

Dell PowerEdge R730

Manuel du propriétaire

Remarques, précautions et avertissements

 **REMARQUE** : Une REMARQUE indique des informations importantes qui peuvent vous aider à mieux utiliser votre produit.

 **PRÉCAUTION** : ATTENTION vous avertit d'un risque de dommage matériel ou de perte de données et vous indique comment éviter le problème.

 **AVERTISSEMENT** : un AVERTISSEMENT signale un risque d'endommagement du matériel, de blessure corporelle, voire de décès.

Table des matières

Chapitre 1: Présentation du système Dell PowerEdge R730.....	8
Configurations prises en charge pour le système PowerEdge R730.....	8
Panneau avant.....	9
Châssis de disque dur de 3,5 pouces.....	9
Châssis de disque dur de 2,5 pouces.....	11
Écran LCD.....	13
Panneau arrière.....	16
Voyants de diagnostic.....	17
Voyants de diagnostic du panneau avant.....	17
Codes des voyants du disque dur.....	18
Codes des voyants du SSD uSATA.....	20
Codes des voyants de la carte NIC.....	20
Codes du voyant du bloc d'alimentation.....	21
Codes du voyant LED iDRAC Direct.....	24
Codes des voyants de Quick Sync.....	25
Localisation du numéro de service de votre système.....	25
Chapitre 2: Ressources de documentation.....	27
Chapitre 3: Caractéristiques techniques.....	29
Dimensions du châssis.....	29
Poids du châssis.....	30
Spécifications du processeur.....	30
Spécifications des blocs d'alimentation.....	30
Spécifications de la batterie système.....	30
Caractéristiques du bus d'extension.....	31
Spécifications de la mémoire.....	31
Caractéristiques du lecteur.....	31
Disques durs.....	31
Lecteur optique.....	32
Spécifications des ports et connecteurs.....	32
Ports USB.....	32
Ports NIC.....	32
Connecteur série.....	32
Ports VGA.....	32
Module SD interne double.....	32
Spécifications vidéo.....	33
Spécifications environnementales.....	33
Spécifications de la contamination particulaire et gazeuse	34
Température de fonctionnement standard.....	35
Fonctionnement dans la plage de température étendue.....	35
Restrictions de la température étendue de fonctionnement.....	35
Chapitre 4: Installation et configuration initiales du système.....	37

Configuration de votre système.....	37
Configuration iDRAC.....	37
Options de configuration de l'adresse IP d'iDRAC.....	37
Options d'installation du système d'exploitation.....	38
Méthodes de téléchargement du micrologiciel et des pilotes.....	38
Chapitre 5: Applications de gestion présystème d'exploitation.....	40
Options permettant de gérer les applications pré-système d'exploitation.....	40
Configuration du système.....	40
Affichage de la configuration du système.....	41
Détails de la configuration système.....	41
BIOS du système.....	41
Utilitaire de configuration iDRAC.....	68
Device Settings (Paramètres du périphérique).....	68
Dell Lifecycle Controller.....	69
Gestion des systèmes intégrés.....	69
Boot Manager (Gestionnaire d'amorçage).....	69
Affichage du Gestionnaire d'amorçage.....	69
Menu principal du Gestionnaire d'amorçage.....	70
Amorçage PXE.....	71
Chapitre 6: Installation et retrait des composants du système.....	72
Consignes de sécurité.....	72
Avant une intervention à l'intérieur de l'système.....	73
Après une intervention à l'intérieur de l'système.....	73
Outils recommandés.....	73
Cadre avant (en option).....	74
Retrait du cadre avant en option.....	74
Installation du panneau avant (en option).....	75
Capot du système.....	76
Retrait du capot du système.....	77
Installation du capot du système.....	78
À l'intérieur du système.....	79
Carénage de refroidissement.....	80
Retrait du carénage de refroidissement.....	80
Installation du carénage de refroidissement.....	81
Ventilateurs de refroidissement.....	82
Retrait d'un ventilateur.....	82
Installation d'un ventilateur.....	83
Assemblage du ventilateur de refroidissement	83
Retrait de l'assemblage du ventilateur.....	83
Installation de l'assemblage du ventilateur.....	84
Mémoire système.....	86
Consignes générales pour l'installation des modules de mémoire.....	87
Consignes spécifiques à chaque mode.....	88
Exemples de configurations de mémoire.....	89
Retrait de barrettes de mémoire.....	91
Installation de barrettes de mémoire.....	93
Processeurs et dissipateurs de chaleur.....	94

Retrait d'un dissipateur de chaleur.....	95
Retrait d'un processeur.....	96
Installation d'un processeur.....	100
Installation d'un dissipateur de chaleur.....	102
Support de la carte PCIe.....	104
Retrait du support de carte PCIe.....	104
Installation du support de carte PCIe.....	105
Ouverture et fermeture du loquet du support de carte PCIe.....	106
Support de fixation des câbles.....	107
Retrait du support de fixation des câbles.....	107
Installation du support de fixation des câbles.....	108
Carte contrôleur de stockage intégrée.....	109
Retrait de la carte contrôleur de stockage intégrée.....	109
Installation de la carte contrôleur de stockage intégrée.....	111
Cartes d'extension et carte de montage pour cartes d'extension.....	112
Consignes d'installation des cartes d'extension.....	112
Retrait d'une carte d'extension dans la carte de montage pour cartes d'extension 2 ou 3.....	113
Installation d'une carte d'extension dans la carte de montage pour carte d'extension 2 ou 3.....	115
Retrait d'une carte d'extension de la carte de montage pour carte d'extension 1.....	117
Installation d'une carte d'extension dans la carte de montage 1 pour carte d'extension.....	118
Retrait du cache de la carte de montage 1.....	119
Installation du cache de la carte de montage 1.....	120
Retrait des cartes de montage pour carte d'extension.....	121
Installation des cartes de montage pour carte d'extension.....	125
Consignes d'installation d'une carte GPU.....	127
Retrait de la carte GPU.....	128
Installation d'une carte GPU.....	129
IDSDM.....	130
Retrait d'une carte SD interne.....	130
Installation d'une carte SD interne.....	131
Retrait du module SD double interne optionnel.....	133
Installation du module SD interne double en option	134
Carte fille réseau.....	135
Retrait de la carte fille réseau	135
Installation de la carte fille réseau.....	136
Clé de mémoire USB interne (en option).....	138
Remise en place de la clé USB interne (en option).....	138
Batterie système	139
Remplacement de la pile du système.....	139
Blocs d'alimentation.....	141
Fonction d'alimentation de recharge.....	141
Retrait du cache de bloc d'alimentation.....	141
Installation du cache de bloc d'alimentation.....	142
Retrait d'un bloc d'alimentation en CA.....	143
Installation d'un bloc d'alimentation en CA.....	144
Instructions de câblage pour un bloc d'alimentation en CC.....	145
Retrait d'un bloc d'alimentation en CC.....	148
Installation d'un bloc d'alimentation en CC.....	149
Carte système.....	150
Retrait de la carte système.....	150

Installation de la carte système.....	153
Moule de plate-forme sécurisé.....	156
Installation du module TPM (Trusted Platform Module).....	156
Initialisation du module TPM pour les utilisateurs de BitLocker.....	157
L'initialisation du module TPM pour les utilisateurs de TXT.....	157
Disques durs.....	158
Retrait d'un cache de disque dur de 2,5 pouces.....	158
Installation d'un cache de disque dur de 2,5 pouces.....	159
Retrait d'un cache de disque dur 3,5 pouces.....	160
Installation d'un cache de disque dur 3,5 pouces.....	160
Retrait d'un disque dur remplaçable à chaud ou d'un disque SSD.....	161
Installation d'un disque dur remplaçable à chaud ou d'un disque SSD.....	163
Retrait d'un disque dur ou d'un disque SSD d'un support de disque dur.....	164
Installation d'un disque dur ou de disques durs SSD dans un support de disque dur.....	165
Retrait d'un cache de disque dur de 1,8 pouce.....	165
Installation d'un cache de disque dur de 1,8 pouce.....	166
Retrait d'un disque dur de 1,8 pouce d'un support de disque dur.....	167
Installation d'un disque dur de 1,8 pouce dans un support de disque dur.....	168
Fond de panier de disque dur.....	168
Retrait du fond de panier de disque dur.....	168
Installation du fond de panier de disque dur.....	175
Unité de sauvegarde sur bande (en option).....	177
Retrait de l'unité de sauvegarde sur bande	177
Installation de l'unité de sauvegarde sur bande	178
Lecteur optique (en option).....	179
Retrait du lecteur optique	179
Installation du lecteur optique	180
Carte SD vFlash (en option).....	181
Remplacement d'une carte SD vFlash en option.....	181
Assemblage du panneau de commande.....	182
Retrait du panneau de commande.....	182
Installation du panneau de commande.....	185
Chapitre 7: Utilisation des diagnostics du système.....	189
Diagnostics du système intégré Dell.....	189
Quand utiliser les diagnostics intégrés du système.....	189
Exécution des diagnostics intégrés du système à partir du Gestionnaire d'amorçage.....	189
Exécution des diagnostics intégrés du système à partir du Dell Lifecycle Controller.....	190
Commandes du diagnostic du système.....	190
Chapitre 8: Cavaliers et connecteurs.....	191
Paramètres des cavaliers de la carte système.....	191
Connecteurs et cavaliers de la carte système.....	192
Désactivation d'un mot de passe oublié.....	194
Chapitre 9: Dépannage du système.....	195
Dépannage des défaillances de démarrage de l'système.....	195
Dépannage des connexions externes.....	196
Dépannage du sous-système vidéo.....	196

Dépannage d'un appareil USB.....	196
Dépannage d'iDRAC Direct (configuration XML USB).....	197
Dépannage d'iDRAC Direct (connexion d'ordinateur portable).....	198
Dépannage d'un périphérique série d'entrée et de sortie.....	198
Dépannage d'une carte NIC.....	198
Dépannage d'un système mouillé.....	199
Dépannage d'un système endommagé.....	200
Dépannage de la batterie du système.....	201
Dépannage des unités d'alimentation.....	201
Dépannage des problèmes de source d'alimentation.....	201
Dépannage de problèmes de bloc d'alimentation.....	202
Dépannage des problèmes de refroidissement.....	202
Dépannage des ventilateurs de refroidissement.....	203
Dépannage de la mémoire système.....	203
Dépannage d'une clé USB interne.....	204
Dépannage d'une carte microSD.....	205
Dépannage d'un lecteur optique.....	206
Dépannage d'une unité de sauvegarde sur bande.....	206
Dépannage d'un disque dur ou SSD.....	207
Dépannage d'un contrôleur de stockage.....	207
Dépannage des cartes d'extension.....	208
Dépannage des processeurs.....	209
Messages système.....	210
Messages d'avertissement.....	210
Messages de diagnostic.....	210
Messages d'alerte.....	210
Chapitre 10: Obtenir de l'aide.....	211
Contacter Dell EMC.....	211
Commentaires sur la documentation.....	211
Accès aux informations sur le système en utilisant le Quick Resource Locator (QRL).....	211
Quick Resource Locator pour les systèmes PowerEdge R730 et R730xd.....	212

Présentation du système Dell PowerEdge R730

Les systèmes Dell PowerEdge R730 sont des serveurs rack qui prennent en charge jusqu'à deux processeurs Intel Xeon E5-2600 v3 ou Xeon E5-2600 v4, jusqu'à 24 DIMM et 16 disques durs/SSD.

Sujets :

- [Configurations prises en charge pour le système PowerEdge R730](#)
- [Panneau avant](#)
- [Panneau arrière](#)
- [Voyants de diagnostic](#)
- [Localisation du numéro de service de votre système](#)

Configurations prises en charge pour le système PowerEdge R730

Le système Dell PowerEdge R730 prend en charge les configurations suivantes :

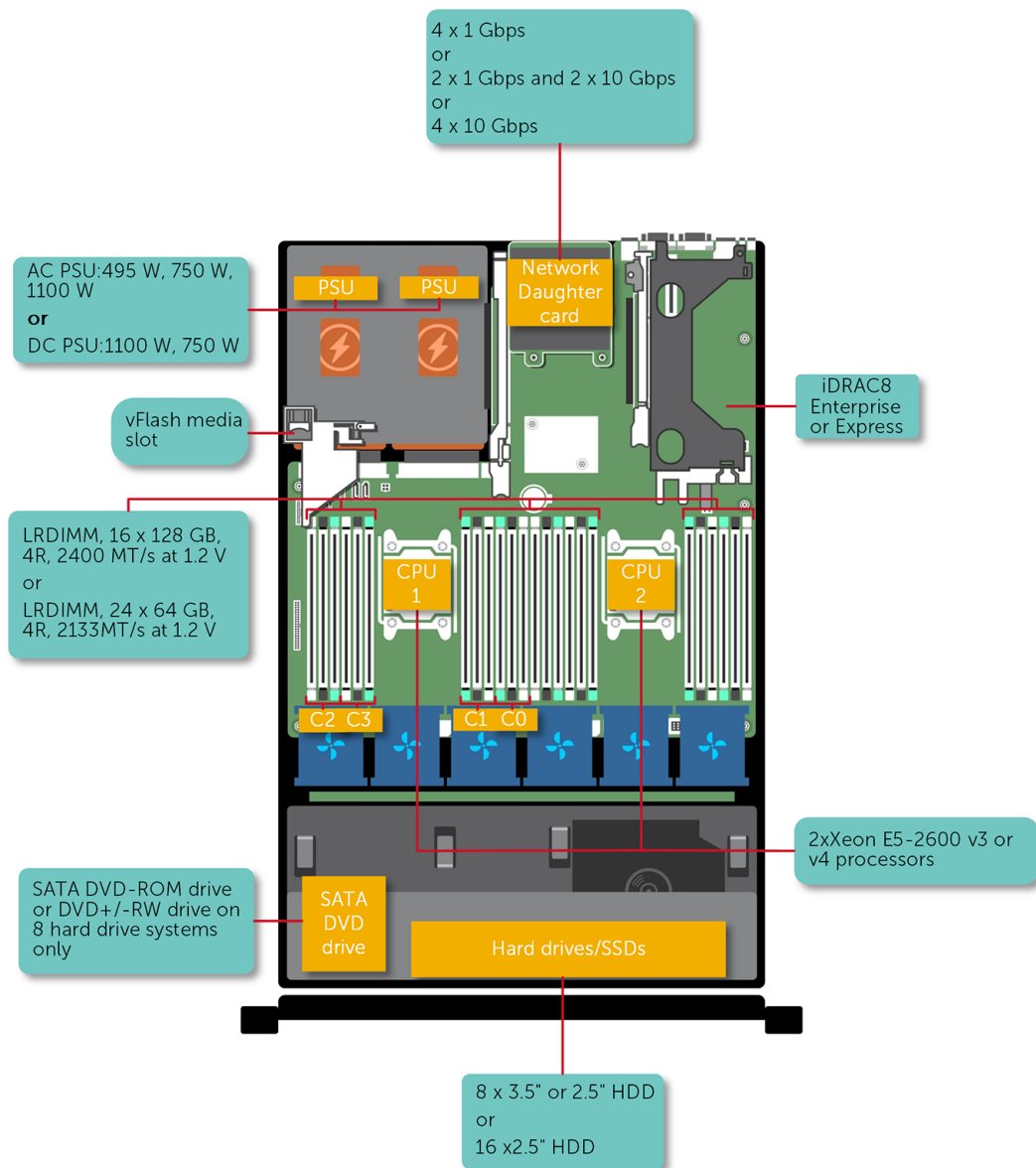


Figure 1. Configurations prises en charge pour le système PowerEdge R730

Panneau avant

Le panneau avant permet d'accéder aux fonctions disponibles sur l'avant du serveur, par exemple, le bouton d'alimentation, le bouton NMI, le numéro d'identification du système, le bouton d'identification du système et les ports USB et VGA. Les voyants de diagnostic ou le panneau LCD se situent sur le panneau avant à un emplacement bien visible. Les disques durs remplaçables à chaud sont accessibles à partir du panneau avant.

Châssis de disque dur de 3,5 pouces

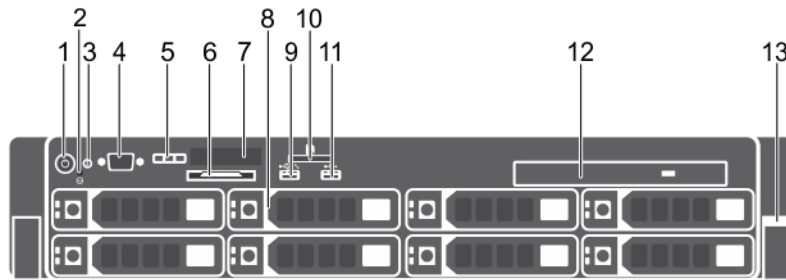





Figure 2. Fonctions du panneau avant (châssis de disque dur de 3,5 pouces)

- | | |
|---------------------------------------|---------------------------------------|
| 1. Bouton d'alimentation | 2. Bouton NMI |
| 3. Bouton d'identification du système | 4. Connecteur vidéo |
| 5. Boutons de menu de l'écran LCD | 6. Plaquette d'information |
| 7. Écran LCD | 8. Disques durs |
| 9. Port de gestion USB/iDRAC Direct | 10. Logement de carte de média vFlash |
| 11. Port USB | 12. Lecteur optique |
| 13. Quick Sync | |

Tableau 1. Fonctions du panneau avant (châssis de disque dur de 3,5 pouces)

Élément	Voyant, bouton ou connecteur	Icône	Description
1	Bouton d'alimentation		Le bouton d'alimentation contrôle la sortie du bloc d'alimentation qui alimente le système. REMARQUE : Pour les systèmes d'exploitation compatibles ACPI, l'extinction du système à l'aide du bouton d'alimentation amène le système d'exploitation à effectuer un arrêt normal avant la mise hors tension de l'ordinateur.
2	Bouton NMI		Ce bouton permet de résoudre les erreurs liées aux logiciels ou aux pilotes de périphériques rencontrées avec certains systèmes d'exploitation. Appuyez sur ce bouton à l'aide de la pointe d'un trombone. REMARQUE : Utilisez ce bouton uniquement si un technicien de support qualifié (ou la documentation du système d'exploitation) vous invite à le faire.
3	Bouton d'identification du système		Permet de repérer un système particulier dans un rack. Les boutons d'identification sont situés sur les panneaux avant et arrière. Appuyez sur le bouton d'identification système pour activer ou désactiver l'ID du système. REMARQUE : <ul style="list-style-type: none"> • Si le système cesse de répondre au cours de l'auto-test de démarrage (POST), appuyez sur le bouton d'ID du système pendant plus de 5 secondes pour accéder au mode d'avancement du BIOS. • Pour réinitialiser l'iDRAC (s'il n'a pas été désactivé pendant la configuration iDRAC F2) appuyez sur le bouton et maintenez-le enfoncé pendant plus de 15 secondes.
4	Connecteur vidéo		Permet de connecter un moniteur VGA au système.

Tableau 1. Fonctions du panneau avant (châssis de disque dur de 3,5 pouces) (suite)

Élément	Voyant, bouton ou connecteur	Icône	Description
5	Boutons de menu de l'écran LCD		Permettent de naviguer dans le menu de l'écran LCD du panneau de commande.
6	Plaquette d'information		Contient des informations système telles que le numéro de service, la carte réseau et l'adresse MAC pour référence. La plaquette d'information est un panneau d'étiquette amovible.
7	Écran LCD		Affiche l'ID du système, les informations d'état et les messages d'erreur système. L'écran LCD est bleu lorsque le système fonctionne normalement. Il est orange lorsque le système nécessite une intervention. Il affiche alors un code d'erreur suivi d'un texte descriptif. Pour plus d'informations, voir Écran LCD , page 13. REMARQUE : Si le système est connecté à l'alimentation secteur (CA) et si une erreur a été détectée, l'écran LCD s'allume en orange, que le système soit allumé ou non.
8	Disques durs		Jusqu'à huit disques durs de 3,5 pouces remplaçables à chaud.
9	Port de gestion USB/iDRAC Direct		Le port de gestion USB est compatible USB 2.0. Permet de connecter des périphériques USB au système ou permet d'accéder aux fonctions d'iDRAC Direct. Pour plus d'informations, consultez l'Integrated Dell Remote Access Controller User's Guide (Guide d'utilisation d'Integrated Dell Remote Access Controller) sur Dell.com/idracmanuals .
10	Logement pour carte mémoire SD vFlash		Permet d'insérer une carte mémoire vFlash.
11	Port USB		Vous permet de connecter des périphériques USB au système. Les ports sont compatibles avec la technologie USB 2.0.
12	Lecteur optique (en option)		Un lecteur SATA DVD-ROM ou DVD+/-RW en option.
13	Quick Sync (en option)		Indique un système compatible Quick Sync. La fonction Quick Sync est en option et requiert un cadre Quick Sync. Cette fonction permet d'assurer la gestion du système à l'aide de périphériques mobiles. Elle regroupe un inventaire matériel/micrologiciel et différentes informations de diagnostic et d'erreur au niveau du système que vous pouvez utiliser pour dépanner le système. Pour en savoir plus, consultez l'Integrated Dell Remote Access Controller User's Guide (Guide d'utilisation de l'Integrated Dell Remote Access Controller) sur Dell.com/idracmanuals .

Châssis de disque dur de 2,5 pouces

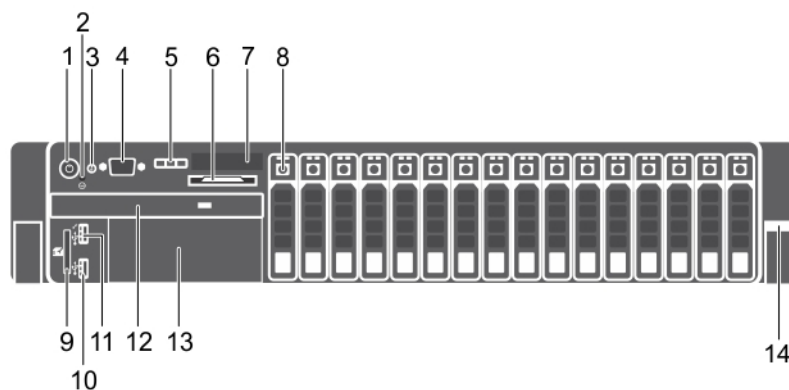






Figure 3. Fonctions du panneau avant (châssis de disque dur/SSD de 2,5 pouces)

- | | |
|---------------------------------------|----------------------------|
| 1. Bouton d'alimentation | 2. Bouton NMI |
| 3. Bouton d'identification du système | 4. Connecteur vidéo |
| 5. Boutons de menu de l'écran LCD | 6. Plaquette d'information |
| 7. Écran LCD | 8. Disques durs |
| 9. Logement de carte de média vFlash | 10. Port USB |
| 11. Port de gestion USB/iDRAC Direct | 12. Lecteur optique |
| 13. Logement du lecteur de bande | 14. Quick Sync |

Tableau 2. Fonctions du panneau avant (châssis de disque dur/SSD de 2,5 pouces)

Élément	Voyant, bouton ou connecteur	Icône	Description
1	Bouton d'alimentation		<p>Permet de connaître l'état d'alimentation du système. Le voyant de mise sous tension s'allume lorsque le système est sous tension. Le bouton d'alimentation contrôle la sortie d'alimentation vers le système.</p> <p>REMARQUE : Pour les systèmes d'exploitation compatibles ACPI, l'extinction du système à l'aide du bouton d'alimentation amène le système d'exploitation à effectuer un arrêt normal avant la mise hors tension de l'ordinateur.</p>
2	Bouton NMI		<p>Ce bouton permet de résoudre les erreurs liées aux logiciels ou aux pilotes de périphériques rencontrées avec certains systèmes d'exploitation. Appuyez sur ce bouton à l'aide de la pointe d'un trombone.</p> <p>REMARQUE : Utilisez ce bouton uniquement si un technicien de support qualifié (ou la documentation du système d'exploitation) vous invite à le faire.</p>
3	Bouton d'identification du système		<p>Permet de repérer un système particulier dans un rack. Les boutons d'identification sont situés sur les panneaux avant et arrière.</p> <p>Appuyez sur le bouton d'identification système pour activer ou désactiver l'ID du système.</p> <p>REMARQUE :</p> <ul style="list-style-type: none"> • Si le système cesse de répondre au cours de l'auto-test de démarrage (POST), appuyez sur le bouton d'ID du système pendant plus de 5 secondes pour accéder au mode d'avancement du BIOS. • Pour réinitialiser l'iDRAC (s'il n'a pas été désactivé pendant la configuration iDRAC F2) appuyez sur le bouton et maintenez-le enfoncé pendant plus de 15 secondes.

Tableau 2. Fonctions du panneau avant (châssis de disque dur/SSD de 2,5 pouces) (suite)

Élément	Voyant, bouton ou connecteur	Icône	Description
4	Connecteur vidéo		Permet de connecter un moniteur VGA au système.
5	Boutons de menu de l'écran LCD		Permettent de naviguer dans le menu de l'écran LCD du panneau de commande.
6	Plaquette d'information		Contient des informations système telles que le numéro de service, la carte réseau et l'adresse MAC pour référence. La plaquette d'information est un panneau d'étiquette amovible.
7	Écran LCD		Affiche l'ID du système, les informations d'état et les messages d'erreur système. L'écran LCD est bleu lorsque le système fonctionne normalement. Il est orange lorsque le système nécessite une intervention. Il affiche alors un code d'erreur suivi d'un texte descriptif. REMARQUE : Si le système est connecté à l'alimentation secteur (CA) et si une erreur a été détectée, l'écran LCD s'allume en orange, que le système soit allumé ou non. Pour plus d'informations, voir Écran LCD , page 13.
8	Disques durs		Jusqu'à seize disques durs de 2,5 pouces remplaçables à chaud.
9	Logement de carte de média vFlash		Permet d'insérer une carte mémoire vFlash.
10	Port USB		Permet de connecter des périphériques USB au système. Les ports sont compatibles USB 2.0.
11	Port de gestion USB/iDRAC Direct		Le port de gestion USB est compatible USB 2.0. Permet de connecter des périphériques USB au système ou permet d'accéder aux fonctions d'iDRAC Direct. Pour plus d'informations, consultez l'Integrated Dell Remote Access Controller User's Guide (Guide d'utilisation d'Integrated Dell Remote Access Controller) sur Dell.com/idracmanuals .
12	Lecteur optique (en option)		Un lecteur SATA DVD-ROM ou DVD+/-RW en option. REMARQUE : Les périphériques DVD sont uniquement des périphériques de données.
13	Logement du lecteur de bande		Une unité de sauvegarde sur bande de 3,5 pouces en option.
14	Quick Sync (en option)		Indique un système compatible Quick Sync. La fonction Quick Sync est en option et requiert un cadre Quick Sync. Cette fonction permet d'assurer la gestion du système à l'aide de périphériques mobiles. Elle regroupe un inventaire matériel/micrologiciel et différentes informations de diagnostic et d'erreur au niveau du système que vous pouvez utiliser pour dépanner le système. Pour en savoir plus, consultez l'Integrated Dell Remote Access Controller User's Guide (Guide d'utilisation de l'Integrated Dell Remote Access Controller) sur Dell.com/idracmanuals .

Écran LCD

L'écran LCD de votre système fournit des informations d système et des messages d'état et d'erreur indiquant si l système fonctionne correctement ou si elle système requiert une intervention. Pour plus d'informations sur les messages d'erreur, voir le *Dell Event and Error Messages Reference Guide (Guide de référence des messages d'événement et d'erreur Dell)* sur **Dell.com/openmanagemanuals > OpenManage software**.

- Le rétroéclairage de l'écran LCD est bleu dans des conditions de fonctionnement normales.
- Lorsque l système a besoin d'une intervention, l'écran LCD prend une couleur orange et affiche un code d'erreur suivi d'un texte descriptif.

REMARQUE : Si l'ordinateur est connecté à l'alimentation secteur et qu'une erreur a été détectée, l'écran LCD s'allume en orange, que l'ordinateur soit allumé ou non.

- Lorsque l'ordinateur est en mode veille, l'écran LCD n'est pas rétro-éclairé. Pour activer le rétroéclairage, appuyez sur le bouton Sélectionner, Gauche ou Droite de l'écran LCD.
- Le rétro-éclairage de l'écran LCD reste inactif si l'affichage des messages LCD a été désactivé via l'utilitaire iDRAC, l'écran LCD ou d'autres outils.

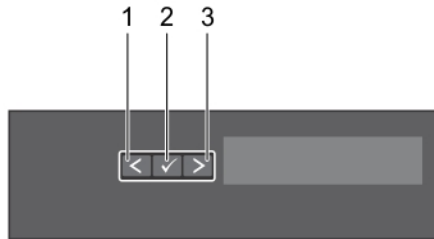


Figure 4. Fonctionnalités de l'écran LCD

Tableau 3. Fonctionnalités de l'écran LCD

Élément	Bouton	Description
1	Gauche	Fait revenir le curseur étape par étape.
2	Sélectionner	Permet de sélectionner l'élément de menu mis en surbrillance à l'aide du curseur.
3	Droite	Fait avancer le curseur étape par étape. Durant le défilement des messages : <ul style="list-style-type: none">• Appuyez sur le bouton et maintenez-le enfoncé pour augmenter la vitesse de défilement.• Relâchez le bouton pour arrêter. REMARQUE : L'affichage interrompt le défilement lorsque le bouton est relâché. Après 45 secondes d'inactivité, l'affichage relance le défilement.

Références connexes

[Menu Setup \(Configuration\)](#) , page 15

[Menu View \(Affichage\)](#) , page 15




Tâches associées

[Affichage de l'écran d'accueil](#) , page 14

Affichage de l'écran d'accueil

L'écran d'**accueil** affiche des informations sur l'ordinateur qui sont configurables par l'utilisateur. Cet écran s'affiche lorsque l'ordinateur fonctionne normalement, en l'absence d'erreurs ou de messages d'état. Lorsque l'ordinateur s'éteint et qu'il n'y a aucune erreur, l'écran LCD passe en mode veille au bout de 5 minutes d'inactivité. Appuyez sur n'importe quel bouton de l'écran LCD pour le mettre sous tension.

Étapes

1. Pour afficher l'écran d'**accueil**, appuyez sur l'un des trois boutons de navigation (Sélectionner, Gauche ou Droite).
2. Pour accéder à l'écran d'**accueil** à partir d'un autre menu, suivez les étapes ci-dessous :
 - a. Appuyez sur le bouton de navigation et maintenez-le enfoncé jusqu'à l'affichage de la flèche vers le haut  .
 - b. Accédez à l'  en utilisant la flèche vers le haut  .
 - c. Sélectionnez l'icône **Accueil**.
 - d. Dans l'écran d'**accueil**, appuyez sur le bouton **Sélectionner** pour accéder au menu principal.


Références connexes

Écran LCD , page 13

Menu Setup (Configuration) , page 15

Menu View (Affichage) , page 15

Menu Setup (Configuration)

 **REMARQUE :** Si vous sélectionnez une option dans le menu Setup (Configuration), vous devez confirmer l'option avant de passer à l'étape suivante.

Option	Description
iDRAC	Sélectionnez DHCP ou Static IP (IP statique) pour configurer le mode réseau. Si Static IP (IP statique) est sélectionné, les champs disponibles sont IP , Subnet (Sub) (sous-réseau) et Gateway (Gtw) (passerelle). Sélectionnez Setup DNS (configuration de DNS) pour activer une DNS et pour afficher les adresses de domaine. Deux entrées de DNS séparées sont disponibles.
Set Error (Définition du mode d'erreur)	Sélectionnez SEL pour afficher les messages d'erreur présentés sur l'écran LCD dans un format correspondant à la description IPMI fournie dans le journal d'événements système (SEL). Cela vous permet de faire correspondre chaque message de l'écran LCD à une entrée du journal SEL. Sélectionnez Simple pour afficher les messages d'erreur présentés sur l'écran LCD dans un format convivial et simplifié. Pour plus d'informations sur les messages d'erreur, voir le <i>Dell Event and Error Messages Reference Guide (Guide de référence des messages d'événement et d'erreur Dell)</i> disponible sur Dell.com/openmanagemanuals > OpenManage software .
Set Home (Définition de l'écran d'accueil)	Sélectionnez les informations par défaut que vous souhaitez afficher sur l' écran d'accueil . Reportez-vous à la section Menu Affichage pour voir les options et les éléments d'option qui peuvent être réglés par défaut sur l' écran d'accueil .

Références connexes

Écran LCD , page 13

Menu View (Affichage) , page 15

Tâches associées

Affichage de l'écran d'accueil , page 14

Menu View (Affichage)

 **REMARQUE :** Si vous sélectionnez une option dans le menu Vue, vous devez confirmer l'option avant de passer à l'étape suivante.

Option	Description
IP iDRAC	Affiche les adresses IPv4 ou IPv6 de l'iDRAC8. Il s'agit de l'adresse DNS (Primary [principale] et Secondary [secondaire]) , de l'adresse de Gateway (passerelle) , de l'adresse IP et de l'adresse de Subnet (sous-réseau) (IPv6 ne comprend pas de sous-réseau).
MAC	Affiche les adresses MAC des périphériques iDRAC , iSCSI ou réseau .
Nom	Affiche le nom d' hôte , de modèle ou une chaîne définie par l'utilisateur pour l système.
Numéro	Affiche le numéro d'inventaire ou le numéro de service de l système.
Alimentation	Affiche la sortie d'alimentation de l système en BTU/h ou en watts. Le format d'affichage peut être configuré dans le sous-menu Configurer accueil du menu Configurer .
Température	Affiche la température de l système en Celsius et Fahrenheit. Le format d'affichage peut être configuré dans le sous-menu Configurer accueil du menu Configurer .

Références connexes

Écran LCD , page 13

Tâches associées

Affichage de l'écran d'accueil , page 14

Panneau arrière

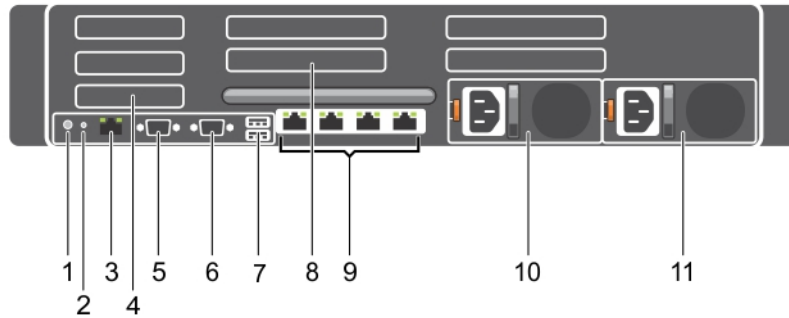


Figure 5. Caractéristiques du panneau arrière

- | | |
|---|---|
| <ul style="list-style-type: none"> 1. Bouton d'identification de l'Système 3. Port iDRAC8 Enterprise 5. Connecteur série 7. Port USB 9. Connecteur Ethernet 11. Bloc d'alimentation 2 | <ul style="list-style-type: none"> 2. Connecteur d'identification de l'Système 4. Logement de carte d'extension PCIe mi-hauteur 6. Connecteur vidéo 8. Logement de carte d'extension PCIe pleine hauteur 10. Bloc d'alimentation 1 |
|---|---|

Tableau 4. Caractéristiques du panneau arrière

Élément	Voyant, bouton ou connecteur	Icon	Description
1	Bouton d'identification de l'Système		<p>Les boutons d'identification des panneaux avant et arrière peuvent servir à identifier une système spécifique au sein d'un rack.</p> <p>Si vous appuyez sur l'un de ces boutons, l'écran LCD du panneau avant et le voyant d'état du système situé sur le panneau arrière clignotent. Pour qu'ils arrêtent de clignoter, appuyez de nouveau sur l'un des boutons.</p> <p>Appuyez pour activer ou désactiver l'identification (ID) de l'système.</p> <p>En cas de blocage de l'système durant l'exécution de l'auto-test de démarrage, appuyez sur le bouton d'ID de l'système pendant plus de 5 secondes pour accéder au mode d'avancement du BIOS.</p> <p>Pour réinitialiser l'iDRAC (s'il n'a pas été désactivé au cours de la configuration iDRAC F2) appuyez sur le bouton et maintenez-le enfoncé pendant plus de 15 secondes.</p>
2	Connecteur d'identification de l'Système		Permet de connecter l'assemblage des voyants d'état de l'système (en option) au bras de gestion des câbles (en option).
3	Port iDRAC8 Enterprise		Port de gestion dédié.
4	Logement de carte d'extension PCIe mi-hauteur (3)		Permet de connecter jusqu'à trois cartes d'extension PCI Express mi-hauteur.

Tableau 4. Caractéristiques du panneau arrière (suite)

Élément	Voyant, bouton ou connecteur	Icon	Description
5	Connecteur série		Permet de connecter un périphérique série à l'système.
6	Connecteur vidéo		Permet de connecter un moniteur VGA à l'système.
7	Port USB (2)		Permet de connecter des périphériques USB à l'système. Les ports sont compatibles avec la norme USB 3.0.
8	Logement de carte d'extension PCIe pleine hauteur (4)		Vous permet de connecter jusqu'à quatre cartes d'extension PCI Express pleine hauteur.
9	Connecteur Ethernet (4)		Quatre connecteurs de carte réseau (NIC) 10/100/1000 Mb/s intégrés ou Quatre connecteurs intégrés incluant : <ul style="list-style-type: none"> • Deux connecteurs de carte réseau 10/100/1000 Mb/s intégrés • Deux connecteurs SFP+/10 GbE T 100 Mbits/s/1 Gbits/s/10 Gbits/s
10	Bloc d'alimentation (PSU1)		CA 495 W, 750 W ou 1 100 W
11	Bloc d'alimentation (PSU2)		ou CC 750 W ou 1 100 W

Voyants de diagnostic

Les voyants de diagnostic sur l'système indiquent l'état de fonctionnement et les erreurs.




Voyants de diagnostic du panneau avant

REMARQUE : Aucun voyant de diagnostic n'est allumé lorsque l'système est hors tension. Pour démarrer l'système, branchez-la à une source d'alimentation active et appuyez sur le bouton d'alimentation.

Tableau 5. Voyants de diagnostic

Icône	Description	État	Action corrective
	Voyant d'intégrité	Le voyant s'allume en bleu fixe si l'système est en bon état. Le voyant clignote en orange : <ul style="list-style-type: none"> • Lorsque l'système est sous tension. • Lorsque l'système est en mode veille. • Si une condition d'erreur existe. S'il existe une condition d'erreur. Par exemple, une panne de ventilateur, bloc d'alimentation ou disque dur. 	Aucune obligatoire. Consultez le journal des événements système ou les messages système relatifs au problème spécifique. Pour plus d'informations sur les messages d'erreur, voir le <i>Dell Event and Error Messages Reference Guide (Guide de référence des messages d'événement et d'erreur Dell)</i> disponible sur Dell.com/openmanagemanuals > Logiciel OpenManage . Le processus POST est interrompu sans aucune sortie vidéo en raison de configurations incorrectes de la mémoire. Reportez-vous à la section Obtention d'aide. Voir la section Obtention d'aide.
	Voyant du disque dur	Le voyant clignote en orange s'il y a une erreur de disque dur.	Reportez-vous au journal des événements système pour déterminer quel disque dur présente une erreur. Exécutez le test de diagnostic en ligne approprié.

Tableau 5. Voyants de diagnostic (suite)

Icône	Description	État	Action corrective
	Voyant électrique	Le voyant clignote en orange si l'système rencontre une erreur électrique (par exemple, une tension en dehors des limites ou un bloc d'alimentation ou un régulateur de tension défaillant).	Redémarrez l'système, puis exécutez les diagnostics intégrés (ePSA). Si les disques durs sont configurés en baie RAID, redémarrez l'système et entrez dans le programme d'utilitaire de configuration de l'adaptateur hôte. Consultez le journal des événements système ou les messages système relatifs au problème spécifique. S'il est provoqué par un problème du bloc d'alimentation, vérifiez le voyant LED sur le bloc d'alimentation. Remplacez le bloc d'alimentation. Si le problème persiste, voir la section Obtention d'aide.
	Voyant de température	Le voyant clignote en orange si l'système rencontre une erreur de température (par exemple, la température ambiante est en dehors des limites ou un ventilateur est défaillant).	Assurez-vous qu'aucune des conditions suivantes n'existe : <ul style="list-style-type: none"> • Un ventilateur de refroidissement a été retiré ou est défectueux. • Le capot de l'Système, le carénage de refroidissement, la plaque de recouvrement EMI, le cache de module de mémoire ou la plaque de recouvrement arrière sont retirés. • La température ambiante est trop élevée. • La circulation d'air externe est bloquée. Voir la section Obtention d'aide.
	Voyant de mémoire	Le voyant clignote en orange si une erreur de mémoire survient.	Reportez-vous au journal des événements système ou aux messages du système pour identifier l'emplacement de la mémoire défectueuse. Remplacez les modules de mémoire Si le problème persiste, voir la section Obtention d'aide.

Références connexes

[Obtenir de l'aide](#) , page 211

Codes des voyants du disque dur

Chaque support de disque dur est doté d'un voyant d'activité et d'un voyant d'état. Les voyants fournissent des informations sur l'état actuel du disque dur. Le voyant d'activité indique si le disque dur est en cours d'utilisation ou non. Le voyant d'état indique l'état d'alimentation du disque dur.

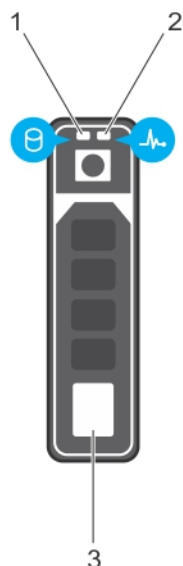


Figure 6. Voyants du disque dur

1. Voyant d'activité du disque dur
2. Voyant d'état du disque dur
3. Disque dur

REMARQUE : Si le disque dur est en mode AHCI (Advanced Host Controller Interface), le voyant d'état (sur la droite) ne s'allume pas.

Tableau 6. Codes des voyants du disque dur

Comportement du voyant d'état du disque	État
Clignote en vert deux fois par seconde	Identification du disque ou préparation au retrait.
Éteint	Disque prêt pour insertion ou retrait. REMARQUE : Le voyant d'état des disques reste éteint jusqu'à ce que tous les disques soient initialisés après la mise sous tension de l système. Il n'est pas possible d'insérer ou de retirer des disques au cours de cette période.
Clignote en vert, puis orange, puis s'éteint	Défaillance du disque prévisible
Clignote en orange quatre fois par seconde	Disque en panne
Clignote en vert lentement	Reconstruction du disque
Vert fixe	Disque en ligne
Il clignote en vert pendant trois secondes, en orange pendant trois secondes, puis s'éteint au bout de six secondes	Reconstruction interrompue

Codes des voyants du SSD uSATA



Figure 7. Voyants du SSD uSATA

1. Voyant d'activité du SSD uSATA
2. Voyant d'état du SSD uSATA
3. SSD uSATA

REMARQUE : Si le SSD est en mode AHCI (Advanced Host Controller Interface), le voyant d'état (sur la droite) ne fonctionne pas et reste éteint.

Tableau 7. Codes du voyant d'état du disque

Comportement du voyant d'état du disque	État
Voyant vert clignotant deux fois par seconde	Identification du disque ou préparation au retrait.
Désactivé	Disque prêt pour insertion ou retrait. REMARQUE : Le voyant d'état des disques reste éteint jusqu'à ce que tous les disques soient initialisés après la mise sous tension du système. Il n'est pas possible d'insérer ou de retirer des disques au cours de cette période.
Clignote en vert, en orange, puis s'éteint	Panne du lecteur prévisible
Clignote en orange quatre fois par seconde	Disque en panne
Vert fixe	Disque en ligne
Voyant vert clignotant pendant trois secondes, orange pendant trois secondes et s'éteint après six secondes	Reconstruction annulée

Codes des voyants de la carte NIC

La carte NIC du panneau arrière est équipée d'un voyant qui fournit des informations sur l'activité du réseau et l'état de la liaison. Le voyant LED d'activité indique si la carte NIC est connectée ou non. Le voyant LED de liaison indique la vitesse du réseau de connexion.

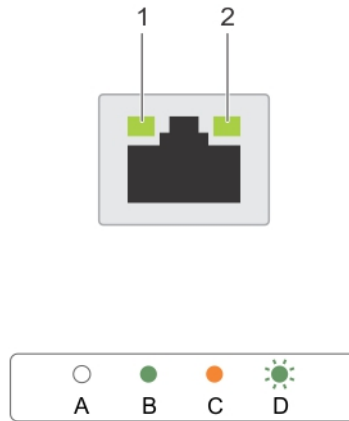


Figure 8. Codes des voyants de la carte NIC

1. Voyant de liaison
2. Voyant d'activité

Tableau 8. Voyants de la carte NIC

Convention	État	État
A	Les voyants de liaison et d'activité sont éteints.	La carte réseau n'est pas connectée au réseau.
B	Le voyant de liaison est vert.	La carte NIC est connectée à un réseau valide, qui est à son débit de port maximal (1 Gb/s ou 10 Gb/s).
C	Le voyant de liaison est orange	La carte NIC est connectée à un réseau valide à un débit moindre que son débit de port maximal.
D	Le voyant d'activité clignote. vert	Des données réseau sont en cours d'envoi ou de réception.

Codes du voyant du bloc d'alimentation

Les blocs d'alimentation secteur ont une poignée translucide éclairée qui sert de voyant. Les blocs d'alimentation en CC sont dotés d'un voyant LED. Le voyant permet d'indiquer si l'alimentation fonctionne ou si une erreur est survenue.

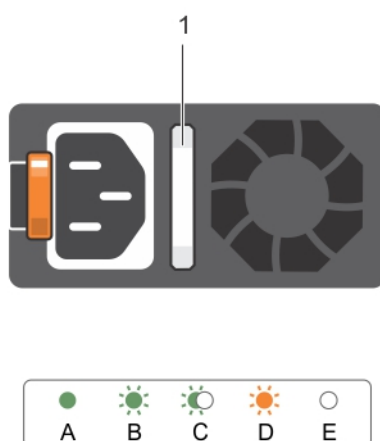


Figure 9. LED d'état du bloc d'alimentation secteur

1. Poignée/LED d'état du bloc d'alimentation secteur

Tableau 9. Voyants d'état de l'unité d'alimentation secteur

Convention	Comportement du voyant d'alimentation	État
A	Vert	Une source d'alimentation valide est connectée au bloc d'alimentation et le bloc d'alimentation est opérationnel.
B	Vert clignotant	Lorsque le micrologiciel du bloc d'alimentation est en cours de mise à jour, la poignée du bloc d'alimentation clignote en vert.
C	Vert clignotant puis éteint	Lors de l'ajout à chaud d'un bloc d'alimentation, la poignée du bloc d'alimentation clignote en vert cinq fois à 4 Hz puis s'éteint. Cela indique une non-correspondance entre les blocs d'alimentation en termes d'efficacité, de fonctions, d'état d'intégrité et de tension prise en charge. <i>i</i> REMARQUE : Assurez-vous que les deux blocs d'alimentation ont la même capacité. ⚠ PRÉCAUTION : Pour les blocs d'alimentation secteur, assurez-vous de n'utiliser que des blocs d'alimentation avec la mention EPP (Extended Power Performance) au dos. <i>i</i> REMARQUE : L'association de blocs d'alimentation de précédentes générations de serveurs Dell PowerEdge peut entraîner une incohérence des blocs d'alimentation ou une défaillance lors de la mise sous tension du système.
D	Orange clignotant	Indique un problème lié au bloc d'alimentation. ⚠ PRÉCAUTION : Lorsque vous corrigez une non correspondance de bloc d'alimentation, remplacez uniquement le bloc d'alimentation dont le voyant clignote. Si vous remplacez l'autre bloc d'alimentation pour créer une paire correspondante, une erreur peut se produire et le système peut s'éteindre de manière inattendue. Pour modifier la configuration de tension de sortie haute en tension de sortie basse, et inversement, vous devez mettre le système hors tension. ⚠ PRÉCAUTION : les blocs d'alimentation en CA prennent en charge les tensions d'entrée de 220 V et de 110 V à l'exception des blocs d'alimentation Titanium, qui prennent en charge uniquement 220 V. Lorsque deux blocs d'alimentation identiques reçoivent différentes tensions d'entrée, cela peut

Tableau 9. Voyants d'état de l'unité d'alimentation secteur (suite)

Convention	Comportement du voyant d'alimentation	État
		engendrer des puissances de sortie différentes et provoquer une non-correspondance. △ PRÉCAUTION : Si deux blocs sont installés, ils doivent être du même type et disposer de la même alimentation maximale de sortie. △ PRÉCAUTION : La combinaison de blocs d'alimentation en CA et en CC n'est pas prise en charge et provoque une non-correspondance.
E	Éteint	Non alimenté.

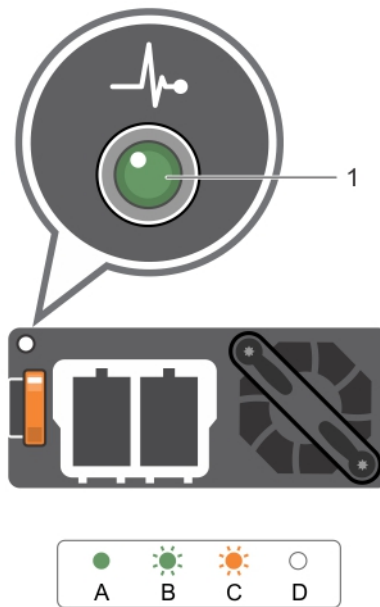


Figure 10. Voyant d'état du bloc d'alimentation CC

1. Voyant d'état du bloc d'alimentation CC

Tableau 10. Voyants d'état de l'unité d'alimentation CC

Convention	Comportement du voyant d'alimentation	État
A	Vert	Une source d'alimentation valide est connectée au bloc d'alimentation et celui-ci est opérationnel.
B	Vert clignotant	Lors du branchement à chaud d'un bloc d'alimentation, le voyant d'alimentation clignote en vert. Cela indique qu'il y a une non-correspondance de blocs d'alimentation quant à l'efficacité, les fonctions, l'état d'intégrité et la tension prise en charge. Assurez-vous que les deux blocs d'alimentation ont la même capacité.
C	Orange clignotant	Indique un problème lié au bloc d'alimentation. △ PRÉCAUTION : Lorsque vous corrigez une non correspondance de bloc d'alimentation, remplacez uniquement le bloc d'alimentation dont le voyant clignote. Si vous remplacez l'autre bloc d'alimentation pour créer une paire correspondante, une erreur peut se produire et le système peut s'éteindre de manière inattendue. Pour modifier la configuration de tension de sortie haute en tension de sortie basse, et inversement, vous devez mettre le système hors tension. △ PRÉCAUTION : Les blocs d'alimentation secteur prennent en charge les tensions d'entrée de 220 V et de 110 V à l'exception des blocs d'alimentation

Tableau 10. Voyants d'état de l'unité d'alimentation CC (suite)

Convention	Comportement du voyant d'alimentation	État
		<p>Titanium, qui prennent en charge uniquement 220 V. Lorsque deux blocs d'alimentation identiques reçoivent différentes tensions d'entrée, cela peut engendrer des puissances de sortie différentes et provoquer une incompatibilité.</p> <p>⚠ PRÉCAUTION : si deux blocs sont installés, ils doivent être du même type et disposer de la même puissance de sortie maximale.</p> <p>⚠ PRÉCAUTION : La combinaison de blocs d'alimentation secteur et CC n'est pas prise en charge et provoque une non-correspondance.</p>
D	Éteint	Non alimenté.

Codes du voyant LED iDRAC Direct

Le voyant iDRAC Direct s'allume pour indiquer que le port est connecté et utilisé en tant que partie intégrante du sous-système de l'iDRAC.

ⓘ REMARQUE : Le voyant iDRAC Direct ne s'allume pas lorsque le port USB est utilisé en mode USB.



Figure 11. Codes du voyant LED iDRAC Direct

1. Voyant d'état d'iDRAC Direct

Le tableau du voyant LED iDRAC Direct répertorie l'activité d'iDRAC Direct lors de la configuration d'iDRAC Direct à l'aide du port de gestion (importation XML USB).

Tableau 11. Voyant LED iDRAC Direct

Convention	Comportement du voyant LED iDRAC Direct	État
A	Vert	S'allume en vert pendant au moins deux secondes pour indiquer le début et la fin d'un transfert de fichiers.
B	Vert clignotant	Indique les tâches de transfert de fichiers ou opérationnelles.
C	Vert et éteint	Indique que le transfert de fichiers est terminé.
D	Éteint	Indique que le port USB est prêt à être retiré ou qu'une tâche est terminée.

Le tableau ci-dessous décrit l'activité d'iDRAC Direct lors de la configuration d'iDRAC Direct à l'aide de votre ordinateur portable et du câble (Connexion d'ordinateur).

Tableau 12. Comportement du voyant LED iDRAC Direct

Comportement du voyant LED iDRAC Direct État

Vert fixe pendant deux secondes	Indique que l'ordinateur portable est connecté.
Vert clignotant (allumé pendant deux secondes puis éteint pendant deux secondes)	Indique que l'ordinateur portable connecté est reconnu.
Éteint	Indique que l'ordinateur portable est déconnecté.

Codes des voyants de Quick Sync

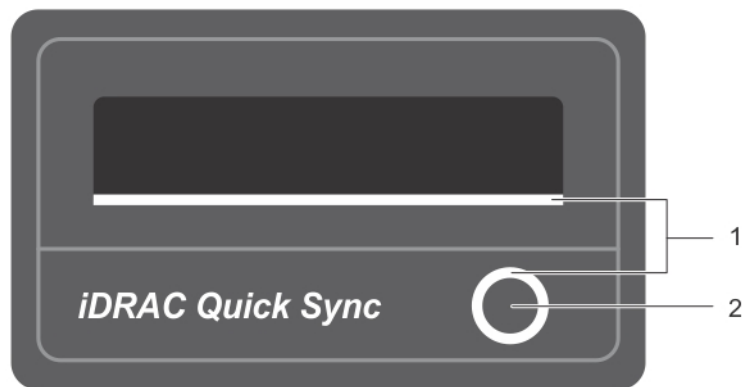


Figure 12. Quick Sync

1. Voyant d'état de Quick Sync
2. Bouton d'activation de Quick Sync

Tableau 13. Codes des voyants de Quick Sync

Comportement des voyants de Quick Sync	État
Clignotement lent	Quick Sync attend d'être configuré à partir de l'iDRAC.
Continu	Quick Sync est prêt à transférer.
Clignote trois fois de suite puis s'éteint	La fonction Quick Sync est désactivée de l'iDRAC.
Clignote en continu lorsque l'appareil mobile est en contact avec l'antenne	Indique le transfert de données.
Clignote rapidement en continu lorsque l'utilisateur appuie sur le bouton d'activation	Le matériel Quick Sync ne répond pas correctement.
Éteint	Indique que la fonction Quick Sync est désactivée. Utilisez le bouton d'activation pour l'activer. Si après avoir appuyé sur le bouton d'activation, les voyants ne s'allument pas, cela indique que l'alimentation n'est pas fournie dans le cadre de Quick Sync.

Localisation du numéro de service de votre système

Votre système est identifié par un code de service express et un numéro de service uniques. Le code de service express et le numéro de service se situent à l'avant du système accessible en tirant la languette sur la plaquette d'informations. Les informations peuvent

également se trouver sur une étiquette autocollante située sur le châssis du système. Dell utilise ces informations pour diriger les appels d'assistance vers le technicien pertinent.

Ressources de documentation

Cette section fournit des informations sur les ressources de documentation correspondant à votre système.

Pour afficher le document qui est répertorié dans le tableau des ressources de documentation :


- Sur le site de support Dell EMC :
 1. Dans le tableau, cliquez sur le lien de documentation qui est fourni dans la colonne Location (Emplacement).
 2. Cliquez sur le produit requis ou sur la version du produit.
-  **REMARQUE** : Vous trouverez le nom et le modèle du produit sur la face avant de votre système.
- Sur la page Support produit, cliquez sur **Manuels et documents**.
- Avec les moteurs de recherche :
 - Saisissez le nom et la version du document dans la zone de recherche.

Tableau 14.

Tâche	Document	Emplacement
Configuration de votre système	<p>Pour en savoir plus sur l'installation et la fixation du système dans un rack, reportez-vous au Guide d'Installation du Rail fourni avec votre solution rack.</p> <p>Pour d'informations sur la configuration de votre système, consultez le <i>Guide de mise en route</i> expédié avec votre système.</p>	https://www.dell.com/poweredgemanuals
Configuration de votre système	<p>Pour plus d'informations sur les fonctionnalités iDRAC, la configuration et la connexion à iDRAC, ainsi que la gestion de votre système à distance, voir le guide Integrated Dell Remote Access Controller User's Guide (Guide de l'utilisateur iDRAC).</p> <p>Pour plus d'informations sur la compréhension des sous-commandes RACADM (Remote Access Controller Admin) et les interfaces RACADM prises en charge, voir le RACADM CLI Guide for iDRAC (Guide de référence de la ligne de commande RACADM pour iDRAC).</p> <p>Pour plus d'informations sur Redfish et ses protocoles, ses schémas pris en charge, et les Redfish Eventing mis en œuvre dans l'iDRAC, voir le Redfish API Guide (Guide des API Redfish).</p> <p>Pour plus d'informations sur les propriétés du groupe de base de données et la description des objets iDRAC, voir l'Attribute Registry Guide (Guide des Registres d'attributs).</p> <p>Pour plus d'informations sur Intel QuickAssist Technology, voir le guide Integrated Dell Remote Access Controller User's Guide (Guide de l'utilisateur iDRAC).</p>	https://www.dell.com/poweredgemanuals
	<p>Pour plus d'informations sur les anciennes versions des documents iDRAC.</p> <p>Pour identifier la version de l'iDRAC disponible sur votre système, cliquez sur ? dans l'interface Web iDRAC > À propos.</p>	https://www.dell.com/idracmanuals

Tableau 14. (suite)

Tâche	Document	Emplacement
	Pour plus d'informations concernant l'installation du système d'exploitation, reportez-vous à la documentation du système d'exploitation.	https://www.dell.com/operatingsystemmanuals
	Pour plus d'informations sur la mise à jour des pilotes et du firmware, voir la section Méthodes de téléchargement du firmware et des pilotes dans ce document.	www.dell.com/support/drivers
Gestion de votre système	Pour plus d'informations sur le logiciel de gestion des systèmes fourni par Dell, voir le manuel « Dell OpenManage Systems Management Overview » (Guide de présentation de la gestion des systèmes Dell OpenManage).	https://www.dell.com/poweredgemanuals
	Pour des informations sur la configuration, l'utilisation et le dépannage d'OpenManage, voir le Dell OpenManage Server Administrator User's Guide (Guide de l'utilisateur de Dell OpenManage Server Administrator).	www.dell.com/openmanagemanuals > OpenManage Server Administrator
	Pour plus d'informations sur l'installation, l'utilisation et le dépannage de Dell OpenManage Enterprise, voir le Dell OpenManage Enterprise User's Guide (Guide de l'utilisateur de Dell OpenManage Enterprise)	https://www.dell.com/openmanagemanuals
	Pour plus d'informations sur l'installation et l'utilisation de Dell SupportAssist, consultez le document Dell EMC SupportAssist Enterprise User's Guide (Guide de l'utilisateur de Dell EMC SupportAssist pour les entreprises).	https://www.dell.com/serviceabilitytools
	Pour plus d'informations sur les programmes partenaires d'Enterprise Systems Management, voir les documents de gestion des systèmes OpenManage Connections Enterprise.	https://www.dell.com/openmanagemanuals
Travailler avec les contrôleurs RAID Dell PowerEdge	Pour plus d'informations sur la connaissance des fonctionnalités des contrôleurs RAID Dell PowerEdge (PERC), les contrôleurs RAID logiciels ou la carte BOSS et le déploiement des cartes, reportez-vous à la documentation du contrôleur de stockage.	www.dell.com/storagecontrollermanuals
Comprendre les messages d'erreur et d'événements	Pour plus d'informations sur la consultation des messages d'événements et d'erreurs générés par le firmware du système et les agents qui surveillent les composants du système, reportez-vous à la page qrl.dell.com > Rechercher > Code d'erreur , saisissez le code d'erreur, puis cliquez sur Rechercher .	www.dell.com/qrl
Dépannage du système	Pour plus d'informations sur l'identification et la résolution des problèmes du serveur PowerEdge, reportez-vous au Guide de dépannage du serveur.	https://www.dell.com/poweredgemanuals

Caractéristiques techniques

Les caractéristiques techniques et environnementales de votre système sont énoncées dans cette section.

Sujets :

- Dimensions du châssis
- Poids du châssis
- Spécifications du processeur
- Spécifications des blocs d'alimentation
- Spécifications de la batterie système
- Caractéristiques du bus d'extension
- Spécifications de la mémoire
- Caractéristiques du lecteur
- Spécifications des ports et connecteurs
- Spécifications vidéo
- Spécifications environnementales

Dimensions du châssis

Cette section décrit les dimensions physiques du système.

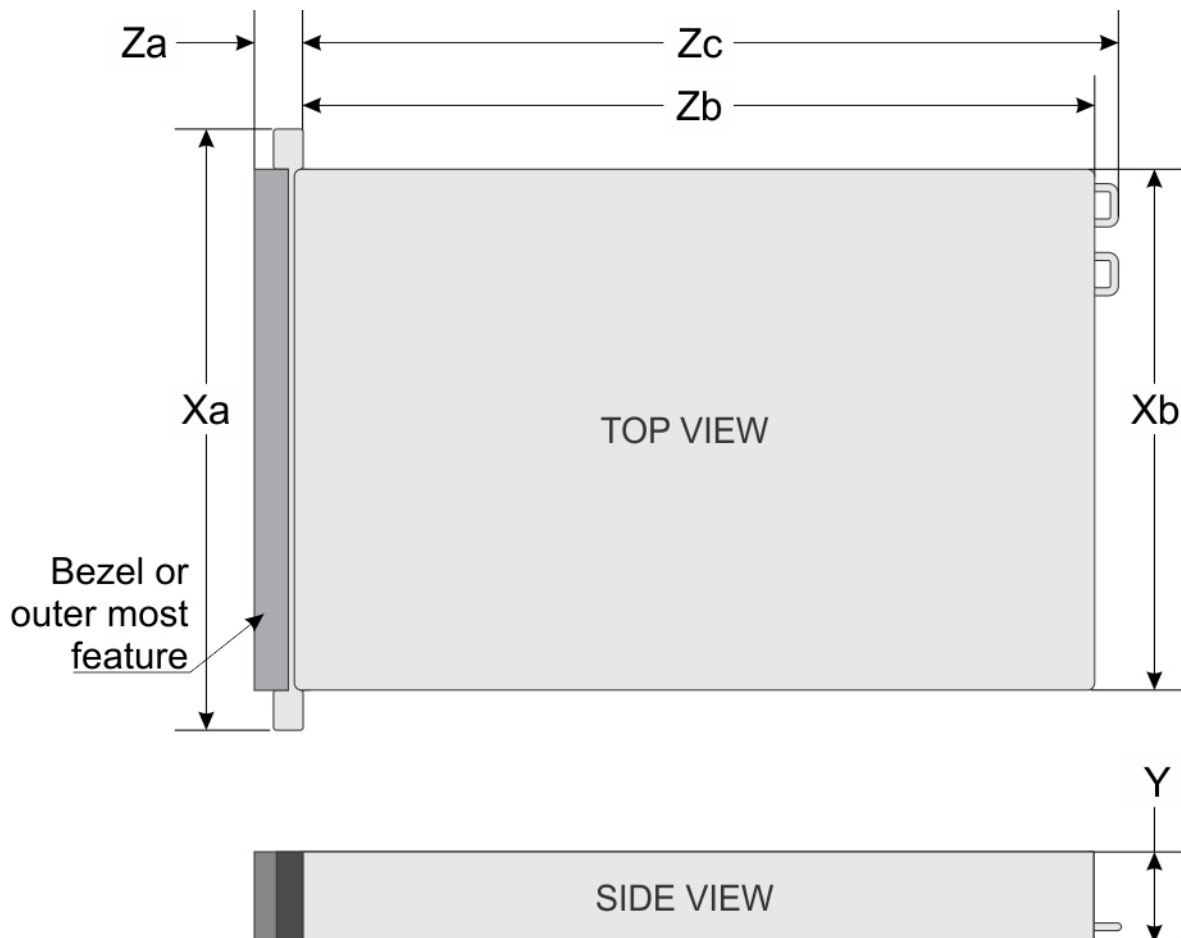


Figure 13. Dimensions du châssis du système PowerEdge R730

Tableau 15. Dimensions du système Dell PowerEdge R730

Xa	Xb	Y	Za (avec le cadre)	Za (sans le cadre)	Zb	Zc
482,4 mm	444 mm	87,3 mm	32 mm	18 mm	684 mm	723 mm

Poids du châssis

Cette section décrit le poids du système.

Tableau 16. Poids du châssis

Système	Poids maximal (avec tous les disques durs/SSD)
PowerEdge R730	<ul style="list-style-type: none"> 31,5 kg (69,45 livres) (systèmes de disques durs de 3,5 pouces) 31,4 kg (69,23 livres) (systèmes de disques durs de 2,5 pouces)

Spécifications du processeur

Le système PowerEdge R730 prend en charge jusqu'à deux processeurs de la gamme de produits Intel Xeon E5-2600 v3 ou Intel Xeon E5-2600 v4.

Spécifications des blocs d'alimentation

Le système PowerEdge R730 prend en charge jusqu'à deux blocs d'alimentation (PSU) redondants en CA ou CC.

Tableau 17. Spécifications des blocs d'alimentation

le bloc d'alimentation	Classe	Dissipation thermique (maximale)	Fréquence	Tension
495 W CA	Platinum	1908 BTU/h	50/60 Hz	100-240 V CA, à sélection automatique
750 W CA	Platinum	2891 BTU/h	50/60 Hz	100-240 V CA, à sélection automatique
	Titanium	2843 BTU/h	50/60 Hz	200-240 V CA, à sélection automatique
1100 W CA	Platinum	4100 BTU/h	50/60 Hz	100-240 V CA, à sélection automatique
750 W CC (pour la Chine uniquement)	Platinum	2902 BTU/h		100-240 V CA et 240 V CC
1 100 W CC	S/O	4416 BTU/h	S/O	-(48 à 60) VCC

REMARQUE : La dissipation thermique est calculée à partir de la puissance nominale du bloc d'alimentation.

REMARQUE : Ce système est également conçu pour se connecter aux systèmes d'alimentation informatiques avec une tension phase à phase ne dépassant pas 230 V.

Spécifications de la batterie système

Le système PowerEdge R730 prend en charge la pile bouton au lithium CR 2032 3.0 V du système.

Caractéristiques du bus d'extension

Le système PowerEdge R730 prend en charge les cartes d'extension de 3ème génération PCI express (PCIe), qui doivent être installées sur la carte système à l'aide de cartes de montage pour cartes d'extension. Ce système prend en charge trois types de cartes de montage pour cartes d'extension. Le tableau suivant fournit les caractéristiques des cartes de montage pour cartes d'extension :

Tableau 18. Caractéristiques des cartes de montage de cartes d'extension

Carte de montage pour carte d'extension	Logements PCIe sur la carte de montage	Hauteur	Longueur	Lien
Carte de montage 1	Emplacement 1	mi-hauteur	mi-hauteur	x8
Carte de montage 1	Emplacement 2	mi-hauteur	mi-hauteur	x8
Carte de montage 1	Emplacement 3	mi-hauteur	mi-hauteur	x8
Carte de montage 2	Emplacement 4	pleine hauteur	pleine longueur	x16
Carte de montage 2	Emplacement 5	pleine hauteur	pleine longueur	x8
Carte de montage 3 (auxiliaire)	Emplacement 6	pleine hauteur	pleine longueur	x16
Carte de montage 3 (par défaut)	Emplacement 6	pleine hauteur	pleine longueur	x8
Carte de montage 3 (par défaut)	Emplacement 7	pleine hauteur	pleine longueur	x8

REMARQUE : Lorsque vous utilisez les logements 1 à 4 sur la carte de montage, assurez-vous que les deux processeurs sont installés sur le système.

Spécifications de la mémoire

Le système PowerEdge R730 prend en charge les barrettes DIMM avec registre (RDIMM) DDR4 et DIMM à charge réduite (LRDIMM). Les fréquences de bus mémoire prises en charge sont 1 333 MT/s, 1 600 MT/s, 1 866 MT/s, 2 133 MT/s ou 2 400 MT/s.

Tableau 19. Spécifications de la mémoire

Supports de barrette de mémoire	Capacité mémoire	RAM minimale	RAM maximale
Vingt-quatre à 288 broches	<ul style="list-style-type: none"> 64 Go ou 128 Go à quatre rangées (LRDIMM) Une seule rangée 4 ou 8 Go (RDIMM) 8 Go, 16 Go ou 32 Go à double rangée (RDIMM) 	<ul style="list-style-type: none"> 4 Go avec un processeur 8 Go avec un processeur double (au moins une barrette de mémoire par processeur) 	<ul style="list-style-type: none"> LRDIMM : jusqu'à 1 536 Go avec un seul processeur LRDIMM : jusqu'à 3 072 Go avec deux processeurs RDIMM de jusqu'à 384 Go équipé d'un seul processeur RDIMM : jusqu'à 768 Go avec deux processeurs

Caractéristiques du lecteur

Disques durs

Le système PowerEdge R730 prend en charge les disques durs SAS, SATA ou SAS near-line.

Tableau 20. Options de disque dur prises en charge pour le système PowerEdge R730

Disques	Spécifications
Systèmes à huit disques durs	jusqu'à huit disques durs internes, échangeables à chaud SAS, SATA ou SAS near-line de 3,5 pouces ou 2,5 pouces
Systèmes à seize disques durs	jusqu'à seize disques durs SAS near-line ou SSD SAS, SATA, SAS/SATA internes échangeables à chaud de 2,5 pouces

Lecteur optique

Le système prend en charge un disque DVD-ROM SATA ou disque DVD+/-RW en option.

Spécifications des ports et connecteurs

Ports USB

Le système PowerEdge R730 prend en charge les éléments suivants :

- Ports compatibles USB 2.0 sur le panneau avant
- Ports compatibles USB 3.0 sur le panneau arrière
- port interne compatible USB 3.0

Le tableau suivant fournit des informations supplémentaires sur les spécifications USB :

Tableau 21. Spécifications USB

Informations	Panneau avant	Panneau arrière	Interne
PowerEdge R730	<ul style="list-style-type: none">• Un port à 4 broches, compatible USB 2.0• Un port de gestion USB/iDRAC Direct	Deux ports à 9 broches, compatibles USB 3.0	Un port à 9 broches, compatible USB 3.0

Ports NIC

Le système PowerEdge R730 prend en charge quatre ports de contrôleur d'interface réseau (NIC) sur le panneau arrière, qui est disponible en trois configurations de carte réseau :

- Quatre ports RJ45 qui prennent en charge 1 Gbit/s.
- Deux ports RJ45 qui prennent en charge jusqu'à 1 Gbit/s et deux ports SFP+ qui prennent en charge jusqu'à 10 Gbit/s.
- Deux ports RJ45 qui prennent en charge jusqu'à 1 Gbit/s et deux ports RJ45 qui prennent en charge jusqu'à 10 Gbit/s.

Connecteur série

Le connecteur série permet de connecter un périphérique série au système. Le système PowerEdge R730 prend en charge un connecteur série sur le panneau arrière, ce connecteur comporte 9 broches, (Data Terminal Equipment - DTE), conforme aux normes 16550.

Ports VGA

Le port VGA (Video Graphic Array) vous permet de connecter le système à un écran VGA. Le système PowerEdge R730 prend en charge deux ports VGA à 15 broches sur les panneaux avant et arrière.

Module SD interne double

Le système PowerEdge R730 prend en charge deux logements pour carte mémoire flash, en option, avec un module SD interne double.

REMARQUE : Un logement de carte est réservé à la redondance.

Spécifications vidéo

Le système PowerEdge R730 prend en charge la carte graphique Matrox G200eR2 avec une capacité de 16 Mo.

Tableau 22. Options de résolution vidéo prises en charge

Résolution	Taux de rafraîchissement (Hz)	Profondeur de couleur (bits)
640 x 480	60, 70	8, 16, 32
800 x 600	60, 75, 85	8, 16, 32
1 024 x 768	60, 75, 85	8, 16, 32
1152 x 864	60, 75, 85	8, 16, 32
1 280 x 1 024	60, 75	8, 16, 32
1440 x 900	60	8, 16, 32

Spécifications environnementales

REMARQUE : Pour en savoir plus sur les mesures environnementales liées à différentes configurations particulières, rendez-vous sur Dell.com/environmental_datasheets.

Tableau 23. Spécifications de température

Température	Caractéristiques
Stockage	De -40 °C à 65 °C (de -40 °F à 149 °F)
En fonctionnement continu (pour une altitude de moins de 950 m ou 3117 pieds)	De 10 °C à 35 °C (de 50 °F à 95 °F) sans lumière directe du soleil sur l'équipement
Fresh Air	Pour plus d'informations sur Fresh Air, reportez-vous à la section Température de fonctionnement étendue.
Gradient de température maximal (en fonctionnement et en entreposage)	20°C/h (68°F/h)

Tableau 24. Spécifications d'humidité relative

Humidité relative	Caractéristiques
Stockage	De 5 % à 95 % d'humidité relative et point de condensation maximal de 33 °C (91 °F). L'atmosphère doit être en permanence sans condensation.
En fonctionnement	De 10 % à 80 % d'humidité relative et point de condensation maximal de 29°C (84,2°F).

Tableau 25. Spécification de vibration maximale

Tolérance maximale des vibrations	Caractéristiques
En fonctionnement	0,26 G _{rms} de 5 à 350 Hz (toutes orientations de fonctionnement).
Stockage	1,88 G _{rms} de 10 Hz à 500 Hz pendant quinze minutes (les six côtés testés).

Tableau 26. Spécification de choc maximal

Tolérance maximale des vibrations	Caractéristiques
En fonctionnement	Six chocs consécutifs sur les axes x, y et z en positif et négatif de 40 G pendant un maximum de 2,3 ms.

Tableau 26. Spécification de choc maximal (suite)

Tolérance maximale des vibrations	Caractéristiques
Stockage	Six chocs consécutifs de 71 G pendant un maximum de 2 ms en positif et négatif sur les axes x, y et z (une impulsion de chaque côté du système)

Tableau 27. Spécification d'altitude maximale

Altitude maximale	Caractéristiques
En fonctionnement	3 0482 000 mètres (10 0006 560 pieds).
Stockage	12 000 m (39 370 pieds).

Tableau 28. Spécification du déclassement de la température en fonctionnement

Déclassement de la température en fonctionnement	Caractéristiques
Jusqu'à 35 °C (95 °F)	La température maximale est réduite de 1 °C/300 m (1 °F/547 pieds) au-delà de 950 m (3117 pieds).
35 °C à 40 °C (95 °F à 104 °F)	La température maximale est réduite de 1 °C/175 m (1 °F/319 pieds) au-delà de 950 m (3117 pieds).
40 °C à 45 °C (104 °F à 113 °F)	La température maximale est réduite de 1 °C/125 m (1 °F/228 pieds) au-delà de 950 m (3117 pieds).

Spécifications de la contamination particulaire et gazeuse

Le tableau suivant définit les limites qui aident à éviter les dommages ou défaillances d'équipement causés par la contamination particulaire et gazeuse. Si les niveaux de pollution particulaire ou gazeuse dépassent les limites spécifiées et entraînent des dommages ou défaillances d'équipement, vous devrez peut-être corriger les conditions environnementales. La correction des conditions environnementales est la responsabilité du client.

Tableau 29. Spécifications de la contamination particulaire

Contamination particulaire	Caractéristiques
Filtration de l'air	<p>Filtration de l'air du data center telle que définie par ISO Classe 8 d'après ISO 14644-1 avec une limite de confiance maximale de 95%.</p> <p>REMARQUE : Cette condition s'applique uniquement aux environnements de data center. Les exigences de filtration d'air ne s'appliquent pas aux équipements informatiques conçus pour être utilisés en dehors d'un data center, dans des environnements tels qu'un bureau ou en usine.</p> <p>REMARQUE : L'air qui entre dans le data center doit avoir une filtration MERV11 ou MERV13.</p>
Poussières conductrices	<p>L'air doit être dépourvu de poussières conductrices, barbes de zinc, ou autres particules conductrices.</p> <p>REMARQUE : Cette condition s'applique aux environnements avec et sans data center.</p>
Poussières corrosives	<ul style="list-style-type: none"> L'air doit être dépourvu de poussières corrosives. Les poussières résiduelles présentes dans l'air doivent avoir un point déliquescence inférieur à une humidité relative de 60%. <p>REMARQUE : Cette condition s'applique aux environnements avec et sans data center.</p>

Tableau 30. Spécifications de la contamination gazeuse

Contamination gazeuse	Caractéristiques
Vitesse de corrosion d'éprouvette de cuivre	<300 Å/mois d'après la Classe G1 telle que définie par ANSI/ISA71.04-1985.
Vitesse de corrosion d'éprouvette d'argent	<200 Å/mois telle que définie par AHSRAE TC9.9.

REMARQUE : Niveaux de contaminants corrosifs maximaux mesurés à ≤50% d'humidité relative.

Température de fonctionnement standard

Tableau 31. Spécifications de la température de fonctionnement standard

Température de fonctionnement standard	Caractéristiques
En fonctionnement continu (pour une altitude de moins de 950 m ou 3117 pieds)	De 10 °C à 35 °C (de 50 °F à 95 °F) sans lumière directe du soleil sur l'équipement

Fonctionnement dans la plage de température étendue

Tableau 32. Spécifications de température de fonctionnement étendue

Fonctionnement dans la plage de température étendue	Caractéristiques
Fonctionnement continu	De 5 °C à 40 °C entre 5 % et 85 % d'humidité relative, avec un point de condensation de 29 °C. REMARQUE : Si le système se trouve en dehors de la plage de températures de fonctionnement standard (10 °C à 35 °C), il peut fonctionner en continu à des températures allant de 5 °C à 40 °C. Pour les températures comprises entre 35 °C et 40 °C, la réduction maximale autorisée de la température est de 1 °C tous les 175 m au-dessus de 950 m (1 °F tous les 319 pieds).
≤1 % des heures de fonctionnement annuelles	De -5 °C à 45 °C entre 5 % et 90 % d'humidité relative, avec un point de condensation de 29 °C. REMARQUE : Si le système se trouve hors de la plage de températures de fonctionnement standard (de 10 °C à 35 °C), il peut réduire sa température de fonctionnement de -5 °C ou l'augmenter de jusqu'à 45 °C pendant un maximum de 1 % de ses heures de fonctionnement annuelles. Pour les températures comprises entre 40 °C et 45 °C, la réduction maximale autorisée de la température est de 1 °C tous les 125 m au-dessus de 950 m (1 °F tous les 228 pieds).

REMARQUE : Lorsque le système fonctionne dans la plage de température étendue, ses performances peuvent s'en voir affectées.

REMARQUE : En cas de fonctionnement dans la plage de température étendue, des avertissements de température ambiante peuvent être signalés sur l'écran LCD et dans le journal des événements système.

Restrictions de la température étendue de fonctionnement

- N'effectuez pas de démarrage à froid en dessous de 5 °C.
- La température de fonctionnement spécifiée correspond à une altitude maximale de 3 050 mètres (10 000 pieds).
- Les processeurs de 160 W ou plus puissants ne sont pas pris en charge.
- Des blocs d'alimentation redondants sont requis

- Les cartes de périphériques non homologuées par Dell et/ou les cartes de périphériques supérieures à 25 W ne sont pas prises en charge.
- Le châssis de disque dur de 3,5 pouces prend en charge un processeur de 120 W maximum.
- Le châssis de disque dur de 2,5 pouces prend en charge un processeur de 145 W maximum.
- Seuls les disques SSD sont autorisés dans les logements de disque dur situés à l'arrière du châssis de disque dur de 3,5 pouces.
- Les configurations de disque moyennes et les configurations de huit SSD de 3,5 pouces et dix-huit SSD de 1,8 pouce ne sont pas prises en charge.
- Carte GPU non prise en charge
- L'unité de sauvegarde sur bande (TBU) n'est pas prise en charge.

Installation et configuration initiales du système

Sujets :

- Configuration de votre système
- Configuration iDRAC
- Options d'installation du système d'exploitation

Configuration de votre système

Procédez comme suit pour configurer votre système :

Étapes

1. Déballez le système.
2. Installez le système dans le rack. Pour plus d'informations sur l'installation du système dans le rack, reportez-vous à *Rack Installation Placemat (Instructions sur l'installation du rack)* de votre système sur [Dell.com/poweredgemanuals](https://www.dell.com/poweredgemanuals).
3. Connectez les périphériques au système.
4. Branchez le système sur la prise secteur.
5. Mettez le système sous tension en appuyant sur le bouton d'alimentation ou à l'aide d'iDRAC.
6. Allumez les périphériques connectés.

Configuration iDRAC

L'iDRAC (Integrated Dell Remote Access Controller) est conçu pour améliorer la productivité des administrateurs de l'système et la disponibilité générale des systèmes Dell EMC. L'iDRAC signale aux administrateurs les incidents de l'système, les aide à gérer l'système à distance et réduit le besoin d'accéder physiquement à l'système.

Options de configuration de l'adresse IP d'iDRAC

Vous devez configurer les paramètres réseau initiaux en fonction de votre infrastructure réseau pour permettre les communications à partir et en direction de l'iDRAC. Vous pouvez configurer l'adresse IP en utilisant une des interfaces suivantes :

Interfaces	Document/Section
Utilitaire de configuration iDRAC	Voir <i>Guide de l'utilisateur de l'iDRAC</i> disponible à l'adresse https://www.dell.com/idracmanuals
Dell Deployment Toolkit	Voir <i>Guide de l'utilisateur de Dell OpenManage Deployment Toolkit</i> disponible à l'adresse https://www.dell.com/openmanagemanuals
Dell Lifecycle Controller	Voir <i>Guide de l'utilisateur de Dell Lifecycle Controller</i> disponible à l'adresse https://www.dell.com/idracmanuals
Écran LCD du châssis ou du serveur	Voir la section de l'écran LCD

Vous pouvez utiliser l'adresse IP iDRAC par défaut 192.168.0.120 pour définir les paramètres réseau initiaux, y compris pour configurer le DHCP ou une adresse IP statique pour iDRAC.

REMARQUE : Pour accéder à iDRAC, installez la carte de port iDRAC ou connectez le câble réseau au connecteur Ethernet 1 sur la carte système.

REMARQUE : Veillez à changer le nom d'utilisateur et le mot de passe par défaut après avoir configuré l'adresse IP d'iDRAC.

Connexion à l'iDRAC.

Vous pouvez vous connecter à l'iDRAC en tant que :

- Utilisateur local de l'iDRAC
- Utilisateur de Microsoft Active Directory
- Utilisateur de LDAP (Lightweight Directory Access Protocol)

Le nom d'utilisateur et le mot de passe par défaut sont `root` et `calvin`. Vous pouvez également ouvrir la session en utilisant l'authentification unique (SSO) ou une carte à puce.

REMARQUE : Vous devez disposer des références de l'iDRAC pour vous connecter à l'iDRAC.

Pour plus d'informations sur l'ouverture d'une session sur iDRAC et sur les licences iDRAC, consultez le Guide d'utilisation d'Integrated Dell Remote Access Controller (Integrated Dell Remote Access Controller User's Guide) à l'adresse **Dell.com/idracmanuals**.

Options d'installation du système d'exploitation

Si le système est livré sans système d'exploitation. Installez un système d'exploitation pris en charge selon une des méthodes suivantes :

Tableau 33. Ressources pour installer le système d'exploitation

Ressources	Emplacement
Support Dell Systems Management Tools and Documentation (Documentation et outils de gestion des systèmes Dell)	https://www.dell.com/operatingsystemmanuals
Dell Lifecycle Controller	https://www.dell.com/idracmanuals
Dell OpenManage Deployment Toolkit	https://www.dell.com/openmanagemanuals
VMware ESXi certifié Dell	https://www.dell.com/virtualizationsolutions
Systèmes d'exploitation pris en charge par les systèmes Dell PowerEdge	www.dell.com/ossupport
Installation et vidéos de tutoriels pour les systèmes d'exploitation pris en charge par les systèmes Dell PowerEdge	https://www.youtube.com/playlist?list=PLe5xhhyFjDPfTCaDRFfIB_VsoLpL8x84G

Méthodes de téléchargement du micrologiciel et des pilotes

Vous pouvez télécharger le micrologiciel et les pilotes à l'aide des méthodes suivantes :

Tableau 34. Micrologiciel et pilotes

Méthodes	Emplacement
Sur le site de support Dell	Cliquez sur Assistance technique mondiale .
À l'aide du contrôleur Dell Remote Access Controller Lifecycle Controller (iDRAC doté de LC)	Dell.com/idracmanuals
À l'aide de Dell Repository Manager (DRM)	Dell.com/openmanagemanuals > OpenManage Deployment Toolkit
À l'aide de Dell OpenManage Essentials (OME)	Dell.com/openmanagemanuals > OpenManage Deployment Toolkit
À l'aide de Dell Server Update Utility (SUU)	Dell.com/openmanagemanuals > OpenManage Deployment Toolkit
À l'aide de Dell OpenManage Deployment Toolkit (DTK)	Dell.com/openmanagemanuals > OpenManage Deployment Toolkit


Téléchargement des pilotes et du micrologiciel

Dell EMC vous recommande de télécharger et d'installer la dernière version du BIOS, des pilotes et du micrologiciel de gestion des systèmes sur votre système.

Prérequis

Assurez-vous d'effacer la mémoire cache du navigateur Web avant de télécharger les pilotes et le micrologiciel.

Étapes

1. Aller sur Dell.com/support/drivers.
2. Dans la section **Pilotes et téléchargements**, saisissez le numéro de service de votre système dans la zone **Numéro de service ou code de service express**, puis cliquez sur **Envoyer**.
 **REMARQUE** : si vous ne disposez pas du numéro de service, sélectionnez **Identifier mon produit** pour que le système détecte automatiquement votre numéro de service ou accédez à votre produit dans l'**Assistance générale**.
3. Cliquez sur **Pilotes et téléchargements**.
Les pilotes correspondant à vos sélections s'affichent.
4. Téléchargez les pilotes sur une clé USB, un CD ou un DVD.

Applications de gestion présystème d'exploitation

Vous pouvez gérer les paramètres et fonctionnalités de base d'un système sans amorçage sur le système d'exploitation en utilisant le micrologiciel du système.

Sujets :

- [Options permettant de gérer les applications pré-système d'exploitation](#)
- [Configuration du système](#)
- [Dell Lifecycle Controller](#)
- [Boot Manager \(Gestionnaire d'amorçage\)](#)
- [Amorçage PXE](#)

Options permettant de gérer les applications pré-système d'exploitation

Votre système comporte les options suivantes pour gérer le système de pré-exploitation :

- Configuration du système
- Boot Manager (Gestionnaire d'amorçage)
- Dell Lifecycle Controller
- Preboot Execution Environment (Environnement d'exécution de préamorçage, PXE)

Concepts associés

[Configuration du système](#) , page 40


[Boot Manager \(Gestionnaire d'amorçage\)](#) , page 69

[Dell Lifecycle Controller](#) , page 69

[Amorçage PXE](#) , page 71

Configuration du système

L'écran **Configuration du système** permet de configurer les paramètres du BIOS, les paramètres d'iDRAC, les et les paramètres de périphérique de votre système.

 **REMARQUE :** Par défaut, le texte d'aide du champ sélectionné s'affiche dans le navigateur graphique. Pour afficher le texte d'aide dans le navigateur de texte, appuyez sur la touche F1.

Vous pouvez accéder au programme de configuration du système de deux façon :

- Navigateur graphique standard : cette option est activée par défaut
- Navigateur de texte : le navigateur est activé à l'aide de Console Redirection (Redirection de la console).

Références connexes

[Détails de la configuration système](#) , page 41

Tâches associées

[Affichage de la configuration du système](#) , page 41

Affichage de la configuration du système

Pour afficher l'écran **System Setup (Configuration du système)**, procédez comme suit :

Étapes

1. Allumez ou redémarrez l'système.
2. Appuyez sur F2 dès que vous voyez le message suivant :

```
F2 = System Setup
```

REMARQUE : Si le système d'exploitation commence à se charger alors que vous n'avez pas encore appuyé sur F2, attendez que l'système finisse de démarrer, redémarrez-le et réessayez.

Concepts associés

[Configuration du système](#) , page 40

Références connexes

[Détails de la configuration système](#) , page 41

Détails de la configuration système

Les détails de l'écran **System Setup Main Menu (Menu principal de la configuration du système)** sont expliqués ci-dessous :

Option	Description
System BIOS	Permet de configurer les paramètres du BIOS.
iDRAC Settings	Permet de configurer les paramètres de l'iDRAC. L'utilitaire de configuration iDRAC est une interface permettant d'installer et de configurer les paramètres iDRAC en utilisant l'interface UEFI (Unified Extensible Firmware Interface) Vous pouvez activer ou désactiver de nombreux paramètres iDRAC à l'aide de l'utilitaire de configuration iDRAC. Pour plus d'informations sur cet utilitaire, consultez le guide d'utilisation d'iDRAC intitulé <i>Integrated Dell Remote Access Controller User's Guide</i> sur Dell.com/idracmanuals .
Device Settings	Permet de configurer les paramètres de périphérique.

Concepts associés

[Configuration du système](#) , page 40

Tâches associées

[Affichage de la configuration du système](#) , page 41

BIOS du système

L'écran **System BIOS (BIOS du système)** permet de modifier des fonctions spécifiques telles que la séquence d'amorçage, le mot de passe de l'système, le mot de passe de configuration, la configuration du mode RAID et l'activation ou la désactivation des ports USB.

Références connexes

[Détails des paramètres du BIOS du système](#) , page 42

[Boot Settings \(Paramètres de démarrage\)](#) , page 43

[Paramètres réseau](#) , page 45

[Informations système](#) , page 51

[Paramètres de mémoire](#) , page 52

[Processor Settings \(Paramètres du processeur\)](#) , page 54

[Paramètres SATA](#) , page 56
[Integrated Devices \(Périphériques intégrés\)](#) , page 59
[Serial Communication \(Communications série\)](#) , page 63
[Paramètres du profil du système](#) , page 64
[Paramètres divers](#) , page 66
[Utilitaire de configuration iDRAC](#) , page 68
[Device Settings \(Paramètres du périphérique\)](#) , page 68

Tâches associées

[Affichage du BIOS du système](#) , page 42


Affichage du BIOS du système

Pour afficher l'écran **System BIOS (BIOS du système)**, procédez comme suit :

Étapes

1. Allumez ou redémarrez l'système.
2. Appuyez sur F2 dès que vous voyez le message suivant :

```
F2 = System Setup
```

 **REMARQUE :** Si le système d'exploitation commence à se charger alors que vous n'avez pas encore appuyé sur F2, attendez que l'système finisse de démarrer, redémarrez-le et réessayez.

3. Dans l'écran **System Setup Main Menu (Menu principal de configuration du système)**, cliquez sur **System BIOS (BIOS du système)**.

Références connexes

[BIOS du système](#) , page 41
[Détails des paramètres du BIOS du système](#) , page 42

Détails des paramètres du BIOS du système

À propos de cette tâche

Les détails de l'écran **System BIOS Settings (Paramètres du BIOS système)** sont expliqués comme suit :

Option	Description
Informations sur le système	Spécifie les informations sur le système telles que le nom du modèle du système, la version du BIOS et le numéro de série.
Paramètres de mémoire	Spécifie les informations et les options relatives à la mémoire installée.
Paramètres du processeur	Spécifie les informations et les options relatives au processeur telles que la vitesse et la taille du cache.
Paramètres SATA	Spécifie les options permettant d'activer ou de désactiver le contrôleur et les ports SATA intégrés.
Paramètres d'amorçage	Permet d'afficher les options pour indiquer le mode d'amorçage (BIOS ou UEFI). Vous permet de modifier les paramètres d'amorçage UEFI et BIOS.
Paramètres réseau	Permet d'afficher les options permettant de modifier les paramètres réseau.
Périphériques intégrés	Permet d'afficher les options conçues pour gérer les ports et les contrôleurs de périphérique intégrés et de spécifier les fonctionnalités et options associées.
Communications série	Spécifie les options permettant d'activer ou de désactiver les ports série et de spécifier les fonctionnalités et options associées.

Option	Description
Paramètres du profil du système	Spécifie les options permettant de modifier les paramètres de gestion de l'alimentation du processeur, la fréquence de la mémoire, etc.
Sécurité des systèmes	Permet d'afficher les options permettant de configurer les paramètres de sécurité du système tels que le mot de passe du système, le mot de passe de la configuration et la sécurité TPM (Trusted Platform Module). Permet également de gérer les boutons d'alimentation et NMI du système.
Paramètres divers	Spécifie les options permettant de modifier la date et l'heure du système, etc.

Références connexes

[BIOS du système](#) , page 41

Tâches associées

[Affichage du BIOS du système](#) , page 42

Boot Settings (Paramètres de démarrage)

Vous pouvez utiliser l'écran **Boot Settings** pour définir le mode d'amorçage sur **BIOS** ou **UEFI**. Vous pouvez également spécifier l'ordre d'amorçage.

Références connexes

[BIOS du système](#) , page 41

[Choix du mode d'amorçage du système](#) , page 44

Tâches associées

[Détails des paramètres d'amorçage](#) , page 44

[Affichage des paramètres d'amorçage](#) , page 43

[Modification de la séquence d'amorçage](#) , page 45

Affichage des paramètres d'amorçage

Pour afficher l'écran **Boot Settings (Paramètres d'amorçage)**, procédez comme suit :

Étapes

1. Allumez ou redémarrez l'système.
2. Appuyez sur F2 dès que vous voyez le message suivant :

```
F2 = System Setup
```

REMARQUE : Si le système d'exploitation commence à se charger alors que vous n'avez pas encore appuyé sur F2, attendez que l'système finisse de démarrer, redémarrez-lasystèmeet réessayez.

3. Dans l'écran **System Setup Main Menu** , (Menu principal de configuration du système) cliquez sur **System BIOS** (BIOS du système).
4. Dans l'écran **System BIOS (BIOS du système)**, cliquez sur **Boot Settings (Paramètres d'amorçage)**.

Références connexes

[Boot Settings \(Paramètres de démarrage\)](#) , page 43

[Choix du mode d'amorçage du système](#) , page 44

Tâches associées





[Détails des paramètres d'amorçage](#) , page 44

[Modification de la séquence d'amorçage](#) , page 45

Détails des paramètres d'amorçage

À propos de cette tâche

Le détail de l'écran **Boot Settings (Paramètres d'amorçage)** est le suivant :

Option	Description
Boot Mode (Mode d'amorçage)	<p>Permet de définir le mode d'amorçage de l système.</p> <p> PRÉCAUTION : Le changement du mode de démarrage peut empêcher le démarrage de l système si le système d'exploitation n'a pas été installé selon le même mode de démarrage.</p> <p>Si le système d'exploitation prend en charge l'UEFI, vous pouvez définir cette option sur UEFI. Le réglage de ce champ sur BIOS permet la compatibilité avec des systèmes d'exploitation non UEFI. Par défaut, l'option est réglée sur BIOS.</p> <p> REMARQUE : Le réglage de ce champ sur UEFI désactive le menu BIOS Boot Settings (Paramètres d'amorçage UEFI). Le réglage de ce champ sur BIOS désactive le menu UEFI Boot Settings (Paramètres d'amorçage UEFI).</p>
Boot Sequence Retry (Réessayer la séquence d'amorçage)	<p>Active ou désactive la fonction Boot Sequence Retry (Réessayer la séquence d'amorçage). Si cette option est définie sur Enabled (Activée) et que l système n'arrive pas à démarrer, l système réexécute la séquence d'amorçage après 30 secondes. Par défaut, l'option est réglée sur Enabled (Activé).</p>
Hard Disk Failover (Basculement disque dur)	<p>Définit le disque dur utilisé pour l'amorçage en cas de panne du disque dur. Les périphériques sont sélectionnés dans la Hard-Disk Drive Sequence (Séquence du disque dur) dans le menu Boot Option Setting (Paramètres des options d'amorçage). Lorsque l'option est définie sur Disabled (Désactivé), seul le premier disque dur de la liste est utilisé pour l'amorçage. Lorsque l'option est réglée sur Enabled (Activé), tous les périphériques de disque dur sont utilisés dans l'ordre, tel qu'il est répertorié dans la Hard-Disk Drive Sequence (Séquence du lecteur de disque dur). Cette option n'est pas activée pour le mode d'amorçage UEFI.</p>
Boot Option Settings (Paramètres optionnels de démarrage)	<p>Permet de configurer la séquence d'amorçage et les périphériques d'amorçage.</p>
BIOS Boot Settings (Paramètres de démarrage du BIOS)	<p>Active ou désactive les options d'amorçage du BIOS.</p> <p> REMARQUE : Cette option est activée uniquement si le mode d'amorçage est le BIOS.</p>
UEFI Boot Settings (Paramètres de démarrage d'UEFI)	<p>Active ou désactive les options d'amorçage du UEFI. Les options d'amorçage comprennent IPv4 PXE et IPv6 PXE. Par défaut, l'option est réglée sur IPv4.</p> <p> REMARQUE : Cette option est activée uniquement si le mode d'amorçage est l'UEFI.</p>

Références connexes

[Boot Settings \(Paramètres de démarrage\)](#) , page 43

[Choix du mode d'amorçage du système](#) , page 44

Tâches associées

[Affichage des paramètres d'amorçage](#) , page 43

[Modification de la séquence d'amorçage](#) , page 45

Choix du mode d'amorçage du système


Le programme de configuration du système vous permet de spécifier un des modes de démarrage suivants pour l'installation du système d'exploitation :

- Le mode de démarrage du BIOS (par défaut) est l'interface standard de démarrage au niveau du BIOS.

- Le mode d'amorçage Unified Extensible Firmware Interface (UEFI, Interface micrologicielle extensible) (par défaut) est une interface d'amorçage 64 bits améliorée. Si vous avez configuré votre système pour démarrer en mode UEFI, il remplace le BIOS du système.

1. Dans le **Menu principal de configuration du système**, cliquez sur **Paramètres de démarrage** et sélectionnez **Mode de démarrage**.

2. Sélectionnez le mode d'amorçage souhaité système le système.

 **PRÉCAUTION** : changer le mode de démarrage peut empêcher le démarrage du système si le système d'exploitation n'a pas été installé selon le même mode de démarrage.

3. Lorsque le système a démarré dans le mode d'amorçage spécifié, vous pouvez ensuite installer votre système d'exploitation depuis ce mode.

REMARQUE :

- Les systèmes d'exploitation doivent être compatibles avec l'UEFI afin d'être installés en mode d'amorçage UEFI. Les systèmes d'exploitation DOS et 32 bits ne prennent pas en charge l'UEFI et ne peuvent être installés qu'à partir du mode d'amorçage BIOS.
- pour obtenir les dernières informations sur les systèmes d'exploitation pris en charge, rendez-vous sur le site Dell.com/ossupport.

Références connexes

[Boot Settings \(Paramètres de démarrage\)](#) , page 43

Tâches associées

[Détails des paramètres d'amorçage](#) , page 44

[Affichage des paramètres d'amorçage](#) , page 43

Modification de la séquence d'amorçage

À propos de cette tâche

Vous devrez peut-être modifier l'ordre d'amorçage si vous souhaitez amorcer à partir d'une clé USB ou d'un lecteur optique. La procédure ci-dessous peut différer si vous avez sélectionné **BIOS** dans **Boot Mode (Mode d'amorçage)**.

Étapes

1. Dans l'écran **System Setup Main Menu (Menu principal de configuration du système)**, cliquez sur **System BIOS (BIOS du système)** > **Boot Settings (Paramètres d'amorçage)**.
2. Cliquez sur **Boot Option Settings (Paramètres des options d'amorçage)** > **Boot Sequence (Séquence d'amorçage)**.
3. Utilisez les touches fléchées pour sélectionner un périphérique d'amorçage, puis utilisez les touches + et - pour déplacer le périphérique vers le haut ou le bas dans la liste.
4. Cliquez sur **Exit (Quitter)**, puis sur **Yes (Oui)** pour enregistrer les paramètres en quittant.

Références connexes

[Boot Settings \(Paramètres de démarrage\)](#) , page 43


Tâches associées

[Détails des paramètres d'amorçage](#) , page 44

[Affichage des paramètres d'amorçage](#) , page 43

Paramètres réseau

L'écran **Network Settings (Paramètres réseau)** permet de modifier les paramètres des dispositifs PXE. L'option des paramètres réseau est disponible uniquement en mode UEFI.

 **REMARQUE** : Le BIOS ne contrôle pas les paramètres réseau en mode BIOS. Pour le mode BIOS, les paramètres réseau sont gérés par la ROM de démarrage en option des contrôleurs réseau.

Concepts associés

[Paramètres iSCSI UEFI](#) , page 46

Références connexes

[Informations détaillées de l'écran Network Settings \(Paramètres réseau\)](#) , page 46

[Détail des paramètres iSCSI UEFI](#) , page 47

[BIOS du système](#) , page 41

Tâches associées

[Affichage des paramètres réseau](#) , page 46

[Affichage des paramètres iSCSI UEFI](#) , page 47

Affichage des paramètres réseau

Pour afficher l'écran **Network Settings** (Paramètres du réseau), effectuez les étapes suivantes :

Étapes

1. Allumez ou redémarrez l'système.
2. Appuyez sur F2 dès que vous voyez le message suivant :

```
F2 = System Setup
```

REMARQUE : Si le système d'exploitation commence à se charger alors que vous n'avez pas encore appuyé sur F2, attendez que l'système finisse de démarrer, redémarrez-le système et réessayez.

3. Dans l'écran **System Setup Main Menu** , (Menu principal de configuration du système) cliquez sur **System BIOS** (BIOS du système).
4. Sur l'écran **System BIOS** (BIOS du système), cliquez sur **Network Settings** (Paramètres réseau).

Références connexes

[Paramètres réseau](#) , page 45

[Informations détaillées de l'écran Network Settings \(Paramètres réseau\)](#) , page 46

Informations détaillées de l'écran Network Settings (Paramètres réseau)

Les informations détaillées affichées à l'écran **Paramètres réseau** sont expliquées comme suit :

À propos de cette tâche

Option	Description
PXE Device n(n = de 1 à 4)	Permet d'activer ou de désactiver le périphérique. Lorsque cette option est activée, une option d'amorçage UEFI est créée pour le périphérique.
PXE Device n Settings(n = de 1 à 4)	Permet de contrôler la configuration du périphérique PXE.

Références connexes

[Paramètres réseau](#) , page 45

Tâches associées

[Affichage des paramètres réseau](#) , page 46

Paramètres iSCSI UEFI

L'écran iSCSI Settings (Paramètres iSCSI) permet de modifier les paramètres des périphériques iSCSI. Les options de paramètres iSCSI sont disponibles uniquement en mode d'amorçage UEFI. Le BIOS ne contrôle pas les paramètres réseau en mode d'amorçage BIOS. Pour le mode d'amorçage BIOS, les paramètres réseau sont gérés par la ROM en option du contrôleur réseau.

Références connexes

[Détail des paramètres iSCSI UEFI](#) , page 47

[Paramètres iSCSI UEFI](#) , page 46

Tâches associées

[Affichage des paramètres iSCSI UEFI](#) , page 47

Affichage des paramètres iSCSI UEFI

Pour afficher l'écran **UEFI iSCSI Settings** (Paramètres iSCSI UEFI), effectuez les étapes suivantes :

Étapes

1. Allumez ou redémarrez l'système.
2. Appuyez sur F2 dès que vous voyez le message suivant :

```
F2 = System Setup
```

REMARQUE : Si le système d'exploitation commence à se charger alors que vous n'avez pas encore appuyé sur F2, attendez que l'système finisse de démarrer, redémarrez-le système et réessayez.

3. Dans l'écran **System Setup Main Menu** , (Menu principal de configuration du système) cliquez sur **System BIOS** (BIOS du système).
4. Sur l'écran **System BIOS** (BIOS du système), cliquez sur **Network Settings** (Paramètres réseau).
5. Sur l'écran **Network Settings**, (Paramètres réseau) cliquez sur **UEFI iSCSI Settings** (Paramètres iSCSI UEFI).

Références connexes

[Paramètres iSCSI UEFI](#) , page 46

Détail des paramètres iSCSI UEFI

Explication des informations détaillées de l'écran **UEFI iSCSI Settings (Paramètres iSCSI UEFI)** :

Option	Description :
iSCSI Initiator Name	Spécifie le nom de l'initiateur iSCSI (format iqn).
iSCSI Device n (n = 1 to 4)	Active ou désactive le périphérique iSCSI. Lorsque cette option est désactivée, une option d'amorçage UEFI est créée automatiquement pour le périphérique iSCSI.

System Security (Sécurité du système)

L'écran **System Security (Sécurité du système)** permet d'exécuter des fonctions spécifiques telles que la définition du mot de passe de l'système et du mot de passe de configuration et la désactivation du bouton d'alimentation.

Références connexes

[Utilisation avec un mot de passe de configuration activé](#) , page 51

[BIOS du système](#) , page 41

Tâches associées

[Détails des paramètres de sécurité du système](#) , page 48

[Affichage de la Sécurité du système](#) , page 48

[Création d'un mot de passe d'système et de configuration](#) , page 49

[Utilisation du mot de passe de votre système pour sécuriser votre système](#) , page 50

[Suppression ou modification du mot de passe d'système et de configuration](#) , page 50


Affichage de la Sécurité du système

Pour afficher l'écran **System Security (Sécurité du système)**, procédez comme suit :

Étapes

1. Allumez ou redémarrez l'système.
2. Appuyez sur F2 dès que vous voyez le message suivant :

F2 = System Setup

 **REMARQUE** : Si le système d'exploitation commence à se charger alors que vous n'avez pas encore appuyé sur F2, attendez que l'système finisse de démarrer, redémarrez-le système et réessayez.

3. Dans l'écran **System Setup Main Menu (Menu principal de configuration du système)**, cliquez sur **System BIOS (BIOS du système)**.
4. Sur l'écran **System BIOS (BIOS du système)**, cliquez sur **System Security (Sécurité du système)**.

Références connexes

[System Security \(Sécurité du système\)](#) , page 47



Tâches associées

[Détails des paramètres de sécurité du système](#) , page 48

Détails des paramètres de sécurité du système

À propos de cette tâche

Le détail de l'écran **Paramètres de sécurité du système** est le suivant :

Option	Description
Intel AES-NI	Optimise la vitesse des applications en effectuant le chiffrement et le déchiffrement à l'aide d'AES-NI et est Activé par défaut. Par défaut, cette option est définie sur Activé .
Mot de passe système	Affiche le mot de passe du système. Cette option est réglée sur Activé par défaut et est en lecture seule si le cavalier de mot de passe n'est pas installé dans le système.
Mot de passe de configuration	Définir le mot de passe de configuration. Cette option est en lecture seule si le cavalier du mot de passe n'est pas installé sur le système.
État du mot de passe	Permet de verrouiller le mot de passe du système. Par défaut, cette option est définie sur Déverrouillé .
Sécurité TPM	 REMARQUE : Le menu du module TPM n'est disponible que si ce dernier est installé. Permet de définir le mode de création de rapport du module TPM. Par défaut, l'option Sécurité du module TPM est réglée sur Désactivé . Vous ne pouvez modifier les champs TPM Status (État TPM) TPM Activation (Activation de la puce TPM) et Intel TXT que si le champ TPM Status (État TPM) est réglé sur On with Pre-boot Measurements (Activé avec les mesures de préamorçage) ou On without Pre-boot Measurements (Activé sans mesures de préamorçage).
Informations TPM	Vous permet de modifier l'état opérationnel du module TPM. Cette option a la valeur Aucune modification par défaut.
État TPM	Spécifie l'état du module TPM.
Commande de module TPM	 PRÉCAUTION : L'effacement du module TPM entraîne une perte de toutes les clés du module TPM. La perte des clés du module TPM peut affecter l'amorçage du système d'exploitation. Vous permet d'effacer tout le contenu du module TPM. Par défaut, l'option TPM Clear est réglée sur No .
Intel TXT	Active ou désactive le mode Intel Trusted Execution Technology (TXT) option. Pour activer Intel TXT , l'option Virtualization Technology (Technologie de virtualisation) doit être activée et l'option TPM Security (Sécurité du

Option	Description
	module TPM) doit être activée avec les mesures de pré-amorçage. Par défaut, cette option est définie sur Désactivé .
Bouton d'alimentation	Vous permet d'activer ou de désactiver le bouton d'alimentation sur l'avant du système. Par défaut, cette option est définie sur Activé .
Bouton NMI	Vous permet d'activer ou de désactiver le bouton NMI situé sur la face avant du système. Par défaut, cette option est définie sur Désactivé .
Restauration de l'alimentation secteur	Vous permet de définir le temps de réaction de l système une fois l'alimentation secteur restaurée sur l système. Par défaut, cette option est définie sur Dernier .
Délai de restauration de l'alimentation secteur	Permet de définir au bout de combien de temps le système se met sous tension une fois qu'a été rétablie son alimentation secteur système. Par défaut, cette option est définie sur Immédiatement .
Délai défini par l'utilisateur (60 s à 240 s)	Permet de régler le paramètre Délai défini par l'utilisateur lorsque l'option Défini par l'utilisateur pour Délai de récupération de l'alimentation secteur est sélectionnée.
Accès aux variables UEFI	Fournit différents degrés de protection des variables UEFI. Lorsqu'elle est définie sur Standard (par défaut), les variables UEFI sont accessibles dans le système d'exploitation selon la spécification UEFI. Lorsqu'elle est définie sur contrôlé , les variables UEFI sélectionnées sont protégées dans l'environnement et de nouvelles entrées d'amorçage UEFI sont obligées d'être à la fin de l'ordre d'amorçage.
Stratégie Secure Boot	Lorsque la stratégie Secure Boot est définie sur Standard , le BIOS utilise des clés et des certificats du fabricant du système pour authentifier les images de préamorçage. Lorsque la politique Secure Boot est définie sur Personnalisé , le BIOS utilise des clés et des certificats définis par l'utilisateur. Par défaut, la stratégie Secure Boot est définie sur Standard .
Résumé de la stratégie Secure Boot	Spécifie la liste des certificats et des hachages qu'utilise Secure Boot pour authentifier des images.

Références connexes

[System Security \(Sécurité du système\)](#) , page 47

Tâches associées

[Affichage de la Sécurité du système](#) , page 48

Création d'un mot de passe d système et de configuration

Prérequis

Vérifiez que le cavalier de mot de passe est activé. Le cavalier de mot de passe permet d'activer ou de désactiver les fonctions de mot de passe de l système et de mot de passe de configuration. Pour plus d'informations, consultez la section Réglage des cavaliers de la carte système.

REMARQUE : Si le paramètre du cavalier de mot de passe est désactivé, le mot de passe d système et le mot de passe de configuration existants sont supprimés et vous n'avez pas besoinsystème de fournir un mot de passe d système pour ouvrir une session.

Étapes

1. Pour accéder à la configuration du système, appuyez sur la touche F2 immédiatement après le démarrage ou le redémarrage de l système.
2. Sur l'écran **System Setup Main Menu (Menu principal de la configuration du système)**, cliquez sur **System BIOS (BIOS du système) > System Security (Sécurité du système)**
3. Dans l'écran **System Security (Sécurité du système)**, vérifiez que **Password Status (État du mot de passe)** est **Unlocked (Déverrouillé)**.


4. Dans le champ **System Password (Mot de passe du système)**, saisissez votre mot de passe d'système, puis appuyez sur Entrée ou Tabulation.

Suivez les instructions suivantes pour définir le mot de passe d'système :

- Un mot de passe peut contenir jusqu'à 32 caractères.
- Le mot de passe peut contenir des nombres de 0 à 9.
- Seuls les caractères spéciaux suivants sont valides : espace, ("), (+), (,), (-), (.), (/), (:), ([), (\), (]), (^).

Un message vous invite à ressaisir le mot de passe d'système.

5. Entrez à nouveau le mot de passe d'système, puis cliquez sur **OK**.
6. Dans le champ **Setup Password (configurer le mot de passe)**, saisissez votre mot de passe système, puis appuyez sur Entrée ou Tabulation.
Un message vous invite à ressaisir le mot de passe de configuration.
7. Entrez à nouveau le mot de passe, puis cliquez sur **OK**.
8. Appuyez sur Échap pour revenir à l'écran System BIOS (BIOS du système). Appuyez de nouveau sur Échap.
Un message vous invite à enregistrer les modifications.

 **REMARQUE** : La protection par mot de passe ne prend effet que lorsque vous redémarrez l'système.

Références connexes

[System Security \(Sécurité du système\)](#) , page 47

Utilisation du mot de passe de votre système pour sécuriser votre système

À propos de cette tâche


Si vous avez attribué un mot de passe de configuration, l'système l'accepte également en tant que mot de passe d'système alternatif.

Étapes

1. Mettez sous tension ou redémarrez votre système.
2. Saisissez le mot de passe d'système, puis appuyez sur la touche Entrée.

Étapes suivantes

Si **État du mot de passe** est défini sur **Verrouillé**, saisissez le mot de passe d'système, puis appuyez sur Entrée lorsque vous y êtes invité au redémarrage.

 **REMARQUE** : Si le mot de passe d'système saisi est incorrect, l'système affiche un message et vous invite à saisir de nouveau votre mot de passe. Vous disposez de trois tentatives pour saisir le mot de passe correct. Après une troisième tentative infructueuse, l'système affiche un message d'erreur indiquant que le système a cessé de fonctionner et doit être arrêtée. Même après l'arrêt et le redémarrage de l'système, le message d'erreur continue à s'afficher tant que vous n'avez pas entré le mot de passe correct.

Références connexes

[System Security \(Sécurité du système\)](#) , page 47

Suppression ou modification du mot de passe d'système et de configuration

Prérequis

 **REMARQUE** : Vous ne pouvez pas supprimer ou modifier un mot de passe d'système ou de configuration existant si le champ **Password Status** (État du mot de passe) est défini sur **Locked** (Verrouillé).

Étapes

1. Pour accéder à la configuration du système, appuyez sur la touche F2 immédiatement après le démarrage ou le redémarrage de l'système.

2. Dans l'écran **System Setup Main Menu (Menu principal de configuration du système)**, cliquez sur **System BIOS (BIOS du système) > System Security Settings (Paramètres de sécurité du système)**.
3. Dans l'écran **System Security (Sécurité du système)**, vérifiez que le **Password Status (État du mot de passe)** est défini sur **Unlocked (Déverrouillé)**.
4. Dans le champ **System Password (Mot de passe du système)**, modifiez ou supprimez le mot de passe d'système existant, puis appuyez sur la touche Entrée ou sur la touche Tab.
5. Dans le champ **Setup Password (Mot de passe de la configuration)**, modifiez ou supprimez le mot de passe existant, puis appuyez sur la touche Entrée ou sur la touche Tab.
Si vous modifiez le mot de passe de l'système et de configuration, un message vous invite à saisir à nouveau le nouveau mot de passe.
Si vous supprimez le mot de passe de l'système et de configuration, un message vous invite à confirmer la suppression.
6. Appuyez sur Échap pour revenir à l'écran **System BIOS (BIOS du système)**. Appuyez de nouveau sur Échap pour faire apparaître une invite d'enregistrement des modifications.

Références connexes

[System Security \(Sécurité du système\)](#) , page 47

Utilisation avec un mot de passe de configuration activé


Si l'option **Configuration du mot de passe** est définie sur **Activé**, saisissez le mot de passe de configuration correct avant de modifier les options de configuration du système.

Si vous ne saisissez pas le mot de passe correct au bout de trois tentatives, le système affiche le message suivant :

```
Invalid Password! Number of unsuccessful password attempts: <x> System Halted! Must power down.
```

Même après l'arrêt et le redémarrage du système, le message d'erreur reste affiché tant que vous n'avez pas saisi le bon mot de passe. Les options suivantes sont des exceptions :

- Si l'option **Mot de passe du système** n'est ni définie sur **Activé** ni verrouillée via l'option **État du mot de passe**, vous pouvez attribuer un mot de passe au système. Pour plus d'informations, reportez-vous à la section Paramètres de sécurité du Système.
- Vous ne pouvez ni désactiver ni modifier un mot de passe système existant.

 **REMARQUE** : Il est possible de combiner l'utilisation des options Password Status (État du mot de passe) et Setup Password (Mot de passe de configuration) pour empêcher toute modification non autorisée du mot de passe système.

Références connexes

[System Security \(Sécurité du système\)](#) , page 47

Informations système

L'écran **System Information (Informations système)** permet d'afficher les propriétés de l'système, telles que le numéro de service, le modèle de l'système et la version du BIOS.

Références connexes

[Détails des informations sur le système](#) , page 52

[BIOS du système](#) , page 41

Tâches associées

[Affichage des informations système](#) , page 51

Affichage des informations système

Pour afficher l'écran **System Information (Informations système)**, suivez les étapes suivantes :

Étapes

1. Allumez ou redémarrez l'système.

- Appuyez sur F2 dès que vous voyez le message suivant :

F2 = System Setup

REMARQUE : Si le système d'exploitation commence à se charger alors que vous n'avez pas encore appuyé sur F2, attendez que le système finisse de démarrer, redémarrez-le et réessayez.

- Dans l'écran **System Setup Main Menu** , (Menu principal de configuration du système) cliquez sur **System BIOS** (BIOS du système).
- Sur l'écran **System BIOS** (BIOS du système), cliquez sur **System Information** (Informations système).

Références connexes

[Informations système](#) , page 51

Détails des informations sur le système

À propos de cette tâche

Les informations détaillées de l'écran **Informations sur le système** sont les suivantes :

Option	Description
Nom de modèle du système	Spécifie le nom du modèle de l'système.
Version du BIOS du système	Spécifie la version du BIOS installée sur l'système.
Version du moteur de gestion du système	Spécifie la révision actuelle du micrologiciel du moteur de gestion.
Le numéro de service du système	Spécifie le numéro de service de l'système.
Fabricant du système	Spécifie le nom du fabricant de l'système.
Coordonnées du fabricant du système	Spécifie les coordonnées du fabricant de l'système.
Version CPLD du système	Spécifie la version actuelle du micrologiciel du circuit logique programmable complexe (CPLD) de l'système.
UEFI version de la conformité	Spécifie le niveau de conformité UEFI du micrologiciel de l'système.

Références connexes

[Informations système](#) , page 51

[Détails des informations sur le système](#) , page 52

Tâches associées

[Affichage des informations système](#) , page 51

Paramètres de mémoire

L'écran **Memory Settings (Paramètres de la mémoire)** permet d'afficher tous les paramètres de la mémoire, ainsi que d'activer ou de désactiver des fonctions de mémoire spécifiques, telles que les tests de la mémoire et l'entrelacement de nœuds.

Références connexes

Détails des paramètres de la mémoire , page 53

BIOS du système , page 41

Tâches associées

Affichage des paramètres de mémoire , page 53

Affichage des paramètres de mémoire

Pour afficher l'écran **Memory Settings** (Paramètres de mémoire), effectuez les étapes suivantes :

Étapes

1. Allumez ou redémarrez l'système.
2. Appuyez sur F2 dès que vous voyez le message suivant :

```
F2 = System Setup
```

REMARQUE : Si le système d'exploitation commence à se charger alors que vous n'avez pas encore appuyé sur F2, attendez que l'système finisse de démarrer, redémarrez-lasystèmeet réessayez.

3. Dans l'écran **System Setup Main Menu** , (Menu principal de configuration du système) cliquez sur **System BIOS** (BIOS du système).
4. Sur l'écran **System BIOS** (BIOS du système), cliquez sur **Memory Settings** (Paramètres mémoire).

Références connexes

Paramètres de mémoire , page 52

Détails des paramètres de la mémoire , page 53

Détails des paramètres de la mémoire

À propos de cette tâche

Le détail de l'écran **Memory Settings (Paramètres de mémoire)** est le suivant :

Option	Description
System Memory Size	Spécifie la taille de la mémoire dans le système.
System Memory Type	Indique le type de la mémoire installée dans le système.
System Memory Speed	Indique la vitesse de la mémoire.
System Memory Voltage	Indique la tension de la mémoire.
Video Memory	Indique la quantité de mémoire vidéo disponible.
System Memory Testing	Indique si les tests de mémoire sont exécutés pendant l'amorçage du système. Les options sont Enabled (Activé) et Disabled (Désactivé). Par défaut, l'option est définie sur Disabled (Désactivé) .
Memory Operating Mode (Mode de fonctionnement de la mémoire)	Indique le mode de fonctionnement de la mémoire. Les options disponibles sont Optimizer Mode (Mode Optimiseur), Advanced ECC Mode (Mode Fonctions ECC avancées), Mirror Mode (Mode Miroir), Spare Mode (Mode Réserve), Spare with Advanced ECC Mode (Mode Réserve avec fonctions ECC avancées), Dell Fault Resilient Mode (Mode de résistance aux pannes Dell) et Dell NUMA Fault Resilient Mode (Mode de résistance aux pannes). Par défaut, l'option est définie sur Multi Rank Spare Mode (Mode Disque auxiliaire à rangées multiples)Optimizer Mode .

Option	Description
	<p>REMARQUE : L'option Memory Operating Mode (Mode de fonctionnement de la mémoire) peut comporter des options par défaut et des options disponibles différentes selon la configuration de la mémoire du système.</p> <p>REMARQUE : Le Dell Fault Resilient Mode (Mode de résistance aux pannes Dell) établit une zone de mémoire résistante aux pannes. Ce mode peut être utilisé par un système d'exploitation qui prend en charge la fonction de chargement d'applications critiques ou permet au noyau du système d'exploitation d'optimiser la disponibilité du système.</p>
Node Interleaving	Spécifie si l'architecture de mémoire non-uniforme (NUMA) est prise en charge. Si ce champ est défini sur Enabled (Activé) , l'entrelacement de mémoire est pris en charge si une configuration de mémoire symétrique est installée. Si le champ est défini sur Disabled (Désactivé) , le système prend en charge les configurations mémoire NUMA (asymétrique). Par défaut, l'option est définie sur Disabled (Désactivé) .
Snoop Mode	Spécifie les options du Snoop Mode (mode de surveillance). Voici les options du « Snoop Mode » (Mode de surveillance) : Home Snoop (Accueil de surveillance), Early Snoop (Surveillance anticipée), Cluster on Die (Cluster sur Die). Par défaut, l'option est définie sur Early Snoop (Surveillance anticipée) . Ce champ n'est disponible que lorsque l'option Node Interleaving (Entrelacement de nœuds) est définie sur Disabled (Désactivé) .

Références connexes

[Paramètres de mémoire](#), page 52

Tâches associées

[Affichage des paramètres de mémoire](#), page 53

Processor Settings (Paramètres du processeur)

L'écran **Processor Settings (Paramètres du processeur)** permet d'afficher les paramètres du processeur et d'exécuter des fonctions spécifiques telles que l'activation de la technologie de virtualisation, la prérecupération matérielle et la mise en état d'inactivité du processeur logique.

Références connexes

[Description des Paramètres des processeurs](#), page 55

[BIOS du système](#), page 41

Tâches associées

[Affichage des paramètres du processeur](#), page 54

Affichage des paramètres du processeur

Pour afficher l'écran **Processor Settings (Paramètres du processeur)**, effectuez les étapes suivantes :

Étapes

1. Allumez ou redémarrez l'système.
2. Appuyez sur F2 dès que vous voyez le message suivant :

F2 = System Setup

REMARQUE : Si le système d'exploitation commence à se charger alors que vous n'avez pas encore appuyé sur F2, attendez que l'système finisse de démarrer, redémarrez-lasystème et réessayez.

3. Dans l'écran **System Setup Main Menu (Menu principal de configuration du système)**, cliquez sur **System BIOS (BIOS du système)**.

4. Sur l'écran **System BIOS (BIOS du système)**, cliquez sur **Processor Settings (Paramètres du processeur)**.

Références connexes




[Processor Settings \(Paramètres du processeur\)](#) , page 54

[Description des Paramètres des processeurs](#) , page 55

Description des Paramètres des processeurs


À propos de cette tâche

Les informations détaillées affichées à l'écran **Processor Settings (Paramètres du processeur)** s'expliquent comme suit :

Option	Description
Processeur logique	Permet d'activer ou de désactiver les processeurs logiques et d'afficher le nombre de processeurs logiques. Si cette option est définie sur Activé , le BIOS affiche tous les processeurs logiques. Si cette option est définie sur Désactivé , le BIOS n'affiche qu'un processeur logique par cœur. Par défaut, cette option est définie sur Activé .
Vitesse QPI	Permet de contrôler les paramètres de débit de données QuickPath Interconnect.
Autre paramètre RTID (Requestor Transaction ID)	Ce paramètre modifie les RTID qui sont les ressources QPI. Par défaut, cette option est définie sur Désactivé .  REMARQUE : L'activation de cette option peut avoir un impact négatif sur les performances globales du système.
Technologie de virtualisation	Permet d'activer ou de désactiver les capacités matérielles supplémentaires fournies pour la virtualisation. Par défaut, cette option est définie sur Activé .
ATS (service de traduction d'adresses)	Définit l'ATC (cache de traduction d'adresses) pour les périphériques mettant en cache les transactions DMA. Ce champ fournit une interface entre le processeur et la gestion de la mémoire DMA pour le tableau de protection et de traduction d'adresses d'un chipset qui convertit les adresses DMA en adresses hôtes. Par défaut, cette option est définie sur Activé .
Prérécupération de la ligne suivante du cache	Permet d'optimiser le système pour des applications nécessitant une utilisation élevée de l'accès séquentiel de la mémoire. Par défaut, cette option est définie sur Activé . Vous pouvez désactiver cette option pour des applications nécessitant une utilisation élevée à un accès aléatoire à la mémoire.
Prérécupérateur de matériel	Permet d'activer ou de désactiver le prérécupérateur de matériel. Par défaut, cette option est définie sur Activé .
Prérécupérateur de flux DCU	Permet d'activer ou de désactiver le prérécupérateur de flux de l'unité de cache de données (DCU). Par défaut, cette option est définie sur Activé .
Prérécupérateur d'IP DCU	Permet d'activer ou de désactiver le prérécupérateur de l'IP de l'unité de cache de données (DCU). Par défaut, cette option est définie sur Activé .
Exécution de la désactivation	Cette fonctionnalité vous permet d'exécuter la technologie de désactivation de la protection de la mémoire. Par défaut, cette option est définie sur Activé .
Période d'inactivité de processeur logique	Vous permet d'améliorer l'efficacité énergétique d'un système. Elle utilise les algorithmes de parking des cœurs du système d'exploitation et parque certains processeurs logiques du système, lequel permet alors aux cœurs de processeurs correspondants de passer en état d'inactivité. Cette option peut être activée uniquement si elle est prise en charge par le système d'exploitation. Par défaut, cette option est définie sur Désactivé .
Puissance thermique configurable	Permet de reconfigurer les niveaux TDP (enveloppe thermique) du processeur durant le test POST en fonction des capacités d'alimentation et thermique du système. La fonction TDP vérifie la chaleur maximale que le système de refroidissement doit dissiper. Par défaut, cette option est définie sur Nominal .  REMARQUE : Cette option est disponible uniquement sur certaines SKU des processeurs.
Mode X2Apic	Permet d'activer ou de désactiver le mode Intel X2Apic.
Dell Controlled Turbo	Contrôle la technologie Turbo. Activez cette option uniquement lorsque le Profil du système est défini sur Performance .  REMARQUE : En fonction du nombre d'UC déjà installées, il peut y avoir jusqu'à quatre processeurs.
Nombre de cœurs par processeur	Permet de contrôler le nombre de cœurs activés sur chaque processeur. Par défaut, cette option est définie sur Tous .

Option	Description
Support des extensions 64 bits par les processeurs	Indique si le ou les processeurs prennent en charge les extensions 64 bits.

Vitesse du cœur du processeur Spécifie la fréquence maximale du cœur du processeur.

Processeur 1  **REMARQUE :** Selon le nombre de CPU, il peut y avoir jusqu'à quatre processeurs.

Les paramètres suivants sont indiqués pour chaque processeur installé dans le système :

Option	Description
Famille-Modèle-Version	Spécifie la famille, le modèle et la version du processeur tels que définis par Intel.
Marque	Spécifie le nom de marque.
Cache de niveau 2	Spécifie la taille de la mémoire cache L2.
Cache de niveau 3	Spécifie la taille de la mémoire cache L3.
Nombre de cœurs	Spécifie le nombre de cœurs par processeur.

Références connexes

[Processor Settings \(Paramètres du processeur\)](#) , page 54

Tâches associées

[Affichage des paramètres du processeur](#) , page 54

Paramètres SATA

L'écran **Paramètres SATA** permet d'afficher les paramètres des périphériques SATA et d'activer l'option RAID sur votre système.

Références connexes

[BIOS du système](#) , page 41

Tâches associées

[Détails des paramètres SATA](#) , page 57

[Affichage des paramètres SATA](#) , page 56


Affichage des paramètres SATA

Pour afficher l'écran **SATA Settings (Paramètres SATA)**, procédez comme suit :

Étapes

1. Allumez ou redémarrez l système.
2. Appuyez sur F2 dès que vous voyez le message suivant :

F2 = System Setup

 **REMARQUE :** Si le système d'exploitation commence à se charger alors que vous n'avez pas encore appuyé sur F2, attendez que le système finisse de démarrer, redémarrez-le système et réessayez.

3. Dans l'écran **System Setup Main Menu (Menu principal de configuration du système)**, cliquez sur **System BIOS (BIOS du système)**.

4. Dans l'écran **System BIOS (BIOS du système)**, cliquez sur **SATA Settings (Paramètres SATA)**.

Références connexes

[Paramètres SATA](#) , page 56

Tâches associées

[Détails des paramètres SATA](#) , page 57

Détails des paramètres SATA

À propos de cette tâche

Les informations détaillées affichées à l'écran **Sata Settings (Paramètres SATA)** sont les suivantes :

Option	Description								
Embedded SATA (SATA intégré)	Permet de définir l'option Embedded SATA (SATA intégré) sur les modes Off (Désactivé), ATA AHCI ou RAID . Par défaut, l'option est réglée sur AHCI .								
Security Freeze Lock (Gel du verrouillage de sécurité)	Envoie la commande Security Freeze Lock (Gel du verrouillage de sécurité) aux lecteurs SATA intégrés au cours de l'auto-test de démarrage (POST). Cette option s'applique uniquement aux modes ATA et AHCI.								
Write Cache (Cache d'écriture)	Permet d'activer ou de désactiver la commande des lecteurs SATA intégrés au cours du POST (Auto-test de démarrage).								
Port A	Permet de définir le type de périphérique sélectionné. Pour Embedded SATA settings (Paramètres SATA intégrés) en mode ATA , définissez ce champ sur Auto pour activer la prise en charge du BIOS. Définissez cette option sur OFF (Désactiver) pour désactiver la prise en charge du BIOS. Pour le mode AHCI ou RAID , la prise en charge du BIOS est toujours activée. <table><thead><tr><th>Option</th><th>Description</th></tr></thead><tbody><tr><td>Model (Modèle)</td><td>Spécifie le modèle de lecteur du périphérique sélectionné.</td></tr><tr><td>Drive Type (Type de lecteur)</td><td>Spécifie le type du lecteur connecté au port SATA.</td></tr><tr><td>Capacity (Capacité)</td><td>Spécifie la capacité totale du disque dur. Ce champ n'est pas défini pour les périphériques médias amovibles, tels que les lecteurs optiques.</td></tr></tbody></table>	Option	Description	Model (Modèle)	Spécifie le modèle de lecteur du périphérique sélectionné.	Drive Type (Type de lecteur)	Spécifie le type du lecteur connecté au port SATA.	Capacity (Capacité)	Spécifie la capacité totale du disque dur. Ce champ n'est pas défini pour les périphériques médias amovibles, tels que les lecteurs optiques.
Option	Description								
Model (Modèle)	Spécifie le modèle de lecteur du périphérique sélectionné.								
Drive Type (Type de lecteur)	Spécifie le type du lecteur connecté au port SATA.								
Capacity (Capacité)	Spécifie la capacité totale du disque dur. Ce champ n'est pas défini pour les périphériques médias amovibles, tels que les lecteurs optiques.								
Port B	Permet de définir le type de périphérique sélectionné. Pour Embedded SATA settings (Paramètres SATA intégrés) en mode ATA , définissez ce champ sur Auto pour activer la prise en charge du BIOS. Définissez cette option sur OFF (Désactiver) pour désactiver la prise en charge du BIOS. Pour le mode AHCI ou RAID , la prise en charge du BIOS est toujours activée. <table><thead><tr><th>Option</th><th>Description</th></tr></thead><tbody><tr><td>Model (Modèle)</td><td>Spécifie le modèle de lecteur du périphérique sélectionné.</td></tr><tr><td>Drive Type (Type de lecteur)</td><td>Spécifie le type du lecteur connecté au port SATA.</td></tr><tr><td>Capacity (Capacité)</td><td>Spécifie la capacité totale du disque dur. Ce champ n'est pas défini pour les périphériques médias amovibles, tels que les lecteurs optiques.</td></tr></tbody></table>	Option	Description	Model (Modèle)	Spécifie le modèle de lecteur du périphérique sélectionné.	Drive Type (Type de lecteur)	Spécifie le type du lecteur connecté au port SATA.	Capacity (Capacité)	Spécifie la capacité totale du disque dur. Ce champ n'est pas défini pour les périphériques médias amovibles, tels que les lecteurs optiques.
Option	Description								
Model (Modèle)	Spécifie le modèle de lecteur du périphérique sélectionné.								
Drive Type (Type de lecteur)	Spécifie le type du lecteur connecté au port SATA.								
Capacity (Capacité)	Spécifie la capacité totale du disque dur. Ce champ n'est pas défini pour les périphériques médias amovibles, tels que les lecteurs optiques.								
Port C	Permet de définir le type de périphérique sélectionné. Pour Embedded SATA settings (Paramètres SATA intégrés) en mode ATA , définissez ce champ sur Auto pour activer la prise en charge du BIOS. Définissez cette option sur OFF (Désactiver) pour désactiver la prise en charge du BIOS. Pour le mode AHCI ou RAID , la prise en charge du BIOS est toujours activée. <table><thead><tr><th>Option</th><th>Description</th></tr></thead><tbody><tr><td>Model (Modèle)</td><td>Spécifie le modèle de lecteur du périphérique sélectionné.</td></tr></tbody></table>	Option	Description	Model (Modèle)	Spécifie le modèle de lecteur du périphérique sélectionné.				
Option	Description								
Model (Modèle)	Spécifie le modèle de lecteur du périphérique sélectionné.								

Option	Description								
	<table border="1"> <thead> <tr> <th>Option</th> <th>Description</th> </tr> </thead> <tbody> <tr> <td>Drive Type (Type de lecteur)</td> <td>Spécifie le type de lecteur connecté au port SATA.</td> </tr> <tr> <td>Capacity (Capacité)</td> <td>Spécifie la capacité totale du disque dur. Ce champ n'est pas défini pour les périphériques médias amovibles, tels que les lecteurs optiques.</td> </tr> </tbody> </table>	Option	Description	Drive Type (Type de lecteur)	Spécifie le type de lecteur connecté au port SATA.	Capacity (Capacité)	Spécifie la capacité totale du disque dur. Ce champ n'est pas défini pour les périphériques médias amovibles, tels que les lecteurs optiques.		
Option	Description								
Drive Type (Type de lecteur)	Spécifie le type de lecteur connecté au port SATA.								
Capacity (Capacité)	Spécifie la capacité totale du disque dur. Ce champ n'est pas défini pour les périphériques médias amovibles, tels que les lecteurs optiques.								
Port D	<p>Permet de définir le type de périphérique sélectionné. Pour Embedded SATA settings (Paramètres SATA intégrés) en mode ATA, définissez ce champ sur Auto pour activer la prise en charge du BIOS. Définissez cette option sur OFF (Désactiver) pour désactiver la prise en charge du BIOS.</p> <p>Pour le mode AHCI ou RAID, la prise en charge du BIOS est toujours activée.</p> <table border="1"> <thead> <tr> <th>Option</th> <th>Description</th> </tr> </thead> <tbody> <tr> <td>Model (Modèle)</td> <td>Spécifie le modèle de lecteur du périphérique sélectionné.</td> </tr> <tr> <td>Drive Type (Type de lecteur)</td> <td>Spécifie le type de lecteur connecté au port SATA.</td> </tr> <tr> <td>Capacity (Capacité)</td> <td>Spécifie la capacité totale du disque dur. Ce champ n'est pas défini pour les périphériques médias amovibles, tels que les lecteurs optiques.</td> </tr> </tbody> </table>	Option	Description	Model (Modèle)	Spécifie le modèle de lecteur du périphérique sélectionné.	Drive Type (Type de lecteur)	Spécifie le type de lecteur connecté au port SATA.	Capacity (Capacité)	Spécifie la capacité totale du disque dur. Ce champ n'est pas défini pour les périphériques médias amovibles, tels que les lecteurs optiques.
Option	Description								
Model (Modèle)	Spécifie le modèle de lecteur du périphérique sélectionné.								
Drive Type (Type de lecteur)	Spécifie le type de lecteur connecté au port SATA.								
Capacity (Capacité)	Spécifie la capacité totale du disque dur. Ce champ n'est pas défini pour les périphériques médias amovibles, tels que les lecteurs optiques.								
Port E	<p>Permet de définir le type de périphérique sélectionné. Pour Embedded SATA settings (Paramètres SATA intégrés) en mode ATA, définissez ce champ sur Auto pour activer la prise en charge du BIOS. Définissez cette option sur OFF (Désactiver) pour désactiver la prise en charge du BIOS.</p> <p>Pour le mode AHCI ou RAID, la prise en charge du BIOS est toujours activée.</p> <table border="1"> <thead> <tr> <th>Option</th> <th>Description</th> </tr> </thead> <tbody> <tr> <td>Model (Modèle)</td> <td>Spécifie le modèle de lecteur du périphérique sélectionné.</td> </tr> <tr> <td>Drive Type (Type de lecteur)</td> <td>Spécifie le type de lecteur connecté au port SATA.</td> </tr> <tr> <td>Capacity (Capacité)</td> <td>Spécifie la capacité totale du disque dur. Ce champ n'est pas défini pour les périphériques médias amovibles, tels que les lecteurs optiques.</td> </tr> </tbody> </table>	Option	Description	Model (Modèle)	Spécifie le modèle de lecteur du périphérique sélectionné.	Drive Type (Type de lecteur)	Spécifie le type de lecteur connecté au port SATA.	Capacity (Capacité)	Spécifie la capacité totale du disque dur. Ce champ n'est pas défini pour les périphériques médias amovibles, tels que les lecteurs optiques.
Option	Description								
Model (Modèle)	Spécifie le modèle de lecteur du périphérique sélectionné.								
Drive Type (Type de lecteur)	Spécifie le type de lecteur connecté au port SATA.								
Capacity (Capacité)	Spécifie la capacité totale du disque dur. Ce champ n'est pas défini pour les périphériques médias amovibles, tels que les lecteurs optiques.								
Port F	<p>Permet de définir le type de périphérique sélectionné. Pour Embedded SATA settings (Paramètres SATA intégrés) en mode ATA, définissez ce champ sur Auto pour activer la prise en charge du BIOS. Définissez cette option sur OFF (Désactiver) pour désactiver la prise en charge du BIOS.</p> <p>Pour le mode AHCI ou RAID, la prise en charge du BIOS est toujours activée.</p> <table border="1"> <thead> <tr> <th>Option</th> <th>Description</th> </tr> </thead> <tbody> <tr> <td>Model (Modèle)</td> <td>Spécifie le modèle de lecteur du périphérique sélectionné.</td> </tr> <tr> <td>Drive Type (Type de lecteur)</td> <td>Spécifie le type de lecteur connecté au port SATA.</td> </tr> <tr> <td>Capacity (Capacité)</td> <td>Spécifie la capacité totale du disque dur. Ce champ n'est pas défini pour les périphériques médias amovibles, tels que les lecteurs optiques.</td> </tr> </tbody> </table>	Option	Description	Model (Modèle)	Spécifie le modèle de lecteur du périphérique sélectionné.	Drive Type (Type de lecteur)	Spécifie le type de lecteur connecté au port SATA.	Capacity (Capacité)	Spécifie la capacité totale du disque dur. Ce champ n'est pas défini pour les périphériques médias amovibles, tels que les lecteurs optiques.
Option	Description								
Model (Modèle)	Spécifie le modèle de lecteur du périphérique sélectionné.								
Drive Type (Type de lecteur)	Spécifie le type de lecteur connecté au port SATA.								
Capacity (Capacité)	Spécifie la capacité totale du disque dur. Ce champ n'est pas défini pour les périphériques médias amovibles, tels que les lecteurs optiques.								
Port G	<p>Permet de définir le type de périphérique sélectionné. Pour Embedded SATA settings (Paramètres SATA intégrés) en mode ATA, définissez ce champ sur Auto pour activer la prise en charge du BIOS. Définissez cette option sur OFF (Désactiver) pour désactiver la prise en charge du BIOS.</p> <p>Pour le mode AHCI ou RAID, la prise en charge du BIOS est toujours activée.</p> <table border="1"> <thead> <tr> <th>Option</th> <th>Description</th> </tr> </thead> <tbody> <tr> <td>Model (Modèle)</td> <td>Spécifie le modèle de lecteur du périphérique sélectionné.</td> </tr> <tr> <td>Drive Type (Type de lecteur)</td> <td>Spécifie le type de lecteur connecté au port SATA.</td> </tr> </tbody> </table>	Option	Description	Model (Modèle)	Spécifie le modèle de lecteur du périphérique sélectionné.	Drive Type (Type de lecteur)	Spécifie le type de lecteur connecté au port SATA.		
Option	Description								
Model (Modèle)	Spécifie le modèle de lecteur du périphérique sélectionné.								
Drive Type (Type de lecteur)	Spécifie le type de lecteur connecté au port SATA.								

Option	Description								
	<table border="0"> <thead> <tr> <th style="text-align: left;">Option</th> <th>Description</th> </tr> </thead> <tbody> <tr> <td>Capacity (Capacité)</td> <td>Spécifie la capacité totale du disque dur. Ce champ n'est pas défini pour les périphériques médias amovibles, tels que les lecteurs optiques.</td> </tr> </tbody> </table>	Option	Description	Capacity (Capacité)	Spécifie la capacité totale du disque dur. Ce champ n'est pas défini pour les périphériques médias amovibles, tels que les lecteurs optiques.				
Option	Description								
Capacity (Capacité)	Spécifie la capacité totale du disque dur. Ce champ n'est pas défini pour les périphériques médias amovibles, tels que les lecteurs optiques.								
Port H	<p>Permet de définir le type de périphérique sélectionné. Pour Embedded SATA settings (Paramètres SATA intégrés) en mode ATA, définissez ce champ sur Auto pour activer la prise en charge du BIOS. Définissez cette option sur OFF (Désactiver) pour désactiver la prise en charge du BIOS.</p> <p>Pour le mode AHCI ou RAID, la prise en charge du BIOS est toujours activée.</p> <table border="0"> <thead> <tr> <th style="text-align: left;">Option</th> <th>Description</th> </tr> </thead> <tbody> <tr> <td>Model (Modèle)</td> <td>Spécifie le modèle de lecteur du périphérique sélectionné.</td> </tr> <tr> <td>Drive Type (Type de lecteur)</td> <td>Spécifie le type du lecteur connecté au port SATA.</td> </tr> <tr> <td>Capacity (Capacité)</td> <td>Spécifie la capacité totale du disque dur. Ce champ n'est pas défini pour les périphériques médias amovibles, tels que les lecteurs optiques.</td> </tr> </tbody> </table>	Option	Description	Model (Modèle)	Spécifie le modèle de lecteur du périphérique sélectionné.	Drive Type (Type de lecteur)	Spécifie le type du lecteur connecté au port SATA.	Capacity (Capacité)	Spécifie la capacité totale du disque dur. Ce champ n'est pas défini pour les périphériques médias amovibles, tels que les lecteurs optiques.
Option	Description								
Model (Modèle)	Spécifie le modèle de lecteur du périphérique sélectionné.								
Drive Type (Type de lecteur)	Spécifie le type du lecteur connecté au port SATA.								
Capacity (Capacité)	Spécifie la capacité totale du disque dur. Ce champ n'est pas défini pour les périphériques médias amovibles, tels que les lecteurs optiques.								
Port I	<p>Permet de définir le type de périphérique sélectionné. Pour Embedded SATA settings (Paramètres SATA intégrés) en mode ATA, définissez ce champ sur Auto pour activer la prise en charge du BIOS. Définissez cette option sur OFF (Désactiver) pour désactiver la prise en charge du BIOS.</p> <p>Pour le mode AHCI ou RAID, la prise en charge du BIOS est toujours activée.</p> <table border="0"> <thead> <tr> <th style="text-align: left;">Option</th> <th>Description</th> </tr> </thead> <tbody> <tr> <td>Model (Modèle)</td> <td>Spécifie le modèle de lecteur du périphérique sélectionné.</td> </tr> <tr> <td>Drive Type (Type de lecteur)</td> <td>Spécifie le type du lecteur connecté au port SATA.</td> </tr> <tr> <td>Capacity (Capacité)</td> <td>Spécifie la capacité totale du disque dur. Ce champ n'est pas défini pour les périphériques médias amovibles, tels que les lecteurs optiques.</td> </tr> </tbody> </table>	Option	Description	Model (Modèle)	Spécifie le modèle de lecteur du périphérique sélectionné.	Drive Type (Type de lecteur)	Spécifie le type du lecteur connecté au port SATA.	Capacity (Capacité)	Spécifie la capacité totale du disque dur. Ce champ n'est pas défini pour les périphériques médias amovibles, tels que les lecteurs optiques.
Option	Description								
Model (Modèle)	Spécifie le modèle de lecteur du périphérique sélectionné.								
Drive Type (Type de lecteur)	Spécifie le type du lecteur connecté au port SATA.								
Capacity (Capacité)	Spécifie la capacité totale du disque dur. Ce champ n'est pas défini pour les périphériques médias amovibles, tels que les lecteurs optiques.								
Port J	<p>Permet de définir le type de périphérique sélectionné. Pour Embedded SATA settings (Paramètres SATA intégrés) en mode ATA, définissez ce champ sur Auto pour activer la prise en charge du BIOS. Définissez cette option sur OFF (Désactiver) pour désactiver la prise en charge du BIOS.</p> <p>Pour le mode AHCI ou RAID, la prise en charge du BIOS est toujours activée.</p> <table border="0"> <thead> <tr> <th style="text-align: left;">Option</th> <th>Description</th> </tr> </thead> <tbody> <tr> <td>Model (Modèle)</td> <td>Spécifie le modèle de lecteur du périphérique sélectionné.</td> </tr> <tr> <td>Drive Type (Type de lecteur)</td> <td>Spécifie le type du lecteur connecté au port SATA.</td> </tr> <tr> <td>Capacity (Capacité)</td> <td>Spécifie la capacité totale du disque dur. Ce champ n'est pas défini pour les périphériques médias amovibles, tels que les lecteurs optiques.</td> </tr> </tbody> </table>	Option	Description	Model (Modèle)	Spécifie le modèle de lecteur du périphérique sélectionné.	Drive Type (Type de lecteur)	Spécifie le type du lecteur connecté au port SATA.	Capacity (Capacité)	Spécifie la capacité totale du disque dur. Ce champ n'est pas défini pour les périphériques médias amovibles, tels que les lecteurs optiques.
Option	Description								
Model (Modèle)	Spécifie le modèle de lecteur du périphérique sélectionné.								
Drive Type (Type de lecteur)	Spécifie le type du lecteur connecté au port SATA.								
Capacity (Capacité)	Spécifie la capacité totale du disque dur. Ce champ n'est pas défini pour les périphériques médias amovibles, tels que les lecteurs optiques.								

Références connexes

[Paramètres SATA](#), page 56

Tâches associées

[Affichage des paramètres SATA](#), page 56

Integrated Devices (Périphériques intégrés)

L'écran **Périphériques intégrés** permet d'afficher et de configurer les paramètres de tous les périphériques intégrés, y compris le contrôleur vidéo, le contrôleur RAID intégré et les ports USB.

Références connexes

[BIOS du système](#) , page 41

Tâches associées

[Détails des périphériques intégrés](#) , page 60

[Affichage des périphériques intégrés](#) , page 60

Affichage des périphériques intégrés

Pour afficher l'écran **Integrated Devices (Périphériques intégrés)**, procédez comme suit :

Étapes

1. Allumez ou redémarrez l'système.
2. Appuyez sur F2 dès que vous voyez le message suivant :

```
F2 = System Setup
```

REMARQUE : Si le système d'exploitation commence à se charger alors que vous n'avez pas encore appuyé sur F2, attendez que l'système finisse de démarrer, redémarrez-lasystèmeet réessayez.

3. Dans l'écran **System Setup Main Menu (Menu principal de configuration du système)**, cliquez sur **System BIOS (BIOS du système)**.
4. Sur l'écran **System BIOS (BIOS du système)**, cliquez sur **Integrated Devices (Périphériques intégrés)**.

Références connexes

[Integrated Devices \(Périphériques intégrés\)](#) , page 59

Tâches associées


[Détails des périphériques intégrés](#) , page 60




Détails des périphériques intégrés

À propos de cette tâche

Les informations détaillées affichées à l'écran **Integrated Devices (Périphériques intégrés)** sont les suivantes :

Option	Description
USB 3.0 Setting (Paramètres USB 3.0)	Permet d'activer ou de désactiver la prise en charge de l'USB 3.0. Activez cette option uniquement si votre système d'exploitation prend en charge la technologie USB 3.0. Si vous désactivez cette option, les périphériques fonctionneront à la vitesse USB 2.0. Le port USB 3.0 est activé par défaut.
User Accessible USB Ports (Ports USB accessibles à l'utilisateur)	Active ou désactive les ports USB. Si vous sélectionnez Only Back Ports On (Ports arrière activés uniquement) les ports USB avant seront désactivés, et si vous sélectionnez All ports Off (Tous les ports désactivés) , tous les ports USB seront désactivés. Le clavier et la souris USB fonctionnent pendant le processus de démarrage avec certains systèmes d'exploitation. Une fois le processus de démarrage terminé, le clavier et la souris USB ne fonctionnent pas si les ports sont désactivés. REMARQUE : La sélection de Only Back Ports On (Ports arrière activés uniquement) et All Ports Off (Tous les ports désactivés) permet de désactiver le port de gestion USB et de restreindre l'accès aux fonctionnalités de l'iDRAC.
Internal USB Port (port USB interne)	Active ou désactive le port USB interne. Par défaut, l'option est réglée sur Enabled (Activé).
Integrated RAID Controller (Contrôleur RAID intégré)	Permet d'activer ou de contrôler RAID intégré. Par défaut, l'option est réglée sur Enabled (Activé).

Option	Description
Integrated Network Card 1 (carte réseau intégrée 1)	Permet d'activer ou de désactiver la carte réseau intégrée.
Embedded NIC1 and NIC2 (carte réseau intégrée 2)	<p> REMARQUE : Les options Embedded NIC1 et NIC2 (Cartes réseau intégrées NIC1 et NIC2) sont disponibles uniquement sur les systèmes qui ne disposent pas de carte Integrated Network Card 1 (Carte réseau intégrée 1).</p> <p>Permet d'activer ou de désactiver les options Embedded NIC1 et NIC2 (Cartes réseau intégrées NIC1 et NIC2). Si cette option est définie sur Disabled (Désactivé), la carte réseau peut toujours être disponible pour l'accès réseau partagé par le contrôleur de gestion intégré. Les options Embedded NIC1 and NIC2 (Cartes réseau intégrées NIC1 et NIC2) sont disponibles uniquement sur les systèmes qui ne disposent pas de cartes filles réseau (NDC). L'option Embedded NIC1 and NIC2 (Cartes réseau intégrées NIC1 et NIC2) remplace l'option Integrated Network Card 1. Configurez l'option Embedded NIC1 and NIC2 (Cartes réseau intégrées NIC1 et NIC2) en utilisant les utilitaires de gestion de carte réseau du système.</p>
I/OAT DMA Engine (Moteur I/OAT DMA)	Permet d'activer ou de désactiver l'option I/OAT. Activez cette option seulement si le matériel et le logiciel prennent en charge la fonction.
I/O Snoop Holdoff Response	Sélectionne le nombre de cycles. L'I/O PCI peut refuser les requêtes de surveillance provenant du CPU pour lui laisser suffisamment de temps pour terminer sa propre écriture sur LLC. Ce paramètre peut améliorer les performances sur des charges de travail où le débit et le temps de latence sont essentiels.
Embedded Video Controller (Contrôleur vidéo intégré)	Permet d'activer ou de désactiver l'option Embedded Video Controller (Contrôleur vidéo intégré) . Par défaut, l'option est réglée sur Enabled (Activé).
Current State of Embedded Video Controller (État actuel du contrôleur vidéo intégré)	Indique l'état actuel du contrôleur vidéo intégré. L'option Current State of Embedded Video Controller (État actuel du contrôleur vidéo intégré) est un champ en lecture seule. Si le contrôleur vidéo intégré est le seul moyen d'affichage dans le système (c'est-à-dire, aucune carte graphique supplémentaire n'est installée), alors le contrôleur vidéo intégré est automatiquement utilisé comme affichage principal, même si le paramètre Embedded Video Controller (contrôleur vidéo intégré) est réglé sur Disabled (Désactivé).
SR-IOV Global Enable (Activation SR-IOV Global)	Permet d'activer ou de désactiver la configuration du BIOS des périphériques SR-IOV (Single Root I/O Virtualization, Virtualisation d'E/S de racine unique). Cette option est définie sur Disabled (Désactivée) par défaut.
OS Watchdog Timer (Registre d'horloge de la surveillance du système d'exploitation)	Si le système ne répond plus, ce minuteur de surveillance aide à la restauration du système d'exploitation. Lorsque cette option est définie sur Enabled (Activé) , le système d'exploitation initialise le minuteur. Lorsque cette option est définie sur Disabled (Désactivée) (valeur par défaut), le minuteur n'a aucun effet sur le système.
Memory Mapped I/O above 4 GB (Correspondance en mémoire E/S supérieure à 4 Go)	Active ou désactive la prise en charge des périphériques PCIe qui requièrent des capacités de mémoire importantes. Par défaut, l'option est réglée sur Activé .
Slot Disablement (Désactivation des logements)	Permet d'activer ou de désactiver les logements PCIe disponibles sur le système. La fonction Slot Disablement (Désactivation des logements) contrôle la configuration des cartes PCIe installées dans un logement spécifique. Les logements doivent être désactivés seulement lorsque la carte périphérique installée empêche l'amorçage dans le système d'exploitation ou lorsqu'elle cause des délais lors du démarrage du système. Si le logement est désactivé, l'option ROM et les pilotes UEFI sont aussi désactivés.
Slot Bifurcation (Fractionnement des logements)	Permet de contrôler le fractionnement du logement spécifié. Seuls les logements présents dans le système sont contrôlables. La configuration d'un logement x16 est par défaut (x16), x8x8 ou x4x4x4x4. La configuration d'un logement x8 est par défaut (x8) ou x4x4.

Option	Description
Logements	Description
Slot 1 Bifurcation (Fractionnement du logement 1)	Contrôle le fractionnement des cartes PCIe installées dans le logement spécifié. <ul style="list-style-type: none"> • Lorsqu'il est défini sur la valeur par défaut, le logement fonctionne comme fractionnement par défaut pour ce logement. • Lorsqu'il est défini sur x4x4 le logement se fractionne en deux liaisons.
Slot 2 Bifurcation (Fractionnement du logement 2)	Contrôle le fractionnement des cartes PCIe installées dans le logement spécifié. <ul style="list-style-type: none"> • Lorsqu'il est défini sur la valeur par défaut, le logement fonctionne comme fractionnement par défaut pour ce logement. • Lorsqu'il est défini sur x4x4 le logement se fractionne en deux liaisons.
Slot 3 Bifurcation (Fractionnement du logement 3)	Contrôle le fractionnement des cartes PCIe installées dans le logement spécifié. <ul style="list-style-type: none"> • Lorsqu'il est défini sur la valeur par défaut, le logement fonctionne comme fractionnement par défaut pour ce logement. • Lorsqu'il est défini sur x4x4 le logement se fractionne en deux liaisons.
Slot 4 Bifurcation (Fractionnement du logement 4)	Contrôle le fractionnement des cartes PCIe installées dans le logement spécifié. <ul style="list-style-type: none"> • Lorsqu'il est défini sur la valeur par défaut, le logement fonctionne comme fractionnement par défaut pour ce logement. • Lorsqu'il est défini sur x8x8 ou x4x4x4x4, le logement se fractionne en deux ou quatre liaisons selon les capacités du logement.
Slot 5 Bifurcation (Fractionnement du logement 5)	Contrôle le fractionnement des cartes PCIe installées dans le logement spécifié. <ul style="list-style-type: none"> • Lorsqu'il est défini sur la valeur par défaut, le logement fonctionne comme fractionnement par défaut pour ce logement. • Lorsqu'il est défini sur x4x4 le logement se fractionne en deux liaisons.
Slot 6 Bifurcation (Fractionnement du logement 6)	Contrôle le fractionnement des cartes PCIe installées dans le logement spécifié. <p> REMARQUE : Ce fractionnement de logement est pris en charge uniquement dans les systèmes à six logements.</p> <ul style="list-style-type: none"> • Lorsqu'il est défini sur la valeur par défaut, le logement fonctionne comme fractionnement par défaut pour ce logement. • Lorsqu'il est défini sur x8x8 ou x4x4x4x4, le logement se fractionne en deux ou quatre liaisons selon les capacités du logement. <p> REMARQUE : Ce fractionnement de logement est pris en charge uniquement dans les systèmes à sept logements.</p> <ul style="list-style-type: none"> • Lorsqu'il est défini sur la valeur par défaut, le logement fonctionne comme fractionnement par défaut pour ce logement. • Lorsqu'il est défini sur x4x4 le logement se fractionne en deux liaisons.
Slot 7 Bifurcation (Fractionnement du logement 7)	Contrôle le fractionnement des cartes PCIe installées dans le logement spécifié. <p> REMARQUE : Ce fractionnement de logement est pris en charge uniquement dans les systèmes à sept logements.</p> <ul style="list-style-type: none"> • Lorsqu'il est défini sur la valeur par défaut, le logement fonctionne comme fractionnement par défaut pour ce logement. • Lorsqu'il est défini sur x4x4 le logement se fractionne en deux liaisons.

Références connexes

[Integrated Devices \(Périphériques intégrés\)](#) , page 59

Tâches associées

[Affichage des périphériques intégrés](#) , page 60

Serial Communication (Communications série)

L'écran **Serial Communication (Communications série)** permet d'afficher les propriétés du port de communication série.

Références connexes

[BIOS du système](#) , page 41

Tâches associées

[Détails de l'écran Communications série](#) , page 63

[Affichage des communications série](#) , page 63

Affichage des communications série

Pour afficher l'écran **Serial Communication (Communication série)**, procédez comme suit :

Étapes

1. Allumez ou redémarrez l'système.
2. Appuyez sur F2 dès que vous voyez le message suivant :

```
F2 = System Setup
```



REMARQUE : Si le système d'exploitation commence à se charger alors que vous n'avez pas encore appuyé sur F2, attendez que l'système finisse de démarrer, redémarrez-lasystèmeet réessayez.

3. Dans l'écran **System Setup Main Menu** , (Menu principal de configuration du système) cliquez sur **System BIOS** (BIOS du système).
4. Dans l'écran **System BIOS** (BIOS du système), cliquez sur **Serial Communication (Communication série)**.

Références connexes

[Serial Communication \(Communications série\)](#) , page 63

Tâches associées

[Détails de l'écran Communications série](#) , page 63

Détails de l'écran Communications série

À propos de cette tâche

Le détail des informations affichées à l'écran **Communications série** est le suivant :

Option	Description
Communication série	Désactive les périphériques de communication série (périphérique série 1 et périphérique série 2) dans le BIOS. La redirection de la console BIOS peut également être activée et l'adresse du port peut être spécifiée. Par défaut, l'option est réglée sur Auto .
Adresse du port série	Vous permet de définir l'adresse de port des périphériques série. Par défaut, l'option est définie sur Périphérique série 1=COM2, Périphérique série 2=COM1 . REMARQUE : Vous ne pouvez utiliser que le périphérique série 2 pour la fonctionnalité SOL (Serial Over LAN, série sur réseau local). Pour utiliser la redirection de console par SOL, configurez la même adresse de port pour la redirection de console et le périphérique série. REMARQUE : À chaque démarrage de l'système, le BIOS synchronise le paramètre MUX série enregistré dans l'iDRAC. Le paramètre MUX série peut être modifié séparément dans l'iDRAC. Parfois le chargement des paramètres BIOS par défaut dans l'utilitaire de configuration du BIOS ne rétablit pas la valeur par défaut du paramètre (Périphérique série 1).

Option	Description
Connecteur série externe	<p>Permet d'associer le connecteur série externe au périphérique série 1, au périphérique série 2 ou au périphérique d'accès à distance à l'aide de cette option.</p> <p>REMARQUE : Seul le périphérique série 2 peut être utilisé pour la connectivité SOL (Serial Over LAN). Pour utiliser la redirection de console par SOL, configurez la même adresse de port pour la redirection de console et le périphérique série.</p> <p>REMARQUE : À chaque démarrage de l système, le BIOS synchronise le paramètre MUX série enregistré dans l'iDRAC. Le paramètre MUX série peut être modifié séparément dans l'iDRAC. Parfois le chargement des paramètres BIOS par défaut dans l'utilitaire de configuration du BIOS ne rétablit pas la valeur par défaut du paramètre (Périphérique série 1).</p>
Débit en bauds de la sécurité intégrée	<p>Spécifie le débit en bauds de la sécurité intégrée pour la redirection de console. Le BIOS tente de déterminer le débit en bauds automatiquement. Ce débit est utilisé uniquement si la tentative échoue, et la valeur ne doit pas être modifiée. Par défaut, cette option est définie sur 115200.</p>
Type de terminal distant	<p>Permet de définir le type de terminal de console distant. Par défaut, cette option est réglée sur VT 100/VT 220.</p>
Redirection de console après démarrage	<p>Permet d'activer ou de désactiver la redirection de la console du BIOS lorsque le système d'exploitation est chargé. Par défaut, l'option est réglée sur Activé.</p>

Références connexes

[Serial Communication \(Communications série\)](#) , page 63

Tâches associées

[Affichage des communications série](#) , page 63

Paramètres du profil du système

L'écran **Paramètres du profil du système** permet d'activer des paramètres de performances de l système spécifiques tels que la gestion de l'alimentation.

Références connexes

[BIOS du système](#) , page 41

Tâches associées

[Détails des paramètres du profil du système](#) , page 65

[Affichage des System Profile Settings \(Paramètres du profil du système\)](#) , page 64

Affichage des System Profile Settings (Paramètres du profil du système)

Pour afficher l'écran **System Profile Settings (Paramètres du profil du système)**, procédez comme suit :

Étapes

1. Allumez ou redémarrez l système.
2. Appuyez sur F2 dès que vous voyez le message suivant :

```
F2 = System Setup
```

REMARQUE : Si le système d'exploitation commence à se charger alors que vous n'avez pas encore appuyé sur F2, attendez que l système finisse de démarrer, redémarrez-le et réessayez.

3. Dans l'écran **System Setup Main Menu (Menu principal de configuration du système)**, cliquez sur **System BIOS (BIOS du système)**.
4. Dans l'écran **System BIOS (BIOS du système)**, cliquez sur **System Profile Settings (Paramètres du profil du système)**.

Références connexes

[Paramètres du profil du système](#) , page 64


Tâches associées

[Détails des paramètres du profil du système](#) , page 65

Détails des paramètres du profil du système

À propos de cette tâche

Les informations détaillées de l'écran **Paramètres du profil du système** sont les suivantes :

Option	Description
Profil système	Permet de définir le profil système. Si vous définissez l'option System Profile (Profil système) sur un mode autre que Custom (Personnalisé) , le BIOS définit automatiquement le reste des options. Vous ne pouvez modifier le reste des options que si le mode est défini sur Custom (Personnalisé) . Par défaut, l'option est réglée sur Performance Per Watt Optimized (DAPC) (Performance par watt optimisée (DAPC)) . DAPC correspond à Dell Active Power Controller.  REMARQUE : Tous les paramètres dans l'écran du profil système sont uniquement disponibles lorsque le profil du système est défini sur Custom (Personnalisé) .
Gestion de l'alimentation de l'UC	Permet de définir la gestion de l'alimentation de la CPU. Par défaut, cette option est définie sur System DBPM (DAPC) (DBPM du système (DAPC)) .
Fréquence de la mémoire	Permet de définir la vitesse de la mémoire. Vous pouvez sélectionner Maximum Performance (Performances maximales) , Maximum Reliability (Fiabilité maximale) ou une vitesse spécifique.
Turbo Boost	Permet d'activer ou de désactiver le processeur pour faire fonctionner le mode Turbo Boost. Cette option est définie sur Enabled (Activé) par défaut.
Turbo à efficacité énergétique	Permet d'activer ou de désactiver le mode Energy Efficient Turbo (Turbo à haute efficacité énergétique) . Energy Efficient Turbo (ETT) est un mode de fonctionnement, où la fréquence des cœurs s'ajuste à la plage de turbo en fonction de la charge de travail.
C1E	Permet d'activer ou de désactiver le processeur pour basculer à un état de performances minimales lorsqu'il est inactif. Par défaut, l'option est réglée sur Enabled (Activé) .
C States	Active ou désactive le fonctionnement du processeur dans tous les états d'alimentation disponibles. Par défaut, l'option est réglée sur Enabled (Activé) .
Contrôle de performance de l'UC collaborative	Active ou désactive l'option de gestion de l'alimentation de la CPU. Lorsqu'elle est définie sur Enabled (Activée) , la gestion de l'alimentation de la CPU est contrôlée par le DBPM du système d'exploitation et le DBPM du système (DAPC). Cette option est définie sur Disabled (Désactivé) par défaut.
Memory Patrol Scrub	Permet de définir la fréquence de révision cohérente de la mémoire. Cette option a la valeur Standard par défaut.
Fréquence d'actualisation de la mémoire	Permet de définir la fréquence d'actualisation de la mémoire sur 1x ou 2x. Cette option a la valeur 1x par défaut.
Fréquence hors cœurs	Vous permet de sélectionner la Processor Uncore Frequency (Fréquence uncore du processeur) . Le mode dynamique permet au processeur d'optimiser l'alimentation entre les cœurs et de passer en mode hors cœurs pendant l'exécution. L'optimisation de la fréquence hors cœurs pour économiser de l'énergie ou optimiser les performances est influencée par le paramètre de l'option Energy Efficiency Policy (Stratégie d'efficacité énergétique) .

Option	Description
Stratégie d'efficacité énergétique	Permet de sélectionner l' Energy Efficiency Policy (Stratégie d'efficacité énergétique) . L'UC utilise le paramètre pour contrôler le comportement interne du processeur et détermine s'il faut cibler des performances plus élevées ou plus économes en énergie.
Number of Turbo Boot Enabled Cores for Processor 1	REMARQUE : Si deux processeurs sont installés dans l'système, vous pouvez voir une entrée dans le champ Number of Turbo Boost Enabled Cores for Processor 2 (Nombre de cœurs Turbo Boost activés pour le processeur 2) . Permet de contrôler le nombre de cœurs compatibles turbo boost pour le processeur 1. Le nombre maximal de cœurs est activé par défaut.
Moniteur/Mwait	Permet d'activer les instructions Monitor/Mwait (Moniteur/Mwait) dans le processeur. Par défaut, l'option est définie sur Enabled (Activé) pour tous les profils d'système, sauf Custom (Personnalisé) . REMARQUE : Cette option ne peut être désactivée que si l'option États C en mode Personnalisé est définie sur Désactivé . REMARQUE : Lorsque C States (États C) est Enabled (Activé) dans le mode Custom (Personnalisé) , la modification du paramètres Monitor/Mwait n'a aucune incidence sur l'alimentation ou les performances de l'système.

Références connexes

[Paramètres du profil du système](#) , page 64

Tâches associées

[Affichage des System Profile Settings \(Paramètres du profil du système\)](#) , page 64

Paramètres divers

L'écran **Miscellaneous Settings (Paramètres divers)** permet d'exécuter des fonctions spécifiques comme la mise à jour du numéro d'inventaire et la modification de la date et de l'heure de l'système.

Références connexes

[BIOS du système](#) , page 41

Tâches associées

[Détails des Paramètres divers](#) , page 67

[Affichage des Paramètres divers](#) , page 66

Affichage des Paramètres divers

Pour afficher l'écran **Miscellaneous Settings (Paramètres divers)**, procédez comme suit :

Étapes

1. Allumez ou redémarrez l'système.
2. Appuyez sur F2 dès que vous voyez le message suivant :

F2 = System Setup

REMARQUE : Si le système d'exploitation commence à se charger alors que vous n'avez pas encore appuyé sur F2, attendez que l'système finisse de démarrer, redémarrez-lasystèmeet réessayez.

3. Dans l'écran **System Setup Main Menu** , (Menu principal de configuration du système) cliquez sur **System BIOS** (BIOS du système).
4. Sur l'écran **System BIOS (BIOS du système)**, cliquez sur **Miscellaneous Settings (Paramètres divers)**.

Références connexes

[Paramètres divers](#) , page 66



Tâches associées

[Détails des Paramètres divers](#) , page 67

Détails des Paramètres divers

À propos de cette tâche

Le détail de l'écran **Miscellaneous Settings (Paramètres divers)** est le suivant :

Option	Description
System Time	Permet de régler l'heure de l système.
System Date	Permet de régler la date de l système.
Numéro d'inventaire	Indique le numéro d'inventaire et permet de le modifier à des fins de sécurité et de suivi.
Keyboard NumLock (Touche Verr num)	Vous permet de définir si l système démarre avec la fonction Verr Num activée ou désactivée. Par défaut, l option est réglée sur Activé .  REMARQUE : ce champ ne s'applique pas aux claviers à 84 touches.
F1/F2 Prompt on Error	Permet d'activer ou de désactiver l'invite F1/F2 en cas d'erreur. Par défaut, l'option est réglée sur Activé . L'invite F1/F2 inclut également les erreurs liées au clavier.
Chargement des options vidéo conventionnelles - Mémoire en lecture seule (Load Legacy Video Option ROM)	Permet de déterminer si le système BIOS charge l'option ROM des vidéos existantes (INT 10H) depuis le contrôleur vidéo. La sélection Enabled (Activé) dans le système d'exploitation ne prend pas en charge les normes de sortie vidéo UEFI. Ce champ est uniquement destiné au mode d'amorçage UEFI. Vous ne pouvez définir cette option sur Enabled (Activé) si UEFI Secure Boot (Amorçage sécurisé UEFI) est activé.
In-System Characterization (Caractérisation intrasystème)	Active ou désactive In-System Characterization (Caractérisation intrasystème). Par défaut, l'option est définie sur Désactivé . Les deux autres options sont Enabled (Activée) et Enabled - No Reboot (Activée – Ne pas redémarrer) .  REMARQUE : Le paramètre par défaut de In-System Characterization (Caractérisation intrasystème) est susceptible d'être modifié dans les prochaines versions de BIOS. <p>Lorsque cette option est activée, In-System Characterization (ISC, Caractérisation intrasystème) s'exécute pendant le POST (auto-test de démarrage) en cas de détection de modifications pertinentes dans la configuration de l système, pour optimiser l'alimentation et les performances de l système. ISC met environ 20 secondes à exécuter et la réinitialisation de l système est nécessaire pour que les résultats ISC prennent effet. L'option Enabled - No Reboot (Activée – Ne pas redémarrer) exécute ISC et continue sans appliquer les résultats ISC jusqu'à la prochaine réinitialisation de l système. L'option Enabled (Activée) exécute ISC et provoque une réinitialisation immédiate de l système de sorte que les résultats ISC puissent prendre effet. L système requiert plus de temps pour être prêt en raison de la réinitialisation forcée de l système. Lorsque cette option est désactivée, ISC ne s'exécute pas.</p>

Références connexes

[Paramètres divers](#) , page 66

Tâches associées

[Affichage des Paramètres divers](#) , page 66

Utilitaire de configuration iDRAC

L'utilitaire de configuration iDRAC est une interface permettant d'installer et de configurer les paramètres iDRAC en utilisant l'UEFI. Vous pouvez activer ou désactiver de nombreux paramètres iDRAC à l'aide de l'utilitaire iDRAC Settings (Paramètres iDRAC).

REMARQUE : L'accès à certaines fonctions de l'utilitaire Paramètres iDRAC exige une mise à niveau vers la licence iDRAC Enterprise.

Pour plus d'informations sur l'utilisation d'iDRAC, voir *Dell Integrated Dell Remote Access Controller User's Guide (Guide d'utilisation d'Integrated Dell Remote Access Controller)* à l'adresse : Dell.com/idracmanuals.

Concepts associés

[Device Settings \(Paramètres du périphérique\)](#) , page 68

Références connexes

[BIOS du système](#) , page 41

Tâches associées

[Accès à l'utilitaire de configuration iDRAC](#) , page 68

[Modification des paramètres thermiques](#) , page 68

Accès à l'utilitaire de configuration iDRAC

Étapes

1. Mettez sous tension ou redémarrez l système gérée.
2. Appuyez sur la touche F2 pendant l'auto-test de démarrage (POST).
3. Sur la page **System Setup Main Menu (Menu principal de configuration du système)**, cliquez sur **iDRAC Settings (Paramètres iDRAC)**.
L'écran **iDRAC Settings (Paramètres iDRAC)** s'affiche.

Références connexes

[Utilitaire de configuration iDRAC](#) , page 68

Modification des paramètres thermiques

L'utilitaire Paramètres iDRAC vous permet de sélectionner et de personnaliser les paramètres de contrôle thermique pour votre système.

1. Cliquez sur **iDRAC Settings (Paramètres iDRAC) > Thermal (Thermique)**.
2. Sous **SYSTEM THERMAL PROFILE (PROFIL THERMIQUE DU SYSTÈME) > Thermal Profile (Profil thermique)**, sélectionnez l'une des options suivantes :
 - Default Thermal Profile Settings (Paramètres du profil thermique par défaut)
 - Maximum Performance (Performance Optimized) (Performances maximales [Performances optimisées])
 - Minimum Power (Performance per Watt Optimized) (Puissance minimale [Performances par watt optimisée])
3. Sous **USER COOLING OPTIONS (OPTIONS DE REFROIDISSEMENT UTILISATEUR)**, définissez les valeurs de **Fan Speed Offset (Décalage de vitesse des ventilateurs)**, **Minimum Fan Speed (Vitesse minimale des ventilateurs)** et **Custom Minimum Fan Speed (Vitesse minimale personnalisée des ventilateurs)**.
4. Cliquez sur **Back (Retour) > Finish (Terminer) > Yes (Oui)**.

Références connexes

[Utilitaire de configuration iDRAC](#) , page 68

Device Settings (Paramètres du périphérique)

L'option **Device Settings (Paramètres de périphérique)** vous permet de configurer paramètres de périphérique.

Références connexes

[BIOS du système](#) , page 41

Dell Lifecycle Controller


Dell Lifecycle Controller (LC) offre des fonctions avancées et intégrées de gestion des système, notamment le déploiement, la configuration, la mise à jour, la maintenance et le diagnostic. Le logiciel LC est fourni avec la solution iDRAC hors bande et les applications UEFI (Unified Extensible Firmware Interface) intégrées de l'système Dell EMC.

Références connexes

[Gestion des systèmes intégrés](#) , page 69

Gestion des systèmes intégrés

Dell Lifecycle Controller offre une gestion avancée des systèmes intégrés tout au long du cycle de vie de l'système. Lifecycle Controller peut être démarré pendant la séquence d'amorçage et peut fonctionner indépendamment du système d'exploitation.

 **REMARQUE :** Certaines configurations de plateforme peuvent ne pas prendre en charge l'ensemble des fonctionnalités du Lifecycle Controller.

Pour plus d'informations sur la configuration du Dell Lifecycle Controller, la configuration du matériel et du micrologiciel et le déploiement du système d'exploitation, voir la documentation relative au Lifecycle Controller sur Dell.com/idracmanuals.

Références connexes

[Dell Lifecycle Controller](#) , page 69

Boot Manager (Gestionnaire d'amorçage)

L'écran **Boot Manager (Gestionnaire d'amorçage)** permet de sélectionner des options d'amorçage et des utilitaires de diagnostic.

Références connexes

[Menu principal du Gestionnaire d'amorçage](#) , page 70

[BIOS du système](#) , page 41

Tâches associées

[Affichage du Gestionnaire d'amorçage](#) , page 69

Affichage du Gestionnaire d'amorçage

Pour accéder au **Gestionnaire d'amorçage** :

Étapes

1. Allumez ou redémarrez l'système.
2. Appuyez sur F11 dès l'apparition du message suivant :

```
F11 = Boot Manager
```

Si le système d'exploitation commence à se charger alors que vous n'avez pas encore appuyé sur F11, attendez que l'système finisse de démarrer, puis redémarrez-lasystèmeet réessayez.

Références connexes

[Boot Manager \(Gestionnaire d'amorçage\)](#) , page 69

Menu principal du Gestionnaire d'amorçage

Élément de menu	Description
Continue Normal Boot (Poursuivre le démarrage normal)	L'système tente d'effectuer successivement l'amorçage sur différents périphériques en commençant par le premier dans l'ordre d'amorçage. En cas d'échec de l'amorçage, l'système passe au périphérique suivant dans l'ordre d'amorçage jusqu'à ce que le démarrage réussisse ou qu'aucune autre option ne soit disponible.
Menu One-shot Boot (Amorçage unique)	Vous permet d'accéder au menu d'amorçage, dans lequel vous pouvez sélectionner un périphérique d'amorçage unique à partir duquel démarrer.
Launch System Setup (Démarrer la configuration du système)	Permet d'accéder au programme de configuration du système.
Launch Lifecycle Controller	Permet de quitter le gestionnaire d'amorçage et appelle le programme Lifecycle Controller.
System Utilities (Utilitaires du système)	Vous permet de lancer le menu des utilitaires du système, tels que les diagnostics du système et le shell UEFI.

Références connexes

[Boot Manager \(Gestionnaire d'amorçage\)](#) , page 69

Tâches associées

[Affichage du Gestionnaire d'amorçage](#) , page 69

Menu d'amorçage unique

Le **One-shot BIOS boot menu (menu d'amorçage unique du BIOS)** vous permet de sélectionner un périphérique d'amorçage unique à partir duquel démarrer.


Références connexes

[Boot Manager \(Gestionnaire d'amorçage\)](#) , page 69

Utilitaires système

L'écran **System Utilities (Utilitaires système)** contient les utilitaires suivants qui peuvent être lancés :

- Lancer les diagnostics
- Explorateur de fichier de mise à jour du BIOS/UEFI
- Redémarrer le système


 **REMARQUE** : Selon le mode d'amorçage sélectionné, vous disposerez éventuellement d'un Explorateur de fichier de mise à jour du BIOS ou de l'UEFI.

Références connexes

[Boot Manager \(Gestionnaire d'amorçage\)](#) , page 69

Amorçage PXE

Vous pouvez utiliser l'option PXE (Preboot Execution Environment, environnement d'exécution de préamorçage) pour amorcer et configurer les systèmes en réseau, à distance.


 **REMARQUE** : Pour accéder à l'option **PXE boot**, démarrez l'système, puis appuyez sur F12. L'système analyse et affiche les systèmes en réseau actives.


Installation et retrait des composants du système

Sujets :


- Consignes de sécurité
- Avant une intervention à l'intérieur de l'système
- Après une intervention à l'intérieur de l'système
- Outils recommandés
- Cadre avant (en option)
- Capot du système
- À l'intérieur du système
- Carénage de refroidissement
- Ventilateurs de refroidissement
- Assemblage du ventilateur de refroidissement
- Mémoire système
- Processeurs et dissipateurs de chaleur
- Support de la carte PCIe
- Support de fixation des câbles
- Carte contrôleur de stockage intégrée
- Cartes d'extension et carte de montage pour cartes d'extension
- IDSDM
- Carte fille réseau
- Clé de mémoire USB interne (en option)
- Batterie système
- Blocs d'alimentation
- Carte système
- Moule de plate-forme sécurisé
- Disques durs
- Fond de panier de disque dur
- Unité de sauvegarde sur bande (en option)
- Lecteur optique (en option)
- Carte SD vFlash (en option)
- Assemblage du panneau de commande

Consignes de sécurité

 **REMARQUE :** Chaque fois que vous devez soulever le système, demandez de l'aide. N'essayez pas de le soulever seul, au risque de vous blesser. système

 **AVERTISSEMENT :** L'ouverture ou le retrait du capot de l'système lorsque celle-ci système est sous tension est dangereux. Vous risqueriez de recevoir une décharge électrique.

 **PRÉCAUTION :** Ne faites pas fonctionner l'système sans capot pendant plus de cinq minutes.

 **PRÉCAUTION :** La plupart des réparations ne peuvent être effectuées que par un technicien de maintenance agréé. N'effectuez que les opérations de dépannage et les petites réparations autorisées par la documentation de votre produit et suivez les instructions fournies en ligne ou par téléphone par l'équipe de maintenance et d'assistance technique. Tout

dommage provoqué par une réparation non autorisée par Dell est exclu de votre garantie. Consultez et respectez les consignes de sécurité fournies avec votre produit.

REMARQUE : L'utilisation systématique d'un tapis et d'un bracelet antistatiques est recommandée pour manipuler les composants internes du système.

REMARQUE : Pour assurer un fonctionnement et un refroidissement corrects, toutes les baies et tous les ventilateurs de l'système doivent constamment être systèmeoccupés par un composant ou par un cache.

Avant une intervention à l'intérieur de l'système

Prérequis

Suivez les consignes de sécurité répertoriées dans la section Instructions de sécurité.

Étapes

1. Mettez l'système hors tension, y compris les périphériques connectés.
2. Débranchez la prise secteur de l'système et déconnectez les périphériques.
3. Retirez le cadre avant s'il est installé.
4. Le cas échéant, retirez l'système du rack.
Pour plus d'informations, veuillez consulter la disposition d'*installation dans un rack* sur **Dell.com/poweredgemanuals**.
5. Retirez le capot de l'système.

Tâches associées

[Retrait du cadre avant en option](#), page 74

[Retrait du capot du système](#), page 77

Après une intervention à l'intérieur de l'système

Prérequis

Suivez les consignes de sécurité répertoriées dans la section Instructions de sécurité.

Étapes

1. Installez le capot de l'système.
2. Le cas échéant, installez l'système dans le rack.
Pour plus d'informations, veuillez consulter la disposition d'*installation dans un rack* sur **Dell.com/poweredgemanuals**.
3. Le cas échéant, installez le cadre avant.
4. Rebranchez les périphériques et branchez l'système sur la prise secteur.
5. Mettez l'système sous tension, y compris les périphériques connectés.

Tâches associées

[Installation du capot du système](#), page 78

[Installation du panneau avant \(en option\)](#), page 75

Outils recommandés

Vous avez besoin des outils suivants pour effectuer les procédures de retrait et d'installation :

- La clé du verrou du cadre.
Cette clé n'est nécessaire que si votre système comporte un cadre.
- Tournevis Phillips n° 1

- Tournevis cruciforme Phillips n° 2
- Tournevis Torx #T6, #T8, #T10 et #T15
- bracelet antistatique

Vous devez être muni des outils suivants pour assembler les câbles pour un module d'alimentation CC.

- Pince AMP 90871-1 ou équivalent
- Tyco Electronics 58433-3 ou équivalent
- Pince à dénuder pour retirer l'isolation des fils de cuivre isolés de calibre 10 AWG solides ou toronnés

REMARQUE : Utiliser du fil alpha, numéro de pièce 3080 ou équivalent (torsade 65/30).

Cadre avant (en option)

Le cadre avant est relié au côté avant de l système et permet d'éviter les accidents lorsque vous retirez le disque dur ou lorsque vous appuyez sur le bouton d'alimentation ou de réinitialisation. Le cadre avant peut également être verrouillé pour renforcer la sécurité.

Retrait du cadre avant en option.

Prérequis

Suivez les consignes de sécurité répertoriées dans la section Instructions de sécurité.

Étapes

1. Identifiez et retirez la clé du cadre.

REMARQUE : La clé du cadre est fixée à l'arrière du cadre.

2. Déverrouillez le cadre à l'aide de la clé.
3. Faites glisser le loquet d'éjection vers le haut et tirez sur l'extrémité gauche du cadre.
4. Décrochez l'extrémité droite et retirez le cadre.

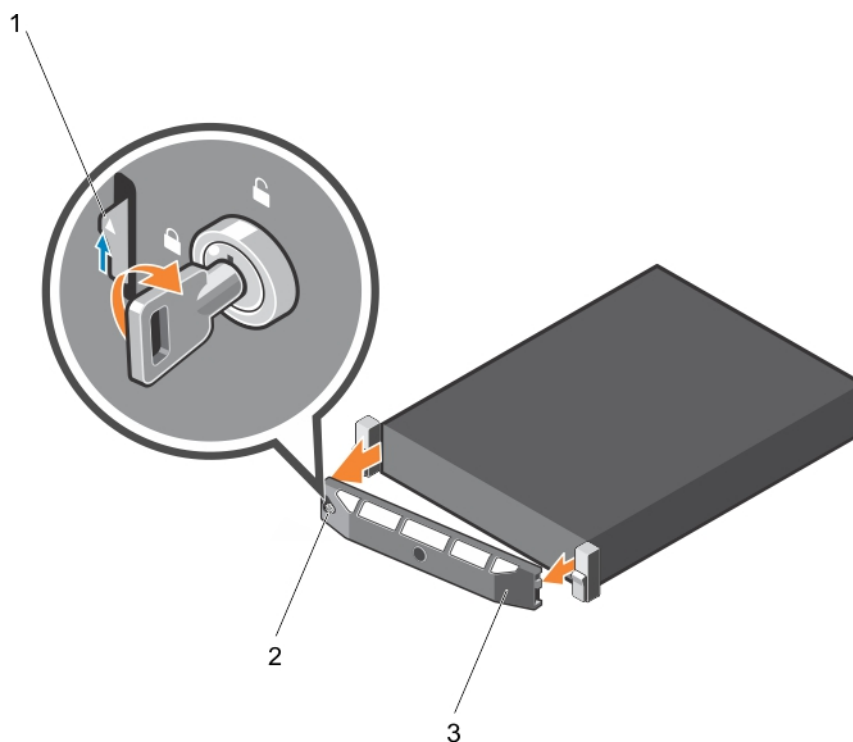


Figure 14. Retrait du cadre avant en option.

- a. loquet
- b. verrou du cadre

c. cadre avant

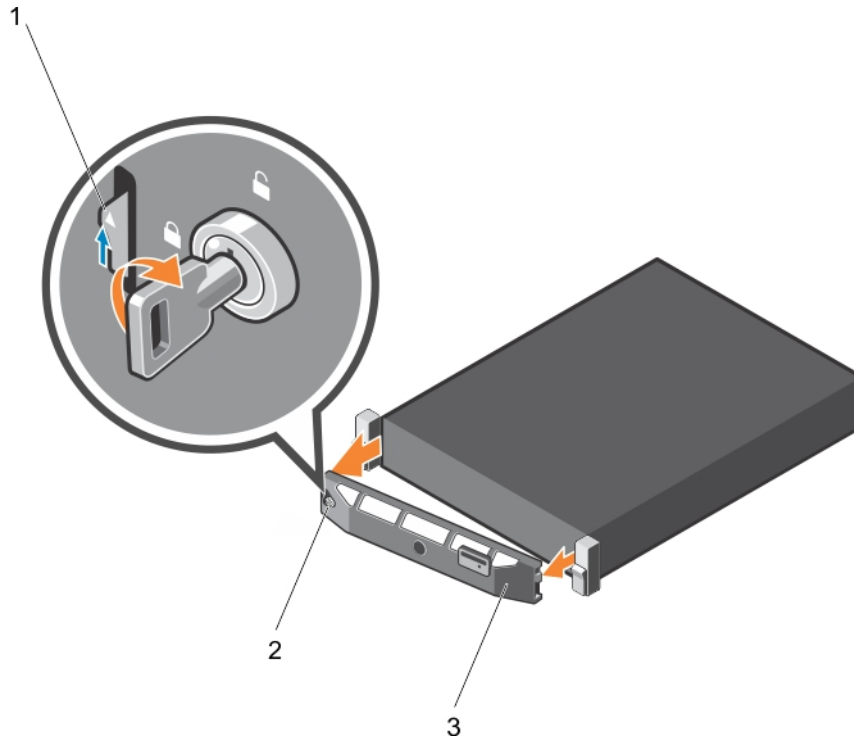


Figure 15. Retrait du cadre avant en option Quick Sync

- a. loquet
- b. verrou du cadre
- c. cadre Quick Sync

Installation du panneau avant (en option)

Prérequis

Suivez les consignes de sécurité répertoriées dans la rubrique Instructions de sécurité.

Étapes

1. Identifiez et retirez la clé du panneau.
REMARQUE : La clé du panneau est fixée à l'arrière du panneau.
2. Accrochez l'extrémité droite du panneau au châssis.
3. Fixez l'extrémité libre du panneau sur le système.
4. Verrouillez le panneau à l'aide de la clé.

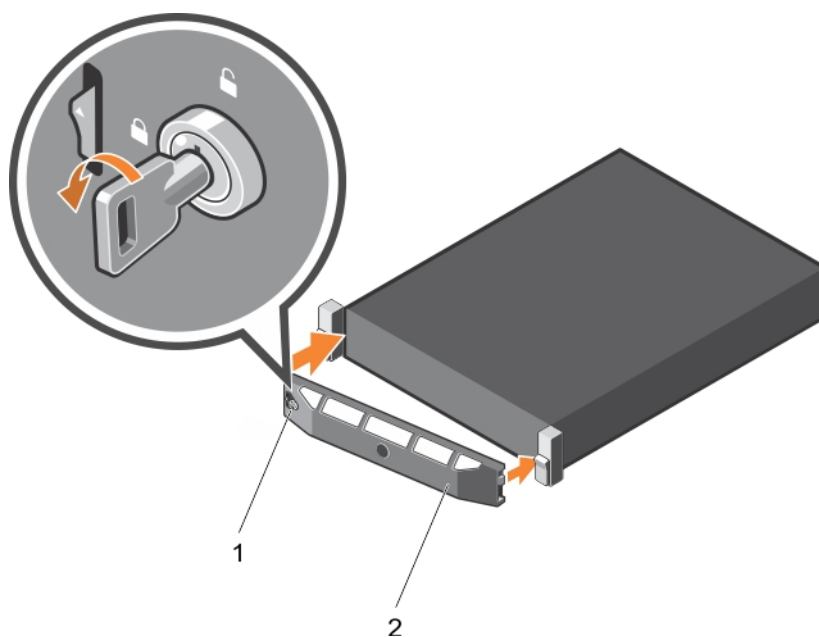


Figure 16. Installation du panneau avant (en option)

- a. verrou du panneau
- b. panneau avant

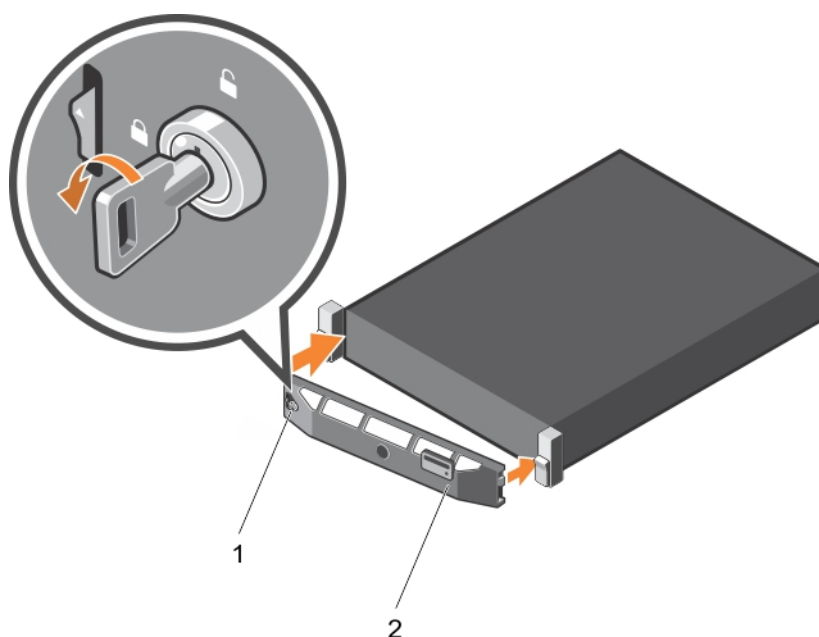


Figure 17. Installation du panneau Quick Sync

- a. verrou du panneau
- b. panneau Quick Sync

Capot du système

Le capot du système protège les composants à l'intérieur du système et contribue à la ventilation à l'intérieur du système. Le retrait du capot du système active le commutateur d'intrusion.

Retrait du capot du système

Prérequis

1. Suivez les consignes de sécurité répertoriées dans la section Instructions de sécurité.
2. Mettez le système hors tension, y compris les périphériques connectés.
3. Débranchez la prise secteur du système et déconnectez les périphériques.
4. S'il est installé, retirez le cadre en option.

Étapes

1. Tournez le verrou du loquet de dégagement dans le sens inverse des aiguilles d'une montre pour le déverrouiller.
2. Soulevez le loquet vers l'arrière du système.

Le capot du système glisse en arrière et les languettes du capot du système se désengagent des fentes sur le châssis.

REMARQUE : La position du loquet peut varier en fonction de la configuration de votre système.

3. Saisissez le capot de chaque côté et soulevez-le pour le retirer du système.

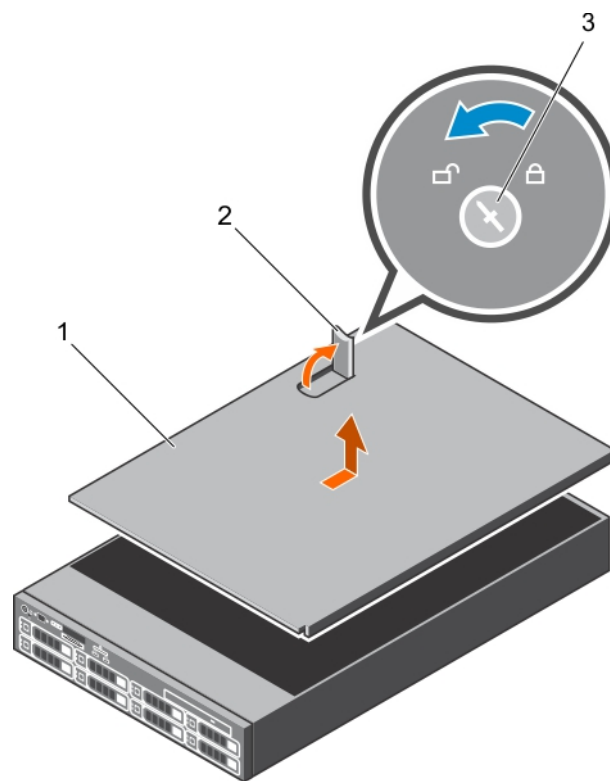


Figure 18. Retrait du capot du système

- a. capot du système
- b. loquet
- c. Verrou du loquet de dégagement

Étapes suivantes

1. Installez le capot du système.

Références connexes

[Consignes de sécurité](#) , page 72

Installation du capot du système

Prérequis

1. Suivez les consignes de sécurité répertoriées dans la section Instructions de sécurité.
2. Suivez la procédure décrite dans la section Avant une intervention à l'intérieur du système.
3. Vérifiez que tous les câbles internes sont connectés et n'obstruent pas l'accès et qu'aucun outil ou pièce supplémentaire n'a été oublié dans le système.

Étapes

1. Alignez les encoches sur le capot du système avec les pattes du châssis.
2. Poussez le loquet du capot du système vers le bas.

Le capot du système glisse en avant et les encoches du capot s'emboîtent dans les pattes du châssis. Le loquet du capot du système s'enclenche lorsque le capot du système est complètement emboîté dans les pattes du châssis.

3. Tournez le verrou du loquet de dégagement dans le sens des aiguilles d'une montre pour le verrouiller.

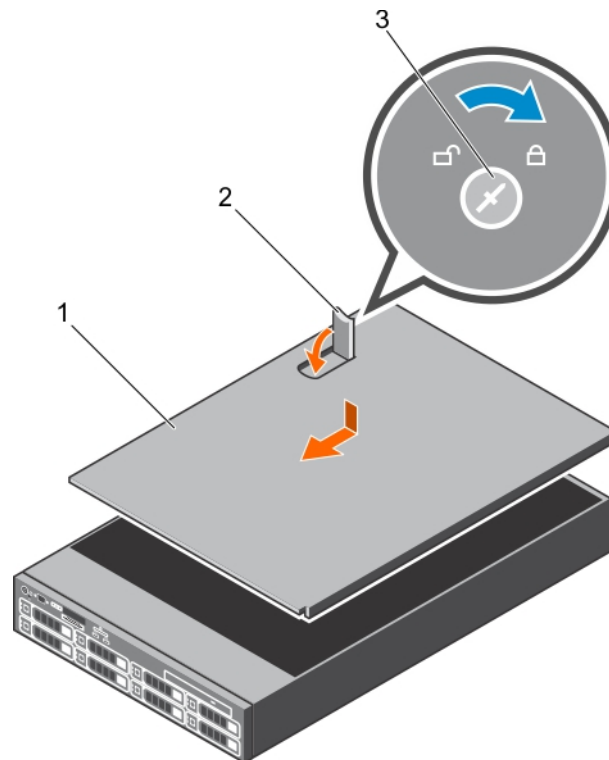


Figure 19. Installation du capot du système

- a. capot du système
- b. loquet
- c. Verrou du loquet de dégagement

Étapes suivantes

1. Le cas échéant, installez le cadre avant.
2. Rebranchez les périphériques et branchez le système sur la prise secteur.
3. Mettez le système sous tension, y compris les périphériques connectés.
4. Suivez la procédure décrite dans la section Après une intervention à l'intérieur du système.

Références connexes

[Consignes de sécurité](#) , page 72

Tâches associées

[Installation du panneau avant \(en option\)](#) , page 75

À l'intérieur du système

PRÉCAUTION : La plupart des réparations ne peuvent être effectuées que par un technicien de maintenance agréé. N'effectuez que les opérations de dépannage et les petites réparations autorisées par la documentation de votre produit et suivez les instructions fournies en ligne ou par téléphone par l'équipe de maintenance et d'assistance technique. Tout dommage provoqué par une réparation non autorisée par Dell est exclu de votre garantie. Consultez et respectez les consignes de sécurité fournies avec votre produit.

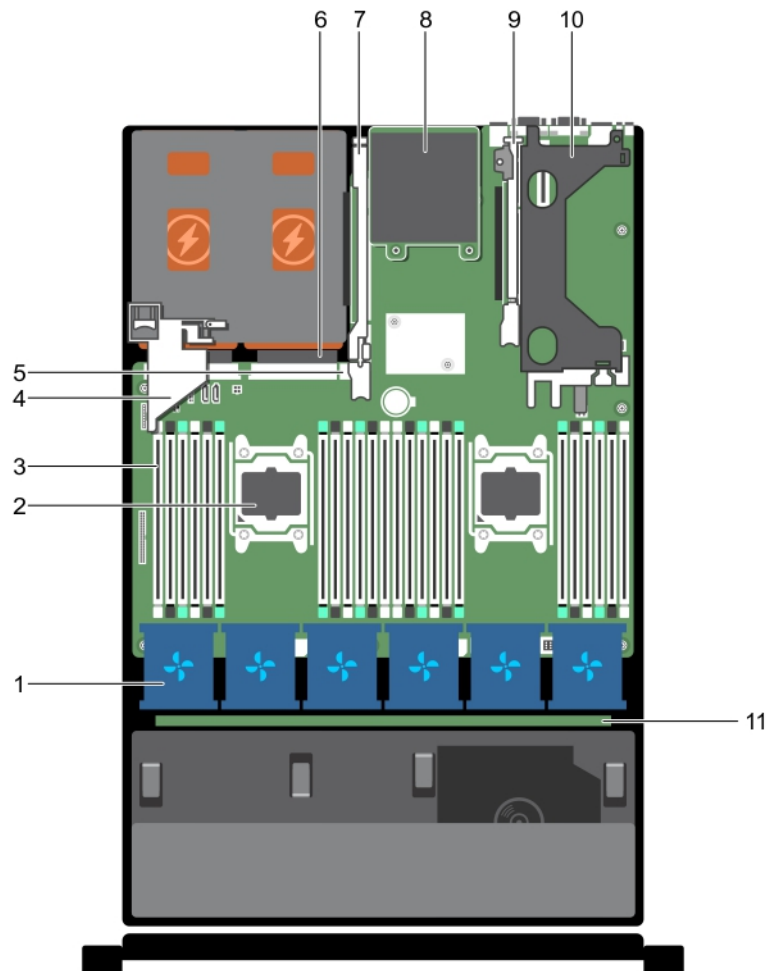


Figure 20. À l'intérieur du système

- | | |
|---|---|
| 1. ventilateur de refroidissement dans l'assemblage du ventilateur de refroidissement (6) | 2. processeur 2 |
| 3. barrettes de mémoire DIMM (24) | 4. Support de la carte PCIe |
| 5. port USB interne | 6. bloc d'alimentation (2) |
| 7. carte de montage de carte d'extension 3 | 8. carte fille réseau |
| 9. carte de montage pour carte d'extension 2 | 10. Carte de montage pour carte d'extension 1 |
| 11. fond de panier de disque dur | |

Carénage de refroidissement

Le carénage de refroidissement dirige le flux d'air de manière aérodynamique à travers l'ensemble de l système. Le flux d'air traverse toutes les parties critiques de l système, où le vide attire l'air sur l'ensemble de la surface du dissipateur de chaleur, améliorant ainsi le refroidissement.

Retrait du carénage de refroidissement

Prérequis

PRÉCAUTION : La plupart des réparations ne peuvent être effectuées que par un technicien de maintenance agréé. N'effectuez que les opérations de dépannage et les petites réparations autorisées par la documentation de votre produit et suivez les instructions fournies en ligne ou par téléphone par l'équipe de maintenance et d'assistance technique. Tout dommage provoqué par une réparation non autorisée par Dell est exclu de votre garantie. Consultez et respectez les consignes de sécurité fournies avec votre produit.

PRÉCAUTION : Ne faites jamais fonctionner le système sans carénage d'aération. Le système peut surchauffer rapidement, entraînant sa mise hors tension ainsi qu'une perte de données. système

1. Suivez les instructions indiquées dans la section Consignes de sécurité.
2. Suivez la procédure décrite dans la section Avant d'intervenir à l'intérieur de votre système.
3. Retirez la carte PCIe pleine longueur, si elle est installée.

Étapes

En tenant les points de contact, soulevez le carénage de refroidissement pour le retirer du système.

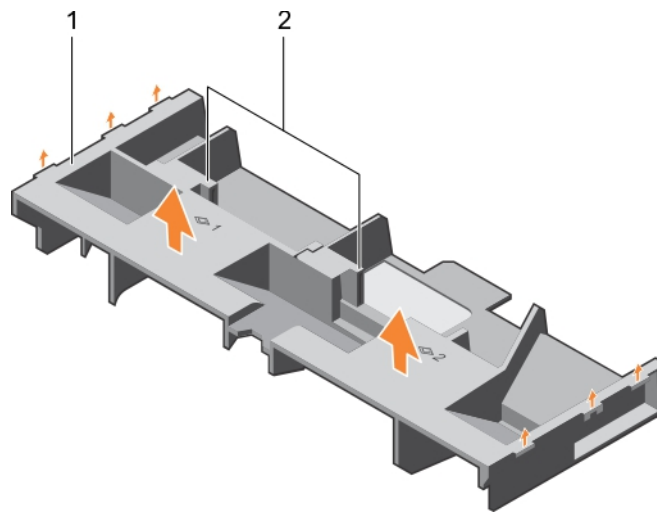


Figure 21. Retrait du carénage de refroidissement

- a. carénage de refroidissement
- b. ergot (2)

Étapes suivantes

1. Installez le carénage de refroidissement.
2. Si nécessaire, installez la carte d'extension PCIe pleine longueur.
3. Suivez la procédure décrite dans la section Après une intervention à l'intérieur de votre système.

Références connexes

[Consignes de sécurité](#) , page 72

Tâches associées

[Avant une intervention à l'intérieur de l'système](#) , page 73

[Retrait d'une carte d'extension dans la carte de montage pour cartes d'extension 2 ou 3](#) , page 113

[Installation du carénage de refroidissement](#) , page 81

[Après une intervention à l'intérieur de l'système](#) , page 73

Installation du carénage de refroidissement

Prérequis

PRÉCAUTION : La plupart des réparations ne peuvent être effectuées que par un technicien de maintenance agréé. N'effectuez que les opérations de dépannage et les petites réparations autorisées par la documentation de votre produit et suivez les instructions fournies en ligne ou par téléphone par l'équipe de maintenance et d'assistance technique. Tout dommage provoqué par une réparation non autorisée par Dell est exclu de votre garantie. Consultez et respectez les consignes de sécurité fournies avec votre produit.

1. Suivez les consignes de sécurité répertoriées dans la section Instructions de sécurité.
2. Suivez la procédure décrite dans la section Avant une intervention à l'intérieur de l'système.
3. Le cas échéant, faites passer les câbles à l'intérieur de l'système, le long de la paroi du châssis, et fixez-les à l'aide du support de fixation de câble.

Étapes

1. Alignez les pattes situées sur le carénage de refroidissement sur les fentes de fixation du châssis.
2. Baissez le carénage de refroidissement dans le châssis jusqu'à ce qu'il soit fermement positionné.

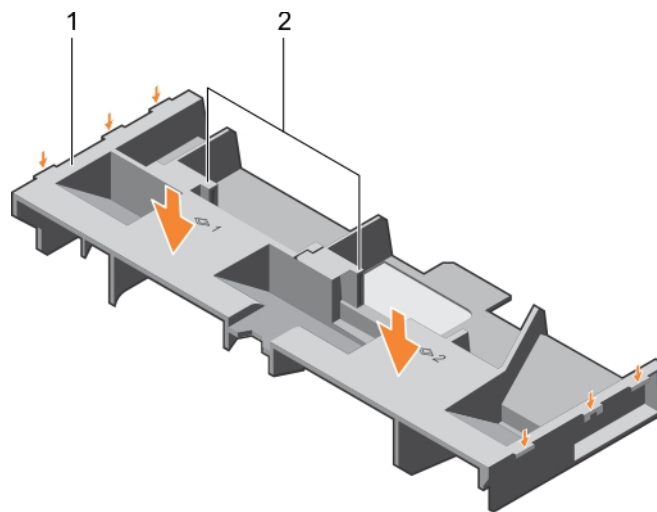


Figure 22. Installation du carénage de refroidissement

- a. carénage de refroidissement
- b. ergot (2)

Étapes suivantes

1. Si elle a été retirée, réinstallez la carte d'extension PCIe pleine longueur.
2. Suivez la procédure décrite dans la section Après une intervention à l'intérieur de l'système.

Références connexes

[Consignes de sécurité](#) , page 72

Tâches associées

[Avant une intervention à l'intérieur de l'système](#) , page 73

Ventilateurs de refroidissement

Le système prend en charge six ventilateurs de refroidissement remplaçables à chaud.

REMARQUE : En cas de problème dû à un ventilateur spécifique, le logiciel de gestion du système référence les numéros des ventilateurs. Ceci facilite l'identification et la remise en place d'un ventilateur défectueux au sein de l'assemblage du ventilateur de refroidissement.

Retrait d'un ventilateur

Prérequis

1. Suivez les instructions indiquées dans la section Consignes de sécurité.
2. Suivez la procédure décrite dans la section Avant d'intervenir à l'intérieur de votre système.

PRÉCAUTION : La plupart des réparations ne peuvent être effectuées que par un technicien de maintenance agréé. N'effectuez que les opérations de dépannage et les petites réparations autorisées par la documentation de votre produit et suivez les instructions fournies en ligne ou par téléphone par l'équipe de maintenance et d'assistance technique. Tout dommage provoqué par une réparation non autorisée par Dell est exclu de votre garantie. Consultez et respectez les consignes de sécurité fournies avec votre produit.

PRÉCAUTION : Les ventilateurs sont échangeables à chaud. Pour maintenir un refroidissement adéquat lorsque le système est sous tension, remplacez les ventilateurs un par un.

REMARQUE : La procédure de retrait de chaque ventilateur est identique.

Étapes

Appuyez sur la patte de dégagement du ventilateur et sortez le ventilateur hors de l'assemblage du ventilateur.

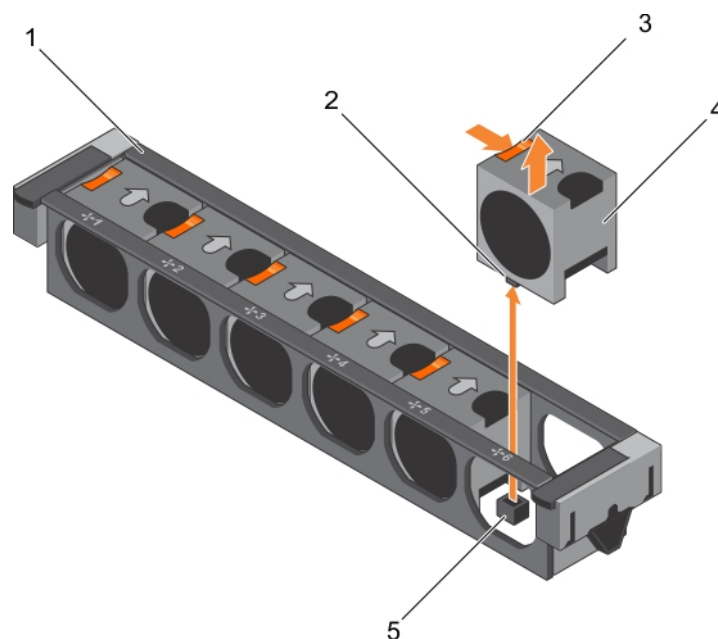


Figure 23. Retrait d'un ventilateur

1. assemblage du ventilateur
2. connecteur du ventilateur de refroidissement (6)
3. patte de dégagement du ventilateur (6)
4. ventilateur de refroidissement (6)
5. connecteur de ventilateur de refroidissement de la carte système (6)

Étapes suivantes

1. Installez le ventilateur de refroidissement.
2. Suivez la procédure décrite dans la section Après une intervention à l'intérieur de votre système.

Références connexes

[Consignes de sécurité](#) , page 72

Tâches associées

[Avant une intervention à l'intérieur de l'système](#) , page 73

[Installation d'un ventilateur](#) , page 83

[Après une intervention à l'intérieur de l'système](#) , page 73

Installation d'un ventilateur

Prérequis

1. Suivez les instructions indiquées dans la section Consignes de sécurité.
2. Suivez la procédure décrite dans la section Avant une intervention à l'intérieur de l'système.

 **REMARQUE** : La procédure d'installation de chaque ventilateur est identique.

Étapes

1. Alignez le connecteur à la base du ventilateur avec le connecteur de la carte système.
2. Faites glisser le ventilateur dans les fentes jusqu'à ce qu'il s'enclenche.

Étapes suivantes

Suivez la procédure décrite dans la section Après une intervention à l'intérieur de l'système.

Références connexes

[Consignes de sécurité](#) , page 72

Tâches associées

[Avant une intervention à l'intérieur de l'système](#) , page 73

[Après une intervention à l'intérieur de l'système](#) , page 73


Assemblage du ventilateur de refroidissement

L'assemblage du ventilateur de refroidissement garantit que les principaux composants du serveur, tels que les processeurs, les disques durs et la mémoire, sont suffisamment ventilés pour ne pas chauffer. Une panne du système de refroidissement du serveur peut entraîner une surchauffe du serveur et l'endommager.

Retrait de l'assemblage du ventilateur

Prérequis

1. Suivez les instructions indiquées dans la section Consignes de sécurité.
2. Suivez la procédure décrite dans la section Avant d'intervenir à l'intérieur de votre système.

 **PRÉCAUTION** : La plupart des réparations ne peuvent être effectuées que par un technicien de maintenance agréé. N'effectuez que les opérations de dépannage et les petites réparations autorisées par la documentation de votre produit et suivez les instructions fournies en ligne ou par téléphone par l'équipe de maintenance et d'assistance technique. Tout dommage provoqué par une réparation non autorisée par Dell est exclu de votre garantie. Consultez et respectez les consignes de sécurité fournies avec votre produit.

Étapes

1. Débloquez l'assemblage du ventilateur de refroidissement du châssis en levant les leviers de dégagement.
2. Soulevez l'assemblage du ventilateur pour l'extraire du châssis.

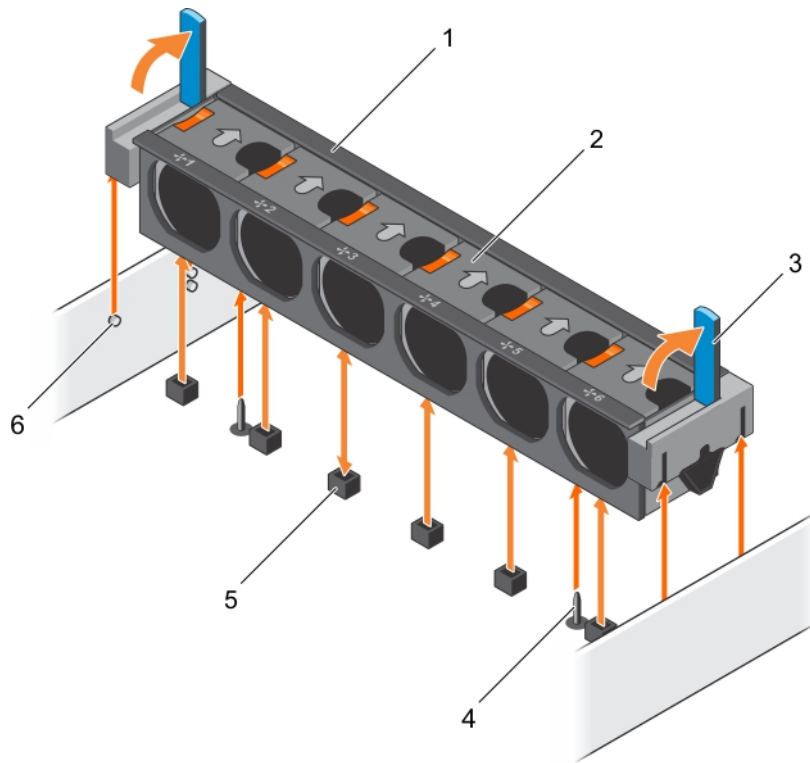


Figure 24. Retrait de l'assemblage du ventilateur

- | | |
|---|---|
| 1. assemblage du ventilateur | 2. ventilateur de refroidissement (6) |
| 3. levier d'éjection (2) | 4. broche de guidage sur la carte système (2) |
| 5. connecteur du ventilateur de refroidissement (6) | 6. broche de guidage sur le châssis (6) |

Étapes suivantes

1. Installez l'assemblage du ventilateur.
2. Suivez la procédure décrite dans la section Après une intervention à l'intérieur de votre système.

Références connexes

[Consignes de sécurité](#) , page 72

Tâches associées

[Avant une intervention à l'intérieur de l système](#) , page 73

[Installation de l'assemblage du ventilateur](#) , page 84

[Après une intervention à l'intérieur de l système](#) , page 73

Installation de l'assemblage du ventilateur

Prérequis

⚠ PRÉCAUTION : La plupart des réparations ne peuvent être effectuées que par un technicien de maintenance agréé. N'effectuez que les opérations de dépannage et les petites réparations autorisées par la documentation de votre produit et suivez les instructions fournies en ligne ou par téléphone par l'équipe de maintenance et d'assistance technique. Tout

dommage provoqué par une réparation non autorisée par Dell est exclu de votre garantie. Consultez et respectez les consignes de sécurité fournies avec votre produit.

1. Suivez les consignes de sécurité répertoriées dans la section Instructions de sécurité.
2. Suivez la procédure décrite dans la section Avant d'intervenir à l'intérieur de votre système.

PRÉCAUTION : Vérifiez que les câbles sont correctement installés et maintenus par le support de fixation des câbles avant d'installer l'assemblage du ventilateur. Des câbles mal placés peuvent être endommagés.

Étapes

1. Alignez les encoches situées sur l'assemblage du ventilateur de refroidissement avec les broches de guidage situées sur le châssis.
2. Faites glisser l'assemblage du ventilateur dans le châssis.
3. Verrouillez l'assemblage du ventilateur de refroidissement dans le châssis en appuyant sur les leviers de dégagement jusqu'à ce que l'assemblage soit fermement enclenché.

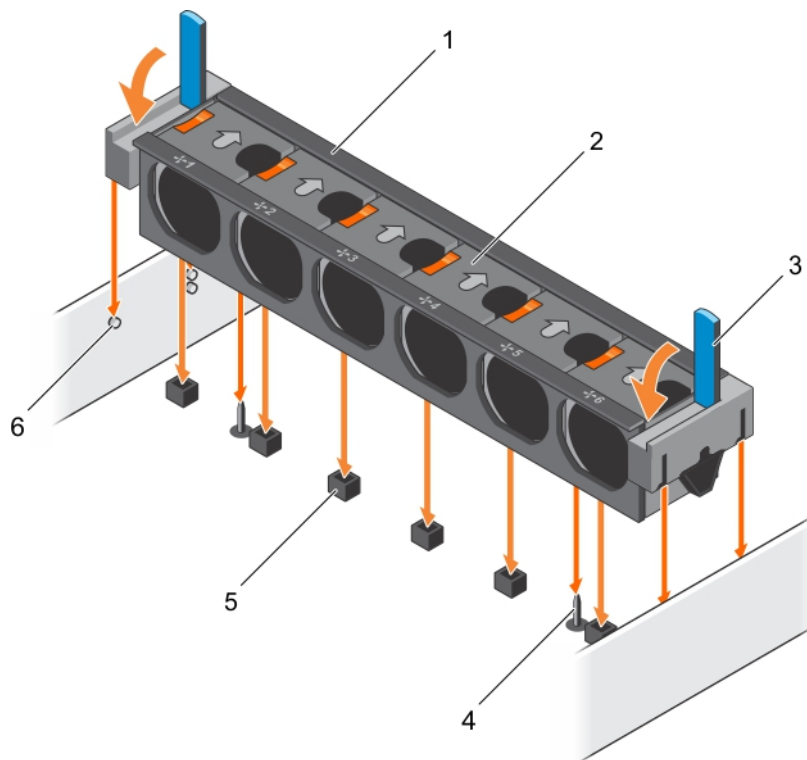


Figure 25. Installation de l'assemblage du ventilateur

- | | |
|---|---|
| 1. assemblage du ventilateur | 2. ventilateur de refroidissement (6) |
| 3. levier d'éjection (2) | 4. broche de guidage sur la carte système (2) |
| 5. connecteur du ventilateur de refroidissement (6) | 6. broche de guidage sur le châssis (6) |

Étapes suivantes

Suivez la procédure décrite dans la section Après une intervention à l'intérieur de votre système.

Références connexes

[Consignes de sécurité](#) , page 72

Tâches associées

[Avant une intervention à l'intérieur de l système](#) , page 73

[Après une intervention à l'intérieur de l système](#) , page 73

Mémoire système

Le système prend en charge les barrettes DIMM DDR4 avec registre (RDIMM) et les barrettes DIMM à charge réduite (LRDIMM). La mémoire système contient les instructions qui sont exécutées par le processeur.

REMARQUE : MT/s indique la vitesse de la barrette DIMM en méga-transferts par seconde.

La fréquence de fonctionnement d'un bus mémoire peut être de 1866 MT/s, 2133 MT/s ou 2400 MT/s en fonction des facteurs suivants :

- le type de barrette DIMM (RDIMM ou LRDIMM)
- le nombre de barrettes DIMM installées par canal
- le profil système sélectionné (par exemple, Performance Optimized [Performance optimisée], Custom [Personnalisé] ou Dense Configuration Optimized [Configuration dense optimisée])
- la fréquence maximale de la barrette DIMM prise en charge des processeurs

Votre système est composé de 24 sockets de mémoire divisés en deux ensembles de 12 sockets, un ensemble par processeur. Chaque ensemble est organisé en 4 canaux. Dans chaque canal, les pattes de dégagement du premier socket sont marquées en blanc, ceux du deuxième socket en noir et ceux du troisième socket en vert.

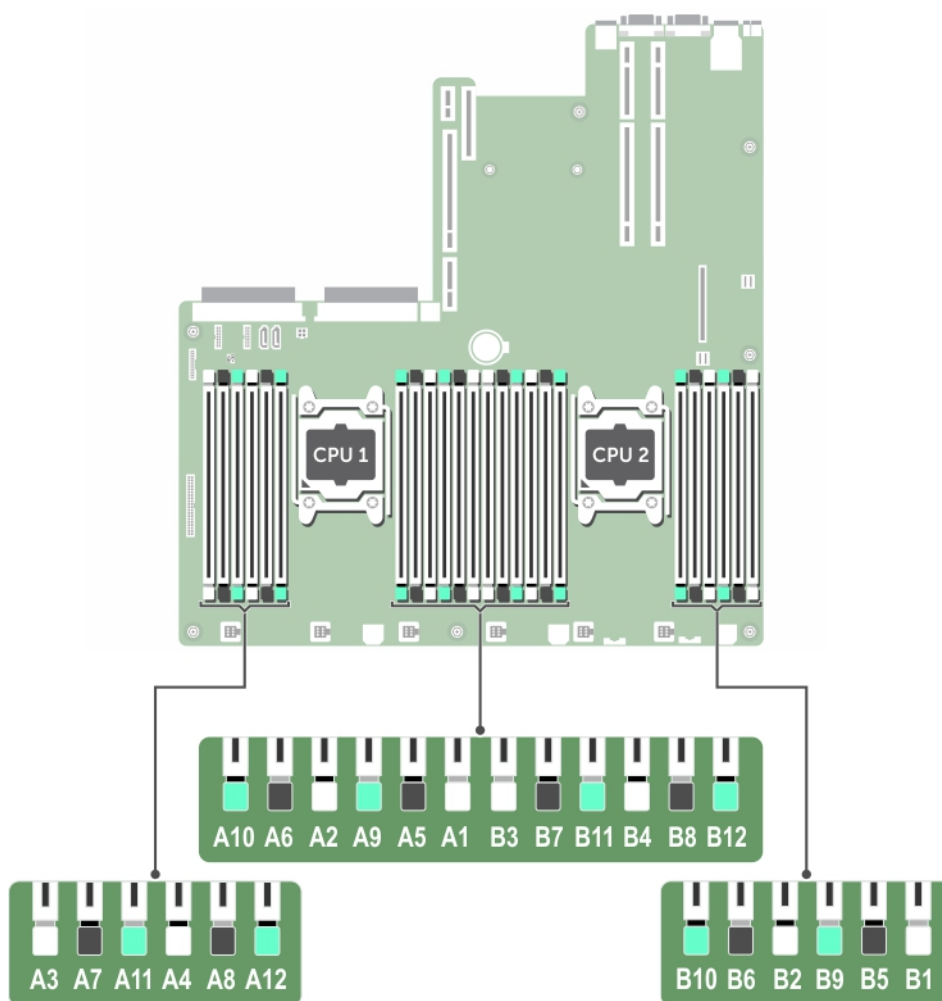


Figure 26. Emplacement des supports de mémoire

Les canaux de mémoire sont répartis comme suit :

Tableau 35. Canaux de mémoire

Processeur	Canal 0	Canal 1	Canal 2	Canal 3
Processeur 1	Logements A1, A5 et A9	Logements A2, A6 et A10	Logements A3, A7 et A11	Logements A4, A8 et A12
Processeur 2	Logements B1, B5 et B9	Logements B2, B6 et B10	Logements B3, B7 et B11	Logements B4, B8 et B12

Le tableau suivant présente les installations de mémoire et les fréquences de fonctionnement pour les configurations prises en charge :

Tableau 36. Population de la mémoire

Type de barrette de mémoire DIMM	Barrettes de mémoire DIMM installées/canal	Tension	Fréquence de fonctionnement (en MT/s)	Rangées de barrettes DIMM maximales/canal
Barrette RDIMM	1	1,2 V	2 400, 2 133, 1 866	Une rangée ou deux rangées
	2		2 400, 2 133, 1 866	Une rangée ou deux rangées
	3		1 866	Une rangée ou deux rangées
LRDIMM	1	1,2 V	2 400, 2 133, 1 866	Quadruple rangée
	2		2 400, 2 133, 1 866	Quadruple rangée
	3		2 133, 1 866	Quadruple rangée

Consignes générales pour l'installation des modules de mémoire

REMARQUE : Les configurations de mémoire qui ne respectent pas ces consignes peuvent empêcher le système de démarrer, ne plus réagir au cours de la configuration de la mémoire ou fonctionner avec une mémoire réduite.

Le système prend en charge la configuration de mémoire flexible (FMC), ce qui permet de configurer et d'exécuter le système avec n'importe quelle configuration d'architecture de chipset valide. Voici les consignes recommandées pour installer les modules de mémoire :

- Les RDIMM et les LRDIMM ne doivent pas être mélangés.
- Les barrettes de mémoire DRAM de largeur x4 et x8 peuvent être mélangées. Pour plus d'informations, voir la section Consignes spécifiques à chaque mode.
- Jusqu'à trois RDIMM à rangées doubles ou individuelles peuvent être installées par canal.
- Il est possible d'installer jusqu'à trois LRDIMM, quel que soit le nombre de rangées.
- Si les barrettes de mémoire avec différentes vitesses sont installées, elles fonctionneront à la vitesse de la/des barrette(s) de mémoire installée(s) la/les plus lente(s) ou plus lentement selon la configuration des barrettes DIMM sur le système.
- Remplissez les sockets de module de mémoire uniquement si un processeur est installé. Pour les systèmes à processeur unique, les sockets A1 à A12 sont disponibles. Pour les systèmes à double processeur, les sockets A1 à A12 et les sockets B1 à B12 sont disponibles.
- Remplissez tous les supports avec les pattes de dégagement blanches en premier, suivi par les pattes de dégagement noires, puis les pattes de dégagement vertes.
- Lorsque vous mélangez des barrettes de mémoire de capacités différentes, commencez par remplir les supports avec les barrettes de mémoire ayant les capacités les plus élevées. Par exemple, si vous souhaitez combiner des barrettes DIMM 4 Go et 8 Go, installez les barrettes DIMM 8 Go sur les supports avec pattes de dégagement blanches et les barrettes DIMM 4 Go sur les supports avec pattes de dégagement noires.
- Dans une configuration à deux processeurs, la configuration de la mémoire pour chaque processeur doit être identique. Par exemple, si vous remplissez le socket A1 pour le processeur 1, vous devez alors remplir le socket B1 pour le processeur 2, etc.
- Des barrettes de mémoire de différentes capacités peuvent être combinées tant que les autres règles de population de mémoire sont respectées (par exemple, les barrettes de mémoire de 4 Go et de 8 Go peuvent être mélangées).
- Le mélange de plus de deux capacités de barrettes de mémoire dans un système n'est pas pris en charge.
- Installez quatre barrettes DIMM par processeur (une barrette DIMM par canal) à la fois pour optimiser les performances.

Consignes spécifiques à chaque mode

Quatre canaux de mémoire sont attribués à chaque processeur. Les configurations autorisées dépendent du mode de mémoire sélectionné.

Code de correction d'erreur avancée

Le mode Advanced Error Correction Code (Code de correction d'erreur avancée) permet d'étendre la SDDC des barrettes DIMM DRAM de largeur x4 aux DRAM de largeur x4 et x8. Ce mode permet de protéger le système contre les échecs de puce DRAM seule au cours du fonctionnement normal.

Les consignes d'installation des barrettes de mémoire sont les suivantes :

- Les barrettes doivent être de taille, de vitesse et de technologie identiques.
- Les barrettes DIMM installées dans les sockets de mémoire avec les leviers de dégagement blancs doivent être identiques et les mêmes règles s'appliquent pour les sockets avec des leviers de dégagement noirs. Cela assure que les barrettes DIMM identiques sont installées par paires identiques, par exemple, A1 avec A2, A3 avec A4, A5 avec A6, etc.

Mode Optimisation de la mémoire (canal indépendant)

Ce mode prend en charge la correction SDDC (Single Device Data Correction) uniquement pour les barrettes de mémoire qui utilisent une largeur de périphérique x4 et qui n'imposent aucune exigence spéciale relative au remplissage de logements.

Mémoire de réserve

REMARQUE : Pour utiliser la mémoire de réserve, cette fonction doit être activée dans la configuration du système.

Dans ce mode, une rangée par canal est réservée. Dans le cas où des erreurs corrigibles persistantes sont détectées sur une rangée, les données de cette rangée sont copiées sur la rangée de réserve et la rangée défaillante est désactivée.

Lorsque la mémoire de réserve est activée, la mémoire système disponible pour le système d'exploitation est réduite d'une rangée par canal. Par exemple, dans une configuration double processeur avec seize modules de mémoire à une rangée de 4 Go, la mémoire système disponible est la suivante : $3/4$ (rangées/canal) \times 16 (modules de mémoire) \times 4 Go = 48 Go, et non 16 (modules de mémoire) \times 4 Go = 64 Go.

REMARQUE : La mémoire de réserve n'offre aucune protection contre une erreur non corrigible sur plusieurs bits.

REMARQUE : Les modes Advanced ECC/Lockstep (Fonctions ECC avancées/étape de verrouillage) et Optimizer (Optimiser) prennent en charge la mémoire de réserve.

Mise en miroir de la mémoire

La mise en miroir de la mémoire offre le mode disposant de la plus forte fiabilité du module de mémoire comparativement aux autres modes. En effet, il offre une protection contre les incidents non corrigibles sur plusieurs bits. Dans une configuration mise en miroir, la mémoire système totale disponible correspond à la moitié du total de la mémoire physique installée. La moitié de la mémoire installée est utilisée pour mettre en miroir les barrettes DIMM actives. Dans le cas d'une erreur non corrigible, l'système bascule sur la copie mise en miroir. Cela garantit la SDDC et la protection sur plusieurs bits.

Les consignes d'installation des barrettes de mémoire sont les suivantes :

- Les barrettes doivent être de taille, de vitesse et de technologie identiques.
- Les modules de mémoire installés dans les sockets de modules de mémoire avec les leviers de dégagement blancs doivent être identiques et les mêmes règles s'appliquent pour les sockets avec des leviers de dégagement noirs et verts. Cela assure que les modules de mémoire identiques sont installés par paires identiques, par exemple, A1 avec A2, A3 avec A4, A5 avec A6, etc.

Tableau 37. Configuration du processeur

Processeur	Configuration	Règles d'installation de mémoire	Informations sur l'installation de mémoire
Une UC	Ordre d'insertion des modules de mémoire	{1,2}, {3,4}	Reportez-vous à la remarque Mise en miroir de la mémoire

Exemples de configurations de mémoire

Les tableaux suivants présentent des exemples de configurations de mémoire à un et deux processeurs, conformes aux consignes énoncées dans cette section.

REMARQUE : Dans les tableaux suivants, 1R, 2R, 4R et 8R font respectivement référence à des barrettes de mémoire DIMM à simple, double et quadruple rangées.

Tableau 38. Configurations de mémoire : un processeur

Capacité du système (en Go)	Taille des barrettes de mémoire DIMM (en Go)	Nombre de barrettes de mémoire DIMM	Rangée, organisation et fréquence des barrettes de mémoire DIMM	Remplissage des logements de mémoire DIMM
4	4	1	1R, x8, 2 400 MT/s 1R, x8, 2 133 MT/s	A1
8	4	2	1R, x8, 2 400 MT/s 1R, x8, 2 133 MT/s	A1, A2
16	4	4	1R, x8, 2 400 MT/s 1R, x8, 2 133 MT/s	A1, A2, A3, A4
	8	2	1R, x8, 2 400 MT/s 1R, x8, 2 133 MT/s	A1, A2
24	4	6	1R, x8, 2 400 MT/s 1R, x8, 2 133 MT/s	A1, A2, A3, A4, A5, A6
	8	6	1R, x8, 1 866 MT/s 1R, x8, 2 133 MT/s	A1, A2, A3, A4, A5, A6
48	8	12	1R, x8, 1 866 MT/s	A1, A2, A3, A4, A5, A6, A7, A8, A9, A10, A11, A12
	16	6	2R, x8, 2 400 MT/s 2R, x8, 2 133 MT/s	A1, A2, A3, A4, A5, A6
96	16	8	2R, x8, 2 400 MT/s 2R, x8, 2 133 MT/s	A1, A2, A3, A4, A5, A6, A7, A8
	8	10	1R, x8, 1 866 MT/s	A1, A2, A3, A4, A5, A6, A7, A8, A9, A11*
144	16	10	2R, x8, 1 866 MT/s	A1, A2, A3, A4, A5, A6, A7, A8, A9, A11*
	32	8	2R, x4, 2 400 MT/s 2R, x4, 2 133 MT/s	A1, A2, A3, A4, A5, A6, A7, A8
256	32	12	2R, x4, 1 866 MT/s	A1, A2, A3, A4, A5, A6, A7, A8, A9, A10, A11, A12
384	64	8	4R, x4, 2 133 MT/s 4R, x4, 2 400 MT/s	A1, A2, A3, A4, A5, A6, A7, A8
	64	12	4R, x4, 1 866 MT/s	A1, A2, A3, A4, A5, A6, A7, A8, A9, A10, A11, A12

Tableau 38. Configurations de mémoire : un processeur (suite)

Capacité du système (en Go)	Taille des barrettes de mémoire DIMM (en Go)	Nombre de barrettes de mémoire DIMM	Rangée, organisation et fréquence des barrettes de mémoire DIMM	Remplissage des logements de mémoire DIMM
			4R, x4, 2 133 MT/s	
1536	128	12	8R, x4, 2 133 MT/s	A1, A2, A3, A4, A5, A6, A7, A8, A9, A10, A11, A12

* Des barrettes DIMM de 16 Go doivent être installées dans les emplacements numérotés A1, A2, A3, A4, A5, A6, A7 et A8 et des barrettes DIMM de 8 Go doivent être installées dans les emplacements A9 et A11.

REMARQUE : Si les trois logements du canal sont occupés par des barrettes LRDIMM de 128 Go, la vitesse d'horloge tombe à 2 133 MHz.

Tableau 39. Configurations de mémoire : 2 processeurs

Capacité du système (en Go)	Taille des barrettes de mémoire DIMM (en Go)	Nombre de barrettes de mémoire DIMM	Rangée, organisation et fréquence des barrettes de mémoire DIMM	Remplissage des logements de mémoire DIMM
16	4	4	1R, x8, 2 400 MT/s 1R, x8, 2 133 MT/s	A1, A2, B1, B2
32	4	8	1R, x8, 2 400 MT/s 1R, x8, 2 133 MT/s	A1, A2, A3, A4, B1, B2, B3, B4
64	4	16	1R, x8, 2 400 MT/s 1R, x8, 2 133 MT/s	A1, A2, A3, A4, A5, A6, A7, A8, B1, B2, B3, B4, B5, B6, B7, B8
	8	8	1R, x8, 2 400 MT/s 1R, x8, 2 133 MT/s	A1, A2, A3, A4, B1, B2, B3, B4
96	4	24	1R, x8, 1 866 MT/s	A1, A2, A3, A4, A5, A6, A7, A8, A9, A10, A11, A12, B1, B2, B3, B4, B5, B6, B7, B8, B9, B10, B11, B12
	8	12	1R, x8, 2 400 MT/s 1R, x8, 2 133 MT/s	A1, A2, A3, A4, A5, A6, B1, B2, B3, B4, B5, B6
128	8	16	1R, x8, 2 400 MT/s 1R, x8, 2 133 MT/s	A1, A2, A3, A4, A5, A6, A7, A8, B1, B2, B3, B4, B5, B6, B7, B8
	16	8	2R, x8, 2 400 MT/s 2R, x8, 2 133 MT/s	A1, A2, A3, A4, B1, B2, B3, B4
160	8	20	1R, x8, 1 866 MT/s	A1, A2, A3, A4, A5, A6, A7, A8, A9, A10, B1, B2, B3, B4, B5, B6, B7, B8, B9, B10
192	8	24	1R, x8, 1 866 MT/s	A1, A2, A3, A4, A5, A6, A7, A8, A9, A10, A11, A12, B1, B2, B3, B4, B5, B6, B7, B8, B9, B10, B11, B12
	16	12	2R, x8, 2 400 MT/s 2R, x8, 2 133 MT/s	A1, A2, A3, A4, A5, A6, B1, B2, B3, B4, B5, B6

Tableau 39. Configurations de mémoire : 2 processeurs (suite)

Capacité du système (en Go)	Taille des barrettes de mémoire DIMM (en Go)	Nombre de barrettes de mémoire DIMM	Rangée, organisation et fréquence des barrettes de mémoire DIMM	Remplissage des logements de mémoire DIMM
256	16	16	2R, x8, 2 400 MT/s 2R, x8, 2 133 MT/s	A1, A2, A3, A4, A5, A6, A7, A8, B1, B2, B3, B4, B5, B6, B7, B8
384	16	24	2R, x8, 1 866 MT/s	A1, A2, A3, A4, A5, A6, A7, A8, A9, A10, A11, A12, B1, B2, B3, B4, B5, B6, B7, B8, B9, B10, B11, B12
	32	12	2R, x4, 2 400 MT/s 2R, x4, 2 133 MT/s	A1, A2, A3, A4, A5, A6, B1, B2, B3, B4, B5, B6
512	32	16	2R, x4, 2 400 MT/s 2R, x4, 2 133 MT/s	A1, A2, A3, A4, A5, A6, A7, A8, B1, B2, B3, B4, B5, B6, B7, B8
	64	8	4R, x4, 2 400 MT/s 4R, x4, 2 133 MT/s	A1, A2, A3, A4, B1, B2, B3, B4
768	32	24	2R, x4, 1 866 MT/s	A1, A2, A3, A4, A5, A6, A7, A8, A9, A10, A11, A12, B1, B2, B3, B4, B5, B6, B7, B8, B9, B10, B11, B12
1 024	64	16	4R, x4, 2 133 MT/s 4R, x4, 2 400 MT/s	A1, A2, A3, A4, A5, A6, A7, A8, B1, B2, B3, B4, B5, B6, B7, B8
1536	64	24	4R, x4, 1 866 MT/s 4R, x4, 2 133 MT/s	A1, A2, A3, A4, A5, A6, A7, A8, A9, A10, A11, A12, B1, B2, B3, B4, B5, B6, B7, B8, B9, B10, B11, B12
3 072	128	24	8R, x4, 2 133 MT/s	A1, A2, A3, A4, A5, A6, A7, A8, A9, A10, A11, A12, B1, B2, B3, B4, B5, B6, B7, B8, B9, B10, B11, B12

* Des barrettes DIMM de 16 Go doivent être installées dans les emplacements numérotés A1, A2, A3, A4, B1, B2, B3 et B4 et des barrettes DIMM de 8 Go doivent être installées dans les emplacements A5, A6, B5 et B6.

REMARQUE : Si les trois logements du canal sont occupés par des barrettes LRDIMM de 128 Go, la vitesse d'horloge tombe à 2 133 MHz.

Retrait de barrettes de mémoire

Prérequis

PRÉCAUTION : La plupart des réparations ne peuvent être effectuées que par un technicien de maintenance agréé. N'effectuez que les opérations de dépannage et les petites réparations autorisées par la documentation de votre produit et suivez les instructions fournies en ligne ou par téléphone par l'équipe de maintenance et d'assistance technique. Tout dommage provoqué par une réparation non autorisée par Dell est exclu de votre garantie. Consultez et respectez les consignes de sécurité fournies avec votre produit.

1. Suivez les consignes de sécurité répertoriées dans la section Instructions de sécurité.
2. Suivez la procédure décrite dans la section Avant une intervention à l'intérieur de l système.
3. Retirez le carénage de refroidissement.
4. Retirez l'assemblage du ventilateur de refroidissement s'il a été installé.
5. S'il est installé, retirez le dissipateur de chaleur 165 W.

REMARQUE : Les barrettes de mémoire restent chaudes un certain temps après la mise hors tension du système. Laissez-les refroidir avant de les manipuler. Manipulez les barrettes par les bords de la carte et évitez de toucher leurs composants.

PRÉCAUTION : Pour garantir le refroidissement correct de l'système, il est nécessaire d'installer des barrettes de mémoire dans chaque logement de mémoire inoccupé. Retirez les caches uniquement si vous prévoyez d'installer des barrettes de mémoire dans les logements.

Étapes

1. Localisez le support de barrette de mémoire approprié.

PRÉCAUTION : Ne tenez les barrettes de mémoire que par les bords de la carte, en veillant à ne pas toucher le milieu de la barrette de mémoire ou les contacts métalliques.

2. Pour dégager le module de mémoire de son support, appuyez simultanément sur les dispositifs d'éjection situés de part et d'autre du support du module de mémoire.

3. Soulevez et retirez le module de mémoire de l'système.

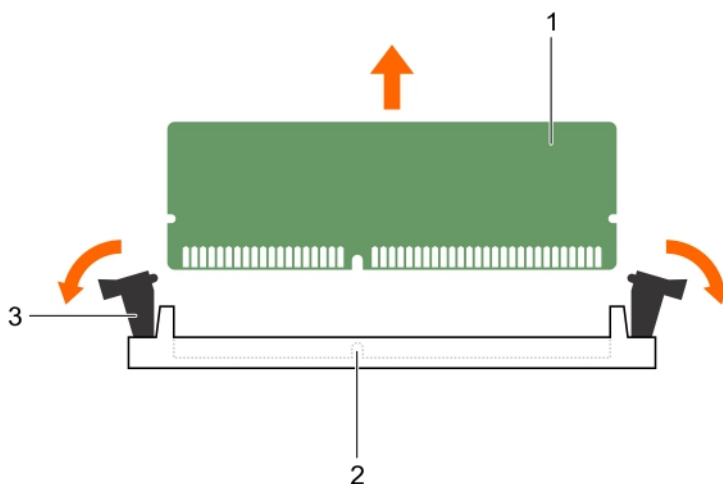


Figure 27. Retrait des modules de mémoire

- a. module de mémoire
- b. support de barrette de mémoire
- c. levier d'éjection du support de barrette de mémoire (2)

Étapes suivantes

1. Installez le module de mémoire.

REMARQUE : Si vous retirez la barrette de mémoire de manière permanente, installez un cache de barrette de mémoire.

2. Installez le carénage de refroidissement.

3. S'il a été retiré, installez le dissipateur de chaleur 165 W.

4. Suivez la procédure décrite dans la section Après une intervention à l'intérieur de l'système.

Références connexes

[Consignes de sécurité](#) , page 72

Tâches associées

[Avant une intervention à l'intérieur de l'système](#) , page 73

[Retrait du carénage de refroidissement](#) , page 80

[Retrait de l'assemblage du ventilateur](#) , page 83

Retrait d'un dissipateur de chaleur , page 95


Installation d'un dissipateur de chaleur , page 102


Installation du carénage de refroidissement , page 81

Après une intervention à l'intérieur de l système , page 73

Installation de barrettes de mémoire

Prérequis


 **REMARQUE :** Les barrettes de mémoire restent chaudes un certain temps après la mise hors tension du système. Laissez-les refroidir avant de les manipuler. Manipulez les barrettes par les bords de la carte et évitez de toucher leurs composants.

 **PRÉCAUTION :** La plupart des réparations ne peuvent être effectuées que par un technicien de maintenance agréé. N'effectuez que les opérations de dépannage et les petites réparations autorisées par la documentation de votre produit et suivez les instructions fournies en ligne ou par téléphone par l'équipe de maintenance et d'assistance technique. Tout dommage provoqué par une réparation non autorisée par Dell est exclu de votre garantie. Consultez et respectez les consignes de sécurité fournies avec votre produit.

1. Suivez les consignes de sécurité répertoriées dans la section Instructions de sécurité.
2. Suivez la procédure décrite dans la section Avant une intervention à l'intérieur de l système.
3. Retirez l'assemblage du ventilateur de refroidissement.
4. S'il est installé, retirez le dissipateur de chaleur 165 W.
5. Retirez le carénage de refroidissement.


Étapes

1. Localisez le support de barrette de mémoire approprié.

 **PRÉCAUTION :** Ne tenez les barrettes de mémoire que par les bords de la carte, en veillant à ne pas toucher le milieu de la barrette de mémoire ou les contacts métalliques.

2. Appuyez sur les dispositifs d'éjection du support de la barrette de mémoire, puis écartez-les pour pouvoir insérer la barrette de mémoire dans le support.
3. Alignez le connecteur de bord de la barrette de mémoire sur le repère d'alignement du support de la barrette de mémoire, puis insérez la barrette de mémoire dans le support.

 **PRÉCAUTION :** N'appuyez pas au centre du module de la barrette de mémoire ; appliquez une pression égale aux deux extrémités de la barrette de mémoire.

 **REMARQUE :** La clé d'alignement du support de la barrette de mémoire permet de garantir que la barrette est insérée dans le bon sens.

4. Appuyez sur la barrette de mémoire avec vos pouces jusqu'à ce que les leviers du support s'enclenchent.
Si la barrette de mémoire est installée correctement, les leviers s'alignent sur ceux des autres supports équipés de barrettes.

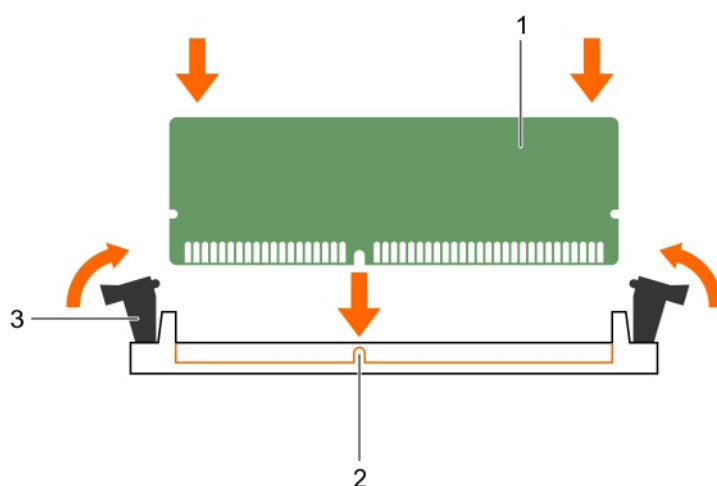


Figure 28. Installation du module de mémoire

- a. module de mémoire
- b. repère d'alignement
- c. levier d'éjection du support de barrette de mémoire (2)

Étapes suivantes

1. Installez le carénage de refroidissement.
2. S'il a été retiré, installez le dissipateur de chaleur 165 W.
3. Suivez la procédure décrite dans la section Après une intervention à l'intérieur de l système.
4. Appuyez sur la touche F2 pour accéder à System Setup (Configuration du système) et vérifiez le paramètre **System Memory** (Mémoire système).

En principe, l système a déjà modifié la valeur pour prendre en compte la mémoire installée.

5. Si la valeur est incorrecte, une ou plusieurs barrettes de mémoire peuvent ne pas avoir été installées correctement. Vérifiez que chaque barrette de mémoire est correctement insérée dans son logement.
6. Exécutez le test de mémoire de l système dans les diagnostics du système.

Références connexes

[Consignes de sécurité](#) , page 72

Tâches associées

[Avant une intervention à l'intérieur de l système](#) , page 73

[Retrait du carénage de refroidissement](#) , page 80

[Retrait de l'assemblage du ventilateur](#) , page 83

[Retrait d'un dissipateur de chaleur](#) , page 95

[Installation d'un dissipateur de chaleur](#) , page 102

[Installation du carénage de refroidissement](#) , page 81

[Après une intervention à l'intérieur de l système](#) , page 73

Processeurs et dissipateurs de chaleur

REMARQUE : Si vous utilisez le processeur Intel E5-2689 v4 (165 W) :

- L'utilisation des cartes de montage PCIe 1 et 3 peut entraîner des erreurs thermiques.

- Vous devez retirer le dissipateur de chaleur 165 W pour remplacer la barrette de mémoire. Vous devez également réappliquer la colle thermique après que le dissipateur de chaleur a été retiré.
- Tous les ventilateurs de refroidissement fonctionnent à une vitesse optimale pour assurer un refroidissement suffisant.

Utilisez la procédure suivante lors de la :

- Retrait et installation d'un dissipateur de chaleur
- de l'installation d'un processeur supplémentaire
- du remplacement d'un processeur

REMARQUE : Pour garantir un refroidissement correct, vous devez installer un cache de processeur dans le logement du processeur vacant.

Retrait d'un dissipateur de chaleur

Prérequis

PRÉCAUTION : Ne retirez jamais le dissipateur de chaleur d'un processeur, sauf si vous souhaitez retirer également le processeur. Le dissipateur de chaleur est essentiel au maintien de bonnes conditions thermiques.

AVERTISSEMENT : Le dissipateur reste très chaud. Laissez-le refroidir un certain temps après la mise hors tension de l système.

1. Suivez les consignes de sécurité répertoriées dans la section Instructions de sécurité.
2. Suivez la procédure décrite dans la section Avant une intervention à l'intérieur de l système.
3. Retirez la ou les cartes PCIe pleine longueur si elles ont été installées.
4. Retirez le carénage de refroidissement.
5. Munissez-vous d'un tournevis cruciforme Phillips n° 2.

Étapes

1. Desserrez une des vis fixant le dissipateur de chaleur à la carte système.
Patientez quelques instants (environ 30 secondes), le temps que le dissipateur de chaleur se détache du processeur.
2. Retirez la vis qui se trouve en diagonale de la vis que vous venez de retirer.
3. Répétez les étapes 1 et 2 pour le retrait des deux autres vis.
4. Retirez le dissipateur de chaleur.

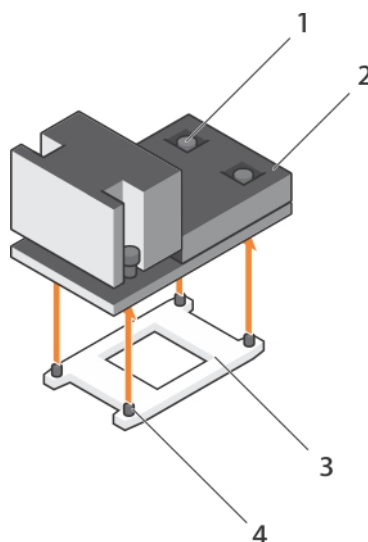


Figure 29. Retrait d'un dissipateur de chaleur

- | | |
|--------------------------------------|--|
| 1. vis de fixation (4) | 2. dissipateur de chaleur |
| 3. cadre de protection du processeur | 4. emplacement de la vis de fixation (4) |

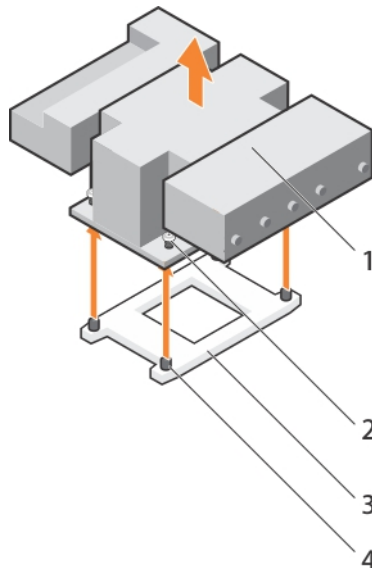


Figure 30. Retrait d'un dissipateur de chaleur de 165 W

- | | |
|------------------------------|--|
| 1. dissipateur de chaleur | 2. vis de fixation (4) |
| 3. emplacement du processeur | 4. emplacement de la vis de fixation (4) |

Étapes suivantes

1. Réinstallez le ou les dissipateurs de chaleur ainsi que le ou les processeurs.
2. Remettez le processeur et le dissipateur thermique en place.
3. Suivez la procédure décrite dans la section Après une intervention à l'intérieur de l système.

Références connexes

[Consignes de sécurité](#) , page 72

Tâches associées

[Avant une intervention à l'intérieur de l système](#) , page 73

[Retrait d'une carte d'extension dans la carte de montage pour cartes d'extension 2 ou 3](#) , page 113

[Retrait du carénage de refroidissement](#) , page 80

[Retrait d'un processeur](#) , page 96

[Installation d'un processeur](#) , page 100

[Installation d'un dissipateur de chaleur](#) , page 102

[Installation du carénage de refroidissement](#) , page 81

[Installation d'une carte d'extension dans la carte de montage pour carte d'extension 2 ou 3](#) , page 115

[Après une intervention à l'intérieur de l système](#) , page 73

Retrait d'un processeur

Prérequis

⚠ PRÉCAUTION : La plupart des réparations ne peuvent être effectuées que par un technicien de maintenance agréé. N'effectuez que les opérations de dépannage et les petites réparations autorisées par la documentation de votre produit et suivez les instructions fournies en ligne ou par téléphone par l'équipe de maintenance et d'assistance technique. Tout dommage provoqué par une réparation non autorisée par Dell est exclu de votre garantie. Consultez et respectez les consignes de sécurité fournies avec votre produit.

ℹ REMARQUE : Il s'agit d'une unité remplaçable sur site (FRU). Les procédures de retrait et d'installation doivent être effectuées uniquement par des techniciens de maintenance agréés Dell.

REMARQUE : Si vous mettez à niveau votre système, téléchargez la dernière version du BIOS du système à partir du site **Dell.com/support**. Suivez ensuite les instructions contenues dans le fichier de téléchargement compressé pour installer la mise à jour sur votre système.

REMARQUE : Vous pouvez mettre à jour le BIOS du système à l'aide du Lifecycle Controller.



REMARQUE : Pour garantir un refroidissement correct de l'système, vous devez installer un cache de processeur dans le socket du processeur vacant.

1. Suivez les consignes de sécurité répertoriées dans la section Instructions de sécurité.
2. Suivez la procédure décrite dans la section Avant une intervention à l'intérieur de l'système.
3. Munissez-vous d'un tournevis cruciforme Phillips n° 2.
4. Retirez la ou les cartes PCIe pleine longueur si elles ont été installées.
5. Déposez le carénage de refroidissement.
6. Retirez le dissipateur de chaleur.

AVERTISSEMENT : Le processeur reste chaud un certain temps après la mise hors tension de l'système. Laissez le processeur refroidir avant de le retirer.

PRÉCAUTION : La pression exercée pour maintenir le processeur dans son support est très forte. Si vous ne maintenez pas fermement le levier de dégagement, il risque de se redresser brusquement.

Étapes

1. Libérez le levier du socket à *ouvrir en premier* situé à côté de l'icône de déverrouillage  en poussant le levier vers le bas pour l'extraire du dessous de la languette.
2. Libérez le levier de libération du socket à *fermer en premier* situé à côté de l'icône de verrouillage  en poussant le levier vers le bas pour l'extraire du dessous de la languette. Levez le levier selon un angle de 90 degrés.
3. Abaissez le levier à *ouvrir en premier* pour soulever la protection du processeur.
4. Maintenez la patte sur la protection du processeur et soulevez cette dernière jusqu'à ce que le levier à *ouvrir en premier* soit levé.

PRÉCAUTION : Les broches du support sont fragiles et peuvent être endommagées. Faites attention à ne pas plier les broches lorsque vous retirez le processeur de son support.

5. Soulevez le processeur pour le retirer de son support et laissez le levier du support à *ouvrir en premier* levé.

REMARQUE : Si vous retirez définitivement le processeur, vous devez installer un cache de protection sur le support vacant afin de le protéger de la poussière et de protéger ses broches.

REMARQUE : Une fois le processeur retiré, placez-le dans un conteneur anti-statique en vue de sa réutilisation, d'un retour ou d'un stockage temporaire. Ne touchez pas le bas du processeur. Ne touchez que les bords du processeur.

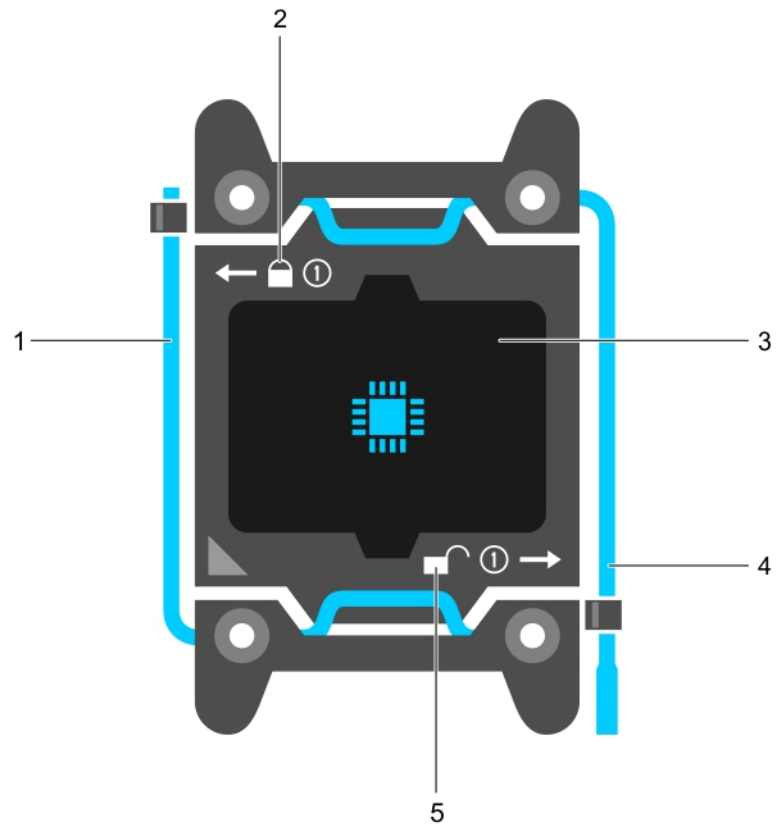


Figure 31. Protection du processeur

- | | |
|--|--|
| 1. Levier de dégagement de support « à fermer en premier » | 2. icône de verrouillage |
| 3. processeur | 4. Levier de dégagement de support « à ouvrir en premier » |
| 5. icône de déverrouillage | |

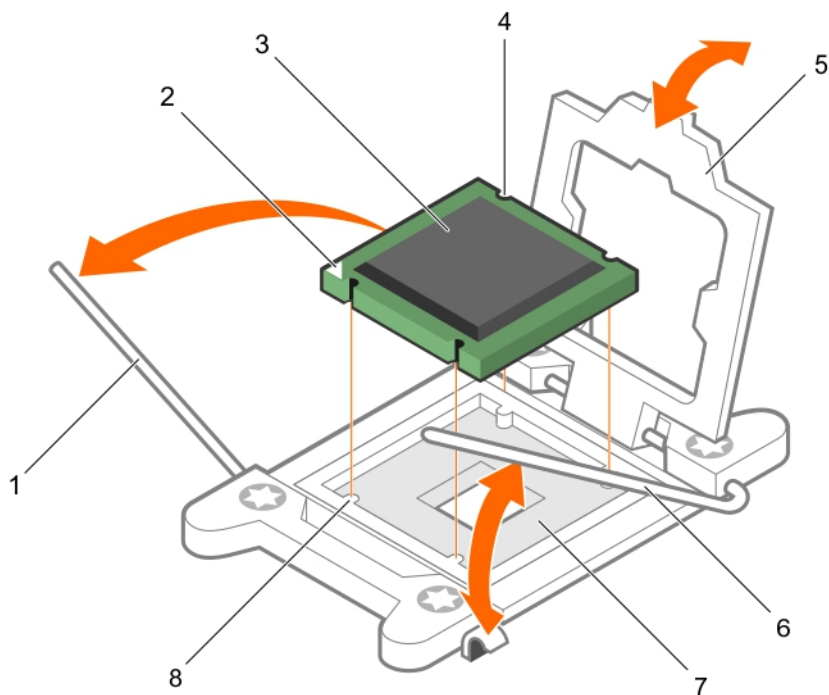


Figure 32. Retrait d'un processeur

- | | |
|---|---|
| 1. levier de dégagement du support à <i>fermer en premier</i> | 2. voyant de la broche 1 du processeur |
| 3. processeur | 4. logement (4) |
| 5. cadre de protection du processeur | 6. levier de dégagement du support à <i>ouvrir en premier</i> |
| 7. support | 8. démontreurs (4) |

Étapes suivantes

1. Réinstallez le ou les processeurs.
2. Installez le dissipateur de chaleur.
3. Réinstallez le carénage de refroidissement.
4. Suivez la procédure décrite dans la section Après une intervention à l'intérieur de l système.

Références connexes

[Consignes de sécurité](#) , page 72

Tâches associées

[Avant une intervention à l'intérieur de l système](#) , page 73

[Retrait d'une carte d'extension dans la carte de montage pour cartes d'extension 2 ou 3](#) , page 113

[Retrait du carénage de refroidissement](#) , page 80

[Retrait d'un dissipateur de chaleur](#) , page 95

[Installation d'un processeur](#) , page 100

[Installation d'un dissipateur de chaleur](#) , page 102

[Installation du carénage de refroidissement](#) , page 81

[Installation d'une carte d'extension dans la carte de montage pour carte d'extension 2 ou 3](#) , page 115

[Après une intervention à l'intérieur de l système](#) , page 73

Installation d'un processeur

Prérequis

PRÉCAUTION : La plupart des réparations ne peuvent être effectuées que par un technicien de maintenance agréé. N'effectuez que les opérations de dépannage et les petites réparations autorisées par la documentation de votre produit et suivez les instructions fournies en ligne ou par téléphone par l'équipe de maintenance et d'assistance technique. Tout dommage provoqué par une réparation non autorisée par Dell est exclu de votre garantie. Consultez et respectez les consignes de sécurité fournies avec votre produit.

1. Suivez les consignes de sécurité répertoriées dans la section Instructions de sécurité.
2. Suivez la procédure décrite dans la section Avant une intervention à l'intérieur de l système.
3. Munissez-vous d'un tournevis cruciforme Phillips n° 2.
4. Si vous mettez à niveau votre système, téléchargez la dernière version du BIOS du système à partir du site **Dell.com/support**. Suivez ensuite les instructions contenues dans le fichier de téléchargement compressé pour installer la mise à jour sur votre système.

REMARQUE : Vous pouvez mettre à jour le BIOS du système à l'aide du Dell Lifecycle Controller.



5. Retirez le carénage de refroidissement.
REMARQUE : Le cas échéant, fermez le loquet de la carte d'extension sur le carénage de refroidissement pour dégager la carte pleine longueur.
6. S'ils sont branchés, déconnectez les câbles de la ou des cartes d'extension.
7. Si une carte de montage de carte d'extension est installée, retirez-la.



REMARQUE : Le dissipateur de chaleur et le processeur restent chauds un certain temps après la mise hors tension du système. Laissez refroidir le dissipateur de chaleur et le processeur avant de les manipuler.

PRÉCAUTION : Ne retirez jamais le dissipateur de chaleur d'un processeur, sauf si vous souhaitez retirer également le processeur. Le dissipateur de chaleur est essentiel au maintien de bonnes conditions thermiques.

REMARQUE : Si vous n'installez qu'un seul processeur, il doit être placé dans le support UC1.

Étapes

1. Déballez le nouveau processeur.
REMARQUE : Si le processeur a été précédemment installé sur un système, nettoyez entièrement la pâte thermique à l'aide d'un chiffon non pelucheux.
2. Identifiez le support du processeur.
3. Le cas échéant, retirez le cache de protection du support.
4. Dégagez le levier d'éjection du support indiqué *open first (ouvrir en premier)* et situé à proximité de l'icône de déverrouillage  en poussant le levier vers le bas pour l'extraire de sous la languette.
5. De même, dégagez le levier d'éjection du support indiqué *close first (fermer en premier)* et situé à proximité de l'icône de verrouillage  en poussant le levier vers le bas pour l'extraire de sous la languette. Soulevez le levier de 90 degrés vers le haut.
6. Maintenez la patte située à proximité de l'icône de verrouillage sur la protection du processeur, et soulevez-la pour la retirer.
PRÉCAUTION : Si le processeur n'est pas positionné correctement, il risque d'être endommagé ou d'endommager la carte système de manière permanente. Faites attention à ne pas plier les broches du support.
PRÉCAUTION : Lors du retrait ou de la réinstallation du processeur, nettoyez vos mains pour retirer tout contaminant éventuel. Les contaminants sur les broches du processeur tels que la graisse thermique ou l'huile peuvent endommager le processeur.
7. Alignement du processeur avec les repères du support.
PRÉCAUTION : Ne forcez pas l'installation du processeur. Lorsqu'il est positionné correctement, celui-ci s'enclenche facilement dans le support.
8. Alignez le repère de la broche 1 du processeur avec le triangle situé sur la carte système.
9. Placez le processeur sur son support, de sorte que les guides sur le processeur s'alignent avec les détrompeurs du support.
10. Fermez le cadre de protection du processeur.

11. Abaissez le levier d'éjection du support indiqué *close first* (*fermer en premier*) et situé à proximité de l'icône de verrouillage  et poussez-le sous la languette pour le verrouiller.
12. De même, abaissez le levier d'éjection du support indiqué *open first* (*ouvrir en premier*) et situé à proximité de l'icône de déverrouillage  et poussez-le sous la languette pour le verrouiller.

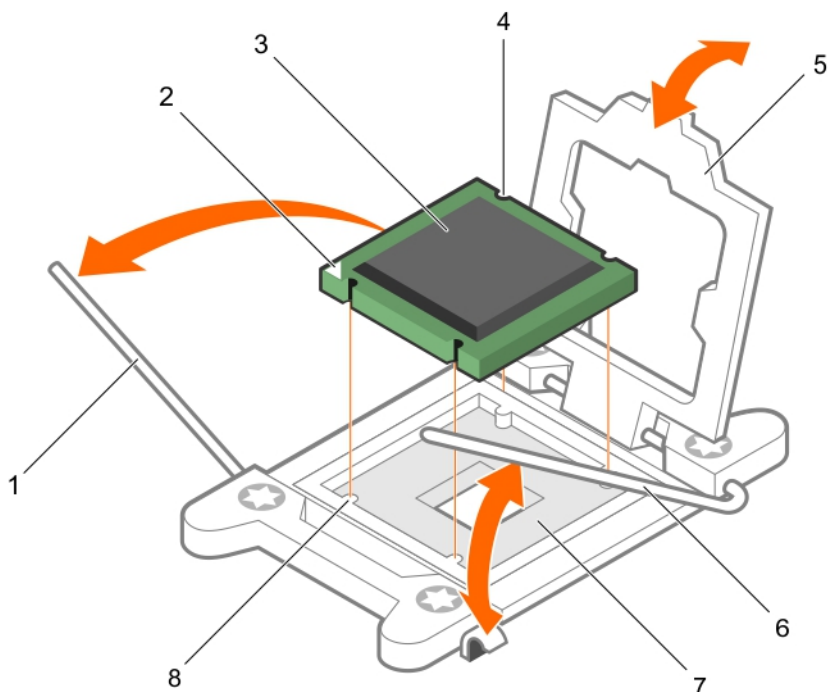



Figure 33. Installation d'un processeur

- | | |
|--------------------------------------|---------------------------------------|
| 1. Levier d'éjection du support 1 | 2. angle de la broche 1 du processeur |
| 3. processeur | 4. logement (4) |
| 5. cadre de protection du processeur | 6. Levier d'éjection du support 2 |
| 7. socket processeur | 8. languette (4) |

Étapes suivantes

 **REMARQUE :** Assurez-vous d'installer le dissipateur de chaleur après l'installation du processeur. Le dissipateur de chaleur est indispensable pour maintenir des conditions de température adéquates.

1. Posez le dissipateur de chaleur.
2. Si elle a été retirée, réinstallez la carte de montage pour carte d'extension PCIe.
3. Si ils sont déconnectés, rebranchez les câbles à la/aux carte(s) d'extension.
4. Suivez la procédure décrite dans la section Après une intervention à l'intérieur de l système.
5. Appuyez sur F2 lors de l'amorçage pour accéder au programme de configuration du système, et vérifiez que les informations relatives au processeur correspondent bien à la nouvelle configuration de l système.
6. Lancez les diagnostics du système pour vérifier que le nouveau processeur fonctionne correctement.

Installation d'un dissipateur de chaleur

Prérequis

PRÉCAUTION : La plupart des réparations ne peuvent être effectuées que par un technicien de maintenance agréé. N'effectuez que les opérations de dépannage et les petites réparations autorisées par la documentation de votre produit et suivez les instructions fournies en ligne ou par téléphone par l'équipe de maintenance et d'assistance technique. Tout dommage provoqué par une réparation non autorisée par Dell est exclu de votre garantie. Consultez et respectez les consignes de sécurité fournies avec votre produit.

1. Suivez les consignes de sécurité répertoriées dans la section Instructions de sécurité.
2. Suivez la procédure décrite dans la section Avant une intervention à l'intérieur de l système.
3. Retirez le carénage de refroidissement.
4. Posez le processeur.
5. Munissez-vous d'un tournevis cruciforme Phillips n° 2.

Étapes

1. Si vous utilisez un dissipateur de chaleur existant, retirez la graisse thermique qui recouvre le dissipateur de chaleur à l'aide d'un chiffon doux non pelucheux.
2. Utilisez la seringue de graisse thermique fournie avec le kit du processeur pour appliquer la graisse sous la forme d'une fine spirale sur la partie supérieure du processeur.

PRÉCAUTION : Si vous appliquez trop de pâte thermique, celle-ci risque d'atteindre et de contaminer le support de processeur.

REMARQUE : La seringue de graisse thermique est conçue pour un usage unique. Jetez la seringue après l'avoir utilisée.

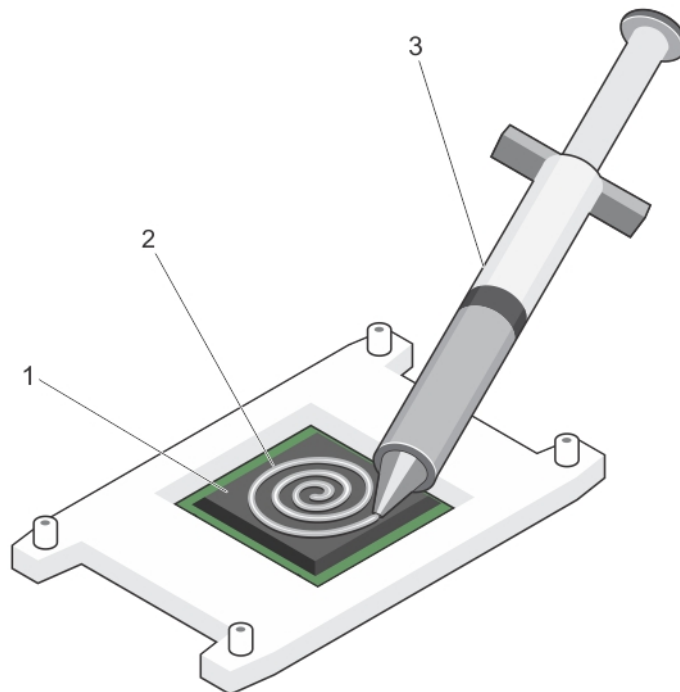


Figure 34. Application de graisse thermique sur la partie supérieure du processeur

- a. processeur
 - b. graisse thermique
 - c. seringue de graisse thermique
3. Placez le dissipateur de chaleur sur le processeur.
 4. Serrez l'une des quatre vis pour fixer le dissipateur de chaleur à la carte système.

5. Répétez la procédure pour les deux autres vis.

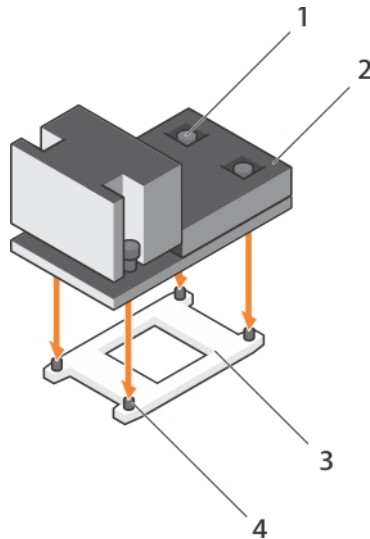


Figure 35. Installation du dissipateur de chaleur

- | | |
|--------------------------------------|--|
| 1. vis de fixation (4) | 2. dissipateur de chaleur |
| 3. cadre de protection du processeur | 4. emplacement de la vis de fixation (4) |

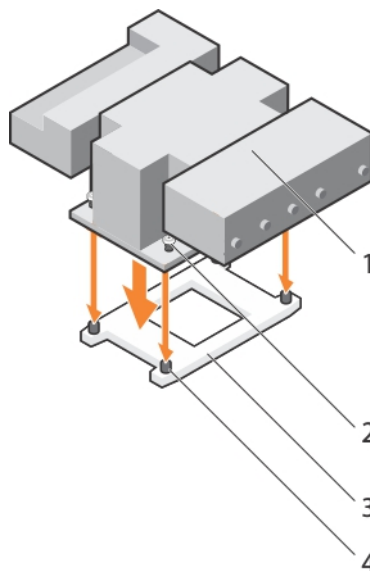


Figure 36. Installation du dissipateur de chaleur 165 W

- | | |
|--------------------------------------|--|
| 1. dissipateur de chaleur | 2. vis de fixation (4) |
| 3. cadre de protection du processeur | 4. emplacement de la vis de fixation (4) |

Étapes suivantes

1. Suivez la procédure décrite dans la section Après une intervention à l'intérieur de l'système.
2. Appuyez sur F2 lors de l'amorçage pour accéder au programme de configuration du système, et vérifiez que les informations relatives au processeur correspondent bien à la nouvelle configuration de l'système.
3. Lancez les diagnostics du système pour vérifier que le nouveau processeur fonctionne correctement.

Support de la carte PCIe

Le support de la carte PCIe peut être étendu pour prendre en charge une carte PCIe pleine longueur. Cela évite les dommages à la carte qui peuvent se produire en raison de sa longueur.

Retrait du support de carte PCIe

Prérequis

1. Suivez les instructions indiquées dans la section Consignes de sécurité.
2. Suivez la procédure décrite dans la section Avant d'intervenir à l'intérieur de votre système.
3. Retirez la carte PCIe pleine longueur, si elle est installée.

PRÉCAUTION : La plupart des réparations ne peuvent être effectuées que par un technicien de maintenance agréé. N'effectuez que les opérations de dépannage et les petites réparations autorisées par la documentation de votre produit et suivez les instructions fournies en ligne ou par téléphone par l'équipe de maintenance et d'assistance technique. Tout dommage provoqué par une réparation non autorisée par Dell est exclu de votre garantie. Consultez et respectez les consignes de sécurité fournies avec votre produit.

PRÉCAUTION : N'utilisez pas le système sans y avoir installé de support de carte PCIe. Le support de carte PCIe est nécessaire pour assurer le bon refroidissement du système.

Étapes

1. Appuyez sur la patte de dégagement et faites glisser le support de carte vers l'arrière du châssis pour libérer et retirer le support de carte PCIe du châssis.
2. Soulevez le support de carte PCIe pour l'extraire du châssis.

REMARQUE : Afin de garantir un refroidissement correct du système, vous devez réinstaller le support de carte PCIe.

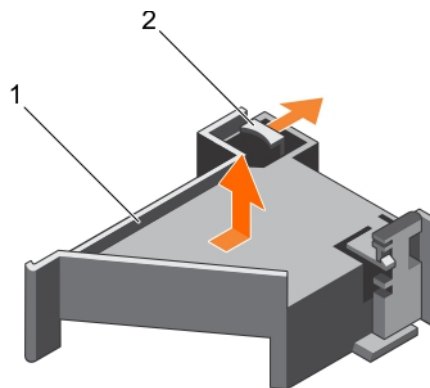


Figure 37. Retrait du support de carte PCIe

- a. Support de la carte PCIe
- b. languette de dégagement

Étapes suivantes

1. Réinstallez le porte-cartes PCIe.
2. Si elle a été retirée, réinstallez la carte d'extension PCIe pleine longueur.
3. Suivez la procédure décrite dans la section Après une intervention à l'intérieur de votre système.

Références connexes

[Consignes de sécurité](#), page 72

Tâches associées

[Avant une intervention à l'intérieur de l système](#), page 73

[Retrait d'une carte d'extension dans la carte de montage pour cartes d'extension 2 ou 3](#) , page 113

[Installation du support de carte PCIe](#) , page 105

[Installation d'une carte d'extension dans la carte de montage pour carte d'extension 2 ou 3](#) , page 115

[Après une intervention à l'intérieur de l système](#) , page 73

Installation du support de carte PCIe

Prérequis

1. Suivez les instructions indiquées dans la section Consignes de sécurité.
2. Suivez la procédure décrite dans la section Avant d'intervenir à l'intérieur de votre système.

PRÉCAUTION : La plupart des réparations ne peuvent être effectuées que par un technicien de maintenance agréé. N'effectuez que les opérations de dépannage et les petites réparations autorisées par la documentation de votre produit et suivez les instructions fournies en ligne ou par téléphone par l'équipe de maintenance et d'assistance technique. Tout dommage provoqué par une réparation non autorisée par Dell est exclu de votre garantie. Consultez et respectez les consignes de sécurité fournies avec votre produit.

PRÉCAUTION : N'utilisez pas le système sans y avoir installé de support de carte PCIe. Le support de carte PCIe est nécessaire pour assurer le bon refroidissement du système.

Étapes

1. Alignez le support de la carte PCIe avec les encoches et les languettes sur le bâti du bloc d'alimentation.
2. Appuyez sur la patte de dégagement du support de la carte PCIe et faites-le glisser vers l'avant du châssis jusqu'à ce qu'il soit fermement positionné.

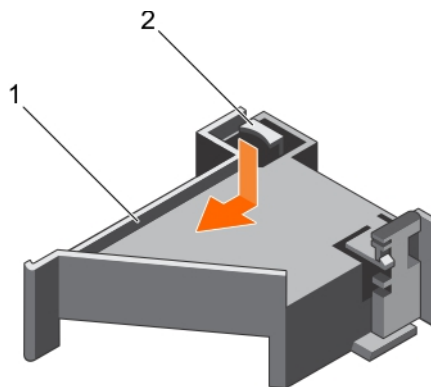


Figure 38. Installation du support de carte PCIe

- a. Support de la carte PCIe
- b. languette de dégagement

Étapes suivantes

1. Réinstallez la carte PCIe pleine longueur.
2. Suivez la procédure décrite dans la section Après une intervention à l'intérieur de votre système.

Références connexes

[Consignes de sécurité](#) , page 72

Tâches associées

[Avant une intervention à l'intérieur de l système](#) , page 73

[Installation d'une carte d'extension dans la carte de montage pour carte d'extension 2 ou 3](#) , page 115

[Après une intervention à l'intérieur de l système](#) , page 73

Ouverture et fermeture du loquet du support de carte PCIe

Prérequis

1. Suivez les consignes de sécurité répertoriées dans la section Instructions de sécurité.
2. Suivez la procédure décrite dans la section Avant une intervention à l'intérieur du système.

PRÉCAUTION : La plupart des réparations ne peuvent être effectuées que par un technicien de maintenance agréé. N'effectuez que les opérations de dépannage et les petites réparations autorisées par la documentation de votre produit et suivez les instructions fournies en ligne ou par téléphone par l'équipe de maintenance et d'assistance technique. Tout dommage provoqué par une réparation non autorisée par Dell est exclu de votre garantie. Consultez et respectez les consignes de sécurité fournies avec votre produit.

Étapes

1. Pour ouvrir le loquet du support de carte PCIe, appuyez sur la patte.
2. Pour fermer le loquet du support de la carte PCIe, faites pivoter le loquet dans le sens des aiguilles d'une montre jusqu'à ce qu'il se verrouille.

REMARQUE : Avant d'installer une carte PCIe pleine longueur, le loquet du support de carte PCIe doit être fermé. Lorsque la carte PCIe pleine longueur est installée, ouvrez le loquet du support de carte PCIe. Avant de retirer la carte PCIe pleine longueur, vous devez fermer le loquet du support de la carte PCIe.

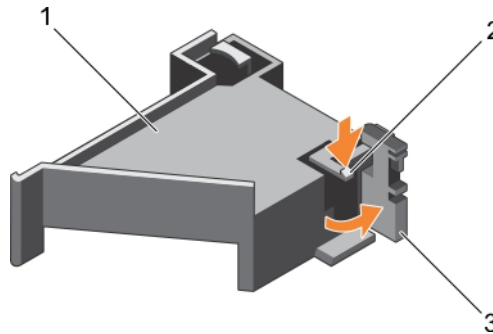


Figure 39. Ouverture du loquet du support de carte PCIe

- a. Support de la carte PCIe
- b. patte de dégagement
- c. Loquet du support de la carte PCIe

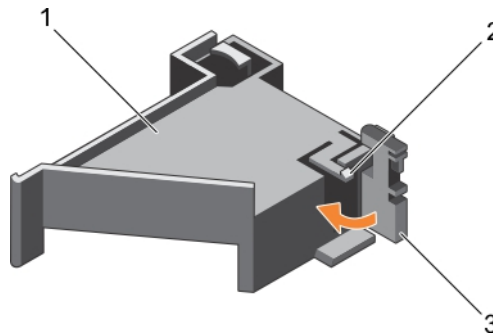


Figure 40. Fermeture du loquet du support de carte PCIe

- a. Support de la carte PCIe
- b. patte de dégagement
- c. Loquet du support de la carte PCIe

Étapes suivantes

Suivez la procédure décrite dans la section Après une intervention à l'intérieur du système.

Support de fixation des câbles

Le support de fixation des câbles fournit un support aux câbles installés. Le support de fixation des câbles aide également à éviter que les câbles ne changent de place, ce qui peut entraîner des connexions desserrées et une circulation d'air réduite à l'intérieur du serveur.

Retrait du support de fixation des câbles

Prérequis

1. Suivez les consignes de sécurité répertoriées dans la section Instructions de sécurité.
2. Suivez la procédure décrite dans la section Avant une intervention à l'intérieur du système.
3. S'il est installé, retirez le carénage de refroidissement.
4. Retirez le porte-cartes PCIe.
5. Retirez tous les câbles acheminés via le support de fixation des câbles.

PRÉCAUTION : La plupart des réparations ne peuvent être effectuées que par un technicien de maintenance agréé. N'effectuez que les opérations de dépannage et les petites réparations autorisées par la documentation de votre produit et suivez les instructions fournies en ligne ou par téléphone par l'équipe de maintenance et d'assistance technique. Tout dommage provoqué par une réparation non autorisée par Dell est exclu de votre garantie. Consultez et respectez les consignes de sécurité fournies avec votre produit.

Étapes

1. Tirez sur la languette pour la dégager des encoches et faites glisser le support de fixation des câbles vers l'avant du châssis pour le libérer du châssis.
2. Sortez le support de fixation du câble du châssis.

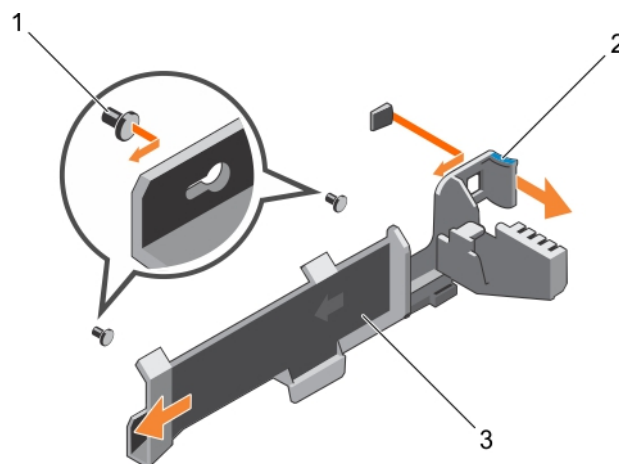


Figure 41. Retrait du support de fixation des câbles

- a. broche d'alignement (2)
- b. Patte
- c. support de fixation des câbles

Étapes suivantes

1. Installez le support de fixation des câbles et rebranchez tous les câbles acheminés via le support de fixation des câbles.
2. S'il a été retiré, installez le support de carte PCIe.
3. S'il a été retiré, installez le carénage de refroidissement.
4. Suivez la procédure décrite dans la section Après une intervention à l'intérieur du système.

Références connexes

[Consignes de sécurité](#), page 72

Tâches associées

[Avant une intervention à l'intérieur de l système](#) , page 73

[Retrait du carénage de refroidissement](#) , page 80

[Installation du carénage de refroidissement](#) , page 81

[Installation du support de carte PCIe](#) , page 105


[Après une intervention à l'intérieur de l système](#) , page 73

Carte contrôleur de stockage intégrée

Votre système comporte un logement de carte d'extension dédié sur la carte système pour une carte contrôleur de stockage intégrée. Cette carte offre un sous-système de stockage intégré aux disques durs internes du système. Le contrôleur prend en charge les disques durs SAS et SATA et permet en outre de les inclure dans les configurations RAID. Les configurations RAID dépendent de la version du contrôleur de stockage installée sur votre système. Le contrôleur prend en charge les disques durs SAS.

Retrait de la carte contrôleur de stockage intégrée

Prérequis

 **PRÉCAUTION : La plupart des réparations ne peuvent être effectuées que par un technicien de maintenance agréé. N'effectuez que les opérations de dépannage et les petites réparations autorisées par la documentation de votre produit et suivez les instructions fournies en ligne ou par téléphone par l'équipe de maintenance et d'assistance technique. Tout dommage provoqué par une réparation non autorisée par Dell est exclu de votre garantie. Consultez et respectez les consignes de sécurité fournies avec votre produit.**

1. Suivez les consignes de sécurité répertoriées dans la section Instructions de sécurité.
2. Suivez la procédure décrite dans la section Avant une intervention à l'intérieur de l système.
3. Déposez le carénage de refroidissement.
4. Retirez la carte de montage pour carte d'extension 1.
5. Munissez-vous d'un tournevis cruciforme Phillips n° 2.

Étapes

1. Desserrez les vis qui fixent le câble de la carte contrôleur de stockage intégré dans le connecteur situé sur la carte contrôleur de stockage intégrée sur la carte système.
2. Soulevez le câble du contrôleur de stockage intégré pour le retirer du contrôleur de stockage intégré.
3. Soulevez l'extrémité de la carte et inclinez-la pour libérer la carte dans le support de la carte contrôleur de stockage intégrée sur la carte système.
4. Extrayez la carte de l système.

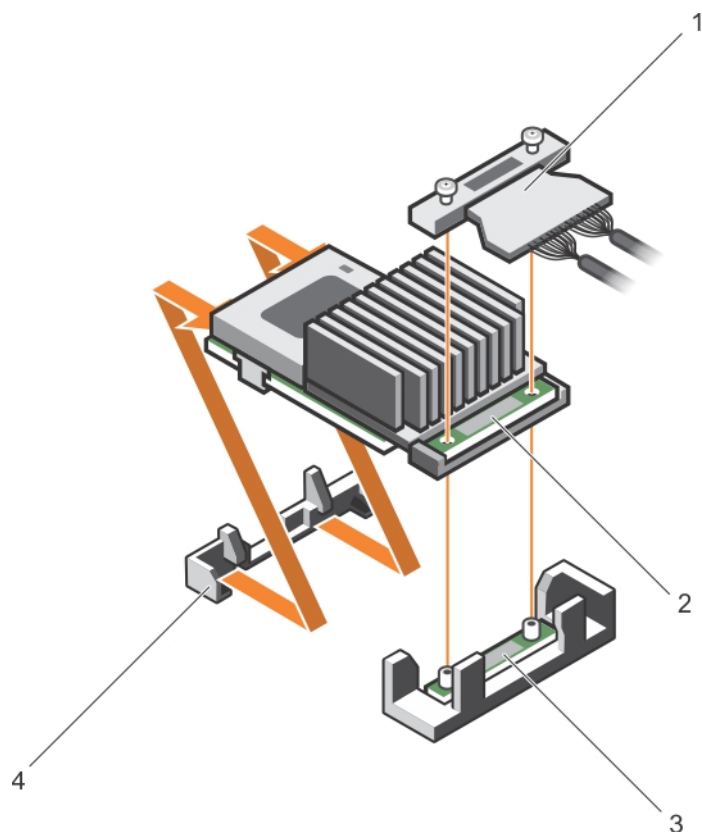


Figure 43. Retrait de la carte contrôleur de stockage intégrée

- | | |
|---|---|
| 1. câble de la carte contrôleur de stockage intégrée | 2. carte contrôleur de stockage intégrée |
| 3. connecteur de carte contrôleur de stockage intégrée sur la carte système | 4. support de carte contrôleur de stockage intégrée |

Étapes suivantes

1. Installez la carte de montage pour carte d'extension 1.
2. Installez le carénage de refroidissement.
3. Installation de la carte contrôleur de stockage intégrée.
4. Suivez la procédure décrite dans la section Après une intervention à l'intérieur de l système.

Références connexes

[Consignes de sécurité](#) , page 72

Tâches associées

[Avant une intervention à l'intérieur de l système](#) , page 73

[Retrait du carénage de refroidissement](#) , page 80

[Retrait des cartes de montage pour carte d'extension](#) , page 121

[Installation des cartes de montage pour carte d'extension](#) , page 125

[Installation du carénage de refroidissement](#) , page 81

[Après une intervention à l'intérieur de l système](#) , page 73

Installation de la carte contrôleur de stockage intégrée

Prérequis

PRÉCAUTION : La plupart des réparations ne peuvent être effectuées que par un technicien de maintenance agréé. N'effectuez que les opérations de dépannage et les petites réparations autorisées par la documentation de votre produit et suivez les instructions fournies en ligne ou par téléphone par l'équipe de maintenance et d'assistance technique. Tout dommage provoqué par une réparation non autorisée par Dell est exclu de votre garantie. Consultez et respectez les consignes de sécurité fournies avec votre produit.

1. Suivez les consignes de sécurité répertoriées dans la section Instructions de sécurité.
2. Suivez la procédure décrite dans la section Avant une intervention à l'intérieur de l'système.
3. Déposez le carénage de refroidissement.
4. Retirez la carte de montage pour carte d'extension 1.
5. Munissez-vous d'un tournevis cruciforme Phillips n° 2.

Étapes

1. Alignez l'extrémité de la carte contrôleur de stockage intégrée avec le connecteur de la carte contrôleur intégrée sur la carte système.
2. Abaissez ensuite le côté du connecteur situé sur la carte contrôleur de stockage intégrée dans le connecteur situé sur la carte contrôleur de stockage intégrée sur la carte système.

REMARQUE : Assurez-vous que les languettes de la carte système sont alignées avec les trous de vis de la carte contrôleur de stockage intégrée.

3. Alignez les vis situées sur le câble de la carte contrôleur de stockage intégrée avec les trous de vis situés sur le connecteur.
4. Serrez les vis pour fixer le câble de la carte contrôleur de stockage intégrée au connecteur de la carte contrôleur de stockage intégrée sur la carte système.

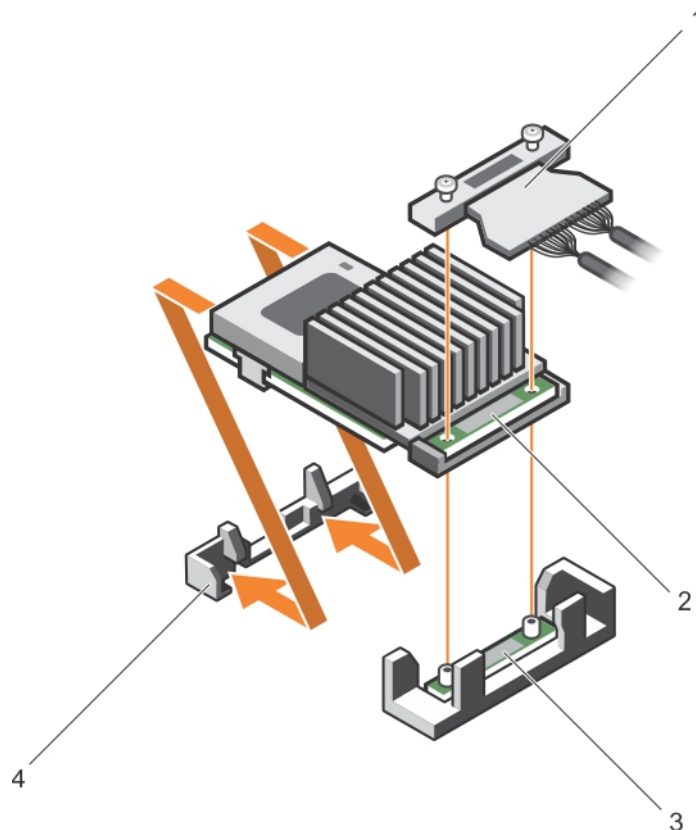


Figure 44. Installation de la carte contrôleur de stockage intégrée

1. câble de la carte contrôleur de stockage intégrée
2. carte contrôleur de stockage intégrée

3. connecteur de carte contrôleur de stockage intégrée sur la carte système
4. support de carte contrôleur de stockage intégrée

Étapes suivantes

1. Installez la carte de montage pour carte d'extension 1.
2. Installez le carénage de refroidissement.
3. Suivez la procédure décrite dans la section Après une intervention à l'intérieur de l'système.

Références connexes

[Consignes de sécurité](#) , page 72

Tâches associées

[Avant une intervention à l'intérieur de l'système](#) , page 73

[Retrait du carénage de refroidissement](#) , page 80

[Retrait des cartes de montage pour carte d'extension](#) , page 121

[Installation des cartes de montage pour carte d'extension](#) , page 125

[Installation du carénage de refroidissement](#) , page 81

[Après une intervention à l'intérieur de l'système](#) , page 73

Cartes d'extension et carte de montage pour cartes d'extension

Une carte d'extension de l'système est une carte complémentaire pouvant être insérée dans un emplacement d'extension sur la carte système ou la carte de connexion dans l'optique d'ajouter des fonctionnalités à l'système via le bus d'extension.

REMARQUE : Un journal des événements système (SEL) est consigné si une carte de montage pour cartes d'extension n'est pas prise en charge ou si elle est manquante. Cela n'empêche pas votre système d'être mise sous tension et aucun message de l'auto-test de démarrage du BIOS ni de pause par F1/F2 n'est affiché.

Consignes d'installation des cartes d'extension

Selon la configuration du système, les cartes d'extension PCI Express (PCIe) de 3e génération suivantes sont prises en charge :

Tableau 40. Cartes d'extension prises en charge

Logement PCIe	Carte de montage	Connexion des processeurs	Hauteur	Longueur	Largeur de liaison	Largeur du logement
1	1	Processeur 2	Profil bas	Demi-longueur	x8	x16
2	1	Processeur 2	Profil bas	Demi-longueur	x8	x16
3	1	Processeur 2	Profil bas	Demi-longueur	x8	x16
4	2	Processeur 2	Hauteur standard	Pleine longueur	x16	x16
5	2	Processeur 1	Hauteur standard	Pleine longueur	x8	x16
6	3 (par défaut)	Processeur 1	Hauteur standard	Pleine longueur	x8	x16
6	3 (secondaire)	Processeur 1	Hauteur standard	Pleine longueur	x16	x16
7	3 (par défaut)	Processeur 1	Hauteur standard	Pleine longueur	x8	x16


REMARQUE : Les deux processeurs doivent être installés pour utiliser les logements PCIe 1 à 4 des cartes de montage 1 et 2.

REMARQUE : Les logements de carte d'extension ne sont pas échangeables à chaud.

Le tableau suivant présente des consignes d'installation des cartes d'extension afin d'assurer une installation et un refroidissement corrects. Il convient d'installer d'abord, dans le logement indiqué, les cartes d'extension dont le niveau de priorité est le plus élevé. Toutes les autres cartes d'extension doivent être installées selon leur ordre de priorité en suivant celui des logements.


Tableau 41. Ordre d'installation des cartes d'extension

Priorité de la carte	Type de carte	Priorité du logement	Maximum autorisé
1	GPU (largeur double)	6, 4	2
	GPU (largeur simple)	6, 4, 7, 5	4
2	RAID H830	7, 6, 4, 5	2
	RAID H830 (demi-hauteur)	3-2	2
3	Adaptateurs HCA (Host Channel Adapter) Intel Omni-Path Architecture (OPA) 100 Gb	4, 6	2
	Adaptateurs HCA FDR (Fourteen Data Rate) InfiniBand 14 Gb	3, 2, 1	3
	Cartes réseau 40 Gbit (pleine hauteur)	5, 7, 4, 6	4
	Cartes réseau 40 Gbit (demi-hauteur)	3, 2, 1	3
	Cartes réseau 25 Gb (pleine hauteur)	4, 6, 5	3
	Cartes réseau 25 Gb (profil bas)	3, 2, 1	3
4	HBA FC16 (pleine hauteur)	5, 7, 4, 6	4
	HBA FC16 (demi-hauteur)	2, 3, 1	3
5	Cartes réseau 10 Gb (pleine hauteur)	5, 7, 4, 6	4
	Cartes réseau 10 Gb (profil bas)	2, 3, 1	3
6	HBA FC8 (pleine hauteur)	5, 7, 4, 6	4
	HBA FC8 (demi-hauteur)	2, 3, 1	3
7	Cartes réseau 1 Gbit (pleine hauteur)	5, 7, 4, 6	4
	Cartes réseau 1 Gbit (demi-hauteur)	2, 3, 1	3
8	Cartes réseau 12 Gb (demi-hauteur)	3, 2, 1	2
	Cartes réseau 12 Gb (pleine hauteur)	6, 4, 5, 7	2
9	RAID intégré	Logement intégré	1
10	NDC	Logement intégré	1

 **REMARQUE :** Assurez-vous que la carte OPA 100 G x16 est installée dans le logement 6 (PCIe x16) sur la carte de montage alternative 3.

Retrait d'une carte d'extension dans la carte de montage pour cartes d'extension 2 ou 3

Prérequis

 **PRÉCAUTION :** La plupart des réparations ne peuvent être effectuées que par un technicien de maintenance agréé. N'effectuez que les opérations de dépannage et les petites réparations autorisées par la documentation de votre produit et suivez les instructions fournies en ligne ou par téléphone par l'équipe de maintenance et d'assistance technique. Tout dommage provoqué par une réparation non autorisée par Dell est exclu de votre garantie. Consultez et respectez les consignes de sécurité fournies avec votre produit.

1. Suivez les consignes de sécurité répertoriées dans la section Instructions de sécurité.

2. Suivez la procédure décrite dans la section Avant une intervention à l'intérieur de l'système.
3. Lors du retrait d'une carte de la carte de montage 3, assurez-vous que le loquet de support de carte PCIe est fermé.

REMARQUE : la procédure à suivre pour l'installation et le retrait d'une carte PCIe pleine longueur est semblable à la procédure de retrait et d'installation d'une carte GPU.

Étapes

1. Débranchez tous les câbles connectés à la carte d'extension.
2. Retirez le loquet de la carte d'extension du logement, en le soulevant.
3. Tenez la carte d'extension par les bords et retirez-la doucement de son connecteur.
4. Si vous retirez définitivement la carte, installez une plaque de recouvrement métallique sur l'emplacement non utilisé, puis refermez le loquet.

REMARQUE : Vous devez installer une plaque de recouvrement sur un logement de carte d'extension vide pour conserver la certification FCC (Federal Communications Commission) du système. Les plaques empêchent également l'infiltration de la poussière et d'autres particules dans le système et contribuent au refroidissement et à la ventilation à l'intérieur du système. La plaque de recouvrement est essentielle au maintien de bonnes conditions thermiques.

5. Installez le loquet de la carte d'extension dans le logement.
6. Fermez les languettes de fixation de la carte d'extension.

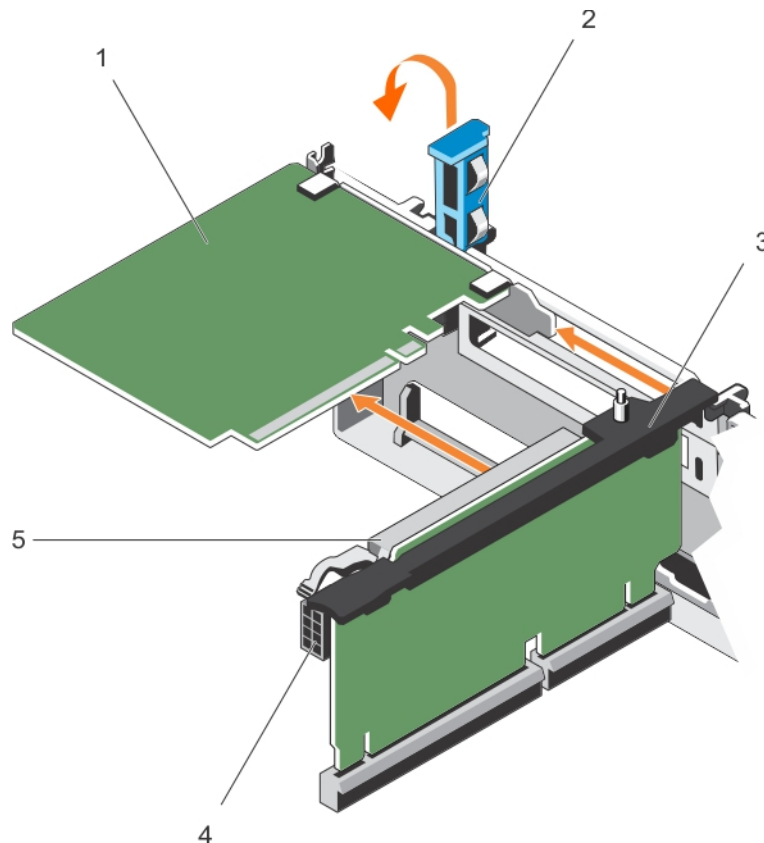


Figure 45. Retrait d'une carte d'extension dans la carte de montage pour cartes d'extension 2 ou 3

- | | |
|--|--|
| 1. la carte d'extension | 2. Loquet de la carte d'extension |
| 3. carte de montage pour carte d'extension | 4. Connecteur d'alimentation (pour cartes GPU) |
| 5. Connecteur de carte d'extension | |

Étapes suivantes

1. Installez une carte d'extension dans la carte de montage pour carte d'extension.
2. Suivez la procédure décrite dans la section Après une intervention à l'intérieur de l'système.

Références connexes

[Consignes de sécurité](#) , page 72

Tâches associées

[Avant une intervention à l'intérieur de l'système](#) , page 73

[Après une intervention à l'intérieur de l'système](#) , page 73

Installation d'une carte d'extension dans la carte de montage pour carte d'extension 2 ou 3

Prérequis

1. Suivez les consignes de sécurité répertoriées dans la section Instructions de sécurité.
2. Suivez la procédure décrite dans la section Avant une intervention à l'intérieur de l'système.

⚠ PRÉCAUTION : La plupart des réparations ne peuvent être effectuées que par un technicien de maintenance agréé. N'effectuez que les opérations de dépannage et les petites réparations autorisées par la documentation de votre produit et suivez les instructions fournies en ligne ou par téléphone par l'équipe de maintenance et d'assistance technique. Tout dommage provoqué par une réparation non autorisée par Dell est exclu de votre garantie. Consultez et respectez les consignes de sécurité fournies avec votre produit.

Étapes

1. Déballez la carte d'extension et préparez-la en vue de son installation.
Pour obtenir des instructions, voir la documentation fournie avec la carte.
2. Ouvrez le loquet de la carte d'extension et retirez la plaque de recouvrement.
3. Tenez la carte par les bords, puis positionnez-la en alignant son connecteur avec le connecteur de carte d'extension correspondant sur la carte de montage.
4. Insérez fermement le connecteur latéral de la carte dans le connecteur de carte d'extension, jusqu'à ce que la carte soit complètement en place.
5. Appuyez sur les ergots pour ouvrir les pattes de fixation de la carte d'extension.
6. Fermez le loquet de la carte d'extension.

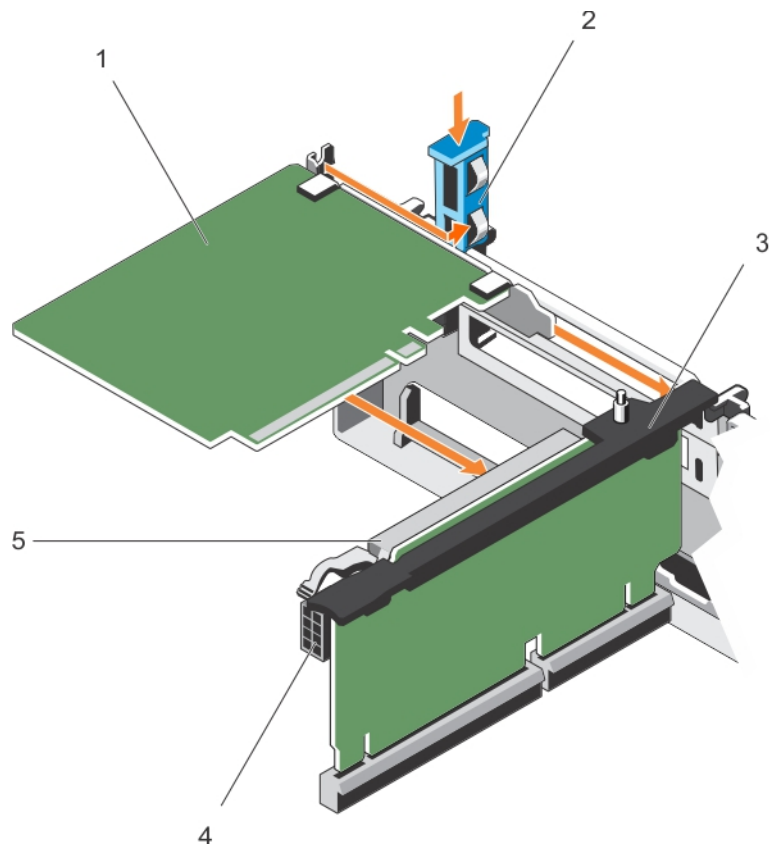


Figure 46. Installation d'une carte d'extension dans la carte de montage pour carte d'extension 2 ou 3

- | | |
|--|--|
| 1. la carte d'extension | 2. Loquet de la carte d'extension |
| 3. carte de montage pour carte d'extension | 4. Connecteur d'alimentation (pour cartes GPU) |
| 5. Connecteur de carte d'extension | |

7. Le cas échéant, connectez les câbles à la carte d'extension.

REMARQUE : Lors de l'installation d'une carte GPU sur la carte de montage 2 ou 3 (par défaut), branchez le câble d'alimentation de la carte GPU sur le connecteur d'alimentation de la carte de montage.

Étapes suivantes

1. Suivez la procédure décrite dans la section Après une intervention à l'intérieur de l système.
2. Installez tous les pilotes de périphérique requis pour la carte, comme indiqué dans la documentation de celle-ci.

Références connexes

[Consignes de sécurité](#) , page 72

Tâches associées

[Avant une intervention à l'intérieur de l système](#) , page 73

[Après une intervention à l'intérieur de l système](#) , page 73

Retrait d'une carte d'extension de la carte de montage pour carte d'extension 1

Prérequis

PRÉCAUTION : La plupart des réparations ne peuvent être effectuées que par un technicien de maintenance agréé. N'effectuez que les opérations de dépannage et les petites réparations autorisées par la documentation de votre produit et suivez les instructions fournies en ligne ou par téléphone par l'équipe de maintenance et d'assistance technique. Tout dommage provoqué par une réparation non autorisée par Dell est exclu de votre garantie. Consultez et respectez les consignes de sécurité fournies avec votre produit.

1. Suivez les consignes de sécurité répertoriées dans la section Instructions de sécurité.
2. Suivez la procédure décrite dans la section Avant une intervention à l'intérieur de l'système.
3. Débranchez tous les câbles connectés à la carte d'extension.
4. Retirez la carte de montage pour carte d'extension.

REMARQUE : La carte de montage pour cartes d'extension 1 ne peut être utilisée que lorsque les deux processeurs sont installés.

Étapes

1. Appuyez sur la patte A et faites pivoter le loquet dans le sens des aiguilles d'une montre.
2. Appuyez sur la patte B et faites descendre le loquet.
3. Retirez la carte d'extension de la carte de montage pour carte d'extension 1.
4. Si vous retirez définitivement la carte, installez une plaque de recouvrement métallique sur l'emplacement non utilisé, puis refermez le loquet.

REMARQUE : Vous devez installer une plaque de recouvrement sur un logement de carte d'extension vide pour conserver la certification FCC (Federal Communications Commission) du système. Les plaques empêchent également l'infiltration de la poussière et d'autres particules dans le système et contribuent au refroidissement et à la ventilation à l'intérieur du système. La plaque de recouvrement est essentielle au maintien de bonnes conditions thermiques.

5. Fermez les loquets des pattes A et B.

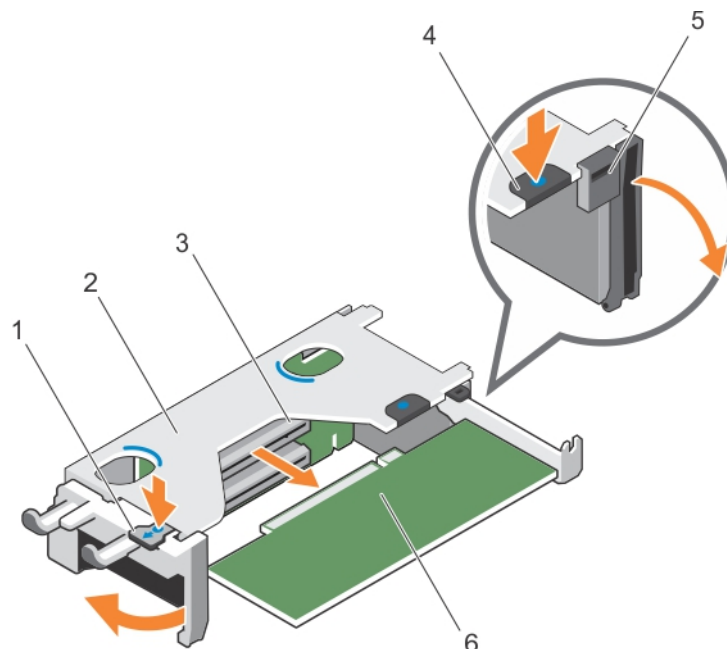


Figure 47. Retrait d'une carte d'extension de la carte de montage pour carte d'extension 1

- | | |
|------------------------------------|---|
| 1. patte A | 2. boîtier de carte de montage pour carte d'extension 1 |
| 3. Connecteur de carte d'extension | 4. patte B |
| 5. loquet | 6. la carte d'extension |

Étapes suivantes

1. Posez la carte d'extension.
2. Installez la carte de montage pour carte d'extension.
3. Suivez la procédure décrite dans la section Après une intervention à l'intérieur de l'système.

Références connexes

[Consignes de sécurité](#) , page 72

Tâches associées

[Avant une intervention à l'intérieur de l'système](#) , page 73

[Retrait des cartes de montage pour carte d'extension](#) , page 121

[Installation des cartes de montage pour carte d'extension](#) , page 125

[Après une intervention à l'intérieur de l'système](#) , page 73

Installation d'une carte d'extension dans la carte de montage 1 pour carte d'extension

Prérequis

1. Suivez les consignes de sécurité répertoriées dans la section Instructions de sécurité.
2. Suivez la procédure décrite dans la section Avant une intervention à l'intérieur de l'système.
3. Retirez la carte de montage pour carte d'extension.

⚠ PRÉCAUTION : La plupart des réparations ne peuvent être effectuées que par un technicien de maintenance agréé. N'effectuez que les opérations de dépannage et les petites réparations autorisées par la documentation de votre produit et suivez les instructions fournies en ligne ou par téléphone par l'équipe de maintenance et d'assistance technique. Tout dommage provoqué par une réparation non autorisée par Dell est exclu de votre garantie. Consultez et respectez les consignes de sécurité fournies avec votre produit.

ℹ REMARQUE : La carte de montage pour cartes d'extension 1 ne peut être utilisée que lorsque les deux processeurs sont installés.

Étapes

1. Déballez la carte d'extension et préparez-la en vue de son installation.
Pour obtenir des instructions, voir la documentation fournie avec la carte.
2. Appuyez sur la patte A et faites pivoter le loquet dans le sens des aiguilles d'une montre.
3. Appuyez sur la patte B et faites descendre le loquet.
4. En tenant la carte par les bords, positionnez-la en alignant son connecteur latéral avec le connecteur de la carte d'extension.
5. Insérez fermement le connecteur latéral de la carte dans le connecteur de carte d'extension, jusqu'à ce que la carte soit complètement en place.
6. Fermez les loquets des pattes A et B.

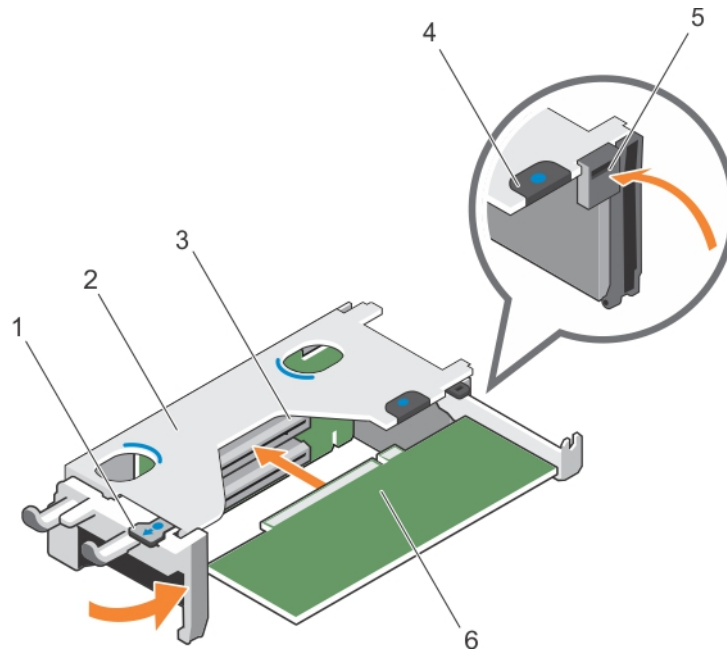


Figure 48. Installation d'une carte d'extension dans la carte de montage 1 pour carte d'extension

- | | |
|------------------------------------|---|
| 1. patte A | 2. boîtier de carte de montage pour carte d'extension 1 |
| 3. Connecteur de carte d'extension | 4. patte B |
| 5. loquet | 6. la carte d'extension |

Étapes suivantes

1. Installez la carte de montage pour carte d'extension.
2. Le cas échéant, branchez tous les câbles requis sur la carte d'extension.
3. Suivez la procédure décrite dans la section Après une intervention à l'intérieur de l système.
4. Installez tous les pilotes de périphérique requis pour la carte, comme indiqué dans la documentation de celle-ci.

Références connexes

[Consignes de sécurité](#) , page 72

Tâches associées

[Avant une intervention à l'intérieur de l système](#) , page 73

[Retrait des cartes de montage pour carte d'extension](#) , page 121

[Installation des cartes de montage pour carte d'extension](#) , page 125

[Après une intervention à l'intérieur de l système](#) , page 73

Retrait du cache de la carte de montage 1

Prérequis

⚠ PRÉCAUTION : La plupart des réparations ne peuvent être effectuées que par un technicien de maintenance agréé. N'effectuez que les opérations de dépannage et les petites réparations autorisées par la documentation de votre produit et suivez les instructions fournies en ligne ou par téléphone par l'équipe de maintenance et d'assistance technique. Tout dommage provoqué par une réparation non autorisée par Dell est exclu de votre garantie. Consultez et respectez les consignes de sécurité fournies avec votre produit.

1. Suivez les instructions indiquées dans la section Consignes de sécurité.
2. Suivez la procédure décrite dans la section Avant d'intervenir à l'intérieur de votre système.
3. Retirez la carte de montage de la carte d'extension.

Étapes

Appuyez sur les pattes situées sur le cache de la carte de montage 1, puis poussez-le pour le retirer du châssis.

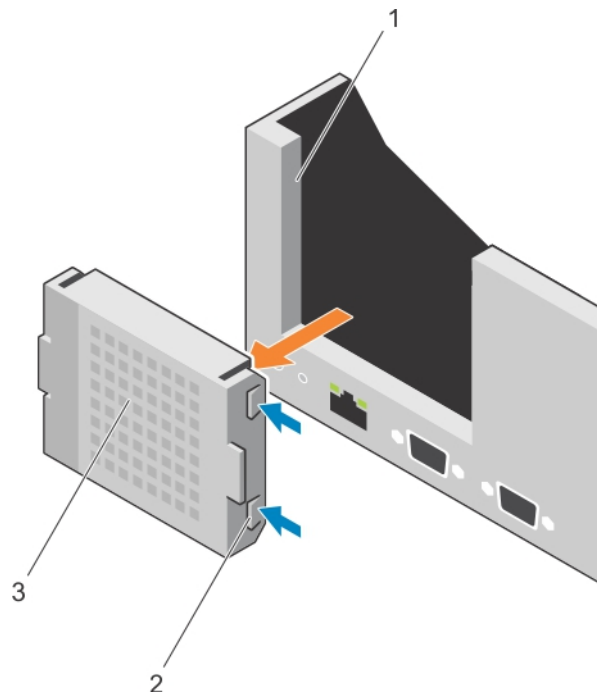


Figure 49. Retrait du cache de la carte de montage 1

- Emplacement sur le châssis
- Pattes (2)
- Cache de la carte de montage 1

Étapes suivantes

- Installez les cartes de montage pour cartes d'extension.
- Suivez la procédure décrite dans la section Après une intervention à l'intérieur de votre système.

Références connexes

[Consignes de sécurité](#) , page 72

Tâches associées

[Avant une intervention à l'intérieur de l système](#) , page 73

[Retrait des cartes de montage pour carte d'extension](#) , page 121

[Installation des cartes de montage pour carte d'extension](#) , page 125

[Après une intervention à l'intérieur de l système](#) , page 73

Installation du cache de la carte de montage 1

Prérequis

⚠ PRÉCAUTION : La plupart des réparations ne peuvent être effectuées que par un technicien de maintenance agréé. N'effectuez que les opérations de dépannage et les petites réparations autorisées par la documentation de votre produit et suivez les instructions fournies en ligne ou par téléphone par l'équipe de maintenance et d'assistance technique. Tout dommage provoqué par une réparation non autorisée par Dell est exclu de votre garantie. Consultez et respectez les consignes de sécurité fournies avec votre produit.

Étapes

Pour installer le cache de la carte de montage 1, alignez le cache avec l'emplacement sur le châssis, puis insérez-le dans le châssis jusqu'à ce qu'il s'enclenche.

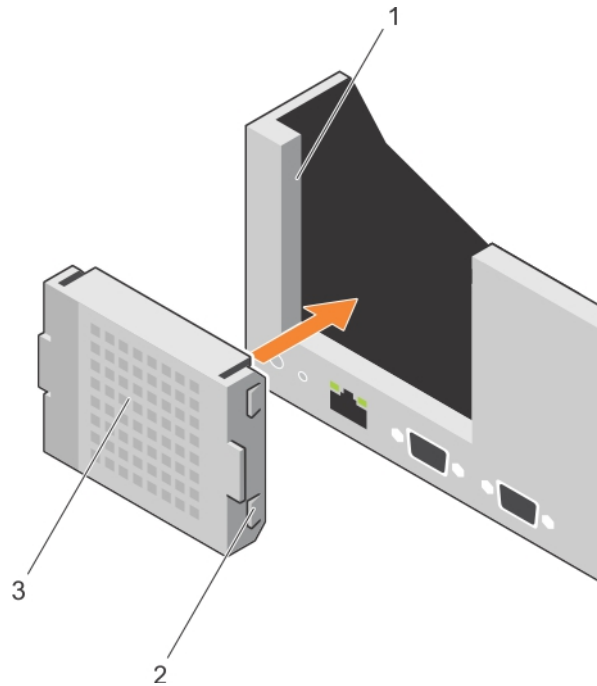


Figure 50. Installation du cache de la carte de montage 1

- a. emplacement sur le châssis
- b. pattes (2)
- c. cache de la carte de montage 1

Étapes suivantes

1. Installez les cartes de montage pour cartes d'extension.
2. Suivez la procédure décrite dans la section Après une intervention à l'intérieur de votre système.

Références connexes

[Consignes de sécurité](#) , page 72

Tâches associées

[Avant une intervention à l'intérieur de l système](#) , page 73

[Retrait des cartes de montage pour carte d'extension](#) , page 121

[Installation des cartes de montage pour carte d'extension](#) , page 125

[Après une intervention à l'intérieur de l système](#) , page 73

Retrait des cartes de montage pour carte d'extension

Prérequis

⚠ PRÉCAUTION : La plupart des réparations ne peuvent être effectuées que par un technicien de maintenance agréé. N'effectuez que les opérations de dépannage et les petites réparations autorisées par la documentation de votre produit et suivez les instructions fournies en ligne ou par téléphone par l'équipe de maintenance et d'assistance technique. Tout dommage provoqué par une réparation non autorisée par Dell est exclu de votre garantie. Consultez et respectez les consignes de sécurité fournies avec votre produit.

1. Suivez les consignes de sécurité répertoriées dans la section Instructions de sécurité.
2. Suivez la procédure décrite dans la section Avant une intervention à l'intérieur du système.

3. Le cas échéant, retirez toutes les cartes d'extension installées sur les carte de montage 2 et 3.

REMARQUE : La carte de montage pour cartes d'extension 1 ne peut être utilisée que lorsque les deux processeurs sont installés.

Étapes

1. En tenant les emplacements sur la carte de montage, dégagez celle-ci du connecteur sur la carte système.

2. Pour retirer les cartes de montage 2 et 3, tenez les bords de la carte de montage, et dégagez celle-ci du connecteur sur la carte système.

REMARQUE : Pour assurer un refroidissement correct du système, vous devez installer le cache de la carte de montage 1 dans le logement de la carte de montage 1. Retirez le cache de la carte montage 1 uniquement si vous installez la carte de montage 1.

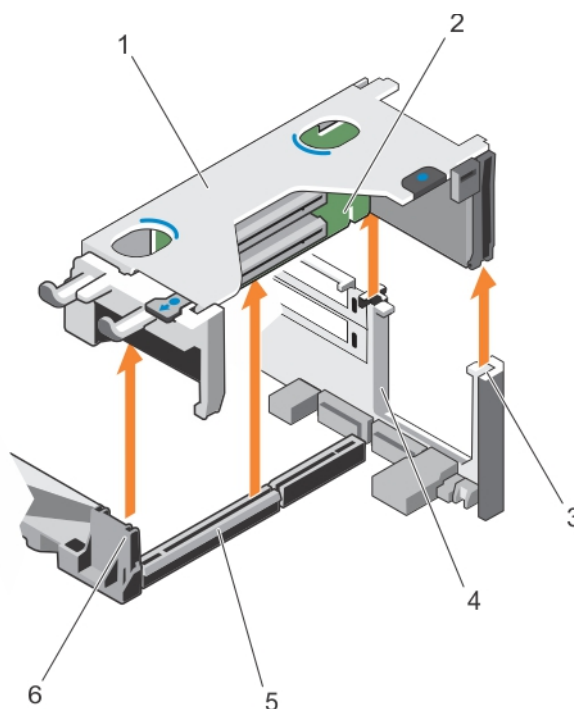


Figure 51. Retrait de la carte de montage pour carte d'extension 1

- | | |
|--|--|
| 1. boîtier de carte de montage pour carte d'extension 1 | 2. Carte de montage pour carte d'extension 1 |
| 3. Arrière du guide de carte de montage (droit) | 4. Arrière du guide de carte de montage (gauche) |
| 5. connecteur 1 de carte de montage pour carte d'extension 1 | 6. avant du guide de carte de montage |

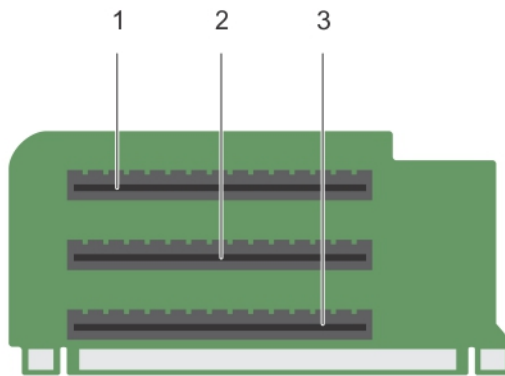


Figure 52. Identification des connecteurs de la carte de montage pour carte d'extension 1

- a. emplacement de carte d'extension 1
- b. emplacement de carte d'extension 2
- c. emplacement de carte d'extension 3

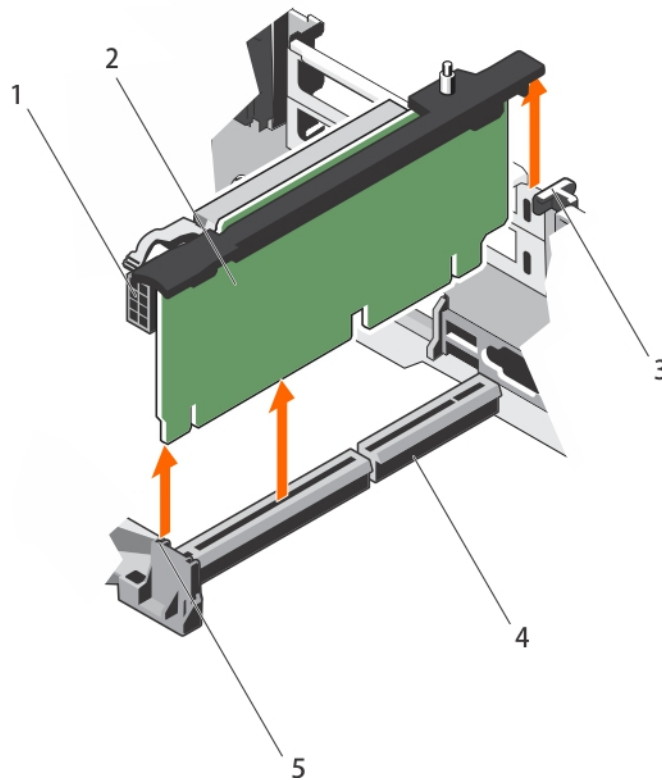


Figure 53. Retrait de la carte de montage pour carte d'extension 2

- 1. Connecteur d'alimentation (pour cartes GPU)
- 2. carte de montage pour carte d'extension 2
- 3. Guide arrière de la carte de montage
- 4. connecteur 2 de carte de montage pour carte d'extension
- 5. avant du guide de carte de montage

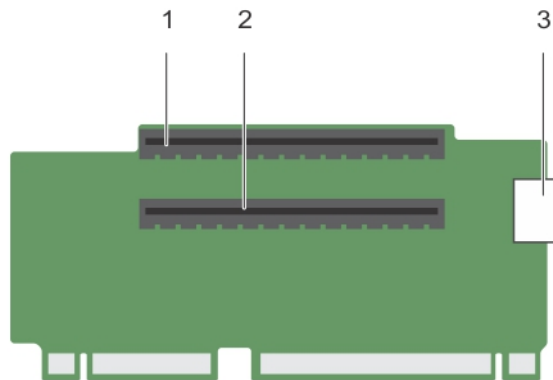


Figure 54. Identification des connecteurs de la carte de montage pour carte d'extension 2

- a. emplacement de carte d'extension 4
- b. emplacement de carte d'extension 5
- c. Connecteur d'alimentation (pour cartes GPU)

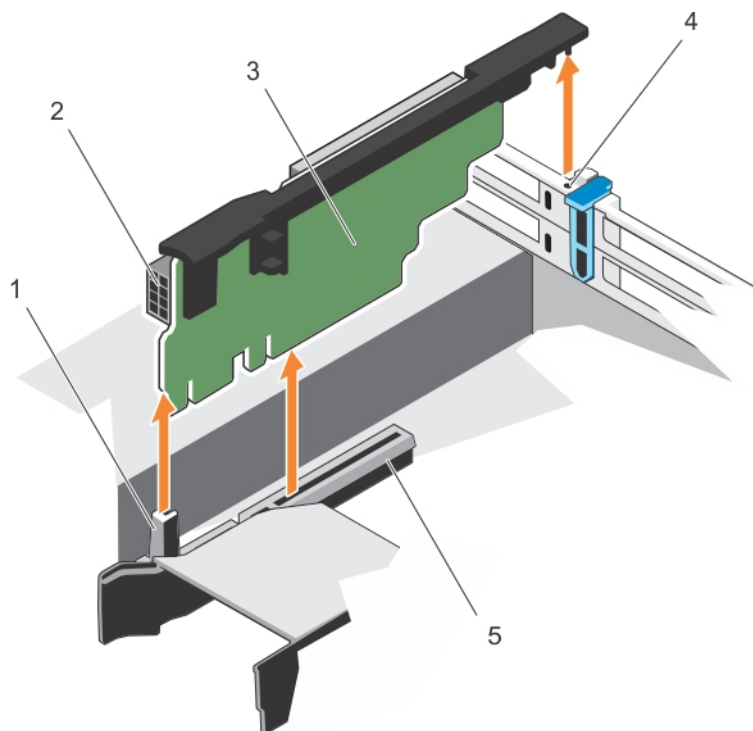


Figure 55. Retrait de la carte de montage pour carte d'extension 3

- 1. avant du guide de carte de montage
- 2. Connecteur d'alimentation (pour cartes GPU)
- 3. carte de montage de carte d'extension 3
- 4. Guide arrière de la carte de montage
- 5. connecteur 3 de carte de montage pour carte d'extension

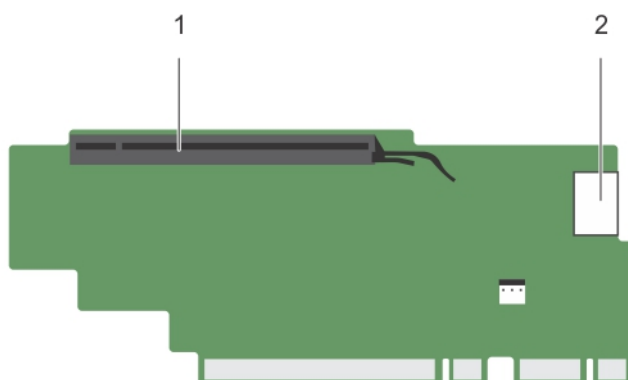


Figure 56. Identification des connecteurs de la carte de montage pour carte d'extension 3

- a. emplacement de carte d'extension 6
- b. Connecteur d'alimentation (pour cartes GPU)

Étapes suivantes

1. Si elle a été retirée, installez une carte d'extension sur la carte de montage.
2. Le cas échéant, réinstallez la carte de montage pour carte d'extension.
3. Suivez la procédure décrite dans la section Après une intervention à l'intérieur du système.

Références connexes

[Consignes de sécurité](#) , page 72

Tâches associées

[Avant une intervention à l'intérieur de l'système](#) , page 73

[Retrait d'une carte d'extension dans la carte de montage pour cartes d'extension 2 ou 3](#) , page 113

[Retrait d'une carte d'extension de la carte de montage pour carte d'extension 1](#) , page 117

[Installation d'une carte d'extension dans la carte de montage 1 pour carte d'extension](#) , page 118

[Installation d'une carte d'extension dans la carte de montage pour carte d'extension 2 ou 3](#) , page 115

[Après une intervention à l'intérieur de l'système](#) , page 73

Installation des cartes de montage pour carte d'extension

Prérequis

1. Suivez les consignes de sécurité répertoriées dans la section Instructions de sécurité.
2. Suivez la procédure décrite dans la section Avant une intervention à l'intérieur de l'système.
3. Si elle(s) est(sont) retirée(s), installez la ou les cartes d'extension dans la carte de montage pour carte d'extension 1.

⚠ PRÉCAUTION : La plupart des réparations ne peuvent être effectuées que par un technicien de maintenance agréé. N'effectuez que les opérations de dépannage et les petites réparations autorisées par la documentation de votre produit et suivez les instructions fournies en ligne ou par téléphone par l'équipe de maintenance et d'assistance technique. Tout dommage provoqué par une réparation non autorisée par Dell est exclu de votre garantie. Consultez et respectez les consignes de sécurité fournies avec votre produit.

Étapes

1. Alignez la carte de montage pour carte d'extension avec les connecteurs et les guides de la carte de montage sur la carte système.
2. Abaissez la carte de montage pour cartes d'extension jusqu'à ce qu'elle soit complètement enclenchée dans son connecteur.

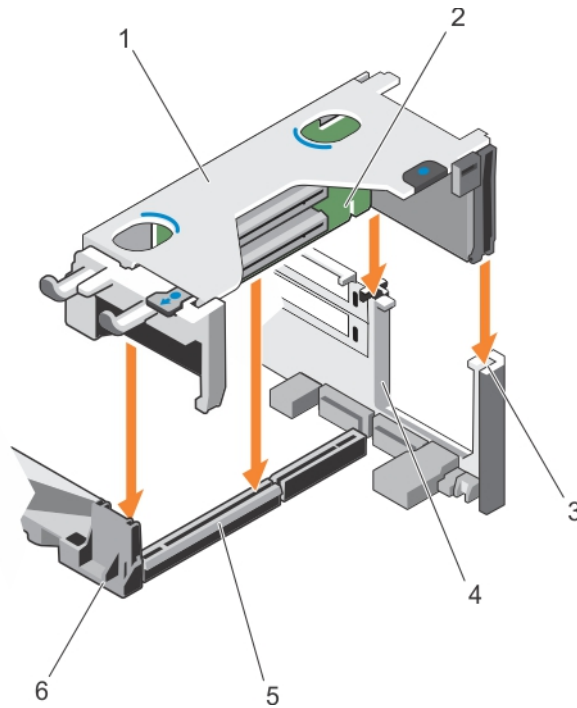


Figure 57. Installation de la carte de montage pour carte d'extension 1

- | | |
|--|--|
| 1. boîtier de carte de montage pour carte d'extension 1 | 2. Carte de montage pour carte d'extension 1 |
| 3. Arrière du guide de carte de montage (droit) | 4. Arrière du guide de carte de montage (gauche) |
| 5. connecteur 1 de carte de montage pour carte d'extension 1 | 6. avant du guide de carte de montage |

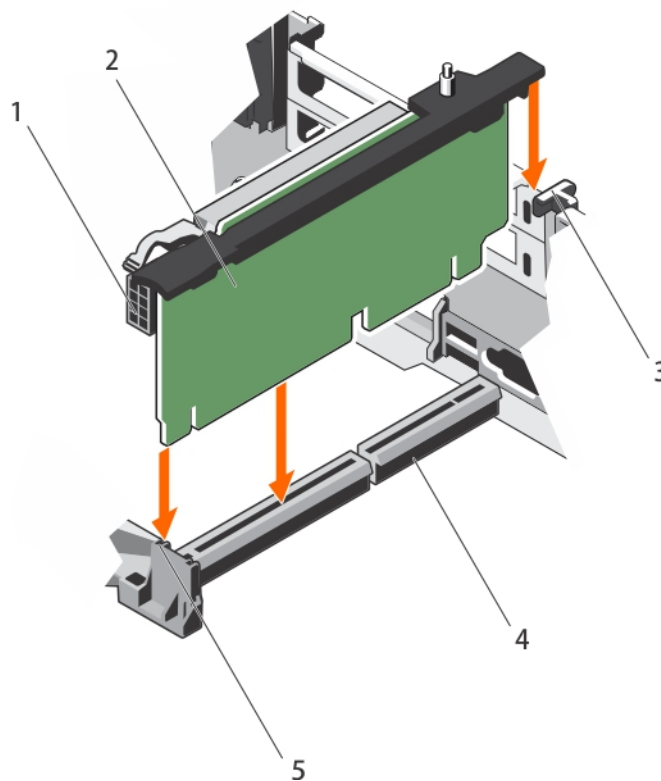


Figure 58. Installation de la carte de montage pour carte d'extension 2

- | | |
|--|--|
| 1. Connecteur d'alimentation (pour cartes GPU) | 2. carte de montage pour carte d'extension 2 |
| 3. Guide arrière de la carte de montage | 4. connecteur 2 de carte de montage pour carte d'extension |
| 5. avant du guide de carte de montage | |

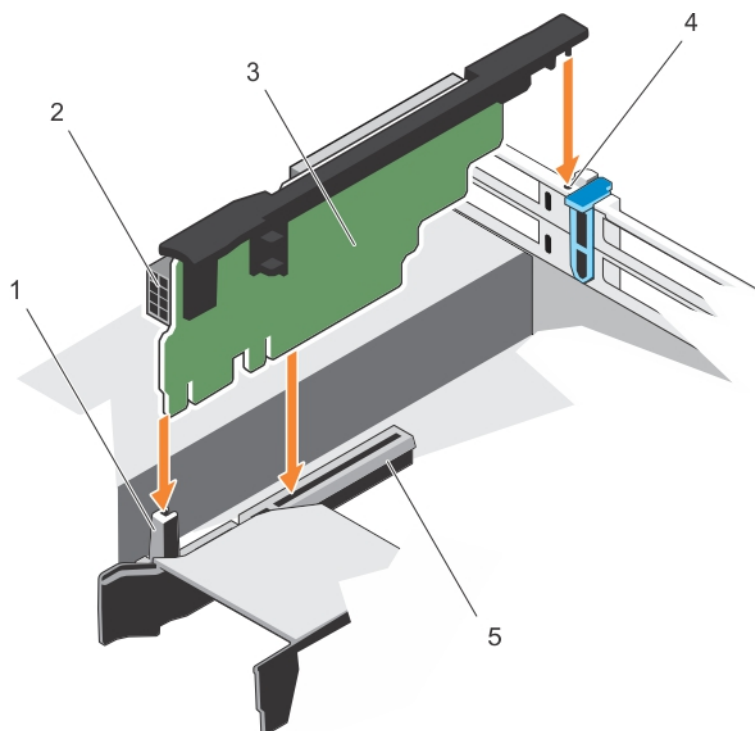


Figure 59. Installation de la carte de montage pour carte d'extension 3

- | | |
|--|--|
| 1. avant du guide de carte de montage | 2. Connecteur d'alimentation (pour cartes GPU) |
| 3. carte de montage de carte d'extension 3 | 4. Guide arrière de la carte de montage |
| 5. connecteur 3 de carte de montage pour carte d'extension | |

Étapes suivantes

1. Installez la ou les cartes d'extension dans la carte de montage pour carte d'extension 2 ou 3.
2. Suivez la procédure décrite dans la section Après une intervention à l'intérieur de l système.
3. Installez tous les pilotes de périphérique requis pour la carte, comme indiqué dans la documentation de celle-ci.

Consignes d'installation d'une carte GPU

- Assurez-vous que les deux processeurs sont installés.
- Le processeur doit être de 135 W ou moins.
- Le processeur doit utiliser un dissipateur de chaleur Profil bas du kit GPU.
- En raison de la consommation énergétique élevée des GPU, la température ambiante d'entrée d'air est limitée à 30 °C afin d'assurer un refroidissement approprié quand un ou plusieurs GPU sont installés.
- Vérifiez que le kit d'activation GPU est prêt.

Le kit d'activation du processeur graphique inclut les éléments suivants :

- Dissipateurs de chaleur Profil bas
- Câbles d'alimentation des cartes de processeur graphique
- Plaques de recouvrement avec protection contre les interférences électromagnétiques de clôture pour les emplacements PCIe vides

- Toutes les cartes du PCU doivent être du même type et du même modèle.
- Il est possible d'installer jusqu'à quatre cartes GPU à largeur double.

REMARQUE : La configuration de deux cartes GPU à largeur double exige la présence de la carte de montage en option 3.

- Il est possible d'installer jusqu'à quatre cartes GPU à largeur double.
- Vérifiez que votre système utilise les blocs d'alimentation redondants de 1 100 W.

REMARQUE : Lorsque vous utilisez le système avec la carte GPU NVIDIA K80, assurez-vous d'installer les deux blocs d'alimentation d'un minimum de 1 100 W chacun et de définir la configuration des blocs d'alimentation au mode non redondant.

Retrait de la carte GPU

Prérequis

1. Suivez les consignes de sécurité répertoriées dans la section Instructions de sécurité.
2. Suivez la procédure décrite dans la section Avant une intervention à l'intérieur de l'système.

Étapes

1. Soulevez le loquet de la carte d'extension.
2. Fermez les languettes de fixation de la carte d'extension sur le carénage de refroidissement et les cartes de montage.
3. Saisissez la carte GPU par ses bords et faites-la glisser inclinée pour la libérer de son connecteur sur la carte de montage.
4. Débranchez le câble de la carte GPU.
5. Si vous retirez définitivement la carte, installez une plaque de recouvrement métallique sur l'emplacement non utilisé, puis refermez les languettes de fixation de la carte d'extension.

REMARQUE : Vous devez installer une plaque de recouvrement sur un logement de carte d'extension vide pour conserver la certification FCC (Federal Communications Commission) du système. Les plaques empêchent également l'infiltration de la poussière et d'autres particules dans le système et contribuent au refroidissement et à la ventilation à l'intérieur du système. La plaque de recouvrement est essentielle au maintien de bonnes conditions thermiques.

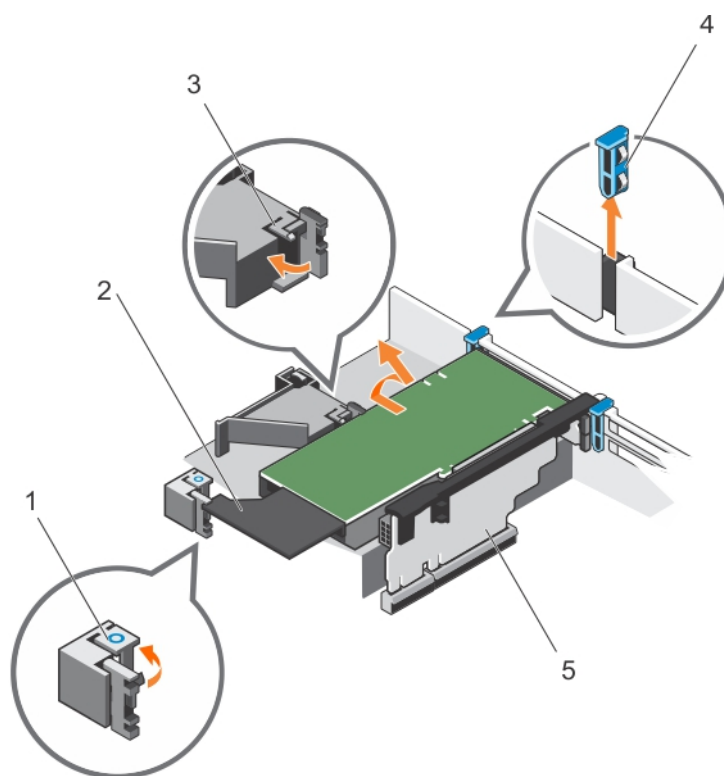


Figure 60. Retrait de la carte GPU


- | | |
|---|-----------------------------------|
| 1. languette de fixation de carte d'extension (3) | 2. carte GPU |
| 3. Loquet du support de la carte PCIe | 4. Loquet de la carte d'extension |
| 5. carte de montage de carte d'extension 3 | |

Étapes suivantes

Suivez la procédure décrite dans la section Après une intervention à l'intérieur de l'système.

Installation d'une carte GPU


Prérequis

 **PRÉCAUTION** : La plupart des réparations ne peuvent être effectuées que par un technicien de maintenance agréé. N'effectuez que les opérations de dépannage et les petites réparations autorisées par la documentation de votre produit et suivez les instructions fournies en ligne ou par téléphone par l'équipe de maintenance et d'assistance technique. Tout dommage provoqué par une réparation non autorisée par Dell est exclu de votre garantie. Consultez et respectez les consignes de sécurité fournies avec votre produit.

1. Suivez les consignes de sécurité répertoriées dans la section Instructions de sécurité.
2. Suivez la procédure décrite dans la section Avant une intervention à l'intérieur de l système.
3. Déposez le carénage de refroidissement.
4. Retirez les dissipateurs de chaleur.

Étapes

1. Déballez les cartes de processeur graphique et le kit d'activation du processeur graphique.
2. Installez les dissipateurs de chaleur contenus dans le kit, puis réinstallez le carénage de refroidissement.
3. Fermez la languette de fixation de la carte d'extension sur le carénage de refroidissement et la carte de montage.
4. Soulevez le loquet de la carte d'extension.
5. Retirez les plaques de recouvrement des cartes GPU simple ou double largeur.
6. Réinstallez les plaques de recouvrement restantes par les plaques de recouvrement du kit de GPU.
7. Alignez le connecteur de la carte GPU avec le logement de la carte de montage.
8. Insérez la carte GPU dans le logement de la carte de montage jusqu'à ce que celle-ci soit correctement installée.
9. Repérez les connecteurs d'alimentation du GPU sur le câble et branchez-les aux connecteurs à 6 broches et 8 broches du GPU.

 **REMARQUE** : Assurez-vous que la carte graphique est correctement installée dans son verrou.

10. Appuyez sur le verrou de la carte de processeur graphique pour maintenir la carte en place.
11. Assurez-vous que la carte GPU est installée dans le loquet du support de carte PCIe.
12. Appuyez sur l'ergot pour ouvrir le loquet du support de carte PCIe et/ou les languettes de fixation de la carte d'extension.
13. Branchez le câble d'alimentation du GPU à la carte de montage.
14. Fermez le ou les loquets de la carte d'extension.

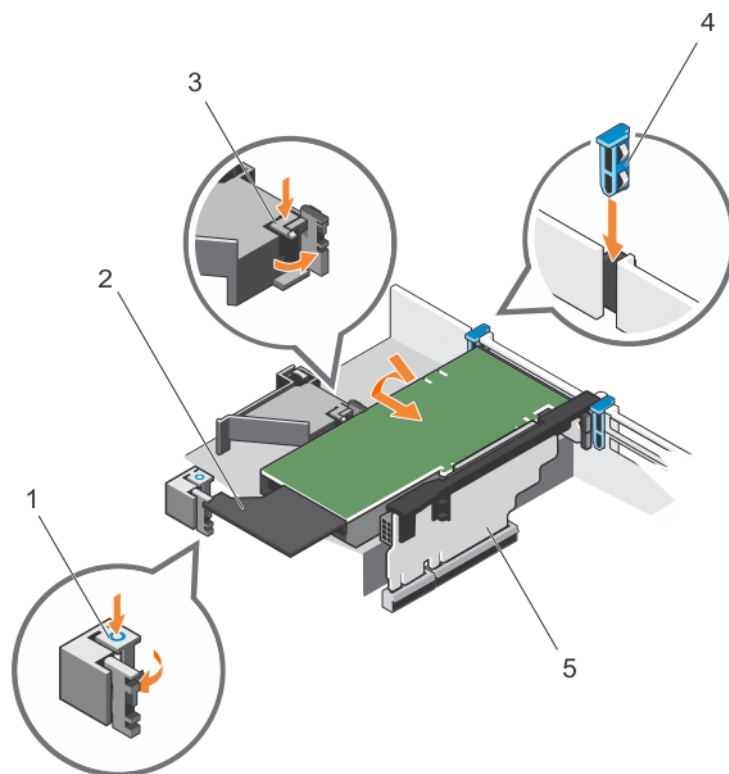


Figure 61. Installation de la carte GPU

- | | |
|---|-----------------------------------|
| 1. languette de fixation de carte d'extension (3) | 2. carte GPU |
| 3. Loquet du support de la carte PCIe | 4. Loquet de la carte d'extension |
| 5. carte de montage de carte d'extension 3 | |

Étapes suivantes

Suivez la procédure décrite dans la section Après une intervention à l'intérieur de l système.

IDSDM

Le Module SD interne double (IDSDM) vous fournit une solution de carte SD redondante. Vous pouvez configurer le module IDSDM pour le stockage ou en tant que partition d'amorçage du système d'exploitation. La carte IDSDM offre les fonctionnalités suivantes :

- Fonctionnement à deux cartes : maintient une configuration en miroir à l'aide des cartes SD des deux logements et assure la redondance.
 - **REMARQUE :** Lorsque l'option **Redundancy (Redondance)** est définie sur **Mirror Mode (Mode Miroir)** dans l'écran **Integrated Devices (Périphériques intégrés)**, l'information est répliquée d'une carte SD à l'autre.
- Fonctionnement à carte unique : le fonctionnement à carte unique est pris en charge mais sans redondance.

Retrait d'une carte SD interne

Prérequis

1. Suivez les consignes de sécurité répertoriées dans la section Instructions de sécurité.
2. Suivez la procédure décrite dans la section Avant une intervention à l'intérieur de l système.

PRÉCAUTION : La plupart des réparations ne peuvent être effectuées que par un technicien de maintenance agréé. N'effectuez que les opérations de dépannage et les petites réparations autorisées par la documentation de votre produit et suivez les instructions fournies en ligne ou par téléphone par l'équipe de maintenance et d'assistance technique. Tout dommage provoqué par une réparation non autorisée par Dell est exclu de votre garantie. Consultez et respectez les consignes de sécurité fournies avec votre produit.

REMARQUE : Étiquetez temporairement chaque carte SD avec leur numéro d'emplacement correspondant avant leur retrait.
Remettez les cartes SD en place dans les emplacements correspondants.

Étapes

Repérez le logement de la carte SD sur le module SD interne double. Exercez une pression sur la carte afin de la libérer, puis retirez-la de son logement.

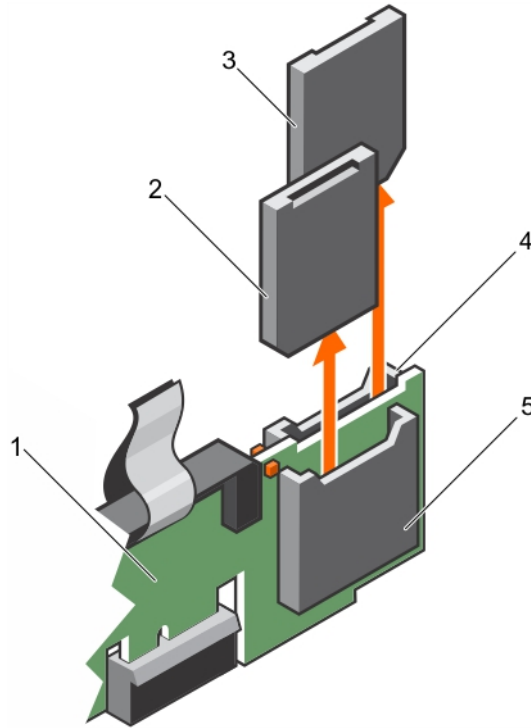


Figure 62. Retrait d'une carte SD interne

- | | |
|---------------------------|---------------------------|
| 1. IDSDM | 2. Carte SD 1 |
| 3. Carte SD 2 | 4. Logement de carte SD 2 |
| 5. Logement de carte SD 1 | |

Étapes suivantes

Suivez la procédure décrite dans la section [Après une intervention à l'intérieur de l système](#).

Références connexes

[Consignes de sécurité](#) , page 72

Tâches associées

[Avant une intervention à l'intérieur de l système](#) , page 73

[Après une intervention à l'intérieur de l système](#) , page 73

Installation d'une carte SD interne

Prérequis

1. Suivez les consignes de sécurité répertoriées dans la section [Instructions de sécurité](#).
2. Suivez la procédure décrite dans la section [Avant une intervention à l'intérieur de l système](#).

PRÉCAUTION : La plupart des réparations ne peuvent être effectuées que par un technicien de maintenance agréé.
N'effectuez que les opérations de dépannage et les petites réparations autorisées par la documentation de votre produit

et suivez les instructions fournies en ligne ou par téléphone par l'équipe de maintenance et d'assistance technique. Tout dommage provoqué par une réparation non autorisée par Dell est exclu de votre garantie. Consultez et respectez les consignes de sécurité fournies avec votre produit.

REMARQUE : Pour utiliser une carte SD avec l système, assurez-vous que l'option **Internal SD Card Port** (Port de carte SD interne) est activée dans le programme de configuration du système.

REMARQUE : Étiquetez temporairement chaque carte SD avec leur numéro d'emplacement correspondant avant leur retrait. Réinstallez les cartes SD dans les logements correspondants.

Étapes

1. Localisez le connecteur de la carte SD du module SD interne double. Orientez la carte SD de manière appropriée et insérez l'extrémité de la broche de contact de la carte dans le logement.

REMARQUE : Le logement est muni d'un repère qui permet d'insérer la carte dans le bon sens.

2. Exercez une pression sur la carte jusqu'à ce qu'elle se mette en place.

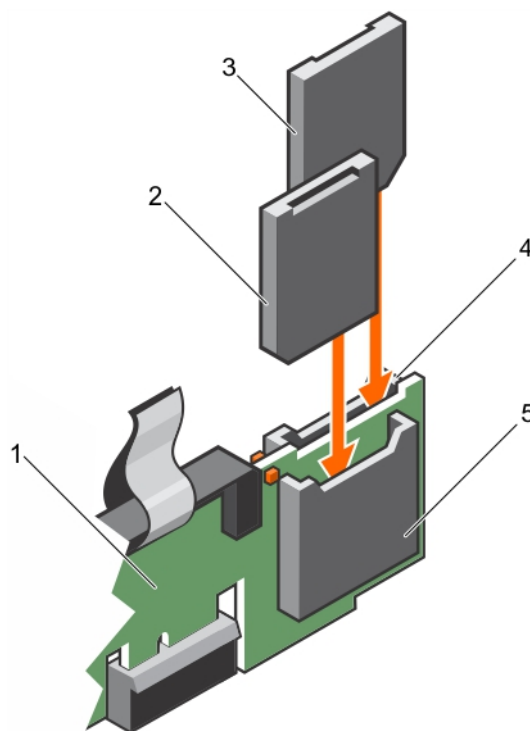


Figure 63. Installation d'une carte SD interne

- | | |
|---------------------------|---------------------------|
| 1. IDSDM | 2. Carte SD 2 |
| 3. Carte SD 1 | 4. Logement de carte SD 1 |
| 5. Logement de carte SD 2 | |

Étapes suivantes

Suivez la procédure décrite dans la section [Après une intervention à l'intérieur de l système](#).

Références connexes

[Consignes de sécurité](#), page 72

Tâches associées

[Avant une intervention à l'intérieur de l système](#), page 73

[Après une intervention à l'intérieur de l système](#), page 73

Retrait du module SD double interne optionnel

Prérequis

PRÉCAUTION : La plupart des réparations ne peuvent être effectuées que par un technicien de maintenance agréé. N'effectuez que les opérations de dépannage et les petites réparations autorisées par la documentation de votre produit et suivez les instructions fournies en ligne ou par téléphone par l'équipe de maintenance et d'assistance technique. Tout dommage provoqué par une réparation non autorisée par Dell est exclu de votre garantie. Consultez et respectez les consignes de sécurité fournies avec votre produit.

1. Suivez les consignes de sécurité répertoriées dans la section Instructions de sécurité.
2. Suivez la procédure décrite dans la section Avant une intervention à l'intérieur du système.
3. Si des cartes SD sont installées, retirez-les.

REMARQUE : Étiquetez temporairement chaque carte SD en indiquant le numéro d'emplacement correspondant avant de la retirer. Réinstallez les cartes SD dans leur emplacement.

Étapes

1. Repérez le module SD interne double (IDSDM) sur la carte système. Pour localiser le connecteur du module SD interne double, reportez-vous à la section Connecteurs de la carte système.
2. Tout en maintenant la languette de retrait, soulevez le module IDSDM hors du système.

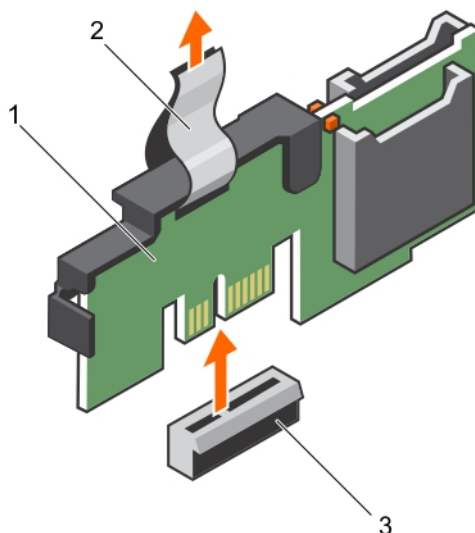


Figure 64. Retrait du module SD interne double (IDSDM)

- a. IDSDM
- b. patte d'extraction
- c. Connecteur IDSDM

Le tableau suivant décrit les codes des voyants IDSDM :

Tableau 42. Codes du voyant IDSDM

Convention	Code des voyants IDSDM	Description
A	Vert	Indique que la carte est en ligne.
B	Vert clignotant	Indique la reconstruction ou l'activité.
C	Orange clignotant	Indique que la carte ne correspond pas ou que la carte est en panne.
D	Orange	Indique que la carte est hors ligne, en panne ou protégée contre l'écriture.
E	Éteint	Indique que la carte est manquante ou en cours d'amorçage.

Étapes suivantes

1. Installez le IDSDM.
2. Si elles ont été retirées, installez les cartes SD.
3. Suivez la procédure décrite dans la section Après une intervention à l'intérieur du système.

Références connexes

[Consignes de sécurité](#) , page 72

[Connecteurs et cavaliers de la carte système](#) , page 192

Tâches associées

[Avant une intervention à l'intérieur de l'système](#) , page 73

[Retrait d'une carte SD interne](#) , page 130

[Installation du module SD interne double en option](#) , page 134

[Après une intervention à l'intérieur de l'système](#) , page 73

Installation du module SD interne double en option

Prérequis

PRÉCAUTION : La plupart des réparations ne peuvent être effectuées que par un technicien de maintenance agréé. N'effectuez que les opérations de dépannage et les petites réparations autorisées par la documentation de votre produit et suivez les instructions fournies en ligne ou par téléphone par l'équipe de maintenance et d'assistance technique. Tout dommage provoqué par une réparation non autorisée par Dell est exclu de votre garantie. Consultez et respectez les consignes de sécurité fournies avec votre produit.

1. Suivez les consignes de sécurité répertoriées dans la section Instructions de sécurité.
2. Suivez la procédure décrite dans la section Avant une intervention à l'intérieur de l'système.

REMARQUE : étiquetez temporairement chaque carte SD avec leur emplacement correspondant avant leur retrait.

Étapes

1. Repérez le connecteur du module SD interne double (IDSDM) sur la carte système. Pour localiser le connecteur IDSDM, reportez-vous à la section Connecteurs de la carte système.
2. Alignez la IDSDM avec le connecteur de la carte système.
3. Appuyez sur le module SD interne double jusqu'à ce qu'il soit fermement installé sur la carte système.

Étapes suivantes

1. Installez les cartes SD.

REMARQUE : Réinstallez les cartes SD dans les mêmes logements en fonction des étiquettes que vous aviez marquées sur les cartes lors de leur retrait.

2. Suivez la procédure décrite dans la section Après une intervention à l'intérieur de l'système.

Références connexes

[Consignes de sécurité](#) , page 72

Tâches associées

[Avant une intervention à l'intérieur de l'système](#) , page 73

[Installation d'une carte SD interne](#) , page 131

[Après une intervention à l'intérieur de l'système](#) , page 73

Carte fille réseau

La carte fille réseau (NDC) est une petite carte mezzanine amovible. La carte fille réseau vous donne la possibilité de choisir différentes options de connectivité réseau, par exemple : 4 x 1 GbE, 2 x 10 GbE et 2 adaptateurs de réseau convergent.

Retrait de la carte fille réseau

Prérequis

1. Suivez les consignes de sécurité répertoriées dans la section Instructions de sécurité.
2. Suivez la procédure décrite dans la section Avant une intervention à l'intérieur du système.
3. Si elle est installée, retirez la carte de montage de carte d'extension 2.
4. Munissez-vous d'un tournevis cruciforme Phillips n° 1.

⚠ PRÉCAUTION : La plupart des réparations ne peuvent être effectuées que par un technicien de maintenance agréé. N'effectuez que les opérations de dépannage et les petites réparations autorisées par la documentation de votre produit et suivez les instructions fournies en ligne ou par téléphone par l'équipe de maintenance et d'assistance technique. Tout dommage provoqué par une réparation non autorisée par Dell est exclu de votre garantie. Consultez et respectez les consignes de sécurité fournies avec votre produit.

Étapes

1. Desserrez les vis captives de fixation de la carte fille réseau (NDC) à la carte système.
2. Prenez la carte fille réseau (NDC) par les bords de part et d'autre des ergots et soulevez-la pour la retirer du connecteur de la carte système.
3. Faites glisser la carte fille réseau vers l'arrière du système jusqu'à ce que les connecteurs Ethernet se dégagent de l'emplacement du panneau arrière.
4. Soulevez le NDC pour le retirer du châssis.

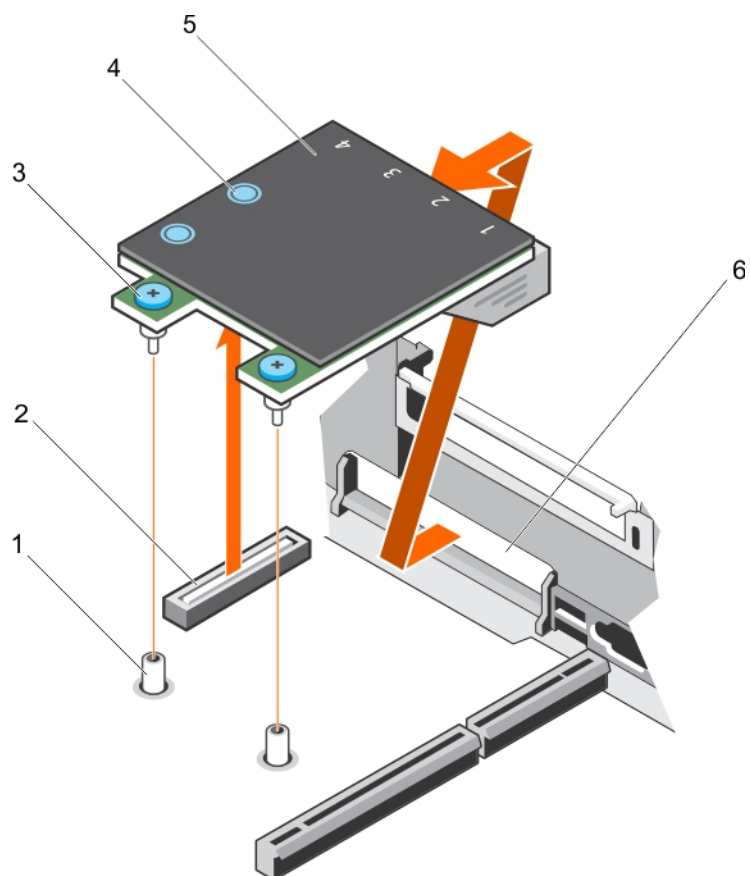


Figure 65. Retrait de la carte NDC

- | | |
|-----------------------------------|--|
| 1. support de vis imperdables (2) | 2. connecteur de la carte système |
| 3. vis imperdables (2) | 4. ergot (2) |
| 5. carte fille réseau (NDC) | 6. logement du panneau arrière pour connecteurs Ethernet |

Étapes suivantes

1. Installez la carte fille réseau.
2. Si elle a été retirée, installez la carte de montage pour carte d'extension 1.
3. Suivez la procédure décrite dans la section Après une intervention à l'intérieur du système.

Références connexes

[Consignes de sécurité](#) , page 72

Tâches associées

[Avant une intervention à l'intérieur de l système](#) , page 73

[Retrait d'une carte d'extension dans la carte de montage pour cartes d'extension 2 ou 3](#) , page 113

[Installation d'une carte d'extension dans la carte de montage pour carte d'extension 2 ou 3](#) , page 115

[Installation de la carte fille réseau](#) , page 136

[Après une intervention à l'intérieur de l système](#) , page 73

Installation de la carte fille réseau

Prérequis

1. Suivez les consignes de sécurité répertoriées dans la section Instructions de sécurité.
2. Suivez la procédure décrite dans la section Avant une intervention à l'intérieur du système.

3. Le cas échéant, retirez la carte de montage pour carte d'extension 1.
4. Munissez-vous d'un tournevis cruciforme Phillips n° 1.

PRÉCAUTION : La plupart des réparations ne peuvent être effectuées que par un technicien de maintenance agréé. N'effectuez que les opérations de dépannage et les petites réparations autorisées par la documentation de votre produit et suivez les instructions fournies en ligne ou par téléphone par l'équipe de maintenance et d'assistance technique. Tout dommage provoqué par une réparation non autorisée par Dell est exclu de votre garantie. Consultez et respectez les consignes de sécurité fournies avec votre produit.

Étapes

1. Orientez la carte fille réseau (NDC) afin que les connecteurs Ethernet entrent dans le logement situé sur le panneau arrière.
2. Alignez les vis imperdables de la carte avec les logements de vis imperdables de la carte système.
3. Appuyez sur les ergots situés sur la carte jusqu'à ce que le connecteur de la carte soit correctement installé dans le connecteur de la carte système.
4. Serrez les vis imperdables pour fixer la carte fille réseau à la carte système.

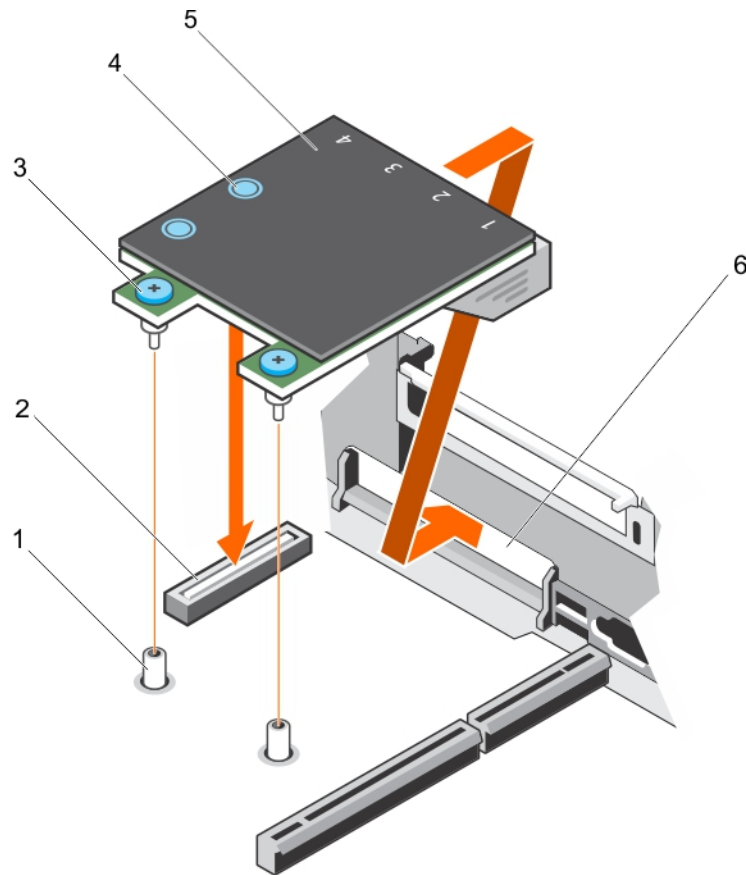


Figure 66. Installation de la carte fille réseau

- | | |
|-----------------------------------|--|
| 1. support de vis imperdables (2) | 2. connecteur de la carte système |
| 3. vis imperdables (2) | 4. ergot (2) |
| 5. carte fille réseau (NDC) | 6. logement du panneau arrière pour connecteurs Ethernet |

Étapes suivantes

1. Installez la ou les cartes d'extension dans la carte de montage pour cartes d'extension 2, le cas échéant.
2. Suivez la procédure décrite dans la section Après une intervention à l'intérieur du système.

Références connexes

[Consignes de sécurité](#) , page 72

Tâches associées

Avant une intervention à l'intérieur de l système , page 73

Retrait d'une carte d'extension dans la carte de montage pour cartes d'extension 2 ou 3 , page 113

Installation d'une carte d'extension dans la carte de montage pour carte d'extension 2 ou 3 , page 115

Après une intervention à l'intérieur de l système , page 73

Clé de mémoire USB interne (en option)

Une clé USB en option installée à l'intérieur du système peut servir de périphérique d'amorçage, de clé de sécurité ou de périphérique de stockage de masse.

Pour pouvoir démarrer le système à partir de la clé de mémoire USB, configurez cette dernière avec une image d'amorçage, puis ajoutez la clé à la séquence d'amorçage définie dans le programme de configuration du système.

Le port USB interne doit être activé dans l'option **Internal USB Port** (Port USB interne) de l'écran **Integrated Devices** (Périphériques intégrés) du programme de **configuration du système**.

REMARQUE : Pour localiser le port USB interne (INT_USB) sur la carte système, voir la section Cavaliers et connecteurs de la carte système.

Remise en place de la clé USB interne (en option)

Prérequis

1. Suivez les instructions indiquées dans la section Consignes de sécurité.
2. Suivez la procédure décrite dans la section Avant d'intervenir à l'intérieur de votre système.

Étapes

1. Repérez le port USB ou la clé USB sur la carte système.
Pour localiser le port USB, voir la section Connecteurs et cavaliers de la carte système.
2. Si la clé USB est installée, retirez-la du port USB.

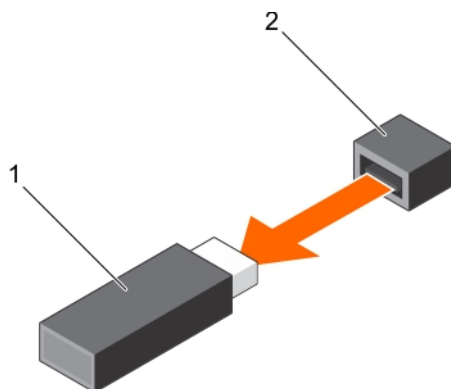


Figure 67. Retrait de la clé USB interne

- a. Clé USB
 - b. Port USB
3. Insérez la nouvelle clé USB dans le port USB.

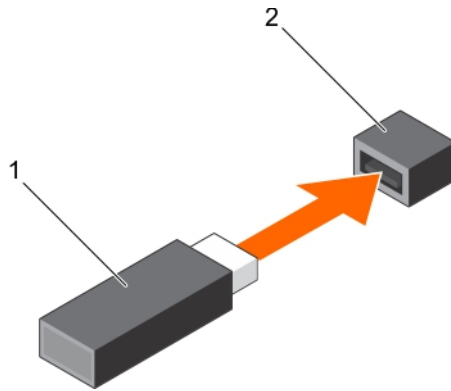


Figure 68. Installation de la clé USB interne

- a. Clé USB
- b. Port USB

Étapes suivantes

1. Suivez la procédure décrite dans la section [Après une intervention à l'intérieur de votre système](#).
2. Lors du démarrage, appuyez sur F2 pour entrer dans le programme de configuration du système et vérifiez que le système détecte bien la clé USB.

Références connexes

[Consignes de sécurité](#) , page 72

Tâches associées

[Avant une intervention à l'intérieur de l'système](#) , page 73

[Après une intervention à l'intérieur de l'système](#) , page 73

Batterie système

La batterie système est utilisée pour alimenter l'horloge en temps réel et pour conserver les paramètres BIOS de l'système.

Remplacement de la pile du système

Prérequis

REMARQUE : Un risque d'explosion de la nouvelle pile existe si cette dernière n'est pas correctement installée. Remplacez la pile uniquement par la même ou de type équivalent recommandé par le fabricant. Pour en savoir plus, consultez les informations relatives à la sécurité fournies avec votre système.

PRÉCAUTION : La plupart des réparations ne peuvent être effectuées que par un technicien de maintenance agréé. N'effectuez que les opérations de dépannage et les petites réparations autorisées par la documentation de votre produit et suivez les instructions fournies en ligne ou par téléphone par l'équipe de maintenance et d'assistance technique. Tout dommage provoqué par une réparation non autorisée par Dell est exclu de votre garantie. Consultez et respectez les consignes de sécurité fournies avec votre produit.

1. Suivez les consignes de sécurité répertoriées dans la section [Instructions de sécurité](#).
2. Suivez la procédure décrite dans la section [Avant une intervention à l'intérieur de l'système](#).
3. Retirez le carénage de refroidissement.

Étapes

1. Repérez le support de la pile. Pour plus d'informations, voir la section [Cavaliers et connecteurs](#).

PRÉCAUTION : Pour ne pas endommager le connecteur de la pile, vous devez le maintenir fermement en place lorsque vous installez ou retirez une pile.

2. Placez votre doigt entre les languettes de fixation situées sur le pôle négatif du connecteur de la pile et soulevez la pile pour la retirer de son support.

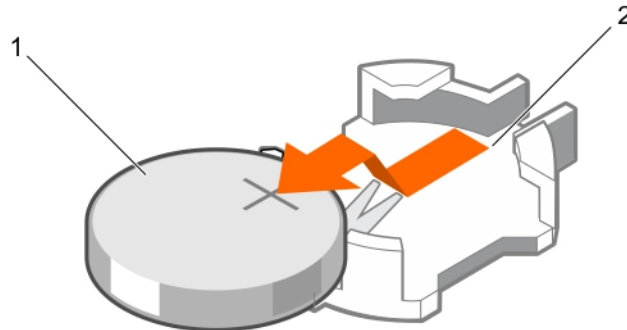


Figure 69. Retrait de la pile du système

- a. Pile du système
 - b. Logement de la pile du système
3. Pour installer une nouvelle pile sur le système, tenez-la en orientant le côté « + » vers le haut, puis faites-la glisser sous les pattes de fixation du connecteur.
 4. Appuyez sur la pile pour l'enclencher dans le connecteur.

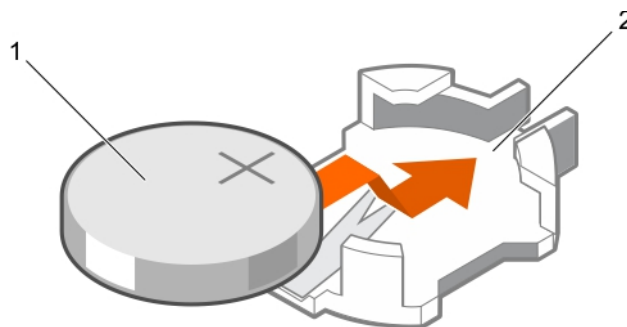


Figure 70. Installation de la pile du système

- a. Pile du système
- b. Logement de la pile du système

Étapes suivantes

1. Installez le carénage de refroidissement.
2. Suivez la procédure décrite dans la section Après une intervention à l'intérieur de l système.
3. Lors de l'amorçage, appuyez sur F2 pour accéder à la configuration du système et vérifiez que la pile fonctionne correctement.
4. Entrez l'heure et la date exactes dans les champs **Time (Heure)** et **Date** du programme de configuration du système.
5. Quittez la Configuration du système.

Références connexes

[Consignes de sécurité](#) , page 72

Tâches associées

[Avant une intervention à l'intérieur de l système](#) , page 73

[Retrait du carénage de refroidissement](#) , page 80

[Installation du carénage de refroidissement](#) , page 81

[Après une intervention à l'intérieur de l système](#) , page 73

Blocs d'alimentation

Votre système prend en charge l'une des configurations suivantes :

- Deux blocs d'alimentation en CA de 495 W, 750 W ou 1 100 W
- Deux blocs d'alimentation en CC de 1 100 W
- Deux blocs d'alimentation 750 W en mode mixte
- Deux blocs d'alimentation en CA de 750 W ou 1 100 W

PRÉCAUTION : Pour les blocs d'alimentation CA, assurez-vous de n'utiliser que des blocs d'alimentation avec la mention EPP (Extended Power Performance) au dos. Le mélange de blocs d'alimentation de précédentes générations de systèmes peut entraîner une incohérence du bloc d'alimentation ou une défaillance au niveau de la mise sous tension.

REMARQUE : La puissance nominale du bloc d'alimentation en titane est pour une tension d'entrée allant de 200 VCA à 240 VCA uniquement.

REMARQUE : lorsque deux blocs d'alimentation identiques sont installés, la redondance des blocs d'alimentation (1+1 : avec redondance ou 2+0 : sans redondance) est configurée dans le BIOS du système. En mode redondant, l'alimentation est fournie au système de façon égale à partir des deux blocs d'alimentation lorsque l'alimentation de secours est désactivée. Lorsque l'alimentation de secours est activée, l'un des blocs d'alimentation est mis en veille lorsque le système est peu utilisé afin d'en optimiser l'efficacité.

REMARQUE : si deux blocs d'alimentation sont installés, ils doivent avoir la même puissance maximale de sortie.

Fonction d'alimentation de rechange

Votre système prend en charge la fonction d'alimentation de rechange, qui permet de réduire considérablement la surcharge d'alimentation associée à la redondance des blocs d'alimentation.

Lorsque la fonction d'alimentation de rechange est activée, l'un des blocs d'alimentation redondants passe à l'état de veille. Le bloc d'alimentation actif prend en charge 100 % de la charge et fonctionne donc de façon plus efficace. Le bloc d'alimentation à l'état de veille surveille la tension de sortie du bloc d'alimentation actif. Si la tension de sortie du bloc d'alimentation actif chute, le bloc d'alimentation en veille revient à l'état actif.

Avoir les deux blocs d'alimentation actifs est plus efficace que d'avoir un bloc d'alimentation en état de veille, mais le bloc d'alimentation actif peut également activer un bloc d'alimentation en veille.

Les paramètres par défaut sont les suivants :

- Si le niveau de charge du bloc d'alimentation actif est supérieur à 50 %, le bloc d'alimentation redondant passe à l'état actif.
- Si le niveau de charge du bloc d'alimentation actif tombe à moins de 20 %, le bloc d'alimentation redondant passe en état de veille.

Vous pouvez configurer la fonction d'alimentation de secours via l'utilitaire de configuration iDRAC. Pour plus d'informations sur l'outil iDRAC, consultez le guide d'utilisation intitulé *Integrated Dell Remote Access Controller User's Guide* (disponible sur [Dell.com/idracmanuals](https://www.dell.com/idracmanuals)).

Retrait du cache de bloc d'alimentation

N'installez le cache du bloc d'alimentation que dans la deuxième baie de bloc d'alimentation.

Prérequis

PRÉCAUTION : La plupart des réparations ne peuvent être effectuées que par un technicien de maintenance agréé. N'effectuez que les opérations de dépannage et les petites réparations autorisées par la documentation de votre produit et suivez les instructions fournies en ligne ou par téléphone par l'équipe de maintenance et d'assistance technique. Tout dommage provoqué par une réparation non autorisée par Dell est exclu de votre garantie. Consultez et respectez les consignes de sécurité fournies avec votre produit.

Suivez les consignes de sécurité répertoriées dans la section Instructions de sécurité.

Étapes

Si vous installez un deuxième bloc d'alimentation, retirez le cache de bloc d'alimentation dans la baie en tirant le cache vers l'extérieur.

PRÉCAUTION : Pour maintenir un niveau de refroidissement du système satisfaisant, vous devez installer un cache de bloc d'alimentation dans le second bloc d'alimentation si la configuration n'est pas redondante. Retirez le cache de bloc d'alimentation uniquement si vous installez un second bloc d'alimentation.

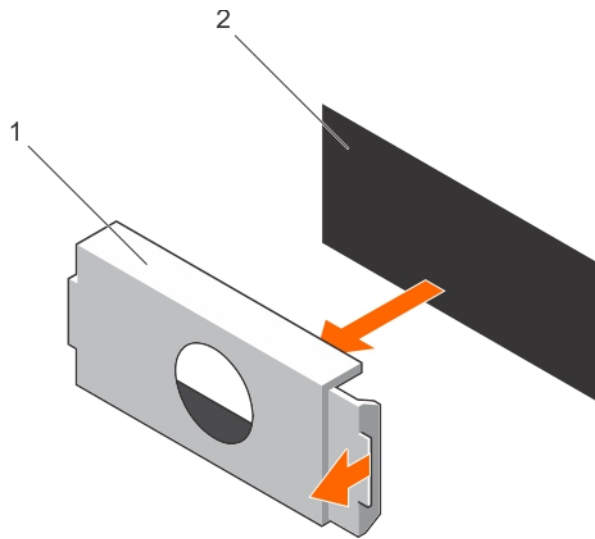


Figure 71. Retrait du cache de PSU

- a. Cache de bloc d'alimentation
- b. Baie de bloc d'alimentation

Étapes suivantes

Installez le bloc d'alimentation ou le cache de bloc d'alimentation.

Installation du cache de bloc d'alimentation

N'installez le cache du bloc d'alimentation que dans la deuxième baie de bloc d'alimentation.

Prérequis

PRÉCAUTION : La plupart des réparations ne peuvent être effectuées que par un technicien de maintenance agréé. N'effectuez que les opérations de dépannage et les petites réparations autorisées par la documentation de votre produit et suivez les instructions fournies en ligne ou par téléphone par l'équipe de maintenance et d'assistance technique. Tout dommage provoqué par une réparation non autorisée par Dell est exclu de votre garantie. Consultez et respectez les consignes de sécurité fournies avec votre produit.

1. Suivez les consignes de sécurité répertoriées dans la section Instructions de sécurité.

Étapes

Alignez le cache de bloc d'alimentation avec l'emplacement de bloc d'alimentation et poussez-le dans l'emplacement jusqu'à ce qu'il s'enclenche.

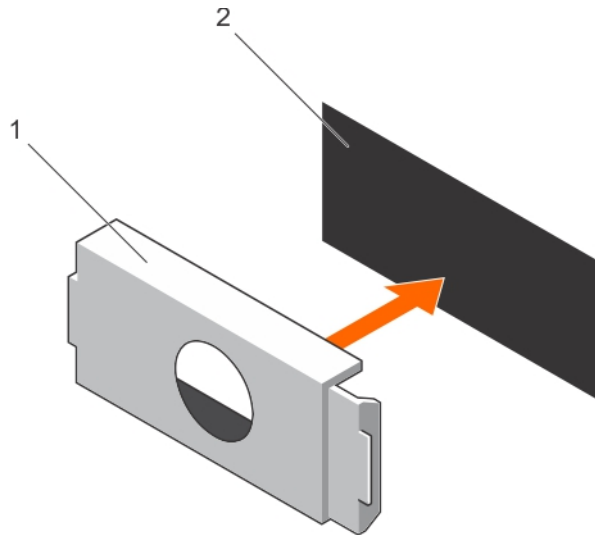


Figure 72. Installation du cache PSU

- a. Cache de bloc d'alimentation
- b. Baie de bloc d'alimentation

Retrait d'un bloc d'alimentation en CA

Prérequis

- ⚠ **PRÉCAUTION :** La plupart des réparations ne peuvent être effectuées que par un technicien de maintenance agréé. N'effectuez que les opérations de dépannage et les petites réparations autorisées par la documentation de votre produit et suivez les instructions fournies en ligne ou par téléphone par l'équipe de maintenance et d'assistance technique. Tout dommage provoqué par une réparation non autorisée par Dell est exclu de votre garantie. Consultez et respectez les consignes de sécurité fournies avec votre produit.
- ⚠ **PRÉCAUTION :** Pour fonctionner normalement, l système a besoin d'un bloc d'alimentation (PSU). Sur les systèmes avec alimentation redondante, retirez et remplacez un seul bloc d'alimentation à la fois lorsque l système est sous tension.

Le cas échéant, détachez et soulevez le bras de retenue du câble (en option) s'il empêche le retrait du bloc d'alimentation (PSU). Pour plus d'informations sur le bras de gestion des câbles, voir la documentation de l système relative au rack.

Suivez les consignes de sécurité répertoriées dans la section Instructions de sécurité.

Étapes

1. Débranchez le câble branché sur la source d'alimentation et sur le bloc d'alimentation à retirer, puis retirez les câbles de la bande.
2. Appuyez sur le loquet de dégagement, puis faites glisser le bloc d'alimentation hors du châssis à l'aide de sa poignée.

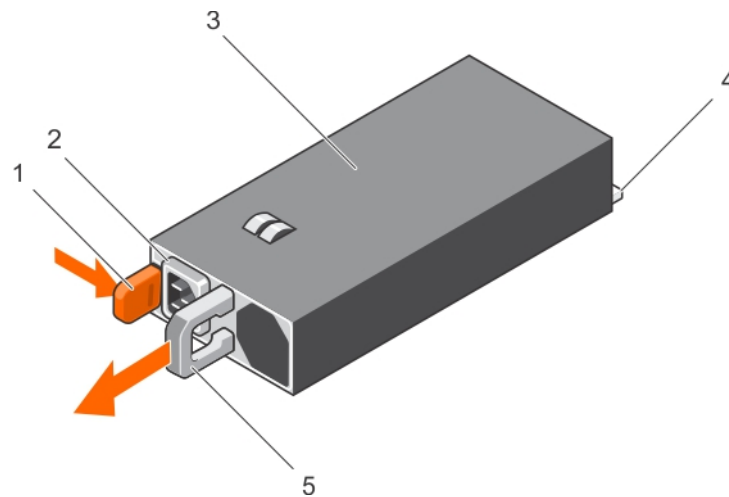


Figure 73. Retrait d'un bloc d'alimentation (PSU) CA

- | | |
|--------------------------------------|---|
| 1. loquet | 2. connecteur du câble de bloc d'alimentation |
| 3. Bloc d'alimentation | 4. connecteur d'alimentation |
| 5. poignée de l'unité d'alimentation | |

Étapes suivantes

- Le cas échéant, installez le bloc d'alimentation CA.
- Le cas échéant, réinstallez le cache du bloc d'alimentation.

Installation d'un bloc d'alimentation en CA

Prérequis

⚠ PRÉCAUTION : La plupart des réparations ne peuvent être effectuées que par un technicien de maintenance agréé. N'effectuez que les opérations de dépannage et les petites réparations autorisées par la documentation de votre produit et suivez les instructions fournies en ligne ou par téléphone par l'équipe de maintenance et d'assistance technique. Tout dommage provoqué par une réparation non autorisée par Dell est exclu de votre garantie. Consultez et respectez les consignes de sécurité fournies avec votre produit.

ℹ REMARQUE : la puissance de sortie maximale (en watts) est indiquée sur l'étiquette du bloc d'alimentation.

1. Suivez les consignes de sécurité répertoriées dans la section Instructions de sécurité.
2. Pour les systèmes prenant en charge les blocs d'alimentation redondants, vérifiez que les deux blocs d'alimentation sont de même type et de même puissance de sortie maximale.
3. S'il est installé, retirez le cache du bloc d'alimentation.

Étapes

1. Faites glisser le bloc d'alimentation dans le châssis jusqu'à ce qu'il s'emboîte complètement et que le loquet de dégagement s'enclenche.
2. Le cas échéant, ré-enclenchez le bras de gestion des câbles.
Pour plus d'informations à propos du bras de gestion des câbles, voir la documentation relative au rack de votre système.
3. Branchez le câble d'alimentation sur l'unité d'alimentation et branchez son autre extrémité sur une prise électrique.

⚠ PRÉCAUTION : Lorsque vous branchez le câble d'alimentation, fixez-le à l'aide de la bande.

ℹ REMARQUE : Lors de l'installation, du remplacement à chaud ou de l'ajout à chaud d'un bloc d'alimentation, attendez 15 secondes que le système reconnaisse le bloc d'alimentation et détermine son état. La redondance du bloc d'alimentation peut ne pas se produire avant la fin du processus de détection. Attendez que le nouveau bloc d'alimentation soit détecté et activé avant de retirer l'autre bloc. Le voyant d'état du bloc d'alimentation devient vert si le bloc d'alimentation fonctionne normalement.

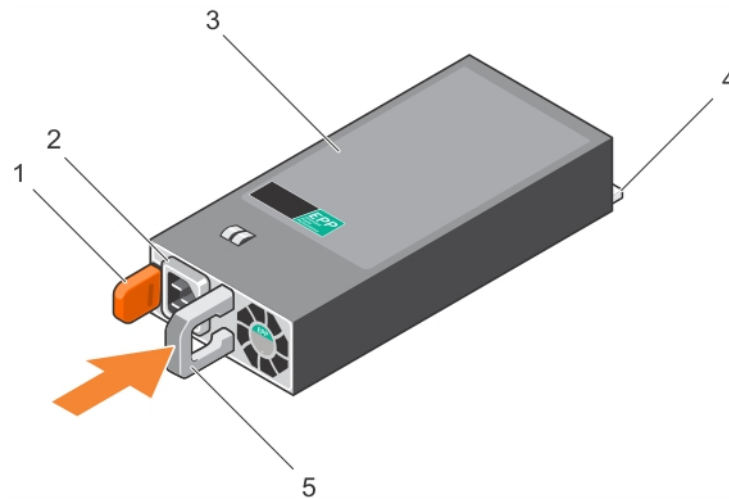


Figure 74. Installation d'un bloc d'alimentation (PSU) CA

- | | |
|--------------------------------------|---|
| 1. loquet | 2. connecteur du câble de bloc d'alimentation |
| 3. Bloc d'alimentation | 4. connecteur d'alimentation |
| 5. poignée de l'unité d'alimentation | |

Instructions de câblage pour un bloc d'alimentation en CC

Votre système prend en charge jusqu'à deux blocs d'alimentation $-(48-60)$ V CC.

REMARQUE : Pour les équipements qui utilisent des blocs d'alimentation en CC de $-(48 \text{ à } 60)$ V, un électricien qualifié doit effectuer toutes les connexions à l'alimentation en CC et aux mises à la terre de sécurité. N'essayez pas d'établir la connexion à une source d'alimentation en CC ou d'installer les mises à la terre par vous-même. Tout le câblage électrique doit être conforme aux pratiques et aux codes locaux et nationaux en vigueur. Tout dommage provoqué par une réparation non autorisée par Dell est exclu de votre garantie. Consultez et respectez les consignes de sécurité fournies avec votre produit.

PRÉCAUTION : Câblez l'unité avec du cuivre uniquement, sauf indication contraire, utilisez uniquement un diamètre de 10 AWG (American Wire Gauge) supportant au moins 90°C pour la source et le retour. Protégez la source $-(48-60)$ V CC (1 câble) avec un dispositif de protection contre les surtensions par circuit de dérivation de 50 A pour CC avec un haut calibre de relais d'interruption.

PRÉCAUTION : Branchez l'équipement sur une source d'alimentation $-(48-60)$ V CC électriquement isolée de la source CA (source SELV $-(48-60)$ V CC mise à la terre). Vérifiez que la source $-(48-60)$ V CC est correctement reliée à la terre.

REMARQUE : Un dispositif de désaccouplage accessible facilement, approuvé et qualifié, doit être intégré au câblage.

Configuration d'entrée requise

- Tension d'alimentation : $-(48-60)$ V CC
- Consommation électrique : 32 A (maximum)

Contenu du kit

- Numéro de pièce Dell 6RYJ9 bloc terminal ou équivalent (1)
- Écrou n° 6-32 équipé d'une rondelle de blocage (1)

Outils requis

Pince à dénuder pouvant supprimer une isolation de calibre 10 AWG solide ou toronnée, fil de cuivre isolé

REMARQUE : Utiliser du fil alpha, numéro de pièce 3080 ou équivalent (torsade 65/30).

Câbles requis

- Un câble noir UL 10 AWG, 2 mètres maximum (torsadé) [-(48-60) V CC]
- Un câble rouge UL 10 AWG, 2 mètres maximum (torsadé) (V CC au retour)
- Un câble torsadé vert/jaune, vert avec bande jaune UL 10 AWG, 2 mètres maximum (mise à la terre)

Assemblage et connexion du câble de mise à la terre

Prérequis

REMARQUE : Pour les équipements qui utilisent des blocs d'alimentation en CC de -(48 à 60) V, un électricien qualifié doit effectuer toutes les connexions à l'alimentation en CC et aux mises à la terre de sécurité. N'essayez pas d'établir la connexion à une source d'alimentation en CC ou d'installer les mises à la terre par vous-même. Tout le câblage électrique doit être conforme aux pratiques et aux codes locaux et nationaux en vigueur. Tout dommage provoqué par une réparation non autorisée par Dell est exclu de votre garantie. Consultez et respectez les consignes de sécurité fournies avec votre produit.

Étapes

1. Enlevez la protection isolante de l'extrémité du câble vert/jaune pour exposer environ 4,5 mm (0,175 pouce) de fil de cuivre.
2. À l'aide d'une pince à sertir manuelle (Tyco Electronics, 58433-3 ou équivalente), pincez la cosse à languette en anneau (Jeason Terminals Inc., R5-4SA ou équivalente) sur le câble vert ou jaune (câble de terre de sécurité).
3. Connectez le câble de terre de sécurité au point de mise à la terre à l'arrière du système à l'aide d'un écrou de taille 6-32 équipé d'une rondelle-frein.

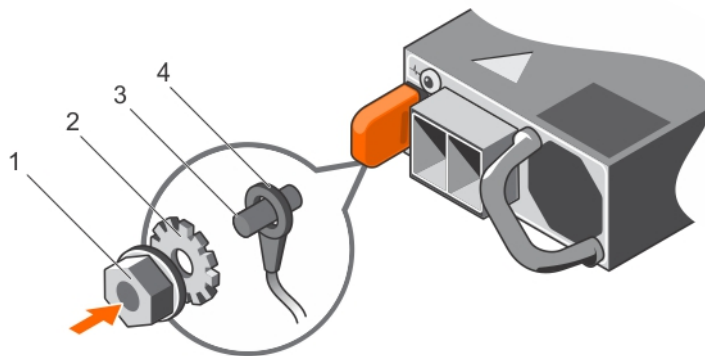


Figure 75. Assemblage et connexion du câble de mise à la terre

- | | |
|-----------------------------|-------------------------------|
| 1. écrou 6-32 | 2. rondelle élastique |
| 3. Point de mise à la terre | 4. câble de terre de sécurité |

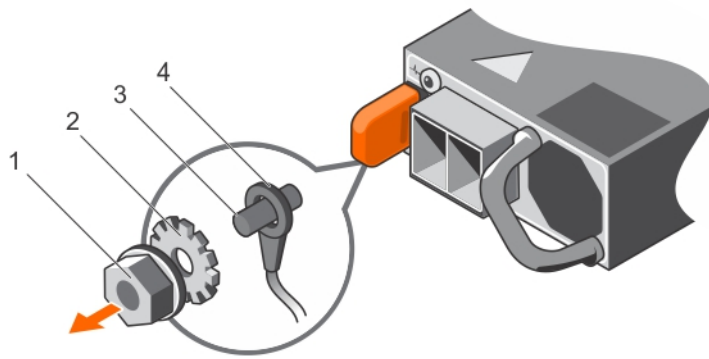


Figure 76. Retrait du câble de terre de sécurité

- | | |
|-----------------------------|-------------------------------|
| 1. écrou 6-32 | 2. rondelle élastique |
| 3. Point de mise à la terre | 4. câble de terre de sécurité |

Assemblage des câbles d'alimentation d'entrée en CC

Prérequis

REMARQUE : Pour les équipements qui utilisent des blocs d'alimentation en CC de -48 à 60 V, un électricien qualifié doit effectuer toutes les connexions à l'alimentation en CC et aux mises à la terre de sécurité. N'essayez pas d'établir la connexion à une source d'alimentation en CC ou d'installer les mises à la terre par vous-même. Tout le câblage électrique doit être conforme aux pratiques et aux codes locaux et nationaux en vigueur. Tout dommage provoqué par une réparation non autorisée par Dell est exclu de votre garantie. Consultez et respectez les consignes de sécurité fournies avec votre produit.

Étapes

- Enlevez la protection isolante de l'extrémité des câbles d'alimentation en CC pour exposer environ 13 mm (0,5 pouce) de fil de cuivre.

REMARQUE : L'inversion de la polarité lors de la connexion des câbles d'alimentation en CC peut endommager de manière irréversible le bloc d'alimentation du système.
- Insérez les extrémités en cuivre dans les connecteurs correspondants et serrez les vis imperdables situées sur la partie supérieure du connecteur correspondant à l'aide d'un tournevis cruciforme n°2.

REMARQUE : Pour protéger le bloc d'alimentation des chocs électriques, les vis imperdables doivent être recouvertes du capuchon en caoutchouc avant d'insérer le connecteur homologue dans le bloc d'alimentation.
- Faites pivoter les capuchons en caoutchouc dans le sens des aiguilles d'une montre pour les fixer sur les vis imperdables.
- Insérez le connecteur homologue dans le bloc d'alimentation.

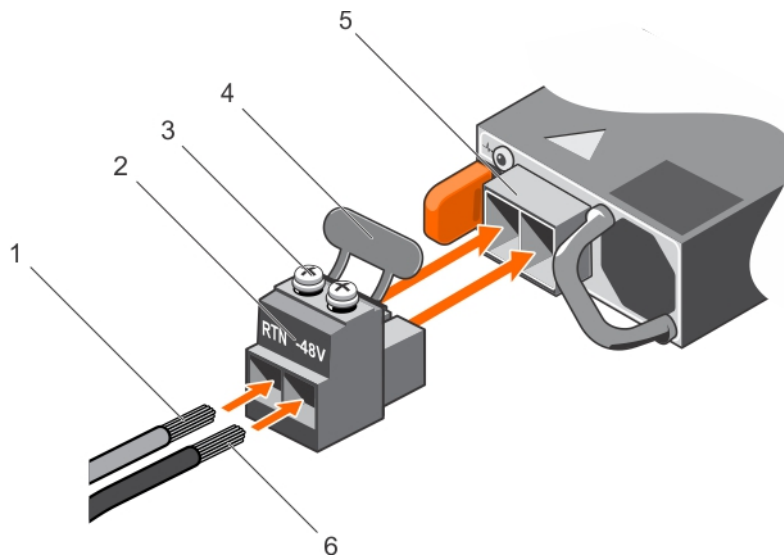


Figure 77. Assemblage des câbles d'alimentation d'entrée en CC

- | | |
|---------------------------------|---------------------------------|
| 1. Câble RTN CC | 2. Connecteur d'alimentation CC |
| 3. vis imperdables (2) | 4. Capuchon en caoutchouc |
| 5. Support d'alimentation en CC | 6. Fils CC - 48V |

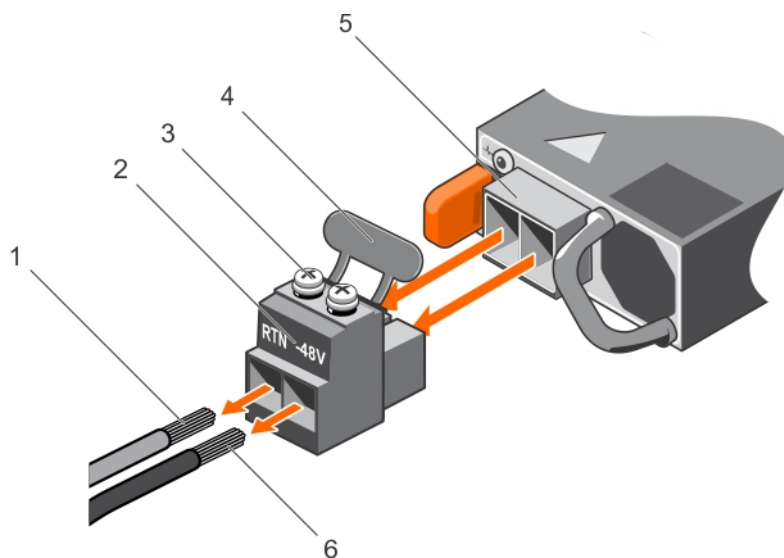


Figure 78. Retrait des câbles d'alimentation d'entrée en CC

- | | |
|---------------------------------|---------------------------------|
| 1. Câble RTN | 2. Connecteur d'alimentation CC |
| 3. vis imperdables (2) | 4. Capuchon en caoutchouc |
| 5. Support d'alimentation en CC | 6. Câble -48 V |

Retrait d'un bloc d'alimentation en CC

Prérequis

REMARQUE : Pour les équipements qui utilisent des blocs d'alimentation en CC de -(48 à 60) V, un électricien qualifié doit effectuer toutes les connexions à l'alimentation en CC et aux mises à la terre de sécurité. N'essayez pas d'établir la connexion à une source d'alimentation en CC ou d'installer les mises à la terre par vous-même. Tout le câblage électrique doit être conforme aux pratiques et aux codes locaux et nationaux en vigueur. Tout dommage provoqué par une réparation non autorisée par Dell est exclu de votre garantie. Consultez et respectez les consignes de sécurité fournies avec votre produit.

PRÉCAUTION : Le système nécessite un bloc d'alimentation pour un fonctionnement normal. Sur les systèmes redondantes, retirez et remplacez un seul bloc d'alimentation à la fois lorsque l'système est sous tension.

REMARQUE : Vous devrez peut-être détacher et soulever le bras de retenue optionnel du câble s'il empêche le retrait du bloc d'alimentation. Pour plus d'informations à propos du bras de gestion des câbles, voir la documentation relative au rack de votre système.

Étapes

1. Déconnectez les câbles d'alimentation de leur source d'alimentation et le connecteur du bloc d'alimentation à retirer.
2. Débranchez le câble de terre de sécurité.
3. Appuyez sur le loquet de dégagement, puis faites glisser le bloc d'alimentation hors du châssis à l'aide de sa poignée.

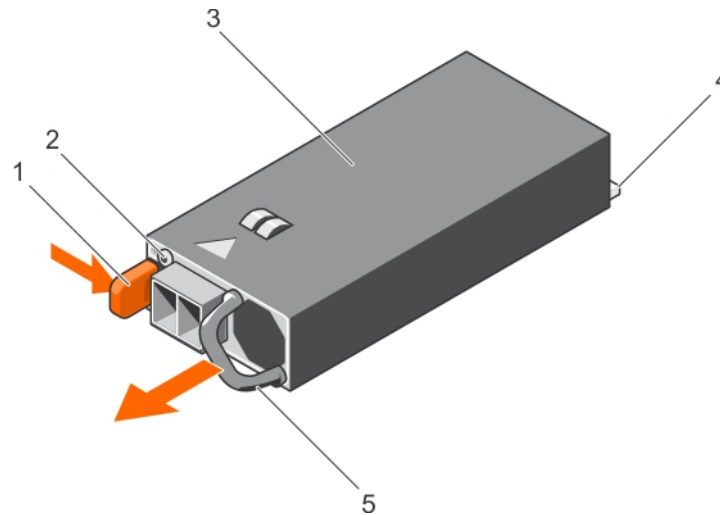


Figure 79. Retrait d'un bloc d'alimentation en CC

- | | |
|--------------------------------------|---|
| 1. loquet | 2. Voyant d'état du bloc d'alimentation |
| 3. Bloc d'alimentation | 4. connecteur d'alimentation |
| 5. poignée de l'unité d'alimentation | |

Installation d'un bloc d'alimentation en CC

Prérequis

REMARQUE : Pour les équipements qui utilisent des blocs d'alimentation en CC de $- (48 \text{ à } 60) \text{ V}$, un électricien qualifié doit effectuer toutes les connexions à l'alimentation en CC et aux mises à la terre de sécurité. N'essayez pas d'établir la connexion à une source d'alimentation en CC ou d'installer les mises à la terre par vous-même. Tout le câblage électrique doit être conforme aux pratiques et aux codes locaux et nationaux en vigueur. Tout dommage provoqué par une réparation non autorisée par Dell est exclu de votre garantie. Consultez et respectez les consignes de sécurité fournies avec votre produit.

1. Suivez les consignes de sécurité répertoriées dans la section Instructions de sécurité.
2. Suivez la procédure décrite dans la section Avant une intervention à l'intérieur de l'système.
3. S'il est installé, retirez le cache du bloc d'alimentation.
4. Vérifiez que les blocs d'alimentation sont de même type et qu'ils ont la même puissance maximale de sortie.

REMARQUE : la puissance de sortie maximale (en watts) est indiquée sur l'étiquette du bloc d'alimentation.

Étapes

1. Faites glisser le bloc d'alimentation dans le châssis jusqu'à ce qu'il s'emboîte complètement et que le loquet de dégagement s'enclenche.

REMARQUE : Si vous avez débloqué le bras de gestion des câbles, ré-enclenchez-le. Pour plus d'informations sur le bras de gestion des câbles, voir la documentation de l'apppliance relative au rack.

2. Connectez le câble de terre de sécurité.
3. Installez le connecteur d'alimentation CC dans le bloc d'alimentation.

PRÉCAUTION : Lorsque vous connectez les câbles d'alimentation, fixez-les à l'aide de la bande Velcro à la poignée du bloc d'alimentation.

4. Connectez les câbles à une source d'alimentation en CC.

REMARQUE : Lors de l'installation, du remplacement à chaud ou de l'ajout à chaud d'un bloc d'alimentation, attendez 15 secondes que le système reconnaisse le bloc d'alimentation et détermine son état. Le voyant d'état du bloc d'alimentation devient vert si le bloc d'alimentation fonctionne normalement.

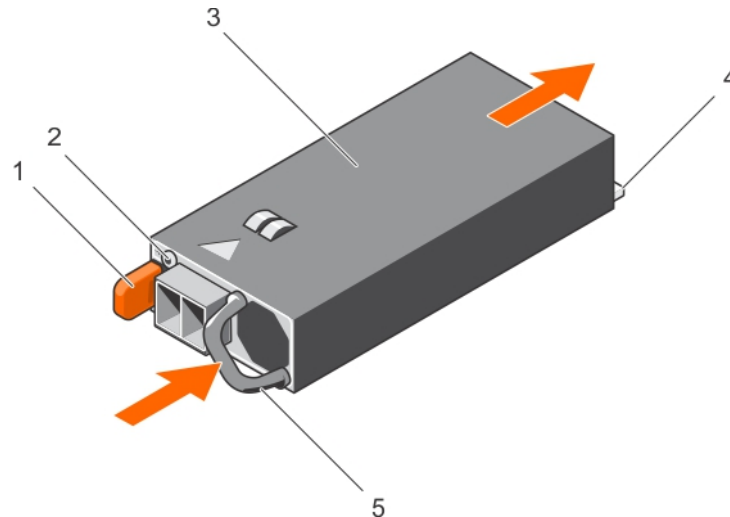


Figure 80. Installation d'un bloc d'alimentation en CC

- | | |
|--------------------------------------|---|
| 1. loquet | 2. Voyant d'état du bloc d'alimentation |
| 3. Bloc d'alimentation | 4. connecteur d'alimentation |
| 5. poignée de l'unité d'alimentation | |

Étapes suivantes

- Suivez la procédure décrite dans la section Après une intervention à l'intérieur de l système.

Carte système

Une carte système (également appelée carte mère) est la carte de circuits imprimés principale dans le système et contient plusieurs connecteurs utilisés pour connecter différents composants ou périphériques du système. Une carte système fournit les connexions électriques aux composants du système pour la communication.

Retrait de la carte système

Prérequis

PRÉCAUTION : La plupart des réparations ne peuvent être effectuées que par un technicien de maintenance agréé. N'effectuez que les opérations de dépannage et les petites réparations autorisées par la documentation de votre produit et suivez les instructions fournies en ligne ou par téléphone par l'équipe de maintenance et d'assistance technique. Tout dommage provoqué par une réparation non autorisée par Dell est exclu de votre garantie. Consultez et respectez les consignes de sécurité fournies avec votre produit.

PRÉCAUTION : Si vous utilisez le module TPM (Trusted Platform Module) avec une clé de cryptage, il est possible que vous soyez invité à créer une clé de récupération lors de la configuration du système ou d'un programme. Vous devez créer cette clé et la conserver en lieu sûr. Si vous êtes un jour amené à remplacer la carte système, vous devrez fournir cette clé de récupération lors du redémarrage de votre système ou du programme afin de pouvoir accéder aux données cryptées qui se trouvent sur vos disques durs.

PRÉCAUTION : N'essayez pas de retirer le module d'extension TPM de la carte système. Une fois le module d'extension TPM installé, il est lié de manière cryptographique à cette carte système. Toute tentative de retrait d'un module d'extension TPM rompt la liaison cryptographique et il ne peut pas être réinstallé ou installé sur une autre carte système.

1. Suivez les consignes de sécurité répertoriées dans la section Instructions de sécurité.
2. Suivez la procédure décrite dans la section Avant une intervention à l'intérieur de l'système.
3. Retirez les composants suivants :
 - a. Carénage de refroidissement
 - b. Assemblage du ventilateur de refroidissement
 - c. Bloc(s) d'alimentation
 - d. Toutes les cartes de montage pour carte d'extension
 - e. Carte contrôleur de stockage intégrée
 - f. Module SD interne double
 - g. Clé USB interne (si elle est installée)
 - h. Support de la carte PCIe
 - i. Support de fixation des câbles
 - j. Dissipateur(s) de chaleur/cache(s) de dissipateur de chaleur
 - k. Processeur(s)/Cache(s) de processeur

PRÉCAUTION : Pour éviter d'endommager les broches du processeur lors du remplacement d'une carte système défectueuse, assurez-vous de recouvrir le support de processeur avec son capot de protection.

- l. Barrettes de mémoire et caches correspondants
- m. Carte fille réseau

Étapes

1. Débranchez tous les câbles de la carte système.

PRÉCAUTION : Veillez à ne pas endommager le bouton d'identification de l'système en retirant la carte système du châssis.

PRÉCAUTION : ne vous servez pas d'une barrette de mémoire, d'un processeur ou de tout autre composant pour soulever la carte système.

2. En tenant le support de la carte système, tirez la goupille de dégagement bleue, puis soulevez et faites glisser la carte système vers l'avant du châssis.
Faire glisser la carte système vers l'avant du châssis libère les connecteurs à l'arrière des logements du châssis.
3. Soulevez la carte système pour la retirer du châssis.

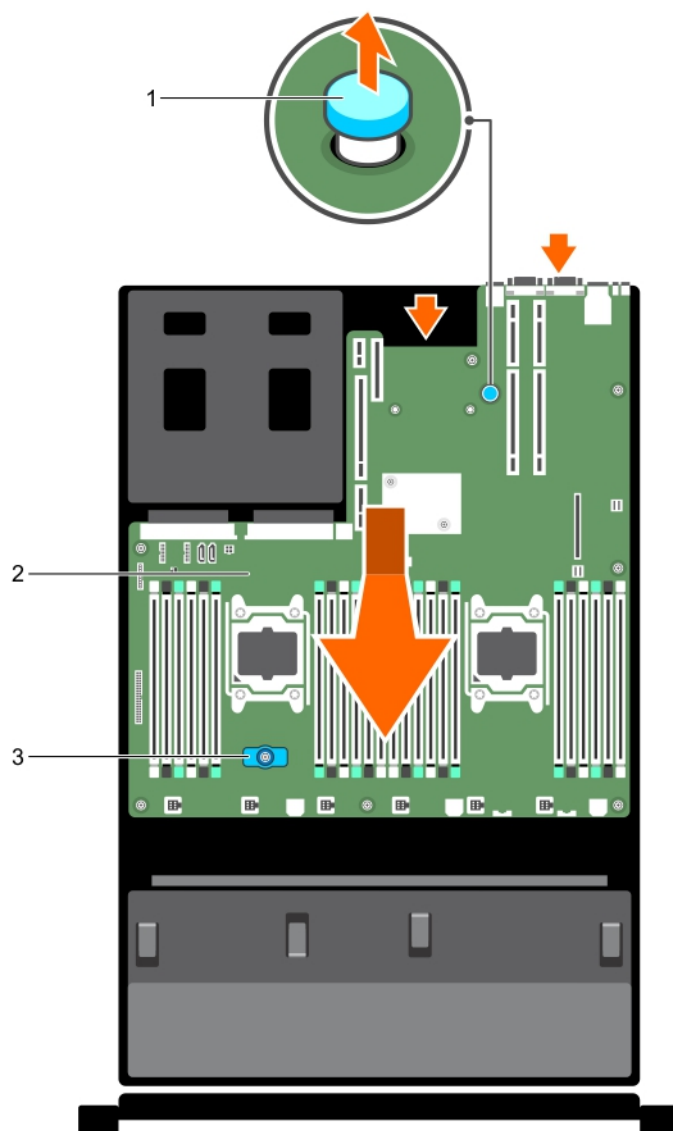


Figure 81. Retrait de la carte système

- a. plot d'éjection
- b. carte système
- c. porte-carte système

Étapes suivantes

1. Installez la carte système.
2. Suivez la procédure décrite dans la section Après une intervention à l'intérieur de l'système.

Références connexes

[Consignes de sécurité](#) , page 72

Tâches associées


- [Avant une intervention à l'intérieur de l'système](#) , page 73
- [Retrait du carénage de refroidissement](#) , page 80
- [Retrait de l'assemblage du ventilateur](#) , page 83
- [Retrait d'un bloc d'alimentation en CA](#) , page 143
- [Retrait d'un bloc d'alimentation en CC](#) , page 148
- [Retrait des cartes de montage pour carte d'extension](#) , page 121

- Retrait de la carte contrôleur de stockage intégrée , page 109
- Retrait du module SD double interne optionnel , page 133
- Remise en place de la clé USB interne (en option) , page 138
- Retrait du support de carte PCIe , page 104
- Retrait du support de fixation des câbles , page 107
- Retrait d'un dissipateur de chaleur , page 95
- Retrait d'un processeur , page 96
- Retrait de barrettes de mémoire , page 91
- Retrait de la carte fille réseau , page 135
- Installation de la carte système , page 153
- Après une intervention à l'intérieur de l'système , page 73

Installation de la carte système

Prérequis

1. Suivez les consignes de sécurité répertoriées dans la section Instructions de sécurité.
2. Suivez la procédure décrite dans la section Avant une intervention à l'intérieur de l'système.

 **PRÉCAUTION : La plupart des réparations ne peuvent être effectuées que par un technicien de maintenance agréé. N'effectuez que les opérations de dépannage et les petites réparations autorisées par la documentation de votre produit et suivez les instructions fournies en ligne ou par téléphone par l'équipe de maintenance et d'assistance technique. Tout dommage provoqué par une réparation non autorisée par Dell est exclu de votre garantie. Consultez et respectez les consignes de sécurité fournies avec votre produit.**

Étapes

1. Déballez le nouvel assemblage de la carte système.

 **PRÉCAUTION : ne vous servez pas d'une barrette de mémoire, d'un processeur ou de tout autre composant pour soulever la carte système.**

 **PRÉCAUTION : Veillez à ne pas endommager le bouton d'identification de l'système lors de la remise en place de la carte système dans le châssis.**

2. Tenez la carte système par ses ergots, puis insérez-la dans le châssis.
3. Poussez la carte système vers l'arrière du châssis jusqu'à ce qu'elle s'enclenche.

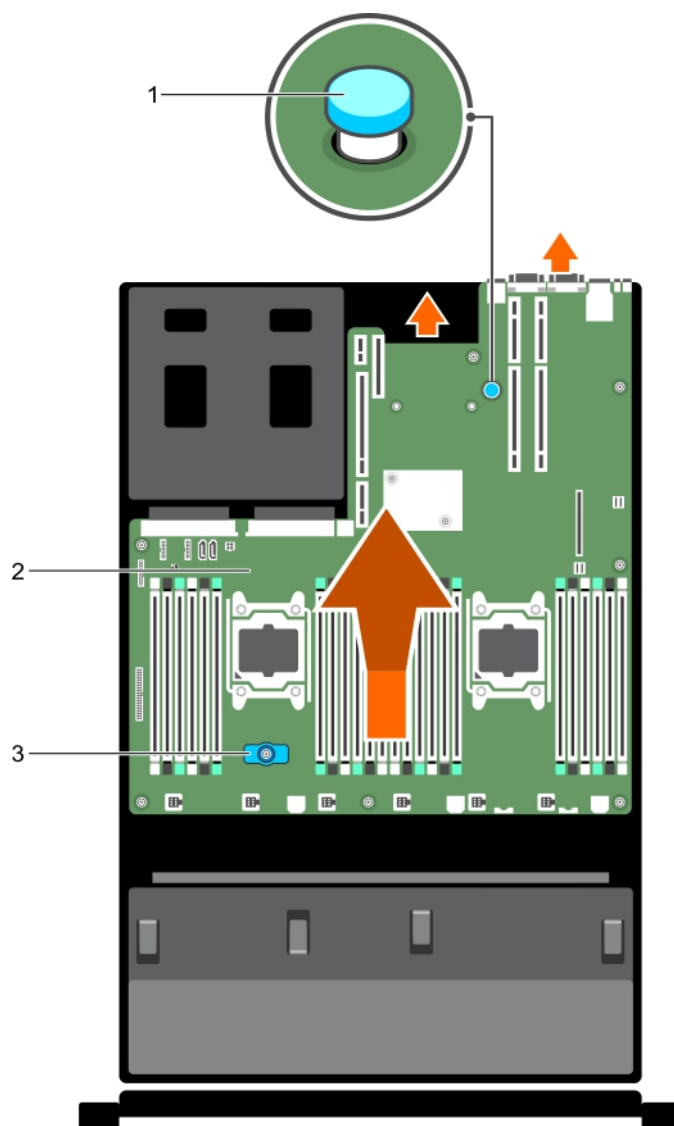


Figure 82. Installation de la carte système


- a. plot d'éjection
- b. carte système
- c. porte-carte système

Étapes suivantes

1. Installez le module TPM (Trusted Platform Module). Pour plus d'informations sur la procédure d'installation du module TPM, voir la section « Installation du module TPM ». Pour plus d'informations sur le module TPM, voir la section « Module TPM » (Trusted Module Platform).

REMARQUE : Le module d'extension TPM est fixé à la carte système et ne peut pas être retiré. Un module plug-in TPM de remplacement sera fourni pour tous les remplacements de carte système dans lesquels un module plug-in TPM était installé.

2. Réinstallez les éléments suivants :
 - a. Support de fixation des câbles
 - b. Support de la carte PCIe
 - c. Carte contrôleur de stockage intégrée
 - d. Clé USB interne (le cas échéant)
 - e. Module SD interne double
 - f. Toutes les cartes de montage pour carte d'extension
 - g. Cache(s) de dissipateur(s) de chaleur/de processeur(s)
 - h. Barrettes de mémoire et caches correspondants
 - i. Carte fille réseau

- j. Assemblage du ventilateur de refroidissement
 - k. Carénage de refroidissement
 - l. Bloc(s) d'alimentation
3. Rebranchez tous les câbles à la carte système.
-  **REMARQUE :** Vérifiez que les câbles à l'intérieur de l système longent la paroi du châssis et sont fixés à l'aide du support de fixation de câble.
4. Suivez la procédure décrite dans la section *Après une intervention à l'intérieur de l système*.
 5. Importez votre licence iDRAC Enterprise (nouvelle ou existante). Pour plus d'informations, voir le « *Integrated Dell Remote Access Controller User's Guide* » (Guide d'utilisation d'iDRAC) disponible sur **Dell.com/esmmanuals**.
 6. Assurez-vous que vous
 - a. Utilisez la fonction Easy Restore (Restauration facile) pour restaurer le numéro de service. Pour plus d'informations, consultez la section « *Easy Restore* » (Restauration facile)
 - b. Si le numéro de série n'est pas sauvegardé sur le périphérique flash de sauvegarde, entrez-le manuellement. Pour plus d'informations, voir la section « *Saisie du numéro de service* ».
 - c. Mettez à jour les versions du BIOS et de l'iDRAC.
 - d. Réactivez le module TPM (Trusted Platform Module). Pour plus d'informations, voir la section « *Réactivation du module TPM* ».

Tâches associées


- [Installation du support de fixation des câbles](#) , page 108
- [Installation du support de carte PCIe](#) , page 105
- [Installation de la carte contrôleur de stockage intégrée](#) , page 111
- [Remise en place de la clé USB interne \(en option\)](#) , page 138
- [Installation du module SD interne double en option](#) , page 134
- [Installation des cartes de montage pour carte d'extension](#) , page 125
- [Installation d'un dissipateur de chaleur](#) , page 102
- [Installation d'un processeur](#) , page 100
- [Installation de barrettes de mémoire](#) , page 93
- [Installation de la carte fille réseau](#) , page 136
- [Installation de l'assemblage du ventilateur](#) , page 84
- [Installation du carénage de refroidissement](#) , page 81
- [Installation d'un bloc d'alimentation en CA](#) , page 144
- [Installation d'un bloc d'alimentation en CC](#) , page 149

Saisie du numéro de série du système via le programme de configuration du système

Si Easy Restore ne parvient pas à restaurer le numéro de série, utilisez le programme de configuration du système pour entrer le numéro de série.

Étapes

1. Démarrez le système.
2. Appuyez sur F2 pour accéder à Configuration du système.
3. Cliquez sur **Paramètres du numéro de série**.
4. Saisissez le numéro de série.

 **REMARQUE :** Vous pouvez saisir le numéro de série uniquement lorsque le champ **Numéro de série** est vide. Assurez-vous d'entrer le bon numéro de série. Une fois saisi, le numéro de série ne peut pas être mis à jour ni modifié.

5. Cliquez sur **OK**.
6. Importez votre licence iDRAC Enterprise (nouvelle ou existante).
Pour en savoir plus, voir l'*Integrated Dell Remote Access Controller User's Guide (Guide de l'utilisateur du contrôleur iDRAC)* sur www.dell.com/poweredgemanuals .

Restauration du numéro de série à l'aide de la fonction Easy Restore (Récupération facile)

À l'aide de la fonctionnalité Easy Restore, vous pouvez restaurer votre numéro de série, licence, configuration UEFI et les données de configuration du système après le remplacement de la carte système. Toutes les données sont sauvegardées automatiquement sur un périphérique flash de sauvegarde. Si le BIOS détecte une nouvelle carte système et le numéro de série dans le périphérique flash de sauvegarde, le BIOS invite l'utilisateur à restaurer les informations de sauvegarde.

Étapes

1. Mettez le système sous tension.
Si le BIOS détecte une nouvelle carte système et si le numéro de série est disponible dans le périphérique Flash de sauvegarde, le BIOS affiche le numéro de série, le statut de la licence et la version des **Diagnostics UEFI**.
2. Effectuez l'une des opérations suivantes :
 - Appuyez sur **Y** pour restaurer le numéro de série, la licence et les informations de diagnostics.
 - Appuyez sur **N** pour accéder aux options de restauration basée sur le Dell Lifecycle Controller.
 - Appuyez sur la touche F10 pour restaurer les données à partir d'un **Hardware Server Profile (Profil de serveur du matériel)** précédemment créé.Une fois le processus de restauration terminé, le BIOS vous invite à restaurer les données de configuration du système.
3. Effectuez l'une des opérations suivantes :
 - Appuyez sur **Y** pour restaurer les données de configuration du système.
 - Appuyez sur **N** pour utiliser les paramètres de configuration par défaut.Une fois le processus de restauration terminé, le système redémarre.

Moule de plate-forme sécurisé

Le module TPM (Trusted Platform Module) est un microprocesseur dédié conçu pour fixer le matériel en intégrant des clés cryptographiques au périphérique. Un logiciel peut utiliser un module de plateforme sécurisée pour authentifier des périphériques matériels. Dans la mesure où chaque puce TPM est dotée d'une clé RSA unique et secrète à mesure qu'elle est produite, elle peut procéder à l'authentification de la plateforme.

PRÉCAUTION : N'essayez pas de retirer le module TPM de la carte système. Une fois le TPM installé, il est lié de façon cryptographique à la carte système. Toute tentative de retrait d'un module TPM rompt la liaison cryptographique, et il ne peut pas être réinstallé ni installé sur une autre carte système.

REMARQUE : Il s'agit d'une unité remplaçable sur site (FRU). Les procédures de retrait et d'installation des FRU doivent être effectuées uniquement par des techniciens de maintenance agréés Dell .

Installation du module TPM (Trusted Platform Module)

Prérequis

PRÉCAUTION : La plupart des réparations ne peuvent être effectuées que par un technicien de maintenance agréé. N'effectuez que les opérations de dépannage et les petites réparations autorisées par la documentation de votre produit et suivez les instructions fournies en ligne ou par téléphone par l'équipe de maintenance et d'assistance technique. Tout dommage provoqué par une réparation non autorisée par Dell est exclu de votre garantie. Consultez et respectez les consignes de sécurité fournies avec votre produit.

PRÉCAUTION : N'essayez pas de retirer le module TPM de la carte système. Une fois le module TPM installé, il est lié de manière cryptographique à cette carte système. Toute tentative de retrait d'un module TPM rompt la liaison cryptographique, et il ne peut pas être réinstallé ni installé sur une autre carte système.

1. Suivez les instructions indiquées dans la section Consignes de sécurité.
2. Suivez la procédure décrite dans la section Avant d'intervenir à l'intérieur de votre système.

Étapes

1. Repérez le connecteur du module TPM sur la carte système.

REMARQUE : Pour localiser le connecteur TPM sur la carte système, voir la section Connecteurs de la carte système.

2. Alignez les connecteurs sur les bords du module TPM avec l'emplacement sur le connecteur du module TPM.
3. Insérez le module TPM dans le connecteur TPM de sorte que les rivets en plastique s'alignent avec l'emplacement sur la carte système.
4. Appuyez sur le rivet en plastique jusqu'à ce qu'il s'enclenche.

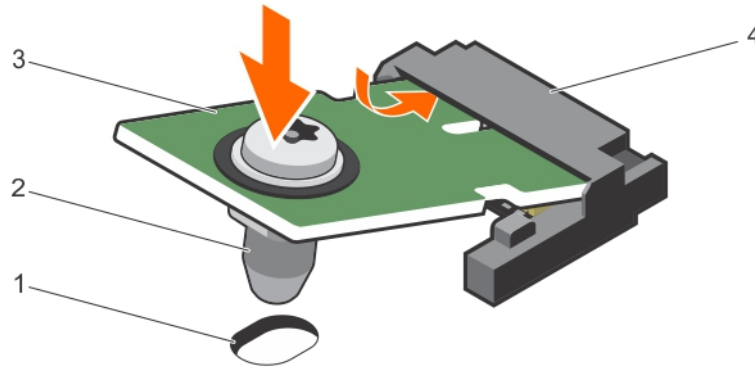


Figure 83. Installation du module TPM

- | | |
|--|-----------------------|
| 1. Emplacement du rivet sur la carte système | 2. Rivet en plastique |
| 3. Module TPM | 4. Connecteur TPM |

Étapes suivantes

1. Installez la carte système.
2. Suivez la procédure décrite dans la section Après une intervention à l'intérieur de votre système.

Références connexes

Consignes de sécurité , page 72

Tâches associées

Avant une intervention à l'intérieur de l système , page 73

Installation de la carte système , page 153

Après une intervention à l'intérieur de l système , page 73

Initialisation du module TPM pour les utilisateurs de BitLocker

Étapes

Initialisez le module TPM.

Pour des informations supplémentaires sur l'initialisation de la TPM, voir <https://technet.microsoft.com/en-us/library/cc753140.aspx>.

Le **TPM Status (État TPM)** prend la valeur **Enabled, Activated (Activé)**.

L'initialisation du module TPM pour les utilisateurs de TXT


Étapes

1. Lors de l'amorçage de l système, appuyez sur F2 pour accéder au programme de configuration du système.
2. Dans l'écran **System Setup Main Menu (Menu principal de configuration du système)**, cliquez sur **System BIOS (BIOS du système) > System Security Settings (Paramètres de sécurité du système)**.
3. Dans l'option **TPM Security (Sécurité TPM)**, sélectionnez **On with Pre-boot Measurements (Activé avec les mesures de préamorçage)**.

4. Dans l'option **TPM Command (Commande TPM)**, sélectionnez **Activate (Activer)**.
5. Enregistrer les paramètres.
6. Redémarrez l système.
7. Accédez de nouveau au programme **System Setup** (Configuration du système).
8. Dans l'écran **System Setup Main Menu (Menu principal de configuration du système)**, cliquez sur **System BIOS (BIOS du système) > System Security Settings (Paramètres de sécurité du système)**.
9. Dans l'option **Intel TXT**, sélectionnez **On (Activé)**.

Disques durs


Votre système prend en charge des disques durs d'entrée de gamme et haut de gamme. Les disques durs d'entrée de gamme sont conçus pour un environnement fonctionnant 8 heures par jour, 5 jours par semaine avec moins de charge de travail sur les disques dur, et les disques durs haut de gamme sont conçus pour un environnement fonctionnant 24 heures sur 24, 7 jours sur 7. En sélectionnant la gamme de disque dur adéquate, les aspects critiques de qualité, fonctionnalité, performance et fiabilité seront optimisés pour la mise en œuvre de la cible.

 **REMARQUE :** Ne combinez pas des disques durs haut de gamme avec des disques durs d'entrée de gamme.

Choisir le bon type de disque dépend du modèle d'utilisation. Une mauvaise utilisation des disques durs d'entrée de gamme (charge de travail excédant 55 To/an) provoquera des risques significatifs et augmentera le taux de défaillance des disques.

Pour plus d'informations sur ces disques durs, consultez le livre blanc *512e and 4Kn Disk Formats (Formats de disque 512e et 4Kn)* et le document *4K Sector HDD FAQ (Questions fréquentes sur les disques durs à secteurs 4K)* à l'adresse [Dell.com/poweredgemanuals](https://www.dell.com/poweredge/manuals).

Tous les disques durs se connectent à la carte système en passant par le fond de panier du disque dur. Les disques durs sont alimentés par des supports de lecteur de disque dur remplaçables à chaud qui correspondent aux emplacements de disque dur.

 **PRÉCAUTION :** Avant de retirer ou d'installer un lecteur pendant que le système est en cours de fonctionnement, reportez-vous à la documentation de la carte du contrôleur de stockage pour vérifier que la configuration de l'adaptateur hôte lui permet de prendre en charge le retrait et l'installation à chaud de disques durs.


 **PRÉCAUTION :** N'éteignez pas votre système et ne le redémarrez pas pendant le formatage du disque dur. Celui-ci risquerait de tomber en panne.

Utilisez uniquement des disques durs ayant été testés et homologués pour une utilisation avec le fond de panier de disque dur.

Lorsque vous formatez un disque dur, prévoyez assez de temps pour terminer l'opération. Le formatage de disques durs à capacité élevée peut durer longtemps.

Retrait d'un cache de disque dur de 2,5 pouces

Prérequis

 **PRÉCAUTION :** La plupart des réparations ne peuvent être effectuées que par un technicien de maintenance agréé. N'effectuez que les opérations de dépannage et les petites réparations autorisées par la documentation de votre produit et suivez les instructions fournies en ligne ou par téléphone par l'équipe de maintenance et d'assistance technique. Tout dommage causé par une réparation non autorisée par Dell est exclu de votre garantie. Consultez et respectez les consignes de sécurité fournies avec votre produit.

 **PRÉCAUTION :** Pour assurer un refroidissement correct du système, vous devez installer un cache sur tous les logements de disque dur vacants.

1. Suivez les consignes de sécurité répertoriées dans la section Instructions de sécurité.
2. Retirez le cadre avant s'il est installé.

Étapes

Appuyez sur le bouton de dégagement pour extraire le cache de disque dur de l'emplacement du disque dur.

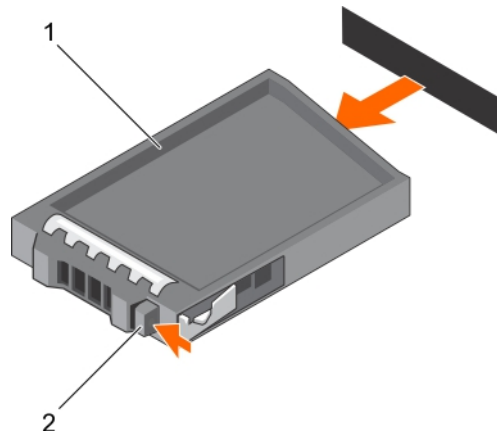


Figure 84. Retrait d'un cache de disque dur de 2,5 pouces

- a. cache de disque dur
- b. bouton de dégagement

Références connexes

[Consignes de sécurité](#) , page 72

Tâches associées

[Retrait du cadre avant en option.](#) , page 74

Installation d'un cache de disque dur de 2,5 pouces

Prérequis

1. Suivez les consignes de sécurité répertoriées dans la section Instructions de sécurité.
2. Retirez le cadre avant s'il est installé.

Étapes

Insérez le cache de disque dur dans l'emplacement de disque dur jusqu'à ce que le bouton de dégagement s'enclenche.

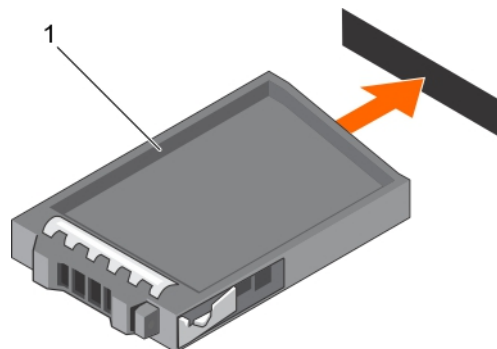


Figure 85. Installation d'un cache de disque dur de 2,5 pouces

- a. cache de disque dur

Étapes suivantes

Le cas échéant, installez le cadre avant.

Références connexes

[Consignes de sécurité](#) , page 72

Tâches associées

[Retrait du cadre avant en option.](#) , page 74

Retrait d'un cache de disque dur 3,5 pouces

Prérequis

PRÉCAUTION : La plupart des réparations ne peuvent être effectuées que par un technicien de maintenance agréé. N'effectuez que les opérations de dépannage et les petites réparations autorisées par la documentation de votre produit et suivez les instructions fournies en ligne ou par téléphone par l'équipe de maintenance et d'assistance technique. Tout dommage causé par une réparation non autorisée par Dell est exclu de votre garantie. Consultez et respectez les consignes de sécurité fournies avec votre produit.

PRÉCAUTION : Pour assurer un refroidissement correct du système, vous devez installer un cache sur tous les logements de disque dur vacants.

1. Suivez les consignes de sécurité répertoriées dans la section Instructions de sécurité.
2. Retirez le cadre avant s'il est installé.

Étapes

Appuyez sur le bouton de dégagement pour extraire le cache de l'emplacement du disque dur.

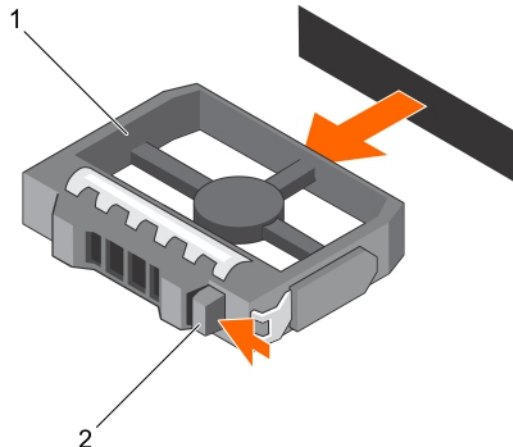


Figure 86. Retrait d'un cache de disque dur 3,5 pouces

- a. cache de disque dur
- b. bouton de dégagement

Étapes suivantes

Le cas échéant, installez le cadre avant.

Références connexes

[Consignes de sécurité](#) , page 72

Tâches associées

[Retrait du cadre avant en option.](#) , page 74

[Installation du panneau avant \(en option\)](#) , page 75

Installation d'un cache de disque dur 3,5 pouces

Prérequis

1. Suivez les consignes de sécurité répertoriées dans la section Instructions de sécurité.

2. Retirez le cadre avant s'il est installé.

Étapes

Insérez le cache de disque dur dans l'emplacement de disque dur jusqu'à ce que le bouton de dégagement s'enclenche.

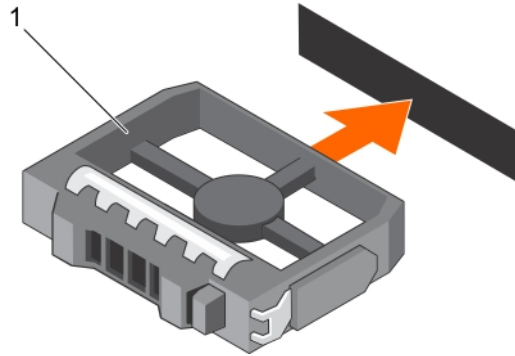


Figure 87. Installation d'un cache de disque dur 3,5 pouces

- a. cache de disque dur

Étapes suivantes

Le cas échéant, installez le cadre avant.

Références connexes

[Consignes de sécurité](#), page 72

Tâches associées

[Retrait du cadre avant en option.](#), page 74

[Installation du panneau avant \(en option\)](#), page 75

Retrait d'un disque dur remplaçable à chaud ou d'un disque SSD

Prérequis

⚠ PRÉCAUTION : La plupart des réparations ne peuvent être effectuées que par un technicien de maintenance agréé. N'effectuez que les opérations de dépannage et les petites réparations autorisées par la documentation de votre produit et suivez les instructions fournies en ligne ou par téléphone par l'équipe de maintenance et de support technique. Tout dommage provoqué par une réparation non autorisée par Dell est exclu de votre garantie. Consultez et respectez les consignes de sécurité fournies avec votre produit.

1. Suivez les consignes de sécurité répertoriées dans la section Instructions de sécurité.
2. Suivez la procédure décrite dans la section Avant une intervention à l'intérieur du système.
3. Le cas échéant, retirez le cadre.
4. Le cas échéant, retirez le capot du système pour retirer les disques durs remplaçables à chaud à l'intérieur de votre système.
5. Préparez le retrait du disque dur à l'aide du logiciel de gestion. Si le disque dur est en ligne, le voyant d'activité ou de panne vert clignote lors de la procédure de mise hors tension. Lorsque tous les voyants sont éteints, vous pouvez retirer le lecteur.

Pour plus d'informations, reportez-vous à la documentation du contrôleur de stockage.

⚠ PRÉCAUTION : Pour éviter toute perte de données, veillez à ce que le remplacement de lecteurs à chaud soit pris en charge. Consultez la documentation fournie avec le système d'exploitation.

Étapes

1. Appuyez sur le bouton de dégagement pour ouvrir la poignée du support de disque dur ou SSD.
2. Faites glisser le support de disque dur ou SSD hors de l'emplacement du disque dur.

PRÉCAUTION : Pour assurer un refroidissement correct du système, vous devez installer un cache dans tous les logements de disque dur ou SSD vides.

3. Si vous ne remettez pas le disque dur ou SSD en place immédiatement, insérez le cache de disque dur ou SSD dans l'emplacement de disque dur vide.

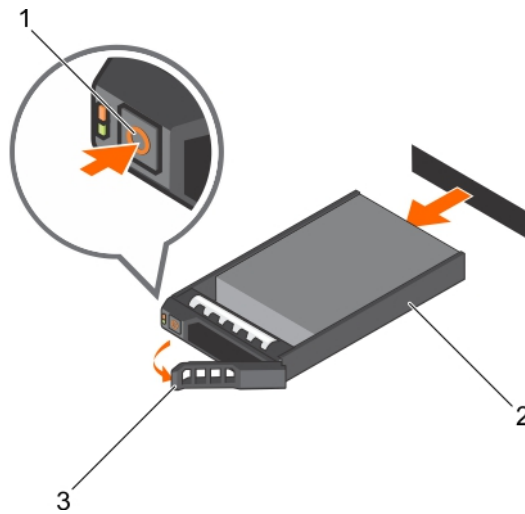


Figure 88. Retrait d'un disque dur ou SSD remplaçable à chaud

- loquet
- support de disque dur ou SSD
- poignée du support de disque dur ou SSD

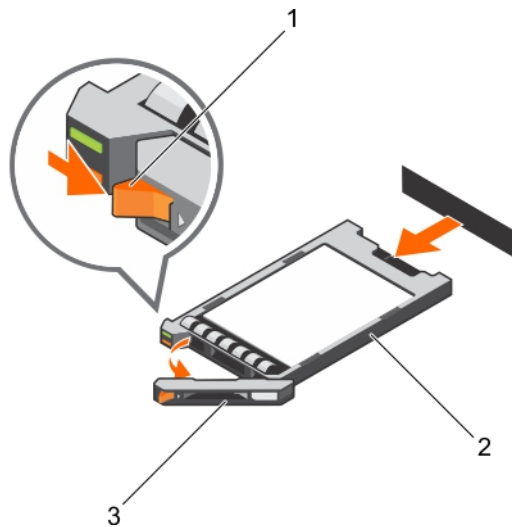


Figure 89. Retrait d'un support de SSD uSATA de 1,8 pouce remplaçable à chaud

- loquet
- Support du disque dur SSD
- poignée du support SSD

Références connexes

[Consignes de sécurité](#) , page 72

Tâches associées

[Avant une intervention à l'intérieur de l'ordinateur](#) , page 73

[Retrait du cadre avant en option.](#) , page 74

[Installation du panneau avant \(en option\)](#) , page 75

Installation d'un disque dur remplaçable à chaud ou d'un disque SSD

Prérequis

- ⚠ **PRÉCAUTION** : La plupart des réparations ne peuvent être effectuées que par un technicien de maintenance agréé. N'effectuez que les opérations de dépannage et les petites réparations autorisées par la documentation de votre produit et suivez les instructions fournies en ligne ou par téléphone par l'équipe de maintenance et d'assistance technique. Tout dommage provoqué par une réparation non autorisée par Dell est exclu de votre garantie. Consultez et respectez les consignes de sécurité fournies avec votre produit.
- ⚠ **PRÉCAUTION** : Utilisez uniquement des disques durs ayant été testés et homologués pour une utilisation avec le fond de panier de disque dur.
- ⚠ **PRÉCAUTION** : Lors de l'installation d'un disque dur, assurez-vous que les lecteurs adjacents sont pleinement installés. Si vous essayez d'insérer un support de disque dur et de verrouiller sa poignée en regard d'un support partiellement installé, vous risquez d'endommager le ressort du carénage du support partiellement installé et de le rendre inutilisable.
- ⚠ **PRÉCAUTION** : La prise en charge de la combinaison lecteurs SAS et SATA dans le même volume RAID n'est pas assurée.
- ⚠ **PRÉCAUTION** : Pour éviter toute perte de données, veillez à ce que le remplacement de lecteurs à chaud soit pris en charge. Consultez la documentation fournie avec le système d'exploitation.
- ⚠ **PRÉCAUTION** : Lorsqu'un disque remplaçable à chaud est installé et que le système est mis sous tension, le disque commence automatiquement à se reconstruire. Assurez-vous que le disque de remplacement est vide ou contient des données que vous souhaitez écraser. Les éventuelles données présentes sur le disque de remplacement sont immédiatement perdues après l'installation du disque.

Étapes

1. Si un cache de disque dur est installé dans l'emplacement de disque dur, retirez-le.
2. Installez un disque dur dans le support de disque dur.
3. Appuyez sur le bouton de dégagement situé à l'avant du support de disque dur puis ouvrez sa poignée.
4. Insérez le support de disque dur dans le logement de disque dur jusqu'à ce que le support se connecte au fond de panier.
5. Fermez la poignée du support de disque dur afin de verrouiller le lecteur.

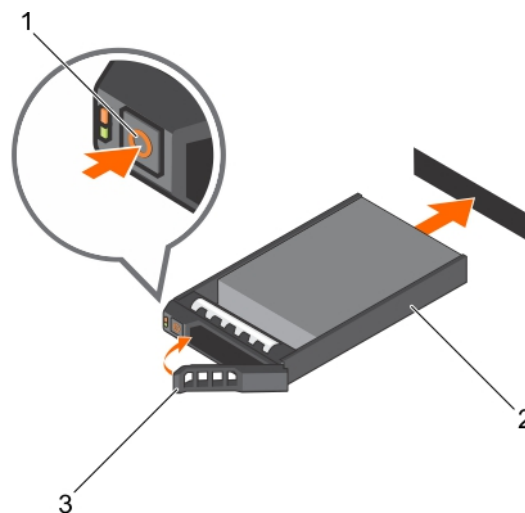


Figure 90. Installation d'un disque dur ou SSD remplaçable à chaud

- a. bouton de dégagement
- b. support de disque dur ou SSD
- c. poignée du support de disque dur ou SSD

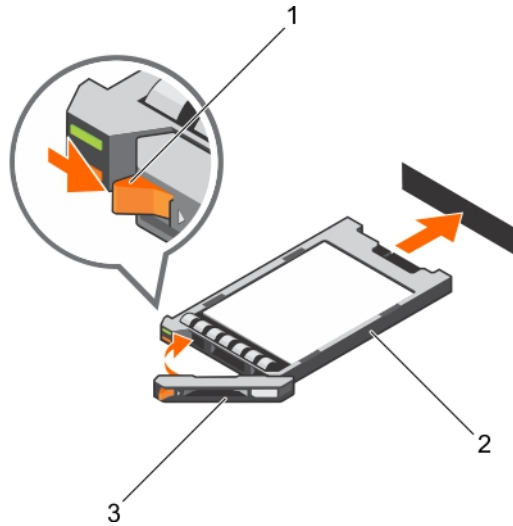


Figure 91. Installation d'un support de SSD uSATA de 1,8 pouce remplaçable à chaud

- a. bouton de dégagement
- b. Support du disque dur SSD
- c. poignée du support SSD

Tâches associées

Retrait d'un cache de disque dur 3,5 pouces , page 160

Retrait d'un cache de disque dur de 2,5 pouces , page 158

Installation d'un disque dur ou de disques durs SSD dans un support de disque dur , page 165

Installation du fond de panier de disque dur , page 175

Retrait d'un disque dur ou d'un disque SSD d'un support de disque dur

Prérequis

1. Munissez-vous d'un tournevis cruciforme n° 1.
2. Retirez le support de disque dur échangeable à chaud de l système.

Étapes

1. Retirez les vis des rails coulissants du support de disque dur.
2. Soulevez le disque dur et retirez-le de son support.

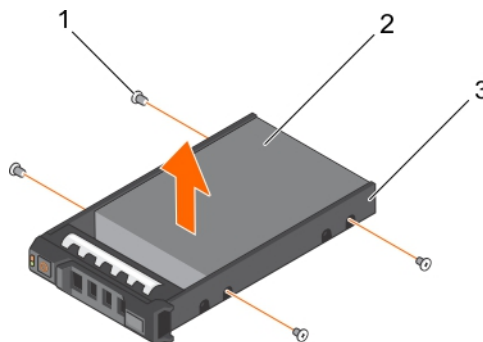


Figure 92. Retrait d'un disque dur installé dans un support de disque dur

- a. Vis (4)
- b. disque dur
- c. berceau du disque dur

Vidéo connexe

<http://www.Dell.com/QRL/Server/PER730/HDD>

Étapes suivantes

Le cas échéant, installez un disque dur dans le support de disque dur.

Tâches associées

Retrait d'un disque dur remplaçable à chaud ou d'un disque SSD , page 161

Installation d'un disque dur remplaçable à chaud ou d'un disque SSD , page 163

Installation d'un disque dur ou de disques durs SSD dans un support de disque dur

Prérequis

Étapes

1. Insérez le disque dur dans le support de disque dur avec l'extrémité du connecteur du disque dur vers l'arrière du support de ce dernier.
2. Alignez les trous de vis du disque dur avec ceux du support.
Si la position est correcte, l'arrière du disque dur s'aligne avec l'arrière du support.
3. Fixez le disque dur sur le support à l'aide des vis.

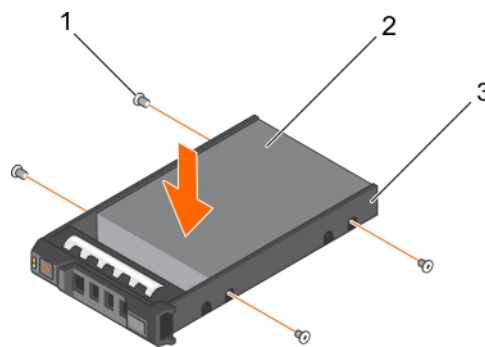


Figure 93. Installation d'un disque dur dans un support de disque dur

1. Vis (4)
2. Disque dur
3. Support de disque dur

Étapes suivantes

Installez le support de disque dur échangeable à chaud.

Retrait d'un cache de disque dur de 1,8 pouce

Prérequis

1. Suivez les consignes de sécurité répertoriées dans la section Instructions de sécurité.
2. Retirez le cadre avant s'il est installé.

PRÉCAUTION : Pour assurer un refroidissement correct du système, vous devez installer un cache sur tous les logements de disque dur vacants.

Étapes

Appuyez sur le bouton de dégagement pour extraire le cache de disque dur de l'emplacement du disque dur.

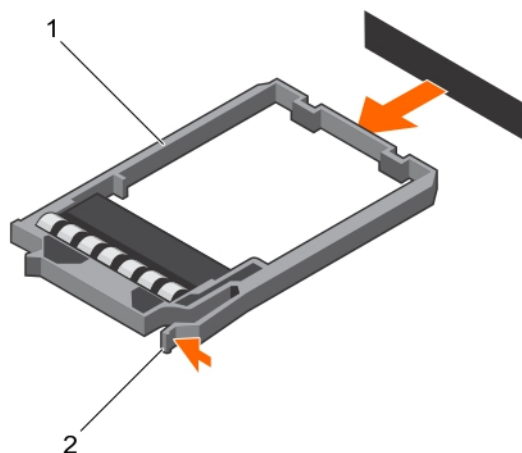


Figure 94. Retrait d'un cache de disque dur de 1,8 pouce

- a. cache de disque dur
- b. bouton de dégagement

Étapes suivantes

Le cas échéant, installez le cadre avant.

Références connexes

[Consignes de sécurité](#) , page 72

Tâches associées

[Retrait du cadre avant en option.](#) , page 74

[Installation du panneau avant \(en option\)](#) , page 75

Installation d'un cache de disque dur de 1,8 pouce

Prérequis

1. Suivez les consignes de sécurité répertoriées dans la section Instructions de sécurité.
2. Retirez le cadre avant s'il est installé.

Étapes

Insérez le cache de disque dur dans l'emplacement de disque dur jusqu'à ce que le bouton de dégagement s'enclenche.

Étapes suivantes

Le cas échéant, installez le cadre avant.

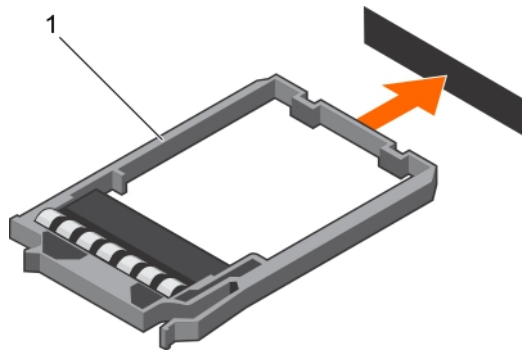


Figure 95. Installation d'un cache de disque dur de 1,8 pouce

1. cache de disque dur

Références connexes

[Consignes de sécurité](#) , page 72

Tâches associées

[Retrait du cadre avant en option.](#) , page 74

[Installation du panneau avant \(en option\)](#) , page 75

Retrait d'un disque dur de 1,8 pouce d'un support de disque dur

Prérequis

1. Suivez les consignes de sécurité répertoriées dans la section Instructions de sécurité.
2. Retirez le support de disque dur du système.

Étapes

1. Retirez le support de disque dur.
2. Tirez les rails du support de disque dur, puis soulevez le disque dur pour le retirer du support de disque dur.

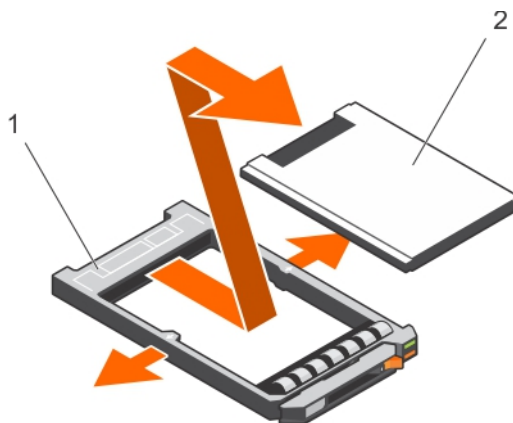


Figure 96. Retrait d'un disque dur de 1,8 pouce d'un support de disque dur

- a. support de disque dur
- b. disque dur

Références connexes

[Consignes de sécurité](#) , page 72

Installation d'un disque dur de 1,8 pouce dans un support de disque dur

Prérequis

PRÉCAUTION : La plupart des réparations ne peuvent être effectuées que par un technicien de maintenance agréé. N'effectuez que les opérations de dépannage et les petites réparations autorisées par la documentation de votre produit et suivez les instructions fournies en ligne ou par téléphone par l'équipe de maintenance et d'assistance technique. Tout dommage provoqué par une réparation non autorisée par Dell est exclu de votre garantie. Consultez et respectez les consignes de sécurité fournies avec votre produit.

Étapes

Insérez le disque dur dans le support, connecteur vers l'arrière.
Si la position est correcte, l'arrière du disque dur s'aligne avec l'arrière du support.

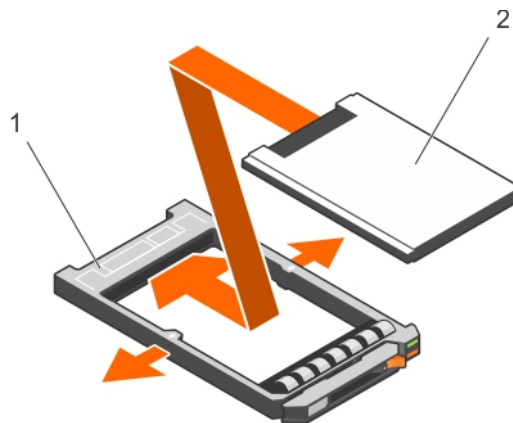


Figure 97. Installation d'un disque dur de 1,8 pouce dans un support de disque dur

- a. support de disque dur
- b. disque dur

Fond de panier de disque dur

Selon la configuration de votre système :

Tableau 43. Options prises en charge des disques durs pris en charge pour les systèmes PowerEdge R730

Modèle du système	Options prises en charge des disques durs pris en charge
PowerEdge R730	Fond de panier SAS/SATA de 2,5 pouces (x16) ou
	fond de panier SAS/SATA de 2,5 pouces (x8) ou
	fond de panier SAS/SATA (x8) de 3,5 pouces

Retrait du fond de panier de disque dur

Prérequis

1. Suivez les consignes de sécurité répertoriées dans la section Instructions de sécurité.
2. Suivez la procédure décrite dans la section Avant une intervention à l'intérieur de l système.
3. Déposez le carénage de refroidissement.
4. Retirez l'assemblage du ventilateur de refroidissement.
5. Retirez tous les disques durs.

PRÉCAUTION : La plupart des réparations ne peuvent être effectuées que par un technicien de maintenance agréé. N'effectuez que les opérations de dépannage et les petites réparations autorisées par la documentation de votre produit et suivez les instructions fournies en ligne ou par téléphone par l'équipe de maintenance et d'assistance technique. Tout dommage provoqué par une réparation non autorisée par Dell est exclu de votre garantie. Consultez et respectez les consignes de sécurité fournies avec votre produit.

PRÉCAUTION : Pour éviter d'endommager les disques durs et le backplane, retirez de l système les disques durs avant d'enlever le backplane.

PRÉCAUTION : Notez le numéro d'emplacement de chaque disque dur et étiquetez temporairement les emplacements avant de retirer les disques durs afin de pouvoir les réinstaller au même endroit.

Étapes

1. Débranchez le(s) câble(s) de données SAS/SATA de données, de transmission et d'alimentation du backplane.
2. Appuyez sur les pattes de dégagement et soulevez le fond de panier, puis faites-le glisser vers l'arrière du châssis.

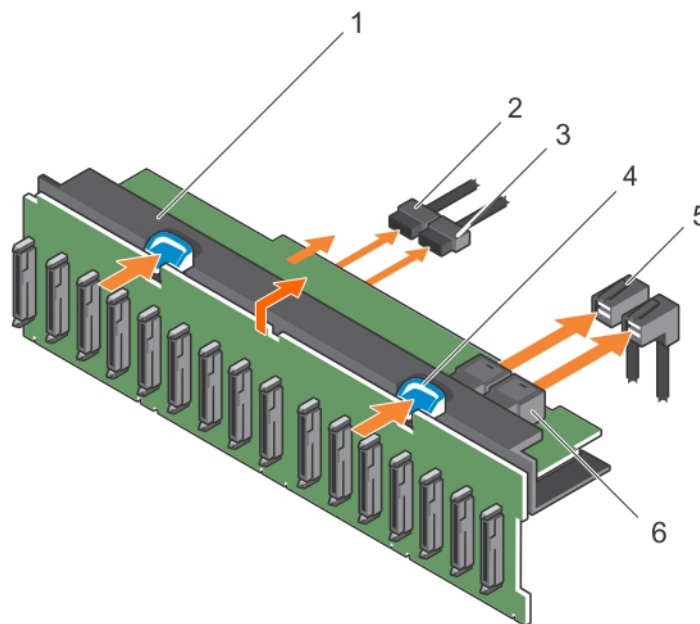


Figure 98. Retrait du backplane SAS/SATA (x16) de 2,5 pouces

- | | |
|---|--|
| 1. assemblage de fond de panier de disque dur | 2. câble de transmission du fond de panier |
| 3. câble d'alimentation du fond de panier | 4. patte de dégagement (2) |
| 5. câble SAS (2) | 6. connecteur mini SAS (2) |

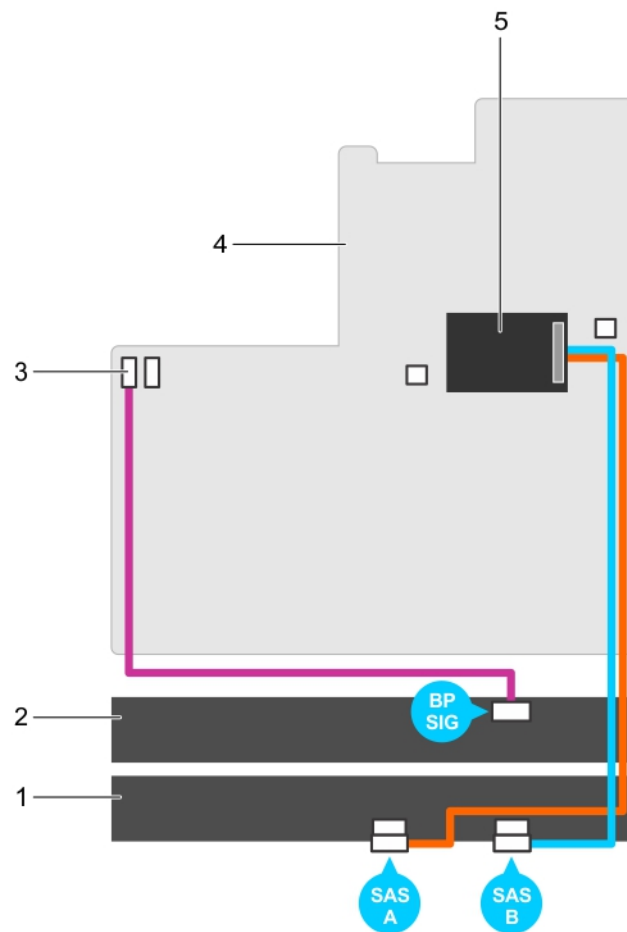


Figure 99. Schéma de câblage : backplane SAS/SATA (x16) de 2,5 pouces

- | | |
|---|---------------------------------|
| 1. module d'extension du fond de panier de disque dur | 2. fond de panier de disque dur |
| 3. connecteur de transmission du fond de panier 1 | 4. carte système |
| 5. carte contrôleur de stockage intégrée | |

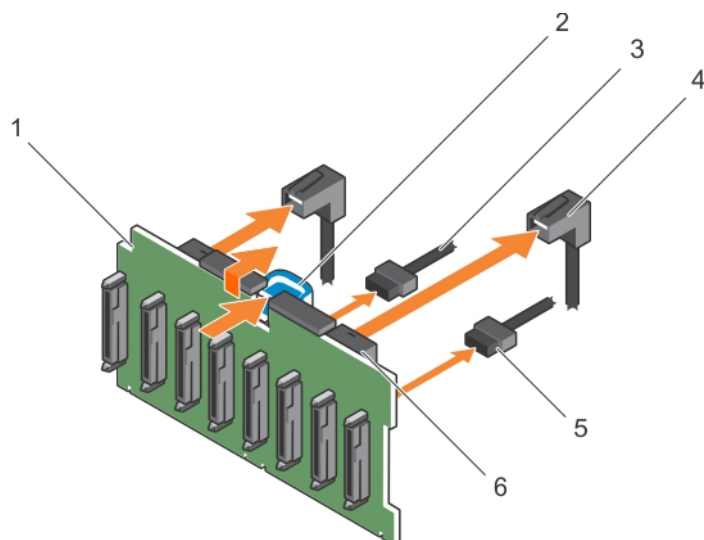


Figure 100. Retrait du fond de panier SAS/SATA de 2,5 pouces (x8)

- | | |
|---------------------------------|----------------------------|
| 1. fond de panier de disque dur | 2. languette de dégagement |
|---------------------------------|----------------------------|

- 3. câble d'alimentation du fond de panier
- 4. câble SAS (2)
- 5. câble de transmission du fond de panier
- 6. connecteur mini SAS (2)

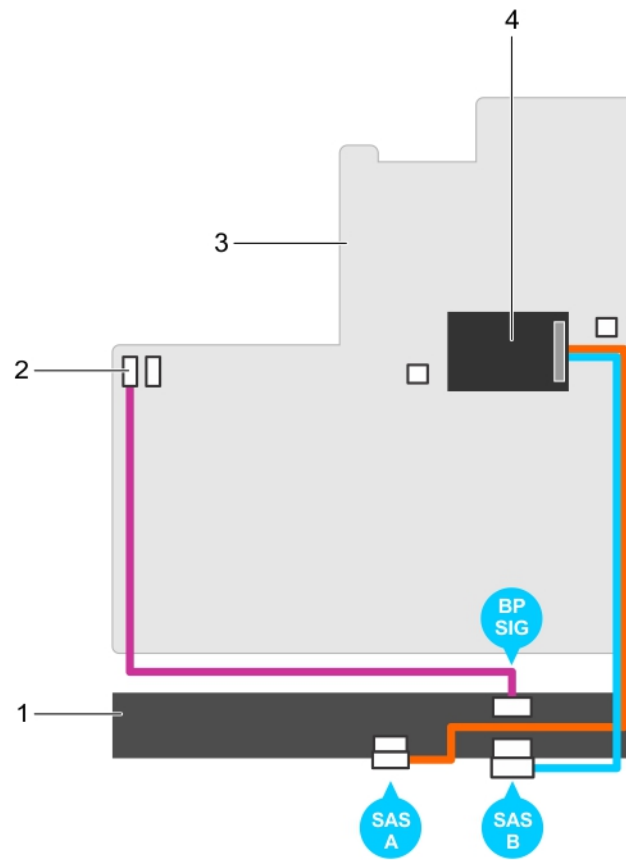


Figure 101. Schéma de câblage : fond de panier SAS/SATA (x8) de 2,5 pouces -option 1)

- 1. fond de panier de disque dur
- 2. connecteur de transmission du fond de panier 1
- 3. carte système
- 4. carte contrôleur de stockage intégrée

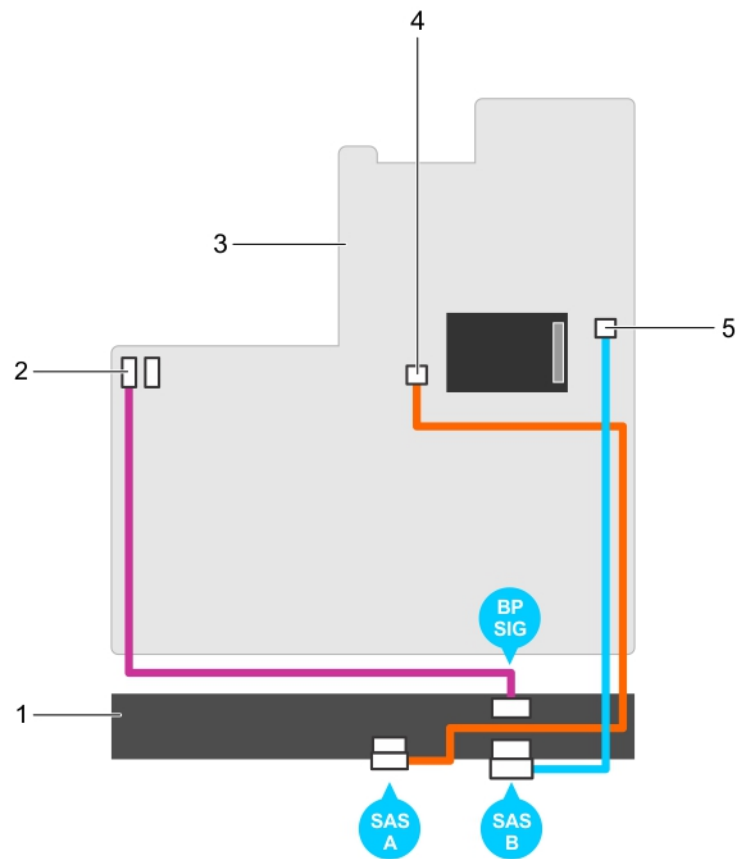


Figure 102. Schéma de câblage : fond de panier SAS/SATA (x8) de 2,5 pouces -option 2)

- | | |
|--|---|
| 1. fond de panier de disque dur | 2. connecteur de transmission du fond de panier 1 |
| 3. carte système | 4. connecteur SAS A sur la carte système |
| 5. connecteur SAS B sur la carte système | |

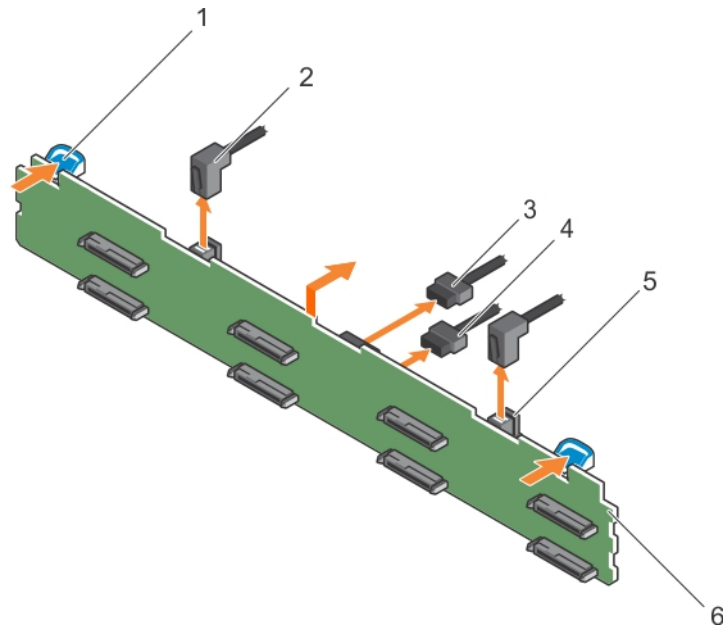


Figure 103. Retrait du fond de panier SAS/SATA (x8) de 3,5 pouces

- | | |
|---|---|
| 1. patte de dégagement (2) | 2. câble SAS (2) |
| 3. connecteur de signal du fond de panier | 4. câble d'alimentation du fond de panier |
| 5. connecteur du câble mini-SAS | 6. fond de panier de disque dur |

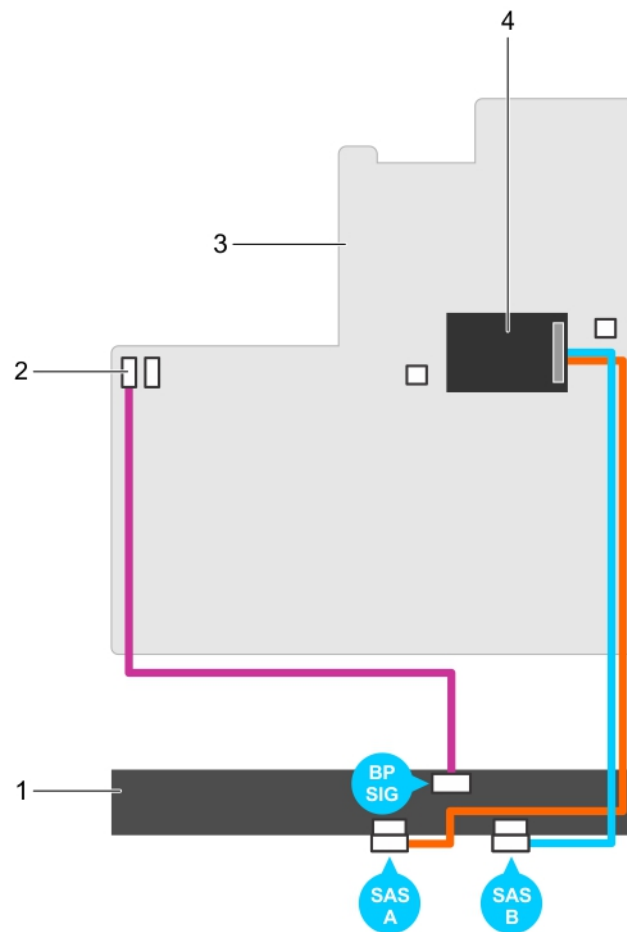


Figure 104. Schéma de câblage : fond de panier SAS/SATA (x8) de 3,5 pouces -option 1)

- | | |
|---------------------------------|---|
| 1. fond de panier de disque dur | 2. connecteur de transmission du fond de panier 1 |
| 3. carte système | 4. carte contrôleur de stockage intégrée |

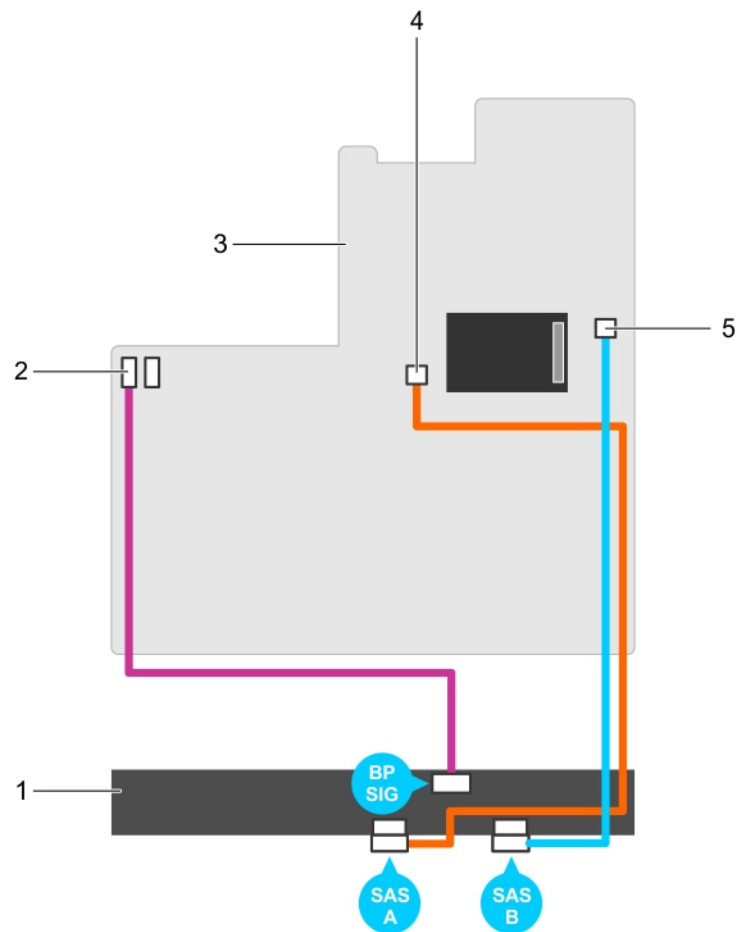


Figure 105. Schéma de câblage : fond de panier SAS/SATA (x8) de 3,5 pouces -option 2)

- | | |
|--|---|
| 1. fond de panier de disque dur | 2. connecteur de transmission du fond de panier 1 |
| 3. carte système | 4. connecteur SAS A sur la carte système |
| 5. connecteur SAS B sur la carte système | |

Étapes suivantes

1. Remettez en place le fond de panier de disque dur.
2. Suivez la procédure décrite dans la section Après une intervention à l'intérieur de l'système.

Installation du fond de panier de disque dur

Prérequis

1. Suivez les consignes de sécurité répertoriées dans la section Instructions de sécurité.
2. Suivez la procédure décrite dans la section Avant une intervention à l'intérieur de l'système.

⚠ PRÉCAUTION : La plupart des réparations ne peuvent être effectuées que par un technicien de maintenance agréé. N'effectuez que les opérations de dépannage et les petites réparations autorisées par la documentation de votre produit et suivez les instructions fournies en ligne ou par téléphone par l'équipe de maintenance et d'assistance technique. Tout dommage provoqué par une réparation non autorisée par Dell est exclu de votre garantie. Consultez et respectez les consignes de sécurité fournies avec votre produit.

⚠ PRÉCAUTION : Pour éviter d'endommager le câble plat flexible du panneau de commande, ne le pliez pas une fois qu'il a été inséré dans le connecteur.

Étapes

1. Utilisez les crochets du châssis comme guides pour aligner le fond de panier du disque dur.
2. Enfoncez le fond de panier de disque dur jusqu'à ce que les pattes de dégagement s'enclenchent.
3. Branchez le(s) câble(s) de données, de transmission et d'alimentation SAS/SATA/SSD au backplane.

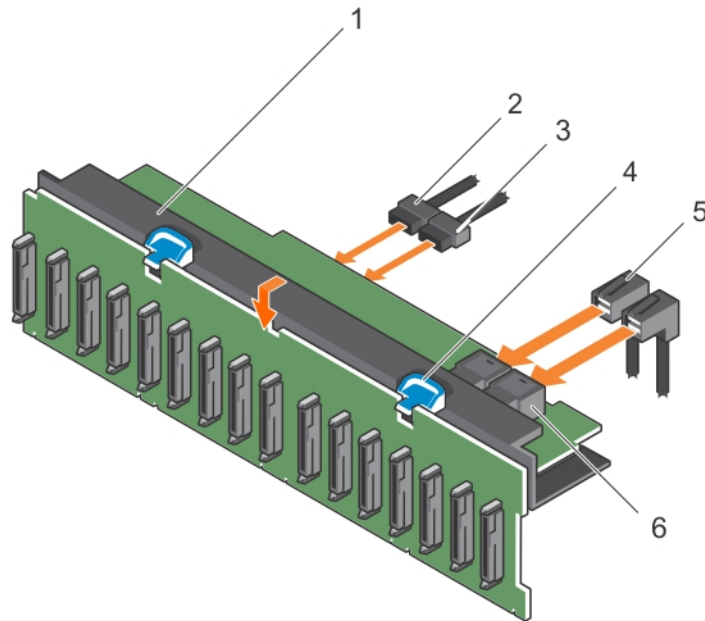


Figure 106. Installation du backplane SAS/SATA(x16) de 2,5 pouces

- | | |
|---|--|
| 1. assemblage de fond de panier de disque dur | 2. câble de transmission du fond de panier |
| 3. câble d'alimentation du fond de panier | 4. patte de dégagement (2) |
| 5. câble SAS (2) | 6. connecteur mini SAS (2) |

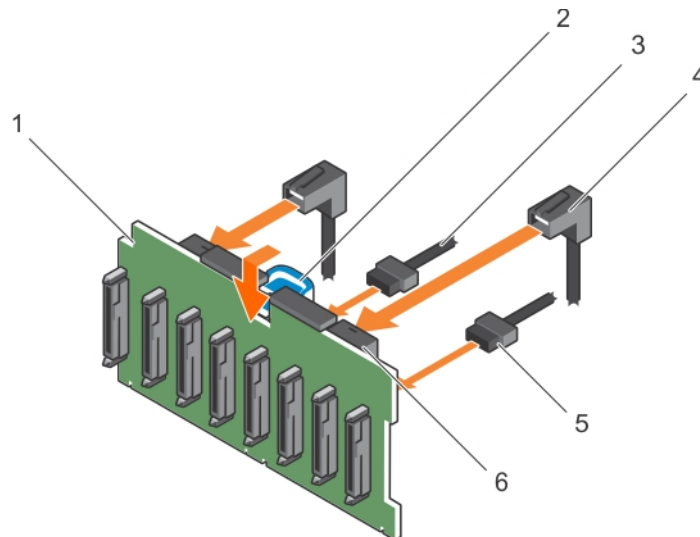


Figure 107. Installation du fond de panier SAS/SATA de 2,5 pouces (x8)

- | | |
|--|----------------------------|
| 1. fond de panier de disque dur | 2. languette de dégagement |
| 3. câble d'alimentation du fond de panier | 4. câble SAS (2) |
| 5. câble de transmission du fond de panier | 6. connecteur mini SAS (2) |

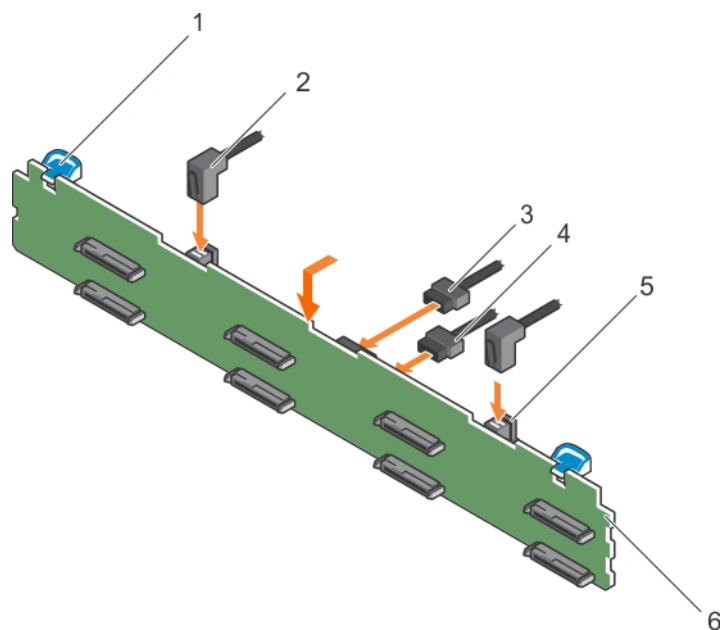


Figure 108. Installation du fond de panier SAS/SATA (x8) de 3,5 pouces

- | | |
|---|---|
| 1. patte de dégagement (2) | 2. câble SAS (2) |
| 3. connecteur de signal du fond de panier | 4. câble d'alimentation du fond de panier |
| 5. connecteur du câble mini-SAS | 6. fond de panier de disque dur |

Étapes suivantes

1. Remettez en place l'assemblage de ventilation.
2. Réinstallez le carénage de refroidissement.
3. Installez les disques durs à leur emplacement d'origine.
4. Suivez la procédure décrite dans la section Après une intervention à l'intérieur de l système.

Unité de sauvegarde sur bande (en option)

Une unité de sauvegarde sur bande (TBU) est un périphérique de stockage des données qui lit et écrit des données sur une bande magnétique. Une TBU a la capacité de copier régulièrement le contenu de l'ensemble des données ou d'une quantité désignée de données à partir de leur périphérique de stockage habituel vers un périphérique de cartouche de bande de sorte que, en cas de dommages irréparables de la source, les données ne soient pas perdues.

L'unité de sauvegarde sur bande est prise en charge uniquement sur les systèmes équipés de disques durs de 2,5 pouces.

Retrait de l'unité de sauvegarde sur bande

Prérequis

1. Suivez les consignes de sécurité répertoriées dans la section Instructions de sécurité.
2. Suivez la procédure décrite dans la section Avant une intervention à l'intérieur du système.

⚠ PRÉCAUTION : La plupart des réparations ne peuvent être effectuées que par un technicien de maintenance agréé. N'effectuez que les opérations de dépannage et les petites réparations autorisées par la documentation de votre produit et suivez les instructions fournies en ligne ou par téléphone par l'équipe de maintenance et d'assistance technique. Tout dommage provoqué par une réparation non autorisée par Dell est exclu de votre garantie. Consultez et respectez les consignes de sécurité fournies avec votre produit.

Étapes

1. Déconnectez le câble d'alimentation et le câble de données de l'arrière de l'unité de sauvegarde sur bande.

Notez l'acheminement des câbles d'alimentation et de données que vous retirez de la carte système et de l'unité de sauvegarde sur bande. Vous devrez ensuite reproduire la même disposition pour éviter que les câbles ne soient pincés ou coincés.

2. Pour retirer l'unité de sauvegarde sur bande, appuyez sur la patte de dégagement et faites glisser l'unité de sauvegarde sur bande pour la retirer de son emplacement.

REMARQUE : Si l'unité de sauvegarde sur bande est retirée de manière permanente, installez une cache d'unité de sauvegarde sur bande en le faisant glisser dans l'emplacement jusqu'à ce qu'il s'enclenche.

REMARQUE : La procédure d'installation et de retrait du cache de l'unité de sauvegarde sur bande des caches est similaire à celle de l'unité de sauvegarde sur bande.

REMARQUE : Le cache de l'unité de sauvegarde sur bande doit être installé dans l'emplacement de l'unité de sauvegarde sur bande pour la validité de l'homologation FCC du système. Le cache empêche la poussière et les saletés de pénétrer dans le système, et facilitent le refroidissement et la ventilation de ce dernier.

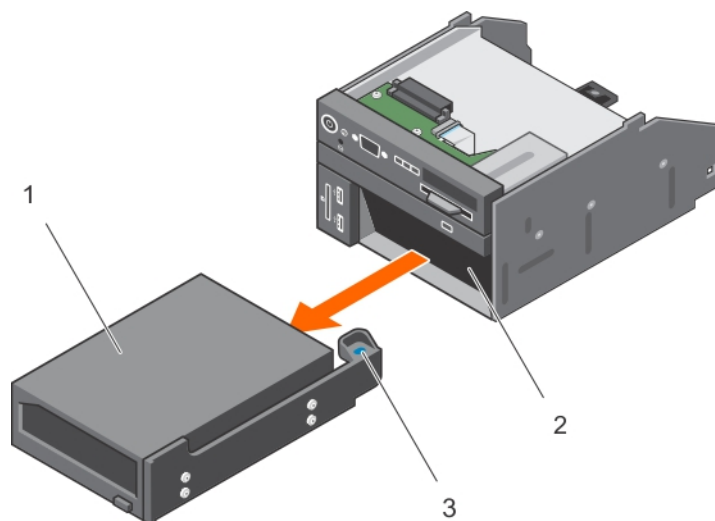


Figure 109. Retrait et installation de l'unité de sauvegarde sur bande

- a. unité de sauvegarde sur bande
- b. emplacement de l'unité de sauvegarde sur bande
- c. patte de dégagement

Références connexes

[Consignes de sécurité](#), page 72

Tâches associées

[Avant une intervention à l'intérieur de l système](#), page 73

[Après une intervention à l'intérieur de l système](#), page 73

Installation de l'unité de sauvegarde sur bande

Prérequis

1. Suivez les consignes de sécurité répertoriées dans la section Instructions de sécurité.
2. Suivez la procédure décrite dans la section Avant une intervention à l'intérieur du système.

PRÉCAUTION : La plupart des réparations ne peuvent être effectuées que par un technicien de maintenance agréé. N'effectuez que les opérations de dépannage et les petites réparations autorisées par la documentation de votre produit et suivez les instructions fournies en ligne ou par téléphone par l'équipe de maintenance et d'assistance technique. Tout dommage provoqué par une réparation non autorisée par Dell est exclu de votre garantie. Consultez et respectez les consignes de sécurité fournies avec votre produit.

Étapes

1. Déballez et préparez l'unité de sauvegarde sur bande en vue de son installation.
Pour les instructions, voir la documentation fournie avec le lecteur.
2. Le cas échéant, retirez le cache de l'unité de sauvegarde sur bande en appuyant sur la patte de dégagement et en faisant glisser le cache de l'unité de sauvegarde sur bande pour le retirer du châssis.
3. Faites glisser l'unité de sauvegarde sur bande dans son emplacement jusqu'à ce qu'il s'enclenche.
4. Branchez les câbles d'alimentation et de données sur l'arrière du lecteur et sur la carte système.

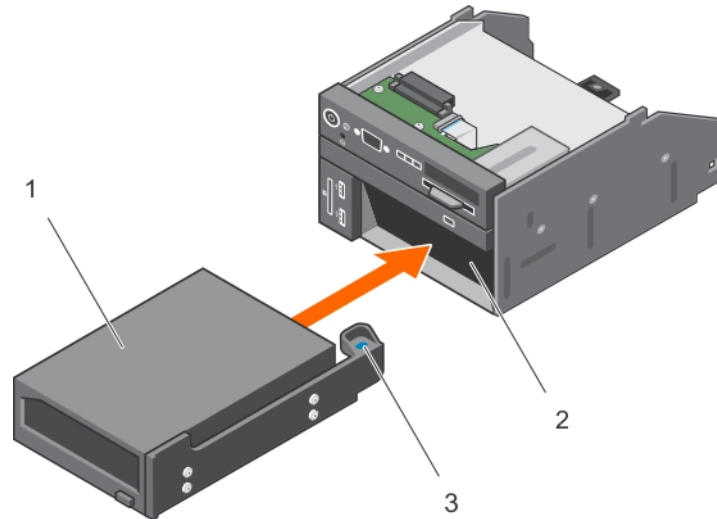


Figure 110. Installation de l'unité de sauvegarde sur bande

- a. unité de sauvegarde sur bande
- b. emplacement de l'unité de sauvegarde sur bande
- c. patte de dégagement

Étapes suivantes

Suivez la procédure décrite dans la section [Après une intervention à l'intérieur du système](#).

Références connexes

[Consignes de sécurité](#), page 72

Tâches associées

[Avant une intervention à l'intérieur de l système](#), page 73

[Après une intervention à l'intérieur de l système](#), page 73

Lecteur optique (en option)

Lecteurs optiques - Récupérer et stocker des données sur disques optiques comme les lecteurs de CD et DVD. Les lecteurs optiques peuvent être classés dans deux types de base : lecteurs de disques optiques et graveurs de disques optiques.

Retrait du lecteur optique

Prérequis

⚠ PRÉCAUTION : La plupart des réparations ne peuvent être effectuées que par un technicien de maintenance agréé. N'effectuez que les opérations de dépannage et les petites réparations autorisées par la documentation de votre produit et suivez les instructions fournies en ligne ou par téléphone par l'équipe de maintenance et d'assistance technique. Tout dommage provoqué par une réparation non autorisée par Dell est exclu de votre garantie. Consultez et respectez les consignes de sécurité fournies avec votre produit.

1. Suivez les consignes de sécurité répertoriées dans la section Instructions de sécurité.
2. Suivez la procédure décrite dans la section Avant une intervention à l'intérieur du système.

Étapes

1. Débranchez le câble d'alimentation et le câble de données à l'arrière du lecteur.

REMARQUE : Prenez note de l'acheminement des câbles de données et d'alimentation sur le côté du système lorsque vous les retirez de la carte système et du lecteur. Ré-acheminez-les correctement pour éviter qu'ils ne soient pincés ou écrasés.

2. Pour libérer le lecteur optique, appuyez sur la patte de dégagement.
3. Extrayez le lecteur optique en le faisant glisser hors de son logement.
4. Si vous n'installez pas un nouveau lecteur optique, positionnez un cache de lecteur optique. La procédure d'installation d'un cache de lecteur optique est la même que celle que l'on utilise pour le lecteur lui-même.

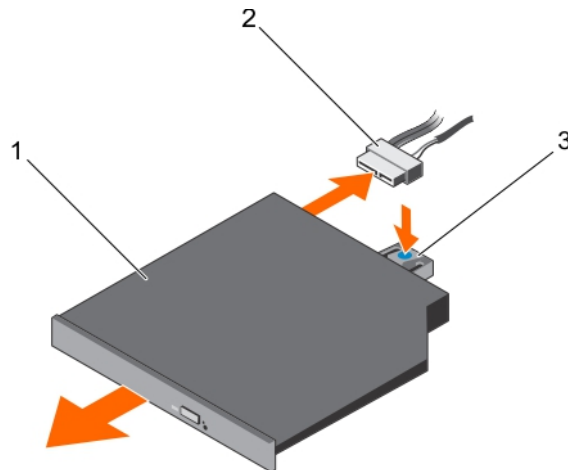


Figure 111. Retrait du lecteur optique en option

- a. lecteur optique
- b. câble d'alimentation et de données
- c. patte de dégagement

Étapes suivantes

Suivez la procédure décrite dans la section Après une intervention à l'intérieur du système.

Références connexes

[Consignes de sécurité](#) , page 72

Tâches associées

[Avant une intervention à l'intérieur de l'système](#) , page 73

[Après une intervention à l'intérieur de l'système](#) , page 73

Installation du lecteur optique

Prérequis

PRÉCAUTION : La plupart des réparations ne peuvent être effectuées que par un technicien de maintenance agréé. N'effectuez que les opérations de dépannage et les petites réparations autorisées par la documentation de votre produit et suivez les instructions fournies en ligne ou par téléphone par l'équipe de maintenance et d'assistance technique. Tout dommage provoqué par une réparation non autorisée par Dell est exclu de votre garantie. Consultez et respectez les consignes de sécurité fournies avec votre produit.

1. Suivez les consignes de sécurité répertoriées dans la section Instructions de sécurité.
2. Suivez la procédure décrite dans la section Avant une intervention à l'intérieur du système.

3. Le cas échéant, retirez le cache du lecteur optique.

Étapes

1. Alignez le lecteur optique avec le logement de lecteur optique situé à l'avant du châssis.
2. Insérez le lecteur optique jusqu'à ce que la patte de dégagement s'enclenche.
3. Connectez le câble d'alimentation/de données au lecteur optique et à la carte système.

REMARQUE : Acheminez correctement le câble sur le côté du système pour éviter qu'il ne soit coincé ou écrasé.

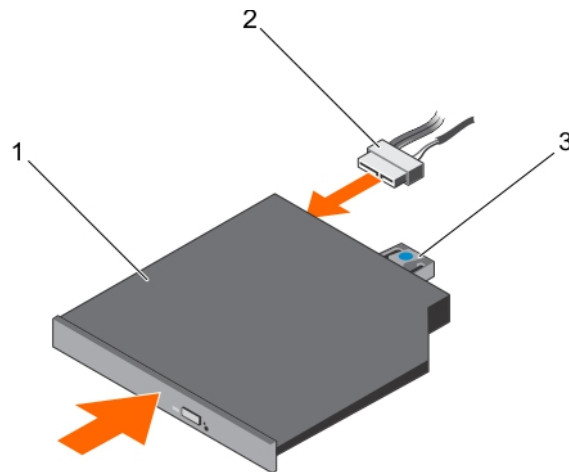


Figure 112. Installation du lecteur optique en option

- a. lecteur optique
- b. câble d'alimentation et de données
- c. patte de dégagement

Étapes suivantes

Suivez la procédure décrite dans la section Après une intervention à l'intérieur du système.

Références connexes

[Consignes de sécurité](#) , page 72

Tâches associées

[Avant une intervention à l'intérieur de l système](#) , page 73

[Après une intervention à l'intérieur de l système](#) , page 73

Carte SD vFlash (en option)

La carte SD vFlash est une carte numérique sécurisée qui se connecte dans un logement de carte SD vFlash sur la carte des ports iDRAC. Elle offre des capacités de stockage local permanent à la demande et un environnement de déploiement personnalisé qui permet l'automatisation de la configuration des serveurs, des scripts et de l'imagerie. Elle émule les périphériques USB. Pour plus d'informations, consultez l'Integrated Dell Remote Access Controller User's Guide (Guide d'utilisation d'iDRAC) disponible sur [Dell.com/idracmanuals](https://www.dell.com/idracmanuals).

Remplacement d'une carte SD vFlash en option

Étapes

1. Localisez le logement de la carte SD vFlash dans le système.
Pour les systèmes PowerEdge R730, la carte mémoire SD vFlash se trouve sur le panneau avant du système.
2. Pour retirer la carte vFlash, poussez-la vers l'intérieur pour la libérer, puis retirez-la de son logement.

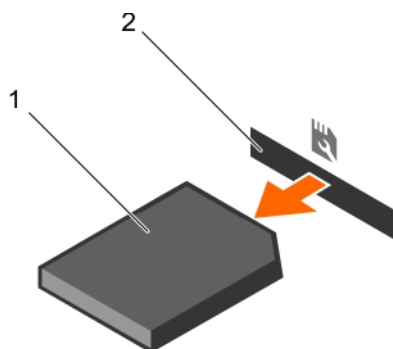


Figure 113. Retrait de la carte mémoire SD vFlash

- a. carte mémoire SD vFlash
- b. Logement pour carte mémoire SD vFlash

3. Pour installer une carte mémoire SD vFlash, veillez à ce que son étiquette soit orientée vers le haut, puis insérez l'extrémité de la carte munie de broches de contact dans le logement correspondant du module.

REMARQUE : Le logement est muni d'un repère qui permet d'insérer la carte dans le bon sens.

4. Appuyez sur la carte pour qu'elle s'enclenche dans son logement.

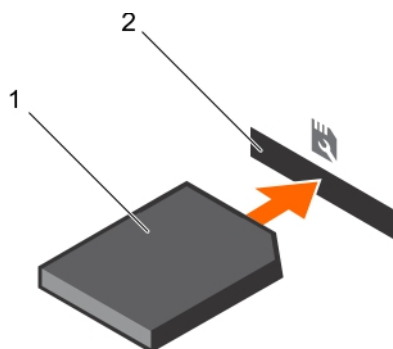


Figure 114. Installation de la carte mémoire SD vFlash

- a. carte mémoire SD vFlash
- b. Logement pour carte mémoire SD vFlash

Assemblage du panneau de commande

Retrait du panneau de commande

Prérequis

1. Suivez les consignes de sécurité répertoriées dans la section Instructions de sécurité.
2. Suivez la procédure décrite dans la section Avant une intervention à l'intérieur de l'système.
3. Gardez le tournevis cruciforme n° 2 à portée de main.

PRÉCAUTION : La plupart des réparations ne peuvent être effectuées que par un technicien de maintenance agréé. N'effectuez que les opérations de dépannage et les petites réparations autorisées par la documentation de votre produit et suivez les instructions fournies en ligne ou par téléphone par l'équipe de maintenance et d'assistance technique. Tout dommage provoqué par une réparation non autorisée par Dell est exclu de votre garantie. Consultez et respectez les consignes de sécurité fournies avec votre produit.

Étapes

1. À l'aide d'un tournevis cruciforme n°2, retirez la (les) vis fixant le panneau de commande au châssis.

PRÉCAUTION : Ne forcez pas lorsque vous retirez le panneau de commande, vous pourriez endommager les connecteurs.

2. De l'intérieur de l système, poussez le panneau de commande pour le sortir du châssis.
3. Retirez tous les câbles connectant le panneau de commande au châssis.

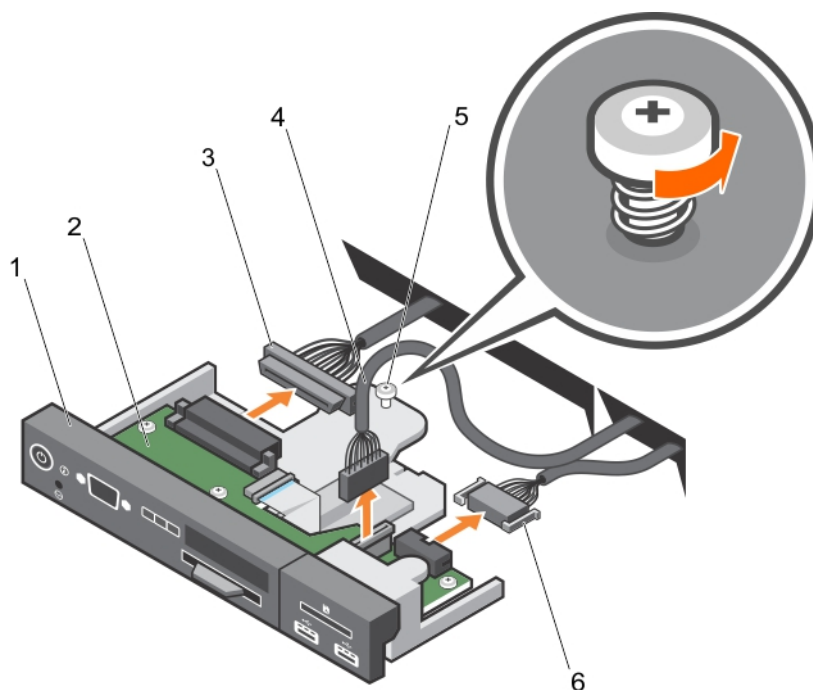


Figure 115. Retrait du panneau de commande : système de disques durs de 3,5 pouces

- | | |
|---|--|
| 1. panneau de configuration | 2. carte du panneau de commande |
| 3. câble du connecteur du panneau de commande | 4. câble du connecteur USB |
| 5. Vis | 6. câble de connecteur du support vFlash |

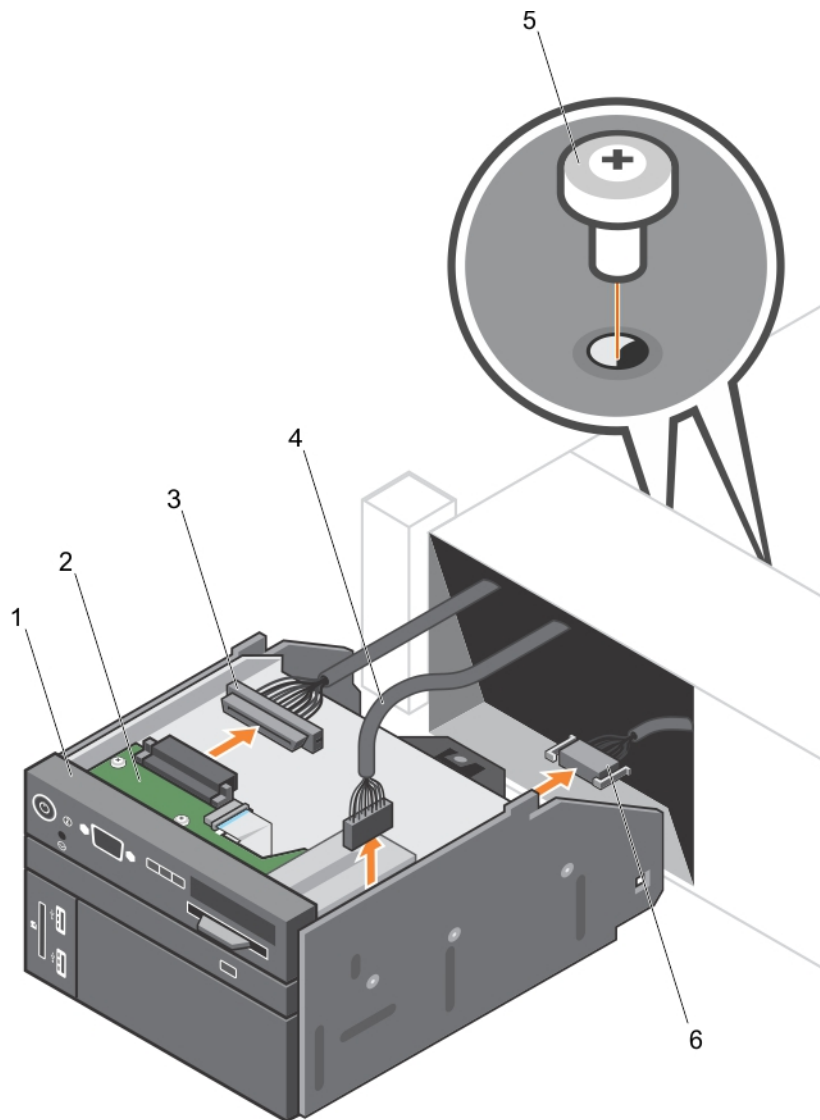


Figure 116. Retrait du panneau de commande : système de disques durs de 2,5 pouces

- | | |
|---|--|
| 1. panneau de configuration | 2. carte du panneau de commande |
| 3. câble du connecteur du panneau de commande | 4. câble du connecteur USB |
| 5. vis (2) | 6. câble de connecteur du support vFlash |

4. Localisez les languettes de l'étiquette informative et appuyez dessus.
5. Exercez une pression sur la plaquette d'informations pour l'extraire du panneau de commande.

REMARQUE : Gardez la plaquette d'informations pour la placer dans le nouveau panneau de commande.

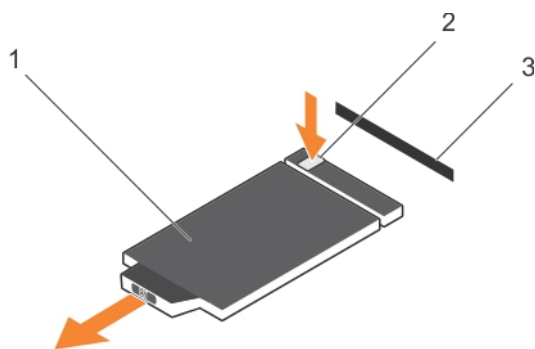


Figure 117. Retrait de la plaquette d'informations

- a. plaquette d'informations
- b. languette
- c. Logement

Étapes suivantes

1. Remettez en place le panneau de commande.
2. Suivez la procédure décrite dans la section Après une intervention à l'intérieur de l'système.

Installation du panneau de commande

Prérequis

1. Suivez les consignes de sécurité répertoriées dans la section Instructions de sécurité.
2. Suivez la procédure décrite dans la section Avant une intervention à l'intérieur de l'système.
3. Munissez-vous d'un tournevis cruciforme Phillips n° 2.

⚠ PRÉCAUTION : La plupart des réparations ne peuvent être effectuées que par un technicien de maintenance agréé. N'effectuez que les opérations de dépannage et les petites réparations autorisées par la documentation de votre produit et suivez les instructions fournies en ligne ou par téléphone par l'équipe de maintenance et d'assistance technique. Tout dommage provoqué par une réparation non autorisée par Dell est exclu de votre garantie. Consultez et respectez les consignes de sécurité fournies avec votre produit.

Étapes

1. Remplacez la plaquette d'informations vierge sur le nouveau panneau de commande par la plaquette d'informations provenant de l'ancien panneau de commande.

i REMARQUE : La plaquette d'informations répertorie les informations de l'système telles que le numéro de service, les cartes réseau, l'adresse MAC, etc.

2. Pour l'installer, poussez la plaquette d'information dans le logement du panneau de contrôle.
3. Branchez tous les câbles à la carte du panneau de commande.
4. Insérez le panneau de commande dans l'emplacement sur le châssis et fixez le module avec la vis.

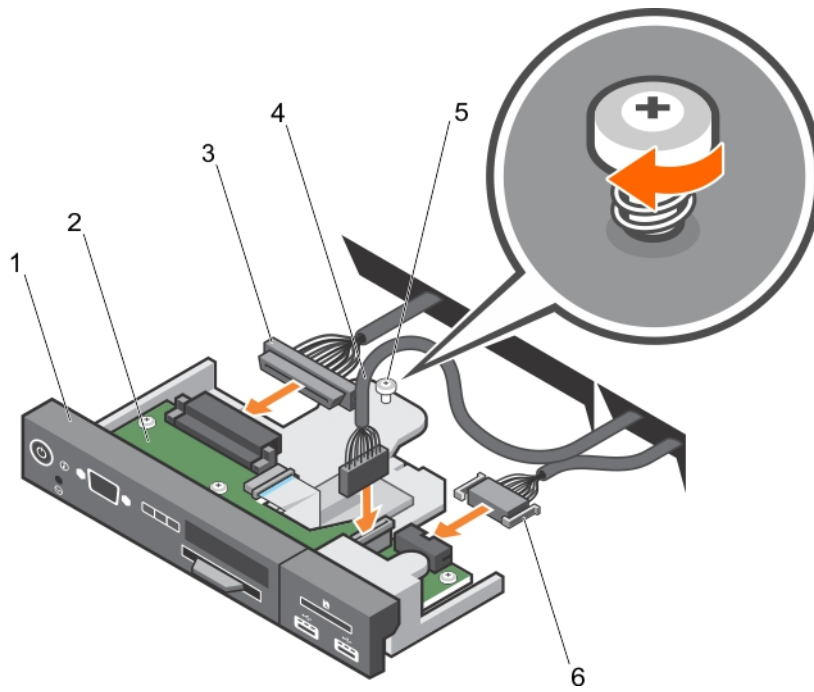


Figure 118. Installation du panneau de commande : système de disques durs de 3,5 pouces

- | | |
|---|--|
| 1. panneau de configuration | 2. carte du panneau de commande |
| 3. câble du connecteur du panneau de commande | 4. câble du connecteur USB |
| 5. Vis | 6. câble de connecteur du support vFlash |

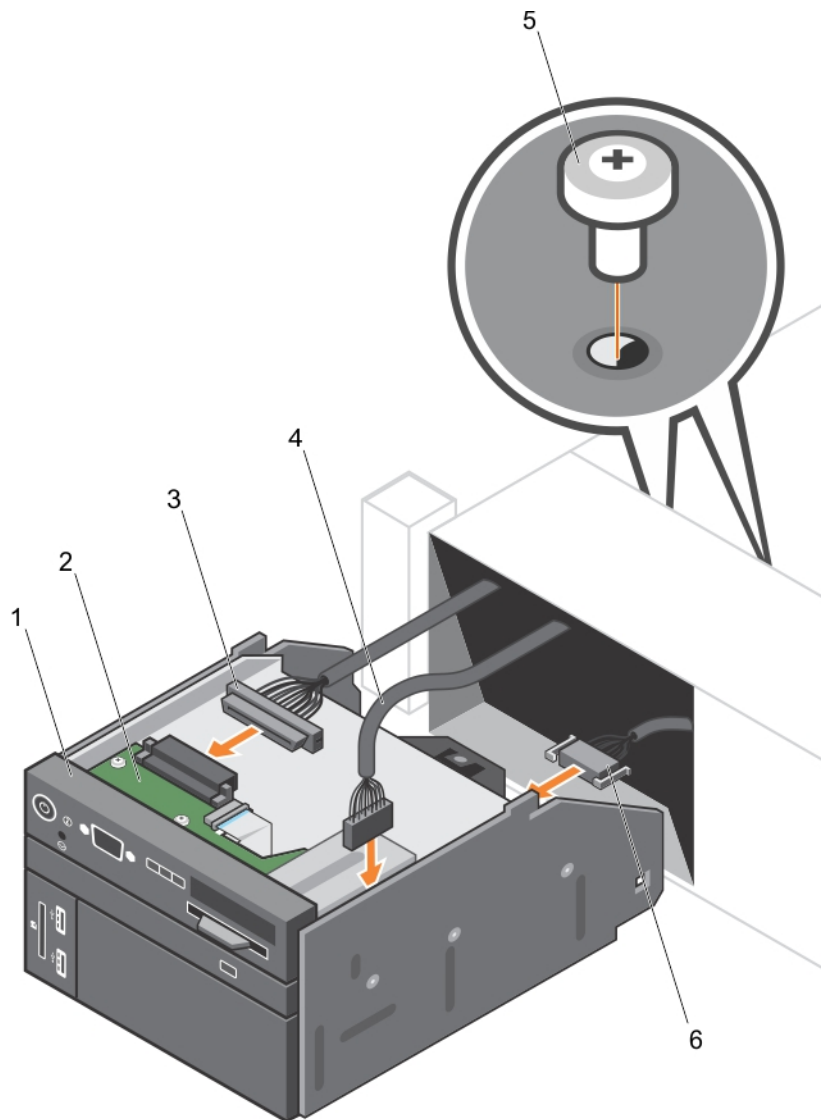


Figure 119. Installation du panneau de commande : système de disques durs de 2,5 pouces

- | | |
|---|--|
| 1. panneau de configuration | 2. carte du panneau de commande |
| 3. câble du connecteur du panneau de commande | 4. câble du connecteur USB |
| 5. vis (2) | 6. câble de connecteur du support vFlash |

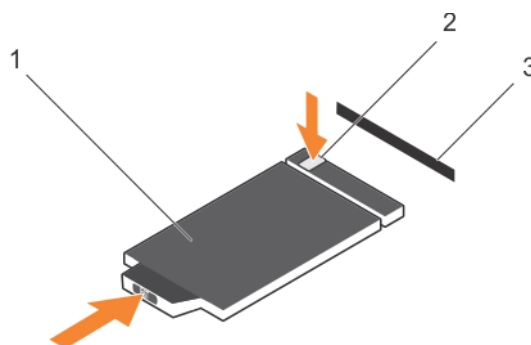


Figure 120. Installation de la plaquette d'informations

- | |
|-----------------------------|
| a. plaquette d'informations |
| b. languette |
| c. Logement |

Étapes suivantes

Suivez la procédure décrite dans la section Après une intervention à l'intérieur de l système.

Utilisation des diagnostics du système

Si vous rencontrez un problème avec le système, exécutez les diagnostics du système avant de contacter l'assistance technique de Dell. L'exécution des diagnostics du système permet de tester le matériel de l système sans équipement supplémentaire ou risque de perte de données. Si vous ne pouvez pas résoudre vous-même le problème, le personnel de maintenance ou d'assistance peut utiliser les résultats des diagnostics pour vous aider à résoudre le problème.

REMARQUE : Pour plus d'informations sur les messages d'événements de diagnostic OEM, voir le « Dell Event and Error Messages Reference Guide for 13th Generation Dell EMC PowerEdge Servers » (Guide de référence Dell des messages d'événement et d'erreur pour les serveurs Dell EMC PowerEdge de 13e génération) version 1.2.

Sujets :

- [Diagnostics du système intégré Dell](#)

Diagnostics du système intégré Dell

REMARQUE : Les diagnostics du système intégré Dell sont également appelés Enhanced Pre-boot System Assessment (PSA) Diagnostics.

Les diagnostics du système intégré offrent un ensemble d'options pour des périphériques ou des groupes de périphériques particuliers, vous permettant d'effectuer les actions suivantes :

- Exécuter des tests automatiquement ou dans un mode interactif
- Répéter les tests
- Afficher ou enregistrer les résultats des tests
- Exécuter des tests rigoureux pour présentent des options de tests supplémentaires pour fournir des informations complémentaires sur un ou des périphériques défectueux
- Afficher des messages d'état qui indiquent si les tests ont abouti
- Afficher des messages d'erreur qui indiquent les problèmes détectés au cours des tests

Quand utiliser les diagnostics intégrés du système

Exécutez les diagnostics intégrés du système (ePSA) si votre système ne démarre pas.

Exécution des diagnostics intégrés du système à partir du Gestionnaire d'amorçage

Prérequis

Exécutez les diagnostics intégrés du système (ePSA) si votre système ne démarre pas.

Étapes

1. Appuyez sur « F10 » lors du démarrage de l système.
2. Utilisez les touches fléchées vers le haut et vers le bas pour sélectionner **System Utilities (Utilitaires système) > Launch Diagnostics (Lancer les diagnostics)**.
La fenêtre **ePSA Pre-boot System Assessment (Évaluation du système au pré-amorçage ePSA)** s'affiche et répertorie tous les appareils détectés sur l système. Le diagnostic démarre l'exécution des tests sur tous les périphériques détectés.

Exécution des diagnostics intégrés du système à partir du Dell Lifecycle Controller

Étapes

1. Au démarrage de l'système, appuyez sur F10.
2. Sélectionnez **Hardware Diagnostics (Diagnostics matériels)** → **Run Hardware Diagnostics (Exécuter les diagnostics matériels)**.
La fenêtre **ePSA Pre-boot System Assessment** (Évaluation du système au pré-amorçage ePSA) s'affiche, répertoriant tous les périphériques détectés dans l'système. Le diagnostic démarre l'exécution des tests sur tous les périphériques détectés.

Commandes du diagnostic du système

Menu	Description
Configuration	Affiche la configuration et les informations relatives à la condition de tous les périphériques détectés.
Résultats	Affiche les résultats de tous les tests exécutés.
Système du système	Propose un aperçu des performances actuelles du système.
Journal d'événements	Affiche un journal daté des résultats de tous les tests exécutés sur le système. Il est affiché si au moins une description d'un événement est enregistrée.

Cavaliers et connecteurs

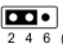
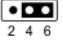

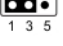
Sujets :

- Paramètres des cavaliers de la carte système
- Connecteurs et cavaliers de la carte système
- Désactivation d'un mot de passe oublié

Paramètres des cavaliers de la carte système

Pour des informations sur la réinitialisation du cavalier pour désactiver un mot de passe, voir la section Désactivation d'un mot de passe oublié.

Tableau 44. Paramètres des cavaliers de la carte système

Cavalier	Réglage	Description
PWRD_EN	 2 4 6 (default)	La fonction de réinitialisation du mot de passe est activée (broches 2-4). L'accès local au BIOS est déverrouillé lors du prochain cycle d'alimentation en CA.
	 2 4 6	La fonction de réinitialisation du mot de passe est désactivée (broches 4-6).
NVRAM_CLR	 1 3 5 (default)	Les paramètres de configuration sont conservés au prochain démarrage du système (broches 3-5).
	 1 3 5	Les paramètres de configuration sont conservés au démarrage du système (broches 1-3).

Tâches associées

Désactivation d'un mot de passe oublié , page 194

Connecteurs et cavaliers de la carte système

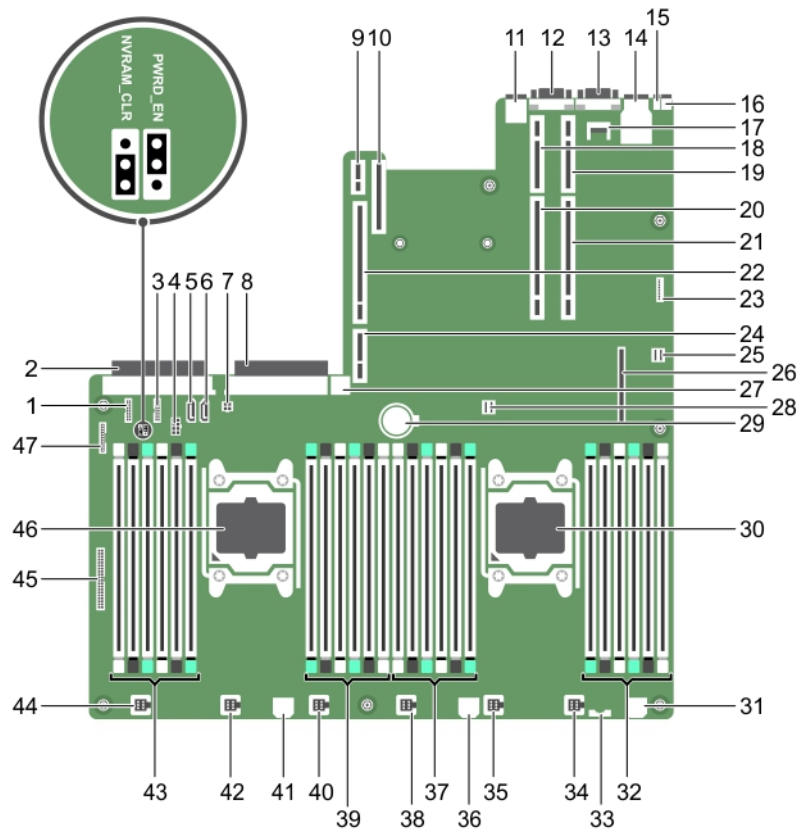


Figure 121. Connecteurs et cavaliers de la carte système

Tableau 45. Connecteurs et cavaliers de la carte système.

Élément	Connecteur	Description
1	J_BP_SIG1	Connecteur de transmission du fond de panier 1
2	J_PS_2	Connecteur PSU 2
3	J_BP_SIG0	Connecteur de transmission du fond de panier 0
4	J_BP0	Connecteur d'alimentation du fond de panier 0
5	J_SATA_CD	Connecteur SATA du lecteur optique
6	J_SATA_TBU	Connecteur SATA de l'unité de sauvegarde sur bande
7	J_TBU	Connecteur d'alimentation de l'unité de sauvegarde sur bande
8	J_PS_1	Connecteur PSU 1
9	J_IDSMD	Connecteur du module SD interne double
10	J_NDC	Connecteur de la carte fille réseau
11	J_USB	Port USB
12	J_VIDEO_REAR	Connecteur vidéo
13	J_COM1	Connecteur série
14	J_IDRAC_RJ45	Connecteur iDRAC8

Tableau 45. Connecteurs et cavaliers de la carte système. (suite)

Élément	Connecteur	Description
15	J_CYC	Connecteur d'identification du système
16	CYC_ID	Bouton d'identification du système
17	J_TPM_MODULE	Connecteur du module TPM (Trusted Platform Module)
18	J_RISER_2AX	Connecteur de la carte de montage 3
19	J_RISER_1AX	Connecteur de la carte de montage 1
20	J_RISER_2BX	Connecteur de la carte de montage 2
21	J_RISER_1BX	Connecteur de la carte de montage 1
22	J_RISER_3AX	Connecteur de la carte de montage 3
23	J_QS	Connecteur du cadre Quick Sync
24	J_RISER_3BX	Connecteur de la carte de montage 3
25	J_SATA_B	Connecteur SAS interne
26	J_STORAGE	Connecteur mini PERC
27	J_USB_INT	Port USB interne
28	J_SATA_A	Connecteur SAS interne
29	BAT	Connecteur de la batterie
30	CPU 2	Support du processeur 2
31	J_BP3	Connecteur d'alimentation du fond de panier 3
32	B10, B6, B2, B9, B5, B1	Supports de barrette de mémoire
33	J_BP_SIG2	Connecteur de transmission du fond de panier 2
34	J_FAN2U_6	Connecteur du ventilateur de refroidissement
35	J_FAN2U_5	Connecteur du ventilateur de refroidissement
36	J_BP2	Connecteur d'alimentation du fond de panier 2
37	B3, B7, B11, B4, B8, B12	Supports de barrette de mémoire
38	J_FAN2U_4	Connecteur du ventilateur de refroidissement
39	A10, A6, A2, A9, A5, A1	Supports de barrette de mémoire
40	J_FAN2U_3	Connecteur du ventilateur de refroidissement
41	J_BP1	Connecteur d'alimentation du fond de panier
42	J_FAN2U_2	Connecteur du ventilateur de refroidissement
43	A3, A7, A11, A4, A8, A12	Supports de barrette de mémoire
44	J_FAN2U_1	Connecteur du ventilateur de refroidissement
45	J_CTRL_PNL	Connecteur du signal USB du panneau de commande
46	CPU 1	Support du processeur 1
47	J_FP_USB	Port USB du panneau avant

Désactivation d'un mot de passe oublié


Les fonctionnalités de sécurité logicielle du système comprennent un mot de passe système et un mot de passe de configuration. Le cavalier de mots de passe permet d'activer ou de désactiver les fonctionnalités de mots de passe et d'effacer le(s) mot(s) de passe utilisé(s).

Prérequis

Étapes

1. Mettez le système et les périphériques qui y sont connectés hors tension, puis débranchez le système de la prise secteur.
2. Retirez le capot du système.
3. Déplacez le cavalier qui se trouve sur le cavalier de la carte système, des broches 4 et 6 aux broches 2 et 4.
4. Installez le capot du système.

Les mots de passe existants ne sont pas désactivés (effacés) tant que le système n'a pas démarré alors que le cavalier se trouve sur les broches 2 et 4. Par contre, avant d'assigner un nouveau mot de passe système et/ou de configuration, vous devez remettre le cavalier sur les broches 4 et 6.

 **REMARQUE :** Si vous attribuez un nouveau mot de passe système et/ou de configuration alors que le cavalier est toujours sur les broches 2 et 4, le système désactive les nouveaux mots de passe à son prochain démarrage.

5. Rebranchez le système sur la prise secteur et allumez-le, ainsi que les périphériques qui y sont connectés.
6. Mettez le système et les périphériques qui y sont connectés hors tension, puis débranchez le système de la prise secteur.
7. Retirez le capot du système.
8. Déplacez le cavalier qui se trouve sur le cavalier de la carte système, des broches 2 et 4 aux broches 4 et 6.
9. Installez le capot du système.
10. Rebranchez le système sur la prise secteur et allumez-le, ainsi que les périphériques qui y sont connectés.
11. Attribuez un nouveau mot de passe système et/ou de configuration.

Dépannage du système

La sécurité pour vous et votre système

PRÉCAUTION : La plupart des réparations ne peuvent être effectuées que par un technicien de maintenance agréé. N'effectuez que les opérations de dépannage et les petites réparations autorisées par la documentation de votre produit et suivez les instructions fournies en ligne ou par téléphone par l'équipe de maintenance et d'assistance technique. Tout dommage provoqué par une réparation non autorisée par Dell est exclu de votre garantie. Consultez et respectez les consignes de sécurité fournies avec votre produit.

REMARQUE : La validation de la solution a été réalisée à l'aide de la configuration du matériel fourni en usine.

Sujets :

- Dépannage des défaillances de démarrage de l'système
- Dépannage des connexions externes
- Dépannage du sous-système vidéo
- Dépannage d'un appareil USB
- Dépannage d'iDRAC Direct (configuration XML USB)
- Dépannage d'iDRAC Direct (connexion d'ordinateur portable)
- Dépannage d'un périphérique série d'entrée et de sortie
- Dépannage d'une carte NIC
- Dépannage d'un système mouillé
- Dépannage d'un système endommagé
- Dépannage de la batterie du système
- Dépannage des unités d'alimentation
- Dépannage des problèmes de refroidissement
- Dépannage des ventilateurs de refroidissement
- Dépannage de la mémoire système
- Dépannage d'une clé USB interne
- Dépannage d'une carte microSD
- Dépannage d'un lecteur optique
- Dépannage d'une unité de sauvegarde sur bande
- Dépannage d'un disque dur ou SSD
- Dépannage d'un contrôleur de stockage
- Dépannage des cartes d'extension
- Dépannage des processeurs
- Messages système

Dépannage des défaillances de démarrage de l'système

Si vous démarrez l'système en mode d'amorçage BIOS après l'installation du système d'exploitation via le Gestionnaire de démarrage UEFI, cela entraîne le blocage de l'système. Vous devez démarrer le système dans le même mode d'amorçage que celui utilisé pour installer le système d'exploitation.

Pour tous les autres problèmes de démarrage, notez les messages du système qui apparaissent à l'écran.

Dépannage des connexions externes


Avant de procéder au dépannage d'un appareil externe, vérifiez que tous les câbles externes sont correctement branchés aux connecteurs externes de l système.

- Comparez les caractéristiques techniques du système avec l'appareil externe pour vérifier la compatibilité.
- Vérifiez les fonctionnalités de l'appareil externe avec un autre système similaire afin de vérifier que l'appareil fonctionne correctement.
- Vérifiez un autre appareil externe similaire sur ce système pour vérifier que le port du système fonctionne correctement.

Pour toute autre requête, contactez [Cliquez sur Support technique mondial](#).

Dépannage du sous-système vidéo

Prérequis

 **REMARQUE** : Assurez-vous que l'option **Vidéo locale du serveur activée** est sélectionnée dans l'interface utilisateur graphique (GUI) du contrôleur iDRAC, sous **Console virtuelle**. Si cette option n'est pas sélectionnée, la vidéo locale est désactivée.

 **REMARQUE** : Les ports VGA ne sont pas enfichables à chaud.

Étapes

1. Vérifiez les connexions des câbles (alimentation et affichage) à l'écran.
2. Vérifiez le câblage de l'interface vidéo entre le système et l'écran.

Résultats

Si les tests aboutissent, le problème n'est pas lié au matériel vidéo.

Étapes suivantes


Si le test échoue, voir la section Obtention d'aide.

Références connexes

[Obtenir de l'aide](#), page 211


Dépannage d'un appareil USB

Prérequis

 **REMARQUE** : Suivez les étapes 1 à 6 pour dépanner un clavier ou une souris USB. Pour tout autre périphérique USB, passez à l'étape 7.

Étapes

1. Débranchez du système les câbles du clavier et/ou de la souris, puis rebranchez-les.
2. Si le problème persiste, branchez le clavier et/ou la souris à un autre port USB du système.
3. Si le problème est résolu, redémarrez le système, accédez au programme de configuration du système et vérifiez que les ports USB défectueux sont activés.

 **REMARQUE** : les systèmes d'exploitation plus anciens peuvent ne pas prendre en charge la technologie USB 3.0.

4. Vérifiez que la technologie USB 3.0 est activée dans Configuration du système. Si cette option est activée, désactivez-la et voyez si cela résout le problème.
5. Dans l'**utilitaire de configuration d'iDRAC**, assurez-vous que le **USB Management Port Mode (Mode de port de gestion USB)** est défini sur **Automatic** (Automatique) ou **Standard OS Use** (Utilisation de système d'exploitation standard).
6. Si le problème n'est pas résolu, remplacez la souris et/ou le clavier par un clavier ou une souris en état de marche. Si le problème persiste, passez à l'étape 7 pour dépanner les autres périphériques USB connectés au système.

Si le problème persiste, dépannez les autres périphériques USB connectés au système.

7. Éteignez tous les périphériques USB connectés et débranchez-les du système.
8. Redémarrez le système.
9. Si le clavier fonctionne, accédez au programme de configuration du système, vérifiez que tous les ports USB sont activés dans l'écran **Integrated Devices** (Périphériques intégrés). Si le clavier ne fonctionne pas, vous pouvez utiliser l'accès à distance pour activer ou désactiver les options USB.
10. Vérifiez que la technologie USB 3.0 est activée dans Configuration du système. Si cette option est activée, désactivez-la et redémarrez le système.
11. Si le système n'est pas accessible, réinitialisez le cavalier NVRAM_CLR dans le système et restaurez le BIOS sur les paramètres par défaut. Reportez-vous à la section Paramètres des cavaliers de la carte système.
12. Dans l'**utilitaire de configuration d'iDRAC**, assurez-vous que le **USB Management Port Mode (Mode de port de gestion USB)** est défini sur **Automatic (Automatique)** ou **Standard OS Use (Utilisation de système d'exploitation standard)**.
13. Reconnectez et remettez sous tension les périphériques USB un par un.
14. Si un périphérique USB provoque un problème similaire, mettez-le hors tension, remplacez le câble USB par un câble dont vous savez qu'il fonctionne, puis remettez le périphérique sous tension.

Étapes suivantes

Si toutes les tentatives de dépannage échouent, voir la section Obtention d'aide.

Références connexes


[Obtenir de l'aide](#) , page 211

[Paramètres des cavaliers de la carte système](#) , page 191

Dépannage d'iDRAC Direct (configuration XML USB)

Pour plus d'informations sur la configuration du dispositif de stockage USB et du système, consultez le *Integrated Dell Remote Access Controller User's Guide* (Guide de l'utilisateur de l'iDRAC) à l'adresse www.dell.com/poweredgemanuals

Étapes

1. Vérifiez que votre dispositif de stockage USB est connecté au port de gestion USB avant, identifié par .
2. Assurez-vous que votre périphérique de stockage USB est doté d'un système de fichiers NTFS ou FAT32 avec une seule partition.
3. Vérifiez que le périphérique de stockage USB est correctement configuré. Pour plus d'informations sur la configuration du dispositif de stockage USB, consultez le manuel *Integrated Dell Remote Access Controller User's Guide* (Guide de l'utilisateur de l'iDRAC) à l'adresse www.dell.com/poweredgemanuals
4. Dans l'**utilitaire de configuration d'iDRAC**, assurez-vous que le **USB Management Port Mode (Mode de port de gestion USB)** est défini sur **Automatic (Automatique)** ou **iDRAC Direct Only (iDRAC Direct seulement)**.
5. Assurez-vous que l'option **iDRAC Managed: USB XML Configuration (Configuration XML USB par iDRAC)** est définie sur **Enabled (Activé)** ou **Enabled only when the server has default credential settings (Activé seulement lorsque le serveur a des paramètres d'identification par défaut)**.
6. Retirez et réinsérez le périphérique de stockage USB.
7. Si l'opération d'importation ne fonctionne pas, essayez avec un autre périphérique de stockage USB.

Étapes suivantes

Si toutes les tentatives de dépannage échouent, voir la section Obtention d'aide.

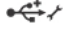
Références connexes

[Obtenir de l'aide](#) , page 211

Dépannage d'iDRAC Direct (connexion d'ordinateur portable)

Pour plus d'informations sur la connexion USB de l'ordinateur portable et la configuration du système, voir l'*Integrated Dell Remote Access Controller User's Guide* (Guide de l'utilisateur de l'iDRAC) à l'adresse www.dell.com/poweredgemanuals.

Étapes

1. Vérifiez que l'ordinateur portable est connecté au port de gestion USB avant, identifié par l'icône  avec un câble USB de type A/A.
2. Dans l'écran **IDRAC Settings Utility (Utilitaire de configuration d'iDRAC)**, assurez-vous que le **USB Management Port Mode (Mode de port de gestion USB)** est défini sur **Automatic (Automatique)** ou **iDRAC Direct Only (iDRAC Direct uniquement)**.
3. Si l'ordinateur exécute le système d'exploitation Windows, assurez-vous que le pilote de périphérique de carte réseau USB virtuel d'iDRAC est installé.
4. Si le pilote est installé, assurez-vous que vous n'êtes connecté à aucun réseau par Wi-Fi ou câble Ethernet en raison du fait qu'iDRAC Direct utilise une adresse non routable.

Étapes suivantes

Si toutes les tentatives de dépannage échouent, voir la section Obtention d'aide.

Références connexes

[Obtenir de l'aide](#), page 211

Dépannage d'un périphérique série d'entrée et de sortie

Prérequis

Étapes

1. Mettez hors tension le système et tout appareil branché au port série.
2. Remplacez le câble d'interface série par un câble fiable, puis mettez sous tension le système et l'appareil d'E/S série.
Si vous avez résolu le problème, remplacez le câble d'interface par un câble réputé fiable.
3. Mettez hors tension le système et l'appareil d'E/S série, puis remplacez l'appareil par un autre compatible.
4. Mettez sous tension le système et l'appareil d'E/S série.

Étapes suivantes

Si le problème persiste, voir la section Obtention d'aide.

Références connexes

[Obtenir de l'aide](#), page 211

Dépannage d'une carte NIC

Prérequis

 **REMARQUE :** Le logement de la carte fille réseau (NDC) n'est pas enfichable à chaud.

Étapes

1. Lancez le test de diagnostic approprié. Pour plus d'informations, voir la section Utilisation des diagnostics du système pour connaître les tests de diagnostic disponibles.

2. Redémarrez le système et consultez les messages système éventuels concernant le contrôleur de carte réseau (NIC).
3. Vérifiez le voyant approprié du connecteur de carte NIC :
 - Si le voyant n'est pas allumé, il est possible que le câble ne soit pas connecté correctement.
 - Si le voyant d'activité ne s'allume pas, les fichiers des pilotes réseau sont peut-être endommagés ou manquants. Installez ou remplacez les pilotes selon les besoins. Pour plus d'informations, consultez la documentation de la carte réseau.
 - Essayez d'utiliser un autre câble réseau en bon état.
 - Si le problème persiste, utilisez un autre connecteur avec le levier ou concentrateur.
4. Assurez-vous que les pilotes appropriés sont installés et que les protocoles sont liés. Pour plus d'informations, consultez la documentation de la carte réseau.
5. Entrez dans le programme de configuration du système et vérifiez que les ports de la carte réseau sont bien activés dans l'écran **Périphériques intégrés**.
6. Vérifiez que les cartes réseau, les concentrateurs et les commutateurs du réseau sont tous configurés sur la même vitesse de transmission de données et en duplex. Pour plus d'informations, consultez la documentation de chaque équipement réseau.
7. Vérifiez que les cartes réseau et les commutateurs du réseau sont tous configurés sur la même vitesse de transmission de données et en duplex. Pour plus d'informations, consultez la documentation de chaque équipement réseau.
8. Vérifiez que tous les câbles réseau sont du type approprié et qu'ils ne dépassent pas la longueur maximale.

Étapes suivantes

Si le problème persiste, voir la section Obtention d'aide.


Références connexes

[Obtenir de l'aide](#) , page 211

[Utilisation des diagnostics du système](#) , page 189

Dépannage d'un système mouillé

Prérequis

 **PRÉCAUTION** : La plupart des réparations ne peuvent être effectuées que par un technicien de maintenance agréé. N'effectuez que les opérations de dépannage et les petites réparations autorisées par la documentation de votre produit et suivez les instructions fournies en ligne ou par téléphone par l'équipe de maintenance et d'assistance technique. Tout dommage provoqué par une réparation non autorisée par Dell est exclu de votre garantie. Consultez et respectez les consignes de sécurité fournies avec votre produit.

Étapes

1. Éteignez le système et les périphériques reliés, et déconnectez le système de la prise électrique.
2. Retirez le capot du système.
3. Retirez les composants suivants du système (s'ils sont installés).
 - Bloc(s) d'alimentation
 - Lecteur optique
 - Disques durs
 - Fond de panier de disque dur
 - Clé USB
 - Plateau de disque dur
 - Carénage de refroidissement
 - Cartes de montage pour cartes d'extension (si installées)
 - Cartes d'extension
 - Module de ventilation (si installé)
 - Ventilateur(s)
 - Modules de mémoire
 - Processeur(s) et dissipateur(s) de chaleur
 - Carte système
4. Laissez sécher le système pendant au moins 24 heures.

5. Réinstallez les composants que vous avez retirés à l'étape 3, à l'exception des cartes d'extension.
6. Installation du capot du système.
7. Mettez sous tension le système et les périphériques qui y sont connectés.
Si le problème persiste, voir la section Obtention d'aide.
8. Si le système démarre normalement, arrêtez-le et réinstallez les cartes d'extension que vous avez retirées.
9. Lancez le test de diagnostic approprié. Pour plus d'informations, voir la section Utilisation des diagnostics système.

Étapes suivantes

Si le test échoue, voir la section Obtention d'aide.

Références connexes

[Obtenir de l'aide](#) , page 211

[Utilisation des diagnostics du système](#) , page 189

Dépannage d'un système endommagé

Prérequis

PRÉCAUTION : La plupart des réparations ne peuvent être effectuées que par un technicien de maintenance agréé. N'effectuez que les opérations de dépannage et les petites réparations autorisées par la documentation de votre produit et suivez les instructions fournies en ligne ou par téléphone par l'équipe de maintenance et d'assistance technique. Tout dommage provoqué par une réparation non autorisée par Dell est exclu de votre garantie. Consultez et respectez les consignes de sécurité fournies avec votre produit.

Étapes

1. Éteignez le système et les périphériques reliés, et déconnectez le système de la prise électrique.
2. Retirez le capot du système.
3. Assurez-vous que les composants suivants sont correctement installés :
 - carénage de refroidissement
 - cartes de montage pour cartes d'extension (si installées)
 - cartes d'extension
 - bloc(s) d'alimentation
 - module de ventilation (si installé)
 - ventilateur(s)
 - Processeur(s) et dissipateur(s) de chaleur
 - Modules de mémoire
 - supports ou bâti des disques
 - Fond de panier de disque
4. Vérifiez que tous les câbles sont connectés correctement.
5. Installation du capot du système.
6. Lancez le test de diagnostic approprié. Pour plus d'informations, voir la section Utilisation des diagnostics système.

Étapes suivantes

Si le problème persiste, voir la section Obtention d'aide.

Références connexes

[Obtenir de l'aide](#) , page 211

[Utilisation des diagnostics du système](#) , page 189

Dépannage de la batterie du système

Prérequis

⚠ PRÉCAUTION : La plupart des réparations ne peuvent être effectuées que par un technicien de maintenance agréé. N'effectuez que les opérations de dépannage et les petites réparations autorisées par la documentation de votre produit et suivez les instructions fournies en ligne ou par téléphone par l'équipe de maintenance et d'assistance technique. Tout dommage provoqué par une réparation non autorisée par Dell est exclu de votre garantie. Consultez et respectez les consignes de sécurité fournies avec votre produit.

i REMARQUE : Si le système reste hors tension pendant une longue période (des semaines ou des mois), la mémoire NVRAM peut perdre des données de configuration du système. Cette situation est provoquée par une pile défectueuse.

i REMARQUE : Certains logiciels peuvent provoquer une accélération ou un ralentissement de l'heure du système. Si le système semble fonctionner normalement excepté pour l'heure de la configuration du système, le problème peut venir du logiciel et non d'une pile défectueuse.

Étapes

1. Entrez de nouveau l'heure et la date dans le programme de configuration du système.
2. Mettez le système hors tension et débranchez-le de la prise électrique pendant au moins une heure.
3. Rebranchez le système à la prise électrique et mettez-le système sous tension.
4. Ouvrez le programme de configuration du système.

Si la date et l'heure sont incorrectes dans le programme de configuration du système, ouvrez le journal des erreurs du système (SEL) pour consulter les messages relatifs à la pile du système.

Étapes suivantes

Si le problème persiste, voir la section Obtention d'aide.

Références connexes

[Obtenir de l'aide](#), page 211

Dépannage des unités d'alimentation

Prérequis

⚠ PRÉCAUTION : La plupart des réparations ne peuvent être effectuées que par un technicien de maintenance agréé. N'effectuez que les opérations de dépannage et les petites réparations autorisées par la documentation de votre produit et suivez les instructions fournies en ligne ou par téléphone par l'équipe de maintenance et d'assistance technique. Tout dommage provoqué par une réparation non autorisée par Dell est exclu de votre garantie. Consultez et respectez les consignes de sécurité fournies avec votre produit.

Les sections suivantes fournissent des informations sur le dépannage des problèmes liés à la source d'alimentation et aux blocs d'alimentation.

i REMARQUE : Les blocs d'alimentation sont enfichables à chaud.

Dépannage des problèmes de source d'alimentation


Étapes

1. Appuyez sur le bouton d'alimentation pour vérifier que le système est sous tension. Si le voyant d'alimentation ne s'allume pas lorsque vous appuyez sur le bouton d'alimentation, appuyez fermement sur ce dernier.
2. Branchez un autre périphérique afin de vous assurer que la carte système n'est pas en cause.
3. Assurez-vous qu'aucun raccordement lâche n'existe.

Par exemple, un branchement lâche de câbles d'alimentation.

4. Assurez-vous que la source d'alimentation est conforme aux normes en vigueur.
5. Vérifiez qu'il n'y a pas de courts-circuits.
6. Faites appel à un électricien qualifié pour vérifier la tension du réseau et vous assurer qu'il répond aux spécifications requises.


Résultats

 **REMARQUE :** Certaines unités d'alimentation nécessitent 200-240 Vca pour fournir leur capacité nominale. Pour plus d'informations, voir la section Caractéristiques techniques dans le guide d'installation et de maintenance disponible sur www.dell.com/poweredge manuals.

Dépannage de problèmes de bloc d'alimentation

Étapes

1. Assurez-vous qu'aucun raccordement lâche n'existe.
Par exemple, un branchement lâche de câbles d'alimentation.
2. Assurez-vous que le voyant de la poignée du bloc d'alimentation indique que le bloc d'alimentation fonctionne correctement.
3. Si vous avez récemment mis à niveau votre système, assurez-vous que le bloc d'alimentation dispose de suffisamment d'alimentation pour prendre en charge le nouveau système.
4. Si vous avez une configuration de bloc d'alimentation redondante, assurez-vous que les deux blocs d'alimentation sont de même type et de même puissance.
Si le voyant, il se peut que vous ayez à effectuer une mise à niveau vers un bloc d'alimentation plus puissant.
5. Assurez-vous de n'utiliser que des blocs d'alimentation avec la mention EPP (Extended Power Performance) à l'arrière.
6. Réinstallez le bloc d'alimentation


 **REMARQUE :** Après avoir installé un bloc d'alimentation, patientez quelques secondes pour laisser au système le temps de le reconnaître et de déterminer s'il fonctionne correctement.

Si le problème persiste, voir la section Obtention d'aide.

Références connexes

[Obtenir de l'aide](#) , page 211

Dépannage des problèmes de refroidissement

 **PRÉCAUTION :** La plupart des réparations ne peuvent être effectuées que par un technicien de maintenance agréé. **N'effectuez que les opérations de dépannage et les petites réparations autorisées par la documentation de votre produit et suivez les instructions fournies en ligne ou par téléphone par l'équipe de maintenance et d'assistance technique. Tout dommage provoqué par une réparation non autorisée par Dell est exclu de votre garantie. Consultez et respectez les consignes de sécurité fournies avec votre produit.**

Assurez-vous que les conditions suivantes existent :

- Capot du Système, carénage de refroidissement, panneau de recouvrement EMI ou support de la plaque de recouvrement arrière non retiré.
- La température ambiante ne dépasse pas la température ambiante spécifiée par le système.
- La circulation de l'air extérieur n'est pas bloquée.
- Un ventilateur n'a pas été retiré ou n'est pas tombé en panne.
- Les consignes d'installation de la carte d'extension ont été respectées.

Un ventilateur de refroidissement supplémentaire peut être ajouté par l'une des méthodes suivantes :

Depuis l'interface Web iDRAC :

1. Cliquez sur **Matériel > Ventilateurs > Configuration**.
2. Dans la liste déroulante **Décalage de la vitesse du ventilateur**, sélectionnez le niveau de refroidissement nécessaire ou définissez la vitesse du ventilateur minimale sur une valeur personnalisée.

Dans le programme de configuration du système F2 :

1. Sélectionnez **Paramètres d'iDRAC > Thermique** et définissez une vitesse de ventilateur supérieure au décalage de la vitesse du ventilateur ou à la vitesse minimale du ventilateur.

Dans les commandes RACADM :

1. Exécutez la commande `racadm help system.thermalsettings`.

Pour en savoir plus, voir le document *Integrated Dell Remote Access User's Guide (Guide de l'utilisateur de l'iDRAC)* sur www.dell.com/poweredge/manuals

Dépannage des ventilateurs de refroidissement

Prérequis

PRÉCAUTION : La plupart des réparations ne peuvent être effectuées que par un technicien de maintenance agréé. N'effectuez que les opérations de dépannage et les petites réparations autorisées par la documentation de votre produit et suivez les instructions fournies en ligne ou par téléphone par l'équipe de maintenance et d'assistance technique. Tout dommage provoqué par une réparation non autorisée par Dell est exclu de votre garantie. Consultez et respectez les consignes de sécurité fournies avec votre produit.

REMARQUE : Le numéro de chaque ventilateur est référencé par le logiciel de gestion du système. En cas de problème dû à un ventilateur particulier, vous pourrez facilement l'identifier et le remplacer en notant le numéro du ventilateur sur l'assemblage du module de refroidissement.

1. Suivez les instructions indiquées dans la section Consignes de sécurité.
2. Suivez la procédure décrite dans la section Avant d'intervenir à l'intérieur de votre système.

Étapes

1. Remettez en place le ventilateur ou le câble d'alimentation du ventilateur.
2. Redémarrez le système.

Étapes suivantes

1. Suivez la procédure décrite dans la section Après une intervention à l'intérieur de votre système.
2. Si le problème persiste, voir la section Obtention d'aide.

Références connexes

[Obtenir de l'aide](#) , page 211

[Consignes de sécurité](#) , page 72

Tâches associées

[Avant une intervention à l'intérieur de l système](#) , page 73

Dépannage de la mémoire système


Prérequis

PRÉCAUTION : La plupart des réparations ne peuvent être effectuées que par un technicien de maintenance agréé. N'effectuez que les opérations de dépannage et les petites réparations autorisées par la documentation de votre produit et suivez les instructions fournies en ligne ou par téléphone par l'équipe de maintenance et d'assistance technique. Tout dommage provoqué par une réparation non autorisée par Dell est exclu de votre garantie. Consultez et respectez les consignes de sécurité fournies avec votre produit.

REMARQUE : Les logements de mémoire ne sont pas enfichables à chaud.

REMARQUE : La batterie NVDIMM-N n'est pas enfichable à chaud.

Étapes

1. Si le système est opérationnel, lancez le test de diagnostic approprié. Voir la section Utilisation des diagnostics système pour connaître les tests de diagnostic disponibles.
Si les diagnostics indiquent une panne, suivez les instructions fournies par le programme de diagnostic.
2. Si le système n'est pas opérationnel, éteignez-système ainsi que ses périphériques connectés, puis débranchez-système de sa source d'alimentation électrique. Patientez au moins 10 secondes, puis reconnectez le système à sa source d'alimentation électrique.
3. Mettez le système et les périphériques qui y sont connectés sous tension, puis notez les messages qui s'affichent à l'écran.
Si un message d'erreur indiquant une panne de module de mémoire s'affiche, passez à l'étape 12.
4. Accédez au programme de configuration du système et vérifiez les paramètres de la mémoire du système. Modifiez-les si nécessaire.
Si un problème persiste, bien que les paramètres de la mémoire correspondent à la mémoire installée, passez à l'étape 12.
5. Éteignez le système et les périphériques reliés, et déconnectez le système de la prise électrique.
6. Retirez le capot du système.
7. Vérifiez les canaux de mémoire et assurez-vous que l'installation des barrettes est correcte.
 **REMARQUE :** Voir le journal des événements système ou les messages système pour localiser la barrette de mémoire défectueuse. Réinstallez le périphérique de mémoire.
8. Remboîtez les barrettes de mémoire dans leurs supports.
9. Installation du capot du système.
10. Accédez au programme de configuration du système et vérifiez les paramètres de la mémoire du système.
Si le problème persiste, passez à l'étape 11.
11. Retirez le capot du système.
12. Si un test de diagnostic ou un message d'erreur indique une panne d'un module de mémoire spécifique, installez un module qui fonctionne à la place du module défectueux.
13. Pour dépanner une barrette de mémoire défectueuse non identifiée, remplacez la barrette du premier logement du socket DIMM par une autre de même type et de même capacité.
Si un message d'erreur s'affiche à l'écran, il peut s'agir d'un problème lié au type d'une ou de plusieurs DIMM installées, à l'installation incorrecte des DIMM ou à des DIMM défectueuses. Suivez les instructions qui s'affichent à l'écran pour résoudre le problème.
14. Installation du capot du système.
15. Pendant l'amorçage du système, observez les voyants de diagnostic du panneau avantsystèmeet les messages d'erreur qui s'affichent.
16. Si le problème de mémoire persiste, répétez les étapes 12 à 15 pour chaque barrette de mémoire installée.

Étapes suivantes

Si le problème persiste, voir la section Obtention d'aide.


Références connexes

[Obtenir de l'aide](#) , page 211

[Utilisation des diagnostics du système](#) , page 189

Dépannage d'une clé USB interne

Prérequis

 **PRÉCAUTION :** La plupart des réparations ne peuvent être effectuées que par un technicien de maintenance agréé. N'effectuez que les opérations de dépannage et les petites réparations autorisées par la documentation de votre produit et suivez les instructions fournies en ligne ou par téléphone par l'équipe de maintenance et d'assistance technique. Tout dommage provoqué par une réparation non autorisée par Dell est exclu de votre garantie. Consultez et respectez les consignes de sécurité fournies avec votre produit.

Étapes

1. Accédez au programme de configuration du système et vérifiez que **USB key port (Port de clé USB)** est activé dans l'écran **Integrated Devices (Périphériques intégrés)**.
2. Éteignez le système et les périphériques reliés, et déconnectez le système de la prise électrique.
3. Retirez le capot du système.
4. Identifiez la clé USB et remettez-la en place.
5. Installation du capot du système.
6. Mettez le système et les périphériques qui y sont connectés sous tension, puis vérifiez que la clé USB fonctionne correctement.
7. Si le problème persiste, répétez les étapes 2 et 3.
8. Insérez une clé USB configurée connue.
9. Installation du capot du système.

Étapes suivantes



Si le problème persiste, voir la section Obtention d'aide.

Références connexes


[Obtenir de l'aide](#) , page 211


Dépannage d'une carte microSD

Prérequis

-  **REMARQUE** : Sur certaines cartes microSD, un commutateur permet de protéger la carte contre l'écriture. Si le commutateur de protection contre l'écriture est enclenché, l'écriture sur la carte microSD est impossible.
-  **REMARQUE** : Les logements IDSDM et vFlash ne sont pas enfichables à chaud.

Étapes

1. Accédez au programme de configuration du système et vérifiez que l'option **Internal SD Card Port (Port de carte SD interne)** est activée.
2. Mettez le système et les appareils connectés hors tension, puis débranchez le système de la prise électrique.
3. Retirez le capot du système.
 -  **REMARQUE** : En cas de défaillance de la carte SD, le contrôleur du module SD interne double informe le système. Lors du démarrage suivant, le système affiche un message indiquant la défaillance. Si la redondance est activée au moment de la défaillance de la carte SD, une alerte critique est consignée, et l'intégrité du boîtier se dégrade.
4. Remplacez la carte microSD défaillante par une nouvelle.
5. Installation du capot du système.
6. Rebranchez le système sur la prise électrique, puis allumez le système et les appareils connectés.
7. Accédez au programme de configuration du système et vérifiez que les modes **Internal SD Card Port (Port de carte SD interne)** et **Internal SD Card Redundancy (Redondance de carte SD interne)** sont définis sur les modes requis.

Vérifiez que le logement de carte SD approprié est défini sur **Primary SD Card (Carte SD principale)**.
8. Vérifiez si la nouvelle carte microSD fonctionne correctement.
9. Si l'option **Redondance de la carte SD interne** est définie sur **Activé** au moment de la panne de la carte SD, le système vous invite à effectuer une reconstruction.
 -  **REMARQUE** : La reconstruction ira toujours de la carte SD principale vers la carte SD secondaire.

Dépannage d'un lecteur optique

Prérequis

⚠ PRÉCAUTION : La plupart des réparations ne peuvent être effectuées que par un technicien de maintenance agréé. N'effectuez que les opérations de dépannage et les petites réparations autorisées par la documentation de votre produit et suivez les instructions fournies en ligne ou par téléphone par l'équipe de maintenance et d'assistance technique. Tout dommage provoqué par une réparation non autorisée par Dell est exclu de votre garantie. Consultez et respectez les consignes de sécurité fournies avec votre produit.

Étapes

1. Utilisez un autre CD ou DVD.
2. Si le problème n'est pas résolu, ouvrez la configuration du système et assurez-vous que le contrôleur SATA intégré et le port SATA du lecteur sont activés.
3. Lancez le test de diagnostic approprié.
4. Éteignez le système et les périphériques reliés, et déconnectez le système de la prise électrique.
5. Retirez le cadre avant s'il est installé.
6. Retirez le capot du système.
7. Vérifiez que le câble d'interface est correctement branché sur le lecteur optique et le contrôleur.
8. Vérifiez que le câble d'alimentation est bien connecté au lecteur.
9. Installation du capot du système.

Étapes suivantes

Si le problème persiste, voir la section Obtention d'aide.

Références connexes

[Obtenir de l'aide](#), page 211

Dépannage d'une unité de sauvegarde sur bande

Prérequis

⚠ PRÉCAUTION : La plupart des réparations ne peuvent être effectuées que par un technicien de maintenance agréé. N'effectuez que les opérations de dépannage et les petites réparations autorisées par la documentation de votre produit et suivez les instructions fournies en ligne ou par téléphone par l'équipe de maintenance et d'assistance technique. Tout dommage provoqué par une réparation non autorisée par Dell est exclu de votre garantie. Consultez et respectez les consignes de sécurité fournies avec votre produit.

Étapes

1. Utilisez une autre cartouche de bande.
2. Assurez-vous que les pilotes de périphérique de l'unité de sauvegarde sur bande sont correctement installés et configurés. Pour plus d'informations sur les pilotes de périphériques, voir la documentation du lecteur de bande.
3. Réinstallez le logiciel de sauvegarde sur bande en suivant la procédure indiquée dans sa documentation.
4. Vérifiez que le câble d'interface du lecteur de bande est branché au port externe de la carte contrôleur.
5. Suivez les étapes suivantes pour vous assurer que la carte contrôleur est correctement installée :
 - a. Éteignez le système et les périphériques reliés, et déconnectez le système de la prise électrique.
 - b. Retirez le capot du système.
 - c. Repositionnez la carte contrôleur dans le logement de carte d'extension.
 - d. Installez le capot du système.
 - e. Mettez sous tension le système et les périphériques qui y sont connectés.
6. Lancez le test de diagnostic approprié. Pour plus d'informations, voir Utilisation des diagnostics système.

Étapes suivantes


Si vous ne parvenez pas à résoudre le problème, reportez-vous à la section Obtention d'aide.


Références connexes

[Obtenir de l'aide](#) , page 211

Dépannage d'un disque dur ou SSD

Prérequis

 **PRÉCAUTION :** Cette procédure de dépannage peut détruire les données stockées sur le disque dur. Avant de poursuivre, sauvegardez tous les fichiers présents sur le disque dur.

 **PRÉCAUTION :** La plupart des réparations ne peuvent être effectuées que par un technicien de maintenance agréé. N'effectuez que les opérations de dépannage et les petites réparations autorisées par la documentation de votre produit et suivez les instructions fournies en ligne ou par téléphone par l'équipe de maintenance et d'assistance technique. Tout dommage provoqué par une réparation non autorisée par Dell est exclu de votre garantie. Consultez et respectez les consignes de sécurité fournies avec votre produit.

Étapes

1. Lancez le test de diagnostic approprié. Reportez-vous à la section Utilisation des diagnostics du système.
En fonction des résultats du test de diagnostic, suivez les étapes suivantes.
2. Si le système est doté d'un contrôleur RAID et si les disques durs sont configurés dans une matrice RAID, procédez comme suit :
 - a. Redémarrez le système et appuyez sur la touche F10 pendant le démarrage système pour exécuter Dell Lifecycle Controller. Exécutez ensuite l'Assistant de Configuration de matériel pour vérifier la configuration RAID.
Reportez-vous à la documentation du Dell Lifecycle Controller ou à l'aide en ligne pour obtenir des informations sur la configuration RAID.
 - b. Assurez-vous que les disques durs ont été configurés correctement pour la matrice RAID.
 - c. Mettez le disque dur hors ligne, puis réinsérez-le.
 - d. Quittez l'utilitaire de configuration et laissez le système d'exploitation démarrer.
3. Assurez-vous que les pilotes de périphérique pour votre carte contrôleur sont correctement installés et configurés. Consultez la documentation du système d'exploitation pour de plus amples informations.
4. Redémarrez le système et accédez au programme de Configuration du système.
5. Vérifiez que le contrôleur est activé et que les disques s'affichent dans l'écran System Setup.

Étapes suivantes


Si le problème persiste, voir la section Obtention d'aide.

Références connexes

[Obtenir de l'aide](#) , page 211

[Utilisation des diagnostics du système](#) , page 189

Dépannage d'un contrôleur de stockage

 **PRÉCAUTION :** La plupart des réparations ne peuvent être effectuées que par un technicien de maintenance agréé. N'effectuez que les opérations de dépannage et les petites réparations autorisées par la documentation de votre produit et suivez les instructions fournies en ligne ou par téléphone par l'équipe de maintenance et d'assistance technique. Tout dommage provoqué par une réparation non autorisée par Dell est exclu de votre garantie. Consultez et respectez les consignes de sécurité fournies avec votre produit.

 **REMARQUE :** Pour dépanner un contrôleur, reportez-vous également à sa documentation et à celle du système d'exploitation.

 **REMARQUE** : Le socket mini-PERC n'est pas enfichable à chaud.

1. Lancez le test de diagnostic approprié. Reportez-vous à la section Utilisation des diagnostics du système.
2. Éteignez le système et les périphériques reliés, et déconnectez le système de la prise électrique.
3. Retirez le capot du système.
4. Vérifiez que les cartes d'extension installées sont conformes aux consignes d'installation correspondantes.
5. Vérifiez que chaque carte d'extension est correctement insérée dans son connecteur.
6. Installation du capot du système.
7. Rebranchez le système sur la prise électrique et mettez-système sous tension, ainsi que les périphériques qui y sont connectés.
8. Si le problème n'est pas résolu, éteignez le système et les périphériques qui y sont connectés, puis débranchez le système de la prise électrique.
9. Retirez le capot du système.
10. Retirez toutes les cartes d'extension du système.
11. Installation du capot du système.
12. Rebranchez le système sur la prise électrique et mettez-système sous tension, ainsi que les périphériques qui y sont connectés.
13. Lancez le test de diagnostic approprié. Reportez-vous à la section Utilisation des diagnostics du système.

Si le test échoue, voir la section Obtention d'aide.

14. Pour chaque carte d'extension retirée à l'étape 10, effectuez les opérations suivantes :
 - a. Éteignez le système et les périphériques reliés, et déconnectez le système de la prise électrique.
 - b. Retirez le capot du système.
 - c. Réinstallez une des cartes d'extension.
 - d. Installation du capot du système.
 - e. Lancez le test de diagnostic approprié. Reportez-vous à la section Utilisation des diagnostics du système.

Si le problème persiste, voir la section Obtention d'aide.

Références connexes

[Obtenir de l'aide](#) , page 211

[Utilisation des diagnostics du système](#) , page 189

[Consignes de sécurité](#) , page 72

Tâches associées

[Retrait du capot du système](#) , page 77


[Retrait d'une carte d'extension dans la carte de montage pour cartes d'extension 2 ou 3](#) , page 113


[Installation d'une carte d'extension dans la carte de montage pour carte d'extension 2 ou 3](#) , page 115

[Installation du capot du système](#) , page 78

Dépannage des cartes d'extension

Prérequis

 **PRÉCAUTION** : La plupart des réparations ne peuvent être effectuées que par un technicien de maintenance agréé. N'effectuez que les opérations de dépannage et les petites réparations autorisées par la documentation de votre produit et suivez les instructions fournies en ligne ou par téléphone par l'équipe de maintenance et d'assistance technique. Tout dommage provoqué par une réparation non autorisée par Dell est exclu de votre garantie. Consultez et respectez les consignes de sécurité fournies avec votre produit.

 **REMARQUE** : Pour dépanner une carte d'extension, consultez sa documentation et celle du système d'exploitation.

 **REMARQUE** : Les logements de carte de montage ne sont pas enfichables à chaud.

Étapes

1. Lancez le test de diagnostic approprié. Reportez-vous à la section Utilisation des diagnostics du système.
2. Éteignez le système et les périphériques reliés, et déconnectez le système de la prise électrique.

3. Retirez le capot du système.
4. Vérifiez que chaque carte d'extension est correctement insérée dans son connecteur.
5. Installation du capot du système.
6. Mettez sous tension le système et les périphériques qui y sont connectés.
7. Si le problème n'est pas résolu, éteignez le système et les périphériques qui y sont connectés, puis débranchez le système de la prise électrique.
8. Retirez le capot du système.
9. Retirez toutes les cartes d'extension du système.
10. Installation du capot du système.
11. Lancez le test de diagnostic approprié. Reportez-vous à la section Utilisation des diagnostics du système.
Si le test échoue, voir la section Obtention d'aide.
12. Pour chaque carte d'extension retirée à l'étape 8, effectuez les opérations suivantes :
 - a. Éteignez le système et les périphériques reliés, et déconnectez le système de la prise électrique.
 - b. Retirez le capot du système.
 - c. Réinstallez une des cartes d'extension.
 - d. Installation du capot du système.
 - e. Lancez le test de diagnostic approprié. Reportez-vous à la section Utilisation des diagnostics du système.

Étapes suivantes

Si le problème persiste, voir la section Obtention d'aide.

Références connexes

[Obtenir de l'aide](#) , page 211

[Utilisation des diagnostics du système](#) , page 189

[Consignes de sécurité](#) , page 72

Tâches associées

[Retrait du capot du système](#) , page 77


[Retrait d'une carte d'extension dans la carte de montage pour cartes d'extension 2 ou 3](#) , page 113

[Installation d'une carte d'extension dans la carte de montage pour carte d'extension 2 ou 3](#) , page 115

[Installation du capot du système](#) , page 78

Dépannage des processeurs

Prérequis

 **PRÉCAUTION** : La plupart des réparations ne peuvent être effectuées que par un technicien de maintenance agréé. N'effectuez que les opérations de dépannage et les petites réparations autorisées par la documentation de votre produit et suivez les instructions fournies en ligne ou par téléphone par l'équipe de maintenance et d'assistance technique. Tout dommage provoqué par une réparation non autorisée par Dell est exclu de votre garantie. Consultez et respectez les consignes de sécurité fournies avec votre produit.

 **REMARQUE** : Les sockets de processeur ne sont pas enfichables à chaud.

Étapes

1. Effectuez le test de diagnostic approprié. Reportez-vous à la section Utilisation des diagnostics du système.
2. Éteignez le système et les périphériques reliés, et déconnectez le système de la prise électrique.
3. Retirez le capot du système.
4. Vérifiez que le dissipateur de chaleur et le processeur sont correctement installés.
5. Installation du capot du système.
6. Lancez le test de diagnostic approprié. Reportez-vous à la section Utilisation des diagnostics du système.

7. Si le problème persiste, voir la section Obtention d'aide.

Références connexes

[Obtenir de l'aide](#) , page 211

[Utilisation des diagnostics du système](#) , page 189

Tâches associées

[Retrait du capot du système](#) , page 77


[Installation du capot du système](#) , page 78

Messages système

Pour plus d'informations sur la consultation des messages d'événements et d'erreurs générés par le firmware du système et les agents qui surveillent les composants du système, reportez-vous à la page qrl.dell.com > **Rechercher** > **Code d'erreur**, saisissez le code d'erreur, puis cliquez sur **Rechercher**.

Messages d'avertissement

Un message d'avertissement vous alerte des éventuels problèmes et invites auxquelles vous devez répondre avant que le système ne poursuive sa tâche. Par exemple, avant de formater un disque dur, un message vous avertit du risque de perdre toutes vos données se trouvant sur le disque dur. Les messages d'avertissement interrompent généralement la tâche et demandent que vous répondiez en saisissant y (oui) ou n (non).

 **REMARQUE** : Les messages d'avertissement sont générés par l'application ou par le système d'exploitation. Pour en savoir plus, consultez la documentation fournie avec le système d'exploitation ou l'application.

Messages de diagnostic

L'utilitaire de diagnostic système génère des messages si des erreurs sont détectées lorsque vous exécutez des tests de diagnostic sur votre système. Pour plus d'informations sur les diagnostics du système, reportez-vous à [Obtenir de l'aide](#). Pour plus d'informations sur la consultation des messages d'événements et d'erreurs générés par le firmware du système et les agents qui surveillent les composants du système, reportez-vous à la page qrl.dell.com > **Rechercher** > **Code d'erreur**, saisissez le code d'erreur, puis cliquez sur **Rechercher**.

Messages d'alerte

Le logiciel Systems Management Software génère des messages d'alerte pour votre système. Les messages d'alerte comprennent des messages d'information, d'état, d'avertissement et de panne relatifs à l'état du lecteur, de la température, du ventilateur et de l'alimentation. Pour plus d'informations, suivez les liens répertoriés dans la section Ressources de documentation de ce manuel pour voir la documentation du logiciel Systems Management Software.

Obtenir de l'aide

Sujets :

- [Contacter Dell EMC](#)
- [Commentaires sur la documentation](#)
- [Accès aux informations sur le système en utilisant le Quick Resource Locator \(QRL\)](#)

Contacter Dell EMC

Dell EMC propose plusieurs options de services et support en ligne et par téléphone. Si vous ne disposez pas d'une connexion Internet active, vous trouverez les coordonnées sur votre facture d'achat, bordereau d'expédition, facture ou catalogue de produits Dell. La disponibilité des services varie selon le pays et le produit. Certains services peuvent ne pas être disponibles dans votre zone géographique. Pour toute question commerciale, de support technique ou de service à la clientèle, n'hésitez pas à contacter Dell EMC :

Étapes

1. Rendez-vous sur www.dell.com/support/home.
2. Sélectionnez votre pays dans le menu déroulant située dans le coin inférieur droit de la page.
3. Pour obtenir une assistance personnalisée :
 - a. Saisissez le numéro de service de votre système dans le champ **Saisissez votre numéro de service**.
 - b. Cliquez sur **Envoyer**.
La page de support qui répertorie les différentes catégories de supports s'affiche.
4. Pour une assistance générale :
 - a. Sélectionnez la catégorie de votre produit.
 - b. Sélectionnez la gamme de votre produit.
 - c. Sélectionnez votre produit.
La page de support qui répertorie les différentes catégories de supports s'affiche.
5. Pour savoir comment contacter l'Assistance technique mondiale Dell :
 - a. Cliquez sur [Cliquez sur Support technique mondial](#).
 - b. Saisissez le numéro de série de votre système dans le champ **Saisissez votre numéro de série** sur la page Web Nous contacter.

Commentaires sur la documentation

Vous pouvez évaluer la documentation ou rédiger vos commentaires sur nos pages de documentation Dell EMC et cliquer sur **Envoyer des commentaires** pour envoyer vos commentaires.

Accès aux informations sur le système en utilisant le Quick Resource Locator (QRL)

Pour accéder aux informations du système PowerEdge, vous pouvez utiliser le QRL (Quick Resource Locator) situé sur la plaquette d'informations à l'avant du système.

Prérequis

Assurez-vous que votre smartphone ou tablette a le scanner de QR code installé.

Le QRL comprend les informations suivantes à propos de votre système :

- Vidéos explicatives

- Documents de référence, notamment le Manuel d'installation et de maintenance, diagnostics de l'écran LCD et présentation mécanique
- Numéro de série de votre système pour accéder rapidement à votre configuration matérielle spécifique et les informations de garantie
- Un lien direct vers Dell pour contacter l'assistance technique et les équipes commerciales

Étapes

1. Rendez-vous sur www.dell.com/qrl pour accéder à votre produit spécifique ou
2. Utilisez votre smartphone ou votre tablette pour numériser le code QR (Quick Ressource) spécifique au modèle sur votre système ou dans la section Quick Resource Locator.

Quick Resource Locator pour les systèmes PowerEdge R730 et R730xd



Retrait de la rubrique

Retrait du capot du système

Vidéo connexe

<http://www.Dell.com/QRL/Server/PER730/Cover>

Retrait d'un ventilateur

<http://www.Dell.com/QRL/Server/PER730/Fans>

Retrait de l'assemblage du ventilateur

<http://www.Dell.com/QRL/Server/PER730/Fans>

Retrait de modules de mémoire

<http://www.Dell.com/QRL/Server/PER730/DIMMs>

Retrait d'un bloc d'alimentation CA

<http://www.Dell.com/QRL/Server/PER730/PSU>

Retrait d'un disque dur ou SSD échangeable à chaud

<http://www.Dell.com/QRL/Server/PER730/HDD>

Retrait d'un disque dur installé dans un support de disque dur

<http://www.Dell.com/QRL/Server/PER730/HDD>