



Dell PowerEdge R730

소유자 매뉴얼

참고, 주의 및 경고

 **노트:** 참고"는 제품을 보다 효율적으로 사용하는 데 도움이 되는 중요 정보를 제공합니다.

 **주의:** 주의사항은 하드웨어의 손상 또는 데이터 유실 위험을 설명하며, 이러한 문제를 방지할 수 있는 방법을 알려줍니다.

 **경고:** 경고는 재산 손실, 신체적 상해 또는 사망 위험이 있음을 알려줍니다.

장 1: Dell PowerEdge R730 시스템 개요	8
PowerEdge R730 시스템에 대해 지원되는 구성	8
전면 패널	9
3.5인치 하드 드라이브 새시	9
2.5인치 하드 드라이브 새시	11
LCD 패널	13
후면 패널	15
진단 표시등	16
전면 패널 상의 진단 표시등	16
하드 드라이브 표시등 코드	17
uSATA SSD 표시등 코드	18
NIC 표시등 코드	19
전원 공급 장치 표시등 코드	19
iDRAC Direct LED 표시등 코드	21
Quick Sync 표시등 코드	23
시스템의 서비스 태그 찾기	23
장 2: 설명서 리소스	24
장 3: 기술 사양	26
새시 크기	26
새시 무게	27
프로세서 사양	27
PSU 사양	27
시스템 전지 사양	27
확장 버스 사양	27
메모리 사양	28
드라이브 사양	28
하드 드라이브	28
광학 드라이브	28
포트 및 커넥터 사양	29
USB 포트	29
NIC 포트	29
직렬 커넥터	29
VGA 포트	29
내부 이중 SD 모듈	29
비디오 사양	29
환경 사양	30
미세 먼지 및 가스 오염 사양	31
표준 작동 온도	31
확대된 작동 온도	32
확대된 작동 온도 제한 사항	32
장 4: 초기 시스템 설정 및 구성	33

시스템 설정.....	33
iDRAC 구성.....	33
iDRAC IP 주소 설정 옵션.....	33
운영 체제 설치 옵션.....	34
펌웨어 및 드라이버 다운로드 방법.....	34
장 5: 사전 운영 체제 관리 응용프로그램.....	36
사전 운영 체제 응용프로그램을 관리할 수 있는 옵션.....	36
시스템 설치 프로그램.....	36
시스템 설정 보기.....	36
시스템 설정 세부 정보.....	37
System BIOS(시스템 BIOS).....	37
iDRAC 설정 유틸리티.....	62
장치 설정.....	62
Dell Lifecycle Controller.....	63
내장형 시스템 관리.....	63
부팅 관리자.....	63
부팅 관리자 보기.....	63
부팅 관리자 기본 메뉴.....	64
PXE 부팅.....	64
장 6: 시스템 구성 요소 설치 및 분리.....	65
안전 지침.....	65
시스템 내부 작업을 시작하기 전에.....	66
시스템 내부 작업을 마친 후에.....	66
권장 도구.....	66
전면 베젤(선택 사항).....	67
전면 베젤(선택 사항) 분리.....	67
전면 베젤(선택 사항) 설치.....	68
시스템 덮개.....	69
시스템 덮개 분리.....	70
시스템 덮개 장착.....	71
시스템 내부.....	72
냉각 덮개.....	73
냉각 덮개 분리.....	73
냉각 덮개 장착.....	74
냉각 팬.....	74
냉각 팬 제거.....	75
냉각 팬 설치.....	76
냉각 팬 조립품.....	76
냉각 팬 어셈블리 분리.....	76
냉각 팬 어셈블리 설치.....	77
시스템 메모리.....	78
일반 메모리 모듈 설치 지침.....	80
모드별 지침.....	80
메모리 구성 예.....	81
메모리 모듈 분리.....	84
메모리 모듈 설치.....	85
프로세서 및 방열판.....	86

방열판 분리.....	87
프로세서 분리.....	88
프로세서 설치.....	92
방열판 설치.....	93
PCIe 카드 홀더.....	95
PCIe 카드 홀더 분리.....	96
PCIe 카드 홀더 설치.....	97
PCIe 카드 홀더 래치 열기 및 닫기.....	97
케이블 고정 브래킷.....	98
케이블 고정 브래킷 분리.....	98
케이블 고정 브래킷 설치.....	99
내장형 스토리지 컨트롤러 카드.....	100
내장형 스토리지 컨트롤러 카드 분리.....	101
내장형 스토리지 컨트롤러 카드 설치.....	102
확장 카드 및 확장 카드 라이저.....	103
확장 카드 설치 지침.....	104
확장 카드 라이저 2 또는 3에서 확장 카드 분리.....	105
확장 카드 라이저 2 또는 3에 확장 카드 설치.....	106
확장 카드 라이저 1에서 확장 카드 분리.....	108
확장 카드 라이저 1에 확장 카드 설치.....	109
라이저 1 보호물의 분리.....	110
라이저 1 보호물 설치.....	111
확장 카드 라이저 분리.....	112
확장 카드 라이저 설치.....	116
GPU 카드 설치 지침.....	118
GPU 카드 분리.....	118
GPU 카드 설치.....	119
IDSDM.....	120
내부 SD 카드 분리.....	121
내부 SD 카드 설치.....	122
내부 이중 SD 모듈 (선택사양) 분리.....	123
내부 이중 SD 모듈(선택사양) 설치.....	124
네트워크 도터 카드.....	125
네트워크 도터 카드 분리.....	125
네트워크 도터 카드 설치.....	126
내부 USB 메모리 키(선택 사양).....	127
선택 사항인 내부 USB 메모리 키 교체.....	128
시스템 배터리.....	129
시스템 배터리 장착.....	129
전원 공급 장치(PSU).....	130
핫 스페어 기능.....	130
전원 공급 장치 보호물 분리.....	131
전원 공급 장치 보호물 설치.....	131
AC 전원 공급 장치 분리.....	132
AC 전원 공급 장치 설치.....	133
DC 전원 공급 장치의 배선 지침.....	134
DC 전원 공급 장치 분리.....	137
DC 전원 공급 장치 설치.....	138
시스템 보드.....	139
시스템 보드 제거.....	139

시스템 보드 설치.....	142
TPM(Trusted Platform Module).....	145
TPM(Trusted Platform Module)설치.....	145
BitLocker 사용자를 위한 TPM 초기화.....	146
TXT 사용자를 위한 TPM 초기화.....	146
하드 드라이브.....	147
2.5인치 하드 드라이브 보호물 분리.....	147
2.5인치 하드 드라이브 보호물 설치.....	148
3.5인치 하드 드라이브 보호물 분리.....	148
3.5인치 하드 드라이브 보호물 설치.....	149
핫 스왑 가능한 하드 드라이브 또는 솔리드 스테이트 드라이브 분리.....	150
핫 스왑 가능한 하드 드라이브 또는 솔리드 스테이트 드라이브 설치.....	151
하드 드라이브 캐리어에서 하드 드라이브 또는 솔리드 스테이트 드라이브 분리.....	153
하드 드라이브 캐리어에 하드 드라이브 또는 솔리드 스테이트 드라이브 설치.....	153
1.8인치 하드 드라이브 보호물 분리.....	154
1.8인치 하드 드라이브 보호물 설치.....	155
하드 드라이브 캐리어에서 1.8인치 하드 드라이브 분리.....	155
하드 드라이브 캐리어에 1.8인치 하드 드라이브 설치.....	156
하드 드라이브 후면판.....	156
하드 드라이브 후면판 분리.....	157
하드 드라이브 백플레인 설치.....	163
테이프 백업 장치(옵션).....	165
테이프 백업 장치 분리.....	165
테이프 백업 장치 설치.....	166
광학 드라이브(선택 사양).....	167
광학 드라이브 분리.....	167
광학 드라이브 설치.....	168
SD vFlash 카드(선택 사양).....	169
선택 사양인 SD vFlash 매체 카드 장착.....	169
제어판 조립품.....	170
제어판 분리.....	170
제어판 설치.....	173
장 7: 시스템 진단 프로그램 사용.....	177
Dell 내장형 시스템 진단 프로그램.....	177
내장형 시스템 진단 프로그램 사용 시기.....	177
부팅 관리자에서 내장형 시스템 진단 프로그램 실행.....	177
Dell Lifecycle Controller에서 내장형 시스템 진단 프로그램 실행.....	177
시스템 진단 제어.....	178
장 8: 점퍼 및 커넥터.....	179
시스템 보드 점퍼 설정.....	179
시스템 보드 점퍼 및 커넥터.....	180
잇은 암호 비활성화.....	181
장 9: 시스템 문제 해결.....	183
시스템 시작 오류 문제 해결.....	183
외부 연결 문제 해결.....	183
비디오 서브시스템 문제 해결.....	184

USB 디바이스 문제 해결.....	184
iDRAC Direct USB XML 구성 문제 해결.....	185
iDRAC Direct 노트북 컴퓨터 연결 문제 해결.....	185
직렬 입력 및 출력 디바이스 문제 해결.....	186
NIC 문제 해결.....	186
침수된 시스템 문제 해결.....	187
손상된 시스템 문제 해결.....	188
시스템 배터리 문제 해결.....	188
전원 공급 장치 문제 해결.....	189
전원 공급 문제 해결.....	189
전원 공급 장치 문제 해결.....	189
냉각 문제 해결.....	190
냉각 팬 문제 해결.....	190
시스템 메모리 문제 해결.....	191
내부 USB 키 문제 해결.....	192
microSD 카드 문제 해결.....	192
옵티컬 드라이브 문제 해결.....	193
테이프 백업 장치 문제 해결.....	193
드라이브 또는 SSD 문제 해결.....	194
스토리지 컨트롤러 문제 해결.....	194
확장 카드 문제 해결.....	195
프로세서 문제 해결.....	196
시스템 메시지.....	197
경고 메시지.....	197
진단 메시지.....	197
경보 메시지.....	197
장 10: 도움말 보기.....	198
Dell EMC에 문의하기.....	198
설명서에 대한 사용자 의견.....	198
QRL을 사용하여 시스템 정보에 액세스.....	198
PowerEdge R730 및 R730xd 시스템용 QRL(Quick Resource Locator).....	199

Dell PowerEdge R730 시스템 개요

Dell PowerEdge R730 시스템은 최대 2개의 Intel Xeon E5-2600 v3 또는 Xeon E5-2600 v4 프로세서와 최대 24개의 DIMM, 16개의 하드 드라이브/SSD를 지원하는 랙 서버입니다.

주제:

- PowerEdge R730 시스템에 대해 지원되는 구성
- 전면 패널
- 후면 패널
- 진단 표시등
- 시스템의 서비스 태그 찾기

PowerEdge R730 시스템에 대해 지원되는 구성

Dell PowerEdge R730 시스템은 다음과 같은 구성을 지원합니다.

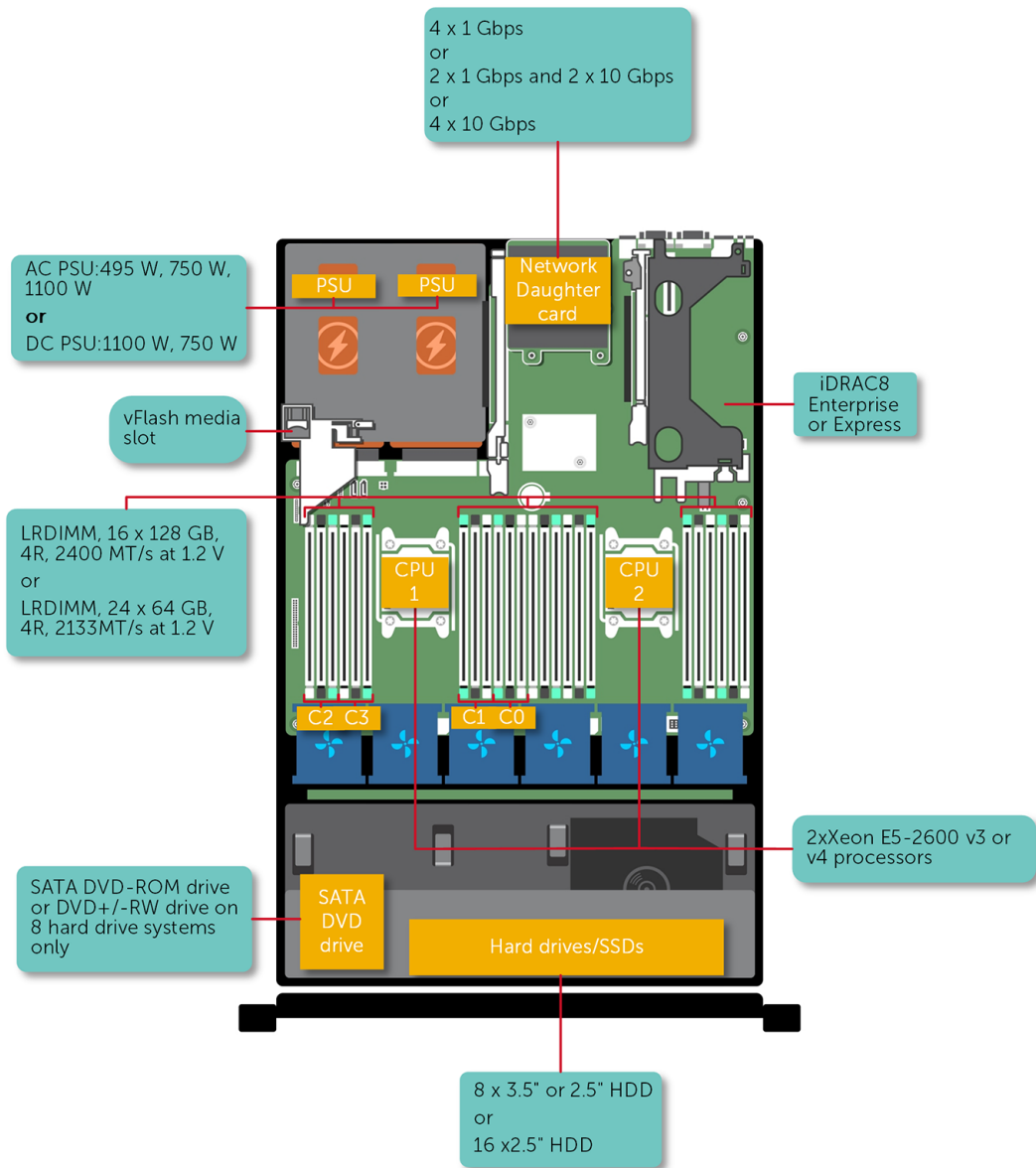


그림 1. PowerEdge R730 시스템에 대해 지원되는 구성

전면 패널

전면 패널은 전원 단추, NMI 단추, 시스템 식별 태그, 시스템 식별 단추, USB 및 VGA 포트와 같이 서버의 전면에 있는 기능에 액세스할 수 있게 합니다. 진단 LED는 또는 LCD 패널은 전면의 잘 보이는 곳에 있습니다. 핫 스왑 가능한 하드 드라이브는 전면 패널에서 액세스할 수 있습니다.

3.5인치 하드 드라이브 새시

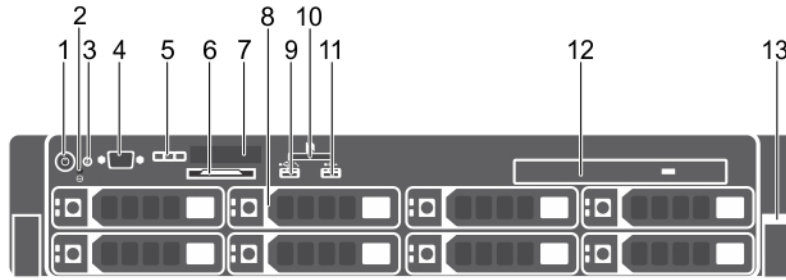


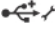


그림 2. 전면 패널 기능(3.5인치 하드 드라이브 새시)

- | | |
|---------------------------|---------------------|
| 1. 전원 버튼 | 2. NMI 단추 |
| 3. 시스템 ID 단추 | 4. 비디오 커넥터 |
| 5. LCD 메뉴 단추 | 6. 정보 태그 |
| 7. LCD 패널 | 8. 하드 드라이브 |
| 9. USB 관리 포트/iDRAC Direct | 10. vFlash 매체 카드 슬롯 |
| 11. USB 포트 | 12. 광학 드라이브 |
| 13. Quick Sync | |

표 1. 전면 패널 기능(3.5인치 하드 드라이브 새시)

항목	표시등, 단추 또는 커넥터	아이콘	설명
1	전원 버튼		전원 단추는 시스템에 대한 전원 공급 장치의 출력을 제어합니다. ① 노트: ACPI 준수 운영 체제에서, 전원 버튼이 시스템을 종료하는 데 사용될 경우, 운영 체제가 시스템 전원이 정상적으로 종료되도록 합니다.
2	NMI 단추		특정 운영 체제를 실행할 때 발생 가능한 소프트웨어 및 장치 드라이버 오류를 해결하는 데 사용됩니다. 이 단추는 종이 클립의 끝을 사용하여 누를 수 있습니다. ① 노트: 공인된 지원 담당자가 지시하거나 운영 체제 설명서에 명시된 경우에만 이 단추를 사용합니다.
3	시스템 ID 단추		랙 내에서 특정 시스템을 찾을 수 있습니다. 식별 단추는 전면과 후면 패널에 있습니다. 시스템 ID 단추를 눌러 시스템 ID를 켜거나 끌 수 있습니다. ① 노트: <ul style="list-style-type: none"> POST 중에 시스템 응답이 중지될 경우 시스템 ID 단추를 5초 이상 누르면 BIOS progress(BIOS 진행) 모드가 시작됩니다. iDRAC를 재설정하려면(F2 iDRAC 설정에서 비활성화되어 있지 않은 경우) 단추를 15초 이상 누른 상태로 유지합니다.
4	비디오 커넥터		시스템에 VGA 디스플레이를 연결할 수 있습니다.
5	LCD 메뉴 단추		콘솔의 LCD 메뉴를 이동할 수 있습니다.
6	정보 태그		참조를 위해 서비스 태그, NIC, MAC 주소 등과 같은 시스템 정보가 포함되어 있습니다. 정보 태그는 슬라이드형 레이블 패널입니다.
7	LCD 패널		시스템 ID, 상태 정보 및 시스템 오류 메시지를 표시합니다. 시스템이 정상적으로 작동하는 동안 LCD에 파란색 불이 켜집니다. 시스

표 1. 전면 패널 기능(3.5인치 하드 드라이브 새시) (계속)

항목	표시등, 단추 또는 커넥터	아이콘	설명
			<p>템에 주의를 필요한 경우에는 LCD에 호박색 불이 켜지고 LCD 패널이 오류 코드와 설명 텍스트가 표시됩니다.</p> <p>자세한 내용은 LCD 패널 페이지 13을 참조하십시오.</p> <p>① 노트: 시스템이 AC 전원에 연결되어 있고 오류가 감지되면 시스템 전원이 켜져 있는지에 관계없이 LCD에 황색 불이 켜집니다.</p>
8	하드 드라이브		3.5인치 핫 스왑 가능 드라이브 최대 8개
9	USB 관리 포트/iDRAC Direct		USB 관리 포트는 USB 2.0 규격입니다. 시스템에 USB 장치를 연결하거나 iDRAC Direct 기능에 액세스할 수 있습니다. 자세한 내용은 Dell.com/idracmanuals 에서 Integrated Dell Remote Access Controller 사용 설명서를 참조하십시오.
10	vFlash 매체 카드 슬롯		vFlash 매체 카드를 삽입할 수 있습니다.
11	USB 포트		시스템에 USB 장치를 연결할 수 있습니다. 포트는 USB 2.0 규격입니다.
12	광학 드라이브(선택 사양)		선택 사양인 SATA DVD-ROM 드라이브 또는 DVD+/-RW 드라이브 1개.
13	Quick Sync(옵션)		Quick Sync 지원 시스템을 나타냅니다. Quick Sync 기능은 선택 사양이며 Quick Sync 베젤이 필요합니다. 이 기능을 사용하면 모바일 장치를 사용하여 시스템을 관리할 수 있습니다. 이 기능은 하드웨어/펌웨어 인벤토리 및 다양한 시스템 수준의 진단/오류 정보를 집계하여 시스템 문제를 해결하는 데 사용됩니다. 자세한 내용은 Dell.com/idracmanuals 에서 Integrated Dell Remote Access Controller 사용 설명서를 참조하십시오.

2.5인치 하드 드라이브 새시

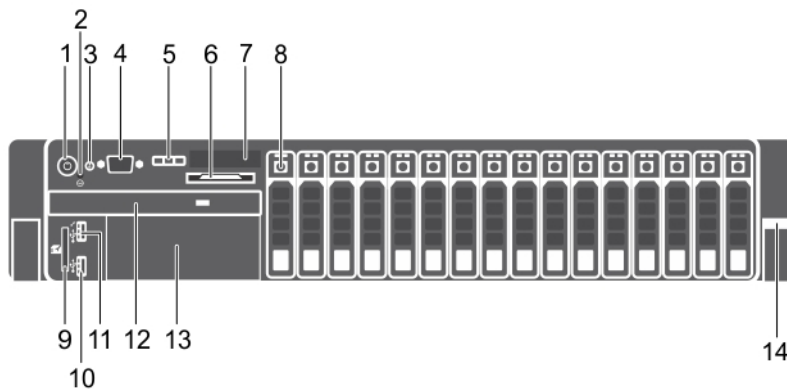


그림 3. 전면 패널 기능(2.5인치 하드 드라이브/SSD 새시)

- | | |
|----------------------------|----------------|
| 1. 전원 버튼 | 2. NMI 단추 |
| 3. 시스템 ID 단추 | 4. 비디오 커넥터 |
| 5. LCD 메뉴 단추 | 6. 정보 태그 |
| 7. LCD 패널 | 8. 하드 드라이브 |
| 9. vFlash 매체 카드 슬롯 | 10. USB 포트 |
| 11. USB 관리 포트/iDRAC Direct | 12. 광학 드라이브 |
| 13. 테이프 드라이브 슬롯 | 14. Quick Sync |

표 2. 전면 패널 기능(2.5인치 하드 드라이브/SSD 새시)








항목	표시등, 단추 또는 커넥터	아이콘	설명
1	전원 버튼		<p>시스템의 전원 상태를 알 수 있습니다. 시스템 전원이 켜지면 전원 표시등에 불이 켜집니다. 전원 단추는 시스템에 대한 전원 공급 장치 출력을 제어합니다.</p> <p>이 노트: ACPI 준수 운영 체제에서, 전원 버튼이 시스템을 종료하는 데 사용될 경우, 운영 체제가 시스템 전원이 정상적으로 종료되도록 합니다.</p>
2	NMI 단추		<p>특정 운영 체제를 실행할 때 발생 가능한 소프트웨어 및 장치 드라이버 오류를 해결하는 데 사용됩니다. 이 단추는 종이 클립의 끝을 사용하여 누를 수 있습니다.</p> <p>이 노트: 공인된 지원 담당자가 지시하거나 운영 체제 설명서에 명시된 경우에만 이 단추를 사용합니다.</p>
3	시스템 ID 단추		<p>랙 내에서 특정 시스템을 찾을 수 있습니다. 식별 단추는 전면과 후면 패널에 있습니다.</p> <p>시스템 ID 단추를 눌러 시스템 ID를 켜거나 끌 수 있습니다.</p> <p>이 노트:</p> <ul style="list-style-type: none"> POST 중에 시스템 응답이 중지될 경우 시스템 ID 단추를 5초 이상 누르면 BIOS progress(BIOS 진행) 모드가 시작됩니다. iDRAC를 재설정하려면(F2 iDRAC 설정에서 비활성화되어 있지 않은 경우) 단추를 15초 이상 누른 상태로 유지합니다.
4	비디오 커넥터		시스템에 VGA 디스플레이를 연결할 수 있습니다.
5	LCD 메뉴 단추		콘솔의 LCD 메뉴를 이동할 수 있습니다.
6	정보 태그		참조를 위해 서비스 태그, NIC, MAC 주소 등과 같은 시스템 정보가 포함되어 있습니다. 정보 태그는 슬라이드형 레이블 패널입니다.
7	LCD 패널		<p>시스템 ID, 상태 정보 및 시스템 오류 메시지를 표시합니다. 시스템이 정상적으로 작동하는 동안 LCD에 파란색 불이 켜집니다. 시스템에 주의가 필요한 경우에는 LCD에 호박색 불이 켜지고 LCD 패널이 오류 코드와 설명 텍스트가 표시됩니다.</p> <p>이 노트: 시스템이 AC 전원에 연결되어 있고 오류가 감지되면 시스템 전원이 켜져 있는지에 관계없이 LCD에 황색 불이 켜집니다.</p> <p>자세한 내용은 LCD 패널 페이지 13을 참조하십시오.</p>
8	하드 드라이브		2.5인치 핫 스왑 가능 하드 드라이브 최대 16개
9	vFlash 매체 카드 슬롯		vFlash 매체 카드를 삽입할 수 있습니다.
10	USB 포트		시스템에 USB 장치를 연결할 수 있습니다. 포트는 USB 2.0 규격입니다.
11	USB 관리 포트/iDRAC Direct		USB 관리 포트는 USB 2.0 규격입니다. 시스템에 USB 장치를 연결하거나 iDRAC Direct 기능에 액세스할 수 있습니다. 자세한 내용은 Dell.com/idracmanuals 에서 Integrated Dell Remote Access Controller 사용 설명서를 참조하십시오.
12	광학 드라이브(선택 사양)		<p>선택 사양인 SATA DVD-ROM 드라이브 또는 DVD+/-RW 드라이브 1개.</p> <p>이 노트: DVD 장치는 데이터 전용입니다.</p>
13	테이프 드라이브 슬롯		선택 사양인 3.5인치 테이프 백업 장치 1개

표 2. 전면 패널 기능(2.5인치 하드 드라이브/SSD 새시) (계속)

항목	표시등, 단추 또는 커넥터	아이콘	설명
14	Quick Sync(옵션)		Quick Sync 지원 시스템을 나타냅니다. Quick Sync 기능은 선택 사양이며 Quick Sync 베젤이 필요합니다. 이 기능을 사용하면 모바일 장치를 사용하여 시스템을 관리할 수 있습니다. 이 기능은 하드웨어/펌웨어 인벤토리 및 다양한 시스템 수준의 진단/오류 정보를 집계하여 시스템 문제를 해결하는 데 사용됩니다. 자세한 내용은 Dell.com/idracmanuals 에서 Integrated Dell Remote Access Controller 사용 설명서를 참조하십시오.

LCD 패널

시스템의 LCD 패널은 시스템 정보와 상태 및 오류 메시지를 제공하여 시스템이 올바르게 작동하는지 또는 시스템에 주의가 필요한지 나타냅니다. 오류 메시지에 대한 자세한 내용은 Dell.com/openmanagemanuals > **OpenManage 소프트웨어**에서 *Dell 이벤트 및 오류 메시지 참조 안내서*를 참조하십시오.

- 정상 작동 상태에서는 LCD의 백라이트가 파란색으로 켜집니다.
- 시스템에 주의를 요하는 경우 LCD 표시등은 호박색으로 켜지고 오류 코드가 표시된 후 설명 텍스트가 표시됩니다.
 - ① **노트:** 전원에 연결된 시스템에서 오류가 감지되면 시스템 전원을 켜는지 여부에 관계없이 LCD가 호박색으로 켜집니다.
- 시스템가 대기 모드인 경우 LCD 후광이 꺼지며 LCD 패널에서 Select(선택), Left(왼쪽) 또는 Right(오른쪽) 단추를 눌러 켤 수 있습니다.
- iDRAC 유틸리티, LCD 패널 또는 기타 도구로 LCD 메시지를 해제한 경우에는 LCD 백라이트가 꺼진 상태로 유지됩니다.

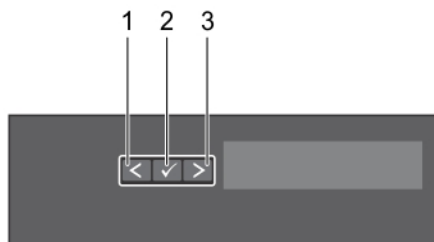


그림 4. LCD 패널 구조

표 3. LCD 패널 구조

항목	단추	설명
1	왼쪽	뒤쪽으로 커서를 한 단계 이동합니다.
2	Select(선택)	커서에 의해 강조 표시된 메뉴 항목을 선택합니다.
3	우측	앞쪽으로 커서를 한 단계 이동합니다. 메시지를 스크롤하는 동안 다음을 수행할 수 있습니다. <ul style="list-style-type: none"> • 단추를 길게 누르면 스크롤 속도가 증가합니다. • 중지하려면 단추를 해제합니다. ① 노트: 단추를 해제하면 디스플레이 스크롤이 중지됩니다. 45초간 작업이 없으면 디스플레이 스크롤이 시작됩니다.

관련 참조

[설치 메뉴](#) 페이지 14

[보기 메뉴](#) 페이지 14




관련 태스크

[홈 화면 보기](#) 페이지 14

홈 화면 보기

홈 화면에는 시스템에 대해 사용자가 구성할 수 있는 정보가 표시됩니다. 이 화면은 상태 메시지 또는 오류 없이 시스템이 정상적으로 작동하는 동안 표시됩니다. 시스템이 꺼지고 오류가 없으면 LCD가 5분간의 비활성 후에 대기 모드로 전환됩니다. LCD의 아무 버튼이 나 누르면 LCD가 켜집니다.

단계

1. **Home(홈)** 화면을 보려면 세 개의 탐색 단추(선택, 왼쪽 또는 오른쪽) 중 하나를 누릅니다.
2. 다른 메뉴에서 **Home(홈)** 화면으로 이동하려면 다음 단계를 수행하십시오.
 - a. 위쪽 화살표  가 표시될 때까지 탐색 버튼을 길게 누릅니다.
 - b. 위쪽 화살표  를 사용하여  으로 이동합니다.
 - c. **Home** 아이콘을 선택합니다.
 - d. **Home(홈)** 화면에서 **Select(선택)** 단추를 누르면 기본 메뉴가 시작됩니다.


관련 참조

LCD 패널 페이지 13

설치 메뉴 페이지 14

보기 메뉴 페이지 14

설치 메뉴

 **노트:** 설치 메뉴에서 옵션을 선택하면 다음 작업으로 진행하기 전에 해당 옵션을 확인해야 합니다.

옵션	설명
iDRAC	DHCP 또는 고정 IP를 선택하여 네트워크 모드를 구성합니다. 고정 IP를 선택하는 경우 사용 가능한 필드는 IP, 서브넷(Sub) 및 게이트웨이(Gtw)입니다. 설치 DNS를 선택하여 DNS를 활성화하고 도메인 주소를 봅니다. 두 개의 별도의 DNS 항목을 사용할 수 있습니다.
Set error(오류 설정)	SEL을 선택하여 SEL에 있는 IPMI 설명과 일치하는 형식으로 LCD 오류 메시지를 표시합니다. 이를 통해 LCD 메시지를 SEL 항목과 일치시킬 수 있습니다. Simple(단순)을 선택하면 LCD 오류 메시지가 단순하고 사용자에게 더욱 친숙한 형식으로 표시됩니다. 자세한 내용은 Dell.com/openmanagemanuals > OpenManage 소프트웨어에서 <i>Dell 이벤트 및 오류 메시지 참조 안내서</i> 를 참조하십시오.
홈 설정	Home(홈) 화면에 표시할 기본 정보를 선택합니다. Home(홈) 화면에서 기본값으로 설정할 수 있는 옵션 및 옵션 항목을 보려면 메뉴 보기 섹션을 참조하십시오.

관련 참조


LCD 패널 페이지 13

보기 메뉴 페이지 14

관련 태스크

홈 화면 보기 페이지 14

보기 메뉴

 **노트:** View(보기) 메뉴에서 옵션을 선택하는 경우 다음 작업으로 진행하기 전에 옵션을 확인해야 합니다.

옵션	설명
iDRAC IP	iDRAC8에 대한 IPv4 또는 IPv6 주소를 표시합니다. 주소에는 DNS(주요 및 보조), 게이트웨이, IP 및 서브넷이 포함됩니다(IPv6에는 서브넷이 포함되지 않음).
MAC	iDRAC, iSCSI 또는 네트워크 장치에 대한 MAC 주소를 표시합니다.

옵션	설명
이름	시스템의 호스트 이름 , 모델 이름 또는 사용자 문자열 을 표시합니다.
번호	시스템의 자산 태그 또는 서비스 태그 를 표시합니다.
전원	시스템의 전력 출력을 BTU/시간 또는 와트 단위로 표시합니다. Setup(설정) 메뉴의 Set home(홈 설정) 하위 메뉴에서 표시 형식을 구성할 수 있습니다.
온도	시스템의 온도를 섭씨 또는 화씨 단위로 표시합니다. Setup(설정) 메뉴의 Set home(홈 설정) 하위 메뉴에서 표시 형식을 구성할 수 있습니다.

관련 참조

[LCD 패널 페이지 13](#)

[설치 메뉴 페이지 14](#)

관련 태스크

[홈 화면 보기 페이지 14](#)

후면 패널

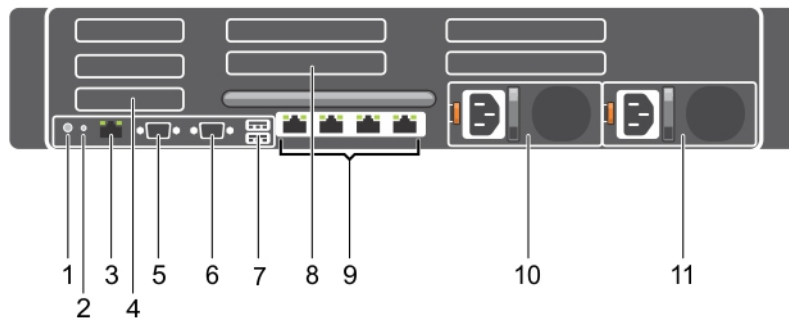





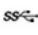

그림 5. 후면 패널 구조

- | | |
|---------------------|------------------------|
| 1. 시스템 식별 버튼 | 2. 시스템 식별 커넥터 |
| 3. iDRAC8 엔터프라이즈 포트 | 4. 절반 높이 PCIe 확장 카드 슬롯 |
| 5. 직렬 커넥터 | 6. 비디오 커넥터 |
| 7. USB 포트 | 8. 전체 높이 PCIe 확장 카드 슬롯 |
| 9. 이더넷 커넥터 | 10. 전원 공급 장치 1 |
| 11. 전원 공급 장치 2 | |

표 4. 후면 패널 구조

항목	표시등, 단추 또는 커넥터	아이콘	설명
1	시스템 식별 버튼		<p>전면과 후면 패널의 확인 단추를 사용하여 랙에서 특정 시스템의 위치를 찾을 수 있습니다.</p> <p>이러한 단추 중 하나를 누르면 단추를 한 번 더 누르기 전까지 전면의 LCD 패널과 후면의 시스템 상태 표시등이 깜박입니다.</p> <p>시스템 ID(identification)를 설정 또는 해제로 전환하려면 누릅니다.</p> <p>POST 중에 시스템 응답이 중지될 경우 시스템 ID 버튼을 5초 이상 누르면 BIOS 진행 모드가 시작됩니다.</p>

표 4. 후면 패널 구조 (계속)

항목	표시등, 단추 또는 커넥터	아이콘	설명
2	시스템 식별 커넥터		iDRAC를 재설정하려면(F2 iDRAC 설정에서 비활성화되어 있지 않은 경우) 단추를 15초 이상 누른 상태로 유지합니다.
3	시스템 식별 커넥터		시스템(옵션) 상태 표시등 어셈블리를 케이블 관리대(옵션)를 통해 연결합니다.
3	iDRAC8 엔터프라이즈 포트		전용 관리 포트입니다.
4	절반 높이 PCIe 확장 카드 슬롯 (3개)		절반 높이 PCI Express 확장 카드를 최대 3개 연결할 수 있습니다.
5	직렬 커넥터		시스템에 직렬 장치를 연결할 수 있습니다.
6	비디오 커넥터		시스템에 VGA 디스플레이를 연결할 수 있습니다.
7	USB 포트(2개)		시스템에 USB 디바이스를 연결할 수 있습니다. 포트는 USB 3.0 규격입니다.
8	전체 높이 PCIe 확장 카드 슬롯 (4개)		전체 높이 PCI Express 확장 카드를 최대 4개 연결할 수 있습니다.
9	이더넷 커넥터(4)		내장형 10/100/1000 Mbps NIC(네트워크 인터페이스 카드) 커넥터 4개 또는 다음과 같이 구성된 내장형 커넥터 4개: <ul style="list-style-type: none"> • 10/100/1000Mbps NIC 커넥터 2개 • 2개의 100Mbps/1Gbps/10Gbps SFP+/10GbE T 커넥터
10	전원 공급 장치(PSU1)		AC 495W, 750W 또는 1100W
11	전원 공급 장치(PSU2)		또는 DC 750W 또는 1100W

진단 표시등

시스템의 진단 표시등은 작동 및 오류 상태를 나타냅니다.

전면 패널 상의 진단 표시등

① **노트:** 시스템가 꺼져 있으면 진단 표시등이 켜지지 않습니다. 시스템을 시작하려면 작동 중인 전원에 꽂고 전원 버튼을 누릅니다.

표 5. 진단 표시등






아이콘	설명	상태	수정 조치
	상태 표시등	<p>시스템 상태가 정상이면 표시등이 파란색으로 켜져 있습니다.</p> <p>다음 상황에서 표시등이 호박색으로 깜박입니다:</p> <ul style="list-style-type: none"> • 시스템가 켜져 있을 때. • 시스템가 대기 상태일 때. • 모든 오류 조건 경우 상태가 좋음을 나타냅니다. 오류 상태가 존재 	<p>필요 없음</p> <p>시스템 이벤트 로그 또는 시스템 메시지를 참조하여 특정 문제를 확인하십시오. 오류 메시지에 대한 자세한 내용은 Dell.com/openmanagemanuals > OpenManage software에서 <i>Dell 이벤트 및 오류 메시지 참조 안내서</i>를 참조하십시오.</p> <p>유효하지 않은 메모리 구성으로 인해 POST 프로세스가 어떠한 비디오 출력 없이 중단된 상태입니다. 도움</p>

표 5. 진단 표시등 (계속)

아이콘	설명	상태	수정 조치
	하드 드라이브 표시등	하는 경우(예: 팬, PSU 또는 하드 드라이브 고장). 하드 드라이브 오류가 발생한 경우 표시등이 호박색으로 깜박입니다.	말 얻기 섹션을 참조하십시오. 도움말 얻기 섹션을 참조하십시오. 시스템 이벤트 로그를 확인하여 오류가 있는 하드 드라이브를 파악합니다. 적절한 온라인 진단 테스트를 실행합니다. 시스템을 재시작하고 내장형 진단 프로그램 (ePSA)을 실행합니다. 하드 드라이브가 RAID 어레이에 구성되어 있는 경우 시스템을 재시작하고 호스트 어댑터 구성 유틸리티 프로그램을 시작합니다.
	전기 표시등	시스템에 전기 오류(예: 범위를 벗어난 전압, 전원 공급 장치(PSU) 또는 전압 조정기 고장)가 있으면 이 표시등이 호박색으로 깜박입니다.	시스템 이벤트 로그 또는 시스템 메시지를 참조하여 특정 문제를 확인하십시오. PSU에 문제가 발생한 경우 PSU의 LED를 확인하십시오. PSU를 재장착합니다. 문제가 지속되는 경우 도움말 얻기 섹션을 참조하십시오.
	온도 표시등	시스템에 열 관련 오류(예: 범위를 벗어난 주변 온도 또는 팬 고장)가 있으면 이 표시등이 호박색으로 깜박입니다.	다음과 같은 상태가 없는지 확인합니다. <ul style="list-style-type: none"> • 냉각 팬이 분리되었거나 오류가 발생했습니다. • 시스템 덮개, 냉각 덮개, EMI 필터 패널, 메모리 모듈 보호물 또는 후면 필터 브래킷이 분리되었습니다. • 주변 온도가 너무 높습니다. • 외부 공기 흐름이 막혔습니다. 도움말 얻기 섹션을 참조하십시오.
	메모리 표시등	메모리 오류가 발생하면 이 표시등이 호박색으로 깜박입니다.	시스템 이벤트 로그 또는 시스템 메시지에서 장애가 발생한 메모리의 위치를 확인합니다. 메모리 모듈을 다시 설치합니다. 문제가 지속되는 경우 도움말 얻기 섹션을 참조하십시오.

관련 참조

도움말 보기 페이지 198

하드 드라이브 표시등 코드

각 하드 드라이브 캐리어에는 작동 표시등과 상태 표시등이 있습니다. 표시등은 하드 드라이브의 현재 상태에 대한 정보를 제공합니다. 작동 LED는 하드 드라이브가 현재 사용 중인지를 나타냅니다. 상태 LED는 하드 드라이브의 전원 상태를 나타냅니다.

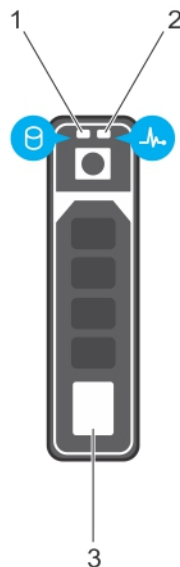


그림 6. 하드 드라이브 표시등

1. 하드 드라이브 활동 표시등

2. 하드 드라이브 상태 표시등
3. 하드 드라이브

① 노트: 하드 드라이브가 고급 호스트 컨트롤러 인터페이스(AHCI) 모드에 있는 경우 (오른쪽의) 상태 표시등은 켜지지 않습니다.

표 6. 하드 드라이브 표시등 코드

드라이브 상태 표시등 패턴	상태
녹색으로 초당 2번 깜박임 꺼짐	드라이브 식별 또는 분리 준비 상태 드라이브 삽입 또는 분리 대기 상태 ① 노트: 시스템 전원이 켜진 후 모든 하드 드라이브가 초기화될 때까지 드라이브 상태 표시등이 꺼진 상태로 유지됩니다. 이러한 상태에서는 드라이브를 삽입하거나 분리할 수 없습니다.
녹색으로 깜박이고 호박색으로 깜박인 후 꺼짐	예측된 드라이브 오류
호박색으로 초당 4번 깜박임	드라이브 오류 상태
녹색으로 천천히 깜박임	드라이브 재구축
녹색으로 켜져 있음	드라이브 온라인
3초 동안 녹색으로 깜박이고 3초 동안 호박색으로 깜박이다 6초 후에 꺼짐	재구축이 중지됨

uSATA SSD 표시등 코드



그림 7. uSATA SSD 표시등

1. uSATA SSD 작동 표시등
2. uSATA SSD 상태 표시등
3. uSATA SSD

① 노트: SSD가 고급 호스트 컨트롤러 인터페이스(AHCI) 모드에 있는 경우 (오른쪽의) 상태 표시등은 작동하지 않고 꺼져 있는 상태로 유지됩니다.

표 7. 드라이브 상태 표시등 코드

드라이브 상태 표시등 패턴	상태
녹색으로 초당 4번 깜박임 꺼짐	드라이브 식별 또는 분리 준비 상태 드라이브 삽입 또는 분리 대기 상태 ① 노트: 시스템 전원이 켜진 후 모든 하드 드라이브가 초기화될 때까지 드라이브 상태 표시등이 꺼진 상태로 유지됩니다. 이러한 상태에서는 드라이브를 삽입하거나 분리할 수 없습니다.
녹색으로 깜박이고 황색으로 깜박인 후 꺼짐	예측된 드라이브 오류
호박색으로 초당 4번 깜박임	드라이브 오류 상태
녹색으로 켜져 있음	드라이브 온라인

표 7. 드라이브 상태 표시등 코드 (계속)

드라이브 상태 표시등 패턴	상태
녹색으로 3초 동안 깜박이고, 호박색으로 3초 동안 깜박인 다음, 6초 후에 꺼짐	재구축 중단 상태

NIC 표시등 코드

후면 패널의 NIC에는 네트워크 작동 및 링크 상태에 대한 정보를 제공하는 표시등이 있습니다. 작동 LED는 현재 NIC의 연결 여부를 나타냅니다. 링크 LED는 연결된 네트워크의 속도를 나타냅니다.

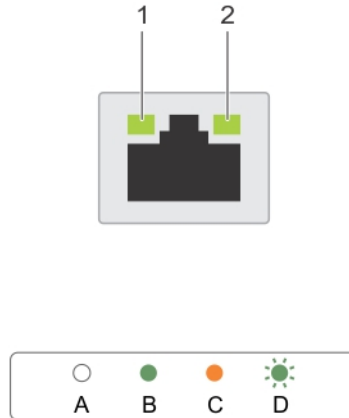


그림 8. NIC 표시등 코드

1. 링크 표시등
2. 작동 표시등

표 8. NIC 표시등

규칙	상태	상태
A	링크 및 작동 표시등이 꺼졌습니다.	NIC가 네트워크에 연결되어 있지 않습니다.
B	링크 표시등이 녹색입니다.	NIC가 최대 포트 속도(1Gbps 또는 10Gbps)로 유효한 네트워크에 연결되어 있습니다.
C	링크 표시등이 호박색 으로 켜짐	NIC가 최대 포트 속도보다 낮은 속도로 유효한 네트워크에 연결되어 있습니다.
D	작동 표시등이 깜박입니다. 녹색	네트워크 데이터를 전송하거나 수신하는 중입니다.

전원 공급 장치 표시등 코드

AC 전원 공급 장치(PSU)에는 표시기 역할을 하는 반투명 조명 핸들이 있고 DC PSU에는 표시기 역할을 하는 LED가 있습니다. 표시등은 전원의 유무나 전원 장애 발생 여부를 나타냅니다.

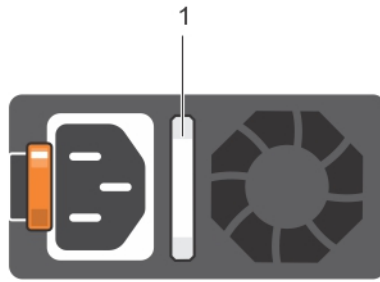


그림 9 . AC PSU 상태 표시등

1. AC PSU 상태 표시등/핸들

표 9. AC PSU 상태 표시등

규칙	전원 표시등 패턴	상태
A	녹색	PSU에 유효한 전원이 연결되어 있으며 해당 PSU가 작동 중입니다.
B	녹색 점멸	전원 공급 장치의 펌웨어를 업데이트하는 경우, 전원 공급 장치의 핸들이 녹색으로 깜박입니다.
C	녹색 점멸 및 꺼짐	PSU를 핫 애드할 때 PSU 핸들이 녹색으로 4Hz에서 5회의 속도로 깜박인 후 꺼집니다. 이는 PSU에서 효율성, 기능 집합, 상태 및 지원되는 전압과 관련해 불일치가 발생했음을 의미합니다. ① 노트: 두 PSU의 용량이 동일인지 확인해야 합니다. △ 주의: AC PSU의 경우, 후면에 Extended Power Performance(EPP) 레이블이 있는 PSU만 사용하십시오. ① 노트: 이전 세대의 Dell PowerEdge 서버의 PSU를 혼합하여 사용하면 PSU에 불일치가 발생하거나 시스템 전원 오류가 발생할 수 있습니다.
D	호박색 점멸	PSU 문제가 있음을 나타냅니다. △ 주의: PSU의 불일치를 수정하는 경우 표시등이 점멸 상태일 때만 PSU를 교체하십시오. 쌍을 맞추기 위해 다른 쪽 PSU를 바꾸면 오류가 발생하여 시스템이 예기치 않게 종료될 수 있습니다. 고출력 구성에서 저출력 구성으로 또는 이와 반대로 변경하려면 시스템의 전원을 꺼야 합니다. △ 주의: AC PSU에서는 220V 및 110V 입력 전압이 지원됩니다(220V만 지원되는 티타늄 PSU 제외). 두 개의 동일한 PSU에 서로 다른 입력 전압이 공급되면 출력되는 와트수가 서로 달라서 불일치가 발생합니다. △ 주의: 두 개의 PSU를 사용하는 경우 종류와 최대 출력 전원이 동일해야 합니다. △ 주의: AC와 DC PSU를 결합하여 사용할 수 없으며 이러한 경우 불일치가 발생합니다.
E	꺼짐	전원이 연결되어 있지 않습니다.

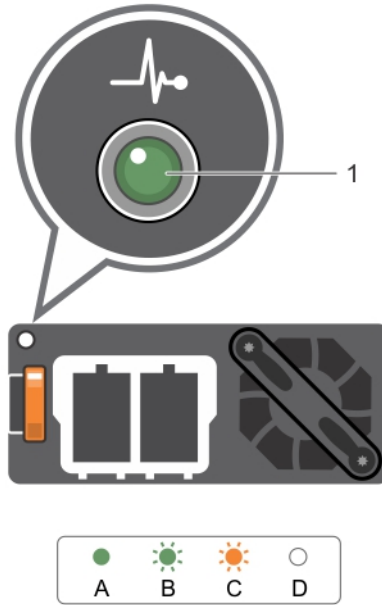


그림 10 . DC PSU 상태 표시등

1. DC PSU 상태 표시등

표 10. DC PSU 상태 표시등

규칙	전원 표시등 패턴	상태
A	녹색	PSU에 유효한 전원이 연결되어 있으며 PSU가 작동 중입니다.
B	녹색 점멸	PSU를 핫 애드할 때 PSU 표시등이 녹색으로 깜박입니다. 이는 PSU가 효율성, 기능 집합, 상태 및 지원되는 전압과 관련해 불일치가 발생했음을 의미합니다. 두 PSU의 용량이 동일한지 확인해야 합니다.
C	호박색 점멸	PSU 문제가 있음을 나타냅니다. △ 주의: PSU의 불일치를 수정하는 경우 표시등이 점멸 상태일 때만 PSU를 교체하십시오. 쌍을 맞추기 위해 다른 쪽 PSU를 바꾸면 오류가 발생하여 시스템이 예기치 않게 종료될 수 있습니다. 고출력 구성에서 저출력 구성으로 또는 이와 반대로 변경하려면 시스템의 전원을 꺼야 합니다. △ 주의: AC PSU에서는 220V 및 110V 입력 전압이 지원됩니다(220V만 지원되는 티타늄 PSU 제외). 두 개의 동일한 PSU에 서로 다른 입력 전압이 공급되면 출력되는 와트수가 서로 달라서 불일치가 발생합니다. △ 주의: 두 개의 PSU를 사용하는 경우 종류와 최대 출력 전원이 동일해야 합니다. △ 주의: AC와 DC PSU를 결합하여 사용할 수 없으며 이러한 경우 불일치가 발생합니다.
D	꺼짐	전원이 연결되어 있지 않습니다.

iDRAC Direct LED 표시등 코드

iDRAC Direct LED 표시등이 포트가 연결되어 있고 iDRAC 서브시스템의 일부로 사용되고 있음을 표시하기 위해 켜집니다.

① 노트: USB 포트를 USB 모드로 사용할 때는 iDRAC Direct LED 표시등이 켜지지 않습니다.

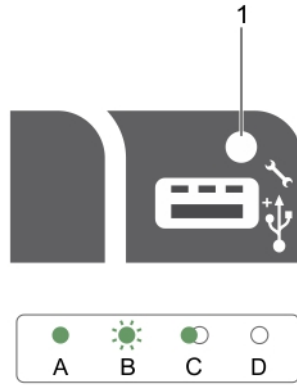


그림 11. iDRAC Direct LED 표시등 코드

1. iDRAC Direct 상태 표시등

iDRAC Direct LED 표시등 표에서는 관리 포트(USB XML 가져오기)를 사용하여 iDRAC Direct를 구성할 때 iDRAC Direct 활동에 대해 설명합니다.

표 11. iDRAC Direct LED 표시등

규칙	iDRAC Direct LED 표시 등 패턴	상태
A	녹색	파일 전송 시작 및 종료 시 최소 2초간 녹색으로 켜집니다.
B	녹색 점멸	파일 전송 또는 기타 연산 작업을 나타냅니다.
C	녹색 점등 및 꺼짐	파일 전송이 완료되었음을 나타냅니다.
D	꺼짐	USB를 분리할 준비가 되었거나 작업이 완료되었음을 나타냅니다.

다음 표에서는 노트북 및 케이블을 사용하여 iDRAC Direct를 구성할 때(노트북 연결) iDRAC Direct 활동에 대해 설명합니다.

표 12. iDRAC Direct LED 표시등 패턴

iDRAC Direct LED 표시등 패턴	상태
2초 동안 녹색으로 계속 켜져 있습니다.	랩탑에 연결되어 있음을 나타냅니다.
녹색으로 깜박임(2초간 켜졌다 2초간 꺼짐)	연결된 랩탑이 인식되었음을 나타냅니다.
끄기	노트북이 분리되었음을 나타냅니다.

Quick Sync 표시등 코드

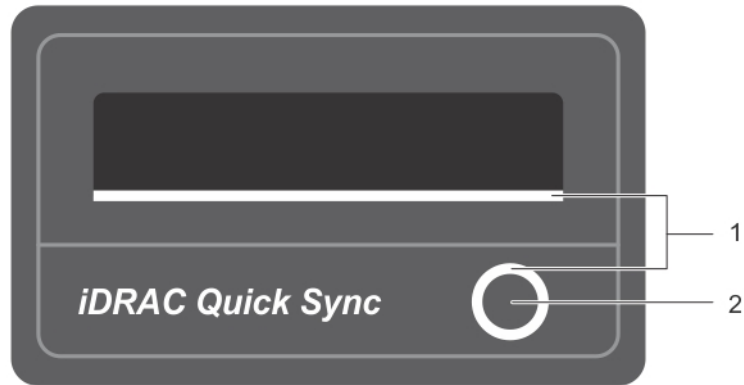


그림 12 . Quick Sync

1. Quick Sync 상태 표시등
2. Quick Sync 활성화 단추

표 13. Quick Sync 표시등 코드

Quick Sync 표시등 패턴	상태
느리게 깜박임	Quick Sync가 iDRAC에서의 구성을 대기합니다.
켜짐	Quick Sync가 전송할 준비가 되었습니다.
빠르게 세 번 깜박인 후 꺼짐	Quick Sync 기능이 iDRAC에서 비활성화되었습니다.
모바일 장치로 안테나를 터치할 때 계속 깜박임	데이터 전송 작업을 나타냅니다.
활성화 단추를 누르면 지속적으로 빠르게 깜박임	Quick Sync 하드웨어가 제대로 응답하지 않습니다.
꺼짐	Quick Sync 기능이 꺼져 있음을 나타냅니다. 활성화 단추를 사용하여 기능을 활성화합니다. 활성화 단추를 눌러도 LED가 켜지지 않는 경우, 전원이 Quick Sync 베젤로 전달되지 않음을 나타냅니다.

시스템의 서비스 태그 찾기

시스템은 특급 서비스 코드와 서비스 태그 번호로 식별됩니다. 특급 서비스 코드와 서비스 태그는 서비스 태그를 당겨 시스템 전면에서 확인할 수 있습니다. 또는 시스템의 새시에 있는 스티커에서 해당 정보를 확인할 수도 있습니다. 이 정보는 Dell에서 지원 전화를 적절한 담당자에게 연결하는 데 사용됩니다.

설명서 리소스

이 섹션은 시스템의 설명서 리소스에 대한 정보를 제공합니다.

문서 자료 리소스 표에 나열된 문서를 보려면 다음을 수행하십시오.

- Dell EMC 지원 사이트:
 1. 표의 위치 열에 있는 문서 자료 링크를 클릭합니다.
 2. 필요한 제품 또는 제품 버전을 클릭합니다.
- **이 노트:** 제품 이름 및 모델을 찾으려면 시스템의 전면을 참조하십시오.
- 3. 제품 지원 페이지에서 **매뉴얼 및 문서**를 클릭합니다.
- 검색 엔진 사용:
 - 검색 상자에 문서 이름 및 버전을 입력합니다.

표 14.

작업	문서	위치
시스템 설정	랙에 시스템을 설치하고 고정하는 방법에 대한 자세한 정보는 랙 솔루션과 함께 제공되는 레일 설치 가이드를 참조하십시오. 시스템 설정에 대한 정보는 시스템과 함께 제공되는 <i>시작 가이드</i> 문서를 참조하십시오.	https://www.dell.com/poweredgemanuals
시스템 구성	iDRAC 기능, iDRAC 구성 및 로그인, 원격 시스템 관리에 대한 정보는 Integrated Dell Remote Access Controller 사용자 가이드를 참조하십시오. RACADM(Remote Access Controller Admin) 하위 명령 및 지원되는 RACADM 인터페이스 이해에 대한 자세한 정보는 iDRAC용 RACADM CLI 가이드를 참조하십시오. Redfish 및 해당 프로토콜, 지원되는 스키마, iDRAC에 구현된 Redfish 이벤트에 대한 정보는 Redfish API 가이드를 참조하십시오. iDRAC 속성 데이터베이스 그룹 및 오브젝트 설명에 대한 정보는 속성 레지스트리 가이드를 참조하십시오. 인텔 QuickAssist 기술에 대한 정보는 Integrated Dell Remote Access Controller 사용자 가이드를 참조하십시오.	https://www.dell.com/poweredgemanuals
	이전 버전의 iDRAC 문서에 대한 정보는 다음을 참조하십시오. 시스템에서 사용할 수 있는 iDRAC의 버전을 식별하려면 iDRAC 웹 인터페이스에서 ? > About 을 클릭합니다.	https://www.dell.com/idracmanuals
	운영 체제를 설치하는 방법에 대한 자세한 내용은 운영 체제 설명서를 참조하십시오.	https://www.dell.com/operatingsystemmanuals
	드라이버 및 펌웨어 업데이트에 대한 자세한 내용은 이 문서의 펌웨어 및 드라이버 다운로드 방법 섹션을 참조하십시오.	www.dell.com/support/drivers
시스템 관리	Dell에서 제공하는 시스템 관리 소프트웨어에 대한 자세한 내용은 Dell OpenManage 시스템 관리 개요 안내서를 참조하십시오.	https://www.dell.com/poweredgemanuals

표 14. (계속)

작업	문서	위치
	OpenManage 설정, 사용, 문제 해결에 대한 자세한 내용은 Dell OpenManage Server Administrator 사용자 가이드를 참조하십시오.	www.dell.com/openmanagemanuals > OpenManage Server Administrator
	Dell OpenManage Enterprise 설치, 사용, 문제 해결에 대한 정보는 Dell OpenManage Enterprise 사용자 가이드를 참조하십시오.	https://www.dell.com/openmanagemanuals
	Dell SupportAssist 설치 및 사용에 대한 정보는 Dell EMC SupportAssist Enterprise 사용자 가이드를 참조하십시오.	https://www.dell.com/serviceabilitytools
	파트너 프로그램 엔터프라이즈 시스템 관리에 대한 자세한 내용은 OpenManage Connections 엔터프라이즈 시스템 관리 설명서를 참조하십시오.	https://www.dell.com/openmanagemanuals
Dell PowerEdge RAID 컨트롤러 작업	Dell PowerEdge PERC(PowerEdge RAID Controllers), 소프트웨어 RAID 컨트롤러 또는 BOSS 카드의 기능 이해 및 카드 배포에 대한 정보는 스토리지 컨트롤러 문서 자료를 참조하십시오.	www.dell.com/storagecontrollermanuals
이벤트 및 오류 메시지 이해	시스템 구성 요소를 모니터링하는 시스템 펌웨어 및 에이전트에서 생성되는 이벤트 및 오류 메시지에 대한 자세한 정보는 qrl.dell.com > Look Up > Error Code 페이지로 이동하여 오류 코드를 입력한 다음, Look it up 을 클릭합니다.	www.dell.com/qrl
시스템 문제 해결	PowerEdge 서버 문제를 식별하여 해결하는 방법에 대한 자세한 내용은 서버 문제 해결 설명서를 참조하십시오.	https://www.dell.com/poweredgemanuals

기술 사양

이 섹션에는 시스템의 기술 및 환경 사양이 설명되어 있습니다.

주제:

- 쉐시 크기
- 쉐시 무게
- 프로세서 사양
- PSU 사양
- 시스템 전지 사양
- 확장 버스 사양
- 메모리 사양
- 드라이브 사양
- 포트 및 커넥터 사양
- 비디오 사양
- 환경 사양

쉐시 크기

이 섹션은 시스템의 외관 사양을 설명합니다.

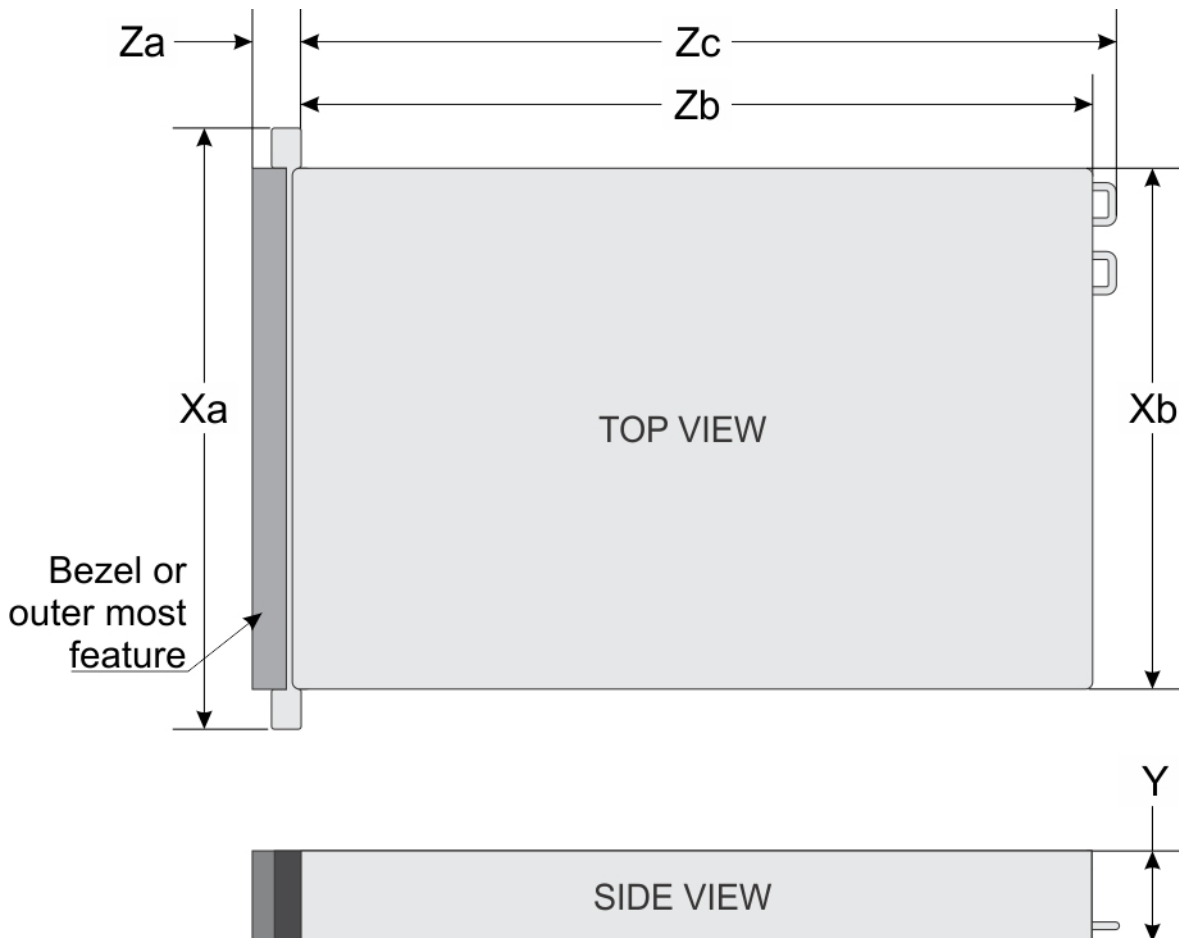


그림 13 . PowerEdge R730 시스템의 쉐시 치수

표 15. Dell PowerEdge R730 시스템의 치수

Xa	Xb	Y	Za(베젤 포함)	Za(베젤 불포함)	Zb	Zc
482.4mm	444.0 mm	87.3 mm	32.0 mm	18.0 mm	684.0 mm	723.0 mm

새시 무게

이 섹션은 시스템의 무게를 설명합니다.

표 16. 새시 무게

시스템	최대 무게(모든 드라이브와 SSD 포함)
PowerEdge R730	<ul style="list-style-type: none"> 31.5kg(69.45파운드)(3.5인치 하드 드라이브 시스템) 31.4kg(69.23파운드)(2.5인치 하드 드라이브 시스템)

프로세서 사양

PowerEdge R730 시스템은 최대 2개의 Intel Xeon E5-2600 v3 또는 Intel Xeon E5-2600 V4 제품군 프로세서를 지원합니다.

PSU 사양

PowerEdge R730 시스템은 최대 2개의 AC 또는 DC 중복 전원 공급 장치(PSU)를 지원합니다.

표 17. PSU 사양

PSU	등급	열 손실(최대)	주파수	전압
495 W AC	플래티넘	1908 BTU/hr	50/60Hz	100-240 V AC, 자동 범위 조정
750W AC	플래티넘	2891 BTU/hr	50/60Hz	100-240 V AC, 자동 범위 조정
	티타늄	2843 BTU/hr	50/60Hz	200-240 V AC, 자동 범위 조정
1100 W AC	플래티넘	4100 BTU/hr	50/60Hz	100-240 V AC, 자동 범위 조정
750 W DC(중국에만 해당)	플래티넘	2902 BTU/hr		100-240 V AC 및 240 V DC
1100 W DC	N/A(해당 없음)	4416 BTU/hr	N/A(해당 없음)	-48 ~ -60V DC

이 노트: 열 손실은 PSU 와트 정격을 사용하여 계산합니다.

이 노트: 또한 이 시스템은 상간 전압 230V를 초과하지 않는 IT 전원 시스템에 연결하도록 설계되어 있습니다.

시스템 전지 사양

PowerEdge R730 시스템은 CR 2032 3.0-V 리튬 코인 셀 시스템 배터리를 지원합니다.

확장 버스 사양

PowerEdge R730 시스템은 PCI Express(PCIe) Generation 3 확장 카드를 지원하며 이 카드는 확장 카드 라이저를 사용하여 시스템 보드에 설치해야 합니다. 이 시스템은 3가지 유형의 확장 카드 라이저를 지원합니다. 다음 표는 확장 카드 라이저 사양에 대한 정보를 제공합니다.

표 18. 확장 카드 라이저 사양

확장 카드 라이저	라이저의 PCIe 슬롯	높이	길이	Link
라이저 1	슬롯 1	절반 높이	로우 프로파일	x8
라이저 1	슬롯 2	절반 높이	로우 프로파일	x8
라이저 1	슬롯 3	절반 높이	로우 프로파일	x8
라이저 2	슬롯 4	전체 높이	전체 길이	x16
라이저 2	슬롯 5	전체 높이	전체 길이	x8
라이저 3(대체)	슬롯 6	전체 높이	전체 길이	x16
라이저 3(기본값)	슬롯 6	전체 높이	전체 길이	x8
라이저 3(기본값)	슬롯 7	전체 높이	전체 길이	x8

이 노트: 라이저의 슬롯 1-4를 사용할 때는 2개의 프로세서가 모두 시스템에 설치되어 있는지 확인하십시오.

메모리 사양

PowerEdge R730 시스템은 DDR4 레지스터 DIMM(RDIMM) 및 부하 감소된 DIMM(LRDIMM)을 지원합니다. 지원되는 메모리 버스 주파수는 1333MT/s, 1600 MT/s, 1866 MT/s, 2133MT/s 또는 2400 MT/s입니다.

표 19. 메모리 사양

메모리 모듈 소켓	메모리 용량	최소 RAM	최대 RAM
288핀 24개	<ul style="list-style-type: none"> 64GB 또는 128GB 4중 랭크 (LRDIMM) 4GB 또는 8GB 단일 랭크 (RDIMM) 8GB, 16GB, 또는 32GB 이중 랭크(RDIMM) 	<ul style="list-style-type: none"> 4GB(단일 프로세서 사용) 8GB(이중 프로세서 사용, 프로세서당 최소 하나의 메모리 모듈) 	<ul style="list-style-type: none"> 최대 1,536GB LRDIMM(단일 프로세서 사용) 최대 3,072GB LRDIMM(이중 프로세서 사용) 최대 384GB RDIMM(단일 프로세서 사용) 최대 768GB RDIMM(이중 프로세서 사용)

드라이브 사양

하드 드라이브

PowerEdge R730 시스템은 SAS, SATA 또는 Nearline SAS 하드 드라이브를 지원합니다.

표 20. PowerEdge R730 시스템에 대해 지원되는 하드 드라이브 옵션

드라이브	사양
8개 하드 드라이브 시스템	최대 8개의 3.5인치 또는 2.5인치, 내장형, 핫 스왑 가능한 SAS, SATA 또는 Nearline SAS 하드 드라이브
하드 드라이브 시스템 16개	최대 16개의 2.5인치, 내장형, 핫 스왑 가능한 SAS, SATA, SAS/SATA SSD 또는 Nearline SAS 하드 드라이브

광학 드라이브

이 시스템은 SATA DVD-ROM 드라이브 또는 DVD+/-RW 드라이브(선택 사양)를 지원합니다.

포트 및 커넥터 사양

USB 포트

PowerEdge R730 시스템은 다음을 지원합니다.

- 전면 패널의 USB 2.0 호환 포트
- 후면 패널의 USB 3.0 호환 포트
- 내부 USB 3.0 호환 포트

다음 표는 USB 사양에 대한 자세한 정보를 제공합니다.

표 21. USB 사양

시스템	전면 패널	후면 패널	내부
PowerEdge R730	<ul style="list-style-type: none">• 4핀 USB 2.0 호환 포트 1개• 1개의 USB 관리 포트/iDRAC Direct	9핀 USB 3.0 호환 포트 2개	9핀 USB 3.0 호환 포트 1개

NIC 포트

PowerEdge R730 시스템은 후면판에서 4개의 네트워크 인터페이스 컨트롤러(NIC) 포트를 지원하며 다음 3가지 NIC 구성 중 하나로 사용할 수 있습니다.

- 1Gbps를 지원하는 4개의 RJ45 포트.
- 2개의 RJ45 포트(최대 1Gbps 지원) 및 2개의 SFP+ 포트(최대 10Gbps 지원)
- 2개의 RJ45 포트(최대 1Gbps 지원) 및 2개의 RJ45 포트(최대 10Gbps 지원)

직렬 커넥터


직렬 커넥터는 시스템에 직렬 장치를 연결합니다. PowerEdge R730 시스템은 후면판에 9-핀 커넥터, DTE(Data Terminal Equipment), 16550와 호환되는 직렬 커넥터 1개를 지원합니다.

VGA 포트

VGA(Video Graphic Array) 포트를 사용하면 시스템을 VGA 디스플레이에 연결할 수 있습니다. PowerEdge R730 시스템은 전면판 및 후면판에 2개의 15-핀 VGA 포트를 지원합니다.

내부 이중 SD 모듈

PowerEdge R730 시스템은 내부 이중 SD 모듈을 포함한 플래시 메모리 카드 슬롯(선택 사양) 2개를 지원합니다.

 **노트:** 중복을 방지하기 위해 하나의 카드 슬롯만 사용됩니다.

비디오 사양

PowerEdge R730 시스템은 16MB 용량의 Matrox G200eR2 그래픽 카드를 지원합니다.

표 22. 지원되는 비디오 해상도 옵션

해결 방법	재생률(hz)	색상 수준(비트)
640x480	60,70	8, 16, 32
800x600	60, 75, 85	8, 16, 32
1024x768	60, 75, 85	8, 16, 32

표 22. 지원되는 비디오 해상도 옵션 (계속)

해결 방법	재생률(hz)	색상 수준(비트)
1152x864	60, 75, 85	8, 16, 32
1280x1024	60,75	8, 16, 32
1440x900	60	8, 16, 32

환경 사양

이 노트: 특정 시스템 구성을 위한 환경 측정에 대한 추가 정보는 Dell.com/environmental_datasheets를 참조하십시오.

표 23. 온도 사양

온도	사양
보관 시	-40~65°C(-40~149°F)
연속 작동(950m 또는 3117피트 미만의 고도에서)	장비에 직사광선을 받지 않고 10°C ~ 35°C(50 °F ~ 95 °F).
신선한 공기	신선한 공기에 관한 자세한 내용은 확대된 작동 온도 섹션을 참조하십시오.
최대 온도 변화(작동 및 보관 시)	20°C/h(68°F/h)

표 24. 상대 습도 사양

상대 습도	사양
보관 시	최대 이슬점이 33°C(91 °F)인 5% ~ 95% RH. 대기는 항상 비응축 상태여야 함.
작동 시	10% ~ 80% 상대 습도, 최대 이슬점 29°C(84.2°F).

표 25. 최대 진동 사양

최대 진동	사양
작동 시	5 Hz ~ 350 Hz에서 0.26G _{rms} (모든 작동 방향)
보관 시	10 Hz ~ 500 Hz에서 15분 간 1.88G _{rms} (6개 측면 모두 테스트)

표 26. 최대 충격 사양

최대 진동	사양
작동 시	최대 2.3ms 동안 40G
보관 시	최대 2ms 동안 (+/-) x, y, z축으로 71G의 연속 충격 펄스 6회(시스템 각 면에 1회의 펄스)

표 27. 최대 고도 사양

최대 고도	사양
작동 시	30482000 m (10,0006560 ft)
보관 시	12,000m(39,370ft).

표 28. 작동 온도 정격 감소 사양

작동 온도 정격 감소	사양
최대 35°C(95°F)	최대 온도는 950m(3,117피트) 이상에서 1°C/300m(1°F/547피트)로 감소됩니다.

표 28. 작동 온도 정격 감소 사양 (계속)

작동 온도 정격 감소	사양
35°C ~ 40°C(95°F ~ 104°F)	최대 온도는 950m(3,117피트) 이상에서 1°C/175m(1°F/319피트)로 감소됩니다.
40°C ~ 45°C(104°F ~ 113°F)	최대 온도는 950m(3,117피트) 이상에서 1°C/125m(1°F/228피트)로 감소됩니다.

미세 먼지 및 가스 오염 사양

다음 표는 미세 먼지 및 가스 오염으로부터 장비의 손상 또는 고장을 방지할 수 있는 허용치를 정의합니다. 미세 먼지 또는 가스 오염의 수준이 지정된 허용치를 초과하여 장비가 손상되거나 고장나는 경우에는 환경 조건 수정이 필요할 수 있습니다. 환경 조건을 개선하는 것은 고객의 책임입니다.

표 29. 미세 먼지 오염 사양

미세 먼지 오염	사양
공기 여과	<p>데이터 센터 공기 여과는 ISO Class 8 per ISO 14644-1의 규정에 따라 95% 상위 지수 제한됩니다.</p> <p>① 노트: 이 조건은 데이터 센터 환경에만 적용됩니다. 공기 여과 요구 사항은 사무실이나 작업 현장과 같은 데이터 센터 외부 환경용으로 설계된 IT 장비에는 적용되지 않습니다.</p> <p>① 노트: 데이터 센터로 유입되는 공기는 MERV11 또는 MERV13 여과여야 합니다.</p>
전도성 먼지	<p>공기에는 전도성 먼지, 아연 휘스커, 또는 기타 전도성 입자가 없어야 합니다.</p> <p>① 노트: 이 조건은 데이터 센터 및 데이터 센터 외부 환경에 적용됩니다.</p>
부식성 먼지	<ul style="list-style-type: none"> 공기에는 부식성 먼지가 없어야 합니다. 공기 내 잔여 먼지는 용해점이 60% 상대 습도 미만이어야 합니다. <p>① 노트: 이 조건은 데이터 센터 및 데이터 센터 외부 환경에 적용됩니다.</p>

표 30. 가스 오염 사양

기체 오염	사양
구리 쿠폰 부식률	ANSI/ISA71.04-1985의 규정에 따른 Class G1당 <300 Å/month
은 쿠폰 부식률	AHSRAE TC9.9의 규정에 따른 <200 Å/month

① **노트:** ≤50% 상대 습도에서 측정된 최대 부식성 오염 수치

표준 작동 온도

표 31. 표준 작동 온도 사양

표준 작동 온도	사양
연속 작동(950m 또는 3117피트 미만의 고도에서)	장비에 직사광선을 받지 않고 10°C ~ 35°C(50 °F ~ 95 °F).

확대된 작동 온도

표 32. 확대된 작동 온도 사양

확대된 작동 온도	사양
연속 작동	RH 5% ~ 85%에서 5°C ~ 40°C, 이슬점 29°C ⓘ 노트: 표준 작동 온도(10°C ~ 35°C)를 벗어나는 경우에도 시스템은 최저 5°C, 최고 40°C에서 연속적으로 작동할 수 있습니다. 온도가 35°C ~ 40°C인 경우 허용되는 최대 건구 온도는 950m 이상의 고도에서 1°C/175m(1°F/319ft)로 감소합니다.
연간 작동 시간의 ≤ 1%	RH 5% ~ 90%에서 -5°C ~ 45°C, 이슬점 29°C ⓘ 노트: 실외 표준 작동 온도(10°C ~ 35°C) 범위를 벗어나는 경우에도 (최저 5°C, 최고 45°C) 연간 작동 시간의 최대 1% 동안 시스템이 계속 작동할 수 있습니다. 온도가 40°C ~ 45°C인 경우 최대 허용 온도는 950m 이상에서 1°C/125m(1°F/228ft)로 감소합니다.

ⓘ **노트:** 확대된 온도 범위에서 작동하는 경우 시스템 성능에 영향을 줄 수 있습니다.

ⓘ **노트:** 확대된 온도 범위에서 작동하는 경우 주위 온도 경고가 LCD 패널 및 시스템 이벤트 로그에 보고될 수 있습니다.

확대된 작동 온도 제한 사항

- 온도가 5°C 미만인 경우 콜드 부팅을 수행하지 마십시오.
- 지정된 작동 온도가 적용되는 최대 고도는 3050m(10,000ft)입니다.
- 160W 이상의 와트 프로세서는 지원되지 않습니다.
- 중복 전원 공급 장치가 필요합니다.
- Dell에서 공인하지 않은 주변 장치 카드 및/또는 25W를 넘는 주변 장치 카드는 지원되지 않습니다.
- 3.5인치 하드 드라이브 새시는 최대 120W 프로세서를 지원합니다.
- 2.5인치 하드 드라이브 새시는 최대 145W 프로세서를 지원합니다.
- 3.5인치 하드 드라이브 새시의 후면에 있는 하드 드라이브 슬롯에는 SSD만 허용됩니다.
- 미드 드라이브 구성 및 8개의 3.5인치 + 18개의 1.8인치 SSD 구성이 지원되지 않습니다.
- GPU는 지원되지 않음
- 테이프 백업 장치(TBU)가 지원되지 않습니다.

초기 시스템 설정 및 구성

주제:

- 시스템 설정
- iDRAC 구성
- 운영 체제 설치 옵션

시스템 설정

시스템을 설정하려면 다음 단계를 완료하십시오.

단계

1. 시스템 포장을 풉니다.
2. 랙에 시스템을 장착합니다. 랙에 시스템을 설치하는 방법에 대한 자세한 내용은 [이 페이지](#)에 나와 있는 *시스템 랙 설치 플레이스매트*를 참조하십시오. Dell.com/poweredgedmanuals.
3. 주변 장치를 시스템에 연결합니다.
4. 시스템을 전원 콘센트에 연결합니다.
5. 전원 단추를 누르거나 iDRAC를 사용하여 시스템을 켭니다.
6. 연결된 주변 장치를 켭니다.

iDRAC 구성

iDRAC(Integrated Dell Remote Access Controller)는 시스템 관리자가 Dell EMC 시스템을 보다 생산적으로 활용하고 전반적인 가용성을 향상시킬 수 있도록 설계되었습니다. iDRAC는 시스템 문제를 관리자에게 알려주어 원격으로 시스템을 관리하고 시스템에 물리적으로 액세스해야 하는 횟수를 줄여줍니다.

iDRAC IP 주소 설정 옵션

iDRAC와의 통신을 활성화하려면 네트워크 인프라스트럭처에 따라 초기 네트워크 설정을 구성해야 합니다. 다음 인터페이스 중 하나를 사용하여 iDRAC IP 주소를 설정할 수 있습니다.

인터페이스 문서/섹션

iDRAC 설정 유틸리티 참조: *iDRAC 사용자 가이드* 참조 링크: <https://www.dell.com/idracmanuals>

Dell Deployment Toolkit 참조: *OpenManage Deployment Toolkit 사용자 가이드* 참조 링크: <https://www.dell.com/openmanagemanuals>

Dell Lifecycle Controller 참조: *Lifecycle Controller 사용자 가이드* 참조 링크: <https://www.dell.com/idracmanuals>

새시 또는 서버 LCD 패널 LCD 패널 섹션 참조

기본 iDRAC IP 주소 192.168.0.120을 사용하여 DHCP 설정 또는 iDRAC에 대한 고정 IP와 같은 초기 네트워크 설정을 구성해야 합니다.

① 노트: iDRAC에 액세스하려면 iDRAC 포트 카드가 설치되어 있거나 네트워크 케이블이 시스템 보드의 이더넷 커넥터 1에 연결되어 있는지 확인합니다.

① 노트: iDRAC IP 주소를 설정한 후 기본 사용자 이름과 암호를 변경해야 합니다.

iDRAC에 로그인

iDRAC에 다음과 같이 로그인할 수 있습니다.

- iDRAC 사용자
- Microsoft Active Directory 사용자
- Lightweight Directory Access Protocol(LDAP) 사용자

기본 사용자 이름과 암호는 root 및 calvin입니다. SSO(Single Sign-On) 또는 스마트 카드를 사용하여 로그인할 수도 있습니다.

이 노트: iDRAC에 로그인하려면 iDRAC 자격 증명이 있어야 합니다.

iDRAC 및 iDRAC 로그인 라이선스에 대한 자세한 내용은 [Dell.com/idracmanuals](https://www.dell.com/idracmanuals)에서 최신 Integrated Dell Remote Access Controller 사용 설명서를 참조하십시오.

운영 체제 설치 옵션

시스템에 운영 체제가 제공되어 있지 않은 경우 다음 리소스 중 하나를 사용하여 지원되는 운영 체제를 설치하십시오.

표 33. 운영 체제를 설치할 수 있는 리소스

리소스	위치
Dell Systems Management Tools and Documentation 매체	https://www.dell.com/operatingsystemmanuals
Dell Lifecycle Controller	https://www.dell.com/idracmanuals
Dell OpenManage Deployment Toolkit	https://www.dell.com/openmanagemanuals
Dell 공인 VMware ESXi	https://www.dell.com/virtualizationsolutions
Dell PowerEdge 시스템에서 지원되는 운영 체제	www.dell.com/ossupport
Dell PowerEdge 시스템에서 지원되는 운영 체제의 설치 및 방법을 보여주는 동영상	https://www.youtube.com/playlist?list=PLe5xhhyFjDPfTCaDRFfIB_VsoLpL8x84G

펌웨어 및 드라이버 다운로드 방법

다음 방법 중 하나로 펌웨어 및 드라이버를 다운로드할 수 있습니다.

표 34. 펌웨어 및 드라이버

방법	위치
Dell 지원 사이트	전역 기술 지원
Dell Remote Access Controller Lifecycle Controller(iDRAC with LC) 사용	Dell.com/idracmanuals
Dell Repository Manager(DRM) 사용	Dell.com/openmanagemanuals > OpenManage Deployment Toolkit
Dell OpenManage Essentials(OME) 사용	Dell.com/openmanagemanuals > OpenManage Deployment Toolkit
Dell Server Update Utility(SUU) 사용	Dell.com/openmanagemanuals > OpenManage Deployment Toolkit
Dell OpenManage Deployment Toolkit(DTK) 사용	Dell.com/openmanagemanuals > OpenManage Deployment Toolkit


드라이버 및 펌웨어 다운로드

Dell EMC는 시스템에 최신 BIOS, 드라이버 및 시스템 관리 펌웨어를 다운로드하여 설치할 것을 권장합니다.

전제조건

드라이버 및 펌웨어를 다운로드하기 전에 웹 브라우저 캐시를 지우기되어 있는지 확인합니다.

단계

1. 다음으로 이동합니다. Dell.com/support/drivers.
2. **Drivers & Downloads(드라이버 및 다운로드)** 섹션 아래에서, **Service Tag or Express Service Code(서비스 태그 또는 특급 서비스 코드)** 상자에 시스템 서비스 태그를 입력한 후 **Submit(제출)**를 클릭합니다.
 **노트:** 서비스 태그가 없는 경우 **Detect My Product(내 제품 찾기)**를 선택하여 시스템이 자동으로 서비스 태그를 감지하도록 하거나 **일반 지원** 아래에서 제품을 검색합니다.
3. **Drivers & Downloads(드라이버 및 다운로드)**를 클릭합니다.
선택 항목에 해당하는 드라이버가 표시됩니다.
4. 드라이버를 USB 드라이브, CD 또는 DVD로 다운로드합니다.

사전 운영 체제 관리 응용프로그램

시스템 펌웨어를 사용하여 운영 체제로 부팅하지 않고 시스템의 기본 설정 및 기능을 관리할 수 있습니다.

주제:

- 사전 운영 체제 응용프로그램을 관리할 수 있는 옵션
- 시스템 설치 프로그램
- Dell Lifecycle Controller
- 부팅 관리자
- PXE 부팅

사전 운영 체제 응용프로그램을 관리할 수 있는 옵션

이 시스템에는 다음과 같은 사전 운영 체제 응용프로그램을 관리할 수 있는 옵션이 있습니다.

- 시스템 설치 프로그램
- 부팅 관리자
- Dell Lifecycle Controller
- 사전 부팅 실행 환경(PXE)

관련 개념

[시스템 설치 프로그램](#) 페이지 36

[부팅 관리자](#) 페이지 63

[Dell Lifecycle Controller](#) 페이지 63

[PXE 부팅](#) 페이지 64

시스템 설치 프로그램

시스템 설정 화면을 사용하여 시스템의 BIOS 설정, iDRAC 설정, 및 장치 설정을 구성할 수 있습니다.

① **노트:** 선택한 필드에 대한 도움말 텍스트는 기본적으로 그래픽 브라우저에 표시됩니다. 텍스트 브라우저에서 도움말 텍스트를 보려면 F1을 누르십시오.

다음 두 가지 방법으로 시스템 설정에 액세스할 수 있습니다.

- 표준 그래픽 브라우저 - 이 옵션은 기본적으로 활성화되어 있습니다.
- 텍스트 브라우저 - 브라우저는 콘솔 리디렉션을 사용하여 활성화됩니다.

관련 참조

[시스템 설정 세부 정보](#) 페이지 37

관련 태스크

[시스템 설정 보기](#) 페이지 36

시스템 설정 보기

System Setup(시스템 설정) 화면을 보려면 다음 단계를 수행하십시오.

단계

1. 시스템을 켜거나 재시작합니다.

2. 다음 메시지가 표시되면 즉시 <F2> 키를 누릅니다.

F2 = System Setup

노트: F2를 누르기 전에 운영 체제가 로드되기 시작하면 시스템가 부팅을 완료한 다음 시스템을 재시작하고 다시 시도합니다.

관련 개념

시스템 설치 프로그램 페이지 36

관련 참조

시스템 설정 세부 정보 페이지 37

시스템 설정 세부 정보

System Setup Main Menu(시스템 설정 기본 메뉴) 화면 세부 정보는 다음과 같습니다.

옵션	설명
System BIOS	BIOS 설정을 구성할 수 있습니다.
iDRAC 설정	iDRAC 설정을 구성할 수 있습니다. iDRAC 설정 유틸리티는 UEFI(Unified Extensible Firmware Interface)를 사용하여 iDRAC 매개 변수를 설정하고 구성할 수 있는 인터페이스입니다. iDRAC 설정 유틸리티를 사용하여 다양한 iDRAC 매개 변수를 활성화하거나 비활성화할 수 있습니다. 이 유틸리티에 대한 자세한 내용은 Dell.com/idracmanuals 에서 <i>Dell Integrated Dell Remote Access Controller 사용 설명서</i> 를 참조하십시오.
장치 설정	장치 설정을 구성할 수 있습니다.

관련 개념

시스템 설치 프로그램 페이지 36

관련 태스크

시스템 설정 보기 페이지 36

System BIOS(시스템 BIOS)

System BIOS(시스템 BIOS) 화면을 사용하여 부팅 순서, 시스템 암호, 설정 암호, RAID 모드 설정 및 USB 포트 활성화 또는 비활성화와 같은 특정 기능을 편집할 수 있습니다.

관련 참조

시스템 BIOS 설정 세부 정보 페이지 38

부팅 설정 페이지 39

네트워크 설정 페이지 41

시스템 정보 페이지 46

메모리 설정 페이지 48

프로세서 설정 페이지 49

SATA 설정 페이지 51

내장형 장치 페이지 54

직렬 통신 페이지 57

시스템 프로필 설정 페이지 58

기타 설정 페이지 60

iDRAC 설정 유틸리티 페이지 62

장치 설정 페이지 62

관련 태스크

[시스템 BIOS 보기](#) 페이지 38

시스템 BIOS 보기

System BIOS(시스템 BIOS) 화면을 보려면 다음 단계를 수행하십시오.

단계

1. 시스템을 켜거나 재시작합니다.
2. 다음 메시지가 표시되면 즉시 F2를 누릅니다.

F2 = System Setup

노트: F2를 누르기 전에 운영 체제가 로드되기 시작하면 시스템이 부팅을 완료한 다음 시스템을 재시작하고 다시 시도합니다.

3. **System Setup Main Menu(시스템 설정 기본 메뉴)** 화면에서 **System BIOS(시스템 BIOS)**를 클릭합니다.

관련 참조

[System BIOS\(시스템 BIOS\)](#) 페이지 37

[시스템 BIOS 설정 세부 정보](#) 페이지 38

시스템 BIOS 설정 세부 정보

이 작업 정보

다음은 **시스템 BIOS** 설정 화면 세부 정보에 대한 설명입니다.

옵션	설명
시스템 정보	시스템 모델 이름, BIOS 버전, 서비스 태그 등의 시스템에 대한 정보를 표시합니다.
메모리 설정	설치된 메모리와 관련된 정보 및 옵션을 표시합니다.
프로세서 설정	프로세서와 관련된 속도, 캐시 크기 등의 정보 및 옵션을 표시합니다.
SATA 설정	내장형 SATA 컨트롤러 및 포트를 활성화하거나 비활성화하는 옵션을 표시합니다.
부팅 설정	부팅 모드(BIOS 또는 UEFI)를 지정하는 옵션을 표시합니다. UEFI 및 BIOS 부팅 설정을 수정할 수 있습니다.
네트워크 설정	네트워크 설정을 변경하려면 다음 옵션을 지정합니다.
내장형 디바이스	내장형 장치 컨트롤러 및 포트를 관리하고 관련 기능 및 옵션 지정 내용을 표시합니다.
직렬 통신	직렬 포트를 관리하고 관련 기능 및 옵션을 지정하는 옵션을 표시합니다.
시스템 프로필 설정	프로세서 전원 관리 설정, 메모리 주파수 등을 변경하는 옵션을 표시합니다.
시스템 보안	시스템 암호, 설정 암호, TPM(Trusted Platform Module) 보안 등의 시스템 보안 설정을 구성하는 옵션을 표시합니다. 또한 시스템의 전원 및 NMI 단추를 관리합니다.
기타 설정	시스템 날짜, 시간 등을 변경하는 옵션을 표시합니다.

관련 참조

[System BIOS\(시스템 BIOS\)](#) 페이지 37

관련 태스크

[시스템 BIOS 보기](#) 페이지 38

부팅 설정

Boot Settings(부팅 설정) 화면을 사용하여 부팅 모드를 **BIOS** 또는 **UEFI**로 설정할 수 있습니다. 또한 부팅 순서를 지정할 수도 있습니다.

관련 참조

[System BIOS\(시스템 BIOS\) 페이지 37](#)

[시스템 부팅 모드 선택 페이지 40](#)

관련 태스크

[부팅 설정 세부 정보 페이지 39](#)

[부팅 설정 보기 페이지 39](#)

[부팅 순서 변경 페이지 41](#)

부팅 설정 보기

Boot Settings(부팅 설정) 화면을 보려면 다음 단계를 수행하십시오.

단계

1. 시스템을 켜거나 재시작합니다.
2. 다음 메시지가 표시되면 즉시 **F2**를 누릅니다.

```
F2 = System Setup
```

① 노트: **F2**를 누르기 전에 운영 체제가 로드되기 시작하면 시스템가 부팅을 완료한 다음 시스템을 재시작하고 다시 시도합니다.

3. **System Setup Main Menu(시스템 설정 기본 메뉴)** 화면에서 **System BIOS(시스템 BIOS)**를 클릭합니다.
4. **System BIOS(시스템 BIOS)** 화면에서 **Boot Settings(부팅 설정)**를 클릭합니다.

관련 참조

[부팅 설정 페이지 39](#)

[시스템 부팅 모드 선택 페이지 40](#)

관련 태스크

[부팅 설정 세부 정보 페이지 39](#)

[부팅 순서 변경 페이지 41](#)

부팅 설정 세부 정보

이 작업 정보

Boot Settings(부팅 설정) 화면 세부 정보는 다음과 같습니다.

옵션	설명
Boot Mode(부팅 모드)	시스템의 부팅 모드를 설정할 수 있습니다. ⚠ 주의: 운영 체제가 설치된 부팅 모드가 아닌 다른 부팅 모드로 전환하면 시스템가 부팅되지 않을 수 있습니다. 운영 체제에서 UEFI를 지원하는 경우 이 옵션을 UEFI 로 설정할 수 있습니다. 이 필드를 BIOS 로 설정하면 UEFI를 지원하지 않는 운영 체제와의 호환성을 유지할 수 있습니다. 기본적으로 이 옵션은 BIOS 로 설정됩니다. ① 노트: 이 필드를 UEFI 로 설정하는 경우 BIOS Boot Settings(UEFI 부팅 설정) 메뉴가 비활성화됩니다. 이 필드를 BIOS 로 설정하는 경우 UEFI Boot Settings(UEFI 부팅 설정) 메뉴가 비활성화됩니다.

옵션	설명
Boot Sequence Retry(부팅 순서 재 시도)	Boot Sequence Retry(부팅 순서 재시도) 기능을 활성화하거나 비활성화합니다. 이 필드가 Enabled(활성화) 되고 시스템이 부팅에 실패하는 경우 시스템은 30초 후에 부팅 순서를 다시 시도합니다. 기본적으로 이 옵션은 Enabled(활성화) 로 설정됩니다.
Hard-Disk Failover(하드 디스크 결함)	하드 드라이브에 결함이 있을 때 부팅된 하드 드라이브를 지정합니다. 장치는 Boot Option Setting(부팅 옵션 설정) 메뉴에서 Hard-Disk Drive Sequence(하드 디스크 드라이브 순서) 에서 선택됩니다. 이 옵션이 Disabled(비활성화) 로 설정되면 목록의 첫 번째 하드 드라이브만 부팅을 시도합니다. 이 옵션을 Enabled(활성화) 로 설정하면, 모든 하드 드라이브는 Hard-Disk Drive Sequence(하드 디스크 드라이브 순서) 에서 선택한 순서대로 부팅됩니다. UEFI 부팅 모드에 대해 이 옵션을 사용할 수 없습니다.
Boot Option Settings(부팅 옵션 설정)	부팅 순서 및 부팅 장치를 구성합니다.
BIOS Boot Settings(BIOS 부팅 설정)	BIOS 부팅 옵션을 활성화 또는 비활성화합니다. 📌 노트: 이 옵션은 부팅 모드가 BIOS인 경우에만 활성화됩니다.
UEFI Boot Settings(UEFI 부팅 설정)	UEFI 부팅 옵션을 활성화 또는 비활성화합니다. 부팅 옵션에는 IPv4 PXE 및 Ipv6 PXE 가 포함되어 있습니다. 기본적으로 이 옵션은 OFF(꺼짐) 로 설정됩니다. 📌 노트: 이 옵션은 부팅 모드가 UEFI인 경우에만 활성화됩니다.

관련 참조

- 부팅 설정 페이지 39
- 시스템 부팅 모드 선택 페이지 40

관련 태스크

- 부팅 설정 보기 페이지 39
- 부팅 순서 변경 페이지 41

시스템 부팅 모드 선택

시스템 설정을 사용하면 운영 체제를 설치하는 경우 다음의 부팅 모드를 지정할 수 있습니다.

- 기본값인 BIOS 부팅 모드는 표준 BIOS 레벨 부팅 인터페이스입니다.
 - UEFI(Unified Extensible Firmware Interface)(기본값) 부팅 모드는 향상된 64비트 부팅 인터페이스입니다. UEFI 모드로 시스템이 부팅되도록 구성된 경우 시스템 BIOS가 교체됩니다.
- System Setup Main Menu(시스템 설정 기본 메뉴)**에서 **Boot Settings(부팅 설정)**를 클릭한 후 **Boot Mode(부팅 모드)**를 선택합니다.
 - 시스템을 부팅할 부팅 모드를 선택합니다.
- ⚠️ 주의:** 운영 체제가 설치된 부팅 모드가 아닌 다른 부팅 모드로 전환하면 시스템이 부팅되지 않을 수 있습니다.
- 시스템이 지정된 부팅 모드에서 부팅된 후 해당 모드에서 운영 체제를 설치합니다.

📌 노트:

- UEFI 부팅 모드에서 운영 체제를 설치하려면 운영 체제가 UEFI와 호환되어야 합니다. DOS 및 32비트 운영 체제는 UEFI를 지원하지 않으며 BIOS 부팅 모드에서만 설치될 수 있습니다.
- 지원되는 운영 체제에 대한 최신 정보를 보려면 다음으로 이동하십시오. Dell.com/ossupport.

관련 참조

- 부팅 설정 페이지 39

관련 태스크

- 부팅 설정 세부 정보 페이지 39
- 부팅 설정 보기 페이지 39

부팅 순서 변경

이 작업 정보

USB 키 또는 광학 드라이브에서 부팅하려는 경우 부팅 순서를 변경해야 할 수도 있습니다. 아래의 지침은 **Boot Mode(부팅 모드)**에 대해 **BIOS**를 선택한 경우 다를 수 있습니다.

단계

1. **System Setup Main Menu(시스템 설정 기본 메뉴)** 화면에서 **System BIOS(시스템 BIOS) > Boot Settings(부팅 설정)**을 클릭합니다.
2. **Boot Option Settings(부팅 옵션 설정) > Boot Sequence(부팅 순서)**를 클릭합니다.
3. 화살표 키를 사용하여 부팅 장치를 선택하고 + 및 - 키를 사용하여 순서대로 장치를 아래 또는 위로 이동합니다.
4. **Exit(종료)**를 클릭하고 **Yes(예)**를 클릭하여 설정을 저장합니다.

관련 참조

[부팅 설정](#) 페이지 39

관련 태스크

[부팅 설정 세부 정보](#) 페이지 39

[부팅 설정 보기](#) 페이지 39

네트워크 설정

Network Settings(네트워크 설정) 화면을 사용하여 PXE 장치 설정을 수정할 수 있습니다. 네트워크 설정 옵션은 UEFI 모드에서만 사용할 수 있습니다.

이 노트: BIOS는 BIOS 모드의 네트워크 설정을 제어하지 않습니다. BIOS 부팅 모드의 경우 네트워크 컨트롤러의 부팅 ROM 옵션이 네트워크 설정을 처리합니다.

관련 개념

[UEFI iSCSI 설정](#) 페이지 42

관련 참조

[네트워크 설정 화면 세부 정보](#) 페이지 42

[UEFI iSCSI 설정 세부 정보](#) 페이지 43

[System BIOS\(시스템 BIOS\)](#) 페이지 37

관련 태스크

[네트워크 설정 보기](#) 페이지 41

[UEFI iSCSI 설정 보기](#) 페이지 42

네트워크 설정 보기

Network Settings(네트워크 설정) 화면을 보려면 다음 단계를 수행하십시오.

단계

1. 시스템을 켜거나 재시작합니다.
2. 다음 메시지가 표시되면 즉시 F2를 누릅니다.

F2 = System Setup

이 노트: F2를 누르기 전에 운영 체제가 로드되기 시작하면 시스템이 부팅을 완료한 다음 시스템을 재시작하고 다시 시도합니다.

3. **System Setup Main Menu(시스템 설정 기본 메뉴)** 화면에서 **System BIOS(시스템 BIOS)**를 클릭합니다.

4. **System BIOS(시스템 BIOS)** 화면에서 **Network Settings(네트워크 설정)**를 클릭합니다.

관련 참조

[네트워크 설정 페이지 41](#)

[네트워크 설정 화면 세부 정보 페이지 42](#)

네트워크 설정 화면 세부 정보

Network Settings(네트워크 설정) 화면의 세부 정보는 다음과 같이 설명됩니다.

이 작업 정보

옵션	설명
PXE Device n(PXE 장치 n)(n = 1 ~ 4)	장치를 활성화 또는 비활성화합니다. 활성화된 경우 UEFI 부팅 옵션이 장치에 대해 생성됩니다.
PXE Device n Settings(PXE 장치 n 설정)(n = 1 ~ 4)	PXE 장치의 구성을 제어할 수 있습니다.

관련 참조

[네트워크 설정 페이지 41](#)

관련 태스크

[네트워크 설정 보기 페이지 41](#)

UEFI iSCSI 설정

iSCSI Settings(iSCSI 설정) 화면에서 iSCSI 장치 설정을 수정할 수 있습니다. iSCSI Settings(iSCSI 설정) 옵션은 UEFI 부팅 모드에서만 사용할 수 있습니다. BIOS는 BIOS 부팅 모드의 네트워크 설정을 제어하지 않습니다. BIOS 부팅 모드의 경우 네트워크 컨트롤러의 ROM 옵션이 네트워크 설정을 처리합니다.

관련 참조

[UEFI iSCSI 설정 세부 정보 페이지 43](#)

[UEFI iSCSI 설정 페이지 42](#)

관련 태스크

[UEFI iSCSI 설정 보기 페이지 42](#)

UEFI iSCSI 설정 보기

UEFI iSCSI Settings(UEFI iSCSI 설정) 화면을 보려면 다음 단계를 수행하십시오.

단계

1. 시스템을 켜거나 재시작합니다.
2. 다음 메시지가 표시되면 즉시 F2를 누릅니다.

F2 = System Setup

① 노트: F2를 누르기 전에 운영 체제가 로드되기 시작하면 시스템가 부팅을 완료한 다음 시스템을 재시작하고 다시 시도합니다.

3. **System Setup Main Menu(시스템 설정 기본 메뉴)** 화면에서 **System BIOS(시스템 BIOS)**를 클릭합니다.
4. **System BIOS(시스템 BIOS)** 화면에서 **Network Settings(네트워크 설정)**를 클릭합니다.
5. **Network Settings(네트워크 설정)** 화면에서 **UEFI iSCSI Settings(UEFI iSCSI 설정)**를 클릭합니다.

관련 참조

[UEFI iSCSI 설정 페이지 42](#)

UEFI iSCSI 설정 세부 정보

UEFI iSCSI Settings(UEFI iSCSI 설정) 화면 세부 정보는 다음과 같습니다.

옵션	설명
iSCSI 초기자 이름	iSCSI 초기자의 이름(iqn 형식)을 지정합니다.
iSCSI 장치 n (n = 1 부터 4)	SCSI 장치를 활성화 또는 비활성화합니다. 비활성화로 설정되면, UEFI 부팅 옵션이 iSCSI 장치를 위해 자동으로 생성됩니다.

시스템 보안

System Security(시스템 보안) 화면을 사용하면 시스템 암호, 설정 암호 설정 및 전원 단추를 비활성화하는 것과 같은 특정 기능을 수행할 수 있습니다.

관련 참조

[활성화된 설정 암호를 사용하여 시스템 작동 페이지 46](#)

[System BIOS\(시스템 BIOS\) 페이지 37](#)

관련 태스크

[시스템 보안 설정 세부 정보 페이지 44](#)

[시스템 보안 보기 페이지 43](#)

[시스템 및 설정 암호 생성 페이지 45](#)

[시스템 암호를 사용하여 시스템 보호 페이지 45](#)

[시스템 및 설정 암호를 삭제 또는 변경 페이지 46](#)

시스템 보안 보기

System Security(시스템 보안) 화면을 보려면 다음 단계를 수행하십시오.

단계

1. 시스템을 켜거나 재시작합니다.
2. 다음 메시지가 표시되면 즉시 F2를 누릅니다.

F2 = System Setup

노트: F2를 누르기 전에 운영 체제가 로드되기 시작하면 시스템가 부팅을 완료한 다음 시스템을 재시작하고 다시 시도합니다.

3. System Setup Main Menu(시스템 설정 기본 메뉴) 화면에서 System BIOS(시스템 BIOS)를 클릭합니다.
4. System BIOS(시스템 BIOS) 화면에서 System Security(시스템 보안)를 클릭합니다.

관련 참조

[시스템 보안 페이지 43](#)



관련 태스크

[시스템 보안 설정 세부 정보 페이지 44](#)

시스템 보안 설정 세부 정보

이 작업 정보

System Security Settings(시스템 보안 설정) 화면 내용은 다음과 같이 설명됩니다.

옵션	설명
Intel AES-NI(인텔 AES-NI)	고급 암호화 표준 명령 집합(AES-NI)을 사용해 암호화 및 암호 해독을 수행하여 응용프로그램의 속도를 향상시키며 기본적으로 활성화로 설정됩니다. 기본적으로 이 옵션은 활성화 로 설정됩니다.
System Password	시스템 암호를 설정합니다. 이 옵션은 기본적으로 활성화 로 설정되며, 시스템에 암호 점퍼가 설치되어 있지 않은 경우 읽기 전용입니다.
Setup Password	시스템 암호를 설정합니다. 시스템 암호 점퍼가 설치되지 않은 경우 이 옵션은 읽기 전용입니다.
Password Status	시스템 암호를 잠급니다. 이 옵션은 기본적으로 잠금 해제 로 설정됩니다.
TPM Security	 노트: TPM 메뉴는 TPM 모듈이 설치되어 있는 경우에만 사용할 수 있습니다. 시스템의 부팅 모드를 설정할 수 있습니다. 기본적으로 TPM Security (TPM 보안) 옵션은 Off (끄기)로 설정됩니다. TPM Status (TPM 상태) 필드가 On with Pre-boot Measurements (사전 부팅 검사를 통해 켜기) 또는 On without Pre-boot Measurements (사전 부팅 검사 없이 켜기)로 설정된 경우에만 TPM Status(TPM 상태), TPM Activation(TPM 활성화) Intel TXT 필드를 수정할 수 있습니다.
TPM Information	TPM의 작동 상태를 변경합니다. 이 옵션은 기본적으로 변경 없음 로 설정됩니다.
TPM Status	TPM 상태를 표시합니다.
TPM Command	 주의: TPM을 지우면 TPM의 모든 키가 손실됩니다. TPM 키가 손실되면 운영 체제로의 부팅에 영향을 줄 수 있습니다. TPM의 모든 콘텐츠를 지웁니다. 기본적으로 TPM 지우기 옵션은 아니요 로 설정되어 있습니다.
Intel TXT(인텔 TXT)	Intel Trusted Execution Technology(TXT) 옵션을 활성화하거나 비활성화합니다. Intel TXT 옵션을 활성화하려면 사전 부팅 측정을 사용해 가상 기술 및 TPM 보안을 활성화해야 합니다. 이 옵션은 기본적으로 off (끄기)로 설정됩니다.
전원 버튼	시스템 전면에 있는 전원 버튼을 활성화하거나 비활성화합니다. 기본적으로 이 옵션은 활성화 로 설정됩니다.
NMI 버튼	시스템 전면에 있는 NMI 버튼을 활성화하거나 비활성화합니다. 기본적으로 이 옵션은 비활성화 로 설정됩니다.
AC Power Recovery	시스템의 AC 전원이 복구된 후 시스템가 어떻게 반응할지 설정합니다. 기본적으로 이 옵션은 Last (마지막)로 설정됩니다.
AC Power Recovery Delay	AC 전원이 시스템에 복구된 후 시스템 전원을 켤 때 지연되는 시간을 설정합니다. 이 옵션은 기본적으로 Immediate (즉시)로 설정됩니다.
User Defined Delay(사용자 정의 지연)(60초 ~ 240초)	AC Power Recovery Delay (AC 전원 복구 지연)에 대한 User Defined (사용자 정의) 옵션이 선택되어 있는 경우 User Defined Delay (사용자 정의 지연) 옵션을 설정합니다.
UEFI Variable Access	다양한 수준의 고정 UEFI 변수를 제공합니다. Standard (표준)(기본값)로 설정하면 UEFI 변수 UEFI 사양에 따라 운영 체제에 액세스할 수 있습니다. 로 설정되면 제어 , 선택한 UEFI 변수가 환경 및 새 UEFI 부팅 항목 내에서 보호되는 강제로 현재 부팅 순서의 끝에 있는 수 있습니다.
Secure Boot Policy	보안 부팅 정책이 표준 이면 BIOS가 시스템 제조업체의 키 및 인증서를 사용하여 사전 부팅 이미지를 인증합니다. 보안 부팅 정책이 Custom 인 경우 BIOS가 사용자 정의 키 및 인증서를 사용합니다. 기본적으로 보안 부팅 정책은 Standard 입니다.
Secure Boot Policy Summary	보안 부팅이 인증된 이미지에 사용할 인증서 및 해시 목록을 표시합니다.

관련 참조

[시스템 보안](#) 페이지 43

관련 태스크

[시스템 보안 보기](#) 페이지 43

시스템 및 설정 암호 생성

전제조건

암호 점퍼가 활성화되어 있는지 확인합니다. 암호 점퍼는 시스템 암호 및 설정 암호 기능을 활성화하거나 비활성화합니다. 자세한 내용은 시스템 보드 점퍼 설정 섹션을 참조하십시오.

① 노트: 암호 점퍼 설정이 비활성화되어 있는 경우 기존 시스템 암호 및 설치 암호가 삭제되고 시스템을 부팅하기 위해 시스템 암호를 제공하지 않아도 됩니다.

단계

1. 시스템 설정을 시작하려면 전원 켜기 또는 시스템을 재시작한 후에 F2를 누릅니다.
2. **System Setup Main Menu(시스템 설정 기본 메뉴)** 화면에서 **System BIOS(시스템 BIOS) > System Security(시스템 보안)**를 클릭합니다.
3. **System Security(시스템 보안)** 화면에서 **Password Status(암호 상태)**가 **Unlocked(잠금 해제)**로 설정되었는지 확인합니다.
4. **System Password(시스템 암호)** 필드에 시스템 암호를 입력한 후 Enter 또는 Tab을 누릅니다.
다음 지침을 따라 시스템 암호를 할당합니다.
 - 암호 길이는 최대 32글자입니다.
 - 암호에는 0부터 9까지의 숫자가 포함될 수 있습니다.
 - 다음 특수 문자만 사용할 수 있습니다: 공백, ("), (+), (.), (-), (:), (/), (;), (!), (\), (}), (').시스템 암호를 다시 입력하라는 메시지가 나타납니다.
5. 시스템 암호를 다시 입력하고 **OK(확인)**를 클릭합니다.
6. **Setup Password(암호 설정)** 필드에 설정 암호를 입력한 후 Enter 또는 Tab 키를 누릅니다. 설정 암호를 다시 입력하라는 메시지가 나타납니다.
7. 설정 암호를 다시 입력하고 **OK(확인)**를 클릭합니다.
8. System BIOS(시스템 BIOS) 화면으로 돌아가려면 Esc를 누릅니다. Esc를 다시 누릅니다.
변경 내용을 저장하라는 메시지가 표시됩니다.
① 노트: 암호 보호 기능은 시스템을 재부팅해야만 적용됩니다.

관련 참조

시스템 보안 페이지 43

시스템 암호를 사용하여 시스템 보호

이 작업 정보

설정 암호를 지정하면 시스템 암호 대신 설정 암호를 시스템 사용할 수 있습니다.

단계

1. 시스템을 켜거나 재부팅합니다.
2. 시스템 암호를 입력하고 Enter를 누릅니다.

다음 단계

Password Status(암호 상태)를 **Locked(잠금)**로 설정한 경우, 재부팅 시 메시지가 나타나면 시스템 암호를 입력하고 Enter를 누릅니다.

① 노트: 잘못된 시스템 암호를 입력하면 시스템가 메시지를 표시하며 암호를 다시 입력하라고 묻습니다. 올바른 암호 입력을 세 번까지 시도할 수 있습니다. 세 번째 시도가 실패하면 시스템에서 시스템가 작동을 멈췄으며 꺼야 한다는 오류 메시지를 표시합니다. 시스템을 종료하고 다시 시작해도 올바른 암호를 입력할 때까지 오류 메시지가 계속 표시됩니다.

관련 참조

시스템 보안 페이지 43

시스템 및 설정 암호를 삭제 또는 변경

전제조건

이 **노트**: Password Status(암호 상태)가 Locked(잠김)인 경우에는 기존 시스템 암호 또는 설정 암호를 삭제하거나 변경할 수 없습니다.

단계

1. 시스템 설정을 시작하려면 시스템을 켜거나 재시작한 직후에 F2를 누릅니다.
2. **System Setup Main Menu(시스템 설정 기본 메뉴)** 화면에서 **System BIOS(시스템 BIOS)** > **System Security(시스템 보안)**를 클릭합니다.
3. **System Security(시스템 보안)** 화면에서 **Password Status(암호 상태)**가 **Unlocked(잠금 해제)**로 설정되었는지 확인합니다.
4. **Setup Password(설정 암호)** 필드에서 기존 시스템 암호를 변경 또는 삭제한 후 Enter 또는 탭을 누릅니다.
5. **Setup Password(설정 암호)** 필드에서, 기존 시스템 암호를 변경 또는 삭제한 후 Enter 또는 탭을 누릅니다.
시스템 및 설정 암호를 변경하면 새 암호를 다시 입력하라는 메시지가 표시됩니다. 시스템 및 설정 암호를 삭제하면 삭제 여부를 확인하는 메시지가 표시됩니다.
6. **System BIOS(시스템 BIOS)** 화면으로 돌아가려면 Esc를 누릅니다. Esc를 다시 누르면 변경 내용을 저장하라는 메시지가 표시됩니다.

관련 참조

[시스템 보안](#) 페이지 43

활성화된 설정 암호를 사용하여 시스템 작동

Setup Password(설정 암호)를 **Enabled(활성화됨)**로 설정한 경우 시스템 설정 옵션을 수정하기 전에 정확한 설정 암호를 입력합니다.

세 번 이상 잘못된 암호를 입력하면 시스템이 다음과 같은 메시지를 표시합니다.

```
Invalid Password! Number of unsuccessful password attempts: <x> System Halted! Must power down.
```

시스템을 종료하고 다시 시작해도 올바른 암호를 입력할 때까지 오류 메시지가 계속 표시됩니다. 다음 옵션은 예외입니다.

- **System Password(시스템 암호)** 설정이 **Enabled(활성화됨)**가 아니고 시스템 암호가 **Password Status(암호 상태)** 옵션을 통해 잠기지 않은 경우에는 시스템 암호를 지정할 수 있습니다. 자세한 내용은 시스템 보안 설정 화면 섹션을 참조하십시오.
- 기존의 시스템 암호는 비활성화하거나 변경할 수 없습니다.

이 **노트**: 시스템에서 암호 상태 옵션과 설정 암호 옵션을 함께 사용하면 시스템 암호가 무단으로 변경되지 않도록 방지할 수 있습니다.

관련 참조

[시스템 보안](#) 페이지 43

시스템 정보

System Information(시스템 정보) 화면을 사용하여 서비스 태그, 시스템 모델 이름 및 BIOS 버전과 같은 시스템 속성을 볼 수 있습니다.

관련 참조

[시스템 정보 세부 정보](#) 페이지 47

[System BIOS\(시스템 BIOS\)](#) 페이지 37

관련 태스크

[시스템 정보 보기](#) 페이지 47

시스템 정보 보기

System Information(시스템 정보) 화면을 보려면 다음 단계를 수행하십시오.

단계

1. 시스템을 켜거나 재시작합니다.
2. 다음 메시지가 표시되면 즉시 F2를 누릅니다.

F2 = System Setup

① 노트: F2를 누르기 전에 운영 체제가 로드되기 시작하면 시스템가 부팅을 완료한 다음 시스템을 재시작하고 다시 시도합니다.

3. **System Setup Main Menu(시스템 설정 기본 메뉴)** 화면에서 **System BIOS(시스템 BIOS)**를 클릭합니다.
4. **System BIOS(시스템 BIOS)** 화면에서 **System Information(시스템 정보)**을 클릭합니다.

관련 참조

시스템 정보 페이지 46

시스템 정보 세부 정보

이 작업 정보

System Information(시스템 정보) 화면 세부 정보는 다음과 같습니다.

옵션	설명
System Model Name(시스템 모델 이름)	시스템 모델 이름을 표시합니다.
System BIOS Version(시스템 BIOS 버전)	시스템에 설치된 BIOS 버전을 표시합니다.
System Management Engine Version(시스템 관리 엔진 버전)	관리 엔진 펌웨어의 현재 버전을 표시합니다.
System Service Tag(시스템 서비스 태그)	시스템 서비스 태그를 표시합니다.
System Manufacturer(시스템 제조업체)	시스템 제조업체 이름을 표시합니다.
System Manufacturer Contact Information(시스템 제조업체 연락처 정보)	시스템 제조업체의 연락처 정보를 표시합니다.
System CPLD Version(시스템 CPLD 버전)	시스템 CPLD(복잡한 프로그래밍 가능 논리 장치) 펌웨어의 현재 버전을 표시합니다.
UEFI Compliance Version(UEFI 준수 버전)	시스템 펌웨어의 UEFI 규정 준수 수준을 표시합니다.

관련 참조

시스템 정보 페이지 46

시스템 정보 세부 정보 페이지 47

관련 태스크

시스템 정보 보기 페이지 47

메모리 설정

Memory Settings(메모리 설정) 화면을 사용하면 모든 메모리 설정을 볼 수 있을 뿐 아니라 메모리 테스트 및 노드 인터리빙과 같은 특정 메모리 기능을 활성화 또는 비활성화할 수 있습니다.

관련 참조

메모리 설정 세부 정보 페이지 48

System BIOS(시스템 BIOS) 페이지 37

관련 태스크

메모리 설정 보기 페이지 48


메모리 설정 보기

Memory Settings(메모리 설정) 화면을 보려면 다음 단계를 수행하십시오.

단계

1. 시스템을 켜거나 재시작합니다.
2. 다음 메시지가 표시되면 즉시 F2를 누릅니다.

```
F2 = System Setup
```

 **노트:** F2를 누르기 전에 운영 체제가 로드되기 시작하면 시스템이 부팅을 완료한 다음 시스템을 재시작하고 다시 시도합니다.

3. **System Setup Main Menu(시스템 설정 기본 메뉴)** 화면에서 **System BIOS(시스템 BIOS)**를 클릭합니다.
4. **System BIOS(시스템 BIOS)** 화면에서 **Memory Settings(메모리 설정)**를 클릭합니다.

관련 참조

메모리 설정 페이지 48

메모리 설정 세부 정보 페이지 48

메모리 설정 세부 정보

이 작업 정보

Memory Settings(메모리 설정) 화면 내용은 다음과 같이 설명됩니다.

옵션	설명
시스템 메모리 크기	시스템의 메모리 크기를 표시합니다.
시스템 메모리 종류	시스템에 설치된 메모리 종류를 표시합니다.
시스템 메모리 속도	메모리 속도를 표시합니다.
시스템 메모리 전압	메모리 전압을 표시합니다.
비디오 메모리	비디오 메모리 크기를 표시합니다.

옵션	설명
시스템 메모리 테스트	시스템 부팅 중에 시스템 메모리 테스트가 실행되는지 여부를 지정합니다. 옵션으로 Enabled(활성화) 및 Disabled(비활성화) 가 있습니다. 기본적으로 이 옵션은 Disabled(비활성화) 로 설정됩니다.
메모리 작동 모드	메모리 작동 모드를 지정합니다. 사용 가능한 옵션은 최적화 모드 , 고급 ECC 모드 , 미러 모드 , 스페어 모드 , 고급 ECC를 포함한 스페어 모드 , Dell 결함 복원 모드 및 Dell NUMA 결함 복원 모드 입니다. 기본적으로 이 옵션은 OFF(꺼짐) 로 설정됩니다. 이 노트: 시스템의 메모리 구성에 따라 메모리 작동 모드 에 여러 가지 기본값 및 사용 가능한 옵션이 있을 수 있습니다. 이 노트: Dell Fault Resilient Mode 는 결함 복원이 있는 메모리 영역을 구축합니다. 이 모드는 중요 애플리케이션을 로드하는 기능을 지원하거나 운영 체제 커널을 활성화하여 시스템 가용성을 극대화할 수 있는 운영 체제에서 사용할 수 있습니다.
Node Interleaving	NUMA(Non-Uniform Memory Architecture) 지원 여부를 지정합니다. 이 필드를 Enabled(활성화) 로 설정하는 경우 대칭 메모리 구성이 설치되어 있으면 메모리 인터리빙이 지원됩니다. Disabled(비활성화) 로 설정된 경우 시스템에서 NUMA(비대칭)메모리 구성을 지원합니다. 기본적으로 이 옵션은 Disabled(비활성화) 로 설정됩니다.
Snoop Mode	스noop 모드 옵션을 지정합니다. 사용 가능한 스noop 모드 옵션은 홈 스noop , 조기 스noop , 클러스터 온 다이 입니다. 기본적으로 이 옵션은 OFF(꺼짐) 로 설정됩니다. 이 필드를 Disabled(비활성화) 로 이 노트 인터리빙이 설정된 경우에만 사용할 수 있습니다.

관련 참조

[메모리 설정](#) 페이지 48

관련 태스크

[메모리 설정 보기](#) 페이지 48

프로세서 설정

프로세서 설정 화면을 사용하면 프로세서 설정을 보고 가상화 기술, 하드웨어 프리페처 및 논리 프로세서 아이들링과 같은 특수 기능을 수행할 수 있습니다.

관련 참조

[프로세서 설정 세부 정보](#) 페이지 50

[System BIOS\(시스템 BIOS\)](#) 페이지 37

관련 태스크

[프로세서 설정 보기](#) 페이지 49

프로세서 설정 보기

Processor Settings(프로세서 설정) 화면을 보려면 다음 단계를 수행하십시오.

단계

1. 시스템을 켜거나 재시작합니다.
2. 다음 메시지가 표시되면 즉시 F2를 누릅니다.

F2 = System Setup

이 노트: F2를 누르기 전에 운영 체제가 로드되기 시작하면 시스템가 부팅을 완료한 다음 시스템을 재시작하고 다시 시도합니다.

3. **System Setup Main Menu(시스템 설정 기본 메뉴)** 화면에서 **System BIOS(시스템 BIOS)**를 클릭합니다.
4. **System BIOS(시스템 BIOS)** 화면에서 **Processor Settings(프로세서 설정)**를 클릭합니다.

관련 참조

프로세서 설정 페이지 49

프로세서 설정 세부 정보 페이지 50

프로세서 설정 세부 정보

이 작업 정보

Processor Settings(프로세서 설정) 화면 세부 정보는 다음과 같습니다.

옵션	설명
논리 프로세서	논리 프로세서를 활성화하거나 비활성화하고 논리 프로세서의 개수를 표시합니다. 이 옵션이 활성화 로 설정되는 경우, BIOS는 모든 논리 프로세서를 표시합니다. 이 옵션이 비활성화 로 설정되는 경우, BIOS는 코어당 1개의 논리 프로세서만 표시합니다. 기본적으로 이 옵션은 활성화 로 설정됩니다.
GPI 속도	GPI(QuickPath Interconnect) 데이터 속도 설정을 활성화합니다.
대체 RTID (요청자 트랜잭션 ID) 설정	GPI 리소스인 요청자 트랜잭션 ID를 수정합니다. 기본적으로 이 옵션은 비활성화 로 설정됩니다. 이 노트: 이 옵션을 활성화하면 전체 시스템 성능에 부정적인 영향을 줄 수 있습니다.
가상화 기술	가상화를 위해 제공되는 추가 하드웨어 성능을 활성화하거나 비활성화합니다. 기본적으로 이 옵션은 활성화 로 설정됩니다.
ATS(Address Translation Service)	DMA 트랜잭션을 캐시할 디바이스의 주소 변환 캐시(ATC)를 정의합니다. 칩셋의 주소 변환 및 보호 표에 CPU 및 DMA 메모리 관리 간에 인터페이스를 제공하는 DMA 주소를 호스트 주소로 변환할 수 있도록 이 옵션. 기본적으로 이 옵션은 활성화 로 설정됩니다.
인접 캐시 행 프리페치	순차적 메모리 액세스를 많이 사용해야 하는 애플리케이션을 위해 시스템을 최적화합니다. 기본적으로 이 옵션은 활성화 로 설정됩니다. 임의 메모리 액세스를 많이 사용해야 하는 애플리케이션에 대해서는 이 옵션을 비활성화할 수 있습니다.
하드웨어 프리페치	하드웨어 프리페치를 활성화 또는 비활성화할 수 있습니다. 기본적으로 이 옵션은 활성화 로 설정됩니다.
DCU 스트리머 프리페치	DCU(Data Cache Unit) 스트리머 프리페치를 활성화하거나 비활성화할 수 있습니다. 기본적으로 이 옵션은 활성화 로 설정됩니다.
DCU IP 프리페치	DCU(Data Cache Unit) IP 프리페치를 활성화하거나 비활성화합니다. 기본적으로 이 옵션은 활성화 로 설정됩니다.
실행 비활성화	비활성화 메모리 보호 기술을 실행할 수 있습니다. 기본적으로 이 옵션은 활성화 로 설정됩니다.
논리 프로세서 유휴 상태	시스템의 에너지 효율성을 향상시킬 수 있습니다. 이 옵션은 운영 체제 코어 파킹 알고리즘을 사용하여 일부 논리 프로세서를 시스템에 파킹하여 해당 프로세서 코어가 전원 유휴가 낮은 상태로 전환되도록 합니다. 이 옵션은 운영 체제에서 지원되는 경우에만 활성화되며 기본적으로 Disabled(비활성화) 로 설정됩니다.
TDP 구성	POST 중에 시스템의 전원 및 열 전달 기능을 기반으로 프로세서 TDP(Thermal Design Power) 레벨을 재구성할 수 있습니다. TDP는 냉각 시스템이 발산되는 데 필요한 최대 열을 확인합니다. 기본값으로 이 옵션은 Nominal(공칭) 로 설정됩니다. 이 노트: 이 옵션은 프로세서의 특정 SKU(stock keeping unit)에서만 사용할 수 있습니다.
X2Apic Mode(X2Apic 모드)	X2Apic 모드를 활성화 또는 비활성화합니다.
Dell 제어된 터보	터보 개입을 제어합니다. 이 옵션은 시스템 프로파일 이 성능으로 설정된 경우에만 활성화됩니다. 이 노트: 설치된 CPU 수에 따라 최대 4개의 프로세서가 나열될 수 있습니다.
프로세서당 코어 수	각 프로세서의 활성화된 코어 수를 제어합니다. 기본적으로 이 옵션은 모두 로 설정됩니다.
프로세서 64비트 지원	프로세서에서 64비트 확장을 지원하는지 여부를 지정합니다.
프로세서 코어 속도	프로세서의 최대 코어 주파수를 표시합니다.
프로세서 1	이 노트: CPU 수에 따라 최대 4개의 프로세서가 나열될 수 있습니다. 시스템에 설치된 각 프로세서에 대해 다음 설정이 표시됩니다.

옵션	설명
옵션	설명
제품군-모델-스태핑	인텔에서 정의한 대로 프로세서의 제품군, 모델 및 스태핑을 표시합니다.
브랜드	브랜드 이름을 표시합니다.
수준 2 캐시	전체 L2 캐시를 표시합니다.
수준 3 캐시	전체 L3 캐시를 표시합니다.
코어 수	프로세서당 코어 수를 표시합니다.

관련 참조

[프로세서 설정](#) 페이지 49

관련 태스크

[프로세서 설정 보기](#) 페이지 49

SATA 설정

SATA 설정 화면을 사용하여 SATA 장치의 SATA 설정을 보고 시스템에서 RAID를 활성화할 수 있습니다.

관련 참조

[System BIOS\(시스템 BIOS\)](#) 페이지 37

관련 태스크

[SATA 설정 세부 정보](#) 페이지 52

[SATA 설정 보기](#) 페이지 51

SATA 설정 보기

SATA Settings(SATA 설정) 화면을 보려면 다음 단계를 수행하십시오.

단계

1. 시스템을 켜거나 재시작합니다.
2. 다음 메시지가 표시되면 즉시 F2를 누릅니다.

F2 = System Setup

① | 노트: F2를 누르기 전에 운영 체제가 로드되기 시작하면 시스템가 부팅을 완료한 다음 시스템을 재시작하고 다시 시도합니다.

3. **System Setup Main Menu(시스템 설정 기본 메뉴)** 화면에서 **System BIOS(시스템 BIOS)**를 클릭합니다.
4. **System BIOS(시스템 BIOS)** 화면에서 **SATA Settings(SATA 설정)**를 클릭합니다.

관련 참조

[SATA 설정](#) 페이지 51

관련 태스크

[SATA 설정 세부 정보](#) 페이지 52

SATA 설정 세부 정보

이 작업 정보

SATA Settings(SATA 설정) 화면 내용은 다음과 같이 설명됩니다.

옵션	설명
Embedded SATA(내장형 SATA)	내장형 SATA 옵션을 Off(꺼짐) , ATA,AHCI 또는 RAID 모드로 설정하십시오. 기본적으로 이 옵션은 AHCI 로 설정됩니다.
Security Freeze Lock(보안 잠금 장치)	POST 중 Security Freeze Lock 명령을 내장형 SATA 드라이브로 전송합니다. 이 옵션은 ATA 및 AHCI 모드에만 적용할 수 있습니다.
Write Cache(쓰기 캐시)	POST 중 내장형 SATA 드라이브에 대한 명령을 활성화하거나 비활성화합니다.
Port A(포트 A)	선택한 장치에 대한 드라이브 종류를 설정합니다. ATA 모드의 Embedded SATA settings(내장형 SATA 설정) 에서 BIOS 지원을 활성화하려면 이 필드를 Auto(자동) 로 설정합니다. BIOS 지원을 끄려면 OFF(끄기) 로 설정합니다. AHCI 또는 RAID 모드에 대한 BIOS 지원을 항상 사용할 수 있습니다.

옵션	설명
모델	선택한 장치의 드라이브 모델을 표시합니다.
드라이브 유형	SATA 포트에 연결된 드라이브의 종류를 표시합니다.
용량	하드 드라이브의 전체 용량을 표시합니다. 옵티컬 드라이브와 같은 이동식 미디어 장치에 대해서는 이 필드가 정의되지 않습니다.

Port B(포트 B)	선택한 장치에 대한 드라이브 종류를 설정합니다. ATA 모드의 Embedded SATA settings(내장형 SATA 설정) 에서 BIOS 지원을 활성화하려면 이 필드를 Auto(자동) 로 설정합니다. BIOS 지원을 끄려면 OFF(끄기) 로 설정합니다. AHCI 또는 RAID 모드에 대한 BIOS 지원을 항상 사용할 수 있습니다.
---------------------	--

옵션	설명
모델	선택한 장치의 드라이브 모델을 표시합니다.
드라이브 유형	SATA 포트에 연결된 드라이브의 종류를 표시합니다.
용량	하드 드라이브의 전체 용량을 표시합니다. 옵티컬 드라이브와 같은 이동식 미디어 장치에 대해서는 이 필드가 정의되지 않습니다.

Port C(포트 C)	선택한 장치에 대한 드라이브 종류를 설정합니다. ATA 모드의 Embedded SATA settings(내장형 SATA 설정) 에서 BIOS 지원을 활성화하려면 이 필드를 Auto(자동) 로 설정합니다. BIOS 지원을 끄려면 OFF(끄기) 로 설정합니다. AHCI 또는 RAID 모드에 대한 BIOS 지원을 항상 사용할 수 있습니다.
---------------------	--

옵션	설명
모델	선택한 장치의 드라이브 모델을 표시합니다.
드라이브 유형	SATA 포트에 연결된 드라이브의 종류를 표시합니다.
용량	하드 드라이브의 전체 용량을 표시합니다. 옵티컬 드라이브와 같은 이동식 미디어 장치에 대해서는 이 필드가 정의되지 않습니다.

Port D(포트 D)	선택한 장치에 대한 드라이브 종류를 설정합니다. ATA 모드의 Embedded SATA settings(내장형 SATA 설정) 에서 BIOS 지원을 활성화하려면 이 필드를 Auto(자동) 로 설정합니다. BIOS 지원을 끄려면 OFF(끄기) 로 설정합니다. AHCI 또는 RAID 모드에 대한 BIOS 지원을 항상 사용할 수 있습니다.
---------------------	--

옵션	설명								
	<table border="0"> <tr> <td style="vertical-align: top;">옵션</td> <td style="vertical-align: top;">설명</td> </tr> <tr> <td>모델</td> <td>선택한 장치의 드라이브 모델을 표시합니다.</td> </tr> <tr> <td>드라이브 유형</td> <td>SATA 포트에 연결된 드라이브의 종류를 표시합니다.</td> </tr> <tr> <td>용량</td> <td>하드 드라이브의 전체 용량을 표시합니다. 옵티컬 드라이브와 같은 이동식 미디어 장치에 대해서는 이 필드가 정의되지 않습니다.</td> </tr> </table>	옵션	설명	모델	선택한 장치의 드라이브 모델을 표시합니다.	드라이브 유형	SATA 포트에 연결된 드라이브의 종류를 표시합니다.	용량	하드 드라이브의 전체 용량을 표시합니다. 옵티컬 드라이브와 같은 이동식 미디어 장치에 대해서는 이 필드가 정의되지 않습니다.
옵션	설명								
모델	선택한 장치의 드라이브 모델을 표시합니다.								
드라이브 유형	SATA 포트에 연결된 드라이브의 종류를 표시합니다.								
용량	하드 드라이브의 전체 용량을 표시합니다. 옵티컬 드라이브와 같은 이동식 미디어 장치에 대해서는 이 필드가 정의되지 않습니다.								
Port E(포트 E)	<p>선택한 장치에 대한 드라이브 종류를 설정합니다. ATA 모드의 Embedded SATA settings(내장형 SATA 설정)에서 BIOS 지원을 활성화하려면 이 필드를 Auto(자동)로 설정합니다. BIOS 지원을 끄려면 OFF(끄기)로 설정합니다.</p> <p>AHCI 또는 RAID 모드에 대한 BIOS 지원을 항상 사용할 수 있습니다.</p> <table border="0"> <tr> <td style="vertical-align: top;">옵션</td> <td style="vertical-align: top;">설명</td> </tr> <tr> <td>모델</td> <td>선택한 장치의 드라이브 모델을 표시합니다.</td> </tr> <tr> <td>드라이브 유형</td> <td>SATA 포트에 연결된 드라이브의 종류를 표시합니다.</td> </tr> <tr> <td>용량</td> <td>하드 드라이브의 전체 용량을 표시합니다. 옵티컬 드라이브와 같은 이동식 미디어 장치에 대해서는 이 필드가 정의되지 않습니다.</td> </tr> </table>	옵션	설명	모델	선택한 장치의 드라이브 모델을 표시합니다.	드라이브 유형	SATA 포트에 연결된 드라이브의 종류를 표시합니다.	용량	하드 드라이브의 전체 용량을 표시합니다. 옵티컬 드라이브와 같은 이동식 미디어 장치에 대해서는 이 필드가 정의되지 않습니다.
옵션	설명								
모델	선택한 장치의 드라이브 모델을 표시합니다.								
드라이브 유형	SATA 포트에 연결된 드라이브의 종류를 표시합니다.								
용량	하드 드라이브의 전체 용량을 표시합니다. 옵티컬 드라이브와 같은 이동식 미디어 장치에 대해서는 이 필드가 정의되지 않습니다.								
Port F(포트 F)	<p>선택한 장치에 대한 드라이브 종류를 설정합니다. ATA 모드의 Embedded SATA settings(내장형 SATA 설정)에서 BIOS 지원을 활성화하려면 이 필드를 Auto(자동)로 설정합니다. BIOS 지원을 끄려면 OFF(끄기)로 설정합니다.</p> <p>AHCI 또는 RAID 모드에 대한 BIOS 지원을 항상 사용할 수 있습니다.</p> <table border="0"> <tr> <td style="vertical-align: top;">옵션</td> <td style="vertical-align: top;">설명</td> </tr> <tr> <td>모델</td> <td>선택한 장치의 드라이브 모델을 표시합니다.</td> </tr> <tr> <td>드라이브 유형</td> <td>SATA 포트에 연결된 드라이브의 종류를 표시합니다.</td> </tr> <tr> <td>용량</td> <td>하드 드라이브의 전체 용량을 표시합니다. 옵티컬 드라이브와 같은 이동식 미디어 장치에 대해서는 이 필드가 정의되지 않습니다.</td> </tr> </table>	옵션	설명	모델	선택한 장치의 드라이브 모델을 표시합니다.	드라이브 유형	SATA 포트에 연결된 드라이브의 종류를 표시합니다.	용량	하드 드라이브의 전체 용량을 표시합니다. 옵티컬 드라이브와 같은 이동식 미디어 장치에 대해서는 이 필드가 정의되지 않습니다.
옵션	설명								
모델	선택한 장치의 드라이브 모델을 표시합니다.								
드라이브 유형	SATA 포트에 연결된 드라이브의 종류를 표시합니다.								
용량	하드 드라이브의 전체 용량을 표시합니다. 옵티컬 드라이브와 같은 이동식 미디어 장치에 대해서는 이 필드가 정의되지 않습니다.								
Port G(포트 G)	<p>선택한 장치에 대한 드라이브 종류를 설정합니다. ATA 모드의 Embedded SATA settings(내장형 SATA 설정)에서 BIOS 지원을 활성화하려면 이 필드를 Auto(자동)로 설정합니다. BIOS 지원을 끄려면 OFF(끄기)로 설정합니다.</p> <p>AHCI 또는 RAID 모드에 대한 BIOS 지원을 항상 사용할 수 있습니다.</p> <table border="0"> <tr> <td style="vertical-align: top;">옵션</td> <td style="vertical-align: top;">설명</td> </tr> <tr> <td>모델</td> <td>선택한 장치의 드라이브 모델을 표시합니다.</td> </tr> <tr> <td>드라이브 유형</td> <td>SATA 포트에 연결된 드라이브의 종류를 표시합니다.</td> </tr> <tr> <td>용량</td> <td>하드 드라이브의 전체 용량을 표시합니다. 옵티컬 드라이브와 같은 이동식 미디어 장치에 대해서는 이 필드가 정의되지 않습니다.</td> </tr> </table>	옵션	설명	모델	선택한 장치의 드라이브 모델을 표시합니다.	드라이브 유형	SATA 포트에 연결된 드라이브의 종류를 표시합니다.	용량	하드 드라이브의 전체 용량을 표시합니다. 옵티컬 드라이브와 같은 이동식 미디어 장치에 대해서는 이 필드가 정의되지 않습니다.
옵션	설명								
모델	선택한 장치의 드라이브 모델을 표시합니다.								
드라이브 유형	SATA 포트에 연결된 드라이브의 종류를 표시합니다.								
용량	하드 드라이브의 전체 용량을 표시합니다. 옵티컬 드라이브와 같은 이동식 미디어 장치에 대해서는 이 필드가 정의되지 않습니다.								
Port H(포트 H)	<p>선택한 장치에 대한 드라이브 종류를 설정합니다. ATA 모드의 Embedded SATA settings(내장형 SATA 설정)에서 BIOS 지원을 활성화하려면 이 필드를 Auto(자동)로 설정합니다. BIOS 지원을 끄려면 OFF(끄기)로 설정합니다.</p> <p>AHCI 또는 RAID 모드에 대한 BIOS 지원을 항상 사용할 수 있습니다.</p> <table border="0"> <tr> <td style="vertical-align: top;">옵션</td> <td style="vertical-align: top;">설명</td> </tr> <tr> <td>모델</td> <td>선택한 장치의 드라이브 모델을 표시합니다.</td> </tr> <tr> <td>드라이브 유형</td> <td>SATA 포트에 연결된 드라이브의 종류를 표시합니다.</td> </tr> <tr> <td>용량</td> <td>하드 드라이브의 전체 용량을 표시합니다. 옵티컬 드라이브와 같은 이동식 미디어 장치에 대해서는 이 필드가 정의되지 않습니다.</td> </tr> </table>	옵션	설명	모델	선택한 장치의 드라이브 모델을 표시합니다.	드라이브 유형	SATA 포트에 연결된 드라이브의 종류를 표시합니다.	용량	하드 드라이브의 전체 용량을 표시합니다. 옵티컬 드라이브와 같은 이동식 미디어 장치에 대해서는 이 필드가 정의되지 않습니다.
옵션	설명								
모델	선택한 장치의 드라이브 모델을 표시합니다.								
드라이브 유형	SATA 포트에 연결된 드라이브의 종류를 표시합니다.								
용량	하드 드라이브의 전체 용량을 표시합니다. 옵티컬 드라이브와 같은 이동식 미디어 장치에 대해서는 이 필드가 정의되지 않습니다.								

옵션	설명								
Port I(포트 I)	<p>선택한 장치에 대한 드라이브 종류를 설정합니다. ATA 모드의 Embedded SATA settings(내장형 SATA 설정)에서 BIOS 지원을 활성화하려면 이 필드를 Auto(자동)로 설정합니다. BIOS 지원을 끄려면 OFF(끄기)로 설정합니다.</p> <p>AHCI 또는 RAID 모드에 대한 BIOS 지원을 항상 사용할 수 있습니다.</p> <table border="0"> <tr> <td style="vertical-align: top;">옵션</td> <td style="vertical-align: top;">설명</td> </tr> <tr> <td style="vertical-align: top;">모델</td> <td style="vertical-align: top;">선택한 장치의 드라이브 모델을 표시합니다.</td> </tr> <tr> <td style="vertical-align: top;">드라이브 유형</td> <td style="vertical-align: top;">SATA 포트에 연결된 드라이브의 종류를 표시합니다.</td> </tr> <tr> <td style="vertical-align: top;">용량</td> <td style="vertical-align: top;">하드 드라이브의 전체 용량을 표시합니다. 옵티컬 드라이브와 같은 이동식 미디어 장치에 대해서는 이 필드가 정의되지 않습니다.</td> </tr> </table>	옵션	설명	모델	선택한 장치의 드라이브 모델을 표시합니다.	드라이브 유형	SATA 포트에 연결된 드라이브의 종류를 표시합니다.	용량	하드 드라이브의 전체 용량을 표시합니다. 옵티컬 드라이브와 같은 이동식 미디어 장치에 대해서는 이 필드가 정의되지 않습니다.
옵션	설명								
모델	선택한 장치의 드라이브 모델을 표시합니다.								
드라이브 유형	SATA 포트에 연결된 드라이브의 종류를 표시합니다.								
용량	하드 드라이브의 전체 용량을 표시합니다. 옵티컬 드라이브와 같은 이동식 미디어 장치에 대해서는 이 필드가 정의되지 않습니다.								
Port J(포트 J)	<p>선택한 장치에 대한 드라이브 종류를 설정합니다. ATA 모드의 Embedded SATA settings(내장형 SATA 설정)에서 BIOS 지원을 활성화하려면 이 필드를 Auto(자동)로 설정합니다. BIOS 지원을 끄려면 OFF(끄기)로 설정합니다.</p> <p>AHCI 또는 RAID 모드에 대한 BIOS 지원을 항상 사용할 수 있습니다.</p> <table border="0"> <tr> <td style="vertical-align: top;">옵션</td> <td style="vertical-align: top;">설명</td> </tr> <tr> <td style="vertical-align: top;">모델</td> <td style="vertical-align: top;">선택한 장치의 드라이브 모델을 표시합니다.</td> </tr> <tr> <td style="vertical-align: top;">드라이브 유형</td> <td style="vertical-align: top;">SATA 포트에 연결된 드라이브의 종류를 표시합니다.</td> </tr> <tr> <td style="vertical-align: top;">용량</td> <td style="vertical-align: top;">하드 드라이브의 전체 용량을 표시합니다. 옵티컬 드라이브와 같은 이동식 미디어 장치에 대해서는 이 필드가 정의되지 않습니다.</td> </tr> </table>	옵션	설명	모델	선택한 장치의 드라이브 모델을 표시합니다.	드라이브 유형	SATA 포트에 연결된 드라이브의 종류를 표시합니다.	용량	하드 드라이브의 전체 용량을 표시합니다. 옵티컬 드라이브와 같은 이동식 미디어 장치에 대해서는 이 필드가 정의되지 않습니다.
옵션	설명								
모델	선택한 장치의 드라이브 모델을 표시합니다.								
드라이브 유형	SATA 포트에 연결된 드라이브의 종류를 표시합니다.								
용량	하드 드라이브의 전체 용량을 표시합니다. 옵티컬 드라이브와 같은 이동식 미디어 장치에 대해서는 이 필드가 정의되지 않습니다.								

관련 참조

[SATA 설정](#) 페이지 51

관련 태스크

[SATA 설정 보기](#) 페이지 51

내장형 장치

Integrated Devices(내장형 장치) 화면을 사용하여 비디오 컨트롤러, 통합 RAID 컨트롤러 및 USB 포트를 포함한 모든 내장형 장치의 설정을 보고 구성할 수 있습니다.

관련 참조

[System BIOS\(시스템 BIOS\)](#) 페이지 37

관련 태스크

[내장형 장치 세부 정보](#) 페이지 55

[내장형 장치 보기](#) 페이지 54

내장형 장치 보기

Integrated Devices(내장형 장치) 섹션을 보려면 다음 단계를 수행하십시오.

단계

1. 시스템을 켜거나 재시작합니다.
2. 다음 메시지가 표시되면 즉시 <F2> 키를 누릅니다.

F2 = System Setup

이 | **노트:** F2를 누르기 전에 운영 체제가 로드되기 시작하면 시스템가 부팅을 완료한 다음 시스템을 재시작하고 다시 시도합니다.

3. **System Setup Main Menu(시스템 설정 기본 메뉴)** 화면에서 **System BIOS(시스템 BIOS)**를 클릭합니다.

4. **System BIOS(시스템 BIOS)** 화면에서 **Integrated Devices(내장형 장치)**를 클릭합니다.

관련 참조

내장형 장치 페이지 54

관련 태스크

내장형 장치 세부 정보 페이지 55

내장형 장치 세부 정보

이 작업 정보

Integrated Devices(내장형 장치) 화면 세부 정보는 다음과 같습니다.

옵션	설명
USB 3.0 Setting(USB 3.0 설정)	USB 3.0 지원을 활성화 또는 비활성화합니다. 이 옵션은 운영 체제가 USB 3.0을 지원하는 경우에만 사용할 수 있습니다. 이 옵션을 비활성화하면 장치가 USB 2.0 속도로 작동합니다. USB 3.0은 기본적으로 활성화됩니다.
User Accessible USB Port(사용자 접근 가능한 USB 포트)	USB 포트를 활성화 또는 비활성화할 수 있습니다. Only Back Ports On(후면 포트만 켜기) 을 선택하면 전면 USB 포트가 비활성화되고 All Ports Off(모든 포트 끄기) 를 선택하면 모든 USB 포트가 비활성화됩니다. USB 키보드 및 마우스는 부팅 과정 중에 특정 운영 체제에서 작동합니다. 포트를 비활성화하면 부팅 프로세스가 완료된 후 USB 키보드 및 마우스가 작동하지 않습니다. 이 노트: Only Back Ports On(후면 포트만 켜기) 또는 All Ports Off(모든 포트 끄기) 를 선택하면 USB 관리 포트를 비활성화하고 iDRAC 기능에 대한 액세스를 제한하게 됩니다.
Internal USB Port(내장형 USB 포트)	내부 USB 포트를 활성화하거나 비활성화합니다. 기본적으로 이 옵션은 Enabled(활성화) 로 설정됩니다.
Integrated RAID Controller(내장형 RAID 컨트롤러)	내부 RAID 컨트롤러 포트를 활성화하거나 비활성화합니다. 기본적으로 이 옵션은 Enabled(활성화) 로 설정됩니다.
Integrated Network Card 1(내장형 네트워크 카드 1)	내장형 네트워크 카드를 활성화 또는 비활성화합니다.
Embedded NIC1 and NIC2(내장형 NIC1 및 NIC2)	이 노트: 내장형 NIC1 및 NIC2 옵션은 Integrated Network Card 1(내장형 네트워크 카드 1) 이 없는 시스템에서만 사용 가능합니다. 내장형 NIC1 및 NIC2 옵션을 활성화하거나 비활성화합니다. Disabled(비활성화) 로 설정할 경우에도 내장형 관리 컨트롤러에 의해 NIC가 공유 네트워크 액세스를 사용할 수 있습니다. 내장형 NIC1 및 NIC2 옵션은 NDC(네트워크 도터 카드)가 없는 시스템에서만 사용할 수 있습니다. 내장형 NIC1 및 NIC2 옵션은 내장형 네트워크 카드 1 옵션과 함께 사용할 수 없습니다. 시스템의 NIC 관리 유틸리티를 사용하여 내장형 NIC1 및 NIC2 옵션을 구성합니다.
I/OAT DMA Engine(I/OAT DMA 엔진)	I/OAT 옵션을 활성화 또는 비활성화할 수 있습니다. 하드웨어 및 소프트웨어가 해당 기능을 지원하는 경우에만 활성화할 수 있습니다.
I/O Snoop Holdoff Response(I/O 스누프 요청에 응답)	LLC에 대한 자체 쓰기를 완료할 시간을 허용하기 위해 PCI I/O가 CPU의 스누프 요청에 응답하지 않을 수 있는 주기 수를 선택합니다. 이 설정은 처리량 및 대기 시간이 중요한 워크로드의 성능을 향상시키는 데 도움이 될 수 있습니다.
Embedded Video Controller(내장형 비디오 컨트롤러)	Embedded Video Controller(내장형 비디오 컨트롤러) 옵션을 활성화하거나 비활성화합니다. 기본적으로 이 옵션은 Enabled(활성화) 로 설정됩니다.

옵션

설명

Current State of Embedded Video Controller(내장형 비디오 컨트롤러의 현재 상태)

내장형 비디오 컨트롤러의 현재 상태를 보여줍니다. **Current State of Embedded Video Controller(내장형 비디오 컨트롤러의 현재 상태)** 옵션은 읽기 전용 필드입니다. 내장형 비디오 컨트롤러가 시스템의 유일한 디스플레이 기능인 경우(즉, 추가 그래픽 카드가 설치되어 있지 않은 경우) **Embedded Video Controller(내장형 비디오 컨트롤러)**가 **Disabled(비활성화)**로 설정되어도 Embedded Video Controller(내장형 비디오 컨트롤러)가 자동으로 기본 디스플레이로 사용됩니다.

SR-IOV Global Enable(SR-IOV Global 활성화)

SR-IOV(Single Root I/O Virtualization) 장치의 BIOS 구성을 활성화 또는 비활성화합니다. 기본적으로 이 옵션은 **Disabled(비활성화)**로 설정됩니다.

OS Watchdog Timer(OS 감시 타이머)

시스템이 응답을 멈추는 경우, 이러한 감시 타이머가 운영 체제 복구에 도움을 줍니다. 이 옵션이 **Enabled(활성화)**로 설정되는 경우, 운영 체제가 타이머를 초기화합니다. 이 옵션이 **Disabled(비활성화)**(기본값)로 설정되면 타이머는 시스템에 영향을 주지 않습니다.

Memory Mapped I/O above 4 GB(4GB 이상의 메모리 매핑 I/O)

대용량 메모리가 필요한 PCIe 장치 지원을 활성화하거나 비활성화합니다. 기본적으로 이 옵션은 **Enabled(활성화)**로 설정됩니다.

Slot Disabling(슬롯 비활성화)

시스템에서 사용 가능한 PCIe 슬롯을 활성화하거나 비활성화합니다. 슬롯 비활성화 기능은 지정된 슬롯에 설치된 PCIe 카드의 구성을 제어합니다. 슬롯 비활성화는 설치된 주변 장치 카드로 인해 운영 체제에 부팅할 수 없거나 시스템 시작이 지연되는 경우에만 사용해야 합니다. 슬롯이 비활성화되면 옵션 ROM과 UEFI 드라이버가 모두 비활성화됩니다.

Slot Bifurcation(슬롯 분기)

지정된 슬롯의 분기를 제어할 수 있습니다. 시스템에 있는 슬롯만 제어할 수 있습니다.

x16 슬롯에 대한 구성은 기본값(x16), x8x8 또는 x4x4x4x4입니다.

x8 슬롯에 대한 구성은 기본값(x8) 또는 x4x4입니다.

슬롯

설명

Slot 1 Bifurcation(슬롯 1 분기)

지정된 슬롯에 설치된 PCIe 카드의 분기를 제어합니다.

- 기본값으로 설정되면 슬롯이 해당 슬롯에 대한 기본 분기에서 작동합니다.
- x4x4로 설정되면 슬롯은 2개 링크로 분기합니다.

Slot 2 Bifurcation(슬롯 2 분기)

지정된 슬롯에 설치된 PCIe 카드의 분기를 제어합니다.

- 기본값으로 설정되면 슬롯이 해당 슬롯에 대한 기본 분기에서 작동합니다.
- x4x4로 설정되면 슬롯은 2개 링크로 분기합니다.

Slot 3 Bifurcation(슬롯 3 분기)

지정된 슬롯에 설치된 PCIe 카드의 분기를 제어합니다.

- 기본값으로 설정되면 슬롯이 해당 슬롯에 대한 기본 분기에서 작동합니다.
- x4x4로 설정되면 슬롯은 2개 링크로 분기합니다.

Slot 4 Bifurcation(슬롯 4 분기)

지정된 슬롯에 설치된 PCIe 카드의 분기를 제어합니다.

- 기본값으로 설정되면 슬롯이 해당 슬롯에 대한 기본 분기에서 작동합니다.
- x8x8 또는 x4x4x4x4로 설정하는 경우 슬롯은 슬롯 기능에 따라 2개 또는 4개 링크로 분기합니다.

Slot 5 Bifurcation(슬롯 5 분기)

지정된 슬롯에 설치된 PCIe 카드의 분기를 제어합니다.

- 기본값으로 설정되면 슬롯이 해당 슬롯에 대한 기본 분기에서 작동합니다.
- x4x4로 설정되면 슬롯은 2개 링크로 분기합니다.

Slot 6 Bifurcation(슬롯 6 분기)

지정된 슬롯에 설치된 PCIe 카드의 분기를 제어합니다.

이 노트: 이 슬롯 분기는 3개 슬롯 시스템에서만 지원됩니다.

- 기본값으로 설정되면 슬롯이 해당 슬롯에 대한 기본 분기에서 작동합니다.
- x8x8 또는 x4x4x4x4로 설정하는 경우 슬롯은 슬롯 기능에 따라 2개 또는 4개 링크로 분기합니다.


이 노트: 이 슬롯 분기는 7개 슬롯 시스템에서만 지원됩니다.

- 기본값으로 설정되면 슬롯이 해당 슬롯에 대한 기본 분기에서 작동합니다.

옵션

설명

Slot 7 Bifurcation(슬롯 7 분기)

- x4x4로 설정되면 슬롯은 2개 링크로 분기합니다.
- 지정된 슬롯에 설치된 PCIe 카드의 분기를 제어합니다.
-  **노트:** 이 슬롯 분기는 7개 슬롯 시스템에서만 지원됩니다.
- 기본값으로 설정되면 슬롯이 해당 슬롯에 대한 기본 분기에서 작동합니다.
 - x4x4로 설정되면 슬롯은 2개 링크로 분기합니다.

관련 참조

[내장형 장치](#) 페이지 54

관련 태스크

[내장형 장치 보기](#) 페이지 54

직렬 통신

Serial Communication(직렬 통신) 화면을 사용하면 직렬 통신 포트 속성을 볼 수 있습니다.

관련 참조

[System BIOS\(시스템 BIOS\)](#) 페이지 37

관련 태스크

[직렬 통신 세부 정보](#) 페이지 58

[직렬 통신 보기](#) 페이지 57


직렬 통신 보기

Serial Communication(직렬 통신) 화면을 보려면 다음 단계를 수행하십시오.

단계

1. 시스템을 켜거나 재시작합니다.
2. 다음 메시지가 표시되면 즉시 F2를 누릅니다.

```
F2 = System Setup
```

 **노트:** F2를 누르기 전에 운영 체제가 로드되기 시작하면 시스템이 부팅을 완료한 다음 시스템을 재시작하고 다시 시도합니다.

3. **System Setup Main Menu(시스템 설정 기본 메뉴)** 화면에서 **System BIOS(시스템 BIOS)**를 클릭합니다.
4. **System BIOS(시스템 BIOS)** 화면에서 **Serial Communication(직렬 통신)**을 클릭합니다.

관련 참조

[직렬 통신](#) 페이지 57

관련 태스크

[직렬 통신 세부 정보](#) 페이지 58

직렬 통신 세부 정보

이 작업 정보

직렬 통신 화면 세부 정보는 다음과 같습니다.

옵션	설명
직렬 통신	BIOS에서 직렬 통신 장치(직렬 장치 1 및 직렬 장치 2)를 선택합니다. BIOS 콘솔 리디렉션을 활성화하고 포트 주소를 지정할 수도 있습니다. 이 옵션은 기본적으로 Auto(자동) 로 설정됩니다.
직렬 포트 주소	직렬 장치의 포트 주소를 설정할 수 있습니다. 이 옵션은 기본적으로 Serial Device 1=COM2, Serial Device 2=COM1(직렬 장치 1=COM2, 직렬 장치 2=COM1) 로 설정되어 있습니다. 이 노트: Serial Over LAN(SOL) 기능으로는 직렬 장치 2만 사용할 수 있습니다. SOL을 통한 콘솔 재지정을 사용하려면 콘솔 재지정 및 직렬 디바이스에 대해 동일한 포트 주소를 구성합니다. 이 노트: 시스템을 부팅할 때마다 BIOS가 iDRAC의 직렬 MUX 설정을 동기화합니다. 직렬 MUX 설정은 iDRAC에서 독립적으로 변경할 수 있습니다. BIOS 설정 유틸리티에서 BIOS 기본 설정을 로드해도 직렬 MUX 설정이 직렬 디바이스 1의 기본 설정으로 되돌아가는 것은 아닙니다.
외부 직렬 커넥터	이 옵션으로 외부 직렬 커넥터를 사용해 Serial Device 1(직렬 디바이스 1), Serial Device 2(직렬 디바이스 2) 또는 Remote Access Device(원격 액세스 디바이스)에 연결할 수 있습니다. 이 노트: SOL(Serial Over LAN)에는 직렬 디바이스 2만 사용할 수 있습니다. SOL을 통한 콘솔 재지정을 사용하려면 콘솔 재지정 및 직렬 디바이스에 대해 동일한 포트 주소를 구성합니다. 이 노트: 시스템을 부팅할 때마다 BIOS가 iDRAC의 직렬 MUX 설정을 동기화합니다. 직렬 MUX 설정은 iDRAC에서 독립적으로 변경할 수 있습니다. BIOS 설정 유틸리티에서 BIOS 기본 설정을 로드해도 이 설정이 직렬 디바이스 1의 기본 설정으로 되돌아가는 것은 아닙니다.
안전 보드 레이드	콘솔 재지정에 사용되는 안전 보드 레이드를 지정합니다. BIOS에서는 보드 레이드를 자동으로 결정하려고 합니다. 이 시도가 실패한 경우에만 이 안전 보드 레이드가 사용되며, 안전 보드 레이드 값은 변경되지 않아야 합니다. 이 옵션은 기본적으로 115200 로 설정됩니다.
원격 터미널 유형	원격 콘솔 터미널 유형을 설정할 수 있습니다. 기본적으로 이 옵션은 VT 100/VT 220 로 설정됩니다.
부팅 후 재지정	운영 체제 로딩 시 BIOS 콘솔 재지정을 활성화하거나 비활성화합니다. 이 옵션은 기본적으로 Enabled(활성화) 로 설정됩니다.

관련 참조

직렬 통신 페이지 57

관련 태스크

직렬 통신 보기 페이지 57

시스템 프로파일 설정

System Profile Settings(시스템 프로파일 설정) 화면을 사용하면 전원 관리와 같은 특정 시스템 성능 설정을 활성화할 수 있습니다.

관련 참조

System BIOS(시스템 BIOS) 페이지 37

관련 태스크

시스템 프로파일 설정 세부 정보 페이지 59

시스템 프로파일 설정 보기 페이지 58

시스템 프로파일 설정 보기

System Profile Settings(시스템 프로파일 설정) 화면을 보려면 다음 단계를 수행하십시오.

단계

1. 시스템을 켜거나 재시작합니다.
2. 다음 메시지가 표시되면 즉시 <F2> 키를 누릅니다.

F2 = System Setup

이 노트: F2를 누르기 전에 운영 체제가 로드되기 시작하면 시스템이 부팅을 완료한 다음 시스템을 재시작하고 다시 시도합니다.

3. **System Setup Main Menu(시스템 설정 기본 메뉴)** 화면에서 **System BIOS(시스템 BIOS)**를 클릭합니다.
4. **System BIOS(시스템 BIOS)** 화면에서 **System Profile Settings(시스템 프로파일 설정)**를 클릭합니다.

관련 참조

[시스템 프로파일 설정 페이지 58](#)

관련 태스크

[시스템 프로파일 설정 세부 정보 페이지 59](#)

시스템 프로파일 설정 세부 정보

이 작업 정보

System Profile Settings(시스템 프로파일 설정) 화면 내용은 다음과 같이 설명됩니다.

옵션	설명
System Profile(시스템 프로파일)	시스템 암호를 설정할 수 있습니다. System Profile(시스템 프로파일) 옵션을 Custom(사용자 정의) 이외의 다른 모드로 설정하는 경우, BIOS가 자동으로 나머지 옵션을 설정합니다. 모드가 Custom(사용자 정의) 으로 설정된 경우에만 사용자가 나머지 옵션을 변경할 수 있습니다. 이 옵션은 기본적으로 Performance Per Watt Optimized (DAPC)(와트당 성능 최적화) 로 설정됩니다. DAPC는 Dell Active Power Controller의 약자입니다. 이 노트: System Profile(시스템 프로파일) 옵션이 Custom(사용자 정의) 으로 설정된 경우에만 시스템 프로파일 설정 화면에 모든 매개 변수가 표시됩니다.
CPU Power Management(CPU 전원 관리)	CPU 전원 관리를 설정합니다. 이 옵션은 기본적으로 System DBPM (DAPC)(시스템 DMPM) 으로 설정되어 있습니다.
Memory Frequency(메모리 주파수)	메모리의 속도를 설정합니다. 기본적으로 Maximum Performance(최대 성능) , Maximum Reliability(최대 안정성) 또는 특정 속도를 선택할 수 있습니다.
Turbo Boost(터보 부스트)	프로세서가 터보 부스트 모드에서 작동하거나 작동하지 않도록 설정합니다. 기본적으로 이 옵션은 Enabled(활성화) 로 설정됩니다.
Energy Efficient Turbo(에너지 효율적 터보)	Energy Efficient Turbo(에너지 효율적 터보) 옵션을 활성화 또는 비활성화합니다. 에너지 효율적 터보(EET)는 한 프로세서의 코어 주파수를 터보 범위 내에서 작업 부하에 따라 자동으로 조정하는 작동 모드입니다.
C1E	유휴 상태에 있는 프로세서가 최소 성능 상태로 전환하거나 전환하지 않도록 설정합니다. 기본적으로 이 옵션은 Enabled(활성화) 로 설정됩니다.
C States(C 상태)	프로세서가 사용 가능한 모든 전원 상태에서 작동하거나 작동하지 않도록 설정합니다. 기본적으로 이 옵션은 Enabled(활성화) 로 설정됩니다.
Collaborative CPU Performance Control(협력적 CPU 성능 제어)	CPU Power Management(CPU 전원 관리) 옵션을 활성화하거나 비활성화합니다. Enabled(활성화) 로 설정되면 CPU 전원 관리가 OS DBPM 및 시스템 DBPM (DAPC)에 의해 제어됩니다. 기본적으로 이 옵션은 Disabled(비활성화) 로 설정됩니다.
Memory Patrol Scrub(메모리 패트롤 스크럽)	메모리 패트롤 스크럽 주파수를 설정합니다. 기본적으로 이 옵션은 OFF(꺼짐) 로 설정됩니다.

옵션	설명
Memory Refresh Rate(메모리 새로 고침)	1x 또는 2x 중 하나로 메모리 갱신을 설정합니다. 기본적으로 이 옵션은 Nominal(공칭) 로 설정됩니다.
Uncore Frequency(언코어 빈도)	Processor Uncore Frequency(프로세서 언코어 빈도) 옵션을 선택할 수 있습니다. Dynamic mode(동적 모드)를 사용하면 프로세서가 진행 시간 동안 코어 및 언코어 전반의 전원 리소스를 최적화할 수 있습니다. 전력을 절약하거나 성능을 최적화하기 위해 언코어 빈도를 최적화하는 것은 Energy Efficiency Policy(에너지 효율 정책) 옵션의 설정에 따라 영향을 받습니다.
Energy Efficient Policy(에너지 효율 정책)	Energy Efficient Policy(에너지 효율 정책) 옵션을 선택할 수 있습니다. CPU가 프로세서의 내부 동작을 조작하는 설정을 사용하며 높은 성능 또는 전력 절감을 목표로 하는지 여부를 결정합니다.
Number of Turbo Boost Enabled Cores for Processor 1(터보 부스트를 지원하는 프로세서 1 활성화 코어 수):	① 노트: 시스템에 두 개의 프로세서가 설치되어 있는 경우, Number of Turbo Boost Enabled Cores for Processor 2(터보 부스트를 지원하는 프로세서 2 활성화 코어 수) 에 대한 입력 항목이 표시됩니다. 프로세서 1에 대해 터보 부스트를 지원하는 프로세서 활성화 코어의 수를 제어합니다. 기본적으로 최대 수의 코어가 활성화됩니다.
Monitor/Mwait	프로세서의 Monitor/Mwait 명령어를 활성화할 수 있습니다. 이 옵션은 기본적으로 Custom(사용자 정의) 을 제외한 모든 시스템 프로파일에 대해 Enabled(활성화) 로 설정됩니다. ① 노트: 이 옵션은 Custom(사용자 정의) 모드에서 C States(C 상태) 옵션이 Disabled(비활성화) 로 설정된 경우에만 비활성화할 수 있습니다. ① 노트: C States(C 상태) 가 Custom(사용자 정의) 모드에서 Enabled(활성화) 로 설정된 경우 Monitor/Mwait 설정 변경은 시스템 전력/성능에 영향을 주지 않습니다.

관련 참조

[시스템 프로파일 설정](#) 페이지 58

관련 태스크

[시스템 프로파일 설정 보기](#) 페이지 58

기타 설정

Miscellaneous Settings(기타 설정) 화면을 사용하여 자산 태그의 갱신, 시스템 날짜 및 시간의 변경과 같은 특정 기능을 수행할 수 있습니다.

관련 참조

[System BIOS\(시스템 BIOS\)](#) 페이지 37

관련 태스크

[기타 설정 세부 정보](#) 페이지 61

[기타 설정 보기](#) 페이지 60

기타 설정 보기

Miscellaneous Settings(기타 설정) 화면을 보려면 다음 단계를 수행하십시오.

단계

1. 시스템을 켜거나 재시작합니다.

2. 다음 메시지가 표시되면 즉시 F2를 누릅니다.

F2 = System Setup

노트: F2를 누르기 전에 운영 체제가 로드되기 시작하면 시스템가 부팅을 완료한 다음 시스템을 재시작하고 다시 시도합니다.

3. **System Setup Main Menu(시스템 설정 기본 메뉴)** 화면에서 **System BIOS(시스템 BIOS)**를 클릭합니다.

4. **System BIOS(시스템 BIOS)** 화면에서 **Miscellaneous Settings(기타 설정)**를 클릭합니다.

관련 참조

[기타 설정](#) 페이지 60

관련 태스크

[기타 설정 세부 정보](#) 페이지 61

기타 설정 세부 정보

이 작업 정보

Miscellaneous Settings(기타 설정) 화면에 다음과 같은 내용이 표시됩니다.

옵션	설명
System Time(시스템 시간)	시스템의 시간을 설정합니다.
System Date(시스템 날짜)	시스템의 날짜를 설정합니다.
Asset Tag(자산 태그)	자산 태그를 표시하며, 보안 및 추적 용도로 자산 태그를 수정할 수 있습니다.
Keyboard NumLock(키보드 NumLock)	시스템가 부팅할 때 NumLock이 활성화될지 또는 비활성화될지 설정합니다. 기본적으로 이 옵션은 Nominal(공칭) 로 설정됩니다. 노트: 84 키 키보드에는 이 옵션이 적용되지 않습니다.
F1/F2 Prompt on Error(오류 시 F1/F2 프롬프트)	오류 시 F1/F2 프롬프트를 활성화하거나 비활성화합니다. 기본적으로 이 옵션은 Enabled(활성화) 로 설정됩니다. F1/F2 프롬프트는 키보드 오류 또한 포함합니다.
Load Legacy Video Option ROM(기본 비디오 옵션 ROM 로드)	시스템 BIOS가 비디오 컨트롤러에서 기존 비디오(INT 10H)를 로딩할지 결정할 수 있습니다. 운영 체제에서 Enabled(활성화) 를 선택하면 UEFI 비디오 출력 표준을 지원하지 않습니다. 이 필드는 UEFI 부팅 모드에 대해서만 사용할 수 있습니다. UEFI Secure Boot(UEFI 보안 부팅) 모드가 활성화되어 있는 경우 이 옵션을 Enabled(활성화) 로 설정할 수 없습니다.
In-System Characterization(시스템 내 특성화)	In-System Characterization(시스템 내 특성화) 을 활성화하거나 비활성화합니다. 기본적으로 이 옵션은 Disabled(비활성화) 로 설정됩니다. 두 개의 다른 옵션은 Enabled(활성화) , Enabled - No Reboot(활성화됨 - 재부팅 안 함) 입니다. 노트: In-System Characterization(시스템 내 특성화) 에 대한 기본 설정은 향후 BIOS 릴리스에서 변경될 수 있습니다. 활성화된 경우, 시스템 내 특성화(ISC)는 시스템 구성에서 변경 사항이 감지된 후 POST 도중에 실행되어 시스템 전원 및 성능을 최적화합니다. ISC가 실행하려면 20초 정도 소요되며, ISC 결과를 적용하려면 시스템 재설정 필요합니다. Enabled - No Reboot(활성화됨 - 재부팅 안 함) 옵션은 ISC 결과 적용 없이 ISC를 실행 및 지속하며, ISC 결과는 다음 번에 시스템을 재설정할 때 적용됩니다. Enabled(활성화) 옵션은 ISC를 실행시키고 ISC 결과가 적용되도록 시스템을 즉시 강제로 재설정합니다. 강제 시스템 재설정으로 인해 시스템 준비에 더 많은 시간이 걸립니다. 비활성화된 경우, ISC는 실행되지 않습니다.

관련 참조

[기타 설정](#) 페이지 60

관련 태스크

기타 설정 보기 페이지 60

iDRAC 설정 유틸리티

iDRAC 설정 유틸리티는 UEFI를 사용하여 iDRAC 매개변수를 설정하고 구성하는 인터페이스입니다. iDRAC 설정 유틸리티를 사용하여 다양한 iDRAC 매개 변수를 활성화하거나 비활성화할 수 있습니다.

이 노트: iDRAC 설정 유틸리티의 일부 기능에 액세스하려면 iDRAC Enterprise 라이선스를 업그레이드해야 합니다.

iDRAC 사용에 대한 자세한 내용은 다음에서 *Dell Integrated Dell Remote Access Controller 사용자 가이드*를 참조하십시오. Dell.com/idracmanuals.

관련 개념

장치 설정 페이지 62

관련 참조

System BIOS(시스템 BIOS) 페이지 37

관련 태스크

iDRAC 설정 유틸리티 시작 페이지 62

열 설정 변경 페이지 62

iDRAC 설정 유틸리티 시작

단계

1. 관리되는 시스템을 켜거나 재시작합니다.
2. POST(Power-On Self-Test) 중에 F2 키를 누릅니다.
3. **System Setup Main Menu(시스템 설정 기본 메뉴)** 페이지에서 **iDRAC Settings(iDRAC 설정)**를 클릭합니다. **iDRAC Settings(iDRAC 설정)** 화면이 표시됩니다.

관련 참조

iDRAC 설정 유틸리티 페이지 62

열 설정 변경

iDRAC 설정 유틸리티는 시스템의 열 제어 설정을 선택하여 사용자 지정할 수 있도록 해줍니다.

1. **iDRAC Settings(iDRAC 설정) > Thermal(열)**을 클릭합니다.
2. **SYSTEM THERMAL PROFILE(시스템 열 프로필) > Thermal Profile(열 프로필)**에서 다음 옵션 중 하나를 선택합니다.
 - 기본 열 프로필 설정
 - 최대 성능(성능 최적화)
 - 최소 전력(와트당 성능 최적화)
3. **USER COOLING OPTIONS(사용자 냉각 옵션)**에서 **Fan Speed Offset(팬 속도 오프셋)**, **Minimum Fan Speed(최소 팬 속도)**, **Custom Minimum Fan Speed(사용자 정의 최소 팬 속도)**를 설정합니다.
4. **Back(뒤로) > Finish(완료) > Yes(예)**를 클릭합니다.

관련 참조

iDRAC 설정 유틸리티 페이지 62

장치 설정

Device Settings(장치 설정)를 통해 장치 매개 변수를 구성할 수 있습니다.

관련 참조

[System BIOS\(시스템 BIOS\) 페이지 37](#)

Dell Lifecycle Controller

Dell Lifecycle Controller(LC)는 시스템 배포, 구성, 업데이트, 유지 관리, 진단 등의 고급 내장형 시스템 관리 기능을 제공합니다. LC는 iDRAC 대역외 솔루션 및 Dell EMC 시스템 내장형 UEFI(Unified Extensible Firmware Interface) 응용프로그램의 일부로 제공됩니다.

관련 참조

[내장형 시스템 관리 페이지 63](#)

내장형 시스템 관리

Dell Lifecycle Controller는 시스템의 수명 주기 전체에 걸쳐 고급 내장형 시스템 관리를 제공합니다. Dell Lifecycle Controller는 부팅 순서 때 시작될 수 있으며 운영 체제와 독립적으로 작동할 수 있습니다.

이 노트: 특정 플랫폼 구성에서는 Lifecycle Controller가 제공하는 일부 기능이 지원되지 않을 수 있습니다.

Lifecycle Controller 설정, 하드웨어 및 펌웨어 구성, 운영 체제 배포 등에 대한 자세한 내용은 Dell.com/idracmanuals에서 Lifecycle Controller 설명서를 참조하십시오.

관련 참조

[Dell Lifecycle Controller 페이지 63](#)

부팅 관리자

Boot Manager(부팅 관리자) 화면에서 부팅 옵션과 진단 유틸리티를 선택할 수 있습니다.

관련 참조

[부팅 관리자 기본 메뉴 페이지 64](#)

[System BIOS\(시스템 BIOS\) 페이지 37](#)

관련 태스크

[부팅 관리자 보기 페이지 63](#)

부팅 관리자 보기

부팅 관리자를 시작하려면 다음을 수행하십시오.

단계

1. 시스템을 켜거나 재시작합니다.
2. 다음과 같은 메시지가 나타나면 F11을 누릅니다.

```
F11 = Boot Manager
```

F11을 누르기 전에 운영 체제가 로드되기 시작하면 시스템가 부팅을 완료하게 한 다음 시스템을 재시작하고 다시 시도합니다.

관련 참조

[부팅 관리자 페이지 63](#)

[부팅 관리자 기본 메뉴 페이지 64](#)

부팅 관리자 기본 메뉴

메뉴 항목	설명
일반 부팅 계속	시스템은 먼저 부팅 순서의 첫 번째 항목에 해당하는 장치로 부팅을 시도합니다. 부팅 시도가 실패하면 부팅 순서의 다음 항목에 해당하는 시스템로 부팅을 계속 시도합니다. 이러한 부팅 시도는 부팅에 성공하거나 시도할 부팅 옵션이 더 이상 없을 때까지 계속됩니다.
일회용 부팅 메뉴	부팅할 일회용 부팅 장치를 선택할 수 있는 부팅 메뉴에 액세스할 수 있습니다.
시스템 설정 시작	시스템 설정에 액세스할 수 있습니다.
출시 주기 컨트롤러	Boot Manager를 종료하고 Dell Lifecycle Controller 프로그램을 호출합니다.
시스템 유틸리티	시스템 진단 및 UEFI 셸과 같은 시스템 유틸리티 메뉴를 실행할 수 있습니다.

관련 참조

부팅 관리자 페이지 63

관련 태스크

부팅 관리자 보기 페이지 63

일회용 BIOS 부팅 메뉴

일회용 BIOS 부팅 메뉴를 사용하면 부팅할 부팅 장치를 선택할 수 있습니다.


관련 참조

부팅 관리자 페이지 63

시스템 유틸리티

System Utilities(시스템 유틸리티)에는 실행할 수 있는 다음과 같은 유틸리티가 포함되어 있습니다.

- 진단 프로그램 시작
- BIOS/UEFI 업데이트 파일 탐색기
- 시스템 재부팅


 **노트:** 선택한 부팅 모드에 따라 BIOS 또는 UEFI 업데이트 파일 탐색기가 있을 것입니다.

관련 참조

부팅 관리자 페이지 63

PXE 부팅

PXE(preboot eXecution Environment) 옵션을 사용하여 네트워크에 연결된 시스템을 원격으로 부팅하고 구성할 수 있습니다.

 **노트:** PXE 부팅 옵션에 액세스하려면, 시스템을 부팅한 다음 F12를 누릅니다. 시스템 검사하고 네트워크로 연결된 활성 시스템을 표시합니다.

시스템 구성 요소 설치 및 분리

주제:

- 안전 지침
- 시스템 내부 작업을 시작하기 전에
- 시스템 내부 작업을 마친 후에
- 권장 도구
- 전면 베젤(선택 사양)
- 시스템 덮개
- 시스템 내부
- 냉각 덮개
- 냉각 팬
- 냉각 팬 조립품
- 시스템 메모리
- 프로세서 및 방열판
- PCIe 카드 홀더
- 케이블 고정 브래킷
- 내장형 스토리지 컨트롤러 카드
- 확장 카드 및 확장 카드 라이저
- IDSDM
- 네트워크 도터 카드
- 내부 USB 메모리 키(선택 사양)
- 시스템 배터리
- 전원 공급 장치(PSU)
- 시스템 보드
- TPM(Trusted Platform Module)
- 하드 드라이브
- 하드 드라이브 후면판
- 테이프 백업 장치(옵션)
- 광학 드라이브(선택 사양)
- SD vFlash 카드(선택 사양)
- 제어판 조립품

안전 지침

ⓘ 노트: 시스템을 들어 올려야 할 경우에는 다른 사람의 도움을 받으십시오. 부상을 방지하려면 혼자 시스템을 들어 올리지 마십시오.

⚠ 경고: 시스템가 켜져 있는 상태에서 시스템 커버를 열거나 분리하면 감전의 위험에 노출될 수 있습니다.

⚠ 주의: 커버가 없는 상태에서 시스템을 5분 이상 작동하지 마십시오.

⚠ 주의: 대부분의 수리는 인증받은 서비스 기술자가 수행해야 합니다. 문제 해결이나 간단한 수리에 한해 제품 문서에 승인된 대로 또는 온라인/전화 서비스 및 지원팀이 안내하는 대로 사용자가 직접 처리할 수 있습니다. Dell의 승인을 받지 않은 서비스 작업으로 인한 손상에 대해서는 보상을 받을 수 없습니다. 제품과 함께 제공된 안전 지침을 읽고 따르십시오.

ⓘ 노트: 시스템 내부 구성 요소를 다룰 때는 항상 정전기 방지 매트와 정전기 방지 스트랩을 사용하는 것이 좋습니다.

ⓘ 노트: 적절한 작동 및 냉각을 유지하려면 시스템 팬 및 시스템의 모든 베이에 구성 요소 또는 보호물이 항상 장착되어 있어야 합니다.

시스템 내부 작업을 시작하기 전에

전제조건

안전 지침 섹션에 나열된 안전 지침을 따릅니다.

단계

1. 연결된 주변장치와 시스템을 끄십시오.
2. 전원 콘센트에서 시스템을 분리하고 주변 장치도 분리합니다.
3. 설치되어 있는 경우 전면 베젤을 분리합니다.
4. 해당하는 경우, 랙에서 시스템을 분리합니다.
자세한 내용은 [랙 설치](#) 플레이스매트(Dell.com/poweredge manuals)를 참조하십시오.
5. 시스템 덮개를 분리합니다.

관련 태스크

[전면 베젤\(선택 사항\) 분리](#) 페이지 67

[시스템 덮개 분리](#) 페이지 70

시스템 내부 작업을 마친 후에

전제조건

안전 지침 섹션에 나열된 안전 지침을 따릅니다.

단계

1. 시스템 덮개를 장착합니다.
2. 해당하는 경우, 랙에 시스템을 장착합니다.
자세한 내용은 [랙 설치](#) 플레이스매트(Dell.com/poweredge manuals)를 참조하십시오.
3. 해당하는 경우 전면 베젤을 설치합니다.
4. 주변 장치를 다시 장착하고 시스템을 전원 콘센트에 연결합니다.
5. 연결된 주변장치와 시스템을 켜십시오.

관련 태스크

[시스템 덮개 장착](#) 페이지 71

[전면 베젤\(선택 사항\) 설치](#) 페이지 68

권장 도구

분리 및 설치 절차를 수행하려면 다음과 같은 도구가 필요합니다.

- 베젤 잠금 장치 키.
키는 시스템에 베젤이 포함되어 있는 경우에만 필요합니다.
- #1 십자 드라이버
- #2 십자 드라이버
- Torx #T6, #T8, #T10, #T15 드라이버
- 손목 접시대

DC 전원 공급 장치용 케이블을 조립하려면 다음과 같은 도구가 필요합니다.

- AMP 90871-1 핸드 크리핑 도구 또는 이에 상당하는 도구
- Tyco Electronics 58433-3 또는 이에 상당하는 도구
- 10 AWG 크기의 단선 또는 연선 절연 구리선으로부터 절연체를 제거할 수 있는 와이어 스트리퍼 플라이어

이 노트: 알파 와이어 부품 번호 3080 또는 이에 상당하는 선(65/30 연선)을 사용합니다.

전면 베젤(선택 사양)

전면 베젤은 시스템 전면에 연결되어 하드 드라이브를 분리하거나 재설정 또는 전원 단추를 누를 때 문제가 발생하지 않게 합니다. 보안 강화를 위해 전면 베젤을 잠글 수도 있습니다.

전면 베젤(선택 사양) 분리

전제조건

안전 지침 섹션에 나열된 안전 지침을 따릅니다.

단계

1. 베젤 키를 찾아 분리합니다.

① | 노트: 베젤 키는 베젤의 후면에 장착되어 있습니다.

2. 베젤 키를 사용하여 베젤 잠금을 해제합니다.

3. 분리 래치를 위로 밀고 베젤 왼쪽 끝을 당깁니다.

4. 오른쪽 끝을 고리에서 분리하여 베젤을 분리합니다.

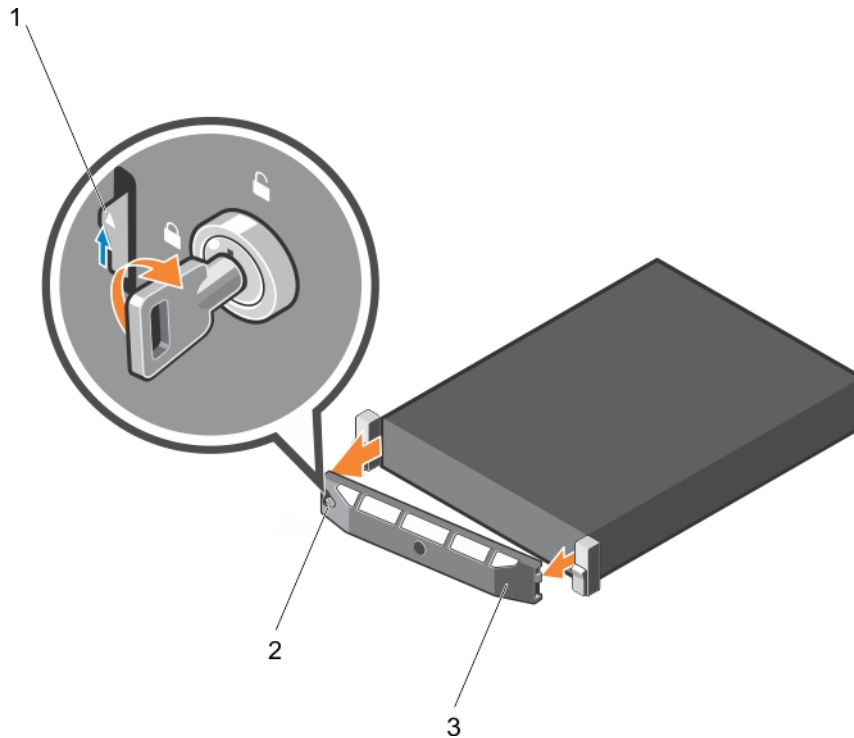


그림 14. 전면 베젤(선택 사양) 분리

- a. 분리 래치
- b. 베젤 잠금 장치
- c. 전면 베젤

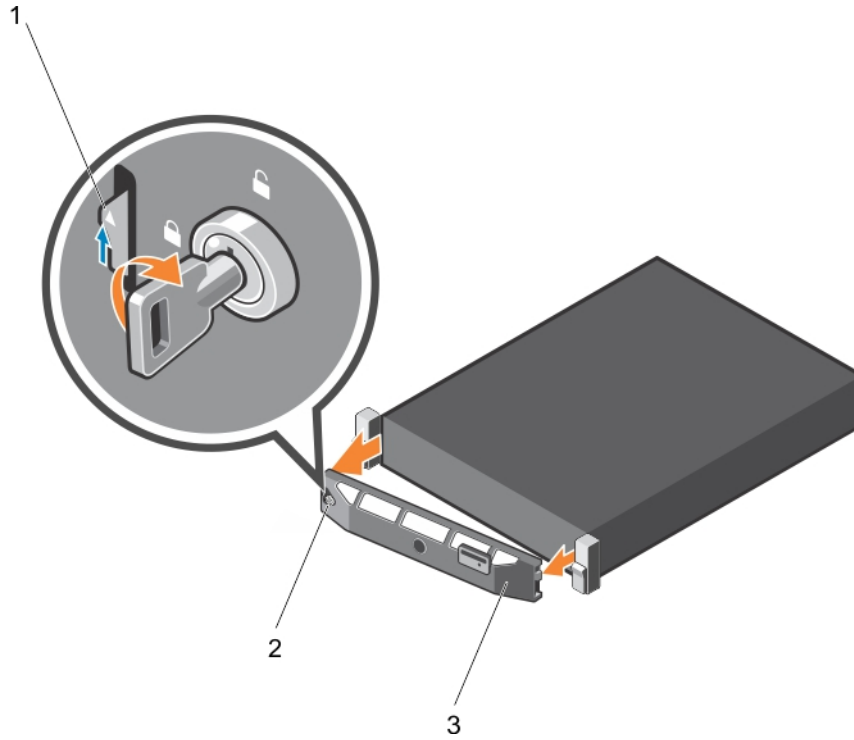


그림 15 . 선택 사양 Quick Sync 전면 베젤 분리

- a. 분리 래치
- b. 베젤 잠금 장치
- c. Quick Sync 베젤

전면 베젤(선택 사양) 설치

전제조건

안전 지침 섹션에 나와 있는 안전 지침을 따릅니다.

단계

1. 베젤 키를 찾아 분리합니다.
 - 이 노트:** 베젤 키는 베젤의 후면에 장착되어 있습니다.
2. 베젤의 오른쪽 끝을 새시에 겁니다.
3. 베젤의 움직일 수 있는 다른 끝을 시스템에 맞춥니다.
4. 키를 사용하여 베젤을 잠급니다.

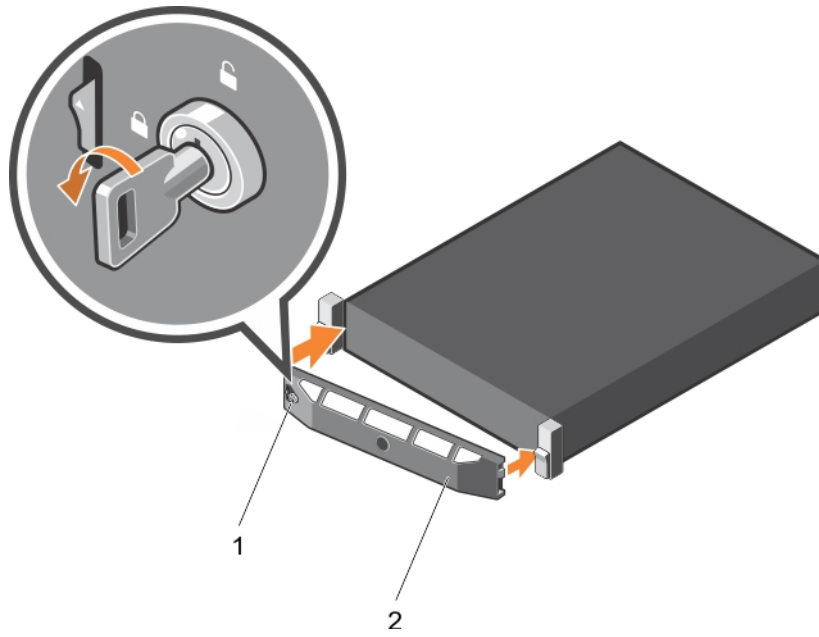


그림 16. 전면 베젤(선택 사항) 설치

- a. 베젤 잠금 장치
- b. 전면 베젤

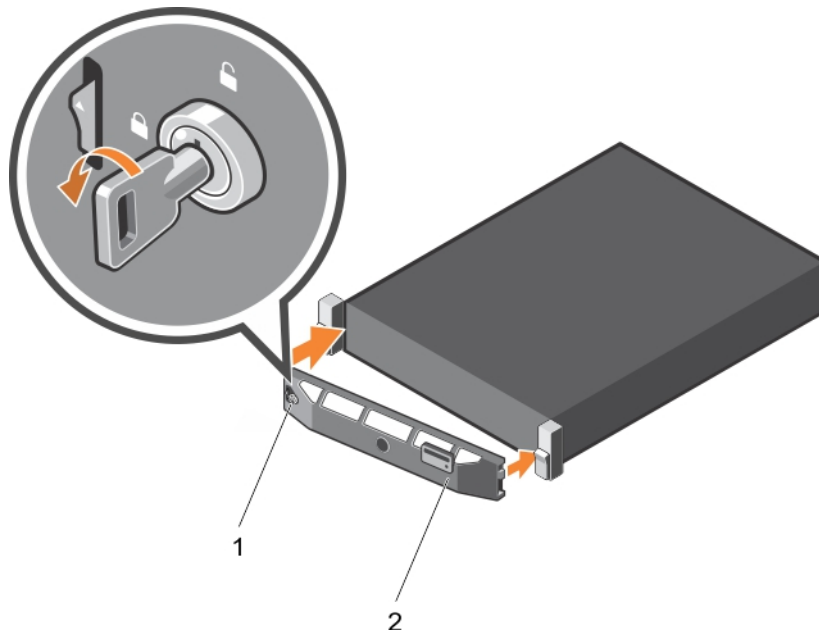


그림 17. Quick Sync 베젤 설치

- a. 베젤 잠금 장치
- b. Quick Sync 베젤

시스템 덮개

시스템 덮개를 시스템 내부의 구성 요소를 보호하고 시스템 내부의 공기 흐름을 유지 관리합니다. 시스템 덮개를 분리하면 침입 스위치가 활성화됩니다.

시스템 덮개 분리

전제조건

1. 안전 지침 섹션에 나열된 안전 지침을 따릅니다.
2. 연결된 주변장치와 시스템을 끄십시오.
3. 전원 콘센트에서 시스템을 분리하고 주변 장치도 분리합니다.
4. 선택 사양인 베젤이 설치되어 있는 경우 분리합니다.

단계

1. 분리 래치 잠금 장치를 시계 반대 방향으로 돌려 잠금 해제 위치에 둡니다.
2. 래치를 시스템 뒤쪽으로 들어 올립니다.
시스템 덮개를 뒤로 밀고 시스템 덮개의 탭을 새시의 슬롯에서 분리합니다.

① 노트: 래치 위치는 시스템 구성에 따라 다를 수 있습니다.

3. 덮개의 양쪽을 잡고 시스템에서 덮개를 들어올려 꺼냅니다.

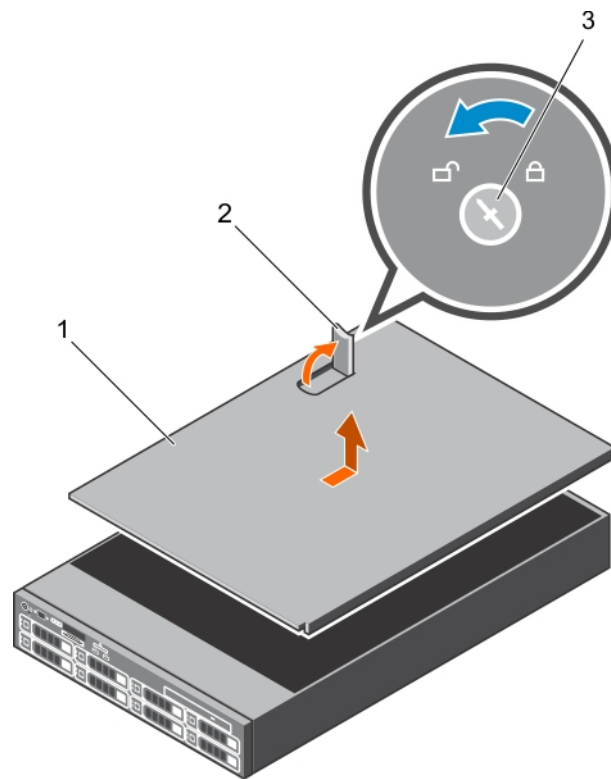


그림 18. 시스템 덮개 분리

- a. 시스템 덮개
- b. 래치
- c. 분리 래치 잠금 장치

다음 단계

1. 시스템 덮개를 장착합니다.

관련 참조

[안전 지침](#) 페이지 65

시스템 덮개 장착

전제조건

1. 안전 지침 섹션에 나열된 안전 지침을 따릅니다.
2. 시스템 내부에서 작업하기 전에 섹션의 절차를 따릅니다.
3. 모든 내부 케이블이 연결되어 방해되지 않고 공구 또는 다른 부품이 시스템 내부에 남아 있지 않는지 확인합니다.

단계

1. 시스템 덮개의 슬롯을 새시의 탭에 맞춥니다.
2. 시스템 덮개 래치를 아래로 누릅니다.
시스템 덮개의 탭을 새시의 슬롯에서 맞추어 시스템 덮개를 앞으로 당깁니다. 시스템 덮개 래치가 제자리에 끼워질 때 시스템 덮개가 새시에 있는 탭과 완전히 맞물리도록 합니다.
3. 분리 래치 잠금 장치를 시계 방향으로 돌려 잠금 위치에 놓습니다.

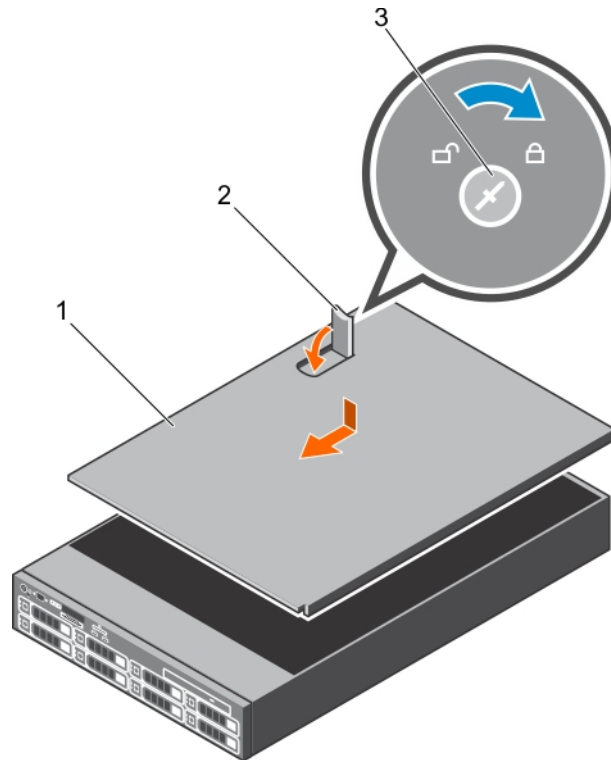


그림 19. 시스템 덮개 장착

- a. 시스템 덮개
- b. 래치
- c. 분리 래치 잠금 장치

다음 단계

1. 해당하는 경우 전면 베젤을 설치합니다.
2. 주변 장치를 다시 장착하고 시스템을 전원 콘센트에 연결합니다.
3. 연결된 주변장치와 시스템을 켜십시오.
4. 시스템 내부 작업을 마친 후에 섹션의 절차를 따릅니다.

관련 참조

[안전 지침](#) 페이지 65

관련 태스크

[전면 베젤\(선택 사항\) 설치](#) 페이지 68

시스템 내부

△ 주의: 대부분의 수리는 인증받은 서비스 기술자가 수행해야 합니다. 문제 해결이나 간단한 수리에 한해 제품 문서에 승인된 대로 또는 온라인/전화 서비스 및 지원팀이 안내하는 대로 사용자가 직접 처리할 수 있습니다. Dell의 승인을 받지 않은 서비스 작업으로 인한 손상에 대해서는 보상을 받을 수 없습니다. 제품과 함께 제공된 안전 지침을 읽고 따르십시오.

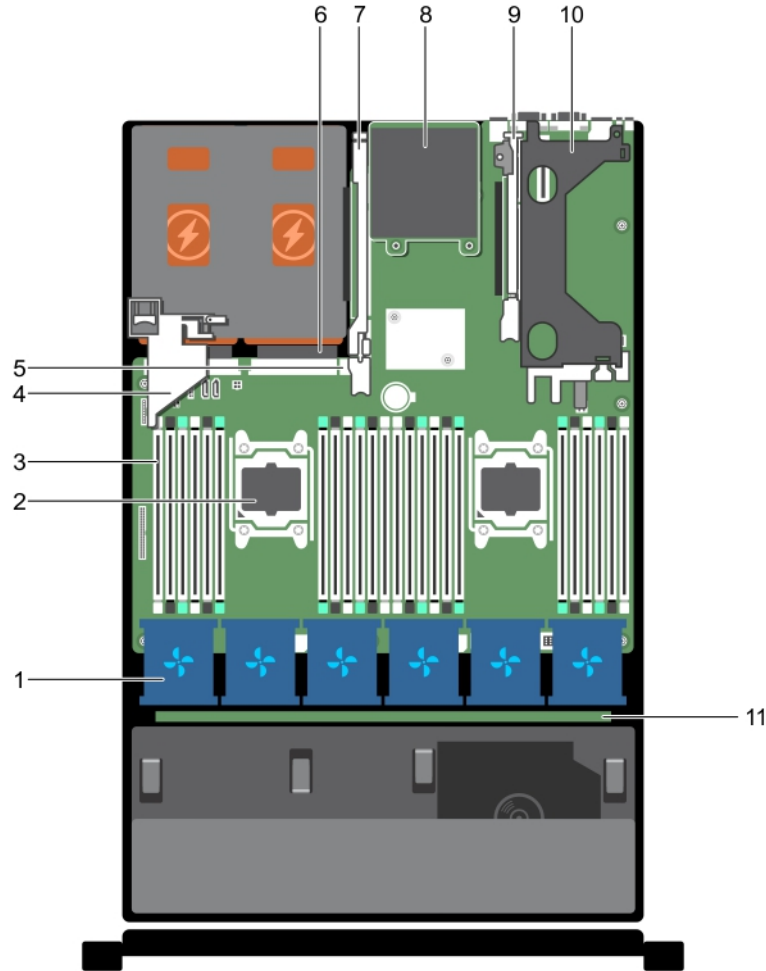


그림 20 . 시스템 내부

- | | |
|-------------------------|-----------------|
| 1. 냉각 팬 조립품 내의 냉각 팬(6개) | 2. 프로세서(2) |
| 3. DIMM(24) | 4. PCIe 카드 홀더 |
| 5. 내부 USB 포트 | 6. 전원 공급 장치(2) |
| 7. 확장 카드 라이저 3 | 8. 네트워크 모듈 카드 |
| 9. 확장 카드 라이저 2 | 10. 확장 카드 라이저 1 |
| 11. 하드 드라이브 후면판 | |

냉각 덮개

냉각 덮개는 공기역학적으로 전체 시스템에 걸쳐 공기를 통과시킵니다. 시스템의 모든 중요 부품에 공기가 통과되고 진공기가 방열판 전체 표면에서 공기를 빨아 들여 빠르게 냉각되도록 합니다.

냉각 덮개 분리

전제조건

주의: 대부분의 수리는 인증받은 서비스 기술자가 수행해야 합니다. 문제 해결이나 간단한 수리에 한해 제품 문서에 승인된 대로 또는 온라인/전화 서비스 및 지원팀이 안내하는 대로 사용자가 직접 처리할 수 있습니다. Dell의 승인을 받지 않은 서비스 작업으로 인한 손상에 대해서는 보상을 받을 수 없습니다. 제품과 함께 제공된 안전 지침을 읽고 따르십시오.

주의: 공기 덮개가 제거된 상태로 시스템을 작동시키지 마십시오. 시스템이 빠르게 과열되어 시스템이 종료되거나 데이터 손실이 발생할 수 있습니다.

1. 안전 지침 섹션에 나와 있는 안전 지침을 따릅니다.
2. 시스템 내부에서 작업하기 전에 섹션의 절차를 따릅니다.
3. FL(Full Length) PCIe 카드가 설치되어 있으면 분리합니다.

단계

접촉점을 잡고 냉각 덮개를 시스템에서 들어 올립니다.

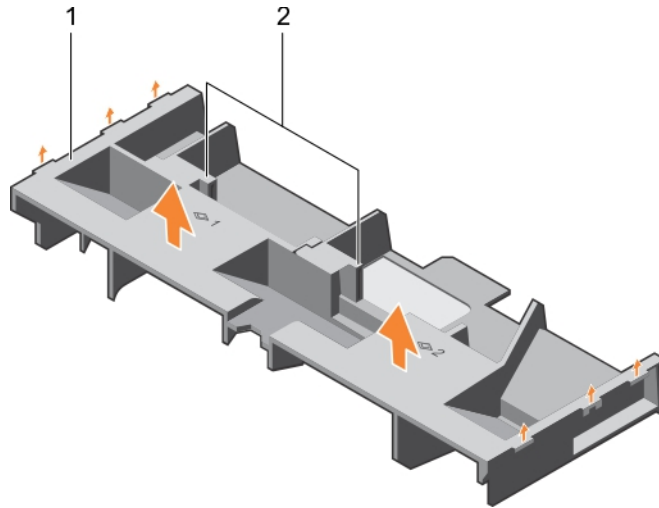


그림 21. 냉각 덮개 분리

- a. 냉각 덮개
- b. 접촉점(2개)

다음 단계

1. 냉각 덮개를 설치합니다.
2. 필요한 경우 FL(Full Length) PCIe 확장 카드를 설치합니다.
3. 시스템 내부 작업을 마친 후에 섹션의 절차를 따릅니다.

관련 참조

[안전 지침](#) 페이지 65

관련 태스크

[시스템 내부 작업을 시작하기 전에](#) 페이지 66

[확장 카드 라이저 2 또는 3에서 확장 카드 분리](#) 페이지 105

[냉각 덮개 장착](#) 페이지 74

냉각 덮개 장착

전제조건

△ 주의: 대부분의 수리는 인증받은 서비스 기술자가 수행해야 합니다. 문제 해결이나 간단한 수리에 한해 제품 문서에 승인된 대로 또는 온라인/전화 서비스 및 지원팀이 안내하는 대로 사용자가 직접 처리할 수 있습니다. Dell의 승인을 받지 않은 서비스 작업으로 인한 손상에 대해서는 보상을 받을 수 없습니다. 제품과 함께 제공된 안전 지침을 읽고 따르십시오.

1. 안전 지침 섹션에 나열된 안전 지침을 따릅니다.
2. 시스템 내부에서 작업하기 전에 섹션의 절차를 따릅니다.
3. 해당되는 경우, 시스템 내부의 케이블을 새시 벽을 따라 배선하고 케이블 고정 브래킷을 사용하여 케이블을 고정합니다.

단계

1. 냉각 덮개의 탭을 새시의 고정 슬롯에 맞춥니다.
2. 단단히 고정될 때까지 냉각 덮개를 새시 쪽으로 내립니다.

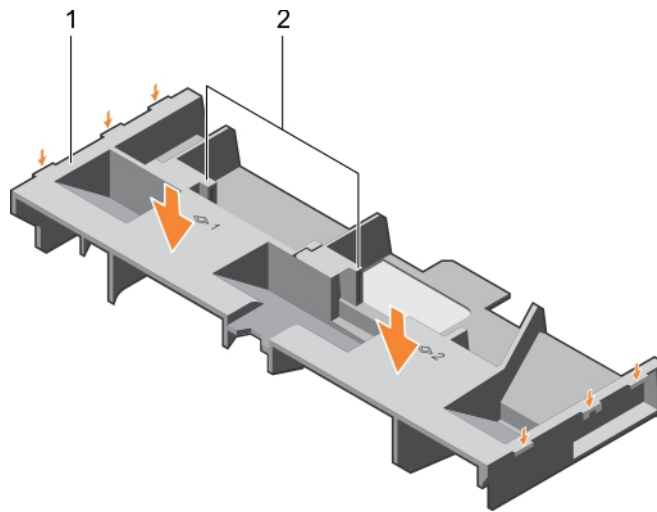


그림 22. 냉각 덮개 장착

- a. 냉각 덮개
- b. 접촉점(2개)

다음 단계

1. 전체 길이 PCIe 확장 카드를 설치합니다(분리된 경우).
2. 시스템 내부 작업을 마친 후에 섹션의 절차를 따릅니다.

관련 참조

[안전 지침](#) 페이지 65

관련 태스크

[시스템 내부 작업을 시작하기 전에](#) 페이지 66

냉각 팬

시스템에서 6개의 핫 스왑 가능한 냉각 팬을 지원합니다.

① 노트: 특정 팬에 문제가 있는 경우 시스템 관리 소프트웨어가 팬 번호를 인식해 냉각 팬 조립품의 팬 번호를 확인한 후 쉽게 올바른 팬을 식별하고 교체할 수 있습니다.

냉각 팬 제거

전제조건

1. 안전 지침 섹션에 나와 있는 안전 지침을 따릅니다.
2. 시스템 내부에서 작업하기 전에 섹션의 절차를 따릅니다.

△ 주의: 대부분의 수리는 인증받은 서비스 기술자가 수행해야 합니다. 문제 해결이나 간단한 수리에 한해 제품 문서에 승인된 대로 또는 온라인/전화 서비스 및 지원팀이 안내하는 대로 사용자가 직접 처리할 수 있습니다. Dell의 승인을 받지 않은 서비스 작업으로 인한 손상에 대해서는 보상을 받을 수 없습니다. 제품과 함께 제공된 안전 지침을 읽고 따르십시오.

△ 주의: 냉각 팬은 핫 스왑 가능합니다. 시스템이 켜져 있는 상태에서 적절한 냉각 상태를 유지하려면 팬을 한 번에 하나만 교체합니다.

ⓘ 노트: 각 팬의 분리 절차는 동일합니다.

단계

팬 분리 탭을 누르고 냉각 팬을 들어 올려 냉각 팬 어셈블리에서 꺼냅니다.

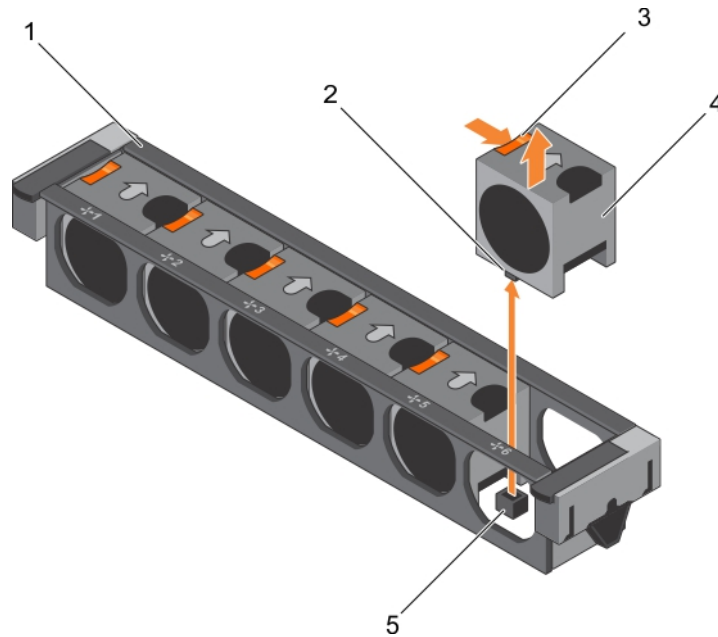


그림 23. 냉각 팬 제거

1. 냉각 팬 어셈블리
2. 냉각 팬 커넥터(6개)
3. 팬 분리 탭(6개)
4. 냉각 팬(6개)
5. 시스템 보드의 냉각 팬 커넥터(6개)

다음 단계

1. 냉각 팬을 설치합니다.
2. 시스템 내부 작업을 마친 후에 섹션의 절차를 따릅니다.

관련 참조

[안전 지침](#) 페이지 65

관련 태스크

[시스템 내부 작업을 시작하기 전에](#) 페이지 66


[냉각 팬 설치](#) 페이지 76

[시스템 내부 작업을 마친 후에](#) 페이지 66

냉각 팬 설치

전제조건

1. 안전 지침 섹션에 나와 있는 안전 지침을 따릅니다.
2. 시스템 내부에서 작업하기 전에 섹션의 절차를 따릅니다.

 **노트:** 각 팬의 설치 절차는 동일합니다.

단계

1. 냉각 팬 베이스에 있는 커넥터를 시스템 보드의 커넥터에 맞춥니다.
2. 탭이 제자리에 고정될 때까지 냉각 팬을 고정 슬롯으로 밀어 넣습니다.

다음 단계

시스템 내부 작업을 마친 후에 섹션의 절차를 따릅니다.

관련 참조

[안전 지침](#) 페이지 65

관련 태스크

[시스템 내부 작업을 시작하기 전에](#) 페이지 66

[시스템 내부 작업을 마친 후에](#) 페이지 66


냉각 팬 조립품

냉각 팬 조립품은 프로세서, 하드 드라이브, 메모리 등과 같은 중요 구성부품에 공기가 충분히 순환되어 냉각되도록 합니다. 서버의 냉각 시스템에 장애가 발생하면 서버가 과열되어 손상될 수 있습니다.

냉각 팬 어셈블리 분리

전제조건

1. 안전 지침 섹션에 나와 있는 안전 지침을 따릅니다.
2. 시스템 내부에서 작업하기 전에 섹션의 절차를 따릅니다.

 **주의:** 대부분의 수리는 인증받은 서비스 기술자가 수행해야 합니다. 문제 해결이나 간단한 수리에 한해 제품 문서에 승인된 대로 또는 온라인/전화 서비스 및 지원팀이 안내하는 대로 사용자가 직접 처리할 수 있습니다. Dell의 승인을 받지 않은 서비스 작업으로 인한 손상에 대해서는 보상을 받을 수 없습니다. 제품과 함께 제공된 안전 지침을 읽고 따르십시오.

단계

1. 분리 레버를 돌려 새시에서 냉각 팬 어셈블리의 잠금을 해제합니다.
2. 냉각 팬 어셈블리를 들어 올려 새시에서 꺼냅니다.

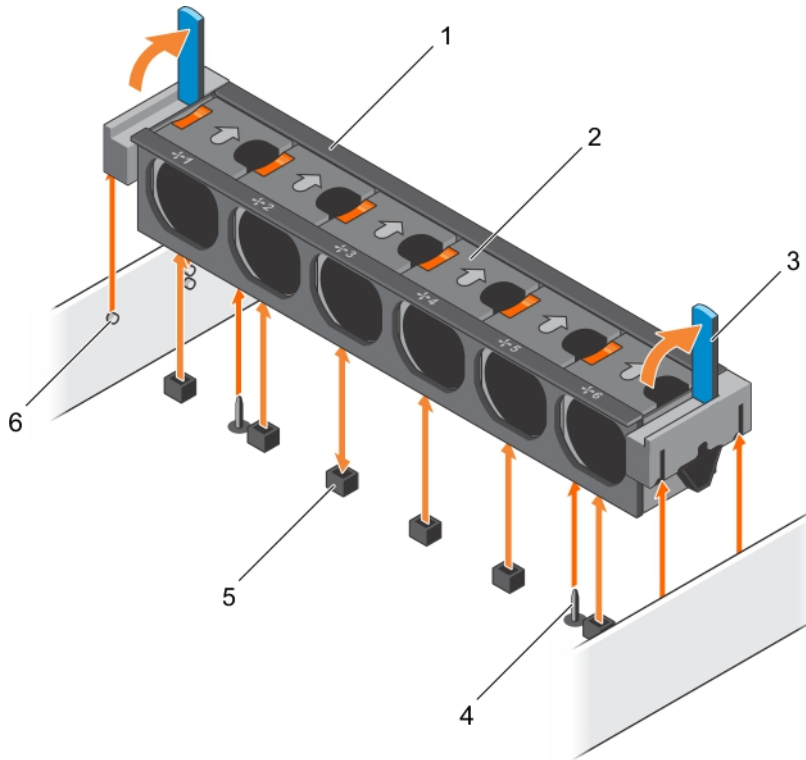


그림 24. 냉각 팬 어셈블리 분리

- | | |
|-----------------|----------------------|
| 1. 냉각 팬 어셈블리 | 2. 냉각 팬(6개) |
| 3. 분리 레버(2개) | 4. 시스템 보드의 가이드 핀(2개) |
| 5. 냉각 팬 커넥터(6개) | 6. 쉐시의 가이드 핀(6개) |

다음 단계

1. 냉각 팬 어셈블리를 설치합니다.
2. 시스템 내부 작업을 마친 후에 섹션의 절차를 따릅니다.

관련 참조

안전 지침 페이지 65

관련 태스크

시스템 내부 작업을 시작하기 전에 페이지 66

냉각 팬 어셈블리 설치 페이지 77

시스템 내부 작업을 마친 후에 페이지 66

냉각 팬 어셈블리 설치

전제조건

△ 주의: 대부분의 수리는 인증받은 서비스 기술자가 수행해야 합니다. 문제 해결이나 간단한 수리에 한해 제품 문서에 승인된 대로 또는 온라인/전화 서비스 및 지원팀이 안내하는 대로 사용자가 직접 처리할 수 있습니다. Dell의 승인을 받지 않은 서비스 작업으로 인한 손상에 대해서는 보상을 받을 수 없습니다. 제품과 함께 제공된 안전 지침을 읽고 따르십시오.

1. 안전 지침 섹션에 나열된 안전 지침을 따릅니다.
2. 시스템 내부에서 작업하기 전에 섹션의 절차를 따릅니다.

△ 주의: 냉각 팬 어셈블리를 설치하기 전에 케이블이 올바르게 설치되고 케이블 보존 브래킷으로 보존되었는지 확인하십시오. 잘못 설치된 케이블은 손상될 수도 있습니다.

단계

1. 냉각 팬 어셈블리 슬롯을 새시 측면 벽에 있는 가이드 핀에 맞춥니다.
2. 냉각 팬 어셈블리를 새시 안으로 밀어넣습니다.
3. 분리 레버가 단단히 고정될 때까지 내려 냉각 팬 어셈블리를 새시에 잠급니다.

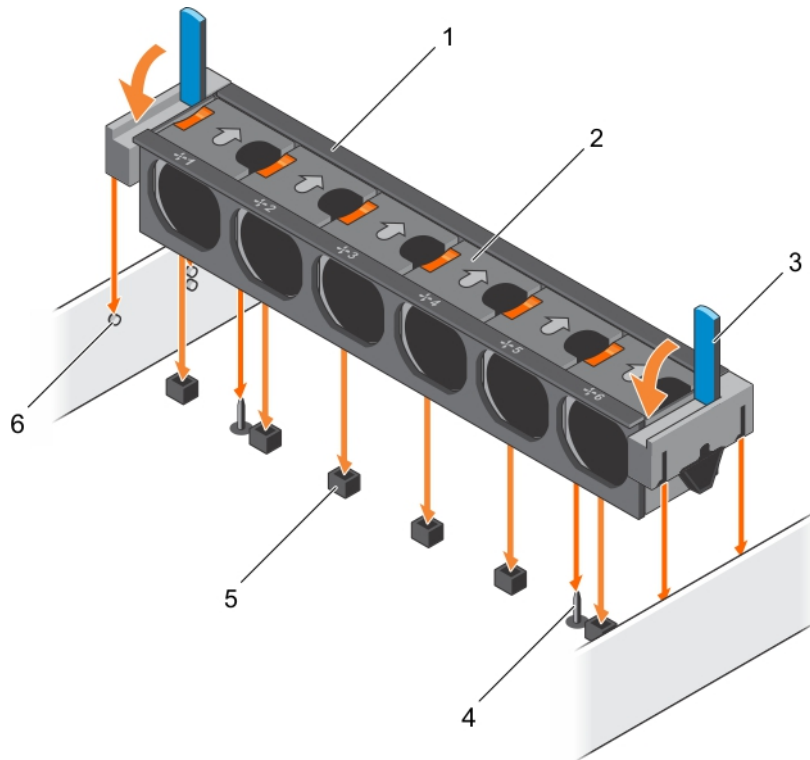


그림 25 . 냉각 팬 어셈블리 설치

- | | |
|-----------------|----------------------|
| 1. 냉각 팬 어셈블리 | 2. 냉각 팬(6개) |
| 3. 분리 레버(2개) | 4. 시스템 보드의 가이드 핀(2개) |
| 5. 냉각 팬 커넥터(6개) | 6. 새시의 가이드 핀(6개) |

다음 단계

시스템 내부 작업을 마친 후에 섹션의 절차를 따릅니다.

관련 참조

[안전 지침](#) 페이지 65

관련 태스크

[시스템 내부 작업을 시작하기 전에](#) 페이지 66

[시스템 내부 작업을 마친 후에](#) 페이지 66

시스템 메모리

이 시스템은 DDR4 RDIMM(Registered DIMM) 및 LRDIMM(부하 감소 DIMM)을 지원합니다. 시스템 메모리는 프로세서에서 실행하는 지침을 보유합니다.

이 노트: MT/s는 DIMM 속도를 초당 메가전송 단위로 나타냅니다.

메모리 버스 작동 주파수는 다음 요인에 따라 1866MT/s, 2133MT/s 또는 2400MT/s일 수 있습니다.

- DIMM 유형(RDIMM 또는 LRDIMM)

- 채널당 장착된 DIMM의 수
- 선택한 시스템 프로파일(예: Performance Optimized(최적화된 성능), Custom(사용자 정의) 또는 Dense Configuration Optimized(최적화된 밀집 구성))
- 프로세서의 지원되는 최대 DIMM 주파수

시스템에는 24개의 메모리 소켓이 12개씩 두 세트(프로세서당 한 세트)로 분할되어 포함되어 있습니다. 12개 소켓을 포함하는 각 세트는 4개의 채널로 구성됩니다. 각 채널에서 첫 번째 소켓의 분리 탭은 흰색으로 표시되고, 두 번째 소켓의 분리 탭은 검정색으로 표시되고, 세 번째 소켓의 분리 탭은 녹색으로 표시됩니다.

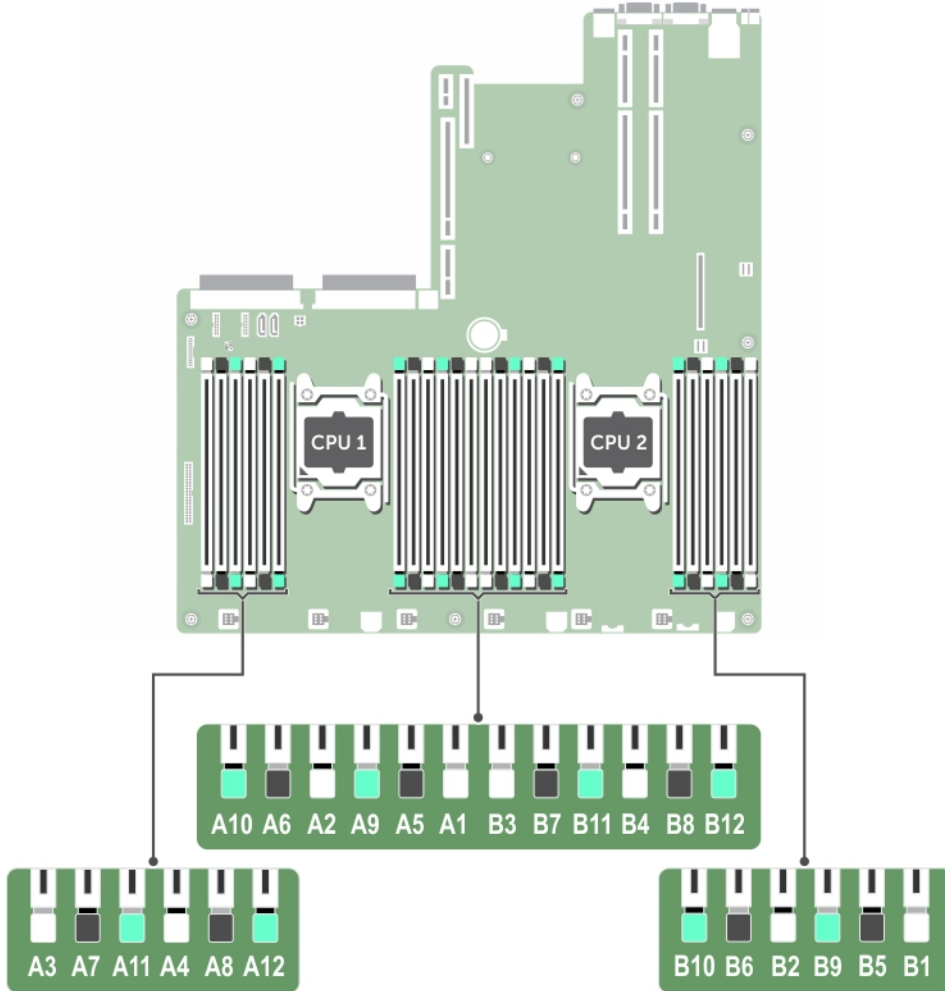


그림 26. 메모리 소켓 위치

메모리 채널은 다음과 같이 구성됩니다.

표 35. 메모리 채널

프로세서	채널 0	채널 1	채널 2	채널 3
프로세서 1	슬롯 A1, A5, A9	슬롯 A2, A6, A10	슬롯 A3, A7, A11	슬롯 A4, A8, A12
프로세서 2	슬롯 B1, B5, B9	슬롯 B2, B6, B10	슬롯 B3, B7, B11	슬롯 B4, B8, B12

다음 표는 지원되는 구성의 메모리 장착 및 작동 주파수를 보여 줍니다.

표 36. 메모리 장착

DIMM 유형	장착되는 DIMM/채널	전압	작동 주파수(MT/s)	최대 DIMM 랭크/채널
RDIMM	1	1.2V	2400, 2133, 1866	듀얼 랭크 또는 싱글 랭크
	2		2400, 2133, 1866	듀얼 랭크 또는 싱글 랭크

표 36. 메모리 장착 (계속)

DIMM 유형	장착되는 DIMM/채널	전압	작동 주파수(MT/s)	최대 DIMM 랭크/채널
LRDIMM	3		1866	듀얼 랭크 또는 싱글 랭크
	1		2400, 2133, 1866	4중 랭크
	2	1.2V	2400, 2133, 1866	4중 랭크
	3		2133, 1866	4중 랭크

일반 메모리 모듈 설치 지침

❗ 노트: 이 지침을 준수하지 않고 메모리를 구성하면 해당 시스템이 부팅되지 않거나, 메모리를 구성하는 동안 시스템이 중단되거나, 메모리가 줄어든 상태로 시스템이 작동될 수 있습니다.

이 시스템은 유연한 메모리 구성을 지원하므로, 시스템이 모든 유효한 칩셋 아키텍처에 따라 구성되고 해당 구성에서 실행될 수 있습니다. 다음은 메모리 모듈 설치에 권장되는 지침입니다.

- RDIMM과 LRDIMM을 혼합하여 사용할 수 없습니다.
- x4 및 x8 DRAM 기반 메모리 모듈은 혼합하여 사용할 수 있습니다. 자세한 내용은 모드별 지침 섹션을 참조하십시오.
- 채널당 최대 3개의 듀얼 또는 싱글 랭크 RDIMM을 장착할 수 있습니다.
- 랭크 개수에 관계없이 채널당 최대 3개의 LRDIMM을 장착할 수 있습니다.
- 각각 다른 속도를 가진 메모리 모듈이 설치되면 설치된 메모리 모듈 중 가장 느린 모듈의 속도로 작동하거나 시스템 DIMM 구성에 따라 더 느린 속도로 작동하게 됩니다.
- 프로세서가 설치된 경우에만 메모리 모듈 소켓을 장착합니다. 단일 프로세서 시스템의 경우 A1-A12 소켓을 사용할 수 있습니다. 이중 프로세서 시스템의 경우에는 A1-A12 소켓 및 B1-B12 소켓을 사용할 수 있습니다.
- 흰색 분리 탭이 있는 모든 소켓을 먼저 채운 후에 검정색 분리 탭, 녹색 분리 탭 소켓을 차례로 채웁니다.
- 용량이 다른 메모리 모듈과 혼합하여 사용하는 경우에는 용량이 가장 높은 메모리 모듈 먼저 소켓에 채웁니다. 예를 들어, 4GB 메모리 모듈과 8GB 메모리 모듈을 혼합하려면 흰색 분리 탭이 있는 소켓에 8GB 메모리 모듈을 장착하고 검은색 분리 탭이 있는 소켓에 4GB 메모리 모듈을 장착합니다.
- 듀얼 프로세서 구성에서 각 프로세서에 대한 메모리 구성은 동일해야 합니다. 예를 들어, 프로세서 1에 대해 소켓 A1을 장착하는 경우 프로세서 2에 대해 소켓 B1을 장착합니다.
- 다른 메모리 장착 규칙을 따르는 경우라면 크기가 서로 다른 메모리 모듈을 섞어 쓸 수 있습니다.(예: 4GB 메모리 모듈과 8GB 메모리 모듈을 섞어 쓸 수 있음).
- 시스템에 세 개 이상의 DIMM 혼합은 지원되지 않습니다.
- 성능을 극대화하려면 프로세서당 4개의 메모리 모듈(채널당 1개의 DIMM)을 동시에 장착합니다.

모드별 지침

4개의 메모리 채널이 각 프로세서에 할당됩니다. 허용되는 구성은 선택한 메모리 모드에 따라 다릅니다.

고급 오류 수정 코드

고급 오류 수정 코드(ECC) 모드는 SDDC를 x4 DRAM 기반 DIMM에서 x4 및 x8 DRAM으로 확장합니다. 이 모드는 정상 작동 중에 발생하는 단일 DRAM 칩 오류로부터 보호합니다.

메모리 모듈 설치 지침은 다음과 같습니다.

- 메모리 모듈은 크기, 속도 및 기술 면에서 동일해야 합니다.
- 흰색 분리 레버가 있는 메모리 소켓에 설치된 DIMM은 동일해야 하며, 검정색 분리 레버가 있는 소켓에 대해서도 이와 동일한 규칙이 적용됩니다. 이 규칙을 통해 동일한 DIMM은 쌍을 이루어 설치됩니다(예: A1과 A2, A3과 A4, A5와 A6 등).

메모리 최적화 독립형 채널 모드

이 모드는 x4 장치 폭을 사용하는 메모리 모듈에 대해서만 SDDC(단일 장치 데이터 정정)를 지원하고, 특정한 방식의 슬롯 채우기를 요구하지 않습니다.

메모리 스페어링

이 노트: 메모리 스페어링을 사용하려면 시스템 설정에서 이 기능을 활성화해야 합니다.

이 모드에서 랭크는 채널당 하나가 스페어로 예약됩니다. 수정 가능한 지속적인 오류가 랭크에서 감지되는 경우, 이 랭크의 데이터가 스페어 랭크에 복사되고 오류가 발생한 랭크는 비활성화됩니다.

메모리 스페어링이 활성화된 경우 운영 체제에서 사용 가능한 시스템 메모리는 채널당 1개의 랭크만큼 줄어듭니다. 예를 들어, 16개의 4GB 단일 랭크 메모리 모듈을 포함하는 듀얼 프로세서 구성에서 사용 가능한 시스템 메모리는 64GB(16(메모리 모듈) × 4GB)가 아니라 48GB(3/4(랭크/채널) × 16(메모리 모듈) × 4GB)입니다.

이 노트: 메모리 스페어링은 수정할 수 없는 다중 비트 오류에 대한 보호를 제공하지 않습니다.

이 노트: 고급 ECC/룩스텝 모드 및 옵티마이저 모드는 모두 메모리 스페어링을 지원합니다.

메모리 미러링

메모리 미러링은 다른 모든 모드에 비해 가장 강력한 메모리 모듈 안정성 모드를 제공하여 수정할 수 없는 다중 비트 오류에 대한 보호를 향상시킵니다. 미러링 구성에서 사용 가능한 총 시스템 메모리는 설치된 총 물리적 메모리의 절반입니다. 설치된 메모리의 절반은 활성 상태의 메모리 모듈을 미러링하는 데 사용됩니다. 수정할 수 없는 오류가 발생하면 시스템은 미러링된 복사본으로 전환됩니다. 이를 통해 SDDC 및 다중 비트 보호가 가능해집니다.

메모리 모듈 설치 지침은 다음과 같습니다.

- 메모리 모듈은 크기, 속도 및 기술 면에서 동일해야 합니다.
- 흰색 분리 레버가 있는 메모리 모듈 소켓에 설치된 메모리 모듈은 동일해야 하며, 검정색 및 녹색 분리 탭이 있는 소켓에 대해서도 이와 동일한 규칙이 적용됩니다. 이 규칙을 통해 동일한 메모리 모듈은 쌍을 이루어 설치됩니다(예: A1과 A2, A3과 A4, A5와 A6 등).

표 37. 프로세서 구성

프로세서	구성	메모리 설치 규칙	메모리 설치 정보
단일 CPU	메모리 장착 순서	{1,2}, {3,4}	메모리 미러링 노트 참조

메모리 구성 예

다음 표는 적절한 메모리 지침을 따르는 프로세서가 1개 및 2개인 메모리 구성의 예를 보여 줍니다.

이 노트: 다음 표에서 1R, 2R, 4R 및 8R은 각각 싱글, 듀얼, 쿼드 랭크 DIMM을 나타냅니다.

표 38. 메모리 구성—단일 프로세서

시스템 용량 (GB)	DIMM 크기 (GB)	DIMM 개수	DIMM 랭크, 구성 및 주파수	DIMM 슬롯 채우기
4	4	1	1R, x8, 2400MT/s 1R, x8, 2133MT/s	A1
8	4	2	1R, x8, 2400MT/s 1R, x8, 2133MT/s	A1, A2
16	4	4	1R, x8, 2400MT/s 1R, x8, 2133MT/s	A1, A2, A3, A4
	8	2	1R, x8, 2400MT/s 1R, x8, 2133MT/s	A1, A2
24	4	6	1R, x8, 2400MT/s 1R, x8, 2133MT/s	A1, A2, A3, A4, A5, A6

표 38. 메모리 구성—단일 프로세서 (계속)

시스템 용량 (GB)	DIMM 크기 (GB)	DIMM 개수	DIMM 랭크, 구성 및 주파수	DIMM 슬롯 채우기
48	4	12	1R, x8, 1866MT/s	A1, A2, A3, A4, A5, A6, A7, A8, A9, A10, A11, A12
	8	6	1R, x8, 2400MT/s 1R, x8, 2133MT/s	A1, A2, A3, A4, A5, A6
96	8	12	1R, x8, 1866MT/s	A1, A2, A3, A4, A5, A6, A7, A8, A9, A10, A11, A12
	16	6	2R, x8, 2400MT/s 2R, x8, 2133MT/s	A1, A2, A3, A4, A5, A6
128	16	8	2R, x8, 2400MT/s 2R, x8, 2133MT/s	A1, A2, A3, A4, A5, A6, A7, A8
144	8	10	1R, x8, 1866MT/s	A1, A2, A3, A4, A5, A6, A7, A8, A9, A11*
	16	10	2R, x8, 1866MT/s	A1, A2, A3, A4, A5, A6, A7, A8, A9, A11*
256	32	8	2R, x4, 2400MT/s 2R, x4, 2133MT/s	A1, A2, A3, A4, A5, A6, A7, A8
384	32	12	2R, x4, 1866MT/s	A1, A2, A3, A4, A5, A6, A7, A8, A9, A10, A11, A12
512	64	8	4R, x4, 2133MT/s 4R, x4, 2400MT/s	A1, A2, A3, A4, A5, A6, A7, A8
768	64	12	4R, x4, 1866MT/s 4R, x4, 2133MT/s	A1, A2, A3, A4, A5, A6, A7, A8, A9, A10, A11, A12
1536	128	12	8R, x4, 2133MT/s	A1, A2, A3, A4, A5, A6, A7, A8, A9, A10, A11, A12

* 16GB DIMM은 A1, A2, A3, A4, A5, A6, A7 및 A8로 번호가 지정된 슬롯에 설치해야 하며 8GB DIMM은 A9 및 A11 슬롯에 설치해야 합니다.

이 노트: 채널의 3개 슬롯이 모두 128GB LRDIMM으로 채워진 경우 클럭 속도가 2133MHz로 떨어집니다.

표 39. 메모리 구성 - 2개의 프로세서

시스템 용량 (GB)	DIMM 크기 (GB)	DIMM 개수	DIMM 랭크, 구성 및 주파수	DIMM 슬롯 채우기
16	4	4	1R, x8, 2400MT/s	A1, A2, B1, B2
			1R, x8, 2133MT/s	
32	4	8	1R, x8, 2400MT/s	A1, A2, A3, A4, B1, B2, B3, B4
			1R, x8, 2133MT/s	
64	4	16	1R, x8, 2400MT/s	A1, A2, A3, A4, A5, A6, A7, A8, B1, B2, B3, B4, B5, B6, B7, B8
			1R, x8, 2133MT/s	
	8	8	1R, x8, 2400MT/s 1R, x8, 2133MT/s	A1, A2, A3, A4, B1, B2, B3, B4

표 39. 메모리 구성 - 2개의 프로세서 (계속)

시스템 용량 (GB)	DIMM 크기 (GB)	DIMM 개수	DIMM 랭크, 구성 및 주파수	DIMM 슬롯 채우기
96	4	24	1R, x8, 1866MT/s	A1, A2, A3, A4, A5, A6, A7, A8, A9, A10, A11, A12, B1, B2, B3, B4, B5, B6, B7, B8, B9, B10, B11, B12
	8	12	1R, x8, 2400MT/s 1R, x8, 2133MT/s	A1, A2, A3, A4, A5, A6, B1, B2, B3, B4, B5, B6
128	8	16	1R, x8, 2400MT/s 1R, x8, 2133MT/s	A1, A2, A3, A4, A5, A6, A7, A8, B1, B2, B3, B4, B5, B6, B7, B8
	16	8	2R, x8, 2400MT/s 2R, x8, 2133MT/s	A1, A2, A3, A4, B1, B2, B3, B4
160	8	20	1R, x8, 1866MT/s	A1, A2, A3, A4, A5, A6, A7, A8, A9, A10, B1, B2, B3, B4, B5, B6, B7, B8, B9, B10
192	8	24	1R, x8, 1866MT/s	A1, A2, A3, A4, A5, A6, A7, A8, A9, A10, A11, A12, B1, B2, B3, B4, B5, B6, B7, B8, B9, B10, B11, B12
	16	12	2R, x8, 2400MT/s 2R, x8, 2133MT/s	A1, A2, A3, A4, A5, A6, B1, B2, B3, B4, B5, B6
256	16	16	2R, x8, 2400MT/s 2R, x8, 2133MT/s	A1, A2, A3, A4, A5, A6, A7, A8, B1, B2, B3, B4, B5, B6, B7, B8
384	16	24	2R, x8, 1866MT/s	A1, A2, A3, A4, A5, A6, A7, A8, A9, A10, A11, A12, B1, B2, B3, B4, B5, B6, B7, B8, B9, B10, B11, B12
	32	12	2R, x4, 2400MT/s 2R, x4, 2133MT/s	A1, A2, A3, A4, A5, A6, B1, B2, B3, B4, B5, B6
512	32	16	2R, x4, 2400MT/s 2R, x4, 2133MT/s	A1, A2, A3, A4, A5, A6, A7, A8, B1, B2, B3, B4, B5, B6, B7, B8
	64	8	4R, x4, 2400MT/s 4R, x4, 2133MT/s	A1, A2, A3, A4, B1, B2, B3, B4
768	32	24	2R, x4, 1866MT/s	A1, A2, A3, A4, A5, A6, A7, A8, A9, A10, A11, A12, B1, B2, B3, B4, B5, B6, B7, B8, B9, B10, B11, B12
1024	64	16	4R, x4, 2133MT/s 4R, x4, 2400MT/s	A1, A2, A3, A4, A5, A6, A7, A8, B1, B2, B3, B4, B5, B6, B7, B8
1536	64	24	4R, x4, 1866MT/s 4R, x4, 2133MT/s	A1, A2, A3, A4, A5, A6, A7, A8, A9, A10, A11, A12, B1, B2, B3, B4, B5, B6, B7, B8, B9, B10, B11, B12
3072	128	24	8R, x4, 2133MT/s	A1, A2, A3, A4, A5, A6, A7, A8, A9, A10, A11, A12, B1, B2, B3, B4, B5, B6, B7, B8, B9, B10, B11, B12

* 16GB DIMM은 A1, A2, A3, A4, B1, B2, B3 및 B4로 번호가 지정된 슬롯에 설치해야 하며 8GB DIMM은 A5, A6, B5 및 B6 슬롯에 설치해야 합니다.

이 노트: 채널의 3개 슬롯이 모두 128GB LRDIMM으로 채워진 경우 클럭 속도가 2133MHz로 떨어집니다.

메모리 모듈 분리

전제조건

△ 주의: 대부분의 수리는 인증받은 서비스 기술자가 수행해야 합니다. 문제 해결이나 간단한 수리에 한해 제품 문서에 승인된 대로 또는 온라인/전화 서비스 및 지원팀이 안내하는 대로 사용자가 직접 처리할 수 있습니다. Dell의 승인을 받지 않은 서비스 작업으로 인한 손상에 대해서는 보상을 받을 수 없습니다. 제품과 함께 제공된 안전 지침을 읽고 따르십시오.

1. 안전 지침 섹션에 나열된 안전 지침을 따릅니다.
2. 시스템 내부에서 작업하기 전에 섹션의 절차를 따릅니다.
3. 냉각 슈라우드를 분리합니다.
4. 냉각 팬 조립품이 설치되어 있으면 분리합니다.
5. 165W 방열판을 분리합니다(설치된 경우).

이 노트: 메모리 모듈은 시스템의 전원을 끈 후에도 얼마 동안 뜨거울 수 있습니다. 메모리 모듈을 다루기 전에 냉각될 때까지 기다리십시오. 메모리 모듈을 다룰 때는 카드 가장자리를 잡고 메모리 모듈의 구성 요소 또는 금속 접촉면을 만지지 않도록 하십시오.

△ 주의: 시스템가 충분히 냉각되도록 하려면 메모리 모듈 보호물이 없는 모든 메모리 소켓에 메모리 모듈 보호물을 설치해야 합니다. 해당 소켓에 메모리 모듈을 설치하려는 경우에만 메모리 모듈 보호물을 분리하십시오.

단계

1. 해당하는 메모리 모듈 소켓을 찾습니다.

△ 주의: 메모리 모듈 가운데 부분 또는 금속 접촉면을 만지지 않고 카드 모서리로 메모리 모듈을 잡아야 합니다.

2. 소켓에서 메모리 모듈을 분리하려면 메모리 모듈 소켓 양쪽 끝에 있는 배출기를 동시에 누릅니다.
3. 메모리 모듈을 시스템에서 들어 올려 분리합니다.

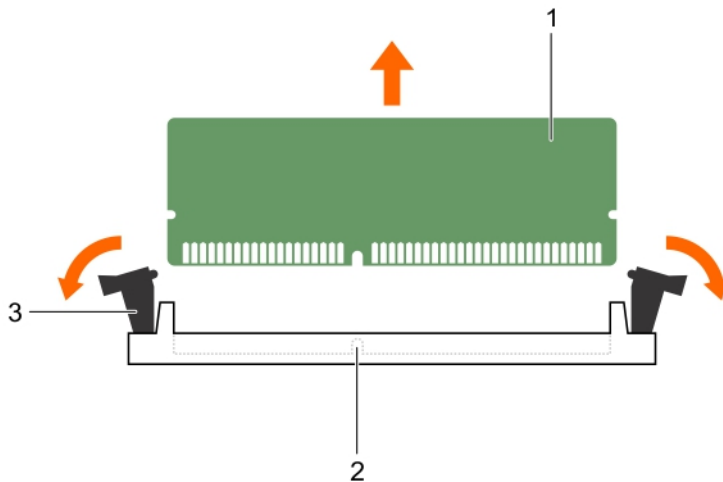


그림 27. 메모리 모듈 분리

- a. 메모리 모듈
- b. 메모리 모듈 소켓
- c. 메모리 모듈 소켓 배출기(2)

다음 단계

1. 메모리 모듈을 장착합니다.

이 노트: 메모리 모듈을 영구적으로 분리하는 경우 메모리 모듈 보호물을 설치합니다.

2. 냉각 덮개를 설치합니다.
3. 165W 방열판을 설치합니다(분리된 경우).
4. 시스템 내부 작업을 마친 후에 섹션의 절차를 따릅니다.

관련 참조

안전 지침 페이지 65

관련 태스크

시스템 내부 작업을 시작하기 전에 페이지 66

냉각 덮개 분리 페이지 73

냉각 팬 어셈블리 분리 페이지 76

방열판 분리 페이지 87

방열판 설치 페이지 93

냉각 덮개 장착 페이지 74

시스템 내부 작업을 마친 후에 페이지 66

메모리 모듈 설치

전제조건

이 노트: 메모리 모듈은 시스템의 전원을 끈 후에도 얼마 동안 뜨거울 수 있습니다. 메모리 모듈을 다루기 전에 냉각될 때까지 기다리십시오. 메모리 모듈을 다룰 때는 카드 가장자리를 잡고 메모리 모듈의 구성 요소 또는 금속 접촉면을 만지지 않도록 하십시오.

주의: 대부분의 수리는 인증받은 서비스 기술자가 수행해야 합니다. 문제 해결이나 간단한 수리에 한해 제품 문서에 승인된 대로 또는 온라인/전화 서비스 및 지원팀이 안내하는 대로 사용자가 직접 처리할 수 있습니다. Dell의 승인을 받지 않은 서비스 작업으로 인한 손상에 대해서는 보상을 받을 수 없습니다. 제품과 함께 제공된 안전 지침을 읽고 따르십시오.

1. 안전 지침 섹션에 나열된 안전 지침을 따릅니다.
2. 시스템 내부에서 작업하기 전에 섹션의 절차를 따릅니다.
3. 냉각 팬 조립품 분리
4. 165W 방열판을 분리합니다(설치된 경우).
5. 냉각 슈라우드를 분리합니다.

단계

1. 해당하는 메모리 모듈 소켓을 찾습니다.

주의: 메모리 모듈 가운데 부분 또는 금속 접촉면을 만지지 않고 카드 모서리로 메모리 모듈을 잡아야 합니다.

2. 메모리 모듈을 소켓에 삽입하려면 메모리 모듈 소켓의 배출기를 밖으로 엽니다.
3. 메모리 모듈의 에지 커넥터를 메모리 모듈 소켓의 맞춤 키와 맞추고 메모리 모듈을 소켓에 삽입합니다.

주의: 메모리 모듈의 중심부에 힘을 가하면 안됩니다. 메모리 모듈 양쪽 끝에 동일하게 힘을 가해야 합니다.

이 노트: 메모리 모듈 소켓에는 메모리 모듈을 한 방향으로만 소켓에 설치할 수 있는 맞춤 키가 있습니다.

4. 소켓 레버가 제자리에 끼워질 때까지 엄지 손가락으로 메모리 모듈을 단단히 누릅니다.
메모리 모듈이 소켓에 올바르게 장착된 경우 메모리 모듈 소켓의 레버가 메모리 모듈이 설치된 다른 소켓의 레버와 맞춰집니다.

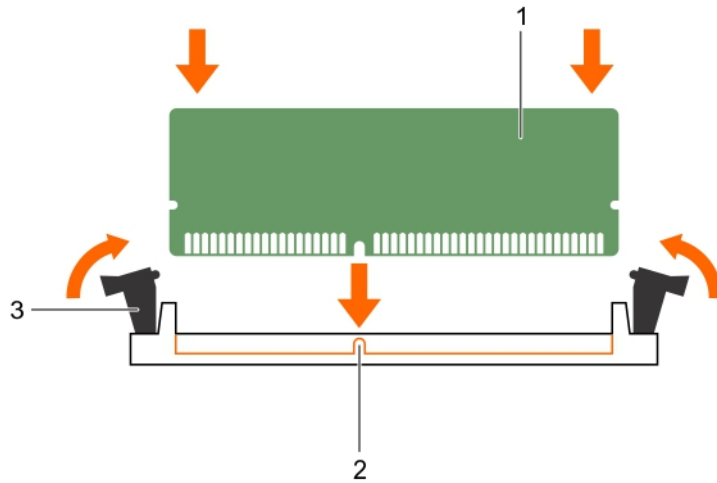


그림 28. 메모리 모듈 설치

- a. 메모리 모듈
- b. 맞춤 키
- c. 메모리 모듈 소켓 배출기(2)

다음 단계

1. 냉각 덮개를 설치합니다.
2. 165W 방열판을 설치합니다(분리된 경우).
3. 시스템 내부 작업을 마친 후에 섹션의 절차를 따릅니다.
4. F2 키를 눌러 시스템 설정을 시작하고 **System Memory(시스템 메모리)** 설정을 확인합니다.
설치된 메모리를 반영하도록 시스템의 설정값이 이미 변경되어 있어야 합니다.
5. 값이 올바르게 않은 경우 메모리 모듈이 하나 이상 제대로 설치되지 않을 수 있습니다. 메모리 모듈이 메모리 모듈 소켓에 단단히 장착되었는지 확인합니다.
6. 시스템 진단 프로그램에서 시스템 메모리 검사를 실행합니다.

관련 참조

[안전 지침](#) 페이지 65

관련 태스크

[시스템 내부 작업을 시작하기 전에](#) 페이지 66

[냉각 덮개 분리](#) 페이지 73

[냉각 팬 어셈블리 분리](#) 페이지 76

[방열판 분리](#) 페이지 87

[방열판 설치](#) 페이지 93

[냉각 덮개 장착](#) 페이지 74

[시스템 내부 작업을 마친 후에](#) 페이지 66

프로세서 및 방열판

노트: Intel E5-2689 v4(165W) 프로세서를 사용하는 경우:

- PCIe 라이저 1 및 3 사용 시 발열 오류가 발생할 수 있습니다.
- 메모리 모듈을 교체하려면 165W 방열판을 분리해야 합니다. 방열판을 분리하는 경우엔 방열용 페이스트를 다시 발라야 합니다.

- 모든 냉각팬은 최적 속도로 작동하여 충분한 냉각을 유지합니다.

다음과 같은 경우 아래의 절차를 따릅니다.

- 방열판 분리 및 설치
- 추가 프로세서 설치
- 프로세서 장착

① 노트: 적절한 냉각 상태를 유지하려면 빈 프로세서 소켓에 프로세서 보호물을 설치해야 합니다.

방열판 분리

전제조건

△ 주의: 프로세서를 분리할 의도가 아니라면 프로세서에서 방열판을 분리하지 마십시오. 방열판은 적절한 열 상태를 유지하는 데 필요합니다.

⚠ 경고: 방열판은 손으로 건드리기에는 뜨겁습니다. 시스템 전원을 끈 후에 일정 시간 방열판을 식히십시오.

1. 안전 지침 섹션에 나열된 안전 지침을 따릅니다.
2. 시스템 내부에서 작업하기 전에 섹션의 절차를 따릅니다.
3. 전체 길이 PCIe 카드가 설치되어 있으면 분리합니다.
4. 냉각 덮개를 분리합니다.
5. 십자 드라이버(# 2)를 준비합니다.

단계

1. 방열판을 시스템 보드에 고정하는 나사 중 1개를 풀습니다.
방열판이 프로세서에서 느슨해 질 때까지 30초 정도 기다립니다.
2. 이전 단계에서 분리한 나사에서 대각선으로 반대 방향에 있는 나사를 분리합니다.
3. 1 및 2단계를 반복해서 나머지 두 나사를 제거합니다.
4. 방열판을 분리합니다.

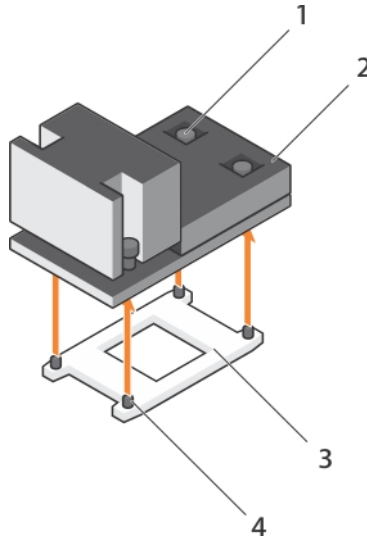


그림 29. 방열판 분리

- | | |
|--------------|-----------------|
| 1. 고정 나사(4개) | 2. 방열판 |
| 3. 프로세서 실드 | 4. 고정 나사 슬롯(4개) |

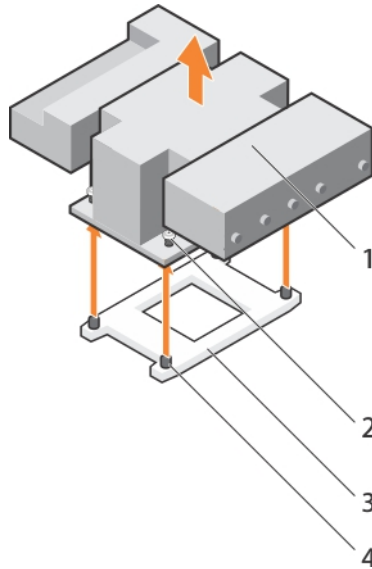


그림 30 . 165W 방열판 분리

- | | |
|------------|-----------------|
| 1. 방열판 | 2. 고정 나사(4개) |
| 3. 프로세서 소켓 | 4. 고정 나사 슬롯(4개) |

다음 단계

1. 방열판과 프로세서를 다시 설치합니다.
2. 프로세서와 방열판을 설치합니다.
3. 시스템 내부 작업을 마친 후에 섹션의 절차를 따릅니다.

관련 참조

안전 지침 페이지 65

관련 태스크

- 시스템 내부 작업을 시작하기 전에 페이지 66
- 확장 카드 라이저 2 또는 3에서 확장 카드 분리 페이지 105
- 냉각 덮개 분리 페이지 73
- 프로세서 분리 페이지 88
- 프로세서 설치 페이지 92
- 방열판 설치 페이지 93
- 냉각 덮개 장착 페이지 74
- 확장 카드 라이저 2 또는 3에 확장 카드 설치 페이지 106
- 시스템 내부 작업을 마친 후에 페이지 66

프로세서 분리

전제조건

△ 주의: 대부분의 수리는 인증받은 서비스 기술자가 수행해야 합니다. 문제 해결이나 간단한 수리에 한해 제품 문서에 승인된 대로 또는 온라인/전화 서비스 및 지원팀이 안내하는 대로 사용자가 직접 처리할 수 있습니다. Dell의 승인을 받지 않은 서비스 작업으로 인한 손상에 대해서는 보상을 받을 수 없습니다. 제품과 함께 제공된 안전 지침을 읽고 따르십시오.

ⓘ 노트: 이 제품은 현장 교체 가능 장치(FRU)입니다. 분리 및 설치 절차는 Dell 공인 서비스 기술자만이 수행할 수 있습니다.

ⓘ 노트: 시스템을 업그레이드하는 경우 Dell.com/support에서 최신 버전의 시스템 BIOS를 다운로드한 다음 압축된 다운로드 파일에 포함된 지침에 따라 시스템에 업데이트를 설치합니다.

① 노트: Dell Lifecycle Controller를 사용하여 시스템 BIOS를 업데이트할 수 있습니다.



① 노트: 시스템을 적절히 냉각하려면 빈 프로세서 소켓에 프로세서 보호물을 설치해야 합니다.

1. 안전 지침 섹션에 나열된 안전 지침을 따릅니다.
2. 시스템 내부에서 작업하기 전에 섹션의 절차를 따릅니다.
3. 십자 드라이버(# 2)를 준비합니다.
4. 전체 길이 PCIe 카드가 설치되어 있으면 분리합니다.
5. 냉각 슈라우드를 분리합니다.
6. 방열판을 분리합니다.

⚠ 경고: 시스템의 전원을 끈 후에도 프로세서가 매우 뜨거우므로 만지지 마십시오. 프로세서를 분리하기 전에 충분히 냉각시켜야 합니다.

⚠ 주의: 프로세서는 강한 압력으로 소켓 안에 고정되어 있습니다. 단단히 잡지 않으면 분리 레버가 갑자기 튕겨 나올 수 있습니다.

단계

1. 레버를 아래로 눌러 탭 아래에서 꺼내어 잠금 해제 아이콘  근처의 첫 번째 열기 소켓 레버를 해제합니다.
2. 잠금 아이콘  근처의 첫 번째 닫기 소켓 분리 레버를 해제하기 위하여 해당 레버를 아래로 누르고 탭 아래에서 꺼냅니다. 레버를 90도 위로 들어 올립니다.
3. 첫 번째 열기 소켓 분리 레버를 내려 프로세서 실드를 들어올립니다.
4. 프로세서 실드의 탭을 잡고 프로세서 실드를 들어 올려 첫 번째 열기 소켓 분리 레버가 올라가게 합니다.

⚠ 주의: 소켓 핀은 부러지기 쉽고 영구적으로 손상될 수 있습니다. 프로세서를 소켓에서 분리하는 경우, 소켓의 핀이 구부러지지 않게 주의하십시오.

5. 프로세서를 소켓에서 들어 꺼내고 첫 번째 열기 소켓 분리 레버는 올라간 상태로 둡니다.

① 노트: 프로세서를 영구적으로 분리하는 경우라면 소켓 보호 캡을 빈 소켓에 설치하여 소켓 핀을 보호하고 소켓에 먼지가 들어가지 않게 해야 합니다.

① 노트: 프로세서를 제거한 후 재사용, 반환 또는 임시 저장을 위해 정전기 방지 상자에 보관합니다. 프로세서의 하단을 건드리지 마십시오. 프로세서의 가장자리만 잡으십시오.

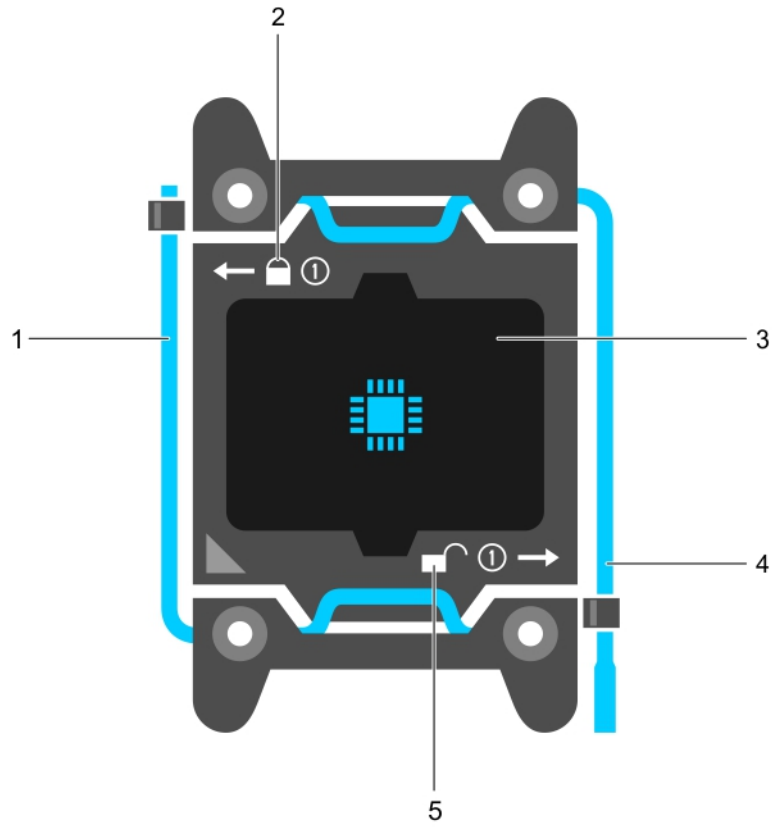


그림 31. 프로세서 실드

- | | |
|--------------------|--------------------|
| 1. 첫 번째 닫기소켓 분리 레버 | 2. 잠금 아이콘 |
| 3. 프로세서 | 4. 첫 번째 열기소켓 분리 레버 |
| 5. 잠금 해제 아이콘 | |

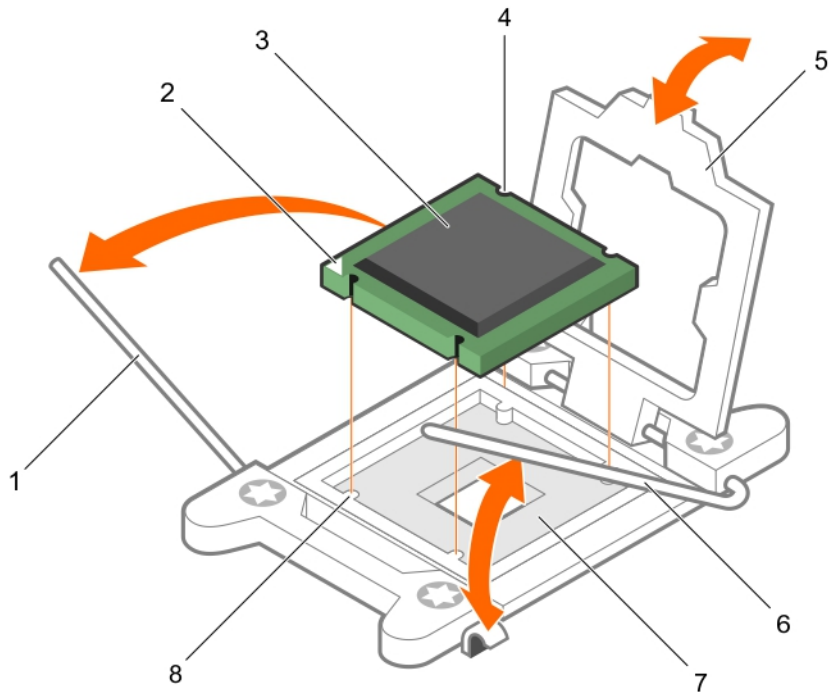


그림 32 . 프로세서 분리

- | | |
|--------------------|--------------------|
| 1. 첫 번째 닫기소켓 분리 레버 | 2. 프로세서의 핀 1 표시기 |
| 3. 프로세서 | 4. 슬롯(4개) |
| 5. 프로세서 실드 | 6. 첫 번째 열기소켓 분리 레버 |
| 7. 소켓 | 8. 소켓 키(4개) |

다음 단계

1. 프로세서를 장착합니다.
2. 방열판을 설치합니다.
3. 냉각 덮개를 재설치합니다.
4. 시스템 내부 작업을 마친 후에 섹션의 절차를 따릅니다.

관련 참조

[안전 지침](#) 페이지 65

관련 태스크

- [시스템 내부 작업을 시작하기 전에](#) 페이지 66
- [확장 카드 라이저 2 또는 3에서 확장 카드 분리](#) 페이지 105
- [냉각 덮개 분리](#) 페이지 73
- [방열판 분리](#) 페이지 87
- [프로세서 설치](#) 페이지 92
- [방열판 설치](#) 페이지 93
- [냉각 덮개 장착](#) 페이지 74
- [확장 카드 라이저 2 또는 3에 확장 카드 설치](#) 페이지 106
- [시스템 내부 작업을 마친 후에](#) 페이지 66

프로세서 설치

전제조건

△ 주의: 대부분의 수리는 인증받은 서비스 기술자가 수행해야 합니다. 문제 해결이나 간단한 수리에 한해 제품 문서에 승인된 대로 또는 온라인/전화 서비스 및 지원팀이 안내하는 대로 사용자가 직접 처리할 수 있습니다. Dell의 승인을 받지 않은 서비스 작업으로 인한 손상에 대해서는 보상을 받을 수 없습니다. 제품과 함께 제공된 안전 지침을 읽고 따르십시오.

1. 안전 지침 섹션에 나열된 안전 지침을 따릅니다.
2. 시스템 내부에서 작업하기 전에 섹션의 절차를 따릅니다.
3. 십자 드라이버(#2)를 준비합니다.
4. 시스템을 업그레이드하는 경우 **Dell.com/support**에서 최신 버전의 시스템 BIOS를 다운로드한 다음, 압축된 다운로드 파일에 포함된 지침에 따라 시스템에 업데이트를 설치합니다.

i 노트: Dell Lifecycle Controller를 사용하여 BIOS 시스템을 업데이트할 수도 있습니다.





5. 냉각 덮개를 분리합니다.
i 노트: 해당하는 경우, 냉각 덮개의 확장 카드 래치를 닫아 전체 길이 카드를 분리합니다.
6. 확장 카드에 연결된 케이블이 있으면 분리합니다.
7. 확장 카드 라이저가 설치되어 있는 경우 분리합니다.

i 노트: 방열판과 프로세서는 시스템의 전원이 꺼진 후에도 매우 뜨거울 수 있으므로 만지지 마십시오. 방열판과 프로세서를 다루기 전에 냉각될 때까지 기다리십시오.

△ 주의: 프로세서를 분리할 의도가 아니라면 프로세서에서 방열판을 분리하지 마십시오. 방열판은 적절한 열 상태를 유지하는 데 필요합니다.

i 노트: 단일 프로세서를 설치하는 경우 소켓 CPU1에 설치해야 합니다.

단계

1. 새 프로세서의 포장을 풉니다.
i 노트: 이전에 시스템에서 프로세서를 사용한 적이 있는 경우 보풀이 없는 천을 사용하여 남아 있는 열 그리스를 프로세서에서 닦아냅니다.
2. 프로세서 소켓을 찾습니다.
3. 해당하는 경우 소켓 보호 캡을 분리합니다.
4. 잠금 해제 아이콘  근처에 있는 **먼저 열기** 소켓 분리 레버를 풀기 위해, 해당 레버를 아래로 내린 다음 탭 아래에서 밖으로 밀어냅니다.
5. 마찬가지로, 잠금 아이콘  근처에 있는 **먼저 닫기** 소켓 분리 레버를 풀기 위해, 해당 레버를 아래로 내린 다음 탭 아래에서 밖으로 밀어냅니다. 레버를 90도 위로 들어 올립니다.
6. 잠금 기호 근처에 있는 프로세서 실드 탭을 잡고 위로 제껴냅니다.
△ 주의: 프로세서를 잘못 위치시키면 시스템 보드 또는 프로세서에 영구적인 손상을 입힐 수 있습니다. 소켓의 핀이 구부러지지 않도록 주의하십시오.
△ 주의: 프로세서를 재설치 또는 제거하는 동안 손의 오염 물질을 깨끗이 닦으십시오. 프로세서 핀에 열 그리스 또는 오일과 같은 오염 물질이 존재하면 프로세서가 손상될 수 있습니다.
7. 프로세서를 소켓 키에 맞춥니다.
△ 주의: 프로세서를 장착하는데 너무 많은 힘을 가하지 마십시오. 프로세서가 올바르게 위치하면 소켓에 쉽게 장착됩니다.
8. 프로세서의 핀 1 표시등을 시스템 보드의 삼각형에 맞춥니다.
9. 프로세서의 해당 슬롯이 소켓 키에 맞도록 프로세서를 소켓에 놓습니다.
10. 프로세서 실드를 닫습니다.
11. **먼저 닫기** 소켓 분리 레버를 잠금 아이콘  근처로 내린 다음 탭 아래로 밀어 잠급니다.
12. 마찬가지로, 잠금 해제  아이콘 근처의 **먼저 열기** 소켓 분리 레버를 내린 다음 탭 아래로 밀어 잠급니다.

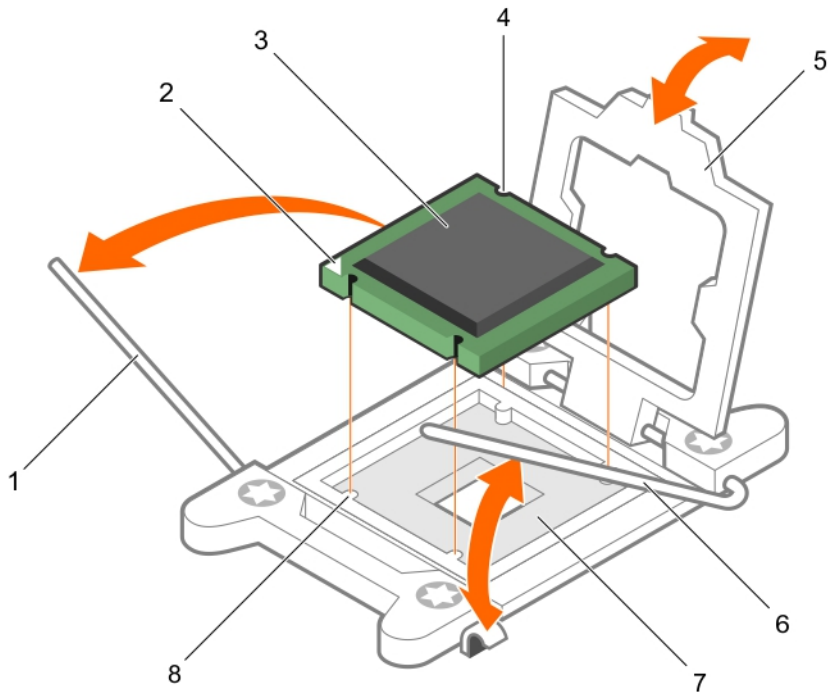


그림 33. 프로세서 설치

- | | |
|---------------|------------------|
| 1. 소켓 분리 레버 1 | 2. 프로세서의 핀 1 모서리 |
| 3. 프로세서 | 4. 슬롯(4개) |
| 5. 프로세서 실드 | 6. 소켓 분리 레버 2 |
| 7. 프로세서 소켓 | 8. 탭(4개) |

다음 단계

이 노트: 프로세서를 설치한 후에 방열판을 설치해야 합니다. 방열판은 적절한 열 상태를 유지하는 데 필요합니다.

1. 방열판을 설치합니다.
2. PCIe 확장 카드 라이저를 분리한 경우, 재설치합니다.
3. 케이블을 확장 카드에서 분리한 경우 다시 연결합니다.
4. 시스템 내부 작업을 마친 후에 섹션의 절차를 따릅니다.
5. 부팅 중 F2를 눌러 시스템 설정을 시작하고 프로세서 정보가 새로운 시스템 구성과 일치하는지 확인합니다.
6. 시스템 진단 프로그램을 실행하여 새 프로세서가 올바르게 작동하는지 확인합니다.

방열판 설치

전제조건

△ 주의: 대부분의 수리는 인증받은 서비스 기술자가 수행해야 합니다. 문제 해결이나 간단한 수리에 한해 제품 문서에 승인된 대로 또는 온라인/전화 서비스 및 지원팀이 안내하는 대로 사용자가 직접 처리할 수 있습니다. Dell의 승인을 받지 않은 서비스 작업으로 인한 손상에 대해서는 보상을 받을 수 없습니다. 제품과 함께 제공된 안전 지침을 읽고 따르십시오.

1. 안전 지침 섹션에 나열된 안전 지침을 따릅니다.
2. 시스템 내부에서 작업하기 전에 섹션의 절차를 따릅니다.
3. 냉각 덮개를 분리합니다.
4. 프로세서를 설치합니다.
5. 십자 드라이버(#2)를 준비합니다.

단계

1. 기존 방열판을 사용하는 경우, 방열판에 존재하는 열 그리스를 깨끗하고 보풀이 없는 천을 사용하여 제거합니다.
2. 프로세서 키트에 포함된 열 그리스 주사기를 사용하여 프로세서 상단의 얇은 스파이럴에 그리스를 바릅니다.

△ 주의: 열 그리즈를 지나치게 많이 사용하면 여분의 그리즈가 프로세서 소켓에 묻어 더러워질 수 있습니다.

① 노트: 열 그리스 주사기는 일회용입니다. 사용한 주사기는 폐기하십시오.

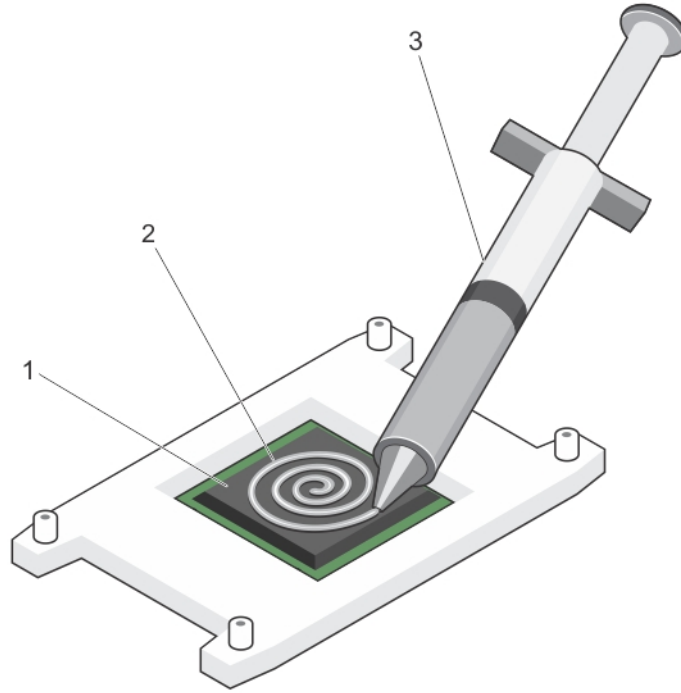


그림 34. 프로세서 상단에 열 그리스를 적용

- a. 프로세서
 - b. 열 그리스
 - c. 열 그리스 주사기
3. 방열판을 프로세서에 놓습니다.
 4. 방열판을 시스템 보드에 고정하는 4개의 나사 중 하나를 조입니다.
 5. 나머지 두 나사에 대해 위 절차를 반복합니다.

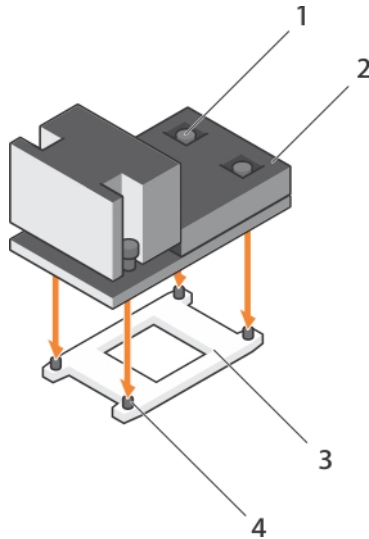


그림 35. 방열판 설치

- | | |
|--------------|-----------------|
| 1. 고정 나사(4개) | 2. 방열판 |
| 3. 프로세서 실드 | 4. 고정 나사 슬롯(4개) |

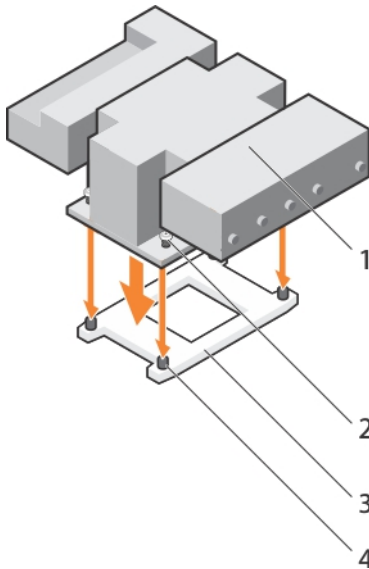


그림 36. 165W 방열판 설치

- | | |
|------------|-----------------|
| 1. 방열판 | 2. 고정 나사(4개) |
| 3. 프로세서 실드 | 4. 고정 나사 슬롯(4개) |

다음 단계

1. 시스템 내부 작업을 마친 후에 섹션의 절차를 따릅니다.
2. 부팅 중 F2를 눌러 시스템 설정을 시작하고 프로세서 정보가 새로운 시스템 구성과 일치하는지 확인합니다.
3. 시스템 진단 프로그램을 실행하여 새 프로세서가 올바르게 작동하는지 확인합니다.

PCIe 카드 홀더

PCIe 카드 홀더는 전체 길이 PCIe 카드를 지원하기 위해 확장될 수 있습니다. 이렇게 하면 길이로 인해 발생할 수 있는 손상에서 카드를 보호할 수 있습니다.

PCIe 카드 홀더 분리

전제조건

1. 안전 지침 섹션에 나와 있는 안전 지침을 따릅니다.
2. 시스템 내부에서 작업하기 전에 섹션의 절차를 따릅니다.
3. 전체 길이 PCIe 카드가 설치되어 있으면 분리합니다.

△ 주의: 대부분의 수리는 인증받은 서비스 기술자가 수행해야 합니다. 문제 해결이나 간단한 수리에 한해 제품 문서에 승인된 대로 또는 온라인/전화 서비스 및 지원팀이 안내하는 대로 사용자가 직접 처리할 수 있습니다. Dell의 승인을 받지 않은 서비스 작업으로 인한 손상에 대해서는 보상을 받을 수 없습니다. 제품과 함께 제공된 안전 지침을 읽고 따르십시오.

△ 주의: PCIe 카드 홀더를 설치하지 않고 시스템을 사용하지 마십시오. PCIe 카드 홀더는 시스템의 적절한 냉각을 확보하는 데 필요합니다.

단계

1. 분리 탭을 누르고 카드 홀더를 새시의 뒤쪽으로 밀어 새시에서 PCIe 카드 홀더를 분리합니다.
2. PCIe 카드 홀더를 새시에서 들어냅니다.

ⓘ 노트: 시스템을 적절히 냉각하려면 PCIe 카드 홀더를 장착해야 합니다.

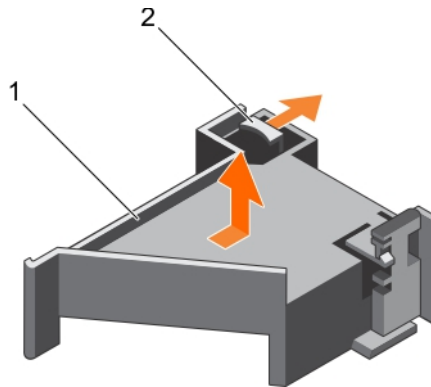


그림 37. PCIe 카드 홀더 분리

- a. PCIe 카드 홀더
- b. 분리 탭

다음 단계

1. PCIe 카드 홀더를 장착합니다.
2. 전체 길이 PCIe 확장 카드를 설치합니다(분리된 경우).
3. 시스템 내부 작업을 마친 후에 섹션의 절차를 따릅니다.

관련 참조

[안전 지침](#) 페이지 65

관련 태스크

- [시스템 내부 작업을 시작하기 전에](#) 페이지 66
- [확장 카드 라이저 2 또는 3에서 확장 카드 분리](#) 페이지 105
- [PCIe 카드 홀더 설치](#) 페이지 97
- [확장 카드 라이저 2 또는 3에 확장 카드 설치](#) 페이지 106
- [시스템 내부 작업을 마친 후에](#) 페이지 66

PCIe 카드 홀더 설치

전제조건

1. 안전 지침 섹션에 나와 있는 안전 지침을 따릅니다.
2. 시스템 내부에서 작업하기 전에 섹션의 절차를 따릅니다.

△ **주의:** 대부분의 수리는 인증받은 서비스 기술자가 수행해야 합니다. 문제 해결이나 간단한 수리에 한해 제품 문서에 승인된 대로 또는 온라인/전화 서비스 및 지원팀이 안내하는 대로 사용자가 직접 처리할 수 있습니다. Dell의 승인을 받지 않은 서비스 작업으로 인한 손상에 대해서는 보상을 받을 수 없습니다. 제품과 함께 제공된 안전 지침을 읽고 따르십시오.

△ **주의:** PCIe 카드 홀더를 설치하지 않고 시스템을 사용하지 마십시오. PCIe 카드 홀더는 시스템의 적절한 냉각을 확보하는 데 필요합니다.

단계

1. PCIe 카드 홀더를 전원 공급 장치 케이스의 노치와 탭에 맞춥니다.
2. 분리 탭을 누르고 PCIe 카드 홀더가 단단히 장착될 때까지 새시 전면 쪽으로 밀니다.

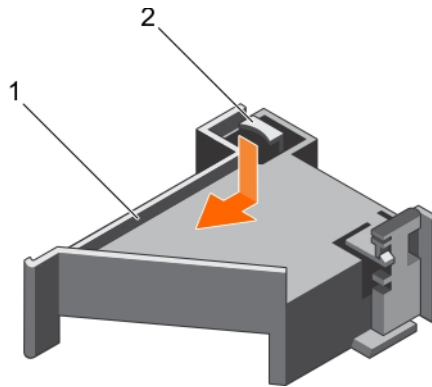


그림 38 . PCIe 카드 홀더 설치

- a. PCIe 카드 홀더
- b. 분리 탭

다음 단계

1. 해당하는 경우 전체 길이 PCIe 카드를 장착합니다.
2. 시스템 내부 작업을 마친 후에 섹션의 절차를 따릅니다.

관련 참조

[안전 지침 페이지 65](#)

관련 태스크

[시스템 내부 작업을 시작하기 전에 페이지 66](#)

[확장 카드 라이저 2 또는 3에 확장 카드 설치 페이지 106](#)

[시스템 내부 작업을 마친 후에 페이지 66](#)

PCIe 카드 홀더 래치 열기 및 닫기

전제조건

1. 안전 지침 섹션에 나열된 안전 지침을 따릅니다.
2. 시스템 내부에서 작업하기 전에 섹션의 절차를 따릅니다.

△ **주의:** 대부분의 수리는 인증받은 서비스 기술자가 수행해야 합니다. 문제 해결이나 간단한 수리에 한해 제품 문서에 승인된 대로 또는 온라인/전화 서비스 및 지원팀이 안내하는 대로 사용자가 직접 처리할 수 있습니다. Dell의 승인을 받지 않은 서비스 작업으로 인한 손상에 대해서는 보상을 받을 수 없습니다. 제품과 함께 제공된 안전 지침을 읽고 따르십시오.

단계

1. PCIe 카드 홀더 래치를 열려면 분리 탭을 누릅니다.
 2. PCIe 카드 홀더 래치를 닫으려면 잠길 때까지 래치를 시계 방향으로 돌립니다.
- ① | 노트:** 전체 길이 PCIe 카드를 설치하려면 먼저 PCIe 카드 홀더 래치가 닫혀 있어야 합니다. 전체 길이 PCIe 카드가 설치되어 있으면 PCIe 카드 홀더 래치를 엽니다. 전체 길이 PCIe 카드를 분리하기 전에 먼저 PCIe 카드 홀더 래치를 닫아야 합니다.

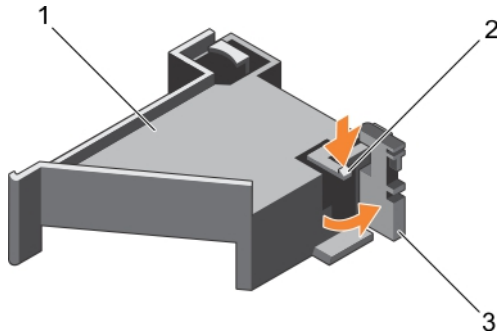


그림 39. PCIe 카드 홀더 래치 열기

- a. PCIe 카드 홀더
- b. 분리 탭
- c. PCIe 카드 홀더 래치

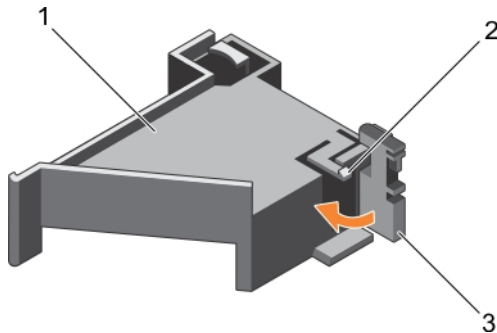


그림 40. PCIe 카드 홀더 래치 닫기

- a. PCIe 카드 홀더
- b. 분리 탭
- c. PCIe 카드 홀더 래치

다음 단계

시스템 내부 작업을 마친 후에 섹션의 절차를 따릅니다.

케이블 고정 브래킷

케이블 고정 브래킷은 설치된 케이블을 지원합니다. 케이블 고정 브래킷은 또한 케이블이 제자리에서 움직여 연결이 느슨해지거나 서버 내 기류가 감소하는 상황을 방지할 수 있습니다.

케이블 고정 브래킷 분리

전제조건

1. 안전 지침 섹션에 나열된 안전 지침을 따릅니다.
2. 시스템 내부에서 작업하기 전에 섹션의 절차를 따릅니다.
3. 설치되어 있는 경우 냉각 덮개를 분리합니다.
4. PCIe 카드 홀더를 분리합니다.
5. 케이블 고정 브래킷을 통해 배선된 모든 케이블을 분리합니다.

△ 주의: 대부분의 수리는 인증받은 서비스 기술자가 수행해야 합니다. 문제 해결이나 간단한 수리에 한해 제품 문서에 승인된 대로 또는 온라인/전화 서비스 및 지원팀이 안내하는 대로 사용자가 직접 처리할 수 있습니다. Dell의 승인을 받지 않은 서비스 작업으로 인한 손상에 대해서는 보상을 받을 수 없습니다. 제품과 함께 제공된 안전 지침을 읽고 따르십시오.

단계

1. 탭을 당겨서 노치에서 분리하고 케이블 고정 브래킷을 쉐시 앞으로 밀어 쉐시에서 분리합니다.
2. 케이블 고정 브래킷을 쉐시에서 들어냅니다.

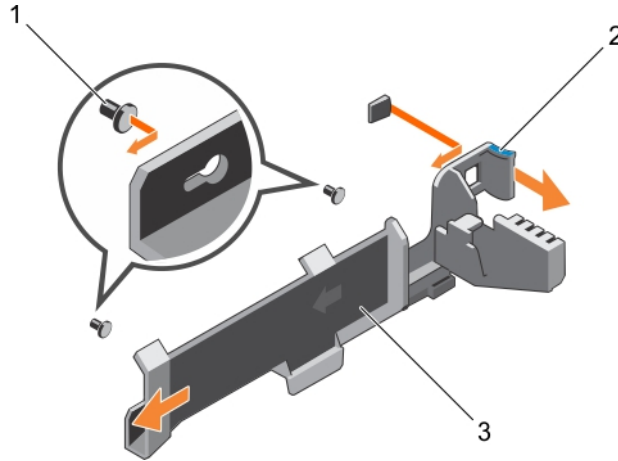


그림 41. 케이블 고정 브래킷 분리

- a. 맞춤 핀(2개)
- b. 탭
- c. 케이블 고정 브래킷

다음 단계

1. 케이블 고정 브래킷을 설치하고 케이블 고정 브래킷을 통해 배선된 모든 케이블을 다시 연결합니다.
2. 분리된 경우, PCIe 카드 홀더를 설치합니다.
3. 분리된 경우, 냉각 덮개를 장착합니다.
4. 시스템 내부 작업을 마친 후에 섹션의 절차를 따릅니다.

관련 참조

[안전 지침](#) 페이지 65

관련 태스크

[시스템 내부 작업을 시작하기 전에](#) 페이지 66

[냉각 덮개 분리](#) 페이지 73

[케이블 고정 브래킷 설치](#) 페이지 99

[냉각 덮개 장착](#) 페이지 74

[PCIe 카드 홀더 설치](#) 페이지 97

[시스템 내부 작업을 마친 후에](#) 페이지 66

케이블 고정 브래킷 설치

전제조건

1. 안전 지침 섹션에 나열된 안전 지침을 따릅니다.
2. 시스템 내부에서 작업하기 전에 섹션의 절차를 따릅니다.
3. 설치되어 있는 경우 냉각 덮개를 분리합니다.
4. PCIe 카드 홀더를 분리합니다.

△ 주의: 대부분의 수리는 인증받은 서비스 기술자가 수행해야 합니다. 문제 해결이나 간단한 수리에 한해 제품 문서에 승인된 대로 또는 온라인/전화 서비스 및 지원팀이 안내하는 대로 사용자가 직접 처리할 수 있습니다. Dell의 승인을 받지 않은 서비스 작업으로 인한 손상에 대해서는 보상을 받을 수 없습니다. 제품과 함께 제공된 안전 지침을 읽고 따르십시오.

단계

1. 케이블 고정 브래킷을 새시의 맞춤 핀에 맞춥니다.
2. 새시 벽을 따라 케이블 고정 브래킷을 밀어 넣고 딸깍 소리가 나면서 탭이 열쇠 구멍에 잠길 때까지 밀니다.
3. 배선할 모든 케이블을 케이블 고정 브래킷 안에 놓습니다.

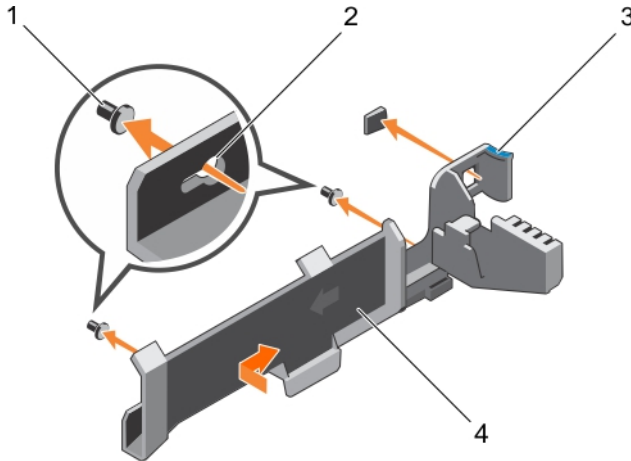


그림 42. 케이블 고정 브래킷 설치

- | | |
|-------------|---------------|
| 1. 맞춤 핀(2개) | 2. 키홀 슬롯 |
| 3. 탭 | 4. 케이블 고정 브래킷 |

다음 단계

1. PCIe 카드 홀더를 설치합니다.
2. 냉각 덮개를 설치합니다.
3. 시스템 내부 작업을 마친 후에 섹션의 절차를 따릅니다.

관련 참조

[안전 지침](#) 페이지 65

관련 태스크

- [시스템 내부 작업을 시작하기 전에](#) 페이지 66
- [냉각 덮개 분리](#) 페이지 73
- [냉각 덮개 장착](#) 페이지 74
- [PCIe 카드 홀더 설치](#) 페이지 97
- [시스템 내부 작업을 마친 후에](#) 페이지 66

내장형 스토리지 컨트롤러 카드

시스템에 시스템 보드의 내장형 스토리지 컨트롤러 카드에 대한 전용 확장 카드 슬롯이 포함되어 있습니다. 내장형 스토리지 컨트롤러 카드는 시스템의 내장형 하드 드라이브용 내장형 스토리지 하위 시스템을 제공합니다. 컨트롤러는 SAS 및 SATA 하드 드라이브를 지원하고, 컨트롤러로 RAID 구성에서 하드 드라이브를 설치할 수도 있습니다. RAID 구성은 시스템에 포함된 컨트롤러 버전에 따라 달라집니다. 컨트롤러는 SAS 하드 드라이브를 지원합니다.

내장형 스토리지 컨트롤러 카드 분리

전제조건

△ 주의: 대부분의 수리는 인증받은 서비스 기술자가 수행해야 합니다. 문제 해결이나 간단한 수리에 한해 제품 문서에 승인된 대로 또는 온라인/전화 서비스 및 지원팀이 안내하는 대로 사용자가 직접 처리할 수 있습니다. Dell의 승인을 받지 않은 서비스 작업으로 인한 손상에 대해서는 보상을 받을 수 없습니다. 제품과 함께 제공된 안전 지침을 읽고 따르십시오.

1. 안전 지침 섹션에 나열된 안전 지침을 따릅니다.
2. 시스템 내부에서 작업하기 전에 섹션의 절차를 따릅니다.
3. 냉각 슈라우드를 분리합니다.
4. 확장 카드 라이저 1을 분리합니다.
5. 십자 드라이버(#2)를 준비합니다.

단계

1. 시스템 보드의 내장형 스토리지 컨트롤러 카드 커넥터에 내장형 스토리지 컨트롤러 케이블을 고정시키는 나사를 풉니다.
2. 내장형 스토리지 컨트롤러에서 내장형 스토리지 컨트롤러 케이블을 들어냅니다.
3. 카드의 한쪽 끝을 들어올린 다음 시스템 보드의 내장형 스토리지 컨트롤러 카드 홀더에서 카드가 분리되도록 각도를 조정합니다.
4. 시스템에서 카드를 들어 올립니다.

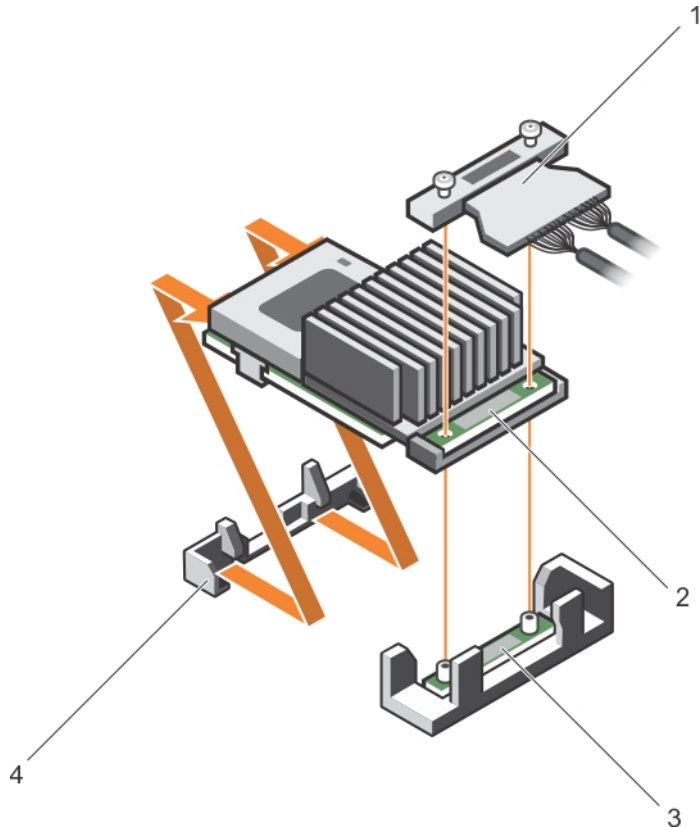


그림 43. 내장형 스토리지 컨트롤러 카드 분리

- | | |
|---------------------------------|------------------------|
| 1. 내장형 스토리지 컨트롤러 케이블 | 2. 내장형 스토리지 컨트롤러 카드 |
| 3. 시스템 보드의 내장형 스토리지 컨트롤러 카드 커넥터 | 4. 내장형 스토리지 컨트롤러 카드 홀더 |

다음 단계

1. 확장 카드 라이저 1을 설치합니다.
2. 냉각 덮개를 설치합니다.
3. 내장형 스토리지 컨트롤러 카드를 설치합니다.
4. 시스템 내부 작업을 마친 후에 섹션의 절차를 따릅니다.

관련 참조

안전 지침 페이지 65

관련 태스크

시스템 내부 작업을 시작하기 전에 페이지 66

냉각 덮개 분리 페이지 73

확장 카드 라이저 분리 페이지 112

확장 카드 라이저 설치 페이지 116

냉각 덮개 장착 페이지 74

시스템 내부 작업을 마친 후에 페이지 66

내장형 스토리지 컨트롤러 카드 설치

전제조건

△ 주의: 대부분의 수리는 인증받은 서비스 기술자가 수행해야 합니다. 문제 해결이나 간단한 수리에 한해 제품 문서에 승인된 대로 또는 온라인/전화 서비스 및 지원팀이 안내하는 대로 사용자가 직접 처리할 수 있습니다. Dell의 승인을 받지 않은 서비스 작업으로 인한 손상에 대해서는 보상을 받을 수 없습니다. 제품과 함께 제공된 안전 지침을 읽고 따르십시오.

1. 안전 지침 섹션에 나열된 안전 지침을 따릅니다.
2. 시스템 내부에서 작업하기 전에 섹션의 절차를 따릅니다.
3. 냉각 슈라우드를 분리합니다.
4. 확장 카드 라이저 1을 분리합니다.
5. 십자 드라이버(#2)를 준비합니다.

단계

1. 내장형 스토리지 컨트롤러 카드의 끝을 시스템 보드의 컨트롤러 카드 커넥터와 정렬합니다.
2. 내장형 스토리지 컨트롤러 카드의 커넥터 쪽을 시스템 보드의 내장형 스토리지 컨트롤러 카드 커넥터 쪽으로 내립니다.

i | 노트: 시스템 보드의 탭이 내장형 스토리지 컨트롤러 카드에 있는 나사 구멍에 맞춰지도록 조절합니다.

3. 내장형 스토리지 컨트롤러 카드 케이블의 나사를 커넥터에 있는 나사 구멍에 맞춥니다.
4. 나사를 조여 내장형 스토리지 컨트롤러 카드 케이블을 시스템 보드의 내장형 스토리지 컨트롤러 카드 커넥터에 고정합니다.

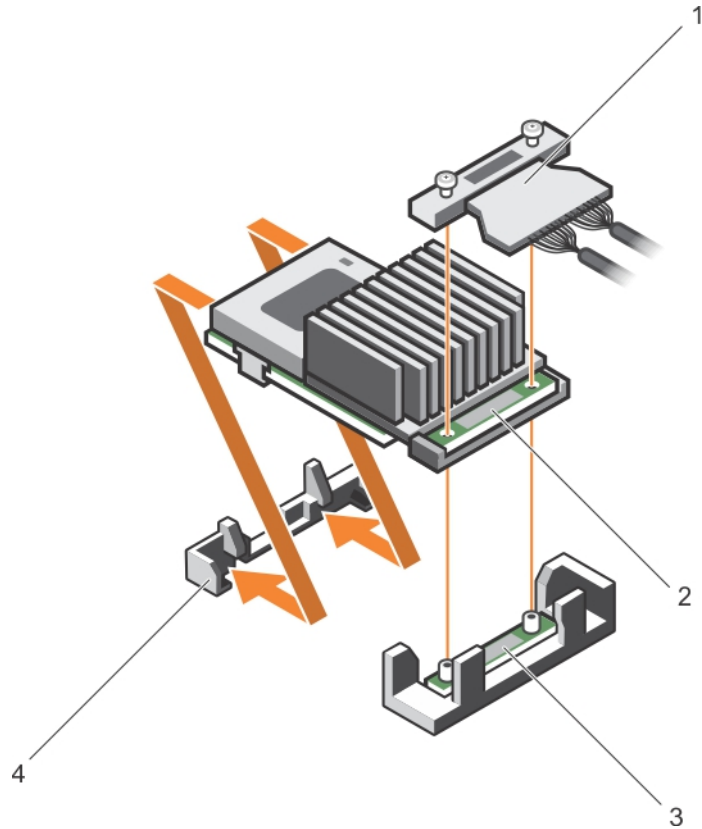


그림 44. 내장형 스토리지 컨트롤러 카드 설치

1. 내장형 스토리지 컨트롤러 케이블
2. 내장형 스토리지 컨트롤러 카드
3. 시스템 보드의 내장형 스토리지 컨트롤러 카드 커넥터
4. 내장형 스토리지 컨트롤러 카드 홀더

다음 단계

1. 확장 카드 라이저 1을 설치합니다.
2. 냉각 덮개를 설치합니다.
3. 시스템 내부 작업을 마친 후에 섹션의 절차를 따릅니다.

관련 참조

[안전 지침](#) 페이지 65

관련 태스크

- [시스템 내부 작업을 시작하기 전에](#) 페이지 66
- [냉각 덮개 분리](#) 페이지 73
- [확장 카드 라이저 분리](#) 페이지 112
- [확장 카드 라이저 설치](#) 페이지 116
- [냉각 덮개 장착](#) 페이지 74
- [시스템 내부 작업을 마친 후에](#) 페이지 66

확장 카드 및 확장 카드 라이저

시스템의 확장 카드는 시스템 보드 또는 라이저 카드의 확장 슬롯에 삽입하여 확장 버스를 통해 시스템의 기능을 강화할 수 있는 추가 기능 카드입니다.

이 노트: SEL(시스템 이벤트 로그) 이벤트는 확장 카드 라이저가 지원되지 않거나 설치되지 않았을 경우에 기록됩니다. 이는 시스템 전원이 켜지지 않도록 하지 않으며 No BIOS POST 메시지 또는 F1/F2 일시 중지가 표시되지 않습니다.

확장 카드 설치 지침

시스템 구성에 따라 다음과 같은 PCI Express(PCIe) Generation 3 확장 카드가 지원됩니다.

표 40. 지원되는 확장 카드

PCIe 슬롯	라이저	프로세서 연결	높이	길이	링크 폭	슬롯 폭
1	1	프로세서 2	로우 프로파일	절반 길이	x8	x16
2	1	프로세서 2	로우 프로파일	절반 길이	x8	x16
3	1	프로세서 2	로우 프로파일	절반 길이	x8	x16
4	2	프로세서 2	전체 높이	전체 길이	x16	x16
5	2	프로세서 1	전체 높이	전체 길이	x8	x16
6	3(기본값)	프로세서 1	전체 높이	전체 길이	x8	x16
6	3(대체)	프로세서 1	전체 높이	전체 길이	x16	x16
7	3(기본값)	프로세서 1	전체 높이	전체 길이	x8	x16

이 노트: 라이저 1과 2의 PCIe 슬롯 1-4를 사용하려면 프로세서 2개가 설치되어 있어야 합니다.

이 노트: 확장 카드 슬롯은 핫 스왑이 불가능합니다.

다음 표에서는 냉각 및 기계적 설치를 올바르게 수행할 수 있는 확장 카드 설치 지침을 제공합니다. 표시된 슬롯 우선 순위를 사용하여 우선 순위가 가장 높은 확장 카드를 먼저 설치해야 합니다. 기타 모든 확장 카드는 카드 우선 순위 및 슬롯 우선 순위에 따라 설치해야 합니다.

표 41. 확장 카드 설치 순서

카드 우선 순위	카드 유형	슬롯 우선 순위	최대 허용 개수
1	GPU(이중 너비)	6, 4	2
	GPU(단일 너비)	6, 4, 7, 5	4
2	RAID H830	7, 6, 4, 5	2
	RAID H830(로우 프로파일)	3, 2	2
3	OPA(100G Intel Omni-Path Architecture) 호스트 채널 어댑터(HCA)	4, 6	2
	14Gb InfiniBand, FDR(Fourteen Data Rate) HCA	3, 2, 1	3
	40 기가비트 NIC(전체 높이)	5, 7, 4, 6	4
	40 기가비트 NIC(로우 프로파일)	3, 2, 1	3
	25Gb NICs(전체 높이)	4, 6, 5	3
	25Gb NICs(로우 프로파일)	3, 2, 1	3
4	FC16 HBA(전체 높이)	5, 7, 4, 6	4
	FC16 HBA(로우 프로파일)	2, 3, 1	3
5	10 기가비트 NIC(전체 높이)	5, 7, 4, 6	4
	10 기가비트 NIC(로우 프로파일)	2, 3, 1	3
6	FC8 HBA(전체 높이)	5, 7, 4, 6	4
	FC8 HBA(로우 프로파일)	2, 3, 1	3
7	1 Gb NIC(전체 높이)	5, 7, 4, 6	4
	1 Gb NIC(로우 프로파일)	2, 3, 1	3

표 41. 확장 카드 설치 순서 (계속)

카드 우선 순위	카드 유형	슬롯 우선 순위	최대 허용 개수
8	12 Gb SAS(로우 프로파일)	3, 2, 1	2
	12 Gb SAS(전체 높이)	6, 4, 5, 7	2
9	내장형 RAID	내장형 슬롯	1
10	NDC	내장형 슬롯	1

이 노트: 100G OPA x16 카드가 대체 라이저 3 슬롯 6(x16 PCIe)에 설치되어 있는지 확인하십시오.

확장 카드 라이저 2 또는 3에서 확장 카드 분리

전제조건

△ 주의: 대부분의 수리는 인증받은 서비스 기술자가 수행해야 합니다. 문제 해결이나 간단한 수리에 한해 제품 문서에 승인된 대로 또는 온라인/전화 서비스 및 지원팀이 안내하는 대로 사용자가 직접 처리할 수 있습니다. Dell의 승인을 받지 않은 서비스 작업으로 인한 손상에 대해서는 보상을 받을 수 없습니다. 제품과 함께 제공된 안전 지침을 읽고 따르십시오.

1. 안전 지침 섹션에 나열된 안전 지침을 따릅니다.
2. 시스템 내부에서 작업하기 전에 섹션의 절차를 따릅니다.
3. 라이저 3에서 카드를 분리하는 경우 PCIe 홀더 래치가 닫혀 있는지 확인합니다.

이 노트: 전체 길이 PCIe 카드의 설치 및 분리 절차는 GPU 카드 설치 및 분리 절차와 비슷합니다.

단계

1. 확장 카드에 연결되어 있는 케이블을 모두 분리합니다.
2. 가이드 슬롯에서 확장 카드 래치를 들어 올립니다.
3. 확장 카드의 모서리를 잡고 확장 카드 커넥터에서 분리합니다.
4. 카드를 영구적으로 분리하는 경우 빈 확장 슬롯 입구에 금속 필러 브래킷을 설치한 다음 확장 카드 래치를 닫습니다.

이 노트: 시스템의 시스템 필러 브래킷을 빈 확장 카드 슬롯에 설치해야 합니다. 브래킷은 또한 시스템 안으로 먼지 및 이물질이 들어오는 것을 막고 시스템 내부의 적절한 냉각 및 공기 흐름을 도와줍니다. 필러 브래킷은 적절한 발열 상태를 유지하는 데 필요합니다.

5. 확장 카드 래치를 슬롯에 장착합니다.
6. 확장 카드 잠금 탭을 닫습니다.

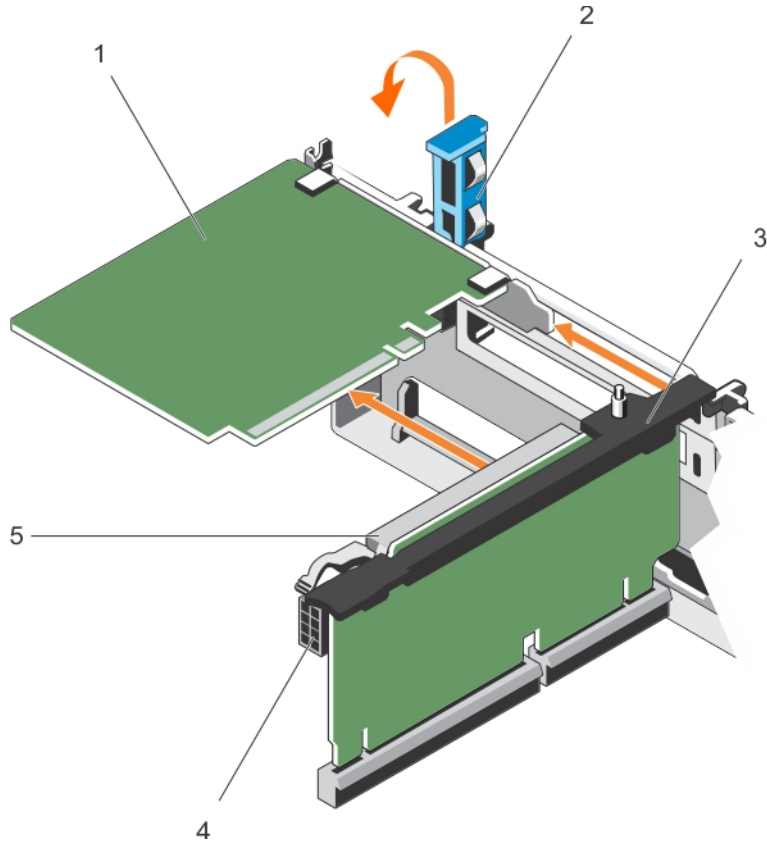


그림 45 . 확장 카드 라이저 2 또는 3에서 확장 카드 분리

- | | |
|--------------|--------------------|
| 1. 확장 카드 | 2. 확장 카드 래치 |
| 3. 확장 카드 라이저 | 4. 전원 커넥터(GPU 카드용) |
| 5. 확장 카드 커넥터 | |

다음 단계

1. 확장 카드 라이저에 확장 카드를 장착합니다.
2. 시스템 내부 작업을 마친 후에 섹션의 절차를 따릅니다.

관련 참조

[안전 지침](#) 페이지 65

관련 태스크

[시스템 내부 작업을 시작하기 전에](#) 페이지 66

[시스템 내부 작업을 마친 후에](#) 페이지 66

확장 카드 라이저 2 또는 3에 확장 카드 설치

전제조건

1. 안전 지침 섹션에 나열된 안전 지침을 따릅니다.
2. 시스템 내부에서 작업하기 전에 섹션의 절차를 따릅니다.

△ 주의: 대부분의 수리는 인증받은 서비스 기술자가 수행해야 합니다. 문제 해결이나 간단한 수리에 한해 제품 문서에 승인된 대로 또는 온라인/전화 서비스 및 지원팀이 안내하는 대로 사용자가 직접 처리할 수 있습니다. Dell의 승인을 받지 않은 서비스 작업으로 인한 손상에 대해서는 보상을 받을 수 없습니다. 제품과 함께 제공된 안전 지침을 읽고 따르십시오.

단계

1. 확장 카드의 포장을 풀고 설치를 준비합니다.
지침을 보려면 카드와 함께 제공된 설명서를 참조하십시오.
2. 확장 카드 래치를 들어 올려 필러 브래킷을 분리합니다.
3. 카드의 모서리를 잡고 확장 카드의 커넥터가 라이저의 확장 카드 커넥터에 맞춰지도록 카드를 놓습니다.
4. 카드가 완전히 장착될 때까지 카드 에지 커넥터를 확장 카드 커넥터에 단단히 삽입합니다.
5. 접착점을 눌러 확장 카드 잠금 탭을 엽니다.
6. 확장 카드 래치를 닫습니다.

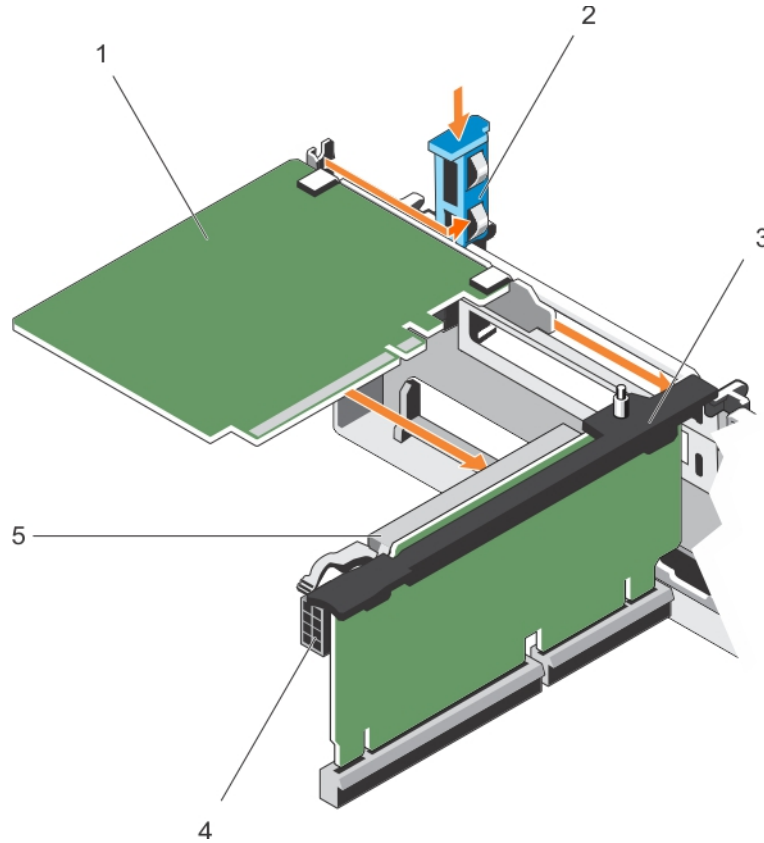


그림 46. 확장 카드 라이저 2 또는 3에 확장 카드 설치

- | | |
|--------------|--------------------|
| 1. 확장 카드 | 2. 확장 카드 래치 |
| 3. 확장 카드 라이저 | 4. 전원 커넥터(GPU 카드용) |
| 5. 확장 카드 커넥터 | |

7. 해당하는 경우 케이블을 확장 카드에 연결합니다.

이 노트: GPU 카드를 라이저 2 또는 라이저 3(기본값)에 설치하는 경우, GPU 카드 전원 케이블을 라이저의 전원 커넥터에 연결합니다.

다음 단계

1. 시스템 내부 작업을 마친 후에 섹션의 절차를 따릅니다.
2. 카드 설명서에 설명된 대로 카드에 필요한 모든 장치 드라이버를 설치합니다.

관련 참조

[안전 지침](#) 페이지 65

관련 태스크

[시스템 내부 작업을 시작하기 전에](#) 페이지 66

확장 카드 라이저 1에서 확장 카드 분리

전제조건

△ 주의: 대부분의 수리는 인증받은 서비스 기술자가 수행해야 합니다. 문제 해결이나 간단한 수리에 한해 제품 문서에 승인된 대로 또는 온라인/전화 서비스 및 지원팀이 안내하는 대로 사용자가 직접 처리할 수 있습니다. Dell의 승인을 받지 않은 서비스 작업으로 인한 손상에 대해서는 보상을 받을 수 없습니다. 제품과 함께 제공된 안전 지침을 읽고 따르십시오.

1. 안전 지침 섹션에 나열된 안전 지침을 따릅니다.
2. 시스템 내부에서 작업하기 전에 섹션의 절차를 따릅니다.
3. 확장 카드에 연결되어 있는 케이블을 모두 분리합니다.
4. 확장 카드 라이저를 분리합니다.

i 노트: 확장 카드 라이저 1은 프로세서가 2개 설치된 경우에만 사용할 수 있습니다.

단계

1. 탭 A를 누르고 래치를 시계 방향으로 돌립니다.
2. 탭 B를 누르고 래치를 아래쪽으로 돌립니다.
3. 확장 카드를 확장 카드 라이저 1에서 분리합니다.
4. 카드를 영구적으로 분리하는 경우 빈 확장 슬롯 입구에 금속 필러 브래킷을 설치한 다음 확장 카드 래치를 닫습니다.

i 노트: 시스템의 시스템 필러 브래킷을 빈 확장 카드 슬롯에 설치해야 합니다. 브래킷은 또한 시스템 안으로 먼지 및 이물질이 들어오는 것을 막고 시스템 내부의 적절한 냉각 및 공기 흐름을 도와줍니다. 필러 브래킷은 적절한 발열 상태를 유지하는 데 필요합니다.

5. 탭 A 및 탭 B의 래치를 닫습니다.

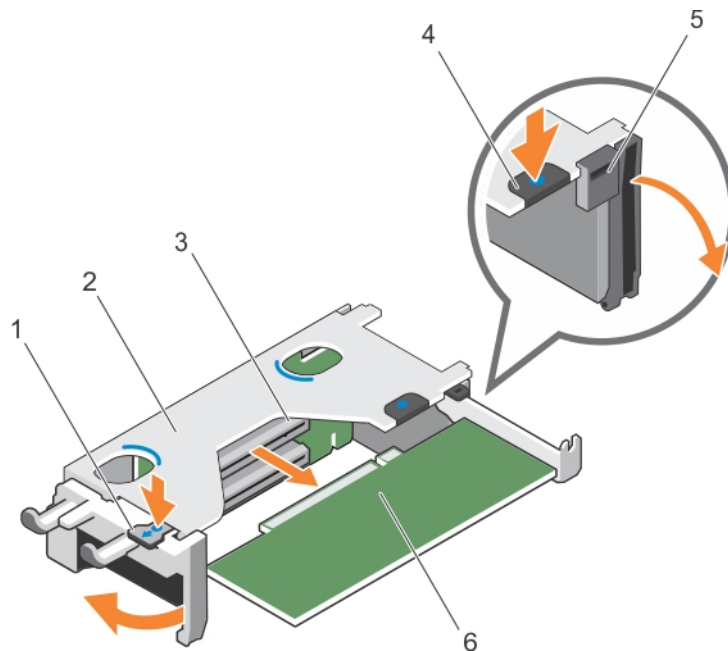


그림 47. 확장 카드 라이저 1에서 확장 카드 분리

- | | |
|--------------|--------------------|
| 1. 탭 A | 2. 확장 카드 라이저 1 케이징 |
| 3. 확장 카드 커넥터 | 4. 탭 B |
| 5. 래치 | 6. 확장 카드 |

다음 단계

1. 확장 카드를 설치합니다.

2. 확장 카드 라이저를 설치합니다.
3. 시스템 내부 작업을 마친 후에 섹션의 절차를 따릅니다.

관련 참조

안전 지침 페이지 65

관련 태스크

시스템 내부 작업을 시작하기 전에 페이지 66

확장 카드 라이저 분리 페이지 112

확장 카드 라이저 설치 페이지 116

시스템 내부 작업을 마친 후에 페이지 66

확장 카드 라이저 1에 확장 카드 설치

전제조건

1. 안전 지침 섹션에 나열된 안전 지침을 따릅니다.
2. 시스템 내부에서 작업하기 전에 섹션의 절차를 따릅니다.
3. 확장 카드 라이저를 분리합니다.

△ 주의: 대부분의 수리는 인증받은 서비스 기술자가 수행해야 합니다. 문제 해결이나 간단한 수리에 한해 제품 문서에 승인된 대로 또는 온라인/전화 서비스 및 지원팀이 안내하는 대로 사용자가 직접 처리할 수 있습니다. Dell의 승인을 받지 않은 서비스 작업으로 인한 손상에 대해서는 보상을 받을 수 없습니다. 제품과 함께 제공된 안전 지침을 읽고 따르십시오.

ⓘ 노트: 확장 카드 라이저 1은 프로세서가 2개 설치된 경우에만 사용할 수 있습니다.

단계

1. 확장 카드의 포장을 풀고 설치를 준비합니다.
지침을 보려면 카드와 함께 제공된 설명서를 참조하십시오.
2. 탭 A를 누르고 래치를 시계 방향으로 돌립니다.
3. 탭 B를 누르고 래치를 아래쪽으로 돌립니다.
4. 카드의 모서리를 잡고 카드 에지 커넥터가 확장 카드 커넥터에 맞춰지도록 카드를 배치합니다.
5. 카드가 완전히 장착될 때까지 카드 에지 커넥터를 확장 카드 커넥터에 단단히 삽입합니다.
6. 탭 A 및 탭 B의 래치를 닫습니다.

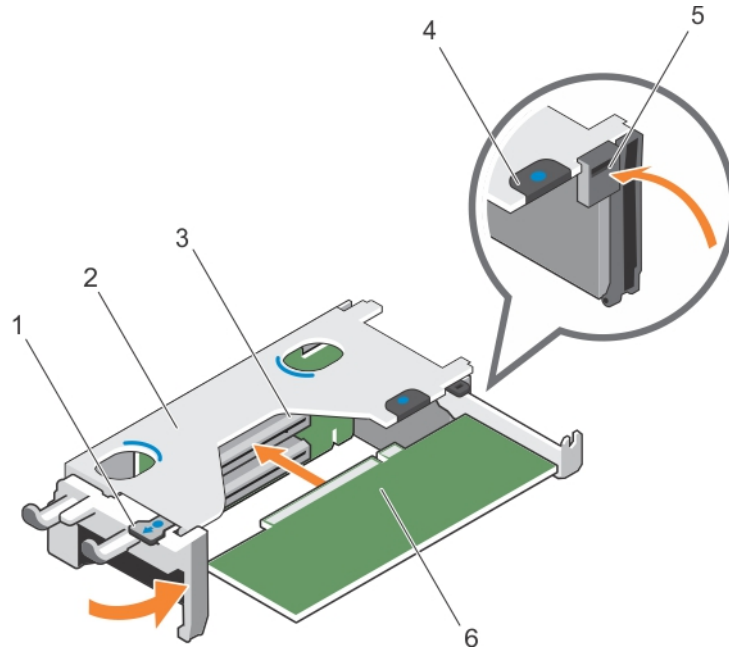


그림 48. 확장 카드 라이저 1에 확장 카드 설치

- | | |
|--------------|--------------------|
| 1. 탭 A | 2. 확장 카드 라이저 1 케이스 |
| 3. 확장 카드 커넥터 | 4. 탭 B |
| 5. 래치 | 6. 확장 카드 |

다음 단계

1. 확장 카드 라이저를 설치합니다.
2. 해당하는 경우 확장 카드에 모든 케이블을 연결합니다.
3. 시스템 내부 작업을 마친 후에 섹션의 절차를 따릅니다.
4. 카드 설명서에 설명된 대로 카드에 필요한 모든 장치 드라이버를 설치합니다.

관련 참조

[안전 지침](#) 페이지 65

관련 태스크

[시스템 내부 작업을 시작하기 전에](#) 페이지 66

[확장 카드 라이저 분리](#) 페이지 112

[확장 카드 라이저 설치](#) 페이지 116

[시스템 내부 작업을 마친 후에](#) 페이지 66

라이저 1 보호물의 분리

전제조건

△ 주의: 대부분의 수리는 인증받은 서비스 기술자가 수행해야 합니다. 문제 해결이나 간단한 수리에 한해 제품 문서에 승인된 대로 또는 온라인/전화 서비스 및 지원팀이 안내하는 대로 사용자가 직접 처리할 수 있습니다. Dell의 승인을 받지 않은 서비스 작업으로 인한 손상에 대해서는 보상을 받을 수 없습니다. 제품과 함께 제공된 안전 지침을 읽고 따르십시오.

1. 안전 지침 섹션에 나와 있는 안전 지침을 따릅니다.
2. 시스템 내부에서 작업하기 전에 섹션의 절차를 따릅니다.
3. 확장 카드 라이저를 제거합니다.

단계

라이저 1 보호물에 있는 탭을 누르고 라이저 1 보호물을 새시에서 밀어 빼냅니다.

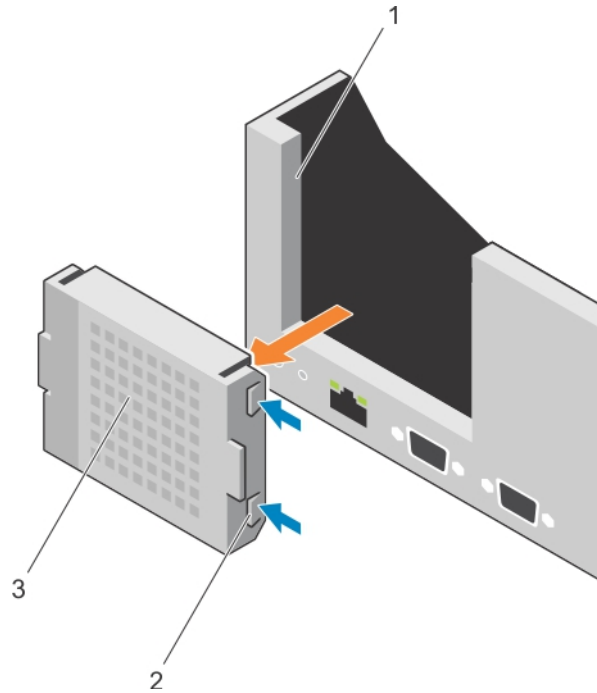


그림 49. 라이저 1 보호물의 분리

- a. 새시의 슬롯
- b. 탭(2개)
- c. 라이저 1 보호물

다음 단계

1. 확장 카드 라이저를 설치합니다.
2. 시스템 내부 작업을 마친 후에 섹션의 절차를 따릅니다.

관련 참조

[안전 지침](#) 페이지 65

관련 태스크

[시스템 내부 작업을 시작하기 전에](#) 페이지 66

[확장 카드 라이저 분리](#) 페이지 112

[확장 카드 라이저 설치](#) 페이지 116

[시스템 내부 작업을 마친 후에](#) 페이지 66

라이저 1 보호물 설치

전제조건

△ 주의: 대부분의 수리는 인증받은 서비스 기술자가 수행해야 합니다. 문제 해결이나 간단한 수리에 한해 제품 문서에 승인된 대로 또는 온라인/전화 서비스 및 지원팀이 안내하는 대로 사용자가 직접 처리할 수 있습니다. Dell의 승인을 받지 않은 서비스 작업으로 인한 손상에 대해서는 보상을 받을 수 없습니다. 제품과 함께 제공된 안전 지침을 읽고 따르십시오.

단계

라이저 1 보호물을 설치하려면 보호물을 새시의 슬롯에 맞춘 후 딸깍 소리가 나면서 제자리에 고정될 때까지 새시에 밀어 넣습니다.

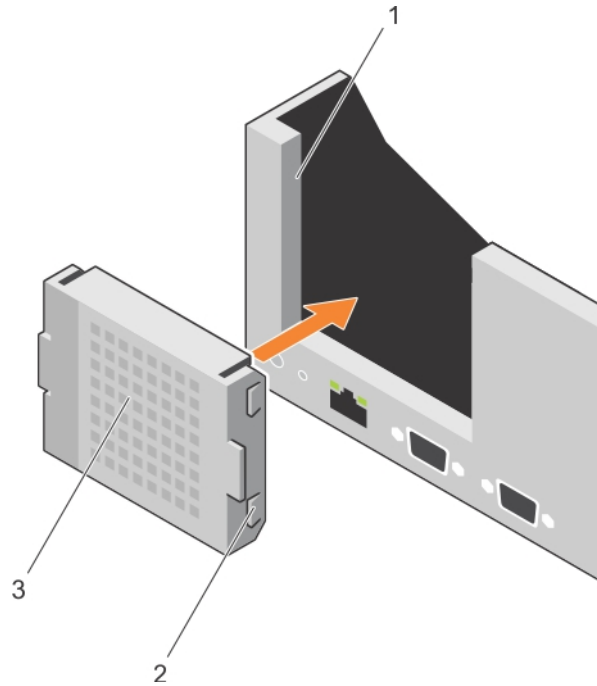


그림 50 . 라이저 1 보호물 설치

- a. 새시의 슬롯
- b. 탭(2개)
- c. 라이저 1 보호물

다음 단계

1. 확장 카드 라이저를 설치합니다.
2. 시스템 내부 작업을 마친 후에 섹션의 절차를 따릅니다.

관련 참조

[안전 지침](#) 페이지 65

관련 태스크

[시스템 내부 작업을 시작하기 전에](#) 페이지 66

[확장 카드 라이저 분리](#) 페이지 112

[확장 카드 라이저 설치](#) 페이지 116

[시스템 내부 작업을 마친 후에](#) 페이지 66

확장 카드 라이저 분리

전제조건

△ 주의: 대부분의 수리는 인증받은 서비스 기술자가 수행해야 합니다. 문제 해결이나 간단한 수리에 한해 제품 문서에 승인된 대로 또는 온라인/전화 서비스 및 지원팀이 안내하는 대로 사용자가 직접 처리할 수 있습니다. Dell의 승인을 받지 않은 서비스 작업으로 인한 손상에 대해서는 보상을 받을 수 없습니다. 제품과 함께 제공된 안전 지침을 읽고 따르십시오.

1. 안전 지침 섹션에 나열된 안전 지침을 따릅니다.
2. 시스템 내부에서 작업하기 전에 섹션의 절차를 따릅니다.
3. 설치된 경우 라이저 2 및 3에 설치된 모든 확장 카드를 분리합니다.

i 노트: 확장 카드 라이저 1은 프로세서가 2개 설치된 경우에만 사용할 수 있습니다.

단계

1. 확장 카드 라이저 슬롯을 잡고 시스템 보드의 라이저 커넥터에서 라이저를 들어 올립니다.

2. 확장 카드 라이저 2 및 3을 분리하려면 확장 카드 라이저의 가장자리를 잡고 라이저를 시스템 보드의 라이저 커넥터에서 들어 올립니다.

이 노트: 적절한 냉각을 확보하려면 라이저 1 보호물을 라이저 1 슬롯에 설치해야 합니다. 라이저 1을 설치하는 경우에만 라이저 1 보호물을 제거하십시오.

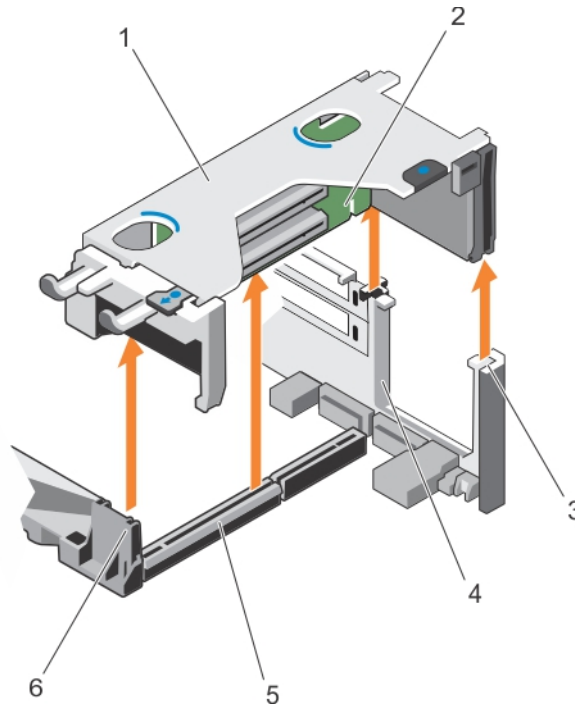


그림 51. 확장 카드 라이저 1 분리

- | | |
|--------------------|-------------------|
| 1. 확장 카드 라이저 1 케이스 | 2. 확장 카드 라이저 1 |
| 3. 라이저 가이드 후면(오른쪽) | 4. 라이저 가이드 후면(왼쪽) |
| 5. 확장 카드 라이저 1 커넥터 | 6. 라이저 가이드 전면 |

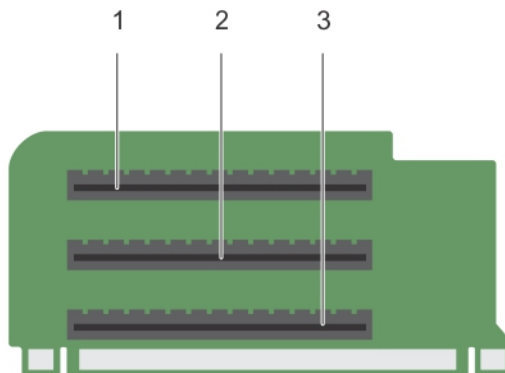


그림 52. 확장 카드 라이저 1의 커넥터 식별

- a. 확장 카드 슬롯 1
- b. 확장 카드 슬롯 2
- c. 확장 카드 슬롯 3

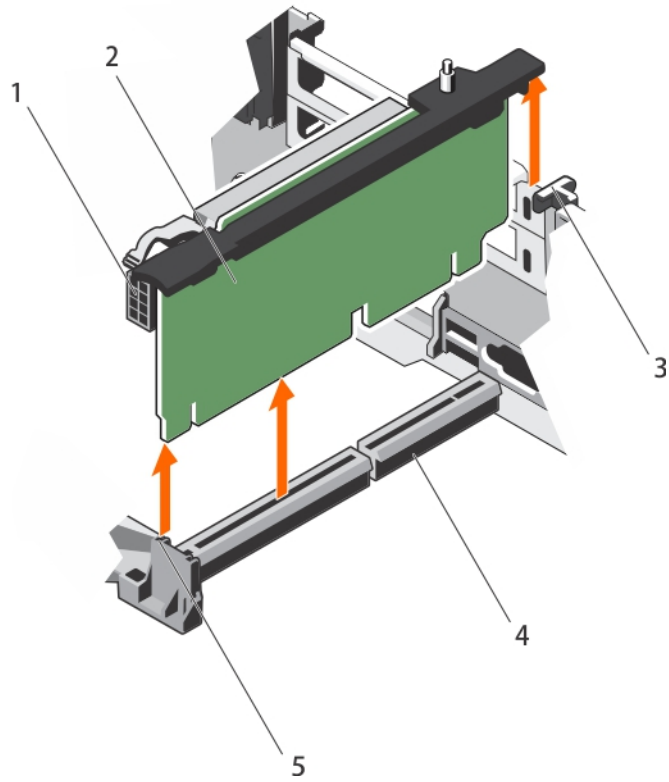


그림 53. 확장 카드 라이저 2 분리

- | | |
|--------------------|--------------------|
| 1. 전원 커넥터(GPU 카드용) | 2. 확장 카드 라이저 2 |
| 3. 라이저 가이드 - 후면 | 4. 확장 카드 라이저 2 커넥터 |
| 5. 라이저 가이드 전면 | |

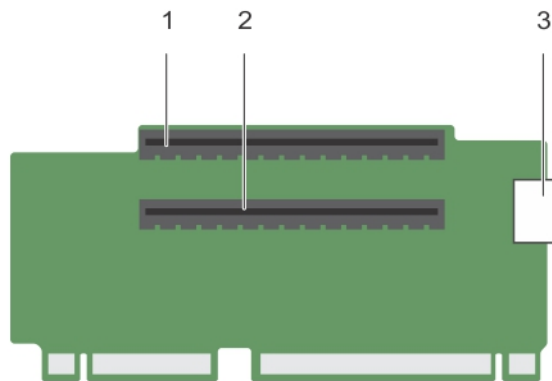


그림 54. 확장 카드 라이저 2의 커넥터 식별

- a. 확장 카드 슬롯 4
- b. 확장 카드 슬롯 5
- c. 전원 커넥터(GPU 카드용)

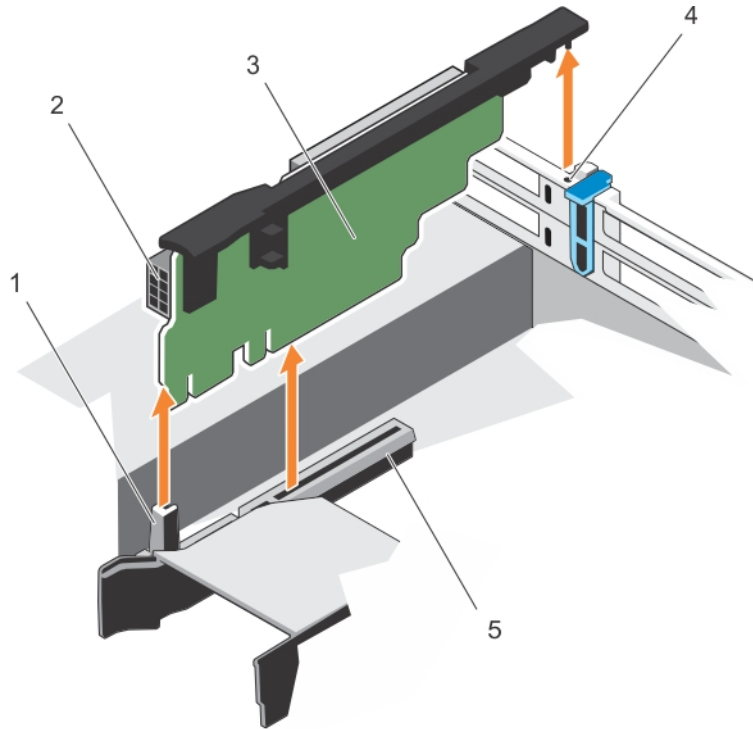


그림 55 . 확장 카드 라이저 3 분리

- | | |
|--------------------|--------------------|
| 1. 라이저 가이드 전면 | 2. 전원 커넥터(GPU 카드용) |
| 3. 확장 카드 라이저 3 | 4. 라이저 가이드 - 후면 |
| 5. 확장 카드 라이저 3 커넥터 | |

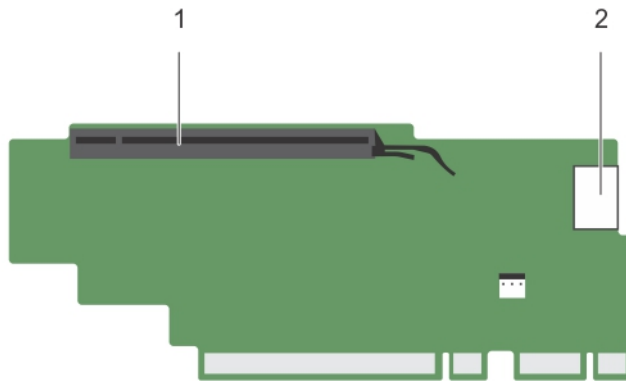


그림 56 . 확장 카드 라이저 3의 커넥터 식별

- a. 확장 카드 슬롯 6
- b. 전원 커넥터(GPU 카드용)

다음 단계

1. 분리된 경우 라이저에 확장 카드를 설치합니다.
2. 해당하는 경우 확장 카드 라이저를 교체합니다.
3. 시스템 내부 작업을 마친 후에 섹션의 절차를 따릅니다.

관련 참조

안전 지침 페이지 65

관련 태스크

시스템 내부 작업을 시작하기 전에 페이지 66

확장 카드 라이저 2 또는 3에서 확장 카드 분리 페이지 105

확장 카드 라이저 1에서 확장 카드 분리 페이지 108

확장 카드 라이저 1에 확장 카드 설치 페이지 109

확장 카드 라이저 2 또는 3에 확장 카드 설치 페이지 106

시스템 내부 작업을 마친 후에 페이지 66

확장 카드 라이저 설치

전제조건

1. 안전 지침 섹션에 나열된 안전 지침을 따릅니다.
2. 시스템 내부에서 작업하기 전에 섹션의 절차를 따릅니다.
3. 분리된 경우, 확장 카드 라이저 1에 확장 카드를 장착합니다.

△ 주의: 대부분의 수리는 인증받은 서비스 기술자가 수행해야 합니다. 문제 해결이나 간단한 수리에 한해 제품 문서에 승인된 대로 또는 온라인/전화 서비스 및 지원팀이 안내하는 대로 사용자가 직접 처리할 수 있습니다. Dell의 승인을 받지 않은 서비스 작업으로 인한 손상에 대해서는 보상을 받을 수 없습니다. 제품과 함께 제공된 안전 지침을 읽고 따르십시오.

단계

1. 확장 카드 라이저를 시스템 보드의 커넥터와 라이저 가이드에 맞춥니다.
2. 확장 카드 라이저가 커넥터에 완전히 장착될 때까지 확장 카드 라이저를 제자리로 내립니다.

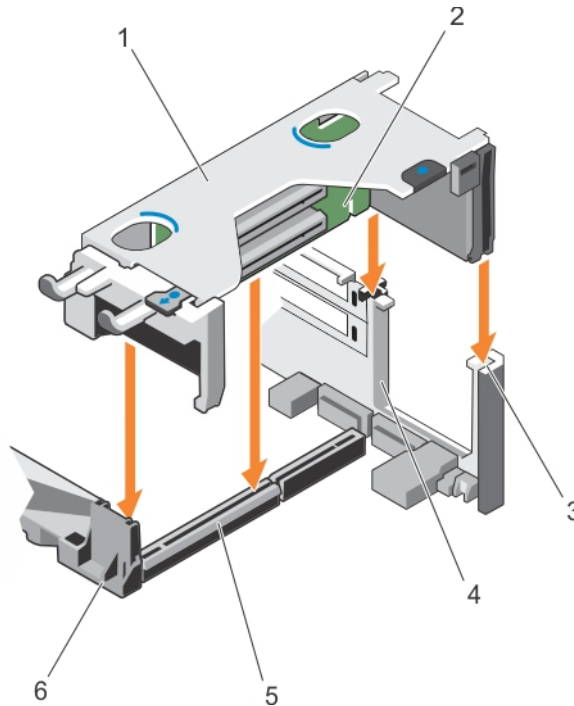


그림 57. 확장 카드 라이저 1 설치

1. 확장 카드 라이저 1 케이스
2. 확장 카드 라이저 1
3. 라이저 가이드 후면(오른쪽)
4. 라이저 가이드 후면(왼쪽)
5. 확장 카드 라이저 1 커넥터
6. 라이저 가이드 전면

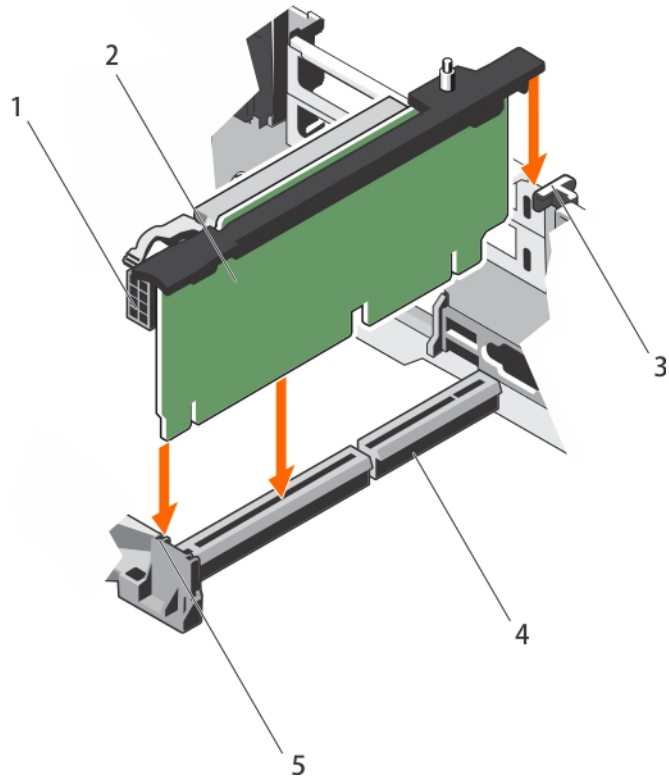


그림 58 . 확장 카드 라이저 2 설치

- | | |
|--------------------|--------------------|
| 1. 전원 커넥터(GPU 카드용) | 2. 확장 카드 라이저 2 |
| 3. 라이저 가이드 - 후면 | 4. 확장 카드 라이저 2 커넥터 |
| 5. 라이저 가이드 전면 | |

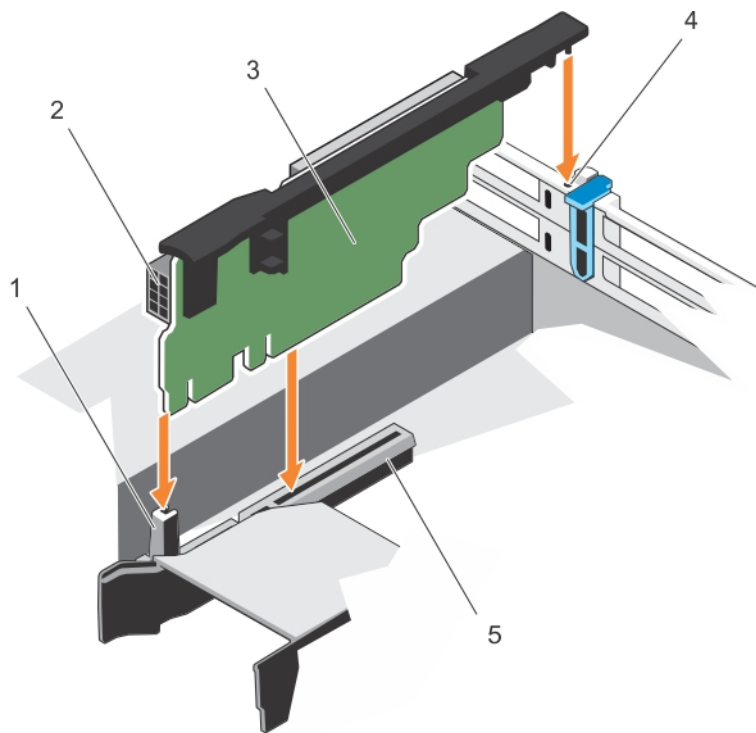


그림 59 . 확장 카드 라이저 3 설치

- | | |
|----------------|--------------------|
| 1. 라이저 가이드 전면 | 2. 전원 커넥터(GPU 카드용) |
| 3. 확장 카드 라이저 3 | 4. 라이저 가이드 - 후면 |

5. 확장 카드 라이저 3 커넥터

다음 단계

1. 확장 카드를 확장 카드 라이저 2 또는 3에 설치합니다.
2. 시스템 내부 작업을 마친 후에 섹션의 절차를 따릅니다.
3. 카드 설명서에 설명된 대로 카드에 필요한 모든 장치 드라이버를 설치합니다.

GPU 카드 설치 지침

- 양 프로세서가 제대로 설치되어 있는지 확인합니다.
- 프로세서는 135W 미만이어야 합니다.
- 프로세서는 GPU 키트 로우 프로필 방열판을 사용해야 합니다.
- GPU의 높은 전원 소비량으로 인해, 2개 이상의 GPU 카드가 설치되어 있는 경우에는 주변 유입 온도를 30°C로 제한하여 적절한 냉각을 확보합니다.
- GPU 활성화 키트가 준비되어 있는지 확인합니다.

GPU 지원 키트는 다음을 포함합니다:

- 로우 프로필 방열판
- GPU 카드용 전원 케이블
- 사용하지 않는 PCIe 슬롯용 클로즈아웃 EMI 실드를 가진 필러 브래킷

- 모든 GPU 카드는 동일한 종류 및 모델이어야 합니다.
 - 최대 2개의 2배 폭 GPU 카드를 설치할 수 있습니다.
- i** **노트:** 2개의 2배 폭 GPU 카드 구성에는 옵션의 라이저 3이 필요합니다.

- 최대 4개의 싱글 와이드 GPU 카드를 설치할 수 있습니다.
- 시스템에서 이중화된 1100W 전원 공급 장치를 사용하는지 확인하십시오.

i **노트:** NVIDIA k80 GPU 카드와 시스템을 사용하는 경우, 각각 최소 1100W의 PSU를 설치하고 PSU 구성을 비중복 모드로 설정합니다.

GPU 카드 분리

전제조건

1. 안전 지침 섹션에 나열된 안전 지침을 따릅니다.
2. 시스템 내부에서 작업하기 전에 섹션의 절차를 따릅니다.

단계

1. 확장 카드 래치를 들어 올립니다.
 2. 냉각 덮개 및 라이저의 확장 카드 잠금 탭을 단습니다.
 3. GPU 카드의 모서리를 잡고 바른 각도로 GPU 카드를 밖으로 밀어 라이저 카드 커넥터에서 GPU 카드를 빼냅니다.
 4. 케이블을 GPU 카드에서 분리합니다.
 5. 카드를 영구적으로 분리하는 경우 열려 있는 빈 슬롯 입구에 금속 필러 브래킷을 설치한 다음 확장 카드 잠금 탭을 단습니다.
- i** **노트:** 시스템의 시스템 필러 브래킷을 빈 확장 카드 슬롯에 설치해야 합니다. 브래킷은 또한 시스템 안으로 먼지 및 이물질이 들어오는 것을 막고 시스템 내부의 적절한 냉각 및 공기 흐름을 도와줍니다. 필러 브래킷은 적절한 발열 상태를 유지하는 데 필요합니다.

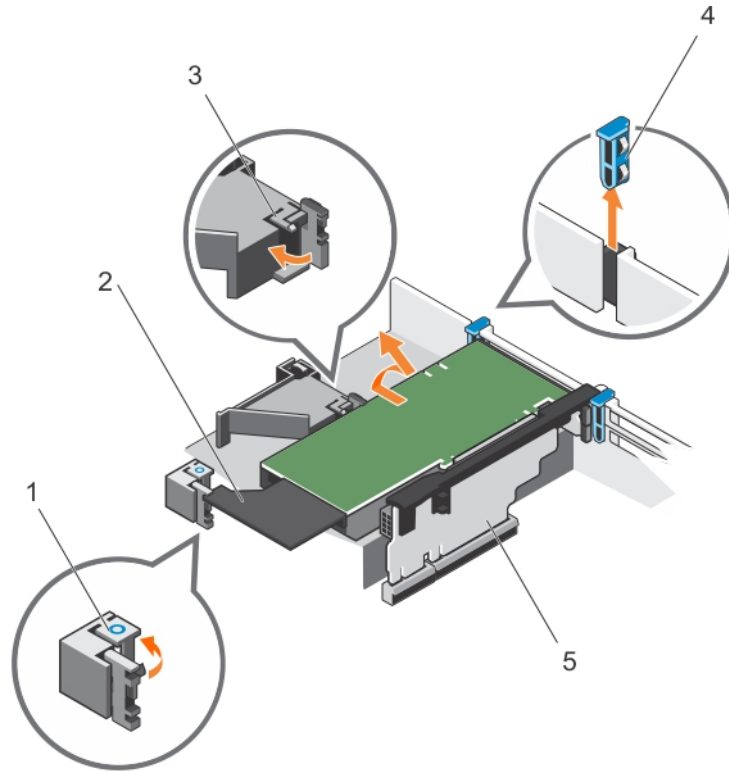


그림 60 . GPU 카드 분리

- | | |
|-------------------|-------------|
| 1. 확장 카드 잠금 탭(3개) | 2. GPU 카드 |
| 3. PCIe 카드 홀더 래치 | 4. 확장 카드 래치 |
| 5. 확장 카드 라이저 3 | |

다음 단계

시스템 내부 작업을 마친 후에 섹션의 절차를 따릅니다.

GPU 카드 설치

전제조건

△ 주의: 대부분의 수리는 인증받은 서비스 기술자가 수행해야 합니다. 문제 해결이나 간단한 수리에 한해 제품 문서에 승인된 대로 또는 온라인/전화 서비스 및 지원팀이 안내하는 대로 사용자가 직접 처리할 수 있습니다. Dell의 승인을 받지 않은 서비스 작업으로 인한 손상에 대해서는 보상을 받을 수 없습니다. 제품과 함께 제공된 안전 지침을 읽고 따르십시오.

1. 안전 지침 섹션에 나열된 안전 지침을 따릅니다.
2. 시스템 내부에서 작업하기 전에 섹션의 절차를 따릅니다.
3. 냉각 슈라우드를 분리합니다.
4. 방열판을 분리합니다.

단계

1. GPU 카드 및 GPU 지원 키트의 포장을 풉니다.
2. 키트에서 방열판을 설치하고 냉각 덮개를 다시 설치합니다.
3. 냉각 덮개 및 라이저의 확장 카드 잠금 탭을 닫습니다.
4. 확장 카드 래치를 들어 올립니다.
5. 단일 또는 2배 폭 GPU 카드에 대한 필러 브래킷을 분리합니다.
6. 나머지 필러 브래킷을 GPU 키트의 브래킷과 교체합니다.
7. GPU 카드 커넥터를 라이저 슬롯에 맞춥니다.

8. GPU 카드가 완전히 장착될 때까지 라이저 슬롯에 삽입합니다.
9. 케이블의 GPU 전원 커넥터를 찾아 이를 GPU 카드의 6핀 및 8핀 커넥터에 꼽습니다.
 - ① **노트:** GPU 카드가 정확하게 GPU 카드 잠금 장치에 설치되어 있는지 확인합니다.
10. GPU 카드 록을 아래로 눌러 카드를 제자리에 고정시킵니다.
11. GPU 카드가 PCIe 카드 홀더 래치에 장착되었는지 확인합니다.
12. 접착점을 눌러 PCIe 카드 홀더 래치 및/또는 확장 카드 잠금 탭을 엽니다.
13. GPU 전원 케이블을 라이저에 연결합니다.
14. 확장 카드 래치를 닫습니다.

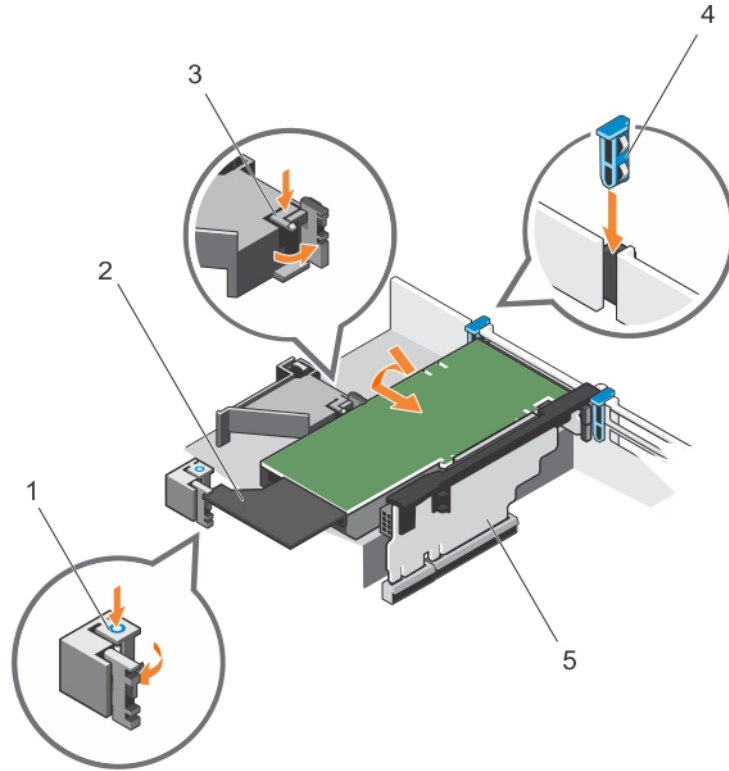


그림 61. GPU 카드 설치

- | | |
|-------------------|-------------|
| 1. 확장 카드 잠금 탭(3개) | 2. GPU 카드 |
| 3. PCIe 카드 홀더 래치 | 4. 확장 카드 래치 |
| 5. 확장 카드 라이저 3 | |

다음 단계

시스템 내부 작업을 마친 후에 섹션의 절차를 따릅니다.

IDSDM

내부 이중 SD 모듈(IDSDM)은 중복 SD 카드 솔루션을 제공합니다. IDSDM을 스토리지에 대해 또는 운영 체제 부팅 파티션으로 구성할 수 있습니다. IDSDM 카드는 다음 기능을 제공합니다.

- 이중 카드 작동 - 두 슬롯의 SD 카드를 사용하여 미러링되는 구성을 유지하고 중복성을 제공합니다.
 - ① **노트:** 시스템 설정의 **Integrated Devices(내장형 장치)** 화면에서 **Redundancy(중복성)** 옵션이 **Mirror Mode(미러 모드)**로 설정된 경우 SD 카드 간에 정보가 복제됩니다.
- 단일 카드 작동 — 단일 카드 작동이 중복성 없이 지원됩니다.

내부 SD 카드 분리

전제조건

1. 안전 지침 섹션에 나열된 안전 지침을 따릅니다.
2. 시스템 내부에서 작업하기 전에 섹션의 절차를 따릅니다.

△ 주의: 대부분의 수리는 인증받은 서비스 기술자가 수행해야 합니다. 문제 해결이나 간단한 수리에 한해 제품 문서에 승인된 대로 또는 온라인/전화 서비스 및 지원팀이 안내하는 대로 사용자가 직접 처리할 수 있습니다. Dell의 승인을 받지 않은 서비스 작업으로 인한 손상에 대해서는 보상을 받을 수 없습니다. 제품과 함께 제공된 안전 지침을 읽고 따르십시오.

① 노트: 제거하기 전에 각 SD 카드에 해당 슬롯 번호가 적힌 레이블을 임시로 부착합니다. 해당 슬롯에 SD 카드를 다시 설치합니다.

단계

내부 이중 SD 모듈에서 SD 카드 슬롯을 찾은 다음 카드를 누르면 슬롯에서 카드가 분리되어 나옵니다.

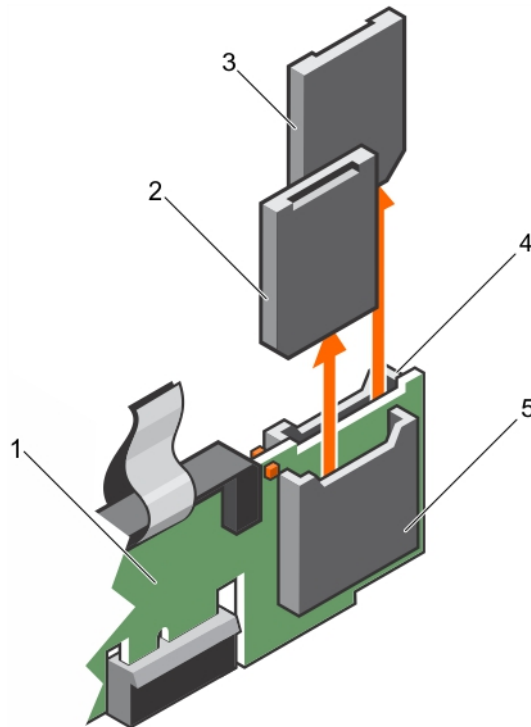


그림 62. 내부 SD 카드 분리

- | | |
|---------------|---------------|
| 1. IDSDM | 2. SD 카드 1 |
| 3. SD 카드 2 | 4. SD 카드 슬롯 2 |
| 5. SD 카드 슬롯 1 | |

다음 단계

시스템 내부 작업을 마친 후에 섹션의 절차를 따릅니다.

관련 참조

[안전 지침](#) 페이지 65

관련 태스크

[시스템 내부 작업을 시작하기 전에](#) 페이지 66

[시스템 내부 작업을 마친 후에](#) 페이지 66

내부 SD 카드 설치

전제조건

- 1. 안전 지침 섹션에 나열된 안전 지침을 따릅니다.
- 2. 시스템 내부에서 작업하기 전에 섹션의 절차를 따릅니다.

△ 주의: 대부분의 수리는 인증받은 서비스 기술자가 수행해야 합니다. 문제 해결이나 간단한 수리에 한해 제품 문서에 승인된 대로 또는 온라인/전화 서비스 및 지원팀이 안내하는 대로 사용자가 직접 처리할 수 있습니다. Dell의 승인을 받지 않은 서비스 작업으로 인한 손상에 대해서는 보상을 받을 수 없습니다. 제품과 함께 제공된 안전 지침을 읽고 따르십시오.

- ① 노트:** 시스템에 SD 카드를 사용하려면 시스템 설정에서 내부 SD 카드 포트가 활성화되었는지 확인합니다.
- ① 노트:** 제거하기 전에 각 SD 카드에 해당 슬롯 번호가 적힌 레이블을 임시로 부착합니다. 해당 슬롯에 SD 카드를 다시 설치합니다.

단계

- 1. 내부 이중 SD 모듈에서 SD 카드 커넥터를 찾습니다. SD 카드의 방향을 적절히 맞추고 카드의 접촉 핀 끝을 슬롯에 삽입합니다.
 - ① 노트:** 슬롯은 카드를 올바르게 삽입할 수 있도록 설계되어 있습니다.
- 2. 카드를 카드 슬롯 안으로 눌러 제자리에 고정합니다.

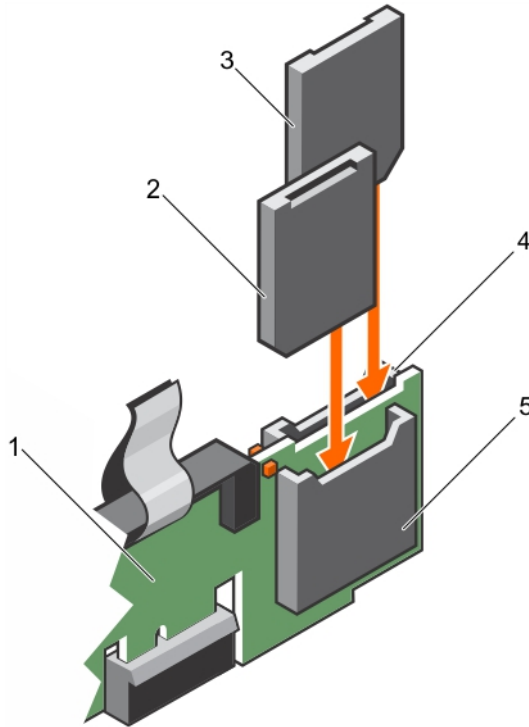


그림 63. 내부 SD 카드 설치

- 1. IDSDM
- 2. SD 카드 2
- 3. SD 카드 1
- 4. SD 카드 슬롯 1
- 5. SD 카드 슬롯 2

다음 단계

시스템 내부 작업을 마친 후에 섹션의 절차를 따릅니다.

관련 참조

[안전 지침 페이지 65](#)

관련 태스크

시스템 내부 작업을 시작하기 전에 페이지 66

시스템 내부 작업을 마친 후에 페이지 66

내부 이중 SD 모듈 (선택사양) 분리

전제조건

주의: 대부분의 수리는 인증받은 서비스 기술자가 수행해야 합니다. 문제 해결이나 간단한 수리에 한해 제품 문서에 승인된 대로 또는 온라인/전화 서비스 및 지원팀이 안내하는 대로 사용자가 직접 처리할 수 있습니다. Dell의 승인을 받지 않은 서비스 작업으로 인한 손상에 대해서는 보상을 받을 수 없습니다. 제품과 함께 제공된 안전 지침을 읽고 따르십시오.

1. 안전 지침 섹션에 나열된 안전 지침을 따릅니다.
2. 시스템 내부에서 작업하기 전에 섹션의 절차를 따릅니다.
3. SD 카드가 설치되어 있으면 분리합니다.

노트: 분리하기 전에 해당 슬롯 번호와 함께 각 SD 카드에 임시로 레이블을 부착합니다. 해당 슬롯에 SD 카드를 다시 설치합니다.

단계

1. 시스템 보드에서 내부 이중 SD 모듈을 찾습니다. 내부 이중 SD 모듈 커넥터를 찾으려면 시스템 보드 커넥터 섹션을 참조하십시오.
2. 당김 탭을 잡고 IDSDM을 시스템에서 들어 올립니다.

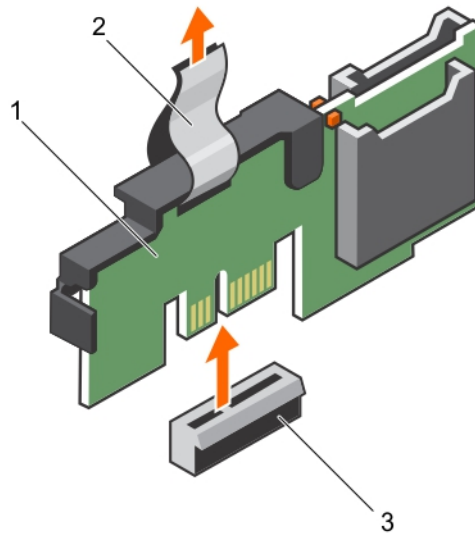


그림 64. 내부 이중 SD 모듈(IDSDM) 분리

- a. IDSDM
- b. 당김 탭
- c. IDSDM 커넥터

다음 표는 IDSDM 표시등 코드 목록을 설명합니다.

표 42. IDSDM 표시등 코드

규칙	IDSDM 표시등 코드	설명
A	녹색	카드가 온라인 상태에 있음을 나타냅니다.
B	녹색 점멸	재작성 또는 활동을 나타냅니다.
C	호박색 점멸	카드 불일치 또는 카드 실패를 나타냅니다.
D	황색등	카드가 오프라인, 실패 또는 쓰기 금지 상태에 있음을 나타냅니다.

표 42. IDSDM 표시등 코드 (계속)

규칙	IDSDM 표시등 코드	설명
E	꺼짐	카드가 누락되었거나 부팅 중임을 나타냅니다.

다음 단계

1. IDSDM를 장착합니다.
2. 분리한 경우, SD 카드를 설치합니다.
3. 시스템 내부 작업을 마친 후에 섹션의 절차를 따릅니다.

관련 참조

안전 지침 페이지 65

시스템 보드 점퍼 및 커넥터 페이지 180

관련 태스크

시스템 내부 작업을 시작하기 전에 페이지 66

내부 SD 카드 분리 페이지 121

내부 이중 SD 모듈(선택사양) 설치 페이지 124

시스템 내부 작업을 마친 후에 페이지 66

내부 이중 SD 모듈(선택사양) 설치

전제조건

△ 주의: 대부분의 수리는 인증받은 서비스 기술자가 수행해야 합니다. 문제 해결이나 간단한 수리에 한해 제품 문서에 승인된 대로 또는 온라인/전화 서비스 및 지원팀이 안내하는 대로 사용자가 직접 처리할 수 있습니다. Dell의 승인을 받지 않은 서비스 작업으로 인한 손상에 대해서는 보상을 받을 수 없습니다. 제품과 함께 제공된 안전 지침을 읽고 따르십시오.

1. 안전 지침 섹션에 나열된 안전 지침을 따릅니다.
2. 시스템 내부에서 작업하기 전에 섹션의 절차를 따릅니다.

📌 노트: 각 SD 카드를 분리하기 전에 해당 슬롯에 임시 레이블을 부착하여

단계

1. 시스템 보드에서 내부 이중 SD 모듈(IDSDM) 커넥터를 찾습니다. IDSDM 커넥터를 찾으려면 시스템 보드 커넥터 섹션을 참조하십시오.
2. IDSDM을 시스템 보드에 있는 커넥터에 맞춥니다.
3. 시스템 보드에 완전히 장착될 때까지 IDSDM을 밀습니다.

다음 단계

1. SD 카드를 설치합니다.

📌 노트: 분리하는 동안 카드에 표시한 레이블에 따라 동일한 슬롯에 SD 카드를 다시 설치합니다.

2. 시스템 내부 작업을 마친 후에 섹션의 절차를 따릅니다.

관련 참조

안전 지침 페이지 65

관련 태스크

시스템 내부 작업을 시작하기 전에 페이지 66

내부 SD 카드 설치 페이지 122

시스템 내부 작업을 마친 후에 페이지 66

네트워크 도터 카드

NDC(Network Daughter Card)는 작은 이동식 메자닌 카드입니다. NDC는 사용자가 4개의 1GbE, 2개의 10GbE 및 2개의 컨버지드 네트워크 어댑터 등 다양한 네트워크 연결 옵션에서 선택할 수 있도록 합니다.

네트워크 도터 카드 분리

전제조건

1. 안전 지침 섹션에 나열된 안전 지침을 따릅니다.
2. 시스템 내부에서 작업하기 전에 섹션의 절차를 따릅니다.
3. 확장 카드 라이저 2가 설치되어 있는 경우 분리합니다.
4. 십자 드라이버(# 1)를 준비합니다.

주의: 대부분의 수리는 인증받은 서비스 기술자가 수행해야 합니다. 문제 해결이나 간단한 수리에 한해 제품 문서에 승인된 대로 또는 온라인/전화 서비스 및 지원팀이 안내하는 대로 사용자가 직접 처리할 수 있습니다. Dell의 승인을 받지 않은 서비스 작업으로 인한 손상에 대해서는 보상을 받을 수 없습니다. 제품과 함께 제공된 안전 지침을 읽고 따르십시오.

단계

1. 네트워크 도터 카드(NDC)를 시스템 보드에 고정시키는 조임 나사를 풀습니다.
2. 접착점의 양쪽에 있는 NDC의 모서리를 잡고 카드를 들어 올려 시스템 보드에 있는 커넥터에서 분리합니다.
3. 이더넷 커넥터가 후면 패널의 슬롯에서 분리될 때까지 시스템의 후면에서 NDC를 만듭니다.
4. NDC를 들어 올려 샤페스에서 꺼냅니다.

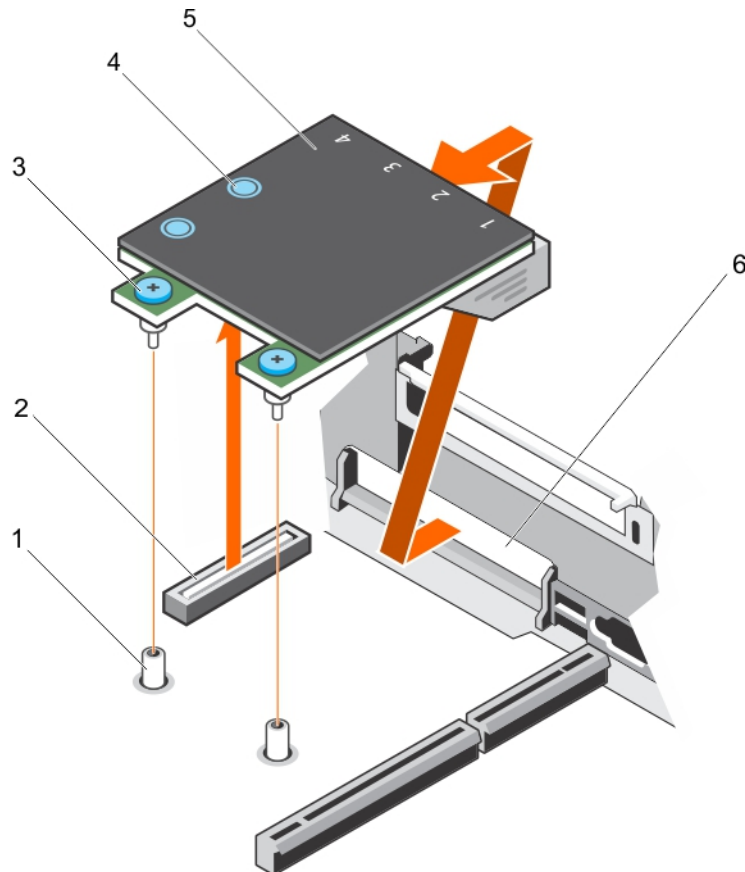


그림 65 . NDC 제거

- | | |
|-----------------|----------------|
| 1. 조임 나사 소켓(2개) | 2. 시스템 보드의 커넥터 |
| 3. 조임 나사(2개) | 4. 접착점(2개) |

다음 단계

1. NDC를 장착합니다.
2. 분리한 경우 확장 카드 라이저 1을 장착합니다.
3. 시스템 내부 작업을 마친 후에 섹션의 절차를 따릅니다.

관련 참조

[안전 지침](#) 페이지 65

관련 태스크

[시스템 내부 작업을 시작하기 전에](#) 페이지 66

[확장 카드 라이저 2 또는 3에서 확장 카드 분리](#) 페이지 105

[확장 카드 라이저 2 또는 3에 확장 카드 설치](#) 페이지 106

[네트워크 도터 카드 설치](#) 페이지 126

[시스템 내부 작업을 마친 후에](#) 페이지 66

네트워크 도터 카드 설치

전제조건

1. 안전 지침 섹션에 나열된 안전 지침을 따릅니다.
2. 시스템 내부에서 작업하기 전에 섹션의 절차를 따릅니다.
3. 해당되는 경우에는 확장 카드 라이저 1을 분리합니다.
4. 십자 드라이버(# 1)를 준비합니다.

△ 주의: 대부분의 수리는 인증받은 서비스 기술자가 수행해야 합니다. 문제 해결이나 간단한 수리에 한해 제품 문서에 승인된 대로 또는 온라인/전화 서비스 및 지원팀이 안내하는 대로 사용자가 직접 처리할 수 있습니다. Dell의 승인을 받지 않은 서비스 작업으로 인한 손상에 대해서는 보상을 받을 수 없습니다. 제품과 함께 제공된 안전 지침을 읽고 따르십시오.

단계

1. 이더넷 커넥터가 후면 패널의 슬롯에 맞게 들어갈 수 있도록 NDC(네트워크 도터 카드)의 각도를 조정합니다.
2. 카드의 조임 나사를 시스템 보드의 조임 나사 소켓에 맞춥니다.
3. 카드 커넥터가 시스템 보드 커넥터에 단단히 장착될 때까지 카드의 접착점을 누릅니다.
4. NDC를 시스템 보드에 고정하는 조임 나사를 조입니다.

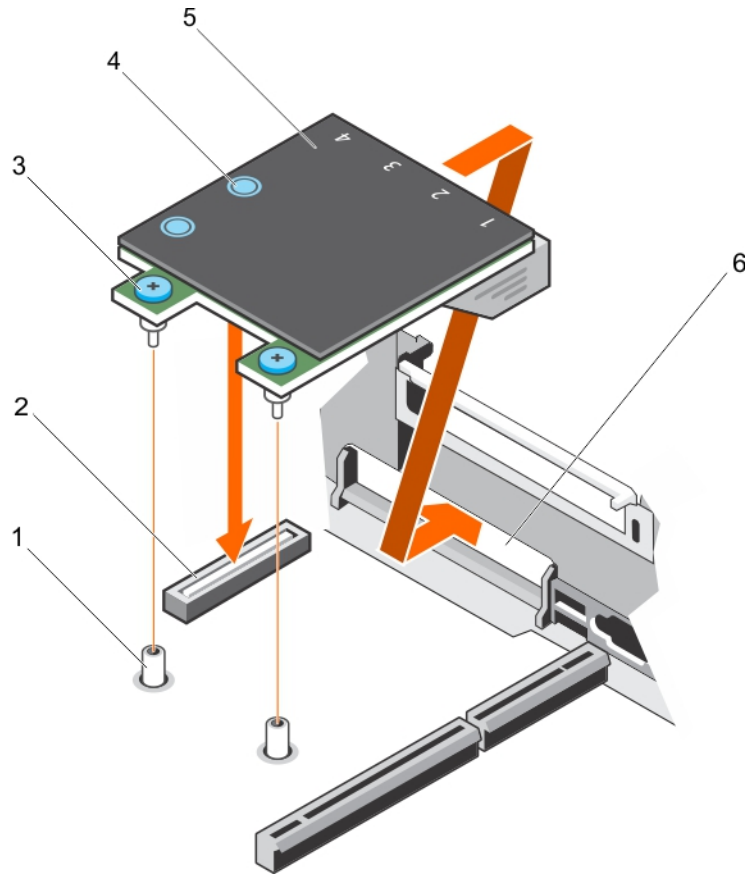


그림 66 . NDC 설치

- | | |
|--------------------|----------------------|
| 1. 조임 나사 소켓(2개) | 2. 시스템 보드의 커넥터 |
| 3. 조임 나사(2개) | 4. 접촉점(2개) |
| 5. 네트워크 도터 카드(NDC) | 6. 이더넷 커넥터의 후면 패널 슬롯 |

다음 단계

1. 해당하는 경우 확장 카드 라이저 2에 확장 카드를 장착합니다.
2. 시스템 내부 작업을 마친 후에 섹션의 절차를 따릅니다.

관련 참조

[안전 지침](#) 페이지 65

관련 태스크

- [시스템 내부 작업을 시작하기 전에](#) 페이지 66
- [확장 카드 라이저 2 또는 3에서 확장 카드 분리](#) 페이지 105
- [확장 카드 라이저 2 또는 3에 확장 카드 설치](#) 페이지 106
- [시스템 내부 작업을 마친 후에](#) 페이지 66

내부 USB 메모리 키(선택 사양)

시스템 내부에 설치된 USB 메모리 키(선택 사양)는 부팅 장치, 보안 키 또는 대용량 저장 장치로 사용할 수 있습니다.

USB 메모리 키에서 부팅하려면 부팅 이미지를 사용하여 USB 메모리 키를 구성한 다음 시스템 설정 프로그램의 부팅 순서에 따라 USB 메모리 키를 지정합니다.

내부 USB 포트는 **Internal USB Port(시스템 설치 프로그램)의 Integrated Devices(내장형 장치)** 화면에 있는 **Internal USB Port(내부 USB 포트)** 옵션에서 활성화되어 있어야 합니다.

이 | **노트:** 시스템 보드에서 내부 USB 포트 (INT_USB) 를 찾으려면 시스템 보드 점퍼 및 커넥터 섹션을 참조하십시오.

선택 사항인 내부 USB 메모리 키 교체

전제조건

1. 안전 지침 섹션에 나와 있는 안전 지침을 따릅니다.
2. 시스템 내부에서 작업하기 전에 섹션의 절차를 따릅니다.

단계

1. 시스템 보드에서 USB 포트 또는 USB 메모리 키를 찾습니다.
USB 포트를 찾으려면 시스템 보드 점퍼 및 커넥터 섹션을 참조하십시오.
2. USB 메모리 키가 설치되어 있으면 USB 포트에서 분리합니다.

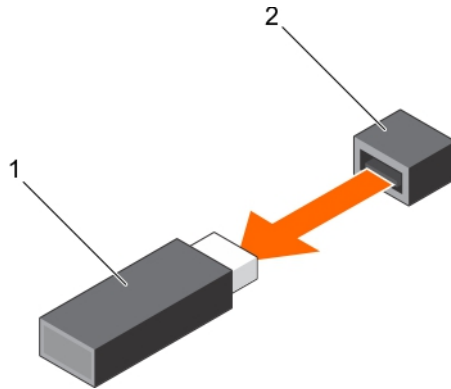


그림 67. 내부 USB 메모리 키 분리

- a. USB 메모리 키
 - b. USB 포트
3. USB 포트에 새 USB 메모리 키를 삽입합니다.

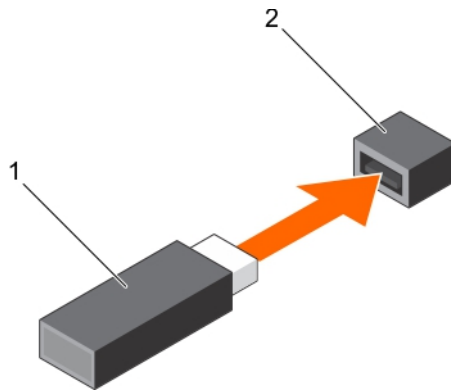


그림 68. 내부 USB 메모리 키 설치

- a. USB 메모리 키
- b. USB 포트

다음 단계

1. 시스템 내부 작업을 마친 후에 섹션의 절차를 따릅니다.
2. 부팅하는 동안 F2 키를 눌러 System Setup(시스템 설정)을 시작하고 시스템이 USB 메모리 키를 감지하는지 확인합니다.

관련 참조

[안전 지침](#) 페이지 65

관련 태스크

시스템 내부 작업을 시작하기 전에 페이지 66

시스템 내부 작업을 마친 후에 페이지 66

시스템 배터리

시스템 배터리는 실시간 클럭에 전원을 공급하고 시스템의 BIOS 설정을 저장하는 데 사용됩니다.

시스템 배터리 장착

전제조건

이 노트: 새 전지를 올바르게 설치하지 않으면 전지가 파열될 위험이 있습니다. 제조업체에서 권장하는 것과 동일하거나 동등한 종류의 전지로만 교체합니다. 자세한 내용은 시스템과 함께 제공된 안전 정보를 참조하십시오.

이 주의: 대부분의 수리는 인증받은 서비스 기술자가 수행해야 합니다. 문제 해결이나 간단한 수리에 한해 제품 문서에 승인된 대로 또는 온라인/전화 서비스 및 지원팀이 안내하는 대로 사용자가 직접 처리할 수 있습니다. Dell의 승인을 받지 않은 서비스 작업으로 인한 손상에 대해서는 보상을 받을 수 없습니다. 제품과 함께 제공된 안전 지침을 읽고 따르십시오.

1. 안전 지침 섹션에 나열된 안전 지침을 따릅니다.
2. 시스템 내부에서 작업하기 전에 섹션의 절차를 따릅니다.
3. 냉각 슈라우드를 분리합니다.

단계

1. 배터리 소켓을 찾습니다. 자세한 내용은 점퍼 및 커넥터 섹션을 참조하십시오.
이 주의: 배터리 커넥터의 손상을 방지하려면 배터리를 설치하거나 분리하는 경우 커넥터를 단단히 잡아야 합니다.
2. 배터리 커넥터의 음극 쪽 고정 탭 사이에 손가락을 넣어 배터리를 소켓 밖으로 들어 냅니다.

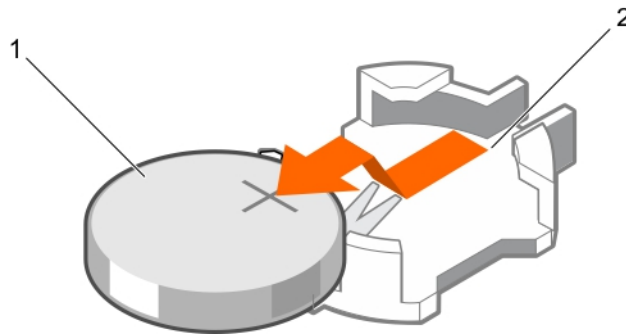


그림 69. 시스템 배터리 분리

- a. 시스템 배터리
 - b. 시스템 배터리 슬롯
3. 새 시스템 배터리를 설치하려면 "+"가 위로 향하게 배터리를 잡고 커넥터의 고정 탭 아래로 밀습니다.
 4. 배터리가 제자리에 끼워질 때까지 커넥터 안으로 누릅니다.

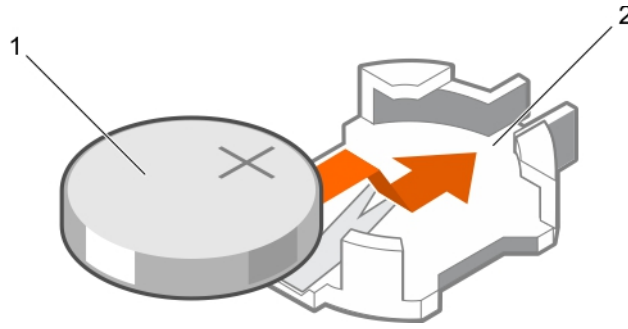


그림 70. 시스템 배터리 설치

- a. 시스템 배터리
- b. 시스템 배터리 슬롯

다음 단계

1. 냉각 덮개를 설치합니다.
2. 시스템 내부 작업을 마친 후에 섹션의 절차를 따릅니다.
3. 부팅하는 동안 F2 키를 눌러 시스템 설정을 실행해 배터리가 올바르게 작동하는지 확인합니다.
4. 시스템 설정의 **Time(시간)** 및 **Date(날짜)** 필드에 정확한 시간과 날짜를 입력합니다.
5. 시스템 설정을 종료합니다.

관련 참조

[안전 지침](#) 페이지 65

관련 태스크

[시스템 내부 작업을 시작하기 전에](#) 페이지 66

[냉각 덮개 분리](#) 페이지 73

[냉각 덮개 장착](#) 페이지 74

[시스템 내부 작업을 마친 후에](#) 페이지 66

전원 공급 장치(PSU)

이 시스템은 다음 중 하나를 지원합니다.

- 495W, 750W 또는 1100W AC 전원 공급 장치(PSU) 2개
- 1100W DC PSU 2개
- 750 W 혼합 모드 PSU 2개
- 2개의 750W 또는 1100W AC PSU(Power Supply Unit)

주의: AC PSU의 경우, 후면에 **Extended Power Performance(EPP)** 레이블이 있는 PSU만 사용하십시오. 시스템의 이전 세대 에서 PSU를 함께 사용하면 PSU 불일치 조건 또는 전원 오류가 발생할 수 있습니다.

노트: 티타늄 PSU의 정격 전압은 200V AC - 240V AC 입력만 사용됩니다.

노트: 두 개의 동일한 전원 공급 장치가 설치되어 있을 경우, 시스템 BIOS에 전원 공급 장치 중복성(1+1 - 중복성이 있을 경우, 2+0 - 중복성이 없을 경우)이 구성됩니다. 중복 모드에서는 핫 스페어가 비활성화된 경우 두 PSU가 시스템에 전력을 동일하게 공급합니다. 핫 스페어를 활성화한 경우 시스템 활용도가 낮으면 효율성을 극대화하기 위해 PSU 중 하나가 대기 상태로 전환됩니다.

노트: 두 개의 PSU를 사용하는 경우 최대 출력 전원이 동일해야 합니다.

핫 스페어 기능

시스템은 전원 공급 장치(PSU) 중복과 관련된 전력 오버헤드를 크게 줄여 주는 핫 스페어 기능을 지원합니다.

핫 스페어 기능이 활성화되어 있으면 중복되는 PSU 한 개가 절전 상태로 전환됩니다. 활성 PSU가 부하의 100%를 지원하므로 보다 효율적으로 작동하게 됩니다. 절전 상태에 있는 PSU는 활성 PSU의 출력 전압을 모니터링합니다. 활성 PUS의 출력 전압이 떨어지면 절전 상태의 PSU가 활성 출력 상태로 되돌아갑니다.

2개의 PSU를 모두 활성화하는 것이 1개의 PSU를 절전 상태에 두는 것보다 더 효율적인 경우 활성화된 PSU가 절전 상태의 PSU를 활성화할 수도 있습니다.

기본 PSU 설정은 다음과 같습니다:

- 활성화된 PSU의 부하가 50%를 초과하면 중복 PSU가 활성 상태로 전환됩니다.
- 활성화된 PSU의 부하가 20% 미만이면 중복 PSU가 절전 상태로 전환됩니다.

핫 스페어 기능은 iDRAC 설정을 사용하여 구성할 수 있습니다. iDRAC 설정에 대한 자세한 내용은 *Integrated Dell Remote Access Controller 사용 설명서(Dell.com/idracmanuals)*를 참조하십시오.

전원 공급 장치 보호물 분리

두 번째 PSU 베이에는 PSU(전원 공급 장치) 보호물만 설치합니다.

전제조건

△ 주의: 대부분의 수리는 인증받은 서비스 기술자가 수행해야 합니다. 문제 해결이나 간단한 수리에 한해 제품 문서에 승인된 대로 또는 온라인/전화 서비스 및 지원팀이 안내하는 대로 사용자가 직접 처리할 수 있습니다. Dell의 승인을 받지 않은 서비스 작업으로 인한 손상에 대해서는 보상을 받을 수 없습니다. 제품과 함께 제공된 안전 지침을 읽고 따르십시오.

안전 지침 섹션에 나열된 안전 지침을 따릅니다.

단계

보조 전원 공급 장치(PSU)를 설치하는 경우 PSU 보호물을 보호물의 바깥쪽으로 당겨 베이에서 분리합니다.

△ 주의: 적절한 시스템 냉각을 확보하려면 비중복 구성에서 두 번째 PSU 베이에 PSU 보호물이 설치되어야 합니다. 보조 PSU를 설치하는 경우에만 PSU 보호물을 제거하십시오.

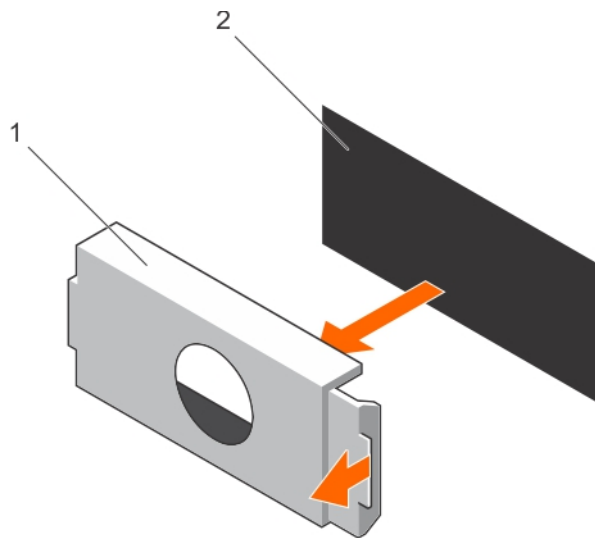


그림 71. PSU 보호물 분리

- PSU 보호물
- PSU 베이

다음 단계

PSU 또는 PSU 보호물을 설치합니다.

전원 공급 장치 보호물 설치

두 번째 PSU 베이에는 PSU(전원 공급 장치) 보호물만 설치합니다.

전제조건

△ **주의:** 대부분의 수리는 인증받은 서비스 기술자가 수행해야 합니다. 문제 해결이나 간단한 수리에 한해 제품 문서에 승인된 대로 또는 온라인/전화 서비스 및 지원팀이 안내하는 대로 사용자가 직접 처리할 수 있습니다. Dell의 승인을 받지 않은 서비스 작업으로 인한 손상에 대해서는 보상을 받을 수 없습니다. 제품과 함께 제공된 안전 지침을 읽고 따르십시오.

1. 안전 지침 섹션에 나열된 안전 지침을 따릅니다.

단계

PSU 보호물을 PSU 슬롯에 맞춘 후 제자리에 고정될 때까지 PSU 슬롯에 끼워 넣습니다.

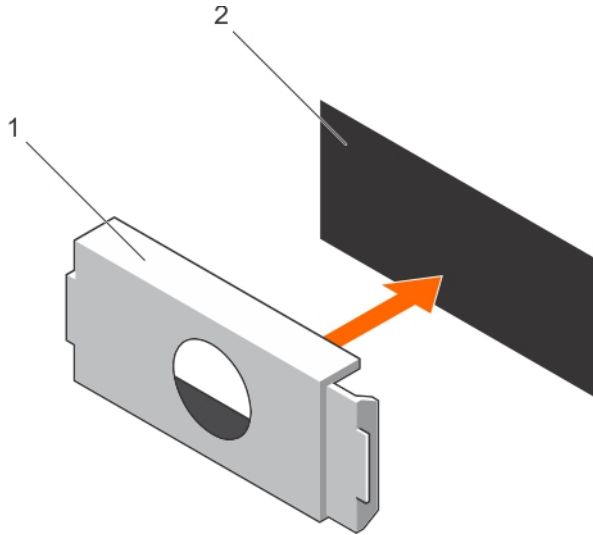


그림 72 . PSU 보호물 설치

- a. PSU 보호물
- b. PSU 베이

AC 전원 공급 장치 분리

전제조건

△ **주의:** 대부분의 수리는 인증받은 서비스 기술자가 수행해야 합니다. 문제 해결이나 간단한 수리에 한해 제품 문서에 승인된 대로 또는 온라인/전화 서비스 및 지원팀이 안내하는 대로 사용자가 직접 처리할 수 있습니다. Dell의 승인을 받지 않은 서비스 작업으로 인한 손상에 대해서는 보상을 받을 수 없습니다. 제품과 함께 제공된 안전 지침을 읽고 따르십시오.

△ **주의:** 시스템이 정상적으로 작동하려면 하나의 PSU(Power Supply Unit)가 필요합니다. 이중화된 시스템의 전원이 켜져 있는 경우 전원이 켜져 있는 시스템에서 PSU를 한 번에 하나만 제거하고 교체합니다.

해당하는 경우, 케이블 관리대(옵션)가 PSU(Power Supply Unit) 제거를 방해하는 경우에는 관리대의 래치를 풀고 들어 올립니다. 케이블 관리대에 대한 자세한 내용은 시스템의 랙 설명서를 참조하십시오.

안전 지침 섹션에 나열된 안전 지침을 따릅니다.

단계

1. 전원 및 분리할 PSU에서 전원 케이블을 분리한 후 안전 끈에서 케이블을 분리합니다.
2. 분리 래치를 누르고 PSU 핸들을 사용하여 랙에서 PSU를 밀어 빼냅니다.

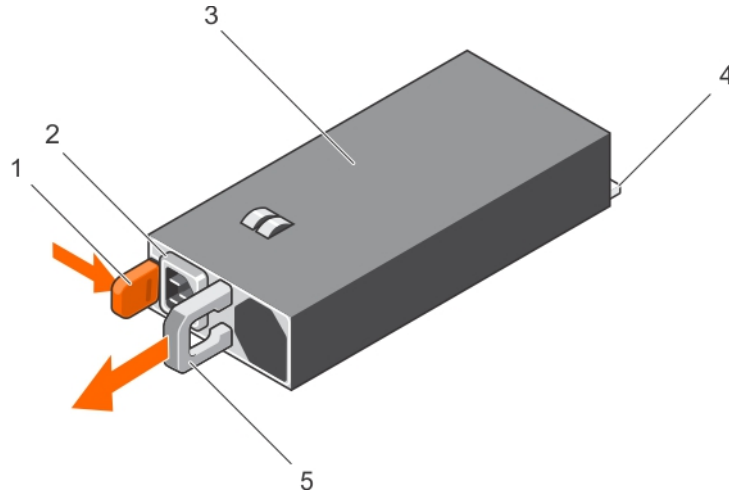


그림 73 . AC PSU 분리

- | | |
|-----------|----------------|
| 1. 분리 래치 | 2. PSU 케이블 커넥터 |
| 3. PSU | 4. 전원 커넥터 |
| 5. PSU 핸들 | |

다음 단계

- 해당하는 경우 AC PSU를 설치합니다.
- 해당하는 경우 PSU 보호물을 설치합니다.

AC 전원 공급 장치 설치

전제조건

△ 주의: 대부분의 수리는 인증받은 서비스 기술자가 수행해야 합니다. 문제 해결이나 간단한 수리에 한해 제품 문서에 승인된 대로 또는 온라인/전화 서비스 및 지원팀이 안내하는 대로 사용자가 직접 처리할 수 있습니다. Dell의 승인을 받지 않은 서비스 작업으로 인한 손상에 대해서는 보상을 받을 수 없습니다. 제품과 함께 제공된 안전 지침을 읽고 따르십시오.

① 노트: 최대 출력 전력(와트 단위로 표기)은 PSU 레이블에 표시되어 있습니다.

1. 안전 지침 섹션에 나열된 안전 지침을 따릅니다.
2. 이중화된 PSU(Power Supply Unit)를 지원하는 시스템의 경우 PSU의 유형이 동일하고 최대 출력 전원이 동일한지 확인해야 합니다.
3. PSU 보호물이 설치되어 있으면 분리합니다.

단계

1. PSU가 완전히 장착되고 분리 래치가 제자리에 걸릴 때까지 PSU를 새시에 밀어 넣습니다.
2. 해당하는 경우 케이블 관리대의 래치를 다시 겁니다.
케이블 관리대에 대한 자세한 내용은 시스템의 랙 설명서를 참조하십시오.
3. 전원 케이블을 PSU에 연결하고 케이블을 전원 콘센트에 연결합니다.

△ 주의: 전원 케이블을 연결할 때는 안전 끈으로 케이블을 고정합니다.

① 노트: 새 PSU를 설치, 핫 스왑 또는 핫 애드할 때는 시스템이 PSU를 인식하고 상태를 확인할 때까지 15초 동안 기다립니다. 새 PSU 검색이 완료되기 전까진 전원 공급 장치 이중화가 발생하지 않을 수도 있습니다. 다른 PSU를 분리하기 전에 새 PSU가 인식되어 활성화될 때까지 기다리십시오. 전원 공급 장치가 올바르게 작동할 경우 전원 공급 장치 상태 표시등이 녹색으로 켜집니다.

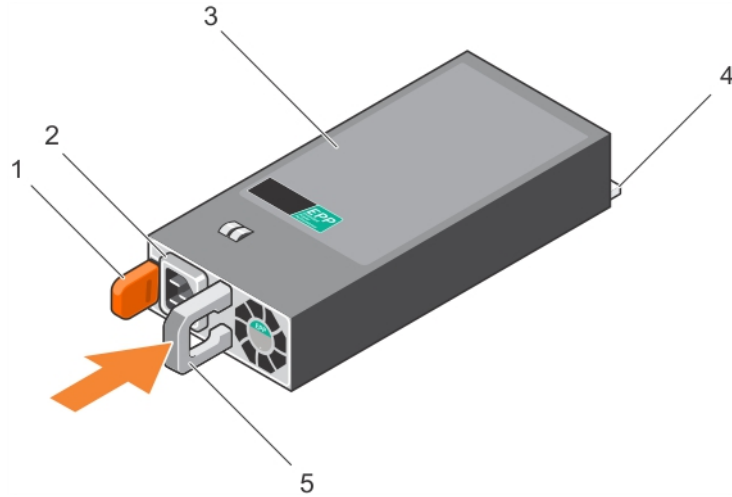


그림 74 . AC PSU 설치

- | | |
|-----------|----------------|
| 1. 분리 래치 | 2. PSU 케이블 커넥터 |
| 3. PSU | 4. 전원 커넥터 |
| 5. PSU 핸들 | |

DC 전원 공급 장치의 배선 지침

이 시스템은 최대 2개의 -(48~60)V DC 전원 공급 장치(PSU)를 지원합니다.

이 노트: -(48~60)V DC PSU(Power Supply Unit)를 사용하는 장비의 경우 검증된 전기 기사가 DC 전원 및 안전 접지에 대한 모든 연결을 수행해야 합니다. 직접 DC 전원에 연결하거나 접지를 설치하도록 시도하지 마십시오. 모든 전기 배선은 해당 지역 또는 국가 코드와 규칙을 준수해야 합니다. Dell의 승인을 받지 않은 서비스 작업으로 인한 손상에 대해서는 보상을 받을 수 없습니다. 제품과 함께 제공된 안전 지침을 읽고 따르십시오.

주의: 동선으로만 장치를 배선하고 달리 명시되지 않는 한, 소스 및 리턴에 대해 정격이 최소 90°C인 10 AWG(American Wire Gauge) 와이어만 사용합니다. 인터럽트 전류 정격이 높은 DC에 대해서는 정격 50A인 분기 회로 과전류 보호 기능으로 -(48~60)V DC(1 와이어)를 보호하십시오.

주의: AC 전원(안정적으로 접지된 -(48~60)V DC SELV 전원)과 전기적으로 절연된 -(48~60)V DC 공급 전원에 장치를 연결합니다. -(48~60) V DC 전원이 효율적으로 접지에 고정되어 있는지 확인하십시오.

이 노트: 현장 배선에서는 적절히 승인되고 등급이 지정되어 있으며 손쉽게 액세스 가능한 연결 해제 장치가 포함되어야 합니다.

입력 요구 사항

- 공급 전압: -(48~60)V DC
- 전류 소비량: 32A(최대)

키트 내용물

- Dell 부품 번호 6RYJ9 터미널 블록 또는 이에 상응하는 부품(1개)
- 잠금 와셔가 장착된 #6-32 너트(1개)

필요한 도구

10 AWG 크기의 단선 또는 연선 절연 구리선으로부터 절연체를 제거할 수 있는 와이어 스트리퍼 펜치

이 노트: 알파 와이어 부품 번호 3080 또는 이와 동등한 부품 사용(65/30 연선)

필요한 와이어

- UL 10 AWG, 최대 2m(연선) 검정색 와이어 1개 [-(48~60)V DC]
- UL 10 AWG, 최대 2m(연선) 빨간색 와이어 1개 (V DC 리턴)
- UL 10 AWG, 최대 2m 녹색/노란색, 노란색 줄이 있는 녹색, 연선 와이어(안전 접지)

안전 접지 와이어 조립 및 연결

전제조건

① 노트: -(48~60)V DC PSU(Power Supply Unit)를 사용하는 장비의 경우 검증된 전기 기사가 DC 전원 및 안전 접지에 대한 모든 연결을 수행해야 합니다. 직접 DC 전원에 연결하거나 접지를 설치하도록 시도하지 마십시오. 모든 전기 배선은 해당 지역 또는 국가 코드와 규칙을 준수해야 합니다. Dell의 승인을 받지 않은 서비스 작업으로 인한 손상에 대해서는 보상을 받을 수 없습니다. 제품과 함께 제공된 안전 지침을 읽고 따르십시오.

단계

1. 구리선이 약 4.5mm(0.175인치)가 노출되도록 녹색/노란색 전선 끝에 있는 피복을 벗겨 냅니다.
2. 압착기 공구(Tyco Electronics, 58433-3 또는 이와 동등)를 사용하여 ring-tongue 터미널(Jeeson Terminals Inc., R5-4SA 또는 이와 동등)의 양 끝을 녹색 또는 노란색 전선(안전 접지선)으로 끌어당깁니다.
3. 잠금 와셔가 장착된 #6-32 너트를 사용하여 시스템의 뒷면에 있는 접지 기둥에 안전 접지선을 연결합니다.

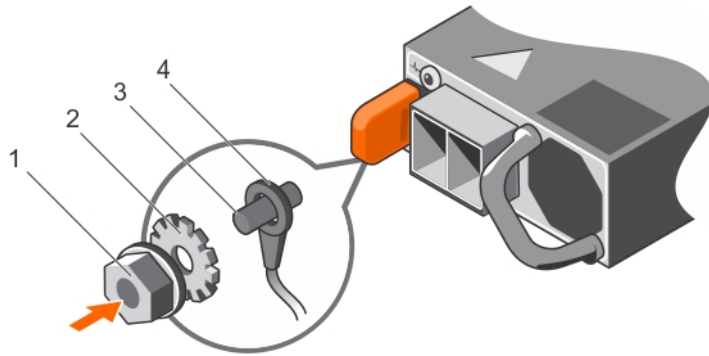


그림 75. 안전 접지 와이어 조립 및 연결

- | | |
|-------------|-----------|
| 1. #6-32 너트 | 2. 스프링 와셔 |
| 3. 접지 포스트 | 4. 안전 접지선 |

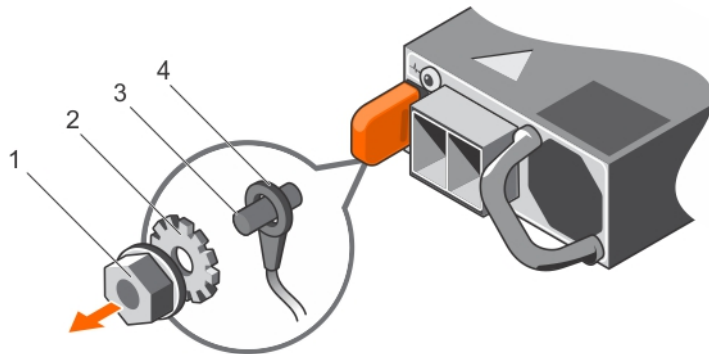


그림 76. 안전 접지선을 분리합니다.

- | | |
|-------------|-----------|
| 1. #6-32 너트 | 2. 스프링 와셔 |
|-------------|-----------|

DC 입력 전선 조립

전제조건

- ① **노트:** -(48~60)V DC PSU(Power Supply Unit)를 사용하는 장비의 경우 검증된 전기 기사가 DC 전원 및 안전 접지에 대한 모든 연결을 수행해야 합니다. 직접 DC 전원에 연결하거나 접지를 설치하도록 시도하지 마십시오. 모든 전기 배선은 해당 지역 또는 국가 코드와 규칙을 준수해야 합니다. Dell의 승인을 받지 않은 서비스 작업으로 인한 손상에 대해서는 보상을 받을 수 없습니다. 제품과 함께 제공된 안전 지침을 읽고 따르십시오.

단계

1. 구리선이 약 13mm(0.5인치) 노출되도록 DC 전선 끝에 있는 피복을 벗겨 냅니다.
① **노트:** DC 전선을 연결할 때 극성을 서로 바꾸면 전원 공급 장치 또는 시스템이 영구적으로 손상될 수 있습니다.
2. 구리 끝부분을 메이팅 커넥터에 삽입하고 #2 십자 드라이버를 사용하여 메이팅 커넥터 상단에 있는 조임 나사를 조입니다.
① **노트:** 전원 공급 장치가 방전되지 않도록 하려면 전원 공급 장치에 메이팅 커넥터를 삽입하기 전에 조임 나사를 고무 마개로 덮어야 합니다.
3. 고무 마개를 시계 방향으로 돌려 조임 나사 위에 고정합니다.
4. PSU에 해당 커넥터를 삽입합니다.

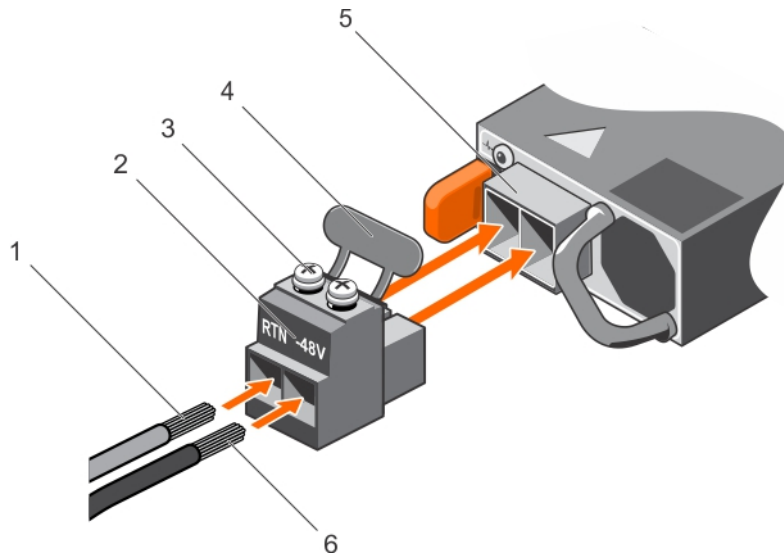


그림 77. DC 입력 전선 조립

- | | |
|--------------|----------------|
| 1. DC 전선 RTN | 2. DC 전원 커넥터 |
| 3. 조임 나사(2개) | 4. 고무 마개 |
| 5. DC 전원 소켓 | 6. DC 전선 -48 V |

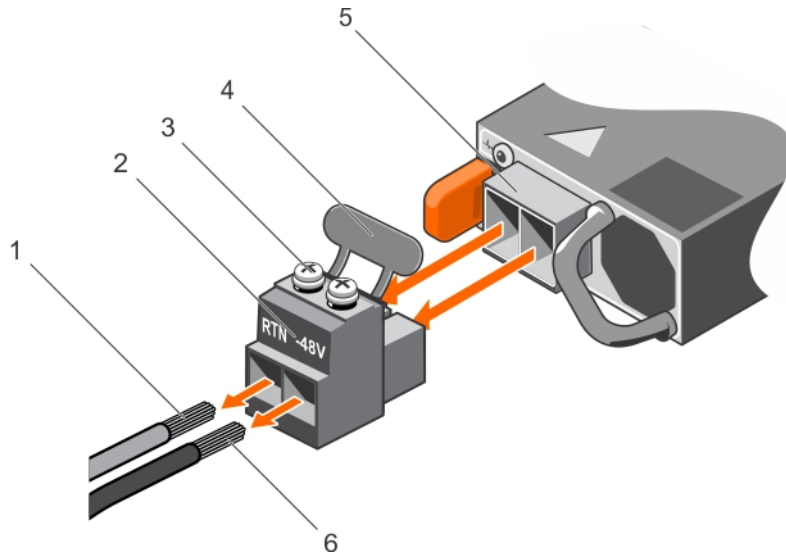


그림 78. DC 입력 전선 분리

- | | |
|--------------|--------------|
| 1. 전선 RTN | 2. DC 전원 커넥터 |
| 3. 조임 나사(2개) | 4. 고무 마개 |
| 5. DC 전원 소켓 | 6. 전선 -48V |

DC 전원 공급 장치 분리

전제조건

① 노트: -(48~60)V DC PSU(Power Supply Unit)를 사용하는 장비의 경우 검증된 전기 기사가 DC 전원 및 안전 접지에 대한 모든 연결을 수행해야 합니다. 직접 DC 전원에 연결하거나 접지를 설치하도록 시도하지 마십시오. 모든 전기 배선은 해당 지역 또는 국가 코드와 규칙을 준수해야 합니다. Dell의 승인을 받지 않은 서비스 작업으로 인한 손상에 대해서는 보상을 받을 수 없습니다. 제품과 함께 제공된 안전 지침을 읽고 따르십시오.

△ 주의: 시스템이 정상적으로 작동하려면 하나의 전원 공급 장치가 필요합니다. 이중화된 시스템의 전원이 켜져 있는 경우 전원이 켜져 있는 시스템에서 전원 공급 장치를 한 번에 하나만 제거하고 교체합니다.

① 노트: 케이블 관리대(선택 사양)가 전원 공급 장치 분리를 방해하는 경우에는 관리대의 래치를 벗기고 들어 내야 할 수도 있습니다. 케이블 관리대에 대한 자세한 내용은 시스템의 랙 설명서를 참조하십시오.

단계

1. 전원에서 전선을 분리하고 분리할 PSU에서 커넥터를 분리합니다.
2. 안전 접지 와이어를 분리합니다.
3. 분리 래치를 누르고 PSU 핸들을 사용하여 쉐시에서 PSU를 밀어 빼냅니다.

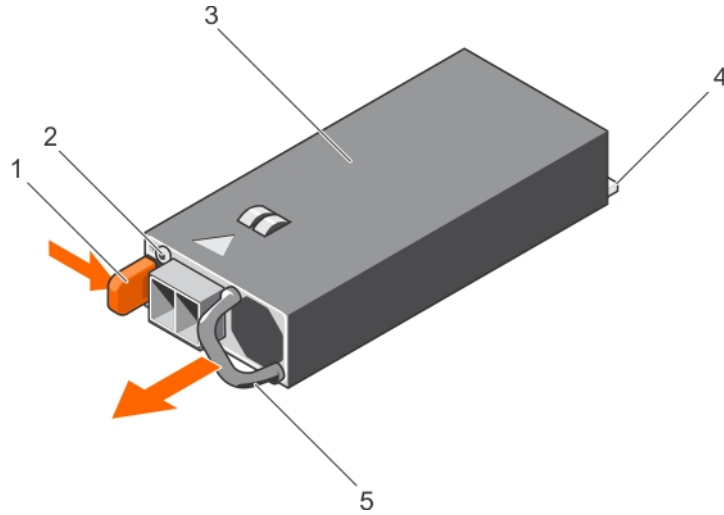


그림 79 . DC PSU 분리

- | | |
|-----------|--------------------|
| 1. 분리 래치 | 2. 전원 공급 장치 상태 표시등 |
| 3. PSU | 4. 전원 커넥터 |
| 5. PSU 핸들 | |

DC 전원 공급 장치 설치

전제조건

① 노트: -(48~60)V DC PSU(Power Supply Unit)를 사용하는 장비의 경우 검증된 전기 기사가 DC 전원 및 안전 접지에 대한 모든 연결을 수행해야 합니다. 직접 DC 전원에 연결하거나 접지를 설치하도록 시도하지 마십시오. 모든 전기 배선은 해당 지역 또는 국가 코드와 규칙을 준수해야 합니다. Dell의 승인을 받지 않은 서비스 작업으로 인한 손상에 대해서는 보상을 받을 수 없습니다. 제품과 함께 제공된 안전 지침을 읽고 따르십시오.

1. 안전 지침 섹션에 나열된 안전 지침을 따릅니다.
2. 시스템 내부에서 작업하기 전에 섹션의 절차를 따릅니다.
3. PSU 보호물이 설치되어 있으면 분리합니다.
4. 두 PSU의 유형과 최대 출력 전력이 동일한지 확인합니다.

① 노트: 최대 출력 전력(와트 단위로 표기)은 PSU 레이블에 표시되어 있습니다.

단계

1. PSU가 완전히 장착되고 분리 래치가 제자리에 걸릴 때까지 PSU를 새시에 밀어 넣습니다.

① 노트: 케이블 관리대의 래치가 있는 경우 래치를 벗긴 경우 다시 래치를 고정합니다. 케이블 관리대에 대한 자세한 내용은 랙 설명서를 참조하십시오.

2. 안전 접지선을 연결합니다.
3. DC 전원 커넥터를 PSU에 설치합니다.

⚠ 주의: 전원 코드를 연결할 때 안전 끈을 사용하여 PSU 핸들에 전선을 고정합니다.

4. DC 전원에 전선을 연결합니다.

① 노트: 새 PSU를 설치, 핫 스왑 또는 핫 애드할 때는 시스템가 PSU를 인식하고 상태를 확인할 때까지 15초 동안 기다립니다. 전원 공급 장치가 올바르게 작동할 경우 전원 공급 장치 상태 표시등이 녹색으로 켜집니다.

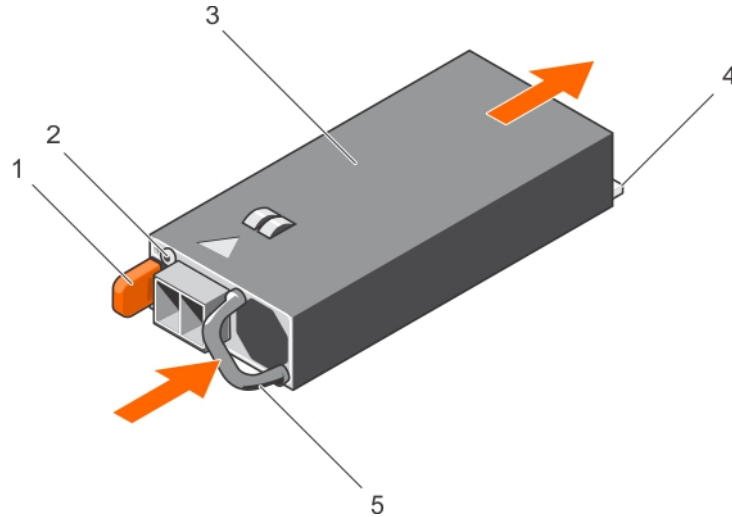


그림 80 . DC PSU 설치

- | | |
|-----------|--------------------|
| 1. 분리 래치 | 2. 전원 공급 장치 상태 표시등 |
| 3. PSU | 4. 전원 커넥터 |
| 5. PSU 핸들 | |

다음 단계

- 시스템 내부 작업을 마친 후에 섹션의 절차를 따릅니다.

시스템 보드

(마더보드라고도 하는) 시스템 보드는 시스템의 다양한 구성 요소 또는 주변 장치를 연결하는 데 사용되는 다양한 커넥터가 있는 시스템의 주 인쇄 회로 기판입니다. 시스템 보드는 통신을 할 수 있도록 시스템의 구성 요소에 전기 연결을 제공합니다.


시스템 보드 제거

전제조건

- △ **주의:** 대부분의 수리는 인증받은 서비스 기술자가 수행해야 합니다. 문제 해결이나 간단한 수리에 한해 제품 문서에 승인된 대로 또는 온라인/전화 서비스 및 지원팀이 안내하는 대로 사용자가 직접 처리할 수 있습니다. Dell의 승인을 받지 않은 서비스 작업으로 인한 손상에 대해서는 보상을 받을 수 없습니다. 제품과 함께 제공된 안전 지침을 읽고 따르십시오.
- △ **주의:** 암호 키와 함께 TPM(신뢰할 수 있는 플랫폼 모듈)을 사용하는 경우 프로그램 또는 시스템 설치 중에 복구 키를 생성하는 메시지가 표시될 수 있습니다. 이 복구 키를 생성하고 안전하게 보관해야 합니다. 이 시스템 보드를 교체하는 경우 시스템 또는 프로그램을 재시작할 때 복구 키를 입력해야 하드 드라이브에 있는 암호화된 데이터에 액세스할 수 있습니다.
- △ **주의:** 시스템 보드에서 신용 플랫폼 모듈(TPM)을 분리하려고 하지 마십시오. TPM 플러그인 모듈이 일단 설치된 후에는 해당 특정 시스템 보드에 암호화로 바인딩됩니다. 설치된 TPM을 제거하려고 시도하면 암호화된 바인딩이 망가지며, 다시 설치하거나 다른 시스템 보드에 설치할 수 없습니다.

1. 안전 지침 섹션에 나열된 안전 지침을 따릅니다.
2. 시스템 내부에서 작업하기 전에 섹션의 절차를 따릅니다.
3. 다음을 분리합니다.
 - a. 냉각 덮개
 - b. 냉각 팬 조립품
 - c. 전원 공급 장치
 - d. 모든 확장 카드 라이저
 - e. 내장형 스토리지 컨트롤러 카드
 - f. 내부 이중 SD 모듈


- g. 내부 USB 키(설치된 경우)
- h. PCIe 카드 홀더
- i. 케이블 고정 브래킷
- j. 방열판/방열판 보호물
- k. 프로세서/프로세서 보호물


 **주의:** 흠이 있는 시스템 보드를 교체할 때 프로세서 핀의 손상을 방지하려면 프로세서 소켓을 프로세서 보호 캡으로 덮었는지 확인하십시오.

- l. 메모리 모듈 및 메모리 모듈 보호물
- m. 네트워크 도터 카드

단계

1. 시스템 보드에서 모든 케이블을 분리합니다.

 **주의:** 새시에서 시스템 보드를 제거하는 동안 시스템 ID 버튼이 손상되지 않도록 주의하십시오.

 **주의:** 메모리 모듈, 프로세서 또는 그 밖의 구성요소를 들고 시스템 보드를 들어올리지 마십시오.

2. 시스템 보드 홀더를 잡고 파란색 분리 핀을 들어 올려 시스템 보드를 들어 올린 후 새시 앞쪽으로 밀니다. 시스템 보드를 새시 전면 쪽으로 밀면 커넥터가 새시 슬롯 후면에서 분리됩니다.
3. 시스템 보드를 새시에서 들어냅니다.

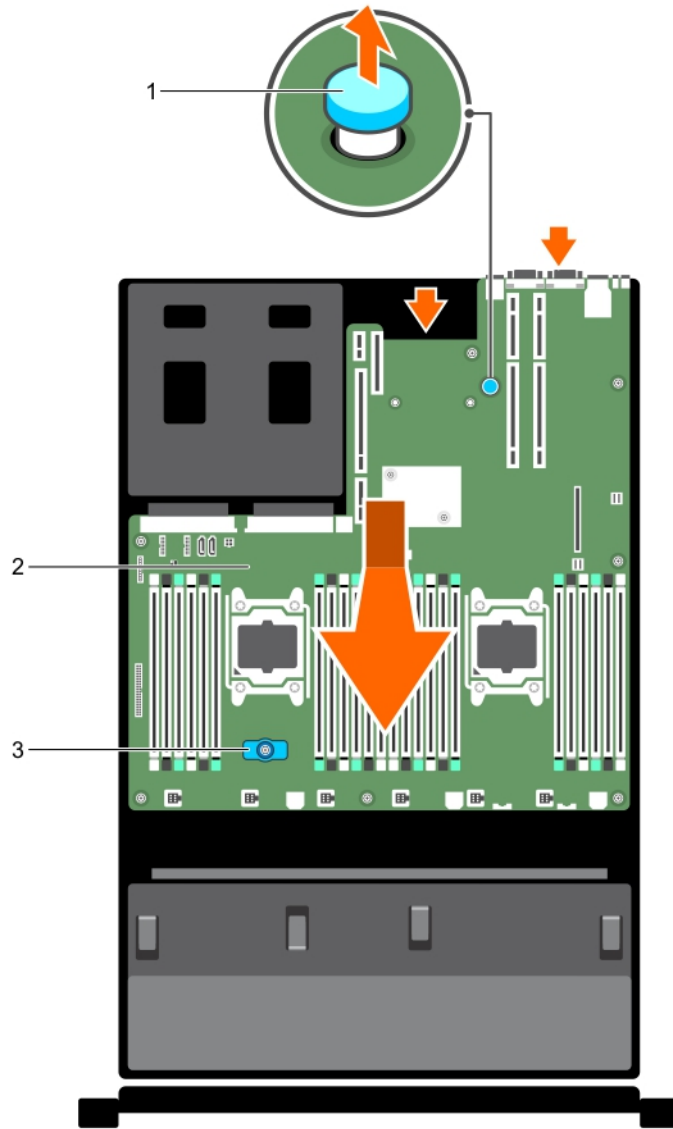


그림 81. 시스템 보드 제거

- a. 분리 핀
- b. 시스템 보드
- c. 시스템 보드 홀더

다음 단계

1. 시스템 보드를 설치합니다.
2. 시스템 내부 작업을 마친 후에 섹션의 절차를 따릅니다.

관련 참조

[안전 지침](#) 페이지 65

관련 태스크

- [시스템 내부 작업을 시작하기 전에](#) 페이지 66
- [냉각 덮개 분리](#) 페이지 73
- [냉각 팬 어셈블리 분리](#) 페이지 76
- [AC 전원 공급 장치 분리](#) 페이지 132
- [DC 전원 공급 장치 분리](#) 페이지 137
- [확장 카드 라이저 분리](#) 페이지 112

- 내장형 스토리지 컨트롤러 카드 분리 페이지 101
- 내부 이중 SD 모듈 (선택사양) 분리 페이지 123
- 선택 사항인 내부 USB 메모리 키 교체 페이지 128
- PCIe 카드 홀더 분리 페이지 96
- 케이블 고정 브래킷 분리 페이지 98
- 방열판 분리 페이지 87
- 프로세서 분리 페이지 88
- 메모리 모듈 분리 페이지 84
- 네트워크 도터 카드 분리 페이지 125
- 시스템 보드 설치 페이지 142
- 시스템 내부 작업을 마친 후에 페이지 66

시스템 보드 설치

전제조건

1. 안전 지침 섹션에 나열된 안전 지침을 따릅니다.
2. 시스템 내부에서 작업하기 전에 섹션의 절차를 따릅니다.

△ 주의: 대부분의 수리는 인증받은 서비스 기술자가 수행해야 합니다. 문제 해결이나 간단한 수리에 한해 제품 문서에 승인된 대로 또는 온라인/전화 서비스 및 지원팀이 안내하는 대로 사용자가 직접 처리할 수 있습니다. Dell의 승인을 받지 않은 서비스 작업으로 인한 손상에 대해서는 보상을 받을 수 없습니다. 제품과 함께 제공된 안전 지침을 읽고 따르십시오.

단계

1. 새 시스템 보드 조립품의 포장을 풉니다.

△ 주의: 메모리 모듈, 프로세서 또는 그 밖의 구성요소를 들고 시스템 보드를 들어올리지 마십시오.

△ 주의: 시스템 보드를 새시에 배치하는 동안 시스템 식별 버튼이 손상되지 않도록 주의하십시오.

2. 접촉점을 잡고 시스템 보드를 새시 쪽으로 내립니다.
3. 보드가 제자리에 고정될 때까지 새시 후면 방향으로 시스템 보드를 밀니다.

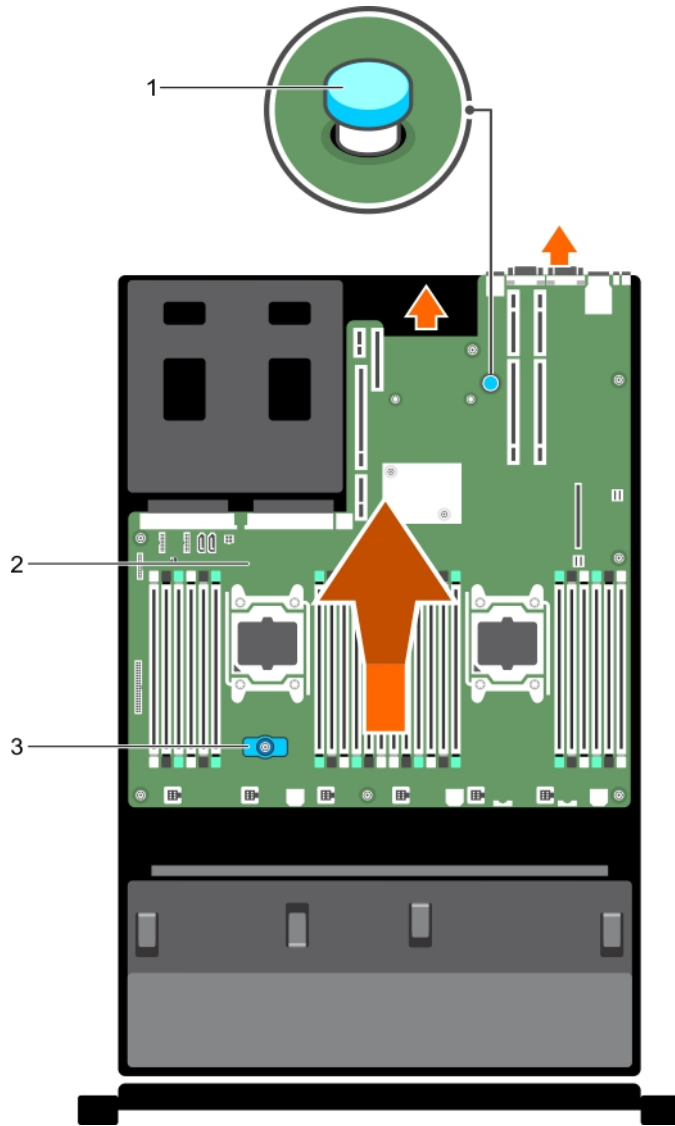


그림 82 . 시스템 보드 설치

- a. 분리 핀
- b. 시스템 보드
- c. 시스템 보드 홀더

다음 단계

1. TPM(Trusted Platform Module)을 설치합니다. TPM 설치 방법에 대한 자세한 내용은 TPM(trusted Platform Module) 설치 섹션을 참조하십시오. TPM에 대한 자세한 내용은 TPM(Trusted Platform Module) 섹션을 참조하십시오.
 - 이 노트:** TPM 플러그인 모듈을 시스템 보드에 연결되어 있으며 분리할 수 없습니다. TPM 플러그인 모듈이 TPM 플러그인 모듈이 설치되어 있는 모든 시스템 보드 교체를 위해 제공됩니다.
2. 다음을 장착합니다.
 - a. 케이블 고정 브래킷
 - b. PCIe 카드 홀더
 - c. 내장형 스토리지 컨트롤러 카드
 - d. 내부 USB 키(해당되는 경우)
 - e. 내부 이중 SD 모듈
 - f. 모든 확장 카드 라이저
 - g. 방열판/방열판 보호물 및 프로세서/프로세서 보호물
 - h. 메모리 모듈 및 메모리 모듈 보호물
 - i. 네트워크 도터 카드
 - j. 냉각 팬 조립품

- k. 냉각 덮개
 - l. 전원 공급 장치
3. 모든 케이블을 시스템 보드에 다시 연결합니다.
 - ① **노트:** 시스템 내부의 케이블이 새시 벽을 따라 배선되고 케이블 고정 브래킷을 사용하여 고정되도록 합니다.
 4. 시스템 내부 작업을 마친 후에 섹션의 절차를 따릅니다.
 5. 신규 또는 기존 iDRAC Enterprise 라이선스를 가져옵니다. 자세한 내용은 Integrated Dell Remote Access Controller 사용 설명서 (Dell.com/esmmanuals)를 참조하십시오.
 6. 다음과 같은 사항을 확인합니다.
 - a. 간편 복원 기능을 사용하여 서비스 태그를 복원할 수 있습니다. 자세한 내용은 도움말 얻기 섹션을 참조하십시오.
 - b. 서비스 태그를 백업 플래시 장치에 백업하지 않은 경우 시스템 서비스 태그를 수동으로 입력합니다. 자세한 내용은 참조를 입력한 서비스 태그 섹션.
 - c. BIOS 및 iDRAC 버전을 업데이트합니다.
 - d. 보안 플랫폼 모듈(TPM)을 재활성화합니다. 자세한 내용은 dell.com/TPM(Trusted Platform Module)을 재활성화 섹션을 참조하십시오.

관련 태스크

- 케이블 고정 브래킷 설치 페이지 99
- PCIe 카드 홀더 설치 페이지 97
- 내장형 스토리지 컨트롤러 카드 설치 페이지 102
- 선택 사항인 내부 USB 메모리 키 교체 페이지 128
- 내부 이중 SD 모듈(선택사항) 설치 페이지 124
- 확장 카드 라이저 설치 페이지 116
- 방열판 설치 페이지 93
- 프로세서 설치 페이지 92
- 메모리 모듈 설치 페이지 85
- 네트워크 도터 카드 설치 페이지 126
- 냉각 팬 어셈블리 설치 페이지 77
- 냉각 덮개 장착 페이지 74
- AC 전원 공급 장치 설치 페이지 133
- DC 전원 공급 장치 설치 페이지 138

시스템 설정을 사용하여 시스템 서비스 태그 입력

간편한 복원을 사용하여 서비스 태그를 복원하는 데 실패한 경우, 시스템 설정을 사용하여 서비스 태그를 입력할 수 있습니다.

단계

1. 시스템의 전원을 켭니다.
2. F2 키를 눌러 시스템 설정을 시작합니다.
3. **서비스 태그 설정**을 클릭합니다.
4. 서비스 태그를 입력합니다.
 - ① **노트:** 서비스 태그 필드가 비어있는 경우에만 서비스 태그를 입력할 수 있습니다. 올바른 서비스 태그를 입력했는지 확인합니다. 서비스 태그를 입력한 후에는 업데이트하거나 변경할 수 없습니다.
5. **확인**을 클릭합니다.
6. 신규 또는 기존 iDRAC Enterprise 라이선스를 가져옵니다.

자세한 내용은 www.dell.com/powerdgemmanuals에서 *Integrated Dell Remote Access Controller 사용자 가이드*를 참조하십시오.

간편한 복원 기능을 사용하여 서비스 태그를 복원

간편 복구 기능을 사용하면 시스템 보드를 교체한 후에 서비스 태그, 라이선스, UEFI 구성, 시스템 구성 데이터를 복원할 수 있습니다. 모든 데이터는 백업 플래시 장치 백업됩니다. BIOS가 백업 플래시 장치에서 새 시스템 보드와 서비스 태그를 감지하는 경우 BIOS는 사용자에게 백업 정보를 복원하라는 메시지를 표시합니다.

단계

1. 시스템의 전원을 켭니다.
BIOS가 새 시스템 보드를 감지하고 백업 플래시 장치에 서비스 태그가 존재하는 경우 BIOS가 서비스 태그, 라이선스 상태, **UEFI 진단 프로그램** 버전을 표시합니다.
2. 다음 단계 중 하나를 수행합니다.
 - **Y**를 눌러 서비스 태그, 라이선스 및 진단 정보를 복구합니다.
 - **N**을 눌러 Dell Lifecycle Controller 기반 복구 옵션을 탐색합니다.
 - F10 키를 눌러 이전에 생성된 **하드웨어 서버 프로파일**에서 데이터를 복원할 수 있습니다.
복구 프로세스가 완료되면 BIOS가 시스템 구성 데이터를 복구하라는 메시지를 표시합니다.
3. 다음 단계 중 하나를 수행합니다.
 - **Y**를 눌러 시스템 구성 데이터를 복원합니다.
 - **N**을 눌러 기본 구성 설정을 사용합니다.
복구 프로세스가 완료되면 시스템이 재시작됩니다.

TPM(Trusted Platform Module)

TPM(Trusted Platform Module)은 암호화 키를 장치에 통합하여 하드웨어를 보호하도록 설계된 전용 마이크로프로세서입니다. 소프트웨어는 TPM(Trusted Platform Module)을 사용하여 하드웨어 장치를 인증할 수 있습니다. 각 TPM 칩에는 생성 시 버닝된 고유한 비밀 RSA 키가 포함되어 플랫폼 인증을 수행할 수 있습니다.

△ 주의: 시스템 보드에서 신용 플랫폼 모듈(TPM)을 분리하려고 하지 마십시오. TPM은 설치된 후 암호화되어 특정 시스템 보드에 바인딩됩니다. 설치된 TPM을 제거하려고 시도하면 암호화된 바인딩이 망가지며, 다시 설치하거나 다른 시스템 보드에 설치할 수 없습니다.

① 노트: 이 제품은 현장 교체 가능 장치(FRU)입니다. 분리 및 설치 절차는 Dell 공인 서비스 기술자만 수행할 수 있습니다.

TPM(Trusted Platform Module)설치

전제조건

△ 주의: 대부분의 수리는 인증받은 서비스 기술자가 수행해야 합니다. 문제 해결이나 간단한 수리에 한해 제품 문서에 승인된 대로 또는 온라인/전화 서비스 및 지원팀이 안내하는 대로 사용자가 직접 처리할 수 있습니다. Dell의 승인을 받지 않은 서비스 작업으로 인한 손상에 대해서는 보상을 받을 수 없습니다. 제품과 함께 제공된 안전 지침을 읽고 따르십시오.

△ 주의: 시스템 보드에서 신용 플랫폼 모듈(TPM)을 분리하려고 하지 마십시오. TPM이 한번 설치된 후에는 설치된 시스템 보드에 암호화로 바인딩됩니다. 설치된 TPM을 제거하려고 시도하면 암호화된 바인딩이 망가지며, 다시 설치하거나 다른 시스템 보드에 설치할 수 없습니다.

1. 안전 지침 섹션에 나와 있는 안전 지침을 따릅니다.
2. 시스템 내부에서 작업하기 전에 섹션의 절차를 따릅니다.

단계

1. 시스템 보드에서 TPM 커넥터를 찾습니다.
① 노트: 시스템 보드에서 TPM 커넥터를 찾으려면 시스템 보드 커넥터 섹션을 참조하십시오.
2. TPM의 가장자리 커넥터를 TPM 커넥터 슬롯에 맞춥니다.
3. 플라스틱 리벳이 시스템 보드의 슬롯에 맞춰지도록 TPM을 TPM 커넥터에 삽입합니다.
4. 리벳이 제자리에 고정될 때까지 플라스틱 리벳을 누릅니다.

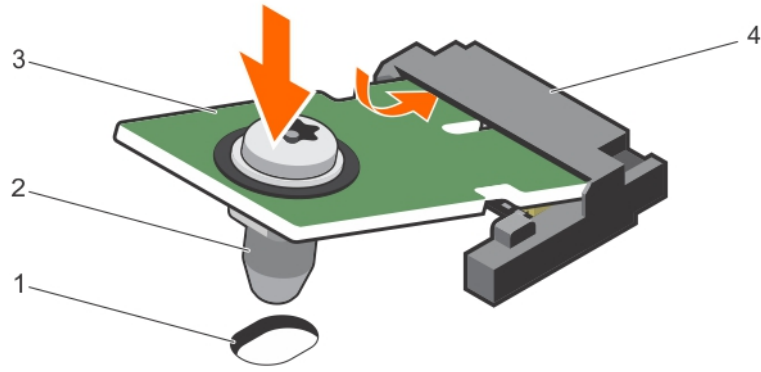


그림 83. TPM 설치

- | | |
|------------------|------------|
| 1. 시스템 보드의 리벳 슬롯 | 2. 플라스틱 리벳 |
| 3. TPM | 4. TPM 커넥터 |

다음 단계

1. 시스템 보드를 설치합니다.
2. 시스템 내부 작업을 마친 후에 섹션의 절차를 따릅니다.

관련 참조

[안전 지침](#) 페이지 65

관련 태스크

- [시스템 내부 작업을 시작하기 전에](#) 페이지 66
- [시스템 보드 설치](#) 페이지 142
- [시스템 내부 작업을 마친 후에](#) 페이지 66

BitLocker 사용자를 위한 TPM 초기화

단계

TPM을 초기화합니다.

TPM 초기화에 대한 자세한 내용은 <https://technet.microsoft.com/en-us/library/cc753140.aspx>을 참조하십시오.

TPM Status(TPM 상태)는 **Enabled, Activated(사용 가능, 활성화)** 로 변경됩니다.

TXT 사용자를 위한 TPM 초기화

단계

1. 시스템을 부팅하는 동안 F2를 눌러 시스템 설정으로 들어갑니다.
2. **System Setup Main Menu(시스템 설정 기본 메뉴)** 화면에서 **System BIOS(시스템 BIOS) > System Security Settings(시스템 보안 설정)**를 클릭합니다.
3. **TPM Security(TPM 보안)** 옵션에서 **On with Pre-boot Measurements(사전 부팅으로 켜기)**를 선택합니다.
4. **TPM Command(TPM 명령)** 옵션에서 **Activate(활성화)**를 선택합니다.
5. 설정을 저장합니다.
6. 시스템을 다시 시작합니다.
7. **System Setup(시스템 설정)**으로 다시 전환됩니다.
8. **System Setup Main Menu(시스템 설정 기본 메뉴)** 화면에서 **System BIOS(시스템 BIOS) > System Security Settings(시스템 보안 설정)**를 클릭합니다.
9. **Intel TXT** 옵션에서 **On(켜기)**을 선택합니다.

하드 드라이브

이 시스템은 기본 하드 드라이브 및 엔터프라이즈급 하드 드라이브를 지원합니다. 기본 하드 드라이브는 하루 8시간 5일 운영 환경에서 소량의 작업량에 최적화되어 설계되었으며 엔터프라이즈급 드라이브는 연중무휴 하루 24시간 운영 환경에 적합합니다. 올바른 드라이브 등급을 선택함으로써 대상 구현에 최적화된 품질, 기능, 성능 및 안정성을 제공받을 수 있습니다.

❗ | 노트: 엔터프라이즈급 하드 드라이브와 기본 하드 드라이브는 함께 사용할 수 없습니다.

사용 패턴에 따라 올바른 드라이브 유형을 선택해야 합니다. 기본 하드 드라이브를 부적절하게 사용하는 경우(정격 부하 1년간 55TB 초과), 상당한 위험을 초래할 수 있으며 드라이브 실패율을 높일 수 있습니다.

하드 드라이브에 관한 더 자세한 정보는 Dell.com/poweredgemanuals에서 512e 및 4Kn 디스크 형식 백서 및 4K Sector HDD 자주 묻는 질문 문서를 참고하십시오.

모든 하드 드라이브는 하드 드라이브 후면판을 통해 시스템 보드에 연결됩니다. 하드 드라이브는 핫 스왑 가능한 하드 드라이브 캐리어가 하드 드라이브 슬롯에 끼워진 채로 제공됩니다.

⚠ | 주의: 시스템을 실행하는 동안 하드 드라이브를 분리하거나 설치하려면 먼저 저장소 컨트롤러 카드 설명서를 참조하여 호스트 어댑터가 핫 스왑 하드 드라이브 분리 및 삽입을 지원하도록 올바르게 구성되어 있는지 확인하십시오.

⚠ | 주의: 하드 드라이브를 포맷하는 동안 시스템을 끄거나 재부팅하지 마십시오. 이렇게 하면 하드 드라이브에 오류가 발생할 수 있습니다.

하드 드라이브 후면판에서 사용할 수 있도록 검사 및 승인된 하드 드라이브만 사용하십시오.

하드 드라이브를 포맷할 때 포맷이 완료될 때까지 대기합니다. 대용량 하드 드라이브를 포맷하는 데 다소 시간이 소요될 수 있습니다.

2.5인치 하드 드라이브 보호물 분리

전제조건

⚠ | 주의: 대부분의 컴퓨터 관련 수리는 인증받은 서비스 기술자가 수행해야 합니다. 문제 해결이나 간단한 수리에 한해 제품 문서에 승인된 대로 또는 온라인/전화 서비스 및 지원팀이 안내하는 대로 수행하십시오. Dell의 승인을 받지 않은 서비스 작업으로 인한 손상에 대해서는 보상을 받을 수 없습니다. 제품과 함께 제공된 안전 지침을 읽고 따르십시오.

⚠ | 주의: 적절한 시스템 냉각 상태를 유지하려면 모든 빈 하드 드라이브 슬롯에 하드 드라이브 보호물이 설치되어 있어야 합니다.

1. 안전 지침 섹션에 나열된 안전 지침을 따릅니다.
2. 설치되어 있는 경우 베젤을 분리합니다.

단계

분리 단추를 누르고 하드 드라이브 보호물을 하드 드라이브 슬롯에서 밀어 꺼냅니다.

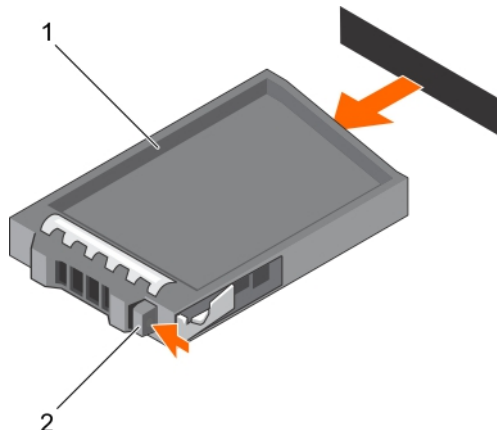


그림 84. 2.5인치 하드 드라이브 보호물 분리

- a. 하드 드라이브 보호물
- b. 분리 단추

관련 참조

안전 지침 페이지 65

관련 태스크

전면 베젤(선택 사항) 분리 페이지 67

2.5인치 하드 드라이브 보호물 설치

전제조건

1. 안전 지침 섹션에 나열된 안전 지침을 따릅니다.
2. 설치되어 있는 경우 전면 베젤을 분리합니다.

단계

분리 래치가 제자리에 끼워질 때까지 하드 드라이브 슬롯으로 하드 드라이브 보호물을 삽입합니다.

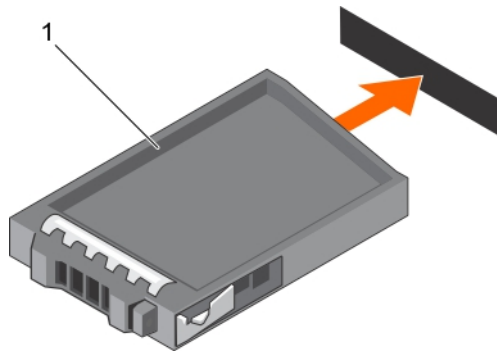


그림 85 . 2.5인치 하드 드라이브 보호물 설치

a. 하드 드라이브 보호물

다음 단계

해당하는 경우 전면 베젤을 설치합니다.

관련 참조

안전 지침 페이지 65

관련 태스크

전면 베젤(선택 사항) 분리 페이지 67

3.5인치 하드 드라이브 보호물 분리

전제조건

⚠ **주의:** 대부분의 컴퓨터 관련 수리는 인증받은 서비스 기술자가 수행해야 합니다. 문제 해결이나 간단한 수리에 한해 제품 문서에 승인된 대로 또는 온라인/전화 서비스 및 지원팀이 안내하는 대로 사용자가 직접 처리할 수 있습니다. Dell의 승인을 받지 않은 서비스 작업으로 인한 손상에 대해서는 보상을 받을 수 없습니다. 제품과 함께 제공된 안전 지침을 읽고 따르십시오.

⚠ **주의:** 적절한 시스템 냉각 상태를 유지하려면 모든 빈 하드 드라이브 슬롯에 하드 드라이브 보호물이 설치되어 있어야 합니다.

1. 안전 지침 섹션에 나열된 안전 지침을 따릅니다.
2. 설치되어 있는 경우 전면 베젤을 분리합니다.

단계

분리 버튼을 누르고 보호물을 하드 드라이브 슬롯에서 밀어 꺼냅니다.

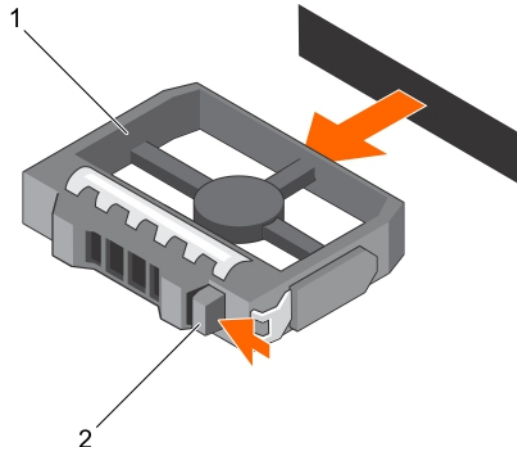


그림 86 . 3.5인치 하드 드라이브 보호물 분리

- a. 하드 드라이브 보호물
- b. 분리 단추

다음 단계

해당하는 경우 전면 베젤을 설치합니다.

관련 참조

[안전 지침](#) 페이지 65

관련 태스크

[전면 베젤\(선택 사항\) 분리](#) 페이지 67

[전면 베젤\(선택 사항\) 설치](#) 페이지 68

3.5인치 하드 드라이브 보호물 설치

전제조건

1. 안전 지침 섹션에 나열된 안전 지침을 따릅니다.
2. 설치되어 있는 경우 전면 베젤을 분리합니다.

단계

분리 래치가 제자리에 끼워질 때까지 하드 드라이브 슬롯으로 하드 드라이브 보호물을 삽입합니다.

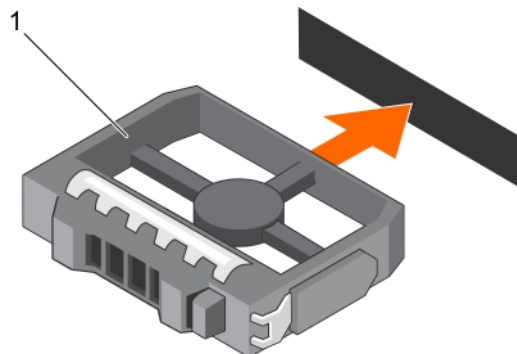


그림 87 . 3.5인치 하드 드라이브 보호물 설치

- a. 하드 드라이브 보호물

다음 단계

해당하는 경우 전면 베젤을 설치합니다.

관련 참조

안전 지침 페이지 65

관련 태스크

전면 베젤(선택 사항) 분리 페이지 67

전면 베젤(선택 사항) 설치 페이지 68

핫 스왑 가능한 하드 드라이브 또는 솔리드 스테이트 드라이브 분리

전제조건

△ 주의: 대부분의 수리는 인증받은 서비스 기술자가 수행해야 합니다. 문제 해결이나 간단한 수리에 한해 제품 문서에 승인된 대로 또는 온라인/전화 서비스 및 지원팀이 안내하는 대로 사용자가 직접 처리할 수 있습니다. Dell의 승인을 받지 않은 서비스 작업으로 인한 손상에 대해서는 보상을 받을 수 없습니다. 제품과 함께 제공된 안전 지침을 읽고 따르십시오.

1. 안전 지침 섹션에 나열된 안전 지침을 따릅니다.
2. 시스템 내부에서 작업하기 전에 섹션의 절차를 따릅니다.
3. 해당하는 경우 베젤을 분리합니다.
4. 해당하는 경우, 내부 핫 스왑 가능 드라이브 분리를 위해 시스템 덮개를 분리합니다.
5. 관리 소프트웨어를 사용하여, 분리하려는 하드 드라이브를 준비합니다. 하드 드라이브가 온라인 상태인 경우 드라이브 전원이 꺼질 때 녹색 작동/오류 표시등이 깜박입니다. 하드 드라이브 표시등이 꺼지면 하드 드라이브를 분리할 수 있습니다.

자세한 내용은 스토리지 컨트롤러 설명서를 참조하십시오.

△ 주의: 데이터 손실을 막으려면, 운영 체제가 핫스왑 드라이브 설치를 지원해야 합니다. 운영 체제와 함께 제공된 설명서를 참조하십시오.

단계

1. 분리 단추를 눌러 하드 드라이브 또는 SSD 캐리어 분리 핸들을 엽니다.
2. 하드 드라이브 슬롯에서 하드 드라이브 또는 SSD 캐리어를 밀어 꺼냅니다.

△ 주의: 적절한 시스템 냉각 상태를 유지하려면 모든 빈 하드 드라이브 또는 SSD 슬롯에 하드 드라이브 또는 SSD 보호물이 설치되어 있어야 합니다.

3. 하드 드라이브 또는 SSD를 즉시 장착하지 않을 경우, 하드 드라이브/SSD 보호물을 빈 하드 드라이브 슬롯에 삽입합니다.

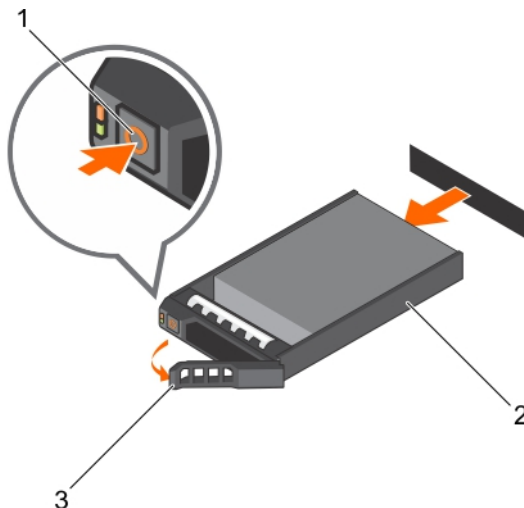


그림 88. 핫 스왑 가능한 하드 드라이브 또는 SSD 분리

- a. 분리 단추
- b. 하드 드라이브 또는 SSD 캐리어
- c. 하드 드라이브 또는 SSD 캐리어 핸들

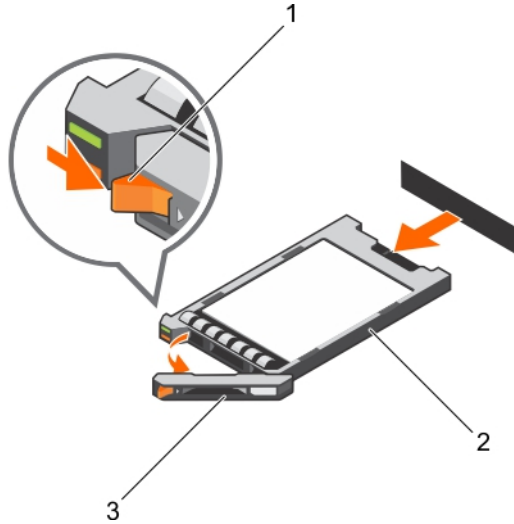


그림 89 . 1.8인치 핫 스왑 가능 uSATA SSD 캐리어 분리

- a. 분리 단추
- b. SSD 캐리어
- c. SSD 캐리어 핸들

관련 참조

안전 지침 페이지 65

관련 태스크

시스템 내부 작업을 시작하기 전에 페이지 66

전면 베젤(선택 사항) 분리 페이지 67

전면 베젤(선택 사항) 설치 페이지 68

핫 스왑 가능한 하드 드라이브 또는 솔리드 스테이트 드라이브 설치

전제조건

- △ **주의:** 대부분의 수리는 인증받은 서비스 기술자가 수행해야 합니다. 문제 해결이나 간단한 수리에 한해 제품 문서에 승인된 대로 또는 온라인/전화 서비스 및 지원팀이 안내하는 대로 사용자가 직접 처리할 수 있습니다. Dell의 승인을 받지 않은 서비스 작업으로 인한 손상에 대해서는 보상을 받을 수 없습니다. 제품과 함께 제공된 안전 지침을 읽고 따르십시오.
- △ **주의:** 하드 드라이브 후면판에서 사용할 수 있도록 검사 및 승인된 하드 드라이브만 사용하십시오.
- △ **주의:** 하드 드라이브를 설치할 때 인접 드라이브가 완전히 설치되어 있는지 확인합니다. 하드 드라이브 캐리어를 삽입하고 부분적으로 설치된 캐리어 옆에 있는 해당 핸들을 잠그도록 시도하면 부분적으로 설치된 캐리어의 실드 스프링이 손상되어 사용할 수 없게 될 수 있습니다.
- △ **주의:** 동일한 RAID 볼륨에 SAS와 SATA 하드 드라이브를 결합하여 사용할 수 없습니다.
- △ **주의:** 데이터 손실을 막으려면, 운영 체제가 핫스왑 드라이브 설치를 지원해야 합니다. 운영 체제와 함께 제공된 설명서를 참조하십시오.
- △ **주의:** 교체 핫 스왑 가능 드라이브가 설치되었고 시스템의 전원이 켜진 상태라면 드라이브가 자동으로 재구축을 시작합니다. 교체 드라이브는 비어 있거나 덮어쓸 데이터만 포함되어 있어야 합니다. 교체 드라이브에 있는 모든 데이터는 드라이브를 설치하는 즉시 지워집니다.

단계

1. 하드 드라이브 보호물이 하드 드라이브 슬롯에 설치된 경우 이를 분리합니다.
2. 하드 드라이브 캐리어에 하드 드라이브를 장착합니다.

3. 하드 드라이브 캐리어 전면의 분리 단추를 누르고 하드 드라이브 캐리어 핸들을 엽니다.
4. 캐리어가 후면판에 연결될 때까지 하드 드라이브 슬롯에 하드 드라이브 캐리어를 삽입합니다.
5. 하드 드라이브 캐리어 핸들을 닫아 하드 드라이브를 제자리에 고정합니다.

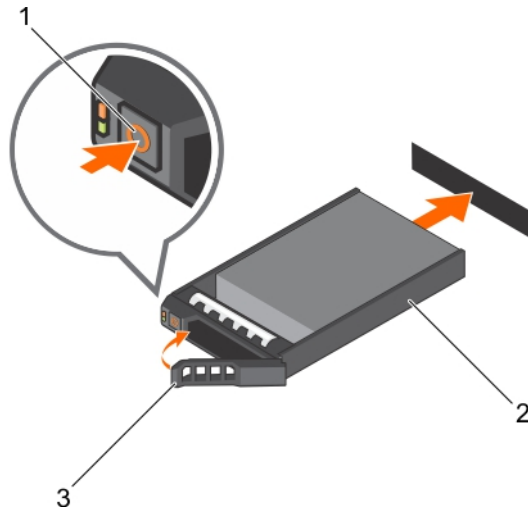


그림 90 . 핫 스왑 가능한 하드 드라이브 또는 SSD 설치

- a. 분리 단추
- b. 하드 드라이브 또는 SSD 캐리어
- c. 하드 드라이브 또는 SSD 캐리어 핸들

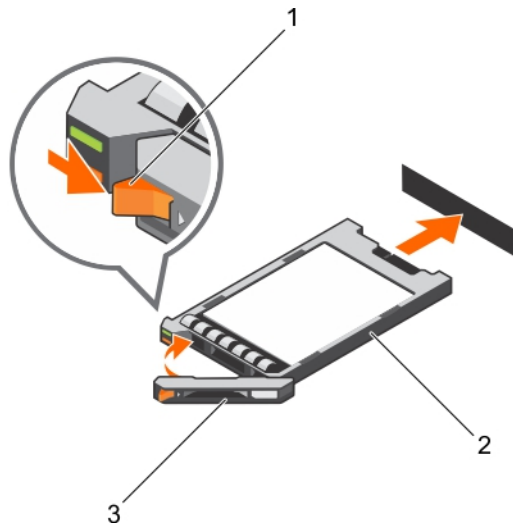


그림 91 . 1.8인치 핫 스왑 가능 uSATA SSD 캐리어 설치

- a. 분리 단추
- b. SSD 캐리어
- c. SSD 캐리어 핸들

관련 태스크

[3.5인치 하드 드라이브 보호물 분리 페이지 148](#)

[2.5인치 하드 드라이브 보호물 분리 페이지 147](#)

[하드 드라이브 캐리어에 하드 드라이브 또는 솔리드 스테이트 드라이브 설치 페이지 153](#)

[하드 드라이브 백플레인 설치 페이지 163](#)

하드 드라이브 캐리어에서 하드 드라이브 또는 솔리드 스테이트 드라이브 분리

전제조건

1. 십자 드라이버(# 1)를 준비합니다.
2. 시스템에서 핫 스왑 가능한 하드 드라이브 캐리어를 제거합니다.

단계

1. 하드 드라이브 캐리어의 슬라이드 레일에서 나사를 분리합니다.
2. 하드 드라이브 캐리어에서 하드 드라이브를 들어냅니다.

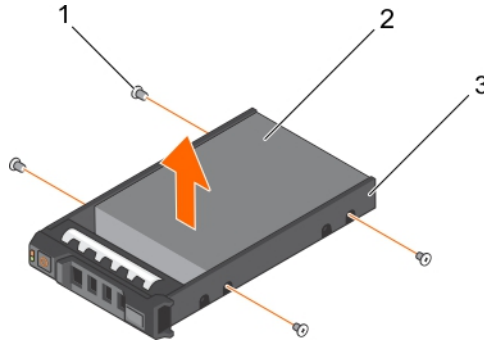


그림 92. 하드 드라이브 캐리어에서 하드 드라이브 분리

- a. 나사(4개)
- b. 하드 드라이브
- c. 하드 드라이브 캐리어

관련 비디오

<http://www.Dell.com/QRL/Server/PER730/HDD>

다음 단계

해당하는 경우 하드 드라이브 캐리어에 하드 드라이브를 설치합니다.

관련 태스크

핫 스왑 가능한 하드 드라이브 또는 솔리드 스테이트 드라이브 분리 페이지 150

핫 스왑 가능한 하드 드라이브 또는 솔리드 스테이트 드라이브 설치 페이지 151

하드 드라이브 캐리어에 하드 드라이브 또는 솔리드 스테이트 드라이브 설치

전제조건

단계

1. 하드 드라이브의 커넥터 끝이 캐리어의 후면을 향한 상태로 하드 드라이브 어댑터를 하드 드라이브 캐리어에 밀어넣습니다.
2. 하드 드라이브 캐리어의 나사 구멍을 하드 드라이브의 나사 구멍에 맞춥니다.
올바르게 맞춰지면 하드 드라이브 후면이 하드 드라이브 캐리어 후면과 접하게 됩니다.
3. 하드 드라이브를 하드 드라이브 캐리어에 고정하는 나사를 장착합니다.

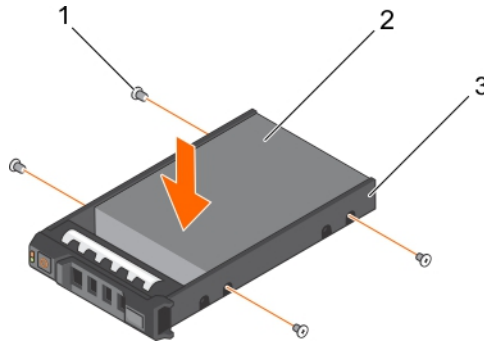


그림 93. 하드 드라이브 캐리어에 하드 드라이브 설치

1. 나사(4개)
2. 하드 드라이브
3. 하드 드라이브 캐리어

다음 단계

핫 스왑 가능한 하드 드라이브 캐리어를 설치합니다.

1.8인치 하드 드라이브 보호물 분리

전제조건

1. 안전 지침 섹션에 나열된 안전 지침을 따릅니다.
2. 설치되어 있는 경우 전면 베젤을 분리합니다.

△ 주의: 적절한 시스템 냉각 상태를 유지하려면 모든 빈 하드 드라이브 슬롯에 하드 드라이브 보호물이 설치되어 있어야 합니다.

단계

분리 버튼을 누르고 하드 드라이브 보호물을 하드 드라이브 슬롯에서 밀어 꺼냅니다.

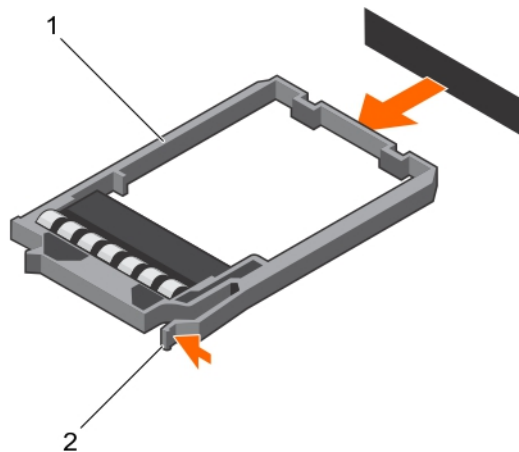


그림 94. 1.8인치 하드 드라이브 보호물 분리

- a. 하드 드라이브 보호물
- b. 분리 단추

다음 단계

해당하는 경우 전면 베젤을 설치합니다.

관련 참조

[안전 지침](#) 페이지 65

관련 태스크

[전면 베젤\(선택 사항\) 분리](#) 페이지 67

[전면 베젤\(선택 사항\) 설치](#) 페이지 68

1.8인치 하드 드라이브 보호물 설치

전제조건

1. 안전 지침 섹션에 나열된 안전 지침을 따릅니다.
2. 설치되어 있는 경우 전면 베젤을 분리합니다.

단계

분리 래치가 제자리에 끼워질 때까지 하드 드라이브 슬롯으로 하드 드라이브 보호물을 삽입합니다.

다음 단계

해당하는 경우 전면 베젤을 설치합니다.

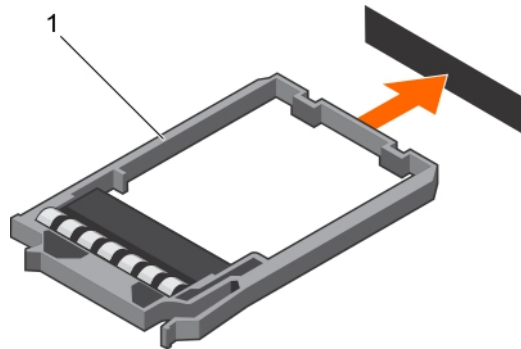


그림 95 . 1.8인치 하드 드라이브 보호물 설치

1. 하드 드라이브 보호물

관련 참조

[안전 지침](#) 페이지 65

관련 태스크

[전면 베젤\(선택 사항\) 분리](#) 페이지 67

[전면 베젤\(선택 사항\) 설치](#) 페이지 68

하드 드라이브 캐리어에서 1.8인치 하드 드라이브 분리

전제조건

1. 안전 지침 섹션에 나열된 안전 지침을 따릅니다.
2. 시스템에서 하드 드라이브 캐리어를 분리합니다.

단계

1. 하드 드라이브 캐리어를 뒤집습니다.

2. 하드 드라이브 캐리어의 레일을 당기고 하드 드라이브를 들어 올려 하드 드라이브 캐리어에서 들어냅니다.

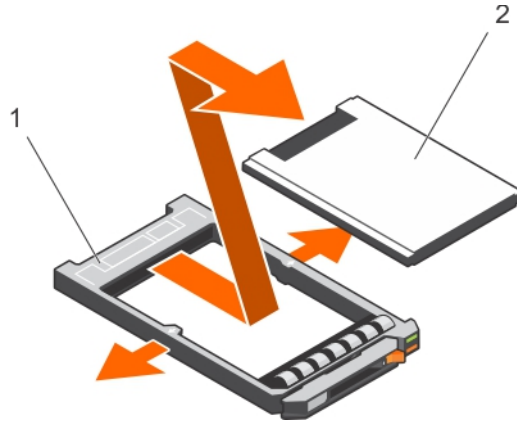


그림 96. 하드 드라이브 캐리어에서 1.8인치 하드 드라이브 분리

- a. 하드 드라이브 캐리어
- b. 하드 드라이브

관련 참조

안전 지침 페이지 65

하드 드라이브 캐리어에 1.8인치 하드 드라이브 설치

전제조건

주의: 대부분의 수리는 인증받은 서비스 기술자가 수행해야 합니다. 문제 해결이나 간단한 수리에 한해 제품 문서에 승인된 대로 또는 온라인/전화 서비스 및 지원팀이 안내하는 대로 사용자가 직접 처리할 수 있습니다. Dell의 승인을 받지 않은 서비스 작업으로 인한 손상에 대해서는 보상을 받을 수 없습니다. 제품과 함께 제공된 안전 지침을 읽고 따르십시오.

단계

하드 드라이브 커넥터의 끝이 하드 드라이브 뒤쪽을 향하도록 하드 드라이브를 하드 드라이브 캐리어에 삽입합니다. 올바르게 맞춰지면 하드 드라이브 후면이 하드 드라이브 캐리어 후면과 접하게 됩니다.

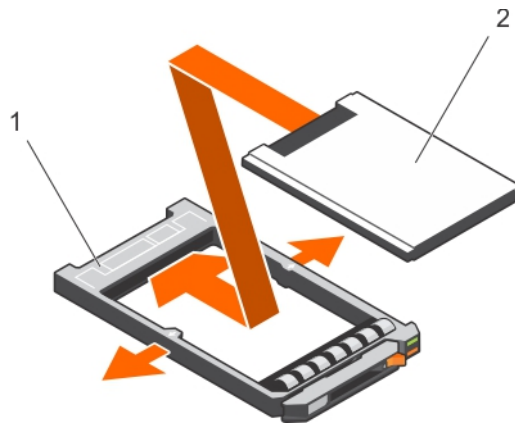


그림 97. 하드 드라이브 캐리어에 1.8인치 하드 드라이브 설치

- a. 하드 드라이브 캐리어
- b. 하드 드라이브

하드 드라이브 후면판

시스템 구성에 따라 다음과 같이 지원됩니다.

표 43. PowerEdge R730 시스템에 대해 지원되는 하드 드라이브 및 지원되는 옵션

시스템 모델	지원되는 하드 드라이브 및 지원되는 옵션
PowerEdge R730	2.5인치(x16) SAS/SATA 후면판 또는
	2.5인치(x8) SAS/SATA 후면판 또는
	3.5인치(x8) SAS/SATA 후면판

하드 드라이브 후면판 분리

전제조건

1. 안전 지침 섹션에 나열된 안전 지침을 따릅니다.
2. 시스템 내부에서 작업하기 전에 섹션의 절차를 따릅니다.
3. 냉각 슈라우드를 분리합니다.
4. 냉각 팬 조립품을 분리합니다.
5. 모든 하드 드라이브를 분리합니다.

△ **주의:** 대부분의 수리는 인증받은 서비스 기술자가 수행해야 합니다. 문제 해결이나 간단한 수리에 한해 제품 문서에 승인된 대로 또는 온라인/전화 서비스 및 지원팀이 안내하는 대로 사용자가 직접 처리할 수 있습니다. Dell의 승인을 받지 않은 서비스 작업으로 인한 손상에 대해서는 보상을 받을 수 없습니다. 제품과 함께 제공된 안전 지침을 읽고 따르십시오.

△ **주의:** 드라이브 및 백플레인 손상을 방지하려면 백플레인을 제거하기 전에 시스템에서 하드 드라이브를 제거해야 합니다.

△ **주의:** 나중에 다시 동일한 위치에 장착할 수 있도록 하드 드라이브를 분리하기 전에 각 하드 드라이브의 슬롯 번호를 기록하고 슬롯에 임시 레이블을 표시해 둡니다.

단계

1. 백플레인에서 SAS/SATA 데이터, 신호 및 전원 케이블을 연결 해제합니다.
2. 분리 탭을 누르고 후면판을 위로 들어 올려 새시 후면을 향해 밀어 넣습니다.

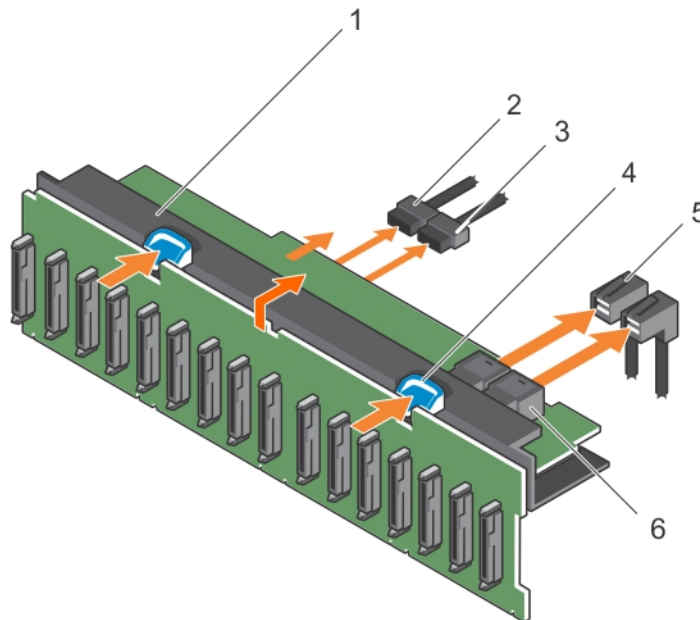


그림 98 . 2.5인치(x16) SAS/SATA 백플레인 제거

- | | |
|--------------------|------------------|
| 1. 하드 드라이브 후면판 조립품 | 2. 후면판 신호 케이블 |
| 3. 후면판 전원 케이블 | 4. 분리 탭(2개) |
| 5. SAS 케이블(2) | 6. 미니 SAS 커넥터(2) |

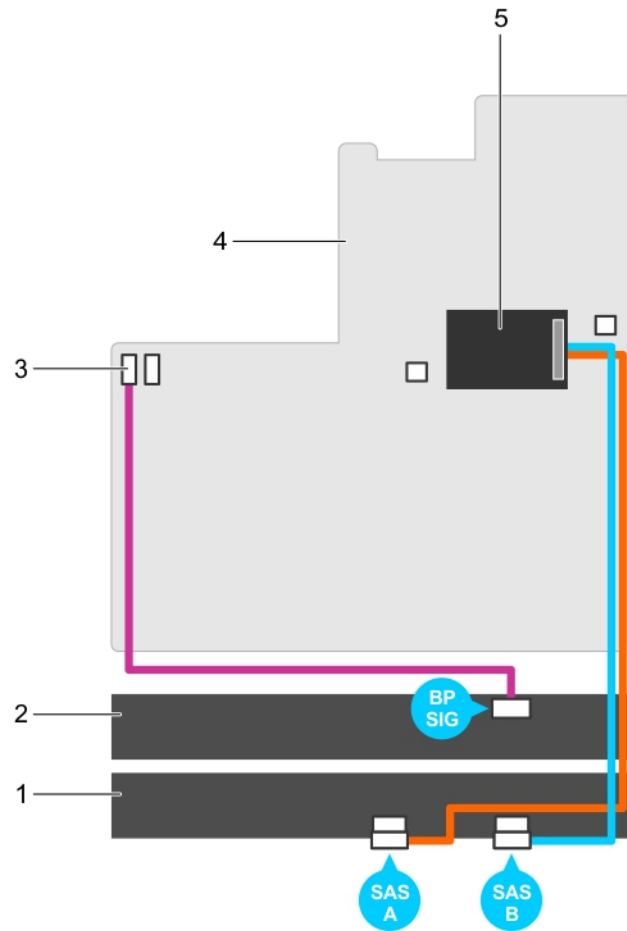


그림 99 . 케이블 연결 - 2.5인치(x16) SAS/SATA 백플레인

- | | |
|---------------------|----------------|
| 1. 하드 드라이브 후면판 확장기 | 2. 하드 드라이브 후면판 |
| 3. 후면판 신호 커넥터 1 | 4. 시스템 보드 |
| 5. 내장형 스토리지 컨트롤러 카드 | |

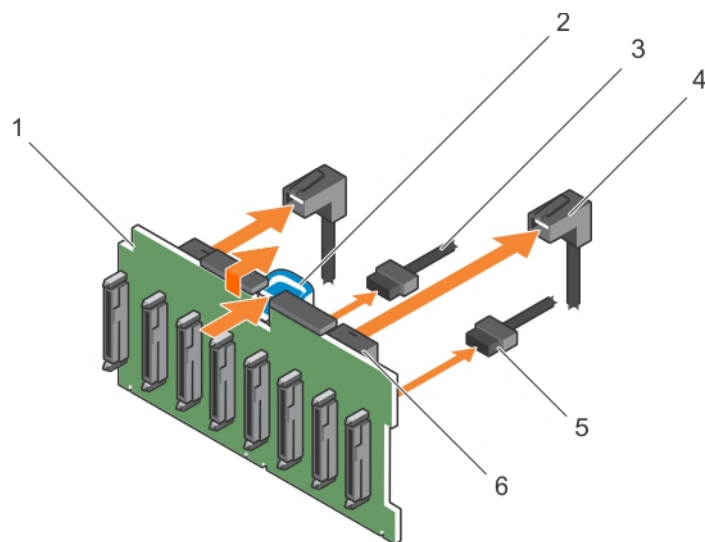


그림 100 . 2.5인치 (x8) SAS/SATA 후면판 분리

- | | |
|----------------|---------|
| 1. 하드 드라이브 후면판 | 2. 분리 탭 |
|----------------|---------|

- 3. 후면판 전원 케이블
- 5. 후면판 신호 케이블

- 4. SAS 케이블(2)
- 6. 미니 SAS 커넥터(2)

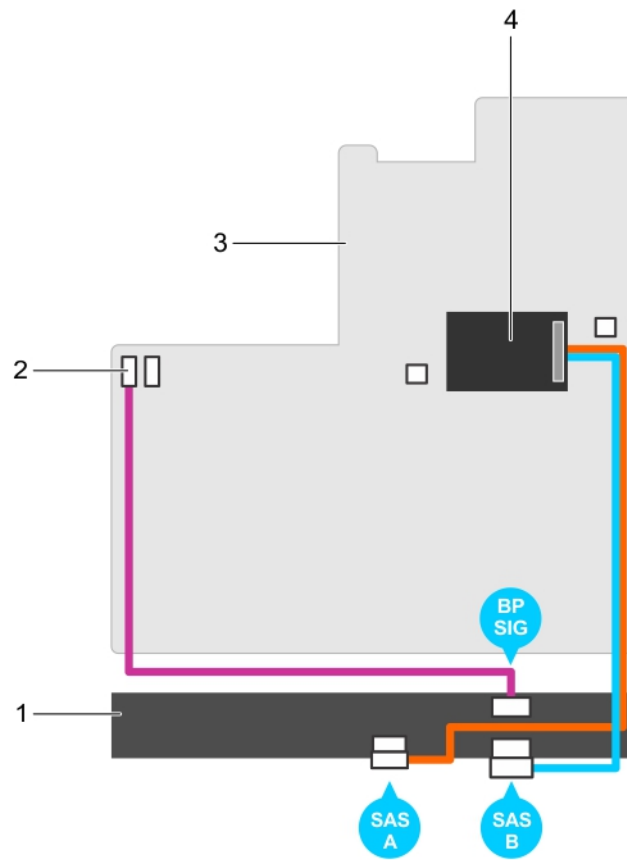


그림 101. 케이블 연결 다이어그램 - 2.5인치 (x8) SAS/SATA 후면판(옵션 1)

- 1. 하드 드라이브 후면판
- 2. 후면판 신호 커넥터 1
- 3. 시스템 보드
- 4. 내장형 스토리지 컨트롤러 카드

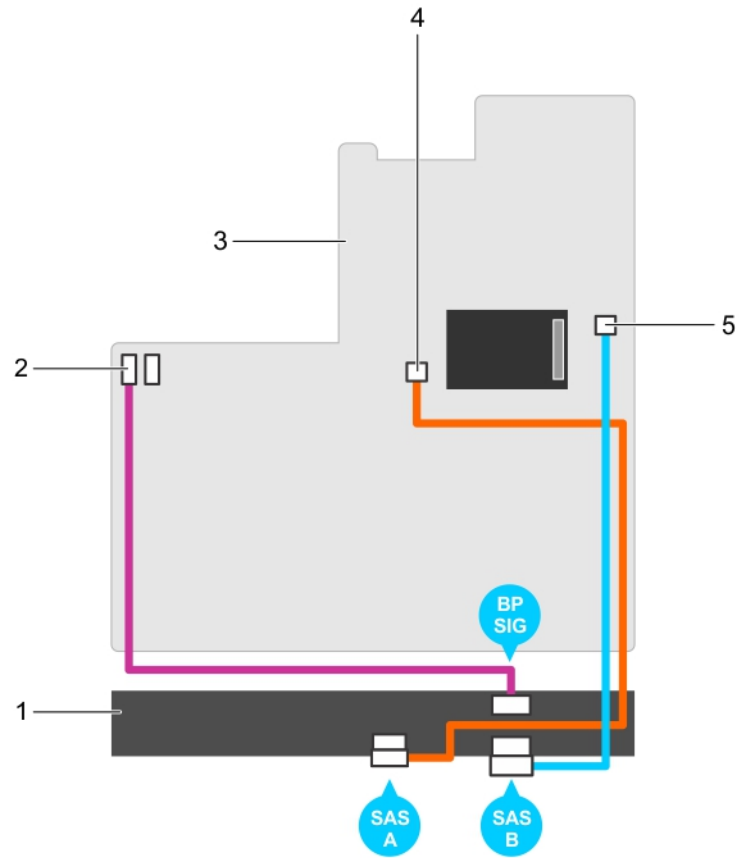


그림 102 . 케이블 연결 다이어그램 - 2.5인치 (x8) SAS/SATA 후면판(옵션 2)

- | | |
|----------------------|----------------------|
| 1. 하드 드라이브 후면판 | 2. 후면판 신호 커넥터 1 |
| 3. 시스템 보드 | 4. 시스템 보드의 SAS A 커넥터 |
| 5. 시스템 보드의 SAS B 커넥터 | |

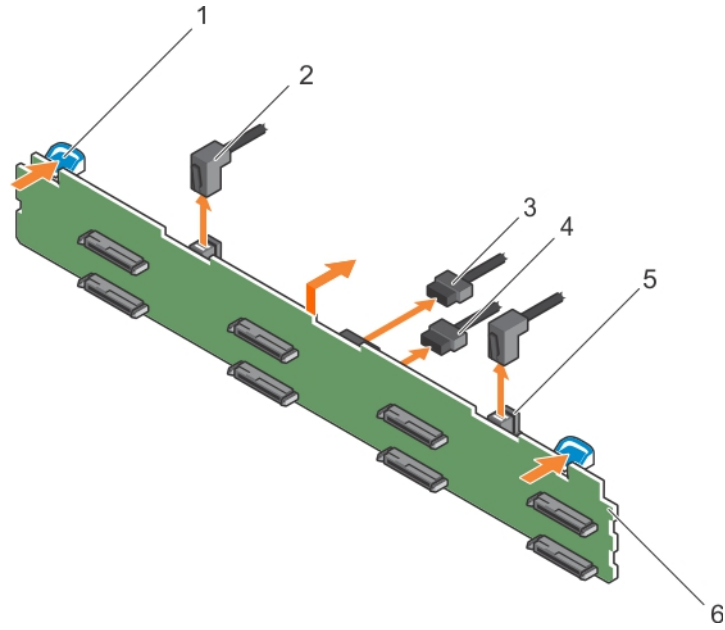


그림 103 . 3.5인치(x8) SAS/SATA 후면판 분리

- | | |
|-------------------|----------------|
| 1. 분리 탭(2개) | 2. SAS 케이블(2) |
| 3. 후면판 신호 커넥터 | 4. 후면판 전원 케이블 |
| 5. 미니 SAS 케이블 커넥터 | 6. 하드 드라이브 후면판 |

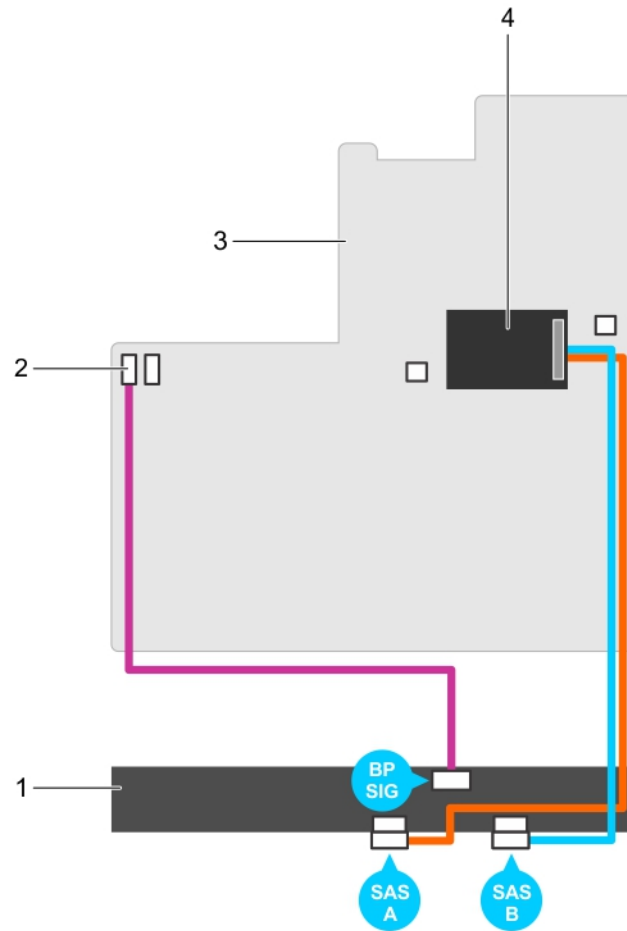


그림 104 . 케이블 연결 다이어그램 - 3.5인치 (x8) SAS/SATA 후면판(옵션 1)

1. 하드 드라이브 후면판
2. 후면판 신호 커넥터 1
3. 시스템 보드
4. 내장형 스토리지 컨트롤러 카드

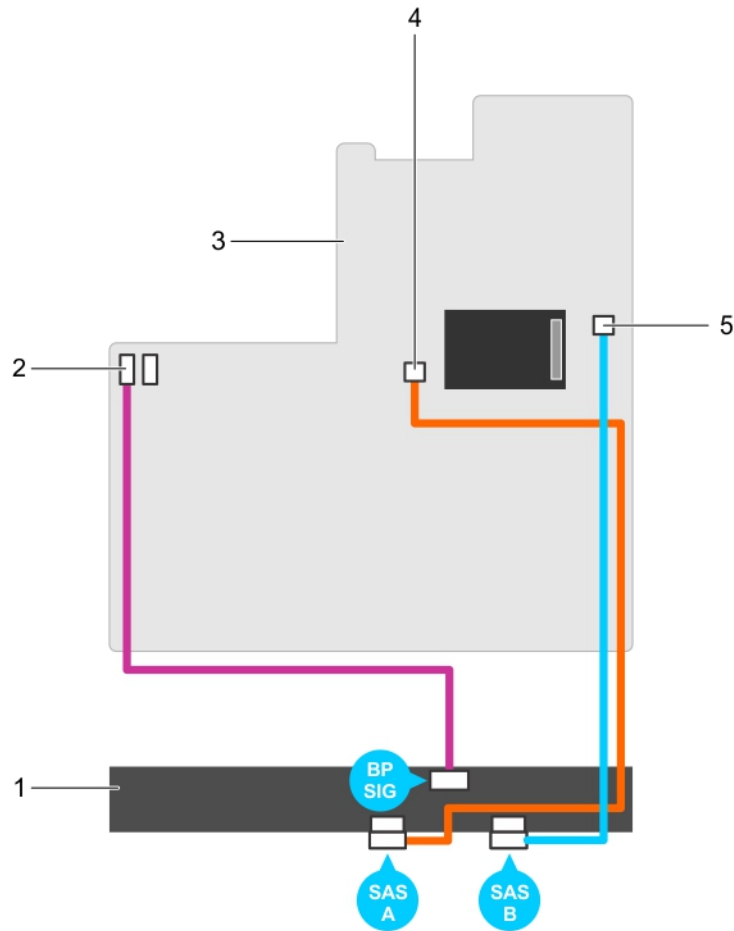


그림 105 . 케이블 연결 다이어그램 - 3.5인치 (x8) SAS/SATA 후면판(옵션 2)

- | | |
|----------------------|----------------------|
| 1. 하드 드라이브 후면판 | 2. 후면판 신호 커넥터 1 |
| 3. 시스템 보드 | 4. 시스템 보드의 SAS A 커넥터 |
| 5. 시스템 보드의 SAS B 커넥터 | |

다음 단계

1. 하드 드라이브 후면판을 장착합니다.
2. 시스템 내부 작업을 마친 후에 섹션의 절차를 따릅니다.

하드 드라이브 백플레인 설치

전제조건

1. 안전 지침 섹션에 나와 있는 안전 지침을 따릅니다.
2. 시스템 내부에서 작업하기 전에 섹션의 절차를 따릅니다.

△ 주의: 대부분의 수리는 인증받은 서비스 기술자가 수행해야 합니다. 문제 해결이나 간단한 수리에 한해 제품 문서에 승인된 대로 또는 온라인/전화 서비스 및 지원팀이 안내하는 대로 사용자가 직접 처리할 수 있습니다. Dell의 승인을 받지 않은 서비스 작업으로 인한 손상에 대해서는 보상을 받을 수 없습니다. 제품과 함께 제공된 안전 지침을 읽고 따르십시오.

△ 주의: 제어판 플렉스 케이블의 손상을 방지하려면 커넥터에 연결한 후 제어판 플렉스 케이블을 구부리지 마십시오.

단계

1. 새시에 있는 고리를 기준으로 하드 드라이브 후면판을 맞춥니다.
2. 분리 탭이 제자리에 고정될 때까지 하드 드라이브 후면판을 내립니다.
3. 백플레인에 SAS/SATA SSD 데이터, 신호 및 전원 케이블을 연결합니다.

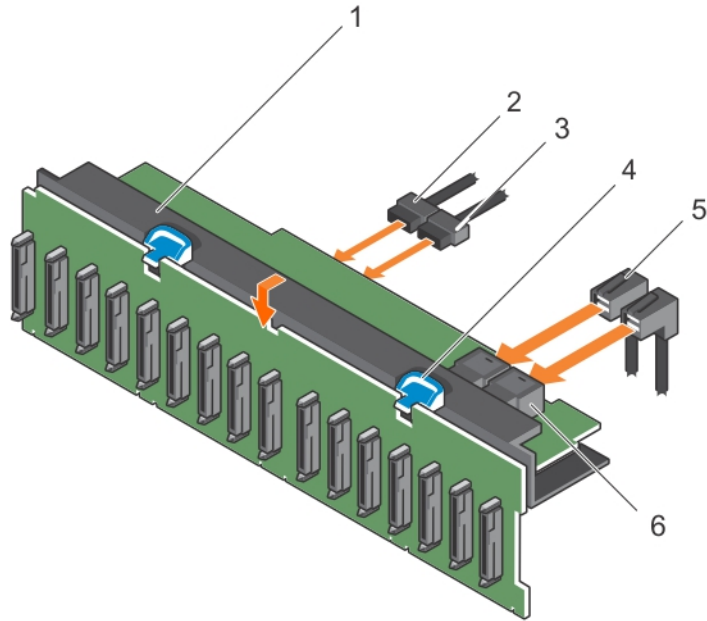


그림 106 . 2.5인치(x16) SAS/SATA 백플레인 설치

- | | |
|--------------------|------------------|
| 1. 하드 드라이브 후면판 조립품 | 2. 후면판 신호 케이블 |
| 3. 후면판 전원 케이블 | 4. 분리 탭(2개) |
| 5. SAS 케이블(2) | 6. 미니 SAS 커넥터(2) |

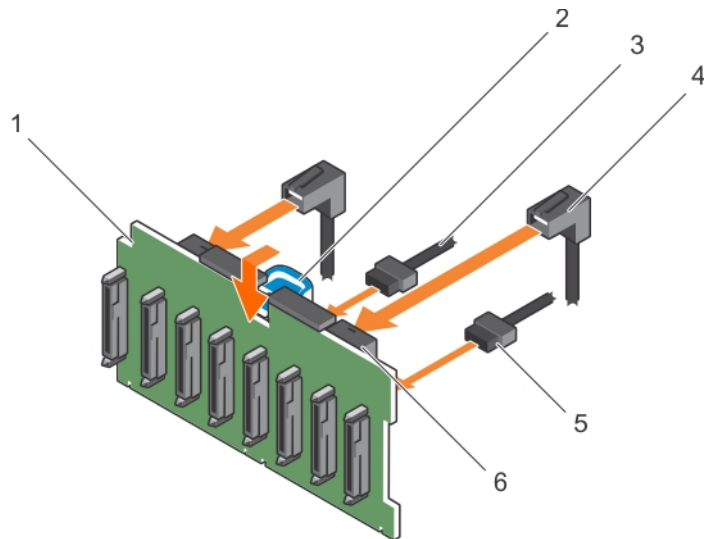


그림 107 . 2.5인치(x8) SAS/SATA 후면판 설치

- | | |
|----------------|------------------|
| 1. 하드 드라이브 후면판 | 2. 분리 탭 |
| 3. 후면판 전원 케이블 | 4. SAS 케이블(2) |
| 5. 후면판 신호 케이블 | 6. 미니 SAS 커넥터(2) |

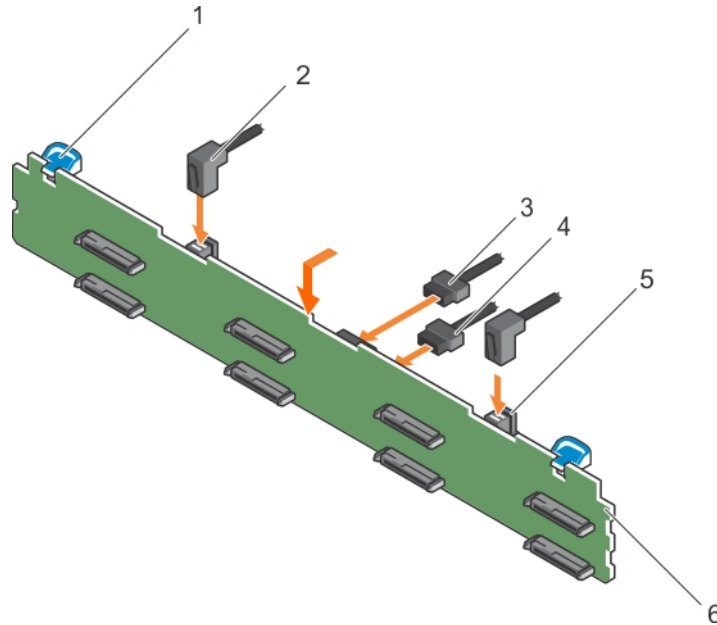


그림 108 . 3.5인치(x8) SAS/SATA 후면판 설치

- | | |
|-------------------|----------------|
| 1. 분리 탭(2개) | 2. SAS 케이블(2) |
| 3. 후면판 신호 커넥터 | 4. 후면판 전원 케이블 |
| 5. 미니 SAS 케이블 커넥터 | 6. 하드 드라이브 후면판 |

다음 단계

1. 냉각 팬 어셈블리를 장착합니다.
2. 냉각 덮개를 장착합니다.
3. 하드 드라이브를 원래 위치에 설치합니다.
4. 시스템 내부 작업을 마친 후에 섹션의 절차를 따릅니다.

테이프 백업 장치(옵션)

테이프 백업 장치(TBU)는 자성 테이프의 데이터를 읽고 쓰는 데이터 스토리지 장치입니다. TBU는 주기적으로 모든 데이터 또는 지정된 양의 데이터를 원래의 스토리지 장치에서 테이프 카트리지로 복사하는 기능이 있어 소스가 복구 불가능한 손상을 입어도 데이터가 유실되지 않도록 합니다.

테이프 백업 장치는 2.5인치 하드 드라이브 시스템에서만 지원됩니다.

테이프 백업 장치 분리

전제조건

1. 안전 지침 섹션에 나열된 안전 지침을 따릅니다.
2. 시스템 내부에서 작업하기 전에 섹션의 절차를 따릅니다.

△ 주의: 대부분의 수리는 인증받은 서비스 기술자가 수행해야 합니다. 문제 해결이나 간단한 수리에 한해 제품 문서에 승인된 대로 또는 온라인/전화 서비스 및 지원팀이 안내하는 대로 사용자가 직접 처리할 수 있습니다. Dell의 승인을 받지 않은 서비스 작업으로 인한 손상에 대해서는 보상을 받을 수 없습니다. 제품과 함께 제공된 안전 지침을 읽고 따르십시오.

단계

1. 전원 케이블과 데이터 케이블을 테이프 백업 장치 뒤쪽에서 분리합니다.
시스템 보드와 테이프 백업 장치에서 전원 케이블과 데이터 케이블을 분리할 때 새시 내부의 해당 케이블 배선을 적어둡니다. 이러한 케이블을 재장착할 때 조여지거나 구겨지지 않도록 적절하게 배선해야 합니다.
2. 테이프 백업 장치를 분리하려면 분리 탭을 밀고 테이프 백업 장치를 테이프 백업 장치 슬롯 밖으로 밀어 꺼냅니다.

- ① **노트:** 테이프 백업 장치를 영구적으로 분리하는 경우, 테이프 백업 장치 보호물을 밀어 넣어 제자리에 고정될 때까지 슬롯에 끼워 넣습니다.
- ① **노트:** 테이프 백업 장치 보호물 설치 및 분리 절차는 테이프 백업 장치 설치 및 분리 절차와 유사합니다.
- ① **노트:** 시스템의 FCC 인증을 유지하려면 테이프 백업 장치 보호물이 빈 테이프 백업 장치 슬롯에 설치되어야 합니다. 또한 보호물은 시스템 안으로 먼지 및 이물질이 들어오는 것을 막고 시스템 내부의 적절한 냉각 및 공기 흐름을 도와줍니다.

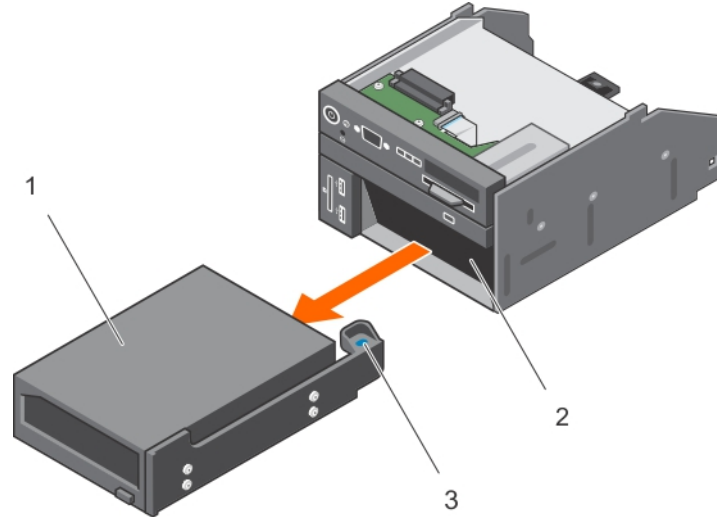


그림 109. 테이프 백업 장치 분리 및 설치

- a. 테이프 백업 장치
- b. 테이프 백업 장치 슬롯
- c. 분리 탭

관련 참조

안전 지침 페이지 65

관련 태스크

시스템 내부 작업을 시작하기 전에 페이지 66

시스템 내부 작업을 마친 후에 페이지 66

테이프 백업 장치 설치

전제조건

1. 안전 지침 섹션에 나열된 안전 지침을 따릅니다.
2. 시스템 내부에서 작업하기 전에 섹션의 절차를 따릅니다.

△ 주의: 대부분의 수리는 인증받은 서비스 기술자가 수행해야 합니다. 문제 해결이나 간단한 수리에 한해 제품 문서에 승인된 대로 또는 온라인/전화 서비스 및 지원팀이 안내하는 대로 사용자가 직접 처리할 수 있습니다. Dell의 승인을 받지 않은 서비스 작업으로 인한 손상에 대해서는 보상을 받을 수 없습니다. 제품과 함께 제공된 안전 지침을 읽고 따르십시오.

단계

1. 테이프 백업 장치의 포장을 풀고 설치를 준비합니다.
지침은 드라이브와 함께 제공된 설명서를 참조하십시오.
2. 해당되는 경우 분리 탭을 누르고 테이프 백업 장치 보호물을 새시 밖으로 밀어 테이프 백업 장치 보호물을 분리합니다.
3. 테이프 백업 장치를 슬롯 안으로 밀어 제자리에 끼웁니다.
4. 드라이브 후면과 시스템 보드에 전원/데이터 케이블을 연결합니다.

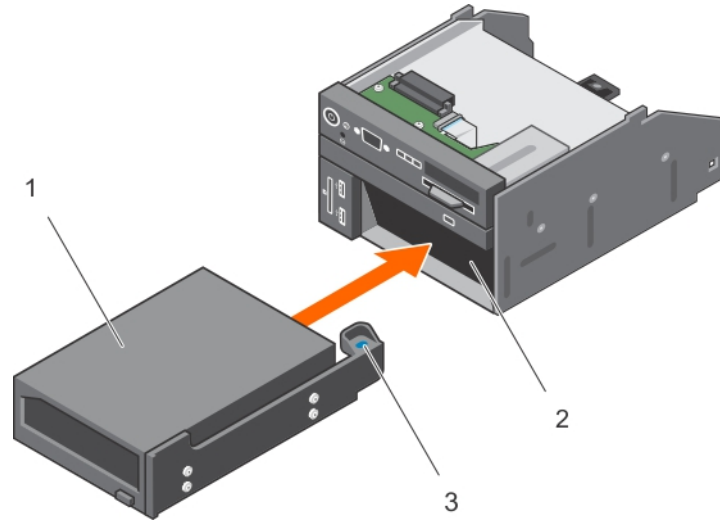


그림 110 . 테이프 백업 장치 설치

- a. 테이프 백업 장치
- b. 테이프 백업 장치 슬롯
- c. 분리 탭

다음 단계

시스템 내부 작업을 마친 후에 섹션의 절차를 따릅니다.

관련 참조

안전 지침 페이지 65

관련 태스크

시스템 내부 작업을 시작하기 전에 페이지 66

시스템 내부 작업을 마친 후에 페이지 66

광학 드라이브(선택 사양)

광학 드라이브는 CD 및 DVD 등과 같은 광학 디스크의 데이터를 검색하고 저장합니다. 광학 드라이브는 광학 디스크 판독기 및 광학 디스크 작성기 두 가지 기본 유형으로 분류할 수 있습니다.

광학 드라이브 분리

전제조건

△ 주의: 대부분의 수리는 인증받은 서비스 기술자가 수행해야 합니다. 문제 해결이나 간단한 수리에 한해 제품 문서에 승인된 대로 또는 온라인/전화 서비스 및 지원팀이 안내하는 대로 사용자가 직접 처리할 수 있습니다. Dell의 승인을 받지 않은 서비스 작업으로 인한 손상에 대해서는 보상을 받을 수 없습니다. 제품과 함께 제공된 안전 지침을 읽고 따르십시오.

1. 안전 지침 섹션에 나열된 안전 지침을 따릅니다.
2. 시스템 내부에서 작업하기 전에 섹션의 절차를 따릅니다.

단계

1. 드라이브 뒤쪽에서 전원 케이블 및 데이터 케이블을 뽑습니다.

i 노트: 시스템 측면의 전원 및 데이터 케이블을 시스템 보드와 드라이브에서 분리할 때 케이블의 배선을 기록해 둡니다. 케이블을 교체할 때 조이거나 구겨지지 않도록 올바르게 배선해야 합니다.

2. 광학 드라이브를 분리하려면 분리 탭을 누르십시오.

3. 광학 드라이브 슬롯에서 분리될 때까지 광학 드라이브를 밀어 시스템에서 빼냅니다.
4. 새 광학 드라이브를 추가하지 않는 경우 광학 드라이브 보호물을 설치합니다. 광학 드라이브 보호물을 설치하는 절차는 광학 드라이브의 절차와 동일합니다.

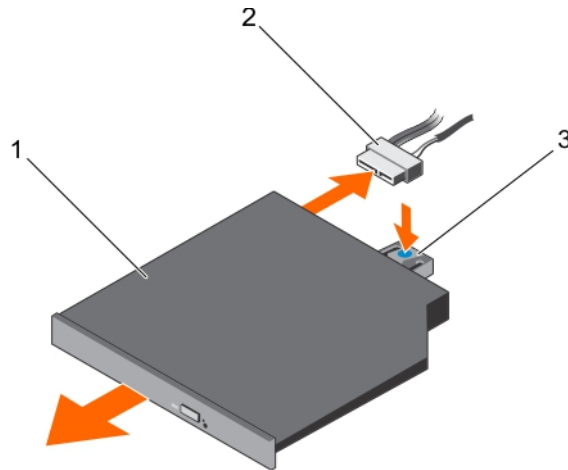


그림 111. 선택 사양 광학 드라이브 분리

- a. 광학 드라이브
- b. 전원 및 데이터 케이블
- c. 분리 탭

다음 단계

시스템 내부 작업을 마친 후에 섹션의 절차를 따릅니다.

관련 참조

[안전 지침](#) 페이지 65

관련 태스크

[시스템 내부 작업을 시작하기 전에](#) 페이지 66

[시스템 내부 작업을 마친 후에](#) 페이지 66

광학 드라이브 설치

전제조건

△ 주의: 대부분의 수리는 인증받은 서비스 기술자가 수행해야 합니다. 문제 해결이나 간단한 수리에 한해 제품 문서에 승인된 대로 또는 온라인/전화 서비스 및 지원팀이 안내하는 대로 사용자가 직접 처리할 수 있습니다. Dell의 승인을 받지 않은 서비스 작업으로 인한 손상에 대해서는 보상을 받을 수 없습니다. 제품과 함께 제공된 안전 지침을 읽고 따르십시오.

1. 안전 지침 섹션에 나열된 안전 지침을 따릅니다.
2. 시스템 내부에서 작업하기 전에 섹션의 절차를 따릅니다.
3. 광학 드라이브 보호물이 설치되어 있으면 분리합니다.

단계

1. 광학 드라이브를 새시 전면의 광학 드라이브 슬롯에 맞춥니다.
2. 분리 탭이 제자리에 걸릴 때까지 광학 드라이브를 밀어 넣습니다.
3. 광학 드라이브 및 시스템 보드에 전원 및 데이터 케이블을 연결합니다.

ⓘ 노트: 케이블이 조이거나 구겨지지 않도록 케이블을 시스템 측에 제대로 배선합니다.

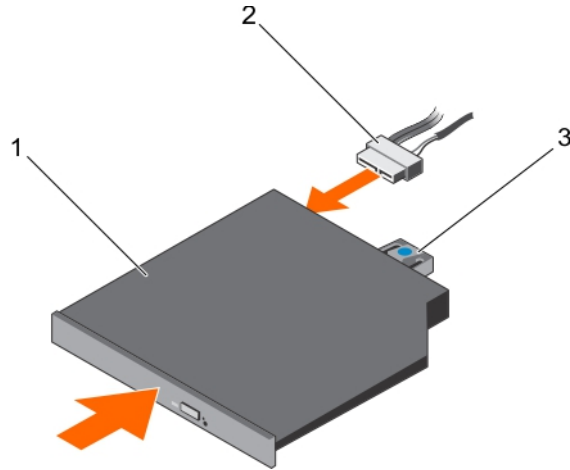


그림 112 . 선택 사양 광학 드라이브 설치

- a. 광학 드라이브
- b. 전원 및 데이터 케이블
- c. 분리 탭

다음 단계

시스템 내부 작업을 마친 후에 섹션의 절차를 따릅니다.

관련 참조

[안전 지침](#) 페이지 65

관련 태스크

[시스템 내부 작업을 시작하기 전에](#) 페이지 66

[시스템 내부 작업을 마친 후에](#) 페이지 66

SD vFlash 카드(선택 사양)

SD vFlash 카드는 iDRAC 포트 카드의 SD vFlash 카드 슬롯에 꽂는 SD(Secure Digital) 카드입니다. 이 카드는 서버 구성, 스크립트 및 이미징의 자동화를 허용하는 사용자 정의 배포 환경 및 영구적인 온디맨드 로컬 저장소를 제공하며, USB 장치를 에뮬레이션합니다. 자세한 내용은 Integrated Dell Remote Access Controller 사용 설명서(Dell.com/idracmanuals)를 참조하십시오.

선택 사양인 SD vFlash 매체 카드 장착

단계

1. 시스템에서 SD vFlash 매체 카드 슬롯을 찾습니다.
PowerEdge R730 시스템의 경우 SD vFlash 매체 카드는 시스템 전면 패널에 있습니다.
2. SD vFlash 매체 카드를 분리하려면 먼저 카드를 안쪽으로 눌러 분리한 다음 카드 슬롯에서 잡아당깁니다.

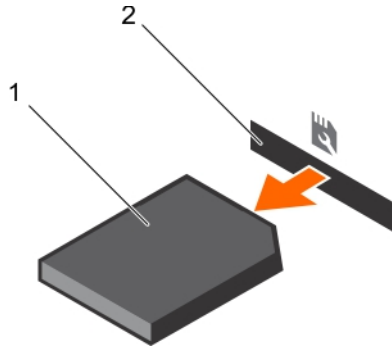


그림 113 . SD vFlash 매체 카드 분리

- a. SD vFlash 매체 카드
- b. vFlash 매체 카드 슬롯

3. SD vFlash 매체 카드를 설치하려면 레이블 면이 위를 향하게 한 후 SD vFlash 매체 카드의 접촉 핀 끝을 모듈의 카드 슬롯에 삽입합니다.

이 | **노트:** 슬롯은 카드를 올바르게 삽입할 수 있도록 설계되어 있습니다.

4. 카드를 슬롯 안쪽으로 밀어 고정합니다.

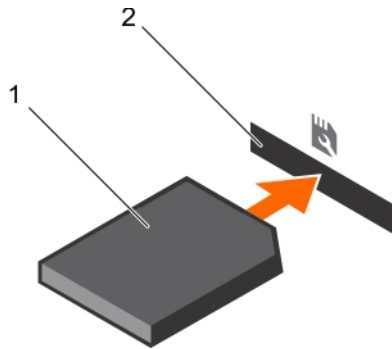


그림 114 . SD vFlash 매체 카드 설치

- a. SD vFlash 매체 카드
- b. vFlash 매체 카드 슬롯

제어판 조립품

제어판 분리

전제조건

1. 안전 지침 섹션에 나열된 안전 지침을 따릅니다.
2. 시스템 내부에서 작업하기 전에 섹션의 절차를 따릅니다.
3. 십자 드라이버(#2)를 손이 잘 닿는 곳에 둡니다.

△ 주의: 대부분의 수리는 인증받은 서비스 기술자가 수행해야 합니다. 문제 해결이나 간단한 수리에 한해 제품 문서에 승인된 대로 또는 온라인/전화 서비스 및 지원팀이 안내하는 대로 사용자가 직접 처리할 수 있습니다. Dell의 승인을 받지 않은 서비스 작업으로 인한 손상에 대해서는 보상을 받을 수 없습니다. 제품과 함께 제공된 안전 지침을 읽고 따르십시오.

단계

1. 십자 드라이버(#2)를 사용하여 제어판을 새시에 고정하는 나사를 분리합니다.

△ 주의: 콘솔을 분리할 때 과도하게 힘을 가하면 커넥터가 손상될 수 있으므로 지나치게 힘을 가하지 마십시오.

2. 시스템 내부에서 컨트롤 패널을 새시 밖으로 밀니다.

3. 제어판을 새시에 연결하는 모든 케이블을 분리합니다.

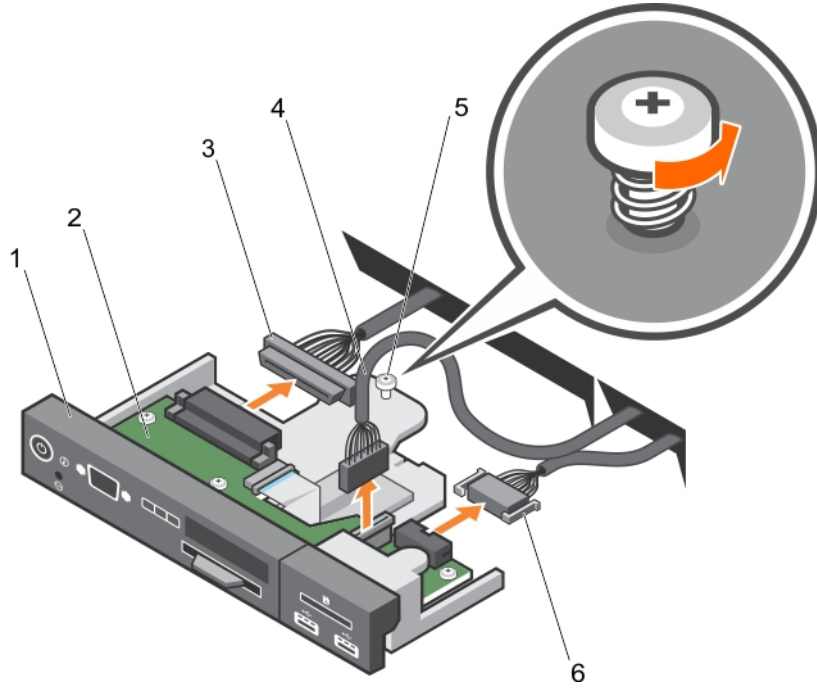


그림 115 . 컨트롤 패널 제거—3.5인치 하드 드라이브 시스템

- | | |
|------------|----------------------|
| 1. 제어판 | 2. 콘솔 보드 |
| 3. 제어판 케이블 | 4. USB 커넥터 케이블 |
| 5. 나사 | 6. vFlash 매체 커넥터 케이블 |

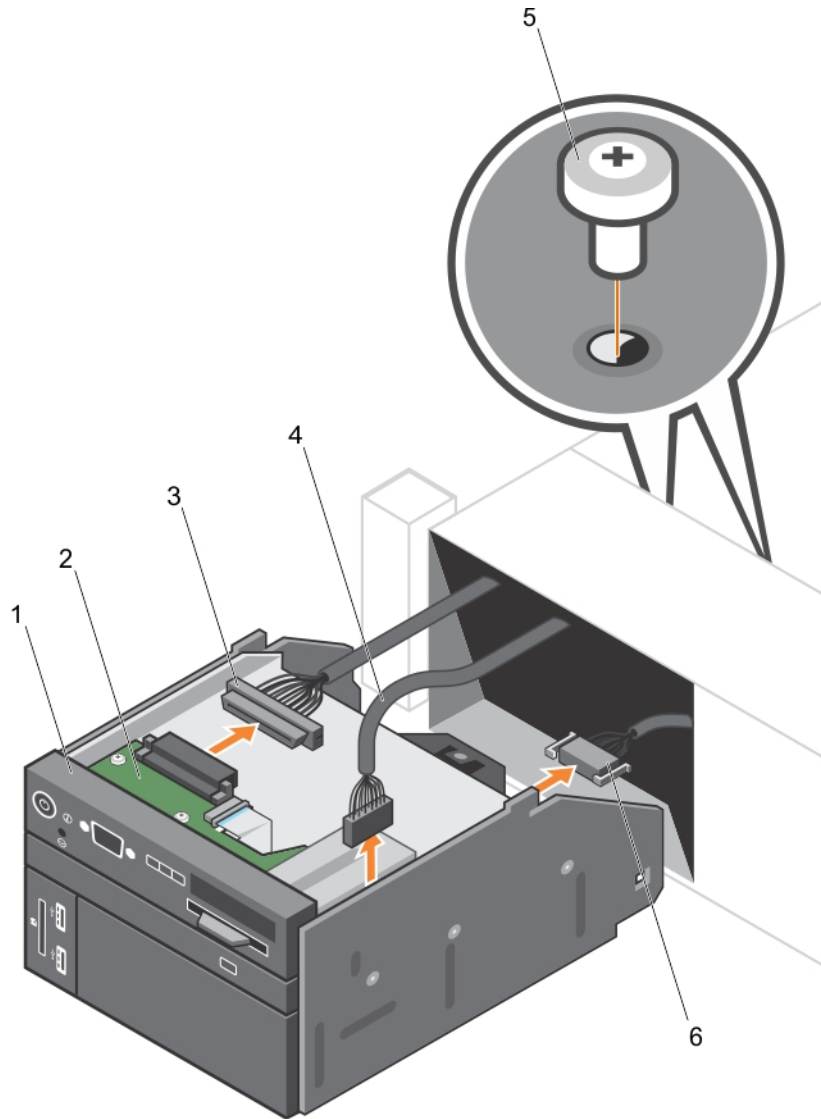


그림 116 . 컨트롤 패널 제거—2.5인치 하드 드라이브 시스템

- | | |
|------------|----------------------|
| 1. 제어판 | 2. 콘솔 보드 |
| 3. 제어판 케이블 | 4. USB 커넥터 케이블 |
| 5. 나사(2개) | 6. vFlash 매체 커넥터 케이블 |

4. 정보 태그에서 탭을 찾아 누릅니다.
5. 정보 태그를 슬롯 밖으로 밀어 제어판에서 분리합니다.

이 노트: 새 제어판에 장착하기 위해 정보 태그를 보관해 둡니다.

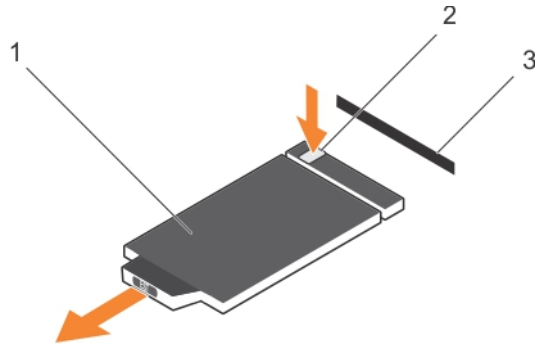


그림 117. 정보 태그 제거

- a. 정보 태그
- b. 탭
- c. 슬롯

다음 단계

1. 컨트롤 패널을 장착합니다.
2. 시스템 내부 작업을 마친 후에 섹션의 절차를 따릅니다.

제어판 설치

전제조건

1. 안전 지침 섹션에 나열된 안전 지침을 따릅니다.
2. 시스템 내부에서 작업하기 전에 섹션의 절차를 따릅니다.
3. 십자 드라이버(# 2)를 준비합니다.

△ 주의: 대부분의 수리는 인증받은 서비스 기술자가 수행해야 합니다. 문제 해결이나 간단한 수리에 한해 제품 문서에 승인된 대로 또는 온라인/전화 서비스 및 지원팀이 안내하는 대로 사용자가 직접 처리할 수 있습니다. Dell의 승인을 받지 않은 서비스 작업으로 인한 손상에 대해서는 보상을 받을 수 없습니다. 제품과 함께 제공된 안전 지침을 읽고 따르십시오.

단계

1. 새 콘솔의 빈 정보 태그를 이전 콘솔에서 분리하여 보관한 정보 태그로 교체합니다.
 - i 노트:** 정보 태그는 서비스 태그, NIC, MAC 주소 등과 같은 시스템 정보를 나열합니다.
2. 정보 태그를 설치하려면 정보 태그를 제어판 슬롯 안으로 밀어 넣습니다.
3. 해당하는 모든 케이블을 제어판에 연결합니다.
4. 제어판을 새시의 슬롯에 삽입하고 나사로 모듈을 고정시킵니다.

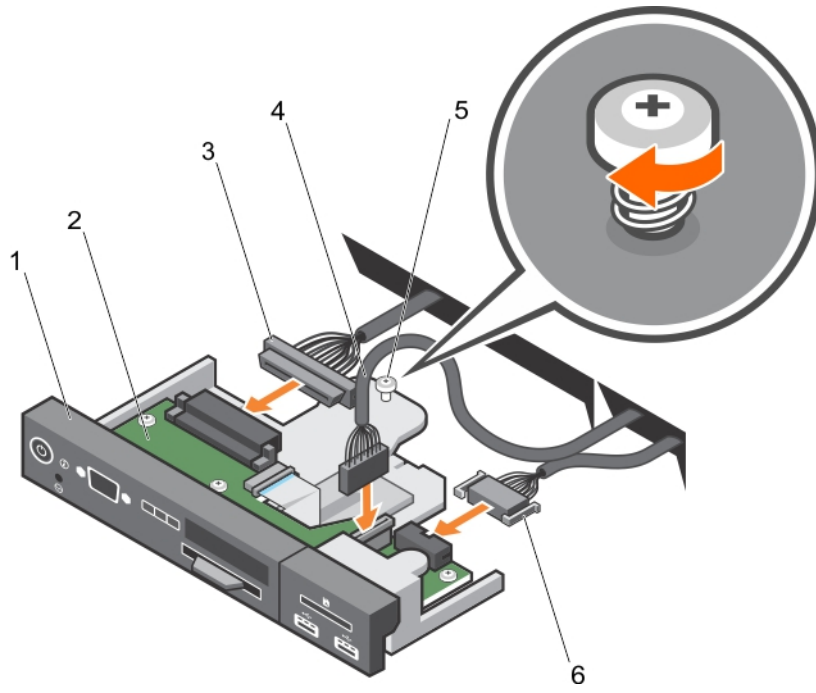


그림 118 . 컨트롤 패널—3.5인치 하드 드라이브 시스템 설치

- | | |
|------------|----------------------|
| 1. 제어판 | 2. 콘솔 보드 |
| 3. 제어판 케이블 | 4. USB 커넥터 케이블 |
| 5. 나사 | 6. vFlash 매체 커넥터 케이블 |

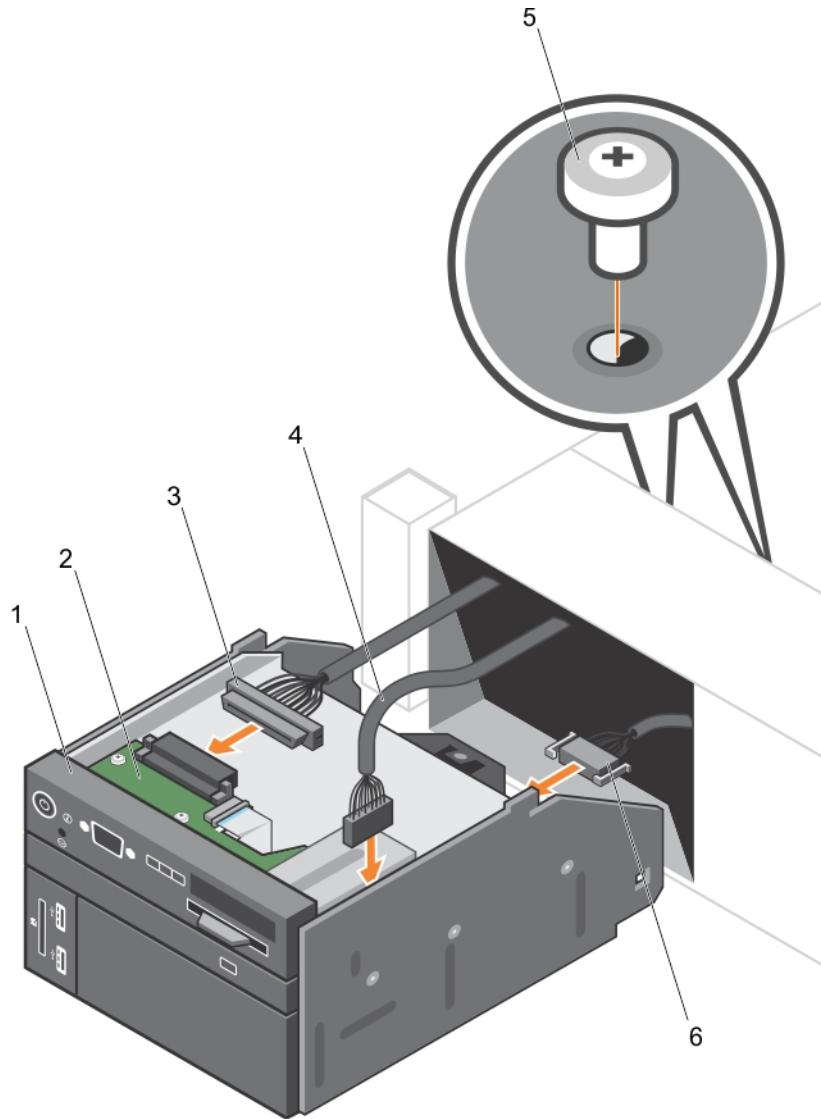


그림 119 . 컨트롤 패널—2.5인치 하드 드라이브 시스템 설치

- | | |
|------------|----------------------|
| 1. 제어판 | 2. 콘솔 보드 |
| 3. 제어판 케이블 | 4. USB 커넥터 케이블 |
| 5. 나사(2개) | 6. vFlash 매체 커넥터 케이블 |

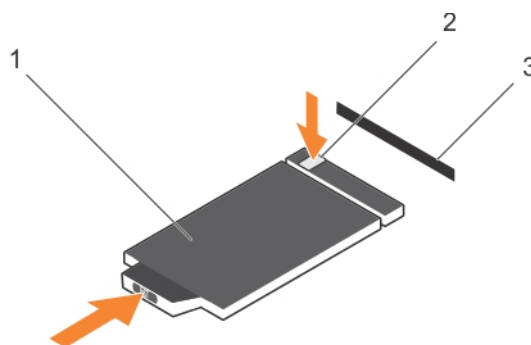


그림 120 . 정보 태그 설치

- | |
|----------|
| a. 정보 태그 |
| b. 탭 |
| c. 슬롯 |

다음 단계

시스템 내부 작업을 마친 후에 섹션의 절차를 따릅니다.

시스템 진단 프로그램 사용

시스템에 문제가 발생하면 기술 지원에 문의하기 전에 시스템 진단 프로그램을 실행합니다. 시스템 진단 프로그램은 추가 장비 없이 또는 데이터를 손실할 위험 없이 시스템 하드웨어를 테스트하기 위해 실행됩니다. 자체적으로 문제를 해결할 수 없는 경우에는 서비스 및 지원 담당 직원이 진단 검사 결과를 사용하여 문제 해결을 지원할 수 있습니다.

① 노트: OEM 진단 이벤트 메시지에 대한 자세한 정보는 13세대 Dell PowerEdge 서버 버전 1.2용 이벤트 및 오류 메시지 참조 가이드를 참조하십시오.

주제:

- Dell 내장형 시스템 진단 프로그램

Dell 내장형 시스템 진단 프로그램

① 노트: Dell 내장형 시스템 진단 프로그램은 ePSA(Enhanced Pre-boot System Assessment) 진단 프로그램이라고도 합니다.

내장형 시스템 진단 프로그램은 특정 장치 그룹 또는 장치에 대해 일련의 옵션을 제공하여 사용자가 다음을 수행할 수 있게 합니다.

- 자동으로 테스트 또는 상호 작용 모드를 실행합니다.
- 테스트를 반복합니다.
- 테스트 결과를 표시 또는 저장합니다.
- 오류가 발생한 장치에 대한 추가 정보를 제공하기 위해 추가 테스트 옵션으로 세부 검사를 실행합니다.
- 테스트가 성공적으로 완료되었음을 알리는 상태 메시지를 보냅니다.
- 테스트 중 발생하는 문제를 알리는 오류 메시지를 보냅니다.

내장형 시스템 진단 프로그램 사용 시기

시스템이 부팅되지 않는다면 내장형 시스템 진단 프로그램(ePSA)을 실행하십시오.

부팅 관리자에서 내장형 시스템 진단 프로그램 실행

전제조건

시스템이 부팅되지 않는다면 내장형 시스템 진단 프로그램(ePSA)을 실행하십시오.

단계

1. 시스템 부팅 시, F10을 누릅니다.
2. 위쪽 및 아래쪽 화살표 키를 사용하여 **System Utilities(시스템 유틸리티) > Launch Diagnostics(진단 프로그램 시작)**를 선택합니다.
ePSA Pre-boot System Assessment(ePSA 사전 부팅 시스템 평가) 창이 표시되고, 시스템에서 검색된 모든 장치가 이 창에 나열됩니다. 진단 프로그램은 검색된 모든 장치에 대해 검사를 실행합니다.

Dell Lifecycle Controller에서 내장형 시스템 진단 프로그램 실행

단계

1. 시스템 부팅 시 F10을 누릅니다.
2. **Hardware Diagnostics(하드웨어 진단) → Run Hardware Diagnostics(하드웨어 진단 실행)**를 선택합니다.
ePSA Pre-boot System Assessment(ePSA 사전 부팅 시스템 평가) 창이 표시되고, 시스템에서 검색된 모든 장치가 이 창에 나열됩니다. 진단 프로그램은 검색된 모든 장치에 대해 검사를 실행합니다.

시스템 진단 제어

메뉴	설명
구성	감지된 모든 장치의 구성 및 상태 정보를 표시합니다.
결과	실행된 모든 검사의 결과를 표시합니다.
시스템 상태	시스템 성능에 대한 현재 개요를 제공합니다.
이벤트 로그	시스템에서 실행된 모든 테스트의 결과를 타임스탬프와 함께 보여주는 로그를 표시합니다. 이벤트 설명이 하나 이상 기록되어 있으면 이 로그가 표시됩니다.

점퍼 및 커넥터


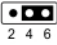


주제:

- 시스템 보드 점퍼 설정
- 시스템 보드 점퍼 및 커넥터
- 잊은 암호 비활성화

시스템 보드 점퍼 설정

암호 점퍼를 재설정하여 암호를 비활성화하는 방법에 대한 자세한 내용은 분실된 암호 비활성화 섹션을 참조하십시오.

표 44. 시스템 보드 점퍼 설정

점퍼	설정	설명
PWRD_EN	 2 4 6 (default)	암호 기능이 활성화됩니다(핀 2-4). BIOS 로컬 액세스가 다음 AC 전원 주기에서 잠금 해제됩니다.
	 2 4 6	암호 기능이 비활성화됩니다(핀 4-6).
NVRAM_CLR	 1 3 5 (default)	다음 시스템 부팅 시 구성 설정이 유지됩니다(핀 3-5).
	 1 3 5	시스템 부팅 시 구성 설정이 지워집니다(핀 1-3).

관련 태스크

[잊은 암호 비활성화](#) 페이지 181

시스템 보드 점퍼 및 커넥터

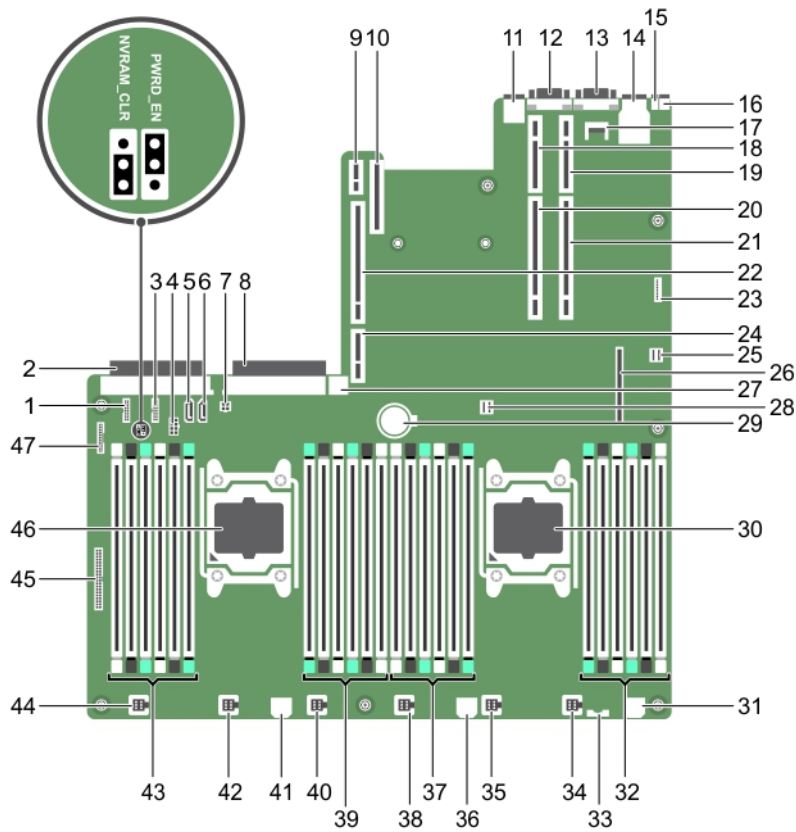


그림 121. 시스템 보드 점퍼 및 커넥터

표 45. 시스템 보드 커넥터 및 점퍼

항목	커넥터	설명
1	J_BP_SIG1	후면판 신호 커넥터 1
2	J_PS_2	PSU 2 커넥터
3	J_BP_SIG0	후면판 신호 커넥터 0
4	J_BP0	후면판 전원 커넥터 0
5	J_SATA_CD	광학 드라이브 SATA 커넥터
6	J_SATA_TBU	테이프 백업 장치 SATA 커넥터
7	J_TBU	테이프 백업 장치 전원 커넥터
8	J_PS_1	PSU 1 커넥터
9	J_IDSDM	내부 이중 SD 모듈 커넥터
10	J_NDC	네트워크 도터 카드 커넥터
11	J_USB	USB 포트
12	J_VIDEO_REAR	비디오 커넥터
13	J_COM1	직렬 커넥터
14	J_IDRAC_RJ45	iDRAC8 커넥터
15	J_CYC	시스템 ID 커넥터

표 45. 시스템 보드 커넥터 및 점퍼 (계속)

항목	커넥터	설명
16	CYC_ID	시스템 ID 단추
17	J_TPM_MODULE	TPM(Trusted Platform Module) 커넥터
18	J_RISER_2AX	라이저 3 커넥터
19	J_RISER_1AX	라이저 1 커넥터
20	J_RISER_2BX	라이저 2 커넥터
21	J_RISER_1BX	라이저 1 커넥터
22	J_RISER_3AX	라이저 3 커넥터
23	J_QS	Quick Sync 베젤 커넥터
24	J_RISER_3BX	라이저 3 커넥터
25	J_SATA_B	내부 SAS 커넥터
26	J_STORAGE	미니 PERC 커넥터
27	J_USB_INT	내부 USB 포트
28	J_SATA_A	내부 SAS 커넥터
29	BAT	전지 커넥터
30	CPU 2	프로세서 2 소켓
31	J_BP3	후면판 전원 커넥터 3
32	B10, B6, B2, B9, B5, B1	메모리 모듈 소켓
33	J_BP_SIG2	후면판 신호 커넥터 2
34	J_FAN2U_6	냉각 팬 커넥터
35	J_FAN2U_5	냉각 팬 커넥터
36	J_BP2	후면판 전원 커넥터 2
37	B3, B7, B11, B4, B8, B12	메모리 모듈 소켓
38	J_FAN2U_4	냉각 팬 커넥터
39	A10, A6, A2, A9, A5, A1	메모리 모듈 소켓
40	J_FAN2U_3	냉각 팬 커넥터
41	J_BP1	후면판 전원 커넥터
42	J_FAN2U_2	냉각 팬 커넥터
43	A3, A7, A11, A4, A8, A12	메모리 모듈 소켓
44	J_FAN2U_1	냉각 팬 커넥터
45	J_CTRL_PNL	제어판 신호 커넥터
46	CPU 1	프로세서 1 소켓
47	J_FP_USB	전면 패널 USB 포트

잇은 암호 비활성화


시스템의 소프트웨어 보안 기능에는 시스템 암호와 설정 암호가 포함됩니다. PASSWORD 점퍼는 이러한 암호 기능을 활성화하거나 비활성화하고 현재 사용 중인 모든 암호를 지웁니다.

전제조건

단계

1. 시스템 및 장착된 모든 주변 장치를 끄고 시스템을 전원 콘센트에서 분리합니다.
2. 시스템 덮개를 분리합니다.
3. 시스템 보드 점퍼의 점퍼를 핀 4 및 6에서 핀 2 및 4로 이동합니다.
4. 시스템 덮개를 장착합니다.

점퍼가 핀 2 및 4에 있는 상태에서 시스템을 부팅할 때까지 기존 암호가 비활성화되거나 지워지지 않습니다. 그러나 새 시스템 및/또는 설정 암호를 지정하기 전에 점퍼를 다시 핀 4 및 6으로 이동해야 합니다.

 **노트:** 점퍼가 핀 2 및 4에 있는 상태에서 새 시스템 및/또는 설정 암호를 지정하면 다음에 부팅할 때 새 암호가 비활성화됩니다.

5. 시스템을 전원 콘센트에 다시 연결하고 시스템 및 시스템에 연결된 주변 장치의 전원을 모두 켭니다.
6. 시스템 및 장착된 모든 주변 장치를 끄고 시스템을 전원 콘센트에서 분리합니다.
7. 시스템 덮개를 분리합니다.
8. 시스템 보드 점퍼의 점퍼를 핀 2 및 4에서 핀 4 및 6으로 이동합니다.
9. 시스템 덮개를 장착합니다.
10. 시스템을 전원 콘센트에 다시 연결하고 시스템 및 시스템에 연결된 주변 장치의 전원을 모두 켭니다.
11. 새 시스템 및/또는 설정 암호를 할당합니다.

시스템 문제 해결

안전 제일 - 사용자 및 시스템

△ 주의: 대부분의 수리는 인증받은 서비스 기술자가 수행해야 합니다. 문제 해결이나 간단한 수리에 한해 제품 문서에 승인된 대로 또는 온라인/전화 서비스 및 지원팀이 안내하는 대로 사용자가 직접 처리할 수 있습니다. Dell의 승인을 받지 않은 서비스 작업으로 인한 손상에 대해서는 보상을 받을 수 없습니다. 제품과 함께 제공된 안전 지침을 읽고 따르십시오.

① 노트: 해결 방법에 대한 검증은 출하 시 제공되는 하드웨어 구성을 사용하여 수행되었습니다.

주제:

- 시스템 시작 오류 문제 해결
- 외부 연결 문제 해결
- 비디오 서브시스템 문제 해결
- USB 디바이스 문제 해결
- iDRAC Direct USB XML 구성 문제 해결
- iDRAC Direct 노트북 컴퓨터 연결 문제 해결
- 직렬 입력 및 출력 디바이스 문제 해결
- NIC 문제 해결
- 침수된 시스템 문제 해결
- 손상된 시스템 문제 해결
- 시스템 배터리 문제 해결
- 전원 공급 장치 문제 해결
- 냉각 문제 해결
- 냉각 팬 문제 해결
- 시스템 메모리 문제 해결
- 내부 USB 키 문제 해결
- microSD 카드 문제 해결
- 옵티컬 드라이브 문제 해결
- 테이프 백업 장치 문제 해결
- 드라이브 또는 SSD 문제 해결
- 스토리지 컨트롤러 문제 해결
- 확장 카드 문제 해결
- 프로세서 문제 해결
- 시스템 메시지

시스템 시작 오류 문제 해결

UEFI 부팅 관리자에서 운영 체제를 설치한 후 시스템을 BIOS 부팅 모드로 부팅하면 시스템가 응답을 중지합니다. 이 문제를 방지하려면 운영 체제를 설치한 모드와 동일한 부팅 모드로 부팅해야 합니다.

기타 모든 시작 문제는 화면에 표시되는 시스템 메시지를 참고하십시오.

외부 연결 문제 해결

외부 디바이스의 문제를 해결하기 전에 모든 외부 케이블이 시스템의 외부 커넥터에 안전하게 연결되어 있는지 확인하십시오.

- 시스템의 기술 사양과 외부 디바이스를 비교하여 호환성을 확인하십시오.
- 외부 디바이스 기능을 일부 유사한 다른 시스템과 함께 점검하여 디바이스가 정상적으로 작동하고 있는지 확인하십시오.

- 이 시스템과 유사한 다른 외부 디바이스를 함께 점검하여 시스템 포트가 정상적으로 작동하고 있는지 확인하십시오. 추가로 궁금한 사항이 있으면 [전역 기술 지원](#)에 문의하십시오.

비디오 서브시스템 문제 해결

전제조건

- ① **노트: Local Server Video Enabled** 옵션이 iDRAC GUI(Graphical User Interface)의 **Virtual Console** 아래에 선택되어 있는지 확인하십시오. 이 옵션이 선택되어 있지 않으면 로컬 비디오를 사용할 수 없습니다.
- ① **노트:** 이 VGA 포트는 핫 플러깅을 지원하지 않습니다.

단계

1. 모니터에 대한 케이블 연결(전원 및 디스플레이)을 확인합니다.
2. 시스템과 모니터 사이의 비디오 인터페이스 케이블 연결을 확인합니다.

결과

검사가 성공적으로 완료되는 경우 비디오 하드웨어와 관련된 문제가 아닙니다.

다음 단계

검사에 실패하는 경우 도움말 연기 섹션을 참조하십시오.

관련 참조

[도움말 보기](#) 페이지 198

USB 디바이스 문제 해결

전제조건

- ① **노트:** 1~6단계를 따라 USB 키보드 또는 마우스의 문제를 해결합니다. 다른 USB 디바이스의 경우 7단계로 이동하십시오.

단계

1. 키보드 및/또는 마우스 케이블을 시스템에서 연결 해제한 후 다시 연결합니다.
2. 문제가 지속되면 키보드 및/또는 마우스를 시스템의 다른 USB 포트에 연결합니다.
3. 문제가 해결되면 시스템을 재시작하고 System Setup으로 들어가 작동하지 않는 USB 포트가 활성화되었는지 확인합니다.
 - ① **노트:** 이전 운영 체제에서는 USB 3.0이 지원되지 않을 수 있습니다.
4. 시스템 설정에서 USB 3.0이 활성화되어 있는지 확인하십시오. 활성화되어 있으면 이를 비활성화하고 문제가 해결되는지 확인하십시오.
5. **iDRAC Settings Utility(iDRAC 설정 유틸리티)**에서 **USB Management Port Mode(USB 관리 포트 모드)**가 **Automatic(자동)** 또는 **Standard OS Use(표준 OS 사용)**로 구성되어 있는지 확인합니다.
6. 문제가 해결되지 않으면, 올바르게 작동하는 키보드 또는 마우스로 교체하십시오.
 - 문제가 해결되지 않으면 7단계로 진행하여 시스템에 연결된 다른 USB 디바이스의 문제를 해결합니다.
 - 문제가 해결되지 않으면 문제 해결을 진행하여 시스템에 연결된 다른 USB 디바이스의 문제를 해결합니다.
7. 연결된 모든 USB 디바이스의 전원을 끄고 시스템에서 연결 해제합니다.
8. 시스템을 재시작합니다.
9. 키보드가 작동하는 경우 모든 시스템 설정 프로그램을 실행하여 **Integrated Devices(내장형 장치)** 화면에서 USB 포트가 활성화되어 있는지 확인합니다. 키보드가 작동하지 않는 경우 원격 액세스를 사용하여 USB 옵션을 활성화 또는 비활성화할 수 있습니다.
10. 시스템 설정에서 USB 3.0이 활성화되어 있는지 확인하십시오. 활성화되어 있으면 이를 비활성화하고 시스템을 재시작합니다.

11. 시스템에 액세스할 수 없으면 시스템 내 NVRAM_CLR 점퍼를 재설정하고 BIOS를 기본 설정으로 복원합니다. 시스템 보드 점퍼 설정 섹션을 참조하십시오.
12. **iDRAC Settings Utility(iDRAC 설정 유틸리티)**에서 **USB Management Port Mode(USB 관리 포트 모드)**가 **Automatic(자동)** 또는 **Standard OS Use(표준 OS 사용)**로 구성되어 있는지 확인합니다.
13. 각 USB 디바이스를 하나씩 다시 연결하고 전원을 켭니다.
14. USB 장치에 동일한 문제가 발생하면 해당 디바이스의 전원을 끄고 USB 케이블을 상태가 양호한 케이블로 교체한 후 장치의 전원을 켭니다.

다음 단계

모든 문제 해결 방법에 실패하는 경우 도움말 연기 섹션을 참조하십시오.

관련 참조

[도움말 보기 페이지 198](#)

[시스템 보드 점퍼 설정 페이지 179](#)

iDRAC Direct USB XML 구성 문제 해결

USB 스토리지 디바이스 및 시스템 구성에 대한 자세한 내용은 www.dell.com/poweredge manuals에서 *Integrated Dell Remote Access Controller 사용자 가이드*를 참조하십시오.

단계

1. 해당 USB 스토리지 디바이스가  아이콘으로 식별되는 전면 USB 관리 포트에 연결되어 있는지 확인합니다.
2. 해당 USB 저장 장치가 파티션이 하나뿐인 NTFS 또는 FAT32 파일 시스템으로 구성되었는지 확인합니다.
3. USB 스토리지 디바이스가 올바르게 구성되어 있는지 확인합니다. USB 스토리지 디바이스 구성에 대한 자세한 내용은 www.dell.com/poweredge manuals에서 *Integrated Dell Remote Access Controller 사용자 가이드*를 참조하십시오.
4. **iDRAC Settings Utility(iDRAC 설정 유틸리티)**에서 **USB Management Port Mode(USB 관리 포트 모드)**가 **Automatic(자동)** 또는 **iDRAC Direct Only(iDRAC Direct 용)**으로 구성되어 있는지 확인합니다.
5. **iDRAC Managed: USB XML Configuration(iDRAC 관리: USB XML 구성)** 옵션이 **Enabled(활성화)**되어 있거나 서버에서 기본 자격 증명이 설정된 경우에만 **Enabled(활성화)**되는지 확인합니다.
6. USB 저장 장치를 분리하고 다시 설치하십시오.
7. 가져오기 작업이 작동하지 않을 경우 다른 USB 저장 장치를 사용해 보십시오.

다음 단계

모든 문제 해결 방법에 실패하는 경우 도움말 연기 섹션을 참조하십시오.


관련 참조

[도움말 보기 페이지 198](#)

iDRAC Direct 노트북 컴퓨터 연결 문제 해결

USB 노트북 연결 및 시스템 구성에 대한 자세한 내용은 www.dell.com/poweredge manuals에서 *Integrated Dell Remote Access Controller 사용자 가이드*를 참조하십시오.

단계

1. 노트북이 USB Type A/A 케이블과  아이콘으로 식별되는 전면 USB 관리 포트에 연결되어 있는지 확인합니다.
2. **iDRAC Settings Utility(iDRAC 설정 유틸리티)** 화면에서 **USB Management Port Mode(USB 관리 포트 모드)**가 **Automatic(자동)** 또는 **iDRAC Direct Only(iDRAC Direct 전용)**로 구성되어 있는지 확인합니다.
3. 노트북이 Windows 운영 체제로 실행되는 경우 iDRAC 가상 USB NIC 장치 드라이버가 설치되어 있는지 확인합니다.
4. 드라이버가 설치되어 있는 경우, iDRAC Direct가 라우팅 불가 주소를 사용하므로 WiFi 또는 케이블 연결 이더넷을 통해 연결되지 않았는지 확인합니다.

다음 단계

모든 문제 해결 방법에 실패하는 경우 도움말 얻기 섹션을 참조하십시오.

관련 참조

[도움말 보기](#) 페이지 198

직렬 입력 및 출력 디바이스 문제 해결

전제조건

단계

1. 시스템 및 직렬 포트에 연결된 모든 주변 기기를 끕니다.
2. 직렬 인터페이스 케이블을 올바르게 작동하는 케이블로 교체하고 시스템 및 I/O 직렬 디바이스의 전원을 켭니다.
문제가 해결되면 인터페이스 케이블을 상태가 양호한 케이블로 교체합니다.
3. 시스템 및 I/O 직렬 디바이스를 끄고 직렬 디바이스를 호환 디바이스로 교체합니다.
4. 시스템 및 I/O 직렬 디바이스를 켭니다.

다음 단계


문제가 지속되는 경우 도움말 얻기 섹션을 참조하십시오.

관련 참조

[도움말 보기](#) 페이지 198

NIC 문제 해결

전제조건

 **노트:** NDC(Network Daughter Card) 슬롯은 핫 플러그를 지원하지 않습니다.

단계

1. 적절한 진단 테스트를 실행합니다. 자세한 내용은 수행 가능한 진단 테스트에 대한 시스템 진단 프로그램 사용 섹션을 참조하십시오.
2. 시스템을 재시작하고 NIC 컨트롤러와 관련된 시스템 메시지를 확인합니다.
3. NIC 커넥터에서 해당 표시등을 확인합니다.
 - 링크 표시등이 켜지지 않는 경우 연결된 케이블이 해제되었을 수 있습니다.
 - 작동 표시등에 빛이 나지 않은 경우 네트워크 드라이버 파일이 손상되었거나 누락되었을 수 있습니다. 필요에 따라 드라이버를 설치하거나 교체합니다. 자세한 내용은 NIC 설명서를 참조하십시오.
 - 상태가 양호한 다른 네트워크 케이블을 시도해 보십시오.
 - 문제가 지속되는 경우 스위치 또는 허브의 다른 커넥터를 사용합니다.
4. 적절한 드라이버가 설치되어 있고 프로토콜이 바인딩되는지 확인합니다. 자세한 내용은 NIC 설명서를 참조하십시오.
5. 시스템 설치 프로그램을 시작하고 **Integrated Devices**(내장형 장치) 화면에서 NIC 포트가 활성화되어 있는지 확인합니다.
6. 네트워크의 NIC, 허브 및 스위치가 모두 동일한 데이터 전송 속도 및 듀플렉스로 설정되어 있는지 확인합니다. 자세한 내용은 각 네트워크 디바이스에 대한 설명서를 참조하십시오.
7. 네트워크의 NIC 및 스위치가 모두 동일한 데이터 전송 속도 및 듀플렉스로 설정되어 있는지 확인합니다. 자세한 내용은 각 네트워크 디바이스에 대한 설명서를 참조하십시오.
8. 모든 네트워크 케이블이 올바른 유형이고 최대 길이를 초과하지 않았는지 확인합니다.

다음 단계

문제가 지속되는 경우 도움말 얻기 섹션을 참조하십시오.

관련 참조

[도움말 보기](#) 페이지 198

[시스템 진단 프로그램 사용](#) 페이지 177

침수된 시스템 문제 해결

전제조건

주의: 대부분의 수리는 인증받은 서비스 기술자가 수행해야 합니다. 문제 해결이나 간단한 수리에 한해 제품 문서에 승인된 대로 또는 온라인/전화 서비스 및 지원팀이 안내하는 대로 사용자가 직접 처리할 수 있습니다. Dell의 승인을 받지 않은 서비스 작업으로 인한 손상에 대해서는 보상을 받을 수 없습니다. 제품과 함께 제공된 안전 지침을 읽고 따르십시오.

단계

1. 시스템 및 장착된 주변 기기를 끄고 전기 콘센트에서 시스템을 연결 해제합니다.
2. 시스템 커버를 제거합니다.
3. 시스템에서 다음 구성요소(설치된 경우)를 분리합니다.
 - 전원 공급 장치
 - 옵티컬 드라이브
 - 하드 드라이브
 - 하드 드라이브 후면판
 - USB 메모리 키
 - 하드 드라이브 트레이
 - 냉각 덮개
 - 확장 카드 라이저(설치된 경우)
 - 확장 카드
 - 냉각 팬 조립품(설치된 경우)
 - 냉각 팬
 - 메모리 모듈
 - 프로세서 및 방열판
 - 시스템 보드
4. 최소한 하루 이상 시스템을 건조시킵니다.
5. 3단계에서 분리한 구성 요소를 다시 설치합니다(확장 카드 제외).
6. 시스템 커버를 설치합니다.
7. 시스템 및 장착된 주변 기기를 켵니다.

문제가 지속되는 경우 [도움말 얻기](#) 섹션을 참조하십시오.
8. 시스템이 올바르게 시작되면 시스템을 종료하고 분리한 모든 확장 카드를 다시 설치합니다.
9. 적절한 진단 테스트를 실행합니다. 자세한 내용은 [시스템 진단 프로그램 사용](#) 섹션을 참조하십시오.

다음 단계

검사에 실패하는 경우 [도움말 얻기](#) 섹션을 참조하십시오.

관련 참조

[도움말 보기](#) 페이지 198

[시스템 진단 프로그램 사용](#) 페이지 177

손상된 시스템 문제 해결

전제조건

△ 주의: 대부분의 수리는 인증받은 서비스 기술자가 수행해야 합니다. 문제 해결이나 간단한 수리에 한해 제품 문서에 승인된 대로 또는 온라인/전화 서비스 및 지원팀이 안내하는 대로 사용자가 직접 처리할 수 있습니다. Dell의 승인을 받지 않은 서비스 작업으로 인한 손상에 대해서는 보상을 받을 수 없습니다. 제품과 함께 제공된 안전 지침을 읽고 따르십시오.

단계

1. 시스템 및 장착된 주변 기기를 끄고 전기 콘센트에서 시스템을 연결 해제합니다.
2. 시스템 커버를 제거합니다.
3. 다음 구성부품이 올바르게 설치되어 있는지 확인합니다.
 - 냉각 덮개
 - 확장 카드 라이저(설치된 경우)
 - 확장 카드
 - 전원 공급 장치
 - 냉각 팬 조립품(설치된 경우)
 - 냉각 팬
 - 프로세서 및 방열판
 - 메모리 모듈
 - 드라이브 캐리어 또는 케이징
 - 드라이브 백플레인
4. 모든 케이블이 올바르게 연결되었는지 확인합니다.
5. 시스템 커버를 설치합니다.
6. 적절한 진단 테스트를 실행합니다. 자세한 내용은 시스템 진단 프로그램 사용 섹션을 참조하십시오.

다음 단계

문제가 지속되는 경우 도움말 얻기 섹션을 참조하십시오.

관련 참조

[도움말 보기 페이지 198](#)

[시스템 진단 프로그램 사용 페이지 177](#)

시스템 배터리 문제 해결

전제조건

△ 주의: 대부분의 수리는 인증받은 서비스 기술자가 수행해야 합니다. 문제 해결이나 간단한 수리에 한해 제품 문서에 승인된 대로 또는 온라인/전화 서비스 및 지원팀이 안내하는 대로 사용자가 직접 처리할 수 있습니다. Dell의 승인을 받지 않은 서비스 작업으로 인한 손상에 대해서는 보상을 받을 수 없습니다. 제품과 함께 제공된 안전 지침을 읽고 따르십시오.

① 노트: 장기간(몇 주 또는 몇 달) 시스템을 사용하지 않을 경우 NVRAM의 시스템 구성 정보가 손실될 수 있습니다. 이 문제는 전지에 결함이 있는 경우 발생합니다.

① 노트: 일부 소프트웨어로 인해 시스템의 시간이 빨라지거나 느려질 수 있습니다. 시스템 설치에 설정된 시간을 제외하고 시스템의 모든 기능이 정상적으로 작동하는 경우 배터리 결함이 아닌 소프트웨어로 인한 문제일 수 있습니다.

단계

1. 시스템 설정을 통해 시간 및 날짜를 다시 입력합니다.
2. 시스템을 끄고 최소 한 시간 동안 전원 콘센트에서 시스템을 분리한 상태로 둡니다.
3. 시스템을 전원 콘센트에 다시 연결하고 시스템을 켭니다.
4. 시스템 설정을 실행합니다.

시스템 설정에 표시된 시간 및 날짜가 정확하지 않은 경우 SEL(System Error Log)의 시스템 배터리 메시지를 확인합니다.

다음 단계

문제가 지속되는 경우 도움말 얻기 섹션을 참조하십시오.

관련 참조

[도움말 보기](#) 페이지 198

전원 공급 장치 문제 해결

전제조건

△ 주의: 대부분의 수리는 인증받은 서비스 기술자가 수행해야 합니다. 문제 해결이나 간단한 수리에 한해 제품 문서에 승인된 대로 또는 온라인/전화 서비스 및 지원팀이 안내하는 대로 사용자가 직접 처리할 수 있습니다. Dell의 승인을 받지 않은 서비스 작업으로 인한 손상에 대해서는 보상을 받을 수 없습니다. 제품과 함께 제공된 안전 지침을 읽고 따르십시오.

다음 섹션에서는 전원 및 전원 공급 장치 문제 해결에 관한 정보를 제공합니다.

ⓘ 노트: PSU(Power Supply Unit)는 핫 플러깅을 지원하지 않습니다.

전원 공급 문제 해결

단계

1. 전원 버튼을 눌러 시스템이 켜져 있는지 확인합니다. 전원 버튼을 눌렀을 때 전원 표시등이 켜지지 않으면 전원 버튼을 세게 누르십시오.
2. 올바르게 작동하는 다른 전원 공급 장치를 연결하고 시스템 보드에 결함이 없는지 확인합니다.
3. 느슨한 연결이 없는지 확인합니다.
예를 들어 전원 케이블이 느슨하게 연결되었습니다.
4. 전원이 관련 표준을 충족하는지 확인합니다.
5. 단락이 없는지 확인합니다.
6. 라인 전압이 필요한 사양을 만족하는지 자격이 있는 전기 기사가 확인합니다.

결과

ⓘ 노트: 일부 전원 공급 장치에는 정격 용량을 제공하려면 200~240V AC가 필요합니다. 자세한 내용은 www.dell.com/poweredgemanuals에서 설치 및 서비스 매뉴얼의 시스템 기술 사양 섹션을 참조하십시오.

전원 공급 장치 문제 해결

단계

1. 느슨한 연결이 없는지 확인합니다.
예를 들어 전원 케이블이 느슨하게 연결되었습니다.
2. 전원 공급 장치 핸들 LED가 전원 공급 장치가 올바르게 작동하고 있음을 나타내는지 확인합니다.
3. 최근에 시스템을 업그레이드한 경우 전원 공급 장치가 새 시스템을 지원할 충분한 전력을 가지는지 확인합니다.
4. 중복 전원 공급 장치 구성을 사용하는 경우 두 전원 공급 장치의 유형과 와트가 동일한지 확인합니다.
LED인 경우 더 높은 와트의 전원 공급 장치로 업그레이드해야 할 수 있습니다.
5. 후면에 Extended Power Performance(EPP) 레이블이 있는 전원 공급 장치를 사용하고 있는지 확인합니다.
6. 전원 공급 장치를 다시 장착합니다.

ⓘ 노트: 전원 공급 장치를 설치한 후, 시스템에서 전원 공급 장치를 인식하고 올바르게 작동하는지 확인하는 데 몇 초의 시간이 걸립니다.

문제가 지속되는 경우 도움말 얻기 섹션을 참조하십시오.

관련 참조

도움말 보기 페이지 198

냉각 문제 해결

주의: 대부분의 수리는 인증받은 서비스 기술자가 수행해야 합니다. 문제 해결이나 간단한 수리에 한해 제품 문서에 승인된 대로 또는 온라인/전화 서비스 및 지원팀이 안내하는 대로 사용자가 직접 처리할 수 있습니다. Dell의 승인을 받지 않은 서비스 작업으로 인한 손상에 대해서는 보상을 받을 수 없습니다. 제품과 함께 제공된 안전 지침을 읽고 따르십시오.

다음과 같은 조건이 충족되어야 합니다.

- 시스템 커버, 냉각 덮개, EMI 필터 패널 또는 후면 필터 브래킷이 제거되지 않았습니다.
- 주위 온도가 시스템별 주위 온도보다 높지 않아야 합니다.
- 외부 공기 흐름이 막히지 않아야 합니다.
- 냉각 팬이 분리되어 있거나 장애가 있지 않아야 합니다
- 확장 카드 설치 지침을 따라야 합니다.

다음 방법 중 하나를 사용하여 냉각을 추가할 수 있습니다.

iDRAC 웹 GUI에서 다음 단계를 따르십시오.

1. **Hardware > Fans > Setup**을 클릭합니다.
2. **Fan Speed Offset** 드롭다운 목록에서 필요한 냉각 수준을 선택하거나 사용자 지정 값으로 최소 팬 속도를 설정합니다.

F2 시스템 설정에서 다음 단계를 따르십시오.

1. **iDRAC Settings > Thermal**을 선택하고 팬 속도 오프셋 또는 최소 팬 속도에서 더 높은 팬 속도를 설정할 수 있습니다.

RACADM 명령에서 다음 단계를 따르십시오.

1. `racadm help system.thermalsettings` 명령을 실행합니다.

자세한 정보는 www.dell.com/poweredge manuals에서 *Integrated Dell Remote Access 사용자 가이드*를 참조하십시오.

냉각 팬 문제 해결

전제조건

주의: 대부분의 수리는 인증받은 서비스 기술자가 수행해야 합니다. 문제 해결이나 간단한 수리에 한해 제품 문서에 승인된 대로 또는 온라인/전화 서비스 및 지원팀이 안내하는 대로 사용자가 직접 처리할 수 있습니다. Dell의 승인을 받지 않은 서비스 작업으로 인한 손상에 대해서는 보상을 받을 수 없습니다. 제품과 함께 제공된 안전 지침을 읽고 따르십시오.

노트: 시스템의 관리 소프트웨어에서 팬 번호를 참조하고 있습니다. 특정 팬에 문제가 발생한 경우, 냉각 팬 어셈블리의 팬 번호를 메모하여 쉽게 확인하고 교체할 수 있습니다.

1. 안전 지침 섹션에 나와 있는 안전 지침을 따릅니다.
2. 시스템 내부에서 작업하기 전에 섹션의 절차를 따릅니다.

단계

1. 팬 또는 팬의 전원 케이블을 다시 장착합니다.
2. 시스템을 재시작합니다.

다음 단계

1. 시스템 내부 작업을 마친 후에 섹션의 절차를 따릅니다.
2. 문제가 지속되는 경우 도움말 얻기 섹션을 참조하십시오.

관련 참조

도움말 보기 페이지 198

관련 태스크

시스템 내부 작업을 시작하기 전에 페이지 66

시스템 메모리 문제 해결

전제조건

△ 주의: 대부분의 수리는 인증받은 서비스 기술자가 수행해야 합니다. 문제 해결이나 간단한 수리에 한해 제품 문서에 승인된 대로 또는 온라인/전화 서비스 및 지원팀이 안내하는 대로 사용자가 직접 처리할 수 있습니다. Dell의 승인을 받지 않은 서비스 작업으로 인한 손상에 대해서는 보상을 받을 수 없습니다. 제품과 함께 제공된 안전 지침을 읽고 따르십시오.

ⓘ 노트: 메모리 슬롯은 핫 플러깅을 지원하지 않습니다.

ⓘ 노트: NVDIMM-N 배터리는 핫 플러깅을 지원하지 않습니다.

단계

1. 시스템이 작동하는 경우 적절한 진단 테스트를 실행합니다. 수행 가능한 진단 테스트에 대한 시스템 진단 프로그램 사용 섹션을 참조하십시오.
진단 테스트에서 오류가 있음을 나타내면 진단 테스트에서 제공한 개선 조치를 따릅니다.
2. 시스템이 작동하지 않는 경우 시스템 및 연결된 주변 기기를 끄고 전원에서 시스템을 분리합니다. 최소한 10초 동안 기다린 후 시스템을 다시 연결하여 전원을 켭니다.
3. 시스템 및 연결된 주변 기기를 켜고 화면에 표시되는 메시지를 참고합니다.
특정 메모리 모듈에 결함이 있음을 나타내는 오류 메시지가 표시되면 12단계로 이동합니다.
4. 시스템 설치를 시작하고 시스템 메모리 설정을 확인합니다. 필요한 경우 메모리 설정을 변경하십시오.
메모리 설정이 설치된 메모리와 일치하지만 문제가 계속 나타나는 경우 12단계로 이동합니다.
5. 시스템 및 장착된 주변 기기를 끄고 전기 콘센트에서 시스템을 연결 해제합니다.
6. 시스템 커버를 제거합니다.
7. 메모리 채널이 제대로 설치되었는지 확인합니다.
ⓘ 노트: 시스템 이벤트 로그 또는 시스템 메시지를 참조하여 오류가 있는 메모리의 모듈의 위치를 확인하십시오. 메모리 디바이스를 다시 설치합니다.
8. 메모리 모듈을 해당 소켓에 다시 장착합니다.
9. 시스템 커버를 설치합니다.
10. 시스템 설치를 시작하고 시스템 메모리 설정을 확인합니다.
문제가 해결되지 않으면 11단계를 진행합니다.
11. 시스템 커버를 제거합니다.
12. 진단 검사 또는 오류 메시지에 특정 메모리 모듈에 결함이 있는 것으로 나타나는 경우 모듈을 상태가 양호한 메모리 모듈로 교체합니다.
13. 지정되지 않은 결함이 있는 메모리 모듈의 문제를 해결하려면 첫 번째 DIMM 소켓에 있는 메모리 모듈을 유형 및 용량이 같은 모듈로 교체합니다.
화면에 오류 메시지가 표시되는 경우 설치한 1개 이상의 DIMM 유형에 문제가 있거나, DIMM이 올바르게 설치되지 않았거나, DIMM에 결함이 있을 수 있습니다. 문제를 해결하려면 화면에 표시되는 지침을 따릅니다.
14. 시스템 커버를 설치합니다.
15. 시스템이 부팅될 때 표시되는 오류 메시지 및 시스템 전면의 진단 표시등을 확인합니다.
16. 계속해서 메모리 문제가 나타나면 설치된 각 메모리 모듈에 대해 12단계에서 15단계를 반복하십시오.

다음 단계

문제가 지속되는 경우 도움말 얻기 섹션을 참조하십시오.

관련 참조

도움말 보기 페이지 198

시스템 진단 프로그램 사용 페이지 177

내부 USB 키 문제 해결

전제조건

주의: 대부분의 수리는 인증받은 서비스 기술자가 수행해야 합니다. 문제 해결이나 간단한 수리에 한해 제품 문서에 승인된 대로 또는 온라인/전화 서비스 및 지원팀이 안내하는 대로 사용자가 직접 처리할 수 있습니다. Dell의 승인을 받지 않은 서비스 작업으로 인한 손상에 대해서는 보상을 받을 수 없습니다. 제품과 함께 제공된 안전 지침을 읽고 따르십시오.

단계

1. 시스템 설치 프로그램을 시작하고 **Integrated Devices**(내장형 장치) 화면에서 **USB key port**(USB 키 포트)가 활성화되어 있는지 확인합니다.
2. 시스템 및 장착된 주변 기기를 끄고 전기 콘센트에서 시스템을 연결 해제합니다.
3. 시스템 커버를 제거합니다.
4. USB 키를 찾아 다시 장착합니다.
5. 시스템 커버를 설치합니다.
6. 시스템 및 장착된 주변 장치를 켜고 USB 키가 작동하는지 확인합니다.
7. 문제가 해결되지 않으면 2단계와 3단계를 반복합니다.
8. 확실히 작동하는 USB 키를 삽입합니다.
9. 시스템 커버를 설치합니다.

다음 단계

문제가 지속되는 경우 도움말 얻기 섹션을 참조하십시오.

관련 참조

도움말 보기 페이지 198

microSD 카드 문제 해결

전제조건

이 노트: 특정 microSD 카드에는 물리적 쓰기 방지 전원이 있습니다. 쓰기 방지 스위치가 켜져 있는 경우에는 microSD 카드에 쓸 수 없습니다.

이 노트: IDSDM 및 vFlash 슬롯은 핫 플래싱을 지원하지 않습니다.

단계

1. 시스템 설정을 시작하고 **Internal SD Card Port**(내부 SD 카드 포트)가 활성화되었는지 확인합니다.
2. 시스템 및 연결된 모든 주변 기기를 끄고 시스템을 전기 콘센트에서 연결 해제합니다.
3. 시스템 커버를 제거합니다.

이 노트: SD 카드 장애가 발생한 경우 IDSDM(Internal Dual SD Module) 컨트롤러가 시스템에 이를 알립니다. 다음 재시작 시 시스템에 해당 장애를 나타내는 메시지가 표시됩니다. SD 카드 장애 시 이중화가 활성화된 경우 중요 알림이 기록되고 새시 상태가 저하됩니다.
4. 장애가 발생한 microSD 카드를 새 microSD 카드로 교체합니다.
5. 시스템 커버를 설치합니다.
6. 시스템을 전기 콘센트에 다시 연결하고 시스템 및 연결된 모든 주변 기기의 전원을 켭니다.
7. 시스템 설치 프로그램을 시작하고 **Internal SD Card Port**(내부 SD 카드 포트) 및 **Internal SD Card Redundancy**(내부 SD 카드 중복성) 모드가 필수 모드로 설정되어 있는지 확인합니다.

올바른 SD 슬롯이 **Primary SD Card**(기본 SD 카드)로 설정되어 있는지 확인합니다.

- micro SD 카드가 올바르게 작동하는지 확인합니다.
- SD 카드 장애 시 **Internal SD Card Redundancy** 옵션이 **Enabled**로 설정된 경우 시스템에 재구축을 수행하라는 프롬프트가 표시됩니다.

노트: 재구축은 항상 기본 SD 카드에서 보조 SD 카드로 수행됩니다.

옵티컬 드라이브 문제 해결

전제조건

주의: 대부분의 수리는 인증받은 서비스 기술자가 수행해야 합니다. 문제 해결이나 간단한 수리에 한해 제품 문서에 승인된 대로 또는 온라인/전화 서비스 및 지원팀이 안내하는 대로 사용자가 직접 처리할 수 있습니다. Dell의 승인을 받지 않은 서비스 작업으로 인한 손상에 대해서는 보상을 받을 수 없습니다. 제품과 함께 제공된 안전 지침을 읽고 따르십시오.

단계

- 다른 CD 또는 DVD를 사용해 봅니다.
- 문제가 지속되는 경우, 시스템 설정 프로그램을 시작하고 내장형 SATA 컨트롤러 및 드라이브 SATA 포트가 활성화되어 있는지 확인합니다.
- 적절한 진단 테스트를 실행합니다.
- 시스템 및 장착된 주변 기기를 끄고 전기 콘센트에서 시스템을 연결 해제합니다.
- 설치되어 있는 경우 베젤을 분리합니다.
- 시스템 커버를 제거합니다.
- 인터페이스 케이블이 광학 드라이브 및 컨트롤러에 단단히 연결되어 있는지 확인합니다.
- 전원 케이블이 드라이브에 올바르게 연결되어 있는지 확인합니다.
- 시스템 커버를 설치합니다.

다음 단계

문제가 지속되는 경우 도움말 얻기 섹션을 참조하십시오.

관련 참조

[도움말 보기](#) 페이지 198

테이프 백업 장치 문제 해결

전제조건

주의: 대부분의 수리는 인증받은 서비스 기술자가 수행해야 합니다. 문제 해결이나 간단한 수리에 한해 제품 문서에 승인된 대로 또는 온라인/전화 서비스 및 지원팀이 안내하는 대로 사용자가 직접 처리할 수 있습니다. Dell의 승인을 받지 않은 서비스 작업으로 인한 손상에 대해서는 보상을 받을 수 없습니다. 제품과 함께 제공된 안전 지침을 읽고 따르십시오.

단계

- 다른 테이프 카트리지를 사용합니다.
- 테이프 백업 장치의 장치 드라이버가 설치되고 올바르게 구성되어 있는지 확인합니다. 장치 드라이버에 대한 자세한 내용은 해당 테이프 드라이브의 설명서를 참조하십시오.
- 테이프 백업 소프트웨어 설명서의 설명에 따라 테이프 백업 소프트웨어를 다시 설치합니다.
- 테이프 드라이브의 인터페이스 케이블이 컨트롤러 카드의 외부 포트에 제대로 연결되어 있는지 확인합니다.
- 다음 단계를 수행하여 컨트롤러 카드가 제대로 설치되어 있는지 확인합니다.
 - 시스템과 주변 기기를 끄고 전기 콘센트에서 시스템을 분리합니다.
 - 시스템 덮개를 분리합니다.
 - 확장 카드 슬롯에 컨트롤러 카드를 다시 장착합니다.

- d. 시스템 덮개를 장착합니다.
 - e. 시스템 및 장착된 주변 장치의 전원을 켭니다.
6. 적절한 진단 검사를 실행합니다. 자세한 내용은 시스템 진단 프로그램 사용을 참조하십시오.

다음 단계

문제를 해결할 수 없는 경우 도움말 얻기 섹션을 참조하십시오.

관련 참조

[도움말 보기](#) 페이지 198

드라이브 또는 SSD 문제 해결

전제조건

- ⚠ **주의:** 이 문제 해결 절차를 수행하면 드라이브에 저장된 데이터가 삭제될 수 있습니다. 계속하기 전에 드라이브에 있는 모든 파일을 백업하십시오.
- ⚠ **주의:** 대부분의 수리는 인증받은 서비스 기술자가 수행해야 합니다. 문제 해결이나 간단한 수리에 한해 제품 문서에 승인된 대로 또는 온라인/전화 서비스 및 지원팀이 안내하는 대로 사용자가 직접 처리할 수 있습니다. Dell의 승인을 받지 않은 서비스 작업으로 인한 손상에 대해서는 보상을 받을 수 없습니다. 제품과 함께 제공된 안전 지침을 읽고 따르십시오.

단계

1. 적절한 진단 테스트를 실행합니다. 시스템 진단 사용 섹션을 참조하십시오.
진단 검사 결과에 따라 필요한 경우 다음 단계를 수행합니다.
2. 시스템에 RAID 컨트롤러가 있고 드라이브가 RAID 어레이로 구성되어 있는 경우 다음 단계를 수행하십시오.
 - a. 시스템을 재시작하고 시스템을 시작하는 동안 F10 키를 눌러 Dell Lifecycle Controller를 실행한 후 Hardware Configuration(하드웨어 구성) 마법사를 실행하여 RAID 구성을 확인합니다.
RAID 구성에 대한 정보는 Dell Lifecycle Controller 설명서 또는 온라인 도움말을 참조하십시오.
 - b. 드라이브가 RAID 어레이로 올바르게 구성되어 있는지 확인합니다.
 - c. 드라이브를 오프라인으로 전환하고 드라이브를 다시 장착합니다.
 - d. 구성 유틸리티를 종료하고 시스템이 운영 체제로 부팅되도록 합니다.
3. 컨트롤러 카드에 필요한 디바이스 드라이버가 올바르게 설치 및 구성되었는지 확인합니다. 자세한 정보는 운영 체제 문서 자료를 참조하십시오.
4. 시스템을 재시작한 후 System Setup(시스템 설정)으로 들어갑니다.
5. 컨트롤러가 활성화되어 있고 드라이브가 시스템 설정에 표시되는지 확인합니다.

다음 단계

문제가 지속되는 경우 도움말 얻기 섹션을 참조하십시오.

관련 참조

[도움말 보기](#) 페이지 198

[시스템 진단 프로그램 사용](#) 페이지 177

스토리지 컨트롤러 문제 해결

- ⚠ **주의:** 대부분의 수리는 인증받은 서비스 기술자가 수행해야 합니다. 문제 해결이나 간단한 수리에 한해 제품 문서에 승인된 대로 또는 온라인/전화 서비스 및 지원팀이 안내하는 대로 사용자가 직접 처리할 수 있습니다. Dell의 승인을 받지 않은 서비스 작업으로 인한 손상에 대해서는 보상을 받을 수 없습니다. 제품과 함께 제공된 안전 지침을 읽고 따르십시오.
- 📌 **노트:** 컨트롤러의 문제를 해결하는 경우 운영 체제 및 컨트롤러의 설명서를 참조하십시오.

이 노트: 미니 PERC 소켓은 핫 플러깅을 지원하지 않습니다.

1. 적절한 진단 테스트를 실행합니다. 시스템 진단 사용 섹션을 참조하십시오.
2. 시스템 및 장착된 주변 기기를 끄고 전기 콘센트에서 시스템을 연결 해제합니다.
3. 시스템 커버를 제거합니다.
4. 설치된 확장 카드가 확장 카드 설치 지침을 준수하는지 확인합니다.
5. 각 확장 카드가 해당 커넥터에 단단히 장착되었는지 확인합니다.
6. 시스템 커버를 설치합니다.
7. 시스템을 전기 콘센트에 다시 연결하고 시스템 및 연결된 주변 기기를 켵니다.
8. 문제가 해결되지 않을 경우 시스템 및 장착된 주변 기기를 끄고 전기 콘센트에서 시스템을 분리합니다.
9. 시스템 커버를 제거합니다.
10. 시스템에 설치된 확장 카드를 모두 분리합니다.
11. 시스템 커버를 설치합니다.
12. 시스템을 전기 콘센트에 다시 연결하고 시스템 및 연결된 주변 기기를 켵니다.
13. 적절한 진단 테스트를 실행합니다. 시스템 진단 사용 섹션을 참조하십시오.
검사에 실패하는 경우 도움말 얻기 섹션을 참조하십시오.
14. 10단계에서 분리한 각 확장 카드에 대해 다음 단계를 수행합니다.
 - a. 시스템 및 장착된 주변 기기를 끄고 전기 콘센트에서 시스템을 연결 해제합니다.
 - b. 시스템 커버를 제거합니다.
 - c. 확장 카드 중 하나를 다시 설치합니다.
 - d. 시스템 커버를 설치합니다.
 - e. 적절한 진단 테스트를 실행합니다. 시스템 진단 사용 섹션을 참조하십시오.문제가 지속되는 경우 도움말 얻기 섹션을 참조하십시오.

관련 참조

[도움말 보기 페이지 198](#)

[시스템 진단 프로그램 사용 페이지 177](#)

[안전 지침 페이지 65](#)

관련 태스크

[시스템 덮개 분리 페이지 70](#)

[확장 카드 라이저 2 또는 3에서 확장 카드 분리 페이지 105](#)

[확장 카드 라이저 2 또는 3에 확장 카드 설치 페이지 106](#)

[시스템 덮개 장착 페이지 71](#)

확장 카드 문제 해결

전제조건

△ 주의: 대부분의 수리는 인증받은 서비스 기술자가 수행해야 합니다. 문제 해결이나 간단한 수리에 한해 제품 문서에 승인된 대로 또는 온라인/전화 서비스 및 지원팀이 안내하는 대로 사용자가 직접 처리할 수 있습니다. Dell의 승인을 받지 않은 서비스 작업으로 인한 손상에 대해서는 보상을 받을 수 없습니다. 제품과 함께 제공된 안전 지침을 읽고 따르십시오.

이 노트: 확장 카드의 문제를 해결하는 경우 운영 체제 및 확장 카드 설명서를 참조하십시오.

이 노트: 라이저 슬롯은 핫 플러깅을 지원하지 않습니다.

단계

1. 적절한 진단 테스트를 실행합니다. 시스템 진단 사용 섹션을 참조하십시오.
2. 시스템 및 장착된 주변 기기를 끄고 전기 콘센트에서 시스템을 연결 해제합니다.
3. 시스템 커버를 제거합니다.
4. 각 확장 카드가 해당 커넥터에 단단히 연결되어 있는지 확인합니다.
5. 시스템 커버를 설치합니다.

6. 시스템 및 장착된 주변 기기를 컵니다.
7. 문제가 해결되지 않을 경우 시스템 및 장착된 주변 기기를 끄고 전기 콘센트에서 시스템을 분리합니다.
8. 시스템 커버를 제거합니다.
9. 시스템에 설치된 확장 카드를 모두 분리합니다.
10. 시스템 커버를 설치합니다.
11. 적절한 진단 테스트를 실행합니다. 시스템 진단 사용 섹션을 참조하십시오.
검사에 실패하는 경우 도움말 얻기 섹션을 참조하십시오.
12. 8단계에서 분리한 각 확장 카드에 대해 다음 단계를 수행합니다.
 - a. 시스템 및 장착된 주변 기기를 끄고 전기 콘센트에서 시스템을 연결 해제합니다.
 - b. 시스템 커버를 제거합니다.
 - c. 확장 카드 중 하나를 다시 설치합니다.
 - d. 시스템 커버를 설치합니다.
 - e. 적절한 진단 테스트를 실행합니다. 시스템 진단 사용 섹션을 참조하십시오.

다음 단계

문제가 지속되는 경우 도움말 얻기 섹션을 참조하십시오.

관련 참조

[도움말 보기](#) 페이지 198

[시스템 진단 프로그램 사용](#) 페이지 177

[안전 지침](#) 페이지 65

관련 태스크

[시스템 덮개 분리](#) 페이지 70

[확장 카드 라이저 2 또는 3에서 확장 카드 분리](#) 페이지 105

[확장 카드 라이저 2 또는 3에 확장 카드 설치](#) 페이지 106

[시스템 덮개 장착](#) 페이지 71

프로세서 문제 해결

전제조건

△ 주의: 대부분의 수리는 인증받은 서비스 기술자가 수행해야 합니다. 문제 해결이나 간단한 수리에 한해 제품 문서에 승인된 대로 또는 온라인/전화 서비스 및 지원팀이 안내하는 대로 사용자가 직접 처리할 수 있습니다. Dell의 승인을 받지 않은 서비스 작업으로 인한 손상에 대해서는 보상을 받을 수 없습니다. 제품과 함께 제공된 안전 지침을 읽고 따르십시오.

ⓘ 노트: 프로세서 소켓은 핫 플러그를 지원하지 않습니다.

단계

1. 적절한 진단 테스트를 실행합니다. 시스템 진단 사용 섹션을 참조하십시오.
2. 시스템 및 장착된 주변 기기를 끄고 전기 콘센트에서 시스템을 연결 해제합니다.
3. 시스템 커버를 제거합니다.
4. 프로세서 및 방열판 이 올바르게 설치되어 있는지 확인합니다.
5. 시스템 커버를 설치합니다.
6. 적절한 진단 테스트를 실행합니다. 시스템 진단 사용 섹션을 참조하십시오.
7. 문제가 지속되는 경우 도움말 얻기 섹션을 참조하십시오.

관련 참조

[도움말 보기](#) 페이지 198

[시스템 진단 프로그램 사용](#) 페이지 177

관련 태스크

시스템 덮개 분리 페이지 70

시스템 덮개 장착 페이지 71

시스템 메시지

시스템 구성 요소를 모니터링하는 시스템 펌웨어 및 에이전트에서 생성되는 이벤트 및 오류 메시지에 대한 자세한 정보는 qrl.dell.com > **Look Up** > **Error Code** 페이지로 이동하여 오류 코드를 입력한 다음, **Look it up**을 클릭합니다.

경고 메시지

경고 메시지는 가능한 문제를 경고하고 시스템이 작업을 계속하기 전에 응답할 것을 요청하는 메시지를 표시합니다. 예를 들어, 하드 드라이브를 포맷하기 전에 하드 드라이브에 있는 모든 데이터가 유실될 수 있다는 경고 메시지가 표시됩니다. 경고 메시지는 일반적으로 작업을 중단시키며 Y(예) 또는 N(아니오)을 입력하여 응답해야 합니다.

① **노트:** 응용 프로그램이나 운영 체제에 의해 경고 메시지가 생성됩니다. 자세한 정보는 운영 체제나 애플리케이션과 함께 제공되는 문서 자료를 참조하십시오.

진단 메시지

시스템 진단 유틸리티는 시스템에서 진단 검사를 실행하면 오류가 감지되는 경우 메시지를 생성합니다. 시스템 진단에 대한 자세한 내용은 시스템 구성 요소를 모니터링하는 시스템 펌웨어 및 에이전트에서 생성되는 이벤트 및 오류 메시지에 대한 자세한 정보는 qrl.dell.com > **Look Up** > **Error Code** 페이지로 이동하여 오류 코드를 입력한 다음, **Look it up**을 클릭합니다.을 참조하십시오.

경보 메시지

시스템 관리 소프트웨어는 해당 시스템에 대한 경고 메시지를 생성합니다. 경보 메시지에는 드라이브, 온도, 팬 및 전원 상태에 대한 정보, 상태, 경고 및 오류 메시지가 포함됩니다. 자세한 내용은 이 설명서의 설명서 리소스 섹션에 나열된 시스템 관리 소프트웨어 설명서 링크를 참조하십시오.

도움말 보기

주제:

- Dell EMC에 문의하기
- 설명서에 대한 사용자 의견
- QRL을 사용하여 시스템 정보에 액세스

Dell EMC에 문의하기

Dell EMC에서는 다양한 온라인 및 전화 기반의 지원 및 서비스 옵션을 제공합니다. 인터넷 연결을 사용할 수 없는 경우에는 제품 구매서, 포장 명세서, 청구서 또는 Dell EMC 제품 카탈로그에서 연락처 정보를 찾을 수 있습니다. 제공 여부는 국가/지역 및 제품에 따라 다르며 일부 서비스는 소재 지역에 제공되지 않을 수 있습니다. 판매, 기술 지원 또는 고객 서비스 문제에 대해 Dell EMC에 문의하려면

단계

1. www.dell.com/support/home로 이동합니다.
2. 페이지 우측 하단에 있는 드롭다운 메뉴에서 국가를 선택합니다.
3. 맞춤형 지원:
 - a. **서비스 태그 입력** 필드에 시스템 서비스 태그를 입력합니다.
 - b. **제출**을 클릭합니다.
여러 가지 지원 범주가 나열되어 있는 지원 페이지가 표시됩니다.
4. 일반 지원:
 - a. 제품 범주를 선택합니다.
 - b. 제품 세그먼트를 선택합니다.
 - c. 제품을 선택합니다.
여러 가지 지원 범주가 나열되어 있는 지원 페이지가 표시됩니다.
5. Dell EMC 전역 기술 지원에 대한 연락처 세부 정보를 보려면
 - a. **전역 기술 지원** 섹션을 클릭합니다.
 - b. 문의 웹 페이지의 **서비스 태그 입력** 필드에 시스템 서비스 태그를 입력합니다.

설명서에 대한 사용자 의견

Dell EMC 설명서 페이지에서 설명서를 평가하거나 **피드백 보내기**를 클릭해 피드백을 남길 수 있습니다.

QRL을 사용하여 시스템 정보에 액세스

시스템 전면의 정보 태그에 있는 QRL(Quick Resource Locator)을 사용하여 PowerEdge 시스템에 대한 정보에 액세스할 수 있습니다.

전제조건

스마트폰 또는 태블릿에 QR 코드 스캐너가 설치되어 있는지 확인합니다.

QRL에는 시스템에 대한 다음 정보가 포함되어 있습니다.

- 방법 동영상
- 설치 및 서비스 매뉴얼, LCD 진단 및 기계 개요를 포함한 참조 자료
- 특정 하드웨어 구성 및 보증 정보에 빠르게 액세스하기 위한 시스템 서비스 태그
- 기술 지원 및 영업팀에 직접 연락할 수 있는 Dell 링크

단계

1. www.dell.com/qrl 섹션으로 이동하여 특정 제품을 탐색하거나
2. 스마트폰 또는 태블릿을 사용하여 시스템 또는 QRL 섹션에서 모델별 QR(Quick Resource) 코드를 스캔합니다.

PowerEdge R730 및 R730xd 시스템용 QRL(Quick Resource Locator)



제거 항목

시스템 커버 제거

관련 비디오

<http://www.Dell.com/QRL/Server/PER730/Cover>

냉각 팬 제거

<http://www.Dell.com/QRL/Server/PER730/Fans>

냉각 팬 조립품 분리

<http://www.Dell.com/QRL/Server/PER730/Fans>

메모리 모듈 분리

<http://www.Dell.com/QRL/Server/PER730/DIMMs>

AC 전원 공급 장치 분리

<http://www.Dell.com/QRL/Server/PER730/PSU>

핫 스왑 가능한 하드 드라이브 또는 SSD 분리

<http://www.Dell.com/QRL/Server/PER730/HDD>

하드 드라이브 캐리어에서 하드 드라이브 분리

<http://www.Dell.com/QRL/Server/PER730/HDD>