


# Dell PowerEdge R730

## Kullanıcı El Kitabı

## Notlar, dikkat edilecek noktalar ve uyarılar

 **NOT:** NOT, ürününüzü daha iyi kullanmanıza yardımcı olacak önemli bilgiler sağlar.

 **DİKKAT:** DİKKAT, donanım hasarı veya veri kaybı olasılığını gösterir ve sorunu nasıl önleyeceğinizi bildirir.

 **UYARI:** UYARI, mülk hasarı, kişisel yaralanma veya ölüm potansiyeline işaret eder.

<b>Bölüm 1: Dell PowerEdge R730 sistemine genel bakış.....</b>	<b>8</b>
PowerEdge R730 sistemi için desteklenen yapılandırmalar.....	8
Ön Panel.....	9
3,5 inç sabit sürücü.....	9
2,5 inç sabit sürücü.....	11
LCD paneli.....	13
Arka panel.....	15
Tanı göstergeleri.....	16
Ön paneldeki tanı göstergeleri.....	16
Sabit sürücü gösterge kodları.....	17
uSATA SSD gösterge kodları.....	19
NIC gösterge kodları.....	19
Güç kaynağı ünitesi gösterge kodları.....	20
iDRAC Direct LED gösterge kodları.....	22
Quick Sync gösterge kodları.....	24
Sisteminizin servis etiketini bulma.....	24
<b>Bölüm 2: Dokümantasyon kaynakları.....</b>	<b>25</b>
<b>Bölüm 3: Teknik özellikler.....</b>	<b>27</b>
Kasa boyutları.....	27
Kasa ağırlığı.....	28
İşlemci özellikleri.....	28
PSU özellikleri.....	28
Sistem pili özellikleri.....	28
Genişletme veri yolu özellikleri.....	28
Bellek özellikleri.....	29
Sürücü özellikleri.....	29
Sabit sürücüler.....	29
Optik Sürücü.....	29
Bağlantı noktaları ve konektörlerin özellikleri.....	30
USB bağlantı noktaları.....	30
NIC bağlantı noktaları.....	30
Seri konektör.....	30
VGA bağlantı noktaları.....	30
Dahili Çift SD Modülü.....	30
Video özellikleri.....	30
Çevre özellikleri.....	31
Partikül ve gaz kirliliği özellikleri.....	32
Standart çalışma sıcaklığı.....	32
Genişletilmiş çalışma sıcaklığı.....	33
Genişletilmiş çalışma sıcaklığı kısıtlamaları.....	33
<b>Bölüm 4: Başlangıç sistem kurulumu ve yapılandırması.....</b>	<b>34</b>

Sistemin kurulması.....	34
iDRAC yapılandırması.....	34
iDRAC IP adresini ayarlama seçenekleri.....	34
İşletim sistemini yükleme seçenekleri.....	35
Ürün yazılımı ve sürücülerini indirme yöntemleri.....	35

## **Bölüm 5: İşletim sistemi öncesi yönetim uygulamaları..... 37**

İşletim sistemi öncesi uygulamalarını yönetme seçenekleri.....	37
Sistem Kurulumu.....	37
Sistem Kurulumunu Görüntüleme.....	37
Sistem Kurulumu ayrıntıları.....	38
Sistem BIOS'u.....	38
iDRAC Ayarları yardımcı programı.....	63
Aygıt Ayarları.....	64
Dell Hayat Döngüsü Denetleyicisi.....	64
Tümleşik sistem yönetimi.....	64
Önyükleme Yöneticisi.....	64
Önyükleme Yöneticisini Görüntüleme.....	64
Önyükleme Yöneticisi ana menüsü.....	65
PXE önyükleme.....	66

## **Bölüm 6: Sistem bileşenlerini takma ve çıkarma..... 67**

Güvenlik talimatları.....	67
sistem içinde çalışmadan önce.....	68
sistem içinde çalıştıktan sonra.....	68
Önerilen araçlar.....	68
Ön çerçeve (isteğe bağlı).....	69
İsteğe bağlı ön çerçeveyi çıkarma.....	69
İsteğe bağlı ön çerçeveyi takma.....	70
Sistem kapağı.....	71
Sistem Kapağını Çıkarma.....	72
Sistem kapağını takma.....	73
Sistemin İçi.....	74
Soğutma örtüsü.....	75
Soğutma örtüsünü çıkarma.....	75
Soğutma örtüsünü takma.....	76
Soğutma fanları.....	76
Soğutma fanını çıkarma.....	77
Soğutma fanını takma.....	78
Soğutma fanı aksamı .....	78
Soğutma fanı aksamını çıkarma.....	78
Soğutma fanı aksamını takma.....	79
Sistem belleği.....	80
Genel bellek modülü montaj yönergeleri.....	82
Moda Özel Yönergeler.....	82
Örnek bellek yapılandırmaları.....	83
Bellek Modüllerini Çıkarma.....	86
Bellek modüllerini takma.....	87
İşlemciler ve ısı emiciler.....	89

Isı emicisini çıkarma.....	89
İşlemciyi çıkarma.....	91
İşlemci takma.....	94
Isı emicisini takma.....	95
PCIe kart tutucu.....	97
PCIe kart tutucusunu çıkarma.....	98
PCIe kart tutucusunu takma.....	99
PCIe kart tutucu mandalının açılması ve kapatılması.....	99
Kablo tutma dirseği.....	100
Kablo tutma dirseğini çıkarma.....	100
Kablo tutma dirseğini takma.....	101
Tümleşik depolama denetleyicisi kartı.....	102
Tümleşik depolama denetleyicisi kartını çıkarma.....	103
Tümleşik depolama denetleyicisi kartını takma.....	104
Genişletme kartları ve genişletme kartı yükselticisi.....	105
Genişletme kartı takma yönergeleri.....	106
Bir genişletme kartını genişletme kartı yükselticisi 2 veya 3'ten çıkarma.....	107
Bir genişletme kartını genişletme kartı yükselticisi 2 veya 3'e takma.....	108
Bir genişletme kartını genişletme kartı yükselticisi 1'den çıkarma.....	110
Bir genişletme kartını genişletme kartı yükselticisi 1'e takma.....	111
Yükseltici 1 kapağının çıkarılması.....	112
Boş Yükseltici 1'i takma.....	113
Genişletme kartı yükselticilerini çıkartma.....	114
Genişletme kartı yükselticilerini takma.....	118
GPU kartını takma yönergeleri.....	120
Removing the GPU card.....	120
Bir GPU kartını takma.....	121
IDSDM.....	122
Dahili SD kartını çıkarma.....	123
Dahili SD kartını takma.....	124
İsteğe bağlı dahili çift SD modülünü çıkarma.....	125
İsteğe bağlı dahili çift SD modülünün takılması.....	126
Ağ ek kartı.....	127
Ağ ek kartını çıkarma.....	127
Ağ ek kartını takma.....	128
Dahili USB bellek anahtarı (isteğe bağlı).....	130
İsteğe bağlı dahili USB bellek anahtarını değiştirme.....	130
Sistem pili.....	131
Sistem pilini değiştirme.....	131
Güç kaynağı birimleri (PSU).....	132
Etkin yedek özelliği.....	133
Güç kaynağı birimi kapağının (PSU) çıkarılması.....	133
Güç kaynağı biriminin takılması.....	134
AC güç kaynağı ünitesini çıkarma.....	135
Bir AC güç kaynağı biriminin takılması.....	136
Bir DC güç kaynağı için kablo talimatları.....	137
Bir DC güç kaynağı birimini çıkarma.....	140
Bir DC güç kaynağı birimini takma.....	141
Sistem kartı.....	142
Sistem kartını çıkarma.....	142

Sistem kartını takma.....	145
Güvenilir Platform Modülü.....	148
Güvenilir Platform Modülünü Kurma.....	148
BitLocker kullanıcıları için TPM'yi başlatma.....	149
TXT kullanıcılar için TPM'yi başlatma.....	149
Sabit sürücüler.....	150
2,5 inç sabit sürücü kapağını çıkarma.....	150
2,5 inç sabit sürücü kapağını takma.....	151
3,5-inç sabit sürücü kapağını çıkarma.....	152
3,5-inç sabit sürücü kapağını takma.....	152
Çalışırken değiştirilebilir sabit sürücüyü veya katı hal sürücüsünü çıkarma.....	153
Çalışırken değiştirilebilir sabit sürücüyü veya katı hal sürücüsünü takma.....	155
Sabit sürüyü veya katı hal sürücüsünü bir sabit sürücü kutusundan çıkarma.....	156
Sabit sürüyü veya katı hal sürücülerini bir sabit sürücü kutusuna takma.....	157
1,8 inç sabit sürücü kapağını çıkarma.....	157
1,8 inç sabit sürücü kapağını takma.....	158
1,8 inç sabit sürücüyü sabit sürücü taşıyıcısından çıkarma.....	159
1,8 inç sabit sürücüyü sabit sürücü taşıyıcısına takma.....	160
Sabit sürücü arka paneli.....	160
Sabit sürücü arka panelini çıkarma.....	160
Sabit sürücü arka panelini takma.....	167
Teyp yedekleme birimi (seçime bağlı).....	169
Teyp yedekleme birimini çıkarma .....	169
Teyp yedekleme birimini takma .....	170
Optik sürücü (isteğe bağlı).....	171
optik sürücüyü çıkarma.....	171
optik sürücüyü takma.....	172
SD vFlash kartı (isteğe bağlı).....	173
İsteğe bağlı SD vFlash ortam kartını değiştirme.....	173
Kontrol paneli düzeneği.....	174
Kontrol panelini çıkarma.....	174
Kontrol panelini takma.....	177

## **Bölüm 7: Sistem Tanılamayı Kullanma..... 181**

Dell Tümüleşik Sistem Tanılama.....	181
Katiştirilmiş Sistem Tanılamanın Kullanılması Gereken Durumlar.....	181
Önyükleme Yöneticisinden Tümüleşik Sistem Tanılamanın Çalıştırılması.....	181
Dell Hayat Döngüsü Denetleyicisinden Tümüleşik Sistem Tanılamalarını Çalıştırma.....	181
Sistem tanılama kontrolleri.....	182

## **Bölüm 8: Atlama Telleri ve konektörler..... 183**

Sistem Kartı Anahtar Ayarları.....	183
Sistem kartı atlama telleri ve konektörleri.....	184
Unutulan şifreyi devre dışı bırakma.....	185

## **Bölüm 9: sistem sorun giderme..... 187**

sistem başlangıç arızasında sorun giderme.....	187
Harici Bağlantılarda Sorun Giderme.....	187
Video alt sisteminde sorun giderme.....	188

USB aygıtında sorun giderme.....	188
iDRAC Direct sorunlarını giderme - USB XML yapılandırması.....	189
iDRAC Direct sorunlarını giderme - Dizüstü bilgisayar bağlantısı.....	189
Seri giriş ve çıkış aygıtındaki sorunları giderme.....	190
NIC'de Sorun Giderme.....	190
Islak sistemde sorun giderme.....	191
Hasarlı sistem sorun giderme.....	192
sistem pili sorunlarını giderme.....	192
Güç kaynağı ünitelerinde sorun giderme.....	193
Güç kaynağı sorunlarını giderme.....	193
Güç kaynağı ünitesi sorunlarını giderme.....	193
Soğutma sorunlarında sorun giderme.....	194
Soğutma fanlarında sorun giderme.....	194
Sistem belleğinde sorun giderme.....	195
Dahili USB anahtarında sorun giderme.....	196
Mikro SD kartı sorunlarını giderme.....	196
Optik sürücüde sorun giderme.....	197
Teyp yedekleme birimine yönelik sorun giderme.....	197
Bir sürücüde veya SSD'de sorun giderme.....	198
Depolama denetleyicisine yönelik sorun giderme.....	199
Genişletme kartlarında sorun giderme.....	199
İşlemcilerle yönelik sorun giderme.....	200
Sistem mesajları.....	201
Uyarı Mesajları.....	201
Tanılama Mesajları.....	201
Uyarı Mesajları.....	201
<b>Bölüm 10: Yardım alma.....</b>	<b>202</b>
Dell EMC ile iletişime geçme.....	202
Belge geri bildirimini.....	202
Sistem bilgilerine QRL kullanarak erişim.....	202
PowerEdge R730 ve R730xd sistemleri için Hızlı Kaynak Bulucu.....	203

# Dell PowerEdge R730 sistemine genel bakış

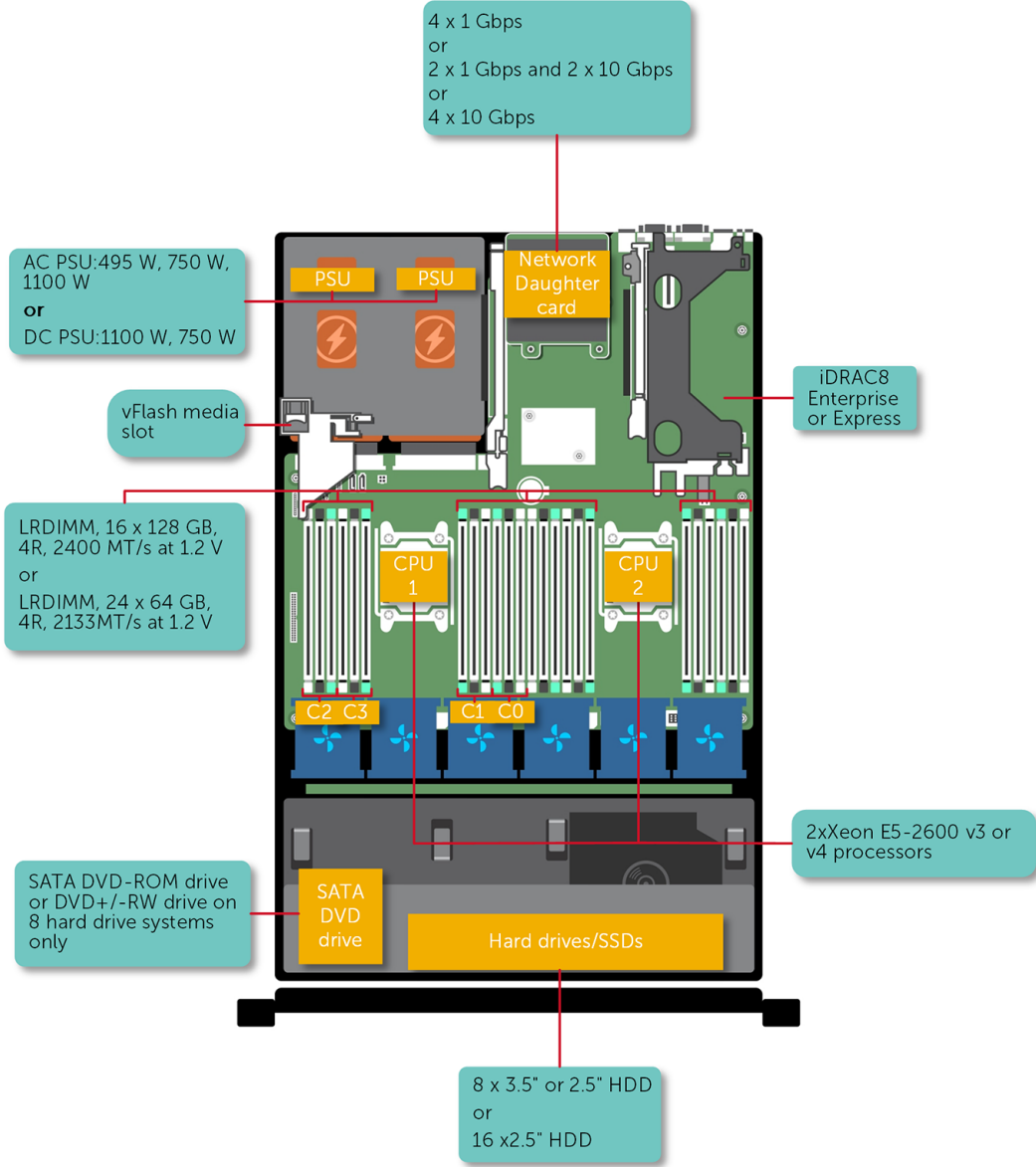
Dell PowerEdge R730 sistemleri, maksimum 24 DIMM'ye ve 16 sabit diske veya katı hal sürücüsüne (SSD) iki Intel Xeon E5-2600 v3 veya Xeon E5-2600 v4 işlemcisini destekleyen raf tipi sunuculardır.

## Konular:

- [PowerEdge R730 sistemi için desteklenen yapılandırmalar](#)
- [Ön Panel](#)
- [Arka panel](#)
- [Tanı göstergeleri](#)
- [Sisteminizin servis etiketini bulma](#)

## PowerEdge R730 sistemi için desteklenen yapılandırmalar

Dell PowerEdge R730 sistemi aşağıdaki yapılandırmaları destekler:

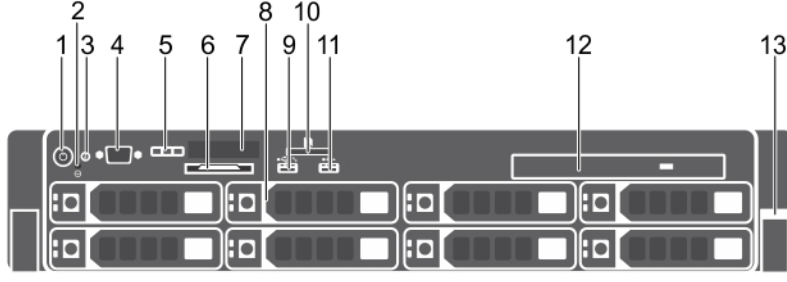


**Rakam 1. PowerEdge R730 sistemi için desteklenen yapılandırmalar**

## Ön Panel

Ön panel; güç düğmesi, NMI düğmesi, sistem tanımlama etiketi, sistem tanımlama düğmesi ve USB ve VGA bağlantı noktaları gibi sunucunun ön tarafında bulunan özelliklere erişmenizi sağlar. Tanılama LED'leri veya LCD paneli ön panele yerleştirilmiştir. Çalışırken değiştirilebilir sabit sürücülere ön panelden erişilebilir.

## 3,5 inç sabit sürücü



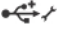


## Rakam 2. Ön panel özellikleri (3,5 inç sabit sürücü kasası)

- |  |                               |
|--|-------------------------------|
| 1. Güç düğmesi                               | 2. NMI düğmesi                |
| 3. Sistem tanımlama düğmesi                  | 4. Video konektörü            |
| 5. LCD menü düğmeleri                        | 6. Bilgi etiketi              |
| 7. LCD paneli                                | 8. Sabit sürücüler            |
| 9. USB yönetim bağlantı noktası/iDRAC Direct | 10. vFlash ortam kartı yuvası |
| 11. USB bağlantı noktası                     | 12. Optik Sürücü              |
| 13. Quick Sync                               |                               |

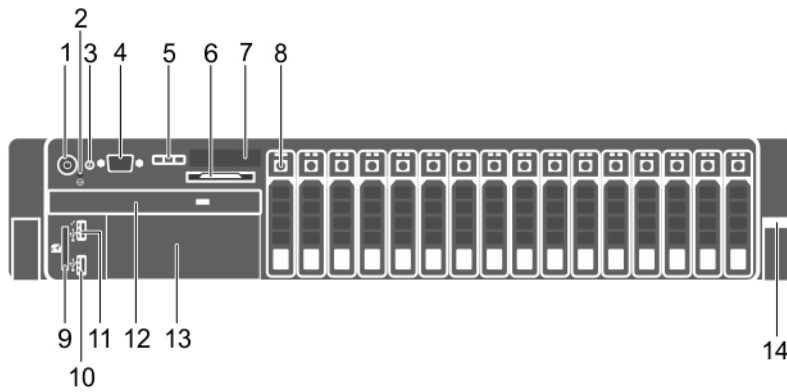
**Tablo 1. Ön panel özellikleri (3,5 inç sabit sürücü kasası)**

Öğe	Gösterge, düğme veya konektör	Simge	Açıklama
1	Güç düğmesi		Güç düğmesi, sisteme yönelik güç kaynağı çıkışı kontrol eder. <b>NOT:</b> ACPI uyumlu işletim sistemlerinde, sistemi kapatmak için güç düğmesi kullanıldığında, işletim sistemi sistem gücünü uygun şekilde kapatır.
2	NMI düğmesi		Belli işletim sistemlerini çalıştırırken meydana gelen yazılım ve aygıt sürücüsü hatalarını gidermenizi sağlar. Bu düğmeye, bir ataşın ucuyla basılabilir. <b>NOT:</b> Bu düğmeyi, sadece yetkili servis personelinin ya da işletim sistemi belgelerindeki yönergelerin yönlendirmesi durumunda kullanın.
3	Sistem tanımlama düğmesi		Raftaki belirli bir sistemi bulmanıza olanak tanır. Tanımlama düğmeleri ön ve arka panellerde bulunur. Sistem kimliğini kapatmak ya da açmak için, sistem tanımlama düğmesine basmaya devam edin. <b>NOT:</b> <ul style="list-style-type: none"> <li>Sistem POST sırasında yanıt vermeyi durdurursa, BIOS ilerleme moduna geçmek için sistem kimliği düğmesini beş saniyeden uzun süreyle basılı tutun.</li> <li>iDRAC ögesini sıfırlamak için (F2 iDRAC kurulumundan devre dışı bırakılmamışsa) düğmeyi 15 saniyeden uzun süreyle basılı tutun.</li> </ul>
4	Video konektörü		Sisteme bir VGA ekran bağlamanızı sağlar.
5	LCD menü düğmeleri		Kontrol paneli LCD menüsünde gezinmenizi sağlar.
6	Bilgi etiketi		Referans için servis etiketi, NIC, MAC adresi gibi sistem bilgilerini içerir. Bilgi etiketi, dışarı açılan bir etiket panelidir.

**Tablo 1. Ön panel özellikleri (3,5 inç sabit sürücü kasası) (devamı)**

Öge	Gösterge, düğme veya konektör	Simge	Açıklama
7	LCD paneli		Sistem kimliği, durum bilgileri ve sistem hata mesajlarını görüntüler. Normal sistem çalışması sırasında LCD mavi olur. Sistemde ilgilenilmesi gereken bir durum olduğunda LCD sarı olur ve LCD panelinde ardından açıklayıcı metinle beraber bir hata kodu görüntülenir. Daha fazla bilgi için, bkz. <a href="#">LCD paneli</a> sayfa 13. <b>NOT:</b> Sistem AC güce bağlıysa ve bir hata algılanırsa, sistemin açık ya da kapalı olmasından bağımsız olarak LCD sarı olur.
8	Sabit sürücüler		En çok sekiz adet 3,5 inç çalışırken takılabilir sabit sürücü.
9	USB yönetim bağlantı noktası/ iDRAC Direct		USB yönetim bağlantı noktası USB 2.0 uyumludur. USB aygıtını sisteme bağlamanızı veya iDRAC Direct özelliklerine erişim sağlar. Daha fazla bilgi için bkz. <a href="#">Dell.com/idracmanuals</a> adresindeki Tümleşik Dell Uzaktan Erişim Denetleyicisi Kullanıcı Kılavuzu.
10	vFlash ortam kartı yuvası		vFlash ortam kartını takabilmenizi sağlar.
11	USB bağlantı noktası		Sisteme USB aygıtlarını bağlamanızı sağlar. Bağlantı noktaları USB 2.0 uyumludur.
12	Optik sürücü (isteğe bağlı)		Bir adet isteğe bağlı SATA DVD-ROM sürücü veya DVD+/-RW sürücü.
13	Quick Sync (isteğe bağlı)		Quick Sync özelliği etkinleştirilmiş bir sistemi gösterir. Quick Sync özelliği isteğe bağlıdır ve bir Quick Sync çerçevesi gerektirir. Bu özellik, sistemin mobil aygıtlar kullanarak yönetilmesini sağlar. Bu özellik, sorun giderme sisteminde kullanılabilen donanım/aygıt yazılımı envanteri ile sistem seviyesinde çeşitli tanımlama ve hata bilgilerini birleştirir. Daha fazla bilgi için <a href="#">Dell.com/idracmanuals</a> adresindeki Tümleşik Dell Uzaktan Erişim Denetleyicisi Kullanıcı Kılavuzu'na bakın.








## 2,5 inç sabit sürücü



**Rakam 3. Ön panel özellikleri (2,5 inç sabit sürücü/SSD kasası)**

1. Güç düğmesi
2. NMI düğmesi
3. Sistem tanımlama düğmesi
4. Video konektörü
5. LCD menü düğmeleri
6. Bilgi etiketi
7. LCD paneli
8. Sabit sürücüler
9. vFlash ortam kartı yuvası
10. USB bağlantı noktası
11. USB yönetim bağlantı noktası/iDRAC Direct
12. Optik Sürücü

**Tablo 2. Ön panel özellikleri (2,5 inç sabit sürücü/SSD kasası)**

Öge	Gösterge, düğme veya konektör	Simge	Açıklama
1	Güç düğmesi		Sistemin güç durumunu bilmenizi sağlar. Sistem gücü açık olduğunda güç göstergesi yanar. Güç düğmesi, sisteme giden güç kaynağı çıkışı kontrol eder. <b>i</b> <b>NOT:</b> ACPI uyumlu işletim sistemlerinde, sistemi kapatmak için güç düğmesi kullanıldığında, işletim sistemi sistem gücünü uygun şekilde kapatır.
2	NMI düğmesi		Belli işletim sistemlerini çalıştırırken meydana gelen yazılım ve aygıt sürücüsü hatalarını gidermenizi sağlar. Bu düğmeye, bir ataşın ucuyla basılabilir. <b>i</b> <b>NOT:</b> Bu düğmeyi, sadece yetkili servis personelinin ya da işletim sistemi belgelerindeki yönergelerin yönlendirmesi durumunda kullanın.
3	Sistem tanımlama düğmesi		Raftaki belirli bir sistemi bulmanıza olanak tanır. Tanımlama düğmeleri ön ve arka panellerde bulunur. Sistem kimliğini kapatmak ya da açmak için, sistem tanımlama düğmesine basmaya devam edin. <b>i</b> <b>NOT:</b> <ul style="list-style-type: none"> <li>Sistem POST sırasında yanıt vermeyi durdurursa, BIOS ilerleme moduna geçmek için sistem kimliği düğmesini beş saniyeden uzun süreyle basılı tutun.</li> <li>iDRAC ögesini sıfırlamak için (F2 iDRAC kurulumundan devre dışı bırakılmamışsa) düğmeyi 15 saniyeden uzun süreyle basılı tutun.</li> </ul>
4	Video konektörü		Sisteme bir VGA ekran bağlamanızı sağlar.
5	LCD menü düğmeleri		Kontrol paneli LCD menüsünde gezinmenizi sağlar.
6	Bilgi etiketi		Referans için servis etiketi, NIC, MAC adresi gibi sistem bilgilerini içerir. Bilgi etiketi, dışarı açılan bir etiket panelidir.
7	LCD paneli		Sistem kimliği, durum bilgileri ve sistem hata mesajlarını görüntüler. Normal sistem çalışması sırasında LCD mavi olur. Sistemde ilgilenebileceği gereken bir durum olduğunda LCD sarı olur ve LCD panelinde ardından açıklayıcı metinle beraber bir hata kodu görüntülenir. <b>i</b> <b>NOT:</b> Sistem AC güce bağlıysa ve bir hata algılanırsa, sistemin açık ya da kapalı olmasından bağımsız olarak LCD sarı olur. Daha fazla bilgi için, bkz. <a href="#">LCD paneli</a> sayfa 13.
8	Sabit sürücüler		En çok on altı adet 2,5 inç çalışırken takılabilir sabit sürücü.
9	vFlash ortam kartı yuvası		vFlash ortam kartını takabilmenizi sağlar.
10	USB bağlantı noktası		Sisteme USB aygıtlarını bağlamanızı sağlar. Bağlantı noktaları USB 2.0 uyumludur.
11	USB yönetim bağlantı noktası/ iDRAC Direct		USB yönetim bağlantı noktası USB 2.0 uyumludur. USB aygıtını sisteme bağlamanızı veya iDRAC Direct özelliklerine erişim sağlar. Daha fazla bilgi için bkz. <a href="#">Dell.com/idracmanuals</a> adresindeki Tümleşik Dell Uzaktan Erişim Denetleyicisi Kullanıcı Kılavuzu.

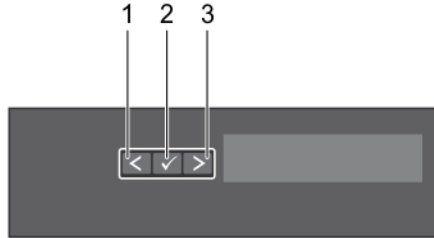
**Tablo 2. Ön panel özellikleri (2,5 inç sabit sürücü/SSD kasası) (devamı)**

Öge	Gösterge, düğme veya konektör	Simge	Açıklama
12	Optik sürücü (isteğe bağlı)		Bir adet isteğe bağlı SATA DVD-ROM sürücü veya DVD+/-RW sürücü. <b>i</b> <b>NOT:</b> DVD aygıtları sadece veriye dayalıdır.
13	Bant sürücüsü yuvası		Bir adet isteğe bağlı 3,5 inç teyp yedekleme birimi.
14	Quick Sync (isteğe bağlı)		Quick Sync özelliği etkinleştirilmiş bir sistemi gösterir. Quick Sync özelliği isteğe bağlıdır ve bir Quick Sync çerçevesi gerektirir. Bu özellik, sistemin mobil aygıtlar kullanarak yönetilmesini sağlar. Bu özellik, sorun giderme sisteminde kullanılabilen donanım/aygıt yazılımı envanteri ile sistem seviyesinde çeşitli tanılama ve hata bilgilerini birleştirir. Daha fazla bilgi için <b>Dell.com/idracmanuals</b> adresindeki Tümüleşik Dell Uzaktan Erişim Denetleyici Kullanıcı Klavuzu'na bakın.

## LCD paneli

sistem LCD paneli, sistem doğru şekilde çalışıp çalışmadığını veya sistem ilgi gerektirip gerektirmediğini belirtmek için sistem bilgilerini, durumunu ve hata mesajlarını sağlar. Hata mesajlarına ilişkin daha fazla bilgi için **Dell.com/openmanagemanuals >OpenManage yazılımı** bölümündeki *Dell Olay ve Hata Mesajları Referans Kılavuzu*'na bakın.

- LCD arka ışığı normal çalışma sırasında mavi yanar.
- sistem ilgi gerektirdiğinde LCD sarı yanar ve açıklayıcı bir metinle birlikte bir hata kodu görüntüler.  
**i** **NOT:** sistem güç kaynağına bağlıysa ve bir hata algılanmışsa sistem açık ya da kapalı olmasından bağımsız olarak LCD sarı renkte yanar.
- sistem bekleme modundayken LCD arka ışığı kapalıdır ve LCD paneldeki Seç, Sol veya Sağ düğmelerinden birine basılarak açılabilir.
- LCD mesajları iDRAC yardımcı programı, LCD paneli veya diğer araçlar üzerinden kapatıldıysa LCD arka ışığı KAPALI kalır.



## Rakam 4. LCD panel özellikleri

**Tablo 3. LCD panel özellikleri**

Öge	Düğme	Açıklama
1	Sol	Tek adımlık artışlarla imleci geriye doğru taşır.
2	Seç	İmleç tarafından vurgulanan menü öğesini seçer.
3	Sağ	Tek adımlık artışlarla imleci ileri doğru taşır. Mesaj kaydırma sırasında: <ul style="list-style-type: none"><li>Kaydırma hızını artırmak için tuşu basılı tutun.</li><li>Durdurmak için tuşu serbest bırakın.</li></ul> <b>i</b> <b>NOT:</b> Tuş serbest bırakıldığında görüntü kaymayı durduracaktır. İnaktif olduktan 45 saniye sonra görüntü kaymaya başlayacaktır.

## İlgili Referanslar

Kurulum menüsü sayfa 14

Görüntüleme menüsü sayfa 15




## İlgili Görevler

Ana ekranı görüntüleme sayfa 14

# Ana ekranı görüntüleme

**Ana Sayfa** ekranı sistem ile ilgili, kullanıcı tarafından yapılandırılabilen bilgileri görüntüler. Bu ekran, normal sistem çalışması sırasında, herhangi bir durum mesajı veya hata olmadığında görüntülenir. Sistem hatasız bir şekilde kapandıktan sonra beş dakika boyunca bir işlem yapılmaması durumunda LCD bekleme moduna girer. Herhangi bir düğmeye basın, LCD ekranda açılır.

## Adımlar

- Giriş** ekranını görüntülemek için üç gezinme düğmesinden birine (Seç, Sol veya Sağ) basın.
- Başka bir menüden **Giriş** ekranına geçmek için aşağıdaki adımları tamamlayın:
  - Yukarı ok  görüntülenene dek gezinme düğmesini basılı tutun.
  - Yukarı oku  kullanarak  simgesine gidin.
  - Giriş** simgesini seçin.
  - Ana menüye girmek için **Giriş** ekranından **Seç** düğmesine basın.

## İlgili Referanslar

LCD paneli sayfa 13

Kurulum menüsü sayfa 14

Görüntüleme menüsü sayfa 15

# Kurulum menüsü

 **NOT:** Setup (Kurulum) menüsünden bir seçeneği belirttiğinizde bir sonraki işleme geçmeden önce seçeneği onaylamanız gerekir.

Seçenek	Açıklama
<b>IDRAC</b>	Ağ modunu yapılandırmak için <b>DHCP</b> veya <b>Static IP</b> (Statik IP) seçeneğini belirtin. <b>Static IP</b> (Statik IP) seçeneği belirtildiğinde <b>IP</b> , <b>Subnet (Sub)</b> (Alt Ağ) ve <b>Gateway (Gtw)</b> (Ağ Geçidi) alanları kullanılabilir. DNS seçeneğini etkinleştirmek ve etki alanı adreslerini görüntülemek için <b>Setup DNS</b> (DNS Kurulumu) seçeneğini belirtin. İki ayrı DNS girişi mevcuttur.
<b>Set error (Hata ayarla)</b>	LCD hata mesajlarını SEL'deki IPMI açıklamasıyla eşleştirecek biçimde görüntülemek için <b>SEL</b> öğesini seçin. Bu, bir LCD mesajını SEL girişiyle eşleştirmenizi sağlar.  LCD hata mesajlarını basitleştirilmiş kullanıcı dostu bir açıklama ile görüntülemek için <b>Simple</b> (Basit) seçeneğini belirleyin. Hata mesajları ile ilgili daha fazla bilgi için bkz. <b>Dell.com/openmanagemanuals &gt; OpenManage software</b> adresindeki <i>Dell Olay ve Hata Mesajları Referans Kılavuzu</i> .
<b>Set home (Giriş ayarla)</b>	<b>Giriş</b> ekranında görüntülenecek varsayılan bilgileri seçin. <b>Giriş</b> ekranında varsayılan olarak ayarlanabilecek seçenekleri ve seçenek öğelerini görmek için Görüntüleme menüsü bölümüne bakın.

## İlgili Referanslar

LCD paneli sayfa 13

Görüntüleme menüsü sayfa 15

## İlgili Görevler

Ana ekranı görüntüleme sayfa 14

## Görüntüleme menüsü

**NOT:** Görüntüleme menüsündeki bir seçeneği belirttiğinizde, bir sonraki işleme geçmeden önce seçeneği onaylamanız gerekir.

Seçenek	Açıklama
iDRAC IP	iDRAC8 için <b>IPv4</b> veya <b>IPv6</b> adreslerini görüntüler. Adresler <b>DNS (Primary (Birincil) ve Secondary (İkincil))</b> , <b>Gateway (Ağ Geçidi)</b> , <b>IP</b> ve <b>Subnet (Alt Ağ)</b> (IPv6 için Alt Ağ yoktur) adresleri olabilir.
MAC	<b>iDRAC, iSCSI</b> veya <b>Ağ</b> aygıtları için MAC adreslerini görüntüler.
Ad	sistem için <b>Host</b> (Ana Makine) adı, <b>Model</b> veya <b>User String</b> (Kullanıcı Dizisi) gösterilir.
Number (Sayı)	sistem için <b>Asset tag</b> (Varlık etiketi) ya da <b>Service tag</b> (Hizmet etiketi) gösterilir.
Güç	sistem güç çıkışı BTU/sa veya Watt cinsinden görüntüler. Görüntüleme formatı <b>Setup</b> (Kurulum) menüsündeki <b>Set home</b> (Girişi ayarla) alt menüsünden yapılandırılabilir.
Sıcaklık	sistem sıcaklığını Santigrat veya Fahrenheit cinsinden görüntüler. Görüntüleme formatı <b>Setup</b> (Kurulum) menüsündeki <b>Set home</b> (Girişi ayarla) alt menüsünden yapılandırılabilir.

### İlgili Referanslar

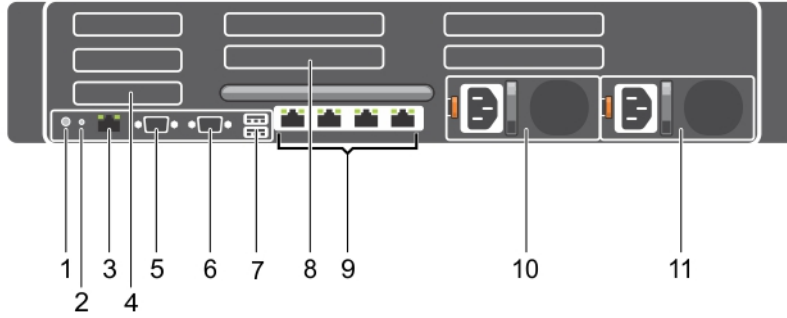
[LCD paneli](#) sayfa 13

[Kurulum menüsü](#) sayfa 14

### İlgili Görevler

[Ana ekranı görüntüleme](#) sayfa 14






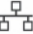
## Arka panel



### Rakam 5. Arka panelin özellikleri

1. Sistem tanımlama düğmesi
2. Sistem tanımlama konektörü
3. iDRAC8 işletme bağlantı noktası
4. Yarım boy PCIe genişletme kartı yuvası
5. Seri konektör
6. Video konektörü
7. USB bağlantı noktası
8. Tam boy PCIe genişletme kartı yuvası
9. Ethernet konektörü
10. Güç kaynağı birimi 1
11. Güç kaynağı birimi 2


**Tablo 4. Arka panelin özellikleri**

Öge	Gösterge, düğme veya konektör	Simge	Açıklama
1	Sistem tanımlama düğmesi		<p>Ön ve arka panellerdeki tanımlama düğmeleri raftaki belirli bir sistem yerini belirlemek için kullanılabilir.</p> <p>Bu düğmelerden birine basıldığında, öndeki LCD paneli ve arkadaki sistem durumu göstergesi düğmelerden birine yeniden basılıncaya kadar yanıp söner.</p> <p>sistem tanımlamasını (ID) açıp kapatmak için basın.</p> <p>POST sırasında sistem yanıt vermeyi keserse BIOS ilerleme moduna girmek için sistem kimliği düğmesini beş saniyeden uzun basılı tutun.</p> <p>iDRAC ögesini sıfırlamak için (F2 iDRAC kurulumundan devre dışı bırakılmamışsa) düğmeyi 15 saniyeden uzun süreyle basılı tutun.</p>
2	Sistem tanımlama konektörü		İsteğe bağlı kablo yönlendirme kolu ile isteğe bağlı sistem durumu gösterge tertibatını sağlar.
3	iDRAC8 İşletme bağlantı noktası		Özel yönetim bağlantı noktası.
4	Yarım yükseklikte PCIe genişletme kartı yuvası (3)		En çok üç yarım yükseklik PCI Express genişletme kartını bağlamanızı sağlar.
5	Seri konektör		sistem seri cihaz bağlamanızı sağlar.
6	Video konektörü		sistem bir VGA ekranı bağlamanızı sağlar.
7	USB bağlantı noktası (2)		USB cihazlarını sistem bağlamanıza olanak tanır. Bağlantı noktaları USB 3.0 uyumludur.
8	Tam boy PCIe genişleme kartı yuvası (4)		En çok dört tam boy PCI Express genişletme kartını bağlamanızı sağlar.
9	Ethernet konektörü (4)		<p>Dört tümleşik 10/100/1000 Mbps Ağ Arabirim Kartı (NIC) konektörü</p> <p>veya</p> <p>Aşağıdakileri içeren dört tümleşik konektör:</p> <ul style="list-style-type: none"><li>• İki 10/100/1000 Mbps NIC konektörü</li><li>• İki adet 100 Mb/sn /1 Gb/sn /10 Gb/sn SFP+/10 GbE T konektör</li></ul>
10	Güç kaynağı birimi (PSU1)		<b>AC</b> 495 W, 750 W veya 1100 W
11	Güç kaynağı birimi (PSU2)		<b>veya</b> <b>DC</b> 750 W veya 1100 W






## Tanı göstergeleri

sistem üzerindeki tanı göstergeleri, çalışma ya da hata durumlarını belirtir.

## Ön paneldeki tanı göstergeleri

 **NOT:** sistem kapalı olduğunda tanı göstergeleri yanmaz. sistem başlatmak için, çalışan bir güç kaynağına takın ve güç düğmesine basın.

**Tablo 5. Tanı göstergeleri**

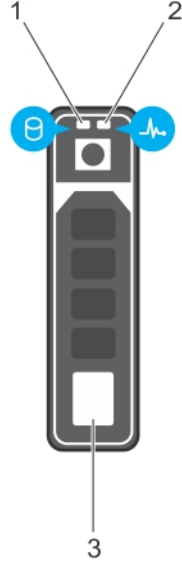
Simge	Açıklama	Koşul	Düzeltilici eylem
	Sağlık göstergesi	sistem sağlığı iyiyse gösterge sabit mavi yanar.  Şu durumlarda gösterge sarı yanıp söner: <ul style="list-style-type: none"><li>● sistem açıldığında.</li><li>● sistem beklemede iken.</li><li>● Herhangi bir hata durumu mevcutsa Bir hata durumu varsa. Örneğin, arızalı bir fan, PSU veya sabit sürücü.</li></ul>	Gerekmiyor.  Spesifik sorun için Sistem Olay Günlüğüne veya sistem mesajına bakın. Hata mesajlarıyla ilgili daha fazla bilgi için, bkz. <a href="http://dell.com/esmmanuals">dell.com/esmmanuals</a> > <b>OpenManage yazılımı</b> adresindeki <i>Dell Olay ve Hata Mesajları Referans Kılavuzu</i> .  POST geçersiz bellek yapılandırmaları nedeniyle herhangi bir video çıkışı olmadan kesintiye uğrarsa. Yardım Alma bölümüne bakın. Yardım Alma bölümüne bakın.
	Sabit sürücü göstergesi	Bir sabit sürücü hatası varsa, gösterge sarı yanıp söner.	Hata veren sabit sürücüyü belirlemek için Sistem Olay Günlüğü'ne bakın. Uygun çevrimiçi tanılama sınavasını çalıştırın. sistem tekrar başlatın ve yerleşik tanılamayı (ePSA) çalıştırın. Sabit sürücüler bir RAID dizisinde yapılandırılmışsa, sistem yeniden başlatın ve ana bilgisayar bağdaştırıcısı yapılandırma yardımcı programına girin.
	Elektrik göstergesi	sistem bir elektrik hatası yaşanırsa (örneğin, aralık dışında gerilim veya arızalı güç kaynağı ünitesi (PSU) veya gerilim regülatörü) gösterge sarı yanıp söner.	Spesifik sorun için Sistem Olay Günlüğüne veya sistem mesajına bakın. PSU'yla ilgili bir sorundan kaynaklanıyorsa, PSU'daki LED'i kontrol edin. PSU'yu çıkarıp yeniden yerleştirin. Sorun devam ederse, Yardım Alma bölümüne bakın.
	Sıcaklık göstergesi	sistem ısıl bir hata yaşanırsa (örneğin, aralık dışı bir ortam sıcaklığı veya fan arızası) gösterge sarı yanıp söner.	Aşağıdaki koşullardan hiçbirinin meydana gelmediğinden emin olun: <ul style="list-style-type: none"><li>● Bir soğutma fanı çıkarılmış veya arızalı.</li><li>● Sistem kapağı, soğutma örtüsü, EMI filtre paneli, bellek modülü kapağı veya arka filtre desteğinin çıkarılmış olması.</li><li>● Ortam sıcaklığının çok yüksek olması.</li><li>● Harici hava çıkışının önünün kapalı olması.</li></ul> Yardım Alma bölümüne bakın.
	Bellek göstergesi	Bir bellek hatası oluşursa gösterge sarı yanıp söner.	Arızalı belleğin konumu için sistem olay günlüğüne veya sistem mesajlarına bakın. Bellek modüllerini çıkarıp yeniden yerleştirme Sorun devam ederse, Yardım Alma bölümüne bakın.

### İlgili Referanslar

[Yardım alma](#) sayfa 202

## Sabit sürücü gösterge kodları

Her sabit sürücü taşıyıcısının bir etkinlik göstergesi ve bir durum göstergesi vardır. Göstergeler, sabit sürücünün mevcut durumu hakkında bilgi sağlar. Etkinlik LED'i, sabit sürücünün şu anda kullanılıp kullanılmadığını gösterir. Durum LED'i, sabit sürücünün güç durumunu gösterir.



### Rakam 6. Sabit sürücü göstergeleri

1. Sabit sürücü etkinlik göstergesi
2. Sabit sürücü durumu göstergesi
3. Sabit sürücü

**i** **NOT:** Sabit sürücü Gelişmiş Ana Makine Denetleyicisi Arabirimi (AHCI) modundaydısa durum göstergesi (sağ tarafta) açılmaz.

### Tablo 6. Sabit sürücü gösterge kodları

Sürücü durumu gösterge modeli	Koşul
Saniyede iki defa yeşil yanıp söner Kapalı	Sürücü tanımlama veya sökme işlemi için hazırlık. Sürücü, takma ya da sökme işlemi için hazır. <b>i</b> <b>NOT:</b> Sürücü durum göstergesi, sistem açıldıktan sonra tüm sabit sürücüler başlatılana kadar kapalı konumda kalır. Bu süre boyunca sürücüler takma ya da sökme işlemi için hazır değildir.
Yeşil, sarı yanıp söner ve sonra söner	Öngörülebilir sürücü arızası
Saniyede dört kez sarı renkte yanıp söner	Sürücü başarısız oldu
Yavaşça yeşil renkte yanıp sönüyor	Sürücü yeniden oluşturuluyor
Sabit yeşil	Sürücü çevrimiçi
Üç saniye yeşil yanıp söner, üç saniye sarı yanıp söner ve altı saniye sonra tamamen söner	Yeniden oluşturma durduruldu

## uSATA SSD gösterge kodları



### Rakam 7. uSATA SSD göstergeleri

1. uSATA SSD etkinlik göstergesi
2. uSATA SSD durum göstergesi
3. uSATA SSD

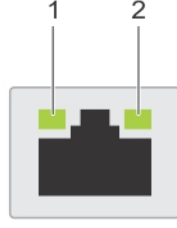
**i** **NOT:** SSD, Gelişmiş Ana Makine Denetleyicisi Arabirimi (AHCI) modundaydısa durum göstergesi (sağ tarafta) çalışmaz ve kapalı kalır.

### Tablo 7. Sürücü durum göstergesi kodları

Sürücü durumu gösterge modeli	Koşul
Saniyede iki defa yeşil yanıp söner	Sürücü tanımlama veya sökme işlemi için hazırlık.
Kapalı	Sürücü, takma ya da sökme işlemi için hazır. <b>i</b> <b>NOT:</b> Sürücü durum göstergesi, sistem açıldıktan sonra tüm sabit sürücüler başlatılana kadar kapalı konumda kalır. Bu süre boyunca sürücüler takma ya da sökme işlemi için hazır değildir.
Yeşil, sarı renkte yanıp sönüyor ve kapanıyor	Öngörülebilir sürücü arızası
Saniyede dört kez sarı renkte yanıp söner	Sürücü başarısız oldu
Sabit yeşil	Sürücü çevrimiçi
Üç saniye yeşil yanıp söner, üç saniye sarı yanıp söner ve altı saniye sonra söner.	Yeniden oluşturma durduruldu

## NIC gösterge kodları

Arka paneldeki NIC, ağ etkinliği ve bağlantı durumu hakkında bilgi sağlayan bir göstergeye sahiptir. Etkinlik LED'i NIC'in şu anda bağlı olup olmadığını gösterir. Bağlantı LED'i, bağlı ağın hızını gösterir.



### Rakam 8. NIC Gösterge Kodları

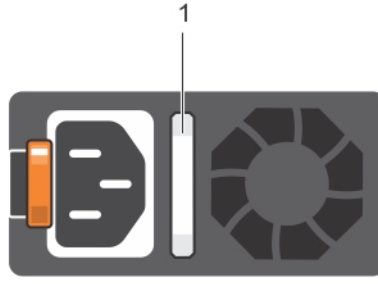
1. bağlantı göstergesi
2. faaliyet göstergesi

### Tablo 8. NIC göstergeleri

Kural	Durum	Koşul
A	Bağlantı ve etkinlik göstergeleri kapalı.	NIC ağa bağlı değil.
B	Bağlantı göstergesi yeşil.	NIC geçerli bir ağa maksimum bağlantı noktası hızı ile bağlı (1 Gbps veya 10 Gbps).
C	Bağlantı göstergesi sarı	NIC, maksimum bağlantı noktası hızından daha düşük hızda geçerli bir ağa bağlanır.
D	Etkinlik göstergesi yanıp sönüyor. yeşil	Ağ verileri gönderiliyor ya da alınıyor.

## Güç kaynağı ünitesi gösterge kodları

AC güç kaynağı ünitelerinde (PSU) gösterge görevi gören aydınlatılmış bir şeffaf kol bulunur ve DC PSU'larda gösterge görevi gören bir LED bulunur. Gösterge, gücün mevcut olup olmadığını veya bir elektrik arızası meydana gelip gelmediğini gösterir.

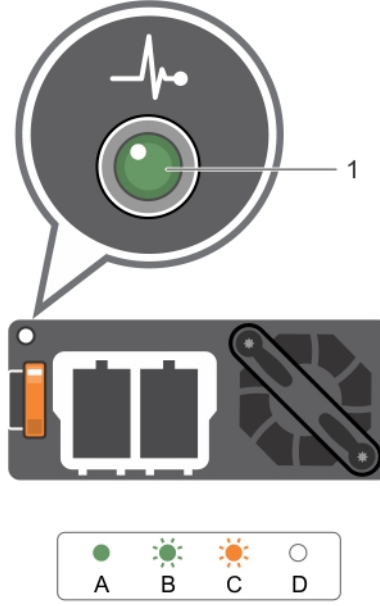


### Rakam 9. AC PSU durum göstergesi

1. AC PSU durum göstergesi/kolu

Tablo 9. AC PSU durum göstergeleri

Kural	Güç göstergesi biçimi	Koşul
A	Yeşil	Geçerli bir güç kaynağı PSU'ya bağlıdır ve PSU çalışmaktadır.
B	Yanıp sönen yeşil	PSU bellemini güncelleniyorken, PSU kolu yeşil yanar.
C	Yanıp sönen yeşil ışık söner	<p>Bir PSU'yu çalışırken ekleme sırasında, PSU kolu 4 Hz hızında beş kez yeşil yanıp söner ve kapanır. Bu durum; etkinlik, özellik seti, durum veya desteklenen gerilim açısından bir PSU uyumsuzluğu olduğunu belirtir.</p> <p><b>NOT:</b> Her iki PSU'nun da aynı kapasitedeki PSU'larla değiştirildiğinden emin olun.</p> <p><b>DİKKAT:</b> AC PSU'ları için sadece arkasında <b>Extended Power Performance (Uzatılmış Güç Performansı) (EPP)</b> etiketi olan PSU'ları kullanın.</p> <p><b>NOT:</b> Bir önceki nesil Dell PowerEdge sunuculardaki PSU'larla karıştırılması, PSU uyumsuzluk durumuna veya PSU'nun çalışmamasına neden olabilir.</p>
D	Hızlı yanıp sönen turuncu	<p>PSU'da bir sorunu belirtir.</p> <p><b>DİKKAT:</b> PSU uyumsuzluğunu düzeltirken, yalnızca yanıp sönen göstergeli PSU'yu değiştirin. Eşleşen bir çift yapmak için diğer PSU'yu değiştirmek, hata durumuna ve sistemin beklenmedik şekilde kapanmasına neden olabilir. Yüksek Çıkış yapılandırmasından düşük çıkış yapılandırmasına veya tam tersine değiştirmek için, sistemi kapatın.</p> <p><b>DİKKAT:</b> Yalnızca 220 V'yu destekleyen Titanium PSU'lar hariç, AC PSU'lar 220 V ve 110 V giriş gerilimlerini destekler. Farklı giriş gerilimi alan birbiriyle aynı iki PSU, farklı watt gücünde çıkış yapabilir ve eşleşmezliği tetikleyebilir.</p> <p><b>DİKKAT:</b> İki PSU kullanılıyorsa, ikisi de aynı tür ve aynı maksimum çıkış gücüne sahip olmalıdır.</p> <p><b>DİKKAT:</b> AC ve DC PSU'ları birleştirmek desteklenmez ve uyumsuzluk durumu meydana getirir.</p>
E	Yanmıyor	Güç bağlı değil.



### Rakam 10. DC PSU durum göstergesi

1. DC PSU durum göstergesi

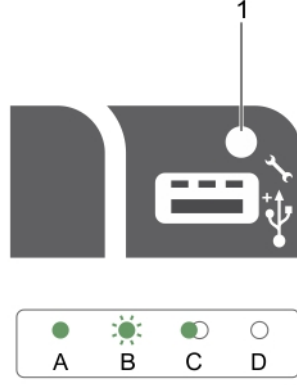
Tablo 10. DC PSU durum göstergeleri

Kural	Güç göstergesi biçimi	Koşul
A	Yeşil	Geçerli bir güç kaynağı PSU'ya bağlıdır ve PSU çalışmaktadır.
B	Yanıp sönen yeşil	Bir PSU çalışır durumda takıldığında, PSU göstergesi yeşil renkte yanıp söner. Bu durum, etkinlik, özellik seti, sağlık durumu ve desteklenen gerilim açısından bir PSU uyumsuzluğu olduğunu belirtir. Her iki PSU'nun da aynı kapasitedeki PSU'larla değiştirildiğinden emin olun.
C	Hızlı yanıp sönen turuncu	PSU'da bir sorunu belirtir. <b>⚠ DİKKAT: PSU uyumsuzluğunu düzeltirken, yalnızca yanıp sönen göstergeli PSU'yu değiştirin. Eşleşen bir çift yapmak için diğer PSU'yu değiştirmek, hata durumuna ve sistemin beklenmedik şekilde kapanmasına neden olabilir. Yüksek Çıkış yapılandırmasından Düşük Çıkış yapılandırmasına veya tam tersine değiştirmek için, sistemi kapatın.</b> <b>⚠ DİKKAT: Yalnızca 220 V destekleyen Titanium PSU hariç, AC PSU 220 V ve 110 V giriş gerilimlerini destekler. Farklı giriş gerilim alan birbiriyle aynı iki PSU, farklı watt gücünde çıkış yapabilir ve eşleşmezliği tetikleyebilir.</b> <b>⚠ DİKKAT: İki PSU kullanılıyorsa, ikisi de aynı tür ve aynı maksimum çıkış gücüne sahip olmalıdır.</b> <b>⚠ DİKKAT: AC ve DC PSU'yu birleştirmek desteklenmez ve uyumsuzluk durumu meydana getirir.</b>
D	Yanmıyor	Güç bağlı değil.

## iDRAC Direct LED gösterge kodları

iDRAC Direct LED göstergesi ışıkları, iDRAC alt sisteminin bir parçası olarak bağlantı noktasının bağlı ve kullanılıyor olduğunu göstermek için yanar.

**ⓘ NOT:** USB bağlantı noktası USB modunda kullanıldığında iDRAC Direct LED göstergesi yanmaz.



### Rakam 11. iDRAC Direct LED gösterge kodları

#### 1. iDRAC Direct durum göstergesi

iDRAC Direct göstergesi tablosunda iDRAC Direct yönetim bağlantı noktası (USB XMLImport) kullanılarak yapılandırılırken iDRAC Direct faaliyeti gösterilmiştir.

### Tablo 11. iDRAC Doğrudan LED göstergeleri

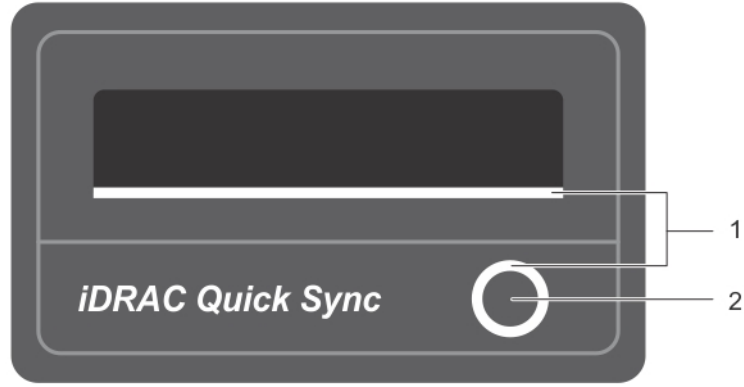
Kural	iDRAC Direct LED göstergesi şekli	Koşul
A	Yeşil	Dosya aktarımının başlangıcını ve bitişini göstermek için en az iki saniye boyunca yeşil renkte yanar.
B	Yanıp sönen yeşil	Dosya aktarımını veya herhangi bir çalışma görevini gösterir.
C	Yeşil yanar ve söner	Dosya aktarımının tamamlandığını gösterir.
D	Yanmıyor	USB'nin çıkarılmaya hazır olduğunu veya bir görevin tamamlandığını gösterir.

Aşağıdaki tablo, iDRAC Direct'i dizüstü bilgisayarı ve kablo (Dizüstü Bilgisayar Bağlantısı) kullanarak yapılandırırken iDRAC Direct faaliyetini açıklar.

### Tablo 12. iDRAC Direct LED gösterge biçimleri

iDRAC Direct LED göstergesi şekli	Koşul
İki saniye boyunca aralıksız yeşil	Dizüstü bilgisayarın bağlandığını gösterir.
Yanıp sönen yeşil (iki saniye boyunca yanar ve iki saniye boyunca söner)	Bağlanan dizüstü bilgisayarın tanındığını gösterir.
Söner	Dizüstü bilgisayarın bağlantısının kesildiğini gösterir.

## Quick Sync gösterge kodları



### Rakam 12. Quick Sync

1. Quick Sync Durum Göstergesi
2. Quick Sync Aktivasyon Tuşu

### Tablo 13. Quick Sync gösterge kodları

Quick Sync gösterge şablonu	Koşul
Yavaş yanıp sönme	Quick Sync iDRAC'dan yapılandırılmayı beklemektedir.
Sabit	Quick Sync aktarıma hazır.
Üç defa hızlıca yanıp söner ve kapanır.	Quick Sync özelliği iDRAC'dan kaldırılmıştır.
Mobil aygıt antene değerken durmadan yanıp söner	Veri aktarımı faaliyetini gösterir.
Aktivasyon tuşuna basıldığında sürekli hızlı yanıp söner	Quick Sync donanımı doğru şekilde yanıt vermiyor.
Söner	Quick Sync özelliğinin kapalı konumda olduğunu gösterir. Aktive etmek için aktivasyon düğmesini kullanın. Eğer aktivasyon düğmesine basmak LED'leri yakmazsa, bu Quick Sync çerçevesine güç dağıtılmadığını gösterir.

## Sisteminizin servis etiketini bulma

Sisteminiz, benzersiz bir Hızlı Servis Kodu ve Servis Etiketini numarasıyla tanımlanır. Hızlı Servis Kodunu ve Servis Etiketini görmek için sistemin ön tarafındaki bilgi etiketini çıkarın. Alternatif olarak bu bilgiler sistem kasasının üzerindeki çıkartmada da bulunabilir. Bu bilgiler Dell tarafından destek çağrılarının ilgili personele yönlendirilmesi için kullanılır.

## Dokümantasyon kaynakları

Bu bölümde sisteminiz için dokümantasyon kaynakları hakkında bilgi verilmiştir.

Belge kaynakları tablosunda listelenen belgeyi görüntülemek için:

- Dell EMC destek sitesinden:
  1. Tabloda yer alan Konum sütununda verilen belge bağlantısına tıklayın.
  2. Gerekli ürüne ya da ürün sürümüne tıklayın.
- **NOT:** Ürün adını ve modelini bulmak için sisteminizin ön kısmına bakın.
- 3. Product Support (Ürün Desteği) sayfasında, **Manuals & documents (Kılavuzlar ve belgeler)** sayfasına tıklayın.
- Arama motorlarını kullanarak:
  - o Arama kutusuna belgenin adını ve sürümünü yazın.

**Tablo 14.**

Görev	Belge	Konum
Sistemin kurulması	Sistemi rafa takma ve sabitleme hakkında daha fazla bilgi için raf çözümünüzle birlikte gelen Rafa Takma Kılavuzuna bakın.  Sisteminizin kurulumu hakkında bilgi almak için sisteminizle birlikte gelen <i>Başlangıç Kılavuzu</i> belgesine bakın.	<a href="https://www.dell.com/poweredgemanuals">https://www.dell.com/poweredgemanuals</a>
Sisteminizi yapılandırma	iDRAC özellikleri, iDRAC'ı yapılandırma, iDRAC'ta oturum açma ve sisteminizi uzaktan yönetme hakkında bilgi için bkz. Integrated Dell Remote Access Controller Kullanıcı Kılavuzu.  Remote Access Controller Yöneticisi (RACADM) alt komutları ve desteklenen RACADM arabirimleri hakkında bilgi edinmek için iDRAC için RACADM CLI Kılavuzuna bakın.  Redfish ve protokolü, desteklenen şemalar ve iDRAC içinde uygulanan Redfish Olay Kaydı ile ilgili bilgi almak için Redfish API Kılavuzu'na bakın.  iDRAC'a özel veritabanı grubu ve nesne açıklamaları hakkında bilgi almak için Nitelik Kayıt Defteri Kılavuzu'na bakın.  Intel QuickAssist Teknolojisi hakkında daha fazla bilgi için Integrated Dell Remote Access Controller Kullanıcı Kılavuzu'na bakın.	<a href="https://www.dell.com/poweredgemanuals">https://www.dell.com/poweredgemanuals</a>
	iDRAC belgelerinin daha önceki sürümleri hakkında bilgi almak için.  Sisteminizde yer alan iDRAC sürümünü belirlemek için, iDRAC ağ arayüzünde ? ögesine tıklayın > <b>About (Hakkında)</b> .	<a href="https://www.dell.com/idracmanuals">https://www.dell.com/idracmanuals</a>
	İşletim sisteminin yüklenmesi hakkında bilgi için işletim sistemin dokümantasyonuna bakın.	<a href="https://www.dell.com/operatingsystemmanuals">https://www.dell.com/operatingsystemmanuals</a>
	Sürücülerini ve ürün yazılımını güncelleme hakkında bilgi için bu belgedeki Ürün yazılımı ve sürücülerini indirme yöntemleri bölümüne bakın.	<a href="http://www.dell.com/support/drivers">www.dell.com/support/drivers</a>

**Tablo 14. (devamı)**

<b>Görev</b>	<b>Belge</b>	<b>Konum</b>
Sisteminizi yönetme	Dell tarafından sunulan sistem yönetimi yazılımı hakkında daha fazla bilgi için, Dell OpenManage Systems Management Genel Bakış Kılavuzu'na bakın.	<a href="https://www.dell.com/poweredgemanuals">https://www.dell.com/poweredgemanuals</a>
	OpenManage kurulumu, kullanımı ve sorun giderme hakkında bilgi için bkz. Dell OpenManage Server Administrator Kullanıcı Kılavuzu.	<a href="http://www.dell.com/openmanagemanuals">www.dell.com/openmanagemanuals</a> > OpenManage Server Administrator
	Dell OpenManage Enterprise kurulumu, kullanımı ve sorun giderme hakkında bilgi için bkz. Dell OpenManage Enterprise Kullanıcı Kılavuzu.	<a href="https://www.dell.com/openmanagemanuals">https://www.dell.com/openmanagemanuals</a>
	Dell SupportAssist kurulumu ve kullanımı hakkında bilgi için bkz. Dell EMC SupportAssist Enterprise Kullanıcı Kılavuzu.	<a href="https://www.dell.com/serviceabilitytools">https://www.dell.com/serviceabilitytools</a>
	İş ortağı programları kurumsal sistemler yönetimi hakkında daha fazla bilgi için OpenManage Bağlantıları Kurumsal Sistemler Yönetimi dokümanlarına bakın.	<a href="https://www.dell.com/openmanagemanuals">https://www.dell.com/openmanagemanuals</a>
Dell PowerEdge RAID denetleyicileri ile çalışma	Dell PowerEdge RAID denetleyicileri (PERC), Yazılım RAID denetleyicileri veya BOSS kartının özelliklerini anlamak ve kartların yerleştirilmesi hakkında bilgi için Depolama denetleyicisi belgelerine bakın.	<a href="http://www.dell.com/storagecontrollermanuals">www.dell.com/storagecontrollermanuals</a>
Olay ve hata mesajlarını anlama	Sistem bileşenlerini izleyen sistem ürün yazılımları ve araçlar tarafından oluşturulan olay ve hata iletileri hakkında bilgi için <a href="http://qrl.dell.com">qrl.dell.com</a> > <b>Ara</b> > <b>Hata Kodu</b> bölümüne gidin, hata kodunu girin ve ardından <b>Bunu ara</b> öğesine tıklayın.	<a href="http://www.dell.com/qrl">www.dell.com/qrl</a>
Sisteminizde Sorun Giderme	PowerEdge sunucu sorunlarını tanımlama ve sorun giderme hakkında bilgi için Sunucu Sorun Giderme Kılavuzu'na bakın.	<a href="https://www.dell.com/poweredgemanuals">https://www.dell.com/poweredgemanuals</a>

## Teknik özellikler

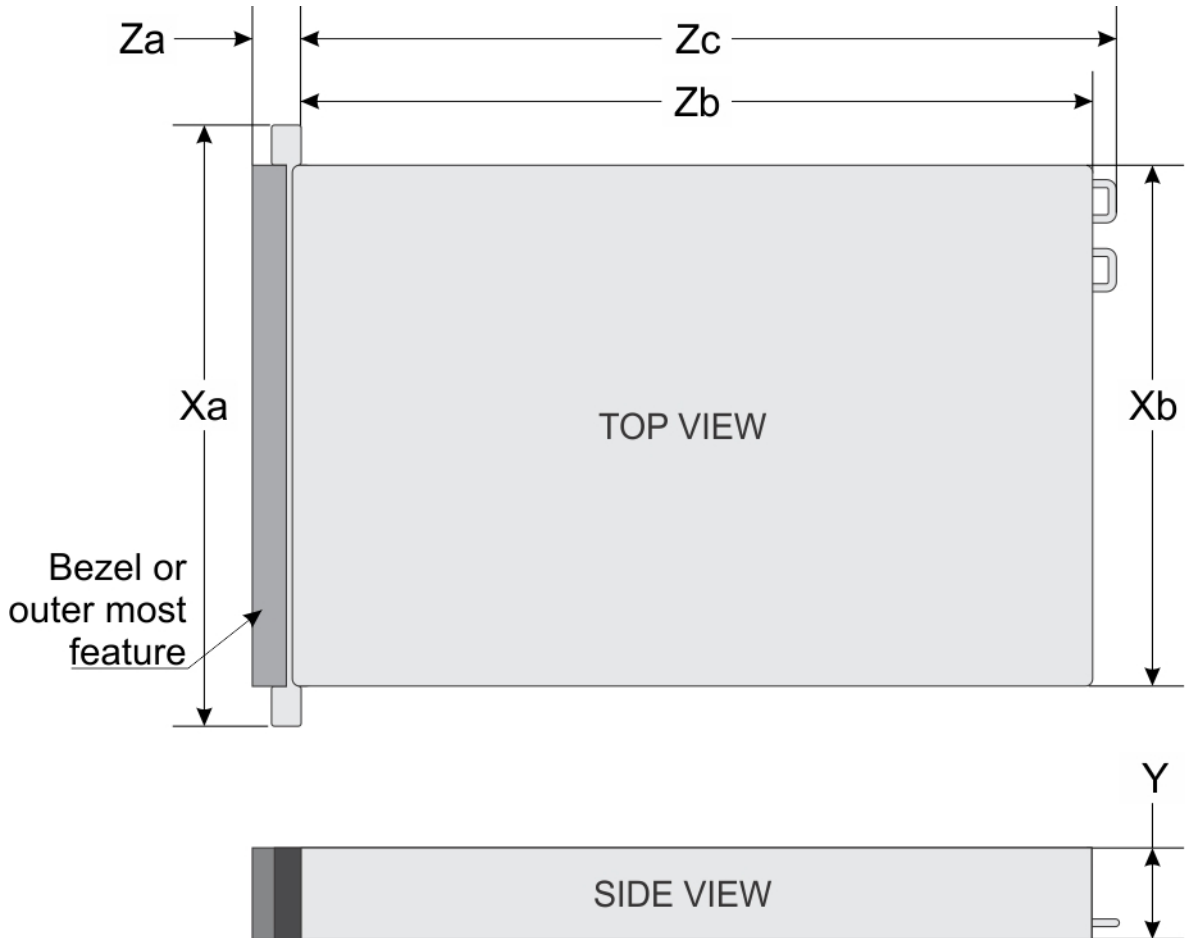
Bu bölümde sistem teknik ve çevresel özelliklerine değinilmiştir.

### Konular:

- Kasa boyutları
- Kasa ağırlığı
- İşlemci özellikleri
- PSU özellikleri
- Sistem pili özellikleri
- Genişletme veri yolu özellikleri
- Bellek özellikleri
- Sürücü özellikleri
- Bağlantı noktaları ve konektörlerin özellikleri
- Video özellikleri
- Çevre özellikleri

## Kasa boyutları

Bu bölümde sistemin fiziksel boyutları açıklanmaktadır.



Rakam 13. PowerEdge R730 sisteminin kasa boyutları

**Tablo 15. Dell PowerEdge R730 sisteminin boyutları**

Xa	Xb	Y	Za (çerçevesiz)	Za (çerçevesiz)	Zb	Zc
482,4 mm	444,0 mm	87,3 mm	32,0 mm	18,0 mm	684,0 mm	723,0 mm

## Kasa ağırlığı

Bu bölümde sistemin ağırlığı açıklanmaktadır.

**Tablo 16. Kasa ağırlığı**

Sistem	Maksimum ağırlık (tüm sabit sürücüler/SSD'ler ile)
PowerEdge R730	<ul style="list-style-type: none"><li>31,5 kg (69,45 lb) (3,5 inç sabit sürücü sistemleri)</li><li>31,4 kg (69,23 lb) (2,5 inç sabit sürücü sistemleri)</li></ul>

## İşlemci özellikleri

PowerEdge R730 sistem maksimum iki adet Intel Xeon E5-2600 v3 veya Intel Xeon E5-2600 v4 ürün ailesi işlemcileri destekler.

## PSU özellikleri

PowerEdge R730 sistemi en fazla iki AC veya DC yedekli güç kaynağı birimini (PSU) destekler.

**Tablo 17. PSU özellikleri**

PSU	Sınıf	Isı dağıtımı (maksimum)	Frekans	Voltaj
495 W AC	Platin	1908 BTU/sa	50/60 Hz	100–240 V AC, otomatik aralıklı
750 W AC	Platin	2891 BTU/sa	50/60 Hz	100–240 V AC, otomatik aralıklı
	Titanyum	2843 BTU/sa	50/60 Hz	200–240 V AC, otomatik aralıklı
1100 W AC	Platin	4100 BTU/sa	50/60 Hz	100–240 V AC, otomatik aralıklı
750 W DC (yalnızca Çin için)	Platin	2902 BTU/sa		100–240 V AC ve 240 V DC
1100 W DC	Yok	4416 BTU/sa	Yok	–(48–60) V DC

**NOT:** Isı dağıtımı güç kaynağının Watt değeriyle hesaplanır.

**NOT:** Ayrıca bu sistem fazdan faza voltajı 230 V değerini geçmeyen BT güç sistemlerine bağlanacak şekilde tasarlanmıştır.

## Sistem pili özellikleri

PowerEdge R730 sistem CR 2032 3.0-V lityum düğme hücre sistemi pili destekler.

## Genişletme veri yolu özellikleri

PowerEdge R730 sistemi genişletme kartı yükselticileri kullanarak sistem kartı üzerine takılması gereken PCI express (PCIe) 3. nesil genişletme kartlarını destekler. Bu sistem üç tür genişletme kartı yükselticisini destekler. Aşağıdaki tablo, genişletme kartı yükselticisinin teknik özelliklerini sunmaktadır:

**Tablo 18. Genişletme kartı yükselticisi teknik özellikleri**

Genişletme kartı yükselticisi	Yükseltici üzerindeki PCIe yuvaları	Yükseklik	Uzunluk	Bağlantı
Yükseltici 1	Yuva 1	yarım boy	düşük profilli	x8
Yükseltici 1	Yuva 2	yarım boy	düşük profilli	x8
Yükseltici 1	Yuva 3	yarım boy	düşük profilli	x8
Yükseltici 2	Yuva 4	tam boy	tam uzunluk	x16
Yükseltici 2	Yuva 5	tam boy	tam uzunluk	x8
Yükseltici 3 (alternatif)	Yuva 6	tam boy	tam uzunluk	x16
Yükseltici 3 (varsayılan)	Yuva 6	tam boy	tam uzunluk	x8
Yükseltici 3 (varsayılan)	Yuva 7	tam boy	tam uzunluk	x8

**NOT:** Yükseltici üzerindeki yuva 1 ile 4 kullanılırken her iki işlemcinin de sisteme olduğundan emin olun.

## Bellek özellikleri

PowerEdge R730 sistemi, DDR4 kayıtlı DIMM'leri (RDIMM) ve yükü azaltılmış DIMM'leri (LRDIMM) destekler. Desteklenen bellek veri yolu frekansları 1333 MT/s, 1600 MT/s, 1866 MT/s, 2133 MT/s, 2400 MT/s.

**Tablo 19. Bellek özellikleri**

Bellek modülü soketleri	Bellek kapasitesi	Minimum RAM	Maksimum RAM
Yirmi dört adet 288 pimli	<ul style="list-style-type: none"><li>64 GB veya 128 GB dört aşamalı (LRDIMM)</li><li>4 GB veya 8 GB tek aşamalı (RDIMM)</li><li>8 GB, 16 GB veya 32 GB çift aşamalı (RDIMM'ler)</li></ul>	<ul style="list-style-type: none"><li>Tek işlemcili 4 GB</li><li>Çift işlemcili 8 GB (işlemci başına minimum bir bellek modülü)</li></ul>	<ul style="list-style-type: none"><li>Tek işlemci ile maksimum 1.536 GB'a kadar LRDIMM</li><li>Çift işlemci ile maksimum 3.072 GB'a kadar LRDIMM</li><li>Tek işlemci ile maksimum 384 GB'a kadar RDIMM</li><li>Çift işlemci ile maksimum 768 GB'a kadar RDIMM</li></ul>

## Sürücü özellikleri

### Sabit sürücüler

PowerEdge R730 sistemi SAS SATA veya Nearline SAS sabit sürücülerini destekler.

**Tablo 20. PowerEdge R730 sistemi için desteklenen sabit sürücü seçenekleri**

Sürücüler	Özellikler
Sekiz sabit sürücülü sistemler	maksimum sekiz adet 3,5 inç veya 2,5 inç, dahili, çalışırken değiştirilebilir SAS, SATA veya Nearline SAS sabit sürücüsü
On altı sabit sürücülü sistemler	maksimum on altı adet 2,5 inç, dahili, çalışırken değiştirilebilir SAS, SATA, SAS/SATA SSD veya Nearline SAS sabit sürücüsü

### Optik Sürücü

Sistem bir adet isteğe bağlı SATA DVD-ROM sürücü veya DVD+/-RW sürücü destekler.

# Bağlantı noktaları ve konektörlerin özellikleri

## USB bağlantı noktaları

PowerEdge R730 sistemi şunları destekler:

- Ön panelde USB 2.0-uyumlu bağlantı noktaları
- Arka panelde USB 3.0 uyumlu bağlantı noktaları
- dahili USB 3.0 uyumlu bağlantı noktası

Aşağıdaki tablo USB özellikleri hakkında ek bilgi sağlar:

**Tablo 21. USB özellikleri**

Sistem	Ön Panel	Arka panel	Dahili
PowerEdge R730	<ul style="list-style-type: none"><li>• Bir adet 4 pimli, USB 2.0 uyumlu bağlantı noktası</li><li>• Bir adet USB yönetim bağlantı noktası/iDRAC Direct</li></ul>	İki adet 9 pimli USB 3.0-uyumlu bağlantı noktası	Bir adet 9 pimli, USB 3.0 uyumlu bağlantı noktası

## NIC bağlantı noktaları

PowerEdge R730 sistemi arka panelde aşağıdaki üç NIC yapılandırmasından birinde kullanılabilir olan dört Ağ Arabirimi Denetleyicisi (NIC) bağlantı noktasını destekler:

- 1 Gb/sn'yi destekleyen dört adet RJ45 bağlantı noktası.
- 1 Gb/sn'ye kadar destekleyen iki adet RJ45 bağlantı noktası ve 10 Gb/sn'ye kadar destekleyen iki adet SFP+ bağlantı noktası.
- 1 Gb/sn'ye kadar destekleyen iki adet RJ45 bağlantı noktası ve 10 Gb/sn'ye kadar destekleyen iki adet RJ45 bağlantı noktası.

## Seri konektör

Seri konektör, bir seri aygıtı sisteme bağlar. PowerEdge R730 sistemi arka panel üzerinde 16550 uyumlu Veri Terminali Ekipmanı (DTE) 9 pimli bir konektör olan bir seri konektörü destekler.

## VGA bağlantı noktaları

Video Grafik Dizisi (VGA) bağlantı noktası sistemi bir VGA ekranına bağlamanıza olanak tanır. PowerEdge R730 sistemi ön ve arka panellerde iki adet 15 pimli VGA bağlantı noktasını destekler.

## Dahili Çift SD Modülü

PowerEdge R730 sistemi dahili bir çift SD modülü ile iki adet isteğe bağlı flash bellek kartı yuvasını destekler.

**NOT:** Bir kart yuvası yedekleme için ayrılmıştır.

## Video özellikleri

PowerEdge R730 sistemi 16 MB kapasiteye sahip Matrox G200eR2 grafik kartını destekler.

**Tablo 22. Desteklenen video çözünürlük seçenekleri**

Çözünürlük	Yenileme hızı (Hz)	Renk derinliği (bit)
640X480	60,70	8, 16, 32
800X600	60,75, 85	8, 16, 32

**Tablo 22. Desteklenen video çözünürlük seçenekleri (devamı)**

Çözünürlük	Yenileme hızı (Hz)	Renk derinliği (bit)
1024X768	60,75, 85	8, 16, 32
1152x864	60,75, 85	8, 16, 32
1280X1024	60,75	8, 16, 32
1440X900	60	8, 16, 32

## Çevre özellikleri

**NOT:** Belirli sistem yapılandırmalarına yönelik çevre ölçümleri hakkında ek bilgi için, bkz. [Dell.com/environmental\\_datasheets](http://Dell.com/environmental_datasheets).

**Tablo 23. Sıcaklık teknik özellikleri**

Sıcaklık	Özellikler
Depolama	-40°C ila 65°C arası (-40°F ila 149°F arası)
Sürekli Çalışma (950 metre veya 3117 fit'ten az yükseklikler için)	Ekipman doğrudan güneş ışığına maruz kalmadan, 10 °C ila 35 °C (50 °F ila 95 °F) arasında.
Temiz hava	Temiz hava ile ilgili bilgi için, bkz. Expanded Operating Temperature (Genişletilmiş İşletim Sıcaklığı) bölümü.
Maksimum sıcaklık eğimi (çalışma ve saklama)	20°C/sa (68°F/sa)

**Tablo 24. Bağıl nem teknik özellikleri**

Bağıl Nem	Özellikler
Depolama	Maksimum nem noktasında 33 °C (91 °F) sıcaklıkta %5 ila %95 RH arasında. Atmosfer daima yoğuşmasız olmalıdır.
Çalışma	29 °C (84,2 °F) maksimum çiy noktasında %10 ila %80 bağıl nem.

**Tablo 25. Maksimum titreşim teknik özellikleri**

Maksimum titreşim	Özellikler
Çalışma	5 Hz - 350 Hz değerlerinde 0,26 G <sub>rms</sub> (tüm çalışma yönelimlerinde)
Depolama	10 Hz - 500 Hz değerlerinde 15 dakika için 1,88 G <sub>rms</sub> (altı kenarın tümü test edilmiştir).

**Tablo 26. Maksimum sarsıntı teknik özellikleri**

Maksimum titreşim	Özellikler
Çalışma	2,3 ms'ye kadar 40 G 'lik pozitif ve negatif x, y ve z eksenlerinde art arda uygulanan altı sarsıntı darbesi.
Depolama	2 ms'ye kadar 71 G'lik pozitif ve negatif x, y ve z eksenlerinde (sistemin her tarafında tek darbe) art arda uygulanan altı sarsıntı darbesi.

**Tablo 27. Maksimum yükseklik teknik özellikleri**

Maksimum irtifa	Özellikler
Çalışma	3.0482.000 m (10.0006.560 fit)
Depolama	12.000 m (39.370 fit)

**Tablo 28. Çalışma sıcaklığını azaltma özellikleri**

Çalışma sıcaklığını azaltma	Özellikler
35°C (95°F)'e kadar	Maksimum sıcaklık 950 m (3,117 fit) üzerinde 1 °C/300 m (1 °F/547 fit) oranında düşürülür.
35°C ila 40°C (95°F ila 104°F)	Maksimum sıcaklık 950 m (3,117 fit) üzerinde 1 °C/175 m (1 °F/319 fit) oranında düşürülür.
40°C ila 45°C (104°F ila 113°F)	Maksimum sıcaklık 950 m (3,117 fit) üzerinde 1 °C/125 m (1 °F/228 fit) oranında düşürülür.

## Partikül ve gaz kirliliği özellikleri

Aşağıdaki tablo partikül ve gaz kirliliğinden kaynaklanan ekipman hasarının veya arızasının önlenmesine yardımcı olan sınırlamaları tanımlamaktadır. Toz veya gaz kirliliği düzeylerinin belirtilen sınırlamaları aşması ve ekipmanda hasara veya arızaya yol açması halinde çevresel koşulları iyileştirmeniz gerekebilir. Çevresel koşulların iyileştirilmesi müşterinin sorumluluğundadır.

**Tablo 29. Partikül kirliliği teknik özellikleri**

Partikül kontaminasyonu	Özellikler
Hava filtreleme	%95 üst güvenlik sınırıyla ISO 14644-1 uyarınca ISO Sınıf 8 ile tanımlanan veri merkezi hava filtrasyonu. <b>i</b> <b>NOT:</b> Bu durum yalnızca veri merkezi ortamları için geçerlidir. Hava filtreleme gereksinimleri, veri merkezi dışında kullanım için tasarlanmış BT ekipmanı, ofis veya fabrika gibi ortamlar için geçerli değildir. <b>i</b> <b>NOT:</b> Veri merkezine giren havanın MERV11 veya MERV13 filtrelemesi olmalıdır.
İletken toz	Havadaki iletken toz, çinko teller veya diğer iletken parçacıklar bulunmamalıdır. <b>i</b> <b>NOT:</b> Bu durum veri merkezi ve veri merkezi dışı ortamlar için geçerlidir.
Aşındırıcı toz	<ul style="list-style-type: none"><li>Havadaki aşındırıcı toz bulunmamalıdır.</li><li>Havadaki toz kalıntısının havadaki nem ile eriyebilme noktası %60 bağıl nemden az olmalıdır.</li></ul> <b>i</b> <b>NOT:</b> Bu durum veri merkezi ve veri merkezi dışı ortamlar için geçerlidir.

**Tablo 30. Gaz kirliliği teknik özellikleri**

Gaz içerikli kirlenme	Özellikler
Bakır parça aşınma oranı	ANSI/ISA71.04-1985 ile tanımlanan biçimde Sınıf G1 başına ayda <300 Å
Gümüş parça aşınma oranı	AHSRAE TC9.9 ile tanımlanan biçimde ayda <200 Å

**i** **NOT:** Maksimum aşındırıcı kirlenme düzeyleri ≤%50 bağıl nemde ölçülmüştür.

## Standart çalışma sıcaklığı

**Tablo 31. Standart çalışma sıcaklığı teknik özellikleri**

Standart çalışma sıcaklığı	Özellikler
Sürekli Çalışma (950 metre veya 3117 fit'ten az yükseklikler için)	Ekipman doğrudan güneş ışığına maruz kalmadan, 10 °C ila 35 °C (50 °F ila 95 °F) arasında.

## Geniřletilmiř alıřma sıcaklıęı

Tablo 32. Geniřletilmiř alıřma sıcaklıęı zellikleri

Geniřletilmiř alıřma sıcaklıęı	zellikler
Srekli iřletim	29°C yoęuřma noktası ile %5 ila %85 baęıl nemde 5°C ila 40°C. <b>i</b> <b>NOT:</b> Standart alıřma sıcaklıęının dıřında (10°C - 35°C), sistem 5 °C gibi dřk ve 40°C gibi yksek sıcaklıklarda srekli olarak alıřabilir. 35°C ve 40°C arası sıcaklıklar iin, 950 m zerinde maksimum izin verilen sıcaklıęı her 175 metrede 1°C dřrn (319 fit bařına 1°F).
Yıllık alıřma saatlerinin ≤ %1'i	29°C yoęuřma noktası ile %5 ila %90 baęıl nemde -5°C ila 45°C. <b>i</b> <b>NOT:</b> Standart alıřma sıcaklıęının dıřında (10°C ila 35°C), sistem yıllık alıřma saatlerinin en fazla %1'i iin en az -5°C'de veya en fazla 45°C'de alıřabilir. 40°C ve 45°C arası sıcaklıklar iin, 950 m zerinde maksimum izin verilen sıcaklıęı her 125 metrede 1°C dřrn (228 fit bařına 1°F).

**i** **NOT:** Geniřletilmiř alıřma sıcaklıęı aralıęında alıřtırıldıęında, sistem performansı etkilenebilir.

**i** **NOT:** Geniřletilmiř alıřma sıcaklıęı aralıęında alıřtırıldıęında, ortam sıcaklıęı uyarıları LCD panelde ve Sistem Olay Gnlę'nde raporlanır.

## Geniřletilmiř alıřma sıcaklıęı kısıtlamaları

- 5°C'nin altında ilk alıřtırma yapmayın.
- Belirlenen alıřma sıcaklıęı en fazla 3050 m ykseklik iindir (10.000 fit).
- 160 w veya zeri watt iřlemci desteklenmez.
- Yedekli g kaynaęı birimleri gereklidir.
- Dell yetkisi olmayan evre kartları ve/veya 25 W'den daha yksek evre kartları desteklenmez.
- 3,5-in sabit src kasası maksimum 120 W iřlemciyi destekler.
- 2,5-in sabit src kasası maksimum 145 W iřlemciyi destekler.
- 3,5 in sabit src kasasının arkasındaki sabit src blmelerinde sadece SSD kartlarına izin verilir.
- Orta src yapılandırılmaları ve sekiz adet 3,5 in ve on sekiz adet 1,8 in SSD yapılandırılmaları desteklenmez.
- GPU desteklenmez
- Teyp Yedekleme Birimi (TBU) desteklenmez.

# Başlangıç sistem kurulumu ve yapılandırması

## Konular:

- Sistemin kurulması
- iDRAC yapılandırması
- İşletim sistemini yükleme seçenekleri

## Sistemin kurulması

Sisteminizi kurmak için aşağıdaki adımları gerçekleştirin:

### Adımlar

1. Sistemi paketinden çıkarın.
2. Sistemi rafa kurma. Sistemi rafa takma hakkında daha fazla bilgi için bkz. *sistem Raf Kurulumu Yerleşimi* **Dell.com/poweredgemanuals**.
3. Çevre aygıtlarını sisteme bağlayın.
4. Sistemi elektrik çıkışına bağlayın.
5. Açma kapama düğmesine basarak veya iDRAC'ı kullanarak sistemi açın.
6. Eklenmiş çevre birimlerini açın.

## iDRAC yapılandırması

Tümleşik Dell Uzaktan Erişim Denetleyicisi (iDRAC) sistem yöneticilerinin daha verimli olmasını sağlayacak ve Dell EMC sistemler genel kullanılabilirliğini artıracak şekilde tasarlanmıştır. iDRAC yöneticileri sistem sorunları hakkında uyarır, uzak sistem yönetimini gerçekleştirmelerine yardımcı olur ve sistem fiziksel erişim gereksinimini azaltır.

## iDRAC IP adresini ayarlama seçenekleri

iDRAC ile karşılıklı iletişimi etkinleştirmek için ağ altyapınızı temel alarak ilk ağ ayarlarını yapılandırmanız gerekir. IP adresi, şu arayüzlerden biri kullanılarak ayarlanabilir:

Arabirimler	Belge/Bölüm
<b>iDRAC Ayarları yardımcı programı</b>	Bkz. <i>iDRAC Kullanıcı Kılavuzu</i> şu adreste mevcuttur: <a href="https://www.dell.com/idracmanuals">https://www.dell.com/idracmanuals</a>
<b>Dell Dağıtım Araç Takımı</b>	Bkz. <i>OpenManage Deployment Toolkit Kullanıcı Kılavuzu</i> şu adreste mevcuttur: <a href="https://www.dell.com/openmanagemanuals">https://www.dell.com/openmanagemanuals</a>
<b>Dell Lifecycle Controller</b>	Bkz. <i>Lifecycle Controller Kullanıcı Kılavuzu</i> şu adreste mevcuttur: <a href="https://www.dell.com/idracmanuals">https://www.dell.com/idracmanuals</a>
<b>Kasa ya da Sunucu LCD paneli</b>	LCD panel bölümüne bakın.

Varsayılan iDRAC IP adresi olan 192.168.0.120'yi iDRAC için DHCP veya statik bir IP kurulumu dahil olmak üzere ilk ağ ayarlarını yapılandırmak için kullanmanız gerekir.

**NOT:** iDRAC erişimi için, iDRAC bağlantı noktası kartını taktığınızdan veya ağ kablosunu sistem kartındaki Ethernet konektörü 1'e bağladığınızdan emin olun.

**NOT:** iDRAC IP adresini kurduktan sonra varsayılan kullanıcı adını ve parolayı değiştirdiğinizden emin olun.

## iDRAC'de Oturum Açma

iDRAC'de şu şekilde oturum açabilirsiniz:

- iDRAC kullanıcı
- Microsoft Active Directory kullanıcısı
- Basit Dizin Erişimi Protokolü (LDAP) kullanıcısı

Varsayılan kullanıcı ve parola `root` ve `calvin` şeklindedir. Ayrıca Çoklu Oturum Açma veya Akıllı Kart kullanarak da oturum açabilirsiniz.

**NOT:** iDRAC'de oturum açmak için iDRAC kimlik bilgilerine sahip olmanız gerekir.

iDRAC ve iDRAC lisanslarında oturum açma hakkında daha fazla bilgi için [Dell.com/idracmanuals](https://www.dell.com/idracmanuals) adresindeki Tümeşik Dell Uzak Erişim Denetleyicisi Kullanıcı Kılavuzu'na bakın.

## İşletim sistemini yükleme seçenekleri

Sistem işletim sistemi olmadan gönderilmişse aşağıdaki kaynaklardan birini kullanarak desteklenen işletim sistemini yükleyin:

**Tablo 33. İşletim sistemini yükleme kaynakları**

Kaynaklar	Konum
Dell Sistemleri Yönetim Araçları ve Dokümantasyon ortamları	<a href="https://www.dell.com/operatingsystemmanuals">https://www.dell.com/operatingsystemmanuals</a>
Dell Lifecycle Controller	<a href="https://www.dell.com/idracmanuals">https://www.dell.com/idracmanuals</a>
Dell OpenManage Dağıtım Araç Seti	<a href="https://www.dell.com/openmanagemanuals">https://www.dell.com/openmanagemanuals</a>
Dell sertifikalı VMware ESXi	<a href="https://www.dell.com/virtualizationsolutions">https://www.dell.com/virtualizationsolutions</a>
Dell PowerEdge sistemlerinde desteklenen işletim sistemleri	<a href="http://www.dell.com/ossupport">www.dell.com/ossupport</a>
Dell PowerEdge sistemlerinde desteklenen işletim sistemleri için Kurulum ve Nasıl Yapılır videoları	<a href="https://www.youtube.com/playlist?list=PLe5xhhyFjDPfTCaDRFfIB_VsolpL8x84G">https://www.youtube.com/playlist?list=PLe5xhhyFjDPfTCaDRFfIB_VsolpL8x84G</a>

## Ürün yazılımı ve sürücüleri indirme yöntemleri

Aşağıdaki yöntemlerden birini kullanarak ürün yazılımını ve sürücüleri indirebilirsiniz:

**Tablo 34. Ürün yazılımı ve sürücüler**

Yöntemler	Konum
Dell Destek sitesinden	Global Teknik Destek
Dell Uzaktan Erişim Denetleyicisi Yaşam Döngüsü Denetleyicisi'ni (LC ile iDRAC) kullanarak	<a href="https://www.dell.com/idracmanuals">Dell.com/idracmanuals</a>
Dell Veri Havuzu Yöneticisi'ni (DRM) kullanarak	<a href="https://www.dell.com/openmanagemanuals">Dell.com/openmanagemanuals</a> > OpenManage Deployment Toolkit
Dell OpenManage Essentials'ı (OME) kullanarak	<a href="https://www.dell.com/openmanagemanuals">Dell.com/openmanagemanuals</a> > OpenManage Deployment Toolkit
Dell Server Update Yardımcı Programı'nı (SUU) kullanarak	<a href="https://www.dell.com/openmanagemanuals">Dell.com/openmanagemanuals</a> > OpenManage Deployment Toolkit
Dell OpenManage Dağıtım Araç Seti'ni (DTK) kullanarak	<a href="https://www.dell.com/openmanagemanuals">Dell.com/openmanagemanuals</a> > OpenManage Deployment Toolkit


## Sürücüleri ve ürün yazılımını indirme

Dell EMC en son BIOS sürümünü, sürücüleri ve sistem yönetimi ürün yazılımını indirip sisteminize yüklemenizi önerir.

## Önkoşullar

Sürücülerini ve ürün yazılımını indirmeden önce web tarayıcısı önbelleğini temizlediğinizden emin olun.

## Adımlar

1. Şu adreslere gidin [Dell.com/support/drivers](http://Dell.com/support/drivers).
2. **Sürücüler ve İndirmeler** bölümünde **Servis Etiketini veya Ekspres Servis Kodu** kutusuna sisteminizin Servis Etiketini girin ve ardından **Gönder**'e tıklayın.  
 **NOT:** Servis Etiketiniz yoksa sistemin Servis Etiketinizi otomatik olarak algılaması için **Ürünümü Algıla** ögesini seçin veya **Genel destek** bölümünde ürününüze gidin.
3. **Drivers & Downloads** 'ı (Sürücüler ve Yüklemeler) tıklayın. Seçiminize uygun sürücüler görüntülenir.
4. Sürücülerini bir USB sürücüsüne, CD'ye veya DVD'ye indirin.

# İşletim sistemi öncesi yönetim uygulamaları

İşletim sisteminde önyükleme yapmadan bir sistemin temel ayarlarını ve özelliklerini sistem ürün yazılımını kullanarak yönetebilirsiniz.

## Konular:

- İşletim sistemi öncesi uygulamalarını yönetme seçenekleri
- Sistem Kurulumu
- Dell Hayat Döngüsü Denetleyicisi
- Önyükleme Yöneticisi
- PXE önyükleme

## İşletim sistemi öncesi uygulamalarını yönetme seçenekleri

sistem, ön işletim sistemi uygulamalarını yönetmek için aşağıdaki seçeneklere sahiptir:

- Sistem Kurulumu
- Önyükleme Yöneticisi
- Dell Hayat Döngüsü Denetleyicisi
- Preboot Execution Environment (PXE)

### İlgili kavramlar

[Sistem Kurulumu](#) sayfa 37

[Önyükleme Yöneticisi](#) sayfa 64

[Dell Hayat Döngüsü Denetleyicisi](#) sayfa 64

[PXE önyükleme](#) sayfa 66

## Sistem Kurulumu

**System Setup** (Sistem Kurulumu) ekranını kullanarak sistem BIOS ayarlarını, iDRAC ayarlarını, veehaz ayarlarını yapılandırabilirsiniz.

**i** **NOT:** Varsayılan olarak seçilen alan için yardım metni grafik tarayıcıda görüntülenir. Yardım metnini metin tarayıcısında görmek için F1 tuşuna basın.

İki yöntemden birini kullanarak sistem kurulumuna erişebilirsiniz:

- Standart grafiksel tarayıcı — Varsayılan olarak etkinleştirilir.
- Metin tarayıcı — Tarayıcı, Konsol Yeniden Yönlendirme kullanılarak etkinleştirilir.

### İlgili Referanslar

[Sistem Kurulumu ayrıntıları](#) sayfa 38

### İlgili Görevler

[Sistem Kurulumunu Görüntüleme](#) sayfa 37

## Sistem Kurulumunu Görüntüleme

**System Setup** (Sistem Ayarları) ekranını görüntülemek için aşağıdaki adımları gerçekleştirin:

## Adımlar

1. sistem açın veya yeniden başlatın.
2. Aşağıdaki mesajı görür görmez F2 tuşuna basın:

F2 = System Setup



**NOT:** F2 tuşuna basmadan önce işletim sisteminiz yüklenmeye başlarsa sistem önyükleme işlemini bitirmesine izin verin ve sistem yeniden başlatarak tekrar deneyin.

## İlgili kavramlar

[Sistem Kurulumu](#) sayfa 37

## İlgili Referanslar

[Sistem Kurulumu ayrıntıları](#) sayfa 38

# Sistem Kurulumu ayrıntıları

**System Setup Main Menu** (Sistem ayarları ana menüsü) ekran bilgileri aşağıda açıklandığı gibidir:

Seçenek	Açıklama
<b>System BIOS</b>	BIOS ayarlarınızı yapılandırmanızı sağlar.
<b>iDRAC Settings</b>	iDRAC ayarlarınızı yapılandırmanızı sağlar.  iDRAC ayarları yardımcı programı UEFI (Birleşik Genişletilebilir Bellek Arabirimi) kullanılarak iDRAC parametrelerinin kurulumunu yapmayı ve bunları yapılandırmayı sağlayan bir arabirimdir. iDRAC ayarları yardımcı programını kullanarak çeşitli iDRAC parametrelerini etkinleştirebilir veya devre dışı bırakabilirsiniz. Bu yardımcı programı kullanma hakkında daha fazla bilgi için bkz. <a href="http://Dell.com/idracmanuals">Dell.com/idracmanuals</a> adresindeki <i>Integrated Dell Remote Access Controller User's Guide</i> (Tümleşik Dell Uzaktan Erişim Denetleyicisi Kullanıcı Kılavuzu).
<b>Device Settings</b>	Cihaz ayarlarınızı yapılandırmanızı sağlar.

## İlgili kavramlar

[Sistem Kurulumu](#) sayfa 37

## İlgili Görevler

[Sistem Kurulumunu Görüntüleme](#) sayfa 37

# Sistem BIOS'u

**Sistem BIOS'u** ekranını önyükleme sırası, sistem parolası, kurulum parolası gibi spesifik işlevleri düzenlemek ve RAID modunu ayarlamak ve USB bağlantı noktalarını etkinleştirmek veya devre dışı bırakmak için kullanabilirsiniz.

## İlgili Referanslar

[Sistem BIOS Ayarları ayrıntıları](#) sayfa 39

[Boot Settings \(Önyükleme Ayarları\)](#) sayfa 40

[Network Settings \(Ağ Ayarları\)](#) sayfa 42

[Sistem Bilgisi](#) sayfa 48

[Memory Settings \(Bellek Ayarları\)](#) sayfa 49

[Processor Settings \(İşlemci Ayarları\)](#) sayfa 50

[SATA Settings \(SATA Ayarları\)](#) sayfa 52

[Integrated Devices \(Tümleşik Aygıtlar\)](#) sayfa 55

[Serial Communication \(Seri İletişim\)](#) sayfa 58

[System Profile Settings \(Sistem Profili Ayarları\)](#) sayfa 59

[Çeşitli Ayarlar](#) sayfa 61

[iDRAC Ayarları yardımcı programı](#) sayfa 63

[Aygıt Ayarları](#) sayfa 64

## İlgili Görevler

[Sistem BIOS'unu Görüntüleme](#) sayfa 39

## Sistem BIOS'unu Görüntüleme

**System BIOS** (Sistem BIOS'u) ekranını görüntülemek için aşağıdaki adımları gerçekleştirin:

### Adımlar

1. sistem açın veya yeniden başlatın.
2. Aşağıdaki mesajı görür görmez F2 tuşuna basın:

F2 = System Setup

**NOT:** F2 tuşuna basmadan önce işletim sisteminiz yüklenmeye başlarsa sistem önyükleme işlemini bitirmesine izin verin ve sistem yeniden başlatarak tekrar deneyin.

3. **System Setup Main Menu** (Sistem Kurulumu Ana Menüsü) ekranında **System BIOS** (Sistem BIOS'u) ögesine tıklayın.

### İlgili Referanslar

[Sistem BIOS'u](#) sayfa 38

[Sistem BIOS Ayarları ayrıntıları](#) sayfa 39

## Sistem BIOS Ayarları ayrıntıları

### Bu görev ile ilgili

**System BIOS Settings** (Sistem BIOS Ayarları) ekran detayları aşağıda açıklanmaktadır:

Seçenek	Açıklama
<b>Sistem Bilgileri</b>	Sistem modeli adı, BIOS sürümü, Servis Etiketleri gibi sistem hakkındaki bilgileri belirtir.
<b>Bellek Ayarları</b>	Yüklü belleğe ilişkin bilgileri ve seçenekleri belirtir.
<b>Processor Settings (İşlemci Ayarları)</b>	Hız, önbellek boyutu gibi işlemciye ilişkin bilgileri ve seçenekleri belirtir.
<b>SATA Ayarları</b>	Tümleşik SATA denetleyicisini ve bağlantı noktalarını etkinleştirme veya devre dışı bırakma seçeneklerini belirtir.
<b>Boot Settings (Önyükleme Ayarları)</b>	Önyükleme modunu (BIOS veya UEFI) belirleme seçeneklerini görüntüler. UEFI ve BIOS önyükleme ayarlarını değiştirmenizi sağlar.
<b>Network Settings (Ağ Ayarları)</b>	Ağ ayarlarını değiştirmek için seçenekleri belirler.
<b>Tümleşik Cihazlar</b>	Tümleşik cihaz denetleyicilerini ve bağlantı noktalarını yönetme ve ilgili özellikler ile seçenekleri belirleme seçeneklerini belirtir.
<b>Seri İletişim</b>	Seri bağlantı noktalarını yönetme ve ilgili özelliklerle seçenekleri belirleme seçeneklerini belirtir.
<b>Sistem Profili Ayarları</b>	İşlemci güç yönetimi ayarları, bellek frekansı ve bu gibi öğeleri değiştirme seçeneklerini belirtir.
<b>Sistem Güvenliği</b>	Sistem parolası, kurulum parolası, Güvenilir Platform Modülü (TPM) güvenliği gibi sistem güvenlik ayarlarını yapılandırma seçeneklerini belirtir. Ayrıca sistemdeki güç ve NMI düğmelerini de yönetir.
<b>Çeşitli Ayarlar</b>	Sistem tarihi, saati ve benzeri öğeleri değiştirme seçeneklerini belirtir.

## İlgili Referanslar

Sistem BIOS'u sayfa 38

## İlgili Görevler

Sistem BIOS'unu Görüntüleme sayfa 39

# Boot Settings (Önyükleme Ayarları)

**Boot Settings** (Önyükleme Ayarları) ekranını kullanarak önyükleme modunu **BIOS** ya da **UEFI** olarak ayarlayabilirsiniz. Önyükleme sırasını belirtmenizi de sağlar.

## İlgili Referanslar

Sistem BIOS'u sayfa 38

sistem önyükleme modunu seçme sayfa 41

## İlgili Görevler

Önyükleme Ayarları detayları sayfa 40

Önyükleme Ayarlarını Görüntüleme sayfa 40

Önyükleme sırasını değiştirme sayfa 42

# Önyükleme Ayarlarını Görüntüleme

**Boot Settings** (Önyükleme Ayarları) ekranını görüntülemek için aşağıdaki adımları gerçekleştirin:

## Adımlar

1. sistem açın veya yeniden başlatın.
2. Aşağıdaki mesajı görür görmez F2 tuşuna basın:

F2 = System Setup

**NOT:** F2 tuşuna basmadan önce işletim sisteminiz yüklenmeye başlarsa sistem önyükleme işlemini bitirmesine izin verin ve sistem yeniden başlatarak tekrar deneyin.

3. **System Setup Main Menu** (Sistem Kurulumu Ana Menüsü) ekranında **System BIOS** (Sistem BIOS'u) ögesine tıklayın.
4. **System BIOS** (Sistem BIOS'u) ekranında **Boot Settings** (Önyükleme Ayarları) ögesine tıklayın.

## İlgili Referanslar

Boot Settings (Önyükleme Ayarları) sayfa 40

sistem önyükleme modunu seçme sayfa 41

## İlgili Görevler

Önyükleme Ayarları detayları sayfa 40

Önyükleme sırasını değiştirme sayfa 42

# Önyükleme Ayarları detayları

## Bu görev ile ilgili

**Boot Settings** (Önyükleme Ayarları) ekranının detayları aşağıdaki şekilde açıklanmaktadır:

Seçenek	Açıklama
Boot Mode	sistem önyükleme modunu ayarlamanızı sağlar.

## Seçenek

## Açıklama

**⚠ DİKKAT:** İşletim sistemi aynı önyüklemeye modunda yüklü değilse önyüklemeye moduna geçilmesi sistem önyüklemeye yapmasını engelleyebilir.

İşletim sistemi UEFI'yi destekliyorsa bu seçeneği **UEFI** olarak ayarlayabilirsiniz. Bu alanı **BIOS**'a UEFI dışı işletim sistemleri ile uyumluluğu sağlar. Bu seçenek varsayılan olarak **BIOS** şeklinde ayarlanmıştır.

**i NOT:** Bu alanı **UEFI** olarak ayarlamak **BIOS Boot Settings** (UEFI Önyüklemeye Ayarları) menüsünü devre dışı bırakır. Bu alanı **BIOS** olarak ayarlamak, **UEFI Boot Settings** (UEFI Önyüklemeye Ayarları) menüsünü devre dışı bırakır.

### Boot Sequence Retry

Etkinleştirir veya devre dışı bırakır Önyüklemeye Sırası Yeniden Deneme özelliğini. Bu seçenek **Enabled** (Etkin) olarak ayarlanırsa ve sistem önyüklemeye yapamazsa 30 saniye sonra sistem önyüklemeye sırasını yeniden dener. Bu seçenek varsayılan olarak Etkinleştirilmiştir.

### Sabit Disk Yük Devretme

Sabit sürücüyü belirler. önyüklenen olması durumunda, sabit sürücü arızası. Cihazlar seçilen **Sürücü Sırası Seçeneğindeki Önyüklemeye Seçeneğinde Ayar** menüsü. Bu seçenek Devre **Dışı olarak ayarlandığında**, yalnızca ilk sabit sürücü liste girişimde bulunur. Bu seçenek **Etkin olarak ayarlandığında**, tüm sabit sürücüler girişimde bulunur. seçilen sırada **Seçeneğindeki Sürücü Sırası**. Bu seçenek için etkin değildir. UEFI Önyüklemeye Modunda

### Önyüklemeye Seçeneği Ayarları

Önbellek dizilimini ve önbellek cihazlarını yapılandırır.

### BIOS Önyüklemeye Ayarları

BIOS Boot (BIOS Önyüklemeye) seçeneklerini etkinleştirir veya devre dışı bırakır.

**i NOT:** Bu seçenek yalnızca önyüklemeye modu BIOS ise etkinleştirilir.

### UEFI Önyüklemeye Ayarları

UEFI Boot (BIOS Önyüklemeye) seçeneklerini etkinleştirir veya devre dışı bırakır. Önyüklemeye seçenekleri, **IPv4 PXE** ve **IPv6 PXE**. Bu seçenek varsayılan olarak **Etkin**'e ayarlanmıştır.

**i NOT:** Bu seçenek yalnızca önyüklemeye modu UEFI ise etkinleştirilir.

## İlgili Referanslar

[Boot Settings \(Önyüklemeye Ayarları\) sayfa 40](#)  
[sistem önyüklemeye modunu seçme sayfa 41](#)

## İlgili Görevler

[Önyüklemeye Ayarlarını Görüntüleme sayfa 40](#)  
[Önyüklemeye sırasını değiştirme sayfa 42](#)

## sistem önyüklemeye modunu seçme

Sistem Kurulumu, işletim sisteminizi kurmanız için aşağıdaki önyüklemeye modlarından birisini belirlemenize olanak sağlar:

- BIOS önyüklemeye modu (varsayılan), BIOS düzeyindeki standart önyüklemeye arabirimidir.
  - Unified Extensible Firmware Interface (UEFI) (varsayılan) önyüklemeye modu, gelişmiş 64 bit bir önyüklemeye arabirimidir. sistem UEFI modunda önyüklenmek üzere yapılandırılırsa, bu mod sistem BIOS'unun yerine geçer.
1. **System Setup Main Menu**'den (Sistem Kurulum Ana Menüsü) **Boot Settings** (Önyüklemeye Ayarları) öğesine tıklayın ve **Boot Mode** (Önyüklemeye Modu) seçeneğini belirleyin.
  2. sistem önyüklemesini istediğiniz önyüklemeye modunu seçin.

**⚠ DİKKAT:** İşletim sistemi aynı önyüklemeye modunda yüklü değilse, önyüklemeye moduna geçilmesi sistemin önyüklemeye yapmasını engelleyebilir.

3. sistem belirlediğiniz önyüklemeye modunda başlatıldıktan sonra işletim sisteminizi bu moddan yükleyin.

### **i NOT:**

- İşletim sistemlerinin, UEFI önyüklemeye modundan yüklenebilmesi için UEFI uyumlu olmalıdır. DOS ve 32-bit işletim sistemleri UEFI'yi desteklemez ve yalnızca BIOS önyüklemeye modundan yüklenebilir.
- Desteklenen işletim sistemlerine ilişkin en son bilgiler için [Dell.com/ossupport](http://Dell.com/ossupport) adresine gidin.

## İlgili Referanslar

[Boot Settings \(Önyükeme Ayarları\)](#) sayfa 40

## İlgili Görevler

[Önyükeme Ayarları detayları](#) sayfa 40

[Önyükeme Ayarlarını Görüntüleme](#) sayfa 40

## Önyükeme sırasını değiştirme

### Bu görev ile ilgili

USB anahtarı veya optik sürücüden önyükeme yapmak istiyorsanız, önyükeme sırasını değiştirmeniz gerekebilir. **Boot Mode (Önyükeme Modu)** için şunu seçerseniz aşağıda verilen talimatlar değişebilir: **BIOS**.

### Adımlar

1. **System Setup Main Menu (Sistem Kurulumu Ana Menüsü)** ekranında şu öğelere tıklayın: **System BIOS (Sistem BIOS'u)** > **Boot Settings (Önyükeme Ayarları)**.
2. Şu öğelere tıklayın: **Boot Option Settings (Önyükeme Seçeneği Ayarları)** > **Boot Sequence (Önyükeme Sırası)**.
3. Önyükeme aygıtını seçmek için ok tuşlarını kullanın ve aygıtı aşağı veya yukarı hareket ettirmek için artı (+) ve eksi (-) tuşlarını kullanın.
4. Ayarları kaydedip çıkmak için **Exit (Çıkış)** ve **Yes (Evet)** öğelerine tıklayın.

## İlgili Referanslar

[Boot Settings \(Önyükeme Ayarları\)](#) sayfa 40


## İlgili Görevler

[Önyükeme Ayarları detayları](#) sayfa 40

[Önyükeme Ayarlarını Görüntüleme](#) sayfa 40

## Network Settings (Ağ Ayarları)

PXE aygıt ayarlarını değiştirmek için **Network Settings (Ağ Ayarları)** ekranını kullanabilirsiniz Ağ ayarları seçeneği sadece UEFI modunda kullanılabilir.

 **NOT:** BIOS, ağ ayarlarını BIOS modunda denetlemez. BIOS önyükeme modunda, ağ denetleyicilerinin isteğe bağlı Önyükeme ROM'u ağ ayarlarını belirler.

## İlgili kavramlar

[UEFI iSCSI Ayarları](#) sayfa 43

## İlgili Referanslar

[Ağ Ayarları ekran detayları](#) sayfa 43

[UEFI iSCSI Ayarları detayları](#) sayfa 44

[Sistem BIOS'u](#) sayfa 38

## İlgili Görevler

[Ağ Ayarlarını Görüntüleme](#) sayfa 42

[UEFI iSCSI Ayarlarını Görüntüleme](#) sayfa 43

## Ağ Ayarlarını Görüntüleme

**Network Settings (Ağ Ayarları)** ekranını görüntülemek için aşağıdaki adımları gerçekleştirin:

## Adımlar

1. sistem açın veya yeniden başlatın.
2. Aşağıdaki mesajı görür görmez F2 tuşuna basın:

F2 = System Setup

**NOT:** F2 tuşuna basmadan önce işletim sisteminiz yüklenmeye başlarsa sistem önyükleme işlemini bitirmesine izin verin ve sistem yeniden başlatarak tekrar deneyin.

3. **System Setup Main Menu** (Sistem Kurulumu Ana Menüsü) ekranında **System BIOS** (Sistem BIOS'u) ögesine tıklayın.
4. **System BIOS** (Sistem BIOS'u) ekranında **Network Settings** (Ağ Ayarları) ögesine tıklayın.

## İlgili Referanslar

[Network Settings \(Ağ Ayarları\)](#) sayfa 42

[Ağ Ayarları ekran detayları](#) sayfa 43

## Ağ Ayarları ekran detayları

**Ağ Ayarları** ekran detayları aşağıda açıklanmaktadır:

### Bu görev ile ilgili

#### Seçenek

#### Açıklama

**PXE Cihazı n(n = 1 - 4)** Aygıtı etkinleştirir veya devre dışı bırakır. Etkinleştirildiğinde, aygıt için bir UEFI önbellek seçeneği yaratılır.

**PXE Cihazı n Ayarları(n = 1 - 4)** PXE cihazının yapılandırmasını kontrol etmenizi sağlar.

## İlgili Referanslar

[Network Settings \(Ağ Ayarları\)](#) sayfa 42

## İlgili Görevler

[Ağ Ayarlarını Görüntüleme](#) sayfa 42

## UEFI iSCSI Ayarları

iSCSI aygıt ayarlarını değiştirmek için iSCSI Ayarları ekranını kullanabilirsiniz. iSCSI Ayarları seçeneği yalnızca UEFI önyükleme modunda kullanılabilir. BIOS, ağ ayarlarını BIOS önyükleme modunda denetlemez. BIOS önyükleme modunda, ağ denetleyicisinin isteğe bağlı ROM'u ağ ayarlarını belirler.

## İlgili Referanslar

[UEFI iSCSI Ayarları detayları](#) sayfa 44

[UEFI iSCSI Ayarları](#) sayfa 43

## İlgili Görevler

[UEFI iSCSI Ayarlarını Görüntüleme](#) sayfa 43

## UEFI iSCSI Ayarlarını Görüntüleme

**UEFI iSCSI Settings** (UEFI iSCSI Ayarları) ekranını görüntülemek için aşağıdaki adımları gerçekleştirin:

## Adımlar

1. sistem açın veya yeniden başlatın.

2. Aşağıdaki mesajı görür görmez F2 tuşuna basın:

F2 = System Setup

**NOT:** F2 tuşuna basmadan önce işletim sisteminiz yüklenmeye başlarsa sistem önyükleme işlemini bitirmesine izin verin ve sistem yeniden başlatarak tekrar deneyin.

3. **System Setup Main Menu** (Sistem Kurulumu Ana Menüsü) ekranında **System BIOS** (Sistem BIOS'u) ögesine tıklayın.
4. **System BIOS** (Sistem BIOS'u) ekranında **Network Settings** (Ağ Ayarları) ögesine tıklayın.
5. **Network Settings** (Ağ Ayarları) ekranında **UEFI iSCSI Settings** (UEFI iSCSI Ayarları) ögesine tıklayın.

### İlgili Referanslar

[UEFI iSCSI Ayarları](#) sayfa 43

### UEFI iSCSI Ayarları detayları

**UEFI iSCSI Settings (UEFI iSCSI ayarları)** ekran detayları aşağıda açıklanmaktadır:

#### Seçenek

#### Açıklama

**iSCSI Başlatıcı Adı** iSCSI başlatıcı adını belirtir (iqn formatı).

**iSCSI Cihazı n (n = 1 ila 4)** iSCSI aygıtını etkinleştirir veya devre dışı bırakır. Devre dışı bırakıldığında, otomatik olarak iSCSI aygıtı için bir UEFI önyükleme seçeneği oluşturulur.

## System Security (Sistem Güvenliği)

**System Security** (Sistem Güvenliği) ekranını, sistem parolasını, kurulum parolasını ayarlama ve güç düğmesini devre dışı bırakma gibi spesifik işlevler gerçekleştirmek için kullanabilirsiniz.

### İlgili Referanslar

[Kurulum şifresi etkin durumdayken çalıştırma](#) sayfa 47

[Sistem BIOS'u](#) sayfa 38

### İlgili Görevler

[System Security \(Sistem Güvenliği\) Ayarları detayları](#) sayfa 45

[Sistem Güvenliğini Görüntüleme](#) sayfa 44

[sistem ve kurulum parolası oluşturma](#) sayfa 46

[sistem korumak adına sistem parolasını kullanma](#) sayfa 46

[sistem ve kurulum parolasını silme veya değiştirme](#) sayfa 47

## Sistem Güvenliğini Görüntüleme

**System Security** (Sistem Güvenliği) ekranını görüntülemek için aşağıdaki adımları gerçekleştirin:

### Adımlar

1. sistem açın veya yeniden başlatın.
2. Aşağıdaki mesajı görür görmez F2 tuşuna basın:

F2 = System Setup

**NOT:** F2 tuşuna basmadan önce işletim sisteminiz yüklenmeye başlarsa sistem önyükleme işlemini bitirmesine izin verin ve sistem yeniden başlatarak tekrar deneyin.

3. **System Setup Main Menu** (Sistem Kurulumu Ana Menüsü) ekranında **System BIOS** (Sistem BIOS'u) ögesine tıklayın.
4. **System BIOS** (Sistem BIOS'u) ekranında, **System Security** (Sistem Güvenliği) ögesini tıklayın.

## İlgili Referanslar

System Security (Sistem Güvenliği) sayfa 44



## İlgili Görevler

System Security (Sistem Güvenliği) Ayarları detayları sayfa 45

## System Security (Sistem Güvenliği) Ayarları detayları

### Bu görev ile ilgili

**Sistem Güvenliği Ayarları** ekran detayları aşağıda açıklanmaktadır:

Seçenek	Açıklama
<b>Intel AES-NI</b>	Gelişmiş Şifreleme Standardı Komut Kümesini (AES-NI) kullanarak şifrelemeyi veya şifrenin çözülmesini gerçekleştirerek uygulamaların hızını artırır ve varsayılan olarak Enabled (Etkin) olarak ayarlıdır. Bu seçenek varsayılan olarak <b>Etkin</b> değerine ayarlanır.
<b>Sistem Parolası</b>	sistem parolasını ayarlar. Bu seçenek varsayılan olarak <b>Enabled</b> (Etkin) olarak ayarlıdır ve sistem şifre atlama teli takılı değilse salt okunurdur.
<b>Kurulum Parolası</b>	Kurulum parolasını ayarlar. Parola atlama teli sistem takılı değilse, bu seçenek salt okunurdur..
<b>Şifre Durumu</b>	sistem parolasını kilitler. Bu seçenek varsayılan olarak <b>Kilitli değil</b> değerine ayarlanmıştır.
<b>TPM Güvenliği</b>	 <b>NOT:</b> TPM menüsü, sadece TPM modülü takılı olduğunda mevcuttur.  TPM'nin raporlama modunu kontrol etmenizi sağlar. Varsayılan olarak, <b>TPM Security</b> (TPM Güvenliği) seçeneği <b>Off</b> (Kapalı) olarak ayarlıdır. TPM Status (TPM Durumu) TPM Activation (TPM Etkinleştirme) ve Intel TXT alanlarını, yalnızca <b>TPM Status</b> (TPM Durumu) alanı <b>On with Pre-boot Measurements</b> (Önyükleme Ölçümleri ile Açık) veya <b>On without Pre-boot Measurements</b> (Önyükleme Ölçümleri Olmadan Açık) olarak ayarlıysa değiştirebilirsiniz.
<b>TPM Bilgileri</b>	TPM'nin işletim durumunu değiştirmenizi sağlar. Bu seçenek varsayılan olarak <b>No Change (Değişiklik Yok)</b> 'e ayarlanmıştır.
<b>TPM Durumu</b>	TPM durumunu belirtir.
<b>TPM Komutu</b>	 <b>DİKKAT:</b> TPM sonuçlarının temizlenmesi TPM'deki tüm anahtarların kaybolmasına neden olur. TPM anahtarlarının kaybolması işletim sisteminin önyüklenmesine etki edebilir.  TPM'nin tüm içeriğini temizler. <b>TPM Clear</b> seçeneği varsayılan olarak <b>Hayır</b> 'a ayarlıdır.
<b>Intel TXT</b>	Etkinleştirir veya devre dışı bırakır. Intel Trusted Execution Technology (TXT) seçeneğini işaretleyin. <b>Intel TXT</b> 'nin etkinleştirilmesi için Sanallaştırma Teknolojisi'nin etkinleştirilmesi ve Önyükleme ölçümleri ile birlikte TPM Güvenliği'nin Etkin olarak ayarlanması gerekir. Bu seçenek varsayılan olarak <b>Kapalı</b> değerine ayarlanmıştır.
<b>Güç Düğmesi</b>	sistem önündeki güç düğmesini etkinleştirmenizi veya devre dışı bırakmanızı sağlar. Bu seçenek varsayılan olarak <b>Etkin</b> değerine ayarlanır.
<b>NMI Düğmesi</b>	sistem önündeki NMI düğmesini etkinleştirir veya devre dışı bırakır. Bu seçenek varsayılan olarak <b>Devre Dışı</b> değerine ayarlanır.
<b>AC Güç Kurtarma</b>	sistem AC gücü geri kazandırıldıktan sonra sistem nasıl tepki vereceğini ayarlar. Bu seçenek varsayılan olarak <b>Son</b> değerine ayarlanmıştır.
<b>AC Gücü Kurtarma Gecikmesi</b>	AC gücü sistem tekrar verildiğinde sistem açılışı için gecikme süresini ayarlar. Bu seçenek varsayılan olarak <b>Anında</b> değerine ayarlanmıştır.
<b>User Defined Delay (Kullanıcı Tanımlı Gecikme) (60 ila 240 saniye)</b>	<b>AC Power Recovery Delay (AC Gücü Kurtarma Gecikmesi)</b> için <b>User Defined (Kullanıcı Tanımlı)</b> seçeneği seçildiğinde <b>User Defined Delay (Kullanıcı Tanımlı Gecikme)</b> seçeneğini ayarlar.
<b>UEFI Değişkenine Erişim</b>	UEFI değişkenlerini güvenlik altına almanın çeşitli derecelerini sağlar. <b>Standarda</b> (varsayılan) ayarlı olduğunda UEFI değişkenleri her bir UEFI spesifikasyonu için İşletim Sisteminde erişilebilirdir. <b>Kontrollü</b> ye ayarlı olduğunda, seçilen UEFI değişkenleri ortamda korunur ve yeni UEFI önbellek girişleri mevcut önbellek düzeninin sonunda olmaya zorlanır.

## Seçenek

## Açıklama

### Güvenli Önbellek Politikası

Güvenli Önbellek politikası **Standart** değerine ayarlandığında, BIOS önbellek öncesi görüntüleri doğrulamak için sistem üreticisinin anahtarını ve sertifikalarını kullanır. Güvenli Önbellek Politikası **Custom (Özel)**'e ayarlı olduğunda, BIOS kullanıcı tarafından belirlenen anahtar ve sertifikaları kullanır. Güvenli Önbellek politikası varsayılanda **Standard (Standart)**'tir.

### Güvenli Önbellek Politikası Özeti

Resimlerin kimlik doğrulaması için güvenli önyüklemenin kullandığı sertifika ve sağlamaların listesini belirtir.

## İlgili Referanslar

[System Security \(Sistem Güvenliği\)](#) sayfa 44

## İlgili Görevler

[Sistem Güvenliğini Görüntüleme](#) sayfa 44

## sistem ve kurulum parolası oluşturma

### Önkoşullar

Parola atlama telinin etkinleştirildiğinden emin olun. Parola anahtarı sistem parolası ve kurulum parolası özelliklerini etkinleştirir veya devre dışı bırakır. Daha fazla bilgi için Sistem kartı atlama teli ayarları bölümüne bakın.

**NOT:** Parola atlaticısının ayarı devre dışıysa mevcut sistem parolası ve kurulum parolası silinir ve sistem açmak için sistem parolasını girmeniz gerekmez.

### Adımlar

1. System Setup'a (Sistem Kurulumu) girmek için gücü açtıktan veya sistem önyükledikten hemen sonra F2 tuşuna basın.
2. **System Setup Main Menu (Sistem Kurulumu Ana Menü)** ekranında, **System BIOS (Sistem BIOS) > System Security (Sistem Güvenliği)** öğelerini tıklayın.
3. **System Security (Sistem Güvenliği)** ekranında, **Password Status (Parola Durumunun) Unlocked (Kilitli Değil)** olduğunu doğrulayın.
4. **System Password (Sistem Parolası)** alanında, sistem parolasını girin ve Enter ya da Tab'a basın.  
sistem parolasını atamak için aşağıdaki yönergeleri kullanın:
  - Bir parola en çok 32 karaktere sahip olabilir.
  - Parola 0 ila 9 arasındaki sayıları içerebilir.
  - Yalnızca şu özel karakterlere izin verilir: boşluk, ("), (+), (.), (-), (.), (/), (:), ([), (\), (]), (^).Bir mesaj, sistem parolasını yeniden girmenizi ister.
5. sistem parolasını tekrar girin ve ardından **Tamam**'ı tıklayın.
6. **Setup Password (Sistem Parolası)** alanına, sistem parolasını girin ve Enter ya da Tab'a basın.  
Bir mesaj, kurulum şifresini yeniden girmenizi ister.
7. Kurulum parolasını tekrar girin ve ardından **Tamam**'ı tıklayın.
8. System BIOS (Sistem BIOS)'u ekranına geri dönmek için Esc tuşuna basın. Yeniden Esc tuşuna basın.  
Çıkan bir ileti değişiklikleri kaydetmenizi sağlayacaktır.

**NOT:** Parola koruması sistem önyükleme yapmadan çalışmayacaktır.

## İlgili Referanslar

[System Security \(Sistem Güvenliği\)](#) sayfa 44

## sistem korumak adına sistem parolasını kullanma

## Bu görev ile ilgili

Bir kurulum parolası atadıysanız sistem, kurulum parolanızı alternatif sistem parolası olarak kabul eder.

## Adımlar

1. sistem açın veya yeniden başlatın.
2. sistem parolasını girin ve Enter tuşuna basın.

## Sonraki Adımlar

**Password Status** (Parola Durumu) **Locked** (Kilitli) durumuna ayarlanmışken önyükleme sırasında sistem parolasını girin ve Enter tuşuna basın.

**NOT:** Yanlış sistem parolası girildiğinde, sistem bir ileti görüntüler ve parolayı yeniden girmenizi ister. Doğru parolayı girmek için üç hakkınız vardır. Üçüncü başarısız girişimden sonra, sistem bir hata iletisi görüntüler sistem çalışmayı durdurduğunu ve kapatılması gerektiğini belirtir. Hata iletisi, sistem kapatıp yeniden başlattıktan sonra bile, doğru parola girilene kadar görüntülenir.

## İlgili Referanslar

[System Security \(Sistem Güvenliği\) sayfa 44](#)

## sistem ve kurulum parolasını silme veya değiştirme

### Önkosullar

**NOT:** **Password Status**'u (Parola Durumu) **Locked** (Kilitli) olarak ayarlanmışsa mevcut sistem veya kurulum parolasını silemezsiniz veya değiştiremezsiniz.

### Adımlar

1. System Setup'a (Sistem Kurulumu) girmek için gücü açtıktan veya sistem yeniden başlattıktan hemen sonra F2 tuşuna basın.
2. **System Setup Main Menu (Sistem Kurulumu Ana Menü)** ekranında, **System BIOS (Sistem BIOS) > System Security (Sistem Güvenliği)** öğelerini tıklayın.
3. **System Security** (Sistem Güvenliği) ekranında **Password Status**'un (Parola Durumu) **Unlocked** (Kilitli Değil) olduğunu doğrulayın.
4. **System Password** (Sistem Parolası) alanında, mevcut sistem parolasını değiştirin veya silin ve ardından Enter veya Tab tuşuna basın.
5. **Setup Password (Kurulum Parolası)** alanında, mevcut kurulum parolasını değiştirin veya silin ve ardından Enter veya Tab tuşuna basın.  
sistem ve kurulum parolasını değiştirirseniz bir ileti, yeni parolayı tekrar girmenizi ister. sistem ve kurulum parolasını silerseniz bir ileti, silme işlemini onaylamanızı ister.
6. **System BIOS (Sistem BIOS)**'u ekranına geri dönmek için Esc tuşuna basın. Esc tuşuna tekrar bastığınızda değişiklikleri kaydetmek isteyip istemediğinizi soran bir mesaj görüntülenir.

### İlgili Referanslar

[System Security \(Sistem Güvenliği\) sayfa 44](#)

## Kurulum şifresi etkin durumdayken çalıştırma

**Setup Password** (Kurulum Parolası) **Enabled** (Etkin) durumdaysa, sistem kurulum seçeneklerini değiştirmeden önce doğru kurulum parolasını girmeniz gerekir.

Üç denemede parolayı doğru girmezseniz, sistem şu mesajı görüntüler:

```
Invalid Password! Number of unsuccessful password attempts: <x> System Halted! Must power down.
```

Hata mesajı, sistem kapatıp yeniden başlattıktan sonra bile doğru parola girilinceye kadar görüntülenir. Aşağıdaki seçenekler özel durumdur:

- **System Password** (Sistem Parolası) **Enabled** (Etkin) değilse ve **Password Status** (Parola Durumu) seçeneği ile kilitlemediyse bir sistem parolası atayabilirsiniz. Daha fazla bilgi için Sistem Güvenlik Ayarları ekranı bölümüne bakın.
- Mevcut bir sistem parolasını devre dışı bırakamaz ve değiştiremezsiniz.

**i** **NOT:** Kurulum parolası seçeneğini sistem parolasını yetkisiz değişikliklere karşı korumak için parola durumu seçeneğiyle kullanabilirsiniz.

### İlgili Referanslar

[System Security \(Sistem Güvenliği\)](#) sayfa 44

## Sistem Bilgisi

**System Information** (Sistem Bilgileri) ekranı Servis Etiketi, sistem modeli adı ve BIOS versiyonu gibi sistem özelliklerini görüntülemenizi sağlar.

### İlgili Referanslar

[Sistem Bilgileri detayları](#) sayfa 48

[Sistem BIOS'u](#) sayfa 38

### İlgili Görevler

[Sistem Bilgilerini Görüntüleme](#) sayfa 48

## Sistem Bilgilerini Görüntüleme

**System Information** (Sistem Bilgileri) ekranını görüntülemek için aşağıdaki adımları gerçekleştirin:

### Adımlar

1. sistem açın veya yeniden başlatın.
2. Aşağıdaki mesajı görür görmez F2 tuşuna basın:

F2 = System Setup

**i** **NOT:** F2 tuşuna basmadan önce işletim sisteminiz yüklenmeye başlarsa sistem önyükleme işlemini bitirmesine izin verin ve sistem yeniden başlatarak tekrar deneyin.

3. **System Setup Main Menu** (Sistem Kurulumu Ana Menüsü) ekranında **System BIOS** (Sistem BIOS'u) öğesine tıklayın.
4. **System BIOS** (Sistem BIOS'u) ekranında **System Information** (Sistem Bilgileri) öğesine tıklayın.

### İlgili Referanslar

[Sistem Bilgisi](#) sayfa 48

## Sistem Bilgileri detayları

### Bu görev ile ilgili

**System Information** ekran detayları aşağıda açıklanmaktadır:

Seçenek	Açıklama
<b>Sistem Modeli Adı</b>	sistem modeli adını belirtir.
<b>Sistem BIOS'u Sürümü</b>	sistem yüklü olan BIOS sürümünü belirtir.
<b>Sistem Yönetimi Motor Sürümü</b>	Management Engine ürün yazılımının mevcut sürümünü belirtir.
<b>Sistem Servis Etiketi</b>	sistem Servis Etiketini belirtir.
<b>Sistem Üreticisi</b>	sistem üreticisinin adını belirtir.

Seenek	Aıklama
<b>Sistem Üreticisi İletişim Bilgileri</b>	sistem üreticisinin iletişim bilgilerini belirtir.
<b>Sistem CPLD Sürümü</b>	sistem karmaşık programlanabilir mantık aygıtı (CPLD) ürün yazılımının mevcut sürümünü belirtir.
<b>UEFI Uyumluluk Sürümü</b>	sistem ürün yazılımının UEFI uygunluk düzeyini belirtir.

#### İlgili Referanslar

[Sistem Bilgisi](#) sayfa 48

[Sistem Bilgileri detayları](#) sayfa 48

#### İlgili Görevler

[Sistem Bilgilerini Görüntüleme](#) sayfa 48

## Memory Settings (Bellek Ayarları)

**Memory Settings** (Bellek Ayarları) ekranını tüm bellek ayarlarını görüntülemek, bellek testi ve düğüm binışı gibi spesifik bellek işlevlerini etkinleştirmek veya devre dışı bırakmak için kullanabilirsiniz.

#### İlgili Referanslar

[Bellek Ayarları detayları](#) sayfa 49

[Sistem BIOS'u](#) sayfa 38

#### İlgili Görevler

[Bellek Ayarlarını Görüntüleme](#) sayfa 49

## Bellek Ayarlarını Görüntüleme

**Memory Settings** (Bellek Ayarları) ekranını görüntülemek için aşağıdaki adımları gerçekleştirin:

#### Adımlar

1. sistem açın veya yeniden başlatın.
2. Aşağıdaki mesajı görür görmez F2 tuşuna basın:

F2 = System Setup



**NOT:** F2 tuşuna basmadan önce işletim sisteminiz yüklenmeye başlarsa sistem önyükleme işlemini bitirmesine izin verin ve sistem yeniden başlatarak tekrar deneyin.

3. **System Setup Main Menu** (Sistem Kurulumu Ana Menüsü) ekranında **System BIOS** (Sistem BIOS'u) öğesine tıklayın.
4. **System BIOS** (Sistem BIOS'u) ekranında **Memory Settings** (Bellek Ayarları) öğesine tıklayın.

#### İlgili Referanslar

[Memory Settings \(Bellek Ayarları\)](#) sayfa 49

[Bellek Ayarları detayları](#) sayfa 49

## Bellek Ayarları detayları

#### Bu görev ile ilgili

**Memory Settings (Bellek Ayarları)** ekran detayları aşağıda açıklanmaktadır:

Seenek	Aıklama
<b>Sistem Bellek Boyutu</b>	sistem bellek boyutunu belirtir.
<b>Sistem Bellek Tr</b>	sistem ykl olan bellek trn belirtir.
<b>Sistem bellek hızı</b>	Bellek hızını belirtir.
<b>Sistem Bellek Voltajı</b>	Bellek voltajını belirtir.
<b>Video Bellek</b>	Video belleęi miktarını belirtir.
<b>Sistem Bellek Testi</b>	sistem nyklemesi sırasında bellek testlerinin alıřtırılıp alıřtırılmayacaęını belirler. Seenekler <b>Enabled</b> (Etkin) ve <b>Disabled</b> (Devre Dıřı) ęeleridir. Bu seenek varsayılan olarak <b>Disabled</b> (Devre Dıřı) deęerine ayarlanır.
<b>Bellek İřletim Modu</b>	Bellek iřletim modunu belirler. Kullanılabilen seenekler <b>Optimizer Mode, Advanced ECC Mode, Mirror Mode, Spare Mode, Spare with Advanced ECC Mode, Dell Fault Resilient Mode</b> ve <b>Dell NUMA Fault Resilient Mode</b> 'dur. Bu seenek varsayılan olarak <b>Etkin</b> 'le ayarlanmıřtır. <b>NOT:</b> sistem bellek yapılandırmasına baęlı olarak <b>Memory Operating Mode</b> seeneęi iin varsayılan ve kullanılabilir seenekler farklı olabilir. <b>NOT: Dell Hata Dayanıklılıęı Modu</b> seeneęi alanı oluřturur. bellek hata dayanıklılıęı. Bu mod, kritik uygulamaları ykleme zellięini destekleyen ve iřletim sistemi ekirdeęinin sistem kullanılabilirlięini en st dzeye ikarmasını saęlayan bir iřletim sistemi tarafından kullanılabilir.
<b>Dęm Dnřml alıřması</b>	Tek Tip Olmayan Bellek Mimarisi'nin (NUMA) desteklenip desteklenmedięini belirtir. Bu alan <b>Enabled</b> (Etkin) ise, simetrik bellek yapılandırması ykl olduęunda bellek dnřml alıřması desteklenir. Alan <b>Disabled</b> (Devre Dıřı) olarak ayarlandığıında, sistem NUMA destekler (asimetrik) bellek yapılandırmalarını destekler. Bu seenek varsayılan olarak <b>Disabled</b> (Devre Dıřı) deęerine ayarlanır.
<b>Gizli Arama Modu</b>	Belirtir. Gizli Arama Modu seeneklerini. Kullanılabilen Snoop Mode seenekleri řunlardır: <b>Home Snoop, Early Snoop</b> ve <b>Cluster on Die</b> . Bu seenek varsayılan olarak <b>Etkin</b> 'le ayarlanmıřtır. Bu alan sadece <b>Dęm Biniřimi DevreDıřı</b> .

### İlgili Referanslar

[Memory Settings \(Bellek Ayarları\)](#) sayfa 49

### İlgili Grevler

[Bellek Ayarlarını Grntleme](#) sayfa 49

## Processor Settings (İřlemci Ayarları)

İřlemci ayarlarını grntlemek ve sanallařtırmayı etkinleřtirme, donanımı n belleęe alma ve mantıksal iřlemci bořta alıřma gibi spesifik iřlevleri yerine getirmek iin **Processor Settings (İřlemci ayarları)** ekranını kullanabilirsiniz.

### İlgili Referanslar

[İřlemci Ayarları ayrıntıları](#) sayfa 51

[Sistem BIOS'u](#) sayfa 38

### İlgili Grevler

[İřlemci Ayarlarını Grntleme](#) sayfa 50

## İřlemci Ayarlarını Grntleme

**Processor Settings** (İřlemci Ayarları) ekranını grntlemek iin ařaęıdaki adımları gerekleřtirin:

### Adımlar

1. sistem aın veya yeniden bařlatın.

2. Aşağıdaki mesajı görür görmez F2 tuşuna basın:

F2 = System Setup

**NOT:** F2 tuşuna basmadan önce işletim sisteminiz yüklenmeye başlarsa sistem önyükleme işlemini bitirmesine izin verin ve sistem yeniden başlatarak tekrar deneyin.

3. **System Setup Main Menu** (Sistem Kurulumu Ana Menüsü) ekranında **System BIOS** (Sistem BIOS'u) öğesine tıklayın.

4. **System BIOS** (Sistem BIOS'u) ekranında **Processor Settings** (İşlemci Ayarları) öğesine tıklayın.

## İlgili Referanslar

[Processor Settings \(İşlemci Ayarları\)](#) sayfa 50

[İşlemci Ayarları ayrıntıları](#) sayfa 51

## İşlemci Ayarları ayrıntıları

### Bu görev ile ilgili

**Processor Settings** ekranı detayları aşağıda açıklanmıştır:

Seçenek	Açıklama
<b>Mantıksal İşlemci</b>	Etkinleştirir veya devre dışı bırakır ve mantıksal işlemci mantıksal işlemci sayısı verilmiştir. <b>Logical Processor</b> (Mantıksal İşlemci) seçeneği Enabled (Etkin) olarak ayarlıdır, BIOS tüm mantıksal işlemcileri görüntüler. Bu seçenek <b>Disabled</b> (Devre Dışı) olarak ayarlıysa, BIOS yalnızca çekirdek başına bir mantıksal işlemci görüntüler. Bu seçenek varsayılan olarak <b>Etkin</b> değerine ayarlanır.
<b>QPI Hızı</b>	QuickPath Karşılıklı Bağlantısı veri hızı ayarlarını kontrol etmenizi sağlar.
<b>Alternatif RTID (Talep Eden İşlem Kimliği) Ayarı</b>	QPI kaynakları olan İstemci İşlem Kimliklerini değiştirir. Bu seçenek varsayılan olarak <b>Devre Dışı</b> değerine ayarlanır. <b>NOT:</b> Bu seçeneğin etkinleştirilmesi, genel sistem performansını olumsuz yönde etkileyebilir.
<b>Sanallaştırma Teknolojisi</b>	Sanallaştırma için sağlanan ek donanım özelliklerini etkinleştirir veya devre dışı bırakır. Bu seçenek varsayılan olarak <b>Etkin</b> değerine ayarlanır.
<b>Adres Çeviri Hizmeti (ATS)</b>	DMA işlemlerini önbelleğe alacak aygıtlar için Adres Çevirme Önbelleğini (ATC) tanımlar. Bu seçenek, DMA adreslerini ana bilgisayar adreslerine çevirmek için CPU ve DMA Bellek Yönetimi arasında bir yonga setinin Adres Çevirisi ve Koruma Tablosuna bir arayüz sağlar. Bu seçenek varsayılan olarak <b>Etkin</b> değerine ayarlanır.
<b>Ardışık Önbellek Satır Ön belleğe Alma</b>	Sıralı bellek erişiminden yüksek kullanımı gerektiren uygulamalar için sistem optimize etmenizi sağlar. Bu seçenek varsayılan olarak <b>Etkin</b> değerine ayarlanır. Rastgele bellek erişiminin yüksek kullanımı gerektiren uygulamalar için bu seçeneği devre dışı bırakabilirsiniz.
<b>Donanım ön belleğe alma</b>	Donanım ön belleğe almayı etkinleştirir veya devre dışı bırakır. Bu seçenek varsayılan olarak <b>Etkin</b> değerine ayarlanır.
<b>DCU Flama Ön Belleğe Alıcı</b>	Veri Önbellek Birimi (DCU) flama ön belleğe alıcıyı etkinleştirir veya devre dışı bırakır. Bu seçenek varsayılan olarak <b>Etkin</b> değerine ayarlanır.
<b>DCU IP Ön Belleğe Alıcı</b>	Veri Önbellek Birimi (DCU) IP ön belleğe alıcıyı etkinleştirir veya devre dışı bırakır. Bu seçenek varsayılan olarak <b>Etkin</b> değerine ayarlanır.
<b>Devre Dışı Yürüt</b>	Çalışmasına olanak tanır. bellek koruma teknolojisini devre. Bu seçenek varsayılan olarak <b>Etkin</b> değerine ayarlanır.
<b>Mantıksal İşlemci Boşta Çalışma</b>	Bir sistem enerji verimliliğini artırmanızı sağlar. Kullanır. işletim sistemi core park algoritmasını ve organize sanayi bölgeleri bazı mantıksal işlemcileri sistem sahiptir. ve bu da ilgili işlemci çekirdeklerinin geçişi için daha düşük güç eylemsiz durum. Bu seçenek yalnızca işletim sistemi. Olarak ayarlanmışsa, varsayılan olarak devre dışıdır.
<b>Yapılandırılabilir TDP</b>	sistem güç ve termal teslim yeteneklerine dayanarak POST sırasında işlemci Termal Tasarım Gücü (TDP) seviyelerini yeniden yapılandırmanızı sağlar. TDP, soğutma sistem dağıtması için gereken maksimum ısıyı doğrular. Bu seçenek varsayılan olarak <b>Nominal</b> 'e ayarlanmıştır. <b>NOT:</b> Bu seçenek yalnızca işlemcilerin stok tutma birimlerinde (SKU'lar) bulunur.
<b>X2Apic Modu</b>	Intel X2Apic modunu etkinleştirir ya da devre dışı bırakır.

Seenek	Aıklama
<b>Dell Controlled Turbo</b>	Turbonun devreye girmesini kontrol eder. Bu seeneęi yalnızca <b>System Profile</b> (Sistem Profili), <b>Performance</b> 'a (Performans) ayarlıyken etkinleřtirin. <b>NOT:</b> Takılan CPU'ların sayısına baęlı olarak, dört adete kadar iřlemci listelemeleri olabilir.
<b>iřlemci Bařına ekirdek Sayısı</b>	Her bir iřlemciadaki etkin ekirdek sayısını kontrol eder. Bu seenek varsayılan olarak <b>Tümü</b> deęerine ayarlanmıřtır.
<b>iřlemci 64-bit Desteęi</b>	iřlemcilerin 64-bit uzantıları destekleyip desteklemeyeceęini belirtir.
<b>iřlemci ekirdek Hızı</b>	iřlemcinin maksimum ekirdek frekansını belirtir.
<b>iřlemci 1</b>	<b>NOT:</b> CPU'ların sayısına baęlı olarak dört adete kadar iřlemci listelenebilir.

Ařaęıdaki ayarlar sistemtakılı olan her iřlemci iin grntlenir.

Seenek	Aıklama
<b>Aile-Model-Srm</b>	iřlemcinin Intel tarafından belirlenen aile, model ve srm bilgilerini belirtir.
<b>Marka</b>	Marka adını belirtir.
<b>Dzey 2 nbellek</b>	Toplam L2 nbelleęini belirtir.
<b>Dzey 3 nbellek</b>	Toplam L3 nbelleęini belirtir.
<b>ekirdek Sayısı</b>	iřlemci bařına ekirdek sayısını belirtir.

#### İlgili Referanslar

[Processor Settings \(iřlemci Ayarları\)](#) sayfa 50

#### İlgili Grevler

[iřlemci Ayarlarını Grntleme](#) sayfa 50

## SATA Settings (SATA Ayarları)

**SATA Settings** (SATA Ayarları) ekranını SATA cihazlarının SATA ayarlarını grntlemek ve sistem zerindeki RAID'i etkinleřtirmek iin kullanabilirsiniz.

#### İlgili Referanslar

[Sistem BIOS'u](#) sayfa 38

#### İlgili Grevler

[SATA Ayarları detayları](#) sayfa 53

[SATA Ayarlarını Grntleme](#) sayfa 52

## SATA Ayarlarını Grntleme

**SATA Settings** (SATA Ayarları) ekranını grntlemek iin ařaęıdaki adımları gerekleřtirin:

#### Adımlar

1. sistem aın veya yeniden bařlatın.
2. Ařaęıdaki mesajı grr grmez F2 tuřuna basın:

F2 = System Setup



**NOT:** F2 tuşuna basmadan önce işletim sisteminiz yüklenmeye başlarsa sistem önyükleme işlemini bitirmesine izin verin ve sistem yeniden başlatarak tekrar deneyin.

3. **System Setup Main Menu** (Sistem Kurulumu Ana Menüsü) ekranında **System BIOS** (Sistem BIOS'u) ögesine tıklayın.
4. **System BIOS** (Sistem BIOS'u) ekranında **SATA Settings** (SATA Ayarları) ögesine tıklayın.

#### İlgili Referanslar

[SATA Settings \(SATA Ayarları\)](#) sayfa 52

#### İlgili Görevler

[SATA Ayarları detayları](#) sayfa 53

## SATA Ayarları detayları

#### Bu görev ile ilgili

**Memory Settings** (Bellek Ayarları) ekran detayları aşağıdaki şekilde açıklanmaktadır:

#### Seçenek

#### Açıklama

#### Katıştırılmış SATA

Tümleşik SATA seçeneğinin **Off** (Kapalı), **ATA AHCI** ya da **RAID** moduna ayarlanmasını sağlar. Bu seçenek varsayılan olarak **Etkin**'e ayarlanmıştır.

#### Güvenlik

#### Dondurma Kilidi

POST sırasında Güvenlik Dondurma Kilidi komutunu Tümleşik SATA sürücülerine gönderir. Bu seçenek, sadece ATA ve AHCI modları için geçerlidir.

#### Yazma Önbelleği

POST esnasında tümleşik SATA sürücülerini için komutu etkinleştirir veya devre dışı bırakır.

#### Port A (Bağlantı Noktası A)

Seçilen aygıtın sürücü modelini belirtir. **ATA** modundaki **Embedded SATA settings** (Tümleşik SATA ayarları) için BIOS desteğini etkinleştirmek üzere bu alanı **Auto** (Otomatik) olarak ayarlayın. Ayarlayın. **OFF'a** BIOS desteği.

**AHCI** ya da **RAID** modu için BIOS desteği her zaman etkindir.

#### Seçenek

#### Açıklama

#### Model

Seçilen aygıtın sürücü modelini belirtir.

#### Sürücü Türü

SATA bağlantı noktasına eklenen sürücünün türünü belirtir.

#### Kapasite

Belirtir toplam kapasitesi, sabit sürücü. Bu alan için tanımlanmamıştır gibi taşınabilir ortam cihazları optik sürücüler.

#### Port B (Bağlantı noktası B)

Seçilen aygıtın sürücü modelini belirtir. **ATA** modundaki **Embedded SATA settings** (Tümleşik SATA ayarları) için BIOS desteğini etkinleştirmek üzere bu alanı **Auto** (Otomatik) olarak ayarlayın. Ayarlayın. **OFF'a** BIOS desteği.

**AHCI** ya da **RAID** modu için BIOS desteği her zaman etkindir.

#### Seçenek

#### Açıklama

#### Model

Seçilen aygıtın sürücü modelini belirtir.

#### Sürücü Türü

SATA bağlantı noktasına eklenen sürücünün türünü belirtir.

#### Kapasite

Belirtir toplam kapasitesi, sabit sürücü. Bu alan için tanımlanmamıştır gibi taşınabilir ortam cihazları optik sürücüler.

#### Bağlantı Noktası C

Seçilen aygıtın sürücü modelini belirtir. **ATA** modundaki **Embedded SATA settings** (Tümleşik SATA ayarları) için BIOS desteğini etkinleştirmek üzere bu alanı **Auto** (Otomatik) olarak ayarlayın. Ayarlayın. **OFF'a** BIOS desteği.

BIOS, **AHCI** ya da **RAID** modları için desteğini her zaman sunar.

#### Seçenek

#### Açıklama

#### Model

Seçilen aygıtın sürücü modelini belirtir.

#### Sürücü Türü

SATA bağlantı noktasına eklenen sürücünün türünü belirtir.

<b>Seenek</b>	<b>Aıklama</b>
<b>Seenek</b>	<b>Aıklama</b>
<b>Kapasite</b>	Belirtir toplam kapasitesi, sabit surc. Bu alan iin tanımlanmamıřtır gibi tařınabilir ortam cihazları optik surcler.
<b>Baęlantı Noktası D</b>	Seilen aygıtın surc modelini belirtir. <b>ATA</b> modundaki <b>Embedded SATA settings</b> (Tmleřik SATA ayarları) iin BIOS desteęini etkinleřtirmek zere bu alanı <b>Auto</b> (Otomatik) olarak ayarlayın. Ayarlayın. <b>OFF'a</b> BIOS desteęi.
	<b>AHCI</b> ya da <b>RAID</b> modu iin BIOS desteęi her zaman etkindir.
<b>Seenek</b>	<b>Aıklama</b>
<b>Model</b>	Seilen aygıtın surc modelini belirtir.
<b>Surc Tr</b>	SATA baęlantı noktasına eklenen surcnn trn belirtir.
<b>Kapasite</b>	Belirtir toplam kapasitesi, sabit surc. Bu alan iin tanımlanmamıřtır gibi tařınabilir ortam cihazları optik surcler.
<b>Baęlantı Noktası E</b>	Seilen aygıtın surc modelini belirtir. <b>ATA</b> modundaki <b>Embedded SATA settings</b> (Tmleřik SATA ayarları) iin BIOS desteęini etkinleřtirmek zere bu alanı <b>Auto</b> (Otomatik) olarak ayarlayın. Ayarlayın. <b>OFF'a</b> BIOS desteęi.
	<b>AHCI</b> ya da <b>RAID</b> modu iin BIOS desteęi her zaman etkindir.
<b>Seenek</b>	<b>Aıklama</b>
<b>Model</b>	Seilen aygıtın surc modelini belirtir.
<b>Surc Tr</b>	SATA baęlantı noktasına eklenen surcnn trn belirtir.
<b>Kapasite</b>	Belirtir toplam kapasitesi, sabit surc. Bu alan iin tanımlanmamıřtır gibi tařınabilir ortam cihazları optik surcler.
<b>Baęlantı Noktası F</b>	Seilen aygıtın surc modelini belirtir. <b>ATA</b> modundaki <b>Embedded SATA settings</b> (Tmleřik SATA ayarları) iin BIOS desteęini etkinleřtirmek zere bu alanı <b>Auto</b> (Otomatik) olarak ayarlayın. Ayarlayın. <b>OFF'a</b> BIOS desteęi.
	<b>AHCI</b> ya da <b>RAID</b> modu iin BIOS desteęi her zaman etkindir.
<b>Seenek</b>	<b>Aıklama</b>
<b>Model</b>	Seilen aygıtın surc modelini belirtir.
<b>Surc Tr</b>	SATA baęlantı noktasına eklenen surcnn trn belirtir.
<b>Kapasite</b>	Belirtir toplam kapasitesi, sabit surc. Bu alan iin tanımlanmamıřtır gibi tařınabilir ortam cihazları optik surcler.
<b>Port G</b>	Seilen aygıtın surc modelini belirtir. <b>ATA</b> modundaki <b>Embedded SATA settings</b> (Tmleřik SATA ayarları) iin BIOS desteęini etkinleřtirmek zere bu alanı <b>Auto</b> (Otomatik) olarak ayarlayın. Ayarlayın. <b>OFF'a</b> BIOS desteęi.
	<b>AHCI</b> ya da <b>RAID</b> modu iin BIOS desteęi her zaman etkindir.
<b>Seenek</b>	<b>Aıklama</b>
<b>Model</b>	Seilen aygıtın surc modelini belirtir.
<b>Surc Tr</b>	SATA baęlantı noktasına eklenen surcnn trn belirtir.
<b>Kapasite</b>	Belirtir toplam kapasitesi, sabit surc. Bu alan iin tanımlanmamıřtır gibi tařınabilir ortam cihazları optik surcler.
<b>Baęlantı Noktası H</b>	Seilen aygıtın surc modelini belirtir. <b>ATA</b> modundaki <b>Embedded SATA settings</b> (Tmleřik SATA ayarları) iin BIOS desteęini etkinleřtirmek zere bu alanı <b>Auto</b> (Otomatik) olarak ayarlayın. Ayarlayın. <b>OFF'a</b> BIOS desteęi.
	BIOS, <b>AHCI</b> ya da <b>RAID</b> modları iin desteęini her zaman sunar.
<b>Seenek</b>	<b>Aıklama</b>
<b>Model</b>	Seilen aygıtın surc modelini belirtir.

Seenek	Aıklama
<b>Seenek</b>	<b>Aıklama</b>
<b>Sürücü Türü</b>	SATA bağlantı noktasına eklenen sürücünün türünü belirtir.
<b>Kapasite</b>	Belirtir toplam kapasitesi, sabit sürücü. Bu alan için tanımlanmamıştır gibi taşınabilir ortam cihazları optik sürücüler.
<b>Bağlantı Noktası I</b>	Seilen aygıtın sürücü modelini belirtir. <b>ATA</b> modundaki <b>Embedded SATA settings</b> (Tümleşik SATA ayarları) için BIOS desteğini etkinleştirmek üzere bu alanı <b>Auto</b> (Otomatik) olarak ayarlayın. Ayarlayın. <b>OFF'a</b> BIOS desteği. BIOS, <b>AHCI</b> ya da <b>RAID</b> modları için desteğini her zaman sunar.
<b>Seenek</b>	<b>Aıklama</b>
<b>Model</b>	Seilen aygıtın sürücü modelini belirtir.
<b>Sürücü Türü</b>	SATA bağlantı noktasına eklenen sürücünün türünü belirtir.
<b>Kapasite</b>	Belirtir toplam kapasitesi, sabit sürücü. Bu alan için tanımlanmamıştır gibi taşınabilir ortam cihazları optik sürücüler.
<b>Bağlantı Noktası J</b>	Seilen aygıtın sürücü modelini belirtir. <b>ATA</b> modundaki <b>Embedded SATA settings</b> (Tümleşik SATA ayarları) için BIOS desteğini etkinleştirmek üzere bu alanı <b>Auto</b> (Otomatik) olarak ayarlayın. Ayarlayın. <b>OFF'a</b> BIOS desteği. BIOS, <b>AHCI</b> ya da <b>RAID</b> modları için desteğini her zaman sunar.
<b>Seenek</b>	<b>Aıklama</b>
<b>Model</b>	Seilen aygıtın sürücü modelini belirtir.
<b>Sürücü Türü</b>	SATA bağlantı noktasına eklenen sürücünün türünü belirtir.
<b>Kapasite</b>	Belirtir toplam kapasitesi, sabit sürücü. Bu alan için tanımlanmamıştır gibi taşınabilir ortam cihazları optik sürücüler.

### İlgili Referanslar

[SATA Settings \(SATA Ayarları\)](#) sayfa 52

### İlgili Görevler

[SATA Ayarlarını Görüntüleme](#) sayfa 52

## Integrated Devices (Tümleşik Aygıtlar)

**Integrated Devices** (Tümleşik Cihazlar) ekranını, video denetleyicisi, tümleşik RAID denetleyicisi ve USB bağlantı noktaları gibi tüm tümleşik cihazları görüntülemek ve yapılandırmak için kullanabilirsiniz.

### İlgili Referanslar

[Sistem BIOS'u](#) sayfa 38

### İlgili Görevler

[Tümleşik Aygıt detayları](#) sayfa 56

[Tümleşik Aygıtları Görüntüleme](#) sayfa 55

## Tümleşik Aygıtları Görüntüleme

**Tümleşik Aygıtlar** ekranı görüntülemek için aşağıdaki adımları gerçekleştirin:

### Adımlar

1. sistem açın veya yeniden başlatın.

2. Aşağıdaki mesajı görür görmez F2 tuşuna basın:

F2 = System Setup

**NOT:** F2 tuşuna basmadan önce işletim sisteminiz yüklenmeye başlarsa sistem önyükleme işlemini bitirmesine izin verin ve sistem yeniden başlatarak tekrar deneyin.

3. **System Setup Main Menu** (Sistem Kurulumu Ana Menüsü) ekranında **System BIOS** (Sistem BIOS'u) ögesine tıklayın.

4. **System BIOS** (Sistem BIOS'u) ekranında, **Integrated Devices** (Tümleşik Aygıtlar) ögesini tıklayın.

## İlgili Referanslar

[Integrated Devices \(Tümleşik Aygıtlar\)](#) sayfa 55

## İlgili Görevler

[Tümleşik Aygıt detayları](#) sayfa 56

## Tümleşik Aygıt detayları

### Bu görev ile ilgili

**Integrated Devices** ekran detayları aşağıda açıklanmaktadır:

Seçenek	Açıklama
<b>USB 3.0 Ayarı</b>	USB bağlantı noktalarını etkinleştirir veya devre dışı bırakır. Bu seçeneği sadece işletim sisteminiz USB 3.0. Eğer bu seçeneği devre dışı, aygıtlar çalışır. USB 2.0 hızında. USB 3.0 varsayılan olarak etkindir.
<b>Kullanıcı Erişimli USB Bağlantı Noktaları</b>	USB bağlantı noktalarını etkinleştirir veya devre dışı bırakır. <b>Only Back Ports On</b> 'un (Sadece Arka Bağlantı Noktaları Açık) seçilmesi ön USB bağlantı noktalarını devre dışı bırakır. <b>All Ports Off</b> 'un (Tüm Bağlantı Noktaları Kapalı) seçilmesi tüm USB bağlantı noktalarını devre dışı bırakır. USB klavyesi ve faresi belirli işletim sistemlerinde önbellek süresince çalışır. Önbellek işlemi tamamlandıktan sonra, USB klavyesi ve faresi bağlantı noktaları devre dışı bırakılmışsa çalışmaz. <b>NOT:</b> <b>Only Back Ports On</b> (Sadece Arka Bağlantı Noktaları Açık) ve <b>All Ports Off</b> (Tüm Bağlantı Noktaları Kapalı) seçeneğinin belirlenmesi USB yönetim bağlantı noktasını devre dışı bırakacaktır ve aynı zamanda iDRAC özelliklerine erişimi kısıtlayacaktır.
<b>Dahili USB Bağlantı Noktası</b>	Dahili USB bağlantı noktasını etkinleştirir veya devre dışı bırakır. Bu seçenek varsayılan olarak Etkinleştirilmiştir.
<b>Tümleşik RAID Denetleyicisi</b>	Tümleşik RAID denetleyicisini etkinleştirir veya iptal eder. Bu seçenek varsayılan olarak Etkinleştirilmiştir.
<b>Tümleşik Ağ Kartı 1</b>	Tümleşik ağ kartını etkinleştirir ya da devre dışı bırakır.
<b>Yerleşik NIC1 ve NIC2</b>	<b>NOT:</b> Tümleşik NIC1 ve NIC2 seçenekleri yalnızca <b>Tümleşik Ağ Kartı 1</b> olmayan sistemler mevcuttur. Etkinleştirir veya devre dışı bırakır Tümleşik NIC1 ve NIC2 seçenekleri. <b>Devre Dışı olarak ayarlandığında</b> , NIC söz konusu olabilir. için tarafından paylaşılan ağ erişimi, tümleşik yönetim denetleyicisi. Tümleşik NIC1 ve NIC2 seçenekleri yalnızca Alt Ağ Kartları (NDC'ler) olmayan sistemler mevcuttur. Tümleşik NIC1 ve NIC2 seçeneği ile karşılıklı olarak özeldir Tümleşik Ağ Kartı 1 seçeneği. Tümleşik NIC1 ve NIC2 seçeneklerini, sistem NIC yönetim yardımcı programlarını kullanarak yapılandırın.
<b>I/OAT DMA Motoru</b>	I/OAT seçeneğini etkinleştirir veya devre dışı bırakır. Yalnızca donanım veya yazılım özelliği destekliyorsa kullanın.
<b>G/Ç Gizli Arama Bekletme Yanıtı</b>	Sayınsı seçer döngüleri PCI G/Ç'si ödemelerini durdurma hakkını saklı gizli istekleri CPU, süre vermek tamamlamak için kendi yazma LLC. Bu ayar yardım performansı iyileştirmek iş yükleri hacmi ve gecikme süresi açısından kritik önem taşır.
<b>Katıştırılmış Video Denetleyicisi</b>	<b>Embedded Video Controller</b> 'ı (Tümleşik Video Denetleyicisi) etkinleştirir veya devre dışı bırakır. Bu seçenek varsayılan olarak Etkinleştirilmiştir.
<b>Current State of Embedded</b>	NVMe PCIe SSD'nin geçerli durumunu görüntüler. <b>Current State of Embedded Video Controller</b> (Tümleşik Video Denetleyicisinin Geçerli Durumu) seçeneği salt okunur bir alandır. Tümleşik Video Denetleyicisi sistem tek

## Seenek

## Aıklama

### Video Controller (Tümleşik Video Denetleyicisinin Geçerli Durumu)

görüntüleme işleviyse (yani eklenebilir ekran kartı takılmamışsa) **Embedded Video Controller** (Tümleşik Video Denetleyicisi) ayarı **Disabled** (Devre Dışı) olsa bile Tümleşik Video Denetleyicisi otomatik şekilde birincil ekran olarak kullanılır.

### SR-IOV Genel Etkinleştirme

Tek Köklü G/Ç Sanallaştırma (SR-IOV) aygıtlarının BIOS yapılandırmasını etkinleştirmenizi veya devre dışı bırakmanızı sağlar. Bu seçenek varsayılan olarak **Disabled (Devre Dışı)** olarak ayarlanmıştır.

### OS Güvenlik Zamanlayıcısı

sistem yanıt vermediği takdirde bu izleme süreölçeri işletim sisteminizin kurtarılmasına yardımcı olur. Bu seçenek **Enabled (Etkin)** olarak ayarlandığında, işletim sistemi zamanlayıcıyı başlatır. Bu seçenek varsayılan olarak **Disabled** (Devre dışı) olarak ayarlandığında zamanlayıcının sistem üzerinde herhangi bir etkisi yoktur.

### Memory Mapped I/O above 4 GB (4 GB'nin üzerinde Eşlenmiş Bellek G/Ç'si)

Çok fazla belleğe ihtiyacı olan PCIe aygıtları için desteği etkinleştirir veya devre dışı bırakır. Bu seçenek varsayılan olarak Etkinleştirilmiştir.

### Yuva Devre Dışı Bırakma

sistem mevcut PCIe yuvalarını etkinleştirir veya devre dışı bırakır. Yuva devre dışı bırakma özelliği belirli bir yuvaya takılı olan PCIe kartlarının yapılandırmasını kontrol eder. Yuva devre dışı bırakma özelliği yalnızca takılı çevre birimi kartı İşletim Sisteminde önyükleme yapılmasını engelliyorsa veya sistem başlatılırken gecikmeye neden oluyorsa kullanılmalıdır. Yuva devre dışıysa Option ROM ve UEFI sürücüsü de devre dışıdır.

### Yuva Bölünmesi

Belirtilen yuvanın çatallandırmasını kontrol etmenizi sağlar. Yalnızca sisteminizde bulunan yuvaları kontrol etmek için kullanılabilir.

Bir x16 yuvasının yapılandırması varsayılan olarak (x16) ya da x8x8 veya x4x4x4x4 şeklindedir.

Bir x8 yuvasının yapılandırması varsayılan (x8) veya x4x4 şeklindedir.

#### Yuvalar

#### Aıklama

#### Yuva 1 yükselticisi

Belirtilen yuvaya takılan PCIe kartlarının çatallandırmasını kontrol eder.

- Varsayılan olarak ayarlandığında yuva, ilgili yuvanın varsayılan çatallandırmasında çalışır.
- x4x4 olarak ayarlandığında yuva, iki bağlantıya çatallandırılır.

#### Yuva 2 Bölünmesi

Belirtilen yuvaya takılan PCIe kartlarının çatallandırmasını kontrol eder.

- Varsayılan olarak ayarlandığında yuva, ilgili yuvanın varsayılan çatallandırmasında çalışır.
- x4x4 olarak ayarlandığında yuva, iki bağlantıya çatallandırılır.

#### Yuva 3 Bölünmesi

Belirtilen yuvaya takılan PCIe kartlarının çatallandırmasını kontrol eder.

- Varsayılan olarak ayarlandığında yuva, ilgili yuvanın varsayılan çatallandırmasında çalışır.
- x4x4 olarak ayarlandığında yuva, iki bağlantıya çatallandırılır.

#### Yuva 4 Bölünmesi

Belirtilen yuvaya takılan PCIe kartlarının çatallandırmasını kontrol eder.

- Varsayılan olarak ayarlandığında yuva, ilgili yuvanın varsayılan çatallandırmasında çalışır.
- x8x8 veya x4x4x4x4 olarak ayarlandığında yuva, yuva işlevine göre iki veya dört bağlantıya çatallandırılır.

#### Yuva 5 Bölünmesi

Belirtilen yuvaya takılan PCIe kartlarının çatallandırmasını kontrol eder.

- Varsayılan olarak ayarlandığında yuva, ilgili yuvanın varsayılan çatallandırmasında çalışır.
- x4x4 olarak ayarlandığında yuva, iki bağlantıya çatallandırılır.

#### Yuva 6 Bölünmesi

Belirtilen yuvaya takılan PCIe kartlarının çatallandırmasını kontrol eder.

**i** **NOT:** Bu yuva çatallandırması sadece altı yuvalı sistemlerde desteklenir.

- Varsayılan olarak ayarlandığında yuva, ilgili yuvanın varsayılan çatallandırmasında çalışır.
- x8x8 veya x4x4x4x4 olarak ayarlandığında yuva, yuva işlevine göre iki veya dört bağlantıya çatallandırılır.

**i** **NOT:** Bu yuva çatallandırması sadece yedi yuvalı sistemlerde desteklenir.

- Varsayılan olarak ayarlandığında yuva, ilgili yuvanın varsayılan çatallandırmasında çalışır.

## Seçenek

## Açıklama

### Yuva 7 Bölünmesi

- x4x4 olarak ayarlandığında yuva, iki bağlantıya çatallandırılır.

Belirtilen yuvaya takılan PCIe kartlarının çatallandırmasını kontrol eder.

**i** **NOT:** Bu yuva çatallandırması sadece yedi yuvalı sistemlerde desteklenir.

- Varsayılan olarak ayarlandığında yuva, ilgili yuvanın varsayılan çatallandırmasında çalışır.
- x4x4 olarak ayarlandığında yuva, iki bağlantıya çatallandırılır.

## İlgili Referanslar

[Integrated Devices \(Tümleşik Aygıtlar\)](#) sayfa 55

## İlgili Görevler

[Tümleşik Aygıtları Görüntüleme](#) sayfa 55

## Serial Communication (Seri İletişim)

Seri iletişim bağlantı noktasının özelliklerini görüntülemek için **Serial Communication** (Seri İletişim) ekranını kullanabilirsiniz.

## İlgili Referanslar

[Sistem BIOS'u](#) sayfa 38

## İlgili Görevler

[Seri İletişim detayları](#) sayfa 59

[Seri İletişimi Görüntüleme](#) sayfa 58

## Seri İletişimi Görüntüleme

**Serial Communication** (Seri İletişim) ekranını görüntülemek için aşağıdaki adımları gerçekleştirin:

### Adımlar

1. sistem açın veya yeniden başlatın.
2. Aşağıdaki mesajı görür görmez F2 tuşuna basın:

F2 = System Setup

**i** **NOT:** F2 tuşuna basmadan önce işletim sisteminiz yüklenmeye başlarsa sistem önyükleme işlemini bitirmesine izin verin ve sistem yeniden başlatarak tekrar deneyin.

3. **System Setup Main Menu** (Sistem Kurulumu Ana Menüsü) ekranında **System BIOS** (Sistem BIOS'u) öğesine tıklayın.
4. **System BIOS** (Sistem BIOS'u) ekranında **Serial Communication** (Seri İletişim) öğesine tıklayın.

## İlgili Referanslar

[Serial Communication \(Seri İletişim\)](#) sayfa 58

## İlgili Görevler

[Seri İletişim detayları](#) sayfa 59

## Seri İletişim detayları

### Bu görev ile ilgili

**Seri İletişim** ekran detayları aşağıda açıklanmaktadır:

Seçenek	Açıklama
<b>Seri İletişim</b>	BIOS'ta seri iletişim aygıtlarını (Seri Aygıt 1 ve Seri Aygıt 2) seçer. BIOS konsol yeniden yönlendirmesi de etkinleştirilebilir ve bağlantı noktası adresi belirlenebilir. Bu seçenek varsayılan olarak <b>Etkin</b> 'e ayarlanmıştır.
<b>Sei Bağlantı Noktası Adresi</b>	Seri aygıtlar için bağlantı noktası adresini ayarlamanızı sağlar. Bu seçenek varsayılan olarak <b>Serial Device 1=COM2, Serial Device 2=COM1 (Seri Aygıt 1=COM2, Seri Aygıt 2=COM1)</b> şeklinde ayarlanmıştır. <b>i</b> <b>NOT:</b> Kullanabilirsiniz yalnızca Seri Aygıt 2 LAN Üzerinden Seri (SOL) özelliği. SOL ile konsol yeniden yönlendirmeyi kullanmak için, konsol yeniden yönlendirme ve seri aygıt için aynı bağlantı noktası adresini yaplandırın. <b>i</b> <b>NOT:</b> sistem her önyükleme yaptığında BIOS, iDRAC'ta kayıtlı seri MUX ayarını eşitler. Seri MUX ayarı bağımsız olarak değiştirilebilir. iDRAC. BIOS'un varsayılan ayarlarını BIOS kurulum yardımcı programı varsayılan ayarlarına geri döndüremeyebilir seri MUX ayarı Seri Aygıt 1.
<b>Harici Seri Konektör</b>	Bu seçenek, Harici Seri Konektörün Serial Device 1Seri Aygıt 1, Serial Device 2, Seri Aygıt 2 veya Remote Access Device (Uzaktan Erişim Aygıtı) ögesine bağlanmasını sağlar. <b>i</b> <b>NOT:</b> Seri Üst LAN (SOL) için yalnızca Seri Aygıt 2 kullanılabilir. SOL ile konsol yeniden yönlendirmeyi kullanmak için, konsol yeniden yönlendirme ve seri aygıt için aynı bağlantı noktası adresini yaplandırın. <b>i</b> <b>NOT:</b> sistem her önyükleme yaptığında BIOS, iDRAC'ta kayıtlı seri MUX ayarını eşitler. Seri MUX ayarı bağımsız olarak değiştirilebilir. iDRAC. BIOS'un varsayılan ayarlarını BIOS kurulum yardımcı programı döndüremeyebilir. bu ayarı Seri Aygıt 1.
<b>Hataya Dayanıklı Baud Hızı</b>	Konsol yeniden yönlendirme için hataya dayanıklı baud hızını görüntüler. BIOS baud hızını otomatik olarak belirlemeye çalışır. Bu hataya dayanıklı baud hızı, yalnızca deneme başarısız olduğunda ve değer değiştirilmemesi gerektiğinde kullanılır. Bu seçenek varsayılan olarak <b>115200</b> 'e ayarlanmıştır.
<b>Uzak Uçbirim Türü</b>	Uzak konsol uçbirim türünü Bu seçenek varsayılan olarak <b>VT 100/VT 220</b> şeklinde ayarlanmıştır.
<b>Önyüklemeden Sonra Yenide Yönlendirme</b>	İşletim sistemi yüklendiğinde, BIOS konsol yeniden yönlendirmesini etkinleştirmenizi veya devre dışı bırakmanızı sağlar. Bu seçenek varsayılan olarak <b>Etkin</b> 'e ayarlanmıştır.

### İlgili Referanslar

[Serial Communication \(Seri İletişim\) sayfa 58](#)

### İlgili Görevler

[Seri İletişimi Görüntüleme sayfa 58](#)

## System Profile Settings (Sistem Profili Ayarları)

**System Profile Settings** (Sistem Profili Ayarları) ekranını, güç yönetimi gibi belirli sistem performansı ayarlarını etkinleştirmek için kullanabilirsiniz.

### İlgili Referanslar

[Sistem BIOS'u sayfa 38](#)

### İlgili Görevler

[Sistem Profili Ayarları detayları sayfa 60](#)

[Sistem Profili Ayarlarını Görüntüleme sayfa 60](#)

## Sistem Profili Ayarlarını Görüntüleme

**System Profile Settings** (Sistem Profili Ayarları) ekranını görüntülemek için aşağıdaki adımları gerçekleştirin:

### Adımlar

1. sistem açın veya yeniden başlatın.
2. Aşağıdaki mesajı görür görmez F2 tuşuna basın:

F2 = System Setup

**NOT:** F2 tuşuna basmadan önce işletim sisteminiz yüklenmeye başlarsa sistem önyükleme işlemini bitirmesine izin verin ve sistem yeniden başlatarak tekrar deneyin.

3. **System Setup Main Menu** (Sistem Kurulumu Ana Menüsü) ekranında **System BIOS** (Sistem BIOS'u) ögesine tıklayın.
4. **System BIOS** (Sistem BIOS'u) ekranında **System Profile Settings** (Sistem Profili Ayarları) ögesine tıklayın.

### İlgili Referanslar

[System Profile Settings \(Sistem Profili Ayarları\) sayfa 59](#)

### İlgili Görevler

[Sistem Profili Ayarları detayları sayfa 60](#)

## Sistem Profili Ayarları detayları

### Bu görev ile ilgili

**System Profile Settings** (Sistem Profili Ayarları) ekran detayları aşağıda açıklanmaktadır:

Seçenek	Açıklama
<b>System Profile (Sistem Profili)</b>	Sistem profilini ayarlar. <b>System Profile</b> (Sistem Profili) seçeneğini <b>Custom</b> (Özel) dışındaki bir moda ayarlarsanız BIOS geriye kalan seçenekleri otomatik olarak ayarlar. Mod <b>Custom</b> (Özel) olarak ayarlıysa, yalnızca geriye kalan seçenekleri değiştirebilirsiniz. Bu seçenek varsayılan olarak <b>Performance Per Watt Optimized (DAPC)</b> (Watt Başına Performans İçin İyileştirilmiş) şeklinde ayarlanmıştır. DAPC, Dell Aktif Güç Denetleyicisi'dir. <b>NOT:</b> Sistem profili ayar ekranındaki parametrelerin tümü yalnızca <b>System Profile</b> (Sistem Profili) seçeneği <b>Custom</b> (Özel) olarak ayarlandığında kullanılabilir.
<b>CPU Power Management (CPU Güç Yönetimi)</b>	CPU güç yönetimini ayarlar. Bu seçenek varsayılan olarak <b>System DBPM (Sistem DBPM'si; DAPC)</b> şeklinde ayarlanmıştır.
<b>Memory Frequency (Bellek Frekansı)</b>	Belleğin hızını ayarlar. <b>Maximum Performance</b> (Maksimum Performans), <b>Maximum Reliability</b> (Maksimum Güvenilirlik) veya belirli bir hızı seçebilirsiniz.
<b>Turbo Boost</b>	İşlemcinin turbo boost modunda çalışmasını etkinleştirir veya devre dışı bırakır. Bu seçenek varsayılan olarak Etkinleştirilmiştir.
<b>Energy Efficient Turbo (Enerji Verimli Turbo)</b>	<b>Energy Efficient Turbo</b> (Enerji Verimli Turbo) seçeneğini etkinleştirir ve devre dışı bırakır. Enerji Verimli Turbo (EET), bir işlemci çekirdeği frekansının iş yükü temelli turbo aralığı içerisinde ayarlandığı bir operasyon modudur.
<b>C1E</b>	Boşta olduğunda işlemciyi minimum duruma geçirmeyi etkinleştirir veya devre dışı bırakır. Bu, varsayılan olarak <b>Enabled (Etkin)</b> seçeneğine ayarlanmıştır.
<b>C States (C Durumları)</b>	İşlemciyi kullanılabilir tüm güç durumlarında çalıştırmayı etkinleştirmenizi veya devre dışı bırakmanızı sağlar. Bu, varsayılan olarak <b>Enabled (Etkin)</b> seçeneğine ayarlanmıştır.
<b>Collaborative CPU Performance Control (Ortak CPU Performans Kontrolü)</b>	Etkinleştirir veya devre dışı bırakır. CPU power management. Etkin olacak şekilde ayarlandığında, CPU güç yönetimi, İşletim Sistemi DBPM ve Sistem DBPM (DAPC) tarafından yönetilir. Seçenek, varsayılan olarak <b>Devre Dışıdır</b> . Bu seçenek varsayılan olarak <b>Etkin</b> 'e ayarlanmıştır.

## Seenek

## Aıklama

### alıřmaya Dayalı CPU Performans Denetimi)

### Memory Patrol Scrub (Bellek Devriye Fırası)

Bellek devriye fırası frekansını ayarlamanızı saęlar. Bu seenek varsayılan olarak **Etkin**'e ayarlanmıřtır.

### Memory Refresh Rate (Bellek Yenileme Hızı)

Bellek yenileme hızını 1x veya 2x'e ayarlar. Bu seenek varsayılan olarak **Etkin**'e ayarlanmıřtır.

### Uncore Frequency (ekirdeksiz Frekans)

**Processor Uncore Frequency** (İřlemci ekirdeksiz Frekansı) seeneęini belirlemenizi saęlar.

Dynamic mode (Dinamik mod) iřlemcinin ekirdek ve ekirdek olmayan bileřenleri alıřma suresi boyunca optimize etmesini saęlar. ekirdek olmayan frekansının optimizasyonu gucu kurtarmak veya performansı optimize etmek amacıyla **Energy Efficiency Policy** ayarlarından etkilenir.

### Energy Efficient Policy (Enerji Verimlilięi Politikası)

**Energy Efficient Policy** (Enerji Verimlilięi Politikasını) seeneęini belirlemenizi saęlar.

CPU, iřlemcinin dahili davranıřını maniple etmek iin ayarlar kullanır ve daha yksek performans veya daha iyi gu tasarrufu olup olmayacaęını belirler.

### Number of Turbo Boost Enabled Cores for Processor 1 (1. İřlemci iin Turbo nbellek Etkinleřtirilmiř ekirdeklerin sayısı)

**NOT:** Eęer sistem takılmıř iki adet iřlemci varsa **Number of Turbo Boost Enabled Cores for Processor 2** (İřlemci 2 İin Turbo Boost Etkin ekirdeklerin Sayısı) seeneęi iin bir giriř grrsnz.

1. iřlemci iin turbo boost zellikli ekirdek sayısını kontrol eder. Maksimum sayısı varsayılan olarak etkindir.

### Monitor/Mwait (Monitr/Mwait)

Monitr/Mwait talimatlarını. Bu seenek, varsayılan olarak **Custom** (zel) dıřında tm sistem profilleri iin **Enabled** (Etkin) olarak ayarlanmıřtır.

**NOT:** Bu seenek yalnızca **C States** seeneęi **Custom (zel)** modda ise **devre dıřı** bırakılabilir.

**NOT: C States, Custom (zel)** modda **Etkin** olarak ayarlandığında, Monitr/Mwait ayarının deęiřtirilmesi sistem gcn veya performansını etkilemez.

## İlgili Referanslar

[System Profile Settings \(Sistem Profili Ayarları\)](#) sayfa 59

## İlgili Grevler

[Sistem Profili Ayarlarını Grntleme](#) sayfa 60

## eřitli Ayarlar

Demirbař etiketini gncelleřtirmek ve sistem tarih ve saatini deęiřtirme gibi spesifik iřlevleri gerekleřtirmek iin **Miscellaneous Settings** (Dięer ayarlar) ekranını kullanabilirsiniz.

## İlgili Referanslar

[Sistem BIOS'u](#) sayfa 38

## İlgili Grevler

[eřitli Ayarlar ayrıntıları](#) sayfa 62

[eřitli Ayarları Grntleme](#) sayfa 62

## Çeşitli Ayarları Görüntüleme

**Miscellaneous Settings** (Diğer Ayarlar) ekranını görüntülemek için aşağıdaki adımları gerçekleştirin:

### Adımlar

1. sistem açın veya yeniden başlatın.
2. Aşağıdaki mesajı görür görmez F2 tuşuna basın:

F2 = System Setup

**NOT:** F2 tuşuna basmadan önce işletim sisteminiz yüklenmeye başlarsa sistem önyükleme işlemini bitirmesine izin verin ve sistem yeniden başlatarak tekrar deneyin.

3. **System Setup Main Menu** (Sistem Kurulumu Ana Menüsü) ekranında **System BIOS** (Sistem BIOS'u) ögesine tıklayın.
4. **System BIOS** (Sistem BIOS'u) ekranında, **Miscellaneous Settings** (Çeşitli Ayarlar) ögesine tıklayın.

### İlgili Referanslar

[Çeşitli Ayarlar](#) sayfa 61

### İlgili Görevler

[Çeşitli Ayarlar ayrıntıları](#) sayfa 62

## Çeşitli Ayarlar ayrıntıları

### Bu görev ile ilgili

**Miscellaneous Settings** ekran detayları aşağıda açıklanmaktadır:

Seçenek	Açıklama
<b>System Time</b>	sistem saati ayarlamanızı sağlar.
<b>System Date</b>	sistem tarihi ayarlamanızı sağlar.
<b>Asset Tag</b>	Varlık etiketini belirtir ve güvenlik ve izleme amacıyla değiştirmenize olanak tanır.
<b>Keyboard NumLock</b>	sistem NumLock etkinken veya devre dışıyken önyükleme yapacağını ayarlamanızı sağlar. Bu seçenek varsayılan olarak <b>Etkin</b> 'e ayarlanmıştır. <b>NOT:</b> Bu alan 84 tuşlu klavyeler için geçerli değildir.
<b>F1/F2 Prompt on Error</b>	Hata durumunda F1/F2 istemini etkinleştirir veya devre dışı bırakır. Bu seçenek varsayılan olarak Etkinleştirilmiştir. F1/F2 istemi, klavye hatalarını da içerir.
<b>Load Legacy Video Option ROM</b>	Sistem BIOS'unun video denetleyicisinden eski video (INT 10H) seçenek ROM'unu yükleyip yüklemeyeceğini belirlemenizi sağlar. İşletim sisteminde <b>Enabled</b> 'i (Etkin) seçerseniz UEFI video çıkış standartları desteklenmez. Bu alan yalnızca UEFI önyükleme modu için kullanılabilir. <b>UEFI Secure Boot</b> (UEFI Güvenli Önyükleme) modu etkinse seçeneği <b>Enabled</b> (Etkin) olarak ayarlayamazsınız.
<b>In-System Characterization (Sistem içi Karakterizasyonu)</b>	<b>In-System Characterization</b> (Sistem İçi Karakterizasyon) ögesini etkinleştirir veya devre dışı bırakır. Bu seçenek varsayılan olarak <b>Etkin</b> 'e ayarlanmıştır. Diğer iki seçenek <b>Enabled</b> (Etkin) ve <b>Enabled - No Reboot</b> (Etkin - Önyükleme Yok) şeklindedir. <b>NOT: Sistem içi Karakterizasyonu</b> gelecek BIOS serbest bırakmalarında değişime uğrayacaktır. Etkinleştirildiğinde sistem güç ve performansını optimize etmek için sistem yapılandırmasında ilgili değişiklikleri tespit ettikten sonra POST Sırasında Sistem Karakterizasyonu (ISC) yürütülür. ISC'nin yürütülmesi yaklaşık 20 saniye sürer ve ISC sonuçlarının uygulanması için sistem sıfırlanması gerekir. <b>Enabled - No Reboot</b> (Etkin - Önyükleme Yok) seçeneği ISC'yi yürütür ve sistem bir sonraki sıfırlanmasına kadar ISC sonuçlarını uygulamadan devam eder. <b>Enabled</b> (Etkin) seçeneği ISC'yi yürütür ve ISC sonuçlarının uygulanabilmesi için hemen sistem yeniden başlatır. Zorunlu sistem sıfırlaması nedeniyle sistem hazır olması daha uzun sürer. Devre dışı bırakıldığında ISC yürütülmez.

## İlgili Referanslar

[Çeşitli Ayarlar](#) sayfa 61

## İlgili Görevler

[Çeşitli Ayarları Görüntüleme](#) sayfa 62

# iDRAC Ayarları yardımcı programı

iDRAC ayarları yardımcı programı, iDRAC parametrelerini UEFI kullanarak ayarlamak ve yapılandırmak için bir arabirimdir. iDRAC ayarları yardımcı programını kullanarak çeşitli iDRAC parametrelerini etkinleştirebilir veya devre dışı bırakabilirsiniz.

**NOT:** iDRAC Ayarları yardımcı programının bazı özelliklerine erişim için iDRAC Kurumsal Lisans yükseltmesi gerekir.

iDRAC'ı kullanma hakkında daha fazla bilgi için bkz. *Dell Tümleşik Dell Uzaktan Erişim Denetleyicisi Kullanıcı Kılavuzu*, [Dell.com/idracmanuals](http://Dell.com/idracmanuals) sayfası.

## İlgili kavramlar

[Ayrıt Ayarları](#) sayfa 64

## İlgili Referanslar

[Sistem BIOS'u](#) sayfa 38

## İlgili Görevler

[iDRAC Ayarları yardımcı programına girme](#) sayfa 63

[Isıl ayarları değiştirme](#) sayfa 63

# iDRAC Ayarları yardımcı programına girme

## Adımlar

1. Yönetilen sistem açın veya yeniden başlatın.
2. Açılışta otomatik sinama (POST) sırasında F2 tuşuna basın.
3. **System Setup Main Menu** (Sistem Kurulumu Ana Menüsü) sayfasında, **iDRAC Settings** (iDRAC Ayarları) ögesine tıklayın. **iDRAC Ayarları** ekranı görüntülenir.

## İlgili Referanslar

[iDRAC Ayarları yardımcı programı](#) sayfa 63

# Isıl ayarları değiştirme

iDRAC ayarları yardımcı programı sistem için termal kontrol ayarlarını seçmenize ve özelleştirmenize olanak tanır.

1. **iDRAC Settings (iDRAC Ayarları) > Thermal (Termal)** ögesine tıklayın.
2. **SYSTEM THERMAL PROFILE (SİSTEM TERMAL PROFİLİ) > Thermal Profile (Termal Profil)** altında aşağıdaki seçeneklerden birini belirleyin:
  - Varsayılan Termal Profili Ayarları
  - Maksimum Performans (Optimize Edilmiş Performans)
  - Minimum Güç (Watt başına performans için optimize edilmiş)
3. **USER COOLING OPTIONS (KULLANICI SOĞUTMA SEÇENEKLERİ)** altında **Fan Speed Offset** (Fan Hızı Dengelemesi), **Minimum Fan Speed** (Minimum Fan Hızı) ve **Custom Minimum Fan Speed** (Özel Minimum Fan Hızı) seçeneklerini ayarlayın.
4. **Back (Geri) > Finish (Son) > Yes (Evet)** seçeneğine tıklayın.

## İlgili Referanslar

[iDRAC Ayarları yardımcı programı](#) sayfa 63

## Aygıt Ayarları

**Device Settings** (Aygıt Ayarları) aygıt ayarlarını yapılandırmanızı sağlar.

### İlgili Referanslar

[Sistem BIOS'u](#) sayfa 38

## Dell Hayat Döngüsü Denetleyicisi

Dell Lifecycle Controller (LC), gelişmiş yerleşik sistem yönetim özellikleri sunar ve bunlar, sistem dağıtımı, yapılandırması, güncellemesi, bakımı ve tanınması gibi özellikler içerir. LC, iDRAC bant dışı çözüm ve Dell EMC sistem tümleşik Birleşik Genişletilebilir Bellenim Arabirimi (UEFI) uygulamalarının bir parçasıdır.

### İlgili Referanslar

[Tümleşik sistem yönetimi](#) sayfa 64

## Tümleşik sistem yönetimi

Dell Lifecycle Controller sistem yaşam döngüsü boyunca gelişmiş tümleşik sistem yönetimi sağlar. Dell Lifecycle Controller önyükleme sırasında başlatılabilir ve işletim sisteminden bağımsız olarak çalışabilir.

**NOT:** Mevcut platform yapılandırmaları, Yaşam Döngüsü Denetleyicisi tarafından sağlanan tüm özellikleri desteklemeyebilir.

Yaşam Döngüsü Denetleyicisi'nin kurulumu, donanım ve ürün yazılımı yapılandırması ve işletim sisteminin dağıtımı hakkında daha fazla bilgi için [Dell.com/idracmanuals](#) adresindeki Dell Yaşam Döngüsü Denetleyicisi belgelerine bakın.

### İlgili Referanslar

[Dell Hayat Döngüsü Denetleyicisi](#) sayfa 64

## Önyükleme Yöneticisi

**Boot Manager** ekranı, önbellek seçeneklerini ve tanılama özelliklerini seçmenizi sağlar.

### İlgili Referanslar

[Önyükleme Yöneticisi ana menüsü](#) sayfa 65

[Sistem BIOS'u](#) sayfa 38

### İlgili Görevler

[Önyükleme Yöneticisini Görüntüleme](#) sayfa 64

## Önyükleme Yöneticisini Görüntüleme

**Önyükleme Yöneticisi'**ne girmek için:

### Adımlar

1. sistem açın veya yeniden başlatın.
2. Aşağıdaki mesajı gördüğünüzde F11 tuşuna basın:

F11 = Boot Manager

F11 tuşuna basmadan önce işletim sisteminiz yüklenmeye başlarsa, sistem önyükleme işlemini bitirmesine izin verin ve sistem yeniden başlatarak tekrar deneyin.

### İlgili Referanslar

[Önyükleme Yöneticisi sayfa 64](#)

[Önyükleme Yöneticisi ana menüsü sayfa 65](#)

## Önyükleme Yöneticisi ana menüsü

Menü öğesi	Açıklama
<b>Continue Normal Boot (Normal Önyüklemeye Devam Et)</b>	sistem, önyükleme sırasında ilk öğeden başlayarak aygıtlara önyükleme yapmayı dener. Önyükleme denemesi başarısız olursa sistem, önyükleme başarılı oluncaya dek veya başka önyükleme seçeneği bulunamayana kadar bir sonraki öğe ile devam eder.
<b>Tek Kararlı Önyükleme Menüsü</b>	Önyükleme alacağınız bir zamanlı önyükleme aygıtını seçebileceğiniz önyükleme menüsüne erişmenize olanak tanır.
<b>Launch System Setup (Sistem Kurulumunu Başlat)</b>	Sistem Kurulumuna erişiminizi sağlar.
<b>Launch Lifecycle controller (Yaşam Döngüsü denetleyicisini başlat)</b>	Önyükleme Yöneticisinden çıkar ve Dell Yaşam Döngüsü Denetleyicisi programını çalıştırır.
<b>System Utilities (Sistem Yardımcı Programları)</b>	Sistem Tanılama ve UEFI shell gibi Sistem Yardımcı Programları menüsünü başlatmanıza olanak tanır.

### İlgili Referanslar

[Önyükleme Yöneticisi sayfa 64](#)

### İlgili Görevler

[Önyükleme Yöneticisini Görüntüleme sayfa 64](#)

## Tek çekim BIOS önyükleme menüsü

**Tek çekim BIOS önyükleme menüsü** önyükleme yapmak için bir önyükleme aygıtı seçmenize olanak tanır.

### İlgili Referanslar

[Önyükleme Yöneticisi sayfa 64](#)

## System Utilities (Sistem Yardımcı Programları)

**System Utilities** (Sistem Yardımcı Programları) başlatılabilecek aşağıdaki yardımcı programları içerir:

- Tanılamaları Başlat
- BIOS/UEFI Update File Explorer (BIOS/UEFI Güncelleme Dosya Gezgini)
- Reboot System (Sistemi Yeniden Başlat)

**i** **NOT:** Seçtiğiniz önyükleme moduna bağlı olarak, BIOS ya da UEFI Update File Explorer'ı (Güncelleme Dosya Gezgini) kullanırsınız.

## İlgili Referanslar

Önyükeme Yöneticisi sayfa 64

# PXE önyükeme

Ağ bağlantılı sistemler uzaktan önyükeme ve yapılandırmak için Preboot Execution Environment (PXE) seçeneğini kullanabilirsiniz.

**NOT: PXE boot** (PXE önyükeme) seçeneğine erişmek için sistem yeniden başlatın ve F12 tuşuna basın. Sistem, etkin ağa bağlı sistemler tarar ve görüntüler.

# Sistem bileşenlerini takma ve çıkarma

## Konular:

- Güvenlik talimatları
- sistem içinde çalışmadan önce
- sistem içinde çalıştıktan sonra
- Önerilen araçlar
- Ön çerçeve (isteğe bağlı)
- Sistem kapağı
- Sistemin içi
- Soğutma örtüsü
- Soğutma fanları
- Soğutma fanı aksamı
- Sistem belleği
- İşlemciler ve ısı emiciler
- PCIe kart tutucu
- Kablo tutma dirseği
- Tümleşik depolama denetleyicisi kartı
- Genişletme kartları ve genişletme kartı yükselticisi
- IDSDM
- Ağ ek kartı
- Dahili USB bellek anahtarı (isteğe bağlı)
- Sistem pili
- Güç kaynağı birimleri (PSU)
- Sistem kartı
- Güvenilir Platform Modülü
- Sabit sürücüler
- Sabit sürücü arka paneli
- Teyp yedekleme birimi (seçime bağlı)
- Optik sürücü (isteğe bağlı)
- SD vFlash kartı (isteğe bağlı)
- Kontrol paneli düzeneği

## Güvenlik talimatları

**NOT:** sistem kaldırmamız gerektiğinde başkalarından yardım isteyin. Yaralanmamak için sistem tek başınıza kaldırmaya çalışmayın.

**UYARI:** sistem açıkken sistem kapağının açılması veya çıkarılması elektrik çarpması riski oluşturabilir.

**DİKKAT:** sistem kapağı olmadığında beş dakikadan uzun süreyle çalıştırmayın.

**DİKKAT:** Pek çok tamir işlemi yalnızca sertifikalı servis teknisyeni tarafından gerçekleştirilmelidir. Sorun giderme işlemlerini ve basit tamirleri sadece ürün belgenizde belirtildiği gibi veya destek ekibinin çevrimiçi olarak ya da telefonla belirttiği gibi gerçekleştirmelisiniz. Dell'den yetkili olmayan kişilerden alınan servisten kaynaklanan hasarlar garanti kapsamında değildir. Ürününüzle birlikte verilen güvenlik talimatlarını okuyun ve uygulayın.

**NOT:** sistem içindeki bileşenler üzerinde çalışırken her zaman antistatik bir minder ve antistatik şerit kullanmanız tavsiye edilir.

**NOT:** Doğru çalışma ve soğutmayı sağlamak için sistem tüm yuvalar ve sistem fanları ya bir bileşen ya da bir kapak ile her zaman dolu tutulmalıdır.

# sistem içinde çalışmadan önce

## Önkoşullar

Güvenlik talimatları bölümünde listelenen güvenlik yönergelerini uygulayın.

## Adımlar

1. Bağlı tüm çevre birimleri dahil sistem kapatın.
2. sistem elektrik prizinden çıkarın ve çevre birimlerini çıkarın.
3. Takılıysa, ön çerçeveyi çıkarın.
4. Varsa sistem raftan çıkarın.  
Daha fazla bilgi için bkz. *Raf Kurulumu* yerleşimi, [Dell.com/poweredgemanuals](https://www.dell.com/poweredge/manuals).
5. sistem kapağını çıkarın.

## İlgili Görevler

[İsteğe bağlı ön çerçeveyi çıkarma](#) sayfa 69

[Sistem Kapağını Çıkarma](#) sayfa 72

# sistem içinde çalıştıktan sonra

## Önkoşullar

Güvenlik talimatları bölümünde listelenen güvenlik yönergelerini uygulayın.

## Adımlar

1. sistem takın.
2. Varsa sistem rafa takın.  
Daha fazla bilgi için bkz. *Raf Kurulumu* yerleşimi, [Dell.com/poweredgemanuals](https://www.dell.com/poweredge/manuals).
3. Çıkarılmışsa, ön çerçeveyi takın.
4. Çevre birimlerine yeniden bağlanın ve sistem elektrik prizine bağlayın.
5. Bağlı tüm çevre birimleri dahil sistem açın.

## İlgili Görevler

[Sistem kapağını takma](#) sayfa 73

[İsteğe bağlı ön çerçeveyi takma](#) sayfa 70

# Önerilen araçlar

Çıkarma ve takma prosedürlerini gerçekleştirmek için aşağıdaki araçlara ihtiyacınız olacaktır:

- Çerçeve kilidi anahtarı.  
Tuş yalnızca sistem bir çerçeve içeriyorsa gereklidir.
- Phillips 1 numaralı yıldız tornavida
- Phillips 2 numaralı yıldız tornavida
- Torx #T6, #T8, #T10 ve #T15 tornavidaları
- Topraklama bilekliği

Bir DC güç kaynağına ait kabloları takmak için aşağıdaki aletler gereklidir.

- AMP 90871-1 sıkıştırma el aleti veya eşdeğeri
- Tyco Electronics 58433-3 veya eşdeğeri
- 10 AWG boyutundaki tek veya çok telli, yalıtımlı bakır teldeki yalıtımı çıkarmak için kablo sıyırma pensi

**NOT:** Alfa tel parça no. 3080 veya eşdeğerini kullanın (65/30 büküm).

## Ön çerçeve (isteğe bağlı)

Ön çerçeve sistem ön tarafına takılıdır ve sabit sürücüyü çıkarırken veya sıfırlama ya da güç düğmesine basıldığında kazaları önler. Ön çerçeve aynı zamanda ekstra güvenlik için kilitlenebilir.

### İsteğe bağlı ön çerçeveyi çıkarma

#### Önkoşullar

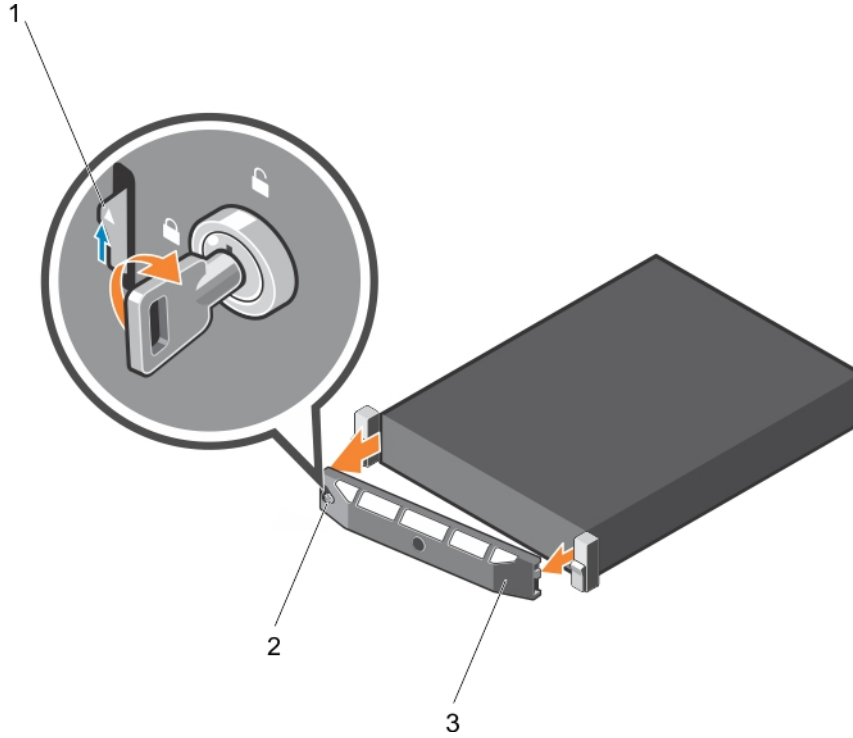
Güvenlik talimatları bölümünde listelenen güvenlik yönergelerini uygulayın.

#### Adımlar

1. Çerçeve anahtarının yerini belirleyin ve çıkarın.

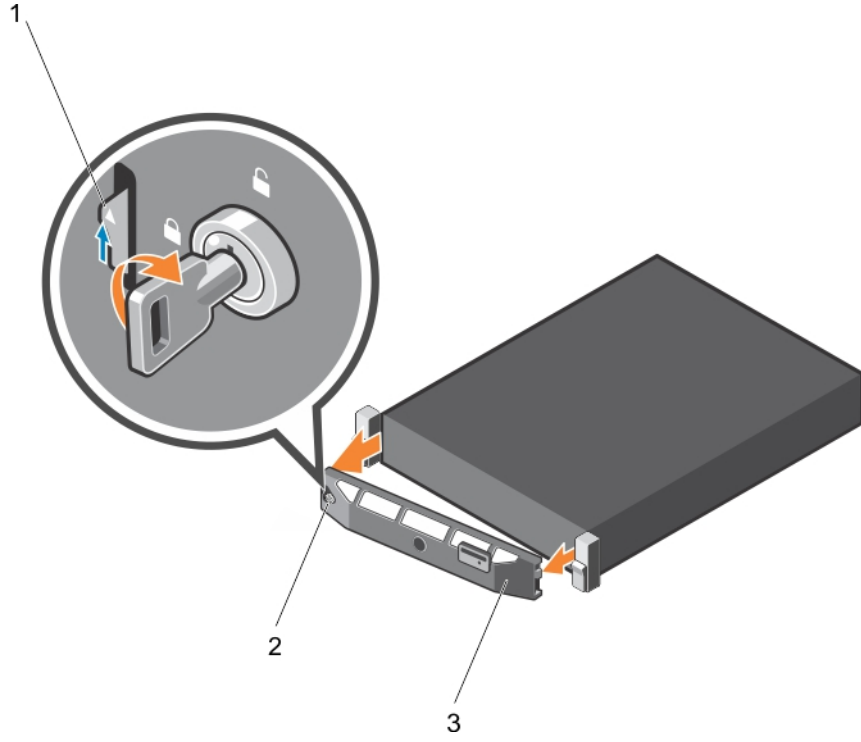
**NOT:** Çerçeve anahtarı çerçevenin arkasına takılmıştır.

2. Anahtarı kullanarak çerçevenin kilidini açın.
3. Serbest bırakma mandalını yukarı doğru kaydırın ve çerçevenin sol ucunu çekin.
4. Sağ ucu kancadan çıkarın ve çerçeveyi çıkarın.



#### Rakam 14. İsteğe bağlı ön çerçeveyi çıkarma

- a. serbest bırakma mandalı
- b. çerçeve kilidi
- c. ön çerçeve



#### Rakam 15. İsteğe bağlı Quick Sync ön çerçevesini çıkarma

- a. serbest bırakma mandalı
- b. çerçeve kilidi
- c. Quick Sync çerçeve

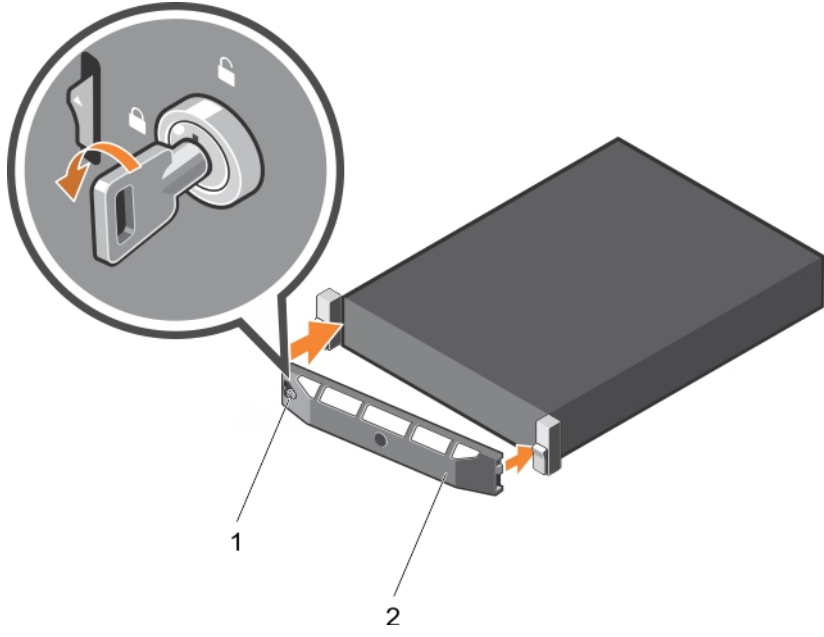
## İsteğe bağlı ön çerçeveyi takma

### Önkosullar

Güvenlik talimatları bölümünde listelenen güvenlik yönergelerini uygulayın.

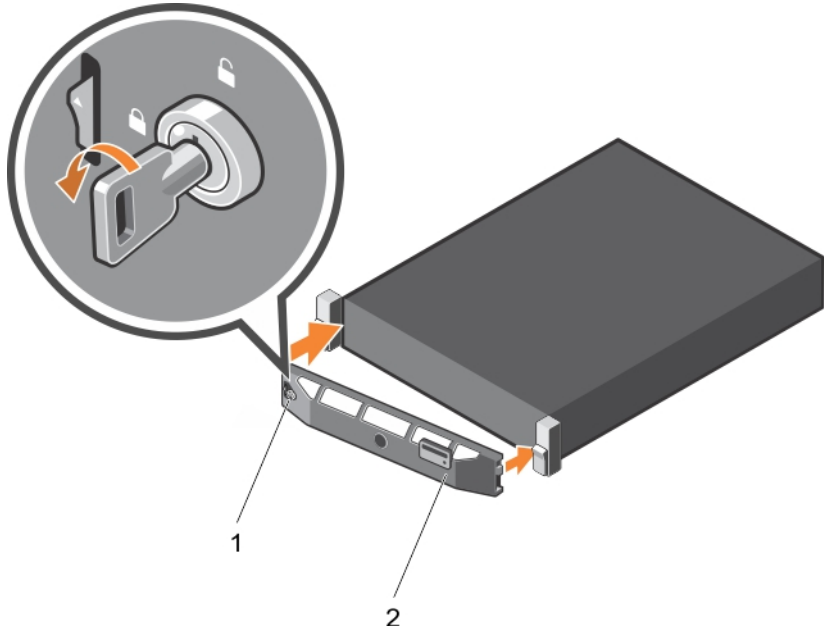
### Adımlar

1. Çerçeve anahtarının yerini belirleyin ve çıkarın.  
**i** **NOT:** Çerçeve anahtarı çerçevenin arkasına takılmıştır.
2. Çerçevenin sağ kenarını kasaya kancayla tutturun.
3. Çerçevenin serbest kenarını sisteme takın.
4. Anahtarı kullanarak çerçeveyi kilitleyin.



#### Rakam 16. İsteğe bağlı ön çerçeveyi takma

- a. çerçeve kilidi
- b. ön çerçeve



#### Rakam 17. Quick Sync çerçevesini takma

- a. çerçeve kilidi
- b. Quick Sync çerçeve

## Sistem kapağı

Sistem kapağı, sistem içindeki bileşenleri korur ve sistemin içindeki hava akışının korunmasına yardımcı olur. Sistem kapağını çıkartmak, izinsiz giriş anahtarını etkinleştirir.

## Sistem Kapağını Çıkarma

### Önkoşullar

1. Güvenlik talimatları bölümünde listelenen güvenlik yönergelerini uygulayın.
2. Herhangi bir bağlı çevre birimi dahil sistemi kapatın.
3. Sistemin elektrik prizi ve çevre birimleri bağlantılarını çıkarın.
4. Takılıysa, isteğe bağlı çerçeveyi çıkarın.

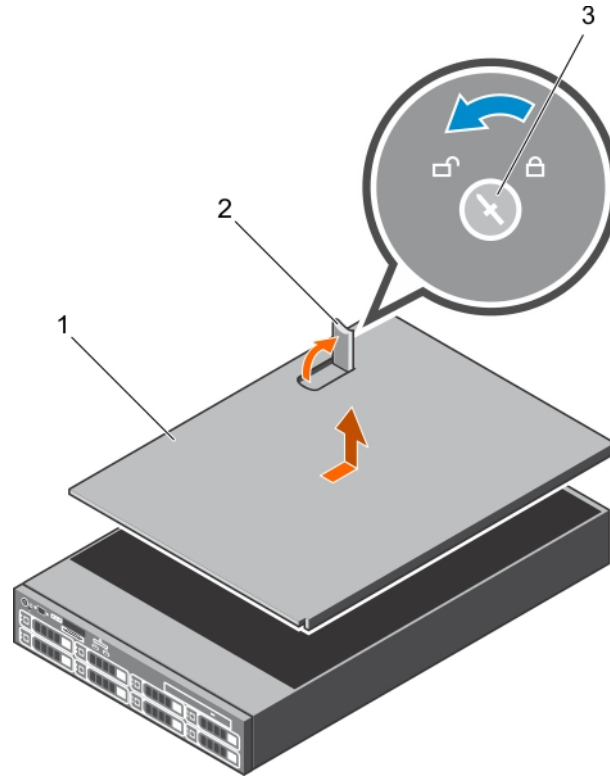
### Adımlar

1. Mandal serbest bırakma kilidini saatin ters yönünde çevirerek açık konuma getirin.
2. Mandalı sistemin arkasına doğru kaldırın.

Sistem kapağı arkaya doğru kayar ve sistem kapağındaki tırnaklar kasadaki yuvalarından ayrılır.

**NOT:** Mandalın konumu, sisteminizin yapılandırmasına göre değişiklik gösterebilir.

3. Kapağı her iki yanından tutun ve sistemden kaldırarak uzaklaştırın.



### Rakam 18. Sistem Kapağını Çıkarma

- a. sistem kapağı
- b. mandal
- c. mandal serbest bırakma kilidi

### Sonraki Adımlar

1. Sistem kapağını takın.

### İlgili Referanslar

Güvenlik talimatları sayfa 67

## Sistem kapağını takma

### Önkoşullar

1. Güvenlik talimatları bölümünde listelenen güvenlik yönergelerini uygulayın.
2. Sisteminizin içinde çalışmadan Önce bölümünde listelenen prosedürü takip edin.
3. Tüm dahili kabloların bağlı olduğundan ve doğru konumlandırıldığından ve bilgisayarın içinde hiçbir aletin ya da artık parçanın kalmadığından emin olun.

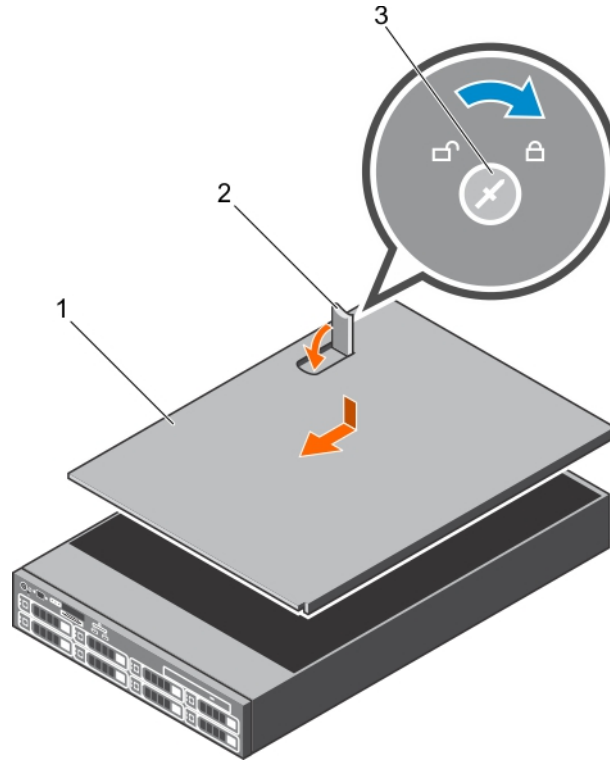
### Adımlar

1. Sistem kapağının yuvalarını kasa üzerindeki tırnaklarla hizalayın.

2. Sistem kapağı mandalina bastırın.

Sistem kapağı öne doğru kayar ve sistem kapağındaki tırnaklar ile kasadaki yuvalar birleşir. Sistem kapağı mandalı, sistem kapağı kasadaki tırnaklarla tamamen birleştiğinde yerine oturur.

3. Mandal serbest bırakma kilidini kilitleme konumuna doğru saat yönünde çevirin.



### Rakam 19. Sistem kapağını takma

- a. sistem kapağı
- b. mandal
- c. mandal serbest bırakma kilidi

### Sonraki Adımlar

1. Çıkarılmışsa, ön çerçeveyi takın.
2. Çevre birimlerine yeniden bağlanın ve sistemi elektrik prizine bağlayın.
3. Takılı çevre birimleri de dahil sistemi açın.
4. Sisteminizin içinde çalıştıktan Sonra bölümünde listelenen prosedürü takip edin.

### İlgili Referanslar

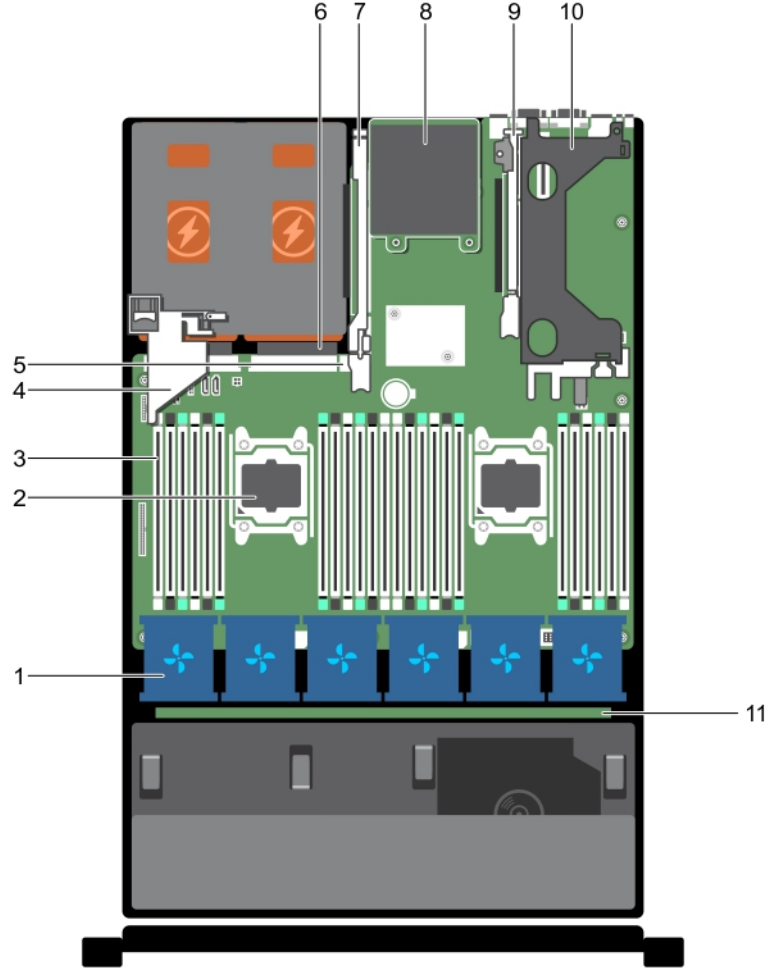
[Güvenlik talimatları](#) sayfa 67

### İlgili Görevler

[İsteğe bağlı ön çerçeveyi takma](#) sayfa 70

## Sistemin İçi

**⚠ DİKKAT:** Pek çok tamir işlemi yalnızca sertifikalı servis teknisyeni tarafından gerçekleştirilmelidir. Sorun giderme işlemlerini ve basit tamirleri sadece ürün belgenizde belirtildiği gibi veya destek ekibinin çevrimiçi olarak ya da telefonla belirttiği gibi gerçekleştirmelisiniz. Dell'den yetkili olmayan kişilerden alınan servisten kaynaklanan hasarlar garanti kapsamında değildir. Ürününüzle birlikte verilen güvenlik talimatlarını okuyun ve uygulayın.



### Rakam 20. Sistemin İçi

- |   |                                   |
|---|-----------------------------------|
| 1. soğutma fanı tertibatındaki soğutma fanı (6) | 2. işlemci (2)                    |
| 3. DIMM (24)                                    | 4. PCIe kart tutucu               |
| 5. Dahili USB bağlantı noktası                  | 6. güç kaynağı birimi (2)         |
| 7. genişletme kartı yükseltici 3                | 8. ağ ek kartı                    |
| 9. genişletme kartı yükseltici 2                | 10. genişletme kartı yükseltici 1 |
| 11. sabit sürücü arka paneli                    |                                   |

# Soğutma örtüsü

Soğutma örtüsü hava akışını aerodinamik olarak sistem tamamına yönlendirir. Hava akışı, vakumun ısı emicisinin tüm yüzeyinde havayı çekip soğutmanın artırılmasını sağlayarak sistem tüm kritik bölümlerinden geçer.

## Soğutma örtüsünü çıkarma

### Önkoşullar

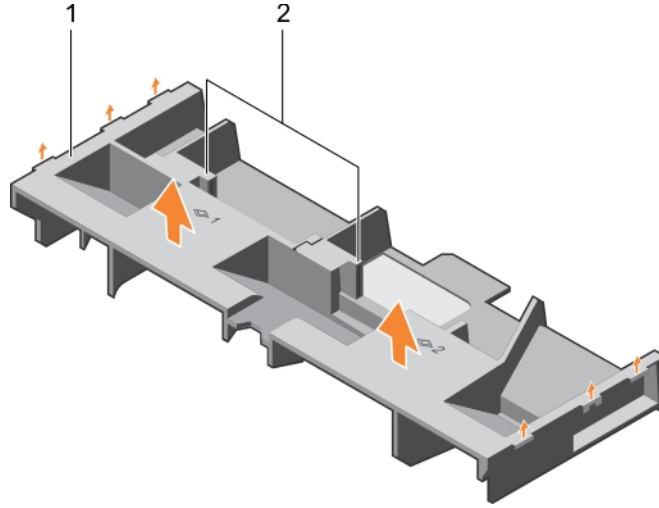
**⚠ DİKKAT:** Pek çok tamir işlemi yalnızca sertifikalı servis teknisyeni tarafından gerçekleştirilmelidir. Sorun giderme işlemlerini ve basit tamirleri sadece ürün belgenizde belirtildiği gibi veya destek ekibinin çevrimiçi olarak ya da telefonla belirttiği gibi gerçekleştirmelisiniz. Dell'den yetkili olmayan kişilerden alınan servisten kaynaklanan hasarlar garanti kapsamında değildir. Ürününüzle birlikte verilen güvenlik talimatlarını okuyun ve uygulayın.

**⚠ DİKKAT:** Hava örtüsü takılı değilken sistem asla çalıştırmayın. Sistem kısa bir süre içinde ısınabilir ve bu da sistem kapanmasına ve veri kaybına yol açar.

1. Güvenlik talimatları bölümünde listelenen güvenlik yönergelerini uygulayın.
2. Sistem içinde çalışmadan önce bölümünde listelenen prosedürü takip edin.
3. Takılıysa, tam uzunluktaki PCIe kartını çıkarın.

### Adımlar

Dokunma noktalarını tutarak soğutma örtüsünü sistem kaldırın.



### Rakam 21. Soğutma örtüsünü çıkarma

- a. soğutma örtüsü
- b. temas noktası (2)

### Sonraki Adımlar

1. Soğutma örtüsünü takın.
2. Gerekirse tam uzunluktaki PCIe kartını tekrar takın.
3. Sistem içinde çalıştıktan sonra bölümünde listelenen prosedürü takip edin.

### İlgili Referanslar

[Güvenlik talimatları](#) sayfa 67

### İlgili Görevler

[Sistem içinde çalışmadan önce](#) sayfa 68

[Bir genişletme kartını genişletme kartı yükselticisi 2 veya 3'ten çıkarma](#) sayfa 107

## Soğutma örtüsünü takma

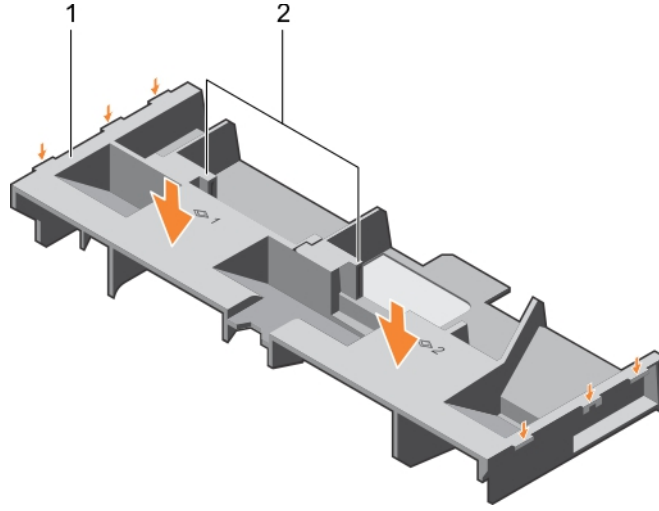
### Önkoşullar

**⚠ DİKKAT:** Pek çok tamir işlemi yalnızca sertifikalı servis teknisyeni tarafından gerçekleştirilmelidir. Sorun giderme işlemlerini ve basit tamirleri sadece ürün belgenizde belirtildiği gibi veya destek ekibinin çevrimiçi olarak ya da telefonla belirttiği gibi gerçekleştirmelisiniz. Dell'den yetkili olmayan kişilerden alınan servisten kaynaklanan hasarlar garanti kapsamında değildir. Ürününüzle birlikte verilen güvenlik talimatlarını okuyun ve uygulayın.

1. Güvenlik talimatları bölümünde listelenen güvenlik yönergelerini uygulayın.
2. sistem içinde çalışmadan Önce bölümünde listelenen prosedürü uygulayın.
3. Uygunsa kabloları kasa duvarı boyunca sistem içine yönlendirin ve kablo koruyucu desteği kullanarak kabloları güvence altına alın.

### Adımlar

1. Soğutma örtüsü üzerindeki sekmeleri şase üzerindeki sabitleme yuvaları ile hizalayın.
2. Soğutma örtüsünü sıkıca oturana kadar kasaya doğru alçaltın.



### Rakam 22. Soğutma örtüsünü takma

- a. soğutma örtüsü
- b. temas noktası (2)

### Sonraki Adımlar

1. Çıkarılmışsa tam uzunluktaki PCIe genişletme kartını tekrar takın.
2. sistem içinde çalışmadan Sonra bölümünde listelenen prosedürü uygulayın.

### İlgili Referanslar

Güvenlik talimatları sayfa 67

### İlgili Görevler

sistem içinde çalışmadan önce sayfa 68

## Soğutma fanları

Sisteminiz çalışırken takılabilen altı soğutma fanını destekler.

**NOT:** Belli bir fan ile sorun olması durumunda, sistemin yönetim yazılımı tarafından fan numarası alınır ve böylece soğutma fanı aksamındaki fan numaralarını not ederek doğru fanı kolayca bulup değiştirmeniz sağlanmış olur.

## Soğutma fanını çıkarma

### Önkoşullar

1. Güvenlik talimatları bölümünde listelenen güvenlik yönergelerini uygulayın.
2. Sisteminizin içinde çalışmadan önce bölümünde listelenen prosedürü takip edin.

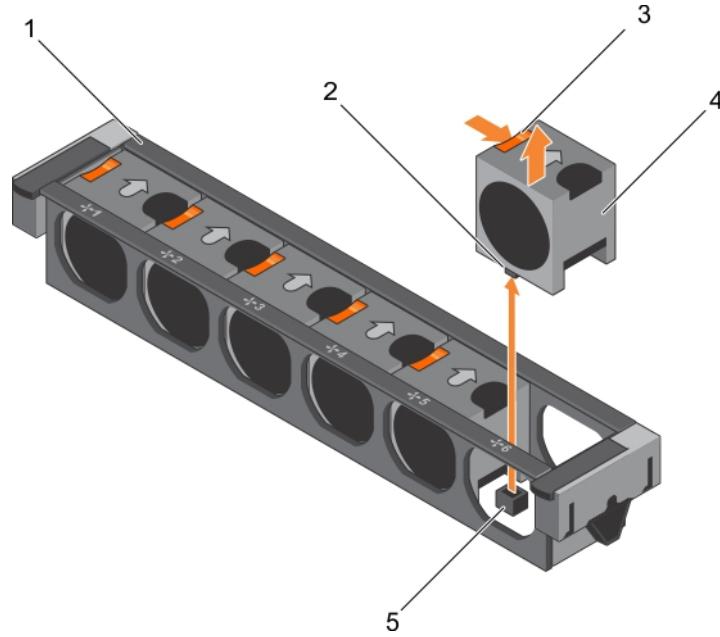
**DİKKAT:** Pek çok tamir işlemi yalnızca sertifikalı servis teknisyeni tarafından gerçekleştirilmelidir. Sorun giderme işlemlerini ve basit tamirleri sadece ürün belgenizde belirtildiği gibi veya destek ekibinin çevrimiçi olarak ya da telefonla belirttiği gibi gerçekleştirmelisiniz. Dell'den yetkili olmayan kişilerden alınan servisten kaynaklanan hasarlar garanti kapsamında değildir. Ürününüzle birlikte verilen güvenlik talimatlarını okuyun ve uygulayın.

**DİKKAT:** Soğutma fanları çalışırken takılabilir. Sistem açıkken düzgün soğutmayı sağlamak için fanları teker teker değiştirin.

**NOT:** Tüm fan modüllerinin çıkarma yordamı aynıdır.

### Adımlar

Fanı serbest bırakma tırnağına basın ve soğutma fanını soğutma fanı aksamından kaldırarak çıkarın.



### Rakam 23. Soğutma fanını çıkarma

1. soğutma fanı aksamı
2. soğutma fanı konektörü (6)
3. fan serbest bırakma tırnağı (6)
4. soğutma fanı (6)
5. Sistem kartındaki (6) soğutma fanı konektörü

### Sonraki Adımlar

1. Soğutma fanını takın.
2. Sisteminizin içinde çalıştıktan sonra bölümünde sıralanan prosedürü takip edin.

### İlgili Referanslar

[Güvenlik talimatları](#) sayfa 67

## İlgili Görevler

- sistem içinde çalışmadan önce sayfa 68
- Soğutma fanını takma sayfa 78
- sistem içinde çalıştıktan sonra sayfa 68

# Soğutma fanını takma

## Önkoşullar

- Güvenlik talimatları bölümünde listelenen güvenlik yönergelerini uygulayın.
- sistem içinde çalışmadan Önce bölümünde listelenen prosedürü uygulayın.

**NOT:** Tüm fan modüllerinin takma yordamı aynıdır.

## Adımlar

- Soğutma fanının altındaki konektörü, sistem kartının üzerindeki konektör ile hizalayın.
- Soğutma fanını, mandal kilidi yerine oturuncaya kadar sabitleme yuvasının içine doğru kaydırın.

## Sonraki Adımlar

sistem içinde çalışmadan Sonra bölümünde listelenen prosedürü uygulayın.

## İlgili Referanslar

Güvenlik talimatları sayfa 67

## İlgili Görevler

- sistem içinde çalışmadan önce sayfa 68
- sistem içinde çalıştıktan sonra sayfa 68

# Soğutma fanı aksamı

Soğutma sistemi aksamı işlemciler, sabit sürücüler ve bellek gibi sunucunun temel bileşenlerinin yeterli soğuk kalmaları için yeterli hava sirkülasyonuna sahip olmalarını sağlar. Sunucunun soğutma sisteminde ortaya çıkacak bir arıza, sunucunun aşırı ısınmasıyla hasara neden olabilir.

## Soğutma fanı aksamını çıkarma

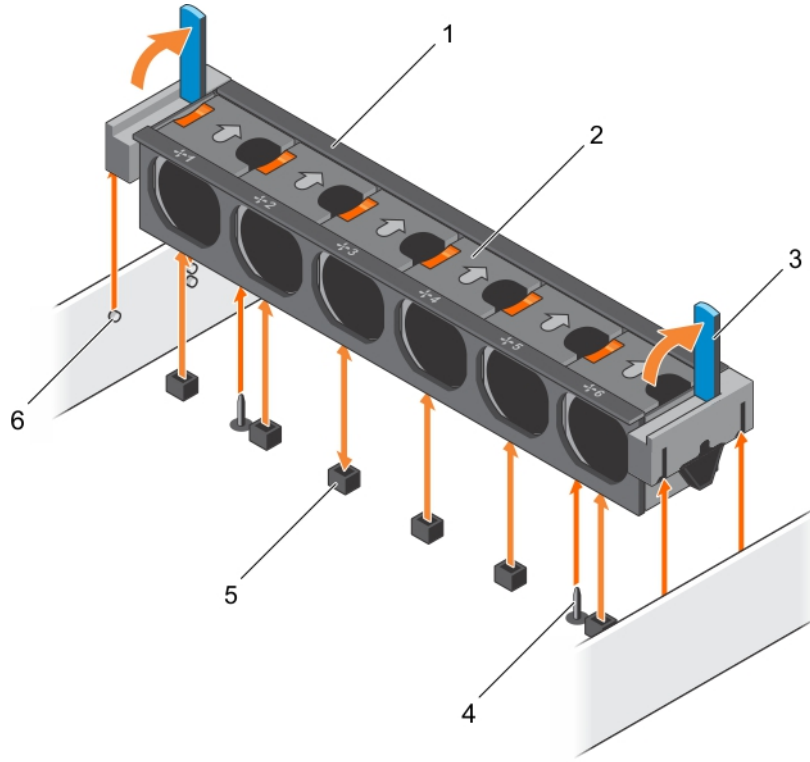
### Önkoşullar

- Güvenlik talimatları bölümünde listelenen güvenlik yönergelerini uygulayın.
- Sisteminizin içinde çalışmadan önce bölümünde listelenen prosedürü takip edin.

**⚠ DİKKAT: Pek çok tamir işlemi yalnızca sertifikalı servis teknisyeni tarafından gerçekleştirilmelidir. Sorun giderme işlemlerini ve basit tamirleri sadece ürün belgenizde belirtildiği gibi veya destek ekibinin çevrimiçi olarak ya da telefonla belirttiği gibi gerçekleştirmelisiniz. Dell'den yetkili olmayan kişilerden alınan servisten kaynaklanan hasarlar garanti kapsamında değildir. Ürününüzle birlikte verilen güvenlik talimatlarını okuyun ve uygulayın.**

### Adımlar

- Serbest bırakma kollarını kaldırarak soğutma fanı aksamını kasadan ayırın.
- Soğutma fanı aksamını kasadan kaldırın.



#### Rakam 24. Soğutma fanı aksamını çıkarma

1. soğutma fanı aksamı
2. soğutma fanı (6)
3. serbest bırakma kolu (2)
4. sistem kartındaki kılavuz pim (2)
5. soğutma fanı konnektörü (6)
6. kasadaki kılavuz pim (6)

#### Sonraki Adımlar

1. Soğutma fanı aksamını takın.
2. Sisteminizin içinde çalıştıktan sonra bölümünde sıralanan prosedürü takip edin.

#### İlgili Referanslar

[Güvenlik talimatları](#) sayfa 67

#### İlgili Görevler

[sistem içinde çalışmadan önce](#) sayfa 68

[Soğutma fanı aksamını takma](#) sayfa 79

[sistem içinde çalıştıktan sonra](#) sayfa 68

## Soğutma fanı aksamını takma

#### Önkoşullar

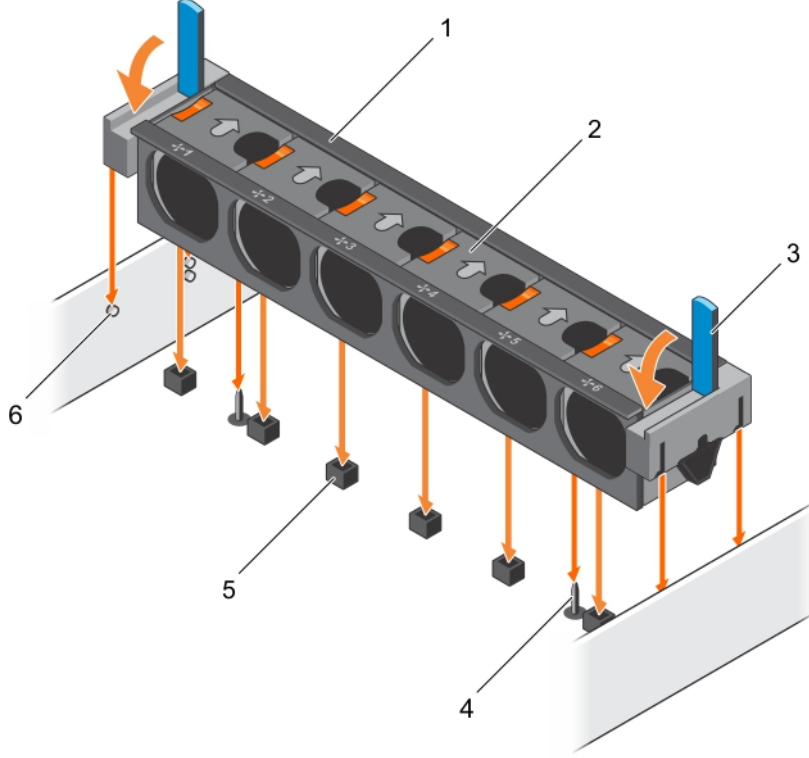
**⚠ DİKKAT:** Pek çok tamir işlemi yalnızca sertifikalı servis teknisyeni tarafından gerçekleştirilmelidir. Sorun giderme işlemlerini ve basit tamirleri sadece ürün belgenizde belirtildiği gibi veya destek ekibinin çevrimiçi olarak ya da telefonla belirttiği gibi gerçekleştirmelisiniz. Dell'den yetkili olmayan kişilerden alınan servisten kaynaklanan hasarlar garanti kapsamında değildir. Ürününüzle birlikte verilen güvenlik talimatlarını okuyun ve uygulayın.

1. Güvenlik talimatları bölümünde listelenen güvenlik yönergelerini uygulayın.
2. Sisteminizin içinde çalışmadan önce bölümünde listelenen prosedürü takip edin.

**⚠ DİKKAT:** Soğutma fanı aksamını takmadan önce kabloların doğru takıldığından ve kablo sabitleme braketine tutturulduğundan emin olun. Yanlış takılmış kablolar zarar görebilir.

#### Adımlar

1. Soğutma fanı tertibatındaki yuvaları kasadaki kılavuz pimleri ile hizalayın.
2. Soğutma fanı aksamını gövdeye doğru kaydırın.
3. Serbest bırakma kollarını sıkıca oturana kadar aşağıya doğru indirerek soğutma fanı aksamını kasaya kilitleyin.



#### Rakam 25. Soğutma fanı aksamını takma

- |                                |                                      |
|--------------------------------|--------------------------------------|
| 1. soğutma fanı aksamı         | 2. soğutma fanı (6)                  |
| 3. serbest bırakma kolu (2)    | 4. sistem kartındaki kılavuz pim (2) |
| 5. soğutma fanı konnektörü (6) | 6. kasadaki kılavuz pim (6)          |

#### Sonraki Adımlar

Sisteminizin içinde çalıştıktan sonra bölümünde sıralanan prosedürü takip edin.

#### İlgili Referanslar

[Güvenlik talimatları](#) sayfa 67

#### İlgili Görevler

[sistem içinde çalışmadan önce](#) sayfa 68

[sistem içinde çalıştıktan sonra](#) sayfa 68

## Sistem belleği

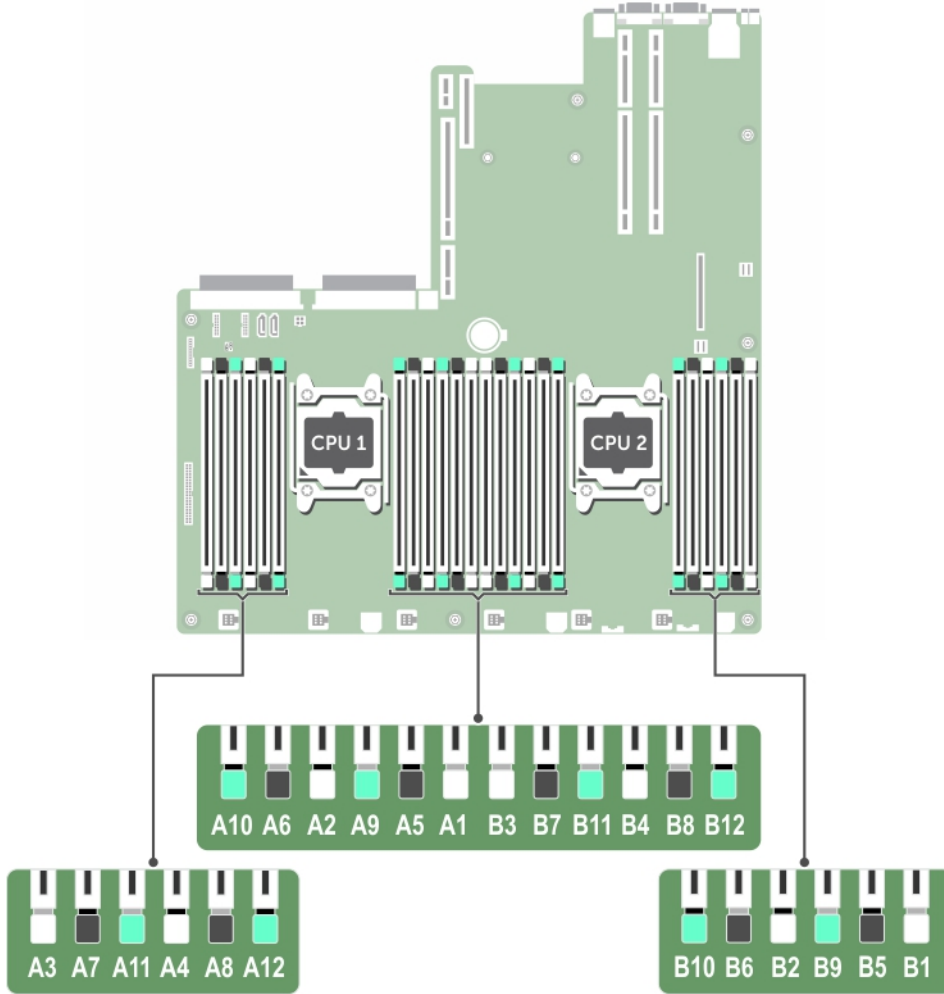
Sisteminiz DDR4 kayıtlı DIMM'leri (RDIMM'ler) ve yükü azaltılmış DIMM'leri (LRDIMM'ler) destekler. Sistem belleği, işlemci tarafından yürütülen yönergeleri tutar.

**ⓘ NOT:** MT/s, DIMM hızını saniye başına MegaTransfer olarak belirtir.

Bellek veriyolu çalışma frekansı, aşağıdaki etkenlere bağlı olarak 1866 MT/s, 2133 MT/s veya 2400 MT/s olabilir:

- DIMM tipi (RDIMM veya LRDIMM)
- Kanal başına yerleştirilen DIMM sayısı
- Seçilen sistem profili (örneğin, Performansa Göre En İyi Duruma Getirilmiş, Özel veya Yoğunluk Yapılandırmaya Göre En İyi Duruma Getirilmiş)
- İşlemcilerin maksimum desteklenen DIMM frekansı

Sisteminiz, 12 soketlik iki sete ayrılmış 24 bellek soketi içerir ve her işlemci için bir set vardır. Her 12 soketlik set dört kanal halinde düzenlenir. Her kanalda, ilk soketin serbest bırakma tırnakları beyaz ile, ikinci soket siyah ve üçüncü soket yeşil ile işaretlidir.



**Rakam 26. Bellek soket konumları**

Bellek kanalları şu şekilde organize edilir:

**Tablo 35. Bellek kanalları**

İşlemci	Kanal 0	Kanal 1	Kanal 2	Kanal 3
İşlemci 1	Yuva A1, A5 ve A9	Yuva A2, A6 ve A10	Yuva A3, A7 ve A11	Yuva A4, A8 ve A12
İşlemci 2	Yuva B1, B5 ve B9	Yuva B2, B6 ve B10	Yuva B3, B7 ve B11	Yuva B4, B8 ve B12

Aşağıdaki tablo desteklenen yapılandırmalar için bellek yerleştirmelerini ve çalışma frekanslarını göstermektedir:

**Tablo 36. Bellek yerleştirme**

DIMM Tipi	DIMM Yerleştirilmiş/ Kanal	Voltaj	İşletim Frekansı (MT/s olarak)	Maksimum DIMM Aşaması/ Kanalı
RDIMM	1	1.2 V	2400, 2133, 1866	İki aşamalı veya tek aşamalı

**Tablo 36. Bellek yerleştirme (devamı)**

DIMM Tipi	DIMM Yerleştirilmiş/ Kanal	Voltaj	İşletim Frekansı (MT/s olarak)	Maksimum DIMM Aşamalı/ Kanalı
	2		2400, 2133, 1866	İki aşamalı veya tek aşamalı
	3		1866	İki aşamalı veya tek aşamalı
LRDIMM	1		2400, 2133, 1866	Dört aşamalı
	2	1.2 V	2400, 2133, 1866	Dört aşamalı
	3		2133, 1866	Dört aşamalı

## Genel bellek modülü montaj yönergeleri

**NOT:** Bu yönergelere uygun olmayan bellek yapılandırmaları, sistemin önyüklemeye başlamasını, bellek yapılandırması sırasında yanıt vermeyi durdurmasını, düşük bellekle çalışmasını engelleyebilir.

Sistem, sistemin herhangi geçerli bir yonga seti mimari yapısında yapılandırılabilmesini ve çalışmasını sağlayarak Esnek Bellek Yapılandırmasını destekler. Aşağıda bellek modülü takma için önerilen yönergeler bulunmaktadır:

- RDIMM'ler ve LRDIMM'ler karıştırılmamalıdır.
- x4 ve x8 DRAM tabanlı bellek modülleri karıştırılabilir. Daha fazla bilgi için Moda özel yönergeler bölümüne bakın.
- Kanal başına üç adede kadar dört aşamalı veya tek aşamalı RDIMM'ler yerleştirilebilir.
- Aşama sayısına bakılmaksızın en fazla üç adet LRDIMM yerleştirilebilir.
- Farklı hızlarda bellek modülleri takılırsa, takılan en yavaş bellek modülü/modüllerinin hızında veya sistem DIMM yapılandırmasına bağlı olarak daha yavaş olanda çalışacaklardır.
- Bellek modülü soketlerini yalnızca bir işlemci takılımsa doldurun. Tek işlemcili sistemler için, A1 ila A12 soketleri kullanılabilir. Çift işlemcili sistemler için, A1 ila A12 soketleri ve B1 ila B12 soketleri kullanılabilir.
- Önce beyaz serbest bırakma tırnakları ile tüm soketlere yerleştirin, ardından siyah serbest bırakma tırnaklarını ve ardından yeşil serbest bırakma tırnaklarını takın.
- Farklı kapasitedeki bellek modülleri karışık kullanırken, soketlere ilk olarak en yüksek kapasiteli bellek modüllerini yerleştirin. Örneğin 4 GB ve 8 GB bellek modüllerini karıştırmak isterseniz, 8 GB bellek modüllerini beyaz serbest bırakma tırnaklı soketlere, 4 GB bellek modüllerini ise siyah serbest bırakma tırnaklı soketlere yerleştirin.
- Çift işlemci yapılandırmasında, her işlemci için yapılan bellek yapılandırması aynı olmalıdır. Örneğin, A1 soketini işlemci 1 için yerleştirirseniz, ardından B1 soketini işlemci 2 için yerleştirin ve böyle devam edin.
- Farklı boyutlardaki bellek modülleri, diğer bellek yerleştirme kurallarının takip edilmesi durumunda karıştırılabilir (örneğin, 4 GB ve 8 GB bellek modülleri karıştırılabilir).
- Bir sistemde ikiden fazla bellek modülü kapasitesini karıştırmak desteklenmez.
- Performansı maksimuma çıkarmak için bir kerede, işlemci başına dört bellek modülü (kanal başına bir DIMM) yerleştirin.

## Moda Özel Yönergeler

Her işlemciye dört bellek kanalı tahsis edilmiştir. İzin verilen yapılandırmalar seçilen bellek moduna bağlıdır.

## Gelişmiş Hata Düzeltme Kodu

Gelişmiş Hata Düzeltme Kodu (ECC) modu SDDC'yi x4 DRAM tabanlı DIMM'den hem x4 hem de x8 DRAM'lere genişletir. Bu, normal işletim sırasında tekli DRAM yongası arızalarına karşı koruma sağlar.

Bellek modülü kurulum yönergeleri aşağıdaki gibidir:

- Bellek modülleri boyut, hız ve teknoloji bakımından aynı olmalıdır.
- Beyaz serbest bırakma kolu bellek soketlerine takılan DIMM'ler aynı olmalıdır, siyah serbest bırakma kolu soketler için de aynı kural geçerlidir. Bu, eşleşen çiftlere özdeş DIMM'ler takılmasını sağlar—örneğin A1 ile A2, A3 ile A4, A5 ile A6 vb.

## Bellek tarafından optimize edilmiş bağımsız kanal modu

Bu mod yalnızca x4 aygıt genişliğini kullanan bellek modülleri için Tek Aygıt Veri Düzeltme (SDDC) özelliğini destekler ve belirli herhangi bir yuva yerleştirme gerekliliğini zorunlu kılmaz.

## Bellek yedekleme

**NOT:** Bellek yedeklemeyi kullanmak için, bu özelliğin Sistem Kurulumu'nda etkinleştirilmiş olması gerekmektedir.

Bu modda, kanal başına bir aşama yedek olarak ayrılır. Bir aşamada kalıcı düzeltilebilir hatalar saptanırsa, bu aşamadan gelen veriler yedek aşamaya kopyalanır ve başarısız aşama devre dışı bırakılır.

Bellek yedekleme etkinken, işletim sistemi için mevcut olan sistem belleği, kanal başına bir aşama olarak düşürülür. Örneğin, on altı 4 GB tek aşamalı bellek modülü olan bir çift işlemcili yapılandırmada, kullanılabilir sistem belleği: 3/4 (aşama/kanal) × 16 (bellek modülü) × 4 GB = 48 GB'dir ve 16 (bellek modülü) × 4 GB = 64 GB değildir.

**NOT:** Bellek yedekleme çok bitli düzeltilemez bir hataya karşı koruma sunmaz.

**NOT:** Hem Gelişmiş ECC/Kilit adımı ve hem de Optimize Edici modları bellek yedeklemeyi destekler.

## Bellek aynalama

Bellek aynalama, diğer tüm modlara kıyasla en güçlü bellek modülü güvenilirlik modunu sunarak gelişmiş düzeltilemez çok bitli arıza koruması sağlar. Aynalı bir yapılandırmada, toplam kullanılabilir sistem belleği toplam yüklü fiziksel belleğin yarısıdır. Yüklü belleğin yarısı etkin DIMM'leri aynalamak için kullanılır. Düzeltilemez bir hata olması durumunda, sistem aynalanmış kopyaya geçer. Bu SDDC ve çok bitli koruma sağlar.

Bellek modülü kurulum yönergeleri aşağıdaki gibidir:

- Bellek modülleri boyut, hız ve teknoloji bakımından aynı olmalıdır.
- Beyaz serbest bırakma mandallı bellek modülü soketlerine takılan bellek modülleri aynı olmalıdır ve bu kural siyah ve yeşil serbest bırakma tırnaklı soketler için de geçerlidir. Bu sayede aynı bellek modüllerinin eşleşen çiftlere takılması sağlanır, örneğin, A1 ile A2, A3 ile A4, A5 ile A6 vb.

**Tablo 37. İşlemci yapılandırması**

İşlemci	Yapılandırma	Bellek yerleştirme kuralları	Bellek yerleştirme bilgileri
-Tek CPU	Bellek yerleştirme düzeni	{1,2}, {3,4}	Bellek aynalama notuna bakın

## Örnek bellek yapılandırmaları

Aşağıdaki tablo, bu bölümde belirtilen uygun bellek yönergelerini izleyen bir ve iki işlemcili yapılandırmalar için örnek bellek yapılandırmalarını göstermektedir.

**NOT:** Aşağıdaki tablolarda 1R, 2R, 4R ve 8R sırasıyla tek, çift ve dört aşamalı DIMM'leri göstermektedir.

**Tablo 38. Bellek yapılandırmaları—tek işlemci**

Sistem kapasitesi—GB olarak	DIMM boyutu—GB olarak	DIMM sayısı	DIMM aşaması, organizasyonu ve sıklığı	DIMM yuva yerleştirme
4	4	1	1 R, x8, 2400 MT/sn 1 R, x8, 2133 MT/sn	A1
8	4	2	1 R, x8, 2400 MT/sn 1 R, x8, 2133 MT/sn	A1,A2,
16	4	4	1 R, x8, 2400 MT/sn 1 R, x8, 2133 MT/sn	A1, A2, A3, A4

**Tablo 38. Bellek yapılandırmaları—tek işlemci (devamı)**

Sistem kapasitesi—GB olarak	DIMM boyutu—GB olarak	DIMM sayısı	DIMM aşaması, organizasyonu ve sıklığı	DIMM yuva yerleştirme
	8	2	1 R, x8, 2400 MT/sn 1 R, x8, 2133 MT/sn	A1,A2,
24	4	6	1 R, x8, 2400 MT/sn 1 R, x8, 2133 MT/sn	A1, A2, A3, A4, A5, A6
48	4	12	1 R, x8, 1866 MT/sn	A1, A2, A3, A4, A5, A6, A7, A8, A9, A10, A11, A12
	8	6	1 R, x8, 2400 MT/sn 1 R, x8, 2133 MT/sn	A1, A2, A3, A4, A5, A6
96	8	12	1 R, x8, 1866 MT/sn	A1, A2, A3, A4, A5, A6, A7, A8, A9, A10, A11, A12
	16	6	2 R, x8, 2400 MT/sn 2 R, x8, 2133 MT/sn	A1, A2, A3, A4, A5, A6
128	16	8	2 R, x8, 2400 MT/sn 2 R, x8, 2133 MT/sn	A1, A2, A3, A4, A5, A6, A7, A8
144	8	10	1 R, x8, 1866 MT/sn	A1, A2, A3, A4, A5, A6, A7, A8, A9, A11*
	16	10	2 R, x8, 1866 MT/sn	A1, A2, A3, A4, A5, A6, A7, A8, A9, A11*
256	32	8	2 R, x4, 2400 MT/sn 2 R, x4, 2133 MT/sn	A1, A2, A3, A4, A5, A6, A7, A8
384	32	12	2 R, x4, 1866 MT/sn	A1, A2, A3, A4, A5, A6, A7, A8, A9, A10, A11, A12
512	64	8	4 R, x4, 2133 MT/sn 4 R, x4, 2400 MT/sn	A1, A2, A3, A4, A5, A6, A7, A8
768	64	12	4 R, x4, 1866 MT/sn 4 R, x4, 2133 MT/sn	A1, A2, A3, A4, A5, A6, A7, A8, A9, A10, A11, A12
1536	128	12	8 R, x4, 2133 MT/sn	A1, A2, A3, A4, A5, A6, A7, A8, A9, A10, A11, A12

\* 16 GB DIMM'ler A1, A2, A3, A4, A5, A6, A7 ve A8 numaralı yuvalara, 8 GB DIMM'ler A9 ve A11 numaralı yuvalara takılmalıdır.

**i** NOT: Kanaldaki 3 yuvanın tümü 128 GB LRDIMM'ler ile doldurulursa saat hızı 2133 MHz'e düşer.

**Tablo 39. Bellek yapılandırmaları—2 işlemci**

Sistem kapasitesi—GB olarak	DIMM boyutu—GB olarak	DIMM sayısı	DIMM aşaması, organizasyonu ve sıklığı	DIMM yuva yerleştirme
16	4	4	1 R, x8, 2400 MT/sn 1 R, x8, 2133 MT/sn	A1, A2, B1, B2
32	4	8	1 R, x8, 2400 MT/sn 1 R, x8, 2133 MT/sn	A1, A2, A3, A4, B1, B2, B3, B4

**Tablo 39. Bellek yapılandırmaları—2 işlemci (devamı)**

<b>Sistem kapasitesi —GB olarak</b>	<b>DIMM boyutu— GB olarak</b>	<b>DIMM sayısı</b>	<b>DIMM aşaması, organizasyonu ve sıklığı</b>	<b>DIMM yuva yerleştirme</b>
64	4	16	1 R, x8, 2400 MT/sn 1 R, x8, 2133 MT/sn	A1, A2, A3, A4, A5, A6, A7, A8, B1, B2, B3, B4, B5, B6, B7, B8
	8	8	1 R, x8, 2400 MT/sn 1 R, x8, 2133 MT/sn	A1, A2, A3, A4, B1, B2, B3, B4
96	4	24	1 R, x8, 1866 MT/sn	A1, A2, A3, A4, A5, A6, A7, A8, A9, A10, A11, A12, B1, B2, B3, B4, B5, B6, B7, B8, B9, B10, B11, B12
	8	12	1 R, x8, 2400 MT/sn 1 R, x8, 2133 MT/sn	A1, A2, A3, A4, A5, A6, B1, B2, B3, B4, B5, B6
128	8	16	1 R, x8, 2400 MT/sn 1 R, x8, 2133 MT/sn	A1, A2, A3, A4, A5, A6, A7, A8, B1, B2, B3, B4, B5, B6, B7, B8
	16	8	2 R, x8, 2400 MT/sn 2 R, x8, 2133 MT/sn	A1, A2, A3, A4, B1, B2, B3, B4
160	8	20	1 R, x8, 1866 MT/sn	A1, A2, A3, A4, A5, A6, A7, A8, A9, A10, B1, B2, B3, B4, B5, B6, B7, B8, B9, B10
192	8	24	1 R, x8, 1866 MT/sn	A1, A2, A3, A4, A5, A6, A7, A8, A9, A10, A11, A12, B1, B2, B3, B4, B5, B6, B7, B8, B9, B10, B11, B12
	16	12	2 R, x8, 2400 MT/sn 2 R, x8, 2133 MT/sn	A1, A2, A3, A4, A5, A6, B1, B2, B3, B4, B5, B6
256	16	16	2 R, x8, 2400 MT/sn 2 R, x8, 2133 MT/sn	A1, A2, A3, A4, A5, A6, A7, A8, B1, B2, B3, B4, B5, B6, B7, B8
384	16	24	2 R, x8, 1866 MT/sn	A1, A2, A3, A4, A5, A6, A7, A8, A9, A10, A11, A12, B1, B2, B3, B4, B5, B6, B7, B8, B9, B10, B11, B12
	32	12	2 R, x4, 2400 MT/sn 2 R, x4, 2133 MT/sn	A1, A2, A3, A4, A5, A6, B1, B2, B3, B4, B5, B6
512	32	16	2 R, x4, 2400 MT/sn 2 R, x4, 2133 MT/sn	A1, A2, A3, A4, A5, A6, A7, A8, B1, B2, B3, B4, B5, B6, B7, B8
	64	8	4 R, x4, 2400 MT/sn 4 R, x4, 2133 MT/sn	A1, A2, A3, A4, B1, B2, B3, B4
768	32	24	2 R, x4, 1866 MT/sn	A1, A2, A3, A4, A5, A6, A7, A8, A9, A10, A11, A12, B1, B2, B3, B4, B5, B6, B7, B8, B9, B10, B11, B12
1024	64	16	4 R, x4, 2133 MT/sn 4 R, x4, 2400 MT/sn	A1, A2, A3, A4, A5, A6, A7, A8, B1, B2, B3, B4, B5, B6, B7, B8

**Tablo 39. Bellek yapılandırmaları—2 işlemci (devamı)**

Sistem kapasitesi —GB olarak	DIMM boyutu—GB olarak	DIMM sayısı	DIMM aşaması, organizasyonu ve sıklığı	DIMM yuva yerleştirme
1536	64	24	4 R, x4, 1866 MT/sn 4 R, x4, 2133 MT/sn	A1, A2, A3, A4, A5, A6, A7, A8, A9, A10, A11, A12, B1, B2, B3, B4, B5, B6, B7, B8, B9, B10, B11, B12
3072	128	24	8 R, x4, 2133 MT/sn	A1, A2, A3, A4, A5, A6, A7, A8, A9, A10, A11, A12, B1, B2, B3, B4, B5, B6, B7, B8, B9, B10, B11, B12

\* 16 GB DIMM'ler A1, A2, A3, A4, B1, B2, B3 ve B4 numaralı yuvalara, 8 GB DIMM'ler A5, A6, B5 ve B6 numaralı yuvalara takılmalıdır.

**NOT:** Kanaldaki 3 yuvanın tümü 128 GB LRDIMM'ler ile doldurulursa saat hızı 2133 MHz'e düşer.

## Bellek Modüllerini Çıkarma

### Önkoşullar

**DİKKAT:** Pek çok tamir işlemi yalnızca sertifikalı servis teknisyeni tarafından gerçekleştirilmelidir. Sorun giderme işlemlerini ve basit tamirleri sadece ürün belgenizde belirtildiği gibi veya destek ekibinin çevrimiçi olarak ya da telefonla belirttiği gibi gerçekleştirmelisiniz. Dell'den yetkili olmayan kişilerden alınan servisten kaynaklanan hasarlar garanti kapsamında değildir. Ürününüzle birlikte verilen güvenlik talimatlarını okuyun ve uygulayın.

- Güvenlik talimatları bölümünde listelenen güvenlik yönergelerini uygulayın.
- sistem içinde çalışmadan Önce bölümünde listelenen prosedürü uygulayın.
- Soğutma örtüsünü çıkarın.
- Takılıysa, soğutma fanı ünitesini sökün.
- Takılıysa 165 W ısı emicisini çıkarın.

**NOT:** sistem kapatıldıktan sonra bellek modülleri bir süre dokunulamayacak kadar sıcak kalır. Tutmadan önce bellek modüllerinin soğumasını bekleyin. Bellek modüllerini kart kenarlarından tutun ve bellek modülleri üzerindeki bileşenlere dokunmaktan kaçınin.

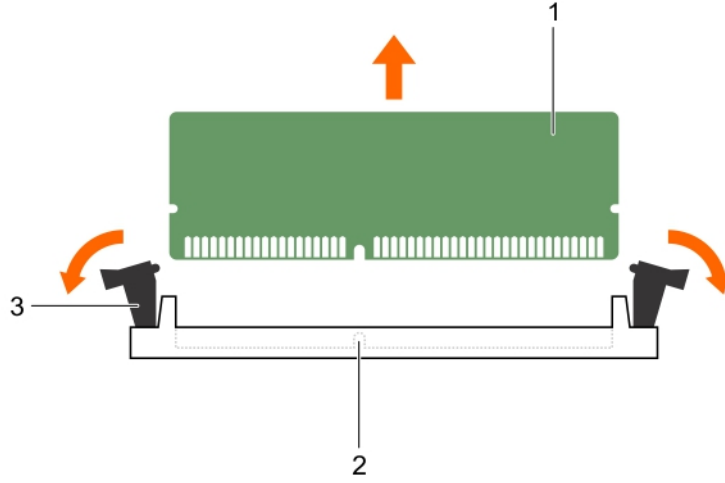
**DİKKAT:** sistem uygun şekilde soğutulması için boş bellek modülleri, dolu olmayan herhangi bir bellek yuvasına takılmalıdır. Boş bellek modülü kapaklarını yalnızca bu yuvalara bellek modülü takmak istiyorsanız çıkarın.

### Adımlar

- Uygun bellek modül soketini bulun.

**DİKKAT:** Her bellek modülünü, bellek modülünün ortasına veya metal uçlarına dokunmadan yalnızca kart köşelerinden tutun.

- Bellek modülünü yuvadan çıkarmak için, bellek modülü yuvasının iki ucundaki ejektörlere aynı anda bastırın.
- Bellek modülünü kaldırarak sistem çıkarın.



### Rakam 27. Bellek modülünün çıkarılması

- bellek modülü
- bellek modülü soketi
- bellek modülü soket ejektörü (2)

#### Sonraki Adımlar

- Bellek modülünü takın.  
**NOT:** Bellek modülünü kalıcı şekilde çıkarıyorsanız, bir bellek modülü dolgu ekini takın.
- Soğutma örtüsünü takın.
- Çıkarılmışsa 165 W ısı emicisini takın.
- sistem içinde çalışmadan Sonra bölümünde listelenen prosedürü uygulayın.

#### İlgili Referanslar

[Güvenlik talimatları](#) sayfa 67

#### İlgili Görevler

- [sistem içinde çalışmadan önce](#) sayfa 68  
[Soğutma örtüsünü çıkarma](#) sayfa 75  
[Soğutma fanı aksamını çıkarma](#) sayfa 78  
[Isı emicisini çıkarma](#) sayfa 89  
[Isı emicisini takma](#) sayfa 95  
[Soğutma örtüsünü takma](#) sayfa 76  
[sistem içinde çalıştıktan sonra](#) sayfa 68

## Bellek modüllerini takma

#### Önkoşullar

**NOT:** sistem kapatıldıktan sonra bellek modülleri bir süre dokunulamayacak kadar sıcak kalır. Tutmadan önce bellek modüllerinin soğumasını bekleyin. Bellek modüllerini kart kenarlarından tutun ve bellek modülleri üzerindeki bileşenlere dokunmaktan kaçının.

**DİKKAT:** Pek çok tamir işlemi yalnızca sertifikalı servis teknisyeni tarafından gerçekleştirilmelidir. Sorun giderme işlemlerini ve basit tamirleri sadece ürün belgenizde belirtildiği gibi veya destek ekibinin çevrimiçi olarak ya da telefonla

**belirttiği gibi gerçekleştirmelisiniz. Dell'den yetkili olmayan kişilerden alınan servisten kaynaklanan hasarlar garanti kapsamında değildir. Ürününüzle birlikte verilen güvenlik talimatlarını okuyun ve uygulayın.**

1. Güvenlik talimatları bölümünde listelenen güvenlik yönergelerini uygulayın.
2. sistem içinde çalışmadan Önce bölümünde listelenen prosedürü uygulayın.
3. Soğutma fanı aksamını çıkarma
4. Takılıysa 165 W ısı emicisini çıkarın.
5. Soğutma örtüsünü çıkarın.

#### Adımlar

1. Uygun bellek modül soketini bulun.

**⚠ DİKKAT: Her bellek modülünü, bellek modülünün ortasına veya metal uçlarına dokunmadan yalnızca kart köşelerinden tutun.**

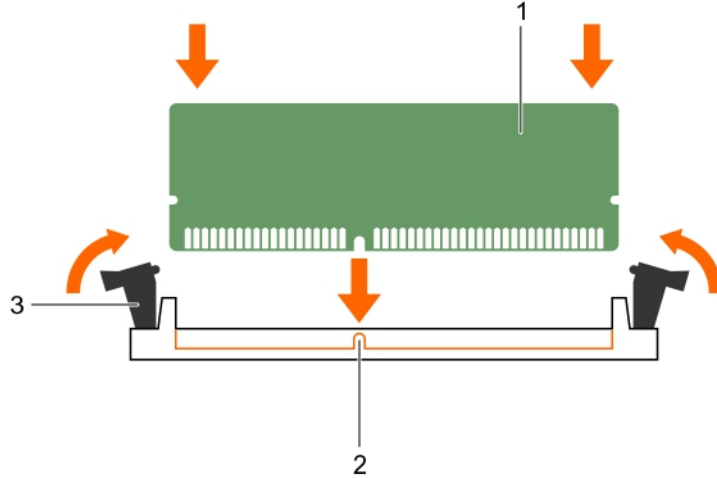
2. Bellek modülünün sokete takılabilmesi için bellek modülü soketindeki ejektörleri dışarı doğru açın.
3. Bellek modülündeki kenar konektörü bellek modülü soketindeki hizalama anahtarına hizalayın ve bellek modülünü sokete takın.

**⚠ DİKKAT: Bellek modülünün merkezine basıncı uygulamayın; basıncı bellek modülünün iki ucuna eşit olarak uygulayın.**

**i NOT:** Bellek modülü yuvasında, bellek modülünü yuvaya sadece tek bir şekilde takabilmenizi sağlayan bir hizalama dişi bulunmaktadır.

4. Bellek modülünü yuva levheleri iyice yerine oturup klik sesi çıkarıncaya kadar baş parmaklarınızla ittirin.

Bellek modülü düzgün bir şekilde sokete yerleştiğinde, bellek modülü soketindeki mandallar, bellek modüllerinin takıldığı diğer soketlerdeki mandallarla aynı hizaya gelir.



#### Rakam 28. Bellek modülünü takma

- a. bellek modülü
- b. hizalama dişi
- c. bellek modülü soket ejektörü (2)

#### Sonraki Adımlar

1. Soğutma örtüsünü takın.
2. Çıkarılmışsa 165 W ısı emicisini takın.
3. sistem içinde çalışmadan Sonra bölümünde listelenen prosedürü uygulayın.
4. **System Setup** (Sistem Kurulumu)'na girmek için F2 tuşuna basın ve System Memory (Sistem Belleği) ayarını kontrol edin. sistem takılan belleği yansıtacak şekilde, değeri değiştirmiş olması gerekir.

- Değer hatalıysa bir veya daha fazla bellek modülü düzgün şekilde takılmamış olabilir. Bellek modülünün bellek modülü yuvasına sıkıca oturduğundan emin olun.
- Sistem tanılmasında sistem bellek sınavasını yürütün.

### İlgili Referanslar

Güvenlik talimatları sayfa 67

### İlgili Görevler

sistem içinde çalışmadan önce sayfa 68

Soğutma örtüsünü çıkarma sayfa 75

Soğutma fanı aksamını çıkarma sayfa 78

Isı emicisini çıkarma sayfa 89

Isı emicisini takma sayfa 95

Soğutma örtüsünü takma sayfa 76

sistem içinde çalıştıktan sonra sayfa 68

## İşlemciler ve Isı emiciler

**NOT:** Intel E5-2689 v4 (165 W) işlemci kullanıyorsanız:

- PCIe yükselticileri 1 ve 3'ü kullanmak termal hatalara neden olabilir.
- Bellek modülünü değiştirmek için 165 W ısı emiciyi çıkarmanız gerekir. Ayrıca ısı emici çıkarıldığında yeniden termal macun uygulamanız gerekir.
- Tüm soğutma fanları yeterli soğutma sağlamak için optimum hızda çalışır.

Şunları yaparken aşağıdaki prosedürleri kullanın:

- Isı Emiciyi çıkarma ve takma
- Ek bir işlemci takma
- Bir işlemciyi değiştirme

**NOT:** Düzgün soğutma sağlamak için boş bir işlemci soketine boş bir işlemci takmalısınız.

## Isı emicisini çıkarma

### Önkoşullar

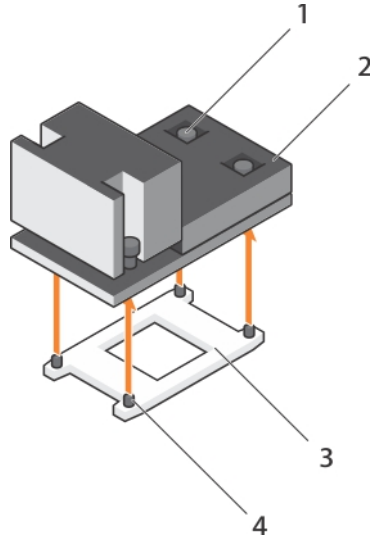
**DİKKAT:** İşlemciyi çıkarmayı planlıyorsanız, ısı emicisini asla işlemciden ayırmayın. Uygun sıcaklık şartlarının korunması için ısı emicisi gereklidir.

**UYARI:** Isı emicisi dokunulmayacak kadar sıcaktır. sistem kapattıktan sonra ısı emicisinin bir süre soğumasını bekleyin.

- Güvenlik talimatları bölümünde listelenen güvenlik yönergelerini uygulayın.
- sistem içinde çalışmadan Önce bölümünde listelenen prosedürü uygulayın.
- Takılıysa, tam uzunluktaki PCIe kartını (kartlarını) çıkarın.
- Soğutma örtüsünü çıkarın.
- 2 numaralı Phillips yıldız tornavidayı hazır bulundurun.

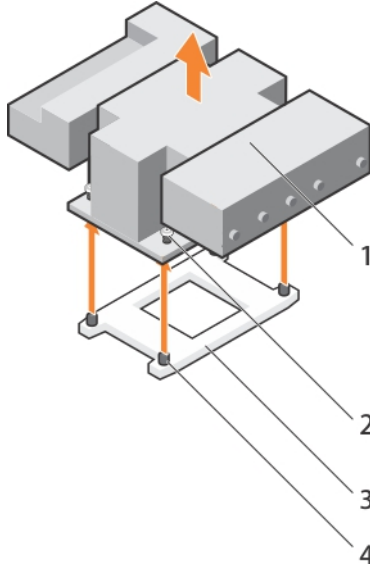
### Adımlar

- Isı emicisini sistem kartına bağlayan iki vidadan birini gevşetin. Isı emicinin işlemciden ayrılması için bir süre (yaklaşık 30 saniye) bekleyin.
- İlk çıkardığınız vidanın yatay çaprazında kalan vidayı çıkarın.
- Kalan iki vidayı çıkarmak için 1. ve 2. adımı tekrarlayın.
- Isı emiciyi çıkarın.



### Rakam 29. Isı emicisini çıkarma

1. sabitleme vidası (4)
2. ısı emicisi
3. işlemci koruyucusu
4. tutucu vida yuvası (4)



### Rakam 30. 165 W ısı emicisini çıkarma

1. ısı emicisi
2. sabitleme vidası (4)
3. işlemci soketi
4. tutucu vida yuvası (4)

### Sonraki Adımlar

1. Isı dağıtıcı(lar) ile işlemci(ler)i değiştirin.
2. İşlemci ve ısı emiciyi yerine takın.
3. sistem içinde çalışmadan Sonra bölümünde listelenen prosedürü uygulayın.

### İlgili Referanslar

[Güvenlik talimatları](#) sayfa 67

### İlgili Görevler

[sistem içinde çalışmadan önce](#) sayfa 68

Bir genişletme kartını genişletme kartı yükselticisi 2 veya 3'ten çıkarma sayfa 107

Soğutma örtüsünü çıkarma sayfa 75

İşlemciyi çıkarma sayfa 91

İşlemci takma sayfa 94

Isı emicisini takma sayfa 95

Soğutma örtüsünü takma sayfa 76

Bir genişletme kartını genişletme kartı yükselticisi 2 veya 3'e takma sayfa 108

sistem içinde çalıştıktan sonra sayfa 68

## İşlemciyi çıkarma

### Önkoşullar

**⚠ DİKKAT:** Pek çok tamir işlemi yalnızca sertifikalı servis teknisyeni tarafından gerçekleştirilmelidir. Sorun giderme işlemlerini ve basit tamirleri sadece ürün belgenizde belirtildiği gibi veya destek ekibinin çevrimiçi olarak ya da telefonla belirttiği gibi gerçekleştirmelisiniz. Dell'den yetkili olmayan kişilerden alınan servisten kaynaklanan hasarlar garanti kapsamında değildir. Ürününüzle birlikte verilen güvenlik talimatlarını okuyun ve uygulayın.

**i NOT:** Bu, Saha Tarafından Değiştirilebilir Bir Birimdir (FRU). Bunların çıkarılması ve takılması işlemleri, yalnızca sertifikalı Dell servis teknisyenleri tarafından gerçekleştirilmelidir.

**i NOT:** sistem yükseltiyorsanız **Dell.com/support** adresinden en son sistem BIOS sürümünü indirin ve güncelleştirmeyi sistem kurmak için sıkıştırılmış indirme dosyasındaki yönergeleri izleyin.

**i NOT:** Dell Yaşam Döngüsü Denetleyicisi'ni kullanarak sistem BIOS'unu güncelleyebilirsiniz.



**i NOT:** Düzgün sistem soğutması sağlamak için boş işlemci soketine bir işlemci kapağı takmalısınız.

1. Güvenlik talimatları bölümünde listelenen güvenlik yönergelerini uygulayın.
2. sistem içinde çalışmadan Önce bölümünde listelenen prosedürü uygulayın.
3. 2 numaralı Phillips yıldız tornavidayı hazır bulundurun.
4. Takılıysa, tam uzunluktaki PCIe kartını (kartlarını) çıkarın.
5. Soğutma örtüsünü çıkarın.
6. Isı emiciyi çıkarın.

**⚠ UYARI:** sistem gücü kapatıldıktan sonra işlemci bir süre daha dokunulmayacak kadar sıcak olur. İşlemciyi çıkarmadan önce soğumasını bekleyin.

**⚠ DİKKAT:** İşlemci soketinde büyük baskı altında tutulur. Sıkıca tutulmazsa açma kolunun aniden yerinden çıkabileceğini unutmayın.

### Adımlar

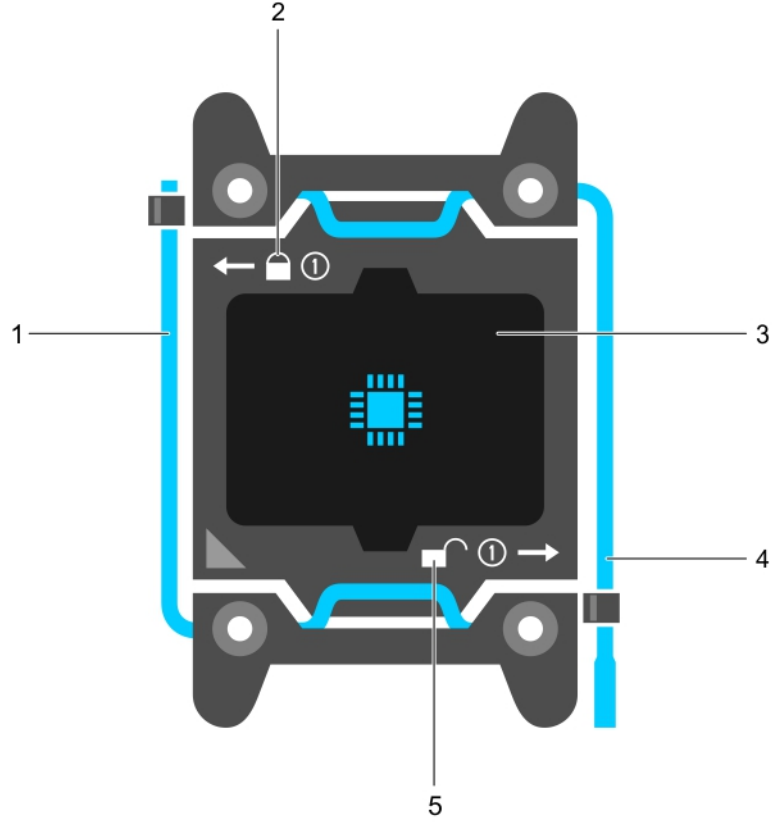
1. Kilit açma simgesinin yanındaki  ilk açılacak soket kolunu aşağıya ve tırnağın altına doğru bastırarak kolu serbest bırakın.
2. Kilit simgesinin yanındaki  ilk kapatılacak soket serbest bırakma kolunu aşağıya ve tırnağın altına doğru bastırarak kolu serbest bırakın. Kolu 90 derece yukarı doğru kaldırın.
3. İşlemci tabakasını kaldırmak için *open first* (birinci açma) soket-serbest bırakma kolunu indirin.
4. İşlemci üzerindeki tabakayı tutun ve *open first* (birinci açma) soket-serbest bırakma kolu yukarı kalkana kadar işlemciyi kaldırın.

**⚠ DİKKAT:** Soket pinleri hassastır ve kalıcı olarak zarar görebilir. İşlemciyi soketten çıkarırken, soketteki pinleri bükmemeye dikkat edin.

5. İşlemciyi soketten çıkarın ve *open first* (birinci açma) soket- serbest bırakma kolunu yukarıda bırakın.

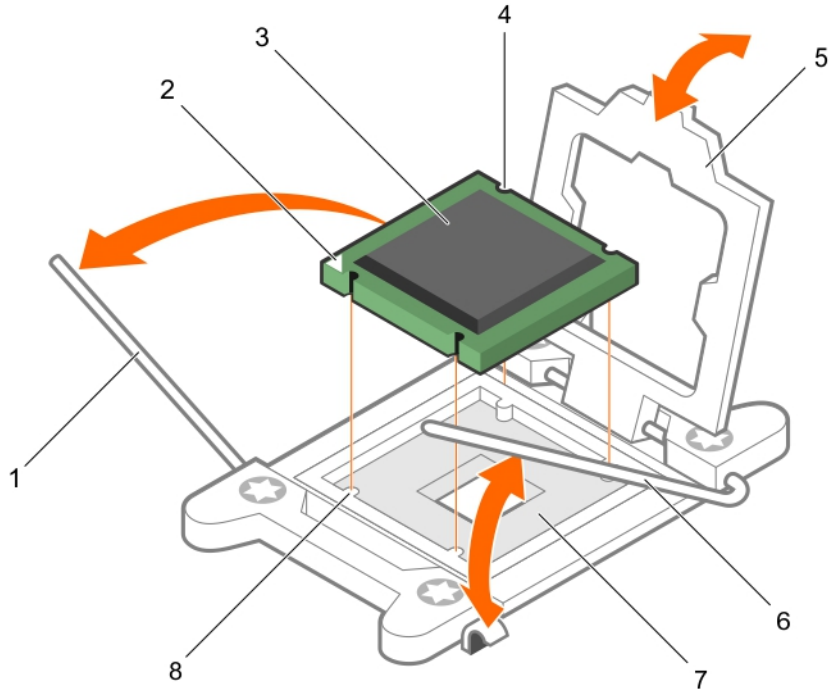
**i NOT:** İşlemciyi kalıcı olarak çıkarıyorsanız, soket pimlerini korumak ve soketin tozlanmamasını sağlamak için, boş sokete bir soket koruyucu kapak takmanız gerekir.

**i NOT:** İşlemciyi kaldırdıktan sonra yeniden kullanmak, iade etmek veya geçici olarak saklamak için antistatik muhafazaya yerleştirin. İşlemcinin altına dokunmayın. İşlemcinin yalnızca kenar uçlarına dokununuz.



### Rakam 31. İşlemci koruyucusu

1. *birinci* soket serbest bırakma kolunu kapatın
2. kilitli simgesi
3. işlemci
4. *birinci* soket serbest bırakma kolunu açın
5. kilitli değil simgesi



### Rakam 32. İşlemciyi çıkarma

1. *close first* (birinci kapatma) soket-serbest bırakma kolu
2. işlemcinin pim 1 köşesi
3. işlemci
4. yuva (4)
5. işlemci koruyucusu
6. *open first* (birinci açma) soket-serbest bırakma kolu
7. soket
8. soket anahtarları (4)

### Sonraki Adımlar

1. İşlemcileri değiştirin.
2. Isı emcisini takın.
3. Soğutma örtüsünü yerine takın.
4. sistem içinde çalışmadan Sonra bölümünde listelenen prosedürü uygulayın.

### İlgili Referanslar

[Güvenlik talimatları](#) sayfa 67

### İlgili Görevler

[sistem içinde çalışmadan önce](#) sayfa 68

[Bir genişletme kartını genişletme kartı yükselticisi 2 veya 3'ten çıkarma](#) sayfa 107

[Soğutma örtüsünü çıkarma](#) sayfa 75

[Isı emicisini çıkarma](#) sayfa 89

[İşlemci takma](#) sayfa 94

[Isı emicisini takma](#) sayfa 95

[Soğutma örtüsünü takma](#) sayfa 76

[Bir genişletme kartını genişletme kartı yükselticisi 2 veya 3'e takma](#) sayfa 108

[sistem içinde çalıştıktan sonra](#) sayfa 68

# İşlemci takma

## Önkoşullar

**⚠ DİKKAT:** Pek çok tamir işlemi yalnızca sertifikalı servis teknisyeni tarafından gerçekleştirilmelidir. Sorun giderme işlemlerini ve basit tamirleri sadece ürün belgenizde belirtildiği gibi veya destek ekibinin çevrimiçi olarak ya da telefonla belirttiği gibi gerçekleştirmelisiniz. Dell'den yetkili olmayan kişilerden alınan servisten kaynaklanan hasarlar garanti kapsamında değildir. Ürününüzle birlikte verilen güvenlik talimatlarını okuyun ve uygulayın.

1. Güvenlik talimatları bölümünde listelenen güvenlik yönergelerini uygulayın.
2. sistem içinde çalışmadan Önce bölümünde listelenen prosedürü uygulayın.
3. 2 numaralı Phillips yıldız tornavidayı hazır bulundurun.
4. sistem yükseltmeden önce **Dell.com/support** adresinden en son BIOS sürümünü indirin ve güncellemeyi sistem yüklemek için sıkıştırılmış indirme dosyasındaki yönergeleri izleyin.

**i NOT:** Ayrıca Dell Yaşam Döngüsü Denetleyicisi'ni kullanarak sistem BIOS'unu güncelleyebilirsiniz.

5. Soğutma örtüsünü çıkarın.

**i NOT:** Varsa, tam uzunluktaki kartı ayırmak için soğutma örtüsündeki genişletme kartı mandalını kapatın.

6. Bağlıysa, genişletme kartlarından kabloları çıkarın.
7. Takılıysa, genişletme kartı yükselticisini çıkarın.

**i NOT:** sistem kapatıldıktan sonra bir süre ısı emici ve işlemci dokunulamayacak kadar sıcak kalır. Herhangi bir işlem yapmadan önce ısı emicinin ve işlemcinin soğumasını bekleyin.



**⚠ DİKKAT:** İşlemciyi çıkarmayı planlıyorsanız, ısı emicisini asla işlemciden ayırmayın. Uygun sıcaklık şartlarının korunması için ısı emicisi gereklidir.

**i NOT:** Tek bir işlemci takıyorsanız CPU1 soketine takılmalıdır.

## Adımlar

1. Yeni işlemciyi paketinden çıkarın.

**i NOT:** İşlemci daha önce bir sistem kullanılmışsa tiftiksiz bir bez kullanarak işlemcide kalan termal gresi temizleyin.

2. İşlemci soketini bulun.
3. Mevcutsa soket koruyucu başlığını çıkarın.
4. Kilit açma simgesi  yanındaki *ilk açılacak* yuva-serbest bırakma kolunu, kolu aşağı itip tırnaktan çıkararak serbest bırakın.
5. Benzer şekilde, kilit simgesi  yanındaki *ilk kapatılacak* yuva-serbest bırakma kolunu, kolu aşağı itip tırnaktan çıkararak serbest bırakın. Kolu 90 derece yukarı doğru kaldırın.
6. Tırnak işaretini işlemci koruyucusunun üzerindeki kilit sembolünün yanında tutun, yukarı ve dışarı doğru kaldırın.

**⚠ DİKKAT:** İşlemcinin yanlış yerleştirilmesi, sistem kartı veya işlemcinin kalıcı olarak zarar görmesine neden olabilir. Soketteki pimlerin kıvrılmamasına dikkat edin.

**⚠ DİKKAT:** İşlemciyi çıkarır veya yeniden takarken, elinize bulaşan kirleri temizleyin. İşlemci pimleri üzerindeki termal gres veya yağ gibi kirlere işlemciye zarar verebilir.

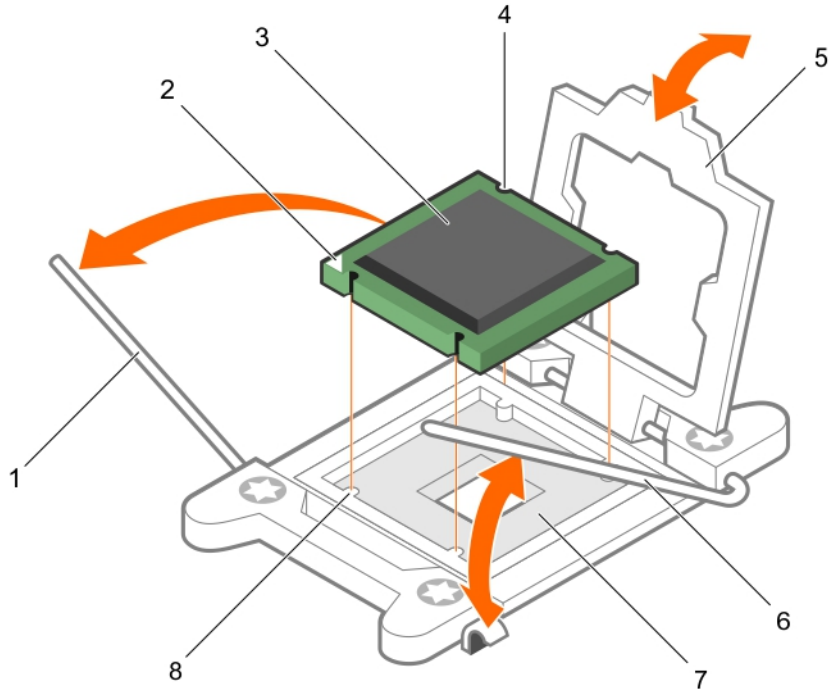
7. İşlemciyi soket anahtarlarıyla hizalayın.

**⚠ DİKKAT:** İşlemciyi yerine oturtmak için zorlamayın. İşlemci doğru yerleştirildiğinde, sokete kolayca oturur.

8. İşlemcinin pim 1 göstergesini sistem kartı üzerindeki üçgenle hizalayın.
9. Soket üzerindeki işlemciyi, işlemci üzerindeki yuvalar soket anahtarlarına hizalanacak şekilde yerleştirin.
10. İşlemci korumasını kapatın.

11. Kilit simgesi  yanındaki *ilk kapatılacak* yuva-serbest bırakma kolunu indirin ve kilitlemek için tırnağın altına itin.

12. Kilit açma simgesi  yanındaki *ilk açılacak* yuva-serbest bırakma kolunu indirin ve kilitlemek için tırnağın altına itin.



### Rakam 33. İşlemci takma

1. soket serbest bırakma kolu 1
2. işlemcinin pin-1 köşesi
3. işlemci
4. yuva (4)
5. işlemci koruyucusu
6. soket serbest bırakma kolu 2
7. işlemci soketi
8. sekme (4)

### Sonraki Adımlar

**NOT:** İşlemciyi taktıktan sonra, ısı emici aksamı taktığınızdan emin olun. Uygun sıcaklık şartlarının sürdürülmesi için ısı alıcısı gereklidir.

1. Isı emcisini takın.
2. Çıkarılmışsa, PCIe genişletme kartı yükselticisini tekrar takın.
3. Kablolar sökülmüşse, genişletme kartına (kartlarına) yeniden bağlayın.
4. sistem içinde çalıştıktan sonra bölümünde listelenen prosedürü uygulayın.
5. Önyükleme esnasında, Sistem Kurulumu'na girmek için F2 tuşuna basın ve işlemci bilgisinin yeni sistem yapılandırması ile uyumlu olduğunu doğrulayın.
6. Yeni işlemcinin düzgün çalıştığını doğrulamak için sistem tanılama araçlarını çalıştırın.

## Isı emicisini takma

### Önkoşullar

**⚠ DİKKAT:** Pek çok tamir işlemi yalnızca sertifikalı servis teknisyeni tarafından gerçekleştirilmelidir. Sorun giderme işlemlerini ve basit tamirleri sadece ürün belgenizde belirtildiği gibi veya destek ekibinin çevrimiçi olarak ya da telefonla belirttiği gibi gerçekleştirmelisiniz. Dell'den yetkili olmayan kişilerden alınan servisten kaynaklanan hasarlar garanti kapsamında değildir. Ürününüzle birlikte verilen güvenlik talimatlarını okuyun ve uygulayın.

1. Güvenlik talimatları bölümünde listelenen güvenlik yönergelerini uygulayın.
2. sistem içinde çalışmadan Önce bölümünde listelenen prosedürü uygulayın.
3. Soğutma örtüsünü çıkarın.

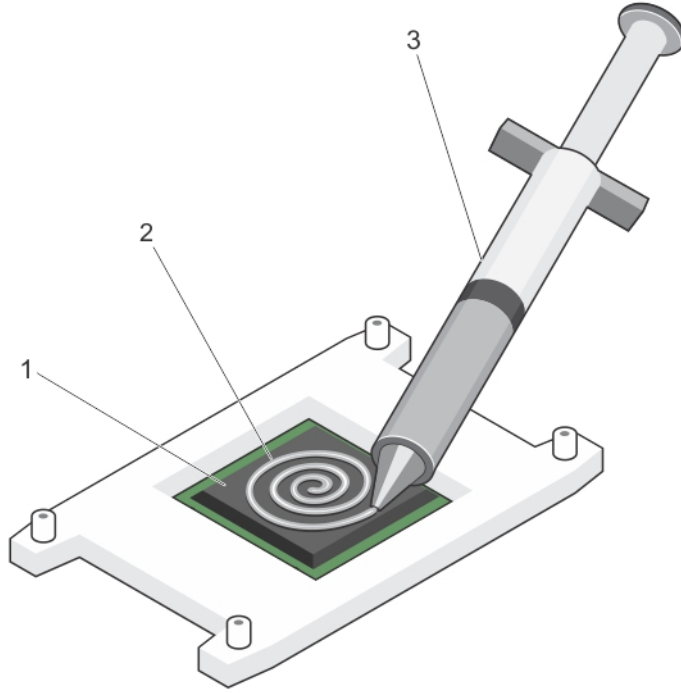
- İşlemciyi takın.
- 2 numaralı Phillips yıldız tornavidayı hazır bulundurun.

#### Adımlar

- Mevcut olan bir ısı emiciyi kullanıyorsanız, temiz pamuksuz bir bez kullanarak termal gresi ısı emiciden çıkarın.
- Gresi işlemcinin üstündeki ince sarmala uygulamak için işlemci setinizde yer alan termal gres şiringasını kullanın.

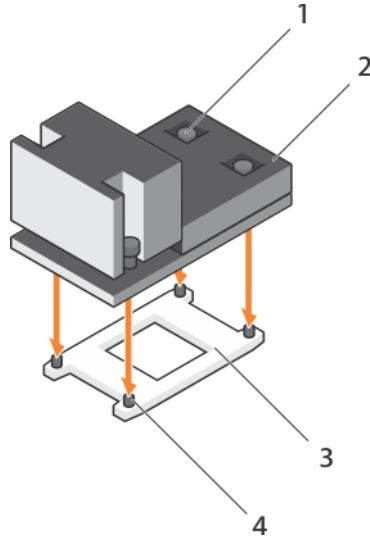
**⚠ DİKKAT: Çok fazla termal gres uygulanması, taşan gresin işlemci soketi ile temas etmesine ve kirlenmesine neden olabilir.**

**i NOT:** Termal makine yağının şiringası tek kullanımlıdır. Şiringayı kullandıktan sonra atın.



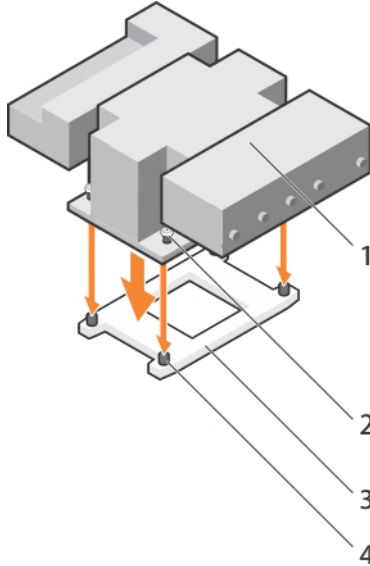
#### Rakam 34. Termal makine yağının işlemci üzerine uygulanması

- işlemci
  - termal makine yağı
  - termal gres şiringası
- Isı emicisini işlemcinin üzerine yerleştirin.
  - Isı emicisini sistem kartına sabitlemek için dört vidadan birini sıkın.
  - Kalan iki vida için de aynı işlemi tekrarlayın.



### Rakam 35. Isı emicisini takma

1. sabitleme vidası (4)
2. ısı emicisi
3. işlemci koruyucusu
4. tutucu vida yuvası (4)



### Rakam 36. 165 W ısı emicisini takma

1. ısı emicisi
2. sabitleme vidası (4)
3. işlemci koruyucusu
4. tutucu vida yuvası (4)

### Sonraki Adımlar

1. sistem içinde çalışmadan Sonra bölümünde listelenen prosedürü uygulayın.
2. Önyükleme esnasında, Sistem Kurulumu'na girmek için F2 tuşuna basın ve işlemci bilgisinin yeni sistem yapılandırması ile uyumlu olduğunu doğrulayın.
3. Yeni işlemcinin düzgün çalıştığını doğrulamak için sistem tanılama araçlarını çalıştırın.

## PCIe kart tutucu

PCIe kart tutucu tam uzunlukta bir PCIe kartını desteklemek için genişletilebilir. Bu, kartın uzunluğu nedeniyle hasar görmesini önleyecektir.

## PCIe kart tutucusunu çıkarma

### Önkoşullar

1. Güvenlik talimatları bölümünde listelenen güvenlik yönergelerini uygulayın.
2. Sisteminizin içinde çalışmadan önce bölümünde listelenen prosedürü takip edin.
3. Takılıysa, tam uzunluktaki PCIe kartını çıkarın.

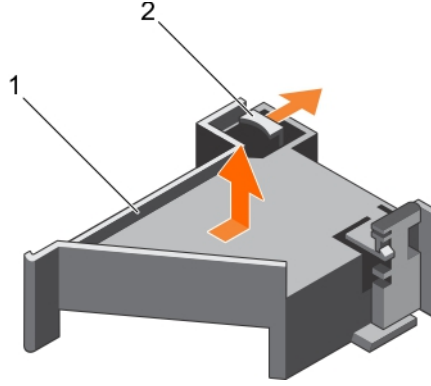
**⚠ DİKKAT: Pek çok tamir işlemi yalnızca sertifikalı servis teknisyeni tarafından gerçekleştirilmelidir. Sorun giderme işlemlerini ve basit tamirleri sadece ürün belgenizde belirtildiği gibi veya destek ekibinin çevrimiçi olarak ya da telefonla belirttiği gibi gerçekleştirmelisiniz. Dell'den yetkili olmayan kişilerden alınan servisten kaynaklanan hasarlar garanti kapsamında değildir. Ürününüzle birlikte verilen güvenlik talimatlarını okuyun ve uygulayın.**

**⚠ DİKKAT: PCIe kart tutucusu takılı değilken sisteminizi kullanmayın. Sistemin düzgün soğutulduğundan emin olabilmek için PCIe kart tutucusu gereklidir.**

### Adımlar

1. PCIe kart tutucusunu kasadan çıkarmak için serbest bırakma sekmesine basın ve kart tutucusunu kasanın arkasına doğru kaydırın.
2. PCIe kart tutucuyu gövdeden kaldırın.

**i** **NOT:** Düzgün sistem soğutmasını sağlamak için, PCIe kart tutucuyu değiştirmelisiniz.



### Rakam 37. PCIe kart tutucusunu çıkarma

- a. PCIe kart tutucu
- b. serbest bırakma tırnağı

### Sonraki Adımlar

1. PCIe kart tutucusunu takın.
2. Çıkarılmışsa tam uzunluktaki PCIe genişletme kartını tekrar takın.
3. Sisteminizin içinde çalıştıktan sonra bölümünde listelenen prosedürü takip edin.

### İlgili Referanslar

[Güvenlik talimatları](#) sayfa 67

### İlgili Görevler

[sistem içinde çalışmadan önce](#) sayfa 68

[Bir genişletme kartını genişletme kartı yükselticisi 2 veya 3'ten çıkarma](#) sayfa 107

[PCIe kart tutucusunu takma](#) sayfa 99

[Bir genişletme kartını genişletme kartı yükselticisi 2 veya 3'e takma](#) sayfa 108

[sistem içinde çalıştıktan sonra](#) sayfa 68

## PCIe kart tutucusunu takma

### Önkoşullar

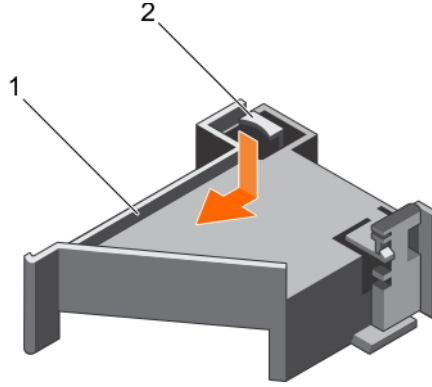
1. Güvenlik talimatları bölümünde listelenen güvenlik yönergelerini uygulayın.
2. Sisteminizin içinde çalışmadan önce bölümünde listelenen prosedürü takip edin.

**⚠ DİKKAT:** Pek çok tamir işlemi yalnızca sertifikalı servis teknisyeni tarafından gerçekleştirilmelidir. Sorun giderme işlemlerini ve basit tamirleri sadece ürün belgenizde belirtildiği gibi veya destek ekibinin çevrimiçi olarak ya da telefonla belirttiği gibi gerçekleştirmelisiniz. Dell'den yetkili olmayan kişilerden alınan servisten kaynaklanan hasarlar garanti kapsamında değildir. Ürününüzle birlikte verilen güvenlik talimatlarını okuyun ve uygulayın.

**⚠ DİKKAT:** PCIe kart tutucusu takılı değilken sisteminizi kullanmayın. Sistemin düzgün soğutulduğundan emin olabilmek için PCIe kart tutucusu gereklidir.

### Adımlar

1. PCIe kart tutucusunu güç kaynağı ünitesi kafesi üzerindeki çentiklere ve sekmeye hizalayın.
2. Serbest bırakma sekmesine basın ve PCIe kart tutucusunu tamamen yerine oturana kadar kasanın önüne doğru kaydırın.



### Rakam 38. PCIe kart tutucusunu takma

- a. PCIe kart tutucu
- b. serbest bırakma tırnağı

### Sonraki Adımlar

1. Varsa, tam uzunluktaki PCIe kartını değiştirin.
2. Sisteminizin içinde çalıştıktan sonra bölümünde listelenen prosedürü takip edin.

### İlgili Referanslar

[Güvenlik talimatları](#) sayfa 67

### İlgili Görevler

[sistem içinde çalışmadan önce](#) sayfa 68

[Bir genişletme kartını genişletme kartı yükselticisi 2 veya 3'e takma](#) sayfa 108

[sistem içinde çalıştıktan sonra](#) sayfa 68

## PCIe kart tutucu mandalının açılması ve kapatılması

### Önkoşullar

1. Güvenlik talimatları bölümünde listelenen güvenlik yönergelerini uygulayın.
2. Sisteminizde çalışmadan Önce bölümünde listelenen prosedürü takip edin.

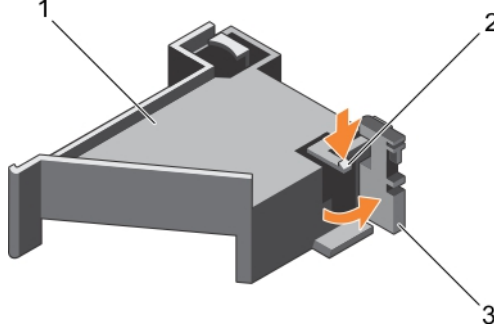
**⚠ DİKKAT:** Pek çok tamir işlemi yalnızca sertifikalı servis teknisyeni tarafından gerçekleştirilmelidir. Sorun giderme işlemlerini ve basit tamirleri sadece ürün belgenizde belirtildiği gibi veya destek ekibinin çevrimiçi olarak ya da telefonla

belirttiği gibi gerçekleştirmelisiniz. Dell'den yetkili olmayan kişilerden alınan servisten kaynaklanan hasarlar garanti kapsamında değildir. Ürününüzle birlikte verilen güvenlik talimatlarını okuyun ve uygulayın.

#### Adımlar

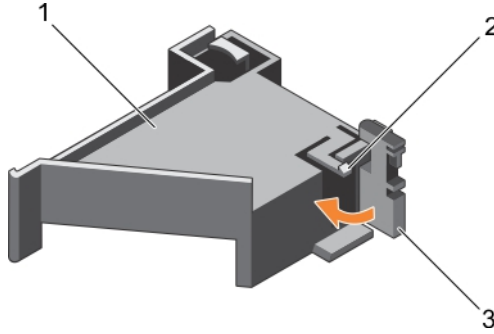
1. PCIe kart tutucu mandalını açmak için, serbest bırakma sekmesine bastırın.
2. PCIe kart tutucu mandalını kapatmak için, mandalı kilitlenene kadar saat yönünde döndürün.

**NOT:** Tam uzunlukta bir PCIe kartı takmadan önce, PCIe kart tutucu mandalı kapatılmalıdır. Tam uzunlukta PCIe kartı takıldığında, PCIe kart tutucu mandalını açın. Tam uzunlukta PCIe kartını çıkarmadan önce, PCIe kart tutucu mandalını kapatmalısınız.



#### Rakam 39. PCIe kart tutucu mandalını açma

- a. PCIe kart tutucu
- b. serbest bırakma tırnağı
- c. PCIe kart tutucu mandalı



#### Rakam 40. PCIe kart tutucu mandalının kapatılması

- a. PCIe kart tutucu
- b. serbest bırakma tırnağı
- c. PCIe kart tutucu mandalı

#### Sonraki Adımlar

Sisteminizin içinde çalıştıktan Sonra bölümünde listelenen prosedürü uygulayın.

## Kablo tutma dirseği

Kablo tutma dirseği takılı kabloları destek sunar. Kablo tutma braketi aynı zamanda gevşek bağlantılara ve sunucunun içine giden hava akışında azalmaya neden olacak şekilde kabloların yerinden çıkmasının önlenmesine yardımcı olur.

## Kablo tutma dirseğini çıkarma

#### Önkoşullar

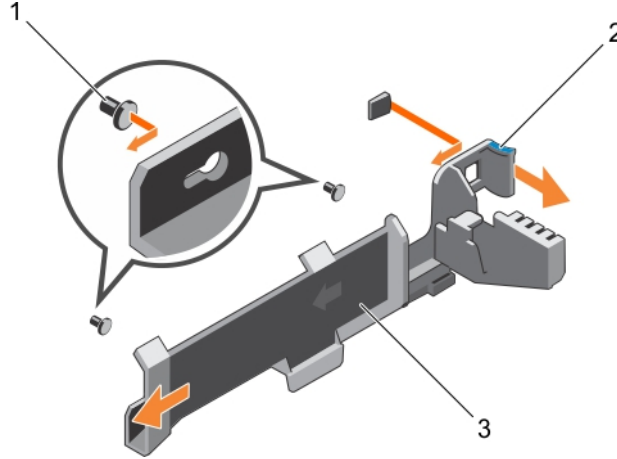
1. Güvenlik talimatları bölümünde listelenen güvenlik yönergelerini uygulayın.
2. Sisteminizde çalışmadan Önce bölümünde listelenen prosedürü takip edin.

3. Eğer takılıysa, soğutma tabakasını çıkarın.
4. PCIe kart tutucusunu çıkarın.
5. Kablo tutma dirseğine yöneltilmiş tüm kabloları çıkarın.

**⚠ DİKKAT: Pek çok tamir işlemi yalnızca sertifikalı servis teknisyeni tarafından gerçekleştirilmelidir. Sorun giderme işlemlerini ve basit tamirleri sadece ürün belgenizde belirtildiği gibi veya destek ekibinin çevrimiçi olarak ya da telefonla belirttiği gibi gerçekleştirmelisiniz. Dell'den yetkili olmayan kişilerden alınan servisten kaynaklanan hasarlar garanti kapsamında değildir. Ürününüzle birlikte verilen güvenlik talimatlarını okuyun ve uygulayın.**

#### Adımlar

1. Sekmeyi çıkarmak için çentiğinden çekin ve kablo tutma desteğini kasadan çıkarmak için kasanın önüne doğru kaydırın.
2. Kablo tutma dirseğini kasadan kaldırarak çıkarın.



#### Rakam 41. Kablo tutma dirseğini çıkarma

- a. hizalama pini (2)
- b. tırnak
- c. kablo tutma dirseği

#### Sonraki Adımlar

1. Kablo tutma dirseğini takın ve kablo tutma dirseğinden yöneltilmiş tüm kabloları çıkarın.
2. Çıkarılmışsa PCIe kartı tutucusunu takın.
3. Çıkarılmışsa soğutma örtüsünü takın.
4. Sisteminizin içinde çalıştıktan Sonra bölümünde listelenen prosedürü uygulayın.

#### İlgili Referanslar

[Güvenlik talimatları](#) sayfa 67

#### İlgili Görevler

- [sistem içinde çalışmadan önce](#) sayfa 68
- [Soğutma örtüsünü çıkarma](#) sayfa 75
- [Kablo tutma dirseğini takma](#) sayfa 101
- [Soğutma örtüsünü takma](#) sayfa 76
- [PCIe kart tutucusunu takma](#) sayfa 99
- [sistem içinde çalıştıktan sonra](#) sayfa 68

## Kablo tutma dirseğini takma

#### Önkoşullar

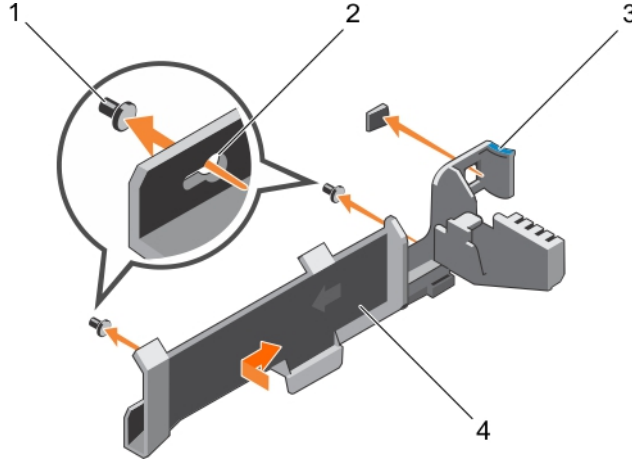
1. Güvenlik talimatları bölümünde listelenen güvenlik yönergelerini uygulayın.
2. Sisteminizde çalışmadan Önce bölümünde listelenen prosedürü takip edin.

3. Eğer takılıysa, soğutma tabakasını çıkarın.
4. PCIe kart tutucusunu çıkarın.

**⚠ DİKKAT:** Pek çok tamir işlemi yalnızca sertifikalı servis teknisyeni tarafından gerçekleştirilmelidir. Sorun giderme işlemlerini ve basit tamirleri sadece ürün belgenizde belirtildiği gibi veya destek ekibinin çevrimiçi olarak ya da telefonla belirttiği gibi gerçekleştirmelisiniz. Dell'den yetkili olmayan kişilerden alınan servisten kaynaklanan hasarlar garanti kapsamında değildir. Ürününüzle birlikte verilen güvenlik talimatlarını okuyun ve uygulayın.

#### Adımlar

1. Kablo tutma besleyicisini kasa üzerinde sıralama pinlerine hizalayın.
2. Kablo tutma besleyicisini, sekmenin yerine yerleştiğini gösteren klik sesini gelinceye ve anahtar deliği yuvaları kilitleyinceye kadar kasa duvarı boyunca kaydırın.
3. Kablo tutma dirseğine yönlenecek tüm kabloları yerleştirin.



#### Rakam 42. Kablo tutma dirseğini takma

- |                      |                          |
|----------------------|--------------------------|
| 1. hizalama pini (2) | 2. anahtar deliği yuvası |
| 3. tırnak            | 4. kablo tutma dirseği   |

#### Sonraki Adımlar

1. PCIe kart tutucusunu takın.
2. Soğutma örtüsünü takın.
3. Sisteminizin içinde çalıştıktan Sonra bölümünde listelenen prosedürü uygulayın.

#### İlgili Referanslar

[Güvenlik talimatları](#) sayfa 67

#### İlgili Görevler

[sistem içinde çalışmadan önce](#) sayfa 68

[Soğutma örtüsünü çıkarma](#) sayfa 75

[Soğutma örtüsünü takma](#) sayfa 76

[PCIe kart tutucusunu takma](#) sayfa 99

[sistem içinde çalıştıktan sonra](#) sayfa 68

## Tümleşik depolama denetleyicisi kartı

sistem, tümleşik depolama denetleyicisi kartı için sistem kartında ayrılmış bir genişletme kartı yuvası içerir. Tümleşik depolama denetleyicisi kartı, sistem dahili sabit sürücüler için tümleşik depolama alt sistemi sağlar. Denetleyici, SAS ve SATA sabit sürücülerini destekler ve RAID yapılandırmalarında sabit sürücüler ayarlamasını sağlar. RAID yapılandırmaları sisteminizle birlikte gönderilen depolama denetleyicisi sürümüne bağlıdır. Denetleyici SAS sabit sürücülerini destekler.

## Tümleşik depolama denetleyicisi kartını çıkarma

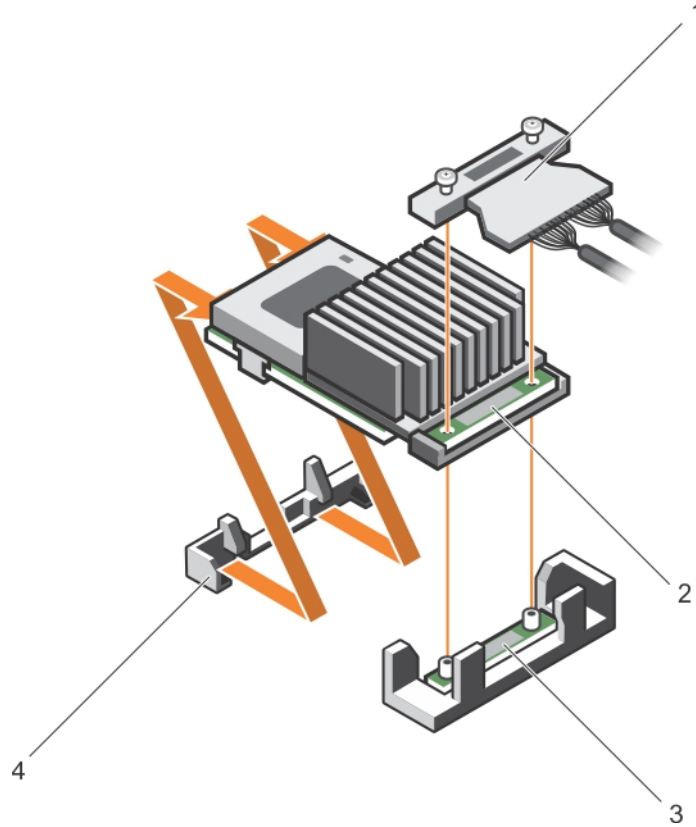
### Önkoşullar

**⚠ DİKKAT:** Pek çok tamir işlemi yalnızca sertifikalı servis teknisyeni tarafından gerçekleştirilmelidir. Sorun giderme işlemlerini ve basit tamirleri sadece ürün belgenizde belirtildiği gibi veya destek ekibinin çevrimiçi olarak ya da telefonla belirttiği gibi gerçekleştirmelisiniz. Dell'den yetkili olmayan kişilerden alınan servisten kaynaklanan hasarlar garanti kapsamında değildir. Ürününüzle birlikte verilen güvenlik talimatlarını okuyun ve uygulayın.

1. Güvenlik talimatları bölümünde listelenen güvenlik yönergelerini uygulayın.
2. sistem içinde çalışmadan Önce bölümünde listelenen prosedürü uygulayın.
3. Soğutma örtüsünü çıkarın.
4. Genişletme kartı yükselticisi 1'i çıkarın.
5. 2 numaralı Phillips yıldız tornavidayı hazır bulundurun.

### Adımlar

1. Tümleşik depolama denetleyicisi kablosunu, sistem kartı üzerinde tümleşik depolama-denetleyicisi kart konektörüne sabitleyen vidaları gevşetin.
2. Tümleşik depolama denetleyicisi kablosunu tümleşik depolama denetleyicisinden kaldırın.
3. Kartın bir ucunu kaldırın ve kartın sistem kartı üzerindeki tümleşik depolama-denetleyicisi kart tutucusundan bağlantısını kesecek şekilde açın.
4. Kartı sistem çıkarın.



### Rakam 43. Tümleşik depolama denetleyicisi kartını çıkarma

1. tümleşik depolama denetleyicisi kablosu
2. tümleşik depolama denetleyicisi kartı
3. sistem kartı üzerindeki tümleşik depolama denetleyicisi kart konektörü
4. tümleşik depolama denetleyicisi kart tutucusu

## Sonraki Adımlar

1. Geniřletme kartı yükselticisi 1'i takın.
2. Soğutma örtüsünü takın.
3. Tümleřik depolama denetleyicisi kartını takma.
4. sistem içinde çalıřmadan Sonra bölümünde listelenen prosedürü uygulayın.

## İlgili Referanslar

Güvenlik talimatları sayfa 67

## İlgili Görevler

- sistem içinde çalıřmadan önce sayfa 68  
Soğutma örtüsünü çıkarma sayfa 75  
Geniřletme kartı yükselticilerini çıkartma sayfa 114  
Geniřletme kartı yükselticilerini takma sayfa 118  
Soğutma örtüsünü takma sayfa 76  
sistem içinde çalıřtıktan sonra sayfa 68

# Tümleřik depolama denetleyicisi kartını takma

## Önkoşullar

**⚠ DİKKAT:** Pek çok tamir işlemi yalnızca sertifikalı servis teknisyeni tarafından gerçekleştirilmelidir. Sorun giderme işlemlerini ve basit tamirleri sadece ürün belgenizde belirtildiği gibi veya destek ekibinin çevrimiçi olarak ya da telefonla belirttiği gibi gerçekleřtirmelisiniz. Dell'den yetkili olmayan kişilerden alınan servisten kaynaklanan hasarlar garanti kapsamında deęildir. Ürününüzle birlikte verilen güvenlik talimatlarını okuyun ve uygulayın.

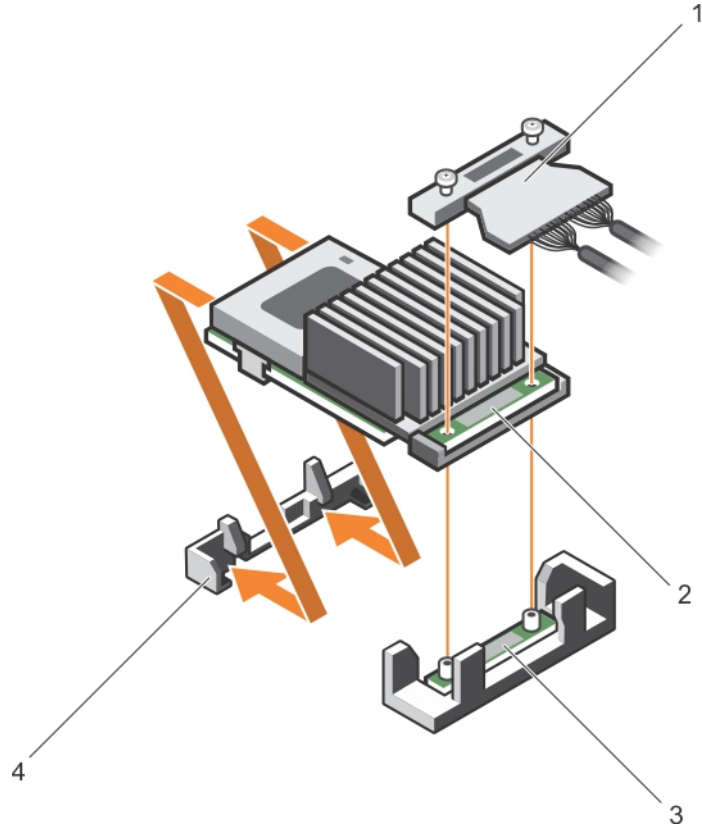
1. Güvenlik talimatları bölümünde listelenen güvenlik yönergelerini uygulayın.
2. sistem içinde çalıřmadan Önce bölümünde listelenen prosedürü uygulayın.
3. Soğutma örtüsünü çıkarın.
4. Geniřletme kartı yükselticisi 1'i çıkarın.
5. 2 numaralı Phillips yıldız tornavidayı hazır bulundurun.

## Adımlar

1. Tümleřik depolama denetleyicisi kartının ucunun sistem kartındaki denetleyici kart konektörü ile hizalayın.
2. Tümleřik depolama denetleyici kartının konektör tarafını sistem kartı üzerindeki tümleřik depolama denetleyici kart konektörü içine doęru ařaęıya kaydırın.

**i** **NOT:** Sistem kartı üzerindeki tırnakların tümleřik depolama denetleyici kartı üzerindeki vida deliklerine hizalandığından emin olun.

3. Tümleřik depolama denetleyici kart kablosu üzerindeki vidaları, konektör üzerindeki vida deliklerine hizalayın.
4. Tümleřik depolama denetleyici kart kablosunu, sistem kartı üzerindeki tümleřik saklama denetleyici kart konektörüne sabitlemek için vidaları sıkın.



#### Rakam 44. Tümleşik depolama denetleyicisi kartını takma

1. tümleşik depolama denetleyicisi kablosu
2. tümleşik depolama denetleyicisi kartı
3. sistem kartı üzerindeki tümleşik depolama denetleyicisi kart konektörü
4. tümleşik depolama denetleyicisi kart tutucusu

#### Sonraki Adımlar

1. Genişletme kartı yükselticisi 1'i takın.
2. Soğutma örtüsünü takın.
3. sistem içinde çalışmadan Sonra bölümünde listelenen prosedürü uygulayın.

#### İlgili Referanslar

[Güvenlik talimatları](#) sayfa 67

#### İlgili Görevler

[sistem içinde çalışmadan önce](#) sayfa 68

[Soğutma örtüsünü çıkarma](#) sayfa 75

[Genişletme kartı yükselticilerini çıkartma](#) sayfa 114

[Genişletme kartı yükselticilerini takma](#) sayfa 118

[Soğutma örtüsünü takma](#) sayfa 76

[sistem içinde çalıştıktan sonra](#) sayfa 68

## Genişletme kartları ve genişletme kartı yükselticisi

sistem genişletme kartı genişletme veriyolu üzerinden sistem geliştirilmiş işlevsellik katmak için sistem kartındaki veya yükseltici kartındaki bir genişletme yuvasına takılabilecek ek bir karttır.

**NOT:** Genişletme kartı yükselticisi desteklenmiyorsa veya eksikse Sistem Olay Kaydı (SEL) olayı, günlüğe kaydedilir. sistem açılmasını engellemez ve BIOS POST mesajı veya F1/F2 duraklaması görüntülenmez.

## Genişletme kartı takma yönergeleri

Sistem yapılandırmanıza bağlı olarak, aşağıdaki PCI Express (PCIe) generation 3 genişletme kartları desteklenmektedir:

**Tablo 40. Desteklenen genişletme kartları**

PCIe yuvası	Yükseltici	İşlemci bağlantısı	Yükseklik	Uzunluk	Bağlantı genişliği	Yuva genişliği
1	1	İşlemci 2	Düşük Profil	Yarım Uzunluk	x8	x16
2	1	İşlemci 2	Düşük Profil	Yarım Uzunluk	x8	x16
3	1	İşlemci 2	Düşük Profil	Yarım Uzunluk	x8	x16
4	2	İşlemci 2	Tam Yükseklik	Tam Uzunluk	x16	x16
5	2	İşlemci 1	Tam Yükseklik	Tam Uzunluk	x8	x16
6	3 (varsayılan)	İşlemci 1	Tam Yükseklik	Tam Uzunluk	x8	x16
6	3 (alternatif)	İşlemci 1	Tam Yükseklik	Tam Uzunluk	x16	x16
7	3 (varsayılan)	İşlemci 1	Tam Yükseklik	Tam Uzunluk	x8	x16

**NOT:** Yükseltici 1 ve 2 üzerinde PCIe yuvası 1 ila 4'ü kullanmak için her iki işlemcinin de takılmış olması gerekir.

**NOT:** Genişleme kartları çalışırken değiştirilemezler.

Aşağıdaki tablo, düzgün soğutma ve mekanik uygunluk olduğundan emin olmak amacıyla genişletme kartlarını takmak için bir kılavuz niteliğindedir. En yüksek önceliği olan genişletme kartları, belirtilen yuva önceliği kullanılarak ilk olarak takılmalıdır. Diğer tüm genişletme kartları, kart önceliği ve yuva önceliği sırasına göre takılmalıdır.

**Tablo 41. Genişletme kartı takma sırası**

Kart önceliği	Kart türü	Yuva önceliği	En fazla izin verilen
1	GPU (çift genişlik)	6, 4	2
	GPU (tek genişlik)	6, 4, 7, 5	4
2	RAID H830	7, 6, 4, 5	2
	RAID H830 (düşük profil)	3, 2	2
3	100G Intel Omni-Path Mimarisi Ana Makine (OPA) Kanal Bağdaştırıcıları (HCA)	4, 6	2
	14 Gb InfiniBand, On Dört Veri Hızı (FDR) HCA	3, 2, 1	3
	40 Gb NICs (tam yükseklik)	5, 7, 4, 6	4
	40 Gb NICs (düşük profil)	3, 2, 1	3
	25 Gb NICs (tam yükseklik)	4, 6, 5	3
25 Gb NICs (düşük profil)	3, 2, 1	3	
4	FC16 HBA (tam yükseklik)	5, 7, 4, 6	4
	FC16 HBA (düşük profil)	2, 3, 1	3
5	10 Gb NICs (tam yükseklik)	5, 7, 4, 6	4
	10 Gb NICs (düşük profil)	2, 3, 1	3
6	FC8 HBA (tam yükseklik)	5, 7, 4, 6	4

**Tablo 41. Genişletme kartı takma sırası (devamı)**

Kart önceliği	Kart türü	Yuva önceliği	En fazla izin verilen
	FC8 HBA (düşük profil)	2, 3, 1	3
7	1 Gb NICs (tam yükseklik)	5, 7, 4, 6	4
	1 Gb NICs (düşük profil)	2, 3, 1	3
8	12 Gb SAS (düşük profil)	3, 2, 1	2
	12 Gb SAS (tam yükseklik)	6, 4, 5, 7	2
9	Tümleşik RAID	tümleşik yuva	1
10	NDC	tümleşik yuva	1

**NOT:** 100 G BOYASI x16 kartının alternatif yükseltici 3'te yuva 6'ya (x16 PCIe) takılı olduğundan emin olun.

## Bir genişletme kartını genişletme kartı yükselticisi 2 veya 3'ten çıkarma

### Önkoşullar

**DİKKAT:** Pek çok tamir işlemi yalnızca sertifikalı servis teknisyeni tarafından gerçekleştirilmelidir. Sorun giderme işlemlerini ve basit tamirleri sadece ürün belgenizde belirtildiği gibi veya destek ekibinin çevrimiçi olarak ya da telefonla belirttiği gibi gerçekleştirmelisiniz. Dell'den yetkili olmayan kişilerden alınan servisten kaynaklanan hasarlar garanti kapsamında değildir. Ürününüzle birlikte verilen güvenlik talimatlarını okuyun ve uygulayın.

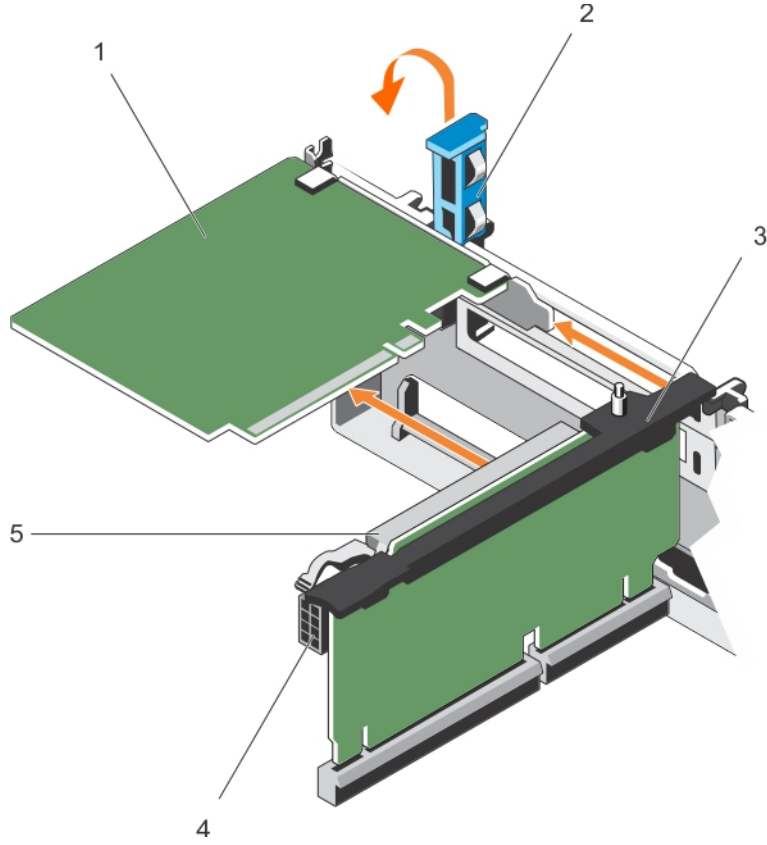
1. Güvenlik talimatları bölümünde listelenen güvenlik yönergelerini uygulayın.
2. sistem içinde çalışmadan Önce bölümünde listelenen prosedürü uygulayın.
3. Bir kartı yükseltici 3'ten çıkarırken PCIe tutucu mandalının kapalı olduğundan emin olun.

**NOT:** Tam uzunlukta bir PCIe kartını takma prosedürü, GPU kartını çıkarmak ve takmak için uygulanan prosedüre benzerdir.

### Adımlar

1. Genişletme kartına bağlı olan bütün kabloları çıkarın.
2. Genişletme kartı mandalını kılavuz yuvasından dışarı doğru kaldırın.
3. Genişletme kartını kenarlarından tutun ve genişletme kartı konektöründen çıkarın.
4. Kartı kalıcı olarak çıkarıyorsanız, boş genişletme yuvasının ağızına metal bir dolgu desteği takın ve genişletme kartı mandalını kapatın.

**NOT:** Sistemin Federal İletişim Komisyonu (FCC) sertifikasının geçerliliğini sistem boş genişletme kartı yuvasına bir dolgu braketi takmanız gerekir. Destekler toz ve kiri sistem uzak tutar. sistem düzgün soğutulmasına ve içindeki hava akışına yardımcı olur. Uygun sıcaklık koşullarının korunması için dolgu braketi gereklidir.
5. Genişleme kartının mandalını yuvaya takın.
6. Genişleme kartının kilitleme tırnaklarını kapatın.



#### Rakam 45. Bir genişletme kartını genişletme kartı yükselticisi 2 veya 3'ten çıkarma

1. genişletme kartı
2. genişleme kartı mandalı
3. genişletme kartı yükselticisi
4. güç konektörü (GPU kartları için)
5. genişleme kartı konektörü

#### Sonraki Adımlar

1. Genişletme kartını genişletme kartı yükselticisine takın.
2. sistem içinde çalışmadan Sonra bölümünde listelenen prosedürü uygulayın.

#### İlgili Referanslar

[Güvenlik talimatları](#) sayfa 67

#### İlgili Görevler

[sistem içinde çalışmadan önce](#) sayfa 68

[sistem içinde çalıştıktan sonra](#) sayfa 68

## Bir genişletme kartını genişletme kartı yükselticisi 2 veya 3'e takma

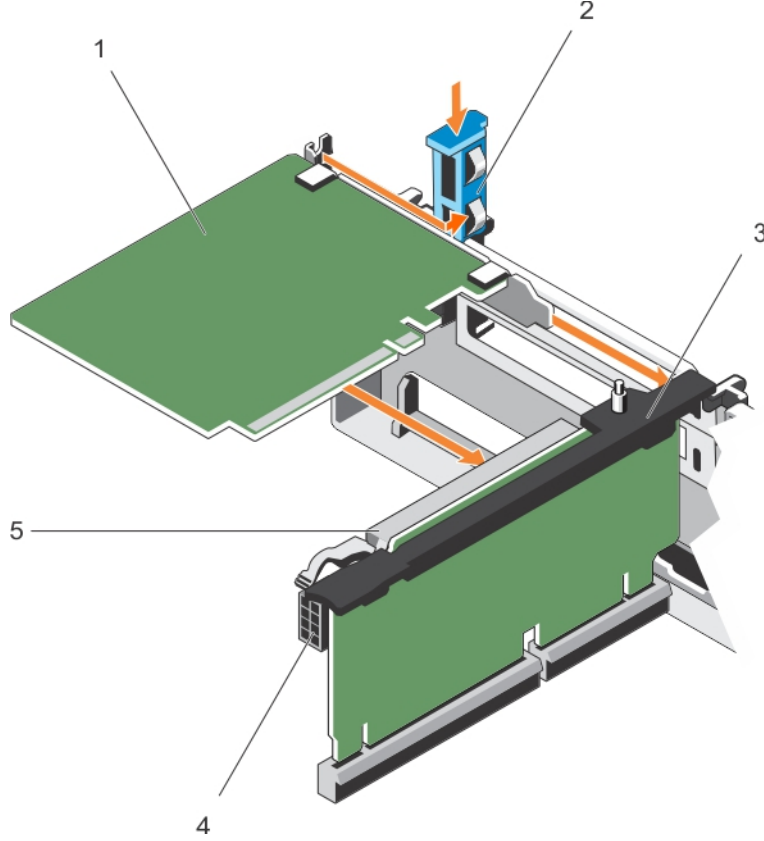
#### Önkoşullar

1. Güvenlik talimatları bölümünde listelenen güvenlik yönergelerini uygulayın.
2. sistem içinde çalışmadan Önce bölümünde listelenen prosedürü uygulayın.

**⚠ DİKKAT:** Pek çok tamir işlemi yalnızca sertifikalı servis teknisyeni tarafından gerçekleştirilmelidir. Sorun giderme işlemlerini ve basit tamirleri sadece ürün belgenizde belirtildiği gibi veya destek ekibinin çevrimiçi olarak ya da telefonla belirttiği gibi gerçekleştirmelisiniz. Dell'den yetkili olmayan kişilerden alınan servisten kaynaklanan hasarlar garanti kapsamında değildir. Ürününüzle birlikte verilen güvenlik talimatlarını okuyun ve uygulayın.

## Adımlar

1. Genişletme kartını paketinden çıkarın ve montaj için hazırlayın.  
Yönergeler için, kart ile birlikte gelen belgelere bakın.
2. Genişletme kartı mandalını kaldırın ve dolgu dirseğini çıkarın.
3. Kartı kenarlarından tutarak, kartın kenarındaki konektör, genişletme kartı yükselticisindeki genişletme kartı konektörü ile aynı hizaya gelecek şekilde yerleştirin.
4. Kart tamamen yerine oturana kadar, kartın kenarındaki konektörü yavaşça genişletme kartı konektörüne takın.
5. Genişletme kartı kilitleme tırnaklarını açmak için temas noktalarına basın.
6. Genişletme kartı mandalını kapatın.



### Rakam 46. Bir genişletme kartını genişletme kartı yükselticisi 2 veya 3'e takma

- |                                  |                                      |
|----------------------------------|--------------------------------------|
| 1. genişletme kartı              | 2. genişleme kartı mandalı           |
| 3. genişletme kartı yükselticisi | 4. güç konektörü (GPU kartları için) |
| 5. genişleme kartı konektörü     |                                      |

7. Uygulanabilir ise, kabloları genişletme kartına bağlayın.

**NOT:** GPU kartını yükseltici 2 veya yükseltici 3 (varsayılan) üzerine takarken, GPU kartı güç kablosunu yükselticideki güç konektörüne bağlayın.

## Sonraki Adımlar

1. sistem içinde çalışmadan Sonra bölümünde listelenen prosedürü uygulayın.
2. Kart belgelerinde açıklandığı şekilde kart için gereken aygıt sürücülerini yükleyin.

## İlgili Referanslar

[Güvenlik talimatları](#) sayfa 67

## İlgili Görevler

sistem içinde çalışmadan önce sayfa 68

sistem içinde çalıştıktan sonra sayfa 68

# Bir genişletme kartını genişletme kartı yükselticisi 1'den çıkarma

## Önkoşullar

**⚠ DİKKAT:** Pek çok tamir işlemi yalnızca sertifikalı servis teknisyeni tarafından gerçekleştirilmelidir. Sorun giderme işlemlerini ve basit tamirleri sadece ürün belgenizde belirtildiği gibi veya destek ekibinin çevrimiçi olarak ya da telefonla belirttiği gibi gerçekleştirmelisiniz. Dell'den yetkili olmayan kişilerden alınan servisten kaynaklanan hasarlar garanti kapsamında değildir. Ürününüzle birlikte verilen güvenlik talimatlarını okuyun ve uygulayın.

1. Güvenlik talimatları bölümünde listelenen güvenlik yönergelerini uygulayın.
2. sistem içinde çalışmadan Önce bölümünde listelenen prosedürü uygulayın.
3. Genişletme kartına bağlı olan bütün kabloları çıkarın.
4. Genişletme kartı yükselticisini sökün.

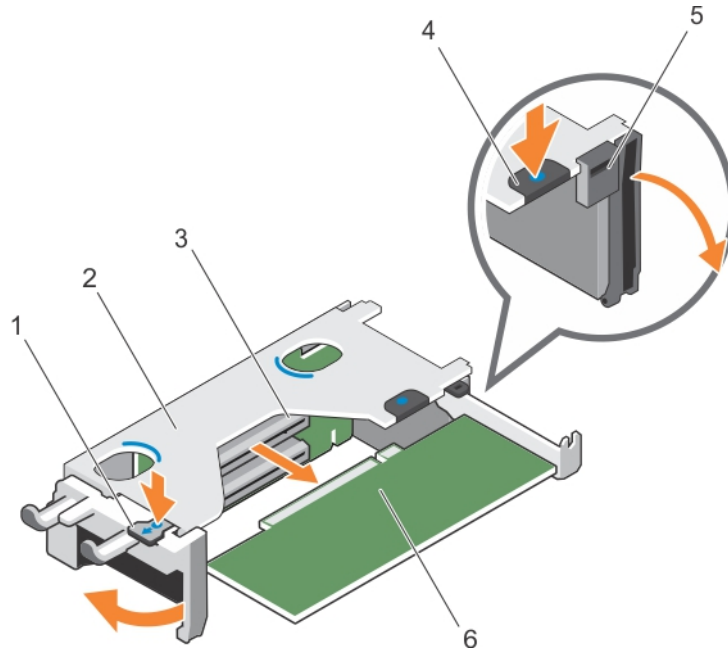
**i NOT:** Genişletme kartı yükselticisi 1 yalnızca her iki işlemci takılı olduğunda kullanılabilir.

## Adımlar

1. Tırnak A'ya basın ve mandalı saat yönünde döndürün.
2. Sekme B'ye basın ve mandalı aşağıya döndürün.
3. Genişletme kartını genişletme kartı yükselticisi 1'den çıkarın.
4. Kartı kalıcı olarak çıkarıyorsanız, boş genişletme yuvasının ağzına metal bir dolgu desteği takın ve genişletme kartı mandalını kapatın.

**i NOT:** Sistemin Federal İletişim Komisyonu (FCC) sertifikasının geçerliliğini sistem boş genişletme kartı yuvasına bir dolgu braketi takmanız gerekir. Destekler toz ve kiri sistem uzak tutar. sistem düzgün soğutulmasına ve içindeki hava akışına yardımcı olur. Uygun sıcaklık koşullarının korunması için dolgu braketi gereklidir.

5. Sekme A ve sekme B'nin mandallarını kapatın



### Rakam 47. Bir genişletme kartını genişletme kartı yükselticisi 1'den çıkarma

- |                              |   |
|------------------------------|---|
| 1. sekme A                   | 2. genişletme kartı yükseltici 1 kafesi |
| 3. genişleme kartı konektörü | 4. sekme B                              |
| 5. mandal                    | 6. genişletme kartı                     |

## Sonraki Adımlar

1. Genişletme kartını takın.
2. Genişletme kartı yükselticisini takın.
3. sistem içinde çalışmadan Sonra bölümünde listelenen prosedürü uygulayın.

## İlgili Referanslar

Güvenlik talimatları sayfa 67

## İlgili Görevler

- sistem içinde çalışmadan önce sayfa 68
- Genişletme kartı yükselticilerini çıkartma sayfa 114
- Genişletme kartı yükselticilerini takma sayfa 118
- sistem içinde çalıştıktan sonra sayfa 68

# Bir genişletme kartını genişletme kartı yükselticisi 1'e takma

## Önkoşullar

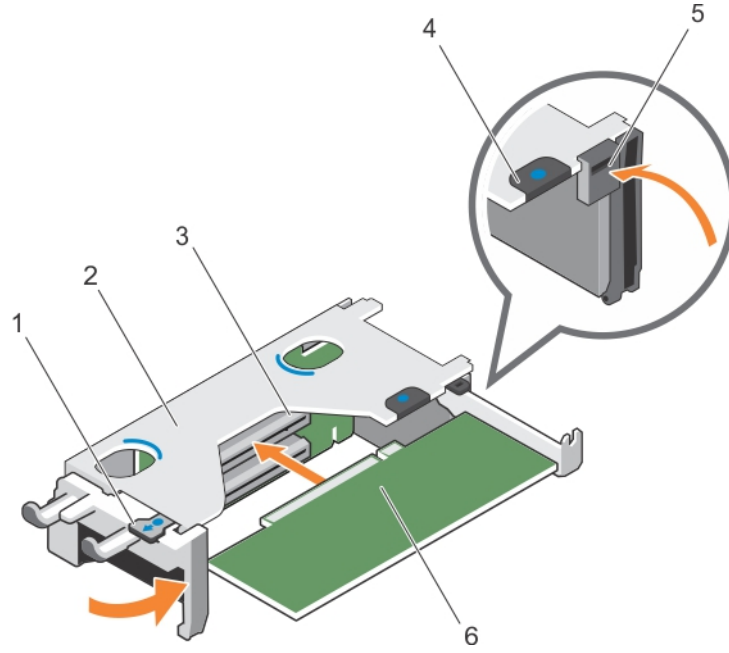
1. Güvenlik talimatları bölümünde listelenen güvenlik yönergelerini uygulayın.
2. sistem içinde çalışmadan Önce bölümünde listelenen prosedürü uygulayın.
3. Genişletme kartı yükselticisini sökün.

**⚠ DİKKAT: Pek çok tamir işlemi yalnızca sertifikalı servis teknisyeni tarafından gerçekleştirilmelidir. Sorun giderme işlemlerini ve basit tamirleri sadece ürün belgenizde belirtildiği gibi veya destek ekibinin çevrimiçi olarak ya da telefonla belirttiği gibi gerçekleştirmelisiniz. Dell'den yetkili olmayan kişilerden alınan servisten kaynaklanan hasarlar garanti kapsamında değildir. Ürününüzle birlikte verilen güvenlik talimatlarını okuyun ve uygulayın.**

**ⓘ NOT:** Genişletme kartı yükselticisi 1 yalnızca her iki işlemci takılı olduğunda kullanılabilir.

## Adımlar

1. Genişletme kartını paketinden çıkarın ve montaj için hazırlayın.  
Yönergeler için, kart ile birlikte gelen belgelere bakın.
2. Tırnak A'ya basın ve mandalı saat yönünde döndürün.
3. Tırnak B'ye basın ve mandalı aşağıya döndürün.
4. Kart kenarındaki konektör, genişletme kartı konektörü ile aynı hizaya gelecek şekilde, kartı kenarından tutarak konumlandırın.
5. Kart tamamen yerine oturana kadar, kartın kenarındaki konektörü yavaşça genişletme kartı konektörüne takın.
6. Sekme A ve sekme B'nin mandallarını kapatın



#### Rakam 48. Bir genişletme kartını genişletme kartı yükselticisi 1'e takma

- |                               |   |
|-------------------------------|---|
| 1. sekme A                    | 2. genişletme kartı yükseltici 1 kafesi |
| 3. genişleme kartı konnektörü | 4. sekme B                              |
| 5. mandal                     | 6. genişletme kartı                     |

#### Sonraki Adımlar

1. Genişletme kartı yükselticisini takın.
2. Mümkünse, ilgili kabloları genişletme kartına takın.
3. sistem içinde çalışmadan Sonra bölümünde listelenen prosedürü uygulayın.
4. Kart belgelerinde açıklandığı şekilde kart için gereken aygıt sürücülerini yükleyin.

#### İlgili Referanslar

[Güvenlik talimatları](#) sayfa 67

#### İlgili Görevler

- [sistem içinde çalışmadan önce](#) sayfa 68
- [Genişletme kartı yükselticilerini çıkartma](#) sayfa 114
- [Genişletme kartı yükselticilerini takma](#) sayfa 118
- [sistem içinde çalıştıktan sonra](#) sayfa 68

## Yükseltici 1 kapağının çıkarılması

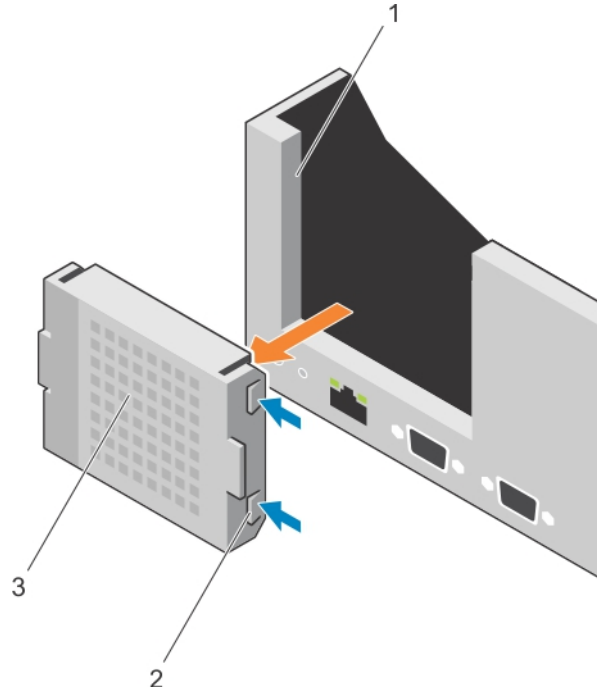
#### Önkoşullar

**⚠ DİKKAT:** Pek çok tamir işlemi yalnızca sertifikalı servis teknisyeni tarafından gerçekleştirilmelidir. Sorun giderme işlemlerini ve basit tamirleri sadece ürün belgenizde belirtildiği gibi veya destek ekibinin çevrimiçi olarak ya da telefonla belirttiği gibi gerçekleştirmelisiniz. Dell'den yetkili olmayan kişilerden alınan servisten kaynaklanan hasarlar garanti kapsamında değildir. Ürününüzle birlikte verilen güvenlik talimatlarını okuyun ve uygulayın.

1. Güvenlik talimatları bölümünde listelenen güvenlik yönergelerini uygulayın.
2. sistem içinde çalışmadan önce bölümünde listelenen prosedürü takip edin.
3. Genişletme kartı yükselticisini sökün.

## Adımlar

Yükseltici 1 kapağının üzerindeki sekmelere basın ve yükseltici 1 kapağını kasadan dışarı itin.



### Rakam 49. Yükseltici 1 kapağının çıkarılması

- Kasa üzerindeki yuva
- Tırnak (2)
- Yükseltici 1 dolgu eki

## Sonraki Adımlar

- Genişletme kartı yükselticilerini takın.
- sistem içinde çalıştıktan sonra bölümünde listelenen prosedürü takip edin.

## İlgili Referanslar

[Güvenlik talimatları](#) sayfa 67

## İlgili Görevler

[sistem içinde çalışmadan önce](#) sayfa 68

[Genişletme kartı yükselticilerini çıkartma](#) sayfa 114

[Genişletme kartı yükselticilerini takma](#) sayfa 118

[sistem içinde çalıştıktan sonra](#) sayfa 68

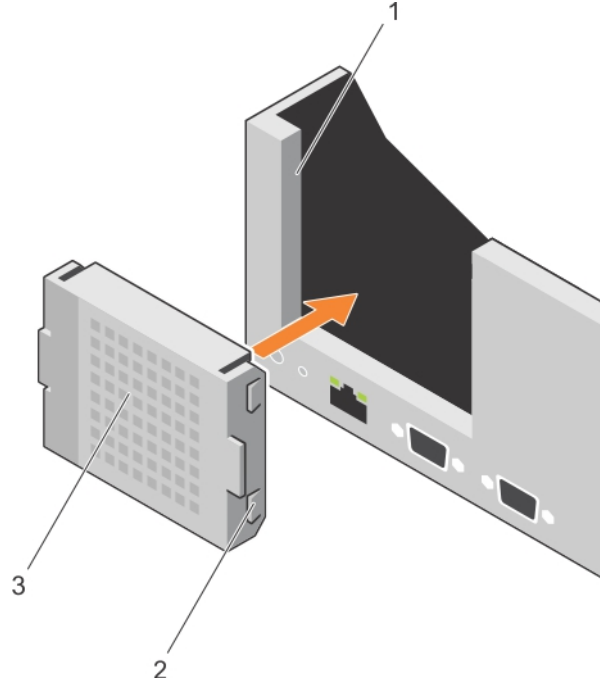
## Boş Yükseltici 1'i takma

### Önkoşullar

**⚠ DİKKAT:** Pek çok tamir işlemi yalnızca sertifikalı servis teknisyeni tarafından gerçekleştirilmelidir. Sorun giderme işlemlerini ve basit tamirleri sadece ürün belgenizde belirtildiği gibi veya destek ekibinin çevrimiçi olarak ya da telefonla belirttiği gibi gerçekleştirmelisiniz. Dell'den yetkili olmayan kişilerden alınan servisten kaynaklanan hasarlar garanti kapsamında değildir. Ürününüzle birlikte verilen güvenlik talimatlarını okuyun ve uygulayın.

## Adımlar

Boş Yükseltici 1'i takmak için, kapağı kasa üzerindeki yuvaya hizalayın ve yerine oturduğunu gösteren "klik" sesini duyuncaya kadar kasanın içine itin.



### Rakam 50. Boş Yükseltici 1'i takma

- kasa üzerindeki yuva
- tırnak (2)
- yükseltici 1 dolgu eki

### Sonraki Adımlar

- Genişletme kartı yükselticilerini takın.
- sistem içinde çalıştıktan sonra bölümünde listelenen prosedürü takip edin.

### İlgili Referanslar

[Güvenlik talimatları](#) sayfa 67

### İlgili Görevler

- [sistem içinde çalışmadan önce](#) sayfa 68
- [Genişletme kartı yükselticilerini çıkartma](#) sayfa 114
- [Genişletme kartı yükselticilerini takma](#) sayfa 118
- [sistem içinde çalıştıktan sonra](#) sayfa 68

## Genişletme kartı yükselticilerini çıkartma

### Önkoşullar

**⚠ DİKKAT:** Pek çok tamir işlemi yalnızca sertifikalı servis teknisyeni tarafından gerçekleştirilmelidir. Sorun giderme işlemlerini ve basit tamirleri sadece ürün belgenizde belirtildiği gibi veya destek ekibinin çevrimiçi olarak ya da telefonla belirttiği gibi gerçekleştirmelisiniz. Dell'den yetkili olmayan kişilerden alınan servisten kaynaklanan hasarlar garanti kapsamında değildir. Ürününüzle birlikte verilen güvenlik talimatlarını okuyun ve uygulayın.

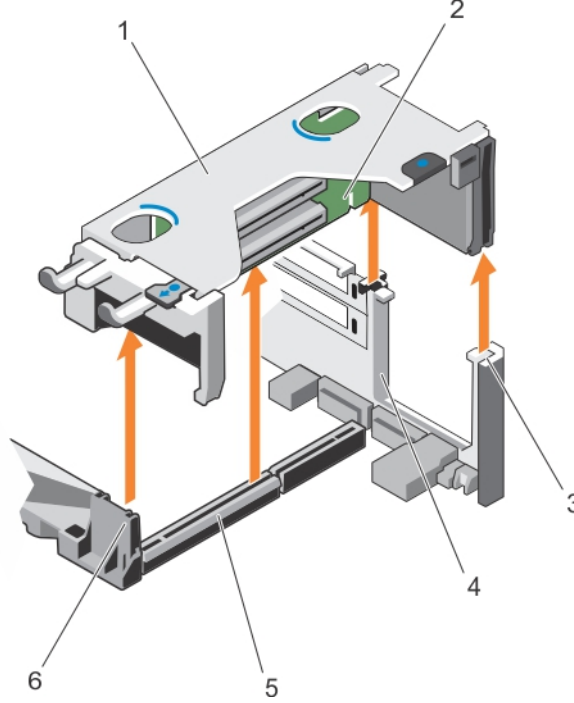
- Güvenlik talimatları bölümünde listelenen güvenlik yönergelerini uygulayın.
- sistem içinde çalışmadan Önce bölümünde listelenen prosedürü takip edin.
- Eğer varsa, yükseltici 2 ve 3 üzerindeki genişletme kartını çıkarın.

**ⓘ NOT:** Genişletme kartı yükselticisi 1 yalnızca her iki işlemci takılı olduğunda kullanılabilir.

## Adımlar

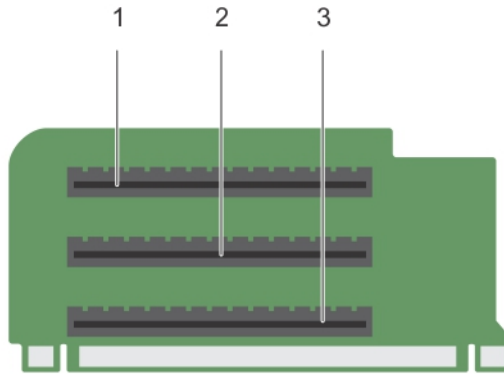
1. Genişletme kartı yükselticisi üzerindeki yuvaları tutarak, yükselticiyi sistem kartı üzerindeki yükseltici konektöründen kaldırın.
2. Genişletme kartı yükselticisi 2 ve 3'ü çıkarmak için genişletme kartı yükselticisinin kenarlarından tutun ve yükselticiyi sistem kartı üzerinde yükseltici konektöründen kaldırın.

**NOT:** Düzgün bir soğutma sağlamak için, yükseltici 1'in kapağı yükseltici 1 yuvasına takılmış olmalıdır. Yükseltici 1 kapağını sadece yükseltici 1'i takıyorsanız çıkarın.



### Rakam 51. Genişletme kartı yükselticisi 1'i çıkarma

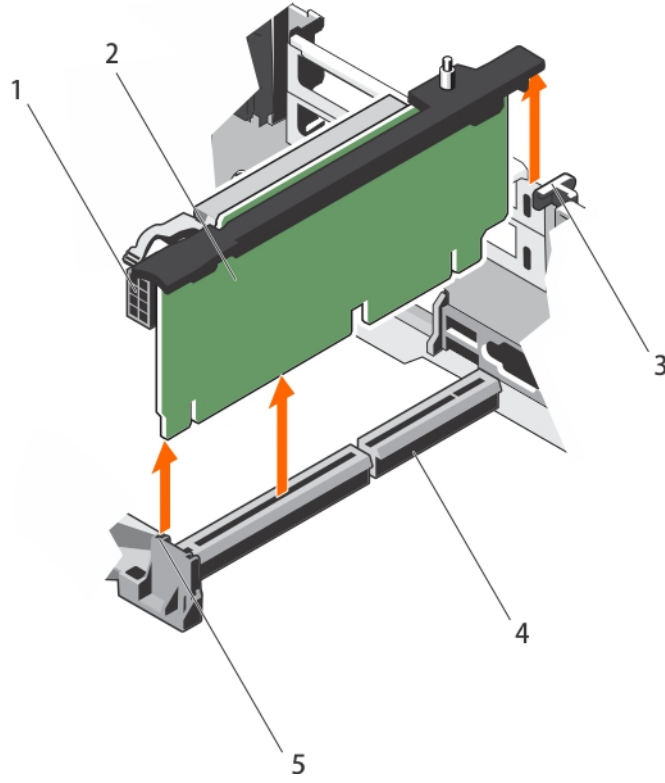
- |  |                                     |
|--|-------------------------------------|
| 1. genişletme kartı yükseltici 1 kafesi    | 2. genişletme kartı yükseltici 1    |
| 3. yükseltici kılavuzu arkası (sağ)        | 4. yükseltici kılavuzu arkası (sol) |
| 5. genişletme kartı yükseltici 1 konektörü | 6. yükseltici kılavuzu önü          |



### Rakam 52. Genişletme kartı yükselticisi 1'deki tanımlayıcı konektörler

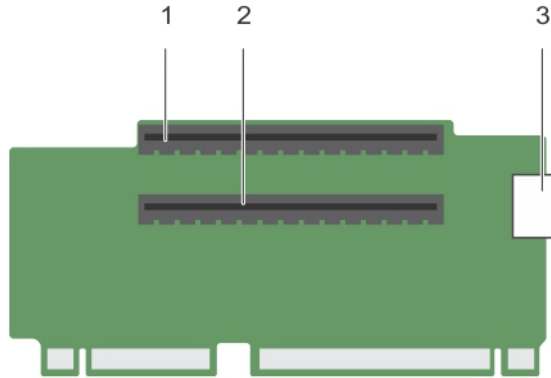
- a. genişletme kartı yuvası 1
- b. genişletme kartı yuvası 2

c. genişletme kartı yuvası 3



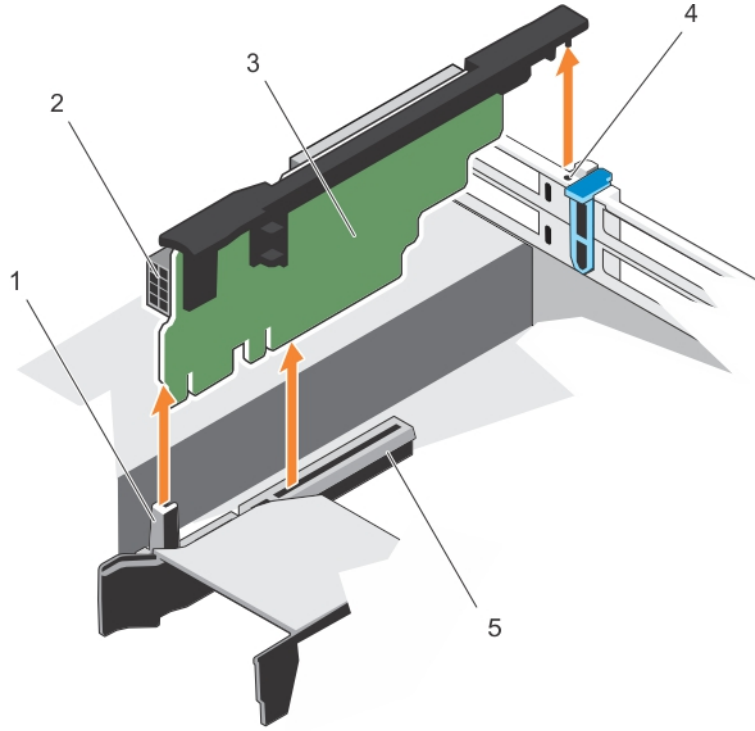
**Rakam 53. Genişletme kartı yükselticisi 2'yi çıkarma**

1. güç konektörü (GPU kartları için)
2. genişletme kartı yükseltici
3. yükseltici kılavuzu-arka
4. genişletme kartı yükseltici 2 konektörü
5. yükseltici kılavuzu önü



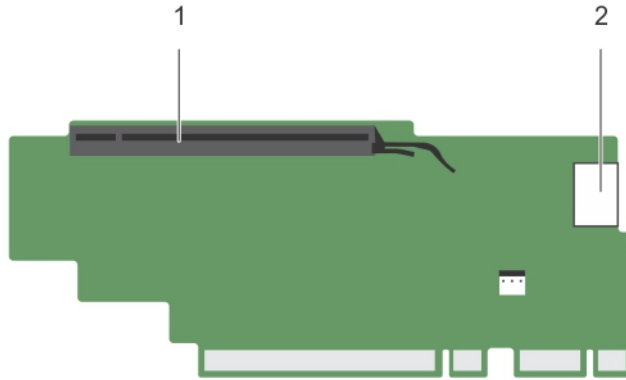
**Rakam 54. Genişletme kartı yükselticisi 2'deki tanımlayıcı konektörler**

- a. genişletme kartı yuvası 4
- b. genişletme kartı yuvası 5
- c. güç konektörü (GPU kartları için)



#### Rakam 55. Genişletme kartı yükselticisi 3'ü çıkarma

1. yükseltici kılavuzu önü
2. güç konektörü (GPU kartları için)
3. genişletme kartı yükselticisi 3
4. yükseltici kılavuzu-arka
5. genişletme kartı yükseltici 3 konektörü



#### Rakam 56. Genişletme kartı yükselticisi 3'teki tanımlayıcı konektörler

- a. genişletme kartı yuvası 6
- b. güç konektörü (GPU kartları için)

#### Sonraki Adımlar

1. Çıkarılmışsa yükselticiye bir genişletme kartı takın.
2. Mümkünse, genişletme kartı yükselticisini yeniden yerleştirin.
3. sistem içinde çalıştıktan Sonra bölümünde listelenen prosedürü takip edin.

## İlgili Referanslar

Güvenlik talimatları sayfa 67

## İlgili Görevler

sistem içinde çalışmadan önce sayfa 68

Bir genişletme kartını genişletme kartı yükselticisi 2 veya 3'ten çıkarma sayfa 107

Bir genişletme kartını genişletme kartı yükselticisi 1'den çıkarma sayfa 110

Bir genişletme kartını genişletme kartı yükselticisi 1'e takma sayfa 111

Bir genişletme kartını genişletme kartı yükselticisi 2 veya 3'e takma sayfa 108

sistem içinde çalıştıktan sonra sayfa 68

## Genişletme kartı yükselticilerini takma

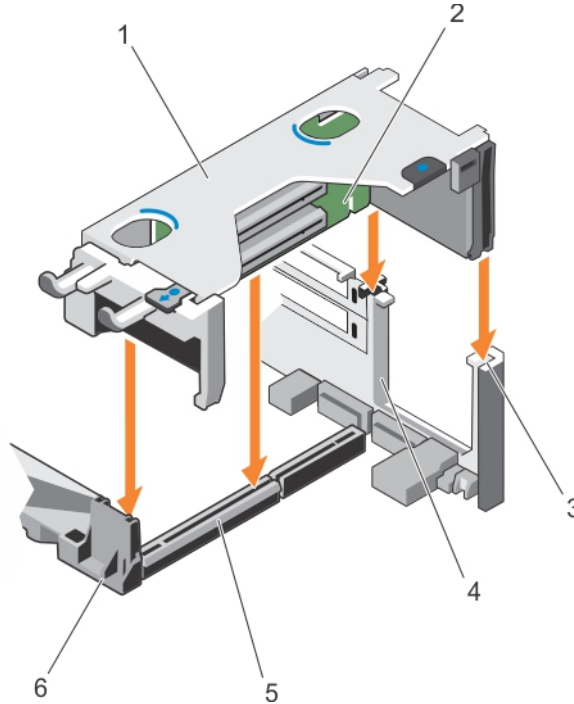
### Önkoşullar

1. Güvenlik talimatları bölümünde listelenen güvenlik yönergelerini uygulayın.
2. sistem içinde çalışmadan Önce bölümünde listelenen prosedürü uygulayın.
3. Çıkarılmışsa genişletme kartlarını genişletme kart yükselticisi 1'e takın.

**⚠ DİKKAT:** Pek çok tamir işlemi yalnızca sertifikalı servis teknisyeni tarafından gerçekleştirilmelidir. Sorun giderme işlemlerini ve basit tamirleri sadece ürün belgenizde belirtildiği gibi veya destek ekibinin çevrimiçi olarak ya da telefonla belirttiği gibi gerçekleştirmelisiniz. Dell'den yetkili olmayan kişilerden alınan servisten kaynaklanan hasarlar garanti kapsamında değildir. Ürününüzle birlikte verilen güvenlik talimatlarını okuyun ve uygulayın.

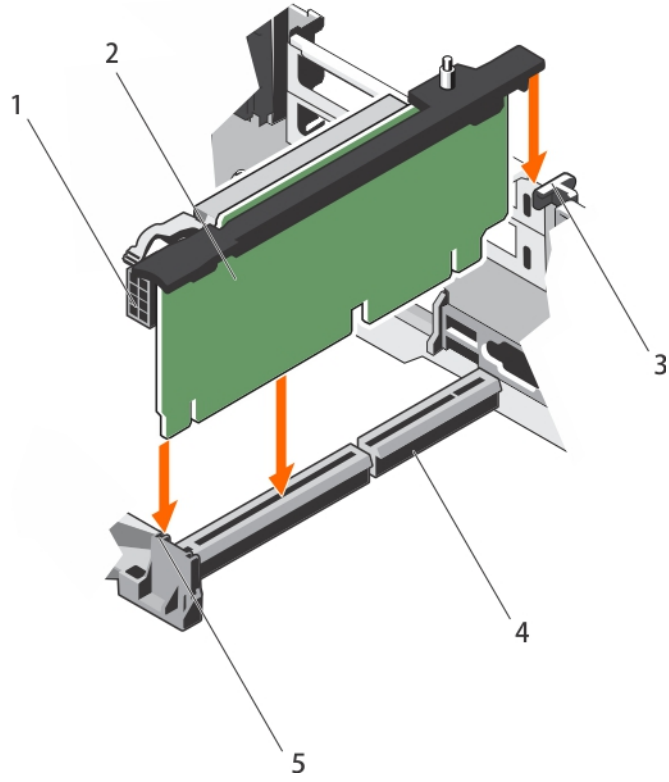
### Adımlar

1. Genişletme kartı yükselticisini konektörlerle ve sistem kartındaki yükseltici kılavuzlarıyla hizalayın.
2. Genişletme kartı yükselticisini, genişletme kartı yükselticisi konektördeki yerine tamamen oturana kadar alçaltın.



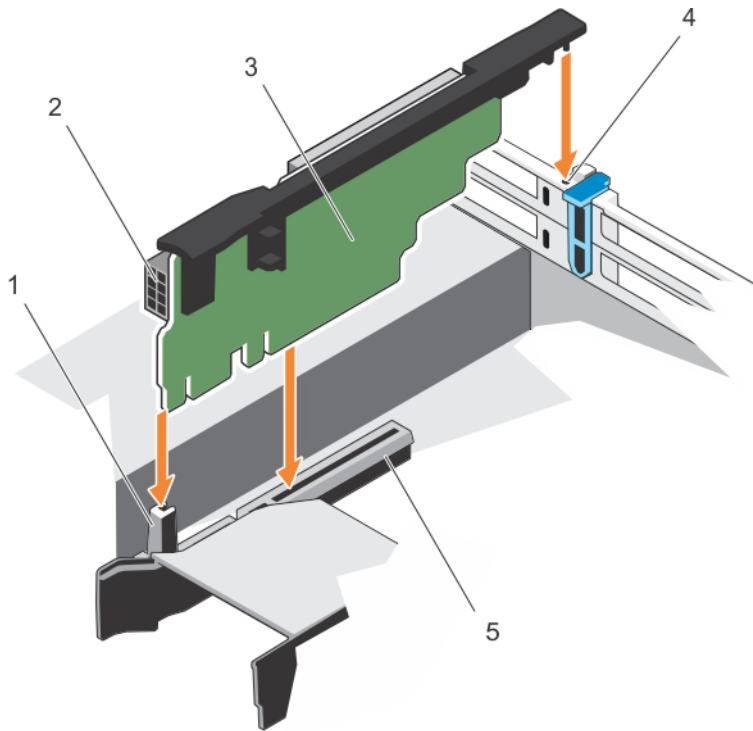
### Rakam 57. Genişletme kartı yükselticisi 1'i takma

1. genişletme kartı yükseltici 1 kafesi
2. genişletme kartı yükseltici 1
3. yükseltici kılavuzu arkası (sağ)
4. yükseltici kılavuzu arkası (sol)
5. genişletme kartı yükseltici 1 konektörü
6. yükseltici kılavuzu önü



#### Rakam 58. Genişletme kartı yükselticisi 2'yi takma

1. güç konektörü (GPU kartları için)
2. genişletme kartı yükseltici 2
3. yükseltici kılavuzu-arka
4. genişletme kartı yükseltici 2 konektörü
5. yükseltici kılavuzu önü



#### Rakam 59. Genişletme kartı yükselticisi 3'ü takma

1. yükseltici kılavuzu önü
2. güç konektörü (GPU kartları için)
3. genişletme kartı yükselticisi 3
4. yükseltici kılavuzu-arka

5. genişletme kartı yükseltici 3 konektörü

### Sonraki Adımlar

1. Genişletme kartını (kartlarını) genişletme kartı yükselticileri 2 veya 3'e takın.
2. sistem içinde çalışmadan Sonra bölümünde listelenen prosedürü uygulayın.
3. Kart belgelerinde açıklandığı şekilde kart için gereken aygıt sürücülerini yükleyin.

## GPU kartını takma yönergeleri

- Her iki işlemcinin doğru bir şekilde takıldığından emin olun.
- İşlemci gücü 135 W veya daha düşük olmalıdır.
- İşlemci mutlaka GPU kiti düşük profilli ısı emicisi kullanmalıdır
- GPU'ların yüksek güç tüketimi nedeniyle, bir veya daha fazla GPU kartı takıldığında yeterli soğutma sağlamak için ortam giriş noktası sıcaklığı 30°C ile sınırlanmıştır.
- GPU etkinleştirme kitinin kullanılabilirliğinden emin olun.

GPU etkinleştirme kiti içeriği:

- Düşük profilli ısı emicileri
- GPU kartları için güç kabloları
- Kullanılmayan PCIe yuvaları için kapatma EMI korumalı dolgu desteği.

- Tüm GPU kartlarının türü ve modeli aynı olmalıdır.
- En fazla iki adet çift genişlikli GPU kartı takabilirsiniz.
- **NOT:** İki adet çift genişlikte GPU kartı konfigürasyonu için opsiyon yükseltici 3 gerekli.

- En fazla dört adet tek genişlikli GPU kartı takabilirsiniz.
- sistem yedek 1100 W güç kaynağı kullanıldığından emin olun.

• **NOT:** Sistem Nvidia K80 GPU kartı ile kullanılırken her iki PSU'yu her biri en az 1100 W olacak şekilde taktığınızdan ve PSU yapılandırmasını yedekli olmayan moda ayarladığınızdan emin olun.

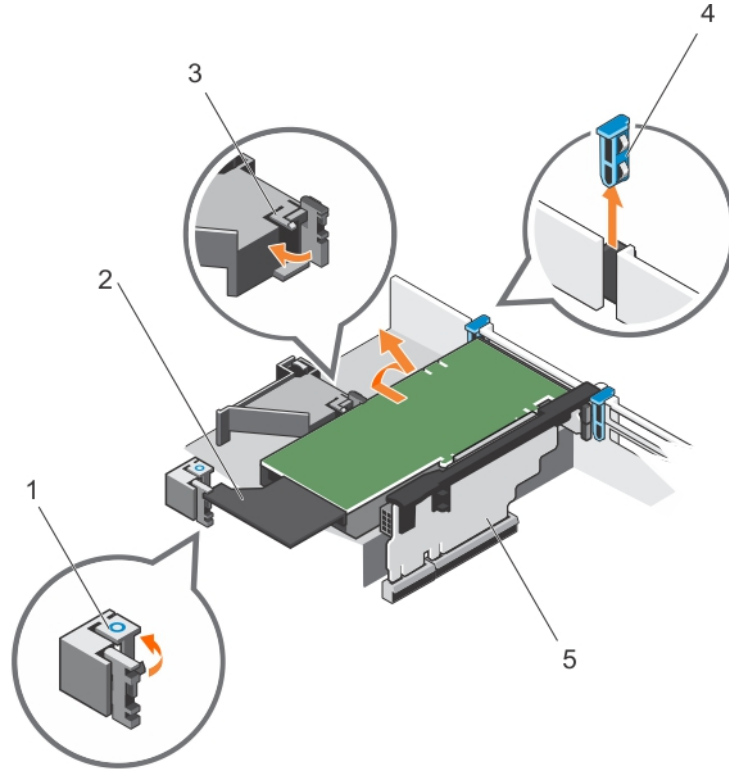
## Removing the GPU card

### Önkoşullar

1. Güvenlik talimatları bölümünde listelenen güvenlik yönergelerini uygulayın.
2. sistem içinde çalışmadan Önce bölümünde listelenen prosedürü uygulayın.

### Adımlar

1. Genişletme kartı mandalını kaldırın.
  2. Soğutma tabakası ve yükselticilerin üzerindeki genişletme kartı kilitleme sekmelerini kapatın.
  3. Kenarlarından tuttuğunuz GPU kartını uygun açıyla çekerek yükseltme kartındaki konektörden ayırın.
  4. Kabloyu GPU kartından çıkarın.
  5. Kartı kalıcı olarak çıkarıyorsanız, boş yuvanın ağızına metal bir dolgu desteği takın ve genişletme kartı kilitleme tırnaklarını kapatın.
- **NOT:** Sistemin Federal İletişim Komisyonu (FCC) sertifikasının geçerliliğini sistem boş genişletme kartı yuvasına bir dolgu braketi takmanız gerekir. Destekler toz ve kiri sistem uzak tutar. sistem düzgün soğutulmasına ve içindeki hava akışına yardımcı olur. Uygun sıcaklık koşullarının korunması için dolgu braketi gereklidir.



#### Rakam 60. Removing the GPU card

- |   |                            |
|---|----------------------------|
| 1. genişletme kartı kilitleme tırnağı (3) | 2. GPU kartı               |
| 3. PCIe kart tutucu mandalı               | 4. genişleme kartı mandalı |
| 5. genişletme kartı yükselticisi 3        |                            |

#### Sonraki Adımlar

sistem içinde çalışmadan Sonra bölümünde listelenen prosedürü uygulayın.

## Bir GPU kartını takma

#### Önkoşullar

**⚠ DİKKAT:** Pek çok tamir işlemi yalnızca sertifikalı servis teknisyeni tarafından gerçekleştirilmelidir. Sorun giderme işlemlerini ve basit tamirleri sadece ürün belgenizde belirtildiği gibi veya destek ekibinin çevrimiçi olarak ya da telefonla belirttiği gibi gerçekleştirmelisiniz. Dell'den yetkili olmayan kişilerden alınan servisten kaynaklanan hasarlar garanti kapsamında değildir. Ürününüzle birlikte verilen güvenlik talimatlarını okuyun ve uygulayın.

1. Güvenlik talimatları bölümünde listelenen güvenlik yönergelerini uygulayın.
2. sistem içinde çalışmadan Önce bölümünde listelenen prosedürü uygulayın.
3. Soğutma örtüsünü çıkarın.
4. Isı emicileri çıkarın.

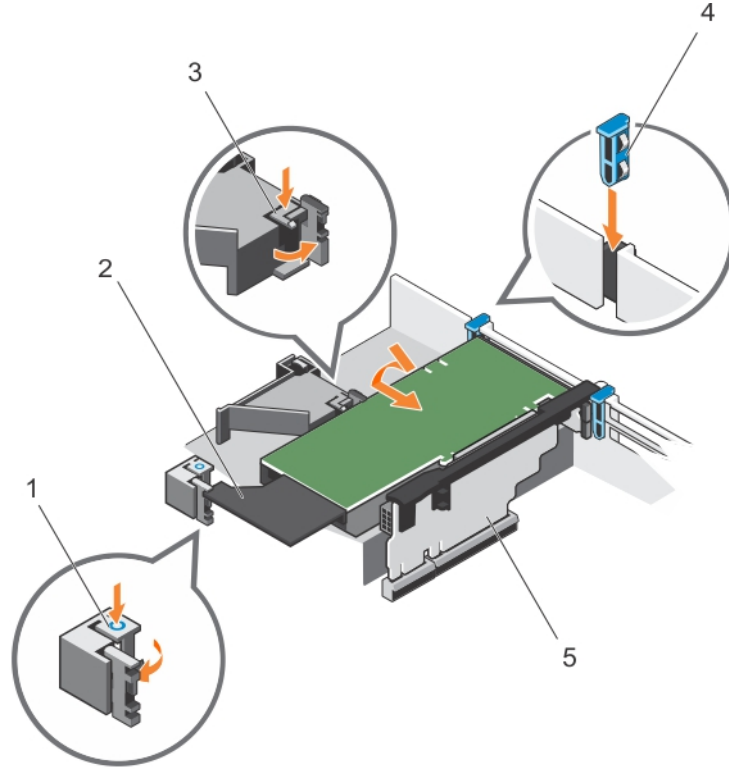
#### Adımlar

1. GPU kartlarını ve GPU etkinleştirme kitlerini paketinden çıkarın.
2. Kitteki ısı emicileri takın ve soğutma kapağını geri takın.
3. Soğutma tabakası ve yükseltici üzerindeki genişletme kartı kilitleme tırnağını kapatın.
4. Genişletme kartı mandalını kaldırın.
5. Tek veya çift enli GPU kartları için dolgulama desteklerini çıkarın.
6. Kalan dolgu braketlerini GPU kitindeki braketler ile değiştirin.

7. GPU kart konektörünü yükseltici üzerindeki yuvaya hizalayın.
8. GPU kartını tamamen oturuncaya dek yükseltici yuvasının içine yerleştirin.
9. Kablodaki GPU güç konektörlerini bulun ve bunları GPU kartındaki altı pimli ve sekiz pimli konektörlere takın.

**NOT:** GPU kartının GPU kart kilidine düzgün şekilde takıldığından emin olun.

10. GPU kart kilidini yerine sabitlemek için üzerine bastırın.
11. GPU kartının PCIe kart tutucu mandalına oturmuş olduğundan emin olun.
12. PCIe kart tutucu mandalını ve/veya genişletme kartı kilitleme tırnaklarını açmak için temas noktasına basın.
13. GPU güç kablosunu yükselticiye takın.
14. Genişletme kartı mandalını/mandallarını kapatın.



#### Rakam 61. GPU Kartını Takma

- |   |                            |
|---|----------------------------|
| 1. genişletme kartı kilitleme tırnağı (3) | 2. GPU kartı               |
| 3. PCIe kart tutucu mandalı               | 4. genişleme kartı mandalı |
| 5. genişletme kartı yükselticisi 3        |                            |

#### Sonraki Adımlar

sistem içinde çalışmadan Sonra bölümünde listelenen prosedürü uygulayın.

## IDSDM

Dahili Çift SD modülü (IDSDM), size yedek SD kart çözümü sağlar. IDSDM'yi depolama alanı veya işletim sisteminin önyükleme bölümü olarak yapılandırabilirsiniz. IDSDM kartı aşağıdaki özelliklere sahiptir:

- Çift kart işlemi — her iki yuvada SD kartlarını kullanarak ikizlenmiş bir yapılandırmayı korur ve yedekleme sağlar.
- **NOT:** Sistem kurulumunun **Integrated Devices** (Entegre Aygıtlar) ekranında **Redundancy** (Yedeklilik) seçeneği **Mirror Mode** (Ayna Moduna) ayarlandığında, bilgi bir SD karttan diğerine kopyalanır.
- Tek kart çalışması — tek kart çalışması desteklenir, ancak yedekleme sağlamaz.

## Dahili SD kartını çıkarma

### Önkoşullar

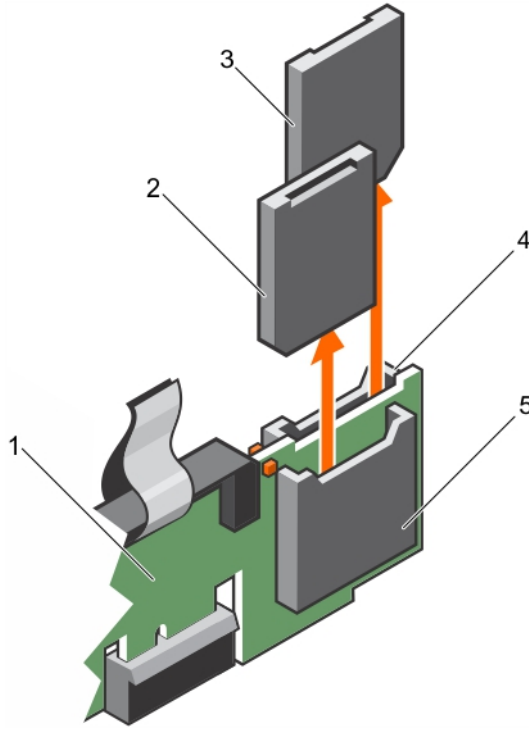
1. Güvenlik talimatları bölümünde listelenen güvenlik yönergelerini uygulayın.
2. sistem içinde çalışmadan Önce bölümünde listelenen prosedürü uygulayın.

**⚠ DİKKAT:** Pek çok tamir işlemi yalnızca sertifikalı servis teknisyeni tarafından gerçekleştirilmelidir. Sorun giderme işlemlerini ve basit tamirleri sadece ürün belgenizde belirtildiği gibi veya destek ekibinin çevrimiçi olarak ya da telefonla belirttiği gibi gerçekleştirmelisiniz. Dell'den yetkili olmayan kişilerden alınan servisten kaynaklanan hasarlar garanti kapsamında değildir. Ürününüzle birlikte verilen güvenlik talimatlarını okuyun ve uygulayın.

**ⓘ NOT:** Her bir SD kartı çıkarmadan önce karşılık gelen yuva numarası ile geçici olarak etiketleyin. SD kartları ilgili yuvalara yeniden takın.

### Adımlar

Dahili çift SD modülü üzerinde SD kart yuvasını belirleyin ve yuvadan çıkıp serbest kalması için kartı içeri doğru bastırın.



### Rakam 62. Dahili SD kartını çıkarma

1. IDSDM
2. SD kartı 1
3. SD kartı 2
4. SD kartı yuvası 2
5. SD kartı yuvası 1

### Sonraki Adımlar

sistem içinde çalışmadan Sonra bölümünde listelenen prosedürü uygulayın.

### İlgili Referanslar

[Güvenlik talimatları](#) sayfa 67

### İlgili Görevler

[sistem içinde çalışmadan önce](#) sayfa 68

[sistem içinde çalıştıktan sonra](#) sayfa 68

## Dahili SD kartını takma

### Önkoşullar

1. Güvenlik talimatları bölümünde listelenen güvenlik yönergelerini uygulayın.
2. sistem içinde çalışmadan Önce bölümünde listelenen prosedürü uygulayın.

**⚠ DİKKAT:** Pek çok tamir işlemi yalnızca sertifikalı servis teknisyeni tarafından gerçekleştirilmelidir. Sorun giderme işlemlerini ve basit tamirleri sadece ürün belgenizde belirtildiği gibi veya destek ekibinin çevrimiçi olarak ya da telefonla belirttiği gibi gerçekleştirmelisiniz. Dell'den yetkili olmayan kişilerden alınan servisten kaynaklanan hasarlar garanti kapsamında değildir. Ürününüzle birlikte verilen güvenlik talimatlarını okuyun ve uygulayın.

**ⓘ NOT:** sistem birlikte bir SD kartı kullanmak için, Sistem Ayarlarında **Internal SD Card Port**'un etkinleştirildiğinden emin olun.

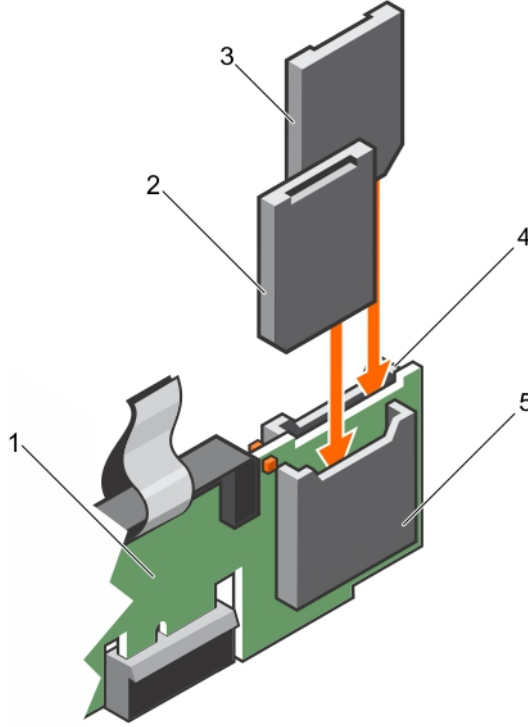
**ⓘ NOT:** Her bir SD kartı çıkarmadan önce karşılık gelen yuva numarası ile geçici olarak etiketleyin. SD kartları ilgili yuvalara yeniden takın.

### Adımlar

1. Dahili çift SD modülünde SD kart konektörünü bulun. SD kartı uygun şekilde yönlendirin ve kartın ucundaki kontak pimini yuvaya takın.

**ⓘ NOT:** Kartın doğru takılmasını sağlamak için yuva kamalıdır.

2. Kartı yerine sabitlemek için kartı yuvaya doğru bastırın.



### Rakam 63. Dahili SD kartını takma

- |                      |                      |
|----------------------|----------------------|
| 1. IDSDM             | 2. SD kartı 2        |
| 3. SD kartı 1        | 4. SD kartı yuvası 1 |
| 5. SD kartı yuvası 2 |                      |

### Sonraki Adımlar

sistem içinde çalışmadan Sonra bölümünde listelenen prosedürü uygulayın.

### İlgili Referanslar

[Güvenlik talimatları](#) sayfa 67

## İlgili Görevler

sistem içinde çalışmadan önce sayfa 68

sistem içinde çalıştıktan sonra sayfa 68

# İsteğe bağlı dahili çift SD modülünü çıkarma

## Önkoşullar

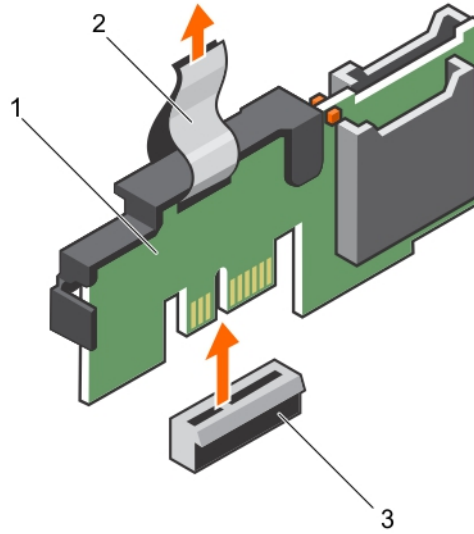
**⚠ DİKKAT:** Pek çok tamir işlemi yalnızca sertifikalı servis teknisyeni tarafından gerçekleştirilmelidir. Sorun giderme işlemlerini ve basit tamirleri sadece ürün belgenizde belirtildiği gibi veya destek ekibinin çevrimiçi olarak ya da telefonla belirttiği gibi gerçekleştirmelisiniz. Dell'den yetkili olmayan kişilerden alınan servisten kaynaklanan hasarlar garanti kapsamında değildir. Ürününüzle birlikte verilen güvenlik talimatlarını okuyun ve uygulayın.

1. Güvenlik talimatları bölümünde listelenen güvenlik yönergelerini uygulayın.
2. sistem içinde çalışmadan önce bölümünde listelenen yordamı takip edin.
3. Takılıysa, SD kartları çıkarın.

**i NOT:** Her bir SD kartı çıkarmadan önce karşılık gelen yuva numarası ile geçici olarak etiketleyin. SD kartlarını ilgili yuvalara yeniden takın.

## Adımlar

1. Sistem kartındaki dahili çift SD modülünü (IDSDM) konumlandırın. Dahili çift SD modülü konektörünün yerini belirlemek için Sistem kartı konektörleri bölümüne bakın.
2. Çekme tırnağını tutarak IDSDM'yi sistem kaldırın.



## Rakam 64. Dahili çift SD modülünü çıkarma (IDSDM)

- a. IDSDM
- b. çekme tırnağı
- c. IDSDM konektörü

Aşağıdaki tablo IDSDM gösterge kodlarını açıklamaktadır:

**Tablo 42. IDSDM gösterge kodları**

Kural	IDSDM gösterge kodu	Açıklama
A	Yeşil	Kartın çevrimiçi olduğunu gösterir.
B	Yanıp sönen yeşil	Yeniden kurmayı veya faaliyeti gösterir.
C	Hızlı yanıp sönen turuncu	Kart uyumsuzluğunu veya kartın hata verdiğini gösterir.

**Tablo 42. IDSDM gösterge kodları (devamı)**

Kural	IDSDM gösterge kodu	Açıklama
D	Sarı renkli	Kartın çevrimdışı olduğunu, hata verdiğini veya yazma korumalı olduğunu gösterir.
E	Yanmıyor	Kartın eksik olduğunu veya yeniden başlatıldığını gösterir.

#### Sonraki Adımlar

1. Install the IDSDM.
2. Çıkarılan SD kartlarını takın.
3. sistem içinde çalıştıktan sonra bölümünde listelenen yordamı takip edin.

#### İlgili Referanslar

[Güvenlik talimatları](#) sayfa 67

[Sistem kartı atlama telleri ve konektörleri](#) sayfa 184

#### İlgili Görevler

[sistem içinde çalışmadan önce](#) sayfa 68

[Dahili SD kartını çıkarma](#) sayfa 123

[İsteğe bağlı dahili çift SD modülünün takılması](#) sayfa 126

[sistem içinde çalıştıktan sonra](#) sayfa 68

## İsteğe bağlı dahili çift SD modülünün takılması

#### Önkoşullar

**⚠ DİKKAT:** Pek çok tamir işlemi yalnızca sertifikalı servis teknisyeni tarafından gerçekleştirilmelidir. Sorun giderme işlemlerini ve basit tamirleri sadece ürün belgenizde belirtildiği gibi veya destek ekibinin çevrimiçi olarak ya da telefonla belirttiği gibi gerçekleştirmelisiniz. Dell'den yetkili olmayan kişilerden alınan servisten kaynaklanan hasarlar garanti kapsamında değildir. Ürününüzle birlikte verilen güvenlik talimatlarını okuyun ve uygulayın.

1. Güvenlik talimatları bölümünde listelenen güvenlik yönergelerini uygulayın.
2. sistem içinde çalışmadan Önce bölümünde listelenen prosedürü uygulayın.  
**i NOT:** Her bir SD kartı çıkarmadan önce karşılık gelen yuva ile geçici olarak etiketleyin.

#### Adımlar

1. Sistem kartında dahili çift SD modülü (IDSDM) konektörünü konumlandırın. IDSDM konektörünü bulmak için Sistem kartı konektörleri bölümüne bakın.
2. IDSDM'yi, sistem kartındaki konektörle hizalayın.
3. Sistem kartında yerine iyice oturana kadar IDSDM'ye bastırın.

#### Sonraki Adımlar

1. SD kartlarını takma.  
**i NOT:** SD kartlarını çıkarma sırasında kartların üzerinde işaretlediğiniz etiketlere göre aynı yuvalara geri takın.
2. sistem içinde çalışmadan Sonra bölümünde listelenen prosedürü uygulayın.

#### İlgili Referanslar

[Güvenlik talimatları](#) sayfa 67

#### İlgili Görevler

[sistem içinde çalışmadan önce](#) sayfa 68

## Ağ ek kartı

Ağ ek kartı (NDC) küçük, çıkarılabilir bir ara kat kartıdır. NDC size 4 x 1GbE, 2 x 10GbE ve 2 x Birleşik Ağ Adaptörü gibi farklı ağ bağlantı seçenekleri arasında seçim yapma esnekliği sunar.

## Ağ ek kartını çıkarma

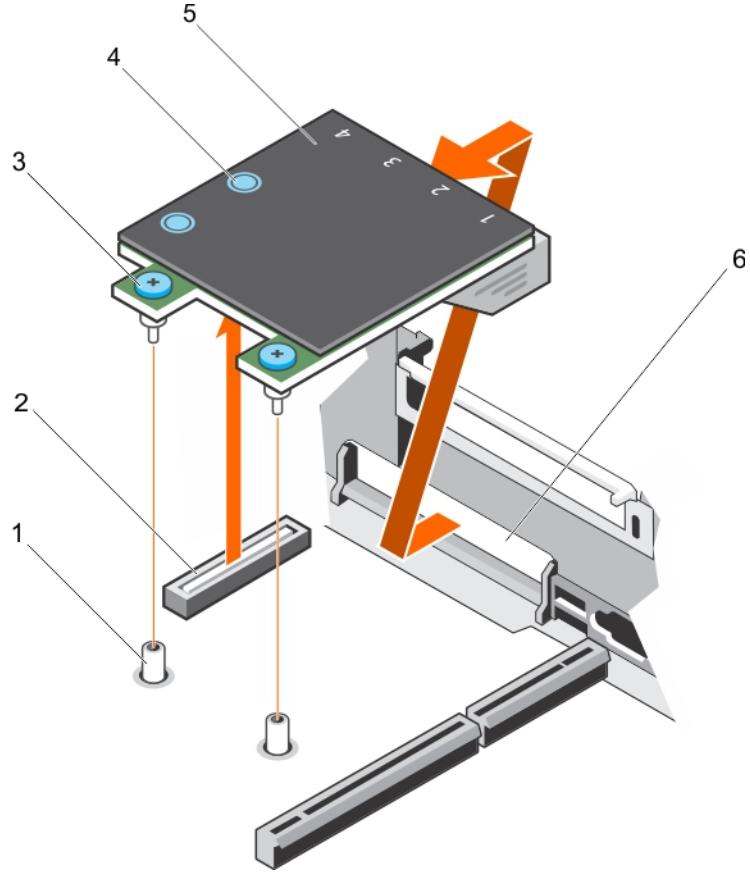
### Önkoşullar

1. Güvenlik talimatları bölümünde listelenen güvenlik yönergelerini uygulayın.
2. Sisteminizin içinde çalışmadan Önce bölümünde listelenen prosedürü takip edin.
3. Takılıysa, genişletme kartı yükselticisi 2'yi çıkarın.
4. 1 numaralı yıldız tornavidayı hazır bulundurun.

**⚠ DİKKAT: Pek çok tamir işlemi yalnızca sertifikalı servis teknisyeni tarafından gerçekleştirilmelidir. Sorun giderme işlemlerini ve basit tamirleri sadece ürün belgenizde belirtildiği gibi veya destek ekibinin çevrimiçi olarak ya da telefonla belirttiği gibi gerçekleştirmelisiniz. Dell'den yetkili olmayan kişilerden alınan servisten kaynaklanan hasarlar garanti kapsamında değildir. Ürününüzle birlikte verilen güvenlik talimatlarını okuyun ve uygulayın.**

### Adımlar

1. Ağ ek kartını sistem kartına (NDC) sabitleyen tutucu vidaları gevşetin.
2. NDC'yi dokunma noktasının herhangi bir kenarının ucundan tutun ve kartı sistem kartındaki konektörden ayırmak için kaldırın.
3. NDC'yi, Ethernet konektörleri arka paneldeki yuvadan çıkana dek sistemin arkasından kaydırarak çıkarın.
4. NDC'yu kasadan kaldırın.



### Rakam 65. NDC Çıkarma

1. sabit vida yuvası (2)
2. sistem kartındaki konektör
3. sabit vida (2)
4. temas noktası (2)
5. ağ ek kartı (NDC)
6. Ethernet konektörleri için arka panel yuvası

### Sonraki Adımlar

1. NDC'yi takın.
2. Çıkarılmışsa, genişletme kartı yükselticisini takın.
3. Sisteminizin içinde çalıştıktan Sonra bölümünde listelenen prosedürü takip edin.

### İlgili Referanslar

[Güvenlik talimatları](#) sayfa 67

### İlgili Görevler

[sistem içinde çalışmadan önce](#) sayfa 68

[Bir genişletme kartını genişletme kartı yükselticisi 2 veya 3'ten çıkarma](#) sayfa 107

[Bir genişletme kartını genişletme kartı yükselticisi 2 veya 3'e takma](#) sayfa 108

[Ağ ek kartını takma](#) sayfa 128

[sistem içinde çalıştıktan sonra](#) sayfa 68

## Ağ ek kartını takma

### Önkoşullar

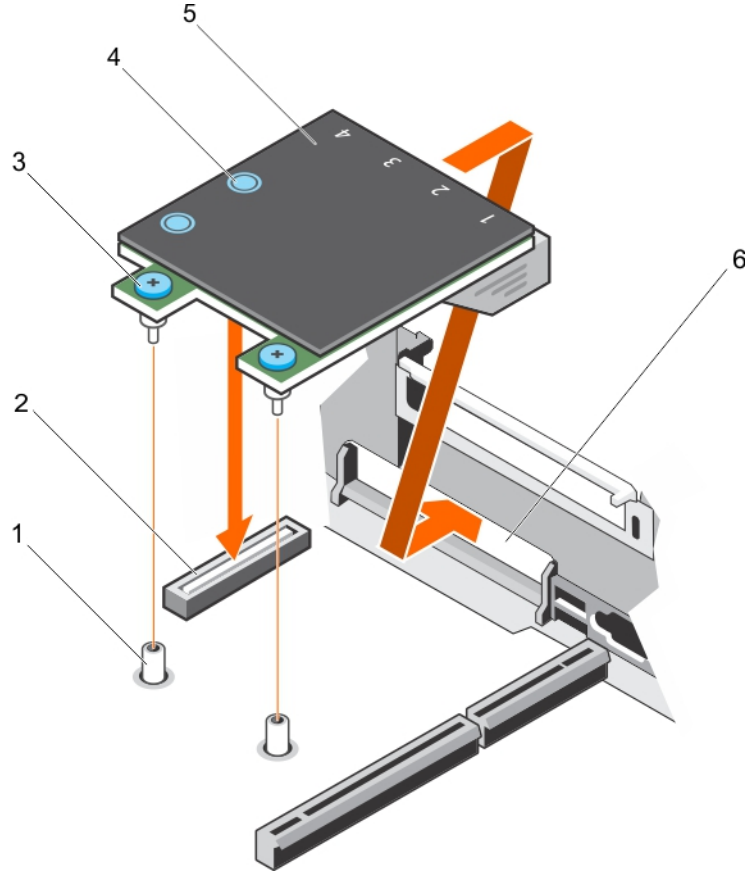
1. Güvenlik talimatları bölümünde listelenen güvenlik yönergelerini uygulayın.
2. Sisteminizin içinde çalışmadan Önce bölümünde listelenen prosedürü takip edin.

3. Varsa, genişletme kartı yükselticisi 1'i çıkarın.
4. 1 numaralı yıldız tornavidayı hazır bulundurun.

**⚠ DİKKAT:** Pek çok tamir işlemi yalnızca sertifikalı servis teknisyeni tarafından gerçekleştirilmelidir. Sorun giderme işlemlerini ve basit tamirleri sadece ürün belgenizde belirtildiği gibi veya destek ekibinin çevrimiçi olarak ya da telefonla belirttiği gibi gerçekleştirmelisiniz. Dell'den yetkili olmayan kişilerden alınan servisten kaynaklanan hasarlar garanti kapsamında değildir. Ürününüzle birlikte verilen güvenlik talimatlarını okuyun ve uygulayın.

#### Adımlar

1. Ethernet konektörleri arka paneldeki yuvaya doğru yerleşecek şekilde ağ ek kartını (NDC) yönlendirin.
2. Kartın üzerindeki tutucu vidaları sistem kartı üzerindeki tutucu vida yuvalarına hizalayın.
3. Kart konektörü sistem kartı konektörü üzerine sıkıca oturana kadar karttaki dokunma noktalarına bastırın.
4. NDC'yi sistem kartına sabitleyen tutucu vidaları sıkın.



#### Rakam 66. NDC'yi Takma

1. sabit vida yuvası (2)
2. sistem kartındaki konektör
3. sabit vida (2)
4. temas noktası (2)
5. ağ ek kartı (NDC)
6. Ethernet konektörleri için arka panel yuvası

#### Sonraki Adımlar

1. Varsa, genişletme kartı yükselticisi 2'ye genişletme kartını (kartlarını) takın.
2. Sisteminizin içinde çalıştıktan Sonra bölümünde listelenen prosedürü takip edin.

#### İlgili Referanslar

[Güvenlik talimatları](#) sayfa 67

## İlgili Görevler

sistem içinde çalışmadan önce sayfa 68

Bir genişletme kartını genişletme kartı yükselticisi 2 veya 3'ten çıkarma sayfa 107

Bir genişletme kartını genişletme kartı yükselticisi 2 veya 3'e takma sayfa 108

sistem içinde çalıştıktan sonra sayfa 68

## Dahili USB bellek anahtarı (isteğe bağlı)

Sisteminizin içine takılan bir USB bellek, bir önyükleme aygıtı, güvenlik anahtarı ya da yığın depolama aygıtı olarak kullanılabilir.

USB bellek anahtarından önyükleme için, USB bellek anahtarını bir önyükleme görüntüsü ile yapılandırın ve ardından Sistem Kurulumundaki önyükleme sırasından USB bellek anahtarını seçin.

Dahili USB bağlantı noktasının, **System Setup** (Sistem Kurulum) **Integrated Devices** (Tümleşik Aygıtlar) ekranındaki **Internal USB Port** (Dahili USB Bağlantı Noktası) seçeneği ile etkinleştirilmesi gerekir.

**NOT:** Sistem kartındaki dahili USB bağlantı noktasını (INT\_USB) bulmak için Sistem kartı atlama telleri ve konektörleri bölümüne bakın.

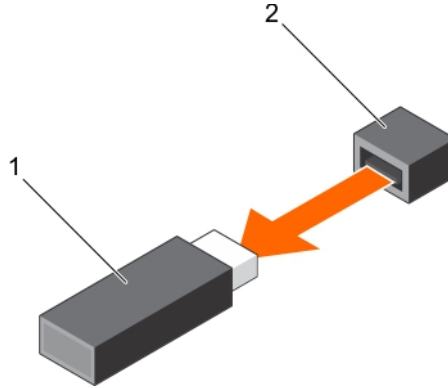
## İsteğe bağlı dahili USB bellek anahtarını değiştirme

### Önkoşullar

1. Güvenlik talimatları bölümünde listelenen güvenlik yönergelerini uygulayın.
2. Sisteminizin içinde çalışmadan önce bölümünde listelenen prosedürü takip edin.

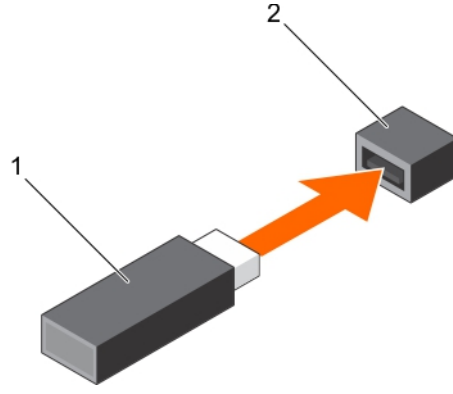
### Adımlar

1. Sistem kartı üzerinde USB bağlantı noktasını veya USB bellek anahtarını bulun.  
USB bağlantı noktasını bulmak için Sistem kartı atlama telleri ve konektörleri bölümüne bakın.
2. Takılıysa, USB bellek anahtarını USB bağlantı noktasından çıkarın.



### Rakam 67. Dahili USB bellek anahtarını çıkarma

- a. USB bellek anahtarı
  - b. USB bağlantı noktası
3. Yeni USB bellek anahtarını USB bağlantı noktasına takın.



### Rakam 68. Dahili USB bellek anahtarını takma

- USB bellek anahtarı
- USB bağlantı noktası

### Sonraki Adımlar

- Sisteminizin içinde çalıştıktan sonra bölümünde sıralanan prosedürü takip edin.
- Ön yükleme sırasında, System Setup (Sistem Kurulumu) ögesine girmek ve sistemin USB bellek anahtarını algıladığını doğrulamak için F2 tuşuna basın.

### İlgili Referanslar

[Güvenlik talimatları](#) sayfa 67

### İlgili Görevler

[sistem içinde çalışmadan önce](#) sayfa 68

[sistem içinde çalıştıktan sonra](#) sayfa 68

## Sistem pili

Sistem pili, gerçek zamanlı saati çalıştırmak ve sistem BIOS ayarlarını saklamak için kullanılır.

## Sistem pilini değiştirme

### Önkoşullar

**NOT:** Yanlış takılan yeni pillerin patlama tehlikesi vardır. Pili yalnızca üretici tarafından önerilen veya buna eşdeğer türde bir pille değiştirin. Daha fazla bilgi için sistem birlikte verilen güvenlik bilgilerine bakın.

**DİKKAT:** Pek çok tamir işlemi yalnızca sertifikalı servis teknisyeni tarafından gerçekleştirilmelidir. Sorun giderme işlemlerini ve basit tamirleri sadece ürün belgenizde belirtildiği gibi veya destek ekibinin çevrimiçi olarak ya da telefonla belirttiği gibi gerçekleştirmelisiniz. Dell'den yetkili olmayan kişilerden alınan servisten kaynaklanan hasarlar garanti kapsamında değildir. Ürününüzle birlikte verilen güvenlik talimatlarını okuyun ve uygulayın.

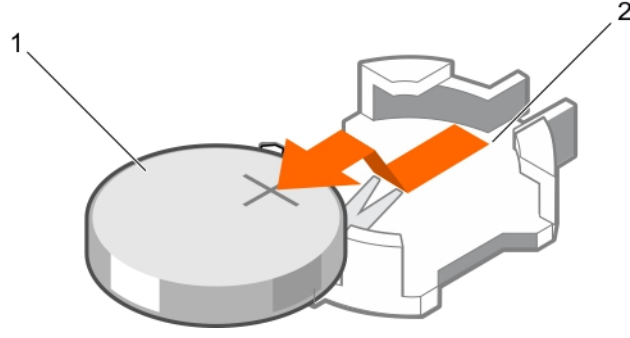
- Güvenlik talimatları bölümünde listelenen güvenlik yönergelerini uygulayın.
- sistem içinde çalışmadan Önce bölümünde listelenen prosedürü uygulayın.
- Soğutma örtüsünü çıkarın.

### Adımlar

- Pil soketini bulun. Daha fazla bilgi için Anahtarlar ve konektörler bölümüne bakın.

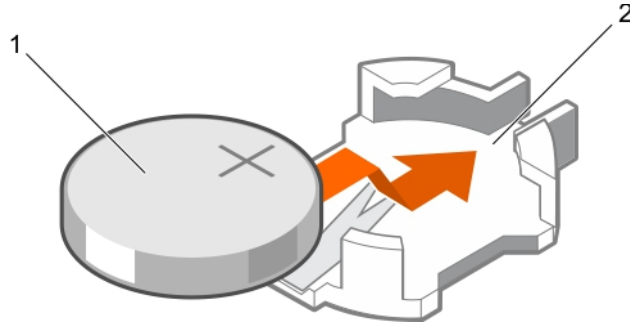
**DİKKAT:** Pil konektörünün zarar görmemesi için, pili takarken ya da çıkarırken, konektörü sıkıca desteklemeniz gerekir.

- Parmağınızı pil konektörünün negatif tarafındaki sabitleme tırnakları arasına yerleştirin ve pili soketten ayırın.



#### Rakam 69. Sistem pilinin çıkarılması

- sistem pili
  - sistem pili yuvası
- Yeni bir sistem pili takmak için pili "+" tarafı yukarı bakacak şekilde tutun ve sabitleme tırnaklarının altına kaydırın.
  - Yerine oturana kadar, pili konektöre doğru bastırın.



#### Rakam 70. Sistem pilinin takılması

- sistem pili
- sistem pili yuvası

#### Sonraki Adımlar

- Soğutma örtüsünü takın.
- sistem içinde çalışmadan Sonra bölümünde listelenen prosedürü uygulayın.
- Yeniden başlatma esnasında, Sistem Kurulumuna girmek için F2 tuşuna basın ve pilin düzgün çalıştığından emin olun.
- Sistem Kurulumu'nun **Time (Saat)** ve **Date (Tarih)** alanlarına doğru saat ve tarihi girin.
- Sistem Kurulumu'ndan çıkın.

#### İlgili Referanslar

[Güvenlik talimatları](#) sayfa 67

#### İlgili Görevler

- [sistem içinde çalışmadan önce](#) sayfa 68
- [Soğutma örtüsünü çıkarma](#) sayfa 75
- [Soğutma örtüsünü takma](#) sayfa 76
- [sistem içinde çalıştıktan sonra](#) sayfa 68

## Güç kaynağı birimleri (PSU)

Sisteminiz şunlardan birini destekler:

- İki 495 W, 750 W veya 1100 W AC güç kaynağı birimi (PSU'lar)
- İki 1100 W DC PSU

- İki 750 W karışık mod PSU
- İki adet 750 W veya 1100 W AC güç kaynağı ünitesi (PSU)

**⚠ DİKKAT: AC PSU'ları için sadece arkasında Extended Power Performance (Uzatılmış Güç Performansı) (EPP) etiketi olan PSU'ları kullanın. Bir önceki nesil sistemlerdeki PSU'ların karışık kullanılması, PSU uyumsuzluk durumuna veya açılmamasına neden olabilir.**

**i NOT:** Titanyum PSU'nun nominal değeri yalnızca 200 VAC - 240 VAC girişe göredir.

**i NOT:** Aynı iki PSU yüklendiğinde, sistem BIOS'unda güç kaynağı yedekliliği (1+1 – yedekliliği ile veya 2+0 – yedeklilik olmadan) yapılandırılır. Yedekli modda, Etkin Yedek devre dışı bırakıldığında sistem her iki PSU'dan eşit miktarda güç sağlar. Etkin Yedek etkinleştirildiğinde, verimliliği en üst düzeye çıkarmak için sistem kullanımı düşük olduğunda PSU'lardan biri beklemeye alınır.

**i NOT:** İki PSU kullanıldığında bunların ikisi de aynı maksimum çıkış gücüne sahip olmalıdır.

## Etkin yedek özelliği

sistem, güç kaynağı birimi (PSU) yedekliliği ile bağlantılı güç ek yükünü önemli oranda azaltan etkin yedek özelliğini destekler.

Etkin yedek özelliği etkinleştirildiğinde, yedek PSU'lardan biri uyku durumuna geçirilir. Etkin PSU, yükün yüzde 100'ünü destekler, dolayısıyla daha yüksek verimlilikte çalışır. Uyku durumundaki PSU, etkin PSU'nun çıkış voltajını izler. Etkin PSU'nun çıkış voltajı düşerse uyku durumundaki yedek PSU etkin duruma geri döner.

Her iki PSU'nun etkin olması, bir PSU'nun uyku durumunda olmasından daha elverişliyse, etkin PSU ayrıca uyku durumundaki bir PSU'yu da etkinleştirebilir.

Varsayılan PSU ayarları aşağıdaki gibidir:

- Etkin PSU üzerindeki yük %50'den fazla ise, yedek PSU etkin duruma geçer.
- Eğer etkin PSU üzerindeki yük %20'nin altına düşerse yedek PSU, uyku durumuna geçer.

iDRAC ayarlarını kullanarak etkin yedek özelliğini yapılandırabilirsiniz. iDRAC ayarları hakkında daha fazla bilgi için bkz. [Dell.com/idracmanuals](https://www.dell.com/idracmanuals) adresindeki *Integrated Dell Remote Access Controller Kullanıcı Kılavuzu*.

## Güç kaynağı birimi kapağının (PSU) çıkarılması

Güç kaynağı ünitesi (PSU) kapağını sadece ikinci PSU yuvasına takın.

### Önkoşullar

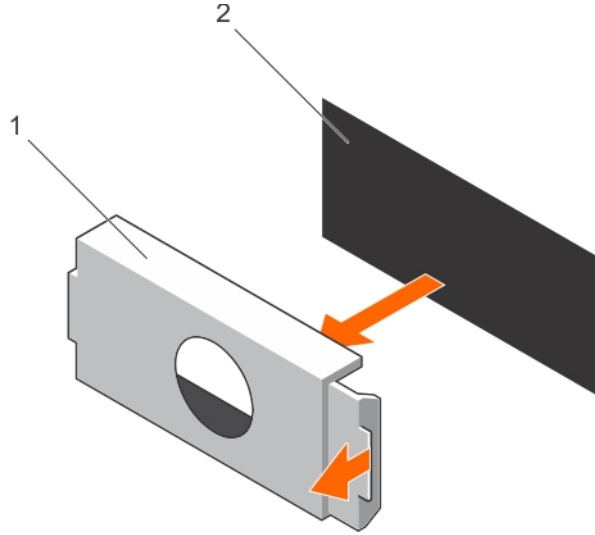
**⚠ DİKKAT: Pek çok tamir işlemi yalnızca sertifikalı servis teknisyeni tarafından gerçekleştirilmelidir. Sorun giderme işlemlerini ve basit tamirleri sadece ürün belgenizde belirtildiği gibi veya destek ekibinin çevrimiçi olarak ya da telefonla belirttiği gibi gerçekleştirmelisiniz. Dell'den yetkili olmayan kişilerden alınan servisten kaynaklanan hasarlar garanti kapsamında değildir. Ürününüzle birlikte verilen güvenlik talimatlarını okuyun ve uygulayın.**

Güvenlik talimatları bölümünde listelenen güvenlik yönergelerini uygulayın.

### Adımlar

İkinci bir güç kaynağı ünitesi (PSU) takıyorsanız, yuvadaki PSU kapağını dışarı doğru çekerek çıkarın.

**⚠ DİKKAT: Sistemin düzgün soğutulduğundan emin olmak için, yedeklemeli olmayan yapılandırmalarda PSU kapağı ikinci PSU yuvasına takılmalıdır. PSU kapağını yalnızca ikinci bir PSU takmanız durumunda çıkarın.**



### Rakam 71. PSU kapağını çıkarma

- PSU kapağı
- PSU yuvası

#### Sonraki Adımlar

PSU veya PSU kapağını takın.

## Güç kaynağı biriminin takılması

Güç kaynağı ünitesi (PSU) kapağını sadece ikinci PSU yuvasına takın.

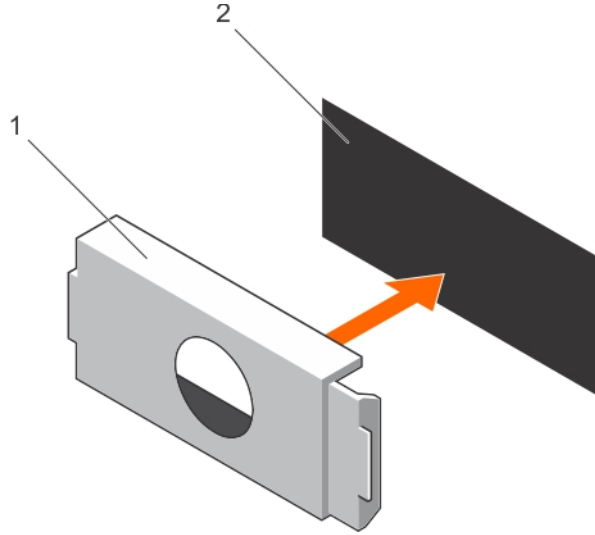
#### Önkoşullar

**⚠ DİKKAT:** Pek çok tamir işlemi yalnızca sertifikalı servis teknisyeni tarafından gerçekleştirilmelidir. Sorun giderme işlemlerini ve basit tamirleri sadece ürün belgenizde belirtildiği gibi veya destek ekibinin çevrimiçi olarak ya da telefonla belirttiği gibi gerçekleştirmelisiniz. Dell'den yetkili olmayan kişilerden alınan servisten kaynaklanan hasarlar garanti kapsamında değildir. Ürününüzle birlikte verilen güvenlik talimatlarını okuyun ve uygulayın.

- Güvenlik talimatları bölümünde listelenen güvenlik yönergelerini uygulayın.

#### Adımlar

Güç kaynağı ünitesi kapağını güç kaynağı ünitesi yuvasıyla hizalayın ve yerine oturana kadar güç kaynağı ünitesinin içine doğru itin.



#### Rakam 72. PSU kapağını takma

- PSU kapağı
- PSU yuvası

## AC güç kaynağı ünitesini çıkarma

### Önkoşullar

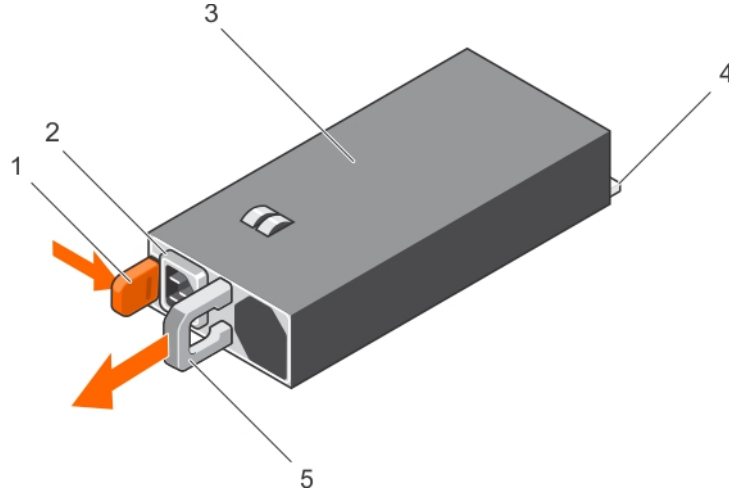
- ⚠ DİKKAT:** Pek çok tamir işlemi yalnızca sertifikalı servis teknisyeni tarafından gerçekleştirilmelidir. Sorun giderme işlemlerini ve basit tamirleri sadece ürün belgenizde belirtildiği gibi veya destek ekibinin çevrimiçi olarak ya da telefonla belirttiği gibi gerçekleştirmelisiniz. Dell'den yetkili olmayan kişilerden alınan servisten kaynaklanan hasarlar garanti kapsamında değildir. Ürününüzle birlikte verilen güvenlik talimatlarını okuyun ve uygulayın.
- ⚠ DİKKAT:** sistem normal çalışması için bir güç kaynağı ünitesi (PSU) gereklidir. Güç-yedekli sistemler, açık olan bir sistem bir seferde yalnızca bir PSU'yu çıkarın ve değiştirin.

Uygunsa güç kaynağı ünitesinin (PSU) çıkarılmasına engel olan isteğe bağlı kablo yönetim kolunu mandaldan kurtarıp kaldırın. Kablo yönetim kolu hakkında bilgi için sistem raf belgelerine bakın.

Güvenlik talimatları bölümünde listelenen güvenlik yönergelerini uygulayın.

### Adımlar

- Güç kablosunu güç kaynağından ve çıkarmayı planladığınız PSU'dan çıkarın ve kabloları şeritten ayırın.
- Serbest bırakma mandalına basın ve PSU kolunu kullanarak PSU'yu kasanın dışına kaydırın.



### Rakam 73. AC PSU'yu Çıkarma

1. serbest bırakma mandalı
2. PSU kablo konektörü
3. PSU
4. güç konektörü
5. PSU kolu

#### Sonraki Adımlar

- Varsa PBU'yu takın.
- Varsa PSU kapağını takın.

## Bir AC güç kaynağı biriminin takılması

#### Önkoşullar

**⚠ DİKKAT:** Pek çok tamir işlemi yalnızca sertifikalı servis teknisyeni tarafından gerçekleştirilmelidir. Sorun giderme işlemlerini ve basit tamirleri sadece ürün belgenizde belirttiği gibi veya destek ekibinin çevrimiçi olarak ya da telefonla belirttiği gibi gerçekleştirmelisiniz. Dell'den yetkili olmayan kişilerden alınan servisten kaynaklanan hasarlar garanti kapsamında değildir. Ürününüzle birlikte verilen güvenlik talimatlarını okuyun ve uygulayın.

**i NOT:** Maksimum çıkış gücü (watt olarak gösterilir) bilgisi PSU etiketinde yer alır.

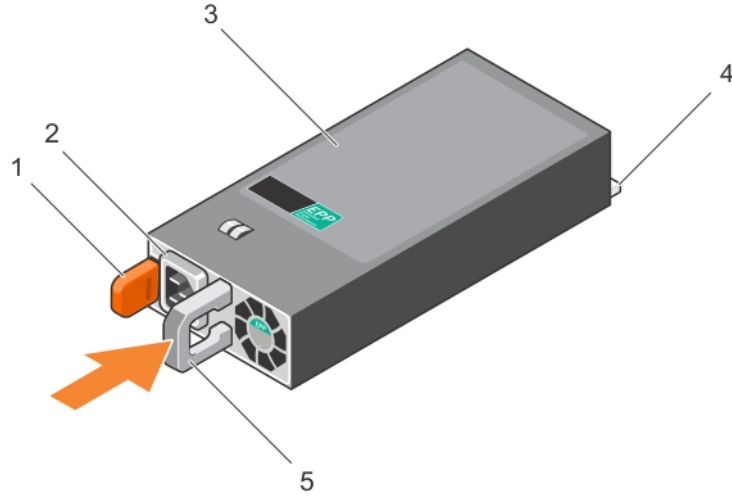
1. Güvenlik talimatları bölümünde listelenen güvenlik yönergelerini uygulayın.
2. Yedek güç kaynağı ünitelerini (PSU) destekleyen sistemler için her iki PSU'nun da aynı türde ve aynı maksimum çıkış gücünde olduğundan emin olun.
3. Takılı ise, PSU kapağını çıkartın.

#### Adımlar

1. PSU'yu yerine oturuncaya ve serbest bırakma tırnağı tam olarak kapanıncaya kadar kasanın içine doğru itin.
2. Uygunsa, kablo yönetim kolunu tekrar bağlayın.  
Kablo yönetim kolu hakkında bilgi için sistem raf belgelerine bakın.
3. Güç kablosunu PSU'ya bağlayın ve kabloyu elektrik prizine takın.

**⚠ DİKKAT:** Güç kablosunu bağlarken, kabloyu kayışla sabitleyin.

**i NOT:** Yeni bir PSU'yu takarken, çalışır durumda değiştirirken veya çalışır durumda eklerken sistem PSU'yu tanması ve durumunu belirlemesi için 15 saniye bekleyin. Keşif tamamlanana kadar PSU yedekliliği oluşmayabilir. Diğer PSU'yu kaldırmadan önce yeni PSU'nun keşfedilmesini ve etkinleşmesini bekleyin. PSU durum göstergesinin, PSU'nun düzgün çalıştığını belirtecek şekilde yeşil renkte yanması gerekir.



#### Rakam 74. AC PSU'yu Takma

1. serbest bırakma mandali
2. PSU kablo konektörü
3. PSU
4. güç konektörü
5. PSU kolu

## Bir DC güç kaynağı için kablo talimatları

Sisteminiz iki adede kadar (48–60) V DC güç kaynağı ünitesini (PSU) destekler.

**NOT:** -(48-60) V DC güç kaynağı üniteleri (PSU) kullanan cihazlarda, DC gücü ve güvenlik bağlantılarının tümü yetkili bir elektrikçi tarafından yapılmalıdır. DC gücünü ve toprak hatlarını kendiniz bağlamayı denemeyin. Tüm elektrik kabloları ilgili bölgesel ve ulusal yönetmelik ve uygulamalara uygun olmalıdır. Dell'den yetkili olmayan kişilerden alınan servisten kaynaklanan hasarlar garanti kapsamında değildir. Ürünle birlikte gelen tüm güvenlik yönergelerini okuyun ve uygulayın.

**DİKKAT:** Aksi belirtilmedikçe, üniteye yalnızca bakır tel kullanın, yalnızca kaynak ve dönüş için minimum 90 °C sınıfında 10 Amerikan Kablo Ölçüsü (AWG) kullanın. -(48–60) V DC'yi (1 kablo), bir yüksek kesinti akım derecesine sahip DC için 50 A sınıfında devredeki aşırı akım koruması ile koruyun.

**DİKKAT:** Ekipmanı, AC kaynağından (güvenilir şekilde topraklanmış -(48–60) V DC SELV kaynağı) elektriksel olarak izole edilmiş -(48–60) V DC'lik bir güç kaynağına bağlayın. -(48–60) V DC kaynağının etkin şekilde topraklandığına emin olun.

**NOT:** Alan kablolarına, kolayca erişilebilen ve uygun şekilde onaylanmış ve derecelendirilmiş bir bağlantı ayırma cihazı eklenecektir.

## Giriş gereklilikleri

- Güç kaynağı gerilimi: -(48–60) V DC
- Akım tüketimi: 32 A (maksimum)

## Kit içeriği

- Dell parça numarası 6RYJ9 terminal blok veya eşdeğeri (1)
- üzerinde kilit pulu bulunan 6 ila 32 numaralı somun (1)

## Gerekli aletler

10 AWG boyutundaki tek veya çok telli, yalıtımlı bakır teldeki yalıtımı çıkarabilecek kablo sıyırma pensi

**NOT:** Parça numarası 3080 olan alfa kablo veya dengini kullanın (65/30 bükümlü).

## Gerekli kablolar

- Bir adet UL 10 AWG, 2 m maksimum (bükümlü) siyah kablo [-(48-60) V DC]
- Bir adet UL 10 AWG, 2 m maksimum (bükümlü) kırmızı kablo (V DC dönüş)
- Bir adet UL 10 AWG, 2 m maksimum yeşil/sarı, sarı çizgili yeşil, bükümlü kablo (emniyet topraklaması)

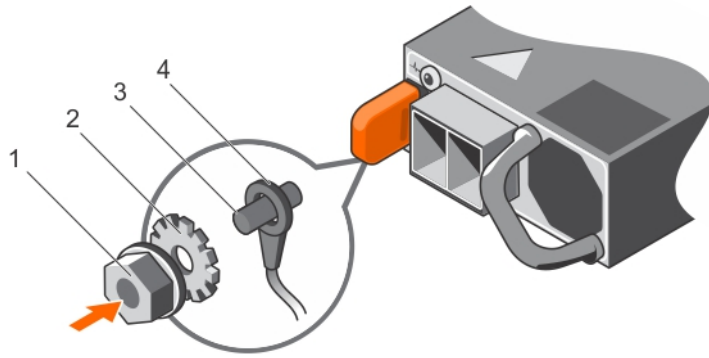
## Emniyet topraklama telinin takılması ve bağlanması

### Önkoşullar

**NOT:** -(48-60) V DC güç kaynağı üniteleri (PSU) kullanan cihazlarda, DC gücü ve güvenlik bağlantılarının tümü yetkili bir elektrikçi tarafından yapılmalıdır. DC gücünü ve toprak hatlarını kendiniz bağlamayı denemeyin. Tüm elektrik kabloları ilgili bölgesel ve ulusal yönetmelik ve uygulamalara uygun olmalıdır. Dell'den yetkili olmayan kişilerden alınan servisten kaynaklanan hasarlar garanti kapsamında değildir. Ürünle birlikte gelen tüm güvenlik yönergelerini okuyun ve uygulayın.

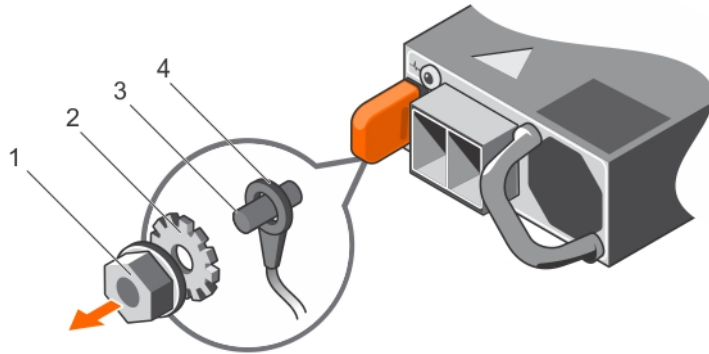
### Adımlar

1. Yeşil/sarı kablonun ucundan yalıtımı soyun ve yaklaşık 4,5 mm (0,175 inç) bakır kablo açıkta kalsın.
2. Sıkıştırma el aleti kullanarak (Tyco Electronics, 58433-3 veya eşdeğeri), yuvarlak tipli terminali (Jeerson Terminals Inc., R5-4SA veya eşdeğeri) yeşil veya sarı kablodan (güvenlik topraklama kablosu) geçirin.
3. Güvenlik topraklama kablosunu tırtıllı rondela ile donatılmış #6-32 somun kullanarak sistemin arkasındaki topraklama direğine bağlayın.



### Rakam 75. Emniyet topraklama telinin takılması ve bağlanması

1. #6-32 somun
2. yaylı rondela
3. topraklama direği
4. güvenlik topraklama kablosu



### Rakam 76. Güvenlik topraklama kablosunu çıkarma

1. #6-32 somun
2. yaylı rondela

## DC giriş gücü kablolarını düzenleme

### Önkosullar

**NOT:** -(48-60) V DC güç kaynađı üniteleri (PSU) kullanan cihazlarda, DC gücü ve güvenlik bağlantılarının tümü yetkili bir elektrikçi tarafından yapılmalıdır. DC gücünü ve toprak hatlarını kendiniz bağlamayı denemeyin. Tüm elektrik kabloları ilgili bölgesel ve ulusal yönetmelik ve uygulamalara uygun olmalıdır. Dell'den yetkili olmayan kişilerden alınan servisten kaynaklanan hasarlar garanti kapsamında değildir. Ürünle birlikte gelen tüm güvenlik yönergelerini okuyun ve uygulayın.

### Adımlar

1. Yaklaşık 13 mm (0,5 inç) bakır kablo açıkta kalacak şekilde DC güç kablolarının ucundan yalıtımı soyun.

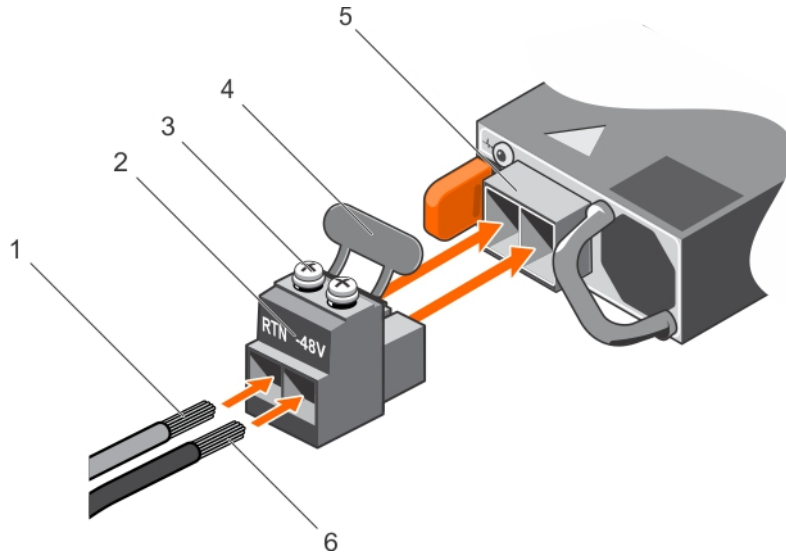
**NOT:** DC güç kablolarını bağlarken kutupluluđu tersine çevirmek, güç kaynađı veya sisteme kalıcı olarak zarar verebilir.

2. Bakır uçları eşleşen konektörlere sokun ve 2 numaralı yıldız tornavida kullanarak, eşleşen konektörün üstündeki tutucu vidaları sıkın.

**NOT:** Güç kaynađını elektrostatik boşalımdan korumak için, eşleşen konektörü güç kaynađına sokmadan önce tutucu vidalar lastik kapakla kapatılmış olmalıdır.

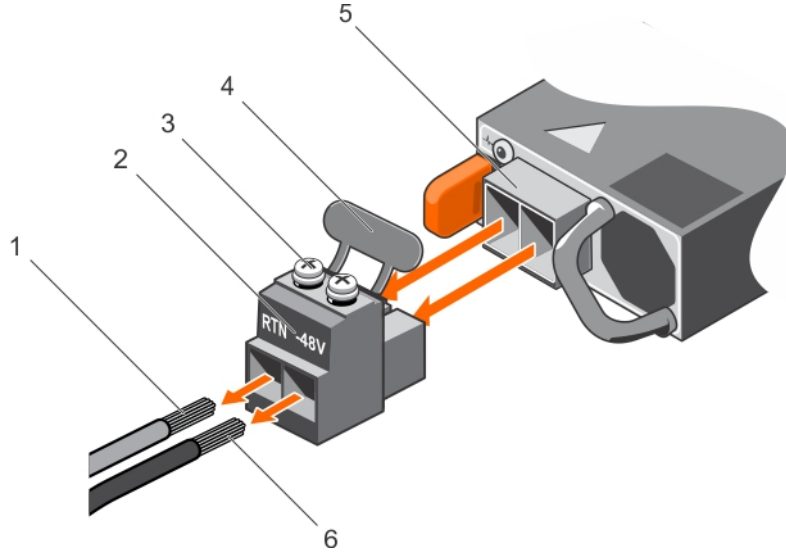
3. Tutucu vidaların üzerine sabitlemek için lastik kapađı saat yönünde döndürün.

4. Eşleşen konektörü PSU'ya takın.



### Rakam 77. DC Giriş Gücü Kablolarını Düzenleme

- |                   |                     |
|-------------------|---------------------|
| 1. DC kablo RTN   | 2. DC güç konektörü |
| 3. sabit vida (2) | 4. lastik kapak     |
| 5. DC güç soketi  | 6. DC kablo -48 V   |



### Rakam 78. DC Giriş Gücü Kablolarını Çıkarma

1. kablo RTN
2. DC güç konektörü
3. sabit vida (2)
4. lastik kapak
5. DC güç soketi
6. kablo -48 V

## Bir DC güç kaynağı birimini çıkarma

### Önkoşullar

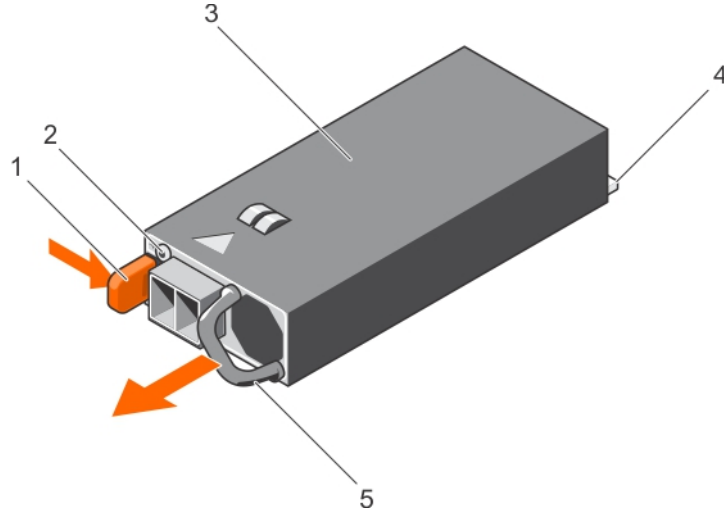
**NOT:** -(48-60) V DC güç kaynağı üniteleri (PSU) kullanan cihazlarda, DC gücü ve güvenlik bağlantılarının tümü yetkili bir elektrikçi tarafından yapılmalıdır. DC gücünü ve toprak hatlarını kendiniz bağlamayı denemeyin. Tüm elektrik kabloları ilgili bölgesel ve ulusal yönetmelik ve uygulamalara uygun olmalıdır. Dell'den yetkili olmayan kişilerden alınan servisten kaynaklanan hasarlar garanti kapsamında değildir. Ürünle birlikte gelen tüm güvenlik yönergelerini okuyun ve uygulayın.

**DİKKAT:** Sistemin normal çalışması için bir adet güç kaynağı gereklidir. Güç yedekli sistemler, açık olan bir sistem bir seferde yalnızca bir güç kaynağını çıkarın ve değiştirin.

**NOT:** İsteğe bağlı kablo yönetim kolu hakkında daha fazla bilgi için, bkz. Kablo yönetim kolu hakkında bilgi için sistem raf belgelerine bakın.

### Adımlar

1. Güç kablolarını güç kaynağından, konektörü de çıkarmak istediğiniz PSU'dan çıkarın.
2. Güvenlik topraklama kablosunu çıkarın.
3. Serbest bırakma mandalına basın ve PSU kolunu kullanarak PSU'yu kasanın dışına kaydırın.



### Rakam 79. DC PSU'yu Çıkarma

1. serbest bırakma mandalı
2. güç kaynağı durum göstergesi
3. PSU
4. güç konektörü
5. PSU kolu

## Bir DC güç kaynağı birimini takma

### Önkoşullar

**i** **NOT:** -(48-60) V DC güç kaynağı üniteleri (PSU) kullanan cihazlarda, DC gücü ve güvenlik bağlantılarının tümü yetkili bir elektrikçi tarafından yapılmalıdır. DC gücünü ve toprak hatlarını kendiniz bağlamayı denemeyin. Tüm elektrik kabloları ilgili bölgesel ve ulusal yönetmelik ve uygulamalara uygun olmalıdır. Dell'den yetkili olmayan kişilerden alınan servisten kaynaklanan hasarlar garanti kapsamında değildir. Ürünle birlikte gelen tüm güvenlik yönergelerini okuyun ve uygulayın.

1. Güvenlik talimatları bölümünde listelenen güvenlik yönergelerini uygulayın.
2. sistem içinde çalışmadan Önce bölümünde listelenen prosedürü uygulayın.
3. Takılı ise, PSU kapağını çıkartın.
4. Her iki PSU'nun da aynı türde ve aynı maksimum çıkış gücüne sahip olduğundan emin olun.

**i** **NOT:** Maksimum çıkış gücü (watt olarak gösterilir) bilgisi PSU etiketinde yer alır.

### Adımlar

1. PSU'yu yerine oturuncaya ve serbest bırakma tırnağı tam olarak kapanıncaya kadar kasanın içine doğru itin.

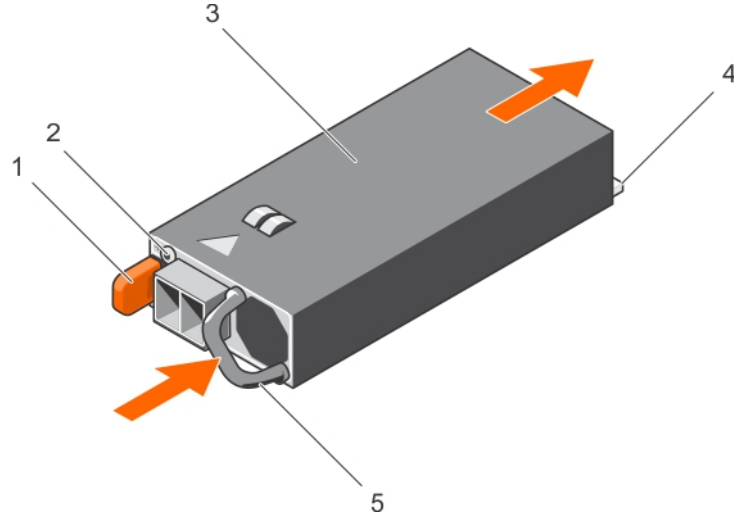
**i** **NOT:** Kablo yönetim kolunun mandalını kaldırdıysanız, tekrar kapatın. Kablo yönetim kolu hakkında bilgi için raf belgelerine bakın.

2. Güvenlik topraklama kablosunu bağlayın.
3. DC güç konektörünü PSU'ya bağlayın.

**Δ** **DİKKAT:** Güç kablolarını bağlarken kabloları PSU koluna şeritle sabitleyin.

4. Kabloları DC güç kaynağına bağlayın.

**i** **NOT:** Yeni bir PSU'yu takarken, çalışır durumda değiştirirken veya çalışır durumda eklerken sistem PSU'yu tanması ve durumunu belirlemesi için 15 saniye bekleyin. PSU durum göstergesinin, PSU'nun düzgün çalıştığını belirtecek şekilde yeşil renkte yanması gerekir.



### Rakam 80. DC PSU'yu takma

1. serbest bırakma mandalı
2. güç kaynağı durum göstergesi
3. PSU
4. güç konektörü
5. PSU kolu

### Sonraki Adımlar

- sistem içinde çalışmadan Sonra bölümünde listelenen prosedürü uygulayın.

## Sistem kartı

Sistem kartı (anakart olarak da bilinir) sistemdeki ana basılı devre kartıdır ve sistemin farklı bileşenleri veya çevre birimleri bağlamak için kullanılan çeşitli konektörlere sahiptir. Bir sistem kartı, iletişim için sistemdeki farklı bileşenlere elektrik bağlantıları sağlar.

## Sistem kartını çıkarma

### Önkoşullar

**⚠ DİKKAT:** Pek çok tamir işlemi yalnızca sertifikalı servis teknisyeni tarafından gerçekleştirilmelidir. Sorun giderme işlemlerini ve basit tamirleri sadece ürün belgenizde belirtildiği gibi veya destek ekibinin çevrimiçi olarak ya da telefonla belirttiği gibi gerçekleştirmelisiniz. Dell'den yetkili olmayan kişilerden alınan servisten kaynaklanan hasarlar garanti kapsamında değildir. Ürününüzle birlikte verilen güvenlik talimatlarını okuyun ve uygulayın.

**⚠ DİKKAT:** Bu kurtarma anahtarını mutlaka oluşturun ve güvenli bir şekilde saklayın. Bu kurtarma anahtarını oluşturduğunuza ve güvenli bir şekilde depoladığınıza emin olun. Bu sistem kartını değiştirirseniz, sistem veya programınızı yeniden başlattığınızda sabit sürücülerinizdeki şifrelenmiş verilere erişebilmek için kurtarma anahtarını sağlamalısınız.

**⚠ DİKKAT:** TPM eklenti modülünü sistem kartından çıkarmaya çalışmayın. TPM eklenti modülü kurulduktan sonra, bu sistem kartı ile şifrelenerek bağlanır. Takılı bir TPM eklenti modülünü kaldırmaya yönelik herhangi bir girişim, şifreleme bağını kırar ve başka bir sistem kartına yeniden yüklenemez veya tekrar yüklenemez.

1. Güvenlik talimatları bölümünde listelenen güvenlik yönergelerini uygulayın.
2. sistem içinde çalışmadan Önce bölümünde listelenen prosedürü uygulayın.
3. Aşağıdakileri çıkarın:
  - a. Soğutma örtüsü
  - b. Soğutma fanı aksamı
  - c. Güç kaynağı birimi/birimleri
  - d. Tüm genişletme kartı yükselticileri

- e. Tümüleşik depolama denetleyicisi kartı
- f. Dahili çift SD modülü
- g. Dahili USB anahtarı (takılıysa)
- h. PCIe kart tutucu
- i. Kablo tutma dirseęi
- j. Isı emici(ler)/Isı emici kapak(lar)ı
- k. İşlemciler/işlemci kapakları

**⚠ DİKKAT: Hatalı bir sistem kartını deęiştirirken işlemci pinlerine zarar vermemek için, işlemci yuvasını işlemci koruyucu başlığı ile kapadığınızdan emin olun.**

- l. Bellek modülleri ve bellek modül kapakları
- m. Ağ ek kartı

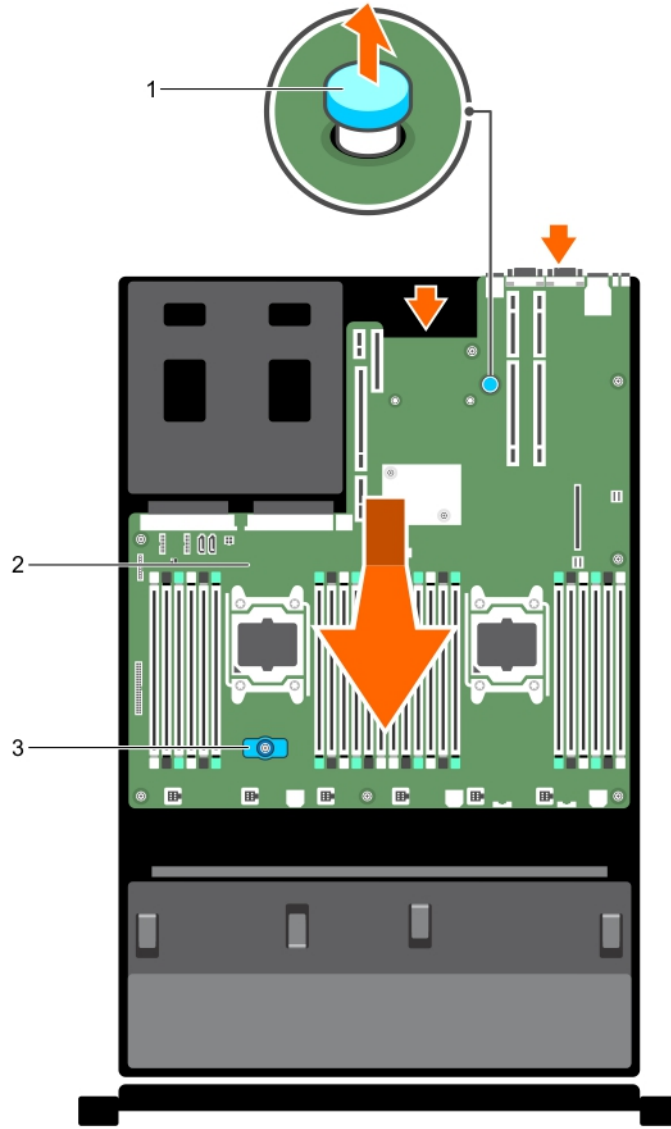
#### Adımlar

1. Sistem kartından bütün kabloları çıkarın.

**⚠ DİKKAT: Sistem kartını kasadan çıkarırken, sistem tanılama düğmesine zarar vermemeye dikkat edin.**

**⚠ DİKKAT: Sistem kartı düzeneęini kaldırırken, herhangi bir bellek modülünü, işlemciyi veya dięer bileşenleri tutmayın.**

2. Sistem-kartı tutucusunu tutun, mavi serbest bırakma pinini kaldırın, sistem kartını kaldırın ve kasanın önüne doęru kaydırın. Sistem kartının kasanın önüne doęru kaydırılması konektörlerin kasa yuvalarının arkasından bağlantısını keser.
3. Sistem kartını dikkatlice kasadan ayırın.



### Rakam 81. Sistem kartını çıkarma

- açma pimi
- sistem kartı
- sistem kartı tutucusu

#### Sonraki Adımlar

- Sistem kartını takın.
- sistem içinde çalışmadan Sonra bölümünde listelenen prosedürü uygulayın.

#### İlgili Referanslar

[Güvenlik talimatları](#) sayfa 67

#### İlgili Görevler

[sistem içinde çalışmadan önce](#) sayfa 68

[Soğutma örtüsünü çıkarma](#) sayfa 75

[Soğutma fanı aksamını çıkarma](#) sayfa 78

[AC güç kaynağı ünitesini çıkarma](#) sayfa 135

[Bir DC güç kaynağı birimini çıkarma](#) sayfa 140

[Genişletme kartı yükselticilerini çıkartma](#) sayfa 114

- Tümleşik depolama denetleyicisi kartını çıkarma sayfa 103
- İsteğe bağlı dahili çift SD modülünü çıkarma sayfa 125
- İsteğe bağlı dahili USB bellek anahtarını değiştirme sayfa 130
- PCIe kart tutucusunu çıkarma sayfa 98
- Kablo tutma dirseğini çıkarma sayfa 100
- Isı emicisini çıkarma sayfa 89
- İşlemciyi çıkarma sayfa 91
- Bellek Modüllerini Çıkarma sayfa 86
- Ağ ek kartını çıkarma sayfa 127
- Sistem kartını takma sayfa 145
- sistem içinde çalıştıktan sonra sayfa 68

## Sistem kartını takma

### Önkoşullar

- Güvenlik talimatları bölümünde listelenen güvenlik yönergelerini uygulayın.
- sistem içinde çalışmadan Önce bölümünde listelenen prosedürü uygulayın.

**⚠ DİKKAT: Pek çok tamir işlemi yalnızca sertifikalı servis teknisyeni tarafından gerçekleştirilmelidir. Sorun giderme işlemlerini ve basit tamirleri sadece ürün belgenizde belirtildiği gibi veya destek ekibinin çevrimiçi olarak ya da telefonla belirttiği gibi gerçekleştirmelisiniz. Dell'den yetkili olmayan kişilerden alınan servisten kaynaklanan hasarlar garanti kapsamında değildir. Ürününüzle birlikte verilen güvenlik talimatlarını okuyun ve uygulayın.**

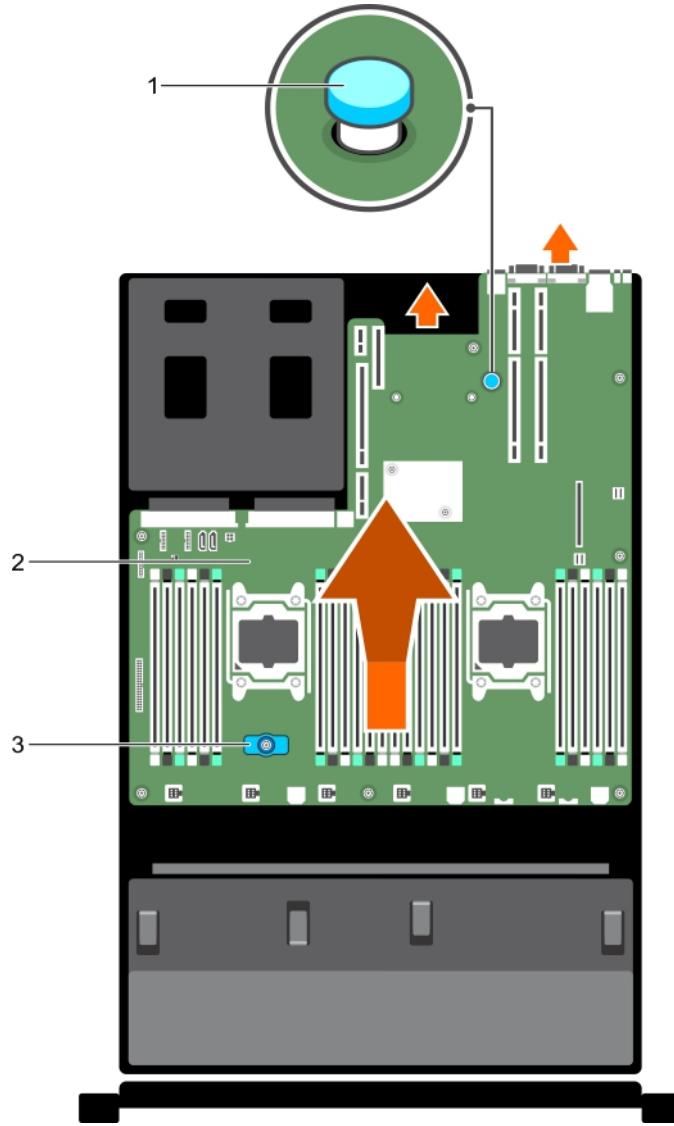
### Adımlar

- Yeni sistem kartı aksamını paketinden çıkarın.

**⚠ DİKKAT: Sistem kartı düzeneğini kaldırırken, herhangi bir bellek modülünü, işlemciyi veya diğer bileşenleri tutmayın.**

**⚠ DİKKAT: Sistem kartını kasaya yerleştirirken sistem tanılama düğmesine zarar vermemeye dikkat edin.**

- Dokunma noktalarından tutun ve sistem kartını kasaya bastırın.
- Sistem kartını yerine oturana kadar kasanın arkasına doğru itin.



### Rakam 82. Sistem kartını takma

- açma pimi
- sistem kartı
- sistem kartı tutucusu

### Sonraki Adımlar

- Güvenilir Platform Modülü'nü (Trusted Platform Module - TPM) kurun. TPM'nin nasıl takılacağı hakkında daha fazla bilgi için Güvenilir Platform Modülünü Takma bölümüne bakın. TPM hakkında daha fazla bilgi için Güvenilir Platform Modülü bölümüne bakın.

**NOT:** TPM eklenti modülü sistem kartına bağlıdır ve çıkarılmaz. Bir TPM eklenti modülünün kurulu olduğu tüm sistem kartı değiştirmeleri için bir TPM eklentisi modülü sağlanacaktır.

- Aşağıdakileri değiştirin:
  - Kablo tutma dirseği
  - PCIe kart tutucu
  - Tümleşik depolama denetleyicisi kartı
  - Dahili USB anahtarı (uygulanabilir ise)
  - Dahili çift SD modülü
  - Tüm genişletme kartı yükselticileri
  - Isı emici(ler)/ısı emici kapağı (kapakları) ve işlemci(ler)/işlemci kapağı (kapakları)
  - Bellek modülleri ve bellek modül kapakları
  - Ağ ek kartı
  - Soğutma fanı aksamı

- k. Soğutma örtüsü
- l. Güç kaynağı birimi/birimleri
3. Tüm kabloları sistem kartına yeniden bağlayın.
  - i** **NOT:** sistem içindeki kabloların kasa duvarı boyunca uzandığından ve kablo sabitleme dirseği kullanılarak sabitlendiğinden emin olun.
4. sistem içinde çalışmadan Sonra bölümünde listelenen prosedürü uygulayın.
5. Yeni veya mevcut iDRAC Kurumsal lisansınızı içeri aktarın. Daha fazla bilgi için, bkz. Tümleşik Dell Uzaktan Kumanda Erişim Denetleyicisi Kullanıcı Kılavuzu (**Dell.com/esmmanuals.**)
6. Aşağıdakileri yaptığınızdan emin olun:
  - a. Hizmet etiketini geri yüklemek için Easy Restore (Kolay Geri Yükleme) özelliğini kullanın. Daha fazla bilgi için Yardım Alma bölümüne bakın.
  - b. Servis etiketi, yedekleme flash aygıtında yedeklenmemişse, sistem servis etiketini manuel olarak girin. Daha fazla bilgi için, bkz. Servis Etiketini Girme bölümü.
  - c. BIOS ve iDRAC sürümlerini güncelleyin.
  - d. Güvenilir Platform Modülü'nü (TPM) yeniden etkinleştirin. Daha fazla bilgi için, bkz. Yeniden etkinleştirme Güvenilir Platform Modülü (TPM) bölümü.

## İlgili Görevler

- [Kablo tutma dirseğini takma](#) sayfa 101
- [PCIe kart tutucusunu takma](#) sayfa 99
- [Tümleşik depolama denetleyicisi kartını takma](#) sayfa 104
- [İsteğe bağlı dahili USB bellek anahtarını değiştirme](#) sayfa 130
- [İsteğe bağlı dahili çift SD modülünün takılması](#) sayfa 126
- [Genişletme kartı yükselticilerini takma](#) sayfa 118
- [Isı emicisini takma](#) sayfa 95
- [İşlemci takma](#) sayfa 94
- [Bellek modüllerini takma](#) sayfa 87
- [Ağ ek kartını takma](#) sayfa 128
- [Soğutma fanı aksamını takma](#) sayfa 79
- [Soğutma örtüsünü takma](#) sayfa 76
- [Bir AC güç kaynağı biriminin takılması](#) sayfa 136
- [Bir DC güç kaynağı birimini takma](#) sayfa 141

## sistem Servis Etiketini Sistem Kurulumunu kullanarak girme

Kolay Geri Yükleme servis etiketini geri yüklemekte başarısız olursa servis etiketini girmek için Sistem Kurulumunu kullanın.

### Adımlar

1. sistem açın.
2. Sistem Kurulumu'na girmek için F2 tuşuna basın.
3. **Servis Etiketini Ayarları**'na tıklayın.
4. Servis Etiketini girin.
  - i** **NOT:** Servis etiketini ancak **Service Tag** (Servis Etiketini) alanı boşken girebilirsiniz. Doğru Servis Etiketini girdiğinizden emin olun. Servis Etiketini girildikten sonra güncellenemez veya değiştirilemez.
5. **OK (Tamam)**'e tıklayın.
6. Yeni veya mevcut iDRAC Kurumsal lisansınızı içeri aktarın.

Daha fazla bilgi için [www.dell.com/poweredge manuals](http://www.dell.com/poweredge manuals) adresindeki *Integrated Dell Remote Access Controller User's Guide*'a bakın.

## Servis Etiketini Kolay Kurtarma özelliğini kullanarak kurtarma

Sistem kartını değiştirdikten sonra Kolay Geri Yükleme Özelliğini kullanarak Servis Etiketini, lisansı, UEFI yapılandırmasını ve sistem yapılandırma verilerini eski haline geri getirebilirsiniz. Tüm veriler otomatik olarak bir yedekleme flash aygıtında yedeklenir. BIOS yedekleme flash aygıtında yeni bir sistem kartı ve Servis Etiketini algıladığında BIOS kullanıcıdan yedekleme bilgilerini geri yüklemesini ister.

## Adımlar

1. sistemi açın.  
Eğer BIOS yeni bir sistem kartı tespit ederse ve servis sekmesi kurtarma harici aygıtı içinde mevcutsa BIOS servis sekmesini, lisansın durumunu ve **UEFI Diagnostics** sürümünü görüntüler.
2. Aşağıdaki adımlardan birini uygulayın:
  - Servis Etiketini, lisansını ve tanılama bilgisini geri yüklemek için **Y**'ye basın.
  - Dell Yaşam Döngüsü Denetleyicisi temelli kurtarma seçeneklerine girmek için **N**'ye basın.
  - Önceden oluşturulmuş bir **Donanım Sunucu Profiline** bir veri kurtarmak için F10'a basın.Kurtarma işlemi tamamlandıktan sonra, BIOS sistem yapılandırma verisini kurtarma girişiminde bulunur.
3. Aşağıdaki adımlardan birini uygulayın:
  - sistem yapılandırma verisini eski haline getirmek için **Y**'ye basın.
  - Varsayılan yapılandırma ayarlarını kullanmak için **N** 'ye basın.İşlem tamamlandıktan sonra sistem yeniden başlatılır.

## Güvenilir Platform Modülü

Güvenilir Platform Modülü (TPM), şifreleme anahtarlarını aygıtlarla tümleştirerek donanımın güvenliğini sağlamak üzere tasarlanmış özel bir mikroişlemcidir. Bir yazılım, donanım aygıtlarını doğrulamak için Güvenilir Platform Modülü kullanılabilir. Üretilen her TPM yongası, benzersiz ve gizli bir RSA anahtarı içerdiği için platform kimlik doğrulaması gerçekleştirebilir.

**⚠ DİKKAT: Güvenilir Platform Modülünü (TPM) sistem kartından çıkarmaya çalışmayın. TPM, takıldıktan sonra şifreleme ile sistem kartına bağlanır. Yüklü bir TPM'i kaldırmaya yönelik herhangi bir girişim şifreli bağı kırar TPM sistem kartına yeniden yüklenemez veya başka bir sistem kartına yüklenemez.**

**ⓘ NOT:** Bu, Saha Tarafından Değiştirilebilir Bir Birimdir (FRU). Çıkarma ve takma işlemleri, yalnızca sertifikalı Dell sertifikalı servis teknisyenleri tarafından gerçekleştirilmelidir.

## Güvenilir Platform Modülünü Kurma

### Önkoşullar

**⚠ DİKKAT: Pek çok tamir işlemi yalnızca sertifikalı servis teknisyeni tarafından gerçekleştirilmelidir. Sorun giderme işlemlerini ve basit tamirleri sadece ürün belgenizde belirtildiği gibi veya destek ekibinin çevrimiçi olarak ya da telefonla belirttiği gibi gerçekleştirmelisiniz. Dell'den yetkili olmayan kişilerden alınan servisten kaynaklanan hasarlar garanti kapsamında değildir. Ürününüzle birlikte verilen güvenlik talimatlarını okuyun ve uygulayın.**

**⚠ DİKKAT: Güvenilir Platform Modülünü (TPM) sistem kartından çıkarmaya çalışmayın. TPM takıldıktan sonra, şifre ile o sistem kartına bağlanır. Yüklü bir TPM'i kaldırmaya yönelik herhangi bir girişim şifreli bağı kırar TPM sistem kartına yeniden yüklenemez veya başka bir sistem kartına yüklenemez.**

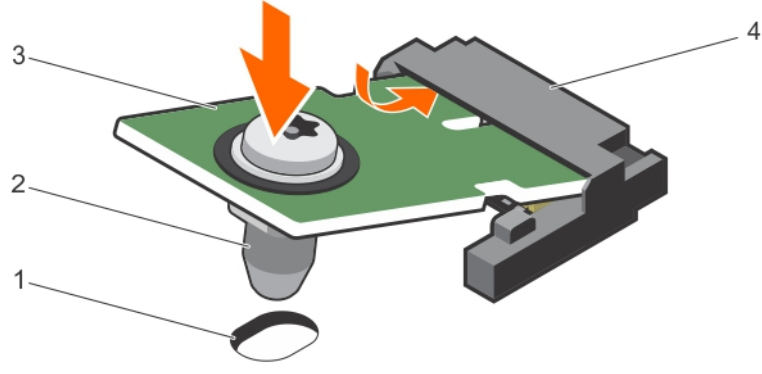
1. Güvenlik talimatları bölümünde listelenen güvenlik yönergelerini uygulayın.
2. Sisteminizin içinde çalışmadan önce bölümünde listelenen prosedürü takip edin.

### Adımlar

1. Sistem kartı üzerinde TPM konektörünün yerini belirleyin.

**ⓘ NOT:** Sistem kartındaki TPM konektörünü bulmak için Sistem kartı konektörleri bölümüne bakın.

2. TPM üzerindeki köşe konektörlerini TPM konektörü üzerindeki yuvaya hizalayın.
3. TPM'i, plastik perçin sistem kartı üzerindeki yuvaya hizalanacak şekilde TPM konektörünün içine yerleştirin.
4. Perçin yerine oturuncaya dek plastik perçine bastırın.



### Rakam 83. TPM'i kurma

1. sistem kartındaki perçin yuvası
2. plastik perçin
3. TPM
4. TPM konektörü

### Sonraki Adımlar

1. Sistem kartını takın.
2. Sisteminizin içinde çalıştıktan sonra bölümünde sıralanan prosedürü takip edin.

### İlgili Referanslar

[Güvenlik talimatları](#) sayfa 67

### İlgili Görevler

[sistem içinde çalışmadan önce](#) sayfa 68

[Sistem kartını takma](#) sayfa 145

[sistem içinde çalıştıktan sonra](#) sayfa 68

## BitLocker kullanıcıları için TPM'yi başlatma

### Adımlar

TPM'yi başlatın.

TPM'nin başlatılması hakkında daha fazla bilgi için bkz. <https://technet.microsoft.com/en-us/library/cc753140.aspx>.

**TPM Durumu Etkinleştirilmiş, Aktive Edilmiş** olarak değişir.

## TXT kullanıcılar için TPM'yi başlatma

### Adımlar

1. sistem yeniden başlatırken Sistem Kurulumuna girmek için F2 tuşuna basın.
2. **System Setup Main Menu** (Sistem Kurulumu Ana Menüsü) ekranında **System BIOS** (Sistem BIOS'u) > **System Security Settings** (Sistem Güvenliği Ayarları) öğelerine tıklayın.
3. **TPM Security** seçeneğinde **On with Pre-boot Measurements**'i seçin.
4. **TPM Command** seçeneğinde, **Activate**'yi seçin.
5. Ayarları kaydedin.
6. sistem yeniden başlatın.
7. **System Setup** (Sistem Kurulumu) öğesine tekrar girin.
8. **System Setup Main Menu** (Sistem Kurulumu Ana Menüsü) ekranında **System BIOS** (Sistem BIOS'u) > **System Security Settings** (Sistem Güvenliği Ayarları) öğelerine tıklayın.
9. **Intel TXT** seçeneğinde, **On**'u seçin.

# Sabit sürücüler

Sisteminiz entry sabit sürücülerini ve enterprise sınıfı sabit sürücülerini destekler. Entry sabit sürücülerini sürücülere daha az iş yükü düşen 5x8 çalışma ortamları için ve enterprise sınıfı sabit sürücüler 24x7 çalışma ortamları için tasarlanmıştır. Doğru sürücü sınıfı seçerek kritik öneme sahip alanlarda kalite, işlevsellik, performans ve güvenilirlik sağlayabilir ve böylece hedef uygulamalarınızı optimize edebilirsiniz.

**NOT:** Enterprise sınıfı sürücülerle entry sabit sürücülerini birbirine karıştırmayın.

Doğru sürücü tipini seçmek kullanım rutinine bağlıdır. Entry sabit sürücülerin uygunsuz kullanımı (iş hacmi yılda 55TB değerinin aşılması), önemli risklerin ortaya çıkmasına ve sürücülerin daha sık arızalanmalarına sebep olabilir.

Bu sürücülerle ilgili daha fazla bilgi için, [Dell.com/poweredge manuals](http://Dell.com/poweredge manuals) adresinden *512e ve 4Kn Disk Formatları* teknik raporu ve *4K Sektörü HDD SSS* belgesine bakın.

Tüm sabit sürücüler, sabit sürücü arka paneliyle sistem kartına bağlıdır. Sabit sürücüler, sabit sürücü yuvalarına uyan çalışırken takılabilir sabit sürücü taşıyıcılarında sağlanır.

**DİKKAT:** Sabit sürücüyü sistem çalışırken takmaya veya çıkarmaya çalışmadan önce, ana makine bağdaştırıcılarının çalışır durumda takma çıkarma işlemini desteklemek üzere doğru şekilde yapılandırıldıklarından emin olmak için depolama denetleyici kartı belgelerine bakın.

**DİKKAT:** Sabit sürücü biçimlendirilirken sistemi kapatmayın veya yeniden başlatmayın. Aksi takdirde sabit sürücüde arıza oluşabilir.

Yalnızca sabit sürücü arka paneliyle kullanım için test edilmiş ve onaylanmış sürücülerini kullanın.

Sabit sürücüyü biçimlendirirken, biçimlendirmenin tamamlanabilmesi için yeterli bir süre bekleyin. Yüksek kapasiteli sabit sürücülerin biçimlendirmesinin birkaç saat sürebileceğini unutmayın.

## 2,5 inç sabit sürücü kapağını çıkarma

### Önkoşullar

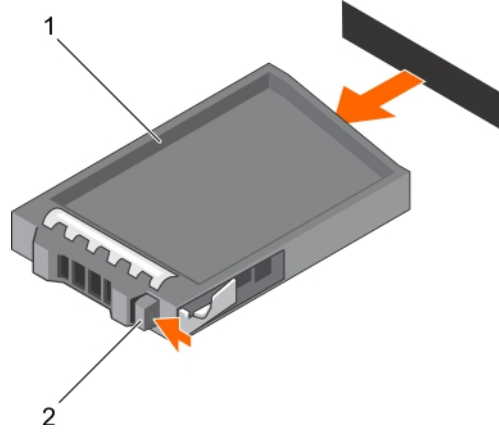
**DİKKAT:** Pek çok tamir işlemi yalnızca sertifikalı servis teknisyeni tarafından gerçekleştirilmelidir. Sorun giderme işlemlerini ve basit tamirleri sadece ürün belgenizde belirtildiği gibi veya destek ekibinin çevrimiçi olarak ya da telefonla belirttiği gibi gerçekleştirin. Dell tarafından yetkilendirilmemiş servisten kaynaklanan zararlar, Dell garantisi kapsamında değildir. Ürünle birlikte gelen güvenlik talimatlarını okuyun ve uygulayın.

**DİKKAT:** Sistem düzgün şekilde soğutulmasını sürdürmek için tüm boş sabit sürücü yuvalarında boş sabit sürücüler takılı olmalıdır.

1. Güvenlik talimatları bölümünde listelenen güvenlik yönergelerini uygulayın.
2. Takılıysa, çerçeveyi çıkarın.

### Adımlar

Serbest bırakma düğmesine basın ve sabit sürücü kapağını sürücü yuvasından dışarı doğru kaydırın.



#### Rakam 84. 2,5 inç sabit sürücü kapağını çıkarma

- sabit sürücü kapağı
- serbest bırakma düğmesi

#### İlgili Referanslar

Güvenlik talimatları sayfa 67

#### İlgili Görevler

İsteğe bağlı ön çerçeveyi çıkarma sayfa 69

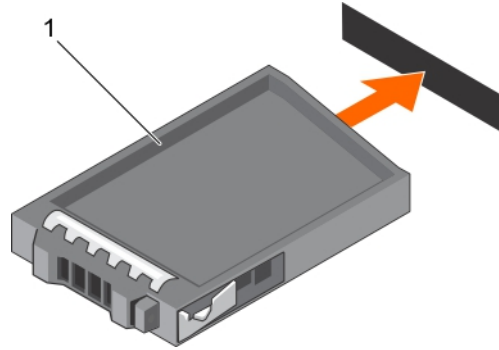
## 2,5 inç sabit sürücü kapağını takma

#### Önkosullar

- Güvenlik talimatları bölümünde listelenen güvenlik yönergelerini uygulayın.
- Takılıysa, ön çerçeveyi çıkarın.

#### Adımlar

Serbest bırakma düğmesi yerine oturana kadar sabit sürücü kapağını sabit sürücü yuvasının içine doğru itin.



#### Rakam 85. 2,5 inç sabit sürücü kapağını takma

- sabit sürücü kapağı

#### Sonraki Adımlar

Çıkarılmışsa, ön çerçeveyi takın.

#### İlgili Referanslar

Güvenlik talimatları sayfa 67

## İlgili Görevler

İsteğe bağlı ön çerçeveyi çıkarma sayfa 69

# 3,5-inç sabit sürücü kapağını çıkarma

## Önkoşullar

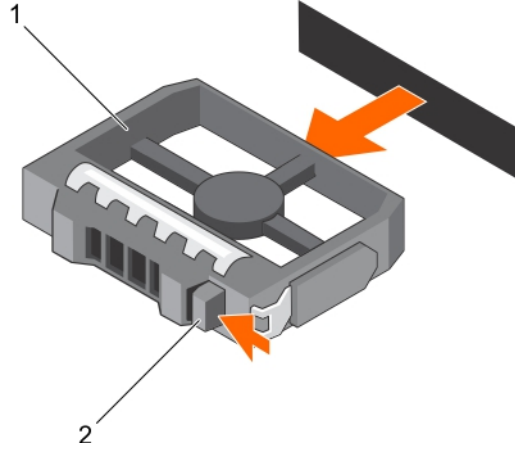
**⚠ DİKKAT:** Pek çok tamir işlemi yalnızca sertifikalı servis teknisyeni tarafından gerçekleştirilmelidir. Sorun giderme işlemlerini ve basit tamirleri sadece ürün belgenizde belirtildiği gibi veya destek ekibinin çevrimiçi olarak ya da telefonla belirttiği gibi gerçekleştirmelisiniz. Dell tarafından yetkilendirilmemiş servisten kaynaklanan zararlar, Dell garantisi kapsamında değildir. Ürünle birlikte gelen güvenlik talimatlarını okuyun ve uygulayın.

**⚠ DİKKAT:** Sistem düzgün şekilde soğutulmasını sürdürmek için tüm boş sabit sürücü yuvalarında boş sabit sürücüler takılı olmalıdır.

1. Güvenlik talimatları bölümünde listelenen güvenlik yönergelerini uygulayın.
2. Takılıysa, ön çerçeveyi çıkarın.

## Adımlar

Gevşetme düğmesine basın ve kapağı sabit sürücü yuvasından dışarı doğru kaydırın.



## Rakam 86. 3,5-inç sabit sürücü kapağını çıkarma

- a. sabit sürücü kapağı
- b. serbest bırakma düğmesi

## Sonraki Adımlar

Varsa, ön çerçeveyi takın.

## İlgili Referanslar

Güvenlik talimatları sayfa 67

## İlgili Görevler

İsteğe bağlı ön çerçeveyi çıkarma sayfa 69

İsteğe bağlı ön çerçeveyi takma sayfa 70

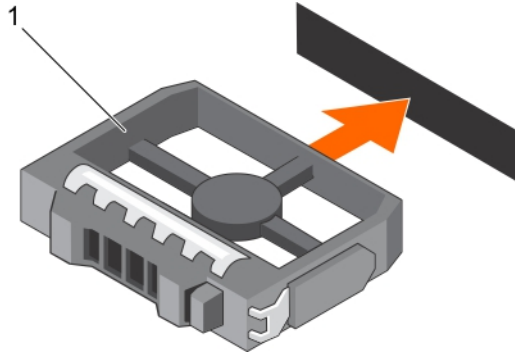
# 3,5-inç sabit sürücü kapağını takma

## Önkoşullar

1. Güvenlik talimatları bölümünde listelenen güvenlik yönergelerini uygulayın.
2. Takılıysa, ön çerçeveyi çıkarın.

## Adımlar

Serbest bırakma düğmesi yerine oturana kadar sabit sürücü kapağını sabit sürücü yuvasının içine doğru itin.



### Rakam 87. 3,5-inç sabit sürücü kapağını takma

- a. sabit sürücü kapağı

## Sonraki Adımlar

Varsa, ön çerçeveyi takın.

## İlgili Referanslar

[Güvenlik talimatları](#) sayfa 67

## İlgili Görevler

[İsteğe bağlı ön çerçeveyi çıkarma](#) sayfa 69

[İsteğe bağlı ön çerçeveyi takma](#) sayfa 70

# Çalışırken değiştirilebilir sabit sürücüyü veya katı hal sürücüsünü çıkarma

## Önkoşullar

**⚠ DİKKAT:** Pek çok tamir işlemi yalnızca sertifikalı servis teknisyeni tarafından gerçekleştirilmelidir. Sorun giderme işlemlerini ve basit tamirleri sadece ürün belgenizde belirtildiği gibi veya destek ekibinin çevrimiçi olarak ya da telefonla belirttiği gibi gerçekleştirmelisiniz. Dell'den yetkili olmayan kişilerden alınan servisten kaynaklanan hasarlar garanti kapsamında değildir. Ürünle birlikte gelen güvenlik talimatlarını okuyun ve uygulayın.

1. Güvenlik talimatları bölümünde listelenen güvenlik yönergelerini uygulayın.
2. Sisteminizin içinde çalışmadan Önce bölümünde listelenen prosedürü takip edin.
3. Mevcut ise, çerçeveyi çıkarın.
4. Varsa sisteminizdeki çalışırken takılabilir sürücüleri çıkarmak için sistem kapağını çıkarın.
5. Yönetim yazılımını kullanarak sabit sürücüyü çıkarılmaya hazırlayın. Sabit sürücü çevrimiçi ise sürücü kapatılırken yeşil etkinlik veya arıza göstergesi yanıp söner. Göstergeler kapandığında sürücü çıkarma işlemi için hazırdır.

Daha fazla bilgi için depolama denetleyicisi belgelerinize bakın.

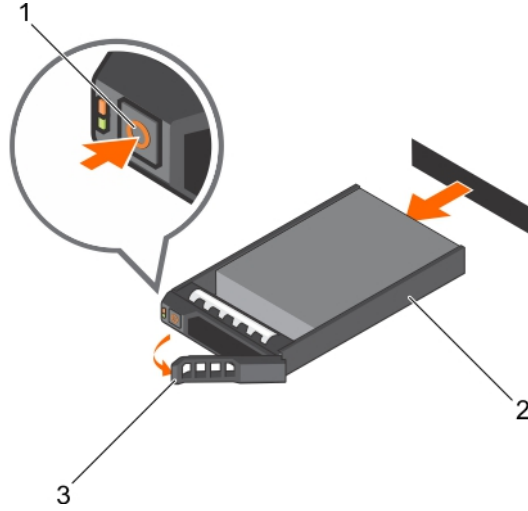
**⚠ DİKKAT:** Veri kaybını önlemek için, işletim sisteminizin çalışırken değiştirilebilir sürücü kurulumunu desteklediğinden emin olun. İşletim sisteminiz ile birlikte verilen belgelere bakın.

## Adımlar

1. Sabit sürücü veya SSD taşıyıcı serbest bırakma kolunu açmak için serbest bırakma düğmesine basın.
2. Sabit sürücüyü veya SSD taşıyıcısını sabit sürücü yuvasından kaydırarak çıkarın.

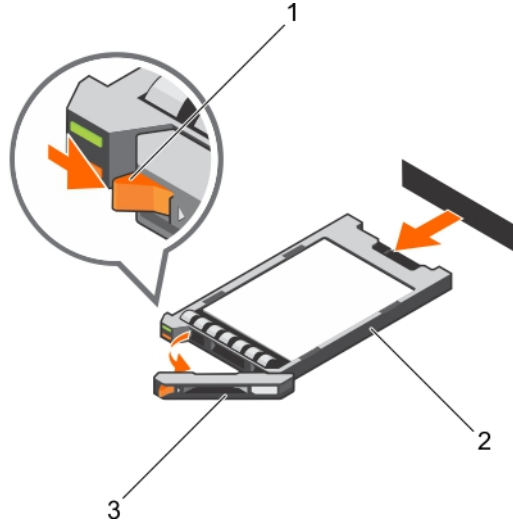
**⚠ DİKKAT:** Sistemin düzgün şekilde soğutulmasını sürdürmek için tüm boş sabit sürücü veya SSD yuvalarında boş sabit sürücüler veya SSD'ler takılı olmalıdır.

3. Hemen bir sabit sürücü veya SSD yerleştirmeyecekseniz, bir sabit sürücü veya SSD kapağını boş sabit sürücü yuvasına yerleştirin.



#### Rakam 88. Çalışırken değiştirilebilir sabit sürücüyü veya SSD'yi çıkarma

- serbest bırakma düğmesi
- sabit sürücü veya SSD taşıyıcı
- sabit sürücü veya SSD taşıyıcı kolu



#### Rakam 89. 1,8 inç çalışırken değiştirilebilir uSATA SSD taşıyıcısı çıkarma

- serbest bırakma düğmesi
- SSD taşıyıcısı
- SSD taşıyıcısı kolu

#### İlgili Referanslar

Güvenlik talimatları sayfa 67

#### İlgili Görevler

sistem içinde çalışmadan önce sayfa 68

İsteğe bağlı ön çerçeveyi çıkarma sayfa 69

İsteğe bağlı ön çerçeveyi takma sayfa 70

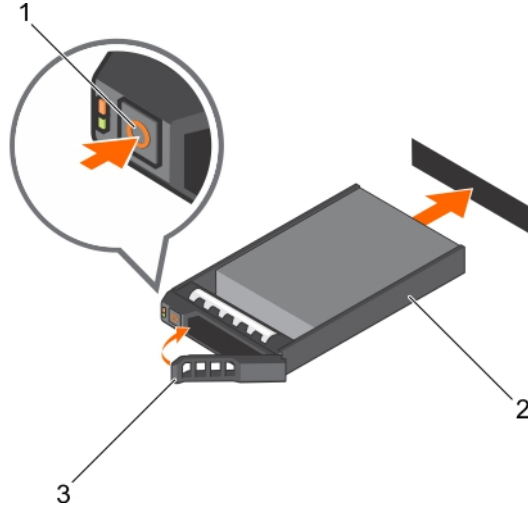
# Çalışırken değiştirilebilir sabit sürücüyü veya katı hal sürücüsünü takma

## Önkoşullar

- ⚠ **DİKKAT:** Pek çok tamir işlemi yalnızca sertifikalı servis teknisyeni tarafından gerçekleştirilmelidir. Sorun giderme işlemlerini ve basit tamirleri sadece ürün belgenizde belirtildiği gibi veya destek ekibinin çevrimiçi olarak ya da telefonla belirttiği gibi gerçekleştirmelisiniz. Dell'den yetkili olmayan kişilerden alınan servisten kaynaklanan hasarlar garanti kapsamında değildir. Ürününüzle birlikte verilen güvenlik talimatlarını okuyun ve uygulayın.
- ⚠ **DİKKAT:** Yalnızca sabit sürücü arka paneliyle kullanım için test edilmiş ve onaylanmış sürücülerini kullanın.
- ⚠ **DİKKAT:** Sabit sürücüyü takarken bitişindeki sürücülerin tam olarak takılı olduğundan emin olun. Sabit sürücü taşıyıcısı takılırken kolunun yanındaki kısmen takılı olan taşıyıcıya sabitlenmeye çalışılması, kısmen takılı olan taşıyıcının koruyucu yayına zarar verip kullanılmaz hale getirebilir.
- ⚠ **DİKKAT:** SAS ve SATA sabit sürücülerinin aynı RAID biriminde birleştirilmesi desteklenmez.
- ⚠ **DİKKAT:** Veri kaybını önlemek için, işletim sisteminizin çalışırken değiştirilebilir sürücü kurulumunu desteklediğinden emin olun. İşletim sisteminiz ile birlikte verilen belgelere bakın.
- ⚠ **DİKKAT:** Çalışırken takılabilen bir yedek sürücü takılıp sistem açıldığında, sürücü otomatik olarak yeniden oluşturulmaya başlar. Yedek sürücünün boş olduğundan veya üzerine yazmak istediğiniz verileri içerdiğinden emin olun. Yedek sürücüde bulunan bütün bilgiler sürücü kurulduktan hemen sonra silinir.

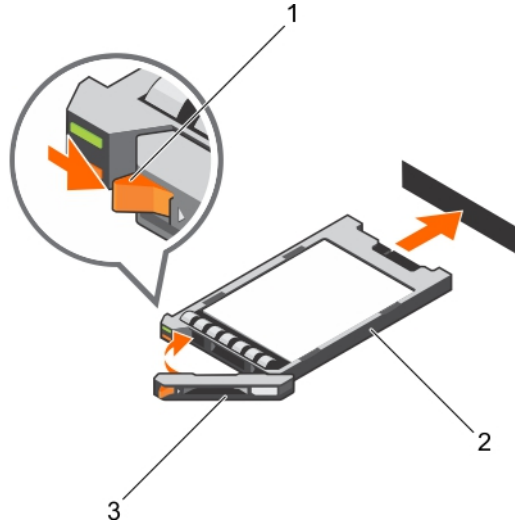
## Adımlar

1. Sabit sürücü kapağı sabit sürücü yuvasında takılıysa, çıkartın.
2. Sabit sürücüyü sabit sürücü taşıyıcısına takın.
3. Sabit sürücü taşıyıcısının önündeki serbest bırakma düğmesine basın ve sabit sürücü taşıyıcı kolunu açın.
4. Sabit sürücü taşıyıcısını, taşıyıcı arka panele temas edene kadar iterek sabit sürücü yuvasına takın.
5. Sabit sürücüyü yerine sabitlemek için sabit disk taşıyıcı kolunu kapatın.



### Rakam 90. Çalışırken takılabilir sabit sürücünün veya SSD'nin takılması

- a. serbest bırakma düğmesi
- b. sabit sürücü veya SSD taşıyıcı
- c. sabit sürücü veya SSD taşıyıcı kolu



#### Rakam 91. 1,8 inç çalışırken değiştirilebilir uSATA SSD taşıyıcıyı takma

- serbest bırakma düğmesi
- SSD taşıyıcısı
- SSD taşıyıcısı kolu

#### İlgili Görevler

3,5-inç sabit sürücü kapağını çıkarma sayfa 152

2,5 inç sabit sürücü kapağını çıkarma sayfa 150

Sabit sürüyü veya katı hal sürücülerini bir sabit sürücü kutusuna takma sayfa 157

Sabit sürücü arka panelini takma sayfa 167

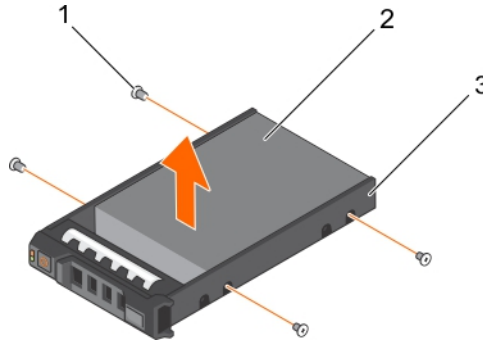
## Sabit sürüyü veya katı hal sürücüsünü bir sabit sürücü kutusundan çıkarma

#### Önkoşullar

- 1 numaralı yıldız tornavidayı hazır bulundurun.
- Çalışırken değiştirilebilir sabit sürücü kutusunu sistem çıkarın.

#### Adımlar

- Sabit sürücü kutusundaki kaydırma raylarından vidaları sökün.
- Sabit sürücüyü kaldırarak sabit sürücü kutusundan çıkarın.



#### Rakam 92. Sabit sürücünün sabit sürücü kutusundan çıkarılması

- vida (4)
- sabit sürücü
- sabit sürücü kutusu

## İlgili video

<http://www.Dell.com/QRL/Server/PER730/HDD>

## Sonraki Adımlar

Varsa, sabit sürücüyü sabit sürücü kutusuna takın.

## İlgili Görevler

Çalışırken değiştirilebilir sabit sürücüyü veya katı hal sürücüsünü çıkarma sayfa 153

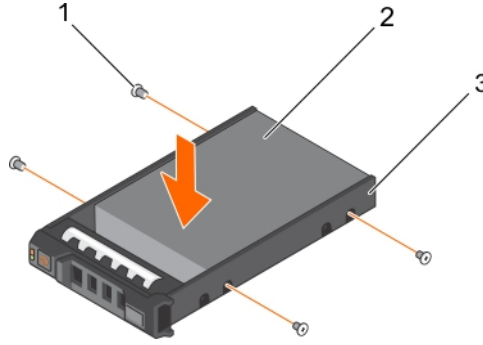
Çalışırken değiştirilebilir sabit sürücüyü veya katı hal sürücüsünü takma sayfa 155

# Sabit sürüyü veya katı hal sürücülerini bir sabit sürücü kutusuna takma

## Önkoşullar

### Adımlar

1. Sabit sürücüyü, sabit sürücünün arkasındaki konnektör ucuyla geriye doğru taşıyıcıya takın.
2. Sabit sürücü üzerindeki vida deliklerini sabit sürücü taşıyıcı üzerindeki deliklerle hizalayın.  
Doğru şekilde hizalandığında, sabit sürücünün arkası sabit sürücü kutusunun arkası ile birbirine yaslanacaktır.
3. Sabit sürücüyü, sabit sürücü kutusuna sabitlemek için vidaları takın.



### Rakam 93. Sabit sürücüyü sabit disk kutusunu takma

1. Vida (4)
2. Sabit sürücü
3. Sabit sürücü kutusu

## Sonraki Adımlar

Çalışırken değiştirilebilir sabit sürücü kutusunu takın.

# 1,8 inç sabit sürücü kapağını çıkarma

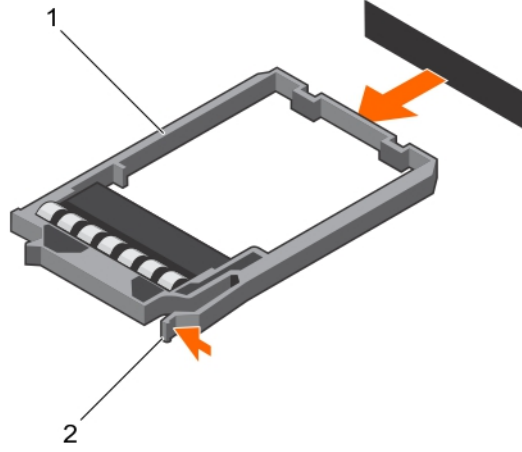
## Önkoşullar

1. Güvenlik talimatları bölümünde listelenen güvenlik yönergelerini uygulayın.
2. Takılıysa, ön çerçeveyi çıkarın.

**⚠ DİKKAT:** Sistem düzgün şekilde soğutulmasını sürdürmek için tüm boş sabit sürücü yuvalarında boş sabit sürücüler takılı olmalıdır.

## Adımlar

Serbest bırakma düğmesine basın ve sabit sürücü kapağını sürücü yuvasından dışarı doğru kaydırın.



#### Rakam 94. 1,8 inç sabit sürücü kapağını çıkarma

- a. sabit sürücü kapağı
- b. serbest bırakma düğmesi

#### Sonraki Adımlar

Varsa, ön çerçeveyi takın.

#### İlgili Referanslar

[Güvenlik talimatları](#) sayfa 67

#### İlgili Görevler

[İsteğe bağlı ön çerçeveyi çıkarma](#) sayfa 69

[İsteğe bağlı ön çerçeveyi takma](#) sayfa 70

## 1,8 inç sabit sürücü kapağını takma

#### Önkoşullar

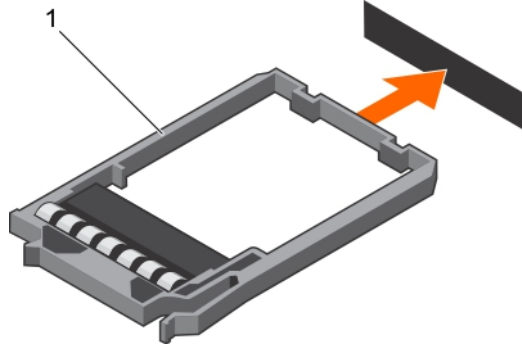
1. Güvenlik talimatları bölümünde listelenen güvenlik yönergelerini uygulayın.
2. Takılıysa, ön çerçeveyi çıkarın.

#### Adımlar

Serbest bırakma düğmesi yerine oturana kadar sabit sürücü kapağını sabit sürücü yuvasının içine doğru itin.

#### Sonraki Adımlar

Varsa, ön çerçeveyi takın.



#### Rakam 95. 1,8 inç sabit sürücü kapağını takma

1. sabit sürücü kapağı

#### İlgili Referanslar

Güvenlik talimatları sayfa 67

#### İlgili Görevler

İsteğe bağlı ön çerçeveyi çıkarma sayfa 69

İsteğe bağlı ön çerçeveyi takma sayfa 70

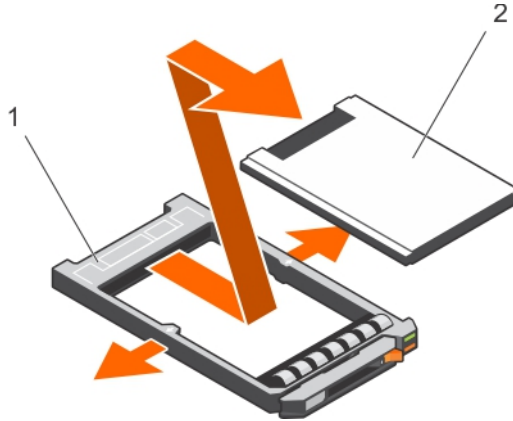
## 1,8 inç sabit sürücüyü sabit sürücü taşıyıcısından çıkarma

#### Önkoşullar

1. Güvenlik talimatları bölümünde listelenen güvenlik yönergelerini uygulayın.
2. Sabit sürücü taşıyıcısını sistemden çıkarın.

#### Adımlar

1. Sabit sürücü taşıyıcısını çevirin.
2. Sabit sürücü taşıyıcıyı kızıktan çekin ve sabit sürücüyü, sabit sürücü taşıyıcıdan kaldırarak çıkarın.



#### Rakam 96. 1,8 inç sabit sürücüyü sabit sürücü taşıyıcısından çıkarma

- a. sabit sürücü taşıyıcı
- b. sabit sürücü

#### İlgili Referanslar

Güvenlik talimatları sayfa 67

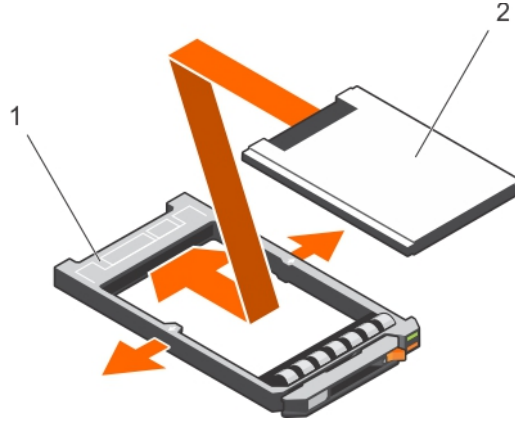
## 1,8 inç sabit sürücüyü sabit sürücü taşıyıcısına takma

### Önkoşullar

**⚠ DİKKAT:** Pek çok tamir işlemi yalnızca sertifikalı servis teknisyeni tarafından gerçekleştirilmelidir. Sorun giderme işlemlerini ve basit tamirleri sadece ürün belgenizde belirtildiği gibi veya destek ekibinin çevrimiçi olarak ya da telefonla belirttiği gibi gerçekleştirmelisiniz. Dell'den yetkili olmayan kişilerden alınan servisten kaynaklanan hasarlar garanti kapsamında değildir. Ürününüzle birlikte verilen güvenlik talimatlarını okuyun ve uygulayın.

### Adımlar

Sabit sürücüyü, sabit sürücünün arkasındaki konektör ucuyla sabit sürücü taşıyıcısına takın. Doğru şekilde hizalandığında, sabit sürücünün arkası sabit sürücü taşıyıcısının arkası ile birbirine yaslanacaktır.



### Rakam 97. 1,8 inç sabit sürücüyü sabit sürücü taşıyıcısına takma

- sabit sürücü taşıyıcı
- sabit sürücü

## Sabit sürücü arka paneli

Sistem yapılandırmanıza bağlı olarak:

**Tablo 43. PowerEdge R730 sistemleri için desteklenen sabit sürücü seçenekleri**

Sistem Modeli	Desteklenen sabit sürücü seçenekleri
PowerEdge R730	2,5 inç (x16) SAS/SATA arka panelini veya
	2,5 inç (x8) SAS/SATA arka panelini veya
	3,5 inç (x8) SAS/SATA arka paneli

## Sabit sürücü arka panelini çıkarma

### Önkoşullar

- Güvenlik talimatları bölümünde listelenen güvenlik yönergelerini uygulayın.
- sistem içinde çalışmadan Önce bölümünde listelenen prosedürü uygulayın.
- Soğutma örtüsünü çıkarın.
- Soğutma fanı aksamını çıkarın
- Tüm sabit sürücülerini çıkarın.

**⚠ DİKKAT:** Pek çok tamir işlemi yalnızca sertifikalı servis teknisyeni tarafından gerçekleştirilmelidir. Sorun giderme işlemlerini ve basit tamirleri sadece ürün belgenizde belirtildiği gibi veya destek ekibinin çevrimiçi olarak ya da telefonla

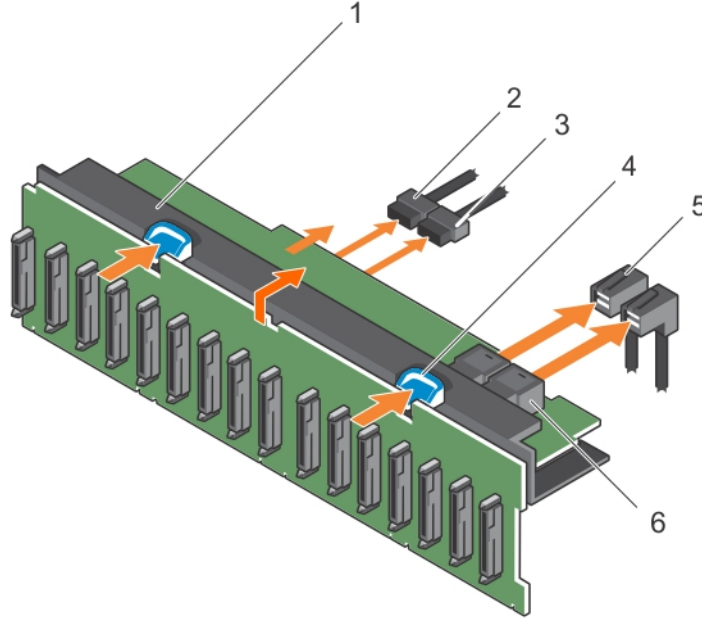
belirttiği gibi gerçekleştirmelisiniz. Dell'den yetkili olmayan kişilerden alınan servisten kaynaklanan hasarlar garanti kapsamında değildir. Ürününüzle birlikte verilen güvenlik talimatlarını okuyun ve uygulayın.

⚠ **DİKKAT:** Sürücülerin ve arka panelin hasar görmesini önlemek için arka paneli sökmeden önce sabit sürücülerini sistem çıkarın.

⚠ **DİKKAT:** Her sabit sürücünün numarasını not edin ve aynı yerlere takabilmemiz için geçici olarak sabit sürücülerini çıkarmadan önce geçici olarak etiketleyin.

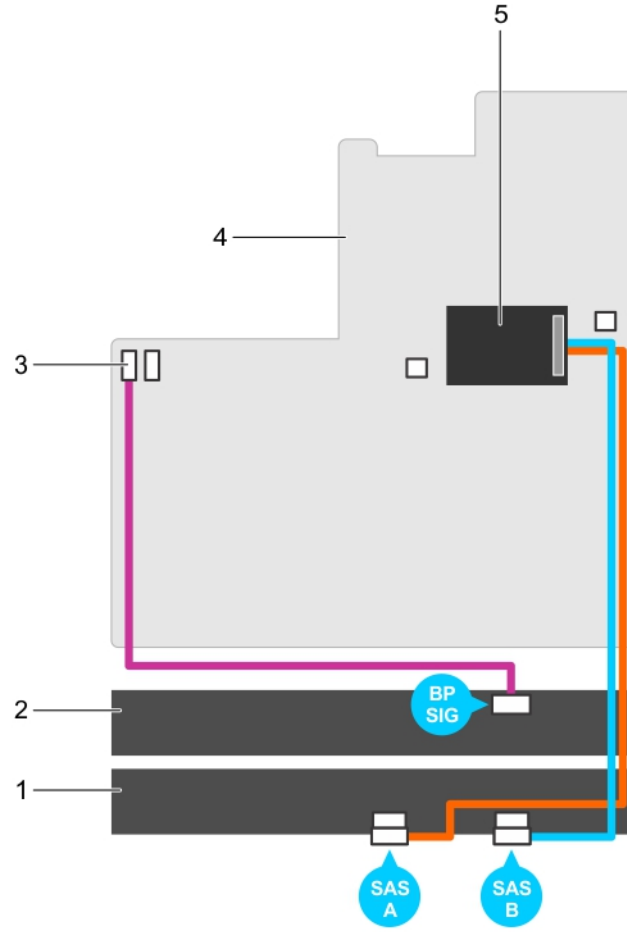
#### Adımlar

1. SAS/SATA veri, sinyal ve güç kablolarını arka panelden ayırın.
2. Serbest bırakma sekmelerine bastırın ve arka paneli yukarı doğru kaldırdıktan sonra kasanın arkasına doğru kaydırın.



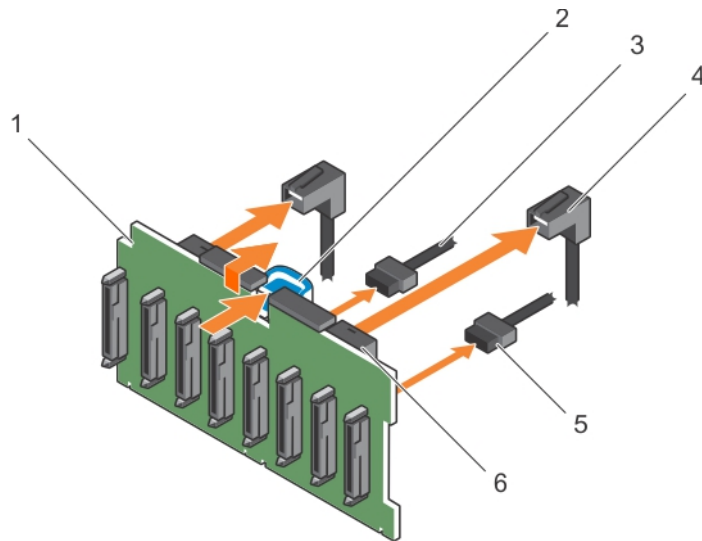
#### Rakam 98. 2,5 inç (x16) SAS/SATA arka panelini çıkarma

1. sabit sürücü arka paneli aksamı
2. arka panel sinyal kablosu
3. arka panel güç kablosu
4. serbest bırakma sekmesi (2)
5. SAS kablosu (2)
6. mini SAS konektörü (2)



#### Rakam 99. Kablo bağlantısı şeması - 2,5 inç (x16) SAS/SATA arka paneli

- |  |                             |
|--|-----------------------------|
| 1. sabit sürücü arka panel genişletici   | 2. sabit sürücü arka paneli |
| 3. Arka panel sinyal konektörü 1         | 4. sistem kartı             |
| 5. tümleşik depolama denetleyicisi kartı |                             |

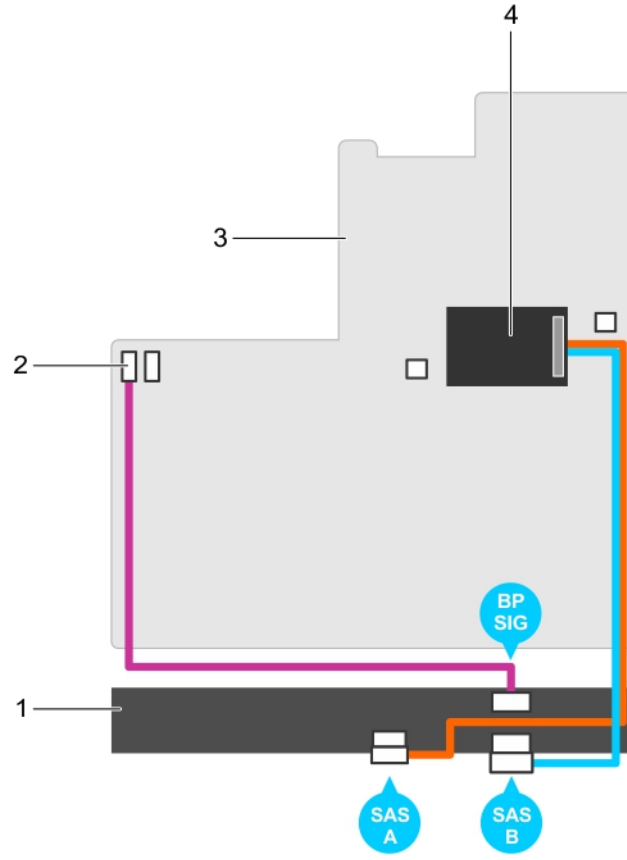


#### Rakam 100. 2,5 inç (x8) SAS/SATA arka panelini çıkarma

- |                             |                            |
|-----------------------------|----------------------------|
| 1. sabit sürücü arka paneli | 2. serbest bırakma tırnağı |
|-----------------------------|----------------------------|

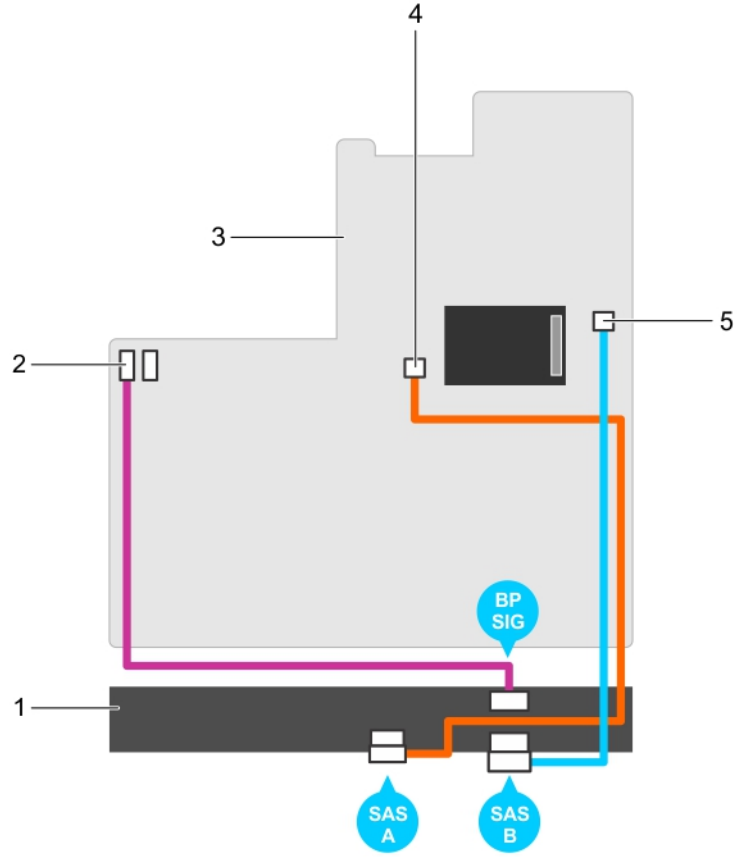
3. arka panel güç kablosu
5. arka panel sinyal kablosu

4. SAS kablosu (2)
6. mini SAS konektörü (2)



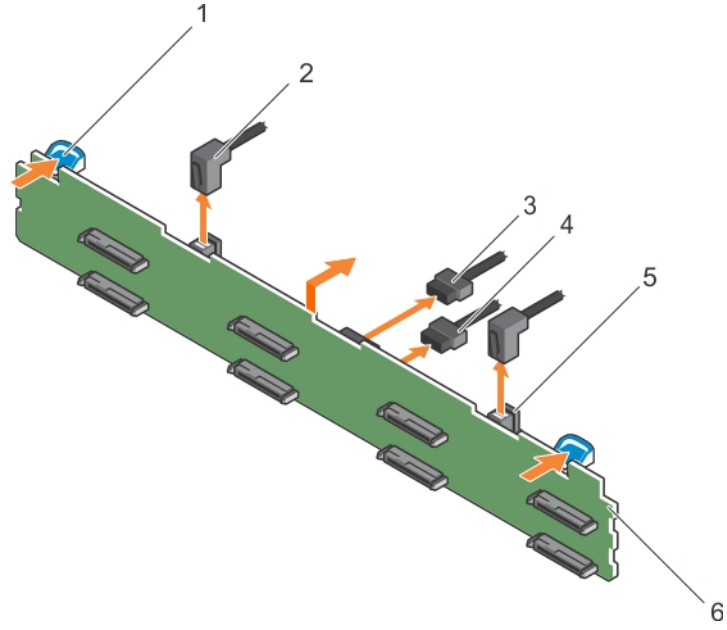
**Rakam 101. Kablo döşeme şeması—2,5 inç (x8) SAS/SATA arka paneli (seçenek 1)**

1. sabit sürücü arka paneli
2. Arka panel sinyal konektörü 1
3. sistem kartı
4. tümleşik depolama denetleyicisi kartı



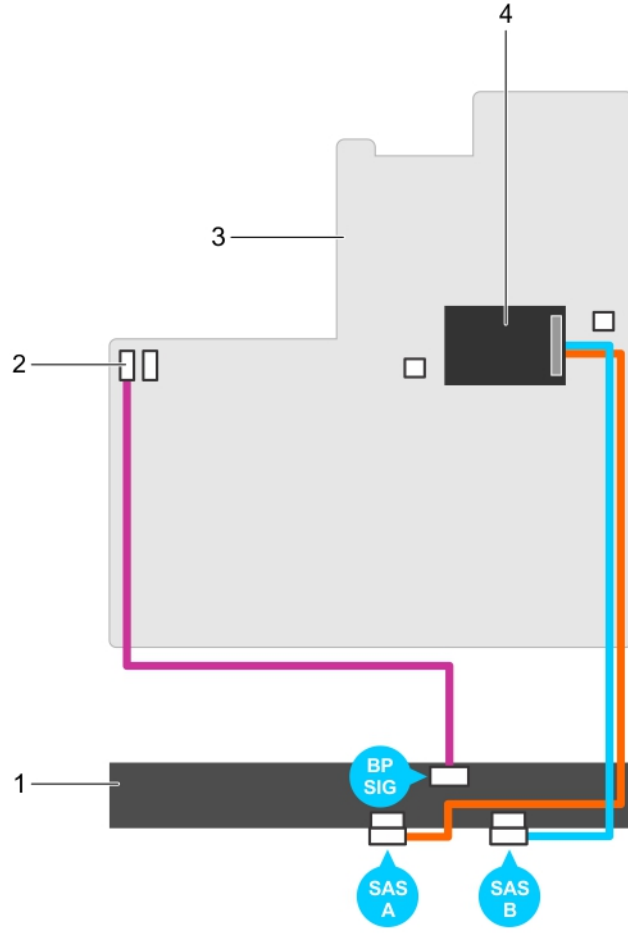
**Rakam 102. Kablo döşeme şeması—2,5 inç (x8) SAS/SATA arka paneli (seçenek 2)**

1. sabit sürücü arka paneli
2. Arka panel sinyal konektörü 1
3. sistem kartı
4. Sistem kartındaki SAS A konektörü
5. Sistem kartındaki SAS B konektörü



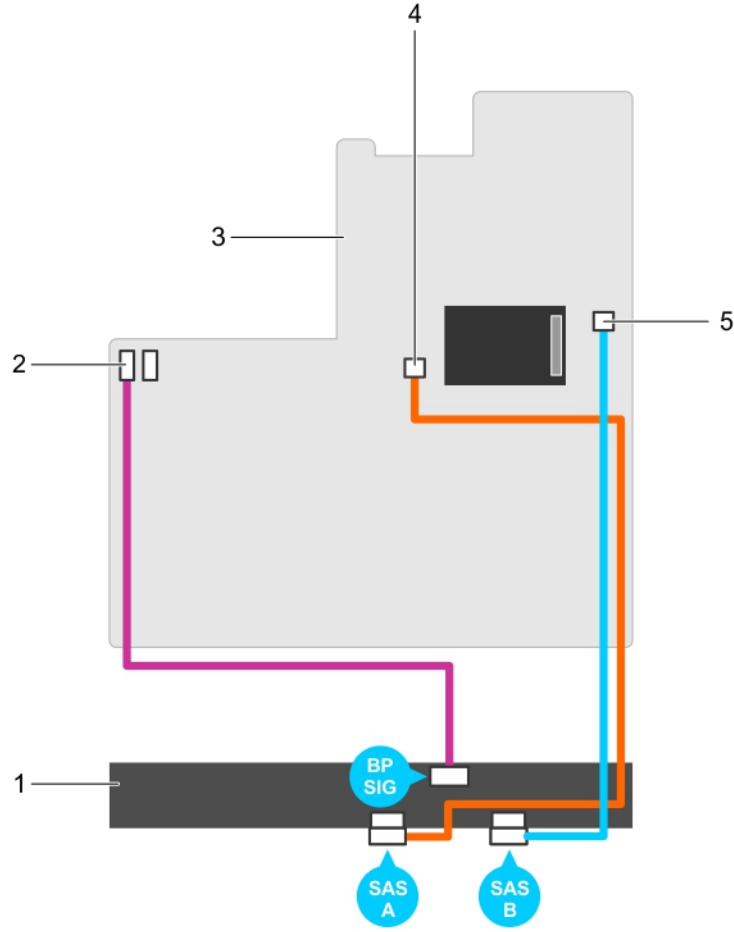
**Rakam 103. 3,5 inç (x8) SAS/SATA arka panelini çıkarma**

1. serbest bırakma sekmesi (2)
2. SAS kablosu (2)
3. arka panel sinyal konektörü
4. arka panel güç kablosu
5. mini SAS kablosu konektörü
6. sabit sürücü arka paneli



**Rakam 104. Kablo döşeme şeması—3,5 inç (x8) SAS/SATA arka paneli—(seçenek 1)**

- |                             |  |
|-----------------------------|--|
| 1. sabit sürücü arka paneli | 2. Arka panel sinyal konektörü 1         |
| 3. sistem kartı             | 4. tümleşik depolama denetleyicisi kartı |



#### Rakam 105. Kablo döşeme şeması—3,5 inç (x8) SAS/SATA arka paneli (seçenek 2)

- |                                      |                                      |
|--------------------------------------|--------------------------------------|
| 1. sabit sürücü arka paneli          | 2. Arka panel sinyal konektörü 1     |
| 3. sistem kartı                      | 4. Sistem kartındaki SAS A konektörü |
| 5. Sistem kartındaki SAS B konektörü |                                      |

#### Sonraki Adımlar

1. Sabit sürücü arka panelini geri takın.
2. sistem içinde çalışmadan Sonra bölümünde listelenen prosedürü uygulayın.

## Sabit sürücü arka panelini takma

#### Önkoşullar

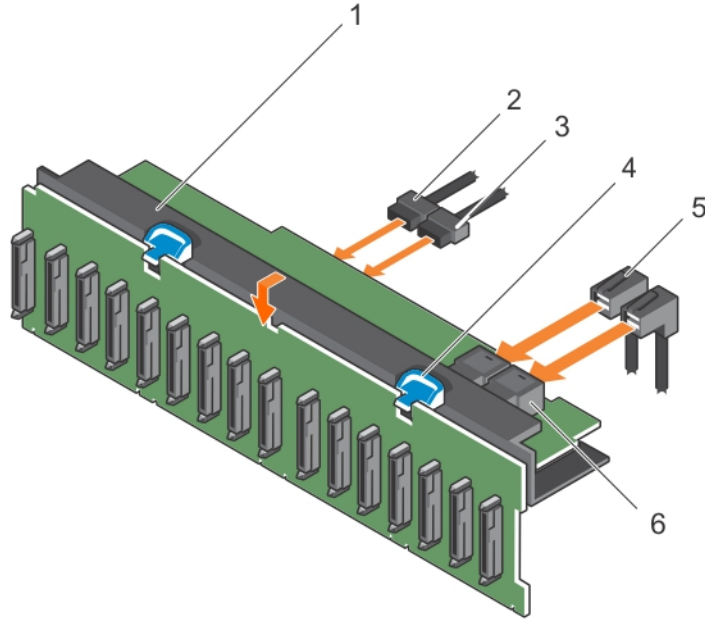
1. Güvenlik talimatları bölümünde listelenen güvenlik yönergelerini uygulayın.
2. sistem içinde çalışmadan Önce bölümünde listelenen prosedürü uygulayın.

**⚠ DİKKAT:** Pek çok tamir işlemi yalnızca sertifikalı servis teknisyeni tarafından gerçekleştirilmelidir. Sorun giderme işlemlerini ve basit tamirleri sadece ürün belgenizde belirtildiği gibi veya destek ekibinin çevrimiçi olarak ya da telefonla belirttiği gibi gerçekleştirmelisiniz. Dell'den yetkili olmayan kişilerden alınan servisten kaynaklanan hasarlar garanti kapsamında değildir. Ürününüzle birlikte verilen güvenlik talimatlarını okuyun ve uygulayın.

**⚠ DİKKAT:** Kontrol paneli esneme kablosunun zarar görmesini engellemek için, kontrol paneli esneme kablosunu konektörün içine yerleştirildikten sonra eğmeyin.

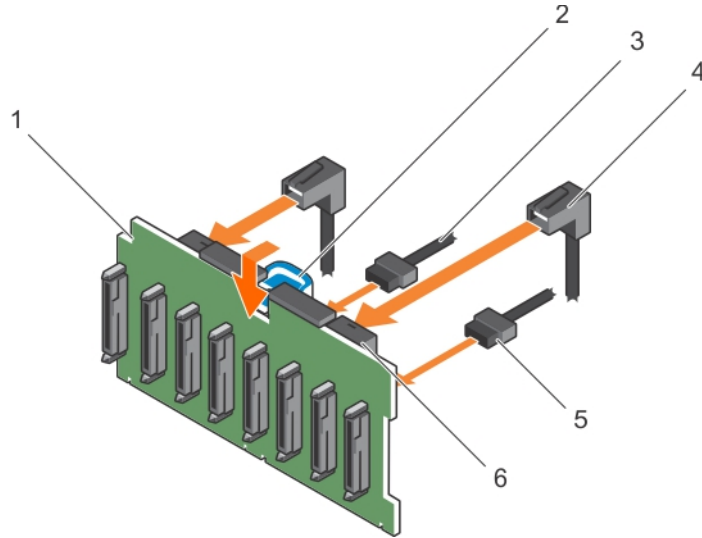
### Adımlar

1. Sabit sürücü arka panelini hizalamak için kılavuzlarda belirtildiği üzere kasa üzerinde çengeller kullanın.
2. Serbest bırakma sekmeleri yerine oturana dek sabit sürücü arka panelini aşağı kaydırın.
3. SAS/SATA SSD veri, sinyal ve güç kablolarını arka panele bağlayın.



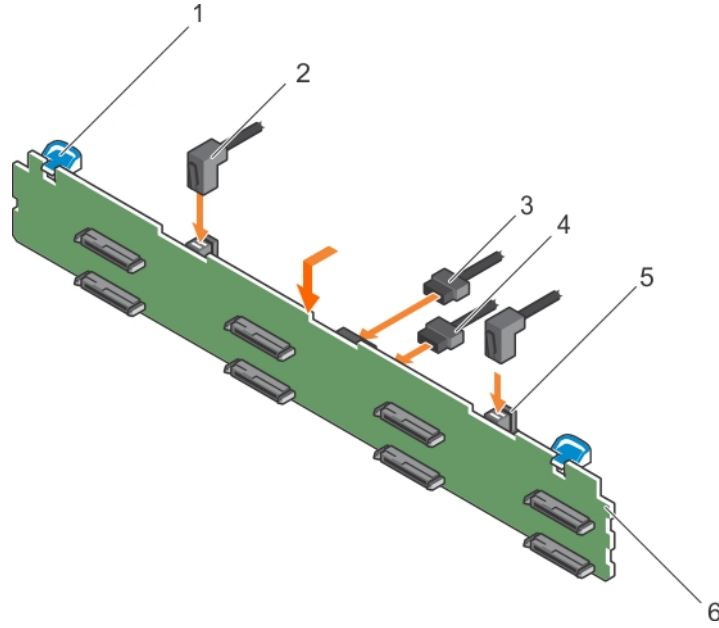
### Rakam 106. 2,5 inç (x16) SAS/SATA arka panelinin takılması

1. sabit sürücü arka paneli aksamı
2. arka panel sinyal kablosu
3. arka panel güç kablosu
4. serbest bırakma sekmesi (2)
5. SAS kablosu (2)
6. mini SAS konektörü (2)



### Rakam 107. 2,5 inç (x8) SAS/SATA arka panelinin takılması

1. sabit sürücü arka paneli
2. serbest bırakma tırnağı
3. arka panel güç kablosu
4. SAS kablosu (2)
5. arka panel sinyal kablosu
6. mini SAS konektörü (2)



#### Rakam 108. 3,5 inç (x8) SAS/SATA arka panelinin takılması

1. serbest bırakma sekmesi (2)
2. SAS kablosu (2)
3. arka panel sinyal konektörü
4. arka panel güç kablosu
5. mini SAS kablosu konektörü
6. sabit sürücü arka paneli

#### Sonraki Adımlar

1. Soğutma fanı aksamını yerine yerleştirin.
2. Soğutma örtüsünü değiştirin.
3. Sabit sürücülerini eski konumlarına takın.
4. sistem içinde çalışmadan Sonra bölümünde listelenen prosedürü uygulayın.

## Teyp yedekleme birimi (seçime bağlı)

Teyp yedekleme birimi (TBU) manyetik teybe veri yazan ve okuyan veri depolama aygıtıdır. TBU, kaynağın onarılamaz şekilde hasar görmesi halinde verilerin kaybedilmesini önlemek için normal depolama aygıtındaki tüm veya belirlenen miktarda verinin içeriğini periyodik olarak bir teyp kartuş aygıtına kopyalama yeteneğine sahiptir.

Teyp yedekleme birimi sadece 2,5 inç sabit sürücü sistemlerinde desteklenmektedir.

## Teyp yedekleme birimini çıkarma

#### Önkoşullar

1. Güvenlik talimatları bölümünde listelenen güvenlik yönergelerini uygulayın.
2. Sisteminizde çalışmadan Önce bölümünde listelenen prosedürü takip edin.

**⚠ DİKKAT: Pek çok tamir işlemi yalnızca sertifikalı servis teknisyeni tarafından gerçekleştirilmelidir. Sorun giderme işlemlerini ve basit tamirleri sadece ürün belgenizde belirtildiği gibi veya destek ekibinin çevrimiçi olarak ya da telefonla belirttiği gibi gerçekleştirmelisiniz. Dell'den yetkili olmayan kişilerden alınan servisten kaynaklanan hasarlar garanti kapsamında değildir. Ürününüzle birlikte verilen güvenlik talimatlarını okuyun ve uygulayın.**

#### Adımlar

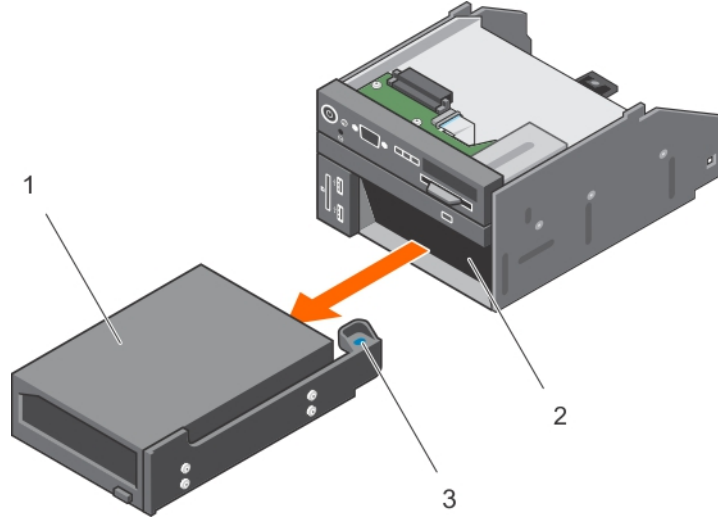
1. Teyp Yedekleme Biriminin arkasındaki güç kablosunu ve veri kablosunu çıkarın.  
Sistem kartı ve teyp yedekleme biriminden çıkarırken güç ve veri kablolarının şasi içerisindeki yolunu not edin. Kabloların sıkışmasını veya kırılmasını engellemek için, bu kabloları takarken doğru şekilde yönlendirmeniz gerekir.

2. Teyp yedekleme birimini çıkarmak için, serbest bırakma sekmesine basın ve teyp yedekleme birimini yuvasından dışarı kaydırın.

**NOT:** Eğer teyp yedekleme birimi kalıcı olarak çıkarılmışsa, bir teyp yedekleme birimini yerine oturuncaya kadar yuvanın içine kaydırarak takın.

**NOT:** Teyp yedekleme birimi kapağını çıkarmak ve takmak için kullanılan prosedür teyp yedekleme prosedürünününe benzerdir.

**NOT:** Sistemin FCC sertifikasını korumak için, teyp yedekleme birimi kapağının boş teyp yedekleme yuvasına takılması gerekmektedir. Kapak aynı zamanda toz ve kiri sistemden uzak tutar ve sistem içinde düzgün soğutma ve hava akımı sağlar.



#### Rakam 109. Teyp yedekleme biriminin çıkarılması ve takılması

- teyp yedekleme birimi
- teyp yedekleme birimi yuvası
- serbest bırakma tırnağı

#### İlgili Referanslar

Güvenlik talimatları sayfa 67

#### İlgili Görevler

sistem içinde çalışmadan önce sayfa 68

sistem içinde çalıştıktan sonra sayfa 68

## Teyp yedekleme birimini takma

#### Önkoşullar

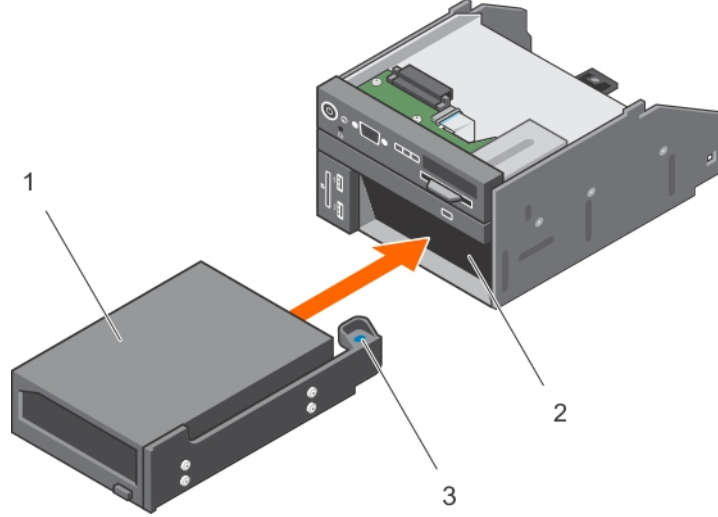
- Güvenlik talimatları bölümünde listelenen güvenlik yönergelerini uygulayın.
- Sisteminizde çalışmadan Önce bölümünde listelenen prosedürü takip edin.

**⚠ DİKKAT: Pek çok tamir işlemi yalnızca sertifikalı servis teknisyeni tarafından gerçekleştirilmelidir. Sorun giderme işlemlerini ve basit tamirleri sadece ürün belgenizde belirtildiği gibi veya destek ekibinin çevrimiçi olarak ya da telefonla belirttiği gibi gerçekleştirmelisiniz. Dell'den yetkili olmayan kişilerden alınan servisten kaynaklanan hasarlar garanti kapsamında değildir. Ürününüzle birlikte verilen güvenlik talimatlarını okuyun ve uygulayın.**

#### Adımlar

- Teyp yedekleme birimini kurulum için ambalajından çıkarın ve hazırlayın.  
Talimatlar ile ilgili olarak sürücü ile birlikte gelen belgeleri inceleyin.
- Uygulanabilir ise, teyp yedekleme birimi kapağını serbest bırakma sekmesine basarak ve teyp yedekleme birimi kapağını kasanın dışına kaydırarak çıkarın.
- Teyp yedekleme birimini yerine tam yerleşinceye kadar yuvanın içine kaydırın.

4. Güç ve veri kablolarını sürücünün arkasına ve sistem kartına bağlayın.



#### Rakam 110. Teyp yedekleme birimini takma

- a. teyp yedekleme birimi
- b. teyp yedekleme birimi yuvası
- c. serbest bırakma tırnağı

#### Sonraki Adımlar

Sisteminizin içinde çalıştıktan Sonra bölümünde listelenen prosedürü uygulayın.

#### İlgili Referanslar

[Güvenlik talimatları](#) sayfa 67

#### İlgili Görevler

[sistem içinde çalışmadan önce](#) sayfa 68

[sistem içinde çalıştıktan sonra](#) sayfa 68

## Optik sürücü (isteğe bağlı)

Optik sürücüler verileri alır, CD ve DVD gibi optik disklerde saklar. Optik sürücüler, iki temel tür olarak kategorize edilebilir: optik disk okuyucuları ve optik disk yazıcıları.

### optik sürücüyü çıkarma

#### Önkoşullar

**⚠ DİKKAT:** Pek çok tamir işlemi yalnızca sertifikalı servis teknisyeni tarafından gerçekleştirilmelidir. Sorun giderme işlemlerini ve basit tamirleri sadece ürün belgenizde belirtildiği gibi veya destek ekibinin çevrimiçi olarak ya da telefonla belirttiği gibi gerçekleştirmelisiniz. Dell'den yetkili olmayan kişilerden alınan servisten kaynaklanan hasarlar garanti kapsamında değildir. Ürününüzle birlikte verilen güvenlik talimatlarını okuyun ve uygulayın.

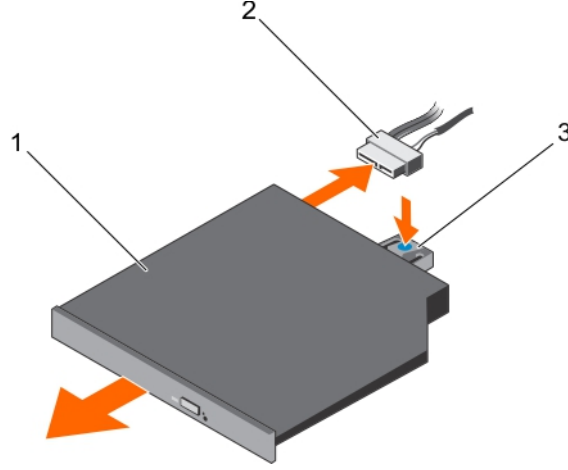
1. Güvenlik talimatları bölümünde listelenen güvenlik yönergelerini uygulayın.
2. Sisteminizin içinde çalışmadan Önce bölümünde listelenen prosedürü takip edin.

#### Adımlar

1. Sürücünün arkasından güç ve veri kablolarını çıkarın.

**NOT:** Güç ve veri kablosunu sistem kartından veya sürücüsünden çıkarırken sistemin yan tarafından geçirmeye dikkat edin. Bu kabloları sıkışmaması veya kıvrılmaması için değiştirildikleri sırada düzgün şekilde yönlendirin.

2. Optik sürücüyü çıkarmak için serbest bırakma sekmesine basın.
3. Optik sürücü bölmesinden çıkana dek optik sürücüyü kaydırın.
4. Yeni bir optik sürücü eklemiyorsanız, optik sürücü kapağını takın. Optik sürücü kapağını takma prosedürü optik sürücününküyle aynıdır.



#### Rakam 111. İsteğe bağlı optik sürücüyü çıkarma

- a. optik sürücü
- b. güç ve veri kablosu
- c. serbest bırakma tırnağı

#### Sonraki Adımlar

Sisteminizin içinde çalıştıktan Sonra bölümünde listelenen prosedürü takip edin.

#### İlgili Referanslar

[Güvenlik talimatları](#) sayfa 67

#### İlgili Görevler

[sistem içinde çalışmadan önce](#) sayfa 68

[sistem içinde çalıştıktan sonra](#) sayfa 68

## optik sürücüyü takma

#### Önkoşullar

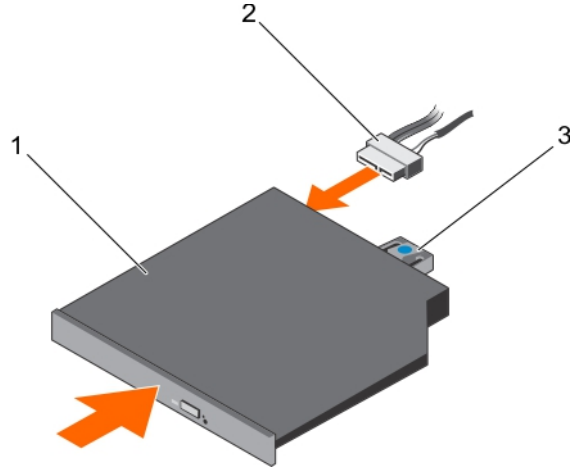
**⚠ DİKKAT:** Pek çok tamir işlemi yalnızca sertifikalı servis teknisyeni tarafından gerçekleştirilmelidir. Sorun giderme işlemlerini ve basit tamirleri sadece ürün belgenizde belirtildiği gibi veya destek ekibinin çevrimiçi olarak ya da telefonla belirttiği gibi gerçekleştirmelisiniz. Dell'den yetkili olmayan kişilerden alınan servisten kaynaklanan hasarlar garanti kapsamında değildir. Ürününüzle birlikte verilen güvenlik talimatlarını okuyun ve uygulayın.

1. Güvenlik talimatları bölümünde listelenen güvenlik yönergelerini uygulayın.
2. Sisteminizin içinde çalışmadan Önce bölümünde listelenen prosedürü takip edin.
3. Takılıysa, optik sürücü kapağını çıkarın.

#### Adımlar

1. Optik sürücüyü kasanın önündeki optik sürücü yuvasıyla hizalayın.
2. Serbest bırakma sekmesi yerine oturana kadar optik sürücüyü kaydırın.
3. Güç ve veri kablosunu optik sürücüye ve sistem kartına bağlayın.

**NOT:** Ezilmesini önlemek için kabloyu uygun şekilde sistemin kenarından geçirin.



### Rakam 112. İsteğe bağlı optik sürücüyü takma

- optik sürücü
- güç ve veri kablosu
- serbest bırakma tırnağı

#### Sonraki Adımlar

Sisteminizin içinde çalıştıktan Sonra bölümünde listelenen prosedürü takip edin.

#### İlgili Referanslar

[Güvenlik talimatları](#) sayfa 67

#### İlgili Görevler

[sistem içinde çalışmadan önce](#) sayfa 68

[sistem içinde çalıştıktan sonra](#) sayfa 68

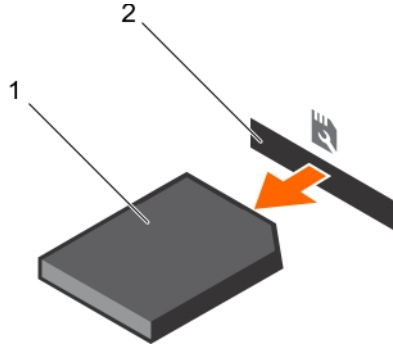
## SD vFlash kartı (isteğe bağlı)

Bir SD vFlash kartı, sistemdeki iDRAC portunda SD vFlash kartı yuvasına takılan bir Secure Digital (SD) karttır. Kart, sunucu yapılandırılmasının, komut dosyalarının ve görüntülemenin otomasyonunu sağlayan, istek üzerine yerel depolama ve özel bir konuşturma ortamıdır. USB cihazlarını emüle eder. Daha fazla bilgi için, [Dell.com/idracmanuals](http://Dell.com/idracmanuals) adresindeki Tümleşik Dell Uzaktan Erişim Denetleyicisi Kullanım Kılavuzu'na bakın.

## İsteğe bağlı SD vFlash ortam kartını değiştirme

#### Adımlar

- SD vFlash ortam kartı yuvasını sistemde konumlandırın.  
PowerEdge R730 sistemlerinde, SD vFlash ortam kartı sistemin ön panelinde yer alır.
- SD vFlash ortam kartını çıkarmak için, kartı içeri bastırarak serbest bırakın ve yuvasından çıkarın.

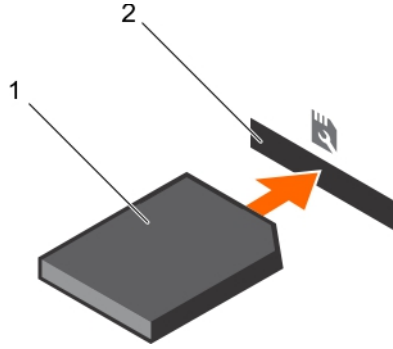


### Rakam 113. SD vFlash ortam kartını çıkarma

- SD vFlash ortam kartı
  - vFlash ortam kartı yuvası
3. vFlash ortam kartını takmak için, etiketli tarafı yukarıya bakacak şekilde, SD kartının temas pini tarafını modülün üzerindeki kart yuvasına takın.

**NOT:** Kartın doğru takılmasını sağlamak için yuva kamalıdır.

4. Kartı yuvada kilitlemek için kartı içeri doğru bastırın.



### Rakam 114. SD vFlash ortam kartını takma

- SD vFlash ortam kartı
- vFlash ortam kartı yuvası

## Kontrol paneli düzeneği

### Kontrol panelini çıkarma

#### Önkoşullar

- Güvenlik talimatları bölümünde listelenen güvenlik yönergelerini uygulayın.
- sistem içinde çalışmadan Önce bölümünde listelenen prosedürü uygulayın.
- 2 numaralı Phillips yıldız tornavidayı hazır bulundurun.

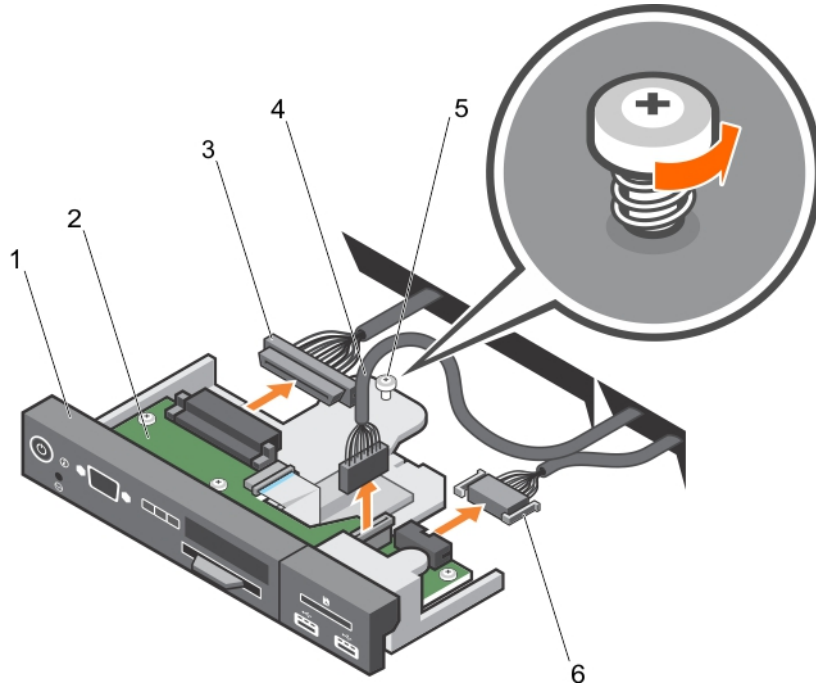
**⚠ DİKKAT:** Pek çok tamir işlemi yalnızca sertifikalı servis teknisyeni tarafından gerçekleştirilmelidir. Sorun giderme işlemlerini ve basit tamirleri sadece ürün belgenizde belirtildiği gibi veya destek ekibinin çevrimiçi olarak ya da telefonla belirttiği gibi gerçekleştirmelisiniz. Dell'den yetkili olmayan kişilerden alınan servisten kaynaklanan hasarlar garanti kapsamında değildir. Ürününüzle birlikte verilen güvenlik talimatlarını okuyun ve uygulayın.

#### Adımlar

- 2 numaralı yıldız tornavida ile kontrol panelini kasaya sabitleyen vidayı/vidaları sökün.

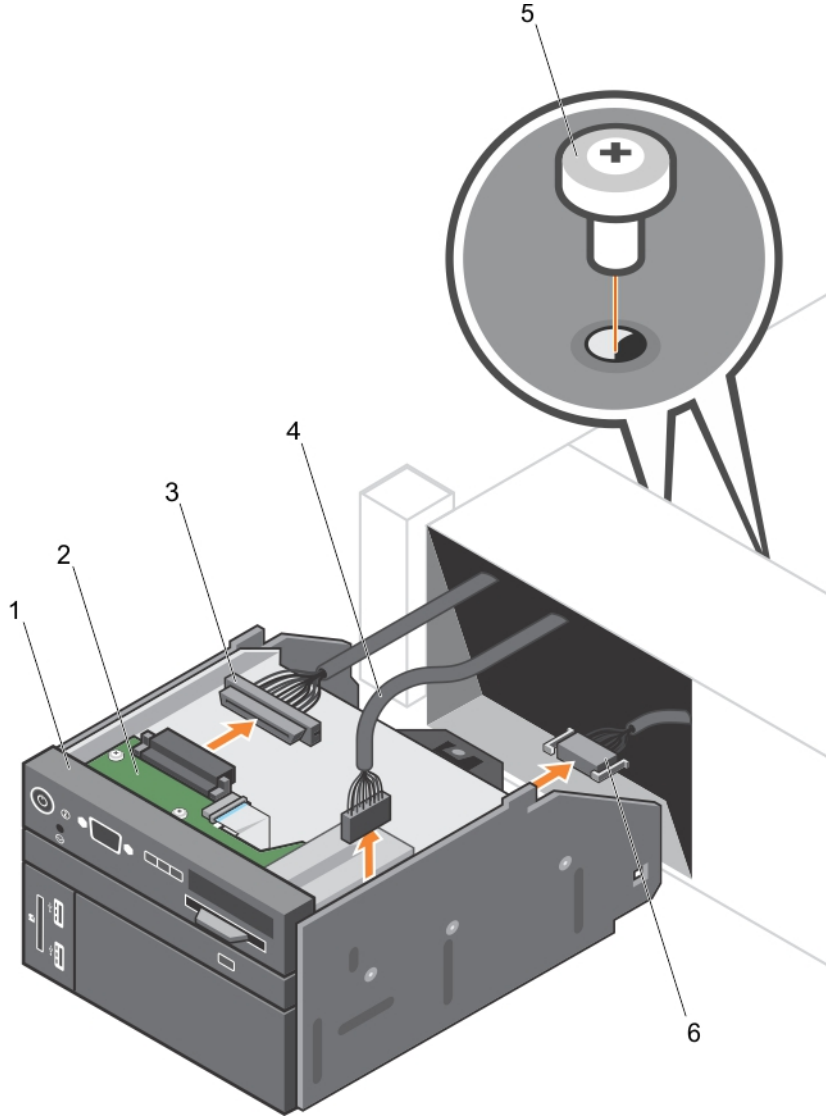
**⚠ DİKKAT:** Konektörlere zarar verebileceğinden, kontrol panelini çıkarırken aşırı güç uygulamayın.

2. sistem içindeyken kontrol panelini kasadan dışarı itin.
3. Kontrol panelini kasaya bağlayan tüm kabloları çıkarın.



#### Rakam 115. Kontrol panelini çıkarma - 3,5 inç sabit sürücülü sistem

1. denetim masası
2. kontrol paneli kartı
3. kontrol paneli konektör kablosu
4. USB konektör kablosu
5. vida
6. vFlash ortam konektör kablosu

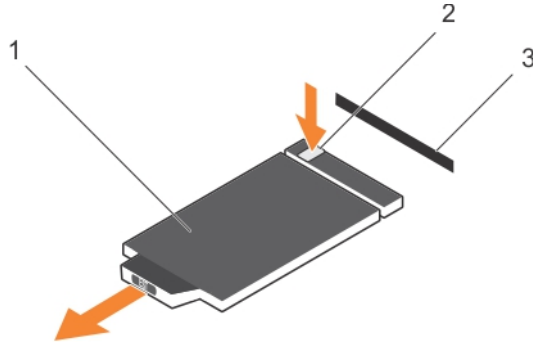


#### Rakam 116. Kontrol panelini çıkarma - 2,5 inç sabit sürücülü sistem

- |                                    |                                  |
|------------------------------------|----------------------------------|
| 1. denetim masası                  | 2. kontrol paneli kartı          |
| 3. kontrol paneli konektör kablosu | 4. USB konektör kablosu          |
| 5. vida (2)                        | 6. vFlash ortam konektör kablosu |

4. Bilgi etiketi etiketindeki tırnakları bulun ve bastırın.
5. Kontrol panelinden çıkarmak için bilgi etiketini yuvadan iterek çıkarın.

**i** **NOT:** Değişirme için bilgi etiketini yeni kontrol panelinde tutun.



### Rakam 117. Bilgi etiketini çıkarma

- bilgi etiketi
- tırnak
- yuva

#### Sonraki Adımlar

- Kontrol panelini değiştirin.
- sistem içinde çalışmadan Sonra bölümünde listelenen prosedürü uygulayın.

## Kontrol panelini takma

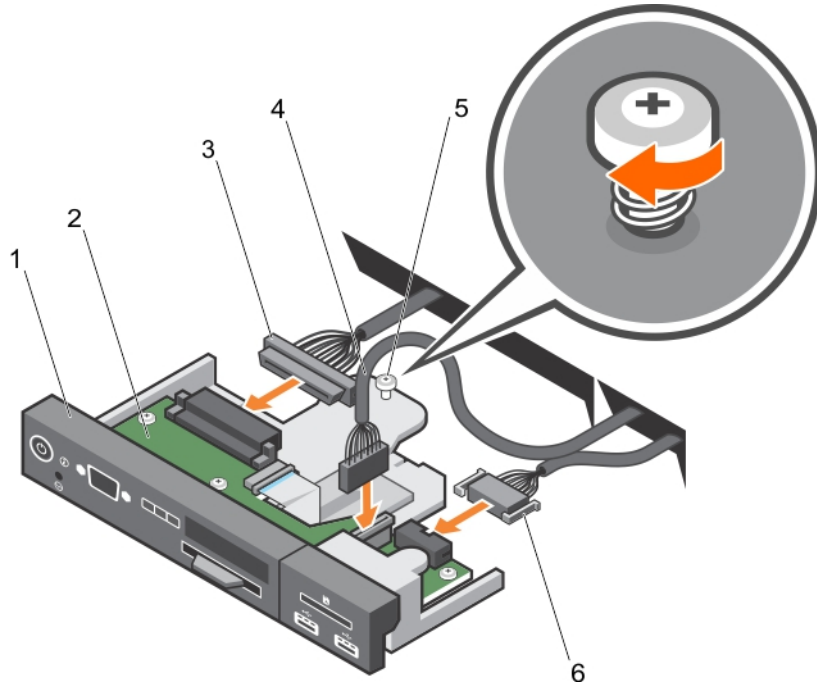
#### Önkoşullar

- Güvenlik talimatları bölümünde listelenen güvenlik yönergelerini uygulayın.
- sistem içinde çalışmadan Önce bölümünde listelenen prosedürü uygulayın.
- #2 yıldız tornavidayı hazır bulundurun.

**⚠ DİKKAT: Pek çok tamir işlemi yalnızca sertifikalı servis teknisyeni tarafından gerçekleştirilmelidir. Sorun giderme işlemlerini ve basit tamirleri sadece ürün belgenizde belirtildiği gibi veya destek ekibinin çevrimiçi olarak ya da telefonla belirttiği gibi gerçekleştirmelisiniz. Dell'den yetkili olmayan kişilerden alınan servisten kaynaklanan hasarlar garanti kapsamında değildir. Ürününüzle birlikte verilen güvenlik talimatlarını okuyun ve uygulayın.**

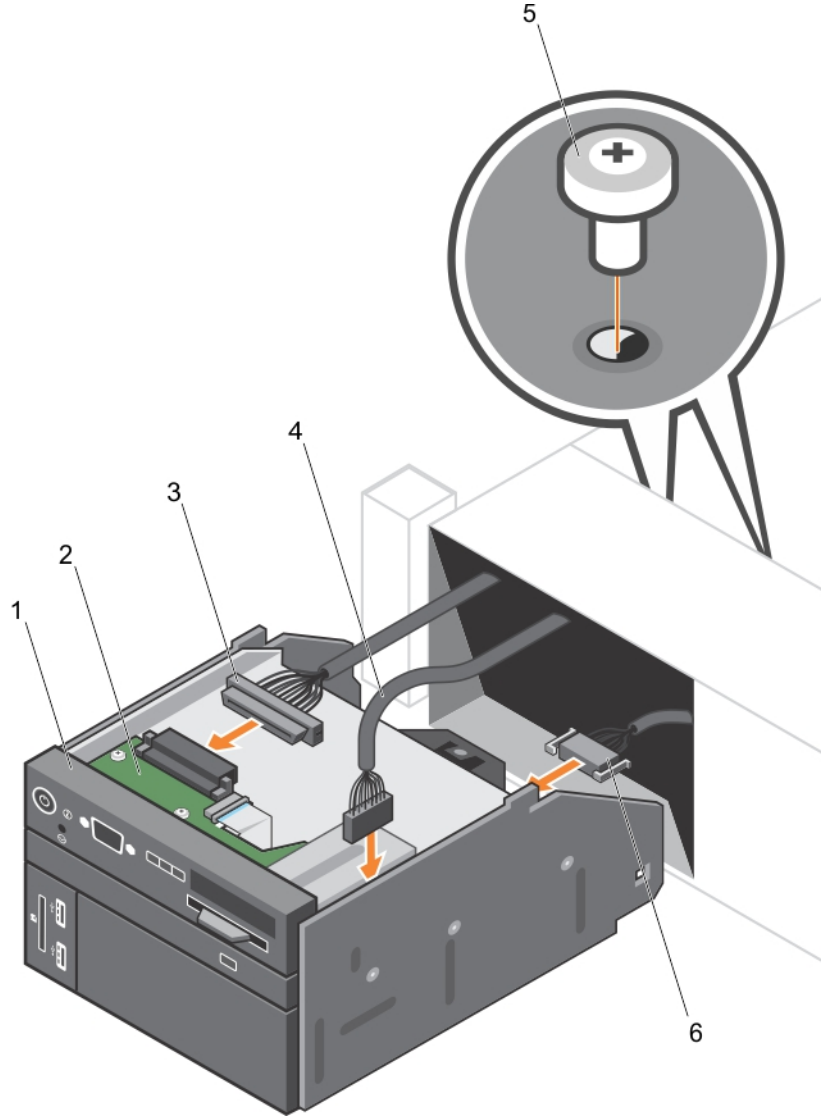
#### Adımlar

- Yeni kontrol panelindeki boş bilgi etiketini eski kontrol panelinden gelen bilgi etiketi ile değiştirin.  
**i NOT:** Servis Etiketi, NIC ve MAC adresi gibi sistem bilgileri Bilgi etiketi tarafından listelenir.
- Bilgi etiketini takmak için, bilgi etiketini kontrol paneli yuvasına itin.
- İlgili tüm kabloları kontrol paneline bağlayın.
- Kontrol panelini kasadaki yuvaya kaydırın ve modülü vida ile sabitleyin.



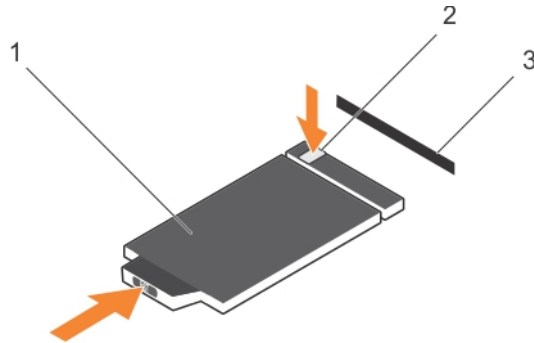
**Rakam 118. Kontrol panelini takma - 3,5 inç sabit sürüclü sistem**

1. denetim masası
2. kontrol paneli kartı
3. kontrol paneli konektör kablosu
4. USB konektör kablosu
5. vida
6. vFlash ortam konektör kablosu



#### Rakam 119. Kontrol panelini takma - 2,5 inç sabit sürücülü sistem

- |                                    |                                  |
|------------------------------------|----------------------------------|
| 1. denetim masası                  | 2. kontrol paneli kartı          |
| 3. kontrol paneli konektör kablosu | 4. USB konektör kablosu          |
| 5. vida (2)                        | 6. vFlash ortam konektör kablosu |



#### Rakam 120. Bilgi etiketini takma

- |                  |
|------------------|
| a. bilgi etiketi |
| b. tırnak        |
| c. yuva          |

**Sonraki Adımlar**

sistem içinde çalışmadan Sonra bölümünde listelenen prosedürü uygulayın.

# Sistem Tanılamayı Kullanma

Sisteminizle ilgili bir sorunla karşılaşırsanız, teknik yardıma başvurmadan önce tanılamaları çalıştırın. Sistem tanılama araçlarını çalıştırmanın amacı, ek cihaz kullanmadan veya veri kaybı riski olmadan sistem donanımını sınamaktır. Sorunu kendiniz çözemiyorsanız, servis ve destek personeli sorunu çözümenize yardımcı olmak için tanılama sınaması sonuçlarını kullanabilir.

**NOT:** OEM tanılama olay iletileri hakkında daha fazla bilgi için, 13. Nesil Dell PowerEdge Sunucuları Sürüm 1.2 için Olay ve Hata İletisi Başvuru Kılavuzu'na bakın.

## Konular:

- [Dell Tümüleşik Sistem Tanılama](#)

## Dell Tümüleşik Sistem Tanılama

**NOT:** Dell Tümüleşik Tanılama aynı zamanda Geliştirilmiş Ön Yükleme Öncesi Sistem Değerlendirme (ePSA) tanılamaları olarak da bilinir.

Tümüleşik sistem tanılama, belirli aygıt grupları veya aygıtlar için bir dizi seçenek sağlayarak şunları yapmanıza izin verir:

- Sınamaları otomatik olarak veya etkileşimli modda çalıştırma
- Sınamaları tekrarlama
- Sınama sonuçlarını görüntüleme veya kaydetme
- Başarısız aygıt(lar) hakkında ekstra bilgi sağlamak için ek sınama seçeneklerini ortaya koymak üzere kapsamlı sınamalar çalıştırma
- Sınamaların başarılı bir şekilde tamamlandığını bildiren durum mesajlarını görüntüleme
- Sınama sırasında karşılaşılan sorunlar hakkında size bilgi veren hata mesajlarını görüntüleme

## Katıştırılmış Sistem Tanılamanın Kullanılması Gereken Durumlar

Sisteminiz önyüklemeye yapmıyorsa Tümüleşik Sistem Tanılama (ePSA) çalıştırın.

## Önyüklemeye Yöneticisinden Tümüleşik Sistem Tanılamanın Çalıştırılması

### Önkoşullar

sistem önyüklemeye yapmıyorsa Tümüleşik Sistem Tanılama'nı (ePSA) çalıştırın.

### Adımlar

1. sistem ön yüklenirken F10'e basın.
2. Yukarı ve aşağı ok tuşlarını kullanarak **System Utilities (Sistem Yardımcı Programları) > Launch Diagnostics (Tanılamayı Başlat)** öğelerini seçin.  
**ePSA Pre-boot System Assessment (ePSA Ön Yükleme Sistemi Değerlendirme)** penceresi, sistem algılanan tüm cihazları listeleyerek görüntülenir. Tanılamalar, algılanan tüm cihazlarda testler yürütmeye başlar.

## Dell Hayat Döngüsü Denetleyicisinden Tümüleşik Sistem Tanılamalarını Çalıştırma

### Adımlar

1. sistem önyüklenirken F10 tuşuna basın.

2. **Hardware Diagnostics (Donanım Tanılama)** → **Run Hardware Diagnostics (Donanım Tanılamayı Çalıştır)**'i seçin. **ePSA Pre-boot System Assessment (ePSA Ön Yükleme Sistemi Değerlendirme)** penceresi, sistem algılanan tüm aygıtları listeleterek görüntülenir. Tanılama, algılanan tüm aygıtlarda sınamalar yürütmeye başlar.

## Sistem tanılama kontrolleri

Menü	Açıklama
<b>Yapılandırma</b>	Algılanan tüm aygıtların yapılandırma ve durum bilgilerini görüntüler.
<b>Sonuçlar</b>	Yürütülen tüm sınamaların sonuçlarını görüntüler.
<b>Sistems Sağlığı</b>	sistem performansının geçerli genel bakışını sağlar.
<b>Olay kaydı</b>	sistem çalışan tüm testlerin sonuçlarının zaman damgalı günlüğünü görüntüler. Bu, en azından bir açıklama kaydedildiyse görüntülenir.

# Atlama Telleri ve konektörler

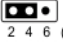
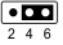
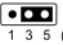
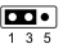
## Konular:

- Sistem Kartı Anahtar Ayarları
- Sistem kartı atlama telleri ve konektörleri
- Unutulan şifreyi devre dışı bırakma

## Sistem Kartı Anahtar Ayarları

Bir şifreyi devre dışı bırakmak üzere şifre atlama telini sıfırlamaya dair bilgi için, Unutulan Şifreyi Devre Dışı Bırakma bölümüne bakın.

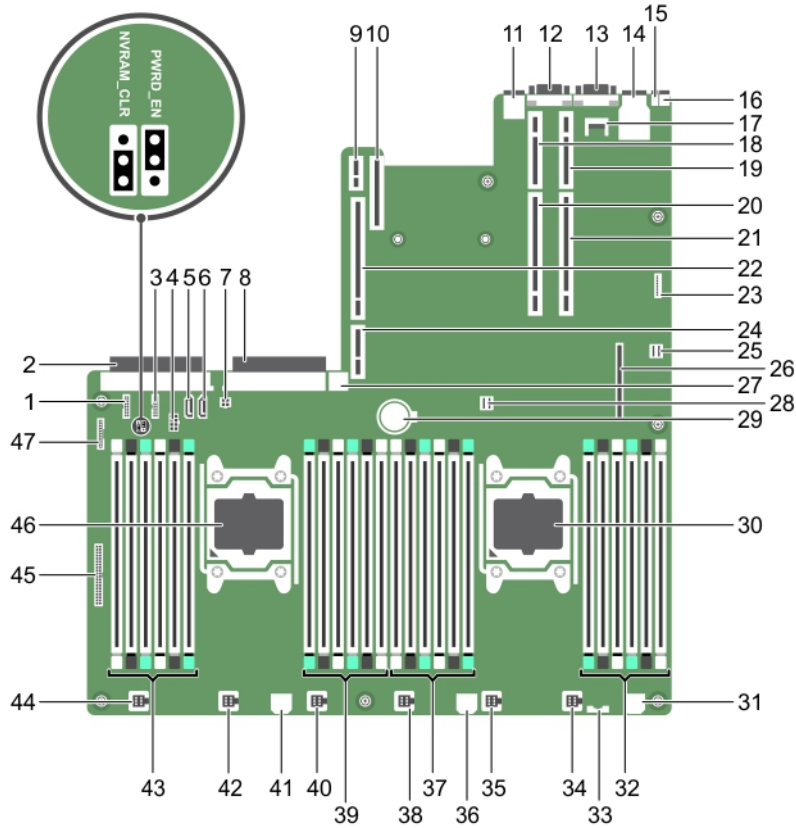
**Tablo 44. Sistem Kartı Anahtar Ayarları**

Atlama Teli	Ayar	Açıklama
PWRD_EN	 2 4 6 (default)	Şifre sıfırlama özelliği etkindir (pinler 2–4). BIOS yerel erişimi bir sonraki AC güç döngüsü sırasında açılır.
	 2 4 6	Şifre sıfırlama özelliği devre dışı bırakılır (pin 4–6).
NVRAM_CLR	 1 3 5 (default)	Yapılandırma ayarları, bir sonraki sistem önyüklemesi sırasında kaydedilir (pim 3-5).
	 1 3 5	Yapılandırma ayarları, sistem önyüklemesi sırasında silinir (pim 1-3).

## İlgili Görevler

Unutulan şifreyi devre dışı bırakma sayfa 185

## Sistem kartı atlama telleri ve konektörleri



### Rakam 121. Sistem kartı atlama telleri ve konektörleri

Tablo 45. Sistem kartı konektörleri ve atlama telleri

Öge	Konektör	Açıklama
1	J_BP_SIG1	Arka panel sinyal konektörü 1
2	J_PS_2	PSU 2 konektörü
3	J_BP_SIG0	Arka panel sinyal konektörü 0
4	J_BP0	Arka panel güç konektörü 0
5	J_SATA_CD	Optik sürücü SATA konektörü
6	J_SATA_TBU	Teyp yedekleme birimi:SATA konektörü
7	J_TBU	Teyp yedekleme birimi güç konektörü
8	J_PS_1	PSU 1 konektörü
9	J_IDSMD	Dahili çift SD modülü konektörü
10	J_NDC	Ağ ek kart konektörü
11	J_USB	USB bağlantı noktası
12	J_VIDEO_REAR	Video konektörü
13	J_COM1	Seri konektör
14	J_IDRAC_RJ45	iDRAC8 konektörü
15	J_CYC	Sistem tanımlama konektörü

**Tablo 45. Sistem kartı konektörleri ve atlama telleri (devamı)**

Öge	Konektör	Açıklama
16	CYC_ID	Sistem tanımlama düğmesi
17	J_TPM_MODULE	Güvenilir Platform Modülü konektörü
18	J_RISER_2AX	Yükseltici 3 konektörü
19	J_RISER_1AX	Yükseltici 1 konektörü
20	J_RISER_2BX	Yükseltici 2 konektörü
21	J_RISER_1BX	Yükseltici 1 konektörü
22	J_RISER_3AX	Yükseltici 3 konektörü
23	J_QS	Quick Sync çerçeve konektörü
24	J_RISER_3BX	Yükseltici 3 konektörü
25	J_SATA_B	Dahili SAS konektörü
26	J_STORAGE	Mini PERC konektör
27	J_USB_INT	Dahili USB bağlantı noktası
28	J_SATA_A	Dahili SAS konektörü
29	BAT	Pil konektörü
30	CPU 2	İşlemci 2 soketi
31	J_BP3	Arka panel güç konektörü 3
32	B10, B6, B2, B9, B5, B1	Bellek modülü soketleri
33	J_BP_SIG2	Arka panel sinyal konektörü 2
34	J_FAN2U_6	Soğutma fanı konektörü
35	J_FAN2U_5	Soğutma fanı konektörü
36	J_BP2	Arka panel güç konektörü 2
37	B3, B7, B11, B4, B8, B12	Bellek modülü soketleri
38	J_FAN2U_4	Soğutma fanı konektörü
39	A10, A6, A2, A9, A5, A1	Bellek modülü soketleri
40	J_FAN2U_3	Soğutma fanı konektörü
41	J_BP1	Arka panel güç konektörü
42	J_FAN2U_2	Soğutma fanı konektörü
43	A3, A7, A11, A4, A8, A12	Bellek modülü soketleri
44	J_FAN2U_1	Soğutma fanı konektörü
45	J_CTRL_PNL	Kontrol paneli sinyal konektörü
46	CPU 1	İşlemci 1 soketi
47	J_FP_USB	Ön panel USB bağlantı noktası

## Unutulan şifreyi devre dışı bırakma

Sistemin yazılım güvenliği özellikleri bir sistem parolası ve bir kurulum parolası içerir. Parola atlaticısı, parola özelliklerini etkinleştirir ya da devre dışı bırakır ve şu anda kullanımda olan parolaları siler.

## Önkosullar

### Adımlar

1. Sistemi, bağılı çevre birimleri ile birlikte kapatın ve sistemin fişini elektrik prizinden çekin.
2. Sistem kapağını çıkarın.
3. Sistem kartı atlama teli üstündeki atlama telini 4 ve 6 numaralı pinlerden 2 ve 4 numaralı pinlere getirin.
4. Sistem kapağını takın.

Mevcut şifreler, sistem 2 ve 4 numaralı pinlerdeki Atlama teliyle birlikte önyüklenene kadar devre dışı bırakılmaz (silinmez). Ancak yeni bir sistem ve/veya kurulum şifresi atamanızdan önce atlama telini yeniden 4 ve 6 numaralı pinlere geri getirmeniz gerekir.



**NOT:** 2 ve 4 numaralı pinlerdeki atlama teliyle yeni bir sistem ve/veya kurulum şifresi atarsanız, sistem bir sonraki önyüklemesinde yeni şifreyi/şifreleri devre dışı bırakır.

5. Sistemi elektrik prizine yeniden bağlayın ve takılı olan çevre birimleri de dahil olmak üzere sistemi açın.
6. Sistemi, bağılı çevre birimleri ile birlikte kapatın ve sistemin fişini elektrik prizinden çekin.
7. Sistem kapağını çıkarın.
8. Sistem kartı atlama teli üstündeki atlama telini 2 ve 4 numaralı pinlerden 4 ve 6 numaralı pinlere getirin.
9. Sistem kapağını takın.
10. Sistemi elektrik prizine yeniden bağlayın ve takılı olan çevre birimleri de dahil olmak üzere sistemi açın.
11. Yeni bir sistem ve/veya kurulum şifresi atayın.

## sistem sorun giderme

### sistem ve sizin için önce güvenlik

**⚠ DİKKAT:** Pek çok tamir işlemi yalnızca sertifikalı servis teknisyeni tarafından gerçekleştirilmelidir. Sorun giderme işlemlerini ve basit tamirleri sadece ürün belgenizde belirtildiği gibi veya destek ekibinin çevrimiçi olarak ya da telefonla belirttiği gibi gerçekleştirmelisiniz. Dell'den yetkili olmayan kişilerden alınan servisten kaynaklanan hasarlar garanti kapsamında değildir. Ürününüzle birlikte verilen güvenlik talimatlarını okuyun ve uygulayın.

**ℹ NOT:** Çözüm geçerliliği, fabrikadan gelen donanım yapılandırması kullanılarak gerçekleştirilir.

#### Konular:

- sistem başlangıç arızasında sorun giderme
- Harici Bağlantılarda Sorun Giderme
- Video alt sisteminde sorun giderme
- USB aygıtında sorun giderme
- iDRAC Direct sorunlarını giderme - USB XML yapılandırması
- iDRAC Direct sorunlarını giderme - Dizüstü bilgisayar bağlantısı
- Seri giriş ve çıkış aygıtındaki sorunları giderme
- NIC'de Sorun Giderme
- Islak sistemde sorun giderme
- Hasarlı sistem sorun giderme
- sistem pili sorunlarını giderme
- Güç kaynağı ünitelerinde sorun giderme
- Soğutma sorunlarında sorun giderme
- Soğutma fanlarında sorun giderme
- Sistem belleğinde sorun giderme
- Dahili USB anahtarında sorun giderme
- Mikro SD kartı sorunlarını giderme
- Optik sürücüde sorun giderme
- Teyp yedekleme birimine yönelik sorun giderme
- Bir sürücüde veya SSD'de sorun giderme
- Depolama denetleyicisine yönelik sorun giderme
- Genişletme kartlarında sorun giderme
- İşlemcilerle yönelik sorun giderme
- Sistem mesajları

## sistem başlangıç arızasında sorun giderme

UEFI Önyükleme Yöneticisi ile işletim sistemi yükledikten sonra sistem BIOS önyükleme moduna önyüklediyseniz, sistem yanıt vermeyi keser. Bu sorunu önlemek için işletim sistemini yüklediğiniz aynı önyükleme moduna önyükleme yapmanız gerekmektedir.

Diğer tüm başlatma sorunları için ekranda görünen sistem iletilerini not edin.

## Harici Bağlantılarda Sorun Giderme

Herhangi bir harici aygıtta sorun gidermeden önce tüm harici kabloların sistem harici konnektörlere güveli şekilde sabitlendiğinden emin olun.

- Uyumluluğu kontrol etmek için sistemin teknik özelliklerini harici aygıtla karşılaştırın.

- Aygıtın iyi çalıştığından emin olmak için harici aygıt işlevselliğini başka bir benzer sistemle kontrol edin.
- Sistem bağlantı noktasının düzgün çalıştığından emin olmak için bu sistemle benzer başka harici aygıtları kontrol edin.

Diğer sorularınız için [Global Teknik Destek](#) ile irtibat kurun.

## Video alt sisteminde sorun giderme

### Önkoşullar

**NOT:** iDRAC Grafik Kullanıcı Arayüzü'nde (GUI) **Yerel Sunucu Video Etkin** seçeneğinin **Sanal Konsol** altında belirlendiğinden emin olun. Bu seçenek belirlenmemişse yerel video devre dışı bırakılır.

**NOT:** VGA bağlantı noktaları çalışırken takılabilir değildir.

### Adımlar

1. Monitöre giden kablo bağlantılarını (güç ve ekran) kontrol edin.
2. sistem monitöre giden video arayüz kablosunu kontrol edin.

### Sonuçlar

Sinema işlemleri başarılı bir şekilde çalışıyorsa, sorun video donanımı ile ilgili değildir.

### Sonraki Adımlar

Testler başarısız olurlarsa, Yardım Alma bölümüne bakın.

### İlgili Referanslar

[Yardım alma](#) sayfa 202

## USB aygıtında sorun giderme

### Önkoşullar

**NOT:** USB klavye veya fare sorunu gidermek için 1 - 6 arası adımları izleyin. Diğer USB aygıtları için 7. adıma gidin.

### Adımlar

1. Klavye ve/veya fare kablolarını sistem çıkartın ve tekrar takın.
2. Sorun devam ederse klavye ve/veya fareyi sistem başka bir USB bağlantı noktasına takın.
3. Sorun çözülmüşse sistem yeniden başlatın, System Setup'a (Sistem Kurulumu) girin ve çalışmayan USB bağlantı noktalarının etkin olup olmadığını kontrol edin.
- NOT:** Eski işletim sistemleri USB 3.0'ı desteklemeyebilir.
4. Sistem Kurulumunda, USB 3.0'ın etkin olup olmadığını kontrol edin. Etkinse devre dışı bırakın ve sorunun çözülüp çözülmediğini kontrol edin.
5. **IDRAC Ayarları Yardımcı Programında, USB Management Port Mode** seçeneğinin **Automatic** veya **Standard OS Use** olarak yapılandırıldığından emin olun.
6. Sorun çözülmezse, klavye ve/veya fareyi çalışan bir klavye veya fare ile değiştirin.  
Sorun devam ediyorsa sistem bağlı diğer USB aygıtlarda sorun gidermeye başlamak için 7. adıma geçin.  
Sorun çözülmezse sistem bağlı diğer USB aygıtlarda sorun gidermeye geçin.
7. Bağlı olan tüm USB aygıtlarını kapatın ve sistem bağlantılarını kesin.
8. sistem yeniden başlatın.
9. Klavyeniz çalışıyorsa, System Setup'a girin, **Integrated Devices** ekranında tüm USB bağlantı noktalarının etkin olduğunu doğrulayın. Klavyeniz çalışmıyorsa USB seçeneklerini etkinleştirmek veya devre dışı bırakmak için uzaktan erişimi kullanın.

10. Sistem Kurulumunda, USB 3.0'ın etkin olup olmadığını kontrol edin. Etkinse devre dışı bırakın ve sistem yeniden başlatın.
11. sistem erişilemiyorsa NVRAM\_CLR atlama parçasını sistem yeniden yerleştirin ve BIOS'u varsayılan ayarlara geri yükleyin. Sistem kartı atlama parçası ayarı bölümüne bakın
12. **IDRAC Ayarları Yardımcı Programında, USB Management Port Mode** seçeneğinin **Automatic** veya **Standard OS Use** olarak yapılandırıldığından emin olun.
13. Her USB aygıtını teker teker takın ve çalıştırın.
14. Aynı soruna neden olan bir USB aygıtı varsa, aygıtı kapatın, USB kablosunu iyi çalıştığı bilinen başka bir kabloyla değiştirin ve aygıtı çalıştırın.

#### Sonraki Adımlar

Tüm sorun giderme işlemleri başarısız olursa Yardım Alma bölümüne bakın.

#### İlgili Referanslar

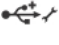
[Yardım alma](#) sayfa 202

[Sistem Kartı Anahtar Ayarları](#) sayfa 183

## iDRAC Direct sorunlarını giderme - USB XML yapılandırması

USB depolama aygıtı ve sistem yapılandırması ile ilgili bilgi için [www.dell.com/poweredge manuals](http://www.dell.com/poweredge manuals) adresindeki *Integrated Dell Remote Access Controller Kullanıcı Kılavuzu'na bakın.*

#### Adımlar

1. USB depolama aygıtınızın  simgesiyle tanımlanan ön USB Yönetim Bağlantı Noktasına bağlı olduğundan emin olun.
2. USB saklama cihazınızın bir NTFS veya bir FAT32 dosya sistemi ve yalnızca bir bölümlenme ile yapılandırılmış olduğundan emin olun.
3. USB depolama aygıtını doğru şekilde yapılandırdığınızdan emin olun. USB depolama aygıtının yapılandırılması ile ilgili daha fazla bilgi için [www.dell.com/poweredge manuals](http://www.dell.com/poweredge manuals) adresindeki *Integrated Dell Remote Access Controller Kullanıcı Kılavuzu'na bakın.*
4. **IDRAC Ayarları Yardımcı Programında, USB Yönetim Bağlantı Noktası Modunun Automatic** veya **iDRAC Direct Only** olarak yapılandırıldığından emin olun.
5. **iDRAC Managed: USB XML Configuration** seçeneğinin **Enabled** (Etkinleştirilmiş) veya **Enabled only when the server has default credential settings** (sadece sunucu varsayılan referans ayarlarına sahip olduğunda etkinleştirilir) olduğundan emin olun.
6. USB depolama aygıtını çıkarın ve yeniden takın.
7. Eğer içeri aktarım işlemi işe yaramazsa, başka bir USB depolama cihazı deneyin.

#### Sonraki Adımlar

Tüm sorun giderme işlemleri başarısız olursa Yardım Alma bölümüne bakın.

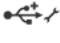
#### İlgili Referanslar

[Yardım alma](#) sayfa 202

## iDRAC Direct sorunlarını giderme - Dizüstü bilgisayar bağlantısı

USB dizüstü bilgisayar bağlantısı ve sistem yapılandırması ile ilgili bilgi için [www.dell.com/poweredge manuals](http://www.dell.com/poweredge manuals) adresindeki *Integrated Dell Remote Access Controller Kullanıcı Kılavuzu'na bakın.*

#### Adımlar

1. Dizüstü bilgisayarınızın bir USB Tip A/A kablosu kullanılarak,  belirtilen ön USB Yönetim Bağlantı Noktasına bağlandığından emin olun.

2. **iDRAC Settings Utility** (iDRAC Ayarları Yardımcı Programı) ekranında, **USB Management Port Mode** (USB Yönetim Bağlantı Noktası Modu) ayarının **Automatic** (Otomatik) veya **iDRAC Direct Only** (Yalnızca iDRAC Direct) olarak yapılandırıldığından emin olun.
3. Eğer laptop Windows işletim sistemi ile çalışıyorsa iDRAC Sanal USB NIC aygıt sürücüsünün kurulu olduğundan emin olun.
4. Eğer sürücü kurulmuşsa, iDRAC Direkt yöneilmeyen bir adres kullandığından WiFi veya kablolu ethernet aracılığıyla herhangi bir ağa bağlı olmadığınızı doğrulayın.

### Sonraki Adımlar

Tüm sorun giderme işlemleri başarısız olursa Yardım Alma bölümüne bakın.

### İlgili Referanslar

[Yardım alma](#) sayfa 202

## Seri giriş ve çıkış aygıtındaki sorunları giderme

### Önkoşullar

#### Adımlar

1. Seri bağlantı noktasına bağlı tüm çevre birimlerini ve sistem kapatın.
2. Seri arayüz kablosunu çalıştığı bilinen bir kablo ile değiştirin ve sistem ile G/Ç seri aygıtını açın.  
Sorun çözümlürse, arayüz kablosunu çalıştığı bilinen bir kabloyla değiştirin.
3. sistem ve G/Ç seri aygıtını kapatın ve seri aygıtı uyumlu bir aygıt ile değiştirin.
4. sistem ve G/Ç seri aygıtını açın.

### Sonraki Adımlar


Sorun devam ederse, Yardım Alma bölümüne bakın.

### İlgili Referanslar

[Yardım alma](#) sayfa 202

## NIC'de Sorun Giderme

### Önkoşullar

 **NOT:** Ağ Çekme Kartı (NDC) yuvası çalışırken takılabilir değildir.

#### Adımlar

1. Uygun tanılama sınama işlemini çalıştırın. Daha fazla bilgi için, Mevcut tanılama sınamaları için sistem tanılamayı kullanma bölümüne bakın.
2. sistem yeniden başlatın ve NIC Denetleyicisi ile ilgili tüm sistem mesajlarını kontrol edin.
3. NIC konektörü üzerindeki uygun göstergiyi kontrol edin:
  - Mürekkep göstergesi yanmazsa, bağlı kablo ayrılmış olabilir.
  - Etkinlik göstergesi yanmıyorsa, ağ sürücüsü dosyaları zarar görmüş ya da eksik olabilir. Sürücülerini gerektiği gibi takın veya değiştirin. Daha fazla bilgi için NIC belgelerine bakın.
  - Çalıştığı bilinen başka bir ağ kablosu kullanmayı deneyin.
  - Sorun devam ederse, sviç ya da hub üzerinde başka bir konnektör kullanın.
4. Uygun sürücülerin takılı olduğundan ve protokollerin bağlı olduğundan emin olun. Daha fazla bilgi için NIC belgelerine bakın.
5. Sistem Kurulumuna girin ve NIC bağlantı noktalarının **Tümleşik Aygıtlar** ekranında etkin olduğunu doğrulayın.
6. Ağdaki tüm NIC'lerin, hub'ların ve anahtarların aynı veri aktarım hızına ve çift yönlü ayarlandığına emin olun. Daha fazla bilgi için her ağ aygıtının belgelerine bakın.

7. Ağdaki tüm NIC'lerin ve anahtarların aynı veri aktarım hızına ve çift yönlü ayarlandığına emin olun. Daha fazla bilgi için her ağ aygıtının belgelerine bakın.
8. Tüm ağ kablolarının aynı tür olduğundan ve maksimum uzunluğu aşmadığından emin olun.

### Sonraki Adımlar

Sorun devam ederse, Yardım Alma bölümüne bakın.

### İlgili Referanslar

[Yardım alma](#) sayfa 202

[Sistem Tanılamayı Kullanma](#) sayfa 181

## Islak sistemde sorun giderme

### Önkoşullar

**⚠ DİKKAT:** Pek çok tamir işlemi yalnızca sertifikalı servis teknisyeni tarafından gerçekleştirilmelidir. Sorun giderme işlemlerini ve basit tamirleri sadece ürün belgenizde belirtildiği gibi veya destek ekibinin çevrimiçi olarak ya da telefonla belirttiği gibi gerçekleştirmelisiniz. Dell'den yetkili olmayan kişilerden alınan servisten kaynaklanan hasarlar garanti kapsamında değildir. Ürününüzle birlikte verilen güvenlik talimatlarını okuyun ve uygulayın.

### Adımlar

1. Sistemi ve bağlı çevre birimlerini kapatın, sistemin elektrik priziyle bağlantısını kesin.
2. Sistem kapağını çıkarın.
3. Aşağıdaki bileşenleri (takılıysa) sistemden çıkarın:
  - Güç kaynağı üniteleri
  - Optik sürücü
  - Sabit sürücüler
  - Sabit sürücü arka paneli
  - USB bellek anahtarı
  - Sabit sürücü tepsisi
  - Soğutma örtüsü
  - Genişletme kartı yükselticileri (takılıysa)
  - Genişletme kartları
  - Soğutma fanı takımı (takılıysa)
  - Soğutma fan(lar)ı
  - Bellek modülleri
  - İşlemciler ve ısı emiciler
  - Sistem kartı
4. Sistemin en az 24 saat süreyle iyice kurumasını sağlayın.
5. Genişleme kartları haricinde adım 3'te çıkardığınız bileşenleri yerine takın.
6. Sistem kapağını takın.
7. Sistemi ve bağlı çevre birimlerini açın.

Sorun devam ederse, Yardım Alma bölümüne bakın.
8. Sistem düzgün başlıyorsa, sistemi kapatın ve çıkardığınız tüm genişletme kartlarını yeniden takın.
9. Uygun tanılama sınavı işlemini çalıştırın. Daha fazla bilgi için, Sistem tanılmasını kullanma bölümüne bakın.

### Sonraki Adımlar

Testler başarısız olurlarsa, Yardım Alma bölümüne bakın.

### İlgili Referanslar

[Yardım alma](#) sayfa 202

## Hasarlı sistem sorun giderme

### Önkoşullar

**⚠ DİKKAT:** Pek çok tamir işlemi yalnızca sertifikalı servis teknisyeni tarafından gerçekleştirilmelidir. Sorun giderme işlemlerini ve basit tamirleri sadece ürün belgenizde belirtildiği gibi veya destek ekibinin çevrimiçi olarak ya da telefonla belirttiği gibi gerçekleştirmelisiniz. Dell'den yetkili olmayan kişilerden alınan servisten kaynaklanan hasarlar garanti kapsamında değildir. Ürününüzle birlikte verilen güvenlik talimatlarını okuyun ve uygulayın.

### Adımlar

1. sistem ve bağlı çevre birimlerini kapatın, sistem elektrik priziyle bağlantısını kesin.
2. sistem kapağını çıkarın.
3. Aşağıdaki bileşenlerin doğru şekilde takıldığından emin olun:
  - soğutma örtüsü
  - genişletme kartı yükselticileri (takılıysa)
  - genişletme kartları
  - güç kaynağı üniteleri
  - soğutma fanı takımı (takılıysa)
  - soğutma fan(lar)ı
  - işlemciler ve ısı emiciler
  - bellek modülleri
  - sürücü kutuları veya kafesi
  - sürücü arka paneli
4. Tüm kabloların doğru şekilde takıldığından emin olun.
5. sistem kapağını takın.
6. Uygun tanılama sınavı işlemini çalıştırın. Daha fazla bilgi için, Sistem tanılamasını kullanma bölümüne bakın.

### Sonraki Adımlar

Sorun devam ederse, Yardım Alma bölümüne bakın.

### İlgili Referanslar

[Yardım alma](#) sayfa 202

[Sistem Tanılamayı Kullanma](#) sayfa 181

## sistem pili sorunlarını giderme

### Önkoşullar

**⚠ DİKKAT:** Pek çok tamir işlemi yalnızca sertifikalı servis teknisyeni tarafından gerçekleştirilmelidir. Sorun giderme işlemlerini ve basit tamirleri sadece ürün belgenizde belirtildiği gibi veya destek ekibinin çevrimiçi olarak ya da telefonla belirttiği gibi gerçekleştirmelisiniz. Dell'den yetkili olmayan kişilerden alınan servisten kaynaklanan hasarlar garanti kapsamında değildir. Ürününüzle birlikte verilen güvenlik talimatlarını okuyun ve uygulayın.

- i NOT:** sistem uzun süre kapalı kaldıysa (haftalarca ya da aylarca), NVRAM sistem yapılandırma bilgilerini kaybedebilir. Bu durum arızalı bir pilden kaynaklanmış olabilir.
- i NOT:** Bazı yazılımlar sistem saatinin hızlanmasına ya da yavaşlamasına sebep olabilir. Sistem Kurulumunda ayarlı saat haricinde sistem normal şekilde çalışıyorsa sorun arızalı pilden değil, yazılımdan kaynaklanıyor olabilir.

### Adımlar

1. Sistem Kurulumunda saati ve tarihi tekrar girin.

2. sistem kapatın ve prizini en az bir saatliğine çıkarın.
3. sistem prize yeniden bağlayın ve sistem açın.
4. Sistem Kurulumu programına girin:

Sistem Kurulumundaki tarih ve saat doğru değilse, sistem pil mesajları için Sistem Hata Günlüğünü (SEL) kontrol edin.

### Sonraki Adımlar

Sorun devam ederse, Yardım Alma bölümüne bakın.

### İlgili Referanslar

[Yardım alma](#) sayfa 202

## Güç kaynağı ünitelerinde sorun giderme

### Önkosullar

**⚠ DİKKAT:** Pek çok tamir işlemi yalnızca sertifikalı servis teknisyeni tarafından gerçekleştirilmelidir. Sorun giderme işlemlerini ve basit tamirleri sadece ürün belgenizde belirtildiği gibi veya destek ekibinin çevrimiçi olarak ya da telefonla belirttiği gibi gerçekleştirmelisiniz. Dell'den yetkili olmayan kişilerden alınan servisten kaynaklanan hasarlar garanti kapsamında değildir. Ürününüzle birlikte verilen güvenlik talimatlarını okuyun ve uygulayın.

Aşağıdaki bölümler güç kaynağı sorunlarını giderme ve güç kaynağı üniteleri sorunları hakkında bilgi verir.

**i NOT:** Güç Kaynağı Üniteleri (PSU 'lar) çalışırken takılabilir.

## Güç kaynağı sorunlarını giderme

### Adımlar

1. sistem açık olduğundan emin olmak için güç düğmesine basın. Güç göstergesi yanmıyorsa, güç düğmesine basarken düğmeye sıkıca basın.
2. Sistem kartının hatalı olmadığından emin olmak için çalışan başka bir güç kaynağı ünitesine takın.
3. Gevşek bağlantı olmadığından emin olun.  
Örneğin, gevşek güç kabloları.
4. Güç kaynağının uygulanabilir standartları karşıladığından emin olun.
5. Kısa devre olmadığından emin olun.
6. Hattın geriliminin gerekli spesifikasyonları karşıladığından emin olmak için deneyimli bir elektrikçiye kontrol ettirin.

### Sonuçlar

**i NOT:** Bazı güç kaynağı üniteleri, nominal kapasitelerini sağlamak için 200-240V AC gerektirir. Daha fazla bilgi için [www.dell.com/poweredgemanuals](http://www.dell.com/poweredgemanuals) adresindeki Kurulum ve Servis Kılavuzunda bulunan sistem Teknik Özellikleri bölümüne bakın .

## Güç kaynağı ünitesi sorunlarını giderme

### Adımlar

1. Gevşek bağlantı olmadığından emin olun.  
Örneğin, gevşek güç kabloları.
2. Güç kaynağı kolu LED'inin, güç kaynağının düzgün çalıştığını gösterdiğinden emin olun.
3. Sisteminizin yakın zamanda donanımını güncellediyseniz, güç kaynağı ünitesinin, yeni sisteminize yetecek gücü olduğundan emin olun.
4. Yedek güç kaynağı yapılandırması kullanıyorsanız, iki güç kaynağında aynı Watt değerine ve türe sahip olduklarından emin olun.  
Güç kaynağı LED'li ise, daha yüksek Watt değerine sahip bir güç kaynağı ünitesine yükseltmeye ihtiyacınız olabilir.
5. Arkasında Genişletilmiş Güç Performansı (EPP) etiketi olan güç kaynağı üniteleri kullandığınızdan emin olun.

6. Güç kaynağı ünitesini yerine takın.



**NOT:** Bir güç kaynağı taktıktan sonra, bilgisayarın güç kaynağını tanıması ve düzgün çalıştığını belirlemesi için bir kaç saniye bekleyin.

Sorun devam ederse, Yardım Alma bölümüne bakın.

## İlgili Referanslar

Yardım alma sayfa 202

# Soğutma sorunlarında sorun giderme

**⚠ DİKKAT:** Pek çok tamir işlemi yalnızca sertifikalı servis teknisyeni tarafından gerçekleştirilmelidir. Sorun giderme işlemlerini ve basit tamirleri sadece ürün belgenizde belirtildiği gibi veya destek ekibinin çevrimiçi olarak ya da telefonla belirttiği gibi gerçekleştirmelisiniz. Dell'den yetkili olmayan kişilerden alınan servisten kaynaklanan hasarlar garanti kapsamında değildir. Ürününüzle birlikte verilen güvenlik talimatlarını okuyun ve uygulayın.

Aşağıdaki koşulların mevcut olduğundan emin olun:

- Sistem kapağı, soğutma tabakası, EMI dolgu paneli veya arka dolgu desteğinin çıkarılmış olması.
- Ortam sıcaklığı sistem için belirtilen spesifik ortam sıcaklığından yüksek değildir.
- Harici hava çıkışının önünün kapalı olmaması.
- Bir soğutma fanının çıkarılmış veya arızalı olmaması.
- Genişletme kartı kurulum yönergelerinin takip edilmesi.

Aşağıdaki yöntemlerden biriyle ilave soğutma eklenebilir:

iDRAC web GUI'den:

1. **Donanım > Fanlar > Kurulum**'a tıklayın.
2. Açılan **Fan Hızı Dengeleme** listesinden gereken soğutma seviyesi veya minimum fan hızını özel isteğe uyarlanmış bir değer olarak seçin.

F2 Sistem Kurulumundan:

1. **iDRAC Ayarları > Termal**'i seçin ve fan hızı konumundan daha yüksek bir fan hızını veya minimum fan hızını ayarlayın.

RACADM komutlarından:

1. `racadm help system.thermalsettings` komutunu çalıştırın

Daha fazla bilgi için, şu adresteki *Tümleşik Dell Uzaktan Erişim Denetleyicisi Kullanıcı Kılavuzu*'na bakın: [www.dell.com/poweredge manuals](http://www.dell.com/poweredge manuals).

# Soğutma fanlarında sorun giderme

## Önkoşullar

**⚠ DİKKAT:** Pek çok tamir işlemi yalnızca sertifikalı servis teknisyeni tarafından gerçekleştirilmelidir. Sorun giderme işlemlerini ve basit tamirleri sadece ürün belgenizde belirtildiği gibi veya destek ekibinin çevrimiçi olarak ya da telefonla belirttiği gibi gerçekleştirmelisiniz. Dell'den yetkili olmayan kişilerden alınan servisten kaynaklanan hasarlar garanti kapsamında değildir. Ürününüzle birlikte verilen güvenlik talimatlarını okuyun ve uygulayın.

**ⓘ NOT:** Fan numarası, sistem yönetim yazılımı tarafından gösterilir. Belli bir fanda sorun olması durumunda bunu kolayca tespit edip, soğutma fan aksamındaki fan numaralarını not ederek değiştirebilirsiniz.

1. Güvenlik talimatları bölümünde listelenen güvenlik yönergelerini uygulayın.
2. sistem içinde çalışmadan önce bölümünde listelenen prosedürü takip edin.

## Adımlar

1. Fanı veya fanın güç kablosunu yeniden yerleştirin.
2. sistem yeniden başlatın.

## Sonraki Adımlar

1. sistem içinde çalıştıktan sonra bölümünde listelenen prosedürü takip edin.
2. Sorun devam ederse, Yardım Alma bölümüne bakın.

## İlgili Referanslar

[Yardım alma](#) sayfa 202

[Güvenlik talimatları](#) sayfa 67

## İlgili Görevler

[sistem içinde çalışmadan önce](#) sayfa 68

# Sistem belleğinde sorun giderme

## Önkoşullar

**⚠ DİKKAT:** Pek çok tamir işlemi yalnızca sertifikalı servis teknisyeni tarafından gerçekleştirilmelidir. Sorun giderme işlemlerini ve basit tamirleri sadece ürün belgenizde belirtildiği gibi veya destek ekibinin çevrimiçi olarak ya da telefonla belirttiği gibi gerçekleştirmelisiniz. Dell'den yetkili olmayan kişilerden alınan servisten kaynaklanan hasarlar garanti kapsamında değildir. Ürününüzle birlikte verilen güvenlik talimatlarını okuyun ve uygulayın.

**i NOT:** Bellek yuvaları çalışırken takılabilir değildir.

**i NOT:** NVDIMM-N pili çalışırken takılabilir değildir.

## Adımlar

1. sistem çalışıyorsa, uygun tanılama testini çalıştırın. Mevcut tanılama sınamaları için Sistem tanılamayı kullanma bölümüne bakın. Tanılama testleri bir hata gösteriyorsa, tanılama programı tarafından sağlanan düzeltici işlemleri uygulayın.
2. sistem çalışmıyorsa sistem ve bağlı çevre birimlerini kapatın, sistem güç kaynağından çıkartın. En az 10 saniye bekleyin ve sistem tekrar güç kaynağına bağlayın.
3. sistem ve bağlı çevre birimlerini kapatın, ekrandaki mesajları not edin. Bellek modülü ile ilgili bir hata mesajı görüntülenirse adım 12'ye gidin.
4. Sistem Kurulumu'na girin ve sistem belleği ayarını kontrol edin. Gerekirse, bellek ayarlarında değişiklik yapın. Bellek ayarlarıyla kurulu bellek uyuşuyor ama sorun hala devam ediyorsa, adım 12'ye gidin.
5. sistem ve bağlı çevre birimlerini kapatın, sistem elektrik priziyle bağlantısını kesin.
6. sistem kapağını çıkarın.
7. Bellek kanallarını kontrol edin ve doğru yerleştirildiklerinden emin olun.  
**i NOT:** Arızalı bellek modülünün konumu için sistem olay günlüğüne veya sistem mesajlarına bakın. Bellek aygıtını tekrar takın.
8. Bellek modüllerini tekrar yuvalarına oturtun.
9. sistem kapağını takın.
10. Sistem Kurulumu'na girin ve sistem belleği ayarını kontrol edin. Sorun çözülmemişse, adım 11 ile devam edin.
11. sistem kapağını çıkarın.
12. Tanılama testi veya hata mesajı bellek modülünün arızalı olduğunu belirtiyorsa modül iyi çalıştığı bilinen bir bellek modülüyle değiştirin.
13. Belirli olmayan arızalı bir bellek modülüyle ilgili sorunu gidermek için ilk DIMM soketindeki bellek modülünü aynı tür ve kapasitede olan bir modül ile değiştirin. Hata mesajı ekranda görüntülenirse, takılı bir veya daha fazla DIMM tipleri, yanlış DIMM takma veya arızalı DIMM'lerle ilgili bir sorun olabilir. Sorunu çözmek için ekrandaki yönergeleri izleyin.
14. sistem kapağını takın.
15. sistem önyükleme yaparken görüntülenen hata iletilerini ve sistem önündeki tanılama göstergelerini gözleyin.

16. Bellek sorunu hala devam ediyorsa, her takılı bellek modülü için adım 12'den adım 15'e kadar tekrar edin.

#### Sonraki Adımlar

Sorun devam ederse, Yardım Alma bölümüne bakın.

#### İlgili Referanslar

[Yardım alma](#) sayfa 202

[Sistem Tanılamayı Kullanma](#) sayfa 181

## Dahili USB anahtarında sorun giderme

#### Önkoşullar

**⚠ DİKKAT:** Pek çok tamir işlemi yalnızca sertifikalı servis teknisyeni tarafından gerçekleştirilmelidir. Sorun giderme işlemlerini ve basit tamirleri sadece ürün belgenizde belirtildiği gibi veya destek ekibinin çevrimiçi olarak ya da telefonla belirttiği gibi gerçekleştirmelisiniz. Dell'den yetkili olmayan kişilerden alınan servisten kaynaklanan hasarlar garanti kapsamında değildir. Ürününüzle birlikte verilen güvenlik talimatlarını okuyun ve uygulayın.

#### Adımlar

1. Sistem Kurulumuna girin ve **USB anahtar bağlantı noktasının Tümüleşik Aygıtlar** ekranında etkin olduğundan emin olun.
2. Sistemi ve bağlı çevre birimlerini kapatın, sistemin elektrik priziyle bağlantısını kesin.
3. Sistem kapağını çıkarın.
4. USB anahtarını bulun ve yeniden yerleştirin.
5. Sistem kapağını takın.
6. Sistemi ve bağlı çevre birimlerini açın ve USB anahtarının çalışıp çalışmadığını kontrol edin.
7. Sorun çözülmezse adım 2 ve adım 3'ü tekrar edin.
8. Bilinen bir çalışan USB anahtarı takın.
9. Sistem kapağını takın.

#### Sonraki Adımlar

Sorun devam ederse, Yardım Alma bölümüne bakın.

#### İlgili Referanslar

[Yardım alma](#) sayfa 202

## Mikro SD kartı sorunlarını giderme

#### Önkoşullar

**i NOT:** Bazı mikro SD kartlarında, kart üzerinde fiziksel bir yazmaya karşı koruma gücü bulunur. Yazmaya karşı koruma anahtarı açıksa, SD kartına yazılamaz.

**i NOT:** IDSDM ve vFlash yuvaları çalışırken takılabilir değildir.

#### Adımlar

1. Sistem Kurulumu'na girin ve **Internal SD Card Port** (Dahili SD Kartı Bağlantı Noktası) seçeneğinin etkinleştirildiğinden emin olun.
2. sistem bağlı çevre birimleri ile birlikte kapatın ve sistem fişini elektrik prizinden çekin.
3. sistem kapağını çıkarın.

**NOT:** Bir SD kart arızası meydana geldiğinde, dahili çift SD modül denetleyicisi sistem bilgilendirir. Bir sonraki yeniden başlatmada, sistem arızayı gösteren bir mesaj görüntüler. Yedeklilik, SD kart arızası durumunda etkinleştirilirse, kritik bir uyarı kaydedilir ve kasa sağlığı azalır.

4. Hatalı microSD kartını yeni bir microSD kartı ile değiştirin.
5. sistem kapağını takın.
6. sistem elektrik prizine yeniden bağlayın ve bağlı çevre birimleri de dahil olmak üzere sistem açın.
7. Sistem Kurulumuna girin ve **Dahili SD Kartı Bağlantı Noktası** ve **Dahili SD Kartı Yedeklemesi** modunun gereken moda ayarlandığından emin olun.

Doğru SD yuvasının **Birincil SD Kart** olarak ayarlandığını doğrulayın.

8. microSD kartının düzgün çalışıp çalışmadığını kontrol edin.
9. **Dahili SD Kart Yedekliliği** seçeneği SD kart hatası sırasında **Etkin** olarak ayarlanmışsa, sistem sizi bir yeniden kurulum yapmaya yönlendirecektir.

**NOT:** Yeniden kurma daima ana SD kartından ikincil SD karta alınır.

## Optik sürücüde sorun giderme

### Önkoşullar

**DİKKAT:** Pek çok tamir işlemi yalnızca sertifikalı servis teknisyeni tarafından gerçekleştirilmelidir. Sorun giderme işlemlerini ve basit tamirleri sadece ürün belgenizde belirtildiği gibi veya destek ekibinin çevrimiçi olarak ya da telefonla belirttiği gibi gerçekleştirmelisiniz. Dell'den yetkili olmayan kişilerden alınan servisten kaynaklanan hasarlar garanti kapsamında değildir. Ürününüzle birlikte verilen güvenlik talimatlarını okuyun ve uygulayın.

### Adımlar

1. Farklı bir CD veya DVD kullanmayı deneyin.
2. Sorun çözülmediyse, Sistem Kurulumuna girin ve tümleşik SATA denetleyicisinin ve sürücünün SATA bağlantı noktasının etkin olduğundan emin olun.
3. Uygun tanılama sınama işlemini çalıştırın.
4. Sistemi ve bağlı çevre birimlerini kapatın, sistemin elektrik priziyle bağlantısını kesin.
5. Takılıysa, çerçeveyi çıkarın.
6. Sistem kapağını çıkarın.
7. Arayüz kablosunun optik sürücüye ve denetleyiciye güvenli bir şekilde takıldığından emin olun.
8. Güç kablosunun sürücüye düzgün şekilde takıldığından emin olun.
9. Sistem kapağını takın.

### Sonraki Adımlar

Sorun devam ederse, Yardım Alma bölümüne bakın.

### İlgili Referanslar

[Yardım alma](#) sayfa 202

## Teyp yedekleme birimine yönelik sorun giderme

### Önkoşullar

**DİKKAT:** Pek çok tamir işlemi yalnızca sertifikalı servis teknisyeni tarafından gerçekleştirilmelidir. Sorun giderme işlemlerini ve basit tamirleri sadece ürün belgenizde belirtildiği gibi veya destek ekibinin çevrimiçi olarak ya da telefonla belirttiği gibi gerçekleştirmelisiniz. Dell'den yetkili olmayan kişilerden alınan servisten kaynaklanan hasarlar garanti kapsamında değildir. Ürününüzle birlikte verilen güvenlik talimatlarını okuyun ve uygulayın.

## Adımlar

1. Farklı bir teyp kartuşu kullanın.
2. Teyp yedekleme birimi için aygıt sürücülerinin yüklü olduğundan ve doğru şekilde yapılandırıldığından emin olun. Aygıt sürücülerini hakkında daha fazla bilgi için teyp sürücünüzün belgelerine bakın.
3. Teyp yedekleme yazılımı belgelerinde gösterildiği gibi teyp yedekleme yazılımını yeniden yükleyin.
4. Teyp sürücüsüne ait arayüz kablosunun denetleyici kart üzerindeki harici bağlantı noktasına bağlanmış olduğundan emin olun.
5. Denetleyici kartın doğru bir şekilde takıldığından emin olmak için aşağıdaki adımları uygulayın:
  - a. Sistemi ve bağlı çevre birimlerini kapatın, sistemi elektrik prizinden çıkartın.
  - b. Sistem kapağını çıkarın.
  - c. Denetleyici kartını, genişleme kartı yuvasına yeniden yerleştirin.
  - d. Sistem kapağını takın.
  - e. Sistemi ve bağlı çevre birimlerini açın.
6. Uygun tanılama sınama işlemini çalıştırın. Daha fazla bilgi için Sistem tanılamasını kullanmaya bakın.

## Sonraki Adımlar

Sorunu çözemiyorsanız Yardım Alma bölümüne bakın.

## İlgili Referanslar

[Yardım alma](#) sayfa 202

# Bir sürücüde veya SSD'de sorun giderme

## Önkoşullar

- ⚠ DİKKAT:** Bu sorun giderme prosedürü, sürücüde depolanan verileri silebilir. Devam etmeden önce sürücüde bulunan tüm dosyaları yedekleyin.
- ⚠ DİKKAT:** Pek çok tamir işlemi yalnızca sertifikalı servis teknisyeni tarafından gerçekleştirilmelidir. Sorun giderme işlemlerini ve basit tamirleri sadece ürün belgenizde belirtildiği gibi veya destek ekibinin çevrimiçi olarak ya da telefonla belirttiği gibi gerçekleştirmelisiniz. Dell'den yetkili olmayan kişilerden alınan servisten kaynaklanan hasarlar garanti kapsamında değildir. Ürününüzle birlikte verilen güvenlik talimatlarını okuyun ve uygulayın.

## Adımlar

1. Uygun tanılama sınama işlemini çalıştırın. Sistem tanılamasını kullanma bölümüne bakın.  
Tanılamalar testinin sonuçlarına bağlı olarak aşağıdaki adımları gerektiği gibi izleyin.
2. sistem bir RAID denetleyicisi bulunuyorsa ve sürücüleriniz bir RAID dizisi halinde yapılandırıldıysa aşağıdaki adımları uygulayın:
  - a. sistem yeniden başlatın ve Dell Lifecycle Controller'ını çalıştırmak için sistem başlatılırken F10 tuşuna basın, ardından RAID yapılandırmasını kontrol etmeye Donanım Yapılandırma Sihirbazını çalıştırın.  
RAID yapılandırması hakkında bilgi için Dell Lifecycle Controller belgelerine veya çevrimiçi yardıma bakın.
  - b. Sürücülerin RAID dizisi için doğru yapılandırıldığından emin olun.
  - c. Sürücüyü çevrimdışı alın ve yerine tekrar oturtun.
  - d. Yapılandırma programından çıkın ve sistem işletim sistemini önyüklemesini sağlayın.
3. Denetleyici kartınız için gerekli aygıt sürücülerin yüklendiğinden ve doğru şekilde yapılandırıldığından emin olun. Daha fazla bilgi için işletim sistemi belgelerine bakın.
4. sistem yeniden başlatın ve Sistem Kurulumu'na girin.
5. Denetleyicinin etkinleştirildiğini ve sürücülerin Sistem Kurulumu'nda görüntülediğini doğrulayın.

## Sonraki Adımlar

Sorun devam ederse, Yardım Alma bölümüne bakın.

## İlgili Referanslar

[Yardım alma](#) sayfa 202

## Depolama denetleyicisine yönelik sorun giderme

**⚠ DİKKAT:** Pek çok tamir işlemi yalnızca sertifikalı servis teknisyeni tarafından gerçekleştirilmelidir. Sorun giderme işlemlerini ve basit tamirleri sadece ürün belgenizde belirtildiği gibi veya destek ekibinin çevrimiçi olarak ya da telefonla belirttiği gibi gerçekleştirmelisiniz. Dell'den yetkili olmayan kişilerden alınan servisten kaynaklanan hasarlar garanti kapsamında değildir. Ürününüzle birlikte verilen güvenlik talimatlarını okuyun ve uygulayın.

**ⓘ NOT:** Bir denetleyicinin sorununu giderirken bkz. işletim sistemi ve denetleyici belgeleriniz.

**ⓘ NOT:** Mini PERC soketi çalışırken takılabilir değildir.

1. Uygun tanılama sınama işlemini çalıştırın. Sistem tanılmasını kullanma bölümüne bakın.
2. sistem ve bağlı çevre birimlerini kapatın, sistem elektrik priziyle bağlantısını kesin.
3. sistem kapağını çıkarın.
4. Takılan genişletme kartlarının genişletme kartı takma yönergelerine uygun olduğundan emin olun.
5. Her genişletme kartının konektörüne sıkıca oturduğundan emin olun.
6. sistem kapağını takın.
7. sistem elektrik prizine yeniden bağlayın, sistem ve bağlı çevre birimlerini açın.
8. Sorun devam ediyorsa, sistem ve çevre birimlerinizi kapatın, sistem elektrik prizinden ayırın.
9. sistem kapağını çıkarın.
10. sistem takılı olan tüm genişletme kartlarını çıkarın.
11. sistem kapağını takın.
12. sistem elektrik prizine yeniden bağlayın, sistem ve bağlı çevre birimlerini açın.
13. Uygun tanılama sınama işlemini çalıştırın. Sistem tanılmasını kullanma bölümüne bakın.

Testler başarısız olurlarsa, Yardım Alma bölümüne bakın.

14. Adım 10'da çıkardığınız her genişletme kartı için aşağıdaki adımları izleyin:
  - a. sistem ve bağlı çevre birimlerini kapatın, sistem elektrik priziyle bağlantısını kesin.
  - b. sistem kapağını çıkarın.
  - c. Genişletme kartlarından birini yeniden takın.
  - d. sistem kapağını takın.
  - e. Uygun tanılama sınama işlemini çalıştırın. Sistem tanılmasını kullanma bölümüne bakın.

Sorun devam ederse, Yardım Alma bölümüne bakın.

### İlgili Referanslar

[Yardım alma](#) sayfa 202

[Sistem Tanılamayı Kullanma](#) sayfa 181

[Güvenlik talimatları](#) sayfa 67

### İlgili Görevler

[Sistem Kapağını Çıkarma](#) sayfa 72

[Bir genişletme kartını genişletme kartı yükselticisi 2 veya 3'ten çıkarma](#) sayfa 107

[Bir genişletme kartını genişletme kartı yükselticisi 2 veya 3'e takma](#) sayfa 108

[Sistem kapağını takma](#) sayfa 73

## Genişletme kartlarında sorun giderme

### Önkoşullar

**⚠ DİKKAT:** Pek çok tamir işlemi yalnızca sertifikalı servis teknisyeni tarafından gerçekleştirilmelidir. Sorun giderme işlemlerini ve basit tamirleri sadece ürün belgenizde belirtildiği gibi veya destek ekibinin çevrimiçi olarak ya da telefonla

**belirttiği gibi gerçekleştirmelisiniz. Dell'den yetkili olmayan kişilerden alınan servisten kaynaklanan hasarlar garanti kapsamında değildir. Ürününüzle birlikte verilen güvenlik talimatlarını okuyun ve uygulayın.**

**i** **NOT:** Genişletme kartıyla ilgili sorun giderirken işletim sisteminizin ve genişletme kartınızın belgelerine bakın.

**i** **NOT:** Yükseltici yuvaları çalışırken takılabilir değildir.

### Adımlar

1. Uygun tanılama sınama işlemini çalıştırın. Sistem tanılamasını kullanma bölümüne bakın.
2. sistem ve bağlı çevre birimlerini kapatın, sistem elektrik priziyle bağlantısını kesin.
3. sistem kapağını çıkarın.
4. Her genişletme kartının konektörüne sıkıca oturduğundan emin olun.
5. sistem kapağını takın.
6. sistem ve bağlı çevre birimlerini açın.
7. Sorun devam ediyorsa, sistem ve çevre birimlerinizi kapatın, sistem elektrik prizinden ayırın.
8. sistem kapağını çıkarın.
9. sistem takılı olan tüm genişletme kartlarını çıkarın.
10. sistem kapağını takın.
11. Uygun tanılama sınama işlemini çalıştırın. Sistem tanılamasını kullanma bölümüne bakın.  
Testler başarısız olurlarsa, Yardım Alma bölümüne bakın.
12. Adım 8'de çıkardığınız her genişletme kartı için aşağıdaki adımları izleyin:
  - a. sistem ve bağlı çevre birimlerini kapatın, sistem elektrik priziyle bağlantısını kesin.
  - b. sistem kapağını çıkarın.
  - c. Genişletme kartlarından birini yeniden takın.
  - d. sistem kapağını takın.
  - e. Uygun tanılama sınama işlemini çalıştırın. Sistem tanılamasını kullanma bölümüne bakın.

### Sonraki Adımlar

Sorun devam ederse, Yardım Alma bölümüne bakın.

### İlgili Referanslar

[Yardım alma sayfa 202](#)

[Sistem Tanılamayı Kullanma sayfa 181](#)

[Güvenlik talimatları sayfa 67](#)

### İlgili Görevler

[Sistem Kapağını Çıkarma sayfa 72](#)

[Bir genişletme kartını genişletme kartı yükselticisi 2 veya 3'ten çıkarma sayfa 107](#)

[Bir genişletme kartını genişletme kartı yükselticisi 2 veya 3'e takma sayfa 108](#)

[Sistem kapağını takma sayfa 73](#)

## İşlemcilerle yönelik sorun giderme

### Önkoşullar

**⚠ DİKKAT:** Pek çok tamir işlemi yalnızca sertifikalı servis teknisyeni tarafından gerçekleştirilmelidir. Sorun giderme işlemlerini ve basit tamirleri sadece ürün belgenizde belirtildiği gibi veya destek ekibinin çevrimiçi olarak ya da telefonla belirttiği gibi gerçekleştirmelisiniz. Dell'den yetkili olmayan kişilerden alınan servisten kaynaklanan hasarlar garanti kapsamında değildir. Ürününüzle birlikte verilen güvenlik talimatlarını okuyun ve uygulayın.

**i** **NOT:** İşlemci soketleri çalışırken takılabilir değildir.

## Adımlar

1. Uygun tanılama testini çalıştırın. Sistem tanılmasını kullanma bölümüne bakın.
2. sistem ve bağlı çevre birimlerini kapatın, sistem elektrik priziyle bağlantısını kesin.
3. sistem kapağını çıkarın.
4. İşlemci ve ısı emici doğru takıldıklarından emin olun.
5. sistem kapağını takın.
6. Uygun tanılama sınama işlemini çalıştırın. Sistem tanılmasını kullanma bölümüne bakın.
7. Sorun devam ederse, Yardım Alma bölümüne bakın.

## İlgili Referanslar

[Yardım alma](#) sayfa 202

[Sistem Tanılamayı Kullanma](#) sayfa 181

## İlgili Görevler

[Sistem Kapağını Çıkarma](#) sayfa 72


[Sistem kapağını takma](#) sayfa 73

# Sistem mesajları

Sistem bileşenlerini izleyen sistem ürün yazılımları ve araçlar tarafından oluşturulan olay ve hata iletileri hakkında bilgi için [qrl.dell.com](http://qrl.dell.com) > **Ara** > **Hata Kodu** bölümüne gidin, hata kodunu girin ve ardından **Bunu ara** ögesine tıklayın.

## Uyarı Mesajları

Bir uyarı mesajı, olası bir soruna dair sizi uyarır ve sistem bir göreve başlamadan önce yanıt vermenizi ister. Örneğin, bir sabit sürücüyü biçimlendirmeden önce bir mesaj, sabit sürücünüzdeki tüm verileri kaybedebileceğinize dair sizi uyarır. Uyarı mesajları genellikle görevi kesintiye uğratır ve y (evet) veya n (hayır) yazarak cevaplamamız gerekir.

 **NOT:** Uyarı mesajları uygulama veya işletim sistemi tarafında oluşturulur. Daha fazla bilgi almak için işletim sistemiyle veya uygulamayla birlikte gönderilen belgelere bakın.

## Tanılama Mesajları

Sisteminizde tanılama testleri çalıştırdığınızda hatalar algılanırsa, sistem tanılama yardımcı programı mesajlar oluşturur. Sistem tanılmaları hakkında daha fazla bilgi için bkz. Sistem bileşenlerini izleyen sistem ürün yazılımları ve araçlar tarafından oluşturulan olay ve hata iletileri hakkında bilgi için [qrl.dell.com](http://qrl.dell.com) > **Ara** > **Hata Kodu** bölümüne gidin, hata kodunu girin ve ardından **Bunu ara** ögesine tıklayın..

## Uyarı Mesajları

Sistem yönetim yazılımı, sisteminiz için uyarı mesajları üretir. Uyarı mesajları sürücü, sıcaklık, fan ve güç koşulları için bilgi, durum, uyarı ve hata mesajlarını içerir. Daha fazla bilgi için bu kılavuzun Belge kaynakları bölümünde listelenen sistem yönetim yazılımı belge bağlantılarına bakın.

# Yardım alma

## Konular:

- [Dell EMC ile iletişime geçme](#)
- [Belge geri bildirim](#)
- [Sistem bilgilerine QRL kullanarak erişim](#)

## Dell EMC ile iletişime geçme

Dell EMC çeşitli çevrimiçi ve telefonla destek ile hizmet seçenekleri sunar. Etkin bir internet bağlantınız yoksa başvuru bilgilerini satış faturanızda, irsaliyede, fişte veya Dell EMC ürün kataloğunda bulabilirsiniz. Bulunabilirlik durumu ülkeye ve ürüne göre değişiklik gösterebilir ve bazı hizmetler bölgenizde sunulmayabilir. Satış, teknik destek veya müşteri hizmeti konuları hakkında Dell EMC ile iletişime geçmek için:

### Adımlar

1. [www.dell.com/support/home](http://www.dell.com/support/home) adresine gidin.
2. Sayfanın sağ alt köşesindeki aşağı açılan menüden ülkenizi seçin.
3. Size özel destek için:
  - a. **Servis Etiketinizi girin** alanına sistem servis etiketinizi girin.
  - b. **Gönder** seçeneğini tıklayın.  
Çeşitli destek kategorilerinin listelendiği destek sayfası görüntülenir.
4. Genel destek için:
  - a. Ürün kategorinizi seçin.
  - b. Ürün segmentinizi seçin.
  - c. Ürününüzü seçin.  
Çeşitli destek kategorilerinin listelendiği destek sayfası görüntülenir.
5. Dell EMC Global Teknik Destek iletişim bilgileri için:
  - a. [Global Teknik Destek](#) bağlantısına tıklayın.
  - b. Bize Ulaşın web sayfasındaki **Servis Etiketinizi girin** alanına sisteminizin Servis Etiketini girin.

## Belge geri bildirim

Herhangi bir Dell EMC belge sayfamız üzerinden belgeleri değerlendirebilir veya geri bildiriminizi yazabilirsiniz. Geri bildiriminizi göndermek için **Geri Bildirim Gönder** ögesine tıklayın.

## Sistem bilgilerine QRL kullanarak erişim

PowerEdge sistemi hakkındaki bilgilere erişmek için sistemin önündeki bilgi etiketinde bulunan Hızlı Kaynak Bulucu'yu (QRL) kullanabilirsiniz.

### Önkoşullar

Akıllı telefonunuzda veya tabletinizde QR kodu tarayıcısının kurulu olduğundan emin olun.

QRL sisteminiz hakkında aşağıdaki bilgileri içerir:

- Nasıl Yapılır videoları
- Kurulum ve Servis Kılavuzu, LCD tanılamaları ve mekanik genel bakış gibi referans belgeleri
- Özel donanım yapılandırmanıza ve garanti bilgilerine hızlıca erişmek için sistem servis etiketiniz
- Teknik yardım ve satış ekipleri ile iletişime geçmek için Dell ile doğrudan bağlantı

## Adımlar

1. [www.dell.com/qrl](http://www.dell.com/qrl) adresine giderek söz konusu ürününüzü bulun veya
2. Sisteminizdeki veya Quick Resource Locator [Hızlı Kaynak Bulucu] bölümündeki modele özgü Quick Resource (QR) [Hızlı Kaynak] kodunu taramak için akıllı telefonunuzu veya tabletinizi kullanın.

## PowerEdge R730 ve R730xd sistemleri için Hızlı Kaynak Bulucu



### Kaldırma konusu

#### Sistem Kapağını Çıkarma

<http://www.Dell.com/QRL/Server/PER730/Cover>

#### Soğutma fanını çıkarma

<http://www.Dell.com/QRL/Server/PER730/Fans>

#### Soğutma fanı aksamını çıkarma

<http://www.Dell.com/QRL/Server/PER730/Fans>

#### Bellek Modüllerini Çıkarma

<http://www.Dell.com/QRL/Server/PER730/DIMMs>

#### AC güç kaynağı ünitesini çıkarma

<http://www.Dell.com/QRL/Server/PER730/PSU>

#### Çalışırken değiştirilebilir sabit sürücüyü veya SSD'yi çıkarma

<http://www.Dell.com/QRL/Server/PER730/HDD>

#### Sabit sürücünün sabit sürücü kutusundan çıkarılması

<http://www.Dell.com/QRL/Server/PER730/HDD>

### İlgili video