


Dell EMC PowerEdge R540

技术规格

注意、小心和警告

 **注:** “注意”表示帮助您更好地使用该产品的重要信息。

 **小心:** “小心”表示可能会损坏硬件或导致数据丢失，并告诉您如何避免此类问题。

 **警告:** “警告”表示可能会导致财产损失、人身伤害甚至死亡。


© 2018-2020 Dell Inc. 或其子公司。保留所有权利。Dell、EMC 和其他商标是 Dell Inc. 或其附属机构的商标。其他商标可能是其各自所有者的商标。

1 Dell EMC PowerEdge R540 概览	4
2 技术规格	5
系统尺寸	5
机箱重量	5
处理器规格	6
支持的操作系统	6
冷却风扇规格	6
PSU 规格	6
系统电池	7
扩展总线规格	7
内存规格	7
存储控制器规格	7
驱动器规格	7
驱动器	7
光盘驱动器	7
磁带驱动器	7
端口和连接器规格	8
USB 端口	8
NIC 端口	8
VGA 端口	8
串行连接器	8
内部双 SD 模块	8
视频规格	8
环境规格	9
标准操作温度	10
扩展操作温度	10
微粒和气体污染规格	12
3 说明文件资源	13
4 获得帮助	15
联系 Dell EMC	15
说明文件反馈	15
通过使用 QRL 访问系统信息	15
R540 的快速资源定位符	16
通过 SupportAssist 接收自动支持	16
循环利用或寿命结束服务的的信息	16

Dell EMC PowerEdge R540 概览

Dell EMC PowerEdge R540 系统是 2U 双路机架式系统，支持多达：

- 两个英特尔至强可扩展处理器
- 16 DIMM 插槽
- 两个 AC 和 DC 冗余电源装置 (PSU) 或单个有线 PSU
- 14 个驱动器或固态硬盘

 **注：**SAS、SATA 硬盘驱动器和 SSD 的所有实例在本说明文件中都称为驱动器，除非另有说明。

系统尺寸

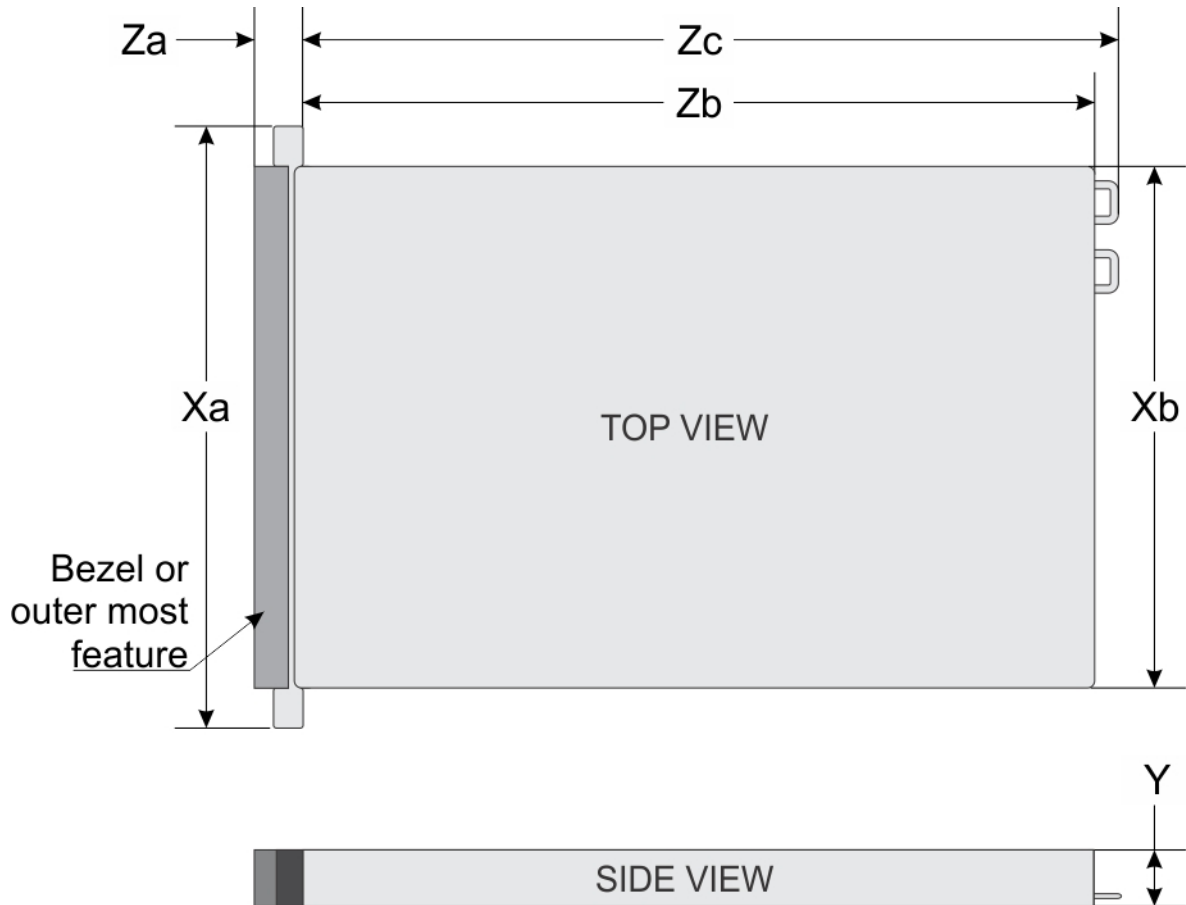


图 1: Dell EMC PowerEdge R540 系统尺寸

表. 1: Dell EMC R540 系统尺寸

Xa	Xb	Y	Za (含挡板)	Za (不含挡板)	Zb	Zc
482.0 毫米 (18.97 英寸)	434.0 毫米 (17.08 英寸)	86.8 毫米 (3.41 英寸)	35.84 毫米 (1.41 英寸)	22 毫米 (0.87 英 寸)	647.07 毫米 (25.47 英寸)	681.755 毫米 (26.84 英寸)

机箱重量

表. 2: 机箱重量

系统	最大重量 (包括所有驱动器/SSD)
8 x 3.5 英寸	25.4 千克 (55.99 磅)
12 x 3.5 英寸	29.68 千克 (65.43 磅)

处理器规格

Dell EMC PowerEdge R540 系统支持多达两个英特尔至强可扩展处理器，每个处理器多达 20 个内核。

支持的操作系统

Dell EMC PowerEdgeR540 支持以下操作系统：

- Red Hat Enterprise Linux
- SUSE Linux Enterprise Server
- Canonical Ubuntu LTS
- 带 Hyper-V 的 Microsoft Windows Server
- VMWare ESXi
- Citrix XenServer

注：有关特定版本和增补内容的详情，请转至 Dell.com/support/home/Drivers/SupportedOS/poweredge-R540。

冷却风扇规格

系统支持多达六个标准或高性能电缆连接型冷却风扇。

表. 3: Dell EMC PowerEdge R540 系统的风扇支持值表

前端存储	PSU 类型	CPU 计数	风扇 1	Fan2	Fan3	Fan4	Fan5	风扇 6
8 x 3.5 英寸	有线 PSU 或 冗余 PSU	1	不需要	Required (必需)	Required (必需)	Required (必需)	Required (必需)	不需要
	冗余 PSU	2	不需要	Required (必需)	Required (必需)	Required (必需)	Required (必需)	Required (必需)
12 x 3.5 英寸	仅冗余 PSU	1	Required (必需)	Required (必需)	Required (必需)	Required (必需)	Required (必需)	不需要
		2	Required (必需)	Required (必需)	Required (必需)	Required (必需)	Required (必需)	Required (必需)

注：配备 12 x 3.5 英寸驱动器 + 2 x 3.5 英寸背面驱动器的系统需要高性能风扇。有关更多信息，请参阅“技术规格”部分的“散热限制值表”标题。

PSU 规格

Dell EMC PowerEdge R540 系统支持以下 AC 或 DC 电源装置 (PSU)。

表. 4: PSU 规格

PSU	分类	散热 (最大)	频率	电压
1100 W 交流	白金级	4100 BTU /小时	50/60 Hz	100-240 V 交流, 自动调节范围
1100 W 直流	白金级	4416 BTU /小时	50/60 Hz	200-380 V DC, 自动调节范围
750 W 交流	白金级	2891 BTU /小时	50/60 Hz	100-240 V 交流, 自动调节范围
750 W AC (混合模式)	白金级	2891 BTU /小时	50/60 Hz	100-240 V 交流, 自动调节范围
750 W DC (仅限中国)	白金级	2902 BTU /小时	50/60 Hz	240 V 直流
495 W 交流	白金级	1908 BTU /小时	50/60 Hz	100-240 V 交流, 自动调节范围
450 W 交流	青铜级	1871 BTU /小时	50/60 Hz	100-240 V 交流, 自动调节范围

① 注: 散热量是使用 PSU 的额定功率来计算的。

① 注: 此系统也可连接相间电压不超过 230 V 的 IT 电源系统。

系统电池

扩展总线规格

Dell EMC PowerEdge R540 系统支持 PCI express (PCIe) 3.0 扩充卡, 此类卡必须使用扩充卡提升板安装在系统板上。R540 系统支持三种类型的扩充卡提升板。

内存规格

表. 5: 内存规格

DIMM 类型	DIMM 列	DIMM 容量	单处理器		双处理器	
			最小 RAM	最大 RAM	最小 RAM	最大 RAM
RDIMM	单列	8 GB	8 GB	80 GB	16 GB	128 GB
RDIMM	双列	16 GB	16 GB	160 GB	32 GB	256 GB
RDIMM	双列	32 GB	32 GB	320 GB	64 GB	512 GB
LRDIMM	四列	64 GB	64 GB	640 GB	128 GB	1024 GB

存储控制器规格

Dell EMC PowerEdge R540 系统支持 :

- **内部控制器** : PowerEdge RAID 控制器 (PERC) H330、H730p、H740p、HBA330、软件 RAID (SWRAID) S140
- **引导优化型子系统** : HWRAID 2 x M.2 SSD 120 GB、240 GB。
- **外部控制器** : 12 Gbps SAS HBA。

驱动器规格

驱动器

PowerEdge R540 系统支持 :

- 多达 14 x 3.5 英寸驱动器或 2.5 英寸驱动器 (带驱动器适配器)、内部热插拔 SAS、SATA 或近线 SAS 驱动器
或
- 多达 8 x 3.5 英寸驱动器或 2.5 英寸驱动器 (带驱动器适配器)、内部热插拔 SATA SSD

光盘驱动器

Dell EMC PowerEdge R540 系统支持一个可选的薄型 SATA DVD-ROM 驱动器或 DVD+/-RW 驱动器。

磁带驱动器

Dell EMC PowerEdge R540 系统支持外部磁带备份设备。

① 注: Dell EMC PowerEdge R540 系统不支持内部磁带驱动器。

支持的外部磁带驱动器 :

- 外部 RD1000 USB
- 外部 LTO-5、LTO-6、LTO-7 和 6 Gb SAS 磁带机
- 114X 机架式机箱，带 LTO-5、LTO-6 和 LTO-7 6 Gb SAS 磁带机
- TL1000，带 LTO-5、LTO-6 和 LTO-7 6 Gb SAS 磁带机
- TL2000，带 LTO-5、LTO-6 和 LTO-7 6 Gb SAS 磁带机
- TL2000，带 LTO-5、LTO-6 和 LTO-7 8 Gb FC 磁带机
- TL4000，带 LTO-5、LTO-6 和 LTO-7 6 Gb SAS 磁带机
- TL4000，带 LTO-5、LTO-6 和 LTO-7 8 Gb FC 磁带机
- ML6000，带 LTO-5、LTO-6 6 Gb SAS 磁带机
- TL6000，带 LTO-5、LTO-6 和 LTO-7 8 Gb FC 磁带机

端口和连接器规格

USB 端口

Dell EMC PowerEdge R540 系统支持：

表. 6: USB 规格

前面板	背面板	内置 USB
<ul style="list-style-type: none"> • 两个 USB 2.0 兼容端口 • 一个 iDRAC Direct (Micro-AB USB) 端口 	<ul style="list-style-type: none"> • 两个 USB 3.0 兼容端口 	<ul style="list-style-type: none"> • 一个内部 USB 3.0 端口

NIC 端口

Dell EMC PowerEdge R540 系统支持背面板上的两个网络接口控制器 (NIC) 端口，这些端口具有两个 1 Gbps 配置。

注: 您可以安装多达六个 PCIe 附加式 NIC 卡。

VGA 端口

视频图形阵列 (VGA) 端口可让您将系统连接至 VGA 显示屏。Dell EMC PowerEdge R540 系统支持两个 15 针 VGA 端口。

串行连接器

串行连接器可将串行设备连接至系统。Dell EMC PowerEdge R540 系统支持背面板上的一个串行连接器，该 9 针连接器是一种兼容 16550 的数据终端设备 (DTE)。

内部双 SD 模块

Dell EMC PowerEdge R540 系统支持两个含内部双 MicroSD 模块的可选闪存卡插槽。

注: 一个冗余专用的卡插槽。

视频规格

PowerEdge Dell EMC PowerEdge R540 系统支持 Matrox G200eW3 显卡和 16 MB 容量。

表. 7: 支持的视频分辨率选项

解决方案	刷新率 (Hz)	颜色深度 (位)
640x480	60、70	8、16、32
800x600	60、75、85	8、16、32

解决方案	刷新率 (Hz)	颜色深度 (位)
1024x768	60、75、85	8、16、32
1152x864	60、75、85	8、16、32
1280x1024	60、75	8、16、32
1440x900	60	8、16、32
1920x1200	60	8、16、32

环境规格

注: 有关环境认证的其他信息, 请参阅手册和说明文件中的“产品环境数据表”, 网址: www.dell.com/poweredgemanuals

表. 8: 温度规格

温度	规格
存储	-40°C 至 65°C (-40°F 至 149°F)
连续工作 (在低于海拔 950 米或 3117 英尺时)	在设备无直接光照的情况下, 10 °C 至 35 °C (50 °F 至 95 °F)。
新鲜空气	有关新鲜空气的信息, 请参阅“扩展操作温度”一节。
最高温度梯度 (操作和存储)	20°C/h (68°F/h)

表. 9: 相对湿度规格

相对湿度	规格
存储	最大露点为 33°C (91°F) 时, 相对湿度为 5% 至 95%。空气必须始终不冷凝。
使用时	相对湿度为 10% 至 80%, 最大露点为 29 °C (84.2 °F)。

表. 10: 最大振动规格

最大振动	规格
使用时	5 Hz 至 350 Hz 时, 0.26 G _{rms} (所有操作方向)。
存储	10 Hz 至 500 Hz 时, 1.88 G _{rms} , 可持续 15 分钟 (测试所有六面)。

表. 11: 最大撞击规格

最大撞击	规格
使用时	在 x、y 和 z 轴正负方向上可承受连续六个 6 G 的撞击脉冲, 最长可持续 11 毫秒。
存储	x、y 和 z 轴正负方向上可承受连续六个 71 G 的撞击脉冲 (系统每一面承受一个脉冲), 最长可持续 2 毫秒。

表. 12: 最大海拔高度规格

最大海拔高度	规格
使用时	30482000 米 (10,0006560 英尺)
存储	12,000 米 (39,370 英尺)

表. 13: 工作温度降额规格

工作温度降额	规格
高达 35 °C (95 °F)	最高温度在 950 米 (3,117 英尺) 以上时按 1 °C/300 米 (1 °F/547 英尺) 降低。

工作温度降额	规格
35 °C 至 40 °C (95 °F 至 104 °F)	最高温度在 950 米 (3,117 英尺) 以上时按 1 °C/175 米 (1 °F/319 英尺) 降低。
40 °C 至 45 °C (104 °F 至 113 °F)	最高温度在 950 米 (3,117 英尺) 以上时按 1 °C/125 米 (1 °F/228 英尺) 降低。

标准操作温度

表. 14: 标准操作温度规格

标准操作温度	规格
连续工作 (在低于海拔 950 米或 3117 英尺时)	在设备无直接光照的情况下, 10 °C 至 35 °C (50 °F 至 95 °F) 。

扩展操作温度

表. 15: 扩展操作温度规格

扩展操作温度	规格
连续工作	相对湿度 (RH) 为 5% 至 85%, 工作温度为 5°C 至 40°C, 露点为 29°C。 ① 注: 在标准操作温度范围 (10°C 至 40°C) 之外, 系统可以在低至 5°C、高至 40°C 的温度下连续工作。 若温度在 35°C 和 40°C 之间, 在 950 米以上时, 每上升 175 米, 最大允许温度将下降 1°C (每 319 英尺下降 1°F) 。
≤ 每年操作时间的 1%	相对湿度 (RH) 为 5% 至 90%, 工作温度为 -5°C 至 45°C, 露点为 29°C。 ① 注: 除了标准操作温度范围 (10°C 到 40°C) 之外, 系统能在最低 -5°C 或最高 45°C 的温度下运行, 运行时间长达每年操作时间的 1%。 若温度在 40°C 和 45°C 之间, 在 950 米以上时, 每上升 125 米, 最大允许温度将下降 1°C (每 228 英尺下降 1°F) 。

① 注: 在扩展温度范围下操作时, 系统性能将会受到影响。

① 注: 在扩展温度范围内操作时, 挡板的 LCD 面板和系统事件日志中可能会报告环境温度警告。

扩展操作温度限制

- 请勿在 5°C 以下执行冷启动。
- 指定的操作温度适用的最高海拔高度为 3050 米 (10,000 英尺) 。
- 需要冗余电源配置。
- AEP DIMM 不受支持
- GPGPU 卡不受支持。
- 背面驱动器配置不受支持。
- 12 x 3.5 英寸 SM 配置和 CPU 140 W/130 W/115 W/105 W_4C 不受支持。
- 不支持 LRDIMM。
- 不支持非 Dell 认证的外围设备卡和/或超过 25 W 的外围设备卡。
- 不支持磁带备份单元 (TBU)。

散热限制列表

表. 16: R540 的散热限制值表

存储配置		正面	8 驱动器	12 驱动器		12 驱动器
		背面	不适用	不适用		2 驱动器
风扇类型			标准风扇	标准风扇		高性能风扇
CPU 散热器类型			1.5U 散热器	1.5U 散热器		1U 散热器
处理器编号	TDP (W)	核心计数	环境温度 = 35°C	环境温度 = 35°C	环境温度 = 30°C	环境温度 = 30°C
英特尔至强 Gold 6230	125	20	是	是	是	是
英特尔至强 Gold 6226	125	12	是	是	是	是
英特尔至强 Gold 6222V	115	20	是	是	是	是
英特尔至强 Gold 6209U	125	20	是	是	是	是
英特尔至强 Gold 6138	125	20	是	是	是	是
英特尔至强 Gold 6130	125	16	是	是	是	是
英特尔至强 Gold 6126	125	12	是	是	是	是
英特尔至强 Gold 5222	105	4	是	无	是	是
英特尔至强 Gold 5220	125	18	是	无	是	是
英特尔至强 Gold 5218	125	16	是	无	是	是
英特尔至强 Gold 5217	115	8	是	无	是	是
英特尔至强 Gold 5215	85	10	是	无	是	是
英特尔至强 Gold 5122	105	4	是	无	是	是
英特尔至强 Gold 5120	105	14	是	无	是	是
英特尔至强 Gold 5118	105	12	是	无	是	是
英特尔至强 Gold 5117	105	14	是	无	是	是
英特尔至强 Silver 4216	100	16	是	是	是	是
英特尔至强 Silver 4215	85	8	是	是	是	是
英特尔至强 Silver 4214	85	12	是	是	是	是

存储配置		正面	8 驱动器	12 驱动器		12 驱动器
英特尔至强 Silver 4210	85	10	是	是	是	是
英特尔至强 Silver 4208	85	8	是	是	是	是
英特尔至强 Silver 4116	85	12	是	是	是	是
英特尔至强 Silver 4114	85	10	是	是	是	是
英特尔至强 Silver 4112	85	4	是	是	是	是
英特尔至强 Silver 4110	85	8	是	是	是	是
英特尔至强 Silver 4108	85	8	是	是	是	是
英特尔至强 Bronze 3204	85	6	是	是	是	是
英特尔至强 Bronze 3104	85	6	是	是	是	是

微粒和气体污染规格

下表定义了限制范围，帮助避免微粒和气体污染导致任何设备损坏或故障。如果颗粒或气体污染级别超过指定的限制范围并导致设备损坏或发生故障，您可能需要改善环境条件。改善环境条件是客户的责任。

表. 17: 微粒污染规格

微粒污染	规格
空气过滤	按照 ISO 14644-1 第 8 类定义的拥有 95% 置信上限的数据中心空气过滤。 注: 此情况仅适用于数据中心环境。空气过滤要求不适用于旨在数据中心之外（诸如办公室或工厂车间等环境）使用的 IT 设备。 注: 进入数据中心的空气必须拥有 MERV11 或 MERV13 过滤。
导电灰尘	空气中不得含有导电灰尘、锌晶须或其他导电颗粒。 注: 此条件适用于数据中心和非数据中心环境。
腐蚀性灰尘	<ul style="list-style-type: none"> 空气中不得含有腐蚀性灰尘。 空气中的残留灰尘的潮解点必须小于 60% 相对湿度。 注: 此条件适用于数据中心和非数据中心环境。

表. 18: 气体污染规格

气体污染	规格
铜片腐蚀率	<300 Å/月，按照 ANSI/ISA71.04-1985 定义的 G1 类标准。
银片腐蚀率	<200 Å/月，按照 AHSRAE TC9.9 定义的标准。

注: 腐蚀性污染物最大浓度值在小于等于 50% 相对湿度下测量。

说明文件资源

本节介绍了有关系统说明文件资源的信息。

要查看文档资源表中列出的说明文件表：

- 从 Dell EMC 支持站点：
 1. 单击表中“Location”（位置）列下提供的文档链接。
 2. 单击所需的产品或产品版本。
 - ① **注：要找到产品名称和型号，请参阅您的系统正面。**
 3. 在“Product Support”（产品支持）页面上，单击 **Manuals & documents（手册和文档）**。
- 使用搜索引擎：
 - 在搜索框中键入文档的名称和版本。

表. 19: 系统其他说明文件资源

任务	说明文件	位置
设置系统	有关将系统安装和固定到机架中的更多信息，请参阅机架解决方案随附的《Rail Installation Guide》（导轨安装指南）。 有关设置系统的信息，请参阅系统随附的《Getting Started Guide》（使用入门指南）说明文件。	www.dell.com/poweredgemanuals
配置系统	有关 iDRAC 的功能、配置和登录 iDRAC，以及远程管理系统的信息，请参阅 Integrated Dell Remote Access Controller User's Guide（Integrated Dell Remote Access Controller 用户指南）。 要了解 Remote Access Controller Admin (RACADM) 子命令和支持的 RACADM 界面的信息，请参阅《RACADM CLI Guide for iDRAC》（适用于 iDRAC 的 RACADM CLI 指南）。 有关 Redfish 及其协议、支持的架构以及 iDRAC 中实施的 Redfish 的信息，请参阅 Redfish API Guide（Redfish API 指南）。 有关 iDRAC 属性数据库组和对象说明的信息，请参阅《Attribute Registry Guide》（属性注册表指南）。	www.dell.com/poweredgemanuals
	有关较早版本的 iDRAC 说明文件的信息，请参阅 iDRAC 文档。 要识别您的系统上可用的 iDRAC 版本，在 iDRAC web 界面，单击 ? > About（关于） 。	www.dell.com/idracmanuals
	有关安装该操作系统的信息，请参阅操作系统说明文件。	www.dell.com/operatingsystemmanuals
	有关更新驱动程序和固件的信息，请参阅本说明文件中的“下载固件和驱动程序的方法”部分。	www.dell.com/support/drivers
管理系统	有关 Dell 提供的系统管理软件的信息，请参阅 Dell OpenManage Systems Management	www.dell.com/poweredgemanuals

任务	说明文件	位置
	Overview Guide (Dell OpenManage Systems Management 概览指南)。	
	有关安装、使用 OpenManage 以及进行故障排除的信息，请参阅 Dell OpenManage Server Administrator User' s Guide (Dell OpenManage Server Administrator 用户指南)。	www.dell.com/openmanagemanuals > OpenManage Server Administrator
	有关安装、使用 Dell OpenManage Essentials 以及进行故障排除的信息，请参阅 Dell OpenManage Essentials User' s Guide (Dell OpenManage Essentials 用户指南)。	www.dell.com/openmanagemanuals > OpenManage Essentials
	有关安装、使用 Dell OpenManage Enterprise 以及进行故障排除的信息，请参阅 Dell OpenManage Essentials User' s Guide (Dell OpenManage Essentials 用户指南)。	www.dell.com/openmanagemanuals > OpenManage Enterprise
	有关安装和使用 Dell SupportAssist 的信息，请参阅 Dell EMC SupportAssist Enterprise User' s Guide (Dell EMC SupportAssist Enterprise 用户指南)。	www.dell.com/serviceabilitytools
	有关合作伙伴计划企业系统管理的信息，请参阅 OpenManage Connections Enterprise Systems Management (OpenManage Connections 企业系统管理) 说明文件。	www.dell.com/openmanagemanuals
使用 Dell PowerEdge RAID 控制器	要了解 Dell PowerEdge RAID 控制器 (PERC)、软件 RAID 控制器或 BOSS 卡的功能以及部署卡的信息，请参阅存储控制器说明文件。	www.dell.com/storagecontrollermanuals
了解事件和错误消息	有关系统固件和代理 (用于监控系统组件) 生成的事件和错误消息的信息，请参阅“查找错误代码”。	www.dell.com/qrl
系统故障排除	有关发现和排除 PowerEdge 服务器问题的信息，请参阅 Server Troubleshooting Guide (服务器故障排除指南)。	www.dell.com/poweredgemanuals

主题：

- [联系 Dell EMC](#)
- [说明文件反馈](#)
- [通过使用 QRL 访问系统信息](#)
- [通过 SupportAssist 接收自动支持](#)
- [循环利用或寿命结束服务的信息](#)

联系 Dell EMC

Dell EMC 提供了几种联机以及电话支持和服务选项。如果没有可用的互联网连接，可在购货发票、装箱单、帐单或 Dell EMC 产品目录上查找联系信息。具体的服务随您所在国家/地区以及产品的不同而不同，某些服务在您所在的地区可能不提供。要就销售、技术帮助或客户服务问题联系 Dell EMC：

1. 转至 www.dell.com/support/home。
2. 从页面右下角的下拉菜单中选择您所在的国家/地区。
3. 对于定制的支持：
 - a) 在**输入您的服务标签**字段中，输入您的系统服务标签。
 - b) 单击**提交**。
此时将显示其中列出各种支持类别的支持页面。
4. 对于一般支持：
 - a) 选择您的产品类别。
 - b) 选择您的产品领域。
 - c) 选择您的产品。
此时将显示其中列出各种支持类别的支持页面。
5. 有关联系 Dell EMC 全球技术支持的详细信息：
 - a) 单击 [全球技术支持](#)。
 - b) **联系技术支持**页面显示以电话、聊天或电子邮件的方式联系 Dell EMC 全球技术支持团队的详细信息。

说明文件反馈

您可以在任何 Dell EMC 说明文件页面上为说明文件打分或写下反馈，然后单击**发送反馈**以发送反馈。

通过使用 QRL 访问系统信息

您可以使用 R540 正面的信息标签中的快速资源定位符 (QRL)，以访问关于 Dell EMC PowerEdge R540 的信息。

确保您的智能手机或平板电脑扫描仪装有 QR 代码扫描器。

QRL 包括关于您系统的以下信息：

- 指导视频
 - 参考资料，包括安装和维修手册、LCD 诊断以及机械概览
 - 您的系统服务标签，以快速访问您的特定硬件配置和保修信息
 - 直接转至 Dell 的链接，用于联系技术支持和销售团队
1. 转至 www.dell.com/qrl 并导航至您的特定产品或
 2. 使用智能手机或平板电脑扫描系统上或快速资源定位符部分中特定于型号的快速资源 (QR) 代码。

R540 的快速资源定位符

PowerEdge R540 的快速资源定位符



通过 SupportAssist 接收自动支持

Dell EMC SupportAssist 是可选的 Dell EMC 服务产品，可自动提供适用于您的 Dell EMC 服务器、存储设备和联网设备的技术支持。通过在您的 IT 环境中安装和设置 SupportAssist 应用程序，您可以获得以下优势：

- **自动化问题检测** — SupportAssist 会监测您的 Dell EMC 设备，并以主动和预测方式自动检测硬件问题。
- **自动化案例创建** — 当检测到问题后，SupportAssist 会自动向 Dell EMC 技术支持创建支持案例。
- **自动收集诊断** — SupportAssist 可自动从您的设备收集系统状态信息并将其安全地上传到 Dell EMC。此信息由 Dell EMC 技术支持使用以排除问题。
- **主动联系** — 戴尔技术支持专员将就该支持案例与您联系，帮助您有效解决问题。

可用优势取决于您为设备购买的 Dell EMC 服务权利。有关 SupportAssist 的更多信息，请转至 www.dell.com/supportassist。

循环利用或寿命结束服务的消息

回收和循环利用服务在某些国家和地区提供。如果您想要处理系统组件，请访问 www.dell.com/recyclingworldwide 并选择相关国家/地区。