

Dell EMC PowerEdge R540

技术规格

注意、小心和警告

 **注:** “注意” 表示帮助您更好地使用该产品的重要信息。

 **小心:** “小心” 表示可能会损坏硬件或导致数据丢失，并告诉您如何避免此类问题。

 **警告:** “警告” 表示可能会导致财产损失、人身伤害甚至死亡。

章 1: 技术规格	4
系统尺寸.....	4
机箱重量.....	5
处理器规格.....	5
支持的操作系统.....	5
冷却风扇规格.....	5
PSU 规格.....	6
系统电池.....	6
扩展总线规格.....	6
内存规格.....	7
存储控制器规格.....	7
驱动器规格.....	7
驱动器.....	7
光盘驱动器.....	7
磁带驱动器.....	7
端口和连接器规格.....	8
USB 端口.....	8
NIC 端口.....	8
VGA 端口.....	8
串行连接器.....	8
内部双 SD 模块.....	8
视频规格.....	8
环境规格.....	9
标准操作温度.....	10
扩展操作温度.....	10
微粒和气体污染规格.....	12

技术规格

主题:

- 系统尺寸
- 机箱重量
- 处理器规格
- 支持的操作系统
- 冷却风扇规格
- PSU 规格
- 系统电池
- 扩展总线规格
- 内存规格
- 存储控制器规格
- 驱动器规格
- 端口和连接器规格
- 视频规格
- 环境规格

系统尺寸

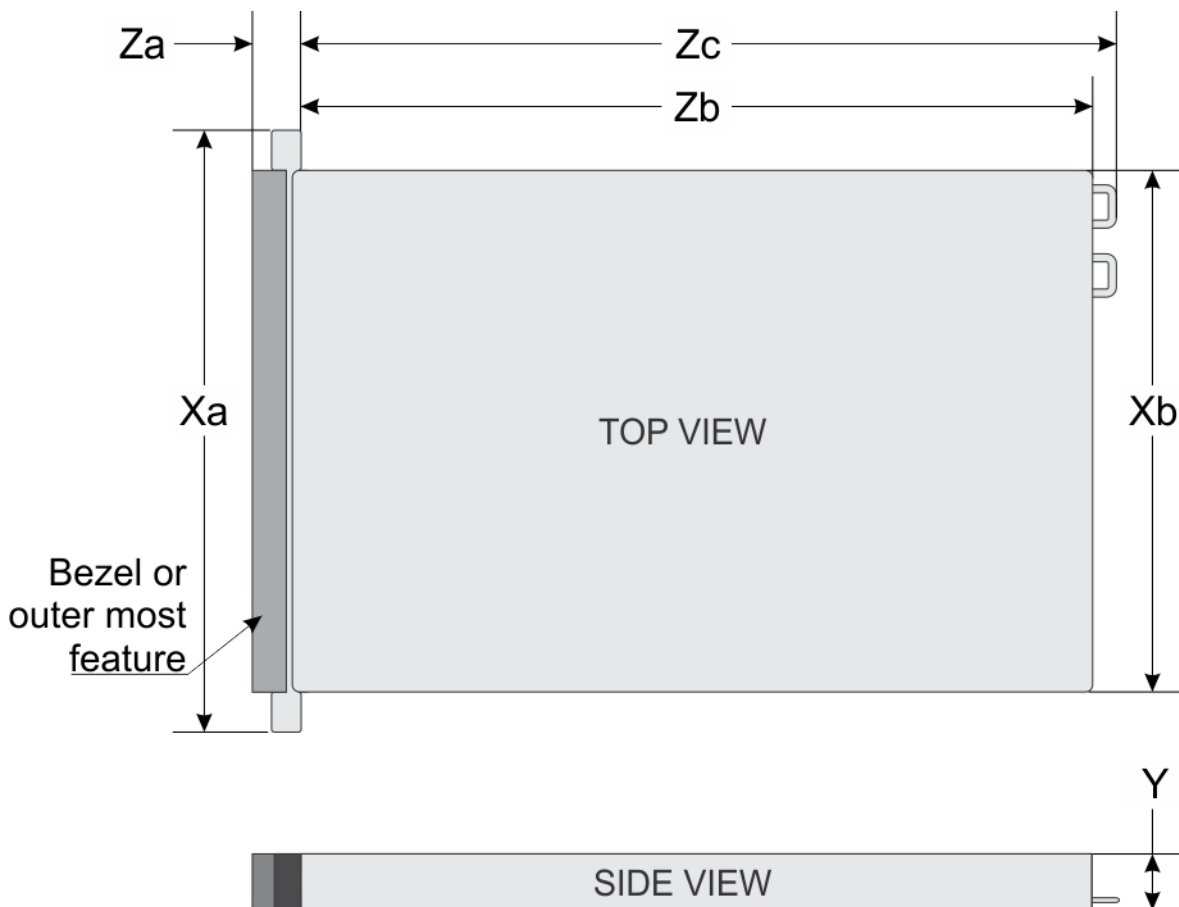


图 1: Dell EMC PowerEdge R540 系统尺寸

表. 1: Dell EMC R540 系统尺寸

Xa	Xb	Y	Za (含挡板)	Za (不含挡板)	Zb	Zc
482.0 毫米 (18.97 英寸)	434.0 毫米 (17.08 英寸)	86.8 毫米 (3.41 英寸)	35.84 毫米 (1.41 英寸)	22 毫米 (0.87 英 寸)	647.07 毫米 (25.47 英寸)	681.755 毫米 (26.84 英寸)

机箱重量

表. 2: 机箱重量

系统	最大重量 (包括所有驱动器/SSD)
8 x 3.5 英寸	25.4 千克 (55.99 磅)
12 x 3.5 英寸	29.68 千克 (65.43 磅)


处理器规格

Dell EMC PowerEdge R540 系统支持多达两个英特尔至强可扩展处理器，每个处理器多达 20 个内核。

支持的操作系统

Dell EMC PowerEdgeR540 支持以下操作系统：

- Red Hat Enterprise Linux
- SUSE Linux Enterprise Server
- Canonical Ubuntu LTS
- 带 Hyper-V 的 Microsoft Windows Server
- VMWare ESXi
- Citrix XenServer

 注: 有关详细信息，请转至 www.dell.com/ossupport。

冷却风扇规格

系统支持多达六个标准或高性能电缆连接型冷却风扇。

表. 3: Dell EMC PowerEdge R540 系统的风扇支持值表

前端存储	PSU 类型	CPU 计数	风扇 1	Fan2	Fan3	Fan4	Fan5	风扇 6
8 x 3.5 英寸	有线 PSU 或 冗余 PSU	1	不需要	Required (必需)	Required (必需)	Required (必需)	Required (必需)	不需要
	冗余 PSU	2	不需要	Required (必需)	Required (必需)	Required (必需)	Required (必需)	Required (必需)
12 x 3.5 英寸	仅冗余 PSU	1	Required (必需)	Required (必需)	Required (必需)	Required (必需)	Required (必需)	不需要
		2	Required (必需)	Required (必需)	Required (必需)	Required (必需)	Required (必需)	Required (必需)

 注: 配备 12 x 3.5 英寸驱动器 + 2 x 3.5 英寸背面驱动器的系统需要高性能风扇。有关更多信息，请参阅“技术规格”部分的“散热限制值表”标题。

PSU 规格

Dell EMC PowerEdge R540 系统支持以下 AC 或 DC 电源装置 (PSU)。

表. 4: PSU 规格

PSU	分类	散热 (最大)	频率	电压
1100 W 交流	白金级	4100 BTU /小时	50/60 Hz	100 - 240 V AC, 自动调节范围
1100 W 混合模式 HVDC	白金级	4100 BTU /小时	50/60 Hz	100 - 240 V AC, 自动调节范围
1100 W 混合模式 HVDC (仅适用于中国大陆地区和日本)	白金级	4100 BTU /小时		200-380 V DC, 自动调节范围
750 W 交流	白金级	2891 BTU /小时	50/60 Hz	100 - 240 V AC, 自动调节范围
750 W 混合模式	白金级	2891 BTU /小时	50/60 Hz	100 - 240 V AC, 自动调节范围
750 W 混合模式 (仅限中国)	白金级	2891 BTU /小时		240 V 直流
750 W 混合模式 HVDC (仅限中国)	白金级	2891 BTU /小时	50/60 Hz	100 - 240 V AC, 自动调节范围
				240 V 直流
495 W 交流	白金级	1908 BTU /小时	50/60 Hz	100 - 240 V AC, 自动调节范围
450 W AC (不再提供)	青铜级	1871 BTU /小时	50/60 Hz	100 - 240 V AC, 自动调节范围

i 注: 散热量是使用 PSU 的额定功率来计算的。

i 注: 此系统也可连接相间电压不超过 230 V 的 IT 电源系统。

系统电池

Dell EMC PowerEdge R540 系统支持 CR 2032 3.0-V 锂币系统电池。

扩展总线规格

Dell EMC PowerEdge R540 系统支持第三代 PCI express (PCIe) 扩展卡, 此类卡必须使用扩展卡提升板安装在系统上。

表. 5: 扩展总线规格

扩展卡提升板	提升板上的 PCIe 插槽	高度	长度	链接
LOM 提升板	插槽 1	夹层类型	夹层类型	x8
右侧提升板	插槽 2	薄型	半长	x16
右侧提升板	插槽 2	半高	半长	x16
内部提升板	集成插槽	薄型	半长	x8
蝶形提升板	插槽 2	全高	半长	x8
蝶形提升板	插槽 3	薄型	半长	x8
左侧提升板	插槽 3	薄型	半长	x16

内存规格

表. 6: 内存规格

DIMM 类型	DIMM 列	DIMM 容量	单处理器		双处理器	
			最小 RAM	最大 RAM	最小 RAM	最大 RAM
RDIMM	单列	8 GB	8 GB	80 GB	16 GB	128 GB
RDIMM	双列	16 GB	16 GB	160 GB	32 GB	256 GB
RDIMM	双列	32 GB	32 GB	320 GB	64 GB	512 GB
LRDIMM	四列	64 GB	64 GB	640 GB	128 GB	1024 GB

存储控制器规格

Dell EMC PowerEdge R540 系统支持:

- **软件 RAID:** S140
- **内部控制器:** H750、H350、H740p、H730p、H330
- **Boot Optimized Storage Subsystem (BOSS):** HWRAID 2 x M.2 SSD 120 GB、240 GB 和 6 Gbps。
 - 使用 PCIe 2.0 x2 通路的 x8 连接器, 仅在半高和全高外形规格中提供
- **外部控制器:** HBA355e、H840、12 Gbps Ext SAS HBA
- **SAS 主机总线适配器:** HBA350i、HBA330

i 注: 新一代 PERC 11 H750、H350 和 HBA350i 适配器不能在一个系统中与前几代的 PERC H740P、H730P、H330、HBA330 适配器混合使用。

驱动器规格

驱动器

PowerEdge R540 系统支持:

- 多达 12 x 3.5 英寸驱动器或 2.5 英寸驱动器 (带驱动器适配器)、内部热插拔 SAS、SATA 或近线 SAS 驱动器
或
- 多达 8 x 3.5 英寸驱动器或 2.5 英寸驱动器 (带驱动器适配器)、内部热插拔 SAS、SATA 或近线 SAS 驱动器

光盘驱动器

Dell EMC PowerEdge R540 系统支持一个可选的薄型 SATA DVD-ROM 驱动器或 DVD+/-RW 驱动器。

磁带驱动器

Dell EMC PowerEdge R540 系统支持外部磁带备份设备。

i 注: Dell EMC PowerEdge R540 系统不支持内部磁带驱动器。

支持的外部磁带驱动器:

- 外部 RD1000 USB
- 外部 LTO-5、LTO-6、LTO-7 和 6 Gb SAS 磁带机
- 114X 机架式机箱, 带 LTO-5、LTO-6 和 LTO-7 6 Gb SAS 磁带机
- TL1000, 带 LTO-5、LTO-6 和 LTO-7 6 Gb SAS 磁带机
- TL2000, 带 LTO-5、LTO-6 和 LTO-7 6 Gb SAS 磁带机
- TL2000, 带 LTO-5、LTO-6 和 LTO-7 8 Gb FC 磁带机

- TL4000, 带 LTO-5、LTO-6 和 LTO-7 6 Gb SAS 磁带机
- TL4000, 带 LTO-5、LTO-6 和 LTO-7 8 Gb FC 磁带机
- ML6000, 带 LTO-5、LTO-6 6 Gb SAS 磁带机
- TL6000, 带 LTO-5、LTO-6 和 LTO-7 8 Gb FC 磁带机

端口和连接器规格

USB 端口

Dell EMC PowerEdge R540 系统支持:

表. 7: USB 规格

前面板	背面板	内置 USB
<ul style="list-style-type: none"> • 两个 USB 2.0 兼容端口 • 一个 iDRAC Direct (Micro-AB USB) 端口 	<ul style="list-style-type: none"> • 两个 USB 3.0 兼容端口 	<ul style="list-style-type: none"> • 一个内部 USB 3.0 端口

NIC 端口

Dell EMC PowerEdge R540 系统支持背面板上多达两个网络接口控制器 (NIC) 端口, 这些端口具有两个 1 Gbps 配置。

i 注: 您可以安装多达六个 PCIe NIC 卡 (五个 PCIe AIC 卡、一个 OCP 卡)。

VGA 端口

视频图形阵列 (VGA) 端口可让您将系统连接至 VGA 显示屏。Dell EMC PowerEdge R540 系统支持两个 15 针 VGA 端口。

串行连接器

串行连接器可将串行设备连接至系统。Dell EMC PowerEdge R540 系统支持背面板上的一个串行连接器, 该 9 针连接器是一种兼容 16550 的数据终端设备 (DTE)。

内部双 SD 模块

Dell EMC PowerEdge R540 系统支持两个含内部双 MicroSD 模块的可选闪存卡插槽。

i 注: 一个冗余专用的卡插槽。

视频规格

PowerEdge Dell EMC PowerEdge R540 系统支持 Matrox G200eW3 显卡和 16 MB 容量。

表. 8: 支持的视频分辨率选项

分辨率	刷新率 (Hz)	颜色深度 (位)
1024 x 768	60	8、16、32
1280 x 800	60	8、16、32
1280 x 1024	60	8、16、32
1360 x 768	60	8、16、32

表. 8: 支持的视频分辨率选项 (续)

分辨率	刷新率 (Hz)	颜色深度 (位)
1440 x 900	60	8、16、32
1600 x 900	60	8、16、32
1600 x 1200	60	8、16、32
1680 x 1050	60	8、16、32
1920 x 1080	60	8、16、32
1920 x 1200	60	8、16、32

环境规格

注: 有关环境认证的其他信息, 请参阅手册和说明文件中的“产品环境数据表”, 网址: www.dell.com/poweredgemanuals

表. 9: 温度规格

温度	规格
存储	-40°C 至 65°C (-40°F 至 149°F)
连续工作 (在低于海拔 950 米或 3117 英尺时)	在设备无直接光照的情况下, 10 °C 至 35 °C (50 °F 至 95 °F)。
新鲜空气	有关新鲜空气的信息, 请参阅“扩展操作温度”一节。
最高温度梯度 (操作和存储)	20°C/h (68°F/h)

表. 10: 相对湿度规格

相对湿度	规格
存储	最大露点为 33°C (91°F) 时, 相对湿度为 5% 至 95%。空气必须始终不冷凝。
使用时	相对湿度为 10% 至 80%, 最大露点为 29 °C (84.2 °F)。

表. 11: 最大振动规格

最大振动	规格
使用时	5 Hz 至 350 Hz 时, 0.26 G _{rms} (所有操作方向)。
存储	10 Hz 至 500 Hz 时, 1.88 G _{rms} , 可持续 15 分钟 (测试所有六面)。

表. 12: 最大撞击规格

最大撞击	规格
使用时	在 x、y 和 z 轴正负方向上可承受连续六个 6 G 的撞击脉冲, 最长可持续 11 毫秒。
存储	x、y 和 z 轴正负方向上可承受连续六个 71 G 的撞击脉冲 (系统每一面承受一个脉冲), 最长可持续 2 毫秒。

表. 13: 最大海拔高度规格

最大海拔高度	规格
使用时	30482000 米 (10,0006560 英尺)
存储	12,000 米 (39,370 英尺)

表. 14: 工作温度降额规格

工作温度降额	规格
高达 35 °C (95 °F)	最高温度在 950 米 (3,117 英尺) 以上时按 1 °C/300 米 (1 °F/547 英尺) 降低。
35 °C 至 40 °C (95 °F 至 104 °F)	最高温度在 950 米 (3,117 英尺) 以上时按 1 °C/175 米 (1 °F/319 英尺) 降低。
40 °C 至 45 °C (104 °F 至 113 °F)	最高温度在 950 米 (3,117 英尺) 以上时按 1 °C/125 米 (1 °F/228 英尺) 降低。

标准操作温度

表. 15: 标准操作温度规格

标准操作温度	规格
连续工作 (在低于海拔 950 米或 3117 英尺时)	在设备无直接光照的情况下, 10 °C 至 35 °C (50 °F 至 95 °F) 。

扩展操作温度

表. 16: 扩展操作温度规格

扩展操作温度	规格
连续工作	<p>相对湿度 (RH) 为 5% 至 85%, 工作温度为 5°C 至 40°C, 露点为 29°C。</p> <p>注: 在标准操作温度范围 (10 °C 至 40 °C) 之外, 系统可以在低至 5 °C、高至 40 °C 的温度下连续工作。</p> <p>若温度在 35°C 和 40°C 之间, 在 950 米以上时, 每上升 175 米, 最大允许温度将下降 1°C (每 319 英尺下降 1°F) 。</p>
≤ 每年操作时间的 1%	<p>相对湿度 (RH) 为 5% 至 90%, 工作温度为 -5°C 至 45°C, 露点为 29°C。</p> <p>注: 除了标准操作温度范围 (10 °C 到 40 °C) 之外, 系统能在最低 -5 °C 或最高 45 °C 的温度下运行, 运行时间长达每年操作时间的 1%。</p> <p>若温度在 40°C 和 45°C 之间, 在 950 米以上时, 每上升 125 米, 最大允许温度将下降 1°C (每 228 英尺下降 1°F) 。</p>

注: 在扩展温度范围下操作时, 系统性能将会受到影响。

注: 在扩展温度范围内操作时, 挡板的 LCD 面板和系统事件日志中可能会报告环境温度警告。

扩展操作温度限制

- 请勿在 5°C 以下执行冷启动。
- 指定的操作温度适用的最高海拔高度为 3050 米 (10,000 英尺) 。
- 需要冗余电源配置。
- 不支持 AEP DIMM。
- GPGPU 卡不受支持。
- 背面驱动器配置不受支持。
- 不支持带 CPU 125 W/115 W/105 W_4C 的 12 x 3.5 英寸 SM 配置。
- 不支持 LRDIMM。
- 不支持非戴尔认证的外围设备卡和/或超过 25 W 的外围设备卡。
- 不支持磁带备份单元 (TBU)。

散热限制列表

表. 17: R540 的散热限制值表

存储配置		正面	8 驱动器	12 驱动器		12 驱动器
		背面	不适用	不适用		2 驱动器
风扇类型			标准风扇	标准风扇		高性能风扇
CPU 散热器类型			1.5U 散热器	1.5U 散热器		1U 散热器
处理器编号	TDP (W)	核心计数	环境温度 = 35°C	环境温度 = 35°C	环境温度 = 30°C	环境温度 = 30°C
英特尔至强 Gold 6230	125	20	是	是	是	是
英特尔至强 Gold 6226	125	12	是	是	是	是
英特尔至强 Gold 6222V	115	20	是	是	是	是
英特尔至强 Gold 6209U	125	20	是	是	是	是
英特尔至强 Gold 6130	125	16	是	是	是	是
英特尔至强 Gold 5222	105	4	是	否	是	是
英特尔至强 Gold 5220	125	18	是	否	是	是
英特尔至强 Gold 5218R	125	20	是	否	是	是
英特尔至强 Gold 5218	125	16	是	否	是	是
英特尔至强 Gold 5217	115	8	是	否	是	是
英特尔至强 Gold 5120	105	14	是	否	是	是
英特尔至强 Gold 5118	105	12	是	否	是	是
英特尔至强 Silver 4216	100	16	是	是	是	是
英特尔至强 Silver 4215	85	8	是	是	是	是
英特尔至强 Silver 4214R	100	12	是	是	是	是
英特尔至强 Silver 4214	85	12	是	是	是	是
英特尔至强 Silver 4210R	100	10	是	是	是	是
英特尔至强 Silver 4210	85	10	是	是	是	是
英特尔至强 Silver 4208	85	8	是	是	是	是

表. 17: R540 的散热限制值表 (续)

存储配置		正面	8 驱动器	12 驱动器		12 驱动器
英特尔至强 Silver 4114	85	10	是	是	是	是
英特尔至强 Silver 4112	85	4	是	是	是	是
英特尔至强 Silver 4110	85	8	是	是	是	是
英特尔至强 Bronze 3206R	85	6	是	是	是	是
英特尔至强 Bronze 3204	85	6	是	是	是	是

微粒和气体污染规格

下表定义了限制范围，帮助避免微粒和气体污染导致任何设备损坏或故障。如果颗粒或气体污染级别超过指定的限制范围并导致设备损坏或发生故障，您可能需要改善环境条件。改善环境条件是客户的责任。

表. 18: 微粒污染规格

微粒污染	规格
空气过滤	按照 ISO 14644-1 第 8 类定义的拥有 95% 置信上限的数据中心空气过滤。 ⓘ注: 此情况仅适用于数据中心环境。空气过滤要求不适用于旨在数据中心之外 (诸如办公室或工厂车间等环境) 使用的 IT 设备。 ⓘ注: 进入数据中心的空气必须拥有 MERV11 或 MERV13 过滤。
导电灰尘	空气中不得含有导电灰尘、锌晶须或其他导电颗粒。 ⓘ注: 此条件适用于数据中心和非数据中心环境。
腐蚀性灰尘	<ul style="list-style-type: none"> 空气中不得含有腐蚀性灰尘。 空气中的残留灰尘的潮解点必须小于 60% 相对湿度。 ⓘ注: 此条件适用于数据中心和非数据中心环境。

表. 19: 气体污染规格

气体污染	规格
铜片腐蚀率	<300 Å/月, 按照 ANSI/ISA71.04-1985 定义的 G1 类标准。
银片腐蚀率	<200 Å/月, 按照 AHSRAE TC9.9 定义的标准。

ⓘ注: 腐蚀性污染物最大浓度值在小于等于 50% 相对湿度下测量。