

戴尔 PowerEdge R530 用户手册

注意、小心和警告

 **注:** “注意” 表示帮助您更好地使用该产品的重要信息。

 **小心:** “小心” 表示可能会损坏硬件或导致数据丢失，并告诉您如何避免此类问题。

 **警告:** “警告” 表示可能会导致财产损失、人身伤害甚至死亡。

章 1: Dell PowerEdge R530 系统概览	8
R530 系统支持的配置	8
前面板功能部件	10
3.5 英寸或 2.5 英寸 (混合驱动器托盘内) 热插拔硬盘驱动器	10
背面板功能部件	13
非冗余电源设备机箱和冗余电源设备机箱的背面板功能部件	13
诊断指示灯	14
前面板上的诊断指示灯	14
硬盘驱动器指示灯代码	15
NIC 指示灯代码	16
电源设备指示灯代码	17
iDRAC Direct LED 指示灯代码	18
内部双 SD 模块指示灯代码	19
找到您的系统服务标签	20
章 2: 说明文件资源	21
章 3: 技术规格	23
机箱尺寸	23
机箱重量	24
处理器规格	24
电源设备规格	24
系统电池规格	24
扩展总线规格	24
内存规格	25
驱动器规格	25
硬盘驱动器	25
光盘驱动器	25
端口和连接器规格	25
USB 端口	25
NIC 端口	26
串行连接器	26
VGA 端口	26
内部双 SD 模块	26
视频规范	26
环境规格	26
微粒和气体污染规格	27
标准操作温度	28
扩展操作温度	28
扩展操作温度限制	29
章 4: 初始系统设置和配置	30
设置系统	30

iDRAC 配置.....	30
用于设置 iDRAC IP 地址的选项.....	30
安装操作系统的选项.....	31
下载固件和驱动程序的方法.....	31
章 5: 预操作系统管理应用程序.....	33
用于管理预操作系统应用程序的选项.....	33
系统设置.....	33
查看系统设置程序.....	33
系统设置详细信息.....	34
System BIOS (系统 BIOS)	34
iDRAC 设置公用程序.....	56
Device Settings (设备设置)	57
Dell Lifecycle Controller.....	57
嵌入式系统管理.....	57
引导管理器.....	58
查看引导管理器.....	58
引导管理器主菜单.....	58
PXE 引导.....	59
章 6: 安装和卸下系统组件.....	60
安全说明.....	60
拆装计算机内部组件之前.....	61
拆装计算机内部组件之后.....	61
建议工具.....	61
前挡板 (可选)	62
卸下可选的前挡板.....	62
安装可选的前挡板.....	62
系统护盖.....	63
卸下系统护盖.....	63
安装系统护盖.....	64
系统内部.....	65
冷却导流罩.....	68
卸下冷却导流罩.....	68
安装冷却导流罩.....	69
系统内存.....	70
一般内存模块安装原则.....	71
模式特定原则.....	71
内存配置示例.....	71
卸下内存模块.....	75
安装内存模块.....	77
硬盘驱动器.....	78
卸下热插拔硬盘驱动器或 SSD.....	79
安装热插拔硬盘驱动器.....	80
卸下 3.5 英寸硬盘驱动器挡片.....	81
安装 3.5 英寸硬盘驱动器挡片.....	81
将 2.5 英寸热插拔硬盘驱动器从 3.5 英寸硬盘驱动器适配器中卸下.....	82
将 2.5 英寸热插拔硬盘驱动器安装到 3.5 英寸硬盘驱动器适配器中.....	83
从 3.5 英寸可热插拔硬盘驱动器托盘卸下 3.5 英寸可热插拔硬盘驱动器适配器.....	84

将 3.5 英寸硬盘驱动器适配器安装到 3.5 英寸热插拔硬盘驱动器托盘中.....	85
从硬盘驱动器托盘中卸下硬盘驱动器.....	86
将硬盘驱动器安装到硬盘驱动器托盘中.....	86
光盘驱动器 (可选)	87
卸下可选光盘驱动器.....	87
安装光盘驱动器 (可选)	88
冷却风扇.....	89
卸下冷却风扇.....	90
安装冷却风扇.....	91
内部 USB 存储盘 (可选)	92
安装可选的内置 USB 存储盘.....	93
扩展卡和扩展卡提升板.....	94
扩展卡安装原则.....	94
从系统板上卸下扩展卡.....	96
在系统板上安装扩展卡.....	97
卸下可选的扩展卡提升板.....	98
安装可选的扩展卡提升板.....	99
从扩充卡提升板上卸下扩充卡.....	100
将扩展卡安装到扩展卡提升板.....	101
iDRAC 端口卡 (可选)	103
卸下 iDRAC 端口卡.....	103
安装 iDRAC 端口卡.....	104
SD vFlash 卡 (可选)	106
卸下可选的 SD vFlash 卡.....	106
内部双 SD 模块 (可选)	106
卸下内部 SD 卡.....	106
安装内部 SD 卡.....	108
卸下可选的内置双 SD 模块.....	109
安装可选的内置双 SD 模块	110
集成存储控制器卡.....	110
卸下集成存储控制器卡.....	111
安装集成存储控制器卡.....	112
处理器和散热器.....	113
卸下散热器.....	114
卸下处理器.....	115
安装处理器.....	118
安装散热器.....	120
电源设备 (PSU).....	121
热备用功能.....	122
卸下电源设备挡片.....	122
安装电源设备挡片.....	123
卸下交流电源设备.....	123
安装交流电源设备.....	124
非冗余交流电源设备 (有线)	125
直流电源设备的布线说明.....	129
卸下直流电源设备.....	131
安装直流电源设备.....	132
电源插入器板.....	133
卸下电源插入器板.....	133

安装电源插入器板.....	135
系统电池.....	136
更换系统电池.....	136
硬盘驱动器背板.....	137
卸下硬盘驱动器背板.....	137
安装硬盘驱动器背板.....	139
控制面板.....	140
卸下控制面板.....	140
安装控制面板.....	142
卸下控制面板.....	143
安装控制面板.....	144
系统板.....	145
卸下系统板.....	145
安装系统板.....	147
使用 Easy Restore 功能还原服务标签.....	149
使用系统设置程序输入系统服务标签.....	150
可信平台模块.....	150
安装可信平台模块.....	150
为 BitLocker 用户初始化 TPM.....	151
为 TXT 用户初始化 TPM	151
章 7: 系统故障排除.....	152
系统启动失败故障排除.....	152
外部连接故障排除.....	152
视频子系统故障排除.....	153
USB 设备故障排除.....	153
iDRAC Direct 故障排除 (USB XML 配置)	154
iDRAC Direct 故障排除 (笔记本电脑连接)	154
串行 I/O 设备故障排除.....	154
NIC 故障排除.....	155
受潮系统故障排除.....	155
受损系统故障排除.....	156
系统电池故障排除.....	157
电源设备故障排除.....	157
电源问题故障排除.....	157
电源设备故障排除.....	158
冷却问题故障排除.....	158
冷却风扇故障排除.....	158
系统内存故障排除.....	159
内部 U 盘故障排除.....	160
SD 卡故障排除.....	160
光盘驱动器故障排除.....	161
磁带备份装置故障排除.....	161
硬盘驱动器故障排除.....	162
存储控制器故障排除.....	162
扩展卡故障排除.....	163
处理器故障排除.....	164
系统消息.....	164
警告消息.....	164

诊断消息.....	164
警报消息.....	164
章 8: 使用系统诊断程序.....	165
Dell 嵌入式系统诊断程序.....	165
何时使用 Embedded System Diagnostics (嵌入式系统诊断程序)	165
从引导管理器运行嵌入式系统诊断程序.....	165
从 Dell Lifecycle Controller 运行嵌入式系统诊断程序.....	165
系统诊断程序控制.....	166
章 9: 跳线和连接器	167
系统板跳线设置.....	167
系统板连接器.....	168
禁用已忘记的密码.....	169
章 10: 获得帮助.....	171
联系 Dell.....	171
通过使用 QRL 访问系统信息.....	171
快速资源定位符 (QRL)	172

Dell PowerEdge R530 系统概览

Dell PowerEdge R530 是机架式服务器，最多支持：

- 两个基于 Intel Xeon E5-2600 v3 或 E5-2600 v4 产品系列的处理器
- 12 个 DIMM
- 八个硬盘驱动器或 SSD 驱动器托架

PowerEdge R530 系统提供以下配置：

- 冗余电源设备配置
- 非冗余电源设备配置

主题：

- [R530 系统支持的配置](#)
- [前面板功能部件](#)
- [背面板功能部件](#)
- [诊断指示灯](#)
- [找到您的系统服务标签](#)

R530 系统支持的配置

Dell PowerEdge R530 系统支持以下配置：

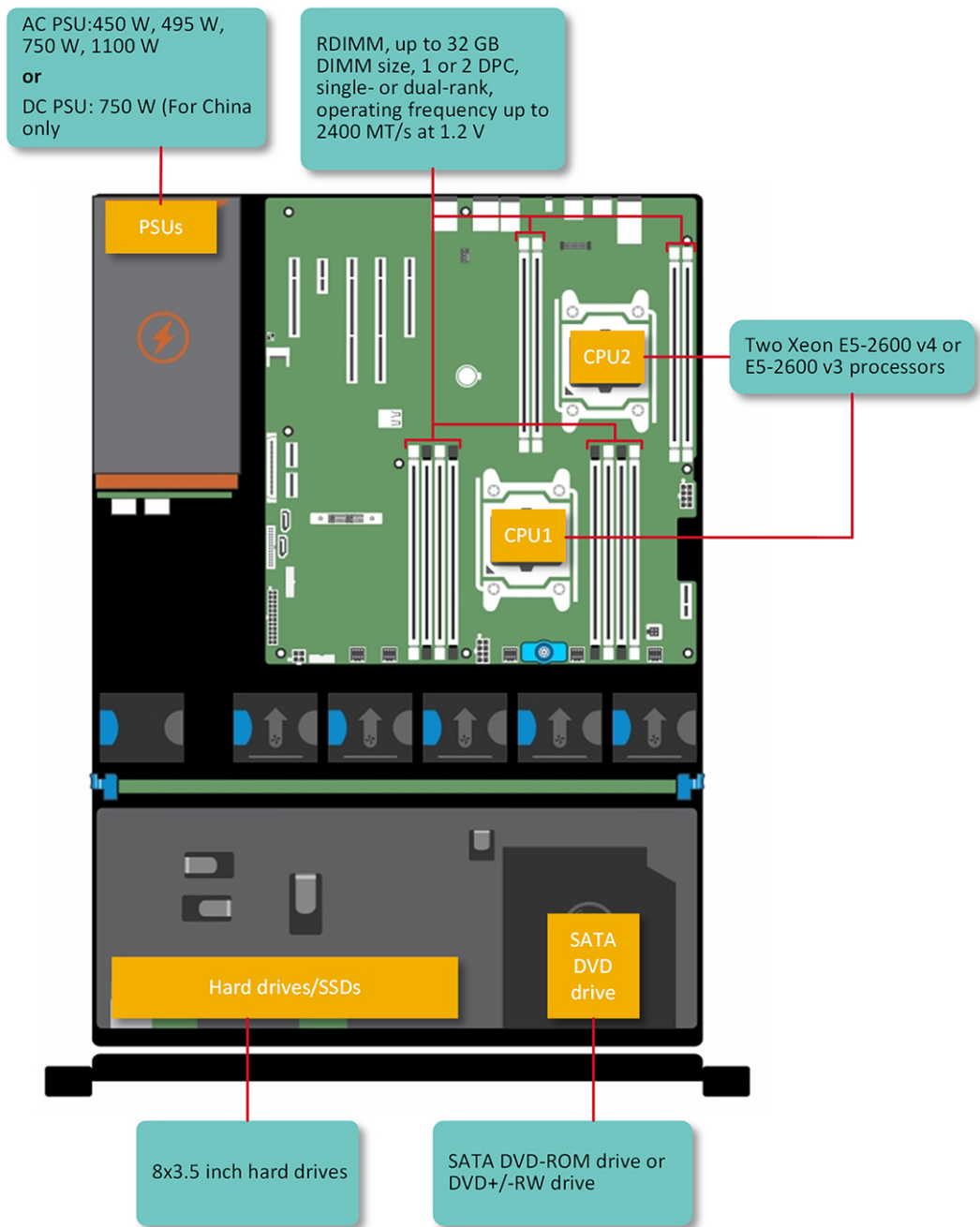


图 1: PowerEdge R530 系统支持的配置

前面板功能部件

通过前面板可以访问位于服务器正面的功能部件，例如电源按钮、NMI 按钮、系统识别标签、系统识别按钮、USB 端口和 VGA 端口。诊断 LED 或 LCD 面板位于前面板上的显眼位置。通过前面板可以访问热插拔硬盘驱动器。

3.5 英寸或 2.5 英寸（混合驱动器托盘内）热插拔硬盘驱动器

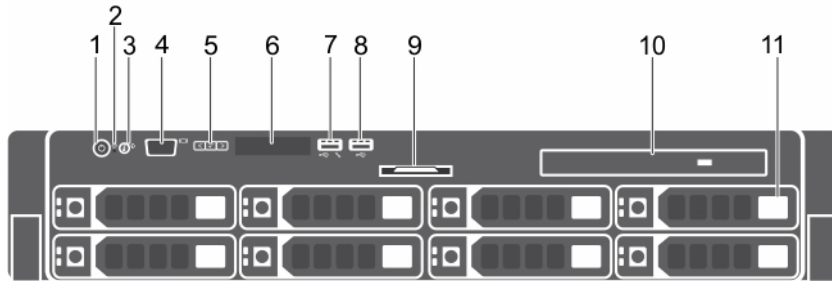


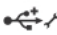

图 2: 3.5 英寸或 2.5 英寸（混合驱动器托盘内）热插拔硬盘驱动器

- | | |
|---------------------------|---------------|
| 1. 电源按钮 | 2. NMI 按钮 |
| 3. 系统识别按钮 | 4. 视频连接器 |
| 5. LCD 菜单按钮 | 6. LCD 面板 |
| 7. USB 管理端口或 iDRAC Direct | 8. USB 连接器 |
| 9. 信息标签 | 10. 光盘驱动器（可选） |
| 11. 硬盘驱动器或 SSD 托架 | |

表 1: 3.5 英寸或 2.5 英寸（混合驱动器托盘内）热插拔硬盘驱动器

项目	指示灯、按钮或连接器	图标	说明
1	通电指示灯、电源按钮		按下电源按钮可开启或关闭系统。按钮上的指示灯指示系统是打开还是关闭。 注: 要正常关闭 ACPI 兼容操作系统，请按电源按钮。
2	NMI 按钮		在运行某些操作系统时，按 NMI 按钮可以对软件和设备驱动程序错误进行故障排除。使用回形针末端可按下 NMI 按钮。 注: 仅当有资质的支持人员或操作系统说明文件指示可以使用 NMI 按钮时，才能使用该按钮。
3	系统识别按钮		按下系统 ID 按钮： <ul style="list-style-type: none">可定位机架中的特定系统。可开启或关闭系统 ID。 要重设 iDRAC，请按住该按钮并保持 15 秒以上。 注: 要使用系统 ID 重设 iDRAC，请确保在 iDRAC 设置中启用了系统 ID 按钮。 注: 如果系统在开机自检过程中停止响应，则按住系统 ID 按钮五秒以上可进入 BIOS 进程模式。
4	视频连接器		使用视频/VGA 端口将显示器连接到系统。有关受支持的视频/VGA 端口的更多信息，请参阅“技术规格”部分。
5	LCD 菜单按钮		按下 LCD 菜单按钮可在控制面板 LCD 菜单中导航。

表. 1: 3.5 英寸或 2.5 英寸（混合驱动器托盘内）热插拔硬盘驱动器（续）

项目	指示灯、按钮或连接器	图标	说明
6	LCD 面板		显示系统 ID、状态信息和系统错误消息。有关更多信息，请参阅“LCD 面板”部分。
7	USB 管理端口/iDRAC Direct		USB 管理端口兼容 USB 2.0。此端口可用于将 USB 设备连接到系统，也可通过此端口来接触 iDRAC Direct 功能部件。有关更多信息，请参阅 Dell.com/idracmanuals 上的 Integrated Dell Remote Access Controller User's Guide (Integrated Dell Remote Access Controller 用户指南)。
8	USB 连接器		用于将 USB 设备连接到系统。这些端口兼容 USB 2.0。
9	信息标签		显示系统信息，如服务标签、NIC 和 MAC 地址。
10	光盘驱动器（可选）		一个可选的 SATA DVD-ROM 驱动器或 DVD+/-RW 驱动器。
11	硬盘驱动器或 SSD 托架		最多八个 3.5 英寸或 2.5 英寸（混合驱动器托盘内）热插拔硬盘驱动器

LCD 面板

系统的 LCD 面板提供了系统信息、状态和错误消息，用以表明系统是否在正确运行或者是否需要予以注意。有关错误消息的更多信息，请参阅 *Dell Event and Error Messages Reference Guide*（Dell 事件和错误消息参考指南），网址：Dell.com/openmanagemanuals > OpenManage 软件。

- 系统正常运行期间，LCD 背景光呈蓝色亮起。
- 系统需要予以注意时，LCD 呈琥珀色亮起，并显示错误代码，并且后面跟有描述性文本。
i **注：** 如果系统已连接至电源并且检测到错误，则无论系统是否开启，LCD 都呈琥珀色亮起。
- LCD 背景光将在系统处于待机模式时关闭，并可通过按 LCD 面板上的选择、向左或向右按钮来打开。
- 如果通过 iDRAC 公用程序、LCD 面板或其他工具关闭了 LCD 消息显示，LCD 背景光将处于不亮状态。

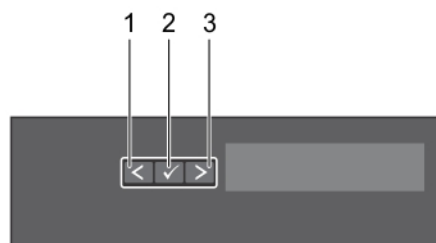


图 3: LCD 面板功能部件




表. 2: LCD 面板功能部件

项目	按钮	说明
1	向左	使光标向后移动一步。
2	选择	选择由光标高亮度显示的菜单项。
3	向右	使光标向前移动一步。 在信息滚动过程中： <ul style="list-style-type: none"> • 按住电源按钮可提高滚动速度。 • 松开按钮可停止。 i 注： 松开该按钮时，显示屏将会停止滚动。处于不活动状态 45 秒后，显示屏将开始滚动。


查看主页屏幕

Home（主页）屏幕显示用户可配置的系统相关信息。在系统正常运行期间，如果没有显示状态消息或错误，便会显示此屏幕。当系统处于待机模式时，如果没有任何错误消息，那么在经过数分钟的非活动时间后，LCD 背光便会关闭。

步骤


1. 按三个导航按钮（选择、向左或向右）中的任意一个，即可查看 **Home**（主页）屏幕。
2. 要从其他菜单导航至**主屏幕**，请完成以下步骤：
 - a. 按住导航按钮直到显示向上箭头 。
 - b. 导航至 （使用向上箭头） .
 - c. 选择**主屏幕**图标。
 - d. 从**主屏幕**中按 **Select**（选择）按钮，进入主菜单。

设置菜单

 **注：**在 Setup（设置）菜单中选择一个选项后，必须确认该选项，然后才能进行下一项操作。

选项	说明
iDRAC	选择 DHCP 或 Static IP （静态 IP）配置网络模式。如果选择 Static IP （静态 IP），可用的字段将有 IP 、 Subnet (Sub) （子网 (Sub)）和 Gateway (Gtw) （网关 (Gtw)）。选择 Setup DNS （设置 DNS）启用 DNS 并查看域地址。有两个单独的 DNS 条目。
Set error （设置错误）	选择 SEL 将以符合 SEL 中 IPMI 说明的格式显示 LCD 错误消息。此举可实现 LCD 消息与 SEL 条目的匹配。 选择 Simple （简单）将以用户友好的简化说明显示 LCD 错误消息。有关错误消息的详细信息，请参阅 <i>Dell Event and Error Messages Reference Guide</i> （Dell 事件和错误消息参考指南），网址： Dell.com/openmanagemanuals > OpenManage 软件 。
Set home （设置主屏幕）	选择要在 Home （主页）屏幕上显示的默认信息。有关可以在 Home （主页）屏幕上设置为默认设置的选项和项目，请参阅 View （视图）菜单部分。

视图菜单

 **注：**在“视图”菜单中选择一个选项后，必须确认该选项，然后才能进行下一项操作。

选项	说明
iDRAC IP	显示 iDRAC8 的 IPv4 或 IPv6 地址。地址包括 DNS （ Primary （主）和 Secondary （次））、 Gateway （网关）、 IP 及 Subnet （子网）（IPv6 没有子网）。
MAC	显示 iDRAC、iSCSI 或网络设备的 MAC 地址。
名称	显示系统的 Host （主机）名称、 Model （型号）或 User String （用户字符串）。
编号	显示系统的 资产标签 或 服务标签 。
电源	显示系统的功率输出，以 BTU/时或瓦特为单位。显示格式可以在 设置菜单 的 设置主屏幕 子菜单中配置。
温度	显示系统的温度输出，以摄氏或华氏为单位。显示格式可以在 设置菜单 的 设置主屏幕 子菜单中配置。

背面板功能部件

通过背面板可以访问位于服务器背面的功能部件，例如系统识别按钮、电源设备插槽、电缆固定臂连接器、iDRAC 存储介质、NIC 端口、USB 端口和 VGA 端口。通过背面板可以访问大多数扩展卡端口。从背面板可以访问热插拔和有线电源设备。

非冗余电源设备机箱和冗余电源设备机箱的背面板功能部件

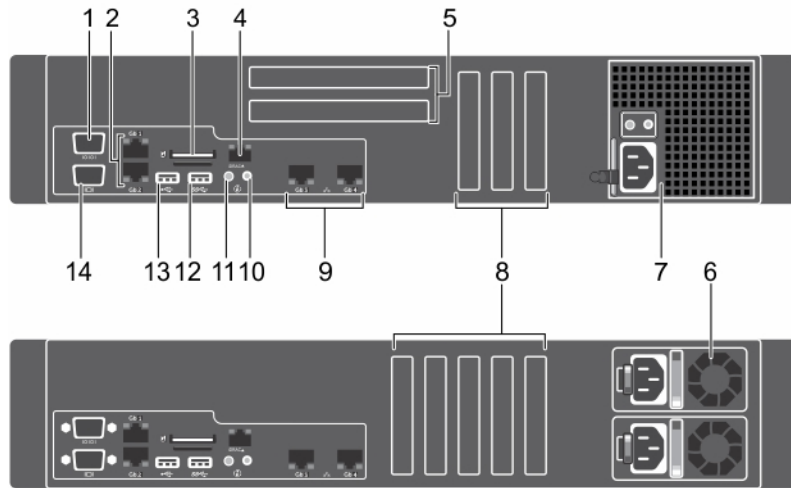




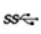


图 4: 非冗余电源设备机箱和冗余电源设备机箱的背面板功能部件

- | | |
|------------------------|-------------------------|
| 1. 串行连接器 | 2. 以太网连接器 (2 个) |
| 3. vFlash 介质卡插槽 (可选) | 4. iDRAC8 Enterprise 端口 |
| 5. 全高 PCIe 扩展卡插槽 (2 个) | 6. 冗余电源设备 |
| 7. 非冗余电源设备 | 8. 半高 PCIe 扩展卡插槽 (5 个) |
| 9. 以太网连接器 (2 个) | 10. 系统识别连接器 |
| 11. 系统识别按钮 | 12. USB 连接器 |
| 13. USB 连接器 | 14. 视频连接器 |

表 3: 非冗余电源设备机箱和冗余电源设备机箱的背面板功能部件

项目	指示灯、按钮或连接器	图标	说明
1	串行端口	IOIOI	使用串行端口将串行设备连接到系统。有关支持的串行端口的更多信息，请参阅“技术规格”部分。
2	以太网连接器 (2 个)	网络图标	两个集成式 10/100/1000 Mbps 网络接口卡 (NIC) 连接器 或 四个集成连接器包括： <ul style="list-style-type: none"> • 两个 10/100/1000 Mbps NIC 连接器 • 两个 100 Mbps/1 Gbps/10 Gbps SFP+/10 GbE T 连接器
3	vFlash 介质卡插槽 (可选)	vFlash 图标	允许您插入 vFlash 介质卡。
4	iDRAC8 Enterprise 端口 (可选)	扳手图标	使用 iDRAC8 Enterprise 端口可远程访问 iDRAC。有关更多信息，请参阅位于 Dell.com/idracmanuals 的 <i>Integrated Dell Remote Access Controller User's Guide</i> (Integrated Dell Remote Access Controller 用户指南)。
5	全高 PCIe 扩展卡插槽 (2 个)		可用于连接最多两个全高 PCI Express 扩展卡。
6	冗余电源设备		交流 495 W EPP、750 W EPP 或 1100 W EPP

表. 3: 非冗余电源设备机箱和冗余电源设备机箱的背面板功能部件 (续)

项目	指示灯、按钮或连接器	图标	说明
			或 直流 750 W
7	非冗余电源设备		有关受支持的 PSU 的信息, 请参阅“技术规格”部分。 450 W 有关受支持的 PSU 的信息, 请参阅“技术规格”部分。
8	半高 PCIe 扩展卡插槽 (5 个)		允许您连接 PCIe 扩展卡。
9	以太网连接器 (2 个)		集成的 10/100/1000 Mbps NIC 连接器
10	系统识别端口		使用系统识别端口可通过可选电缆固定臂连接系统状态指示灯组件。
11	系统识别按钮		按下系统 ID 按钮 : <ul style="list-style-type: none"> 可定位机架中的特定系统。 可开启或关闭系统 ID。 要重设 iDRAC, 请按住该按钮并保持 15 秒以上。 ⓘ 注: 要使用系统 ID 重设 iDRAC, 请确保在 iDRAC 设置中启用了系统 ID 按钮。 ⓘ 注: 如果系统在开机自检过程中停止响应, 则按住系统 ID 按钮五秒以上可进入 BIOS 进程模式。
12	USB 连接器		用于将 USB 设备连接到系统。此端口符合 USB 3.0 标准。
13	USB 连接器		用于将 USB 设备连接到系统。此端口符合 USB 2.0 标准。
14	Video/VGA 端口		使用视频/VGA 端口将显示器连接到系统。有关受支持的视频/VGA 端口的更多信息, 请参阅“技术规格”部分。

诊断指示灯

系统前面板上的诊断指示灯在系统启动时显示错误状态。

前面板上的诊断指示灯

ⓘ 注: 当系统配备有 LCD 显示屏时, 诊断指示灯将不存在。

ⓘ 注: 当系统关闭时诊断指示灯不亮。要启动系统, 请将系统连接至正常工作的电源并按下电源按钮。

表. 4: 诊断指示灯






图标	说明	状态	纠正措施
	运行状况指示灯	如果系统运行状况良好, 指示灯会持续亮起蓝色。 指示灯闪烁琥珀色 : <ul style="list-style-type: none"> 当系统处于开启状态时。 当系统处于待机状态时。 	无需采取措施。 请参阅“系统事件日志”或系统消息了解具体问题。有关错误消息的更多信息, 请参阅 Dell.com/openmanagemanuals > OpenManage software 上的 <i>Dell Event and Error Messages Reference Guide</i> (Dell 事件和错误消息参考指南)。

表. 4: 诊断指示灯 (续)

图标	说明	状态	纠正措施
	硬盘驱动器指示灯	<ul style="list-style-type: none"> 如果存在任何错误条件。例如，风扇、PSU 或硬盘驱动器发生故障。 如果存在硬盘驱动器错误，指示灯呈琥珀色闪烁。	由于内存配置无效，POST 过程中断而不具有任何视频输出。请参阅“获得帮助”部分。 请参阅“系统事件日志”确定出错的硬盘驱动器。运行相应的联机诊断检测。重新启动系统并运行嵌入式诊断程序 (ePSA)。如果硬盘驱动器采用 RAID 阵列配置，则重新启动系统，然后进入主机适配器配置公用程序。
	电子指示灯	如果系统遇到电气错误 (例如，电压超出范围，或电源设备或稳压器出现故障)，指示灯将呈琥珀色闪烁。	对于具体问题，请检查系统事件日志或系统消息。如果问题与 PSU 有关，则检查 PSU 上的 LED。重新拔插 PSU。如果问题仍然存在，请参阅“获得帮助”部分。
	温度指示灯	如果系统遇到散热错误 (例如，环境温度超出范围或风扇故障)，指示灯将呈琥珀色闪烁。	确保不存在以下任何情况： <ul style="list-style-type: none"> 冷却风扇已卸下或出现故障。 系统护盖、冷却导流罩、EMI 填充面板、内存模块挡片或后填料支架已被卸下。 环境温度太高。 外部通风受阻。 请参阅“获得帮助”部分。
	内存指示灯	如果发生内存错误，指示灯将呈琥珀色闪烁。	请参阅系统事件日志或系统消息查看故障内存模块的位置。重新安装内存设备。如果问题仍然存在，请参阅“获得帮助”部分。

硬盘驱动器指示灯代码

每个硬盘驱动器托盘都有一个活动指示灯和一个状态指示灯。这些指示灯提供关于硬盘驱动器的当前状态的信息。活动 LED 指示硬盘驱动器目前是否处于使用状态。状态 LED 指示硬盘驱动器的电源状况。

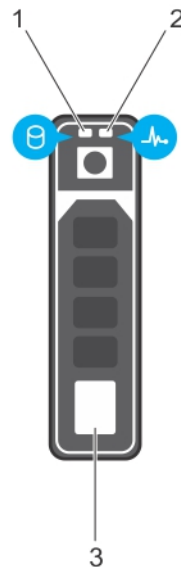


图 5: 硬盘驱动器指示灯

1. 硬盘驱动器活动指示灯
2. 硬盘驱动器状态指示灯
3. 硬盘驱动器

注: 如果硬盘驱动器处于高级主机控制器接口 (AHCI) 模式，状态指示灯 (右侧) 不会开启。

表. 5: 硬盘驱动器指示灯代码

驱动器状态指示灯显示方式 (仅适用于 RAID)	状态
每秒呈绿色闪烁两次 Off (关闭)	识别驱动器或准备卸下。 准备插入或卸下驱动器。 注: 在系统开机之后所有硬盘驱动器都初始化之前, 驱动器状态指示灯会一直保持熄灭。此时, 驱动器不能进行插入或卸下操作。
闪烁绿色、琥珀色, 然后熄灭	预测的驱动器故障
每秒闪烁琥珀色光四次	驱动器故障
缓慢闪烁绿光	正在重建驱动器
呈绿色稳定亮起	驱动器联机
呈绿色闪烁三秒, 呈琥珀色闪烁三秒, 六秒钟后熄灭	重建已停止

NIC 指示灯代码

背面板上的每个 NIC 都有一个指示灯, 提供关于网络活动和链路状态的信息。活动 LED 指示 NIC 当前是否已连接。链路 LED 指示已连接网络的速度。

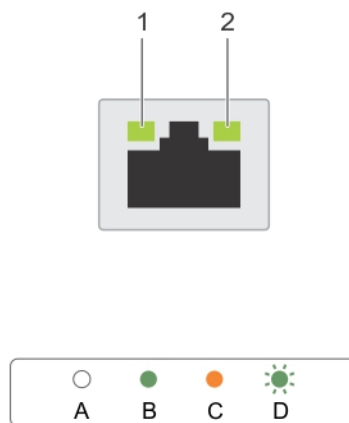


图 6: NIC 指示灯

1. 链路指示灯
2. 活动指示灯

表. 6: NIC 指示灯

惯例	状态	状态
A	链路和活动指示灯熄灭	NIC 未连接至网络。
B	链路指示灯呈绿色亮起	NIC 以其最高端口速度 (1 Gbps 或 10 Gbps) 连接到有效的网络。
C	链接指示灯呈琥珀色亮起	NIC 以低于其最高端口速度的速度连接到有效的网络。
D	活动指示灯呈绿色闪烁	正在发送或接收网络数据。

电源设备指示灯代码

交流电源设备 (PSU) 有一个半透明照明手柄，可作为指示灯使用。直流电源设备有一个 LED 灯，也可以用作指示灯。指示灯可以指示电源是否存在或电源是否发生故障。



图 7: AC PSU 状态指示灯

1. AC PSU 状态指示灯/手柄

表. 7: AC PSU 状态指示灯

惯例	电源指示灯显示方式	状态
A	绿色	有效的电源已连接到 PSU，PSU 正常运行。
B	绿色闪烁	PSU 的固件进行更新时，PSU 手柄呈绿色闪烁。
C	呈绿色闪烁，然后熄灭	<p>在热添加 PSU 时，PSU 手柄以 4 Hz 速率呈绿色闪烁五下，随后熄灭。这表明该 PSU 在效率、功能集、运行状况和支持的电压方面存在不匹配的情况。</p> <p>注: 请确保这两个 PSU 的容量相同。</p> <p>小心: 对于交流 PSU，仅可使用背面贴有扩展电源性能 (EPP) 标签的 PSU。</p> <p>注: 混用前几代 Dell PowerEdge 服务器的 PSU 可能导致 PSU 不匹配或系统无法开启。</p>
D	呈琥珀色闪烁	<p>表示 PSU 出现问题。</p> <p>小心: 在纠正 PSU 不匹配时，请仅更换指示灯闪烁的 PSU。交换 PSU 以构成匹配的对可导致错误状况以及系统意外关机。要从高输出配置更改为低输出配置或反之，则必须关闭系统。</p> <p>小心: AC PSU 支持 220 V 和 110 V 输入电压 (Titanium PSU 除外，其仅支持 220 V)。当两个相同的 PSU 接收不同的输入电压时，它们可以输出不同功率，由此触发不匹配的情况。</p> <p>小心: 如果使用两个 PSU，二者必须为相同类型且具有相同的最大输出功率。</p> <p>小心: 不支持交流 PSU 和直流 PSU 混用，否则会触发不匹配的情况。</p>
E	不亮	未连接电源。

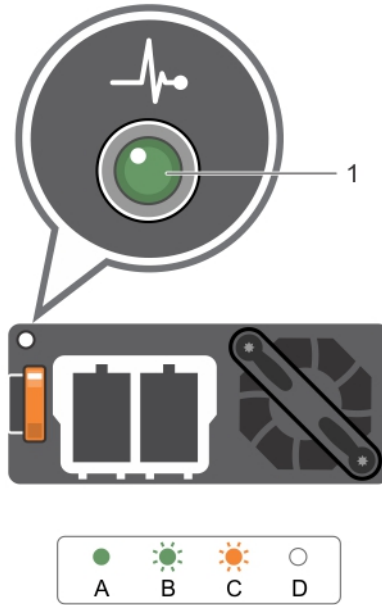


图 8: DC PSU 状态指示灯

1. DC PSU 状态指示灯

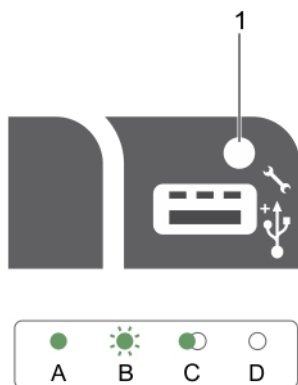
表. 8: DC PSU 状态指示灯

惯例	电源指示灯显示方式	状态
A	绿色	有效的电源已连接到 PSU，PSU 正常运行。
B	绿色闪烁	在热添加 PSU 时，PSU 指示灯闪烁绿色。这表明 PSU 在效率、功能集、运行状况和支持的电压方面存在不匹配的情况。请确保这两个 PSU 的容量相同。
C	呈琥珀色闪烁	表示 PSU 出现问题。 小心: 在纠正 PSU 不匹配时，请仅更换指示灯闪烁的 PSU。交换 PSU 以构成匹配的对可导致错误状况以及系统意外关机。要从高输出配置更改为低输出配置或反之，则必须关闭系统。 小心: AC PSU 支持 220 V 和 110 V 输入电压（Titanium PSU 除外，其仅支持 220 V）。当两个相同的 PSU 接收不同的输入电压时，它们可以输出不同功率，由此触发不匹配的情况。 小心: 如果使用两个 PSU，二者必须为相同类型且具有相同的最大输出功率。 小心: 不支持交流 PSU 和直流 PSU 混用，否则会触发不匹配的情况。
D	不亮	未连接电源。

iDRAC Direct LED 指示灯代码

iDRAC Direct LED 指示灯亮起表示端口已连接并且正用作 iDRAC 子系统的一部分。

注: 在 USB 模式下使用 USB 端口时，iDRAC Direct LED 指示灯不会亮起。



1. iDRAC Direct 状态指示灯

iDRAC Direct LED 指示灯表描述了通过管理端口（USB XML 导入）配置 iDRAC Direct 时的 iDRAC Direct 活动。

表. 9: iDRAC Direct LED 指示灯

惯例	iDRAC Direct LED 指示灯显示方式	状态
A	绿色	变为绿色至少两秒，用于指示文件传输开始和结束。
B	绿色闪烁	表示文件传输或任何操作任务。
C	绿色，熄灭	表示文件传输已完成。
D	不亮	表示 USB 已准备就绪，可进行删除或该任务已完成。

下表介绍了使用笔记本电脑和电缆（笔记本电脑连接）配置 iDRAC Direct 时的 iDRAC Direct 活动：

表. 10: iDRAC Direct LED 指示灯显示方式

iDRAC Direct LED 指示灯显示方式	状态
呈绿色稳定亮起 2 秒钟	表示已连接膝上型计算机。
闪烁绿色（亮起 2 秒钟，熄灭 2 秒钟）	表示已识别连接的膝上型计算机。
熄灭	表示已拔下膝上型计算机电缆插头。

内部双 SD 模块指示灯代码

内部双 SD 模块 (IDSDM) 提供了多余 SD 卡的解决方案。您可以配置 IDSDM 用于存储或作为操作系统的引导分区。IDSDM 卡具有以下功能：

- 双卡操作 — 两个插槽均使用 SD 卡保持镜像配置，并提供冗余。
 ⓘ **注：**当 Redundancy（冗余）选项在系统设置程序的 Integrated Devices（集成设备）屏幕中设置为 Mirror Mode（镜像模式）时，信息从一个 SD 卡复制到另一个。
- 单卡操作 — 支持单卡操作，但无冗余。

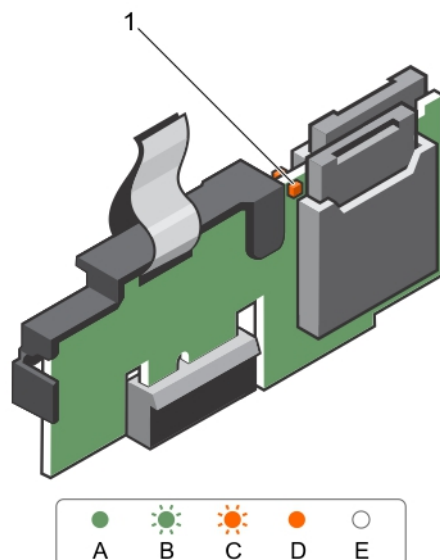


图 9: 内部双 SD 模块 (IDSDM)

1. LED 状态指示灯 (2 个)

下表介绍了 IDSDM 指示灯代码：

表. 11: IDSDM 指示灯代码

惯例	IDSDM 指示灯代码	说明
A	绿色	表示卡处于联机状态。
B	绿色闪烁	表示重建或活动。
C	呈琥珀色闪烁	表示卡不匹配或卡出现故障。
D	琥珀色	表示卡脱机、出现故障或已被写保护。
E	不亮	表示卡丢失或正在引导。

找到您的系统服务标签

您的系统由唯一的快速服务代码和服务标签号码来标识。通过拉出信息标签，可找到位于系统正面的快速服务代码和服务标签。另外，该信息也可能位于系统机箱上的不干胶标签上。Dell 使用此信息将支持电话转接到相应的人员。

说明文件资源

本节介绍了有关系统说明文件资源的信息。

表. 12: 系统说明文件资源

任务	说明文件	位置
设置系统	有关将系统安装到机架中的信息，请参阅机架解决方案随附的机架说明文件。	Dell.com/poweredgemanuals
	有关开启系统和系统技术规格的信息，请参阅系统随附的 <i>Getting Started With Your System</i> (系统使用入门) 说明文件。	Dell.com/poweredgemanuals
配置系统	有关 iDRAC 的功能、配置和登录 iDRAC，以及对系统进行远程管理的信息，请参阅 Integrated Dell Remote Access Controller User's Guide (Integrated Dell Remote Access Controller 用户指南)。	Dell.com/idracmanuals
	有关安装该操作系统的信息，请参阅操作系统说明文件。	Dell.com/operatingsystemmanuals
	要了解 Remote Access Controller Admin (RACADM) 子命令和支持的 RACADM 界面的信息，请参阅 RACADM Command Line Reference Guide for iDRAC (适用于 iDRAC 的 RACADM 命令行参考指南)。	Dell.com/idracmanuals
	有关更新驱动程序和固件的信息，请参阅本说明文件中的“下载固件和驱动程序的方法”部分。	Dell.com/support/drivers
管理系统	有关 Dell OpenManage Systems Management 功能的信息，请参阅 Dell OpenManage Systems Management Overview Guide (Dell OpenManage Systems Management 概览指南)。	Dell.com/openmanagemanuals
	有关安装、使用 OpenManage 以及进行故障排除的信息，请参阅 Dell OpenManage Server Administrator User's Guide (Dell OpenManage Server Administrator 用户指南)。	Dell.com/openmanagemanuals
	有关安装、使用 Dell OpenManage Essentials 以及进行故障排除的信息，请参阅 Dell OpenManage Essentials User's Guide (Dell OpenManage Essentials 用户指南)。	Dell.com/openmanagemanuals
	有关安装和使用 Dell System E-Support Tool (DSET) 的信息，请参阅 Dell System E-Support Tool (DSET) User's Guide (Dell System E-Support Tool (DSET) 用户指南)。	Dell.com/DSET
	有关安装和使用 Active System Manager (ASM) 的信息，请参阅 Active System Manager User's Guide (Active System Manager 用户指南)。	Dell.com/asmdocs
	要了解 Dell Lifecycle Controller (LCC) 的功能，请参阅 Dell Lifecycle Controller User's Guide (Dell Lifecycle Controller 用户指南)。	Dell.com/idracmanuals

表. 12: 系统说明文件资源 (续)

任务	说明文件	位置
	有关合作伙伴计划企业系统管理的信息, 请参阅 OpenManage Connections Enterprise Systems Management (OpenManage Connections 企业系统管理) 说明文件。	Dell.com/omconnectionsenterprisesystemsmanagement
	有关连接和客户端系统管理的信息, 请参阅 OpenManage Connections Client Systems Management (OpenManage Connections 客户端系统管理) 说明文件。	Dell.com/dellclientcommandsuitemanuals
	有关查看资源清册、执行配置和监测任务、远程打开或关闭服务器以及启用服务器上的事件警报和使用 Dell 机箱管理控制器 (CMC) 组件的信息, 请参阅 CMC 用户指南。	Dell.com/esmmanuals
使用 Dell PowerEdge RAID 控制器	要了解 Dell PowerEdge RAID 控制器 (PERC) 的功能和部署 PERC 卡的信息, 请参阅存储控制器说明文件。	Dell.com/storagecontrollermanuals
了解事件和错误消息	有关查看系统固件和代理 (用于监测系统组件) 生成的事件和错误消息的信息, 请参阅 Dell Event and Error Messages Reference Guide (Dell 事件和错误消息参考指南)。	Dell.com/openmanagemanuals > OpenManage 软件

技术规格

本节概述了系统的技术规格和环境规格。

主题：

- 机箱尺寸
- 机箱重量
- 处理器规格
- 电源设备规格
- 系统电池规格
- 扩展总线规格
- 内存规格
- 驱动器规格
- 端口和连接器规格
- 视频规范
- 环境规格

机箱尺寸

此部分描述了系统的物理尺寸。

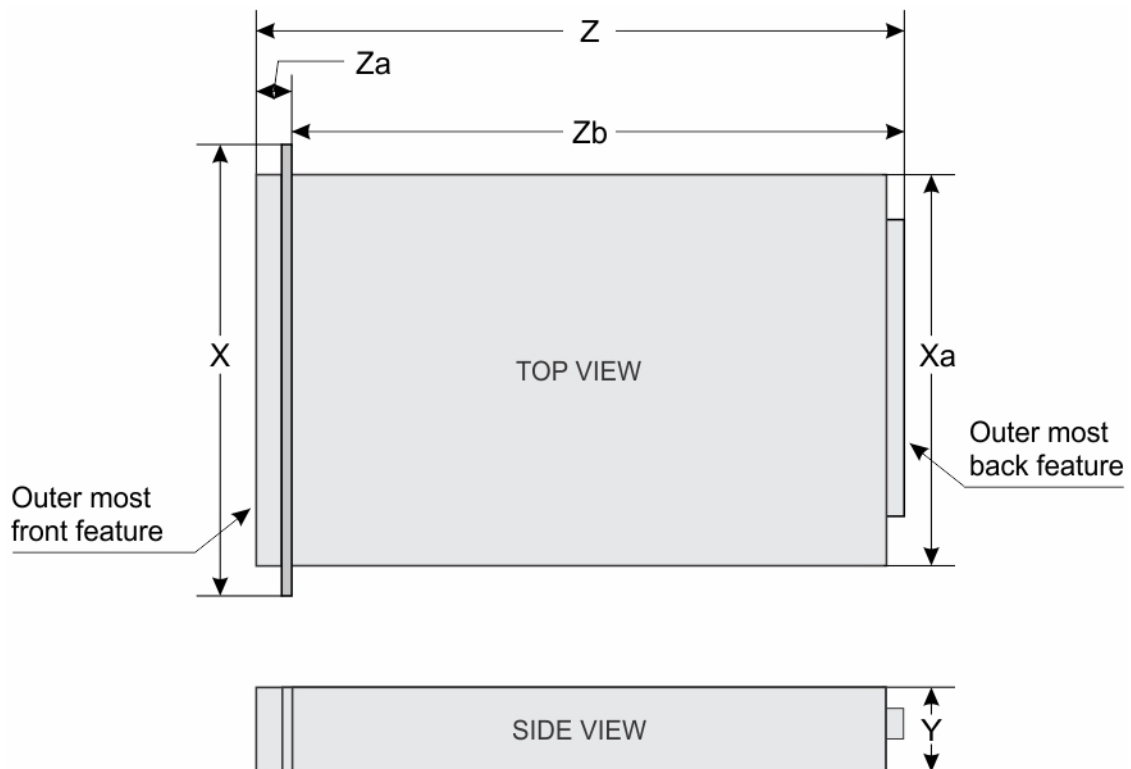


图 10: PowerEdge R530 系统的机箱尺寸

表. 13: Dell PowerEdge R530 系统的尺寸

X	Xa	Y	Z	Za (含挡板)	Za (不含挡板)	Zb
482.4 毫米	434 毫米	86.8 毫米	668.715 毫米 (有线 PSU) 682.298 毫米 (RON PSU)	35.6 毫米	20.1	633.115 毫米 (有线 PSU) 646.698 毫米 (RON PSU)

机箱重量

表. 14: 机箱重量

系统	最大重量
PowerEdge R530	28.2 千克 (62 磅)

处理器规格

PowerEdge R530 系统最多支持两个 Intel Xeon E5-2600 v3 或 E5-2600 v4 产品系列处理器。

电源设备规格

PowerEdge R530 系统支持最多两个交流或直流冗余电源设备 (PSU) 或一个非冗余 PSU。

表. 15: PSU 规格

PSU	分类	散热 (最大)	频率	电压
450 W 交流 (有线)	青铜级	1871 BTU/小时	50/60 Hz	100–240 V 交流, 自动调节范围
495 W 交流	白金级	1908 BTU //小时	50/60 Hz	100–240 V 交流, 自动调节范围
750 W 交流	白金级	2891 BTU //小时	50/60 Hz	100–240 V 交流, 自动调节范围
1100 W 交流	白金级	4100 BTU //小时	50/60 Hz	100–240 V 交流, 自动调节范围
750 W 直流 (仅限中国)	白金级	2902 BTU //小时		240 V 直流

i 注: 散热量是使用 PSU 的额定功率来计算的。

i 注: 此系统也可连接相间电压不超过 230 V 的 IT 电源系统。

系统电池规格

PowerEdge R530 系统支持的系统电池为 CR 2032 3.0-V 纽扣式锂电池。

扩展总线规格

PowerEdge R530 系统通过可选的提升卡来支持 PCI Express 第 2 代和 PCI Express 第 3 代扩展插槽。下表提供了扩展卡提升板规格：

表. 16: 扩展卡提升板规格

扩展卡提升板	提升板上的 PCIe 插槽	高度	长度	链接
提升板 1 (插入插槽 2)	插槽 1	全高	全长	x16
	插槽 2	全高	半长	x8
	插槽 3	小型	半长	x16
	插槽 4	小型	半长	x1
	插槽 5	小型	半长	x4
系统板上的扩展槽	插槽 1	小型	半长	x8
	插槽 2	小型	半长	x16
	插槽 3	小型	半长	x16
	插槽 4	小型	半长	x1
	插槽 5	小型	半长	x4

内存规格

PowerEdge R530 系统支持 DDR4 寄存式 DIMM (RDIMM)。支持的内存总线频率为 1866 MT/s、2133MT/s 或 2400 MT/s。

表. 17: 内存规格

内存模块插槽	内存容量	最小 RAM	最大 RAM
12 个 288 针	<ul style="list-style-type: none"> 4 GB 单列 (RDIMM) 8 GB、16 GB 或 32 GB 双列 (RDIMM) 	<ul style="list-style-type: none"> 4 GB (具有单处理器) 8 GB (具有双处理器) (每个处理器最少一个内存模块) 	<ul style="list-style-type: none"> 最高 256 GB (具有单处理器) 最高可配 384 GB (具有双处理器)

驱动器规格

硬盘驱动器

PowerEdge R530 系统支持：

- 最多八个 3.5 英寸或 2.5 英寸内置热插拔 SAS、SATA 或近线 SAS 硬盘驱动器，或最多八个 3.5 英寸或 2.5 英寸内置、热插拔 SATA SSD

光盘驱动器

PowerEdge R530 系统支持选配的 SATA DVD-ROM 驱动器或 DVD+/-RW 驱动器。

端口和连接器规格

USB 端口

PowerEdge R530 系统支持：

- 前面板上的 USB 2.0 兼容端口
- 背面板上的兼容 USB 3.0 的端口和兼容 USB 2.0 的端口

- 内置 USB 3.0 兼容端口

下表说明了有关 USB 规格的更多信息：

表. 18: USB 规格

系统	前面板	背面板	内部
PowerEdge R530	<ul style="list-style-type: none"> • 一个 4 针 USB 2.0 兼容端口 • 一个 USB 管理端口/iDRAC Direct 	2 个 USB 端口、1 个 USB 3.0 兼容端口和 1 个 USB 2.0 兼容端口	一个 9 针 USB 3.0 兼容端口

NIC 端口

PowerEdge R530 系统支持背面板上的四个 10/100/1000 Gbps 网络接口控制器 (NIC) 端口。

串行连接器

串行连接器可将串行设备连接至系统。PowerEdge R530 系统支持背面板上的一个串行连接器，该 9 针连接器是一种兼容 16550 的数据终端设备 (DTE)。

VGA 端口

您可以使用视频图形阵列 (VGA) 端口来将系统连接至 VGA 显示器。PowerEdge R530 系统支持前面板和背面板上的两个 15 针 VGA 端口。

内部双 SD 模块

PowerEdge R530 系统支持两个含内部双 SD 模块的可选闪存卡插槽。

注: 一个冗余专用的卡插槽。

视频规范

PowerEdge R530 系统支持 16 MB 容量的 Matrox G200eR2 图形卡。

表. 19: 支持的视频分辨率选项

解决方案	刷新率 (Hz)	颜色深度 (位)
640x480	60、70	8、16、32
800x600	60、75、85	8、16、32
1024x768	60、75、85	8、16、32
1152x864	60、75、85	8、16、32
1280x1024	60、75	8、16、32
1440x900	60	8、16、32

环境规格

注: 有关特定系统配置的环境测量值的附加信息，请参阅 Dell.com/environmental_datasheets。

表. 20: 温度规格

温度	规格
存储	-40°C 至 65°C (-40°F 至 149°F)
连续工作 (在低于海拔 950 米或 3117 英尺时)	在设备无直接光照的情况下, 10 °C 至 35 °C (50 °F 至 95 °F)。
新鲜空气	有关新鲜空气的详细信息, 请参阅“扩展的工作温度”一节。
最高温度梯度 (操作和存储)	20°C/h (68°F/h)

表. 21: 相对湿度规格

相对湿度	规格
存储	最大露点为 33 °C (91 °F) 时, 相对湿度为 5% 至 95%。空气必须始终不冷凝。
运行时	相对湿度为 10% 至 80%, 最大露点为 29 °C (84.2 °F)。

表. 22: 最大振动规格

最大振动	规格
运行时	5 Hz 至 350 Hz 时, 0.26 G _{rms} (所有操作方向)。
存储	10 Hz 至 500 Hz 时, 1.88 G _{rms} , 可持续 15 分钟 (测试所有六面)。

表. 23: 最大撞击规格

最大振动	规格
运行时	在 x、y 和 z 轴正负方向上可承受连续六个 40 G 的撞击脉冲, 最长可持续 2 毫秒。
存储	x、y 和 z 轴正负方向上可承受连续六个 71 G 的撞击脉冲 (系统每一面承受一个脉冲), 最长可持续 2 毫秒。

表. 24: 最大海拔高度规格

最大海拔高度	规格
运行时	30482000 米 (10,0006560 英尺)。
存储	12,000 米 (39,370 英尺)。

表. 25: 工作温度降额规格

工作温度降额	规格
高达 35 °C (95 °F)	最高温度在 950 米 (3,117 英尺) 以上时按 1 °C/300 米 (1 °F/547 英尺) 降低。
35 °C 至 40 °C (95 °F 至 104 °F)	最高温度在 950 米 (3,117 英尺) 以上时按 1 °C/175 米 (1 °F/319 英尺) 降低。
40 °C 至 45 °C (104 °F 至 113 °F)	最高温度在 950 米 (3,117 英尺) 以上时按 1 °C/125 米 (1 °F/228 英尺) 降低。

微粒和气体污染规格

下表定义了若干限制, 这些限制有助于避免设备因微粒和气体污染而损坏或出现故障。如果微粒或气体污染级别超出规定的限制并导致设备损坏或出现故障, 可能需要调整环境条件。用户应自行负责重新调整环境条件。

表. 26: 微粒污染规格

微粒污染	规格
空气过滤	按照 ISO 14644-1 第 8 类定义的拥有 95% 置信上限的数据中心空气过滤。 ①注: 此条件仅适用于数据中心环境。空气过滤要求不适用于要在数据中心之外 (例如办公室或工厂车间) 使用的 IT 设备。 ①注: 进入数据中心的空气必须拥有 MERV11 或 MERV13 过滤。
导电灰尘	空气中不得含有导电灰尘、锌晶须或其他导电颗粒。 ①注: 此条件适用于数据中心和非数据中心环境。
腐蚀性灰尘	<ul style="list-style-type: none"> 空气中不得含有腐蚀性灰尘。 空气中的残留灰尘的潮解点必须小于 60% 相对湿度。 ①注: 此条件适用于数据中心和非数据中心环境。

表. 27: 气体污染规格

气体污染	规格
铜片腐蚀率	<300 Å/月, 按照 ANSI/ISA71.04-1985 定义的 G1 类标准。
银片腐蚀率	<200 Å/月, 按照 AHSRAE TC9.9 定义的标准。

①注: 腐蚀性污染物最大浓度值在小于等于 50% 相对湿度下测量。

标准操作温度

表. 28: 标准操作温度规格

标准操作温度	规格
连续工作 (在低于海拔 950 米或 3117 英尺时)	在设备无直接光照的情况下, 10 °C 至 35 °C (50 °F 至 95 °F)。

扩展操作温度

表. 29: 扩展操作温度规格

扩展操作温度	规格
连续工作	相对湿度 (RH) 为 5% 至 85%, 工作温度为 5°C 至 40°C, 露点为 29°C。 ①注: 在标准操作温度范围 (10°C 至 35°C) 之外, 系统可以在低至 5°C、高至 40°C 的温度下连续工作。 若温度在 35°C 和 40°C 之间, 在 950 米以上时, 每上升 175 米, 最大允许温度将下降 1°C (每 319 英尺下降 1°F)。
≤ 每年操作时间的 1%	相对湿度 (RH) 为 5% 至 90%, 工作温度为 -5°C 至 45°C, 露点为 29°C。 ①注: 除了标准工作温度范围 (10°C 到 35°C) 之外, 系统能在最低 -5°C 或最高 45°C 的温度下运行, 运行时间长达每年操作时间的 1%。 若温度在 40°C 和 45°C 之间, 在 950 米以上时, 每上升 125 米, 最大允许温度将下降 1°C (每 228 英尺下降 1°F)。

①注: 在扩展温度范围下操作时, 系统性能将会受到影响。

①注: 在扩展温度范围内操作时, LCD 面板和系统事件日志中可能会报告环境温度警告。

扩展操作温度限制

- 请勿在 5°C 以下执行冷启动。
- 指定的操作温度适用的最高海拔高度为 3050 米 (10,000 英尺)。
- 仅支持到 120W 的 TDP
- Fresh Air 不支持磁带备份单元 (TBU)。
- 需要冗余电源设备。
- 不支持非 Dell 认证的外围设备卡和/或超过 25 W 的外围设备卡。
- 不支持 PCIe SSD。

初始系统设置和配置

主题：

- [设置系统](#)
- [iDRAC 配置](#)
- [安装操作系统的选项](#)

设置系统

请完成以下步骤，设置您的系统：

步骤

1. 打开系统包装。
2. 将系统安装到机架中。有关将系统安装到机架中的更多信息，请参阅 [Dell.com/poweredge manuals](#) 上您系统相应的 *Rack Installation Placemat*（机架安装单张说明文件）（Dell PowerEdge C6320 使用入门指南）。
3. 将外围设备连接至系统。
4. 将系统连接至电源插座。
5. 按电源按钮或使用 iDRAC 打开系统。
6. 开启连接的外围设备。

iDRAC 配置


Integrated Dell Remote Access Controller (iDRAC) 的设计宗旨是提高系统管理员的工作效率，改善 Dell 系统的整体可用性。iDRAC 可以提醒管理员留意系统问题，帮助管理员远程管理系统，并减少物理访问系统的需要。


用于设置 iDRAC IP 地址的选项

您必须根据网络基础结构来配置初始网络设置，以实现与 iDRAC 之间的通信。您可以使用下面的一种界面来设置 IP 地址：

界面	说明文件/章节
iDRAC 设置公用程序	请参阅 Dell.com/idracmanuals 上的 <i>Dell Integrated Dell Remote Access Controller User's Guide</i> （Dell Integrated Dell Remote Access Controller 用户指南）
Dell 部署工具包	请参阅 Dell.com/openmanagemanuals 上的 <i>Dell Deployment Toolkit User's Guide</i> （Dell Deployment Toolkit 用户指南）
Dell Lifecycle Controller	请参阅 Dell.com/idracmanuals 上的 <i>Dell Lifecycle Controller User's Guide</i> （Dell Lifecycle Controller 用户指南）
机箱或服务器 LCD 面板	请参阅 LCD 面板部分

您必须使用默认的 iDRAC IP 地址 192.168.0.120 来配置初始网络设置，包括针对 iDRAC 的 DHCP 或静态 IP 设置。

 **注：**要访问 iDRAC，请确保安装 iDRAC 端口卡或将网络电缆连接至系统板上的以太网连接器 1。

 **注：**确保在设置 iDRAC IP 地址后更改默认的用户名和密码。

登录到 iDRAC

您可以凭借下列身份登录到 iDRAC：

- iDRAC 用户
- Microsoft Active Directory 用户
- 轻量级目录访问协议 (LDAP) 用户

默认的用户名和密码为 `root` 和 `calvin`。此外也可以通过单点登录或智能卡登录。

注：您必须具备 iDRAC 凭据才能登录到 iDRAC。

有关登录 iDRAC 和 iDRAC 许可证的更多信息，请参阅 Dell.com/idracmanuals 上的 *Integrated Dell Remote Access Controller User's Guide* (Integrated Dell Remote Access Controller 用户指南)。

安装操作系统的选项

如系统出厂时未安装操作系统，请使用下面的一种资源来安装支持的操作系统：

表. 30: 用于安装操作系统的资源

资源	位置
Dell Systems Management Tools and Documentation 介质	Dell.com/operatingsystemmanuals
Dell Lifecycle Controller	Dell.com/idracmanuals
Dell OpenManage Deployment Toolkit	Dell.com/openmanagemanuals
Dell 认证的 VMware ESXi	Dell.com/virtualizationsolutions
Dell PowerEdge 系统支持的操作系统	Dell.com/ossupport
Dell PowerEdge 系统所支持操作系统的安装和指导视频	Dell PowerEdge 系统支持的操作系统

下载固件和驱动程序的方法

您可以使用下列任意方法下载固件和驱动程序：

表. 31: 固件和驱动程序

方法	位置
从 Dell 支持站点	Dell.com/support/home
使用 Dell Remote Access Controller Lifecycle Controller (iDRAC with LC)	Dell.com/idracmanuals
使用 Dell Repository Manager (DRM)	Dell.com/openmanagemanuals
使用 Dell OpenManage Essentials (OME)	Dell.com/openmanagemanuals
使用 Dell Server Update Utility (SUU)	Dell.com/openmanagemanuals
使用 Dell OpenManage Deployment Toolkit (DTK)	Dell.com/openmanagemanuals

下载驱动程序和固件

Dell 建议您下载并在系统上安装最新的 BIOS、驱动程序和系统管理固件。

前提条件

确保清除 Web 浏览器高速缓存，然后再下载驱动程序和固件。

步骤

1. 转至 Dell.com/support/drivers。
2. 在 **Drivers & Downloads (驱动程序和下载)** 部分下的 **Service Tag or Express Service Code (服务标签或快速服务代码)** 框中，键入您系统的服务标签。
 **注:** 如果您没有服务标签，请选择 **Detect My Product (检测我的产品)**，以使系统自动检测您的服务标签，或在 **General support (常规支持)** 下，导航至您的产品。
3. 单击 **Drivers & Downloads (驱动程序和下载)**。
随即会显示符合所选内容的驱动程序。
4. 将您需要的驱动程序下载到 USB 驱动器、CD 或 DVD。

预操作系统管理应用程序

通过使用系统固件，可以在不引导至操作系统的情况下管理系统的基本设置和功能。

主题：

- [用于管理预操作系统应用程序的选项](#)
- [系统设置](#)
- [Dell Lifecycle Controller](#)
- [引导管理器](#)
- [PXE 引导](#)

用于管理预操作系统应用程序的选项

您的系统提供了以下用于管理预操作系统应用程序的选项：

- [系统设置](#)
- [引导管理器](#)
- [Dell Lifecycle Controller](#)
- [预引导执行环境 \(PXE\)](#)

相关概念

[系统设置](#) 页面上的 33


[引导管理器](#) 页面上的 58

[Dell Lifecycle Controller](#) 页面上的 57

[PXE 引导](#) 页面上的 59

系统设置

在**系统设置**屏幕中，可以配置系统的 BIOS 设置、iDRAC 设置、以及设备设置。

 **注：**默认情况下，所选字段的帮助文本显示在图形浏览器中。要在文本浏览器中查看帮助文本，请按 F1。

您可以通过以下两种方法访问系统设置程序：

- [标准图形浏览器](#) — 在默认设置下已启用。
- [文本浏览器](#) — 这种浏览器通过控制台重定向启用。

相关参考资料

[系统设置详细信息](#) 页面上的 34

相关任务

[查看系统设置程序](#) 页面上的 33

查看系统设置程序

要查看 **System Setup**（系统设置程序）屏幕，请执行以下步骤：

步骤

1. 开启或重新启动系统。

2. 显示以下消息时立即按 F2 :

F2 = System Setup

注: 如果按 <F2> 键之前已开始载入操作系统, 请让系统完成引导过程, 然后重新启动系统并重试。

相关概念

[系统设置](#) 页面上的 33

相关参考资料

[系统设置详细信息](#) 页面上的 34

[System BIOS \(系统 BIOS\)](#) 页面上的 34

[iDRAC 设置公用程序](#) 页面上的 56

[Device Settings \(设备设置\)](#) 页面上的 57

系统设置详细信息

System Setup Main Menu (系统设置主菜单) 屏幕详细信息如下:

选项	说明
System BIOS	允许您配置 BIOS 设置。
iDRAC Settings	允许您配置 iDRAC 设置。 iDRAC 设置公用程序是一种通过 UEFI (统一可扩展固件接口) 设置和配置 iDRAC 参数的界面。经由 iDRAC 设置公用程序可以启用或禁用各种 iDRAC 参数。有关该公用程序的更多信息, 请参阅 Dell.com/idracmanuals 上的 <i>Integrated Dell Remote Access Controller User's Guide</i> (Integrated Dell Remote Access Controller 用户指南)。
Device Settings	允许您配置设备设置。

相关概念

[系统设置](#) 页面上的 33

相关任务

[查看系统设置程序](#) 页面上的 33

System BIOS (系统 BIOS)

您可使用 **System BIOS (系统 BIOS)** 屏幕编辑特定功能, 如引导顺序、系统密码、设置密码、设置 RAID 模式, 以及启用或禁用 USB 端口。

相关参考资料

[系统 BIOS 设置详细信息](#) 页面上的 35

[Boot Settings \(引导设置\)](#) 页面上的 36

[Network Settings \(网络设置\)](#) 页面上的 38

[System Security \(系统安全\)](#) 页面上的 40

[系统信息](#) 页面上的 43

[Memory Settings \(内存设置\)](#) 页面上的 44

[Processor Settings \(处理器设置\)](#) 页面上的 45

[SATA Settings \(SATA 设置\)](#) 页面上的 47

[Integrated Devices \(集成设备\)](#) 页面上的 50

[Serial Communication \(串行通信\)](#) 页面上的 52

[System Profile Settings \(系统配置文件设置\)](#) 页面上的 53

Miscellaneous Settings (其他设置) 页面上的 55

iDRAC 设置公用程序 页面上的 56

Device Settings (设备设置) 页面上的 57

相关任务

[查看系统 BIOS](#) 页面上的 35

查看系统 BIOS

要查看 **System BIOS** (系统 BIOS)，请执行以下步骤：

步骤

1. 开启或重新启动系统。
2. 显示以下消息时立即按 F2：

```
F2 = System Setup
```

注：如果按 <F2> 键之前已开始载入操作系统，请让系统完成引导过程，然后重新启动系统并重试。

3. 在 **System Setup Main Menu** (系统设置程序主菜单) 屏幕中，单击 **System BIOS** (系统 BIOS)。

相关参考资料

[System BIOS \(系统 BIOS\)](#) 页面上的 34

[系统 BIOS 设置详细信息](#) 页面上的 35

系统 BIOS 设置详细信息

关于此任务

System Profile Settings (系统配置文件设置) 屏幕详细信息说明如下：

选项	说明
System Information	显示有关系统的信息，如系统型号名称、BIOS 版本、服务标签等。
Memory Settings	显示与所安装内存有关的信息和选项。
Processor Settings	显示与处理器有关的信息和选项，如速度、高速缓存大小等。
SATA Settings	显示用于启用或禁用集成 SATA 控制器和端口的选项。
Boot Settings	显示用于指定引导模式 (BIOS 或 UEFI) 的选项。通过这些选项可修改 UEFI 和 BIOS 引导设置。
Network Settings	显示用于更改网络设置的选项。
Integrated Devices	显示用于管理集成设备控制器和端口的选项，以及指定相关的功能和选项。
Serial Communication	显示用于管理串行端口的选项，以及指定相关的功能和选项。
System Profile Settings	显示用于更改处理器电源管理设置、内存频率等等的选项。
System Security	显示用于配置系统安全设置的选项，如系统密码、设置密码、可信平台模块 (TPM) 安全等。也可管理系统的电源和 NMI 按钮。
Miscellaneous Settings	显示用于更改系统日期、时间等等的选项。

相关参考资料

[System BIOS \(系统 BIOS\)](#) 页面上的 34

相关任务

[查看系统 BIOS](#) 页面上的 35

Boot Settings (引导设置)

您可以使用 **Boot Settings** (引导设置) 屏幕来将引导模式设置为 **BIOS** 或 **UEFI**。它还允许您指定引导顺序。

相关参考资料

[System BIOS \(系统 BIOS\)](#) 页面上的 34

[选择系统引导模式](#) 页面上的 37

相关任务

[引导设置详细信息](#) 页面上的 36

[查看引导设置](#) 页面上的 36

[更改引导顺序](#) 页面上的 38


查看引导设置

要查看 **Boot Settings** (引导设置) 屏幕，请执行以下步骤：

步骤

1. 开启或重新启动系统。
2. 显示以下消息时立即按 F2：

```
F2 = System Setup
```

 **注：**如果按 <F2> 键之前已开始载入操作系统，请让系统完成引导过程，然后重新启动系统并重试。

3. 在 **System Setup Main Menu** (系统设置程序主菜单) 屏幕中，单击 **System BIOS** (系统 BIOS)。
4. 在 **System BIOS** (系统 BIOS) 屏幕中，单击 **Boot Settings** (引导设置)。

相关参考资料

[Boot Settings \(引导设置\)](#) 页面上的 36

[选择系统引导模式](#) 页面上的 37

相关任务

[引导设置详细信息](#) 页面上的 36

[更改引导顺序](#) 页面上的 38

引导设置详细信息

关于此任务

Boot Settings (引导设置) 屏幕详细信息如下所述：

选项

说明

Boot Mode

允许您设置系统的引导模式。

 **小心：**如果操作系统不是在同一种引导模式下安装，则切换引导模式可能会阻止系统引导。

选项	说明
	<p>如果操作系统支持 UEFI，您可将该选项设置为 UEFI。将该字段设置为 BIOS 会与非 UEFI 操作系统兼容。该选项默认设置为 BIOS。</p> <p>注： 将此字段设置为 UEFI 将禁用 BIOS Boot Settings (BIOS 引导设置) 菜单。将此字段设置为 BIOS 将禁用 UEFI Boot Settings (UEFI 引导设置) 菜单。</p>
Boot Sequence Retry	启用或禁用引导顺序重试功能。如果此选项设置为 Enabled (已启用) 并且系统无法引导，系统会在 30 秒后重新尝试引导顺序。该选项默认设置为 Enabled (已启用) 。
Hard-Disk Failover	指定在硬盘出现故障时引导的硬盘驱动器。这些设备可在 Boot Option Setting (引导选项设置) 菜单中 Hard-Disk Drive Sequence (硬盘驱动器顺序) 内选择。将该选项设置为 Disabled (已禁用) 时，只有列表中的第一个硬盘会尝试引导。将该选项设置为 Enabled (已启用) 时，所有硬盘都会尝试按 Hard-Disk Drive Sequence (硬盘驱动器顺序) 中选择的顺序引导。该选项不支持 UEFI 引导模式。
Boot Option Settings	配置引导顺序和引导设备。

相关参考资料

[Boot Settings \(引导设置 \)](#) 页面上的 36
[选择系统引导模式](#) 页面上的 37


相关任务

[查看引导设置](#) 页面上的 36
[更改引导顺序](#) 页面上的 38

选择系统引导模式

系统设置程序也能让您指定其中一个用于安装操作系统的引导模式：

- **BIOS** 引导模式 (默认) 是标准的 **BIOS** 级引导接口。
- 统一可扩展固件接口 (**UEFI**) 引导模式是增强的 64 位引导接口。如果您已将系统配置为引导至 **UEFI** 模式，则它将替代系统 **BIOS**。

1. 单击**系统设置程序主菜单**中的**引导设置**，然后选择**引导模式**。
2. 选择您希望系统引导至的引导模式。
 **小心：** 如果操作系统不是在同一种引导模式下安装，则切换引导模式可能会阻止系统引导。
3. 在系统以指定引导模式引导后，从该模式安装操作系统。

注： 操作系统必须与 **UEFI** 兼容才能从 **UEFI** 引导模式安装。**DOS** 和 32 位操作系统不支持 **UEFI**，只能通过 **BIOS** 引导模式进行安装。

注： 有关支持的操作系统的最新信息，请访问 Dell.com/ossupport。

相关参考资料

[Boot Settings \(引导设置 \)](#) 页面上的 36

相关任务

[引导设置详细信息](#) 页面上的 36
[查看引导设置](#) 页面上的 36

更改引导顺序

如果想从 U 盘或光盘驱动器引导，可能要更改引导顺序。如果选择的 **Boot Mode**（引导模式）为 **BIOS**，以下说明可能会有所不同。

步骤

1. 在 **System Setup Main Menu**（系统设置主菜单）屏幕中，单击 **System BIOS**（系统 BIOS）> **Boot Settings**（引导设置）。
2. 单击 **Boot Option Settings**（引导选项设置）> **Boot Sequence**（引导顺序）。
3. 使用箭头键选择引导设备，然后使用加号 (+) 和减号 (-) 将设备按顺序向下或向上移动。
4. 单击 **Exit**（退出），然后单击 **Yes**（是）以在退出后保存设置。

相关参考资料

[Boot Settings（引导设置）](#) 页面上的 36


相关任务

[引导设置详细信息](#) 页面上的 36

[查看引导设置](#) 页面上的 36

Network Settings（网络设置）

您可以在 **Network Settings**（网络设置）屏幕上修改 PXE 设备设置。Network Settings（网络设置）选项仅在 UEFI 模式下可用。

 **注：**在 BIOS 模式下，BIOS 不会控制网络设置。对于 BIOS 引导模式，网络设置由网络控制器的引导 ROM（可选）处理。

相关参考资料

[Network Settings（网络设置）屏幕详细信息](#) 页面上的 39

[System BIOS（系统 BIOS）](#) 页面上的 34

相关任务

[查看网络设置](#) 页面上的 38


查看网络设置

要查看 **Network Settings**（网络设置）屏幕，请执行以下步骤：

步骤

1. 开启或重新启动系统。
2. 显示以下消息时立即按 F2：

```
F2 = System Setup
```

 **注：**如果按 <F2> 键之前已开始载入操作系统，请让系统完成引导过程，然后重新启动系统并重试。

3. 在 **System Setup Main Menu**（系统设置程序主菜单）屏幕中，单击 **System BIOS**（系统 BIOS）。
4. 在 **System BIOS**（系统 BIOS）屏幕中，单击 **Network Settings**（网络设置）。

相关参考资料

[Network Settings（网络设置）](#) 页面上的 38

[Network Settings（网络设置）屏幕详细信息](#) 页面上的 39

Network Settings (网络设置) 屏幕详细信息

Network Settings (网络设置) 屏幕详细信息如下所述：

关于此任务

选项	说明
PXE 设备 n (n = 1 到 4)	启用或禁用该设备。如果启用此选项，则为该设备创建 UEFI 引导选项。
PXE 设备 n 设置 (n = 1 到 4)	允许您控制 PXE 设备的配置。

相关参考资料

[Network Settings \(网络设置\)](#) 页面上的 38

相关任务

[查看网络设置](#) 页面上的 38

UEFI iSCSI 设置

您可以使用 iSCSI Settings (iSCSI 设置) 屏幕来修改 iSCSI 设备设置。iSCSI Settings (iSCSI 设置) 选项仅在 UEFI 引导模式下可用。BIOS 不会在 BIOS 引导模式下控制网络设置。对于 BIOS 引导模式，网络设置由网络控制器选项 ROM 处理。


查看 UEFI iSCSI 设置

要查看 UEFI iSCSI Settings (UEFI iSCSI 设置) 屏幕，请执行以下步骤：

步骤

1. 开启或重新启动系统。
2. 显示以下消息时立即按 F2：

```
F2 = System Setup
```

 **注：** 如果按 <F2> 键之前已开始载入操作系统，请让系统完成引导过程，然后重新启动系统并重试。

3. 在 **System Setup Main Menu** (系统设置程序主菜单) 屏幕中，单击 **System BIOS** (系统 BIOS)。
4. 在 **System BIOS** (系统 BIOS) 屏幕中，单击 **Network Settings** (网络设置)。
5. 在 **Network Settings** (网络设置) 屏幕中，单击 **UEFI iSCSI Settings** (UEFI iSCSI 设置)。

UEFI iSCSI 设置详细信息

UEFI iSCSI Settings (UEFI iSCSI 设置) 屏幕详细信息如下所述：

选项	说明
ISCSI Initiator Name	指定 iSCSI 启动器的名称 (iqn 格式)。
ISCSI Device n (n = 1 至 4)	启用或禁用 iSCSI 设备。禁用后，将为 iSCSI 设备自动创建 UEFI 引导选项。

System Security (系统安全)

您可以使用 **System Security (系统安全)** 屏幕来执行特定的功能，如设置系统密码、设置密码和禁用电源按钮。

相关参考资料

[在已启用设置密码的情况下进行操作](#) 页面上的 43

[System BIOS \(系统 BIOS \)](#) 页面上的 34

相关任务

[System Security Settings \(系统安全设置 \) 详细信息](#) 页面上的 40

[查看系统安全](#) 页面上的 40

[创建系统密码和设置密码](#) 页面上的 41

[使用系统密码保护系统安全](#) 页面上的 42

[删除或更改系统密码和设置密码](#) 页面上的 42


查看系统安全

要查看 **System Security (系统安全)** 屏幕，请执行以下步骤：

步骤

1. 开启或重新启动系统。
2. 显示以下消息时立即按 F2：

```
F2 = System Setup
```

 **注：** 如果按 <F2> 键之前已开始载入操作系统，请让系统完成引导过程，然后重新启动系统并重试。

3. 在 **System Setup Main Menu (系统设置程序主菜单)** 屏幕中，单击 **System BIOS (系统 BIOS)**。
4. 在 **System BIOS (系统 BIOS)** 屏幕中，单击 **System Security (系统安全)**。

相关参考资料

[System Security \(系统安全 \)](#) 页面上的 40


相关任务

[System Security Settings \(系统安全设置 \) 详细信息](#) 页面上的 40

System Security Settings (系统安全设置) 详细信息

关于此任务

System Security Settings (系统安全设置) 屏幕详细信息如下所述：

选项	说明
Intel AES-NI	使用高级加密标准指令集 (AES-NI) 执行加密和解密，以此提高应用程序的速度。此选项默认设置为 Enabled (已启用) 。
System Password	允许您设置系统密码。此选项默认设置为 Enabled (已启用) ，并且如果系统上未安装密码跳线，此选项为只读。
Setup Password	允许您设定设置密码。如果系统上未安装密码跳线，此选项为只读。
Password Status	锁定系统密码。该选项默认设置为 Unlocked (未锁定) 。
TPM Security	 注： TPM 菜单仅在安装 TPM 模块时可用。

选项	说明
	使您能够控制可信平台模块 (TPM) 的报告模式。默认情况下, TPM Security (TPM 安全) 选项设置为 Off (关)。如果 TPM Status (TPM 状态) 字段设置为 On with Pre-boot Measurements (开, 进行预引导测量) 或 On without Pre-boot Measurements (开, 不进行预引导测量), 则仅可修改 TPM Status (TPM 状态)、TPM Activation (TPM 激活) 和 Intel TXT 字段。
TPM Information	更改 TPM 的运行状态。该选项默认设置为 No Change (无更改)。
TPM Status	指定 TPM 状态。
TPM Command	 小心: 清除 TPM 会导致 TPM 中的所有密钥丢失。丢失 TPM 密钥可能对引导至操作系统产生影响。 允许您清除 TPM 的所有内容。默认情况下, TPM Clear (TPM 清除) 选项设置为 No (否)。
Intel TXT	启用或禁用 Intel 可信执行技术 (TXT)。要启用此 Intel TXT 选项, 必须启用虚拟化技术以及进行预引导测量的 TPM 安全保护。该选项默认设置为 Off (关)。
Power Button	启用或禁用系统正面的电源按钮。该选项默认设置为 Enabled (已启用)。
NMI Button	启用或禁用系统正面的 NMI 按钮。该选项默认设置为 Disabled (已禁用)。
AC Power Recovery	设置系统恢复交流电源后系统如何反应。该选项默认设置为 Last (持续)。
AC Power Recovery Delay	设置系统恢复交流电源后系统的开机延迟时间。该选项默认设置为 Immediate (立即)。
User Defined Delay (60 秒到 240 秒)	在为 AC Power Recovery Delay (交流电源恢复延迟) 选择 User Defined (用户定义) 选项时, 设置 User Defined Delay (用户定义的延迟) 选项。
UEFI Variable Access	提供不同等级的保护 UEFI 变量。如果设置为 Standard (标准) (默认设置), 按照 UEFI 规范, 可在操作系统中访问 UEFI 变量。如果设置为 Controlled (受控制), 选择的 UEFI 变量在环境中受保护并且强制新的 UEFI 引导条目位于当前引导顺序的末尾。
Secure Boot	启用 Secure Boot (安全引导), BIOS 使用 Secure Boot Policy (安全引导策略) 中的证书来验证每个预引导映像。Secure Boot (安全引导) 在默认设置下已禁用。
Secure Boot Policy	当 Secure Boot Policy (安全引导策略) 设置为 Standard (标准) 时, BIOS 将使用系统制造商密钥和证书来验证预引导映像。当 Secure Boot Policy (安全引导策略) 设置为 Custom (自定义) 时, BIOS 将使用用户定义的密钥和证书。Secure Boot Policy (安全引导策略) 默认设置为 Standard (标准)。
Secure Boot Policy Summary	显示安全引导用于验证映像的证书和哈希值列表。

相关参考资料

[System Security \(系统安全\)](#) 页面上的 40

相关任务

[查看系统安全](#) 页面上的 40

创建系统密码和设置密码

前提条件

请确保启用密码跳线。通过密码跳线可启用或禁用系统密码和设置密码功能。有关更多信息, 请参阅“系统板跳线设置”部分。

 **注:** 如果密码跳线设置已禁用, 将删除现有系统密码和设置密码, 无需提供系统密码即可引导系统。

步骤

1. 要进入系统设置, 请在开机或重新启动后立即按 F2。
2. 在 **System Setup Main Menu** (系统设置主菜单) 屏幕中, 单击 **System BIOS (系统 BIOS)** > **System Security (系统安全)**。
3. 在 **System Security** (系统安全保护) 屏幕中, 验证 **Password Status** (密码状态) 是否设置为 **Unlocked** (已解锁)。

4. 在 **System Password** (系统密码) 字段中, 输入系统密码, 然后按 Enter 或 Tab。

采用以下原则设定系统密码:

- 一个密码最多可包含 32 个字符。
- 密码可包含数字 0 至 9。
- 只允许使用以下特殊字符: 空格、(")、(+)、(,)、(-)、(.)、(/)、(;)、([)、(\)、(])、(`)。

将显示一条消息, 提示您重新输入系统密码。

5. 重新输入系统密码, 然后单击 **OK** (确定)。

6. 在 **Setup Password** (设置密码) 字段中, 输入系统密码, 然后按 Enter 或 Tab。

将显示一条消息, 提示您重新输入设置密码。

7. 重新输入设置密码, 然后单击 **OK** (确定)。

8. 按 <Esc> 键可返回到 System BIOS (系统 BIOS) 屏幕。再按一次 <Esc> 键。

将出现一条消息, 提示您保存更改。

i 注: 重新引导系统之后, 密码保护才能生效。

相关参考资料

[System Security \(系统安全\)](#) 页面上的 40

使用系统密码保护系统安全

如果已设定设置密码, 系统会将设置密码视为另一个系统密码。

步骤

1. 打开或重新引导系统。
2. 键入系统密码, 然后按 Enter 键。

后续步骤

如果 **Password Status** (密码状态) 设置为 **Locked** (已锁定), 则必须在重新引导时根据提示键入系统密码并按 Enter 键。

i 注: 如果键入的系统密码不正确, 系统会显示一条消息, 提示您重新输入密码。您有三次机会键入正确的密码。第三次尝试失败后, 系统会显示一条错误消息, 指示系统已停止工作, 必须关机。即使您关闭系统然后重新启动, 系统仍会显示该错误消息, 直到您输入正确的密码为止。

相关参考资料

[System Security \(系统安全\)](#) 页面上的 40

删除或更改系统密码和设置密码

前提条件

i 注: 如果 **Password Status** (密码状态) 设置为 **Locked** (锁定), 则不可删除或更改现有系统密码或设置密码。

步骤

1. 要进入系统设置程序, 请在开启或重新启动系统后立即按 F2 键。
2. 在 **System Setup Main Menu** (系统设置程序主菜单) 屏幕中, 单击 **System BIOS** (系统 BIOS) > **System Security** (系统安全)。
3. 在 **System Security** (系统安全) 屏幕中, 确保 **Password Status** (密码状态) 设置为 **Unlocked** (已解锁)。
4. 在 **System Password** (系统密码) 字段中, 更改或删除现有系统密码, 然后按 Enter 或 Tab 键。
5. 在 **Setup Password** (设置密码) 字段中, 更改或删除现有设置密码, 然后按 Enter 或 Tab 键。
如果更改系统密码和设置密码, 将出现一则信息, 提示您重新输入新密码。如果删除系统密码和设置密码, 将出现一则信息, 提示您确认删除操作。
6. 按 Esc 键返回 **System BIOS** (系统 BIOS) 屏幕。再按一次 Esc 键, 将出现提示您保存更改的消息。

相关参考资料

[System Security \(系统安全\)](#) 页面上的 40

在已启用设置密码的情况下进行操作

如果将 **Setup Password** (设置密码) 设置为 **Enabled** (已启用)，则必须输入正确的设置密码才能修改系统设置选项。

如果您尝试输入三次密码，但均不正确，系统会显示以下信息：

```
Invalid Password! Number of unsuccessful password attempts: <x> System Halted! Must power down.
```

即使您关闭并重新启动系统，如果输入的密码不正确，系统仍然会显示该错误消息。以下选项除外：

- 如果 **System Password** (系统密码) 未设置为 **Enabled** (已启用)，并且未通过 **Password Status** (密码状态) 选项锁定，则可以分配系统密码。有关更多信息，请参阅“System Security Settings” (系统安全设置) 屏幕部分。
- 您不能禁用或更改现有的系统密码。

注：您可以将 **Password Status** (密码状态) 选项与 **Setup Password** (设置密码) 选项配合使用，以防止他人擅自更改系统密码。

相关参考资料

[System Security \(系统安全\)](#) 页面上的 40

系统信息

您可以使用 **System Information** (系统信息) 屏幕来查看系统属性，如服务标签、系统型号和 BIOS 版本。

相关参考资料

[System Information \(系统信息\) 的详细信息](#) 页面上的 44

[System BIOS \(系统 BIOS\)](#) 页面上的 34

相关任务

[查看系统信息](#) 页面上的 43

查看系统信息

要查看 **System Information** (系统信息)，请执行以下步骤：

步骤

1. 开启或重新启动系统。
2. 显示以下消息时立即按 F2：

```
F2 = System Setup
```

注：如果按 <F2> 键之前已开始载入操作系统，请让系统完成引导过程，然后重新启动系统并重试。

3. 在 **System Setup Main Menu** (系统设置程序主菜单) 屏幕中，单击 **System BIOS** (系统 BIOS)。
4. 在 **System BIOS** (系统 BIOS) 屏幕中，单击 **System Information** (系统信息)。

相关参考资料

[系统信息](#) 页面上的 43

System Information (系统信息) 的详细信息

关于此任务

System Information (系统信息) 屏幕详细信息如下：

选项	说明
系统型号名称	显示系统的型号名称。
系统 BIOS 版本	显示系统上安装的 BIOS 版本。
系统 Management Engine 版本	显示 Management Engine 固件的当前版本。
系统服务标签	显示系统服务标签。
系统制造商	显示系统制造商的名称。
系统制造商联系人信息	显示系统制造商的联系信息。
系统 CPLD 版本	显示系统复杂可编程逻辑器件 (CPLD) 固件的当前版本。
UEFI 符合性版本	显示系统固件的 UEFI 合规性等级。

相关参考资料

[系统信息](#) 页面上的 43

[System Information \(系统信息\) 的详细信息](#) 页面上的 44

相关任务

[查看系统信息](#) 页面上的 43

Memory Settings (内存设置)

您可以使用 **Memory Settings** (内存设置) 屏幕来查看所有内存设置以及启用或禁用特定内存功能，如系统内存测试和节点交叉。

相关参考资料

[内存设置详细信息](#) 页面上的 45

[System BIOS \(系统 BIOS\)](#) 页面上的 34

相关任务

[查看内存设置](#) 页面上的 44

查看内存设置

要查看 **Memory Settings** (内存设置) 屏幕，请执行以下步骤：

步骤

1. 开启或重新启动系统。
2. 显示以下消息时立即按 F2：

```
F2 = System Setup
```

注： 如果按 <F2> 键之前已开始载入操作系统，请让系统完成引导过程，然后重新启动系统并重试。

3. 在 **System Setup Main Menu** (系统设置程序主菜单) 屏幕中，单击 **System BIOS** (系统 BIOS)。
4. 在 **System BIOS** (系统 BIOS) 屏幕中，单击 **Memory Settings** (内存设置)。

相关参考资料

[Memory Settings \(内存设置\)](#) 页面上的 44
[内存设置详细信息](#) 页面上的 45

内存设置详细信息

关于此任务

Memory Settings (内存设置) 屏幕详细信息如下：

选项	说明
System Memory Size	指定系统的内存大小。
System Memory Type	指定系统中安装的内存类型。
System Memory Speed	指定系统内存速度。
System Memory Voltage	指定系统内存电压。
Video Memory	指定视频内存容量。
System Memory Testing	说明在系统引导过程中是否正在运行系统内存测试。选项为 Enabled (已启用) 和 Disabled (已禁用) 。该选项默认设置为 Disabled (已禁用) 。
Memory Operating Mode	指定内存运行模式。可用选项为 Optimizer Mode (优化器模式) 、 Advanced ECC Mode (高级 ECC 模式) 、 Mirror Mode (镜像模式) 、 Spare Mode (备用模式) 、 Spare with Advanced ECC Mode (高级 ECC 备用模式) 和 Dell Fault Resilient Mode (Dell 故障恢复模式) 和 Dell NUMA Fault Resilient Mode (Dell NUMA 故障恢复模式) 。该选项默认设置为 Optimizer Mode (优化器模式) 。 注： 根据您的系统内存配置， Memory Operating Mode (内存运行模式) 可能有不同的默认设置和可用选项。 注： Dell Fault Resilient Mode (Dell 故障恢复模式) 选项可用于建立故障恢复内存区域。支持加载关键应用程序或启用操作系统内核功能的操作系统可以使用这种模式来最大化系统可用性。
Node Interleaving	指定是否支持非统一内存架构。如果此字段设为 Enabled (已启用) ，当安装的是对称内存配置时，支持内存交叉存取。如果此字段设为 Disabled (已禁用) ，系统支持 NUMA (非对称) 内存配置。在默认情况下，该选项设为 Disabled (禁用) 。
Snoop Mode	说明 Snoop Mode (监控模式) 选项。Snoop Mode (监控模式) 选项可选择 Home Snoop 、 Early Snoop 和 Cluster on Die 。该选项默认设置为 Early Snoop 。该字段仅当将 Node Interleaving (节点交叉存取) 设置为 Disabled (已禁用) 时可用。

相关参考资料

[Memory Settings \(内存设置\)](#) 页面上的 44

相关任务

[查看内存设置](#) 页面上的 44

Processor Settings (处理器设置)

您可以使用 **Processor Settings (处理器设置)** 屏幕查看处理器设置和执行特定功能，如启用虚拟化技术、硬件预取器和逻辑处理器空闲。

相关参考资料

[Processor Settings \(处理器设置\) 详细信息](#) 页面上的 46
[System BIOS \(系统 BIOS\)](#) 页面上的 34

相关任务

[查看处理器设置](#) 页面上的 46

查看处理器设置

要查看 **Processor Settings** (处理器设置) 屏幕, 请执行以下步骤:

步骤

1. 开启或重新启动系统。
2. 显示以下消息时立即按 F2:

```
F2 = System Setup
```

注: 如果按 <F2> 键之前已开始载入操作系统, 请让系统完成引导过程, 然后重新启动系统并重试。

3. 在 **System Setup Main Menu** (系统设置程序主菜单) 屏幕中, 单击 **System BIOS** (系统 BIOS)。
4. 在 **System BIOS** (系统 BIOS) 屏幕中, 单击 **Processor Settings** (处理器设置)。

相关参考资料

[Processor Settings \(处理器设置\)](#) 页面上的 45

[Processor Settings \(处理器设置\) 详细信息](#) 页面上的 46

Processor Settings (处理器设置) 详细信息

关于此任务

Processor Settings (处理器设置) 屏幕详细信息如下:

选项	说明
Logical Processor	启用或禁用逻辑处理器并显示逻辑处理器的数量。如果此选项设置为 Enabled (已启用), BIOS 会显示所有逻辑处理器。如果此选项设置为 Disabled (已禁用), BIOS 只会显示每个核心的一个逻辑处理器。该选项默认设置为 Enabled (已启用)。
GPI Speed	用于控制 QuickPath Interconnect 数据传输速率设置。
Alternate RTID (Requestor Transaction ID) Setting	用于修改作为 QPI 资源的 Requestor Transaction ID (请求程序事务 ID)。该选项默认设置为 Disabled (已禁用)。 注: 启用此选项可能会对系统总体性能造成不利影响。
Virtualization Technology	启用或禁用为虚拟化提供的其他硬件功能。该选项默认设置 Enabled (已启用)。
Address Translation Service (ATS)	为缓存 DMA 事务的设备定义地址转换缓存 (ATC)。此选项提供了一个介于 CPU 与 DMA 内存管理之间的接口, 可供芯片组的地址转换和保护表将 DMA 地址转换为主机地址。该选项默认设置为 Enabled (已启用)。
Adjacent Cache Line Prefetch	针对需要大量占用顺序内存访问的应用程序优化系统。该选项默认设置为 Enabled (已启用)。对于需要大量占用随机内存访问的应用程序, 您可以禁用此选项。
Hardware Prefetcher	启用或禁用硬件预取器。该选项默认设置为 Enabled (已启用)。
DCU Streamer Prefetcher	启用或禁用数据高速缓存设备 (DCU) 流转化器预取器。该选项默认设置为 Enabled (已启用)。
DCU IP Prefetcher	启用或禁用数据高速缓存设备 (DCU) IP 预取器。该选项默认设置为 Enabled (已启用)。
Execute Disable	可用于运行禁用内存保护技术。此选项默认设置为 Enabled (已启用)。
Logical Processor Idling	通过该选项可以提高系统能效。它采用操作系统内核休止算法, 可暂停系统中的部分逻辑处理器, 进而相应的处理器内核转换为较低功耗的空闲状态。只有在操作系统支持此选项时, 方可启用此选项。默认设置为 Disabled (已禁用)。

选项	说明
Configurable TDP	通过该选项可以在 POST 期间根据系统的电力和热传递能力重新配置处理器热设计功耗 (TDP) 级别。TDP 可用于验证冷却系统需要消散的最大热量。该选项默认设置为 Nominal (标称)。 注: 此选项仅在处理器的某些库存单位 (SKU) 上可用。
X2Apic Mode	启用或禁用 X2Apic 模式。
Number of Cores per Processor	控制每个处理器中的已启用核心数。该选项默认设置为 All (所有)。
Processor 64-bit Support	指定处理器是否支持 64 位扩展。
Processor Core Speed	显示处理器的最大核心频率。
Process Bus Speed	显示处理器的总线速率。 注: 处理器总线速率选项仅在同时安装两个处理器时才显示。
Processor 1	注: 根据 CPU 数量, 最多可能会列出四个处理器。

以下设置仅对系统中安装的每个处理器显示：

选项	说明
Family-Model-Stepping	显示 Intel 定义的处理器系列、型号和步进。
Brand	显示品牌名称。
Level 2 Cache	显示 L2 高速缓存总和。
Level 3 Cache	显示 L3 高速缓存总和。
Number of Cores	显示每个处理器的内核数。

相关参考资料

[Processor Settings \(处理器设置\)](#) 页面上的 45

相关任务

[查看处理器设置](#) 页面上的 46

SATA Settings (SATA 设置)

您可以使用 **SATA Settings** (SATA 设置屏幕) 来查看 SATA 设备的 SATA 设置和在系统上启用 RAID。

相关参考资料

[System BIOS \(系统 BIOS\)](#) 页面上的 34

相关任务

[SATA Settings \(SATA 设置\) 详细信息](#) 页面上的 48

[查看 SATA 设置](#) 页面上的 48

查看 SATA 设置

要查看 **SATA Settings** (SATA 设置) 屏幕，请执行以下步骤：

步骤

1. 开启或重新启动系统。
2. 显示以下消息时立即按 F2：

```
F2 = System Setup
```

注：如果按 <F2> 键之前已开始载入操作系统，请让系统完成引导过程，然后重新启动系统并重试。

3. 在 **System Setup Main Menu** (系统设置程序主菜单) 屏幕中，单击 **System BIOS** (系统 BIOS)。
4. 在 **System BIOS** (系统 BIOS) 屏幕中，单击 **SATA Settings** (SATA 设置)。

相关参考资料

[SATA Settings \(SATA 设置\)](#) 页面上的 47

相关任务

[SATA Settings \(SATA 设置\) 详细信息](#) 页面上的 48

SATA Settings (SATA 设置) 详细信息

关于此任务

SATA Settings (SATA 设置) 屏幕详细信息如下所述：

选项	说明								
Embedded SATA	启用嵌入式 SATA 选项，可设置为 Off (关)、 ATA 、 AHCI 或 RAID 模式。此选项默认设置为 AHCI 。								
Security Freeze Lock	在 POST 过程中将安全冻结锁定命令发送至嵌入式 SATA 驱动器。此选项仅适用于 ATA 和 AHCI 模式。								
Write Cache	在 POST 过程中启用或禁用嵌入式 SATA 驱动器的命令。								
Port A	设置所选设备的驱动器类型。对于 ATA 模式中的 Embedded SATA settings (嵌入式 SATA 设置) ，将此字段设置为 Auto (自动) 可启用 BIOS 支持。将其设置为 OFF (关) 可禁用 BIOS 支持。 对于 AHCI 或 RAID 模式，总是启用 BIOS 支持。 <table><thead><tr><th>选项</th><th>说明</th></tr></thead><tbody><tr><td>Model</td><td>指定所选设备的驱动器型号。</td></tr><tr><td>Drive Type</td><td>指定连接至 SATA 端口的驱动器类型。</td></tr><tr><td>Capacity</td><td>指定硬盘驱动器的总容量。对于光盘驱动器之类的可移动介质设备，此字段未定义。</td></tr></tbody></table>	选项	说明	Model	指定所选设备的驱动器型号。	Drive Type	指定连接至 SATA 端口的驱动器类型。	Capacity	指定硬盘驱动器的总容量。对于光盘驱动器之类的可移动介质设备，此字段未定义。
选项	说明								
Model	指定所选设备的驱动器型号。								
Drive Type	指定连接至 SATA 端口的驱动器类型。								
Capacity	指定硬盘驱动器的总容量。对于光盘驱动器之类的可移动介质设备，此字段未定义。								
Port B	设置所选设备的驱动器类型。对于 ATA 模式中的 Embedded SATA settings (嵌入式 SATA 设置) ，将此字段设置为 Auto (自动) 可启用 BIOS 支持。将其设置为 OFF (关) 可禁用 BIOS 支持。 对于 AHCI 或 RAID 模式，总是启用 BIOS 支持。 <table><thead><tr><th>选项</th><th>说明</th></tr></thead><tbody><tr><td>Model</td><td>指定所选设备的驱动器型号。</td></tr><tr><td>Drive Type</td><td>指定连接至 SATA 端口的驱动器类型。</td></tr><tr><td>Capacity</td><td>指定硬盘驱动器的总容量。对于光盘驱动器之类的可移动介质设备，此字段未定义。</td></tr></tbody></table>	选项	说明	Model	指定所选设备的驱动器型号。	Drive Type	指定连接至 SATA 端口的驱动器类型。	Capacity	指定硬盘驱动器的总容量。对于光盘驱动器之类的可移动介质设备，此字段未定义。
选项	说明								
Model	指定所选设备的驱动器型号。								
Drive Type	指定连接至 SATA 端口的驱动器类型。								
Capacity	指定硬盘驱动器的总容量。对于光盘驱动器之类的可移动介质设备，此字段未定义。								
Port C	设置所选设备的驱动器类型。对于 ATA 模式中的 Embedded SATA settings (嵌入式 SATA 设置) ，将此字段设置为 Auto (自动) 可启用 BIOS 支持。将其设置为 OFF (关) 可禁用 BIOS 支持。								

选项	<p>说明</p> <p>对于 AHCI 或 RAID 模式，总是启用 BIOS 支持。</p>								
	<table border="0"> <tr> <td style="vertical-align: top;">选项</td> <td>说明</td> </tr> <tr> <td>Model</td> <td>指定所选设备的驱动器型号。</td> </tr> <tr> <td>Drive Type</td> <td>指定连接至 SATA 端口的驱动器类型。</td> </tr> <tr> <td>Capacity</td> <td>指定硬盘驱动器的总容量。对于光盘驱动器之类的可移动介质设备，此字段未定义。</td> </tr> </table>	选项	说明	Model	指定所选设备的驱动器型号。	Drive Type	指定连接至 SATA 端口的驱动器类型。	Capacity	指定硬盘驱动器的总容量。对于光盘驱动器之类的可移动介质设备，此字段未定义。
选项	说明								
Model	指定所选设备的驱动器型号。								
Drive Type	指定连接至 SATA 端口的驱动器类型。								
Capacity	指定硬盘驱动器的总容量。对于光盘驱动器之类的可移动介质设备，此字段未定义。								
Port D	<p>设置所选设备的驱动器类型。对于 ATA 模式中的 Embedded SATA settings (嵌入式 SATA 设置)，将此字段设置为 Auto (自动) 可启用 BIOS 支持。将其设置为 OFF (关) 可禁用 BIOS 支持。</p> <p>对于 AHCI 或 RAID 模式，总是启用 BIOS 支持。</p>								
	<table border="0"> <tr> <td style="vertical-align: top;">选项</td> <td>说明</td> </tr> <tr> <td>Model</td> <td>指定所选设备的驱动器型号。</td> </tr> <tr> <td>Drive Type</td> <td>指定连接至 SATA 端口的驱动器类型。</td> </tr> <tr> <td>Capacity</td> <td>指定硬盘驱动器的总容量。对于光盘驱动器之类的可移动介质设备，此字段未定义。</td> </tr> </table>	选项	说明	Model	指定所选设备的驱动器型号。	Drive Type	指定连接至 SATA 端口的驱动器类型。	Capacity	指定硬盘驱动器的总容量。对于光盘驱动器之类的可移动介质设备，此字段未定义。
选项	说明								
Model	指定所选设备的驱动器型号。								
Drive Type	指定连接至 SATA 端口的驱动器类型。								
Capacity	指定硬盘驱动器的总容量。对于光盘驱动器之类的可移动介质设备，此字段未定义。								
Port E	<p>设置所选设备的驱动器类型。对于 ATA 模式中的 Embedded SATA settings (嵌入式 SATA 设置)，将此字段设置为 Auto (自动) 可启用 BIOS 支持。将其设置为 OFF (关) 可禁用 BIOS 支持。</p> <p>对于 AHCI 或 RAID 模式，总是启用 BIOS 支持。</p>								
	<table border="0"> <tr> <td style="vertical-align: top;">选项</td> <td>说明</td> </tr> <tr> <td>Model</td> <td>指定所选设备的驱动器型号。</td> </tr> <tr> <td>Drive Type</td> <td>指定连接至 SATA 端口的驱动器类型。</td> </tr> <tr> <td>Capacity</td> <td>指定硬盘驱动器的总容量。对于光盘驱动器之类的可移动介质设备，此字段未定义。</td> </tr> </table>	选项	说明	Model	指定所选设备的驱动器型号。	Drive Type	指定连接至 SATA 端口的驱动器类型。	Capacity	指定硬盘驱动器的总容量。对于光盘驱动器之类的可移动介质设备，此字段未定义。
选项	说明								
Model	指定所选设备的驱动器型号。								
Drive Type	指定连接至 SATA 端口的驱动器类型。								
Capacity	指定硬盘驱动器的总容量。对于光盘驱动器之类的可移动介质设备，此字段未定义。								
Port F	<p>设置所选设备的驱动器类型。对于 ATA 模式中的 Embedded SATA settings (嵌入式 SATA 设置)，将此字段设置为 Auto (自动) 可启用 BIOS 支持。将其设置为 OFF (关) 可禁用 BIOS 支持。</p> <p>对于 AHCI 或 RAID 模式，总是启用 BIOS 支持。</p>								
	<table border="0"> <tr> <td style="vertical-align: top;">选项</td> <td>说明</td> </tr> <tr> <td>Model</td> <td>指定所选设备的驱动器型号。</td> </tr> <tr> <td>Drive Type</td> <td>指定连接至 SATA 端口的驱动器类型。</td> </tr> <tr> <td>Capacity</td> <td>指定硬盘驱动器的总容量。对于光盘驱动器之类的可移动介质设备，此字段未定义。</td> </tr> </table>	选项	说明	Model	指定所选设备的驱动器型号。	Drive Type	指定连接至 SATA 端口的驱动器类型。	Capacity	指定硬盘驱动器的总容量。对于光盘驱动器之类的可移动介质设备，此字段未定义。
选项	说明								
Model	指定所选设备的驱动器型号。								
Drive Type	指定连接至 SATA 端口的驱动器类型。								
Capacity	指定硬盘驱动器的总容量。对于光盘驱动器之类的可移动介质设备，此字段未定义。								
Port G	<p>设置所选设备的驱动器类型。对于 ATA 模式中的 Embedded SATA settings (嵌入式 SATA 设置)，将此字段设置为 Auto (自动) 可启用 BIOS 支持。将其设置为 OFF (关) 可禁用 BIOS 支持。</p> <p>对于 AHCI 或 RAID 模式，总是启用 BIOS 支持。</p>								
	<table border="0"> <tr> <td style="vertical-align: top;">选项</td> <td>说明</td> </tr> <tr> <td>Model</td> <td>指定所选设备的驱动器型号。</td> </tr> <tr> <td>Drive Type</td> <td>指定连接至 SATA 端口的驱动器类型。</td> </tr> <tr> <td>Capacity</td> <td>指定硬盘驱动器的总容量。对于光盘驱动器之类的可移动介质设备，此字段未定义。</td> </tr> </table>	选项	说明	Model	指定所选设备的驱动器型号。	Drive Type	指定连接至 SATA 端口的驱动器类型。	Capacity	指定硬盘驱动器的总容量。对于光盘驱动器之类的可移动介质设备，此字段未定义。
选项	说明								
Model	指定所选设备的驱动器型号。								
Drive Type	指定连接至 SATA 端口的驱动器类型。								
Capacity	指定硬盘驱动器的总容量。对于光盘驱动器之类的可移动介质设备，此字段未定义。								
Port H	<p>设置所选设备的驱动器类型。对于 ATA 模式中的 Embedded SATA settings (嵌入式 SATA 设置)，将此字段设置为 Auto (自动) 可启用 BIOS 支持。将其设置为 OFF (关) 可禁用 BIOS 支持。</p> <p>对于 AHCI 或 RAID 模式，总是启用 BIOS 支持。</p>								
	<table border="0"> <tr> <td style="vertical-align: top;">选项</td> <td>说明</td> </tr> <tr> <td>Model</td> <td>指定所选设备的驱动器型号。</td> </tr> </table>	选项	说明	Model	指定所选设备的驱动器型号。				
选项	说明								
Model	指定所选设备的驱动器型号。								

选项	说明								
	<table border="1"> <thead> <tr> <th>选项</th> <th>说明</th> </tr> </thead> <tbody> <tr> <td>Drive Type</td> <td>指定连接至 SATA 端口的驱动器类型。</td> </tr> <tr> <td>Capacity</td> <td>指定硬盘驱动器的总容量。对于光盘驱动器之类的可移动介质设备，此字段未定义。</td> </tr> </tbody> </table>	选项	说明	Drive Type	指定连接至 SATA 端口的驱动器类型。	Capacity	指定硬盘驱动器的总容量。对于光盘驱动器之类的可移动介质设备，此字段未定义。		
选项	说明								
Drive Type	指定连接至 SATA 端口的驱动器类型。								
Capacity	指定硬盘驱动器的总容量。对于光盘驱动器之类的可移动介质设备，此字段未定义。								
Port I	<p>设置所选设备的驱动器类型。对于 ATA 模式中的 Embedded SATA settings (嵌入式 SATA 设置)，将此字段设置为 Auto (自动) 可启用 BIOS 支持。将其设置为 OFF (关) 可禁用 BIOS 支持。</p> <p>对于 AHCI 或 RAID 模式，总是启用 BIOS 支持。</p> <table border="1"> <thead> <tr> <th>选项</th> <th>说明</th> </tr> </thead> <tbody> <tr> <td>Model</td> <td>指定所选设备的驱动器型号。</td> </tr> <tr> <td>Drive Type</td> <td>指定连接至 SATA 端口的驱动器类型。</td> </tr> <tr> <td>Capacity</td> <td>指定硬盘驱动器的总容量。对于光盘驱动器之类的可移动介质设备，此字段未定义。</td> </tr> </tbody> </table>	选项	说明	Model	指定所选设备的驱动器型号。	Drive Type	指定连接至 SATA 端口的驱动器类型。	Capacity	指定硬盘驱动器的总容量。对于光盘驱动器之类的可移动介质设备，此字段未定义。
选项	说明								
Model	指定所选设备的驱动器型号。								
Drive Type	指定连接至 SATA 端口的驱动器类型。								
Capacity	指定硬盘驱动器的总容量。对于光盘驱动器之类的可移动介质设备，此字段未定义。								
Port J	<p>设置所选设备的驱动器类型。对于 ATA 模式中的 Embedded SATA settings (嵌入式 SATA 设置)，将此字段设置为 Auto (自动) 可启用 BIOS 支持。将其设置为 OFF (关) 可禁用 BIOS 支持。</p> <p>对于 AHCI 或 RAID 模式，总是启用 BIOS 支持。</p> <table border="1"> <thead> <tr> <th>选项</th> <th>说明</th> </tr> </thead> <tbody> <tr> <td>Model</td> <td>指定所选设备的驱动器型号。</td> </tr> <tr> <td>Drive Type</td> <td>指定连接至 SATA 端口的驱动器类型。</td> </tr> <tr> <td>Capacity</td> <td>指定硬盘驱动器的总容量。对于光盘驱动器之类的可移动介质设备，此字段未定义。</td> </tr> </tbody> </table>	选项	说明	Model	指定所选设备的驱动器型号。	Drive Type	指定连接至 SATA 端口的驱动器类型。	Capacity	指定硬盘驱动器的总容量。对于光盘驱动器之类的可移动介质设备，此字段未定义。
选项	说明								
Model	指定所选设备的驱动器型号。								
Drive Type	指定连接至 SATA 端口的驱动器类型。								
Capacity	指定硬盘驱动器的总容量。对于光盘驱动器之类的可移动介质设备，此字段未定义。								

相关参考资料

[SATA Settings \(SATA 设置\)](#) 页面上的 47

相关任务

[查看 SATA 设置](#) 页面上的 48

Integrated Devices (集成设备)

您可以使用 **Integrated Devices (集成设备)** 屏幕来查看和配置所有集成设备的设置，包括视频控制器、集成 RAID 控制器和 USB 端口。

相关参考资料

[System BIOS \(系统 BIOS\)](#) 页面上的 34

相关任务

[集成设备详细信息](#) 页面上的 51

[查看集成设备](#) 页面上的 50

查看集成设备

要查看 **Integrated Devices (集成设备)** 屏幕，请执行以下步骤：

步骤

1. 开启或重新启动系统。

2. 显示以下消息时立即按 F2 :

F2 = System Setup

注: 如果按 <F2> 键之前已开始载入操作系统, 请让系统完成引导过程, 然后重新启动系统并重试。

3. 在 **System Setup Main Menu** (系统设置程序主菜单) 屏幕中, 单击 **System BIOS** (系统 BIOS)。
4. 在 **System BIOS** (系统 BIOS) 屏幕中, 单击 **Integrated Devices** (集成设备)。

相关参考资料

[Integrated Devices \(集成设备\)](#) 页面上的 50

相关任务

[集成设备详细信息](#) 页面上的 51

集成设备详细信息

关于此任务

Integrated Devices (集成设备) 屏幕详细信息如下所述:

选项	说明
USB 3.0 Setting	启用或禁用 USB 3.0 支持。只有在操作系统支持 USB 3.0 时才能启用此选项。如果禁用此选项, 设备将以 USB 2.0 速度运行。USB 3.0 默认设置为已启用。
User Accessible USB Ports	启用或禁用 USB 端口。选择 Only Back Ports On (仅后部端口开) 将禁用前部 USB 端口, 选择 All Ports Off (所有端口关) 将禁用所有 USB 端口。在某些操作系统中, USB 键盘和鼠标在引导过程中能正常使用。但在引导过程完成后, 如果这些端口被禁用, USB 键盘和鼠标将无法正常工作。 注: 选择 Only Back Ports On (仅背面端口开) 和 All Ports Off (所有端口关) 将禁用 USB 管理端口并限制对 iDRAC 功能的访问。
Internal USB Port	启用或禁用内部 USB 端口。该选项默认设置为 Enabled (启用)。
Integrated RAID Controller	启用或禁用内部 RAID 端口。该选项默认设置为 Enabled (启用)。
Embedded NIC1 and NIC2	注: Embedded NIC1 and NIC2 (嵌入式 NIC1 和 NIC2) 选项仅在未安装 集成网卡 1 时可用。 启用或禁用 Embedded NIC1 and NIC2 (嵌入式 NIC1 和 NIC2) 选项。如果设置为 Disabled (已禁用), 嵌入式管理控制器仍可使用 NIC 进行共享网络访问。嵌入式 NIC1 和 NIC2 选项仅可用于未配备网络子卡 (NDC) 的系统。嵌入式 NIC1 和 NIC2 选项与集成网卡 1 选项互斥。请使用系统的 NIC 管理公用程序配置嵌入式 NIC1 和 NIC2 选项。
Embedded NIC3 and NIC4	启用或禁用嵌入式 NIC3 和 NIC4。设置为 Disabled (已禁用) 时, NIC 仍可通过嵌入式管理控制器用于共享网络访问。请使用系统的 NIC 管理公用程序配置此功能。
I/OAT DMA Engine	启用或禁用 I/OAT 选项。仅在硬件和软件均支持此功能时才启用。
Embedded Video Controller	启用或禁用 Embedded Video Controller (嵌入式视频控制器)。该选项默认设置为 Enabled (已启用)。
Current State of Embedded Video Controller	显示嵌入式视频控制器的当前状态。 Current State of Embedded Video Controller (嵌入式视频控制器的当前状态) 选项为只读字段。如果 Embedded Video Controller (嵌入式视频控制器) 是系统中唯一的显示功能 (即未安装附加图形卡), 那么即使 Embedded Video Controller (嵌入式视频控制器) 设置为 Disabled (已禁用), Embedded Video Controller (嵌入式视频控制器) 也会自动用作主显示屏。
SR-IOV Global Enable	启用或禁用单根 I/O 虚拟化 (SR-IOV) 设备的 BIOS 配置。该选项默认设置为 Disabled (已禁用) (已启用)。
OS Watchdog Timer	如果系统停止响应, 则此监督计时器可帮助恢复操作系统。此选项设置为 Enabled (已启用) 时, 操作系统会初始化计时器。此选项时设置为 Disabled (已禁用) (默认值), 计时器不会对系统造成任何影响。

选项	说明
Memory Mapped I/O above 4 GB	启用或禁用对需要占用大量内存的 PCIe 设备的支持。该选项默认设置为 Enabled (已启用)。
Slot Disablement	启用或禁用系统上可用的 PCIe 插槽。插槽禁用功能可用于控制指定插槽中安装的 PCIe 卡的配置。只有在安装的外围卡无法引导至操作系统或导致系统启动延迟时，方须禁用插槽。如果禁用插槽，Option ROM (选项 ROM) 和 UEFI 驱动程序均会被禁用。

相关参考资料

[Integrated Devices \(集成设备\)](#) 页面上的 50

相关任务

[查看集成设备](#) 页面上的 50

Serial Communication (串行通信)

您可以使用 **Serial Communication** (串行通信) 屏幕来查看串行通信端口的属性。

相关参考资料

[System BIOS \(系统 BIOS\)](#) 页面上的 34

相关任务

[Serial Communication \(串行通信\) 详细信息](#) 页面上的 52

[查看串行通信](#) 页面上的 52

查看串行通信

要查看 **Serial Communication** (串行通信) 屏幕，请执行以下步骤：

步骤

1. 开启或重新启动系统。
2. 显示以下消息时立即按 F2：

```
F2 = System Setup
```

注：如果按 <F2> 键之前已开始载入操作系统，请让系统完成引导过程，然后重新启动系统并重试。

3. 在 **System Setup Main Menu** (系统设置程序主菜单) 屏幕中，单击 **System BIOS** (系统 BIOS)。
4. 在 **System BIOS** (系统 BIOS) 屏幕中，单击 **Serial Communication** (串行通信)。

相关参考资料

[Serial Communication \(串行通信\)](#) 页面上的 52

相关任务

[Serial Communication \(串行通信\) 详细信息](#) 页面上的 52

Serial Communication (串行通信) 详细信息

关于此任务

Serial Communication (串行通信) 屏幕详细信息如下所述：

选项	说明
Serial Communication	在 BIOS 中选择串行通信设备（串行设备 1 和串行设备 2）。也可启用 BIOS 控制台重新定向并可指定端口地址。该选项默认设置为 Auto （自动）。
Serial Port Address	允许您设置串行设备的端口地址。该选项默认设置为 串行设备 1=COM2，串行设备 2=COM1 。 <i>i</i> 注: 只能将 Serial Device 2（串行设备 2）用于 LAN 上串行（SOL）功能。要通过 SOL 使用控制台重定向，请为控制台重定向和串行设备配置相同的端口地址。 <i>i</i> 注: 每次系统启动时，BIOS 中同步 iDRAC 中保存的串行 MUX 设置。串行 MUX 设置可单独在 iDRAC 中进行更改。因此，从 BIOS 设置实用程序加载 BIOS 默认设置并不总会将此串行 MUX 设置转换为设置为串行设备 1 的默认设置。
External Serial Connector	您可以使用此选项将外部串行连接器与串行设备 1、串行设备 2 或远程访问设备关联起来。 <i>i</i> 注: 只能将串行设备 2 用于 LAN 上串行（SOL）。要使用通过 SOL 的控制台重定向，请为控制台重定向和串行设备配置相同的端口地址。 <i>i</i> 注: 每次系统启动时，BIOS 中同步 iDRAC 中保存的串行 MUX 设置。串行 MUX 设置可单独在 iDRAC 中进行更改。因此，从 BIOS 设置实用程序加载 BIOS 默认设置并不总会将此设置转换为设置为 Serial Device 1（串行设备 1）的默认设置。
Failsafe Baud Rate	显示用于控制台重定向的故障保护波特率。BIOS 会尝试自动确定波特率。只有在尝试失败时才会使用故障保护波特率，并且此值不得更改。此选项默认设置为 115200 。
Remote Terminal Type	设置远程控制台终端类型。该选项默认设置为 VT 100/VT 220 。
Redirection After Boot	启用或禁用加载操作系统时 BIOS 控制台重新定向。该选项默认设置为 Enabled （已启用）。

相关参考资料

[Serial Communication（串行通信）](#) 页面上的 52

相关任务

[查看串行通信](#) 页面上的 52

System Profile Settings（系统配置文件设置）

您可以使用 **System Profile Settings**（系统配置文件设置）屏幕启用特定系统的性能设置，如电源管理。

相关参考资料

[System BIOS（系统 BIOS）](#) 页面上的 34

相关任务

[System Profile Settings（系统配置文件设置）详细信息](#) 页面上的 54

[查看系统配置文件设置](#) 页面上的 53

查看系统配置文件设置

要查看 **System Profile Settings**（系统配置文件设置）屏幕，请执行以下步骤：

步骤

1. 开启或重新启动系统。

2. 显示以下消息时立即按 F2 :

F2 = System Setup

注: 如果按 <F2> 键之前已开始载入操作系统, 请让系统完成引导过程, 然后重新启动系统并重试。

3. 在 **System Setup Main Menu** (系统设置程序主菜单) 屏幕中, 单击 **System BIOS** (系统 BIOS)。
4. 在 **System BIOS** (系统 BIOS) 屏幕中, 单击 **System Profile Settings** (系统配置文件设置)。

相关参考资料

[System Profile Settings \(系统配置文件设置\)](#) 页面上的 53

相关任务

[System Profile Settings \(系统配置文件设置\) 详细信息](#) 页面上的 54

System Profile Settings (系统配置文件设置) 详细信息

关于此任务

System Profile Settings (系统配置文件设置) 屏幕详细信息如下所述 :

选项	说明
System Profile	设置系统配置文件。如果将 System Profile (系统配置文件) 选项设置为 Custom (自定义) 之外的模式, BIOS 会自动设置其余选项。如果模式设置为 Custom (自定义), 则只能更改其余选项。该选项默认设置为 Performance Per Watt Optimized (DAPC) (每瓦性能已优化 [DAPC])。DAPC 是指 Dell Active Power Controller。默认为 注: 只有在 System Profile (系统配置文件) 选项设置为 Custom (自定义) 时, 系统配置文件设置屏幕上的所有参数方可用。
CPU Power Management	设置 CPU 电源管理。该选项默认设置为 系统 DBPM (DAPC) 。DBPM 是按需电源管理。
Memory Frequency	设置系统内存的速度。您可以选择 Maximum Performance (最佳性能)、 Maximum Reliability (最大可靠性), 或特定速度。
Turbo Boost	启用或禁用处理器在加速引导模式下运行。该选项默认设置为 Enabled (已启用)。
Energy Efficient Turbo	启用或禁用 Energy Efficient Turbo 选项。 Energy Efficient Turbo (EET) 是一种操作模式, 在该模式下, 可以在基于工作负载的 turbo 范围内调节处理器的核心频率。
C1E	启用或禁用处理器以在空闲时切换至最低性能状态。该选项默认设置为 Enabled (已启用)。
C States	启用或禁用处理器以可在素有可用电源状态使用。该选项默认设置为 Enabled (已启用)。
Collaborative CPU Performance Control	启用或禁用 CPU 电源管理选项。设置为 Enabled (已启用) 时, 由操作系统 DBPM 和系统 DBPM (DAPC) 控制 CPU 电源管理。此选项默认设置为 Disabled (已禁用)。
Memory Patrol Scrub	设置内存轮巡频率。该选项默认设置为 Standard (标准)。
Memory Refresh Rate	设置内存刷新率为 1x 或 2x。该选项默认设置为 1x 。
Uncore Frequency	可用于选择 Processor Uncore Frequency (处理器非内核频率) 选项。 动态模式允许处理器在运行时跨内核和非内核优化电源。通过优化非内核频率可以省电或优化受 Energy Efficiency Policy (能效策略) 设置影响的性能。
Energy Efficient Policy	可用于选择 Energy Efficient Policy (能效策略) 选项。 CPU 会使用该设置来操作处理器的内部行为并确定是定位更高的性能还是更好的节能效果。

选项	说明
Number of Turbo Boot Enabled Cores for Processor 1	<p>注: 如果系统中安装了两个处理器，将显示 Number of Turbo Boost Enabled Cores for Processor 2（处理器 2 的 Turbo 引导已启用核心的数量）。</p> <p>控制处理器 1 的 turbo 引导已启用核心的数量。默认情况下，已启用最大核心数量。</p>
Monitor/Mwait	<p>允许您启用处理器中的 Monitor/Mwait 指令。默认情况下，Monitor/Mwait 选项已为所有的系统配置文件设置为 Enabled（已启用），Custom（自定义）除外。</p> <p>注: 仅当 C States（C 状态）选项在 Custom（自定义）模式下设置为 disabled（已禁用）时，才能禁用此选项。</p> <p>注: 当 C States 在（C 状态）Custom（自定义）模式下设置为 Enabled（已启用）时，更改 Monitor/Mwait 设置不会影响系统电源或性能。</p>

相关参考资料

[System Profile Settings（系统配置文件设置）](#) 页面上的 53

相关任务

[查看系统配置文件设置](#) 页面上的 53

Miscellaneous Settings（其他设置）

您可以使用 **Miscellaneous Settings**（其他设置）屏幕来执行特定功能，如更新资产标签以及更改系统日期和时间。

相关参考资料

[System BIOS（系统 BIOS）](#) 页面上的 34

相关任务

[Miscellaneous Settings（其他设置）的详细信息](#) 页面上的 56

[查看其他设置](#) 页面上的 55

查看其他设置

要查看 **Miscellaneous Settings**（其他设置）屏幕，请执行以下步骤：

步骤

1. 开启或重新启动系统。
2. 显示以下消息时立即按 F2：

```
F2 = System Setup
```

注: 如果按 <F2> 键之前已开始载入操作系统，请让系统完成引导过程，然后重新启动系统并重试。

3. 在 **System Setup Main Menu**（系统设置程序主菜单）屏幕中，单击 **System BIOS**（系统 BIOS）。
4. 在 **System BIOS**（系统 BIOS）屏幕中，单击 **Miscellaneous Settings**（其他设置）。

相关参考资料

[Miscellaneous Settings（其他设置）](#) 页面上的 55


相关任务

[Miscellaneous Settings（其他设置）的详细信息](#) 页面上的 56

Miscellaneous Settings (其他设置) 的详细信息

关于此任务

Miscellaneous Settings (其他设置) 屏幕详细信息如下所述：

选项	说明
System Time	允许您设置系统时间。
System Date	允许您设置系统日期。
Asset Tag	指定资产标签，并且允许您出于安全保护和跟踪目的修改资产标签。
Keyboard NumLock	允许您设置系统引导是否启用或禁用 NumLock (数码锁定)。该选项默认设置为 On (开) 。  注: 此选项不适用于 84 键键盘。
F1/F2 Prompt on Error	启用或禁用 F1/F2 Prompt on Error (发生错误时 F1/F2 提示)。该选项默认设置为 Enabled (已启用) 。F1/F2 提示还包括键盘错误。
Load Legacy Video Option ROM	使您能够确定系统 BIOS 是否从视频控制器加载旧式视频 (INT 10H) 选项 ROM。在操作系统中选择 Enabled (已启用) 不支持 UEFI 视频输出标准。此字段仅适用于 UEFI 引导模式。如果已启用 UEFI Secure Boot (UEFI 安全引导) 模式，您无法将此选项设置为 Enabled (已启用) 。

相关参考资料


[Miscellaneous Settings \(其他设置\)](#) 页面上的 55

相关任务

[查看其他设置](#) 页面上的 55

iDRAC 设置公用程序

iDRAC 设置公用程序是使用 UEFI 设置和配置 iDRAC 参数的接口。您可以使用 iDRAC 设置公用程序启用或禁用各种 iDRAC 参数。

 **注:** 访问 iDRAC 设置公用程序中的某些功能需要升级 iDRAC Enterprise 许可证。

有关使用 iDRAC 的更多信息，请参阅 Dell.com/idracmanuals 上的 *Dell Integrated Dell Remote Access Controller User's Guide* (Dell Integrated Dell Remote Access Controller 用户指南)。

相关概念

[Device Settings \(设备设置\)](#) 页面上的 57

相关参考资料

[System BIOS \(系统 BIOS\)](#) 页面上的 34

相关任务

[进入 iDRAC 设置公用程序](#) 页面上的 56

[更改热设置](#) 页面上的 57

进入 iDRAC 设置公用程序

步骤

1. 开启或重新启动受管系统。
2. 开机自测 (POST) 期间按 F2 键。
3. 在 **System Setup Main Menu (系统设置程序主菜单)** 页面上，单击 **iDRAC Settings (iDRAC 设置)**。将显示 **iDRAC Settings (iDRAC 设置)** 屏幕。

相关参考资料

[iDRAC 设置公用程序](#) 页面上的 56

更改热设置

iDRAC Settings (iDRAC 设置) 公用程序用于选择和自定义您系统的热控制设置。

1. 单击 **iDRAC Settings (iDRAC 设置) > Thermal (散热)**。
2. 在 **SYSTEM THERMAL PROFILE (系统散热配置文件) > Thermal Profile (散热配置文件)**，请选择以下一个选项：
 - 默认情况下，使用散热配置文件设置
 - 最大性能 (性能已优化)
 - 最小功率 (每瓦性能已优化)
3. 在 **USER COOLING OPTIONS (用户冷却选项)** 下，设置 **Fan Speed Offset (风扇速度偏置)**、**Minimum Fan Speed (最低风扇速度)** 和 **Custom Minimum Fan Speed (自定义最低风扇速度)**。
4. 单击 **Back (后退) > Finish (完成) > Yes (是)**。

相关参考资料

[iDRAC 设置公用程序](#) 页面上的 56

Device Settings (设备设置)

Device Settings (设备设置) 可用于配置设备参数。

相关参考资料

[System BIOS \(系统 BIOS \)](#) 页面上的 34

Dell Lifecycle Controller

Dell Lifecycle Controller (LC) 可提供高级嵌入式系统管理功能，包括系统部署、配置、更新、维护和诊断。LC 是 iDRAC 带外解决方案和戴尔系统嵌入式统一可扩展固件接口 (UEFI) 应用程序的一部分。

相关参考资料

[嵌入式系统管理](#) 页面上的 57

嵌入式系统管理

Dell Lifecycle Controller 可在系统整个生命周期提供高级嵌入式系统管理。Lifecycle Controller 可在引导顺序期间启动，并且可独立于操作系统工作。

 **注：**某些平台配置可能不支持 Dell Lifecycle Controller 提供的整套功能。

有关设置 Dell Lifecycle Controller、配置硬件和固件以及部署操作系统的更多信息，请参阅 Dell.com/idracmanuals 上的 Dell Lifecycle Controller 说明文件。

相关参考资料

[Dell Lifecycle Controller](#) 页面上的 57

引导管理器

Boot Manager (引导管理器) 屏幕允许您选择引导选项和诊断公用程序。

相关参考资料

[引导管理器主菜单](#) 页面上的 58

[System BIOS \(系统 BIOS \)](#) 页面上的 34

相关任务

[查看引导管理器](#) 页面上的 58

查看引导管理器

要进入**引导管理器**，请执行以下操作：

步骤

1. 开启或重新启动系统。
2. 显示以下消息时按 F11 键：

```
F11 = Boot Manager
```

如果按 F11 键之前已开始加载操作系统，请让系统完成引导，然后重新启动系统并重试。

相关参考资料

[引导管理器](#) 页面上的 58

[引导管理器主菜单](#) 页面上的 58

引导管理器主菜单

菜单项	说明
Continue Normal Boot	系统尝试从引导顺序中的第一项开始引导至设备。如果引导尝试失败，系统将连续从引导顺序中的下一项进行引导，直到引导成功或者找不到引导选项为止。
One-Shot Boot Menu	通过该菜单项可访问引导菜单，然后可以选择要从中引导的一次性引导设备。
Launch System Setup	允许您访问系统设置程序。
Launch Lifecycle Controller	退出 Boot Manager (引导管理器)，并启动 Lifecycle Controller 程序。
System Utilities	通过该菜单项可以启动系统公用程序菜单，例如系统诊断和 UEFI shell。

相关参考资料

[引导管理器](#) 页面上的 58

相关任务

[查看引导管理器](#) 页面上的 58

一次性 BIOS 引导菜单

使用**一次性 BIOS 引导菜单**可以选择引导设备。

相关参考资料

[引导管理器](#) 页面上的 58

System Utilities (系统公用程序)

System Utilities (系统公用程序) 包含以下可以启动的公用程序 :

- 启动诊断程序
- BIOS 更新文件资源管理器
- 重新引导系统

相关参考资料

[引导管理器](#) 页面上的 58

PXE 引导

预引导执行环境 (PXE) 是业界标准的客户端或界面, 在此执行环境中, 管理员可以对尚未加载操作系统的联网计算机进行远程配置和引导。

安装和卸下系统组件

本节介绍了有关安装和卸下系统组件的信息。

主题：


- 安全说明
- 拆装计算机内部组件之前
- 拆装计算机内部组件之后
- 建议工具
- 前挡板（可选）
- 系统护盖
- 系统内部
- 冷却导流罩
- 系统内存
- 硬盘驱动器
- 光盘驱动器（可选）
- 冷却风扇
- 内部 USB 存储盘（可选）
- 扩展卡和扩展卡提升板
- iDRAC 端口卡（可选）
- SD vFlash 卡（可选）
- 内部双 SD 模块（可选）
- 集成存储控制器卡
- 处理器和散热器
- 电源设备 (PSU)
- 电源插入器板
- 系统电池
- 硬盘驱动器背板
- 控制面板
- 系统板
- 可信平台模块

安全说明


 **注：** 每当您需要抬起系统时，请让他人协助您。为避免伤害，请勿试图一个人抬起系统。

 **警告：** 系统处于运行状态时打开或卸下系统护盖会有触电的风险。

 **小心：** 不要操作没有护盖的系统超过五分钟。

 **小心：** 多数维修只能由经过认证的维修技术人员执行。您只能根据产品说明文件的授权，或者在联机或电话服务和支持小组指导下，进行故障排除和简单的维修。未经 Dell 授权的维修所造成的损坏不在保修范围内。请阅读并遵循产品附带的安全说明。

 **注：** 在系统内部处理组件时，戴尔建议您始终使用静电垫子和静电腕带。

 **注：** 为确保正常工作和冷却，系统中的所有托架及系统风扇中务必装入一个组件或一块挡片。

拆装计算机内部组件之前

前提条件

请按照“安全说明”部分所列的安全原则进行操作。

步骤

1. 关闭系统和所有连接的外围设备。
2. 断开系统与电源插座和外围设备的连接。
3. 如果已安装前挡板，请将其卸下。
4. 如果适用，请从机架中卸下系统。
有关更多信息，请参阅 Dell.com/poweredgemanuals 上的 *Rack Installation (机架安装)* 单张说明文件。
5. 卸下系统护盖。

相关任务

[卸下可选的前挡板](#) 页面上的 62

[卸下系统护盖](#) 页面上的 63

拆装计算机内部组件之后

前提条件

请按照“安全说明”部分所列的安全原则进行操作。

步骤

1. 安装系统护盖。
2. 如果适用，将系统安装到机架中。
有关更多信息，请参阅 Dell.com/poweredgemanuals 上的 *Rack Installation (机架安装)* 单张说明文件。
3. 如果可选的前挡板已卸下，请进行安装。
4. 重新连接外围设备，然后将系统连接至电源插座。
5. 开启系统，包括任何连接的外围设备。

相关任务

[安装系统护盖](#) 页面上的 64


[安装可选的前挡板](#) 页面上的 62

建议工具

您需要以下工具才能执行拆卸和安装步骤。

- 挡板锁钥匙。
只有在系统配备有挡板时，方需使用挡板锁钥匙。
- 1号梅花槽螺丝刀
- 2号梅花槽螺丝刀
- 接地腕带

装配直流电电源设备的电缆时需要使用以下工具。

- AMP 90871-1 手动压接工具或同类产品
 - 能够剥除 10 号 AWG 实心或多股绝缘铜线的绝缘层的剥线钳
-  **注：**使用 alpha 电线部件号 3080 或同类产品（65/30 绞合）。

前挡板（可选）

前挡板连接服务器前端，可以在卸下硬盘驱动器或按下重置或电源按钮时防止意外发生。用户也可以锁定前挡板以增强安全性。

卸下可选的前挡板

前提条件

请按照“安全说明”部分所列的安全原则进行操作。

步骤

1. 找到并卸下挡板钥匙。

注：挡板锁键扣在挡板的背面。

2. 用钥匙打开挡板。
3. 滑动释放门锁，并拉动挡板左端。
4. 松开右端的钩子，然后卸下挡板。

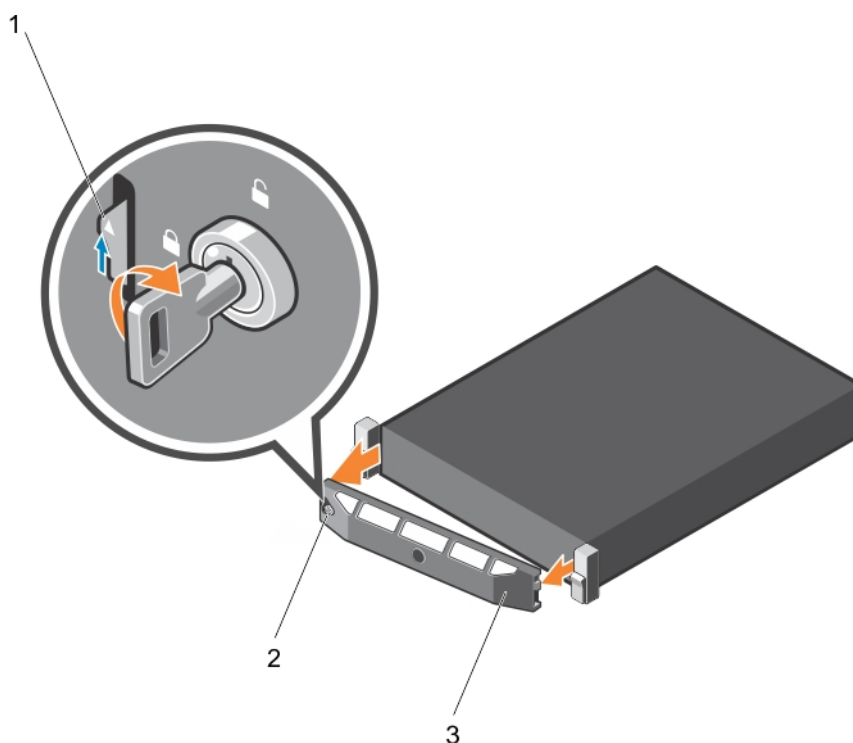


图 11: 卸下可选的前挡板

- a. 释放门锁
- b. 挡板锁
- c. 前挡板

安装可选的前挡板

前提条件

请按照“安全说明”部分所列的安全原则进行操作。

步骤

1. 找到并卸下挡板钥匙。

注：挡板锁键扣在挡板的背面。

2. 用挂钩将挡板右端和机箱连在一起。
3. 将挡板未固定的一端安装到系统上。
4. 用钥匙锁好挡板。

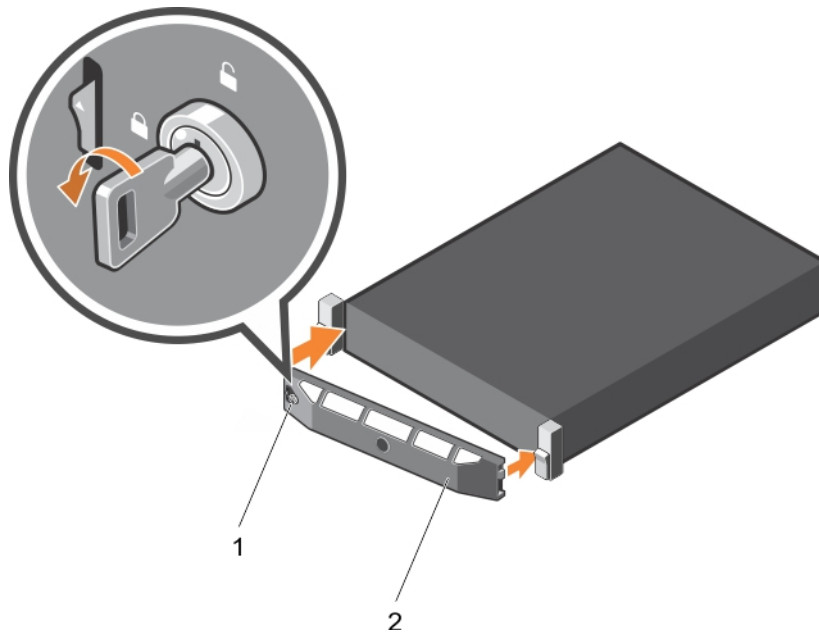


图 12: 安装可选的前挡板

- a. 挡板锁
- b. 前挡板

系统护盖

系统护盖可以保护系统内部的组件，并且有助于保持系统内部的空气流通。卸下系统护盖会随之启动防盗开关，从而帮助保持系统安全。

卸下系统护盖

前提条件

1. 请按照“安全说明”部分所列的安全原则进行操作。
2. 如果已安装可选的挡板，请将其卸下。有关更多信息，请参阅“卸下可选的前挡板”部分。

步骤

1. 逆时针旋转门锁释放锁，直至解除锁定的位置。
2. 朝向系统背面提起门锁。
系统护盖滑回，系统护盖上的卡舌脱离机箱上的插槽。
注： 门锁的位置可能会有所不同，具体取决于您的系统配置。
3. 抓住护盖两侧，提起护盖，使其脱离系统。

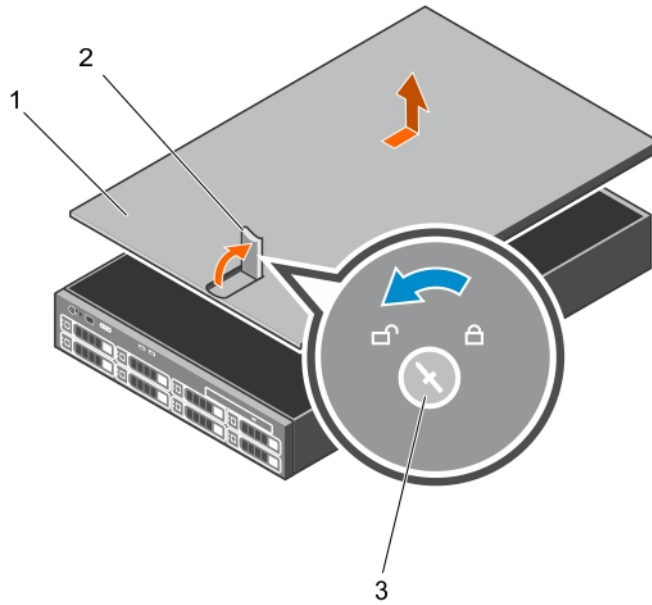


图 13: 打开与合上系统护盖

- a. 系统护盖
- b. 门锁
- c. 门锁释放锁

后续步骤

1. 安装系统护盖。
2. 请按照“拆装系统内部组件之后”部分所列的步骤进行操作。

相关参考资料

[安全说明](#) 页面上的 60

相关任务

[安装系统护盖](#) 页面上的 64

[拆装计算机内部组件之前](#) 页面上的 61

[拆装计算机内部组件之后](#) 页面上的 61

安装系统护盖

前提条件

1. 请按照“安全说明”部分所列的安全原则进行操作。
2. 确保所有内部电缆均已连接并已进行适当敷设，并且没有任何工具或多余部件遗留在系统内部。

步骤

1. 将系统护盖上的插槽与机箱上的卡舌对齐。
2. 将系统护盖门锁向下推，以将系统护盖移至闭合的位置。
系统护盖向前滑动，系统护盖上的插槽与机箱上的卡舌啮合。系统护盖与机箱上的卡舌完全啮合后，系统护盖门锁将锁定到位。
3. 将门锁释放锁顺时针转至锁定位置。

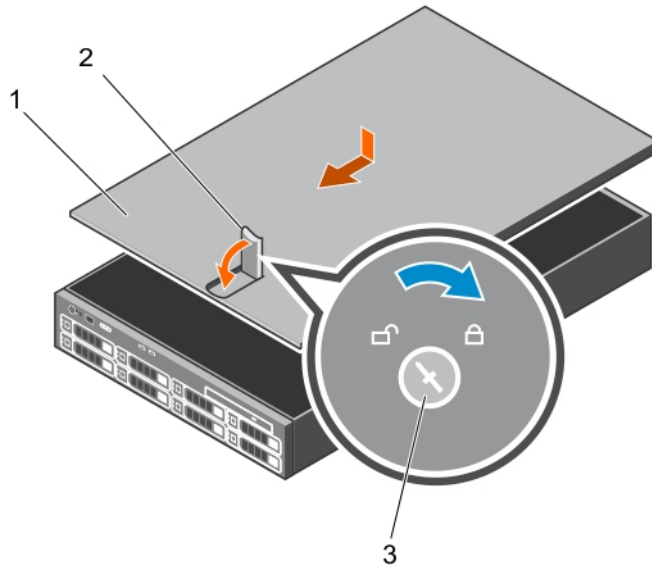


图 14: 安装系统护盖

- a. 系统护盖
- b. 门锁
- c. 门锁释放锁

后续步骤

1. 请安装前挡板（如果已卸下）。
2. 重新连接外围设备，然后将系统连接至电源插座。
3. 开启系统，包括任何连接的外围设备。

相关参考资料

[安全说明](#) 页面上的 60

相关任务

[拆装计算机内部组件之前](#) 页面上的 61

[拆装计算机内部组件之后](#) 页面上的 61

[卸下系统护盖](#) 页面上的 63

系统内部

小心: 多数维修只能由经过认证的维修技术人员执行。您只能根据产品说明文件的授权，或者在联机或电话服务和支持小组指导下，进行故障排除和简单的维修。未经 Dell 授权的维修所造成的损坏不在保修范围内。请阅读并遵循产品附带的安全说明。

注: 热插拔组件标记为橙色，组件上的触点标记为蓝色。

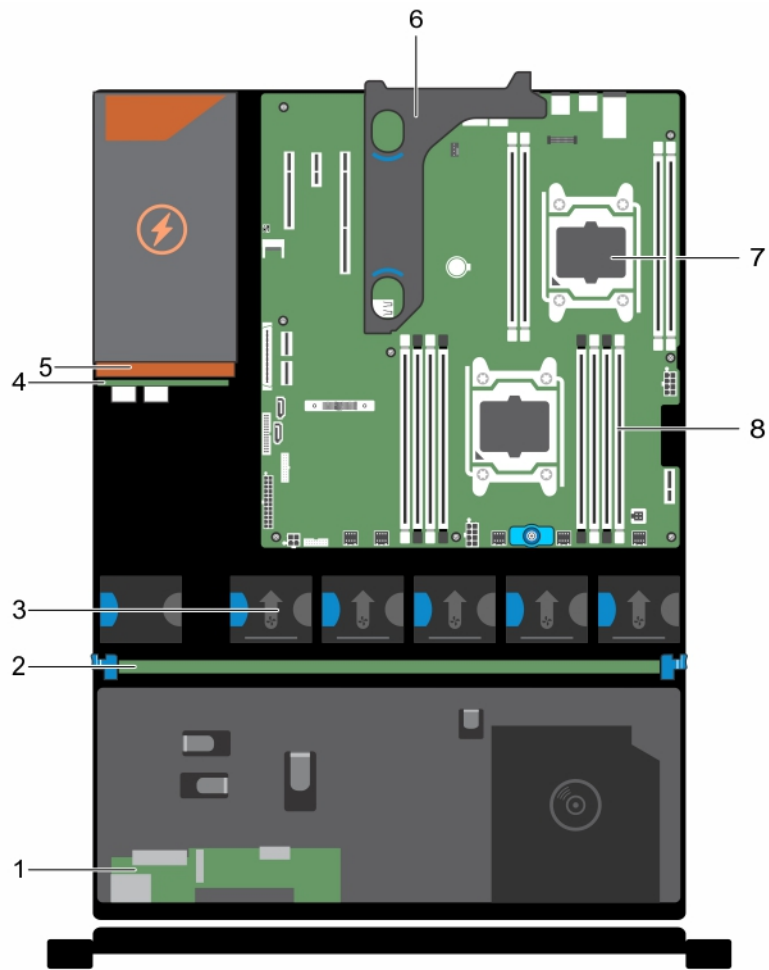


图 15: 系统内部组件 - 冗余电源设备机箱

- | | |
|---------------|----------------|
| 1. 控制面板线路板 | 2. 硬盘驱动器背板 |
| 3. 冷却风扇 (5 个) | 4. 电源插入器板 |
| 5. 电源设备 (冗余) | 6. 可选的扩展卡提升板 |
| 7. 处理器 (2 个) | 8. DIMM (12 个) |

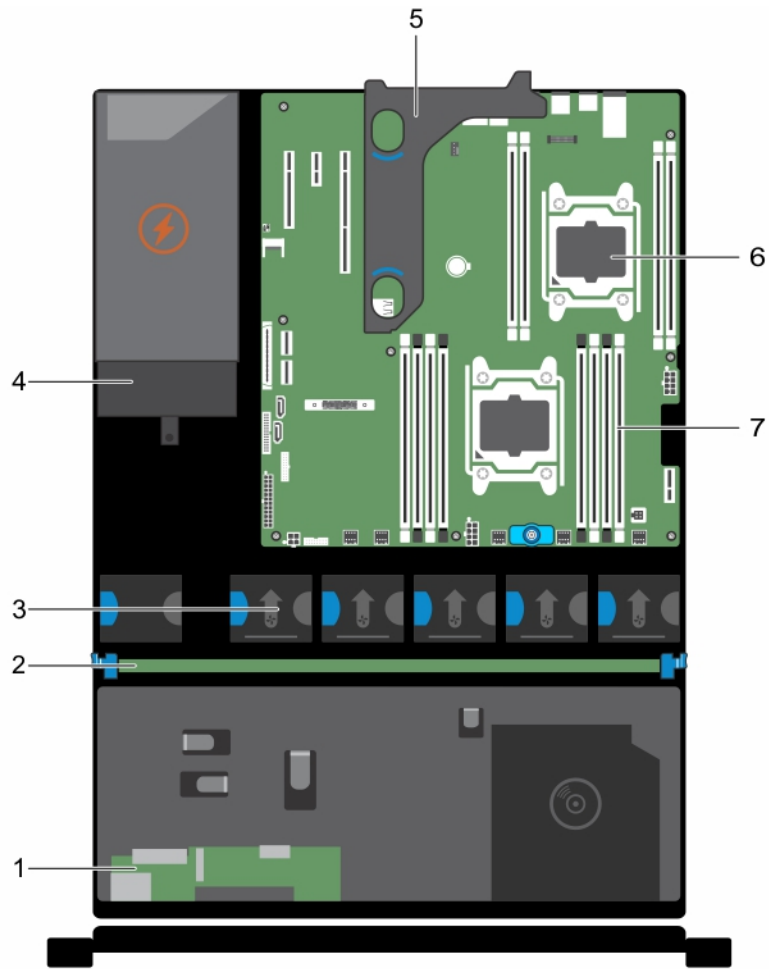


图 16: 系统内部组件 - 非冗余电源设备机箱

- | | |
|----------------|---------------|
| 1. 控制面板线路板 | 2. 硬盘驱动器背板 |
| 3. 冷却风扇 (5 个) | 4. 电源设备 (非冗余) |
| 5. 可选的扩展卡提升板 | 6. 处理器 (2 个) |
| 7. DIMM (12 个) | |

冷却导流罩

冷却导流罩上开口的位置符合空气动力学特点，便于气流在整个系统中流动。气流会穿过系统的所有关键部位，利用真空可以抽出散热器整个表面区域的空气，从而增强散热效果。

卸下冷却导流罩

前提条件

小心：多数维修只能由经过认证的维修技术人员执行。您只能根据产品说明文件的授权，或者在联机或电话服务和支持小组指导下，进行故障排除和简单的维修。未经 Dell 授权的维修所造成的损坏不在保修范围内。请阅读并遵循产品附带的安全说明。

1. 请按照“安全说明”部分所列的安全原则进行操作。
2. 请按照“拆装系统内部组件之前”部分所列的步骤进行操作。
3. 如果已连接，请断开扩展卡的电缆连接。
注：如果适用，请关闭冷却导流罩上的扩展卡门锁，释放该全长卡。
4. 如果已安装扩展卡提升板，请将其卸下。

小心：绝对不要在冷却罩被移除的情况下操作系统。系统有可能会迅速过热，造成系统关闭和数据丢失。

步骤

握住冷却导流罩的两侧，将冷却导流罩提起，使其脱离系统。

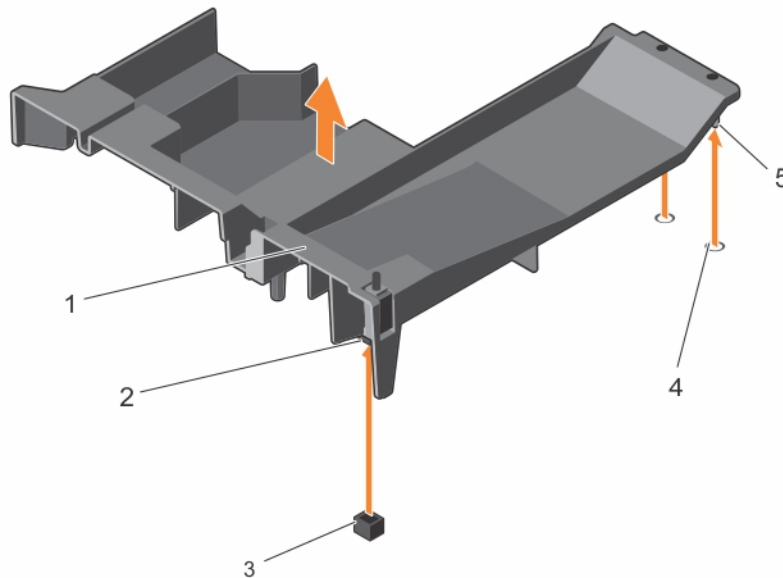


图 17: 卸下冷却导流罩

- | | |
|------------------|-------------|
| 1. 冷却导流罩 | 2. 机箱防盗开关 |
| 3. 系统板上的机箱防盗开关连接 | 4. 冷却导流罩定位槽 |
| 5. 冷却导流罩定位销 | |

后续步骤

1. 装回冷却导流罩。
2. 如果已卸下，请重新安装可选 PCIe 扩展卡提升板。
3. 如果已断开连接，将电缆连接至扩展卡。
4. 如果适用，请打开冷却导流罩上的扩展卡门锁，以固定该全长扩展卡。
5. 请按照“拆装系统内部组件之后”部分所列的步骤进行操作。

相关参考资料

[安全说明](#) 页面上的 60

相关任务

[拆装计算机内部组件之前](#) 页面上的 61

[拆装计算机内部组件之后](#) 页面上的 61

[卸下可选的扩展卡提升板](#) 页面上的 98

[从扩充卡提升板上卸下扩充卡](#) 页面上的 100

[将扩展卡安装到扩展卡提升板](#) 页面上的 101

[安装可选的扩展卡提升板](#) 页面上的 99

[安装冷却导流罩](#) 页面上的 69

安装冷却导流罩

前提条件

小心: 多数维修只能由经过认证的维修技术人员执行。您只能根据产品说明文件的授权，或者在联机或电话服务和支持小组指导下，进行故障排除和简单的维修。未经 Dell 授权的维修所造成的损坏不在保修范围内。请阅读并遵循产品附带的安全说明。

注: 若要在机箱中正确安装冷却导流罩，请确保系统内的电缆沿机箱壁布设并使用电缆固定支架固定。

1. 请按照“安全说明”部分所列的安全原则进行操作。
2. 请按照“拆装系统内部组件之前”部分所列的步骤进行操作。

步骤

1. 将冷却导流罩上的卡舌与机箱背面的固定孔对齐。
2. 将冷却导流罩向下放到机箱中，直到它稳固就位。

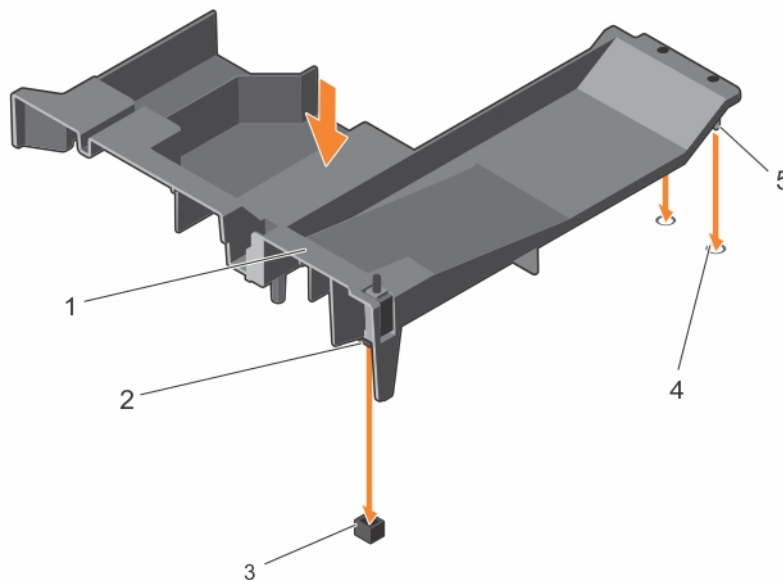


图 18: 安装冷却导流罩

1. 冷却导流罩
2. 机箱防盗开关
3. 系统板上的机箱防盗开关连接
4. 冷却导流罩定位槽
5. 冷却导流罩定位销

后续步骤

1. 安装可选 PCIe 扩展卡提升板。

2. 如果断开连接，请将这些电缆重新连接至扩展卡。
3. 如果适用，请打开冷却导流罩上的扩展卡门锁，以固定该全长扩展卡。
4. 请按照“拆装系统内部组件之后”部分所列的步骤进行操作。

相关参考资料

[安全说明](#) 页面上的 60

相关任务

[拆装计算机内部组件之前](#) 页面上的 61

[拆装计算机内部组件之后](#) 页面上的 61

[将扩展卡安装到扩展卡提升板](#) 页面上的 101

[安装可选的扩展卡提升板](#) 页面上的 99

系统内存

系统支持 DDR4 注册的 DIMM (RDIMM)。它支持 DDR4 电压规格。

注： MT/s 表示 DIMM 速度 (MegaTransfers/s)。

内存总线操作频率可以是 2400 MT/s、2133 MT/s 或 1866 MT/s，具体取决于：

- 所选的系统配置文件（例如，Performance Optimized（性能优化）、Custom（自定义）或 Dense Configuration Optimized（密集配置优化））
- 处理器支持的最大 DIMM 频率

系统包含 12 个内存插槽，分为四组：其中两组每组有 4 个插槽，另外两组每组 2 个插槽。插槽 A1 至 A8 中的 DIMM 分配给处理器 1，插槽 B1 至 B4 中的 DIMM 分配给处理器 2。每个 4 插槽组分入两个通道，每个通道 2 个插槽组分入一个通道。在每 4 插槽组通道中，第一个插槽的释放拉杆标为白色，第二个插槽的标为黑色。在双插槽组中，每个释放拉杆标为白色。

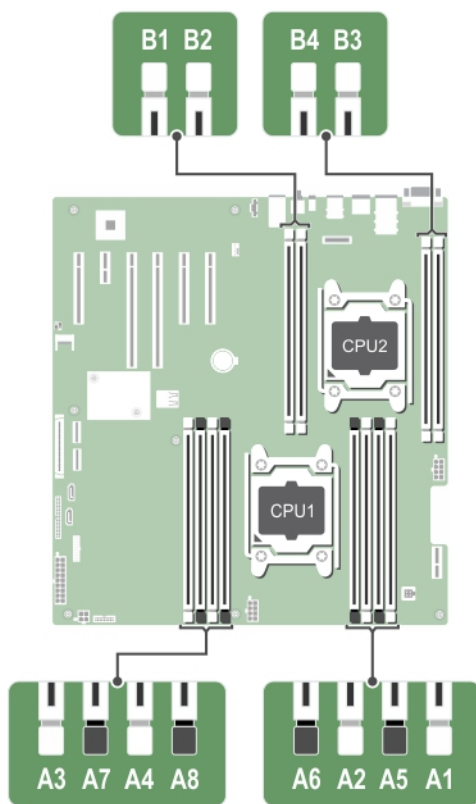


图 19: 内存插槽位置

内存通道按如下方式组织：

表. 32: 内存通道

处理器	通道 0	通道 1	通道 2	通道 3
处理器 1	插槽 A1 和 A5	插槽 A2 和 A6	插槽 A3 和 A7	插槽 A4 和 A8
处理器 2	插槽 B1	插槽 B2	插槽 B3	插槽 B4

下表显示受支持配置的内存数和操作频率。

表. 33: 内存填充数和操作频率

DIMM 类型	填充的 DIMM 数/通道	电压	操作频率 (MT/s)	最大 DIMM 列数/通道
RDIMM	1	1.2 V	2400、2133 和 1866	单列或双列
	2			

相关参考资料

模式特定原则 页面上的 71

一般内存模块安装原则

注: 不遵循这些原则的内存配置可能会导致系统无法引导、在内存配置过程中停止响应或操作内存减少。

系统支持 Flexible Memory Configuration (灵活内存配置)，因此系统能够在任何有效的芯片组结构配置中配置和运行。建议的内存模块安装原则如下：

- 基于 x4 和 x8 DRAM 的内存模块可以混用。有关更多信息，请参阅“模式特定原则”部分。
- 每个通道最多可填充两个双列或单列 RDIMM。
- 仅在安装处理器时填充 DIMM 插槽。对于单处理器系统，插槽 A1 至 A8 可用。对于双处理器系统，插槽 A1 至 A8 和插槽 B1 至 B4 可用。
- 首先填充具有白色释放拉杆的所有插槽，然后再填充具有黑色释放拉杆的所有插槽。
- 当混合使用具有不同容量的内存模块时，先用具有最高容量的内存模块填充插槽。例如，如果要混用 4 GB 和 8 GB 的内存模块，则将 8 GB 内存模块填充在具有白色释放卡舌的插槽中，将 4 GB 内存模块填充在具有黑色释放卡舌的插槽中。
- 在双处理器配置中，每个处理器的内存配置应该相同。例如，如果填充处理器 1 的插槽 A1，则填充处理器 2 的插槽 B1，以此类推。
- 如果遵循其他内存填充规则，则不同容量的内存模块可以混用（例如，4 GB 和 8 GB 内存模块可以混用）。
- 不支持在同一个系统中混合使用两个以上的内存模块容量。
- 每个处理器同时填充两个 DIMM（每个通道一个 DIMM）以最大化性能。

相关参考资料

模式特定原则 页面上的 71

模式特定原则

系统为每个处理器分配四个内存通道。所容许的配置取决于选取的内存模式。

内存配置示例

下表显示遵循相应内存原则的一个和两个处理器配置的内存配置示例。

注: 下表中的 1R 和 2R 分别表示单列和双列 DIMM。

表. 34: 内存配置 — 单个处理器

系统容量 (以 GB 为单位)	DIMM 大小 (以 GB 为单位)	DIMM 数量	DIMM 列、组织和频率	DIMM 插槽数
4	4	1	1R, x8, 2400 MT/s , 1R, x8, 2133 MT/s , 1R, x8, 1866 MT/s	A1
8	4	2	1R, x8, 2400 MT/s , 1R, x8, 2133 MT/s , 1R, x8, 1866 MT/s	A1、 A2
	8	1	1R, x8, 2400 MT/s , 1R, x8, 2133 MT/s , 1R, x8, 1866 MT/s	A1
16	4	4	1R, x8, 2400 MT/s , 1R, x8, 2133 MT/s , 1R, x8, 1866 MT/s	A1、 A2、 A3、 A4
	8	2	2R, x8, 2400 MT/s , 2R, x8, 2133 MT/s , 2R, x8, 1866 MT/s	A1、 A2
	16	1	2R, x8, 2400 MT/s , 2R, x8, 2133 MT/s , 2R, x8, 1866 MT/s	A1
24	4	6	1R, x8, 2400 MT/s , 1R, x8, 2133 MT/s , 1R, x8, 1866 MT/s	A1、 A2、 A3、 A4、 A5、 A6
	8	3	1R, x8, 2400 MT/s , 1R, x8, 2133 MT/s , 1R, x8, 1866 MT/s	A1、 A2、 A3
32	4	8	1R, x8, 2400 MT/s , 1R, x8, 2133 MT/s , 1R, x8, 1866 MT/s	A1、 A2、 A3、 A4、 A5、 A6、 A7、 A8
	8	4	1R, x8, 2400 MT/s , 1R, x8, 2133 MT/s , 1R, x8, 1866 MT/s	A1、 A2、 A3、 A4
	16	2	1R, x8, 2400 MT/s , 1R, x8, 2133 MT/s , 1R, x8, 1866 MT/s	A1、 A2
	32	1	1R, x8, 2400 MT/s , 1R, x8, 2133 MT/s , 1R, x8, 1866 MT/s	A1

表. 34: 内存配置 — 单个处理器 (续)

系统容量 (以 GB 为单位)	DIMM 大小 (以 GB 为单位)	DIMM 数量	DIMM 列、组织和频率	DIMM 插槽数
48	8	6	2R, x8, 2400 MT/s , 2R, x8, 2133 MT/s , 2R, x8, 1866 MT/s	A1、 A2、 A3、 A4、 A5、 A6
	16	3	2R, x8, 2400 MT/s , 2R, x8, 2133 MT/s , 2R, x8, 1866 MT/s	A1、 A2、 A3
64	8	8	2R, x8, 2400 MT/s , 2R, x8, 2133 MT/s , 2R, x8, 1866 MT/s	A1、 A2、 A3、 A4、 A5、 A6、 A7、 A8
	16	4	2R, x8, 2400 MT/s , 2R, x8, 2133 MT/s , 2R, x8, 1866 MT/s	A1、 A2、 A3、 A4
	32	2	2R, x8, 2400 MT/s , 2R, x8, 2133 MT/s , 2R, x8, 1866 MT/s	A1、 A2
96	16	6	2R, x8, 2400 MT/s , 2R, x4, 2133 MT/s , 2R, x4, 1866 MT/s	A1、 A2、 A3、 A4、 A5、 A6
	32	3	2R, x8, 2400 MT/s , 2R, x4, 2133 MT/s , 2R, x4, 1866 MT/s	A1、 A2、 A3
128	16	8	2R, x8, 2400 MT/s , 2R, x4, 2133 MT/s , 2R, x4, 1866 MT/s ,	A1、 A2、 A3、 A4、 A5、 A6、 A7、 A8
	32	4	2R, x8, 2400 MT/s , 2R, x4, 2133 MT/s , 2R, x4, 1866 MT/s ,	A1、 A2、 A3、 A4
192	32	6	2R, x4, 2400 MT/s 2R, x4, 2133 MT/s 2R, x4, 1866 MT/s	A1、 A2、 A3、 A4、 A5、 A6
256	32	8	2R, x4, 2400 MT/s 2R, x4, 2133 MT/s 2R, x4, 1866 MT/s	A1、 A2、 A3、 A4、 A5、 A6、 A7、 A8

表. 35: 内存配置 — 两个处理器

系统容量 (以 GB 为 单位)	DIMM 大小 (以 GB 为单 位)	DIMM 数量	DIMM 列、组织和频率	DIMM 插槽数
8	4	2	1R , x8 , 2400 MT/s , 1R , x8 , 2133 MT/s , 1R , x8 , 1866 MT/s	A1、 B1
16	4	4	1R , x8 , 2400 MT/s , 1R , x8 , 2133 MT/s , 1R , x8 , 1866 MT/s	A1、 A2、 B1、 B2
	8	2	1R , x8 , 2400 MT/s , 1R , x8 , 2133 MT/s , 1R , x8 , 1866 MT/s	A1、 B1
24	4	6	1R , x8 , 2400 MT/s , 1R , x8 , 2133 MT/s , 1R , x8 , 1866 MT/s	A1、 A2、 A3、 B1、 B2、 B3
32	4	8	1R , x8 , 2400 MT/s , 1R , x8 , 2133 MT/s , 1R , x8 , 1866 MT/s	A1、 A2、 A3、 A4、 B1、 B2、 B3、 B4
	8	4	2R , x8 , 2400 MT/s , 2R , x8 , 2133 MT/s , 2R , x8 , 1866 MT/s	A1、 A2、 B1、 B2
	16	2	2R , x8 , 2400 MT/s , 2R , x8 , 2133 MT/s , 2R , x8 , 1866 MT/s	A1、 B1
48	4	12	2R , x8 , 2400 MT/s , 2R , x8 , 2133 MT/s , 2R , x8 , 1866 MT/s	A1、 A2、 A3、 A4、 A5、 A6、 A7、 A8、 B1、 B2、 B3、 B4
	8	6	2R , x8 , 2400 MT/s , 2R , x8 , 2133 MT/s , 2R , x8 , 1866 MT/s	A1、 A2、 A3、 B1、 B2、 B3
64	8	8	2R , x8 , 2400 MT/s , 2R , x8 , 2133 MT/s , 2R , x8 , 1866 MT/s	A1、 A2、 A3、 A4、 B1、 B2、 B3、 B4
	16	4	2R , x8 , 2400 MT/s , 2R , x8 , 2133 MT/s , 2R , x8 , 1866 MT/s	A1、 A2、 B1、 B2
	32	2	2R , x8 , 2400 MT/s , 2R , x8 , 2133 MT/s , 2R , x8 , 1866 MT/s	A1、 B1

表. 35: 内存配置 — 两个处理器 (续)

系统容量 (以 GB 为 单位)	DIMM 大小 (以 GB 为单 位)	DIMM 数量	DIMM 列、组织和频率	DIMM 插槽数
96	8	12	2R, x8, 2400 MT/s, 2R, x8, 2133 MT/s, 2R, x8, 1866 MT/s	A1、A2、A3、A4、A5、A6、A7、 A8、B1、B2、B3、B4
	16	6	2R, x8, 2400 MT/s, 2R, x8, 2133 MT/s, 2R, x8, 1866 MT/s	A1、A2、A3、B1、B2、B3
128	16	8	2R, x4, 2400 MT/s, 2R, x4, 2133 MT/s, 2R, x4, 1866 MT/s	A1、A2、A3、A4、B1、B2、B3、 B4
	32	4	2R, x4, 2400 MT/s, 2R, x4, 2133 MT/s, 2R, x4, 1866 MT/s	A1、A2、B1、B2
160	16 和 8	12	2R, x4, 2400 MT/s, 2R, x8, 2400 MT/s, 2R, x4, 2133 MT/s, 2R, x8, 2133 MT/s, 2R, x4, 1866 MT/s, 2R, x8, 1866 MT/s	A1、A2、A3、A4、A5、A6、A7、 A8、B1、B2、B3、B4
			注: 16 GB DIMM 必须安装在 编号为 A1、A2、A3、A4、 B1、B2、B3 和 B4 的插槽 中, 8 GB DIMM 必须安装在 插槽 A5、A6、A7 和 A8 中。	
192	16	12	2R, x4, 2400 MT/s, 2R, x4, 2133 MT/s, 2R, x4, 1866 MT/s	A1、A2、A3、A4、A5、A6、A7、 A8、B1、B2、B3、B4
	32	6	2R, x4, 2400 MT/s 2R, x4, 2133 MT/s 2R, x4, 1866 MT/s	A1、A2、A3、B1、B2、B3
256	32	8	2R, x4, 2400 MT/s 2R, x4, 2133 MT/s 2R, x4, 1866 MT/s	A1、A2、A3、A4、B1、B2、B3、 B4
384	32	12	2R, x4, 2400 MT/s 2R, x4, 2133 MT/s 2R, x4, 1866 MT/s	A1、A2、A3、A4、A5、A6、A7、 A8、B1、B2、B3、B4

卸下内存模块

前提条件

小心: 多数维修只能由经过认证的维修技术人员执行。您只能根据产品说明文件的授权, 或者在联机或电话服务和支持小组指导下, 进行故障排除和简单的维修。未经 Dell 授权的维修所造成的损坏不在保修范围内。请阅读并遵循产品附带的安全说明。

1. 请按照“安全说明”部分所列的安全原则进行操作。

2. 请按照“拆装系统内部组件之前”部分所列的步骤进行操作。
3. 卸下冷却导流罩。

注: 如果已打开, 请关闭冷却导流罩上的扩展卡门锁, 释放该全长卡。

4. 如果已连接, 请断开扩展卡的电缆连接。
5. 如果已安装扩展卡提升板, 请将其卸下。

注: 在系统关机后一段时间内, 内存模块会很烫手。请让其冷却下来后再进行操作。仅抓住内存模块的卡边缘, 避免触到内存模块上的组件或金属触点。

小心: 为保证系统散热正常, 对于任何空置的内存插槽, 都要安装内存模块挡片。只在您需要在这些插槽中安装内存模块时才卸下这些内存模块挡片。

步骤

1. 找到相应的内存模块插槽。

小心: 仅抓住每个内存模块的卡边缘, 避免接触内存模块的中间或金属触点。

2. 要从插槽上释放内存模块, 请同时按内存模块插槽两端的弹出卡舌。
3. 从系统中提起内存模块并将其卸下。

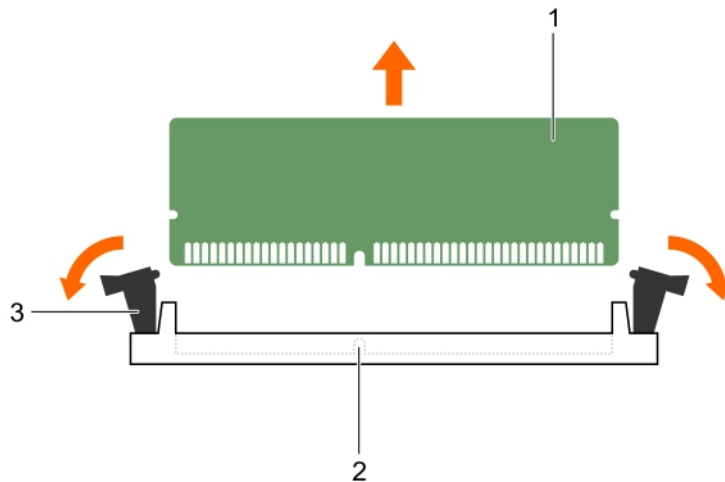


图 20: 卸下内存模块

- a. 内存模块
- b. 内存模块插槽
- c. 内存模块插槽弹出卡舌 (2 个)

后续步骤

1. 安装内存模块。

注: 如果要永久卸除内存模块, 请安装内存模块挡片。
2. 如果 PCIe 扩展卡提升板已卸下, 请进行安装。
3. 如果已断开连接, 请将电缆重新连接至扩展卡。
4. 安装冷却导流罩。
5. 如果适用, 请打开冷却导流罩上的扩展卡门锁, 以固定该全长扩展卡。
6. 请按照“拆装系统内部组件之后”部分所列的步骤进行操作。

相关参考资料


[安全说明](#) 页面上的 60


相关任务

- 拆装计算机内部组件之前 页面上的 61
- 拆装计算机内部组件之后 页面上的 61
- 卸下可选的扩展卡提升板 页面上的 98
- 从扩充卡提升板上卸下扩充卡 页面上的 100
- 卸下冷却导流罩 页面上的 68
- 安装内存模块 页面上的 77
- 将扩展卡安装到扩展卡提升板 页面上的 101
- 安装可选的扩展卡提升板 页面上的 99
- 安装冷却导流罩 页面上的 69

安装内存模块

前提条件


 **注:** 在系统关机后一段时间内，内存模块会很烫手。请让其冷却下来后再进行操作。仅抓住内存模块的卡边缘，避免触到内存模块上的组件或金属触点。

 **小心:** 多数维修只能由经过认证的维修技术人员执行。您只能根据产品说明文件的授权，或者在联机或电话服务和支持小组指导下，进行故障排除和简单的维修。未经 Dell 授权的维修所造成的损坏不在保修范围内。请阅读并遵循产品附带的安全说明。


1. 请按照“安全说明”部分所列的安全原则进行操作。
2. 请按照“拆装系统内部组件之前”部分所列的步骤进行操作。
3. 如果已安装，请卸下 PCIe 扩展卡提升板。


步骤

1. 找到相应的内存模块插槽。

 **小心:** 仅抓住每个内存模块的卡边缘，避免接触内存模块的中间或金属触点。

2. 向外按压内存模块插槽上的弹出卡舌，以便将内存模块插入插槽中。
3. 将内存模块的边缘连接器与内存模块插槽的定位卡锁对准，然后将内存模块插入插槽。

 **小心:** 切勿对内存模块的中心用力按压，应在内存模块的两端平均用力。

 **注:** 内存模块插槽有一个定位卡锁，使内存模块只能从一个方向安装到插槽中。

4. 使用大拇指向下按压内存模块，直至插槽拉杆稳固地卡入到位。
如果内存模块已在插槽中正确就位，则内存模块插槽上的拉杆应与已安装内存模块的其他插槽上的拉杆对准。

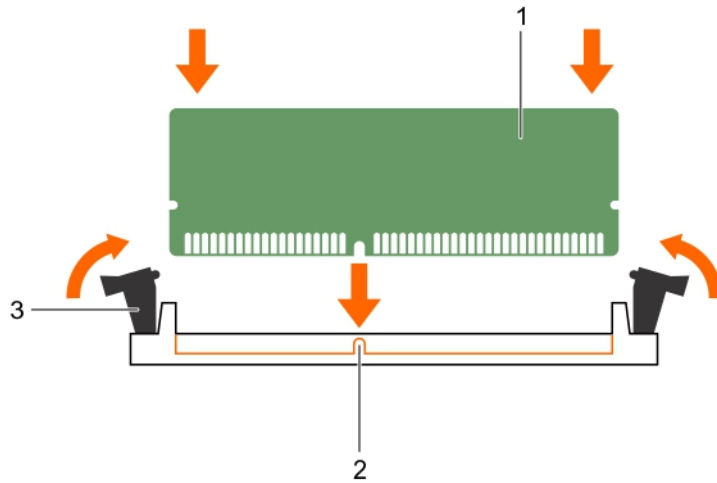


图 21: 安装内存模块

- a. 内存模块
- b. 定位卡锁
- c. 内存模块插槽弹出卡舌 (2 个)

后续步骤

1. 如果已卸下，请重新安装 PCIe 扩展卡提升板。
2. 请按照“拆装系统内部组件之后”部分所列的步骤进行操作。
3. 按 F2 键进入系统设置程序，并检查 **System Memory** (系统内存) 设置。

系统应该已经更改了该值，以反映新安装的内存。

4. 如果该值不正确，则可能有一个或多个内存模块未正确安装。确保内存模块牢固地安装在内存模块插槽中。
5. 在系统诊断程序中运行系统内存测试。

相关参考资料

[安全说明](#) 页面上的 60

相关任务

[拆装计算机内部组件之前](#) 页面上的 61

[拆装计算机内部组件之后](#) 页面上的 61

[卸下可选的扩展卡提升板](#) 页面上的 98

[从扩充卡提升板上卸下扩充卡](#) 页面上的 100

[卸下冷却导流罩](#) 页面上的 68

[将扩展卡安装到扩展卡提升板](#) 页面上的 101

[安装可选的扩展卡提升板](#) 页面上的 99

[安装冷却导流罩](#) 页面上的 69

[卸下内存模块](#) 页面上的 75

硬盘驱动器

您的系统支持最多八个 3.5 英寸或 2.5 英寸热插拔硬盘驱动器或 SSD。

所有硬盘驱动器通过硬盘驱动器背板连接到系统板。热插拔硬盘驱动器通过安装在硬盘驱动器插槽中的热插拔硬盘驱动器托盘提供。

小心: 在系统运行过程中试图卸下或安装硬盘驱动器之前，请先参阅存储控制器卡的说明文件，确保已将主机适配器正确配置为支持热插拔硬盘驱动器卸除和插入。

小心: 在格式化硬盘驱动器时，请勿关闭或重新引导系统。否则可能导致硬盘驱动器发生故障。

注: 只能使用经测试和核准可用于硬盘驱动器背板的硬盘驱动器。

格式化硬盘驱动器时，请等待足够长的时间以便完成格式化操作。注意，大容量硬盘驱动器可能需要较长时间来完成格式化。

卸下热插拔硬盘驱动器或 SSD

前提条件

小心: 多数维修只能由经过认证的维修技术人员执行。您只能根据产品说明文件的授权，或者在联机或电话服务和支持小组指导下，进行故障排除和简单的维修。未经 Dell 授权的维修所造成的损坏不在保修范围内。请阅读并遵循产品附带的安全说明。

1. 请按照“安全说明”部分所列的安全原则进行操作。
2. 请按照“拆装系统内部组件之前”部分所列的步骤进行操作。
3. 卸下挡板（如果适用）。
4. 使用管理软件进行硬盘驱动器卸除准备。如果硬盘驱动器处于联机状态，驱动器关闭时绿色的活动或故障指示灯会闪烁。硬盘驱动器指示灯熄灭时，即表明硬盘驱动器的卸除准备就绪。

有关更多信息，请参阅存储控制器的说明文件。

小心: 为了防止数据丢失，请确保操作系统支持热交换驱动器安装。请参照操作系统随附的说明文件。

步骤

1. 按下释放按钮以打开硬盘驱动器或 SSD 托盘释放手柄。
2. 将硬盘驱动器托盘或 SSD 从硬盘驱动器插槽中滑出。

小心: 为保持系统充分冷却，所有闲置的硬盘驱动器或 SSD 插槽中必须安装硬盘驱动器或 SSD 挡片。

3. 如果不想立即装回硬盘驱动器或 SSD，请将硬盘驱动器或 SSD 挡片插入闲置的硬盘驱动器插槽。

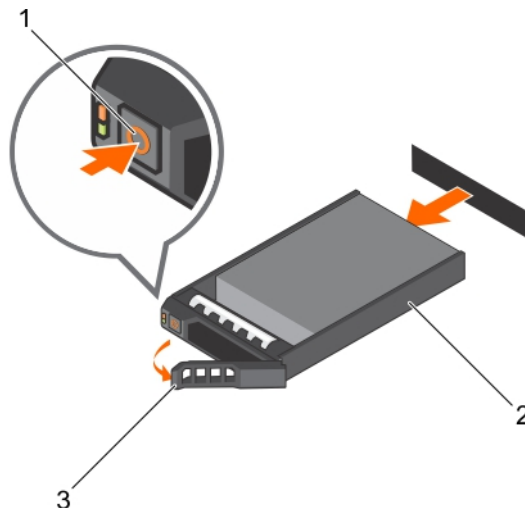


图 22: 卸下热插拔硬盘驱动器或 SSD

- a. 释放按钮
- b. 硬盘驱动器或 SSD 托盘
- c. 硬盘驱动器或 SSD 托盘手柄

相关参考资料

安全说明 页面上的 60

相关任务

[卸下可选的前挡板](#) 页面上的 62

[安装可选的前挡板](#) 页面上的 62

安装热插拔硬盘驱动器

前提条件

- △ **小心:** 多数维修只能由经过认证的维修技术人员执行。您只能根据产品说明文件的授权，或者在联机或电话服务和支持小组指导下，进行故障排除和简单的维修。未经 Dell 授权的维修所造成的损坏不在保修范围内。请阅读并遵循产品附带的安全说明。
- △ **小心:** 只能使用经测试和核准可用于硬盘驱动器背板的硬盘驱动器。
- △ **小心:** 安装硬盘驱动器时，确保相邻的硬盘驱动器已安全安装。插入硬盘驱动器托盘，尝试锁定已部分安装托盘旁边的手柄可能损坏部分安装的托盘保护弹簧并使其无法使用。
- △ **小心:** 不支持在相同的 RAID 卷中混合使用 SAS 和 SATA 硬盘驱动器。
- △ **小心:** 为了防止数据丢失，请确保操作系统支持热交换驱动器安装。请参照操作系统随附的说明文件。
- △ **小心:** 在安装了替换的热交换硬盘驱动器，并且系统开机之后，硬盘驱动器会自动开始重建。必须确保替换的硬盘驱动器是空白的或包含您想覆盖的数据。替换的硬盘驱动器安装之后，上面的数据会立即丢失。

步骤

1. 如果硬盘驱动器插槽中安装有硬盘驱动器挡片，请将其卸下。
2. 请在硬盘驱动器托架中安装硬盘驱动器。
3. 按下硬盘驱动器托盘正面的释放按钮，打开硬盘驱动器手柄。
4. 将硬盘驱动器托盘插入硬盘驱动器插槽，直到托盘与背板连接。
5. 合上硬盘驱动器托盘手柄，将硬盘驱动器锁定到位。

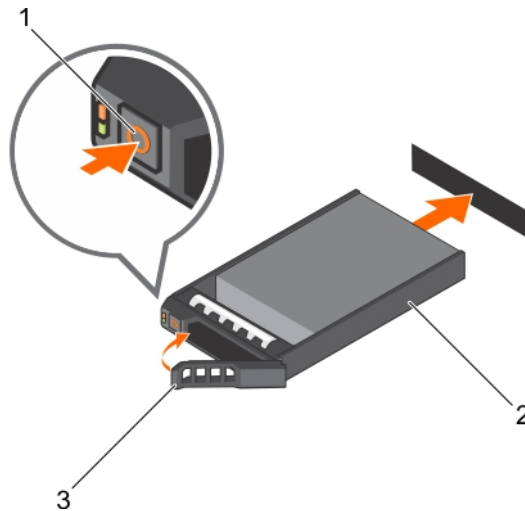


图 23: 安装热插拔硬盘驱动器或 SSD

- a. 释放按钮
- b. 硬盘驱动器或 SSD 托盘
- c. 硬盘驱动器或 SSD 托盘手柄

相关参考资料

[安全说明](#) 页面上的 60

相关任务

[卸下可选的前挡板](#) 页面上的 62

[安装可选的前挡板](#) 页面上的 62

卸下 3.5 英寸硬盘驱动器挡片

前提条件

小心: 多数维修只能由经过认证的维修技术人员执行。您只能根据产品说明文件的授权，或者在联机或电话服务和支持小组指导下，进行故障排除和简单的维修。未经 Dell 授权的维修所造成的损坏不在保修范围内。请阅读并遵循产品附带的安全说明。

小心: 为了维持正常的系统冷却，所有闲置的硬盘驱动器插槽必须安装硬盘驱动器挡片。

1. 请按照“安全说明”部分所列的安全原则进行操作。
2. 如果已安装前挡板，请将其卸下。

步骤

按下释放按钮，然后将挡片滑出硬盘驱动器插槽。

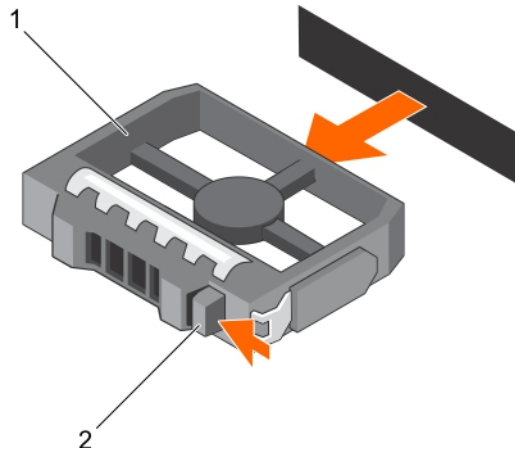


图 24: 卸下 3.5 英寸硬盘驱动器挡片

- a. 硬盘驱动器挡片
- b. 释放按钮

后续步骤

请安装前挡板（如果适用）。

相关参考资料

[安全说明](#) 页面上的 60

相关任务

[卸下可选的前挡板](#) 页面上的 62

[安装可选的前挡板](#) 页面上的 62

安装 3.5 英寸硬盘驱动器挡片

前提条件

1. 请按照“安全说明”部分所列的安全原则进行操作。
2. 如果已安装前挡板，请将其卸下。

步骤

将硬盘驱动器挡片插入硬盘驱动器插槽，直至释放按钮卡入到位。

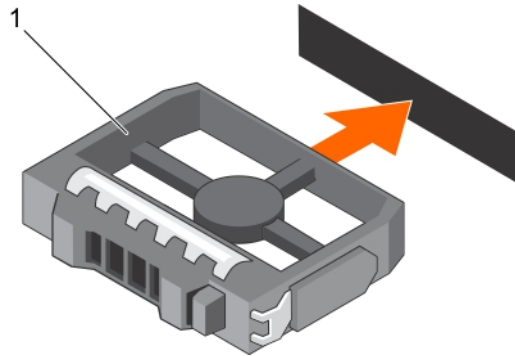


图 25: 安装 3.5 英寸硬盘驱动器挡片

a. 硬盘驱动器挡片

后续步骤

请安装前挡板（如果适用）。

相关参考资料

[安全说明](#) 页面上的 60

相关任务

[卸下可选的前挡板](#) 页面上的 62

[安装可选的前挡板](#) 页面上的 62

将 2.5 英寸热插拔硬盘驱动器从 3.5 英寸硬盘驱动器适配器中卸下

前提条件

小心：多数维修只能由经过认证的维修技术人员执行。您只能根据产品说明文件的授权，或者在联机或电话服务和支持小组指导下，进行故障排除和简单的维修。未经 Dell 授权的维修所造成的损坏不在保修范围内。请阅读并遵循产品附带的安全说明。

1. 请按照“安全说明”部分所列的安全原则进行操作。
2. 准备好 2 号梅花槽螺丝刀。
3. 从 3.5 英寸热插拔硬盘驱动器托盘中卸下 3.5 英寸硬盘驱动器适配器。

注：2.5 英寸热插拔硬盘驱动器安装在 3.5 英寸硬盘驱动器适配器中，而该适配器安装在 3.5 英寸热插拔硬盘驱动器托盘中。

步骤

1. 从 3.5 英寸硬盘驱动器适配器的侧面拧下螺钉。
2. 从 3.5 英寸硬盘驱动器适配器中卸下 2.5 英寸热插拔硬盘驱动器。

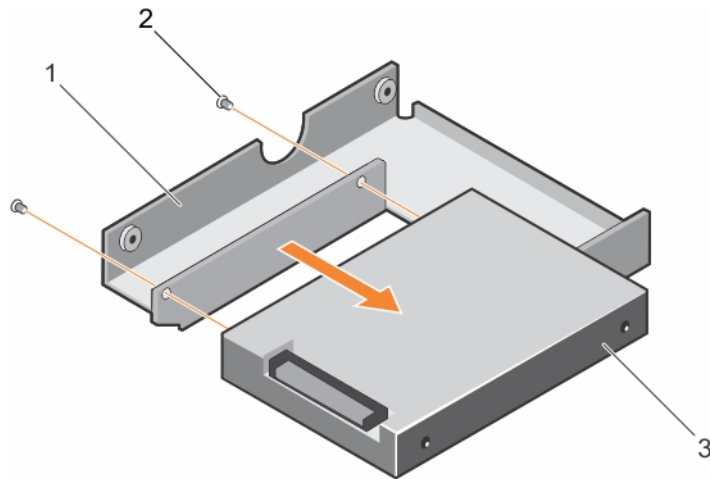


图 26: 将 2.5 英寸热插拔硬盘驱动器从 3.5 英寸硬盘驱动器适配器中卸下

- a. 3.5 英寸硬盘驱动器适配器
- b. 螺钉 (2 颗)
- c. 2.5 英寸可热插拔硬盘驱动器

相关参考资料

[安全说明](#) 页面上的 60

相关任务

[卸下可选的前挡板](#) 页面上的 62

[安装可选的前挡板](#) 页面上的 62

将 2.5 英寸热插拔硬盘驱动器安装到 3.5 英寸硬盘驱动器适配器中

前提条件

小心: 多数维修只能由经过认证的维修技术人员执行。您只能根据产品说明文件的授权，或者在联机或电话服务和支持小组指导下，进行故障排除和简单的维修。未经 Dell 授权的维修所造成的损坏不在保修范围内。请阅读并遵循产品附带的安全说明。

1. 请按照“安全说明”部分所列的安全原则进行操作。
2. 准备好 2 号梅花槽螺丝刀。

步骤

1. 将 2.5 英寸可热插拔硬盘驱动器上的螺孔与 3.5 英寸硬盘驱动器适配器上的螺孔对齐。
2. 装上螺钉以将 2.5 英寸热插拔硬盘驱动器固定到 3.5 英寸热插拔硬盘驱动器适配器中。

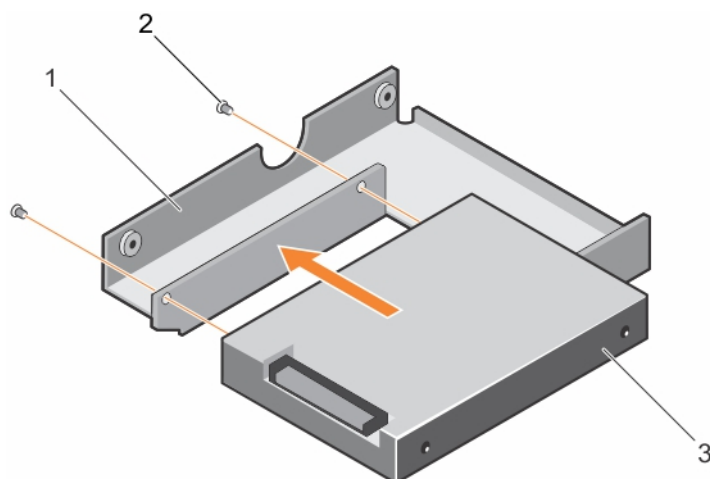


图 27: 将 2.5 英寸热插拔硬盘驱动器安装到 3.5 英寸硬盘驱动器适配器中

- a. 3.5 英寸硬盘驱动器适配器
- b. 螺钉 (2 颗)
- c. 2.5 英寸硬盘驱动器

后续步骤

将 3.5 英寸适配器安装到 3.5 英寸热插拔硬盘驱动器托盘中。

相关参考资料

[安全说明](#) 页面上的 60

相关任务

[卸下可选的前挡板](#) 页面上的 62

[安装可选的前挡板](#) 页面上的 62

从 3.5 英寸可热插拔硬盘驱动器托盘卸下 3.5 英寸可热插拔硬盘驱动器适配器

前提条件

小心: 多数维修只能由经过认证的维修技术人员执行。您只能根据产品说明文件的授权，或者在联机或电话服务和支持小组指导下，进行故障排除和简单的维修。未经 Dell 授权的维修所造成的损坏不在保修范围内。请阅读并遵循产品附带的安全说明。

1. 请按照“安全说明”部分所列的安全原则进行操作。
2. 准备好 2 号梅花槽螺丝刀。
3. 如果已安装前挡板，请将其卸下。

步骤

1. 从系统中卸下 3.5 英寸热插拔硬盘驱动器托盘。
2. 从可热插拔硬盘驱动器托盘上的滑轨拧下螺钉。
3. 从 3.5 英寸热插拔硬盘驱动器托盘中提起 3.5 英寸硬盘驱动器适配器。

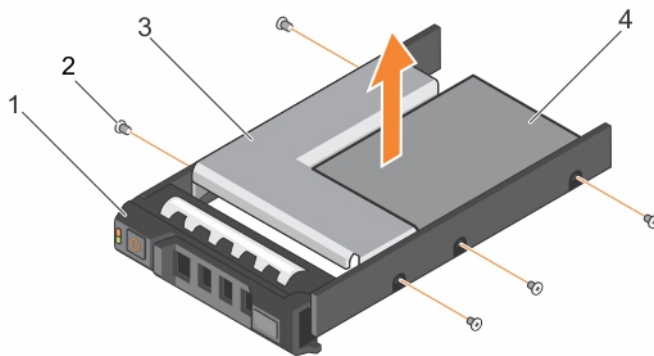


图 28: 从 3.5 英寸可热插拔硬盘驱动器托盘卸下 3.5 英寸可热插拔硬盘驱动器适配器

- | | |
|------------------|----------------|
| 1. 3.5 英寸硬盘驱动器托盘 | 2. 螺钉 (5 颗) |
| 3. 硬盘驱动器适配器 | 4. 2.5 英寸硬盘驱动器 |

后续步骤

请安装前挡板 (如果已卸下)。

相关参考资料

[安全说明](#) 页面上的 60

将 3.5 英寸硬盘驱动器适配器安装到 3.5 英寸热插拔硬盘驱动器托盘中

前提条件

小心: 多数维修只能由经过认证的维修技术人员执行。您只能根据产品说明文件的授权, 或者在联机或电话服务和支持小组指导下, 进行故障排除和简单的维修。未经 Dell 授权的维修所造成的损坏不在保修范围内。请阅读并遵循产品附带的安全说明。

1. 请按照“安全说明”部分所列的安全原则进行操作。
2. 准备好 2 号梅花槽螺丝刀。
3. 将 2.5 英寸热插拔硬盘驱动器安装到 3.5 英寸硬盘驱动器适配器中。

步骤

1. 将 3.5 英寸硬盘驱动器适配器插入 3.5 英寸热插拔硬盘驱动器托盘, 硬盘驱动器的连接器端应朝向 3.5 英寸热插拔硬盘驱动器托盘的背面。
2. 将 3.5 英寸硬盘驱动器适配器和 3.5 英寸硬盘驱动器上的螺钉与 3.5 英寸热插拔硬盘驱动器托盘上的螺孔对齐。
3. 装上螺钉, 将 3.5 英寸硬盘驱动器适配器固定到 3.5 英寸热插拔硬盘驱动器托盘中。

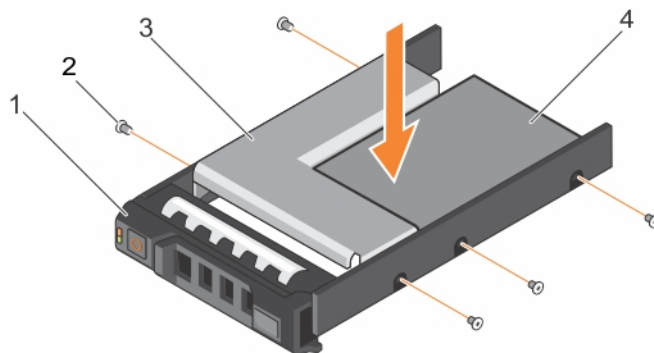


图 29: 将 3.5 英寸硬盘驱动器适配器安装到可热插拔硬盘驱动器托盘中

- | | |
|-------------------|-------------|
| 1. 3.5 英寸热插拔硬盘驱动器 | 2. 螺钉 (5 颗) |
|-------------------|-------------|

后续步骤

将 3.5 英寸热插拔硬盘驱动器托盘安装到系统中。

相关参考资料

[安全说明](#) 页面上的 60

从硬盘驱动器托盘中卸下硬盘驱动器

前提条件

1. 准备好 1 号梅花槽螺丝刀。
2. 从系统中卸下热插拔硬盘驱动器托盘。

步骤

1. 从硬盘驱动器托盘上的滑轨卸下螺钉。
2. 将硬盘驱动器从硬盘驱动器托盘中取出。

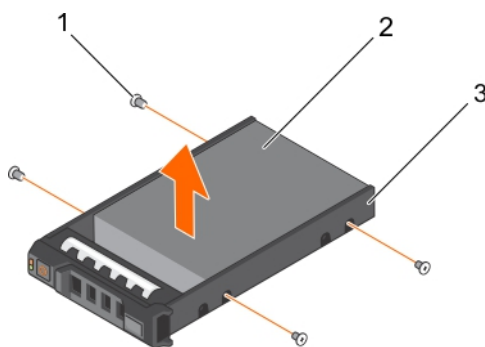


图 30: 从硬盘驱动器托盘中卸下硬盘驱动器

- a. 螺钉 (4 颗)
- b. 硬盘驱动器
- c. 硬盘驱动器托盘

将硬盘驱动器安装到硬盘驱动器托盘中

前提条件

小心: 多数维修只能由经过认证的维修技术人员执行。您只能根据产品说明文件的授权，或者在联机或电话服务和支持小组指导下，进行故障排除和简单的维修。未经 Dell 授权的维修所造成的损坏不在保修范围内。请阅读并遵循产品附带的安全说明。

步骤

1. 将硬盘驱动器插入硬盘驱动器托盘，硬盘驱动器的连接器端朝向托盘的后部。
2. 将硬盘驱动器上的螺孔与硬盘驱动器托盘上的螺孔对准。
正确对准后，硬盘驱动器的背面与硬盘驱动器托盘的背面齐平。
3. 装上螺钉以将硬盘驱动器固定到硬盘驱动器托盘中。

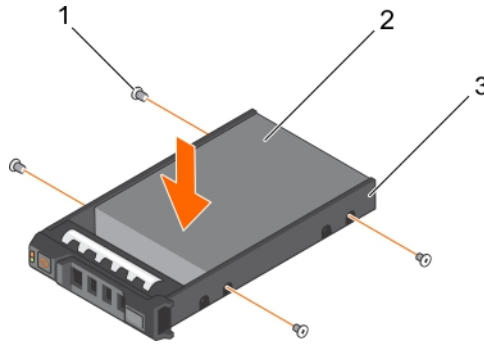


图 31: 将硬盘驱动器安装到硬盘驱动器托盘中

- a. 螺钉 (4 颗)
- b. 硬盘驱动器
- c. 硬盘驱动器托盘

后续步骤

安装热插拔硬盘驱动器托盘。

光盘驱动器 (可选)

光盘驱动器可以检索和存储 CD 和 DVD 等光盘上的数据。光盘驱动器分为两种基本类型：光盘读取器和光盘写入器。

卸下可选光盘驱动器

前提条件

小心: 多数维修只能由经过认证的维修技术人员执行。您只能根据产品说明文件的授权，或者在联机或电话服务和支持小组指导下，进行故障排除和简单的维修。未经 Dell 授权的维修所造成的损坏不在保修范围内。请阅读并遵循产品附带的安全说明。

1. 请按照“安全说明”部分所列的安全原则进行操作。
2. 请按照“拆装系统内部组件之前”部分所列的步骤进行操作。

步骤

1. 断开电源电缆和数据电缆与驱动器背面的连接。
 - 注:** 在从系统板和驱动器上卸下电源电缆和数据电缆时，请注意这些电缆在系统侧面上的布线。在装回这些电缆时，必须正确布线，以避免电缆发生挤压或卷曲。
2. 要释放光盘驱动器，请按下释放卡舌。
3. 将光盘驱动器滑出系统，直到其脱离光盘驱动器插槽。
4. 如果您不添加新光盘驱动器，请装回光盘驱动器挡片。

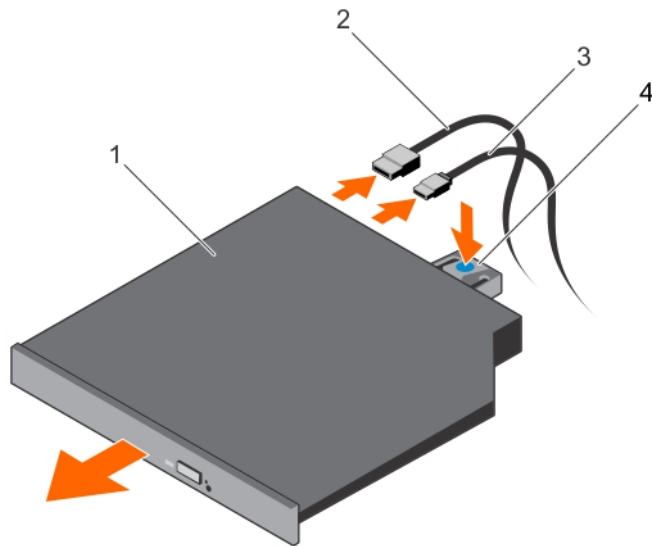


图 32: 卸下光盘驱动器

1. 光盘驱动器
2. 数据电缆
3. 电源电缆
4. 释放卡舌

后续步骤

1. 安装可选的前挡板
2. 请按照“拆装系统内部组件之后”部分所列的步骤进行操作。

相关参考资料

[安全说明](#) 页面上的 60

相关任务

[拆装计算机内部组件之前](#) 页面上的 61

[拆装计算机内部组件之后](#) 页面上的 61

安装光盘驱动器（可选）

前提条件

小心: 多数维修只能由经过认证的维修技术人员执行。您只能根据产品说明文件的授权，或者在联机或电话服务和支持小组指导下，进行故障排除和简单的维修。未经 Dell 授权的维修所造成的损坏不在保修范围内。请阅读并遵循产品附带的安全说明。

1. 请按照“安全说明”部分所列的安全原则进行操作。
2. 请按照“拆装系统内部组件之前”部分所列的步骤进行操作。

步骤

1. 如果已安装，请卸下光盘驱动器挡片，然后按下挡片背面的蓝色释放卡舌，将其从系统中推出。
2. 将光盘驱动器与机箱正面的光盘驱动器插槽对齐。
3. 将光盘驱动器滑入插槽，直至门锁卡入到位。
4. 将电源电缆和数据电缆连接到驱动器的背面。
5. 沿着系统机箱上的电缆布线导向器布置电源电缆和数据电缆。

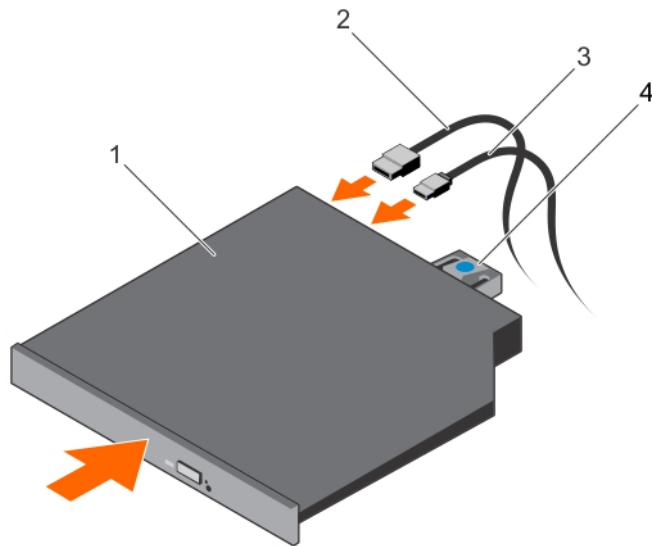


图 33: 安装光盘驱动器

- 1. 光盘驱动器
- 2. 数据电缆
- 3. 电源电缆
- 4. 释放卡舌

后续步骤

1. 请按照“拆装系统内部组件之后”部分所列的步骤进行操作。

相关参考资料

[安全说明](#) 页面上的 60

相关任务

[拆装计算机内部组件之前](#) 页面上的 61

[拆装计算机内部组件之后](#) 页面上的 61

冷却风扇

您的系统支持五个冷却风扇。第一个冷却风扇插槽 (FAN1) 已预安装风扇挡片。

注: 不支持以热插拔的方式卸下或安装风扇。

注: 每个风扇都列在系统的管理软件中, 可通过各自的风扇编号引用。如果某个风扇出现问题时, 您可以通过查看冷却风扇部件上的风扇编号轻松找到并更换相应的风扇。

下表列出了风扇配置, 其中显示了基于系统中的处理器配置的各种风扇配置。

表. 36: 风扇配置表

处理器类型	CPU 1	CPU 2	PSU 类型	FAN1	FAN2	FAN3	FAN4	FAN5	FAN6
55 W-120 W	Y	N	冗余 / 有线	N	Y	Y	Y	Y	N
	Y	Y	冗余 / 有线	N	Y	Y	Y	Y	Y

卸下冷却风扇

前提条件

注: 系统处于运行状态时打开或卸下系统护盖会有触电的风险。在卸下或安装冷却风扇时要额外小心。

小心: 多数维修只能由经过认证的维修技术人员执行。您只能根据产品说明文件的授权，或者在联机或电话服务和支持小组指导下，进行故障排除和简单的维修。未经 Dell 授权的维修所造成的损坏不在保修范围内。请阅读并遵循产品附带的安全说明。

注: 卸下每个冷却风扇的步骤相同。

1. 请按照“安全说明”部分所列的安全原则进行操作。
2. 请按照“拆装系统内部组件之前”部分所列的步骤进行操作。
3. 如果适用，请卸下扩展卡提升板。

注: 如果适用，请关闭冷却导流罩上的扩展卡门锁，释放该全长卡。

4. 卸下冷却导流罩。

步骤

1. 按下系统板末端连接器上的释放卡舌，从系统板上卸下风扇电缆连接器，然后将其从系统板上提出。
2. 将电缆从风扇支架上的电缆固定器松开。
3. 按下冷却风扇上的释放卡舌，并从机箱中拿出风扇。

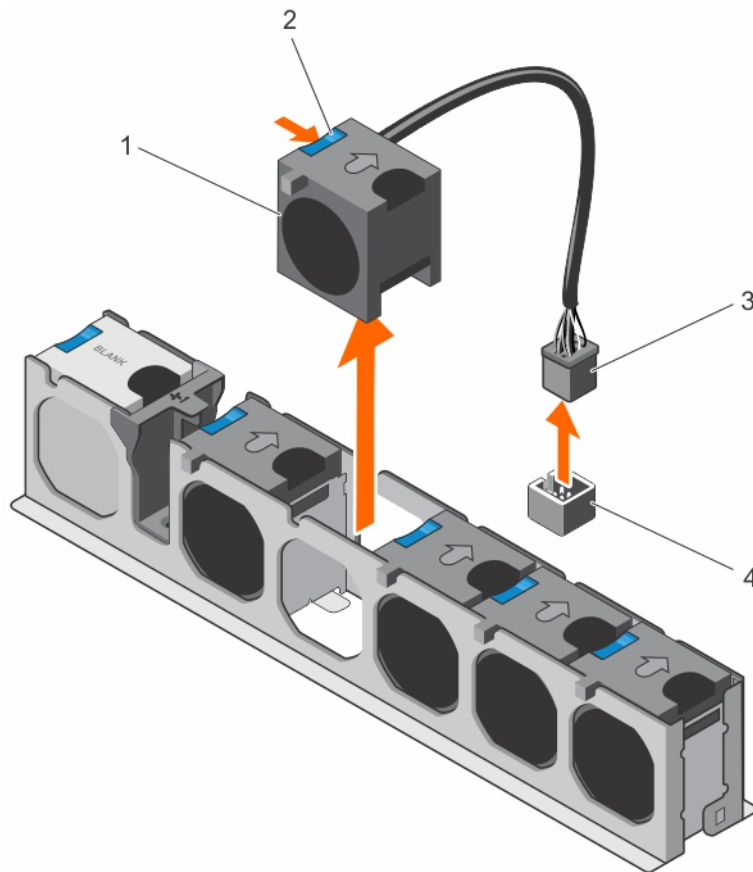


图 34: 卸下冷却风扇

1. 冷却风扇 (5 个)
2. 冷却风扇释放卡舌
3. 冷却风扇电缆连接器
4. 系统板上的冷却风扇连接器

后续步骤

1. 如果适用，请安装 PCIe 扩展卡提升板。
2. 装回冷却导流罩。
3. 请按照“拆装系统内部组件之后”部分所列的步骤进行操作。

相关参考资料

[安全说明](#) 页面上的 60


相关任务

[拆装计算机内部组件之前](#) 页面上的 61

[拆装计算机内部组件之后](#) 页面上的 61

安装冷却风扇

前提条件

 **小心:** 多数维修只能由经过认证的维修技术人员执行。您只能根据产品说明文件的授权，或者在联机或电话服务和支持小组指导下，进行故障排除和简单的维修。未经 Dell 授权的维修所造成的损坏不在保修范围内。请阅读并遵循产品附带的安全说明。

1. 请按照“安全说明”部分所列的安全原则进行操作。
2. 请按照“拆装系统内部组件之前”部分所列的步骤进行操作。

步骤

1. 朝着系统板连接器和方向将风扇与风扇的电缆一端对齐。
2. 将风扇向下放入风扇支架，直至其卡入到位。
3. 将风扇的电源电缆连接至系统板上对应的电源连接器。
4. 穿过风扇支架上的电缆支架布置电缆。

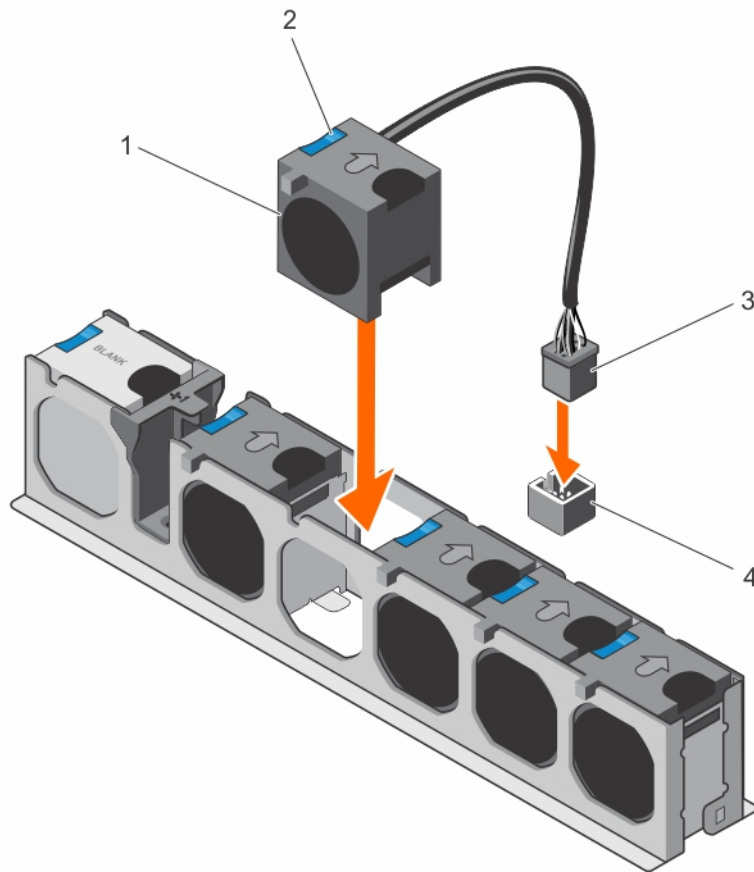


图 35: 安装冷却风扇

1. 冷却风扇 (5 个)
2. 冷却风扇释放卡舌
3. 冷却风扇电缆连接器
4. 系统板上的冷却风扇连接器

后续步骤

请按照“拆装系统内部组件之后”部分所列的步骤进行操作。

相关参考资料

[安全说明](#) 页面上的 60

相关任务

[拆装计算机内部组件之前](#) 页面上的 61

[拆装计算机内部组件之后](#) 页面上的 61

内部 USB 存储盘 (可选)

系统中安装的可选 USB 存储盘可用作引导设备、安全保护密钥或大容量存储设备。

要从 USB 存储盘引导，必须为 USB 存储盘配置一个引导映像，然后在系统设置的引导顺序中指定 USB 存储盘。

USB 连接器必须通过**系统设置程序**的 **Integrated Devices** (集成设备) 屏幕中的 **Internal USB Port** (内部 USB 端口) 选项进行启用。

注: 要定位系统板上的内部 USB 端口 (INT_USB)，请参阅系统板跳线和连接器部分。

相关参考资料

系统板连接器 页面上的 168

安装可选的内置 USB 存储盘

前提条件

小心: 多数维修只能由经过认证的维修技术人员执行。您只能根据产品说明文件的授权，或者在联机或电话服务和支持小组指导下，进行故障排除和简单的维修。未经 Dell 授权的维修所造成的损坏不在保修范围内。请阅读并遵循产品附带的安全说明。

1. 请按照“安全说明”部分所列的安全原则进行操作。
2. 请按照“拆装系统内部组件之前”部分所列的步骤进行操作。

步骤

1. 在系统板上找到 USB 端口或 USB 存储盘。
要定位 USB 端口，请参阅系统板跳线和连接器部分。
2. 如果安装了 USB 存储盘，请从 USB 端口将其卸下。

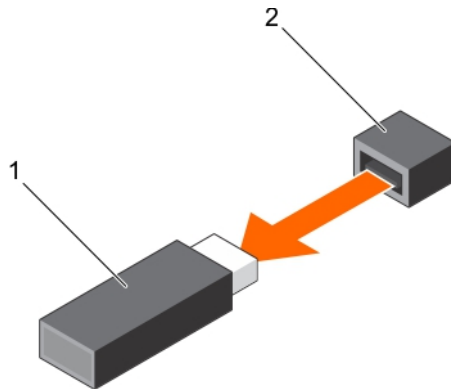


图 36: 卸下内置 USB 存储盘

- a. USB 存储盘
- b. USB 端口

3. 将用于替换的 USB 存储盘插入 USB 端口。

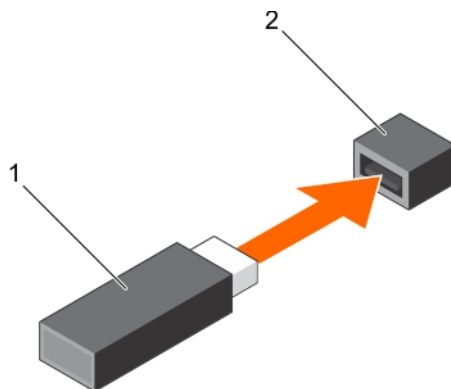


图 37: 安装内置 USB 存储盘

- a. USB 存储盘
- b. USB 端口

后续步骤

1. 请按照“拆装系统内部组件之后”部分所列的步骤进行操作。
2. 在引导期间按 F2 键进入系统设置程序，检查系统是否检测到该 USB 存储盘。

相关参考资料

[安全说明](#) 页面上的 60
[系统板连接器](#) 页面上的 168

相关任务

[拆装计算机内部组件之前](#) 页面上的 61
[拆装计算机内部组件之后](#) 页面上的 61
[卸下可选的扩展卡提升板](#) 页面上的 98
[从扩充卡提升板上卸下扩充卡](#) 页面上的 100
[卸下冷却导流罩](#) 页面上的 68
[将扩展卡安装到扩展卡提升板](#) 页面上的 101
[安装可选的扩展卡提升板](#) 页面上的 99
[安装冷却导流罩](#) 页面上的 69

扩展卡和扩展卡提升板

服务器中的扩展卡是一种附加卡，这种卡可插入到系统板或提升卡上的扩展槽，从而通过扩展总线为系统添加增强型功能。

注：如果扩展卡提升板不受支持或缺失，则会记录系统事件日志 (SEL) 事件。但这并不会阻止您的系统开启，也不会显示 BIOS POST 消息或 F1/F2 暂停。

扩展卡安装原则

您的系统支持 PCI Express 第 2 代和第 3 代扩充卡。

将下表用作安装扩展卡以确保正确冷却和机械装配的指导。必须按照所示的插槽优先级，首先安装具有最高优先级的扩展卡。必须按照插卡优先级和插槽优先级顺序安装所有其他扩展卡。

表. 37: 仅系统板上可用的扩展卡插槽

位置	PCIe 插槽	处理器连接	高度	长度	链路宽度	插槽宽度
系统板	1	处理器 2	薄型	半长	x8	x8
系统板	2	处理器 1	薄型	半长	x16	x16
系统板	3	处理器 1	薄型	半长	x16	x16
系统板	4	平台控制器集线器 (对应于处理器 1)	薄型	半长	x1	x1
系统板	5	平台控制器集线器 (对应于处理器 1)	薄型	半长	x4	x8

表. 38: 系统板上的扩展卡插槽和可选的扩展卡提升板

位置	PCIe 插槽	处理器连接	高度	长度	链路宽度	插槽宽度
扩展卡提升板	1	处理器 1	全高	全长	x16	x16
扩展卡提升板	2	处理器 1	全高	半长	x8	x8
系统板	3	处理器 1	薄型	半长	x16	x16
系统板	4	平台控制器集线器 (对应于处理器 1)	薄型	半长	x1	x1
系统板	5	平台控制器集线器 (对应于处理器 1)	薄型	半长	x4	x8

① 注: 可选的扩展卡提升板安装在系统板上的 PCIe 插槽 2 中。

① 注: 如果您的系统在系统板的 PCIe 插槽 2 中安装了可选的扩展卡提升板, 则不能在系统板的 PCIe 插槽 1 中安装扩展卡。

① 注: 当扩展卡提升板上的 PCIe 插槽 1 中安装 x16 卡时, 扩展卡上的 PCIe 插槽 2 将无法正常工作。扩展卡提升板仅能用于 PCIe 插槽 1 上的两个 x8 PCIe 卡或一个 x16 PCIe 卡。

① 注: 只有插槽 1、2 和 3 支持第 3 代 PCIe 扩展卡。

① 注: 该扩展卡不能热插拔。

表. 39: 仅系统板上的扩展卡安装优先级

插卡优先级	类别	插槽优先级	允许的最大数量
1	RAID 集成存储	集成插槽	1
	RAID 外部存储	3、2、1	3
2	40 G NIC	3、2、1	3
3	FC16 HBA	3、2、1	3
4	10 Gb NIC	3、2、1、5	4
5	FC8 HBA	3、2、1、5	4
6	1 Gb NIC (Broadcom 双端口)	3、2、1、5、4	5
	1 Gb NIC	3、2、1、5	4
7	非 RAID	3、2、1	3

表. 40: 系统板和可选的扩展卡提升板上的扩展卡安装优先级

插卡优先级	类别	插槽优先级	允许的最大数量
1	RAID 集成存储	集成插槽	1
2	RAID 外部存储 (薄型)	3	1
	RAID 外部存储 (全高)	2,1	2
3	40 G NIC (薄型)	3	1
	40 G NIC (全高)	2,1	2
4	FC16 HBA (薄型)	3	1
	FC16 HBA (全高)	2,1	2
5	10 Gb NIC (薄型)	3,5	2
	10 Gb NIC (全高)	2,1	2
6	FC8 HBA (薄型)	3,5	2
	FC8 HBA (全高)	2,1	2
7	1 Gb NIC (薄型) (Broadcom 双端口)	3、5、4	3
	1 Gb NIC (全高)	2,1	2
8	非 RAID (薄型)	3	1
	非 RAID (全高)	2,1	2

从系统板上卸下扩展卡

前提条件

1. 请按照“安全说明”部分所列的安全原则进行操作。
2. 请按照“拆装系统内部组件之前”部分所列的步骤进行操作。

小心: 多数维修只能由经过认证的维修技术人员执行。您只能根据产品说明文件的授权，或者在联机或电话服务和支持小组指导下，进行故障排除和简单的维修。未经 Dell 授权的维修所造成的损坏不在保修范围内。请阅读并遵循产品附带的安全说明。

步骤

1. 如果已连接，请断开扩展卡上的电缆连接。
2. 拉动扩展卡固定门锁，然后向上抬起门锁，以打开扩展卡固定门。
3. 握住扩展卡的边缘，向上拉出插卡，以将其从扩展卡连接器和系统中卸下。
4. 如果不打算更换扩展卡，请执行以下步骤安装填充挡片：
 - a. 请将填充支架上的插槽与扩展卡插槽上的卡舌对齐。
 - b. 按下扩展卡门锁，直到填充挡板锁定到位。

注: 空扩充卡插槽中必须安装填充挡片，以维护 FCC 对本系统的认证。挡片还可以防止灰尘进入系统，并有助于系统内部的正常冷却和通风。

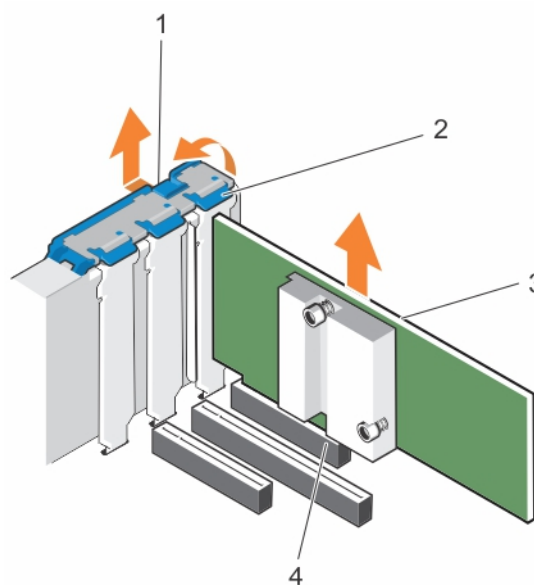


图 38: 从系统板上卸下扩展卡

- | | |
|------------|------------|
| 1. 扩展卡固定门锁 | 2. 扩展卡固定门锁 |
| 3. 扩展卡 | 4. 扩展卡连接器 |

后续步骤

1. 如果断开连接，将电缆重新连接至扩展卡。
2. 请按照“拆装系统内部组件之后”部分所列的步骤进行操作。

相关参考资料

[安全说明](#) 页面上的 60

相关任务

[拆装计算机内部组件之前](#) 页面上的 61

[拆装计算机内部组件之后](#) 页面上的 61

在系统板上安装扩展卡

前提条件

1. 请按照“安全说明”部分所列的安全原则进行操作。
2. 请按照“拆装系统内部组件之前”部分所列的步骤进行操作。

小心: 多数维修只能由经过认证的维修技术人员执行。您只能根据产品说明文件的授权，或者在联机或电话服务和支持小组指导下，进行故障排除和简单的维修。未经 Dell 授权的维修所造成的损坏不在保修范围内。请阅读并遵循产品附带的安全说明。

步骤

1. 打开扩展卡的包装并准备安装。
有关说明，请参阅扩展卡附带的说明文件。
2. 打开扩展卡固定门锁。
3. 如果要安装新插卡，请卸下填充挡片。
注: 保留填充挡片供将来使用。空扩展卡插槽中必须安装填充挡片，以维护 FCC 对本系统的认证。挡片还可以防止灰尘进入系统，并有助于系统内部的正常冷却和通风。
4. 握住卡的边缘，调整卡的位置，从而使卡的边缘连接器与扩展卡连接器对准。
5. 将卡的边缘连接器牢固地插入扩展卡连接器，直至扩展卡完全就位。
6. 向上推门锁，直至门锁卡入到位，关闭扩展卡固定门锁。
7. 将所需电缆连接至扩展卡。

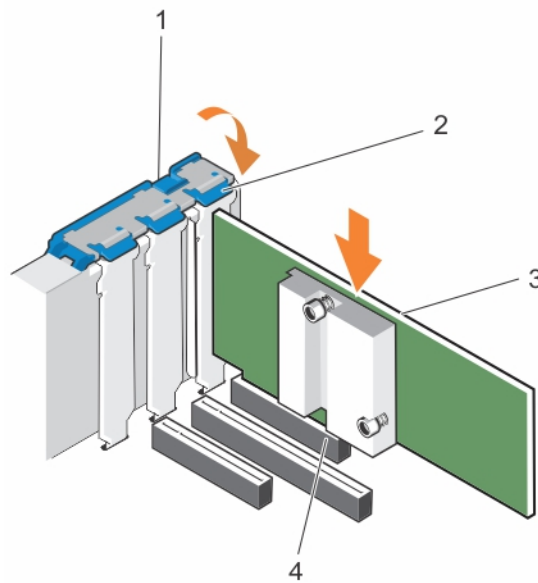


图 39: 安装扩展卡

- | | |
|------------|------------|
| 1. 扩展卡固定门锁 | 2. 扩展卡固定门锁 |
| 3. 扩展卡 | 4. 扩展卡连接器 |

后续步骤

请按照“拆装系统内部组件之后”部分所列的步骤进行操作。

相关参考资料

[安全说明](#) 页面上的 60

相关任务

[拆装计算机内部组件之前](#) 页面上的 61

- [拆装计算机内部组件之后](#) 页面上的 61
- [卸下冷却导流罩](#) 页面上的 68
- [将扩展卡安装到扩展卡提升板](#) 页面上的 101
- [安装可选的扩展卡提升板](#) 页面上的 99

卸下可选的扩展卡提升板

前提条件

小心: 多数维修只能由经过认证的维修技术人员执行。您只能根据产品说明文件的授权，或者在联机或电话服务和支持小组指导下，进行故障排除和简单的维修。未经 Dell 授权的维修所造成的损坏不在保修范围内。请阅读并遵循产品附带的安全说明。

1. 请按照“安全说明”部分所列的安全原则进行操作。
2. 请按照“拆装系统内部组件之前”部分所列的步骤进行操作。
3. 卸下冷却导流罩。

步骤

手握触点，将扩展卡提升板从系统板上的提升板连接器提起。

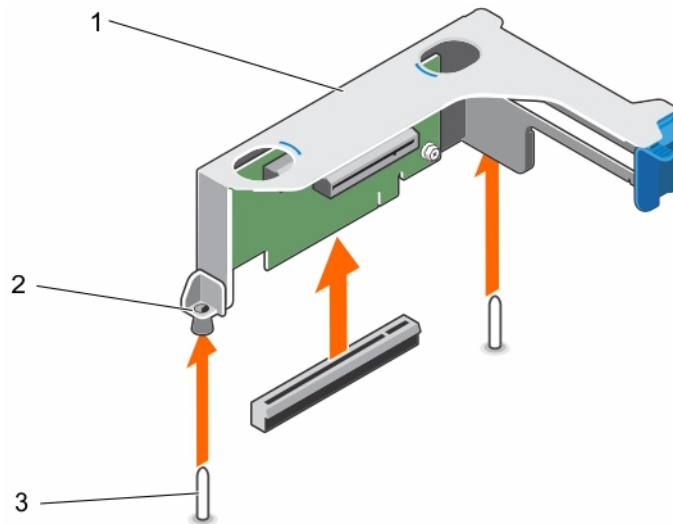


图 40: 卸下扩展卡提升板

- a. 扩展卡提升板固定框架
- b. 提升板固定框架上的提升板导向器
- c. 机箱上的提升板导向器

后续步骤

1. 如果适用，在提升板上安装扩展卡。
2. 如果适用，重新安装扩展卡提升板。
3. 安装冷却导流罩。
4. 请按照“拆装系统内部组件之后”部分所列的步骤进行操作。

相关参考资料

[安全说明](#) 页面上的 60

相关任务

- [拆装计算机内部组件之前](#) 页面上的 61
- [拆装计算机内部组件之后](#) 页面上的 61
- [卸下冷却导流罩](#) 页面上的 68
- [将扩展卡安装到扩展卡提升板](#) 页面上的 101

安装可选的扩展卡提升板

前提条件

1. 请按照“安全说明”部分所列的安全原则进行操作。
2. 请按照“拆装系统内部组件之前”部分所列的步骤进行操作。
3. 将扩展卡装回到扩展卡提升板中（如果适用）。

小心：多数维修只能由经过认证的维修技术人员执行。您只能根据产品说明文件的授权，或者在联机或电话服务和支持小组指导下，进行故障排除和简单的维修。未经 Dell 授权的维修所造成的损坏不在保修范围内。请阅读并遵循产品附带的安全说明。

步骤

1. 将扩展卡提升板与系统板上的 PCIe 连接器和系统板及机箱上的提升板导向器对齐。
2. 放下扩展卡提升板，直至扩展卡提升板在连接器中完全就位。

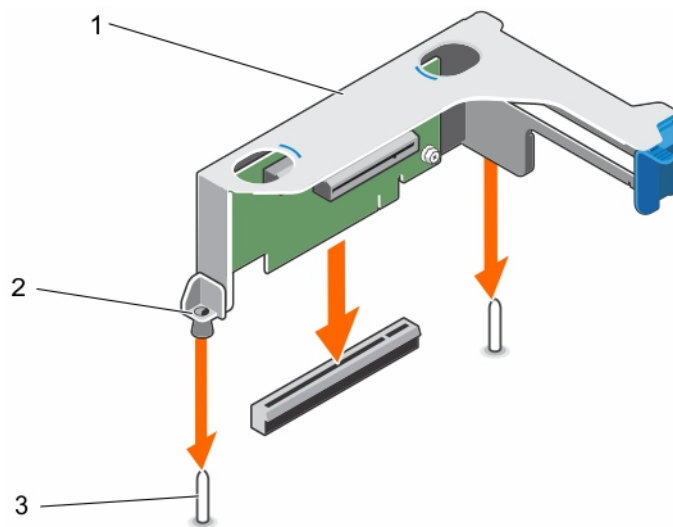


图 41: 安装可选的扩展卡提升板

- a. 扩展卡提升板固定框架
- b. 提升板固定框架上的提升板导向器
- c. 机箱上的提升板导向器

后续步骤

1. 请按照“拆装系统内部组件之后”部分所列的步骤进行操作。
2. 按照插卡说明文件中的说明，安装扩展卡所需的任何设备驱动程序。

相关参考资料

[安全说明](#) 页面上的 60

相关任务

[拆装计算机内部组件之前](#) 页面上的 61

[拆装计算机内部组件之后](#) 页面上的 61

[将扩展卡安装到扩展卡提升板](#) 页面上的 101

从扩充卡提升板上卸下扩充卡

前提条件

小心: 多数维修只能由经过认证的维修技术人员执行。您只能根据产品说明文件的授权，或者在联机或电话服务和支持小组指导下，进行故障排除和简单的维修。未经 Dell 授权的维修所造成的损坏不在保修范围内。请阅读并遵循产品附带的安全说明。

1. 请按照“安全说明”部分所列的安全原则进行操作。
2. 请按照“拆装系统内部组件之前”部分所列的步骤进行操作。
3. 断开所有与扩展卡相连的电缆。
4. 从服务器中卸下扩展卡提升板。

注: 如果适用，请关闭冷却导流罩上的扩展卡门锁，释放该全长卡。

步骤

1. 向下按扩展卡固定门锁，逆时针方向转动门锁以将其打开。
2. 将扩展卡从提升板上拉出。
3. 如果要永久地卸除扩展卡，请在闲置的扩展槽开口处安装金属填充挡片并合上扩展卡门锁。
4. 关闭扩展卡固定门锁。

注: 您必须在空置的扩展卡插槽中安装一个填充支架以使系统符合联邦通讯委员会(FCC)认证。这些支架也能将灰尘挡在系统以外，同时有助于系统内的正确通风散热。

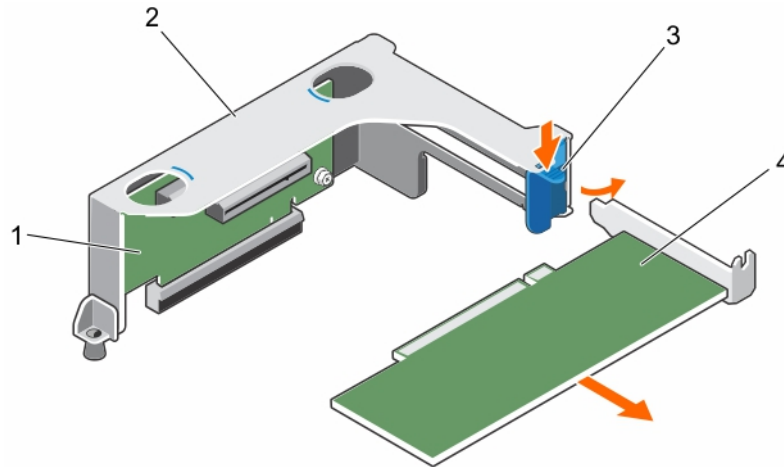


图 42: 从扩充卡提升板上卸下扩充卡

- | | |
|------------|---------------|
| 1. 扩展卡提升板 | 2. 扩展卡提升板固定框架 |
| 3. 扩展卡固定门锁 | 4. 扩展卡 |

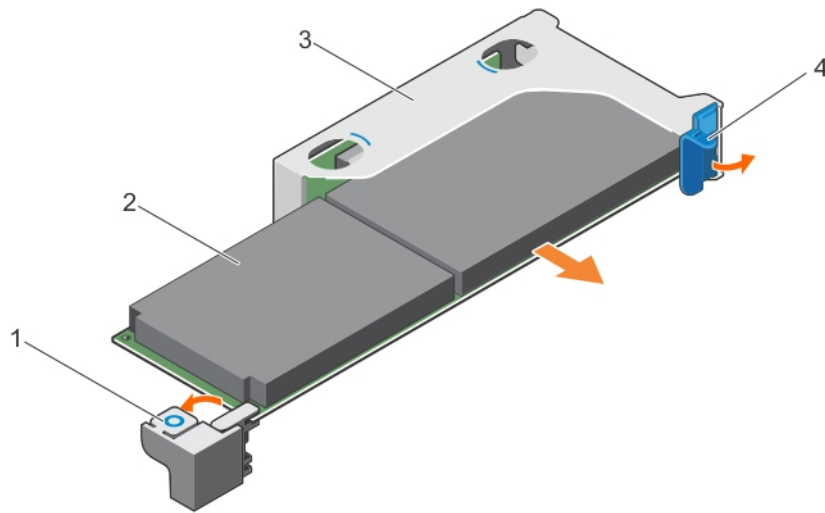


图 43: 从扩展卡提升板卸下全高、全长扩展卡

- | | |
|--------------------------|-------------|
| 1. 全高、全长扩展卡门锁 (位于冷却导流罩上) | 2. 全高、全长扩展卡 |
| 3. 扩展卡提升板固定框架 | 4. 扩展卡固定门锁 |

后续步骤

1. 安装扩展卡 (如果适用)。
2. 安装扩展卡提升板。
3. 如果适用, 请打开冷却导流罩上的扩展卡门锁, 以支持全长扩展卡。
4. 如果拔下了数据电缆, 请重新连接电缆连接至扩充卡。
5. 请按照“拆装系统内部组件之后”部分所列的步骤进行操作。

相关参考资料

[安全说明](#) 页面上的 60

相关任务

- [拆装计算机内部组件之前](#) 页面上的 61
- [拆装计算机内部组件之后](#) 页面上的 61
- [卸下冷却导流罩](#) 页面上的 68
- [卸下可选的扩展卡提升板](#) 页面上的 98
- [将扩展卡安装到扩展卡提升板](#) 页面上的 101
- [安装可选的扩展卡提升板](#) 页面上的 99
- [安装冷却导流罩](#) 页面上的 69

将扩展卡安装到扩展卡提升板

前提条件

1. 请按照“安全说明”部分所列的安全原则进行操作。
2. 请按照“拆装系统内部组件之前”部分所列的步骤进行操作。
3. 如果已打开, 请关闭冷却导流罩上的扩展卡门锁。
4. 卸下扩展卡提升板。
5. 打开扩展卡的包装并准备安装。

注: 有关说明, 请参阅扩展卡附带的说明文件。

小心: 多数维修只能由经过认证的维修技术人员执行。您只能根据产品说明文件的授权, 或者在联机或电话服务和支持小组指导下, 进行故障排除和简单的维修。未经 Dell 授权的维修所造成的损坏不在保修范围内。请阅读并遵循产品附带的安全说明。

步骤

1. 按下扩展卡固定门锁，然后顺时针旋转该门锁。
2. 握住卡的边缘，调整卡的位置，从而使卡的边缘连接器与扩展卡连接器对准。
3. 将卡的边缘连接器牢固地插入扩展卡连接器，直至扩展卡完全就位。
4. 关闭扩展卡释放门锁。

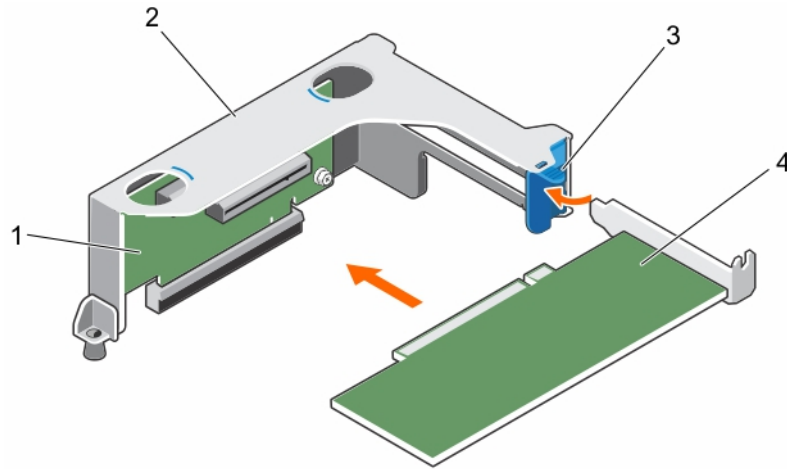


图 44: 从扩展卡提升板安装扩展卡

- | | |
|------------|---------------|
| 1. 扩展卡提升板 | 2. 扩展卡提升板固定框架 |
| 3. 扩展卡固定门锁 | 4. 扩展卡 |

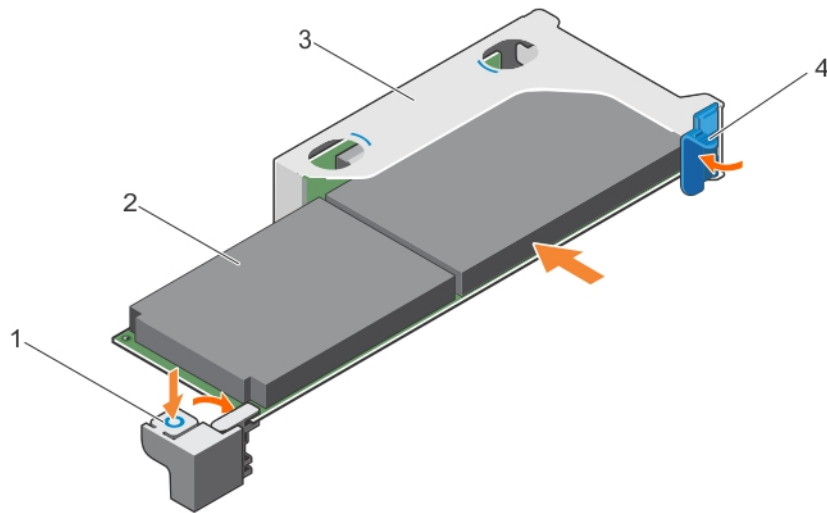


图 45: 从扩展卡提升板安装全高、全长扩展卡

- | | |
|-------------------------|-------------|
| 1. 全高、全长扩展卡门锁（位于冷却导流罩上） | 2. 全高、全长扩展卡 |
| 3. 扩展卡提升板固定框架 | 4. 扩展卡固定门锁 |

后续步骤

1. 安装扩展卡提升板。
2. 如果断开连接，请将所需的电源或数据电缆连接至扩展卡。
3. 如果适用，请按下冷却导流罩上的扩展卡门锁，以固定该全长扩展卡。
4. 请按照“拆装系统内部组件之后”部分所列的步骤进行操作。
5. 按照插卡说明文件中的说明，安装扩展卡所需的任何设备驱动程序。

相关参考资料

[安全说明](#) 页面上的 60

相关任务

[拆装计算机内部组件之前](#) 页面上的 61

[拆装计算机内部组件之后](#) 页面上的 61

[卸下冷却导流罩](#) 页面上的 68

[卸下可选的扩展卡提升板](#) 页面上的 98

[将扩展卡安装到扩展卡提升板](#) 页面上的 101

[安装可选的扩展卡提升板](#) 页面上的 99

[安装冷却导流罩](#) 页面上的 69

iDRAC 端口卡 (可选)


iDRAC 端口卡包括一个 SD vFlash 卡插槽和一个 iDRAC 端口。iDRAC 端口卡用于对系统进行高级管理。SD vFlash 卡是一种安全数字 (SD) 卡，可插入系统中的 SD vFlash 卡插槽。它能提供持久的按需本地存储和自定义部署环境，可实现服务器配置、脚本和映像的自动化。这种卡仿效的是 USB 设备。有关更多信息，请参阅 [Dell.com/esmmanuals](#) 上的 Integrated Dell Remote Access Controller User's Guide (Integrated Dell Remote Access Controller 用户指南)。

iDRAC 端口卡由 SD vFlash 卡插槽和 iDRAC 端口组成。iDRAC 端口卡拥有专用的 NIC 端口，用于通过网络执行系统的远程高级管理。


SD vFlash 卡是一种安全数字 (SD) 卡，插入在 iDRAC 端口卡的 SD vFlash 卡插槽中。它提供持久的按需本地存储和自定义部署环境，可自动执行服务器配置、脚本和成像。它模拟 USB 设备。有关详情，请参阅 [Dell.com/idracmanuals](#) 上的《Integrated Dell Remote Access Controller 用户指南》。

卸下 iDRAC 端口卡

前提条件

 **小心:** 多数维修只能由经过认证的维修技术人员执行。您只能根据产品说明文件的授权，或者在联机或电话服务和支持小组指导下，进行故障排除和简单的维修。未经 Dell 授权的维修所造成的损坏不在保修范围内。请阅读并遵循产品附带的安全说明。

1. 请按照“安全说明”部分所列的安全原则进行操作。
2. 请按照“拆装系统内部组件之前”部分所列的步骤进行操作。
3. 如适用，请断开扩展卡的电缆连接。
4. 卸下扩展卡提升板。

 **注:** 如果适用，请关闭冷却导流罩上的扩展卡门锁，释放该全长卡。

5. 卸下冷却导流罩。
6. 准备好 2 号梅花槽螺丝刀。

步骤

1. 断开管理网络电缆与 iDRAC 端口的连接。
2. 拧松两颗用于将 iDRAC 端口卡定位器固定至系统板的螺钉。
3. 朝着系统正面向上拉动 iDRAC 端口卡，将其从连接器中松脱，并从机箱中卸下该卡。

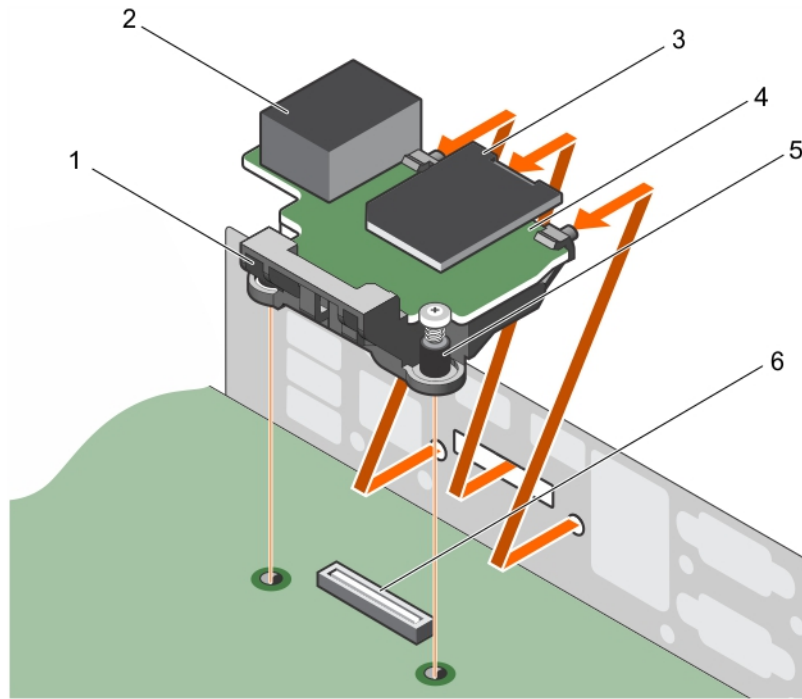


图 46: 卸下 iDRAC 端口卡

- | | |
|---------------------|-----------------------|
| 1. iDRAC 端口卡固定器 | 2. iDRAC 端口 |
| 3. SD vFlash 介质卡读取器 | 4. iDRAC 端口卡 |
| 5. 螺钉 (2 个) | 6. 系统板上的 iDRAC 端口卡连接器 |

后续步骤

1. 安装扩展卡提升板。
2. 如果适用, 请将所需的电源或数据电缆连接至扩展卡。
3. 安装冷却导流罩。
4. 如果适用, 请打开冷却导流罩上的扩展卡门锁, 以固定该全长扩展卡。
5. 请按照“拆装系统内部组件之后”部分所列的步骤进行操作。

相关参考资料

[安全说明](#) 页面上的 60

相关任务

[拆装计算机内部组件之前](#) 页面上的 61

[拆装计算机内部组件之后](#) 页面上的 61

[卸下冷却导流罩](#) 页面上的 68

[卸下可选的扩展卡提升板](#) 页面上的 98

[安装可选的扩展卡提升板](#) 页面上的 99

[安装冷却导流罩](#) 页面上的 69

安装 iDRAC 端口卡

前提条件

小心: 多数维修只能由经过认证的维修技术人员执行。您只能根据产品说明文件的授权, 或者在联机或电话服务和支持小组指导下, 进行故障排除和简单的维修。未经 Dell 授权的维修所造成的损坏不在保修范围内。请阅读并遵循产品附带的安全说明。

1. 请按照“安全说明”部分所列的安全原则进行操作。

2. 请按照“拆装系统内部组件之前”部分所列的步骤进行操作。
3. 卸下冷却导流罩。
- 注** 如果适用，请关闭冷却导流罩上的扩展卡门锁，释放该全长卡。
4. 如适用，请断开扩展卡的电缆连接。
5. 如果适用，请卸下扩展卡提升板
6. 准备好 2 号梅花槽螺丝刀。

步骤

1. 对齐 iDRAC 端口卡上的卡舌并将卡舌插入机箱壁上的插槽。
2. 将 iDRAC 端口卡插入系统板上的连接器。
3. 拧紧固定 iDRAC 端口卡的螺钉。

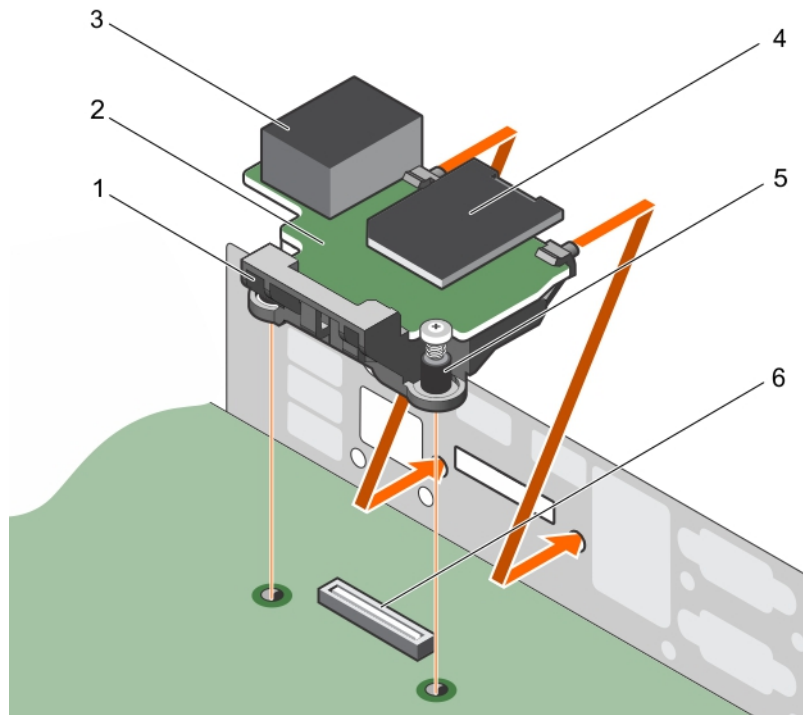


图 47: 安装 iDRAC 端口卡

- | | |
|-----------------|-----------------------|
| 1. iDRAC 端口卡固定器 | 2. iDRAC 端口卡 |
| 3. iDRAC 端口 | 4. SD vFlash 介质卡阅读器 |
| 5. 螺钉 (2 个) | 6. 系统板上的 iDRAC 端口卡连接器 |

后续步骤

1. 如果已卸下，请重新安装 PCIe 扩展卡提升板。
2. 如果已断开连接，将电缆连接至扩展卡。
3. 装回冷却导流罩。
4. 如果适用，请打开冷却导流罩上的扩展卡门锁，以固定该全长扩展卡。
5. 请按照“拆装系统内部组件之后”部分所列的步骤进行操作。

相关参考资料

[安全说明](#) 页面上的 60

相关任务

[拆装计算机内部组件之前](#) 页面上的 61

- 拆装计算机内部组件之后 页面上的 61
- 卸下冷却导流罩 页面上的 68
- 卸下可选的扩展卡提升板 页面上的 98
- 安装可选的扩展卡提升板 页面上的 99
- 安装冷却导流罩 页面上的 69

SD vFlash 卡 (可选)

SD vFlash 卡是一种安全数字 (SD) 卡，可插入 iDRAC 端口卡中的 SD vFlash 卡插槽。它提供持久按需本地存储和自定义部署环境，可自动进行服务器配置、脚本和成像。它模拟 USB 设备。有关详情，请参阅 Dell.com/idracmanuals 上的《Integrated Dell Remote Access Controller 用户指南》。

卸下可选的 SD vFlash 卡

前提条件

1. 请按照“安全说明”部分所列的安全原则进行操作。
2. 找到位于机箱背面的 SD vFlash 卡插槽。

步骤

要卸下 SD vFlash 卡，请向内推动 SD vFlash 卡将其释放，然后从 SD vFlash 卡插槽中拉出 SD vFlash 卡。

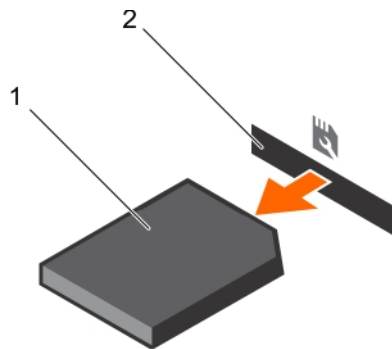


图 48: 卸下可选的 SD vFlash 卡

- a. SD vFlash 卡
- b. SD vFlash 卡插槽

内部双 SD 模块 (可选)

内部双 SD 模块 (IDSDM) 插卡提供两个 SD 卡插槽。此卡提供以下功能：

- 双卡操作 — 两个插槽均使用 SD 卡保持镜像配置，并提供冗余。
 - ① **注：**当 **Redundancy (冗余)** 选项在系统设置程序的 **Integrated Devices (集成设备)** 屏幕中设置为 **Mirror Mode (镜像模式)** 时，信息可从一个 SD 卡复制到另一个。
- 单卡操作 — 支持单卡操作，但无冗余。

卸下内部 SD 卡

前提条件

1. 请按照“安全说明”部分所列的安全原则进行操作。
2. 请按照“拆装系统内部组件之前”部分所列的步骤进行操作。

小心: 多数维修只能由经过认证的维修技术人员执行。您只能根据产品说明文件的授权，或者在联机或电话服务和支持小组指导下，进行故障排除和简单的维修。未经 Dell 授权的维修所造成的损坏不在保修范围内。请阅读并遵循产品附带的安全说明。

注: 卸下前，在每个 SD 卡上暂时贴上相应插槽号标签。将 SD 卡重新安装到相应插槽。

步骤

找到内部双 SD 模块上的 SD 卡插槽，然后按压插卡，使其脱离插槽。

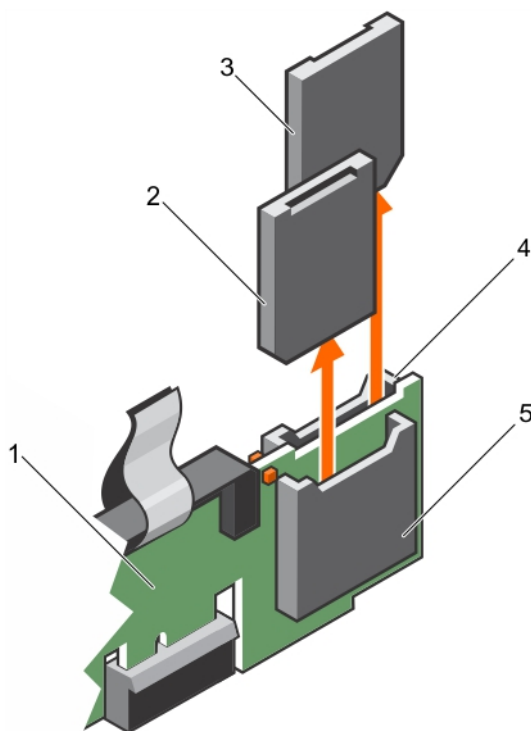


图 49: 卸下内部 SD 卡

- | | |
|-------------|-------------|
| 1. IDSDM | 2. SD 卡 1 |
| 3. SD 卡 2 | 4. SD 卡插槽 2 |
| 5. SD 卡插槽 1 | |

后续步骤

请按照“拆装系统内部组件之后”部分所列的步骤进行操作。

相关参考资料

[安全说明](#) 页面上的 60

相关任务

[拆装计算机内部组件之前](#) 页面上的 61

[拆装计算机内部组件之后](#) 页面上的 61

[卸下冷却导流罩](#) 页面上的 68

[卸下可选的扩展卡提升板](#) 页面上的 98

[安装可选的扩展卡提升板](#) 页面上的 99

[安装冷却导流罩](#) 页面上的 69

安装内部 SD 卡

前提条件

1. 请按照“安全说明”部分所列的安全原则进行操作。
2. 请按照“拆装系统内部组件之前”部分所列的步骤进行操作。

小心: 多数维修只能由经过认证的维修技术人员执行。您只能根据产品说明文件的授权，或者在联机或电话服务和支持小组指导下，进行故障排除和简单的维修。未经 Dell 授权的维修所造成的损坏不在保修范围内。请阅读并遵循产品附带的安全说明。

注: 要在系统中使用 SD 卡，请确保已在系统设置程序中启用 **Internal SD Card Port**（内部 SD 卡端口）。

注: 卸下前，在每个 SD 卡上暂时贴上相应插槽号标签。将 SD 卡重新安装到相应插槽。

步骤

1. 找到内部双 SD 模块上的 SD 卡连接器。相应调整 SD 卡的方向，然后将插卡的触针一端插入插槽中。

注: 为确保正确插入卡，插槽设置了键锁。

2. 将插卡按入插槽，锁定到位。

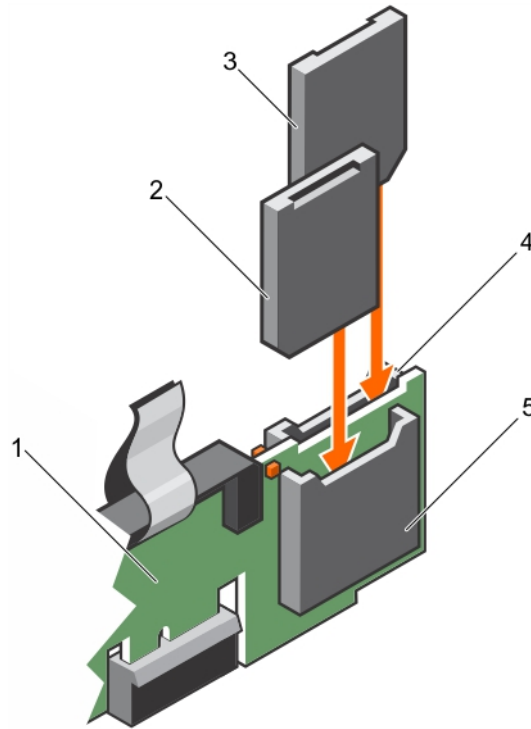


图 50: 安装内部 SD 卡

- | | |
|-------------|-------------|
| 1. IDSDM | 2. SD 卡 2 |
| 3. SD 卡 1 | 4. SD 卡插槽 1 |
| 5. SD 卡插槽 2 | |

后续步骤

相关参考资料

[安全说明](#) 页面上的 60

相关任务

- 拆装计算机内部组件之前 页面上的 61
- 拆装计算机内部组件之后 页面上的 61
- 卸下冷却导流罩 页面上的 68
- 卸下可选的扩展卡提升板 页面上的 98
- 安装可选的扩展卡提升板 页面上的 99
- 安装冷却导流罩 页面上的 69

卸下可选的内置双 SD 模块

前提条件

小心: 多数维修只能由经过认证的维修技术人员执行。您只能根据产品说明文件的授权，或者在联机或电话服务和支持小组指导下，进行故障排除和简单的维修。未经 Dell 授权的维修所造成的损坏不在保修范围内。请阅读并遵循产品附带的安全说明。

1. 请按照“安全说明”部分所列的安全原则进行操作。
2. 请按照“拆装系统内部组件之前”部分所列的步骤进行操作。
3. 卸下 SD 卡（如果已安装）。

注: 卸下前，在每个 SD 卡上贴上相应插槽号的临时标签。然后将 SD 卡重新安装到相应插槽中。

步骤

1. 在系统板上找到内部双 SD 模块 (IDSDM)。要找到内部双 SD 模块连接器，请参阅“系统板连接器”部分。
2. 握住拉环，从系统中取出 IDSDM。

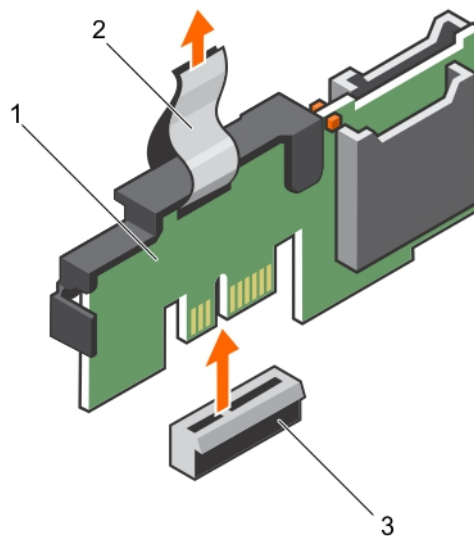


图 51: 卸下内部双 SD 模块 (IDSDM)

- a. IDSDM
- b. 推拉卡舌
- c. IDSDM 连接器

后续步骤

1. 安装 IDSDM。
2. 安装 SD 卡（如果已卸下）。
3. 请按照“拆装系统内部组件之后”部分所列的步骤进行操作。

安装可选的内置双 SD 模块

前提条件

小心: 多数维修只能由经过认证的维修技术人员执行。您只能根据产品说明文件的授权，或者在联机或电话服务和支持小组指导下，进行故障排除和简单的维修。未经 Dell 授权的维修所造成的损坏不在保修范围内。请阅读并遵循产品附带的安全说明。

1. 请按照“安全说明”部分所列的安全原则进行操作。
2. 请按照“拆装系统内部组件之前”部分所列的步骤进行操作。

注: 为每个 SD 卡临时贴上对应插槽标签，然后再卸下。

步骤

1. 在系统板上找到内部双 SD 模块 (IDSDM) 连接器。要找到 IDSDM 连接器，请参阅“系统板连接器”部分。
2. 将 IDSDM 与系统板上的连接器对齐。
3. 按压 IDSDM 直至它在系统板上稳固就位。

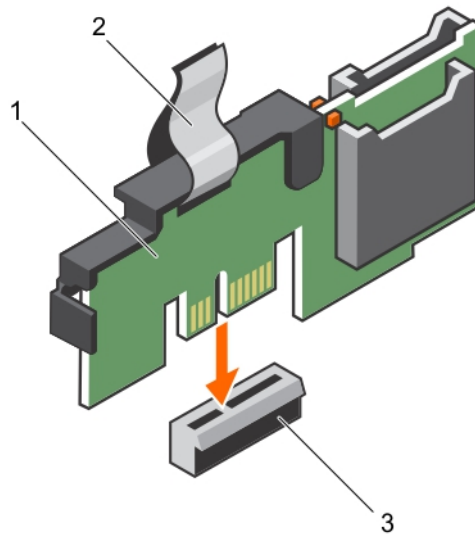


图 52: 安装可选的内置双 SD 模块

- a. IDSDM
- b. 推拉卡舌
- c. IDSDM 连接器

后续步骤

1. 安装 SD 卡。
注: 根据您卸下时在卡上做的标记，重新将 SD 卡插入到相同插槽中。
2. 请按照“拆装系统内部组件之后”部分所列的步骤进行操作。

集成存储控制器卡

您的系统支持集成存储控制器卡，可为您系统的内部硬盘驱动器提供集成存储子系统。该控制器支持 SAS/SATA 和 SSD 驱动器，同时还允许按照系统附带的存储控制器版本所提供的支持，在 RAID 配置中设置硬盘驱动器。

注: 不支持从嵌入式控制器或软件 RAID 控制器升级到硬件 RAID 控制器。

卸下集成存储控制器卡

前提条件

1. 请按照“安全说明”部分所列的安全原则进行操作。
2. 请按照“拆装系统内部组件之前”部分所列的步骤进行操作。
3. 卸下冷却导流罩。
 - ① **注:** 如果适用，请关闭冷却导流罩上的扩展卡门锁，释放该全长卡。
4. 如果适用，请从扩展卡中断开电源电缆或数据电缆的连接。
5. 如果适用，请卸下扩展卡提升板。
6. 准备好 2 号梅花槽螺丝刀。

小心: 多数维修只能由经过认证的维修技术人员执行。您只能根据产品说明文件的授权，或者在联机或电话服务和支持小组指导下，进行故障排除和简单的维修。未经 Dell 授权的维修所造成的损坏不在保修范围内。请阅读并遵循产品附带的安全说明。

步骤

1. 拧松将集成存储控制器电缆连接至系统板上的集成存储控制器卡连接器的螺钉。
2. 提起集成存储控制器电缆，然后将其移离集成存储控制器卡。
3. 将卡的一端以一定角度提起，从而使卡脱离系统板上的集成存储控制器卡固定器。
4. 从机箱中提出插卡。

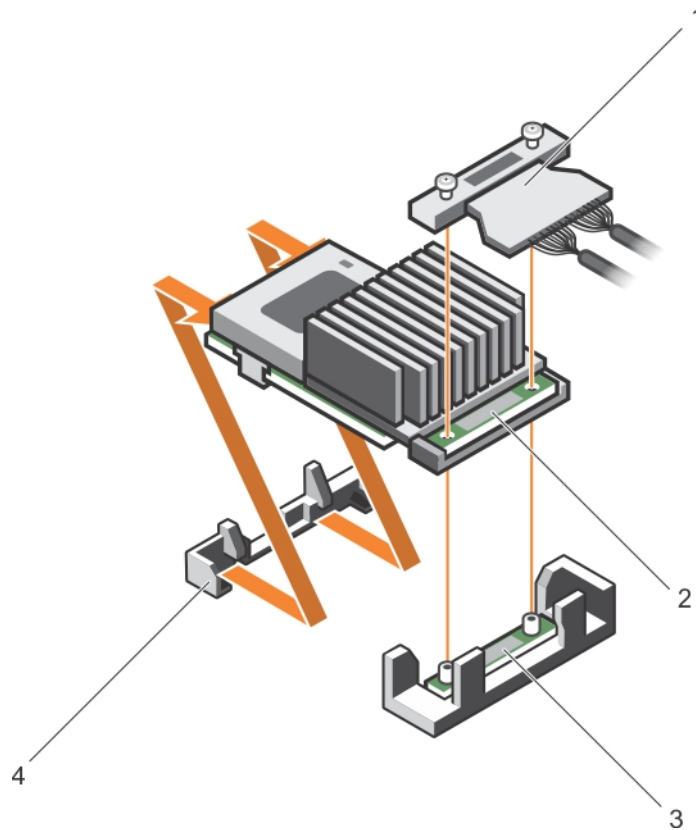


图 53: 卸下集成存储控制器卡

- | | |
|---------------------|----------------|
| 1. 集成存储控制器电缆 | 2. 集成存储控制器卡 |
| 3. 系统板上的集成存储控制器卡连接器 | 4. 集成存储控制器卡固定器 |

后续步骤

1. 如果适用，请安装 PCIe 扩展卡提升板。
2. 如果适用，请将所需的电源或数据电缆连接至扩展卡。

3. 装回冷却导流罩。
4. 如果适用，请打开冷却导流罩上的扩展卡门锁，以固定该全长扩展卡。
5. 请按照“拆装系统内部组件之后”部分所列的步骤进行操作。

相关参考资料

[安全说明](#) 页面上的 60

相关任务

[拆装计算机内部组件之前](#) 页面上的 61

[拆装计算机内部组件之后](#) 页面上的 61

[卸下冷却导流罩](#) 页面上的 68


[卸下可选的扩展卡提升板](#) 页面上的 98


[安装可选的扩展卡提升板](#) 页面上的 99

[安装冷却导流罩](#) 页面上的 69

安装集成存储控制器卡

前提条件

1. 请按照“安全说明”部分所列的安全原则进行操作。
2. 请按照“拆装系统内部组件之前”部分所列的步骤进行操作。
3. 卸下冷却导流罩。
 -  **注:** 如果适用，请关闭冷却导流罩上的扩展卡门锁，释放该全长卡。
4. 如果适用，请从扩展卡中断开电源电缆或数据电缆的连接。
5. 如果适用，请卸下扩展卡提升板
6. 准备好 2 号梅花槽螺丝刀。

 **小心:** 多数维修只能由经过认证的维修技术人员执行。您只能根据产品说明文件的授权，或者在联机或电话服务和支持小组指导下，进行故障排除和简单的维修。未经 Dell 授权的维修所造成的损坏不在保修范围内。请阅读并遵循产品附带的安全说明。

步骤

1. 将连接器对面的集成存储控制器卡的末端与集成存储控制器卡固定器对齐。
2. 将集成存储控制器卡的连接器侧降至系统板上的集成存储控制器卡连接器中。
确保系统板上的卡舌与集成存储控制器卡上的螺孔对齐。
3. 将集成存储控制器卡电缆上的螺钉与连接器上的螺孔对齐。
4. 拧紧螺钉，以将集成存储控制器卡电缆与系统板上的集成存储控制器卡连接器固定在一起。

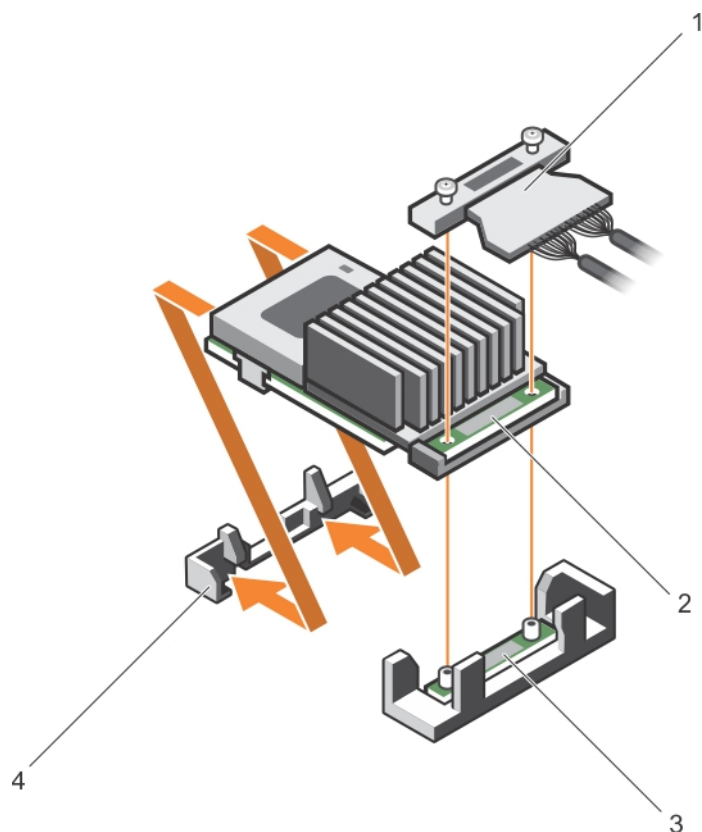


图 54: 安装集成存储控制器卡

1. 集成存储控制器电缆
2. 集成存储控制器卡
3. 系统板上的集成存储控制器卡连接器
4. 集成存储控制器卡固定器

后续步骤

1. 如果适用，请安装 PCIe 扩展卡提升板。
2. 如果适用，请将所需的电源或数据电缆连接至扩展卡。
3. 装回冷却导流罩。
4. 如果适用，请打开冷却导流罩上的扩展卡门锁，以固定该全长扩展卡。
5. 请按照“拆装系统内部组件之后”部分所列的步骤进行操作。

相关参考资料

[安全说明](#) 页面上的 60

相关任务

[拆装计算机内部组件之前](#) 页面上的 61

[拆装计算机内部组件之后](#) 页面上的 61

[卸下冷却导流罩](#) 页面上的 68

[卸下可选的扩展卡提升板](#) 页面上的 98

[安装可选的扩展卡提升板](#) 页面上的 99

[安装冷却导流罩](#) 页面上的 69

处理器和散热器

请使用以下步骤进行：

- 卸下和安装散热器

- 安装其他处理器
- 更换处理器

注: 要确保系统正确冷却，必须在所有空处理器插槽中安装处理器挡片。

卸下散热器

前提条件

小心: 多数维修只能由经过认证的维修技术人员执行。您只能根据产品说明文件的授权，或者在联机或电话服务和支持小组指导下，进行故障排除和简单的维修。未经 Dell 授权的维修所造成的损坏不在保修范围内。请阅读并遵循产品附带的安全说明。

注: 这是一个可现场更换单元 (FRU)。卸下和安装步骤只能由 Dell 认证的维修技术人员执行。

小心: 除非要移除处理器，否则绝对不要将散热器从处理器上移开。散热器是维持正常散热状态所必不可少的。

注: 为确保系统充分冷却，您必须在所有空的处理器插座中安装处理器挡片和散热片挡片。

1. 请按照“安全说明”部分所列的安全原则进行操作。
2. 请按照“拆装系统内部组件之前”所列的步骤进行操作。
3. 准备好 2 号梅花槽螺丝刀。
4. 如果已连接，请断开扩展卡的电缆连接。
5. 如果已连接，请断开扩展卡的电缆连接。
6. 如果需要，请卸下 PCIe 扩展卡提升板。
7. 卸下冷却导流罩。

注: 如果适用，请关闭冷却导流罩上的扩展卡门锁，释放该全长卡。

警告: 在系统关机后一段时间内，散热器会烫手。请待其冷却后再卸下。

步骤

1. 松开将散热器固定至系统板的一个螺钉。
等待一段时间（大约 30 秒钟），以使散热器与处理器松开。
2. 必须先卸下螺钉的对角线方向的螺钉。
3. 对剩余两个螺钉重复此过程。

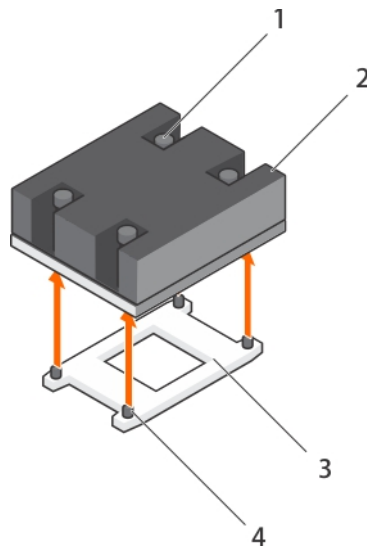


图 55: 卸下散热器

1. 固定螺钉（4 颗）
2. 散热器
3. 处理器插槽
4. 散热器固定插槽（4 个）

后续步骤

1. 卸下处理器。
2. 安装散热器。
3. 请按照“拆装系统内部组件之后”部分所列的步骤进行操作。

相关参考资料

[安全说明](#) 页面上的 60

相关任务

[拆装计算机内部组件之前](#) 页面上的 61

[拆装计算机内部组件之后](#) 页面上的 61

[卸下冷却导流罩](#) 页面上的 68

[卸下可选的扩展卡提升板](#) 页面上的 98

[安装可选的扩展卡提升板](#) 页面上的 99

[安装冷却导流罩](#) 页面上的 69


[卸下处理器](#) 页面上的 115


[安装处理器](#) 页面上的 118


[安装散热器](#) 页面上的 120


卸下处理器


前提条件

 **小心:** 多数维修只能由经过认证的维修技术人员执行。您只能根据产品说明文件的授权，或者在联机或电话服务和支持小组指导下，进行故障排除和简单的维修。未经 Dell 授权的维修所造成的损坏不在保修范围内。请阅读并遵循产品附带的安全说明。

 **注:** 这是现场可更换部件(FRU)。卸下和安装过程应仅由戴尔认证维修技术人员执行。

 **注:** 如果要升级系统，请先从 Dell.com/support 下载最新的系统 BIOS 版本，按照下载的压缩文件中的说明在系统上安装更新程序。


 **注:** 您可以使用 Dell Lifecycle Controller 更新系统 BIOS。


 **注:** 要确保系统正确冷却，必须在所有空处理器插槽中安装处理器挡片。

1. 请按照“安全说明”部分所列的安全原则进行操作。
2. 请按照“拆装系统内部组件之前”部分所列的步骤进行操作。
3. 准备好 2 号梅花槽螺丝刀。
4. 卸下冷却导流罩。



 **注:** 如果适用，请关闭冷却导流罩上的扩展卡门锁，释放该全长卡。

5. 如果适用，请从扩展卡中断开电源电缆或数据电缆的连接。
6. 如果需要，卸下扩展卡提升板。
7. 卸下散热器。

 **警告:** 在系统关机后一段时间内，处理器会很烫手。请待其冷却后再卸下。

 **小心:** 留在插槽中的处理器承受着强大的压力。请注意，如果抓得不紧，释放拉杆可能会突然弹起。

步骤

1. 释放解锁图标旁边的先打开插槽拉杆 （通过从卡舌下方向下并向外按压拉杆实现）。
2. 释放锁定图标旁边的先关闭插槽释放拉杆 （通过从卡舌下方向下并向外按压拉杆实现）。将拉杆向上 90 度提起。
3. 降下先打开插槽释放拉杆，以提起处理器护盖。
4. 抓住处理器护盖上的卡舌，然后提起处理器护盖直至先打开插槽释放拉杆提起。

小心: 插槽插针属易碎品，可能会永久损坏。从插槽中卸下处理器时，请注意不要弯曲插槽上的插针。

5. 将处理器从插槽中提出，然后提起先打开插槽释放拉杆。

注: 如果要永久卸除处理器，必须在空插槽中安装插槽护盖以保护插槽插针，并避免灰尘进入插槽。

注: 卸下处理器之后，将其放在防静电容器内，以备以后使用、装回或临时存储。请勿触摸处理器底部。仅可触摸处理器两侧边缘。

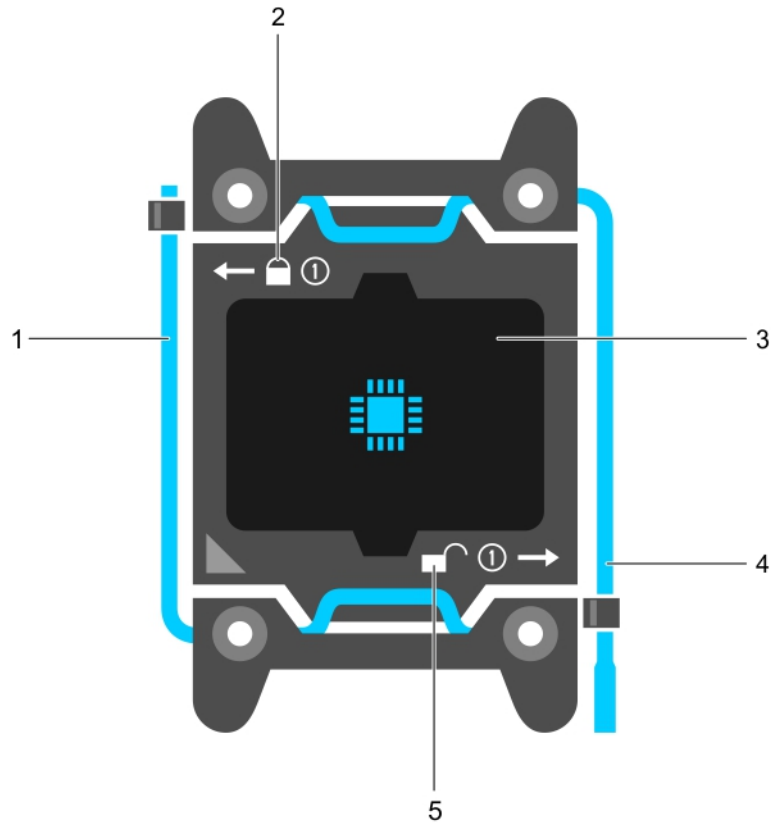


图 56: 处理器护盖

1. 关闭第一个插槽释放拉杆
3. 处理器
5. 解锁图标，

2. 锁定图标，
4. 打开第一个插槽释放拉杆

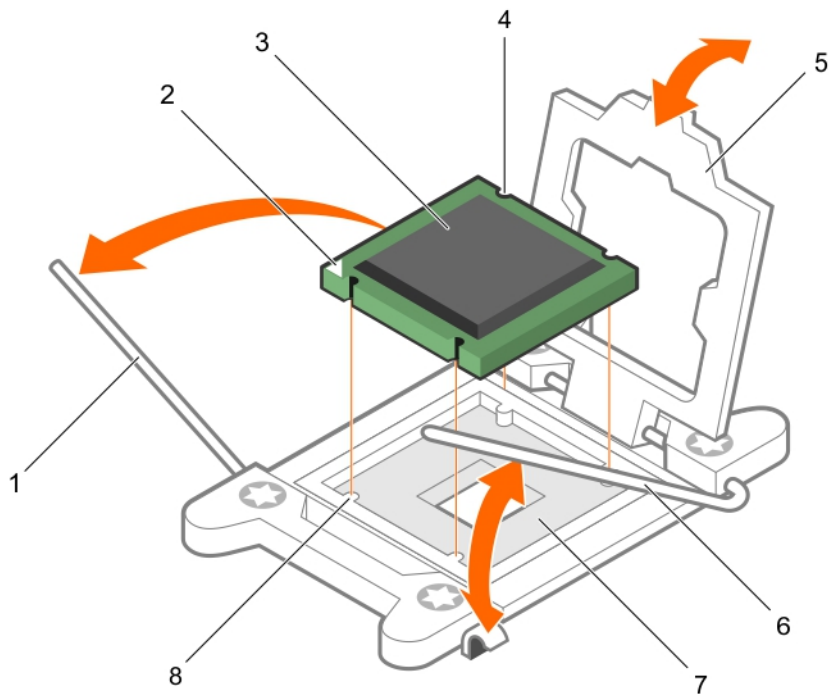


图 57: 卸下处理器

- | | |
|--------------|----------------|
| 1. 先关闭插槽释放拉杆 | 2. 处理器的插针 1 标志 |
| 3. 处理器 | 4. 插槽 (4 个) |
| 5. 处理器护盖 | 6. 先打开插槽释放拉杆 |
| 7. 插槽 | 8. 底座卡锁 (4 个) |

后续步骤

1. 装回处理器。
2. 安装散热器。
3. 如果已卸下, 请重新安装 PCIe 扩展卡提升板。
4. 如果已断开连接, 请将电缆重新连接至扩展卡。
5. 装回冷却导流罩。
6. 如果适用, 请打开冷却导流罩上的扩展卡门锁, 以固定该全长扩展卡。
7. 请按照“拆装系统内部组件之后”部分所列的步骤进行操作。

相关参考资料

[安全说明](#) 页面上的 60

相关任务

- [拆装计算机内部组件之前](#) 页面上的 61
- [拆装计算机内部组件之后](#) 页面上的 61
- [卸下冷却导流罩](#) 页面上的 68
- [卸下可选的扩展卡提升板](#) 页面上的 98
- [安装可选的扩展卡提升板](#) 页面上的 99
- [安装冷却导流罩](#) 页面上的 69
- [安装处理器](#) 页面上的 118
- [安装散热器](#) 页面上的 120

安装处理器

前提条件

△小心: 多数维修只能由经过认证的维修技术人员执行。您只能根据产品说明文件的授权，或者在联机或电话服务和支持小组指导下，进行故障排除和简单的维修。未经 Dell 授权的维修所造成的损坏不在保修范围内。请阅读并遵循产品附带的安全说明。

1. 请按照“安全说明”部分所列的安全原则进行操作。
2. 请按照“拆装系统内部组件之前”部分所列的步骤进行操作。
3. 准备好 2 号梅花槽螺丝刀。
4. 如果要升级系统，请先从 Dell.com/support 下载最新的系统 BIOS 版本，按照下载的压缩文件中的说明在系统上安装更新程序。

i 注: 您也可以使用 Dell Lifecycle Controller 更新系统 BIOS。

5. 卸下冷却导流罩。

i 注: 在系统关机后一段时间内，散热器和处理器都会十分烫手。请让它们冷却下来后再进行操作。



△小心: 除非要移除处理器，否则绝对不要将散热器从处理器上移开。散热器是维持正常散热状态所必不可少的。

i 注: 如果要安装单处理器，则必须在插座 CPU1 中安装。

步骤

1. 打开新处理器的包装。

i 注: 如果处理器之前已经在系统中使用过，请使用不起毛的软布将处理器上剩余的导热油脂擦拭干净。

2. 找到处理器插槽。
3. 卸下插槽护盖（如果有）。
4. 释放解锁图标旁边的先打开插槽释放拉杆 （通过从卡舌下方向下并向外按压拉杆实现）。
5. 同样，释放锁定图标旁边的先关闭插槽释放拉杆 （通过从卡舌下方向下并向外按压拉杆实现）。将拉杆向上 90 度提起。
6. 抓住处理器护盖上锁定符号旁的卡舌，然后将其提起并拉出。


△小心: 处理器放置错位将永久破坏系统板或者处理器本身。请留意不要弯曲插槽内的管脚。

△小心: 在卸下或安装处理器时，擦除手上的任何污染物。处理器插针上的污染物（如导热油脂或油）会损坏处理器。

7. 将处理器与插槽卡锁对齐。

△小心: 请勿用力安装处理器。当处理器位置对正时，接入插槽应当很轻松。

8. 将处理器的插针 1 标志与系统板上的三角形对齐。
9. 将处理器放置在插槽上，从而使处理器上的插槽与插槽卡锁对齐。
10. 合上处理器护盖。

11. 降下锁定图标旁边的先关闭插槽释放拉杆  并在卡舌下方推动以将其锁定。

12. 同样，降下解锁图标旁边的先打开插槽释放拉杆  并在卡舌下方推动以将其锁定。

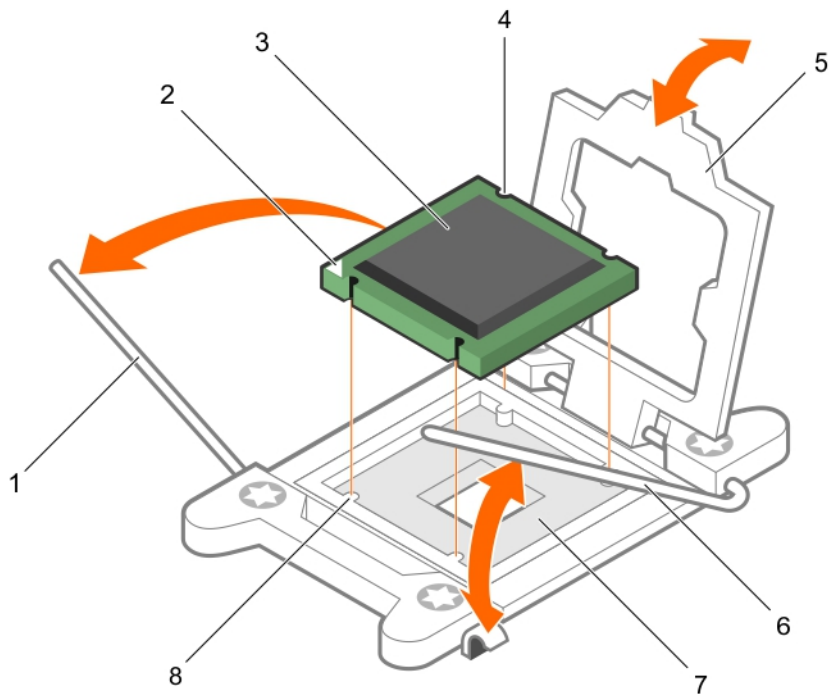


图 58: 安装处理器

- | | |
|-------------|-----------------|
| 1. 插槽释放拉杆 1 | 2. 处理器的 1 号插针边角 |
| 3. 处理器 | 4. 插槽 (4 个) |
| 5. 处理器护盖 | 6. 插槽释放拉杆 2 |
| 7. 处理器插槽 | 8. 卡舌 (4 个) |

后续步骤

注: 完成后，请确保在安装处理器后安装散热器。散热器是维持正常散热状态所必不可少的。

1. 安装散热器。
2. 安装冷却导流罩。
3. 引导时，按 F2 键进入系统设置程序，并检查处理器信息是否与新的系统配置相匹配。
4. 运行系统诊断程序，验证新处理器是否正常运行。

相关参考资料

[安全说明](#) 页面上的 60

相关任务

[拆装计算机内部组件之前](#) 页面上的 61

[拆装计算机内部组件之后](#) 页面上的 61

[卸下冷却导流罩](#) 页面上的 68

[卸下可选的扩展卡提升板](#) 页面上的 98

[安装可选的扩展卡提升板](#) 页面上的 99

[安装冷却导流罩](#) 页面上的 69

[安装散热器](#) 页面上的 120

安装散热器

前提条件

小心：多数维修只能由经过认证的维修技术人员执行。您只能根据产品说明文件的授权，或者在联机或电话服务和支持小组指导下，进行故障排除和简单的维修。未经 Dell 授权的维修所造成的损坏不在保修范围内。请阅读并遵循产品附带的安全说明。

1. 请按照“安全说明”部分所列的安全原则进行操作。
2. 请按照“拆装系统内部组件之前”部分所列的步骤进行操作。
3. 准备好 2 号梅花槽螺丝刀。
4. 安装处理器。

注：如果要安装单处理器，则必须在插座 CPU1 中安装。

步骤

1. 如果使用现有的散热器，请使用干净且不起毛的布擦除散热器上的导热油脂。
2. 使用处理器套件附带的导热油脂注射器在处理器顶部涂抹一层薄薄的螺旋状油脂。

小心：使用过多导热膏会导致多余的油膏溢出，接触并污染处理器底座。

注：导热油脂仅供一次性使用。使用后应处理注射器。

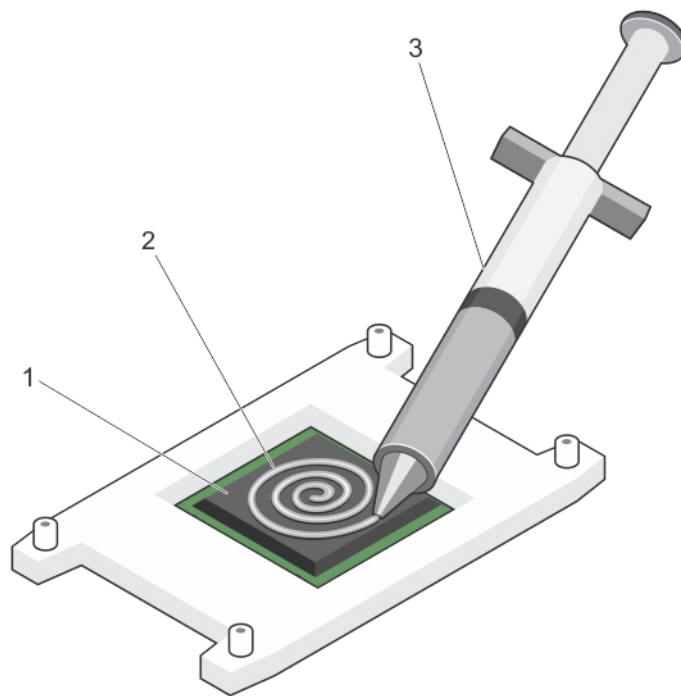


图 59: 在处理器顶部涂抹导热油脂

- a. 处理器
 - b. 导热油脂
 - c. 导热油脂注射器
3. 将散热器放置在处理器上。
 4. 拧紧四颗螺钉中的一颗螺钉，以将散热器固定到系统板上。
 5. 拧紧与拧上的第一颗螺钉成对角线的螺钉。
- 注：**安装散热器时，请勿将散热器的固定螺钉拧得太紧。为避免拧得太紧，在拧动固定螺钉时，开始感觉到有阻力且螺钉已就位后即可停止。螺钉张力不应超过 6 英寸-磅（6.9 千克-厘米）。

6. 对剩余两个螺钉重复此过程。

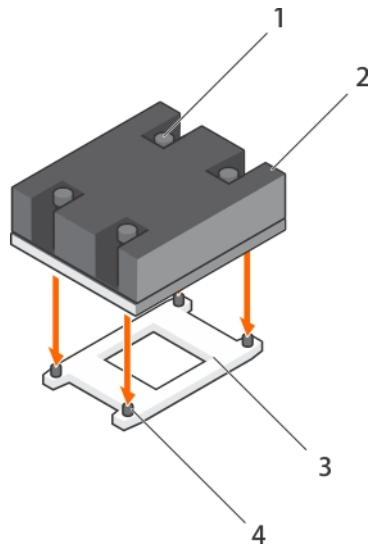


图 60: 安装散热器

- | | |
|---------------|-----------------|
| 1. 固定螺钉 (4 颗) | 2. 散热器 |
| 3. 处理器插槽 | 4. 固定螺钉插槽 (4 个) |

后续步骤

1. 请按照“拆装系统内部组件之后”部分所列的步骤进行操作。
2. 引导时，按 F2 键进入系统设置程序，并检查处理器信息是否与新的系统配置相匹配。
3. 运行系统诊断程序，验证新处理器是否正常运行。

相关参考资料

[安全说明](#) 页面上的 60

相关任务

[拆装计算机内部组件之前](#) 页面上的 61

[拆装计算机内部组件之后](#) 页面上的 61

[卸下冷却导流罩](#) 页面上的 68

[卸下可选的扩展卡提升板](#) 页面上的 98

[安装可选的扩展卡提升板](#) 页面上的 99

[安装冷却导流罩](#) 页面上的 69

[卸下处理器](#) 页面上的 115

电源设备 (PSU)

您的系统支持：

- 两个 495 W、750 W 或 1100 W 交流 PSU 模块
- 一个有线 450 W PSU 模块 (非冗余)
- 两个 750 W 直流 PSU 模块
 - 如果安装两个相同的 PSU，则此 PSU 配置为冗余配置 (1+1)。在冗余模式下，将通过这两个 PSU 向系统提供电源以实现最高效率。
 - 当只安装一个 PSU 时，PSU 配置并非冗余 (1+0)。只通过单个 PSU 向系统供应电源。
 - 采用 2+0 配置时，不支持 1+1 冗余。

注：如果使用两个 PSU，二者必须为相同类型且必须具有相同的最大输出功率。

注: 对于交流 PSU，只能使用背面有扩展电源性能 (EPP) 标签的 PSU。混用前几代 Dell PowerEdge 服务器的 PSU 可导致 PSU 不匹配情况或不能开机。

热备用功能

您的系统支持热备用功能，此功能可显著减少与电源设备 (PSU) 冗余关联的电源开销。

启用热备用功能时，一个冗余 PSU 切换为休眠状态。活动 PSU 支持 100% 负载，因此在较高效率下工作。处于休眠状态的 PSU 监测活动 PSU 的输出电压。如果活动 PSU 的输出电压下降，处于休眠状态的 PSU 将恢复活动输出状态。

如果两个 PSU 都处于活动状态比一个 PSU 处于休眠状态效率更高，则活动 PSU 也可激活处于休眠状态的 PSU。

默认 PSU 设置如下：

- 如果活动 PSU 上的负载超过 50%，冗余 PSU 切换为活动状态。
- 如果活动 PSU 上的负载低于 20%，冗余 PSU 将切换为休眠状态。

您可以使用 iDRAC 设置来配置热备用功能。有关 iDRAC 设置的更多信息，请参阅 Dell.com/idracmanuals 上的 *Integrated Dell Remote Access Controller User's Guide* (Integrated Dell Remote Access Controller 用户指南)。

卸下电源设备挡片

仅在第二个 PSU 托架中安装电源设备 (PSU) 挡片。

前提条件

小心: 多数维修只能由经过认证的维修技术人员执行。您只能根据产品说明文件的授权，或者在联机或电话服务和支持小组指导下，进行故障排除和简单的维修。未经 Dell 授权的维修所造成的损坏不在保修范围内。请阅读并遵循产品附带的安全说明。

请按照“安全说明”部分所列的安全原则进行操作。

步骤

如果您要安装第二个电源组件 (PSU)，向外拉动托架中的 PSU 挡片将其卸下。

小心: 为确保正常的系统冷却，必须将 PSU 挡片安装在非冗余配置中的第二个 PSU 托架中。只有在您安装第二个 PSU 时卸下 PSU 挡片。

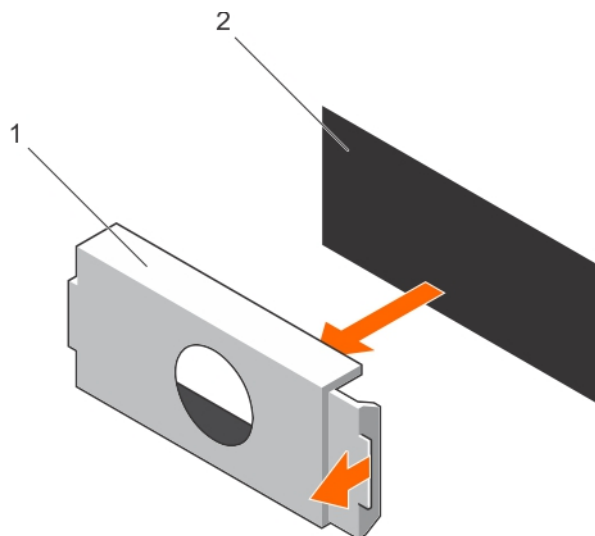


图 61: 卸下 PSU 挡片

- a. PSU 挡片
- b. PSU 托架

后续步骤

安装 PSU 或 PSU 挡片。

安装电源设备挡片

仅在第二个 PSU 托架中安装电源设备 (PSU) 挡片。

前提条件

小心: 多数维修只能由经过认证的维修技术人员执行。您只能根据产品说明文件的授权，或者在联机或电话服务和支持小组指导下，进行故障排除和简单的维修。未经 Dell 授权的维修所造成的损坏不在保修范围内。请阅读并遵循产品附带的安全说明。

1. 请按照“安全说明”部分所列的安全原则进行操作。

步骤

将电源设备挡片与电源设备插槽对齐并将其推入电源设备插槽，直至其卡入到位。

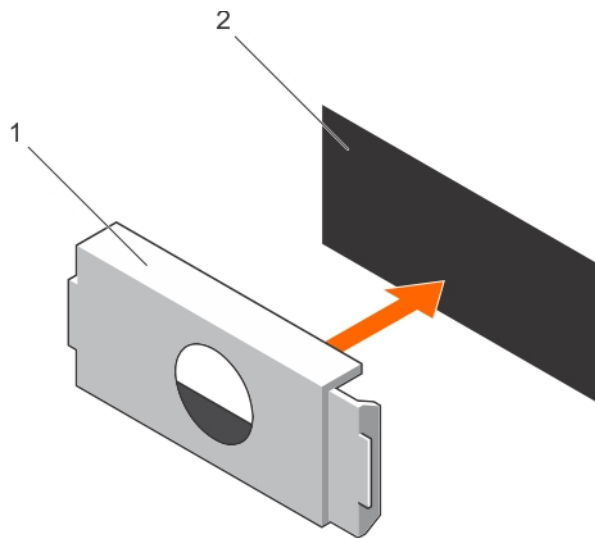


图 62: 安装 PSU 挡片

- a. PSU 挡片
- b. PSU 托架

卸下交流电源设备

前提条件

小心: 多数维修只能由经过认证的维修技术人员执行。您只能根据产品说明文件的授权，或者在联机或电话服务和支持小组指导下，进行故障排除和简单的维修。未经 Dell 授权的维修所造成的损坏不在保修范围内。请阅读并遵循产品附带的安全说明。

小心: 系统需要具备一个电源设备 (PSU) 才能正常工作。在电源冗余系统中，已通电的系统一次只能卸下和装回一个 PSU。

注: 如果选用的理线架妨碍您卸下电源设备 (PSU)，可能要打开门锁并将其提起。有关理线架的信息，请参阅系统机架说明文件。

步骤

1. 从电源和要卸下的 PSU 上拔出电源电缆，然后从紧固带上卸下电缆。
2. 按下释放门锁并通过 PSU 手柄将 PSU 滑出机箱。

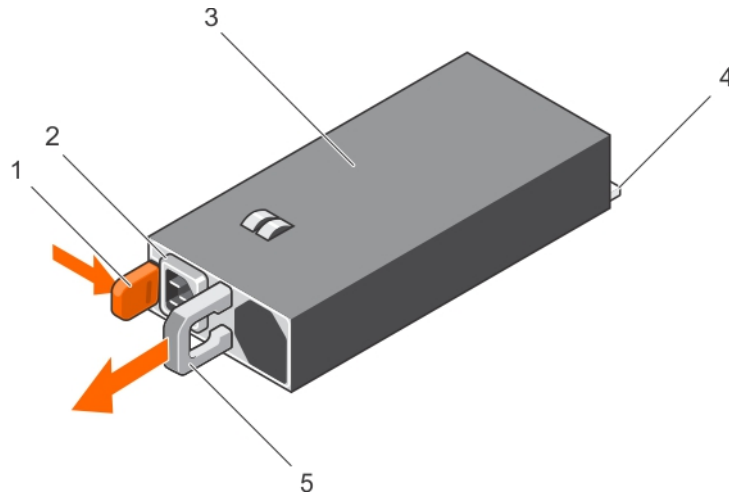


图 63: 卸下交流 PSU

- | | |
|-----------|--------------|
| 1. 释放门锁 | 2. PSU 电缆连接器 |
| 3. PSU | 4. 电源连接器 |
| 5. PSU 手柄 | |

相关参考资料

[安全说明](#) 页面上的 60

相关任务

[拆装计算机内部组件之前](#) 页面上的 61

[拆装计算机内部组件之后](#) 页面上的 61

[安装交流电源设备](#) 页面上的 124

安装交流电源设备

前提条件

小心: 多数维修只能由经过认证的维修技术人员执行。您只能根据产品说明文件的授权，或者在联机或电话服务和支持小组指导下，进行故障排除和简单的维修。未经 Dell 授权的维修所造成的损坏不在保修范围内。请阅读并遵循产品附带的安全说明。

注: 最大输出功率（以瓦特为单位）在 PSU 标签上标示。

1. 请按照“安全说明”部分所列的安全原则进行操作。
2. 对于支持冗余电源装置 (PSU) 的系统，请确保这两个 PSU 的类型和最大输出功率均相同。
3. 卸下 PSU 挡片（如果已安装）。

步骤

1. 将新 PSU 滑入机箱直至其完全固定住，并将释放门锁卡入到位。

注: 如果电缆固定臂处于解除锁定状态，应重新将其锁定。有关电缆固定臂的信息，请参阅系统机架说明文件。

2. 将电源电缆连接至该 PSU 并将电缆插入电源插座。

小心: 连接电源电缆时，请使用紧固带固定电缆。

注: 在安装、热插拔或热添加新的 PSU 时，等待 15 秒钟，以便系统识别 PSU 并确定其状态。查找新的 PSU 完成之前不会发生 PSU 冗余。请等到新的 PSU 已被查找到并已启用，然后再卸下另一个 PSU。PSU 状态指示灯变为绿色，表示 PSU 工作正常。

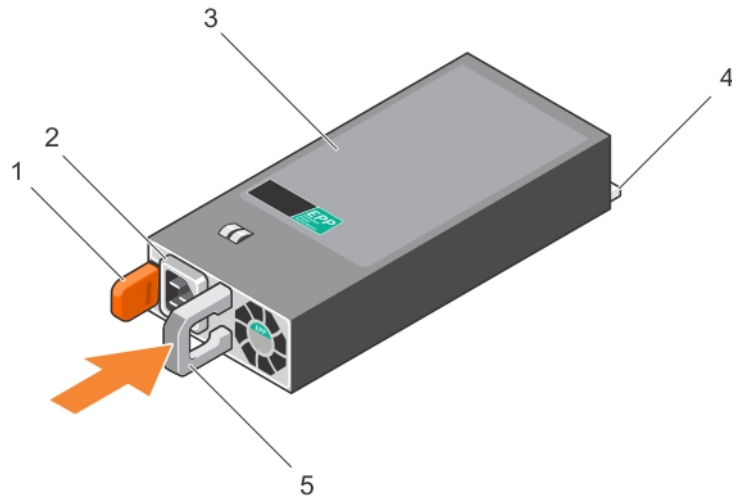


图 64: 安装交流 PSU

1. 释放门锁
2. PSU 电缆连接器
3. PSU
4. 电源连接器
5. PSU 手柄

相关参考资料

安全说明 页面上的 60

相关任务

拆装计算机内部组件之前 页面上的 61

拆装计算机内部组件之后 页面上的 61

卸下交流电源设备 页面上的 123

非冗余交流电源设备（有线）

系统支持有线非冗余 450 W 交流电源设备 (PSU)。

注: 选择或升级系统配置时，请验证 [Dell.com/ESSA](https://www.dell.com/ESSA) 中的 Dell Energy Smart Solution Advisor 验证系统功耗，以确保最高效地使用电源。

卸下非冗余交流电源设备（有线）

前提条件

小心: 多数维修只能由经过认证的维修技术人员执行。您只能根据产品说明文件的授权，或者在联机或电话服务和支持小组指导下，进行故障排除和简单的维修。未经 Dell 授权的维修所造成的损坏不在保修范围内。请阅读并遵循产品附带的安全说明。

1. 请按照“安全说明”部分所列的安全原则进行操作。
2. 请按照“拆装系统内部组件之前”部分所列的步骤进行操作。
3. 卸下冷却导流罩。
 - 注:** 如果适用，请关闭冷却导流罩上的扩展卡门锁，释放该全长卡。
4. 如果适用，请从扩展卡中断开电源电缆或数据电缆的连接。
5. 如果适用，请卸下扩展卡提升板。

步骤

1. 断开电源电缆与电源的连接。
2. 断开电源电缆与电源设备 (PSU) 的连接，并将电源电缆从电缆紧固带上卸下。

3. 断开 PSU 与系统板和硬盘驱动器背板相连的所有电源电缆。
4. 卸下将 PSU 固定到机箱的螺钉，并将 PSU 滑出 PSU 固定架。

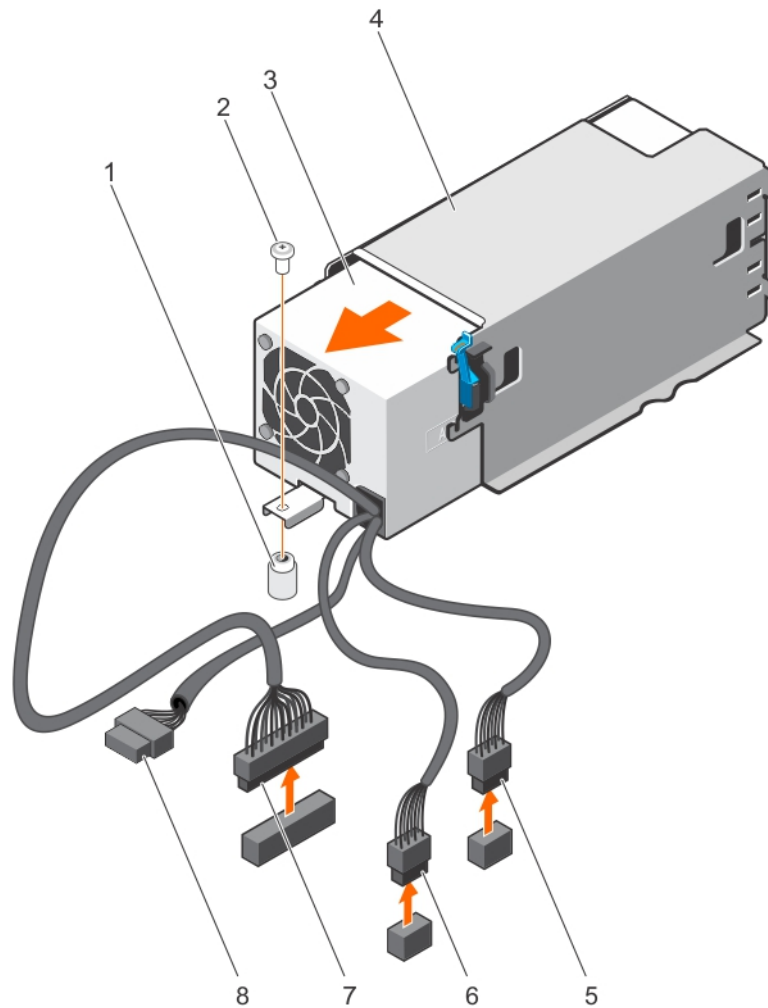


图 65: 卸下非冗余交流 PSU (有线)

- | | |
|-------------|-------------|
| 1. 机箱上的定位器 | 2. 螺钉 |
| 3. 非冗余 PSU | 4. PSU 固定架 |
| 5. P1 电缆连接器 | 6. P2 电缆连接器 |
| 7. P3 电缆连接器 | 8. 背板连接器 |

后续步骤

1. 如果适用，请安装 PCIe 扩展卡提升板。
2. 如果适用，请将所需的电源或数据电缆连接至扩展卡。
3. 装回冷却导流罩。
4. 如果适用，请打开冷却导流罩上的扩展卡门锁，以固定该全长扩展卡。
5. 将电源电缆连接到 PSU 单元的背面，并将电源电缆固定到电缆紧固带。
6. 将电源电缆重新连接到电源。
7. 请按照“拆装系统内部组件之后”部分所列的步骤进行操作。

相关参考资料


[安全说明](#) 页面上的 60

相关任务


- 拆装计算机内部组件之前 页面上的 61
- 拆装计算机内部组件之后 页面上的 61
- 卸下冷却导流罩 页面上的 68
- 卸下可选的扩展卡提升板 页面上的 98
- 安装可选的扩展卡提升板 页面上的 99
- 安装冷却导流罩 页面上的 69

安装非冗余交流电源设备（有线）

前提条件

 **小心:** 多数维修只能由经过认证的维修技术人员执行。您只能根据产品说明文件的授权，或者在联机或电话服务和支持小组指导下，进行故障排除和简单的维修。未经 Dell 授权的维修所造成的损坏不在保修范围内。请阅读并遵循产品附带的安全说明。

1. 请按照“安全说明”部分所列的安全原则进行操作。
2. 请按照“拆装系统内部组件之前”部分所列的步骤进行操作。
3. 卸下冷却导流罩。

 **注:** 如果适用，请关闭冷却导流罩上的扩展卡门锁，释放该全长卡。

4. 如果适用，请从扩展卡中断开电源电缆或数据电缆的连接。
5. 如果适用，请卸下扩展卡提升板

步骤

1. 打开新电源单元 (PSU) 的包装。
2. 将新的 PSU 滑入 PSU 固定架，直至 PSU 完全就位。
3. 拧紧螺钉，将 PSU 固定到机箱。
4. 将所有电源电缆连接至系统板和硬盘驱动器背板。

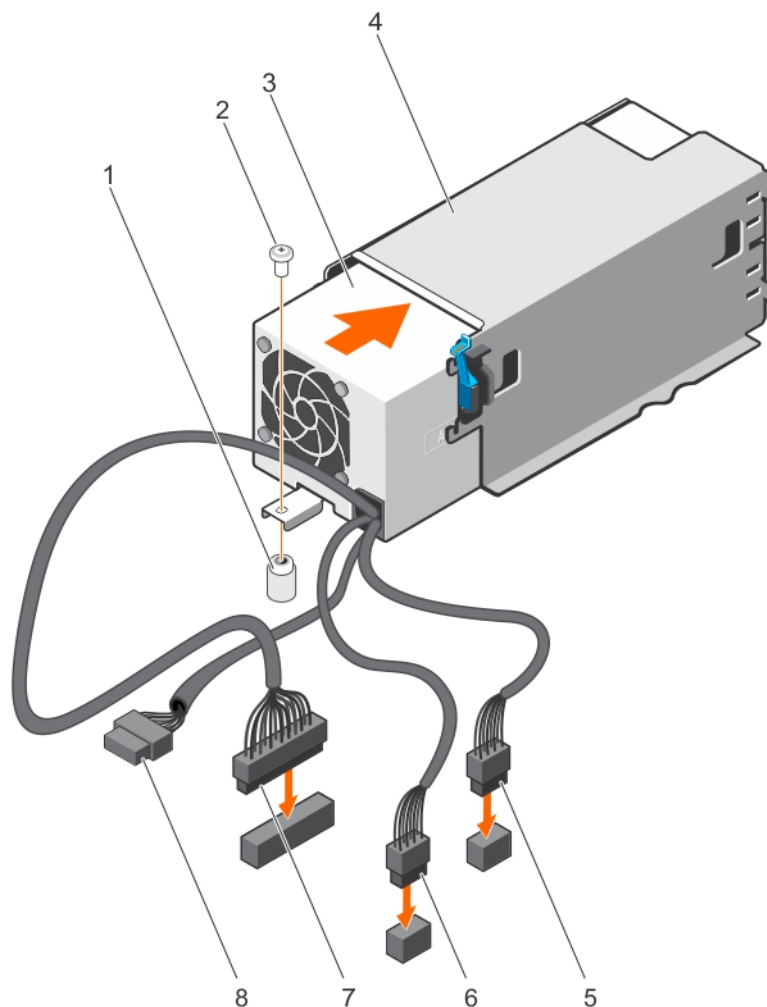


图 66: 安装非冗余交流 PSU

- | | |
|-------------|--------------|
| 1. 机箱上的定位器 | 2. 螺钉 |
| 3. 非冗余 PSU | 4. PSU 单元固定架 |
| 5. P1 电缆连接器 | 6. P2 电缆连接器 |
| 7. P3 电缆连接器 | 8. 背板连接器 |

后续步骤

1. 如果适用，请安装 PCIe 扩展卡提升板。
2. 如果适用，请将所需的电源或数据电缆连接至扩展卡。
3. 装回冷却导流罩。
4. 如果适用，请打开冷却导流罩上的扩展卡门锁，以固定该全长扩展卡。
5. 请按照“拆装系统内部组件之后”部分所列的步骤进行操作。

相关参考资料

[安全说明](#) 页面上的 60

相关任务

- [拆装计算机内部组件之前](#) 页面上的 61
- [拆装计算机内部组件之后](#) 页面上的 61
- [卸下冷却导流罩](#) 页面上的 68
- [卸下可选的扩展卡提升板](#) 页面上的 98

直流电源设备的布线说明

系统支持最多两个 -(48-60) V 直流电源设备 (PSUs)。

注: 对于使用 -(48-60) V 直流电源装置 (PSU) 的设备, 必须由合格的电工执行与直流电源连接相关的所有工作并安全接地。请不要尝试亲自连接至直流电源或安装地线。所有电气布线必须遵从适用的当地或国家/地区规范和惯例。未经 Dell 授权的维修所造成的损坏不在保修范围内。请阅读并遵循产品附带的所有安全说明。

小心: 如无专门指定, 请仅使用铜电线连接装置, 电线为符合美国电线规格 (AWG) 10 的电线, 在源端和回路的最小额定温度为 90°C。请使用额定值为 50 A (对于具有高中断电流额定值的直流) 的分支电路过流保护, 来保护 -(48-60) V DC (1 线) 设备。

小心: 请将设备连接至与交流电源 (确实接地的 -(48-60) V DC SELV 电源) 电气隔离的 -(48-60) V DC 电源。确保已将 -(48-60) V DC 电源接地。

注: 现场布线时, 应在附近准备好一个已经过相应认可, 并具有适当额定值的断路设备。

输入要求

- 电源电压: -(48-60) V 直流
- 电流消耗: 32 A (最大)

套件内容

- Dell 部件号 6RYJ9 端子块或同类产品 (1 个)
- 配有锁定垫片的 #6-32 螺帽 (1 个)

所需工具

能够剥除 10 号 AWG 实心或多股绝缘铜线的绝缘层的剥线钳

注: 使用 alpha 电线部件号 3080 或同类产品 (65/30 绞合)

所需电线

- 一根 UL 10 AWG、最长 2 米 (绞合的) 的黑色电线 [-(48-60) V DC]
- 一根 UL 10 AWG、最长 2 米 (绞合的) 的红色电线 (V DC 回路)
- 一根 UL 10 AWG、最长 2 米的带黄条的绿色绞合电线 (安全接地线)

组装和连接安全接地线

前提条件

注: 对于使用 -(48-60) V 直流电源装置 (PSU) 的设备, 必须由合格的电工执行与直流电源连接相关的所有工作并安全接地。请不要尝试亲自连接至直流电源或安装地线。所有电气布线必须遵从适用的当地或国家/地区规范和惯例。未经 Dell 授权的维修所造成的损坏不在保修范围内。请阅读并遵循产品附带的所有安全说明。

步骤

1. 剥除绿色/黄色线一端的绝缘层, 露出约 4.5 毫米 (0.175 英寸) 的铜线。
2. 使用卷边工具 (Tyco Electronics 58433-3 或类似工具) 在绿色/黄色线 (安全接地线) 上卷起环形舌端子 (Jeason Terminals Inc. R5-4SA 或类似端子)。

3. 使用锁紧垫圈配备的 #6-32 螺母，将安全接地线连接到系统背面的接地柱。

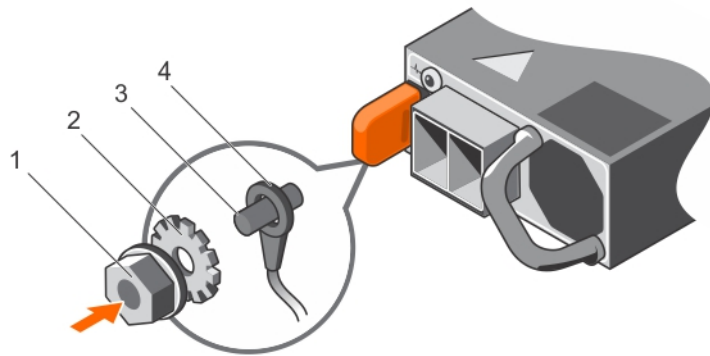


图 67: 组装和连接安全接地线

- | | |
|-------------|----------|
| 1. #6-32 螺母 | 2. 弹簧垫圈 |
| 3. 接地柱 | 4. 安全接地线 |

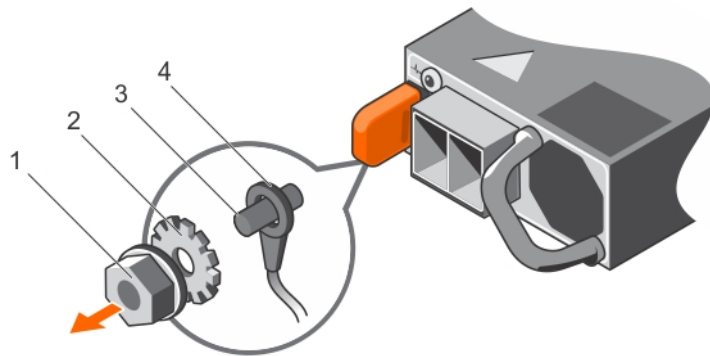


图 68: 卸下安全接地线

- | | |
|-------------|----------|
| 1. #6-32 螺母 | 2. 弹簧垫圈 |
| 3. 接地柱 | 4. 安全接地线 |

组装直流输入电源线

前提条件

- ⓘ 注:** 对于使用 -(48-60) V 直流电源装置 (PSU) 的设备，必须由合格的电工执行与直流电源连接相关的所有工作并安全接地。请不要尝试亲自连接至直流电源或安装地线。所有电气布线必须遵从适用的当地或国家/地区规范和惯例。未经 Dell 授权的维修所造成的损坏不在保修范围内。请阅读并遵循产品附带的所有安全说明。

步骤

1. 剥除直流电源线一端的绝缘层，露出约 13 毫米 (0.5 英寸) 的铜线。
ⓘ 注: 连接直流电源线时颠倒极性会永久性地损坏电源设备或系统。
2. 将铜线两端插入匹配的连接器的，并使用 2 号梅花槽螺丝刀拧紧匹配连接器顶部的固定螺钉。
ⓘ 注: 为防止电源设备受到静电放电的损坏，在将配套连接器插入电源设备前，必须用橡胶盖覆盖固定螺钉。
3. 顺时针方向转动橡胶盖以将其安装到固定螺钉上。
4. 将配套连接器插入 PSU。

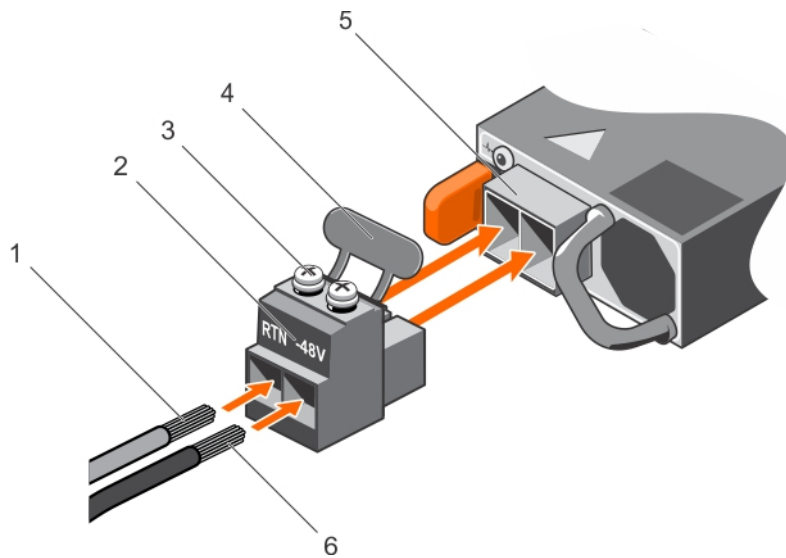


图 69: 组装直流输入电源线

- | | |
|---------------|----------------|
| 1. 直流电源电线 RTN | 2. 直流电源连接器 |
| 3. 固定螺钉 (2 颗) | 4. 橡胶盖 |
| 5. 直流电源插槽 | 6. 直流电源电线-48 V |

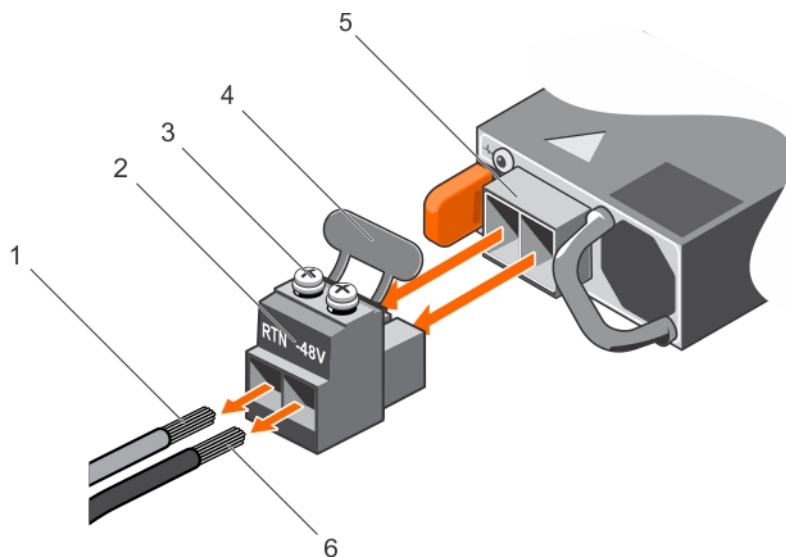


图 70: 卸下直流输入电源线

- | | |
|---------------|------------|
| 1. RTN 线 | 2. 直流电源连接器 |
| 3. 固定螺钉 (2 颗) | 4. 橡胶盖 |
| 5. 直流电源插槽 | 6. -48 V 线 |

卸下直流电源设备

前提条件

注: 对于使用 -(48-60) V 直流电源装置 (PSU) 的设备, 必须由合格的电工执行与直流电源连接相关的所有工作并安全接地。请不要尝试亲自连接至直流电源或安装地线。所有电气布线必须遵从适用的当地或国家/地区规范和惯例。未经 Dell 授权的维修所造成的损坏不在保修范围内。请阅读并遵循产品附带的所有安全说明。

小心: 系统需有一个电源设备才能正常运行。在电源冗余系统中, 每次只能在通电的系统中卸下和更换一个电源设备。

注: 如果可选的电缆固定臂妨碍您卸下电源设备，则可能必须打开门锁并将其提起。有关电缆固定臂的详情，请参阅系统的机架说明文件。

步骤

1. 断开电源线与电源的连接，以及断开要卸下的 PSU 与连接器的连接。
2. 断开安全接地线。
3. 按下释放门锁并通过 PSU 手柄将 PSU 滑出机箱。

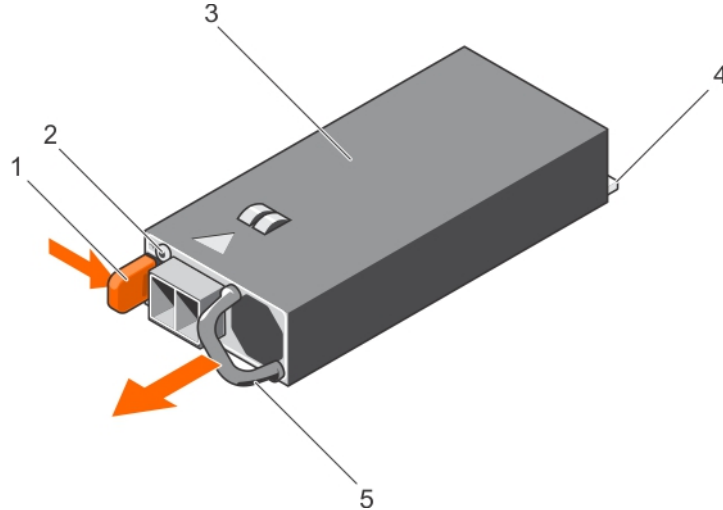


图 71: 拆卸 DC PSU

- | | |
|-----------|--------------|
| 1. 释放门锁 | 2. 电源设备状态指示灯 |
| 3. PSU | 4. 电源连接器 |
| 5. PSU 手柄 | |

相关参考资料

[安全说明](#) 页面上的 60

相关任务

[拆装计算机内部组件之前](#) 页面上的 61

[拆装计算机内部组件之后](#) 页面上的 61

安装直流电源设备

前提条件

注: 对于使用 -(48-60) V 直流电源装置 (PSU) 的设备，必须由合格的电工执行与直流电源连接相关的所有工作并安全接地。请不要尝试亲自连接至直流电源或安装地线。所有电气布线必须遵从适用的当地或国家/地区规范和惯例。未经 Dell 授权的维修所造成的损坏不在保修范围内。请阅读并遵循产品附带的所有安全说明。

1. 请按照“安全说明”部分所列的安全原则进行操作。
2. 请按照“拆装系统内部组件之前”部分所列的步骤进行操作。
3. 卸下 PSU 挡片（如果已安装）。
4. 验证这两个 PSU 是否为相同的类型，是否有相同的最大输出功率。

注: 最大输出功率（以瓦特为单位）在 PSU 标签上标示。

步骤

1. 将 PSU 滑入机箱直至其完全固定住，并将释放门锁卡入到位。

注：如果您解除了电缆固定臂的锁定，请重新将其锁定。有关电缆固定臂的信息，请参阅系统的机架说明文件。

2. 连接安全接地线。
3. 在 PSU 中安装直流电源连接器。

小心：在连接电源线时，使用紧固带将线缆固定至 PSU 手柄。

4. 将线缆连接到直流电源。

注：在安装、热插拔或热添加新的 PSU 时，请等待 15 秒钟，以便系统识别 PSU 和确定其状态。PSU 状态指示灯变为绿色，表示该 PSU 正常工作。

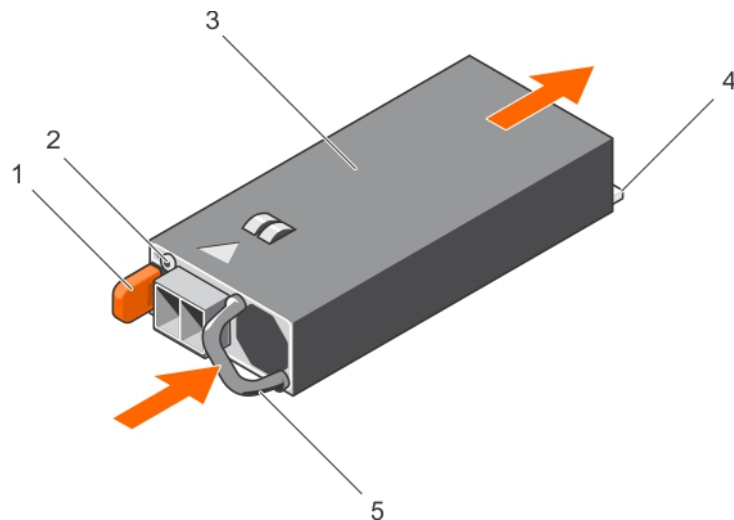


图 72: 安装直流 PSU

- | | |
|-----------|--------------|
| 1. 释放门锁 | 2. 电源设备状态指示灯 |
| 3. PSU | 4. 电源连接器 |
| 5. PSU 手柄 | |

后续步骤

- 请按照“拆装系统内部组件之后”部分所列的步骤进行操作。

相关参考资料

[安全说明](#) 页面上的 60

相关任务

[拆装计算机内部组件之前](#) 页面上的 61

[拆装计算机内部组件之后](#) 页面上的 61

电源插入器板

电源插入器板 (PIB) 用于将冗余电源设备 (PSU) 连接至系统板。只有配备冗余 PSU 的系统才支持 PIB。

卸下电源插入器板

前提条件

小心：多数维修只能由经过认证的维修技术人员执行。您只能根据产品说明文件的授权，或者在联机或电话服务和支持小组指导下，进行故障排除和简单的维修。未经 Dell 授权的维修所造成的损坏不在保修范围内。请阅读并遵循产品附带的安全说明。

1. 请按照“安全说明”部分所列的安全原则进行操作。
2. 请按照“拆装系统内部组件之前”部分所列的步骤进行操作。
3. 卸下冷却导流罩。
- 注**：如果适用，请关闭冷却导流罩上的扩展卡门锁，释放该全长卡。
4. 如果适用，断开电源电缆或数据电缆与扩展卡的连接。
5. 如果适用，请卸下扩展卡提升板

小心：为防止损坏电源插入器板，您必须先从系统上卸下电源设备模块或电源设备挡片，再卸下电源插入器板和配电板。

步骤

1. 从机箱背面卸下电源设备模块。
2. 从硬盘驱动器背板和系统板上断开电源电缆。
3. 按下 PIB 上的释放门锁，使其脱离电源设备固定框架上的挂钩。
4. 将 PIB 卡向上提出机箱。

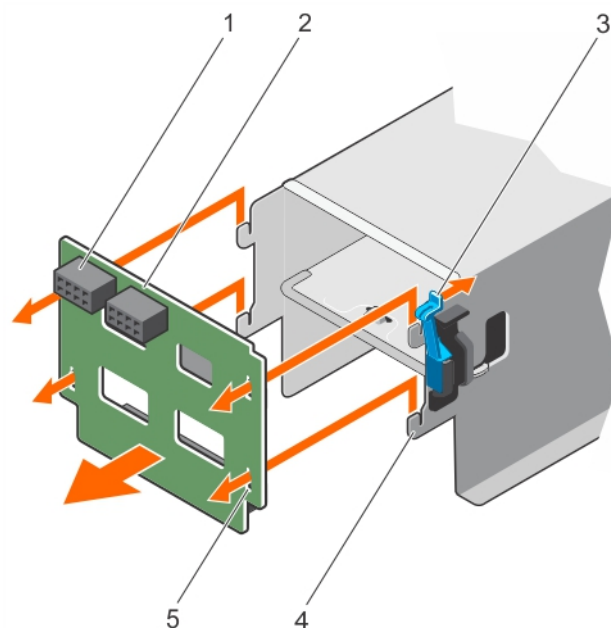


图 73: 卸下电源插入器板

- | | |
|--------------|------------|
| 1. GPU 电源连接器 | 2. 电源插入器板 |
| 3. 释放门锁 | 4. 挂钩（4 个） |
| 5. 锁定槽（4 个） | |

后续步骤

1. 安装备用电源插入器板上，然后将所有需要的电缆连接至系统板和硬盘驱动器背板。
2. 如果适用，请安装 PCIe 扩展卡提升板。
3. 如果适用，请将所需的电源或数据电缆连接至扩展卡。
4. 装回冷却导流罩。
5. 如果适用，请打开冷却导流罩上的扩展卡门锁，以固定该全长扩展卡。
6. 请按照“拆装系统内部组件之后”部分所列的步骤进行操作。

相关参考资料

[安全说明](#) 页面上的 60


相关任务


[拆装计算机内部组件之前](#) 页面上的 61

- [拆装计算机内部组件之后](#) 页面上的 61
- [卸下冷却导流罩](#) 页面上的 68
- [卸下可选的扩展卡提升板](#) 页面上的 98
- [安装电源插入器板](#) 页面上的 135
- [安装可选的扩展卡提升板](#) 页面上的 99
- [安装冷却导流罩](#) 页面上的 69

安装电源插入器板

前提条件

 **小心:** 多数维修只能由经过认证的维修技术人员执行。您只能根据产品说明文件的授权，或者在联机或电话服务和支持小组指导下，进行故障排除和简单的维修。未经 Dell 授权的维修所造成的损坏不在保修范围内。请阅读并遵循产品附带的安全说明。

1. 请按照“安全说明”部分所列的安全原则进行操作。
2. 请按照“拆装系统内部组件之前”部分所列的步骤进行操作。
3. 卸下冷却导流罩。
 -  **注:** 如果适用，请关闭冷却导流罩上的扩展卡门锁，释放该全长卡。
4. 如果适用，请从扩展卡中断开电源电缆或数据电缆的连接。
5. 如果适用，请卸下扩展卡提升板

步骤

1. 将电源插入器板上的锁定槽与电源设备固定框架上的挂钩对齐，并使其滑入到位。
2. 对电源电缆布线（如果适用），并将电源电缆连接至系统板和硬盘驱动器背板。
3. 在其原位置安装电源设备模块。

后续步骤

1. 如果适用，请安装 PCIe 扩展卡提升板。
2. 如果适用，请将所需的电源或数据电缆连接至扩展卡。
3. 装回冷却导流罩。
4. 如果适用，请打开冷却导流罩上的扩展卡门锁，以固定该全长扩展卡。
5. 请按照“拆装系统内部组件之后”部分所列的步骤进行操作。

相关参考资料

- [安全说明](#) 页面上的 60

相关任务

- [拆装计算机内部组件之前](#) 页面上的 61
- [拆装计算机内部组件之后](#) 页面上的 61
- [卸下冷却导流罩](#) 页面上的 68
- [卸下可选的扩展卡提升板](#) 页面上的 98
- [卸下电源插入器板](#) 页面上的 133
- [安装可选的扩展卡提升板](#) 页面上的 99
- [安装冷却导流罩](#) 页面上的 69

系统电池

系统电池用于低级系统功能，例如为实时时钟供电和存储计算机的 BIOS 设置。

更换系统电池

前提条件

注: 未正确安装的新电池可能会有爆炸的危险。更换电池时，请仅使用制造商推荐的电池或同等型号的电池。有关详情，请参阅系统附带的安全信息。

小心: 多数维修只能由经过认证的维修技术人员执行。您只能根据产品说明文件的授权，或者在联机或电话服务和支持小组指导下，进行故障排除和简单的维修。未经 Dell 授权的维修所造成的损坏不在保修范围内。请阅读并遵循产品附带的安全说明。

1. 请按照“安全说明”部分所列的安全原则进行操作。
2. 请按照“拆装系统内部组件之前”部分所列的步骤进行操作。
3. 卸下冷却导流罩。
4. 如果已安装扩展卡提升板，请将其卸下。

步骤

1. 找到电池插槽。有关更多信息，请参阅跳线和连接器部分。

小心: 为避免损坏电池连接器，在安装或卸下电池时必须牢固地支撑住连接器。

2. 将手指放在电池连接器负极端的固定卡舌之间，然后从电池槽中取出电池。

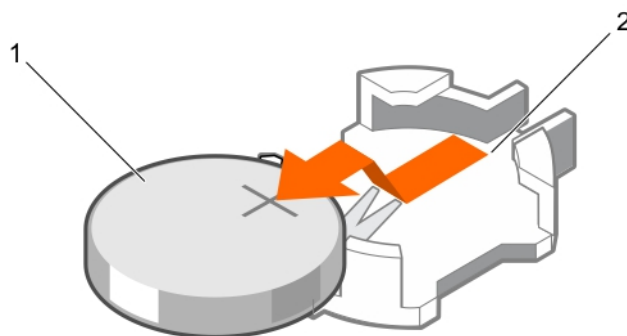


图 74: 卸下系统电池

- a. 系统电池
- b. 系统电池插槽

3. 要安装新的系统电池，请拿住电池并使其“+”极面朝上，将其滑到固定卡舌下面。
4. 将电池按入连接器，直至其卡入到位。

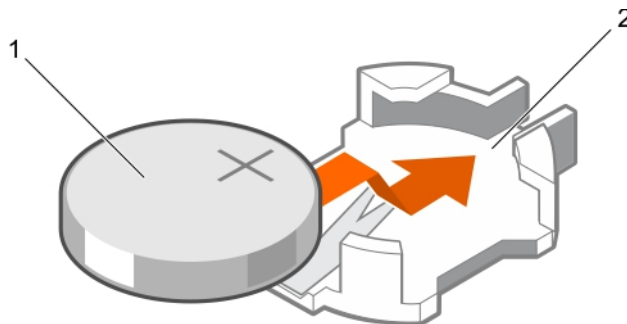


图 75: 安装系统电池

- a. 系统电池

b. 系统电池插槽

后续步骤

1. 安装冷却导流罩。
2. 如果已卸下扩展卡提升板，请将其安装。
3. 请按照“拆装系统内部组件之后”部分所列的步骤进行操作。
4. 在引导时，按 F2 键进入系统设置，确保电池正常工作。
5. 在系统设置程序的 **Time**（时间）和 **Date**（日期）字段中输入正确的时间和日期。
6. 退出系统设置。

相关参考资料

[安全说明](#) 页面上的 60

[系统板连接器](#) 页面上的 168

相关任务

[拆装计算机内部组件之前](#) 页面上的 61

[拆装计算机内部组件之后](#) 页面上的 61

[卸下冷却导流罩](#) 页面上的 68

[卸下可选的扩展卡提升板](#) 页面上的 98

[安装可选的扩展卡提升板](#) 页面上的 99




[安装冷却导流罩](#) 页面上的 69

硬盘驱动器背板

您的 12 硬盘驱动器系统支持 3.5 英寸 (x8) SAS/SATA 背板。

卸下硬盘驱动器背板

前提条件

-  **小心:** 多数维修只能由经过认证的维修技术人员执行。您只能根据产品说明文件的授权，或者在联机或电话服务和支持小组指导下，进行故障排除和简单的维修。未经 Dell 授权的维修所造成的损坏不在保修范围内。请阅读并遵循产品附带的安全说明。
-  **小心:** 为了防止损坏硬盘驱动器和硬盘驱动器背板，您必须先从系统中卸下硬盘驱动器，然后再卸下硬盘驱动器背板。
-  **小心:** 您必须记下每个硬盘驱动器的编号并在卸下它们之前为其贴上临时标签，以便将其装回到原来的位置。

1. 请按照“安全说明”部分所列的安全原则进行操作。
2. 请按照“拆装系统内部组件之前”部分所列的步骤进行操作。

步骤

1. 断开 SAS/SATA/SSD 硬盘驱动器、数据电缆和电源电缆与硬盘驱动器背板的连接。
2. 按下硬盘驱动器背板释放卡舌，使背板从机箱中松开。
3. 将硬盘驱动器背板从系统中拉出，直至系统机箱上的固定挂钩脱离硬盘驱动器背板上的插槽。

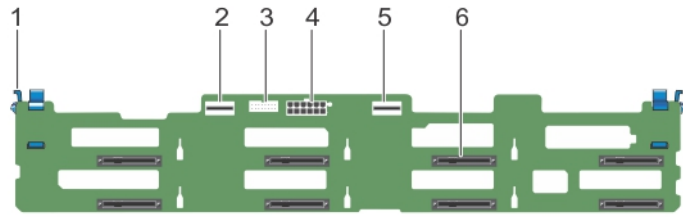


图 76: 卸下硬盘驱动器背板

- | | |
|---------------|-------------------|
| 1. 释放卡舌 (2 个) | 2. SAS A 连接器 |
| 3. 背板信号连接器 | 4. 背板电源连接器 |
| 5. SAS B 连接器 | 6. 硬盘驱动器连接器 (8 个) |

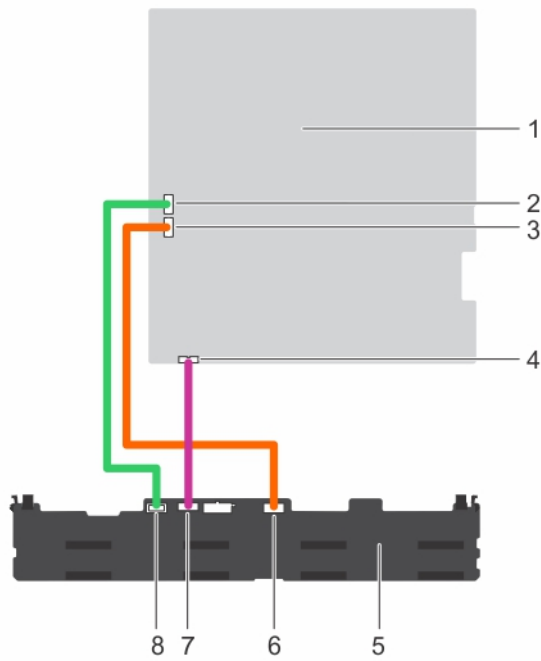


图 77: 使用板载控制器的硬盘驱动器背板布线图

- | | |
|-----------------------|-----------------------|
| 1. 系统板 | 2. 系统板上的 SATA A 电缆连接器 |
| 3. 系统板上的 SATA B 电缆连接器 | 4. 系统板上的信号电缆连接器 |
| 5. 硬盘驱动器背板 | 6. 背板上的 SAS B 电缆连接器 |
| 7. 背板上的信号电缆连接器 | 8. 背板上的 SAS A 电缆连接器 |

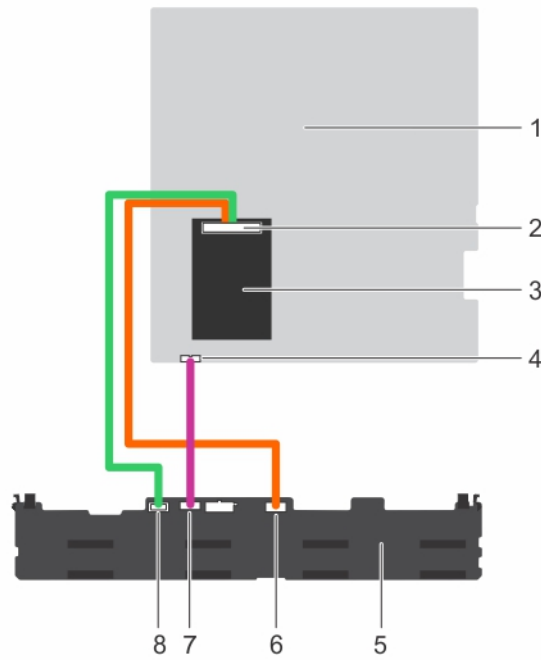


图 78: 使用集成存储控制器的硬盘驱动器背板布线图

- | | |
|----------------|---------------------|
| 1. 系统板 | 2. 集成的存储控制器连接器 |
| 3. 集成存储控制器 | 4. 系统板上的信号电缆连接器 |
| 5. 硬盘驱动器背板 | 6. 背板上的 SAS B 电缆连接器 |
| 7. 背板上的信号电缆连接器 | 8. 背板上的 SAS A 电缆连接器 |

后续步骤

1. 重新连接数据电缆和电源电缆与硬盘驱动器背板
2. 将所有 SAS/SATA/SSD 硬盘驱动器安装到其原始位置。
3. 请按照“拆装系统内部组件之后”部分所列的步骤进行操作。

相关参考资料

[安全说明](#) 页面上的 60

相关任务

- [拆装计算机内部组件之前](#) 页面上的 61
- [拆装计算机内部组件之后](#) 页面上的 61
- [卸下热插拔硬盘驱动器或 SSD](#) 页面上的 79
- [安装热插拔硬盘驱动器](#) 页面上的 80

安装硬盘驱动器背板

前提条件

1. 请按照“安全说明”部分所列的安全原则进行操作。
2. 请按照“拆装系统内部组件之前”部分所列的步骤进行操作。
3. 断开数据、信号和电源电缆与背板的连接。
4. 卸下所有 SAS/SATA/SSD 硬盘驱动器。

小心: 多数维修只能由经过认证的维修技术人员执行。您只能根据产品说明文件的授权，或者在联机或电话服务和支持小组指导下，进行故障排除和简单的维修。未经 Dell 授权的维修所造成的损坏不在保修范围内。请阅读并遵循产品附带的安全说明。

步骤

1. 将机箱上的挂钩用作导向器以将硬盘驱动器背板与机箱对齐。
2. 降低硬盘驱动器背板，直至释放卡舌卡入到位。
3. 将 SAS/SATA/SSD 数据、信号和电源电缆连接到背板。

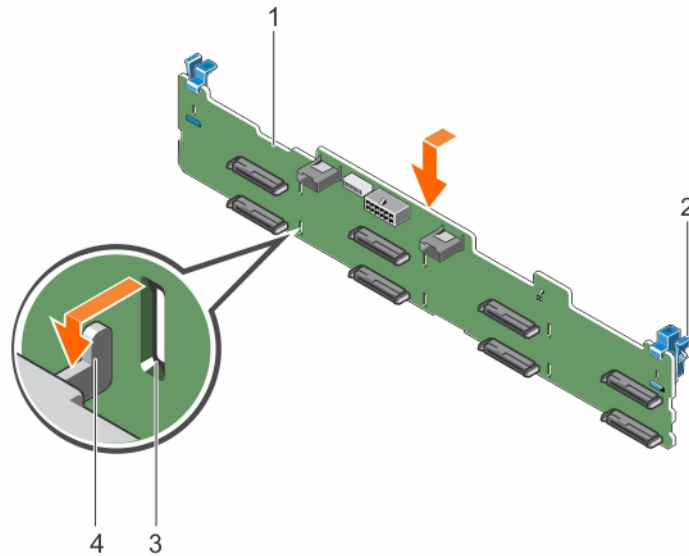


图 79: 安装硬盘驱动器背板

1. 背板
2. 释放卡舌 (2 个)
3. 背板上的插槽
4. 机箱上的挂钩

后续步骤

1. 将所有 SAS/SATA/SSD 硬盘驱动器安装到原始位置。
2. 将数据、信号和电源电缆重新连接至背板。
3. 请按照“拆装系统内部组件之后”部分所列的步骤进行操作。

相关参考资料

[安全说明](#) 页面上的 60

相关任务

[拆装计算机内部组件之前](#) 页面上的 61

[拆装计算机内部组件之后](#) 页面上的 61

[卸下热插拔硬盘驱动器或 SSD](#) 页面上的 79

[安装热插拔硬盘驱动器](#) 页面上的 80

控制面板

控制面板包含电源按钮、诊断指示灯和前置 USB 端口。

卸下控制面板

前提条件

小心：多数维修只能由经过认证的维修技术人员执行。您只能根据产品说明文件的授权，或者在联机或电话服务和支持小组指导下，进行故障排除和简单的维修。未经 Dell 授权的维修所造成的损坏不在保修范围内。请阅读并遵循产品附带的安全说明。

小心: 显示模块连接器是 ZIF (零插拔力) 连接器。确保在卸下和插入前释放连接器上的锁定卡舌。锁定卡舌必须在插入后锁定。

注: 为防止损坏 LCD 显示模块电缆, 在控制面板耐挠曲电缆插入连接器后不要将其弯曲。

1. 请按照“安全说明”部分所列的安全原则进行操作。
2. 请按照“拆装系统内部组件之前”部分所列的步骤进行操作。

步骤

1. 断开 USB 电缆、控制面板电缆和 LCD 显示模块电缆与控制面板的连接。
2. 使用 2 号梅花槽螺丝刀, 卸下将控制面板线路板固定到机箱的两颗螺钉。
3. 将控制面板向后滑出并脱离系统。

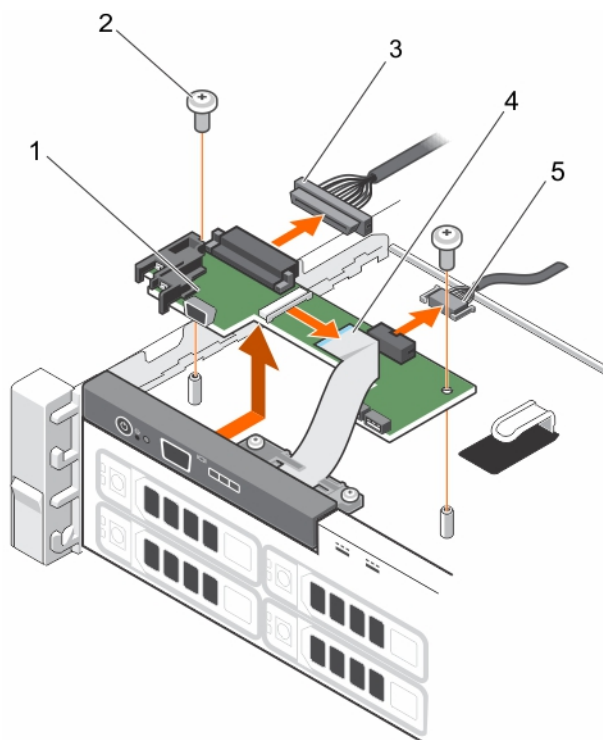


图 80: 卸下控制面板

- | | |
|-------------|---------------|
| 1. 控制面板线路板 | 2. 螺钉 (2 个) |
| 3. 控制面板数据电缆 | 4. LCD 显示模块电缆 |
| 5. USB 电缆 | |

后续步骤

1. 重新将 USB 电缆、控制面板电缆和 LCD 显示模块电缆连接到控制面板线路板。
2. 请按照“拆装系统内部组件之后”部分所列的步骤进行操作。

相关参考资料

[安全说明](#) 页面上的 60

相关任务

[拆装计算机内部组件之前](#) 页面上的 61

[拆装计算机内部组件之后](#) 页面上的 61

安装控制面板

前提条件

小心: 多数维修只能由经过认证的维修技术人员执行。您只能根据产品说明文件的授权，或者在联机或电话服务和支持小组指导下，进行故障排除和简单的维修。未经 Dell 授权的维修所造成的损坏不在保修范围内。请阅读并遵循产品附带的安全说明。

1. 请按照“安全说明”部分所列的安全原则进行操作。
2. 请按照“拆装系统内部组件之前”部分所列的步骤进行操作。
3. 准备好 2 号梅花槽螺丝刀。

步骤

1. 将控制面板线路板安装到机箱中，同时将控制面板线路板上的螺孔与机箱上的定位器对齐。
2. 用两颗螺钉将控制面板线路板固定至机箱。

小心: 显示模块连接器是 ZIF（零插拔力）连接器。确保在卸下和插入前释放连接器上的锁定卡舌。锁定卡舌必须在插入后锁定。

3. 将 USB 电缆、控制面板电缆和显示模块电缆连接到控制面板线路板。
4. 沿着电缆固定支架布置电源电缆和数据电缆。

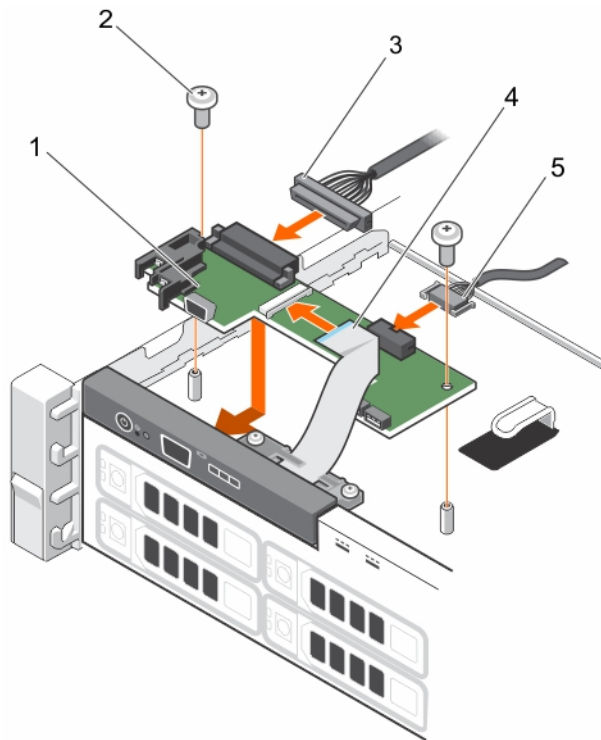


图 81: 安装控制面板

- | | |
|-------------|---------------|
| 1. 控制面板线路板 | 2. 螺钉 (2 个) |
| 3. 控制面板数据电缆 | 4. LCD 显示模块电缆 |
| 5. USB 电缆 | |

后续步骤

1. 请按照“拆装系统内部组件之后”部分所列的步骤进行操作。

相关参考资料

[安全说明](#) 页面上的 60

相关任务

拆装计算机内部组件之前 页面上的 61

拆装计算机内部组件之后 页面上的 61

卸下控制面板

前提条件

小心: 多数维修只能由经过认证的维修技术人员执行。您只能根据产品说明文件的授权，或者在联机或电话服务和支持小组指导下，进行故障排除和简单的维修。未经 Dell 授权的维修所造成的损坏不在保修范围内。请阅读并遵循产品附带的安全说明。

1. 请按照“安全说明”部分所列的安全原则进行操作。
2. 请按照“拆装系统内部组件之前”部分所列的步骤进行操作。

小心: 显示模块连接器是 ZIF（零插拔力）连接器。确保在卸下和插入前释放连接器上的锁定卡舌。锁定卡舌必须在插入后锁定。

3. 准备好 2 号梅花槽螺丝刀。

步骤

1. 断开显示模块电缆与控制面板的连接。

注: 控制面板有六个将其固定到机箱的卡舌。

小心: 用力过度可能会损坏控制面板。

2. 将显示模块电缆从塑料电缆导向器中滑出。
3. 拧松两个固定螺钉后卸下电缆导向器。
4. 握住控制面板顶部边缘的四角向上拉，直到控制面板卡舌释放。
5. 将控制面板向外拉出机箱。

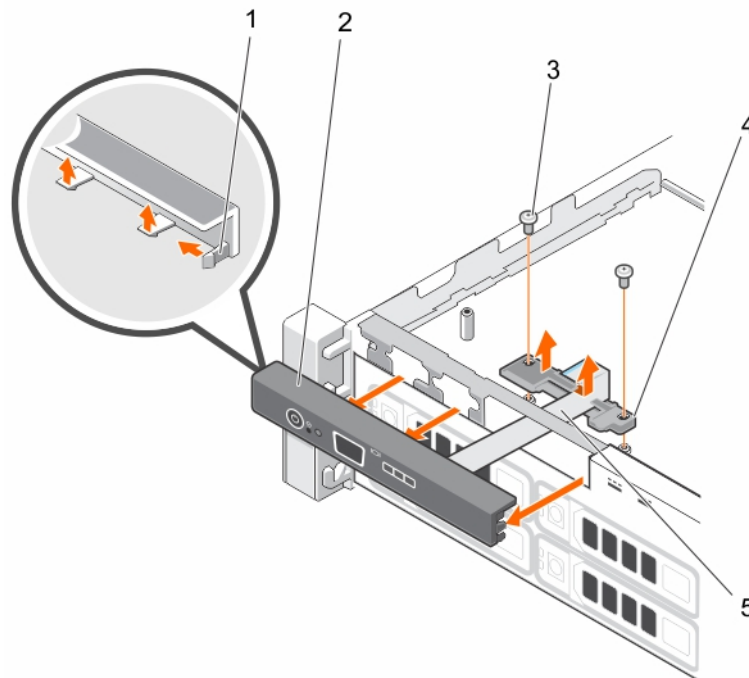


图 82: 卸下控制面板

- | | |
|-------------------|----------|
| 1. 控制面板上的锁（7 个） | 2. 控制面板 |
| 3. 电缆导向器固定螺钉（2 颗） | 4. 电缆导向器 |
| 5. 显示模块电缆 | |

后续步骤

1. 将显示模块电缆重新连接至控制面板线路板
2. 请按照“拆装系统内部组件之后”部分所列的步骤进行操作。

相关参考资料

[安全说明](#) 页面上的 60


相关任务

[拆装计算机内部组件之前](#) 页面上的 61

[拆装计算机内部组件之后](#) 页面上的 61

安装控制面板

前提条件

 **小心:** 多数维修只能由经过认证的维修技术人员执行。您只能根据产品说明文件的授权，或者在联机或电话服务和支持小组指导下，进行故障排除和简单的维修。未经 Dell 授权的维修所造成的损坏不在保修范围内。请阅读并遵循产品附带的安全说明。

1. 请按照“安全说明”部分所列的安全原则进行操作。
2. 请按照“拆装系统内部组件之前”部分所列的步骤进行操作。
3. 准备好 2 号梅花槽螺丝刀。

步骤

1. 将控制面板的左侧滑入机箱，使控制面板上的左侧卡舌对准机箱壁上的插槽，并且左上角的卡舌对准机箱顶部的插槽。
2. 将显示模块电缆从前部的开口槽拉出并穿入机箱。
3. 将显示模块电缆滑入塑料电缆导向器。
4. 拧紧两颗固定螺钉，将电缆导向器固定到机箱上。
5. 推动控制面板的右侧，直到右上角卡舌对准机箱顶部且控制面板卡入到位。

 **小心:** 显示模块连接器是 ZIF（零插拔力）连接器。确保在卸下和插入前释放连接器上的锁定卡舌。锁定卡舌必须在插入后锁定。

6. 将显示模块电缆连接至控制面板线路板。

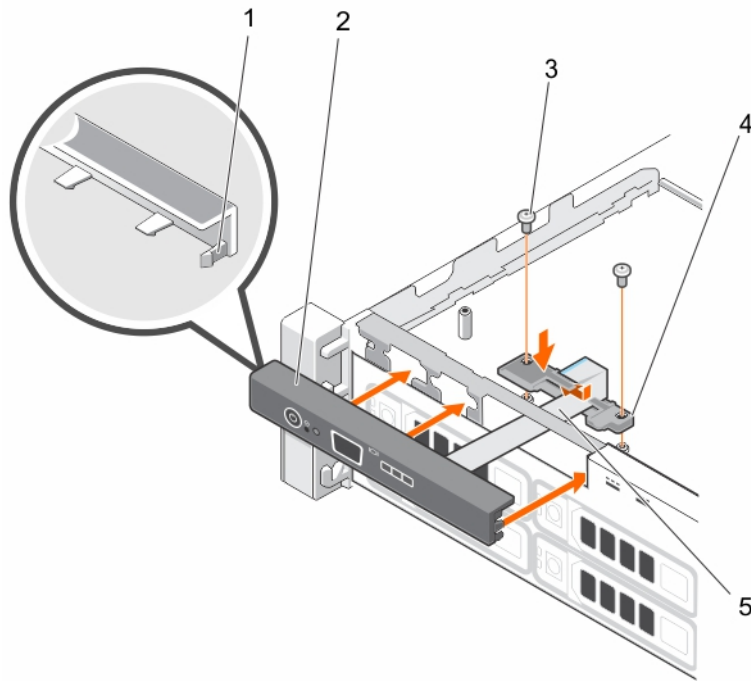


图 83: 安装控制面板

- | | |
|--------------------|----------|
| 1. 控制面板上的锁 (7 个) | 2. 控制面板 |
| 3. 电缆导向器固定螺钉 (2 颗) | 4. 电缆导向器 |
| 5. 显示模块电缆 | |

后续步骤

- 请按照“拆装系统内部组件之后”部分所列的步骤进行操作。

相关参考资料

[安全说明](#) 页面上的 60

相关任务

[拆装计算机内部组件之前](#) 页面上的 61

[拆装计算机内部组件之后](#) 页面上的 61

系统板

系统板（也称为主板）是系统中的主印刷电路板。系统板允许在系统的许多关键电子组件（例如中央处理单元 (CPU) 和内存）之间进行通信，同时提供其他外围设备的连接器。与背板不同的是，系统板包含大量子系统，例如处理器扩展卡和其他组件。

卸下系统板

前提条件

小心: 多数维修只能由经过认证的维修技术人员执行。您只能根据产品说明文件的授权，或者在联机或电话服务和支持小组指导下，进行故障排除和简单的维修。未经 Dell 授权的维修所造成的损坏不在保修范围内。请阅读并遵循产品附带的安全说明。

小心: 如果使用带加密密钥的受信任的程序模块 (TPM)，则会在程序或系统设置过程中提示您创建恢复密钥。确保创建并安全存储此恢复密钥。如果更换此系统板，则必须在重新启动系统或程序时提供此恢复密钥，然后才能访问硬盘驱动器上的加密数据。

1. 请按照“安全说明”部分所列的安全原则进行操作。

2. 请按照“拆装系统内部组件之前”部分所列的步骤进行操作。

3. 卸下或断开以下组件：

- a. 冷却导流罩
- b. 冷却风扇
- c. 电源设备
- d. 扩展卡提升板
- e. 集成存储控制器卡
- f. 内部双 SD 模块
- g. 内部 USB 闪存盘（如果已安装）
- h. 散热器/散热器挡片
- i. 处理器/处理器挡片

 **小心：**为防止更换故障系统板时损坏处理器引脚，请确保用处理器保护盖盖住处理器插槽。

j. 内存模块和内存模块档片

4. 准备好 2 号梅花槽螺丝刀。

步骤

1. 断开 SAS 电缆与系统板的连接。

2. 断开所有其他数据电缆和电源电缆与系统板的连接。

 **小心：**在从机箱中卸下系统板时，小心不要损坏系统识别按钮。

 **小心：**请勿通过抓住内存模块、处理器或其它组件来拿出系统主板组件。

3. 拧下将系统板固定到机箱的螺钉。

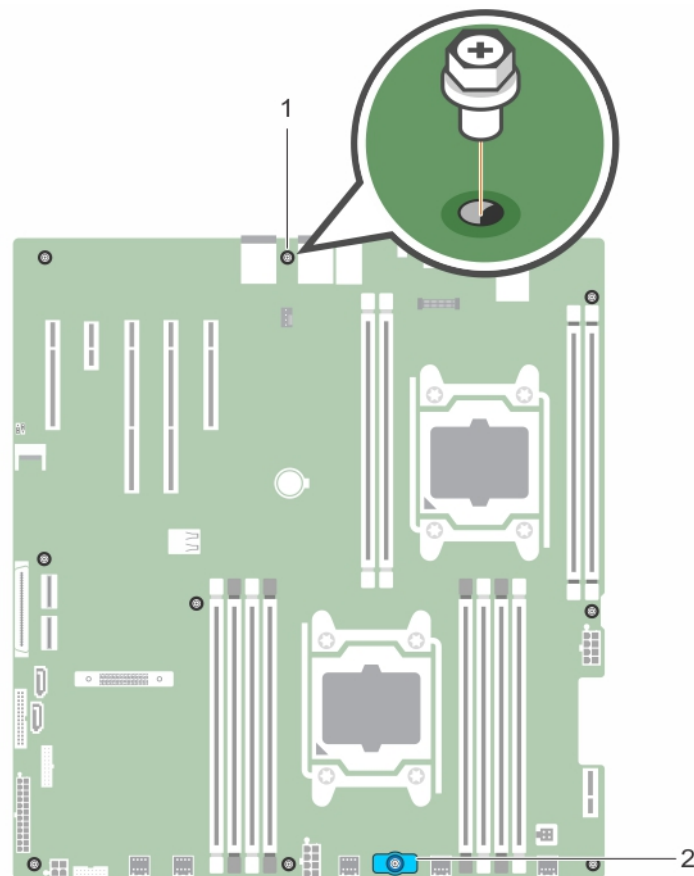


图 84: 系统板上的螺钉位置

- a. 系统板螺钉（9 颗）
- b. 系统板托架

4. 抓住系统板固定器，提起系统板，然后将其朝机箱正面滑动。

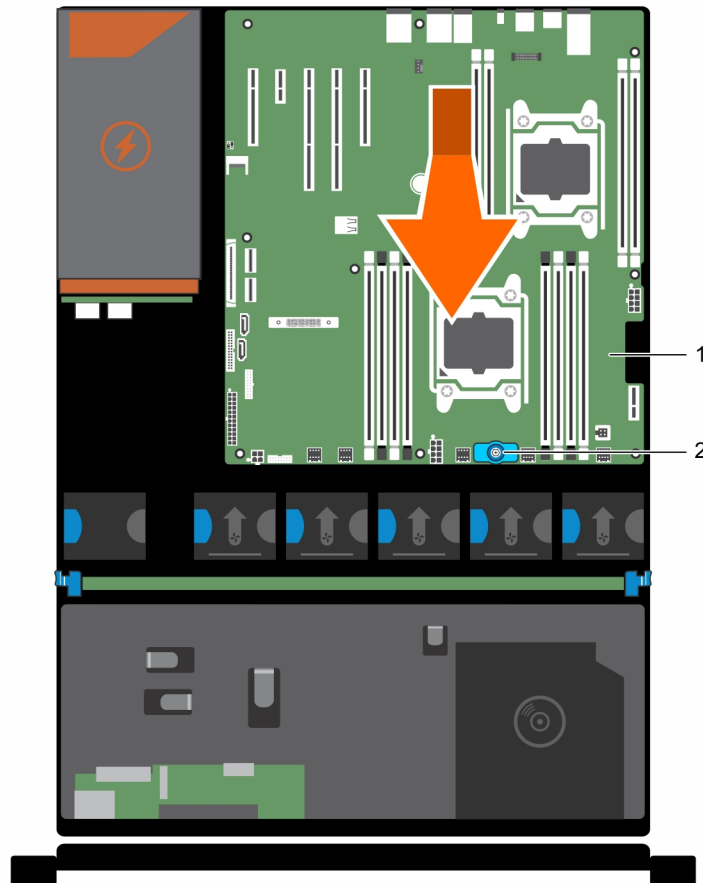


图 85: 卸下系统板

- a. 系统板
- b. 系统板托架

相关参考资料

[安全说明](#) 页面上的 60

相关任务

[拆装计算机内部组件之前](#) 页面上的 61

[拆装计算机内部组件之后](#) 页面上的 61

[卸下冷却导流罩](#) 页面上的 68

[卸下可选的扩展卡提升板](#) 页面上的 98

[卸下交流电源设备](#) 页面上的 123

[卸下内部 SD 卡](#) 页面上的 106

[安装可选的内置 USB 存储盘](#) 页面上的 93

[卸下处理器](#) 页面上的 115

安装系统板

前提条件

小心: 多数维修只能由经过认证的维修技术人员执行。您只能根据产品说明文件的授权，或者在联机或电话服务和支持小组指导下，进行故障排除和简单的维修。未经 Dell 授权的维修所造成的损坏不在保修范围内。请阅读并遵循产品附带的安全说明。

1. 请按照“安全说明”部分所列的安全原则进行操作。

2. 请按照“拆装系统内部组件之前”部分所列的步骤进行操作。
3. 准备好 2 号梅花槽螺丝刀。

步骤

1. 打开新系统板部件的包装。

 **小心:** 请勿通过抓住内存模块、处理器或其它组件来拿出系统主板组件。

 **小心:** 在将系统板放入机箱时, 小心不要损坏系统识别按钮。

2. 手握触点, 将系统板向下放入机箱。
3. 将系统板推向机箱后侧, 直至系统板卡入到位。

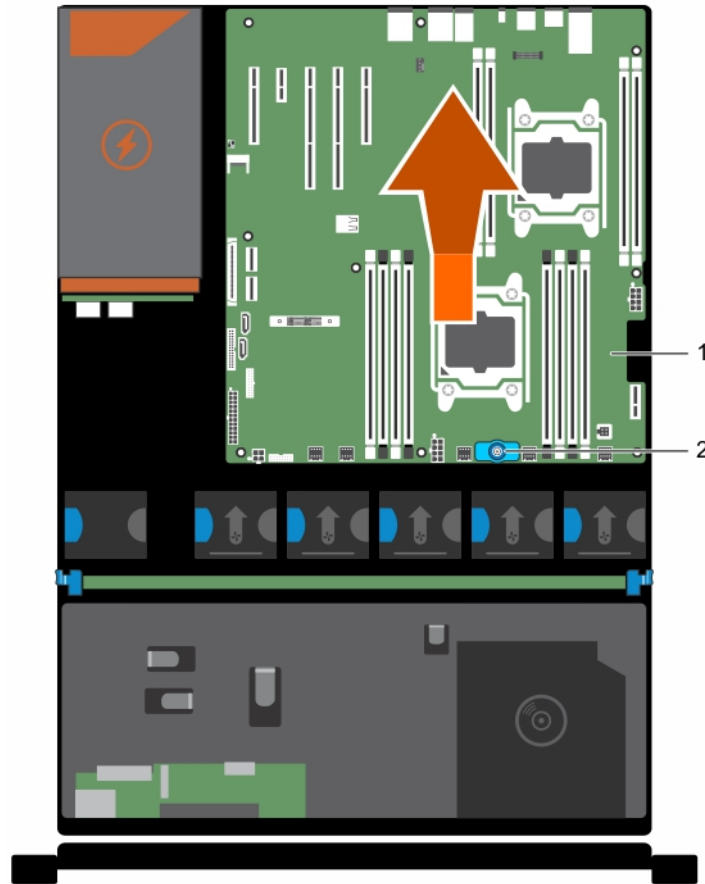


图 86: 安装系统板

- a. 系统板
- b. 系统板托架

后续步骤

1. 安装可信平台模块 (TPM)。有关 TPM 的更多信息, 请参阅[可信平台模块](#) 页面上的 150。
2. 安装 / 连接以下组件 :
 - a. 集成存储控制器卡
 - b. 内部 USB 闪存盘 (如果已安装)
 - c. 内部双 SD 模块
 - d. 卸下扩展卡提升
 - e. 散热器 / 散热器挡片和处理器 / 处理器挡片
 - f. 内存模块和内存模块档片
 - g. 冷却风扇
 - h. 冷却导流罩

- i. 电源设备
3. 将所有电缆重新连接至系统板。
 - i** **注:** 确保系统内的电缆沿着机箱壁布线。
4. 请按照“拆装系统内部组件之后”部分所列的步骤进行操作。
5. 确保您：
 - a. 使用轻松还原功能还原服务标签、iDRAC 许可证、ID 模块和 BIOS 设置。
 - b. 如果轻松还原功能无效，则手动输入系统服务标签，并导入新的或现有的 iDRAC Enterprise 许可证。有关更多信息，请参阅位于 Dell.com/esmanuals 的 Integrated Dell Remote Access Controller 8 (iDRAC8) User's Guide (Integrated Dell Remote Access Controller 8 (iDRAC8) 用户指南)。
 - c. 更新 BIOS 和 iDRAC 版本。
 - d. 重新启用受信平台模块 (TPM)。

相关参考资料

[安全说明](#) 页面上的 60

相关任务

[拆装计算机内部组件之前](#) 页面上的 61

[拆装计算机内部组件之后](#) 页面上的 61

[安装可信平台模块](#) 页面上的 150

[安装集成存储控制器卡](#) 页面上的 112

[安装可选的内置 USB 存储盘](#) 页面上的 93

[安装内部 SD 卡](#) 页面上的 108

[安装可选的扩展卡提升板](#) 页面上的 99

[安装处理器](#) 页面上的 118

[安装内存模块](#) 页面上的 77

[安装冷却导流罩](#) 页面上的 69

[安装交流电源设备](#) 页面上的 124

[使用 Easy Restore 功能还原服务标签](#) 页面上的 149

[使用系统设置程序输入系统服务标签](#) 页面上的 150

[为 BitLocker 用户初始化 TPM](#) 页面上的 151

[为 TXT 用户初始化 TPM](#) 页面上的 151

使用 Easy Restore 功能还原服务标签

在更换系统板后，可以通过“轻松还原”功能还原系统的服务标签、许可证、UEFI 配置和系统配置数据。所有数据会自动备份至备份闪存设备。如果 BIOS 检测到新系统板和备份闪存设备中的服务标签，BIOS 会提示用户还原备份信息。

步骤

1. 打开系统电源。
如果 BIOS 检测到新的系统板，并且如果备份闪存设备中有服务标签，BIOS 将显示服务标签、许可证状态和 **UEFI 诊断程序** 版本。
2. 请执行以下步骤之一：
还原过程完成后，BIOS 将提示还原系统配置数据。
3. 请执行以下步骤之一：
 - 按 **Y** 键还原系统配置数据。
 - 按 **N** 键使用默认配置设置。恢复过程完成后，系统将重新启动。

使用系统设置程序输入系统服务标签

如果“轻松还原”未能还原服务标签，请使用系统设置程序输入服务标签。

步骤

1. 打开系统电源。
2. 按 F2 进入系统设置。
3. 单击 **Service Tag Settings**（服务标签设置）。
4. 输入服务标签。

注：只有在 **服务标签** 字段为空时，方可输入服务标签。请确保输入正确的服务标签。输入服务标签后，不能更新或更改此标签。

5. 单击**确定**。
6. 导入新的或现有的 iDRAC Enterprise 许可证。

有关更多信息，请参阅 *Integrated Dell Remote Access Controller User's Guide*（Integrated Dell Remote Access Controller 用户指南），网址：Dell.com/idracmanuals。

可信平台模块

可信平台模块 (TPM) 是一种专用型微处理器，其设计用途是通过将密钥集成到设备中来保护硬件。软件可以借助可信平台模块来验证硬件设备。由于每个 TPM 芯片在生产时烧制了一个唯一的机密 RSA 密钥，因此可以执行平台验证。

小心：请不要尝试从系统主板卸下可信平台模块 (TPM)。安装 TPM 之后，它将以加密方式绑定到该特定系统主板。尝试卸下安装的 TPM 将打破加密绑定，它不能被重新安装或安装到另一个系统主板上。

注：这是一个可现场更换单元 (FRU)。卸下和安装步骤必须仅限 Dell 认证的维修技术人员执行。

相关参考资料

[安全说明](#) 页面上的 60

相关任务

[拆装计算机内部组件之前](#) 页面上的 61

[拆装计算机内部组件之后](#) 页面上的 61

安装可信平台模块

前提条件

小心：多数维修只能由经过认证的维修技术人员执行。您只能根据产品说明文件的授权，或者在联机或电话服务和支持小组指导下，进行故障排除和简单的维修。未经 Dell 授权的维修所造成的损坏不在保修范围内。请阅读并遵循产品附带的安全说明。

1. 请按照“安全说明”部分所列的安全原则进行操作。
2. 请按照“拆装系统内部组件之前”部分所列的步骤进行操作。

步骤

1. 在系统板上找到 TPM 连接器。

注：要查找系统板上的 TPM 连接器，请参阅“系统板连接器”部分。

2. 将 TPM 上的边缘连接器与 TPM 连接器上的插槽对齐。
3. 将 TPM 插入 TPM 连接器，从而使塑料铆钉与系统板上的槽对齐。
4. 按下塑料铆钉，直到铆钉卡入到位。

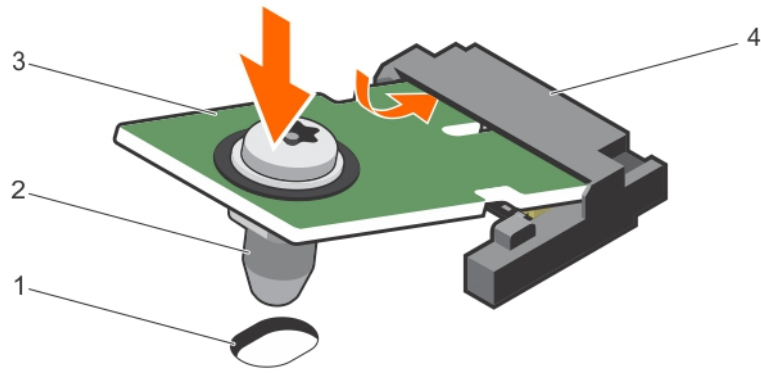


图 87: 安装 TPM

- | | |
|-------------|------------|
| 1. 系统板上的铆钉槽 | 2. 塑料铆钉 |
| 3. TPM | 4. TPM 连接器 |

后续步骤

1. 安装系统板。
2. 请按照“拆装系统内部组件之后”部分所列的步骤进行操作。

相关参考资料

[安全说明](#) 页面上的 60

相关任务

- [拆装计算机内部组件之前](#) 页面上的 61
[拆装计算机内部组件之后](#) 页面上的 61

为 BitLocker 用户初始化 TPM

步骤

初始化 TPM。

有关初始化 TPM 的更多信息，请参阅 <http://technet.microsoft.com/en-us/library/cc753140.aspx>。

TPM Status (TPM 状态) 将更改为 **Enabled (已启用)**、**Activated (已激活)**。

为 TXT 用户初始化 TPM

步骤

1. 引导系统时，按 F2 键进入系统设置程序。
2. 在 **System Setup Main Menu (系统设置程序主菜单)** 屏幕中，单击 **System BIOS (系统 BIOS)** → **System Security Settings (系统安全设置)**。
3. 在 **TPM Security (TPM 安全)** 选项中，选择 **On with Pre-boot Measurements (开，进行预引导测量)**。
4. 在 **TPM Command (TPM 命令)** 选项中，选择 **Activate (激活)**。
5. 保存设置。
6. 重新启动系统。
7. 再次进入**系统设置程序**。
8. 在 **System Setup Main Menu (系统设置程序主菜单)** 屏幕中，单击 **System BIOS (系统 BIOS)** → **System Security Settings (系统安全设置)**。
9. 在 **Intel TXT** 选项中，选择 **On (开)**。

系统故障排除

安全第一 — 为您和您的系统着想

小心: 多数维修只能由经过认证的维修技术人员执行。您只能根据产品说明文件的授权，或者在联机或电话服务和支持小组指导下，进行故障排除和简单的维修。未经 Dell 授权的维修所造成的损坏不在保修范围内。请阅读并遵循产品附带的安全说明。

注: 已使用出厂硬件配置执行了解决方案验证。

主题：

- 系统启动失败故障排除
- 外部连接故障排除
- 视频子系统故障排除
- USB 设备故障排除
- iDRAC Direct 故障排除 (USB XML 配置)
- iDRAC Direct 故障排除 (笔记本电脑连接)
- 串行 I/O 设备故障排除
- NIC 故障排除
- 受潮系统故障排除
- 受损系统故障排除
- 系统电池故障排除
- 电源设备故障排除
- 冷却问题故障排除
- 冷却风扇故障排除
- 系统内存故障排除
- 内部 U 盘故障排除
- SD 卡故障排除
- 光盘驱动器故障排除
- 磁带备份装置故障排除
- 硬盘驱动器故障排除
- 存储控制器故障排除
- 扩展卡故障排除
- 处理器故障排除
- 系统消息

系统启动失败故障排除

如果在使用 UEFI Boot Manager 安装操作系统之后将系统引导至 BIOS 引导模式，系统将停止响应。要避免出现此问题，必须将系统引导至在安装操作系统时使用的相同引导模式。

对于所有其它启动问题，请注意屏幕上显示的系统消息。

外部连接故障排除

对任何外部设备进行故障排除之前，请确保所有外部电缆均已牢固地连接至系统上的外部连接器。

视频子系统故障排除

前提条件

- 注:** 确保在 iDRAC 图形用户界面 (GUI) 的 **Virtual Console** (虚拟控制台) 下选中 **Local Server Video Enabled** (启用本地服务器视频) 选项。如果未选中该选项, 本地视频将被禁用。

步骤

1. 检查显示器的电缆连接 (电源和显示屏) 情况。
2. 检查系统到显示器之间的视频接口布线。
3. 运行相应的诊断测试。

结果

如果检测程序运行成功, 则问题与视频硬件无关。

后续步骤

如果测试失败, 请参阅“获得帮助”部分。

相关参考资料

[获得帮助](#) 页面上的 171

相关任务

[联系 Dell](#) 页面上的 171

USB 设备故障排除

前提条件

- 注:** 按照步骤 1 至 6 对 USB 键盘或鼠标进行故障排除。对于其他 USB 设备, 请转至步骤 7。

步骤

1. 断开键盘和/或鼠标电缆与系统的连接, 然后重新连接。
2. 如果问题仍然存在, 请将键盘和/或鼠标连接至系统上的另一个 USB 端口。
3. 如果问题得以解决, 请重新启动系统, 进入系统设置程序, 并检查不工作的 USB 端口是否已启用。

注: 较旧的操作系统可能不支持 USB 3.0。
4. 检查系统设置程序中是否已启用 USB 3.0。如果启用了此选项, 则将其禁用, 查看问题是否解决。
5. 在 **iDRAC Settings Utility** (iDRAC 设置公用程序) 中, 确保将 **USB Management Port Mode** (USB 管理端口模式) 配置为 **Automatic** (自动) 或 **Standard OS Use** (标准操作系统使用)。
6. 如果问题仍未解决, 请将键盘和/或鼠标更换为可正常工作的键盘或鼠标。

如果问题仍然存在, 请继续执行步骤 7, 对连接该系统的其他 USB 设备进行故障排除。
7. 关闭所有连接的 USB 设备, 并断开其与系统的连接。
8. 重新启动系统。
9. 如果键盘功能正常, 请进入系统设置程序, 在**集成设备**屏幕中验证所有 USB 端口是否已启用。如果键盘无法使用, 请使用远程访问启用或禁用 USB 选项。
10. 检查系统设置程序中是否已启用 USB 3.0。如果已启用, 则将其禁用并重新启动系统。
11. 如果系统不可访问, 请重置系统内部的 NVRAM_CLR 跳线, 并还原 BIOS 的默认设置。请参阅“系统板跳线设置”部分。
12. 在 **iDRAC Settings Utility** (iDRAC 设置公用程序) 中, 确保将 **USB Management Port Mode** (USB 管理端口模式) 配置为 **Automatic** (自动) 或 **Standard OS Use** (标准操作系统使用)。
13. 重新连接, 逐次打开 USB 设备的电源。

14. 如果某个 USB 设备导致了相同的问题，请关闭该设备，并将此 USB 电缆更换为工作状态正常的电缆，然后开启该设备。

后续步骤

如果所有故障排除均告失败，请参阅“获得帮助”部分。

相关参考资料

[获得帮助](#) 页面上的 171

iDRAC Direct 故障排除 (USB XML 配置)

有关 USB 存储设备和服务器配置的信息，请参阅 [Dell.com/idracmanuals](#) 上的 *Integrated Dell Remote Access Controller User's Guide* (Integrated Dell Remote Access Controller 用户指南)。

步骤

1. 确保您的 USB 存储设备连接至前部 USB 管理端口 (通过  图标标识)。
2. 确保您的 USB 存储设备配置仅有一个分区的 NTFS 或 FAT32 文件系统。
3. 验证 USB 存储设备配置是否正确。有关配置 USB 存储设备的更多信息，请参阅 [Dell.com/idracmanuals](#) 上的 *Integrated Dell Remote Access Controller User's Guide* (Integrated Dell Remote Access Controller 用户指南)。
4. 在 **IDRAC Settings Utility** (IDRAC 设置公用程序) 中，确保将 **USB Management Port Mode** (USB 管理端口模式) 配置为 **Automatic** (自动) 或 **iDRAC Direct Only** (仅 iDRAC Direct)。
5. 确保 **iDRAC Managed: USB XML Configuration** (iDRAC 托管: USB XML 配置) 选项设置为 **Enabled** (已启用) 或 **Enabled only when the server has default credential settings** (仅在服务器拥有默认凭据设置时启用)。
6. 卸下并重新插入 USB 存储设备。
7. 如果导入操作不起作用，请尝试使用不同的 USB 存储设备。

后续步骤

如果所有故障排除均告失败，请参阅“获得帮助”部分。

iDRAC Direct 故障排除 (笔记本电脑连接)

有关 USB 膝上型计算机连接和服务器配置的信息，请参阅 [Dell.com/idracmanuals](#) 上的 *Integrated Dell Remote Access Controller User's Guide* (Integrated Dell Remote Access Controller 用户指南)。

步骤

1. 确保使用 USB 型 A/A 电缆将您的膝上型计算机连接至前面的 USB 管理端口 (通过  图标标识)。
2. 在 **IDRAC Settings Utility** (IDRAC 设置公用程序) 屏幕中，确保将 **USB Management Port Mode** (USB 管理端口模式) 配置为 **Automatic** (自动) 或 **iDRAC Direct Only** (仅 iDRAC Direct)。
3. 如果膝上型计算机运行的是 Windows 操作系统，请确保安装了 iDRAC 虚拟 USB NIC 设备驱动程序。
4. 如果已安装驱动程序，请确保您未通过 WiFi 或有线以太网连接到任何网络，因为 iDRAC Direct 使用不可路由的地址。

后续步骤

如果所有故障排除均告失败，请参阅“获得帮助”部分。

串行 I/O 设备故障排除

步骤

1. 关闭系统和所有已连接至串行端口的外围设备。
2. 将串行接口电缆更换为可正常工作的电缆，并打开系统和串行设备。

如果问题得以解决，请使用已知正常的电缆更换接口电缆。

3. 关闭系统和串行设备，将该设备更换为同类设备。
4. 开启系统和串行设备。

后续步骤

如果问题仍然存在，请参阅“获得帮助”部分。

相关参考资料

[获得帮助](#) 页面上的 171

NIC 故障排除

步骤

1. 运行相应的诊断测试。有关更多信息，请参阅可用诊断测试的“使用系统诊断程序”部分。
2. 重新启动系统，并检查与 NIC 控制器相关的任何系统信息。
3. 查看 NIC 接口上的相应指示灯：
 - 如果链接指示灯未点亮，表明连接的电缆已断开。
 - 如果活动指示灯不亮，则网络驱动程序文件可能已损坏或缺失。
根据需要安装或替换驱动程序。要了解详细信息，请参阅 NIC 文档。
 - 尝试使用另一条已知正常的网络电缆。
 - 如果问题仍然存在，请使用交换机或集线器上的其他连接器。
4. 确保已安装相应的驱动程序并绑定协议。有关详细信息，请参阅 NIC 的说明文件。
5. 进入系统设置程序，并确认已在 **Integrated Devices**（集成设备）屏幕中启用 NIC 端口。
6. 确保将网络上的所有 NIC、集线器和交换机设置为相同数据传输速率和双工。有关详细信息，请参阅每个网络设备的说明文件。
7. 确保所有网络电缆的类型无误，并且未超出最大长度限制。

后续步骤

如果问题仍然存在，请参阅“获得帮助”部分。


相关参考资料

[获得帮助](#) 页面上的 171

[使用系统诊断程序](#) 页面上的 165

受潮系统故障排除

前提条件

 **小心:** 多数维修只能由经过认证的维修技术人员执行。您只能根据产品说明文件的授权，或者在联机或电话服务和支持小组指导下，进行故障排除和简单的维修。未经 Dell 授权的维修所造成的损坏不在保修范围内。请阅读并遵循产品附带的安全说明。

步骤

1. 关闭系统和连接的外围设备，并断开系统与电源插座的连接。
2. 卸下系统护盖。
3. 从系统中卸下以下组件（如果已安装）：
 - 电源设备
 - 光盘驱动器
 - 硬盘驱动器
 - 硬盘驱动器背板

- USB 存储盘
- 硬盘驱动器托架
- 冷却导流罩
- 扩展卡提升板（如果已安装）
- 扩展卡
- 冷却风扇部件（如果已安装）
- 冷却风扇
- 内存模块
- 处理器和散热片
- 系统板

4. 使系统彻底干燥至少 24 小时。
5. 重新安装在步骤 3 中卸下的组件，扩展卡除外。
6. 安装系统护盖。
7. 打开系统和已连接的外围设备。

如果问题仍然存在，请参阅“获得帮助”部分。

8. 如果系统正常启动，请关闭系统，然后重新安装所有卸除的扩展卡。
9. 运行相应的诊断测试。有关更多信息，请参阅“使用系统诊断程序”部分。

后续步骤

如果测试失败，请参阅“获得帮助”部分。


相关参考资料

[获得帮助](#) 页面上的 171

[使用系统诊断程序](#) 页面上的 165

受损系统故障排除

前提条件

 **小心:** 多数维修只能由经过认证的维修技术人员执行。您只能根据产品说明文件的授权，或者在联机或电话服务和支持小组指导下，进行故障排除和简单的维修。未经 Dell 授权的维修所造成的损坏不在保修范围内。请阅读并遵循产品附带的安全说明。

步骤

1. 关闭系统和连接的外围设备，并断开系统与电源插座的连接。
2. 卸下系统护盖。
3. 确保已正确安装以下组件：
 - 冷却导流罩
 - 扩展卡提升板（如果已安装）
 - 扩充卡
 - 电源设备
 - 冷却风扇部件（如果已安装）
 - 冷却风扇
 - 处理器和散热片
 - 内存模块
 - 硬盘驱动器托盘/固定框架
 - 硬盘驱动器背板
4. 确保所有电缆均已正确连接。
5. 安装系统护盖。
6. 运行相应的诊断测试。有关更多信息，请参阅“使用系统诊断程序”部分。

后续步骤

如果问题仍然存在，请参阅“获得帮助”部分。


相关参考资料

[获得帮助](#) 页面上的 171


[使用系统诊断程序](#) 页面上的 165

系统电池故障排除

前提条件

 **小心:** 多数维修只能由经过认证的维修技术人员执行。您只能根据产品说明文件的授权，或者在联机或电话服务和支持小组指导下，进行故障排除和简单的维修。未经 Dell 授权的维修所造成的损坏不在保修范围内。请阅读并遵循产品附带的安全说明。

 **注:** 如果长期（几个星期或几个月）关闭系统电源，则 NVRAM 可能会丢失系统配置信息。这种情况是由有故障的电池引起的。

 **注:** 某些软件可能导致系统时间加快或减慢。如果除系统设置程序中设置的时间以外，系统似乎正常运行，则问题可能是由软件而不是由故障的电池引起的。

步骤

1. 在系统设置程序中重新输入时间和日期。
2. 关闭系统并断开系统与电源插座的连接，然后至少等待一小时。
3. 将系统重新连接至电源插座，并打开系统。
4. 进入系统设置程序。

如果系统设置程序中的日期和时间不正确，请查看系统错误日志 (SEL) 中的系统电池信息。

后续步骤


如果问题仍然存在，请参阅“获得帮助”部分。

相关参考资料

[获得帮助](#) 页面上的 171

电源设备故障排除

前提条件

 **小心:** 多数维修只能由经过认证的维修技术人员执行。您只能根据产品说明文件的授权，或者在联机或电话服务和支持小组指导下，进行故障排除和简单的维修。未经 Dell 授权的维修所造成的损坏不在保修范围内。请阅读并遵循产品附带的安全说明。

电源问题故障排除

步骤

1. 按下电源按钮以确保您的系统已开启。如果按下电源按钮后电源指示灯不亮，则按住开机按钮。
2. 插入另一个可以正常工作的电源设备，确保系统板无故障。
3. 确保没有任何松动的连接。
例如，松动的电源电缆。
4. 确保电源符合适用标准。
5. 确保没有短路。
6. 请合格的电工检查线路电压，确保电压符合所需的规格。

电源设备故障排除

步骤

1. 确保没有任何松动的连接。
例如，松动的电源电缆。
2. 确保电源设备手柄/LED 指示灯指示电源设备工作正常。
3. 如果您最近升级了您的系统，请确保电源设备是否有足够的电力来支持该新系统。
4. 如果有冗余电源设备配置，则请确保两个电源设备类型和功率相同。
如果 LED 不亮，您可能需要升级到较高功率的电源设备。
5. 确保您只使用背面有扩展电源性能 (EPP) 标签的电源设备。
6. 重新安装电源设备。

注：安装完电源设备后，请等待几秒钟，以便系统识别电源设备并确定其是否可以正常工作。

如果问题仍然存在，请参阅“获得帮助”部分。

相关参考资料

[获得帮助](#) 页面上的 171

冷却问题故障排除

小心：多数维修只能由经过认证的维修技术人员执行。您只能根据产品说明文件的授权，或者在联机或电话服务和支持小组指导下，进行故障排除和简单的维修。未经 Dell 授权的维修所造成的损坏不在保修范围内。请阅读并遵循产品附带的安全说明。

确保符合以下条件：

- 系统护盖、冷却导流罩、EMI 填充面板、内存模块挡片或后填充支架未卸下。
- 环境温度不高于系统特定环境温度。
- 外部通风未受阻。
- 冷却风扇未卸下且未发生故障。
- 未遵照扩展卡安装原则。

可通过以下方法之一添加额外冷却：

从 iDRAC web GUI：

1. 单击 **Hardware (硬件) > Fans (风扇) > Setup (设置)**。
2. 在 **Fan Speed Offset (风扇速度偏置)** 下拉列表中，选择所需的冷却档位，或将最低风扇速度设置为某个自定义值。

从 F2 System Setup (F2 系统设置)：

1. 选择 **iDRAC Settings (iDRAC 设置) > Thermal (散热)**，并从风扇速度偏置或最低风扇速度中设置更高的风扇速度。

通过 RACADM 命令：

1. 运行命令 `racadm help system.thermalsettings`。

有关详细信息，请参阅《Integrated Dell Remote Access 用户指南》，网址：Dell.com/idracmanuals。

冷却风扇故障排除

前提条件

小心：多数维修只能由经过认证的维修技术人员执行。您只能根据产品说明文件的授权，或者在联机或电话服务和支持小组指导下，进行故障排除和简单的维修。未经 Dell 授权的维修所造成的损坏不在保修范围内。请阅读并遵循产品附带的安全说明。

注：风扇编号由系统管理软件引用。如果特定风扇出现问题，通过记下冷却风扇部件上的风扇编号，您可以轻松找到该风扇并进行更换。

1. 请按照“安全说明”部分所列的安全原则进行操作。

2. 请按照“拆装系统内部组件之前”部分所列的步骤进行操作。

步骤

1. 重置风扇或风扇的电源电缆。
2. 重新启动系统。

后续步骤


1. 请按照“拆装系统内部组件之后”部分所列的步骤进行操作。
2. 如果问题仍然存在，请参阅“获得帮助”部分。

相关参考资料


[获得帮助](#) 页面上的 171

系统内存故障排除

前提条件

 **小心:** 多数维修只能由经过认证的维修技术人员执行。您只能根据产品说明文件的授权，或者在联机或电话服务和支持小组指导下，进行故障排除和简单的维修。未经 Dell 授权的维修所造成的损坏不在保修范围内。请阅读并遵循产品附带的安全说明。

步骤

1. 如果系统正常工作，请运行相应的诊断测试。有关可用的诊断测试，请参阅“使用系统诊断程序”部分。
如果诊断测试指示出现故障，请按照诊断测试提供的纠正措施进行操作。
2. 如果系统无法操作，请关闭系统和连接的外围设备，并拔下系统的电源线。等待至少 10 秒钟，然后将系统重新连接到电源。
3. 打开系统和连接的外围设备，并留意屏幕上的信息。
如果显示错误信息，指示特定内存模块有故障，请转至步骤 12。
4. 进入系统设置程序并检查系统内存设置。必要时对内存设置进行任何更改。
如果内存设置符合所安装的内存，但仍指示存在问题，请转至步骤 12。
5. 关闭系统和连接的外围设备，并断开系统与电源插座的连接。
6. 卸下系统护盖。
7. 检查内存通道，确保内存填充无误。
 **注:** 请参阅系统事件日志或系统消息查看故障内存模块的位置。重新安装内存设备。
8. 在各自插槽中重置内存模块。
9. 安装系统护盖。
10. 进入系统设置程序并检查系统内存设置。
如果问题未解决，请继续执行步骤 11。
11. 卸下系统护盖。
12. 如果诊断检测程序或错误信息标明特定内存模块有故障，请使用已知正常的内存模块更换该模块。
13. 要对未指定的故障内存模块进行故障排除，请用相同类型和容量的内存模块更换第一个 DIMM 插槽中的模块。
如果屏幕上显示错误消息，这可能表示安装的 DIMM 类型有问题、DIMM 未正确安装或 DIMM 有故障。按照屏幕上的说明解决问题。
14. 安装系统护盖。
15. 在系统进行引导时，注意观察所有显示的错误信息以及系统前面的诊断指示灯。
16. 如果仍存在内存问题，请对每个已安装的内存模块重复步骤 12 到步骤 15。

后续步骤

如果问题仍然存在，请参阅“获得帮助”部分。


相关参考资料

[获得帮助](#) 页面上的 171

[使用系统诊断程序](#) 页面上的 165

内部 U 盘故障排除

前提条件

 **小心:** 多数维修只能由经过认证的维修技术人员执行。您只能根据产品说明文件的授权，或者在联机或电话服务和支持小组指导下，进行故障排除和简单的维修。未经 Dell 授权的维修所造成的损坏不在保修范围内。请阅读并遵循产品附带的安全说明。

步骤

1. 进入系统设置程序并确保在 **Integrated Devices**（集成设备）屏幕上已启用 **USB key port**（USB 盘端口）。
2. 关闭系统和连接的外围设备，并断开系统与电源插座的连接。
3. 卸下系统护盖。
4. 找到 USB 闪存盘并予以重置。
5. 安装系统护盖。
6. 打开系统和连接的外围设备，并检查 USB 盘是否运行正常。
7. 如果问题未解决，请重复步骤 2 和步骤 3。
8. 插入可正常使用的 U 盘。
9. 安装系统护盖。

后续步骤


如果问题仍然存在，请参阅“获得帮助”部分。


相关参考资料

[获得帮助](#) 页面上的 171


SD 卡故障排除

前提条件

 **小心:** 多数维修只能由经过认证的维修技术人员执行。您只能根据产品说明文件的授权，或者在联机或电话服务和支持小组指导下，进行故障排除和简单的维修。未经 Dell 授权的维修所造成的损坏不在保修范围内。请阅读并遵循产品附带的安全说明。

 **注:** 某些 SD 卡上具有物理写保护开关。如果打开此写保护开关，则 SD 卡无法写入。

步骤

1. 进入系统设置程序，确保已启用 **Internal SD Card Port**（内部 SD 卡端口）。
2. 关闭系统和所有连接的外围设备，并断开系统与电源插座的连接。
3. 卸下系统护盖。
 -  **注:** 如果 SD 卡出现故障，内部双 SD 模块控制器会通知系统。在下次重新启动时，系统将显示指示故障的消息。如果在 SD 卡出现故障时启用了冗余，系统会记录严重警报，并且机箱运行状况会降级。
4. 使用新的 SD 卡更换故障的 SD 卡。
5. 安装系统护盖。
6. 将系统重新连接至其电源插座，并开启系统和所有连接的外围设备。
7. 进入系统设置程序，确保将 **Internal SD Card Port**（内部 SD 卡端口）和 **Internal SD Card Redundancy**（内部 SD 卡冗余）设置为所需模式。
 - 验证是否将正确的 SD 卡设置为 **Primary SD Card**（主 SD 卡）。

- 检查 SD 卡是否工作正常。
- 如果在 SD 卡出现故障时 **Internal SD Card Redundancy (内部 SD 卡冗余)** 选项设置为 **Enabled (已启用)**，系统会提示您执行重建。
 - 注:** 重建总是从主 SD 卡向次 SD 卡操作。

光盘驱动器故障排除

前提条件

小心: 多数维修只能由经过认证的维修技术人员执行。您只能根据产品说明文件的授权，或者在联机或电话服务和支持小组指导下，进行故障排除和简单的维修。未经 Dell 授权的维修所造成的损坏不在保修范围内。请阅读并遵循产品附带的安全说明。

步骤

- 尝试使用其它 CD 或 DVD。
- 如果问题持续存在，请进入系统设置程序，并确保已启用集成 SATA 控制器和驱动器的 SATA 端口。
- 运行相应的诊断测试。
- 关闭系统和连接的外围设备，并断开系统与电源插座的连接。
- 如果已安装挡板，请将其卸下。
- 卸下系统护盖。
- 确保接口电缆已牢固地连接至光盘驱动器和控制器。
- 确保电源电缆已正确连接至驱动器。
- 安装系统护盖。

后续步骤

如果问题仍然存在，请参阅“获得帮助”部分。

相关参考资料

[获得帮助](#) 页面上的 171

[使用系统诊断程序](#) 页面上的 165

磁带备份装置故障排除

前提条件

小心: 多数维修只能由经过认证的维修技术人员执行。您只能根据产品说明文件的授权，或者在联机或电话服务和支持小组指导下，进行故障排除和简单的维修。未经 Dell 授权的维修所造成的损坏不在保修范围内。请阅读并遵循产品附带的安全说明。

步骤

- 使用不同的磁带盒。
- 确保已正确安装和配置磁带备份装置的设备驱动程序。有关设备驱动程序的详情，请参阅您的磁带驱动器说明文件。
- 按照磁带备份软件说明文件中的说明重新安装磁带备份软件。
- 确保磁带驱动器的接口电缆连接至控制器卡上的外部端口。
- 执行以下步骤以确保正确安装控制器卡：
 - 关闭系统和连接的外围设备，并断开系统与电源插座的连接。
 - 卸下系统护盖。
 - 在扩充卡插槽中重置控制器卡。
 - 安装系统护盖。
 - 打开系统和已连接的外围设备。
- 运行相应的诊断测试。有关更多信息，请参阅“使用系统诊断程序”。

后续步骤

如果无法解决此问题，请参阅“获得帮助”部分。

相关参考资料


[获得帮助](#) 页面上的 171

[使用系统诊断程序](#) 页面上的 165

硬盘驱动器故障排除

前提条件

 **小心:** 此故障排除步骤可能会清除硬盘驱动器上存储的数据。继续进行之前，请备份硬盘驱动器上的所有文件。

 **小心:** 多数维修只能由经过认证的维修技术人员执行。您只能根据产品说明文件的授权，或者在联机或电话服务和支持小组指导下，进行故障排除和简单的维修。未经 Dell 授权的维修所造成的损坏不在保修范围内。请阅读并遵循产品附带的安全说明。


步骤

1. 运行相应的诊断测试。请参阅“使用系统诊断程序”部分。
根据诊断检测程序的结果，按需要继续执行以下步骤。
2. 如果系统中存在 RAID 控制器且在 RAID 阵列中配置了硬盘驱动器，则执行下列步骤：
 - a. 重新启动系统，并在系统启动期间按 F10 以运行 Dell Lifecycle Controller（生命周期控制器），然后运行硬件配置向导检查 RAID 配置。
有关 RAID 配置的信息，请参阅 Dell Lifecycle Controller 说明文件或联机帮助。
 - b. 确保正确配置 RAID 阵列的硬盘驱动器。
 - c. 将硬盘驱动器置于离线状态并重置驱动器。
 - d. 退出配置公用程序并允许系统引导至操作系统。
3. 确保已正确安装和配置控制器卡所需的设备驱动程序。有关更多信息，请参阅操作系统说明文件。
4. 重新启动系统并进入系统设置程序。
5. 验证控制器是否已启用，以及系统设置程序中是否显示该驱动器。

后续步骤

如果问题仍然存在，请参阅“获得帮助”部分。

存储控制器故障排除

 **小心:** 多数维修只能由经过认证的维修技术人员执行。您只能根据产品说明文件的授权，或者在联机或电话服务和支持小组指导下，进行故障排除和简单的维修。未经 Dell 授权的维修所造成的损坏不在保修范围内。请阅读并遵循产品附带的安全说明。

 **注:** 对 SAS 或 PERC 控制器进行故障排除时，请参阅操作系统和控制器的说明文件。

1. 运行相应的诊断测试。请参阅“使用系统诊断程序”部分。
2. 关闭系统和连接的外围设备，并断开系统与电源插座的连接。
3. 卸下系统护盖。
4. 验证已安装的扩展卡是否符合扩展卡安装原则。
5. 确保每个扩展卡都已在其连接器中稳固就位。
6. 安装系统护盖。
7. 将系统重新连接至电源插座，并打开系统和连接的外围设备。
8. 如果问题仍未解决，请关闭系统和连接的外围设备，然后断开系统与电源插座的连接。
9. 卸下系统护盖。
10. 卸下系统中安装的所有扩展卡。
11. 安装系统护盖。
12. 将系统重新连接至电源插座，并打开系统和连接的外围设备。

13. 运行相应的诊断测试。请参阅“使用系统诊断程序”部分。如果测试失败，请参阅“获得帮助”部分。
14. 对于在步骤 10 中卸下的每个扩展卡，执行以下步骤：
 - a. 关闭系统和连接的外围设备，并断开系统与电源插座的连接。
 - b. 卸下系统护盖。
 - c. 装回其中一个扩展卡。
 - d. 安装系统护盖。
 - e. 运行相应的诊断测试。请参阅“使用系统诊断程序”部分。

如果问题仍然存在，请参阅“获得帮助”部分。


相关参考资料


[获得帮助](#) 页面上的 171

[使用系统诊断程序](#) 页面上的 165

扩展卡故障排除

前提条件

 **小心:** 多数维修只能由经过认证的维修技术人员执行。您只能根据产品说明文件的授权，或者在联机或电话服务和支持小组指导下，进行故障排除和简单的维修。未经 Dell 授权的维修所造成的损坏不在保修范围内。请阅读并遵循产品附带的安全说明。

 **注:** 进行扩展卡故障排除时，也应参阅操作系统和扩展卡的说明文件。

步骤

1. 运行相应的诊断测试。请参阅“使用系统诊断程序”部分。
2. 关闭系统和连接的外围设备，并断开系统与电源插座的连接。
3. 卸下系统护盖。
4. 确保每个扩展卡都已在其连接器中稳固就位。
5. 安装系统护盖。
6. 打开系统和已连接的外围设备。
7. 如果问题仍未解决，请关闭系统和连接的外围设备，然后断开系统与电源插座的连接。
8. 卸下系统护盖。
9. 卸下系统中安装的所有扩展卡。
10. 安装系统护盖。
11. 运行相应的诊断测试。请参阅“使用系统诊断程序”部分。
如果测试失败，请参阅“获得帮助”部分。
12. 对于在步骤 8 中卸下的每个扩展卡，执行以下步骤：
 - a. 关闭系统和连接的外围设备，并断开系统与电源插座的连接。
 - b. 卸下系统护盖。
 - c. 装回其中一个扩展卡。
 - d. 安装系统护盖。
 - e. 运行相应的诊断测试。请参阅“使用系统诊断程序”部分。

后续步骤

如果问题仍然存在，请参阅“获得帮助”部分。


相关参考资料

[获得帮助](#) 页面上的 171

[使用系统诊断程序](#) 页面上的 165

处理器故障排除

前提条件

 **小心:** 多数维修只能由经过认证的维修技术人员执行。您只能根据产品说明文件的授权，或者在联机或电话服务和支持小组指导下，进行故障排除和简单的维修。未经 Dell 授权的维修所造成的损坏不在保修范围内。请阅读并遵循产品附带的安全说明。

步骤

1. 运行相应的诊断测试。请参阅“使用系统诊断程序”部分。
2. 关闭系统和连接的外围设备，并断开系统与电源插座的连接。
3. 卸下系统护盖。
4. 确保已正确安装了处理器和散热器。
5. 安装系统护盖。
6. 运行相应的诊断测试。请参阅“使用系统诊断程序”部分。
7. 如果问题仍然存在，请参阅“获得帮助”部分。

相关参考资料

[获得帮助](#) 页面上的 171


[使用系统诊断程序](#) 页面上的 165

系统消息

有关系统固件以及监控系统组件的代理程序生成的事件和错误消息的列表，请参阅 Dell.com/openmanagemanuals > **OpenManage 软件** 上的 Dell Event and Error Messages Reference Guide (Dell 事件和错误消息参考指南)。

警告消息

警告消息意在提醒您可能出现的问题，并且在系统继续执行任务之前会提示您做出响应。例如，在格式化硬盘驱动器之前，系统会发出一条信息，警示您可能会丢失硬盘驱动器上的所有数据。警告消息通常会中断任务，并且需要您键入 y (是) 或 n (否) 来做出响应。

 **注:** 应用程序或操作系统生成警告消息。有关详细信息，请参阅操作系统或应用程序随附的说明文件。

诊断消息

在系统中运行诊断测试时如果检测到错误，系统诊断公用程序便会生成诊断消息。有关系统诊断程序的更多信息，请参阅“使用系统诊断程序”部分。

相关参考资料

[获得帮助](#) 页面上的 171

[使用系统诊断程序](#) 页面上的 165

警报消息

系统管理软件可以为系统生成警报消息。警报消息包括针对驱动器、温度、风扇和电源状况的信息、状态、警告和故障消息。有关更多信息，请参阅本手册“说明文件资源”部分列出的系统管理软件说明文件链接。

使用系统诊断程序

如果您的系统出现问题，请在致电 Dell 寻求技术帮助之前运行系统诊断程序。运行系统诊断程序旨在检测系统的硬件，它不需要其它设备，也不会丢失数据。如果您无法自行解决问题，维修和支持人员可以使用诊断程序的检测结果帮助您解决问题。

主题：

- [Dell 嵌入式系统诊断程序](#)

Dell 嵌入式系统诊断程序

注： Dell 嵌入式系统诊断程序也称为增强的预引导系统评估 (ePSA) 诊断程序。

嵌入式系统诊断程序为特定设备组或设备提供一组选项，使您可以：

- 自动运行测试或在交互模式下运行
- 重复测试
- 显示或保存测试结果
- 运行全面测试以引入附加测试选项，从而提供有关失败设备的额外信息
- 查看告知您测试是否成功完成的状态消息
- 查看告知您在测试过程中所遇到问题的错误消息

何时使用 Embedded System Diagnostics (嵌入式系统诊断程序)

如果您的系统不引导，运行嵌入式系统诊断程序 (ePSA)。

从引导管理器运行嵌入式系统诊断程序

前提条件

如果您的系统不引导，运行嵌入式系统诊断程序 (ePSA)。

步骤

1. 系统引导过程中请按下 F11。
2. 使用上下箭头键选择 **System Utilities (系统公用程序)** > **Launch Diagnostics (启动诊断程序)**。
将显示 **ePSA Pre-boot System Assessment (ePSA 预引导系统评估)** 窗口，列出系统中检测到的所有设备。诊断程序开始在所有检测到的设备上执行测试。

从 Dell Lifecycle Controller 运行嵌入式系统诊断程序

步骤

1. 系统引导时按 F11。
2. 选择 **Hardware Diagnostics (硬件诊断)** → **Run Hardware Diagnostics (运行硬件诊断程序)**。
将显示 **ePSA Pre-boot System Assessment (ePSA 预引导系统评估)** 窗口，列出系统中检测到的所有设备。诊断程序开始在所有检测到的设备上执行测试。

系统诊断程序控制

菜单	说明
配置	显示所有检测到的设备的配置和状态信息。
结果	显示运行的所有测试的结果。
系统运行状况	提供系统性能的当前概况。
事件日志	显示系统上运行的所有检测的结果的时间戳日志。如果至少记录一个事件描述，则显示此选项。

跳线和连接器

本主题介绍了有关系统跳线的具体信息。此外还介绍了一些有关跳线和交换机的基本信息，并说明了系统中各种板上的连接器。系统板上的跳线可用于禁用系统密码和设置密码。您必须熟悉系统板上的连接器，以便正确安装组件和电缆。

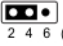
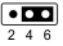

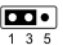
主题：

- [系统板跳线设置](#)
- [系统板连接器](#)
- [禁用已忘记的密码](#)

系统板跳线设置

有关重置密码跳线以禁用密码的信息，请参阅“禁用已忘记的密码”部分。

表. 41: 系统板跳线设置

跳线	设置	说明
PWRD_EN	 2 4 6 (default)	已启用密码重置功能（插针 2-4）。
	 2 4 6	已禁用密码重置功能（插针 4-6）。iDRAC 本地访问在下次接通交流电源时解锁。
NVRAM_CLR	 1 3 5 (default)	配置设置在下次系统引导时保留（插针 3-5）。
	 1 3 5	配置设置在系统引导时清除（插针 1-3）。

相关任务

[禁用已忘记的密码](#) 页面上的 169

系统板连接器

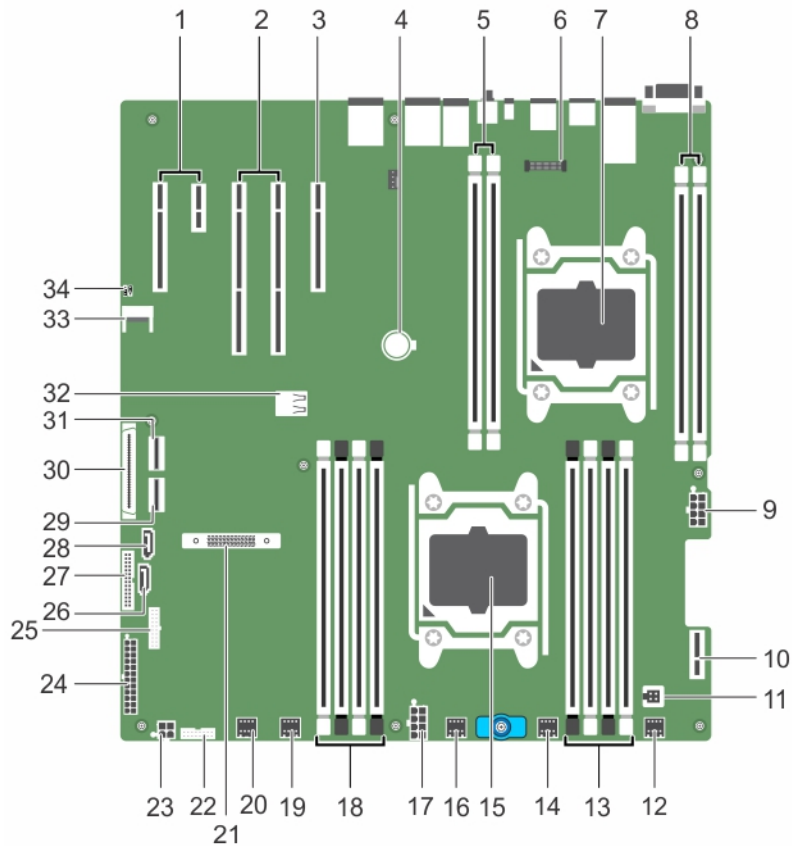


图 88: 系统板连接器和跳线

表. 42: 系统板连接器和跳线

项目	连接器	说明
1	PCIE_G2_X1 and PCIE _G2_X4	PCIe 插槽 5 (x4) 和插槽 4 (x1)
2	PCIE_G3_X16 and PCIE_G3_X16	PCIe 插槽 3 (插槽 4 旁) 和插槽 2 (插槽 1 旁)
3	PCIE_G3_X8	PCIe 卡插槽 1
4	BATTERY	系统电池连接器
5	B1、 B2	用于 CPU2 的 DIMM， 通道 0 和 1
6	J-AMEA	iDRAC 端口卡连接器
7	CPU2	处理器插槽 2
8	B3、 B4	用于 CPU2 的 DIMM， 通道 2 和 3
9	CPU2_PWR_C (P3)	CPU2 电源连接器
10	IDSMD	内部双 SD 模块
11	INTRUSION	防盗开关连接器
12	FAN6	冷却风扇 6 连接器
13	A1、 A5、 A2、 A6	用于 CPU1 的 DIMM， 通道 0 和 1
14	FAN5	冷却风扇 5 连接器
15	CPU1	处理器插槽 1

表. 42: 系统板连接器和跳线 (续)

项目	连接器	说明
16	FAN4	冷却风扇 4 连接器
17	PWR_CONN B(P2)	CPU1 电源连接器
18	A8、A4、A7、A3	用于 CPU1 的 DIMM，通道 2 和 3
19	FAN3	冷却风扇 3 连接器
20	FAN2	冷却风扇 2 连接器
21	小型 PERC C-Stack	小型 PERC C-Stack 连接器
22	BP_SIG	背板信号连接器
23	ODD_PWR	光盘驱动器的电源连接器
24	SYS_PWR_CONN(P1)	24 针电源连接器
25	FP_USB	前置 USB 连接器
26	SATA_CDRUM	光盘驱动器 SATA 连接器
27	PIB_CONN	电源接口板信号连接器
28	SATA_TBU	磁带备份装置 SATA 连接器
29	SW_RAID_B	内部 SATA B 连接器
30	CTRL_PNL	控制面板信号连接器
31	SW_RAID_A	内部 SATA A 连接器
32	INT_USB3.0	内部 USB3 端口
33	TPM_MODULE	可信平台模块连接器
34	J_PSWD_NVRAM	清除密码/NVRAM 跳线。请参阅“系统板跳线设置”部分。


相关任务

[系统板跳线设置](#) 页面上的 167

禁用已忘记的密码

系统的软件安全保护功能包括系统密码和设置密码。密码跳线可以启用或禁用这些密码功能，也可以清除当前使用的任何密码。


前提条件

 **小心:** 多数维修只能由经过认证的维修技术人员执行。您只能根据产品说明文件的授权，或者在联机或电话服务和支持小组指导下，进行故障排除和简单的维修。未经 Dell 授权的维修所造成的损坏不在保修范围内。请阅读并遵循产品附带的安全说明。

步骤

1. 关闭系统和所有连接的外围设备，并断开系统与电源插座的连接。
2. 卸下系统护盖。
3. 将系统板跳线上的跳线从插针 4 和 6 移到插针 2 和 4。
4. 安装系统护盖。

当跳线设置在插针 2 和 4 上时，现有密码将在系统引导前不会被禁用（清除）。但在设定新的系统和/或设置密码前，您必须将跳线移回插针 4 和 6。

 **注:** 如果您在跳线设置在插针 2 和 4 上时设定新的系统和/或设置密码，系统将在下一次引导时禁用新密码。

5. 将系统重新连接至电源插座，并开启系统和所有已连接的外围设备的电源。

6. 关闭系统和所有连接的外围设备，并断开系统与电源插座的连接。
7. 卸下系统护盖。
8. 将系统板跳线上的跳线从插针 2 和 4 移到插针 4 和 6。
9. 安装系统护盖。
10. 将系统重新连接至电源插座，并开启系统和所有已连接的外围设备的电源。
11. 设定新的系统和/或设置密码。

主题：

- [联系 Dell](#)
- [通过使用 QRL 访问系统信息](#)

联系 Dell

Dell 提供多种联机 and 基于电话的支持和服务选项。如果您没有活动的 Internet 连接，则可以在您的采购发票、装箱单、账单或 Dell 产品目录上找到联系信息。具体的服务随您所在国家/地区以及产品的不同而不同，某些服务在您所在的地区可能不提供。要联系 Dell 以了解销售、技术支持或客户服务问题：

步骤

1. 访问 Dell.com/support。
2. 从页面右下角的下拉菜单中选择您所在的国家/地区。
3. 对于定制的支持：
 - a. 在**输入您的服务标签**字段中，输入您的系统服务标签。
 - b. 单击**提交**。
将显示支持页面，其中列出各种支持类别。
4. 对于一般支持：
 - a. 选择您的产品类别。
 - b. 选择您的产品分类。
 - c. 选择您的产品。
将显示支持页面，其中列出各种支持类别。
5. 有关联系 Dell 全局技术支持的详细信息：
 - a. 单击 [全局技术支持](#)。
 - b. **联系技术支持**页面提供有以电话、聊天或电子邮件的方式联系 Dell 全局技术支持团队的详细信息。

通过使用 QRL 访问系统信息

您可以使用快速资源定位器 (QRL) 立即访问关于您系统的信息。

前提条件

确保您的智能手机或平板电脑扫描仪装有 QR 代码扫描器。

QRL 包括关于您系统的以下信息：

关于此任务

- 指导视频
- 参考资料，包括用户手册、LCD 诊断程序和机械概览
- 您的系统服务标签，以快速访问您的特定硬件配置和保修信息
- 直接转至 Dell 的链接，用于联系技术支持和销售团队

步骤

1. 请转至 Dell.com/QRL 并导航至您的特定产品。
2. 使用智能手机或平板电脑扫描 Dell PowerEdge 系统上或快速资源定位器部分中特定于型号的快速资源 (QR) 代码。

快速资源定位符 (QRL)

使用快速资源定位器 (QRL) 即时访问系统信息和指南视频。这可以通过访问 www.Dell.com/QRL 或使用智能手机或平板电脑和 Dell PowerEdge 系统上型号特定的快速资源 (QR) 代码完成。要试用 QR 代码，请扫描以下图像。

