

Dell PowerEdge R530

Kullanıcı El Kitabı

Notlar, dikkat edilecek noktalar ve uyarılar

 **NOT:** NOT, ürününüzü daha iyi kullanmanıza yardımcı olacak önemli bilgiler sağlar.

 **DİKKAT:** DİKKAT, donanım hasarı veya veri kaybı olasılığını gösterir ve sorunu nasıl önleyeceğinizi bildirir.

 **UYARI:** UYARI, mülk hasarı, kişisel yaralanma veya ölüm potansiyeline işaret eder.

Bölüm 1: Dell PowerEdge R530 sistemine genel bakış.....	8
R530 sistemi için desteklenen yapılandırmalar.....	8
Ön panel özellikleri.....	9
3,5-inç veya 2,5-inç (hibrit sürücü taşıyıcısında) çalışırken değiştirilebilir sabit sürücüler.....	10
Arka panelin özellikleri.....	13
Yedeksiz bir güç kaynağı ünitesi kasası ile yedekli bir güç kaynağı ünitesi kasası için arka panel özellikleri.....	13
Tanı Göstergeleri.....	15
Ön paneldeki tanı göstergeleri.....	15
Sabit sürücü gösterge kodları.....	15
NIC gösterge kodları.....	16
Güç kaynağı ünitesi gösterge kodları.....	17
iDRAC Direct LED gösterge kodları.....	19
Dahili çift SD modülü gösterge kodları.....	20
Sisteminizin Servis Etiketini bulma.....	21
Bölüm 2: Dokümantasyon kaynakları.....	22
Bölüm 3: Teknik özellikler.....	24
Kasa boyutları.....	24
Kasa ağırlığı.....	25
İşlemci özellikleri.....	25
Güç kaynağı birimi teknik özellikleri.....	25
Sistem pili özellikleri.....	25
Genişletme veri yolu özellikleri.....	25
Bellek özellikleri.....	26
Sürücü özellikleri.....	26
Sabit sürücüler.....	26
Optik Sürücü.....	26
Bağlantı noktalarının ve konektörlerin teknik özellikleri.....	26
USB bağlantı noktaları.....	26
NIC bağlantı noktaları.....	27
Seri konektör.....	27
VGA bağlantı noktaları.....	27
Dahili Çift SD Modülü.....	27
Video özellikleri.....	27
Çevre özellikleri.....	27
Partikül ve gaz kirliliği özellikleri	28
Standart çalışma sıcaklığı.....	29
Genişletilmiş çalışma sıcaklığı.....	29
Genişletilmiş çalışma sıcaklığı kısıtlamaları.....	30
Bölüm 4: Başlangıç sistem kurulumu ve yapılandırması.....	31
Sistemin kurulması.....	31
iDRAC yapılandırması.....	31

iDRAC IP adresini ayarlama seçenekleri.....	31
İşletim sistemini yükleme seçenekleri.....	32
Ürün yazılımı ve sürücülerini indirme yöntemleri.....	32

Bölüm 5: İşletim öncesi sistem yönetimi uygulamaları.....34

İşletim sistemi öncesi uygulamalarını yönetme seçenekleri.....	34
Sistem Kurulumu.....	34
Sistem Kurulumunu Görüntüleme.....	34
Sistem Kurulumu detayları.....	35
System BIOS.....	35
iDRAC Ayarları yardımcı programı.....	58
Device Settings.....	59
Dell Hayat Döngüsü Denetleyicisi.....	59
Tümleşik sistem yönetimi.....	59
Önyükleme Yöneticisi.....	59
Önyükleme Yöneticisini Görüntüleme.....	60
Önyükleme Yöneticisi ana menüsü.....	60
PXE önyükleme.....	61

Bölüm 6: Sistem bileşenlerini takma ve çıkarma..... 62

Güvenlik talimatları.....	62
Sisteminizin içinde çalışmaya başlamadan önce.....	63
Sisteminizin içinde çalıştıktan sonra.....	63
Önerilen araçlar.....	63
Ön çerçeve (isteğe bağlı).....	64
İsteğe bağlı ön çerçeveyi çıkarma.....	64
İsteğe bağlı ön çerçeveyi takma.....	64
Sistem kapağı.....	65
Sistem Kapağını Çıkarma.....	65
Sistem kapağını takma.....	66
Sistemin İçi.....	67
Soğutma örtüsü.....	70
Soğutma örtüsünü çıkarma.....	70
Soğutma örtüsünü takma.....	71
Sistem belleği.....	72
Genel bellek modülü montaj yönergeleri.....	73
Moda Özel Yönergeler.....	74
Örnek bellek yapılandırmaları.....	74
Bellek Modüllerini Çıkarma.....	78
Bellek modüllerini takma.....	80
Sabit sürücüler.....	81
Çalışırken değiştirilebilir sabit sürücüyü veya SSD'yi çıkarma.....	81
Çalışırken takılabilir sabit sürücünün takılması.....	82
3,5-inç sabit sürücü kapağını çıkarma.....	83
3,5-inç sabit sürücü kapağını takma.....	84
Bir 2,5 inç çalışırken değiştirilebilir sabit sürücüyü bir 3,5 inç sabit sürücü adaptöründen çıkarma.....	85
Bir 2,5 inç çalışır durumda değiştirilebilir sabit sürücüyü 3,5 inç sabit sürücü adaptörüne takma.....	86
3,5 inç çalışırken değiştirilebilir sabit sürücü adaptörünü, 3,5 inç çalışırken değiştirilebilir bir sabit sürücü taşıyıcısından çıkarma.....	87
3,5-inç sabit sürücü adaptörünü 3,5 inç çalışırken takılabilir sabit sürücü taşıyıcısına takma.....	88

Sabit sürücünün sabit sürücü taşıyıcısından çıkarılması.....	89
Sabit sürücüyü sabit sürücü taşıyıcısına takma.....	90
Optik sürücü (isteğe bağlı).....	90
İsteğe bağlı optik sürücüyü çıkarma.....	90
İsteğe bağlı optik sürücüyü takma.....	91
Soğutma fanları.....	92
Soğutma Fanını Çıkarma.....	93
Soğutma fanını takma.....	94
Dahili USB bellek anahtarı (isteğe bağlı).....	95
İsteğe bağlı dahili USB bellek anahtarını değiştirme.....	96
Genişletme kartları ve genişletme kartı yükselticisi.....	97
Genişletme kartı takma yönergeleri.....	97
Sistem kartından bir genişletme kartının çıkarılması.....	99
Sistem kartına bir genişletme kartının takılması.....	100
(İsteğe bağlı) genişletme kartı yükselticisini çıkarma.....	101
(İsteğe bağlı) genişletme kartı yükselticisini takma.....	102
Genişleme kartını genişleme kartı yükselticisinden çıkarma.....	103
Genişleme kartını genişleme kartı yükselticisi takma.....	105
iDRAC bağlantı noktası kartı (isteğe bağlı).....	106
iDRAC bağlantı noktaları kartını çıkarma.....	107
iDRAC bağlantı noktaları kartını takma.....	108
SD vFlash kartı (isteğe bağlı).....	109
İsteğe bağlı SD vFlash kartını çıkarma.....	110
Dahili Çift SD Modülü (isteğe bağlı).....	110
Dahili SD kartını çıkarma.....	110
Dahili SD kartını takma.....	111
İsteğe bağlı dahili çift SD modülünü çıkarma.....	113
İsteğe bağlı dahili çift SD modülünün takılması	113
Tümleşik depolama denetleyicisi kartı.....	114
Tümleşik depolama denetleyicisi kartını çıkarma.....	114
Tümleşik depolama denetleyicisi kartını takma.....	116
İşlemciler ve ısı emiciler.....	117
Isı emicisini çıkarma.....	118
İşlemciyi çıkarma.....	119
İşlemci takma.....	123
Isı emicisini takma.....	125
Güç kaynağı birimleri (PSU).....	126
Etkin yedek özelliği.....	127
Güç kaynağı birimi kapağının (PSU) çıkarılması.....	127
Güç kaynağı biriminin takılması.....	128
AC güç kaynağı ünitesini çıkarma.....	129
Bir AC güç kaynağı biriminin takılması.....	130
Yedeksiz AC güç kaynağı birimi (kablolu).....	131
Bir DC güç kaynağı için kablo talimatları.....	135
Bir DC güç kaynağı birimini çıkarma.....	138
Bir DC güç kaynağı birimini takma.....	138
Güç aracı kartı.....	140
Güç aracı kartını çıkarma.....	140
Güç aracı kartını takma.....	141
Sistem pili.....	142

Sistem pilini deęiřtirme.....	142
Sabit src arka paneli.....	143
Sabit src arka panelini ıkarma.....	143
Sabit src arka panelini takma.....	145
Kontrol paneli.....	146
Kontrol paneli kartınının ıkarılması.....	147
Kontrol paneli kartının takılması.....	148
Kontrol panelini ıkarma.....	149
Kontrol panelini takma.....	150
Sistem kartı.....	152
Sistem kartını ıkarma.....	152
Sistem kartını takma.....	154
Servis Etiketini Kolay Kurtarma özellięini kullanarak kurtarma.....	156
Sistem Servis Etiketine Sistem Kurulumunu kullanarak girme.....	156
Gvenilir Platform Modl.....	157
Gvenilir Platform Modln Kurma.....	157
BitLocker kullanıcıları iin TPM'yi bařlatma.....	158
TXT kullanıcılar iin TPM'yi bařlatma.....	158

Blm 7: Sisteminizde Sorun Giderme..... 159

Sistem Bařlatma Hatasında Sorun Giderme.....	159
Harici Baęlantılarda Sorun Giderme.....	159
Video alt sisteminde sorun giderme.....	160
USB aygıtında sorun giderme.....	160
iDRAC Direct'teki sorunları giderme (USB XML yapılandırması).....	161
iDRAC Direct'te Sorun Giderme (Laptop baęlantısı).....	161
Seri G/ Aygıtında Sorun Giderme.....	162
NIC'de Sorun Giderme.....	162
Islak sistemde sorun giderme.....	162
Hasarlı sistemde sorun giderme.....	163
Sistem pili sorunlarını giderme.....	164
G kaynaęı birimlerinde sorun giderme.....	164
G kaynaęı sorunlarını giderme.....	165
G kaynaęı nitesi sorunlarını giderme.....	165
Soęutma sorunlarında sorun giderme.....	165
Soęutma fanlarında sorun giderme.....	166
Sistem belleęinde sorun giderme.....	166
Dahili USB anahtarında sorun giderme.....	167
Bir SD karta ynelik sorun giderme.....	168
Optik srcde sorun giderme.....	168
Teyp yedekleme birimine ynelik sorun giderme.....	169
Sabit srcde sorun giderme.....	169
Depolama denetleyicisine ynelik sorun giderme.....	170
Geniřletme kartlarında sorun giderme.....	171
İřlemcilere ynelik sorun giderme.....	171
Sistem mesajları.....	172
Uyarı Mesajları.....	172
Tanılama Mesajları.....	172
Uyarı Mesajları.....	172

Bölüm 8: Sistem Tanılamayı Kullanma.....	173
Dell Tümlşik Sistem Tanılama.....	173
Katıřtırılmıř Sistem Tanılamayı Kullanma Zamanı.....	173
Önyükleme Yöneticisinden Tümlşik Sistem Tanılamasının Çalıřtırılması.....	173
Dell Hayat Döngüsü Denetleyicisinden Tümlşik Sistem Tanılamalarını Çalıřtırma.....	173
Sistem tanılama kontrolleri.....	174
Bölüm 9: Atlama Telleri ve konektörler	175
Sistem Kartı Anahtar Ayarları.....	175
Sistem kartı konektörleri.....	176
Unutulan řifreyi devre dıřı bırakma.....	177
Bölüm 10: Yardım alma.....	179
Dell'e Başvurma.....	179
Sistem bilgilerine QRL kullanarak erişim.....	179
Hızlı Kaynak Bulucu (QRL).....	180

Dell PowerEdge R530 sistemine genel bakış

Dell PowerEdge R530 en çok aşağıdakileri destekleyen bir raf tipi sunucudur:

- Intel Xeon E5-2600 v3 veya E5-2600 v4 işlemci ailesi tabanlı iki işlemci
- 12 DIMM
- Sabit sürücüler veya SSD'ler için sekiz sürücü bölmesi

PowerEdge R530 sistemi, şu yapılandırmalarda mevcuttur:

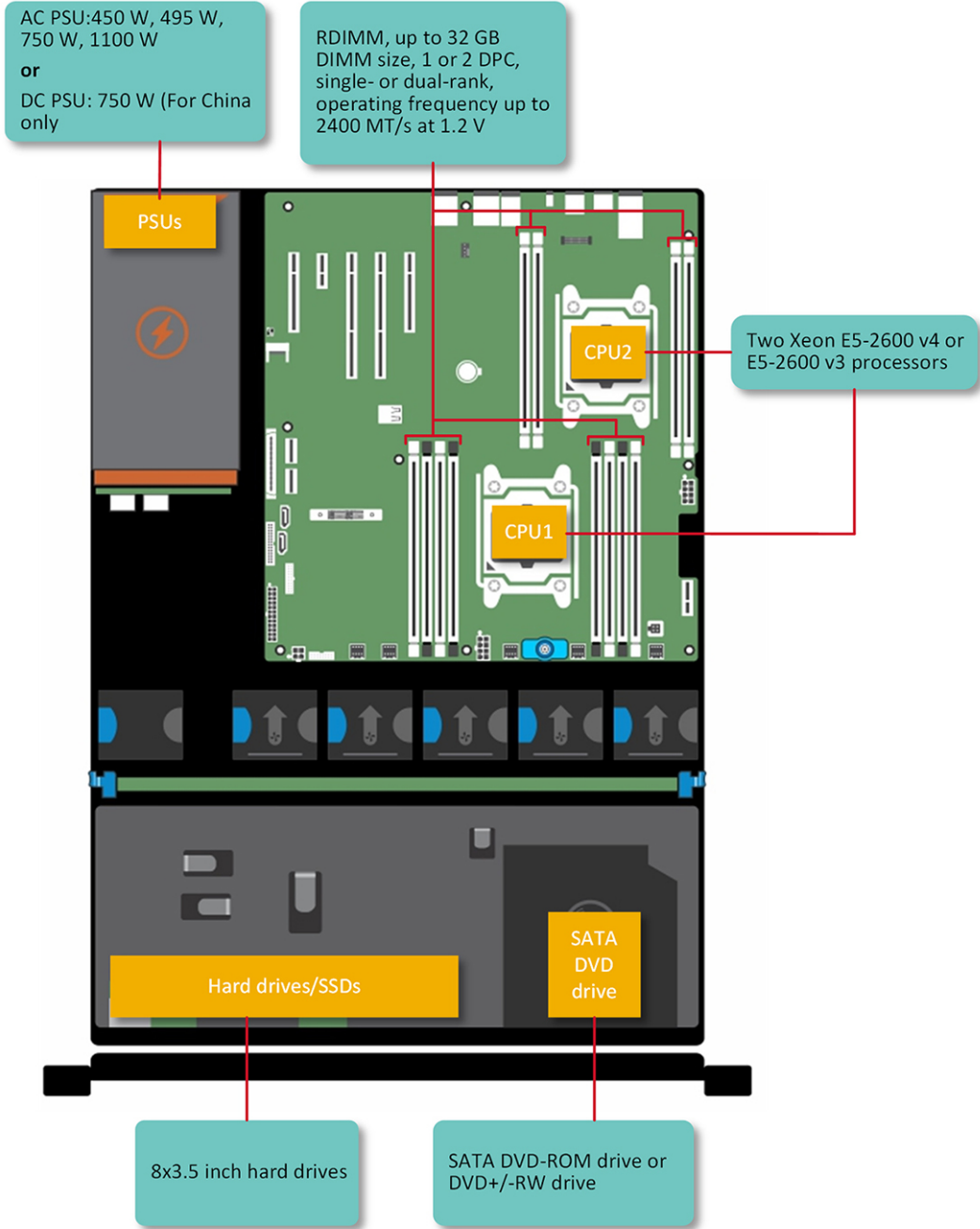
- Yedekli güç kaynağı yapılandırması
- Yedeksiz güç kaynağı yapılandırması

Konular:

- [R530 sistemi için desteklenen yapılandırmalar](#)
- [Ön panel özellikleri](#)
- [Arka panelin özellikleri](#)
- [Tanı Göstergeleri](#)
- [Sisteminizin Servis Etiketini bulma](#)

R530 sistemi için desteklenen yapılandırmalar

Dell PowerEdge R530 sistemi aşağıdaki yapılandırmaları destekler:

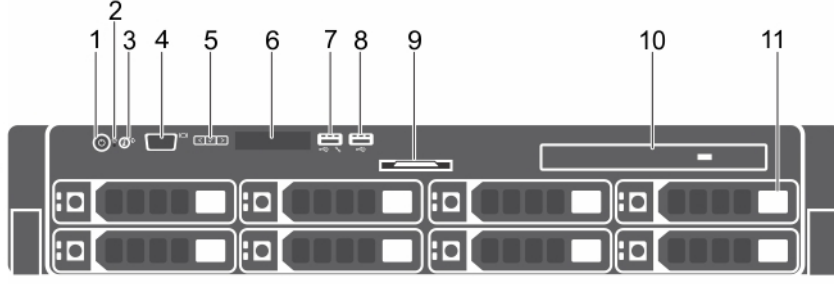


Rakam 1. PowerEdge R530 sistemi için desteklenen yapılandırmalar

Ön panel özellikleri

Ön panel güç düğmesi, NMI düğmesi, sistem tanımlama etiketi, sistem tanımlama düğmesi ve USB ve VGA bağlantı noktaları gibi sunucu ön kısmında bulunan özelliklere erişim sağlar. Tanılama LED'leri veya LCD panel, belirgin şekilde ön panelde bulunur. Çalışırken değiştirilebilir sabit sürücülere ön panelden erişilebilir.

3,5-inç veya 2,5-inç (hibrit sürücü taşıyıcısında) çalışırken değiştirilebilir sabit sürücüler



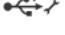

Rakam 2. 3,5-inç veya 2,5-inç (hibrit sürücü taşıyıcısında) çalışırken değiştirilebilir sabit sürücüler

- | | |
|---|---------------------------------|
| 1. Güç düğmesi | 2. NMI düğmesi |
| 3. Sistem tanımlama düğmesi | 4. Video konektörü |
| 5. LCD menü düğmeleri | 6. LCD paneli |
| 7. USB yönetim bağlantı noktası veya iDRAC Direct | 8. USB konektörü |
| 9. Bilgi etiketi | 10. Optik sürücü (isteğe bağlı) |
| 11. Sabit sürücü veya SSD bölmesi | |

Tablo 1. 3,5-inç veya 2,5-inç (hibrit sürücü taşıyıcısında) çalışırken değiştirilebilir sabit sürücüler

Öge	Gösterge, Düğme veya Konektör	Simge	Açıklama
1	Güç açık göstergesi, güç düğmesi		<p>Sistemi açmak veya kapatmak için güç düğmesine basın. Düğme üzerindeki gösterge sistemin açık veya kapalı olduğunu gösterir.</p> <p>NOT: ACPI uyumlu bir işletim sistemini doğru şekilde kapatmak için, güç düğmesine basın.</p>
2	NMI düğmesi		<p>Bazı işletim sistemlerini çalıştırırken yazılım ve aygıt sürücüsü hatalarını gidermek için NMI düğmesine basın. NMI düğmesine basmak için bir ataşın ucunu kullanın.</p> <p>NOT: NMI düğmesini, sadece nitelikli servis personeli tarafından ya da işletim sistemi belgelerinde bu yönde bir talimat verildiyse kullanın.</p>
3	Sistem tanımlama düğmesi		<p>Sistem tanımlama (ID) düğmesine basın:</p> <ul style="list-style-type: none">• Rafta belirli bir sistemi bulmak için.• Sistem kimliğini açmak veya kapatmak için. <p>iDRAC'ı sıfırlamak için düğmeye 15 saniyeden daha uzun süre basılı tutun.</p> <p>NOT: Sistem kimliği kullanarak iDRAC'ı sıfırlamak için iDRAC kurulumunda sistem kimliği düğmesinin etkinleştirildiğinden emin olun.</p> <p>NOT: Sistem POST sırasında yanıt vermeyi durdurursa, BIOS ilerleme moduna geçmek için sistem kimliği düğmesine basın ve beş saniyeden daha uzun süre basılı tutun.</p>
4	Video konektörü		<p>Bir ekranı sisteme bağlamak için video/VGA bağlantı noktasını kullanın. Desteklenen video/VGA bağlantı noktası hakkında daha fazla bilgi için Teknik özellikler bölümüne bakın.</p>

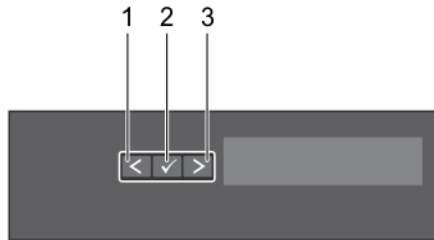
Tablo 1. 3,5-inç veya 2,5-inç (hibrit sürücü taşıyıcısında) çalışırken değiştirilebilir sabit sürücüler (devamı)

Öge	Gösterge, Düğme veya Konektör	Simge	Açıklama
5	LCD menü düğmeleri		Kontrol panelinin LCD menüsünde gezinmek için LCD menüsü düğmelerini kullanın.
6	LCD paneli		Sistem kimliği, durum bilgileri ve sistem hata mesajlarını görüntüler. Daha fazla bilgi için LCD panel bölümüne bakın.
7	USB yönetim bağlantı noktası/ iDRAC Direct		USB yönetim bağlantı noktası USB 2.0 uyumludur. USB aygıtını sisteme bağlamanızı veya iDRAC Direct özelliklerine erişim sağlar. Daha fazla bilgi için bkz. Dell.com/idracmanuals adresindeki Tümüleşik Dell Uzaktan Erişim Denetleyicisi Kullanıcı Kılavuzu.
8	USB konektörü		Sisteme USB aygıtlarını bağlamanızı sağlar. Bağlantı noktaları USB 2.0 uyumludur.
9	Bilgi etiketi		Servis Etiket, NIC ve MAC adresi gibi sistem bilgilerini görüntüler.
10	Optik sürücü (isteğe bağlı)		Bir adet isteğe bağlı SATA DVD-ROM sürücü veya DVD+/-RW sürücü.
11	Sabit sürücü veya SSD bölmesi		En fazla 3,5-inç veya 2,5-inç (hibrit sürücü taşıyıcısında) çalışırken değiştirilebilir sabit sürücüler

LCD paneli

Sisteminizin LCD paneli, sistemin düzgün çalışıp çalışmadığını veya sisteme dikkat edilmesi gerekip gerekmediğini gösteren sistem bilgileri, durumu ve hata mesajlarını sağlar. Hata mesajları hakkında daha fazla bilgi için, Dell.com/openmanagemanuals > **OpenManage yazılımı** konumundaki *Dell Olay ve Hata Mesajları Başvuru Kılavuzu*'na bakın.

- LCD arka ışığı normal çalışma sırasında mavi yanar.
- Sistemde sorun olduğunda LCD sarı yanar ve açıklayıcı bir metinle birlikte bir hata kodu gösterir.
 - NOT:** Sistem güç kaynağına bağlıysa ve bir hata algılanırsa sistemin açık ya da kapalı olmasından bağımsız olarak LCD sarı renkte yanar.
- Sistem bekleme modundayken LCD arka ışığı kapalıdır ve LCD paneldeki Seç, Sol veya Sağ düğmelerinden birine basılarak açılabilir.
- LCD mesajları iDRAC yardımcı programı, LCD paneli veya diğer araçlar üzerinden kapatıldıysa LCD arka ışığı KAPALI kalır.



Rakam 3. LCD panel özellikleri

Tablo 2. LCD panel özellikleri

Öge	Düğme	Açıklama
1	Sol	Tek adımlık artışlarla imleci geriye doğru taşır.
2	Seç	İmleç tarafından vurgulanan menü ögesini seçer.
3	Sağ	Tek adımlık artışlarla imleci ileri doğru taşır. Mesaj kaydırma sırasında: <ul style="list-style-type: none">Kaydırma hızını artırmak için tuşu basılı tutun.




Tablo 2. LCD panel özellikleri (devamı)

Öge	Düğme	Açıklama
		<ul style="list-style-type: none">Durdurmak için tuşu serbest bırakın. <p>NOT: Düğme serbest bırakıldığında görüntünün kaydırılması durur. 45 saniye etkinlik dışı kaldıktan sonra görüntü kaydırılmaya başlar.</p>

Ana ekranı görüntüleme

Giriş ekranında sistem hakkında kullanıcı tarafından yapılandırılabilen bilgiler görüntülenir. Normal sistem çalışması sırasında başka bir durum mesajı veya hata olmadığında bu ekran görüntülenir. Sistem bekleme modundayken LCD arka ışığı birkaç dakika boşa kaldığında bir hata mesajı yoksa sonra kapanır.

Adımlar

- Giriş** ekranını görüntülemek için üç gezinme düğmesinden birine (Seç, Sol veya Sağ) basın.
- Başka bir menüden **Giriş** ekranına geçmek için aşağıdaki adımları tamamlayın:
 - Yukarı ok gelene kadar gezinme düğmesine basılı tutun  görüntülene kadar basılı tutun.
 - Şuraya gidin:  yukarı oku kullanarak 
 - Giriş** simgesini seçin.
 - Ana menüye girmek için **Giriş** ekranından **Seç** düğmesine basın.

Kurulum menüsü

NOT: Setup (Kurulum) menüsünden bir seçeneği belirttiğinizde bir sonraki işleme geçmeden önce seçeneği onaylamanız gerekir.

Seçenek	Açıklama
iDRAC	Ağ modunu yapılandırmak için DHCP veya Static IP (Statik IP) seçeneğini belirtin. Static IP (Statik IP) seçeneği belirtildiğinde IP , Subnet (Sub) (Alt Ağ) ve Gateway (Gtw) (Ağ Geçidi) alanları kullanılabilir. DNS seçeneğini etkinleştirmek ve etki alanı adreslerini görüntülemek için Setup DNS (DNS Kurulumu) seçeneğini belirtin. İki ayrı DNS girişi mevcuttur.
Set error (Hata ayarla)	LCD hata mesajlarını SEL'deki IPMI açıklamasıyla eşleşecek biçimde görüntülemek için SEL öğesini seçin. Bu, bir LCD mesajını SEL girişiyle eşleştirmenizi sağlar. LCD hata mesajlarını basitleştirilmiş kullanıcı dostu bir açıklama ile görüntülemek için Simple (Basit) seçeneğini belirleyin. Hata mesajları ile ilgili daha fazla bilgi için bkz. Dell.com/openmanagemanuals > OpenManage software adresindeki <i>Dell Olay ve Hata Mesajları Referans Kılavuzu</i> .
Set home (Giriş ayarla)	Giriş ekranında görüntülenecek varsayılan bilgileri seçin. Giriş ekranında varsayılan olarak ayarlanabilecek seçenekleri ve seçenek öğelerini görmek için Görüntüleme menüsü bölümüne bakın.

Görüntüleme menüsü

NOT: Görüntüleme menüsündeki bir seçeneği belirttiğinizde, bir sonraki işleme geçmeden önce seçeneği onaylamanız gerekir.

Seçenek	Açıklama
iDRAC IP	iDRAC8 için IPv4 veya IPv6 adreslerini görüntüler. Adresler DNS (Primary (Birincil) ve Secondary (İkincil)) , Gateway (Ağ Geçidi), IP ve Subnet (Alt Ağ) (IPv6 için Alt Ağ yoktur) adresleri olabilir.
MAC	iDRAC , iSCSI veya Ağ aygıtları için MAC adreslerini görüntüler.
Ad	Sisteme ait Ana Makine , Model veya Kullanıcı Dizesi adını gösterir.
Number (Sayı)	Sistem için Asset tag (Varlık etiketi) ya da Service tag (Hizmet etiketi) gösterilir.

Seçenek

Açıklama

Güç

Sistemin güç çıkışı BTU/saat veya Watt cinsinden görüntüler. Görüntüleme formatı **Setup** (Kurulum) menüsündeki **Set home** (Giriş ayarla) alt menüsünden yapılandırılabilir.

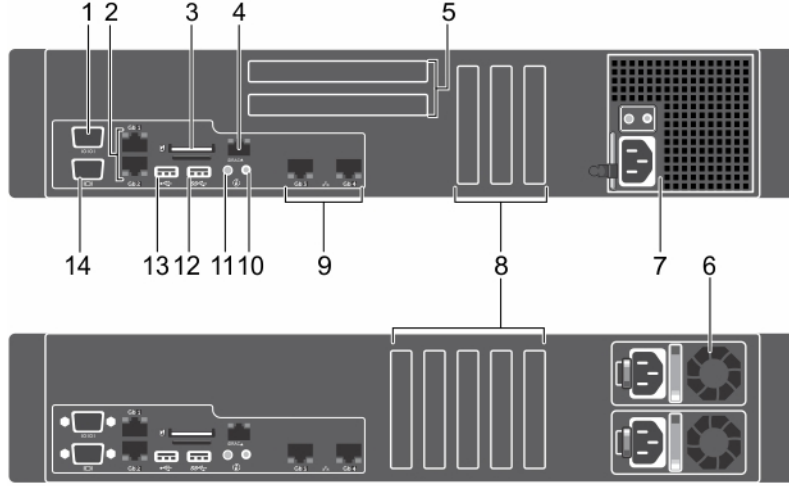
Sıcaklık

Sistem sıcaklığını Santigrat veya Fahrenheit cinsinden görüntüler. Görüntüleme formatı **Setup** (Kurulum) menüsündeki **Set home** (Giriş ayarla) alt menüsünden yapılandırılabilir.

Arka panelin özellikleri

Arka panel, sistem tanımlama düğmesi, güç kaynağı soketleri, kablo yönetim kolu konektörleri, iDRAC depolama ortamı, NIC bağlantı noktaları ve USB ve VGA bağlantı noktaları gibi sunucu arka mevcut özelliklerine erişim sağlar. Genişletme kartı bağlantı noktalarının büyük çoğunluğuna arka panelden erişilebilir. Çalışırken değiştirilebilir ve kablolu güç kaynağı birimlerine arka panelden erişilebilir.

Yedeksiz bir güç kaynağı ünitesi kasası ile yedekli bir güç kaynağı ünitesi kasası için arka panel özellikleri





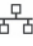

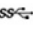


Rakam 4. Yedeksiz bir güç kaynağı ünitesi kasası ile yedekli bir güç kaynağı ünitesi kasası için arka panel özellikleri

- | | |
|---|---|
| 1. Seri konektör | 2. Ethernet konektörleri (2) |
| 3. vFlash ortam kart yuvası (isteğe bağlı) | 4. iDRAC8 işletme bağlantı noktası |
| 5. Tam yükseklikte PCIe genişletme kartı yuvaları (2) | 6. Yedekli güç kaynağı ünitesi |
| 7. Yedeksiz güç kaynağı ünitesi | 8. Yarım yükseklikte PCIe genişletme kartı yuvaları (5) |
| 9. Ethernet konektörleri (2) | 10. Sistem tanımlama konektörü |
| 11. Sistem tanımlama düğmesi | 12. USB konektörü |
| 13. USB konektörü | 14. Video konektörü |

Tablo 3. Yedeksiz bir güç kaynağı ünitesi kasası ile yedekli bir güç kaynağı ünitesi kasası için arka panel özellikleri

Öge	Gösterge, düğme veya konektör	Simge	Açıklama
1	Seri bağlantı noktası	⏏	Bir seri aygıtı sisteme bağlamak için seri bağlantı noktasını kullanın. Desteklenen seri bağlantı noktası hakkında daha fazla bilgi için Teknik özellikler bölümüne bakın.
2	Ethernet konektörleri (2)	📶	İki tümleşik 10/100/1000 Mbps Ağ Arabirim Kartı (NIC) konektörü veya Aşağıdakileri içeren dört tümleşik konektör:


Tablo 3. Yedeksiz bir güç kaynağı ünitesi kasası ile yedekli bir güç kaynağı ünitesi kasası için arka panel özellikleri (devamı)


Öge	Gösterge, düğme veya konektör	Simge	Açıklama
3	vFlash ortam kart yuvası (isteğe bağlı)		<ul style="list-style-type: none">İki 10/100/1000 Mbps NIC konektörüİki 100 Mbps/1 Gbps/10 Gbps SFP+/10 GbE T konektör vFlash ortam kartını takabilmenizi sağlar.
4	iDRAC8 Enterprise bağlantı noktası (İsteğe bağlı)		iDRAC'e uzaktan erişmek için iDRAC8 Enterprise bağlantı noktasını kullanın. Daha fazla bilgi için Dell.com/idracmanuals adresindeki <i>Tümleşik Dell Uzaktan Erişim Denetleyicisi Kullanıcı Kılavuzu</i> 'na bakın.
5	Tam yükseklikte PCIe genişletme kartı yuvaları (2)		En çok iki tam boy PCI Express genişletme kartını bağlamanızı sağlar.
6	Yedekli güç kaynağı ünitesi		AC 495 W EPP, 750 W EPP veya 1100 W EPP Veya DC 750 W Desteklenen PSU'lar hakkında daha fazla bilgi için teknik özellikler bölümüne bakın.
7	Yedeksiz Güç Kaynağı Ünitesi		450 W Desteklenen PSU'lar hakkında daha fazla bilgi için teknik özellikler bölümüne bakın.
8	Yarım Yükseklikte PCIe genişletme kartı yuvaları (5)		PCIe genişletme kartlarını bağlamanızı sağlar.
9	Ethernet konektörleri (2)		Entegre 10/100/1000 Mbps NIC konektörü
10	Sistem tanımlama bağlantı noktası		Sistem durum göstergesi grubunu isteğe bağlı kablo yönetim kolu aracılığıyla bağlamak için sistem tanımlama bağlantı noktasını kullanın.
11	Sistem tanımlama düğmesi		Sistem tanımlama (ID) düğmesine basın: <ul style="list-style-type: none">Rafta belirli bir sistemi bulmak için.Sistem kimliğini açmak veya kapatmak için. iDRAC'ı sıfırlamak için düğmeye 15 saniyeden daha uzun süre basılı tutun. i NOT: Sistem kimliği kullanarak iDRAC'ı sıfırlamak için iDRAC kurulumunda sistem kimliği düğmesinin etkinleştirildiğinden emin olun. i NOT: Sistem POST sırasında yanıt vermeyi durdurursa, BIOS ilerleme moduna geçmek için sistem kimliği düğmesine basın ve beş saniyeden daha uzun süre basılı tutun.
12	USB konektörü		Sisteme USB aygıtlarını bağlamanızı sağlar. Bu bağlantı noktası USB 3.0 uyumludur.
13	USB konektörü		Sisteme USB aygıtlarını bağlamanızı sağlar. Bu bağlantı noktası USB 2.0 uyumludur.
14	Video/VGA bağlantı noktası		Bir ekranı sisteme bağlamak için video/VGA bağlantı noktasını kullanın. Desteklenen video/VGA bağlantı noktası hakkında daha fazla bilgi için Teknik özellikler bölümüne bakın.

Tanı Göstergeleri






Sistem ön panelindeki tanı göstergeleri sistem başlatması sırasında hata durumunu görüntüler.

Ön paneldeki tanı göstergeleri

 **NOT:** Sistem LCD ekranla donatılmışsa tanı göstergeleri bulunmaz.

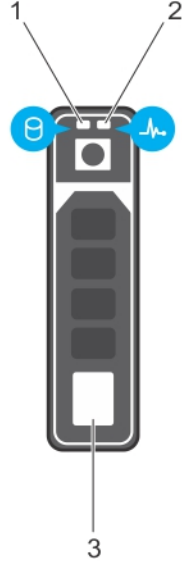
 **NOT:** Sistem kapalı olduğunda tanı göstergesi yanmaz. Sistemi başlatmak için, çalışan bir güç kaynağına takın ve güç düğmesine basın.

Tablo 4. Tanı göstergeleri

Simge	Açıklama	Koşul	Düzeltilici eylem
	Sağlık göstergesi	Sistem sağlıklı iyiyse gösterge sabit mavi yanar. Şu durumlarda gösterge sarı yanıp söner: <ul style="list-style-type: none">• Sistem açıldığında.• Sistem beklemede iken.• Bir hata durumu varsa. Örneğin, arızalı bir fan, PSU veya sabit sürücü.	Gerekmiyor. Özel bir sorun için Sistem Olay Günlüğünü veya sistem mesajlarını kontrol edin. Hata mesajları hakkında daha fazla bilgi için Dell.com/openmanagemanuals > OpenManage yazılımı adresindeki <i>Dell Olay ve Hata Mesajları Referans Kılavuzu</i> 'na bakın. POST geçersiz bellek yapılandırmaları nedeniyle herhangi bir video çıkışı olmadan kesintiye uğrarsa. Yardım Alma bölümüne bakın.
	Sabit disk göstergesi	Bir sabit sürücü hatası varsa, gösterge sarı yanıp söner.	Hatası olan sabit sürücüyü belirlemek için Sistem Olay Günlüğünü kontrol edin. Uygun çevrimiçi tanılama sınavmasını çalıştırın. Sistemi tekrar başlatın ve katıştırılmış tanıyı (ePSA) çalıştırın. Sabit sürücüler bir RAID dizisinde yapılandırılırsa, sistemi yeniden başlatın ve ana makine adaptörü yapılandırma yardımcı programına girin.
	Elektrik göstergesi	Sistem bir elektrik hatası yaşarsa (örneğin, aralık dışında voltaj veya arızalı güç kaynağı birimi veya voltaj regülatörü), gösterge sarı yanıp söner.	Spesifik bir sorun için Sistem Olay Günlüğünü veya sistem mesajları kontrol edin. PSU ile ilgili bir sorundan kaynaklanıyorsa PSU üzerindeki LED'i kontrol edin. PSU'yu çıkartıp tekrar takın. Sorun devam ederse bkz. Yardım alma bölümü.
	Sıcaklık göstergesi	Sistem ısı bir hata yaşarsa (örneğin, aralık dışı bir ortam sıcaklığı veya fan arızası) gösterge sarı yanıp söner.	Aşağıdaki koşullardan hiçbirinin meydana gelmediğinden emin olun: <ul style="list-style-type: none">• Bir soğutma fanı çıkarılmış veya arızalı.• Sistem kapağı, soğutma örtüsü, EMI dolgu paneli, bellek modülü kapağı veya arka dolgu desteğinin çıkarılmış olması.• Ortam sıcaklığının çok yüksek olması.• Harici hava çıkışının önünün kapalı olması. Yardım Alma bölümüne bakın.
	Bellek göstergesi	Bir bellek hatası oluşursa gösterge sarı yanıp söner.	Arızalı belleğin konumu için sistem olay günlüğünü veya sistem mesajlarını kontrol edin. Bellek modülünü çıkartıp tekrar takın. Sorun devam ederse bkz. Yardım Alma bölümü.

Sabit sürücü gösterge kodları

Her sabit sürücü taşıyıcısı bir etkinlik göstergesine ve bir durum göstergesine sahiptir. Göstergeler, sabit sürücünün mevcut durumu hakkında bilgi sağlar. Etkinlik LED'i sabit sürücünün şu anda kullanımda olup olmadığını belirtir. Durum LED'i sabit sürücünün güç durumunu gösterir.



Rakam 5. Sabit sürücü göstergeleri

1. sabit sürücü etkinlik göstergesi
2. sabit sürücü durumu göstergesi
3. sabit sürücü

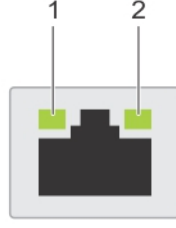
i **NOT:** Sabit sürücü Gelişmiş Ana Makine Denetleyicisi Arabirimi (AHCI) modundaysa durum göstergesi (sağ tarafta) açılmaz.

Tablo 5. Sabit sürücü gösterge kodları

Sürücü durum göstergesi biçimi (yalnızca RAID)	Koşul
Saniyede iki defa yeşil yanıp söner	Sürücü tanımlama veya sökme işlemi için hazırlık.
Kapalı	Sürücü, takma ya da sökme işlemi için hazır. i NOT: Sürücü durum göstergesi, sistem açıldıktan sonra tüm sabit sürücüler başlatılana kadar kapalı konumda kalır. Bu süre boyunca sürücüler takma ya da sökme işlemi için hazır değildir.
Yeşil, sarı yanıp söner ve sonra söner	Öngörülebilir sürücü arızası
Saniyede dört kez sarı renkte yanıp söner	Sürücü başarısız oldu
Yavaşça yeşil renkte yanıp sönüyor	Sürücü yeniden oluşturuluyor
Sabit yeşil	Sürücü çevrimiçi
Üç saniye yeşil yanıp söner, üç saniye sarı yanıp söner ve sonra altı saniye sonra söner	Yeniden oluşturma durduruldu

NIC gösterge kodları

Arka paneldeki her bir NIC, ağ etkinliği ve bağlantı durumu hakkında bilgi veren bir göstergeye sahiptir. Etkinlik LED'i NIC'in şu anda bağlı olup olmadığını belirtir. Bağlantı LED'i bağlı ağın hızını gösterir.



Rakam 6. NIC göstergeleri

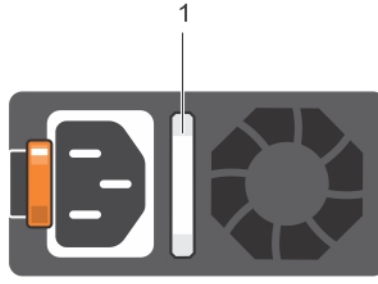
1. bağlantı göstergesi
2. faaliyet göstergesi

Tablo 6. NIC göstergeleri

Kural	Durum	Koşul
A	Bağlantı ve faaliyet göstergeleri kapalı	NIC ağa bağlı değil.
B	Bağlantı göstergesi yeşil	NIC geçerli bir ağa maksimum bağlantı noktası hızı ile bağlı (1 Gbps veya 10 Gbps).
C	Bağlantı göstergesi amber	NIC geçerli bir ağa maksimum bağlantı noktası hızından daha az bir hızla bağlı.
D	Etkinlik göstergesi yeşil yanıp sönüyor	Ağ verileri gönderiliyor ya da alınıyor.

Güç kaynağı ünitesi gösterge kodları

AC güç kaynağı üniteleri (PSU) bir gösterge olarak rol oynayan aydınlatılmış bir şeffaf kola sahiptir ve DC PSU'lar bir gösterge olarak rol oynayan bir LED'e sahiptir. Gösterge gücün var olup olmadığını veya güç hatasının oluşup oluşmadığını gösterir.

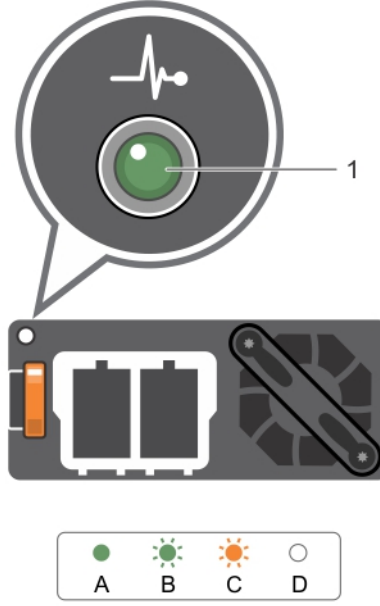


Rakam 7. AC PSU durum göstergesi

1. AC PSU durum göstergesi/kolu

Tablo 7. AC PSU durum göstergeleri

Kural	Güç göstergesi biçimi	Koşul
A	Yeşil	Geçerli bir güç kaynağı PSU'ya bağlıdır ve PSU çalışmaktadır.
B	Yanıp sönen yeşil	PSU bellemini güncelleniyorken, PSU kolu yeşil yanar.
C	Yanıp sönen yeşil ışık söner	<p>Bir PSU'yu çalışırken ekleme sırasında PSU kolu, 4 Hz hızında beş kez yeşil yanıp söner ve kapanır. Bu durum etkinlik, özellik seti, sistem durumu ve desteklenen voltaj açısından bir PSU uyumsuzluğu olduğunu belirtir.</p> <p>NOT: Her iki PSU'nun da aynı kapasitedeki PSU'larla değiştirildiğinden emin olun.</p> <p>DİKKAT: AC PSU'ları için sadece arkasında Extended Power Performance (Uzatılmış Güç Performansı) (EPP) etiketi olan PSU'ları kullanın.</p> <p>NOT: Bir önceki nesil Dell PowerEdge sunuculardaki PSU'larla karıştırılması, PSU uyumsuzluk durumuna veya PSU'nun çalışmamasına neden olabilir.</p>
D	Hızlı yanıp sönen turuncu	<p>PSU'da bir sorunu belirtir.</p> <p>DİKKAT: PSU uyumsuzluğunu düzeltirken, yalnızca yanıp sönen göstergeli PSU'yu değiştirin. Eşleşen bir çift yapmak için PSU'yu değiştirmek, hata durumuna ve sistemin beklenmedik şekilde kapanmasına neden olabilir. Yüksek çıkış yapılandırmasından düşük çıkış yapılandırmasına veya tam tersine değiştirmek için, sistemi kapatın.</p> <p>DİKKAT: AC PSU'ları, yalnızca 220 V destekleyen Titanium PSU'lar dışında, 220 V ve 110 V giriş voltajlarını da destekler. İki benzer PSU farklı giriş voltajı aldığında, bunlar farklı watt değerlerinde çıkış yapabilir ve uyumsuzluğu tetiklerler.</p> <p>DİKKAT: İki PSU kullanılıyorsa, ikisi de aynı tür ve aynı maksimum çıkış gücüne sahip olmalıdır.</p> <p>DİKKAT: AC ve DC PSU'ları birleştirmek desteklenmez ve uyumsuzluk durumu meydana getirir.</p>
E	Yanmıyor	Güç bağlı değil.



Rakam 8. DC PSU durum göstergesi

1. DC PSU durum göstergesi

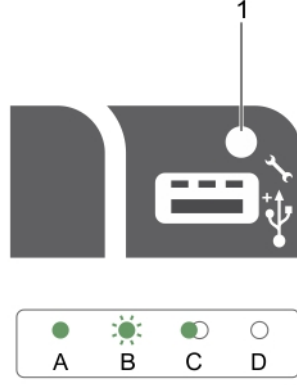
Tablo 8. DC PSU durum göstergeleri

Kural	Güç göstergesi biçimi	Koşul
A	Yeşil	Geçerli bir güç kaynağı PSU'ya bağlıdır ve PSU çalışmaktadır.
B	Yanıp sönen yeşil	Bir PSU'yu çalışırken ekleme sırasında, PSU göstergesi yeşil yanıp söner. Bu durum etkinlik, özellik seti, sağlık durumu ve desteklenen voltaj açısından bir PSU uyumsuzluğu olduğunu belirtir. Her iki PSU'nun da aynı kapasitedeki PSU'larla değiştirildiğinden emin olun.
C	Hızlı yanıp sönen turuncu	PSU'da bir sorunu belirtir. ⚠ DİKKAT: PSU uyumsuzluğunu düzeltirken, yalnızca yanıp sönen göstergeli PSU'yu değiştirin. Eşleşen bir çift yapmak için PSU'yu değiştirmek, hata durumuna ve sistemin beklenmedik şekilde kapanmasına neden olabilir. Yüksek çıkış yapılandırmasından düşük çıkış yapılandırmasına veya tam tersine değiştirmek için, sistemi kapatın. ⚠ DİKKAT: AC PSU, yalnızca 220 V destekleyen Titanium PSU'lar hariç, 220 V ve 110 V giriş voltajlarını destekler. İki benzer PSU farklı giriş voltajı aldığı anda, bunlar farklı watt değerlerinde çıkış yapabilir ve uyumsuzluğu tetiklerler. ⚠ DİKKAT: İki PSU kullanılıyorsa, ikisi de aynı tür ve aynı maksimum çıkış gücüne sahip olmalıdır. ⚠ DİKKAT: AC ve DC PSU'yu birleştirmek desteklenmez ve uyumsuzluk durumu meydana getirir.
D	Yanmıyor	Güç bağlı değil.

iDRAC Direct LED gösterge kodları

iDRAC Direct LED göstergesi ışıkları, iDRAC alt sisteminin bir parçası olarak bağlantı noktasının bağlı ve kullanılıyor olduğunu göstermek için yanar.

ⓘ NOT: USB bağlantı noktası USB modunda kullanıldığında iDRAC Direct LED göstergesi yanmaz.



1. iDRAC Direct durum göstergesi

iDRAC Direct göstergesi tablosunda iDRAC Direct yönetim bağlantı noktası (USB XMLImport) kullanılarak yapılandırılırken iDRAC Direct faaliyeti gösterilmiştir.

Tablo 9. iDRAC Doğrudan LED göstergeleri

Kural	iDRAC Direct LED göstergesi şekli	Koşul
A	Yeşil	Dosya aktarımının başlangıcını ve bitişini göstermek için en az iki saniye boyunca yeşil renkte yanar.
B	Yanıp sönen yeşil	Dosya aktarımını veya herhangi bir çalışma görevini gösterir.
C	Yeşil yanar ve söner	Dosya aktarımının tamamlandığını gösterir.
D	Yanmıyor	USB'nin çıkarılmaya hazır olduğunu veya bir görevin tamamlandığını gösterir.

Aşağıdaki tablo, iDRAC Direct'i laptop ve kablo (Laptop Bağlantısı) kullanarak yapılandırırken iDRAC Direct faaliyetini açıklar.

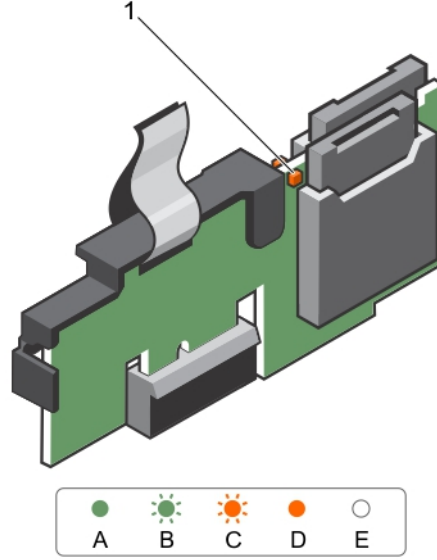
Tablo 10. iDRAC Direct LED gösterge biçimleri

iDRAC Direct LED göstergesi şekli	Koşul
İki saniye boyunca aralıksız yeşil	Laptopun bağlandığını gösterir.
Yanıp sönen yeşil (iki saniye boyunca yanar ve iki saniye boyunca söner)	Bağlanan laptopun tanındığını gösterir.
Söner	Laptopun bağlantısının kesildiğini gösterir.

Dahili çift SD modülü gösterge kodları

Dahili Çift SD Modülü (IDSDM) yedekli bir SD kart çözümü ile sunar. IDSDM'yi depolama için veya işletim sistemi önyükleme bölümü olarak yapılandırabilirsiniz. IDSDM kartı aşağıdaki özellikleri sunar:

- Çift kart işlemi — her iki yuvada SD kartlarını kullanarak ikizlenmiş bir yapılandırmayı korur ve yedekleme sağlar.
 - NOT:** Sistem kurulumunun Integrated Devices (Entegre Aygıtlar) ekranında Redundancy (Yedeklilik) seçeneği Mirror Mode (Ayna Moduna) ayarlandığında, bilgi bir SD karttan diğerine kopyalanır.
- Tek kart çalışması — tek kart çalışması desteklenir, ancak yedekleme sağlamaz.



Rakam 9. Dahili Çift SD Modülü (IDSDM)

1. LED durum göstergesi (2)

Aşağıdaki tablo IDSDM gösterge kodlarını açıklamaktadır:

Tablo 11. IDSDM gösterge kodları

Kural	IDSDM gösterge kodu	Açıklama
A	Yeşil	Kartın çevrimiçi olduğunu gösterir.
B	Yanıp sönen yeşil	Yeniden kurmayı veya faaliyeti gösterir.
C	Hızlı yanıp sönen turuncu	Kart uyumsuzluğunu veya kartın hata verdiğini gösterir.
D	Sarı	Kartın çevrimdışı olduğunu, hata verdiğini veya yazma korumalı olduğunu gösterir.
E	Yanmıyor	Kartın eksik olduğunu veya yeniden başlatıldığını gösterir.

Sisteminizin Servis Etiketini bulma

Sisteminiz benzersiz bir Ekspres Servis Kodu ve Servis Etiketi numarası ile tanımlanır. Ekspres Servis Kodu ve Servis Etiketi numarasını görmek için sistemin ön tarafındaki bilgi etiketini çekerek dışarı çıkarın. Bu bilgi sistem kasası üzerindeki bir etikette de yer alabilir. Bu bilgi Dell tarafından destek çağrılarının ilgili personele yönlendirilmesi için kullanılır.

Dokümantasyon kaynakları

Bu bölümde sisteminiz için dokümantasyon kaynakları hakkında bilgi verilmiştir.

Tablo 12. Sistem için dokümantasyon kaynakları

Görev	Belge	Konum
Sistemin kurulması	Sistemi rafa takma hakkında bilgi için bkz. Raf çözümünüze dahil edilmiş olan raf belgeleri.	Dell.com/poweredge manuals
	Sisteminin açılması ve sisteminizin teknik özellikleri hakkında bilgi için bkz. sisteminizle birlikte gelen <i>Sisteminizi Kullanmaya Başlarken</i> belgesi.	Dell.com/poweredge manuals
Sisteminizi yapılandırma	iDRAC özellikleri, iDRAC'ı yapılandırma ve iDRAC'ta oturum açma ve sisteminizi uzaktan yönetme hakkında bilgi için bkz. Tümleşik Dell Uzaktan Erişim Denetleyicisi Kullanıcı Kılavuzu.	Dell.com/idrac manuals
	İşletim sisteminin yüklenmesi hakkında bilgi için işletim sistemin dokümantasyonuna bakın.	Dell.com/operatingsystem manuals
	Uzaktan Erişim Denetleyicisi Yöneticisi (RACADM) alt komutlarının ve desteklenen RACADM arabirimlerin nasıl anlaşılacağı hakkında bilgi için bkz. iDRAC için RACADM Komut Satırı Referans Kılavuzu.	Dell.com/idrac manuals
	Sürücüler ve ürün yazılımı güncelleme hakkında bilgi için bu belgedeki Ürün yazılımı ve sürücülerini indirme yöntemleri bölümüne bakın.	Dell.com/support/drivers
Sisteminizi yönetme	Dell OpenManage Sistemleri Yönetimi özellikleri hakkında bilgi için Dell OpenManage Sistem Yönetimi Genel Bakış Kılavuzu'na bakın.	Dell.com/openmanage manuals
	OpenManage kurulumu, kullanımı ve sorun giderme hakkında bilgi için bkz. Dell OpenManage Sunucu Yöneticisi Kullanıcı Kılavuzu.	Dell.com/openmanage manuals
	Dell OpenManage Essentials kurulumu, kullanımı ve sorun giderme hakkında bilgi için bkz. Dell OpenManage Essentials Kullanıcı Kılavuzu.	Dell.com/openmanage manuals
	Dell Sistem E-Destek Aracı (DSET) kurulumu ve kullanımı hakkında bilgi için bkz. Dell Sistem E-Destek Aracı (DSET) Kullanıcı Kılavuzu.	Dell.com/DSET
	Etkin Sistem Yöneticisi (ASM) kurulumu ve kullanımı hakkında bilgi için bkz. Etkin Sistem Yöneticisi Kullanıcı Kılavuzu.	Dell.com/asmdocs
	Dell Yaşam Döngüsü Denetleyicisi (LCC) özelliklerini anlamak için Dell Yaşam Döngüsü Denetleyicisi Kullanıcı Kılavuzu'na bakın.	Dell.com/idrac manuals
	İş ortağı programları kurumsal sistemler yönetimi hakkında daha fazla bilgi için OpenManage Bağlantıları Kurumsal Sistemler Yönetimi dokümanlarına bakın.	Dell.com/omconnectionsenterprisesystemsmanagement

Tablo 12. Sistem için dokümantasyon kaynakları (devamı)

Görev	Belge	Konum
	Bağlantılar ve istemci sistemleri yönetimi hakkında daha fazla bilgi için OpenManage Bağlantıları İstemci Sistemler Yönetimi dokümanlarına bakın.	Dell.com/dellclientcommandsuite/manuals
	Dell Kasa Yönetimi Denetleyicisi'ni (CMC) kullanarak envanteri görüntüleme, yapılandırma ve izleme görevlerini gerçekleştirme, sunucuları uzaktan açma veya kapatma ve sunucular ve bileşenler üzerindeki olaylar için uyarıları etkinleştirme hakkında bilgi için CMC Kullanıcı Kılavuzu'na bakın.	Dell.com/esmmanuals
Dell PowerEdge RAID denetleyicileri ile çalışma	Dell PowerEdge RAID Denetleyicileri'nin (PERC) özellikleri ve PERC kartlarının yerleştirilmesi hakkında bilgi için Depolama denetleyicisi belgelerine bakın.	Dell.com/storagecontroller/manuals
Olay ve hata mesajlarını anlama	Sistem bileşenlerini izleyen sistem ürün yazılımı ve araçları tarafından üretilen olay ve hata iletilerinin kontrol edilmesi hakkında bilgi için Dell Olay ve Hata İletileri Referans Kılavuzu'na bakın.	Dell.com/openmanagemanuals > OpenManage yazılımı

Teknik özellikler

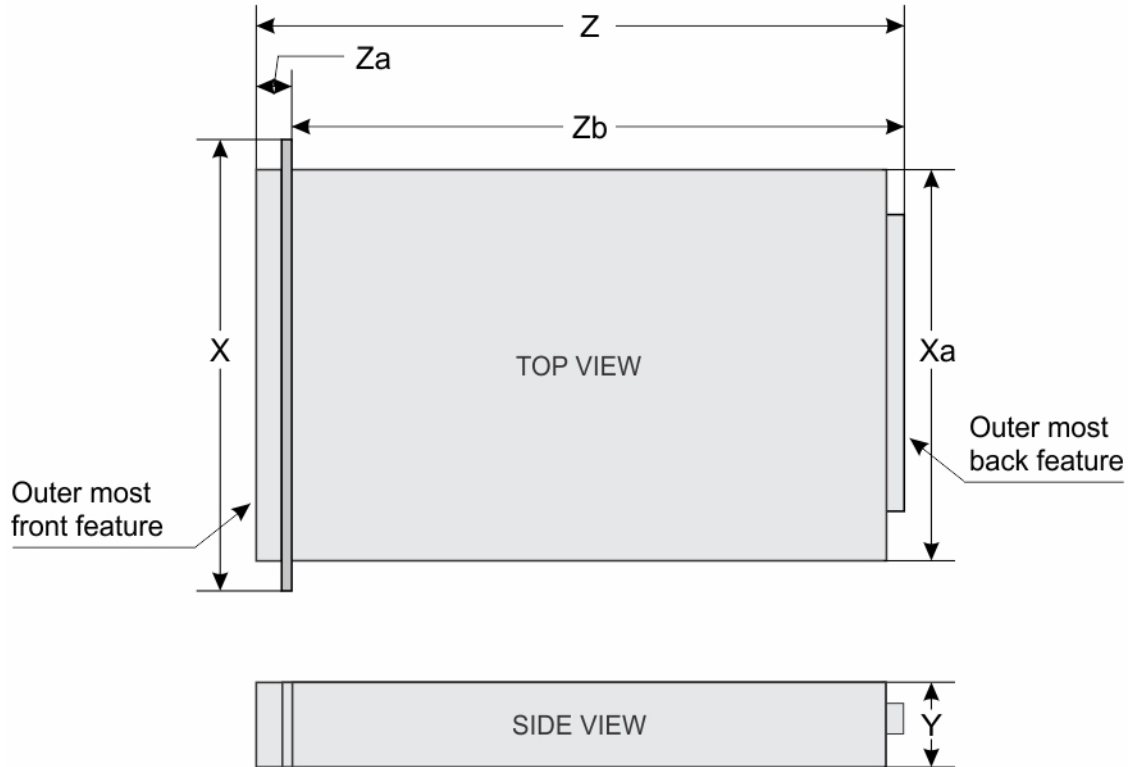
Bu bölümde sisteminizin teknik ve çevresel özelliklerine değinilmiştir.

Konular:

- Kasa boyutları
- Kasa ağırlığı
- İşlemci özellikleri
- Güç kaynağı birimi teknik özellikleri
- Sistem pili özellikleri
- Genişletme veri yolu özellikleri
- Bellek özellikleri
- Sürücü özellikleri
- Bağlantı noktalarının ve konektörlerin teknik özellikleri
- Video özellikleri
- Çevre özellikleri

Kasa boyutları

Bu bölümde sistemin fiziksel boyutları açıklanmaktadır.



Rakam 10. PowerEdge R530 sisteminin kasa boyutları

Tablo 13. Dell PowerEdge R530 sisteminin boyutları

X	Xa	Y	Z	Za çerçevesiz	Za çerçevesiz	Zb
482,4 mm	434 mm	86,8 mm	668,715 mm (Kablolu PSU) 682,298 mm (RON PSU)	35,6 mm	20,1	633.115 mm (Kablolu PSU) 646,698 mm (RON PSU)

Kasa ağırlığı

Tablo 14. Kasa ağırlığı

Sistem	Maksimum ağırlık
PowerEdge R530	28,2 kg (62 lbs)

İşlemci özellikleri

PowerEdge R530 sistemi iki adet Intel Xeon E5-2600 v3 veya E5-2600 v4 ürün ailesi işlemcisini destekler.

Güç kaynağı birimi teknik özellikleri

PowerEdge R530 sistemi, iki adede kadar yedekli veya bir adet yedeksiz AC veya DC güç kaynağı ünitesini (PSU) destekler.

Tablo 15. PSU teknik özellikleri

PSU	Sınıf	Isı dağıtımı (maksimum)	Frekans	Voltaj
450 W AC (kablolu)	Bronz	1871 BTU/saat	50/60 Hz	100–240 V AC, otomatik aralıklı
495 W AC	Platin	1908 BTU/sa	50/60 Hz	100–240 V AC, otomatik aralıklı
750 W AC	Platin	2891 BTU/sa	50/60 Hz	100–240 V AC, otomatik aralıklı
1100 W AC	Platin	4100 BTU/sa	50/60 Hz	100–240 V AC, otomatik aralıklı
750 W DC (yalnızca Çin için)	Platin	2902 BTU/sa		240 V DC

NOT: Isı dağıtımı güç kaynağının Watt değeriyle hesaplanır.

NOT: Ayrıca bu sistem fazdan faza voltajı 230 V değerini geçmeyen BT güç sistemlerine bağlanacak şekilde tasarlanmıştır.

Sistem pili özellikleri

PowerEdge R530 sistemi, CR 2032 3,0 V lityum düğme sistem pilini destekler.

Genişletme veri yolu özellikleri

PowerEdge R530 sistemi, isteğe bağlı bir yükseltici kartıyla PCI Express Generation 2 ve PCI Express Generation 3 genişletme yuvalarını destekler. Aşağıdaki tabloda, genişletme kartı yükseltici teknik özellikleri verilmektedir:

Tablo 16. Genişletme kartı yükselticisi teknik özellikleri

Genişletme kartı yükselticisi	Yükseltici üzerindeki PCIe yuvaları	Yükseklik	Uzunluk	Bağlantı
Yükseltici 1 (Yuva 2'deki fiş)	Yuva 1	tam boy	tam uzunluk	x16
	Yuva 2	tam boy	yarım uzunluk	x8
	Yuva 3	düşük profilli	yarım uzunluk	x16
	Yuva 4	düşük profilli	yarım uzunluk	x1
	Yuva 5	düşük profilli	yarım uzunluk	x4
Sistem kartındaki genişletme yuvası	Yuva 1	düşük profilli	yarım uzunluk	x8
	Yuva 2	düşük profilli	yarım uzunluk	x16
	Yuva 3	düşük profilli	yarım uzunluk	x16
	Yuva 4	düşük profilli	yarım uzunluk	x1
	Yuva 5	düşük profilli	yarım uzunluk	x4

Bellek özellikleri

PowerEdge R530 sistemi; DDR4 kayıtlı DIMM'leri (RDIMM) destekler. Desteklenen bellek veriyolu frekansları şunlardır: 1866 MT/s, 2133 MT/s veya 2400 MT/s.

Tablo 17. Bellek özellikleri

Bellek modülü soketleri	Bellek kapasitesi	Minimum RAM	Maksimum RAM
On iki adet 288 pimli	<ul style="list-style-type: none">4 GB tek aşamalı (RDIMM'ler)8 GB, 16 GB veya 32 GB çift aşamalı (RDIMM'ler)	<ul style="list-style-type: none">Tek işlemcili 4 GBÇift işlemcili 8 GB (işlemci başına minimum bir bellek modülü)	<ul style="list-style-type: none">Tek işlemcili, maksimum 256 GBÇift işlemcili maksimum 384 GB

Sürücü özellikleri

Sabit sürücüler

PowerEdge R530 sistemi şunları destekler:

- En fazla sekiz adet 3,5 inç veya 2,5 inç, dahili, çalışırken değiştirilebilir SAS, SATA veya Nearline SAS sabit sürücüler veya en fazla sekiz adet 3,5 inç veya 2,5 inç, dahili, çalışırken değiştirilebilir SATA SSD

Optik Sürücü

PowerEdge R530 sistemi bir adet isteğe bağlı SATA DVD-ROM sürücü veya DVD+/-RW sürücü destekler.

Bağlantı noktalarının ve konektörlerin teknik özellikleri

USB bağlantı noktaları

PowerEdge R530 sistemi şunları destekler:

- Ön panelde USB 2.0-uyumlu bağlantı noktaları

- Arka paneldeki USB 3.0 uyumlu ve USB 2.0 uyumlu bağlantı noktaları
- dahili USB 3.0 uyumlu bağlantı noktası

Aşağıdaki tablo USB özellikleri hakkında ek bilgi sağlar:

Tablo 18. USB özellikleri

Sistem	Ön Panel	Arka panel	Dahili
PowerEdge R530	<ul style="list-style-type: none"> • Bir adet 4 pimli, USB 2.0 uyumlu bağlantı noktası • Bir adet USB yönetim bağlantı noktası/iDRAC Direct 	İki USB bağlantı noktası, 1 USB 3.0-uyumlu bağlantı noktası ve 1 USB 2.0-uyumlu bağlantı noktası	Bir adet 9 pimli, USB 3.0 uyumlu bağlantı noktası

NIC bağlantı noktaları

PowerEdge R530 sistemi, arka panelde dört adet 10/100/1000 Gbps Ağ Arabirimi Denetleyicisi (NIC) bağlantı noktasını destekler.

Seri konektör

Seri konektör, bir seri aygıtı sisteme bağlar. PowerEdge R530 sistemi arka panel üzerinde 16550 uyumlu Veri Terminali Ekipmanı (DTE) 9 pimli bir konektör olan bir seri konektörü destekler.

VGA bağlantı noktaları

Video Grafik Dizisi (VGA) bağlantı noktası, sistemi VGA ekrana bağlamanızı sağlar. PowerEdge R530 sistemi, ön ve arka panellerdeki iki adet 15 pimli VGA bağlantı noktası destekler.

Dahili Çift SD Modülü

PowerEdge R530 sistemi dahili bir çift SD modülü ile iki adet isteğe bağlı flash bellek kartı yuvasını destekler.

NOT: Bir kart yuvası yedekleme için ayrılmıştır.

Video özellikleri

PowerEdge R530 sistemi 16 MB kapasiteye sahip Matrox G200eR2 grafik kartını destekler.

Tablo 19. Desteklenen video çözünürlüğü seçenekleri

Çözünürlük	Yenileme hızı (Hz)	Renk derinliği (bit)
640X480	60,70	8, 16, 32
800X600	60,75, 85	8, 16, 32
1024X768	60,75, 85	8, 16, 32
1152x864	60,75, 85	8, 16, 32
1280X1024	60,75	8, 16, 32
1440X900	60	8, 16, 32

Çevre özellikleri

NOT: Belirli sistem yapılandırmalarına yönelik çevre ölçümleri hakkında ek bilgi için, bkz. Dell.com/environmental_datasheets.

Tablo 20. Sıcaklık teknik özellikleri

Sıcaklık	Özellikler
Depolama	-40°C ila 65°C arası (-40°F ila 149°F arası)
Sürekli Çalışma (950 metre veya 3117 fit'ten az yükseklikler için)	Ekipman doğrudan güneş ışığına maruz kalmadan, 10 °C ila 35 °C (50 °F ila 95 °F) arasında.
Temiz hava	Temiz hava ile ilgili bilgi için, bkz. Expanded Operating Temperature (Genişletilmiş İşletim Sıcaklığı) bölümü.
Maksimum sıcaklık eğimi (çalışma ve saklama)	20°C/sa (68°F/sa)

Tablo 21. Bağıl nem teknik özellikleri

Bağıl Nem	Özellikler
Depolama	Maksimum nem noktasında 33 °C (91 °F) sıcaklıkta %5 ila %95 RH arasında. Atmosfer daima yoğunlaşmaz olmalıdır.
Çalışma	29 °C (84,2 °F) maksimum çiy noktasında %10 ila %80 bağıl nem.

Tablo 22. Maksimum titreşim teknik özellikleri

Maksimum titreşim	Özellikler
Çalışma	5 Hz - 350 Hz değerlerinde 0,26 G _{rms} (tüm çalışma yönelimlerinde)
Depolama	10 Hz - 500 Hz değerlerinde 15 dakika için 1,88 G _{rms} (altı kenarın tümü test edilmiştir).

Tablo 23. Maksimum sarsıntı teknik özellikleri

Maksimum titreşim	Özellikler
Çalışma	2,3 ms'ye kadar 40 G 'lik pozitif ve negatif x, y ve z eksenlerinde art arda uygulanan altı sarsıntı darbesi.
Depolama	2 ms'ye kadar 71 G'lik pozitif ve negatif x, y ve z eksenlerinde (sistemin her tarafında tek darbe) art arda uygulanan altı sarsıntı darbesi.

Tablo 24. Maksimum yükseklik teknik özellikleri

Maksimum irtifa	Özellikler
Çalışma	3.0482.000 m (10.0006.560 fit)
Depolama	12.000 m (39.370 fit)

Tablo 25. Çalışma sıcaklığını azaltma özellikleri

Çalışma sıcaklığını azaltma	Özellikler
35°C (95°F)'e kadar	Maksimum sıcaklık 950 m (3.117 fit) üzerinde 1 °C/300 m (1 °F/547 fit) oranında düşürülür.
35°C ila 40°C (95°F ila 104°F)	Maksimum sıcaklık 950 m (3.117 fit) üzerinde 1 °C/175 m (1 °F/319 fit) oranında düşürülür.
40°C ila 45°C (104°F ila 113°F)	Maksimum sıcaklık 950 m (3.117 fit) üzerinde 1 °C/125 m (1 °F/228 fit) oranında düşürülür.

Partikül ve gaz kirliliği özellikleri

Aşağıdaki tablo partikül ve gaz kirliliğinden kaynaklanan ekipman hasarının veya arızasının önlenmesine yardımcı olan sınırlamaları tanımlamaktadır. Toz veya gaz kirliliği düzeylerinin belirtilen sınırlamaları aşması ve ekipmanda hasara veya arızaya yol açması halinde çevresel koşulları iyileştirmeniz gerekebilir. Çevresel koşulların iyileştirilmesi müşterinin sorumluluğundadır.

Tablo 26. Partikül kirliliği teknik özellikleri

Partikül kontaminasyonu	Özellikler
Hava filtreleme	%95 üst güvenlik sınırıyla ISO 14644-1 uyarınca ISO Sınıf 8 ile tanımlanan veri merkezi hava filtrasyonu. i NOT: Bu durum yalnızca veri merkezi ortamları için geçerlidir. Hava filtreleme gereksinimleri, veri merkezi dışında kullanım için tasarlanmış BT ekipmanı, ofis veya fabrika gibi ortamlar için geçerli değildir. i NOT: Veri merkezine giren havanın MERV11 veya MERV13 filtrelemesi olmalıdır.
İletken toz	Havada iletken toz, çinko teller veya diğer iletken parçacıklar bulunmamalıdır. i NOT: Bu durum veri merkezi ve veri merkezi dışı ortamlar için geçerlidir.
Aşındırıcı toz	<ul style="list-style-type: none">Havada aşındırıcı toz bulunmamalıdır.Havadaki toz kalıntısının havadaki nem ile eriyebilme noktası %60 bağıl nemden az olmalıdır. i NOT: Bu durum veri merkezi ve veri merkezi dışı ortamlar için geçerlidir.

Tablo 27. Gaz kirliliği teknik özellikleri

Gaz içerikli kirlenme	Özellikler
Bakır parça aşınma oranı	ANSI/ISA71.04-1985 ile tanımlanan biçimde Sınıf G1 başına ayda <300 Å
Gümüş parça aşınma oranı	AHSRAE TC9.9 ile tanımlanan biçimde ayda <200 Å

i **NOT:** Maksimum aşındırıcı kirlenme düzeyleri \leq %50 bağıl nemde ölçülmüştür.

Standart çalışma sıcaklığı

Tablo 28. Standart çalışma sıcaklığı teknik özellikleri

Standart çalışma sıcaklığı	Özellikler
Sürekli Çalışma (950 metre veya 3117 fit'ten az yükseklikler için)	Ekipman doğrudan güneş ışığına maruz kalmadan, 10 °C ila 35 °C (50 °F ila 95 °F) arasında.

Genişletilmiş çalışma sıcaklığı

Tablo 29. Genişletilmiş çalışma sıcaklığı özellikleri

Genişletilmiş çalışma sıcaklığı	Özellikler
Sürekli işletim	29°C yoğuşma noktası ile %5 ila %85 bağıl nemde 5°C ila 40°C. i NOT: Standart çalışma sıcaklığının dışında (10°C - 35°C), sistem 5 °C gibi düşük ve 40°C gibi yüksek sıcaklıklarda sürekli olarak çalışabilir. 35°C ve 40°C arası sıcaklıklar için, 950 m üzerinde maksimum izin verilen sıcaklığı her 175 metrede 1°C düşürün (319 fit başına 1°F).
Yıllık çalışma saatlerinin \leq %1'i	29°C yoğuşma noktası ile %5 ila %90 bağıl nemde -5°C ila 45°C. i NOT: Standart çalışma sıcaklığının dışında (10°C ila 35°C), sistem yıllık çalışma saatlerinin en fazla %1'i için en az -5°C'de veya en fazla 45°C'de çalışabilir. 40°C ve 45°C arası sıcaklıklar için, 950 m üzerinde maksimum izin verilen sıcaklığı her 125 metrede 1°C düşürün (228 fit başına 1°F).

NOT: Geniřletilmiř alıřma sıcaklıęı aralıęında alıřtırıldıęında, sistem performansı etkilenebilir.

NOT: Geniřletilmiř alıřma sıcaklıęı aralıęında alıřtırıldıęında, LCD panelde ve Sistem Olay Gnlęnde ortam sıcaklıęı uyarıları raporlanabilir.

Geniřletilmiř alıřma sıcaklıęı kısıtlamaları

- 5°C'nin altında ilk alıřtırma yapmayın.
- Belirlenen alıřma sıcaklıęı en fazla 3050 m ykseklik iindir (10.000 fit).
- Sadece 120W'a kadar TDP'yi destekler
- Tape Backup Unit (TBU) (Teyp Yedekleme Birimi) Fresh Air'de desteklenmez.
- Yedekli g kaynakları gereklidir.
- Dell onaylı olmayan evre kartları ve/veya 25 W'den daha yksek evre kartları desteklenmez.
- PCIe SSD desteklenmez.

Başlangıç sistem kurulumu ve yapılandırması

Konular:

- Sistemin kurulması
- iDRAC yapılandırması
- İşletim sistemini yükleme seçenekleri

Sistemin kurulması

Sisteminizi kurmak için aşağıdaki adımları gerçekleştirin:

Adımlar

1. Sistemi paketinden çıkarın.
2. Sistemi rafa monte edin. Sistemi rafa takma hakkında daha fazla bilgi için Dell.com/poweredge manuals adresindeki sistem *Raf Kurulum Şeması*'na bakın.
3. Çevre aygıtlarını sisteme bağlayın.
4. Sistemi elektrik çıkışına bağlayın.
5. Açma kapama düğmesine basarak veya iDRAC'ı kullanarak sistemi açın.
6. Eklenmiş çevre birimlerini açın.

iDRAC yapılandırması

Tümleşik Dell Remote Access Controller (iDRAC), sistem yöneticilerinin verimliliğini artırmak ve Dell sistemlerinin genel kullanılabilirliğini geliştirmek için tasarlanmıştır. iDRAC, sistem sorunları konusunda yöneticileri uyarır, uzaktan sistem yönetimi görevlerinde onlara yardımcı olur ve sisteme fiziksel erişim gerektiren durumları azaltır.

iDRAC IP adresini ayarlama seçenekleri

iDRAC iletişimini etkinleştirmek için ilk ağ ayarlarını, ağ altyapınızı göre yapılandırmanız gerekir. Aşağıdaki arabirimlerden birini kullanarak IP adresini ayarlayabilirsiniz:

Arabirimler	Belge/Bölüm
iDRAC Ayarları yardımcı programı	Bkz. <i>Tümleşik Dell Uzaktan Erişim Denetleyicisi Kullanıcı Kılavuzu</i> , Dell.com/idrac manuals
Dell Dağıtım Araç Takımı	Bkz. <i>Dell Kurulum Araç Seti Kullanıcı Kılavuzu</i> , Dell.com/openmanagemanuals
Dell Hayat Döngüsü Denetleyicisi	Bkz. <i>Dell Yaşam Döngüsü Denetleyicisi Kullanıcı Kılavuzu</i> , Dell.com/idrac manuals
Kasa ya da Sunucu LCD paneli	LCD panel bölümüne bakın.

Varsayılan iDRAC IP adresi olan 192.168.0.120'yi iDRAC için DHCP veya statik bir IP kurulumu dahil olmak üzere ilk ağ ayarlarını yapılandırmak için kullanmanız gerekir.

NOT: iDRAC erişimi için, iDRAC bağlantı noktası kartını taktığınızdan veya ağ kablosunu sistem kartındaki Ethernet konektörü 1'e bağladığınızdan emin olun.

i | **NOT:** iDRAC IP adresini kurduktan sonra varsayılan kullanıcı adını ve parolayı değiştirdiğinizden emin olun.

iDRAC'de Oturum Açma

iDRAC'de şu şekilde oturum açabilirsiniz:

- iDRAC kullanıcı
- Microsoft Active Directory kullanıcısı
- Basit Dizin Erişimi Protokolü (LDAP) kullanıcısı

Varsayılan kullanıcı adı ve parolası, `root` ve `calvin`'dir. Çoklu Oturum Açma veya Akıllı Kart kullanarak da oturum açabilirsiniz.

i | **NOT:** iDRAC'de oturum açmak için iDRAC kimlik bilgilerine sahip olmanız gerekir.

iDRAC ve iDRAC lisanslarında oturum açma hakkında daha fazla bilgi için Dell.com/idracmanuals adresindeki **Tümleşik Dell Uzaktan Erişim Denetleyicisi Kullanıcı Kılavuzu**'na bakın.

İşletim sistemini yükleme seçenekleri

Sistem işletim sistemi olmadan gönderilmişse aşağıdaki kaynaklardan birini kullanarak desteklenen işletim sistemini yükleyin:

Tablo 30. İşletim sistemini yükleme kaynakları

Kaynaklar	Konum
Dell Sistemleri Yönetim Araçları ve Dokümantasyon ortamları	Dell.com/operatingsystemmanuals
Dell Hayat Döngüsü Denetleyicisi	Dell.com/idracmanuals
Dell OpenManage Dağıtım Araç Seti	Dell.com/openmanagemanuals
Dell sertifikalı VMware ESXi	Dell.com/virtualizationsolutions
Dell PowerEdge sistemlerinde desteklenen işletim sistemleri	Dell.com/ossupport
Dell PowerEdge sistemlerinde desteklenen işletim sistemleri için Kurulum ve Nasıl Yapılır videoları	Dell PowerEdge Sistemleri için Desteklenen İşletim Sistemleri

Ürün yazılımı ve sürücülerini indirme yöntemleri

Aşağıdaki yöntemlerden birini kullanarak ürün yazılımını ve sürücülerini indirebilirsiniz:

Tablo 31. Ürün yazılımı ve sürücüler

Yöntemler	Konum
Dell Destek sitesinden	Dell.com/support/home
Dell Uzaktan Erişim Denetleyicisi Yaşam Döngüsü Denetleyicisi'ni (LC ile iDRAC) kullanarak	Dell.com/idracmanuals
Dell Veri Havuzu Yöneticisi'ni (DRM) kullanarak	Dell.com/openmanagemanuals
Dell OpenManage Essentials'ı (OME) kullanarak	Dell.com/openmanagemanuals
Dell Server Update Yardımcı Programı'ni (SUU) kullanarak	Dell.com/openmanagemanuals
Dell OpenManage Dağıtım Araç Seti'ni (DTK) kullanarak	Dell.com/openmanagemanuals


Sürücülerini ve ürün yazılımını indirme

Dell en son BIOS sürümünü, sürücülerini ve sistem yönetimi ürün yazılımını indirip sisteminize yüklemenizi önerir.

Önkoşullar

Sürücülerini ve ürün yazılımını indirmeden önce web tarayıcısı ön belleğini temizlediğinizden emin olun.

Adımlar

1. **Dell.com/support/drivers** adresine gidin.
2. **Drivers & Downloads** (Sürücüler ve İndirmeler) bölümünde **Service Tag or Express Service Code** (Servis Etiketini veya Ekspres Servis Kodu) alanına sisteminizin servis etiketini girin.
 **NOT:** Servis Etiketiniz yoksa sistemin Servis Etkinliğini otomatik olarak algılaması için **Ürünümü Algıla** öğesini seçin veya Genel destek altından ürünüze gidin.
3. **Drivers & Downloads** 'ı (Sürücüler ve Yüklemeler) tıklatın.
Seçiminize uygun sürücüler görüntülenir.
4. İhtiyacınız olan sürücülerini bir USB sürücüsüne, CD'ye veya DVD'ye indirin.

İşletim öncesi sistem yönetimi uygulamaları

İşletim sisteminde önyükleme yapmadan bir sistemin temel ayarlarını ve özelliklerini sistem ürün yazılımını kullanarak yönetebilirsiniz.

Konular:

- İşletim sistemi öncesi uygulamalarını yönetme seçenekleri
- Sistem Kurulumu
- Dell Hayat Döngüsü Denetleyicisi
- Önyükleme Yöneticisi
- PXE önyükleme

İşletim sistemi öncesi uygulamalarını yönetme seçenekleri

Sisteminiz, işletim sistemi öncesi uygulamaları yönetmek için aşağıdaki seçeneklere sahiptir:

- Sistem Kurulumu
- Önyükleme Yöneticisi
- Dell Hayat Döngüsü Denetleyicisi
- Preboot Execution Environment (PXE)

İlgili kavramlar

[Sistem Kurulumu](#) sayfa 34

[Önyükleme Yöneticisi](#) sayfa 59

[Dell Hayat Döngüsü Denetleyicisi](#) sayfa 59

[PXE önyükleme](#) sayfa 61

Sistem Kurulumu

Sistem Kurulumu ekranını kullanarak, sisteminizin BIOS ayarlarını, iDRAC ayarlarını ve cihaz ayarlarını yapılandırabilirsiniz.

NOT: Varsayılan olarak, seçilen alan için yardım metni grafik tarayıcıda görüntülenir. Yardım metnini metin tarayıcısında görmek için, F1 tuşuna basın.

İki yöntemden birini kullanarak sistem kurulumuna erişebilirsiniz:

- Standart grafiksel tarayıcı — Varsayılan olarak etkinleştirilir.
- Metin Tarayıcı — Tarayıcı, Konsol Yeniden Yönlendirme kullanılarak etkinleştirilir.

İlgili Referanslar

[Sistem Kurulumu detayları](#) sayfa 35

İlgili Görevler

[Sistem Kurulumunu Görüntüleme](#) sayfa 34

Sistem Kurulumunu Görüntüleme

System Setup (Sistem Ayarları) ekranını görüntülemek için aşağıdaki adımları gerçekleştirin:

Adımlar

1. Sisteminizi açın veya yeniden başlatın.
2. Aşağıdaki mesajı görür görmez F2 tuşuna basın:

F2 = System Setup



NOT: F2 tuşuna basmadan önce işletim sisteminiz yüklenmeye başlarsa, sistemin önyükleme işlemini bitirmesine izin verin ve sisteminizi yeniden başlatarak tekrar deneyin.

İlgili kavramlar

[Sistem Kurulumu](#) sayfa 34

İlgili Referanslar

[Sistem Kurulumu detayları](#) sayfa 35

[System BIOS](#) sayfa 35

[iDRAC Ayarları yardımcı programı](#) sayfa 58

[Device Settings](#) sayfa 59

Sistem Kurulumu detayları

System Setup Main Menu (Sistem ayarları ana menüsü) ekran bilgileri aşağıda açıklandığı gibidir:

Seçenek

Açıklama

System BIOS

BIOS ayarlarını yapılandırmanızı sağlar.

iDRAC Settings

iDRAC ayarlarını yapılandırmanızı sağlar.

iDRAC Ayarları yardımcı programı, iDRAC parametrelerini UEFI (Birleşik Genişletilebilir Bellenim Arabirimi) kullanarak ayarlamak ve yapılandırmak için kullanılan bir arayüzdür. iDRAC Ayarları yardımcı programını kullanarak çeşitli iDRAC parametrelerini etkinleştirebilir veya devre dışı bırakabilirsiniz. Bu yardımcı program hakkında daha fazla bilgi için bkz. Dell.com/idracmanuals adresindeki **Tümleştirilmiş Dell Uzaktan Erişim Denetleyicisi Kullanıcı Kılavuzu**.

Device Settings

Cihaz ayarlarını yapılandırmanızı sağlar.

İlgili kavramlar

[Sistem Kurulumu](#) sayfa 34

İlgili Görevler

[Sistem Kurulumunu Görüntüleme](#) sayfa 34

System BIOS

System BIOS ekranını önyükleme sırası, sistem parolası, ayar parolası gibi spesifik işlevleri düzenlemek ve RAID modunu ayarlamak ve USB bağlantı noktalarını etkinleştirmek veya devre dışı bırakmak için kullanabilirsiniz.

İlgili Referanslar

[Sistem BIOS Ayarları ayrıntıları](#) sayfa 36

[Boot Settings \(Önyükleme Ayarları\)](#) sayfa 37

[Network Settings \(Ağ Ayarları\)](#) sayfa 39

[System Security \(Sistem Güvenliği\)](#) sayfa 41

[Sistem Bilgisi](#) sayfa 44

[Memory Settings \(Bellek Ayarları\)](#) sayfa 45

[Processor Settings \(İşlemci Ayarları\)](#) sayfa 47

[SATA Settings \(SATA Ayarları\)](#) sayfa 49

[Integrated Devices \(Tümleşik Aygıtlar\)](#) sayfa 52
[Serial Communication \(Seri İletişim\)](#) sayfa 54
[System Profile Settings \(Sistem Profili Ayarları\)](#) sayfa 55
[Çeşitli Ayarlar](#) sayfa 57
[iDRAC Ayarları yardımcı programı](#) sayfa 58
[Device Settings](#) sayfa 59

İlgili Görevler

[Sistem BIOS'unu Görüntüleme](#) sayfa 36

Sistem BIOS'unu Görüntüleme

System BIOS (Sistem BIOS'u) ekranını görüntülemek için aşağıdaki adımları gerçekleştirin:

Adımlar

1. Sisteminizi açın veya yeniden başlatın.
2. Aşağıdaki mesajı görür görmez F2 tuşuna basın:

F2 = System Setup

NOT: F2 tuşuna basmadan önce işletim sisteminiz yüklenmeye başlarsa, sistemin önyükleme işlemini bitirmesine izin verin ve sisteminizi yeniden başlatarak tekrar deneyin.

3. **System Setup Main Menu** (Sistem Kurulumu Ana Menüsü) ekranında **System BIOS** (Sistem BIOS'u) ögesine tıklayın.

İlgili Referanslar

[System BIOS](#) sayfa 35
[Sistem BIOS Ayarları ayrıntıları](#) sayfa 36

Sistem BIOS Ayarları ayrıntıları

Bu görev ile ilgili

System BIOS Settings (Sistem BIOS Ayarları) ekran detayları aşağıda açıklanmaktadır:

Seçenek	Açıklama
Sistem Bilgisi	Sistem modeli adı, BIOS sürümü, Servis Etiketi gibi sistem hakkındaki bilgileri belirtir.
Memory Settings	Yüklü belleğe ilişkin bilgileri ve seçenekleri belirtir.
Processor Settings	Hız, önbellek boyutu gibi işlemciye ilişkin bilgileri ve seçenekleri belirtir.
SATA Settings	Tümleşik SATA denetleyicisini ve bağlantı noktalarını etkinleştirme veya devre dışı bırakma seçeneklerini belirtir.
Boot Settings	Önyükleme modunu (BIOS veya UEFI) belirleme seçeneklerini belirtir. UEFI ve BIOS önyükleme ayarlarını değiştirmenizi sağlar.
Network Settings	Ağ ayarlarını değiştirme seçeneklerini belirtir.
Integrated Devices	Tümleşik aygıt denetleyicilerini ve bağlantı noktalarını yönetme ve ilgili özellikler ile seçenekleri belirleme seçeneklerini belirtir.
Serial Communication	Seri bağlantı noktalarını yönetme ve ilgili özelliklerle seçenekleri belirleme seçeneklerini belirtir.
System Profile Settings	İşlemci güç yönetimi ayarları, bellek frekansı ve bu gibi öğeleri değiştirme seçeneklerini belirtir.
System Security	Sistem parolası, kurulum parolası, Güvenilir Platform Modülü (TPM) güvenliği gibi sistem güvenlik ayarlarını yapılandırma seçeneklerini belirtir. Sistemdeki güç ve NMI düğmelerini de yönetir.

Seenek

Aıklama

eřitli Ayarlar

Sistem tarihi, zamanı ve bu gibi öęeleri deęiřtirme seeneklerini belirtir.

İlgili Referanslar

[System BIOS](#) sayfa 35

İlgili Görevler

[Sistem BIOS'unu Görüntüleme](#) sayfa 36

Boot Settings (Önyükeme Ayarları)

Önyükeme modunu **BIOS** veya **UEFI**'ye ayarlamak için **Boot Settings** (Önyükeme ayarları) ekranını kullanabilirsiniz. Bu aynı zamanda önbellek sırasını belirlemenizi de sağlar.

İlgili Referanslar

[System BIOS](#) sayfa 35

[Sistem önyükeme modunu seme](#) sayfa 38

İlgili Görevler

[Önyükeme Ayarları detayları](#) sayfa 37

[Önyükeme Ayarlarını Görüntüleme](#) sayfa 37

[Önyükeme sırasını deęiřtirme](#) sayfa 39

Önyükeme Ayarlarını Görüntüleme

Boot Settings (Önyükeme Ayarları) ekranını görüntülemek için aşağıdaki adımları gerçekleştirin:

Adımlar

1. Sisteminizi açın veya yeniden başlatın.
2. Aşağıdaki mesajı görür görmez F2 tuşuna basın:

F2 = System Setup



NOT: F2 tuşuna basmadan önce işletim sisteminiz yüklenmeye başlarsa, sistemin önyükeme işlemini bitirmesine izin verin ve sisteminizi yeniden başlatarak tekrar deneyin.

3. **System Setup Main Menu** (Sistem Kurulumu Ana Menüsü) ekranında **System BIOS** (Sistem BIOS'u) öęesine tıklayın.
4. **System BIOS** (Sistem BIOS'u) ekranında **Boot Settings** (Önyükeme Ayarları) öęesine tıklayın.

İlgili Referanslar

[Boot Settings \(Önyükeme Ayarları\)](#) sayfa 37

[Sistem önyükeme modunu seme](#) sayfa 38

İlgili Görevler

[Önyükeme Ayarları detayları](#) sayfa 37

[Önyükeme sırasını deęiřtirme](#) sayfa 39

Önyükeme Ayarları detayları

Bu görev ile ilgili

Boot Settings (Önyükeme Ayarları) ekranının detayları aşağıdaki şekilde açıklanmaktadır:

Seenek

Aıklama

Boot Mode

Sistemin nykleme modunu ayarlamazı saęlar.

Δ DİKKAT: İşletim sistemi aynı nykleme modunda ykl deęilse, nykleme moduna geilmesi sistemin nykleme yapmasını engelleyebilir.

İşletim sistemi UEFI desteklerse, bu seeneęi **UEFI** olarak ayarlayabilirsiniz. Bu alanı **BIOS** olarak ayarlamak UEFI dıŐı işletim sistemleri ile uyumluluęu saęlar. Varsayılan olarak bu seenek **BIOS** olarak ayarlıdır.

i NOT: Bu alanı **UEFI** olarak ayarlamak **BIOS Boot Settings** (BIOS nykleme Ayarları) mensn devre dıŐı bırakır. Bu alanı **BIOS** olarak ayarlamak **UEFI Boot Settings** (UEFI nykleme Ayarları) mensn devre dıŐı bırakır.

Boot Sequence Retry

Boot Sequence Retry (nykleme Sırası Yeniden Deneme) zellięini etkinleŐtirir veya devre dıŐı bırakır. Bu seenek **Enabled** (Etkin) olarak ayarlıysa ve sistem nykleme yapamazsa 30 saniye sonra sistem nykleme sırasını yeniden dener. Bu seenek varsayılan olarak **Enabled** (Etkin) olarak ayarlıdır.

Sabit Disk Yk Devretme

Bir sabit src arızası durumunda nyklenen sabit srcy belirler. Cihazlar **Hard-Disk Drive Sequence** (Sabit Disk Srcs Sırası)'nda **Boot Option Setting** (nykleme Seeneęi Ayarı) mensnden seilir. Bu seenek **Disabled** (Devre dıŐı) olarak ayarlandığında yalnızca listedeki ilk sabit disk aygıtı nyklemeye girer. Bu seenek **Enabled** (Etkin) olarak ayarlandığında **Hard-Disk Drive Sequence** (Sabit Disk Src Sıralaması)'nda listelendięi şekilde tm sabit disk aygıtları nyklemeye girer. Bu seenek, UEFI nykleme Modu iin etkin deęildir.

nykleme Seeneęi Ayarları

nbellek dizilimini ve nbellek cihazlarını yapılandırır.

İlgili Referanslar

[Boot Settings \(nykleme Ayarları\)](#) sayfa 37

[Sistem nykleme modunu seme](#) sayfa 38

İlgili Grevler

[nykleme Ayarlarını Grntleme](#) sayfa 37

[nykleme sırasını deęiŐtirme](#) sayfa 39

Sistem nykleme modunu seme

Sistem Kurulumu, işletim sisteminizi kurmanız iin aŐaęıdaki nykleme modlarından birisini belirlemenize olanak saęlar:

- BIOS nykleme modu (varsayılan), BIOS dzeyindeki standart nykleme arabirimidir.
- BirleŐik GeniŐletilebilir Bellek Arabirimi (UEFI) nykleme modu, geliŐmiŐ bir 64-bit nykleme arabirimidir. Sisteminizi UEFI modunu nykleyecek şekilde yapılandırdıysanız bu, sistem BIOS'unun yerini alır.

1. **System Setup Main Menu**'den (Sistem Kurulum Ana Mens) **Boot Settings** (nykleme Ayarları) ęesine tıklayın ve **Boot Mode** (nykleme Modu) seeneęini belirleyin.

2. Sistemin baŐlatılmasını istedięiniz nykleme modu'nu sein.

Δ DİKKAT: İşletim sistemi aynı nykleme modunda ykl deęilse, nykleme moduna geilmesi sistemin nykleme yapmasını engelleyebilir.

3. Sistem belirledięiniz nykleme modunda baŐlatıldıktan sonra işletim sisteminizi bu moddan ykleyin.

i NOT: İşletim sistemlerinin, UEFI nykleme modundan yklenebilmesi iin UEFI uyumlu olmalıdır. DOS ve 32-bit işletim sistemleri UEFI'yi desteklemez ve yalnızca BIOS nykleme modundan yklenebilir.

i NOT: Desteklenen işletim sistemlerine iliŐkin en son bilgiler iin [Dell.com/ossupport](#) sayfasına gidin.

İlgili Referanslar

[Boot Settings \(nykleme Ayarları\)](#) sayfa 37

İlgili Grevler

[nykleme Ayarları detayları](#) sayfa 37

[nykleme Ayarlarını Grntleme](#) sayfa 37

Önyükeme sırasını deęiřtirme

USB anahtarı veya optik sürücüden önyükeme yapmak istiyorsanız önyükeme sırasını deęiřtirmeniz gerekebilir. **Boot Mode** (Önyükeme Modu) için **BIOS**'u seçtięinizde ařaęıda verilen talimatlar deęiřebilir.

Adımlar

1. **System Setup Main Menu** (Sistem Kurulumu Ana Menüsü) ekranında **System BIOS > Boot Settings**(Sistem BIOS'u/Önyükeme Ayarları) öęesine tıklayın.
2. **Boot Option Settings (Önyükeme Seçeneęi Ayarları) > Boot Sequence (Önyükeme Sırası)** öęesine tıklayın.
3. Önyükeme aygıtını seçmek için ok tuřlarını kullanın ve aygıtı ařaęı veya yukarı hareket ettirmek için artı (+) ve eksi (-) tuřlarını kullanın.
4. Ayarları kaydedip çıkmak için **Exit**'i, ve **Yes** 'i tıklayın.

İlgili Referanslar

[Boot Settings \(Önyükeme Ayarları\)](#) sayfa 37

İlgili Görevler

[Önyükeme Ayarları detayları](#) sayfa 37

[Önyükeme Ayarlarını Görüntüleme](#) sayfa 37

Network Settings (Aę Ayarları)

PXE aygıt ayarlarını deęiřtirmek için **Network Settings** (Aę Ayarları) ekranını kullanabilirsiniz. Aę ayarları seçeneęi yalnızca UEFI modunda kullanılabilir.

NOT: BIOS, BIOS modunda aę ayarlarını kontrol etmez. BIOS modu için aę denetleyicilerinin isteęe baęlı Önyükeme ROM'u aę ayarlarını belirler.

İlgili Referanslar

[Aę Ayarları ekran detayları](#) sayfa 40

[System BIOS](#) sayfa 35

İlgili Görevler

[Aę Ayarlarını Görüntüleme](#) sayfa 39

Aę Ayarlarını Görüntüleme

Network Settings (Aę Ayarları) ekranını görüntülemek için ařaęıdaki adımları gerçekleştirin:

Adımlar

1. Sisteminizi açın veya yeniden başlatın.
2. Ařaęıdaki mesajı görür görmez F2 tuřuna basın:

F2 = System Setup

NOT: F2 tuřuna basmadan önce iřletim sisteminiz yüklenmeye başlarsa, sistemin önyükeme iřlemini bitirmesine izin verin ve sisteminizi yeniden başlatarak tekrar deneyin.

3. **System Setup Main Menu** (Sistem Kurulumu Ana Menüsü) ekranında **System BIOS** (Sistem BIOS'u) öęesine tıklayın.
4. **System BIOS** (Sistem BIOS'u) ekranında **Network Settings** (Aę Ayarları) öęesine tıklayın.

İlgili Referanslar

[Network Settings \(Aę Ayarları\)](#) sayfa 39

[Aę Ayarları ekran detayları](#) sayfa 40

Ağ Ayarları ekran detayları

Ağ Ayarları ekran detayları aşağıda açıklanmaktadır:

Bu görev ile ilgili

Seçenek	Açıklama
PXE Cihazı n(n = 1 - 4)	Cihazı etkinleştirir veya devre dışı bırakır. Etkinleştirildiğinde, cihaz için bir UEFI ön bellek seçeneği yaratılır.
PXE Cihazı n Ayarları(n = 1 - 4)	PXE cihazının yapılandırmasını kontrol etmenizi sağlar.

İlgili Referanslar

[Network Settings \(Ağ Ayarları\)](#) sayfa 39

İlgili Görevler

[Ağ Ayarlarını Görüntüleme](#) sayfa 39

UEFI iSCSI Ayarları

iSCSI aygıt ayarlarını değiştirmek için iSCSI Settings (iSCSI Ayarları) ekranını kullanabilirsiniz. iSCSI Ayarları seçeneği sadece UEFI ön bellek modunda mevcuttur. BIOS, BIOS ön bellek modunda ağ ayarlarını kontrol etmez. BIOS ön bellek modu için ağ denetleyicisinin opsiyon ROM seçeneği ağ ayarlarını belirler.

UEFI iSCSI Ayarlarını Görüntüleme

UEFI iSCSI Settings (UEFI iSCSI Ayarları) ekranını görüntülemek için aşağıdaki adımları gerçekleştirin:

Adımlar

1. Sisteminizi açın veya yeniden başlatın.
2. Aşağıdaki mesajı görür görmez F2 tuşuna basın:

F2 = System Setup

NOT: F2 tuşuna basmadan önce işletim sisteminiz yüklenmeye başlarsa, sistemin önyükleme işlemini bitirmesine izin verin ve sisteminizi yeniden başlatarak tekrar deneyin.

3. **System Setup Main Menu** (Sistem Kurulumu Ana Menüsü) ekranında **System BIOS** (Sistem BIOS'u) öğesine tıklayın.
4. **System BIOS** (Sistem BIOS'u) ekranında **Network Settings** (Ağ Ayarları) öğesine tıklayın.
5. **Network Settings** (Ağ Ayarları) ekranında **UEFI iSCSI Settings** (UEFI iSCSI Ayarları) öğesine tıklayın.

UEFI iSCSI Ayarları detayları

UEFI iSCSI Settings (UEFI iSCSI ayarları) ekran detayları aşağıda açıklanmaktadır:

Seçenek	Açıklama
iSCSI Başlatıcı Adı	iSCSI başlatıcı adını belirtir (iqn formatı).
iSCSI Cihazı n (n = 1 ila 4)	iSCSI aygıtını etkinleştirir veya devre dışı bırakır. Devre dışı bırakıldığında, otomatik olarak iSCSI aygıtı için bir UEFI önyükleme seçeneği oluşturulur.

System Security (Sistem Güvenliđi)

System Security ekranını, sistem şifresini, kurulum şifresini ayarlama ve güç düğmesini devre dışı bırakma gibi spesifik işlevler gerçekleştirmek için kullanabilirsiniz.

İlgili Referanslar

[Kurulum şifresi etkin durumdayken çalıştırma](#) sayfa 44

[System BIOS](#) sayfa 35

İlgili Görevler

[System Security \(Sistem Güvenliđi\) Ayarları detayları](#) sayfa 41

[Sistem Güvenliđini Görüntüleme](#) sayfa 41

[Sistem ve kurulum parolası oluşturma](#) sayfa 42

[Sisteminizi güvenli kılmak için sistem parolanızı kullanma](#) sayfa 43

[Sistem ve kurulum parolasını silme veya deđiştirme](#) sayfa 43

Sistem Güvenliđini Görüntüleme

System Security (Sistem Güvenliđi) ekranını görüntülemek için aşağıdaki adımları gerçekleştirin:

Adımlar

1. Sisteminizi açın veya yeniden başlatın.
2. Aşağıdaki mesajı görür görmez F2 tuşuna basın:

F2 = System Setup

NOT: F2 tuşuna basmadan önce işletim sisteminiz yüklenmeye başlarsa, sistemin önyükleme işlemini bitirmesine izin verin ve sisteminizi yeniden başlatarak tekrar deneyin.

3. **System Setup Main Menu** (Sistem Kurulumu Ana Menüsü) ekranında **System BIOS** (Sistem BIOS'u) öđesine tıklayın.
4. **System BIOS** (Sistem BIOS'u) ekranında, **System Security** (Sistem Güvenliđi) öđesini tıklayın.

İlgili Referanslar

[System Security \(Sistem Güvenliđi\)](#) sayfa 41

İlgili Görevler


[System Security \(Sistem Güvenliđi\) Ayarları detayları](#) sayfa 41

System Security (Sistem Güvenliđi) Ayarları detayları

Bu görev ile ilgili

System Security Settings (Sistem Güvenliđi Ayarları) ekran detayları aşağıda açıklanmaktadır:

Seçenek	Açıklama
Intel AES-NI	Gelişmiş Şifreleme Standardı Komut kümesini kullanarak şifrelemeyi veya şifrenin çözülmesini gerçekleştirecek uygulamaların hızını artırır. Varsayılan olarak Enabled (Etkin) olarak ayarlıdır.
System Password	Sistem parolasını ayarlar. Bu seçenek varsayılan olarak Enabled (Etkin) olarak ayarlıdır ve sistemde parola atlama teli takılı deđilse salt okunurdur.
Setup Password	Kurulum parolasını ayarlar.Parola atlama teli sistemde yüklü deđilse, bu seçenek salt okunurdur.
Password Status	Sistem parolasını kilitler. Bu seçenek varsayılan olarak Unlocked (Açık) şeklinde ayarlıdır.
TPM Security	NOT: TPM menüsü, sadece TPM modülü takılı olduđunda mevcuttur.

Seenek	Aıklama
	TPM bildirim modunu kontrol etmenizi saęlar. Varsayılan olarak, TPM Security (TPM Güvenlięi) seeneęi Off (Kapalı) olarak ayarlıdır. TPM Status (TPM Durumu), TPM Activation (TPM Etkinleřtirme) ve Intel TXT alanlarını, yalnızca TPM Status (TPM Durumu) alanı On with Pre-boot Measurements (Önyükleme Ölümleri ile Açık) veya On without Pre-boot Measurements (Önyükleme Ölümleri Olmadan Açık) olarak ayarlıysa deęiřtirebilirsiniz.
TPM Information	TPM'nin iřletim durumunu deęiřtirir. Bu seenek varsayılan olarak No Change (Deęiřim yok) ayarındadır.
TPM Status	TPM durumunu belirtir.
TPM Komutu	 DİKKAT: TPM sonuçlarının temizlenmesi TPM'deki tüm anahtarların kaybolmasına neden olur. TPM anahtarlarının kaybolması iřletim sisteminin önyüklenmesine etki edebilir. <p>TPM'nin tüm içerięini temizler. Varsayılan olarak, TPM Clear (TPM Temizleme) seeneęi No (Hayır) olarak ayarlıdır.</p>
Intel TXT	Intel Güvenilir Yürütme Teknolojisi'ni (TXT) etkinleřtirir veya devre dıřı bırakır. Intel TXT 'nin etkinleřtirilmesi için virtualization technology (sanallařtırma teknolojisi)'nin ve Önyükleme ölçümleri ile birlikte TPM Güvenlięi'nin etkinleřtirilmesi gerekir. Varsayılan olarak, Intel TXT seeneęi Off (Kapalı) olarak ayarlıdır.
Güç Düęmesi	Sistemin önündeki güç düęmesini etkinleřtirir veya devre dıřı bırakır. Varsayılan olarak bu seenek Enabled (Etkin) olarak ayarlıdır.
NMI Düęmesi	Sistemin önündeki NMI düęmesini etkinleřtirir veya devre dıřı bırakır. Varsayılan olarak bu seenek Disabled (Devre dıřı) olarak ayarlıdır.
AC Power Recovery	AC gücü geri kazandırıldıęında sistemin nasıl tepki vereceęini ayarlar. Bu seenek varsayılan olarak Last 'a (Son) ayarlıdır.
AC Power Recovery Delay	AC gücü geri kazandırıldıęında sistemin açılıřı için gecikme süresini ayarlar. Bu seenek varsayılan olarak Immediate (Hemen) olarak ayarlıdır.
User Defined Delay (60s to 240s)	AC Power Recovery Delay (AC Gücü Kurtarma Gecikmesi) için User Defined (Kullanıcı Tanımlı) seeneęi seildięinde User Defined Delay (Kullanıcı Tanımlı Gecikme) seeneęini ayarlar.
UEFI Deęiřkenine Eriřim	UEFI deęiřkenlerini güvenlik altına almanın çeřitli derecelerini saęlar. Standard (Standart-varsayılan) olarak ayarlı olduęunda UEFI deęiřkenleri her bir UEFI spesifikasyonu için iřletim Sisteminde erişilebilirdir. Controlled (Kontrollü) olarak ayarlı olduęunda, seilen UEFI deęiřkenleri ortamda korunur ve yeni UEFI önbellek giriřleri mevcut önbellek düzeninin sonunda olmaya zorlanır.
Secure Boot	BIOS, Güvenli ÖnBellek Politikasında sertifikaları kullanarak her ön bellek öncesi resmi onaylarken, Güvenli Önyüklemeyi etkinleřtirir. Güvenli Önyükleme varsayılan olarak devre dıřıdır.
Güvenli Önbellek Politikası	Secure Boot policy (Güvenli Önbellek politikası) Standard (Standart) olduęunda, BIOS önbellek öncesi resimleri doęrulamak için sistem üreticisinin anahtarını ve sertifikalarını kullanır. Güvenli Önbellek Politikası Custom (Özel)'e ayarlı olduęunda, BIOS kullanıcı tarafından belirlenen anahtar ve sertifikaları kullanır. Güvenli Önbellek politikası varsayılanda Standard (Standart)'tır.
Güvenli Önbellek Politikası Özeti	Resimlerin kimlik doęrulaması için güvenli önyüklemenin kullandıęı sertifika ve saęlamaların listesini belirtir.

İlgili Referanslar

[System Security \(Sistem Güvenlięi\)](#) sayfa 41

İlgili Görevler

[Sistem Güvenlięini Görüntüleme](#) sayfa 41

Sistem ve kurulum parolası oluřturma

Önkosullar

Parola atlama telinin etkinleřtirildięinden emin olun. Parola atlama teli sistem parolası ve kurulum parolası özelliklerini etkinleřtirir veya devre dıřı bırakır. Daha fazla bilgi için Sistem kartı atlama teli ayarları bölümüne bakın.

NOT: Parola atlama teli ayarı devre dışıysa, mevcut sistem parolası ve kurulum parolası silinir ve sistemi açmak için sistem parolasını girmeniz gerekmez.

Adımlar

1. Sistem Kurulumu'na girmek için, gücü açtıktan veya sistemi yeniden başlattıktan hemen sonra F2 tuşuna basın.
2. **System Setup Main Menu (Sistem Kurulumu Ana Menü)** ekranında, **System BIOS (Sistem BIOS) > System Security (Sistem Güvenliği)** öğelerini tıklayın.
3. **System Security (Sistem Güvenliği)** ekranında, **Password Status (Parola Durumunun) Unlocked (Kilitli Değil)** olduğunu doğrulayın.
4. **System Password (Sistem Şifresi)** alanında, sistem parolasını girin ve Enter ya da Tab'a basın.
Sistem parolasını atamak için şu yönergeleri kullanın:
 - Bir parola en çok 32 karaktere sahip olabilir.
 - Parola 0 ila 9 arasındaki sayıları içerebilir.
 - Yalnızca şu özel karakterlere izin verilir: boşluk, ("), (+), (.), (-), (.), (/), (:), ([), (\), (]), (^).

Bir mesaj sistem şifresini yeniden girmenizi ister.

5. Sistem parolasını tekrar girin ve ardından **OK (Tamam)**'ı tıklayın.
6. **Setup Password (Sistem Parolası)** alanına, sistem parolasını girin ve Enter ya da Tab'a basın.
Bir mesaj, kurulum şifresini yeniden girmenizi ister.
7. Kurulum parolasını tekrar girin ve ardından **Tamam**'ı tıklayın.
8. System BIOS (Sistem BIOS)'u ekranına geri dönmek için Esc tuşuna basın. Yeniden Esc tuşuna basın.
Çıkan bir ileti değişiklikleri kaydetmenizi sağlayacaktır.

NOT: Şifre koruması sistem önyükleme yapmadan çalışmayacaktır.

İlgili Referanslar

[System Security \(Sistem Güvenliği\) sayfa 41](#)

Sisteminizi güvenli kılmak için sistem parolanızı kullanma

Bir kurulum şifresi atadıysanız, sistem, kurulum şifrenizi alternatif sistem şifresi olarak kabul eder.

Adımlar

1. Sisteminizi açın veya yeniden başlatın.
2. Sistem parolasını girin ve Enter tuşuna basın.

Sonraki Adımlar

Password Status (Parola Durumu) Locked (Kilitli) durumundayken önyükleme sırasında sistem parolasını girin ve Enter tuşuna basın.

NOT: Girilen sistem parolası yanlışsa sistem parolanızı tekrar girmenizi isteyen bir mesaj görüntüler. Doğru parolayı yazmak için üç hakkınız vardır. Üçüncü başarısız denemeden sonra sistem, sistemin çalışmayı durdurduğunu ve kapatılması gerektiğini belirten bir hata mesajı görüntüler. Sisteminizi kapatıp yeniden başlattıktan sonra bile hata mesajı doğru parola girilene kadar görüntülenir.

İlgili Referanslar

[System Security \(Sistem Güvenliği\) sayfa 41](#)

Sistem ve kurulum parolasını silme veya değiştirme

Önkoşullar

NOT: **Password Status (Parola Durum)**'u **Locked (Kilitli)** olarak ayarlanmışsa, mevcut sistem veya kurulum şifresini silemezsiniz veya değiştiremezsiniz.

Adımlar

1. System Setup'la (Sistem Kurulumu) girmek için gücü açtıktan veya sistemi yeniden başlattıktan hemen sonra F2 tuşuna basın.
2. **System Setup Main Menu (Sistem Kurulumu Ana Menüsü)** ekranında, **System BIOS (Sistem BIOS) > System Security (Sistem Güvenliği)** öğelerini tıklayın.
3. **System Security (Sistem Güvenliği)** ekranında **Password Status**'un (Parola Durumu) **Unlocked (Kilitli Değil)** olduğunu doğrulayın.
4. **System Password (Sistem Parolası)** alanında, mevcut sistem parolasını değiştirin veya silin ve ardından Enter veya Tab tuşuna basın.
5. **Setup Password (Kurulum Parolası)** alanında, mevcut kurulum parolasını değiştirin veya silin ve ardından Enter veya Tab tuşuna basın.
Sistem ve kurulum parolasını değiştirirseniz bir mesaj yeni parolayı tekrar girmenizi ister. Sistem ve kurulum parolasını silerseniz, bir mesaj silme işlemini onaylamanızı ister.
6. **System BIOS (Sistem BIOS)**'u ekranına geri dönmek için Esc tuşuna basın. Esc tuşuna tekrar bastığınızda değişiklikleri kaydetmek isteyip istemediğinizi soran bir mesaj görüntülenir.

İlgili Referanslar

[System Security \(Sistem Güvenliği\)](#) sayfa 41

Kurulum şifresi etkin durumdayken çalıştırma

Setup Password (Kurulum Parolası) Enabled (Etkin) durumda ise, sistem kurulum seçeneklerini değiştirmeden önce doğru kurulum parolasını girmeniz gerekir.

Üç denemede şifreyi doğru girmezseniz, sistem şu mesajı görüntüler:

```
Invalid Password! Number of unsuccessful password attempts: <x> System Halted! Must power down.
```

Sisteminizi kapatıp yeniden başlattıktan sonra bile hata mesajı doğru şifre girilene kadar görüntülenir. Aşağıdaki seçenekler istisnadır:

- **System Password (Sistem Parolası) Enabled (Etkin)** değilse ve **Password Status (Parola Durumu)** seçeneği ile kilitli değilse bir sistem parolası belirleyebilirsiniz. Daha fazla bilgi için System Security Settings (Sistem Güvenlik Ayarları) ekranına bakın.
- Var olan sistem şifresini devre dışı bırakamaz ya da değiştiremezsiniz.

i **NOT:** Sistem parolasını yetkisiz değişikliklere karşı korumak için parola durumu seçeneğiyle birlikte kurulum parolası seçeneğini kullanabilirsiniz.

İlgili Referanslar

[System Security \(Sistem Güvenliği\)](#) sayfa 41

Sistem Bilgisi

System Information (Sistem Bilgileri) ekranı Servis Etiket, sistem modeli adı ve BIOS versiyonu gibi sistem özelliklerini görüntülemenizi sağlar.

İlgili Referanslar

[Sistem Bilgileri detayları](#) sayfa 45

[System BIOS](#) sayfa 35

İlgili Görevler

[Sistem Bilgilerini Görüntüleme](#) sayfa 44

Sistem Bilgilerini Görüntüleme

System Information (Sistem Bilgileri) ekranını görüntülemek için aşağıdaki adımları gerçekleştirin:

Adımlar

1. Sisteminizi açın veya yeniden başlatın.
2. Aşağıdaki mesajı görür görmez F2 tuşuna basın:

F2 = System Setup



NOT: F2 tuşuna basmadan önce işletim sisteminiz yüklenmeye başlarsa, sistemin önyükleme işlemini bitirmesine izin verin ve sisteminizi yeniden başlatarak tekrar deneyin.

3. **System Setup Main Menu** (Sistem Kurulumu Ana Menüsü) ekranında **System BIOS** (Sistem BIOS'u) öğesine tıklayın.
4. **System BIOS** (Sistem BIOS'u) ekranında **System Information** (Sistem Bilgileri) öğesine tıklayın.

İlgili Referanslar

[Sistem Bilgisi](#) sayfa 44

Sistem Bilgileri detayları

Bu görev ile ilgili

System Information ekran detayları aşağıda açıklanmaktadır:

Seçenek	Açıklama
Sistem Modeli Adı	Sistem modeli adını belirtir.
Sistem BIOS'u Sürümü	Sisteminize yüklü olan BIOS sürümünü belirtir.
System Management Engine Version	Management Engine ürün yazılımının mevcut sürümünü belirtir.
Sistem Servis Etiketi	Sistem Servis Etiketini belirtir.
Sistem Üreticisi	Sistem üreticisinin adını belirtir.
Sistem Üreticisi İletişim Bilgileri	Sistem üreticisinin iletişim bilgilerini belirtir.
Sistem CPLD Sürümü	Sistem karmaşık programlanabilir mantık aygıtı (CPLD) ürün yazılımının mevcut sürümünü belirtir.
UEFI Uyumluluk Sürümü	Sistem ürün yazılımının UEFI uygunluk düzeyini belirtir.

İlgili Referanslar

[Sistem Bilgisi](#) sayfa 44

[Sistem Bilgileri detayları](#) sayfa 45

İlgili Görevler

[Sistem Bilgilerini Görüntüleme](#) sayfa 44

Memory Settings (Bellek Ayarları)

Memory Settings (Bellek Ayarları) ekranını tüm bellek ayarlarını görüntülemek, sistem bellek testi ve devre binışı gibi spesifik bellek işlemlerini etkinleştirmek veya devre dışı bırakmak için kullanabilirsiniz.

İlgili Referanslar

[Bellek Ayarları detayları](#) sayfa 46

[System BIOS](#) sayfa 35

İlgili Görevler

[Bellek Ayarlarını Görüntüleme](#) sayfa 46

Bellek Ayarlarını Görüntüleme

Memory Settings (Bellek Ayarları) ekranını görüntülemek için aşağıdaki adımları gerçekleştirin:

Adımlar

1. Sisteminizi açın veya yeniden başlatın.
2. Aşağıdaki mesajı görür görmez F2 tuşuna basın:

F2 = System Setup

NOT: F2 tuşuna basmadan önce işletim sisteminiz yüklenmeye başlarsa, sistemin önyükleme işlemini bitirmesine izin verin ve sisteminizi yeniden başlatarak tekrar deneyin.

3. **System Setup Main Menu** (Sistem Kurulumu Ana Menüsü) ekranında **System BIOS** (Sistem BIOS'u) öğesine tıklayın.
4. **System BIOS** (Sistem BIOS'u) ekranında **Memory Settings** (Bellek Ayarları) öğesine tıklayın.

İlgili Referanslar

[Memory Settings \(Bellek Ayarları\)](#) sayfa 45

[Bellek Ayarları detayları](#) sayfa 46

Bellek Ayarları detayları

Bu görev ile ilgili

Memory Settings (Bellek Ayarları) ekran detayları aşağıda açıklanmaktadır:

Seçenek	Açıklama
System Memory Size	Sistemdeki bellek boyutunu belirtir.
System Memory Type	Sistemde yüklü olan bellek türünü belirtir.
System Memory Speed	Sistem bellek hızını belirtir.
System Memory Voltage	Sistem bellek voltajını belirtir.
Video Memory	Video belleği miktarını belirtir.
System Memory Testing	Sistem ön yüklemesi sırasında sistem bellek testlerinin çalışıp çalışmadığını belirler. Seçenekler Enabled (Etkin) ve Disabled (Devre dışı)'dir. Bu seçenek varsayılan olarak Disabled 'e ayarlıdır.
Memory Operating Mode	Bellek işletim modunu belirtir. Kullanılabilen seçenekler Optimizer Mode (Optimize Edici Mod), Advanced ECC Mode (Gelişmiş ECC Modu), Mirror Mode (Ayna Modu), Spare Mode (Yedek Modu), Spare with Advanced ECC Mode (Gelişmiş ECC ile Yedek Modu), Dell Fault Resilient Mode (Dell Hata Dayanıklılığı Modu) ve Dell NUMA Fault Resilient Mode (Dell NUMA Hata Dayanıklılığı Modu)'dur. Bu seçenek varsayılan olarak Optimizer Mode (Optimize Edici Mod) şeklinde ayarlıdır. NOT: Sisteminizin bellek yapılandırmasına bağlı olarak Memory Operating Mode (Bellek İşletim Modu) seçeneği için varsayılan ve kullanılabilir seçenekler farklı olabilir. NOT: Dell Fault Resilient Mode (Dell Hata Dayanıklılığı Modu) seçeneği, hataya dayanıklı bir bellek alanı oluşturur. Bu mod, kritik uygulamaları yükleme özelliğini destekleyen bir işletim sistemi tarafından kullanılabilir veya işletim sistemi çekirdeğinin sistemin kullanılabilirliğini en üst düzeye çıkarmasını sağlar.
Node Interleaving	Non-Uniform Memory architecture (NUMA) desteklenmiyorsa, belirtir. Bu alan Enabled (Etkin) ise, simetrik bellek yapılandırması yüklü olduğunda bellek dönüşümlü olarak desteklenir. Alan Disabled (Devre Dışı) olarak

Seenek

Aıklama

ayarlandığında, sistem NUMA (asimetrik) bellek yapılandırmalarını destekler. Bu seenek **Disabled** (Devre dıřı) olarak ayarlanır.

Gizli Arama Modu

Gizli Arama Modu seeneklerini belirler. Mevcut Gizli arama Modları **Evden Gizlice Arama**, **Erken Gizli Arama** ve **Boya üzerinde Kme**'dir. Varsayılan olarak, **Gizli Arama Modu** seeneęi Erken Gizli Aramaya ayarlanır. Alan sadece **Dgm Biniřimi Devre Dıřı** bırakıldığında mevcuttur

İlgili Referanslar

[Memory Settings \(Bellek Ayarları\)](#) sayfa 45

İlgili Grevler

[Bellek Ayarlarını Grntleme](#) sayfa 46

Processor Settings (İřlemci Ayarları)

İřlemci ayarlarını grntlemek ve sanallařtırmayı etkinleřtirme, donanımı n belleęe alma ve mantıksal iřlemci bořta alıřma gibi spesifik iřlevleri yerine getirmek iin **Processor Settings (İřlemci ayarları)** ekranını kullanabilirsiniz.

İlgili Referanslar

[İřlemci Ayarları detayları](#) sayfa 47

[System BIOS](#) sayfa 35

İlgili Grevler

[İřlemci Ayarlarını Grntleme](#) sayfa 47

İřlemci Ayarlarını Grntleme

Processor Settings (İřlemci Ayarları) ekranını grntlemek iin ařaęıdaki adımları gerekleřtirin:

Adımlar

1. Sisteminizi aın veya yeniden bařlatın.
2. Ařaęıdaki mesajı grr grmez F2 tuřuna basın:

F2 = System Setup



NOT: F2 tuřuna basmadan nce iřletim sisteminiz yklenmeye bařlarsa, sistemin nykleme iřlemini bitirmesine izin verin ve sisteminizi yeniden bařlatarak tekrar deneyin.

3. **System Setup Main Menu** (Sistem Kurulumu Ana Mens) ekranında **System BIOS** (Sistem BIOS'u) ęesine tıklayın.
4. **System BIOS** (Sistem BIOS'u) ekranında **Processor Settings** (İřlemci Ayarları) ęesine tıklayın.

İlgili Referanslar

[Processor Settings \(İřlemci Ayarları\)](#) sayfa 47

[İřlemci Ayarları detayları](#) sayfa 47

İřlemci Ayarları detayları

Bu grev ile ilgili

Processor Settings ekranı detayları ařaęıda aıklanmıřtır:

Seçenek	Açıklama
Logical Processor	Mantıksal işlemcileri etkinleştirir veya devre dışı bırakır ve mantıksal işlemci sayısını görüntüler. Bu seçenek Enabled (Etkin) olarak ayarlıysa, BIOS tüm mantıksal işlemcileri görüntüler. Bu seçenek Disabled (Devre Dışı) olarak ayarlıysa, BIOS yalnızca çekirdek başına bir mantıksal işlemci görüntüler. Varsayılan olarak bu seçenek Enabled (Etkin) olarak ayarlıdır.
QPI Speed	QuickPath Karşılıklı Bağlantısı veri hızı ayarlarını kontrol etmenizi sağlar.
Alternate RTID (Requestor Transaction ID) Setting	QPI kaynakları olan Requestor Transaction ID'lerini değiştirir. Bu seçenek varsayılan olarak Disabled 'dir (Devre Dışı). NOT: Bu seçeneğin etkinleştirilmesi, genel sistem performansını olumsuz yönde etkileyebilir.
Virtualization Technology	Sanallaştırma için sağlanan ek donanım özelliklerini etkinleştirir veya devre dışı bırakır. Bu seçenek varsayılan olarak Enabled (Etkin) olarak ayarlanır.
Address Translation Service (ATS)	DMA işlemlerinin ön belleğini alacak aygıtlar için adres Çevirme ön belleğini (ATC) belirler. Bu seçenek, bir çip setinin Adres Çevirmesine CPU ve DMA Bellek Yönetimi ve Koruma Tablosunu DMA adreslerine sürücü adresleri arasında bir arayüz sağlar. Bu seçenek varsayılan olarak Enabled (Etkin) şeklinde ayarlıdır.
Adjacent Cache Line Prefetch	Sıralı bellek erişiminin yüksek kullanımını gerektiren uygulamalar için sistemi optimize eder. Bu seçenek varsayılan olarak Enabled (Etkin) şeklinde ayarlıdır. Rastgele bellek erişiminin yüksek kullanımını gerektiren uygulamalar için bu seçeneği devre dışı bırakabilirsiniz.
Hardware Prefetcher	RAID denetleyicisi etkinleştirir veya devre dışı bırakır. Bu seçenek varsayılan olarak Enabled (Etkin) 'dir.
DCU Streamer Prefetcher	Veri Ön bellek Birimini (DCU) etkinleştirir veya devre dışı bırakır. Bu seçenek varsayılan olarak Enabled (Etkin) 'dir.
DCU IP Prefetcher	Veri Ön bellek Birimi (DCU) IP ön belleğe alıcısı etkinleştirir veya devre dışı bırakır. Bu seçenek varsayılan olarak Enabled (Etkin) 'dir.
Execute Disable	Çalıştırma devre dışı bırakma koruma teknolojisini etkinleştirmenize olanak tanır. Bu seçenek varsayılan olarak Enabled 'dir (Etkin).
Logical Processor Idling	Bir sistemin enerji verimliliğini artırmanıza olanak tanır. İşletim sistemi çekirdek park algoritmasını kullanır ve sistemdeki bazı mantıksal işlemcileri park eder ve böylece karşılık gelen işlemci çekirdeklerinin bir alt güç boştaki durumuna geçmesine olanak tanır. Bu seçenek sadece işletim sistemi destekliyorsa etkin olarak ayarlanabilir. Varsayılan olarak Disabled (Devre Dışı) şeklinde ayarlıdır.
Configurable TDP	Sistemin güç ve termal dağıtım özelliklerine dayalı olarak POST sırasında işlemci Thermal Design Power (TDP) (Termal Tasarım Gücü) düzeylerini yeniden yapılandırmanızı sağlar. TDP, soğutma sisteminin dağıtması için gerekli maksimum güç miktarını doğrular. Bu seçenek varsayılan olarak Nominal 'dir. NOT: Bu seçenek yalnızca işlemcilerin stok tutma birimlerinde (SKU'lar) bulunur.
X2Apic Mode	Intel X2Apic modunu etkinleştirir ya da devre dışı bırakır.
Number of Cores per Processor	Her işlemci başına etkin çekirdek sayısını kontrol eder. Bu seçenek varsayılan olarak All (tüm) şeklinde ayarlanır.
Processor 64-bit Support	İşlemcilerin 64-bit uzantıları destekleyip desteklemeyeceğini belirtir.
Processor Core Speed	İşlemcinin maksimum çekirdek frekansını belirtir.
İşlem Veriyolu Hızı	İşlemcinin veri yolu hızını görüntüler. NOT: İşlemci veri yolu hızı seçeneği yalnızca her iki işlemci takılı olduğunda görüntülenir.
İşlemci 1	NOT: CPU'ların sayısına bağlı olarak dört adete kadar işlemci listelenebilir. Aşağıdaki ayarlar sistemde takılı olan her işlemci için görüntülenir.

Seçenek

Açıklama

Family-Model-Stepping

İşlemcinin Intel tarafından belirlenen aile, model ve sürüm bilgilerini belirtir.

Seenek	Aıklama
Seenek	Aıklama
Marka	Marka adını belirtir.
Düzeş 2 Önbellek	Toplam L2 önbelleęini belirtir.
Düzeş 3 Önbellek	Toplam L3 önbelleęini belirtir.
Number of Cores	Her işleşci başına çekirdek sayısını belirtir.

İlgili Referanslar

[Processor Settings \(İşleşci Ayarları\)](#) sayfa 47

İlgili Görevler

[İşleşci Ayarlarını Görüntüleme](#) sayfa 47

SATA Settings (SATA Ayarları)

SATA Settings (SATA Ayarlar) ekranını SATA cihazlarının SATA ayarlarını görüntülemek ve sistem üzerindeki RAID'i etkinleştirmek için kullanabilirsiniz.

İlgili Referanslar

[System BIOS](#) sayfa 35

İlgili Görevler

[SATA Ayarları detayları](#) sayfa 50

[SATA Ayarlarını Görüntüleme](#) sayfa 49

SATA Ayarlarını Görüntüleme

SATA Settings (SATA Ayarları) ekranını görüntülemek için aşağıdaki adımları gerçekleştirin:

Adımlar

1. Sisteminizi açın veya yeniden başlatın.
2. Aşağıdaki mesajı görür görmez F2 tuşuna basın:

F2 = System Setup

NOT: F2 tuşuna basmadan önce işletim sisteminiz yüklenmeye başlarsa, sistemin önyükleme işlemini bitirmesine izin verin ve sisteminizi yeniden başlatarak tekrar deneyin.

3. **System Setup Main Menu** (Sistem Kurulumu Ana Menüsü) ekranında **System BIOS** (Sistem BIOS'u) öğesine tıklayın.
4. **System BIOS** (Sistem BIOS'u) ekranında **SATA Settings** (SATA Ayarları) öğesine tıklayın.

İlgili Referanslar

[SATA Settings \(SATA Ayarları\)](#) sayfa 49

İlgili Görevler

[SATA Ayarları detayları](#) sayfa 50

SATA Ayarları detayları

Bu görev ile ilgili

Memory Settings (Bellek Ayarları) ekran detayları aşağıdaki şekilde açıklanmaktadır:

Seçenek	Açıklama
Embedded SATA	Katıştırılmış SATA seçeneğinin Off (Kapalı), ATA , AHCI veya RAID modlarına ayarlanmasını sağlar. Bu seçenek varsayılan olarak AHCI şeklinde ayarlıdır.
Security Freeze Lock	POST esnasında Katıştırılmış SATA sürücülerine Security Freeze Lock (Güvenlik Dondurma Kilitle) komutunu iletir. Bu seçenek sadece ATA ve AHCI moduna uygulanabilir.
Yazma Önbelleği	POST esnasında tümleşik SATA sürücülerini için komutu etkinleştirir veya devre dışı bırakır.
Port A	Seçilen cihazın sürücü türünü ayarlar. ATA modundaki Tümleşik SATA ayarları için, BIOS desteğini etkinleştirmek için bu alanı Auto 'ya ayarlayın. BIOS desteğini kapatmak için OFF 'a ayarlayın.. BIOS, AHCI ya da RAID modları için desteğini her zaman sunar.

Seçenek Açıklama

Model	Seçilen aygıtın sürücü modelini belirtir.
Drive Type	SATA bağlantı noktasına eklenen sürücünün türünü belirtir.
Capacity	Sabit sürücünün toplam kapasitesini belirtir. Bu alan, optik sürücüler gibi taşınabilir ortam aygıtları için tanımlanmamıştır.

Port B	Seçilen cihazın sürücü türünü ayarlar. ATA modundaki Tümleşik SATA ayarları için, BIOS desteğini etkinleştirmek için bu alanı Auto 'ya ayarlayın. BIOS desteğini kapatmak için OFF 'a ayarlayın.. BIOS, AHCI ya da RAID modları için desteğini her zaman sunar.
---------------	--

Seçenek Açıklama

Model	Seçilen aygıtın sürücü modelini belirtir.
Drive Type	SATA bağlantı noktasına eklenen sürücünün türünü belirtir.
Capacity	Sabit sürücünün toplam kapasitesini belirtir. Bu alan, optik sürücüler gibi taşınabilir ortam aygıtları için tanımlanmamıştır.

Port C	Seçilen cihazın sürücü türünü ayarlar. ATA modundaki Tümleşik SATA ayarları için, BIOS desteğini etkinleştirmek için bu alanı Auto 'ya ayarlayın. BIOS desteğini kapatmak için OFF 'a ayarlayın.. BIOS, AHCI ya da RAID modları için desteğini her zaman sunar.
---------------	--

Seçenek Açıklama

Model	Seçilen aygıtın sürücü modelini belirtir.
Drive Type	SATA bağlantı noktasına eklenen sürücünün türünü belirtir.
Capacity	Sabit sürücünün toplam kapasitesini belirtir. Bu alan, optik sürücüler gibi taşınabilir ortam aygıtları için tanımlanmamıştır.

Port D	Seçilen cihazın sürücü türünü ayarlar. ATA modundaki Tümleşik SATA ayarları için, BIOS desteğini etkinleştirmek için bu alanı Auto 'ya ayarlayın. BIOS desteğini kapatmak için OFF 'a ayarlayın.. BIOS, AHCI ya da RAID modları için desteğini her zaman sunar.
---------------	--

Seçenek Açıklama

Model	Seçilen aygıtın sürücü modelini belirtir.
Drive Type	SATA bağlantı noktasına eklenen sürücünün türünü belirtir.
Capacity	Sabit sürücünün toplam kapasitesini belirtir. Bu alan, optik sürücüler gibi taşınabilir ortam aygıtları için tanımlanmamıştır.

Seenek

Aıklama

Port E

Seilen cihazın surc trn ayarlar. **ATA** modundaki **TmleŖik SATA ayarları** iin, BIOS desteęini etkinleŖtirmek iin bu alanı **Auto**'ya ayarlayın. BIOS desteęini kapatmak iin **OFF**'a ayarlayın..

BIOS, **AHCI** ya da **RAID** modları iin desteęini her zaman sunar.

Seenek

Aıklama

Model

Seilen aygıtın surc modelini belirtir.

Drive Type

SATA baęlantı noktasına eklenen surcnn trn belirtir.

Capacity

Sabit surcnn toplam kapasitesini belirtir. Bu alan, optik surcler gibi taŖınabilir ortam aygıtları iin tanımlanmamıŖtır.

Port F

Seilen cihazın surc trn ayarlar. **ATA** modundaki **TmleŖik SATA ayarları** iin, BIOS desteęini etkinleŖtirmek iin bu alanı **Auto**'ya ayarlayın. BIOS desteęini kapatmak iin **OFF**'a ayarlayın..

BIOS, **AHCI** ya da **RAID** modları iin desteęini her zaman sunar.

Seenek

Aıklama

Model

Seilen aygıtın surc modelini belirtir.

Drive Type

SATA baęlantı noktasına eklenen surcnn trn belirtir.

Capacity

Sabit surcnn toplam kapasitesini belirtir. Bu alan, optik surcler gibi taŖınabilir ortam aygıtları iin tanımlanmamıŖtır.

Port G

Seilen cihazın surc trn ayarlar. **ATA** modundaki **TmleŖik SATA ayarları** iin, BIOS desteęini etkinleŖtirmek iin bu alanı **Auto**'ya ayarlayın. BIOS desteęini kapatmak iin **OFF**'a ayarlayın..

BIOS, **AHCI** ya da **RAID** modları iin desteęini her zaman sunar.

Seenek

Aıklama

Model

Seilen aygıtın surc modelini belirtir.

Drive Type

SATA baęlantı noktasına eklenen surcnn trn belirtir.

Capacity

Sabit surcnn toplam kapasitesini belirtir. Bu alan, optik surcler gibi taŖınabilir ortam aygıtları iin tanımlanmamıŖtır.

Port H

Seilen cihazın surc trn ayarlar. **ATA** modundaki **TmleŖik SATA ayarları** iin, BIOS desteęini etkinleŖtirmek iin bu alanı **Auto**'ya ayarlayın. BIOS desteęini kapatmak iin **OFF**'a ayarlayın..

BIOS, **AHCI** ya da **RAID** modları iin desteęini her zaman sunar.

Seenek

Aıklama

Model

Seilen aygıtın surc modelini belirtir.

Drive Type

SATA baęlantı noktasına eklenen surcnn trn belirtir.

Capacity

Sabit surcnn toplam kapasitesini belirtir. Bu alan, optik surcler gibi taŖınabilir ortam aygıtları iin tanımlanmamıŖtır.

Port I

Seilen cihazın surc trn ayarlar. **ATA** modundaki **TmleŖik SATA ayarları** iin, BIOS desteęini etkinleŖtirmek iin bu alanı **Auto**'ya ayarlayın. BIOS desteęini kapatmak iin **OFF**'a ayarlayın..

BIOS, **AHCI** ya da **RAID** modları iin desteęini her zaman sunar.

Seenek

Aıklama

Model

Seilen aygıtın surc modelini belirtir.

Drive Type

SATA baęlantı noktasına eklenen surcnn trn belirtir.

Capacity

Sabit surcnn toplam kapasitesini belirtir. Bu alan, optik surcler gibi taŖınabilir ortam aygıtları iin tanımlanmamıŖtır.

Seenek

Aıklama

Port J

Seilen cihazın src trn ayarlar. **ATA** modundaki **TmleŖik SATA ayarları** iin, BIOS desteęini etkinleŖtirmek iin bu alanı **Auto**'ya ayarlayın. BIOS desteęini kapatmak iin **OFF**'a ayarlayın..

BIOS, **AHCI** ya da **RAID** modları iin desteęini her zaman sunar.

Seenek

Aıklama

Model

Seilen aygıtın src modelini belirtir.

Drive Type

SATA baęlantı noktasına eklenen srcnn trn belirtir.

Capacity

Sabit srcnn toplam kapasitesini belirtir. Bu alan, optik srcler gibi taŖınabilir ortam aygıtları iin tanımlanmamıŖtır.

İlgili Referanslar

[SATA Settings \(SATA Ayarları\)](#) sayfa 49

İlgili Grevler

[SATA Ayarlarını Grntleme](#) sayfa 49

Integrated Devices (TmleŖik Aygıtlar)

Integrated Devices ekranını, video denetleyicisi, tmleŖtirilmiŖ RAID denetleyicisi ve USB baęlantı noktaları gibi tm tmleŖtirilmiŖ cihazları grntlemek ve yapılandırmak iin kullanabilirsiniz.

İlgili Referanslar

[System BIOS](#) sayfa 35

İlgili Grevler

[TmleŖik Aygıt detayları](#) sayfa 53

[TmleŖik Aygıtları Grntleme](#) sayfa 52

TmleŖik Aygıtları Grntleme

TmleŖik Aygıtlar ekranı grntlemek iin aŖaęıdaki adımları gerekleŖtirin:

Adımlar

1. Sisteminizi aın veya yeniden baŖlatın.
2. AŖaęıdaki mesajı grr grmez F2 tuŖuna basın:

F2 = System Setup



NOT: F2 tuŖuna basmadan nce iŖletim sisteminiz yklenmeye baŖlarsa, sistemin nykleme iŖlemini bitirmesine izin verin ve sisteminizi yeniden baŖlatarak tekrar deneyin.

3. **System Setup Main Menu** (Sistem Kurulumu Ana Mens) ekranında **System BIOS** (Sistem BIOS'u) ęesine tıklayın.
4. **System BIOS** (Sistem BIOS'u) ekranında, **Integrated Devices** (TmleŖik Aygıtlar) ęesini tıklayın.

İlgili Referanslar

[Integrated Devices \(TmleŖik Aygıtlar\)](#) sayfa 52

İlgili Grevler

[TmleŖik Aygıt detayları](#) sayfa 53

Tümleşik Aygıt detayları

Bu görev ile ilgili

Integrated Devices ekran detayları aşağıda açıklanmaktadır:

Seçenek	Açıklama
USB 3.0 Setting	USB 3.0 desteğini etkinleştirir veya devre dışı bırakır. Bu seçeneği sadece işletim sisteminiz USB 3.0'ı destekliyorsa etkinleştirin. Eğer bu seçeneği devre dışı bırakırsanız aygıtlar USB 2.0 hızında çalışır. USB 3.0 varsayılan olarak etkinleştirilir.
User Accessible USB Ports	USB bağlantı noktalarını etkinleştirir veya devre dışı bırakır. Only Back Ports On (Yalnızca Arka Bağlantı Noktaları Açık) seçeneğinin belirlenmesi ön USB bağlantı noktalarını, All Ports Off (Tüm Bağlantı Noktaları Kapalı) seçeneğinin belirlenmesi ise tüm USB bağlantı noktalarını devre dışı bırakır. USB klavyesi ve faresi belirli işletim sistemlerinde önbellek süresince çalışır. Önbellek işlemi tamamlandıktan sonra USB klavyesi ve faresi bağlantı noktaları devre dışı bırakılmışsa çalışmaz. NOT: Only Back Ports On (Sadece Arka Bağlantı Noktaları Açık) ve All Ports Off (Tüm Bağlantı Noktaları Kapalı) seçeneğinin belirlenmesi USB yönetim bağlantı noktasını devre dışı bırakacaktır ve aynı zamanda iDRAC özelliklerine erişimi kısıtlayacaktır.
Internal USB Port	USB bağlantı noktasını etkinleştirir veya devre dışı bırakır. Bu seçenek varsayılan olarak Enabled (Etkin)'dir.
Integrated RAID Controller	RAID denetleyiciyi etkinleştirir veya devre dışı bırakır. Bu seçenek varsayılan olarak Enabled (Etkin)'dir.
Embedded NIC1and NIC2	NOT: Tümleşik NIC1 ve NIC2 seçeneği sadece Tümleşik Ağ Kartı 1 olmayan sistemlerde mevcuttur. Yerleşik NIC1 ve NIC2 seçeneklerini etkinleştirir veya devre dışı bırakır. Disabled (Devre Dışı) olarak ayarlandığında NIC yine de yerleşik yönetim denetleyici tarafından paylaşılan ağ erişimi için kullanılabilir. Yerleşik NIC1 ve NIC2 seçenekleri yalnızca Ağ Ek Kartları (NDC) bulunmayan sistemlerde kullanılabilir. Yerleşik NIC1 ve NIC2 seçeneği, Tümleşik Ağ Kartı 1 seçeneği ile karşılıklı olarak birbirini dışlar. Tümleşik NIC1 ve NIC2 seçeneğini sistemin NIC yönetim yardımcı programlarını kullanarak yapılandırın.
Embedded NIC3 and NIC4	Yerleşik NIC3 ve NIC4'yi etkinleştirir ya da devre dışı bırakmanızı sağlar. Disabled (Devre dışı) olarak ayarlıysa, NIC yine de yerleşik yönetim denetleyici ile paylaşımlı ağ erişimi için kullanılabilir. Bu işlevi sistemin NIC yönetim yardımcı uygulamaları ile yapılandırın.
I/OAT DMA Engine	I/OAT seçeneğini etkinleştirir veya devre dışı bırakır. Yalnızca donanım veya yazılım özelliği destekliyse kullanın.
Embedded Video Controller	Embedded Video Controller (Tümleşik Video Denetleyicisi) seçeneğini etkinleştirir veya devre dışı bırakır. Bu seçenek varsayılan olarak Enabled (Etkin) olarak ayarlıdır.
Current State of Embedded Video Controller	Tümleşik video denetleyicisinin geçerli durumunu görüntüler. Tümleşik Video Denetleyicisi'nin Geçerli Durumu seçeneği salt okunur bir alandır. Tümleşik Video Denetleyicisi sistemdeki tek görüntüleme seçeneği ise (ek grafik kartı eklenmemişse) Tümleşik Video Denetleyicisi Embedded Video Controller (Tümleşik Video Denetleyicisi) ayarı Disabled (Devre Dışı) olarak ayarlıysa dahi otomatik olarak birincil ekran olarak kullanılır.
SR-IOV Global Enable	Tek Kök I/O Sanallaştırma (SR-IOV) cihazlarının BIOS yapılandırmasını etkinleştirir veya devre dışı bırakır. Seçenek varsayılan olarak Disabled (Devre dışı) (Etkin) olarak ayarlıdır.
OS Watchdog Timer	Sisteminiz yanıt vermediği takdirde bu watchdog timer işletim sisteminizin kurtarılmasına yardımcı olur. Bu seçenek Enabled (Etkin) olarak ayarlandığında, işletim sistemi zamanlayıcıyı başlatır. Bu seçeneği Disabled (Devre dışı) (varsayılan) olarak ayarlandığında, zamanlayıcı sistem üzerinde herhangi bir etkisi yoktur.
4 GB'ın üzerinde Eşleşmiş Bellek G/Ç'si	Büyük miktarda bellek gerektiren PCIe aygıtları için desteği etkinleştirir ya da devre dışı bırakır. Bu seçenek varsayılan olarak Enabled (Etkin) olarak ayarlıdır.
Slot Disablement	Sisteminizdeki mevcut PCIe yuvalarını etkinleştirir veya devre dışı bırakır. Slot disablement (Yuva Devre Dışı Bırakma) özelliği belirlenen yuvalara takılmış PCIe kartlarının yapılandırmasını kontrol eder. Yuvalar sadece takılan çevresel kart, işletim sistemine önbellek yapılmasını engelliyorsa veya sistem başlangıcında hataya sebep oluyorsa devre dışı bırakılmalıdır. Eğer yuva devre dışı bırakılmışsa hem Seçenek ROM hem de UEFI sürücüsü devre dışıdır.

İlgili Referanslar

[Integrated Devices \(Tümleşik Aygıtlar\)](#) sayfa 52

İlgili Görevler

[Tümleşik Aygıtları Görüntüleme](#) sayfa 52

Serial Communication (Seri İletişim)

Seri iletişim bağlantı noktasının özelliklerini görüntülemek için **Serial Communication** (Seri İletişim) ekranını kullanabilirsiniz.

İlgili Referanslar

[System BIOS](#) sayfa 35

İlgili Görevler

[Seri İletişim detayları](#) sayfa 54

[Seri İletişimi Görüntüleme](#) sayfa 54

Seri İletişimi Görüntüleme

Serial Communication (Seri İletişim) ekranını görüntülemek için aşağıdaki adımları gerçekleştirin:

Adımlar

1. Sisteminizi açın veya yeniden başlatın.
2. Aşağıdaki mesajı görür görmez F2 tuşuna basın:

F2 = System Setup

NOT: F2 tuşuna basmadan önce işletim sisteminiz yüklenmeye başlarsa, sistemin önyükleme işlemini bitirmesine izin verin ve sisteminizi yeniden başlatarak tekrar deneyin.

3. **System Setup Main Menu** (Sistem Kurulumu Ana Menüsü) ekranında **System BIOS** (Sistem BIOS'u) öğesine tıklayın.
4. **System BIOS** (Sistem BIOS'u) ekranında **Serial Communication** (Seri İletişim) öğesine tıklayın.

İlgili Referanslar

[Serial Communication \(Seri İletişim\)](#) sayfa 54

İlgili Görevler

[Seri İletişim detayları](#) sayfa 54

Seri İletişim detayları

Bu görev ile ilgili

Serial Communication ekran detayları aşağıda açıklanmaktadır:

Seçenek	Açıklama
Serial Communication	BIOS'tan seri iletişim aygıtlarını (Seri Aygıt 1 ve Seri Aygıt 2) seçebilmenizi sağlar. Ayrıca BIOS konsol yeniden yönlendirmesi de etkinleştirilebilir ve kullanılan bağlantı noktası adresi belirlenebilir. Varsayılan olarak, Auto (Otomatik) şeklinde ayarlanmıştır.
Serial Port Address	Seri aygıtlar için bağlantı noktası adresi ayarlamanızı sağlar. Varsayılan olarak, Serial Device 1=COM2, Serial Device 2=COM1 şeklinde ayarlanmıştır. NOT: LAN Üzerinden Seri (SOL) özelliği için sadece Seri Aygıt 2 kullanabilirsiniz. SOL ile konsol yeniden yönlendirmeyi kullanmak için konsol yeniden yönlendirme ve seri aygıt için aynı bağlantı noktası adresini yapılandırın.

Seenek

Aıklama

i **NOT:** Sistem her nykleme yaptığında, BIOS iDRAC'ta kayıtlı olan seri MUX ayarını senkronize eder. Seri MUX ayarı iDRAC'TA bağımsız olarak deęiştirilebilir. BIOS kurulum yardımcı programından BIOS'un varsayılan ayarlarını yklemek bu ayarı Seri Aygıt 1'in varsayılan ayarlarına geri dndremeyebilir.

External Serial Connector

Bu seenek, Harici Seri Konektrn Seri Aygıt 1, Seri Aygıt 2 veya Uzaktan Eriřim Aygıtına baęlanmasını saęlar.

i **NOT:** Seri st LAN (SOL) iin yalnızca Seri Aygıt 2 kullanılabilir. SOL ile konsol yeniden ynlendirmeyi kullanmak iin, konsol yeniden ynlendirme ve seri aygıt iin aynı baęlantı noktası adresini yapılandırın.

i **NOT:** Sistem her nykleme yaptığında, BIOS iDRAC'ta kayıtlı olan seri MUX ayarını senkronize eder. Seri MUX ayarı iDRAC'TA birbirinden bağımsız olarak deęiştirilebilir. BIOS kurulum yardımcı programından BIOS'un varsayılan ayarlarını yklemek bu ayarı Seri Aygıt 1'in varsayılan ayarlarına geri dndremeyebilir.

Failsafe Baud Rate

Konsol yeniden ynlendirme iin hataya dayanıklı baud hızını belirtir. BIOS baud hızını otomatik olarak belirlemeye alıřır. Bu hataya dayanıklı baud hızı, yalnızca deneme başarısız olduęunda ve deęerin deęiştirilmemesi gerektiğinde kullanılır. Bu seenek varsayılan olarak **115200** řeklinde ayarlanmıřtır.

Remote Terminal Type

Uzak konsol terminal trn ayarlamasını saęlar. Bu seenek varsayılan olarak **VT 100/VT 220** řeklinde ayarlıdır.

Redirection After Boot

İřletim sistemi yklendiğinde, BIOS konsol yeniden ynlendirmesini etkinleřtirmenizi veya devre dıřı bırakmanızı saęlar. Bu seenek varsayılan olarak **Enabled** (Etkin) řeklinde ayarlıdır.

İlgili Referanslar

[Serial Communication \(Seri İletişim\)](#) sayfa 54

İlgili Grevler

[Seri İletişimi Grntleme](#) sayfa 54

System Profile Settings (Sistem Profili Ayarları)

System Profile Settings ekranını, g ynetimi gibi spesifik sistem performansı ayarlarını etkinleřtirmek iin kullanabilirsiniz.

İlgili Referanslar

[System BIOS](#) sayfa 35

İlgili Grevler

[Sistem Profili Ayarları detayları](#) sayfa 56

[Sistem Profili Ayarlarını Grntleme](#) sayfa 55

Sistem Profili Ayarlarını Grntleme

System Profile Settings (Sistem Profili Ayarları) ekranını grntlemek iin ařaęıdaki adımları gerekleřtirin:

Adımlar

1. Sisteminizi aın veya yeniden bařlatın.
2. Ařaęıdaki mesajı grr grmez F2 tuřuna basın:

F2 = System Setup

i **NOT:** F2 tuřuna basmadan nce iřletim sisteminiz yklenmeye bařlarsa, sistemin nykleme iřlemini bitirmesine izin verin ve sisteminizi yeniden bařlatarak tekrar deneyin.

3. **System Setup Main Menu** (Sistem Kurulumu Ana Mens) ekranında **System BIOS** (Sistem BIOS'u) ęesine tıklayın.

4. **System BIOS** (Sistem BIOS'u) ekranında **System Profile Settings** (Sistem Profili Ayarları) ögesine tıklayın.

İlgili Referanslar

[System Profile Settings \(Sistem Profili Ayarları\)](#) sayfa 55



İlgili Görevler

[Sistem Profili Ayarları detayları](#) sayfa 56

Sistem Profili Ayarları detayları

Bu görev ile ilgili

System Profile Settings ekran detayları aşağıda açıklanmaktadır:

Seçenek	Açıklama
System Profile	Sistem profilini ayarlar. System Profile (Sistem Profili) seçeneğini Custom (Özel) dışındaki bir moda ayarlarsanız BIOS geriye kalan seçenekleri otomatik olarak ayarlar. Mod, Custom (Özel) olarak ayarlıysa yalnızca geriye kalan seçenekleri değiştirebilirsiniz. Bu seçenek varsayılan olarak Performance Per Watt Optimized (DAPC) (Watt başına performans) şeklinde ayarlıdır. DAPC, Dell Active Power Controller'dır. Varsayılan olarak  NOT: Sistem profili ayar ekranındaki parametrelerin tümü yalnızca System Profile (Sistem Profili) seçeneği Custom (Özel) olarak ayarlandığında kullanılabilir.
CPU Power Management	CPU güç yönetimini ayarlamanızı sağlar. Bu seçenek varsayılan olarak System DBPM (DAPC) şeklinde ayarlıdır. DBPM Talep Tabanlı Güç Yönetimidir.
Memory Frequency	Sistem belleğinin hızını ayarlar. Maksimum Performans, Maksimum Güvenilirlik veya özel bir hız.
Turbo Boost	İşlemcinin turbo boost modunda çalışmasını etkinleştirir veya devre dışı bırakır. Bu seçenek varsayılan olarak Enabled 'dir (Etkin).
Energy Efficient Turbo	Energy Efficient Turbo (Enerji Verimli Turbo) seçeneğini etkinleştirir ve devre dışı bırakır. Enerji Verimli Turbo (EET), bir işlemci çekirdeği frekansının iş yükü temelli turbo aralığı içerisinde ayarlandığı bir operasyon modudur.
C1E	Boşta olduğunda işlemciyi minimum duruma geçirmeyi etkinleştirir veya devre dışı bırakır. Bu seçenek varsayılan olarak Enabled (Etkin)'dir.
C States	İşlemciyi kullanılabilir tüm güç durumlarında çalıştırmayı etkinleştirir veya devre dışı bırakır. Bu seçenek varsayılan olarak Enabled (Etkin)'dir.
Collaborative CPU Performance Control	CPU güç yönetimini etkinleştirir ya da devre dışı bırakır. Enabled (Etkin) olacak şekilde ayarlandığında CPU güç yönetimi, İşletim Sistemi DBPM ve Sistem DBPM (DAPC) tarafından yönetilir. Bu seçenek varsayılan olarak Disabled 'dir (Devre Dışı).
Memory Patrol Scrub	Bellek devriye fırçası frekansını ayarlamanızı sağlar. Bu seçenek varsayılan olarak Standart 'a ayarlıdır.
Memory Refresh Rate	Bellek yenileme hızını 1x veya 2x'e ayarlar. Bu seçenek varsayılan olarak 1x 'e ayarlıdır.
Uncore Frekansı	Processor Uncore Frequency (İşlemci Çekirdeksiz Frekansı) seçeneğini belirlemenizi sağlar. Dinamik mod, işlemcinin çekirdekler ve çekirdek olmayanları çalışma süresi boyunca optimize etmesini sağlar. Çekirdek olmayan frekansının optimizasyonu gücü kurtarmak veya performansı optimize etmek amacıyla Energy Efficiency Policy (Enerji Verimliliği Politikası) seçeneğinin ayarlarından etkilenir.
Enerji Etkin Politika	Energy Efficient Policy (Enerji Verimliliği Politikası) seçeneğini belirlemenizi sağlar. CPU, işlemcinin dahili davranışını manipüle etmek için ayarlar kullanır ve daha yüksek performans veya daha iyi güç tasarrufu olup olmayacağını belirler.
İşlemci 1 için, Turbo Önbellek Etkinleştirilmiş	 NOT: Eğer sisteme takılmış iki tane işlemci varsa Number of Turbo Boost Enabled Cores for Processor 2 seçeneği için bir giriş görürsünüz.

Seenek

Aıklama

ekirdeklerin sayısı

İşlemci 1 için turbo ön bellek etkinleştirilmiş çekirdekleri kontrol eder. Varsayılan olarak, çekirdeklerin maksimum sayısı etkinleştirilmiştir.

Monitor/Mwait

İşlemcide Monitör/Mwait talimatlarını etkinleştirir. Varsayılan olarak tüm sistem profilleri için **Custom (Özel)** dışında **Enabled (Etkin)** olarak ayarlanır.

NOT: Bu seçenek yalnızca **C States** seçeneği **Custom (Özel)** modda ise **devre dışı** bırakılabilir.

NOT: **C States, Custom (Özel)** modda **Enabled (Etkin)** olarak ayarlandığında, Monitör/Mwait ayarının değiştirilmesi sistem gücünü veya performansını etkilemez.

İlgili Referanslar

[System Profile Settings \(Sistem Profili Ayarları\)](#) sayfa 55

İlgili Görevler

[Sistem Profili Ayarlarını Görüntüleme](#) sayfa 55

Çeşitli Ayarlar

Demirbaş etiketini güncelleştirmek ve sistem tarih ve saatini değiştirme gibi spesifik işlevleri gerçekleştirmek için **Miscellaneous Settings (Diğer ayarlar)** ekranını kullanabilirsiniz.

İlgili Referanslar

[System BIOS](#) sayfa 35

İlgili Görevler

[Çeşitli Ayarlar ayrıntıları](#) sayfa 58

[Çeşitli Ayarları Görüntüleme](#) sayfa 57

Çeşitli Ayarları Görüntüleme

Miscellaneous Settings (Diğer Ayarlar) ekranını görüntülemek için aşağıdaki adımları gerçekleştirin:

Adımlar

1. Sisteminizi açın veya yeniden başlatın.
2. Aşağıdaki mesajı görür görmez F2 tuşuna basın:

F2 = System Setup

NOT: F2 tuşuna basmadan önce işletim sisteminiz yüklenmeye başlarsa, sistemin önyükleme işlemini bitirmesine izin verin ve sisteminizi yeniden başlatarak tekrar deneyin.

3. **System Setup Main Menu** (Sistem Kurulumu Ana Menüsü) ekranında **System BIOS** (Sistem BIOS'u) öğesine tıklayın.
4. **System BIOS** (Sistem BIOS'u) ekranında, **Miscellaneous Settings** (Çeşitli Ayarlar) öğesini tıklayın.

İlgili Referanslar

[Çeşitli Ayarlar](#) sayfa 57


İlgili Görevler

[Çeşitli Ayarlar ayrıntıları](#) sayfa 58

Çeşitli Ayarlar ayrıntıları

Bu görev ile ilgili

Miscellaneous Settings ekran detayları aşağıda açıklanmaktadır:

Seçenek	Açıklama
System Time	Sistemdeki saati ayarlamayı sağlar.
System Date	Sistemdeki tarihi ayarlamayı sağlar.
Asset Tag	Varlık etiketini belirtir ve güvenlik ve izleme amacıyla değiştirmenize olanak tanır.
Keyboard NumLock	Sistemin NumLock etkin mi devre dışı şekilde mi önyüklemeye yapacağını ayarlamayı sağlar. Varsayılan olarak bu seçenek On (Açık) olarak ayarlıdır.  NOT: Bu alan 84 tuşlu klavyeler için geçerli değildir.
F1/F2 Prompt on Error	Hata durumundaki F1/F2 iletilisini etkinleştirir veya devre dışı bırakır. Varsayılan olarak, Hata durumundaki F1/F2 iletilisi Etkin olarak ayarlanır. F1/F2 iletilisi aynı zamanda klavye hatalarını da içermektedir.
Load Legacy Video Option ROM	Sistem BIOS'unun video denetleyicisinden kalıt videosu (INT 10H) seçeneği ROM'u yükleyip yüklenmediğine karar vermenizi sağlar. İşletim sisteminde Etkin 'in seçilmesi UEFI video çıktı standartlarını desteklemez. Bu alan sadece UEFI önbellek modu içindir. UEFI Secure Boot modu etkinleştirilmişse, seçeneği Etkin olarak ayarlayamazsınız.

İlgili Referanslar

[Çeşitli Ayarlar](#) sayfa 57

İlgili Görevler

[Çeşitli Ayarları Görüntüleme](#) sayfa 57

iDRAC Ayarları yardımcı programı

iDRAC ayarları yardımcı programı, UEFI kullanılarak iDRAC parametrelerinin kurulumunu yapmak ve yapılandırmak için bir arabirimdir. iDRAC ayarları yardımcı programını kullanarak çeşitli iDRAC parametrelerini etkinleştirebilir veya devre dışı bırakabilirsiniz.

 **NOT:** iDRAC Ayarları yardımcı programının bazı özelliklerine erişim için iDRAC Kurumsal Lisans yükseltmesi gerekir.

iDRAC'ı kullanma hakkında daha fazla bilgi için bkz. Dell.com/idracmanuals adresindeki **Dell Tümüleşik Dell Uzaktan Erişim Denetleyicisi Kullanıcı Kılavuzu**.

İlgili kavramlar

[Device Settings](#) sayfa 59

İlgili Referanslar

[System BIOS](#) sayfa 35

İlgili Görevler

[iDRAC Ayarları yardımcı programına girme](#) sayfa 58

[İsıl ayarları değiştirme](#) sayfa 59

iDRAC Ayarları yardımcı programına girme

Adımlar

1. Yönetilen sisteminizi açın veya yeniden başlatın.
2. Açılışta otomatik sınaama (POST) sırasında F2 tuşuna basın.
3. **System Setup Main Menu** (Sistem Kurulumu Ana Menüsü) sayfasında, **iDRAC Settings** (iDRAC Ayarları) ögesine tıklayın. **iDRAC Ayarları** ekranı görüntülenir.

İlgili Referanslar

iDRAC Ayarları yardımcı programı sayfa 58

Isıl ayarları değiştirme

iDRAC ayarları yardımcı programı sisteminiz için sıcaklık kontrol ayarlarını seçmenize ve özelleştirmenize olanak tanır.

1. **iDRAC Ayarları** > **Termal** ögesine tıklayın.
2. **SYSTEM THERMAL PROFILE** > (**SİSTEM TERMAL PROFİLİ**) **Thermal Profile** (Termal Profil) altında aşağıdaki seçeneklerden birini seçin:
 - Varsayılan Termal Profili Ayarları
 - Maksimum Performans (Optimize Edilmiş Performans)
 - Minimum Güç (Watt başına performans için optimize edilmiş)
3. **USER COOLING OPTIONS** (KULLANICI SOĞUTMA SEÇENEKLERİ) altında **Fan Speed Offset** (Fan Hızı Dengelemesi), **Minimum Fan Speed** (Minimum Fan Hızı) ve **Custom Minimum Fan Speed** (Özel Minimum Fan Hızı) seçeneklerini ayarlayın.
4. **Geri** > **Son** > **Evet** seçeneğini tıklayın.

İlgili Referanslar

iDRAC Ayarları yardımcı programı sayfa 58

Device Settings

Device Settings (Aygıt Ayarları) aygıt ayarlarını yapılandırmanızı sağlar.

İlgili Referanslar

System BIOS sayfa 35

Dell Hayat Döngüsü Denetleyicisi

Dell Yaşam Döngüsü Denetleyicisi (LC) sistem dağıtım, yapılandırma, güncelleştirme, bakım ve arıza tespiti dahil olmak üzere gelişmiş yerleşik sistem yönetimi yetkinlikleri sunar. LC, iDRAC bant dışı çözümü ve Dell sistem Birleşik Genişletilebilir Ürün Bilgisi Arabirimi (UEFI) yerleşik uygulamalarının bir parçası olarak teslim edilir.

İlgili Referanslar

Tümleşik sistem yönetimi sayfa 59

Tümleşik sistem yönetimi

Dell Yaşam Döngüsü Denetleyicisi sunucunun yaşam döngüsü boyunca gelişmiş yerleşik sistem yönetimi sağlar. Yaşam Döngüsü Denetleyicisi önyükleme sekansı sırasında başlatılabilir ve işletim sisteminden bağımsız olarak çalışabilir.

NOT: Mevcut platform yapılandırmaları, Yaşam Döngüsü Denetleyicisi tarafından sağlanan tüm özellikleri desteklemeyebilir.

Yaşam Döngüsü Denetleyicisi'nin kurulumu, donanım ve ürün yazılımı yapılandırması ve işletim sisteminin dağıtımı hakkında daha fazla bilgi için Dell.com/idracmanuals adresindeki Dell Yaşam Döngüsü Denetleyicisi belgelerine bakın.

İlgili Referanslar

Dell Hayat Döngüsü Denetleyicisi sayfa 59

Önyükleme Yöneticisi

Boot Manager ekranı, önbellek seçeneklerini ve tanılama özelliklerini seçmenizi sağlar.

İlgili Referanslar

[Önyükleme Yöneticisi ana menüsü](#) sayfa 60
[System BIOS](#) sayfa 35

İlgili Görevler

[Önyükleme Yöneticisini Görüntüleme](#) sayfa 60

Önyükleme Yöneticisini Görüntüleme

Önyükleme Yöneticisi'ne girmek için:

Adımlar

1. Sisteminizi açın veya yeniden başlatın.
2. Aşağıdaki mesajı gördüğünüzde F11 tuşuna basın:

```
F11 = Boot Manager
```

F11 tuşuna basmadan önce işletim sisteminiz yüklenmeye başlarsa, sistemin önyükleme işlemini bitirmesine izin verin ve sisteminizi yeniden başlatarak tekrar deneyin.

İlgili Referanslar

[Önyükleme Yöneticisi](#) sayfa 59
[Önyükleme Yöneticisi ana menüsü](#) sayfa 60

Önyükleme Yöneticisi ana menüsü

Menü öğesi	Açıklama
Continue Normal Boot	Sistem, önyükleme düzeninde ilk öğeden başlayarak aygıtlara önyükleme yapmayı dener. Önyükleme denemesi başarısız olursa, sistem, önyükleme başarılı oluncaya dek veya başka önyükleme seçeneği bulunamayana kadar bir sonraki öğe ile devam eder.
One-shot Boot Menu	Önyükleme alacağınız bir zamanlı önyükleme aygıtını seçebileceğiniz önyükleme menüsüne erişmenize olanak tanır.
Launch System Setup	Sistem Kurulumuna erişiminizi sağlar.
Launch Lifecycle controller	Önyükleme Yöneticisinden çıkar ve Dell Yaşam Döngüsü Denetleyicisi programını çalıştırır.
System Utilities	Sistem Tanılama ve UEFI shell gibi Sistem Yardımcı Programları menüsünü başlatmanıza olanak tanır.

İlgili Referanslar

[Önyükleme Yöneticisi](#) sayfa 59

İlgili Görevler

[Önyükleme Yöneticisini Görüntüleme](#) sayfa 60

Tek çekim BIOS önyükleme menüsü

Tek çekim BIOS önyükleme menüsü önyükleme yapmak için bir önyükleme aygıtı seçmenize olanak tanır.

İlgili Referanslar

[Önyükleme Yöneticisi](#) sayfa 59

System Utilities (Sistem Yardımcı Programları)

System Utilities (Sistem Yardımcı Programları) başlatılabilecek aşağıdaki yardımcı programları içerir:

- Tanılamaları Başlat
- BIOS Güncelleme Dosya Gezgini
- Reboot System (Sistemi Yeniden Başlat)

İlgili Referanslar

[Önyükleme Yöneticisi](#) sayfa 59

PXE önyükleme

Önyükleme Öncesi Yürütme Ortamı (PXE) bir işletim sistemi henüz yüklenmemiş ağ ile bağlı bilgisayarların bir yönetici tarafından uzaktan yapılandırılmasına ve önyüklenmesine izin veren endüstri standardı bir istemci veya arabirimdir.

Sistem bileşenlerini takma ve çıkarma

Bu bölüm, sistem bileşenlerini takma ve çıkarma hakkında bilgiler sağlar.

Konular:

- Güvenlik talimatları
- Sisteminizin içinde çalışmaya başlamadan önce
- Sisteminizin içinde çalıştıktan sonra
- Önerilen araçlar
- Ön çerçeve (isteğe bağlı)
- Sistem kapağı
- Sistemin içi
- Soğutma örtüsü
- Sistem belleği
- Sabit sürücüler
- Optik sürücü (isteğe bağlı)
- Soğutma fanları
- Dahili USB bellek anahtarı (isteğe bağlı)
- Genişletme kartları ve genişletme kartı yükselticisi
- iDRAC bağlantı noktası kartı (isteğe bağlı)
- SD vFlash kartı (isteğe bağlı)
- Dahili Çift SD Modülü (isteğe bağlı)
- Tümleşik depolama denetleyicisi kartı
- İşlemciler ve ısı emiciler
- Güç kaynağı birimleri (PSU)
- Güç aracı kartı
- Sistem pili
- Sabit sürücü arka paneli
- Kontrol paneli
- Sistem kartı
- Güvenilir Platform Modülü

Güvenlik talimatları

NOT: Sistemi kaldırmanız gerektiğinde, başkalarından yardım isteyin. Yaralanmadan kaçınmak için sistemi tek başınıza kaldırmaya çalışmayın.

UYARI: Sistem açıkken sistem kapağının açılması veya çıkarılması elektrik çarpması riski oluşturabilir.

DİKKAT: Sistemin kapağı olmadığında beş dakikadan uzun süreyle çalıştırmayın.

DİKKAT: Pek çok tamir işlemi yalnızca sertifikalı servis teknisyeni tarafından gerçekleştirilmelidir. Sorun giderme işlemlerini ve basit tamirleri sadece ürün belgenizde belirttiği gibi veya destek ekibinin çevrimiçi olarak ya da telefonla belirttiği gibi gerçekleştirmelisiniz. Dell tarafından yetkilendirilmemiş servisten kaynaklanan zararlar, Dell garantisi kapsamında değildir. Ürünle birlikte gelen güvenlik talimatlarını okuyun ve uygulayın.

NOT: Dell, sistemin içindeki bileşenler üzerinde çalışırken her zaman statik bir minder ve statik bileklik kullanmanızı tavsiye eder.

NOT: Doğru çalışma ve soğutmayı sağlamak için sistemdeki tüm yuvalar ve sistem fanları ya bir bileşen ya da bir kapak ile her zaman dolu tutulmalıdır.

Sisteminizin içinde çalışmaya başlamadan önce

Önkoşullar

Güvenlik talimatları bölümünde listelenen güvenlik yönergelerini uygulayın.

Adımlar

1. Herhangi bir bağlı çevre birimi dahil sistemi kapatın.
2. Sistemin elektrik prizi ve çevre birimleri bağlantılarını çıkarın.
3. Takılıysa, ön çerçeveyi çıkarın.
4. Mümkünse, sistemi raftan çıkarın.
Daha fazla bilgi için Dell.com/poweredge manuals adresindeki *Raf Kurulum* servisi altlığına bakın.
5. Sistem kapağını çıkarın.

İlgili Görevler

[İsteğe bağlı ön çerçeveyi çıkarma](#) sayfa 64

[Sistem Kapağını Çıkarma](#) sayfa 65

Sisteminizin içinde çalıştıktan sonra

Önkoşullar

Güvenlik talimatları bölümünde listelenen güvenlik yönergelerini uygulayın.

Adımlar

1. Sistem kapağını takın.
2. Varsa, sistem rafa monte edin.
Daha fazla bilgi için Dell.com/poweredge manuals adresindeki *Raf Kurulum* servisi altlığına bakın.
3. Çıkarılmışsa isteğe bağlı ön çerçeveyi takın.
4. Çevre birimlerine yeniden bağlanın ve sistemi elektrik prizine bağlayın.
5. Takılı çevre birimleri de dahil sistemi açın.

İlgili Görevler

[Sistem kapağını takma](#) sayfa 66

[İsteğe bağlı ön çerçeveyi takma](#) sayfa 64


Önerilen araçlar

Çıkarma ve takma prosedürlerini gerçekleştirmek için aşağıdaki araçlara ihtiyacınız olacaktır:

- Çerçeve kilidi anahtarı.
Bu, yalnızca sisteminizde bir çerçeve varsa gereklidir.
- Phillips 1 numaralı yıldız tornavida
- Phillips 2 numaralı yıldız tornavida
- Topraklama bilekliği

Bir DC güç kaynağına ait kabloları takmak için aşağıdaki aletler gereklidir.

- AMP 90871-1 sıkıştırma el aleti veya eşdeğeri
- 10 AWG boyutundaki tek veya çok telli, yalıtımlı bakır teldeki yalıtımı çıkarmak için kablo sıyırma pensi

 **NOT:** Alfa tel parça no. 3080 veya eşdeğerini kullanın (65/30 büküm).

Ön çerçeve (isteğe bağlı)

Ön çerçeve sunucunun ön tarafına takılıdır ve sabit sürücüyü çıkarırken veya sıfırlama ya da güç düğmesine basıldığında kazaları önler. Ön çerçeve aynı zamanda ek güvenlik için kilitlenebilir.

İsteğe bağlı ön çerçeveyi çıkarma

Önkoşullar

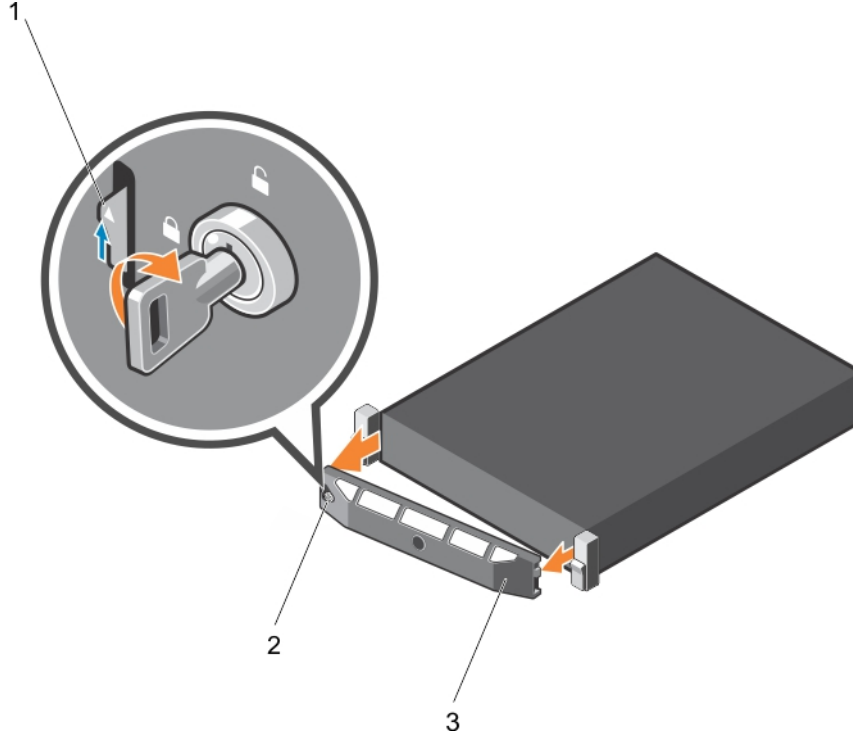
Güvenlik talimatları bölümünde listelenen güvenlik yönergelerini uygulayın.

Adımlar

1. Çerçeve anahtarının yerini belirleyin ve çıkarın.

NOT: Çerçeve anahtarı çerçevenin arkasına takılmıştır.

2. Anahtarı kullanarak çerçevenin kilidini açın.
3. Serbest bırakma mandalını yukarı doğru kaydırın ve çerçevenin sol ucunu çekin.
4. Sağ ucu kancadan çıkarın ve çerçeveyi çıkarın.



Rakam 11. İsteğe bağlı ön çerçeveyi çıkarma

- a. serbest bırakma mandalı
- b. çerçeve kilidi
- c. ön çerçeve

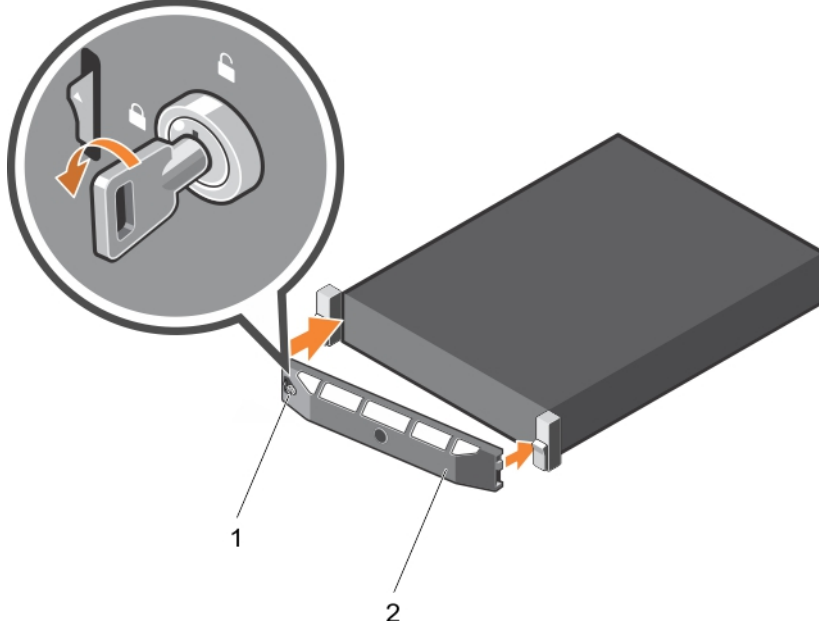
İsteğe bağlı ön çerçeveyi takma

Önkoşullar

Güvenlik talimatları bölümünde listelenen güvenlik yönergelerini uygulayın.

Adımlar

1. Çerçeve anahtarının yerini belirleyin ve çıkarın.
i **NOT:** Çerçeve anahtarı çerçevenin arkasına takılmıştır.
2. Çerçevenin sağ kenarını kasaya kancayla tutturun.
3. Çerçevenin serbest kenarını sisteme takın.
4. Anahtarı kullanarak çerçeveyi kilitleyin.



Rakam 12. İsteğe bağlı ön çerçeveyi takma

- a. çerçeve kilidi
- b. ön çerçeve

Sistem kapağı

Sistem kapağı, sistem içindeki bileşenleri korur ve sistem içindeki hava akışının sürdürülmesine yardımcı olur. Sistem kapağının çıkarılması sistem güvenliğinin korunmasına yardımcı olan izinsiz girişi önleme anahtarını etkinleştirir.

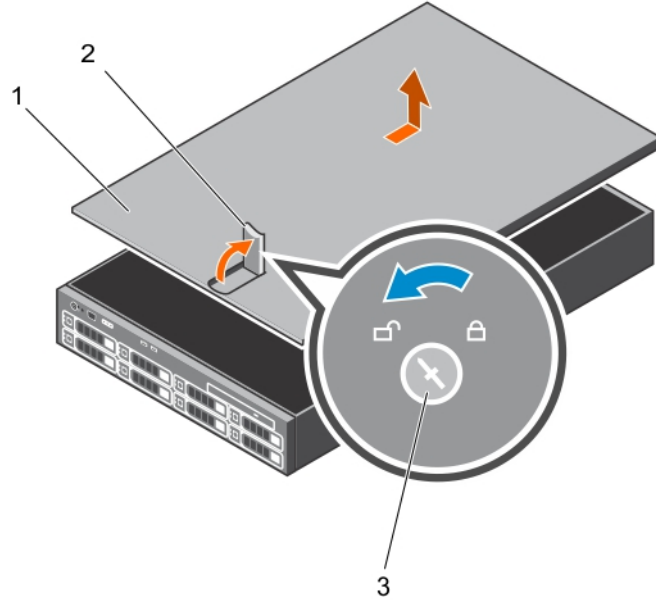
Sistem Kapağını Çıkarma

Önkosullar

1. Güvenlik talimatları bölümünde listelenen güvenlik yönergelerini uygulayın.
2. İsteğe bağlı ön çerçeveyi çıkarın. Daha fazla bilgi için İsteğe bağlı ön çerçeveyi çıkarma bölümüne bakın.

Adımlar

1. Mandal serbest bırakma kilidini saatin ters yönünde çevirerek açık konuma getirin.
2. Mandalı sistemin arkasına doğru kaldırın.
Sistem kapağı arkaya doğru kayar ve sistem kapağındaki tırnaklar kasadaki yuvalarından ayrılır.
i **NOT:** Mandalın konumu, sisteminizin yapılandırmasına göre değişiklik gösterebilir.
3. Kapağı her iki yanından tutun ve sistemden kaldırarak uzaklaştırın.



Rakam 13. Sistemin açılması ve kapatılması

- sistem kapağı
- mandal
- mandal serbest bırakma kilidi

Sonraki Adımlar

- Sistem kapağını takın.
- Sisteminizin içinde çalıştıktan Sonra bölümünde listelenen prosedürü takip edin.

İlgili Referanslar

[Güvenlik talimatları](#) sayfa 62

İlgili Görevler

[Sistem kapağını takma](#) sayfa 66

[Sisteminizin içinde çalışmaya başlamadan önce](#) sayfa 63

[Sisteminizin içinde çalıştıktan sonra](#) sayfa 63

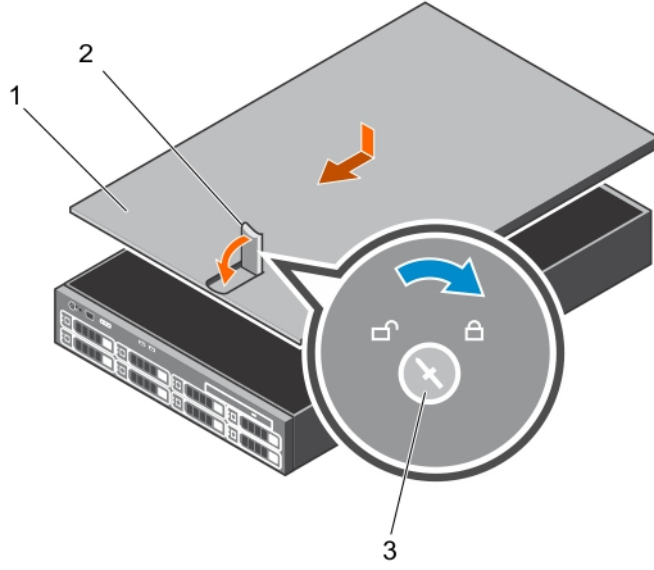
Sistem kapağını takma

Önkoşullar

- Güvenlik talimatları bölümünde listelenen güvenlik yönergelerini uygulayın.
- Tüm dahili kabloların bağlı olduğundan ve doğru konumlandırıldığından ve bilgisayarın içinde hiçbir aletin ya da artık parçanın kalmadığından emin olun.

Adımlar

- Sistem kapağının yuvalarını kasa üzerindeki tırnaklarla hizalayın.
- Sistem kapağını kapalı konuma almak için sistem kapağı mandalını aşağı itin.
Sistem kapağı ileri doğru kayar ve sistem kapağındaki yuvalar kasadaki tırnakları kavrar. Sistem kapağı kasadaki tırnakları tamamen kavradığında sistem kapağı mandalı yerine kilitlenir.
- Mandal serbest bırakma kilidini kilitleme konumuna doğru saat yönünde çevirin.



Rakam 14. Sistem kapağını takma

- sistem kapağı
- mandal
- mandal serbest bırakma kilidi

Sonraki Adımlar

- Çıkarılmışsa, ön çerçeveyi takın.
- Çevre birimlerine yeniden bağlanın ve sistemi elektrik prizine bağlayın.
- Takılı çevre birimleri de dahil sistemi açın.

İlgili Referanslar

[Güvenlik talimatları](#) sayfa 62

İlgili Görevler

[Sisteminizin içinde çalışmaya başlamadan önce](#) sayfa 63

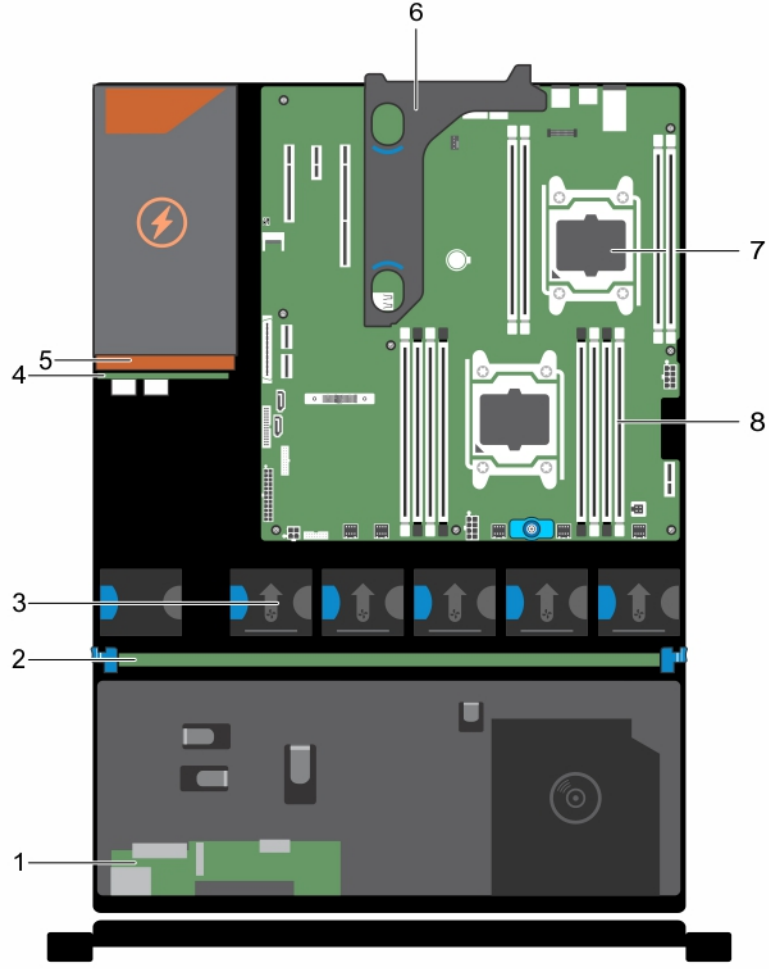
[Sisteminizin içinde çalıştıktan sonra](#) sayfa 63

[Sistem Kapağını Çıkarma](#) sayfa 65

Sistemin İçi

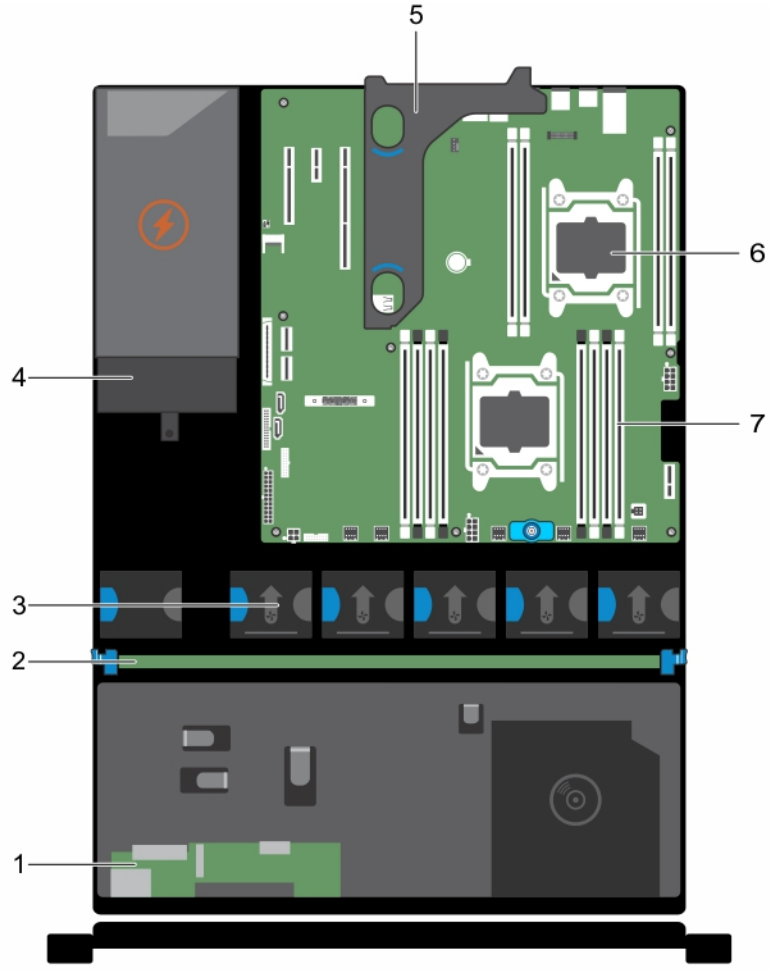
⚠ DİKKAT: Pek çok tamir işlemi yalnızca sertifikalı servis teknisyeni tarafından gerçekleştirilmelidir. Sorun giderme işlemlerini ve basit tamirleri sadece ürün belgenizde belirtildiği gibi veya destek ekibinin çevrimiçi olarak ya da telefonla belirttiği gibi gerçekleştirmelisiniz. Dell tarafından yetkilendirilmemiş servisten kaynaklanan zararlar, Dell garantisi kapsamında değildir. Ürünle birlikte gelen güvenlik talimatlarını okuyun ve uygulayın.

ⓘ NOT: Çalışırken takılabilir bileşenler turuncu renkle, bileşenler üstündeki temas noktaları ise mavi renkle işaretlenmiştir.



Rakam 15. Sistemin içi—Yedekli güç kaynağı birimi kasası

1. Kontrol paneli kartı
2. Sabit sürücü arka paneli
3. Soğutma fanı (5)
4. Güç aracı kartı
5. Güç kaynağı birimi (yedekli)
6. İsteğe bağlı genişletme kartı yükselticisi
7. İşlemci (2)
8. DIMM (12)



Rakam 16. Sistemin içi—Yedeksiz güç kaynağı birimi kasası

1. Kontrol paneli kartı
2. Sabit sürücü arka paneli
3. Soğutma fanları (5)
4. Güç kaynağı birimi (yedeksiz)
5. İsteğe bağlı genişletme kartı yükselticisi
6. İşlemci (2)
7. DIMM (12)

Soğutma örtüsü

Soğutma örtüsünü doğrudan hava akışını tüm sistem boyunca yönlendiren aerodinamik olarak yerleştirilmiş delikleri vardır. Hava akışı, vakumun ısı emicinin komple yüzeyi boyunca havayı çekerek soğutmanın artırılmasını sağladığı sistemin tüm kritik bölümlerinden geçer.

Soğutma örtüsünü çıkarma

Önkoşullar

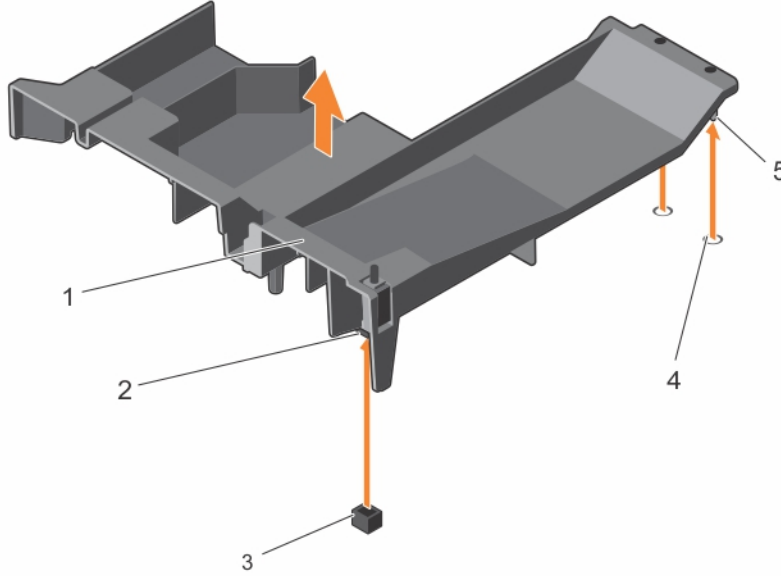
⚠ DİKKAT: Pek çok tamir işlemi yalnızca sertifikalı servis teknisyeni tarafından gerçekleştirilmelidir. Sorun giderme işlemlerini ve basit tamirleri sadece ürün belgenizde belirtildiği gibi veya destek ekibinin çevrimiçi olarak ya da telefonla belirttiği gibi gerçekleştirmelisiniz. Dell tarafından yetkilendirilmemiş servisten kaynaklanan zararlar, Dell garantisi kapsamında değildir. Ürünle birlikte gelen güvenlik talimatlarını okuyun ve uygulayın.

1. Güvenlik talimatları bölümünde listelenen güvenlik yönergelerini uygulayın.
2. Sisteminizin içinde çalışmadan Önce bölümünde listelenen prosedürü takip edin.
3. Bağlıysa, genişletme kartının (kartlarının) kablolarını çıkarın.
i NOT: Gerekli olması durumunda, tam uzunluktaki kartı ayırmak için soğutma örtüsündeki genişletme kartı mandalını kapatın.
4. Takılıysa, genişletme kartı yükselticisini çıkarın.

⚠ DİKKAT: Soğutma örtüsü takılı değilken sisteminizi asla çalıştırmayın. Sistem kısa bir süre içinde ısınabilir ve bu da sistemin kapanmasına ve veri kaybına yol açar.

Adımlar

Soğutma örtüsünü yanlarından tutarak, soğutma örtüsünü sistemden kaldırarak çıkarın.



Rakam 17. Soğutma örtüsünü çıkarma

1. soğutma örtüsü
2. kasaya izinsiz giriş önleme anahtarı
3. sistem kartında kasaya izinsiz girişi önleme anahtarı konektörü
4. soğutma örtüsü hizalama yuvaları
5. soğutma örtüsü hizalama pimleri

Sonraki Adımlar

1. Soğutma örtüsünü yerine takın.
2. Çıkarılmışsa, isteğe bağlı PCIe genişletme kartı yükselticisini tekrar takın.
3. Çıkarılmışsa, kabloları genişletme kartına (kartlarına) bağlayın.

4. Gerekli olması durumunda, tam uzunluktaki genişletme kartını sabitlemek için soğutma örtüsündeki genişletme kartı mandalını açın.
5. Sisteminizin içinde çalıştıktan Sonra bölümünde listelenen prosedürü takip edin.

İlgili Referanslar

Güvenlik talimatları sayfa 62

İlgili Görevler

Sisteminizin içinde çalışmaya başlamadan önce sayfa 63

Sisteminizin içinde çalıştıktan sonra sayfa 63

(İsteğe bağlı) genişletme kartı yükselticisini çıkarma sayfa 101

Genişleme kartını genişleme kartı yükselticisinden çıkarma sayfa 103

Genişleme kartını genişleme kartı yükselticisi takma sayfa 105

(İsteğe bağlı) genişletme kartı yükselticisini takma sayfa 102

Soğutma örtüsünü takma sayfa 71

Soğutma örtüsünü takma

Önkoşullar

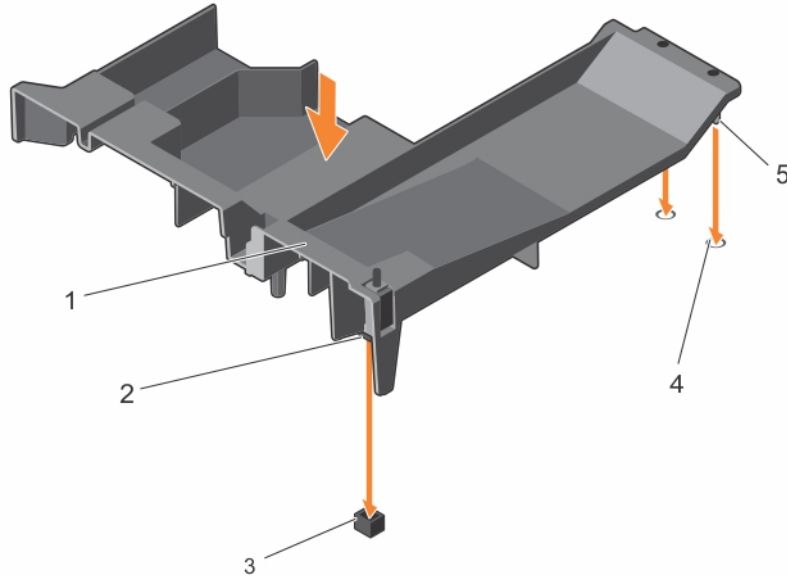
⚠ DİKKAT: Pek çok tamir işlemi yalnızca sertifikalı servis teknisyeni tarafından gerçekleştirilmelidir. Sorun giderme işlemlerini ve basit tamirleri sadece ürün belgenizde belirtildiği gibi veya destek ekibinin çevrimiçi olarak ya da telefonla belirttiği gibi gerçekleştirmelisiniz. Dell tarafından yetkilendirilmemiş servisten kaynaklanan zararlar, Dell garantisi kapsamında değildir. Ürünle birlikte gelen güvenlik talimatlarını okuyun ve uygulayın.

ⓘ NOT: Soğutma örtüsünün kasaya düzgün şekilde oturması için sistem içindeki kabloların kasa duvarı boyunca geçirildiğinden ve kablo sabitleme braketi kullanılarak sabitlendiğinden emin olun.

1. Güvenlik talimatları bölümünde listelenen güvenlik yönergelerini uygulayın.
2. Sisteminizin içinde çalışmadan Önce bölümünde listelenen prosedürü takip edin.

Adımlar

1. Soğutma örtüsündeki tırnakları kasanın arkasındaki tespit delikleri ile hizalayın.
2. Soğutma örtüsünü sıkıca oturana kadar kasaya doğru alçaltın.



Rakam 18. Soğutma örtüsünü takma

1. soğutma örtüsü
2. kasaya izinsiz giriş önleme anahtarı
3. sistem kartında kasaya izinsiz giriş önleme anahtarı konektörü
4. soğutma örtüsü hizalama yuvaları

5. soğutma örtüsü hizalama pimleri

Sonraki Adımlar

1. İsteğe bağlı PCIe genişletme kartı yükselticisini takın.
2. Kablolar sökülmüşse, genişletme kartına (kartlarına) yeniden bağlayın.
3. Gerekli olması durumunda, tam uzunluktaki genişletme kartını sabitlemek için soğutma örtüsündeki genişletme kartı mandalını açın.
4. Sisteminizin içinde çalıştıktan Sonra bölümünde listelenen prosedürü takip edin.

İlgili Referanslar

[Güvenlik talimatları](#) sayfa 62

İlgili Görevler

[Sisteminizin içinde çalışmaya başlamadan önce](#) sayfa 63

[Sisteminizin içinde çalıştıktan sonra](#) sayfa 63

[Genişleme kartını genişleme kartı yükselticisi takma](#) sayfa 105

[\(İsteğe bağlı\) genişletme kartı yükselticisini takma](#) sayfa 102

Sistem belleği

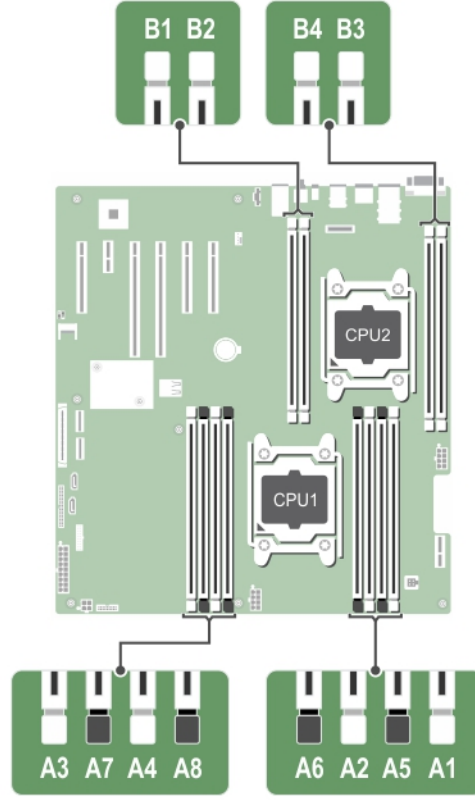
Sisteminiz DDR4 kayıtlı DIMM'leri (RDIMM'leri) desteklemektedir. DDR4 voltaj spesifikasyonlarını desteklemektedir.

NOT: MT/s, DIMM hızını saniye başına MegaTransfer olarak belirtir.

Bellek veriyolu çalışma frekansı aşağıdakilere bağlı olmak üzere 1333 MT/s, 1600 MT/s veya 1866 MT/s olabilir:

- Seçilen sistem profili (örneğin, Performansa Göre En İyi Duruma Getirilmiş, Özel veya Yoğunluk Yapılandırmaya Göre En İyi Duruma Getirilmiş)
- İşlemcilerin maksimum desteklenen DIMM frekansı

Sistemi dört sete ayrılmış 12 bellek soketi içerir— iki 4 soketli seti ve iki adet 2 soketli set. Soket A1 ila A8'deki DIMM'ler işlemci 1'e atanır ve B1 ila B4 soketlerindeki DIMM'ler de işlemci 2'ye atanır. Her 4-soketli set iki kanala ayrılır ve her bir 2 soketli set tek bir kanala ayrılır. 4 soketli setin her bir kanalında, ilk soketin ayırma kolları beyazla ve ikinci soketinkiler ise siyah ile işaretlenir. 2 soketli sette her ayırma kolu beyazla işaretlenir.



Rakam 19. Bellek soket konumları

Bellek kanalları şu şekilde organize edilir:

Tablo 32. Bellek kanalları

İşlemci	Kanal 0	Kanal 1	Kanal 2	Kanal 3
İşlemci 1	yuva A1 ve A5	yuva A2 ve A6	yuva A3 ve A7	yuva A4 ve A8
İşlemci 2	yuva B1	yuva B2	yuva B3	yuva B4

Aşağıdaki tabloda bellek yerleştirmeleri ve desteklenen yapılandırmalar için işletim frekansları gösterilmektedir.

Tablo 33. Bellek yerleştirmeleri ve işletim frekansları

DIMM Tipi	DIMM Yerleştirilmiş/Kanal	Voltaj	İşletim Frekansı (MT/s olarak)	Maksimum DIMM Aşaması/Kanalı
RDIMM	1 2	1.2 V	2400, 2133 ve 1866	Tek aşamalı veya çift aşamalı

İlgili Referanslar

Moda Özel Yönergeler sayfa 74

Genel bellek modülü montaj yönergeleri

NOT: Bu yönergelere uygun olmayan bellek yapılandırmaları, sistemin önyüklemeye başlamasını, bellek yapılandırması sırasında yanıt vermeyi durdurmasını, düşük bellekle çalışmasını engelleyebilir.

Sistem, sistemin herhangi bir geçerli yonga seti mimari yapısında yapılandırılabilmesini ve çalışmasını sağlayarak Flexible Memory Configuration'ı (Esnek Bellek Yapılandırmasını) destekler. Aşağıda en iyi performans için önerilen yönergeler bulunmaktadır:

- x4 ve x8 DRAM tabanlı bellek modülleri karıştırılabilir. Daha fazla bilgi için Moda özgü yönergeler bölümüne bakın.
- Kanal başına iki adede kadar çift aşamalı veya tek aşamalı RDIMM'ler yerleştirilebilir.

- DIMM soketlerini yalnızca bir işlemci takılıysa doldurun. Tek işlemcili sistemler için, A1 ila A8 soketleri kullanılabilir. Çift işlemcili sistemler için, A1 ila A8 soketleri ve B1 ila B4 soketleri kullanılabilir.
- Önce beyaz ayırma kolları sonra siyah ayırma kolları soketler olmak üzere tüm soketleri doldurun.
- Farklı kapasitelerdeki bellek modüllerini karıştırırken, ilk önce en yüksek kapasiteli bellek modülüne sahip soketleri yerleştirin. Örneğin, 4 GB ve 8 GB bellek modüllerini karıştırmak istiyorsanız, 8 GB bellek modüllerini beyaz serbest bırakma tırnaklı soketlere yerleştirin ve 4 GB bellek modüllerini siyah serbest bırakma tırnaklı soketlere yerleştirin.
- Çift işlemci yapılandırmasında, her işlemci için yapılan bellek yapılandırması aynı olmalıdır. Örneğin, A1 soketini işlemci 1 için yerleştirirseniz, ardından B1 soketini işlemci 2 için yerleştirin ve böyle devam edin.
- Farklı boyutlardaki bellek modülleri, diğer bellek yerleştirme kurallarının takip edilmesi durumunda karıştırılabilir (örneğin, 4 GB ve 8 GB bellek modülleri karıştırılabilir).
- Bir sistemde ikiden fazla bellek modülü kapasitesini karıştırmak desteklenmez.
- Performansı maksimuma çıkarmak için bir kerede, işlemci başına iki DIMM (kanal başına bir DIMM) yerleştirin.

İlgili Referanslar

[Moda Özel Yönergeler](#) sayfa 74

Moda Özel Yönergeler

Her işlemciye dört bellek kanalı tahsis edilmiştir. İzin verilen yapılandırmalar seçilen bellek moduna bağlıdır.

Örnek bellek yapılandırmaları

Aşağıdaki tablo, bu bölümde belirtilen uygun bellek yönergelerini izleyen bir ve iki işlemcili yapılandırmalar için örnek bellek yapılandırmalarını göstermektedir.

i **NOT:** Aşağıdaki tablolarda bulunan 1R ve 2R sırasıyla tek ve çift aşamalı DIMM'leri göstermektedir.

Tablo 34. Bellek yapılandırmaları—tek işlemci

Sistem Kapasitesi (GB olarak)	DIMM Boyutu (GB olarak)	DIMM sayısı	DIMM Aşamaları, Organizasyonu ve Sıklığı	DIMM Yuva Yerleştirme
4	4	1	1R, x8, 2400 MT/s, 1R, x8, 2133 MT/s, 1R, x8, 1866 MT/s	A1
8	4	2	1R, x8, 2400 MT/s, 1R, x8, 2133 MT/s, 1R, x8, 1866 MT/s	A1,A2,
	8	1	1R, x8, 2400 MT/s, 1R, x8, 2133 MT/s, 1R, x8, 1866 MT/s	A1
16	4	4	1R, x8, 2400 MT/s, 1R, x8, 2133 MT/s, 1R, x8, 1866 MT/s	A1, A2, A3, A4
	8	2	2R, x8, 2400 MT/s, 2R, x8, 2133 MT/s, 2R, x8, 1866 MT/s	A1,A2,
	16	1	2R, x8, 2400 MT/s, 2R, x8, 2133 MT/s,	A1

Tablo 34. Bellek yapılandırmaları—tek işlemci (devamı)

Sistem Kapasitesi (GB olarak)	DIMM Boyutu (GB olarak)	DIMM sayısı	DIMM Aşaması, Organizasyonu ve Sıklığı	DIMM Yuva Yerleşime
24	4	6	2R, x8, 1866 MT/s 1R, x8, 2400 MT/s, 1R, x8, 2133 MT/s, 1R, x8, 1866 MT/s	A1, A2, A3, A4, A5, A6
	8	3	1R, x8, 2400 MT/s, 1R, x8, 2133 MT/s, 1R, x8, 1866 MT/s	A1, A2, A3
32	4	8	1R, x8, 2400 MT/s, 1R, x8, 2133 MT/s, 1R, x8, 1866 MT/s	A1, A2, A3, A4, A5, A6, A7, A8
	8	4	1R, x8, 2400 MT/s, 1R, x8, 2133 MT/s, 1R, x8, 1866 MT/s	A1, A2, A3, A4
	16	2	1R, x8, 2400 MT/s, 1R, x8, 2133 MT/s, 1R, x8, 1866 MT/s	A1,A2,
48	32	1	1R, x8, 2400 MT/s, 1R, x8, 2133 MT/s, 1R, x8, 1866 MT/s	A1
	8	6	2R, x8, 2400 MT/s, 2R, x8, 2133 MT/s, 2R, x8, 1866 MT/s	A1, A2, A3, A4, A5, A6
	16	3	2R, x8, 2400 MT/s, 2R, x8, 2133 MT/s, 2R, x8, 1866 MT/s	A1, A2, A3
64	8	8	2R, x8, 2400 MT/s, 2R, x8, 2133 MT/s, 2R, x8, 1866 MT/s	A1, A2, A3, A4, A5, A6, A7, A8
	16	4	2R, x8, 2400 MT/s, 2R, x8, 2133 MT/s, 2R, x8, 1866 MT/s	A1, A2, A3, A4
	32	2	2R, x8, 2400 MT/s, 2R, x8, 2133 MT/s, 2R, x8, 1866 MT/s	A1,A2,
96	16	6	2R, x8, 2400 MT/s, 2R, x4, 2133 MT/s,	A1, A2, A3, A4, A5, A6

Tablo 34. Bellek yapılandırmaları—tek işlemci (devamı)

Sistem Kapasitesi (GB olarak)	DIMM Boyutu (GB olarak)	DIMM sayısı	DIMM Aşaması, Organizasyonu ve Sıklığı	DIMM Yuva Yerleştirme
			2R, x4, 1866 MT/s	
	32	3	2R, x8, 2400 MT/s,	A1, A2, A3
			2R, x4, 2133 MT/s,	
			2R, x4, 1866 MT/s	
128	16	8	2R, x8, 2400 MT/s,	A1, A2, A3, A4, A5, A6, A7, A8
			2R, x4, 2133 MT/s,	
			2R, x4, 1866 MT/s,	
	32	4	2R, x8, 2400 MT/s,	A1, A2, A3, A4
			2R, x4, 2133 MT/s,	
			2R, x4, 1866 MT/s,	
192	32	6	2R x4, 2400 MT/s	A1, A2, A3, A4, A5, A6
			2R, x4, 2133 MT/s	
			2R, x4, 1866 MT/s	
256	32	8	2R x4, 2400 MT/s	A1, A2, A3, A4, A5, A6, A7, A8
			2R, x4, 2133 MT/s	
			2R, x4, 1866 MT/s	

Tablo 35. Bellek yapılandırmaları—çift işlemci

Sistem Kapasitesi (GB olarak)	DIMM Boyutu (GB olarak)	DIMM sayısı	DIMM Aşaması, Organizasyonu ve Sıklığı	DIMM Yuva Yerleştirme
8	4	2	1R, x8, 2400 MT/s,	A1, B1
			1R, x8, 2133 MT/s,	
			1R, x8, 1866 MT/s	
16	4	4	1R, x8, 2400 MT/s,	A1, A2, B1, B2
			1R, x8, 2133 MT/s,	
			1R, x8, 1866 MT/s	
	8	2	1R, x8, 2400 MT/s,	A1, B1
			1R, x8, 2133 MT/s,	
			1R, x8, 1866 MT/s	
24	4	6	1R, x8, 2400 MT/s,	A1, A2, A3, B1, B2, B3
			1R, x8, 2133 MT/s,	
			1R, x8, 1866 MT/s	
32	4	8	1R, x8, 2400 MT/s,	A1, A2, A3, A4, B1, B2, B3, B4
			1R, x8, 2133 MT/s,	
			1R, x8, 1866 MT/s	
	8	4	2R, x8, 2400 MT/s,	A1, A2, B1, B2

Tablo 35. Bellek yapılandırmaları—çift işlemci (devamı)

Sistem Kapasitesi (GB olarak)	DIMM Boyutu (GB olarak)	DIMM sayısı	DIMM Aşaması, Organizasyonu ve Sıklığı	DIMM Yuva Yerleştirme
48	16	2	2R, x8, 2133 MT/s, 2R, x8, 1866 MT/s 2R, x8, 2400 MT/s, 2R, x8, 2133 MT/s, 2R, x8, 1866 MT/s	A1, B1
	4	12	2R, x8, 2400 MT/s, 2R, x8, 2133 MT/s, 2R, x8, 1866 MT/s	A1, A2, A3, A4, A5, A6, A7, A8, B1, B2, B3, B4
64	8	6	2R, x8, 2400 MT/s, 2R, x8, 2133 MT/s, 2R, x8, 1866 MT/s	A1, A2, A3, B1, B2, B3
	8	8	2R, x8, 2400 MT/s, 2R, x8, 2133 MT/s, 2R, x8, 1866 MT/s	A1, A2, A3, A4, B1, B2, B3, B4
96	16	4	2R, x8, 2400 MT/s, 2R, x8, 2133 MT/s, 2R, x8, 1866 MT/s	A1, A2, B1, B2
	32	2	2R, x8, 2400 MT/s, 2R, x8, 2133 MT/s, 2R, x8, 1866 MT/s	A1, B1
128	8	12	2R, x8, 2400 MT/s, 2R, x8, 2133 MT/s, 2R, x8, 1866 MT/s	A1, A2, A3, A4, A5, A6, A7, A8, B1, B2, B3, B4
	16	6	2R, x8, 2400 MT/s, 2R, x8, 2133 MT/s, 2R, x8, 1866 MT/s	A1, A2, A3, B1, B2, B3
160	16	8	2R, x4, 2400 MT/s, 2R, x4, 2133 MT/s, 2R, x4, 1866 MT/s	A1, A2, A3, A4, B1, B2, B3, B4
	32	4	2R, x4, 2400 MT/s, 2R, x4, 2133 MT/s, 2R, x4, 1866 MT/s	A1, A2, B1, B2
160	16 ve 8	12	2R, x4, 2400 MT/s, 2R, x8, 2400 MT/s, 2R, x4, 2133 MT/s, 2R, x8, 2133 MT/s,	A1, A2, A3, A4, A5, A6, A7, A8, B1, B2, B3, B4 i NOT: 16 GB DIMM'ler A1, A2, A3, A4, B1, B2, B3 ve B4 numaralı yuvalara, 8 GB

Tablo 35. Bellek yapılandırmaları—çift işlemci (devamı)

Sistem Kapasitesi (GB olarak)	DIMM Boyutu (GB olarak)	DIMM sayısı	DIMM Aşaması, Organizasyonu ve Sıklığı	DIMM Yuva Yerleşime
192	16	12	2R, x4, 1866 MT/s	DIMM'ler ise A5, A6, A7 ve A8 numaralı yuvalara takılmalıdır.
			2R, x8, 1866 MT/s	
			2R, x4, 2400 MT/s,	
	32	6	2R, x4, 2133 MT/s,	A1, A2, A3, A4, A5, A6,A7,A8, B1, B2, B3, B4
			2R, x4, 1866 MT/s	
			2R x4, 2400 MT/s	
256	32	8	2R, x4, 2133 MT/s	A1, A2, A3, B1, B2, B3
			2R, x4, 1866 MT/s	
			2R x4, 2400 MT/s	
384	32	12	2R, x4, 2133 MT/s	A1, A2, A3, A4, B1, B2, B3, B4
			2R, x4, 1866 MT/s	
			2R x4, 2400 MT/s	
384	32	12	2R, x4, 2400 MT/s	A1, A2, A3, A4, A5, A6, A7, A8, B1, B2, B3, B4
			2R, x4, 2133 MT/s	
			2R, x4, 1866 MT/s	

Bellek Modüllerini Çıkarma

Önkoşullar

⚠ DİKKAT: Pek çok tamir işlemi yalnızca sertifikalı servis teknisyeni tarafından gerçekleştirilmelidir. Sorun giderme işlemlerini ve basit tamirleri sadece ürün belgenizde belirtildiği gibi veya destek ekibinin çevrimiçi olarak ya da telefonla belirttiği gibi gerçekleştirmelisiniz. Dell tarafından yetkilendirilmemiş servisten kaynaklanan zararlar, Dell garantisi kapsamında değildir. Ürünle birlikte gelen güvenlik talimatlarını okuyun ve uygulayın.

1. Güvenlik talimatları bölümünde listelenen güvenlik yönergelerini uygulayın.
2. Sisteminizin içinde çalışmadan Önce bölümünde listelenen prosedürü takip edin.
3. Soğutma örtüsünü çıkarın.

ⓘ NOT: Açıkça, tam uzunluktaki kartı ayırmak için soğutma örtüsündeki genişletme kartı mandalını kapatın.

4. Bağlıysa, genişletme kartlarından kabloları çıkarın.
5. Takılıysa, genişletme kartı yükselticisini çıkarın.

ⓘ NOT: Sistem kapatıldıktan sonra bellek modülleri bir süre dokunulamayacak kadar sıcak kalır. Bellek modüllerine dokunmadan önce soğumaları için bir süre bekleyin. Bellek modüllerini kart kenarlarından tutun ve bellek modülleri üzerindeki bileşenlere veya metal kontaklara dokunmaktan kaçının.

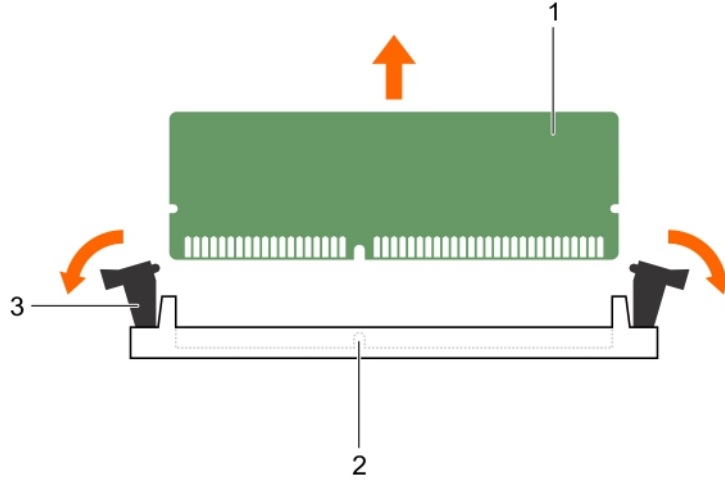
⚠ DİKKAT: Sistemin düzgün soğutulduğundan emin olmak için, bellek modülü kapakları boş bir bellek soketine takılmalıdır. Bellek modülü kapaklarını yalnızca bu soketlere bellek takmak istiyorsanız çıkarın.

Adımlar

1. Uygun bellek modül soketini bulun.

⚠ DİKKAT: Her bellek modülünü, bellek modülünün ortasına veya metal uçlarına dokunmadan yalnızca kart köşelerinden tutun.

2. Bellek modülünü yuvadan çıkarmak için, bellek modülü yuvasının iki ucundaki ejektörlere aynı anda bastırın.
3. Bellek modülünü kaldırarak sistemden çıkarın.



Rakam 20. Bellek modülünü çıkarma

- bellek modülü
- bellek modülü soketi
- bellek modülü soket ejektörü (2)

Sonraki Adımlar

- Bellek modülünü takın.

i **NOT:** Bellek modülünü kalıcı şekilde çıkarıyorsanız, bir bellek modülü dolgu ekini takın.

- Çıkarılmışsa, PCIe genişletme kartı yükselticisini takın.
- Kablolar sökülmüşse, genişletme kartına (kartlarına) yeniden bağlayın.
- Soğutma örtüsünü takın.
- Kapalıysa, tam uzunluktaki genişletme kartını sabitlemek için soğutma örtüsündeki genişletme kartı mandalını açın.
- Sisteminizin içinde çalıştıktan Sonra bölümünde listelenen prosedürü takip edin.

İlgili Referanslar

Güvenlik talimatları sayfa 62

İlgili Görevler

Sisteminizin içinde çalışmaya başlamadan önce sayfa 63

Sisteminizin içinde çalıştıktan sonra sayfa 63

(İsteğe bağlı) genişletme kartı yükselticisini çıkarma sayfa 101

Genişleme kartını genişleme kartı yükselticisinden çıkarma sayfa 103

Soğutma örtüsünü çıkarma sayfa 70

Bellek modüllerini takma sayfa 80

Genişleme kartını genişleme kartı yükselticisi takma sayfa 105

(İsteğe bağlı) genişletme kartı yükselticisini takma sayfa 102

Soğutma örtüsünü takma sayfa 71

Bellek modüllerini takma

Önkoşullar

NOT: Sistem kapatıldıktan sonra bellek modülleri bir süre dokunulamayacak kadar sıcak kalır. Bellek modüllerine dokunmadan önce soğumaları için bir süre bekleyin. Bellek modüllerini kart kenarlarından tutun ve bellek modülleri üzerindeki bileşenlere veya metal kontaklara dokunmaktan kaçının.

DİKKAT: Pek çok tamir işlemi yalnızca sertifikalı servis teknisyeni tarafından gerçekleştirilmelidir. Sorun giderme işlemlerini ve basit tamirleri sadece ürün belgenizde belirtildiği gibi veya destek ekibinin çevrimiçi olarak ya da telefonla belirttiği gibi gerçekleştirmelisiniz. Dell tarafından yetkilendirilmemiş servisten kaynaklanan zararlar, Dell garantisi kapsamında değildir. Ürünle birlikte gelen güvenlik talimatlarını okuyun ve uygulayın.

1. Güvenlik talimatları bölümünde listelenen güvenlik yönergelerini uygulayın.
2. Sisteminizin içinde çalışmadan Önce bölümünde listelenen prosedürü takip edin.
3. Takılıysa, PCIe genişletme kartı yükselticisini çıkarın.

Adımlar

1. Uygun bellek modül soketini bulun.

DİKKAT: Her bellek modülünü, bellek modülünün ortasına veya metal uçlarına dokunmadan yalnızca kart köşelerinden tutun.

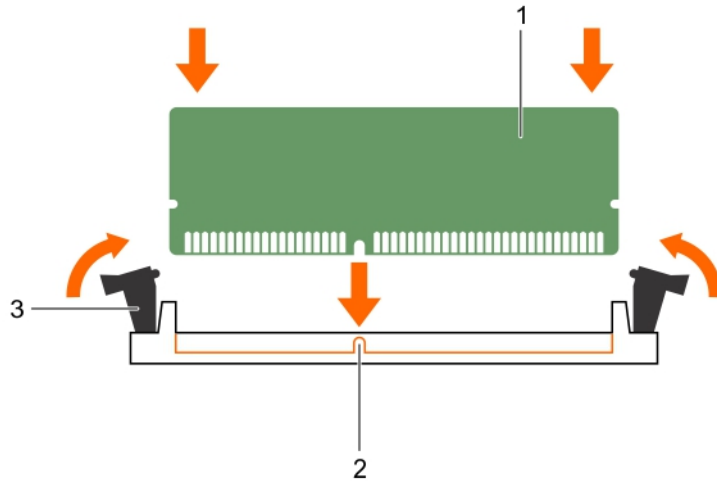
2. Bellek modülünün sokete takılabilmesi için bellek modülü soketindeki ejektörleri dışarı doğru açın.
3. Bellek modülündeki kenar konektörü bellek modülü soketindeki hizalama anahtarına hizalayın ve bellek modülünü sokete takın.

DİKKAT: Bellek modülünün merkezine basıncı uygulamayın; basıncı bellek modülünün iki ucuna eşit olarak uygulayın.

NOT: Bellek modülü yuvasında, bellek modülünü yuvaya sadece tek bir şekilde takabilmenizi sağlayan bir hizalama dişi bulunmaktadır.

4. Bellek modülünü yuva levheleri iyice yerine oturup klik sesi çıkarıncaya kadar baş parmaklarınızla ittirin.

Bellek modülü düzgün bir şekilde sokete yerleştiğinde, bellek modülü soketindeki mandallar, bellek modüllerinin takıldığı diğer soketlerdeki mandallarla aynı hizaya gelir.



Rakam 21. Bellek modülünü takma

- a. bellek modülü
- b. hizalama dişi
- c. bellek modülü soket ejektörü (2)

Sonraki Adımlar

1. Çıkarılmışsa, PCIe genişletme kartı yükselticisini tekrar takın.
2. Sisteminizin içinde çalıştıktan Sonra bölümünde listelenen prosedürü takip edin.
3. **System Setup** (Sistem Kurulumu)'na girmek için F2 tuşuna basın ve System Memory (Sistem Belleği) ayarını kontrol edin.
Sistemin takılan belleği yansıtacak şekilde, değeri değiştirmiş olması gerekir.
4. Değer yanlışsa, bellek modüllerinden biri veya birden fazlası düzgün şekilde takılmamış olabilir. Bellek modülünün bellek modülü yuvasına sıkı bir şekilde takıldığından emin olun.
5. Sistem tanılmasında sistem bellek testini yürütün.

İlgili Referanslar

[Güvenlik talimatları](#) sayfa 62

İlgili Görevler

[Sisteminizin içinde çalışmaya başlamadan önce](#) sayfa 63

[Sisteminizin içinde çalıştıktan sonra](#) sayfa 63

[\(İsteğe bağlı\) genişletme kartı yükselticisini çıkarma](#) sayfa 101

[Genişleme kartını genişleme kartı yükselticisinden çıkarma](#) sayfa 103

[Soğutma örtüsünü çıkarma](#) sayfa 70

[Genişleme kartını genişleme kartı yükselticisi takma](#) sayfa 105

[\(İsteğe bağlı\) genişletme kartı yükselticisini takma](#) sayfa 102

[Soğutma örtüsünü takma](#) sayfa 71

[Bellek Modüllerini Çıkarma](#) sayfa 78

Sabit sürücüler

Sisteminiz sekiz adete kadar 3,5 inç veya 2,5 inç çalışırken değiştirilebilir sabit disk sürücü/SSD'leri destekler.

Tüm sabit sürücüler, sabit sürücü arka paneliyle sistem kartına bağlıdır. Çalışırken değiştirilebilir sabit sürücüler, sabit sürücü yuvalarına uyan çalışırken değiştirilebilir sabit sürücü taşıyıcısında sağlanır.

⚠ DİKKAT: Sabit sürücüyü sistem çalışırken takmaya veya çıkarmaya çalışmadan önce, ana makine bağdaştırıcılarının çalışır durumda takma çıkarma işlemini desteklemek üzere doğru şekilde yapılandırıldıklarından emin olmak için depolama denetleyici kartı belgelerine bakın.

⚠ DİKKAT: Sabit sürücü biçimlendirilirken sistemi kapatmayın veya yeniden başlatmayın. Aksi takdirde sabit sürücüde arıza oluşabilir.

ⓘ NOT: Yalnızca sabit sürücü arka paneliyle kullanım için test edilmiş ve onaylanmış sürücülerini kullanın.

Sabit sürücüyü biçimlendirirken, biçimlendirmenin tamamlanabilmesi için yeterli bir süre bekleyin. Yüksek kapasiteli sabit sürücülerin biçimlendirmesinin birkaç saat sürebileceğini unutmayın.

Çalışırken değiştirilebilir sabit sürücüyü veya SSD'yi çıkarma

Önkoşullar

⚠ DİKKAT: Pek çok tamir işlemi yalnızca sertifikalı servis teknisyeni tarafından gerçekleştirilmelidir. Sorun giderme işlemlerini ve basit tamirleri sadece ürün belgenizde belirtildiği gibi veya destek ekibinin çevrimiçi olarak ya da telefonla belirttiği gibi gerçekleştirmelisiniz. Dell tarafından yetkilendirilmemiş servisten kaynaklanan zararlar, Dell garantisi kapsamında değildir. Ürünle birlikte gelen güvenlik talimatlarını okuyun ve uygulayın.

1. Güvenlik talimatları bölümünde listelenen güvenlik yönergelerini uygulayın.
2. Sisteminizde çalışmadan Önce bölümünde listelenen prosedürü takip edin.
3. Mevcut ise, çerçeveyi çıkarın.
4. Yönetim yazılımı kullanarak sabit sürücüyü çıkarmak için hazır duruma getirin. Sabit sürücü çevrimiçi ise sürücünün gücü kapalıyken yeşil etkinlik veya arıza göstergesi yanıp söner. Sabit sürücü göstergeleri kapalıyken sabit sürücü çıkarılmaya hazırdır.

Daha fazla bilgi için, depolama denetleyicisi belgelerinize bakın.

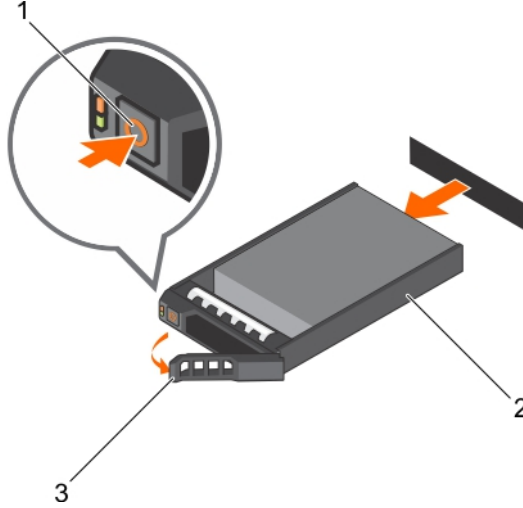
⚠ DİKKAT: Veri kaybını önlemek için, işletim sisteminizin çalışırken değiştirilebilir sürücü kurulumunu desteklediğinden emin olun. İşletim sisteminiz ile birlikte verilen belgelere bakın.

Adımlar

1. Sabit sürücü veya SSD taşıyıcı serbest bırakma kolunu açmak için serbest bırakma düğmesine basın.
2. Sabit sürücü taşıyıcısını veya SSD'yi sabit sürücü yuvasından kaydırarak çıkarın.

⚠ DİKKAT: Sistem düzgün şekilde soğutulmasını sürdürmek için tüm boş sabit sürücü veya SSD yuvalarında sabit sürücü veya SSD kapakları takılı olmalıdır.

3. Hemen bir sabit sürücü veya SSD yerleştirmeyecekseniz, bir sabit sürücü veya SSD kapağını boş sabit sürücü yuvasına yerleştirin.



Rakam 22. Çalışırken değiştirilebilir sabit sürücüyü veya SSD'yi çıkarma

- a. serbest bırakma düğmesi
- b. sabit sürücü veya SSD taşıyıcısı
- c. sabit sürücü veya SSD taşıyıcısı kolu

İlgili Referanslar

[Güvenlik talimatları](#) sayfa 62

İlgili Görevler

[İsteğe bağlı ön çerçeveyi çıkarma](#) sayfa 64

[İsteğe bağlı ön çerçeveyi takma](#) sayfa 64

Çalışırken takılabilir sabit sürücünün takılması

Önkoşullar

⚠ DİKKAT: Pek çok tamir işlemi yalnızca sertifikalı servis teknisyeni tarafından gerçekleştirilmelidir. Sorun giderme işlemlerini ve basit tamirleri sadece ürün belgenizde belirtildiği gibi veya destek ekibinin çevrimiçi olarak ya da telefonla belirttiği gibi gerçekleştirmelisiniz. Dell tarafından yetkilendirilmemiş servisten kaynaklanan zararlar, Dell garantisi kapsamında değildir. Ürünle birlikte gelen güvenlik talimatlarını okuyun ve uygulayın.

⚠ DİKKAT: Yalnızca sabit sürücü arka paneliyle kullanım için test edilmiş ve onaylanmış sürücülerini kullanın.

⚠ DİKKAT: Sabit sürücüyü takarken bitişindeki sürücülerin tam olarak takılı olduğundan emin olun. Sabit sürücü taşıyıcısı takılırken kolunun yanındaki kısmen takılı olan taşıyıcıya sabitlenmeye çalışılması, kısmen takılı olan taşıyıcının koruyucu yayına zarar verip kullanılmaz hale getirebilir.

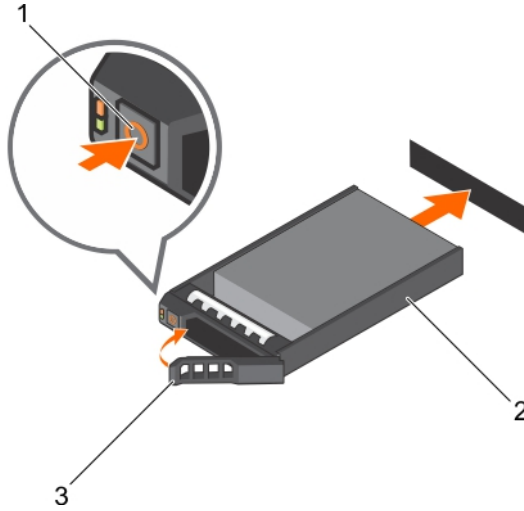
⚠ **DİKKAT:** SAS ve SATA sabit sürücülerinin aynı RAID biriminde birleştirilmesi desteklenmez.

⚠ **DİKKAT:** Veri kaybını önlemek için, işletim sisteminizin çalışırken değiştirilebilir sürücü kurulumunu desteklediğinden emin olun. İşletim sisteminiz ile birlikte verilen belgelere bakın.

⚠ **DİKKAT:** Takılıp çıkarılabilen bir yedek sabit disk takılıyken ve sistem açıldığında, sabit disk otomatik olarak yeniden oluşturmaya başlar. Yedek sabit diskin boş olduğundan veya üstüne yazılmasında sakınca olmayan bilgiler içerdiğinden emin olun. Yedek sabit diskte bulunan bütün bilgiler sabit disk kurulduktan hemen sonra silinir.

Adımlar

1. Sabit sürücü kapağı sabit sürücü yuvasında takılıysa, çıkartın.
2. Sabit sürücüyü sabit sürücü taşıyıcısına takın.
3. Sabit sürücü taşıyıcısının önündeki serbest bırakma düğmesine basın ve sabit sürücü taşıyıcı kolunu açın.
4. Sabit sürücü taşıyıcısını, taşıyıcı arka panele temas edene kadar iterek sabit sürücü yuvasına takın.
5. Sabit sürücüyü yerine sabitlemek için sabit disk taşıyıcı kolunu kapatın.



Rakam 23. Çalışırken takılabilir sabit sürücünün veya SSD'nin takılması

- a. serbest bırakma düğmesi
- b. sabit sürücü veya SSD taşıyıcı
- c. sabit sürücü veya SSD taşıyıcı kolu

İlgili Referanslar

[Güvenlik talimatları](#) sayfa 62

İlgili Görevler

[İsteğe bağlı ön çerçeveyi çıkarma](#) sayfa 64

[İsteğe bağlı ön çerçeveyi takma](#) sayfa 64

3,5-inç sabit sürücü kapağını çıkarma

Önkoşullar

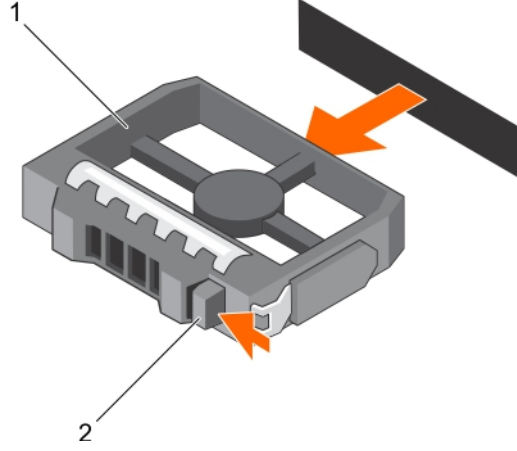
⚠ **DİKKAT:** Pek çok tamir işlemi yalnızca sertifikalı servis teknisyeni tarafından gerçekleştirilmelidir. Sorun giderme işlemlerini ve basit tamirleri sadece ürün belgenizde belirtildiği gibi veya destek ekibinin çevrimiçi olarak ya da telefonla belirttiği gibi gerçekleştirmelisiniz. Dell tarafından yetkilendirilmemiş servisten kaynaklanan zararlar, Dell garantisi kapsamında değildir. Ürünle birlikte gelen güvenlik talimatlarını okuyun ve uygulayın.

⚠ **DİKKAT:** Sistem düzgün şekilde soğutulmasını sürdürmek için tüm boş sabit sürücü yuvalarında boş sabit sürücüler takılı olmalıdır.

1. Güvenlik talimatları bölümünde listelenen güvenlik yönergelerini uygulayın.
2. Takılıysa, ön çerçeveyi çıkarın.

Adımlar

Gevşetme düğmesine basın ve kapağı sabit sürücü yuvasından dışarı doğru kaydırın.



Rakam 24. 3,5-inç sabit sürücü kapağını çıkarma

- a. sabit sürücü kapağı
- b. serbest bırakma düğmesi

Sonraki Adımlar

Varsa, ön çerçeveyi takın.

İlgili Referanslar

[Güvenlik talimatları](#) sayfa 62

İlgili Görevler

[İsteğe bağlı ön çerçeveyi çıkarma](#) sayfa 64

[İsteğe bağlı ön çerçeveyi takma](#) sayfa 64

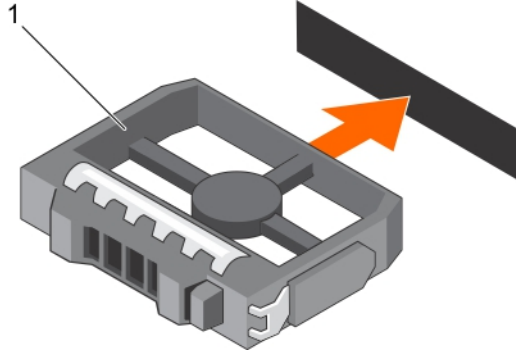
3,5-inç sabit sürücü kapağını takma

Önkosullar

1. Güvenlik talimatları bölümünde listelenen güvenlik yönergelerini uygulayın.
2. Takılıysa, ön çerçeveyi çıkarın.

Adımlar

Serbest bırakma düğmesi yerine oturana kadar sabit sürücü kapağını sabit sürücü yuvasının içine doğru itin.



Rakam 25. 3,5-inç sabit sürücü kapağını takma

- a. sabit sürücü kapağı

Sonraki Adımlar

Varsa, ön çerçeveyi takın.

İlgili Referanslar

Güvenlik talimatları sayfa 62

İlgili Görevler

İsteğe bağlı ön çerçeveyi çıkarma sayfa 64

İsteğe bağlı ön çerçeveyi takma sayfa 64

Bir 2,5 inç çalışırken değiştirilebilir sabit sürücüyü bir 3,5 inç sabit sürücü adaptöründen çıkarma

Önkoşullar

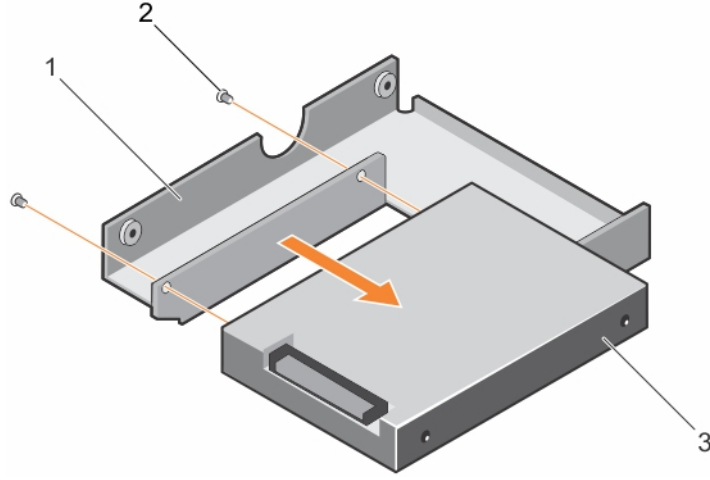
⚠ DİKKAT: Pek çok tamir işlemi yalnızca sertifikalı servis teknisyeni tarafından gerçekleştirilmelidir. Sorun giderme işlemlerini ve basit tamirleri sadece ürün belgenizde belirtildiği gibi veya destek ekibinin çevrimiçi olarak ya da telefonla belirttiği gibi gerçekleştirmelisiniz. Dell tarafından yetkilendirilmemiş servisten kaynaklanan zararlar, Dell garantisi kapsamında değildir. Ürünle birlikte gelen güvenlik talimatlarını okuyun ve uygulayın.

1. Güvenlik talimatları bölümünde listelenen güvenlik yönergelerini uygulayın.
2. 2 numaralı Phillips yıldız tornavidayı hazır bulundurun.
3. 3,5-inç sabit sürücü adaptörünü, 3,5 inç çalışırken değiştirilebilir sabit sürücü taşıyıcısından çıkarma.

ⓘ NOT: Bir 2,5 inç çalışırken değiştirilebilir sabit sürücü, 3,5 inç çalışırken değiştirilebilir sabit sürücü taşıyıcısına kurulu olan 3,5 inç sabit sürücü adaptörüne takılır.

Adımlar

1. 3,5 inç sabit sürücü adaptörünün yan tarafındaki vidaları sökün.
2. 2,5 inç çalışırken değiştirilebilir sabit sürücüyü 3,5 inç sabit sürücü adaptöründen çıkarın.



Rakam 26. 2,5 inç çalışırken değiştirilebilir sabit sürücüyü bir 3,5 inç sabit sürücü adaptöründen çıkarma

- 3,5 inç sabit sürücü adaptörü
- vida (2)
- 2,5 inç çalışırken değiştirilebilir sabit sürücü

İlgili Referanslar

Güvenlik talimatları sayfa 62

İlgili Görevler

İsteğe bağlı ön çerçeveyi çıkarma sayfa 64

İsteğe bağlı ön çerçeveyi takma sayfa 64

Bir 2,5 inç çalışır durumda değiştirilebilir sabit sürücüyü 3,5 inç sabit sürücü adaptörüne takma

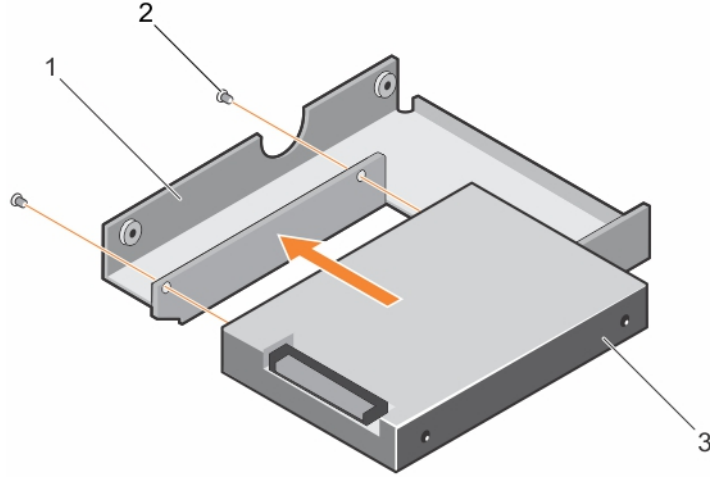
Önkosullar

⚠ DİKKAT: Pek çok tamir işlemi yalnızca sertifikalı servis teknisyeni tarafından gerçekleştirilmelidir. Sorun giderme işlemlerini ve basit tamirleri sadece ürün belgenizde belirtildiği gibi veya destek ekibinin çevrimiçi olarak ya da telefonla belirttiği gibi gerçekleştirmelisiniz. Dell tarafından yetkilendirilmemiş servisten kaynaklanan zararlar, Dell garantisi kapsamında değildir. Ürünle birlikte gelen güvenlik talimatlarını okuyun ve uygulayın.

- Güvenlik talimatları bölümünde listelenen güvenlik yönergelerini uygulayın.
- 2 numaralı Phillips yıldız tornavidayı hazır bulundurun.

Adımlar

- 2,5 inç çalışırken değiştirilebilir sabit sürücüdeki vida deliklerini, 3,5 inç sabit sürücü adaptöründeki deliklerle aynı hizaya getirin.
- 2,5 inç çalışırken değiştirilebilir sabit sürücüyü 3,5 inç sabit sürücü adaptörüne sabitlemek için vidaları takın.



Rakam 27. Bir 2,5 inç çalışır durumda değiştirilebilir sabit sürücüyü 3,5 inç sabit sürücü adaptörüne takma

- 3,5 inç sabit sürücü adaptörü
- vida (2)
- 2,5 inç sabit sürücü

Sonraki Adımlar

3,5-inç adaptörü, 3,5 inç çalışırken değiştirilebilir sabit sürücü taşıyıcısına takın.

İlgili Referanslar

Güvenlik talimatları sayfa 62

İlgili Görevler

İsteğe bağlı ön çerçeveyi çıkarma sayfa 64

İsteğe bağlı ön çerçeveyi takma sayfa 64

3,5 inç çalışırken değiştirilebilir sabit sürücü adaptörünü, 3,5 inç çalışırken değiştirilebilir bir sabit sürücü taşıyıcısından çıkarma

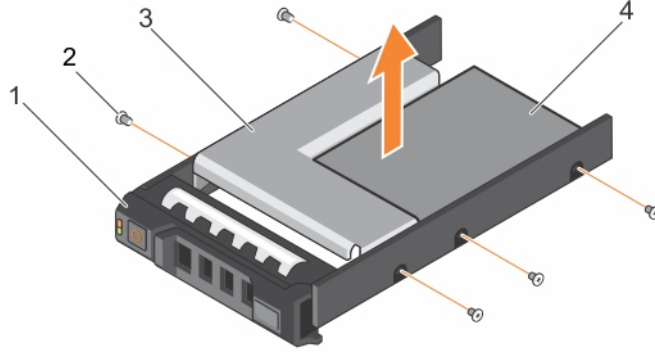
Önkoşullar

⚠ DİKKAT: Pek çok tamir işlemi yalnızca sertifikalı servis teknisyeni tarafından gerçekleştirilmelidir. Sorun giderme işlemlerini ve basit tamirleri sadece ürün belgenizde belirtildiği gibi veya destek ekibinin çevrimiçi olarak ya da telefonla belirttiği gibi gerçekleştirmelisiniz. Dell tarafından yetkilendirilmemiş servisten kaynaklanan zararlar, Dell garantisi kapsamında değildir. Ürünle birlikte gelen güvenlik talimatlarını okuyun ve uygulayın.

- Güvenlik talimatları bölümünde listelenen güvenlik yönergelerini uygulayın.
- 2 numaralı Phillips yıldız tornavidayı hazır bulundurun.
- Takılıysa, ön çerçeveyi çıkarın.

Adımlar

- 3,5 inç çalışırken değiştirilebilir sabit sürücü taşıyıcısını sistemden çıkarın.
- Çalışırken değiştirilebilir sabit sürücü taşıyıcısındaki raylardan vidaları sökün.
- 3,5 inç sabit sürücü adaptörünü 3,5 inç çalışırken değiştirilebilir sabit sürücüsünden çekerek çıkarın.



Rakam 28. 3,5 inç çalışırken değiştirilebilir sabit sürücü adaptörünü, 3,5 inç çalışırken değiştirilebilir bir sabit sürücü taşıyıcısından çıkarma

1. 3,5 inç sabit sürücü taşıyıcısı
2. vida (5)
3. sabit sürücü adaptörü
4. 2,5 inç sabit sürücü

Sonraki Adımlar

Çıkarılmışsa, ön çerçeveyi takın.

İlgili Referanslar

[Güvenlik talimatları](#) sayfa 62

3,5-inç sabit sürücü adaptörünü 3,5 inç çalışırken takılabilir sabit sürücü taşıyıcısına takma

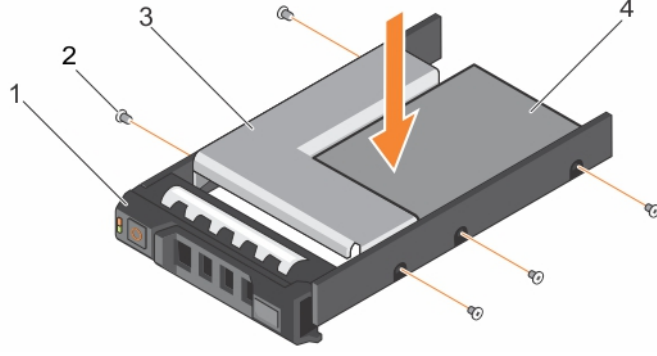
Önkoşullar

⚠ DİKKAT: Pek çok tamir işlemi yalnızca sertifikalı servis teknisyeni tarafından gerçekleştirilmelidir. Sorun giderme işlemlerini ve basit tamirleri sadece ürün belgenizde belirtildiği gibi veya destek ekibinin çevrimiçi olarak ya da telefonla belirttiği gibi gerçekleştirmelisiniz. Dell tarafından yetkilendirilmemiş servisten kaynaklanan zararlar, Dell garantisi kapsamında değildir. Ürünle birlikte gelen güvenlik talimatlarını okuyun ve uygulayın.

1. Güvenlik talimatları bölümünde listelenen güvenlik yönergelerini uygulayın.
2. 2 numaralı Phillips yıldız tornavidayı hazır bulundurun.
3. 2,5 inç çalışırken takılabilir sabit sürücüyü 3,5 inç sabit sürücü adaptörüne takın.

Adımlar

1. Sabit sürücü konektör ucu 3,5 inç çalışırken değiştirilebilir sabit sürücü taşıyıcının arkasına gelecek şekilde 3,5 inç sabit sürücü adaptörünü 3,5 inç çalışırken değiştirilebilir sabit sürücü taşıyıcısına takın.
2. 3,5 inç sabit sürücü adaptörü ve 3,5 inç sabit sürücü üzerindeki vida delikleriyle 3,5 inç çalışırken değiştirilebilir sabit sürücü taşıyıcısı üzerindeki vida deliklerini aynı hizaya getirin.
3. 3,5 inç sabit sürücü adaptörünü, 3,5 inç çalışırken değiştirilebilir sabit sürücü taşıyıcısına sabitlemek için vidaları takın.



Rakam 29. 3,5 inç sabit sürücü adaptörünü, çalışır durumda değiştirilebilir bir sabit sürücü taşıyıcısına takma

1. 3,5 inç çalışırken değiştirilebilir sabit sürücü taşıyıcısı.
2. vida (5)
3. sabit sürücü adaptörü
4. 2,5 inç sabit sürücü

Sonraki Adımlar

3,5 inç çalışırken değiştirilebilir sabit sürücü taşıyıcısını sistemin içine takın.

İlgili Referanslar

[Güvenlik talimatları](#) sayfa 62

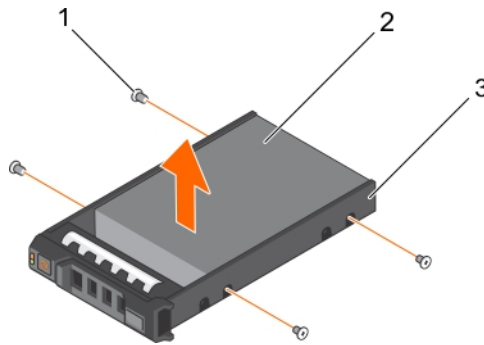
Sabit sürücünün sabit sürücü taşıyıcısından çıkarılması

Önkoşullar

1. 1 numaralı yıldız tornavidayı hazır bulundurun.
2. Çalışırken değiştirilebilir sabit sürücü taşıyıcısını sistemden çıkarın.

Adımlar

1. Sabit sürücü taşıyıcısındaki kaydırma raylarından vidaları sökün.
2. Sabit sürücüyü kaldırarak sabit sürücü taşıyıcısından çıkarın.



Rakam 30. Sabit sürücüyü sabit sürücü taşıyıcısından çıkarma

- a. vida (4)
- b. sabit sürücü
- c. sabit sürücü taşıyıcı

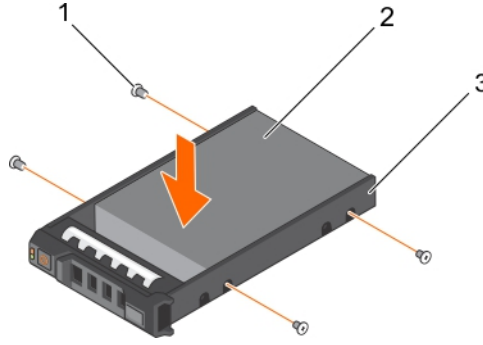
Sabit sürücüyü sabit sürücü taşıyıcısına takma

Önkoşullar

⚠ DİKKAT: Pek çok tamir işlemi yalnızca sertifikalı servis teknisyeni tarafından gerçekleştirilmelidir. Sorun giderme işlemlerini ve basit tamirleri sadece ürün belgenizde belirtildiği gibi veya destek ekibinin çevrimiçi olarak ya da telefonla belirttiği gibi gerçekleştirmelisiniz. Dell tarafından yetkilendirilmemiş servisten kaynaklanan zararlar, Dell garantisi kapsamında değildir. Ürünle birlikte gelen güvenlik talimatlarını okuyun ve uygulayın.

Adımlar

1. Sabit sürücüyü, sabit sürücünün arkasındaki konektör ucuyla geriye doğru taşıyıcıya takın.
2. Sabit sürücü üzerindeki vida deliklerini sabit sürücü taşıyıcı üzerindeki deliklerle hizalayın.
Doğru şekilde hizalandığında, sabit sürücünün arkası sabit sürücü taşıyıcısının arkası ile birbirine yaslanacaktır.
3. Sabit sürücüyü, sabit sürücü taşıyıcısına sabitlemek için vidaları takın.



Rakam 31. Sabit sürücüyü sabit sürücü taşıyıcısına takma

- a. vida (4)
- b. sabit sürücü
- c. sabit sürücü taşıyıcı

Sonraki Adımlar

Çalışırken değiştirilebilir sabit sürücü taşıyıcısını takın.

Optik sürücü (isteğe bağlı)

Optik sürücüler verileri alır, CD ve DVD gibi optik disklerde saklar. Optik sürücüler, iki temel tür olarak kategorize edilebilir: optik disk okuyucuları ve optik disk yazıcıları.

İsteğe bağlı optik sürücüyü çıkarma

Önkoşullar

⚠ DİKKAT: Pek çok tamir işlemi yalnızca sertifikalı servis teknisyeni tarafından gerçekleştirilmelidir. Sorun giderme işlemlerini ve basit tamirleri sadece ürün belgenizde belirtildiği gibi veya destek ekibinin çevrimiçi olarak ya da telefonla belirttiği gibi gerçekleştirmelisiniz. Dell tarafından yetkilendirilmemiş servisten kaynaklanan zararlar, Dell garantisi kapsamında değildir. Ürünle birlikte gelen güvenlik talimatlarını okuyun ve uygulayın.

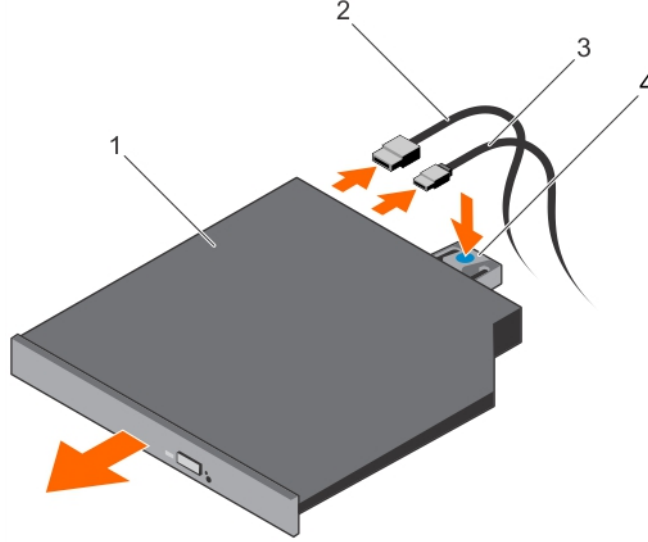
1. Güvenlik talimatları bölümünde listelenen güvenlik yönergelerini uygulayın.
2. Sisteminizin içinde çalışmadan Önce bölümünde listelenen prosedürü takip edin.

Adımlar

1. Sürücünün arkasından güç ve veri kablolarını çıkarın.

NOT: Güç ve veri kablosunu sistem kartından veya sürücüsünden çıkarırken sistemin yan tarafından geçirmeye dikkat edin. Bu kabloları sıkışmaması veya kıvrılmaması için değiştirildikleri sırada düzgün şekilde yönlendirin.

2. Optik sürücüyü çıkarmak için serbest bırakma sekmesine basın.
3. Optik sürücü bölmesinden çıkana dek optik sürücüyü kaydırın.
4. Yeni bir optik sürücü eklemiyorsanız, boş optik sürücüyü takın.



Rakam 32. Optik sürücüyü çıkarma

- | | |
|-----------------|----------------------------|
| 1. optik sürücü | 2. veri kablosu |
| 3. güç kablosu | 4. serbest bırakma tırnağı |

Sonraki Adımlar

1. İsteğe bağlı ön çerçeveyi takın.
2. Sisteminizin içinde çalıştıktan Sonra bölümünde listelenen prosedürü takip edin.

İlgili Referanslar

[Güvenlik talimatları](#) sayfa 62

İlgili Görevler

[Sisteminizin içinde çalışmaya başlamadan önce](#) sayfa 63

[Sisteminizin içinde çalıştıktan sonra](#) sayfa 63

İsteğe bağlı optik sürücüyü takma

Önkoşullar

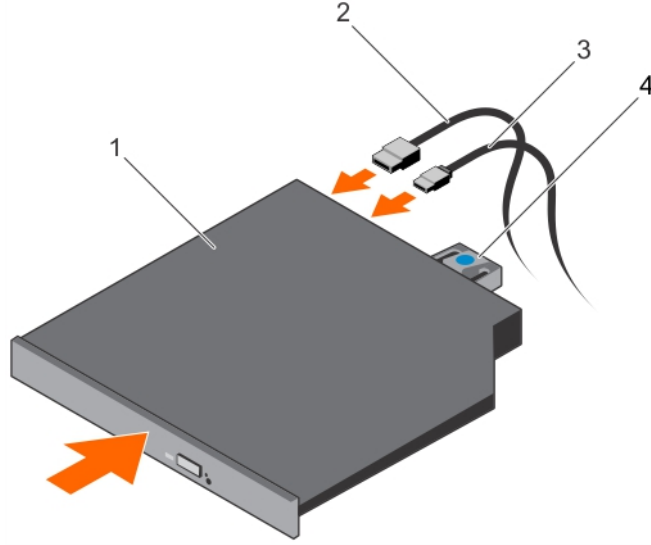
⚠ DİKKAT: Pek çok tamir işlemi yalnızca sertifikalı servis teknisyeni tarafından gerçekleştirilmelidir. Sorun giderme işlemlerini ve basit tamirleri sadece ürün belgenizde belirtildiği gibi veya destek ekibinin çevrimiçi olarak ya da telefonla belirttiği gibi gerçekleştirmelisiniz. Dell tarafından yetkilendirilmemiş servisten kaynaklanan zararlar, Dell garantisi kapsamında değildir. Ürünle birlikte gelen güvenlik talimatlarını okuyun ve uygulayın.

1. Güvenlik talimatları bölümünde listelenen güvenlik yönergelerini uygulayın.
2. Sisteminizin içinde çalışmadan Önce bölümünde listelenen prosedürü takip edin.

Adımlar

1. Takılıysa, optik sürücü dolgu ekini çıkarmak için, dolgu ekinin arkasındaki mavi serbest bırakma tırnağını aşağı bastırın ve iterek dolgu ekini sistemden çıkarın.

- Optik sürücüyü kasanın önündeki optik sürücü yuvasıyla hizalayın.
- Optik sürücüyü, mandal yerine oturuncaya kadar, yuvaya kaydırın.
- Sürücünün arkasına güç ve veri kablolarını bağlayın.
- Güç ve veri kablolarını sistem kasasındaki kablo yönlendirme kılavuzları vasıtasıyla yönlendirin.



Rakam 33. Optik Sürücüyü Takma

- | | |
|-----------------|----------------------------|
| 1. optik sürücü | 2. veri kablosu |
| 3. güç kablosu | 4. serbest bırakma tırnağı |

Sonraki Adımlar

- Sisteminizin içinde çalıştıktan Sonra bölümünde listelenen prosedürü takip edin.

İlgili Referanslar

Güvenlik talimatları sayfa 62

İlgili Görevler

Sisteminizin içinde çalışmaya başlamadan önce sayfa 63

Sisteminizin içinde çalıştıktan sonra sayfa 63

Soğutma fanları

Sisteminiz beş adet soğutma fanını destekler. Birinci soğutma fanı yuvasına (FAN1) bir fan dolgu eki önceden takılıdır.

NOT: Fanların çalışırken çıkarılması veya takılması desteklenmez.

NOT: Fanların her birinin kendisine ait bir referans numarası vardır ve bunlar sistem yönetim yazılımında listelenmiştir. Belirli bir fanla ilgili bir sorun olursa, soğutma fanı tertibatındaki fan numaralarına göre arızalı fanı kolaylıkla belirleyebilir ve yenisiyle değiştirebilirsiniz.

Aşağıdaki tabloda, sistemdeki işlemci yapılandırması temelinde çeşitli fan yapılandırmalarını gösteren, fan yapılandırması listelenmektedir.

Tablo 36. Fan yapılandırma tablosu

Processor Type	CPU 1	CPU 2	PSU Tipi	FAN1	FAN2	FAN3	FAN4	FAN5	FAN6
55 W-120 W	Y	N	Yedekli / Kablolu	N	Y	Y	Y	Y	N
	Y	Y	Yedekli / Kablolu	N	Y	Y	Y	Y	Y

Soğutma Fanını Çıkarma

Önkoşullar

NOT: Sistem AÇIKKEN sistem kapağını açmak ya da çıkarmak sizi elektrik çarpması riskiyle baş başa bırakabilir. Soğutma fanlarını çıkarıp takarken çok dikkatli olun.

DİKKAT: Pek çok tamir işlemi yalnızca sertifikalı servis teknisyeni tarafından gerçekleştirilmelidir. Sorun giderme işlemlerini ve basit tamirleri sadece ürün belgenizde belirtildiği gibi veya destek ekibinin çevrimiçi olarak ya da telefonla belirttiği gibi gerçekleştirmelisiniz. Dell tarafından yetkilendirilmemiş servisten kaynaklanan zararlar, Dell garantisi kapsamında değildir. Ürünle birlikte gelen güvenlik talimatlarını okuyun ve uygulayın.

NOT: Her bir fan modülünü çıkarma yordamı aynıdır.

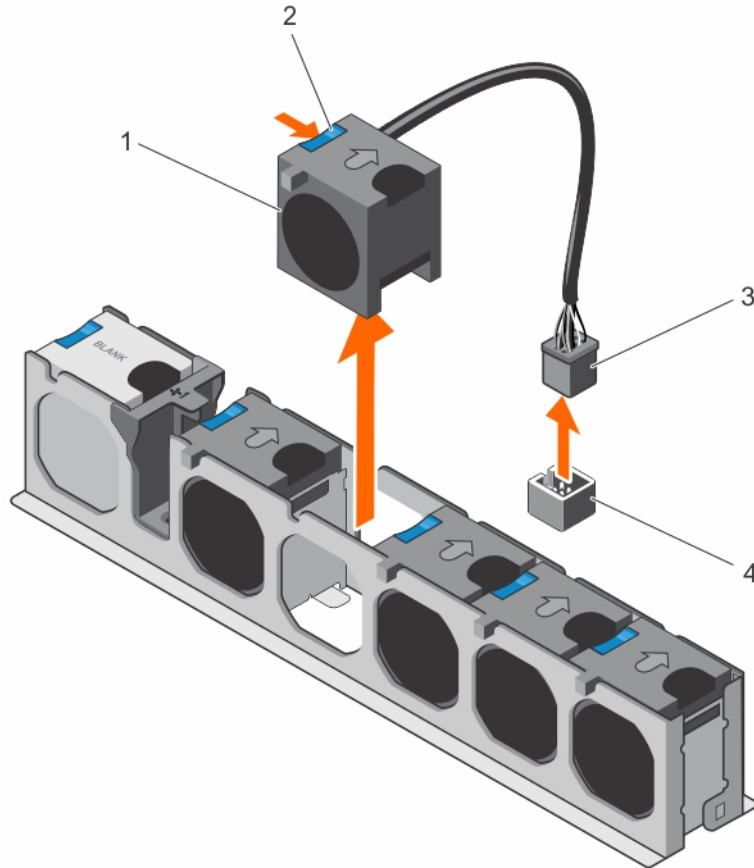
1. Güvenlik talimatları bölümünde listelenen güvenlik yönergelerini uygulayın.
2. Sisteminizin içinde çalışmadan Önce bölümünde listelenen prosedürü takip edin.
3. Varsa, genişletme kartı yükselticisini çıkarın.

NOT: Varsa, tam uzunluktaki kartı ayırmak için soğutma örtüsündeki genişletme kartı mandalını kapatın.

4. Soğutma örtüsünü çıkarın.

Adımlar

1. Konnektörün sistem kartı ucundaki tırnağa bastırarak ve sistem kartından kaldırarak sistem kartından fan kablosu konnektörünü çıkarın.
2. Kabloyu fan braketindeki kablo tutucularından serbest bırakın.
3. Soğutma fanı üzerindeki serbest bırakma tırnağına bastırın ve fanı kasadan kaldırın.



Rakam 34. Soğutma Fanını Çıkarma

1. soğutma fanları (5)
2. soğutma fanı serbest bırakma tırnağı
3. soğutma fanı kablosu konnektörü
4. Sistem kartındaki soğutma fanı konektörü

Sonraki Adımlar

1. Varsa, PCIe genişletme kartı yükselticisini takın.
2. Soğutma örtüsünü yerine takın.
3. Sisteminizin içinde çalıştıktan Sonra bölümünde listelenen prosedürü takip edin.

İlgili Referanslar

[Güvenlik talimatları](#) sayfa 62

İlgili Görevler

[Sisteminizin içinde çalışmaya başlamadan önce](#) sayfa 63

[Sisteminizin içinde çalıştıktan sonra](#) sayfa 63

Soğutma fanını takma

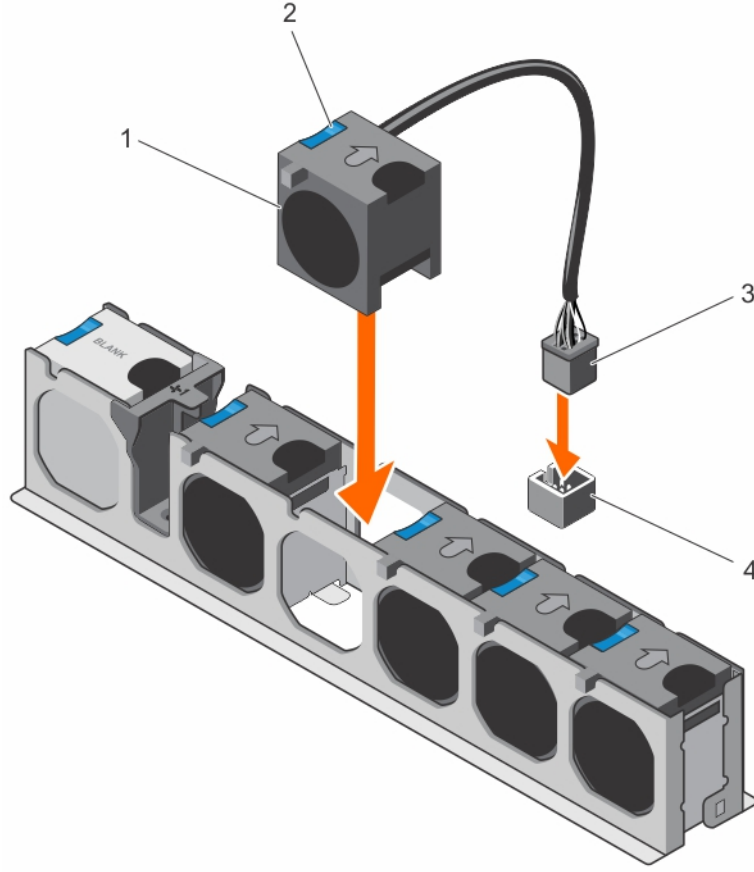
Önkoşullar

⚠ DİKKAT: Pek çok tamir işlemi yalnızca sertifikalı servis teknisyeni tarafından gerçekleştirilmelidir. Sorun giderme işlemlerini ve basit tamirleri sadece ürün belgenizde belirtildiği gibi veya destek ekibinin çevrimiçi olarak ya da telefonla belirttiği gibi gerçekleştirmelisiniz. Dell tarafından yetkilendirilmemiş servisten kaynaklanan zararlar, Dell garantisi kapsamında değildir. Ürünle birlikte gelen güvenlik talimatlarını okuyun ve uygulayın.

1. Güvenlik talimatları bölümünde listelenen güvenlik yönergelerini uygulayın.
2. Sisteminizin içinde çalışmadan Önce bölümünde listelenen prosedürü takip edin.

Adımlar

1. Fanı, fanın kablo ucuyla sistem kartı konektörüne na doğru hizalayın.
2. Fanı fan dirseğine yerine oturana kadar indirin.
3. Fan güç kablosunu sistem kartı üzerindeki ilgili güç konektörüne bağlayın.
4. Kabloyu fan dirseğindeki kablo tutucularından geçirin.



Rakam 35. Soğutma fanını takma

1. soğutma fanları (5)
2. soğutma fanı serbest bırakma tırnağı
3. soğutma fanı kablosu konektörü
4. Sistem kartındaki soğutma fanı konektörü

Sonraki Adımlar

Sisteminizin içinde çalıştıktan Sonra bölümünde listelenen prosedürü takip edin.

İlgili Referanslar

[Güvenlik talimatları](#) sayfa 62

İlgili Görevler

[Sisteminizin içinde çalışmaya başlamadan önce](#) sayfa 63

[Sisteminizin içinde çalıştıktan sonra](#) sayfa 63

Dahili USB bellek anahtarı (isteğe bağlı)

Sisteminizin içine takılan bir USB bellek, bir önyükleme aygıtı, güvenlik anahtarı ya da yığın depolama aygıtı olarak kullanılabilir.

USB bellek anahtarından önyükleme için, USB bellek anahtarını bir önyükleme görüntüsü ile yapılandırın ve ardından Sistem Kurulumundaki önyükleme sırasından USB bellek anahtarını seçin.

Dahili USB bağlantı noktasının, **System Setup** (Sistem Kurulum) **Integrated Devices** (Tümleşik Aygıtlar) ekranındaki **Internal USB Port** (Dahili USB Bağlantı Noktası) seçeneği ile etkinleştirilmesi gerekir.

NOT: Sistem kartındaki dahili USB bağlantı noktasını (INT_USB) bulmak için Sistem kartı atlama telleri ve konektörleri bölümüne bakın.

İlgili Referanslar

Sistem kartı konektörleri sayfa 176

İsteğe bağlı dahili USB bellek anahtarını değiştirme

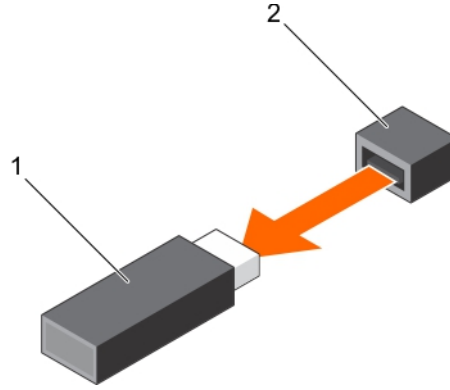
Önkoşullar

⚠ DİKKAT: Pek çok tamir işlemi yalnızca sertifikalı servis teknisyeni tarafından gerçekleştirilmelidir. Sorun giderme işlemlerini ve basit tamirleri sadece ürün belgenizde belirtildiği gibi veya destek ekibinin çevrimiçi olarak ya da telefonla belirttiği gibi gerçekleştirmelisiniz. Dell tarafından yetkilendirilmemiş servisten kaynaklanan zararlar, Dell garantisi kapsamında değildir. Ürünle birlikte gelen güvenlik talimatlarını okuyun ve uygulayın.

1. Güvenlik talimatları bölümünde listelenen güvenlik yönergelerini uygulayın.
2. Sisteminizin içinde çalışmadan Önce bölümünde listelenen prosedürü takip edin.

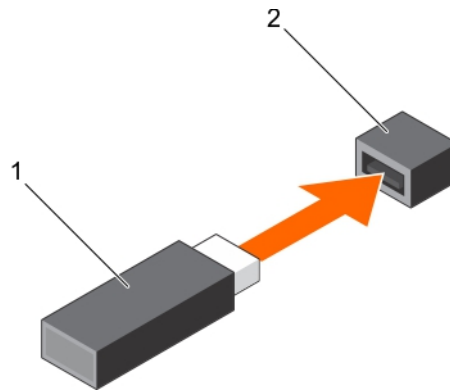
Adımlar

1. Sistem kartı üzerinde USB bağlantı noktasını veya USB bellek anahtarını bulun.
USB bağlantı noktasını bulmak için Sistem kartı atlama telleri ve konektörleri bölümüne bakın.
2. Takılıysa, USB bellek anahtarını USB bağlantı noktasından çıkarın.



Rakam 36. Dahili USB bellek anahtarını çıkarma

- a. USB bellek anahtarı
 - b. USB bağlantı noktası
3. Yeni USB bellek anahtarını USB bağlantı noktasına takın.



Rakam 37. Dahili USB bellek anahtarını takma

- a. USB bellek anahtarı
- b. USB bağlantı noktası

Sonraki Adımlar

1. Sisteminizin içinde çalıştıktan Sonra bölümünde listelenen prosedürü takip edin.
2. Ön yükleme sırasında, Sistem Kurulumu'na girmek ve sistemin USB bellek anahtarını algıladığını doğrulamak için F2 tuşuna basın.

İlgili Referanslar

Güvenlik talimatları sayfa 62

Sistem kartı konektörleri sayfa 176

İlgili Görevler

Sisteminizin içinde çalışmaya başlamadan önce sayfa 63

Sisteminizin içinde çalıştıktan sonra sayfa 63

(İsteğe bağlı) genişletme kartı yükselticisini çıkarma sayfa 101

Genişleme kartını genişleme kartı yükselticisinden çıkarma sayfa 103

Soğutma örtüsünü çıkarma sayfa 70

Genişleme kartını genişleme kartı yükselticisi takma sayfa 105

(İsteğe bağlı) genişletme kartı yükselticisini takma sayfa 102

Soğutma örtüsünü takma sayfa 71

Genişletme kartları ve genişletme kartı yükselticisi

Sunucudaki genişletme kartı genişletme veriyolu üzerinden sisteme geliştirilmiş işlevsellik katmak için sistem kartındaki veya yükseltici kartındaki bir genişletme yuvasına takılabilecek ek bir karttır.

NOT: Genişletme kartı yükselticisi desteklenmiyorsa veya eksiğe Sistem Olay Kaydı (SEL) olayı, günlüğe kaydedilir. Sisteminizin açılmasını engellemez ve BIOS POST mesajı veya F1/F2 duraklaması görüntülenmez.

Genişletme kartı takma yönergeleri

Sisteminiz, PCI Express 2. ve 3. Nesil genişletme kartlarını desteklemektedir.

Genişletme kartlarını düzgün soğutma ve mekanik uyum sağlayacak şekilde takmak için aşağıdaki tabloyu kılavuz olarak kullanın. En yüksek öncelikli genişletme kartları, gösterilen yuva önceliği kullanılarak önce takılmalıdır. Diğer tüm genişletme kartları, kart önceliği ve yuva önceliği sırasına göre takılmalıdır.

Tablo 37. Genişletme kartı yuvaları sadece sistem kartında yer alır

Konum	PCIe yuvası	İşlemci bağlantısı	Yükseklik	Uzunluk	Bağlantı genişliği	Yuva genişliği
Sistem kartı	1	İşlemci 2	Düşük profil	Yarım uzunluk	x8	x8
Sistem kartı	2	İşlemci 1	Düşük profil	Yarım uzunluk	x16	x16
Sistem kartı	3	İşlemci 1	Düşük profil	Yarım uzunluk	x16	x16
Sistem kartı	4	Platform Denetleyici Hub (İşlemci 1'e eşlenmiş)	Düşük profil	Yarım uzunluk	x1	x1
Sistem kartı	5	Platform Denetleyici Hub (İşlemci 1'e eşlenmiş)	Düşük profil	Yarım uzunluk	x4	x8

Tablo 38. Sistem kartı ve opsiyonel genişletme kartı yükselticisindeki genişletme kartı yuvaları

Konum	PCIe yuvası	İşlemci bağlantısı	Yükseklik	Uzunluk	Bağlantı genişliği	Yuva genişliği
Genişletme kartı yükselticisi	1	İşlemci 1	Tam yükseklik	Tam uzunluk	x16	x16
Genişletme kartı yükselticisi	2	İşlemci 1	Tam yükseklik	Yarım uzunluk	x8	x8
Sistem kartı	3	İşlemci 1	Düşük profil	Yarım uzunluk	x16	x16

Tablo 38. Sistem kartı ve opsiyonel genişletme kartı yükselticisindeki genişletme kartı yuvaları (devamı)

Konum	PCIe yuvası	İşlemci bağlantısı	Yükseklik	Uzunluk	Bağlantı genişliği	Yuva genişliği
Sistem kartı	4	Platform Denetleyici Hub (İşlemci 1'e eşlenmiş)	Düşük profil	Yarım uzunluk	x1	x1
Sistem kartı	5	Platform Denetleyici Hub (İşlemci 1'e eşlenmiş)	Düşük profil	Yarım uzunluk	x4	x8

- i** **NOT:** Opsiyonel genişletme kartı yükselticisi sistem kartındaki PCIe yuvası 2'ye takılır.
- i** **NOT:** Sistem kartında PCIe yuva 2'de opsiyonel genişletme kartı yükseltici sisteminize takıldığında, sistem kartının PCIe yuva 1'ine bir genişletme kartı takamazsınız.
- i** **NOT:** Genişletme kartı yükselticisindeki PCIe Yuvası 1'e x16 kartı takıldığında genişletme kartındaki PCIe Yuvası 2 çalışmaz. Genişletme kartı yükselticisi sadece PCIe yuvası 1'de iki x8 PCIe kartı ya da bir x16 PCIe kartı ile kullanılabilir.
- i** **NOT:** Sadece yuva 1, 2 ve 3. Nesil PCIe genişletme kartlarını destekler.
- i** **NOT:** Genişleme kartları çalışırken takılabilir değildir.

Tablo 39. Genişletme kartı takma önceliği sadece sistem kartında geçerlidir

Kart Önceliği	Kategori	Yuva Önceliği	İzin Verilen Maksimum
1	RAID tümleşik depolama	Tümleşik Yuva	1
	RAID harici depolama	3,2,1	3
2	40G NIC'ler	3,2,1	3
3	FC16 HBA	3,2,1	3
4	10Gb NIC'ler	3,2,1,5	4
5	FC8 HBA	3,2,1,5	4
6	1Gb NIC'ler (Broadcom Çift Bağlantı Noktası)	3,2,1,5,4	5
	1 Gb NIC'ler	3,2,1,5	4
7	RAID Olmayan	3,2,1	3

Tablo 40. Sistem kartı ve opsiyonel genişletme kartı yükselticisindeki genişletme kartı takma önceliği

Kart Önceliği	Kategori	Yuva Önceliği	İzin Verilen Maksimum
1	RAID Tümleşik depolama	Tümleşik Yuva	1
	RAID Harici depolama (Düşük profil)	3	1
2	RAID Harici depolama (Tam yükseklik)	2,1	2
	40G NIC'ler (Düşük profil)	3	1
3	40G NIC'ler (Tam yükseklik)	2,1	2
	FC16 HBA (Düşük profil)	3	1
4	FC16 HBA (Tam yükseklik)	2,1	2
	10Gb NIC'ler (Düşük profil)	3,5	2
5	10Gb NIC'ler (Tam yükseklik)	2,1	2
	FC8 HBA (Düşük profil)	3,5	2
6	FC8 HBA (Tam yükseklik)	2,1	2
	1Gb NIC'ler (Düşük Profil) (Broadcom Çift Bağlantı Noktası)	3,5,4	3
7			

Tablo 40. Sistem kartı ve opsiyonel genişletme kartı yükselticisindeki genişletme kartı takma önceliği (devamı)

Kart Önceliği	Kategori	Yuva Önceliği	İzin Verilen Maksimum
8	1Gb NIC'ler (Düşük profil)	3,5	2
	1Gb NIC'ler (Tam yükseklik)	2,1	2
	RAID olmayan (Düşük profil)	3	1
	RAID olmayan (Tam yükseklik)	2,1	2

Sistem kartından bir genişletme kartının çıkarılması

Önkoşullar

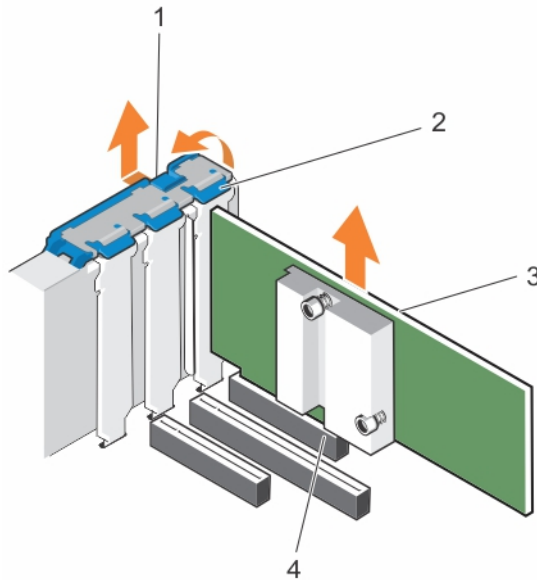
1. Güvenlik talimatları bölümünde listelenen güvenlik yönergelerini uygulayın.
2. Sisteminizin içinde çalışmadan Önce bölümünde listelenen prosedürü takip edin.

⚠ DİKKAT: Pek çok tamir işlemi yalnızca sertifikalı servis teknisyeni tarafından gerçekleştirilmelidir. Sorun giderme işlemlerini ve basit tamirleri sadece ürün belgenizde belirtildiği gibi veya destek ekibinin çevrimiçi olarak ya da telefonla belirttiği gibi gerçekleştirmelisiniz. Dell tarafından yetkilendirilmemiş servisten kaynaklanan zararlar, Dell garantisi kapsamında değildir. Ürünle birlikte gelen güvenlik talimatlarını okuyun ve uygulayın.

Adımlar

1. Bağlıysa, genişletme kartının kablolarını çıkarın.
2. Genişletme kartı tutucu mandal kilidini çekin ve açmak için mandalı yukarı kaldırın.
3. Genişletme kartını kenarından tutun, genişletme kartı konnektöründen ve sistemden çıkarmak için kartı yukarıya doğru çekin.
4. Genişletme kartı değiştirilmeyecekse, aşağıdaki adımları takip ederek bir dolgu braketi takın.
 - a. Dolgu braketindeki yuvayı genişletme kartı yuvasındaki sekme ile hizalayın.
 - b. Dolgu braketini yerine oturana kadar genişletme kartı mandalına basın.

i NOT: Sistemin FCC sertifikasyonunu korumak için dolgu dirseklerinin boş genişleme kartı yuvalarına takılması gerekir. Dirsekler ayrıca toz ve kiri bilgisayardan uzak tutar ve bilgisayarın düzgün bir şekilde soğutulmasına ve bilgisayarın içerisindeki hava akışına yardımcı olur.



Rakam 38. Sistem kartından bir genişletme kartının çıkarılması

1. genişletme kartı sabitleme mandalı kilidi
2. genişletme kartı sabitleme mandalı
3. genişletme kartı
4. genişleme kartı konnektörü

Sonraki Adımlar

1. Kablolar sökülmüşse, genişletme kartına (kartlarına) yeniden bağlayın.
2. Sisteminizin içinde çalıştıktan Sonra bölümünde listelenen prosedürü takip edin.

İlgili Referanslar

Güvenlik talimatları sayfa 62

İlgili Görevler

Sisteminizin içinde çalışmaya başlamadan önce sayfa 63

Sisteminizin içinde çalıştıktan sonra sayfa 63

Sistem kartına bir genişletme kartının takılması

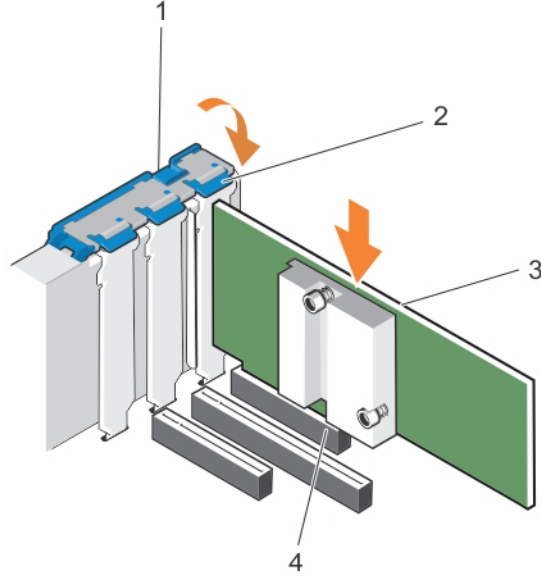
Önkoşullar

1. Güvenlik talimatları bölümünde listelenen güvenlik yönergelerini uygulayın.
2. Sisteminizin içinde çalışmadan Önce bölümünde listelenen prosedürü takip edin.

⚠ DİKKAT: Pek çok tamir işlemi yalnızca sertifikalı servis teknisyeni tarafından gerçekleştirilmelidir. Sorun giderme işlemlerini ve basit tamirleri sadece ürün belgenizde belirtildiği gibi veya destek ekibinin çevrimiçi olarak ya da telefonla belirttiği gibi gerçekleştirmelisiniz. Dell tarafından yetkilendirilmemiş servisten kaynaklanan zararlar, Dell garantisi kapsamında değildir. Ürünle birlikte gelen güvenlik talimatlarını okuyun ve uygulayın.

Adımlar

1. Genişletme kartını paketinden çıkarın ve montaj için hazırlayın.
Yönergeler için, kart ile birlikte gelen belgelere bakın.
2. Genişletme kartı sabitleme mandalını açın.
3. Yeni bir kart takıyorsanız, dolgu dirseğini çıkarın.
i NOT: Dolgu dirseklerini ileri kullanımlar için saklayın. Sistemin FCC sertifikasyonunu korumak için dolgu dirseklerinin boş genişleme kartı yuvalarına takılması gerekir. Dirsekler ayrıca toz ve kiri bilgisayardan uzak tutar ve bilgisayarın düzgün bir şekilde soğutulmasına ve bilgisayarın içerisindeki hava akışına yardımcı olur.
4. Kart kenarındaki konektör, genişletme kartı konektörü ile aynı hizaya gelecek şekilde, kartı kenarlarından tutarak konumlandırın.
5. Kart tamamen yerine oturana kadar, kartın kenarındaki konektörü yavaşça genişletme kartı konektörüne takın.
6. Genişletme kartı sabitleme mandalını, mandalı yerine oturana kadar iterek kapatın.
7. Gerekli kabloları genişletme kartına bağlayın.



Rakam 39. Genişletme kartını takma

1. genişletme kartı sabitleme mandalı kilidi
2. genişletme kartı sabitleme mandalı
3. genişletme kartı
4. genişleme kartı konnektörü

Sonraki Adımlar

Sisteminizin içinde çalıştıktan Sonra bölümünde listelenen prosedürü takip edin.

İlgili Referanslar

[Güvenlik talimatları](#) sayfa 62

İlgili Görevler

[Sisteminizin içinde çalışmaya başlamadan önce](#) sayfa 63

[Sisteminizin içinde çalıştıktan sonra](#) sayfa 63

[Soğutma örtüsünü çıkarma](#) sayfa 70

[Genişleme kartını genişleme kartı yükselticisi takma](#) sayfa 105

[\(İsteğe bağlı\) genişletme kartı yükselticisini takma](#) sayfa 102

(İsteğe bağlı) genişletme kartı yükselticisini çıkarma

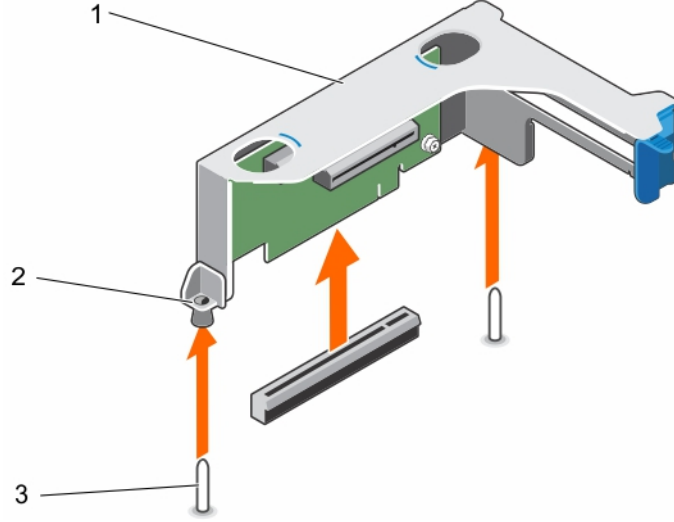
Önkoşullar

⚠ DİKKAT: Pek çok tamir işlemi yalnızca sertifikalı servis teknisyeni tarafından gerçekleştirilmelidir. Sorun giderme işlemlerini ve basit tamirleri sadece ürün belgenizde belirtildiği gibi veya destek ekibinin çevrimiçi olarak ya da telefonla belirttiği gibi gerçekleştirmelisiniz. Dell tarafından yetkilendirilmemiş servisten kaynaklanan zararlar, Dell garantisi kapsamında değildir. Ürünle birlikte gelen güvenlik talimatlarını okuyun ve uygulayın.

1. Güvenlik talimatları bölümünde listelenen güvenlik yönergelerini uygulayın.
2. Sisteminizin içinde çalışmadan Önce bölümünde listelenen prosedürü takip edin.
3. Soğutma örtüsünü çıkarın.

Adımlar

Dokunma noktalarını tutarak, sistem kartındaki yükseltici konnektöründen genişletme kartı yükselticisini kaldırın.



Rakam 40. Genişletme kartı yükselticisinin çıkarılması

- genişletme kartı yükseltici kafesi
- yükseltici kafesindeki yükseltici kılavuzu
- kasadaki yükseltici kılavuzu

Sonraki Adımlar

- Mümkünse, yükselticiye bir genişletme kartı takın.
- Mevcutsa, sol genişletme kartı yükselticisini tekrar takın.
- Soğutma örtüsünü takın.
- Sisteminizin içinde çalıştıktan Sonra bölümünde listelenen prosedürü takip edin.

İlgili Referanslar

[Güvenlik talimatları](#) sayfa 62

İlgili Görevler

[Sisteminizin içinde çalışmaya başlamadan önce](#) sayfa 63

[Sisteminizin içinde çalıştıktan sonra](#) sayfa 63

[Soğutma örtüsünü çıkarma](#) sayfa 70

[Genişleme kartını genişleme kartı yükselticisi takma](#) sayfa 105

[\(İsteğe bağlı\) genişletme kartı yükselticisini takma](#) sayfa 102

(İsteğe bağlı) genişletme kartı yükselticisini takma

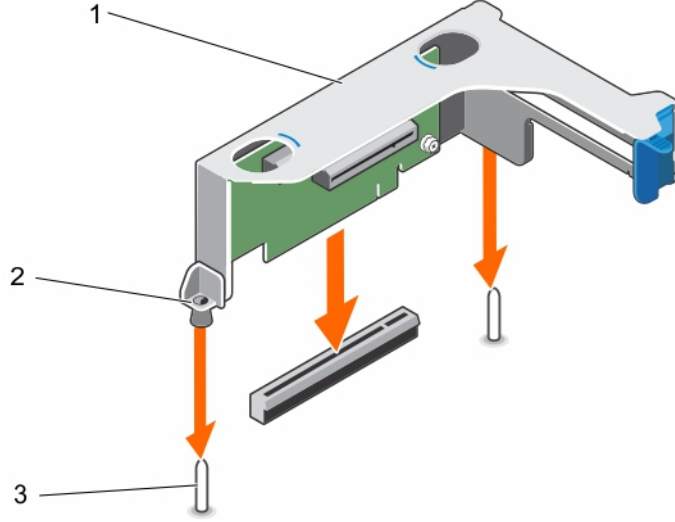
Önkoşullar

- Güvenlik talimatları bölümünde listelenen güvenlik yönergelerini uygulayın.
- Sisteminizin içinde çalışmadan Önce bölümünde listelenen prosedürü takip edin.
- Mümkünse, genişletme kartlarını genişletme kart yükselticisine yeniden takın.

⚠ DİKKAT: Pek çok tamir işlemi yalnızca sertifikalı servis teknisyeni tarafından gerçekleştirilmelidir. Sorun giderme işlemlerini ve basit tamirleri sadece ürün belgenizde belirtildiği gibi veya destek ekibinin çevrimiçi olarak ya da telefonla belirttiği gibi gerçekleştirmelisiniz. Dell tarafından yetkilendirilmemiş servisten kaynaklanan zararlar, Dell garantisi kapsamında değildir. Ürünle birlikte gelen güvenlik talimatlarını okuyun ve uygulayın.

Adımlar

- Genişletme kartı yükselticisini sistem kartındaki PCIe konnektörüyle ve sistem kartı ve kasadaki yükseltici kılavuzları ile hizalayın.
- Genişletme kartı yükselticisini, genişletme kartı yükselticisi konektördeki yerine tamamen oturana kadar alçaltın.



Rakam 41. (İsteğe bağlı) genişletme kartı yükselticisini takma

- genişletme kartı yükseltici kafesi
- yükseltici kafesindeki yükseltici kılavuzu
- kasadaki yükseltici kılavuzu

Sonraki Adımlar

- Sisteminizin içinde çalıştıktan Sonra bölümünde listelenen prosedürü takip edin.
- Kart belgelerinde açıklandığı şekilde genişletme kartı için gereken aygıt sürücülerini yükleyin.

İlgili Referanslar

Güvenlik talimatları sayfa 62

İlgili Görevler

Sisteminizin içinde çalışmaya başlamadan önce sayfa 63

Sisteminizin içinde çalıştıktan sonra sayfa 63

Genişleme kartını genişleme kartı yükselticisi takma sayfa 105

Genişleme kartını genişleme kartı yükselticisinden çıkarma

Önkoşullar

⚠ DİKKAT: Pek çok tamir işlemi yalnızca sertifikalı servis teknisyeni tarafından gerçekleştirilmelidir. Sorun giderme işlemlerini ve basit tamirleri sadece ürün belgenizde belirtildiği gibi veya destek ekibinin çevrimiçi olarak ya da telefonla belirttiği gibi gerçekleştirmelisiniz. Dell tarafından yetkilendirilmemiş servisten kaynaklanan zararlar, Dell garantisi kapsamında değildir. Ürünle birlikte gelen güvenlik talimatlarını okuyun ve uygulayın.

- Güvenlik talimatları bölümünde listelenen güvenlik yönergelerini uygulayın.
- Sisteminizin içinde çalışmadan Önce bölümünde listelenen prosedürü takip edin.
- Genişletme kartına bağlı olan bütün kabloları çıkarın.
- Genişletme kartı yükselticisini sunucudan çıkarın.

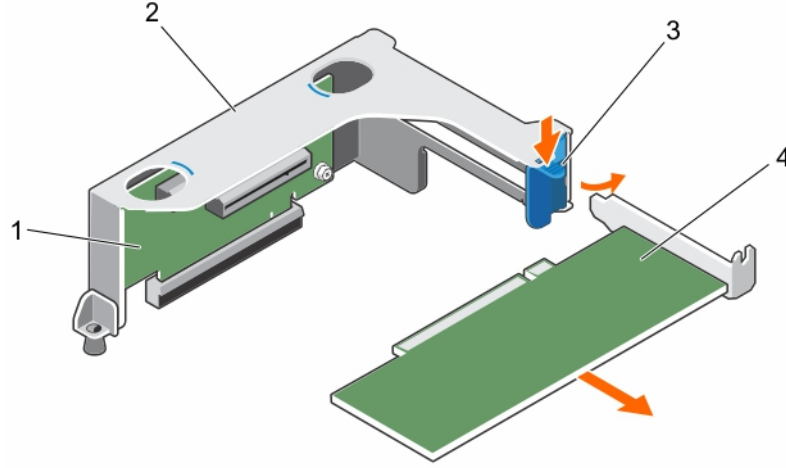
i NOT: Varsa, tam uzunluktaki kartı ayırmak için soğutma örtüsündeki genişletme kartı mandalını kapatın.

Adımlar

- Genişletme kartı tutucu mandalını aşağı bastırın ve açmak için mandal saatini tersi yönde çevirin.
- Genişletme kartını yükselticiden uzaklaştırın.
- Genişletme kartını kalıcı olarak çıkarmak istiyorsanız, boş genişletme yuvasının ağızına metal bir dolgu desteği takın ve genişletme kartı mandalını kapatın.

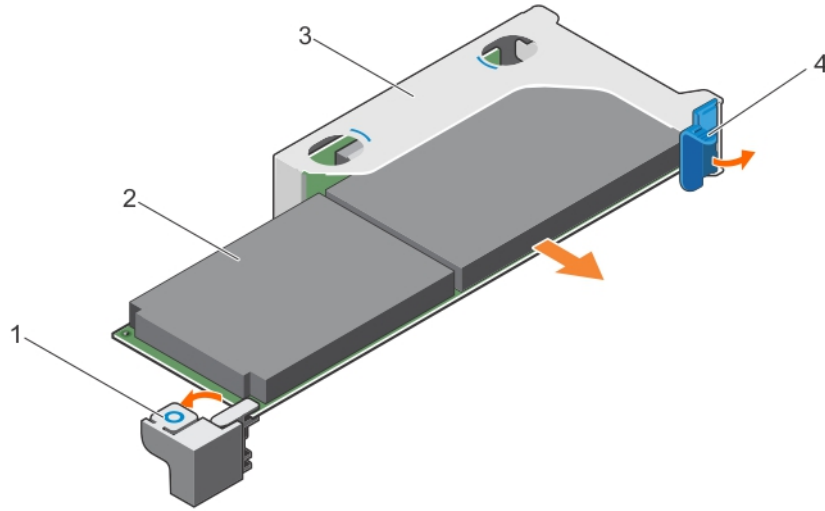
4. Genişletme kartı tutucu mandalı ögesini kapatın.

NOT: Sistemin Federal İletişim Komisyonu (FCC) sertifikasının geçerliliğini koruması için boş genişletme yuvasına dolgu desteği takmanız gerekir. Destekler aynı zamanda toz ve kiri sistemden uzak tutar ve sistemin düzgün soğutulmasına ve içindeki hava akışına yardımcı olur.



Rakam 42. Genişletme kartını genişletme kartı yükselticisinden çıkarma

- | | |
|---------------------------------------|---------------------------------------|
| 1. genişletme kartı yükselticisi | 2. genişletme kartı yükseltici kafesi |
| 3. genişletme kartı sabitleme mandalı | 4. genişletme kartı |



Rakam 43. Tam yükseklikte, tam uzunlukta bir genişletme kartını genişletme kartı yükselticisinden çıkarma

- | | |
|--|--|
| 1. tam yükseklikte, tam uzunlukta genişletme kartı mandalı (soğutma örtüsünde) | 2. tam yükseklik, tam uzunlukta genişletme kartı |
| 3. genişletme kartı yükseltici kafesi | 4. genişletme kartı sabitleme mandalı |

Sonraki Adımlar

1. Varsa, genişletme kartını (kartlarını) takın.
2. Genişletme kartı yükselticini takın.
3. Varsa, tam uzunlukta genişletme kartını desteklemek için soğutma örtüsündeki genişletme kartı mandalını açın.
4. Kablolar sökülmüşse, genişletme kartına (kartlarına) yeniden bağlayın.
5. Sisteminizin içinde çalıştıktan Sonra bölümünde listelenen prosedürü takip edin.

İlgili Referanslar

Güvenlik talimatları sayfa 62

İlgili Görevler

Sisteminizin içinde çalışmaya başlamadan önce sayfa 63

Sisteminizin içinde çalıştıktan sonra sayfa 63

Soğutma örtüsünü çıkarma sayfa 70

(İsteğe bağlı) genişletme kartı yükselticisini çıkarma sayfa 101

Genişleme kartını genişleme kartı yükselticisi takma sayfa 105

(İsteğe bağlı) genişletme kartı yükselticisini takma sayfa 102

Soğutma örtüsünü takma sayfa 71

Genişleme kartını genişleme kartı yükselticisi takma

Önkoşullar

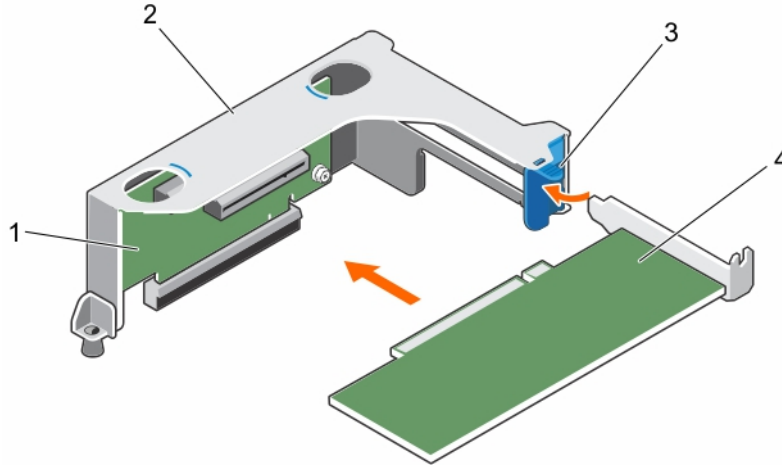
1. Güvenlik talimatları bölümünde listelenen güvenlik yönergelerini uygulayın.
2. Sisteminizin içinde çalışmadan Önce bölümünde listelenen prosedürü takip edin.
3. Soğutma örtüsündeki genişletme kartı mandalı açıksa kapatın.
4. Genişletme kartı yükselticisini sökün.
5. Genişletme kartını paketinden çıkarın ve montaj için hazırlayın.

NOT: Yönergeler için, genişletme kartı ile birlikte gelen belgelere bakın.

⚠ DİKKAT: Pek çok tamir işlemi yalnızca sertifikalı servis teknisyeni tarafından gerçekleştirilmelidir. Sorun giderme işlemlerini ve basit tamirleri sadece ürün belgenizde belirtildiği gibi veya destek ekibinin çevrimiçi olarak ya da telefonla belirttiği gibi gerçekleştirmelisiniz. Dell tarafından yetkilendirilmemiş servisten kaynaklanan zararlar, Dell garantisi kapsamında değildir. Ürünle birlikte gelen güvenlik talimatlarını okuyun ve uygulayın.

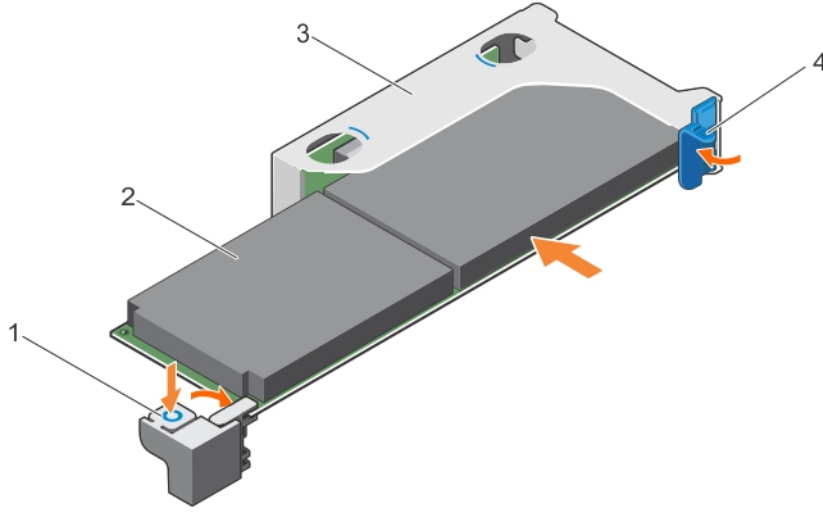
Adımlar

1. Genişletme kartı tutma mandalına basın ve mandalı saat yönünde çevirin.
2. Kart kenarındaki konektör, genişletme kartı konektörü ile aynı hizaya gelecek şekilde, kartı kenarlarından tutarak konumlandırın.
3. Kart tamamen yerine oturana kadar, kartın kenarındaki konektörü yavaşça genişletme kartı konektörüne takın.
4. Genişletme kartı tutucu mandalını kapatın.



Rakam 44. Genişletme kartını genişletme kartı yükselticisine takma

1. genişletme kartı yükselticisi
2. genişletme kartı yükseltici kafesi
3. genişletme kartı sabitleme mandalı
4. genişletme kartı



Rakam 45. Tam yükseklikte, tam uzunlukta bir genişletme kartını genişletme kartı yükselticisine takma

1. tam yükseklikte, tam uzunlukta genişletme kartı mandalı (soğutma örtüsünde)
2. tam yükseklik, tam uzunlukta genişletme kartı
3. genişletme kartı yükseltici kafesi
4. genişletme kartı sabitleme mandalı

Sonraki Adımlar

1. Genişletme kartı yükselticisini takın.
2. Gerekli güç veya veri kablolarını sökülmüşse, genişletme kartına takın.
3. Gerekli olması durumunda genişletme kartının tam uzunluğunun desteklenmesi için, soğutma örtüsünün üzerindeki genişletme kartı mandalına bastırın.
4. Sisteminizin içinde çalıştıktan Sonra bölümünde listelenen prosedürü takip edin.
5. Genişletme kartının belgelerinde açıklanan şekilde, genişletme kartının gerekli olan aygıt sürücülerini kurun.

İlgili Referanslar

[Güvenlik talimatları](#) sayfa 62

İlgili Görevler

[Sisteminizin içinde çalışmaya başlamadan önce](#) sayfa 63

[Sisteminizin içinde çalıştıktan sonra](#) sayfa 63

[Soğutma örtüsünü çıkarma](#) sayfa 70

[\(İsteğe bağlı\) genişletme kartı yükselticisini çıkarma](#) sayfa 101

[Genişleme kartını genişleme kartı yükselticisi takma](#) sayfa 105

[\(İsteğe bağlı\) genişletme kartı yükselticisini takma](#) sayfa 102

[Soğutma örtüsünü takma](#) sayfa 71

iDRAC bağlantı noktası kartı (isteğe bağlı)

iDRAC bağlantı noktası kartı bir SD vFlash kart yuvası ve bir iDRAC bağlantı noktasından oluşur. iDRAC bağlantı noktası kartı gelişmiş sistem yönetimi için kullanılır. Bir SD vFlash kartı, sistemdeki SD vFlash kartı yuvasına takılan bir Secure Digital (SD) karttır. Kart, sunucu yapılandırılmasının, komut dosyalarının ve görüntülemenin otomasyonunu sağlayan, istek üzerine yerel depolama ve özel bir konuşlandırma ortamıdır. USB cihazlarına öykünür. Daha fazla bilgi için Dell.com/esmanuals adresindeki Tümleşik Dell Uzaktan Erişim Denetleyicisi Kullanım Kılavuzu'na bakın.

iDRAC bağlantı noktası kartı SD vFlash kart yuvası ve bir iDRAC bağlantı noktasından oluşur. iDRAC bağlantı noktası kartında özel bir NIC bağlantı noktası bulunur ve ağ üzerinden uzaktan, gelişmiş sistem yönetimi için kullanılır.

Bir SD vFlash kartı, sistemdeki iDRAC portunda SD vFlash kartı yuvasına takılan bir Secure Digital (SD) karttır. Kart, sunucu yapılandırılmasının, komut dosyalarının ve görüntülemenin otomasyonunu sağlayan, istek üzerine yerel depolama ve özel bir konuşlandırma

ortamıdır. USB cihazını emüle eder. Daha fazla bilgi için, Dell.com/idracmanuals adresindeki Tümüleşik Dell Uzaktan Erişim Denetleyicisi Kullanım Kılavuzu'na bakın.

iDRAC bağlantı noktaları kartını çıkarma

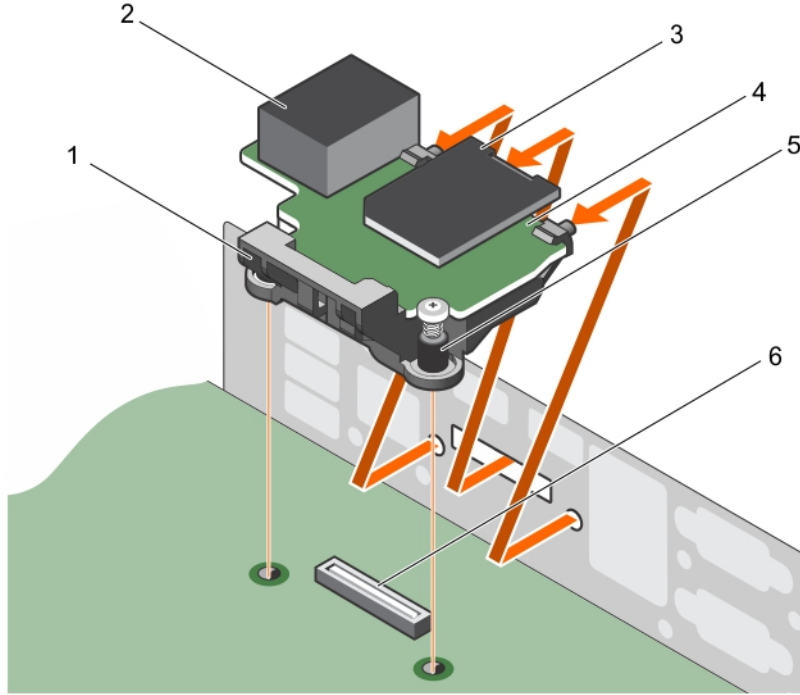
Önkoşullar

⚠ DİKKAT: Pek çok tamir işlemi yalnızca sertifikalı servis teknisyeni tarafından gerçekleştirilmelidir. Sorun giderme işlemlerini ve basit tamirleri sadece ürün belgenizde belirtildiği gibi veya destek ekibinin çevrimiçi olarak ya da telefonla belirttiği gibi gerçekleştirmelisiniz. Dell tarafından yetkilendirilmemiş servisten kaynaklanan zararlar, Dell garantisi kapsamında değildir. Ürünle birlikte gelen güvenlik talimatlarını okuyun ve uygulayın.

1. Güvenlik talimatları bölümünde listelenen güvenlik yönergelerini uygulayın.
2. Sisteminizin içinde çalışmadan Önce bölümünde listelenen prosedürü takip edin.
3. Varsa, genişletme kartının (kartlarının) kablolarını çıkarın.
4. Genişletme kartı yükselticisini sökün.
i NOT: Varsa, tam uzunluktaki kartı ayırmak için soğutma örtüsündeki genişletme kartı mandalını kapatın.
5. Soğutma örtüsünü çıkarın.
6. 2 numaralı Phillips yıldız tornavidayı hazır bulundurun.

Adımlar

1. iDRAC bağlantı noktasından yönetim ağ kablosunu ayırın.
2. iDRAC bağlantı noktası kart tutucusunu sistem kartına sabitleyen iki vidayı gevşetin.
3. iDRAC bağlantı noktaları kartını konektöründen ayırmak için, kartı çekin ve kartı kasanın önünden çıkartın.



Rakam 46. iDRAC bağlantı noktaları kartını çıkarma

1. iDRAC bağlantı noktaları kartı tutucusu
2. iDRAC bağlantı noktası
3. SD vFlash ortam kartı okuyucu
4. iDRAC bağlantı noktaları kartı
5. vidalar (2)
6. Sistem kartındaki iDRAC bağlantı noktaları kartı konektörü

Sonraki Adımlar

1. Genişletme kartı yükselticisini takın.

2. Varsa, gerekli güç ve veri kablolarını genişletme kartlarına takın.
3. Soğutma örtüsünü takın.
4. Varsa, tam uzunluktaki genişletme kartını desteklemek için soğutma örtüsündeki genişletme kartı mandalını açın.
5. Sisteminizin içinde çalıştıktan Sonra bölümünde listelenen prosedürü takip edin.

İlgili Referanslar

[Güvenlik talimatları](#) sayfa 62

İlgili Görevler

[Sisteminizin içinde çalışmaya başlamadan önce](#) sayfa 63

[Sisteminizin içinde çalıştıktan sonra](#) sayfa 63

[Soğutma örtüsünü çıkarma](#) sayfa 70

[\(İsteğe bağlı\) genişletme kartı yükselticisini çıkarma](#) sayfa 101

[\(İsteğe bağlı\) genişletme kartı yükselticisini takma](#) sayfa 102

[Soğutma örtüsünü takma](#) sayfa 71

iDRAC bağlantı noktaları kartını takma

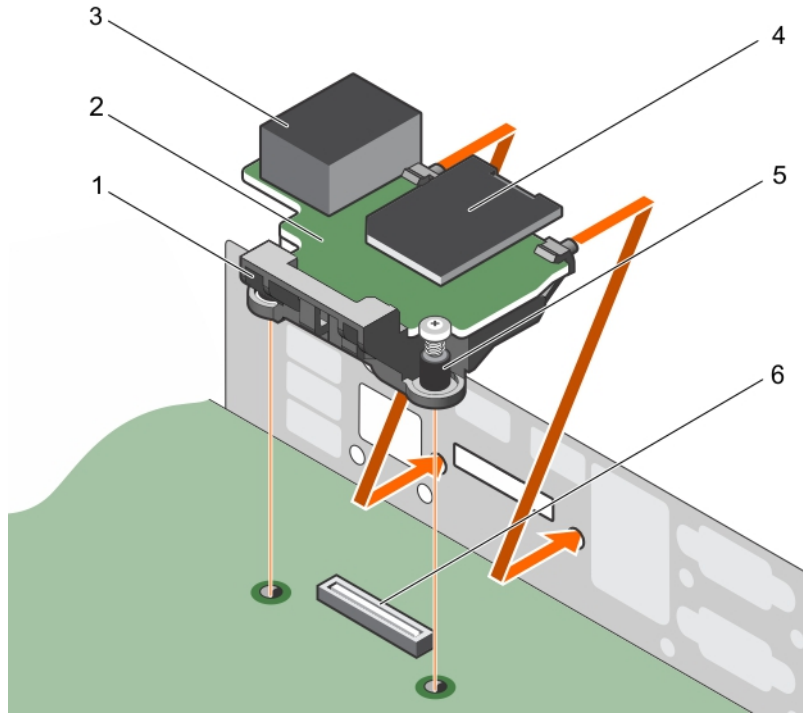
Önkoşullar

⚠ DİKKAT: Pek çok tamir işlemi yalnızca sertifikalı servis teknisyeni tarafından gerçekleştirilmelidir. Sorun giderme işlemlerini ve basit tamirleri sadece ürün belgenizde belirtildiği gibi veya destek ekibinin çevrimiçi olarak ya da telefonla belirttiği gibi gerçekleştirmelisiniz. Dell tarafından yetkilendirilmemiş servisten kaynaklanan zararlar, Dell garantisi kapsamında değildir. Ürünle birlikte gelen güvenlik talimatlarını okuyun ve uygulayın.

1. Güvenlik talimatları bölümünde listelenen güvenlik yönergelerini uygulayın.
2. Sisteminizin içinde çalışmadan Önce bölümünde listelenen prosedürü takip edin.
3. Soğutma örtüsünü çıkarın.
i | NOT: Varsa, tam uzunluktaki kartı ayırmak için soğutma örtüsündeki genişletme kartı mandalını kapatın.
4. Varsa, genişletme kartının (kartlarının) kablolarını çıkarın.
5. Varsa, genişletme kartı yükselticisini çıkarın
6. 2 numaralı Phillips yıldız tornavidayı hazır bulundurun.

Adımlar

1. Kasa duvarındaki yuvalardaki iDRAC bağlantı noktaları kartındaki tırnakları hizalayın ve takın.
2. iDRAC bağlantı noktaları kartını sistem kartı üzerindeki konektöre takın.
3. iDRAC bağlantı noktaları kartını sabitlemek için vidaları sıkın.



Rakam 47. iDRAC bağlantı noktaları kartını takma

1. iDRAC bağlantı noktaları kartı tutucusu
2. iDRAC bağlantı noktaları kartı
3. iDRAC bağlantı noktası
4. SD vFlash ortam kartı okuyucu
5. vidalar (2)
6. Sistem kartındaki iDRAC bağlantı noktaları kartı konnektörü

Sonraki Adımlar

1. Çıkarılmışsa, PCIe genişletme kartı yükselticisini tekrar takın.
2. Çıkarılmışsa, kabloları genişletme kartına (kartlarına) bağlayın.
3. Soğutma örtüsünü yerine takın.
4. Gerekli olması durumunda, tam uzunluktaki genişletme kartını sabitlemek için soğutma örtüsündeki genişletme kartı mandalını açın.
5. Sisteminizin içinde çalıştıktan Sonra bölümünde listelenen prosedürü takip edin.

İlgili Referanslar

[Güvenlik talimatları](#) sayfa 62

İlgili Görevler

[Sisteminizin içinde çalışmaya başlamadan önce](#) sayfa 63

[Sisteminizin içinde çalıştıktan sonra](#) sayfa 63

[Soğutma örtüsünü çıkarma](#) sayfa 70

[\(İsteğe bağlı\) genişletme kartı yükselticisini çıkarma](#) sayfa 101

[\(İsteğe bağlı\) genişletme kartı yükselticisini takma](#) sayfa 102

[Soğutma örtüsünü takma](#) sayfa 71

SD vFlash kartı (isteğe bağlı)

Bir SD vFlash kartı, sistemdeki iDRAC portunda SD vFlash kartı yuvasına takılan bir Secure Digital (SD) karttır. Kart, sunucu yapılandırılmasının, komut dosyalarının ve görüntülemenin otomasyonunu sağlayan, istek üzerine yerel depolama ve özel bir konuşlandırma ortamıdır. USB cihazlarını emüle eder. Daha fazla bilgi için, Dell.com/idracmanuals adresindeki Tümleşik Dell Uzaktan Erişim Denetleyicisi Kullanım Kılavuzu'na bakın.

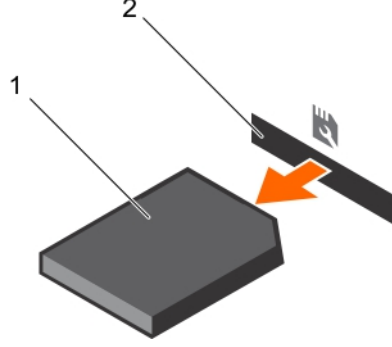
İsteğe bağlı SD vFlash kartını çıkarma

Önkoşullar

1. Güvenlik talimatları bölümünde listelenen güvenlik yönergelerini uygulayın.
2. Kasanın arkasındaki SD vFlash kartı yuvasını bulun.

Adımlar

SD vFlash kartını çıkarmak için, serbest bırakmak için SD vFlash kartını içeri doğru itin ve SD vFlash kartını SD vFlash kartı yuvasından çekin.



Rakam 48. İsteğe bağlı SD vFlash kartını çıkarma

- a. SD vFlash kartı
- b. SD vFlash kart yuvası

Dahili Çift SD Modülü (isteğe bağlı)

Dahili Çift SD Modülü (IDSDM) kartı iki SD kart yuvası sağlar. Bu kart aşağıdaki özelliklere sahiptir:

- Çift kart işlemi — her iki yuvada SD kartlarını kullanarak ikizlenmiş bir yapılandırmayı korur ve yedekleme sağlar.
① **NOT:** Sistem kurulumunun **Integrated Devices** (Entegre Aygıtlar) ekranında **Redundancy** (Yedeklilik) seçeneği **Mirror Mode** (Ayna Moduna) ayarlandığında, bilgi bir SD karttan diğerine kopyalanır.
- Tek kart çalışması — tek kart çalışması desteklenir, ancak yedekleme sağlamaz.

Dahili SD kartını çıkarma

Önkoşullar

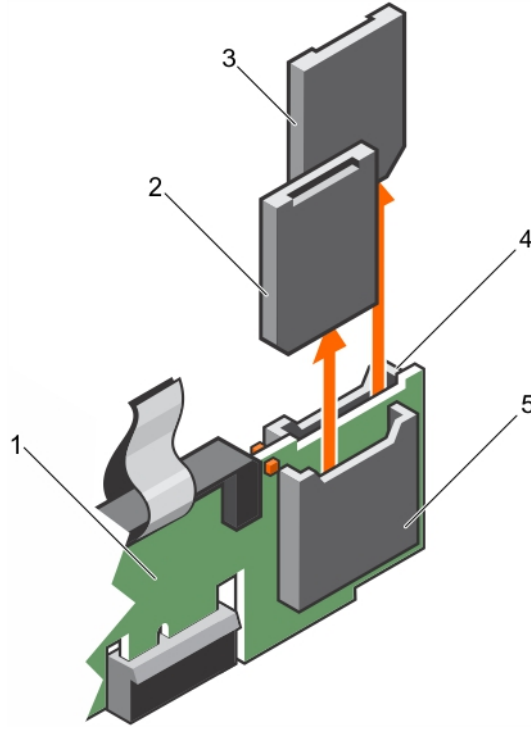
1. Güvenlik talimatları bölümünde listelenen güvenlik yönergelerini uygulayın.
2. Sisteminizin içinde çalışmadan Önce bölümünde listelenen prosedürü takip edin.

⚠ **DİKKAT:** Pek çok tamir işlemi yalnızca sertifikalı servis teknisyeni tarafından gerçekleştirilmelidir. Sorun giderme işlemleri ve basit tamirleri sadece ürün belgenizde belirtildiği gibi veya destek ekibinin çevrimiçi olarak ya da telefonla belirttiği gibi gerçekleştirmelisiniz. Dell tarafından yetkilendirilmemiş servisten kaynaklanan zararlar, Dell garantisi kapsamında değildir. Ürünle birlikte gelen güvenlik talimatlarını okuyun ve uygulayın.

① **NOT:** Çıkarma işleminden önce, hangi SD kartın hangi yuvadan çıktığını geçici olarak not edin. SD kartı/kartlarınıyuvalarına tekrar takın.

Adımlar

Dahili çift SD modülü üzerinde SD kart yuvasını belirleyin ve yuvadan çıkıp serbest kalması için kartı içeri doğru bastırın.



Rakam 49. Dahili SD kartını çıkarma

1. IDSDM
2. SD kartı 1
3. SD kartı 2
4. SD kartı yuvası 2
5. SD kartı yuvası 1

Sonraki Adımlar

Sisteminizin içinde çalıştıktan Sonra bölümünde listelenen prosedürü takip edin.

İlgili Referanslar

[Güvenlik talimatları](#) sayfa 62

İlgili Görevler

[Sisteminizin içinde çalışmaya başlamadan önce](#) sayfa 63

[Sisteminizin içinde çalıştıktan sonra](#) sayfa 63

[Soğutma örtüsünü çıkarma](#) sayfa 70

[\(İsteğe bağlı\) genişletme kartı yükselticisini çıkarma](#) sayfa 101

[\(İsteğe bağlı\) genişletme kartı yükselticisini takma](#) sayfa 102

[Soğutma örtüsünü takma](#) sayfa 71

Dahili SD kartını takma

Önkoşullar

1. Güvenlik talimatları bölümünde listelenen güvenlik yönergelerini uygulayın.
2. Sisteminizin içinde çalışmadan Önce bölümünde listelenen prosedürü takip edin.

⚠ DİKKAT: Pek çok tamir işlemi yalnızca sertifikalı servis teknisyeni tarafından gerçekleştirilmelidir. Sorun giderme işlemlerini ve basit tamirleri sadece ürün belgenizde belirtildiği gibi veya destek ekibinin çevrimiçi olarak ya da telefonla belirttiği gibi gerçekleştirmelisiniz. Dell tarafından yetkilendirilmemiş servisten kaynaklanan zararlar, Dell garantisi kapsamında değildir. Ürünle birlikte gelen güvenlik talimatlarını okuyun ve uygulayın.

NOT: Sisteminizle birlikte bir SD kartı kullanmak için, Sistem Ayarlarında **Internal SD Card Port** (Dahili SD Kart Bağlantı Noktasının) etkin hale getirildiğinden emin olun.

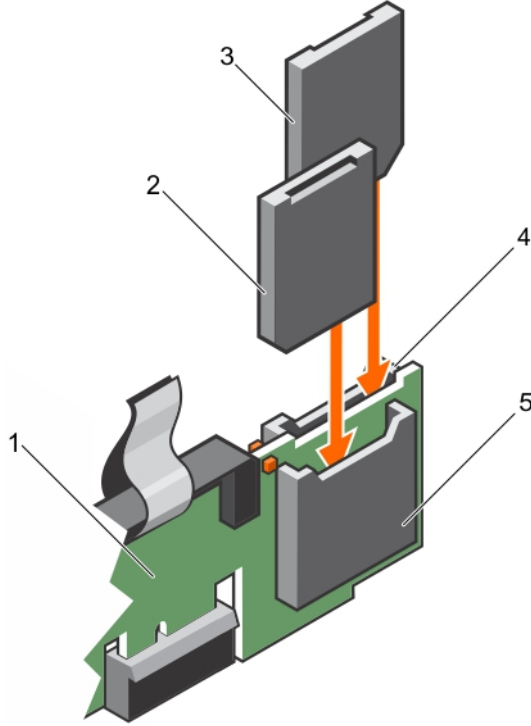
NOT: Çıkarma işleminden önce, hangi SD kartın hangi yuvadan çıktığını geçici olarak not edin. SD kartı/kartlarınıyuvalarına tekrar takın.

Adımlar

1. SD kart konektörünü dahili çift SD modülüne yerleştirin. SD kartını uygun şekilde hizalayın ve kartın temas pimi tarafını yuvaya takın.

NOT: Kartın doğru takılmasını sağlamak için yuva kamalıdır.

2. Kartı yerine sabitlemek için kartı yuvaya doğru bastırın.



Rakam 50. Dahili SD kartını takma

- | | |
|----------------------|----------------------|
| 1. IDSDM | 2. SD kartı 2 |
| 3. SD kartı 1 | 4. SD kartı yuvası 1 |
| 5. SD kartı yuvası 2 | |

Sonraki Adımlar

İlgili Referanslar

[Güvenlik talimatları](#) sayfa 62

İlgili Görevler

[Sisteminizin içinde çalışmaya başlamadan önce](#) sayfa 63

[Sisteminizin içinde çalıştıktan sonra](#) sayfa 63

[Soğutma örtüsünü çıkarma](#) sayfa 70

[\(İsteğe bağlı\) genişletme kartı yükselticisini çıkarma](#) sayfa 101

[\(İsteğe bağlı\) genişletme kartı yükselticisini takma](#) sayfa 102

[Soğutma örtüsünü takma](#) sayfa 71

İsteğe bağlı dahili çift SD modülünü çıkarma

Önkoşullar

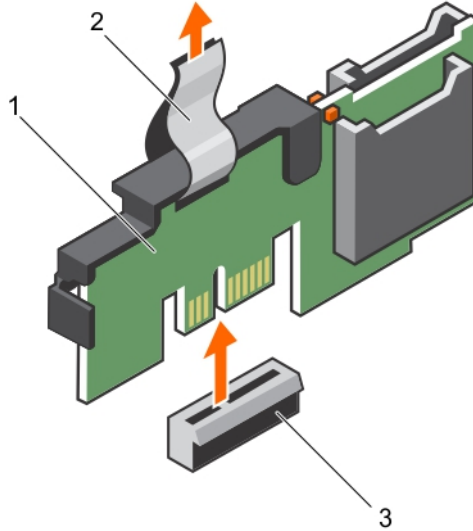
⚠ DİKKAT: Pek çok tamir işlemi yalnızca sertifikalı servis teknisyeni tarafından gerçekleştirilmelidir. Sorun giderme işlemlerini ve basit tamirleri sadece ürün belgenizde belirtildiği gibi veya destek ekibinin çevrimiçi olarak ya da telefonla belirttiği gibi gerçekleştirmelisiniz. Dell tarafından yetkilendirilmemiş servisten kaynaklanan zararlar, Dell garantisi kapsamında değildir. Ürünle birlikte gelen güvenlik talimatlarını okuyun ve uygulayın.

1. Güvenlik talimatları bölümünde listelenen güvenlik yönergelerini uygulayın.
2. Sisteminizin içinde çalışmadan Önce bölümünde listelenen prosedürü takip edin.
3. Takılıysa, SD kartları çıkarın.

i NOT: Çıkarma işleminden önce hangi SD kartın hangi yuvadan çıktığını geçici olarak not edin. SD kartı/kartlarını yuvalarına tekrar takın.

Adımlar

1. Sistem kartında Dahili Çift SD Modülü'nü (IDSDM) bulun. Dahili çift SD modülü konektörünü konumlandırmak için Sistem kartı konektörleri bölümüne bakın.
2. Çekme tırnağını tutarak IDSDM'yi sistemden kaldırın.



Rakam 51. Dahili çift SD modülünü çıkarma (IDSDM)

- a. IDSDM
- b. çekme tırnağı
- c. IDSDM konektörü

Sonraki Adımlar

1. Install the IDSDM.
2. Çıkarılan SD kartlarını takın.
3. Sisteminizin içinde çalıştıktan Sonra bölümünde listelenen prosedürü takip edin.

İsteğe bağlı dahili çift SD modülünün takılması

Önkoşullar

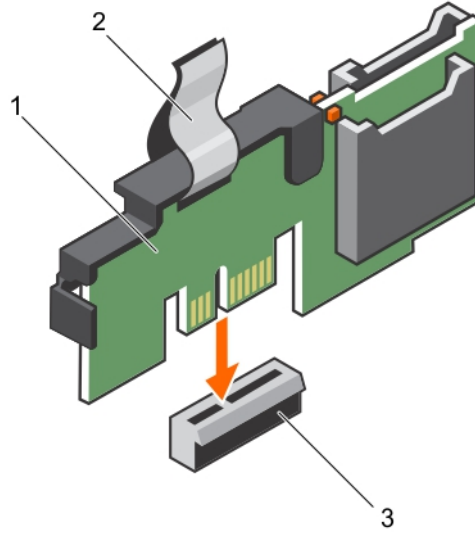
⚠ DİKKAT: Pek çok tamir işlemi yalnızca sertifikalı servis teknisyeni tarafından gerçekleştirilmelidir. Sorun giderme işlemlerini ve basit tamirleri sadece ürün belgenizde belirtildiği gibi veya destek ekibinin çevrimiçi olarak ya da telefonla

belirttiği gibi gerçekleştirmelisiniz. Dell tarafından yetkilendirilmemiş servisten kaynaklanan zararlar, Dell garantisi kapsamında değildir. Ürünle birlikte gelen güvenlik talimatlarını okuyun ve uygulayın.

1. Güvenlik talimatları bölümünde listelenen güvenlik yönergelerini uygulayın.
 2. Sisteminizin içinde çalışmadan Önce bölümünde listelenen prosedürü takip edin.
- NOT:** Her bir SD kartı çıkarmadan önce karşılık gelen yuva ile geçici olarak etiketleyin.

Adımlar

1. Sistem kartında dahili çift SD Modülü (IDSDM) konektörünü bulun. IDSDM konektörünü bulmak için Sistem kartı konektörleri bölümüne bakın.
2. IDSDM'yi, sistem kartındaki konektörle hizalayın.
3. Sistem kartında yerine iyice oturana kadar IDSDM'ye bastırın.



Rakam 52. İsteğe bağlı dahili çift SD modülünün takılması

- a. IDSDM
- b. çekme tırnağı
- c. IDSDM konektörü

Sonraki Adımlar

1. SD kartlarını takma.
- NOT:** SD kartlarını çıkarma sırasında kartların üzerinde işaretlediğiniz etiketlere göre aynı yuvalara geri takın.
2. Sisteminizin içinde çalıştıktan Sonra bölümünde listelenen prosedürü takip edin.

Tümleşik depolama denetleyicisi kartı

Sisteminiz, sisteminizin dahili sabit sürücüler için tümleşik depolama alt sistemi sağlayan bir tümleşik depolama denetleyicisi kartını destekler. Denetleyici, SAS/SATA ve SSD sürücülerini destekler ve sisteminize dahil edilen depolama denetleyicisi sürümü tarafından desteklenen RAID yapılandırmalarındaki sabit sürücülerini ayarlamaya da izin verir.

NOT: Tümleşik denetleyici veya Yazılım RAID denetleyicisinden Donanım RAID denetleyicisine yükseltme desteklenmez.

Tümleşik depolama denetleyicisi kartını çıkarma

Önkoşullar

1. Güvenlik talimatları bölümünde listelenen güvenlik yönergelerini uygulayın.
2. Sisteminizin içinde çalışmadan Önce bölümünde listelenen prosedürü takip edin.

3. Soğutma örtüsünü çıkarın.

NOT: Varsa, tam uzunluktaki kartı ayırmak için soğutma örtüsündeki genişletme kartı mandalını kapatın.

4. Varsa, güç veya veri kablolarını genişletme kartlarından çıkarın.

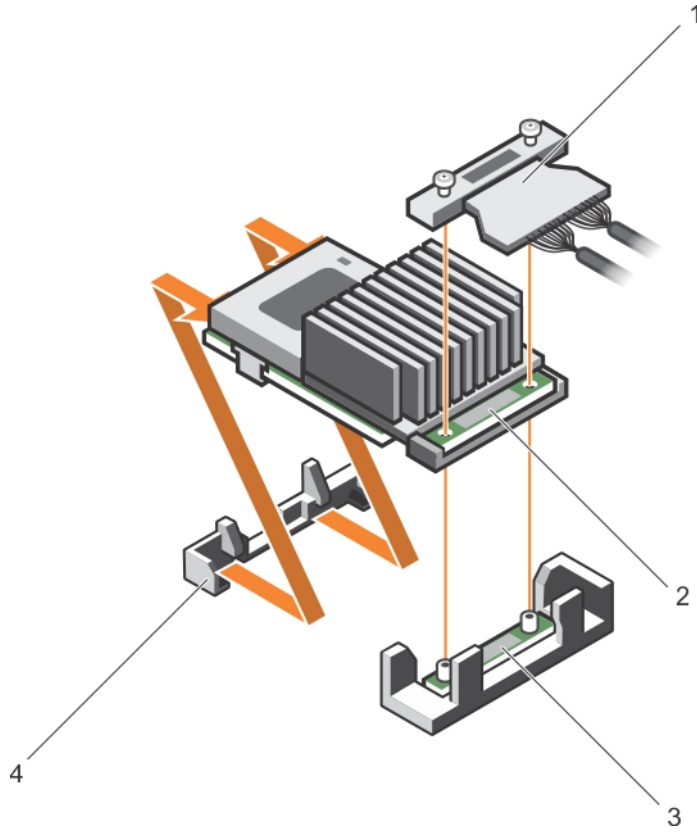
5. Varsa, genişletme kartı yükselticisini çıkarın

6. 2 numaralı Phillips yıldız tornavidayı hazır bulundurun.

DİKKAT: Pek çok tamir işlemi yalnızca sertifikalı servis teknisyeni tarafından gerçekleştirilmelidir. Sorun giderme işlemlerini ve basit tamirleri sadece ürün belgenizde belirtildiği gibi veya destek ekibinin çevrimiçi olarak ya da telefonla belirttiği gibi gerçekleştirmelisiniz. Dell tarafından yetkilendirilmemiş servisten kaynaklanan zararlar, Dell garantisi kapsamında değildir. Ürünle birlikte gelen güvenlik talimatlarını okuyun ve uygulayın.

Adımlar

1. Tümleşik depolama denetleyicisi kablosunu, sistem kartı üzerinde tümleşik depolama-denetleyicisi kart konektörüne sabitleyen vidaları gevşetin.
2. Tümleşik depolama denetleyicisi kablosunu çıkarın ve tümleşik depolama denetleyicisi kartından uzaklaştırın.
3. Kartı, sistem kartındaki tümleşik depolama denetleyicisi kart tutucusundan ayırmak için kartın ucunu açılı şekilde kaldırın.
4. Daha sonra kartı kasadan çıkarın.



Rakam 53. Tümleşik depolama denetleyicisi kartını çıkarma

1. tümleşik depolama denetleyicisi kablosu
2. tümleşik depolama denetleyicisi kartı
3. sistem kartı üzerindeki tümleşik depolama denetleyicisi kart konektörü
4. tümleşik depolama denetleyicisi kart tutucusu

Sonraki Adımlar

1. Mevcutsa, PCIe genişletme kartı yükselticisini takın.
2. Varsa, gerekli güç ve veri kablolarını genişletme kartlarına takın.
3. Soğutma örtüsünü yerine takın.
4. Varsa, tam uzunluktaki genişletme kartını sabitlemek için soğutma örtüsündeki genişletme kartı mandalını açın.
5. Sisteminizin içinde çalıştıktan Sonra bölümünde listelenen prosedürü takip edin.

İlgili Referanslar

Güvenlik talimatları sayfa 62

İlgili Görevler

Sisteminizin içinde çalışmaya başlamadan önce sayfa 63

Sisteminizin içinde çalıştıktan sonra sayfa 63

Soğutma örtüsünü çıkarma sayfa 70

(İsteğe bağlı) genişletme kartı yükselticisini çıkarma sayfa 101

(İsteğe bağlı) genişletme kartı yükselticisini takma sayfa 102

Soğutma örtüsünü takma sayfa 71

Tümleşik depolama denetleyicisi kartını takma

Önkoşullar

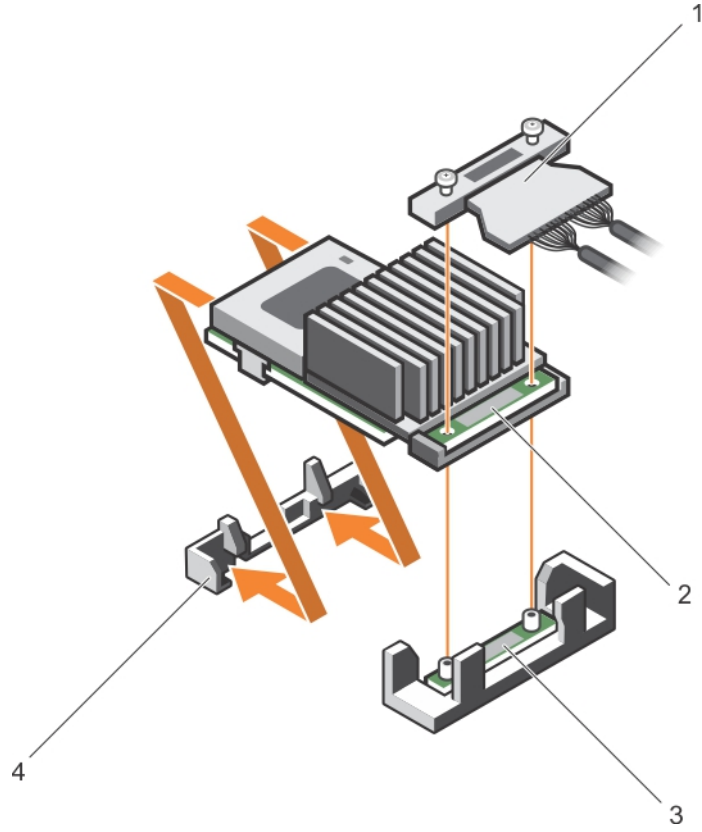
1. Güvenlik talimatları bölümünde listelenen güvenlik yönergelerini uygulayın.
2. Sisteminizin içinde çalışmadan Önce bölümünde listelenen prosedürü takip edin.
3. Soğutma örtüsünü çıkarın.
 - ⓘ **NOT:** Varsa, tam uzunluktaki kartı ayırmak için soğutma örtüsündeki genişletme kartı mandalını kapatın.
4. Varsa, güç veya veri kablolarını genişletme kartlarından çıkarın.
5. Varsa, genişletme kartı yükselticisini çıkarın
6. 2 numaralı Phillips yıldız tornavidayı hazır bulundurun.

⚠ DİKKAT: Pek çok tamir işlemi yalnızca sertifikalı servis teknisyeni tarafından gerçekleştirilmelidir. Sorun giderme işlemlerini ve basit tamirleri sadece ürün belgenizde belirtildiği gibi veya destek ekibinin çevrimiçi olarak ya da telefonla belirttiği gibi gerçekleştirmelisiniz. Dell tarafından yetkilendirilmemiş servisten kaynaklanan zararlar, Dell garantisi kapsamında değildir. Ürünle birlikte gelen güvenlik talimatlarını okuyun ve uygulayın.

Adımlar

1. Tümleşik saklama denetleyici kartının ucunu, tümleşik denetleyicisi kart tutucusu ile konektörün karşısına hizalayın.
2. Tümleşik depolama denetleyici kartının konektör tarafını sistem kartı üzerindeki tümleşik depolama denetleyici kart konektörü içine doğru aşağıya kaydırın.

Sistem kartı üzerindeki tırnakların tümleşik depolama denetleyici kartı üzerindeki vida deliklerine hizalandığından emin olun.
3. Tümleşik depolama denetleyici kart kablosu üzerindeki vidaları, konektör üzerindeki vida deliklerine hizalayın.
4. Tümleşik depolama denetleyici kart kablosunu, sistem kartı üzerindeki tümleşik saklama denetleyici kart konektörüne sabitlemek için vidaları sıkın.



Rakam 54. Tümleşik depolama denetleyicisi kartını takma

1. tümleşik depolama denetleyicisi kablosu
2. tümleşik depolama denetleyicisi kartı
3. sistem kartı üzerindeki tümleşik depolama denetleyicisi kart konektörü
4. tümleşik depolama denetleyicisi kart tutucusu

Sonraki Adımlar

1. Mevcutsa, PCIe genişletme kartı yükselticisini takın.
2. Varsa, gerekli güç ve veri kablolarını genişletme kartlarına takın.
3. Soğutma örtüsünü yerine takın.
4. Varsa, tam uzunluktaki genişletme kartını sabitlemek için soğutma örtüsündeki genişletme kartı mandalını açın.
5. Sisteminizin içinde çalıştıktan Sonra bölümünde listelenen prosedürü takip edin.

İlgili Referanslar

[Güvenlik talimatları](#) sayfa 62

İlgili Görevler

[Sisteminizin içinde çalışmaya başlamadan önce](#) sayfa 63

[Sisteminizin içinde çalıştıktan sonra](#) sayfa 63

[Soğutma örtüsünü çıkarma](#) sayfa 70

[\(İsteğe bağlı\) genişletme kartı yükselticisini çıkarma](#) sayfa 101

[\(İsteğe bağlı\) genişletme kartı yükselticisini takma](#) sayfa 102

[Soğutma örtüsünü takma](#) sayfa 71

İşlemciler ve Isı emiciler

Şunları yaparken aşağıdaki prosedürü kullanın:

- Isı Emiciyi çıkarma ve takma

- Ek bir işlemci takma
- Bir işlemciyi değiştirme

i **NOT:** Düzgün sistem soğuması sağlamak için boş işlemci soketine boş bir işlemci takmalısınız.

Isı emicisini çıkarma

Önkosullar

⚠ DİKKAT: Pek çok tamir işlemi yalnızca sertifikalı servis teknisyeni tarafından gerçekleştirilmelidir. Sorun giderme işlemlerini ve basit tamirleri sadece ürün belgenizde belirtildiği gibi veya destek ekibinin çevrimiçi olarak ya da telefonla belirttiği gibi gerçekleştirmelisiniz. Dell tarafından yetkilendirilmemiş servisten kaynaklanan zararlar, Dell garantisi kapsamında değildir. Ürünle birlikte gelen güvenlik talimatlarını okuyun ve uygulayın.

i **NOT:** Bu, bir Saha Tarafından Değiştirilebilir Ünitedir (FRU). Bunların çıkarılması ve takılması işlemleri, yalnızca sertifikalı Dell servis teknisyenleri tarafından gerçekleştirilmelidir.

⚠ DİKKAT: İşlemciyi çıkarmayı planlamıyorsanız, ısı emicisini asla işlemciden ayırmayın. Uygun sıcaklık şartlarının korunması için ısı emicisi gereklidir.

i **NOT:** Sistemin düzgün soğutulduğundan emin olmak için, boş işlemci soketine işlemci kapağı ve ısı emici kapağı takmalısınız.

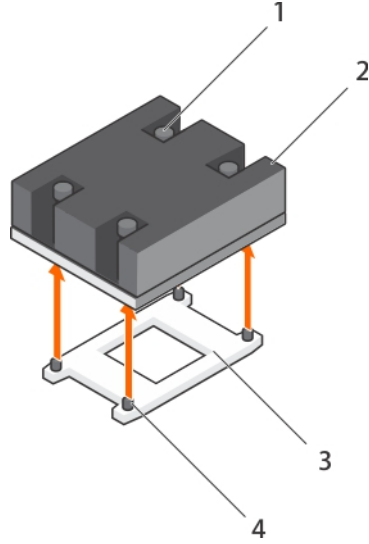
1. Güvenlik talimatları bölümünde listelenen güvenlik yönergelerini uygulayın.
2. Sisteminizin içinde çalışmadan Önce bölümünde listelenen prosedürü takip edin.
3. 2 numaralı Phillips yıldız tornavidayı hazır bulundurun.
4. Bağlıysa, genişletme kartının (kartlarının) kablolarını çıkarın.
5. Bağlıysa, genişletme kartlarından kabloları çıkarın.
6. Gerekli olması durumunda, PCIe genişletme kartı yükselticisini çıkarın.
7. Soğutma örtüsünü çıkarın.

i **NOT:** Varsa, tam uzunluktaki kartı ayırmak için soğutma örtüsündeki genişletme kartı mandalını kapatın.

⚠ UYARI: Sistem kapatıldıktan sonra ısı emici çok sıcak olacağından bir süre dokunulmamalıdır. Isı emiciyi çıkarmadan önce soğumasını bekleyin.

Adımlar

1. Isı emicisini sistem kartına bağlayan iki vidadan birini gevşetin.
Isı emicinin işlemciden ayrılması için bir süre (yaklaşık 30 saniye) bekleyin.
2. İlk çıkardığınız vidanın çaprazında kalan vidayı çıkarın.
3. Kalan iki vida için de aynı işlemi tekrarlayın.



Rakam 55. Isı emiciyi çıkarma

1. sabitleme vidası (4)
2. ısı emicisi
3. işlemci soketi
4. ısı emici sabitleme vidaları (4)

Sonraki Adımlar

1. İşlemciyi çıkarın.
2. Isı emcisini takın.
3. Sisteminizin içinde çalıştıktan Sonra bölümünde listelenen prosedürü takip edin.

İlgili Referanslar

Güvenlik talimatları sayfa 62

İlgili Görevler

Sisteminizin içinde çalışmaya başlamadan önce sayfa 63

Sisteminizin içinde çalıştıktan sonra sayfa 63

Soğutma örtüsünü çıkarma sayfa 70

(İsteğe bağlı) genişletme kartı yükselticisini çıkarma sayfa 101

(İsteğe bağlı) genişletme kartı yükselticisini takma sayfa 102

Soğutma örtüsünü takma sayfa 71

İşlemciyi çıkarma sayfa 119

İşlemci takma sayfa 123

Isı emicisini takma sayfa 125

İşlemciyi çıkarma

Önkoşullar

⚠ DİKKAT: Pek çok tamir işlemi yalnızca sertifikalı servis teknisyeni tarafından gerçekleştirilmelidir. Sorun giderme işlemlerini ve basit tamirleri sadece ürün belgenizde belirtildiği gibi veya destek ekibinin çevrimiçi olarak ya da telefonla belirttiği gibi gerçekleştirmelisiniz. Dell tarafından yetkilendirilmemiş servisten kaynaklanan zararlar, Dell garantisi kapsamında değildir. Ürünle birlikte gelen güvenlik talimatlarını okuyun ve uygulayın.

ⓘ NOT: Bu, bir Saha Tarafından Değiştirilebilir Ünitedir (FRU). Bunların çıkarılması ve takılması işlemleri, yalnızca sertifikalı Dell servis teknisyenleri tarafından gerçekleştirilmelidir.

i **NOT:** Sisteminizi yükseltmeden önce **Dell.com/support** adresinden en son BIOS sürümünü indirin ve güncelleştirmeyi sisteminize kurmak için sıkıştırılmış indirme dosyasındaki yönergeleri izleyin.

i **NOT:** Dell Yaşam Döngüsü Denetleyicisi'ni kullanarak sistem BIOS'unu güncelleyebilirsiniz.

i **NOT:** Düzgün sistem soğuması sağlamak için boş işlemci soketine boş bir işlemci takmalısınız.

1. Güvenlik talimatları bölümünde listelenen güvenlik yönergelerini uygulayın.
2. Sisteminizin içinde çalışmadan Önce bölümünde listelenen prosedürü takip edin.
3. 2 numaralı Phillips yıldız tornavidayı hazır bulundurun.
4. Soğutma örtüsünü çıkarın.



i **NOT:** Gerekli olması durumunda, tam uzunluktaki kartı ayırmak için soğutma örtüsündeki genişletme kartı mandalını kapatın.

5. Varsa, güç veya veri kablolarını genişletme kartlarından çıkarın.
6. Gerekli olması durumunda, genişletme kartı yükselticisini çıkarın.
7. Isı emiciyi çıkarın.

! **UYARI:** Sistem kapatıldıktan sonra işlemciler bir süre dokunulamayacak kadar sıcak olur. Çıkarmadan önce işlemcinin soğumasını bekleyin.

! **DİKKAT:** İşlemci soketinde büyük baskı altında tutulur. Sıkıca tutulmazsa açma kolunun aniden yerinden çıkabileceğini unutmayın.

Adımlar

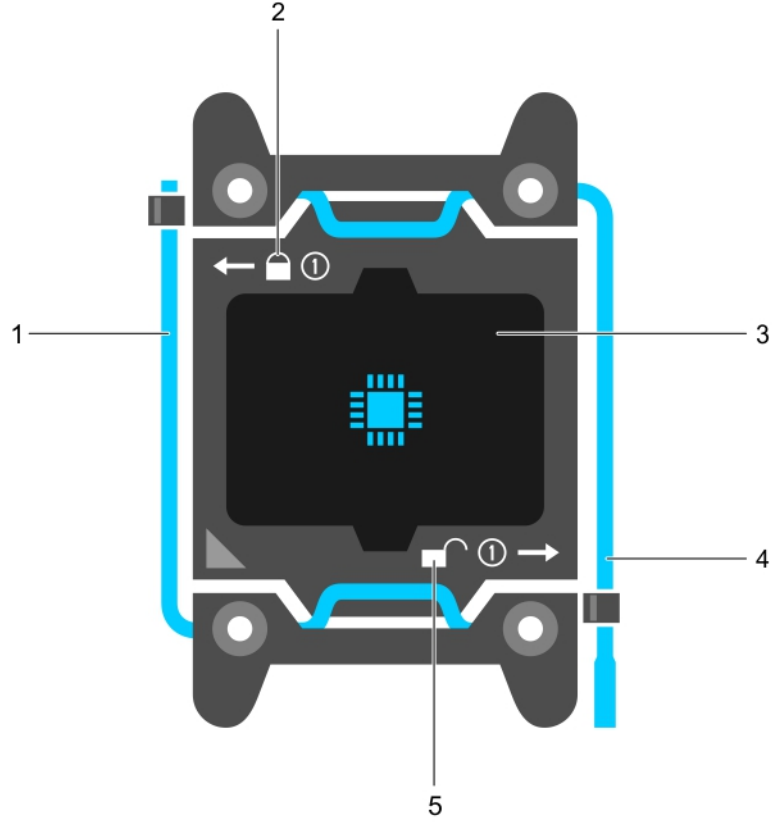
1. Kilidi kaldır simgesinin yanındaki *open first* (birinci açma) soket-kolunu serbest bırakın  Kolu aşağıya doğru ve sekme altından dışarı doğru bastırarak
2. Kilitleme simgesinin yanındaki *close first* (birinci kapatma) soket-serbest bırakma kolunu serbest döndürün.  kolu aşağı doğru ve sekme altına doğru iterek. Kolu 90 derece yukarı kaldırın.
3. İşlemci tabakasını kaldırmak için *open first* (birinci açma) soket-serbest bırakma kolunu indirin.
4. İşlemci üzerindeki tabakayı tutun ve *open first* (birinci açma) soket-serbest bırakma kolu yukarı kalkana kadar işlemciyi kaldırın.

! **DİKKAT:** Soket pinleri hassastır ve kalıcı olarak zarar görebilir. İşlemciyi soketten çıkarırken, soketteki pinleri bükmemeye dikkat edin.

5. İşlemciyi soketten çıkarın ve *open first* (birinci açma) soket- serbest bırakma kolunu yukarıda bırakın.

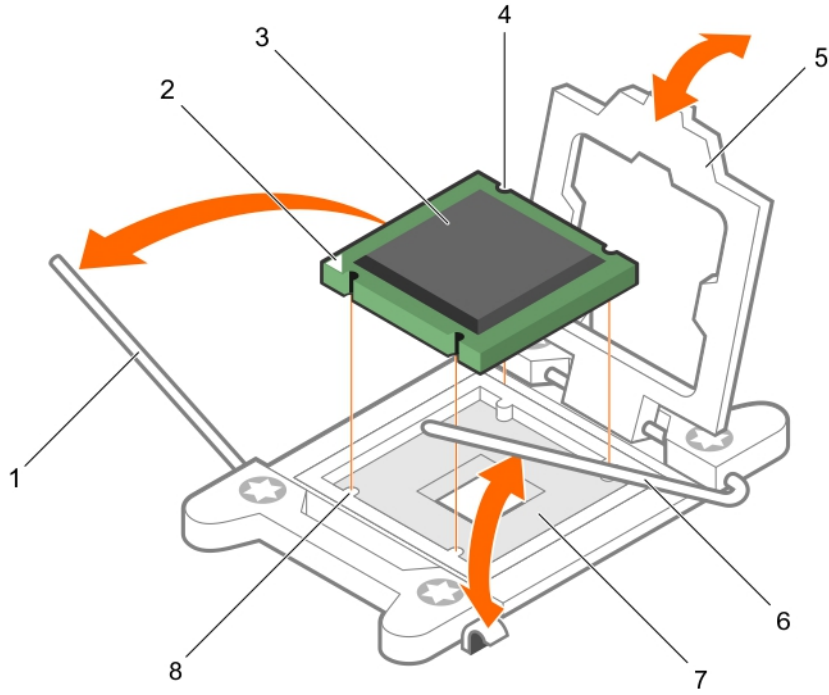
i **NOT:** İşlemciyi kalıcı olarak çıkarıyorsanız, soket pimlerini korumak ve soketin tozlanmamasını sağlamak için, boş sokete bir soket koruyucu kapak takmanız gerekir.

i **NOT:** İşlemciyi kaldırdıktan sonra, yeniden kullanma, geri dönme ve geçici depolama için antistatik muhafazaya yerleştirin. İşlemcinin altına dokunmayın. İşlemcinin yalnızca kenar uçlarına dokunun.



Rakam 56. İşlemci koruyucusu

1. *birinci* soket serbest bırakma kolunu kapatın
2. kilitli simgesi
3. işlemci
4. *birinci* soket serbest bırakma kolunu açın
5. kilitli değil simgesi



Rakam 57. İşlemciyi çıkarma

1. *close first* (birinci kapatma) soket-serbest bırakma kolu
2. işlemcinin pim 1 köşesi
3. işlemci
4. yuva (4)
5. işlemci koruyucusu
6. *open first* (birinci açma) soket-serbest bırakma kolu
7. soket
8. soket anahtarları (4)

Sonraki Adımlar

1. İşlemcileri değiştirin.
2. Isı emcisini takın.
3. Çıkarılmışsa, PCIe genişletme kartı yükselticisini tekrar takın.
4. Kablolar sökülmüşse, genişletme kartına (kartlarına) yeniden bağlayın.
5. Soğutma örtüsünü yerine takın.
6. Gerekli olması durumunda, tam uzunluktaki genişletme kartını sabitlemek için soğutma örtüsündeki genişletme kartı mandalını açın.
7. Sisteminizin içinde çalıştıktan Sonra bölümünde listelenen prosedürü takip edin.

İlgili Referanslar

[Güvenlik talimatları](#) sayfa 62

İlgili Görevler

[Sisteminizin içinde çalışmaya başlamadan önce](#) sayfa 63

[Sisteminizin içinde çalıştıktan sonra](#) sayfa 63

[Soğutma örtüsünü çıkarma](#) sayfa 70

[\(İsteğe bağlı\) genişletme kartı yükselticisini çıkarma](#) sayfa 101

[\(İsteğe bağlı\) genişletme kartı yükselticisini takma](#) sayfa 102

[Soğutma örtüsünü takma](#) sayfa 71

[İşlemci takma](#) sayfa 123

[Isı emicisini takma](#) sayfa 125

İşlemci takma

Önkoşullar

⚠ DİKKAT: Pek çok tamir işlemi yalnızca sertifikalı servis teknisyeni tarafından gerçekleştirilmelidir. Sorun giderme işlemlerini ve basit tamirleri sadece ürün belgenizde belirtildiği gibi veya destek ekibinin çevrimiçi olarak ya da telefonla belirttiği gibi gerçekleştirmelisiniz. Dell tarafından yetkilendirilmemiş servisten kaynaklanan zararlar, Dell garantisi kapsamında değildir. Ürünle birlikte gelen güvenlik talimatlarını okuyun ve uygulayın.

1. Güvenlik talimatları bölümünde listelenen güvenlik yönergelerini uygulayın.
2. Sisteminizin içinde çalışmadan Önce bölümünde listelenen prosedürü takip edin.
3. 2 numaralı Phillips yıldız tornavidayı hazır bulundurun.
4. Sisteminizi yükseltmeden önce **Dell.com/support** adresinden en son BIOS sürümünü indirin ve güncelleştirmeyi sisteminize kurmak için sıkıştırılmış indirme dosyasındaki yönergeleri izleyin.

i NOT: Ayrıca Dell Yaşam Döngüsü Denetleyicisi'ni kullanarak sistem BIOS'unu güncelleyebilirsiniz.

5. Soğutma örtüsünü çıkarın.

i NOT: Sistem kapatıldıktan sonra bir süre ısı emici ve işlemci dokunulamayacak kadar sıcak kalır. Herhangi bir işlem yapmadan önce ısı emicinin ve işlemcinin soğumasını bekleyin.



⚠ DİKKAT: İşlemciyi çıkarmayı planlıyorsanız, ısı emicisini asla işlemciden ayırmayın. Uygun sıcaklık şartlarının korunması için ısı emicisi gereklidir.

i NOT: Tek bir işlemci takıyorsanız CPU1 soketine takılmalıdır.

Adımlar

1. Yeni işlemciyi paketinden çıkarın.

i NOT: İşlemci daha önce bir sistemde kullanılmışsa tiftiksiz bir bez kullanarak termal gresi işlemcinin yukarisından çıkarın.



2. İşlemci soketini bulun.
3. Mevcutsa soket koruyucu başlığını çıkarın.
4. Kilidi kaldır simgesinin yanındaki *open first* (ilk önce aç) soket serbest bırakma kolunu serbest bırakın  Kolu aşağıya doğru ve sekme altından dışarı doğru bastırarak
5. Benzer şekilde kilitleme simgesinin yanındaki *close first* (ilk önce kapat) soket serbest bırakma kolunu indirin  kolu aşağı doğru ve sekme altına doğru iterek. Kolu 90 derece yukarı kaldırın.
6. Tırnak işaretini işlemci koruyucusunun üzerindeki kilit sembolünün yanında tutun, yukarı ve dışarı doğru kaldırın.

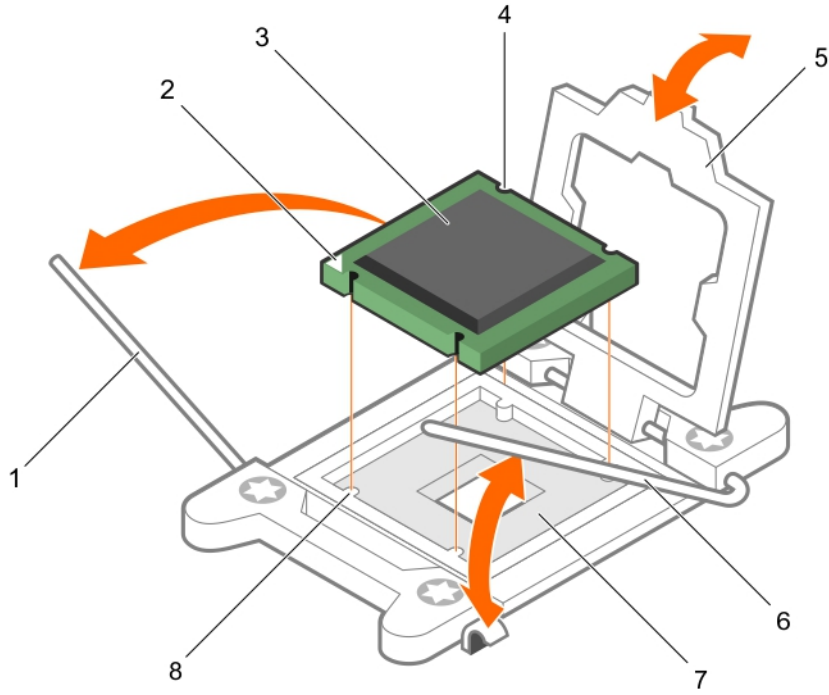
⚠ DİKKAT: İşlemcinin yanlış yerleştirilmesi, sistem kartı veya işlemcinin kalıcı olarak zarar görmesine neden olabilir. Soketteki pimlerin kıvrılmamasına dikkat edin.

⚠ DİKKAT: İşlemciyi çıkarırken veya yeniden takarken ellerinizdeki yabancı maddeleri silin. İşlemci pimleri üzerindeki termal gres veya yağ gibi maddeler işlemciye zarar verebilir.

7. İşlemciyi soket anahtarlarıyla hizalayın.

⚠ DİKKAT: İşlemciyi yerine oturtmak için zorlamayın. İşlemci doğru yerleştirildiğinde, sokete kolayca oturur.

8. İşlemcinin pim 1 göstergesini sistem kartı üzerindeki üçgenle hizalayın.
9. Yuva üzerindeki işlemciyi, işlemci üzerindeki yuvalar yuva anahtarlarına hizalanacak şekilde yerleştirin.
10. İşlemci korumasını kapatın.
11. Kilitleme simgesinin yanındaki *close first* soket-serbest bırakma levyesini serbest bırakın  ve kilitlemek için tırnağın altına itin.
12. Benzer şekilde kilidi kaldır simgesinin yanındaki *open first* (ilk önce aç) soket serbest bırakma kolunu indirin  ve kilitlemek için tırnağın altına itin.



Rakam 58. İşlemci takma

1. soket serbest bırakma kolu 1
2. işlemcinin pin-1 köşesi
3. işlemci
4. yuva (4)
5. işlemci koruyucusu
6. soket serbest bırakma kolu 2
7. işlemci soketi
8. sekme (4)

Sonraki Adımlar

NOT: İşlemciyi taktıktan sonra, ısı emicisini taktığınızdan emin olun. Isı emicisinin düzgün termal koşullara ulaşması gerekmektedir.

1. Isı emicisini takın.
2. Soğutma örtüsünü takın.
3. Yeniden başlatma esnasında, Sistem Kurulumu'na girmek için F2 tuşuna basın ve işlemci bilgisinin yeni sistem yapılandırması ile uyumlu olduğunu doğrulayın.
4. Yeni işlemcinin düzgün çalıştığını doğrulamak için sistem tanılama araçlarını çalıştırın.

İlgili Referanslar

[Güvenlik talimatları](#) sayfa 62

İlgili Görevler

[Sisteminizin içinde çalışmaya başlamadan önce](#) sayfa 63

[Sisteminizin içinde çalıştıktan sonra](#) sayfa 63

[Soğutma örtüsünü çıkarma](#) sayfa 70

[\(İsteğe bağlı\) genişletme kartı yükselticisini çıkarma](#) sayfa 101

[\(İsteğe bağlı\) genişletme kartı yükselticisini takma](#) sayfa 102

[Soğutma örtüsünü takma](#) sayfa 71

[Isı emicisini takma](#) sayfa 125

Isı emicisini takma

Önkoşullar

⚠ DİKKAT: Pek çok tamir işlemi yalnızca sertifikalı servis teknisyeni tarafından gerçekleştirilmelidir. Sorun giderme işlemlerini ve basit tamirleri sadece ürün belgenizde belirtildiği gibi veya destek ekibinin çevrimiçi olarak ya da telefonla belirttiği gibi gerçekleştirmelisiniz. Dell tarafından yetkilendirilmemiş servisten kaynaklanan zararlar, Dell garantisi kapsamında değildir. Ürünle birlikte gelen güvenlik talimatlarını okuyun ve uygulayın.

1. Güvenlik talimatları bölümünde listelenen güvenlik yönergelerini uygulayın.
2. Sisteminizin içinde çalışmadan Önce bölümünde listelenen prosedürü takip edin.
3. 2 numaralı Phillips yıldız tornavidayı hazır bulundurun.
4. İşlemciyi takın.

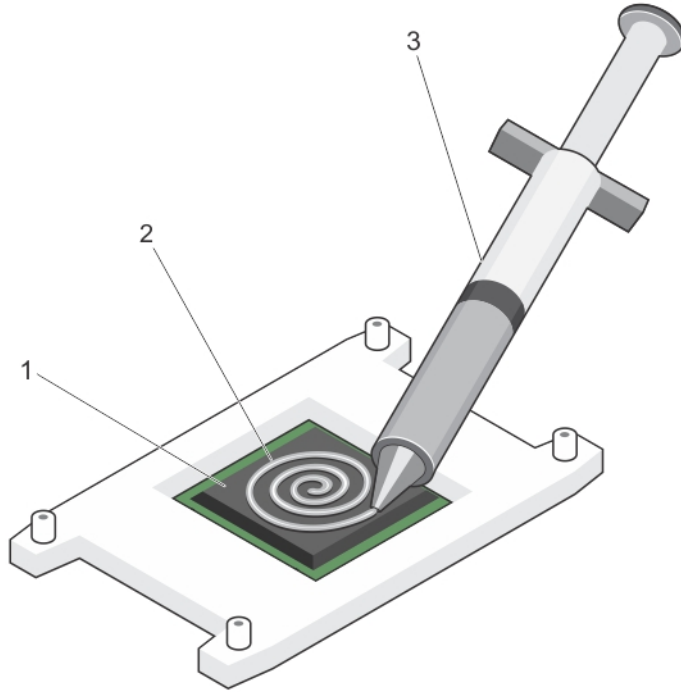
i NOT: Tek bir işlemci takıyorsanız CPU1 soketine takılmalıdır.

Adımlar

1. Mevcut olan bir ısı emiciyi kullanıyorsanız, temiz pamuksuz bir bez kullanarak termal gresi ısı emiciden çıkarın.
2. Gresi işlemcinin üstündeki ince sarmala uygulamak için işlemci setinizde yer alan termal gres şiringasını kullanın.

⚠ DİKKAT: Çok fazla termal gres uygulanması, taşan gresin işlemci soketi ile temas etmesine ve kirlenmesine neden olabilir.

i NOT: Termal gres şiringası tek kullanımlıdır. Şiringayı kullandıktan sonra atın.



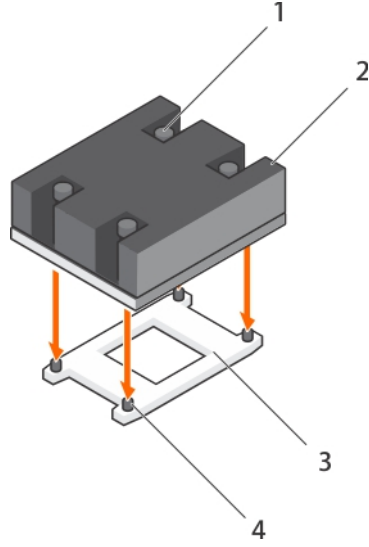
Rakam 59. Termal makine yağının işlemci üzerine uygulanması

- a. işlemci
 - b. termal makine yağı
 - c. termal gres şiringası
3. Isı emicisini işlemcinin üzerine yerleştirin.
 4. Isı emicisini sistem kartına sabitlemek için dört vidadan birini sıkın.
 5. Vidayı çaprazlamasına ilk sıkığınız vidayla karşılıklı olacak şekilde sıkın.



NOT: Isı emicisini kurarken ısı emicisi sabitleme vidalarını aşırı sıkmayın. Aşırı sıkmamak için sabitleme vidasını direnç hissedene kadar sıkın ve vida yerleşince sıkmayı durdurun. Vida gerginliği 6 inç-lb'den (6,9 kg-cm) fazla olmamalıdır.

6. Kalan iki vida için de aynı işlemi tekrarlayın.



Rakam 60. Isı emicisini takma

1. sabitleme vidası (4)
2. ısı emicisi
3. işlemci soketi
4. tutucu vida yuvası (4)

Sonraki Adımlar

1. Sisteminizin içinde çalıştıktan Sonra bölümünde listelenen prosedürü takip edin.
2. Yeniden başlatma esnasında, Sistem Kurulumu'na girmek için F2 tuşuna basın ve işlemci bilgisinin yeni sistem yapılandırması ile uyumlu olduğunu doğrulayın.
3. Yeni işlemcinin düzgün çalıştığını doğrulamak için sistem tanılama araçlarını çalıştırın.

İlgili Referanslar

[Güvenlik talimatları](#) sayfa 62

İlgili Görevler

[Sisteminizin içinde çalışmaya başlamadan önce](#) sayfa 63

[Sisteminizin içinde çalıştıktan sonra](#) sayfa 63

[Soğutma örtüsünü çıkarma](#) sayfa 70

[\(İsteğe bağlı\) genişletme kartı yükselticisini çıkarma](#) sayfa 101

[\(İsteğe bağlı\) genişletme kartı yükselticisini takma](#) sayfa 102

[Soğutma örtüsünü takma](#) sayfa 71

[İşlemciyi çıkarma](#) sayfa 119

Güç kaynağı birimleri (PSU)

Sisteminiz şunları desteklemektedir:

- İki 495 W, 750 W veya 1100 W AC PSU modülü
- Bir kablolu 450 W PSU modülü (yedeksiz)
- İki 750 W DC PSU modülü
 - Birbirine benzer iki PSU takıldığında, PSU yapılandırması yedekli olur (1 + 1). Yedekli modda, verimliliği arttırmak için sisteme güç her iki PSU'dan eşit şekilde sağlanır.
 - Yalnızca bir PSU takılı olduğunda, güç kaynağı yapılandırılması yedekli değildir (1 + 0). Güç sisteme tek bir PSU'dan sağlanır.

- o Bir 2+0 yapılandırmasına ayarlıyken, 1+1 yedekliği desteklenmez.

i **NOT:** İki PSU kullanılıyorsa, ikisi de aynı tür ve aynı maksimum çıkış gücüne sahip olmalıdır.

i **NOT:** AC PSU'ları için sadece arkasında Extended Power Performance (Uzatılmış Güç Performansı) (EPP) etiketi olan PSU'ları kullanın. Bir önceki nesil Dell PowerEdge sunuculardaki PSU'larla birlikte kullanılması, PSU uyumsuzluk durumuna veya PSU'nun çalışmamasına neden olabilir.

Etkin yedek özelliği

Sisteminiz, güç kaynağı birimi (PSU) yedekliliği ile bağlantılı güç ek yükünü önemli oranda azaltan etkin yedek özelliğini destekler.

Etkin yedek özelliği etkinleştirildiğinde yedek PSU'lardan biri uyku durumuna geçer. Etkin PSU, yükün yüzde 100'ünü destekler, böylece daha yüksek etkinlikte çalışır. Uyku durumundaki PSU, etkin PSU'nun çıkış voltajını izler. Etkin PSU'nun çıkış voltajı düşerse, uyku durumundaki PSU, etkin çıkış durumuna döner.

Her iki PSU'nun etkin olması, bir PSU'nun uyku durumunda olmasından daha elverişliyse, etkin PSU ayrıca uyku durumundaki bir PSU'yu da etkinleştirebilir.

Varsayılan PSU ayarları aşağıdaki gibidir:

- Etkin PSU üzerindeki yük %50'den fazla ise, yedek PSU etkin duruma geçer.
- Eğer etkin PSU üzerindeki yük %20'nin altına düşerse yedek PSU, uyku durumuna geçer.

iDRAC ayarlarını kullanarak etkin yedek özelliğini yapılandırabilirsiniz. iDRAC ayarları hakkında daha fazla bilgi için [Dell.com/iddracmanuals](https://www.dell.com/iddracmanuals) adresindeki *Tümleşik Dell Uzaktan Erişim Denetleyicisi Kullanım Kılavuzu*'na bakın.

Güç kaynağı birimi kapağının (PSU) çıkarılması

Güç kaynağı ünitesi (PSU) kapağını sadece ikinci PSU yuvasına takın.

Önkoşullar

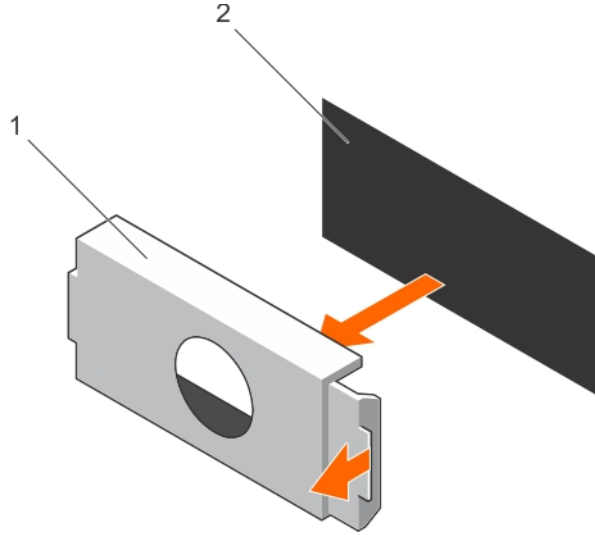
⚠ DİKKAT: Pek çok tamir işlemi yalnızca sertifikalı servis teknisyeni tarafından gerçekleştirilmelidir. Sorun giderme işlemlerini ve basit tamirleri sadece ürün belgenizde belirtildiği gibi veya destek ekibinin çevrimiçi olarak ya da telefonla belirttiği gibi gerçekleştirmelisiniz. Dell tarafından yetkilendirilmemiş servisten kaynaklanan zararlar, Dell garantisi kapsamında değildir. Ürünle birlikte gelen güvenlik talimatlarını okuyun ve uygulayın.

Güvenlik talimatları bölümünde listelenen güvenlik yönergelerini uygulayın.

Adımlar

İkinci bir güç kaynağı ünitesi (PSU) takıyorsanız, yuvadaki PSU kapağını dışarı doğru çekerek çıkarın.

⚠ DİKKAT: Sistemin düzgün soğutulduğundan emin olmak için, yedeklemeli olmayan yapılandırmalarda PSU kapağı ikinci PSU yuvasına takılmalıdır. PSU kapağını yalnızca ikinci bir PSU takmanız durumunda çıkarın.



Rakam 61. PSU kapađını ıkarma

- PSU kapađı
- PSU yuvası

Sonraki Adımlar

PSU veya PSU kapađını takın.

Güç kaynađı biriminin takılması

Güç kaynađı ünitesi (PSU) kapađını sadece ikinci PSU yuvasına takın.

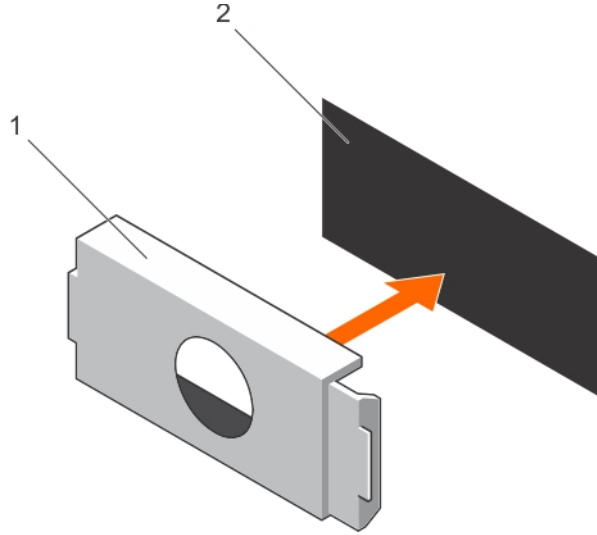
Önkoşullar

⚠ DİKKAT: Pek çok tamir işlemi yalnızca sertifikalı servis teknisyeni tarafından gerçekleştirilmelidir. Sorun giderme işlemlerini ve basit tamirleri sadece ürün belgenizde belirtildiđi gibi veya destek ekibinin çevrimiçi olarak ya da telefonla belirttiđi gibi gerçekleştirmelisiniz. Dell tarafından yetkilendirilmemiş servisten kaynaklanan zararlar, Dell garantisi kapsamında değildir. Ürünle birlikte gelen güvenlik talimatlarını okuyun ve uygulayın.

- Güvenlik talimatları bölümünde listelenen güvenlik yönergelerini uygulayın.

Adımlar

Güç kaynađı ünitesi kapađını güç kaynađı ünitesi yuvasıyla hizalayın ve yerine oturana kadar güç kaynađı ünitesinin içine doğru itin.



Rakam 62. PSU kapağını takma

- PSU kapağı
- PSU yuvası

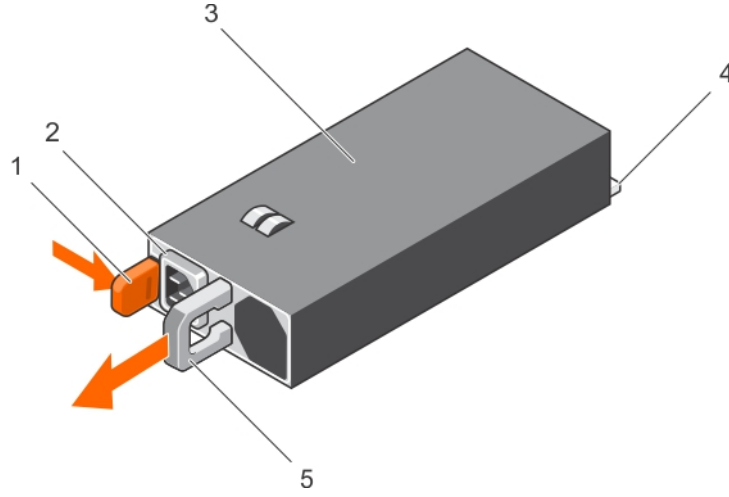
AC güç kaynağı ünitesini çıkarma

Önkosullar

- ⚠ DİKKAT:** Pek çok tamir işlemi yalnızca sertifikalı servis teknisyeni tarafından gerçekleştirilmelidir. Sorun giderme işlemlerini ve basit tamirleri sadece ürün belgenizde belirtildiği gibi veya destek ekibinin çevrimiçi olarak ya da telefonla belirttiği gibi gerçekleştirmelisiniz. Dell tarafından yetkilendirilmemiş servisten kaynaklanan zararlar, Dell garantisi kapsamında değildir. Ürünle birlikte gelen güvenlik talimatlarını okuyun ve uygulayın.
- ⚠ DİKKAT:** Sistem, normal çalışma için bir güç kaynağı ünitesi (PSU) gerektirir. Güç yedekli sistemlerde, sistem açıkken PSU'ları teker teker çıkarıp değiştirin.
- ⓘ NOT:** Güç kaynağı birimini (PSU) çıkarmayı engellemesi durumunda isteğe bağlı kablo yönetim kolunu, açmanız ve kaldırmanız gerekebilir. İsteğe bağlı kablo yönetim kolu hakkında daha fazla bilgi için bkz. sistemin raf belgeleri.

Adımlar

- Güç kablosunu güç kaynağından ve çıkarmayı planladığınız PSU'dan çıkarın ve kabloları şeritten ayırın.
- Serbest bırakma mandalına basın ve PSU kolunu kullanarak PSU'yu kasanın dışına kaydırın.



Rakam 63. AC PSU'yu Çıkarma

1. serbest bırakma mandalı
2. PSU kablo konektörü
3. PSU
4. güç konektörü
5. PSU kolu

İlgili Referanslar

[Güvenlik talimatları](#) sayfa 62

İlgili Görevler

[Sisteminizin içinde çalışmaya başlamadan önce](#) sayfa 63

[Sisteminizin içinde çalıştıktan sonra](#) sayfa 63

[Bir AC güç kaynağı biriminin takılması](#) sayfa 130

Bir AC güç kaynağı biriminin takılması

Önkoşullar

⚠ DİKKAT: Pek çok tamir işlemi yalnızca sertifikalı servis teknisyeni tarafından gerçekleştirilmelidir. Sorun giderme işlemlerini ve basit tamirleri sadece ürün belgenizde belirtildiği gibi veya destek ekibinin çevrimiçi olarak ya da telefonla belirttiği gibi gerçekleştirmelisiniz. Dell tarafından yetkilendirilmemiş servisten kaynaklanan zararlar, Dell garantisi kapsamında değildir. Ürünle birlikte gelen güvenlik talimatlarını okuyun ve uygulayın.

i NOT: Maksimum çıkış gücü (watt olarak gösterilir) bilgisi PSU etiketinde yer alır.

1. Güvenlik talimatları bölümünde listelenen güvenlik yönergelerini uygulayın.
2. Yedek güç kaynağı ünitelerini (PSU'ları) destekleyen sistemler için her iki PSU'nun da aynı türden ve aynı maksimum çıkış gücünden olduğundan emin olun.
3. Takılı ise, PSU kapağını çıkartın.

Adımlar

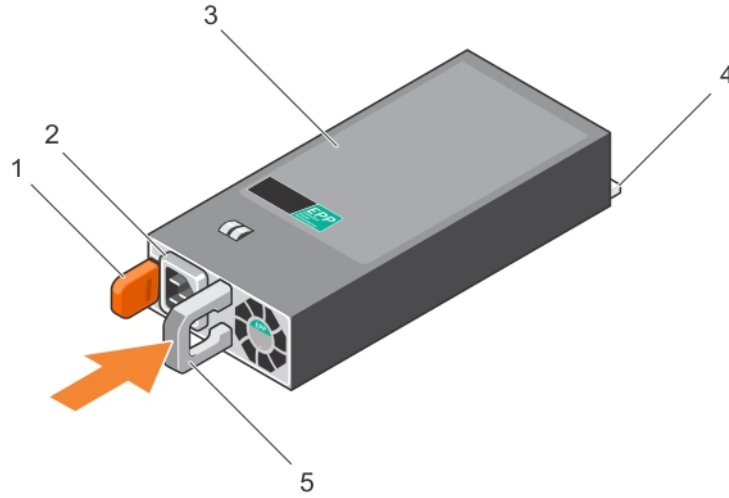
1. Yeni PSU'yu yerine oturuncaya ve serbest bırakma tırnağı tam olarak kapanıncaya kadar kasanın içine doğru itin.

i NOT: Kablo yönetim kolunu açtıysanız yeniden kapatın. Kablo yönetim kolu hakkında bilgi için bkz. sisteminizin raf belgeleri.

2. Güç kablosunu PSU'ya bağlayın ve kabloyu elektrik prizine takın.

⚠ DİKKAT: Güç kablosunu bağlarken, kabloyu kayışla sabitleyin.

NOT: Yeni bir PSU'yu kurarken, çalışır durumda değiştiren veya eklerken, sistemin PSU'yu tanımı ve durumuna karar vermesi için 15 saniye bekleyin. Güç kaynağı yedeği, yeni PSU bulunana kadar oluşmayabilir. Diğer PSU'yu çıkarmadan önce, yeni PSU bulunana ve etkinleştirilene kadar bekleyin. PSU durum göstergesi, PSU'nun düzgün çalıştığını göstermek için yeşile döner.



Rakam 64. AC PSU'yu Takma

1. serbest bırakma mandalı
2. PSU kablo konektörü
3. PSU
4. güç konektörü
5. PSU kolu

İlgili Referanslar

Güvenlik talimatları sayfa 62

İlgili Görevler

Sisteminizin içinde çalışmaya başlamadan önce sayfa 63

Sisteminizin içinde çalıştıktan sonra sayfa 63

AC güç kaynağı ünitesini çıkarma sayfa 129

Yedeksiz AC güç kaynağı birimi (kablolu)

Sisteminiz kablolu bir yedeksiz 450 W AC güç kaynağı birimini desteklemektedir.

NOT: Sisteminizi seçtiğinizde veya yükselttiğinizde, en iyi güç kullanımını sağlamak için [Dell.com/ESSA](https://www.dell.com/ESSA) adresindeki Dell Energy Smart Solution Advisor (Dell Energy Akıllı Çözüm Danışmanı) ile sistem güç tüketiminizi kontrol edin.

Yedeksiz bir AC güç kaynağını çıkarma (kablolu)

Önkoşullar

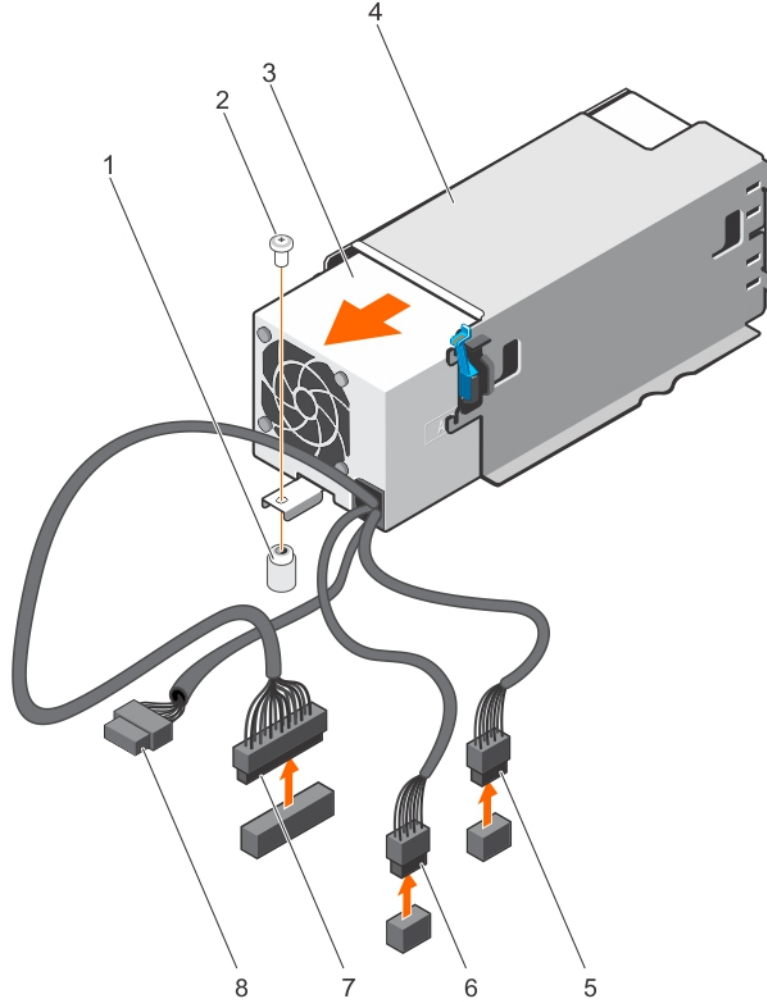
DİKKAT: Pek çok tamir işlemi yalnızca sertifikalı servis teknisyeni tarafından gerçekleştirilmelidir. Sorun giderme işlemlerini ve basit tamirleri sadece ürün belgenizde belirtildiği gibi veya destek ekibinin çevrimiçi olarak ya da telefonla belirttiği gibi gerçekleştirmelisiniz. Dell tarafından yetkilendirilmemiş servisten kaynaklanan zararlar, Dell garantisi kapsamında değildir. Ürünle birlikte gelen güvenlik talimatlarını okuyun ve uygulayın.

1. Güvenlik talimatları bölümünde listelenen güvenlik yönergelerini uygulayın.
2. Sisteminizin içinde çalışmadan Önce bölümünde listelenen prosedürü takip edin.
3. Soğutma örtüsünü çıkarın.
NOT: Varsa, tam uzunluktaki kartı ayırmak için soğutma örtüsündeki genişletme kartı mandalını kapatın.
4. Varsa, güç veya veri kablolarını genişletme kartlarından çıkarın.

5. Varsa, genişletme kartı yükselticisini çıkarın

Adımlar

1. Güç kablosunu güç kaynağından çıkarın.
2. Güç kablosunu güç kaynağı ünitesinden (PSU) çekin ve kablo şeridinden güç kablolarını çıkarın.
3. PSU'dan gelen tüm güç kablolarını sistem kartı ve sabit sürücü arka panelinden çıkarın.
4. PSU'yu kasaya sabitleyen vidayı sökün ve PSU'yu PSU kafesinden dışarı doğru kaydırın.



Rakam 65. Yedeksiz bir AC PSU'usunu çıkarma (kablolu)

- | | |
|--------------------------|-------------------------|
| 1. şasi üzerindeki stant | 2. vida |
| 3. yedeksiz PSU | 4. PSU kafesi |
| 5. P1 kablo konektörü | 6. P2 kablo konektörü |
| 7. P3 kablo konektörü | 8. arka panel konektörü |

Sonraki Adımlar

1. Varsa, PCIe genişletme kartı yükselticisini takın.
2. Varsa, gerekli güç ve veri kablolarını genişletme kartlarına takın.
3. Soğutma örtüsünü yerine takın.
4. Varsa, tam uzunluktaki genişletme kartını sabitlemek için soğutma örtüsündeki genişletme kartı mandalını açın.
5. Güç kablosunu PSU ünitesinin arka tarafına bağlayın ve güç kablolarını kablo şeridiyle sabitleyin.
6. Güç kablosunu güç kaynağına yeniden bağlayın.
7. Sisteminizin içinde çalıştıktan Sonra bölümünde listelenen prosedürü takip edin.

İlgili Referanslar

Güvenlik talimatları sayfa 62

İlgili Görevler

Sisteminizin içinde çalışmaya başlamadan önce sayfa 63

Sisteminizin içinde çalıştıktan sonra sayfa 63

Soğutma örtüsünü çıkarma sayfa 70

(İsteğe bağlı) genişletme kartı yükselticisini çıkarma sayfa 101

(İsteğe bağlı) genişletme kartı yükselticisini takma sayfa 102

Soğutma örtüsünü takma sayfa 71

Yedeksiz bir AC güç kaynağı birimini takma (kablolu)

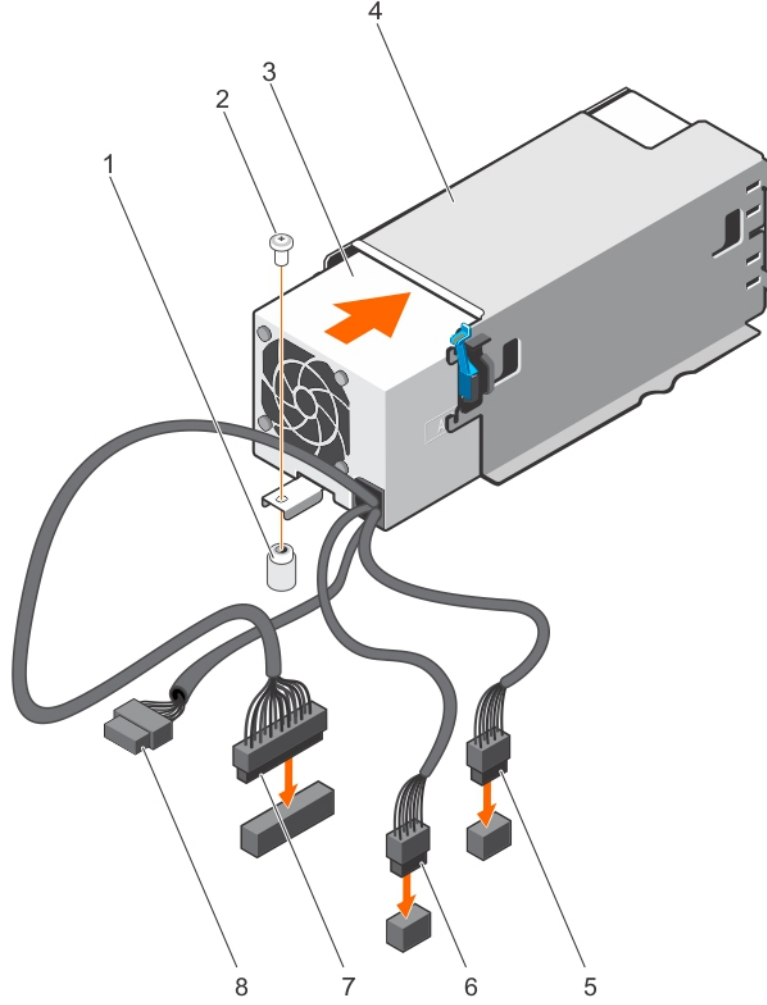
Önkoşullar

⚠ DİKKAT: Pek çok tamir işlemi yalnızca sertifikalı servis teknisyeni tarafından gerçekleştirilmelidir. Sorun giderme işlemlerini ve basit tamirleri sadece ürün belgenizde belirtildiği gibi veya destek ekibinin çevrimiçi olarak ya da telefonla belirttiği gibi gerçekleştirmelisiniz. Dell tarafından yetkilendirilmemiş servisten kaynaklanan zararlar, Dell garantisi kapsamında değildir. Ürünle birlikte gelen güvenlik talimatlarını okuyun ve uygulayın.

1. Güvenlik talimatları bölümünde listelenen güvenlik yönergelerini uygulayın.
2. Sisteminizin içinde çalışmadan Önce bölümünde listelenen prosedürü takip edin.
3. Soğutma örtüsünü çıkarın.
i NOT: Varsa, tam uzunluktaki kartı ayırmak için soğutma örtüsündeki genişletme kartı mandalını kapatın.
4. Varsa, güç veya veri kablolarını genişletme kartlarından çıkarın.
5. Varsa, genişletme kartı yükselticisini çıkarın

Adımlar

1. Yeni güç kaynağı birimini (PSU) paketinden çıkarın.
2. Yeni PSU'yu, PSU tamamen oturana kadar PSU kafesinin içine kaydırın.
3. PSU'yu kasaya sabitlemek için vidayı sıkın.
4. Tüm güç kablolarını sistem kartına ve sabit sürücü arka paneline bağlayın.



Rakam 66. Yedeksiz bir AC PSU'usunu takma

1. şasi üzerindeki stant
2. vida
3. yedeksiz PSU
4. PSU birimi kafesi
5. P1 kablo konektörü
6. P2 kablo konektörü
7. P3 kablo konektörü
8. arka panel konektörü

Sonraki Adımlar

1. Varsa, PCIe genişletme kartı yükselticisini takın.
2. Varsa, gerekli güç ve veri kablolarını genişletme kartlarına takın.
3. Soğutma örtüsünü yerine takın.
4. Varsa, tam uzunluktaki genişletme kartını sabitlemek için soğutma örtüsündeki genişletme kartı mandalını açın.
5. Sisteminizin içinde çalıştıktan Sonra bölümünde listelenen prosedürü takip edin.

İlgili Referanslar

[Güvenlik talimatları](#) sayfa 62

İlgili Görevler

[Sisteminizin içinde çalışmaya başlamadan önce](#) sayfa 63

[Sisteminizin içinde çalıştıktan sonra](#) sayfa 63

[Soğutma örtüsünü çıkarma](#) sayfa 70

[\(İsteğe bağlı\) genişletme kartı yükselticisini çıkarma](#) sayfa 101

[\(İsteğe bağlı\) genişletme kartı yükselticisini takma](#) sayfa 102

Bir DC güç kaynağı için kablo talimatları

Sisteminiz iki adede kadar (48–60) V DC güç kaynağı ünitesini (PSU) destekler.

NOT: –(48–60) V DC güç kaynağı kullanan aygıtlarda DC gücü ve güvenlik bağlantılarının tümü yetkili bir elektrikçi tarafından yapılmalıdır. DC gücünü ve toprak hatlarını kendiniz bağlamayı denemeyin. Tüm elektrik kabloları ilgili bölgesel ve ulusal yönetmelik ve uygulamalara uygun olmalıdır. Dell'den yetkili olmayan kişilerden alınan servisten kaynaklanan hasarlar garanti kapsamında değildir. Ürünle birlikte gelen tüm güvenlik yönergelerini okuyun ve uygulayın.

DİKKAT: Aksi belirtilmedikçe, üniteye yalnızca bakır tel kullanın, yalnızca kaynak ve dönüş için minimum 90 °C sınıfında 10 Amerikan Kablo Ölçüsü (AWG) kullanın. –(48–60) V DC'yi (1 kablo), bir yüksek kesinti akım derecesine sahip DC için 50 A sınıfında devredeki aşırı akım koruması ile koruyun.

DİKKAT: Ekipmanı, AC kaynağından (güvenilir şekilde topraklanmış –(48–60) V DC SELV kaynağı) elektriksel olarak izole edilmiş –(48–60) V DC'lik bir güç kaynağına bağlayın. –(48–60) V DC kaynağının etkin şekilde topraklandığına emin olun.

NOT: Alan kablolarına, kolayca erişilebilen ve uygun şekilde onaylanmış ve derecelendirilmiş bir bağlantı ayırma cihazı eklenecektir.

Giriş gereklilikleri

- Güç kaynağı gerilimi: –(48–60) V DC
- Akım tüketimi: 32 A (maksimum)

Kit içeriği

- Dell parça numarası 6RYJ9 terminal blok veya eşdeğeri (1)
- üzerinde kilit pulu bulunan 6 ila 32 numaralı somun (1)

Gerekli aletler

10 AWG boyutundaki tek veya çok telli, yalıtımlı bakır teldeki yalıtımı çıkarabilecek kablo sıyırma pensi

NOT: Parça numarası 3080 olan alfa kablo veya dengini kullanın (65/30 bükümlü).

Gerekli kablolar

- Bir adet UL 10 AWG, 2 m maksimum (bükümlü) siyah kablo [–(48–60) V DC]
- Bir adet UL 10 AWG, 2 m maksimum (bükümlü) kırmızı kablo (V DC dönüş)
- Bir adet UL 10 AWG, 2 m maksimum yeşil/sarı, sarı çizgili yeşil, bükümlü kablo (emniyet topraklaması)

Emniyet topraklama telinin takılması ve bağlanması

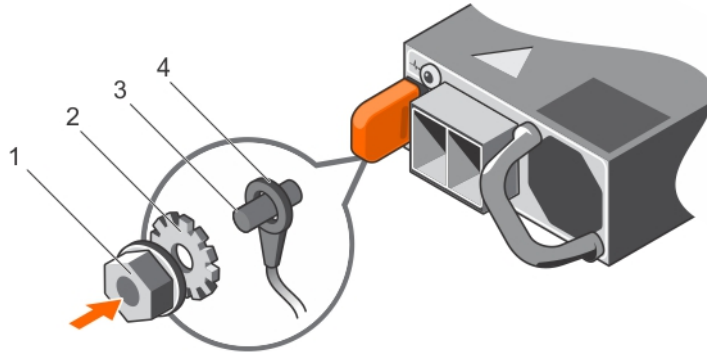
Önkoşullar

NOT: –(48–60) V DC güç kaynağı kullanan aygıtlarda DC gücü ve güvenlik bağlantılarının tümü yetkili bir elektrikçi tarafından yapılmalıdır. DC gücünü ve toprak hatlarını kendiniz bağlamayı denemeyin. Tüm elektrik kabloları ilgili bölgesel ve ulusal yönetmelik ve uygulamalara uygun olmalıdır. Dell'den yetkili olmayan kişilerden alınan servisten kaynaklanan hasarlar garanti kapsamında değildir. Ürünle birlikte gelen tüm güvenlik yönergelerini okuyun ve uygulayın.

Adımlar

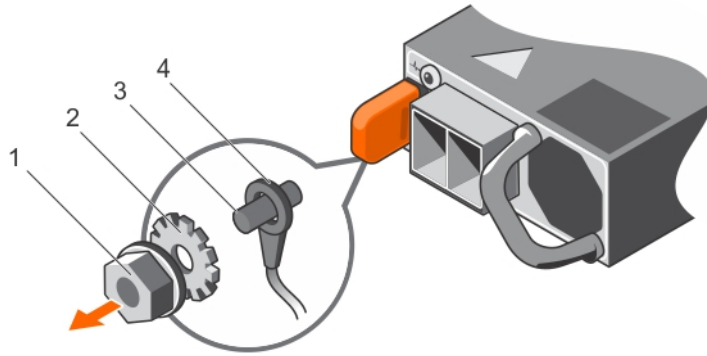
1. Yeşil/sarı kablonun ucundan yalıtımı soyun ve yaklaşık 4,5 mm (0,175 inç) bakır kablo açıkta kalsın.

2. Sıkıştırma el aleti kullanarak (Tyco Electronics, 58433-3 veya eşdeğeri), yuvarlak tipli terminali (Jeason Terminals Inc., R5-4SA veya eşdeğeri) yeşil veya sarı kablodan (güvenlik topraklama kablosu) geçirin.
3. Güvenlik topraklama kablosunu tırtıllı rondela ile donatılmış #6-32 somun kullanarak sistemin arkasındaki topraklama direğine bağlayın.



Rakam 67. Emniyet topraklama telinin takılması ve bağlanması

- | | |
|----------------------|--------------------------------|
| 1. #6-32 somun | 2. yaylı rondela |
| 3. topraklama direği | 4. güvenlik topraklama kablosu |



Rakam 68. Güvenlik topraklama kablosunu çıkarma

- | | |
|----------------------|--------------------------------|
| 1. #6-32 somun | 2. yaylı rondela |
| 3. topraklama direği | 4. güvenlik topraklama kablosu |

DC giriş gücü kablolarını düzenleme

Önkoşullar

- i** **NOT:** -(48-60) V DC güç kaynağı kullanan aygıtlarda DC gücü ve güvenlik bağlantılarının tümü yetkili bir elektrikçi tarafından yapılmalıdır. DC gücünü ve toprak hatlarını kendiniz bağlamayı denemeyin. Tüm elektrik kabloları ilgili bölgesel ve ulusal yönetmelik ve uygulamalara uygun olmalıdır. Dell'den yetkili olmayan kişilerden alınan servisten kaynaklanan hasarlar garanti kapsamında değildir. Ürünle birlikte gelen tüm güvenlik yönergelerini okuyun ve uygulayın.

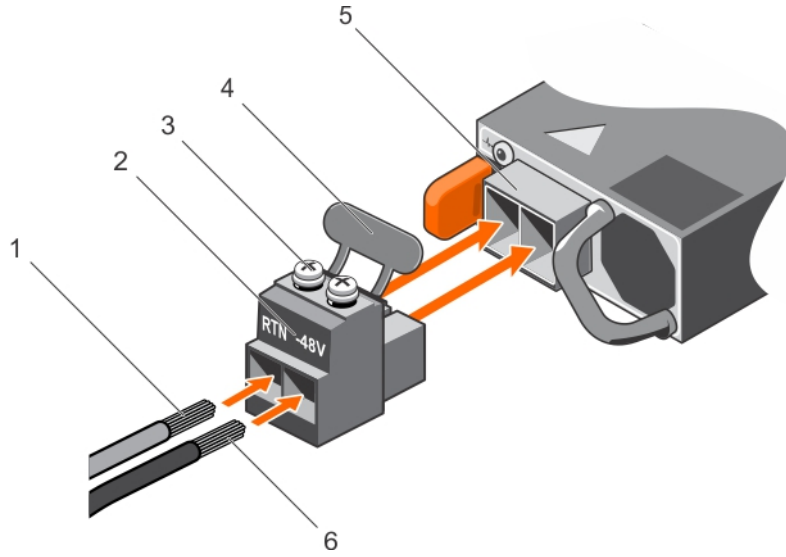
Adımlar

1. Yaklaşık 13 mm (0,5 inç) bakır kablo açıkta kalacak şekilde DC güç kablolarının ucundan yalıtımı soyun.

i **NOT:** DC güç kablolarını bağlarken kutupluluğu tersine çevirmek, güç kaynağı veya sisteme kalıcı olarak zarar verebilir.
2. Bakır uçları eşleşen konektörlere sokun ve 2 numaralı yıldız tornavida kullanarak, eşleşen konektörün üstündeki tutucu vidaları sıkın.

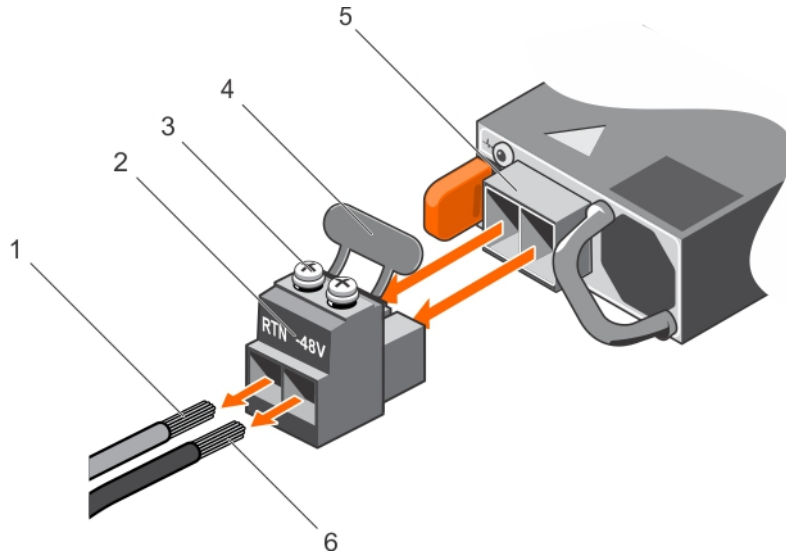
NOT: Güç kaynağını elektrostatik boşalımdan korumak için, eşleşen konektörü güç kaynağına sokmadan önce tutucu vidalar lastik kapakla kapatılmış olmalıdır.

3. Tutucu vidaların üzerine sabitlemek için lastik kapağı saat yönünde döndürün.
4. Eşleşen konektörü PSU'ya takın.



Rakam 69. DC Giriş Gücü Kablolarını Düzenleme

1. DC kablo RTN
2. DC güç konektörü
3. sabit vida (2)
4. lastik kapak
5. DC güç soketi
6. DC kablo -48 V



Rakam 70. DC Giriş Gücü Kablolarını Çıkarma

1. kablo RTN
2. DC güç konektörü
3. sabit vida (2)
4. lastik kapak
5. DC güç soketi
6. kablo -48 V

Bir DC güç kaynağı birimini çıkarma

Önkoşullar

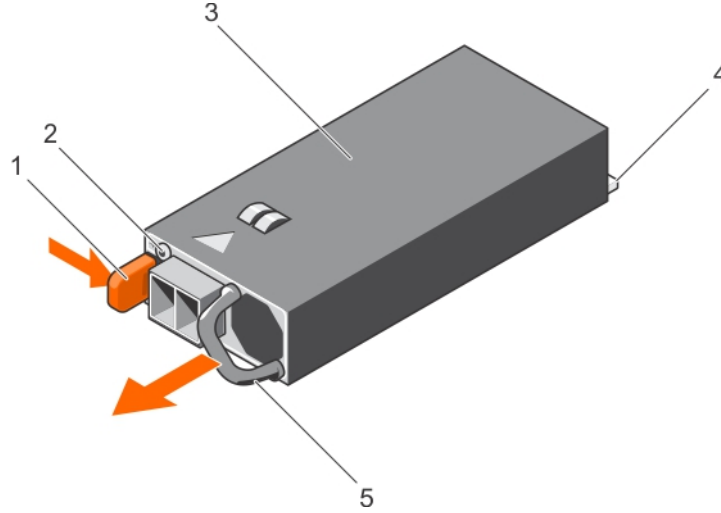
NOT: -(48–60) V DC güç kaynağı kullanan aygıtlarda DC gücü ve güvenlik bağlantılarının tümü yetkili bir elektrikçi tarafından yapılmalıdır. DC gücünü ve toprak hatlarını kendiniz bağlamayı denemeyin. Tüm elektrik kabloları ilgili bölgesel ve ulusal yönetmelik ve uygulamalara uygun olmalıdır. Dell'den yetkili olmayan kişilerden alınan servisten kaynaklanan hasarlar garanti kapsamında değildir. Ürünle birlikte gelen tüm güvenlik yönergelerini okuyun ve uygulayın.

DİKKAT: Sistem normal çalışma için bir güç kaynağı gerektirir. Güç yedekli sistemlerde sistem açıkken güç kaynaklarını teker teker çıkarıp değiştirin.

NOT: İsteğe bağlı kablo yönetim kolunu, güç kaynağı kaldırmasını engellerse açmanız ve kaldırmanız gerekebilir. Kablo yönetim kolu hakkında daha fazla bilgi için, bkz. sistemin raf belgeleri.

Adımlar

1. Güç kablolarını güç kaynağından, konektörü de çıkarmak istediğiniz PSU'dan çıkarın.
2. Güvenlik topraklama kablosunu çıkarın.
3. Serbest bırakma mandalina basın ve PSU kolunu kullanarak PSU'yu kasanın dışına kaydırın.



Rakam 71. DC PSU'yu Çıkarma

- | | |
|----------------------------|---------------------------------|
| 1. serbest bırakma mandalı | 2. güç kaynağı durum göstergesi |
| 3. PSU | 4. güç konektörü |
| 5. PSU kolu | |

İlgili Referanslar

Güvenlik talimatları sayfa 62

İlgili Görevler

Sisteminizin içinde çalışmaya başlamadan önce sayfa 63

Sisteminizin içinde çalıştıktan sonra sayfa 63

Bir DC güç kaynağı birimini takma

Önkoşullar

NOT: -(48–60) V DC güç kaynağı kullanan aygıtlarda DC gücü ve güvenlik bağlantılarının tümü yetkili bir elektrikçi tarafından yapılmalıdır. DC gücünü ve toprak hatlarını kendiniz bağlamayı denemeyin. Tüm elektrik kabloları ilgili bölgesel ve ulusal yönetmelik ve

uygulamalara uygun olmalıdır. Dell'den yetkili olmayan kişilerden alınan servisten kaynaklanan hasarlar garanti kapsamında değildir. Ürünle birlikte gelen tüm güvenlik yönergelerini okuyun ve uygulayın.

1. Güvenlik talimatları bölümünde listelenen güvenlik yönergelerini uygulayın.
2. Sisteminizin içinde çalışmadan Önce bölümünde listelenen prosedürü takip edin.
3. Takılı ise, PSU kapağını çıkartın.
4. Her iki PSU'nun da aynı türde ve aynı maksimum çıkış gücüne sahip olduğundan emin olun.

NOT: Maksimum çıkış gücü (watt olarak gösterilir) bilgisi PSU etiketinde yer alır.

Adımlar

1. PSU'yu yerine oturuncaya ve serbest bırakma tırnağı tam olarak kapanıncaya kadar kasanın içine doğru itin.

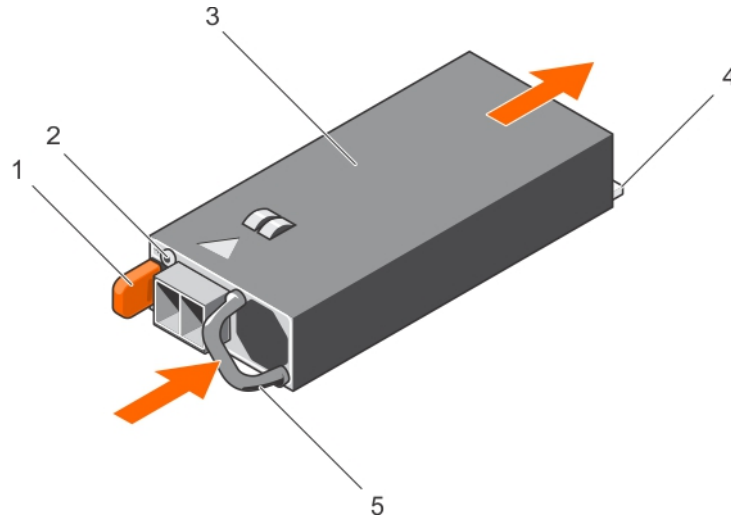
NOT: Kablo yönetim kolunu açtıysanız, yeniden kapatın. Kablo yönlendirme kolu hakkında bilgi için, bkz. sistemin raf belgeleri.

2. Güvenlik topraklama kablosunu bağlayın.
3. DC güç konektörünü PSU'ya bağlayın.

DİKKAT: Güç kablolarını bağlarken kabloları PSU koluna şeritle sabitleyin.

4. Kabloları DC güç kaynağına bağlayın.

NOT: Yeni bir PSU'yu takarken, çalışma sırasında takip çıkarırken veya eklerken, sistemin PSU'yu tanıması ve durumunu belirlemesi için 15 saniye bekleyin. PSU durum göstergesinin, PSU'nun düzgün çalıştığını gösterecek şekilde yeşil renkte yanması gerekir.



Rakam 72. DC PSU'yu takma

1. serbest bırakma mandalı
2. güç kaynağı durum göstergesi
3. PSU
4. güç konektörü
5. PSU kolu

Sonraki Adımlar

- Sisteminizin içinde çalıştıktan Sonra bölümünde listelenen prosedürü takip edin.

İlgili Referanslar

[Güvenlik talimatları](#) sayfa 62

İlgili Görevler

[Sisteminizin içinde çalışmaya başlamadan önce](#) sayfa 63

[Sisteminizin içinde çalıştıktan sonra](#) sayfa 63

Güç aracı kartı

Güç aracı kartı (PIB) yedekli güç kaynağı ünitelerini (PSU'lar) sistem kartına bağlayan bir karttır. PIB yalnızca yedekli PSU'lara sahip sistemlerde desteklenir.

Güç aracı kartını çıkarma

Önkoşullar

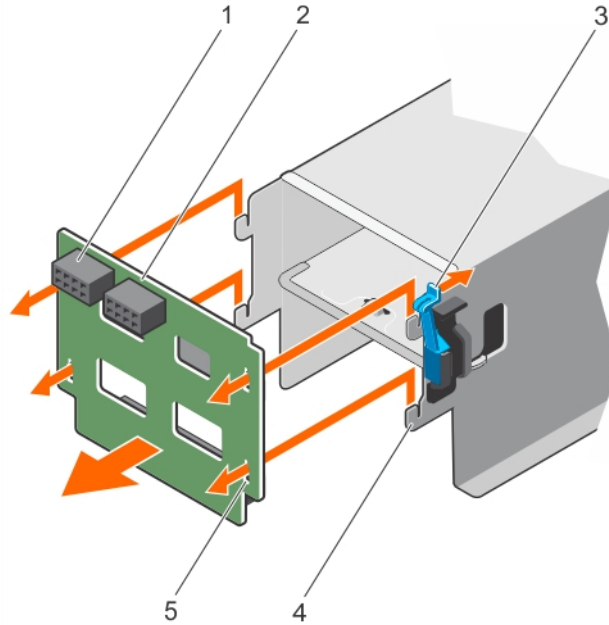
⚠ DİKKAT: Pek çok tamir işlemi yalnızca sertifikalı servis teknisyeni tarafından gerçekleştirilmelidir. Sorun giderme işlemlerini ve basit tamirleri sadece ürün belgenizde belirtildiği gibi veya destek ekibinin çevrimiçi olarak ya da telefonla belirttiği gibi gerçekleştirmelisiniz. Dell tarafından yetkilendirilmemiş servisten kaynaklanan zararlar, Dell garantisi kapsamında değildir. Ürünle birlikte gelen güvenlik talimatlarını okuyun ve uygulayın.

1. Güvenlik talimatları bölümünde listelenen güvenlik yönergelerini uygulayın.
2. Sisteminizin içinde çalışmadan Önce bölümünde listelenen prosedürü takip edin.
3. Soğutma örtüsünü çıkarın.
i NOT: Varsa, tam uzunluktaki kartı ayırmak için soğutma örtüsündeki genişletme kartı mandalını kapatın.
4. Varsa, güç veya veri kablolarını genişletme kartlarından çıkarın.
5. Varsa, genişletme kartı yükselticisini çıkarın

⚠ DİKKAT: Güç aracı kartında olabilecek hasarı engellemek için güç aracı kartını veya güç dağıtım kartını çıkarmadan önce sistemden güç kaynağı modülünü (modüllerini) veya güç kaynağı dolgu ekini çıkarmanız gerekir.

Adımlar

1. Güç kaynağı modüllerini kasanın arkasından çıkarın.
2. Güç kablolarını sabit sürücü arka panelinden ve sistem kartından çıkarın.
3. PIB'deki ayırma mandalına basarak güç kaynağı ünitesi kafesindeki kancalardan ayırın.
4. PIB'yi kaldırarak kasadan çıkarın.



Rakam 73. Güç aracı kartını çıkarma

1. GPU güç konektörü
2. güç aracı kartı
3. serbest bırakma mandalı
4. kancalar (4)
5. kilitleme yuvaları (4)

Sonraki Adımlar

1. Yedek güç aracı kartını takın ve tüm gerekli kabloları sistem kartına ve sabit sürücü arka paneline bağlayın.
2. Varsa, PCIe genişletme kartı yükselticisini takın.
3. Varsa, gerekli güç ve veri kablolarını genişletme kartlarına takın.
4. Soğutma örtüsünü yerine takın.
5. Varsa, tam uzunluktaki genişletme kartını sabitlemek için soğutma örtüsündeki genişletme kartı mandalını açın.
6. Sisteminizin içinde çalıştıktan Sonra bölümünde listelenen prosedürü takip edin.

İlgili Referanslar

Güvenlik talimatları sayfa 62

İlgili Görevler

- Sisteminizin içinde çalışmaya başlamadan önce sayfa 63
- Sisteminizin içinde çalıştıktan sonra sayfa 63
- Soğutma örtüsünü çıkarma sayfa 70
- (İsteğe bağlı) genişletme kartı yükselticisini çıkarma sayfa 101
- Güç aracı kartını takma sayfa 141
- (İsteğe bağlı) genişletme kartı yükselticisini takma sayfa 102
- Soğutma örtüsünü takma sayfa 71

Güç aracı kartını takma

Önkoşullar

⚠ DİKKAT: Pek çok tamir işlemi yalnızca sertifikalı servis teknisyeni tarafından gerçekleştirilmelidir. Sorun giderme işlemlerini ve basit tamirleri sadece ürün belgenizde belirtildiği gibi veya destek ekibinin çevrimiçi olarak ya da telefonla belirttiği gibi gerçekleştirmelisiniz. Dell tarafından yetkilendirilmemiş servisten kaynaklanan zararlar, Dell garantisi kapsamında değildir. Ürünle birlikte gelen güvenlik talimatlarını okuyun ve uygulayın.

1. Güvenlik talimatları bölümünde listelenen güvenlik yönergelerini uygulayın.
2. Sisteminizin içinde çalışmadan Önce bölümünde listelenen prosedürü takip edin.
3. Soğutma örtüsünü çıkarın.
i NOT: Varsa, tam uzunluktaki kartı ayırmak için soğutma örtüsündeki genişletme kartı mandalını kapatın.
4. Varsa, güç veya veri kablolarını genişletme kartlarından çıkarın.
5. Varsa, genişletme kartı yükselticisini çıkarın

Adımlar

1. Güç aracı kartı üzerindeki kilitleme yuvaları ile güç kaynağı kafesindeki kancaları hizalayın ve yerine kaydırın.
2. Varsa güç kablolarını geçirin ve sistem kartı ile sabit sürücü arka paneline bağlayın.
3. Güç besleme modüllerini asıl yerlerine takın.

Sonraki Adımlar

1. Varsa, PCIe genişletme kartı yükselticisini takın.
2. Varsa, gerekli güç ve veri kablolarını genişletme kartlarına takın.
3. Soğutma örtüsünü yerine takın.
4. Varsa, tam uzunluktaki genişletme kartını sabitlemek için soğutma örtüsündeki genişletme kartı mandalını açın.
5. Sisteminizin içinde çalıştıktan Sonra bölümünde listelenen prosedürü takip edin.

İlgili Referanslar

Güvenlik talimatları sayfa 62

İlgili Görevler

Sisteminizin içinde çalışmaya başlamadan önce sayfa 63

Sisteminizin içinde çalıştıktan sonra sayfa 63
Soğutma örtüsünü çıkarma sayfa 70
(İsteğe bağlı) genişletme kartı yükselticisini çıkarma sayfa 101
Güç aracı kartını çıkarma sayfa 140
(İsteğe bağlı) genişletme kartı yükselticisini takma sayfa 102
Soğutma örtüsünü takma sayfa 71

Sistem pili

Sistem pili gerçek zamanlı saate güç sağlanması ve bilgisayarın BIOS ayarlarının depolanması gibi düşük düzeyli sistem işlevleri için kullanılır.

Sistem pilini değiştirme

Önkoşullar

NOT: Doğru şekilde takılmazsa, yeni bir pil patlaması tehlikesi oluşur. Pili yalnızca üretici tarafından tavsiye edilen aynı veya eşit türden pille değiştirin. Daha fazla bilgi için, sisteminizle birlikte verilen güvenlik bilgilerine bakın.

DİKKAT: Pek çok tamir işlemi yalnızca sertifikalı servis teknisyeni tarafından gerçekleştirilmelidir. Sorun giderme işlemlerini ve basit tamirleri sadece ürün belgenizde belirtildiği gibi veya destek ekibinin çevrimiçi olarak ya da telefonla belirttiği gibi gerçekleştirmelisiniz. Dell tarafından yetkilendirilmemiş servisten kaynaklanan zararlar, Dell garantisi kapsamında değildir. Ürünle birlikte gelen güvenlik talimatlarını okuyun ve uygulayın.

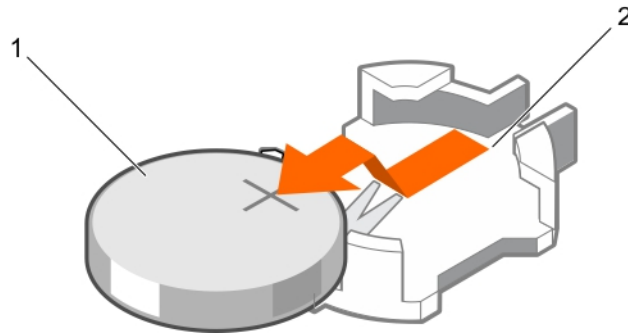
1. Güvenlik talimatları bölümünde listelenen güvenlik yönergelerini uygulayın.
2. Sisteminizin içinde çalışmadan Önce bölümünde listelenen prosedürü takip edin.
3. Soğutma örtüsünü çıkarın.
4. Takılıysa, genişletme kartı yükselticisini çıkarın.

Adımlar

1. Pil soketini bulun. Daha fazla bilgi için Atlama telleri ve konektörler bölümüne bakın.

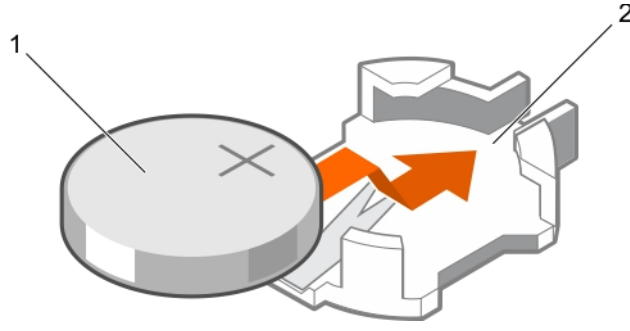
DİKKAT: Pil konektörünün zarar görmemesi için, pili takarken ya da çıkarırken, konektörü sıkıca desteklemeniz gerekir.

2. Parmağınızı pil konektörünün negatif tarafındaki güvenlik sekmeleri arasına yerleştirin ve pili yuvasından çıkarın.



Rakam 74. Sistem pilinin çıkartılması

- a. sistem pili
 - b. sistem pili yuvası
3. Yeni bir sistem pili takmak için, pili "+" tarafı yukarı bakacak şekilde tutun ve sabitleme sekmelerinin altına kaydırın.
 4. Yerine oturana kadar, pili konektöre doğru bastırın.



Rakam 75. Sistem pilinin takılması

- sistem pili
- sistem pili yuvası

Sonraki Adımlar

- Soğutma örtüsünü takın.
- Çıkarılmış ise, genişletme kartı yükselticisini takın.
- Sisteminizin içinde çalıştıktan sonra bölümünde listelenen prosedürü takip edin.
- Yeniden başlatma esnasında, Sistem Kurulumuna girmek için F2 tuşuna basın ve pilin düzgün çalıştığından emin olun.
- Sistem Kurulumu'nun **Time** (Saat) ve **Date** (Tarih) alanlarına doğru saat ve tarihi girin.
- Sistem Kurulumu'ndan çıkın.

İlgili Referanslar

- [Güvenlik talimatları](#) sayfa 62
[Sistem kartı konektörleri](#) sayfa 176

İlgili Görevler

- [Sisteminizin içinde çalışmaya başlamadan önce](#) sayfa 63
[Sisteminizin içinde çalıştıktan sonra](#) sayfa 63
[Soğutma örtüsünü çıkarma](#) sayfa 70
(İsteğe bağlı) [genişletme kartı yükselticisini çıkarma](#) sayfa 101
(İsteğe bağlı) [genişletme kartı yükselticisini takma](#) sayfa 102
[Soğutma örtüsünü takma](#) sayfa 71

Sabit sürücü arka paneli

12 sabit sürücü sisteminiz, 3,5 inç (x8) SAS/SATA arka panelini destekler.

Sabit sürücü arka panelini çıkarma

Önkoşullar

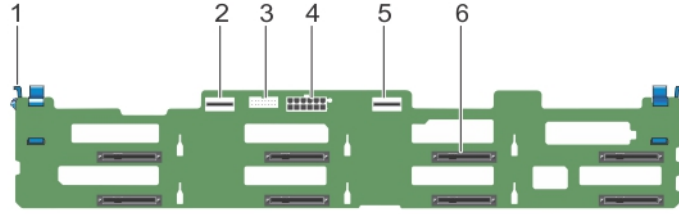
- ⚠ DİKKAT:** Pek çok tamir işlemi yalnızca sertifikalı servis teknisyeni tarafından gerçekleştirilmelidir. Sorun giderme işlemlerini ve basit tamirleri sadece ürün belgenizde belirtildiği gibi veya destek ekibinin çevrimiçi olarak ya da telefonla belirttiği gibi gerçekleştirmelisiniz. Dell tarafından yetkilendirilmemiş servisten kaynaklanan zararlar, Dell garantisi kapsamında değildir. Ürünle birlikte gelen güvenlik talimatlarını okuyun ve uygulayın.
- ⚠ DİKKAT:** Sabit sürücülerin ve sabit sürücü arka panelinin hasar görmesini önlemek için, sabit sürücü arka panelini sökmeden önce sabit sürücülerini sistemden çıkarmanız gerekir.
- ⚠ DİKKAT:** Çıkarmadan önce her sabit sürücünün numarasını not etmeli ve geçici olarak etiketlemelisiniz, böylece bunları yeniden aynı konumlara yerleştirebilirsiniz.

- Güvenlik talimatları bölümünde listelenen güvenlik yönergelerini uygulayın.

2. Sisteminizin içinde çalışmadan Önce bölümünde listelenen prosedürü takip edin.

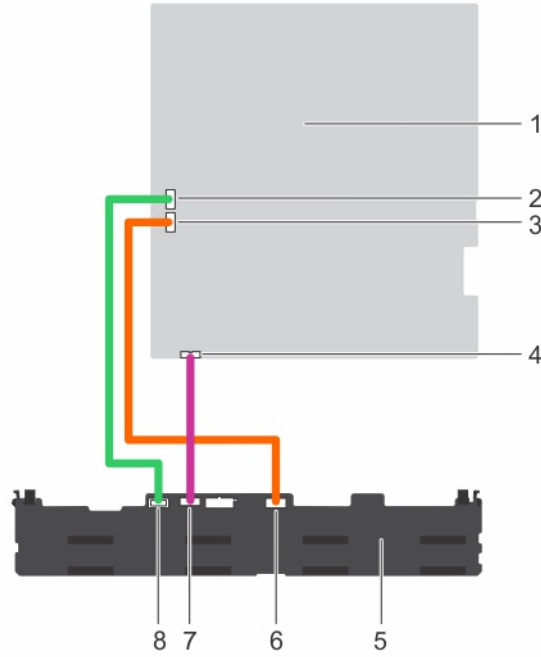
Adımlar

1. SAS/SATA/SSD sabit sürücülerini, veri kablolarını ve güç kablosunu sabit sürücü arka panelinden çıkarın.
2. Arka paneli kasadan ayırmak için sabit sürücü arka paneli serbest bırakma tırnaklarına basın.
3. Sistem kasasındaki tespit kancaları sabit sürücü arka panelindeki yuvalardan çıkana dek sabit sürücü arka panelini sistemden çekin.



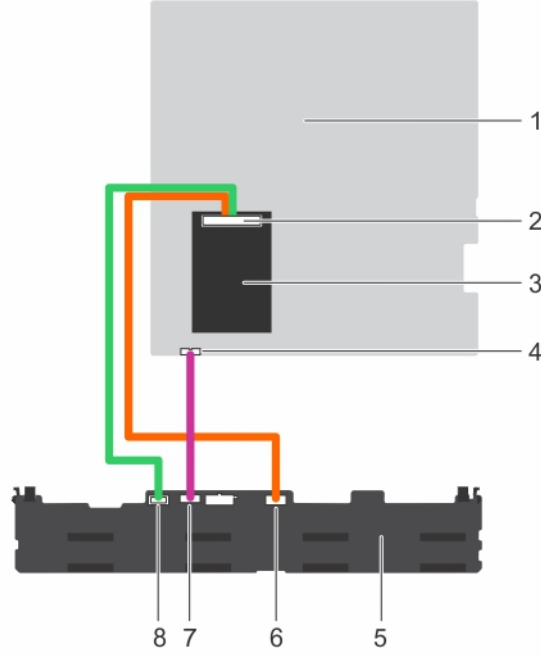
Rakam 76. Sabit sürücü arka panelini çıkarma

1. serbest bırakma sekmesi (2)
2. SAS A konektörü
3. arka panel sinyal konektörü
4. arka panel güç konektörü
5. SAS B konektörü
6. sabit sürücü konektörleri (8)



Rakam 77. Yerleşik denetleyiciyi kullanan sabit sürücü arka panelinin kablo şeması

1. sistem kartı
2. Sistem kartındaki SATA A kablo konektörü
3. Sistem kartındaki SATA B kablo konektörü
4. sistem kartındaki sinyal kablosu konektörü
5. sabit sürücü arka paneli
6. arka paneldeki SAS B kablo konektörü
7. arka paneldeki sinyal kablo konektörü
8. arka paneldeki SAS A kablo konektörü



Rakam 78. Tümleşik depolama denetleyicisi kullanan sabit sürücü arka panelinin kablo şeması

- | | |
|--|---|
| 1. sistem kartı | 2. tümleşik depolama denetleyicisi konektörü |
| 3. tümleşik depolama denetleyicisi | 4. sistem kartındaki sinyal kablosu konektörü |
| 5. sabit sürücü arka paneli | 6. arka paneldeki SAS B kablo konektörü |
| 7. arka paneldeki sinyal kablo konektörü | 8. arka paneldeki SAS A kablo konektörü |

Sonraki Adımlar

1. Veri kablolarını ve güç kablosunu sabit sürücü arka paneline yeniden bağlayın.
2. Tüm SAS/SATA/SSD sabit sürücüleri orijinal konumlarına takın.
3. Sisteminizin içinde çalıştıktan Sonra bölümünde listelenen prosedürü takip edin.

İlgili Referanslar

[Güvenlik talimatları](#) sayfa 62

İlgili Görevler

[Sisteminizin içinde çalışmaya başlamadan önce](#) sayfa 63

[Sisteminizin içinde çalıştıktan sonra](#) sayfa 63

[Çalışırken değiştirilebilir sabit sürücüyü veya SSD'yi çıkarma](#) sayfa 81

[Çalışırken takılabilir sabit sürücünün takılması](#) sayfa 82

Sabit sürücü arka panelini takma

Önkoşullar

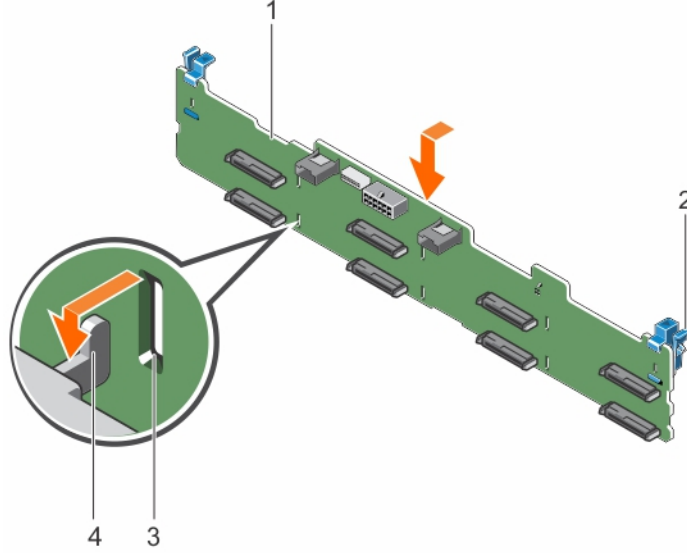
1. Güvenlik talimatları bölümünde listelenen güvenlik yönergelerini uygulayın.
2. Sisteminizin içinde çalışmadan Önce bölümünde listelenen prosedürü takip edin.
3. Veri, sinyal ve güç kablolarını arka panelden çıkarın.
4. Tüm SAS/SATA/SSD sabit sürücüleri çıkarın.

⚠ DİKKAT: Pek çok tamir işlemi yalnızca sertifikalı servis teknisyeni tarafından gerçekleştirilmelidir. Sorun giderme işlemlerini ve basit tamirleri sadece ürün belgenizde belirtildiği gibi veya destek ekibinin çevrimiçi olarak ya da telefonla

belirttiği gibi gerçekleştirmelisiniz. Dell tarafından yetkilendirilmemiş servisten kaynaklanan zararlar, Dell garantisi kapsamında değildir. Ürünle birlikte gelen güvenlik talimatlarını okuyun ve uygulayın.

Adımlar

1. Sabit sürücü arka panelini hizalamak için kasadaki kancaları kılavuz olarak kullanın.
2. Serbest bırakma sekmeleri yerine oturana dek sabit sürücü arka panelini aşağı kaydırın.
3. SAS/SATA/SSD veri, sinyal ve güç kablolarını arka panele bağlayın.



Rakam 79. Sabit sürücü arka panelini takma

1. arka panel
2. serbest bırakma sekmesi (2)
3. arka paneldeki yuva
4. kasa üzerindeki kanca

Sonraki Adımlar

1. Tüm SAS/SATA/SSD sabit sürücülerini orijinal konumlarına takın.
2. Veri, sinyal ve güç kablolarını arka panele yeniden bağlayın.
3. Sisteminizin içinde çalıştıktan Sonra bölümünde listelenen prosedürü takip edin.

İlgili Referanslar

[Güvenlik talimatları](#) sayfa 62

İlgili Görevler

[Sisteminizin içinde çalışmaya başlamadan önce](#) sayfa 63

[Sisteminizin içinde çalıştıktan sonra](#) sayfa 63

[Çalışırken değiştirilebilir sabit sürücüyü veya SSD'yi çıkarma](#) sayfa 81

[Çalışırken takılabilir sabit sürücünün takılması](#) sayfa 82

Kontrol paneli

Kontrol paneli; güç düğmesi, tanı göstergeleri ve ön USB bağlantı noktalarını içerir.

Kontrol paneli kartınının çıkarılması

Önkoşullar

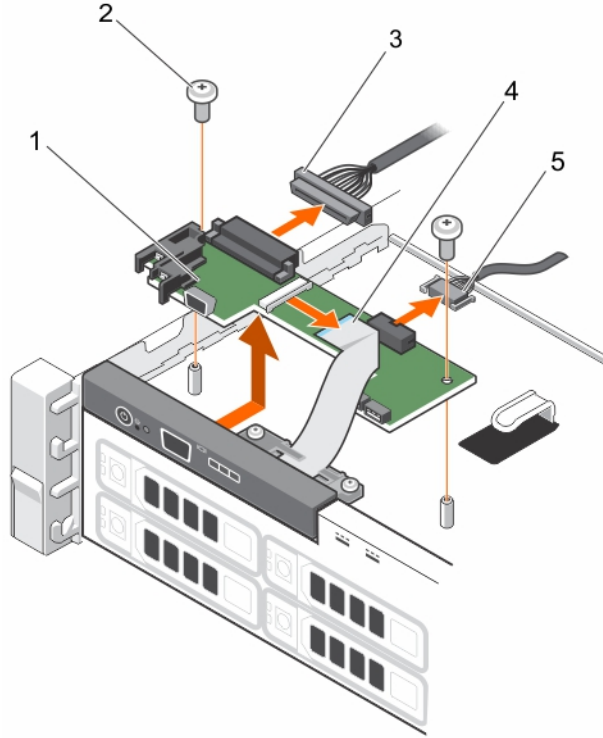
- ⚠ DİKKAT:** Pek çok tamir işlemi yalnızca sertifikalı servis teknisyeni tarafından gerçekleştirilmelidir. Sorun giderme işlemlerini ve basit tamirleri sadece ürün belgenizde belirtildiği gibi veya destek ekibinin çevrimiçi olarak ya da telefonla belirttiği gibi gerçekleştirmelisiniz. Dell tarafından yetkilendirilmemiş servisten kaynaklanan zararlar, Dell garantisi kapsamında değildir. Ürünle birlikte gelen güvenlik talimatlarını okuyun ve uygulayın.
- ⚠ DİKKAT:** Ekran modülü konektörü bir ZIF (sıfır kuvvet uygulama) konektördür. Konektör üstündeki kilitleme tırnağının çıkartma veya takma işlemi öncesinde serbest bırakıldığından emin olun. Kilitleme tırnağının uygulama sonrasında yerine geçirilmesi gerekir.

ⓘ NOT: LCD ekran modülü kablosuna zararı önlemek için, konektöre takıldıktan sonra kontrol paneli fleks kablosunu bükmeyin.

1. Güvenlik talimatları bölümünde listelenen güvenlik yönergelerini uygulayın.
2. Sisteminizin içinde çalışmadan Önce bölümünde listelenen prosedürü takip edin.

Adımlar

1. USB kablosunu, kontrol paneli kablosunu ve LCD ekran modülü kablosunu kontrol paneli kartından çıkarın.
2. 2 numaralı yıldız tornavidayı kullanarak, kontrol paneli kartını kasaya sabitleyen iki vidayı çıkarın.
3. Kontrol paneli kartını arkaya doğru kaydırın ve sistemden dışarıya doğru kaldırın.



Rakam 80. Kontrol paneli kartınının çıkarılması

1. kontrol paneli kartı
2. vidalar (2)
3. kontrol paneli veri kablosu
4. LCD ekran modülü kablosu
5. USB kablosu

Sonraki Adımlar

1. USB kablosunu, kontrol paneli kablosunu ve LCD ekran modülü kablosunu kontrol paneli kartına yeniden bağlayın.
2. Sisteminizin içinde çalıştıktan Sonra bölümünde listelenen prosedürü takip edin.

İlgili Referanslar

Güvenlik talimatları sayfa 62

İlgili Görevler

Sisteminizin içinde çalışmaya başlamadan önce sayfa 63

Sisteminizin içinde çalıştıktan sonra sayfa 63

Kontrol paneli kartının takılması

Önkoşullar

⚠ DİKKAT: Pek çok tamir işlemi yalnızca sertifikalı servis teknisyeni tarafından gerçekleştirilmelidir. Sorun giderme işlemlerini ve basit tamirleri sadece ürün belgenizde belirtildiği gibi veya destek ekibinin çevrimiçi olarak ya da telefonla belirttiği gibi gerçekleştirmelisiniz. Dell tarafından yetkilendirilmemiş servisten kaynaklanan zararlar, Dell garantisi kapsamında değildir. Ürünle birlikte gelen güvenlik talimatlarını okuyun ve uygulayın.

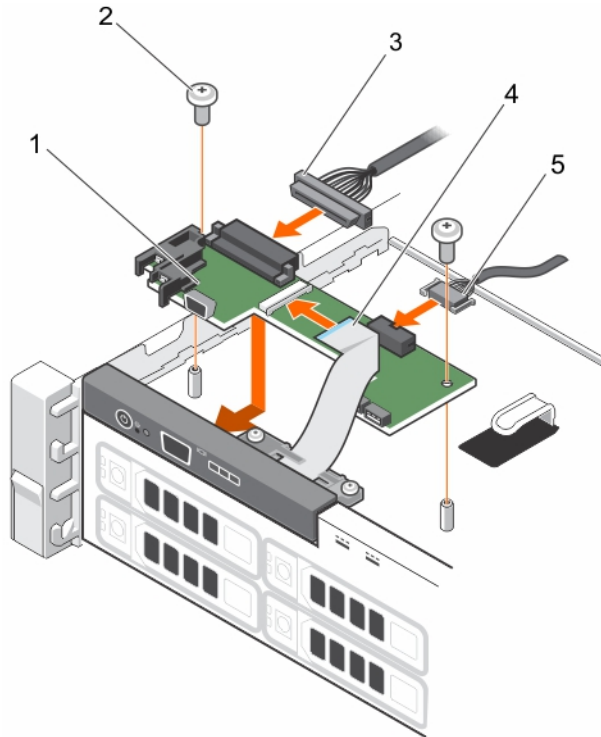
1. Güvenlik talimatları bölümünde listelenen güvenlik yönergelerini uygulayın.
2. Sisteminizin içinde çalışmadan Önce bölümünde listelenen prosedürü takip edin.
3. 2 numaralı Phillips yıldız tornavidayı hazır bulundurun.

Adımlar

1. Kontrol paneli kartındaki vida deliklerini kasadaki çıkıntılarla hizalayarak kontrol paneli kartını kasaya takın.
2. İki vidayla kontrol paneli kartını kasaya sabitleyin.

⚠ DİKKAT: Ekran modülü konektörü bir ZIF (sıfır kuvvet uygulama) konektördür. Konektör üstündeki kilitleme tırnağının çıkartma veya takma işlemi öncesinde serbest bırakıldığından emin olun. Kilitleme tırnağının uygulama sonrasında yerine geçirilmesi gerekir.

3. USB kablosunu, kontrol paneli kablosunu ve ekran modülü kablosunu kontrol paneli kartına takın.
4. Güç ve veri kablolarını kablo sabitleme braketini boyunca yönlendirin.



Rakam 81. Kontrol paneli kartının takılması

1. kontrol paneli kartı
2. vidalar (2)

3. kontrol paneli veri kablosu
5. USB kablosu

4. LCD ekran modülü kablosu

Sonraki Adımlar

1. Sisteminizin içinde çalıştıktan Sonra bölümünde listelenen prosedürü takip edin.

İlgili Referanslar

[Güvenlik talimatları](#) sayfa 62

İlgili Görevler

[Sisteminizin içinde çalışmaya başlamadan önce](#) sayfa 63

[Sisteminizin içinde çalıştıktan sonra](#) sayfa 63

Kontrol panelini çıkarma

Önkoşullar

- ⚠ DİKKAT:** Pek çok tamir işlemi yalnızca sertifikalı servis teknisyeni tarafından gerçekleştirilmelidir. Sorun giderme işlemlerini ve basit tamirleri sadece ürün belgenizde belirtildiği gibi veya destek ekibinin çevrimiçi olarak ya da telefonla belirttiği gibi gerçekleştirmelisiniz. Dell tarafından yetkilendirilmemiş servisten kaynaklanan zararlar, Dell garantisi kapsamında değildir. Ürünle birlikte gelen güvenlik talimatlarını okuyun ve uygulayın.
1. Güvenlik talimatları bölümünde listelenen güvenlik yönergelerini uygulayın.
 2. Sisteminizin içinde çalışmadan Önce bölümünde listelenen prosedürü takip edin.

⚠ DİKKAT: Ekran modülü konektörü bir ZIF (sıfır kuvvet uygulama) konektördür. Konektör üstündeki kilitleme tırnağının çıkartma veya takma işlemi öncesinde serbest bırakıldığından emin olun. Kilitleme tırnağının uygulama sonrasında yerine geçirilmesi gerekir.
 3. 2 numaralı Phillips yıldız tornavidayı hazır bulundurun.

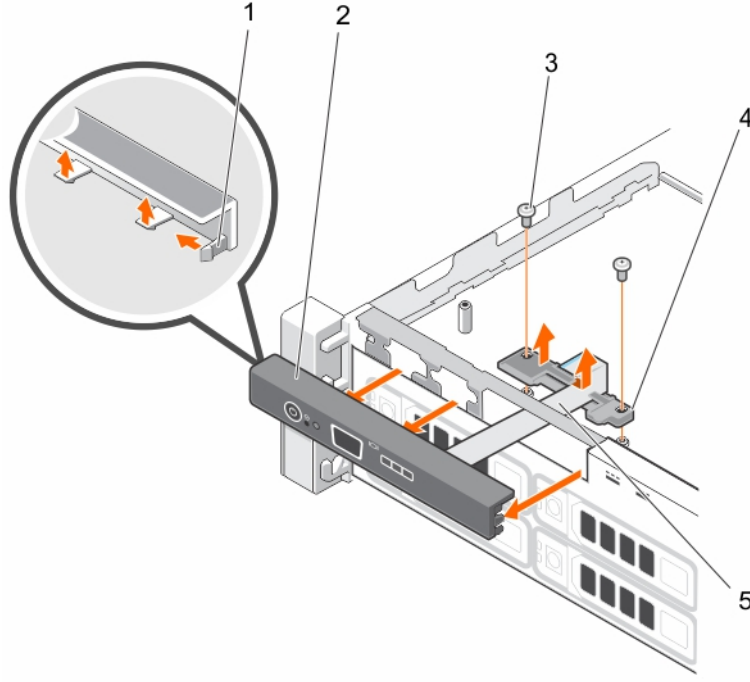
Adımlar

1. Ekran modülü kablosunu kontrol paneli kartından çıkarın.

i NOT: Kontrol panelinin onu kasaya bağlayan yedi tırnağı bulunmaktadır.

⚠ DİKKAT: Aşırı güç uygulanması, kontrol paneline zarar verebilir.

2. Ekran modülü kablosunu plastik kablo kılavuzundan kaydırıp çıkarın.
3. İki tutucu vidayı söktükten sonra kablo kılavuzunu çıkarın.
4. Kontrol panelinin üst ucunu köşelerinden tutun ve kontrol paneli tırnakları serbest kalana kadar yukarı doğru çekin.
5. Kontrol panelini kasadan çekerek çıkarın.



Rakam 82. Kontrol panelini çıkarma

1. kontrol panelindeki kilitler (7)
2. denetim masası
3. kablo kılavuzu sabitleme vidası (2)
4. kablo kılavuzu
5. ekran modülü kablosu

Sonraki Adımlar

1. Ekran modülü kablosunu kontrol paneli kartına tekrar bağlayın
2. Sisteminizin içinde çalıştıktan Sonra bölümünde listelenen prosedürü takip edin.

İlgili Referanslar

[Güvenlik talimatları](#) sayfa 62

İlgili Görevler

[Sisteminizin içinde çalışmaya başlamadan önce](#) sayfa 63

[Sisteminizin içinde çalıştıktan sonra](#) sayfa 63

Kontrol panelini takma

Önkoşullar

⚠ DİKKAT: Pek çok tamir işlemi yalnızca sertifikalı servis teknisyeni tarafından gerçekleştirilmelidir. Sorun giderme işlemlerini ve basit tamirleri sadece ürün belgenizde belirtildiği gibi veya destek ekibinin çevrimiçi olarak ya da telefonla belirttiği gibi gerçekleştirmelisiniz. Dell tarafından yetkilendirilmemiş servisten kaynaklanan zararlar, Dell garantisi kapsamında değildir. Ürünle birlikte gelen güvenlik talimatlarını okuyun ve uygulayın.

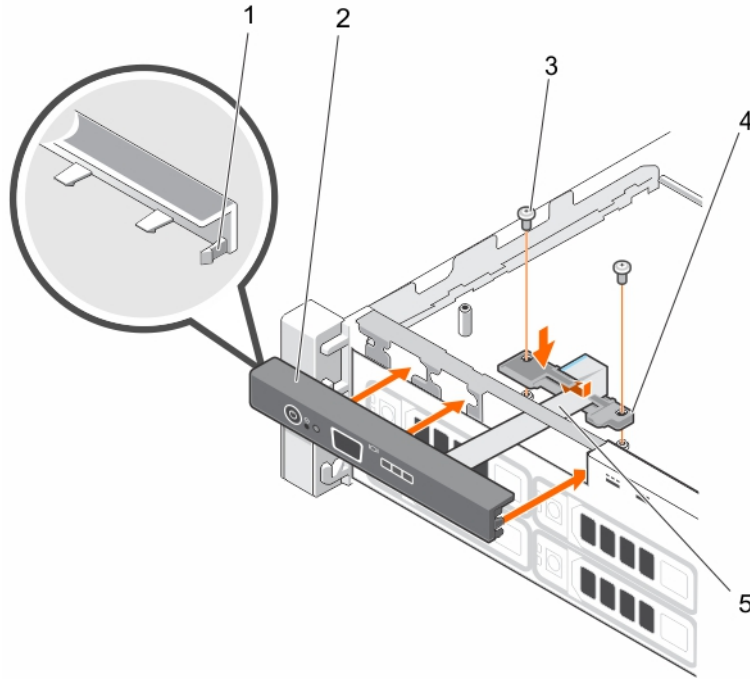
1. Güvenlik talimatları bölümünde listelenen güvenlik yönergelerini uygulayın.
2. Sisteminizin içinde çalışmadan Önce bölümünde listelenen prosedürü takip edin.
3. 2 numaralı Phillips yıldız tornavidayı hazır bulundurun.

Adımlar

1. Kontrol panelinin sol kenarını kasanın içine kaydırarak, kontrol panelindeki sol tırnağı kasa duvarındaki delikle ve yukarı üst tırnağı kasanın üstündeki delikle hizalayın.
2. Ekran modülü kablosunu öndeki açma yuvasından geçirin ve kasaya getirin.
3. Ekran modülü kablosunu plastik kablo kılavuzuna kaydırın.
4. İki tutucu vidayı takarak kablo kılavuzunu kasaya sabitleyin.
5. Kontrol panelinin sağ tarafını, üst sağ tırnak kasanın üstüyle hizalanana ve kontrol paneli yerine oturana kadar bastırın.

⚠ DİKKAT: Ekran modülü konektörü bir ZIF (sıfır kuvvet uygulama) konektördür. Konektör üstündeki kilitleme tırnağının çıkartma veya takma işlemi öncesinde serbest bırakıldığından emin olun. Kilitleme tırnağının uygulama sonrasında yerine geçirilmesi gerekir.

6. Ekran modülü kablosunu kontrol paneli kartına bağlayın.



Rakam 83. Kontrol panelini takma

1. kontrol panelindeki kilitler (7)
2. denetim masası
3. kablo kılavuzu sabitleme vidası (2)
4. kablo kılavuzu
5. ekran modülü kablosu

Sonraki Adımlar

- Sisteminizin içinde çalıştıktan Sonra bölümünde listelenen prosedürü takip edin.

İlgili Referanslar

[Güvenlik talimatları](#) sayfa 62

İlgili Görevler

[Sisteminizin içinde çalışmaya başlamadan önce](#) sayfa 63

[Sisteminizin içinde çalıştıktan sonra](#) sayfa 63

Sistem kartı

Sistem kartı (ana kart olarak da bilinir), sistemlerde bulunan baskılı ana devre kartıdır. Sistem kartı bir sistemin, merkezi işlem birimi (CPU) ve bellek gibi birçok önemli elektronik bileşenleri arasında iletişim kurulmasını ve ayrıca diğer çevre birimleri için konektörler sağlar. Arka panelin aksine sistem kartı, işlemci genişletme kartları ve diğer bileşenler gibi önemli sayıda alt sistemler içerir.

Sistem kartını çıkarma

Önkoşullar

- ⚠ DİKKAT:** Pek çok tamir işlemi yalnızca sertifikalı servis teknisyeni tarafından gerçekleştirilmelidir. Sorun giderme işlemlerini ve basit tamirleri sadece ürün belgenizde belirtildiği gibi veya destek ekibinin çevrimiçi olarak ya da telefonla belirttiği gibi gerçekleştirmelisiniz. Dell tarafından yetkilendirilmemiş servisten kaynaklanan zararlar, Dell garantisi kapsamında değildir. Ürünle birlikte gelen güvenlik talimatlarını okuyun ve uygulayın.
- ⚠ DİKKAT:** Şifreleme anahtarına sahip bir Güvenilir Program Modülü (TPM) kullanıyorsanız, program veya sistem kurulumu sırasında bir kurtarma anahtarı oluşturmanız istenebilir. Bu kurtarma anahtarını mutlaka oluşturun ve güvenli bir şekilde saklayın. Bu sistem kartını değiştirirseniz, sabit sürücülerinizdeki şifreli verilere ulaşabilmek için sisteminizi veya programı yeniden başlattığınızda kurtarma anahtarını kullanmanız gerekir.

1. Güvenlik talimatları bölümünde listelenen güvenlik yönergelerini uygulayın.
2. Sisteminizin içinde çalışmadan Önce bölümünde listelenen prosedürü takip edin.
3. Aşağıdaki bileşenleri çıkarın veya ayırın:

- a. soğutma örtüsü
- b. soğutma fanları
- c. güç kaynakları
- d. genişletme kartı yükselticisi
- e. tümleşik depolama denetleyicisi kartı
- f. dahili çift SD modülü
- g. dahili USB anahtarı (varsa)
- h. ısı alıcı(lar)/ısı-alıcı kapak(lar)ı
- i. işlemci(ler)/işlemci kapak(lar)ı

⚠ DİKKAT: Hatalı bir sistem kartını değiştirirken işlemci pinlerine zarar vermemek için, işlemci yuvasını işlemci koruyucu başlığı ile kapadığınızdan emin olun.

- j. bellek modülleri ve bellek modül kapakları
4. 2 numaralı Phillips yıldız tornavidayı hazır bulundurun.

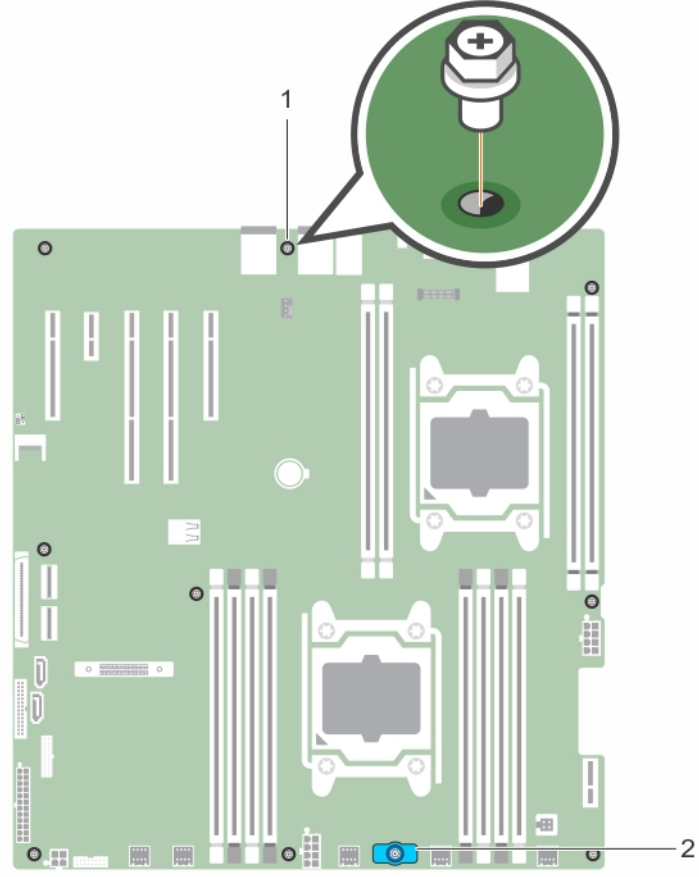
Adımlar

1. Sistem kartından SAS kablosunu çıkarın.
2. Tüm diğer veri ve güç kablolarını sistem kartından çıkarın.

⚠ DİKKAT: Sistem kartını kasadan çıkarırken, sistem tanılama düğmesine zarar vermemeye dikkat edin.

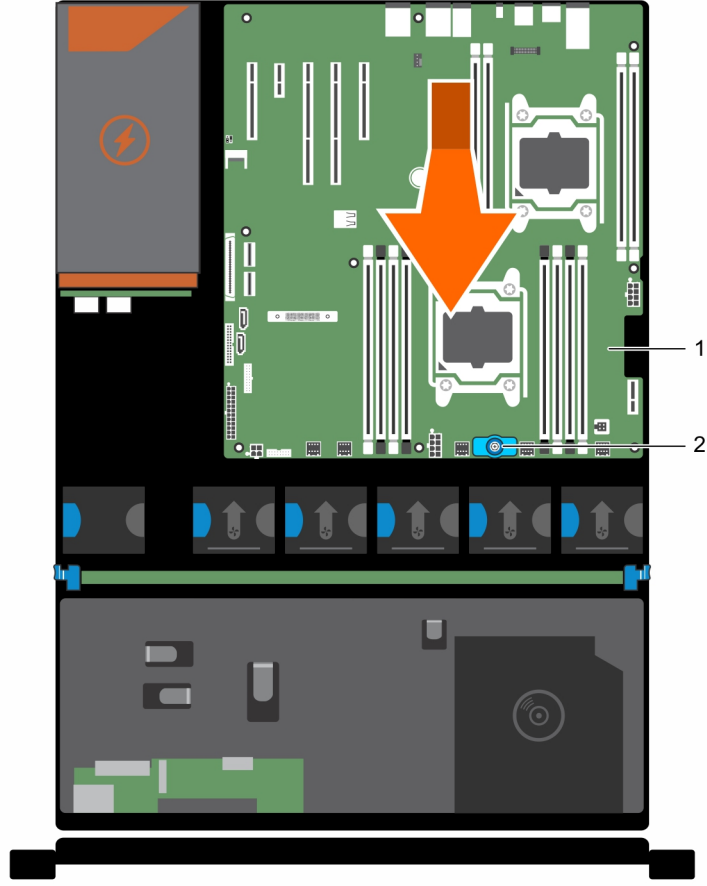
⚠ DİKKAT: Sistem kartı düzeneğini kaldırırken, herhangi bir bellek modülünü, işlemciyi veya diğer bileşenleri tutmayın.

3. Sistem kartını kasaya sabitleyen vidaları çıkarın.



Rakam 84. Sistem kartındaki vida konumu

- a. sistem kartı vidası (9)
 - b. sistem kartı tutucusu
4. Sistem kartı tutucusunu tutun, sistem kartını kaldırın ve kasanın önüne doğru kaydırın.



Rakam 85. Sistem kartını çıkarma

- sistem kartı
- sistem kartı tutucusu

İlgili Referanslar

Güvenlik talimatları sayfa 62

İlgili Görevler

- Sisteminizin içinde çalışmaya başlamadan önce sayfa 63
- Sisteminizin içinde çalıştıktan sonra sayfa 63
- Soğutma örtüsünü çıkarma sayfa 70
- (İsteğe bağlı) genişletme kartı yükselticisini çıkarma sayfa 101
- AC güç kaynağı ünitesini çıkarma sayfa 129
- Dahili SD kartını çıkarma sayfa 110
- İsteğe bağlı dahili USB bellek anahtarını değiştirme sayfa 96
- İşlemciyi çıkarma sayfa 119

Sistem kartını takma

Önkoşullar

⚠ DİKKAT: Pek çok tamir işlemi yalnızca sertifikalı servis teknisyeni tarafından gerçekleştirilmelidir. Sorun giderme işlemlerini ve basit tamirleri sadece ürün belgenizde belirtildiği gibi veya destek ekibinin çevrimiçi olarak ya da telefonla belirttiği gibi gerçekleştirmelisiniz. Dell tarafından yetkilendirilmemiş servisten kaynaklanan zararlar, Dell garantisi kapsamında değildir. Ürünle birlikte gelen güvenlik talimatlarını okuyun ve uygulayın.

- Güvenlik talimatları bölümünde listelenen güvenlik yönergelerini uygulayın.

- i. güç kaynağı birim(ler)i
3. Tüm kabloları sistem kartına yeniden bağlayın.
NOT: Sistem içindeki kabloların kasa duvarı boyunca yönlendirildiğinden emin olun.
4. Sisteminizin içinde çalıştıktan Sonra bölümünde listelenen prosedürü takip edin.
5. Aşağıdakileri yaptığınızdan emin olun:
 - a. Servis etiketini, iDRAC lisansını, kimlik modüllerini ve BIOS ayarlarını geri yüklemek için Kolay Geri Yükleme özelliğini kullanın.
 - b. Kolay Geri Yükleme çalışmazsa, sistem servis etiketini manuel olarak girin ve yeni ya da mevcut iDRAC Enterprise lisansınızı içeri aktarın. Daha fazla bilgi için, dell.com/esmanuals adresindeki Tümüleşik Dell Uzaktan Erişim Denetleyici 8 (iDRAC8) Kullanıcı Kılavuzu'na bakın.
 - c. BIOS ve iDRAC sürümlerini güncelleyin.
 - d. Güvenilir Platform Modülü'nü (TPM) yeniden etkinleştirin.

İlgili Referanslar

[Güvenlik talimatları](#) sayfa 62

İlgili Görevler

[Sisteminizin içinde çalışmaya başlamadan önce](#) sayfa 63

[Sisteminizin içinde çalıştıktan sonra](#) sayfa 63

[Güvenilir Platform Modülünü Kurma](#) sayfa 157

[Tümüleşik depolama denetleyicisi kartını takma](#) sayfa 116

[İsteğe bağlı dahili USB bellek anahtarını değiştirme](#) sayfa 96

[Dahili SD kartını takma](#) sayfa 111

[\(İsteğe bağlı\) genişletme kartı yükselticisini takma](#) sayfa 102

[İşlemci takma](#) sayfa 123

[Bellek modüllerini takma](#) sayfa 80

[Soğutma örtüsünü takma](#) sayfa 71

[Bir AC güç kaynağı biriminin takılması](#) sayfa 130

[Servis Etiketini Kolay Kurtarma özelliğini kullanarak kurtarma](#) sayfa 156

[Sistem Servis Etiketine Sistem Kurulumunu kullanarak girme](#) sayfa 156

[BitLocker kullanıcıları için TPM'yi başlatma](#) sayfa 158

[TXT kullanıcılar için TPM'yi başlatma](#) sayfa 158

Servis Etiketini Kolay Kurtarma özelliğini kullanarak kurtarma

Easy Restore (Kolay Kurtarma) özelliği, sistem kartını değiştirdikten sonra sisteminizin Servis Sekmesini, lisansını, UEFI yapılandırmasını ve sistem yapılandırma verisini kurtarmanızı sağlar. Tüm veriler bir kurtarma harici aygıtında. Eğer BIOS yeni bir sistem kartı ve kurtarma harici aygıtı Servis Sekmesi tespit ederse BIOS kullanıcıyı kurtarılmış bilgiyi saklaması için yönlendirir.

Adımlar

1. Sistemi açın.
Eğer BIOS yeni bir sistem kartı tespit ederse ve servis sekmesi kurtarma harici aygıtı içinde mevcutsa BIOS servis sekmesini, lisansın durumunu ve **UEFI Diagnostics** sürümünü görüntüler.
2. Aşağıdaki adımlardan birini uygulayın:
Kurtarma işlemi tamamlandıktan sonra, BIOS sistem yapılandırma verisini kurtarma girişiminde bulunur.
3. Aşağıdaki adımlardan birini uygulayın:
 - Sistem yapılandırma verisini kurtarmak için **Y** 'ye basın.
 - Varsayılan yapılandırma ayarlarını kullanmak için **N** 'ye basın.İşlem tamamlandıktan sonra, sistem yeniden başlatılır.

Sistem Servis Etiketine Sistem Kurulumunu kullanarak girme

Kolay Geri Yükleme servis etiketini geri yüklemekte başarısız olursa servis etiketini girmek için Sistem Kurulumunu kullanın.

Adımlar

1. Sistemi açın.
2. Sistem Kurulumu'na girmek için F2 tuşuna basın.
3. **Service Tag Settings**'i tıklayın.
4. Servis Etiketini girin.

NOT: Servis etiketini ancak **Service Tag** (Servis Etiketini) alanı boşken girebilirsiniz. Doğru servis etiketini girmeye özen gösterin. Servis etiketi bir kez girildikten sonra güncelleştirilemez veya değiştirilemez.

5. **Ok**'u tıklayın.
6. Yeni veya mevcut iDRAC Kurumsal lisansınızı içeri aktarın.
Daha fazla bilgi için bkz. Dell.com/idracmanuals adresinde *Tümleşik Dell Uzaktan Erişim Denetleyici Kullanıcı Kılavuzu*.

Güvenilir Platform Modülü

Güvenilir Platform Modülü (TPM) aygıtlara şifreleme anahtarları entegre ederek donanım güvenliği sağlamak için tasarlanmış özel bir mikro işlemcidir. Yazılım Güvenilir Platform Modülü'nü donanım aygıtlarının kimliğini doğrulamak için kullanabilir. Her TPM yongası üretilirken benzersiz ve gizli bir RSA anahtarı ile yakıldığı için platform kimlik doğrulaması gerçekleştirilebilir.

DİKKAT: Güvenilir Platform Modülü'nü (TPM) sistem kartından çıkarmaya çalışmayın. TPM takıldıktan sonra söz konusu sistem kartına şifreli olarak bağlanır. Takılı bir TPM'yi çıkarmaya çalıştığınızda şifreli bağlantı kesilmiş olur ve artık tekrar takılamaz, başka bir sistem kartına da takılamaz.

NOT: Bu, Sahada Değiştirilebilir bir ünedir (FRU). Bunların çıkarılması ve takılması işlemleri, yalnızca sertifikalı Dell servis teknisyenleri tarafından gerçekleştirilmelidir.

İlgili Referanslar

[Güvenlik talimatları](#) sayfa 62

İlgili Görevler

[Sisteminizin içinde çalışmaya başlamadan önce](#) sayfa 63

[Sisteminizin içinde çalıştıktan sonra](#) sayfa 63

Güvenilir Platform Modülünü Kurma

Önkoşullar

DİKKAT: Pek çok tamir işlemi yalnızca sertifikalı servis teknisyeni tarafından gerçekleştirilmelidir. Sorun giderme işlemlerini ve basit tamirleri sadece ürün belgenizde belirtildiği gibi veya destek ekibinin çevrimiçi olarak ya da telefonla belirttiği gibi gerçekleştirmelisiniz. Dell tarafından yetkilendirilmemiş servisten kaynaklanan zararlar, Dell garantisi kapsamında değildir. Ürünle birlikte gelen güvenlik talimatlarını okuyun ve uygulayın.

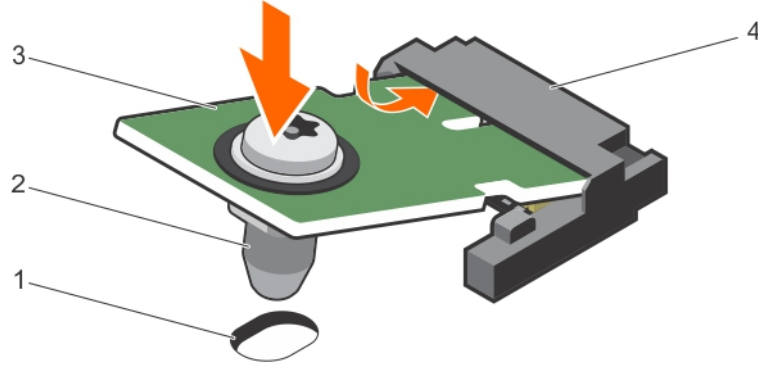
1. Güvenlik talimatları bölümünde listelenen güvenlik yönergelerini uygulayın.
2. Sisteminizin içinde çalışmadan Önce bölümünde listelenen prosedürü takip edin.

Adımlar

1. Sistem kartı üzerinde TPM konektörünün yerini belirleyin.

NOT: Sistem kartındaki TPM konektörünü bulmak için Sistem kartı konektörleri bölümüne bakın.

2. TPM üzerindeki köşe konektörlerini TPM konektörü üzerindeki yuvaya hizalayın.
3. TPM'i, plastik perçin sistem kartı üzerindeki yuvaya hizalanacak şekilde TPM konektörünün içine yerleştirin.
4. Perçin yerine oturuncaya dek plastik perçine bastırın.



Rakam 87. TPM'i kurma

1. sistem kartındaki perçin yuvası
2. plastik perçin
3. TPM
4. TPM konektörü

Sonraki Adımlar

1. Sistem kartını takın.
2. Sisteminizin içinde çalıştıktan Sonra bölümünde listelenen prosedürü takip edin.

İlgili Referanslar

[Güvenlik talimatları](#) sayfa 62

İlgili Görevler

[Sisteminizin içinde çalışmaya başlamadan önce](#) sayfa 63

[Sisteminizin içinde çalıştıktan sonra](#) sayfa 63

BitLocker kullanıcıları için TPM'yi başlatma

Adımlar

TPM'yi başlatın.

TPM'nin başlatılması hakkında daha fazla bilgi için bkz. <http://technet.microsoft.com/en-us/library/cc753140.aspx>.

TPM Durumu Etkinleştirilmiş, Aktive Edilmiş olarak değişir.

TXT kullanıcılar için TPM'yi başlatma

Adımlar

1. Sisteminizi yeniden başlatırken, Sistem Kurulumuna girmek için F2 tuşuna basın.
2. **System Setup Main Menu** (Sistem Kurulumu Ana Menüsü) ekranında **System BIOS** (Sistem BIOS'u) → **System Security Settings** (Sistem Güvenliği Ayarları) öğelerine tıklayın.
3. **TPM Security** (TPM Güvenliği) seçeneğinde **On with Pre-boot Measurements**'i seçin.
4. **TPM Command** (TPM Komutu) seçeneğinde, **Activate**'yi (Etkinleştir) seçin.
5. Ayarları kaydedin.
6. Sisteminizi yeniden başlatın.
7. **System Setup** (Sistem Kurulumu) öğesine tekrar girin.
8. **System Setup Main Menu** (Sistem Kurulumu Ana Menüsü) ekranında **System BIOS** (Sistem BIOS'u) → **System Security Settings** (Sistem Güvenliği Ayarları) öğelerine tıklayın.
9. **Intel TXT** (Intel TXT) seçeneğinde, **On**'u (Açık) seçin.

Sisteminizde Sorun Giderme

Sisteminiz ve sizin için önce güvenlik

⚠ DİKKAT: Pek çok tamir işlemi yalnızca sertifikalı servis teknisyeni tarafından gerçekleştirilmelidir. Sorun giderme işlemlerini ve basit tamirleri sadece ürün belgenizde belirtildiği gibi veya destek ekibinin çevrimiçi olarak ya da telefonla belirttiği gibi gerçekleştirmelisiniz. Dell tarafından yetkilendirilmemiş servisten kaynaklanan zararlar, Dell garantisi kapsamında değildir. Ürünle birlikte gelen güvenlik talimatlarını okuyun ve uygulayın.

ℹ NOT: Çözüm geçerliliği, fabrikadan gelen donanım yapılandırması kullanılarak gerçekleştirilir.

Konular:

- Sistem Başlatma Hatasında Sorun Giderme
- Harici Bağlantılarda Sorun Giderme
- Video alt sisteminde sorun giderme
- USB aygıtında sorun giderme
- iDRAC Direct*teki sorunları giderme (USB XML yapılandırması)
- iDRAC Direct*te Sorun Giderme (Laptop bağlantısı)
- Seri G/Ç Aygıtında Sorun Giderme
- NIC'de Sorun Giderme
- Islak sistemde sorun giderme
- Hasarlı sistemde sorun giderme
- Sistem pili sorunlarını giderme
- Güç kaynağı birimlerinde sorun giderme
- Soğutma sorunlarında sorun giderme
- Soğutma fanlarında sorun giderme
- Sistem belleğinde sorun giderme
- Dahili USB anahtarında sorun giderme
- Bir SD karta yönelik sorun giderme
- Optik sürücüde sorun giderme
- Teyp yedekleme birimine yönelik sorun giderme
- Sabit sürücüde sorun giderme
- Depolama denetleyicisine yönelik sorun giderme
- Genişletme kartlarında sorun giderme
- İşlemcilerle yönelik sorun giderme
- Sistem mesajları

Sistem Başlatma Hatasında Sorun Giderme

UEFI önyükleme moduyla işletim sistemi yüklendikten sonra sistemde BIOS önyükleme modunda önyükleme yaptıysanız, sistem yanıt vermeyi keser. Bundan kaçınmak için, işletim sistemini yüklediğiniz aynı önyükleme modunda sistemde önyükleme yapmalısınız.

Diğer tüm başlatma sorunları için ekranda görünen sistem iletilerini not edin.

Harici Bağlantılarda Sorun Giderme

Herhangi bir harici aygıtla ilgili sorunu gidermeden önce, tüm harici kabloların sisteminizdeki harici konnektörlere sıkı bir şekilde takıldığından emin olun.

Video alt sisteminde sorun giderme

Önkoşullar

NOT: iDRAC Grafik Kullanıcı Arabirimi'nde (GUI) **Local Server Video Enabled** (Yerel Sunucu Video Etkin) seçeneğinin **Virtual Console** (Sanal Konsol) altında belirlendiğinden emin olun. Bu seçenek belirlenmişse yerel video devre dışı bırakılır.

Adımlar

1. Monitöre giden kablo bağlantılarını (güç ve ekran) kontrol edin.
2. Sistemden monitöre giden video arabirim kablosunu kontrol edin.
3. Uygun tanılama sınaama işlemini çalıştırın.

Sonuçlar

Sinama işlemleri başarılı bir şekilde çalışıyorsa, sorun video donanımı ile ilgili değildir.

Sonraki Adımlar

Testler başarısız olurlarsa, Yardım Alma bölümüne bakın.

İlgili Referanslar

[Yardım alma](#) sayfa 179

İlgili Görevler

[Dell'e Başvurma](#) sayfa 179

USB aygıtında sorun giderme

Önkoşullar

NOT: Aşağıda bulunan 1'den 6'ya kadarki aşamalar bir USB klavyesi veya faresinde sorun gidermeyi gösterir. Diğer USB aygıtları için 7. aşamaya gidin.

Adımlar

1. Klavye ve/veya fare kablolarını sistemden çıkartın ve tekrar takın.
2. Sorun devam ederse, klavye ve/veya fareyi sistemdeki başka bir USB bağlantı noktasına bağlayın.
3. Sorun çözülmürse, sistemi yeniden başlatın, Sistem Kurulumuna girin ve çalışmayan USB bağlantı noktalarının etkin olup olmadığına bakın.
NOT: Eski işletim sistemleri USB 3.0'ı desteklemeyebilir.
4. USB 3.0'ın Sistem Kurulumunda etkin olup olmadığını kontrol edin.Etkinse, devre dışı bırakın ve sorunun çözülüp çözülmediğine bakın.
5. **IDRAC Ayarları Yardımcı Programında, USB Management Port Mode** seçeneğinin **Automatic** veya **Standard OS Use** olarak yapılandırıldığından emin olun.
6. Sorun çözülmezse, klavye ve/veya fareyi çalışan bir klavye veya fare ile değiştirin.
Sorun devam ediyorsa, sisteme bağlı diğer aygıtlarda sorun gidermeye başlamak için adım 7'ya geçin.
7. Bağlı olan tüm USB aygıtlarını kapatın ve sistemden çıkarın.
8. Sistemi yeniden başlatın.
9. Klavyeniz çalışıyorsa, Sistem Kurulumuna girin, tüm USB girişlerin **Integrated Devices** ekranında etkin olduğunu doğrulayın. Klavyeniz çalışmıyorsa, USB seçeneklerini etkinleştirmek veya devre dışı bırakmak için uzaktan erişim kullanın.
10. Sistem Kurulumunda USB 3.0'ün etkinleştirilmiş olup olmadığını kontrol edin. Eğer etkinleştirilmişse, devre dışı bırakın ve sistemi yeniden başlatın.
11. Sistem erişilebilir değilse sisteminizin içindeki NVRAM_CLR atlama telini sıfırlayın ve BIOS'u varsayılan ayarlara geri yükleyin. Sistem kartı atlama teli ayarı bölümüne bakın

12. **iDRAC Ayarları Yardımcı Programında, USB Management Port Mode** seçeneğinin **Automatic** veya **Standard OS Use** olarak yapılandırıldığından emin olun.
13. Her USB aygıtını teker teker takın ve çalıştırın.
14. Aynı soruna neden olan bir USB aygıtı varsa, aygıtı kapatın, USB kablosunu iyi çalıştığı bilinen başka bir kabloyla değiştirin ve aygıtı çalıştırın.

Sonraki Adımlar

Tüm sorun giderme işlemleri başarısız olursa Yardım Alma bölümüne bakın.

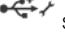
İlgili Referanslar

[Yardım alma](#) sayfa 179

iDRAC Direct'teki sorunları giderme (USB XML yapılandırması)

USB depolama aygıtı ve ağ yapılandırması ile ilgili daha fazla bilgi için bkz. [Dell.com/idracmanuals](#) adresindeki **Tümleşik Dell Uzaktan Erişim Denetleyicisi Kullanıcı Kılavuzu**.

Adımlar

1. USB depolama cihazınızın iDRAC Direct simgesi ile tanımlanan ön USB Yönetim Bağlantı noktasına bağlı olduğundan  simge.
2. USB saklama cihazınızın bir NTFS veya bir FAT32 dosya sistemi ve yalnızca bir bölümlenme ile yapılandırılmış olduğundan emin olun.
3. USB saklama aygıtının doğru bir şekilde yapılandırılmış olduğundan emin olun. USB saklama cihazını yapılandırma ile ilgili daha fazla bilgi için bkz. **Tümleşik Dell Uzaktan Erişim Denetleyicisi Kullanıcı Kılavuzu (Dell.com/idracmanuals)**.
4. **iDRAC Ayarları Yardımcı Programında, USB Yönetim Bağlantı Noktası Modunun Automatic** veya **iDRAC Direct Only** olarak yapılandırıldığından emin olun.
5. **iDRAC Managed: USB XML Configuration** seçeneğinin **Enabled** (Etkinleştirilmiş) veya **Enabled only when the server has default credential settings** (sadece sunucu varsayılan referans ayarlarına sahip olduğunda etkinleştirilir) olduğundan emin olun.
6. USB depolama aygıtını çıkarın ve yeniden takın.
7. Eğer içeri aktarım işlemi işe yaramazsa, başka bir USB depolama cihazı deneyin.


Sonraki Adımlar

Tüm sorun giderme işlemleri başarısız olursa Yardım Alma bölümüne bakın.

iDRAC Direct'te Sorun Giderme (Laptop bağlantısı)

USB dizüstü bilgisayar bağlantısı ve ağ yapılandırması ile ilgili daha fazla bilgi için bkz. [Dell.com/idracmanuals](#) adresindeki **Tümleşik Dell Uzaktan Erişim Denetleyicisi Kullanıcı Kılavuzu**.

Adımlar

1. Laptopunuzun USB Tip A/A kablo simgesi tarafından tanımlanan ön  USB Yönetim Bağlantı Noktasına bağlı olduğundan emin olun.
2. **iDRAC Settings Utility** (iDRAC Ayarları Yardımcı Programı) ekranında, **USB Management Port Mode** (USB Yönetim Bağlantı Noktası Modu) ayarının **Automatic** (Otomatik) veya **iDRAC Direct Only** (Yalnızca iDRAC Direct) olarak yapılandırıldığından emin olun.
3. Eğer laptop Windows işletim sistemi ile çalışıyorsa iDRAC Sanal USB NIC aygıt sürücüsünün kurulu olduğundan emin olun.
4. Eğer sürücü kurulmuşsa, iDRAC Direkt yönlendirilmeyen bir adres kullandığından WiFi veya kablolu ethernet aracılığıyla herhangi bir ağa bağlı olmadığınızı doğrulayın.

Sonraki Adımlar

Tüm sorun giderme işlemleri başarısız olursa Yardım Alma bölümüne bakın.

Seri G/Ç Aygıtında Sorun Giderme

Adımlar

1. Seri bağlantı noktasına bağlı tüm çevre birimlerini ve sistemi kapatın.
2. Seri arabirim kablosunu çalıştığı bilinen bir kablo ile değiştirin ve sistem ile seri aygıtı açın.
Sorun çözülürse, arabirim kablosunu çalıştığı bilinen bir kabloyla değiştirin.
3. Sistemi ve seri aygıtı kapatın ve aygıtı uyumlu bir aygıt ile değiştirin.
4. Sistemi ve seri aygıtı açın.

Sonraki Adımlar

Sorun devam ederse Yardım Alma bölümüne bakın.

İlgili Referanslar

[Yardım alma](#) sayfa 179

NIC'de Sorun Giderme

Adımlar

1. Uygun tanılama sınama işlemini çalıştırın. Daha fazla bilgi için Mevcut tanılama sınamaları için sistem tanılamayı kullanma bölümüne bakın.
2. Sistemi yeniden başlatın ve NIC Denetleyicisi ile ilgili tüm sistem mesajlarını kontrol edin.
3. NIC konektörü üzerindeki uygun göstergiyi kontrol edin:
 - Mürekkep göstergesi yanmazsa, bağlı kablo ayrılmış olabilir.
 - Etkinlik göstergesi yanmıyorsa, ağ sürücüsü dosyaları zarar görmüş ya da eksik olabilir.
Sürücülerini gerekirse kurun ya da değiştirin. Ek bilgi için, NIC belgelerine bakın.
 - Çalıştığı bilinen başka bir ağ kablosu kullanmayı deneyin.
 - Sorun devam ederse, sviç ya da hub üzerinde başka bir konnektör kullanın.
4. Uygun sürücülerin takılı olduğundan ve protokollerin bağlı olduğundan emin olun. Daha fazla bilgi için, bkz. NIC belgeleri.
5. Sistem Kurulumuna girin ve NIC bağlantı noktalarının **Tümleşik Aygıtlar** ekranında etkin olduğunu doğrulayın.
6. Ağdaki bütün NIC'lerin, hubların ve anahtarların aynı veri aktarım hızına ve duplekse ayarlandığından emin olun. Daha fazla bilgi için, her ağ aygıtının belgesine bakın.
7. Tüm ağ kablolarının aynı tür olduğundan ve maksimum uzunluğu aşmadığından emin olun.

Sonraki Adımlar

Sorun devam ederse, Yardım Alma bölümüne bakın.

İlgili Referanslar

[Yardım alma](#) sayfa 179

[Sistem Tanılamayı Kullanma](#) sayfa 173

Islak sistemde sorun giderme

Önkoşullar

⚠ DİKKAT: Pek çok tamir işlemi yalnızca sertifikalı servis teknisyeni tarafından gerçekleştirilmelidir. Sorun giderme işlemlerini ve basit tamirleri sadece ürün belgenizde belirtildiği gibi veya destek ekibinin çevrimiçi olarak ya da telefonla belirttiği gibi gerçekleştirmelisiniz. Dell tarafından yetkilendirilmemiş servisten kaynaklanan zararlar, Dell garantisi kapsamında değildir. Ürünle birlikte gelen güvenlik talimatlarını okuyun ve uygulayın.

Adımlar

1. Sistemi ve bağılı çevre birimlerini kapatın, sistemi elektrik prizinden çıkartın.
2. Sistem kapağını çıkarın.
3. Aşağıdaki bileşenleri (takılıysa) sistemden çıkarın:
 - Güç kaynağı birimi/birimleri
 - Optik Sürücü
 - Sabit sürücüler
 - Sabit sürücü arka paneli
 - USB bellek anahtarı
 - Sabit sürücü tepsisi
 - Soğutma örtüsü
 - Genişletme kartı yükselticileri (takılıysa)
 - Genişletme kartları
 - Soğutma fanı takımı (takılıysa)
 - Soğutma fanları
 - Bellek modülleri
 - İşlemciler ve ısı emiciler
 - Sistem kartı
4. Sistemin en az 24 saat süreyle iyice kurummasını sağlayın.
5. Genişleme kartları haricinde adım 3'te çıkardığınız bileşenleri yerine takın.
6. Sistem kapağını takın.
7. Sistemi ve bağılı çevre birimlerini açın.

Sorun devam ederse, Yardım Alma bölümüne bakın.
8. Sistem düzgün başlıyorsa, sistemi kapatın ve çıkardığınız tüm genişletme kartlarını yeniden takın.
9. Uygun tanılama sınama işlemini çalıştırın. Daha fazla bilgi için Sistem tanılamayı kullanma bölümüne bakın.

Sonraki Adımlar

Testler başarısız olurlarsa, Yardım Alma bölümüne bakın.

İlgili Referanslar

[Yardım alma](#) sayfa 179

[Sistem Tanılamayı Kullanma](#) sayfa 173

Hasarlı sistemde sorun giderme

Önkosullar

⚠ DİKKAT: Pek çok tamir işlemi yalnızca sertifikalı servis teknisyeni tarafından gerçekleştirilmelidir. Sorun giderme işlemlerini ve basit tamirleri sadece ürün belgenizde belirtildiği gibi veya destek ekibinin çevrimiçi olarak ya da telefonla belirttiği gibi gerçekleştirmelisiniz. Dell tarafından yetkilendirilmemiş servisten kaynaklanan zararlar, Dell garantisi kapsamında değildir. Ürünle birlikte gelen güvenlik talimatlarını okuyun ve uygulayın.

Adımlar

1. Sistemi ve bağılı çevre birimlerini kapatın, sistemi elektrik prizinden çıkartın.
2. Sistem kapağını çıkarın.
3. Aşağıdaki bileşenlerin doğru şekilde takıldığından emin olun:
 - soğutma örtüsü
 - genişletme kartı yükselticileri (takılıysa)
 - genişletme kartları
 - güç kaynağı birim(ler)i
 - soğutma fanı takımı (takılıysa)

- soğutma fanları
- işlemciler ve ısı emiciler
- bellek modülleri
- sabit sürücü taşıyıcıları/kafesi
- sabit sürücü arka paneli

4. Tüm kabloların doğru şekilde takıldığından emin olun.
5. Sistem kapağını takın.
6. Uygun tanılama sınama işlemini çalıştırın. Daha fazla bilgi için Sistem tanılamayı kullanma bölümüne bakın.

Sonraki Adımlar

Sorun devam ederse Yardım Alma bölümüne bakın.

İlgili Referanslar

[Yardım alma](#) sayfa 179

[Sistem Tanılamayı Kullanma](#) sayfa 173

Sistem pili sorunlarını giderme

Önkoşullar

⚠ DİKKAT: Pek çok tamir işlemi yalnızca sertifikalı servis teknisyeni tarafından gerçekleştirilmelidir. Sorun giderme işlemlerini ve basit tamirleri sadece ürün belgenizde belirtildiği gibi veya destek ekibinin çevrimiçi olarak ya da telefonla belirttiği gibi gerçekleştirmelisiniz. Dell tarafından yetkilendirilmemiş servisten kaynaklanan zararlar, Dell garantisi kapsamında değildir. Ürünle birlikte gelen güvenlik talimatlarını okuyun ve uygulayın.

i NOT: Sistem uzun süre kapalı kaldıysa (haftalarca ya da aylarca), NVRAM sistem yapılandırma bilgilerini kaybedebilir. Bu durum arızalı bir pilden kaynaklanmış olabilir.

i NOT: Bazı yazılımlar sistemin hızlanmasına veya yavaşlamasına neden olabilir. Sistem Kurulumunda geçirilen zaman haricinde sistem normal çalışıyorsa, sorun bozuk pil yerine yazılımdan kaynaklanıyor olabilir.

Adımlar

1. Sistem Kurulumunda saati ve tarihi tekrar girin.
2. Sistemi kapatın ve prizini en az bir saatliğine çıkarın.
3. Sistemi prize yeniden bağlayın ve sistemi açın.
4. Sistem Kurulumu programına girin:

Sistem Kurulumundaki tarih ve saat doğru değilse, sistem pil mesajları için System Error Log'u (Sistem Hata Logunu) (SEL) kontrol edin.

Sonraki Adımlar

Sorun devam ederse Yardım Alma bölümüne bakın.

İlgili Referanslar

[Yardım alma](#) sayfa 179

Güç kaynağı birimlerinde sorun giderme

Önkoşullar

⚠ DİKKAT: Pek çok tamir işlemi yalnızca sertifikalı servis teknisyeni tarafından gerçekleştirilmelidir. Sorun giderme işlemlerini ve basit tamirleri sadece ürün belgenizde belirtildiği gibi veya destek ekibinin çevrimiçi olarak ya da telefonla

belirttiği gibi gerçekleştirmelisiniz. Dell tarafından yetkilendirilmemiş servisten kaynaklanan zararlar, Dell garantisi kapsamında değildir. Ürünle birlikte gelen güvenlik talimatlarını okuyun ve uygulayın.

Güç kaynağı sorunlarını giderme

Adımlar

1. Sistemin açıldığından emin olmak için açma kapama tuşuna basın. Eğer açma kapama tuşuna basıldığında güç göstergesi yanmazsa, güç açık tuşuna iyice basın.
2. Sistem kartının hatalı olmadığından emin olmak için çalışan başka bir güç kaynağı birimine takın.
3. Gevşek bağlantı olmadığından emin olun.
Örneğin, gevşek güç kabloları.
4. Güç kaynağının uygulanabilir standartları karşıladığından emin olun.
5. Kısa devre olmadığından emin olun.
6. Hattın geriliminin gerekli spesifikasyonları karşıladığından emin olmak için deneyimli bir elektrikçiye kontrol ettirin.

Güç kaynağı ünitesi sorunlarını giderme

Adımlar

1. Gevşek bağlantı olmadığından emin olun.
Örneğin, gevşek güç kabloları.
2. Güç kaynağı kolunun/LED'inin, güç kaynağının düzgün çalıştığını gösterdiğinden emin olun.
3. Sisteminizin yakın zamanda donanımını güncellediyse, güç kaynağı ünitesinin, yeni sisteminize yetecek gücü olduğundan emin olun.
4. Yedek güç kaynağı yapılandırması kullanıyorsanız, iki güç kaynağında aynı Watt değerine ve türe sahip olduklarından emin olun.
Güç kaynağı LED'li ise, daha yüksek Watt değerine sahip bir güç kaynağı ünitesine yükseltmeye ihtiyacınız olabilir.
5. Arkasında Genişletilmiş Güç Performansı (EPP) etiketi olan güç kaynağı üniteleri kullandığınızdan emin olun.
6. Güç kaynağı ünitesini yerine takın.



NOT: Bir güç kaynağı taktıktan sonra, bilgisayarın güç kaynağını tanıması ve düzgün çalıştığını belirlemesi için bir kaç saniye bekleyin.

Sorun devam ederse, Yardım Alma bölümüne bakın.

İlgili Referanslar

[Yardım alma](#) sayfa 179

Soğutma sorunlarında sorun giderme

⚠ DİKKAT: Pek çok tamir işlemi yalnızca sertifikalı servis teknisyeni tarafından gerçekleştirilmelidir. Sorun giderme işlemlerini ve basit tamirleri sadece ürün belgenizde belirtildiği gibi veya destek ekibinin çevrimiçi olarak ya da telefonla belirttiği gibi gerçekleştirmelisiniz. Dell tarafından yetkilendirilmemiş servisten kaynaklanan zararlar, Dell garantisi kapsamında değildir. Ürünle birlikte gelen güvenlik talimatlarını okuyun ve uygulayın.

Aşağıdaki koşulların mevcut olduğundan emin olun:

- Sistem kapağı, soğutma örtüsü, EMI dolgu paneli, boş bellek modülü veya arka dolgu desteğinin çıkarılmış olmaması.
- Ortam sıcaklığı sistem spesifik ortam sıcaklığından yüksek değildir.
- Harici hava çıkışının önünün kapalı olmaması.
- Bir soğutma fanının çıkarılmış veya arızalı olmaması.
- Genişletme kartı kurulum yönergelerinin takip edilmesi.

Aşağıdaki yöntemlerden biriyle ilave soğutma eklenebilir:

iDRAC web GUI'den:

1. **Hardware (Donanım) > Fans (Fanlar) > Setup (Ayar)** öğesini tıklayın.

2. Açılan **Fan Speed Offset (Fan Hızı Dengelemesi)** listesinden gereken soğutma seviyesi veya minimum fan hızını özel isteğe uyarlanmış bir değer olarak seçin.

F2 Sistem Kurulumundan:

1. **iDRAC Settings (iDRAC Ayarları) > Thermal (Termal)** ögesini seçin ve fan hızı konumundan daha yüksek bir fan hızını veya minimum fan hızını ayarlayın.

RACADM komutlarından:

1. Şu komutu çalıştırın: `racadm help system.thermalsettings`

Daha fazla bilgi için, **Dell.com/idracmanuals** adresinden Tümlşik Dell Uzaktan Erişim Kullanıcı Kılavuzu ögelerine bakın.

Soğutma fanlarında sorun giderme

Önkoşullar

⚠ DİKKAT: Pek çok tamir işlemi yalnızca sertifikalı servis teknisyeni tarafından gerçekleştirilmelidir. Sorun giderme işlemlerini ve basit tamirleri sadece ürün belgenizde belirtildiği gibi veya destek ekibinin çevrimiçi olarak ya da telefonla belirttiği gibi gerçekleştirmelisiniz. Dell tarafından yetkilendirilmemiş servisten kaynaklanan zararlar, Dell garantisi kapsamında değildir. Ürünle birlikte gelen güvenlik talimatlarını okuyun ve uygulayın.

ⓘ NOT: Fan numarası, sistem yönetim yazılımı tarafından gösterilir. Belli bir fan ile sorun olması durumunda, kolayca bulup ve soğutma fan grubundaki fan numaralarını not ederek değiştirin.

1. Güvenlik talimatları bölümünde listelenen güvenlik yönergelerini uygulayın.
2. Sisteminizin içinde çalışmadan Önce bölümünde listelenen prosedürü takip edin.

Adımlar

1. Fanı veya fanın güç kablosunu yeniden yerleştirin.
2. Sistemi yeniden başlatın.

Sonraki Adımlar

1. Sisteminizin içinde çalıştıktan Sonra bölümünde listelenen prosedürü takip edin.
2. Sorun devam ederse, Yardım Alma bölümüne bakın.

İlgili Referanslar

[Yardım alma](#) sayfa 179

Sistem belleğinde sorun giderme

Önkoşullar

⚠ DİKKAT: Pek çok tamir işlemi yalnızca sertifikalı servis teknisyeni tarafından gerçekleştirilmelidir. Sorun giderme işlemlerini ve basit tamirleri sadece ürün belgenizde belirtildiği gibi veya destek ekibinin çevrimiçi olarak ya da telefonla belirttiği gibi gerçekleştirmelisiniz. Dell tarafından yetkilendirilmemiş servisten kaynaklanan zararlar, Dell garantisi kapsamında değildir. Ürünle birlikte gelen güvenlik talimatlarını okuyun ve uygulayın.

Adımlar

1. Sistem çalışmıyorsa uygun tanılama sınama işlemini çalıştırın. Mevcut tanılama sınamaları için Sistem Tanılamayı kullanma bölümüne bakın.
Tanılama testleri bir hata gösteriyorsa, tanılama programı tarafından sağlanan çözüm işlemlerini uygulayın.
2. Sistem çalışmıyorsa, sistemi ve bağlı çevre birimlerini kapatın, sistemi güç kaynağından çıkartın. En az 10 dakika bekleyin ve sistemi tekrar güç kaynağına bağlayın.
3. Sistemi ve çevre birimlerini kapatın, ekrandaki mesajları not edin.

Bellek modülü ile ilgili bir hata mesajı görüntülenirse adım 12'ye gidin.

4. Sistem Kurulumuna girin ve sistem belleği ayarını kontrol edin. Gerekirse, bellek ayarlarında değişiklik yapın.
Bellek ayarlarıyla kurulu bellek uyuyor ama sorun hala devam ediyorsa, adım 12'ye gidin.

5. Sistemi ve bağlı çevre birimlerini kapatın, sistemi elektrik prizinden çıkartın.
6. Sistem kapağını çıkarın.
7. Bellek kanallarını kontrol edin ve doğru yerleştirildiklerinden emin olun.

NOT: Hatalı hafıza modülünün konumu için sistem olay günlüğüne veya sistem mesajlarına bakın. Hafıza cihazını yeniden takın.

8. Bellek modüllerini tekrar yuvalarına oturtun.
9. Sistem kapağını takın.
10. Sistem Kurulumu'na girin ve sistem belleği ayarlarını kontrol edin.
Sorun çözülmemişse, adım 11 ile devam edin.
11. Sistem kapağını çıkarın.
12. Tanılama testi veya hata mesajı bellek modülünün arızalı olduğunu belirtiyorsa modülü iyi çalıştığı bilinen bir bellek modülüyle değiştirin.
13. Belirli olmayan arızalı bir bellek modülüyle ilgili sorunu gidermek için ilk DIMM soketindeki bellek modülünü aynı tür ve kapasitede olan bir modül ile değiştirin.
Hata mesajı ekranda görüntülenirse, takılı DIMM tipleri, yanlış DIMM takma veya arızalı DIMM'lerle ilgili bir sorun olabilir. Sorunu çözmek için ekrandaki yönergeleri izleyin.
14. Sistem kapağını takın.
15. Sistem önyükleme yaparken görüntülenen hata iletilerini ve sistemin önündeki tanılama göstergelerini gözleyin.
16. Bellek sorunu hala devam ediyorsa, her takılı bellek modülü için adım 12'den adım 15'e kadar tekrar edin.

Sonraki Adımlar

Sorun devam ederse Yardım Alma bölümüne bakın.

İlgili Referanslar

[Yardım alma sayfa 179](#)

[Sistem Tanılamayı Kullanma sayfa 173](#)

Dahili USB anahtarında sorun giderme

Önkoşullar

⚠ DİKKAT: Pek çok tamir işlemi yalnızca sertifikalı servis teknisyeni tarafından gerçekleştirilmelidir. Sorun giderme işlemlerini ve basit tamirleri sadece ürün belgenizde belirtildiği gibi veya destek ekibinin çevrimiçi olarak ya da telefonla belirttiği gibi gerçekleştirmelisiniz. Dell tarafından yetkilendirilmemiş servisten kaynaklanan zararlar, Dell garantisi kapsamında değildir. Ürünle birlikte gelen güvenlik talimatlarını okuyun ve uygulayın.

Adımlar

1. Sistem Kurulumuna girin ve **USB anahtar bağlantı noktasının Tümüleşik Aygıtlar** ekranında etkin olduğundan emin olun.
2. Sistemi ve bağlı çevre birimlerini kapatın, sistemi elektrik prizinden çıkartın.
3. Sistem kapağını çıkarın.
4. USB anahtarını bulun ve yeniden yerleştirin.
5. Sistem kapağını takın.
6. Sistemi ve bağlı çevre birimlerini açın ve USB anahtarının çalışıp çalışmadığını kontrol edin.
7. Sorun çözülmezse adım 2 ve adım 3'ü tekrar edin.
8. Bilinen bir çalışan USB belleği takın.
9. Sistem kapağını takın.

Sonraki Adımlar

Sorun devam ederse Yardım Alma bölümüne bakın.

İlgili Referanslar

[Yardım alma](#) sayfa 179

Bir SD karta yönelik sorun giderme

Önkoşullar

⚠ DİKKAT: Pek çok tamir işlemi yalnızca sertifikalı servis teknisyeni tarafından gerçekleştirilmelidir. Sorun giderme işlemlerini ve basit tamirleri sadece ürün belgenizde belirtildiği gibi veya destek ekibinin çevrimiçi olarak ya da telefonla belirttiği gibi gerçekleştirmelisiniz. Dell tarafından yetkilendirilmemiş servisten kaynaklanan zararlar, Dell garantisi kapsamında değildir. Ürünle birlikte gelen güvenlik talimatlarını okuyun ve uygulayın.

ⓘ NOT: Belli SD kartları, kartta fiziksel yazma koruması anahtarına sahiptir. Yazma koruması anahtarı açıksa, SD kartına yazılamaz.

Adımlar

1. Sistem Kurulumu'na girin ve **Internal SD Card Port** (Dahili SD Kartı Bağlantı Noktası) seçeneğinin etkinleştirildiğinden emin olun.
2. Sistemi, bağlı çevre birimleri ile birlikte kapatın ve sistemin fişini elektrik prizinden çekin.
3. Sistem kapağını çıkarın.

ⓘ NOT: Bir SD kartı hatası oluştuğunda, dahili ikili SD modülü denetleyicisi sistemi bilgilendirir. Bir sonraki yeniden başlatmada, sistem hata gösteren bir mesaj görüntüler. Eğer SD kart hatası esnasında yedeklik etkinleştirilmişse, kritik bir hata kaydedilecek ve kasa sağlığı azalacaktır.

4. Hatalı SD kartını yeni bir SD kartı ile değiştirin.
5. Sistem kapağını takın.
6. Sistemi elektrik prizine yeniden bağlayın ve takılı olan çevre birimleri de dahil olmak üzere sistemi açın.
7. Sistem Kurulumuna girin ve **Dahili SD Kartı Bağlantı Noktası** ve **Dahili SD Kartı Yedeklemesi** modunun gereken moda ayarlandığından emin olun.

Doğru SD yuvasının **Primer SD Kart** olarak ayarlandığını doğrulayın.

8. SD kartın düzgün çalışıp çalışmadığını kontrol edin.
9. **Internal SD Card Redundancy** seçeneği SD kart hatası esnasında **Enabled (Etkin)**'a ayarlanmışsa, sistem sizi bir yeniden kurulum yapmaya yönlendirecektir.

ⓘ NOT: Yeniden kurma daima ana SD kartından ikincil SD karta alınır.

Optik sürücüde sorun giderme

Önkoşullar

⚠ DİKKAT: Pek çok tamir işlemi yalnızca sertifikalı servis teknisyeni tarafından gerçekleştirilmelidir. Sorun giderme işlemlerini ve basit tamirleri sadece ürün belgenizde belirtildiği gibi veya destek ekibinin çevrimiçi olarak ya da telefonla belirttiği gibi gerçekleştirmelisiniz. Dell tarafından yetkilendirilmemiş servisten kaynaklanan zararlar, Dell garantisi kapsamında değildir. Ürünle birlikte gelen güvenlik talimatlarını okuyun ve uygulayın.

Adımlar

1. Farklı bir CD veya DVD kullanmayı deneyin.
2. Sorun çözülmediyse, Sistem Kurulumuna girin ve tümleşik SATA denetleyicisinin ve sürücünün SATA bağlantı noktasının etkin olduğundan emin olun.
3. Uygun tanılama sınama işlemini çalıştırın.

4. Sistemi ve bağılı çevre birimlerini kapatın, sistemi elektrik prizinden çıkartın.
5. Takılıysa, çerçeveyi çıkarın.
6. Sistem kapağını çıkarın.
7. Arabirim kablosunun optik sürücüyü ve denetleyiciye güvenli bir şekilde takıldığından emin olun.
8. Güç kablosunun sürücüyü düzgün şekilde takıldığından emin olun.
9. Sistem kapağını takın.

Sonraki Adımlar

Sorun devam ederse Yardım Alma bölümüne bakın.

İlgili Referanslar

[Yardım alma](#) sayfa 179

[Sistem Tanılamayı Kullanma](#) sayfa 173

Teyp yedekleme birimine yönelik sorun giderme

Önkoşullar

⚠ DİKKAT: Pek çok tamir işlemi yalnızca sertifikalı servis teknisyeni tarafından gerçekleştirilmelidir. Sorun giderme işlemlerini ve basit tamirleri sadece ürün belgenizde belirtildiği gibi veya destek ekibinin çevrimiçi olarak ya da telefonla belirttiği gibi gerçekleştirmelisiniz. Dell tarafından yetkilendirilmemiş servisten kaynaklanan zararlar, Dell garantisi kapsamında değildir. Ürünle birlikte gelen güvenlik talimatlarını okuyun ve uygulayın.

Adımlar

1. Farklı bir teyp kartuşu kullanın.
2. Teyp yedekleme ünitesi için aygıt sürücülerinin yüklenmiş olduğundan ve doğru şekilde yapılandırıldıklarından emin olun. Aygıt sürücülerini hakkında daha fazla bilgi için teyp sürücünüzün belgelerine bakın.
3. Teyp yedekleme yazılımı belgelerinde gösterildiği gibi teyp yedekleme yazılımını yeniden yükleyin.
4. Teyp sürücüsüne ait arayüz kablosunun denetleyici kart üzerindeki harici bağlantı noktasına bağlanmış olduğundan emin olun.
5. Denetleyici kartın doğru bir şekilde takıldığından emin olmak için aşağıdaki adımları uygulayın:
 - a. Sistemi ve bağılı çevre birimlerini kapatın, sistemi elektrik prizinden çıkartın.
 - b. Sistem kapağını çıkarın.
 - c. Denetleyici kartını, genişleme kartı yuvasına yeniden yerleştirin.
 - d. Sistem kapağını takın.
 - e. Sistemi ve bağılı çevre birimlerini açın.
6. Uygun tanılama testi işlemini çalıştırın. Daha fazla bilgi için bkz. Sistem tanılamayı kullanma.

Sonraki Adımlar

Sorunu çözemezseniz Yardım Alma bölümüne bakın.

İlgili Referanslar

[Yardım alma](#) sayfa 179

[Sistem Tanılamayı Kullanma](#) sayfa 173

Sabit sürücüde sorun giderme

Önkoşullar

⚠ DİKKAT: Bu sorun giderme yordamı, sabit sürücünüzde depolanan verileri silebilir. Devam etmeden önce sabit sürücü üzerinde bulunan tüm verileri yedekleyin.

⚠ DİKKAT: Pek çok tamir işlemi yalnızca sertifikalı servis teknisyeni tarafından gerçekleştirilmelidir. Sorun giderme işlemlerini ve basit tamirleri sadece ürün belgenizde belirtildiği gibi veya destek ekibinin çevrimiçi olarak ya da telefonla belirttiği gibi gerçekleştirmelisiniz. Dell tarafından yetkilendirilmemiş servisten kaynaklanan zararlar, Dell garantisi kapsamında değildir. Ürünle birlikte gelen güvenlik talimatlarını okuyun ve uygulayın.

Adımlar

1. Uygun tanılama sınavasını çalıştırın. Sistem tanılama araçlarını kullanma bölümüne bakın.
Tanılama sınavasının sonucuna bağlı olarak aşağıdaki adımları gerektiği gibi izleyin.
2. Sisteminizde bir RAID denetleyicisi bulunuyorsa ve sabit sürücüleriniz bir RAID dizisi halinde yapılandırıldıysa aşağıdaki adımları uygulayın:
 - a. Sistemi yeniden başlatın ve Yaşam Döngüsü Denetleyicisi'ni çalıştırmak için sistem başlatılırken <F10> tuşuna basın, ardından RAID yapılandırmasını kontrol etmek üzere Donanım Yapılandırma Sihirbazını çalıştırın.
RAID yapılandırması hakkında bilgi için Dell Yaşam Döngüsü Denetleyicisi belgelerine veya çevrimiçi yardıma bakın.
 - b. Sabit sürücülerin RAID dizisi için doğru yapılandırıldığından emin olun.
 - c. Sabit sürücüyü çevrimdışı yapın ve sürücüyü yeniden takın.
 - d. Yapılandırma programından çıkın ve sistemin işletim sistemine önyükleme yapmasını sağlayın.
3. Denetleyici kartınız için gereken aygıt sürücülerinin yüklendiğinden ve doğru şekilde yapılandırıldığından emin olun. Daha fazla bilgi için işletim sistemi belgelerine bakın.
4. Sistemi yeniden başlatın ve Sistem Kurulumu'na girin.
5. Denetleyicinin etkinleştirildiğini ve sürücülerin Sistem Kurulumu'nda görüntülendiğini doğrulayın.

Sonraki Adımlar

Sorun devam ederse, Yardım Alma bölümüne bakın.

Depolama denetleyicisine yönelik sorun giderme

⚠ DİKKAT: Pek çok tamir işlemi yalnızca sertifikalı servis teknisyeni tarafından gerçekleştirilmelidir. Sorun giderme işlemlerini ve basit tamirleri sadece ürün belgenizde belirtildiği gibi veya destek ekibinin çevrimiçi olarak ya da telefonla belirttiği gibi gerçekleştirmelisiniz. Dell tarafından yetkilendirilmemiş servisten kaynaklanan zararlar, Dell garantisi kapsamında değildir. Ürünle birlikte gelen güvenlik talimatlarını okuyun ve uygulayın.

ⓘ NOT: Bir SAS ya da PERC denetleyicisinde sorun giderilirken, işletim sistemi ve denetleyicinizin belgelerine bakınız.

1. Uygun tanılama sınavasını çalıştırın. Sistem tanılama araçlarını kullanma bölümüne bakın.
2. Sistemi ve bağlı çevre birimlerini kapatın, sistemi elektrik prizinden çıkartın.
3. Sistem kapağını çıkarın.
4. Takılan genişletme kartlarının genişletme kartı takma yönergelerine uygun olduğundan emin olun.
5. Her genişletme kartının konektörüne sıkıca oturduğundan emin olun.
6. Sistem kapağını takın.
7. Sistemi elektrik prizine yeniden bağlayın, sistemi ve bağlı çevre birimlerini açın.
8. Sorun devam ediyorsa, sistemi ve çevre birimlerinizi kapayın, sistemi elektrik prizinden çıkartın.
9. Sistem kapağını çıkarın.
10. Sistemde takılı olan tüm genişletme kartlarını çıkarın.
11. Sistem kapağını takın.
12. Sistemi elektrik prizine yeniden bağlayın, sistemi ve bağlı çevre birimlerini açın.
13. Uygun tanılama sınavasını çalıştırın. Sistem tanılama araçlarını kullanma bölümüne bakın. Testler başarısız olursa Yardım Alma bölümüne bakın.
14. Adım 10'da çıkardığınız her genişletme kartı için aşağıdaki adımları izleyin:
 - a. Sistemi ve bağlı çevre birimlerini kapatın, sistemi elektrik prizinden çıkartın.
 - b. Sistem kapağını çıkarın.
 - c. Genişletme kartlarından birini yeniden takın.
 - d. Sistem kapağını takın.
 - e. Uygun tanılama sınavasını çalıştırın. Sistem tanılama araçlarını kullanma bölümüne bakın.

Sorun devam ederse Yardım Alma bölümüne bakın.

İlgili Referanslar

[Yardım alma sayfa 179](#)

[Sistem Tanılamayı Kullanma sayfa 173](#)

Genişletme kartlarında sorun giderme

Önkoşullar

⚠ DİKKAT: Pek çok tamir işlemi yalnızca sertifikalı servis teknisyeni tarafından gerçekleştirilmelidir. Sorun giderme işlemlerini ve basit tamirleri sadece ürün belgenizde belirtildiği gibi veya destek ekibinin çevrimiçi olarak ya da telefonla belirttiği gibi gerçekleştirmelisiniz. Dell tarafından yetkilendirilmemiş servisten kaynaklanan zararlar, Dell garantisi kapsamında değildir. Ürünle birlikte gelen güvenlik talimatlarını okuyun ve uygulayın.

ℹ NOT: Genişletme kartıyla ilgili sorun giderirken işletim sisteminizin ve genişletme kartınızın belgelerine bakın.

Adımlar

1. Uygun tanılama sınavasını çalıştırın. Sistem tanılama araçlarını kullanma bölümüne bakın.
2. Sistemi ve bağlı çevre birimlerini kapatın, sistemi elektrik prizinden çıkartın.
3. Sistem kapağını çıkarın.
4. Her genişletme kartının konektörüne sıkıca oturduğundan emin olun.
5. Sistem kapağını takın.
6. Sistemi ve bağlı çevre birimlerini açın.
7. Sorun devam ediyorsa, sistemi ve çevre birimlerinizi kapayın, sistemi elektrik prizinden çıkartın.
8. Sistem kapağını çıkarın.
9. Sistemde takılı olan tüm genişletme kartlarını çıkarın.
10. Sistem kapağını takın.
11. Uygun tanılama sınavasını çalıştırın. Sistem tanılama araçlarını kullanma bölümüne bakın.
Testler başarısız olursa Yardım Alma bölümüne bakın.
12. Adım 8'de çıkardığınız her genişletme kartı için aşağıdaki adımları izleyin:
 - a. Sistemi ve bağlı çevre birimlerini kapatın, sistemi elektrik prizinden çıkartın.
 - b. Sistem kapağını çıkarın.
 - c. Genişletme kartlarından birini yeniden takın.
 - d. Sistem kapağını takın.
 - e. Uygun tanılama sınavasını çalıştırın. Sistem tanılama araçlarını kullanma bölümüne bakın.

Sonraki Adımlar

Sorun devam ederse Yardım Alma bölümüne bakın.

İlgili Referanslar

[Yardım alma sayfa 179](#)

[Sistem Tanılamayı Kullanma sayfa 173](#)

İşlemcilere yönelik sorun giderme

Önkoşullar

⚠ DİKKAT: Pek çok tamir işlemi yalnızca sertifikalı servis teknisyeni tarafından gerçekleştirilmelidir. Sorun giderme işlemlerini ve basit tamirleri sadece ürün belgenizde belirtildiği gibi veya destek ekibinin çevrimiçi olarak ya da telefonla belirttiği gibi gerçekleştirmelisiniz. Dell tarafından yetkilendirilmemiş servisten kaynaklanan zararlar, Dell garantisi kapsamında değildir. Ürünle birlikte gelen güvenlik talimatlarını okuyun ve uygulayın.

Adımlar

1. Uygun tanılama sınavasını çalıştırın. Sistem tanılama araçlarını kullanma bölümüne bakın.
2. Sistemi ve bağlı çevre birimlerini kapatın, sistemi elektrik prizinden çıkartın.
3. Sistem kapağını çıkarın.
4. İşlemci ve ısı emicinin doğru takıldıklarından emin olun.
5. Sistem kapağını takın.
6. Uygun tanılama sınavasını çalıştırın. Sistem tanılama araçlarını kullanma bölümüne bakın.
7. Sorun devam ederse Yardım Alma bölümüne bakın.

İlgili Referanslar

[Yardım alma](#) sayfa 179


[Sistem Tanılamayı Kullanma](#) sayfa 173

Sistem mesajları

Sistem bileşenlerini izleyen sistem bellenimi ve ajanları tarafından oluşturulan olay listesi ve hata mesajları için, bkz. **Dell.com/openmanagemanuals > OpenManage software** adresinde Dell Olay ve Hata Mesajları Referans Kılavuzu.

Uyarı Mesajları

Bir uyarı mesajı, olası bir sorun olduğunda sizi uyarır ve sistem bir göreve devam etmeden önce yanıt vermenizi ister. Örneğin, sabit sürücüyü biçimlendirmeden önce, bir mesaj bu sabit sürücüdeki tüm verilerin kaybolacağı konusunda sizi uyarır. Uyarı mesajları genellikle görevi keser ve y (evet) veya n (hayır) yazarak yanıt vermenizi ister.

 **NOT:** Uyarı mesajları uygulama veya işletim sistemi tarafında oluşturulur. Daha fazla bilgi almak için işletim sistemiyle veya uygulamayla birlikte gelen belgelere bakın.

Tanılama Mesajları

Sisteminizde tanılama sınavaları yürüttüğünüzde hatalar bulunursa sistem tanılama yardımcı programı mesajlar oluşturur. Sistem tanılamaları hakkında daha fazla bilgi için Sistem tanılamalarını kullanma bölümüne bakın.

İlgili Referanslar

[Yardım alma](#) sayfa 179

[Sistem Tanılamayı Kullanma](#) sayfa 173

Uyarı Mesajları

Sistem yönetimi yazılımı sisteminiz için uyarı mesajları oluşturur. Uyarı mesajları sürücü, sıcaklık, fan ve güç koşulları için bilgi, durum, uyarı ve arıza mesajları içerir. Daha fazla bilgi için bu kılavuzun Belge kaynakları bölümünde listelenen sistem yönetimi yazılımı belgelerine bakın.

Sistem Tanılamayı Kullanma

Sisteminizle ilgili bir sorunla karşılaşırsanız, teknik yardıma başvurmadan önce tanılamaları çalıştırın. Tanılama araçlarının amacı sisteminizin donanımını ek donanım veya veri kaybı riski olmaksızın sınamaktır. Sorunu kendiniz çözemiyorsanız, servis ve destek personeli sorunu çözümenize yardımcı olmak için tanılama sınaması sonuçlarını kullanabilir.

Konular:

- [Dell Tümüleşik Sistem Tanılama](#)

Dell Tümüleşik Sistem Tanılama

NOT: Dell Tümüleşik Tanılama aynı zamanda Geliştirilmiş Ön Yükleme Öncesi Sistem Değerlendirme (ePSA) tanılamaları olarak da bilinir.

Tümüleşik sistem tanılama, belirli aygıt grupları veya aygıtlar için bir dizi seçenek sağlayarak şunları yapmanıza izin verir:

- Sınamaları otomatik olarak veya etkileşimli modda çalıştırma
- Sınamaları tekrarlama
- Sınama sonuçlarını görüntüleme veya kaydetme
- Başarısız aygıt(lar) hakkında ekstra bilgi sağlamak için ek sınama seçeneklerini ortaya koymak üzere kapsamlı sınamalar çalıştırma
- Sınamaların başarılı bir şekilde tamamlandığını bildiren durum mesajlarını görüntüleme
- Sınama sırasında karşılaşılan sorunlar hakkında size bilgi veren hata mesajlarını görüntüleme

Katıştırılmış Sistem Tanılamayı Kullanma Zamanı

Sisteminiz önyüklemeye yapmıyorsa Tümüleşik Sistem Tanılama (ePSA) çalıştırın.

Önyüklemeye Yöneticisinden Tümüleşik Sistem Tanılamasının Çalıştırılması

Önkoşullar

Sisteminiz önyüklemeye yapmıyorsa Tümüleşik Sistem Tanılama (ePSA) çalıştırın.

Adımlar

1. Sistem ön yüklenirken F11'e basın.
2. Yukarı ve aşağı ok tuşlarını kullanarak **System Utilities (Sistem Yardımcı Programları) > Launch Diagnostics (Tanılamayı Başlat)** seçeneklerini seçin.
ePSA Ön Yükleme Sistemi Değerlendirme penceresi, sistemde algılanan tüm aygıtları listelerek görüntülenir. Tanılama, algılanan tüm aygıtlarda sınamalar yürütmeye başlar.

Dell Hayat Döngüsü Denetleyicisinden Tümüleşik Sistem Tanılamalarını Çalıştırma

Adımlar

1. Sistem önyüklenirken F11 tuşuna basın.
2. **Hardware Diagnostics (Donanım Tanılama) → Run Hardware Diagnostics (Donanım Tanılamayı Çalıştır)**'i seçin.
ePSA Pre-boot System Assessment (ePSA Ön Yükleme Sistemi Değerlendirme) penceresi, sistemde algılanan tüm aygıtları listelerek görüntülenir. Tanılama, algılanan tüm aygıtlarda sınamalar yürütmeye başlar.

Sistem tanılama kontrolleri

Menü	Açıklama
Yapılandırma	Algılanan tüm aygıtların yapılandırma ve durum bilgilerini görüntüler.
Sonuçlar	Yürütülen tüm sınamaların sonuçlarını görüntüler.
Sistem sağlığı	Sistem performansının geçerli genel bakışını sağlar.
Olay kaydı	Sistemde çalışan tüm sınamaların sonuçlarının zaman damgalı kaydını görüntüler. Bu, en azından bir açıklama kaydedildiyse görüntülenir.

Atlama Telleri ve konektörler

Bu konu, sistem atlama telleri hakkında özel bilgiler sağlar. Ayrıca atlama telleri ve anahtarları hakkında bazı temel bilgiler de sağlar ve sistemdeki çeşitli kartlar üzerinde bulunan konektörleri açıklamaktadır. Sistem kartındaki atlama telleri sistem ve kurulum parolalarının devre dışı bırakılmasına yardımcı olur. Bileşenleri ve kabloları doğru şekilde takmak için sistem kartı üzerindeki konektörleri biliyor olmanız gerekir.




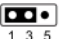
Konular:

- [Sistem Kartı Anahtar Ayarları](#)
- [Sistem kartı konektörleri](#)
- [Unutulan şifreyi devre dışı bırakma](#)

Sistem Kartı Anahtar Ayarları

Bir parolayı devre dışı bırakmak üzere parola atlama telini sıfırlamaya dair bilgi için Unutulan Parolayı Devre Dışı Bırakma bölümüne bakın.

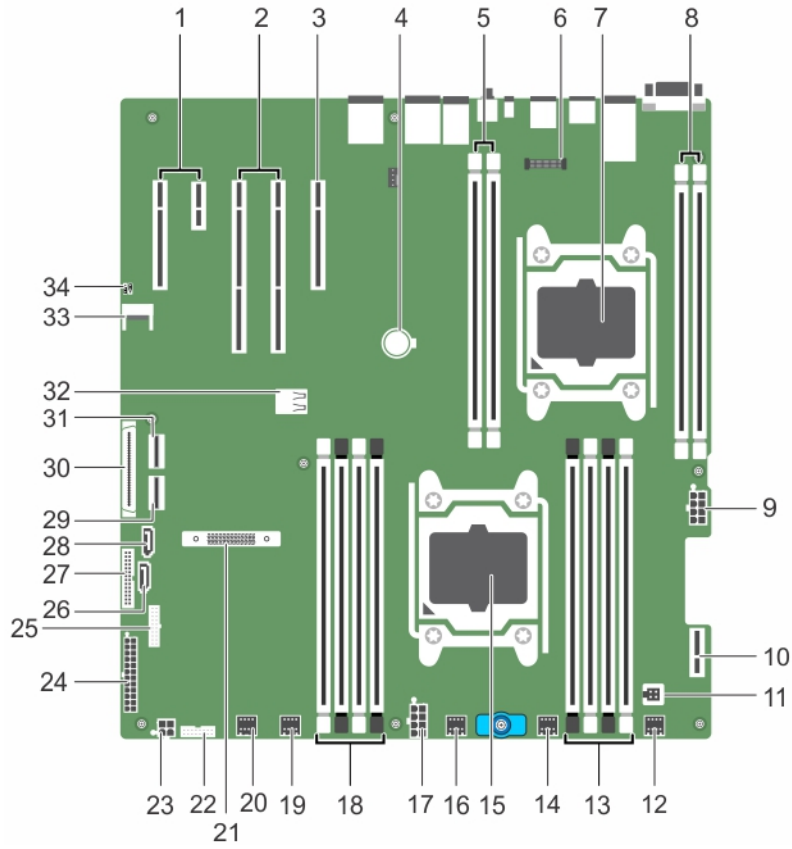
Tablo 41. Sistem Kartı Anahtar Ayarları

Atlama Teli	Ayar	Açıklama
PWRD_EN	 2 4 6 (default)	Şifre sıfırlama özelliği etkindir (pinler 2–4).
	 2 4 6	Şifre sıfırlama özelliği devre dışı bırakılır (pinler 4-6). iDRAC yerel erişimi bir sonraki AC güç çevrimi sırasında açılır.
NVRAM_CLR	 1 3 5 (default)	Yapılandırma ayarları, bir sonraki sistem önyüklemesi sırasında kaydedilir (pim 3-5).
	 1 3 5	Yapılandırma ayarları, sistem önyüklemesi sırasında silinir (pim 1-3).

İlgili Görevler

[Unutulan şifreyi devre dışı bırakma](#) sayfa 177

Sistem kartı konektörleri



Rakam 88. Sistem kartı konektörleri ve atlama telleri

Tablo 42. Sistem kartı konektörleri ve atlama telleri

Öge	Konektör	Açıklama
1	PCIE_G2_X1 ve PCIE _G2_X4	PCIE Slot 5 (x4) ve Yuva 4 (x1)
2	PCIE_G3_X16 ve PCIE_G3_X16	PCIE Yuva 3 (Yuva 4'ün yanı) e Yuva 2 (Yuva 1'in yanı)
3	PCIE_G3_X8	PCle kartı Yuva 1
4	BATTERY	Sistem pili konektörü
5	B1,B2,	CPU2 kanalları 0&1 için DIMM'ler
6	J-AMEA	iDrac bağlantı noktaları kartı konnektörü
7	CPU2	İşlemci soketi 2
8	B3,B4,	CPU2 kanalları 2&3 için DIMM'ler
9	CPU2_PWR_C (P3)	CPU2 güç konektörü
10	IDSDM	Dahili Çift SD Modülü
11	INTRUSION (İZİNSİZ GİRİŞ)	İzinsiz girişi önleme anahtarı konnektörü
12	FAN6	Soğutma fanı 6 konnektörü
13	A1,A5,A2,A6	CPU1 kanalları 0&1 için DIMM'ler
14	FAN5	Soğutma fanı 5 konnektörü
15	CPU1	İşlemci soketi 1

Tablo 42. Sistem kartı konektörleri ve atlama telleri (devamı)

Öge	Konektör	Açıklama
16	FAN4	Soğutma fanı 4 konektörü
17	PWR_CONN B(P2)	CPU1 güç konektörü
18	A8,A4,A7,A3	CPU1 kanalları 2&3 için DIMM'ler
19	FAN3	Soğutma fanı 3 konektörü
20	FAN2	Soğutma fanı 2 konektörü
21	MINI PERC C-Stack	Mini PERC C-Stack konektörü
22	BP_SIG	Arka panel sinyal konektörü
23	ODD_PWR	Optik sürücü için güç
24	SYS_PWR_CONN(P1)	24 pinli güç konektörü
25	FP_USB	Ön USB konektörü
26	SATA_CDRUM	Optik sürücü SATA konektörü
27	PIB_CONN	Güç arayüz kartı sinyal konektörü
28	SATA_TBU	Teyp yedekleme birimi:SATA konektörü
29	SW_RAID_B	Dahili SATA B konektörü
30	CTRL_PNL	Kontrol paneli sinyal konektörü
31	SW_RAID_A	Dahili SATA A konektörü
32	INT_ USB3.0	Dahili USB3 bağlantı noktası
33	TPM_MODULE	Güvenilir Platform Modülü konektörü
34	J_PSWD_NVRAM	Parola / NVRAM atlama tellerini temizleyin. Sistem kartı atlama teli ayarları bölümüne bakın.

İlgili Görevler

[Sistem Kartı Anahtar Ayarları](#) sayfa 175

Unutulan şifreyi devre dışı bırakma

Sistemin yazılım güvenliği özellikleri bir sistem şifresi ve bir kurulum şifresini içerir. Şifre atlama teli bu şifre özelliklerini etkinleştirir ya da devre dışı bırakır ve kullanımda olan herhangi bir şifreyi/tüm şifreleri siler.

Önkoşullar

⚠ DİKKAT: Pek çok tamir işlemi yalnızca sertifikalı servis teknisyeni tarafından gerçekleştirilmelidir. Sorun giderme işlemlerini ve basit tamirleri sadece ürün belgenizde belirtildiği gibi veya destek ekibinin çevrimiçi olarak ya da telefonla belirttiği gibi gerçekleştirmelisiniz. Dell tarafından yetkilendirilmemiş servisten kaynaklanan zararlar, Dell garantisi kapsamında değildir. Ürünle birlikte gelen güvenlik talimatlarını okuyun ve uygulayın.

Adımlar

1. Sistemi, bağlı çevre birimleri ile birlikte kapatın ve sistemin fişini elektrik prizinden çekin.
2. Sistem kapağını çıkarın.
3. Sistem kartı atlama teli üstündeki atlama telini 4 ve 6 numaralı pinlerden 2 ve 4 numaralı pinlere getirin.
4. Sistem kapağını takın.

Mevcut şifreler, sistem 2 ve 4 numaralı pinlerdeki Atlama teliyle birlikte önyüklenene kadar devre dışı bırakılmaz (silinmez). Ancak yeni bir sistem ve/veya kurulum şifresi atamanızdan önce atlama telini yeniden 4 ve 6 numaralı pinlere geri getirmeniz gerekir.

i **NOT:** 2 ve 4 numaralı pinlerdeki atlama teliyle yeni bir sistem ve/veya kurulum şifresi atarsanız, sistem bir sonraki önyüklemesinde yeni şifreyi/şifreleri devre dışı bırakır.

5. Sistemi elektrik prizine bağlayın ve takılı olan çevre birimleri de dahil olmak üzere sistemi açın.
6. Sistemi, bağlı çevre birimleri ile birlikte kapatın ve sistemin fişini elektrik prizinden çekin.
7. Sistem kapağını çıkarın.
8. Sistem kartı atlama teli üstündeki atlama telini 2 ve 4 numaralı pinlerden 4 ve 6 numaralı pinlere getirin.
9. Sistem kapağını takın.
10. Sistemi elektrik prizine bağlayın ve takılı olan çevre birimleri de dahil olmak üzere sistemi açın.
11. Yeni bir sistem ve/veya kurulum şifresi atayın.

Yardıma alma

Konular:

- [Dell'e Başvurma](#)
- [Sistem bilgilerine QRL kullanarak erişim](#)

Dell'e Başvurma

Dell, birkaç çevrimiçi ve telefon tabanlı destek ve hizmet seçeneği sunar. Etkin bir İnternet bağlantınız yoksa iletişim bilgilerini faturanızda, sevk irsaliyenizde, fişinizde veya Dell ürün katalogunda bulabilirsiniz. Uygunluk durumu ülkeye ve ürüne göre değişiklik gösterebilir ve bazı hizmetler bölgenizde sunulmayabilir. Satış, teknik destek veya müşteri hizmeti konularında Dell'e başvurmak için:

Adımlar

1. **Dell.com/support** adresine gidin.
2. Sayfanın sağ alt köşesindeki aşağı açılan menüden ülkenizi seçin.
3. Size özel destek için:
 - a. **Servis Etiketinizi girin** alanına sistem servis etiketinizi girin.
 - b. **Gönder** seçeneğini tıklayın.
Çeşitli destek kategorilerinin listelendiği destek sayfası görüntülenir.
4. Genel destek için:
 - a. Ürün kategorinizi seçin.
 - b. Ürün segmentinizi seçin.
 - c. Ürününüzü seçin.
Çeşitli destek kategorilerinin listelendiği destek sayfası görüntülenir.
5. Dell Global Teknik Destek iletişim bilgileri için:
 - a. [Global Teknik Destek](#) seçeneğine tıklayın.
 - b. **Teknik Desteğe Başvurun** sayfası Dell Global Teknik Destek ekibi ile arama, sohbet veya e-posta yoluyla iletişim kurmak için gerekli bilgileri görüntüler.

Sistem bilgilerine QRL kullanarak erişim

Sisteminiz hakkında bilgilere derhal erişim sağlamak için Quick Resource Locator'ı (QRL) kullanabilirsiniz.

Önkosullar

Akıllı telefonunuzda veya tabletinizde QR kodu tarayıcısının kurulu olduğundan emin olun.

QRL sisteminiz hakkında aşağıdaki bilgileri içerir:

Bu görev ile ilgili

- Nasıl Yapılır videoları
- Kullanıcı El Kitabı, LCD tanılama ve mekanik genel bakış dahil, referans malzemeleri
- Özel donanım yapılandırmanıza ve garanti bilgilerine hızlıca erişmek için sistem servis etiketiniz
- Teknik yardım ve satış ekipleri ile iletişime geçmek için Dell ile doğrudan bağlantı

Adımlar

1. **Dell.com/QRL** adresine gidin ve söz konusu ürününüzü bulun veya

2. Dell PowerEdge sisteminizdeki veya Quick Resource Locator bölümündeki modele özgü Quick Resource (QR) kodunu taramak için akıllı telefonunuzu veya tabletinizi kullanın.

Hızlı Kaynak Bulucu (QRL)

Hızlı bir şekilde sistem bilgilerine ve destek videolarına erişmek için Quick Resource Locator'ı (QRL) kullanın. Bunu www.Dell.com/QRL adresini ziyaret ederek ya da akıllı telefonunuzu veya tabletinizi ve Dell PowerEdge sisteminizde bulabileceğiniz modele özel Quick Resource (QR) kodunu kullanarak yapabilirsiniz. QR kodunu denemek için aşağıdaki resmi taratın.

