


# Dell PowerEdge R420xr

מדריך תחילת עבודה




רגם הקינה: E27S Series  
סור הקינה: E27S001

## הערות, התראות ואזהרות

**הערה:** "הערה" מציינת מידע חשוב המסייע להשתמש במחשב ביתר יעילות. 

**התראה:** "התראה" מציינת נזק אפשרי לחומרה או אובדן נתונים, ומסבירה כיצד ניתן למנוע את הבעיה. 

**אזהרה:** "אזהרה" מציינת אפשרות של נזק לרכוש, פגיעה גופנית או מוות. 

© 2014 Dell Inc. כל הזכויות שמורות. מוצר זה מוגן על ידי כל החוקים בארה"ב והחוקים הבינלאומיים להגנה על זכויות יוצרים וקניין רוחני. Dell™ והלוגו של Dell הם סימנים מסחריים של חברת Dell Inc. בארה"ב ו/או בתחומי שיפוט אחרים. כל הסימנים האחרים והשמות המוזכרים במסמך זה עשויים להיות סימנים מסחריים בבעלות החברות שלהן, בהתאמה.

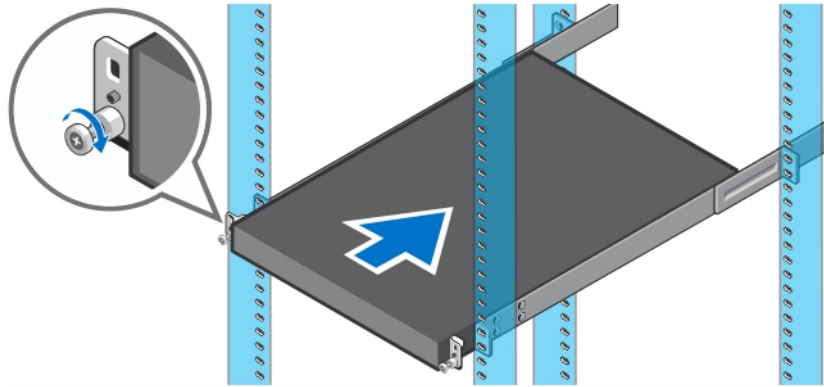
# התקנה וקביעת תצורה

⚠ אזהרה: לפני ביצוע ההליך הבא, עיין בהוראות הבטיחות המצורפות למערכת.

## הוצאת מערכת ארון תקשורת מהאריזה

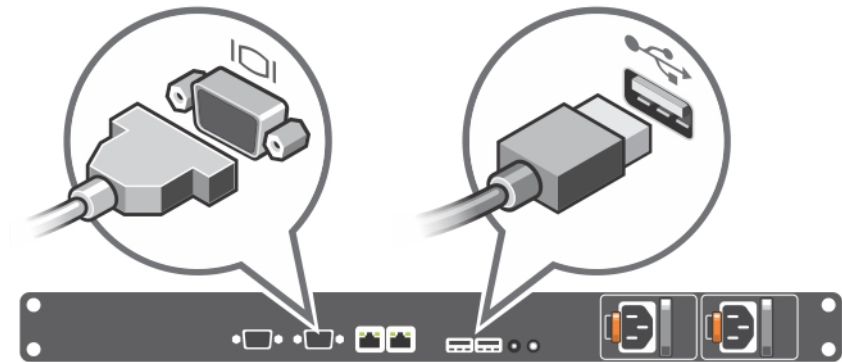
הוצא את המערכת וזהה את כל הפריטים.

הרכב את המסילות והתקן את המערכת בארון התקשורת בהתאם להוראות הבטיחות ולהוראות להתקנת ארון התקשורת המצורפות למערכת.



איור 1. התקנת המערכת במעמד.

## אופציונלי - חיבור המקלדת, העכבר והצג

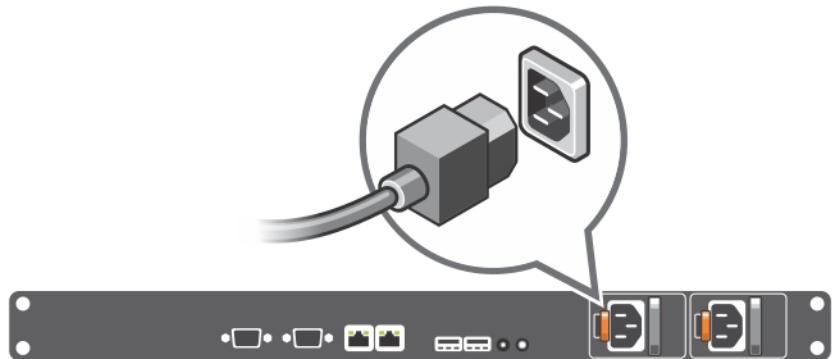


איור 2. אופציונלי - חיבור המקלדת, העכבר והצג

חבר את המקלדת, העכבר והצג (אופציונלי).

המחברים על גב המערכת נושאים סמלים המציינים איזה כבל להכניס לכל מחבר. דאג להדק את הברגים (אם יש) על כבל הצג.

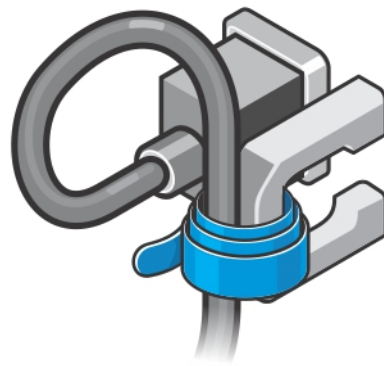
## חיבור כבלי החשמל



איור 3. חיבור כבלי החשמל

חבר למערכת את כבל או כבלי החשמל של המערכת, ואם נעשה שימוש בצג, חבר את כבל החשמל של הצג אל הצג.

## אבטחת כבלי החשמל

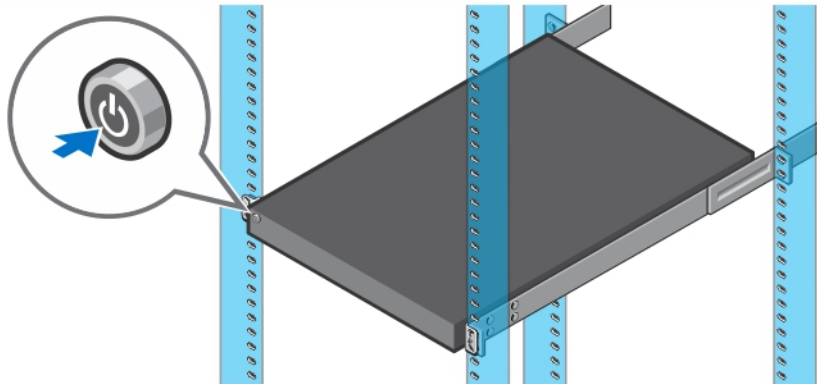


איור 4. אבטחת כבלי החשמל

כופף את כבלי החשמל, כמוצג באיור, וחבר לרצועת הכבל.

חבר את הקצה השני של כבלי החשמל לשקע חשמל מוארק או למקור חשמל נפרד, כגון אל-פסק (UPS) או ליחידת חלוקת חשמל (PDU).

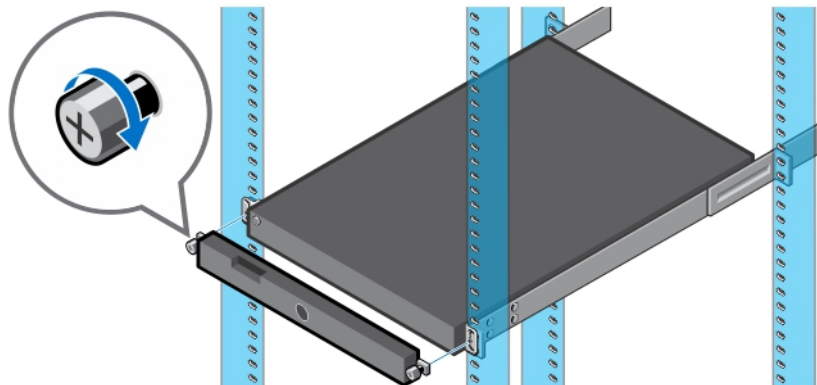
## הפעלת המערכת



איור 5. הפעלת המערכת

לחץ על לחצן ההפעלה במערכת. מחוון ההפעלה צריך להידלק.

## התקנת הלוח הקדמי האופציונלי



איור 6. התקנת הלוח הקדמי האופציונלי

התקן את המסגרת (אופציונלי).

## השלמת ההתקנה של מערכת ההפעלה

אם רכשת מערכת הפעלה מותקנת מראש, עיין בתיעוד הנלווה. כדי להתקין את מערכת הפעלה בפעם הראשונה, עיין בהוראות ההתקנה והגדרת התצורה הנלוות. ודא כי מערכת ההפעלה מותקנת לפני התקנת פריטי חומרה או תוכנה שלא נרכשו יחד עם המערכת.

**הערה:** לקבלת מידע עדכני על מערכות הפעלה נתמכות, ראה [dell.com/ossupport](http://dell.com/ossupport)

## Dell הסכם רשיון לשימוש בתוכנה של


לפני השימוש במחשב שברשותך, קרא את Dell Software License Agreement (הסכם רשיון התוכנה) שמצורף למערכת שלך. עליך להתייחס לכל מדיה הכוללת תוכנה שהותקנה על ידי Dell כעותקי גיבוי של התוכנה שהותקנה בכונן הקשיח של המחשב שלך. אם אינך מקבל את כל התנאים שבהסכם, התקשר אל מספר הטלפון של הסיוע ללקוחות. [dell.com/support](http://dell.com/support) עבור לקוחות בארה"ב, התקשר למספר 800--WWW-DELL (800-999-3355). עבור לקוחות מחוץ לארה"ב, בקר באתר ובחר בצד השמאלי התחתון של העמוד את המדינה או האזור שבו אתה גר.

### מידע נוסף שעשוי לסייע לך

**אזהרה:** עיין במידע בנושא בטיחות ותקנות שסופק עם המערכת. ייתכן שמידע על האחריות כלול במסמך זה או במסמך נפרד. 

- ה- *Owner's Manual* (המדריך למשתמש) מספק מידע על תכונות המערכת ומתאר כיצד לפתור בעיות במערכת ולהתקין או להחליף רכיבי מערכת. מסמך זה זמין באינטרנט, באתר [dell.com/support/manuals](http://dell.com/support/manuals).
- התייער לארון תקשורת הנלווה לפתרון ארון התקשורת שלך מתאר כיצד להתקין את המערכת בארון תקשורת, אם נדרש.
- כל סוגי המדיה המצורפים למערכת ואשר מספקים תיעוד וכלים הנוגעים להגדרת התצורה ולניהול המערכת, כולל אלה השייכים למערכת ההפעלה, לתוכנת ניהול המערכת, לעדכוני מערכת ולרכיבי מערכת אשר רכשת עם המערכת.

**הערה:** בדוק תמיד עדכונים באתר [dell.com/support/manuals](http://dell.com/support/manuals) וקרא את העדכונים תחילה, מכיוון שפעמים רבות הם מחליפים מידע במסמכים אחרים. 

**הערה:** בשדרוג המערכת, מומלץ להוריד ולהתקין במערכת את הגרסאות העכשוויות של ה-BIOS, מנהלי ההתקנים וקושחת ניהול המערכות, דרך [dell.com/support](http://dell.com/support). 

### קבלת סיוע טכני

אם אינך מבין הליך במדריך זה או אם ביצועי המערכת אינם כמצופה, עיין במדריך *Owner's Manual* (המדריך למשתמש) של המערכת. חברת Dell מציעה הדרכה והסמכה מקיפות בתחום החומרה. ראה מידע נוסף על כך באתר [dell.com/training](http://dell.com/training). ייתכן ששירות זה לא יוצע בכל המקומות.

### ((מקסיקו בלבד NOM מידע על))

המידע הבא ניתן לגבי ההתקן המתואר במסמך זה, בהתאם לדרישות התקנים המקסיקניים הרשמיים (NOM):

יבואן:	Dell Inc. de México, S.A. de C.V. Paseo de la Reforma 2620 -11º Piso Col. Lomas Altas .11950 México, D.F.
מספר דגם:	E27S
מתח חשמלי:	100 V CA-240 V CA
תדר:	50 הרץ/60 הרץ
צריכת זרם:	7.4 אמפר עד 3.7 אמפר (X2) (עם יחידת ספק כוח ז"ח יתיר של 550 וואט)

## מפרט טכני

**הערה:** המפרטים הבאים הם רק אלה שהחוק דורש שיישלחו יחד עם המחשב. לקבלת רשימה מלאה ועדכנית של המפרטים עבור המחשב שברשותך, עבור אל [dell.com/support](http://dell.com/support).

### חשמל

ספק כוח ז"ח (לכל ספק כוח)

הספק 550 וואט

פיזור חום 2132 BTU/שעה מקסימום (ספק כוח יתיר של 550 וואט)

**הערה:** פיזור חום מחושב לפי ההספק הנקוב של ספק הכוח.

מתח 100–240 וולט ז"ח, 50/60 הרץ

**הערה:** מערכת זו מתוכננת לחיבור למערכות אספקת חשמל IT עם מתח פאזה לפאזה שאינו חורג מ-230 וולט.

סוללה

סוללת מטבע סוללה שטוחה ליתיום CR2032 של שלושה וולט

### מידות פיזיות

גובה 42.8 מ"מ (1.6 אינץ')

רוחב

עם תפסי ארון תקשורת 486.0 מ"מ (19.1 אינץ')

ללא תפסי ארון תקשורת 434.0 מ"מ (17.0 אינץ')

עומק (מלבד לוח קדמי) 508.0 מ"מ (20.0 אינץ')

משקל (מרבי) 12.2 ק"ג (27.0 ליברות)

משקל (ריק) 8.8 ק"ג (19.5 ליברות)

### תנאי סביבה

**הערה:** לקבלת מידע נוסף על מידות סביבתיות לגבי תצורות מערכת מסוימות, ראה [dell.com/environmental\\_datasheets](http://dell.com/environmental_datasheets).




### טמפרטורה

שיפוע טמפרטורה מקסימלי (הפעלה ואחסון) 20 °C/שעה (36 °F/שעה)

מגבלות טמפרטורת אחסון 40 °C עד 65 °C (40 °F עד 149 °F)

### טמפרטורה (הפעלה מתמשכת)

טווח טמפרטורה (לגובה של פחות מ-950 מ' או 3117 רגל) 10 °C עד 45 °C (50 °F עד 113 °F) ללא אור שמש ישיר על הצידוד.

תנאי סביבה	
טווח אחוזי לחות	10% עד 80% לחות יחסית עם 26 °C (78.8 °F) נקודת טל מקסימלית.
<b>לחות יחסית</b>	
אחסון	5% עד 95% RH עם 33 °C (91 °F) נקודת טל מקסימלית. על האטמוספירה להיות בכל עת בלתי מעובה.
<b>רטט</b>	
הפעלה	MIL-STD-810G, שיטה 514.6, איור 514.6D-9, 0.00220783 G2/Hz ב- 10-500 הרץ (סה"כ 1.04 $G_{rms}$ ), שעה בכל ציר.
לא בהפעלה	MIL-STD-810G, שיטה 514.6, איור 514.6, נוהל I, קטגוריה 4, איור 514.6C-1 (ויברציות של משאית בכביש ראשי סלול בארה"ב), ציר אנכי: 5-500 הרץ ב- 1.04 $G_{rms}$ , ציר אופקי: 5-500 הרץ ב- 0.204 $G_{rms}$ , ציר אורכי: 5-500 הרץ ב- 1.0740 $G_{rms}$ שעה בכל ציר.
<b>הלם</b>	
הפעלה	MIL-STD-810G, שיטה 516.6, נוהל 20G, I, עבור כונני רוטציה ו- 40G עבור כונני SSD, 11 מיקרו-שניות, שיני משור, 3 זעזועים, +/- בכל ציר
לא בהפעלה	MIL-STD-810G, שיטה 516.6, נוהל 11, 40G, II, מיקרושניות, גלי מסור, 3 זעזועים, +/- בכל ציר
<b>גובה מרבי</b>	
הפעלה	3,048 מ' (10,000 רגל).
אחסון	12,192 מ' (40,000 רגל).
<b>הורדת דירוג ההספק של גובה הפעלה</b>	
עד 35 °F (95 °C)	טמפרטורה מקסימלית מופחתת על ידי 1 °C ל-300 מ' (1 °F ל-547 רגל) מעל 950 מ' (3,117 רגל)
35 °C עד 40 °C (95 °F עד 104 °F)	טמפרטורה מקסימלית מופחתת על ידי 1 °C ל-175 מ' (1 °F ל-319 רגל) מעל 950 מ' (3,117 רגל)
40 °C עד 45 °C (104 °F עד 113 °F)	טמפרטורה מקסימלית מופחתת על ידי 1 °C ל-125 מ' (1 °F ל-228 רגל) מעל 950 מ' (3,117 רגל)
<b>זיהום חלקיקי</b>	
 <b>הערה:</b> חלק זה מגדיר את המגבלות כדי לסייע להימנע מנוק לציוד טכנולוגיית מידע ו/או כשל בגין זיהום מפליטת חלקיקים וגזים. אם נקבע שרמות זיהום בגין פליטת החלקיקים או גזים הן מעבר למגבלות המפורטות להלן ומהוות את הסיבה לנוק ו/או לכשלים בציוד שלך ייתכן שיהיה עליך לתקן את התנאים הסביבתיים שגורמים לנוק ו/או כשלים. תיקון תנאים סביבתיים יהיה באחריות הלקוח.	
סינון אוויר	סינון אוויר עבור מרכז נתונים בהתאם להגדרות תקן ISO Class 8 ולפי ISO 14644-1 עם מגבלת אמינות עליונה של 95%.
 <b>הערה:</b> חל לגבי סביבות מרכזי נתונים בלבד. דרישות סינון אוויר אינן חלות לגבי ציוד טכנולוגיית מידע המיועד לשימוש מחוץ למרכז נתונים, בסביבות כגון משרד או רצפת ייצור.	
 <b>הערה:</b> יש להחיל על האוויר הנכנס למרכז הנתונים סינון של MERV11 או MERV13.	

---

**תנאי סביבה**

על האוויר להיות נקי מאבק מוליך, חלקיקי אבק מוליכים (zinc whiskers) וחלקיקים מוליכים אחרים.	אבק מוליך <b>הערה:</b> חל הן על סביבת מרכזי נתונים והן על סביבות שאינן מרכזי נתונים.
<ul style="list-style-type: none"><li>על האוויר להיות נקי מאבק משתך.</li><li>על שיירי האבק באוויר להיות מאופיינים בנקודת ספיחה הנמוכה מ-60% לחות יחסית.</li></ul>	אבק משתך (קורסיבי) <b>הערה:</b> חל הן על סביבת מרכזי נתונים והן על סביבות שאינן מרכזי נתונים.

**זיהום בגזים**

	<b>הערה:</b> רמות מזהמים שוחקים מקסימליים נמדדות בדרגה $\geq 50\%$ לחות יחסית.
ANSI/ Class G1 כמוגדר בתקן ISA71.04-1985. 300 < Å/להודש עבור כל	קצב שיתוך (קרוזיה) של קופוני נחושת
AHSRAE TC9.9 בתקן 200 < Å/להודש כמוגדר בתקן	קצב שיתוך (קרוזיה) של קופוני כסף