

Dell PowerEdge R420

מדריך תחילת עבודה



דגם תקינה: E18S Series
סוג תקינה: E18S001


הערות, התראות ואזהרות

הערה: 

"הערה" מציינת מידע חשוב המסייע להשתמש במחשב ביתר יעילות.

התראה: 

"התראה" מציינת נזק אפשרי לחומרה או אובדן נתונים, ומסבירה כיצד ניתן למנוע את הבעיה.

אזהרה: 

"אזהרה" מציינת אפשרות של נזק לרכוש, פגיעה גופנית או מוות.

© Dell Inc 2012

סימנים מסחריים שבשימוש בטקסט זה Dell™, הלוגו של Dell™, Dell Boomi™, Dell Precision™, OptiPlex™, Latitude™, PowerEdge™, PowerVault™, Dell Inc. סמנים מסחריים של Dell Inc. Force10™, FlexAddress™, KACE™, Compellent™, EqualLogic™, OpenManage™, PowerConnect™ ו-Vostro™ הם סימנים מסחריים של Dell Inc. Intel Corporation™, AMD™, Oracle Corporation™, Microsoft Corporation™, Advanced Micro Devices, Inc.™, Windows Server™, Windows Vista™, Windows Server™, Internet Explorer™, MS-DOS™, Windows Vista™ ו-Active Directory™ הם סימנים מסחריים של Microsoft Corporation. AMD™, Intel Corporation™, Oracle Corporation™, Microsoft Corporation™, Advanced Micro Devices, Inc.™, Windows Server™, Windows Vista™, Windows Server™, Internet Explorer™, MS-DOS™, Windows Vista™ ו-Active Directory™ הם סימנים מסחריים של AMD. AMD™, Intel Corporation™, Oracle Corporation™, Microsoft Corporation™, Advanced Micro Devices, Inc.™, Windows Server™, Windows Vista™, Windows Server™, Internet Explorer™, MS-DOS™, Windows Vista™ ו-Active Directory™ הם סימנים מסחריים של Oracle Corporation. Oracle Corporation™, Microsoft Corporation™, Advanced Micro Devices, Inc.™, Windows Server™, Windows Vista™, Windows Server™, Internet Explorer™, MS-DOS™, Windows Vista™ ו-Active Directory™ הם סימנים מסחריים של Microsoft Corporation. Microsoft Corporation™, Advanced Micro Devices, Inc.™, Windows Server™, Windows Vista™, Windows Server™, Internet Explorer™, MS-DOS™, Windows Vista™ ו-Active Directory™ הם סימנים מסחריים של Novell Inc. Novell Inc.™, SUSE™, Xen™, XenServer™, XenMotion™ ו-XenServer™ הם סימנים מסחריים של Citrix Systems, Inc. Citrix Systems, Inc.™, Xen™, XenServer™, XenMotion™ ו-XenServer™ הם סימנים מסחריים של VMware, Inc. VMware, Inc.™, Virtual SMP™, vMotion™, vCenter™ ו-vSphere™ הם סימנים מסחריים של International Business Machines Corporation. IBM™ הם סימנים מסחריים של International Business Machines Corporation.

10 – 2012

Rev. A01

התקנה וקביעת תצורה

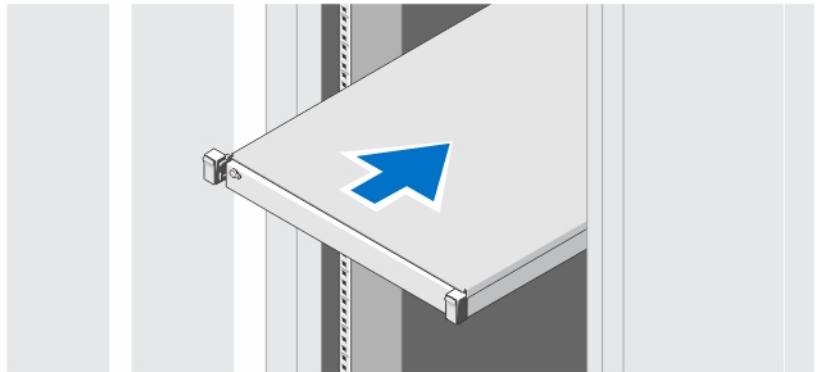


אזהרה:
לפני ביצוע ההליך הבא, עיין בהוראות הבטיחות המצורפות למערכת.

הוצאת מערכת מעמד מהאריזה

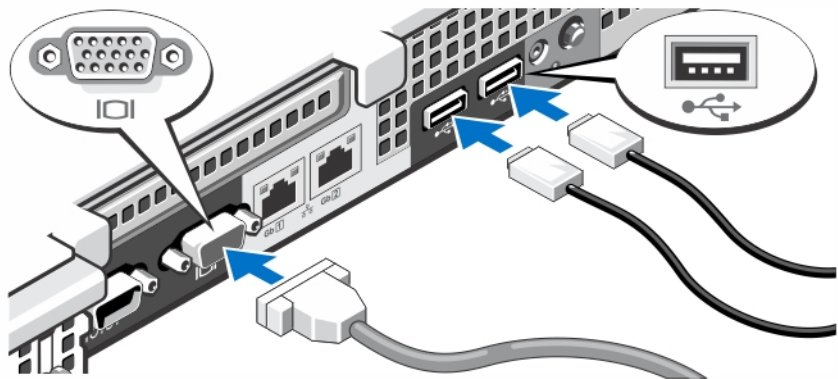
הוצא את המערכת וזהה את כל הפריטים.

הרכב את המסילות והתקן את המערכת במעמד, תוך ביצוע הוראות הבטיחות והוראות התקנת המעמד המצורפות למערכת.



איור 1. התקנת המסילות והמערכת במעמד

אופציונלי - חיבור המקלדת, העכבר והצג

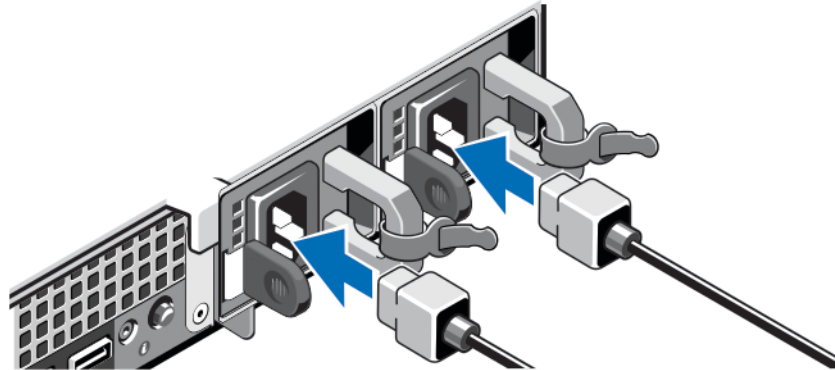


איור 2. אופציונלי — חיבור המקלדת, העכבר והצג

חבר את המקלדת, העכבר והצג (אופציונלי).

המחברים על גב המערכת נושאים סמלים המציינים איזה כבל להכניס לכל מחבר. דאג להדק את הברגים (אם יש) על כבל הצג.

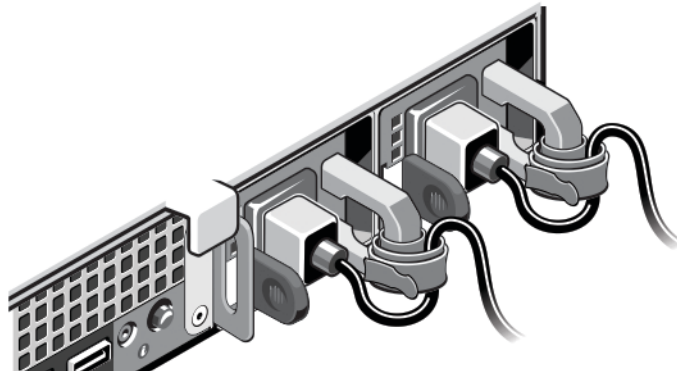
חיבור כבל(י) המתח



איור 3. חיבור כבל(י) המתח

חבר למערכת את כבל או כבלי החשמל של המערכת, ואם נעשה שימוש בצג, חבר את כבל החשמל של הצג אל הצג.

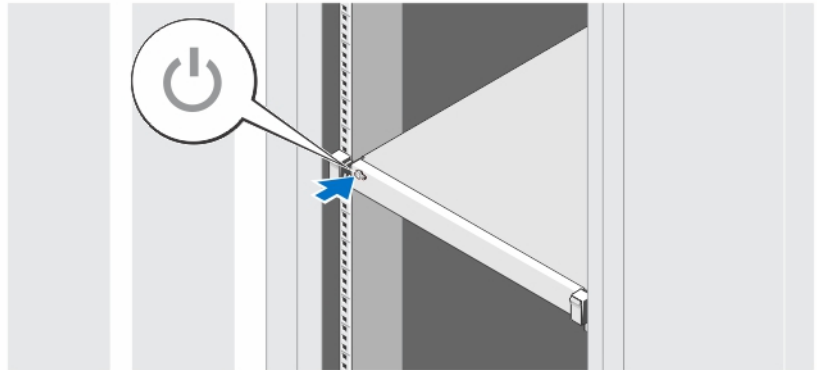
אבטחת כבלי החשמל



איור 4. אבטחת כבלי החשמל

כופף את כבלי החשמל, כמוצג באיור, וחבר לרצועת הכבל.
חבר את הקצה השני של כבלי החשמל לשקע חשמל מוארק או למקור חשמל נפרד, כגון אל-פסק (UPS) או ליחידת חלוקת חשמל (PDU).

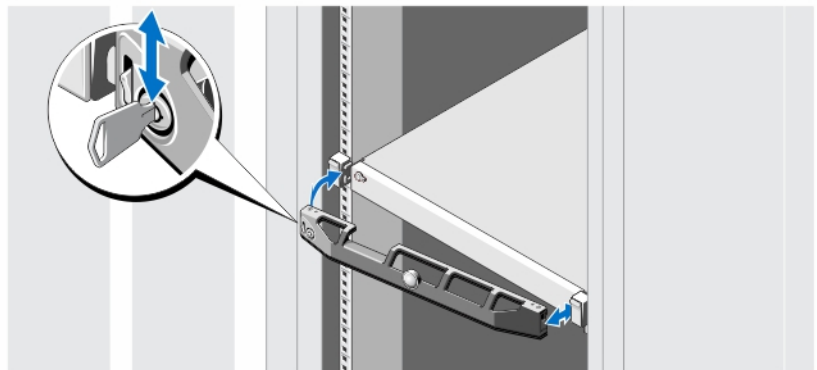
הפעלת המערכת



איור 5. הפעלת המערכת

לחץ על לחצן ההפעלה במערכת. מחוון ההפעלה צריך להידלק.

התקנת הלוח הקדמי האופציונלי



איור 6. התקנת הלוח הקדמי האופציונלי

התקן את הלוח הקדמי (אופציונלי).

השלמת ההתקנה של מערכת ההפעלה

אם רכשת מערכת הפעלה מותקנת מראש, עיין בתיעוד הנלווה. כדי לבצע התקנה ראשונה של מערכת הפעלה, עיין בהוראות ההתקנה והגדרת התצורה הנלוות. הקפד להתקין את מערכת ההפעלה לפני התקנת פריטי חומרה או תוכנה שלא נרכשו יחד עם המערכת.

 הערה:

בדוק בדף dell.com/ossupport כדי לאתר את המידע העדכני ביותר על מערכות הפעלה נתמכות.

Dell הסכם רשיון לשימוש בתוכנה של

לפני השימוש במחשב שברשותך, קרא את Dell Software License Agreement (הסכם רשיון התוכנה) שמצורף למערכת שלך. עליך להתייחס לכל מדיה הכוללת תוכנה שהותקנה על ידי Dell כעותקי גיבוי של התוכנה שהותקנה בכונן הקשיח של המחשב שלך. אם אינך מקבל את כל התנאים שבהסכם,

התקשר אל מספר הטלפון של הסיוע ללקוחות. support.dell.com עבור לקוחות בארה"ב, התקשר למספר 800-DELL-800
(800-999-3355). עבור לקוחות מחוץ לארה"ב, בקר באתר ובחר בתחתית העמוד את המדינה או האזור שבו אתה גר.

מידע נוסף שאתה עשוי להזדקק לו

אזהרה: 

עייין במידע בנושא בטיחות ותקנות שסופק עם המערכת. ייתכן שמידע על האחריות כלול במסמך זה או במסמך נפרד.

- *Owner's Manual* (המדריך למשתמש) מספק מידע על תכונות מערכת ומתאר כיצד לפתור בעיות במערכת ולהתקין או להחליף רכיבי מערכת. מסמך זה זמין באופן מקוון באתר support.dell.com/manuals.
- תיעוד המעמד המצורף לפתרון המעמד שברשותך מתאר את אופן התקנת המערכת במעמד, אם נדרש.
- כל מדיה המצורפת למערכת המספקת תיעוד וכלים לקביעת תצורה וניהול של המערכת, כולל אלה השייכים למערכת ההפעלה, תוכנת ניהול המערכת, עדכוני מערכת ורכיבי מערכת שרכשת עם המערכת.

הערה: 

הקפד לבדוק בכתובת support.dell.com/manuals אם קיימים עדכונים חדשים ולקרוא אותם תחילה, מאחר שלעתים קרובות יש להם קדימות על פני מידע המופיע במסמכים אחרים.

הערה: 

בעת שדרוג המערכת, מומלץ להוריד ולהתקין את הגרסאות העדכניות ביותר של ה-BIOS, מנהל ההתקן והקושחה לניהול המערכת שלך דרך support.dell.com.

קבלת סיוע טכני

אם אינך מבין הליך במדריך זה או אם ביצועי המערכת אינם כמצופה, עיין במדריך למשתמש. חברת Dell מציעה הדרכה והסמכה מקיפות בנוגע לחומרה. לקבלת מידע נוסף, ראה dell.com/training. ייתכן ששירות זה לא יוצע בכל המקומות.

((מקסיקו בלבד NOM מידע על))






המידע הבא ניתן עבור ההתקן המתואר במסמך זה, בהתאם לדרישות התקנים המקסיקניים הרשמיים (NOM):


Dell Inc. de México, S.A. de C.V. Paseo de la Reforma 2620 - 11° Piso Col. Lomas Altas .11950 México, D.F.	יבואן:
E18S	מספר דגם:
100 V CA-240 V CA	מתח חשמלי:
50 הרץ/60 הרץ	תדר:
7.4 אמפר עד 3.7 אמפר (X2) (עם יחידת ספק כוח ז"ח יתיר של 550 וואט)	צריכת זרם:
7.4 אמפר עד 3.7 אמפר (עם יחידת ספק כוח ז"ח לא יתיר של 550 וואט)	
4.8 אמפר עד 2.4 אמפר (X2) (עם יחידת ספק כוח ז"ח יתיר של 350 וואט)	

מפרט טכני

הערה: 

המפרטים הבאים הם רק אלה שהחוק דורש שיישלוהו יחד עם המחשב. לקבלת רשימה מלאה ועדכנית של המפרטים עבור המחשב שברשותך, עבור אל support.dell.com.

אספקת חשמל	
ספק כוח ז"ח (לכל ספק כוח)	350 וואט ו-550 וואט
הספק	1356 BTU/לשעה מקסימום (ספק כוח יתיר של 350 וואט)
פיזור חום	2132 BTU/לשעה מקסימום (ספק כוח יתיר של 550 וואט)
 הערה:	2315 BTU/לשעה מקסימום (ספק כוח לא יתיר של 550 וואט)
פיזור חום מחושב לפי ההספק הנקוב של ספק הכוח.	
מתח	100–240 וולט ז"ח, 50/60 הרץ
 הערה:	
מערכת זו מתוכננת לחיבור למערכות אספקת חשמל IT עם מתח פאזה לפאזה שאינו חורג מ-230 וולט.	
סוללה	סוללה שטוחה ליתיום CR2032 של שלושה וולט
סוללת מטבע	
מידות פיזיות	
גובה	42.8 מ"מ (1.68 אינץ')
רוחב	
עם תפסי ארון תקשורת	482.4 מ"מ (18.99 אינץ')
ללא תפסי ארון תקשורת	434.0 מ"מ (17.08 אינץ')
עומק (מלבד לוח קדמי)	607.0 מ"מ (23.9 ס"מ)
משקל (מרבי)	19.9 ק"ג (43.87 ליברות)
משקל (ריק)	16.73 ק"ג (36.88 ליברות)
תנאי סביבה	
 הערה:	המערכת שברשותך מסוגלת לפעולה בטמפרטורה של 40°C ו-45°C במרכזי נתונים המקוררים באוויר צח. למידע נוסף, עיין במדריך למשתמש.
 הערה:	לקבלת מידע נוסף על מידות סביבתיות לגבי תצורות מערכת מסוימות, ראה dell.com/environmental_datasheets .
טמפרטורה	
הפעלה	פעולה מתמשכת: 10° צלזיוס עד 35° צלזיוס. ירידת טמפרטורת הגולה היבשה המרבית היא 1° צלזיוס לכל 300 מ' מעל 900 מ' (1° פרנהייט לכל 550 רגל).
 הערה:	לקבלת מידע על טווח טמפרטורות הפעלה מורחב ותצורות, ראה support.dell.com/manuals .
אחסון	40°- עד 65° צלזיוס (40°- עד 149° פרנהייט) עם שינוי הדרגתי מרבי בטמפרטורה של 20° צלזיוס בשעה
לחות יחסית	

תנאי סביבה	
הפעלה	10% עד 80% לחות יחסית (RH), עם נקודת טל מרבית ב-26° צלזיוס.
אחסון	5% עד 95% לחות יחסית (RH), עם נקודת טל מרבית ב-33° צלזיוס (91° פרנהייט).
רטט מרבי	
הפעלה	0.26 Grms ב-5 עד 350 הרץ (בכל כיווני ההפעלה).
אחסון	1.87 Grms ב-10 עד 500 הרץ למשך 15 דקות (כל ששת הצדדים נבדקו).
זעזוע מרבי	
הפעלה	פעימת זעזוע אחת בציר Z החיובי (פעימה אחת בכל צד של המערכת) של 31 G למשך 2.6 אלפיות שנייה בכיוון ההפעלה.
אחסון	שש פעימות הלם המופעלות בזו אחר זו בצירי X, y, Z החיוביים והשליליים (פעימה אחת בכל צד של המערכת) בעוצמה של 71 G למשך עד שתי אלפיות שנייה.
	שש פעימות זעזוע המופעלות בזו אחר זו בצירי X, y, Z החיוביים והשליליים (פעימה אחת בכל צד של המערכת) מתוך זעזוע גל ריבועי של 22 G עם שינוי מהירות של 508 ס"מ לשנייה או יותר (200 אינץ' לשנייה).
גובה	
הפעלה	15.2 - עד 3048 מטר (50 - עד 10000 רגל)
	הערה: 
	בגבהים שמעל 2950 רגל, טמפרטורת ההפעלה המרבית יורדת ב-1° פרנהייט לכל 550 רגל.
אחסון	15.2 - עד 10,668 מטר (50 - עד 35,000 רגל)
רמת זיהום אוויר	
סיווג	G1 כמוגדר בתקן ISA-S71.04-1985