

Dell EMC PowerEdge R350

技术规格

注意、小心和警告

 **注：**“注意”表示帮助您更好地使用该产品的重要信息。

 **小心：**“小心”表示可能会损坏硬件或导致数据丢失，并告诉您如何避免此类问题。

 **警告：**“警告”表示可能会导致财产损失、人身伤害甚至死亡。

章 1: 技术规格	4
机箱尺寸.....	5
系统重量.....	6
处理器规格.....	6
PSU 规格.....	6
冷却风扇规格.....	6
支持的操作系统.....	6
系统电池规格.....	7
扩展卡提升板规格.....	7
内存规格.....	7
存储控制器规格.....	7
驱动器规格.....	8
驱动器.....	8
光驱.....	8
端口和连接器规格.....	8
NIC 端口规格.....	8
串行连接器规格.....	8
USB 端口规格.....	8
VGA 端口规格.....	9
IDSDM.....	9
视频规格.....	9
环境规格.....	10
微粒和气体污染规格.....	11
散热空气限制.....	11

技术规格

本节概述了系统的技术规格和环境规格。

主题：

- 机箱尺寸
- 系统重量
- 处理器规格
- PSU 规格
- 冷却风扇规格
- 支持的操作系统
- 系统电池规格
- 扩展卡提升板规格
- 内存规格
- 存储控制器规格
- 驱动器规格
- 端口和连接器规格
- 视频规格
- 环境规格

机箱尺寸

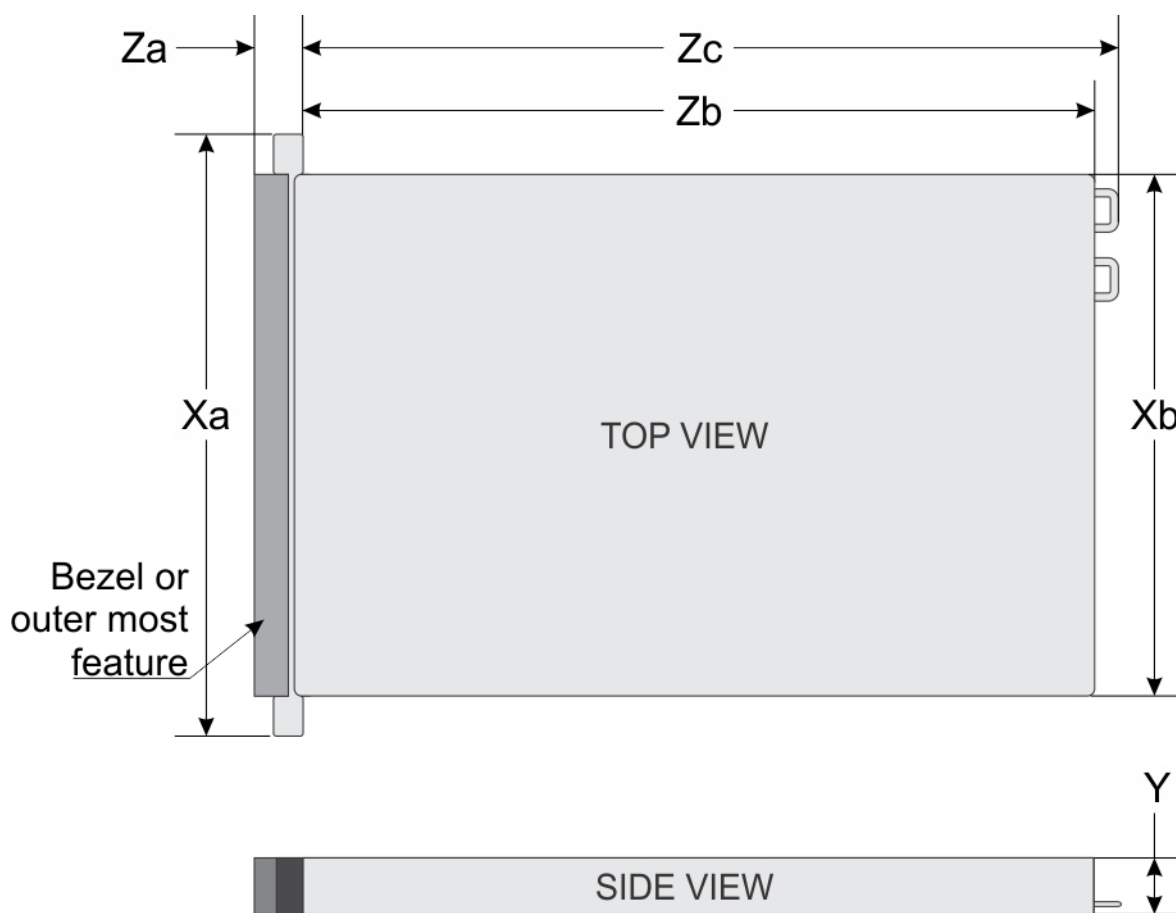


图 1: 机箱尺寸

表. 1: PowerEdge R350 机箱尺寸

驱动器	Xa	Xb	Y	Za	Zb	Zc
4 x 3.5 英寸	482.0 毫米 (18.98 英寸)	434.0 毫米 (17.09 英寸)	42.8 毫米 (1.7 英寸)	35.64 毫米 (1.40 英寸) 带挡板 22.0 毫米 (0.86 英寸) 不带挡板	534.59 毫米 (21.04 英寸) 吊耳到后壁	563.3 毫米 (22.18 英寸) 吊耳到 PSU 手柄
8 x 2.5 英寸	482.0 毫米 (18.98 英寸)	434.0 毫米 (17.09 英寸)	42.8 毫米 (1.7 英寸)	35.64 毫米 (1.40 英寸) 带挡板 22.0 毫米 (0.86 英寸) 不带挡板	483.82 毫米 (19.04 英寸) 吊耳到后壁	512.53 毫米 (20.17 英寸) 吊耳到 PSU 手柄

注: Zb 是系统板 I/O 连接器所在的极小后壁外表面。

系统重量

表. 2: PowerEdge R350 系统重量

系统配置	最大重量 (包括所有驱动器/SSD)
4 x 3.5 英寸	13.14 千克 (28.96 磅)
8 x 2.5 英寸	11.74 千克 (25.88 磅)

处理器规格

表. 3: PowerEdge R350 处理器规格

支持的处理器	支持的处理器数量
英特尔至强 E-2300 系列处理器带多达 8 个核心	一个

PSU 规格

PowerEdge R350 系统支持多达两个交流电源装置 (PSU)。

表. 4: PSU 规格

PSU	分类	散热 (最大)	频率	电压	交流		DC 输入	交流电流	直流电流
					高压线路 200-240 V	低压线路 100-120 V			
600 W 交流	白金级	2250 BTU/ 小时	50/60 Hz	100 - 240 V 自动调 节范围	600 W	600 W	240 V DC	7.1 - 3.6 A	2.9 A

i 注: 此系统也可连接相间电压不超过 240 V 的 IT 电源系统。

i 注: 散热是使用 PSU 的额定功率来计算的。

i 注: 选择或升级系统配置时, 为了确保最佳电源利用率, 请使用 Dell.com/calc 上提供的 Enterprise Infrastructure Planning Tool 验证系统功耗。

冷却风扇规格

PowerEdgeR350 系统支持多达四个连接到系统板的非热插拔系统风扇。

i 注: 有关风扇支持配置或矩阵的详细信息, 请参阅散热限制矩阵。

支持的操作系统

PowerEdge R350 系统支持以下操作系统:

- Canonical Ubuntu Server LTS
- VMWare ESXi
- 带 Hyper-V 的 Microsoft Windows Server
- Red Hat Enterprise Linux
- SUSE Linux Enterprise Server

有关详情, 请转至 www.dell.com/ossupport。

系统电池规格

PowerEdge R350 系统支持 CR 2032 3.0 V 纽扣锂电池系统电池。

扩展卡提升板规格

PowerEdge R350 系统支持多达三个 PCI express (PCIe) 4.0 扩展卡。

表. 5: 系统板上支持的扩展卡插槽

PCIe 插槽	外形规格	处理器	PCIe 插槽带宽	PCIe 插槽连接器
插槽 1	半高	处理器 1	4.0 x8 通路	x8
插槽 2	半高	处理器 1	4.0 x8 通路	x16
内部	半长	处理器 1	4.0 x4 通路	x8

表. 6: 提升板配置 0

PCIe 插槽	提升卡	提升板宽度	PCIe 插槽高度	PCIe 插槽长度	PCIe 插槽宽度
插槽 1	蝶形提升板	单宽	半高	半长	x8
插槽 2	蝶形提升板	单宽	半高	半长	x8
内部	不适用	单宽	半高	半长	x4

内存规格

PowerEdge R350 系统支持以下内存规格以优化操作。

表. 7: 内存规格

DIMM 类型	DIMM 列	DIMM 容量	单处理器	
			最小系统容量	最大系统容量
UDIMM	单列	8 GB	8 GB	32 GB
		16 GB	16 GB	64 GB
	双列	32 GB	32 GB	128 GB

表. 8: 内存模块插槽

内存模块插槽	速度
4 个, 288 针	3200 MT/s、2933 MT/s、2666 MT/s

注: 内存 DIMM 插槽不能热插拔。

注: 奔腾处理器仅支持高达 2666 MT/s。系统中的所有通道都以最快的通用频率运行。

注: 使用双列 UDIMM 和每个通道两个 DIMM (2DPC) 将速度限制为 2933 MT/s。

存储控制器规格

PowerEdge R350 系统支持以下控制器卡：

表. 9: 存储控制器卡

内部控制器	外部控制器
<ul style="list-style-type: none">PERC H355PERC H355fPERC H345PERC H755HBA355iPERC H345fPERC H755fHBA355f	<ul style="list-style-type: none">HBA355e

驱动器规格


驱动器

PowerEdge R350 系统支持:

- 4 x 3.5 英寸热插拔 SAS、SATA 驱动器。
- 8 x 2.5 英寸热插拔 SAS、SATA 驱动器。
- 对于 4 个 HDD 配置, 最大 80 TB

光驱

PowerEdge R350 系统支持一个超薄 SATA DVD-ROM 驱动器或 DVD +/- RW 驱动器。

 注: DVD 设备仅支持数据。

端口和连接器规格

NIC 端口规格

PowerEdge R350 系统支持在主板上嵌入多达两个 10/100/1000 Mbps 网络接口控制器 (NIC) 端口。

表. 10: 系统的 NIC 端口规格

功能部件	规格
LOM	1 GB x 2

串行连接器规格

PowerEdge R350 系统支持串行连接器, 该 9 针连接器是兼容 16550 的数据终端设备 (DTE)。

USB 端口规格

表. 11: PowerEdge R350 USB 规格

正面		背面		内部 (可选)	
USB 端口类型	服务器数	USB 端口类型	服务器数	USB 端口类型	服务器数
USB 2.0 兼容端口	一声	USB 3.0 兼容端口	一声	内置 USB 3.0 兼容端口	一声

表. 11: PowerEdge R350 USB 规格 (续)

正面		背面		内部 (可选)	
USB 端口类型	服务器数	USB 端口类型	服务器数	USB 端口类型	服务器数
iDRAC 直接端口 (Micro-AB USB 2.0 兼容端口)	一声	USB 2.0 兼容端口	一声		

i 注: Micro USB 2.0 兼容端口只可以用作 iDRAC Direct 或管理端口。

VGA 端口规格

PowerEdge R350 系统支持背板上 一声 DB-15 VGA 端口。

IDSDM

PowerEdge R350 系统支持内部双 SD 模块 (IDSDM)。

IDSDM 支持两个 SD 卡并通过以下配置提供:

表. 12: 支持的 SD 卡存储容量

IDSDM 卡
<ul style="list-style-type: none"> • 16 GB • 32 GB • 64 GB

i 注: 系统还提供一个专用的冗余 IDSDM 卡插槽。

i 注: 使用与配置 IDSDM 的系统关联的 Dell EMC 品牌 SD 卡。

视频规格

PowerEdge R350 系统支持集成 Matrox G200 图形控制器和 16 MB 视频帧缓冲区。

表. 13: 支持的视频分辨率选项

分辨率	刷新率 (Hz)	颜色深度 (位)
1024 x 768	60、72、75、85	8、16、32
1280 x 800	60、75	8、16、32
1280 x 1024	60、75、85	8、16、32
1360 x 768	60	8、16、32
1440 x 900	60、75、85	8、16、32
1600 x 900	60	8、16、32
1600 x 1200	60、65、70、75、85	8、16、32
1680 x 1050	60、75、85	8、16、32
1920 x 1080	60	8、16、32
1920 x 1200	60、75、85	8、16、32

环境规格

①注: 有关环境认证的其他信息, 请参阅说明文件中的“产品环境数据表”, 网址: www.dell.com/support/home。

表. 14: ASHRAE A2 的连续操作规格

	可允许连续工作
海拔高度 <= 900 米 (<= 2,953 英尺) 的温度范围	在设备无直接光照的情况下, 10 - 35 °C (50 - 95 °F)
湿度百分比范围 (所有时间均非冷凝)	8% RH 和 -12 °C 最低露点到 80% RH 和 21 °C (69.8 °F) 最大露点
工作海拔高度降幅	超过 900 米 (2953 英尺) 时, 最高温度按 1°C/300 米 (33.8 °F/984 英尺) 降低

表. 15: ASHRAE A3 的连续操作规格

	可允许连续工作
海拔高度 <= 900 米 (<= 2,953 英尺) 的温度范围	在设备无直接光照的情况下, 5 - 40 °C (41 - 104 °F)
湿度百分比范围 (所有时间均非冷凝)	8% RH 和 -12 °C 最低露点到 85% RH 和 24 °C (75.2 °F) 最大露点
工作海拔高度降幅	超过 900 米 (2953 英尺) 时, 最高温度按 1 °C/175 米 (33.8 °F/574 英尺) 降低

表. 16: ASHRAE A4 的连续操作规格

	可允许连续工作
海拔高度 <= 900 米 (<= 2,953 英尺) 的温度范围	在设备无直接光照的情况下, 5 - 45 °C (41 - 113 °F)
湿度百分比范围 (所有时间均非冷凝)	8% RH 和 -12 °C 最低露点到 90% RH 和 24 °C (75.2 °F) 最大露点
工作海拔高度降幅	超过 900 米 (2953 英尺) 时, 最高温度按 1 °C/125 米 (33.8 °F/410 英尺) 降低

表. 17: ASHRAE A2、A3、A4 的常见环境规格

	可允许连续工作
最大温度梯度 (适用于操作时和非操作时)	20 °C (一小时) * (36 °F [一小时]) 和 5 °C (15 分钟) (41 °F [15 分钟])、5 °C (一小时) * (41 °F [一小时]) - 针对磁带 ①注: * 根据适用于磁带硬件的 ASHRAE 的散热原则, 这些不是温度变化的瞬时速率。
非操作温度限制	-40 至 65 °C (-104 至 149 °F)
非操作湿度限制	最大露点为 27 °C (80.6 °F) 时, 相对湿度为 5% 至 95%
最大非工作海拔高度	12,000 米 (39,370 英尺)
最大工作海拔高度	3,048 米 (10,000 英尺)

表. 18: 最大振动规格

最大振动	规格
使用时	5 Hz 至 350 Hz 时, 0.26 G _{rms} (所有操作方向)
存储	10 Hz 至 500 Hz 时, 1.88 G _{rms} , 可持续 15 分钟 (被测的所有六面)

表. 19: 最大撞击脉冲规格

最大撞击脉冲	规格
使用时	在 x、y 和 z 轴正负方向上可承受 6 G 连续执行的撞击脉冲, 最长可持续 11 毫秒。

表. 19: 最大撞击脉冲规格 (续)

最大撞击脉冲	规格
存储	x、y 和 z 轴正负方向上可承受连续六个 71 G 的撞击脉冲 (系统每一面承受一个脉冲), 最长可持续 2 毫秒。

微粒和气体污染规格

下表定义了限制范围, 帮助避免任何 IT 设备损坏和/或微粒和气体污染故障。如果颗粒或气体污染级别超过指定的限制范围并导致设备损坏或发生故障, 您可能需要改善环境条件。整改环境条件是客户的责任。

表. 20: 微粒污染规格

微粒污染	规格
空气过滤	<p>按照 ISO 14644-1 第 8 类定义的拥有 95% 置信上限的数据中心空气过滤。</p> <p>注: 此情况仅适用于数据中心环境。空气过滤要求不适用于旨在数据中心之外 (诸如办公室或工厂车间等环境) 使用的 IT 设备。</p> <p>注: 进入数据中心的空气必须拥有 MERV11 或 MERV13 过滤。</p> <p>注: 空气过滤还可以通过按照 ANSI/ASHARE 标准 127 使用 MERV8 过滤器过滤房间空气来完成。</p>
导电灰尘	<p>空气中不得含有导电灰尘、锌晶须或其他导电颗粒。</p> <p>注: 此条件适用于数据中心和非数据中心环境。</p> <p>注: 导电灰尘的常见来源包括制造流程的导电灰尘以及来自地板瓷砖底部电镀的锌晶须</p>
腐蚀性灰尘	<ul style="list-style-type: none"> 空气中不得含有腐蚀性灰尘。 空气中的残留灰尘的潮解点必须小于 60% 相对湿度。 <p>注: 此条件适用于数据中心和非数据中心环境。</p>

表. 21: 气体污染规格

气体污染	规格
铜片腐蚀率	<300 Å/月, 按照 ANSI/ISA71.04-2013 定义的 G1 类标准
银片腐蚀率	<200 Å/月, 按照 ANSI/ISA71.04-2013 定义的标准

注: 腐蚀性污染物最大浓度值在小于等于 50% 相对湿度下测量。

散热空气限制

ASHRAE A3/A4 环境

- 不支持 BOSS (M.2)。
- 支持 8 x 2.5 英寸, 容量 < 1TB。
- 需要冗余电源装置。
- 不支持非戴尔认证的外围设备卡和/或超过 25 W 的外围设备卡。