

Dell EMC PowerEdge R340

기술 사양 가이드

참고, 주의 및 경고

① | **노트:** "참고"는 제품을 보다 효율적으로 사용하는 데 도움이 되는 중요 정보를 제공합니다.

△ | **주의:** "주의"는 하드웨어 손상이나 데이터 손실의 가능성을 설명하며, 이러한 문제를 방지할 수 있는 방법을 알려줍니다.

△ | **경고:** "경고"는 재산상의 피해나 심각한 부상 또는 사망을 유발할 수 있는 위험이 있음을 알려줍니다.

© 2018 Dell Inc. 또는 자회사. 저작권 본사 소유. Dell, EMC 및 기타 상표는 Dell Inc. 또는 자회사의 상표입니다. 기타 상표는 각 소유자의 상표일 수 있습니다.

1 Dell EMC PowerEdge R340 시스템 개요.....	4
시스템의 전면.....	4
컨트롤 패널.....	5
시스템의 후면.....	6
2 기술 사양.....	7
새시 크기.....	8
시스템 중량.....	9
프로세서 사양.....	9
PSU 사양.....	9
냉각 팬 사양.....	9
시스템 배터리 사양.....	10
확장 카드 라이저 사양.....	10
메모리 사양.....	10
스토리지 컨트롤러 사양.....	11
드라이브 사양.....	11
드라이브.....	11
광학 드라이브.....	11
포트 및 커넥터 사양.....	12
USB 포트 사양.....	12
NIC 포트 사양.....	12
직렬 커넥터 사양.....	12
VGA 포트 사양.....	12
비디오 사양.....	12
환경 사양.....	13
표준 작동 온도.....	14
확대된 작동 온도.....	14
미세 먼지 및 가스 오염 사양.....	15
3 시스템 진단 및 표시등 코드.....	16
시스템 상태 및 시스템 ID 표시등 코드.....	16
iDRAC Direct LED 표시등 코드.....	17
NIC 표시등 코드.....	17
전원 공급 장치 표시등 코드.....	18
드라이브 표시등 코드.....	19
4 도움말 얻기.....	20
재활용 또는 EOL(End-of-Life) 서비스 정보.....	20
Dell에 문의하기.....	20
QRL을 사용하여 시스템 정보에 액세스.....	20
Dell EMC PowerEdge R340 시스템용 QRL(Quick Resource Locator).....	21
SupportAssist를 사용하여 자동화된 지원을 수신.....	21

Dell EMC PowerEdge R340 시스템 개요

Dell EMC PowerEdge R340 시스템은 다음을 지원하는 1U 서버입니다.

- 1개의 인텔 제온 확장 가능 프로세서
- DIMM 슬롯 4개
- 2개의 AC 전원 공급 장치
- 최대 8개의 6.35cm(2.5인치) 또는 4개의 8.89cm(3.5인치) SAS, SATA 드라이브

지원되는 드라이브에 대한 자세한 정보는 [드라이브 사양](#) 섹션을 참조하십시오.

① **노트:** SAS, SATA 드라이브 및 SSD의 모든 인스턴스는 별도로 명시된 경우가 아니라면 이 문서에서 드라이브라고 합니다.

주제:

- 시스템의 전면
- 시스템의 후면

시스템의 전면

① **노트:** 8개의 6.35cm(2.5인치) 구성은 4개의 8.89cm(3.5인치) 구성보다 짧습니다.

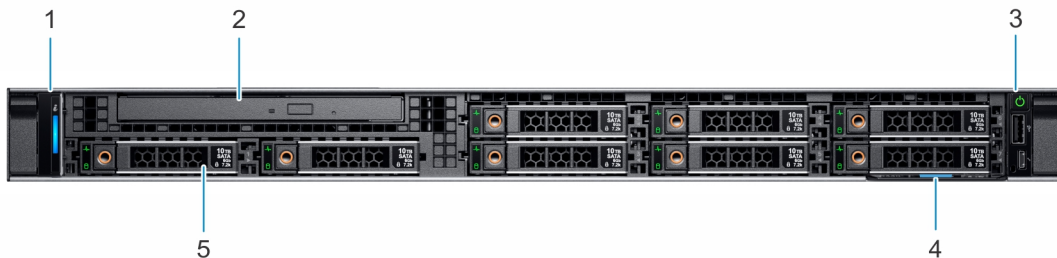


그림 1. 8개의 6.35cm(2.5인치) 드라이브 시스템의 전면

- | | | | |
|---|----------|---|----------------|
| 1 | 왼쪽 제어판 | 2 | 광학 드라이브(선택 사항) |
| 3 | 오른쪽 제어판 | 4 | 정보 태그 |
| 5 | 드라이브(8개) | | |



그림 2. 4개의 8.89cm(3.5인치) 드라이브 시스템의 전면

- | | | | |
|---|----------|---|----------------|
| 1 | 왼쪽 제어판 | 2 | 광학 드라이브(선택 사항) |
| 3 | 오른쪽 제어판 | 4 | 정보 태그 |
| 5 | 드라이브(4개) | | |

포트에 대한 자세한 정보는 [기술 사양](#) 섹션을 참조하십시오.

컨트롤 패널

왼쪽 제어판



그림 3. 왼쪽 컨트롤 패널 모습

- | | |
|---|---------------------|
| 1 | 시스템 상태 및 시스템 ID 표시등 |
|---|---------------------|

오른쪽 제어판

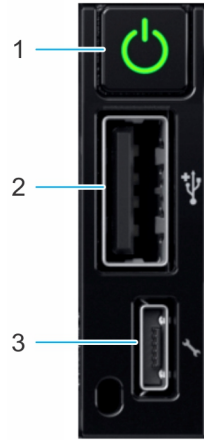


그림 4. 오른쪽 컨트롤 패널 모습

- | | | | |
|---|--------------------------|---|---------------|
| 1 | 전원 버튼 | 2 | USB 2.0 호환 포트 |
| 3 | iDRAC Direct 마이크로 USB 포트 | | |

① **노트:** 포트에 대한 자세한 정보는 **포트 및 커넥터 사양** 섹션을 참조하십시오.

시스템의 후면

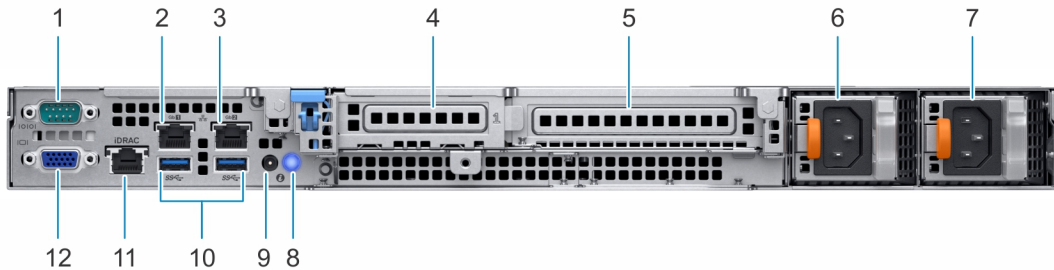


그림 5. 시스템의 후면

- | | | | |
|----|------------------------|----|---------------------|
| 1 | 직렬 포트 | 2 | NIC 포트(GB 1) |
| 3 | NIC 포트(GB 2) | 4 | 절반 높이 PCIe 확장 카드 슬롯 |
| 5 | 전체 높이 PCIe 확장 카드 슬롯 | 6 | 전원 공급 장치 1 |
| 7 | 전원 공급 장치 2 | 8 | 시스템 ID 단추 |
| 9 | 시스템 상태 표시등 케이블 포트(CMA) | 10 | USB 3.0 포트(2개) |
| 11 | iDRAC9 전용 네트워크 포트 | 12 | VGA 포트 |

① **노트:** 포트 및 커넥터에 대한 자세한 정보는 **포트 및 커넥터 사양** 섹션을 참조하십시오.

기술 사양

이 섹션에는 시스템의 기술 및 환경 사양이 설명되어 있습니다.

주제:

- 새시 크기
- 시스템 중량
- 프로세서 사양
- PSU 사양
- 냉각 팬 사양
- 시스템 배터리 사양
- 확장 카드 라이저 사양
- 메모리 사양
- 스토리지 컨트롤러 사양
- 드라이브 사양
- 포트 및 커넥터 사양
- 비디오 사양
- 환경 사양

새시 크기

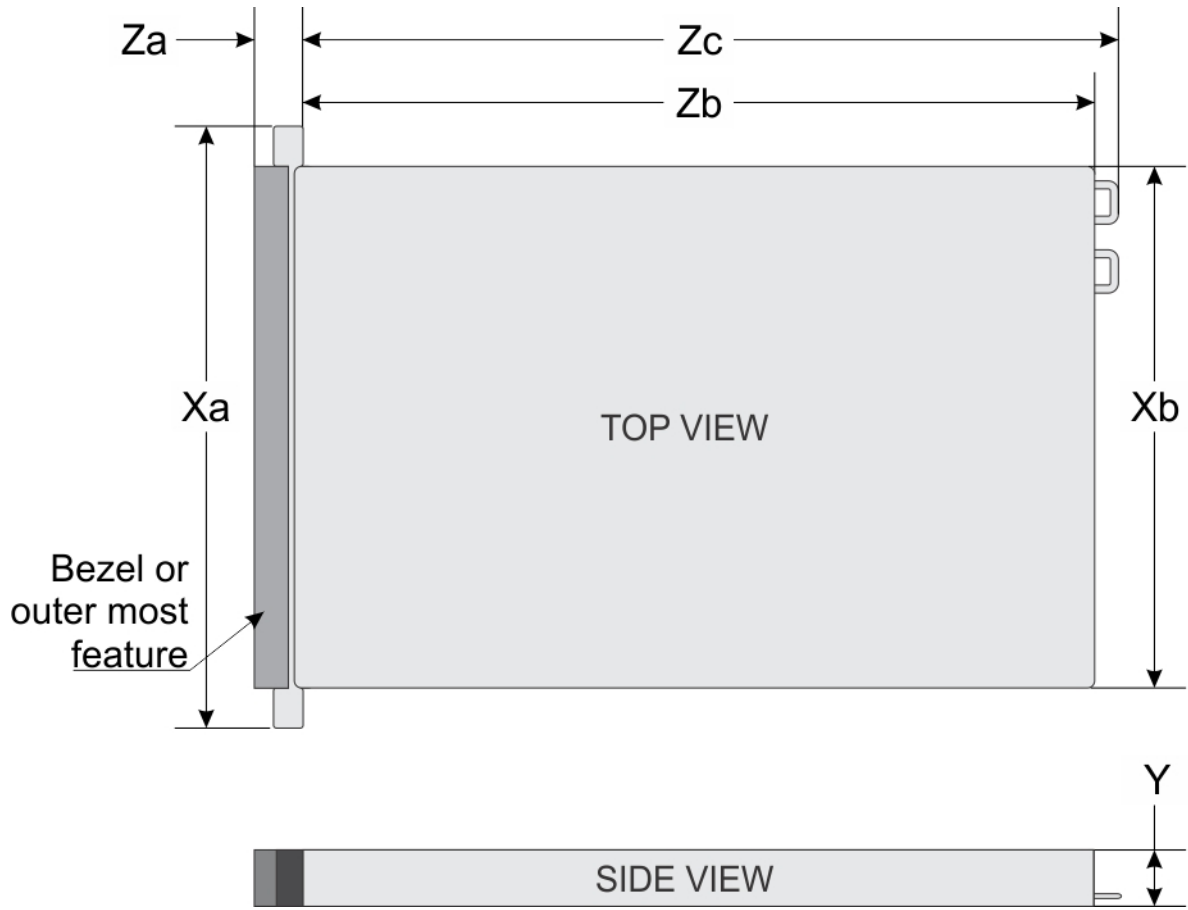


그림 6. 새시 크기

표 1. Dell EMC PowerEdge R340 새시 크기

Xa	Xb	Y	Za	Zb	Zc	Zc	Zc
482.0 mm (18.98인치)	434.0 mm (17.08인치)	42.8 mm (1.68인치)	베젤 포함: 35.64mm (1.4인치)	8개의 6.35cm(2.5인 치) 구성	483.72mm (19.04인치)	8개의 6.35cm(2.5인 치) 구성	522.85mm (20.58인치)
			베젤 미포함: 22.0mm (0.87인치)	4개의 8.89cm(3.5인 치) 구성	534.5mm (21.04인치)	4개의 8.89cm(3.5인 치) 구성	573.6mm(22.58 인치)

시스템 중량

표 2. Dell EMC PowerEdge R340 시스템 중량

시스템 구성	최대 무게(모든 드라이브/SSD 포함)
8개의 6.35cm(2.5인치) 구성	12kg(26.5파운드)
4개의 8.89cm(3.5인치) 구성	13.2kg(29.10lb)

프로세서 사양

표 3. Dell EMC PowerEdge R340 프로세서 사양

지원되는 프로세서	지원되는 프로세서의 수
인텔 제온 확장 가능 프로세서	1

PSU 사양

Dell EMC PowerEdge R340 시스템은 최대 2개의 AC PSU(Power Supply Unit)를 지원합니다.

표 4. Dell EMC PowerEdge R340 PSU 사양

PSU	등급	열 손실(최대)	주파수	전압	AC		전류
					높은 라인 100~240V	낮은 라인 100~120V	
350W AC	플래티넘	비이중화 - 1531BTU/hr	50/60Hz	100~240V AC, 자동 범위 조정	350W	해당 없음	4.8A~2.4A
		이중화 - 1356BTU/hr					
550W AC	플래티넘	2107BTU/hr	50/60Hz	100~240V AC, 자동 범위 조정	550W	해당 없음	7.4 A ~ 3.7 A

① | **노트:** 또한 이 시스템은 상간 전압 230V를 초과하지 않는 IT 전원 시스템에 연결하도록 설계되어 있습니다.

냉각 팬 사양

Dell EMC PowerEdge R340 시스템은 다음 냉각 팬을 지원합니다.

① | **노트:** 시스템 구성 선택 또는 업그레이드 시 최적 전원 활용도를 보장하기 위해 Dell.com/ESSA에서 Dell Energy Smart Solution Advisor을 사용하여 시스템 에너지 소비를 확인합니다.

표 5. Dell EMC PowerEdge R340 팬 지원 매트릭스

전면 스토리지	PSU 유형	팬 1	팬 2	팬 3	팬 4
8개의 6.35cm(2.5 인치)	이중화 350W	필요한 경우, PERC 카 드 및/또는 확장 라이 저가 설치된 경우	Required(필수)	Required(필수)	Required(필수)
4개의 8.89cm(3.5 인치)					
8개의 6.35cm(2.5 인치)	이중화 550W	필요한 경우, PERC 카 드 및/또는 확장 라이 저가 설치된 경우	Required(필수)	Required(필수)	Required(필수)
4개의 8.89cm(3.5 인치)					

옵션.

시스템 배터리 사양

Dell EMC PowerEdge R340 시스템은 CR 2032 3.0-V 리튬 코인 셀 시스템 배터리를 지원합니다.

확장 카드 라이저 사양

Dell EMC PowerEdge R340 시스템은 최대 2개의 PCIe(PCI express) 3세대를 지원합니다.

표 6. 시스템 보드에서 지원되는 확장 카드 슬롯

PCIe 슬롯	라이저	PCIe 슬롯 높이	PCIe 슬롯 길이	링크 폭	슬롯 폭
슬롯 1	x8 PCIe	로우 프로파일	절반 길이	x4	x8
슬롯 2	x16 PCIe	로우 프로파일/전체 높 이	절반 길이	x8	x16
내부 PERC	x8 PCIe	로우 프로파일	절반 길이	x8	x8

메모리 사양

PowerEdge R340 시스템은 최적화된 운영을 위해 다음과 같은 메모리 사양을 지원합니다.

표 7. 메모리 사양

DIMM 유형	DIMM 랭크	DIMM 용량	최소 RAM	최대 RAM
UDIMM	싱글 랭크	8GB	8GB	32GB
		16GB	16GB	64 GB
	이중 랭크	8GB	8GB	32GB
		16GB	16GB	64 GB

표 8. 메모리 모듈 소켓

메모리 모듈 소켓	속도
288핀 4개	2666MT/s

스토리지 컨트롤러 사양

Dell EMC PowerEdge R340 시스템은 다음 컨트롤러 카드를 지원합니다.

표 9. Dell EMC PowerEdge R340 시스템 컨트롤러 카드

내부 컨트롤러	외부 컨트롤러
<ul style="list-style-type: none"> PERC H730P PERC H330 S140 HBA330 	<ul style="list-style-type: none"> 12Gbps SAS(외부) HBA

드라이브 사양

드라이브

① **노트:** 8개의 6.35cm(2.5인치) 구성은 4개의 8.89cm(3.5인치) 구성보다 짧습니다.

Dell EMC PowerEdge R340 시스템은 다음을 지원합니다.

- 8개의 6.35cm(2.5인치) 핫 스왑 가능 SAS, SATA 또는 SSD
- 4개의 8.89cm(3.5인치) 핫 스왑 가능 SAS, SATA 또는 SSD
- 4개의 6.35cm(2.5인치) 핫 스왑 가능 SAS, SATA 또는 SSD(8.89cm/3.5인치 어댑터에 장착)

백플레인:

- 최대 8개의 6.35cm(2.5인치) SAS, SATA 또는 SSD 드라이브
- 최대 4개의 8.89cm(3.5인치) SAS, SATA 또는 SSD 드라이브

광학 드라이브

Dell EMC PowerEdge R340 시스템은 다음 옵티컬 드라이브를 지원합니다.

표 10. 지원되는 옵티컬 드라이브 유형

지원되는 드라이브 유형	지원되는 드라이브 개수
전용 SATA DVD-ROM 드라이브 또는 DVD +/-RW 드라이브	1

포트 및 커넥터 사양

USB 포트 사양

표 11. Dell EMC PowerEdge R340 시스템 USB 사양

전면		후면		내부	
USB 포트 유형	아니요, 포트	USB 포트 유형	아니요, 포트	USB 포트 유형	아니요, 포트
USB 2.0 호환 포트	1	USB 3.0 호환 포트	2개	내부 USB 3.0 호환 포트	1
iDRAC Direct용 마이크로 USB 2.0 호환 포트	1				

① | **노트:** 마이크로 USB 2.0 호환 포트는 iDRAC Direct 또는 관리 포트로만 사용할 수 있습니다.

NIC 포트 사양

Dell EMC PowerEdge R340 시스템은 후면 패널에 위치한 최대 2개의 10/100/1000Mbps NIC(Network Interface Controller) 포트를 지원합니다.

직렬 커넥터 사양

Dell EMC PowerEdge R340 시스템은 후면 패널에서 1개의 직렬 커넥터를 지원하며 이는 9핀 커넥터, DTE(Data Terminal Equipment), 16550 호환에 해당합니다.

VGA 포트 사양

PowerEdge R340 시스템은 시스템 후면 패널에 위치한 1개의 DB-15 VGA 포트를 지원합니다.

비디오 사양

Dell EMC PowerEdge R340 시스템은 16MB의 비디오 프레임 버퍼를 포함하는 내장형 Matrox G200 그래픽 컨트롤러를 지원합니다.

표 12. 지원되는 비디오 해상도 옵션

해상도	재생률(hz)	색상 수준(비트)
640 x 480	60, 72	8, 16, 24
800 x 600	60, 75, 85	8, 16, 24
1024 x 768	60, 75, 85	8, 16, 24
1152 x 864	60, 75, 85	8, 16, 24
1280 x 1024	60, 75	8, 16, 24

환경 사양

① | 노트: 환경 인증에 대한 추가 정보는 Dell.com/support/home에서 매뉴얼 및 문서의 **제품 환경 데이터시트**를 참조하십시오.

표 13. 온도 사양

온도	사양
보관 시	-40°C~65°C(-40°F~149°F)
연속 작동(950m 또는 3117ft 미만의 고도에서)	장비에 직사광선을 받지 않고 10°C~35°C(50°F~95°F)
신선한 공기	외부 공기에 관한 정보는 확대된 운영 온도 섹션을 참조하십시오.
최대 온도 변화(작동 및 보관 시)	20°C/h(36°F/h)

표 14. 상대 습도 사양

상대 습도	사양
보관 시	최대 이슬점이 33°C(91°F)인 5% ~ 95% RH. 대기는 항상 비응축 상태여야 합니다.
작동 시	최대 이슬점이 29°C(84.2°F)인 경우 10%~80% RH.

표 15. 최대 진동 사양

최대 진동	사양
작동 시	5Hz ~ 350Hz에서 0.26G _{rms} (모든 작동 방향)
보관 시	15분간 10Hz ~ 500Hz에서 1.88G _{rms} (6개 축면 모두 테스트)

표 16. 최대 충격 펄스 사양

최대 충격 펄스	사양
작동 시	최대 11ms 동안 x, y, z축으로 ±6G의 연속 충격 펄스 6회
보관 시	최대 2ms 동안 x, y, z축으로 ±71G의 연속 충격 펄스 6회(시스템 각 면에 1회의 펄스)

표 17. 최대 고도 사양

최대 고도	사양
작동 시	3048m(10,000ft)
보관 시	12,000m(39,370ft).

표 18. 작동 온도 정격 감소 사양

운영 온도 정격 감소	사양
최대 35°C(95°F)	최대 온도는 950m(3,117ft) 이상에서 1°C/300m(1°F/547ft)로 감소됩니다.
35°C~40°C(95°F~104°F)	최대 온도는 950m(3,117ft) 이상에서 1°C/175m(1°F/319ft)로 감소됩니다.
40°C~45°C(104°F~113°F)	최대 온도는 950m(3,117ft) 이상에서 1°C/125m(1°F/228ft)로 감소됩니다.

표준 작동 온도

표 19. 표준 작동 온도 사양

표준 작동 온도	사양
연속 작동(950m 또는 3117ft 미만의 고도에서)	장비에 직사광선을 받지 않고 10°C~35°C(50°F~95°F)

확대된 작동 온도

표 20. 확대된 작동 온도 사양

확대된 작동 온도	사양
연속 작동	RH 5%~85%에서 5°C~40°C, 이슬점 29°C ⓘ 노트: 표준 운영 온도(10°C~35°C)를 벗어나는 경우에도 시스템은 최저 5°C, 최고 40°C에서 연속 운영할 수 있습니다. 온도가 35°C~40°C인 경우 최대 허용 온도는 950m(3,117피트) 이상 고도에서 1°C/175m(1°F/319피트)만큼 감소합니다.
연간 작동 시간의 ≤ 1%	RH 5%~90%에서 -5°C~45°C, 이슬점 29°C ⓘ 노트: 표준 운영 온도(10°C~35°C) 범위를 벗어나는 경우에도 연간 운영 시간의 최대 1% 동안 최저 -5°C~최고 45°C에서 시스템을 운영할 수 있습니다. 온도가 40°C~45°C인 경우 최대 허용 온도는 950m(3,117피트) 이상 고도에서 1°C/125m(1°F/228피트)만큼 감소합니다.

ⓘ **노트:** 확대된 온도 범위에서 작동하는 경우 시스템 성능에 영향을 줄 수 있습니다.

ⓘ **노트:** 확대된 온도 범위에서 운영하는 경우 주위 온도 경고가 시스템 이벤트 로그에 보고될 수 있습니다.

확대된 작동 온도 제한 사항

- 온도가 5°C 미만인 경우 콜드 부팅을 수행하지 마십시오.
- 외부 공기 냉각을 위한 지정된 운영 온도가 적용되는 최대 고도는 950m입니다.
- 중복 전원 공급 장치가 필요합니다.
- 4개의 이중화 시스템 팬이 필요합니다.
- GPU가 지원되지 않습니다.

- 최대 80W의 프로세서를 지원합니다.
- Dell에서 공인하지 않은 주변 장치 카드 및/또는 25W를 넘는 주변 장치 카드는 지원되지 않습니다.
- 테이프 백업 장치는 지원되지 않습니다.

미세 먼지 및 가스 오염 사양

다음 표는 미세 먼지 및 가스 오염으로 인한 모든 IT 장비 손상 및/또는 장애를 방지하는 데 도움이 되는 제한 사항을 정의합니다. 미세 먼지 또는 가스 오염 수준이 지정된 제한 사항을 초과하여 그 결과로 장비 손상 또는 장애가 발생하는 경우 환경 조건을 바로잡아야 합니다. 환경을 개선하는 것은 고객의 책임입니다.

표 21. 미세 먼지 오염 사양

미세 먼지 오염	사양
공기 여과	<p>데이터 센터 공기 여과는 ISO Class 8 per ISO 14644-1의 규정에 따라 95% 상위 지수 제한됩니다.</p> <p>① 노트: 이 조건은 데이터 센터 환경에만 적용됩니다. 공기 여과 요구사항은 사무실이나 공장 바닥과 같은 환경인 데이터 센터외 공간에서의 IT 장비에는 적용되지 않습니다.</p> <p>① 노트: 데이터 센터로 유입되는 공기는 MERV11 또는 MERV13 여과여야 합니다.</p>
전도성 먼지	<p>공기에는 전도성 먼지, 아연 휘스커, 또는 기타 전도성 입자가 없어야 합니다.</p> <p>① 노트: 이 조건은 데이터 센터 및 데이터 센터 외부 환경에 적용됩니다.</p>
부식성 먼지	<ul style="list-style-type: none"> • 공기에는 부식성 먼지가 없어야 합니다. • 공기 내 잔여 먼지는 용해점이 60% 상대 습도 미만이어야 합니다. <p>① 노트: 이 조건은 데이터 센터 및 데이터 센터 외부 환경에 적용됩니다.</p>

표 22. 기체 오염 사양

기체 오염	사양
구리 쿠폰 부식	ANSI/ISA71.04-1985의 규정에 따른 Class G1당 <300 Å/month
은 쿠폰 부식	AHSRAE TC9.9의 규정에 따른 <200 Å/month

① **노트:** ≤50% 상대 습도에서 측정된 최대 부식성 오염 수치

시스템 진단 및 표시등 코드

시스템 전면 패널에 있는 진단 표시등은 시스템 시작 도중 시스템 상태를 표시합니다.

주제:

- 시스템 상태 및 시스템 ID 표시등 코드
- iDRAC Direct LED 표시등 코드
- NIC 표시등 코드
- 전원 공급 장치 표시등 코드
- 드라이브 표시등 코드

시스템 상태 및 시스템 ID 표시등 코드

시스템 상태 및 시스템 ID 표시등은 시스템의 왼쪽 컨트롤 패널에 있습니다.



그림 7. 시스템 상태 및 시스템 ID 표시등

표 23. 시스템 상태 및 시스템 ID 표시등 코드

시스템 상태 및 시스템 ID 표시등 코드	상태
파란색으로 켜짐	시스템이 켜져 있고 시스템 상태가 양호하며 시스템 ID 모드가 활성화 상태가 아님을 나타냅니다. 시스템 ID 모드로 전환하려면 시스템 상태 및 시스템 ID 버튼을 누릅니다.
파란색으로 깜박임	시스템 ID 모드가 활성화 상태임을 나타냅니다. 시스템 상태 모드로 전환하려면 시스템 상태 및 시스템 ID 버튼을 누릅니다.
황색으로 켜짐	시스템이 페일 세이프 모드임을 나타냅니다. 문제가 지속되는 경우 도움말 얻기 섹션을 참조하십시오.
황색 점멸	시스템에 장애가 발생했음을 나타냅니다. 특정 오류 메시지는 시스템 이벤트 로그를 확인합니다. 시스템 구성 요소를 모니터링하는 시스템 펌웨어 및 에이전트에서 생성된 이벤트 및 오류 메시지 확인 방법에 대한 자세한 정보는 qrl.dell.com 에서 Error Code Lookup(오류 코드 조회) 페이지를 참조하십시오.

iDRAC Direct LED 표시등 코드

iDRAC Direct LED 표시등이 포트가 연결되어 있고 iDRAC 하위 시스템의 일부로 사용되고 있음을 표시하기 위해 켜집니다.

노트북 또는 태블릿에 연결할 수 있는 USB/마이크로 USB(Type A/B) 케이블을 사용하여 iDRAC Direct를 구성할 수 있습니다. 다음 표는 iDRAC Direct 포트가 활성화 상태인 경우의 iDRAC Direct 작업을 설명합니다.

표 24. iDRAC Direct LED 표시등 코드

iDRAC Direct LED 표시등 코드	상태
2초 동안 녹색으로 계속 켜져 있습니다.	노트북 또는 태블릿이 연결되어 있음을 나타냅니다.
녹색으로 깜박임(2초간 켜졌다 2초간 꺼짐)	연결된 노트북 또는 태블릿이 인식되었음을 나타냅니다.
전원 끄기	노트북 컴퓨터 또는 태블릿의 플러그가 뽑혔음을 나타냅니다.

NIC 표시등 코드

시스템 후면의 각 NIC에는 활동 및 링크 상태에 대한 정보를 제공하는 표시등이 있습니다. 작동 LED 표시등 NIC 데이터가 통하는지 여부를 나타냅니다 및 링크 LED 표시등 연결된 네트워크의 속도를 나타냅니다.

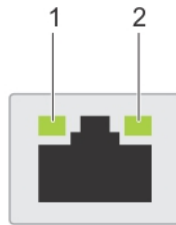


그림 8. NIC 표시등 코드

- 1 링크 LED 표시등
- 2 작동 LED 표시등

표 25. NIC 표시등 코드

상태	상태
링크 및 작동 표시등이 꺼짐.	NIC가 네트워크에 연결되어 있지 않습니다.
링크 표시등이 녹색이고 작동 표시등이 녹색으로 깜박임.	NIC가 최대 포트 속도로 유효한 네트워크에 연결되어 있고, 데이터 전송 또는 수신 중입니다.
링크 표시등이 주황색이고 작동 표시등이 녹색으로 깜박임.	NIC가 최대 포트 속도보다 낮은 속도로 유효한 네트워크에 연결되어 있고, 데이터 전송 또는 수신 중입니다.
링크 표시등이 녹색이고 작동 표시등이 꺼짐.	NIC가 최대 포트 속도로 유효한 네트워크에 연결되어 있고, 데이터 전송 또는 수신 중이 아닙니다.
링크 표시등이 주황색이고 작동 표시등이 꺼짐.	NIC가 최대 포트 속도보다 낮은 속도로 유효한 네트워크에 연결되어 있고 데이터 전송 또는 수신 중이 아닙니다.
링크 표시등이 녹색으로 깜박이고 작동 표시등이 꺼짐.	NIC 식별기가 NIC 구성 유틸리티를 통해 활성화됩니다.

전원 공급 장치 표시등 코드

AC PSU(Power Supply Unit)에는 표시등 역할을 하는 조명이 달린 반투명 핸들이 있습니다. 표시등은 전원이 켜져 있는지 또는 전원 장애가 발생했는지 나타냅니다.



그림 9. AC PSU 상태 표시등

1 AC PSU 상태 표시등/핸들

표 26. AC PSU 상태 표시등 코드

전원 표시등 코드	상태
녹색	전원 공급 장치에 유효한 전원이 연결되어 있으며 해당 전원 공급 장치가 작동 중입니다.
황색 점멸	PSU 문제가 있음을 나타냅니다.
켜지지 않음	전원이 PSU에 연결되어 있지 않습니다.
녹색으로 깜빡거림	PSU 펌웨어를 업데이트하는 경우 PSU 핸들이 녹색으로 깜박입니다. △ 주의: PSU의 전원 코드를 뽑거나 분리하지 마십시오. 펌웨어 업데이트가 실행 도중 중단되면 PSU가 작동하지 않게 됩니다.
녹색으로 깜박인 후 꺼짐	PSU를 핫 플러그할 때 PSU 핸들이 4Hz의 속도로 녹색으로 5회 깜박인 후 꺼집니다. 이는 PSU에서 효율성, 기능 집합, 상태 또는 지원되는 전압과 관련해 불일치가 발생했음을 의미합니다. △ 주의: 2개의 PSU가 설치된 경우 두 PSU는 모두 동일한 유형의 레이블(예: EPP(Extended Power Performance) 레이블)을 가지고 있어야 합니다. 이전 세대 PowerEdge 서버상의 PSU를 함께 경우 PSU의 전원 정격이 같더라도 업그레이드는 지원되지 않습니다. 이로 인해 PSU 불일치 조건 또는 시스템의 전원 켜짐 장애가 발생합니다.

전원 표시등 코드	상태
	<p>△ 주의: PSU 불일치를 수정하는 경우 표시등이 깜박임 상태인 PSU만 교체하십시오. 쌍을 맞추기 위해 다른 쪽 PSU를 바꾸면 오류가 발생하여 시스템이 예기치 않게 종료될 수 있습니다. 고출력 구성에서 저출력 구성으로 또는 이와 반대로 변경하려면 시스템의 전원을 꺼야 합니다.</p> <p>△ 주의: AC PSU는 240V 및 120V 입력 전압을 모두 지원합니다(티타늄 PSU는 예외적으로 240V만 지원). 두 개의 동일한 PSU에 서로 다른 입력 전압이 공급되면 출력되는 와트수가 서로 달라서 불일치가 발생합니다.</p> <p>△ 주의: 두 개의 PSU를 사용하는 경우 종류와 최대 출력 전원이 동일해야 합니다.</p>

드라이브 표시등 코드

드라이브 캐리어의 LED는 각 드라이브의 상태를 나타냅니다. 시스템의 각 드라이브 캐리어에는 작동 LED(녹색) 및 상태 LED(2색, 녹색/주황색)에 해당하는 2개의 LED가 있습니다. 드라이브에 액세스할 때마다 작동 LED가 깜박입니다.



그림 10. 드라이브 표시등

- 1 드라이브 작동 LED 표시등
- 2 드라이브 상태 LED 표시등
- 3 드라이브 용량 레이블

① **노트:** 드라이브가 고급 호스트 컨트롤러 인터페이스(AHCI) 모드에 있는 경우 상태 LED 표시등은 켜지지 않습니다.

표 27. 드라이브 표시등 코드

드라이브 상태 표시등 코드	상태
녹색으로 초당 2번 깜박임	드라이브 식별 또는 분리 준비 상태
꺼짐	드라이브 분리 준비가 완료되었습니다. <p>① 노트: 시스템 전원이 켜진 후 모든 하드 드라이브가 초기화될 때까지 드라이브 상태 표시등이 꺼진 상태로 유지됩니다. 이러한 상태에서는 드라이브를 삽입하거나 분리할 수 없습니다.</p>
녹색으로 깜박이고 호박색으로 깜박인 후 꺼짐	예측된 드라이브 오류
호박색으로 초당 4번 깜박임	드라이브 오류 상태
녹색으로 천천히 깜박임	드라이브 재구축
녹색으로 켜짐	드라이브 온라인
3초 동안 녹색으로 깜박이고 3초 동안 호박색으로 깜박이다 6초 후에 꺼짐	재구축이 중지됨

도움말 얻기

주제:

- 재활용 또는 EOL(End-of-Life) 서비스 정보
- Dell에 문의하기
- QRL을 사용하여 시스템 정보에 액세스
- SupportAssist를 사용하여 자동화된 지원을 수신

재활용 또는 EOL(End-of-Life) 서비스 정보

회수 및 재활용 서비스는 특정 국가에서 이 제품에 대해 제공됩니다. 시스템 구성 요소를 폐기하려는 경우 Dell.com/recyclingworldwide 를 방문하여 해당 국가를 선택하십시오.

Dell에 문의하기

Dell은 다양한 온라인 및 전화 기반의 지원 및 서비스 옵션을 제공합니다. 인터넷 연결을 사용할 수 없는 경우에는 제품 구매서, 포장 명세서, 청구서 또는 Dell 제품 카탈로그에서 연락처 정보를 찾을 수 있습니다. 제공 여부는 국가/지역 및 제품에 따라 다르며 일부 서비스는 소재 지역에 제공되지 않을 수 있습니다. 판매, 기술 지원 또는 고객 서비스 문제에 대해 Dell에 문의하려면

- 1 Dell.com/support/home으로 이동합니다.
- 2 페이지 우측 하단에 있는 드롭다운 메뉴에서 국가를 선택합니다.
- 3 맞춤형 지원:
 - a **Enter your Service Tag(서비스 태그 입력)** 필드에 시스템 서비스 태그를 입력합니다.
 - b **Submit(제출)**을 클릭합니다.
여러 가지 지원 범주가 나열되어 있는 지원 페이지가 표시됩니다.
- 4 일반 지원:
 - a 제품 범주를 선택합니다.
 - b 제품 세그먼트를 선택합니다.
 - c 제품을 선택합니다.
여러 가지 지원 범주가 나열되어 있는 지원 페이지가 표시됩니다.
- 5 Dell 전역 기술 지원에 대한 연락처 세부 정보를 보려면:
 - a **전역 기술 지원**을 클릭합니다.
 - b **Contact Technical Support(기술 지원 팀에 연락)** 페이지가 Dell 전역 기술 지원 팀의 전화, 채팅, 또는 이메일에 대한 세부 정보를 표시합니다.

QRL을 사용하여 시스템 정보에 액세스

전제조건

스마트폰 또는 태블릿에 QR 코드 스캐너가 설치되어 있는지 확인합니다.

QRL에는 시스템에 대한 다음 정보가 포함되어 있습니다.

- 방법 동영상
- 설치 및 서비스 매뉴얼, 및 기계 개요를 포함한 참조 자료
- 특정 하드웨어 구성 및 보증 정보에 빠르게 액세스하기 위한 시스템 서비스 태그

- 기술 지원 및 영업팀에 직접 연락할 수 있는 Dell 링크

- 단계**
- 1 Dell.com/qrl로 이동하여 특정 제품을 탐색합니다. 또는
 - 2 스마트폰 또는 태블릿을 사용하여 시스템 또는 Quick Resource Locator 섹션에서 모델별 QR(Quick Resource) 코드를 스캔합니다.

Dell EMC PowerEdge R340 시스템용 QRL(Quick Resource Locator)



그림 11. Dell EMC PowerEdge R340 시스템용 QRL(Quick Resource Locator)

SupportAssist를 사용하여 자동화된 지원을 수신

Dell EMC SupportAssist는 Dell EMC 서버, 스토리지 및 네트워킹 디바이스에 대한 기술 지원을 자동화하는 Dell EMC Services(옵션)입니다. IT 환경에서 SupportAssist 응용프로그램을 설치 및 설정, 수 있습니다 받을 다음과 같은 이점을 제공합니다.

- **자동 문제 감지** - SupportAssist는 Dell EMC 디바이스를 모니터링하고 하드웨어 문제를 사전 예방적으로 예측하여 자동으로 감지합니다.
- **자동 케이스 생성** - 문제가 감지되면 SupportAssist가 Dell EMC 기술 지원으로 지원 케이스를 자동으로 엽니다.
- **자동 진단 수집** - SupportAssist는 디바이스에서 자동으로 시스템 상태 정보를 수집하고 Dell EMC에 안전하게 업로드합니다. Dell EMC 기술 지원에서 이 정보를 사용하여 문제를 해결합니다.
- **사전 예방적 연락** - Dell EMC 기술 지원 에이전트가 지원 케이스에 대해 연락하고 문제를 해결할 수 있도록 도와드립니다.

제공되는 이점은 디바이스에 대해 구매한 Dell EMC Service 사용 권한에 따라 다릅니다. SupportAssist에 대한 자세한 내용은 Dell.com/supportassist로 이동하십시오.