

Dell EMC PowerEdge R340

技術仕様ガイド

メモ、注意、警告

① | **メモ:** 製品を使いやすくするための重要な情報を説明しています。

△ | **注意:** ハードウェアの損傷やデータの損失の可能性を示し、その問題を回避するための方法を説明しています。

⚠ | **警告:** 物的損害、けが、または死亡の原因となる可能性があることを示しています。

© 2018 Dell Inc. その関連会社。不許複製・禁無断転載。Dell、EMC、およびその他の商標は、Dell Inc. またはその子会社の商標です。その他の商標は、それぞれの所有者の商標である場合があります。

目次

1 Dell EMC PowerEdge R340 システムの概要	5
コンピュータの正面図.....	5
コントロール パネル.....	6
システムの背面図.....	7
2 技術仕様	8
シャーシ寸法.....	9
システムの重量.....	10
プロセッサの仕様.....	10
PSU の仕様.....	10
冷却ファンの仕様.....	10
システムバッテリーの仕様.....	11
拡張カードライザーの仕様.....	11
メモリの仕様.....	11
ストレージコントローラの仕様.....	12
ドライブの仕様.....	12
ドライブ.....	12
オプティカルドライブ.....	12
ポートおよびコネクタの仕様.....	13
USB ポートの仕様.....	13
NIC ポートの仕様.....	13
シリアル コネクタの仕様.....	13
VGA ポートの仕様.....	13
ビデオの仕様.....	13
環境仕様.....	14
標準動作温度.....	15
動作時の拡張温度.....	15
粒子状およびガス状汚染物質の仕様.....	16
3 システム診断およびインジケータコード	17
システム正常性とシステム ID インジケータコード.....	17
iDRAC ダイレクト LED インジケータコード.....	18
NIC インジケータコード.....	18
電源装置ユニットインジケータコード.....	19
ドライブインジケータコード.....	20
4 困ったときは	22
リサイクルまたは End-of-Life サービス情報.....	22
デルへのお問い合わせ.....	22
QRL によるシステム情報へのアクセス.....	22

Dell EMC PowerEdge R340 システム用 QR コード.....	23
SupportAssist との自動サポートを受信.....	23

Dell EMC PowerEdge R340 システムの概要

Dell EMC PowerEdge R340 システムは、以下をサポートする 1U サーバです。

- Intel Xeon Scalable プロセッサ 1 個
- DIMM スロット (4)
- AC 電源装置ユニット 2 台
- 最大 8 台の 2.5 インチまたは 4 台の 3.5 インチ SAS、SATA ドライブ

サポートされている PSU の詳細については、「[ドライブ仕様](#)」の項を参照してください。

① | **メモ:** SAS、SATA ドライブおよび SSD のすべてのインスタンスは、特に指定のない限り、本文書内ではドライブと呼ばれます。

トピック :

- [コンピュータの正面図](#)
- [システムの背面図](#)

コンピュータの正面図

① | **メモ:** 8 x 2.5 インチの構成は、4 x 3.5 インチの構成より短いです。

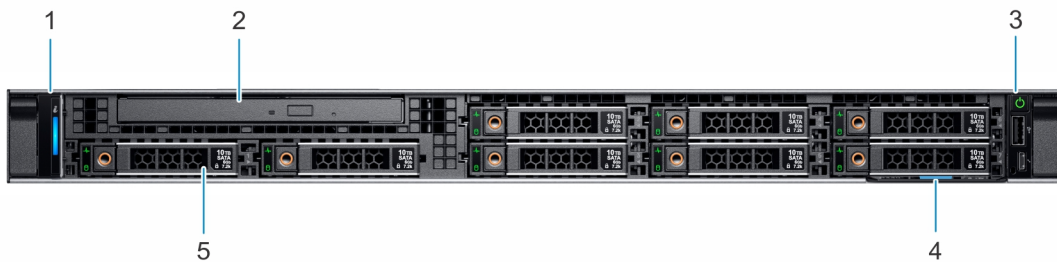


図 1. 8 x 2.5 インチ ドライブ システムの正面図

- | | | | |
|---|-------------|---|----------------|
| 1 | 左のコントロールパネル | 2 | 光学ドライブ (オプション) |
| 3 | 右のコントロールパネル | 4 | 情報タグ |
| 5 | ドライブ (8) | | |

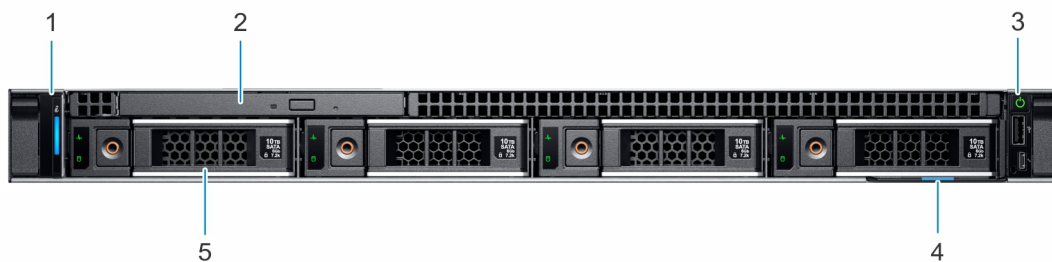


図 2. 4 x 3.5 インチ ドライブ システムの正面図

- | | | | |
|---|-------------|---|----------------|
| 1 | 左のコントロールパネル | 2 | 光学ドライブ (オプション) |
| 3 | 右のコントロールパネル | 4 | 情報タグ |
| 5 | ドライブ (4) | | |

ポートの詳細については、「[技術仕様](#)」の項を参照してください。

コントロール パネル

左のコントロールパネル



図 3. 左コントロールパネル図

- | | |
|---|-------------------------|
| 1 | システムの正常性とシステム ID インジケータ |
|---|-------------------------|

右のコントロールパネル



図 4. 右コントロールパネル図

- | | | | |
|---|--------------------------|---|---------------|
| 1 | 電源ボタン | 2 | USB 2.0 対応ポート |
| 3 | iDRAC ダイレクト マイクロ USB ポート | | |

① | **メモ:** ポートの詳細については、[ポートおよびコネクタの仕様](#)の項を参照してください。

システムの背面図

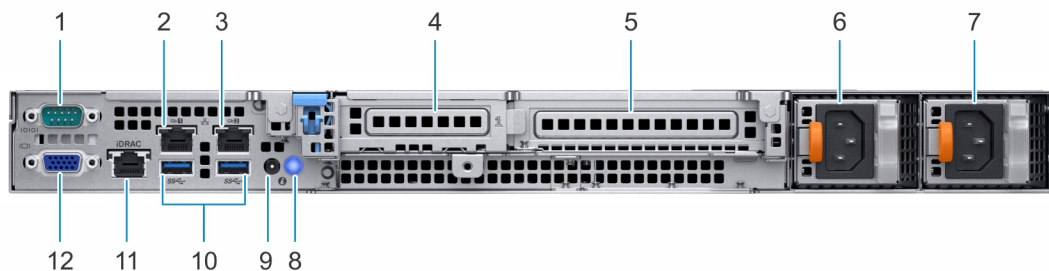


図 5. システムの背面図

- | | | | |
|----|------------------------------------|----|-----------------------|
| 1 | シリアルポート | 2 | NIC ポート (GB 1) |
| 3 | NIC ポート (GB 2) | 4 | ハーフハイト PCIe 拡張カードスロット |
| 5 | フルハイト PCIe 拡張カードスロット | 6 | 電源装置ユニット 1 |
| 7 | 電源装置ユニット 2 | 8 | システム識別ボタン |
| 9 | システム ステータス インジケータ ケーブル ポート (CMA) | 10 | USB 3.0 ポート (2) |
| 11 | iDRAC9 の専用ネットワーク ポート | 12 | VGA ポート |

① | **メモ:** ポートおよびコネクタの詳細については、[ポートおよびコネクタの仕様](#)の項を参照してください。

技術仕様

本項では、お使いのシステムの技術仕様と環境仕様の概要を示します。

トピック：

- シャーシ寸法
- システムの重量
- プロセッサの仕様
- PSU の仕様
- 冷却ファンの仕様
- システムバッテリーの仕様
- 拡張カードライザーの仕様
- メモリの仕様
- ストレージコントローラの仕様
- ドライブの仕様
- ポートおよびコネクタの仕様
- ビデオの仕様
- 環境仕様

シャーシ寸法

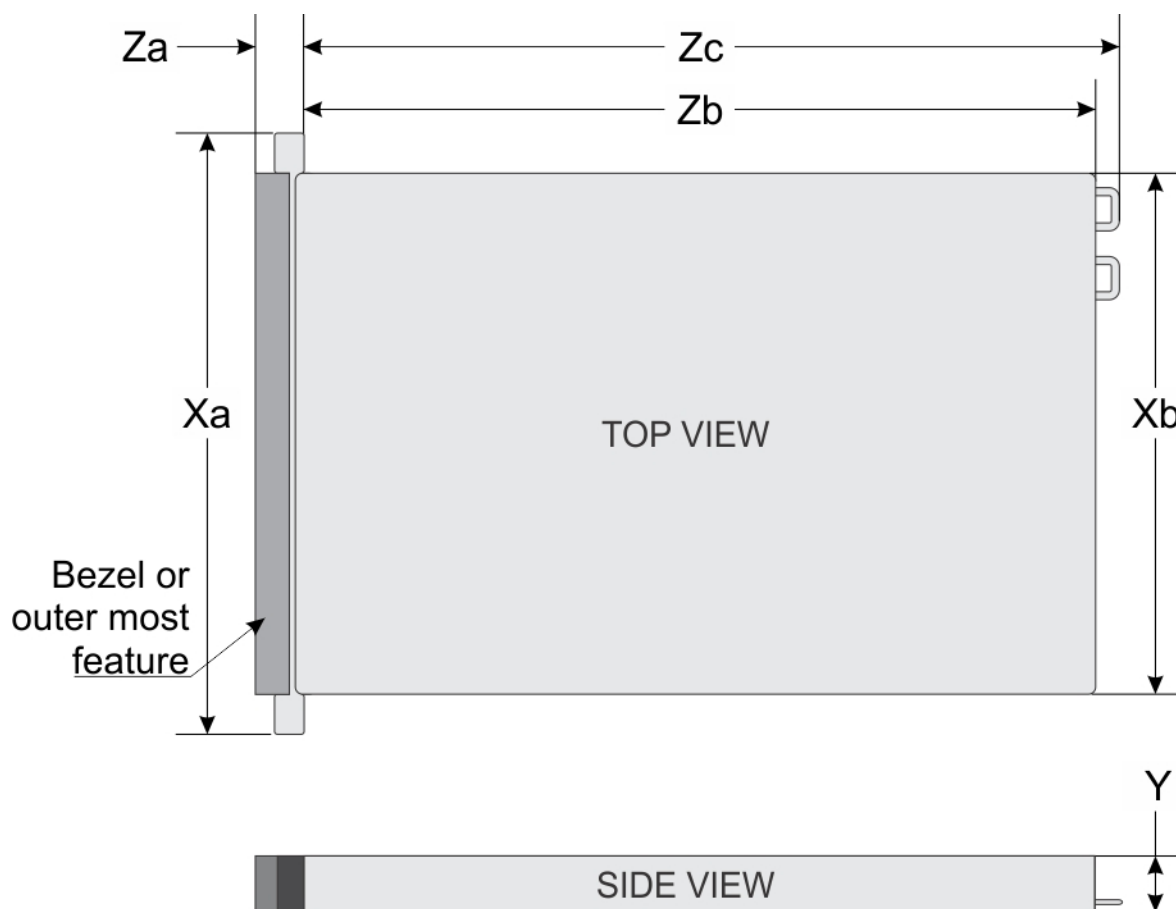


図 6. シャーシ寸法

表 1. Dell EMC PowerEdge R340 のシャーシ寸法

Xa	Xb	はい	Za	Zb	Zc
482.0 mm (18.98 インチ)	434.0 mm (17.08 インチ)	42.8 mm (1.68 インチ)	ベゼルあり : 35.64 mm (1.4 インチ) ベゼルなし : 22.0 mm (0.87 インチ)	8 x 2.5 インチの 構成 483.72 mm (19.04 インチ) 4 x 3.5 インチの 構成 534.5 mm (21.04 インチ)	8 x 2.5 インチの 構成 522.85 mm (20.58 インチ) 4 x 3.5 インチの 構成 573.6 mm (22.58 インチ)

システムの重量

表 2. Dell EMC PowerEdge R340 システムの重量

システム構成	最大重量 (すべてのドライブ/SSDを含む)
8 x 2.5 インチ構成	12 kg (26.5 ポンド)
4 x 3.5 インチ構成	13.2 kg (29.10 ポンド)

プロセッサの仕様

表 3. Dell EMC PowerEdge R340 プロセッサの仕様

サポートされるプロセッサ	サポートされているプロセッサ数
Intel Xeon Scalable プロセッサ	1回

PSU の仕様

Dell EMC PowerEdge R340 システムは、最大 2 台の AC PSU (電源装置ユニット) をサポートします。

表 4. Dell EMC PowerEdge R340 PSU の仕様

PSU	クラス	熱消費 (最大)	周波数	電圧	AC		現在
					高ライン 100 ~ 240 V	低ライン 100 ~ 120 V	
350 W AC	Platinum	非冗長 - 1531 BTU/時	50/60 Hz	100 ~ 240 V AC、オートレンジ	350 W	該当なし	4.8 A ~ 2.4 A
		冗長 - 1356 BTU/時					
550 W AC	Platinum	2107 BTU/時	50/60 Hz	100 ~ 240 V AC、オートレンジ	550 W	該当なし	7.4 A ~ 3.7 A

① **メモ:** このシステムは、相間電圧が 230 V 以下の IT 電力システムに接続できるようにも設計されています。

冷却ファンの仕様

Dell EMC PowerEdge R340 システムは、次の冷却ファンをサポートしています。

① **メモ:** システム構成を選択またはアップグレードする場合は、最適な電力使用を維持できるように、Dell.com/ESSA の Dell Energy Smart Solution Advisor でシステムの電力消費量を検証します。

表 5. Dell EMC PowerEdge R340 ファンのサポートマトリックス

前面ストレージ	PSU タイプ	ファン 1	ファン 2	ファン 3	ファン 4
8 x 2.5 インチ	冗長 350 W	PERC カードおよび/または拡張ライザーが取り付けられている場合、必須	必須	必須	必須
4 x 3.5 インチ					
8 x 2.5 インチ	冗長 550 W	PERC カードおよび/または拡張ライザーが取り付けられている場合、必須	必須	必須	必須
4 x 3.5 インチ					

オプション

システムバッテリーの仕様

Dell EMC PowerEdge R340 システムは、CR 2032 3.0V コイン型リチウム電池システム バッテリーをサポートします。

拡張カードライザーの仕様

Dell EMC PowerEdge R340 システムは、最大 2 台の PCIe (PCI express) 第 3 世代をサポートします。

表 6. システム基板でサポートされる拡張カード スロット

PCIe スロット	ライザー	PCIe スロットの高さ	PCIe スロットの長さ	リンク幅	スロット幅
スロット 1	x8 PCIe	ロープロファイル	ハーフレンクス	x4	x8
スロット 2	x16 PCIe	ロープロファイル/フルハイト	ハーフレンクス	x8	x16
内蔵 PERC	x8 PCIe	ロープロファイル	ハーフレンクス	x8	x8

メモリの仕様

PowerEdge R340 システムは、最適化操作のために次のメモリ仕様をサポートしています。

表 7. メモリの仕様

DIMM のタイプ	DIMM ランク	DIMM の容量	最小 RAM	最大 RAM
UDIMM	シングルランク	8 GB	8 GB	32 GB
		16 GB	16 GB	64 GB
	デュアルランク	8 GB	8 GB	32 GB
		16 GB	16 GB	64 GB

表 8. メモリモジュールソケット

メモリモジュールソケット	速度
288 ピンソケット 4 個	2666 MT/s

ストレージコントローラの仕様

Dell EMC PowerEdge R340 システムは、次のコントローラ カードをサポートしています。

表 9. Dell EMC PowerEdge R340 システム コントローラ カード

内部コントローラ	外部コントローラ
<ul style="list-style-type: none">PERC H730PPERC H330S140HBA330	<ul style="list-style-type: none">12Gbps SAS Ext.HBA

ドライブの仕様

ドライブ

① | **メモ:** 8 x 2.5 インチの構成は、4 x 3.5 インチの構成より短いです。

Dell EMC PowerEdge R340 システムは次をサポートしています。

- 8 x 2.5 インチ ホットスワップ対応 SAS、SATA、または SSD
- 4 x 3.5 インチ ホットスワップ対応 SAS、SATA、または SSD
- 4 x 2.5 インチ ホットスワップ対応 SAS、SATA、または SSD

バックプレーン :

- 最大 8 x 2.5 インチ SAS、SATA または SSD ドライブ
- 最大 4 x 3.5 インチ SAS、SATA または SSD ドライブ

オプティカルドライブ

Dell EMC PowerEdge R340 システムは、次のオプティカル ドライブをサポートしています。

表 10. サポートされているオプティカル ドライブのタイプ

サポートされているドライブのタイプ	サポートされているドライブ数
専用 SATA DVD-ROM ドライブまたは DVD+/-RW ドライブ	1回

ポートおよびコネクタの仕様

USB ポートの仕様

表 11. Dell EMC PowerEdge R340 システム USB の仕様

正面		背面		内蔵	
USB ポートタイプ	いいえ。のポート	USB ポートタイプ	いいえ。のポート	USB ポートタイプ	いいえ。のポート
USB 2.0 対応ポート	1回	USB 3.0 対応ポート	2台	内蔵 USB 3.0 対応ポート	1回
iDRAC ダイレクト用 マイクロ USB 2.0 対応ポート	1回				

① | **メモ:** マイクロ USB 2.0 対応ポートは、iDRAC ダイレクトまたは管理ポートとしてのみ使用することができます。

NIC ポートの仕様

Dell EMC PowerEdge R340 システムは、背面パネルで最大 2 台の 10/100/1000 Mbps の NIC (ネットワーク インターフェイス コントローラ) ポートをサポートします。

シリアル コネクタの仕様

Dell EMC PowerEdge R340 システムは、背面パネルでシリアル コネクタ 1 個をサポートしており、このコネクタは、9 ピンコネクタ、DTE (データ端末装置)、16550 準拠です。

VGA ポートの仕様

PowerEdge R340 システムは、システムの背面パネルにある 1 台の DB-15 VGA ポートをサポートします。

ビデオの仕様

Dell EMC PowerEdge R340 システムは、16 MB のビデオ フレーム バッファ搭載の内蔵 Matrox G200 グラフィックス コントローラをサポートしています。

表 12. サポートされているビデオ解像度のオプション

解像度	リフレッシュレート (Hz)	色深度 (ビット)
640 x 480	60、72	8、16、24
800 x 600	60、75、85	8、16、24
1024 x 768	60、75、85	8、16、24
1152 x 864	60、75、85	8、16、24

解像度	リフレッシュレート (Hz)	色深度 (ビット)
1280 x 1024	60、75	8、16、24

環境仕様

① **メモ:** 環境証明の詳細については、Dell.com/support/home のマニュアル&ドキュメントにある *Product Environmental Datasheet* (製品環境データシート) を参照してください。

表 13. 温度の仕様

温度	仕様
ストレージ	-40 ~ 65°C (-40 ~ 149°F)
継続動作 (高度 950 m (3117 フィート) 未満)	10 ~ 35°C (50 ~ 95°F)、装置への直射日光なし。
Fresh Air	外気の詳細については、「 拡張動作温度 」の項を参照してください。
最大温度勾配 (動作時および保管時)	20 °C/h (36 °F/h)

表 14. 相対湿度の仕様

相対湿度	仕様
ストレージ	最大露点 33 °C (91 °F) で 5 ~ 95 % の相対湿度。 空気は常に非結露状態である必要があります。
動作時	最大露点 29 °C (84.2 °F) で 10 ~ 80% RH。

表 15. 最大振動の仕様

最大耐久震度	仕様
動作時	0.26 G _{rms} (5 ~ 350 Hz) (全稼働方向)
ストレージ	1.88 G _{rms} (10Hz ~ 500 Hz) で 15 分間 (全 6 面で検証済)

表 16. 最大衝撃パルス仕様

最大衝撃パルス	仕様
動作時	x、y、z 軸の正および負方向に 6 連続衝撃パルス、11 ミリ秒以下で 6 G。
ストレージ	x、y、z 軸の正および負方向に 6 連続衝撃パルス (システムの各面に対して 1 パルス)、2 ミリ秒以下で 71 G。

表 17. 最大高度の仕様

最大高度	仕様
動作時	3048 m (10,000 ft)
ストレージ	12,000 m (39,370 フィート)

表 18. 動作時温度ディレーティングの仕様

動作時温度ディレーティング	仕様
最高 35 °C (95 °F)	950 m (3117 フィート) を越える高度では、最高温度は 300 m (547 フィート) ごとに 1 °C (1 °F) 低くなります。
35 ~ 40°C (95 ~ 104°F)	950 m (3117 フィート) を越える高度では、最高温度は 175 m (547 フィート) ごとに 1 °C (1 °F) 低くなります。
40 ~ 45°C (104 ~ 113°F)	950 m (3117 フィート) を越える高度では、最高温度は 125 m (547 フィート) ごとに 1 °C (1 °F) 低くなります。

標準動作温度

表 19. 動作時の標準温度の仕様

標準動作温度	仕様
継続動作 (高度 950 m (3117 フィート) 未満)	10 ~ 35°C (50 ~ 95°F)、装置への直射日光なし。

動作時の拡張温度

表 20. 動作時の拡張温度の仕様

動作時の拡張温度	仕様
継続動作	<p>相対湿度 5 ~ 85%、露点温度 29°C で、5 ~ -40°C。</p> <p>① メモ: 標準動作温度 (10~-35°C) の範囲外では、下は 5°C まで、上は 40°C までで、システムは継続的に動作できます。</p> <p>35 ~ 40°C の場合、950 m (3,117 フィート) を超える場所では 175 m (319 フィート) 上昇するごとに最大許容温度を 1°C (1°F) 下げます。</p>
年間動作時間の 1 パーセント以下	<p>相対湿度 5 ~ 90 パーセント、露点温度 29°C で、-5 ~ -45°C。</p> <p>① メモ: 標準動作温度範囲 (10 ~ -35°C) 外で使用する場合は、最大年間動作時間の最大 1% まで -5 ~ 45°C の範囲で動作することができます。</p> <p>40 ~ 45°C の場合、950 m (3,117 フィート) を超える場所では 125 m (228 フィート) 上昇するごとに最大許容温度を 1°C (1°F) 下げます。</p>

① **メモ:** 拡張温度範囲で動作させると、システムのパフォーマンスに影響が生じる場合があります。

① **メモ:** 拡張温度範囲でシステムを使用している際に、システム イベントログに周囲温度の警告が報告される場合があります。

動作時の拡張温度範囲に関する制限

- 5°C 未満でコールドブートを行わないでください。
- 動作温度はフレッシュエア冷却では最大高度 950m を想定しています。

- 冗長電源ユニットが必要。
- 4 台の冗長システム ファンが必要です。
- GPU は非対応です。
- 最大 80W のプロセッサをサポートします。
- デル認定外の周辺機器カードおよび / または 25 W を超える周辺機器カードは非対応です。
- テープバックアップユニットはサポートされません。

粒子状およびガス状汚染物質の仕様

次の表は、粒子状およびガス状汚染物による IT 装置の損傷および/または故障を避けるために役立つ制限を定義しています。粒子状またはガス状の汚染物質物のレベルが指定された制限を超え、その結果として機器が損傷または故障した場合は、環境条件の是正が必要になる可能性があります。環境状態の改善は、お客様の責任となります。

表 21. 粒子状汚染物質の仕様

粒子汚染	仕様
空気清浄	<p>データセンターの空気清浄レベルは、ISO 14644-1 の ISO クラス 8 の定義に準じて、95% 上限信頼限界です。</p> <p>① メモ: この条件は、データセンター環境にのみ適用されます。空気清浄要件は、事務所や工場現場などのデータセンター外での使用のために設計された IT 装置には適用されません。</p> <p>① メモ: データセンターに吸入される空気は、MERV11 または MERV13 フィルタで濾過する必要があります。</p>
伝導性ダスト	<p>空気中に伝導性ダスト、亜鉛ウイスカ、またはその他伝導性粒子が存在しないようにする必要があります。</p> <p>① メモ: この条件は、データセンター環境と非データセンター環境に適用されます。</p>
腐食性ダスト	<ul style="list-style-type: none"> • 空気中に腐食性ダストが存在しないようにする必要があります。 • 空気中の残留ダストは、潮解点が相対湿度 60% 未満である必要があります。 <p>① メモ: この条件は、データセンター環境と非データセンター環境に適用されます。</p>

表 22. ガス状汚染物質の仕様

ガス状汚染物	仕様
銅クーポン腐食度	クラス G1(ANSI/ISA71.04-1985 の定義による)に準じ、ひと月あたり 300 Å 未満。
銀クーポン腐食度	AHSRAE TC9.9 の定義に準じ、ひと月あたり 200 Å 未満。

① **メモ:** 50% 以下の相対湿度で測定された最大腐食汚染レベル

システム診断およびインジケータコード

システムの前面パネルにある診断インジケータには、システム起動時にシステムステータスが表示されます。

トピック：

- システム正常性とシステム ID インジケータコード
- iDRAC ダイレクト LED インジケータコード
- NIC インジケータコード
- 電源装置ユニットインジケータコード
- ドライブインジケータコード

システム正常性とシステム ID インジケータコード

システムの正常性とシステム ID インジケータは、お使いのシステムの左コントロールパネルにあります。



図 7. システムの正常性とシステム ID インジケータ

表 25. NIC インジケータコード

ステータス	状態
リンク インジケータとアクティビティ インジケータが消灯しています。	NIC がネットワークに接続されていません。
リンク インジケータが緑色で、アクティビティ インジケータが緑色に点滅しています。	NIC は、最大ポート速度で有効なネットワークに接続されており、データが送受信中です。
リンク インジケータがオレンジ色で、アクティビティ インジケータが緑色に点滅しています。	NIC は、最大ポート速度未満で有効なネットワークに接続されており、データが送受信中です。
リンク インジケータが緑色で、アクティビティ インジケータが消灯しています。	NIC は、最大ポート速度で有効なネットワークに接続されており、データは送受信されていません。
リンク インジケータがオレンジ色で、アクティビティ インジケータが消灯しています。	NIC は、最大ポート速度未満で有効なネットワークに接続されており、データは送受信されていません。
リンク インジケータが緑色に点滅しており、アクティビティ インジケータが消灯しています。	NIC を識別するには、NIC 設定ユーティリティを介して有効にします。

電源装置ユニットインジケータコード

AC PSU (電源装置ユニット) にはインジケータの役割を果たす光源付きの透明なハンドルがあります。このインジケータは、電源が存在するかどうか、電源障害が発生しているかどうかを示します。



図 9. AC PSU ステータスインジケータ

1 AC PSU ステータスインジケータ / ハンドル

表 26. AC PSU ステータス インジケータコード

電源インジケータコード	状態
緑色	有効な電源が PSU に接続されているか、PSU が動作中です。
橙色に点滅	PSU に問題があることを表示します。
点灯していません	電源が PSU に接続されていません。
緑色の点滅	PSU のファームウェアがアップデート中は、PSU ハンドルが緑色に点滅します。 △ 注意: ファームウェアをアップデートしている際に、電源コードを外したり PSU を抜いたりしないでください。ファームウェアのアップデートが中断した場合、PSU は機能しなくなります。
緑色に点滅後、消灯	PSU のホット プラグ時に、PSU ハンドルが 4 Hz レートで緑色に 5 回点滅して消灯します。これは、効率、機能設定、正常性ステータス、サポートする電圧に関して PSU の不整合があることを示します。

ドライブステータスインジケータコード	状態
緑色の点灯	ドライブオンライン状態
緑色に3秒間点滅、橙色に3秒間点滅、その後6秒後に消灯	再構築が停止

困ったときは

トピック：

- リサイクルまたは End-of-Life サービス情報
- デルへのお問い合わせ
- QRL によるシステム情報へのアクセス
- SupportAssist との自動サポートを受信

リサイクルまたは End-of-Life サービス情報

一部の国で、本製品の引き取りおよびリサイクル サービスを提供しています。システム コンポーネントを廃棄する場合、Dell.com/recyclingworldwide にアクセスし、該当する国を選択してください。

デルへのお問い合わせ

デルでは、オンラインまたは電話によるサポートとサービスのオプションを複数提供しています。アクティブなインターネット接続がない場合は、ご購入時の納品書、出荷伝票、請求書、またはデル製品カタログで連絡先をご確認いただけます。これらのサービスは国および製品によって異なり、お住まいの地域では一部のサービスがご利用いただけない場合があります。デルのセールス、テクニカルサポート、またはカスタマーサービスへは、次の手順でお問い合わせいただけます。

- 1 Dell.com/support/home へ移動してください。
- 2 お住まいの国を、ページ右下隅のドロップダウンメニューから選択します。
- 3 カスタマイズされたサポートを利用するには、次の手順に従います。
 - a **Enter your Service Tag** (サービスタグの入力) フィールドに、お使いのシステムのサービスタグを入力します。
 - b **Submit** (送信) をクリックします。
さまざまなサポートのカテゴリをリストアップしているサポートページが表示されます。
- 4 一般的なサポートを利用するには、次の手順に従います。
 - a 製品カテゴリを選択します。
 - b 製品セグメントを選択します。
 - c お使いの製品を選択します。
さまざまなサポートのカテゴリをリストアップしているサポートページが表示されます。
- 5 Dell グローバルテクニカルサポートへのお問い合わせ先詳細：
 - a [グローバル テクニカル サポート](#) をクリックしてください。
 - b **Contact Technical Support (テクニカルサポートに連絡)** ページには、Dell グローバルテクニカルサポートチームへの電話、チャット、または電子メール送信のための詳細が記載されています。

QRL によるシステム情報へのアクセス

前提条件

お使いのスマートフォンまたはタブレットに QR コードスキャナがインストールされていることを確認します。

QRL には、お使いのシステムに関する次の情報が含まれています。

- ハウツービデオ

- 設置およびサービス マニュアル、機械的概要などの参照資料
- 特定のハードウェア構成および保証情報に簡単にアクセスするためのシステムのサービスタグ
- テクニカルサポートや営業チームへのお問い合わせのためのデルへの直接的なリンク

手順

- 1 Dell.com/qrl にアクセスして、お使いの製品に移動する、または
- 2 システム上、または「QR (クイック リソース) コード」の項で、お使いのスマートフォンまたはタブレットを使用してモデル固有の QR コードをスキャンします。

Dell EMC PowerEdge R340 システム用 QR コード



図 11. Dell EMC PowerEdge R340 システム用 QR コード

SupportAssist との自動サポートを受信

Dell EMC SupportAssist は、お使いの Dell EMC サーバ、ストレージ、およびネットワーク デバイスのテクニカル サポートを自動化する Dell EMC Services のオプションのサービスです。お使いの IT 環境で SupportAssist アプリケーションをインストールしてセットアップすることにより、次のメリットを受けることができます

- **自動問題検知** - SupportAssist はお使いの Dell EMC デバイスを監視し、ハードウェアの問題をプロアクティブかつ予測的に自動的に検出します。
- **ケースの自動作成** - 問題が検出されると、SupportAssist は Dell EMC テクニカル サポートによって自動的にサポート ケースを開きます。
- **自動診断収集** - SupportAssist はお使いのデバイスからシステム状態の情報を自動的に収集し、Dell EMC に安全にアップロードします。この情報は Dell EMC テクニカル サポートで問題をトラブルシューティングするために使用されます。
- **プロアクティブな連絡** - Dell EMC テクニカル サポート担当者がサポート ケースについて連絡し、問題を解決するお手伝いをします。

利用できるメリットは、デバイス用に購入した Dell EMC サービス資格によって異なります。SupportAssist に関する情報については、Dell.com/supportassist を参照してください。