

Dell EMC PowerEdge R340

Guide des caractéristiques techniques

Remarques, précautions et avertissements

 **REMARQUE** : Une REMARQUE indique des informations importantes qui peuvent vous aider à mieux utiliser votre produit.

 **PRÉCAUTION** : Une PRÉCAUTION indique un risque d'endommagement du matériel ou de perte de données et vous indique comment éviter le problème.

 **AVERTISSEMENT** : Un AVERTISSEMENT indique un risque d'endommagement du matériel, de blessures corporelles ou même de mort.

© 20182019 Dell Inc. ou ses filiales. Tous droits réservés. Dell, EMC et les autres marques commerciales mentionnées sont des marques de Dell Inc. ou de ses filiales. Les autres marques peuvent être des marques commerciales de leurs propriétaires respectifs.

Table des matières

1 Présentation du système Dell EMC PowerEdge R340.....	4
Vue avant du système.....	4
Panneaux de commande.....	5
Vue arrière du système.....	6
2 Caractéristiques techniques.....	7
Dimensions du châssis.....	7
Poids du système.....	8
Spécifications du processeur.....	8
Spécifications des blocs d'alimentation (PSU).....	8
Caractéristiques des ventilateurs de refroidissement.....	9
Caractéristiques de la pile du Système.....	9
Caractéristiques des cartes de montage de cartes d'extension.....	9
Spécifications de la mémoire.....	9
Caractéristiques du contrôleur de stockage.....	10
Caractéristiques du lecteur.....	10
Disques.....	10
Lecteurs optiques.....	10
Spécifications des ports et connecteurs.....	11
Caractéristiques des ports USB.....	11
Caractéristiques des ports NIC.....	11
Caractéristiques du connecteur série.....	11
Spécifications des ports VGA.....	11
Spécifications vidéo.....	11
Spécifications environnementales.....	11
Température de fonctionnement standard.....	13
Fonctionnement dans la plage de température étendue.....	13
Caractéristiques de contamination de particules et gazeuse.....	14
3 Diagnostics du système et codes des voyants.....	15
Codes des voyants d'intégrité du système et d'ID du système.....	15
Codes du voyant d'iDRAC Direct.....	16
Codes des voyants de carte réseau.....	16
Codes du voyant du bloc d'alimentation.....	17
Codes des voyants du disque.....	18
4 Obtention d'aide.....	19
Informations sur le recyclage ou la fin de vie.....	19
Contacter Dell.....	19
Accès aux informations sur le système en utilisant le Quick Resource Locator (QRL).....	19
Quick Resource Locator pour le système Dell EMC PowerEdge R340.....	20
Obtention du support automatique avec SupportAssist.....	20

Présentation du système Dell EMC PowerEdge R340

Le système Dell EMC PowerEdge R340 est un serveur 1U qui prend en charge :

- Un processeur Intel Xeon Core i3, Pentium ou Celeron
- Quatre logements DIMM
- Deux blocs d'alimentation CA
- Jusqu'à huit disques SAS/SATA de 2,5 pouces ou quatre disques SAS/SATA de 3,5 pouces

Pour plus d'informations, voir la section [Caractéristiques techniques](#).

REMARQUE : Toutes les instances de disques SAS, SATA et SSD sont appelées disques dans ce document, sauf indication contraire.

Sujets :

- [Vue avant du système](#)
- [Vue arrière du système](#)

Vue avant du système

REMARQUE : La configuration 8 x 2,5 pouces est plus rapide que la configuration 4 x 3,5 pouces.

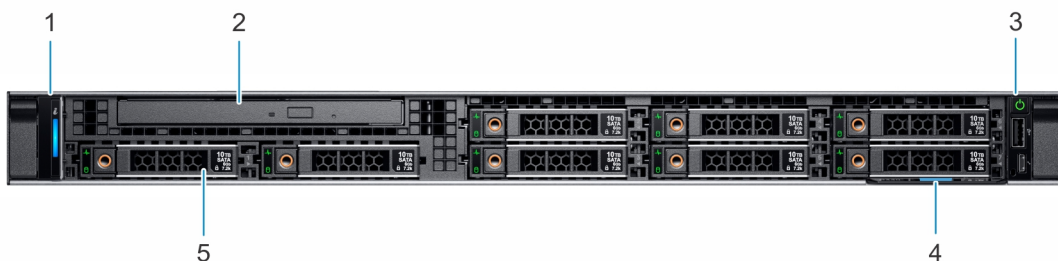


Figure 1. Vue avant d'un système de 8 disques de 2,5 pouces

- | | |
|------------------------------------|--------------------------------|
| 1. Panneau de configuration gauche | 2. Lecteur optique (en option) |
| 3. Panneau de configuration droit | 4. Plaquette d'information |
| 5. Disques (8) | |



Figure 2. Vue avant d'un système de 4 disques de 3,5 pouces

- | | |
|------------------------------------|--------------------------------|
| 1. Panneau de configuration gauche | 2. Lecteur optique (en option) |
| 3. Panneau de configuration droit | 4. Plaquette d'information |
| 5. Disques (4) | |

Pour plus d'informations sur les ports, voir la section [Caractéristiques techniques](#).

Panneaux de commande

Panneau de configuration gauche



Figure 3. Vue du panneau de configuration gauche

1. Voyant d'intégrité du système et ID du système

Panneau de configuration droit

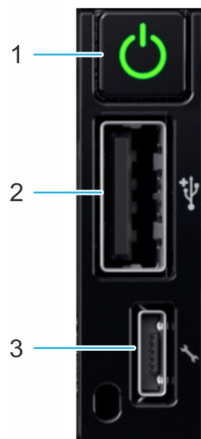


Figure 4. Vue du panneau de configuration droit

1. Bouton d'alimentation
2. Port compatible USB 2.0
3. Port micro-USB iDRAC Direct

REMARQUE : Pour plus d'informations sur les ports, voir la section [Spécifications des ports et connecteurs](#).

Vue arrière du système

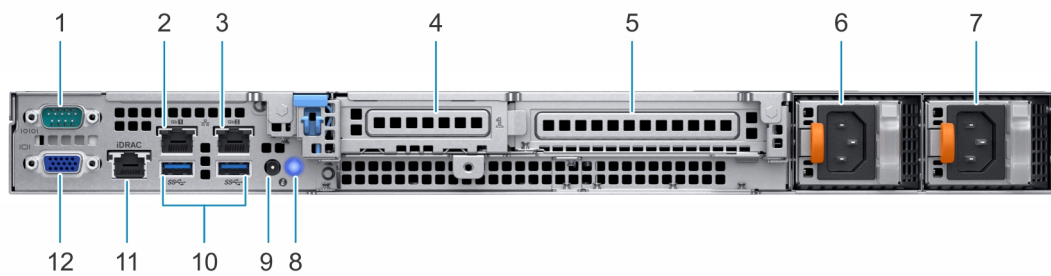


Figure 5. Vue arrière du système

- | | |
|--|--|
| 1. Port série | 2. Port de carte NIC (Gb 1) |
| 3. Port de carte NIC (Gb 2) | 4. Logement de carte d'extension PCIe mi-hauteur |
| 5. Logement de carte d'extension PCIe pleine hauteur | 6. Bloc d'alimentation 1 |
| 7. Bloc d'alimentation 2 | 8. Bouton d'identification du système |
| 9. Port du câble du voyant d'état du système (CMA) | 10. Ports USB 3.0 (2) |
| 11. Port réseau dédié iDRAC9 | 12. Port VGA |

REMARQUE : Pour plus d'informations sur les ports et les connecteurs, reportez-vous à la section [Spécifications des ports et connecteurs](#).

Caractéristiques techniques

Les caractéristiques techniques et environnementales de votre système sont énoncées dans cette section.

Sujets :

- Dimensions du châssis
- Poids du système
- Spécifications du processeur
- Spécifications des blocs d'alimentation (PSU)
- Caractéristiques des ventilateurs de refroidissement
- Caractéristiques de la pile du Système
- Caractéristiques des cartes de montage de cartes d'extension
- Spécifications de la mémoire
- Caractéristiques du contrôleur de stockage
- Caractéristiques du lecteur
- Spécifications des ports et connecteurs
- Spécifications vidéo
- Spécifications environnementales

Dimensions du châssis

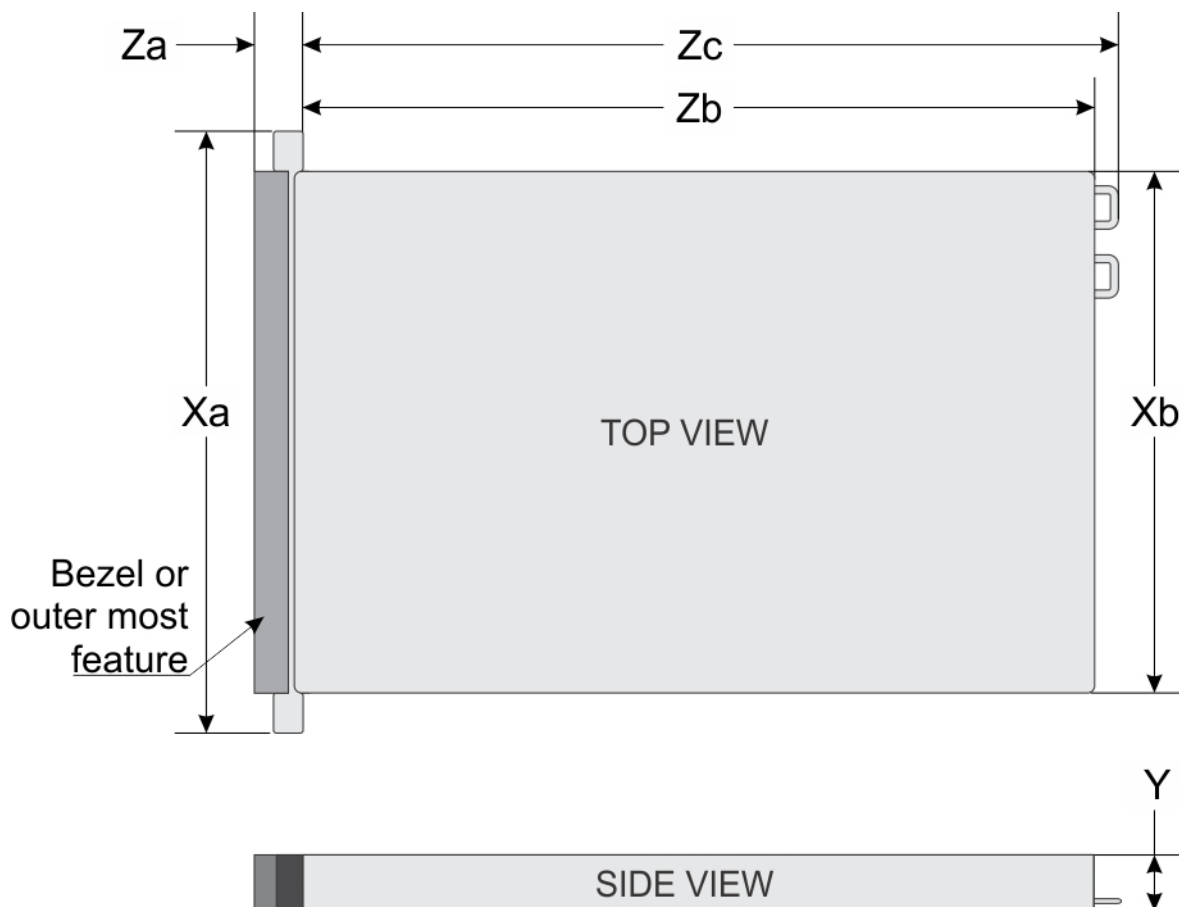


Figure 6. Dimensions du châssis

Tableau 1. Dimensions du châssis Dell EMC PowerEdge R340

Xa	Xb	Y	Za	Zb		Zc	
482,0 mm (18,98 pouces)	434,0 mm (17,08 pouces)	42,8 mm (1,68 pouce)	Avec le panneau : 35,64 mm (1,4 pouce) Sans le panneau : 22 mm (0,87 pouce)	Configuration 8 x 2,5 pouces	483,72 mm (19,04 pouces)	Configuration 8 x 2,5 pouces	522,85 mm (20,58 pouces)
				Configuration 4 x 3,5 pouces	534,5 mm (21,04 pouces)	Configuration 4 x 3,5 pouces	573,6 mm (22,58 pouces)

Poids du système

Tableau 2. Poids du système Dell EMC PowerEdge R340

Configuration du Système	Poids maximal (avec tous les disques/disques SSD)
Configuration 8 x 2,5 pouces	12 kg (26,5 lb)
Configuration 4 x 3,5 pouces	13,2 kg (29,10 livres)

Spécifications du processeur

Tableau 3. Caractéristiques du processeur du système Dell EMC PowerEdge R340

Processeur pris en charge	Nombre de processeurs pris en charge
Famille de produits du processeur Intel Xeon E-2200 Processeur Intel Core i3-9100 Processeur Intel Pentium G5420 Processeur Intel Celeron G4930 Famille de produits du processeur Intel Xeon E-2100 Processeur Intel Core i3-8100 Processeur Intel Pentium G5500 Processeur Intel Celeron G4900	un

Spécifications des blocs d'alimentation (PSU)

Le système Dell EMC PowerEdge R340 prend en charge deux blocs d'alimentation (PSU) secteur.

Tableau 4. Caractéristiques du bloc d'alimentation du système Dell EMC PowerEdge R340

Bloc d'alimentation	Classe	Dissipation thermique (maximale)	Fréquence	Tension	CA		Courant
					Haute tension 100–240 V	Basse tension 100–120 V	
350 W CA	Platinum	Redondant : 1 356 BTU/h	50/60 Hz	100-240 V CA, sélection automatique	350 W	S/O	4,8 A-2,4 A
550 W CA	Platinum	2 107 BTU/h	50/60 Hz	100-240 V CA, sélection automatique	550 W	S/O	7,4 A-3,7 A

REMARQUE : Ce système est également conçu pour se connecter aux systèmes d'alimentation informatiques avec une tension phase à phase ne dépassant pas 230 V.

Caractéristiques des ventilateurs de refroidissement

Le système Dell EMC PowerEdge R340 prend en charge les ventilateurs de refroidissement suivants.

REMARQUE : Lorsque vous sélectionnez ou mettez à niveau la configuration de votre système, vérifiez sa consommation électrique avec Dell Energy Smart Solution Advisor (Dell.com/ESSA) pour vous assurer une utilisation optimale de l'alimentation. système

Tableau 5. Matrice de support des ventilateurs par le système Dell EMC PowerEdge R340

Stockage avant	Type de bloc d'alimentation	Ventilateur 1	Ventilateur 2	Ventilateur 3	Ventilateur 4
8 disques de 2,5 pouces	350 W redondant	Obligatoire, si la carte PERC et/ou la carte de montage pour carte d'extension est installée	Required (Obligatoire)	Required (Obligatoire)	Required (Obligatoire)
4 disques de 3,5 pouces					
8 disques de 2,5 pouces	550 W redondant	Obligatoire, si la carte PERC et/ou la carte de montage pour carte d'extension est installée	Required (Obligatoire)	Required (Obligatoire)	Required (Obligatoire)
4 disques de 3,5 pouces					

En option

Caractéristiques de la pile du Système

Le système Dell EMC PowerEdge R340 prend en charge les piles boutons au lithium CR 2032 (3 V) comme batterie système.

Caractéristiques des cartes de montage de cartes d'extension

Le système Dell EMC PowerEdge R340 prend en charge jusqu'à deux cartes PCI Express (PCIe) de 3e génération.

Tableau 6. Logements de carte d'extension pris en charge sur la carte système

Un logement PCIe	Carte de montage	Hauteur du logement PCIe	Longueur du logement PCIe	Largeur de liaison	Largeur du logement
Logement 1	PCIe x8	Mi-hauteur	Demi-longueur	x4	x8
Logement 2	x16 PCIe	Profil bas/Pleine hauteur	Demi-longueur	x8	x16
PERC interne	PCIe x8	Mi-hauteur	Demi-longueur	x8	x8

Spécifications de la mémoire

Le système PowerEdge R340 prend en charge les spécifications de mémoire suivantes pour un fonctionnement optimal.

Tableau 7. Spécifications de la mémoire

Type de barrette DIMM	Rangée DIMM	Capacité DIMM	RAM minimale	RAM maximale
UDIMM	Une rangée	8 Go	8 Go	32 Go
		16 Go	16 Go	64 Go
	Double rangée	8 Go	8 Go	32 Go
		16 Go	16 Go	64 Go

Tableau 8. Sockets de barrette de mémoire

Sockets de barrette de mémoire	Vitesse
Quatre sockets à 288 broches	2 666 MT/s

Caractéristiques du contrôleur de stockage

Le système Dell EMC PowerEdge R340 prend en charge les cartes de contrôleur suivantes :

Tableau 9. Cartes de contrôleur du Dell EMC PowerEdge R340 système

Contrôleurs internes	Contrôleurs externes
<ul style="list-style-type: none"> · PERC H730P · PERC H330 · S140 · HBA330 	<ul style="list-style-type: none"> · SAS 12 Gbit/s externe HBA

Caractéristiques du lecteur

Disques

REMARQUE : La configuration de 8 x 2,5 pouces est plus courte que la configuration 4 x 3,5 pouces.

Le système Dell EMC PowerEdge R340 prend en charge :

- SAS, SATA ou SSD 8 x 2,5 pouces remplaçables à chaud
- SAS, SATA ou SSD 4 x 3,5 pouces remplaçables à chaud
- SAS, SATA ou SSD 4 x 2,5 pouces remplaçables à chaud sur des adaptateurs de 3,5 pouces

Backplane :

- Disques SAS, SATA ou SSD jusqu'à 8 x 2,5 pouces
- Disques SAS, SATA ou SSD jusqu'à 4 x 3,5 pouces

Lecteurs optiques

Le système Dell EMC PowerEdge R340 prend en charge les lecteurs optiques suivants.

Tableau 10. Type de lecteur optique pris en charge

Type de lecteur pris en charge	Nombre de lecteurs pris en charge
Lecteur SATA DVD-ROM ou DVD +/-RW dédié	un

Spécifications des ports et connecteurs

Caractéristiques des ports USB

Tableau 11. Spécifications des ports USB du système Dell EMC PowerEdge R340

Avant		Arrière		Interne	
Type de port USB	Nb de ports	Type de port USB	Nb de ports	Type de port USB	Nb de ports
Port compatible USB 2.0	un	Ports USB 3.0	deux	Un port interne compatible USB 3.0	un
Port compatible micro USB 2.0 pour iDRAC Direct	un				

REMARQUE : Le port compatible micro USB 2.0 peut être utilisé uniquement comme port iDRAC Direct ou port de gestion.

Caractéristiques des ports NIC

Le système Dell EMC PowerEdge R340 prend en charge jusqu'à deux ports de carte réseau (NIC) 10/100/1 000 Mbit/s situés sur le panneau arrière.

Caractéristiques du connecteur série

Le Dell EMC PowerEdge R340 système prend en charge un connecteur série sur le panneau arrière, de type 9 broches DTE (Data Terminal Equipment, équipement de terminal de données) conforme à la norme 16550.

Spécifications des ports VGA

Le système PowerEdge R340 prend en charge un port VGA DB-15 qui se trouve sur le panneau arrière du système.

Spécifications vidéo

Le système Dell EMC PowerEdge R340 prend en charge le contrôleur graphique Matrox G200 intégré avec 16 Mo de mémoire tampon vidéo.

Tableau 12. Options de résolution vidéo prises en charge

Résolution	Taux d'actualisation (Hz)	Profondeur de couleur (bits)
640 x 480	60, 72	8, 16, 24
800 x 600	60, 75, 85	8, 16, 24
1 024 x 768	60, 75, 85	8, 16, 24
1152 x 864	60, 75, 85	8, 16, 24
1 280 x 1 024	60, 75	8, 16, 24

Spécifications environnementales

REMARQUE : Pour plus d'informations sur les certifications environnementales, veuillez consulter la *fiche technique environnementale du produit* qui se trouve dans la section Manuels et documents sur www.dell.com/support/home.

Tableau 13. Spécifications de température

Température	Spécifications
Stockage	-40 à 65 °C (-40 à 149 °F)
En fonctionnement continu (pour une altitude de moins de 950 m ou 3117 pieds)	De 10 à 35 °C (50 à 95 °F) sans lumière solaire directe sur l'équipement
Fresh Air	Pour plus d'informations sur l'air frais, voir la section Température étendue de fonctionnement .
Gradient de température maximal (en fonctionnement et en entreposage)	20°C/h (68°F/h)

Tableau 14. Spécifications d'humidité relative

Humidité relative	Spécifications
Stockage	5 % à 95 % d'humidité relative (HR) et point de condensation maximal de 33 °C (91 °F). L'atmosphère doit être en permanence sans condensation.
En fonctionnement	HR de 10 % à 80 % avec point de condensation maximal de 29 °C (84,2 °F).

Tableau 15. Caractéristiques de vibration maximale

Vibration maximale	Spécifications
En fonctionnement	0,26 G _{rms} de 5 Hz à 350 Hz (toutes orientations de fonctionnement)
Stockage	1,88 G _{rms} de 10 à 500 Hz pendant 15 min (les six côtés testés)

Tableau 16. Spécifications d'onde de choc maximale

Onde de choc maximale	Spécifications
En fonctionnement	Six chocs consécutifs de 6 G en positif et en négatif sur les axes x, y et z pendant un maximum de 11 ms.
Stockage	Six chocs consécutifs de 71 G pendant un maximum de 2 ms en positif et négatif sur les axes x, y et z (une impulsion de chaque côté du système)

Tableau 17. Caractéristiques d'altitude maximale

Altitude maximale	Spécifications
En fonctionnement	3 048 m (10 000 pieds)
Stockage	12 000 m (39 370 pieds).

Tableau 18. Spécifications de diminution de température de fonctionnement

Diminution de température de fonctionnement	Spécifications
Jusqu'à 35 °C (95 °F)	La température maximale est réduite de 1 °C/300 m (1 °F/547 pieds) au-delà de 950 m (3 117 pieds).
35 à 40 °C (95 à 104 °F)	La température maximale est réduite de 1 °C/175 m (1 °F/319 pieds) au-delà de 950 m (3 117 pieds).
40 à 45 °C (104 à 113 °F)	La température maximale est réduite de 1 °C/125 m (1 °F/228 pieds) au-delà de 950 m (3 117 pieds).

Température de fonctionnement standard

Tableau 19. Spécifications de température de fonctionnement standard

Température de fonctionnement standard	Spécifications
En fonctionnement continu (pour une altitude de moins de 950 m ou 3117 pieds)	10–35 °C (50–95 °F) sans lumière directe du soleil sur l'équipement.

Fonctionnement dans la plage de température étendue

Tableau 20. Spécifications de température de fonctionnement étendue

Fonctionnement dans la plage de température étendue	Spécifications
Fonctionnement continu	<p>De 5 °C à 40 °C entre 5 % et 85 % d'humidité relative, avec un point de condensation de 29 °C.</p> <p>REMARQUE : Si le système se trouve en dehors de la plage de températures de fonctionnement standard (10 °C à 35 °C), il peut fonctionner en continu à des températures allant de 5 °C à 40 °C.</p> <p>Pour les températures comprises entre 35 °C et 40 °C, la réduction maximale de température admise est de 1 °C tous les 175 m (1 °F tous les 319 pieds) au-dessus de 950 m (3 117 pieds).</p>
≤1 % des heures de fonctionnement annuelles	<p>De -5 °C à 45 °C entre 5 % et 90 % d'humidité relative, avec un point de condensation de 29 °C.</p> <p>REMARQUE : Si le système se trouve hors de la plage de températures de fonctionnement standard (de 10 °C à 35 °C), il peut réduire sa température de fonctionnement jusqu'à -5 °C ou l'augmenter jusqu'à 45 °C pendant un maximum de 1 % de ses heures de fonctionnement annuelles.</p> <p>Pour les températures comprises entre 40 °C et 45 °C, la réduction maximale de température admise est de 1 °C tous les 125 m (1 °F tous les 228 pieds) au-dessus de 950 m (3 117 pieds).</p>

REMARQUE : Lorsque le système fonctionne dans la plage de températures étendue, cela peut affecter ses performances.

REMARQUE : En cas de fonctionnement dans la plage de température étendue, des avertissements relatifs à la température ambiante peuvent être indiqués dans le journal des événements système.

Restrictions de la température étendue de fonctionnement

- N'effectuez pas de démarrage à froid en dessous de 5 °C.
- La température de fonctionnement spécifiée s'applique à une altitude maximale de 950 m pour le refroidissement Fresh Air.
- Des blocs d'alimentation redondants sont requis
- Quatre ventilateurs système redondants sont requis.
- Carte de processeur graphique non prise en charge.
- Prise en charge d'un processeur de 80 W maximum.
- Les cartes de périphériques non homologuées par Dell et/ou les cartes de périphériques supérieures à 25 W ne sont pas prises en charge.
- L'unité de sauvegarde sur bande (TBU) n'est pas prise en charge.

Caractéristiques de contamination de particules et gazeuse

Le tableau suivant définit les limitations de prévention des dommages causés aux équipements informatiques et/ou des défaillances issues de contaminations particulaires ou gazeuses. Si les niveaux de pollution particulaire ou gazeuse dépassent les limitations spécifiées et entraînent des dommages ou des défaillances du matériel, vous devez rectifier les conditions environnementales. Il incombe au client de modifier ces conditions environnementales.

Tableau 21. Caractéristiques de contamination particulaire

Contamination particulaire	Spécifications
Filtration de l'air	<p>Filtration de l'air du data center telle que définie par ISO Classe 8 d'après ISO 14644-1 avec une limite de confiance maximale de 95%.</p> <p>REMARQUE : Cette condition s'applique uniquement aux environnements de datacenter. Les exigences de filtration d'air ne s'appliquent pas aux équipements IT conçus pour être utilisés en dehors d'un data center, dans des environnements tels qu'un bureau ou en usine.</p> <p>REMARQUE : L'air qui entre dans le data center doit avoir une filtration MERV11 ou MERV13.</p>
Poussières conductrices	<p>L'air doit être dépourvu de poussières conductrices, barbes de zinc, ou autres particules conductrices.</p> <p>REMARQUE : Cette condition s'applique aux environnements avec et sans data center.</p>
Poussières corrosives	<ul style="list-style-type: none"> L'air doit être dépourvu de poussières corrosives. Les poussières résiduelles présentes dans l'air doivent avoir un point déliquescent inférieur à une humidité relative de 60%. <p>REMARQUE : Cette condition s'applique aux environnements avec et sans data center.</p>

Tableau 22. Caractéristiques de contamination gazeuse

Contamination gazeuse	Spécifications
Corrosion du cuivre	<300 Å/mois d'après la Classe G1 telle que définie par ANSI/ISA71.04-1985.
Corrosion de l'argent	<200 Å/mois telle que définie par AHSRAE TC9.9.

REMARQUE : Niveaux de contaminants corrosifs maximaux mesurés à $\leq 50\%$ d'humidité relative.

Diagnostics du système et codes des voyants

Les voyants de diagnostic sur le panneau avant du système affichent l'état pendant le démarrage du système.

Sujets :

- Codes des voyants d'intégrité du système et d'ID du système
- Codes du voyant d'iDRAC Direct
- Codes des voyants de carte réseau
- Codes du voyant du bloc d'alimentation
- Codes des voyants du disque

Codes des voyants d'intégrité du système et d'ID du système

Le voyant d'intégrité et d'ID du système se trouve sur le panneau de commande gauche du système.



Figure 7. Voyant d'intégrité du système et ID du système

Tableau 23. Codes des voyants d'intégrité du système et d'ID du système

L'intégrité du système et code de voyant ID du système	État
Bleu uni	Indique que le système est mis sous tension, le système est en bon état, et mode d'ID système est pas active. L'intégrité du système et appuyez sur le bouton de l'ID du système pour passer au mode d'ID système.

L'intégrité du système et code de voyant ID du système

État

Bleu clignotant	Indique que le mode d'ID système est active. L'intégrité du système et appuyez sur le bouton de l'ID du système pour passer au mode d'intégrité du système.
Orange fixe	Indique que le système est en mode de prévention de défaillance. Si le problème persiste, reportez-vous à la section Obtention d'aide.
Orange clignotant	Indique que le système est l'incident rencontré. Consultez les messages d'erreur spécifiques sur le journal des événements système. Pour plus d'informations sur la consultation des messages d'événements et d'erreurs générés par le micrologiciel du système et les agents qui surveillent les composants du système, consultez le Dell Event and Error Messages Reference Guide (Guide de référence Dell des messages d'événement et d'erreur)

Codes du voyant d'iDRAC Direct

Le voyant d'iDRAC Direct s'allume pour indiquer que le port est connecté et utilisé en tant que partie intégrante du sous-système de l'iDRAC.

Vous pouvez configurer iDRAC Direct en utilisant un câble USB/microUSB (type AB), que vous pouvez connecter à un ordinateur portable ou à une tablette. Le tableau suivant décrit l'activité de la fonction iDRAC Direct lorsque le port iDRAC Direct est actif :

Tableau 24. Codes du voyant d'iDRAC Direct

Code du voyant iDRAC Direct	État
Vert fixe pendant deux secondes	Indique que l'ordinateur portable ou la tablette est connecté.
Vert clignotant (allumé pendant deux secondes puis éteint pendant deux secondes)	Indique que l'ordinateur portable ou la tablette connecté est reconnu.
Mise hors tension	Indique que l'ordinateur portable ou la tablette est débranché.

Codes des voyants de carte réseau

Chaque carte réseau (NIC) à l'arrière du système est munie de voyants qui indiquent des informations sur l'activité et l'état de la liaison. Le voyant d'activité indique si des données circulent via la carte réseau, et le voyant de liaison indique la vitesse du réseau connecté.

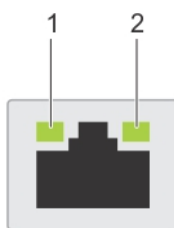


Figure 8. Codes des voyants de carte réseau

1. Voyant de liaison
2. Voyant d'activité

Tableau 25. Codes des voyants de carte réseau

État	État
Les voyants de liaison et d'activité sont éteints.	La carte réseau n'est pas connectée au réseau.
Le voyant de liaison est vert et le voyant d'activité clignote en vert.	La carte réseau est connectée à un réseau valide à son débit de port maximal et des données sont envoyées ou reçues.
Le voyant de liaison est orange et le voyant d'activité clignote en vert.	La carte réseau est connectée à un réseau valide à un débit inférieur à son débit de port maximal et des données sont envoyées ou reçues.

État	État
Le voyant de liaison est vert et le voyant d'activité est éteint.	La carte réseau est connectée à un réseau valide à son débit de port maximal et aucune donnée n'est envoyée ou reçue.
Le voyant de liaison est orange et le voyant d'activité est éteint.	La carte réseau est connectée à un réseau valide à un débit inférieur à son débit de port maximal et aucune donnée n'est envoyée ou reçue.
Le voyant de liaison clignote en vert et le voyant d'activité est éteint.	L'identification de la carte réseau est activée via l'utilitaire de configuration de la carte réseau.

Codes du voyant du bloc d'alimentation

Les blocs d'alimentation CA ont une poignée translucide éclairée qui joue le rôle de voyant. Il indique la présence de courant ou si une panne de courant est survenue.



Figure 9. Voyant d'état du bloc d'alimentation CA

1. Voyant/poignée d'état du bloc d'alimentation CA

Tableau 26. Codes du voyant d'état du PSU en CA

Codes du voyant d'alimentation	État
Vert	Une source d'alimentation valide est connectée au bloc d'alimentation et le bloc d'alimentation est opérationnel.
Orange clignotant	Indique un problème lié au bloc d'alimentation.
Éteint	L'alimentation n'est pas connectée au bloc d'alimentation.
Vert clignotant	Lorsque le micrologiciel du bloc d'alimentation est en cours de mise à jour, la poignée du bloc d'alimentation est vert clignotant. ⚠ PRÉCAUTION : Ne débranchez pas le cordon d'alimentation ou le bloc d'alimentation lors de la mise à jour du micrologiciel. Si la mise à jour du micrologiciel est interrompue, les blocs d'alimentation ne fonctionneront pas.
Vert clignotant puis éteint	Lors de l'ajout à chaud d'un bloc d'alimentation, la poignée du bloc d'alimentation clignote en vert cinq fois à une fréquence de 4 Hz puis s'éteint. Cela indique une non-correspondance entre les blocs d'alimentation en termes d'efficacité, de fonctions, d'état d'intégrité ou de tension prise en charge. ⚠ PRÉCAUTION : Si deux blocs d'alimentation sont installés, tous deux doivent avoir le même type de label, par exemple EPP (Extended Power Performance). Le mélange de blocs d'alimentation de précédentes générations de serveurs PowerEdge est pas pris en charge, même si les blocs d'alimentation ont la même fréquence d'alimentation. Cela entraînerait une incohérence des blocs d'alimentation ou l'impossibilité de démarrer le système. ⚠ PRÉCAUTION : Lorsque vous corrigez une non-correspondance de blocs d'alimentation, remplacez uniquement le bloc d'alimentation dont le voyant clignote. Si vous remplacez l'autre bloc d'alimentation pour créer une paire correspondante, une erreur peut se produire et le système peut s'éteindre de manière inattendue. Pour modifier la configuration de tension de sortie haute en tension de sortie basse, et inversement, vous devez éteindre le système. ⚠ PRÉCAUTION : Les blocs d'alimentation en CA prennent en charge les tensions d'entrée de 240 V et 120 V, sauf les blocs d'alimentation Titanium, qui prennent en charge uniquement la

Codes du voyant d'alimentation	État
	<p>tension de 240 V. Lorsque deux blocs d'alimentation identiques reçoivent différentes tensions d'entrée, cela peut engendrer des puissances de sortie différentes et provoquer une non-correspondance.</p> <p>⚠ PRÉCAUTION : Si deux blocs sont installés, ils doivent être du même type et disposer de la même alimentation maximale de sortie.</p>

Codes des voyants du disque

Les LED du support de lecteur indiquent l'état de chaque lecteur. Chaque support de lecteur de votre système est doté de deux LED : une LED d'activité (verte) et une LED d'état (bicolore, verte/ambre). La LED d'activité clignote lorsqu'on accède au lecteur.



Figure 10. Voyants du disque

1. Voyant d'activité du disque
2. Voyant d'état du disque
3. Étiquette de volumétrie

ⓘ REMARQUE : Si le disque dur est en mode AHCI (Advanced Host Controller Interface), le voyant LED d'état ne s'allume pas.

Tableau 27. Codes des voyants du disque

Code de voyant d'état du disque	État
Clignote en vert deux fois par seconde	Identification du disque ou préparation au retrait.
Désactivé	Disque prêt pour le retrait. ⓘ REMARQUE : Le voyant d'état du disque reste éteint jusqu'à ce que tous les disques soient initialisés après la mise sous tension du système. Il n'est pas possible de retirer des disques au cours de cette période.
Clignote en vert, puis orange, puis s'éteint	Défaillance du disque prévisible.
Clignote en orange quatre fois par seconde	Disque en panne.
Clignote en vert lentement	Reconstruction du disque en cours.
Vert fixe	Disque en ligne.
Il clignote en vert pendant trois secondes, en orange pendant trois secondes, puis s'éteint au bout de six secondes	Reconstruction interrompue.

Obtention d'aide

Sujets :

- Informations sur le recyclage ou la fin de vie
- Contacter Dell
- Accès aux informations sur le système en utilisant le Quick Resource Locator (QRL)
- Obtention du support automatique avec SupportAssist

Informations sur le recyclage ou la fin de vie

Les services de reprise et de recyclage sont proposés pour ce produit dans certains pays. Si vous souhaitez éliminer des composants du système, rendez-vous sur www.dell.com/recyclingworldwide et sélectionnez le pays concerné.

Contacteur Dell

Dell propose plusieurs possibilités de maintenance et de support en ligne ou par téléphone. Si vous ne disposez pas d'une connexion Internet fonctionnelle, consultez votre facture, le bordereau de marchandises ou le catalogue des produits pour trouver les informations de contact. La disponibilité des services varie selon le pays et le produit. Certains services peuvent ne pas être disponibles dans votre zone géographique. Pour prendre contact avec Dell pour des questions commerciales, de support technique ou de service clientèle :

Étapes

1. Rendez-vous sur www.dell.com/support/home
2. Sélectionnez votre pays dans le menu déroulant située dans le coin inférieur droit de la page.
3. Pour obtenir une assistance personnalisée :
 - a) Saisissez le numéro de service de votre système dans le champ **Saisissez votre numéro de service**.
 - b) Cliquez sur **Envoyer**.
La page de support qui répertorie les différentes catégories de supports s'affiche.
4. Pour une assistance générale :
 - a) Sélectionnez la catégorie de votre produit.
 - b) Sélectionnez la gamme de votre produit.
 - c) Sélectionnez votre produit.
La page de support qui répertorie les différentes catégories de supports s'affiche.
5. Pour savoir comment contacter l'Assistance technique mondiale Dell :
 - a) Cliquez sur [Support technique mondial](#)
 - b) La page **Contacteur l'assistance technique** qui s'affiche contient des informations détaillées concernant la façon de contacter l'équipe d'assistance technique mondiale, par téléphone, chat ou courrier électronique.

Accès aux informations sur le système en utilisant le Quick Resource Locator (QRL)

Prérequis

Assurez-vous que votre smartphone ou tablette a le scanner de QR code installé.

Le QRL comprend les informations suivantes à propos de votre système :

- Vidéos explicatives
- Documents de référence, y compris Installation and Service Manual (Manuel d'installation et de service), et présentation mécanique

- Numéro de service de votre système pour accéder rapidement à votre configuration matérielle spécifique et les informations de garantie
- Un lien direct vers Dell pour contacter l'assistance technique et les équipes commerciales

Étapes

1. Rendez-vous sur www.dell.com/qrl pour accéder à votre produit spécifique ou
2. Utilisez votre smartphone ou votre tablette pour numériser le code QR (Quick Ressource) spécifique au modèle sur votre système ou dans la section Quick Resource Locator.

Quick Resource Locator pour le système Dell EMC PowerEdge R340



Figure 11. Quick Resource Locator pour le système Dell EMC PowerEdge R340

Obtention du support automatique avec SupportAssist

Dell EMC SupportAssist est une offre Dell EMC Services (en option) qui automatise le support technique pour vos périphériques de serveur, de stockage et de gestion de réseau Dell EMC. En installant et en configurant une application SupportAssist dans votre environnement informatique, vous pouvez bénéficier des avantages suivants :

- **Détection automatisée des problèmes** : SupportAssist surveille vos périphériques Dell EMC et détecte automatiquement les problèmes matériels, de manière proactive et prédictive.
- **Création automatique de tickets** : lorsqu'un problème est détecté, SupportAssist ouvre automatiquement un ticket de support auprès du support technique Dell EMC.
- **Collecte de diagnostics automatisée** : SupportAssist collecte automatiquement les informations d'état du système à partir de vos périphériques et les télécharge en toute sécurité sur Dell EMC. Ces informations sont utilisées par le support technique Dell EMC pour résoudre le problème.
- **Contact proactif** : un agent du support technique Dell EMC vous contacte à propos du ticket de support et vous aide à résoudre le problème.

Les avantages disponibles varient en fonction des droits au service Dell EMC achetés pour votre appareil. Pour plus d'informations sur SupportAssist, rendez-vous sur www.dell.com/supportassist.