

# Dell PowerEdge R330

Kullanıcı El Kitabı

## Notlar, dikkat edilecek noktalar ve uyarılar

**NOT:** NOT, ürününüzü daha iyi kullanmanıza yardımcı olacak önemli bilgiler sağlar.

**DİKKAT:** DİKKAT, donanım hasarı veya veri kaybı olasılığını gösterir ve sorunu nasıl önleyeceğinizi bildirir.

**UYARI:** UYARI, mülk hasarı, kişisel yaralanma veya ölüm potansiyeline işaret eder.

**Telif Hakkı © 2017 Dell Inc. veya bağlı kuruluşları. Tüm hakları saklıdır.** Dell, EMC ve diğer ticari markalar, Dell Inc. veya bağlı kuruluşlarının ticari markalarıdır. Diğer ticari markalar ilgili sahiplerinin ticari markaları olabilir.

<b>1 Sisteminiz Hakkında.....</b>	<b>8</b>
PowerEdge R330 sistemlerinde desteklenen yapılandırmalar.....	9
Ön panel özellikleri ve göstergeleri.....	10
LCD panel özellikleri.....	13
Arka panel özellikleri ve göstergeleri.....	14
Tanı göstergeleri.....	15
Ön paneldeki tanı göstergeleri.....	15
Sabit sürücü gösterge kodları.....	15
NIC gösterge kodları.....	16
Dahili çift SD modülü gösterge kodları.....	17
iDRAC Direct LED gösterge kodları.....	18
Yedekli güç kaynağı birimi için gösterge kodları .....	18
Sisteminizin Servis Etiketini bulma.....	20
<b>2 Dokümantasyon kaynakları.....</b>	<b>21</b>
<b>3 Teknik özellikler.....</b>	<b>23</b>
Kasa boyutları.....	23
Kasa ağırlığı.....	23
İşlemci özellikleri.....	24
Genişletme veri yolu özellikleri.....	24
Bellek özellikleri.....	24
Güç özellikleri.....	25
Depolama denetleyicisi özellikleri.....	25
Sürücü özellikleri.....	25
Sabit sürücüler.....	25
Optik sürücü.....	25
Bağlantı noktaları ve konektörlerin özellikleri.....	26
USB bağlantı noktaları.....	26
NIC bağlantı noktaları.....	26
iDRAC8.....	26
Seri konektör.....	26
VGA bağlantı noktaları.....	26
SD vFlash.....	26
Dahili Çift SD Modülü.....	26
Video özellikleri.....	26
Genişletilmiş çalışma sıcaklığı.....	27
Çevre özellikleri.....	27
<b>4 Başlangıç sistem kurulumu ve yapılandırması.....</b>	<b>30</b>
Sistemin kurulması.....	30
iDRAC yapılandırması.....	30
iDRAC IP adresini ayarlama seçenekleri.....	30
İşletim sistemini yükleme seçenekleri.....	31

Ürün yazılımı ve sürücülerini indirme yöntemleri.....	31
---	----

## **5 İşletim öncesi sistem yönetimi uygulamaları.....33**

Gezinti tuşları.....	33
Sistem Kurulumu.....	33
Sistem Kurulumuna Girme.....	34
Sistem Kurulumu ayrıntıları.....	34
Sistem BIOS Ayarları ayrıntıları.....	34
Sistem Bilgileri detayları.....	35
Bellek Ayarları detayları.....	35
İşlemci Ayarları detayları.....	35
SATA Ayarları detayları.....	36
Önyükeme Ayarları detayları.....	38
Ağ Ayarları ekran detayları.....	38
Tümleşik Aygıt detayları.....	39
Seri İletişim detayları.....	40
Sistem Profili Ayarları detayları.....	41
System Security (Sistem Güvenliği) Ayarları detayları.....	42
Çeşitli Ayarlar ayrıntıları.....	43
Önbellek Yöneticisi hakkında.....	44
Önyükeme Yöneticisini Görüntüleme.....	44
Önyükeme Yöneticisi ana menüsü.....	44
Dell Yaşam Döngüsü Denetleyicisi Hakkında.....	45
Önyükeme sırasını değiştirme.....	45
sistem önyükeme modunu seçme.....	45
sistem ve kurulum parolası oluşturma.....	45
sistem korumak adına sistem parolasını kullanma.....	46
Sistem ve kurulum parolasını silme veya değiştirme.....	46
Kurulum şifresi etkin durumdayken çalıştırma.....	47
Tümleşik sistem yönetimi.....	47
iDRAC Ayarları yardımcı programı.....	47
iDRAC Ayarları yardımcı programına girme.....	47
Isıl ayarları değiştirme.....	48

## **6 Sistem bileşenlerini takma ve çıkarma..... 49**

Güvenlik talimatları.....	49
Sisteminizin içinde çalışmaya başlamadan önce.....	49
sistem içinde çalıştıktan sonra.....	49
Önerilen araçlar.....	50
Ön çerçeve (isteğe bağlı).....	50
İsteğe bağlı ön çerçeveyi çıkarma.....	50
İsteğe bağlı ön çerçeveyi takma.....	51
Sistem kapağı.....	51
Sistem Kapağını Çıkarma.....	51
Sistem kapağını takma.....	52
Sistemin İçi.....	54
İzinsiz giriş önleme anahtarı.....	56
İzinsiz giriş anahtarını çıkarma.....	56
İzinsiz giriş anahtarını takma.....	57

Soğutma örtüsü.....	58
Soğutma örtüsünü çıkarma.....	58
Soğutma örtüsünü takma.....	59
Sistem belleği.....	60
Genel bellek modülü montaj yönergeleri.....	61
Örnek bellek yapılandırmaları.....	61
Bellek modülünü çıkarma.....	63
Bellek modülünü takma.....	64
Sabit sürücüler.....	65
Desteklenen sabit sürücü yapılandırmaları.....	66
2,5 inç sabit sürücü kapağını çıkarma.....	66
2,5 inç sabit sürücü kapağını takma.....	67
3,5-inç sabit sürücü kapağını çıkarma.....	67
3,5-inç sabit sürücü kapağını takma.....	68
3,5 inç kablolu sabit sürücü taşıyıcısını çıkarma.....	68
3,5 inç kablolu sabit sürücü taşıyıcısını takma.....	69
Kablolu sabit sürücüyü sabit sürücü taşıyıcısından çıkarma.....	70
Kablolu bir sabit sürücüyü sabit sürücü taşıyıcısına takma.....	71
Çalışırken değiştirilebilir sabit sürücü taşıyıcısının çıkarılması.....	72
Çalışırken değiştirilebilir sabit sürücü taşıyıcısını takma.....	73
İsteğe bağlı 1,8-inç katı hal sürücülerini çıkarma.....	74
İsteğe bağlı 1,8-inç katı hal sürücülerini takma.....	76
2,5 inç sabit sürücüyü 3,5-inç sabit sürücü adaptöründen çıkarma.....	77
Bir 2,5 inç çalışır durumda değiştirilebilir sabit sürücüyü 3,5 inç sabit sürücü adaptörüne takma.....	78
3,5 inç sabit sürücü adaptörünü 3,5 inç çalışırken takılabilir sabit sürücü taşıyıcısından çıkarma.....	79
3,5-inç sabit sürücü adaptörünü 3,5 inç çalışırken takılabilir sabit sürücü taşıyıcısına takma.....	80
Çalışırken takılabilir bir sabit sürücüyü sabit sürücü taşıyıcısından çıkarma.....	81
Çalışırken değiştirilebilir sabit sürücü taşıyıcısına çalışırken değiştirilebilir sabit sürücü takma.....	81
Optik sürücü (isteğe bağlı).....	82
İsteğe bağlı optik sürücüyü çıkarma.....	82
İsteğe bağlı optik sürücüyü takma.....	83
Soğutma fanları.....	84
Soğutma fanı kapağını çıkarma.....	85
Soğutma fanı kapağını takma.....	85
Soğutma Fanını Çıkarma.....	86
Soğutma fanını takma.....	87
Dahili USB bellek anahtarı (isteğe bağlı).....	89
İsteğe bağlı dahili USB bellek anahtarını değiştirme.....	89
Genişletme kartları ve genişletme kartı yükselticisi.....	90
Genişletme kartı takma yönergeleri.....	90
Genişletme kartı yükselticisinin çıkarılması.....	91
Genişletme kartı yükselticinin takılması.....	92
Genişletme kartını çıkarma.....	93
Genişletme kartını takma.....	94
Dahili PERC kartını çıkarma.....	96
Dahili PERC kartını takma.....	97
SD vFlash kartı (isteğe bağlı).....	98
İsteğe bağlı SD vFlash kartını çıkarma.....	98
İsteğe bağlı SD vFlash kartını takma.....	99
iDRAC bağlantı noktası kartı (isteğe bağlı).....	99

İsteğe bağlı iDRAC bağlantı noktası kartını çıkarma.....	100
İsteğe bağlı iDRAC bağlantı noktası kartını takma.....	101
Dahili Çift SD Modülü (isteğe bağlı).....	102
İsteğe bağlı dahili SD kartını çıkarma.....	103
İsteğe bağlı dahili SD kartını takma.....	104
İsteğe bağlı dahili çift SD modülünü çıkarma.....	105
İsteğe bağlı dahili çift SD modülünün takılması .....	106
Isı dağıtıcı ve işlemci.....	107
Isı emicisini çıkarma.....	107
İşlemciyi çıkarma.....	108
İşlemci takma.....	110
Isı emicisini takma.....	112
Güç kaynağı birimleri.....	114
Etkin yedek özelliği.....	114
Yedekli bir güç kaynağı ünitesini çıkarma.....	115
Yedekli bir güç kaynağı birimini takma.....	115
Güç kaynağı birimi kapağının (PSU) çıkarılması.....	116
Güç kaynağı biriminin takılması.....	117
Sistem pili .....	117
Sistem pilini değiştirme.....	118
Sabit sürücü arka paneli.....	119
Sabit sürücü arka panelini çıkarma.....	119
Sabit sürücü arka panelini takma.....	127
Kontrol paneli düzeneği.....	129
LCD kontrol paneli aksamını çıkarma.....	129
LCD kontrol paneli aksamını takma.....	131
LED kontrol paneli aksamını çıkarma.....	132
LED kontrol paneli aksamını takma.....	134
Güç aracı kartı.....	135
Güç aracı kartını çıkarma.....	135
Güç aracı kartını takma.....	136
Güvenilir Platform Modülü.....	137
Güvenilir Platform Modülünü Kurma.....	137
BitLocker kullanıcıları için TPM'yi başlatma.....	138
TXT kullanıcılar için TPM'yi başlatma.....	138
Sistem kartı.....	139
Sistem kartını çıkarma.....	139
Sistem kartını takma.....	141
<b>7 Sistem Tanılamayı Kullanma.....</b>	<b>144</b>
Dell Tümüleşik Sistem Tanılama.....	144
Katıştırılmış Sistem Tanılamanın Kullanılması Gereken Durumlar.....	144
Önyükleme Yöneticisinden Tümüleşik Sistem Tanılamasının Çalıştırılması.....	144
Dell Hayat Döngüsü Denetleyicisinden Tümüleşik Sistem Tanılamalarını Çalıştırma.....	144
Sistem tanılama kontrolleri.....	145
<b>8 Atlama Telleri ve konektörler.....</b>	<b>146</b>
Sistem Kartı Anahtar Ayarları.....	146
Sistem kartı konektörleri.....	147

Unutulan şifreyi devre dışı bırakma.....	148
<b>9 sistem sorun giderme.....</b>	<b>149</b>
sistem başlangıç arızasında sorun giderme.....	149
Harici Bağlantılarda Sorun Giderme.....	149
Video alt sisteminde sorun giderme.....	150
USB aygıtında sorun giderme.....	150
iDRAC Direct'teki sorunları giderme (USB XML yapılandırması).....	151
iDRAC Direct'te Sorun Giderme (Laptop bağlantısı).....	151
Seri G/Ç Aygıtında Sorun Giderme.....	151
NIC'de Sorun Giderme.....	152
Islak sistemde sorun giderme.....	152
Hasarlı bir sistem sorun giderme.....	153
sistem pilinde sorun giderme.....	153
Güç kaynağı birimlerinde sorun giderme.....	154
Güç kaynağı sorunlarını giderme.....	154
Güç kaynağı ünitesi sorunları.....	154
Soğutma sorunlarında sorun giderme.....	155
Soğutma fanlarında sorun giderme.....	155
Sistem belleğinde sorun giderme.....	156
Dahili USB anahtarında sorun giderme.....	156
Bir SD karta yönelik sorun giderme.....	157
Optik sürücüde sorun giderme.....	157
Teyp yedekleme birimine yönelik sorun giderme.....	158
Bir sabit sürücüde veya SSD'de sorun giderme.....	158
Depolama denetleyicisine yönelik sorun giderme.....	159
Genişletme kartlarında sorun giderme.....	160
İşlemcilere yönelik sorun giderme.....	160
<b>10 Yardım alma.....</b>	<b>161</b>
Dell'e Başvurma.....	161
Belge geri bildirimini.....	161
Sistem bilgilerine QRL kullanarak erişim.....	161

# Sisteminiz Hakkında

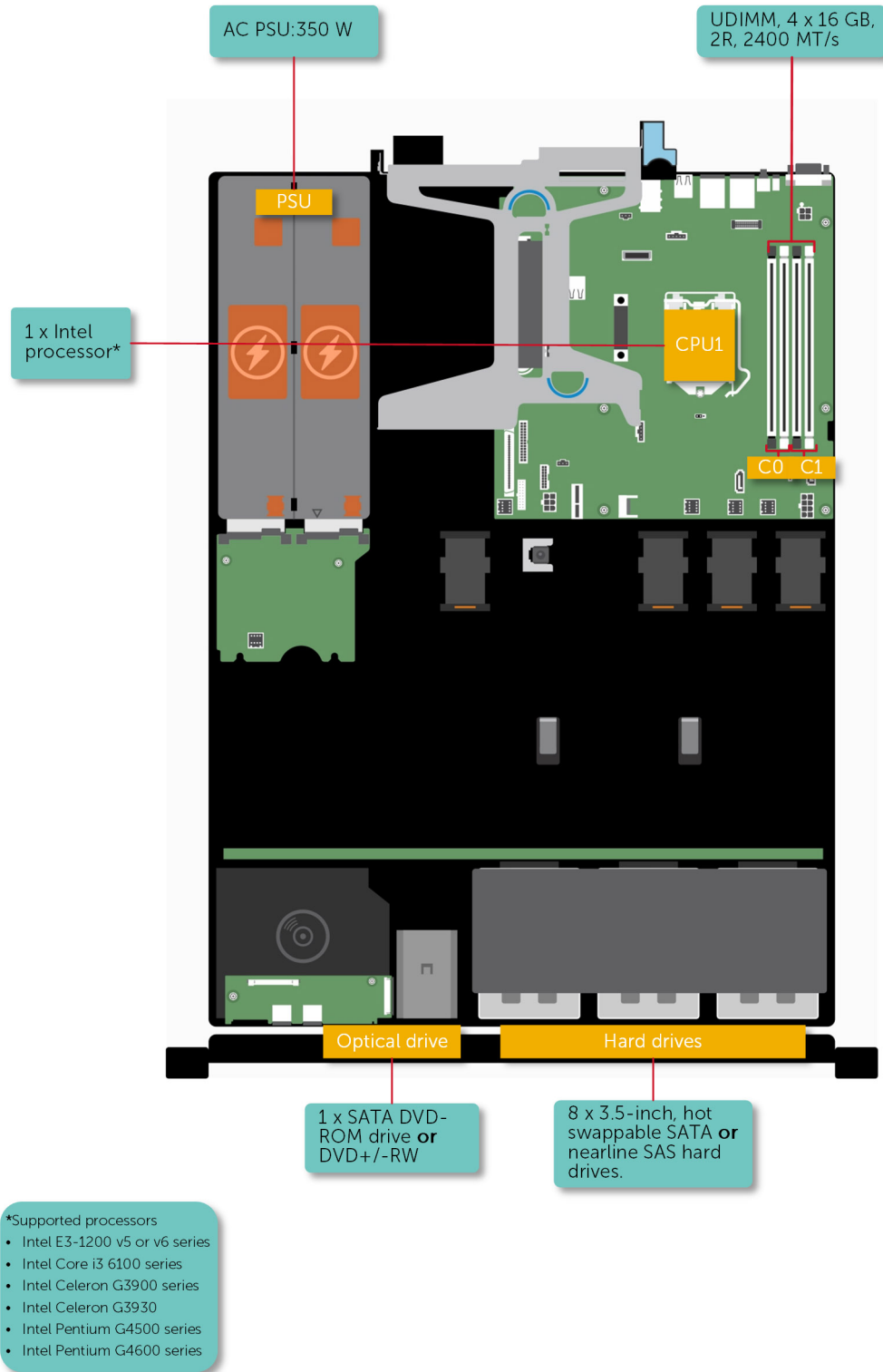
Dell PowerEdge R330 , tek soketli bir raf sunucusudur ve aşağıdaki donanım yapılandırmasını destekler:

<b>Bileşen</b>	<b>Miktar</b>
<b>İşlemci</b>	Sunucu, bu ürün ailelerinden bir işlemciyi destekler <ul style="list-style-type: none"><li>Intel E3-1200 v5 veya v6 serisi</li><li>Intel Core i3 6100 serisi</li><li>Intel Celeron G3900 serisi</li><li>Intel Celeron G3930</li><li>Intel Pentium G4500 serisi</li><li>Intel Pentium G4600 serisi</li></ul>
<b>Bellek modülleri</b>	En fazla dört adet DIMM
<b>Sabit sürücüler</b>	En fazla sekiz sabit sürücü veya katı hal sürücüsü (SSD'ler)

## Konular:

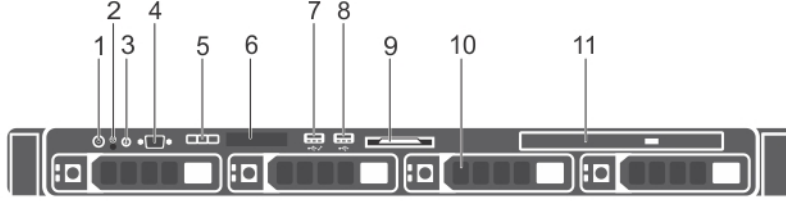
- [PowerEdge R330 sistemlerinde desteklenen yapılandırmalar](#)
- [Ön panel özellikleri ve göstergeleri](#)
- [Arka panel özellikleri ve göstergeleri](#)
- [Tanı göstergeleri](#)
- [Sisteminizin Servis Etiketini bulma](#)

# PowerEdge R330 sistemlerinde desteklenen yapılandırmalar



Rakam 1. Desteklenen yapılandırmalar ile sistem görünümü

# Ön panel özellikleri ve göstergeleri

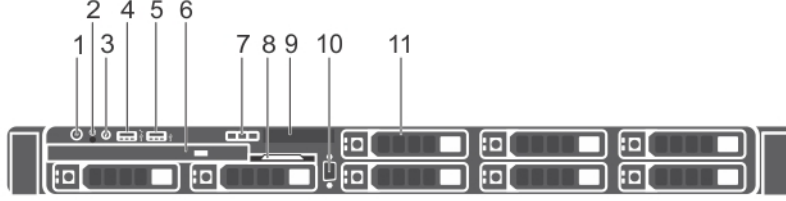


Rakam 2. Ön panel özellikleri ve göstergeleri - dört adet 3,5 inç çalışırken takılabilir sabit sürücü kasası

Tablo 1. Ön panel özellikleri ve göstergeleri - dört adet 3,5 inç çalışırken takılabilir sabit sürücü kasası

Öge	Gösterge, düğme veya konektör	Simge	Açıklama
1	Güç açık göstergesi, güç düğmesi		<p>Sistemin güç durumunu bilmenizi sağlar. Sistem açıkken güç açık göstergesi yanar. Güç düğmesi, sisteme giden güç kaynağı çıkışını kontrol eder.</p> <p><b>NOT: ACPI uyumlu işletim sistemlerinde, güç düğmesi kullanarak sistemi kapatmak, sisteme gelen elektriğin kapanmasından önce sistemin otomatik zararsız bir kapama gerçekleştirmesine neden olur.</b></p>
2	NMI düğmesi		<p>Belirli işletim sistemlerini çalıştırırken yazılım ve aygıt sürücüsü hatalarını gidermenizi sağlar. Bu düğmeye bir kağıt ataşının ucu kullanarak basılabilir.</p> <p>Bu düğmeyi, sadece yetkili servis personelinin ya da işletim sistemi belgelerinin yönlendirmesi durumunda kullanın.</p>
3	Sistem tanımlama düğmesi		<p>Bir raf içindeki belirli bir sistemi bulmanızı sağlar. Tanımlama düğmeleri ön ve arka panellerde bulunur. Bu düğmelerden birine basıldığında, öndeki LCD paneli ve arkadaki sistem durumu göstergesi düğmelerden birine yeniden basılıncaya kadar yanıp söner.</p> <p>Sistem kimliğini kapatmak ya da açmak için, sistem tanımlama düğmesine basmaya devam edin.</p> <p>Sistem POST sırasında durursa, BIOS ilerleme moduna geçmek için sistem kimliği düğmesine basın ve beş saniyeden daha uzun süre basılı tutun.</p> <p>iDRAC ögesini sıfırlamak için (F2 iDRAC kurulumundan devre dışı bırakılmamışsa) düğmeyi 15 saniyeden uzun süreyle basılı tutun.</p>
4	Video konektörü		Sisteme bir ekran bağlamanıza olanak sağlar.
5	LCD menü düğmesi		Kontrol paneli LCD menüsünde gezinmenizi sağlar.
6	LCD paneli		Sistem kimliği, durum bilgileri ve sistem hata mesajlarını görüntüler. LCD panel özellikleri bölümüne bakın. <p><b>NOT: Kablolu sabit sürücülü kasalarda LCD panel mevcut değildir.</b></p>
7	USB yönetim bağlantı noktası/ iDRAC yönetimli USB bağlantı noktası		Normal bir USB bağlantı noktası olarak işlev görür veya iDRAC Direct özelliklerine erişim sağlar. Daha fazla bilgi için <a href="http://Dell.com/idracmanuals">Dell.com/idracmanuals</a> adresindeki iDRAC Kullanıcı Kılavuzu'na bakın.
8	USB konektörü		USB aygıtlarını sisteme bağlamanızı sağlar. Bağlantı noktası USB 2.0 uyumludur.



Öge	Gösterge, düğme veya konektör	Simge	Açıklama
9	Bilgi etiketi		Referansınız için servis etiketi, NIC, MAC adresi gibi sistem bilgilerini içerir. Bilgi etiketi, dışa dönük bir etiket panelidir.
10	Sabit sürücü yuvaları		3,5 inç sabit sürücü adaptörlerine en fazla dört adet 3,5 inç çalışırken değiştirilebilir sabit sürücü ya da dört adet 2,5 inç çalışırken takılabilir sabit sürücü, monte etmenizi sağlar.
11	Optik sürücü yuvası		Bir isteğe bağlı ince SATA DVD-ROM sürücü veya DVD+ / -RW sürücü monte etmenizi sağlar.

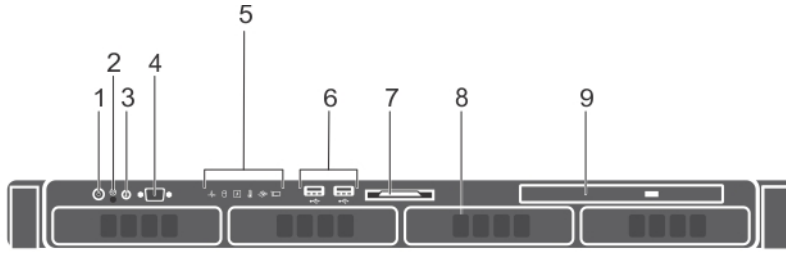


### Rakam 3. Ön panel özellikleri ve göstergeleri - sekiz adet 2,5 inç çalışırken değiştirilebilir sabit sürücü veya SSD'li kasa

Tablo 2. Ön panel özellikleri ve göstergeleri - sekiz adet 2,5 inç çalışırken değiştirilebilir sabit sürücü veya SSD'li kasa




Öge	Gösterge, Düğme veya Konektör	Simge	Açıklama
1	Güç açık göstergesi, güç düğmesi		Sistemin güç durumunu bilmenizi sağlar. Sistem açıkken güç açık göstergesi yanar. Güç düğmesi, sisteme giden güç kaynağı çıkışı kontrol eder. <b>NOT: ACPI uyumlu işletim sistemlerinde, güç düğmesi kullanarak sistemi kapatmak, sisteme gelen elektriğin kapanmasından önce sistemin otomatik zararsız bir kapama gerçekleştirmesine neden olur.</b>
2	NMI düğmesi		Belirli işletim sistemlerini çalıştırırken yazılım ve aygıt sürücüsü hatalarını gidermenizi sağlar. Bu düğmeye bir kağıt ataşının ucu kullanarak basılabilir. Bu düğmeyi, sadece yetkili servis personelinin ya da işletim sistemi belgelerinin yönlendirmesi durumunda kullanın.
3	Sistem tanımlama düğmesi		Bir raf içindeki belirli bir sistemi bulmanızı sağlar. Tanımlama düğmeleri ön ve arka panellerde bulunur. Bu düğmelerden birine basıldığında, öndeki LCD paneli ve arkadaki sistem durumu göstergesi düğmelerden birine yeniden basılıncaya kadar yanıp söner. Sistem kimliğini kapatmak ya da açmak için, sistem tanımlama düğmesine basmaya devam edin. Sistem POST sırasında durursa, BIOS ilerleme moduna geçmek için sistem kimliği düğmesine basın ve beş saniyeden daha uzun süre basılı tutun. iDRAC ögesini sıfırlamak için (F2 iDRAC kurulumundan devre dışı bırakılmamışsa) düğmeyi 15 saniyeden uzun süreyle basılı tutun.
4	USB yönetim bağlantı noktası/ iDRAC yönetimli USB bağlantı noktası		Normal bir USB bağlantı noktası olarak işlev görür veya iDRAC Direct özelliklerine erişim sağlar. Daha fazla bilgi için <a href="http://Dell.com/idracmanuals">Dell.com/idracmanuals</a> adresindeki iDRAC Kullanıcı Kılavuzu'na bakın.



Öge	Gösterge, Düğme veya Konektör	Simge	Açıklama
5	USB konektörü		USB aygıtlarını sisteme bağlamanızı sağlar. Bağlantı noktası USB 2.0 uyumludur.
6	Optik sürücü yuvası		Bir isteğe bağlı ince SATA DVD-ROM sürücü veya DVD+ / -RW sürücü monte etmenizi sağlar.
7	LCD menü düğmesi		Kontrol paneli LCD menüsünde gezinmenizi sağlar.
8	Bilgi etiketi		Referansınız için servis etiketi, NIC, MAC adresi gibi sistem bilgilerini içerir. Bilgi etiketi, dışa dönük bir etiket panelidir.
9	LCD paneli		Sistem kimliği, durum bilgileri ve sistem hata mesajlarını görüntüler. Bkz. <a href="#">LCD panel özellikleri</a> .
10	Video konektörü		Sisteme bir VGA ekran bağlamanızı sağlar.
11	Sabit sürücü yuvaları		En çok sekiz adet 2,5 inç çalışırken değiştirilebilir sabit sürücü monte etmenizi sağlar.



#### Rakam 4. Ön panel özellikleri ve göstergeleri - dört adet 3,5 inç sabit sürücü kasası

Tablo 3. Ön panel özellikleri ve göstergeleri - dört adet 3,5 inç sabit sürücü kasası

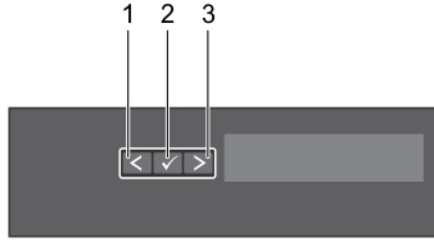
Öge	Gösterge, Düğme veya Konektör	Simge	Açıklama
1	Güç açık göstergesi, güç düğmesi		Sistemin güç durumunu bilmenizi sağlar. Sistem açıkken güç açık göstergesi yanar. Güç düğmesi, sisteme giden güç kaynağı çıkışı kontrol eder. <b>NOT: ACPI uyumlu işletim sistemlerinde, güç düğmesi kullanarak sistemi kapatmak, sisteme gelen elektriğin kapanmasından önce sistemin otomatik zararsız bir kapama gerçekleştirilmesine neden olur.</b>
2	NMI düğmesi		Belirli işletim sistemlerini çalıştırırken yazılım ve aygıt sürücüsü hatalarını gidermenizi sağlar. Bu düğmeye bir kağıt ataşının ucu kullanarak basılabilir. Bu düğmeyi, sadece yetkili servis personelinin ya da işletim sistemi belgelerinin yönlendirmesi durumunda kullanın.
3	Sistem tanımlama düğmesi		Bir raf içindeki belirli bir sistemi bulmanızı sağlar. Tanımlama düğmeleri ön ve arka panellerde bulunur. Bu düğmelerden birine basıldığında, öndeki LCD paneli ve arkadaki sistem durumu göstergesi düğmelerden birine yeniden basılıncaya kadar yanıp söner. Sistem kimliğini kapatmak ya da açmak için, sistem tanımlama düğmesine basmaya devam edin. Sistem POST sırasında durursa, BIOS ilerleme moduna geçmek için sistem kimliği düğmesine basın ve beş saniyeden daha uzun süre basılı tutun.

Öğe	Gösterge, Düğme veya Konektör	Simge	Açıklama
			iDRAC ögesini sıfırlamak için (F2 iDRAC kurulumundan devre dışı bırakılmamışsa) düğmeyi 15 saniyeden uzun süreyle basılı tutun.
4	Video konektörü		Sisteme bir ekran bağlamanıza olanak sağlar.
5	Tanı göstergeleri		Hata durumunu görüntülemek için yanar. Daha fazla bilgi için bkz <a href="#">Ön paneldeki tanı göstergeleri</a> .
6	USB konektörleri		USB aygıtlarını sisteme bağlamanızı sağlar. Bağlantı noktaları USB 2.0 uyumludur.
7	Bilgi etiketi		Referansınız için servis etiketi, NIC, MAC adresi gibi sistem bilgilerini içerir. Bilgi etiketi, dışa dönük bir etiket panelidir.
8	Sabit sürücü yuvaları		En çok sekiz adet 3,5 inç çalışırken değiştirilebilir sabit sürücü monte etmenizi sağlar.
9	Optik sürücü veya katı hal sürücü (SSD'ler) yuvası		Bir adet isteğe bağlı SATA DVD-ROM sürücü veya DVD+ / -RW sürücü, ya da iki isteğe bağlı 1,8 inç SSD takmaya olanak verir

## LCD panel özellikleri

Sistemin LCD paneli, sistemin düzgün çalışıp çalışmadığını veya sistemde dikkat edilmesi gereken bir durum olup olmadığını göstermek için sistem bilgilerini, sistem durumunu ve hata mesajlarını sunar. Hata mesajıyla ilgili daha fazla bilgi için, [Dell.com/openmanagemanuals](http://Dell.com/openmanagemanuals) > **OpenManage software** adresindeki *Dell Olay ve Hata Mesajları Referans Kılavuzu*'na bakın.

- LCD arka ışığı, normal çalışma koşullarında mavi renkte yanarken, hata durumunu belirtmek için sarı renkte yanar.
- Sistem bekleme modundayken LCD arka ışığı kapalıdır ve LCD paneldeki Seç, Sol veya Sağ düğmelerinden birine basılarak açılabilir.
- LCD mesajları iDRAC yardımcı programı, LCD paneli veya diğer araçlar üzerinden kapatıldıysa LCD arka ışığı KAPALI kalır.



### Rakam 5. LCD panel Özellikleri

1. Sol
2. Seç
3. Sağ

#### Düğme

#### Açıklama

##### Sol

Tek adımlık artışlarla imleci geriye doğru taşır.

##### Seç

İmleç tarafından vurgulanan menü ögesini seçer.

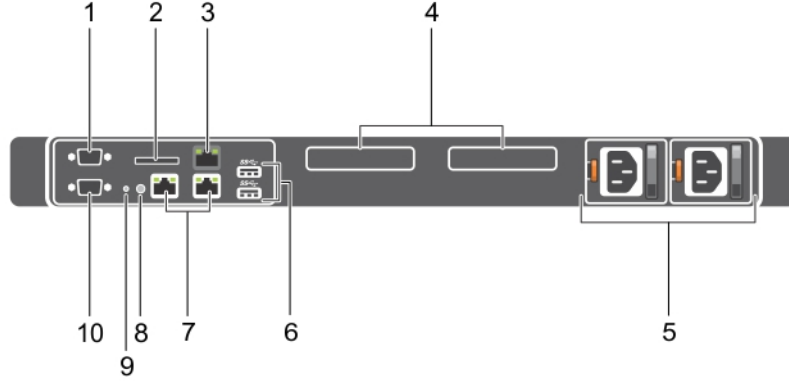
##### Sağ

Tek adımlık artışlarla imleci ileri doğru taşır.

Mesaj kaydırma sırasında:

- Kaydırma hızını artırmak için bir defa basın
- Durdurmak için tekrar basın
- Varsayılan kaydırma hızına dönmek için tekrar basın
- Döngüyü tekrarlamak için tekrar basın

# Arka panel özellikleri ve göstergeleri



## Rakam 6. Arka panel özellikleri ve göstergeleri

Tablo 4. Arka panel özellikleri ve göstergeleri

Öge	Gösterge, düğme veya konektör	Simge	Açıklama
1	Seri konektör	IOIOI	Sisteme seri aygıt bağlamanızı sağlar.
2	vFlash kart yuvası (isteğe bağlı)		vFlash kartını bağlayabilmenizi sağlar.
3	iDRAC bağlantı noktası (isteğe bağlı)		Özel bir yönetim bağlantı noktası kartı takmanızı sağlar.
4	PCIe genişletme kartı yuvaları (2)		PCI Express genişletme kartlarını bağlamanıza olanak tanır.
5	Güç kaynağı (PSU1 ve PSU2)		En fazla iki 350 W yedekli AC güç kaynağı üniteleri monte etmenizi sağlar.
6	USB konektörleri	SS-	USB aygıtlarını sisteme bağlamanızı sağlar. Bu bağlantı noktaları USB 3.0 uyumludur.
7	Ethernet konektörleri		Entegre 10/100/1000 Mb/sn NIC konektörlerini bağlamanızı sağlar.
8	Sistem tanımlama düğmesi		<p>Bir raf içindeki belirli bir sistemi bulmanızı sağlar. Tanımlama düğmeleri ön ve arka panellerde bulunur. Bu düğmelerden birine basıldığında, öndeki LCD paneli ve arkadaki sistem durumu göstergesi düğmelerden birine yeniden basılıncaya kadar yanıp söner.</p> <p>Sistem kimliğini kapatmak ya da açmak için, sistem tanımlama düğmesine basmaya devam edin.</p> <p>Sistem POST sırasında durursa, BIOS ilerleme moduna geçmek için sistem kimliği düğmesine basın ve beş saniyeden daha uzun süre basılı tutun.</p> <p>iDRAC ögesini sıfırlamak için (F2 iDRAC kurulumundan devre dışı bırakılmamışsa) düğmeyi 15 saniyeden uzun süreyle basılı tutun.</p>
9	Sistem tanımlama konektörü		İsteğe bağlı kablo yönlendirme kolu ile isteğe bağlı sistem durumu gösterge tertibatını bağlar.
10	Video konektörü	IOI	Sisteme bir VGA ekran bağlamanızı sağlar.






# Tanı göstergeleri

sistem üzerindeki tanı göstergeleri, çalışma ya da hata durumlarını belirtir.

## Ön paneldeki tanı göstergeleri

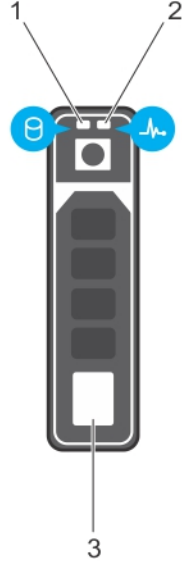
**NOT: sistem kapalı olduğunda tanı göstergeleri yanmaz. sistem başlatmak için çalışan bir güç kaynağına takın ve güç düğmesine basın.**

Tablo 5. Tanı göstergeleri

Simge	Açıklama	Koşul	Düzeltilici eylem
	Sağlık göstergesi	sistem iyi durumdaysa gösterge sürekli mavi yanar.  Şu durumlarda gösterge sarı yanıp söner: <ul style="list-style-type: none"><li>· sistem açıkken.</li><li>· sistem beklemedeyken.</li><li>· Bir hata durumu varsa. Örneğin, arızalı bir fan, PSU veya sabit sürücü.</li></ul>	Gerekmiyor.  Belirli bir sorun için Sistem Olay Günlüğünü ya da sistem mesajlarını kontrol edin. Hata mesajları hakkında daha fazla bilgi için <a href="https://www.dell.com/openmanagemanuals">Dell.com/openmanagemanuals</a> > <b>OpenManage yazılımı</b> bölümündeki <i>Dell Olay ve Hata Mesajları Referans Kılavuzu</i> 'na bakın.  POST geçersiz bellek yapılandırılmaları nedeniyle herhangi bir video çıkışı olmadan kesintiye uğrarsa. Yardım Alma bölümüne bakın.
	Sabit disk göstergesi	Bir sabit sürücü hatası varsa, gösterge sarı yanıp söner.	Hatalı sabit sürücünün hangisi olduğunu belirlemek için Sistem Olay Günlüğünü kontrol edin. Uygun Çevrimiçi Tanılama testini çalıştırın. sistem tekrar başlatın ve yerleşik tanılama (ePSA) çalıştırın. Sabit sürücüler bir RAID dizisinde yapılandırılırsa sistem yeniden başlatın ve ana bilgisayar adaptörü yapılandırma yardımcı programına girin.
	Elektrik göstergesi	sistem elektrik hatası (örneğin, aralık dışında voltaj veya arızalı güç kaynağı ünitesi (PSU) veya voltaj regülatörü) oluşursa gösterge sarı renkte yanıp söner.	Spesifik bir sorun için Sistem Olay Günlüğünü veya sistem mesajları kontrol edin. PSU ile ilgili bir sorundan kaynaklanıyorsa PSU üzerindeki LED'i kontrol edin. PSU'yu çıkartıp tekrar takın. Sorun devam ederse bkz. Yardım alma bölümü.
	Sıcaklık göstergesi	sistem termal hata (örneğin, oda sıcaklığının aralık dışında olması ya da fan arızası) oluşursa gösterge sarı renkte yanıp söner.	Aşağıdaki koşullardan hiçbirinin meydana gelmediğinden emin olun: <ul style="list-style-type: none"><li>· Bir soğutma fanı çıkarılmış veya arızalı.</li><li>· Sistem kapağı, soğutma örtüsü, EMI dolgu paneli, boş bellek modülü veya arka dolgu desteğinin çıkarılmış olması.</li><li>· Ortam sıcaklığının çok yüksek olması.</li><li>· Harici hava çıkışının önünün kapalı olması.</li></ul> Yardım Alma bölümüne bakın.
	Bellek göstergesi	Bir bellek hatası oluşursa gösterge sarı yanıp söner.	Arızalı belleğin konumu için sistem olay günlüğünü veya sistem mesajlarını kontrol edin. Bellek modülünü çıkartıp tekrar takın. Sorun devam ederse bkz. Yardım Alma bölümü.

## Sabit sürücü gösterge kodları

Her sabit sürücü taşıyıcısının bir etkinlik göstergesi ve bir durum göstergesi vardır. Göstergeler, sabit sürücünün mevcut durumu hakkında bilgi sağlar. Etkinlik LED'i, sabit sürücünün şu anda kullanılıp kullanılmadığını gösterir. Durum LED'i, sabit sürücünün güç durumunu gösterir.



### Rakam 7. Sabit sürücü göstergeleri

1. Sabit sürücü etkinlik göstergesi
2. Sabit sürücü durumu göstergesi
3. Sabit sürücü

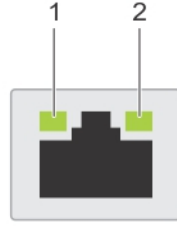
**i** **NOT: Sabit sürücü Gelişmiş Ana Makine Denetleyicisi Arabirimi (AHCI) modundayrsa durum göstergesi (sağ tarafta) açılmaz.**

### Tablo 6. Sabit sürücü gösterge kodları

Sürücü durumu gösterge modeli	Koşul
Saniyede iki defa yeşil yanıp söner	Sürücü tanımlama veya sökme işlemi için hazırlık.
Kapalı	Sürücü, takma ya da sökme işlemi için hazır. <b>i</b> <b>NOT: Sürücü durum göstergesi, sistem açıldıktan sonra tüm sabit sürücüler başlatılana kadar kapalı konumda kalır. Bu süre boyunca sürücüler takma ya da sökme işlemi için hazır değildir.</b>
Yeşil, sarı yanıp söner ve sonra söner	Öngörülebilir sürücü arızası
Saniyede dört kez sarı renkte yanıp söner	Sürücü başarısız oldu
Yavaşça yeşil renkte yanıp sönüyor	Sürücü yeniden oluşturuluyor
Sabit yeşil	Sürücü çevrimiçi
Üç saniye yeşil yanıp söner, üç saniye sarı yanıp söner ve altı saniye sonra tamamen söner	Yeniden oluşturma durduruldu

## NIC gösterge kodları

Arka paneldeki bir NIC, ağ etkinliği ve bağlantı durumu hakkında bilgi veren bir göstergeye sahiptir. Etkinlik LED'i, NIC'nin şu anda bağlı olup olmadığını belirtir. Bağlantı LED'i, bağlı ağın hızını gösterir.



## Rakam 8. NIC göstergeleri

1. bağlantı göstergesi
2. faaliyet göstergesi

Tablo 7. NIC göstergeleri

Kural	Durum	Koşul
A	Bağlantı ve faaliyet göstergeleri kapalı	NIC ağa bağlı değil.
B	Bağlantı göstergesi yeşil	NIC, maksimum bağlantı noktası hızında (1 Gbps veya 10 Gbps) geçerli bir ağa bağlanır.
C	Bağlantı göstergesi sarı	NIC, maksimum bağlantı noktası hızından daha düşük hızda geçerli bir ağa bağlanır.
D	Etkinlik göstergesi yeşil yanıp sönüyor	Ağ verileri gönderiliyor ya da alınıyor.

## Dahili çift SD modülü gösterge kodları

Dahili Çift SD Modülü (IDSDM) yedekli bir SD kart çözümü ile sunar. IDSDM'yi depolama için veya işletim sistemi önyükleme bölümü olarak yapılandırabilirsiniz. IDSDM kartı aşağıdaki özellikleri sunar:

- Çift kart işlemi — her iki yuvada SD kartlarını kullanarak ikizlenmiş bir yapılandırmayı korur ve yedekleme sağlar.  
**NOT: Sistem kurulumunun Integrated Devices (Entegre Aygıtlar) ekranında Redundancy (Yedeklilik) seçeneği Mirror Mode (Ayna Moduna) ayarlandığında, bilgi bir SD karttan diğerine kopyalanır.**
- Tek kart çalışması — tek kart çalışması desteklenir, ancak yedekleme sağlamaz.

Aşağıdaki tablo IDSDM gösterge kodlarını açıklamaktadır:

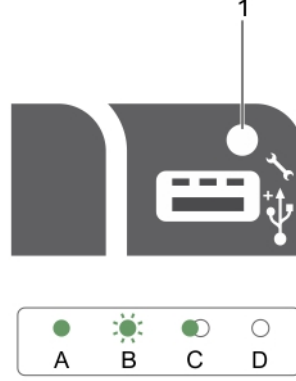
Tablo 8. IDSDM gösterge kodları

Kural	IDSDM gösterge kodu	Açıklama
A	Yeşil	Kartın çevrimiçi olduğunu gösterir.
B	Yanıp sönen yeşil	Yeniden kurmayı veya faaliyeti gösterir.
C	Hızlı yanıp sönen turuncu	Kart uyumsuzluğunu veya kartın hata verdiğini gösterir.
D	Sarı	Kartın çevrimdışı olduğunu, hata verdiğini veya yazma korumalı olduğunu gösterir.
E	Yanmıyor	Kartın eksik olduğunu veya yeniden başlatıldığını gösterir.

## iDRAC Direct LED gösterge kodları

iDRAC Direct LED göstergesi ışıkları, iDRAC alt sisteminin bir parçası olarak bağlantı noktasının bağlı ve kullanılıyor olduğunu göstermek için yanar.

**NOT:** USB bağlantı noktası USB modunda kullanıldığında iDRAC Direct LED göstergesi yanmaz.



### 1. iDRAC Direct durum göstergesi

iDRAC Direct göstergesi tablosunda iDRAC Direct yönetim bağlantı noktası (USB XMLImport) kullanılarak yapılandırılırken iDRAC Direct faaliyeti gösterilmiştir.

**Tablo 9. iDRAC Doğrudan LED göstergeleri**

Kural	iDRAC Direct LED göstergesi şekli	Koşul
A	Yeşil	Dosya aktarımının başlangıcını ve bitişini göstermek için en az iki saniye boyunca yeşil renkte yanar.
B	Yanıp sönen yeşil	Dosya aktarımını veya herhangi bir çalışma görevini gösterir.
C	Yeşil yanar ve söner	Dosya aktarımının tamamlandığını gösterir.
D	Yanmıyor	USB'nin çıkarılmaya hazır olduğunu veya bir görevin tamamlandığını gösterir.

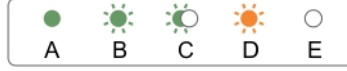
Aşağıdaki tablo, iDRAC Direct'i laptop ve kablo (Laptop Bağlantısı) kullanarak yapılandırırken iDRAC Direct faaliyetini açıklar.

**Tablo 10. iDRAC Direct LED gösterge biçimleri**

iDRAC Direct LED göstergesi şekli	Koşul
İki saniye boyunca aralıksız yeşil	Laptopun bağlandığını gösterir.
Yanıp sönen yeşil (iki saniye boyunca yanar ve iki saniye boyunca söner)	Bağlanan laptopun tanındığını gösterir.
Söner	Laptopun bağlantısının kesildiğini gösterir.

## Yedekli güç kaynağı birimi için gösterge kodları

Her bir AC güç kaynağı ünitesinde (PSU), elektriğin mevcut olup olmadığını veya elektrik arızası olup olmadığını belirten aydınlatılmış yarı saydam kol bulunmaktadır.



## Rakam 9. AC PSU durum göstergesi

1. AC PSU durum göstergesi veya kolu

Tablo 11. Yedekli AC PSU durum göstergesi

Kural	Güç Göstergesi Biçimi	Koşul
A	Yeşil	Geçerli bir güç kaynağı PSU'ya bağlıdır ve PSU çalışmaktadır.
B	Yanıp sönen yeşil	PSU ürün yazılımı güncelleniyorken, PSU kolu yeşil yanıp söner. <b>⚠ DİKKAT:</b> Bellenim güncellenirken, güç kablosunun ya da PSU'nun bağlantısını kesmeyin. Ürün bilgisi güncellemesi kesilirse PSU'lar işlev göstermeyecektir. Dell LifeCycle Controller'ı kullanarak PSU ürün bilgisini eski haline getirmelisiniz. Daha fazla bilgi için bkz. <a href="http://Dell.com/idracmanuals">Dell.com/idracmanuals</a> adresinde Dell Lifecycle Denetleyici Kullanım Kılavuzu.
C	Yanıp sönen yeşil ışık söner	Bir PSU'yu çalışırken ekleme sırasında, PSU kolu 4 Hz hızında beş kez yeşil yanıp söner ve kapanır. Bu durum, etkinlik, özellik seti, sağlık durumu ve desteklenen voltaj açısından bir PSU uyumsuzluğu olduğunu belirtir. <b>⚠ DİKKAT:</b> AC PSU'ları için sadece arkasında Extended Power Performance (Uzatılmış Güç Performansı) (EPP) etiketi olan PSU'ları kullanın. <b>ⓘ NOT:</b> Her iki PSU'nun da aynı kapasitedeki PSU'larla değiştirildiğinden emin olun. <b>ⓘ NOT:</b> Bir önceki nesil Dell PowerEdge sunuculardaki PSU'larla karıştırılması, PSU uyumsuzluk durumuna veya PSU'nun çalışmamasına neden olabilir.
D	Hızlı yanıp sönen turuncu	PSU'da bir sorun olduğunu belirtir. <b>⚠ DİKKAT:</b> PSU uyumsuzluğunu düzeltirken, yalnızca yanıp sönen göstergeli PSU'yu değiştirin. Eşleşen bir çift yapmak için ters PSU'ları değiştirmek, hata durumuna ve sistemin beklenmedik şekilde kapanmasına neden olabilir. Yüksek Çıkış yapılandırmasından Düşük Çıkış yapılandırmasına veya tam tersine değiştirmek için, sistemi kapatın. <b>⚠ DİKKAT:</b> Yalnızca 220 V destekleyen Titanyum PSU'lar haricinde, AC PSU'ları hem 220 V ve 110 V giriş voltajlarını destekler. İki aynı PSU, farklı giriş voltajı aldığı anda farklı vatlarda çıkış yapabilir ve bir uyumsuzluğu tetikleyebilir. <b>⚠ DİKKAT:</b> İki PSU kullanılıyorsa, ikisi de aynı tür ve aynı maksimum çıkış gücüne sahip olmalıdır. <b>⚠ DİKKAT:</b> AC ve DC PSU'ları birleştirmek desteklenmez ve uyumsuzluk durumu meydana getirir.

<b>Kural</b>	<b>Güç Göstergesi Biçimi</b>	<b>Koşul</b>
E	Yanmıyor	Güç bağlı değil.

## Sisteminizin Servis Etiketini bulma

Sisteminiz benzersiz bir Ekspres Servis Kodu ve Servis Etiketi numarası ile tanımlanır. Ekspres Servis Kodu ve Servis Etiketi numarasını görmek için sistemin ön tarafındaki bilgi etiketini çekerek dışarı çıkarın. Bu bilgi alternatif olarak sistem kasası üzerindeki bir etikette de yer alıyor olabilir. Bu bilgi Dell tarafından destek çağrılarının ilgili personele yönlendirilmesi için kullanılır.

Sisteminiz benzersiz bir Ekspres Servis Kodu ve Servis Etiketi numarası ile tanımlanır. Ekspres Servis Kodu ve Servis Etiketi numarasını görmek için sistemin önarka tarafındaki bilgi etiketini çekerek dışarı çıkarın. Bu bilgi alternatif olarak sistem kasası üzerindeki bir etikette de yer alıyor olabilir. Bu bilgi Dell tarafından destek çağrılarının ilgili personele yönlendirilmesi için kullanılır.

## Dokümantasyon kaynakları

Bu bölümde sisteminiz için dokümantasyon kaynakları hakkında bilgi verilmiştir.

**Tablo 12. Sisteminiz için ek belge kaynakları**

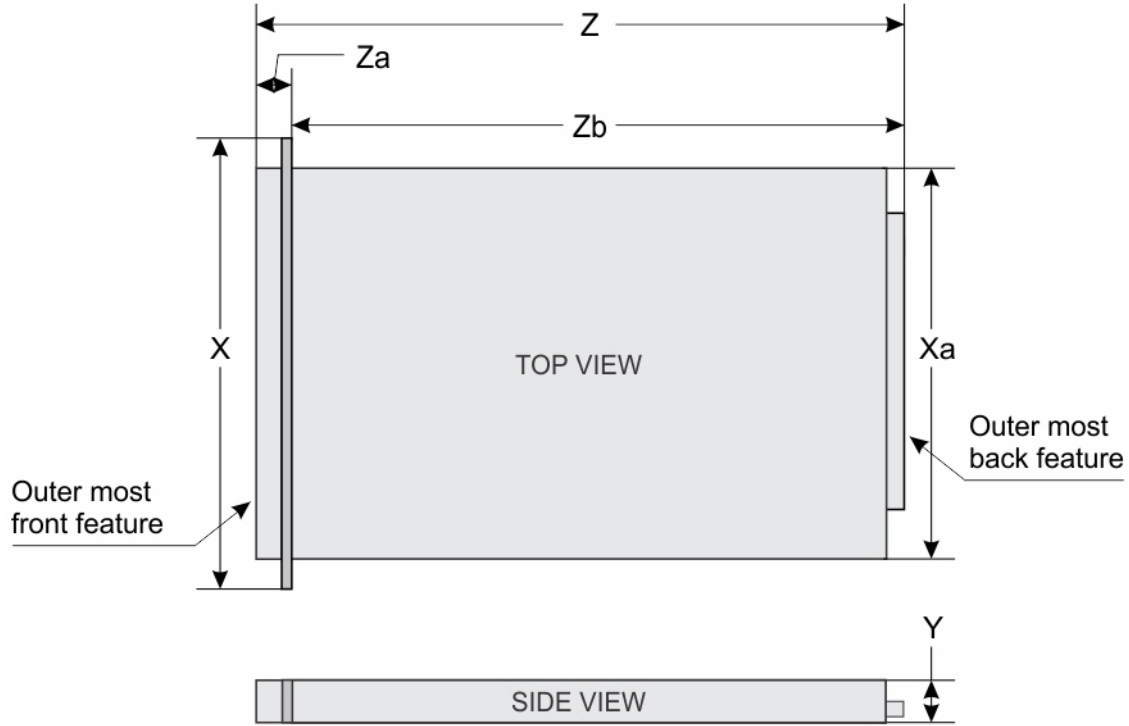
Görev	Belge	Konum
Sistemin kurulması	Sistemi rafa takma ve sabitleme hakkında bilgi için, raf çözümünüzle birlikte gelen raf belgelerine bakın.	<a href="http://Dell.com/poweredge manuals">Dell.com/poweredge manuals</a>
	Kurulum ve sistemi açma hakkında daha fazla bilgi için sisteminizle birlikte gelen <i>Getting Started Guide</i> (Başlangıç Kılavuzu) belgesine bakın.	<a href="http://Dell.com/poweredge manuals">Dell.com/poweredge manuals</a>
Sisteminizi yapılandırma	iDRAC özellikleri, iDRAC'ı yapılandırma, iDRAC'ta oturum açma ve sisteminizi uzaktan yönetme hakkında bilgi için bkz. Tümüleşik Dell Uzaktan Erişim Denetleyicisi Kullanıcı Kılavuzu.	<a href="http://Dell.com/idrac manuals">Dell.com/idrac manuals</a>
	İşletim sisteminin yüklenmesi hakkında bilgi için işletim sistemin dokümantasyonuna bakın.	<a href="http://Dell.com/operatingsystem manuals">Dell.com/operatingsystem manuals</a>
	Uzaktan Erişim Denetleyicisi Yöneticisi (RACADM) alt komutlarının ve desteklenen RACADM arabirimlerin nasıl anlaşılacağı hakkında bilgi için bkz. iDRAC için RACADM Komut Satırı Referans Kılavuzu.	<a href="http://Dell.com/idrac manuals">Dell.com/idrac manuals</a>
	Sürücüler ve ürün yazılımı güncelleme hakkında bilgi için bu belgedeki Ürün yazılımı ve sürücülerini indirme yöntemleri bölümüne bakın.	Sürücülerini indirmek için: <a href="http://Dell.com/support/drivers">Dell.com/support/drivers</a>
Sisteminizi yönetme	Dell tarafından sunulan sistem yönetimi yazılımı hakkında daha fazla bilgi için, Dell OpenManage Sistem Yönetimi Genel Bakış Kılavuzu'na bakın.	<a href="http://Dell.com/openmanage manuals">Dell.com/openmanage manuals</a>
	OpenManage kurulumu, kullanımı ve sorun giderme hakkında bilgi için bkz. Dell OpenManage Sunucu Yöneticisi Kullanıcı Kılavuzu.	<a href="http://Dell.com/openmanage manuals">Dell.com/openmanage manuals</a>
	Dell OpenManage Essentials kurulumu, kullanımı ve sorun giderme hakkında bilgi için bkz. Dell OpenManage Essentials Kullanıcı Kılavuzu.	<a href="http://Dell.com/openmanage manuals">Dell.com/openmanage manuals</a>
	Dell SupportAssist kurulumu ve kullanımı hakkında bilgi için bkz. Dell EMC SupportAssist Enterprise Kullanıcı Kılavuzu.	<a href="http://Dell.com/serviceability tools">Dell.com/serviceability tools</a>
	Dell Lifecycle Controller özelliklerini anlamak için Dell Lifecycle Controller Kullanıcı Kılavuzu'na bakın.	<a href="http://Dell.com/idrac manuals">Dell.com/idrac manuals</a>
	İş ortağı programları kurumsal sistemler yönetimi hakkında daha fazla bilgi için OpenManage Bağlantıları Kurumsal Sistemler Yönetimi dokümanlarına bakın.	<a href="http://Dell.com/openmanage manuals">Dell.com/openmanage manuals</a>
Dell PowerEdge RAID denetleyicileri ile çalışma	Dell PowerEdge RAID denetleyicileri (PERC), Yazılım RAID denetleyicileri veya BOSS kartının özelliklerini anlamak ve kartların yerleştirilmesi hakkında bilgi için Depolama denetleyicisi belgelerine bakın.	<a href="http://Dell.com/storagecontroller manuals">Dell.com/storagecontroller manuals</a>

<b>Görev</b>	<b>Belge</b>	<b>Konum</b>
Olay ve hata mesajlarını anlama	Sistem bileşenlerini izleyen sistem ürün yazılımı ve araçları tarafından üretilen olay ve hata iletilerinin kontrol edilmesi hakkında bilgi için Dell Olay ve Hata İletileri Referans Kılavuzu'na bakın.	<a href="https://dell.com/openmanagemanuals">Dell.com/openmanagemanuals</a> > <a href="#">OpenManage yazılımı</a>
Sisteminizde Sorun Giderme	PowerEdge sunucu sorunlarını tanımlama ve sorun giderme hakkında bilgi için Sunucu Sorun Giderme Kılavuzu'na bakın.	<a href="https://dell.com/poweredgemanuals">Dell.com/poweredgemanuals</a>

## Teknik özellikler

### Kasa boyutları

Bu bölümde sistemin fiziksel boyutları açıklanmaktadır.



Rakam 10. PowerEdge R330 sisteminin kasa boyutları

Tablo 13. Dell PowerEdge R330 sisteminin boyutları

X	Xa	Y	Z (çerçevesiz)	Z (çerçevesiz)	Za (çerçevesiz)	Za (çerçevesiz)	Zb
482,4 mm (18,99 inç)	434,0 mm (17,08 inç)	42,4 mm (1,66 inç)	681,2 mm (26,81 inç)	666,2 mm (26,22 inç)	35,1 mm (1,38 inç)	20,1 mm (0,79 inç)	607,0 mm (23,89 inç)

### Kasa ağırlığı

Bu bölümde sistemin ağırlığı açıklanmaktadır.

Tablo 14. Kasa ağırlığı

Sistem	Maksimum ağırlık (tüm sabit sürücüler/SSD'ler ile)
PowerEdge R330	26,02 kg (30,42 lb)

# İşlemci özellikleri

İşlemci	Özellik
Tip	PowerEdge R330, burada listelenen işlemcilerin herhangi birini destekler: <ul style="list-style-type: none"><li>• Intel E3-1200 v5 veya v6 serisi</li><li>• Intel Core i3 6100 serisi</li><li>• Intel Celeron G3900 serisi</li><li>• Intel Celeron G3930</li><li>• Intel Pentium G4500 serisi</li><li>• Intel Pentium G4600 serisi</li></ul>

# Genişletme veri yolu özellikleri

PCI Express (PCIe) 3. Nesil genişletme yuvaları (isteğe bağlı genişletme kartı yükselticileri ile)	Teknik Özellik
LP YUVASI 1	Bir adet yarı yükseklikte, yarı uzunlukta x4 bağlantı
FH YUVASI 2	Bir adet tam yükseklikte, yarı uzunlukta x8 bağlantı

PCI Express 3. Nesil genişletme yuvaları (isteğe bağlı genişletme kartı yükselticileri olmadan)	Teknik Özellik
PCIE_G3_X4	PERC kartı için bir adet yarı yükseklikte, yarı-uzunlukta x4 bağlantı
PCIE_G3_X8	Yükseltici için bir adet x8 bağlantı

# Bellek özellikleri

Bellek	Özellik
Mimarisi	1600 MT/s, 1866 MT/s, 2133 MT/s veya 2400 MT/s DDR4 Ayrıştırılmamış DIMM Gelişmiş ECC veya belleği optimize edilmiş işletim desteği
Bellek modülü soketleri	Dört adet 288 pimli soket
Bellek modülü kapasiteleri (UDIMM)	4 GB (tek sıralı), 8 GB (tek ve çift sıralı), 16 GB (tek ve çift sıralı)
Minimum RAM	4 GB

<b>Bellek</b>	<b>Özellik</b>
<b>Maksimum RAM</b>	64 GB

## Güç özellikleri

### Güç kaynağı birimi

#### Teknik Özellik

**Güç kaynağı ünitesi başına güç değeri** 350 W (Platin) (100-240 VAC, 50/60 Hz, 4,8 A-2,4 A)

**Isı dağıtımı** 1357.1 BTU/saat

**i** **NOT:** Isı dağıtımı güç kaynağının vat değeriyle hesaplanır.

**Voltaj** 100-240 V AC, otomatik aralıklı, 50/60 Hz

**i** **NOT:** Ayrıca bu sistem fazdan faza voltajı 230 V değerini geçmeyen BT güç sistemlerine bağlanacak şekilde tasarlanmıştır.

## Depolama denetleyicisi özellikleri.

### Depolama denetleyicisi

#### Özellik

**Depolama denetleyicisi türü** PERC H730, PERC H330, PERC H830, PERC S130.

**i** **NOT:** Sisteminiz yazılım RAID S130 ve bir PERC kartını destekler.

Yazılım RAID hakkında daha fazla bilgi için, [Dell.com/storagecontrollermanuals](http://Dell.com/storagecontrollermanuals) adresindeki Dell PowerEdge RAID Denetleyicisi (PERC) belgelerine bakın.

**i** **NOT:** Yerleşik denetleyiciden veya Yazılım RAID denetleyicisinden Donanım RAID denetleyicisine yükseltme desteklenmez.

## Sürücü özellikleri

### Sabit sürücüler

PowerEdge R330 sistemi SAS, SATA, Nearline SAS sabit sürücüleri ve Katı Hal Sürücülerini (SSD'ler) destekler.

#### Sürücüler

#### Özellik

**Sekiz sabit sürücülü sistemler** En fazla sekiz adet 2,5 inç çalışırken değiştirilebilir SAS, SATA, SATA SSD veya Nearline SAS sabit sürücüleri.

**Dört adet sabit sürücü sistemi** En fazla dört adet 3,5 inç kablolu sabit sürücü veya

En fazla dört adet 3,5 inç çalışırken değiştirilebilir SATA veya Nearline SAS sabit sürücü veya

En fazla dört adet 2,5 inç çalışırken değiştirilebilir SATA veya 3,5 inç adaptörlerde Nearline SAS sabit sürücüler

### Optik sürücü

PowerEdge R330 sistemi, bir adet isteğe bağlı ince SATA DVD-ROM sürücüsünü veya DVD+/-RW sürücüsünü destekler.

# Bağlantı noktaları ve konektörlerin özellikleri

## USB bağlantı noktaları

PowerEdge R330 sistemi şunları destekler:

- Ön panelde USB 2.0-uyumlu bağlantı noktaları
- Arka paneldeki USB 3.0 uyumlu bağlantı noktaları
- USB 3.0 uyumlu bağlantı noktası

Aşağıdaki tablo USB özellikleri hakkında ek bilgi sağlar:

**Tablo 15. USB özellikleri**

Sistem	Ön Panel	Arka panel	Dahili
PowerEdge R330	İki adet 4-pimli, USB 2.0-uyumlu bağlantı noktası	İki adet 9 pimli, USB 3.0 uyumlu bağlantı noktası	Bir adet 9 pimli, USB 3.0 uyumlu bağlantı noktası

## NIC bağlantı noktaları

PowerEdge R330 sistemi, arka paneldeki iki adet 10/100/1000 Mbps Ağ Arabirim Denetleyicisi (NIC) bağlantı noktasını destekler.

## iDRAC8

PowerEdge R330 sistemi, iDRAC İşletme bağlantı noktası kartında bir adet isteğe bağlı özel 1 GbE Ethernet'i destekler.

## Seri konektör

Seri konektör, seri bir aygıtı sisteme bağlar. PowerEdge R330 sistemi arka paneldeki bir adet 9 pimli konektör olan Veri Terminali Ekipmanı (DTE), 16550 uyumlu bir seri konektörü destekler.

## VGA bağlantı noktaları

Video Grafik Dizisi (VGA) bağlantı noktası, sistemi bir VGA ekranına bağlamanızı sağlar. PowerEdge R330 sistemi, her biri ön ve arka panellerde olmak üzere iki adet 15 pimli VGA bağlantı noktasını destekler.

## SD vFlash

PowerEdge R330 sistemi, iDRAC İşletme bağlantı noktası kartında bir adet isteğe bağlı SD vFlash bellek kartını destekler.

**NOT: Kart yuvası yalnızca sistemimizde iDRAC8 Enterprise lisansı yüklüyse kullanılabilir.**

## Dahili Çift SD Modülü

PowerEdge R330 sistemi, dahili çift SD modülüne sahip iki adet isteğe bağlı flash bellek kartı yuvasını destekler.

**NOT: Bir kart yuvası yedekleme için ayrılmıştır.**

## Video özellikleri

PowerEdge R330 sistemi, iDRAC8 ve 16 MB uygulama belleği ile Entegre Matrox G200'ü destekler.

Tablo 16. Desteklenen video çözünürlüğü seçenekleri

Resolution (Çözünürlük)	Yenileme Hızı (Hz)	Renk Derinliği (bit)
640 x 480	60, 70	8, 16, 24
800 x 600	60, 75, 85	8, 16, 24
1024 x 768	60, 75, 85	8, 16, 24
1152 x 864	60, 75, 85	8, 16, 24
1280 x 1024	60, 75	8, 16, 24

## Genişletilmiş çalışma sıcaklığı

**NOT:** Genişletilmiş çalışma sıcaklığı aralığında çalıştırıldığında, sistem performansı etkilenebilir.

**NOT:** Genişletilmiş çalışma sıcaklığı aralığında çalıştırıldığında, ortam sıcaklığı uyarıları LCD'de ve Sistem Olay Günlüğü'nde raporlanır.

### Genişletilmiş çalışma sıcaklığı Özellikler

#### Sürekli işletim

29°C (84,2°F) yoğuşma noktası ile 5°C ila 40°C (40° F ila 104°F) arasında %5 ila %85 bağıl nem.

**NOT:** Standart çalışma sıcaklığının (10°C ila 35°C (50°F ila 95°F)) dışında, sistem sürekli olarak 5°C (40°F) veya 40°C (104°F) yüksekliğe kadar çalışabilir.

35°C (95°F) ve 40°C (104°F) arasındaki sıcaklıklar için izin verilen maksimum sıcaklık düşürme, 950 metrenin (3116,8 ft) üzerinde her 175 metrede (574,14 ft için 33,8°F) 1°C'dir.

#### Yıllık çalışma saatlerinin ≤ %1'i

29°C (84,2°F) yoğuşma noktası ile -5°C ila 45°C (23° F ila 113°F) arasında %5 ila %90 bağıl nem.

**NOT:** Standart çalışma sıcaklığının (10°C ila 35°C (50°F ila 95°F)) dışında sistem, yıllık çalışma saatlerinin en fazla %1'i için en az -5°C'de (23°F) veya en fazla 45°C'de (113°F) çalışabilir.

40°C (104°F) ve 45°C (113°F) arasındaki sıcaklıklar için izin verilen maksimum sıcaklık düşürme, 950 metrenin (3116,8 ft) üzerinde her 125 metrede (410,105 ft için 33,8°F) 1°C'dir.

#### Genişletilmiş Çalışma Sıcaklığı Kısıtlamaları

- Belirlenen çalışma sıcaklığı en fazla 3048 m yükseklik içindir (10.000 fit).
- Yedeksiz güç kaynağı üniteleri desteklenmez.
- Dell onaylı olmayan çevre kartları ve/veya 25 W'den daha yüksek çevre kartları desteklenmez.
- 5°C'nin (40°F) altında bir soğuk başlatma gerçekleştirmeyin.
- İşlemci performansının düşmesine neden olur.

## Çevre özellikleri

**NOT:** Belirli sistem yapılandırmalarına yönelik çevre ölçümleri hakkında ek bilgi için, bkz. [Dell.com/environmental\\_datasheets](http://Dell.com/environmental_datasheets).

### Sıcaklık Özellikler

#### Depolama

-40°C ila 65°C arası (-40°F ila 149°F arası)

#### Sürekli Çalışma (950 metre veya 3117 fit'ten az yükseklikler için)

Ekipman doğrudan güneş ışığına maruz kalmadan, 10 °C ila 35 °C (50 °F ila 95 °F) arasında.

#### Temiz hava

Temiz hava ile ilgili bilgi için, bkz. Expanded Operating Temperature (Genişletilmiş İşletim Sıcaklığı) bölümü.

## Sıcaklık

## Özellikler

**Maksimum sıcaklık eğimi (çalışma ve saklama)** 20°C/sa (68°F/sa)

## Bağıl nem

## Özellikler

**Depolama** 33°C (91°F) olan maksimum yoğuşma noktasında %5 ila %95 RH arasında. Atmosfer daima yoğuşmasız olmalıdır.  
**Çalışma** Maksimum nem noktasında 29 °C (84,2 °F) sıcaklıkta %10 ila %80 Bağıl Nem.

## Maksimum titreşim

## Özellikler

**Çalışma** 5 Hz - 350 Hz değerlerinde (çalışma yöneliminde) 0,26 G<sub>rms</sub>.  
**Depolama** 10 Hz - 500 Hz değerlerinde 15 dakika için 1,88 G<sub>rms</sub> (altı kenarın tümü test edilmiştir).

## Maksimum sarsıntı

## Özellikler

**Çalışma** 2,3 ms'ye kadar 40 G 'lik pozitif ve negatif x, y ve z eksenlerinde art arda uygulanan altı sarsıntı darbesi.  
**Depolama** 2 ms'ye kadar 71 G'lik pozitif ve negatif x, y ve z eksenlerinde (sistemin her tarafında tek darbe) art arda uygulanan altı sarsıntı darbesi.

## Maksimum irtifa

## Özellikler

**Çalışma** 30482000 m (10.0006560 fit).  
**Depolama** 12.000 m (39.370 fit).

## Çalışma sıcaklığını azaltma

## Özellikler

**35 °C'ye (95 °F) kadar.** Maksimum sıcaklık, 950 m (3.117 fit) üzerinde 1°C/300 m (33,8°F/984,25 fit) oranında düşürülür.

Bu bölümde BT ekipmanının hasar görmesini ve/veya toz ve gaz kirliliğinden kaynaklanan arızaları engellemeye yardımcı olacak sınırlar açıklanmaktadır. Partikül veya gaz kirliliği seviyesi belirtilen sınırı aşarsa ve ekipmanın zarar görmesine neden olursa çevresel koşulları yeniden düzenlemeniz gerekebilir. Çevresel koşulların iyileştirilmesi müşterinin sorumluluğundadır.

## Partikül kontaminasyonu

## Özellikler

**Hava filtreleme** %95 üst güvenlik sınıрыyla ISO 14644-1 uyarınca ISO Sınıf 8 ile tanımlanan veri merkezi hava filtrasyonu.  
**i** **NOT: Yalnızca veri merkezi ortamları için geçerlidir. Hava filtreleme gereksinimleri, veri merkezi dışında kullanım için tasarlanmış BT ekipmanı, ofis veya fabrika gibi ortamlar için geçerli değildir.**

**i** **NOT: Veri merkezine giren havanın MERV11 veya MERV13 filtrelemesi olmalıdır.**

## İletken toz

Havada iletken toz, çinko teller veya diğer iletken parçacıklar bulunmamalıdır.  
**i** **NOT: Veri merkezi ve veri merkezi olmayan ortamlar için geçerlidir.**

## Aşındırıcı toz

• Havada aşındırıcı toz bulunmamalıdır.  
• Havadaki toz kalıntısının havadaki nem ile eriyebilme noktası %60 bağıl nemden az olmalıdır.

**i** **NOT: Veri merkezi ve veri merkezi olmayan ortamlar için geçerlidir.**

**Gaz içerikli  
kirlenme**

**Özellikler**

**Bakır parça aşınma oranı** ANSI/ISA71.04-1985 ile tanımlanan biçimde Sınıf G1 başına ayda <300 Å

**Gümüş parça aşınma oranı** AHSRAE TC9.9 ile tanımlanan biçimde ayda <200 Å

**i** | **NOT: Maksimum aşındırıcı kirletici düzeyleri  $\leq$ %50 bağıl nemde ölçülmüştür.**

# Başlangıç sistem kurulumu ve yapılandırması

## Sistemin kurulması

Sisteminizi kurmak için aşağıdaki adımları gerçekleştirin:

### Adımlar

1. Sistemi paketinden çıkarın.
2. Sistemi rafa kurma. Sistemi rafa takma hakkında daha fazla bilgi için bkz. *sistem Raf Kurulumu Yerleşimi* **Dell.com/poweredgemanuals**.
3. Çevre aygıtlarını sisteme bağlayın.
4. Sistemi elektrik çıkışına bağlayın.
5. Açma kapama düğmesine basarak veya iDRAC'ı kullanarak sistemi açın.
6. Eklenmiş çevre birimlerini açın.

## iDRAC yapılandırması

Tümleşik Dell Uzaktan Erişim Denetleyicisi (iDRAC) sistem yöneticilerinin daha verimli olmasını sağlayacak ve Dell EMC sistemler genel kullanılabilirliğini artıracak şekilde tasarlanmıştır. iDRAC yöneticileri sistem sorunları hakkında uyarır, uzak sistem yönetimini gerçekleştirmelerine yardımcı olur ve sistem fiziksel erişim gereksinimini azaltır.

## iDRAC IP adresini ayarlama seçenekleri

iDRAC iletişimini etkinleştirmek için ilk ağ ayarlarını, ağ altyapınızı göre yapılandırmanız gerekir. Aşağıdaki arabirimlerden birini kullanarak IP adresini ayarlayabilirsiniz:

Arabirimler	Belge/Bölüm
<b>iDRAC Ayarları yardımcı programı</b>	Bkz. <i>Tümleşik Dell Uzaktan Erişim Denetleyicisi Kullanıcı Kılavuzu</i> , <b>Dell.com/idracmanuals</b>
<b>Dell Dağıtım Araç Takımı</b>	Bkz. <i>Dell Kurulum Araç Seti Kullanıcı Kılavuzu</i> , <b>Dell.com/openmanagemanuals</b>
<b>Dell Hayat Döngüsü Denetleyicisi</b>	Bkz. <i>Dell Yaşam Döngüsü Denetleyicisi Kullanıcı Kılavuzu</i> , <b>Dell.com/idracmanuals</b>
<b>Kasa ya da Sunucu LCD paneli</b>	LCD panel bölümüne bakın.

Varsayılan iDRAC IP adresi olan 192.168.0.120'yi iDRAC için DHCP veya statik bir IP kurulumu dahil olmak üzere ilk ağ ayarlarını yapılandırmak için kullanmanız gerekir.

**NOT: iDRAC erişimi için, iDRAC bağlantı noktası kartını taktığınızdan veya ağ kablosunu sistem kartındaki Ethernet konektörü 1'e bağladığınızdan emin olun.**

**NOT: iDRAC IP adresini kurduktan sonra varsayılan kullanıcı adını ve parolayı değiştirdiğinizden emin olun.**

## iDRAC'de Oturum Açma

iDRAC'de şu şekilde oturum açabilirsiniz:

- iDRAC kullanıcı
- Microsoft Active Directory kullanıcısı

- Basit Dizin Erişimi Protokolü (LDAP) kullanıcısı

Varsayılan kullanıcı adı ve parolası, root ve calvin'dir. Çoklu Oturum Açma veya Akıllı Kart kullanarak da oturum açabilirsiniz.

**NOT: iDRAC'de oturum açmak için iDRAC kimlik bilgilerine sahip olmanız gerekir.**

iDRAC ve iDRAC lisanslarında oturum açma hakkında daha fazla bilgi için [Dell.com/idracmanuals](http://Dell.com/idracmanuals) adresindeki Tümüleşik Dell Uzak Erişim Denetleyicisi Kullanıcı Kılavuzu'na bakın.

## İşletim sistemini yükleme seçenekleri

Sistem işletim sistemi olmadan gönderilmişse aşağıdaki kaynaklardan birini kullanarak desteklenen işletim sistemini yükleyin:

**Tablo 17. İşletim sistemini yükleme kaynakları**

Kaynaklar	Konum
Dell Sistemleri Yönetim Araçları ve Dokümantasyon ortamları	<a href="http://Dell.com/operatingsystemmanuals">Dell.com/operatingsystemmanuals</a>
Dell Hayat Döngüsü Denetleyicisi	<a href="http://Dell.com/idracmanuals">Dell.com/idracmanuals</a>
Dell OpenManage Dağıtım Araç Seti	<a href="http://Dell.com/openmanagemanuals">Dell.com/openmanagemanuals</a>
Dell sertifikalı VMware ESXi	<a href="http://Dell.com/virtualizationsolutions">Dell.com/virtualizationsolutions</a>
Dell PowerEdge sistemlerinde desteklenen işletim sistemleri	<a href="http://Dell.com/ossupport">Dell.com/ossupport</a>
Dell PowerEdge sistemlerinde desteklenen işletim sistemleri için Kurulum ve Nasıl Yapılır videoları	<a href="#">Dell PowerEdge Sistemleri için Desteklenen İşletim Sistemleri</a>

## Ürün yazılımı ve sürücülerini indirme yöntemleri

Aşağıdaki yöntemlerden birini kullanarak ürün yazılımını ve sürücülerini indirebilirsiniz:

**Tablo 18. Ürün yazılımı ve sürücüler**

Yöntemler	Konum
Dell Destek sitesinden	<a href="http://Dell.com/support/home">Dell.com/support/home</a>
Dell Uzaktan Erişim Denetleyicisi Yaşam Döngüsü Denetleyicisi'ni (LC ile iDRAC) kullanarak	<a href="http://Dell.com/idracmanuals">Dell.com/idracmanuals</a>
Dell Veri Havuzu Yöneticisi'ni (DRM) kullanarak	<a href="http://Dell.com/openmanagemanuals">Dell.com/openmanagemanuals</a>
Dell OpenManage Essentials'ı (OME) kullanarak	<a href="http://Dell.com/openmanagemanuals">Dell.com/openmanagemanuals</a>
Dell Server Update Yardımcı Programı'nı (SUU) kullanarak	<a href="http://Dell.com/openmanagemanuals">Dell.com/openmanagemanuals</a>
Dell OpenManage Dağıtım Araç Seti'ni (DTK) kullanarak	<a href="http://Dell.com/openmanagemanuals">Dell.com/openmanagemanuals</a>

## Sürücülerini ve ürün yazılımını indirme

Dell, en yeni BIOS, sürücüler ve sistem yönetim ürün bilgisini sisteminize indirmenizi ve yüklemenizi önerir.

### Önkoşullar

Sürücülerini ve ürün yazılımını indirmeden önce web tarayıcısı önbelleğini temizlediğinizden emin olun.

### Adımlar

- [Dell.com/support/drivers](http://Dell.com/support/drivers) adresine gidin.
- Sürücüler ve İndirmeler** bölümünde **Servis Etiketini veya Ekspres Servis Kodu** kutusuna sisteminizin Servis Etiketini girin ve ardından **Gönder**'e tıklayın.

**NOT: Servis Etiketiniz yoksa sistemin Servis Etiketinizi otomatik olarak algılaması için Ürünümü Algıla öğesini seçin veya Genel destek bölümünde ürününüze gidin.**

- Drivers & Downloads** 'ı (Sürücüler ve Yüklemeler) tıklayın. Seçiminize uygun sürücüler görüntülenir.

4. Sürücülerini bir USB sürücüsüne, CD'ye veya DVD'ye indirin.

# İşletim öncesi sistem yönetimi uygulamaları

İşletim sisteminde önyükleme yapmadan bir sistem temel ayarlarını ve özelliklerini sistem ürün yazılımını kullanarak yönetebilirsiniz.

## Konular:

- Gezinti tuşları
- Sistem Kurulumu
- Önbellek Yöneticisi hakkında
- Dell Yaşam Döngüsü Denetleyicisi Hakkında
- Önyükleme sırasını değiştirme
- sistem önyükleme modunu seçme
- sistem ve kurulum parolası oluşturma
- sistem korumak adına sistem parolasını kullanma
- Sistem ve kurulum parolasını silme veya değiştirme
- Kurulum şifresi etkin durumdayken çalıştırma
- Tümüleşik sistem yönetimi
- iDRAC Ayarları yardımcı programı

## Gezinti tuşları

Gezinti tuşları, çalışma öncesi sistem yönetim uygulamalarına erişmenize yardımcı olabilir.

**Tablo 19. Gezinti tuşları**

Tuş	Açıklama
<Page Up>	Bir önceki ekrana gider.
<Page Down>	Bir sonraki ekrana gider.
Yukarı ok	Bir önceki alana gider.
Aşağı ok	Bir sonraki alana gider.
<Enter>	Seçilen alanda (varsa) bir değer seçmenizi veya alandaki bağlantıyı izlemenizi sağlar.
Boşluk çubuğu	Varsa, bir aşağı açılır listeyi genişletir veya daraltır.
<Tab>	Bir sonraki odaklanılan alana geçer. <b>NOT: Bu özellik sadece standart grafik tarayıcısı için uygulanabilir.</b>
<Esc>	Ana ekranı görüntüleyene kadar önceki sayfaya gider. Ana ekranda <Esc> tuşuna basmak, Sistem BIOS veya iDRAC Ayarları/ Cihaz Ayarları/ Servis Etiketli Ayarlarından çıkar ve sistem önyüklemesi ile devam eder.
<F1>	Sistem Kurulumu yardım metnini görüntüler.

## Sistem Kurulumu

**System Setup** (Sistem Kurulumu) ekranını kullanarak sistem BIOS ayarlarını, iDRAC ayarlarını, vecihaz ayarlarını yapılandırabilirsiniz.

**NOT: Varsayılan olarak seçilen alan için yardım metni grafik tarayıcıda görüntülenir. Yardım metnini metin tarayıcısında görmek için F1 tuşuna basın.**

İki yöntemden birini kullanarak sistem kurulumuna erişebilirsiniz:

- Standart grafiksel tarayıcı — Varsayılan olarak etkinleştirilir.
- Metin tarayıcı — Tarayıcı, Konsol Yeniden Yönlendirme kullanılarak etkinleştirilir.

# Sistem Kurulumuna Girme

## Adımlar

1. Sisteminizi açın veya yeniden başlatın.
2. Aşağıdaki mesajı görür görmez F2 tuşuna basın:

F2 = System Setup

F2 tuşuna basmadan önce işletim sisteminiz yüklenmeye başlarsa, sistemin önyükleme işlemini bitirmesine izin verin ve sisteminizi yeniden başlatarak tekrar deneyin.

## Sistem Kurulumu ayrıntıları

**System Setup Main Menu** (Sistem ayarları ana menüsü) ekran bilgileri aşağıda açıklandığı gibidir:

Seçenek	Açıklama
<b>System BIOS</b>	BIOS ayarlarını yapılandırmanızı sağlar.
<b>iDRAC Settings</b>	iDRAC ayarlarını yapılandırmanızı sağlar.  iDRAC ayarları yardımcı programı UEFI (Birleşik Genişletilebilir Bellek Arabirimi) kullanılarak iDRAC parametrelerinin kurulumunu yapmayı ve bunları yapılandırmayı sağlayan bir arabirimdir. iDRAC ayarları yardımcı programını kullanarak çeşitli iDRAC parametrelerini etkinleştirebilir veya devre dışı bırakabilirsiniz. Bu yardımcı programı kullanma hakkında daha fazla bilgi için bkz. <a href="http://Dell.com/idracmanuals">Dell.com/idracmanuals</a> adresindeki <i>Integrated Dell Remote Access Controller User's Guide</i> (Tümleşik Dell Uzaktan Erişim Denetleyicisi Kullanıcı Kılavuzu).
<b>Device Settings</b>	Cihaz ayarlarını yapılandırmanızı sağlar.

## Sistem BIOS Ayarları ayrıntıları

### Bu görev ile ilgili

**System BIOS Settings** (Sistem BIOS Ayarları) ekran detayları aşağıda açıklanmaktadır:

Seçenek	Açıklama
<b>Sistem Bilgisi</b>	sistem modeli adı, BIOS sürümü, Servis Etiketleri gibi sistem hakkındaki bilgileri belirtir.
<b>Bellek Ayarları</b>	Yükü belleğe ilişkin bilgileri ve seçenekleri belirtir.
<b>Processor Settings (İşlemci Ayarları)</b>	Hız, önbellek boyutu gibi işlemciye ilişkin bilgileri ve seçenekleri belirtir.
<b>SATA Ayarları</b>	Tümleşik SATA denetleyicisini ve bağlantı noktalarını etkinleştirme veya devre dışı bırakma seçeneklerini belirtir.
<b>Boot Settings (Önyükleme Ayarları)</b>	Önyükleme modunu (BIOS veya UEFI) belirleme seçeneklerini görüntüler. UEFI ve BIOS önyükleme ayarlarını değiştirmenizi sağlar.
<b>Network Settings (Ağ Ayarları)</b>	Ağ ayarlarını değiştirmek için seçenekleri belirler.
<b>Tümleşik Aygıtlar</b>	Tümleşik aygıt denetleyicilerini ve bağlantı noktalarını yönetme ve ilgili özellikler ile seçenekleri belirleme seçeneklerini belirtir.
<b>Seri İletişim</b>	Seri bağlantı noktalarını yönetme ve ilgili özelliklerle seçenekleri belirleme seçeneklerini belirtir.
<b>Sistem Profili Ayarları</b>	İşlemci güç yönetimi ayarları, bellek frekansı ve bu gibi öğeleri değiştirme seçeneklerini belirtir.
<b>Sistem Güvenliği</b>	sistem parolası, kurulum parolası, Güvenilir Platform Modülü (TPM) güvenliği gibi sistem güvenlik ayarlarını yapılandırma seçeneklerini belirtir. Ayrıca sistem güç ve NMI düğmelerini de yönetir.
<b>Çeşitli Ayarlar</b>	sistem tarihi, saati ve benzeri öğeleri değiştirme seçeneklerini belirtir.

## Sistem Bilgileri detayları

Bu görev ile ilgili

**System Information** ekran detayları aşağıda açıklanmaktadır:

Seçenek	Açıklama
<b>Sistem Modeli Adı</b>	sistem modeli adını belirtir.
<b>Sistem BIOS'u Sürümü</b>	sistem yüklü olan BIOS sürümünü belirtir.
<b>Sistem Yönetimi Motor Sürümü</b>	Management Engine ürün yazılımının mevcut sürümünü belirtir.
<b>Sistem Servis Etiketi</b>	sistem Servis Etiketini belirtir.
<b>Sistem Üreticisi</b>	sistem üreticisinin adını belirtir.
<b>Sistem Üreticisi İletişim Bilgileri</b>	sistem üreticisinin iletişim bilgilerini belirtir.
<b>Sistem CPLD Sürümü</b>	sistem karmaşık programlanabilir mantık aygıtı (CPLD) ürün yazılımının mevcut sürümünü belirtir.
<b>UEFI Uyumluluk Sürümü</b>	sistem ürün yazılımının UEFI uygunluk düzeyini belirtir.

## Bellek Ayarları detayları

Bu görev ile ilgili

**Memory Settings** ekran detayları aşağıda açıklanmaktadır:

Seçenek	Açıklama
<b>Sistem Bellek Boyutu</b>	sistem bellek boyutunu belirtir.
<b>Sistem Bellek Türü</b>	sistemyüklü olan bellek türünü belirtir.
<b>Sistem bellek hızı</b>	Bellek hızını belirtir.
<b>Sistem Bellek Voltajı</b>	Bellek voltajını belirtir.
<b>Video Bellek</b>	Video belleği miktarını belirtir.
<b>Sistem Bellek Testi</b>	sistem önyüklemesi sırasında bellek testlerinin çalışıp çalışmadığını belirler. Seçenekler <b>Enabled</b> (Etkin) ve <b>Disabled</b> (Devre Dışı) öğeleridir. Bu seçenek varsayılan olarak <b>Etkin</b> 'e ayarlanmıştır.
<b>Bellek İşletim Modu</b>	Bellek işletim modunu belirler. Mevcut seçenek Optimize <b>Edici Mod</b> 'abasıdır.

## İşlemci Ayarları detayları

Bu görev ile ilgili

**Processor Settings** (İşlemci Ayarları) ekran ayrıntıları aşağıda açıklanmıştır:

Seçenek	Açıklama
<b>Mantıksal İşlemci</b>	Etkinleştirir veya devre dışı bırakır ve mantıksal işlemci mantıksal işlemci sayısı verilmiştir. <b>Logical Processor</b> (Mantıksal İşlemci) seçeneği Enabled (Etkin) olarak ayarlıdır, BIOS tüm mantıksal işlemcileri görüntüler. Bu seçenek

Seenek	Aıklama
	<b>Disabled</b> (Devre Dışı) olarak ayarlıysa, BIOS yalnızca ekirdek başına bir mantıksal işlemci görüntüler. Bu seenek varsayılan olarak Etkinleştirilmiştir.
<b>GPI Hızı</b>	QuickPath Karşılıklı Bağlantısı veri hızı ayarlarını kontrol etmenizi sağlar.
<b>Sanallaştırma Teknolojisi</b>	Sanallaştırma için sağlanan ek donanım özelliklerini etkinleştirir veya devre dışı bırakır. Bu seenek varsayılan olarak Etkinleştirilmiştir.
<b>Ardışık Önbellek Satır Önbelleğe Alıcısı</b>	Sıralı bellek erişiminden yüksek kullanımını gerektiren uygulamalar için sistem optimize etmenizi sağlar. Bu seenek varsayılan olarak Etkinleştirilmiştir. Rastgele bellek erişiminin yüksek kullanımını gerektiren uygulamalar için bu seeneęi devre dışı bırakabilirsiniz.
<b>Donanımı ön belleğe alma</b>	USB bağlantı noktalarını etkinleştirir veya devre dışı bırakır. Bu seenek varsayılan olarak Etkinleştirilmiştir.
<b>DCU Flama Önceden Getirici</b>	Etkinleştirir veya devre dışı bırakır Veri Önbellek Birimi (DCU) streamer prefetcher. Bu seenek varsayılan olarak Etkinleştirilmiştir.
<b>DCU IP Önceden Getiricisi</b>	Etkinleştirir veya devre dışı bırakır Veri Önbellek Birimi (DCU) IP. Bu seenek varsayılan olarak Etkinleştirilmiştir.
<b>Configurable TDP (Yapılandırılabilir TDP)</b>	Etkinleştirir yeniden yapılandırmanız işlemci Termal Tasarım Gücü (TDP) düzeylerini POST sırasında tabanlı güç ve termal dağıtımı özellięine sahiptir. sistem. TDP doğrular. maksimum ısı soęutma sistem uzaklaştırmak için gereklidir. Bu seenek varsayılan olarak <b>Nominal</b> (Tutarlı) şekilde ayarlanmıştır. <b>NOT: Bu seenek yalnızca işlemcilerin stok tutma birimlerinde (SKU'lar) bulunur.</b>
<b>X2Apic Mode (X2Apic Modu)</b>	Intel X2Apic modunu etkinleştirir ya da devre dışı bırakır.
<b>Dell Controlled Turbo</b>	Turbonun devreye girmesini kontrol eder. Bu seeneęi sadece <b>System Profile</b> (Sistem Profili), <b>Performance</b> (Performans) olarak ayarlıyken etkinleştirin. <b>NOT: Takılan CPU'ların sayısına baęlı olarak, dört adete kadar işlemci listelemeleri olabilir.</b>
<b>İşlemci Başına ekirdek Sayısı</b>	Her bir işlemciadaki etkin ekirdek sayısını kontrol eder. Bu seenek varsayılan olarak <b>Etkin</b> 'e ayarlanmıştır.
<b>İşlemci 64-bit Desteęi</b>	İşlemcilerin 64-bit uzantıları destekleyip desteklemeyeceęini belirtir.
<b>İşlemci ekirdek Hızı</b>	İşlemcinin maksimum ekirdek frekansını belirtir.
<b>Processor 1 (1. İşlemci)</b>	Aşaęıdaki ayarlar sistem takılı olan her işlemci için görüntülenir.

Seenek	Aıklama
<b>Aile-Model-Sürüm</b>	İşlemcinin Intel tarafından belirlenen aile, model ve sürüm bilgilerini belirtir.
<b>Brand (Marka)</b>	Marka adını belirtir.
<b>Level 2 Cache (Düzey 2 Önbellek)</b>	Toplam L2 önbelleęini belirtir.
<b>Level 3 Cache (Düzey 3 Önbellek)</b>	Toplam L3 önbelleęini belirtir.
<b>Number of Cores (ekirdek Sayısı)</b>	Her işlemci başına ekirdek sayısını belirtir.

## SATA Ayarları detayları

Bu görev ile ilgili

**Memory Settings** (Bellek Ayarları) ekran detayları aşağıdaki şekilde açıklanmaktadır:

<b>Seenek</b>	<b>Aıklama</b>								
<b>Katıřtırılmıř SATA</b>	Tümleřik SATA seeneęinin <b>Off</b> (Kapalı), <b>AHCI</b> ya da <b>RAID</b> moduna ayarlanmasını saęlar. Bu seenek varsayılan olarak <b>Etkin</b> le ayarlanmıřtır.								
<b>Güvenlik Dondurma Kilidi</b>	POST sırasında Güvenlik Dondurma Kilidi komutunu Tümleřik SATA sürücülerine gönderir. Bu seenek, sadece için geçerlidir.								
<b>Yazma Önbelleęi</b>	POST esnasında tümleřik SATA sürücülerini için komutu etkinleřtirir veya devre dıřı bırakır.								
<b>Port A (Baęlantı Noktası A)</b>	<b>AHCI</b> ya da <b>RAID</b> modu için BIOS desteęi her zaman etkindir.								
	<table border="0"> <tr> <td><b>Seenek</b></td> <td><b>Aıklama</b></td> </tr> <tr> <td><b>Model</b></td> <td>Seilen aygıtın sürücü modelini belirtir.</td> </tr> <tr> <td><b>Sürücü Türü</b></td> <td>SATA baęlantı noktasına eklenen sürücünün türünü belirtir.</td> </tr> <tr> <td><b>Kapasite</b></td> <td>Belirtir toplam kapasitesi, sabit sürücü. Bu alan için tanımlanmamıřtır gibi taşınabilir ortam cihazları optik sürücüler.</td> </tr> </table>	<b>Seenek</b>	<b>Aıklama</b>	<b>Model</b>	Seilen aygıtın sürücü modelini belirtir.	<b>Sürücü Türü</b>	SATA baęlantı noktasına eklenen sürücünün türünü belirtir.	<b>Kapasite</b>	Belirtir toplam kapasitesi, sabit sürücü. Bu alan için tanımlanmamıřtır gibi taşınabilir ortam cihazları optik sürücüler.
<b>Seenek</b>	<b>Aıklama</b>								
<b>Model</b>	Seilen aygıtın sürücü modelini belirtir.								
<b>Sürücü Türü</b>	SATA baęlantı noktasına eklenen sürücünün türünü belirtir.								
<b>Kapasite</b>	Belirtir toplam kapasitesi, sabit sürücü. Bu alan için tanımlanmamıřtır gibi taşınabilir ortam cihazları optik sürücüler.								
<b>Port B (Baęlantı noktası B)</b>	<b>AHCI</b> ya da <b>RAID</b> modu için BIOS desteęi her zaman etkindir.								
	<table border="0"> <tr> <td><b>Seenek</b></td> <td><b>Aıklama</b></td> </tr> <tr> <td><b>Model</b></td> <td>Seilen aygıtın sürücü modelini belirtir.</td> </tr> <tr> <td><b>Sürücü Türü</b></td> <td>SATA baęlantı noktasına eklenen sürücünün türünü belirtir.</td> </tr> <tr> <td><b>Kapasite</b></td> <td>Belirtir toplam kapasitesi, sabit sürücü. Bu alan için tanımlanmamıřtır gibi taşınabilir ortam cihazları optik sürücüler.</td> </tr> </table>	<b>Seenek</b>	<b>Aıklama</b>	<b>Model</b>	Seilen aygıtın sürücü modelini belirtir.	<b>Sürücü Türü</b>	SATA baęlantı noktasına eklenen sürücünün türünü belirtir.	<b>Kapasite</b>	Belirtir toplam kapasitesi, sabit sürücü. Bu alan için tanımlanmamıřtır gibi taşınabilir ortam cihazları optik sürücüler.
<b>Seenek</b>	<b>Aıklama</b>								
<b>Model</b>	Seilen aygıtın sürücü modelini belirtir.								
<b>Sürücü Türü</b>	SATA baęlantı noktasına eklenen sürücünün türünü belirtir.								
<b>Kapasite</b>	Belirtir toplam kapasitesi, sabit sürücü. Bu alan için tanımlanmamıřtır gibi taşınabilir ortam cihazları optik sürücüler.								
<b>Baęlantı Noktası C</b>	BIOS, <b>AHCI</b> ya da <b>RAID</b> modları için desteęini her zaman sunar.								
	<table border="0"> <tr> <td><b>Seenek</b></td> <td><b>Aıklama</b></td> </tr> <tr> <td><b>Model</b></td> <td>Seilen aygıtın sürücü modelini belirtir.</td> </tr> <tr> <td><b>Sürücü Türü</b></td> <td>SATA baęlantı noktasına eklenen sürücünün türünü belirtir.</td> </tr> <tr> <td><b>Kapasite</b></td> <td>Belirtir toplam kapasitesi, sabit sürücü. Bu alan için tanımlanmamıřtır gibi taşınabilir ortam cihazları optik sürücüler.</td> </tr> </table>	<b>Seenek</b>	<b>Aıklama</b>	<b>Model</b>	Seilen aygıtın sürücü modelini belirtir.	<b>Sürücü Türü</b>	SATA baęlantı noktasına eklenen sürücünün türünü belirtir.	<b>Kapasite</b>	Belirtir toplam kapasitesi, sabit sürücü. Bu alan için tanımlanmamıřtır gibi taşınabilir ortam cihazları optik sürücüler.
<b>Seenek</b>	<b>Aıklama</b>								
<b>Model</b>	Seilen aygıtın sürücü modelini belirtir.								
<b>Sürücü Türü</b>	SATA baęlantı noktasına eklenen sürücünün türünü belirtir.								
<b>Kapasite</b>	Belirtir toplam kapasitesi, sabit sürücü. Bu alan için tanımlanmamıřtır gibi taşınabilir ortam cihazları optik sürücüler.								
<b>Baęlantı Noktası D</b>	BIOS, <b>AHCI</b> ya da <b>RAID</b> modları için desteęini her zaman sunar.								
	<table border="0"> <tr> <td><b>Seenek</b></td> <td><b>Aıklama</b></td> </tr> <tr> <td><b>Model</b></td> <td>Seilen aygıtın sürücü modelini belirtir.</td> </tr> <tr> <td><b>Sürücü Türü</b></td> <td>SATA baęlantı noktasına eklenen sürücünün türünü belirtir.</td> </tr> <tr> <td><b>Kapasite</b></td> <td>Belirtir toplam kapasitesi, sabit sürücü. Bu alan için tanımlanmamıřtır gibi taşınabilir ortam cihazları optik sürücüler.</td> </tr> </table>	<b>Seenek</b>	<b>Aıklama</b>	<b>Model</b>	Seilen aygıtın sürücü modelini belirtir.	<b>Sürücü Türü</b>	SATA baęlantı noktasına eklenen sürücünün türünü belirtir.	<b>Kapasite</b>	Belirtir toplam kapasitesi, sabit sürücü. Bu alan için tanımlanmamıřtır gibi taşınabilir ortam cihazları optik sürücüler.
<b>Seenek</b>	<b>Aıklama</b>								
<b>Model</b>	Seilen aygıtın sürücü modelini belirtir.								
<b>Sürücü Türü</b>	SATA baęlantı noktasına eklenen sürücünün türünü belirtir.								
<b>Kapasite</b>	Belirtir toplam kapasitesi, sabit sürücü. Bu alan için tanımlanmamıřtır gibi taşınabilir ortam cihazları optik sürücüler.								
<b>Baęlantı Noktası E</b>	BIOS, <b>AHCI</b> ya da <b>RAID</b> modları için desteęini her zaman sunar.								
	<table border="0"> <tr> <td><b>Seenek</b></td> <td><b>Aıklama</b></td> </tr> <tr> <td><b>Model</b></td> <td>Seilen aygıtın sürücü modelini belirtir.</td> </tr> <tr> <td><b>Sürücü Türü</b></td> <td>SATA baęlantı noktasına eklenen sürücünün türünü belirtir.</td> </tr> <tr> <td><b>Kapasite</b></td> <td>Belirtir toplam kapasitesi, sabit sürücü. Bu alan için tanımlanmamıřtır gibi taşınabilir ortam cihazları optik sürücüler.</td> </tr> </table>	<b>Seenek</b>	<b>Aıklama</b>	<b>Model</b>	Seilen aygıtın sürücü modelini belirtir.	<b>Sürücü Türü</b>	SATA baęlantı noktasına eklenen sürücünün türünü belirtir.	<b>Kapasite</b>	Belirtir toplam kapasitesi, sabit sürücü. Bu alan için tanımlanmamıřtır gibi taşınabilir ortam cihazları optik sürücüler.
<b>Seenek</b>	<b>Aıklama</b>								
<b>Model</b>	Seilen aygıtın sürücü modelini belirtir.								
<b>Sürücü Türü</b>	SATA baęlantı noktasına eklenen sürücünün türünü belirtir.								
<b>Kapasite</b>	Belirtir toplam kapasitesi, sabit sürücü. Bu alan için tanımlanmamıřtır gibi taşınabilir ortam cihazları optik sürücüler.								
<b>Baęlantı Noktası F</b>	Seilen aygıtın sürücü modelini belirtir. <b>ATA</b> modundaki <b>Embedded SATA settings</b> (Tümleřik SATA ayarları) için BIOS desteęini etkinleřtirmek üzere bu alanı <b>Auto</b> (Otomatik) olarak ayarlayın. Ayarlayın. <b>OFF'a</b> BIOS desteęi. BIOS, <b>AHCI</b> ya da <b>RAID</b> modları için desteęini her zaman sunar.								

Seenek	Aıklama
<b>Seenek</b>	<b>Aıklama</b>
<b>Model</b>	Seilen aygıtın sürücü modelini belirtir.
<b>Sürücü Türü</b>	SATA bağlantı noktasına eklenen sürücünün türünü belirtir.
<b>Kapasite</b>	Belirtir toplam kapasitesi, sabit sürücü. Bu alan için tanımlanmamıştır gibi taşınabilir ortam cihazları optik sürücüler.

## Önyükleme Ayarları detayları

Bu görev ile ilgili

**Boot Settings** (Önyükleme Ayarları) ekranının detayları aşağıdaki şekilde açıklanmaktadır:

Seenek	Aıklama
<b>Boot Mode</b>	<p>sistem önyükleme modunu ayarlamayı sağlar.</p> <p><b>⚠ DİKKAT: İşletim sistemi aynı önyükleme modunda yüklü değilse önyükleme moduna geçilmesi sistem önyükleme yapmasını engelleyebilir.</b></p> <p>İşletim sistemi UEFI'yi destekliorsa bu seçeneği <b>UEFI</b> olarak ayarlayabilirsiniz. Bu alanı <b>BIOS</b>'a UEFI dışı işletim sistemleri ile uyumluluğu sağlar. Bu seçenek varsayılan olarak <b>BIOS</b> şeklinde ayarlanmıştır.</p> <p><b>ⓘ NOT: Bu alanı UEFI olarak ayarlamak BIOS Boot Settings (UEFI Önyükleme Ayarları) menüsünü devre dışı bırakır. Bu alanı BIOS olarak ayarlamak, UEFI Boot Settings (UEFI Önyükleme Ayarları) menüsünü devre dışı bırakır.</b></p>
<b>Boot Sequence Retry</b>	<p>Etkinleştirir veya devre dışı bırakır Önyükleme Sırası Yeniden Deneme özelliğini. Bu seçenek <b>Enabled</b> (Etkin) olarak ayarlanırsa ve sistem önyükleme yapamazsa 30 saniye sonra sistem önyükleme sırasını yeniden dener. Bu seçenek varsayılan olarak Etkinleştirilmiştir.</p>
<b>Sabit Disk Yük Devretme</b>	<p>Sabit sürücüyü belirler. önyüklenen olması durumunda, sabit sürücü arızası. Cihazlar seçilen <b>Sürücü Sırası Seçeneğindeki Önyükleme Seçeneğinde Ayar</b> menüsü. Bu seçenek Devre <b>Dışı olarak ayarlandığında</b>, yalnızca ilk sabit sürücü liste girişimde bulunur. Bu seçenek <b>Etkin olarak ayarlandığında</b>, tüm sabit sürücüler girişimde bulunur. seçilen sırada <b>Seçeneğindeki Sürücü Sırası</b>. Bu seçenek için etkin değildir. UEFI Önyükleme Modunda</p>
<b>Önyükleme Seçeneği Ayarları</b>	<p>Önbellek dizilimini ve önbellek cihazlarını yapılandırır.</p>
<b>BIOS Önyükleme Ayarları</b>	<p>BIOS Boot (BIOS Önyükleme) seçeneklerini etkinleştirir veya devre dışı bırakır.</p> <p><b>ⓘ NOT: Bu seçenek yalnızca önyükleme modu BIOS ise etkinleştirilir.</b></p>
<b>UEFI Önyükleme Ayarları</b>	<p>UEFI Boot (BIOS Önyükleme) seçeneklerini etkinleştirir veya devre dışı bırakır. Önyükleme seçenekleri, <b>IPv4 PXE</b> ve <b>IPv6 PXE</b>. Bu seçenek varsayılan olarak <b>Etkin</b>'e ayarlanmıştır.</p> <p><b>ⓘ NOT: Bu seçenek yalnızca önyükleme modu UEFI ise etkinleştirilir.</b></p>

## Ağ Ayarları ekran detayları

**Ağ Ayarları** ekran detayları aşağıda açıklanmaktadır:

Bu görev ile ilgili

Seenek	Aıklama
<b>PXE Cihazı n(n = 1 - 4)</b>	<p>Aygıtı etkinleştirir veya devre dışı bırakır. Etkinleştirildiğinde, aygıt için bir UEFI önbellek seçeneği yaratılır.</p>

Seçenek	Açıklama
PXE Cihazı n Ayarları(n = 1 - 4)	PXE cihazının yapılandırmasını kontrol etmenizi sağlar.

## UEFI iSCSI Ayarları ekran detayları

iSCSI aygıt ayarlarını değiştirmek için iSCSI Ayarları ekranını kullanabilirsiniz. iSCSI Ayarları seçeneği, yalnızca UEFI önyükleme modunda kullanılabilir. BIOS, BIOS önyükleme modunda ağ ayarlarını kontrol etmez. BIOS önyükleme modu için ağ denetleyicisinin ROM seçeneği ağ ayarlarını yönetir.

**UEFI iSCSI Settings (UEFI iSCSI ayarları)** ekranını görmek için **System Setup Main Menu (Sistem Kurulumu Ana Menüsü) > System BIOS (Sistem BIOS'u) > Network Settings (Ağ Ayarları) > UEFI iSCSI Settings (UEFI iSCSI ayarları)** öğesine tıklayın.

**UEFI iSCSI Settings (UEFI iSCSI ayarları)** ekran detayları aşağıda açıklanmaktadır:

Seçenek	Açıklama
iSCSI Initiator Name (iSCSI Başlatıcı Adı)	iSCSI başlatıcı adını belirtir (iqn formatı).
iSCSI Device n (iSCSI Aygıtı n; n = 1 ila 4)	iSCSI aygıtını etkinleştirir ya da devre dışı bırakır. Devre dışı bırakıldığında iSCSI aygıtı için bir UEFI önyükleme seçeneği otomatik olarak oluşturulur.

## Tümleşik Aygıt detayları

Bu görev ile ilgili

**Integrated Devices** ekran detayları aşağıda açıklanmaktadır:

Seçenek	Açıklama
<b>Kullanıcı Erişimli USB Bağlantı Noktaları</b>	USB bağlantı noktalarını etkinleştirir veya devre dışı bırakır. <b>Only Back Ports On</b> 'un (Sadece Arka Bağlantı Noktaları Açık) seçilmesi ön USB bağlantı noktalarını devre dışı bırakır. <b>All Ports Off</b> 'un (Tüm Bağlantı Noktaları Kapalı) seçilmesi tüm USB bağlantı noktalarını devre dışı bırakır. USB klavyesi ve faresi belirli işletim sistemlerinde önbellek süresince çalışır. Önbellek işlemi tamamlandıktan sonra, USB klavyesi ve faresi bağlantı noktaları devre dışı bırakılmışsa çalışmaz. <b>NOT: Only Back Ports On (Sadece Arka Bağlantı Noktaları Açık) ve All Ports Off (Tüm Bağlantı Noktaları Kapalı) seçeneğinin belirlenmesi USB yönetim bağlantı noktasını devre dışı bırakacaktır ve aynı zamanda iDRAC özelliklerine erişimi kısıtlayacaktır.</b>
<b>Dahili USB Bağlantı Noktası</b>	Dahili USB bağlantı noktasını etkinleştirir veya devre dışı bırakır. Bu seçenek varsayılan olarak Etkinleştirilmiştir.
<b>Tümleşik Ağ Kartı 1</b>	Tümleşik ağ kartını etkinleştirir ya da devre dışı bırakır.
<b>Yerleşik NIC1 ve NIC2</b>	<b>NOT: Tümleşik NIC1 ve NIC2 seçenekleri yalnızca Tümleşik Ağ Kartı 1 olmayan sistemler mevcuttur.</b> Etkinleştirir veya devre dışı bırakır Tümleşik NIC1 ve NIC2 seçenekleri. <b>Devre Dışı olarak ayarlandığında</b> , NIC söz konusu olabilir. için tarafından paylaşılan ağ erişimi, tümleşik yönetim denetleyicisi. Tümleşik NIC1 ve NIC2 seçenekleri yalnızca Alt Ağ Kartları (NDC'ler) olmayan sistemler mevcuttur. Tümleşik NIC1 ve NIC2 seçeneği ile karşılıklı olarak özeldir Tümleşik Ağ Kartı 1 seçeneği. Tümleşik NIC1 ve NIC2 seçeneklerini, sistem NIC yönetim yardımcı programlarını kullanarak yapılandırın.
<b>G/Ç Gizli Arama Bekletme Yanıtı</b>	Sayısını seçer döngüleri PCI G/Ç'si ödemelerini durdurma hakkını saklı gizli istekleri CPU, süre vermek tamamlamak için kendi yazma LLC. Bu ayar yardım performansı iyileştirmek iş yükleri hacmi ve gecikme süresi açısından kritik önem taşır.
<b>Katıştırılmış Video Denetleyicisi</b>	<b>Embedded Video Controller</b> 'ı (Tümleşik Video Denetleyicisi) etkinleştirir veya devre dışı bırakır. Bu seçenek varsayılan olarak Etkinleştirilmiştir.

Seçenek	Açıklama
<b>Current State of Embedded Video Controller (Tümleşik Video Denetleyicisinin Geçerli Durumu)</b>	NVMe PCIe SSD'nin geçerli durumunu görüntüler. <b>Current State of Embedded Video Controller</b> (Tümleşik Video Denetleyicisinin Geçerli Durumu) seçeneği salt okunur bir alandır. Tümleşik Video Denetleyicisi sistem tek görüntüleme işleviyse (yani eklenebilir ekran kartı takılmamışsa) <b>Embedded Video Controller</b> (Tümleşik Video Denetleyicisi) ayarı <b>Disabled</b> (Devre Dışı) olsa bile Tümleşik Video Denetleyicisi otomatik şekilde birincil ekran olarak kullanılır.
<b>OS Güvenlik Zamanlayıcısı</b>	sistem yanıt vermediği takdirde bu izleme süreölçeri işletim sisteminizin kurtarılmasına yardımcı olur. Bu seçenek <b>Enabled (Etkin)</b> olarak ayarlandığında, işletim sistemi zamanlayıcıyı başlatır. Bu seçenek varsayılan olarak <b>Disabled</b> (Devre dışı) olarak ayarlandığında zamanlayıcının sistem üzerinde herhangi bir etkisi yoktur.
<b>Memory Mapped I/O above 4 GB (4 GB'nin üzerinde Eşlenmiş Bellek G/Ç'si)</b>	Çok fazla belleğe ihtiyacı olan PCIe aygıtları için desteği etkinleştirir veya devre dışı bırakır. Bu seçenek varsayılan olarak Etkinleştirilmiştir.
<b>Yuva Devre Dışı Bırakma</b>	sistem mevcut PCIe yuvalarını etkinleştirir veya devre dışı bırakır. Yuva devre dışı bırakma özelliği belirli bir yuvaya takılı olan PCIe kartlarının yapılandırmasını kontrol eder. Yuva devre dışı bırakma özelliği yalnızca takılı çevre birimi kartı İşletim Sisteminde önyükleme yapılmasını engelliyorsa veya sistem başlatılırken gecikmeye neden oluyorsa kullanılmalıdır. Yuva devre dışıysa Option ROM ve UEFI sürücüsü de devre dışıdır.

## Seri İletişim detayları

Bu görev ile ilgili

**Seri İletişim** ekran detayları aşağıda açıklanmaktadır:

Seçenek	Açıklama
<b>Seri İletişim</b>	BIOS'ta seri iletişim aygıtlarını (Seri Aygıt 1 ve Seri Aygıt 2) seçer. BIOS konsol yeniden yönlendirmesi de etkinleştirilebilir ve bağlantı noktası adresi belirlenebilir. Bu seçenek varsayılan olarak <b>Etkin</b> 'e ayarlanmıştır.
<b>Sei Bağlantı Noktası Adresi</b>	Seri aygıtlar için bağlantı noktası adresini ayarlamanızı sağlar. Bu seçenek varsayılan olarak <b>Serial Device 1=COM2, Serial Device 2=COM1 (Seri Aygıt 1=COM2, Seri Aygıt 2=COM1)</b> şeklinde ayarlanmıştır. <p><b>NOT:</b> Kullanabilirsiniz yalnızca Seri Aygıt 2 LAN Üzerinden Seri (SOL) özelliği. SOL ile konsol yeniden yönlendirmeyi kullanmak için, konsol yeniden yönlendirme ve seri aygıt için aynı bağlantı noktası adresini yapılandırın.</p> <p><b>NOT:</b> sistem her önyükleme yaptığında BIOS, iDRAC'ta kayıtlı seri MUX ayarını eşitler. Seri MUX ayarı bağımsız olarak değiştirilebilir. iDRAC. BIOS'un varsayılan ayarlarını BIOS kurulum yardımcı programı varsayılan ayarlarına geri döndüremeyebilir seri MUX ayarı Seri Aygıt 1.</p>
<b>Harici Seri Konektör</b>	Bu seçenek, Harici Seri Konektörün Serial Device 1Seri Aygıt 1, Serial Device 2, Seri Aygıt 2 veya Remote Access Device (Uzaktan Erişim Aygıtı) ögesine bağlanmasını sağlar. <p><b>NOT:</b> Seri Üst LAN (SOL) için yalnızca Seri Aygıt 2 kullanılabilir. SOL ile konsol yeniden yönlendirmeyi kullanmak için, konsol yeniden yönlendirme ve seri aygıt için aynı bağlantı noktası adresini yapılandırın.</p> <p><b>NOT:</b> sistem her önyükleme yaptığında BIOS, iDRAC'ta kayıtlı seri MUX ayarını eşitler. Seri MUX ayarı bağımsız olarak değiştirilebilir. iDRAC. BIOS'un varsayılan ayarlarını BIOS kurulum yardımcı programı döndüremeyebilir. bu ayarı Seri Aygıt 1.</p>
<b>Hataya Dayanıklı Baud Hızı</b>	Konsol yeniden yönlendirme için hataya dayanıklı baud hızını görüntüler. BIOS baud hızını otomatik olarak belirlemeye çalışır. Bu hataya dayanıklı baud hızı, yalnızca deneme başarısız olduğunda ve değerin değiştirilmemesi gerektiğinde kullanılır. Bu seçenek varsayılan olarak 115200'e ayarlanmıştır.
<b>Uzak Uçbirim Türü</b>	Uzak konsol uçbirim türünü Bu seçenek varsayılan olarak VT 100/VT 220 şeklinde ayarlanmıştır.

## Seenek

## Aıklama

**Önyüklemeden  
Sonra Yenide  
Yönlendirme**

İşletim sistemi yüklendiğinde, BIOS konsol yeniden yönlendirmesini etkinleştirmenizi veya devre dışı bırakmanızı sağlar. Bu seçenek varsayılan olarak **Etkin**'e ayarlanmıştır.

# Sistem Profili Ayarları detayları

Bu görev ile ilgili

**System Profile Settings** (Sistem Profili Ayarları) ekran detayları aşağıda açıklanmaktadır:

## Seenek

## Aıklama

**System Profile  
(Sistem Profili)**

Sistem profilini ayarlar. **System Profile** (Sistem Profili) seçeneğini **Custom** (Özel) dışındaki bir moda ayarlarsanız BIOS geriye kalan seçenekleri otomatik olarak ayarlar. Mod **Custom** (Özel) olarak ayarlıysa, yalnızca geriye kalan seçenekleri değiştirebilirsiniz. Bu seçenek **Performance Per Watt (OS)** [Watt Başına Performans (OS)] olarak ayarlanmıştır.

**NOT: Sistem profili ayar ekranındaki parametrelerin tümü yalnızca System Profile (Sistem Profili) seçeneği Custom (Özel) olarak ayarlandığında kullanılabilir.**

**CPU Power  
Management  
(CPU Güç  
Yönetimi)**

CPU güç yönetimini ayarlar. Bu seçenek varsayılan olarak **OS DBPM (İşletim Sistemi DBPM'si)** şeklinde ayarlanmıştır.

**Memory  
Frequency (Bellek  
Frekans)**

Belleğin hızını ayarlar. **Maximum Performance** (Maksimum Performans), **Maximum Reliability** (Maksimum Güvenilirlik) veya belirli bir hızı seçebilirsiniz.

**Turbo Boost**

İşlemcinin turbo boost modunda çalışmasını etkinleştirir veya devre dışı bırakır. Bu seçenek varsayılan olarak Etkinleştirilmiştir.

**C1E**

Boşta olduğunda işlemciyi minimum duruma geçirmeyi etkinleştirir veya devre dışı bırakır. Bu, varsayılan olarak **Enabled (Etkin)** seçeneğine ayarlanmıştır.

**C States (C  
Durumları)**

İşlemciyi kullanılabilir tüm güç durumlarında çalıştırmayı etkinleştirmenizi veya devre dışı bırakmanızı sağlar. Bu, varsayılan olarak **Enabled (Etkin)** seçeneğine ayarlanmıştır.

**Memory Refresh  
Rate (Bellek  
Yenileme Hızı)**

Bellek yenileme hızını 1x veya 2x'e ayarlar. Bu seçenek varsayılan olarak **Etkin**'e ayarlanmıştır.

**Uncore Frequency  
(Çekirdeksiz  
Frekans)**

**Processor Uncore Frequency** (İşlemci Çekirdeksiz Frekans) seçeneğini belirlemenizi sağlar.

Dynamic mode (Dinamik mod) işlemcinin çekirdek ve çekirdek olmayan bileşenleri çalışma süresi boyunca optimize etmesini sağlar. Çekirdek olmayan frekansının optimizasyonu gücü kurtarmak veya performansı optimize etmek amacıyla **Energy Efficiency Policy** ayarlarından etkilenir.

**Energy Efficient  
Policy (Enerji  
Verimliliği  
Politikası)**

**Energy Efficient Policy** (Enerji Verimliliği Politikasını) seçeneğini belirlemenizi sağlar.



CPU, işlemcinin dahili davranışını manipüle etmek için ayarlar kullanır ve daha yüksek performans veya daha iyi güç tasarrufu olup olmayacağını belirler.

**Number of Turbo  
Boot Enabled  
Cores for  
Processor 1 (1.  
İşlemci için Turbo  
Önbellek  
Etkinleştirilmiş  
Çekirdeklerin  
sayısı)**

1. işlemci için turbo boost özellikli çekirdek sayısını kontrol eder. Maksimum sayısı varsayılan olarak etkindir.

**Monitor/Mwait  
(Monitör/Mwait)**



Monitör/Mwait talimatlarını. Bu seçenek, varsayılan olarak **Custom** (Özel) dışında tüm sistem profilleri için **Enabled** (Etkin) olarak ayarlanmıştır.

Seenek	Aıklama
	 <b>NOT:</b> Bu seenek yalnızca C States seeneđi Custom (Özel) modda ise devre dıřı bırakılabilir.
	 <b>NOT:</b> C States, Custom (Özel) modda Etkin olarak ayarlandığında, Monitör/Mwait ayarının deđiřtirilmesi sistem gücünü veya performansını etkilemez.

## System Security (Sistem Güvenliđi) Ayarları detayları

Bu görev ile ilgili

System Security Settings ekran detayları ařađıda açıklanmaktadır:

Seenek	Aıklama
Intel AES-NI	Geliřmiř Şifreleme Standardı Komut kümesini kullanarak şifrelemeyi veya şifrenin çözülmesini gerçekleřtiren uygulamaların hızını artırır ve varsayılan olarak Enabled (Etkin) olarak ayarlıdır. Bu seenek varsayılan olarak Etkinleřtirilmiřtir.
Sistem Parolası	sistem parolasını ayarlar. Bu, varsayılan olarak <b>Enabled (Etkin)</b> seeneđine ayarlıdır ve sistem parola atlama teli takılı deđilse salt okunurdur.
Kurulum Parolası	Kurulum parolasını ayarlar. Parola atlama teli sistem takılı deđilse, bu seenek salt okunurdur.
Şifre Durumu	sistem parolasını kilitlet. Bu seenek varsayılan olarak <b>Etkin</b> 'e ayarlanmıřtır.
TPM Güvenliđi	 <b>NOT:</b> TPM menüsü, sadece TMP modülü takılı olduđunda mevcuttur.  Sistemin önyükleme modunu ayarlamanızı sađlar. Varsayılan olarak, <b>TPM Security</b> (TPM Güvenliđi) seeneđi <b>Off</b> (Kapalı) olarak ayarlıdır. TPM Status (TPM Durumu), TPM Activation (TPM Etkinleřtirme) ve Intel TXT alanlarını, yalnızca <b>TPM Status (TPM Durumu)</b> alanı <b>On with Pre-boot Measurements (Önyükleme Ölümleri ile Açık)</b> veya <b>On without Pre-boot Measurements (Önyükleme Ölümleri Olmadan Açık)</b> olarak ayarlıysa deđiřtirebilirsiniz.
TPM Bilgileri	TPM'nin iřletim durumunu deđiřtirmenizi sađlar. Bu seenek varsayılan olarak <b>No Change (Deđiřiklik Yok)</b> 'e ayarlanmıřtır.
TPM Durumu	TPM durumunu belirtir.
TPM Komutu	 <b>DİKKAT:</b> TPM sonuçlarının temizlenmesi TPM'deki tüm anahtarların kaybolmasına neden olur. TPM anahtarlarının kaybolması iřletim sisteminin önyüklenmesine etki edebilir.  TPM'nin tüm içeriđini temizler. Varsayılan olarak, <b>TPM Clear (TPM Temizleme)</b> seeneđi <b>No (Hayır)</b> olarak ayarlıdır.
Intel TXT	Etkinleřtirir veya devre dıřı bırakır. Intel Trusted Execution Technology (TXT) seeneđini iřaretleyin. <b>Intel TXT</b> 'nin etkinleřtirilmesi için Sanallařtırma Teknolojisi'nin etkinleřtirilmesi ve Önyükleme ölçümleri ile birlikte TPM Güvenliđi'nin Enabled (Etkin) olarak ayarlanması gerekir. Bu seenek varsayılan olarak <b>Etkin</b> 'e ayarlanmıřtır.
Güç Düđmesi	sistem önündeki güç düđmesini etkinleřtirmenizi veya devre dıřı bırakmanızı sađlar. Bu seenek varsayılan olarak Etkinleřtirilmiřtir.
NMI Düđmesi	sistem önündeki NMI düđmesini etkinleřtirmenizi veya devre dıřı bırakmanızı sađlar. Bu seenek varsayılan olarak <b>Etkin</b> 'e ayarlanmıřtır.
AC Güç Kurtarma	sistem AC gücü geri yüklendikten sonra sistem nasıl tepki vereceđini ayarlamanızı sađlar. Bu seenek varsayılan olarak <b>Etkin</b> 'e ayarlanmıřtır.
AC Gücü Kurtarma Gecikmesi	sistem AC gücü geri yüklendikten sonra sistem açılması için geen süreyi ayarlar. Bu seenek varsayılan olarak <b>Etkin</b> 'e ayarlanmıřtır.
User Defined Delay (Kullanıcı Tanımlı Gecikme) (60 ila 240 saniye)	<b>AC Power Recovery Delay (AC Gücü Kurtarma Gecikmesi)</b> için <b>User Defined (Kullanıcı Tanımlı)</b> seeneđi seildiđinde <b>User Defined Delay (Kullanıcı Tanımlı Gecikme)</b> seeneđini ayarlar.
UEFI Deđiřkenine Eriřim	UEFI deđiřkenlerini güvenlik altına almanın çeřitli derecelerini sađlar. <b>Standarda</b> (varsayılan) ayarlı olduđunda UEFI deđiřkenleri her bir UEFI spesifikasyonu için iřletim Sisteminde erişilebilirdir. <b>Kontrollü</b> 'ye ayarlı olduđunda, seilen

Seenek	Aıklama
	UEFI deėiřkenleri ortamda korunur ve yeni EUFI nbellek giriřleri mevcut nbellek dzeninin sonunda olmaya zorlanır.
<b>Gvenli nbellek Politikası</b>	Gvenli nbellek ilkesi <b>Standard (Standart)</b> olarak ayarlandığında BIOS, nykleme ncesi resimlerini doėrulamak iin sistem reticisinin anahtarını ve sertifikalarını kullanır. Gvenli nbellek Politikası <b>Custom (zel)</b> 'e ayarlı olduėunda, BIOS kullanıcı tarafından belirlenen anahtar ve sertifikaları kullanır. Gvenli nbellek politikası varsayılanda <b>Standard (Standart)</b> 'tir.
<b>Gvenli nbellek Politikası zeti</b>	Resimlerin kimlik doėrulaması iin gvenli nyklemenin kullandığı sertifika ve saėlamaların listesini belirtir.

## Gvenli nykleme zel Politikası Ayarlar ekranı detayları

Secure Boot Custom Policy Settings (Gvenli nbellek zel Politikası Ayarları) sadece **Secure Boot Policy** (Gvenli nbellek Politikası) **Custom (zel)** olarak ayarlıysa grntlenir.

### Bu grev ile ilgili

**Secure Boot Custom Policy Settings** (Gvenli nbellek zel Politikası Ayarları) ekranını grntlemek iin **System Setup Main Menu (Sistem Kurulumu Ana Mens)** > **System BIOS (Sistem BIOS'u)** > **System Security (Sistem Gvenliėi)** > **Secure Boot Custom Policy Settings (Gvenli nbellek zel Politikası Ayarları)** ėelerine tıklayın.


**Secure Boot Custom Policy Settings** (Gvenli nbellek zel Politikası Ayarları) ekranı detayları ařaėıda aıklanmaktadır:

Seenek	Aıklama
<b>Platform Key (Platform Anahtarı)</b>	Platform anahtarını (PK) ie aktarır, dıřa aktarır, siler veya geri ykler.
<b>Key Exchange Key Database (Anahtar Deėiřimi Anahtar Veritabanı)</b>	Key Exchange Key (KEK) Database (Anahtar Deėiřim Anahtar Veritabanı)'nda, giriřleri ie aktarmanızı, dıřa aktarmanızı, silmenizi veya geri yklemeinizi saėlar.
<b>Authorized Signature Database (Yetkili İmza Veritabanı)</b>	Authorized Signature Database-Yetkili İmza Veritabanında (db), giriřleri ie aktarır, dıřa aktarır, siler veya geri ykler.
<b>Forbidden Signature Database (Yasaklı İmza Veritabanı)</b>	Forbidden Signature Database-Yasaklı İmza Veritabanında (dbx), giriřleri ie aktarır, dıřa aktarır, siler veya geri ykler.

## eřitli Ayarlar ayrıntıları

### Bu grev ile ilgili

**Miscellaneous Settings** ekran detayları ařaėıda aıklanmaktadır:

Seenek	Aıklama
<b>System Time</b>	sistem saati ayarlamanızı saėlar.
<b>System Date</b>	sistem tarihi ayarlamanızı saėlar.
<b>Asset Tag</b>	Varlık etiketini belirtir ve gvenlik ve izleme amacıyla deėiřtirmenize olanak tanır.
<b>Keyboard NumLock</b>	sistem NumLock zelliėi etkinken veya devre dıřıyken nykleme yapmasını ayarlamanızı saėlar. Bu seenek varsayılan olarak <b>Etkin</b> 'e ayarlanmıřtır.  <b>NOT: Bu alan 84 tuřlu klavyeler iin geerli deėildir.</b>
<b>F1/F2 Prompt on Error</b>	Hata durumunda F1/F2 istemini etkinleřtirir veya devre dıřı bırakır. Bu seenek varsayılan olarak Etkinleřtirilmiřtir. F1/F2 istemi ayrıca klavye hataları ierir.

Seenek	Aıklama
<b>Load Legacy Video Option ROM</b>	Sistem BIOS'unun eski video (INT 10H) seenek ROM'unu video denetleyicisinden yükleyip yüklemeyeceğini belirlemenizi sağlar. İşletim sistemindeki <b>Enabled (Etkin)</b> seeneğini seçmek UEFI video çıkış standartlarını desteklemez. Bu alan sadece UEFI önyükleme modu için kullanılabilir. <b>UEFI Secure Boot (UEFI Güvenli Önyükleme)</b> modu etkinleştirilmişse <b>Enabled (Etkin)</b> seeneğini göremezsiniz.
<b>In-System Characterization (Sistem içi Karakterizasyonu)</b>	<b>In-System Characterization (Sistem İi Karakterizasyonu)</b> özelliğini etkinleştirir veya devre dışı bırakır. Bu seenek varsayılan olarak <b>Etkin</b> 'e ayarlanmıştır. Diğer iki seenek <b>Enabled (Etkin)</b> ve <b>Enabled - No Reboot (Etkin- Yeniden Başlatma Yok)</b> . <b>NOT: Sistem içi Karakterizasyonu gelecek BIOS serbest bırakmalarında deęişime uğrayacaktır.</b> Etkinleştirildiğinde, Sistem İi Karakterizasyon (ISC), sistem gücünü ve performansını en iyi hale getirmek için sistem yapılandırmasındaki ilgili deęişiklikleri tespit ettikten sonra POST sırasında yürütülür. ISC'nin yürütülmesi yaklaşık 20 saniye sürer ve ISC sonuçlarının uygulanması için sistem sıfırlanması gerekir. <b>Enabled - No Reboot (Etkin- Yeniden Başlatma Yok)</b> seeneęi ISC'yi yürütür ve bir sonraki sistem sıfırlanması gerçekleşene kadar ISC sonuçlarını uygulamadan devam eder. <b>Enabled (Etkin)</b> seeneęi ISC'yi çalıştırır ve ISC sonuçlarının uygulanabilmesi için hemen sistem sıfırlanmasını gerektirir. sistem sıfırlanmasını gerektirmesi nedeniyle sistem hazır olması daha uzun sürer. Devre dışı bırakıldığında ISC çalışmaz.

## Önbellek Yöneticisi hakkında

Ön bellek yöneticisi önbellek seeneklerini eklemenizi, silmenizi ve deęiştirmenizi sağlar. Aynı zamanda Sistem Kurulumuna ve önbellek seeneklerine sistemi yeniden başlatmadan erişebilirsiniz.

## Önyükleme Yöneticisini Görüntüleme

Önyükleme Yöneticisi'ne girmek için:

### Adımlar

1. sistem açın veya yeniden başlatın.
2. Aşağıdaki mesajı gördüğünüzde F11 tuşuna basın:

```
F11 = Boot Manager
```

F11 tuşuna basmadan önce işletim sisteminiz yüklenmeye başlarsa, sistem önyükleme işlemini bitirmesine izin verin ve sistem yeniden başlatarak tekrar deneyin.

## Önyükleme Yöneticisi ana menüsü

Menü öğesi	Aıklama
<b>Continue Normal Boot (Normal Önyüklemeye Devam Et)</b>	sistem, önyükleme sırasında ilk öğeden başlayarak aygıtlara önyükleme yapmayı dener. Önyükleme denemesi başarısız olursa sistem, önyükleme başarılı oluncaya dek veya başka önyükleme seeneęi bulunamayana kadar bir sonraki öğe ile devam eder.
<b>Tek Kararlı Önyükleme Menüsü</b>	Önyükleme alacağınız bir zamanlı önyükleme aygıtını seçebileceğiniz önyükleme menüsüne erişmenize olanak tanır.
<b>Launch System Setup (Sistem Kurulumunu Başlat)</b>	Sistem Kurulumuna erişiminizi sağlar.
<b>Launch Lifecycle controller (Yaşam Döngüsü denetleyicisini başlat)</b>	Önyükleme Yöneticisinden çıkar ve Dell Yaşam Döngüsü Denetleyicisi programını çalıştırır.

Menü ögesi	Açıklama
<b>System Utilities (Sistem Yardımcı Programları)</b>	Sistem Tanılama ve UEFI shell gibi Sistem Yardımcı Programları menüsünü başlatmanıza olanak tanır.

## Dell Yaşam Döngüsü Denetleyicisi Hakkında

Dell Yaşam Döngüsü Denetleyicisi, BIOS ve donanım ayarlarını yapılandırmak, bir işletim sistemini konuşturmak, sürücülerini güncelleştirmek, RAID ayarlarını değiştirmek ve donanım profillerini kaydetmek gibi işlemleri yapmanızı mümkün kılar. Dell Yaşam Döngüsü Denetleyicisi ile ilgili daha fazla bilgi için, [Dell.com/idracmanuals](http://Dell.com/idracmanuals) adresindeki dokümanlara bakın.

## Önyükleme sırasını değiştirme

### Bu görev ile ilgili

USB anahtarı veya optik sürücüden önyükleme yapmak istiyorsanız, önyükleme sırasını değiştirmeniz gerekebilir. **Boot Mode** (Önyükleme Modu) için **BIOS'u** seçtiğinizde aşağıda verilen talimatlar değişebilir.

### Adımlar

- System Setup Main Menu (Sistem Kurulumu Ana Menüsü)** ekranında **System BIOS (Sistem BIOS'u) > Boot Settings (Önyükleme Ayarları)** ögesine tıklayın.
- Boot Option Settings > Boot Sequence** (Önyükleme Seçeneği Ayarları / BIOS/UEFI Önyükleme Ayarları / Önyükleme Sırası) ögesine tıklayın.
- Önyükleme aygıtını seçmek için ok tuşlarını kullanın ve aygıtı aşağı veya yukarı hareket ettirmek için artı (+) ve eksi (-) tuşlarını kullanın.
- Ayarları kaydedip çıkmak için **Exit'i**, ve **Yes** 'i tıklayın.

## sistem önyükleme modunu seçme

Sistem Kurulumu, işletim sisteminizi kurmanız için aşağıdaki önyükleme modlarından birisini belirlemenize olanak sağlar:

- BIOS önyükleme modu (varsayılan), BIOS düzeyindeki standart önyükleme arabirimidir.
  - Unified Extensible Firmware Interface (UEFI) (varsayılan) önyükleme modu, gelişmiş bir 64 bitlik önyükleme arabirimidir. sistem UEFI moduna önyükleme yapmak için yapılandırdıysanız sistem BIOS'unun yerini alır.
- System Setup Main Menu'den** (Sistem Kurulum Ana Menüsü) **Boot Settings** (Önyükleme Ayarları) ögesine tıklayın ve **Boot Mode** (Önyükleme Modu) seçeneğini belirleyin.
  - sistem önyüklenmesini istediğiniz önyükleme modunu seçin.  
**⚠ DİKKAT: İşletim sistemi aynı önyükleme modunda yüklü değilse önyükleme moduna geçilmesi sistem önyükleme yapmasını engelleyebilir.**
  - sistem belirlediğiniz önyükleme modunda başlatıldıktan sonra işletim sisteminizi bu moddan yükleyin.

### NOT:

- İşletim sistemlerinin, UEFI önyükleme modundan yüklenebilmesi için UEFI uyumlu olmalıdır. DOS ve 32-bit işletim sistemleri UEFI'yi desteklemez ve yalnızca BIOS önyükleme modundan yüklenebilir.**
- Desteklenen işletim sistemlerine ilişkin en son bilgiler için [Dell.com/ossupport](http://Dell.com/ossupport) sayfasına gidin.**

## sistem ve kurulum parolası oluşturma

### Önkosullar

Parola atlama telinin etkinleştirildiğinden emin olun. Parola anahtarı sistem parolası ve kurulum parolası özelliklerini etkinleştirir veya devre dışı bırakır. Daha fazla bilgi için Sistem kartı atlama teli ayarları bölümüne bakın.

- NOT: Parola atlaticısının ayarı devre dışıysa mevcut sistem parolası ve kurulum parolası silinir ve sistem açmak için sistem parolasını girmeniz gerekmez.**

## Adımlar

1. System Setup'ya (Sistem Kurulumu) girmek için gücü açtıktan veya sistem önyükledikten hemen sonra F2 tuşuna basın.
2. **System Setup Main Menu (Sistem Kurulumu Ana Menü)** ekranında, **System BIOS (Sistem BIOS) > System Security (Sistem Güvenliği)** öğelerini tıklayın.
3. **System Security (Sistem Güvenliği)** ekranında, **Password Status (Parola Durumunun) Unlocked (Kilitli Değil)** olduğunu doğrulayın.
4. **System Password (Sistem Parolası)** alanında, sistem parolasını girin ve Enter ya da Tab'a basın.  
sistem parolasını atamak için aşağıdaki yönergeleri kullanın:
  - Bir parola en çok 32 karaktere sahip olabilir.
  - Parola 0 ila 9 arasındaki sayıları içerebilir.
  - Yalnızca şu özel karakterlere izin verilir: boşluk, ("), (+), (.), (-), (.), (/), (:), ([), (\), (]), ( ` ).Bir mesaj, sistem parolasını yeniden girmenizi ister.
5. sistem parolasını tekrar girin ve ardından **Tamam'**ı tıklayın.
6. **Setup Password (Sistem Parolası)** alanına, sistem parolasını girin ve Enter ya da Tab'a basın.  
Bir mesaj, kurulum şifresini yeniden girmenizi ister.
7. Kurulum parolasını tekrar girin ve ardından **Tamam'**ı tıklayın.
8. System BIOS (Sistem BIOS)'u ekranına geri dönmek için Esc tuşuna basın. Yeniden Esc tuşuna basın.  
Çıkan bir ileti değişiklikleri kaydetmenizi sağlayacaktır.

**NOT: Parola koruması sistem önyükleme yapmadan çalışmayacaktır.**

# sistem korumak adına sistem parolasını kullanma

## Bu görev ile ilgili

Bir kurulum parolası atadıysanız sistem, kurulum parolanızı alternatif sistem parolası olarak kabul eder.

## Adımlar

1. sistem açın veya yeniden başlatın.
2. sistem parolasını girin ve Enter tuşuna basın.

## Sonraki Adımlar

**Password Status (Parola Durumu) Locked (Kilitli)** durumuna ayarlanmışken önyükleme sırasında sistem parolasını girin ve Enter tuşuna basın.

**NOT: Yanlış sistem parolası girildiğinde, sistem bir ileti görüntüler ve parolayı yeniden girmenizi ister. Doğru parolayı girmek için üç hakkınız vardır. Üçüncü başarısız girişimden sonra, sistem bir hata ileti görüntüler sistem çalışmayı durdurduğunu ve kapatılması gerektiğini belirtir. Hata ileti, sistem kapatıp yeniden başlattıktan sonra bile, doğru parola girilene kadar görüntülenir.**

# Sistem ve kurulum parolasını silme veya değiştirme

## Önkosullar

Sistem ve/veya kurulum şifresini silmeye veya değiştirmeye çalışmadan önce parola atlama telinin **Etkin** ve **Şifre Durumu'nun, Kilitli** olduğundan emin olun.

**NOT: Parola Durum'u Kilitli ise, varolan sistem veya kurulum şifresini silemezsiniz veya değiştiremezsiniz.**

## Adımlar

1. Sistem Kurulumu'na girmek için, gücü açtıktan veya sistemi yeniden başlattıktan hemen sonra F2 tuşuna basın.
2. **System Setup Main Menu (Sistem Kurulumu Ana Menü)** ekranında, **System BIOS (Sistem BIOS'u) > System Security (Sistem Güvenliği)** öğelerini tıklayın.

3. **System Security (Sistem Güvenliği)** ekranında, **Password Status (Parola Durumunun) Unlocked (Kilitli Değil)** olduğunu doğrulayın.
4. **System Password (Sistem Parolası)** alanında, mevcut sistem parolasını değiştirin veya silin ve ardından Enter veya Tab tuşuna basın.
5. **Setup Password (Kurulum Parolası)** alanında, mevcut kurulum parolasını değiştirin veya silin ve ardından Enter veya Tab tuşuna basın.  
Sistem ve kurulum parolasını değiştirirseniz bir mesaj yeni parolayı tekrar girmenizi ister. Sistem ve kurulum parolasını silerseniz, bir mesaj silme işlemini onaylamanızı ister.
6. **System BIOS (Sistem BIOS'u)** ekranına geri dönmek için Esc tuşuna basın. Esc tuşuna tekrar bastığınızda değişiklikleri kaydetmek isteyip istemediğinizi soran bir mesaj görüntülenir.
7. **Setup Password (Kurulum Parolası)** öğesini seçin, mevcut sistem parolasını değiştirin veya silin ve **Enter** veya **Tab** tuşuna basın.  
**NOT: Sistem veya kurulum parolasını değiştirirseniz bir mesaj yeni parolayı tekrar girmenizi ister. Sistem veya kurulum parolasını silerseniz, bir mesaj silme işlemini onaylamanızı ister.**

## Kurulum şifresi etkin durumdayken çalıştırma

**Setup Password (Kurulum Parolası) Enabled (Etkin)** durumda ise sistem kurulum seçeneklerini değiştirmeden önce doğru kurulum parolasını girmeniz gerekir.

Üç denemede şifreyi doğru girmezseniz sistem şu mesajı görüntüler:

```
Invalid Password! Number of unsuccessful password attempts: <x> System Halted! Must power down.
```

sistem kapatıp yeniden başlattıktan sonra bile doğru parola girilene kadar hata mesajı görüntülenir. Aşağıdaki seçenekler özel durumlardır:

- **System Password (Sistem Parolası) Enabled (Etkin)** değilse ve **Password Status (Parola Durumu)** seçeneğiyle kilitlenmediyse bir sistem parolası belirleyebilirsiniz. Daha fazla bilgi için Sistem Güvenlik Ayarları ekranı bölümüne bakın.
- Var olan sistem parolasını devre dışı bırakamaz ya da değiştiremezsiniz.

**NOT: sistem parolasını yetkisiz değişikliklere karşı korumak için parola durumu seçeneğiyle birlikte kurulum parolası seçeneğini kullanabilirsiniz.**

## Tümleşik sistem yönetimi

Dell Lifecycle Controller sistem yaşam döngüsü boyunca gelişmiş tümleşik sistem yönetimi sağlar. Dell Lifecycle Controller önyükleme sırasında başlatılabilir ve işletim sisteminden bağımsız olarak çalışabilir.

**NOT: Mevcut platform yapılandırmaları, Yaşam Döngüsü Denetleyicisi tarafından sağlanan tüm özellikleri desteklemeyebilir.**

Yaşam Döngüsü Denetleyicisi'nin kurulumu, donanım ve ürün yazılımı yapılandırması ve işletim sisteminin dağıtımı hakkında daha fazla bilgi için [Dell.com/idracmanuals](http://Dell.com/idracmanuals) adresindeki Dell Yaşam Döngüsü Denetleyicisi belgelerine bakın.

## iDRAC Ayarları yardımcı programı

iDRAC ayarları yardımcı programı, UEFI kullanılarak iDRAC parametrelerinin kurulumunu yapmak ve yapılandırmak için bir arabirimdir. iDRAC ayarları yardımcı programını kullanarak çeşitli iDRAC parametrelerini etkinleştirebilir veya devre dışı bırakabilirsiniz.

**NOT: iDRAC Ayarları yardımcı programının bazı özelliklerine erişim için iDRAC Kurumsal Lisans yükseltmesi gerekir.**

iDRAC'ı kullanma hakkında daha fazla bilgi için bkz. [Dell.com/idracmanuals](http://Dell.com/idracmanuals) adresindeki *Dell Tümleşik Dell Uzaktan Erişim Denetleyicisi Kullanıcı Kılavuzu*.

## iDRAC Ayarları yardımcı programına girme

### Adımlar

1. Yönetilen sistem açın veya yeniden başlatın.
2. Açılışta otomatik sinama (POST) sırasında F2 tuşuna basın.

3. **System Setup Main Menu** (Sistem Kurulumu Ana Menüsü) sayfasında, **iDRAC Settings** (iDRAC Ayarları) ögesine tıklayın. **iDRAC Ayarları** ekranı görüntülenir.

## Isıl ayarları deęiřtirme

iDRAC ayarları yardımcı programı sistem için termal kontrol ayarlarını seçmenize ve özelleřtirmenize olanak tanır.

1. **iDRAC Settings (iDRAC Ayarları) > Thermal (Termal)** ögesine tıklayın.
2. **SYSTEM THERMAL PROFILE (SİSTEM TERMAL PROFİLİ) > Thermal Profile (Termal Profil)** altında ařaęıdaki seçeneklerden birini belirleyin:
  - Varsayılan Termal Profili Ayarları
  - Maksimum Performans (Optimize Edilmiş Performans)
  - Minimum Güç (Watt başına performans için optimize edilmiş)
3. **USER COOLING OPTIONS (KULLANICI SOĞUTMA SEÇENEKLERİ)** altında **Fan Speed Offset** (Fan Hızı Dengelemesi), **Minimum Fan Speed** (Minimum Fan Hızı) ve **Custom Minimum Fan Speed** (Özel Minimum Fan Hızı) seçeneklerini ayarlayın.
4. **Back (Geri) > Finish (Son) > Yes (Evet)** seçeneęine tıklayın.

# Sistem bileşenlerini takma ve çıkarma

## Güvenlik talimatları

- NOT:** sistem kaldırmanız gerektiğinde, başkalarından yardım isteyin. Yaralanmadan kaçınmak için sistem tek başınıza kaldırmaya çalışmayın.
- UYARI:** sistem açıkken sistem kapağının açılması veya çıkarılması elektrik çarpması riski oluşturabilir.
- DİKKAT:** sistem kapağı olmadığında beş dakikadan uzun süreyle çalıştırmayın.
- DİKKAT:** Pek çok tamir işlemi yalnızca sertifikalı servis teknisyeni tarafından gerçekleştirilmelidir. Sorun giderme işlemlerini ve basit tamirleri sadece ürün belgenizde belirtildiği gibi veya destek ekibinin çevrimiçi olarak ya da telefonla belirttiği gibi gerçekleştirmelisiniz. Dell'den yetkili olmayan kişilerden alınan servisten kaynaklanan hasarlar garanti kapsamında değildir. Ürününüz ile birlikte gelen güvenlik talimatlarını okuyun ve uygulayın.
- NOT:** Dell, sistem içindeki bileşenler üzerinde çalışırken her zaman statik bir minder ve statik bileklik kullanmanızı tavsiye eder.
- NOT:** Doğru çalışma ve soğutmayı sağlamak için sistem tüm yuvalar ve sistem fanları ya bir bileşen ya da bir kapak ile her zaman dolu tutulmalıdır.

## Sisteminizin içinde çalışmaya başlamadan önce

### Adımlar

1. [Güvenlik talimatları](#) bölümünü okuduğunuzdan emin olun.
2. Herhangi bir bağlı çevre birimi dahil sistemi kapatın.
3. Sistemin elektrik prizi ve çevre birimleri bağlantılarını çıkarın.
4. Mümkünse, sistemi raftan çıkarın. Daha fazla bilgi için, [Dell.com/poweredge manuals](https://Dell.com/poweredge manuals) adresinden *Raf Kurulum* servis altlığına bakın.
5. Takılıysa, ön çerçeveyi çıkarın.
6. Sistem kapağını çıkarın.

### İlgili Görevler

[İsteğe bağlı ön çerçeveyi çıkarma](#)

[Sistem Kapağını Çıkarma](#)

## sistem içinde çalıştıktan sonra

### Önkoşullar

Güvenlik talimatları bölümünde listelenen güvenlik yönergelerini uygulayın.

### Adımlar

1. sistem takın.
2. Varsa sistem rafa takın.  
Daha fazla bilgi için bkz. *Raf Kurulumu* yerleşimi, [Dell.com/poweredge manuals](https://Dell.com/poweredge manuals).
3. Çıkarılmışsa, ön çerçeveyi takın.
4. Çevre birimlerine yeniden bağlanın ve sistem elektrik prizine bağlayın.

5. Baęlı tm evre birimleri dahil sistem aın.

### İlgili Grevler

İsteęe baęlı n ereveyi takma

Sistem kapaęını takma

## nerilen aralar

ıkarma ve takma prosedrlerini gerekleřtirmek iin ařaęıdaki aralara ihtiyacınız olacaktır:

- Phillips 2 numaralı yıldız tornavida
- Plastik ubuk
- Topraęa baęlanmış topraklama bilekliği

## n ereve (isteęe baęlı)

n ereve sistem n tarafına takılıdır ve sabit srcy ıkartırken veya sıfırlama ya da g dęmesine basıldıęında kazaları nler. n ereve aynı zamanda ekstra gvenlik iin kilitlenebilir.

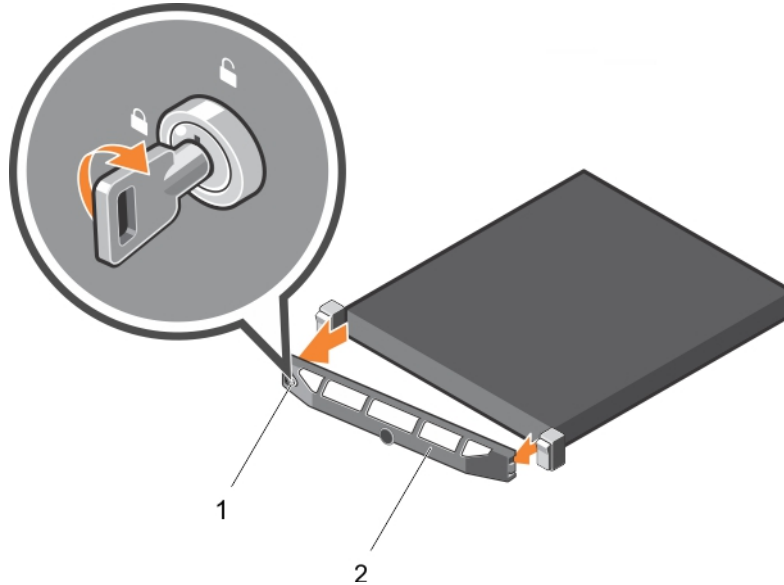
## İsteęe baęlı n ereveyi ıkarma

### nkosullar

Gvenlik talimatları blmnde listelenen gvenlik ynergelerini uygulayın.

### Adımlar

1. erevenin sol ucundaki kilidi aın.
2. Kilidin yanındaki serbest bırakma mandalını kaldırın.
3. erevenin sol kenarını n panelden dıřarıya doęru dndrn.
4. erevenin saę ucundaki kancayı ıkartın ve ereveyi sistemden ıkartın.



### Rakam 11. İsteęe baęlı n ereveyi ıkarma

- a. ereve kilidi
- b. n ereve

# İsteğe bağlı ön çerçeveyi takma

## Önkosullar

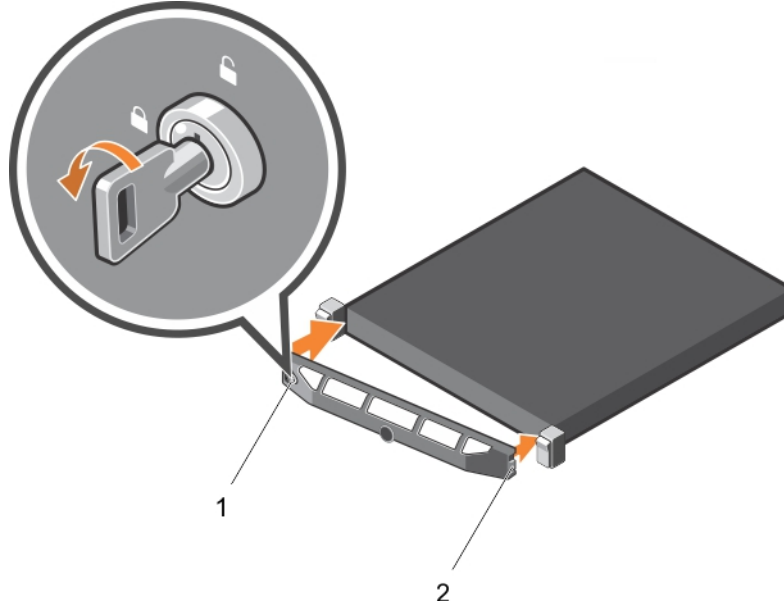
Güvenlik talimatları bölümünde listelenen güvenlik yönergelerini uygulayın.

## Adımlar

1. Çerçeve anahtarının yerini belirleyin ve çıkarın.

**NOT: Çerçeve anahtarı çerçevenin arkasına takılmıştır.**

2. Çerçevenin sağ kenarını kasaya kancayla tutturun.
3. Çerçevenin serbest kenarını sisteme takın.
4. Anahtarı kullanarak çerçeveyi kilitleyin.



## Rakam 12. İsteğe bağlı ön çerçeveyi takma

- a. kilit
- b. ön çerçeve

# Sistem kapağı

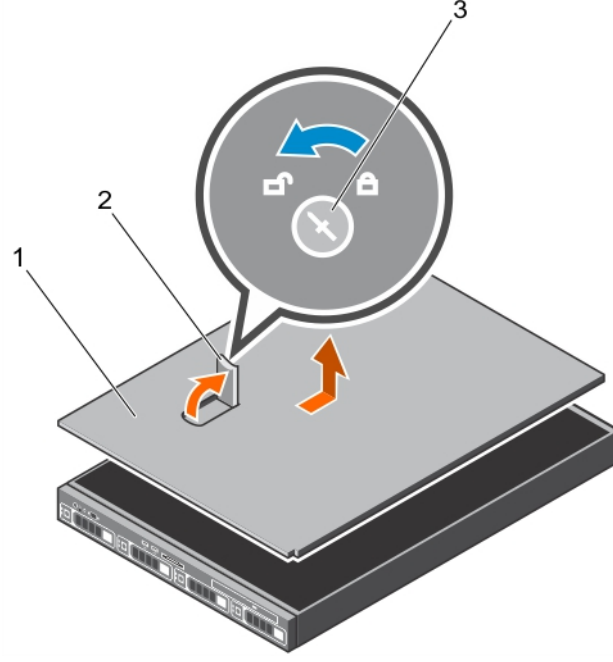
## Sistem Kapağını Çıkarma

## Önkosullar

1. [Güvenlik talimatları](#) ögesini takip ettiğinizden emin olun.
2. Herhangi bir bağlı çevre birimi dahil sistemi kapatın.
3. Sistemin elektrik prizi ve çevre birimleri bağlantılarını ayırın.
4. Takılıysa ön çerçeveyi çıkarın.

## Adımlar

1. Mandal serbest bırakma kilidini açık konumuna getirin.
2. Mandalı kaldırın ve mandalı sistemin arkasına doğru çevirin.  
Sistem kapağı arkaya doğru kayarak sistem kapağı üzerindeki tırnakları kasadaki yuvalarından ayırır.
3. Kapağı her iki yanından tutun ve sistemden kaldırarak uzaklaştırın.



### Rakam 13. Sistem Kapağını Çıkarma

- mandal serbest bırakma kilidi
- mandal
- sistem kapağı

#### Sonraki Adımlar

Sistem kapağını takın.

#### İlgili Görevler

[İsteğe bağlı ön çerçeveyi çıkarma](#)

[Sistem kapağını takma](#)

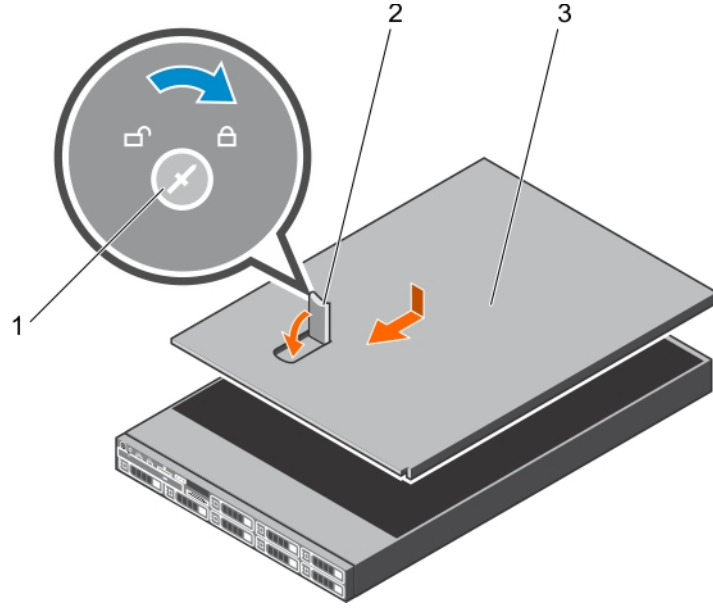
## Sistem kapağını takma

#### Önkoşullar

- Güvenlik talimatları bölümünde listelenen güvenlik yönergelerini uygulayın.
- Sisteminizin içinde çalışmadan Önce bölümünde listelenen prosedürü takip edin.
- Tüm dahili kabloların bağlı olduğundan ve doğru konumlandırıldığından ve bilgisayarın içinde hiçbir aletin ya da artık parçanın kalmadığından emin olun.

#### Adımlar

- Sistem kapağının yuvalarını kasa üzerindeki tırnaklarla hizalayın.
- Sistem kapağı mandalına bastırın.  
Sistem kapağı öne doğru kayar ve sistem kapağındaki tırnaklar ile kasadaki yuvalar birleşir. Sistem kapağı mandalı, sistem kapağı kasadaki tırnaklarla tamamen birleştiğinde yerine oturur.
- Mandal serbest bırakma kilidini kilitleme konumuna doğru saat yönünde çevirin.



#### Rakam 14. Sistem kapađını takma

- a. mandal serbest bırakma kilidi
- b. mandal
- c. sistem kapađı

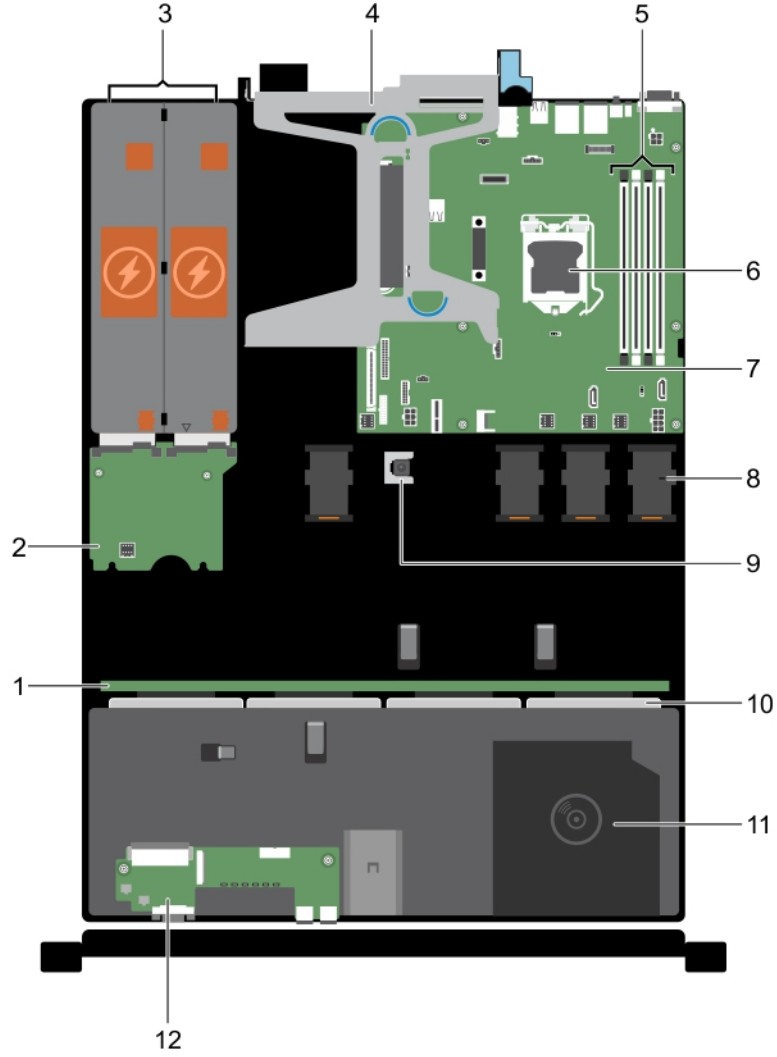
#### Sonraki Adımlar

1. Çıkarılmışsa, ön çerçeveyi takın.
2. Çevre birimlerine yeniden bağlanın ve sistemi elektrik prizine bağlayın.
3. Takılı çevre birimleri de dahil sistemi açın.
4. Sisteminizin içinde çalıştıktan Sonra bölümünde listelenen prosedürü takip edin.

#### İlgili Görevler

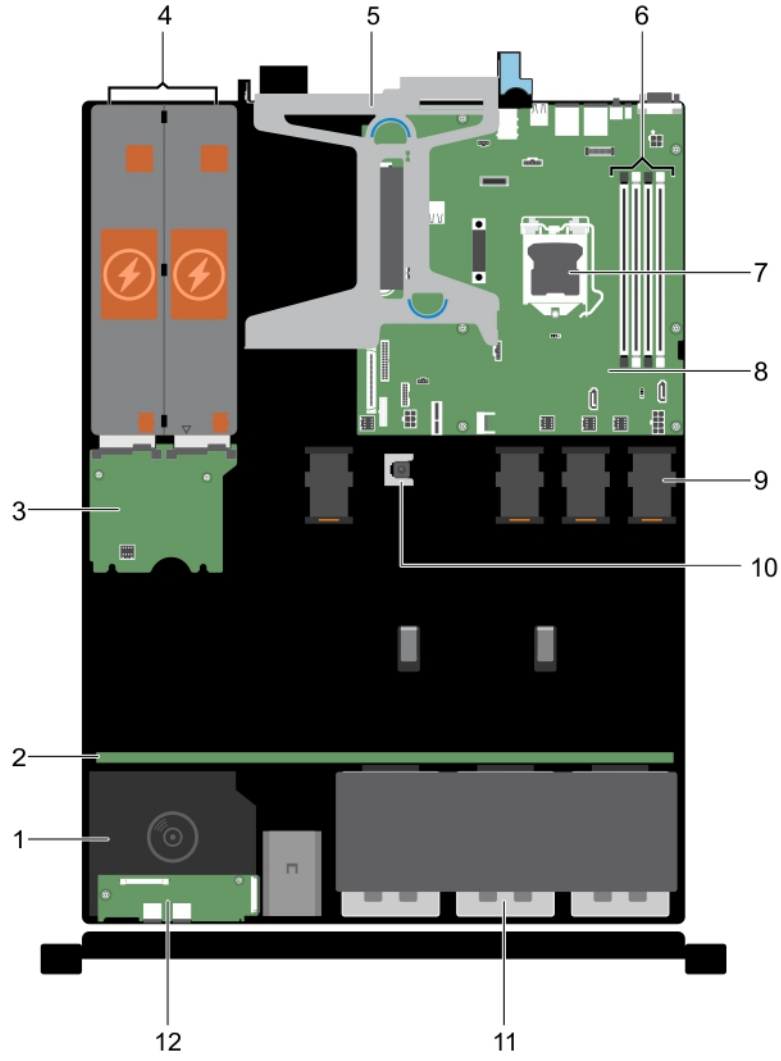
[İsteđe bađlı ön çerçeveyi takma](#)

## Sistemin İçi



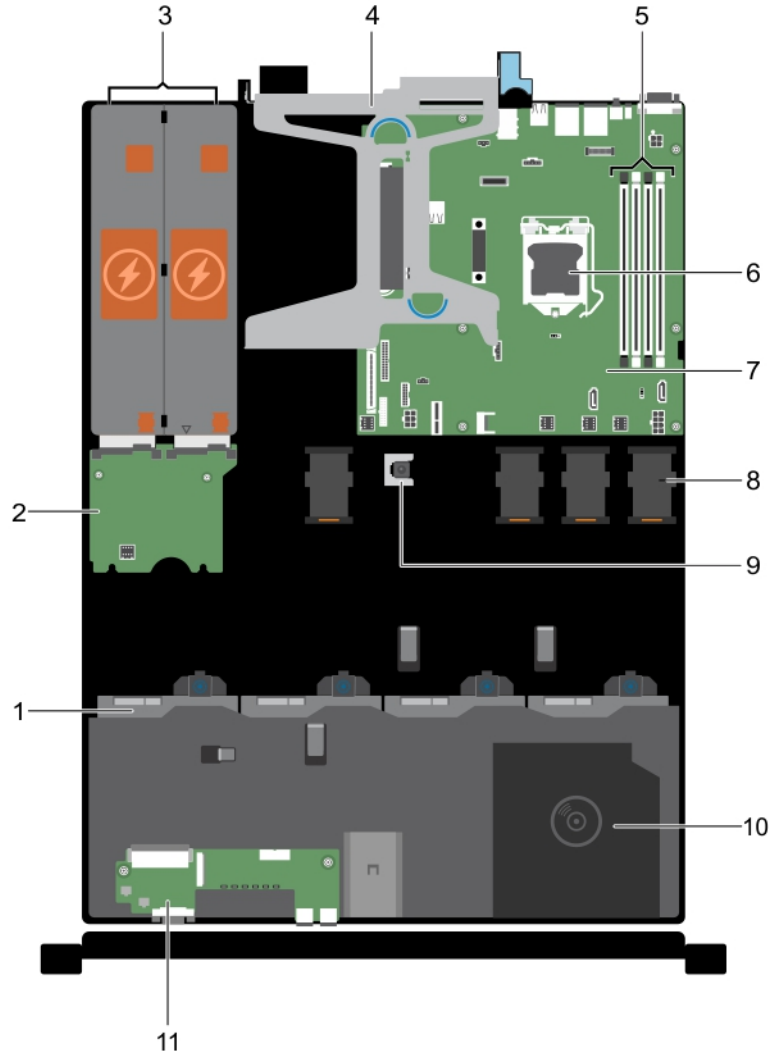
**Rakam 15. Sistemin İçi-3,5 inç çalışırken takılabilir sabit sürücü**

- |                                  |                                  |
|----------------------------------|----------------------------------|
| 1. sabit sürücü arka paneli      | 2. güç aracı kartı               |
| 3. güç kaynağı birimi (2)        | 4. genişletme kartı yükselticisi |
| 5. bellek modülü soketleri       | 6. işlemci                       |
| 7. sistem kartı                  | 8. soğutma fanı (4)              |
| 9. izinsiz giriş önleme anahtarı | 10. sabit sürücüler              |
| 11. optik sürücü (isteğe bağlı)  | 12. kontrol paneli düzeneği      |



#### Rakam 16. Sistemin İi-sekiz adet 2,5-in sabit src

1. optik src (isteėe baėlı)
2. sabit src arka paneli
3. g aracı kartı
4. g kaynaėı birimi (2)
5. geniřletme kartı ykselticisi
6. bellek modl soketi (4)
7. iřlemci
8. sistem kartı
9. soėutma fanı (4)
10. izinsiz giriř nleme anahtarı
11. sabit src (8)
12. kontrol paneli dzeneėi



**Rakam 17. Sistemin İçi-3,5 inç kablolu sabit sürücü**

- |                                  |   |
|----------------------------------|---|
| 1. sabit sürücü (4)              | 2. güç aracı kartı  |
| 3. güç kaynağı birimi (2)        | 4. genişletme kartı yükselticisi  |
| 5. bellek modülü soketi (4)      | 6. işlemci  |
| 7. sistem kartı                  | 8. soğutma fanı (4)   |
| 9. izinsiz giriş önleme anahtarı | 10. İsteğe bağlı optik sürücü veya 1,8-inç katı hal sürücüleri (isteğe bağlı) |
| 11. kontrol paneli düzeneği      |   |

## İzinsiz giriş önleme anahtarı

### İzinsiz giriş anahtarını çıkarma

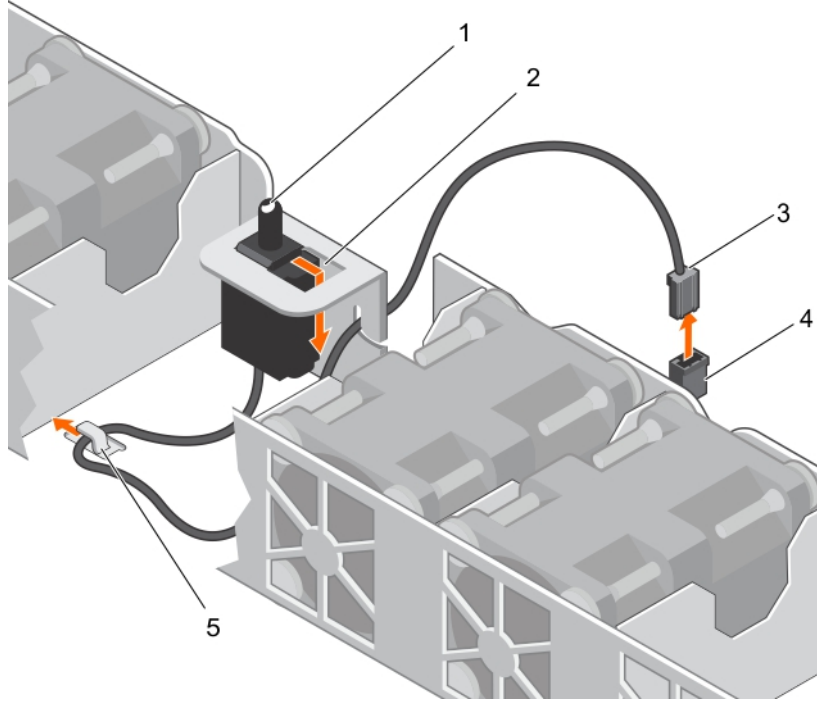
#### Önkoşullar

**⚠ DİKKAT:** Pek çok tamir işlemi yalnızca sertifikalı servis teknisyeni tarafından gerçekleştirilmelidir. Sorun giderme işlemlerini ve basit tamirleri sadece ürün belgenizde belirtildiği gibi veya destek ekibinin çevrimiçi olarak ya da telefonla belirttiği gibi gerçekleştirmelisiniz. Dell'den yetkili olmayan kişilerden alınan servisten kaynaklanan hasarlar garanti kapsamında değildir. Ürününüz ile birlikte gelen güvenlik talimatlarını okuyun ve uygulayın.

1. Güvenlik talimatları bölümünde listelenen güvenlik yönergelerini uygulayın.
2. Sisteminizin içinde çalışmadan Önce bölümünde listelenen prosedürü takip edin.
3. Plastik çubuğu hazır tutun.

#### Adımlar

1. İzinsiz giriş anahtarı kablosunu sistem kartındaki konektörden sökün.
2. Kabloyu kablo yönlendirme mandalından çıkarın.
3. Plastik bir çubuk kullanarak, izinsiz girişi önleme anahtarını kaydırın ve izinsiz girişi önleme anahtarı yuvası altından çıkarın.



#### Rakam 18. İzinsiz giriş anahtarını çıkarma

1. izinsiz giriş önleme anahtarı
2. izinsiz girişi önleme anahtarı yuvası
3. izinsiz girişi önleme anahtarı kablosu
4. sistem kartındaki izinsiz girişi önleme anahtarı konektörü
5. kablo geçirme klipsi

#### Sonraki Adımlar

1. İzinsiz girişi önleme anahtarını takın.
2. Sisteminizin içinde çalıştıktan Sonra bölümünde listelenen prosedürü takip edin.

#### İlgili Görevler

[İzinsiz giriş anahtarını takma](#)

## İzinsiz giriş anahtarını takma

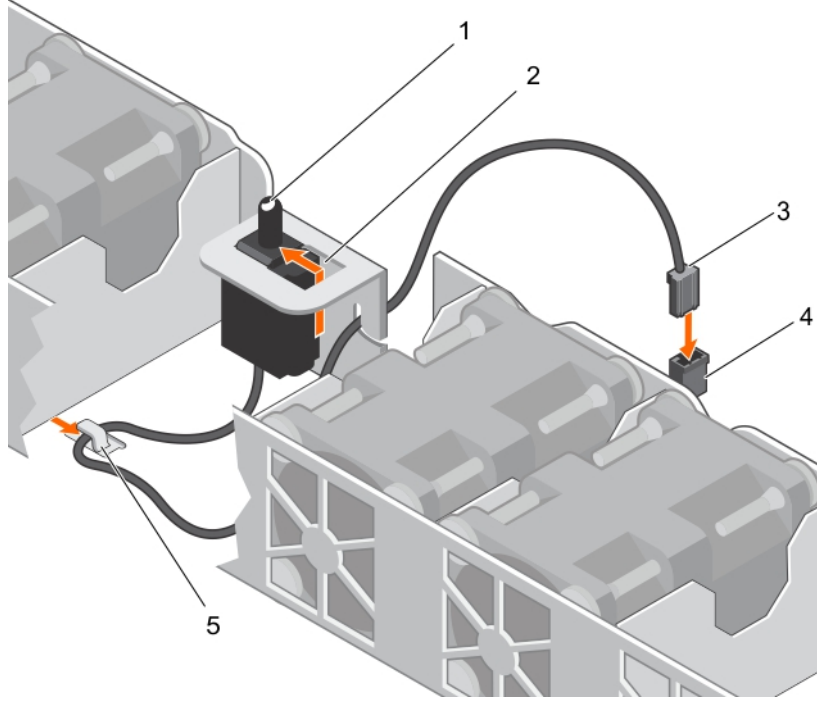
#### Önkoşullar

**⚠ DİKKAT:** Pek çok tamir işlemi yalnızca sertifikalı servis teknisyeni tarafından gerçekleştirilmelidir. Sorun giderme işlemlerini ve basit tamirleri sadece ürün belgenizde belirtildiği gibi veya destek ekibinin çevrimiçi olarak ya da telefonla belirttiği gibi gerçekleştirmelisiniz. Dell'den yetkili olmayan kişilerden alınan servisten kaynaklanan hasarlar garanti kapsamında değildir. Ürününüz ile birlikte gelen güvenlik talimatlarını okuyun ve uygulayın.

1. Güvenlik talimatları bölümünde listelenen güvenlik yönergelerini uygulayın.
2. Sisteminizin içinde çalışmadan Önce bölümünde listelenen prosedürü takip edin.

## Adımlar

1. İzinsiz giriş anahtarını izinsiz giriş anahtarı yuvasına doğru kaydırın.
2. İzinsiz girişi önleme anahtarını yerine oturuncaya kadar kaydırın.
3. İzinsiz girişi önleme anahtarı kablosunu kablo yönlendirme sekmesi üzerinden yönlendirin.
4. Kasaya izinsiz giriş anahtarı kablosunu sistem kartındaki konnektöre bağlayın.



**Rakam 19. İzinsiz giriş anahtarını takma**

## Sonraki Adımlar

1. Sisteminizin içinde çalıştıktan sonra bölümünde listelenen prosedürü takip edin.

## Soğutma örtüsü

Soğutma örtüsü hava akışını aerodinamik olarak sistem tamamına yönlendirir. Hava akışı, vakumun ısı emicisinin tüm yüzeyinde havayı çekip soğutmanın artırılmasını sağlayarak sistem tüm kritik bölümlerinden geçer.

## Soğutma örtüsünü çıkarma

### Önkoşullar

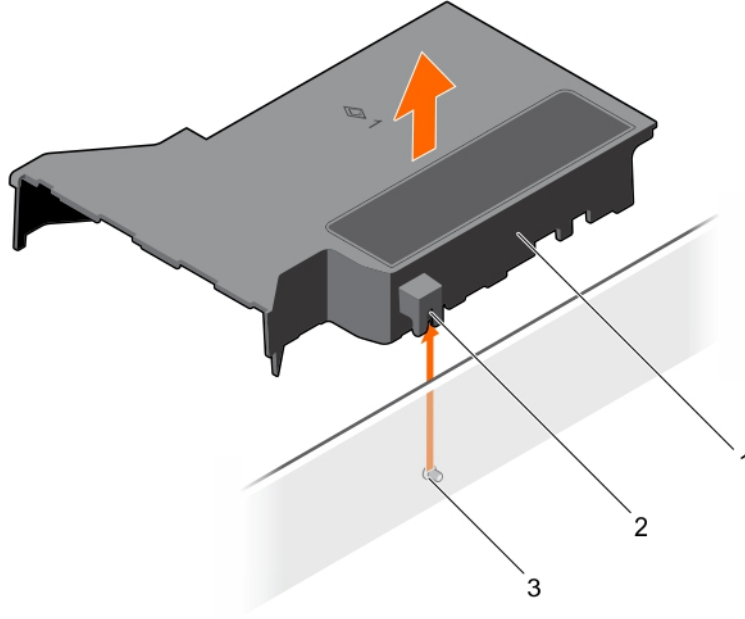
**⚠ DİKKAT:** Pek çok tamir işlemi yalnızca sertifikalı servis teknisyeni tarafından gerçekleştirilmelidir. Sorun giderme işlemlerini ve basit tamirleri sadece ürün belgenizde belirtildiği gibi veya destek ekibinin çevrimiçi olarak ya da telefonla belirttiği gibi gerçekleştirmelisiniz. Dell'den yetkili olmayan kişilerden alınan servisten kaynaklanan hasarlar garanti kapsamında değildir. Ürününüz ile birlikte gelen güvenlik talimatlarını okuyun ve uygulayın.

1. [Güvenlik talimatları](#) ögesini takip ettiğinizden emin olun.
2. [Sisteminizin içinde çalışmaya başlamadan önce](#) bölümünde listelenen yönergeleri uygulayın.

**⚠ DİKKAT:** Soğutma örtüsü takılı değilken sistem asla çalıştırmayın. Sistem kısa bir süre içinde ısınabilir ve bu da sistem kapanmasına ve veri kaybına yol açar.

## Adımlar

Soğutma örtüsünü tutun ve sistemden uzaklaştırın.



## Rakam 20. Soğutma örtüsünü çıkarma

- soğutma örtüsü
- Soğutma örtüsü kılavuzu
- kasa duvarı kılavuz pimi

### Sonraki Adımlar

- Soğutma örtüsünü takın.
- [sistem içinde çalıştıktan sonra](#) bölümünde listelenen yönergeleri uygulayın.

### İlgili Görevler

[Soğutma örtüsünü takma](#)

## Soğutma örtüsünü takma

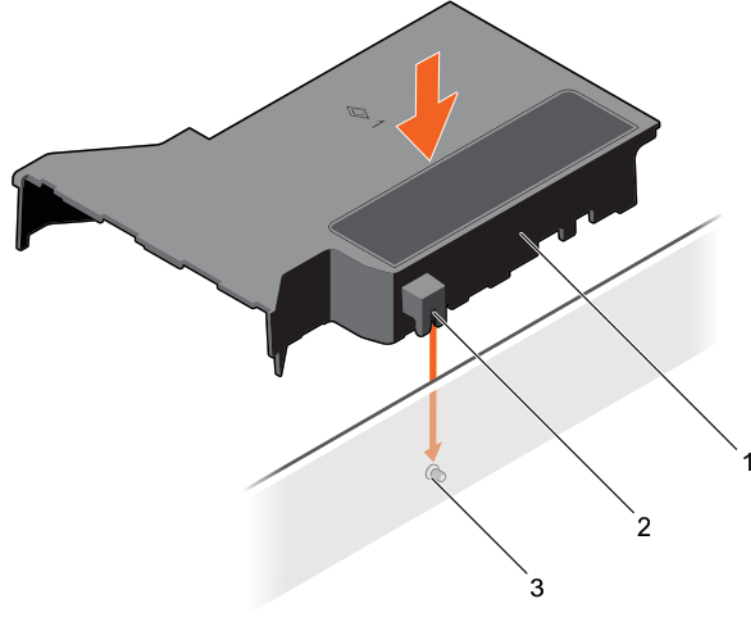
### Önkoşullar

**⚠ DİKKAT:** Pek çok tamir işlemi yalnızca sertifikalı servis teknisyeni tarafından gerçekleştirilmelidir. Sorun giderme işlemlerini ve basit tamirleri sadece ürün belgenizde belirtildiği gibi veya destek ekibinin çevrimiçi olarak ya da telefonla belirttiği gibi gerçekleştirmelisiniz. Dell'den yetkili olmayan kişilerden alınan servisten kaynaklanan hasarlar garanti kapsamında değildir. Ürününüz ile birlikte gelen güvenlik talimatlarını okuyun ve uygulayın.

- [Güvenlik talimatları](#) ögesini takip ettiğinizden emin olun.
- [Sisteminizin içinde çalışmaya başlamadan önce](#) bölümünde listelenen yönergeleri uygulayın.

### Adımlar

- Soğutma örtüsü üzerindeki kılavuzu kasa duvarı üzerindeki kılavuz pimi ile hizalayın.
- Soğutma örtüsünü sıkıca oturana kadar kasaya doğru alçaltın.  
Sıki bir şekilde oturduğunda soğutma örtüsü üzerindeki işaretli bellek soketi numaralarını ilgili bellek soketleriyle hizalayın.



### Rakam 21. Soğutma örtüsünü takma

- soğutma örtüsü
- Soğutma örtüsü kılavuzu
- kasa duvarı kılavuz pimi

#### Sonraki Adımlar

sistem içinde çalıştıktan sonra bölümünde listelenen yönergeleri uygulayın.

## Sistem belleği

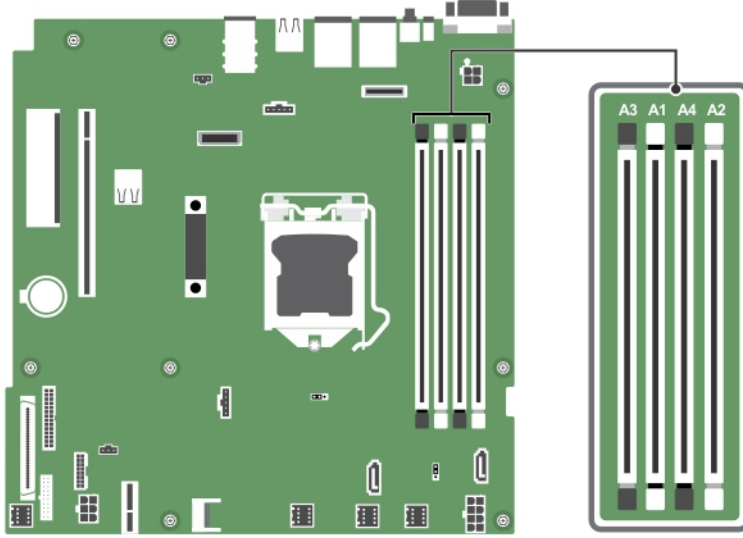
Sisteminiz, DDR4 ECC arabelleksiz DIMM'leri (UDIMM'ler) destekler.

**i** | **NOT: MT/s, saniye başına Mega Aktarım şeklinde bellek modülü hızını belirtir.**

Bellek veri yolu çalışma frekansı aşağıdaki faktörlere bağlı olarak 1600 MT/s, 1866 MT/s, 2133 MT/s veya 2400 MT/s olabilir:

- Seçilen sistem profili (örneğin, Performansa Göre En İyi Duruma Getirilmiş, Özel veya Yoğunluk Yapılandırmaya Göre En İyi Duruma Getirilmiş)
- İşlemcilerin maksimum desteklenen bellek modülü frekansı

Sistem dört bellek soketi içerir - her biri iki adet 2 soket kümesi. Her bir 2-soket seti bir kanal halinde düzenlenmiştir. Her 2 soketli sette, birinci soket serbest bırakma kolu beyaz olarak işaretlenir ve ikinci soket serbest bırakma kolu siyah olarak işaretlenir.



## Rakam 22. Sistem kartında bellek soket konumları

Bellek kanalları şu şekilde organize edilir:

<b>İşlemci 1</b>	kanal 0: bellek soketleri A1 ve A3
	kanal 1: bellek soketleri A2 ve A4

Aşağıdaki tablo desteklenen yapılandırmalar için bellek yerleştirmelerini ve çalışma frekanslarını göstermektedir:

**Tablo 20. Desteklenen yapılandırmalar için bellek yerleştirmeleri ve işletim frekansları.**

Bellek modülü tipi	Kanal başına yerleştirilen bellek modülleri	İşletim frekansı (MT/s olarak)	Kanal başına maksimum bellek modülü aşaması
<b>1.2 V</b>			
ECC (UDIMM)	1	1600, 1866, 2133, 2400	İki aşamalı veya tek aşamalı
	2	1600, 1866, 2133, 2400	İki aşamalı veya tek aşamalı

## Genel bellek modülü montaj yönergeleri

Sisteminiz, sistemin herhangi bir geçerli yonga seti mimari yapısında yapılandırılabilmesini ve çalışmasını sağlayarak Flexible Memory Configuration (Esnek Bellek Yapılandırmasını) destekler. Aşağıda, en iyi performans için önerilen yönergeler bulunmaktadır:

- x4 ve x8 DRAM tabanlı DIMM'ler karıştırılabilir.
- Kanal başına en fazla iki adet çift veya tek aşamalı UDIMMs yerleştirilebilir.
- DIMM soketlerini, yalnızca bir işlemci takılıysa yerleştirin. Tek işlemcili sistemler için, A1 ila A4 soketleri kullanılabilir.
- Önce beyaz ayırma kolları sonra siyah ayırma kolları olmak üzere tüm soketleri doldurun.
- Farklı kapasitelerdeki bellek modüllerini karıştırırken, ilk önce en yüksek kapasiteli bellek modülüne sahip soketleri yerleştirin. Örneğin, 4 GB ve 8 GB DIMM'leri karıştırmak istiyorsanız, 8 GB DIMM'leri beyaz ayırma kolları soketlere ve 4 GB DIMM'leri de siyah ayırma kolları soketlere yerleştirin.
- Farklı boyutlardaki bellek modülleri, diğer bellek yerleştirme kurallarının takip edilmesi durumunda karıştırılabilir (örneğin, 4 GB ve 8 GB bellek modülleri karıştırılabilir).
- Bir sistemde ikiden fazla DIMM kapasitesini karıştırmak desteklenmez.
- Performansı maksimuma çıkarmak için bir kerede, işlemci başına iki DIMM (kanal başına bir DIMM) yerleştirin.

## Örnek bellek yapılandırmaları

Aşağıdaki tabloda tek bir işlemci yapılandırması için örnek bellek yapılandırmaları gösterilmektedir.

**NOT:** Aşağıdaki tabloda bulunan 1R ve 2R sırasıyla tek ve çift aşamalı bellek modüllerini göstermektedir.

**Tablo 21. Bellek yapılandırmaları—tek işlemci**

Yerleştirilmiş sistem kapasitesi (GB olarak)	Bellek modülü boyutu (GB olarak)	Bellek modülü sayısı	Bellek modülü aşaması, kurulumu ve frekansı	bellek modülü yuvası yerleştirme
4	4	1	1R, x8, 2400 MT/s 1R, x8, 2133 MT/s 1R, x8, 1866 MT/s	A1
8	4	2	1R, x8, 2400 MT/s 2R, x8, 2400 MT/s	A1,A2,
	8	1	1R, x8, 2400 MT/s 1R, x8, 2133 MT/s 2R, x8, 2133 MT/s 1R, x8, 1866 MT/s 2R, x8, 1866 MT/s	A1
16	4	4	1R, x8, 2400 MT/s 2R, x8, 2400 MT/s	A1, A2, A3, A4
	8	2	1R, x8, 2400 MT/s 1R, x8, 2133 MT/s 2R, x8, 2133 MT/s	A1,A2,
	16	1	2R, x8, 2400 MT/s 1R, x8, 1866 MT/s 2R, x8, 1866 MT/s	A1
32	8	4	1R, x8, 2400 MT/s 2R, x8, 2400 MT/s	A1, A2, A3, A4
	16	2	2R, x8, 2400 MT/s 1R, x8, 2133 MT/s 2R, x8, 2133 MT/s 1R, x8, 1866 MT/s 2R, x8, 1866 MT/s	A1,A2,
64	16	4	2R, x8, 2400 MT/s 1R, x8, 2133 MT/s 2R, x8, 2133 MT/s 1R, x8, 1866 MT/s 2R, x8, 1866 MT/s	A1, A2, A3, A4

# Bellek modülünü çıkarma

## Önkoşullar

**⚠ DİKKAT:** Pek çok tamir işlemi yalnızca sertifikalı servis teknisyeni tarafından gerçekleştirilmelidir. Sorun giderme işlemlerini ve basit tamirleri sadece ürün belgenizde belirtildiği gibi veya destek ekibinin çevrimiçi olarak ya da telefonla belirttiği gibi gerçekleştirmelisiniz. Dell'den yetkili olmayan kişilerden alınan servisten kaynaklanan hasarlar garanti kapsamında değildir. Ürününüz ile birlikte gelen güvenlik talimatlarını okuyun ve uygulayın.

1. Güvenlik talimatları bölümünü okuduğunuzdan emin olun.
2. Sisteminizin içinde çalışmaya başlamadan önce bölümünde listelenen yönergeleri uygulayın.
3. Soğutma örtüsünü çıkarın.

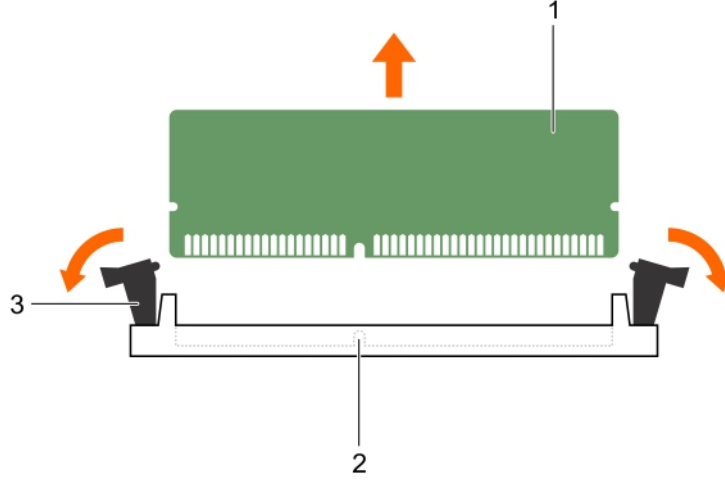
**ⓘ NOT:** sistem kapatıldıktan sonra bellek modülleri bir süre dokunulamayacak kadar sıcak kalır. Tutmadan önce bellek modüllerinin soğumasını bekleyin. Bellek modüllerini kart kenarlarından tutun ve bellek modülü üzerindeki bileşenlere veya metalik noktalara dokunmaktan kaçının.

## Adımlar

1. Uygun bellek modül soketini bulun.
2. Bellek modülünü yuvadan çıkarmak için, bellek modülü yuvasının iki ucundaki ejektörlere aynı anda bastırın.

**⚠ DİKKAT:** Her bellek modülünü, bellek modülünün ortasına veya metal uçlarına dokunmadan yalnızca kart köşelerinden tutun.

3. Bellek modülünü kasadan kaldırın.



## Rakam 23. Bellek modülünü çıkarma

- a. bellek modülü
- b. bellek modülü soketi
- c. bellek modülü ejektörü (2)

## Sonraki Adımlar

1. Bellek modülünü takın.
2. Bellek modülünü kalıcı şekilde çıkarıyorsanız, bir bellek modülü kapağı takın.

**ⓘ NOT:** Bellek modül kapağını takma işlemi, bellek modülünü çıkarma işlemine benzemektedir.

3. Soğutma örtüsünü takın.

## İlgili Görevler

- Bellek modülünü takma
- Soğutma örtüsünü çıkarma
- Soğutma örtüsünü takma

# Bellek modülünü takma

## Önkoşullar

**⚠ DİKKAT:** Pek çok tamir işlemi yalnızca sertifikalı servis teknisyeni tarafından gerçekleştirilmelidir. Sorun giderme işlemlerini ve basit tamirleri sadece ürün belgenizde belirtildiği gibi veya destek ekibinin çevrimiçi olarak ya da telefonla belirttiği gibi gerçekleştirmelisiniz. Dell'den yetkili olmayan kişilerden alınan servisten kaynaklanan hasarlar garanti kapsamında değildir. Ürününüz ile birlikte gelen güvenlik talimatlarını okuyun ve uygulayın.

- Güvenlik talimatları bölümünü okuduğunuzdan emin olun.
- Sisteminizin içinde çalışmaya başlamadan önce bölümünde listelenen yönergeleri uygulayın.
- Soğutma örtüsünü çıkarın.

**ⓘ NOT:** sistem kapatıldıktan sonra bellek modülleri bir süre dokunulamayacak kadar sıcak kalır. Tutmadan önce bellek modüllerinin soğumasını bekleyin. Bellek modüllerini kart kenarlarından tutun ve bellek modülü üzerindeki bileşenlere veya metalik noktalara dokunmaktan kaçının.

## Adımlar

- Uygun bellek modül soketini bulun.

**⚠ DİKKAT:** Her bellek modülünü, bellek modülünün ortasına veya metal uçlarına dokunmadan yalnızca kart köşelerinden tutun.

**⚠ DİKKAT:** Kurulum sırasında bellek modül soketinin hasar görmesini engellemek için, bellek modülünü bükmeyin ya da eğmeyin; her iki bellek modülü ucunu aynı anda yerleştirin.

- Sokete bir bellek modülü veya bellek modülü kapağı takılıysa çıkarın.

**ⓘ NOT:** Bellek modül kapağını çıkarma işlemi, bellek modülünü çıkarma işlemine benzemektedir.

**ⓘ NOT:** Çıkarılan bellek modülü kapağını/kapaklarını ileride kullanmak üzere saklayın.

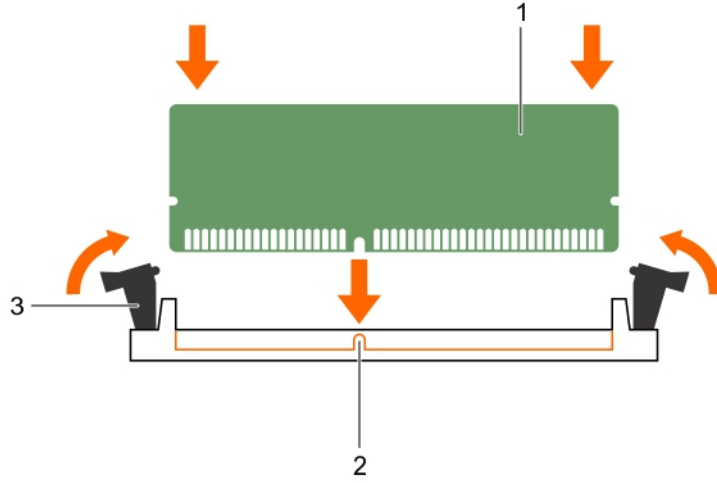
- Bellek modülündeki kenar konektörü bellek modülü soketindeki hizalama anahtarına hizalayın ve bellek modülünü sokete takın.

**ⓘ NOT:** Bellek modülü yuvasında, bellek modülünü yuvaya sadece tek bir şekilde takabilmenizi sağlayan bir hizalama dişi bulunmaktadır.

**⚠ DİKKAT:** Bellek modülünün merkezine basıncı uygulamayın; basıncı bellek modülünün iki ucuna eşit olarak uygulayın.

- Bellek modülünü yuva levyeleri iyice yerine oturup klik sesi çıkarıncaya kadar baş parmaklarınızla ittin.

Bellek modülü düzgün bir şekilde sokete yerleştiğinde, bellek modülü soketindeki mandallar, bellek modüllerinin takıldığı diğer soketlerdeki mandallarla aynı hizaya gelir.



#### Rakam 24. Bellek modülünü takma

- bellek modülü
- hizalama dişi
- bellek modülü soket ejektörü (2)

#### Sonraki Adımlar

- Soğutma örtüsünü takın.
- [sistem içinde çalıştıktan sonra](#), bölümünde listelenen yönergeleri uygulayın
- System Setup (Sistem Kurulumu)**'na girmek için F2 tuşuna basın ve System Memory (Sistem Belleği) ayarını kontrol edin.

**Sistem Belleği Boyutu**, takılmış olan belleği yansıtır.

- Sistem Belleği Boyutu**, yanlışsa, bellek modüllerinden biri veya birden fazlası düzgün şekilde takılmamış olabilir. Bellek modüllerinin soketlerine sıkı bir şekilde takıldığından emin olun.
- Sistem tanılmasında sistem bellek testini yürütün.

#### İlgili Görevler

[Soğutma örtüsünü çıkarma](#)

[Soğutma örtüsünü takma](#)

## Sabit sürücüler

Sisteminiz enterprise sınıfı sabit sürücülerini destekliyor. Enterprise sınıfı sürücüler 7x24 çalışma ortamına göre tasarlanmıştır. Doğru sürücü sınıfının seçilmesi kritik kalite, işlevsellik, performans ve güvenilirlik alanlarının hedef uygulama için optimize edilmesine imkan tanır.

Doğru sürücü türünün seçilmesi kullanım şekline bağlıdır. Bazı durumlarda, endüstriyel ilerlemeler sayesinde, daha yüksek kapasiteli sürücüler daha büyük bir pazar boyutuna dönüşmüştür. Daha büyük pazar boyutunun ise işletim sistemleri ve uygulamalar üzerinde etkileri olabilir. Bu sabit sürücüler hakkında daha fazla bilgi için, bkz. *512e ve 4Kn Disk Formatları* beyaz bülteni ve *4K Sector HDD FAQ* belgesi ([Dell.com/powerdgematerials](#)).

**⚠ DİKKAT: Sabit sürücüyü sistem çalışırken takmaya veya çıkarmaya çalışmadan önce, ana makine adaptörünün çalışırken değiştirilebilir sabit sürücü takma çıkarma işlemini desteklemek için doğru şekilde yapılandırıldıklarından emin olmak üzere depolama denetleyici kartı belgelerine bakın.**

**⚠ DİKKAT: Sabit sürücü biçimlendirilirken sistemi kapatmayın veya yeniden başlatmayın. Aksi takdirde sabit sürücüde arıza oluşabilir.**

Yalnızca sabit sürücü arka paneliyle kullanım için test edilmiş ve onaylanmış sürücülerini kullanın.

Sabit sürücüyü biçimlendirirken, biçimlendirmenin tamamlanabilmesi için yeterli bir süre bekleyin. Yüksek kapasiteli sabit sürücülerin biçimlendirmesinin uzun sürebileceğini unutmayın.

# Desteklenen sabit sürücü yapılandırmaları

Yapılandırmaya bağlı olarak sisteminiz aşağıdakilerden birini destekler:

## Dört adet sabit sürücü sistemi

En çok dört adet 3,5 inç çalışırken değiştirilebilir SATA sabit sürücü veya SATA katı hal sürücüleri (SSD'ler)  
Dört adete kadar 3,5 inç kablolu sabit sürücü

## Altı adet sabit sürücü sistemleri

Dört adede kadar 3,5 inç kablolu sabit sürücü ve iki adet isteğe bağlı 1,8 inç SSD optik sürücü yuvası

## Sekiz adet sabit sürücü sistemleri

Sekiz adede kadar 2,5 inç çalışırken değiştirilebilir sabit sürücü/SSD

**NOT: SAS/SATA sabit sürücüleri bir sistemde karışık halde olamaz.**

Çalışırken değiştirilebilir sabit sürücüler, sistem kartına sabit sürücü arka paneli yoluyla bağlanır. Çalışırken değiştirilebilir sabit sürücüler sabit sürücü yuvalarına uyan çalışırken değiştirilebilir sabit disk taşıyıcılarında tedarik edilir.

## 2,5 inç sabit sürücü kapağını çıkarma

### Önkoşullar

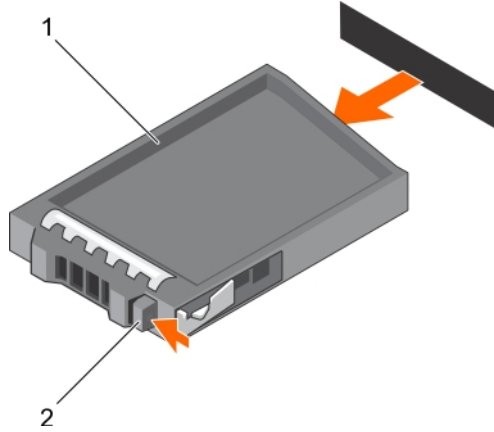
**DİKKAT:** Pek çok tamir işlemi yalnızca sertifikalı servis teknisyeni tarafından gerçekleştirilmelidir. Sorun giderme işlemlerini ve basit tamirleri sadece ürün belgenizde belirtildiği gibi veya destek ekibinin çevrimiçi olarak ya da telefonla belirttiği gibi gerçekleştirmelisiniz. Dell'den yetkili olmayan kişilerden alınan servisten kaynaklanan hasarlar garanti kapsamında değildir. Ürününüz ile birlikte gelen güvenlik talimatlarını okuyun ve uygulayın.

**DİKKAT:** Sistem düzgün şekilde soğutulmasını sürdürmek için tüm boş sabit sürücü yuvalarında boş sabit sürücüler takılı olmalıdır.

1. Güvenlik talimatları bölümünde listelenen güvenlik yönergelerini uygulayın.
2. Takılıysa, ön çerçeveyi çıkarın.

### Adımlar

Serbest bırakma düğmesine basın ve sabit sürücü kapağını sürücü yuvasından dışarı doğru kaydırın.



### Rakam 25. 2,5 inç sabit sürücü kapağını çıkarma

- a. sabit sürücü kapağı
- b. serbest bırakma düğmesi

### Sonraki Adımlar

Çıkarılmışsa, ön çerçeveyi takın.

## İlgili Görevler

İsteğe bağlı ön çerçeveyi çıkarma

İsteğe bağlı ön çerçeveyi takma

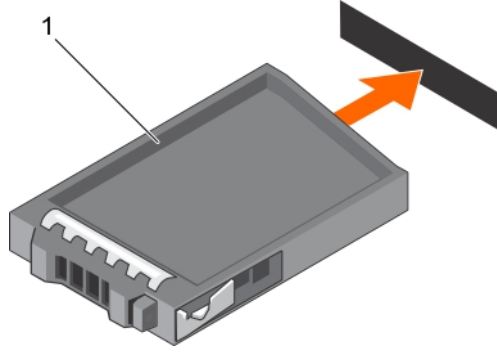
# 2,5 inç sabit sürücü kapağını takma

## Önkoşullar

1. Güvenlik talimatları bölümünde listelenen güvenlik yönergelerini uygulayın.
2. Takılıysa, ön çerçeveyi çıkarın.

## Adımlar

Serbest bırakma düğmesi yerine oturana kadar sabit sürücü kapağını sabit sürücü yuvasının içine doğru itin.



## Rakam 26. 2,5 inç sabit sürücü kapağını takma

- a. sabit sürücü kapağı

## Sonraki Adımlar

Çıkarılmışsa, ön çerçeveyi takın.

# 3,5-inç sabit sürücü kapağını çıkarma

## Önkoşullar

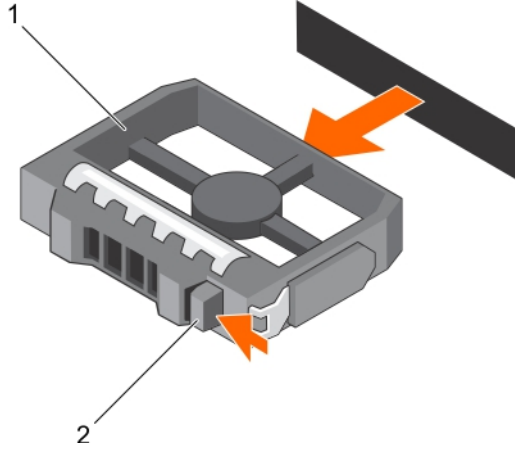
**⚠ DİKKAT:** Pek çok tamir işlemi yalnızca sertifikalı servis teknisyeni tarafından gerçekleştirilmelidir. Sorun giderme işlemlerini ve basit tamirleri sadece ürün belgenizde belirtildiği gibi veya destek ekibinin çevrimiçi olarak ya da telefonla belirttiği gibi gerçekleştirmelisiniz. Dell tarafından yetkilendirilmemiş servisten kaynaklanan zararlar, Dell garantisi kapsamında değildir. Ürünle birlikte gelen güvenlik talimatlarını okuyun ve uygulayın.

**⚠ DİKKAT:** Sistem düzgün şekilde soğutulmasını sürdürmek için tüm boş sabit sürücü yuvalarında boş sabit sürücüler takılı olmalıdır.

1. Güvenlik talimatları bölümünde listelenen güvenlik yönergelerini uygulayın.
2. Takılıysa, ön çerçeveyi çıkarın.

## Adımlar

Gevşetme düğmesine basın ve kapağı sabit sürücü yuvasından dışarı doğru kaydırın.



### Rakam 27. 3,5-inç sabit sürücü kapağını çıkarma

- sabit sürücü kapağı
- serbest bırakma düğmesi

#### Sonraki Adımlar

Varsa, ön çerçeveyi takın.

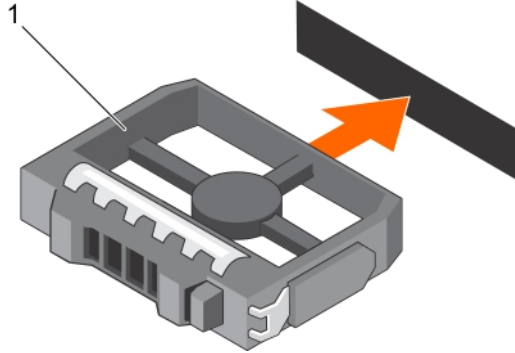
## 3,5-inç sabit sürücü kapağını takma

#### Önkoşullar

- Güvenlik talimatları bölümünde listelenen güvenlik yönergelerini uygulayın.
- Takılıysa, ön çerçeveyi çıkarın.

#### Adımlar

Serbest bırakma düğmesi yerine oturana kadar sabit sürücü kapağını sabit sürücü yuvasının içine doğru itin.



### Rakam 28. 3,5-inç sabit sürücü kapağını takma

- sabit sürücü kapağı

#### Sonraki Adımlar

Varsa, ön çerçeveyi takın.

## 3,5 İnç kablolu sabit sürücü taşıyıcısını çıkarma

#### Önkoşullar

**⚠ DİKKAT:** Pek çok tamir işlemi yalnızca sertifikalı servis teknisyeni tarafından gerçekleştirilmelidir. Sorun giderme işlemlerini ve basit tamirleri sadece ürün belgenizde belirtildiği gibi veya destek ekibinin çevrimiçi olarak ya da telefonla

**belirttiği gibi gerçekleştirmelisiniz. Dell'den yetkili olmayan kişilerden alınan servisten kaynaklanan hasarlar garanti kapsamında değildir. Ürününüz ile birlikte gelen güvenlik talimatlarını okuyun ve uygulayın.**

1. Güvenlik talimatları bölümünde listelenen güvenlik yönergelerini uygulayın.
2. Sisteminizin içinde çalışmadan Önce bölümünde listelenen prosedürü takip edin.
3. Takılıysa ön çerçeveyi çıkarın.
4. Bağlıysa, güç ve veri kablosunu sabit sürücüden çıkarın.

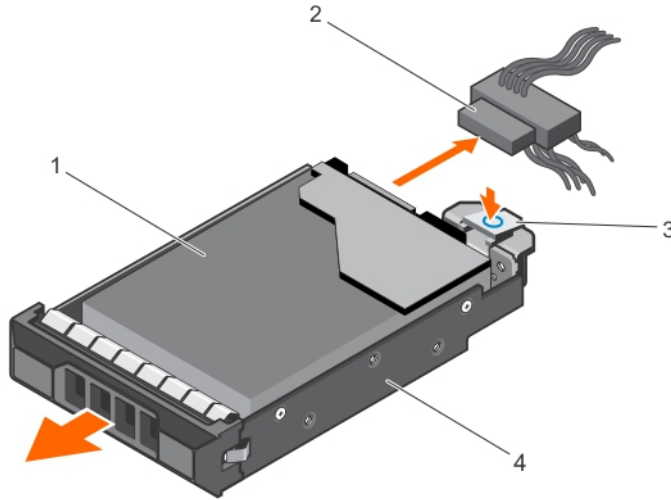
**NOT: Boş kablolu sabit sürücü taşıyıcısı kapak olarak kullanılabilir.**

#### Adımlar

1. Sabit sürücü taşıyıcısının üzerindeki serbest bırakma tırnağına bastırın ve sabit sürücü taşıyıcısını sabit sürücü yuvasının dışına kaydırın.

**⚠ DİKKAT: Sistem düzgün şekilde soğutulmasını sağlamak için tüm boş sabit sürücü yuvalarında sabit sürücü taşıyıcısı kapakları takılı olmalıdır.**

2. Bir sabit sürücü kapağını boş sabit sürücü yuvasına takın.



#### Rakam 29. Kablolu sabit sürücü taşıyıcısını çıkarma

- |                            |                          |
|----------------------------|--------------------------|
| 1. sabit sürücü            | 2. güç/veri kablosu      |
| 3. serbest bırakma tırnağı | 4. sabit sürücü taşıyıcı |

#### Sonraki Adımlar

1. Gerekirse, sabit sürücü taşıyıcısına bir sabit sürücü takın ve sabit sürücü taşıyıcısını sistemdeki sabit sürücü yuvasına takın.
2. Sabit sürücüyü hemen değiştirmeyecekseniz, boş sabit sürücü yuvasına bir sabit sürücü taşıyıcısı takın.
3. **sistem içinde çalıştıktan sonra** bölümünde listelenen yönergeleri uygulayın.

#### İlgili Görevler

[3,5 İnc kablolu sabit sürücü taşıyıcısını takma](#)

## 3,5 İnc kablolu sabit sürücü taşıyıcısını takma

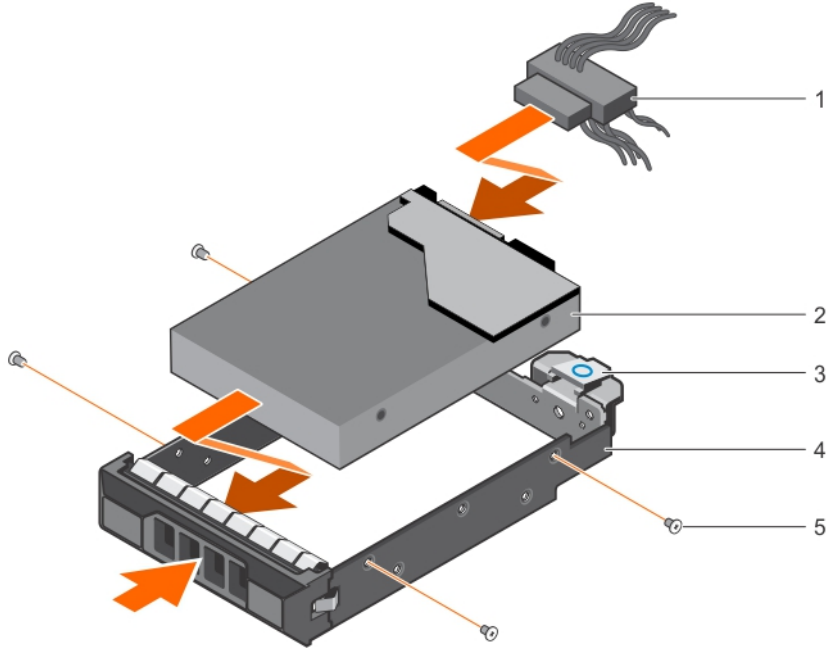
#### Önkoşullar

**⚠ DİKKAT: Pek çok tamir işlemi yalnızca sertifikalı servis teknisyeni tarafından gerçekleştirilmelidir. Sorun giderme işlemlerini ve basit tamirleri sadece ürün belgenizde belirtildiği gibi veya destek ekibinin çevrimiçi olarak ya da telefonla belirttiği gibi gerçekleştirmelisiniz. Dell'den yetkili olmayan kişilerden alınan servisten kaynaklanan hasarlar garanti kapsamında değildir. Ürününüz ile birlikte gelen güvenlik talimatlarını okuyun ve uygulayın.**

1. Güvenlik talimatları bölümünde listelenen güvenlik yönergelerini uygulayın.
2. Sisteminizin içinde çalışmadan Önce bölümünde listelenen prosedürü takip edin.
3. 2 numaralı Phillips yıldız tornavidayı hazır bulundurun.

## Adımlar

1. Sabit sürücü taşıyıcısının üzerindeki serbest bırakma tırnağına bastırın ve sabit sürücü taşıyıcısını sistemin dışına kaydırın.
2. Sabit sürücüyü sabit sürücü taşıyıcısına takın.
  - a) Sabit sürücüyü vidaları kullanarak yerine sabitleyin.
3. Sabit sürücü taşıyıcısını sabit sürücü yuvasına yerleştirin ve sabit sürücü taşıyıcısını yerine oturana kadar itin.
4. Güç ve veri kablosunu sabit sürücüye bağlayın.
  - Tümleşik SATA denetleyicisine (yalnızca SATA sabit sürücüler) bağlantı yapıyorsanız, SATA veri kablosunu sistem kartındaki SATA\_A-D konnektörüne bağlayın.
  - SAS RAID denetleyicisi kartına (SAS veya SATA sabit sürücüler) bağlantı yapıyorsanız, veri kablosunu karttaki konnektöre takın.



### Rakam 30. Kablolu sabit sürücü taşıyıcısını takma

- |                            |                          |
|----------------------------|--------------------------|
| 1. güç/veri kablosu        | 2. sabit sürücü          |
| 3. serbest bırakma tırnağı | 4. sabit sürücü taşıyıcı |
| 5. vida (4)                |                          |

## Sonraki Adımlar

1. Sistem Kurulumuna girin ve sabit sürücü denetleyicisinin etkin olduğundan emin olun.
2. Sistem Kurulumundan çıkın ve sistemi yeniden başlatın.
3. Sabit sürücünün belgelerinde açıklandığı üzere sabit sürücünün çalışması için gereken herhangi bir yazılımı kurun.

## Kablolu sabit sürücüyü sabit sürücü taşıyıcısından çıkarma

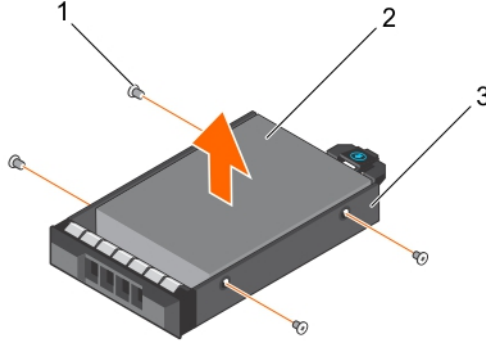
### Önkosullar

**⚠ DİKKAT:** Pek çok tamir işlemi yalnızca sertifikalı servis teknisyeni tarafından gerçekleştirilmelidir. Sorun giderme işlemlerini ve basit tamirleri sadece ürün belgenizde belirtildiği gibi veya destek ekibinin çevrimiçi olarak ya da telefonla belirttiği gibi gerçekleştirmelisiniz. Dell'den yetkili olmayan kişilerden alınan servisten kaynaklanan hasarlar garanti kapsamında değildir. Ürününüz ile birlikte gelen güvenlik talimatlarını okuyun ve uygulayın.

1. Güvenlik talimatları ögesini takip ettiğinizden emin olun.
2. Sisteminizin içinde çalışmaya başlamadan önce bölümünde listelenen yönergeleri uygulayın.
3. Kablolu sabit sürücü taşıyıcısını çıkarın.
4. 2 numaralı Phillips yıldız tornavidayı hazır bulundurun.

## Adımlar

1. Kablolü sabit sürücü taşıyıcısının yan tarafındaki vidaları çıkarın.
2. Sabit sürücüyü sabit sürücü taşıyıcısından çıkarın.



### Rakam 31. Kablolü sabit sürücüyü kablolü sabit sürücü taşıyıcısından çıkarma

- a. vida (4)
- b. kablolü sabit sürücü
- c. kablolü sabit sürücü taşıyıcısı

## Sonraki Adımlar

1. Kablolü sabit sürücüyü sabit sürücü taşıyıcısına takın.
2. Sabit sürücü taşıyıcısını yuvaya takın.
3. **sistem içinde çalıştıktan sonra** bölümünde listelenen yönergeleri uygulayın.

## İlgili Görevler

[3,5 İnc kablolü sabit sürücü taşıyıcısını çıkarma](#)

[Kablolü bir sabit sürücüyü sabit sürücü taşıyıcısına takma](#)

[3,5 İnc kablolü sabit sürücü taşıyıcısını takma](#)

# Kablo lu bir sabit sürücüyü sabit sürücü taşıyıcısına takma

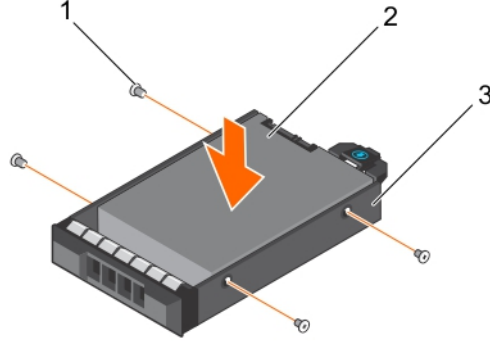
## Önko sullar

**⚠ DİKKAT:** Pek çok tamir işle mi yalnızca sertifikalı servis teknisyeni tarafından gerçekleştirilmelidir. Sorun giderme işlemlerini ve basit tamirleri sadece ürün belgenizde belirtildiği gibi veya destek ekibinin çevrimiçi olarak ya da telefonla belirttiği gibi gerçekleştirmelisiniz. Dell'den yetkili olmayan kişilerden alınan servisten kaynaklanan hasarlar garanti kapsamında değildir. Ürününüz ile birlikte gelen güvenlik talimatlarını okuyun ve uygulayın.

1. [Güvenlik talimatları](#) ögesini takip ettiğinizden emin olun.
2. [Sisteminizin içinde çalışmaya başlamadan önce](#) bölümünde listelenen yönergeleri uygulayın.
3. Sabit sürücü taşıyıcısını çıkarın.
4. 2 numaralı Phillips yıldız tornavidayı hazır bulundurun.

## Adımlar

1. Sabit sürücüyü, sabit sürücünün konektör ucunu sabit sürücü taşıyıcısının arkasına doğru sabit sürücü taşıyıcısına sokun.
2. Sabit sürücü üzerindeki vida deliklerini sabit sürücü taşıyıcı üzerindeki deliklerle hizalayın. Doğru şekilde hizalandığında, sabit sürücünün arkası sabit sürücü taşıyıcısının arkası ile birbirine yaslanacaktır.
3. Sabit sürücüyü sabit sürücü taşıyıcısına sabitlemek için vidaları takın.



### Rakam 32. Kablolu bir sabit sürücünün kablolu bir sabit sürücü taşıyıcısına takılması

- vida (4)
- kablolu sabit sürücü
- kablolu sabit sürücü taşıyıcısı

#### Sonraki Adımlar

- Kablolu sabit sürücü taşıyıcısını takın.
- [sistem içinde çalıştıktan sonra](#) bölümünde listelenen yönergeleri uygulayın.

#### İlgili Görevler

- [3,5 inç kablolu sabit sürücü taşıyıcısını çıkarma](#)
- [3,5 inç kablolu sabit sürücü taşıyıcısını takma](#)

## Çalışırken değiştirilebilir sabit sürücü taşıyıcısının çıkarılması

#### Önkoşullar

**⚠ DİKKAT:** Pek çok tamir işlemi yalnızca sertifikalı servis teknisyeni tarafından gerçekleştirilmelidir. Sorun giderme işlemlerini ve basit tamirleri sadece ürün belgenizde belirttiği gibi veya destek ekibinin çevrimiçi olarak ya da telefonla belirttiği gibi gerçekleştirmelisiniz. Dell tarafından yetkilendirilmemiş servisten kaynaklanan zararlar, Dell garantisi kapsamında değildir. Ürünle birlikte gelen güvenlik talimatlarını okuyun ve uygulayın.

- Güvenlik talimatları bölümünde listelenen güvenlik yönergelerini uygulayın.
- Takılıysa, ön çerçeveyi çıkarın.
- Yönetim yazılımını kullanarak, sabit sürücüyü çıkarma işlemine hazırlayın. Daha fazla bilgi için, depolama denetleyicisi belgelerine bakın.

Sabit sürücü çevrim içiyse, sabit sürücü kapatıldığında yeşil etkinlik veya arıza göstergesi yanıp söner. Sabit sürücü göstergeleri söndüğünde sabit sürücüyü çıkarabilirsiniz.

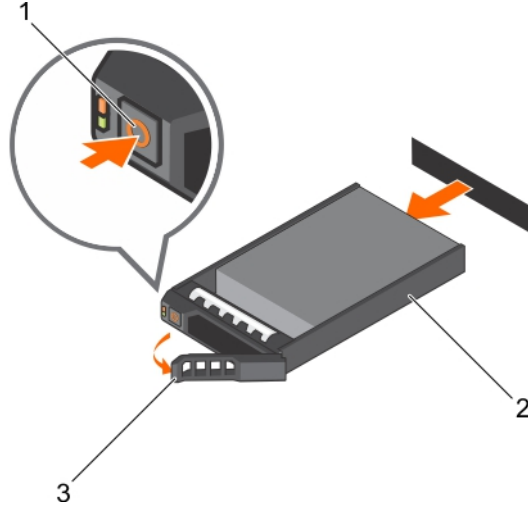
**⚠ DİKKAT:** Veri kaybını önlemek için, işletim sisteminizin çalışırken değiştirilebilir sürücü kurulumunu desteklediğinden emin olun. İşletim sisteminiz ile birlikte verilen belgelere bakın.

**ⓘ NOT:** Çalışırken değiştirilebilir sabit sürücüler, sabit sürücü yuvalarına uyumlu, çalışırken değiştirilebilir sabit sürücü taşıyıcıları içinde tedarik edilir.

#### Adımlar

- Sabit sürücü taşıyıcı serbest bırakma kolunu açmak için serbest bırakma düğmesine basın.
- Sabit sürücü taşıyıcısını, sabit sürücü yuvasından kaydırarak çıkarın.

**⚠ DİKKAT:** Sistem düzgün şekilde soğutulmasını sağlamak için tüm boş sabit sürücü yuvalarında sabit sürücü taşıyıcısı kapakları takılı olmalıdır.



### Rakam 33. Çalışırken değiştirilebilir sabit sürücüyü veya SSD'yi çıkarma

- serbest bırakma düğmesi
- sabit sürücü taşıyıcı
- sabit sürücü taşıyıcı tutamağı

#### Sonraki Adımlar

- Hemen bir sabit sürücü değiştirmeyecekseniz, boş sabit sürücü yuvasına bir sabit sürücü taşıyıcısı kapağını yerleştirin veya bir sabit sürücü takın.
- Çıkarılmışsa, ön çerçeveyi takın.

#### İlgili Görevler

İsteğe bağlı ön çerçeveyi çıkarma

2,5 inç çalışırken değiştirilebilir sabit sürücü kapağını takma

3,5 inç çalışırken değiştirilebilir sabit sürücü taşıyıcısı kapağını takma

Çalışırken değiştirilebilir sabit sürücü taşıyıcısını takma

## Çalışırken değiştirilebilir sabit sürücü taşıyıcısını takma

#### Önkoşullar

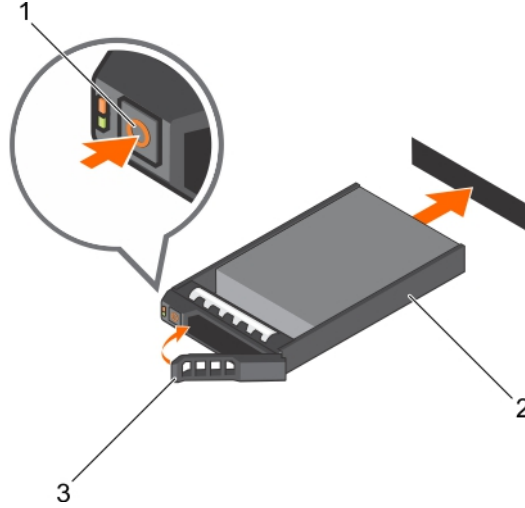
- DİKKAT:** Pek çok tamir işlemi yalnızca sertifikalı servis teknisyeni tarafından gerçekleştirilmelidir. Sorun giderme işlemlerini ve basit tamirleri sadece ürün belgenizde belirtildiği gibi veya destek ekibinin çevrimiçi olarak ya da telefonla belirttiği gibi gerçekleştirmelisiniz. Dell'den yetkili olmayan kişilerden alınan servisten kaynaklanan hasarlar garanti kapsamında değildir. Ürününüz ile birlikte gelen güvenlik talimatlarını okuyun ve uygulayın.
- DİKKAT:** Yalnızca sabit sürücü arka paneliyle kullanım için test edilmiş ve onaylanmış sürücülerini kullanın.
- DİKKAT:** SAS ve SATA sabit sürücülerinin aynı RAID biriminde birleştirilmesi desteklenmez.
- DİKKAT:** Sabit sürücüyü takarken bitişiğindeki sürücülerin tam olarak takılı olduğundan emin olun. Sabit sürücü taşıyıcısı takılırken kolunun yanındaki kısmen takılı olan taşıyıcıya sabitlenmeye çalışılması, kısmen takılı olan taşıyıcının koruyucu yayına zarar verip kullanılmaz hale getirebilir.
- DİKKAT:** Veri kaybını önlemek için, işletim sisteminizin çalışırken değiştirilebilir sürücü kurulumunu desteklediğinden emin olun. İşletim sisteminiz ile birlikte verilen belgelere bakın.
- DİKKAT:** Takılıp çıkarılabilen bir yedek sabit disk takılıyken ve sistem açıkken, sabit disk otomatik olarak yeniden oluşturmaya başlar. Yedek sabit diskin boş olduğundan veya üstüne yazılmasında sakınca olmayan bilgiler içerdiğinden emin olun. Yedek sabit diskte bulunan bütün bilgiler sabit disk kurulduktan hemen sonra silinir.

**NOT: Çalışırken değiştirilebilir sabit sürücüler, sabit sürücü yuvalarına uyumlu, çalışırken değiştirilebilir sabit sürücü taşıyıcıları içinde tedarik edilir.**

1. Takılıysa, ön çerçeveyi çıkarın.
2. Takılıysa, sabit sürücü taşıyıcısının kapağı çıkarın.
3. Çalışırken değiştirilebilir sabit sürücüyü çalışırken değiştirilebilir sabit sürücü taşıyıcısına takın.

#### Adımlar

1. Çalışırken değiştirilebilir sabit sürücü taşıyıcısının önündeki serbest bırakma düğmesine basın ve çalışırken değiştirilebilir sabit sürücü taşıyıcısının kolunu açın.
2. Çalışırken değiştirilebilir sabit sürücü taşıyıcısını sabit sürücü yuvasına takın ve çalışırken değiştirilebilir sabit sürücü taşıyıcısını, arka panele temas edene kadar itin.
3. Çalışırken değiştirilebilir sabit sürücü taşıyıcısını yerine kilitlemek için çalışırken değiştirilebilir sabit sürücü taşıyıcısının kolunu kapatın.



#### Rakam 34. Çalışırken değiştirilebilir sabit sürücü taşıyıcısını takma

- a. serbest bırakma düğmesi
- b. sabit sürücü taşıyıcı
- c. sabit sürücü taşıyıcı tutamağı

#### Sonraki Adımlar

Çıkarılmışsa, ön çerçeveyi takın.

#### İlgili Görevler

2,5 inç sabit sürücü kapağını çıkarma

3,5 inç çalışırken değiştirilebilir sabit sürücü taşıyıcısı kapağını çıkarma

Çalışırken değiştirilebilir sabit sürücü taşıyıcısına çalışırken değiştirilebilir sabit sürücü takma

İsteğe bağlı ön çerçeveyi takma

## İsteğe bağlı 1,8-inç katı hal sürücülerini çıkarma

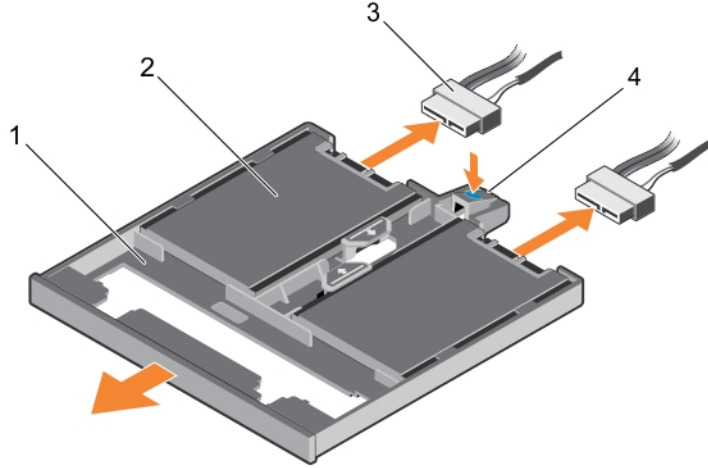
#### Önkoşullar

**⚠ DİKKAT:** Pek çok tamir işlemi yalnızca sertifikalı servis teknisyeni tarafından gerçekleştirilmelidir. Sorun giderme işlemlerini ve basit tamirleri sadece ürün belgenizde belirtildiği gibi veya destek ekibinin çevrimiçi olarak ya da telefonla belirttiği gibi gerçekleştirmelisiniz. Dell'den yetkili olmayan kişilerden alınan servisten kaynaklanan hasarlar garanti kapsamında değildir. Ürününüz ile birlikte gelen güvenlik talimatlarını okuyun ve uygulayın.

1. Güvenlik talimatları ögesini takip ettiğinizden emin olun.
2. Sisteminizin içinde çalışmaya başlamadan önce bölümünde listelenen yönergeleri uygulayın.

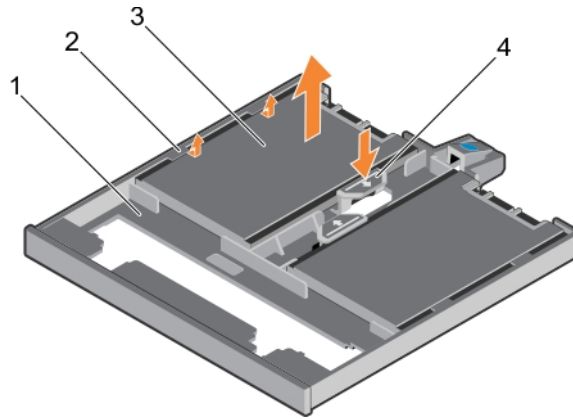
## Adımlar

1. Katı hal sürücülerinin (SSD'ler) arkasından güç ve veri kablolarını çıkarın.
2. Gerekirse, güç ve veri kablolarını sistem kartından çıkarın.  
Sistem kartından ve optik sürücüden çıkarırken, güç ve veri kablolarının kasanın içindeki yönlendirmesini gözlemleyin. Kabloların sıkışmasını veya kıvrılmasını engellemek için, bu kabloları takarken doğru şekilde yönlendirmeniz gerekir.
3. SSD tepsisini serbest bırakmak için, tepsi serbest bırakma tırnağına basın ve sistemin önüne doğru itin.



### Rakam 35. 1,8 inç SSD tepsisinin çıkarılması

1. SSD tepsi
  2. SSD
  3. veri ve güç kablosu
  4. tepsiyi serbest bırakma tırnağı
4. Optik sürücü bölgesinden çıkana dek SSD taşıyıcısını kaydırın.
  5. SSD serbest bırakma tırnağına basın ve SSD'yi tepside kaldırın



### Rakam 36. 1,8 inç katı hal sürücülerinin SSD tepsisinden çıkarılması

1. SSD tepsi
2. tepsideki tırnaklar
3. SSD
4. SSD'yi serbest bırakma tırnağı

## Sonraki Adımlar

1. Sistem yapılandırmanıza bağlı olarak, bir optik sürücü ya da iki adet 1,8-inç katı hal sürücüsünü takın.
2. Hemen bir optik sürücü veya 1,8-inç SSD takmayacaksanız, bir optik sürücü kapağı takın.

**NOT:** Kapaklar, sistemin FCC sertifikasyonunu korumak için boş optik sürücü veya teyp sürücüsü yuvalarına takılmalıdır. Destekler toz ve kiri sistemden uzak tutar. Sistemin düzgün soğutulmasına ve içindeki hava akışına yardımcı olur.

3. sistem içinde çalıştıktan sonra bölümünde listelenen yönergeleri uygulayın.

## İlgili Görevler

İsteğe bağlı 1,8-inç katı hal sürücülerini takma

İsteğe bağlı optik sürücüyü takma

# İsteğe bağlı 1,8-inç katı hal sürücülerini takma

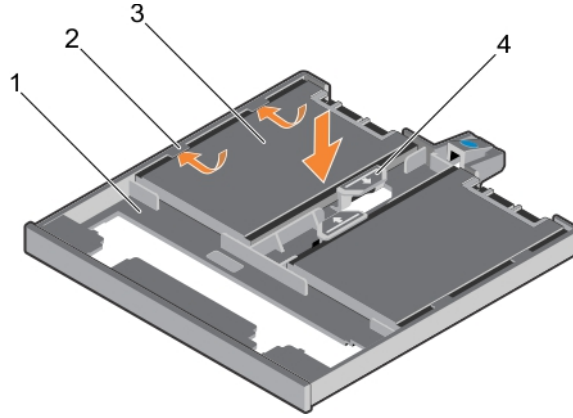
## Önkoşullar

**⚠ DİKKAT:** Pek çok tamir işlemi yalnızca sertifikalı servis teknisyeni tarafından gerçekleştirilmelidir. Sorun giderme işlemlerini ve basit tamirleri sadece ürün belgenizde belirtildiği gibi veya destek ekibinin çevrimiçi olarak ya da telefonla belirttiği gibi gerçekleştirmelisiniz. Dell'den yetkili olmayan kişilerden alınan servisten kaynaklanan hasarlar garanti kapsamında değildir. Ürününüz ile birlikte gelen güvenlik talimatlarını okuyun ve uygulayın.

1. Güvenlik talimatları ögesini takip ettiğinizden emin olun.
2. Sisteminizin içinde çalışmaya başlamadan önce bölümünde listelenen yönergeleri uygulayın.
3. Takılıysa kapak ya da tepsinin arkasındaki mavi serbest bırakma tırnağına basarak ve kapak veya tepsiyi sistemden dışarı iterek optik sürücü kapağını veya katı hal sürücülerini (SSD'ler) tepsisini çıkarın.

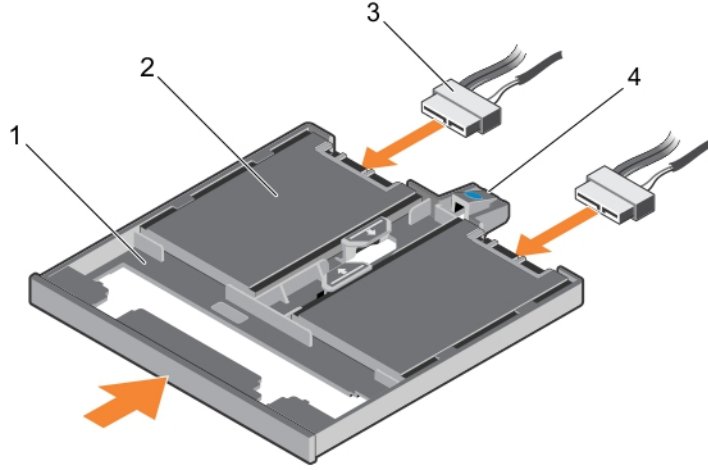
## Adımlar

1. SSD'yi SSD tepsisine hizalayın ve takın.
2. SSD'yi yerine yerin oturuncaya kadar bastırın.



### Rakam 37. 1,8 inç katı hal sürücülerinin SSD tepsisine takılması

1. SSD tepsi
  2. tepsideki tırnaklar
  3. SSD
  4. SSD'yi serbest bırakma tırnağı
3. SSD tepsisindeki SSD serbest bırakma tırnağına bastırın ve SSD'yi tepsi üzerindeki tırnakların altına kaydırın.
  4. SSD'yi yerine yerin oturuncaya kadar bastırın.
  5. SSD tepsisini, kasanın önündeki optik sürücü yuvasıyla hizalayın.
  6. SSD tepsisini, mandal yerine oturuncaya kadar, yuvaya kaydırın.
  7. SSD'nin arkasına güç ve veri kablolarını bağlayın.
  8. Güç ve veri kablosunu, sistemin kablo yönlendirme mandalının altından yönlendirin.
  9. Güç/veri kablosunu sistem kartındaki konektörlere takın.



### Rakam 38. 1,8 inç SSD tepsisinin takılması

- |                        |                                    |
|------------------------|------------------------------------|
| 1. SSD tepsi           | 2. SSD                             |
| 3. veri ve güç kablosu | 4. tepsiyi serbest bırakma tırnağı |

#### Sonraki Adımlar

sistem içinde çalıştıktan sonra bölümünde listelenen yönergeleri uygulayın.

#### İlgili Görevler

İsteğe bağlı optik sürücüyü çıkarma

İsteğe bağlı 1,8-inç katı hal sürücülerini çıkarma

## 2,5 inç sabit sürücüyü 3,5-inç sabit sürücü adaptöründen çıkarma

#### Önkoşullar

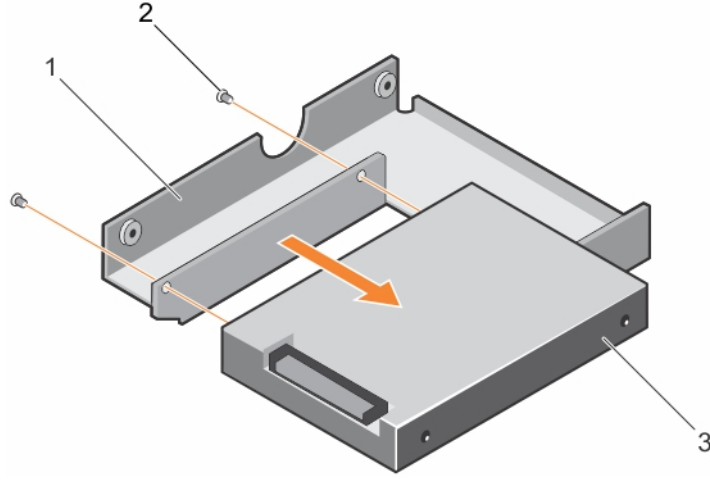
**⚠ DİKKAT:** Pek çok tamir işlemi yalnızca sertifikalı servis teknisyeni tarafından gerçekleştirilmelidir. Sorun giderme işlemlerini ve basit tamirleri sadece ürün belgenizde belirtildiği gibi veya destek ekibinin çevrimiçi olarak ya da telefonla belirttiği gibi gerçekleştirmelisiniz. Dell tarafından yetkilendirilmemiş servisten kaynaklanan zararlar, Dell garantisi kapsamında değildir. Ürünle birlikte gelen güvenlik talimatlarını okuyun ve uygulayın.

1. Güvenlik talimatları bölümünde listelenen güvenlik yönergelerini uygulayın.
2. 2 numaralı Phillips yıldız tornavidayı hazır bulundurun.
3. 3,5-inç sabit sürücü adaptörünü, 3,5 inç çalışırken değiştirilebilir sabit sürücü taşıyıcısından çıkarın.

**ⓘ NOT:** Bir 2,5 inç çalışırken değiştirilebilir sabit sürücü, 3,5 inç çalışırken değiştirilebilir sabit sürücü taşıyıcısına kurulu olan 3,5 inç sabit sürücü adaptörüne takılır.

#### Adımlar

1. 3,5 inç sabit sürücü adaptörünün yan tarafındaki vidaları sökün.
2. Sabit sürücüyü 3,5 inç sabit sürücü adaptöründen çıkarın.



### Rakam 39. 2,5 inç sabit sürücüyü 3,5-inç sabit sürücü adaptöründen çıkarma

- 3,5 inç sabit sürücü adaptörü
- vida (2)
- 2,5 inç sabit sürücü

#### Sonraki Adımlar

2,5 inç sabit sürücüyü 3,5-inç sabit sürücü adaptörüne takın.

## Bir 2,5 inç çalışır durumda değiştirilebilir sabit sürücüyü 3,5 inç sabit sürücü adaptörüne takma

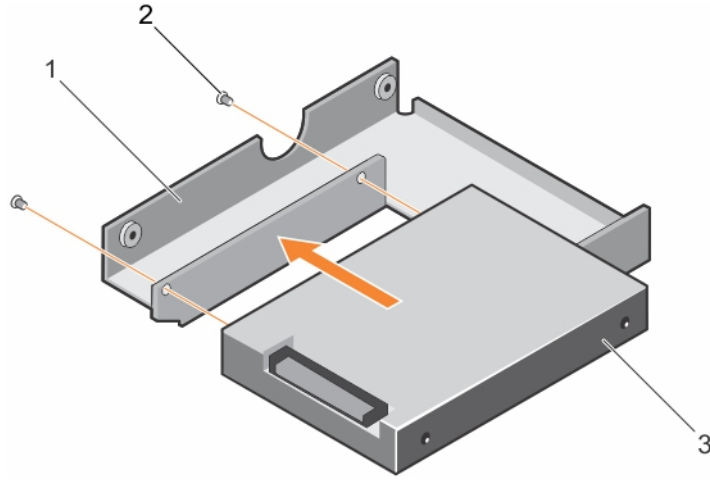
#### Önkoşullar

**⚠ DİKKAT:** Pek çok tamir işlemi yalnızca sertifikalı servis teknisyeni tarafından gerçekleştirilmelidir. Sorun giderme işlemlerini ve basit tamirleri sadece ürün belgenizde belirtildiği gibi veya destek ekibinin çevrimiçi olarak ya da telefonla belirttiği gibi gerçekleştirmelisiniz. Dell'den yetkili olmayan kişilerden alınan servisten kaynaklanan hasarlar garanti kapsamında değildir. Ürününüz ile birlikte gelen güvenlik talimatlarını okuyun ve uygulayın.

- Güvenlik talimatları bölümünde listelenen güvenlik yönergelerini uygulayın.
- 2 numaralı Phillips yıldız tornavidayı hazır bulundurun.

#### Adımlar

- 2,5 inç çalışırken değiştirilebilir sabit sürücüdeki vida deliklerini, 3,5 inç sabit sürücü adaptöründeki deliklerle aynı hizaya getirin.
- 2,5 inç çalışırken değiştirilebilir sabit sürücüyü 3,5 inç sabit sürücü adaptörüne sabitlemek için vidaları takın.



**Rakam 40. Bir 2,5 inç çalışır durumda değiştirilebilir sabit sürücüyü 3,5 inç sabit sürücü adaptörüne takma**

- 3,5 inç sabit sürücü adaptörü
- vida (2)
- 2,5 inç sabit sürücü

**Sonraki Adımlar**

3,5-inç adaptörü, 3,5 inç çalışırken değiştirilebilir sabit sürücü taşıyıcısına takın.

**İlgili Görevler**

3,5-inç sabit sürücü adaptörünü 3,5 inç çalışırken takılabilir sabit sürücü taşıyıcısına takma

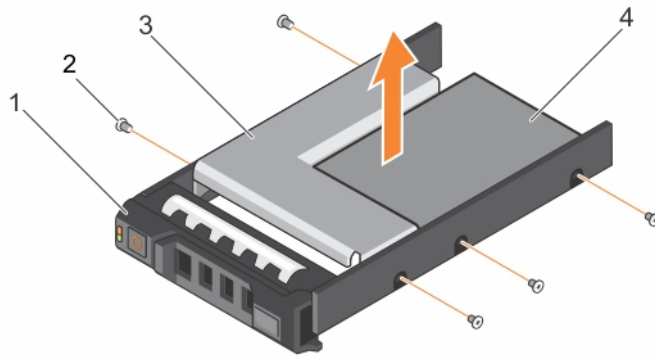
## 3,5 inç sabit sürücü adaptörünü 3,5 inç çalışırken takılabilir sabit sürücü taşıyıcısından çıkarma

**Önkoşullar**

- Güvenlik talimatları bölümünde listelenen güvenlik yönergelerini uygulayın.
- 2 numaralı Phillips yıldız tornavidayı hazır bulundurun.
- 3,5 inç çalışırken değiştirilebilir sabit sürücü taşıyıcısını sistemden çıkarın.

**Adımlar**

- 3,5 inç çalışırken değiştirilebilir sabit sürücü taşıyıcısındaki raylardan vidaları çıkarın.
- 3,5 inç sabit sürücü adaptörünü 3,5 inç çalışırken değiştirilebilir sabit sürücüsünden çekerek çıkarın.



**Rakam 41. 3,5 inç sabit sürücü adaptörünü sabit sürücü taşıyıcısından çıkarma.**

- 3,5 inç çalışırken değiştirilebilir sabit sürücü taşıyıcısı.
- vida (5)
- 3,5 inç sabit sürücü adaptörü
- 2,5 inç çalışırken değiştirilebilir sabit sürücü

## Sonraki Adımlar

3,5-inç sabit sürücü adaptöründen, 2,5 inç çalışırken değiştirilebilir sabit sürücüyü çıkarın.

## İlgili Görevler

Çalışırken değiştirilebilir sabit sürücü taşıyıcısının çıkarılması

Bir 2,5 inç çalışırken değiştirilebilir sabit sürücüyü bir 3,5 inç sabit sürücü adaptöründen çıkarma

# 3,5-inç sabit sürücü adaptörünü 3,5 inç çalışırken takılabilir sabit sürücü taşıyıcısına takma

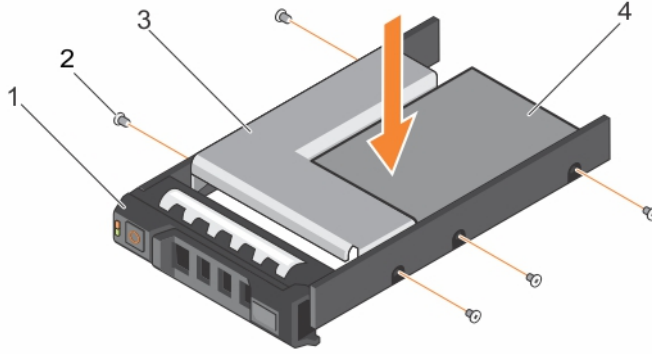
## Önkoşullar

**⚠ DİKKAT:** Pek çok tamir işlemi yalnızca sertifikalı servis teknisyeni tarafından gerçekleştirilmelidir. Sorun giderme işlemlerini ve basit tamirleri sadece ürün belgenizde belirtildiği gibi veya destek ekibinin çevrimiçi olarak ya da telefonla belirttiği gibi gerçekleştirmelisiniz. Dell'den yetkili olmayan kişilerden alınan servisten kaynaklanan hasarlar garanti kapsamında değildir. Ürününüz ile birlikte gelen güvenlik talimatlarını okuyun ve uygulayın.

1. Güvenlik talimatları bölümünde listelenen güvenlik yönergelerini uygulayın.
2. 2 numaralı Phillips yıldız tornavidayı hazır bulundurun.
3. 2,5 inç çalışırken takılabilir sabit sürücüyü 3,5 inç sabit sürücü adaptörüne takın.

## Adımlar

1. Sabit sürücü konektör ucu 3,5 inç çalışırken değiştirilebilir sabit sürücü taşıyıcının arkasına gelecek şekilde 3,5 inç sabit sürücü adaptörünü 3,5 inç çalışırken değiştirilebilir sabit sürücü taşıyıcısına takın.
2. 3,5 inç sabit sürücü adaptörü ve 3,5 inç sabit sürücü üzerindeki vida delikleriyle 3,5 inç çalışırken değiştirilebilir sabit sürücü taşıyıcısı üzerindeki vida deliklerini aynı hizaya getirin.
3. 3,5 inç sabit sürücü adaptörünü, 3,5 inç çalışırken değiştirilebilir sabit sürücü taşıyıcısına sabitlemek için vidaları takın.



## Rakam 42. 3,5 inç sabit sürücü adaptörünü, çalışır durumda değiştirilebilir bir sabit sürücü taşıyıcısına takma

- |   |                         |
|---|-------------------------|
| 1. 3,5 inç çalışırken değiştirilebilir sabit sürücü taşıyıcısı. | 2. vida (5)             |
| 3. sabit sürücü adaptörü  | 4. 2,5 inç sabit sürücü |

## Sonraki Adımlar

3,5 inç çalışırken değiştirilebilir sabit sürücü taşıyıcısını sistemin içine takın.

## İlgili Görevler

Bir 2,5 inç çalışır durumda değiştirilebilir sabit sürücüyü 3,5 inç sabit sürücü adaptörüne takma

Çalışırken değiştirilebilir sabit sürücü taşıyıcısını takma

# Çalışırken takılabilir bir sabit sürücüyü sabit sürücü taşıyıcısından çıkarma

## Önkoşullar

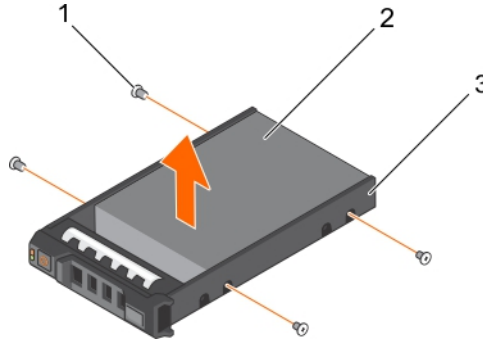
**⚠ DİKKAT:** Pek çok tamir işlemi yalnızca sertifikalı servis teknisyeni tarafından gerçekleştirilmelidir. Sorun giderme işlemlerini ve basit tamirleri sadece ürün belgenizde belirtildiği gibi veya destek ekibinin çevrimiçi olarak ya da telefonla belirttiği gibi gerçekleştirmelisiniz. Dell'den yetkili olmayan kişilerden alınan servisten kaynaklanan hasarlar garanti kapsamında değildir. Ürününüz ile birlikte gelen güvenlik talimatlarını okuyun ve uygulayın.

**ⓘ NOT:** Çalışırken değiştirilebilir sabit sürücüler, sabit sürücü yuvalarına uyumlu, çalışırken değiştirilebilir sabit sürücü taşıyıcıları içinde tedarik edilir.

1. 2 numaralı Phillips yıldız tornavidayı hazır bulundurun.
2. Sabit sürücü taşıyıcısını sistemden çıkarın.

## Adımlar

1. Sabit sürücü taşıyıcısındaki kaydırma raylarından vidaları sökün.
2. Sabit sürücüyü kaldırarak sabit sürücü taşıyıcısından çıkarın.



### Rakam 43. Çalışırken takılabilir bir sabit sürücüyü sabit sürücü taşıyıcısından çıkarma

- a. vida (4)
- b. sabit sürücü
- c. sabit sürücü taşıyıcı

## Sonraki Adımlar

1. Çalışırken değiştirilebilir sabit sürücüyü sabit sürücü taşıyıcısına takın.
2. Çalışırken değiştirilebilir sabit sürücüyü sisteme takın.

## İlgili Görevler

[Çalışırken değiştirilebilir sabit sürücü taşıyıcısının çıkarılması](#)

[Çalışırken değiştirilebilir sabit sürücü taşıyıcısına çalışırken değiştirilebilir sabit sürücü takma](#)

[Çalışırken değiştirilebilir sabit sürücü taşıyıcısını takma](#)

# Çalışırken değiştirilebilir sabit sürücü taşıyıcısına çalışırken değiştirilebilir sabit sürücü takma

## Önkoşullar

**⚠ DİKKAT:** Pek çok tamir işlemi yalnızca sertifikalı servis teknisyeni tarafından gerçekleştirilmelidir. Sorun giderme işlemlerini ve basit tamirleri sadece ürün belgenizde belirtildiği gibi veya destek ekibinin çevrimiçi olarak ya da telefonla belirttiği gibi gerçekleştirmelisiniz. Dell'den yetkili olmayan kişilerden alınan servisten kaynaklanan hasarlar garanti kapsamında değildir. Ürününüz ile birlikte gelen güvenlik talimatlarını okuyun ve uygulayın.

**NOT: Çalışırken değiştirilebilir sabit sürücüler, sabit sürücü yuvalarına uyumlu, çalışırken değiştirilebilir sabit sürücü taşıyıcıları içinde tedarik edilir.**

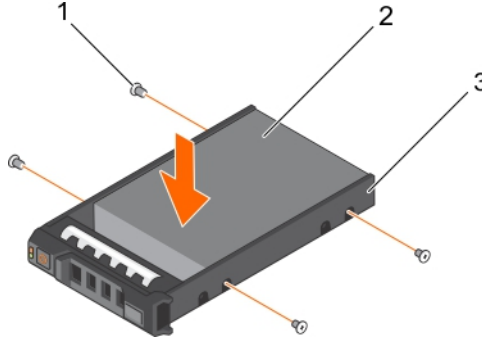
1. 2 numaralı Phillips yıldız tornavidayı hazır bulundurun.
2. Çalışırken değiştirilebilir sabit sürücü taşıyıcısını çıkarın.

#### Adımlar

1. Çalışırken değiştirilebilir sabit sürücüyü, sabit sürücünün konektör ucu arkaya gelecek şekilde sabit sürücü taşıyıcısına takın.
2. Sabit sürücüdeki vida deliklerini sabit sürücü taşıyıcısındaki vida delikleri takımı ile hizalayın.  
Doğru şekilde hizalandığında, sabit sürücünün arkası sabit sürücü taşıyıcısının arkası ile birbirine yaslanacaktır.
3. Sabit sürücüyü, sabit sürücü taşıyıcısına sabitlemek için vidaları takın.

#### Sonraki Adımlar

Sabit sürücü taşıyıcısını sistem takın.



#### Rakam 44. Çalışırken değiştirilebilir sabit sürücü taşıyıcısına çalışırken değiştirilebilir sabit sürücü takma

1. vida (4)
2. sabit sürücü
3. sabit sürücü taşıyıcı

#### İlgili Görevler

[Çalışırken değiştirilebilir sabit sürücü taşıyıcısının çıkarılması](#)

[Çalışırken değiştirilebilir sabit sürücü taşıyıcısını takma](#)

## Optik sürücü (isteğe bağlı)

Optik sürücüler verileri alır, CD ve DVD gibi optik disklerde saklar. Optik sürücüler, iki temel tür olarak kategorize edilebilir: optik disk okuyucuları ve optik disk yazıcıları.

## İsteğe bağlı optik sürücüyü çıkarma

Bir optik sürücü ve optik sürücü kapağını çıkarma prosedürü aynıdır.

#### Önkoşullar

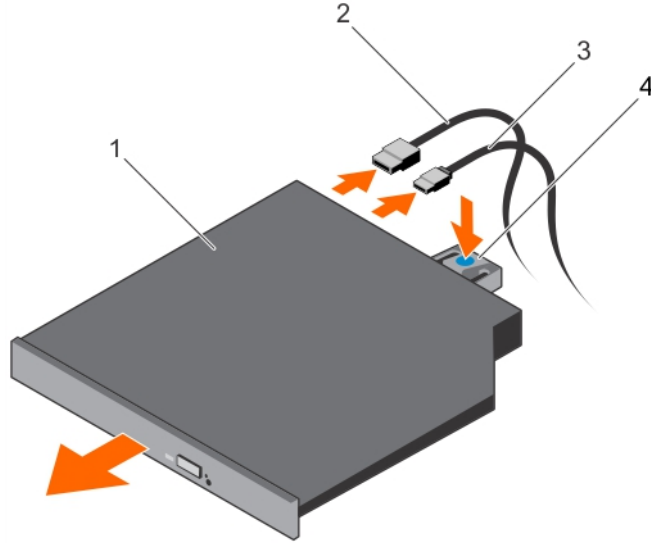
**⚠ DİKKAT: Pek çok tamir işlemi yalnızca sertifikalı servis teknisyeni tarafından gerçekleştirilmelidir. Sorun giderme işlemlerini ve basit tamirleri sadece ürün belgenizde belirtildiği gibi veya destek ekibinin çevrimiçi olarak ya da telefonla belirttiği gibi gerçekleştirmelisiniz. Dell'den yetkili olmayan kişilerden alınan servisten kaynaklanan hasarlar garanti kapsamında değildir. Ürününüz ile birlikte gelen güvenlik talimatlarını okuyun ve uygulayın.**

1. Güvenlik talimatları bölümünde listelenen güvenlik yönergelerini uygulayın.
2. Sisteminizin içinde çalışmadan Önce bölümünde listelenen prosedürü takip edin.

**NOT: Sistem kartı ve teyp yedekleme biriminden çıkarırken güç ve veri kablolarının şasi içerisindeki yoluna dikkat edin. Kabloların sıkışmasını veya kıvrılmasını engellemek için, bu kabloları takarken doğru şekilde yönlendirmeniz gerekir.**

## Adımlar

1. Optik sürücünün arkasındaki güç kablosunu ve veri kablosunu çıkarın.
2. Gerekirse, güç ve veri kablolarını sistem kartından çıkarın.
3. Optik sürücüyü serbest bırakmak için, serbest bırakma tırnağına basın ve sistemin önüne doğru itin.
4. Optik sürücüyü sistemin dışına kaldırın.



### Rakam 45. optik sürücüyü çıkarma

- |                 |                            |
|-----------------|----------------------------|
| 1. optik sürücü | 2. veri kablosu            |
| 3. güç kablosu  | 4. serbest bırakma tırnağı |

## Sonraki Adımlar

1. Sistem yapılandırmanıza bağlı olarak, bir optik sürücü ya da iki adet 1,8-inç katı hal sürücülerini (SSD'ler) takın.
2. Hemen bir optik sürücü veya 1,8-inç SSD takmayacaksanız, bir optik sürücü kapağı takın.



**NOT: Sistemin FCC sertifikasyonunu korumak için dolgu eklerinin boş optik sürücü veya teyp sürücüsü yuvalarına takılması gerekir. Dirsekler ayrıca toz ve kiri bilgisayardan uzak tutar ve bilgisayarın düzgün bir şekilde soğutulmasına ve bilgisayarın içerisindeki hava akışına yardımcı olurlar.**

3. Sisteminizin içinde çalıştıktan Sonra bölümünde listelenen prosedürü takip edin.

## İlgili Görevler

[İsteğe bağlı optik sürücüyü takma](#)

[İsteğe bağlı 1,8-inç katı hal sürücülerini takma](#)

## İlgili başvurular

[Desteklenen sabit sürücü yapılandırmaları](#)

# İsteğe bağlı optik sürücüyü takma

Bir optik sürücü ve optik sürücü kapağı takma prosedürü bir optik sürücü takma prosedürü ile benzerdir.

## Önkoşullar

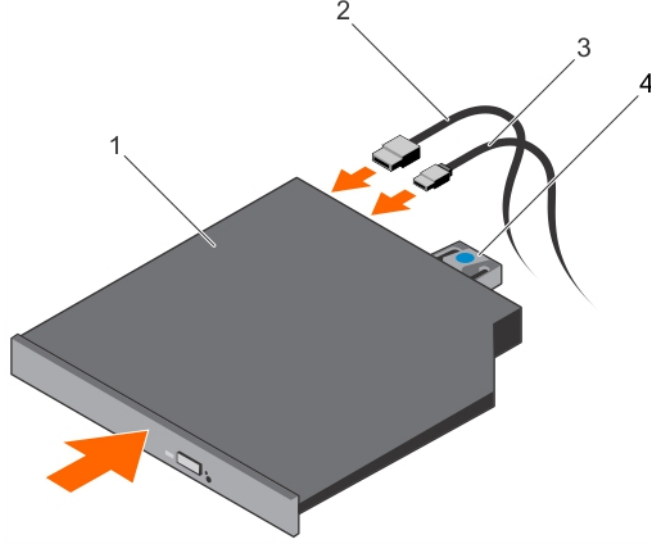
**⚠ DİKKAT: Pek çok tamir işlemi yalnızca sertifikalı servis teknisyeni tarafından gerçekleştirilmelidir. Sorun giderme işlemlerini ve basit tamirleri sadece ürün belgenizde belirtildiği gibi veya destek ekibinin çevrimiçi olarak ya da telefonla belirttiği gibi gerçekleştirmelisiniz. Dell'den yetkili olmayan kişilerden alınan servisten kaynaklanan hasarlar garanti kapsamında değildir. Ürününüz ile birlikte gelen güvenlik talimatlarını okuyun ve uygulayın.**

1. Güvenlik talimatları bölümünde listelenen güvenlik yönergelerini uygulayın.
2. Sisteminizin içinde çalışmadan Önce bölümünde listelenen prosedürü takip edin.

3. Takılıysa, kapağın arkasındaki mavi serbest bırakma tırnağına bastırarak ve kapağı sistemden dışarı iterek optik sürücü kapağını çıkarın.

#### Adımlar

1. Optik sürücüyü kasanın önündeki optik sürücü yuvasıyla hizalayın.
2. Optik sürücüyü, mandal yerine oturuncaya kadar, yuvaya kaydırın.
3. Güç ve veri kablolarını optik sürücünün arkasına bağlayın.
4. Güç ve veri kablolarını sistemin kablo yönlendirme mandalı vasıtasıyla sistem yönlendirin.
5. Güç ve veri kablolarını sistem kartı üzerindeki konektörlere bağlayın.



#### Rakam 46. optik sürücüyü takma

1. optik sürücü
2. veri kablosu
3. güç kablosu
4. serbest bırakma tırnağı

#### Sonraki Adımlar

Sisteminizin içinde çalıştıktan Sonra bölümünde listelenen prosedürü takip edin.

## Soğutma fanları

Sistem yapılandırmanıza bağlı olarak, sisteminiz en fazla dört soğutma fanı destekleyebilir.

**NOT: Fanların çalışırken çıkarılması veya takılması desteklenmez.**

**NOT: Her fan, ilgili fan numarası tarafından referans verilen, sistemin yönetim yazılımında listelenir. Belirli bir fanla ilgili bir sorun varsa, soğutma fanları üzerinde bulunan fan numaralarını not ederek uygun fanı kolayca tanımlayıp değiştirebilirsiniz.**

Aşağıdaki tablo, farklı sistem yapılandırmaları için gerekli fan sayısını göstermektedir:

**Tablo 22. Sistem yapılandırmasına bağlı olarak fan sayısı**

Sistem yapılandırması	Fan sayısı
Dört adet 3,5-inç sabit sürücü veya adaptör ile dört adet 2,5 inç sabit sürücü bulunan sistemler	3
Dört adet 3,5-inç sabit sürücü veya PCIe yükseltici kartı bulunan adaptör ile dört adet 2,5 inç sabit sürücü bulunan sistemler	4
Sekiz adet 2,5-inç sabit sürücü bulunan sistemler	4

**NOT: Boş soğutma fanı desteğine bir soğutma fanı kapağı taktığınızdan emin olun.**

# Soğutma fanı kapağını çıkarma

## Önkoşullar

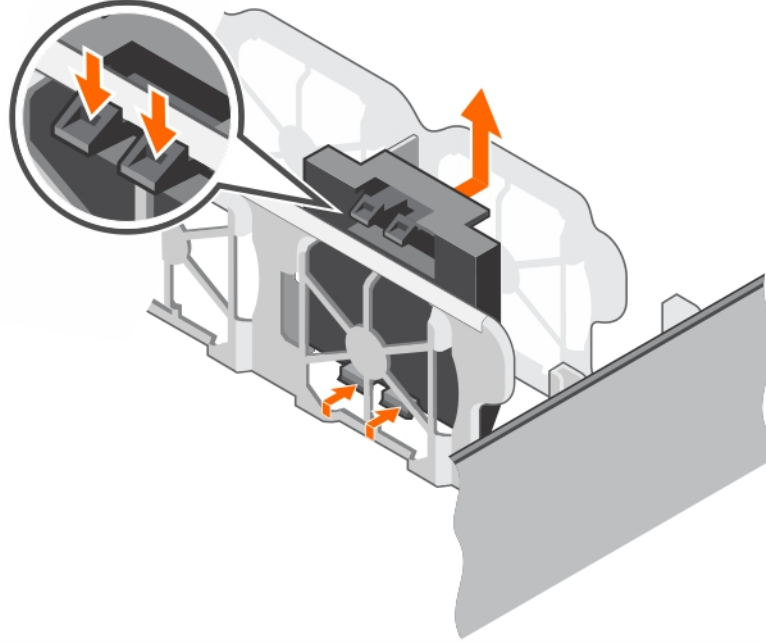
**⚠ DİKKAT:** Pek çok tamir işlemi yalnızca sertifikalı servis teknisyeni tarafından gerçekleştirilmelidir. Sorun giderme işlemlerini ve basit tamirleri sadece ürün belgenizde belirtildiği gibi veya destek ekibinin çevrimiçi olarak ya da telefonla belirttiği gibi gerçekleştirmelisiniz. Dell'den yetkili olmayan kişilerden alınan servisten kaynaklanan hasarlar garanti kapsamında değildir. Ürününüz ile birlikte gelen güvenlik talimatlarını okuyun ve uygulayın.

**i NOT:** Tüm soğutma fanı kapaklarını çıkarma yordamı aynıdır.

1. Güvenlik talimatları bölümünde listelenen güvenlik yönergelerini uygulayın.
2. Sisteminizin içinde çalışmadan Önce bölümünde listelenen prosedürü takip edin.

## Adımlar

1. Serbest bırakma tırnaklarına basın ve soğutma fanı kapağını soğutma fanı desteğinden ayırmak için itin.
2. Soğutma fanı kapağını soğutma fanı desteğinden dışarı çıkarın.



### Rakam 47. Soğutma fanı kapağının çıkarılması

1. soğutma fanı kapağı (2)
2. soğutma fanı desteği
3. tırnak
4. serbest bırakma sekmesi (2)

## Sonraki Adımlar

1. Soğutma fanını takın.
2. Sisteminizin içinde çalıştıktan Sonra bölümünde listelenen prosedürü takip edin.

## İlgili Görevler

[Soğutma fanını takma](#)

[Soğutma fanı kapağını takma](#)

# Soğutma fanı kapağını takma

## Önkoşullar

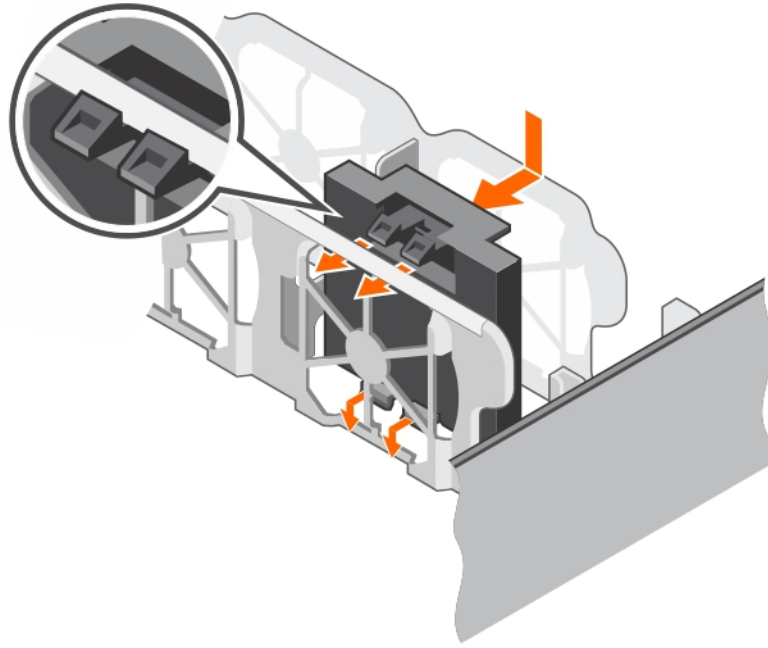
**⚠ DİKKAT:** Pek çok tamir işlemi yalnızca sertifikalı servis teknisyeni tarafından gerçekleştirilmelidir. Sorun giderme işlemlerini ve basit tamirleri sadece ürün belgenizde belirtildiği gibi veya destek ekibinin çevrimiçi olarak ya da telefonla belirttiği gibi gerçekleştirmelisiniz. Dell'den yetkili olmayan kişilerden alınan servisten kaynaklanan hasarlar garanti kapsamında değildir. Ürününüz ile birlikte gelen güvenlik talimatlarını okuyun ve uygulayın.

**ⓘ NOT:** Tüm soğutma fanı kapaklarını çıkarma yordamı aynıdır.

1. Güvenlik talimatları bölümünde listelenen güvenlik yönergelerini uygulayın.
2. Sisteminizin içinde çalışmadan Önce bölümünde listelenen prosedürü takip edin.

## Adımlar

1. Soğutma fanı kapağını soğutma fanı desteği içine indirin.
2. Soğutma fanı kapakları üzerindeki tırnakları soğutma fanı desteği üzerindeki yuvalara takın.
3. Yerine oturana dek soğutma fanı kapağına basın.



**Rakam 48. Soğutma fanı kapağının takılması**

## Sonraki Adımlar

Sisteminizin içinde çalıştıktan Sonra bölümünde listelenen prosedürü takip edin.

# Soğutma Fanını Çıkarma

## Önkoşullar

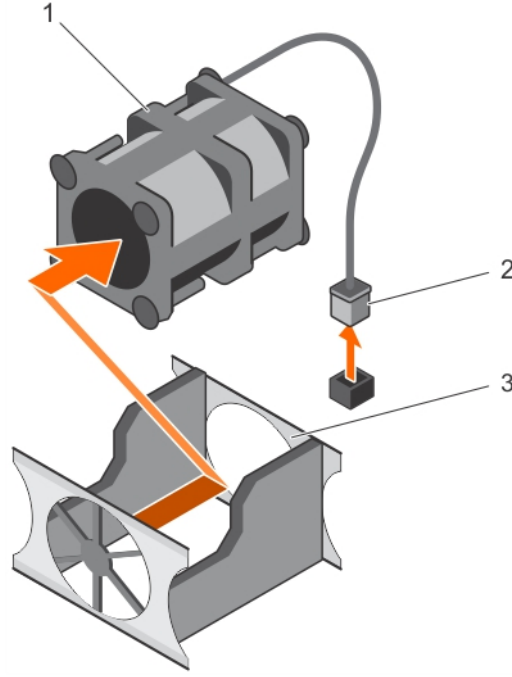
**⚠ DİKKAT:** Pek çok tamir işlemi yalnızca sertifikalı servis teknisyeni tarafından gerçekleştirilmelidir. Sorun giderme işlemlerini ve basit tamirleri sadece ürün belgenizde belirtildiği gibi veya destek ekibinin çevrimiçi olarak ya da telefonla belirttiği gibi gerçekleştirmelisiniz. Dell'den yetkili olmayan kişilerden alınan servisten kaynaklanan hasarlar garanti kapsamında değildir. Ürününüz ile birlikte gelen güvenlik talimatlarını okuyun ve uygulayın.

**ⓘ NOT:** Tüm fan modüllerinin çıkarma yordamı aynıdır.

1. Güvenlik talimatları bölümünde listelenen güvenlik yönergelerini uygulayın.
2. Sisteminizin içinde çalışmadan Önce bölümünde listelenen prosedürü takip edin.
3. Mümkünse, soğutma örtüsünü çıkarın.

## Adımlar

1. Güç kablosunun yanlarından bastırarak güç kablosunu sistem veya güç aracı kartından çıkarın.
2. Fanı, soğutma fanı desteğinden kaldırın.



### Rakam 49. Soğutma Fanını Çıkarma

- a. soğutma fanı
- b. güç kablosu konektörü
- c. soğutma fanı desteği

## Sonraki Adımlar

1. Soğutma fanını takın.
2. Sisteminizin içinde çalıştıktan Sonra bölümünde listelenen prosedürü takip edin.

## İlgili Görevler

[Soğutma örtüsünü çıkarma](#)

[Soğutma fanını takma](#)

# Soğutma fanını takma

## Önkoşullar

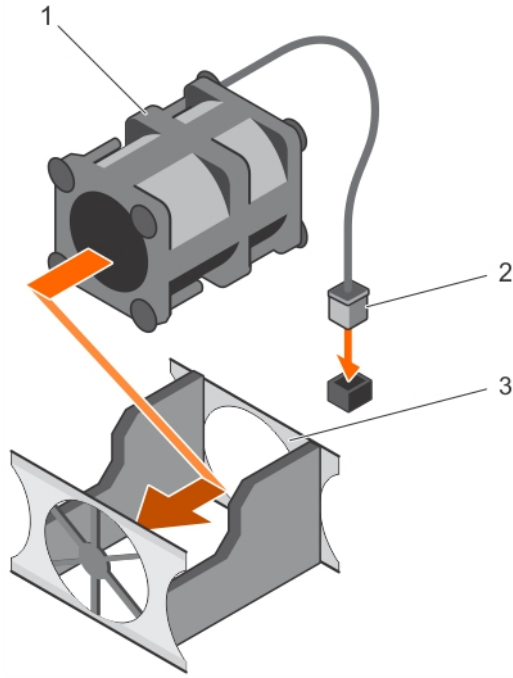
**⚠ DİKKAT:** Pek çok tamir işlemi yalnızca sertifikalı servis teknisyeni tarafından gerçekleştirilmelidir. Sorun giderme işlemlerini ve basit tamirleri sadece ürün belgenizde belirtildiği gibi veya destek ekibinin çevrimiçi olarak ya da telefonla belirttiği gibi gerçekleştirmelisiniz. Dell'den yetkili olmayan kişilerden alınan servisten kaynaklanan hasarlar garanti kapsamında değildir. Ürününüz ile birlikte gelen güvenlik talimatlarını okuyun ve uygulayın.

**ⓘ NOT:** Tüm fan modüllerinin takma yordamı aynıdır.

1. Güvenlik talimatları bölümünde listelenen güvenlik yönergelerini uygulayın.
2. Sisteminizin içinde çalışmadan Önce bölümünde listelenen prosedürü takip edin.
3. Takılıysa, soğutma fanı kapağını sökün.
4. Mümkünse, soğutma örtüsünü çıkarın.

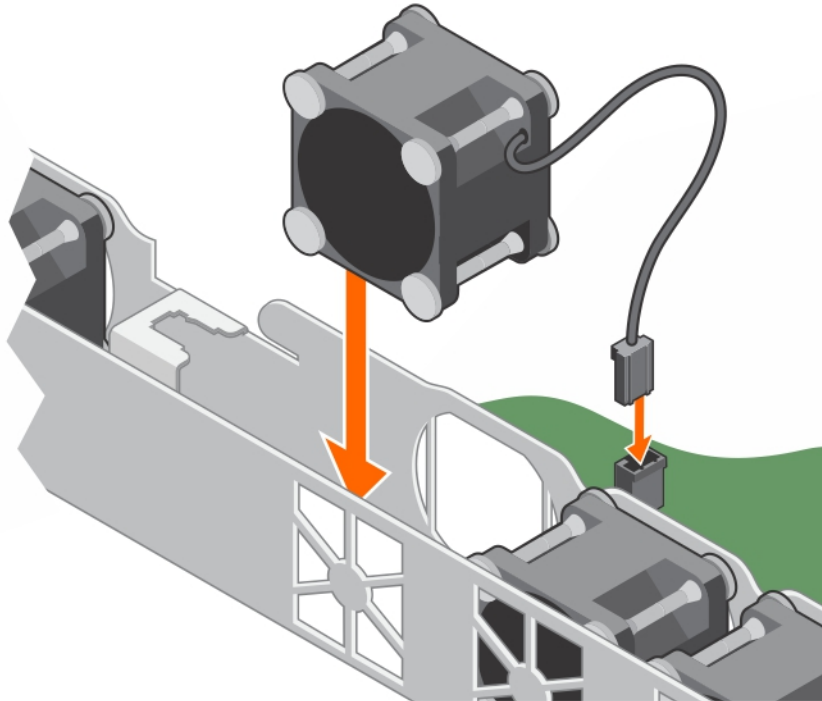
## Adımlar

1. Fanı soğutma fanı desteği içine indirin.
2. Güç kablosunu sistem kartındaki güç kablosu konektörüne bağlayın.



## Rakam 50. Soğutma fanını takma

- a. soğutma fanı
- b. güç kablosu konektörü
- c. soğutma fanı desteği



## Rakam 51. Soğutma fanını takma

## Sonraki Adımlar

1. Soğutma örtüsünü takın.
2. Sisteminizin içinde çalıştıktan Sonra bölümünde listelenen prosedürü takip edin.

## İlgili Görevler

[Soğutma fanı kapağını çıkarma](#)

[Soğutma örtüsünü çıkarma](#)

[Soğutma örtüsünü takma](#)

# Dahili USB bellek anahtarı (isteğe bağlı)

Sisteminizin içine takılı bir USB bellek anahtarı önyükleme aygıtı, güvenlik anahtarı veya toplu depolama aygıtı olarak kullanılabilir.

USB bellek anahtarından önyükleme için, USB bellek anahtarını bir önyükleme görüntüsü ile yapılandırın ve ardından Sistem Kurulumundaki önyükleme sırasından USB bellek anahtarını seçin.

Tümleşik USB konektörü sistem kartı üzerindedir.

## İlgili başvurular

[Sistem kartı konektörleri](#)

# İsteğe bağlı dahili USB bellek anahtarını değiştirme

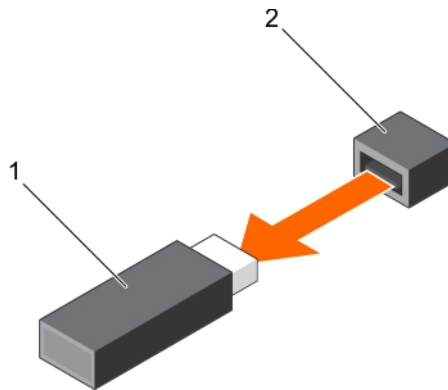
## Önkoşullar

**⚠ DİKKAT:** Pek çok tamir işlemi yalnızca sertifikalı servis teknisyeni tarafından gerçekleştirilmelidir. Sorun giderme işlemlerini ve basit tamirleri sadece ürün belgenizde belirtildiği gibi veya destek ekibinin çevrimiçi olarak ya da telefonla belirttiği gibi gerçekleştirmelisiniz. Dell'den yetkili olmayan kişilerden alınan servisten kaynaklanan hasarlar garanti kapsamında değildir. Ürününüz ile birlikte gelen güvenlik talimatlarını okuyun ve uygulayın.

1. Güvenlik talimatları bölümünde listelenen güvenlik yönergelerini uygulayın.
2. Sisteminizin içinde çalışmadan Önce bölümünde listelenen prosedürü takip edin.
3. Genişletme kartı yükselticisini sökün.

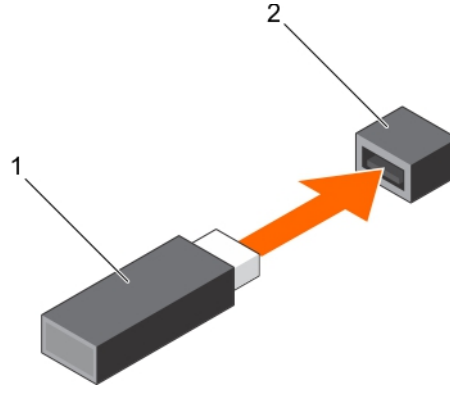
## Adımlar

1. Sistem kartı üzerinde USB bağlantı noktasını veya USB bellek anahtarını bulun.  
USB bağlantı noktasını bulmak için Sistem kartı atlama telleri ve konektörleri bölümüne bakın.
2. Takılıysa, USB bellek anahtarını USB bağlantı noktasından çıkarın.



### Rakam 52. Dahili USB bellek anahtarını çıkarma

- a. USB bellek anahtarı
  - b. USB bağlantı noktası
3. Yeni USB bellek anahtarını USB bağlantı noktasına takın.



### Rakam 53. Dahili USB bellek anahtarını takma

- USB bellek anahtarı
- USB bağlantı noktası

### Sonraki Adımlar

- Genişletme kartı yükselticisini takın.
- Sisteminizin içinde çalıştıktan Sonra bölümünde listelenen prosedürü takip edin.
- Ön yükleme sırasında, Sistem Kurulumu'na girmek ve sistemin USB bellek anahtarını algıladığını doğrulamak için F2 tuşuna basın.

### İlgili Görevler

[Genişletme kartı yükselticisinin çıkarılması](#)

[Genişletme kartı yükselticinin takılması](#)

## Genişletme kartları ve genişletme kartı yükselticisi

sistem genişletme kartı genişletme veriyolu üzerinden sistem geliştirilmiş işlevsellik katmak için sistem kartındaki veya yükseltici kartındaki bir genişletme yuvasına takılabilecek ek bir karttır.

**NOT:** Genişletme kartı yükselticisi desteklenmiyorsa veya eksikse Sistem Olay Kaydı (SEL) olayı, günlüğe kaydedilir. sistem açılmasını engellemez ve BIOS POST mesajı veya F1/F2 duraklaması görüntülenmez.

**NOT:** Genişletme kartı yükselticisi dört sabit sürücülü sistemler için isteğe bağlıdır.

## Genişletme kartı takma yönergeleri

Sisteminiz PCIe Express Generation 3 kartlarını destekler. Aşağıdaki tablo, R330 sistemleri için yükseltici yapılandırmaları sağlamaktadır:

**Tablo 23. Genişletme kartı yükselticisinde genişletme kartı yuvaları vardır**

Genişletme kartı yükselticisi üzerinde PCIe yuvası	Yükseklik	Uzunluk	Bağlantı genişliği	Yuva genişliği
LP YUVASI 1	Yarım Yükseklik	Yarım Uzunluk	x4	x8
FH YUVASI 2	Tam Yükseklik	Yarım Uzunluk	x8	x16

**Tablo 24. Genişletme kartı yuvaları sistem kartında yer alır**

Sistem kartındaki PCIe yuvası	Yükseklik	Uzunluk	Bağlantı genişliği	Yuva genişliği
PCI_E_G3_X4	Yarım Yükseklik	Yarım Uzunluk	x4	x8

**NOT:** Genişleme kartları çalışırken takılabılır değildir.

Aşağıdaki tablo, düzgün soğutma ve mekanik uygunluk olduğundan emin olmak amacıyla genişletme kartlarını takmak için bir kılavuz niteliğindedir. En yüksek önceliği olan genişletme kartları, belirtilen yuva önceliği kullanılarak ilk olarak takılmalıdır. Diğer tüm genişletme kartları, kart önceliği ve yuva önceliği sırasına göre takılmalıdır.

**Tablo 25. Genişletme kartı takma sırası**

Kart önceliği	Kart türü		Yuva önceliği	Maksimum izin verilen
1	RAID	PowerEdge RAID Denetleyicisi (PERC) H730 ve H330	Dahili PERC yuvası	1
		PERC H830 Tam Yükseklik	2	1
		PERC H830 Düşük Profil	1	1
2	10 Gb NIC'ler	Intel ve Broadcom Çift Bağlantı Noktası	2	1
		Intel ve Broadcom Çift Bağlantı Noktalı Düşük Profil	1	1
3	FC8 HBA	Qlogic QLE2562, Qlogic QLE2560, Emulex LPE12002, Emulex LPE12000, Emulex LPE15000 ve Emulex LPE15002	2	1
		Qlogic QLE2562, Qlogic QLE2560, Emulex LPE12002, Emulex LPE12000, Emulex LPE15000 ve Emulex LPE15002 Düşük Profil	1	1
4	1 Gb NIC'ler	Intel ve Broadcom Çift ve Dört Bağlantı Noktası	2	1
		Intel ve Broadcom Çift ve Dört Bağlantı Noktası Düşük Profil	1	1
5	RAID Olmayan	12 Gb SAS HBA Tam Yükseklik	2	1
		12 GB SAS HBA Düşük Profil	1	1

## Genişletme kartı yükselticisinin çıkarılması

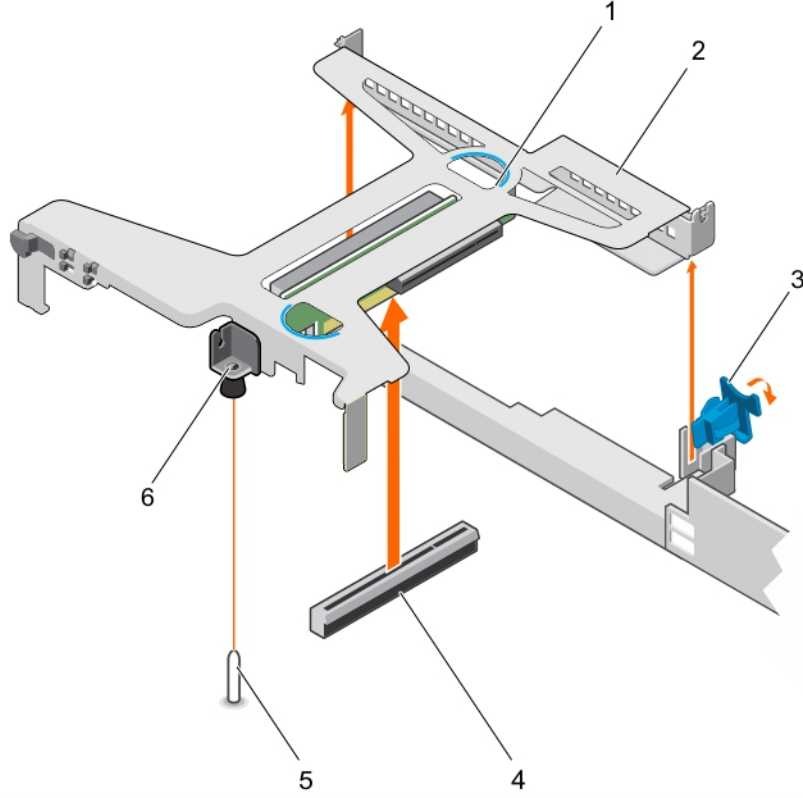
### Önkoşullar

**⚠ DİKKAT:** Pek çok tamir işlemi yalnızca sertifikalı servis teknisyeni tarafından gerçekleştirilmelidir. Sorun giderme işlemlerini ve basit tamirleri sadece ürün belgenizde belirtildiği gibi veya destek ekibinin çevrimiçi olarak ya da telefonla belirttiği gibi gerçekleştirmelisiniz. Dell'den yetkili olmayan kişilerden alınan servisten kaynaklanan hasarlar garanti kapsamında değildir. Ürününüz ile birlikte gelen güvenlik talimatlarını okuyun ve uygulayın.

1. Güvenlik talimatları bölümünde listelenen güvenlik yönergelerini uygulayın.
2. Sisteminizin içinde çalışmadan Önce bölümünde listelenen prosedürü takip edin.

### Adımlar

1. Genişletme kartı yükselticisinin mandalını açmak için kaldırıp çevirin.
2. Dokunma noktalarını tutarak, sistem kartındaki yükseltici konnektöründen genişletme kartı yükselticisini kaldırın.



#### Rakam 54. Genişletme kartı yükselticisini çıkarma ve takma

- |  |                                   |
|--|-----------------------------------|
| 1. genişletme kartı yükselticisi                     | 2. temas noktası (2)              |
| 3. genişleme kartı mandalı                           | 4. kasa üzerindeki kılavuz yuvası |
| 5. sistem kartındaki yükseltici konektör             | 6. sistem kartındaki kılavuz pim  |
| 7. genişletme kartı yükselticisindeki kılavuz yuvası |                                   |

#### Sonraki Adımlar

1. Genişletme kartı yükselticisini takın.
2. Sisteminizin içinde çalıştıktan Sonra bölümünde listelenen prosedürü takip edin.

#### İlgili Görevler

[Genişletme kartı yükselticinin takılması](#)

## Genişletme kartı yükselticinin takılması

#### Önkoşullar

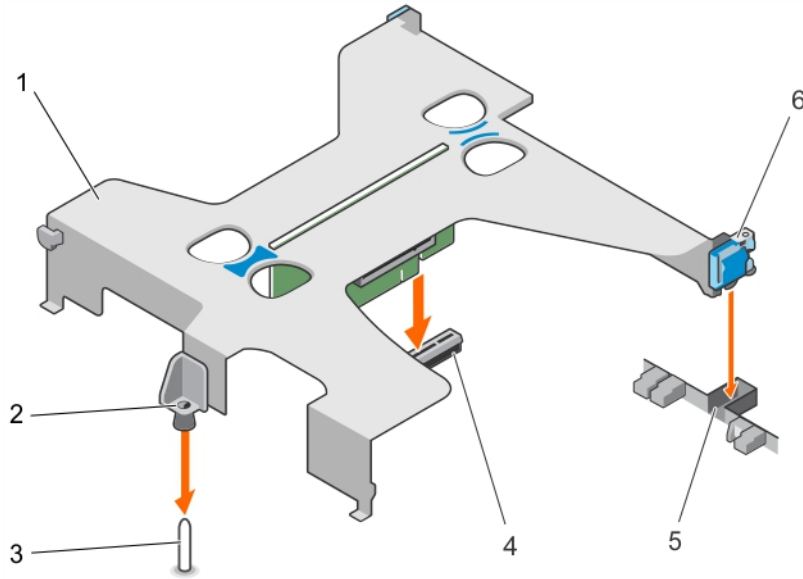
**⚠ DİKKAT:** Pek çok tamir işlemi yalnızca sertifikalı servis teknisyeni tarafından gerçekleştirilmelidir. Sorun giderme işlemlerini ve basit tamirleri sadece ürün belgenizde belirtildiği gibi veya destek ekibinin çevrimiçi olarak ya da telefonla belirttiği gibi gerçekleştirmelisiniz. Dell'den yetkili olmayan kişilerden alınan servisten kaynaklanan hasarlar garanti kapsamında değildir. Ürününüz ile birlikte gelen güvenlik talimatlarını okuyun ve uygulayın.

1. Güvenlik talimatları bölümünde listelenen güvenlik yönergelerini uygulayın.
2. Sisteminizin içinde çalışmadan Önce bölümünde listelenen prosedürü takip edin.
3. Genişletme kartını genişletme kartı yükselticisine takın.

#### Adımlar

1. Genişletme kartı yükselticisinin mandalını açın.
2. Aşağıdakileri hizalayın:

- Sistem kartı üzerindeki kılavuz pimi ile genişletme kartı yükselticisi üzerindeki kılavuzu.
  - Sistem kartı üzerindeki konektör ile genişletme kartı yükselticisinin konektörünü.
- Genişletme kartı yükselticisi sistem kartı üzerindeki konektöre tam olarak oturuncaya kadar genişletme kartı yükselticisini indirin.
  - Genişletme kartı yükselticisinin mandalını kapatın.



#### Rakam 55. Genişletme kartı yükselticinin takılması

- |                                   |   |
|-----------------------------------|---|
| 1. genişletme kartı yükselticisi  | 2. genişletme kartı yükselticisindeki kılavuz |
| 3. sistem kartındaki kılavuz pimi | 4. sistem kartındaki yükseltici konektör      |
| 5. kasa üzerindeki yuva           | 6. genişleme kartı mandalı                    |

#### Sonraki Adımlar

Sisteminizin içinde çalıştıktan Sonra bölümünde listelenen prosedürü takip edin.

#### İlgili Görevler

[Genişletme kartını takma](#)

## Genişletme kartını çıkarma

#### Önkoşullar

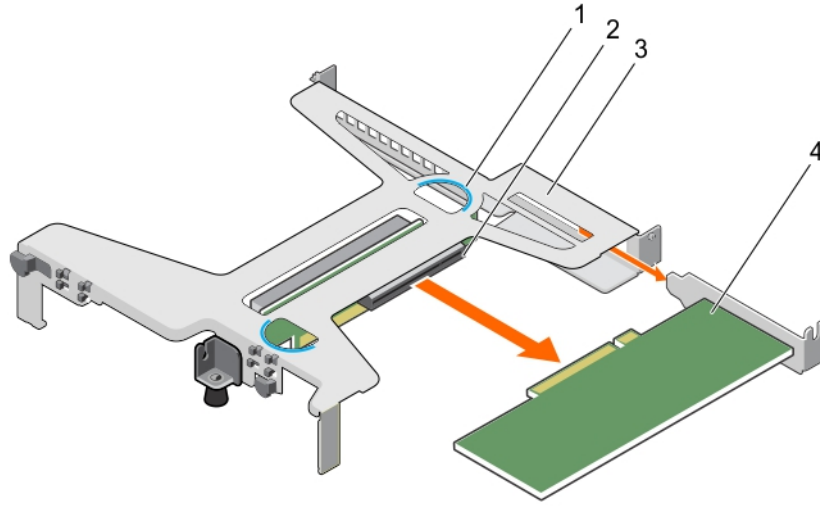
**⚠ DİKKAT:** Pek çok tamir işlemi yalnızca sertifikalı servis teknisyeni tarafından gerçekleştirilmelidir. Sorun giderme işlemlerini ve basit tamirleri sadece ürün belgenizde belirtildiği gibi veya destek ekibinin çevrimiçi olarak ya da telefonla belirttiği gibi gerçekleştirmelisiniz. Dell'den yetkili olmayan kişilerden alınan servisten kaynaklanan hasarlar garanti kapsamında değildir. Ürününüz ile birlikte gelen güvenlik talimatlarını okuyun ve uygulayın.

- Güvenlik talimatları bölümünde listelenen güvenlik yönergelerini uygulayın.
- Sisteminizin içinde çalışmadan Önce bölümünde listelenen prosedürü takip edin.
- Genişletme kartına veya genişletme kart yükselticisine bağlı kabloları çıkarın.
- Takılıysa, genişletme kartı yükselticisini çıkarın.

#### Adımlar

- Genişletme kartını kenarlarından tutun ve genişletme kartı yükselticisinin konektöründen çıkarın.
- Kartı kalıcı olarak çıkarıyorsanız, boş genişletme kartı yuvasına bir dolgu desteği takın ve genişletme kartı mandalını kapatın.

**i NOT:** Sistemin Federal İletişim Komisyonu (FCC) sertifikasının geçerliliğini koruması için sistem boş genişletme kartı yuvasına bir dolgu desteği takmanız gerekir. Destekler ayrıca toz ve kiri sistem uzak tutar. sistem düzgün soğutulmasına ve içindeki hava akışına yardımcı olur.



### Rakam 56. Genişletme kartının genişletme kartı yükselticisinden çıkarılması

1. temas noktası (2)
2. genişletme kartı yükselticisi konektörü
3. genişletme kartı yükselticisi
4. genişletme kartı

#### Sonraki Adımlar

1. Varsa, dolgu desteğini veya genişletme kartını takın.
2. Genişletme kartı yükselticisini takın
3. Sisteminizin içinde çalıştıktan Sonra bölümünde listelenen prosedürü takip edin.

#### İlgili Görevler

[Genişletme kartını takma](#)

[Genişletme kartı yükselticisinin çıkarılması](#)

[Genişletme kartı yükselticisinin takılması](#)

## Genişletme kartını takma

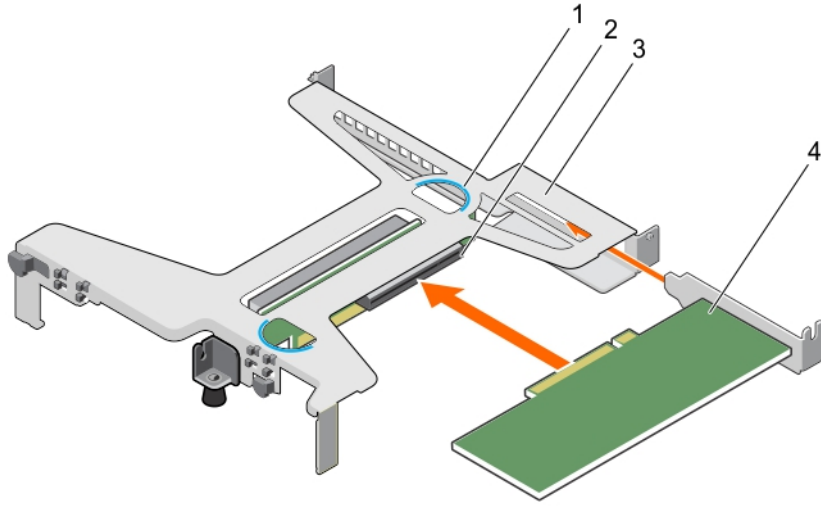
#### Önkoşullar

**⚠ DİKKAT:** Pek çok tamir işlemi yalnızca sertifikalı servis teknisyeni tarafından gerçekleştirilmelidir. Sorun giderme işlemlerini ve basit tamirleri sadece ürün belgenizde belirtildiği gibi veya destek ekibinin çevrimiçi olarak ya da telefonla belirttiği gibi gerçekleştirmelisiniz. Dell'den yetkili olmayan kişilerden alınan servisten kaynaklanan hasarlar garanti kapsamında değildir. Ürününüz ile birlikte gelen güvenlik talimatlarını okuyun ve uygulayın.

1. Güvenlik talimatları bölümünde listelenen güvenlik yönergelerini uygulayın.
2. Sisteminizin içinde çalışmadan Önce bölümünde listelenen prosedürü takip edin.
3. Genişletme kartı yükselticisini sökün.
4. Varsa, dolgu desteğini çıkarın.

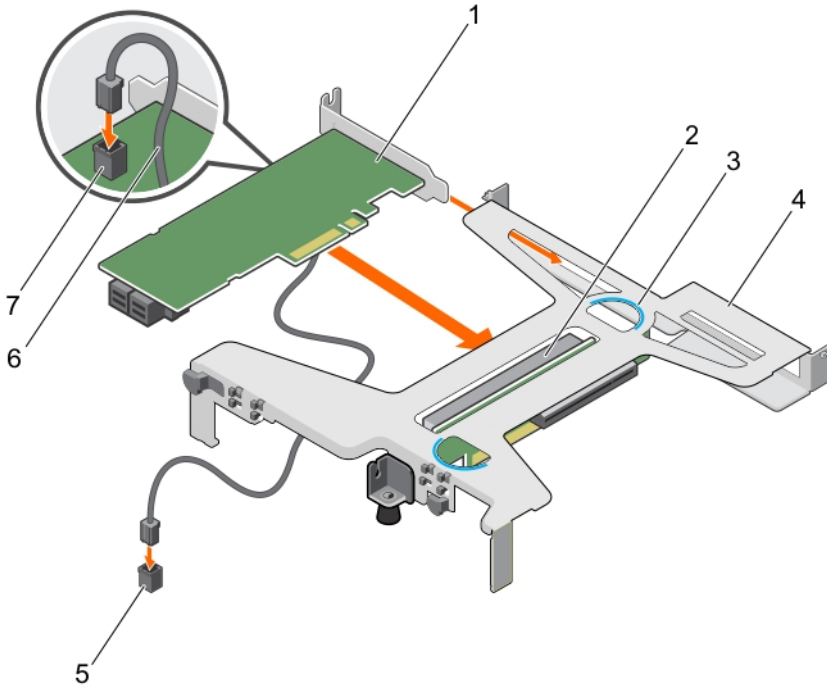
#### Adımlar

1. Yükseltici üzerindeki genişletme kartı konektörünü bulun.
2. Kartı kenarlarından tutarak, kart konektörü genişletme kartı yükselticisi üzerindeki konektör ile hizalı olacak şekilde konumlandırın.
3. Kart tamamen yerine oturana kadar, kartın kenarındaki konektörü genişletme kartı yükselticisinin konektörüne takın.
4. Gerekliyse, kabloları genişletme kartına bağlayın.



### Rakam 57. Genişletme kartının genişletme kartı yükselticisine takılması

- |                                  |  |
|----------------------------------|--|
| 1. temas noktası (2)             | 2. genişletme kartı yükselticisi konektörü |
| 3. genişletme kartı yükselticisi | 4. genişletme kartı                        |



### Rakam 58. Genişletme kartının genişletme kartı yükselticisine takılması

- |                                    |   |
|------------------------------------|---|
| 1. PERC kartı                      | 2. yükseltici üzerindeki genişletme kartı konektörü |
| 3. temas noktası (2)               | 4. genişletme kartı yükselticisi                    |
| 5. Sistem kartındaki LED konektörü | 6. LED kablosu                                      |
| 7. PERC kartındaki LED konektörü   |   |

### Sonraki Adımlar

1. Genişletme kartı yükselticisini takın.
2. Sisteminizin içinde çalıştıktan Sonra bölümünde listelenen prosedürü takip edin.

## İlgili Görevler

Genişletme kartı yükselticisinin çıkarılması

Genişletme kartı yükselticisinin takılması

# Dahili PERC kartını çıkarma

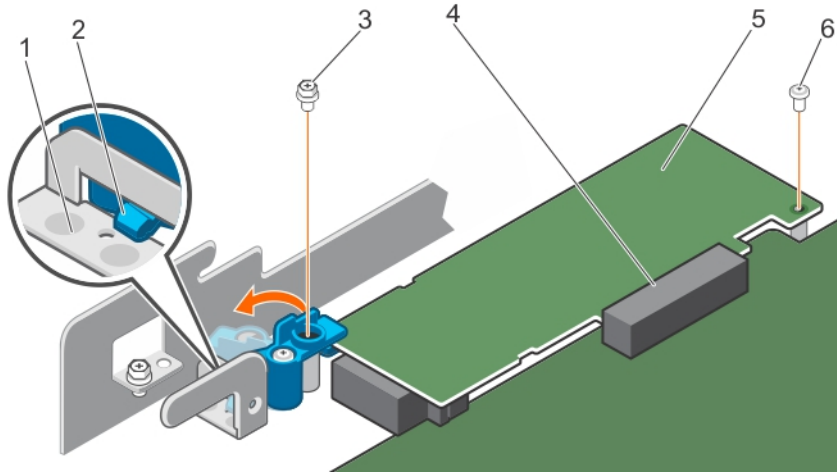
## Önkoşullar

**⚠ DİKKAT:** Pek çok tamir işlemi yalnızca sertifikalı servis teknisyeni tarafından gerçekleştirilmelidir. Sorun giderme işlemlerini ve basit tamirleri sadece ürün belgenizde belirtildiği gibi veya destek ekibinin çevrimiçi olarak ya da telefonla belirttiği gibi gerçekleştirmelisiniz. Dell'den yetkili olmayan kişilerden alınan servisten kaynaklanan hasarlar garanti kapsamında değildir. Ürününüz ile birlikte gelen güvenlik talimatlarını okuyun ve uygulayın.

1. Güvenlik talimatları bölümünde listelenen güvenlik yönergelerini uygulayın.
2. Sisteminizin içinde çalışmadan Önce bölümünde listelenen prosedürü takip edin.
3. Genişletme kartı yükselticisini sökün.
4. 2 numaralı Phillips yıldız tornavidayı hazır bulundurun.

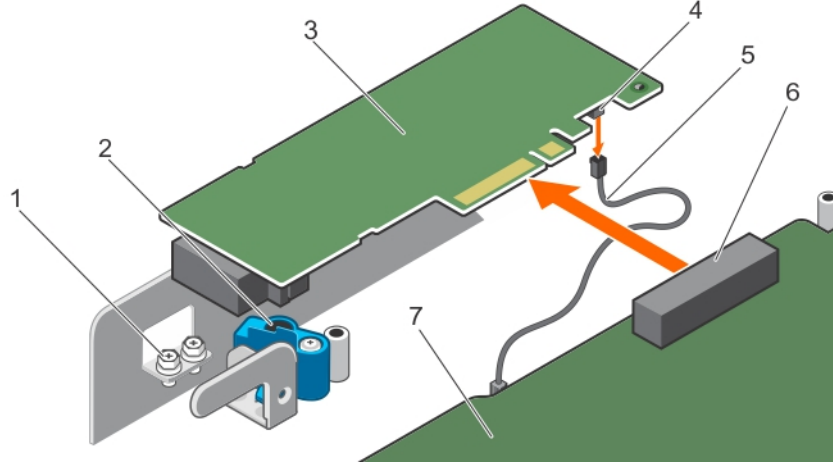
## Adımlar

1. PERC kartı kilidinden vidayı çıkarın.
2. Kilidi PERC kartından ayırmak için PERC kartı kilidini açın.
3. PERC kartı kilidini, PERC kartı kilidi üzerindeki tırnak kasadaki yuvaya oturana kadar itin.



### Rakam 59. PERC kart kilidinin açılması

1. kasa üzerindeki yuva
  2. PERC kartı kilidi üzerindeki tırnak
  3. PERC kartı kilidi
  4. PERC kartı kilidi üzerindeki vida
  5. PERC kartı
  6. PERC kartı yuvası
  7. PERC kartını kasaya sabitleyen vidayı
4. PERC kartını kasaya sabitleyen vidayı çıkarın.
  5. Sistem kartından PERC kartı LED kablosunu çıkarın.
  6. PERC kartını kenarlarından tutun ve PERC kartı yuvasından ayırmak için PERC kartını çekin.
  7. PERC kartını kaldırarak kasadan ayırın.



### Rakam 60. Dahili PERC kartını çıkarma

- |   |   |
|---|---|
| 1. vida (2)                                 | 2. PERC kartı kilidi                          |
| 3. PERC kartı                               | 4. PERC kartı üzerindeki LED kablo konnektörü |
| 5. PERC kartı LED kablosu                   | 6. PERC kart konnektörü                       |
| 7. sistem kartındaki LED kablosu konnektörü |   |

### Sonraki Adımlar

1. Dahili PERC kartını takın.
2. Genişletme kartı yükselticisini takın.
3. Sisteminizin içinde çalıştıktan Sonra bölümünde listelenen prosedürü takip edin.

### İlgili Görevler

- [Genişletme kartı yükselticisinin çıkarılması](#)
- [Genişletme kartı yükselticisinin takılması](#)
- [Dahili PERC kartını takma](#)

## Dahili PERC kartını takma

### Önkoşullar

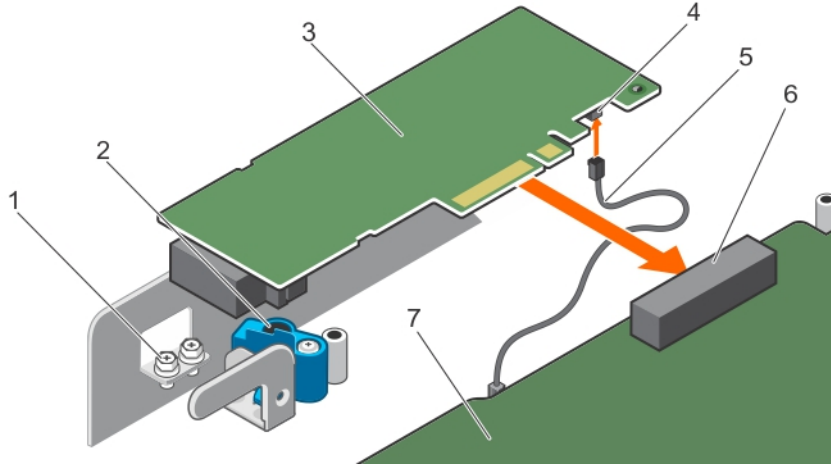
1. Güvenlik talimatları bölümünde listelenen güvenlik yönergelerini uygulayın.
2. Sisteminizin içinde çalışmadan Önce bölümünde listelenen prosedürü takip edin.
3. Genişletme kartı yükselticisini sökün.
4. 2 numaralı Phillips yıldız tornavidayı hazır bulundurun.

### Adımlar

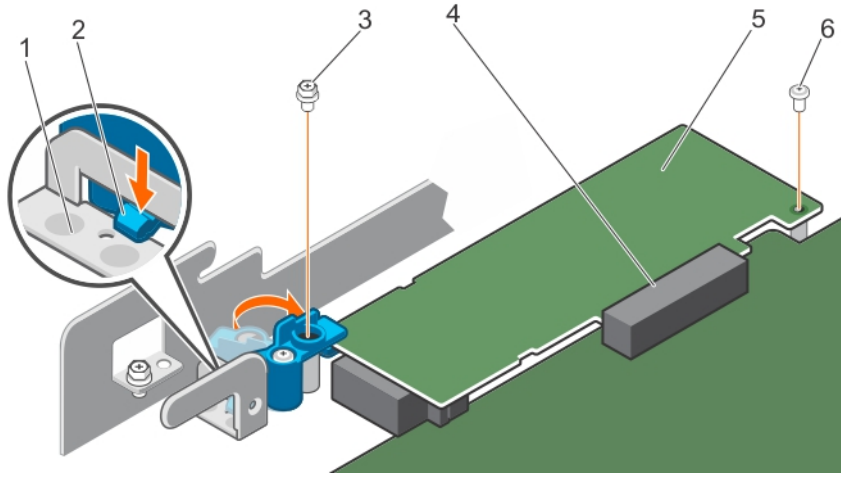
1. PERC LED kablosunu PERC kartı üzerindeki LED kablosu konnektörüne bağlayın.
2. PERC kartını PERC kart yuvasına yerleştirin.
3. PERC kartı kilidini kasa üzerindeki yuvadan ayırmak için PERC kart kilidi üzerindeki tırnağa basın ve tırnağı kaydırın.
4. Dahili PERC kart kilidini PERC kartına bağlamak için çevirin.
5. PERC kartı kilidini PERC kartına sabitlemek için ilk vidayı takın.
6. PERC kartı kasaya sabitlemek için ikinci vidayı takın.

**NOT: PERC kartı PERC kartı kilidine ve kasaya sabitlemek için sistem ile birlikte verilen iki vidayı kullanın.**

7. PERC LED kablosunu sistem kartı üzerindeki LED kablosu konnektörüne bağlayın.



**Rakam 61. Dahili PERC kartını takma**



**Rakam 62. PERC kart kilidinin kapatılması**

#### Sonraki Adımlar

1. Genişletme kartı yükselticisini takın.
2. Sisteminizin içinde çalıştıktan Sonra bölümünde listelenen prosedürü takip edin.

#### İlgili Görevler

[Genişletme kartı yükselticisinin çıkarılması](#)

[Genişletme kartı yükselticinin takılması](#)

## SD vFlash kartı (isteğe bağlı)

Bir SD vFlash kartı, sistemdeki iDRAC portunda SD vFlash kartı yuvasına takılan bir Secure Digital (SD) karttır. Kart, sunucu yapılandırılmasının, komut dosyalarının ve görüntülemenin otomasyonunu sağlayan, istek üzerine yerel depolama ve özel bir konuştandırma ortamıdır. USB cihazlarını emüle eder. Daha fazla bilgi için, [Dell.com/idracmanuals](http://Dell.com/idracmanuals) adresindeki Tümüleşik Dell Uzaktan Erişim Denetleyicisi Kullanım Kılavuzu'na bakın.

## İsteğe bağlı SD vFlash kartını çıkarma

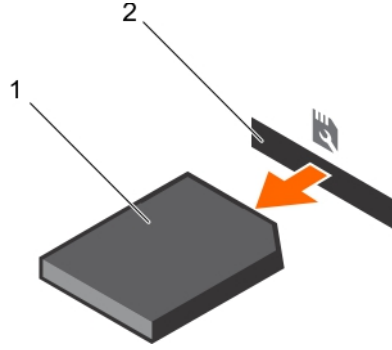
#### Önkoşullar

1. Güvenlik talimatları bölümünde listelenen güvenlik yönergelerini uygulayın.

2. Kasanın arkasındaki SD vFlash kartı yuvasını bulun.

#### Adımlar

SD vFlash kartını çıkarmak için, serbest bırakmak için SD vFlash kartını içeri doğru itin ve SD vFlash kartını SD vFlash kartı yuvasından çekin.



#### Rakam 63. İsteğe bağlı SD vFlash kartını çıkarma

- a. SD vFlash kartı
- b. SD vFlash kart yuvası

## İsteğe bağlı SD vFlash kartını takma

#### Önkoşullar

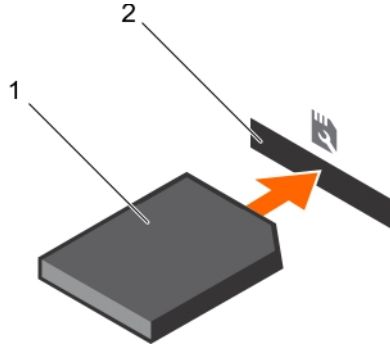
1. Güvenlik talimatları bölümünde listelenen güvenlik yönergelerini uygulayın.
2. Kasanın arkasındaki SD vFlash kartı yuvasını bulun.

#### Adımlar

1. SD vFlash kartının temas pimi ucunu modülü üzerindeki SD vFlash kartı yuvasına takarak SD vFlash kartını takın.

**NOT: SD vFlash Kartının doğru takılmasını sağlamak için yuva kamalıdır.**

2. SD vFlash kartını SD vFlash kartı yuvasına kilitlemek için içeri doğru bastırın.



#### Rakam 64. İsteğe bağlı SD vFlash kartını takma

## iDRAC bağlantı noktası kartı (isteğe bağlı)

iDRAC bağlantı noktası kartı bir SD vFlash kart yuvası ve bir iDRAC bağlantı noktasından oluşur. iDRAC bağlantı noktası kartı gelişmiş sistem yönetimi için kullanılır. Bir SD vFlash kartı, sistemdeki SD vFlash kartı yuvasına takılan bir Secure Digital (SD) karttır. Kart, sunucu yapılandırılmasının, komut dosyalarının ve görüntülemenin otomasyonunu sağlayan, istek üzerine yerel depolama ve özel bir konuşlandırma ortamıdır. USB cihazlarına öykünür. Daha fazla bilgi için [Dell.com/esmanuals](http://Dell.com/esmanuals) adresindeki Tümlleşik Dell Uzaktan Erişim Denetleyicisi Kullanım Kılavuzu'na bakın.

iDRAC bağlantı noktası kartı SD vFlash kart yuvası ve bir iDRAC bağlantı noktasından oluşur. iDRAC bağlantı noktası kartında özel bir NIC bağlantı noktası bulunur ve ağ üzerinden uzaktan, gelişmiş sistem yönetimi için kullanılır.

Bir SD vFlash kartı, sistemdeki iDRAC portunda SD vFlash kartı yuvasına takılan bir Secure Digital (SD) karttır. Kart, sunucu yapılandırılmasının, komut dosyalarının ve görüntülemenin otomasyonunu sağlayan, istek üzerine yerel depolama ve özel bir konuşlandırma ortamıdır. USB cihazını emüle eder. Daha fazla bilgi için, [Dell.com/idracmanuals](http://Dell.com/idracmanuals) adresindeki Tümüleşik Dell Uzaktan Erişim Denetleyicisi Kullanım Kılavuzu'na bakın.

## İsteğe bağlı iDRAC bağlantı noktası kartını çıkarma

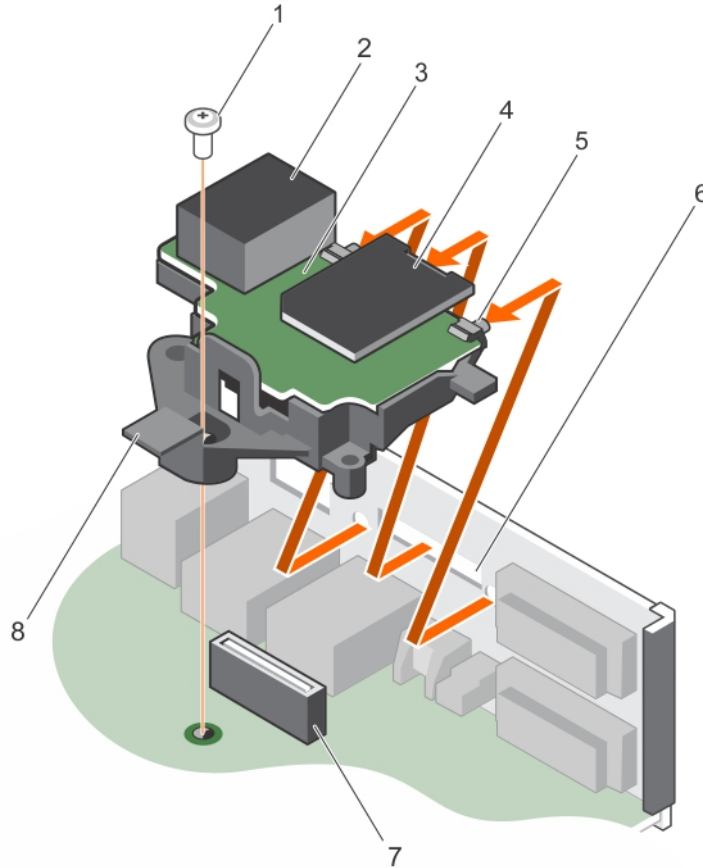
### Önkoşullar

**⚠ DİKKAT:** Pek çok tamir işlemi yalnızca sertifikalı servis teknisyeni tarafından gerçekleştirilmelidir. Sorun giderme işlemlerini ve basit tamirleri sadece ürün belgenizde belirtildiği gibi veya destek ekibinin çevrimiçi olarak ya da telefonla belirttiği gibi gerçekleştirmelisiniz. Dell'den yetkili olmayan kişilerden alınan servisten kaynaklanan hasarlar garanti kapsamında değildir. Ürününüz ile birlikte gelen güvenlik talimatlarını okuyun ve uygulayın.

1. Güvenlik talimatları bölümünde listelenen güvenlik yönergelerini uygulayın.
2. Sisteminizin içinde çalışmadan Önce bölümünde listelenen prosedürü takip edin.
3. 2 numaralı Phillips yıldız tornavidayı hazır bulundurun.
4. Bağlıysa, ağ kablosunu iDRAC bağlantı noktası kartından çıkarın.
5. Soğutma örtüsünü çıkarın.

### Adımlar

1. iDRAC bağlantı noktası kart tutucusunu sistem kartına sabitleyen vida gevşetin.
2. iDRAC bağlantı noktası kartını sistem kartındaki iDRAC bağlantı noktası kartı konektöründen ayırmak için kartı çekin ve kasadan çıkarın.



### Rakam 65. iDRAC bağlantı noktası kartını çıkarma

- |   |   |
|---|---|
| 1. vida                                   | 2. iDRAC bağlantı noktası               |
| 3. iDRAC bağlantı noktası kartı           | 4. vFlash ortam kartı yuvası            |
| 5. iDRAC bağlantı noktası tırnakları      | 6. kasadaki yuvalar                     |
| 7. iDRAC bağlantı noktası kartı konektörü | 8. iDRAC bağlantı noktası kart tutucusu |

### Sonraki Adımlar

1. iDRAC bağlantı noktası kartını takın.
2. Soğutma örtüsünü takın.
3. Bağlı değilse, ağ kablosunu bağlayın.
4. Sisteminizin içinde çalıştıktan Sonra bölümünde listelenen prosedürü takip edin.

### İlgili Görevler

[Soğutma örtüsünü çıkarma](#)

[İsteğe bağlı iDRAC bağlantı noktası kartını takma](#)

[Soğutma örtüsünü takma](#)

## İsteğe bağlı iDRAC bağlantı noktası kartını takma

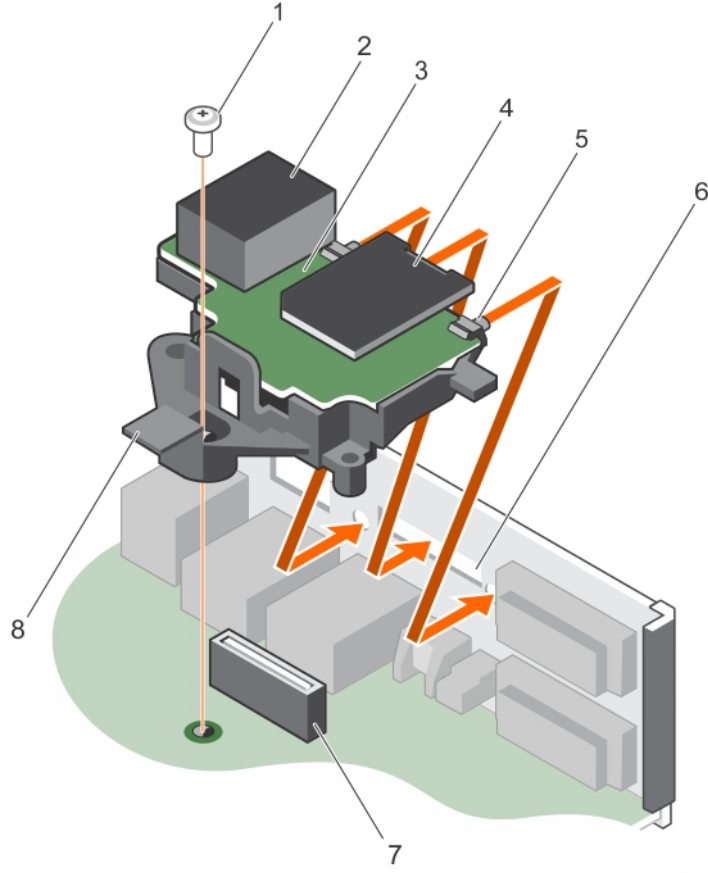
### Önkoşullar

**⚠ DİKKAT:** Pek çok tamir işlemi yalnızca sertifikalı servis teknisyeni tarafından gerçekleştirilmelidir. Sorun giderme işlemlerini ve basit tamirleri sadece ürün belgenizde belirtildiği gibi veya destek ekibinin çevrimiçi olarak ya da telefonla belirttiği gibi gerçekleştirmelisiniz. Dell'den yetkili olmayan kişilerden alınan servisten kaynaklanan hasarlar garanti kapsamında değildir. Ürününüz ile birlikte gelen güvenlik talimatlarını okuyun ve uygulayın.

1. Güvenlik talimatları bölümünde listelenen güvenlik yönergelerini uyguladığınızdan emin olun.
2. Sisteminizin içinde çalışmadan Önce bölümünde listelenen prosedürü takip edin.
3. 2 numaralı Phillips yıldız tornavidayı hazır bulundurun.
4. Soğutma örtüsünü çıkarın.

### Adımlar

1. iDRAC bağlantı noktası kartındaki tırnakları kasadaki yuvalara hizalayın ve takın.
2. iDRAC bağlantı noktası kartını sistem kartı üzerindeki konnektöre takın.
3. iDRAC bağlantı noktası kart tutucusunu sistem kartına iki sıkın.



#### Rakam 66. iDRAC bağlantı noktası kartını takma

- |  |   |
|--|---|
| 1. vida                                    | 2. iDRAC bağlantı noktası               |
| 3. iDRAC bağlantı noktası kartı            | 4. vFlash ortam kartı yuvası            |
| 5. iDRAC bağlantı noktası tırnakları       | 6. kasadaki yuvalar                     |
| 7. iDRAC bağlantı noktası karti konnektörü | 8. iDRAC bağlantı noktası kart tutucusu |

#### Sonraki Adımlar

1. Soğutma örtüsünü takın.
2. Bağlı değilse, ağ kablosunu bağlayın.
3. Sisteminizin içinde çalıştıktan Sonra bölümünde listelenen prosedürü takip edin.

#### İlgili Görevler

[Soğutma örtüsünü çıkarma](#)

[Soğutma örtüsünü takma](#)

## Dahili Çift SD Modülü (isteğe bağlı)

Dahili Çift SD Modülü (IDSDM) kartı iki SD kart yuvası sağlar. Bu kart aşağıdaki özelliklere sahiptir:

- Çift kart işlemi — her iki yuvada SD kartlarını kullanarak ikizlenmiş bir yapılandırmayı korur ve yedekleme sağlar.
- **NOT: Sistem kurulumunun Integrated Devices (Entegre Aygıtlar) ekranında Redundancy (Yedeklilik) seçeneği Mirror Mode (Ayna Moduna) ayarlandığında, bilgi bir SD karttan diğerine kopyalanır.**
- Tek kart çalışması — tek kart çalışması desteklenir, ancak yedekleme sağlamaz.

# İsteğe bağlı dahili SD kartını çıkarma

## Önkoşullar

**⚠ DİKKAT:** Pek çok tamir işlemi yalnızca sertifikalı servis teknisyeni tarafından gerçekleştirilmelidir. Sorun giderme işlemlerini ve basit tamirleri sadece ürün belgenizde belirtildiği gibi veya destek ekibinin çevrimiçi olarak ya da telefonla belirttiği gibi gerçekleştirmelisiniz. Dell'den yetkili olmayan kişilerden alınan servisten kaynaklanan hasarlar garanti kapsamında değildir. Ürününüz ile birlikte gelen güvenlik talimatlarını okuyun ve uygulayın.

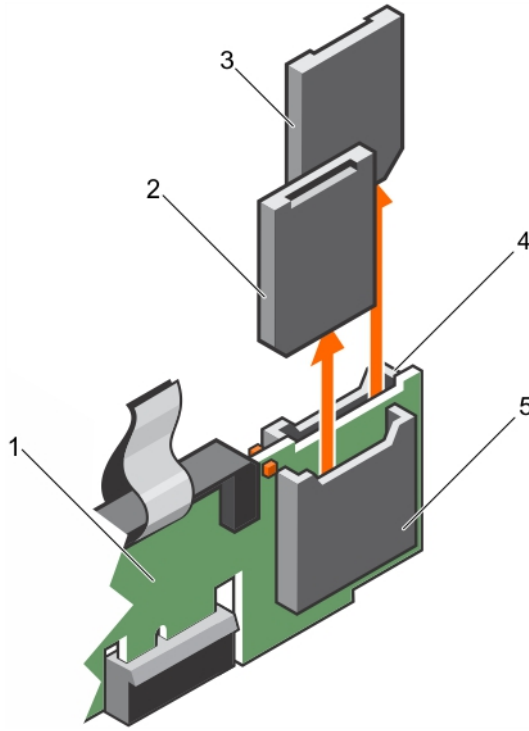
1. Güvenlik talimatları bölümünde listelenen güvenlik yönergelerini uygulayın.
2. Sisteminizin içinde çalışmadan Önce bölümünde listelenen prosedürü takip edin.
3. Soğutma örtüsünü çıkarın.

## Adımlar

1. Dahili çift SD modülü üzerinde SD kart yuvasını belirleyin ve yuvadan çıkıp serbest kalması için kartı içeri doğru bastırın.

**i NOT:** Çıkarma işleminden önce, hangi SD kartın hangi yuvadan çıktığını geçici olarak not edin. SD kartı/kartlarınıyuvalarına tekrar takın.

2. SD kartı dahili çift SD modülünden kaldırın.



### Rakam 67. Dahili SD kartını çıkarma.

1. Dahili Çift SD modülü
2. SD kartı 1
3. SD kartı 2
4. SD kartı yuvası 2
5. SD kartı yuvası 1

## Sonraki Adımlar

1. Dahili bir SD kart takın.
2. Sisteminizin içinde çalıştıktan Sonra bölümünde listelenen prosedürü takip edin.

# İsteğe bağlı dahili SD kartını takma

## Önkoşullar

**⚠ DİKKAT:** Pek çok tamir işlemi yalnızca sertifikalı servis teknisyeni tarafından gerçekleştirilmelidir. Sorun giderme işlemlerini ve basit tamirleri sadece ürün belgenizde belirtildiği gibi veya destek ekibinin çevrimiçi olarak ya da telefonla belirttiği gibi gerçekleştirmelisiniz. Dell'den yetkili olmayan kişilerden alınan servisten kaynaklanan hasarlar garanti kapsamında değildir. Ürününüz ile birlikte gelen güvenlik talimatlarını okuyun ve uygulayın.

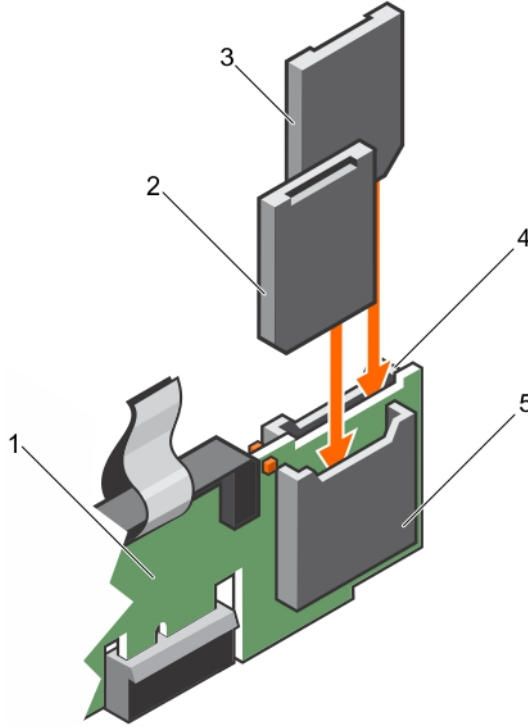
1. Güvenlik talimatları bölümünde listelenen güvenlik yönergelerini uygulayın.
2. Sisteminizin içinde çalışmadan Önce bölümünde listelenen prosedürü takip edin.
3. Sistem Kurulumunda **Internal SD Card Port (Dahili SD Kartı Bağlantı Noktası)** seçeneğinin **Enabled (Etkin)** olarak ayarlandığından emin olun.
4. Eğer takılıysa, soğutma tabakasını çıkarın.

## Adımlar

1. SD kart konektörünü dahili çift SD modülüne yerleştirin. SD kartını uygun şekilde hizalayın ve kartın temas pimi tarafını yuvaya takın.

**i NOT:** Kartın doğru takılmasını sağlamak için yuva kamalıdır.

2. Kartı yerine sabitlemek için kartı yuvaya doğru bastırın.



### Rakam 68. Dahili SD kartını takma.

1. Dahili Çift SD modülü
2. SD kartı 1
3. SD kartı 2
4. SD kartı yuvası 2
5. SD kartı yuvası 1

## Sonraki Adımlar

# İsteğe bağlı dahili çift SD modülünü çıkarma

## Önkoşullar

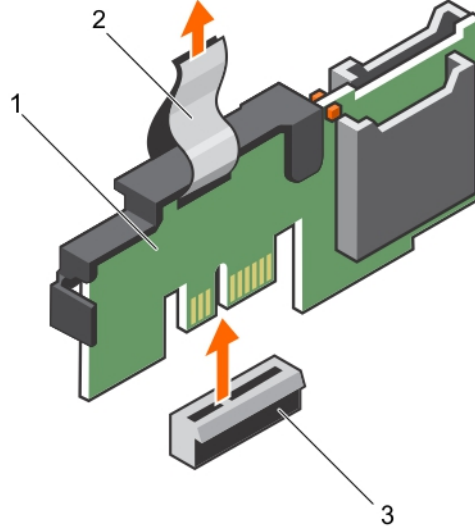
**⚠ DİKKAT:** Pek çok tamir işlemi yalnızca sertifikalı servis teknisyeni tarafından gerçekleştirilmelidir. Sorun giderme işlemlerini ve basit tamirleri sadece ürün belgenizde belirtildiği gibi veya destek ekibinin çevrimiçi olarak ya da telefonla belirttiği gibi gerçekleştirmelisiniz. Dell'den yetkili olmayan kişilerden alınan servisten kaynaklanan hasarlar garanti kapsamında değildir. Ürününüz ile birlikte gelen güvenlik talimatlarını okuyun ve uygulayın.

1. Güvenlik talimatları bölümünde listelenen güvenlik yönergelerini uygulayın.
2. sistem içinde çalışmadan önce bölümünde listelenen yordamı takip edin.
3. Takılıysa, SD kartları çıkarın.

**i NOT:** Her bir SD kartı çıkarmadan önce karşılık gelen yuva numarası ile geçici olarak etiketleyin. SD kartlarını ilgili yuvalara yeniden takın.

## Adımlar

1. Sistem kartındaki dahili çift SD modülünü (IDSDM) konumlandırın. Dahili çift SD modülü konektörünün yerini belirlemek için Sistem kartı konektörleri bölümüne bakın.
2. Çekme tırnağını tutarak IDSDM'yi sistem kaldırın.



## Rakam 69. Dahili çift SD modülünü çıkarma (IDSDM)

- a. IDSDM
- b. çekme tırnağı
- c. IDSDM konektörü

Aşağıdaki tablo IDSDM gösterge kodlarını açıklamaktadır:

**Tablo 26. IDSDM gösterge kodları**

Kural	IDSDM gösterge kodu	Açıklama
A	Yeşil	Kartın çevrimiçi olduğunu gösterir.
B	Yanıp sönen yeşil	Yeniden kurmayı veya faaliyeti gösterir.
C	Hızlı yanıp sönen turuncu	Kart uyumsuzluğunu veya kartın hata verdiğini gösterir.
D	Sarı renkli	Kartın çevrimdışı olduğunu, hata verdiğini veya yazma korumalı olduğunu gösterir.
E	Yanmıyor	Kartın eksik olduğunu veya yeniden başlatıldığını gösterir.

## Sonraki Adımlar

1. Install the IDSDM.
2. Çıkarılan SD kartlarını takın.
3. sistem içinde çalıştıktan sonra bölümünde listelenen yordamı takip edin.

## İlgili Görevler

İsteğe bağlı dahili SD kartını çıkarma

İsteğe bağlı dahili SD kartını takma

İsteğe bağlı dahili çift SD modülünün takılması

# İsteğe bağlı dahili çift SD modülünün takılması

## Önkoşullar

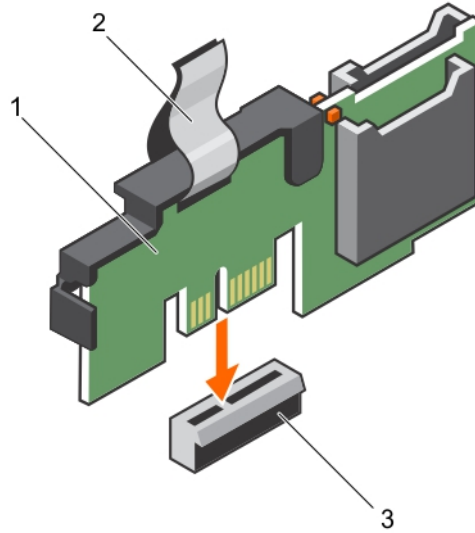
**⚠ DİKKAT:** Pek çok tamir işlemi yalnızca sertifikalı servis teknisyeni tarafından gerçekleştirilmelidir. Sorun giderme işlemlerini ve basit tamirleri sadece ürün belgenizde belirtildiği gibi veya destek ekibinin çevrimiçi olarak ya da telefonla belirttiği gibi gerçekleştirmelisiniz. Dell'den yetkili olmayan kişilerden alınan servisten kaynaklanan hasarlar garanti kapsamında değildir. Ürününüz ile birlikte gelen güvenlik talimatlarını okuyun ve uygulayın.

1. Güvenlik talimatları bölümünde listelenen güvenlik yönergelerini uygulayın.
2. sistem içinde çalışmadan Önce bölümünde listelenen prosedürü uygulayın.

**ⓘ NOT:** Her bir SD kartı çıkarmadan önce karşılık gelen yuva ile geçici olarak etiketleyin.

## Adımlar

1. Sistem kartında dahili çift SD modülü (IDSDM) konektörünü konumlandırın. IDSDM konektörünü bulmak için Sistem kartı konektörleri bölümüne bakın.
2. IDSDM'yi, sistem kartındaki konektörle hizalayın.
3. Sistem kartında yerine iyice oturana kadar IDSDM'ye bastırın.



## Rakam 70. İsteğe bağlı dahili çift SD modülünün takılması

- a. IDSDM
- b. çekme tırnağı
- c. IDSDM konektörü

## Sonraki Adımlar

1. SD kartlarını takma.

**i** | **NOT:** SD kartlarını çıkarma sırasında kartların üzerinde işaretlediğiniz etiketlere göre aynı yuvalara geri takın.

2. sistem içinde çalışmadan Sonra bölümünde listelenen prosedürü uygulayın.

### İlgili Görevler

İsteğe bağlı dahili SD kartını takma

## Isı dağıtıcı ve işlemci

### Isı emicisini çıkarma

#### Önkoşullar

**⚠ DİKKAT:** Pek çok tamir işlemi yalnızca sertifikalı servis teknisyeni tarafından gerçekleştirilmelidir. Sorun giderme işlemlerini ve basit tamirleri sadece ürün belgenizde belirtildiği gibi veya destek ekibinin çevrimiçi olarak ya da telefonla belirttiği gibi gerçekleştirmelisiniz. Dell'den yetkili olmayan kişilerden alınan servisten kaynaklanan hasarlar garanti kapsamında değildir. Ürününüz ile birlikte gelen güvenlik talimatlarını okuyun ve uygulayın.

**⚠ DİKKAT:** İşlemciyi çıkarmayı planlıyorsanız, ısı emicisini asla işlemciden ayırmayın. Uygun sıcaklık şartlarının korunması için ısı emicisi gereklidir.

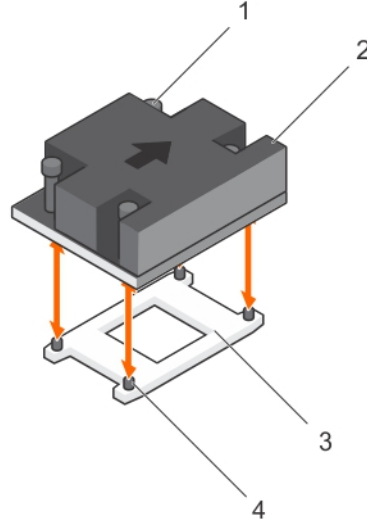
**i** | **NOT:** Bu, Saha Tarafından Değiştirilebilir Bir Birimdir (FRU). Bunların çıkarılması ve takılması işlemleri, yalnızca sertifikalı Dell servis teknisyenleri tarafından gerçekleştirilmelidir.

1. Güvenlik talimatları bölümünde listelenen güvenlik yönergelerini uyguladığınızdan emin olun.
2. 2 numaralı Phillips yıldız tornavidayı hazır bulundurun.
3. Sisteminizin içinde çalışmadan Önce bölümünde listelenen prosedürü takip edin.
4. Soğutma örtüsünü çıkarın.

**i** | **NOT:** sistem kapatıldıktan sonra bir süre ısı emicisi ve işlemci dokunulamayacak kadar sıcak kalır. Herhangi bir işlem yapmadan önce ısı emicisinin ve işlemcinin soğumasını bekleyin.

#### Adımlar

1. Isı emicisini sistem kartına bağlayan iki vidadan birini gevşetin.  
Isı emicinin işlemciden ayrılması için 30 saniye bekleyin.
2. İlk çıkardığınız vidanın çaprazındaki vidayı gevşetin.
3. Kalan iki vida için de aynı işlemi tekrarlayın.
4. Isı emicisini kaldırarak sistemden ayırın.



### Rakam 71. Isı Emiciyi çıkarma ve takma

1. tutucu vida (4)
2. ısı emicisi
3. işlemci soketi
4. yuva (4)

### Sonraki Adımlar

1. Yalnızca arızalı bir ısı emicisini çıkarıyorsanız, yedek ısı emicisini takın, aksi takdirde, işlemciyi çıkarın.
2. Sisteminizin içinde çalıştıktan Sonra bölümünde listelenen prosedürü takip edin.

### İlgili Görevler

- [Soğutma örtüsünü çıkarma](#)
- [İşlemciyi takma](#)
- [Soğutma örtüsünü takma](#)
- [Isı emicisini takma](#)

## İşlemciyi çıkarma

### Önkoşullar

**⚠ DİKKAT:** Pek çok tamir işlemi yalnızca sertifikalı servis teknisyeni tarafından gerçekleştirilmelidir. Sorun giderme işlemlerini ve basit tamirleri sadece ürün belgenizde belirtildiği gibi veya destek ekibinin çevrimiçi olarak ya da telefonla belirttiği gibi gerçekleştirmelisiniz. Dell'den yetkili olmayan kişilerden alınan servisten kaynaklanan hasarlar garanti kapsamında değildir. Ürününüz ile birlikte gelen güvenlik talimatlarını okuyun ve uygulayın.

**ⓘ NOT:** Bu, Saha Tarafından Değiştirilebilir Bir Birimdir (FRU). Bunların çıkarılması ve takılması işlemleri, yalnızca sertifikalı Dell servis teknisyenleri tarafından gerçekleştirilmelidir.

1. Güvenlik talimatları bölümünde listelenen güvenlik yönergelerini uygulayın.
2. Sisteminizi yükseltmeden önce [Dell.com/support](https://www.dell.com/support) adresinden en son BIOS sürümünü indirin ve güncelleştirmeyi sisteminize kurmak için sıkıştırılmış indirme dosyasındaki yönergeleri izleyin.

**ⓘ NOT:** Dell Yaşam Döngüsü Denetleyicisi'ni kullanarak sistem BIOS'unu güncelleyebilirsiniz.

3. Sisteminizin içinde çalışmadan Önce bölümünde listelenen prosedürü takip edin.
4. Soğutma örtüsünü çıkarın.
5. Isı emiciyi çıkarın.
6. 2 numaralı Phillips yıldız tornavidayı hazır bulundurun.

**⚠ UYARI:** Sistem kapatıldıktan sonra, işlemci çok sıcak olacağından bir süre dokunulmamalıdır. İşlemciyi çıkarmadan önce soğumasını bekleyin.

**⚠ DİKKAT:** İşlemci soketinde büyük baskı altında tutulur. Sıkıca tutulmazsa açma kolunun aniden yerinden çıkabileceğini unutmayın.

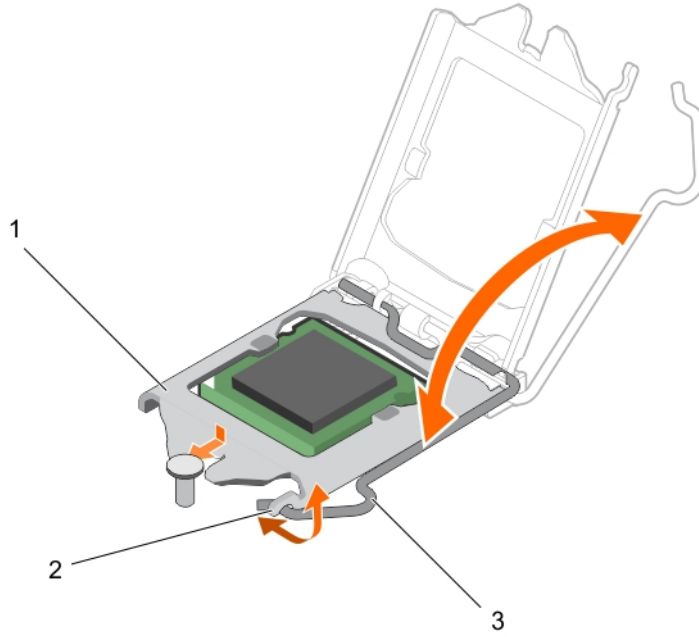
#### Adımlar

1. Kolu işlemci korumasının üzerindeki tırnağın altına ve dışarıya doğru iterek soket kolunu serbest bırakın.
2. İşlemci koruması kalkıncaya kadar kolu yukarı doğru kaldırın.

**⚠ DİKKAT:** İşlemci yuva pimleri hassastır ve kalıcı olarak zarar görebilir. İşlemciyi yuvadan çıkarırken, işlemci yuvasındaki pimleri bükmemeye dikkat edin.

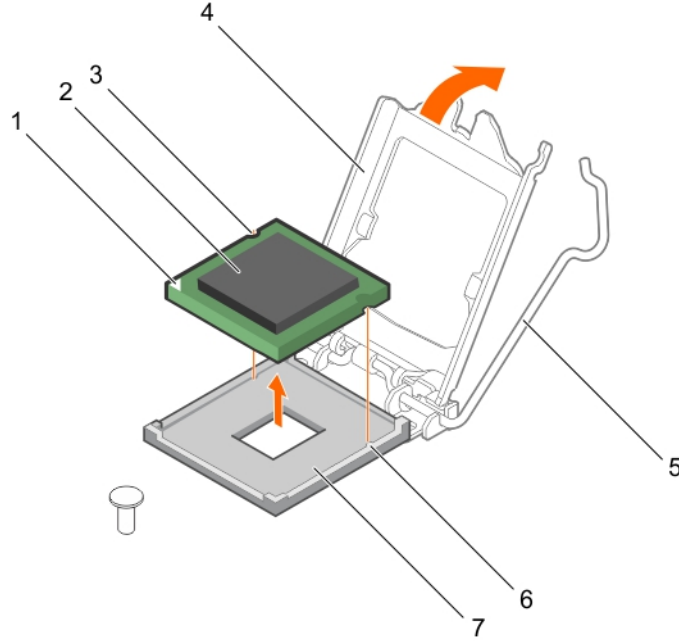
3. İşlemciyi yuvadan çıkarın.

**i NOT:** İşlemciyi kaldırdıktan sonra, yeniden kullanma, geri dönme ve geçici depolama için antistatik muhafazaya yerleştirin. İşlemci temas noktalarına zarar vermemek için işlemcinin altına dokunmayın. İşlemcinin yalnızca kenar uçlarına dokununuz.



#### Rakam 72. İşlemci korumasını açma ve kapatma

- a. işlemci koruyucusu
- b. işlemci koruması üzerindeki tırnak
- c. soket kolu



### Rakam 73. Bir işlemciyi çıkarma ve takma

1. işlemcinin pim 1 köşesi
2. işlemci
3. yuva 2
4. işlemci koruyucusu
5. soket kolu
6. soket dişleri (2)
7. soket

#### Sonraki Adımlar

1. İşlemciyi takın.
2. Isı emicisini takın.
3. Sisteminizin içinde çalıştıktan Sonra bölümünde listelenen prosedürü takip edin.

#### İlgili Görevler

[Soğutma örtüsünü çıkarma](#)

[Isı emicisini çıkarma](#)

[İşlemciyi takma](#)

[Isı emicisini takma](#)

[Soğutma örtüsünü takma](#)

## İşlemci takma

#### Önkoşullar

**⚠ DİKKAT:** Pek çok tamir işlemi yalnızca sertifikalı servis teknisyeni tarafından gerçekleştirilmelidir. Sorun giderme işlemlerini ve basit tamirleri sadece ürün belgenizde belirtildiği gibi veya destek ekibinin çevrimiçi olarak ya da telefonla belirttiği gibi gerçekleştirmelisiniz. Dell'den yetkili olmayan kişilerden alınan servisten kaynaklanan hasarlar garanti kapsamında değildir. Ürününüz ile birlikte gelen güvenlik talimatlarını okuyun ve uygulayın.

1. Güvenlik talimatları bölümünde listelenen güvenlik yönergelerini uygulayın.
2. sistem içinde çalışmadan Önce bölümünde listelenen prosedürü uygulayın.
3. 2 numaralı Phillips yıldız tornavidayı hazır bulundurun.
4. sistem yükseltmeden önce **Dell.com/support** adresinden en son BIOS sürümünü indirin ve güncellemeyi sistem yüklemek için sıkıştırılmış indirme dosyasındaki yönergeleri izleyin.

**ⓘ NOT:** Ayrıca Dell Yaşam Döngüsü Denetleyicisi'ni kullanarak sistem BIOS'unu güncelleyebilirsiniz.

5. Soğutma örtüsünü çıkarın.

**i** **NOT:** Varsa, tam uzunluktaki kartı ayırmak için soğutma örtüsündeki genişletme kartı mandalını kapatın.

6. Bağlıysa, genişletme kartlarından kabloları çıkarın.

7. Takılıysa, genişletme kartı yükselticisini çıkarın.

**i** **NOT:** sistem kapatıldıktan sonra bir süre ısı emicisi ve işlemci dokunulamayacak kadar sıcak kalır. Herhangi bir işlem yapmadan önce ısı emicisinin ve işlemcinin soğumasını bekleyin.

**Δ** **DİKKAT:** İşlemciyi çıkarmayı planlamıyorsanız, ısı emicisini asla işlemciden ayırmayın. Uygun sıcaklık şartlarının korunması için ısı emicisi gereklidir.

**i** **NOT:** Tek bir işlemci takıyorsanız CPU1 soketine takılmalıdır.


#### Adımlar


1. Yeni işlemciyi paketinden çıkarın.

**i** **NOT:** İşlemci daha önce bir sistem kullanılmışsa tiftiksiz bir bez kullanarak işlemcide kalan termal gresi temizleyin.

2. İşlemci soketini bulun.

3. Mevcutsa soket koruyucu başlığını çıkarın.

4. Kilit açma simgesi  yanındaki ilk açılacak yuva-serbest bırakma kolunu, kolu aşağı itip tırnaktan çıkararak serbest bırakın.

5. Benzer şekilde, kilit simgesi  yanındaki ilk kapatılacak yuva-serbest bırakma kolunu, kolu aşağı itip tırnaktan çıkararak serbest bırakın. Kolu 90 derece yukarı doğru kaldırın.

6. Tırnak işaretini işlemci koruyucusunun üzerindeki kilit sembolünün yanında tutun, yukarı ve dışarı doğru kaldırın.

**Δ** **DİKKAT:** İşlemcinin yanlış yerleştirilmesi, sistem kartı veya işlemcinin kalıcı olarak zarar görmesine neden olabilir. Soketteki pimlerin kıvrılmamasına dikkat edin.

**Δ** **DİKKAT:** İşlemciyi çıkarır veya yeniden takarken, elinize bulaşan kirleri temizleyin. İşlemci pimleri üzerindeki termal gres veya yağ gibi kirler işlemciye zarar verebilir.

7. İşlemciyi soket anahtarlarıyla hizalayın.

**Δ** **DİKKAT:** İşlemciyi yerine oturtmak için zorlamayın. İşlemci doğru yerleştirildiğinde, sokete kolayca oturur.

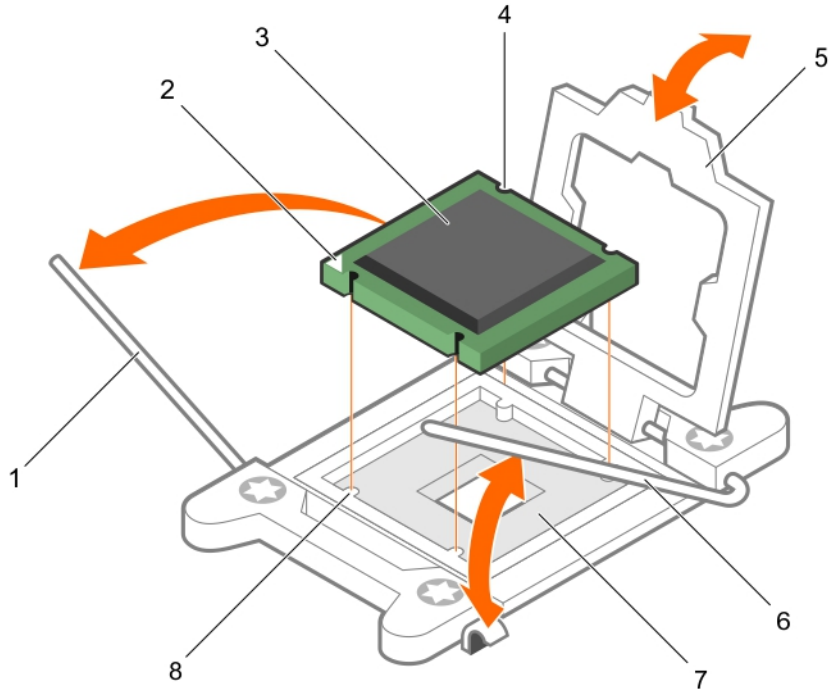
8. İşlemcinin pim 1 göstergesini sistem kartı üzerindeki üçgenle hizalayın.

9. Soket üzerindeki işlemciyi, işlemci üzerindeki yuvalar soket anahtarlarına hizalanacak şekilde yerleştirin.

10. İşlemci korumasını kapatın.

11. Kilit simgesi  yanındaki ilk kapatılacak yuva-serbest bırakma kolunu indirin ve kilitlemek için tırnağın altına itin.

12. Kilit açma simgesi  yanındaki ilk açılacak yuva-serbest bırakma kolunu indirin ve kilitlemek için tırnağın altına itin.



#### Rakam 74. İşlemci takma

- |                                 |                                 |
|---------------------------------|---------------------------------|
| 1. soket serbest bırakma kolu 1 | 2. işlemcinin pin-1 köşesi      |
| 3. işlemci                      | 4. yuva (4)                     |
| 5. işlemci koruyucusu           | 6. soket serbest bırakma kolu 2 |
| 7. işlemci soketi               | 8. sekme (4)                    |

#### Sonraki Adımlar

**İ** **NOT:** İşlemciyi taktıktan sonra, ısı emici aksamı taktığınızdan emin olun. Uygun sıcaklık şartlarının sürdürülmesi için ısı alıcısı gereklidir.

1. Isı emcisini takın.
2. Çıkarılmışsa, PCIe genişletme kartı yükselticisini tekrar takın.
3. Kablolar sökülmüşse, genişletme kartına (kartlarına) yeniden bağlayın.
4. sistem içinde çalıştıktan sonra bölümünde listelenen prosedürü uygulayın.
5. Önyükleme esnasında, Sistem Kurulumu'na girmek için F2 tuşuna basın ve işlemci bilgisinin yeni sistem yapılandırması ile uyumlu olduğunu doğrulayın.
6. Yeni işlemcinin düzgün çalıştığını doğrulamak için sistem tanılama araçlarını çalıştırın.

## Isı emicisini takma

#### Önkoşullar

**Δ DİKKAT:** Pek çok tamir işlemi yalnızca sertifikalı servis teknisyeni tarafından gerçekleştirilmelidir. Sorun giderme işlemlerini ve basit tamirleri sadece ürün belgenizde belirtildiği gibi veya destek ekibinin çevrimiçi olarak ya da telefonla belirttiği gibi gerçekleştirmelisiniz. Dell'den yetkili olmayan kişilerden alınan servisten kaynaklanan hasarlar garanti kapsamında değildir. Ürününüz ile birlikte gelen güvenlik talimatlarını okuyun ve uygulayın.

**İ** **NOT:** Bu, Saha Tarafından Değiştirilebilir Bir Birimdir (FRU). Bunların çıkarılması ve takılması işlemleri, yalnızca sertifikalı Dell servis teknisyenleri tarafından gerçekleştirilmelidir.

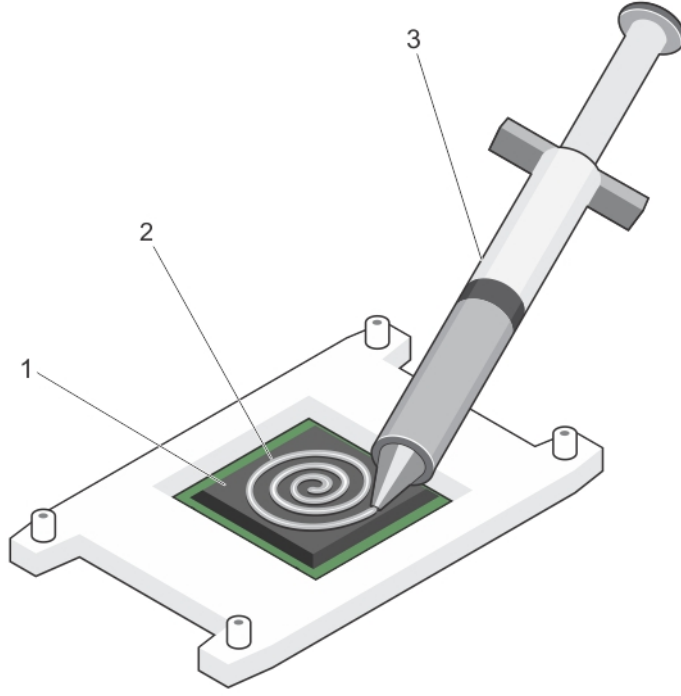
1. Güvenlik talimatları bölümünde listelenen güvenlik yönergelerini uygulayın.
2. sistem içinde çalışmadan Önce bölümünde listelenen prosedürü uygulayın.
3. İşlemciyi takın.
4. 2 numaralı Phillips yıldız tornavidayı hazır bulundurun.

#### Adımlar

1. Mevcut olan bir ısı emiciyi kullanıyorsanız, temiz pamuksuz bir bez kullanarak termal gresi ısı emiciden çıkarın.
2. Gresi işlemcinin üstündeki ince sarmala uygulamak için işlemci setinizde yer alan termal gres şıngası kullanın.

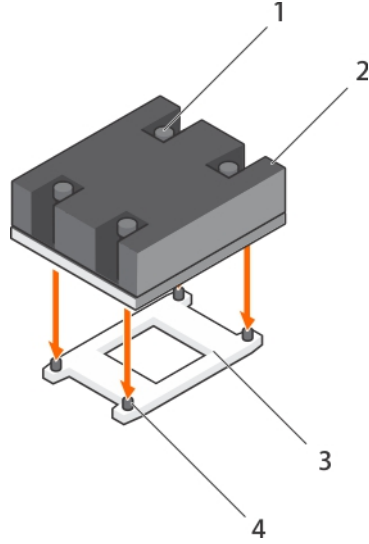
**⚠ DİKKAT:** Çok fazla termal gres uygulanması, taşan gresin işlemci soketi ile temas etmesine ve kirlenmesine neden olabilir.

**ℹ NOT:** Termal makine yağının şıngası tek kullanımlıktır. Şıngayı kullandıktan sonra atın.



#### Rakam 75. Termal makine yağının işlemci üzerine uygulanması

- a. işlemci
  - b. termal makine yağı
  - c. termal gres şıngası
3. Isı emicisini işlemcinin üzerine yerleştirin.
  4. Isı emicisini sistem kartına sabitlemek için dört vidadan birini sıkın.
  5. Kalan iki vida için de aynı işlemi tekrarlayın.



### Rakam 76. Isı emicisini takma

1. sabitleme vidası (4)
2. ısı emicisi
3. işlemci soketi
4. tutucu vida yuvası (4)

### Sonraki Adımlar

1. sistem içinde çalışmadan Sonra bölümünde listelenen prosedürü uygulayın.
2. Önyükleme esnasında, Sistem Kurulumu'na girmek için F2 tuşuna basın ve işlemci bilgisayarın yeni sistem yapılandırması ile uyumlu olduğunu doğrulayın.
3. Yeni işlemcinin düzgün çalıştığını doğrulamak için sistem tanılama araçlarını çalıştırın.

## Güç kaynağı birimleri

Sisteminiz 350 W AC yedekli güç kaynağı üniteleri (PSU'lar) destekler.

**NOT: İki PSU kullanılıyorsa, ikisi de aynı tür ve aynı maksimum çıkış gücüne sahip olmalıdır.**

Birbirine benzer iki PSU takıldığında, PSU yapılandırması yedekli olur (1 + 1). Yedekli modda, verimliliği arttırmak için sisteme güç her iki PSU'dan eşit şekilde sağlanır.

Yalnızca bir PSU takılı olduğunda, güç kaynağı yapılandırılması yedekli değildir (1 + 0). Güç sisteme tek bir PSU'dan sağlanır.

Yedeklemesiz bir yapılandırmada, PSU kapağını boş PSU yuvasına takın.

## Etkin yedek özelliği

sistem, güç kaynağı birimi (PSU) yedekliliği ile bağlantılı güç ek yükünü önemli oranda azaltan etkin yedek özelliğini destekler.

Etkin yedek özelliği etkinleştirildiğinde, yedek PSU'lardan biri uyku durumuna geçirilir. Etkin PSU, yükün yüzde 100'ünü destekler, dolayısıyla daha yüksek verimlilikte çalışır. Uyku durumundaki PSU, etkin PSU'nun çıkış voltajını izler. Etkin PSU'nun çıkış voltajı düşerse uyku durumundaki yedek PSU etkin duruma geri döner.

Her iki PSU'nun etkin olması, bir PSU'nun uyku durumunda olmasından daha elverişliyse, etkin PSU ayrıca uyku durumundaki bir PSU'yu da etkinleştirebilir.

Varsayılan PSU ayarları aşağıdaki gibidir:

- Etkin PSU üzerindeki yük %50'den fazla ise, yedek PSU etkin duruma geçer.
- Eğer etkin PSU üzerindeki yük %20'nin altına düşerse yedek PSU, uyku durumuna geçer.

iDRAC ayarlarını kullanarak etkin yedek özelliğini yapılandırabilirsiniz. iDRAC ayarları hakkında daha fazla bilgi için bkz. [Dell.com/idracmanuals](http://Dell.com/idracmanuals) adresindeki *Integrated Dell Remote Access Controller Kullanıcı Kılavuzu*.

# Yedekli bir güç kaynağı ünitesini çıkarma

## Önkoşullar

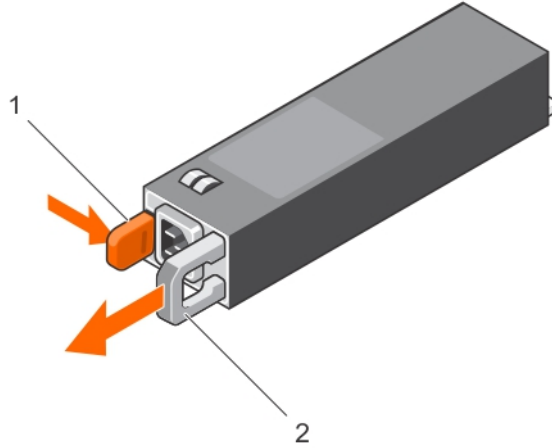
**⚠ DİKKAT:** Pek çok tamir işlemi yalnızca sertifikalı servis teknisyeni tarafından gerçekleştirilmelidir. Sorun giderme işlemlerini ve basit tamirleri sadece ürün belgenizde belirtildiği gibi veya destek ekibinin çevrimiçi olarak ya da telefonla belirttiği gibi gerçekleştirmelisiniz. Dell'den yetkili olmayan kişilerden alınan servisten kaynaklanan hasarlar garanti kapsamında değildir. Ürününüz ile birlikte gelen güvenlik talimatlarını okuyun ve uygulayın.

**⚠ DİKKAT:** Sistem, normal çalışma için bir güç kaynağı ünitesi (PSU) gerektirir. Güç yedekli sistemlerde, sistem açıkken güç kaynaklarını teker teker çıkarıp değiştirin.

1. Güvenlik talimatları bölümünde listelenen güvenlik yönergelerini uygulayın.
2. Güç kablosunu güç kaynağından çıkarın.
3. Güç kablosunu PSU'dan çıkarın ve sistem kablolarını bağlayan ve tutan şeritleri sökün.
4. PSU'nun çıkarılmasını engellemesi durumunda isteğe bağlı kablo yönetim kolunu açmanız ve kaldırmanız gerekebilir. Kablo yönetim kolu hakkında daha fazla bilgi için [Dell.com/poweredgemanuals](http://Dell.com/poweredgemanuals) adresinde sistemlerin raf belgelerine bakın.

## Adımlar

Serbest bırakma mandalına basın ve PSU'yu kasadan çıkarın.



## Rakam 77. Yedekli PSU'yu çıkarma ve takma

1. serbest bırakma mandalı
2. PSU konektörü
3. güç konektörü
4. PSU kolu

## Sonraki Adımlar

PSU'yu takın.

**ⓘ NOT:** PSU'yu kalıcı olarak çıkarıyorsanız, PSU kapağını takın.

## İlgili Görevler

Yedekli bir güç kaynağı birimini takma

Güç kaynağı biriminin takılması

# Yedekli bir güç kaynağı birimini takma

## Önkoşullar

**⚠ DİKKAT:** Pek çok tamir işlemi yalnızca sertifikalı servis teknisyeni tarafından gerçekleştirilmelidir. Sorun giderme işlemlerini ve basit tamirleri sadece ürün belgenizde belirtildiği gibi veya destek ekibinin çevrimiçi olarak ya da telefonla

**belirttiği gibi gerçekleştirmelisiniz. Dell'den yetkili olmayan kişilerden alınan servisten kaynaklanan hasarlar garanti kapsamında değildir. Ürününüz ile birlikte gelen güvenlik talimatlarını okuyun ve uygulayın.**

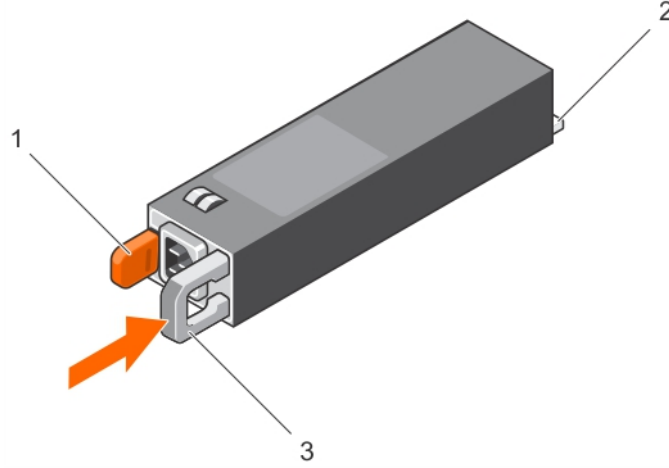
1. Güvenlik talimatları bölümünde listelenen güvenlik yönergelerini uygulayın.
2. Her iki güç kaynağı biriminin de aynı türde ve aynı çıkış gücüne sahip olduğundan emin olun.

**NOT: Maksimum çıkış gücü (Watt olarak gösterilir) bilgisi PSU etiketinde yer alır.**

3. Takılı ise, PSU kapağını çıkartın.

#### Adımlar

Yeni PSU'yu yerine oturuncaya ve serbest bırakma tırnağı tam olarak kapanıncaya kadar kasanın içine doğru itin.



#### Rakam 78. Yedekli PSU takma

- a. serbest bırakma mandalı
- b. güç konektörü
- c. PSU kolu

#### Sonraki Adımlar

1. Kablo yönetim kolunun kilidini açtıysanız tekrar takın. Kablo yönetim kolu hakkında bilgi için sistemin raf belgelerine bakın.
2. Güç kablosunu PSU'ya bağlayın ve kabloyu elektrik prizine takın.

**DİKKAT: Güç kablosunu bağlarken, kabloyu kayışla sabitleyin.**

**NOT: İki PSU içeren bir sisteme yeni PSU takarken, etkin olarak değiştirirken veya etkin olarak eklerken, sistemin PSU'yu tanıması ve durumunu belirlemesi için birkaç saniye bekleyin. PSU durum göstergesinin, PSU'nun düzgün çalıştığını gösterecek şekilde yeşil renkte yanması gerekir.**

#### İlgili Görevler

Güç kaynağı birimi kapağının (PSU) çıkarılması

## Güç kaynağı birimi kapağının (PSU) çıkarılması

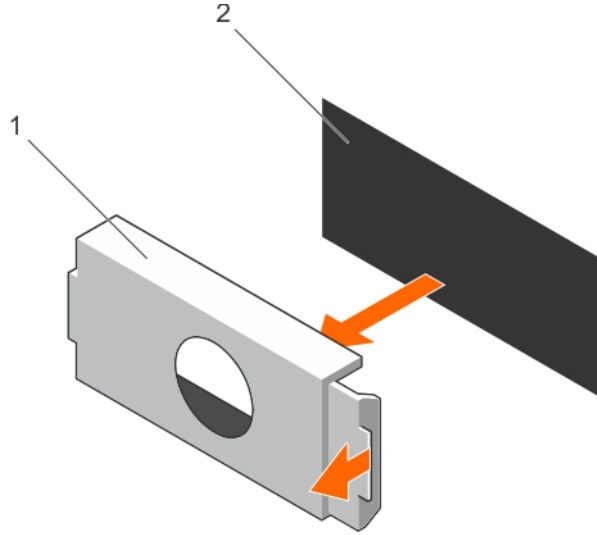
#### Önkoşullar

Güvenlik talimatları ögesini takip ettiğinizden emin olun.

#### Adımlar

İkinci bir güç kaynağı ünitesi (PSU) takıyorsanız, yuvadaki PSU kapağını dışarı doğru çekerek çıkarın.

**DİKKAT: Uygun sistem soğutması için PSU kapağı yedekli olmayan bir yapılandırmada ikinci PSU bölümüne takılmalıdır. PSU kapağını sadece ikinci bir PSU takıyorsanız çıkarın.**



#### Rakam 79. PSU kapağını çıkarma

- PSU kapağı
- PSU yuvası

## Güç kaynağı biriminin takılması

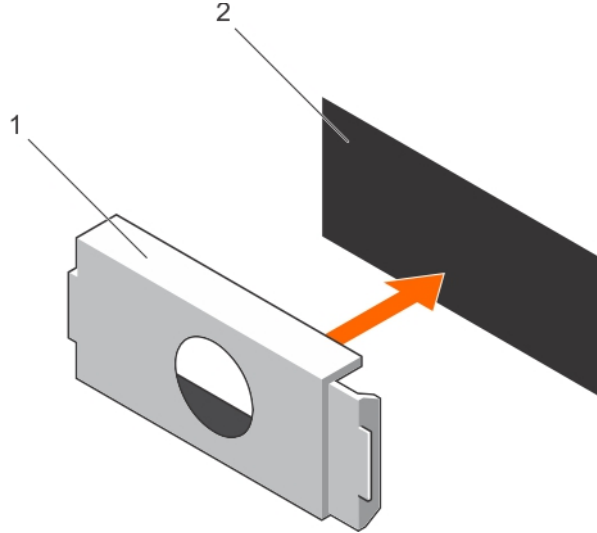
Güç kaynağı ünitesi (PSU) kapağını sadece ikinci PSU yuvasına takın.

#### Önkosullar

**⚠ DİKKAT:** Uygun sistem soğutması için PSU kapağı yedekli olmayan bir yapılandırmada ikinci PSU bölmesine takılmalıdır. PSU kapağını sadece ikinci bir PSU takıyorsanız çıkarın.

#### Adımlar

PSU kapağını PSU yuvası ile hizalayın ve PSU kapağını yerine oturana kadar kasaya itin.



#### Rakam 80. PSU kapağını takma

- PSU kapağı
- PSU yuvası

## Sistem pili

Sistem pili, gerçek zamanlı saati çalıştırmak ve sistem BIOS ayarlarını saklamak için kullanılır.

# Sistem pilini deęiřtirme

## Önkoşullar

1. Güvenlik talimatları bölümünde listelenen güvenlik yönergelerini uygulayın.
2. Sisteminizde Çalışmadan önce bölümünde listelenen prosedürü takip edin.
3. Geniřletme kartı yükselticisini sökün.
4. Plastik çubuęu hazır tutun.

**NOT:** Yanlıř takılan yeni pillerin patlama tehlikesi vardır. Pili yalnızca üretici tarafından önerilen veya buna eřdeęer türde bir pille deęiřtirin. Daha fazla bilgi için sistem birlikte gelen güvenlik bilgilerine bakın.

**DİKKAT:** Pek çok tamir iřlemi yalnızca sertifikalı servis teknisyeni tarafından gerçekleştirilmelidir. Sorun giderme iřlemlerini ve basit tamirleri sadece ürün belgenizde belirtildięi gibi veya destek ekibinin çevrimiçi olarak ya da telefonla belirttięi gibi gerçekleřtirmelisiniz. Dell'den yetkili olmayan kiřilerden alınan servisten kaynaklanan hasarlar garanti kapsamında deęildir. Ürününüz ile birlikte gelen güvenlik talimatlarını okuyun ve uygulayın.

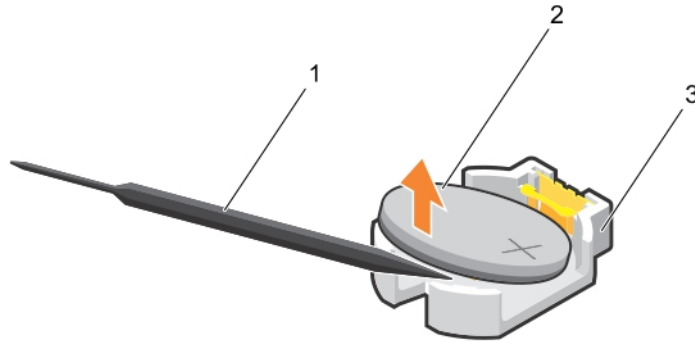
**NOT:** Bu, Saha Tarafından Deęiřtirilebilir Bir Birimdir (FRU). Bunların çıkarılması ve takılması iřlemleri, yalnızca sertifikalı Dell servis teknisyenleri tarafından gerçekleştirilmelidir.

## Adımlar

1. Pil soketini bulun. Daha fazla bilgi için Sistem kartı konektörleri bölümüne bakın.

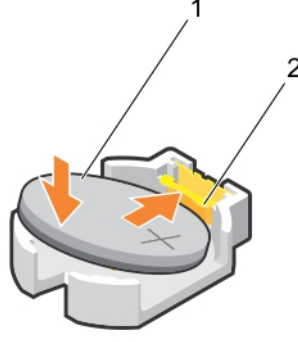
**DİKKAT:** Pil konektörünün zarar görmemesi için, pili takarken ya da çıkarırken, konektörü sıkıca desteklemeniz gerekir.

2. Ařaęıdaki resimde gösterildięi gibi sistem pilini kaldırarak çıkartmak için plastik bir çubuk kullanın:



### Rakam 81. Sistem pilinin çıkartılması

- a. plastik çubuk
  - b. pil konektörünün pozitif tarafı
  - c. sabitleřtirme tırnakları
3. Pili "+" tarafı yukarı bakacak řekilde tutarak yeni bir sistem pilini yerleřtirin ve sabitleme tırnaklarının altına kaydırın.
  4. Yerine oturana kadar, pili konektöre doęru bastırın.



### Rakam 82. Sistem pilinin takılması

- pil konektörünün pozitif tarafı
- pil konektörü

### Sonraki Adımlar

- Genişletme kartı yükselticisini takın.
- Sisteminizde Çalıştıktan sonra bölümünde listelenen prosedürü takip edin.
- Yeniden başlatma sırasında, Sistem Kurulumuna girmek için F2'yi tuşlayın ve pilin düzgün çalıştığından emin olun.
- Sistem Kurulumu'nun **Time (Saat)** ve **Date (Tarih)** alanlarına doğru saat ve tarihi girin.
- Sistem Kurulumu'ndan çıkın.

### İlgili Görevler

[Genişletme kartı yükselticisinin çıkarılması](#)

[Genişletme kartı yükselticinin takılması](#)

## Sabit sürücü arka paneli

Sistem yapılandırmanıza bağlı olarak, PowerEdge R330 şunları destekler:

- Dört adet 3,5 inç veya 2,5 inç SAS/SATA arka paneli veya
- 2,5 inç SAS/SATA arka paneli

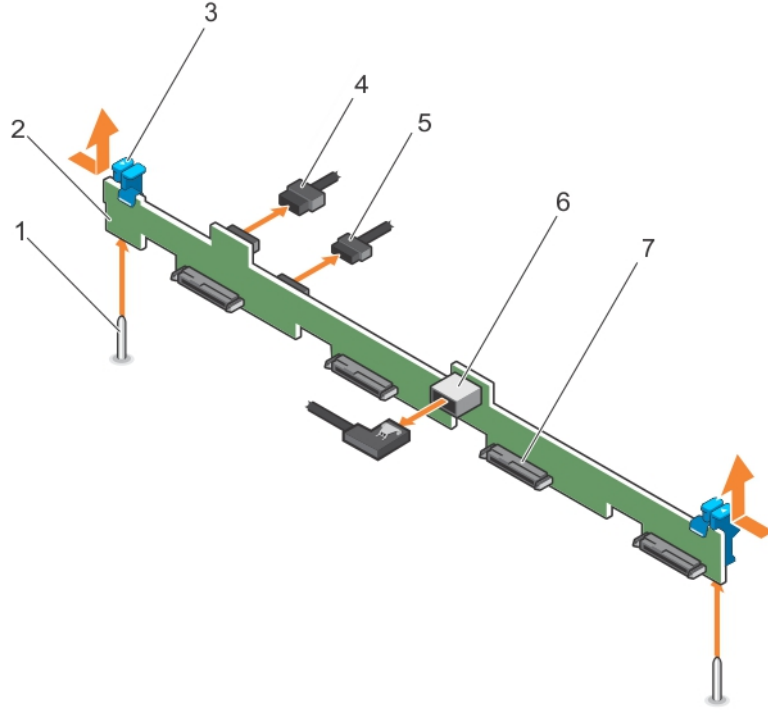
## Sabit sürücü arka panelini çıkarma

### Önkoşullar

- ⚠ DİKKAT:** Pek çok tamir işlemi yalnızca sertifikalı servis teknisyeni tarafından gerçekleştirilmelidir. Sorun giderme işlemlerini ve basit tamirleri sadece ürün belgenizde belirtildiği gibi veya destek ekibinin çevrimiçi olarak ya da telefonla belirttiği gibi gerçekleştirmelisiniz. Dell'den yetkili olmayan kişilerden alınan servisten kaynaklanan hasarlar garanti kapsamında değildir. Ürününüz ile birlikte gelen güvenlik talimatlarını okuyun ve uygulayın.
  - ⚠ DİKKAT:** Sürücülerin ve arka panelin hasar görmesini önlemek için, arka paneli sökmeden önce sabit sürücülerini sistemden çıkarmanız gerekir.
  - ⚠ DİKKAT:** Çıkarmadan önce her sabit sürücünün numarasını not etmeli ve geçici olarak etiketlemelisiniz, böylece bunları yeniden aynı konumlara yerleştirebilirsiniz.
- Güvenlik talimatları bölümünde listelenen güvenlik yönergelerini uygulayın.
  - Sisteminizin içinde çalışmadan Önce bölümünde listelenen prosedürü takip edin.
  - Tüm sabit sürücülerini çıkarın.
  - SAS/SATA veri, sinyal ve güç kablolarını arka panelden ayırın.

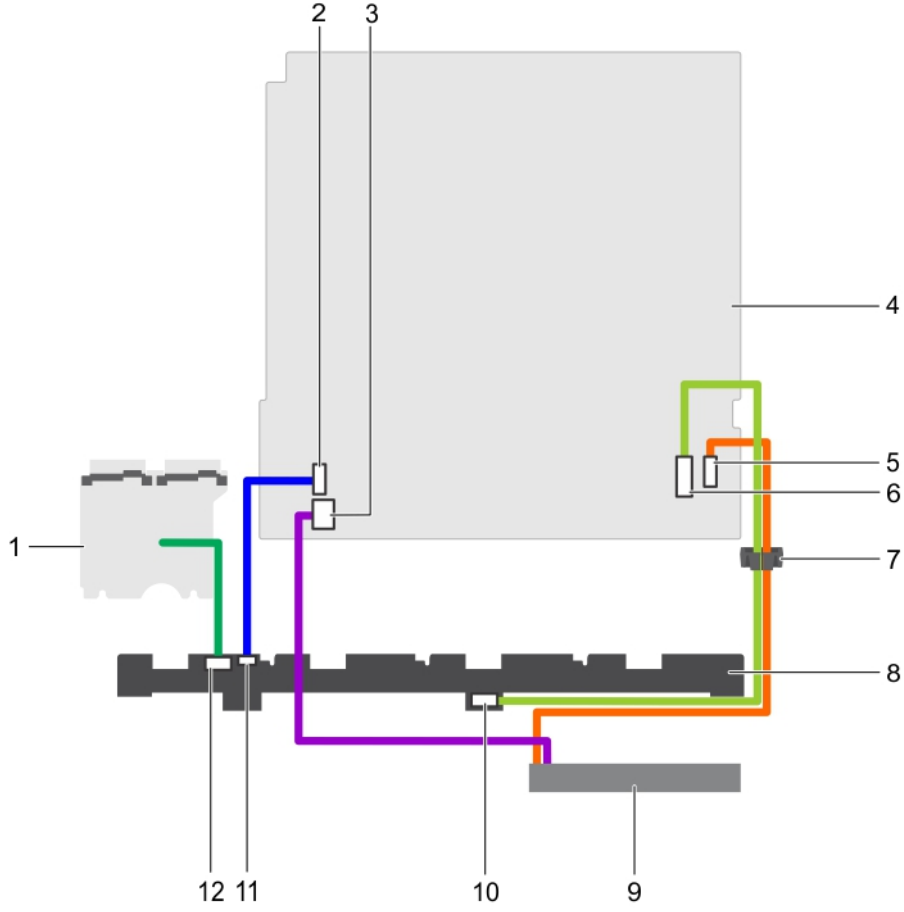
### Adımlar

Serbest bırakma sekmelerine bastırın ve arka paneli yukarı doğru kaldırdıktan sonra kasanın arkasına doğru kaydırın.



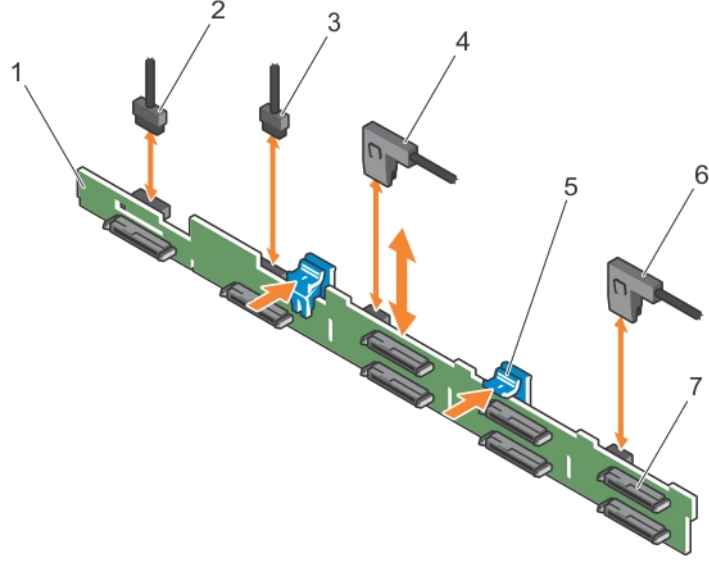
**Rakam 83. Dört adet 3,5 inç veya dört adet 2,5 inç sabit sürücü SAS/SATA arka panelinin çıkarılması**

1. kılavuz pim (2)
2. sabit sürücü veya SSD arka paneli
3. serbest bırakma sekmesi (2)
4. arka panel güç kablosu
5. arka panel sinyal kablosu
6. Arka paneldeki SAS A konektörü
7. sabit sürücü veya SSD konektörü (4)



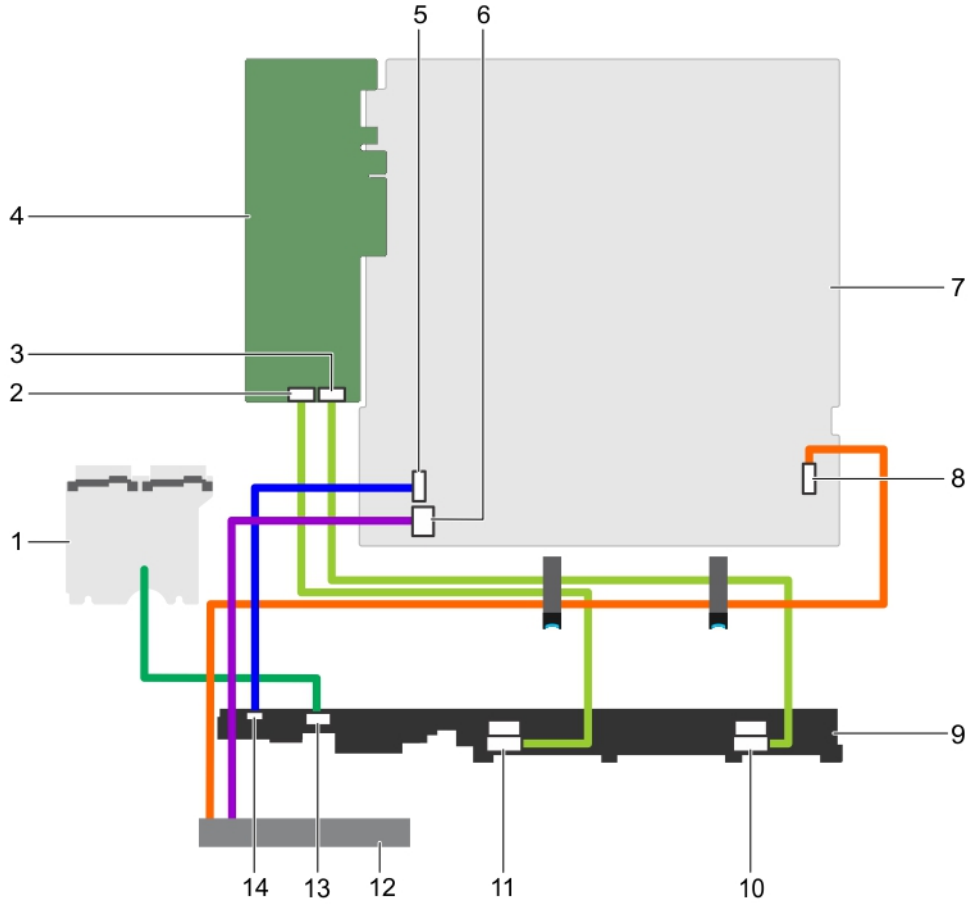
**Rakam 84. Kablolama şeması - Dört adet 3,5 inç veya dört adet 2,5 inç sabit sürücü SAS/SATA arka paneli**

- |   |   |
|---|---|
| 1. güç dağıtım kartı (PIB)                                    | 2. sistem kartında sinyal kablosu konektörü |
| 3. sistem kartı üzerindeki optik sürücü güç kablosu konektörü | 4. sistem kartı                             |
| 5. sistem kartı üzerindeki optik sürücü SATA konektörü        | 6. sistem kartındaki SAS konektörü          |
| 7. kablo geçirme klipsi                                       | 8. arka panel                               |
| 9. optik sürücü   | 10. Arka paneldeki SAS konektörü            |
| 11. arka paneldeki sinyal kablosu konektörü                   | 12. arka paneldeki güç kablosu konektörü    |



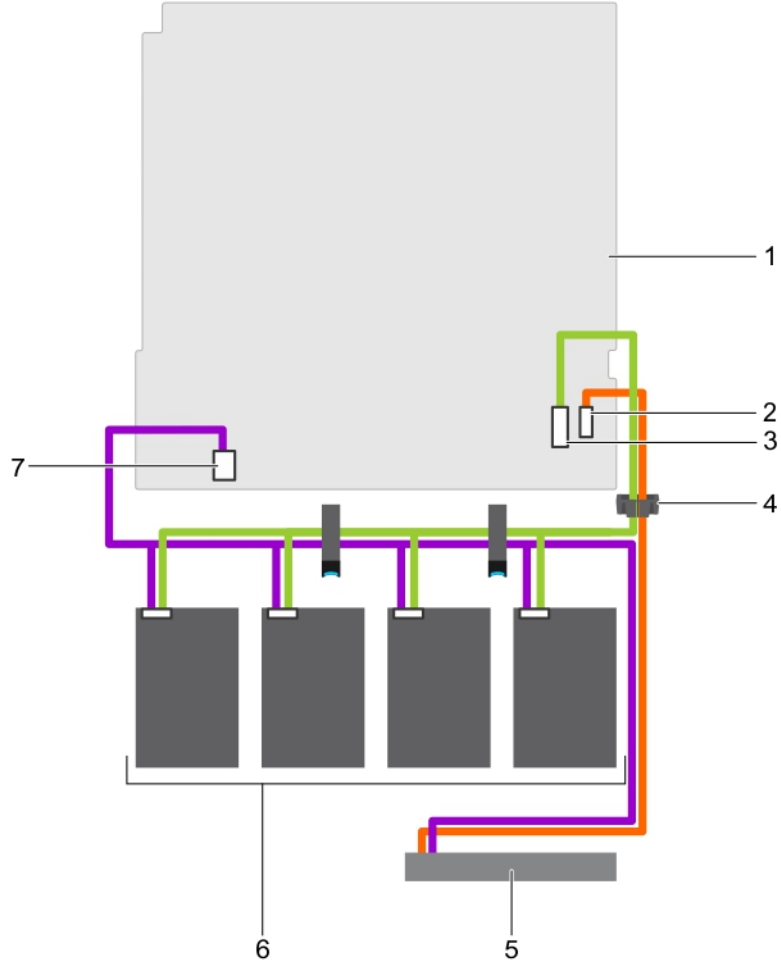
#### Rakam 85. Sekiz adet 2,5 inç SAS/SATA arka panelinin çıkarılması

1. sabits sürücü/SSD arka paneli
2. arka panel güç kablosu
3. arka panel sinyal kablosu
4. SAS A kablo konektörü
5. serbest bırakma sekmesi (2)
6. SAS B kablo konektörü
7. sabit sürücü veya SSD konektörü (8)



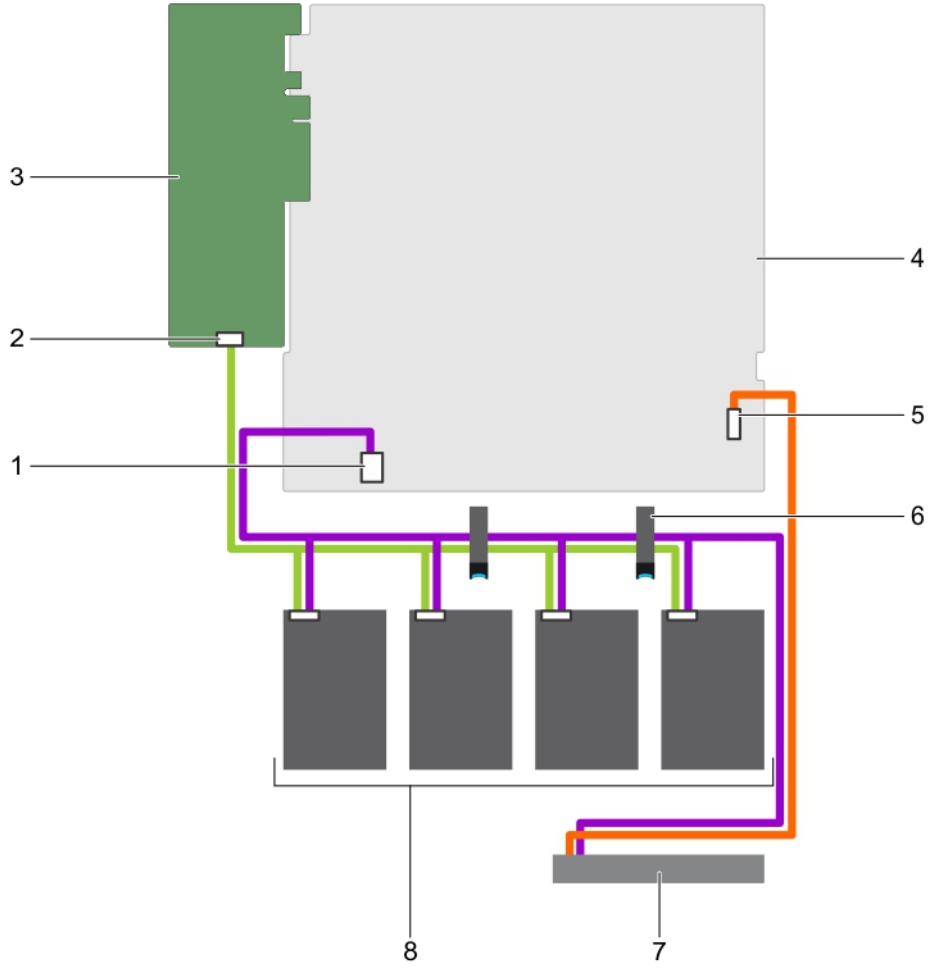
**Rakam 86. Kablo şeması- PERC kartlı sekiz adet 2,5-inç SAS/SATA arka paneli**

- |   |   |
|---|---|
| 1. güç dağıtım kartı (PIB)                  | 2. PERC kartı üzerindeki Konnektör A                          |
| 3. PERC kartı üzerindeki Konnektör B        | 4. PERC kartı   |
| 5. sistem kartında sinyal kablosu konektörü | 6. sistem kartı üzerindeki optik sürücü güç kablosu konektörü |
| 7. sistem kartı                             | 8. sistem kartı üzerindeki optik sürücü SATA konektörü        |
| 9. arka panel                               | 10. arka paneldeki SAS B konektörü                            |
| 11. Arka paneldeki SAS A konektörü          | 12. optik sürücü  |
| 13. arka paneldeki güç kablosu konektörü    | 14. arka paneldeki sinyal kablosu konektörü                   |



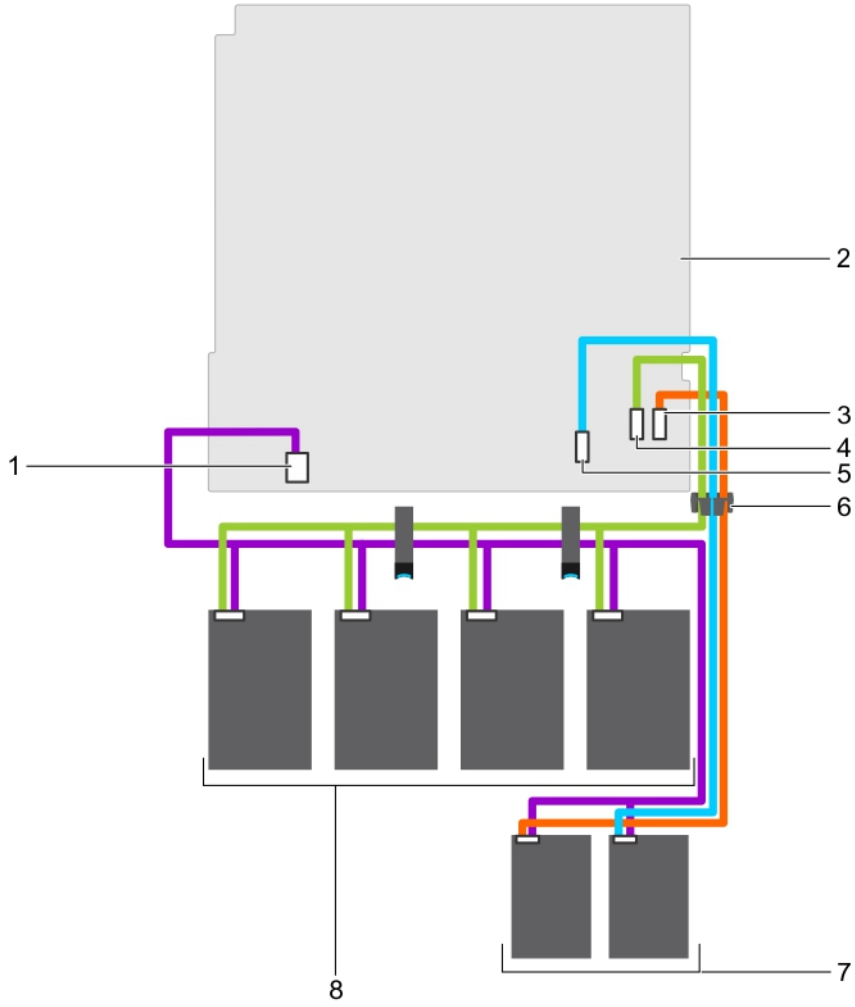
**Rakam 87. Kablolama şeması-Dört adet 3,5 inç kablolu sabit sürücü**

- |   |  |
|---|--|
| 1. sistem kartı   | 2. sistem kartı üzerindeki optik sürücü SATA konektörü |
| 3. sistem kartındaki SAS konektörü                                    | 4. kablo geçirme klipsi                                |
| 5. optik sürücü   | 6. kablolu sabit sürücü (4)                            |
| 7. sistem kartı üzerindeki sabit sürücü ve optik sürücü güç konektörü |  |



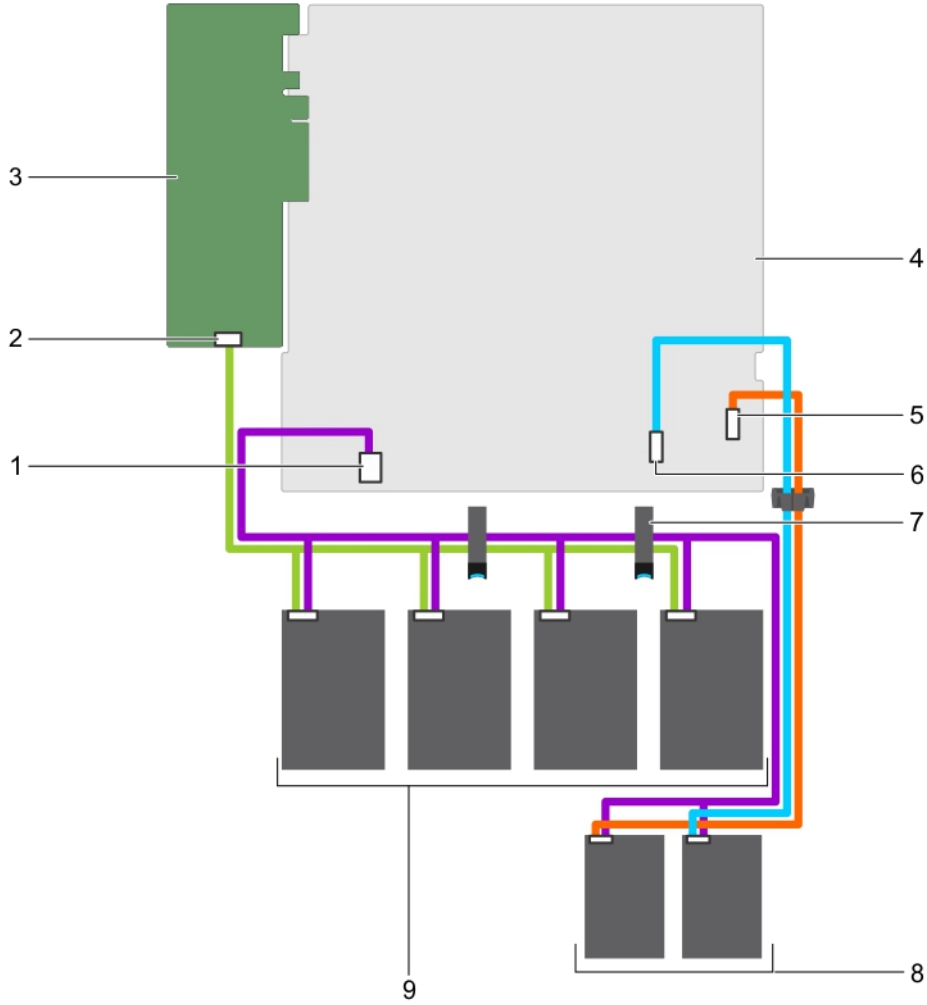
**Rakam 88. Kablolama şeması-Dört adet 3,5 inç kablolu sabit sürücü ve PERC kartı**

- |  |                                      |
|--|--------------------------------------|
| 1. sistem kartı üzerindeki sabit sürücü ve optik sürücü güç konnektörü | 2. PERC kartı üzerindeki Konnektör A |
| 3. PERC kartı  | 4. sistem kartı                      |
| 5. sistem kartı üzerindeki optik sürücü SATA konektörü                 | 6. kablo geçirme klipsi              |
| 7. optik sürücü  | 8. kablolu sabit sürücü (4)          |



**Rakam 89. Kablolama şeması-Dört adet 3,5 inç kablolu sabit sürücü ve iki adet 1,8 inç SSD**

- |  |  |
|--|--|
| 1. sistem kartı üzerindeki sabit sürücü/SS güç kablosu konektörü       | 2. sistem kartı                        |
| 3. Sistem kartındaki optik sürücü/katı hal sürücü (SSD) SATA konektörü | 4. Sistem kartındaki SATA0-3 konektörü |
| 5. Sistem kartındaki SATA SSD konektörü                                | 6. kablo geçirme klipsi                |
| 7. 1,8 inç SSD (2)   | 8. kablolu sabit sürücü (4)            |



### Rakam 90. Kablolama şeması-Dört adet 3,5 inç kablolu sabit sürücü, iki adet 1,8 inç SSD ve PERC kartı

- |  |   |
|--|---|
| 1. sistem kartı üzerindeki sabit sürücü/SS güç kablosu konektörü   | 2. PERC kartı üzerindeki Konektör A     |
| 3. PERC kartı  | 4. sistem kartı                         |
| 5. Sistem kartındaki optik sürücü/katı hal sürücüsü SATA konektörü | 6. Sistem kartındaki SATA SSD konektörü |
| 7. kablo yönlendirme mandalı                                       | 8. 1,8 inç SSD (2)                      |
| 9. kablolu sabit sürücü (4)  |   |

### Sonraki Adımlar

1. Sabit sürücü arka panelini takın.
2. Sisteminizin içinde çalıştıktan Sonra bölümünde listelenen prosedürü takip edin.

### İlgili Görevler

[Çalışırken değiştirilebilir sabit sürücü taşıyıcısının çıkarılması](#)

[Sabit sürücü arka panelini takma](#)

## Sabit sürücü arka panelini takma

### Önkoşullar

**⚠ DİKKAT:** Pek çok tamir işlemi yalnızca sertifikalı servis teknisyeni tarafından gerçekleştirilmelidir. Sorun giderme işlemlerini ve basit tamirleri sadece ürün belgenizde belirtildiği gibi veya destek ekibinin çevrimiçi olarak ya da telefonla

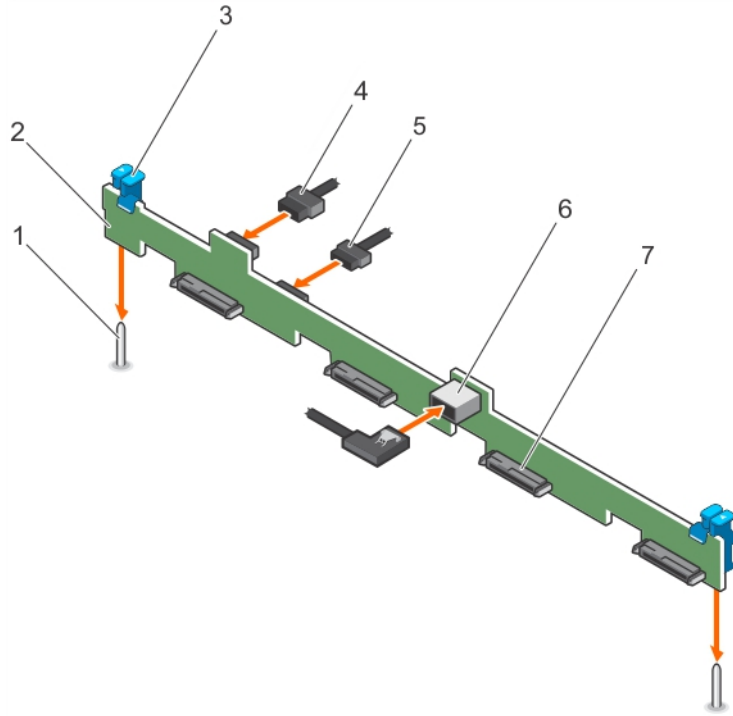
belirttiği gibi gerçekleştirmelisiniz. Dell'den yetkili olmayan kişilerden alınan servisten kaynaklanan hasarlar garanti kapsamında değildir. Ürününüz ile birlikte gelen güvenlik talimatlarını okuyun ve uygulayın.

**⚠ DİKKAT:** Kontrol paneli esneme kablosunun zarar görmesini engellemek için, kontrol paneli esneme kablosunu konektörün içine yerleştirdikten sonra eğmeyin.

1. Güvenlik talimatları bölümünde listelenen güvenlik yönergelerini uygulayın.
2. Sisteminizin içinde çalışmadan Önce bölümünde listelenen prosedürü takip edin.

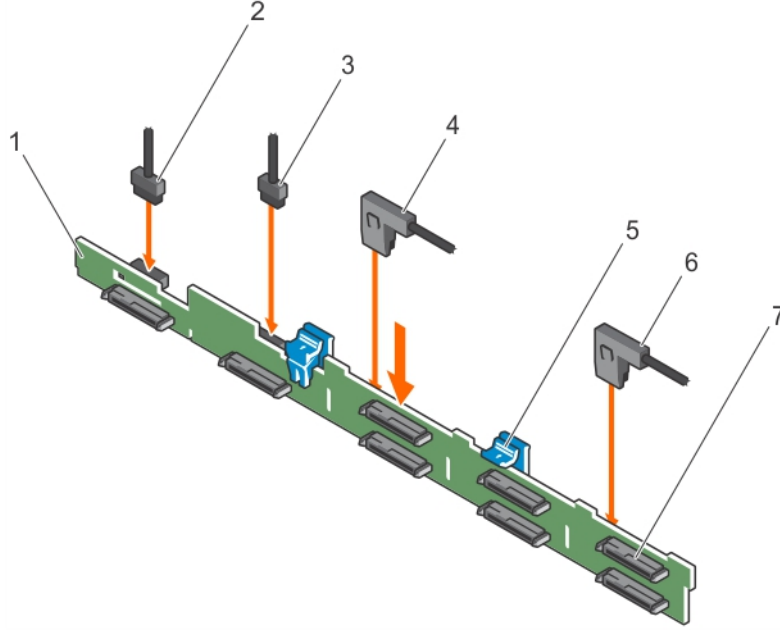
#### Adımlar

1. Sabit sürücü arka panelindeki yuvaları kasadaki kancalarla hizalayın.
2. Serbest bırakma tırnakları yerine oturana dek sabit sürücü arka panelini aşağı kaydırın.
3. SAS/SATA/SSD veri, sinyal ve güç kablolarını arka panele takın.



#### Rakam 91. Dört adet 3,5 inç sabit sürücü SAS/SATA arka panelini takma

- |   |                                   |
|---|-----------------------------------|
| 1. kılavuz (2)                                | 2. sabit sürücü/SSD arka paneli   |
| 3. serbest bırakma sekmesi (2)                | 4. arka panel güç kablosu         |
| 5. arka panel sinyal kablosu                  | 6. Arka paneldeki SAS_A konektörü |
| 7. Sabit sürücü/SSD arka paneli konektörü (4) |                                   |



### Rakam 92. 2,5 inç (x24) SAS/SATA arka panelini takma

1. sabit sürücü/SSD arka paneli
2. arka panel güç kablosu
3. arka panel sinyal kablosu
4. SAS\_A kablo konektörü
5. serbest bırakma sekmesi (2)
6. SAS\_B kablo konektörü
7. sabit sürücü/SSD arka paneli konektörü (8)

### Sonraki Adımlar

1. Sabit sürücüleri eski konumlarına takın.
2. Sisteminizin içinde çalıştıktan Sonra bölümünde listelenen prosedürü takip edin.

### İlgili Görevler

Çalışırken değiştirilebilir sabit sürücü taşıyıcısını takma

## Kontrol paneli düzeneği

Bu bölüm LCD kontrol paneli aksamının çıkarılması veya takılması hakkında bilgi sağlar.

## LCD kontrol paneli aksamını çıkarma

### Önkoşullar

**⚠ DİKKAT:** Pek çok tamir işlemi yalnızca sertifikalı servis teknisyeni tarafından gerçekleştirilmelidir. Sorun giderme işlemlerini ve basit tamirleri sadece ürün belgenizde belirtildiği gibi veya destek ekibinin çevrimiçi olarak ya da telefonla belirttiği gibi gerçekleştirmelisiniz. Dell'den yetkili olmayan kişilerden alınan servisten kaynaklanan hasarlar garanti kapsamında değildir. Ürününüz ile birlikte gelen güvenlik talimatlarını okuyun ve uygulayın.

1. Güvenlik talimatları bölümünde listelenen güvenlik yönergelerini uygulayın.
2. Sisteminizin içinde çalışmadan Önce bölümünde listelenen prosedürü takip edin.
3. 2 numaralı Phillips yıldız tornavidayı hazır bulundurun.

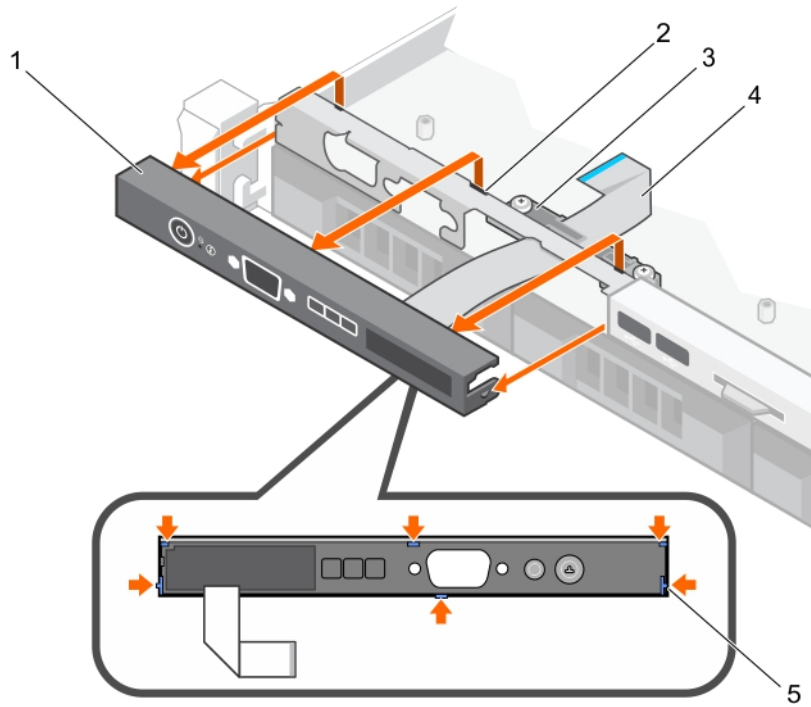
### Adımlar

1. Kabloları kontrol paneli kartından çıkarın.

**⚠ DİKKAT:** Konektörlere zarar verebileceğinden, kontrol panelini çıkarırken aşırı güç uygulamayın.

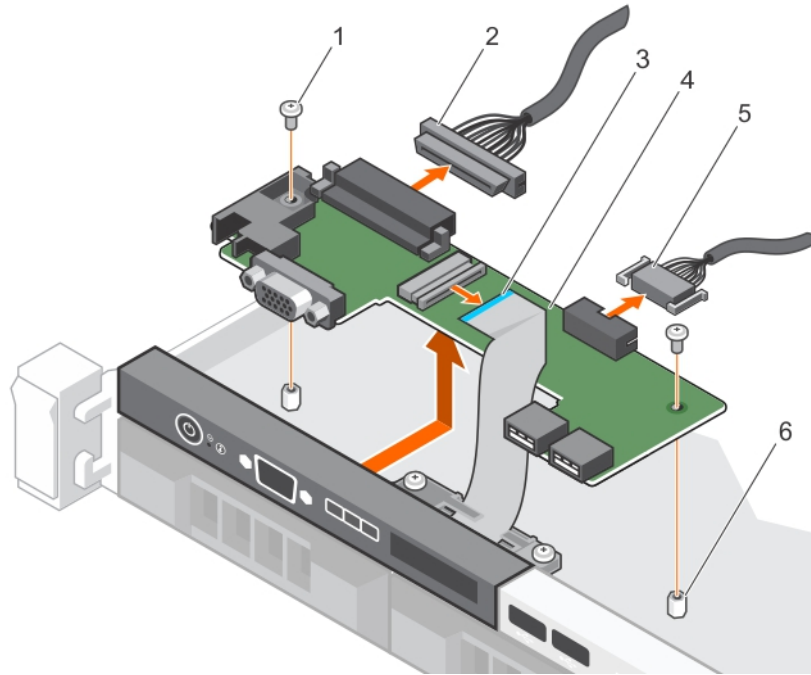
2. LCD kontrol panelinin üst ucunu köşelerinden tutun ve LCD kontrol paneli tırnakları serbest kalana kadar yukarı doğru çekin.

3. Kontrol panelini kasadan çekerek çıkarın.
4. LCD kontrol paneli kartını sabitleyen vidaları sökün.
5. LCD kontrol paneli kartını kasadan kaldırın.



**Rakam 93. LCD kontrol panelinin çıkarılması - dört adet 3,5 inç çalışırken değiştirilebilir sabit sürücü kasası**

- |  |                         |
|--|-------------------------|
| 1. LCD kontrol paneli                          | 2. çentikler (6)        |
| 3. ekran modülü kablosu sabitleme klipsi       | 4. ekran modülü kablosu |
| 5. LCD kontrol paneli üzerindeki tırnaklar (6) |                         |



**Rakam 94. LCD kontrol paneli kartının çıkarılması - dört sabit sürücü kasası**

- |                         |                                     |
|-------------------------|-------------------------------------|
| 1. vida (2)             | 2. kontrol paneli konnektör kablosu |
| 3. ekran modülü kablosu | 4. LCD kontrol paneli kartı         |
| 5. USB konektör kablosu | 6. kasadaki sekme (2)               |

## Sonraki Adımlar

1. LCD Kontrol paneli aksamını takın.
2. Sisteminizin içinde çalıştıktan Sonra bölümünde listelenen prosedürü takip edin.

## İlgili Görevler

LCD kontrol paneli aksamını takma

# LCD kontrol paneli aksamını takma

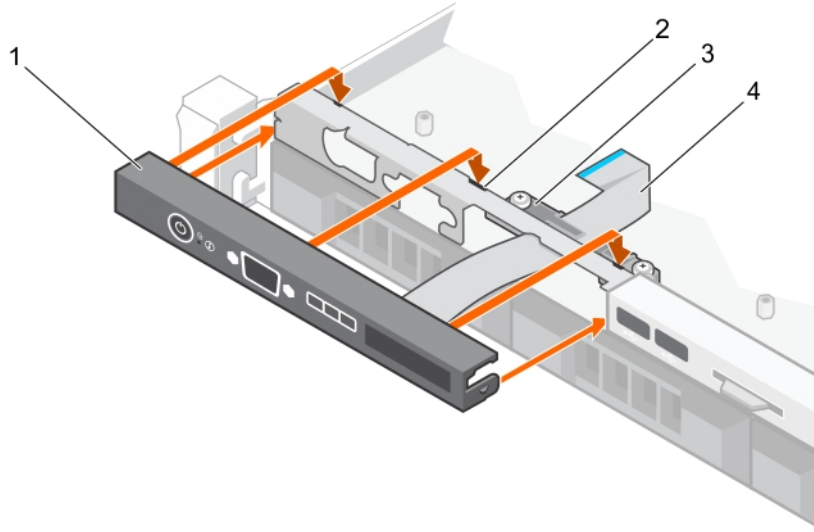
## Önkosullar

**⚠ DİKKAT:** Pek çok tamir işlemi yalnızca sertifikalı servis teknisyeni tarafından gerçekleştirilmelidir. Sorun giderme işlemlerini ve basit tamirleri sadece ürün belgenizde belirtildiği gibi veya destek ekibinin çevrimiçi olarak ya da telefonla belirttiği gibi gerçekleştirmelisiniz. Dell'den yetkili olmayan kişilerden alınan servisten kaynaklanan hasarlar garanti kapsamında değildir. Ürününüz ile birlikte gelen güvenlik talimatlarını okuyun ve uygulayın.

1. Güvenlik talimatları bölümünde listelenen güvenlik yönergelerini uygulayın.
2. Sisteminizin içinde çalışmadan Önce bölümünde listelenen prosedürü takip edin.
3. 2 numaralı Phillips yıldız tornavidayı hazır bulundurun.

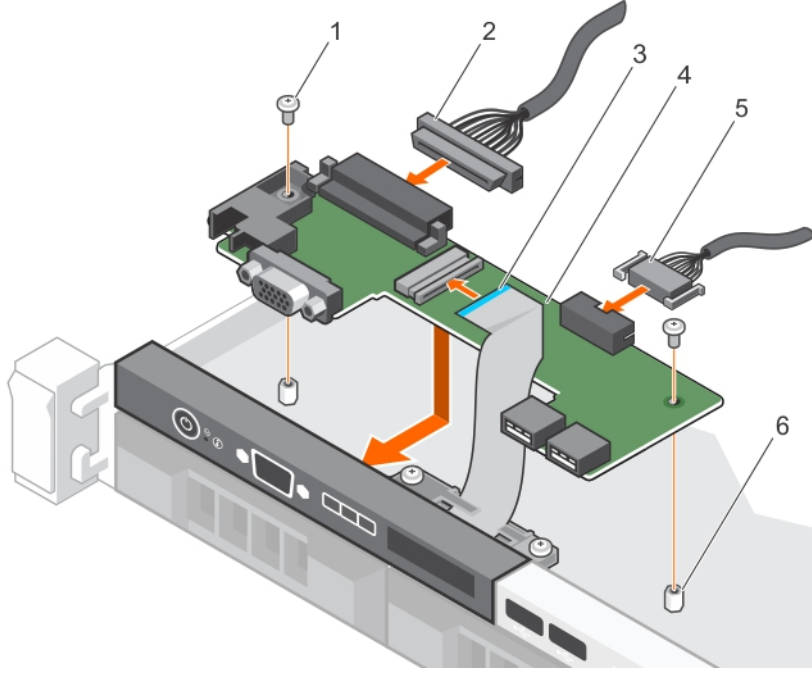
## Adımlar

1. Kontrol paneli üzerindeki tırnakları kasa üzerindeki çentiklerle hizalayın.
2. LCD kablosunu sabitleme klipsleri ile yönlendirin.
3. Kontrol panelini kasanın içine doğru yerine oturana kadar bastırın.
4. LCD kontrol paneli kartını hizalayın ve takın.
5. Kartı vidalarla yerine sabitleyin.



## Rakam 95. LCD kontrol panelinin takılması - dört adet 3,5 inç çalışırken değiştirilebilir sabit sürücü kasası

- |  |                         |
|--|-------------------------|
| 1. LCD kontrol paneli                          | 2. çentikler (6)        |
| 3. ekran modülü kablosu sabitleme klipsi       | 4. ekran modülü kablosu |
| 5. LCD kontrol paneli üzerindeki tırnaklar (6) |                         |



#### Rakam 96. LCD kontrol paneli kartının takılması - dört sabit sürücü kasası

- |                         |                                    |
|-------------------------|------------------------------------|
| 1. vida (2)             | 2. kontrol paneli konektör kablosu |
| 3. ekran modülü kablosu | 4. LCD kontrol paneli kartı        |
| 5. USB konektör kablosu | 6. kasadaki sekme (2)              |

#### Sonraki Adımlar

Sisteminizin içinde çalıştıktan Sonra bölümünde listelenen prosedürü takip edin.

## LED kontrol paneli aksamını çıkarma

#### Önkoşullar

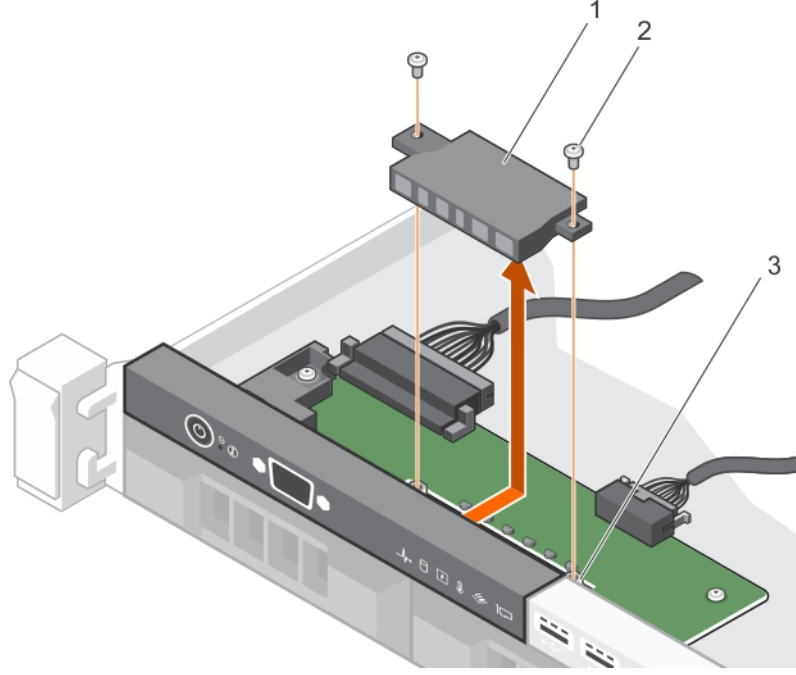
**⚠ DİKKAT:** Pek çok tamir işlemi yalnızca sertifikalı servis teknisyeni tarafından gerçekleştirilmelidir. Sorun giderme işlemlerini ve basit tamirleri sadece ürün belgenizde belirtildiği gibi veya destek ekibinin çevrimiçi olarak ya da telefonla belirttiği gibi gerçekleştirmelisiniz. Dell'den yetkili olmayan kişilerden alınan servisten kaynaklanan hasarlar garanti kapsamında değildir. Ürününüz ile birlikte gelen güvenlik talimatlarını okuyun ve uygulayın.

1. Güvenlik talimatları bölümünde listelenen güvenlik yönergelerini uygulayın.
2. Sisteminizin içinde çalışmadan Önce bölümünde listelenen prosedürü takip edin.
3. Kontrol paneli modülüne bağlı olan kabloları çıkarın.

**⚠ DİKKAT:** Konektörlere zarar verebileceğinden, kontrol panelini çıkarırken aşırı güç uygulamayın.

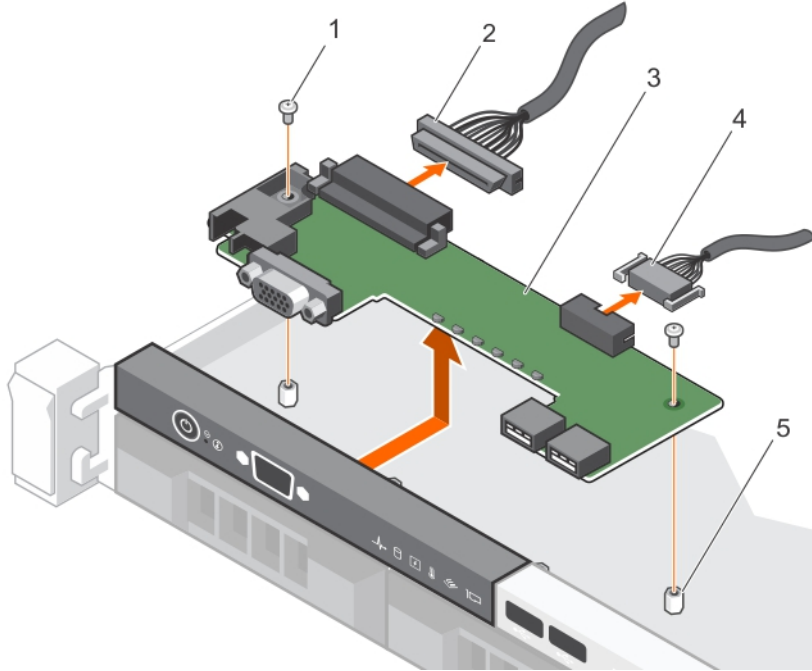
#### Adımlar

1. Kablolü sabit sürücü kasası için, aşağıdaki adımları uygulayın:
  - a) LED panelini kasaya sabitleyen vidayı (vidaları) sökün.
  - b) LED panelini çıkarın.
2. Kontrol paneli kartını kasaya sabitleyen vidaları çıkarın.
3. Kontrol paneli kartını kasadan kaldırın.



**Rakam 97. LED modülünün çıkarılması — dört kablolu sabit sürücü kasası**

- a. LED modülü
- b. vida (2)
- c. kasa üzerindeki yuva



**Rakam 98. LED kontrol paneli kartının çıkarılması — dört kablolu sabit sürücü kasası**

- 1. vida (2)
- 2. kontrol paneli konektör kablosu
- 3. kontrol paneli kartı
- 4. USB konektör kablosu
- 5. kasadaki sekme (2)

**Sonraki Adımlar**

- 1. LED Kontrol paneli aksamını takın.
- 2. Sisteminizin içinde çalıştıktan Sonra bölümünde listelenen prosedürü takip edin.

## İlgili Görevler

LED kontrol paneli aksamını takma

# LED kontrol paneli aksamını takma

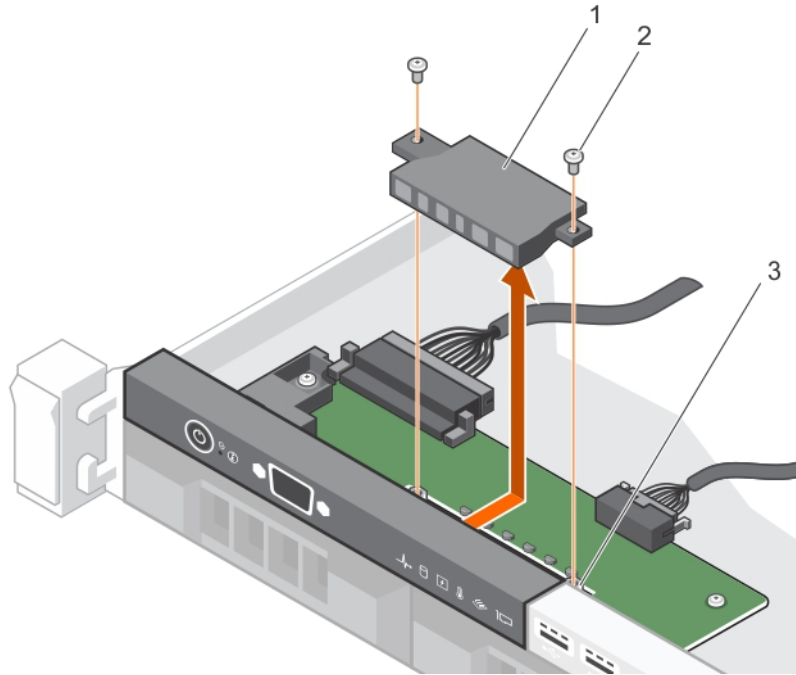
## Önkoşullar

**⚠ DİKKAT:** Pek çok tamir işlemi yalnızca sertifikalı servis teknisyeni tarafından gerçekleştirilmelidir. Sorun giderme işlemlerini ve basit tamirleri sadece ürün belgenizde belirtildiği gibi veya destek ekibinin çevrimiçi olarak ya da telefonla belirttiği gibi gerçekleştirmelisiniz. Dell'den yetkili olmayan kişilerden alınan servisten kaynaklanan hasarlar garanti kapsamında değildir. Ürününüz ile birlikte gelen güvenlik talimatlarını okuyun ve uygulayın.

1. Güvenlik talimatları bölümünde listelenen güvenlik yönergelerini uygulayın.
2. Sisteminizin içinde çalışmadan Önce bölümünde listelenen prosedürü takip edin.

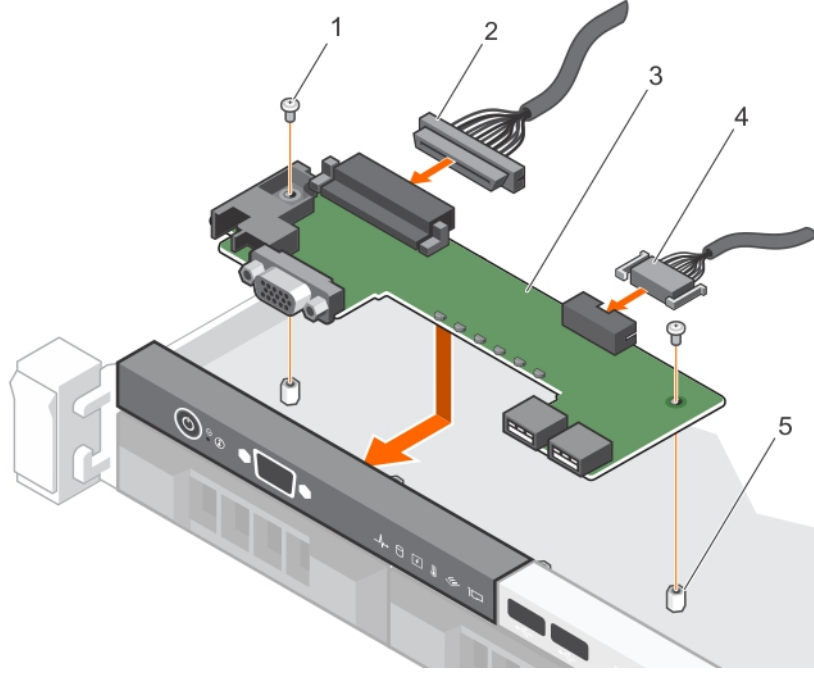
## Adımlar

1. Kablolu sabit sürücü sistemleri için, aşağıdaki adımları uygulayın:
  - a) LED panelini kasadaki yuvaya yerleştirin.
  - b) LED panelini vidalarla sabitleyin.
2. Kontrol paneli kartını kasadaki yuvaya yerleştirin ve kontrol paneli kartı üzerindeki iki vida deliğini kasadaki karşılık gelen deliklerle hizalayın.
3. Kontrol paneli kartını vidalarla sabitleyin.
4. Tüm kabloları kontrol paneli kartına bağlayın.



### Rakam 99. LED modülünün takılması - dört kablolu sabit sürücü kasası

- a. LED modülü
- b. vida (2)
- c. kasa üzerindeki yuva



**Rakam 100. LED kontrol paneli kartının takılması - dört kablolu sabit sürücü kasası**

#### Sonraki Adımlar

Sisteminizin içinde çalıştıktan Sonra bölümünde listelenen prosedürü takip edin.

## Güç aracı kartı

Güç aracı kartı (PIB) yedekli güç kaynağı ünitelerini (PSU'lar) sistem kartına bağlayan bir karttır. PIB yalnızca yedekli PSU'lara sahip sistemlerde desteklenir.

## Güç aracı kartını çıkarma

#### Önkoşullar

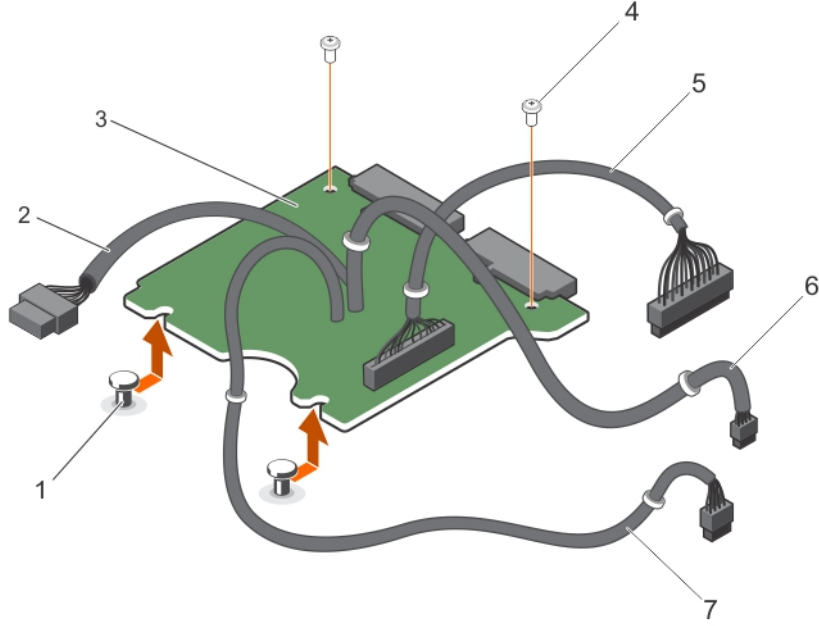
**⚠ DİKKAT:** Pek çok tamir işlemi yalnızca sertifikalı servis teknisyeni tarafından gerçekleştirilmelidir. Sorun giderme işlemlerini ve basit tamirleri sadece ürün belgenizde belirtildiği gibi veya destek ekibinin çevrimiçi olarak ya da telefonla belirttiği gibi gerçekleştirmelisiniz. Dell'den yetkili olmayan kişilerden alınan servisten kaynaklanan hasarlar garanti kapsamında değildir. Ürününüz ile birlikte gelen güvenlik talimatlarını okuyun ve uygulayın.

**ℹ NOT:** Güç dağıtım kartı yalnızca yedekli güç kaynaklarını destekleyen sistemlerde mevcuttur.

1. Güvenlik talimatları bölümünde listelenen güvenlik yönergelerini uygulayın.
2. Sisteminizin içinde çalışmadan Önce bölümünde listelenen prosedürü takip edin.
3. Sistemdeki güç kaynağı birimlerini sökün.

#### Adımlar

1. Güç dağıtım kablolarının sistem kartından bağlantısını kesin.
2. Güç dağıtım kartını (PIB) kasaya sabitleyen iki vidayı sökün.
3. PIB'i tutarak, vida deliklerinden ayırmak için hafifçe kaldırın.
4. PIB'i kasanın arkasına kaydırın ve kasadan dışarıya kaldırın.



### Rakam 101. Güç aracı kartını çıkarma

1. ayırıcılar (2)
2. Sabit sürücü arka paneline 10 pinli kablo
3. güç aracı kartı
4. vida (2)
5. Sistem kartına 28 pinli kablo
6. Sistem kartına 4 pinli kablo
7. Sistem kartına 8 pinli kablo

**NOT:** Bir sabit sürücü arka paneli olmayan sistemler için, 10 pimli kablo bağlamayın.

### Sonraki Adımlar

1. Güç aracı kartını takın.
2. Sisteminizin içinde çalıştıktan Sonra bölümünde listelenen prosedürü takip edin.

### İlgili Görevler

[Yedekli bir güç kaynağı ünitesini çıkarma](#)

[Güç aracı kartını takma](#)

## Güç aracı kartını takma

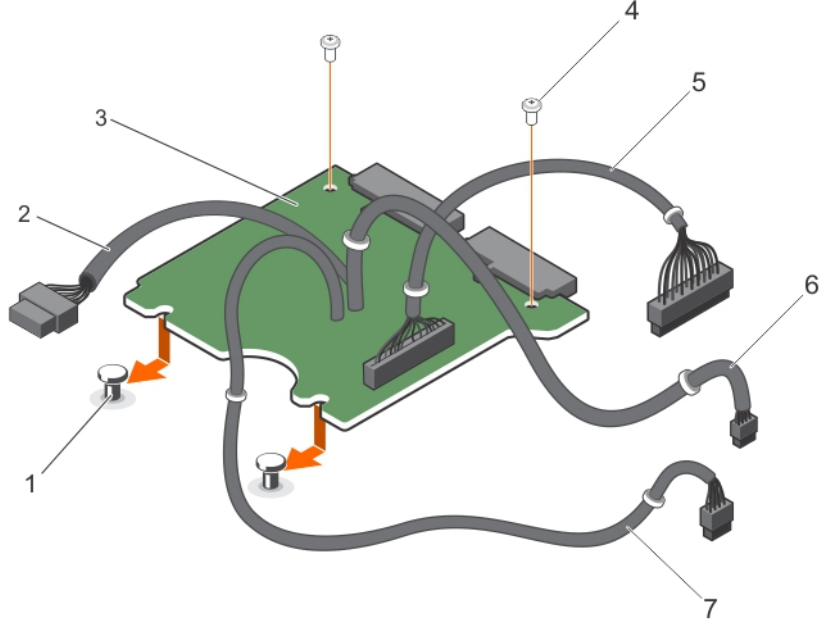
### Önkoşullar

**DİKKAT:** Pek çok tamir işlemi yalnızca sertifikalı servis teknisyeni tarafından gerçekleştirilmelidir. Sorun giderme işlemlerini ve basit tamirleri sadece ürün belgenizde belirtildiği gibi veya destek ekibinin çevrimiçi olarak ya da telefonla belirttiği gibi gerçekleştirmelisiniz. Dell'den yetkili olmayan kişilerden alınan servisten kaynaklanan hasarlar garanti kapsamında değildir. Ürününüz ile birlikte gelen güvenlik talimatlarını okuyun ve uygulayın.

1. [Güvenlik talimatları](#) ögesini takip ettiğinizden emin olun.
2. [Sisteminizin içinde çalışmaya başlamadan önce](#) bölümünde listelenen yönergeleri uygulayın.
3. 2 numaralı Phillips yıldız tornavidayı hazır bulundurun.

### Adımlar

1. Güç dağıtım kartını (PIB) kasadaki tırnaklar ile aynı hizaya getirin.
2. PIB'u kasaya sabitleyen iki vidayı takın.
3. Güç dağıtım kablolarını sistem kartına ve sabit sürücü güç konektörünü sabit sürücü arka paneline bağlayın.



### Rakam 102. Güç aracı kartını takma

1. ayırıcılar (2)
2. Sabit sürücü arka paneline 10 pinli kablo
3. güç aracı kartı
4. vida (2)
5. Sistem kartına 28 pinli kablo
6. Sistem kartına 4 pinli kablo
7. Sistem kartına 8 pinli kablo

### Sonraki Adımlar

1. Güç kaynağı birimlerini takın.
2. [sistem içinde çalıştıktan sonra](#) bölümünde listelenen yönergeleri uygulayın.

### İlgili Görevler

[Yedekli bir güç kaynağı birimini takma](#)

## Güvenilir Platform Modülü

Güvenilir Platform Modülü (TPM), şifreleme anahtarlarını aygıtlarla tümleştirerek donanımın güvenliğini sağlamak üzere tasarlanmış özel bir mikroişlemcidir. Bir yazılım, donanım aygıtlarını doğrulamak için Güvenilir Platform Modülü kullanabilir. Üretilen her TPM yongası, benzersiz ve gizli bir RSA anahtarı içerdiği için platform kimlik doğrulaması gerçekleştirebilir.

**⚠ DİKKAT:** Güvenilir Platform Modülü'nü (TPM) sistem kartından çıkarmayı denemeyin. TPM takıldıktan sonra, takıldığı sistem kartına şifreyle bağlanır. Takılı TPM'i bir sökme girişimi şifreli bağı kırar ve TPM sistem kartına yeniden takılamaz veya başka bir sistem kartına takılamaz.

**ⓘ NOT:** Bu, Saha Tarafından Değiştirilebilir Bir Birimdir (FRU). Çıkarma ve takma işlemleri, yalnızca sertifikalı Dell sertifikalı servis teknisyenleri tarafından gerçekleştirilmelidir.

## Güvenilir Platform Modülünü Kurma

### Önkoşullar

**⚠ DİKKAT:** Pek çok tamir işlemi yalnızca sertifikalı servis teknisyeni tarafından gerçekleştirilmelidir. Sorun giderme işlemlerini ve basit tamirleri sadece ürün belgenizde belirttiği gibi veya destek ekibinin çevrimiçi olarak ya da telefonla belirttiği gibi gerçekleştirmelisiniz. Dell'den yetkili olmayan kişilerden alınan servisten kaynaklanan hasarlar garanti kapsamında değildir. Ürününüz ile birlikte gelen güvenlik talimatlarını okuyun ve uygulayın.

**NOT:** Bu, Saha Tarafından Değiştirilebilir Bir Birimdir (FRU). Bunların çıkarılması ve takılması işlemleri, yalnızca sertifikalı Dell servis teknisyenleri tarafından gerçekleştirilmelidir.

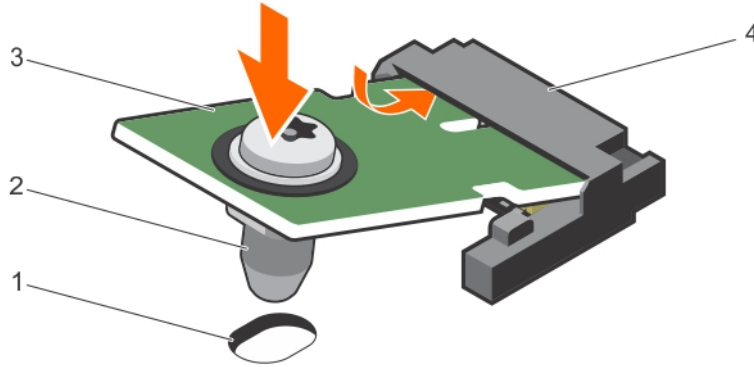
1. Güvenlik talimatları bölümünde listelenen güvenlik yönergelerini uygulayın.
2. sistem içinde çalışmadan Önce bölümünde listelenen prosedürü uygulayın.

#### Adımlar

1. Sistem kartı üzerinde TPM konektörünün yerini belirleyin.

**NOT:** Sistem kartındaki TPM konektörünü bulmak için Sistem kartı konektörleri bölümüne bakın.

2. TPM üzerindeki köşe konektörlerini TPM konektörü üzerindeki yuvaya hizalayın.
3. TPM'i, plastik perçin sistem kartı üzerindeki yuvaya hizalanacak şekilde TPM konektörünün içine yerleştirin.
4. Perçin yerine oturuncaya dek plastik perçine bastırın.



#### Rakam 103. TPM'i kurma

1. sistem kartındaki perçin yuvası
2. plastik perçin
3. TPM
4. TPM konektörü

#### Sonraki Adımlar

1. Sistem kartını takın.
2. sistem içinde çalışmadan Sonra bölümünde listelenen prosedürü uygulayın.

#### İlgili Görevler

[Sistem kartını takma](#)

## BitLocker kullanıcıları için TPM'yi başlatma

#### Adımlar

TPM'yi başlatın.

TPM'nin başlatılması hakkında daha fazla bilgi için bkz. <http://technet.microsoft.com/en-us/library/cc753140.aspx>.

**TPM Durumu Etkinleştirilmiş, Aktive Edilmiş** olarak değişir.

## TXT kullanıcılar için TPM'yi başlatma

#### Adımlar

1. sistem yeniden başlatırken Sistem Kurulumuna girmek için F2 tuşuna basın.
2. **System Setup Main Menu** (Sistem Kurulumu Ana Menüsü) ekranında **System BIOS** (Sistem BIOS'u) > **System Security Settings** (Sistem Güvenliği Ayarları) öğelerine tıklayın.
3. **TPM Security** seçeneğinde **On with Pre-boot Measurements**'i seçin.
4. **TPM Command** seçeneğinde, **Activate**'yi seçin.

5. Ayarları kaydedin.
6. sistem yeniden başlatın.
7. **System Setup** (Sistem Kurulumu) ögesine tekrar girin.
8. **System Setup Main Menu** (Sistem Kurulumu Ana Menüsü) ekranında **System BIOS** (Sistem BIOS'u) > **System Security Settings** (Sistem Güvenliği Ayarları) ögelerine tıklayın.
9. **Intel TXT** seçeneğinde, **On**'u seçin.

## Sistem kartı

Sistem kartı (anakart olarak da bilinir) sistemlerde bulunan ana baskılı devre kartıdır. Sistem kartı, merkezi işlem ünitesi (CPU) ve bellek gibi sistemin önemli elektronik bileşenlerinin birçoğu arasında iletişimi sağlar ve ayrıca diğer çevre birimleri için konektörler sağlar. Bir arka panelden farklı olarak bir sistem kartı; işlemci, genişletme kartları ve diğer bileşenler gibi önemli sayıda alt sistem içerir.

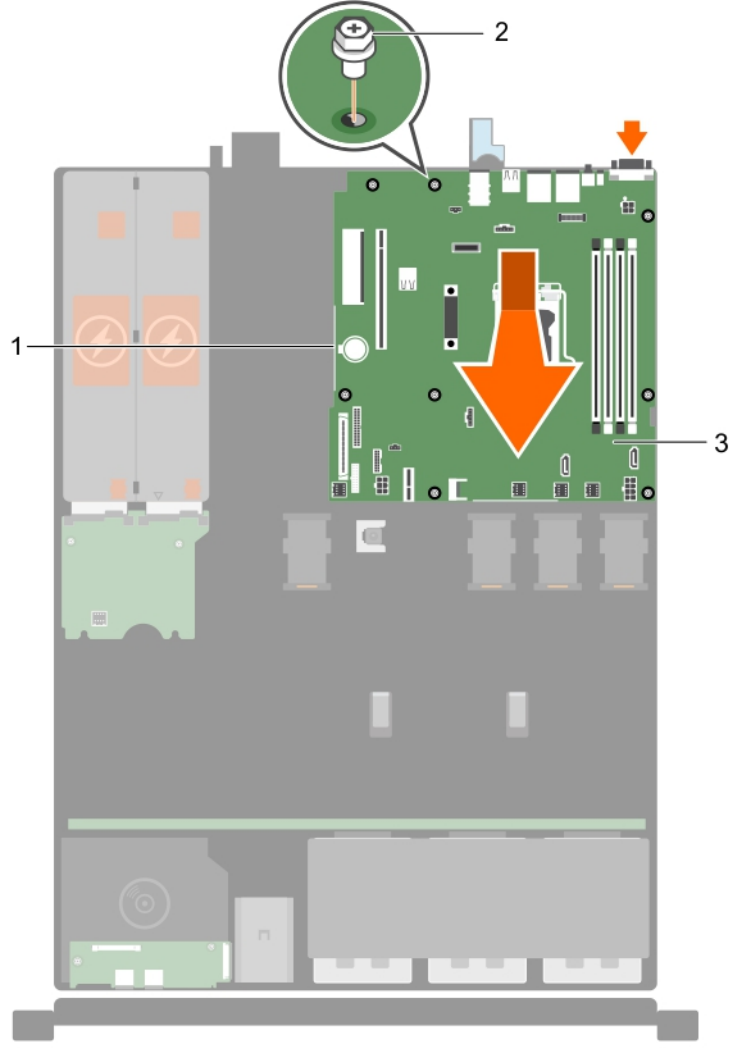
## Sistem kartını çıkarma

### Önkoşullar

- ⚠ DİKKAT:** Pek çok tamir işlemi yalnızca sertifikalı servis teknisyeni tarafından gerçekleştirilmelidir. Sorun giderme işlemlerini ve basit tamirleri sadece ürün belgenizde belirtildiği gibi veya destek ekibinin çevrimiçi olarak ya da telefonla belirttiği gibi gerçekleştirmelisiniz. Dell'den yetkili olmayan kişilerden alınan servisten kaynaklanan hasarlar garanti kapsamında değildir. Ürününüz ile birlikte gelen güvenlik talimatlarını okuyun ve uygulayın.
  - ⓘ NOT:** Bu, Saha Tarafından Değiştirilebilir Bir Birimdir (FRU). Bunların çıkarılması ve takılması işlemleri, yalnızca sertifikalı Dell servis teknisyenleri tarafından gerçekleştirilmelidir.
  - ⚠ DİKKAT:** Bu kurtarma anahtarını mutlaka oluşturun ve güvenli bir şekilde saklayın. Bu kurtarma anahtarını oluşturduğunuza ve güvenli bir şekilde depoladığınıza emin olun. Bu sistem kartını değiştirirseniz, sistemi veya programı yeniden başlattığınızda sabit sürücülerinizdeki şifrelenmiş verilere erişmeden önce kurtarma anahtarını sağlamalısınız.
  - ⚠ DİKKAT:** TPM eklenti modülünü sistem kartından çıkarmaya çalışmayın. TPM eklenti modülü takıldıktan sonra, bu sistem kartına kriptografik olarak bağlıdır. Takılı bir TPM eklenti modülünü kaldırmaya yönelik herhangi bir girişim, şifreleme bağını kırar ve başka bir sistem kartına yeniden yüklenemez veya tekrar yüklenemez.
1. Güvenlik talimatları bölümünde listelenen güvenlik yönergelerini uygulayın.
  2. 2 numaralı Phillips yıldız tornavidayı hazır bulundurun.
  3. **Sisteminizin içinde çalışmaya başlamadan önce** bölümünde listelenen yönergeleri uygulayın.
  4. Aşağıdaki bileşenleri çıkartın:
    - a. soğutma örtüsü
    - b. bellek modülleri
    - c. soğutma fanı kabloları
    - d. genişletme kartları
    - e. genişletme kartı yükselticisi
    - f. ısı emici ve işlemci
    - g. iDRAC bağlantı noktası kartı, takılıysa
    - h. dahili çift SD modülü, takılıysa

### Adımlar

1. Sistem kartından bütün kabloları çıkarın.
  - ⚠ DİKKAT:** Sistem kartını kasadan çıkarırken, sistem tanılama düğmesine zarar vermemeye dikkat edin.
2. Sistem kartındaki vidaları çıkarın ve sistem kartını kasanın önüne doğru kaydırın.
3. Sistem kartını temas noktalarından tutun ve kasadan dışarı doğru kaldırın.
  - ⚠ DİKKAT:** Sistem kartının zarar görmesini önlemek için, sistem kartını bellek modülü, işlemci ya da diğer bileşenlerden tutarak kaldırmayın; sistem kartını sadece kenarlarından tutun.



#### Rakam 104. Sistem kartını çıkarma

- temas noktası (2)
- vida (8)
- sistem kartı

#### Sonraki Adımlar

- Sistem kartını takın.
- Sisteminizin içinde çalıştıktan Sonra bölümünde listelenen prosedürü takip edin.

#### İlgili Görevler

- [Soğutma örtüsünü çıkarma](#)
- [Bellek modülünü çıkarma](#)
- [Soğutma Fanını Çıkarma](#)
- [Genişletme kartını çıkarma](#)
- [Genişletme kartı yükselticisinin çıkarılması](#)
- [İsteğe bağlı iDRAC bağlantı noktası kartını çıkarma](#)
- [Isı emicisini çıkarma](#)
- [İşlemciyi çıkarma](#)
- [İsteğe bağlı dahili çift SD modülünü çıkarma](#)

# Sistem kartını takma

## Önkoşullar

**⚠ DİKKAT:** Pek çok tamir işlemi yalnızca sertifikalı servis teknisyeni tarafından gerçekleştirilmelidir. Sorun giderme işlemlerini ve basit tamirleri sadece ürün belgenizde belirtildiği gibi veya destek ekibinin çevrimiçi olarak ya da telefonla belirttiği gibi gerçekleştirmelisiniz. Dell'den yetkili olmayan kişilerden alınan servisten kaynaklanan hasarlar garanti kapsamında değildir. Ürününüz ile birlikte gelen güvenlik talimatlarını okuyun ve uygulayın.

**ⓘ NOT:** Bu, Saha Tarafından Değiştirilebilir Bir Birimdir (FRU). Bunların çıkarılması ve takılması işlemleri, yalnızca sertifikalı Dell servis teknisyenleri tarafından gerçekleştirilmelidir.

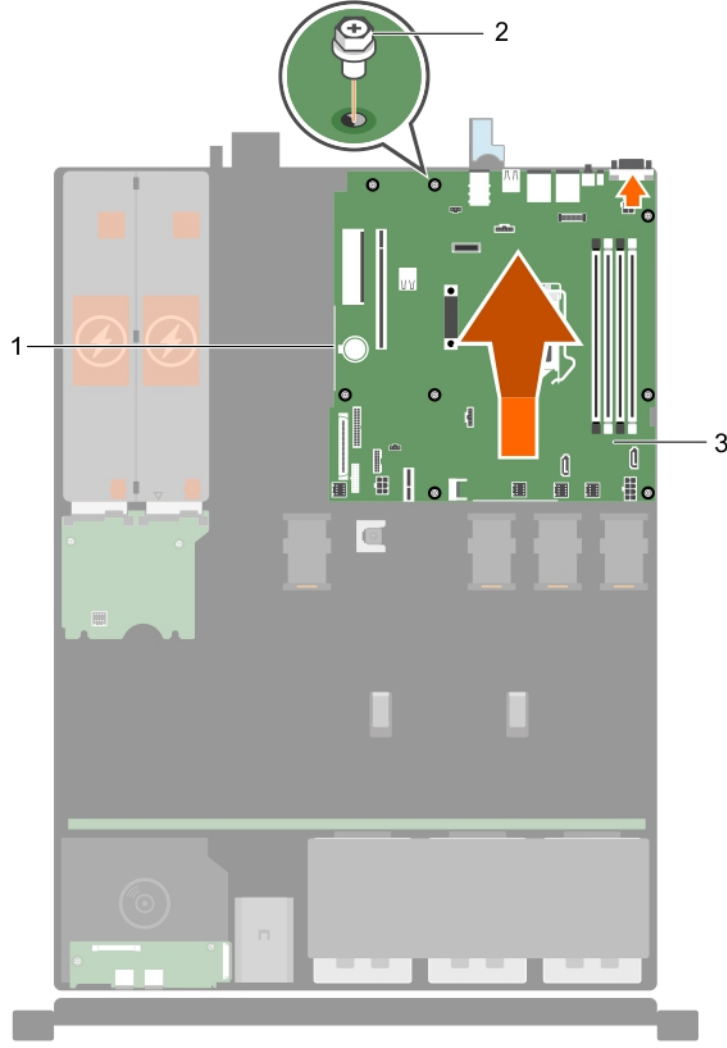
**⚠ DİKKAT:** Sistem kartı düzeneğini kaldırırken, herhangi bir bellek modülünü, işlemciyi veya diğer bileşenleri tutmayın.

**⚠ DİKKAT:** Sistem kartını kasaya yerleştirirken, sistem tanılama düğmesine zarar vermemeye dikkat edin.

1. Güvenlik talimatları bölümünde listelenen güvenlik yönergelerini uygulayın.
2. Sisteminizin içinde çalışmadan Önce bölümünde listelenen prosedürü takip edin.
3. 2 numaralı Phillips yıldız tornavidayı hazır bulundurun.

## Adımlar

1. Sistem kartını kenarlarından tutun ve açısı kasanın arkasına doğru olacak şekilde konumlandırın.
2. Sistem kartını, sistem kartı arkasındaki konektörler kasanın arkasındaki yuvalarla aynı hizada oluncaya kadar, kasaya doğru indirin.
3. Sistem kartını kasaya sabitleyen vidaları sıkın.



### Rakam 105. Sistem kartını takın

- a. temas noktası (2)
- b. vida (8)
- c. sistem kartı

### Sonraki Adımlar

1. Gerekirse, Güvenilir Platform Modülü'nü (TPM) takın. Güvenilir Platform Modülü'nün Takılması bölümüne bakın.
2. Aşağıdaki bileşenleri takın:
  - a. genişletme kartı yükselticisi
  - b. bellek modülleri
  - c. ısı emici ve işlemci
  - d. soğutma örtüsü
  - e. Eğer sökülmüşse, iDRAC bağlantı noktası kartı
  - f. Dahili çift SD modülü, çıkarılmış ise
3. Tüm kabloları sistem kartına yeniden bağlayın.  
**i** **NOT: Sistem içindeki kablolarının kablo yönlendirme mandalı boyunca yönlendirildiğinden emin olun.**
4. Sisteminizin içinde çalıştıktan Sonra bölümünde listelenen prosedürü takip edin.
5. Yeni veya varolan iDRAC İşletme lisansınızı alın. Daha fazla bilgi için, bkz. [Dell.com/idracmanuals](http://Dell.com/idracmanuals) adresinden Tümlleşik Dell Uzaktan Erişim Denetleyici Kullanıcı Kılavuzu.  
**i** **NOT: Kolay Geri Yükleme'yi kullanıyorsanız, mevcut bir iDRAC İşletme lisansını içe aktarmanız gerekmez.**

6. Aşağıdaki adımları gerçekleştirdiğinizden emin olun:

- Hizmet etiketini geri yüklemek için Easy Restore (Kolay Geri Yükleme) özelliğini kullanın. Kolay Geri Yükleme özelliği bölümünü kullanarak Servis Etiketini Geri Yükleme bölümüne bakın.
- Servis etiketi, yedekleme flash aygıtında yedeklenmemişse, sistem servis etiketini manuel olarak girin. Sistem Kurulumu bölümünü kullanarak Sistem hizmeti etiketine giriş bölümüne bakın.
- BIOS ve iDRAC sürümlerini güncelleyin.
- Güvenilir Platform Modülü'nü (TPM) yeniden etkinleştirin. BitLocker kullanıcıları için TPM'nin yeniden etkinleştirilmesi bölümüne bakın.

### İlgili Görevler

[Soğutma örtüsünü takma](#)

[Bellek modülünü takma](#)

[Soğutma fanını takma](#)

[Genişletme kartını takma](#)

[Genişletme kartı yükselticinin takılması](#)

[İsteğe bağlı iDRAC bağlantı noktası kartını takma](#)

[Isı emicisini takma](#)

[İşlemciyi takma](#)

[Güvenilir Platform Modülünü Kurma](#)

## Servis Etiketini Kolay Kurtarma özelliğini kullanarak kurtarma

Sistem kartını değiştirdikten sonra Kolay Geri Yükleme özelliğini kullanarak Servis Etiketini, lisansı, UEFI yapılandırmasını ve sistem yapılandırma verilerini geri yükleyebilirsiniz. Tüm veriler otomatik olarak bir yedekleme flash aygıtında yedeklenir. BIOS yedekleme flash aygıtında yeni bir sistem kartı ve Servis Etiketini algılayarsa BIOS kullanıcıdan yedekleme bilgilerini geri yüklemesini ister.


### Adımlar

- sistem açın.  
Eğer BIOS yeni bir sistem kartı tespit ederse ve servis sekmesi kurtarma harici aygıtı içinde mevcutsa BIOS servis sekmesini, lisansın durumunu ve **UEFI Diagnostics (UEFI Tanılamaları)** sürümünü görüntüler.
- Aşağıdaki adımlardan birini uygulayın:  
Geri yükleme işlemi tamamlandıktan sonra BIOS, sistem yapılandırma verilerini geri yüklemenizi ister.
- Aşağıdaki adımlardan birini uygulayın:
  - sistem yapılandırma verilerini geri yüklemek için **Y** tuşuna basın.
  - Varsayılan yapılandırma ayarlarını kullanmak için **N** 'ye basın.Geri yükleme işlemi tamamlandıktan sonra, sistem yeniden başlatılır.

## sistemServis Etiketini Sistem Kurulumunu kullanarak girme

Kolay Geri Yükleme servis etiketini geri yüklemekte başarısız olursa servis etiketini girmek için Sistem Kurulumunu kullanın.

### Adımlar

- sistem açın.
- Sistem Kurulumu'na girmek için F2 tuşuna basın.
- Service Tag Settings**'i tıklayın.
- Servis Etiketini girin.  
 **NOT: Servis etiketini ancak Service Tag (Servis Etiketini) alanı boşken girebilirsiniz. Doğru Servis Etiketini girdiğinizden emin olun. Servis Etiketini girildikten sonra güncellenemez veya değiştirilemez.**
- Ok**'u tıklayın.
- Yeni veya varolan iDRAC İşletme lisansınızı alın.  
Daha fazla bilgi için bkz. [Dell.com/idracmanuals](http://Dell.com/idracmanuals) adresinde *Tümleşik Dell Uzaktan Erişim Denetleyici Kullanıcı Kılavuzu*.

# Sistem Tanılamayı Kullanma

sistem ilgili bir sorunla karşılaşırsanız teknik yardım için Dell'e başvurmadan önce sistem tanılmasını çalıştırın. Sistem tanılmasını çalıştırmamanın amacı sistem donanımını ilave ekipman veya veri kaybı riski olmadan sınamaktır. Sorunu kendiniz çözemiyorsanız, servis ve destek personeli sorunu çözmenize yardımcı olmak için tanılama sınavı sonuçlarını kullanabilir.

## Konular:

- [Dell Tümüleşik Sistem Tanılama](#)

## Dell Tümüleşik Sistem Tanılama

**NOT: Dell Tümüleşik Tanılama aynı zamanda Geliştirilmiş Ön Yükleme Öncesi Sistem Değerlendirme (ePSA) tanılamaları olarak da bilinir.**

Tümüleşik sistem tanılama, belirli aygıt grupları veya aygıtlar için bir dizi seçenek sağlayarak şunları yapmanıza izin verir:

- Sınamaları otomatik olarak veya etkileşimli modda çalıştırma
- Sınamaları tekrarlama
- Sınama sonuçlarını görüntüleme veya kaydetme
- Başarısız aygıt(lar) hakkında ekstra bilgi sağlamak için ek sınama seçeneklerini ortaya koymak üzere kapsamlı sınamalar çalıştırma
- Sınamaların başarılı bir şekilde tamamlandığını bildiren durum mesajlarını görüntüleme
- Sınama sırasında karşılaşılan sorunlar hakkında size bilgi veren hata mesajlarını görüntüleme

## Katıştırılmış Sistem Tanılamanın Kullanılması Gereken Durumlar

Sisteminiz önyükleme yapmıyorsa Tümüleşik Sistem Tanılama (ePSA) çalıştırın.

## Önyükleme Yöneticisinden Tümüleşik Sistem Tanılmasının Çalıştırılması

### Önkosullar

sistem önyükleme yapmıyorsa Tümüleşik Sistem Tanılamaları'nı (ePSA) çalıştırın.

### Adımlar

1. sistem ön yüklenirken F10'e basın.
2. Yukarı ve aşağı ok tuşlarını kullanarak **System Utilities (Sistem Yardımcı Programları) > Launch Diagnostics (Tanılamayı Başlat)** öğelerini seçin.  
**ePSA Pre-boot System Assessment (ePSA Ön Yükleme Sistemi Değerlendirme)** penceresi, sistem algılanan tüm cihazları listeleterek görüntülenir. Tanılamalar, algılanan tüm cihazlarda testler yürütmeye başlar.

## Dell Hayat Döngüsü Denetleyicisinden Tümüleşik Sistem Tanılamalarını Çalıştırma

### Adımlar

1. sistem önyüklenirken F10 tuşuna basın.

2. **Hardware Diagnostics (Donanım Tanılama)** → **Run Hardware Diagnostics (Donanım Tanılamayı Çalıştır)**'i seçin. **ePSA Pre-boot System Assessment (ePSA Ön Yükleme Sistemi Değerlendirme)** penceresi, sistem algılanan tüm aygıtları listeleyerek görüntülenir. Tanılama, algılanan tüm aygıtlarda sınamalar yürütmeye başlar.

## Sistem tanılama kontrolleri

Menü	Açıklama
<b>Yapılandırma</b>	Algılanan tüm aygıtların yapılandırma ve durum bilgilerini görüntüler.
<b>Sonuçlar</b>	Yürütülen tüm sınamaların sonuçlarını görüntüler.
<b>Sistems Sağlığı</b>	sistem performansının geçerli genel bakışını sağlar.
<b>Olay kaydı</b>	sistem çalışan tüm testlerin sonuçlarının zaman damgalı günlüğünü görüntüler. Bu, en azından bir açıklama kaydedildiyse görüntülenir.

# Atlama Telleri ve konektörler

## Konular:





- Sistem Kartı Anahtar Ayarları
- Sistem kartı konektörleri
- Unutulan şifreyi devre dışı bırakma

## Sistem Kartı Anahtar Ayarları

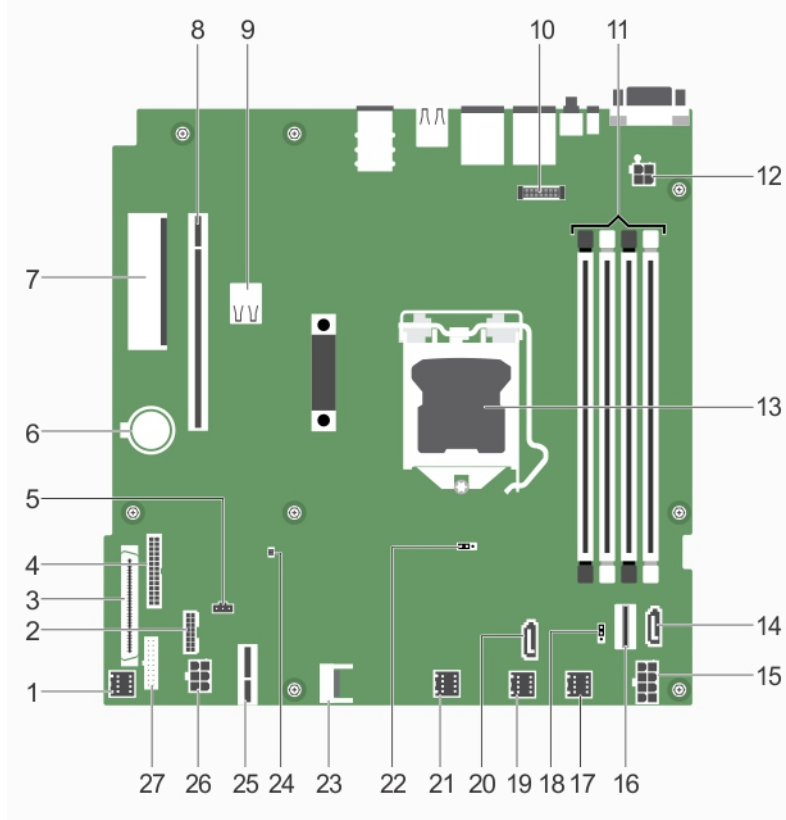
**⚠ DİKKAT:** Pek çok tamir işlemi yalnızca sertifikalı servis teknisyeni tarafından gerçekleştirilmelidir. Sorun giderme işlemlerini ve basit tamirleri sadece ürün belgenizde belirtildiği gibi veya destek ekibinin çevrimiçi olarak ya da telefonla belirttiği gibi gerçekleştirmelisiniz. Dell'den yetkili olmayan kişilerden alınan servisten kaynaklanan hasarlar garanti kapsamında değildir. Ürünle birlikte gelen güvenlik talimatlarını okuyun ve uygulayın.

Bir parolayı devre dışı bırakmak üzere parola atlama telini sıfırlamaya dair bilgi için Unutulan Parolayı Devre Dışı Bırakma bölümüne bakın.

**Tablo 27. Sistem Kartı Jumper ayarları**

Atlama Teli	Ayar	Açıklama
PWRD_EN	 1 2 3 (varsayılan)	Şifre özelliği etkindir (pinler 1-2).
	 1 2 3	Şifre özelliği devre dışıdır (pinler 2-3).
NVRAM_CLR	 1 2 3 (varsayılan)	Yapılandırma ayarları sistem önyüklemesi sırasında saklanır (pinler 2-3)
	 1 2 3	Yapılandırma ayarları bir sonraki sistem önyüklemesinde ortadan kalkar. (pinler 1-2).

# Sistem kartı konektörleri



Rakam 106. Sistem kartı konektörleri

Tablo 28. Sistem kartı konektörleri

Öge	Konektör	Açıklama
1	FAN1	Soğutma fanı konektörü
2	BP_SIG	Arka panel sinyal konektörü
3	CTRL_PNL	Kontrol paneli arabirim konektörü
4	PIB_CONN	Güç konektörü
5	R_INTRUSION	İzinsiz girişi önleme anahtarı konektörü
6	BATTERY	Pil konektörü
7	PCIE_G3_X4	Dahili PERC konektörü
8	PCIE_G3_X8	Yükseltici kart konektörü
9	INT_USB_3.0	Dahili USB konektörü 3.0 ,
10	AMEA	iDRAC bağlantı noktası kartı konektörü
11	DIMM'ler	Bellek modülü soketleri
12	CPU_PWR	4-pimli güç konektörü
13	CPU	işlemci soketi
14	SATA_ODD/SSD	Optik sürücü SSD/SATA konektörü
15	SYS_PWR	8 pimli güç konektörü
16	SATA0-3	SATA konektörü
17	FAN4	Soğutma fanı konektörü

Öğe	Konektör	Açıklama
18	PWRD_EN	Parola atlama telleri
19	FAN3	Soğutma fanı konektörü
20	J_SATA_2	SATA SSD konektörü
21	FAN2	Soğutma fanı konektörü
22	NVRAM_CLR	NVRAM parola atlama teli
23	TPM	Güvenilir Platform Modülü konektörü
24	SAS_LED	PERC kartı LED konektörü
25	IDSDM	Dahili çift SD modülü konektörü
26	HDD/ODD_PWR	6-pimli güç konektörü
27	FP_USB	Ön panel USB konektörü

## Unutulan şifreyi devre dışı bırakma

Sistemin yazılım güvenliği özellikleri bir sistem parolası ve bir kurulum şifresini içerir. Şifre atlama teli bu şifre özelliklerini etkinleştirir ya da devre dışı bırakır ve kullanımda olan herhangi bir şifreyi/tüm şifreleri siler.

### Önkoşullar

**⚠ DİKKAT: Pek çok tamir işlemi yalnızca sertifikalı servis teknisyeni tarafından gerçekleştirilmelidir. Sorun giderme işlemlerini ve basit tamirleri sadece ürün belgenizde belirtildiği gibi veya destek ekibinin çevrimiçi olarak ya da telefonla belirttiği gibi gerçekleştirmelisiniz. Dell'den yetkili olmayan kişilerden alınan servisten kaynaklanan hasarlar garanti kapsamında değildir. Ürününüz ile birlikte gelen güvenlik talimatlarını okuyun ve uygulayın.**

### Adımlar

1. Sistemi, bağlı çevre birimleri ile birlikte kapatın ve sistemin fişini elektrik prizinden çekin.
2. Sistem kapağını çıkarın.
3. Sistem kartı atlama teli üstündeki atlama telini 2 ve 3 numaralı pinlerden 1 ve 2 numaralı pinlere getirin.
4. Sistem kapağını takın.

Mevcut şifreler, sistem 1 ve 2 numaralı pinlerdeki Atlama teliyle birlikte önyüklenene kadar devre dışı bırakılmaz (silinmez). Ancak yeni bir sistem ve/veya kurulum şifresi atamanızdan önce atlama telini yeniden 2 ve 3 numaralı pinlere geri getirmeniz gerekir.

**ⓘ NOT: 1 ve 2 numaralı pimlerdeki atlama teliyle yeni bir sistem ve/veya kurulum şifresi atarsanız, sistem bir sonraki önyüklemesinde yeni şifreyi (şifreleri) devre dışı bırakır.**

5. Sistemi elektrik prizine yeniden bağlayın ve takılı olan çevre birimleri de dahil olmak üzere sistemi açın.
6. Sistemi, bağlı çevre birimleri ile birlikte kapatın ve sistemin fişini elektrik prizinden çekin.
7. Sistem kapağını çıkarın.
8. Sistem kartı atlama teli üstündeki atlama telini 1 ve 2 numaralı pinlerden 2 ve 3 numaralı pinlere getirin.
9. Sistem kapağını takın.
10. Sistemi elektrik prizine yeniden bağlayın ve takılı olan çevre birimleri de dahil olmak üzere sistemi açın.
11. Yeni bir sistem veya kurulum parolası atayın.

## sistem sorun giderme

### Sizin ve sistem için önce güvenlik

**⚠ DİKKAT:** Pek çok tamir işlemi yalnızca sertifikalı servis teknisyeni tarafından gerçekleştirilmelidir. Sorun giderme işlemlerini ve basit tamirleri sadece ürün belgenizde belirtildiği gibi veya destek ekibinin çevrimiçi olarak ya da telefonla belirttiği gibi gerçekleştirmelisiniz. Dell'den yetkili olmayan kişilerden alınan servisten kaynaklanan hasarlar garanti kapsamında değildir. Ürününüz ile birlikte gelen güvenlik talimatlarını okuyun ve uygulayın.

**ℹ NOT:** Çözüm geçerliliği, fabrikadan gelen donanım yapılandırması kullanılarak gerçekleştirilir.

#### Konular:

- sistem başlangıç arızasında sorun giderme
- Harici Bağlantılarda Sorun Giderme
- Video alt sisteminde sorun giderme
- USB aygıtında sorun giderme
- iDRAC Direct'teki sorunları giderme (USB XML yapılandırması)
- iDRAC Direct'te Sorun Giderme (Laptop bağlantısı)
- Seri G/Ç Aygıtında Sorun Giderme
- NIC'de Sorun Giderme
- Islak sistemde sorun giderme
- Hasarlı bir sistem sorun giderme
- sistem pilinde sorun giderme
- Güç kaynağı birimlerinde sorun giderme
- Soğutma sorunlarında sorun giderme
- Soğutma fanlarında sorun giderme
- Sistem belleğinde sorun giderme
- Dahili USB anahtarında sorun giderme
- Bir SD karta yönelik sorun giderme
- Optik sürücüde sorun giderme
- Teyp yedekleme birimine yönelik sorun giderme
- Bir sabit sürücüde veya SSD'de sorun giderme
- Depolama denetleyicisine yönelik sorun giderme
- Genişletme kartlarında sorun giderme
- İşlemcilerle yönelik sorun giderme

### sistem başlangıç arızasında sorun giderme

UEFI Önyükleme Yöneticisi'nden bir işletim sistemi yükledikten sonra sistem BIOS önyükleme modunda önyükleme yaptıysanız sistem yanıt vermeyi durdurur. Bu sorundan kaçınmak için sistemde, işletim sistemini yüklediğiniz önyükleme modunda önyükleme yapmalısınız.

Diğer tüm başlatma sorunları için ekranda görünen sistem iletilerini not edin.

### Harici Bağlantılarda Sorun Giderme

Herhangi bir harici aygıtta sorun gidermeden önce tüm harici kabloların sistem harici konnektörlere sıkı bir şekilde takıldığından emin olun.

# Video alt sisteminde sorun giderme

## Önkoşullar

**i** **NOT:** iDRAC Grafik Kullanıcı Arabirimi'nde (GUI) Local Server Video Enabled (Yerel Sunucu Video Etkin) seçeneğinin Virtual Console (Sanal Konsol) altında belirlendiğinden emin olun. Bu seçenek belirlenmemişse yerel video devre dışı bırakılır.

## Adımlar

1. Monitöre giden kablo bağlantılarını (güç ve ekran) kontrol edin.
2. sistem monitöre giden video arabirim kablosunu kontrol edin.
3. Uygun tanılama sınama işlemini çalıştırın.

## Sonuçlar

Sınama işlemleri başarılı bir şekilde çalışıyorsa, sorun video donanımı ile ilgili değildir.

## Sonraki Adımlar

Testler başarısız olurlarsa, Yardım Alma bölümüne bakın.

# USB aygıtında sorun giderme

## Önkoşullar

**i** **NOT:** Bir USB klavye veya fare sorunlarını gidermek için 1 - 5 arasındaki adımları izleyin. Diğer USB aygıtları için, 6. adıma geçin.

## Adımlar

1. Klavye ve/veya fare kablolarının sistem bağlantısını kesin ve tekrar takın.
2. Sorun devam ederse klavye ve/veya fareyi sistem başka bir USB bağlantı noktasına bağlayın.
3. Sorun çözümlerse, sistem yeniden başlatın, System Setup'a (Sistem Kurulumu) girin ve çalışmayan USB bağlantı noktalarının etkin olup olmadığına bakın.
4. **IDRAC Ayarları Yardımcı Programında, USB Management Port Mode (USB Yönetimi Bağlantı Noktası Modu) seçeneğinin Automatic (Otomatik) veya Standard OS Use (Standart İşletim Sistemi Kullanımı) olarak yapılandırıldığından emin olun.**
5. Sorun çözülmezse, klavye ve/veya fareyi çalışan bir klavye veya fare ile değiştirin.  
Sorun çözülmezse sistem bağlı diğer USB cihazlarında sorun gidermeye başlamak için adım 6'ya geçin.  
Sorun çözülmezse sistem bağlı diğer USB cihazlarında sorun gidermeye geçin.
6. Bağlı olan tüm USB cihazlarını kapatın ve bunların sistem bağlantısını kesin.
7. sistem yeniden başlatın.
8. Klavyeniz çalışıyorsa, System Setup'a girin, **Integrated Devices (Gömülü Aygıtlar)** ekranında tüm USB bağlantı noktalarının etkin olduğunu doğrulayın. Klavyeniz çalışmıyorsa, USB seçeneklerini etkinleştirmek veya devre dışı bırakmak için uzaktan erişimi kullanın.
9. sistem erişilebilir değilse sistem içindeki NVRAM\_CLR atlama telini sıfırlayın ve BIOS'u varsayılan ayarlara geri yükleyin. Sistem kartı atlama teli ayarı bölümüne bakın.
10. **IDRAC Ayarları Yardımcı Programında, USB Management Port Mode (USB Yönetimi Bağlantı Noktası Modu) seçeneğinin Automatic (Otomatik) veya Standard OS Use (Standart İşletim Sistemi Kullanımı) olarak yapılandırıldığından emin olun.**
11. Her USB aygıtını teker teker takın ve çalıştırın.
12. Aynı soruna neden olan bir USB aygıtı varsa, aygıtı kapatın, USB kablosunu iyi çalıştığı bilinen başka bir kabloyla değiştirin ve aygıtı çalıştırın.

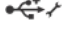
## Sonraki Adımlar

Tüm sorun giderme işlemleri başarısız olursa Yardım Alma bölümüne bakın.

# iDRAC Direct'teki sorunları giderme (USB XML yapılandırması)

USB depolama cihazı ve sistem yapılandırması ile ilgili daha fazla bilgi için bkz. [Dell.com/idracmanuals](https://www.dell.com/support/manuals) adresindeki *Tümleşik Dell Uzaktan Erişim Denetleyicisi Kullanıcı Kılavuzu*'na bakın.

## Adımlar

1. USB depolama aygıtının  ile tanımlanan ön USB Yönetim Bağlantı noktasına bağlı olduğundan emin olun.
2. USB saklama cihazınızın bir NTFS veya bir FAT32 dosya sistemi ve yalnızca bir bölüme ile yapılandırılmış olduğundan emin olun.
3. USB depolama aygıtının doğru şekilde yapılandırıldığını doğrulayın. USB depolama aygıtının yapılandırması ile ilgili daha fazla bilgi için bkz. *Tümleşik Dell Remote Access Controller Kullanıcı Kılavuzu*, [Dell.com/idracmanuals](https://www.dell.com/support/manuals).
4. **iDRAC Ayarları Yardımcı Programında, USB Yönetim Bağlantı Noktası Modunun Automatic veya iDRAC Direct Only (Sadece Doğrudan iDRAC)** olarak yapılandırıldığından emin olun.
5. **iDRAC Managed: USB XML Configuration** seçeneğinin **Enabled** (Etkinleştirilmiş) veya **Enabled only when the server has default credential settings** (sadece sunucu varsayılan referans ayarlarına sahip olduğunda etkinleştirilir) olduğundan emin olun.
6. USB depolama aygıtını çıkarın ve yeniden takın.
7. Eğer içeri aktarım işlemi işe yaramazsa, başka bir USB depolama cihazı deneyin.

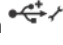
## Sonraki Adımlar

Tüm sorun giderme işlemleri başarısız olursa Yardım Alma bölümüne bakın.

# iDRAC Direct'te Sorun Giderme (Laptop bağlantısı)

USB dizüstü bilgisayar bağlantısı ve sistem yapılandırması ile ilgili daha fazla bilgi için bkz. [Dell.com/idracmanuals](https://www.dell.com/support/manuals) adresindeki *Tümleşik Dell Uzaktan Erişim Denetleyicisi Kullanıcı Kılavuzu*.

## Adımlar

1. Dizüstü bilgisayarınızın  simgesi ile tanımlanan ön USB Yönetimi Bağlantı Noktasına USB Tip A/A kablo ile bağlı olduğundan emin olun.
2. **iDRAC Settings Utility** (iDRAC Ayarları Yardımcı Programı) ekranında, **USB Management Port Mode** (USB Yönetim Bağlantı Noktası Modu) ayarının **Automatic** (Otomatik) veya **iDRAC Direct Only** (Yalnızca iDRAC Direct) olarak yapılandırıldığından emin olun.
3. Eğer laptop Windows işletim sistemi ile çalışıyorsa iDRAC Sanal USB NIC aygıt sürücüsünün kurulu olduğundan emin olun.
4. Eğer sürücü kurulmuşsa, iDRAC Direkt yöneleilmeyen bir adres kullandığından WiFi veya kablolu ethernet aracılığıyla herhangi bir ağa bağlı olmadığınızı doğrulayın.

## Sonraki Adımlar

Tüm sorun giderme işlemleri başarısız olursa Yardım Alma bölümüne bakın.

# Seri G/Ç Aygıtında Sorun Giderme

## Önkosullar

### Adımlar

1. Seri bağlantı noktasına bağlı tüm çevre birimlerini ve sistem kapatın.
2. Seri arabirim kablosunu çalıştığı bilinen bir kablo ile değiştirin ve sistem ile seri aygıtı açın.  
Sorun çözülürse, arabirim kablosunu çalıştığı bilinen bir kabloyla değiştirin.
3. sistem ve seri cihazı kapatın ve seri cihazı uyumlu bir cihaz ile değiştirin.

4. sistem ve seri cihazı açın.

#### Sonraki Adımlar

Sorun devam ederse, Yardım Alma bölümüne bakın.

## NIC'de Sorun Giderme

#### Adımlar

1. Uygun tanılama sınama işlemini çalıştırın. Daha fazla bilgi için Mevcut tanılama sınamaları için sistem tanılamasını kullanma bölümüne bakın.
2. sistem yeniden başlatın ve NIC denetleyicisi ile ilgili tüm sistem mesajlarını kontrol edin.
3. NIC konektörü üzerindeki uygun göstergeyi kontrol edin:
  - Mürekkep göstergesi yanmazsa, bağlı kablo ayrılmış olabilir.
  - Etkinlik göstergesi yanmıyorsa, ağ sürücüsü dosyaları zarar görmüş ya da eksik olabilir.  
Gerekirse sürücülerini takın veya değiştirin. Daha fazla bilgi için NIC belgelerine bakın.
  - Çalıştığı bilinen başka bir ağ kablosu kullanmayı deneyin.
  - Sorun devam ederse, sviç ya da hub üzerinde başka bir konektör kullanın.
4. Uygun sürücülerin takılı olduğundan ve protokollerin bağlı olduğundan emin olun. Daha fazla bilgi için NIC belgelerine bakın.
5. Sistem Kurulumuna girin ve NIC bağlantı noktalarının **Tümleşik Aygıtlar** ekranında etkin olduğunu doğrulayın.
6. Ağdaki tüm NIC'lerin, hub'ların ve anahtarların duplex ve aynı veri aktarım hızına ayarlandığından emin olun. Daha fazla bilgi için her ağ aygıtının belgelerine bakın.
7. Ağdaki NIC'lerin ve anahtarların duplex ve aynı veri aktarım hızına ayarlandığından emin olun. Daha fazla bilgi için her ağ aygıtının belgelerine bakın.
8. Tüm ağ kablolarının aynı tür olduğundan ve maksimum uzunluğu aşmadığından emin olun.

#### Sonraki Adımlar

Sorun devam ederse, Yardım Alma bölümüne bakın.

## Islak sistemde sorun giderme

#### Önkoşullar

**⚠ DİKKAT:** Pek çok tamir işlemi yalnızca sertifikalı servis teknisyeni tarafından gerçekleştirilmelidir. Sorun giderme işlemlerini ve basit tamirleri sadece ürün belgenizde belirtildiği gibi veya destek ekibinin çevrimiçi olarak ya da telefonla belirttiği gibi gerçekleştirmelisiniz. Dell'den yetkili olmayan kişilerden alınan servisten kaynaklanan hasarlar garanti kapsamında değildir. Ürününüz ile birlikte gelen güvenlik talimatlarını okuyun ve uygulayın.

#### Adımlar

1. Sistemi ve bağlı çevre birimlerini kapatın, sistemi elektrik prizinden çıkartın.
2. Sistem kapağını çıkarın.
3. Aşağıdaki bileşenleri (takılıysa) sistemden çıkarın:
  - Güç kaynağı birimi/birimleri
  - Optik Sürücü
  - Sabit sürücüler
  - Sabit sürücü arka paneli
  - USB bellek anahtarı
  - Sabit sürücü tepsisi
  - Soğutma örtüsü
  - Genişletme kartı yükselticileri (takılıysa)
  - Genişletme kartları
  - Soğutma fanı takımı (takılıysa)

- Soğutma fan(lar)ı
  - Bellek modülleri
  - İşlemciler ve ısı emiciler
  - Sistem kartı
4. Sistemin en az 24 saat süreyle iyice kurumasını sağlayın.
  5. Genişleme kartları haricinde adım 3'te çıkardığınız bileşenleri yerine takın.
  6. Sistem kapağını takın.
  7. Sistemi ve bağlı çevre birimlerini açın.  
Sorun devam ederse, Yardım Alma bölümüne bakın.
  8. Sistem düzgün başlıyorsa, sistemi kapatın ve çıkardığınız tüm genişletme kartlarını yeniden takın.
  9. Uygun tanılama sınama işlemini çalıştırın. Daha fazla bilgi için Sistem tanılmasını kullanma bölümüne bakın.

#### Sonraki Adımlar

Testler başarısız olurlarsa, Yardım Alma bölümüne bakın.

## Hasarlı bir sistem sorun giderme

#### Önkoşullar

**⚠ DİKKAT:** Pek çok tamir işlemi yalnızca sertifikalı servis teknisyeni tarafından gerçekleştirilmelidir. Sorun giderme işlemlerini ve basit tamirleri sadece ürün belgenizde belirtildiği gibi veya destek ekibinin çevrimiçi olarak ya da telefonla belirttiği gibi gerçekleştirmelisiniz. Dell'den yetkili olmayan kişilerden alınan servisten kaynaklanan hasarlar garanti kapsamında değildir. Ürününüz ile birlikte gelen güvenlik talimatlarını okuyun ve uygulayın.

#### Adımlar

1. sistem ve bağlı çevre birimlerini kapatın ve sistem elektrik prizi ile bağlantısını kesin.
2. sistem kapağını çıkarın.
3. Aşağıdaki bileşenlerin doğru şekilde takıldığından emin olun:
  - soğutma örtüsü
  - genişletme kartı yükselticileri (takılıysa)
  - genişletme kartları
  - güç kaynağı birim(ler)i
  - soğutma fanı takımı (takılıysa)
  - soğutma fan(lar)ı
  - İşlemciler ve ısı emiciler
  - bellek modülleri
  - sabit sürücü taşıyıcıları veya kafesi
  - sabit sürücü arka paneli
4. Tüm kabloların doğru şekilde takıldığından emin olun.
5. sistem takın.
6. Uygun tanılama sınama işlemini çalıştırın. Daha fazla bilgi için Sistem tanılmasını kullanma bölümüne bakın.

#### Sonraki Adımlar

Sorun devam ederse, Yardım Alma bölümüne bakın.

## sistem pilinde sorun giderme

#### Önkoşullar

**⚠ DİKKAT:** Pek çok tamir işlemi yalnızca sertifikalı servis teknisyeni tarafından gerçekleştirilmelidir. Sorun giderme işlemlerini ve basit tamirleri sadece ürün belgenizde belirtildiği gibi veya destek ekibinin çevrimiçi olarak ya da telefonla

belirttiği gibi gerçekleştirmelisiniz. Dell'den yetkili olmayan kişilerden alınan servisten kaynaklanan hasarlar garanti kapsamında değildir. Ürününüz ile birlikte gelen güvenlik talimatlarını okuyun ve uygulayın.

**i** **NOT:** sistem uzun süre kapalı kaldıysa (haftalarca ya da aylarca), NVRAM sistem yapılandırma bilgilerini kaybedebilir. Bu durum arızalı bir pilden kaynaklanmış olabilir.

**i** **NOT:** Bazı yazılımlar sistem saatinin hızlanmasına ya da yavaşlamasına sebep olabilir. sistem, Sistem Kurulumunda ayarlı saat haricinde normal şekilde çalışıyorsa sorun, arızalı pilden çok yazılımdan kaynaklanıyor olabilir.

#### Adımlar

1. Sistem Kurulumunda saati ve tarihi tekrar girin.
2. sistem kapatın ve prizin bağlantısını en az bir saatliğine kesin.
3. sistem prize yeniden bağlayın ve sistem açın.
4. Sistem Kurulumu programına girin:

Sistem Kurulumu'nda görüntülenen tarih ve saat doğru değilse sistem pil mesajları için Sistem Hata Kaydı'nı (SEL) kontrol edin.

#### Sonraki Adımlar

Sorun devam ederse, Yardım Alma bölümüne bakın.

## Güç kaynağı birimlerinde sorun giderme

#### Önkoşullar

**⚠ DİKKAT:** Pek çok tamir işlemi yalnızca sertifikalı servis teknisyeni tarafından gerçekleştirilmelidir. Sorun giderme işlemlerini ve basit tamirleri sadece ürün belgenizde belirtildiği gibi veya destek ekibinin çevrimiçi olarak ya da telefonla belirttiği gibi gerçekleştirmelisiniz. Dell'den yetkili olmayan kişilerden alınan servisten kaynaklanan hasarlar garanti kapsamında değildir. Ürününüz ile birlikte gelen güvenlik talimatlarını okuyun ve uygulayın.

Aşağıdaki bölümler güç kaynağı sorunlarını giderme ve güç kaynağı birimleri sorunları hakkında bilgi verir.

## Güç kaynağı sorunlarını giderme

#### Adımlar

1. sistem açık olduğundan emin olmak için güç düğmesine basın. Güç düğmesine bastığınızda güç göstergesi yanmıyorsa güç düğmesine iyice sıkıca basın.
2. Sistem kartının hatalı olmadığından emin olmak için çalışan başka bir güç kaynağı birimine takın.
3. Gevşek bağlantı olmadığından emin olun.  
Örneğin, gevşek güç kabloları.
4. Güç kaynağının uygulanabilir standartları karşıladığından emin olun.
5. Kısa devre olmadığından emin olun.
6. Hattın geriliminin gerekli spesifikasyonları karşıladığından emin olmak için deneyimli bir elektrikçiye kontrol ettirin.

## Güç kaynağı ünitesi sorunları

#### Adımlar

1. Gevşek bağlantı olmadığından emin olun.  
Örneğin, gevşek güç kabloları.
2. Güç kaynağı ünitesi (PSU) kolunun veya LED'in, PSU'nun düzgün olarak çalıştığını gösterdiğinden emin olun.  
PSU göstergeleri hakkında daha fazla bilgi için Güç göstergesi kodları bölümüne bakın.
3. sistem yakın zamanda donanımını yükselttiyseniz PSU'nun yeni sistem yetecek gücü olduğundan emin olun.
4. Yedek PSU yapılandırması kullanıyorsanız, iki PSU'nun aynı watt değerine ve türe sahip olduklarından emin olun.

Daha yüksek Watt değerine sahip bir PSU'ya yükseltmeye ihtiyacınız olabilir.

5. Arkasında Genişletilmiş Güç Performansı (EPP) etiketi olan güç kaynağı üniteleri kullandığınızdan emin olun.
6. PSU'yu çıkartıp tekrar takın.

**NOT: Bir PSU'yu taktıktan sonra sistem PSU'yu tanınması ve düzgün çalışıp çalışmadığını belirlemesi için birkaç saniye bekleyin.**

Sorun devam ederse, Yardım Alma bölümüne bakın.

## Soğutma sorunlarında sorun giderme

**DİKKAT: Pek çok tamir işlemi yalnızca sertifikalı servis teknisyeni tarafından gerçekleştirilmelidir. Sorun giderme işlemlerini ve basit tamirleri sadece ürün belgenizde belirtildiği gibi veya destek ekibinin çevrimiçi olarak ya da telefonla belirttiği gibi gerçekleştirmelisiniz. Dell'den yetkili olmayan kişilerden alınan servisten kaynaklanan hasarlar garanti kapsamında değildir. Ürününüz ile birlikte gelen güvenlik talimatlarını okuyun ve uygulayın.**

Aşağıdaki koşulların mevcut olduğundan emin olun:

- Sistem kapağı, soğutma tabakası, EMI dolgu paneli veya arka dolgu desteğinin çıkarılmış olması.
- Ortam sıcaklığı belirtilen ortam sıcaklığından daha yüksek değildir.
- Harici hava çıkışının önünün kapalı olmaması.
- Bir soğutma fanının çıkarılmış veya arızalı olmaması.
- Genişletme kartı kurulum yönergelerinin takip edilmesi.

Aşağıdaki yöntemlerden biriyle ilave soğutma eklenebilir:

iDRAC Web GUI'den:

1. **Hardware (Donanım) > Fans (Fanlar) > Setup (Kurulum)**'a tıklayın.
2. Açılan **Fan Speed Offset** listesinden, gereken soğutma seviyesi veya minimum fan hızını özel isteğe uyarlanmış bir değer olarak seçin.

F2 Sistem Kurulumundan:

1. **iDRAC Settings (iDRAC Ayarları) > Thermal (Termal)**'i seçin ve fan hızı konumundan daha yüksek bir fan hızını veya minimum fan hızını ayarlayın.

RACADM komutlarından:

1. `racadm help system.thermalsettings` komutunu çalıştırın

Daha fazla bilgi için, bkz. [Dell.com/idracmanuals](http://Dell.com/idracmanuals) adresinden Tümleşik Dell Uzaktan Erişim Denetleyici Kullanıcı Kılavuzu.

## Soğutma fanlarında sorun giderme

### Önkoşullar

**DİKKAT: Pek çok tamir işlemi yalnızca sertifikalı servis teknisyeni tarafından gerçekleştirilmelidir. Sorun giderme işlemlerini ve basit tamirleri sadece ürün belgenizde belirtildiği gibi veya destek ekibinin çevrimiçi olarak ya da telefonla belirttiği gibi gerçekleştirmelisiniz. Dell'den yetkili olmayan kişilerden alınan servisten kaynaklanan hasarlar garanti kapsamında değildir. Ürününüz ile birlikte gelen güvenlik talimatlarını okuyun ve uygulayın.**

**NOT: Fan numarası, sistem yönetim yazılımı tarafından belirtilir. Belli bir fan ile ilgili sorun olması durumunda, fan grubu aksamındaki fan numaralarını not ederek kolayca bulup ve değiştirebilirsiniz.**

1. Güvenlik talimatları bölümünde listelenen güvenlik yönergelerini uygulayın.
2. sistem içinde çalışmadan Önce bölümünde listelenen prosedürü uygulayın.

### Adımlar

1. Fanı veya fanın güç kablosunu yeniden yerleştirin.
2. sistem yeniden başlatın.

### Sonraki Adımlar

1. sistem içinde çalışmadan Sonra bölümünde listelenen prosedürü uygulayın.

2. Sorun devam ederse, Yardım Alma bölümüne bakın.

## Sistem belleğinde sorun giderme

### Önkoşullar

**⚠ DİKKAT:** Pek çok tamir işlemi yalnızca sertifikalı servis teknisyeni tarafından gerçekleştirilmelidir. Sorun giderme işlemlerini ve basit tamirleri sadece ürün belgenizde belirtildiği gibi veya destek ekibinin çevrimiçi olarak ya da telefonla belirttiği gibi gerçekleştirmelisiniz. Dell'den yetkili olmayan kişilerden alınan servisten kaynaklanan hasarlar garanti kapsamında değildir. Ürününüz ile birlikte gelen güvenlik talimatlarını okuyun ve uygulayın.

### Adımlar

1. sistem çalışmıyorsa uygun tanılama sınavasını çalıştırın. Mevcut tanılama sınavaları için Sistem tanılamasını kullanma bölümüne bakın. Tanılama testleri bir hata gösteriyorsa, tanılama programı tarafından sağlanan çözüm işlemlerini uygulayın.
2. sistem çalışmıyorsa sistem ve bağlı çevre birimlerini kapatın ve sistem güç kaynağından çıkarın. En az 10 saniye bekleyin ve sistem güç kaynağına yeniden bağlayın.
3. sistem ve çevre birimlerini kapatın ve ekrandaki mesajları not edin. Bellek modülü ile ilgili bir hata mesajı görüntülenirse adım 12'ye gidin.
4. Sistem Kurulumu'na girin ve sistem belleği ayarlarını kontrol edin. Gerekirse, bellek ayarlarında değişiklik yapın. Bellek ayarlarıyla kurulu bellek uyuyor ama sorun hala devam ediyorsa, adım 12'ye gidin.
5. sistem ve bağlı çevre birimlerini kapatın ve sistem elektrik prizi ile bağlantısını kesin.
6. sistem kapağını çıkarın.
7. Bellek kanallarını kontrol edin ve doğru yerleştirildiklerinden emin olun.  
**ⓘ NOT:** Arızalı bellek modülünün konumu için sistem olay günlüğüne veya sistem iletilerine bakın. Bellek aygıtını tekrar takın.
8. Bellek modüllerini tekrar yuvalarına oturtun.
9. sistem takın.
10. Sistem Kurulumu'na girin ve sistem belleği ayarını kontrol edin. Sorun çözülmemişse, adım 11 ile devam edin.
11. sistem kapağını çıkarın.
12. Tanılama testi veya hata mesajı bellek modülünün arızalı olduğunu belirtiyorsa modülü iyi çalıştığı bilinen bir bellek modülüyle değiştirin.
13. Belirli olmayan arızalı bir bellek modülüyle ilgili sorunu gidermek için ilk DIMM soketindeki bellek modülünü aynı tür ve kapasitede olan bir modül ile değiştirin. Hata mesajı ekranda görüntülenirse, takılı DIMM tipleri, yanlış DIMM takma veya arızalı DIMM'lerle ilgili bir sorun olabilir. Sorunu çözmek için ekrandaki yönergeleri izleyin.
14. sistem takın.
15. sistem önyükleme yaparken görüntülenen hata mesajlarını ve sistem önündeki tanılama göstergelerini gözleyin.
16. Bellek sorunu hala devam ediyorsa, her takılı bellek modülü için adım 12'den adım 15'e kadar tekrar edin.

### Sonraki Adımlar

Sorun devam ederse, Yardım Alma bölümüne bakın.

## Dahili USB anahtarında sorun giderme

### Önkoşullar

**⚠ DİKKAT:** Pek çok tamir işlemi yalnızca sertifikalı servis teknisyeni tarafından gerçekleştirilmelidir. Sorun giderme işlemlerini ve basit tamirleri sadece ürün belgenizde belirtildiği gibi veya destek ekibinin çevrimiçi olarak ya da telefonla belirttiği gibi gerçekleştirmelisiniz. Dell'den yetkili olmayan kişilerden alınan servisten kaynaklanan hasarlar garanti kapsamında değildir. Ürününüz ile birlikte gelen güvenlik talimatlarını okuyun ve uygulayın.

## Adımlar

1. Sistem Kurulumuna girin ve **USB anahtar bağlantı noktasının Tümüleşik Aygıtlar** ekranında etkin olduğundan emin olun.
2. Sistemi ve bağlı çevre birimlerini kapatın, sistemi elektrik prizinden çıkartın.
3. Sistem kapağını çıkarın.
4. USB anahtarını bulun ve yeniden yerleştirin.
5. Sistem kapağını takın.
6. Sistemi ve bağlı çevre birimlerini açın ve USB anahtarının çalışıp çalışmadığını kontrol edin.
7. Sorun çözülmezse adım 2 ve adım 3'ü tekrar edin.
8. Bilinen bir çalışan USB belleği takın.
9. Sistem kapağını takın.

## Sonraki Adımlar

Sorun devam ederse, Yardım Alma bölümüne bakın.

# Bir SD karta yönelik sorun giderme

## Önkoşullar

- ⚠ DİKKAT:** Pek çok tamir işlemi yalnızca sertifikalı servis teknisyeni tarafından gerçekleştirilmelidir. Sorun giderme işlemlerini ve basit tamirleri sadece ürün belgenizde belirtildiği gibi veya destek ekibinin çevrimiçi olarak ya da telefonla belirttiği gibi gerçekleştirmelisiniz. Dell'den yetkili olmayan kişilerden alınan servisten kaynaklanan hasarlar garanti kapsamında değildir. Ürününüz ile birlikte gelen güvenlik talimatlarını okuyun ve uygulayın.
- ⓘ NOT:** Bazı SD kartlarında, kart üzerinde fiziksel bir yazmaya karşı koruma anahtarı vardır. Yazmaya karşı koruma anahtarı açıksa, SD kartına yazılamaz.

## Adımlar

1. Sistem Kurulumu'na girin ve **Internal SD Card Port** (Dahili SD Kartı Bağlantı Noktası) seçeneğinin etkinleştirildiğinden emin olun.
2. Bağlı olan tüm çevre birimleri dahil sistem kapatın ve sistem elektrik prizinden çıkarın
3. sistem kapağını çıkarın.

**ⓘ NOT:** Bir SD kartı hatası oluştuğunda, dahili çift SD modülü denetleyicisi bunu sistem bildirir. Bir sonraki yeniden başlatmada, sistem arızayı gösteren bir ileti görüntüler. SD kartı arızası sırasında yedekli çalışma etkinleştirilmiş durumdaysa, günlüğe kritik bir uyarı kaydedilir ve kasanın sağlık durumu bozulur.
4. Hatalı SD kartını yeni bir SD kartı ile değiştirin.
5. sistem takın.
6. sistem elektrik prizine yeniden bağlayın ve bağlı olan tüm çevre birimleri dahil sistem açın.
7. Sistem Kurulumuna girin ve **Dahili SD Kartı Bağlantı Noktası** ve **Dahili SD Kartı Yedeklemesi** modunun gereken moda ayarlandığından emin olun.

Doğru SD yuvasının **Primer SD Kart** olarak ayarlandığını doğrulayın.
8. SD kartın düzgün çalışıp çalışmadığını kontrol edin.
9. **Internal SD Card Redundancy** (Dahili SD Kart Yedekliliği) seçeneği SD kart hatası esnasında **Enabled**'a (Etkin) ayarlanmışsa sistem sizi yeniden kurulum yapmaya yönlendirecektir.

**ⓘ NOT:** Yeniden kurma daima ana SD kartından ikincil SD karta alınır.

# Optik sürücüde sorun giderme

## Önkoşullar

- ⚠ DİKKAT:** Pek çok tamir işlemi yalnızca sertifikalı servis teknisyeni tarafından gerçekleştirilmelidir. Sorun giderme işlemlerini ve basit tamirleri sadece ürün belgenizde belirtildiği gibi veya destek ekibinin çevrimiçi olarak ya da telefonla

**belirttiği gibi gerçekleştirmelisiniz. Dell'den yetkili olmayan kişilerden alınan servisten kaynaklanan hasarlar garanti kapsamında değildir. Ürününüz ile birlikte gelen güvenlik talimatlarını okuyun ve uygulayın.**

#### Adımlar

1. Farklı bir CD veya DVD kullanmayı deneyin.
2. Sorun çözülmediyse, Sistem Kurulumuna girin ve tümleşik SATA denetleyicisinin ve sürücünün SATA bağlantı noktasının etkin olduğundan emin olun.
3. Uygun tanılama sınama işlemini çalıştırın.
4. Sistemi ve bağlı çevre birimlerini kapatın, sistemi elektrik prizinden çıkartın.
5. Takılıysa, çerçeveyi çıkarın.
6. Sistem kapağını çıkarın.
7. Arabirim kablosunun optik sürücüyü ve denetleyiciye güvenli bir şekilde takıldığından emin olun.
8. Güç kablosunun sürücüyü düzgün şekilde takıldığından emin olun.
9. Sistem kapağını takın.

#### Sonraki Adımlar

Sorun devam ederse, Yardım Alma bölümüne bakın.

## Teyp yedekleme birimine yönelik sorun giderme

#### Önkoşullar

**⚠ DİKKAT:** Pek çok tamir işlemi yalnızca sertifikalı servis teknisyeni tarafından gerçekleştirilmelidir. Sorun giderme işlemlerini ve basit tamirleri sadece ürün belgenizde belirtildiği gibi veya destek ekibinin çevrimiçi olarak ya da telefonla belirttiği gibi gerçekleştirmelisiniz. Dell'den yetkili olmayan kişilerden alınan servisten kaynaklanan hasarlar garanti kapsamında değildir. Ürününüz ile birlikte gelen güvenlik talimatlarını okuyun ve uygulayın.

#### Adımlar

1. Farklı bir teyp kartuşu kullanın.
2. Teyp yedekleme birimi için aygıt sürücülerinin yüklü olduğundan ve doğru şekilde yapılandırıldığından emin olun. Aygıt sürücülerini hakkında daha fazla bilgi için teyp sürücünüzün belgelerine bakın.
3. Teyp yedekleme yazılımı belgelerinde gösterildiği gibi teyp yedekleme yazılımını yeniden yükleyin.
4. Teyp sürücüsüne ait arayüz kablosunun denetleyici kart üzerindeki harici bağlantı noktasına bağlanmış olduğundan emin olun.
5. Denetleyici kartın doğru bir şekilde takıldığından emin olmak için aşağıdaki adımları uygulayın:
  - a) Sistemi ve bağlı çevre birimlerini kapatın, sistemi elektrik prizinden çıkartın.
  - b) Sistem kapağını çıkarın.
  - c) Denetleyici kartını, genişleme kartı yuvasına yeniden yerleştirin.
  - d) Sistem kapağını takın.
  - e) Sistemi ve bağlı çevre birimlerini açın.
6. Uygun tanılama sınama işlemini çalıştırın. Daha fazla bilgi için Sistem tanılmasını kullanmaya bakın.

#### Sonraki Adımlar

Sorunu çözemiyorsanız Yardım Alma bölümüne bakın.

## Bir sabit sürücüde veya SSD'de sorun giderme

#### Önkoşullar

**⚠ DİKKAT:** Bu sorun giderme yordamı, sabit sürücünüzde depolanan verileri silebilir. Devam etmeden önce sabit sürücü üzerinde bulunan tüm verileri yedekleyin.

**⚠ DİKKAT:** Pek çok tamir işlemi yalnızca sertifikalı servis teknisyeni tarafından gerçekleştirilmelidir. Sorun giderme işlemlerini ve basit tamirleri sadece ürün belgenizde belirtildiği gibi veya destek ekibinin çevrimiçi olarak ya da telefonla belirttiği gibi gerçekleştirmelisiniz. Dell'den yetkili olmayan kişilerden alınan servisten kaynaklanan hasarlar garanti kapsamında değildir. Ürününüz ile birlikte gelen güvenlik talimatlarını okuyun ve uygulayın.

#### Adımlar

1. Uygun tanılama sınavasını çalıştırın. Sistem tanılama araçlarını kullanma bölümüne bakın.  
Tanılamalar testinin sonuçlarına bağlı olarak aşağıdaki adımları gerektiği gibi izleyin.
2. sistem bir RAID denetleyicisi bulunuyorsa ve sabit sürücüleriniz bir RAID dizisi halinde yapılandırıldıysa aşağıdaki adımları izleyin:
  - a) sistem yeniden başlatın ve Dell Yaşam Döngüsü Denetleyicisi'ni çalıştırmak için sistem başlatılırken F10 tuşuna basın ve ardından RAID yapılandırmasını kontrol etmek üzere Donanım Yapılandırma Sihirbazını çalıştırın.  
RAID yapılandırması hakkında bilgi için Dell Yaşam Döngüsü Denetleyicisi belgelerine veya çevrimiçi yardıma bakın.
  - b) Sabit sürücülerin RAID dizisi için doğru yapılandırıldığından emin olun.
  - c) Sabit sürücüyü çevrimdışı yapın ve sürücüyü yeniden takın.
  - d) Yapılandırma aracından çıkın ve sistem işletim sistemine önyükleme yapmasını sağlayın.
3. Denetleyici kartınız için gereken aygıt sürücülerinin yüklendiğinden ve doğru şekilde yapılandırıldığından emin olun. Daha fazla bilgi için bkz. işletim sistemi belgeleri.
4. sistem yeniden başlatın ve Sistem Kurulumu'na girin.
5. Denetleyicinin etkinleştirildiğini ve sürücülerin Sistem Kurulumu'nda görüntülendiğini doğrulayın.

#### Sonraki Adımlar

Sorun devam ederse, Yardım Alma bölümüne bakın.

## Depolama denetleyicisine yönelik sorun giderme

**⚠ DİKKAT:** Pek çok tamir işlemi yalnızca sertifikalı servis teknisyeni tarafından gerçekleştirilmelidir. Sorun giderme işlemlerini ve basit tamirleri sadece ürün belgenizde belirtildiği gibi veya destek ekibinin çevrimiçi olarak ya da telefonla belirttiği gibi gerçekleştirmelisiniz. Dell'den yetkili olmayan kişilerden alınan servisten kaynaklanan hasarlar garanti kapsamında değildir. Ürününüz ile birlikte gelen güvenlik talimatlarını okuyun ve uygulayın.

**i NOT:** Bir denetleyicinin sorununu giderirken bkz. işletim sistemi ve denetleyici belgeleriniz.

1. Uygun tanılama sınavmasını çalıştırın. Sistem tanılama araçlarını kullanma bölümüne bakın.
2. sistem ve bağlı çevre birimlerini kapatın ve sistem elektrik prizi ile bağlantısını kesin.
3. sistem kapağını çıkarın.
4. Takılan genişletme kartlarının genişletme kartı takma yönergelerine uygun olduğundan emin olun.
5. Her genişletme kartının konektörüne sıkıca oturduğundan emin olun.
6. sistem takın.
7. sistem elektrik prizine yeniden bağlayın, sistem ve bağlı çevre birimlerini açın.
8. Sorun çözülmezse sistem ve bağlı çevre birimlerinizi kapatın ve sistem elektrik prizinden çıkartın.
9. sistem kapağını çıkarın.
10. sistem takılı olan tüm genişletme kartlarını çıkarın.
11. sistem takın.
12. sistem elektrik prizine yeniden bağlayın, sistem ve bağlı çevre birimlerini açın.
13. Uygun tanılama sınavma işlemini çalıştırın. Sistem tanılamasını kullanma bölümüne bakın. Testler başarısız olurlarsa, Yardım Alma bölümüne bakın.
14. Adım 10'da çıkardığınız her genişletme kartı için aşağıdaki adımları izleyin:
  - a. sistem ve bağlı çevre birimlerini kapatın ve sistem elektrik prizi ile bağlantısını kesin.
  - b. sistem kapağını çıkarın.
  - c. Genişletme kartlarından birini yeniden takın.
  - d. sistem takın.
  - e. Uygun tanılama sınavmasını çalıştırın. Sistem tanılama araçlarını kullanma bölümüne bakın.

Sorun devam ederse, Yardım Alma bölümüne bakın.

# Genişletme kartlarında sorun giderme

## Önkoşullar

**⚠ DİKKAT:** Pek çok tamir işlemi yalnızca sertifikalı servis teknisyeni tarafından gerçekleştirilmelidir. Sorun giderme işlemlerini ve basit tamirleri sadece ürün belgenizde belirtildiği gibi veya destek ekibinin çevrimiçi olarak ya da telefonla belirttiği gibi gerçekleştirmelisiniz. Dell'den yetkili olmayan kişilerden alınan servisten kaynaklanan hasarlar garanti kapsamında değildir. Ürününüz ile birlikte gelen güvenlik talimatlarını okuyun ve uygulayın.

**ℹ NOT:** Genişletme kartıyla ilgili sorun giderirken işletim sisteminizin ve genişletme kartınızın belgelerine bakın.

## Adımlar

1. Uygun tanılama sınama işlemini çalıştırın. Sistem tanılmasını kullanma bölümüne bakın.
2. sistem ve bağlı çevre birimlerini kapatın ve sistem elektrik prizi ile bağlantısını kesin.
3. sistem kapağını çıkarın.
4. Her genişletme kartının konektörüne sıkıca oturduğundan emin olun.
5. sistem takın.
6. sistem ve bağlı çevre birimlerini açın.
7. Sorun çözülmezse sistem ve bağlı çevre birimlerinizi kapatın ve sistem elektrik prizinden çıkartın.
8. sistem kapağını çıkarın.
9. sistem takılı olan tüm genişletme kartlarını çıkarın.
10. sistem takın.
11. Uygun tanılama sınama işlemini çalıştırın. Sistem tanılmasını kullanma bölümüne bakın.  
Testler başarısız olurlarsa, Yardım Alma bölümüne bakın.
12. Adım 8'de çıkardığınız her genişletme kartı için aşağıdaki adımları izleyin:
  - a) sistem ve bağlı çevre birimlerini kapatın ve sistem elektrik prizi ile bağlantısını kesin.
  - b) sistem kapağını çıkarın.
  - c) Genişletme kartlarından birini yeniden takın.
  - d) sistem takın.
  - e) Uygun tanılama sınama işlemini çalıştırın. Sistem tanılmasını kullanma bölümüne bakın.

## Sonraki Adımlar

Sorun devam ederse, Yardım Alma bölümüne bakın.

# İşlemcilere yönelik sorun giderme

## Önkoşullar

**⚠ DİKKAT:** Pek çok tamir işlemi yalnızca sertifikalı servis teknisyeni tarafından gerçekleştirilmelidir. Sorun giderme işlemlerini ve basit tamirleri sadece ürün belgenizde belirtildiği gibi veya destek ekibinin çevrimiçi olarak ya da telefonla belirttiği gibi gerçekleştirmelisiniz. Dell'den yetkili olmayan kişilerden alınan servisten kaynaklanan hasarlar garanti kapsamında değildir. Ürününüz ile birlikte gelen güvenlik talimatlarını okuyun ve uygulayın.

## Adımlar

1. Uygun tanılama testini çalıştırın. Sistem tanılmasını kullanma bölümüne bakın.
2. sistem ve bağlı çevre birimlerini kapatın ve sistem elektrik prizi ile bağlantısını kesin.
3. sistem kapağını çıkarın.
4. İşlemci ve ısı emici doğru takıldıklarından emin olun.
5. sistem takın.
6. Uygun tanılama sınama işlemini çalıştırın. Sistem tanılmasını kullanma bölümüne bakın.
7. Sorun devam ederse, Yardım Alma bölümüne bakın.

## Yardım alma

### Konular:

- [Dell'e Başvurma](#)
- [Belge geri bildirim](#)
- [Sistem bilgilerine QRL kullanarak erişim](#)

## Dell'e Başvurma

Dell, çeşitli çevrimiçi ve telefonla destek ve hizmet seçenekleri sağlar. Etkin bir internet bağlantınız yoksa, başvuru bilgilerinizi satış faturanızda, irsaliyede, fişte veya Dell ürün kataloğunda bulabilirsiniz. Uygunluk durumu ülkeye ve ürüne göre değişiklik gösterebilir ve bazı hizmetler bölgenizde sunulmayabilir. Satış, teknik destek veya müşteri hizmeti konularında Dell'e başvurmak için:

### Adımlar

1. [Dell.com/support](https://dell.com/support) adresine gidin.
2. Sayfanın sağ alt köşesindeki aşağı açılan menüden ülkenizi seçin.
3. Size özel destek için:
  - a) **Enter your Service Tag (Servis Etiketinizi girin)** alanına sistem servis etiketinizi girin.
  - b) **Submit (Gönder)** seçeneğine tıklayın.  
Çeşitli destek kategorilerinin listelendiği destek sayfası görüntülenir.
4. Genel destek için:
  - a) Ürün kategorinizi seçin.
  - b) Ürün segmentinizi seçin.
  - c) Ürününüzü seçin.  
Çeşitli destek kategorilerinin listelendiği destek sayfası görüntülenir.
5. Dell Global Teknik Destek iletişim bilgileri için:
  - a) [Global Teknik Destek](#) seçeneğine tıklayın.
  - b) **Contact Technical Support (Teknik Desteğe Başvurun)** sayfası Dell Global Teknik Destek ekibi ile arama, sohbet veya e-posta yoluyla iletişim kurmak için gerekli bilgileri görüntüler.

## Belge geri bildirim

Dell belgesi sayfalarından birindeki **Feedback (Geri Bildirim)** bağlantısına tıklayın, formu doldurun ve geri bildiriminizi yollamak için **Submit (Gönder)**'e tıklayın.

## Sistem bilgilerine QRL kullanarak erişim

Sisteminiz hakkında bilgilere derhal erişim sağlamak için Quick Resource Locator'ı (QRL) kullanabilirsiniz.

### Önkoşullar

Akıllı telefonunuzda veya tabletinizde QR kodu tarayıcısının kurulu olduğundan emin olun.

### Bu görev ile ilgili

QRL sisteminiz hakkında aşağıdaki bilgileri içerir:

- Nasıl Yapılır videoları
- Kullanıcı El Kitabı, LCD tanılama ve mekanik genel bakış dahil, referans malzemeleri
- Özel donanım yapılandırmanıza ve garanti bilgilerine hızlıca erişmek için sistem servis etiketiniz
- Teknik destek ve satış ekipleri ile iletişime geçmek için Dell ile doğrudan bağlantı

## Adımlar

1. **Dell.com/QRL** adresine gidin ve söz konusu ürününüzü bulun veya
2. Aşağıdaki resimde veya Dell PowerEdge sisteminizde yer alan modele özel Quick Resource (QR) kodunu taratmak için akıllı telefonunuzu veya tabletinizi kullanın:

