

Dell EMC PowerEdge R240

Guía de especificaciones técnicas

Notas, precauciones y advertencias

 **NOTA:** Una NOTA indica información importante que le ayuda a hacer un mejor uso de su producto.

 **PRECAUCIÓN:** Una PRECAUCIÓN indica la posibilidad de daños en el hardware o la pérdida de datos, y le explica cómo evitar el problema.

 **AVISO:** Un mensaje de AVISO indica el riesgo de daños materiales, lesiones corporales o incluso la muerte.

Especificaciones técnicas

En esta se describen las especificaciones técnicas y ambientales del sistema.

Temas:

- Dimensiones del chasis
- Peso del sistema
- Especificaciones del procesador
- Especificaciones de PSU
- Especificaciones de ventiladores de enfriamiento
- Especificaciones de la batería del Sistema
- Especificaciones del soporte vertical para tarjetas de expansión
- Especificaciones de la memoria
- Especificaciones de la controladora de almacenamiento
- Especificaciones de la unidad
- Especificaciones de puertos y conectores
- Especificaciones de vídeo
- Especificaciones ambientales

Dimensiones del chasis

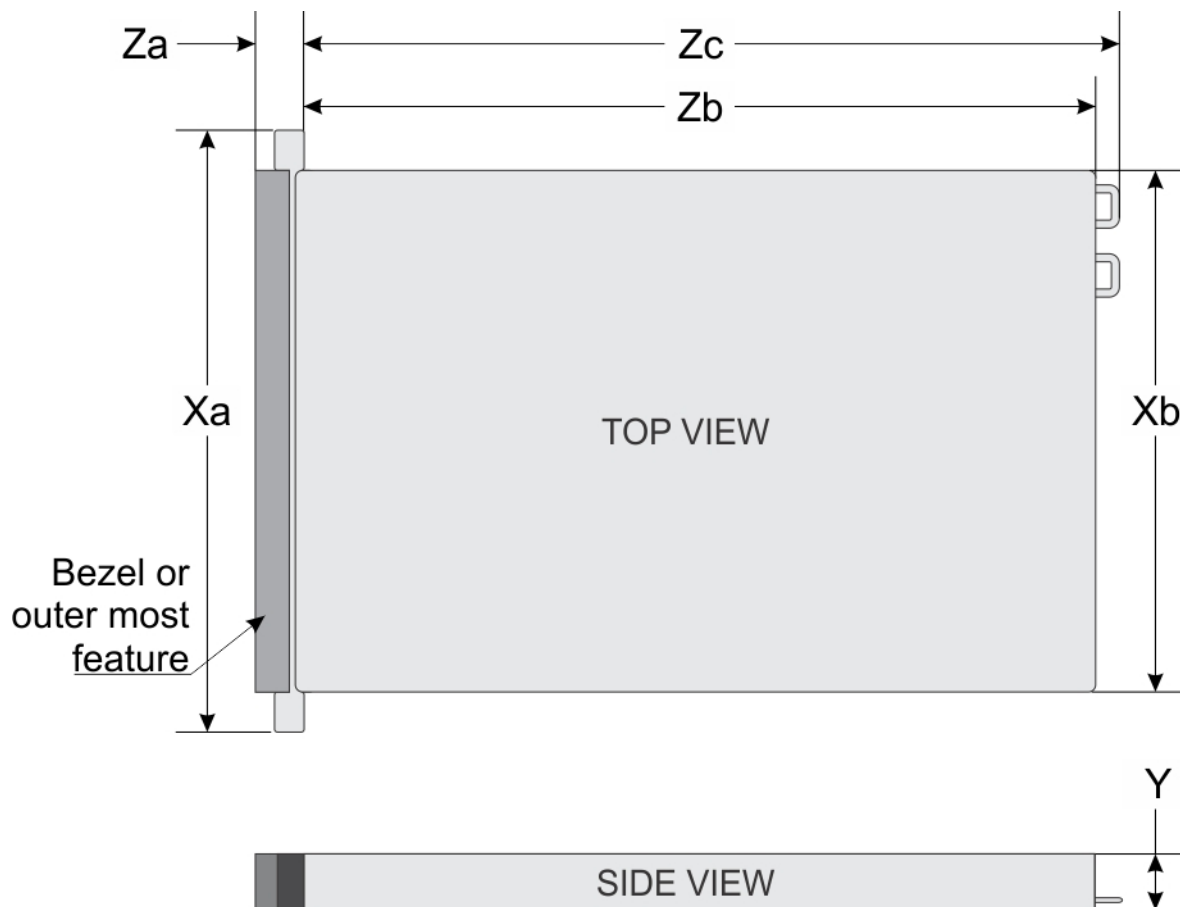


Ilustración 1. Dimensiones del chasis

Tabla 1. Dimensiones del chasis de PowerEdge R240 de Dell EMC

Xa	Xb	Y	Za	Zb	Zc
482 mm (18,97 pulgadas)	434 mm (17,08 pulgadas)	42,8 mm (1,68 pulgadas)	Con bisel: 35,64 mm (1,4 pulgadas) Sin bisel: 22 mm (0,87 pulgadas)	534,496 mm (21,04 pulgadas)	573,596 mm (22,58 pulgadas)

Peso del sistema

Tabla 2. Peso del sistema Dell EMC PowerEdge R240

Configuración del Sistema	Peso máximo (con todas las unidades/SSD)
Unidades de 4 x 3,5 pulgadas	12,2 kg (26,89 lb)

Especificaciones del procesador

Tabla 3. Especificaciones del procesador de PowerEdge R240 de Dell EMC

Procesador compatible	Número de procesadores admitidos
Procesador Intel Xeon de la familia de productos E-2200 Procesador Intel Core i3 9100 Procesador Intel Pentium G5420 Procesador Intel Celeron G4930 Procesador Intel Xeon de la familia de productos E-2100 Procesador Intel Core i3 8100 Procesador Intel Pentium G5500 Procesador Intel Celeron G4900	Uno

Especificaciones de PSU

El sistema PowerEdge R240 de Dell EMC es compatible con una unidad de suministro de energía (PSU) de CA cableada.

Tabla 4. Especificaciones de la PSU de PowerEdge R240 de Dell EMC

PSU	Clase	Disipación de calor (máxima)	Frecuencia	Voltaje	CA		Actual
					Línea alta de 100 a 240 V	Línea baja de 100 a 120 V	
450 W CA	Platinum	1725 BTU/h	50/60 Hz	100-240 V de CA, autoajustable	450 W	ND	6,5 A-3,5 A
250 W de CA	Bronze	1039 BTU/h	50/60 Hz	100-240 V de CA, autoajustable	250 W	N/A	4,0 A-2,0 A

NOTA: Este sistema ha sido diseñado también para la conexión a sistemas de alimentación de TI con un voltaje entre fases no superior a 230 V.

Especificaciones de ventiladores de enfriamiento

El sistema PowerEdge R240 de Dell EMC es compatible con los siguientes ventiladores de enfriamiento:

NOTA: Cuando seleccione o actualice la configuración del sistema, para garantizar un consumo de energía óptimo, verifique el consumo de energía del sistema con Dell Energy Smart Solution Advisor, disponible en Dell.com/ESSA.

Tabla 5. Matriz de soporte del ventilador de PowerEdge R240 de Dell EMC

Almacenamiento frontal	Ventilador 1	Ventilador 2	Ventilador 3	Ventilador 4
Conteos de unidades de 3,5 pulgadas máximas permitidas = 2	Necesario cuando hay una PCIe instalada	Requerido	Requerido	N/A
Conteos de unidades de 3,5 pulgadas máximas permitidas = 4	Necesario cuando hay una PCIe instalada	Requerido	Requerido	Requerido

Especificaciones de la batería del Sistema

El sistema PowerEdge R240 de Dell EMC es compatible con la batería de tipo botón de litio CR 2032 y 3 V sistema

Especificaciones del soporte vertical para tarjetas de expansión

El sistema PowerEdge R240 de Dell EMC es compatible con hasta dos PCI Express (PCIe) de 3.ª generación.

Tabla 6. Ranuras de tarjetas de expansión compatibles con la tarjeta madre del sistema

Ranura PCIe	Tarjeta vertical	Altura de la ranura de PCIe	Largo de la ranura de PCIe	Anchura de la ranura
Ranura 1	PCIe x8	Perfil bajo	Longitud media	x8
Ranura 2	PCIe x16	Perfil bajo/altura completa	Longitud media	x16

Especificaciones de la memoria

El sistema PowerEdge R240 es compatible con las siguientes especificaciones de memoria para un funcionamiento optimizado.

Tabla 7. Especificaciones de la memoria

Tipo de módulo DIMM	Rango de DIMM	Capacidad de DIMM	RAM mínima	RAM máxima
UDIMM	Banco único	8 GB	8 GB	32 GB
		16 GB	16 GB	64 GB
	Banco dual	8 GB	8 GB	32 GB
		16 GB	16 GB	64 GB

Tabla 8. Sockets de módulo de memoria

Sockets de módulo de memoria	Velocidad
Cuatro de 288 Patas	2666 MT/s

NOTA: La UDIMM de 3200 MT/s es compatible desde la versión 2.5.1 del BIOS, pero se reduce a una velocidad operativa de 2666 MT/s.

Especificaciones de la controladora de almacenamiento

El sistema PowerEdgeR240 de Dell EMC es compatible con las siguientes tarjetas controladoras:

Tabla 9. Tarjetas controladoras del sistema PowerEdgeR240 de Dell EMC

Controladoras internas	Controladoras externas
<ul style="list-style-type: none"> PERC H730P PERC H330 S140 HBA330 	<ul style="list-style-type: none"> HBA SAS de 12 Gbps externo HBA355e

Especificaciones de la unidad

Unidades

El sistema PowerEdge R240 de Dell EMC es compatible con lo siguiente:

- SAS, SATA o SSD de intercambio activo de 4 x 3.5 pulgadas
- Unidades cableadas de 4 x 3.5 pulgadas
- Unidades cableadas de 2 x 3.5 pulgadas

NOTA: La funcionalidad de LED no es compatible con la configuración de unidad de disco duro cableada.

Backplane:

- Unidades SAS, SATA o unidades SSD de hasta 4 x 3.5 pulgadas
- Unidades SAS, SATA o unidades SSD de hasta 4 x 2.5 pulgadas

Unidades ópticas

El sistema PowerEdge R240 de Dell EMC es compatible con las siguientes unidades ópticas.

Tabla 10. Tipo de unidad óptica compatible

Tipo de unidad compatible	Número de unidades compatibles
Unidad de DVD +/-RW o unidad SATA DVD-ROM dedicada	Uno

Especificaciones de puertos y conectores

Especificaciones de puertos USB

Tabla 11. Especificaciones de USB del sistema PowerEdge R240 de Dell EMC

Parte frontal		Parte posterior		Interno	
Tipo de puerto USB	No. de puertos	Tipo de puerto USB	No. de puertos	Tipo de puerto USB	No. de puertos
Puerto que cumple con los requisitos de USB 2.0	Uno	Puertos que cumplen con los requisitos de USB 3.0	Dos	Puerto compatible con USB 3.0 interno	Uno

Tabla 11. Especificaciones de USB del sistema PowerEdge R240 de Dell EMC (continuación)

Parte frontal		Parte posterior		Interno	
Tipo de puerto USB	No. de puertos	Tipo de puerto USB	No. de puertos	Tipo de puerto USB	No. de puertos
Puerto que cumple con los requisitos de microUSB 2.0 para iDRAC Direct	Uno				

NOTA: El puerto que cumple con los requisitos de USB 2.0 solo se puede usar como puerto de administración o iDRAC Direct.

Especificaciones de puertos de NIC

El sistema PowerEdge R240 de Dell EMC es compatible con hasta dos puertos de controladora de interfaz de red (NIC) de 10/100/1000 Mbps ubicados en el panel posterior.

Especificaciones de conector en serie

El sistema PowerEdge R240 de Dell EMC es compatible con un conector en serie en el panel posterior, que es un conector de 9 clavijas, de equipo de terminal de datos (DTE) y que cumple con los requisitos de 16550.

Especificaciones de puertos VGA

El sistema PowerEdge R240 de Dell EMC es compatible con un conector de VGA DB-15.

Módulo IDSDM

El sistema PowerEdge R240 de Dell EMC es compatible con el módulo de SD doble interno (IDSDM).

El módulo es compatible con tres tarjetas microSD, dos para IDSDM y una para vFlash. En la 14.ª generación de servidores PowerEdge, el módulo IDSDM o vFlash se combina en un módulo de tarjeta única y está disponible en las siguientes configuraciones:

- vFlash o
- vFlash e IDSDM

Tabla 12. Capacidad de almacenamiento de la tarjeta microSD compatible

Tarjeta IDSDM	Tarjeta vFlash
<ul style="list-style-type: none"> • 16 GB • 32 GB • 64 GB 	<ul style="list-style-type: none"> • 16 GB

NOTA: Hay dos interruptores DIP en el módulo IDSDM o vFlash para protección contra escritura.

NOTA: Hay una ranura de tarjeta IDSDM dedicada para redundancia.

NOTA: Utilice tarjetas microSD de marca de Dell EMC asociadas con los sistemas configurados con vFlash o IDSDM.

Especificaciones de vídeo

El sistema PowerEdge R240 de Dell EMC es compatible con la controladora de gráficos integrada Matrox G200 con 16 MB de búfer de trama de vídeo.

Tabla 13. Opciones de resolución de vídeo compatibles

Solución	Tasa de actualización (Hz)	Profundidad del color (bits)
640 x 480	60, 72	8, 16, 24
800 x 600	60, 75, 85	8, 16, 24
1024 x 768	60, 75, 85	8, 16, 24
1152 x 864	60, 75, 85	8, 16, 24
1280 x 1024	60, 75	8, 16, 24

Especificaciones ambientales

NOTA: Para obtener más información sobre las certificaciones medioambientales, consulte la *Hoja de datos medioambientales de los productos* que viene con los Manuales y Documentos en www.dell.com/support/home.

Tabla 14. Especificaciones de temperatura

Temperatura	Especificaciones
Almacenamiento	De -40 a 65 °C (-40 a 149 °F)
Funcionamiento continuo (para altitudes inferiores a 950 m o 3117 pies)	De -10 °C a 35 °C (de 50 °F a 95 °F) sin que el equipo reciba la luz directa del sol
Aire limpio	Para obtener información acerca de Fresh Air, consulte la sección Temperatura de funcionamiento ampliada .
Degradado de temperatura máxima (en funcionamiento y almacenamiento)	20 °C/h (68°F/h)

Tabla 15. Especificaciones de humedad relativa

Humedad relativa	Especificaciones
Almacenamiento	5 % a 95 % de humedad relativa con un punto de condensación máximo de 33 °C (91 °F). La atmósfera debe estar sin condensación en todo momento.
En funcionamiento	Entre un 10% y un 80% de humedad relativa con un punto de condensación máximo de 29 °C (84,2 °F).

Tabla 16. Especificaciones de vibración máxima

Vibración máxima	Especificaciones
En funcionamiento	0,26 G _{rms} de 5 Hz a 350 Hz (todas las orientaciones de funcionamiento)
Almacenamiento	1,88 G _{rms} de 10 Hz a 500 Hz durante 15 minutos (evaluados los seis laterales)

Tabla 17. Especificaciones de impulso de impacto máximo

Impulso de impacto máximo	Especificaciones
En funcionamiento	Seis impulsos ejecutados consecutivamente en el sentido positivo y negativo de los ejes "x", "y" y "z", de 6 G durante un máximo de 11 ms.
Almacenamiento	Seis impulsos ejecutados consecutivamente en los ejes "x", "y" y "z", positivo y negativo (un impulso en cada lado del sistema), de 71 G durante un máximo de 2 ms.

Tabla 18. Especificación de altitud máxima

Altitud máxima	Especificaciones
En funcionamiento	3048 m (10 000 pies)
Almacenamiento	12 000 m (39 370 pies)

Tabla 19. Especificaciones de reducción de temperatura de funcionamiento

Reducción de la temperatura de funcionamiento	Especificaciones
Hasta 35 °C (95 °F)	La temperatura máxima se reduce 1 °C cada 300 m (1 °F/547 pies) por encima de los 950 m (3.117 pies).
De 35 a 40 °C (95 a 104 °F)	La temperatura máxima se reduce 1 °C cada 175 m (1 °F/319 pies) por encima de los 950 m (3.117 pies).
De 40 a 45 °C (104 a 113 °F)	La temperatura máxima se reduce 1 °C cada 125 m (1 °F/228 pies) por encima de los 950 m (3.117 pies).

Temperatura de funcionamiento estándar

Tabla 20. Especificaciones de temperatura de funcionamiento estándar

Temperatura de funcionamiento estándar	Especificaciones
Funcionamiento continuo (para altitudes inferiores a 950 m o 3117 pies)	De 10 °C a 35 °C (de 50 °F a 95 °F) sin que el equipo reciba la luz directa del sol.

Temperatura de funcionamiento ampliada

Tabla 21. Especificaciones de la temperatura de funcionamiento ampliada

Temperatura de funcionamiento ampliada	Especificaciones
Funcionamiento continuado	<p>De 5 °C a 40 °C con una humedad relativa de 5 % a 85 % y un punto de condensación de 29 °C.</p> <p>i NOTA: Fuera de la temperatura de funcionamiento estándar (de 10 °C a 35 °C), el sistema puede funcionar de manera continua a temperaturas de hasta 5 °C y alcanzar los 40 °C.</p> <p>Para temperaturas comprendidas entre 35 °C y 40 °C, se reduce la temperatura máxima permitida 1 °C cada 175 m (1 °F cada 319 pies) por encima de 950 m (3,117 pies).</p>
≤ 1% de las horas de funcionamiento anuales	<p>De -5 °C a -45 °C con una humedad relativa de 5 % a 90% y un punto de condensación de 29 °C.</p> <p>i NOTA: Fuera del intervalo de temperatura de funcionamiento estándar (de 10 °C a 35 °C), el sistema puede funcionar a una temperatura mínima de -5 °C o máxima de 45 °C durante un máximo del 1 % de sus horas de funcionamiento anuales.</p> <p>Para temperaturas comprendidas entre 40 °C y 45 °C, se reduce la temperatura máxima permitida 1 °C cada 125 m (1 °F cada 228 pies) por encima de 950 m (3,117 pies).</p>

i **NOTA:** Al funcionar en el intervalo de temperaturas ampliado, el rendimiento del sistema puede verse afectado.

i **NOTA:** Cuando el sistema funciona en el rango de temperatura ampliado, se pueden informar advertencias de temperatura ambiente en el registro de eventos del sistema.

Restricciones de la temperatura de funcionamiento ampliada

- No inicie el sistema en frío debajo de los 5 °C.
- La temperatura de funcionamiento especificada es para una altitud máxima de 950 m para enfriamiento de Fresh Air.
- Se necesitan cuatro ventiladores del sistema.
- Es compatible con un procesador de hasta 71 W.
- No se admite GPU.
- No se admiten tarjetas periféricas que no hayan sido autorizadas por Dell ni tarjetas periféricas superiores a 25 W.

Especificaciones de la contaminación gaseosa y de partículas

En la tabla a continuación, se definen las limitaciones que ayudan a evitar daños en el equipo de TI y/o fallas de contaminación gaseosa o de partículas. Si los niveles de contaminación gaseosa o de partículas están por encima de los límites especificados y causan daños o fallas en el equipo, es posible que deba corregir las condiciones medioambientales. La solución de las condiciones medioambientales será responsabilidad del cliente.

Tabla 22. Especificaciones de contaminación de partículas

Contaminación de partículas	Especificaciones
Filtración de aire	<p>ISO clase 8 por ISO 14644-1 define la filtración de aire de centro de datos con un límite de confianza superior del 95%.</p> <p>i NOTA: Esta condición solo se aplica a los ambientes de centro de datos. Los requisitos de la filtración de aire no se aplican a los equipos de TI designados para ser utilizados fuera del centro de datos, en entornos tales como una oficina o una fábrica.</p> <p>i NOTA: El aire que entre en el centro de datos tiene que tener una filtración MERV11 o MERV13.</p>
Polvo conductor	<p>El aire debe estar libre de polvo conductor, filamentos de zinc u otras partículas conductoras.</p> <p>i NOTA: Se aplica a entornos de centro de datos y entornos de centro sin datos.</p>
Polvo corrosivo	<ul style="list-style-type: none"> • El aire debe estar libre de polvo corrosivo. • El polvo residual que haya en el aire debe tener un punto delicuescente inferior a una humedad relativa del 60%. <p>i NOTA: Se aplica a entornos de centro de datos y entornos de centro sin datos.</p>

Tabla 23. Especificaciones de contaminación gaseosa

Contaminación gaseosa	Especificaciones
Corrosión del cupón de cobre	<300 Å cada mes por Clase G1 de acuerdo con ANSI/ISA71.04-1985.
Corrosión del cupón de plata	<200 Å cada mes de acuerdo con AHSRAE TC9.9.

i **NOTA:** Niveles máximos de contaminación corrosiva medidos al ≤50% de humedad relativa