

# Dell PowerEdge R230

Kullanıcı El Kitabı

## Notlar, dikkat edilecek noktalar ve uyarılar

 **NOT:** NOT, ürününüzü daha iyi kullanmanıza yardımcı olacak önemli bilgiler sağlar.

 **DİKKAT:** DİKKAT, donanım hasarı veya veri kaybı olasılığını gösterir ve sorunu nasıl önleyeceğinizi bildirir.

 **UYARI:** UYARI, mülk hasarı, kişisel yaralanma veya ölüm potansiyeline işaret eder.

© 2017 - 2019 Dell Inc. veya bağlı kuruluşları. Tüm hakları saklıdır. Dell, EMC ve diğer ticari markalar, Dell Inc. veya bağlı kuruluşlarının ticari markalarıdır. Diğer ticari markalar ilgili sahiplerinin ticari markaları olabilir.

<b>1 PowerEdge R230 sistemleri hakkında.....</b>	<b>8</b>
PowerEdge R230 sistemlerinde desteklenen yapılandırmalar.....	9
PowerEdge R230 sistemlerinde desteklenen yapılandırmalar.....	9
Ön panel özellikleri ve göstergeleri.....	10
LCD panel özellikleri.....	13
Arka panel özellikleri ve göstergeleri.....	15
Tanı göstergeleri.....	15
Ön paneldeki tanı göstergeleri.....	16
Sabit sürücü gösterge kodları.....	16
NIC gösterge kodları.....	17
iDRAC Direct LED gösterge kodları.....	18
Yedeksiz kablolu güç kaynağı ünitesi gösterge kodları.....	19
Sisteminizin servis etiketini bulma.....	19
<b>2 Dokümantasyon kaynakları.....</b>	<b>20</b>
<b>3 Teknik özellikler.....</b>	<b>22</b>
Kasa boyutları.....	22
Kasa ağırlığı.....	23
İşlemci özellikleri.....	23
Genişletme veri yolu özellikleri.....	23
Bellek özellikleri.....	23
Güç özellikleri.....	24
Depolama denetleyicisi özellikleri.....	24
Sürücü özellikleri.....	24
Sabit sürücüler.....	24
Optik sürücü.....	25
Bağlantı noktaları ve konektörlerin özellikleri.....	25
USB bağlantı noktaları.....	25
NIC bağlantı noktaları.....	25
iDRAC8.....	25
Seri konektör.....	25
VGA bağlantı noktaları.....	25
SD vFlash.....	25
Konektör özellikleri.....	25
Video özellikleri.....	26
Çevre özellikleri.....	26
<b>4 Başlangıç sistem kurulumu ve yapılandırması.....</b>	<b>28</b>
Sistemin kurulması.....	28
iDRAC yapılandırması.....	28
iDRAC IP adresini ayarlama seçenekleri.....	28
İşletim sistemini yükleme seçenekleri.....	29
Ürün yazılımı ve sürücülerini indirme yöntemleri.....	29

<b>5 İşletim öncesi sistem yönetimi uygulamaları.....</b>	<b>31</b>
Gezinti tuşları.....	31
Sistem Kurulumu.....	31
Sistem Kurulumuna Girme.....	32
Sistem Kurulumu ayrıntıları.....	32
Sistem BIOS Ayarları ayrıntıları.....	32
Sistem Bilgileri detayları.....	33
Bellek Ayarları detayları.....	33
İşlemci Ayarları detayları.....	33
SATA Ayarları detayları.....	34
Önyükleme Ayarları detayları.....	36
Ağ Ayarları ekran detayları.....	36
Tümleşik Aygıt detayları.....	37
Seri İletişim detayları.....	38
Sistem Profili Ayarları detayları.....	39
System Security (Sistem Güvenliği) Ayarları detayları.....	40
Güvenli Önyükleme Özel Politikası Ayarlar ekranı detayları.....	41
Çeşitli Ayarlar ayrıntıları.....	41
Önbellek Yöneticisi hakkında.....	42
Önyükleme Yöneticisini Görüntüleme.....	42
Önyükleme Yöneticisi ana menüsü.....	42
Dell Yaşam Döngüsü Denetleyicisi Hakkında.....	43
Önyükleme sırasını değiştirme.....	43
sistem önyükleme modunu seçme.....	43
Bir sistem veya kurulum parolası oluşturma.....	44
sistem korumak adına sistem parolasını kullanma.....	44
sistem ve kurulum parolasını silme veya değiştirme.....	45
Kurulum şifresi etkin durumdayken çalıştırma.....	45
Tümleşik sistem yönetimi.....	45
iDRAC Ayarları yardımcı programı.....	45
iDRAC Ayarları yardımcı programına girme.....	46
Isıl ayarları değiştirme.....	46
<b>6 Sistem bileşenlerini takma ve çıkarma.....</b>	<b>47</b>
Güvenlik talimatları.....	47
Sisteminizin içinde çalışmaya başlamadan önce.....	47
sistem içinde çalıştıktan sonra.....	47
Önerilen araçlar.....	48
Ön çerçeve (isteğe bağlı).....	48
İsteğe bağlı ön çerçeveyi takma.....	48
İsteğe bağlı ön çerçeveyi çıkarma.....	49
Sistem kapağı.....	49
Sistem Kapağını Çıkarma.....	49
Sistem kapağını takma.....	50
Sistemin İçi.....	52
İzinsiz giriş önleme anahtarı.....	54
İzinsiz giriş anahtarını çıkarma.....	54
İzinsiz giriş anahtarını takma.....	55

Soğutma örtüsü.....	56
Soğutma örtüsünü çıkarma.....	56
Soğutma örtüsünü takma.....	57
Sistem belleği.....	58
Genel bellek modülü montaj yönergeleri.....	59
Örnek bellek yapılandırmaları.....	60
Bellek modülünü çıkarma.....	61
Bellek modülünü takma.....	62
Sabit sürücüler.....	63
Desteklenen sabit sürücü yapılandırmaları .....	63
3,5 inç çalışırken değiştirilebilir sabit sürücü taşıyıcısı kapağını çıkarma.....	63
3,5 inç çalışırken değiştirilebilir sabit sürücü taşıyıcısı kapağını takma.....	64
3,5 inç kablolu sabit sürücü taşıyıcısını çıkarma.....	65
Kablolu sabit sürücüyü sabit sürücü taşıyıcısından çıkarma.....	66
Kablolu bir sabit sürücüyü sabit sürücü taşıyıcısına takma.....	67
3,5 inç kablolu sabit sürücü taşıyıcısını takma.....	68
Çalışırken değiştirilebilir sabit sürücü taşıyıcısının çıkarılması.....	69
Çalışırken takılabilir bir sabit sürücüyü sabit sürücü taşıyıcısından çıkarma.....	70
Çalışırken değiştirilebilir sabit sürücü taşıyıcısına çalışırken değiştirilebilir sabit sürücü takma.....	71
Çalışırken değiştirilebilir sabit sürücü taşıyıcısını takma.....	72
Bir 2,5 inç çalışır durumda değiştirilebilir sabit sürücüyü 3,5 inç sabit sürücü adaptörüne takma.....	73
3,5-inç sabit sürücü adaptörünü 3,5 inç çalışırken takılabilir sabit sürücü taşıyıcısına takma.....	74
3,5 inç sabit sürücü adaptörünü 3,5 inç çalışırken takılabilir sabit sürücü taşıyıcısından çıkarma.....	75
Bir 2,5 inç çalışırken değiştirilebilir sabit sürücüyü bir 3,5 inç sabit sürücü adaptöründen çıkarma.....	76
Sabit sürücü kablo bağlantısı diyagramları.....	77
Optik sürücü (isteğe bağlı).....	80
İsteğe bağlı optik sürücüyü çıkarma.....	80
İsteğe bağlı optik sürücüyü takma.....	81
Soğutma fanları.....	82
Soğutma fanı kapağını çıkarma.....	83
Soğutma fanı kapağını takma.....	83
Soğutma Fanını Çıkarma.....	84
Soğutma fanını takma.....	85
Dahili USB bellek anahtarı (isteğe bağlı).....	86
İsteğe bağlı dahili USB bellek anahtarını değiştirme.....	86
Genişletme kartları ve genişletme kartı yükselticisi.....	87
Genişletme kartı takma yönergeleri.....	88
Genişletme kartı yükselticisinin çıkarılması.....	89
Genişletme kartı yükselticinin takılması.....	90
Genişletme kartını çıkarma.....	90
Genişletme kartını takma.....	92
SD vFlash kartı (isteğe bağlı).....	93
İsteğe bağlı SD vFlash kartını çıkarma.....	93
İsteğe bağlı SD vFlash kartını takma.....	94
iDRAC bağlantı noktası kartı (isteğe bağlı).....	94
İsteğe bağlı iDRAC bağlantı noktası kartını çıkarma.....	95
İsteğe bağlı iDRAC bağlantı noktası kartını takma.....	96
Isı emicisi ve işlemci.....	97
Isı emicisini çıkarma.....	97
İşlemciyi çıkarma.....	98

İşlemciyi takma.....	100
Isı emicisini takma.....	102
Güç kaynağı ünitesi.....	104
Bir kablolu güç kaynağı birimini çıkarma.....	104
Kablolu bir güç kaynağı birimini takma.....	105
Sistem pili .....	106
Sistem pilini değiştirme.....	106
Sabit sürücü arka paneli.....	107
Sabit sürücü arka panelini çıkarma.....	107
Sabit sürücü arka panelini takma.....	109
Kontrol paneli düzeneği.....	110
LCD kontrol paneli aksamını çıkarma.....	111
LCD kontrol paneli aksamını takma.....	112
LED kontrol paneli aksamını çıkarma.....	114
LED kontrol paneli aksamını takma.....	115
Sistem kartı.....	116
Sistem kartını çıkarma.....	117
Sistem kartını takma.....	119
Güvenilir Platform Modülü.....	121
Güvenilir Platform Modülünü Kurma.....	122
BitLocker kullanıcıları için TPM'yi başlatma.....	122
TXT kullanıcılar için TPM'yi başlatma.....	123
<b>7 Sistem Tanılamayı Kullanma.....</b>	<b>124</b>
Dell Tümüleşik Sistem Tanılama.....	124
Katıştırılmış Sistem Tanılamanın Kullanılması Gereken Durumlar.....	124
Önyükleme Yöneticisinden Tümüleşik Sistem Tanılamanın Çalıştırılması.....	124
Dell Hayat Döngüsü Denetleyicisinden Tümüleşik Sistem Tanılamalarını Çalıştırma.....	125
Sistem tanılama kontrolleri.....	125
<b>8 Atlama Telleri ve konektörler.....</b>	<b>126</b>
Sistem kartı atlama telleri ve konektörleri.....	126
Sistem Kartı Anahtar Ayarları.....	127
Unutulan şifreyi devre dışı bırakma.....	127
<b>9 Sisteminizde Sorun Giderme.....</b>	<b>129</b>
sistem başlangıç arızasında sorun giderme.....	129
Harici Bağlantılarda Sorun Giderme.....	129
Video alt sisteminde sorun giderme.....	130
USB aygıtında sorun giderme.....	130
Seri giriş ve çıkış aygıtında sorun giderme.....	131
NIC'de Sorun Giderme.....	131
Islak sistemde sorun giderme.....	131
Hasarlı sistem sorun giderme.....	132
sistem pili sorunlarını giderme.....	133
Güç kaynağı birimlerinde sorun giderme.....	133
Güç kaynağı sorunlarını giderme.....	133
Güç kaynağı ünitesi sorunları.....	134
Soğutma sorunlarında sorun giderme.....	134

Soğutma fanlarında sorun giderme.....	135
Sistem belleğinde sorun giderme.....	135
Dahili USB anahtarında sorun giderme.....	136
Mikro SD kartı sorunlarını giderme.....	136
Optik sürücüde sorun giderme.....	137
Bir sürücüde veya SSD'de sorun giderme.....	137
Depolama denetleyicisine yönelik sorun giderme.....	138
Genişletme kartlarında sorun giderme.....	138
İşlemcilere yönelik sorun giderme.....	139
Sistem mesajları.....	139
Uyarı Mesajları.....	139
Tanılama Mesajları.....	140
Uyarı Mesajları.....	140
<b>10 Yardım alma.....</b>	<b>141</b>
Dell EMC ile iletişime geçme.....	141
Belge geri bildirimini.....	141
Sistem bilgilerine QRL kullanarak erişim.....	141

# PowerEdge R230 sistemleri hakkında

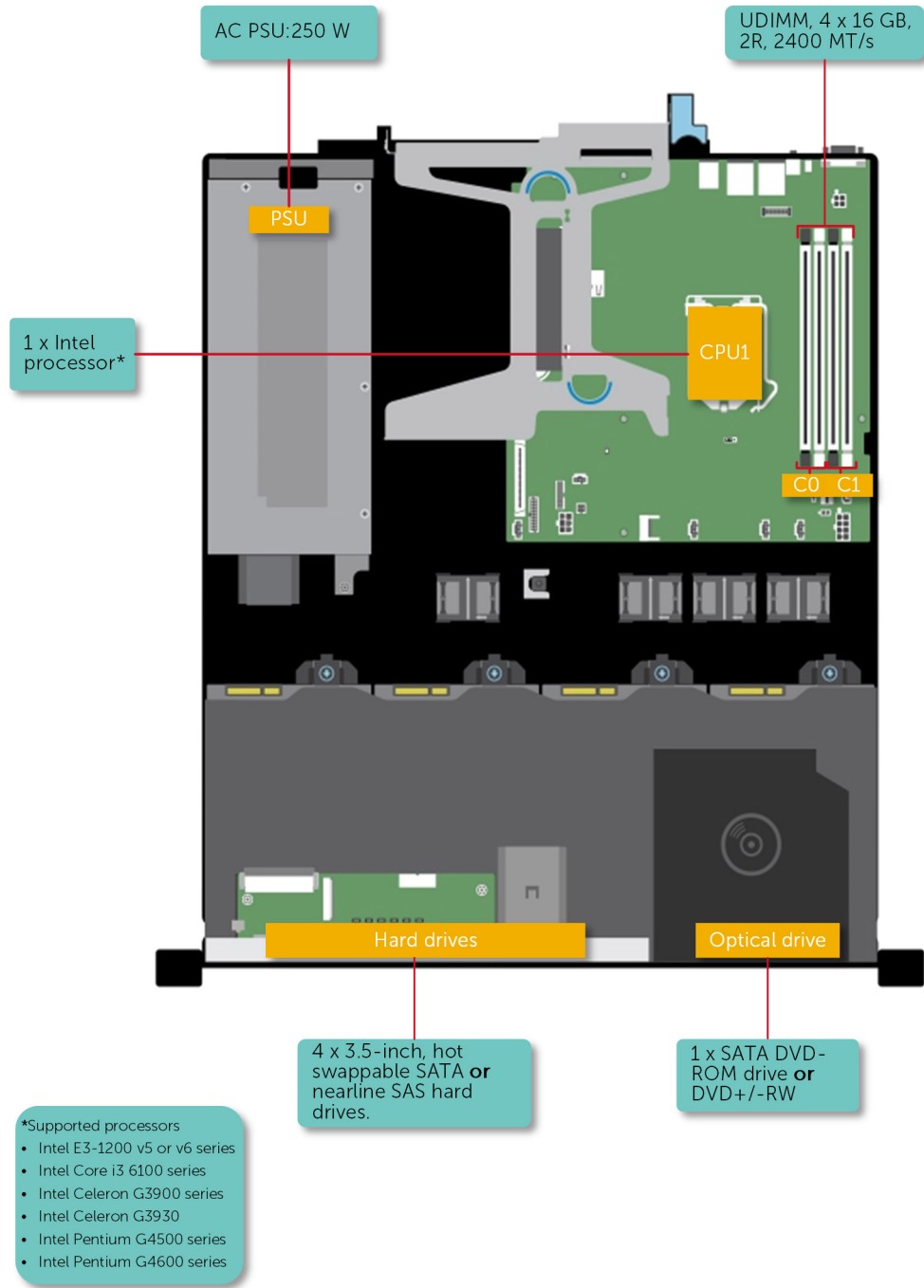
Dell PowerEdge R230, tek soketli bir raf sunucusudur ve aşağıdaki donanım yapılandırmasını destekler:

<b>Bileşen</b>	<b>Miktar</b>
<b>İşlemci</b>	Sunucu, bu ürün ailelerinin bir işlemcisini destekler <ul style="list-style-type: none"><li>Intel E3-1200 v5 veya v6 serisi</li><li>Intel Core i3 6100 serisi</li><li>Intel Celeron G3900 serisi</li><li>Intel Celeron G3930</li><li>Intel Pentium G4500 serisi</li><li>Intel Pentium G4600 serisi</li></ul>
<b>Bellek modülleri</b>	En fazla dört adet DIMM
<b>Sabit sürücüler</b>	En fazla dört adet sabit sürücü

## **Konular:**

- PowerEdge R230 sistemlerinde desteklenen yapılandırmalar
- PowerEdge R230 sistemlerinde desteklenen yapılandırmalar
- Ön panel özellikleri ve göstergeleri
- Arka panel özellikleri ve göstergeleri
- Tanı göstergeleri
- Sisteminizin servis etiketini bulma

# PowerEdge R230 sistemlerinde desteklenen yapılandırmalar



Rakam 1. Desteklenen yapılandırmalar ile sistem görünümü

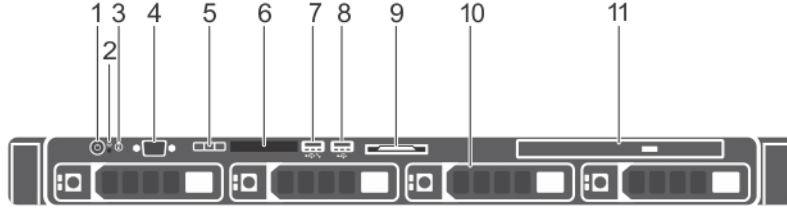
# PowerEdge R230 sistemlerinde desteklenen yapılandırmalar

**NOT:** Sisteminiz, dahili, çalışırken değiştirilebilir sabit sürücüler ve kablolu sabit sürücüler destekler.

**Tablo 1. PowerEdge R230 sistemlerinde desteklenen yapılandırmalar**

PowerEdge R230 Sistemleri	Yapılandırmalar
İki adet sabit sürücü sistemi	Yedeksiz güç kaynağı birimi (PSU) bulunan en fazla iki adet 3,5 inç kablolu sabit sürücü
Dört adet sabit sürücü sistemi	Yedeksiz kablolu PSU bulunan en fazla dört adet 3,5 inç kablolu sabit sürücü Yedeksiz kablolu PSU bulunan 3,5 inç sabit sürücü adaptörü içinde en fazla dört adet 2,5 inç çalışırken değiştirilebilir sabit sürücü Yedeksiz kablolu PSU bulunan en fazla dört adet 3,5 inç çalışırken değiştirilebilir sabit sürücü



## Ön panel özellikleri ve göstergeleri

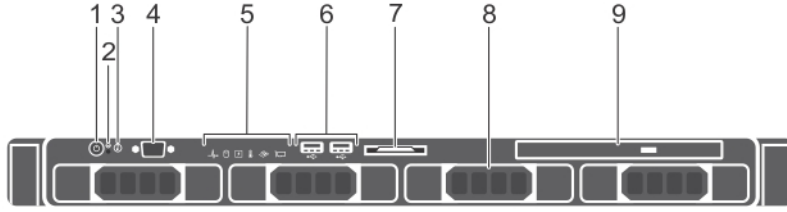


**Rakam 2. Ön panel özellikleri ve göstergeleri - dört adet 3,5 inç veya 2,5 inç çalışırken değiştirilebilir sabit sürücülü kasa**

**Tablo 2. Ön panel özellikleri ve göstergeleri - dört adet 3,5 inç veya 2,5 inç çalışırken değiştirilebilir sabit sürücülü kasa**




Öğe	Gösterge, düğme veya konektör	Simge	Açıklama
1	Güç açık göstergesi, güç düğmesi		Sistemin güç durumunu bilmenizi sağlar. Sistem gücü açık olduğunda güç açık göstergesi yanar. Güç düğmesi, sisteme giden güç kaynağı çıkışını kontrol eder. <b>NOT: ACPI uyumlu işletim sistemlerinde, güç düğmesi kullanarak sistemi kapatmak, sisteme gelen elektriğin kapanmasından önce sistemin dereceli bir kapama gerçekleştirmesine neden olur.</b>
2	NMI düğmesi		Belli işletim sistemlerini çalıştırırken meydana gelen yazılım ve aygıt sürücüsü hatalarını gidermenizi sağlar. Bu düğmeye, bir ataşın ucuyla basılabilir. Bu düğmeyi, sadece yetkili servis personelinin ya da işletim sistemi belgelerinin yönlendirmesi durumunda kullanın.
3	Sistem tanımlama düğmesi		Bir raf içerisinde belirli bir sistemi bulmanızı sağlar. Tanımlama düğmeleri, ön ve arka panellerin üzerindedir. Bu düğmelerden birine basıldığında, düğmelerden birine yeniden basılıncaya kadar öndeki LCD paneli ve arkadaki sistem durumu göstergesi yanıp söner. Sistem kimliğini açmak ve kapatmak için düğmeye basın. Sistem POST sırasında yanıt vermeyi durdurursa, BIOS ilerleme moduna geçmek için sistem kimliği düğmesini beş saniyeden uzun süreyle basılı tutun. iDRAC ögesini sıfırlamak için (F2 iDRAC kurulumundan devre dışı bırakılmamışsa) düğmeyi 15 saniyeden uzun süreyle basılı tutun.
4	Video konektörü		Sisteme bir ekran bağlamanıza olanak sağlar.
5	LCD menü düğmeleri		Kontrol paneli LCD menüsünde gezinmenizi sağlar.
6	LCD paneli		Sistem kimliği, durum bilgisi ve sistem hatası mesajları sağlar. Bkz. <a href="#">LCD panel özellikleri</a> .



Öge	Gösterge, düğme veya konektör	Simge	Açıklama
			<b>NOT: Kablolu sabit sürücülü kasalarda LCD panel mevcut değildir.</b>
7	USB yönetim bağlantı noktası/ iDRAC Direct bağlantı noktası		Normal bir USB bağlantı noktası gibi çalışır veya iDRAC Direct özelliklerine erişim sağlar. Daha fazla bilgi için, <a href="http://Dell.com/idracmanuals">Dell.com/idracmanuals</a> adresindeki iDRAC Kullanım Kılavuzu'na bakın.
8	USB konektörü		Sisteme USB aygıtlarını bağlamanızı sağlar. Bağlantı noktası USB 2.0 uyumludur.
9	Bilgi etiketi		Referans için servis etiketi, NIC, MAC adresi gibi sistem bilgilerini içerir. Bilgi etiketi, dışarı açılan bir etiket panelidir.
10	Sabit sürücüler		En fazla dört adet 3,5 inç çalışırken değiştirilebilir sabit sürücü veya 3,5 inç çalışırken değiştirilebilir adaptörler içinde en fazla dört adet 2,5 inç çalışırken değiştirilebilir sabit sürücü takmanızı sağlar.
11	Optik sürücü (isteğe bağlı)		İsteğe bağlı slim SATA DVD-ROM sürücü veya DVD+/-RW sürücü takmanızı sağlar.

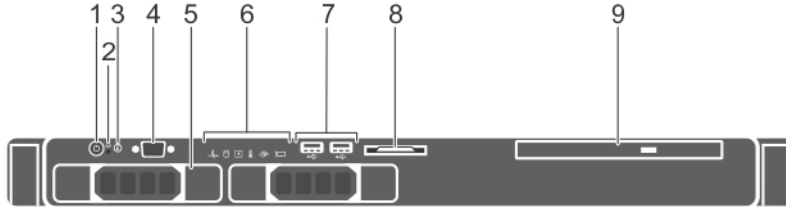


### Rakam 3. Ön panel özellikleri ve göstergeleri — dört adet 3,5 inç kablolu sabit sürücülü kasa

Tablo 3. Ön panel özellikleri ve göstergeleri — dört adet 3,5 inç kablolu sabit sürücülü kasa




Öge	Gösterge, Düğme veya Konektör	Simge	Açıklama
1	Güç açık göstergesi, güç düğmesi		Sistemin güç durumunu bilmenizi sağlar. Sistem gücü açık olduğunda güç açık göstergesi yanar. Güç düğmesi, sisteme giden güç kaynağı çıkışını kontrol eder. <b>NOT: ACPI uyumlu işletim sistemlerinde, güç düğmesi kullanarak sistemi kapatmak, sisteme gelen elektriğin kapanmasından önce sistemin dereceli bir kapama gerçekleştirmesine neden olur.</b>
2	NMI düğmesi		Belli işletim sistemlerini çalıştırırken meydana gelen yazılım ve aygıt sürücüsü hatalarını gidermenizi sağlar. Bu düğmeye, bir ataşın ucuyla basılabilir. Bu düğmeyi, sadece yetkili servis personelinin ya da işletim sistemi belgelerinin yönlendirmesi durumunda kullanın.
3	Sistem tanımlama düğmesi		Bir raf içerisinde belirli bir sistemi bulmanızı sağlar. Tanımlama düğmeleri, ön ve arka panellerin üzerindedir. Bu düğmelerden birine basıldığında, düğmelerden birine yeniden basılıncaya kadar öndeki LCD paneli ve arkadaki sistem durumu göstergesi yanıp söner. Sistem kimliğini açmak veya kapatmak için basın. Sistem POST sırasında yanıt vermeyi keserse, BIOS ilerleme moduna girmek için beş saniyeden daha fazla bir süre boyunca sistem kimliği düğmesine basılı tutun. iDRAC ögesini sıfırlamak için (F2 iDRAC kurulumundan devre dışı bırakılmamışsa) düğmeyi 15 saniyeden uzun süreyle basılı tutun.



Öge	Gösterge, Düğme veya Konektör	Simge	Açıklama
4	Video konektörü		Sisteme bir ekran bağlamanıza olanak sağlar.
5	Tanı göstergeleri		Tanıma göstergesi ışığı, hata durumunu görüntülemek için yanar. Daha fazla bilgi için, bkz. <a href="#">Ön paneldeki tanı göstergeleri</a> .
6	USB konektörleri		Sisteme USB aygıtlarını bağlamanızı sağlar. Bağlantı noktası USB 2.0 uyumludur.
7	Bilgi etiketi		Referans için servis etiketi, NIC, MAC adresi gibi sistem bilgilerini içerir. Bilgi etiketi, dışarı açılan bir etiket panelidir.
8	Sabit sürücüler		En fazla dört adet 3,5 inç kablolu sabit sürücü takmanızı sağlar.
9	Optik sürücü (isteğe bağlı)		İsteğe bağlı slim SATA DVD-ROM sürücü veya DVD+/-RW sürücü takmanızı sağlar.



#### Rakam 4. Ön panel özellikleri ve göstergeleri — iki adet 3,5 inç kablolu sabit sürücülü kasa

Tablo 4. Ön panel özellikleri ve göstergeleri — iki adet 3,5 inç kablolu sabit sürücülü kasa

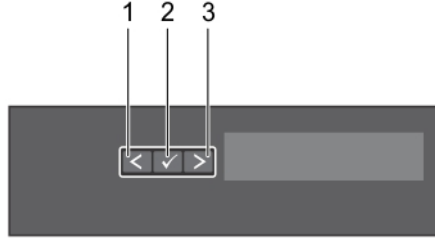
Öge	Gösterge, Düğme veya Konektör	Simge	Açıklama
1	Güç açık göstergesi, güç düğmesi		Sistemin güç durumunu bilmenizi sağlar. Sistem gücü açık olduğunda güç açık göstergesi yanar. Güç düğmesi, sisteme giden güç kaynağı çıkışını kontrol eder. <b>NOT: ACPI uyumlu işletim sistemlerinde, güç düğmesi kullanarak sistemi kapatmak, sisteme gelen elektriğin kapanmasından önce sistemin dereceli bir kapama gerçekleştirilmesine neden olur.</b>
2	NMI düğmesi		Belli işletim sistemlerini çalıştırırken meydana gelen yazılım ve aygıt sürücüsü hatalarını gidermenizi sağlar. Bu düğmeye, bir ataşın ucuyla basılabilir. Bu düğmeyi, sadece yetkili servis personelinin ya da işletim sistemi belgelerinin yönlendirmesi durumunda kullanın.
3	Sistem tanımlama düğmesi		Bir raf içerisinde belirli bir sistemi bulmanızı sağlar. Tanımlama düğmeleri, ön ve arka panellerin üzerindedir. Bu düğmelerden birine basıldığında, düğmelerden birine yeniden basılıncaya kadar öndeki LCD paneli ve arkadaki sistem durumu göstergesi yanıp söner. Sistem kimliğini açmak veya kapatmak için basın. Sistem POST sırasında yanıt vermeyi keserse, BIOS ilerleme moduna girmek için beş saniyeden daha fazla bir süre boyunca sistem kimliği düğmesine basılı tutun. iDRAC ögesini sıfırlamak için (F2 iDRAC kurulumundan devre dışı bırakılmamışsa) düğmeyi 15 saniyeden uzun süreyle basılı tutun.

Öge	Gösterge, Düğme veya Konektör	Simge	Açıklama
4	Video konektörü		Sisteme bir ekran bağlamanıza olanak sağlar.
5	Sabit sürücüler		En fazla iki adet 3,5 inç kablolu sabit sürücü takmanızı sağlar.
6	Tanı göstergeleri		Tanılama göstergesi ışığı, hata durumunu görüntülemek için yanar. Daha fazla bilgi için, bkz. <a href="#">Ön paneldeki tanı göstergeleri</a> .
7	USB konektörleri		Sisteme USB aygıtlarını bağlamanızı sağlar. Bağlantı noktası USB 2.0 uyumludur.
8	Bilgi etiketi		Referans için servis etiketi, NIC, MAC adresi gibi sistem bilgilerini içerir. Bilgi etiketi, dışarı açılan bir etiket panelidir.
9	Optik sürücü (isteğe bağlı)		İsteğe bağlı slim SATA DVD-ROM sürücü veya DVD+/-RW sürücü takmanızı sağlar.

## LCD panel özellikleri

Sistemin LCD paneli, sistemin düzgün çalışıp çalışmadığını veya sistemde dikkat edilmesi gereken bir durum olup olmadığını göstermek için sistem bilgilerini, sistem durumunu ve hata mesajlarını sunar. Hata mesajıyla ilgili daha fazla bilgi için, [Dell.com/openmanagemanuals](http://Dell.com/openmanagemanuals) > **OpenManage software** adresindeki *Dell Olay ve Hata Mesajları Referans Kılavuzu*'na bakın.

- LCD arka ışığı, normal çalışma koşullarında mavi renkte yanarken, hata durumunu belirtmek için sarı renkte yanar.
- Sistem bekleme modundayken LCD arka ışığı kapalıdır ve LCD paneldeki Seç, Sol veya Sağ düğmelerinden birine basılarak açılabilir.
- LCD mesajları iDRAC yardımcı programı, LCD paneli veya diğer araçlar üzerinden kapatıldıysa LCD arka ışığı KAPALI kalır.



### Rakam 5. LCD panel Özellikleri

1. Sol
2. Seç
3. Sağ

#### Düğme

#### Açıklama

- Sol** Tek adımlık artışlarla imleci geriye doğru taşır.
- Seç** İmleç tarafından vurgulanan menü öğesini seçer.
- Sağ** Tek adımlık artışlarla imleci ileri doğru taşır.

Mesaj kaydırma sırasında:

- Kaydırma hızını artırmak için bir defa basın
- Durdurmak için tekrar basın
- Varsayılan kaydırma hızına dönmek için tekrar basın
- Döngüyü tekrarlamak için tekrar basın

## Giriş Ekranı

Giriş ekranında sistem hakkında, kullanıcı tarafından yapılandırılabilen bilgiler görüntülenir. Normal sistem çalışması sırasında başka bir durum mesajı veya hata olmadığında bu ekran görüntülenir. Sistem bekleme modundayken, beş dakika süreyle işlem yapılmadığında bir hata mesajı yoksa LCD arka ışığı söner. Giriş ekranını görmek için üç gezinme düğmesinden birine (Seç, Sol veya Sağ) basın.

Başka bir menüden **Giriş** ekranına geçmek için aşağıdaki adımları tamamlayın:

1. Yukarı oka, **Giriş** simgesi görüntülene kadar basılı tutun.
2. **Giriş** simgesini seçin.
3. Ana menüye girmek için **Giriş** ekranından **Seç** düğmesine basın.

## Kurulum menüsü

**NOT:** Setup (Kurulum) menüsünden bir seçeneği belirttiğinizde bir sonraki işleme geçmeden önce seçeneği onaylamanız gerekir.

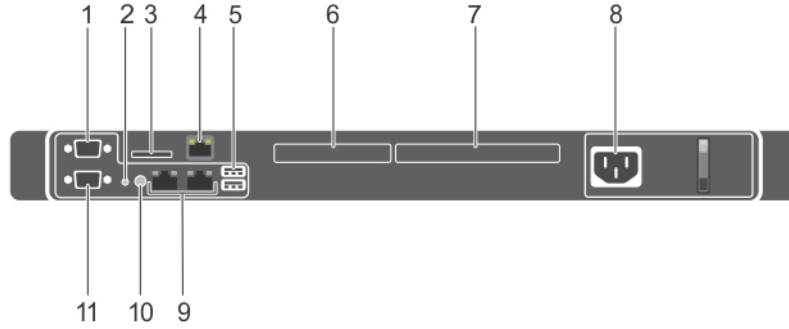
Seçenek	Açıklama
iDRAC	Ağ modunu yapılandırmak için <b>DHCP</b> veya <b>Static IP</b> (Statik IP) seçeneğini belirtin. <b>Static IP</b> (Statik IP) seçeneği belirtildiğinde <b>IP</b> , <b>Subnet (Sub)</b> (Alt Ağ) ve <b>Gateway (Gtw)</b> (Ağ Geçidi) alanları kullanılabilir. DNS seçeneğini etkinleştirmek ve etki alanı adreslerini görüntülemek için <b>Setup DNS</b> (DNS Kurulumu) seçeneğini belirtin. İki ayrı DNS girişi mevcuttur.
Set error (Hata ayarla)	LCD hata mesajlarını SEL'deki IPMI açıklamasıyla eşleşecek biçimde görüntülemek için <b>SEL</b> ögesini seçin. Bu, bir LCD mesajını SEL girişiyle eşleştirmenizi sağlar.  LCD hata mesajlarını basitleştirilmiş kullanıcı dostu bir açıklama ile görüntülemek için <b>Simple</b> (Basit) seçeneğini belirleyin. Hata mesajları ile ilgili daha fazla bilgi için bkz. <a href="http://Dell.com/openmanagemanuals">Dell.com/openmanagemanuals</a> > <b>OpenManage software</b> adresindeki <i>Dell Olay ve Hata Mesajları Referans Kılavuzu</i> .
Set home (Girişi ayarla)	<b>Giriş</b> ekranında görüntülenecek varsayılan bilgileri seçin. <b>Giriş</b> ekranında varsayılan olarak ayarlanabilecek seçenekleri ve seçenek öğelerini görmek için Görüntüleme menüsü bölümüne bakın.

## Görüntüleme menüsü

**NOT:** Görüntüleme menüsündeki bir seçeneği belirttiğinizde, bir sonraki işleme geçmeden önce seçeneği onaylamanız gerekir.

Seçenek	Açıklama
iDRAC IP	iDRAC8 için <b>IPv4</b> veya <b>IPv6</b> adreslerini görüntüler. Adresler <b>DNS (Primary)</b> (Birincil) ve <b>Secondary</b> (İkincil), <b>Gateway</b> (Ağ Geçidi), <b>IP</b> ve <b>Subnet</b> (Alt Ağ) (IPv6 için Alt Ağ yoktur) adresleri olabilir.
MAC	<b>iDRAC</b> , <b>iSCSI</b> veya <b>Ağ</b> aygıtları için MAC adreslerini görüntüler.
Ad	sistem için <b>Host</b> (Ana Makine) adı, <b>Model</b> veya <b>User String</b> (Kullanıcı Dizesi) gösterilir.
Number (Sayı)	sistem için <b>Asset tag</b> (Varlık etiketi) ya da <b>Service tag</b> (Hizmet etiketi) gösterilir.
Güç	sistem güç çıkışı BTU/sa veya Watt cinsinden görüntüler. Görüntüleme formatı <b>Setup</b> (Kurulum) menüsündeki <b>Set home</b> (Girişi ayarla) alt menüsünden yapılandırılabilir.
Sıcaklık	sistem sıcaklığını Santigrat veya Fahrenheit cinsinden görüntüler. Görüntüleme formatı <b>Setup</b> (Kurulum) menüsündeki <b>Set home</b> (Girişi ayarla) alt menüsünden yapılandırılabilir.

# Arka panel özellikleri ve göstergeleri



## Rakam 6. Arka panel özellikleri ve göstergeleri

Tablo 5. Arka panel özellikleri ve göstergeleri

Öge	Gösterge, düğme veya konektör	Simge	Açıklama
1	Seri konektör	10101	Sisteme seri aygıt bağlamanızı sağlar.
2	Sistem tanımlama düğmesi	i	Bir raf içerisinde belirli bir sistemi bulmanızı sağlar. Tanımlama düğmeleri, ön ve arka panellerin üzerindedir. Bu düğmelerden birine basıldığında, düğmelerden birine yeniden basılıncaya kadar öndeki LCD paneli ve arkadaki sistem durumu göstergesi yanıp söner. Sistem kimliğini açmak veya kapatmak için basın. Sistem POST sırasında yanıt vermeyi keserse, BIOS ilerleme moduna girmek için beş saniyeden daha fazla bir süre boyunca sistem kimliği düğmesine basılı tutun. iDRAC ögesini sıfırlamak için (F2 iDRAC kurulumundan devre dışı bırakılmamışsa) düğmeyi 15 saniyeden uzun süreyle basılı tutun.
3	vFlash kart yuvası (isteğe bağlı)		vFlash kartını bağlamanızı sağlar.
4	iDRAC bağlantı noktası (isteğe bağlı)		Özel bir yönetim bağlantı noktası kartı takmanızı sağlar.
5	USB konektörleri (2)	SSC-	Sisteme USB aygıtlarını bağlamanızı sağlar. Bağlantı noktası USB 3.0 uyumludur.
6	PCIe genişletme kartı yuvası (x8 yuva, düşük profil)		PCI Express genişletme kartı bağlamanızı sağlar.
7	PCIe genişletme kartı yuvası (x16 yuva, tam yükseklik)		
8	Güç kaynağı birimi (PSU)		Bir adet 250 W AC PSU takmanızı sağlar.
9	Ethernet konektörleri	10101	Tümleşik 10/100/1000 Mbps NIC konektörü bağlamanızı sağlar.
10	Sistem tanımlama konektörü		İsteğe bağlı kablo yönlendirme kolu ile isteğe bağlı sistem durumu gösterge tertibatını sağlar.
11	Video konektörü	10101	Sisteme bir VGA ekran bağlamanızı sağlar.






## Tanı göstergeleri

sistem üzerindeki tanı göstergeleri, çalışma ya da hata durumlarını belirtir.

# Ön paneldeki tanı göstergeleri

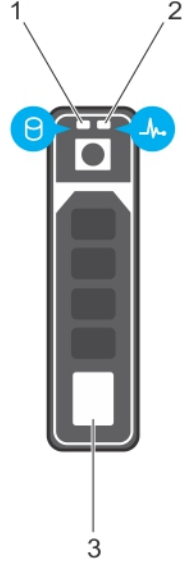
**NOT:** sistem kapalı olduğunda tanı göstergeleri yanmaz. sistem başlatmak için çalışan bir güç kaynağına takın ve güç düğmesine basın.

Tablo 6. Tanı göstergeleri

Simge	Açıklama	Koşul	Düzeltilici eylem
	Sağlık göstergesi	sistem iyi durumdaysa gösterge sürekli mavi yanar.  Şu durumlarda gösterge sarı yanıp söner: <ul style="list-style-type: none"><li>· sistem açıkken.</li><li>· sistem beklemedeyken.</li><li>· Bir hata durumu varsa. Örneğin, arızalı bir fan, PSU veya sabit sürücü.</li></ul>	Gerekmiyor.  Belirli bir sorun için Sistem Olay Günlüğünü ya da sistem mesajlarını kontrol edin. Hata mesajları hakkında daha fazla bilgi için <a href="https://www.dell.com/openmanagemanuals">Dell.com/openmanagemanuals</a> > <b>OpenManage yazılımı</b> bölümündeki <i>Dell Olay ve Hata Mesajları Referans Kılavuzu</i> 'na bakın.  POST geçersiz bellek yapılandırmaları nedeniyle herhangi bir video çıkışı olmadan kesintiye uğrarsa. Yardım Alma bölümüne bakın.
	Sabit disk göstergesi	Bir sabit sürücü hatası varsa, gösterge sarı yanıp söner.	Hatalı sabit sürücünün hangisi olduğunu belirlemek için Sistem Olay Günlüğünü kontrol edin. Uygun Çevrimiçi Tanılama testini çalıştırın. sistem tekrar başlatın ve yerleşik tanılamayı (ePSA) çalıştırın. Sabit sürücüler bir RAID dizisinde yapılandırılırsa sistem yeniden başlatın ve ana bilgisayar adaptörü yapılandırma yardımcı programına girin.
	Elektrik göstergesi	sistem elektrik hatası (örneğin, aralık dışında voltaj veya arızalı güç kaynağı ünitesi (PSU) veya voltaj regülatörü) oluşursa gösterge sarı renkte yanıp söner.	Spesifik bir sorun için Sistem Olay Günlüğünü veya sistem mesajları kontrol edin. PSU ile ilgili bir sorundan kaynaklanıyorsa PSU üzerindeki LED'i kontrol edin. PSU'yu çıkartıp tekrar takın. Sorun devam ederse bkz. Yardım alma bölümü.
	Sıcaklık göstergesi	sistem termal hata (örneğin, oda sıcaklığının aralık dışında olması ya da fan arızası) oluşursa gösterge sarı renkte yanıp söner.	Aşağıdaki koşullardan hiçbirinin meydana gelmediğinden emin olun: <ul style="list-style-type: none"><li>· Bir soğutma fanı çıkarılmış veya arızalı.</li><li>· Sistem kapağı, soğutma örtüsü, EMI dolgu paneli, boş bellek modülü veya arka dolgu desteğinin çıkarılmış olması.</li><li>· Ortam sıcaklığının çok yüksek olması.</li><li>· Harici hava çıkışının önünün kapalı olması.</li></ul> Yardım Alma bölümüne bakın.
	Bellek göstergesi	Bir bellek hatası oluşursa gösterge sarı yanıp söner.	Arızalı belleğin konumu için sistem olay günlüğünü veya sistem mesajlarını kontrol edin. Bellek modülünü çıkartıp tekrar takın. Sorun devam ederse bkz. Yardım Alma bölümü.

## Sabit sürücü gösterge kodları

Her sabit sürücü taşıyıcısının bir etkinlik göstergesi ve bir durum göstergesi vardır. Göstergeler, sabit sürücünün mevcut durumu hakkında bilgi sağlar. Etkinlik LED'i, sabit sürücünün şu anda kullanılıp kullanılmadığını gösterir. Durum LED'i, sabit sürücünün güç durumunu gösterir.



### Rakam 7. Sabit sürücü göstergeleri

1. Sabit sürücü etkinlik göstergesi
2. Sabit sürücü durumu göstergesi
3. Sabit sürücü

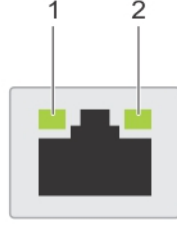
**i** **NOT: Sabit sürücü Gelişmiş Ana Makine Denetleyicisi Arabirimi (AHCI) modundaydısa durum göstergesi (sağ tarafta) açılmaz.**

### Tablo 7. Sabit sürücü gösterge kodları

Sürücü durumu gösterge modeli	Koşul
Saniyede iki defa yeşil yanıp söner	Sürücü tanımlama veya sökme işlemi için hazırlık.
Kapalı	Sürücü, takma ya da sökme işlemi için hazır. <b>i</b> <b>NOT: Sürücü durum göstergesi, sistem açıldıktan sonra tüm sabit sürücüler başlatılana kadar kapalı konumda kalır. Bu süre boyunca sürücüler takma ya da sökme işlemi için hazır değildir.</b>
Yeşil, sarı yanıp söner ve sonra söner	Öngörülebilir sürücü arızası
Saniyede dört kez sarı renkte yanıp söner	Sürücü başarısız oldu
Yavaşça yeşil renkte yanıp sönüyor	Sürücü yeniden oluşturuluyor
Sabit yeşil	Sürücü çevrimiçi
Üç saniye yeşil yanıp söner, üç saniye sarı yanıp söner ve altı saniye sonra tamamen söner	Yeniden oluşturma durduruldu

## NIC gösterge kodları

Arka paneldeki NIC, ağ etkinliği ve bağlantı durumu hakkında bilgi sağlayan bir göstergeye sahiptir. Etkinlik LED'i NIC'in şu anda bağlı olup olmadığını gösterir. Bağlantı LED'i, bağlı ağın hızını gösterir.



### Rakam 8. NIC Gösterge Kodları

1. bağlantı göstergesi
2. faaliyet göstergesi

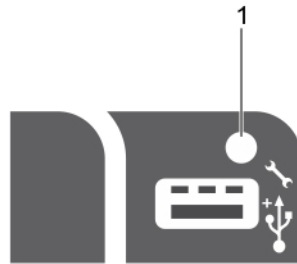
Tablo 8. NIC göstergeleri

Kural	Durum	Koşul
A	Bağlantı ve etkinlik göstergeleri kapalı.	NIC ağa bağlı değil.
B	Bağlantı göstergesi yeşil.	NIC geçerli bir ağa maksimum bağlantı noktası hızı ile bağlı (1 Gbps veya 10 Gbps).
C	Bağlantı göstergesi sarı	NIC, maksimum bağlantı noktası hızından daha düşük hızda geçerli bir ağa bağlanır.
D	Etkinlik göstergesi yanıp sönüyor. yeşil	Ağ verileri gönderiliyor ya da alınıyor.

## iDRAC Direct LED gösterge kodları

iDRAC Direct LED göstergesi ışıkları, iDRAC alt sisteminin bir parçası olarak bağlantı noktasının bağlı ve kullanılıyor olduğunu göstermek için yanar.

**NOT: USB bağlantı noktası USB modunda kullanıldığında iDRAC Direct LED göstergesi yanmaz.**



1. iDRAC Direct durum göstergesi

iDRAC Direct göstergesi tablosunda iDRAC Direct yönetim bağlantı noktası (USB XMLImport) kullanılarak yapılandırılırken iDRAC Direct faaliyeti gösterilmiştir.

**Tablo 9. iDRAC Doğrudan LED göstergeleri**

Kural	iDRAC Direct LED göstergesi şekli	Koşul
A	Yeşil	Dosya aktarımının başlangıcını ve bitişini göstermek için en az iki saniye boyunca yeşil renkte yanar.
B	Yanıp sönen yeşil	Dosya aktarımını veya herhangi bir çalışma görevini gösterir.
C	Yeşil yanar ve söner	Dosya aktarımının tamamlandığını gösterir.
D	Yanmıyor	USB'nin çıkarılmaya hazır olduğunu veya bir görevin tamamlandığını gösterir.

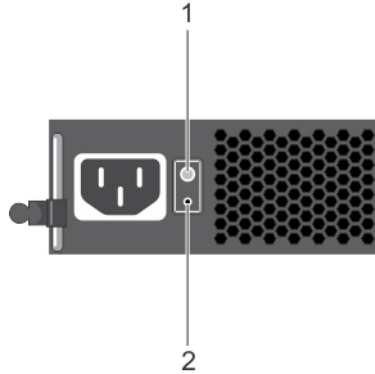
Aşağıdaki tablo, iDRAC Direct'i laptop ve kablo (Laptop Bağlantısı) kullanarak yapılandırırken iDRAC Direct faaliyetini açıklar.

**Tablo 10. iDRAC Direct LED gösterge biçimleri**

iDRAC Direct LED göstergesi şekli	Koşul
İki saniye boyunca aralıksız yeşil	Laptopun bağlandığını gösterir.
Yanıp sönen yeşil (iki saniye boyunca yanar ve iki saniye boyunca söner)	Bağlanan laptopun tanındığını gösterir.
Söner	Laptopun bağlantısının kesildiğini gösterir.

## Yedeksiz kablolu güç kaynağı ünitesi gösterge kodları

Sistemin yedeksiz kablolu güç kaynağı biriminde (PSU) hızlı bir durum kontrolü gerçekleştirmek için kendini tanılama düğmesine basın.



**Rakam 9. Yedeksiz kablolu AC PSU durum göstergesi ve kendini tanılama düğmesi**

1. kendini tanılama düğmesi
2. AC PSU durum göstergesi

**Tablo 11. Yedeksiz AC PSU durum göstergesi**

Güç Göstergesi Biçimi	Koşul
Yanmıyor	Güç bağlı değil veya PSU arızalı.
Yeşil	Geçerli bir güç kaynağı PSU'ya bağlıdır ve PSU çalışmaktadır.

## Sisteminizin servis etiketini bulma

Sisteminiz, benzersiz bir Hızlı Servis Kodu ve Servis Etiketini numarasıyla tanımlanır. Hızlı Servis Kodunu ve Servis Etiketini görmek için sistemin ön tarafındaki bilgi etiketini çıkarın. Alternatif olarak bu bilgiler sistem kabininin üzerindeki çıkartmada da bulunabilir. Bu bilgiler Dell tarafından destek çağrılarının ilgili personele yönlendirilmesi için kullanılır.

## Dokümantasyon kaynakları

Bu bölümde sisteminiz için dokümantasyon kaynakları hakkında bilgi verilmiştir.

Belge kaynakları tablosunda listelenen belgeyi görüntülemek için:

- Dell EMC destek sitesinden:
  1. Tabloda yer alan Konum sütununda verilen belge bağlantısına tıklayın.
  2. Gerekli ürüne ya da ürün sürümüne tıklayın.
  3. **NOT: Ürün adını ve modelini bulmak için sisteminizin ön kısmına bakın.**
  3. Product Support (Ürün Desteği) sayfasında, **Manuals & documents (Kılavuzlar ve belgeler)** sayfasına tıklayın.
- Arama motorlarını kullanarak:
  - Arama kutusuna belgenin adını ve sürümünü yazın.

**Tablo 12. Sisteminiz için ek belge kaynakları**

Görev	Belge	Konum
Sistemin kurulması	Sistemi rafa takma ve sabitleme hakkında daha fazla bilgi için raf çözümünüzle birlikte gelen Rafa Takma Kılavuzuna bakın.  Sisteminizin kurulumu hakkında bilgi almak için sisteminizle birlikte gelen <i>Başlangıç Kılavuzu</i> belgesine bakın.	<a href="http://www.dell.com/poweredgemanuals">www.dell.com/poweredgemanuals</a>
Sisteminizi yapılandırma	iDRAC özellikleri, iDRAC'ı yapılandırma, iDRAC'ta oturum açma ve sisteminizi uzaktan yönetme hakkında bilgi için bkz. Tümüleşik Dell Uzaktan Erişim Denetleyicisi Kullanıcı Kılavuzu.  Uzaktan Erişim Denetleyicisi Yöneticisi (RACADM) alt komutları ve desteklenen RACADM arabirimleri hakkında bilgi edinmek için iDRAC için RACADM CLI Kılavuzuna bakın.  Redfish ve protokolü, desteklenen şemalar ve iDRAC içinde uygulanan Redfish Olay Kaydı ile ilgili bilgi almak için Redfish API Kılavuzu'na bakın.  iDRAC'a özel veritabanı grubu ve nesne açıklamaları hakkında bilgi almak için Nitelik Kayıt Defteri Kılavuzu'na bakın.	<a href="http://www.dell.com/poweredgemanuals">www.dell.com/poweredgemanuals</a>
	iDRAC belgelerinin önceki sürümleri hakkında bilgi için, iDRAC belgelerine bakın.  Sisteminizde yer alan iDRAC sürümünü belirlemek için, iDRAC web arayüzünde <b>?</b> ögesine tıklayın > <b>About (Hakkında)</b> .	<a href="http://www.dell.com/idracmanuals">www.dell.com/idracmanuals</a>
	İşletim sisteminin yüklenmesi hakkında bilgi için işletim sistemin dokümantasyonuna bakın.	<a href="http://www.dell.com/operatingsystemmanuals">www.dell.com/operatingsystemmanuals</a>
	Sürücüler ve ürün yazılımı güncelleme hakkında bilgi için bu belgedeki Ürün yazılımı ve sürücülerini indirme yöntemleri bölümüne bakın.	<a href="http://www.dell.com/support/drivers">www.dell.com/support/drivers</a>
Sisteminizi yönetme	Dell tarafından sunulan sistem yönetimi yazılımı hakkında daha fazla bilgi için, Dell OpenManage Sistem Yönetimi Genel Bakış Kılavuzu'na bakın.	<a href="http://www.dell.com/poweredgemanuals">www.dell.com/poweredgemanuals</a>

Görev	Belge	Konum
	OpenManage kurulumu, kullanımı ve sorun giderme hakkında bilgi için bkz. Dell OpenManage Sunucu Yöneticisi Kullanıcı Kılavuzu.	<a href="http://www.dell.com/openmanagemanuals">www.dell.com/openmanagemanuals</a> > OpenManage Server Administrator
	Dell OpenManage Essentials kurulumu, kullanımı ve sorun giderme hakkında bilgi için bkz. Dell OpenManage Essentials Kullanıcı Kılavuzu.	<a href="http://www.dell.com/openmanagemanuals">www.dell.com/openmanagemanuals</a> > OpenManage Essentials
	Dell OpenManage Enterprise kurulumu, kullanımı ve sorun giderme hakkında bilgi için bkz. Dell OpenManage Enterprise Kullanıcı Kılavuzu.	<a href="http://www.dell.com/openmanagemanuals">www.dell.com/openmanagemanuals</a> > OpenManage Enterprise
	Dell SupportAssist kurulumu ve kullanımı hakkında bilgi için bkz. Dell EMC SupportAssist Enterprise Kullanıcı Kılavuzu.	<a href="http://www.dell.com/serviceabilitytools">www.dell.com/serviceabilitytools</a>
	İş ortağı programları kurumsal sistemler yönetimi hakkında daha fazla bilgi için OpenManage Bağlantıları Kurumsal Sistemler Yönetimi dokümanlarına bakın.	<a href="http://www.dell.com/openmanagemanuals">www.dell.com/openmanagemanuals</a>
Dell PowerEdge RAID denetleyicileri ile çalışma	Dell PowerEdge RAID denetleyicileri (PERC), Yazılım RAID denetleyicileri veya BOSS kartının özelliklerini anlamak ve kartların yerleştirilmesi hakkında bilgi için Depolama denetleyicisi belgelerine bakın.	<a href="http://www.dell.com/storagecontrollermanuals">www.dell.com/storagecontrollermanuals</a>
Olay ve hata mesajlarını anlama	Sistem bileşenlerini izleyen sistem ürün yazılımı ve araçları tarafından üretilen olay ve hata iletileri hakkında daha fazla bilgi edinmek için Hata Kodu Arama'ya bakın.	<a href="http://www.dell.com/qrl">www.dell.com/qrl</a>
Sisteminizde Sorun Giderme	PowerEdge sunucu sorunlarını tanımlama ve sorun giderme hakkında bilgi için Sunucu Sorun Giderme Kılavuzu'na bakın.	<a href="http://www.dell.com/poweredgemanuals">www.dell.com/poweredgemanuals</a>

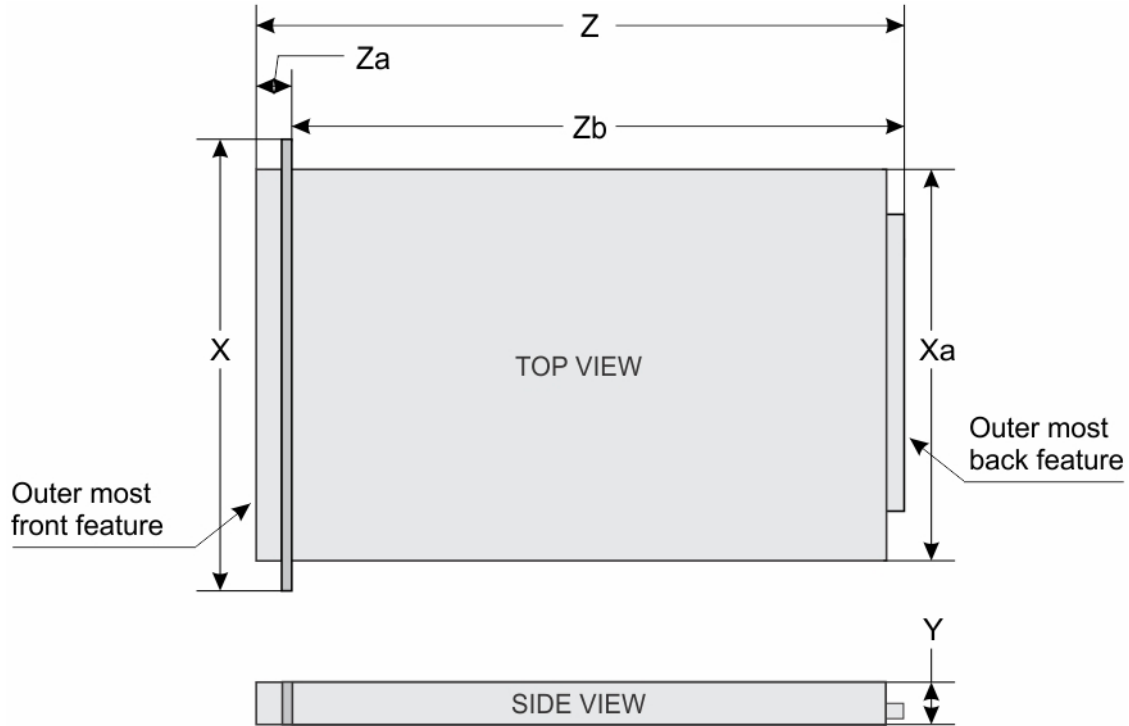
## Teknik özellikler

### Konular:

- Kasa boyutları
- Kasa ağırlığı
- İşlemci özellikleri
- Genişletme veri yolu özellikleri
- Bellek özellikleri
- Güç özellikleri
- Depolama denetleyicisi özellikleri.
- Sürücü özellikleri
- Bağlantı noktaları ve konektörlerin özellikleri
- Konektör özellikleri
- Video özellikleri
- Çevre özellikleri

## Kasa boyutları

Bu bölümde sistemin fiziksel boyutları açıklanmaktadır.



Rakam 10. PowerEdge R230 sisteminin kasa boyutları

Tablo 13. Dell PowerEdge R230 sisteminin boyutları

X	Xa	Y	Z (çerçevesiz)	Za	Zb (çerçevesiz)
482,38 mm (19 inç)	434 mm (17,09 inç)	42,8 mm (1,68 inç)	532,1 mm (20,94 inç)	35,1 mm (1,38 inç)	497 mm (19,5 inç)

# Kasa ağırlığı

Bu bölümde sistemin ağırlığı açıklanmaktadır.

Tablo 14. Kasa ağırlığı

Sistem	Maksimum ağırlık (tüm sabit sürücüler/SSD'ler ile)
2,5-inç çalışırken değiştirilebilir sabit sürücü kasası	8,78 kg (19,35 lb)
3,5 inç kablolu sabit sürücü kasası	8,77 kg (19,32 lb)
3,5-inç çalışırken değiştirilebilir sabit sürücü kasası	9,51 kg (20,96 lb)

# İşlemci özellikleri

İşlemci	Özellik
Tip	PowerEdge R230, burada listelenen işlemcilerin herhangi birini destekler: <ul style="list-style-type: none"><li>Intel E3-1200 v5 veya v6 serisi</li><li>Intel Core i3 6100 serisi</li><li>Intel Celeron G3900 serisi</li><li>Intel Celeron G3930</li><li>Intel Pentium G4500 serisi</li><li>Intel Pentium G4600 serisi</li></ul>

# Genişletme veri yolu özellikleri

## PCI Express 3. Teknik Özellik

### Nesil genişletme yuvaları (genişletme kartı yükselticileri kullanılan)

PCIE_G3_X16	(Yuva 1) işlemci 1 için bir yarım yükseklik, yarım uzunluk x16 bağlantı (Yuva 2) işlemci 1 için bir tam yükseklik, yarım uzunluk x16 bağlantı
PCIE_G3_X8	(Yuva 1) işlemci 1 için bir tam yükseklik, yarım uzunluk x4 bağlantı (Yuva 2) işlemci 1 için bir yarım yükseklik, yarım uzunluk x8 bağlantı

# Bellek özellikleri

Bellek	Özellik
Mimarisi	1600 MT/s, 1866 MT/s, 2133 MT/s veya 2400 MT/s DDR4 Ayrıştırılmamış DIMM Gelişmiş ECC veya belleği optimize edilmiş işletim desteği
Bellek modülü soketleri	Dört adet 288 pimli soket
Bellek modülü kapasiteleri (UDIMM)	4 GB (tek sıralı), 8 GB (tek ve çift sıralı), 16 GB (tek ve çift sıralı)

Bellek	Özellik
Minimum RAM	4 GB
Maksimum RAM	64 GB

## Güç özellikleri

### Güç kaynağı birimi Teknik Özellik

**Güç kaynağı birimi (PSU) başına güç değeri** 250 W (Bronze) AC (100–240 V, 50/60 Hz, 4,0 A-2.0 A)

**Isı dağıtımı** **NOT:** Isı dağıtımı güç kaynağının Watt değeriyle hesaplanır.

1039 BTU/saat maksimum (250 W PSU)

**Voltaj** **NOT:** Ayrıca bu sistem fazdan faza voltajı 230 V değerini geçmeyen BT güç sistemlerine bağlanacak şekilde tasarlanmıştır.

100–240 V AC, otomatik voltaj ayarlı, 50/60 Hz

## Depolama denetleyicisi özellikleri.

### Depolama denetleyicisi Özellik

**Depolama denetleyicisi türü** PERC H730, PERC H330, PERC H830, PERC S130.

**NOT:** Sisteminiz yazılım RAID S130 ve bir PERC kartını destekler.

Yazılım RAID hakkında daha fazla bilgi için, [Dell.com/storagecontrollermanuals](http://Dell.com/storagecontrollermanuals) adresindeki Dell PowerEdge RAID Denetleyicisi (PERC) belgelerine bakın.

**NOT:** Yerleşik denetleyiciden veya Yazılım RAID denetleyicisinden Donanım RAID denetleyicisine yükseltme desteklenmez.

## Sürücü özellikleri

### Sabit sürücüler

PowerEdge R230 sistemi SAS, SATA, Nearline SAS sabit sürücülerini ve Katı Hal Sürücülerini (SSD'ler) destekler.

#### Sürücüler Özellik

**Dört adet sabit sürücü sistemi** En fazla dört adet 3,5 inç kablolu sabit sürücü veya

En fazla dört adet 2,5 inç çalışırken değiştirilebilir SATA veya 3,5 inç adaptörler içinde Nearline SAS sabit sürücülerini veya

En fazla dört adet 3,5 inç çalışırken değiştirilebilir SATA veya Nearline SAS sabit sürücülerini

**İki adet sabit sürücü sistemi** En fazla iki adet 3,5 inç kablolu sabit sürücü

## Optik sürücü

PowerEdge R230 sistemi, bir adet isteğe bağlı ince SATA DVD-ROM sürücüsünü veya DVD+/-RW sürücüsünü destekler.

## Bağlantı noktaları ve konektörlerin özellikleri

### USB bağlantı noktaları

PowerEdge R230 sistemi şunları destekler:

- Ön panelde USB 2.0-uyumlu bağlantı noktaları
- Arka paneldeki USB 3.0 uyumlu bağlantı noktaları
- USB 3.0 uyumlu bağlantı noktası

Aşağıdaki tablo USB özellikleri hakkında ek bilgi sağlar:

**Tablo 15. USB özellikleri**

Sistem	Ön Panel	Arka panel	Dahili
PowerEdge R230	İki adet 4-pimli, USB 2.0-uyumlu bağlantı noktası	İki adet 9 pimli, USB 3.0 uyumlu bağlantı noktası	Bir adet 9 pimli, USB 3.0 uyumlu bağlantı noktası

### NIC bağlantı noktaları

PowerEdge R230 sistemi, arka paneldeki iki adet 10/100/1000 Mbps Ağ Arabirim Denetleyicisi (NIC) bağlantı noktasını destekler.

### iDRAC8

PowerEdge R230 sistemi, iDRAC İşletme bağlantı noktası kartında bir adet isteğe bağlı özel 1 GbE Ethernet'i destekler.

### Seri konektör

Seri konektör, seri bir aygıtı sisteme bağlar. PowerEdge R230 sistemi arka paneldeki bir adet 9 pimli konektör olan Veri Terminali Ekipmanı (DTE), 16550 uyumlu bir seri konektörü destekler.

### VGA bağlantı noktaları

Video Grafik Dizisi (VGA) bağlantı noktası, sistemi bir VGA ekranına bağlamanızı sağlar. PowerEdge R230 sistemi, her biri ön ve arka panellerde olmak üzere iki adet 15 pimli VGA bağlantı noktasını destekler.

### SD vFlash

PowerEdge R230 sistemi, iDRAC İşletme bağlantı noktası kartında bir adet isteğe bağlı SD vFlash bellek kartını destekler.

**NOT: Kart yuvası yalnızca sistemimizde iDRAC8 Enterprise lisansı yüklüyse kullanılabilir.**

## Konektör özellikleri

Arka konektörler	Özellik
NIC	İki adet 10/100/1000 Mbps
Seri	9 pimli, DTE, 16550 uyumlu

## Arka konektörler

USB	İki adet 9 pimli USB 3.0 uyumlu
Video	15 pinli VGA
iDRAC8	Bir adet isteğe bağlı 1 GbE Ethernet
SD vFlash	Bir isteğe bağlı SD vFlash bellek kartı

**NOT: Kart yuvası yalnızca sistemimizde iDRAC8 Enterprise lisansı yüklüyse kullanılabilir.**

## Ön konektörler Özellik

USB	İki adet 4 pimli, USB 2.0 uyumlu
Video	15 pinli VGA

## Dahili konektörler

USB	Bir adet 9 pimli, USB 3.0 uyumlu
-----	----------------------------------

# Video özellikleri

PowerEdge R230 sistemi, iDRAC8 ve 16 MB uygulama belleği ile Entegre Matrox G200'ü destekler.

**Tablo 16. Desteklenen video çözünürlüğü seçenekleri**

Resolution (Çözünürlük)	Yenileme Hızı (Hz)	Renk Derinliği (bit)
640 x 480	60, 70	8, 16, 24
800 x 600	60, 75, 85	8, 16, 24
1024 x 768	60, 75, 85	8, 16, 24
1152 x 864	60, 75, 85	8, 16, 24
1280 x 1024	60, 75	8, 16, 24

# Çevre özellikleri

**NOT: Belirli sistem yapılandırmalarına yönelik çevre ölçümleri hakkında ek bilgi için, bkz. Dell.com/environmental\_datasheets.**

## Sıcaklık

### Özellikler

#### Depolama

-40°C ila 65°C arası (-40°F ila 149°F arası)

#### Sürekli Çalışma (950 metre veya 3117 fit'ten az yükseklikler için)

Ekipman doğrudan güneş ışığına maruz kalmadan, 10 °C ila 35 °C (50 °F ila 95 °F) arasında.

#### Maksimum sıcaklık eğimi (çalışma ve saklama)

20°C/sa (68°F/sa)

## Bağıl nem

### Özellikler

#### Depolama

33°C (91°F) olan maksimum yoğuşma noktasında %5 ila %95 RH arasında. Atmosfer daima yoğuşmasız olmalıdır.

#### Çalışma

Maksimum nem noktasında 29 °C (84,2 °F) sıcaklıkta %10 ila %80 Bağıl Nem.

## Maksimum titreşim

### Çalışma

5 Hz - 350 Hz değerlerinde (çalışma yönünde) 0,26 G<sub>rms</sub>.

### Depolama

10 Hz - 500 Hz değerlerinde 15 dakika için 1,88 G<sub>rms</sub> (altı kenarın tümü test edilmiştir).

## Maksimum sarsıntı

### Çalışma

2,3 ms'ye kadar 40 G 'lik pozitif ve negatif x, y ve z eksenlerinde art arda uygulanan altı sarsıntı darbesi.

### Depolama

2 ms'ye kadar 71 G'lik pozitif ve negatif x, y ve z eksenlerinde (sistemin her tarafında tek darbe) art arda uygulanan altı sarsıntı darbesi.

## Maksimum irtifa

### Çalışma

30482000 m (10.0006560 fit).

### Depolama

12.000 m (39.370 fit).

## Çalışma sıcaklığını azaltma

### 35 °C'ye (95 °F) kadar.

Maksimum sıcaklık, 950 m (3.117 fit) üzerinde 1°C/300 m (33,8°F/984,25 fit) oranında düşürülür.

Bu bölümde BT ekipmanının hasar görmesini ve/veya toz ve gaz kirliliğinden kaynaklanan arızaları engellemeye yardımcı olacak sınırlar açıklanmaktadır. Partikül veya gaz kirliliği seviyesi belirtilen sınırı aşarsa ve ekipmanın zarar görmesine neden olursa çevresel koşulları yeniden düzenlemeniz gerekebilir. Çevresel koşulların iyileştirilmesi müşterinin sorumluluğundadır.

## Partikül kontaminasyonu

### Özellikler

### Hava filtreleme

%95 üst güvenlik sınırıyla ISO 14644-1 uyarınca ISO Sınıf 8 ile tanımlanan veri merkezi hava filtrasyonu.

**NOT: Yalnızca veri merkezi ortamları için geçerlidir. Hava filtreleme gereksinimleri, veri merkezi dışında kullanım için tasarlanmış BT ekipmanı, ofis veya fabrika gibi ortamlar için geçerli değildir.**

**NOT: Veri merkezine giren havanın MERV11 veya MERV13 filtrelemesi olmalıdır.**

### İletken toz

Havada iletken toz, çinko teller veya diğer iletken parçacıklar bulunmamalıdır.

**NOT: Veri merkezi ve veri merkezi olmayan ortamlar için geçerlidir.**

### Aşındırıcı toz

- Havada aşındırıcı toz bulunmamalıdır.
- Havadaki toz kalıntısının havadaki nem ile eriyebilme noktası %60 bağıl nemden az olmalıdır.

**NOT: Veri merkezi ve veri merkezi olmayan ortamlar için geçerlidir.**

## Gaz içerikli kirlenme

### Özellikler

### Bakır parça aşınma oranı

ANSI/ISA71.04-1985 ile tanımlanan biçimde Sınıf G1 başına ayda <300 Å

### Gümüş parça aşınma oranı

AHSRAE TC9.9 ile tanımlanan biçimde ayda <200 Å

**NOT: Maksimum aşındırıcı kirlenme düzeyleri ≤%50 bağıl nemde ölçülmüştür.**

# Başlangıç sistem kurulumu ve yapılandırması

## Sistemin kurulması

Sisteminizi kurmak için aşağıdaki adımları gerçekleştirin:

### Adımlar

1. Sistemi paketinden çıkarın.
2. Sistemi rafa kurma. Sistemi rafa takma hakkında daha fazla bilgi için bkz. *sistem Raf Kurulumu Yerleşimi* **Dell.com/poweredgemanuals**.
3. Çevre aygıtlarını sisteme bağlayın.
4. Sistemi elektrik çıkışına bağlayın.
5. Açma kapama düğmesine basarak veya iDRAC'ı kullanarak sistemi açın.
6. Eklenmiş çevre birimlerini açın.

## iDRAC yapılandırması

Tümleşik Dell Uzaktan Erişim Denetleyicisi (iDRAC) sistem yöneticilerinin daha verimli olmasını sağlayacak ve Dell EMC sistemler genel kullanılabilirliğini artıracak şekilde tasarlanmıştır. iDRAC yöneticileri sistem sorunları hakkında uyarır, uzak sistem yönetimini gerçekleştirmelerine yardımcı olur ve sistem fiziksel erişim gereksinimini azaltır.

## iDRAC IP adresini ayarlama seçenekleri

iDRAC ile karşılıklı iletişimi etkinleştirmek için ağ altyapınızı temel alarak ilk ağ ayarlarını yapılandırmanız gerekir. IP adresi, şu arayüzlerden biri kullanılarak ayarlanabilir:

Arabirimler	Belge/Bölüm
<b>iDRAC Ayarları yardımcı programı</b>	Bkz. <i>Tümleşik Dell Uzaktan Erişim Denetleyicisi Kullanıcı Kılavuzu</i> , <b>Dell.com/idracmanuals</b>
<b>Dell Dağıtım Araç Takımı</b>	Bkz. <i>Dell Kurulum Araç Seti Kullanıcı Kılavuzu</i> , <b>Dell.com/openmanagemanuals</b>
<b>Dell Hayat Döngüsü Denetleyicisi</b>	Bkz. <i>Dell Yaşam Döngüsü Denetleyicisi Kullanıcı Kılavuzu</i> , <b>Dell.com/idracmanuals</b>
<b>Kasa ya da Sunucu LCD paneli</b>	LCD panel bölümüne bakın.

Varsayılan iDRAC IP adresi olan 192.168.0.120'yi iDRAC için DHCP veya statik bir IP kurulumu dahil olmak üzere ilk ağ ayarlarını yapılandırmak için kullanmanız gerekir.

**NOT: iDRAC erişimi için, iDRAC bağlantı noktası kartını taktığınızdan veya ağ kablosunu sistem kartındaki Ethernet konektörü 1'e bağladığınızdan emin olun.**

**NOT: iDRAC IP adresini kurduktan sonra varsayılan kullanıcı adını ve parolayı değiştirdiğinizden emin olun.**

## iDRAC'de Oturum Açma

iDRAC'de şu şekilde oturum açabilirsiniz:

- iDRAC kullanıcı
- Microsoft Active Directory kullanıcısı

- Basit Dizin Erişimi Protokolü (LDAP) kullanıcısı

Varsayılan kullanıcı ve parola `root` ve `calvin` şeklindedir. Ayrıca Çoklu Oturum Açma veya Akıllı Kart kullanarak da oturum açabilirsiniz.

**NOT: iDRAC'de oturum açmak için iDRAC kimlik bilgilerine sahip olmanız gerekir.**

iDRAC ve iDRAC lisanslarında oturum açma hakkında daha fazla bilgi için [Dell.com/idracmanuals](http://Dell.com/idracmanuals) adresindeki Tümüleşik Dell Uzak Erişim Denetleyicisi Kullanıcı Kılavuzu'na bakın.

## İşletim sistemini yükleme seçenekleri

Sistem işletim sistemi olmadan gönderilmişse aşağıdaki kaynaklardan birini kullanarak desteklenen işletim sistemini yükleyin:

**Tablo 17. İşletim sistemini yükleme kaynakları**

Kaynaklar	Konum
Dell Sistemleri Yönetim Araçları ve Dokümantasyon ortamları	<a href="http://Dell.com/operatingsystemmanuals">Dell.com/operatingsystemmanuals</a>
Dell Hayat Döngüsü Denetleyicisi	<a href="http://Dell.com/idracmanuals">Dell.com/idracmanuals</a>
Dell OpenManage Dağıtım Araç Seti	<a href="http://Dell.com/openmanagemanuals">Dell.com/openmanagemanuals</a>
Dell sertifikalı VMware ESXi	<a href="http://Dell.com/virtualizationsolutions">Dell.com/virtualizationsolutions</a>
Dell PowerEdge sistemlerinde desteklenen işletim sistemleri	<a href="http://Dell.com/ossupport">Dell.com/ossupport</a>
Dell PowerEdge sistemlerinde desteklenen işletim sistemleri için Kurulum ve Nasıl Yapılır videoları	<a href="#">Dell PowerEdge Sistemleri için Desteklenen İşletim Sistemleri</a>

## Ürün yazılımı ve sürücülerini indirme yöntemleri

Aşağıdaki yöntemlerden birini kullanarak ürün yazılımını ve sürücülerini indirebilirsiniz:

**Tablo 18. Ürün yazılımı ve sürücüler**

Yöntemler	Konum
Dell Destek sitesinden	Global Teknik Destek
Dell Uzaktan Erişim Denetleyicisi Yaşam Döngüsü Denetleyicisi'ni (LC ile iDRAC) kullanarak	<a href="http://Dell.com/idracmanuals">Dell.com/idracmanuals</a>
Dell Veri Havuzu Yöneticisi'ni (DRM) kullanarak	<a href="http://Dell.com/openmanagemanuals">Dell.com/openmanagemanuals</a> > OpenManage Deployment Toolkit
Dell OpenManage Essentials'ı (OME) kullanarak	<a href="http://Dell.com/openmanagemanuals">Dell.com/openmanagemanuals</a> > OpenManage Deployment Toolkit
Dell Server Update Yardımcı Programı'nı (SUU) kullanarak	<a href="http://Dell.com/openmanagemanuals">Dell.com/openmanagemanuals</a> > OpenManage Deployment Toolkit
Dell OpenManage Dağıtım Araç Seti'ni (DTK) kullanarak	<a href="http://Dell.com/openmanagemanuals">Dell.com/openmanagemanuals</a> > OpenManage Deployment Toolkit

## Sürücülerini ve ürün yazılımını indirme

Dell EMC en son BIOS sürümünü, sürücülerini ve sistem yönetimi ürün yazılımını indirip sisteminize yüklemenizi önerir.

### Önkoşullar

Sürücülerini ve ürün yazılımını indirmeden önce web tarayıcısı önbelleğini temizlediğinizden emin olun.

### Adımlar

- Şu adreslere gidin [Dell.com/support/drivers](http://Dell.com/support/drivers).
- Sürücüler ve İndirmeler** bölümünde **Servis Etiketini veya Ekspres Servis Kodu** kutusuna sisteminizin Servis Etiketini girin ve ardından **Gönder**'e tıklayın.

**NOT: Servis Etiketiniz yoksa sistemin Servis Etiketinizi otomatik olarak algılaması için Ürünümü Algıla öğesini seçin veya Genel destek bölümünde ürününüze gidin.**
- Drivers & Downloads** 'ı (Sürücüler ve Yükleme) tıklayın. Seçiminize uygun sürücüler görüntülenir.

4. Sürücülerini bir USB sürücüsüne, CD'ye veya DVD'ye indirin.

# İşletim öncesi sistem yönetimi uygulamaları

İşletim sisteminde önyükleme yapmadan bir sistem temel ayarlarını ve özelliklerini sistem ürün yazılımını kullanarak yönetebilirsiniz.

## Konular:

- Gezinti tuşları
- Sistem Kurulumu
- Önbellek Yöneticisi hakkında
- Dell Yaşam Döngüsü Denetleyicisi Hakkında
- Önyükleme sırasını değiştirme
- sistem önyükleme modunu seçme
- Bir sistem veya kurulum parolası oluşturma
- sistem korumak adına sistem parolasını kullanma
- sistem ve kurulum parolasını silme veya değiştirme
- Kurulum şifresi etkin durumdayken çalıştırma
- Tümüleşik sistem yönetimi
- iDRAC Ayarları yardımcı programı

## Gezinti tuşları

Gezinti tuşları, çalışma öncesi sistem yönetim uygulamalarına erişmenize yardımcı olabilir.

**Tablo 19. Gezinti tuşları**

Tuş	Açıklama
<Page Up>	Bir önceki ekrana gider.
<Page Down>	Bir sonraki ekrana gider.
Yukarı ok	Bir önceki alana gider.
Aşağı ok	Bir sonraki alana gider.
<Enter>	Seçilen alanda (varsa) bir değer seçmenizi veya alandaki bağlantıyı izlemenizi sağlar.
Boşluk çubuğu	Varsa, bir aşağı açılır listeyi genişletir veya daraltır.
<Tab>	Bir sonraki odaklanılan alana geçer. <b>i</b> <b>NOT: Bu özellik sadece standart grafik tarayıcısı için uygulanabilir.</b>
<Esc>	Ana ekranı görüntüleyene kadar önceki sayfaya gider. Ana ekranda <Esc> tuşuna basmak, Sistem BIOS veya iDRAC Ayarları/ Cihaz Ayarları/ Servis Etiketli Ayarlarından çıkar ve sistem önyüklemesi ile devam eder.
<F1>	Sistem Kurulumu yardım metnini görüntüler.

## Sistem Kurulumu

**System Setup** (Sistem Kurulumu) ekranını kullanarak sistem BIOS ayarlarını, iDRAC ayarlarını, vebihaz ayarlarını yapılandırabilirsiniz.

**i** **NOT: Varsayılan olarak seçilen alan için yardım metni grafik tarayıcıda görüntülenir. Yardım metnini metin tarayıcısında görmek için F1 tuşuna basın.**

İki yöntemden birini kullanarak sistem kurulumuna erişebilirsiniz:

- Standart grafiksel tarayıcı — Varsayılan olarak etkinleştirilir.
- Metin tarayıcı — Tarayıcı, Konsol Yeniden Yönlendirme kullanılarak etkinleştirilir.

# Sistem Kurulumuna Girme

## Adımlar

1. Sisteminizi açın veya yeniden başlatın.
2. Aşağıdaki mesajı görür görmez F2 tuşuna basın:

F2 = System Setup

F2 tuşuna basmadan önce işletim sisteminiz yüklenmeye başlarsa, sistemin önyükleme işlemini bitirmesine izin verin ve sisteminizi yeniden başlatarak tekrar deneyin.

## Sistem Kurulumu ayrıntıları

**System Setup Main Menu** (Sistem ayarları ana menüsü) ekran bilgileri aşağıda açıklandığı gibidir:

Seçenek	Açıklama
<b>System BIOS</b>	BIOS ayarlarını yapılandırmanızı sağlar.
<b>iDRAC Settings</b>	iDRAC ayarlarını yapılandırmanızı sağlar.  iDRAC ayarları yardımcı programı UEFI (Birleşik Genişletilebilir Bellek Arabirimi) kullanılarak iDRAC parametrelerinin kurulumunu yapmayı ve bunları yapılandırmayı sağlayan bir arabirimdir. iDRAC ayarları yardımcı programını kullanarak çeşitli iDRAC parametrelerini etkinleştirebilir veya devre dışı bırakabilirsiniz. Bu yardımcı programı kullanma hakkında daha fazla bilgi için bkz. <a href="http://Dell.com/idracmanuals">Dell.com/idracmanuals</a> adresindeki <i>Integrated Dell Remote Access Controller User's Guide</i> (Tümleşik Dell Uzaktan Erişim Denetleyicisi Kullanıcı Kılavuzu).
<b>Device Settings</b>	Cihaz ayarlarını yapılandırmanızı sağlar.

## Sistem BIOS Ayarları ayrıntıları

### Bu görev ile ilgili

**System BIOS Settings** (Sistem BIOS Ayarları) ekran detayları aşağıda açıklanmaktadır:

Seçenek	Açıklama
<b>Sistem Bilgisi</b>	sistem modeli adı, BIOS sürümü, Servis Etiketleri gibi sistem hakkındaki bilgileri belirtir.
<b>Bellek Ayarları</b>	Yükli belleğe ilişkin bilgileri ve seçenekleri belirtir.
<b>Processor Settings (İşlemci Ayarları)</b>	Hız, önbellek boyutu gibi işlemciye ilişkin bilgileri ve seçenekleri belirtir.
<b>SATA Ayarları</b>	Tümleşik SATA denetleyicisini ve bağlantı noktalarını etkinleştirme veya devre dışı bırakma seçeneklerini belirtir.
<b>Boot Settings (Önyükleme Ayarları)</b>	Önyükleme modunu (BIOS veya UEFI) belirleme seçeneklerini görüntüler. UEFI ve BIOS önyükleme ayarlarını değiştirmenizi sağlar.
<b>Network Settings (Ağ Ayarları)</b>	Ağ ayarlarını değiştirmek için seçenekleri belirler.
<b>Tümleşik Aygıtlar</b>	Tümleşik aygıt denetleyicilerini ve bağlantı noktalarını yönetme ve ilgili özellikler ile seçenekleri belirleme seçeneklerini belirtir.
<b>Seri İletişim</b>	Seri bağlantı noktalarını yönetme ve ilgili özelliklerle seçenekleri belirleme seçeneklerini belirtir.
<b>Sistem Profili Ayarları</b>	İşlemci güç yönetimi ayarları, bellek frekansı ve bu gibi öğeleri değiştirme seçeneklerini belirtir.
<b>Sistem Güvenliği</b>	sistem parolası, kurulum parolası, Güvenilir Platform Modülü (TPM) güvenliği gibi sistem güvenlik ayarlarını yapılandırma seçeneklerini belirtir. Ayrıca sistem güç ve NMI düğmelerini de yönetir.
<b>Çeşitli Ayarlar</b>	sistem tarihi, saati ve benzeri öğeleri değiştirme seçeneklerini belirtir.

## Sistem Bilgileri detayları

Bu görev ile ilgili

**System Information** ekran detayları aşağıda açıklanmaktadır:

Seçenek	Açıklama
<b>Sistem Modeli Adı</b>	sistem modeli adını belirtir.
<b>Sistem BIOS'u Sürümü</b>	sistem yüklü olan BIOS sürümünü belirtir.
<b>Sistem Yönetimi Motor Sürümü</b>	Management Engine ürün yazılımının mevcut sürümünü belirtir.
<b>Sistem Servis Etiketi</b>	sistem Servis Etiketini belirtir.
<b>Sistem Üreticisi</b>	sistem üreticisinin adını belirtir.
<b>Sistem Üreticisi İletişim Bilgileri</b>	sistem üreticisinin iletişim bilgilerini belirtir.
<b>Sistem CPLD Sürümü</b>	sistem karmaşık programlanabilir mantık aygıtı (CPLD) ürün yazılımının mevcut sürümünü belirtir.
<b>UEFI Uyumluluk Sürümü</b>	sistem ürün yazılımının UEFI uygunluk düzeyini belirtir.

## Bellek Ayarları detayları

Bu görev ile ilgili

**Memory Settings (Bellek Ayarları)** ekran detayları aşağıda açıklanmaktadır:

Seçenek	Açıklama
<b>Sistem Bellek Boyutu</b>	sistem bellek boyutunu belirtir.
<b>Sistem Bellek Türü</b>	sistem yüklü olan bellek türünü belirtir.
<b>Sistem bellek hızı</b>	Bellek hızını belirtir.
<b>Sistem Bellek Voltajı</b>	Bellek voltajını belirtir.
<b>Video Bellek</b>	Video belleği miktarını belirtir.
<b>Sistem Bellek Testi</b>	sistem önyüklemesi sırasında bellek testlerinin çalıştırılıp çalıştırılmayacağını belirler. Seçenekler <b>Enabled</b> (Etkin) ve <b>Disabled</b> (Devre Dışı) öğeleridir. Bu seçenek varsayılan olarak <b>Disabled</b> (Devre Dışı) değerine ayarlanır.
<b>Bellek İşletim Modu</b>	Bellek işletim modunu belirler. Mevcut seçenek Optimize <b>Edici Mod</b> 'abasıdır.

## İşlemci Ayarları detayları

Bu görev ile ilgili

**Processor Settings** (İşlemci Ayarları) ekran ayrıntıları aşağıda açıklanmıştır:

Seçenek	Açıklama
<b>Mantıksal İşlemci</b>	Etkinleştirir veya devre dışı bırakır ve mantıksal işlemci mantıksal işlemci sayısı verilmiştir. <b>Logical Processor</b> (Mantıksal İşlemci) seçeneği Enabled (Etkin) olarak ayarlıdır, BIOS tüm mantıksal işlemcileri görüntüler. Bu seçenek

Seenek	Aıklama
	<b>Disabled</b> (Devre Dışı) olarak ayarlıysa, BIOS yalnızca ekirdek başına bir mantıksal işlemci görüntüler. Bu seenek varsayılan olarak Etkinleştirilmiştir.
<b>QPI Hızı</b>	QuickPath Karşılıklı Bağlantısı veri hızı ayarlarını kontrol etmenizi sağlar.
<b>Sanallaştırma Teknolojisi</b>	Sanallaştırma için sağlanan ek donanım özelliklerini etkinleştirir veya devre dışı bırakır. Bu seenek varsayılan olarak Etkinleştirilmiştir.
<b>Ardışık Önbellek Satır Önbelleğe Alıcısı</b>	Sıralı bellek erişiminden yüksek kullanımını gerektiren uygulamalar için sistem optimize etmenizi sağlar. Bu seenek varsayılan olarak Etkinleştirilmiştir. Rastgele bellek erişiminin yüksek kullanımını gerektiren uygulamalar için bu seeneęi devre dışı bırakabilirsiniz.
<b>Donanımı ön belleğe alma</b>	USB bağlantı noktalarını etkinleştirir veya devre dışı bırakır. Bu seenek varsayılan olarak Etkinleştirilmiştir.
<b>DCU Flama Önceden Getirici</b>	Etkinleştirir veya devre dışı bırakır Veri Önbellek Birimi (DCU) streamer prefetcher. Bu seenek varsayılan olarak Etkinleştirilmiştir.
<b>DCU IP Önceden Getiricisi</b>	Etkinleştirir veya devre dışı bırakır Veri Önbellek Birimi (DCU) IP. Bu seenek varsayılan olarak Etkinleştirilmiştir.
<b>Configurable TDP (Yapılandırılabilir TDP)</b>	Etkinleştirir yeniden yapılandırmanız işlemci Termal Tasarım Gücü (TDP) düzeylerini POST sırasında tabanlı güç ve termal dağıtımı özelliğine sahiptir. sistem. TDP doğrular. maksimum ısı soğutma sistem uzaklaştırmak için gereklidir. Bu seenek varsayılan olarak <b>Nominal</b> (Tutarlı) şeklinde ayarlanmıştır. <b>NOT: Bu seenek yalnızca işlemcilerin stok tutma birimlerinde (SKU'lar) bulunur.</b>
<b>X2Apic Mode (X2Apic Modu)</b>	Intel X2Apic modunu etkinleştirir ya da devre dışı bırakır.
<b>Dell Controlled Turbo</b>	Turbonun devreye girmesini kontrol eder. Bu seeneęi sadece <b>System Profile</b> (Sistem Profili), <b>Performance</b> (Performans) olarak ayarlıyken etkinleştirin. <b>NOT: Takılan CPU'ların sayısına bağlı olarak, dört adete kadar işlemci listelemeleri olabilir.</b>
<b>İşlemci Başına Çekirdek Sayısı</b>	Her bir işlemciadaki etkin çekirdek sayısını kontrol eder. Bu seenek varsayılan olarak <b>Etkin</b> 'e ayarlanmıştır.
<b>İşlemci 64-bit Desteęi</b>	İşlemcilerin 64-bit uzantıları destekleyip desteklemeyeceğini belirtir.
<b>İşlemci Çekirdek Hızı</b>	İşlemcinin maksimum çekirdek frekansını belirtir.
<b>Processor 1 (1. İşlemci)</b>	Aşağıdaki ayarlar sistem takılı olan her işlemci için görüntülenir.

Seenek	Aıklama
<b>Aile-Model-Sürüm</b>	İşlemcinin Intel tarafından belirlenen aile, model ve sürüm bilgilerini belirtir.
<b>Brand (Marka)</b>	Marka adını belirtir.
<b>Level 2 Cache (Düzey 2 Önbellek)</b>	Toplam L2 önbelleğini belirtir.
<b>Level 3 Cache (Düzey 3 Önbellek)</b>	Toplam L3 önbelleğini belirtir.
<b>Number of Cores (Çekirdek Sayısı)</b>	Her işlemci başına çekirdek sayısını belirtir.

## SATA Ayarları detayları

### Bu görev ile ilgili

**Memory Settings** (Bellek Ayarları) ekran detayları aşağıdaki şekilde açıklanmaktadır:

<b>Seenek</b>	<b>Aıklama</b>								
<b>Katıřtırılmıř SATA</b>	Tümleřik SATA seeneęinin <b>Off</b> (Kapalı), <b>AHCI</b> ya da <b>RAID</b> moduna ayarlanmasını saęlar. Bu seenek varsayılan olarak <b>Etkin</b> 'le ayarlanmıřtır.								
<b>Güvenlik Dondurma Kilidi</b>	POST sırasında Güvenlik Dondurma Kilidi komutunu Tümleřik SATA sürücülerine gönderir. Bu seenek, sadece için geçerlidir.								
<b>Yazma Önbelleęi</b>	POST esnasında tümleřik SATA sürücülerini için komutu etkinleřtirir veya devre dıřı bırakır.								
<b>Port A (Baęlantı Noktası A)</b>	<b>AHCI</b> ya da <b>RAID</b> modu için BIOS desteęi her zaman etkindir.								
	<table border="0"> <tr> <td><b>Seenek</b></td> <td><b>Aıklama</b></td> </tr> <tr> <td><b>Model</b></td> <td>Seilen aygıtın sürücü modelini belirtir.</td> </tr> <tr> <td><b>Sürücü Türü</b></td> <td>SATA baęlantı noktasına eklenen sürücünün türünü belirtir.</td> </tr> <tr> <td><b>Kapasite</b></td> <td>Belirtir toplam kapasitesi, sabit sürücü. Bu alan için tanımlanmamıřtır gibi taşınabilir ortam cihazları optik sürücüler.</td> </tr> </table>	<b>Seenek</b>	<b>Aıklama</b>	<b>Model</b>	Seilen aygıtın sürücü modelini belirtir.	<b>Sürücü Türü</b>	SATA baęlantı noktasına eklenen sürücünün türünü belirtir.	<b>Kapasite</b>	Belirtir toplam kapasitesi, sabit sürücü. Bu alan için tanımlanmamıřtır gibi taşınabilir ortam cihazları optik sürücüler.
<b>Seenek</b>	<b>Aıklama</b>								
<b>Model</b>	Seilen aygıtın sürücü modelini belirtir.								
<b>Sürücü Türü</b>	SATA baęlantı noktasına eklenen sürücünün türünü belirtir.								
<b>Kapasite</b>	Belirtir toplam kapasitesi, sabit sürücü. Bu alan için tanımlanmamıřtır gibi taşınabilir ortam cihazları optik sürücüler.								
<b>Port B (Baęlantı noktası B)</b>	<b>AHCI</b> ya da <b>RAID</b> modu için BIOS desteęi her zaman etkindir.								
	<table border="0"> <tr> <td><b>Seenek</b></td> <td><b>Aıklama</b></td> </tr> <tr> <td><b>Model</b></td> <td>Seilen aygıtın sürücü modelini belirtir.</td> </tr> <tr> <td><b>Sürücü Türü</b></td> <td>SATA baęlantı noktasına eklenen sürücünün türünü belirtir.</td> </tr> <tr> <td><b>Kapasite</b></td> <td>Belirtir toplam kapasitesi, sabit sürücü. Bu alan için tanımlanmamıřtır gibi taşınabilir ortam cihazları optik sürücüler.</td> </tr> </table>	<b>Seenek</b>	<b>Aıklama</b>	<b>Model</b>	Seilen aygıtın sürücü modelini belirtir.	<b>Sürücü Türü</b>	SATA baęlantı noktasına eklenen sürücünün türünü belirtir.	<b>Kapasite</b>	Belirtir toplam kapasitesi, sabit sürücü. Bu alan için tanımlanmamıřtır gibi taşınabilir ortam cihazları optik sürücüler.
<b>Seenek</b>	<b>Aıklama</b>								
<b>Model</b>	Seilen aygıtın sürücü modelini belirtir.								
<b>Sürücü Türü</b>	SATA baęlantı noktasına eklenen sürücünün türünü belirtir.								
<b>Kapasite</b>	Belirtir toplam kapasitesi, sabit sürücü. Bu alan için tanımlanmamıřtır gibi taşınabilir ortam cihazları optik sürücüler.								
<b>Baęlantı Noktası C</b>	BIOS, <b>AHCI</b> ya da <b>RAID</b> modları için desteęini her zaman sunar.								
	<table border="0"> <tr> <td><b>Seenek</b></td> <td><b>Aıklama</b></td> </tr> <tr> <td><b>Model</b></td> <td>Seilen aygıtın sürücü modelini belirtir.</td> </tr> <tr> <td><b>Sürücü Türü</b></td> <td>SATA baęlantı noktasına eklenen sürücünün türünü belirtir.</td> </tr> <tr> <td><b>Kapasite</b></td> <td>Belirtir toplam kapasitesi, sabit sürücü. Bu alan için tanımlanmamıřtır gibi taşınabilir ortam cihazları optik sürücüler.</td> </tr> </table>	<b>Seenek</b>	<b>Aıklama</b>	<b>Model</b>	Seilen aygıtın sürücü modelini belirtir.	<b>Sürücü Türü</b>	SATA baęlantı noktasına eklenen sürücünün türünü belirtir.	<b>Kapasite</b>	Belirtir toplam kapasitesi, sabit sürücü. Bu alan için tanımlanmamıřtır gibi taşınabilir ortam cihazları optik sürücüler.
<b>Seenek</b>	<b>Aıklama</b>								
<b>Model</b>	Seilen aygıtın sürücü modelini belirtir.								
<b>Sürücü Türü</b>	SATA baęlantı noktasına eklenen sürücünün türünü belirtir.								
<b>Kapasite</b>	Belirtir toplam kapasitesi, sabit sürücü. Bu alan için tanımlanmamıřtır gibi taşınabilir ortam cihazları optik sürücüler.								
<b>Baęlantı Noktası D</b>	BIOS, <b>AHCI</b> ya da <b>RAID</b> modları için desteęini her zaman sunar.								
	<table border="0"> <tr> <td><b>Seenek</b></td> <td><b>Aıklama</b></td> </tr> <tr> <td><b>Model</b></td> <td>Seilen aygıtın sürücü modelini belirtir.</td> </tr> <tr> <td><b>Sürücü Türü</b></td> <td>SATA baęlantı noktasına eklenen sürücünün türünü belirtir.</td> </tr> <tr> <td><b>Kapasite</b></td> <td>Belirtir toplam kapasitesi, sabit sürücü. Bu alan için tanımlanmamıřtır gibi taşınabilir ortam cihazları optik sürücüler.</td> </tr> </table>	<b>Seenek</b>	<b>Aıklama</b>	<b>Model</b>	Seilen aygıtın sürücü modelini belirtir.	<b>Sürücü Türü</b>	SATA baęlantı noktasına eklenen sürücünün türünü belirtir.	<b>Kapasite</b>	Belirtir toplam kapasitesi, sabit sürücü. Bu alan için tanımlanmamıřtır gibi taşınabilir ortam cihazları optik sürücüler.
<b>Seenek</b>	<b>Aıklama</b>								
<b>Model</b>	Seilen aygıtın sürücü modelini belirtir.								
<b>Sürücü Türü</b>	SATA baęlantı noktasına eklenen sürücünün türünü belirtir.								
<b>Kapasite</b>	Belirtir toplam kapasitesi, sabit sürücü. Bu alan için tanımlanmamıřtır gibi taşınabilir ortam cihazları optik sürücüler.								
<b>Baęlantı Noktası E</b>	BIOS, <b>AHCI</b> ya da <b>RAID</b> modları için desteęini her zaman sunar.								
	<table border="0"> <tr> <td><b>Seenek</b></td> <td><b>Aıklama</b></td> </tr> <tr> <td><b>Model</b></td> <td>Seilen aygıtın sürücü modelini belirtir.</td> </tr> <tr> <td><b>Sürücü Türü</b></td> <td>SATA baęlantı noktasına eklenen sürücünün türünü belirtir.</td> </tr> <tr> <td><b>Kapasite</b></td> <td>Belirtir toplam kapasitesi, sabit sürücü. Bu alan için tanımlanmamıřtır gibi taşınabilir ortam cihazları optik sürücüler.</td> </tr> </table>	<b>Seenek</b>	<b>Aıklama</b>	<b>Model</b>	Seilen aygıtın sürücü modelini belirtir.	<b>Sürücü Türü</b>	SATA baęlantı noktasına eklenen sürücünün türünü belirtir.	<b>Kapasite</b>	Belirtir toplam kapasitesi, sabit sürücü. Bu alan için tanımlanmamıřtır gibi taşınabilir ortam cihazları optik sürücüler.
<b>Seenek</b>	<b>Aıklama</b>								
<b>Model</b>	Seilen aygıtın sürücü modelini belirtir.								
<b>Sürücü Türü</b>	SATA baęlantı noktasına eklenen sürücünün türünü belirtir.								
<b>Kapasite</b>	Belirtir toplam kapasitesi, sabit sürücü. Bu alan için tanımlanmamıřtır gibi taşınabilir ortam cihazları optik sürücüler.								
<b>Baęlantı Noktası F</b>	Seilen aygıtın sürücü modelini belirtir. <b>ATA</b> modundaki <b>Embedded SATA settings</b> (Tümleřik SATA ayarları) için BIOS desteęini etkinleřtirmek üzere bu alanı <b>Auto</b> (Otomatik) olarak ayarlayın. Ayarlayın. <b>OFF'a</b> BIOS desteęi. BIOS, <b>AHCI</b> ya da <b>RAID</b> modları için desteęini her zaman sunar.								

Seenek	Aıklama
<b>Seenek</b>	<b>Aıklama</b>
<b>Model</b>	Seilen aygıtın sürücü modelini belirtir.
<b>Sürücü Türü</b>	SATA bağlantı noktasına eklenen sürücünün türünü belirtir.
<b>Kapasite</b>	Belirtir toplam kapasitesi, sabit sürücü. Bu alan için tanımlanmamıştır gibi taşınabilir ortam cihazları optik sürücüler.

## Önyükleme Ayarları detayları

### Bu görev ile ilgili

**Boot Settings** (Önyükleme Ayarları) ekranının detayları aşağıdaki şekilde açıklanmaktadır:

Seenek	Aıklama
<b>Boot Mode</b>	<p>sistem önyükleme modunu ayarlamayı sağlar.</p> <p><b>⚠ DİKKAT: İşletim sistemi aynı önyükleme modunda yüklü değilse önyükleme moduna geçilmesi sistem önyükleme yapmasını engelleyebilir.</b></p> <p>İşletim sistemi UEFI'yi destekliorsa bu seçeneği <b>UEFI</b> olarak ayarlayabilirsiniz. Bu alanı <b>BIOS</b>'a UEFI dışı işletim sistemleri ile uyumluluğu sağlar. Bu seçenek varsayılan olarak <b>BIOS</b> şeklinde ayarlanmıştır.</p> <p><b>i NOT: Bu alanı UEFI olarak ayarlamak BIOS Boot Settings (UEFI Önyükleme Ayarları) menüsünü devre dışı bırakır. Bu alanı BIOS olarak ayarlamak, UEFI Boot Settings (UEFI Önyükleme Ayarları) menüsünü devre dışı bırakır.</b></p>
<b>Boot Sequence Retry</b>	<p>Etkinleştirir veya devre dışı bırakır Önyükleme Sırası Yeniden Deneme özelliğini. Bu seçenek <b>Enabled</b> (Etkin) olarak ayarlanırsa ve sistem önyükleme yapamazsa 30 saniye sonra sistem önyükleme sırasını yeniden dener. Bu seçenek varsayılan olarak Etkinleştirilmiştir.</p>
<b>Sabit Disk Yük Devretme</b>	<p>Sabit sürücüyü belirler. önyüklenen olması durumunda, sabit sürücü arızası. Cihazlar seçilen <b>Sürücü Sırası Seçeneğindeki Önyükleme Seçeneğinde Ayar</b> menüsü. Bu seçenek Devre <b>Dışı olarak ayarlandığında</b>, yalnızca ilk sabit sürücü liste girişimde bulunur. Bu seçenek <b>Etkin olarak ayarlandığında</b>, tüm sabit sürücüler girişimde bulunur. seçilen sırada <b>Seçeneğindeki Sürücü Sırası</b>. Bu seçenek için etkin değildir. UEFI Önyükleme Modunda</p>
<b>Önyükleme Seçeneği Ayarları</b>	<p>Önbellek dizilimini ve önbellek cihazlarını yapılandırır.</p>
<b>BIOS Önyükleme Ayarları</b>	<p>BIOS Boot (BIOS Önyükleme) seçeneklerini etkinleştirir veya devre dışı bırakır.</p> <p><b>i NOT: Bu seçenek yalnızca önyükleme modu BIOS ise etkinleştirilir.</b></p>
<b>UEFI Önyükleme Ayarları</b>	<p>UEFI Boot (BIOS Önyükleme) seçeneklerini etkinleştirir veya devre dışı bırakır. Önyükleme seçenekleri, <b>IPv4 PXE</b> ve <b>IPv6 PXE</b>. Bu seçenek varsayılan olarak <b>Etkin</b>'e ayarlanmıştır.</p> <p><b>i NOT: Bu seçenek yalnızca önyükleme modu UEFI ise etkinleştirilir.</b></p>

## Ağ Ayarları ekran detayları

**Ağ Ayarları** ekran detayları aşağıda açıklanmaktadır:

### Bu görev ile ilgili

Seenek	Aıklama
<b>PXE Cihazı n(n = 1 - 4)</b>	<p>Aygıtı etkinleştirir veya devre dışı bırakır. Etkinleştirildiğinde, aygıt için bir UEFI önbellek seçeneği yaratılır.</p>

Seçenek	Açıklama
PXE Cihazı n Ayarları(n = 1 - 4)	PXE cihazının yapılandırmasını kontrol etmenizi sağlar.

## UEFI iSCSI Ayarları ekran detayları

iSCSI aygıt ayarlarını değiştirmek için iSCSI Ayarları ekranını kullanabilirsiniz. iSCSI Ayarları seçeneği, yalnızca UEFI önyükleme modunda kullanılabilir. BIOS, BIOS önyükleme modunda ağ ayarlarını kontrol etmez. BIOS önyükleme modu için ağ denetleyicisinin ROM seçeneği ağ ayarlarını yönetir.

**UEFI iSCSI Settings (UEFI iSCSI ayarları)** ekranını görmek için **System Setup Main Menu (Sistem Kurulumu Ana Menüsü) > System BIOS (Sistem BIOS'u) > Network Settings (Ağ Ayarları) > UEFI iSCSI Settings (UEFI iSCSI ayarları)** öğesine tıklayın.

**UEFI iSCSI Settings (UEFI iSCSI ayarları)** ekran detayları aşağıda açıklanmaktadır:

Seçenek	Açıklama
iSCSI Initiator Name (iSCSI Başlatıcı Adı)	iSCSI başlatıcı adını belirtir (iqn formatı).
iSCSI Device n (iSCSI Aygıtı n; n = 1 ila 4)	iSCSI aygıtını etkinleştirir ya da devre dışı bırakır. Devre dışı bırakıldığında iSCSI aygıtı için bir UEFI önyükleme seçeneği otomatik olarak oluşturulur.

## Tümleşik Aygıt detayları

Bu görev ile ilgili

**Integrated Devices** ekran detayları aşağıda açıklanmaktadır:

Seçenek	Açıklama
<b>Kullanıcı Erişimli USB Bağlantı Noktaları</b>	USB bağlantı noktalarını etkinleştirir veya devre dışı bırakır. <b>Only Back Ports On</b> 'un (Sadece Arka Bağlantı Noktaları Açık) seçilmesi ön USB bağlantı noktalarını devre dışı bırakır. <b>All Ports Off</b> 'un (Tüm Bağlantı Noktaları Kapalı) seçilmesi tüm USB bağlantı noktalarını devre dışı bırakır. USB klavyesi ve faresi belirli işletim sistemlerinde önbellek süresince çalışır. Önbellek işlemi tamamlandıktan sonra, USB klavyesi ve faresi bağlantı noktaları devre dışı bırakılmışsa çalışmaz. <b>NOT: Only Back Ports On (Sadece Arka Bağlantı Noktaları Açık) ve All Ports Off (Tüm Bağlantı Noktaları Kapalı) seçeneğinin belirlenmesi USB yönetim bağlantı noktasını devre dışı bırakacaktır ve aynı zamanda iDRAC özelliklerine erişimi kısıtlayacaktır.</b>
<b>Dahili USB Bağlantı Noktası</b>	Dahili USB bağlantı noktasını etkinleştirir veya devre dışı bırakır. Bu seçenek varsayılan olarak Etkinleştirilmiştir.
<b>Tümleşik Ağ Kartı 1</b>	Tümleşik ağ kartını etkinleştirir ya da devre dışı bırakır.
<b>Yerleşik NIC1 ve NIC2</b>	<b>NOT: Tümleşik NIC1 ve NIC2 seçenekleri yalnızca Tümleşik Ağ Kartı 1 olmayan sistemler mevcuttur.</b> Etkinleştirir veya devre dışı bırakır Tümleşik NIC1 ve NIC2 seçenekleri. <b>Devre Dışı olarak ayarlandığında</b> , NIC söz konusu olabilir. için tarafından paylaşılan ağ erişimi, tümleşik yönetim denetleyicisi. Tümleşik NIC1 ve NIC2 seçenekleri yalnızca Alt Ağ Kartları (NDC'ler) olmayan sistemler mevcuttur. Tümleşik NIC1 ve NIC2 seçeneği ile karşılıklı olarak özeldir Tümleşik Ağ Kartı 1 seçeneği. Tümleşik NIC1 ve NIC2 seçeneklerini, sistem NIC yönetim yardımcı programlarını kullanarak yapılandırın.
<b>G/Ç Gizli Arama Bekletme Yanıtı</b>	Sayınsı seçer döngüleri PCI G/Ç'si ödemelerini durdurma hakkını saklı gizli istekleri CPU, süre vermek tamamlamak için kendi yazma LLC. Bu ayar yardım performansı iyileştirmek iş yükleri hacmi ve gecikme süresi açısından kritik önem taşır.
<b>Katıştırılmış Video Denetleyicisi</b>	<b>Embedded Video Controller</b> 'ı (Tümleşik Video Denetleyicisi) etkinleştirir veya devre dışı bırakır. Bu seçenek varsayılan olarak Etkinleştirilmiştir.

Seenek	Aıklama
<b>Current State of Embedded Video Controller (Tümleşik Video Denetleyicisinin Geçerli Durumu)</b>	NVMe PCIe SSD'nin geçerli durumunu görüntüler. <b>Current State of Embedded Video Controller</b> (Tümleşik Video Denetleyicisinin Geçerli Durumu) seçeneđi salt okunur bir alandır. Tümleşik Video Denetleyicisi sistem tek görüntüleme işleviyse (yani eklenebilir ekran kartı takılmamışsa) <b>Embedded Video Controller</b> (Tümleşik Video Denetleyicisi) ayarı <b>Disabled</b> (Devre Dışı) olsa bile Tümleşik Video Denetleyicisi otomatik şekilde birincil ekran olarak kullanılır.
<b>OS Güvenlik Zamanlayıcısı</b>	sistem yanıt vermediđi takdirde bu izleme süreölçeri işletim sisteminizin kurtarılmasına yardımcı olur. Bu seçenek <b>Enabled (Etkin)</b> olarak ayarlandığında, işletim sistemi zamanlayıcıyı başlatır. Bu seçenek varsayılan olarak <b>Disabled</b> (Devre dışı) olarak ayarlandığında zamanlayıcının sistem üzerinde herhangi bir etkisi yoktur.
<b>Memory Mapped I/O above 4 GB (4 GB'nin üzerinde Eşlenmiş Bellek G/Ç'si)</b>	Çok fazla belleđe ihtiyacı olan PCIe aygıtları için desteđi etkinleştirir veya devre dışı bırakır. Bu seçenek varsayılan olarak Etkinleştirilmiştir.
<b>Yuva Devre Dışı Bırakma</b>	sistem mevcut PCIe yuvalarını etkinleştirir veya devre dışı bırakır. Yuva devre dışı bırakma özelliđi belirli bir yuvaya takılı olan PCIe kartlarının yapılandırmasını kontrol eder. Yuva devre dışı bırakma özelliđi yalnızca takılı çevre birimi kartı İşletim Sisteminde önyükleme yapılmasını engelliyorsa veya sistem başlatılırken gecikmeye neden oluyorsa kullanılmalıdır. Yuva devre dışıysa Option ROM ve UEFI sürücüsü de devre dışıdır.

## Seri İletişim detayları

Bu görev ile ilgili

**Seri İletişim** ekran detayları aşağıda açıklanmaktadır:

Seenek	Aıklama
<b>Seri İletişim</b>	BIOS'ta seri iletişim aygıtlarını (Seri Aygıt 1 ve Seri Aygıt 2) seçer. BIOS konsol yeniden yönlendirmesi de etkinleştirilebilir ve bağlantı noktası adresi belirlenebilir. Bu seçenek varsayılan olarak <b>Etkin</b> 'e ayarlanmıştır.
<b>Sei Bağlantı Noktası Adresi</b>	Seri aygıtlar için bağlantı noktası adresini ayarlamanızı sağlar. Bu seçenek varsayılan olarak <b>Serial Device 1=COM2, Serial Device 2=COM1 (Seri Aygıt 1=COM2, Seri Aygıt 2=COM1)</b> şeklinde ayarlanmıştır. <p><b>NOT:</b> Kullanabilirsiniz yalnızca Seri Aygıt 2 LAN Üzerinden Seri (SOL) özelliđi. SOL ile konsol yeniden yönlendirmeyi kullanmak için, konsol yeniden yönlendirme ve seri aygıt için aynı bağlantı noktası adresini yapılandırın.</p> <p><b>NOT:</b> sistem her önyükleme yaptıđında BIOS, iDRAC'ta kayıtlı seri MUX ayarını eşitler. Seri MUX ayarı bağımsız olarak değiştirilebilir. iDRAC. BIOS'un varsayılan ayarlarını BIOS kurulum yardımcı programı varsayılan ayarlarına geri döndüremeyebilir seri MUX ayarı Seri Aygıt 1.</p>
<b>Harici Seri Konektör</b>	Bu seçenek, Harici Seri Konektörün Serial Device 1Seri Aygıt 1, Serial Device 2, Seri Aygıt 2 veya Remote Access Device (Uzaktan Erişim Aygıtı) öđesine bağlanmasını sağlar. <p><b>NOT:</b> Seri Üst LAN (SOL) için yalnızca Seri Aygıt 2 kullanılabilir. SOL ile konsol yeniden yönlendirmeyi kullanmak için, konsol yeniden yönlendirme ve seri aygıt için aynı bağlantı noktası adresini yapılandırın.</p> <p><b>NOT:</b> sistem her önyükleme yaptıđında BIOS, iDRAC'ta kayıtlı seri MUX ayarını eşitler. Seri MUX ayarı bağımsız olarak değiştirilebilir. iDRAC. BIOS'un varsayılan ayarlarını BIOS kurulum yardımcı programı döndüremeyebilir. bu ayarı Seri Aygıt 1.</p>
<b>Hataya Dayanıklı Baud Hızı</b>	Konsol yeniden yönlendirme için hataya dayanıklı baud hızını görüntüler. BIOS baud hızını otomatik olarak belirlemeye çalışır. Bu hataya dayanıklı baud hızı, yalnızca deneme başarısız olduđunda ve değerin değiştirilmemesi gerektiđinde kullanılır. Bu seçenek varsayılan olarak 115200'e ayarlanmıştır.
<b>Uzak Uçbirim Türü</b>	Uzak konsol uçbirim türünü Bu seçenek varsayılan olarak VT 100/VT 220 şeklinde ayarlanmıştır.

## Seenek

## Aıklama

**Önyüklemeden  
Sonra Yenide  
Yönlendirme**

İşletim sistemi yüklendiğinde, BIOS konsol yeniden yönlendirmesini etkinleştirmenizi veya devre dışı bırakmanızı sağlar. Bu seçenek varsayılan olarak **Etkin**'e ayarlanmıştır.

# Sistem Profili Ayarları detayları

Bu görev ile ilgili

**System Profile Settings** (Sistem Profili Ayarları) ekran detayları aşağıda açıklanmaktadır:

## Seenek

## Aıklama

**System Profile  
(Sistem Profili)**

Sistem profilini ayarlar. **System Profile** (Sistem Profili) seçeneğini **Custom** (Özel) dışındaki bir moda ayarlarsanız BIOS geriye kalan seçenekleri otomatik olarak ayarlar. Mod **Custom** (Özel) olarak ayarlıysa, yalnızca geriye kalan seçenekleri değiştirebilirsiniz. Bu seçenek **Performance Per Watt (OS)** [Watt Başına Performans (OS)] olarak ayarlanmıştır.

**NOT: Sistem profili ayar ekranındaki parametrelerin tümü yalnızca System Profile (Sistem Profili) seçeneği Custom (Özel) olarak ayarlandığında kullanılabilir.**

**CPU Power  
Management  
(CPU Güç  
Yönetimi)**

CPU güç yönetimini ayarlar. Bu seçenek varsayılan olarak **OS DBPM (İşletim Sistemi DBPM'si)** şeklinde ayarlanmıştır.

**Memory  
Frequency (Bellek  
Frekans)**

Belleğin hızını ayarlar. **Maximum Performance** (Maksimum Performans), **Maximum Reliability** (Maksimum Güvenilirlik) veya belirli bir hızı seçebilirsiniz.

**Turbo Boost**

İşlemcinin turbo boost modunda çalışmasını etkinleştirir veya devre dışı bırakır. Bu seçenek varsayılan olarak Etkinleştirilmiştir.

**C1E**

Boşta olduğunda işlemciyi minimum duruma geçirmeyi etkinleştirir veya devre dışı bırakır. Bu, varsayılan olarak **Enabled (Etkin)** seçeneğine ayarlanmıştır.

**C States (C  
Durumları)**

İşlemciyi kullanılabilir tüm güç durumlarında çalıştırmayı etkinleştirmenizi veya devre dışı bırakmanızı sağlar. Bu, varsayılan olarak **Enabled (Etkin)** seçeneğine ayarlanmıştır.

**Memory Refresh  
Rate (Bellek  
Yenileme Hızı)**

Bellek yenileme hızını 1x veya 2x'e ayarlar. Bu seçenek varsayılan olarak **Etkin**'e ayarlanmıştır.

**Uncore Frequency  
(Çekirdeksiz  
Frekans)**

**Processor Uncore Frequency** (İşlemci Çekirdeksiz Frekans) seçeneğini belirlemenizi sağlar.

Dynamic mode (Dinamik mod) işlemcinin çekirdek ve çekirdek olmayan bileşenleri çalışma süresi boyunca optimize etmesini sağlar. Çekirdek olmayan frekansının optimizasyonu gücü kurtarmak veya performansı optimize etmek amacıyla **Energy Efficiency Policy** ayarlarından etkilenir.

**Energy Efficient  
Policy (Enerji  
Verimliliği  
Politikası)**

**Energy Efficient Policy** (Enerji Verimliliği Politikasını) seçeneğini belirlemenizi sağlar.

CPU, işlemcinin dahili davranışını manipüle etmek için ayarlar kullanır ve daha yüksek performans veya daha iyi güç tasarrufu olup olmayacağını belirler.

**Number of Turbo  
Boot Enabled  
Cores for  
Processor 1 (1.  
İşlemci için Turbo  
Önbellek  
Etkinleştirilmiş  
Çekirdeklerin  
sayısı)**



1. işlemci için turbo boost özellikli çekirdek sayısını kontrol eder. Maksimum sayısı varsayılan olarak etkindir.

**Monitor/Mwait  
(Monitör/Mwait)**

Monitör/Mwait talimatlarını. Bu seçenek, varsayılan olarak **Custom** (Özel) dışında tüm sistem profilleri için **Enabled** (Etkin) olarak ayarlanmıştır.

## Seenek

## Aıklama

-  **NOT:** Bu seenek yalnızca C States seeneđi Custom (Özel) modda ise devre dıřı bırakılabilir.
-  **NOT:** C States, Custom (Özel) modda Etkin olarak ayarlandığında, Monitör/Mwait ayarının deđiřtirilmesi sistem gücünü veya performansını etkilemez.

# System Security (Sistem Güvenliđi) Ayarları detayları

Bu görev ile ilgili

System Security Settings ekran detayları ařađılda açıklanmaktadır:

## Seenek

## Aıklama

### Intel AES-NI

Geliřmiř Şifreleme Standardı Komut kümesini kullanarak şifrelemeyi veya şifrenin çözülmesini gerekleřtiren uygulamaların hızını artırır ve varsayılan olarak Enabled (Etkin) olarak ayarlıdır. Bu seenek varsayılan olarak Etkinleřtirilmiřtir.

### System Password (Sistem Parolası)

sistem parolasını ayarlar. Bu seenek varsayılan olarak **Enabled** (Etkin) olarak ayarlıdır ve sistem parola atlama parası takılı deđilse salt okunurdur.

### Setup Password (Kurulum Parolası)

Kurulum parolasını ayarlar. Parola atlama parası sistemtakılı deđilse bu seenek salt okunurdur.

### Password Status (Parola Durumu)

sistem parolasını kilitler. Bu seenek varsayılan olarak **Unlocked** (Kilitli Deđil) řeklinde ayarlanmıřtır.

### TPM Security (TPM Güvenliđi)

 **NOT:** TPM menüsü, sadece TPM modülü takılı olduđunda mevcuttur.

Sistemin önyükleme modunu ayarlamanızı sađlar. Varsayılan olarak, **TPM Security** (TPM Güvenliđi) seeneđi **Off** (Kapalı) olarak ayarlıdır. TPM Status (TPM Durumu) TPM Activation (TPM Etkinleřtirme) ve Intel TXT alanlarını, yalnızca **TPM Status** (TPM Durumu) alanı **On with Pre-boot Measurements** (Önyükleme Ölümleri ile Açık) veya **On without Pre-boot Measurements** (Önyükleme Ölümleri Olmadan Açık) olarak ayarlıysa deđiřtirebilirsiniz.

### TPM Information (TPM Bilgileri)

TPM'nin iřletim durumunu deđiřtirmenizi sađlar. Bu seenek varsayılan olarak **No Change (Deđiřiklik Yok)**'e ayarlanmıřtır.

### TPM Status (TPM Durumu)

TPM durumunu belirtir.

### TPM Command (TPM Komutu)

 **DİKKAT:** TPM sonuçlarının temizlenmesi TPM'deki tüm anahtarların kaybolmasına neden olur. TPM anahtarlarının kaybolması iřletim sisteminin önyüklenmesine etki edebilir.

TPM'nin tüm içeriđini temizler. Varsayılan olarak, **TPM Clear** (TPM Temizleme) seeneđi **No** (Hayır) olarak ayarlıdır.

### Intel TXT

Etkinleřtirir veya devre dıřı bırakır. Intel Trusted Execution Technology (TXT) seeneđini iřaretleyin. **Intel TXT**'nin etkinleřtirilmesi için Sanallařtırma Teknolojisi'nin etkinleřtirilmesi ve Önyükleme ölçümleri ile birlikte TPM Güvenliđi'nin Enabled (Etkin) olarak ayarlanması gerekir. Bu seenek varsayılan olarak **Etkin**'e ayarlanmıřtır.

### Power Button (Güç Düđmesi)

sistem önündeki güç düđmesini etkinleřtirir veya devre dıřı bırakır. Bu seenek varsayılan olarak Etkinleřtirilmiřtir.

### NMI Button (NMI Düđmesi)

sistem önündeki NMI düđmesini etkinleřtirir veya devre dıřı bırakır. Bu seenek varsayılan olarak **Etkin**'e ayarlanmıřtır.

### AC Power Recovery (AC Güç Kurtarma)

sistem AC gücü geri kazandırıldıktan sonra sistem nasıl tepki vereceđini ayarlar. Bu seenek varsayılan olarak **Last** (Son) řeklinde ayarlanmıřtır.

### AC Power Recovery Delay (AC Güç Kurtarma Gecikmesi)

AC gücü sistem geri kazandırıldıđında sistem açılıřı için gecikme süresini ayarlar. Bu seenek varsayılan olarak **Etkin**'e ayarlanmıřtır.

Seenek	Aıklama
<b>User Defined Delay (Kullanıcı Tanımlı Gecikme) (60 ila 240 saniye)</b>	<b>AC Power Recovery Delay (AC Gücü Kurtarma Gecikmesi)</b> için <b>User Defined (Kullanıcı Tanımlı)</b> seçeneđi seçildiğinde <b>User Defined Delay (Kullanıcı Tanımlı Gecikme)</b> seçeneđini ayarlar.
<b>UEFI Variable Access (UEFI Deđişkenine Erişim)</b>	UEFI deđişkenlerini güvenlik altına almanın çeşitli derecelerini sağlar. <b>Standarda</b> (varsayılan) ayarlı olduğunda UEFI deđişkenleri her bir UEFI spesifikasyonu için İşletim Sisteminde erişilebilirdir. <b>Controlled</b> (Kontrollü) olarak ayarlandığında seçilen UEFI deđişkenleri ortamda korunur ve yeni EEFI önbellek girişleri mevcut önbellek sırasının sonunda olmaya zorlanır.
<b>Secure Boot Policy (Güvenli Önbellek Politikası)</b>	Güvenli Önbellek politikası <b>Standard</b> (Standart) olarak ayarlandığında BIOS, önbellek öncesi görüntüleri doğrulamak için sistem üreticisinin anahtarını ve sertifikalarını kullanır. Güvenli Önbellek Politikası <b>Custom</b> (Özel)'e ayarlı olduğunda, BIOS kullanıcı tarafından belirlenen anahtar ve sertifikaları kullanır. Güvenli Önbellek politikası varsayılanda <b>Standard</b> (Standart)'tır.
<b>Secure Boot Policy Summary (Güvenli Önbellek Politikası Özeti)</b>	Resimlerin kimlik doğrulaması için güvenli önyüklemenin kullandığı sertifika ve sađlamaların listesini belirtir.

## Güvenli Önyükleme Özel Politikası Ayarlar ekranı detayları

Secure Boot Custom Policy Settings (Güvenli Önbellek Özel Politikası Ayarları) sadece **Secure Boot Policy** (Güvenli Önbellek Politikası) **Custom** (Özel) olarak ayarlıysa görüntülenir.

### Bu görev ile ilgili

**Secure Boot Custom Policy Settings** (Güvenli Önbellek Özel Politikası Ayarları) ekranını görüntülemek için **System Setup Main Menu (Sistem Kurulumu Ana Menüsü) > System BIOS (Sistem BIOS'u) > System Security (Sistem Güvenliđi) > Secure Boot Custom Policy Settings (Güvenli Önbellek Özel Politikası Ayarları)** öğelerine tıklayın.

**Secure Boot Custom Policy Settings** (Güvenli Önbellek Özel Politikası Ayarları) ekranı detayları aşağıda açıklanmaktadır:

Seenek	Aıklama
<b>Platform Key (Platform Anahtarı)</b>	Platform anahtarını (PK) içe aktarır, dışa aktarır, siler veya geri yükler.
<b>Key Exchange Key Database (Anahtar Deđişimi Anahtar Veritabanı)</b>	Key Exchange Key (KEK) Database (Anahtar Deđişim Anahtar Veritabanı)'nda, girişleri içe aktarmanızı, dışa aktarmanızı, silmenizi veya geri yüklemenizi sađlar.
<b>Authorized Signature Database (Yetkili İmza Veritabanı)</b>	Authorized Signature Database-Yetkili İmza Veritabanında (db), girişleri içe aktarır, dışa aktarır, siler veya geri yükler.
<b>Forbidden Signature Database (Yasaklı İmza Veritabanı)</b>	Forbidden Signature Database-Yasaklı İmza Veritabanında (dbx), girişleri içe aktarır, dışa aktarır, siler veya geri yükler.

## Çeşitli Ayarlar ayrıntıları

### Bu görev ile ilgili

**Miscellaneous Settings** ekran detayları aşağıda açıklanmaktadır:

Seenek	Aıklama
<b>System Time</b>	sistem saati ayarlamanızı sađlar.

Seenek	Aıklama
<b>System Date</b>	sistem tarihi ayarlamasını saęlar.
<b>Asset Tag</b>	Varlık etiketini belirtir ve gvenlik ve izleme amacıyla deęiřtirmenize olanak tanır.
<b>Keyboard NumLock</b>	sistem NumLock etkinken veya devre dıřıyken nykleme yapacaęını ayarlamasını saęlar. Bu seenek varsayılan olarak <b>Etkin</b> 'e ayarlanmıřtır. <b>NOT: Bu alan 84 tuřlu klavyeler iin geerli deęildir.</b>
<b>F1/F2 Prompt on Error</b>	Hata durumunda F1/F2 istemini etkinleřtirir veya devre dıřı bırakır. Bu seenek varsayılan olarak Etkinleřtirilmiřtir. F1/F2 istemi, klavye hatalarını da ierir.
<b>Load Legacy Video Option ROM</b>	Sistem BIOS'unun video denetleyicisinden eski video (INT 10H) seenek ROM'unu ykleyip yklemeyeceęini belirlemenizi saęlar. İřletim sisteminde <b>Enabled</b> 'i (Etkin) seerseniz UEFI video ıkıř standartları desteklenmez. Bu alan yalnızca UEFI nykleme modu iin kullanılabilir. <b>UEFI Secure Boot</b> (UEFI Gvenli nykleme) modu etkinse seeneęi <b>Enabled</b> (Etkin) olarak ayarlayamazsınız.
<b>In-System Characterization (Sistem ii Karakterizasyonu)</b>	<b>In-System Characterization</b> (Sistem İi Karakterizasyon) gesini etkinleřtirir veya devre dıřı bırakır. Bu seenek varsayılan olarak <b>Etkin</b> 'e ayarlanmıřtır. Dięer iki seenek <b>Enabled</b> (Etkin) ve <b>Enabled - No Reboot</b> (Etkin - nykleme Yok) şeklindedir. <b>NOT: Sistem ii Karakterizasyonu gelecek BIOS serbest bırakmalarında deęiřime uęrayacaktır.</b>  Etkinleřtirildięinde sistem g ve performansını optimize etmek iin sistem yapılandırmasında ilgili deęiřiklikleri tespit ettikten sonra POST Sırasında Sistem Karakterizasyonu (ISC) yrtlr. ISC'nin yrtlmesi yaklaşık 20 saniye srer ve ISC sonularının uygulanması iin sistem sıfırlanması gerekir. <b>Enabled - No Reboot</b> (Etkin - nykleme Yok) seeneęi ISC'yi yrtr ve sistem bir sonraki sıfırlanmasına kadar ISC sonularını uygulamadan devam eder. <b>Enabled</b> (Etkin) seeneęi ISC'yi yrtr ve ISC sonularının uygulanabilmesi iin hemen sistem yeniden bařlatır. Zorunlu sistem sıfırlaması nedeniyle sistem hazır olması daha uzun srer. Devre dıřı bırakıldıęında ISC yrtlmez.

## nbellek Yneticisi hakkında

n bellek yneticisi nbellek seeneklerini eklemenizi, silmenizi ve deęiřtirmenizi saęlar. Aynı zamanda Sistem Kurulumuna ve nbellek seeneklerine sistemi yeniden bařlatmadan eriřebilirsiniz.

## nykleme Yneticisini Grntleme

nykleme Yneticisi'ne girmek iin:

### Adımlar

1. sistem aın veya yeniden bařlatın.
2. Ařaęıdaki mesajı grdęnzde F11 tuřuna basın:

```
F11 = Boot Manager
```

F11 tuřuna basmadan nce iřletim sisteminiz yklenmeye bařlarsa, sistem nykleme iřlemini bitirmesine izin verin ve sistem yeniden bařlatarak tekrar deneyin.

## nykleme Yneticisi ana mens

Men gesi	Aıklama
<b>Continue Normal Boot (Normal nyklemeye Devam Et)</b>	sistem, nykleme sırasında ilk geden bařlayarak aygıtlara nykleme yapmayı dener. nykleme denemesi bařarısız olursa sistem, nykleme bařarılı oluncaya dek veya bařka nykleme seeneęi bulunamayana kadar bir sonraki ge ile devam eder.
<b>Tek Kararlı nykleme Mens</b>	nykleme alacaęınız bir zamanlı nykleme aygıtını seebileceęiniz nykleme mensne eriřmenize olanak tanır.

Menü ögesi	Açıklama
<b>Launch System Setup (Sistem Kurulumunu Başlat)</b>	Sistem Kurulumuna erişiminizi sağlar.
<b>Launch Lifecycle controller (Yaşam Döngüsü denetleyicisini başlat)</b>	Önyükleme Yöneticisinden çıkar ve Dell Yaşam Döngüsü Denetleyicisi programını çalıştırır.
<b>System Utilities (Sistem Yardımcı Programları)</b>	Sistem Tanılama ve UEFI shell gibi Sistem Yardımcı Programları menüsünü başlatmanıza olanak tanır.

## Dell Yaşam Döngüsü Denetleyicisi Hakkında

Dell Yaşam Döngüsü Denetleyicisi, BIOS ve donanım ayarlarını yapılandırmak, bir işletim sistemini konuşlandırmak, sürücülerini güncelleştirmek, RAID ayarlarını değiştirmek ve donanım profillerini kaydetmek gibi işlemleri yapmanızı mümkün kılar. Dell Yaşam Döngüsü Denetleyicisi ile ilgili daha fazla bilgi için, [Dell.com/idracmanuals](http://Dell.com/idracmanuals) adresindeki dokümanlara bakın.

## Önyükleme sırasını değiştirme

### Bu görev ile ilgili

USB anahtarı veya optik sürücüden önyükleme yapmak istiyorsanız, önyükleme sırasını değiştirmeniz gerekebilir. **Boot Mode (Önyükleme Modu)** için şunu seçerseniz aşağıda verilen talimatlar değişebilir: **BIOS**.

### Adımlar

1. **System Setup Main Menu (Sistem Kurulumu Ana Menüsü)** ekranında şu öğelere tıklayın: **System BIOS (Sistem BIOS'u) > Boot Settings (Önyükleme Ayarları)**.
2. Şu öğelere tıklayın: **Boot Option Settings (Önyükleme Seçeneği Ayarları) > Boot Sequence (Önyükleme Sırası)**.
3. Önyükleme aygıtını seçmek için ok tuşlarını kullanın ve aygıtı aşağı veya yukarı hareket ettirmek için artı (+) ve eksi (-) tuşlarını kullanın.
4. Ayarları kaydedip çıkmak için **Exit (Çıkış)** ve **Yes (Evet)** öğelerine tıklayın.

## sistem önyükleme modunu seçme

Sistem Kurulumu, işletim sisteminizi kurmanız için aşağıdaki önyükleme modlarından birisini belirlemenize olanak sağlar:

- BIOS önyükleme modu (varsayılan), BIOS düzeyindeki standart önyükleme arabirimidir.
  - Unified Extensible Firmware Interface (UEFI) (varsayılan) önyükleme modu, gelişmiş 64 bit bir önyükleme arabirimidir. sistem UEFI modunda önyüklenmek üzere yapılandırırsanız, bu mod sistem BIOS'unun yerine geçer.
1. **System Setup Main Menu**'den (Sistem Kurulum Ana Menüsü) **Boot Settings (Önyükleme Ayarları)** ögesine tıklayın ve **Boot Mode (Önyükleme Modu)** seçeneğini belirleyin.
  2. sistem önyüklemesini istediğiniz önyükleme modunu seçin.  
**⚠ DİKKAT: İşletim sistemi aynı önyükleme modunda yüklü değilse, önyükleme moduna geçilmesi sistemin önyükleme yapmasını engelleyebilir.**
  3. sistem belirlediğiniz önyükleme modunda başlatıldıktan sonra işletim sisteminizi bu moddan yükleyin.

### NOT:

- İşletim sistemlerinin, UEFI önyükleme modundan yüklenebilmesi için UEFI uyumlu olmalıdır. DOS ve 32-bit işletim sistemleri UEFI'yi desteklemez ve yalnızca BIOS önyükleme modundan yüklenebilir.
- Desteklenen işletim sistemlerine ilişkin en son bilgiler için [Dell.com/ossupport](http://Dell.com/ossupport) adresine gidin.

# Bir sistem veya kurulum parolası oluşturma

## Önkosullar

Parola atlama parçası ayarının etkin olduğundan emin olun. Parola atlama parçası, sistem parolası ve kurulum parolası özelliklerini etkinleştirir ya da devre dışı bırakır. Parola atlama parçası ayarlarıyla ilgili daha fazla bilgi için bkz. [Sistem Kartı Anahtar Ayarları](#)

Parola durumu kilidinin, **System Security Settings** (Sistem Güvenlik Ayarları) ekranında açık olduğundan emin olun. Daha fazla bilgi için, bkz. [System Security \(Sistem Güvenliği\) Ayarları detayları](#)

**NOT: Parola atlama teli ayarı devre dışıysa, mevcut sistem parolası ve kurulum parolası silinir ve sistemi açmak için sistem parolasını girmeniz gerekmez.**

## Adımlar

1. Sistem Kurulumu'na girmek için, gücü açtıktan veya sistemi yeniden başlattıktan hemen sonra F2 tuşuna basın.
2. **System Setup Main Menu** (Sistem Kurulumu Ana Menüsü) ekranında, **System BIOS (Sistem BIOS'u) > System Security (Sistem Güvenliği)** öğelerine tıklayın.
3. **System Security** (Sistem Güvenliği) ekranında, **Password Status** (Parola Durumunun) **Unlocked** (Kilitli Değil) olduğunu doğrulayın.
4. **System Password** (Sistem Parolası) alanına sistem parolasını girin ve Enter ya da Tab tuşuna basın.

Sistem parolasını atamak için şu yönergeleri kullanın:

- Bir parola en çok 32 karaktere sahip olabilir.
- Parola 0 ila 9 arasındaki sayıları içerebilir.
- Yalnızca şu özel karakterlere izin verilir: boşluk, ("), (+), (.), (-), (.), (/), (:), ([), (\), (]), (^).

Bir mesaj sistem şifresini yeniden girmenizi ister.

5. Sistem parolasını tekrar girin ve ardından **OK** (Tamam)'ı tıklayın.
6. **Setup Password** (Kurulum Parolası) alanına sistem parolasını girin ve Enter ya da Tab tuşuna basın. Bir mesaj, kurulum şifresini yeniden girmenizi ister.
7. Kurulum parolasını tekrar girin ve ardından **OK** (Tamam) öğesine tıklayın.
8. **System BIOS (Sistem BIOS)**'u ekranına geri dönmek için Esc tuşuna basın. Tekrar Esc tuşuna basın. Çıkan bir ileti değişiklikleri kaydetmenizi sağlayacaktır.

**NOT: Şifre koruması sistem önyükleme yapmadan çalışmayacaktır.**

# sistem korumak adına sistem parolasını kullanma

## Bu görev ile ilgili

Bir kurulum parolası atadıysanız sistem, kurulum parolanızı alternatif sistem parolası olarak kabul eder.

## Adımlar

1. sistem açın veya yeniden başlatın.
2. sistem parolasını girin ve Enter tuşuna basın.

## Sonraki Adımlar

**Password Status** (Parola Durumu) **Locked** (Kilitli) durumuna ayarlanmışken önyükleme sırasında sistem parolasını girin ve Enter tuşuna basın.

**NOT: Yanlış sistem parolası girildiğinde, sistem bir ileti görüntüler ve parolayı yeniden girmenizi ister. Doğru parolayı girmek için üç hakkınız vardır. Üçüncü başarısız girişimden sonra, sistem bir hata iletisi görüntüler sistem çalışmayı durdurduğunu ve kapatılması gerektiğini belirtir. Hata iletisi, sistem kapatıp yeniden başlattıktan sonra bile, doğru parola girilene kadar görüntülenir.**

# sistem ve kurulum parolasını silme veya deęiřtirme

## Önkosullar

**i** **NOT: Password Status'u (Parola Durumu) Locked (Kilitli) olarak ayarlanmışsa mevcut sistem veya kurulum parolasını silemezsiniz veya deęiřtiremezsiniz.**

## Adımlar

1. System Setup'a (Sistem Kurulumu) girmek için gücü açtıktan veya sistem yeniden başlattıktan hemen sonra F2 tuşuna basın.
2. **System Setup Main Menu (Sistem Kurulumu Ana Menüsü)** ekranında, **System BIOS (Sistem BIOS) > System Security (Sistem Güvenlięi)** öğelerini tıklayın.
3. **System Security (Sistem Güvenlięi)** ekranında **Password Status'un (Parola Durumu) Unlocked (Kilitli Deęil)** olduęunu doęrulayın.
4. **System Password (Sistem Parolası)** alanında, mevcut sistem parolasını deęiřtirin veya silin ve ardından Enter veya Tab tuşuna basın.
5. **Setup Password (Kurulum Parolası)** alanında, mevcut kurulum parolasını deęiřtirin veya silin ve ardından Enter veya Tab tuşuna basın.  
sistem ve kurulum parolasını deęiřtirirseniz bir ileti, yeni parolayı tekrar girmenizi ister. sistem ve kurulum parolasını silerseniz bir ileti, silme işlemi onaylamanızı ister.
6. **System BIOS (Sistem BIOS)**'u ekranına geri dönmek için Esc tuşuna basın. Esc tuşuna tekrar bastıęınızda deęiřiklikleri kaydetmek isteyip istemedięinizi soran bir mesaj görüntülenir.

## Kurulum řifresi etkin durumdayken alıřtırma

**Setup Password (Kurulum Parolası) Enabled (Etkin)** durumda ise sistem kurulum seeneklerini deęiřtirmeden önce doęru kurulum parolasını girmeniz gerekir.

Ü denemede řifreyi doęru girmezseniz sistem řu mesajı görüntüler:

```
Invalid Password! Number of unsuccessful password attempts: <x> System Halted! Must power down.
```

sistem kapatıp yeniden başlattıktan sonra bile doęru parola girilene kadar hata mesajı görüntülenir. Ařaęıdaki seenekler özel durumlardır:

- **System Password (Sistem Parolası) Enabled (Etkin)** deęilse ve **Password Status (Parola Durumu)** seeneęiyle kilitlenmediyse bir sistem parolası belirleyebilirsiniz. Daha fazla bilgi için Sistem Güvenlik Ayarları ekranı bölümüne bakın.
- Var olan sistem parolasını devre dıřı bırakamaz ya da deęiřtiremezsiniz.

**i** **NOT: sistem parolasını yetkisiz deęiřikliklere karřı korumak için parola durumu seeneęiyle birlikte kurulum parolası seeneęini kullanabilirsiniz.**

## Tümleřik sistem yönetimi

Dell Lifecycle Controller sistem yařam döngüsü boyunca geliřmiř tümleřik sistem yönetimi saęlar. Dell Lifecycle Controller önyükleme sırasında başlatılabilir ve iřletim sisteminden baęımsız olarak alıřabilir.

**i** **NOT: Mevcut platform yapılandırmaları, Yařam Döngüsü Denetleyicisi tarafından saęlanan tüm özellikleri desteklemeyebilir.**

Yařam Döngüsü Denetleyicisi'nin kurulumu, donanım ve ürün yazılımı yapılandırması ve iřletim sisteminin daęıtımı hakkında daha fazla bilgi için [Dell.com/idracmanuals](http://Dell.com/idracmanuals) adresindeki Dell Yařam Döngüsü Denetleyicisi belgelerine bakın.

## iDRAC Ayarları yardımcı programı

iDRAC ayarları yardımcı programı, iDRAC parametrelerini UEFI kullanarak ayarlamak ve yapılandırmak için bir arabirimdir. iDRAC ayarları yardımcı programını kullanarak çeřitli iDRAC parametrelerini etkinleřtirebilir veya devre dıřı bırakabilirsiniz.

**i** **NOT: iDRAC Ayarları yardımcı programının bazı özelliklerine eriřim için iDRAC Kurumsal Lisans yükseltmesi gerekir.**

iDRAC'ı kullanma hakkında daha fazla bilgi için bkz. *Dell Tümleřik Dell Uzaktan Eriřim Denetleyicisi Kullanıcı Kılavuzu*, [Dell.com/idracmanuals](http://Dell.com/idracmanuals) sayfası.

# iDRAC Ayarları yardımcı programına girme

## Adımlar

1. Yönetilen sistem açın veya yeniden başlatın.
2. Açılışta otomatik sınamaya (POST) sırasında F2 tuşuna basın.
3. **System Setup Main Menu** (Sistem Kurulumu Ana Menüsü) sayfasında, **iDRAC Settings** (iDRAC Ayarları) ögesine tıklayın. **iDRAC Ayarları** ekranı görüntülenir.







## Isıl ayarları değiştirme

iDRAC ayarları yardımcı programı sistem için termal kontrol ayarlarını seçmenize ve özelleştirmenize olanak tanır.

1. **iDRAC Settings (iDRAC Ayarları) > Thermal (Termal)** ögesine tıklayın.
2. **SYSTEM THERMAL PROFILE (SİSTEM TERMAL PROFİLİ) > Thermal Profile (Termal Profil)** altında aşağıdaki seçeneklerden birini belirleyin:
  - Varsayılan Termal Profili Ayarları
  - Maksimum Performans (Optimize Edilmiş Performans)
  - Minimum Güç (Watt başına performans için optimize edilmiş)
3. **USER COOLING OPTIONS (KULLANICI SOĞUTMA SEÇENEKLERİ)** altında **Fan Speed Offset** (Fan Hızı Dengelemesi), **Minimum Fan Speed** (Minimum Fan Hızı) ve **Custom Minimum Fan Speed** (Özel Minimum Fan Hızı) seçeneklerini ayarlayın.
4. **Back (Geri) > Finish (Son) > Yes (Evet)** seçeneğine tıklayın.

# Sistem bileşenlerini takma ve çıkarma

## Güvenlik talimatları

-  **NOT:** sistem kaldırmamız gerektiğinde başkalarından yardım isteyin. Yaralanmamak için sistem tek başınıza kaldırmaya çalışmayın.
-  **UYARI:** sistem açıkken sistem kapağının açılması veya çıkarılması elektrik çarpması riski oluşturabilir.
-  **DİKKAT:** sistem kapağı olmadığında beş dakikadan uzun süreyle çalıştırmayın.
-  **DİKKAT:** Pek çok tamir işlemi yalnızca sertifikalı servis teknisyeni tarafından gerçekleştirilmelidir. Sorun giderme işlemlerini ve basit tamirleri sadece ürün belgenizde belirtildiği gibi veya destek ekibinin çevrimiçi olarak ya da telefonla belirttiği gibi gerçekleştirmelisiniz. Dell'den yetkili olmayan kişilerden alınan servisten kaynaklanan hasarlar garanti kapsamında değildir. Ürününüzle birlikte verilen güvenlik talimatlarını okuyun ve uygulayın.
-  **NOT:** sistem içindeki bileşenler üzerinde çalışırken her zaman antistatik bir minder ve antistatik şerit kullanmanız tavsiye edilir.
-  **NOT:** Doğru çalışma ve soğutmayı sağlamak için sistem tüm yuvalar ve sistem fanları ya bir bileşen ya da bir kapak ile her zaman dolu tutulmalıdır.

## Sisteminizin içinde çalışmaya başlamadan önce

### Adımlar

1. [Güvenlik talimatları](#) bölümünü okuduğunuzdan emin olun.
2. Herhangi bir bağlı çevre birimi dahil sistemi kapatın.
3. Sistemin elektrik prizi ve çevre birimleri bağlantılarını çıkarın.
4. Mümkünse, sistemi raftan çıkarın. Daha fazla bilgi için, [Dell.com/poweredge manuals](https://Dell.com/poweredge manuals) adresinden *Raf Kurulum* servis altlığına bakın.
5. Takılıysa, ön çerçeveyi çıkarın.
6. Sistem kapağını çıkarın.

### İlgili Görevler

[İsteğe bağlı ön çerçeveyi çıkarma](#)

[Sistem Kapağını Çıkarma](#)

## sistem içinde çalıştıktan sonra

### Önkoşullar

Güvenlik talimatları bölümünde listelenen güvenlik yönergelerini uygulayın.

### Adımlar

1. sistem takın.
2. Varsa sistem rafa takın.  
Daha fazla bilgi için bkz. *Raf Kurulumu* yerleşimi, [Dell.com/poweredge manuals](https://Dell.com/poweredge manuals).
3. Çıkarılmışsa, ön çerçeveyi takın.
4. Çevre birimlerine yeniden bağlanın ve sistem elektrik prizine bağlayın.

5. Baęlı tüm çevre birimleri dahil sistem açın.

### İlgili Görevler

İsteęe baęlı ön çerçeveyi takma

Sistem kapaęını takma

## Önerilen araçlar

Çıkarma ve takma prosedürlerini gerçekleştirmek için aşağıdaki araçlara ihtiyacınız olacaktır:

- Sistem kilitleme anahtarı
- Phillips 2 numaralı yıldız tornavida
- Bileklik
- Plastik çubuk

## Ön çerçeve (isteęe baęlı)

Ön çerçeve sistem ön tarafına takılıdır ve sabit sürücüyü çıkarırken veya sıfırlama ya da güç düğmesine basıldığında kazaları önler. Ön çerçeve aynı zamanda ekstra güvenlik için kilitlenebilir.

## İsteęe baęlı ön çerçeveyi takma

### Önkoşullar

Güvenlik talimatları bölümünde listelenen güvenlik yönergelerini uygulayın.

### Adımlar

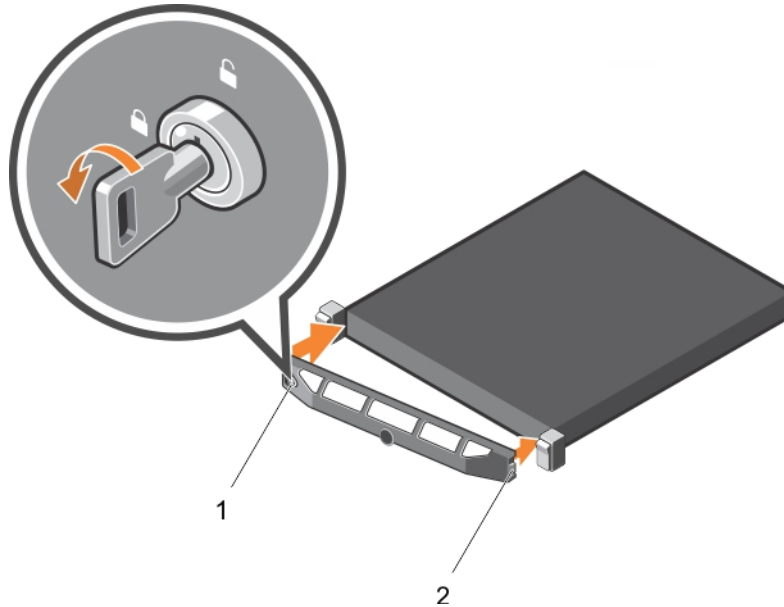
1. Çerçeve anahtarının yerini belirleyin ve çıkarın.

**İ** **NOT: Çerçeve anahtarı çerçevenin arkasına takılmıştır.**

2. Çerçevenin sağ kenarını kasaya kancayla tutturun.

3. Çerçevenin serbest kenarını sisteme takın.

4. Anahtarı kullanarak çerçeveyi kilitleyin.



### Rakam 11. İsteęe baęlı ön çerçeveyi takma

- a. kilit
- b. ön çerçeve

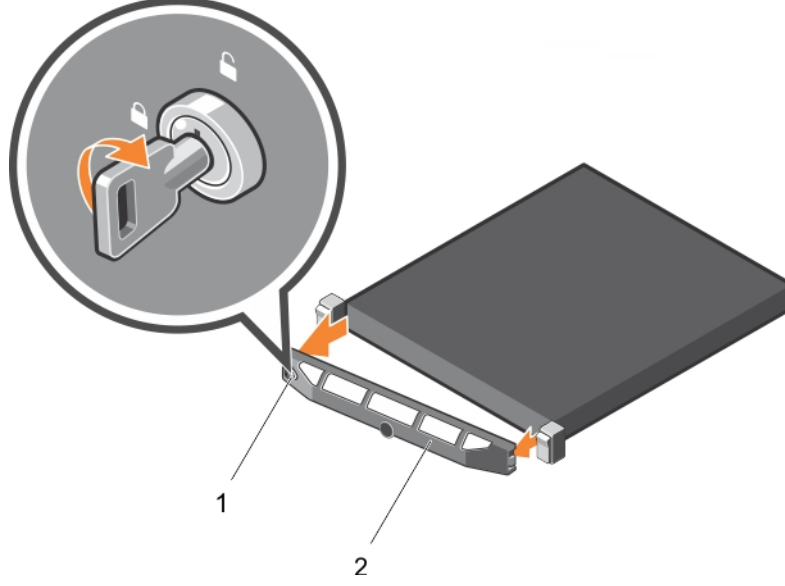
# İsteğe bağlı ön çerçeveyi çıkarma

## Önkoşullar

Güvenlik talimatları bölümünde listelenen güvenlik yönergelerini uygulayın.

## Adımlar

1. Çerçevenin sol ucundaki kilidi açın.
2. Kilidin yanındaki serbest bırakma mandalını kaldırın.
3. Çerçevenin sol kenarını ön panelden dışarıya doğru döndürün.
4. Çerçevenin sağ ucundaki kancayı çıkartın ve çerçeveyi sistemden çıkarın.



## Rakam 12. İsteğe bağlı ön çerçeveyi çıkarma

- a. çerçeve kilidi
- b. ön çerçeve

# Sistem kapağı

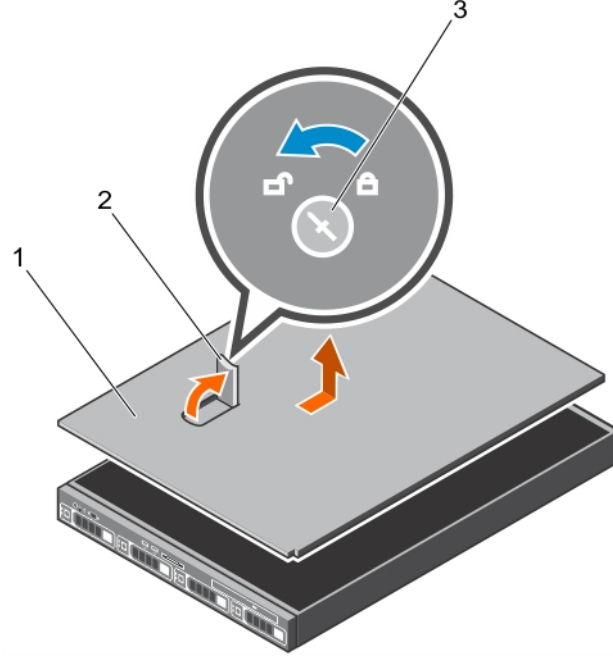
## Sistem Kapağını Çıkarma

## Önkoşullar

1. [Güvenlik talimatları](#) ögesini takip ettiğinizden emin olun.
2. Herhangi bir bağlı çevre birimi dahil sistemi kapatın.
3. Sistemin elektrik prizi ve çevre birimleri bağlantılarını ayırın.
4. Takılıysa ön çerçeveyi çıkarın.

## Adımlar

1. Mandal serbest bırakma kilidini açık konumuna getirin.
2. Mandalı kaldırın ve mandalı sistemin arkasına doğru çevirin.  
Sistem kapağı arkaya doğru kayarak sistem kapağı üzerindeki tırnakları kasadaki yuvalarından ayırır.
3. Kapağı her iki yanından tutun ve sistemden kaldırarak uzaklaştırın.



### Rakam 13. Sistem Kapağını Çıkarma

- mandal serbest bırakma kilidi
- mandal
- sistem kapağı

#### Sonraki Adımlar

Sistem kapağını takın.

#### İlgili Görevler

[İsteğe bağlı ön çerçeveyi çıkarma](#)

[Sistem kapağını takma](#)

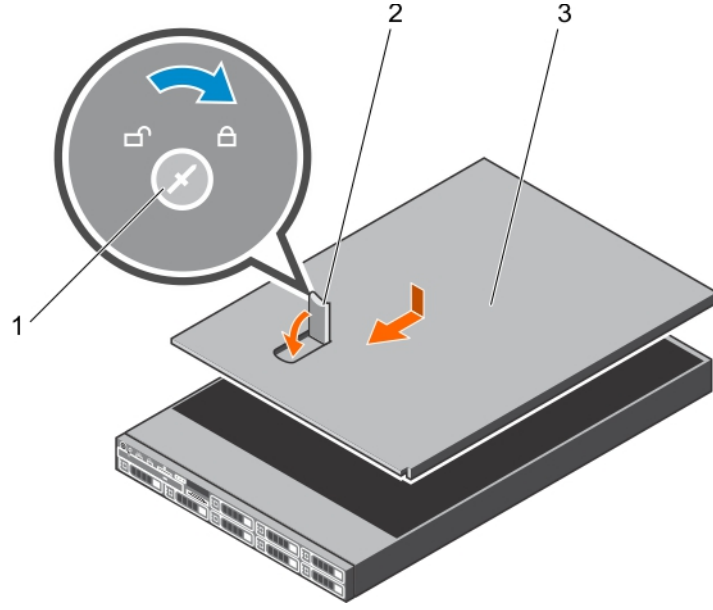
## Sistem kapağını takma

#### Önkoşullar

- Güvenlik talimatları bölümünde listelenen güvenlik yönergelerini uygulayın.
- Sisteminizin içinde çalışmadan Önce bölümünde listelenen prosedürü takip edin.
- Tüm dahili kabloların bağlı olduğundan ve doğru konumlandırıldığından ve bilgisayarın içinde hiçbir aletin ya da artık parçanın kalmadığından emin olun.

#### Adımlar

- Sistem kapağının yuvalarını kasa üzerindeki tırnaklarla hizalayın.
- Sistem kapağı mandalına bastırın.  
Sistem kapağı öne doğru kayar ve sistem kapağındaki tırnaklar ile kasadaki yuvalar birleşir. Sistem kapağı mandalı, sistem kapağı kasadaki tırnaklarla tamamen birleştiğinde yerine oturur.
- Mandal serbest bırakma kilidini kilitleme konumuna doğru saat yönünde çevirin.



#### Rakam 14. Sistem kapađını takma

- a. mandal serbest bırakma kilidi
- b. mandal
- c. sistem kapađı

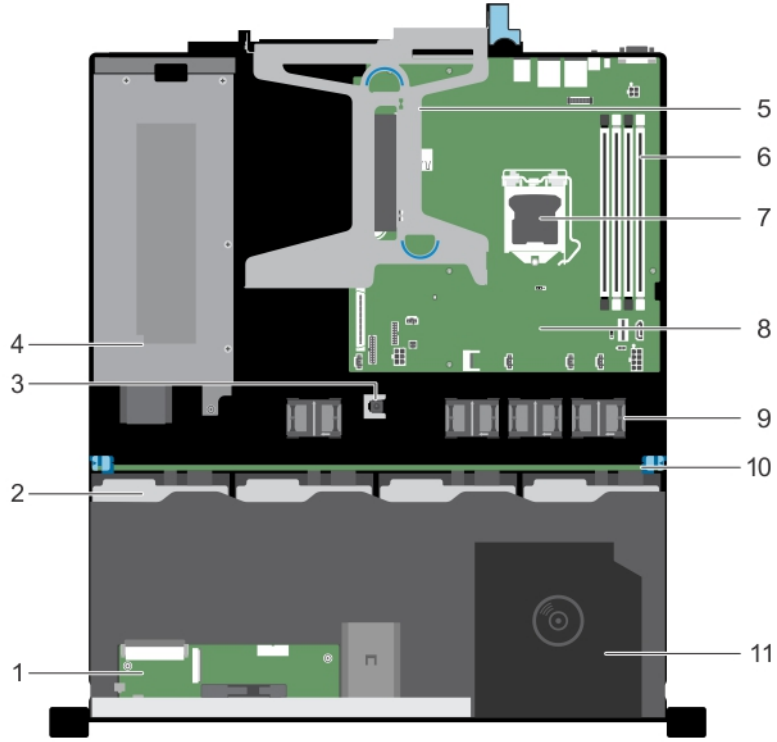
#### Sonraki Adımlar

1. Çıkarılmışsa, ön çerçeveyi takın.
2. Çevre birimlerine yeniden bağlanın ve sistemi elektrik prizine bağlayın.
3. Takılı çevre birimleri de dahil sistemi açın.
4. Sisteminizin içinde çalıştıktan Sonra bölümünde listelenen prosedürü takip edin.

#### İlgili Görevler

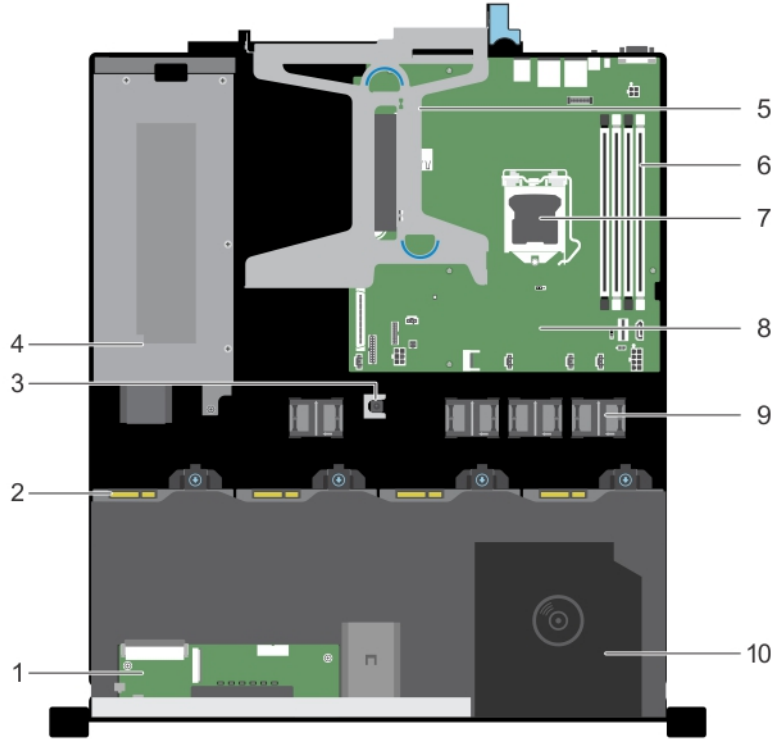
[İsteđe bađlı ön çerçeveyi takma](#)

## Sistemin İçi



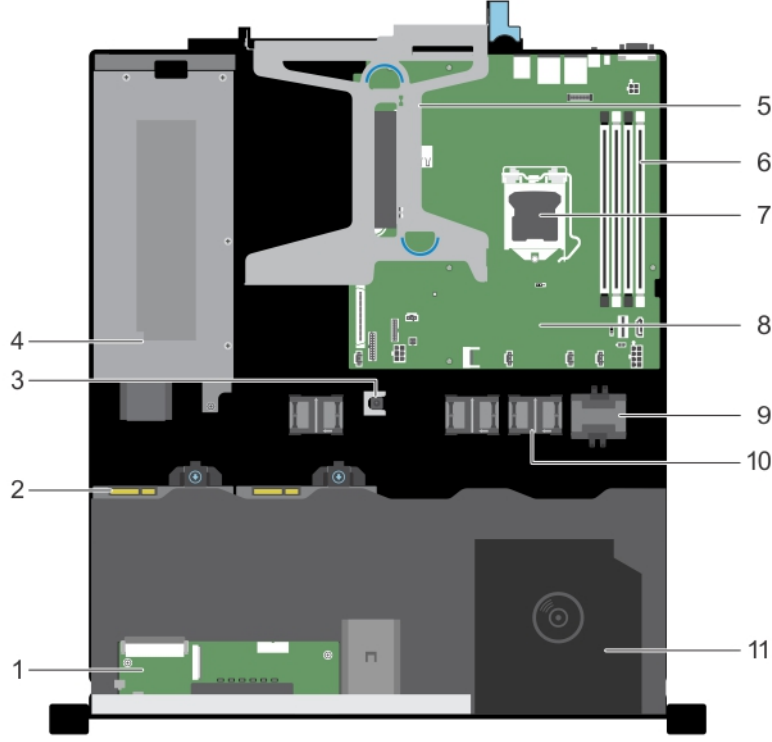
**Rakam 15. Sistem içinde-dört adet 3,5 inç veya 2,5 inç çalışırken değiştirilebilir sabit sürücü sistemi**

1. kontrol paneli modülü
2. çalışırken değiştirilebilir sabit sürücü (4)
3. izinsiz giriş önleme anahtarı
4. güç kaynağı birimi
5. genişletme kartı yükselticisi
6. bellek modülü (A1, A2, A3, A4)
7. işlemci
8. sistem kartı
9. soğutma fanı (4)
10. sabit sürücü arka paneli
11. optik sürücü



#### Rakam 16. Sistem içinde-dört adet 3,5 inç kablolu sabit sürücü sistemi

- |                                  |                                   |
|----------------------------------|-----------------------------------|
| 1. kontrol paneli modülü         | 2. kablolu sabit sürücü           |
| 3. izinsiz giriş önleme anahtarı | 4. güç kaynağı birimi             |
| 5. genişletme kartı yükselticisi | 6. bellek modülü (A1, A2, A3, A4) |
| 7. işlemci                       | 8. sistem kartı                   |
| 9. soğutma fanı (4)              | 10. optik sürücü                  |



**Rakam 17. Sistem içinde-iki adet 3,5 inç kablolu sabit sürücü sistemi**

- |                                  |                                   |
|----------------------------------|-----------------------------------|
| 1. kontrol paneli modülü         | 2. kablolu sabit sürücü           |
| 3. izinsiz giriş önleme anahtarı | 4. güç kaynağı birimi             |
| 5. genişletme kartı yükselticisi | 6. bellek modülü (A1, A2, A3, A4) |
| 7. işlemci                       | 8. sistem kartı                   |
| 9. soğutma fanı kapağı           | 10. soğutma fanı (3)              |
| 11. optik sürücü                 |                                   |

## İzinsiz giriş önleme anahtarı

### İzinsiz giriş anahtarını çıkarma

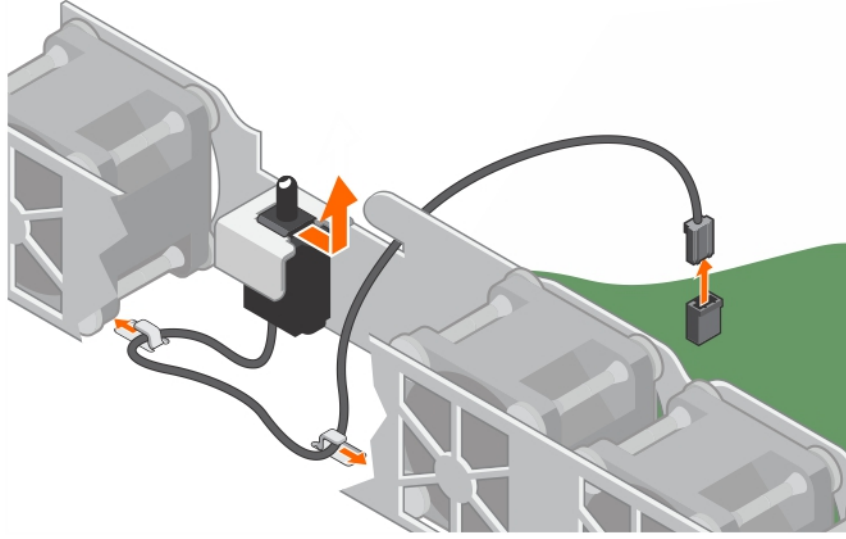
#### Önkoşullar

**⚠ DİKKAT:** Pek çok tamir işlemi yalnızca sertifikalı servis teknisyeni tarafından gerçekleştirilmelidir. Sorun giderme işlemlerini ve basit tamirleri sadece ürün belgenizde belirttiği gibi veya destek ekibinin çevrimiçi olarak ya da telefonla belirttiği gibi gerçekleştirmelisiniz. Dell'den yetkili olmayan kişilerden alınan servisten kaynaklanan hasarlar garanti kapsamında değildir. Ürününüzle birlikte verilen güvenlik talimatlarını okuyun ve uygulayın.

1. Güvenlik talimatları ögesini takip ettiğinizden emin olun.
2. Sisteminizin içinde çalışmaya başlamadan önce bölümünde listelenen yönergeleri uygulayın.
3. Plastik çubuğu hazır tutun.

#### Adımlar

1. İzinsiz giriş anahtarı kablosunu sistem kartındaki konnektörden sökün.
2. Plastik çubuğu kullanarak, izinsiz girişi önleme anahtarını izinsiz girişi önleme anahtarı yuvasından dışarı doğru kaydırın.



### Rakam 18. İzinsiz giriş anahtarını çıkarma

1. izinsiz giriş önleme anahtarı
2. izinsiz girişi önleme anahtarı yuvası
3. izinsiz girişi önleme anahtarı kablosu
4. sistem kartındaki izinsiz girişi önleme anahtarı konnektörü
5. Kablo yönlendirme klipsi (2)

### Sonraki Adımlar

1. İzinsiz girişi önleme anahtarını takın.
2. bölümünde listelenen yönergeleri uygulayın. [sistem içinde çalıştıktan sonra](#)

### İlgili Görevler

[İzinsiz giriş anahtarını takma](#)

## İzinsiz giriş anahtarını takma

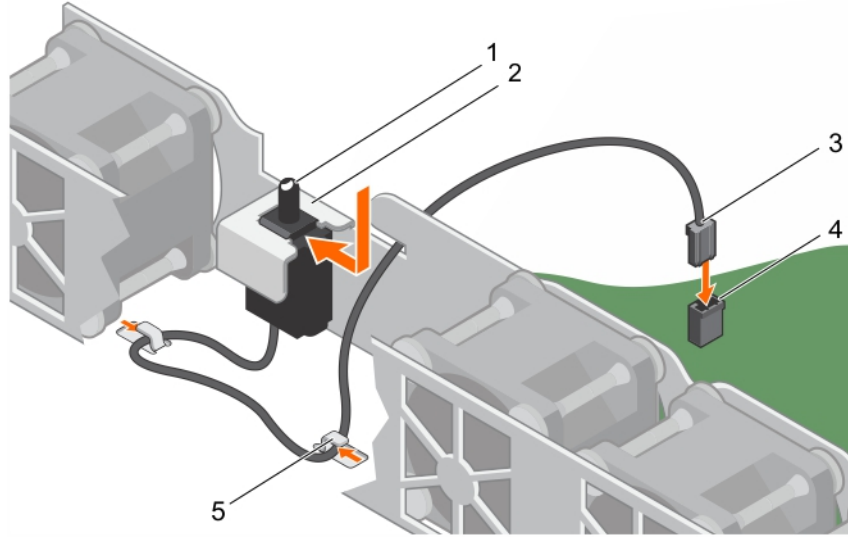
### Önkoşullar

**⚠ DİKKAT:** Pek çok tamir işlemi yalnızca sertifikalı servis teknisyeni tarafından gerçekleştirilmelidir. Sorun giderme işlemlerini ve basit tamirleri sadece ürün belgenizde belirtildiği gibi veya destek ekibinin çevrimiçi olarak ya da telefonla belirttiği gibi gerçekleştirmelisiniz. Dell'den yetkili olmayan kişilerden alınan servisten kaynaklanan hasarlar garanti kapsamında değildir. Ürününüzle birlikte verilen güvenlik talimatlarını okuyun ve uygulayın.

1. [Güvenlik talimatları](#) ögesini takip ettiğinizden emin olun.
2. [Sisteminizin içinde çalışmaya başlamadan önce](#) bölümünde listelenen yönergeleri uygulayın.

### Adımlar

1. İzinsiz giriş anahtarını izinsiz giriş anahtarı yuvasına doğru kaydırın.
2. İzinsiz girişi anahtarı kablosunu kablo yönlendirme klipsleri boyunca yönlendirin.
3. Kasaya izinsiz giriş anahtarı kablosunu sistem kartındaki konnektöre bağlayın.



### Rakam 19. İzinsiz giriş anahtarını takma

1. izinsiz giriş önleme anahtarı
2. izinsiz girişi önleme anahtarı yuvası
3. izinsiz girişi önleme anahtarı kablosu
4. sistem kartındaki izinsiz girişi önleme anahtarı konnektörü
5. Kablo yönlendirme klipsi (2)

### Sonraki Adımlar

sistem içinde çalıştıktan sonra bölümünde listelenen yönergeleri uygulayın.

## Soğutma örtüsü

Soğutma örtüsü hava akışını aerodinamik olarak sistem tamamına yönlendirir. Hava akışı, vakumun ısı emicisinin tüm yüzeyinde havayı çekip soğutmanın artırılmasını sağlayarak sistem tüm kritik bölümlerinden geçer.

## Soğutma örtüsünü çıkarma

### Önkoşullar

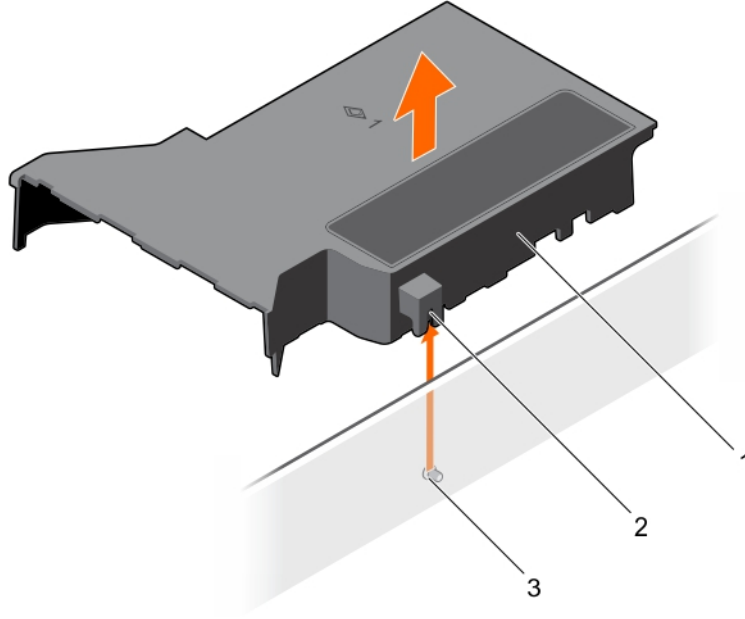
**⚠ DİKKAT:** Pek çok tamir işlemi yalnızca sertifikalı servis teknisyeni tarafından gerçekleştirilmelidir. Sorun giderme işlemlerini ve basit tamirleri sadece ürün belgenizde belirtildiği gibi veya destek ekibinin çevrimiçi olarak ya da telefonla belirttiği gibi gerçekleştirmelisiniz. Dell'den yetkili olmayan kişilerden alınan servisten kaynaklanan hasarlar garanti kapsamında değildir. Ürününüzle birlikte verilen güvenlik talimatlarını okuyun ve uygulayın.

1. Güvenlik talimatları ögesini takip ettiğinizden emin olun.
2. Sisteminizin içinde çalışmaya başlamadan önce bölümünde listelenen yönergeleri uygulayın.

**⚠ DİKKAT:** Hava örtüsü takılı değilken sistem asla çalıştırmayın. Sistem kısa bir süre içinde ısınabilir ve bu da sistem kapanmasına ve veri kaybına yol açar.

### Adımlar

Soğutma örtüsünü tutun ve sistemden uzaklaştırın.



## Rakam 20. Soğutma örtüsünü çıkarma

- soğutma örtüsü
- Soğutma örtüsü kılavuzu
- kasa duvarı kılavuz pimi

### Sonraki Adımlar

- Soğutma örtüsünü takın.
- [sistem içinde çalıştıktan sonra](#) bölümünde listelenen yönergeleri uygulayın.

### İlgili Görevler

[İsteğe bağlı ön çerçeveyi takma](#)

## Soğutma örtüsünü takma

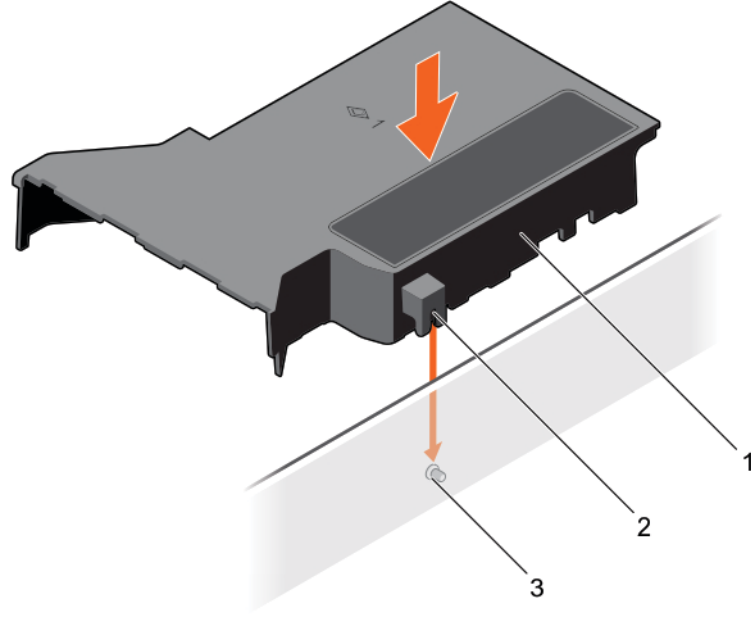
### Önkoşullar

**⚠ DİKKAT:** Pek çok tamir işlemi yalnızca sertifikalı servis teknisyeni tarafından gerçekleştirilmelidir. Sorun giderme işlemlerini ve basit tamirleri sadece ürün belgenizde belirtildiği gibi veya destek ekibinin çevrimiçi olarak ya da telefonla belirttiği gibi gerçekleştirmelisiniz. Dell'den yetkili olmayan kişilerden alınan servisten kaynaklanan hasarlar garanti kapsamında değildir. Ürününüzle birlikte verilen güvenlik talimatlarını okuyun ve uygulayın.

- [Güvenlik talimatları](#) ögesini takip ettiğinizden emin olun.
- [Sisteminizin içinde çalışmaya başlamadan önce](#) bölümünde listelenen yönergeleri uygulayın.

### Adımlar

- Soğutma örtüsü üzerindeki kılavuzu kasa duvarı üzerindeki kılavuz pimi ile hizalayın.
- Soğutma örtüsünü sıkıca oturana kadar kasaya doğru alçaltın.  
Sıki bir şekilde oturduğunda soğutma örtüsü üzerindeki işaretli bellek soketi numaralarını ilgili bellek soketleriyle hizalayın.



### Rakam 21. Soğutma örtüsünü takma

- soğutma örtüsü
- Soğutma örtüsü kılavuzu
- kasa duvarı kılavuz pimi

### Sonraki Adımlar

sistem içinde çalıştıktan sonra bölümünde listelenen yönergeleri uygulayın.

### İlgili Görevler

İsteğe bağlı ön çerçeveyi çıkarma

İsteğe bağlı ön çerçeveyi takma

## Sistem belleği

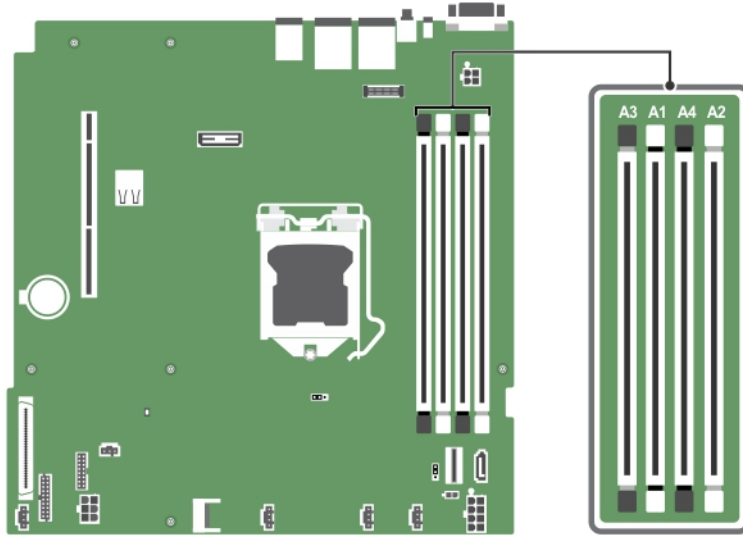
Sisteminiz, DDR4 ECC arabelleksiz DIMM'leri (UDIMM'ler) destekler.

**NOT: MT/s, saniye başına Mega Aktarım şeklinde bellek modülü hızını belirtir.**

Bellek anayolu işletim frekansı aşağıdaki faktörlere bağlı olarak 1600 MT/s, 1866 MT/s, 2133 MT/s veya 2400 MT/s olabilir:

- Seçilen sistem profili (örneğin, Performansa Göre En İyi Duruma Getirilmiş, Özel veya Yoğunluk Yapılandırmaya Göre En İyi Duruma Getirilmiş)
- İşlemcilerin maksimum desteklenen bellek modülü frekansı

Sistem dört bellek soketi içerir — her biri 2-soketlik iki küme. Her bir 2 soketlik set bir kanal halinde düzenlenir. Her bir 2 soketlik sette, ilk soket serbest bırakma kolu beyaz, ikinci soket serbest bırakma kolu siyah olarak işaretlenmiştir.



## Rakam 22. Sistem kartında bellek soket konumları

Bellek kanalları şu şekilde organize edilir:

**İşlemci 1** kanal 0: bellek soketleri A1 ve A3  
kanal 1: bellek soketleri A2 ve A4

Aşağıdaki tablo desteklenen yapılandırmalar için bellek yerleştirmelerini ve çalışma frekanslarını göstermektedir:

**Tablo 20. Desteklenen yapılandırmalar için bellek yerleştirmeleri ve işletim frekansları.**

Bellek modülü tipi	Kanal başına yerleştirilen bellek modülleri	İşletim frekansı (MT/s olarak)	Kanal başına maksimum bellek modülü aşaması
		<b>1,2 V</b>	
ECC (UDIMM)	1	1600, 1866, 2133, 2400	İki aşamalı veya tek aşamalı
	2	1600, 1866, 2133, 2400	İki aşamalı veya tek aşamalı

## Genel bellek modülü montaj yönergeleri

Sisteminiz, sistemin herhangi bir geçerli yonga seti mimari yapısında yapılandırılabilmesini ve çalışmasını sağlayarak Flexible Memory Configuration (Esnek Bellek Yapılandırmasını) destekler. Aşağıda, en iyi performans için önerilen yönergeler bulunmaktadır:

- x4 ve x8 DRAM tabanlı DIMM'ler karıştırılabilir.
- Kanal başına en fazla iki adet çift veya tek aşamalı UDIMMs yerleştirilebilir.
- DIMM soketlerini, yalnızca bir işlemci takılıysa yerleştirin. Tek işlemcili sistemler için, A1 ila A4 soketleri kullanılabilir.
- Önce beyaz ayırma kolu sonra siyah ayırma kolu soketler olmak üzere tüm soketleri doldurun.
- Farklı kapasitelerdeki bellek modüllerini karıştırırken, ilk önce en yüksek kapasiteli bellek modülüne sahip soketleri yerleştirin. Örneğin, 4 GB ve 8 GB DIMM'leri karıştırmak istiyorsanız, 8 GB DIMM'leri beyaz ayırma kolu soketlere ve 4 GB DIMM'leri de siyah ayırma kolu soketlere yerleştirin.
- Farklı boyutlardaki bellek modülleri, diğer bellek yerleştirme kurallarının takip edilmesi durumunda karıştırılabilir (örneğin, 4 GB ve 8 GB bellek modülleri karıştırılabilir).
- Bir sistemde ikiden fazla DIMM kapasitesini karıştırmak desteklenmez.
- Performansı maksimuma çıkarmak için bir kerede, işlemci başına iki DIMM (kanal başına bir DIMM) yerleştirin.

# Örnek bellek yapılandırmaları

Aşağıdaki tabloda tek bir işlemci yapılandırması için örnek bellek yapılandırmaları gösterilmektedir.

**i** NOT: Aşağıdaki tabloda bulunan 1R ve 2R sırasıyla tek ve çift aşamalı bellek modüllerini göstermektedir.

**Tablo 21. Bellek yapılandırmaları—tek işlemci**

Yerleştirilmiş sistem kapasitesi (GB olarak)	Bellek modülü boyutu (GB olarak)	Bellek modülü sayısı	Bellek modülü aşaması, kuruluşu ve frekansı	bellek modülü yuvası yerleştirme
4	4	1	1R, x8, 2400 MT/s 1R, x8, 2133 MT/s 1R, x8, 1866 MT/s	A1
8	4	2	1R, x8, 2400 MT/s 2R, x8, 2400 MT/s	A1,A2,
	8	1	1R, x8, 2400 MT/s 1R, x8, 2133 MT/s 2R, x8, 2133 MT/s 1R, x8, 1866 MT/s 2R, x8, 1866 MT/s	A1
16	4	4	1R, x8, 2400 MT/s 2R, x8, 2400 MT/s	A1, A2, A3, A4
	8	2	1R, x8, 2400 MT/s 1R, x8, 2133 MT/s 2R, x8, 2133 MT/s	A1,A2,
	16	1	2R, x8, 2400 MT/s 1R, x8, 1866 MT/s 2R, x8, 1866 MT/s	A1
32	8	4	1R, x8, 2400 MT/s 2R, x8, 2400 MT/s	A1, A2, A3, A4
	16	2	2R, x8, 2400 MT/s 1R, x8, 2133 MT/s 2R, x8, 2133 MT/s 1R, x8, 1866 MT/s 2R, x8, 1866 MT/s	A1,A2,
64	16	4	2R, x8, 2400 MT/s 1R, x8, 2133 MT/s 2R, x8, 2133 MT/s 1R, x8, 1866 MT/s 2R, x8, 1866 MT/s	A1, A2, A3, A4

# Bellek modülünü çıkarma

## Önkoşullar

1. Güvenlik talimatları bölümünde listelenen güvenlik yönergelerini uygulayın.
2. Sisteminizin içinde çalışmadan Önce bölümünde listelenen prosedürü takip edin.
3. Soğutma örtüsünü çıkarın.

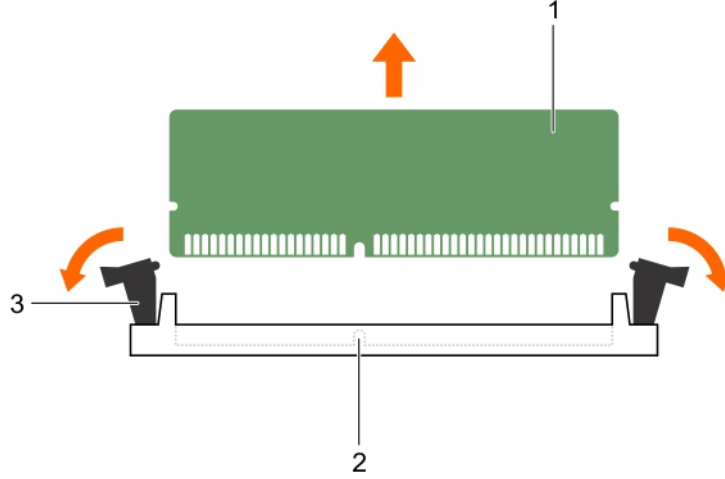
**NOT:** sistem kapatıldıktan sonra bellek modülleri bir süre dokunulamayacak kadar sıcak kalır. Tutmadan önce bellek modüllerinin soğumasını bekleyin. Bellek modüllerini kart kenarlarından tutun ve bellek modülleri üzerindeki bileşenlere dokunmaktan kaçının.

## Adımlar

1. Uygun bellek modül soketini bulun.
2. Bellek modülünü yuvadan çıkarmak için, bellek modülü yuvasının iki ucundaki ejektörlere aynı anda bastırın.

**DİKKAT:** Her bellek modülünü, bellek modülünün ortasına veya metal uçlarına dokunmadan yalnızca kart köşelerinden tutun.

3. Bellek modülünü kasadan kaldırın.



## Rakam 23. Bellek modülünün çıkarılması

- a. bellek modülü
- b. bellek modülü soketi
- c. bellek modülü ejektörü (2)

## Sonraki Adımlar

1. Bellek modülünü takın.
2. Soğutma örtüsünü takın.

## İlgili Görevler

[Soğutma örtüsünü çıkarma](#)

[Bellek modülünü takma](#)

[Soğutma örtüsünü takma](#)

# Bellek modülünü takma

## Önkoşullar

1. Güvenlik talimatları bölümünde listelenen güvenlik yönergelerini uygulayın.
2. Sisteminizin içinde çalışmadan Önce bölümünde listelenen prosedürü takip edin.
3. Soğutma örtüsünü çıkarın.

**NOT:** sistem kapatıldıktan sonra bellek modülleri bir süre dokunulamayacak kadar sıcak kalır. Tutmadan önce bellek modüllerinin soğumasını bekleyin. Bellek modüllerini kart kenarlarından tutun ve bellek modülleri üzerindeki bileşenlere dokunmaktan kaçının.

## Adımlar

1. Uygun bellek modül soketini bulun.

**DİKKAT:** Her bellek modülünü, bellek modülünün ortasına veya metal uçlarına dokunmadan yalnızca kart köşelerinden tutun.

**DİKKAT:** Kurulum sırasında bellek modül soketinin hasar görmesini engellemek için, bellek modülünü bükmeyin ya da eğmeyin; her iki bellek modülü ucunu aynı anda yerleştirin.

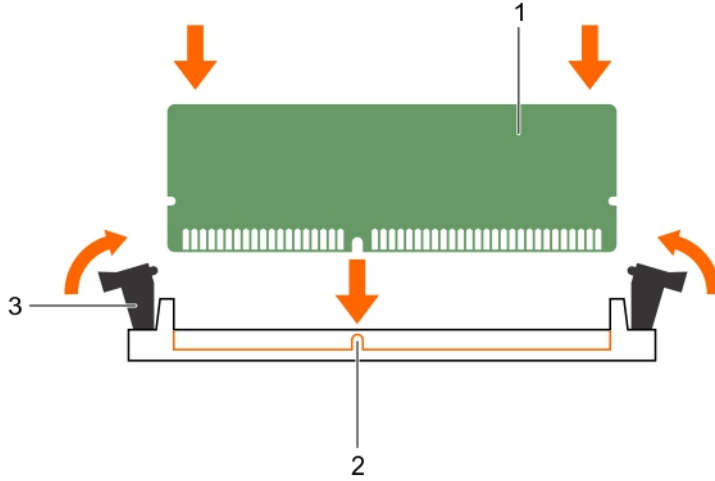
2. Bellek modülündeki kenar konektörü bellek modülü soketindeki hizalama anahtarına hizalayın ve bellek modülünü sokete takın.

**NOT:** Bellek modülü yuvasında, bellek modülünü yuvaya sadece tek bir şekilde takabilmenizi sağlayan bir hizalama dişi bulunmaktadır.

**DİKKAT:** Bellek modülünün merkezine basınç uygulamayın; basıncı bellek modülünün iki ucuna eşit olarak uygulayın.

3. Bellek modülünü yuva levheleri iyice yerine oturup klik sesi çıkarıncaya kadar baş parmaklarınızla ittirin.

Bellek modülü düzgün bir şekilde sokete yerleştiğinde, bellek modülü soketindeki mandallar, bellek modüllerinin takıldığı diğer soketlerdeki mandallarla aynı hizaya gelir.



## Rakam 24. Bellek modülünü takma

- a. bellek modülü
- b. hizalama dişi
- c. bellek modülü soket ejektörü (2)

## Sonraki Adımlar

1. Soğutma örtüsünü takın.
2. Sisteminizin içinde çalıştıktan Sonra bölümünde listelenen prosedürü takip edin.

3. Sistem Kurulumuna girmek için, F2'ye basın ve **Sistem Belleği** ayarını kontrol edin.

**Sistem Belleği Boyutu**, takılmış olan belleği yansıtır.

4. **Sistem Bellek Boyutu** hatalıysa, bir veya daha fazla bellek modülü düzgün bir şekilde takılmamış olabilir. Bellek modüllerinin yuvalarına sıkıca oturduğundan emin olun.

5. Sistem tanılmasında sistem bellek testini yürütün.

## İlgili Görevler

[Soğutma örtüsünü çıkarma](#)

[Soğutma örtüsünü takma](#)

# Sabit sürücüler

Sisteminiz entry sabit sürücüler ve enterprise sınıfı sabit sürücüler destekler. Entry sabit sürücüler, sürücülere daha az oranda iş yükü düşen 5x8 çalışma ortamları için ve enterprise sınıfı sabit sürücüler ise 7x24 çalışma ortamları için tasarlanmıştır. Doğru sürücü sınıfının seçilmesi hedef uygulama için kritik öneme sahip kalite, işlevsellik, performans ve güvenilirlik alanlarının optimizasyonunu sağlar.

**NOT: Enterprise sınıfı sürücüler entry sabit sürücüler ile karıştırmayın.**

Doğru sürücü tipinin seçilmesi kullanım şekline bağlıdır. Entry sabit sürücülerin uygunsuz kullanımı (55 TB/yılı aşan iş yükü oranı) önemli riskler getirir ve sürücüler arıza oranını artırır.

Bu sürücüler hakkında daha fazla bilgi için, [Dell.com/poweredge manuals](#) adresinden *512e* ve *4Kn Disk Formatları* teknik raporu ve *4K Sektörü HDD SSS* belgelerine bakın.

**DİKKAT: Çalışırken değiştirilebilir sabit sürücüyü çıkarmadan veya takmadan önce, ana makine adaptörünün çalışırken takılabilir sabit sürücü çıkarma ve takma işlemini destekleyecek şekilde yapılandırıldığından emin olmak için depolama denetleyicisi kartı belgelerini okuyun.**

**DİKKAT: Sabit sürücü biçimlendirilirken sistemi kapatmayın veya yeniden başlatmayın. Aksi takdirde sabit sürücüde arıza oluşabilir.**

Yalnızca sabit sürücü arka paneliyle kullanım için test edilmiş ve onaylanmış sürücülerini kullanın.

Sabit sürücüyü biçimlendirirken, biçimlendirmenin tamamlanabilmesi için yeterli bir süre bekleyin. Yüksek kapasiteli sabit sürücülerin biçimlendirmesinin birkaç saat sürebileceğini unutmayın.

## Desteklenen sabit sürücü yapılandırmaları

Yapılandırmaya bağlı olarak sisteminiz aşağıdakilerden birini destekler:

### İki adet sabit sürücü sistemi

En fazla iki adet 3,5 inç kablolu sabit sürücü

### Dört adet sabit sürücü sistemi

En fazla dört adet 3,5 inç çalışırken değiştirilebilir SATA sabit sürücü veya SATA katı hal sürücü

En fazla dört adet 3,5 inç kablolu sabit sürücü

3,5 inç sabit sürücü adaptörü bulunan en fazla dört adet 2,5 inç çalışırken değiştirilebilir sabit sürücü

**NOT: SAS/SATA sabit sürücüler bir sistemde karışık halde olamaz.**

Çalışırken değiştirilebilir sabit sürücüler, sistem kartına sabit sürücü arka paneli yoluyla bağlanır. Çalışırken değiştirilebilir sabit sürücüler sabit sürücü yuvalarına uyan çalışırken değiştirilebilir sabit disk taşıyıcılarında tedarik edilir.

## 3,5 inç çalışırken değiştirilebilir sabit sürücü taşıyıcısı kapağını çıkarma

### Önkoşullar

**DİKKAT: Pek çok tamir işlemi yalnızca sertifikalı servis teknisyeni tarafından gerçekleştirilmelidir. Sorun giderme işlemlerini ve basit tamirleri sadece ürün belgenizde belirtildiği gibi veya destek ekibinin çevrimiçi olarak ya da telefonla**

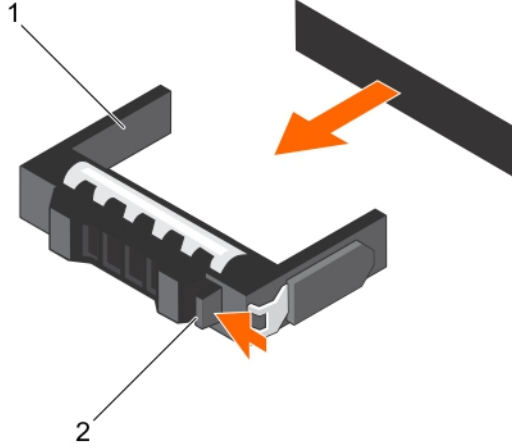
belirttiği gibi gerçekleştirmelisiniz. Dell'den yetkili olmayan kişilerden alınan servisten kaynaklanan hasarlar garanti kapsamında değildir. Ürünle birlikte gelen güvenlik talimatlarını okuyun ve uygulayın.

**⚠ DİKKAT:** Uygun sistem sıcaklığını korumak için, tüm boş sabit sürücü yuvalarında sürüyücü taşıyıcısı kapaklarının takılı olması gerekir.

1. Güvenlik talimatları bölümünde listelenen güvenlik yönergelerini uygulayın.
2. Takılıysa ön çerçeveyi çıkarın.

#### Adımlar

Serbest bırakma düğmesine basın ve sabit sürücü taşıyıcısı kapağını sabit sürücü yuvasından dışarı doğru kaydırın.



#### Rakam 25. 3,5 inç çalışırken değiştirilebilir sabit sürücü taşıyıcısı kapağını çıkarma

- a. sabit sürücü taşıyıcısı kapağı
- b. serbest bırakma düğmesi

#### Sonraki Adımlar

Çıkarılmışsa, ön çerçeveyi takın.

#### İlgili Görevler

[İsteğe bağlı ön çerçeveyi çıkarma](#)

[İsteğe bağlı ön çerçeveyi takma](#)

## 3,5 inç çalışırken değiştirilebilir sabit sürücü taşıyıcısı kapağını takma

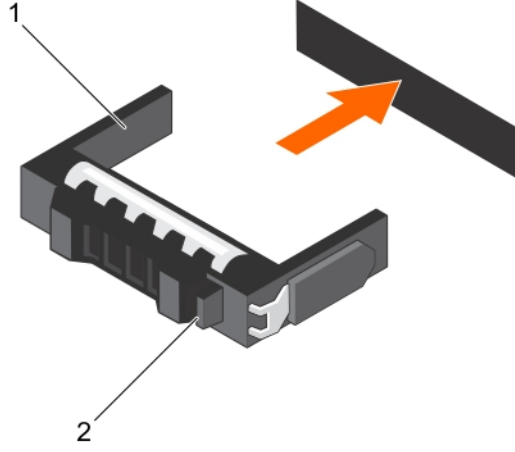
#### Önkoşullar

**⚠ DİKKAT:** Pek çok tamir işlemi yalnızca sertifikalı servis teknisyeni tarafından gerçekleştirilmelidir. Sorun giderme işlemlerini ve basit tamirleri sadece ürün belgenizde belirtildiği gibi veya destek ekibinin çevrimiçi olarak ya da telefonla belirttiği gibi gerçekleştirmelisiniz. Dell'den yetkili olmayan kişilerden alınan servisten kaynaklanan hasarlar garanti kapsamında değildir. Ürünle birlikte gelen güvenlik talimatlarını okuyun ve uygulayın.

1. Güvenlik talimatları bölümünde listelenen güvenlik yönergelerini uygulayın.
2. Takılıysa ön çerçeveyi çıkarın.

#### Adımlar

Serbest bırakma mandalı yerine oturana kadar sabit sürücü taşıyıcısı kapağını sabit sürücü yuvasına yerleştirin ve itin.



## Rakam 26. 3,5 inç çalışırken değiştirilebilir sabit sürücü taşıyıcısı kapağını takma

### Sonraki Adımlar

Çıkarılmışsa, ön çerçeveyi takın.

### İlgili Görevler

İsteğe bağlı ön çerçeveyi çıkarma

İsteğe bağlı ön çerçeveyi takma

## 3,5 İnç kablolu sabit sürücü taşıyıcısını çıkarma

### Önkoşullar

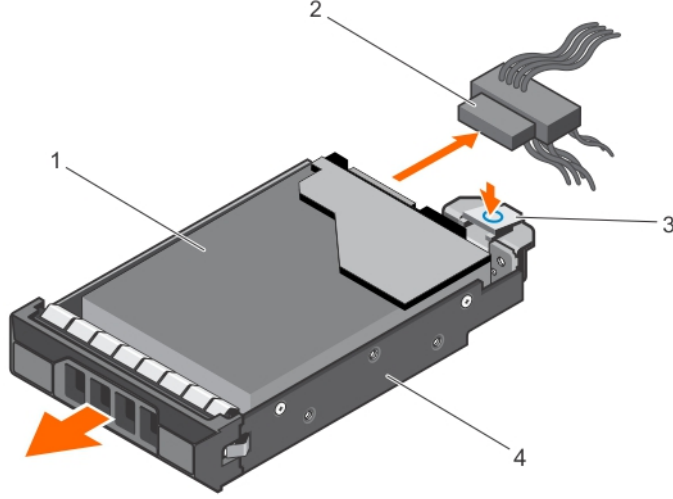
**⚠ DİKKAT:** Pek çok tamir işlemi yalnızca sertifikalı servis teknisyeni tarafından gerçekleştirilmelidir. Sorun giderme işlemlerini ve basit tamirleri sadece ürün belgenizde belirtildiği gibi veya destek ekibinin çevrimiçi olarak ya da telefonla belirttiği gibi gerçekleştirmelisiniz. Dell'den yetkili olmayan kişilerden alınan servisten kaynaklanan hasarlar garanti kapsamında değildir. Ürününüzle birlikte verilen güvenlik talimatlarını okuyun ve uygulayın.

1. Güvenlik talimatları bölümünde listelenen güvenlik yönergelerini uygulayın.
2. Sisteminizin içinde çalışmadan Önce bölümünde listelenen prosedürü takip edin.
3. Takılıysa ön çerçeveyi çıkarın.
4. Bağlıysa, güç ve veri kablosunu sabit sürücüden çıkarın.

**ⓘ NOT:** Boş kablolu sabit sürücü taşıyıcısı kapak olarak kullanılabilir.

### Adımlar

1. Sabit sürücü taşıyıcısının üzerindeki serbest bırakma tırnağına bastırın ve sabit sürücü taşıyıcısını sabit sürücü yuvasının dışına kaydırın.  
**⚠ DİKKAT:** Sistem düzgün şekilde soğutulmasını sağlamak için tüm boş sabit sürücü yuvalarında sabit sürücü taşıyıcısı kapakları takılı olmalıdır.
2. Bir sabit sürücü kapağını boş sabit sürücü yuvasına takın.



### Rakam 27. Kablolu sabit sürücü taşıyıcısını çıkarma

1. sabit sürücü
2. güç/veri kablosu
3. serbest bırakma tırnağı
4. sabit sürücü taşıyıcı

#### Sonraki Adımlar

1. Gerekirse, sabit sürücü taşıyıcısına bir sabit sürücü takın ve sabit sürücü taşıyıcısını sistemdeki sabit sürücü yuvasına takın.
2. Sabit sürücüyü hemen değiştirmeyecekseniz, boş sabit sürücü yuvasına bir sabit sürücü taşıyıcısı takın.
3. **sistem içinde çalıştıktan sonra** bölümünde listelenen yönergeleri uygulayın.

#### İlgili Görevler

- Kablolu sabit sürücüyü sabit sürücü taşıyıcısından çıkarma
- Kablolu bir sabit sürücüyü sabit sürücü taşıyıcısına takma
- 3,5 inç kablolu sabit sürücü taşıyıcısını takma

## Kablolu sabit sürücüyü sabit sürücü taşıyıcısından çıkarma

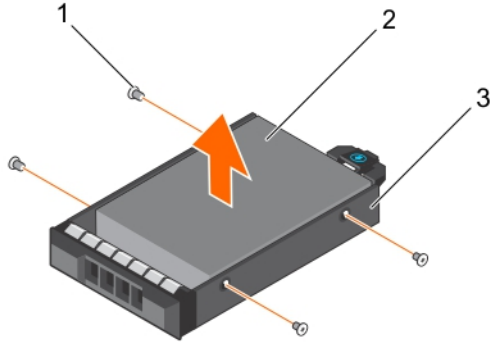
#### Önkoşullar

**⚠ DİKKAT:** Pek çok tamir işlemi yalnızca sertifikalı servis teknisyeni tarafından gerçekleştirilmelidir. Sorun giderme işlemlerini ve basit tamirleri sadece ürün belgenizde belirtildiği gibi veya destek ekibinin çevrimiçi olarak ya da telefonla belirttiği gibi gerçekleştirmelisiniz. Dell'den yetkili olmayan kişilerden alınan servisten kaynaklanan hasarlar garanti kapsamında değildir. Ürününüzle birlikte verilen güvenlik talimatlarını okuyun ve uygulayın.

1. Güvenlik talimatları ögesini takip ettiğinizden emin olun.
2. Sisteminizin içinde çalışmaya başlamadan önce bölümünde listelenen yönergeleri uygulayın.
3. Kablolu sabit sürücü taşıyıcısını çıkarın.
4. 2 numaralı Phillips yıldız tornavidayı hazır bulundurun.

#### Adımlar

1. Kablolu sabit sürücü taşıyıcısının yan tarafındaki vidaları çıkarın.
2. Sabit sürücüyü sabit sürücü taşıyıcısından çıkarın.



### Rakam 28. Kablolu sabit sürücüyü kablolu sabit sürücü taşıyıcısından çıkarma

- vida (4)
- kablolu sabit sürücü
- kablolu sabit sürücü taşıyıcısı

#### Sonraki Adımlar

- Kablolu sabit sürücüyü sabit sürücü taşıyıcısına takın.
- Sabit sürücü taşıyıcısını yuvaya takın.
- [sistem içinde çalıştıktan sonra](#) bölümünde listelenen yönergeleri uygulayın.

#### İlgili Görevler

[Kablolu bir sabit sürücüyü sabit sürücü taşıyıcısına takma](#)

## Kablolu bir sabit sürücüyü sabit sürücü taşıyıcısına takma

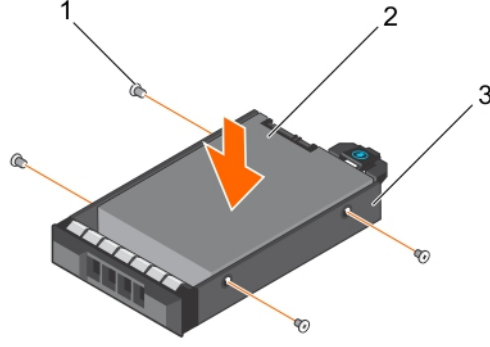
#### Önkoşullar

**⚠ DİKKAT:** Pek çok tamir işlemi yalnızca sertifikalı servis teknisyeni tarafından gerçekleştirilmelidir. Sorun giderme işlemlerini ve basit tamirleri sadece ürün belgenizde belirtildiği gibi veya destek ekibinin çevrimiçi olarak ya da telefonla belirttiği gibi gerçekleştirmelisiniz. Dell'den yetkili olmayan kişilerden alınan servisten kaynaklanan hasarlar garanti kapsamında değildir. Ürününüzle birlikte verilen güvenlik talimatlarını okuyun ve uygulayın.

- [Güvenlik talimatları](#) ögesini takip ettiğinizden emin olun.
- [Sisteminizin içinde çalışmaya başlamadan önce](#) bölümünde listelenen yönergeleri uygulayın.
- Sabit sürücü taşıyıcısını çıkarın.
- 2 numaralı Phillips yıldız tornavidayı hazır bulundurun.

#### Adımlar

- Sabit sürücüyü, sabit sürücünün konektör ucunu sabit sürücü taşıyıcısının arkasına doğru sabit sürücü taşıyıcısına sokun.
- Sabit sürücü üzerindeki vida deliklerini sabit sürücü taşıyıcı üzerindeki deliklerle hizalayın.  
Doğru şekilde hizalandığında, sabit sürücünün arkası sabit sürücü taşıyıcısının arkası ile birbirine yaslanacaktır.
- Sabit sürücüyü sabit sürücü taşıyıcısına sabitlemek için vidaları takın.



### Rakam 29. Kablolu bir sabit sürücünün kablolu bir sabit sürücü taşıyıcısına takılması

- vida (4)
- kablolu sabit sürücü
- kablolu sabit sürücü taşıyıcısı

#### Sonraki Adımlar

- Kablolu sabit sürücü taşıyıcısını takın.
- [sistem içinde çalıştıktan sonra](#) bölümünde listelenen yönergeleri uygulayın.

#### İlgili Görevler

- [3,5 İnc kablolu sabit sürücü taşıyıcısını çıkarma](#)
- [3,5 İnc kablolu sabit sürücü taşıyıcısını takma](#)

## 3,5 İnc kablolu sabit sürücü taşıyıcısını takma

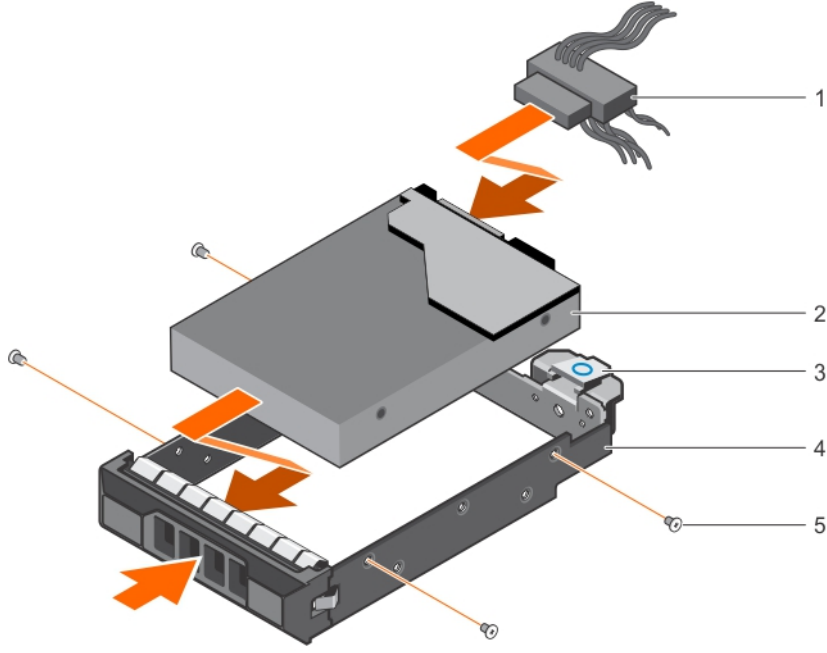
#### Önkoşullar

**⚠ DİKKAT:** Pek çok tamir işlemi yalnızca sertifikalı servis teknisyeni tarafından gerçekleştirilmelidir. Sorun giderme işlemlerini ve basit tamirleri sadece ürün belgenizde belirtildiği gibi veya destek ekibinin çevrimiçi olarak ya da telefonla belirttiği gibi gerçekleştirmelisiniz. Dell'den yetkili olmayan kişilerden alınan servisten kaynaklanan hasarlar garanti kapsamında değildir. Ürününüzle birlikte verilen güvenlik talimatlarını okuyun ve uygulayın.

- Güvenlik talimatları bölümünde listelenen güvenlik yönergelerini uygulayın.
- Sisteminizin içinde çalışmadan Önce bölümünde listelenen prosedürü takip edin.
- 2 numaralı Phillips yıldız tornavidayı hazır bulundurun.

#### Adımlar

- Sabit sürücü taşıyıcısının üzerindeki serbest bırakma tırnağına bastırın ve sabit sürücü taşıyıcısını sistemin dışına kaydırın.
- Sabit sürücüyü sabit sürücü taşıyıcısına takın.
  - Sabit sürücüyü vidaları kullanarak yerine sabitleyin.
- Sabit sürücü taşıyıcısını sabit sürücü yuvasına yerleştirin ve sabit sürücü taşıyıcısını yerine oturana kadar itin.
- Güç ve veri kablosunu sabit sürücüye bağlayın.
  - Tümleşik SATA denetleyicisine (yalnızca SATA sabit sürücüler) bağlantı yapıyorsanız, SATA veri kablosunu sistem kartındaki SATA\_A-D konnektörüne bağlayın.
  - SAS RAID denetleyicisi kartına (SAS veya SATA sabit sürücüler) bağlantı yapıyorsanız, veri kablosunu karttaki konnektöre takın.



### Rakam 30. Kablolü sabit sürücü taşıyıcısını takma

- |                            |                          |
|----------------------------|--------------------------|
| 1. güç/veri kablosu        | 2. sabit sürücü          |
| 3. serbest bırakma tırnağı | 4. sabit sürücü taşıyıcı |
| 5. vida (4)                |                          |

#### Sonraki Adımlar

1. Sistem Kurulumuna girin ve sabit sürücü denetleyicisinin etkin olduğundan emin olun.
2. Sistem Kurulumundan çıkın ve sistemi yeniden başlatın.
3. Sabit sürücünün belgelerinde açıklandığı üzere sabit sürücünün çalışması için gereken herhangi bir yazılımı kurun.

## Çalışırken değiştirilebilir sabit sürücü taşıyıcısının çıkarılması

#### Önkoşullar

1. Güvenlik talimatları bölümünde listelenen güvenlik yönergelerini uygulayın.
2. Takılıysa, ön çerçeveyi çıkarın.
3. Yönetim yazılımını kullanarak, sabit sürücüyü çıkarma işlemi için hazırlayın. Daha fazla bilgi için, depolama denetleyicisi belgelerinize bakın.

Sabit sürücü çevrimiçiyse sabit sürücü kapatıldığında yeşil etkinlik veya hata göstergesi yanıp söner. Sabit sürücü göstergeleri kapandığında sabit sürücüyü çıkarabilirsiniz.

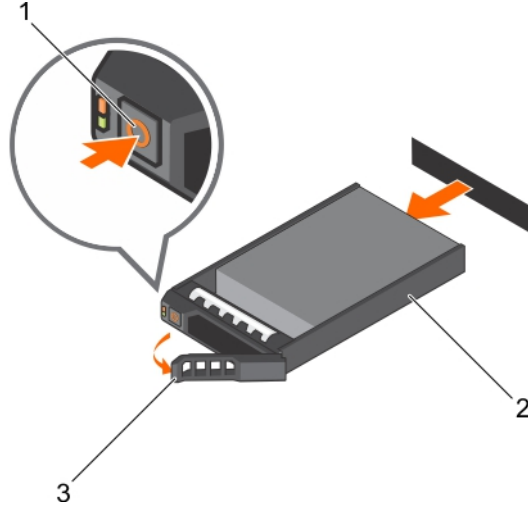
**⚠ DİKKAT:** Veri kaybını önlemek için, işletim sisteminizin çalışırken değiştirilebilir sürücü kurulumunu desteklediğinden emin olun. İşletim sisteminiz ile birlikte verilen belgelere bakın.

**ⓘ NOT:** Çalışırken değiştirilebilir sabit sürücüler, sabit sürücü yuvalarına uyumlu, çalışırken değiştirilebilir sabit sürücü taşıyıcıları içinde tedarik edilir.

#### Adımlar

1. Sabit sürücü taşıyıcısı serbest bırakma kolunu açmak için serbest bırakma düğmesine basın.
2. Sabit sürücü taşıyıcısını, sabit sürücü yuvasından kaydırarak çıkarın.

**⚠ DİKKAT:** Sistem düzgün şekilde soğutulmasını sağlamak için tüm boş sabit sürücü yuvalarında sabit sürücü taşıyıcısı kapakları takılı olmalıdır.



### Rakam 31. Çalışırken değiştirilebilir sabit sürücüyü veya SSD'yi çıkarma

- serbest bırakma düğmesi
- sabit sürücü taşıyıcı
- sabit sürücü taşıyıcı tutamağı

#### Sonraki Adımlar

- Hemen bir sabit sürücü değiştirmeyecekseniz, boş sabit sürücü yuvasına bir sabit sürücü taşıyıcısı kapağını yerleştirin veya bir sabit sürücü takın.
- Çıkarılmışsa, ön çerçeveyi takın.

#### İlgili Görevler

İsteğe bağlı ön çerçeveyi çıkarma

3,5 inç çalışırken değiştirilebilir sabit sürücü taşıyıcısı kapağını takma

Çalışırken değiştirilebilir sabit sürücü taşıyıcısını takma

İsteğe bağlı ön çerçeveyi takma

## Çalışırken takılabilir bir sabit sürücüyü sabit sürücü taşıyıcısından çıkarma

#### Önkosullar

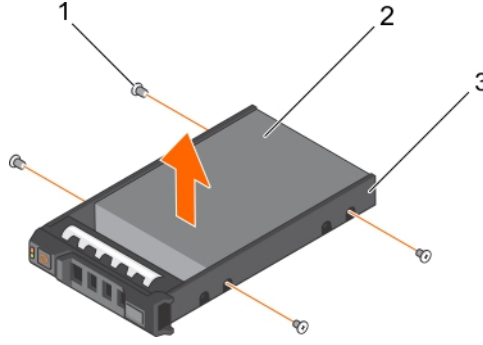
**⚠ DİKKAT:** Pek çok tamir işlemi yalnızca sertifikalı servis teknisyeni tarafından gerçekleştirilmelidir. Sorun giderme işlemlerini ve basit tamirleri sadece ürün belgenizde belirtildiği gibi veya destek ekibinin çevrimiçi olarak ya da telefonla belirttiği gibi gerçekleştirmelisiniz. Dell'den yetkili olmayan kişilerden alınan servisten kaynaklanan hasarlar garanti kapsamında değildir. Ürününüzle birlikte verilen güvenlik talimatlarını okuyun ve uygulayın.

**ⓘ NOT:** Çalışırken değiştirilebilir sabit sürücüler, sabit sürücü yuvalarına uyumlu, çalışırken değiştirilebilir sabit sürücü taşıyıcıları içinde tedarik edilir.

- 2 numaralı Phillips yıldız tornavidayı hazır bulundurun.
- Sabit sürücü taşıyıcısını sistemden çıkarın.

#### Adımlar

- Sabit sürücü taşıyıcısındaki kaydırma raylarından vidaları sökün.
- Sabit sürücüyü kaldırarak sabit sürücü taşıyıcısından çıkarın.



### Rakam 32. Çalışırken takılabilir bir sabit sürücüyü sabit sürücü taşıyıcısından çıkarma

- vida (4)
- sabit sürücü
- sabit sürücü taşıyıcı

#### Sonraki Adımlar

- Çalışırken değiştirilebilir sabit sürücüyü sabit sürücü taşıyıcısına takın.
- Çalışırken değiştirilebilir sabit sürücüyü sisteme takın.

#### İlgili Görevler

Çalışırken değiştirilebilir sabit sürücü taşıyıcısının çıkarılması

Çalışırken değiştirilebilir sabit sürücü taşıyıcısına çalışırken değiştirilebilir sabit sürücü takma

Çalışırken değiştirilebilir sabit sürücü taşıyıcısını takma

## Çalışırken değiştirilebilir sabit sürücü taşıyıcısına çalışırken değiştirilebilir sabit sürücü takma

#### Önkoşullar

**⚠ DİKKAT:** Pek çok tamir işlemi yalnızca sertifikalı servis teknisyeni tarafından gerçekleştirilmelidir. Sorun giderme işlemlerini ve basit tamirleri sadece ürün belgenizde belirtildiği gibi veya destek ekibinin çevrimiçi olarak ya da telefonla belirttiği gibi gerçekleştirmelisiniz. Dell'den yetkili olmayan kişilerden alınan servisten kaynaklanan hasarlar garanti kapsamında değildir. Ürününüzle birlikte verilen güvenlik talimatlarını okuyun ve uygulayın.

**ⓘ NOT:** Çalışırken değiştirilebilir sabit sürücüler, sabit sürücü yuvalarına uyumlu, çalışırken değiştirilebilir sabit sürücü taşıyıcıları içinde tedarik edilir.

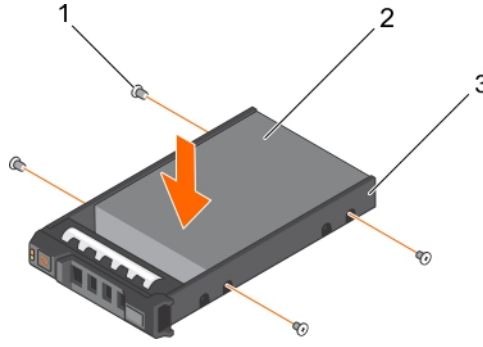
- 2 numaralı Phillips yıldız tornavidayı hazır bulundurun.
- Çalışırken değiştirilebilir sabit sürücü taşıyıcısını çıkarın.

#### Adımlar

- Çalışırken değiştirilebilir sabit sürücüyü, sabit sürücünün konektör ucu arkaya gelecek şekilde sabit sürücü taşıyıcısına takın.
- Sabit sürücüdeki vida deliklerini sabit sürücü taşıyıcısındaki vida delikleri takımı ile hizalayın.  
Doğru şekilde hizalandığında, sabit sürücünün arkası sabit sürücü taşıyıcısının arkası ile birbirine yaslanacaktır.
- Sabit sürücüyü, sabit sürücü taşıyıcısına sabitlemek için vidaları takın.

#### Sonraki Adımlar

Sabit sürücü taşıyıcısını sistem takın.



### Rakam 33. Çalışırken değiştirilebilir sabit sürücü taşıyıcısına çalışırken değiştirilebilir sabit sürücü takma

1. vida (4)
2. sabit sürücü
3. sabit sürücü taşıyıcı

#### İlgili Görevler

Çalışırken değiştirilebilir sabit sürücü taşıyıcısının çıkarılması

Çalışırken değiştirilebilir sabit sürücü taşıyıcısını takma

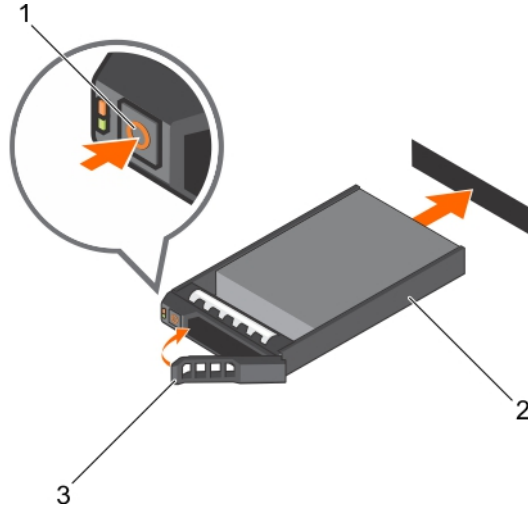
## Çalışırken değiştirilebilir sabit sürücü taşıyıcısını takma

#### Önkoşullar

- ⚠ DİKKAT:** Yalnızca sabit sürücü arka paneliyle kullanım için test edilmiş ve onaylanmış sürücülerini kullanın.
  - ⚠ DİKKAT:** Sabit sürücüyü takarken bitişiğindeki sürücülerin tam olarak takılı olduğundan emin olun. Sabit sürücü taşıyıcısı takılırken kısmen takılı taşıyıcının yanındaki kolu kilitlemeye çalışmak, kısmen takılı olan taşıyıcının koruyucu yayına zarar verip kullanılmaz hale getirebilir.
  - ⚠ DİKKAT:** Veri kaybını önlemek için, işletim sisteminizin çalışırken değiştirilebilir sürücü kurulumunu desteklediğinden emin olun. İşletim sisteminiz ile birlikte verilen belgelere bakın.
  - ⚠ DİKKAT:** Çalışırken takılabilen bir yedek sürücü takılıp sistem açıldığında, sürücü otomatik olarak yeniden oluşturulmaya başlar. Yedek sürücünün boş olduğundan veya üzerine yazmak istediğiniz verileri içerdiğinden emin olun. Yedek sürücüde bulunan bütün bilgiler sürücü kurulduktan hemen sonra silinir.
  - ⓘ NOT:** Çalışırken değiştirilebilir sabit sürücüler, sabit sürücü yuvalarına uyumlu, çalışırken değiştirilebilir sabit sürücü taşıyıcıları içinde tedarik edilir.
1. Takılıysa, ön çerçeveyi çıkarın.
  2. Takılıysa, sabit sürücü taşıyıcısının kapağı çıkarın.
  3. Çalışırken değiştirilebilir sabit sürücüyü çalışırken değiştirilebilir sabit sürücü taşıyıcısına takın.

#### Adımlar

1. Çalışırken değiştirilebilir sabit sürücü taşıyıcısının önündeki serbest bırakma düğmesine basın ve çalışırken değiştirilebilir sabit sürücü taşıyıcısının kolunu açın.
2. Çalışırken değiştirilebilir sabit sürücü taşıyıcısını sabit sürücü yuvasına takın ve çalışırken değiştirilebilir sabit sürücü taşıyıcısını, arka panele temas edene kadar itin.
3. Çalışırken değiştirilebilir sabit sürücü taşıyıcısını yerine kilitlemek için çalışırken değiştirilebilir sabit sürücü taşıyıcısının kolunu kapatın.



### Rakam 34. Çalışırken değiştirilebilir sabit sürücü taşıyıcısını takma

- serbest bırakma düğmesi
- sabit sürücü taşıyıcı
- sabit sürücü taşıyıcı tutamağı

#### Sonraki Adımlar

Çıkarılmışsa, ön çerçeveyi takın.

#### İlgili Görevler

Çalışırken değiştirilebilir sabit sürücü taşıyıcısına çalışırken değiştirilebilir sabit sürücü takma  
İsteğe bağlı ön çerçeveyi takma

## Bir 2,5 inç çalışır durumda değiştirilebilir sabit sürücüyü 3,5 inç sabit sürücü adaptörüne takma

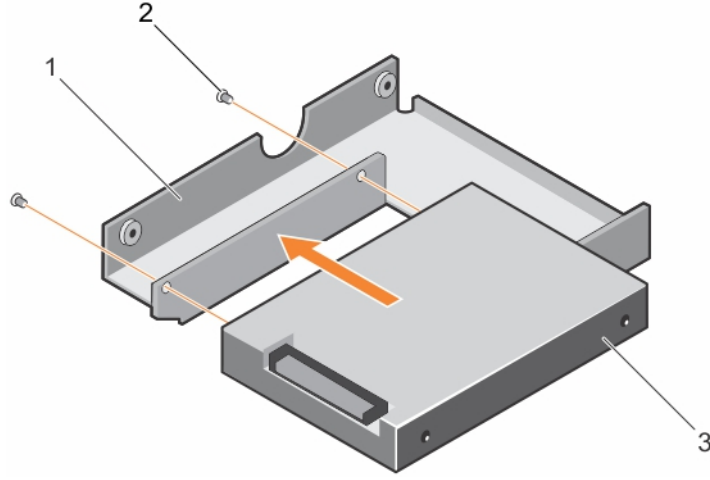
#### Önkoşullar

**⚠ DİKKAT:** Pek çok tamir işlemi yalnızca sertifikalı servis teknisyeni tarafından gerçekleştirilmelidir. Sorun giderme işlemlerini ve basit tamirleri sadece ürün belgenizde belirtildiği gibi veya destek ekibinin çevrimiçi olarak ya da telefonla belirttiği gibi gerçekleştirmelisiniz. Dell'den yetkili olmayan kişilerden alınan servisten kaynaklanan hasarlar garanti kapsamında değildir. Ürününüzle birlikte verilen güvenlik talimatlarını okuyun ve uygulayın.

- Güvenlik talimatları bölümünde listelenen güvenlik yönergelerini uygulayın.
- 2 numaralı Phillips yıldız tornavidayı hazır bulundurun.

#### Adımlar

- 2,5 inç çalışır durumda değiştirilebilir sabit sürücüdeki vida deliklerini, 3,5 inç sabit sürücü adaptöründeki deliklerle aynı hizaya getirin.
- 2,5 inç çalışır durumda değiştirilebilir sabit sürücüyü 3,5 inç sabit sürücü adaptörüne sabitlemek için vidaları takın.



### Rakam 35. Bir 2,5 inç çalışır durumda değiştirilebilir sabit sürücüyü 3,5 inç sabit sürücü adaptörüne takma

- 3,5 inç sabit sürücü adaptörü
- vida (2)
- 2,5 inç sabit sürücü

#### Sonraki Adımlar

3,5-inç adaptörü, 3,5 inç çalışırken değiştirilebilir sabit sürücü taşıyıcısına takın.

#### İlgili Görevler

3,5-inç sabit sürücü adaptörünü 3,5 inç çalışırken takılabilir sabit sürücü taşıyıcısına takma

## 3,5-inç sabit sürücü adaptörünü 3,5 inç çalışırken takılabilir sabit sürücü taşıyıcısına takma

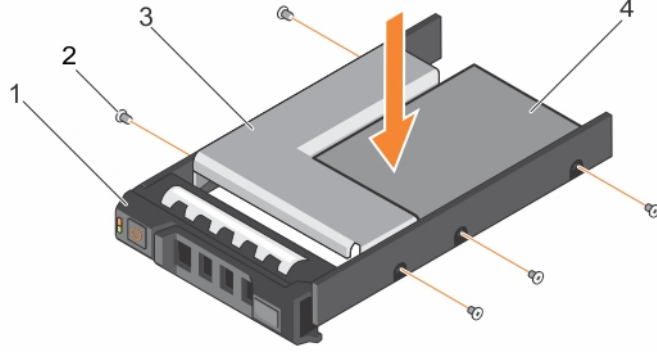
#### Önkosullar

**⚠ DİKKAT:** Pek çok tamir işlemi yalnızca sertifikalı servis teknisyeni tarafından gerçekleştirilmelidir. Sorun giderme işlemlerini ve basit tamirleri sadece ürün belgenizde belirtildiği gibi veya destek ekibinin çevrimiçi olarak ya da telefonla belirttiği gibi gerçekleştirmelisiniz. Dell'den yetkili olmayan kişilerden alınan servisten kaynaklanan hasarlar garanti kapsamında değildir. Ürününüzle birlikte verilen güvenlik talimatlarını okuyun ve uygulayın.

- Güvenlik talimatları bölümünde listelenen güvenlik yönergelerini uygulayın.
- 2 numaralı Phillips yıldız tornavidayı hazır bulundurun.
- 2,5 inç çalışırken takılabilir sabit sürücüyü 3,5 inç sabit sürücü adaptörüne takın.

#### Adımlar

- Sabit sürücü konektör ucu 3,5 inç çalışırken değiştirilebilir sabit sürücü taşıyıcısının arkasına gelecek şekilde 3,5 inç sabit sürücü adaptörünü 3,5 inç çalışırken değiştirilebilir sabit sürücü taşıyıcıya takın.
- 3,5 inç sabit sürücü adaptörü ve 3,5 inç sabit sürücü üzerindeki vida delikleriyle 3,5 inç çalışırken değiştirilebilir sabit sürücü taşıyıcısı üzerindeki vida deliklerini aynı hizaya getirin.
- 3,5 inç sabit sürücü adaptörünü, 3,5 inç çalışırken değiştirilebilir sabit sürücü taşıyıcısına sabitlemek için vidaları takın.



**Rakam 36. 3,5 inç sabit sürücü adaptörünü, çalışır durumda değiştirilebilir bir sabit sürücü taşıyıcısına takma**

1. 3,5 inç çalışırken değiştirilebilir sabit sürücü taşıyıcısı.
2. vida (5)
3. sabit sürücü adaptörü
4. 2,5 inç sabit sürücü

**Sonraki Adımlar**

3,5 inç çalışırken değiştirilebilir sabit sürücü taşıyıcısını sistemin içine takın.

**İlgili Görevler**

Bir 2,5 inç çalışır durumda değiştirilebilir sabit sürücüyü 3,5 inç sabit sürücü adaptörüne takma

Çalışırken değiştirilebilir sabit sürücü taşıyıcısını takma

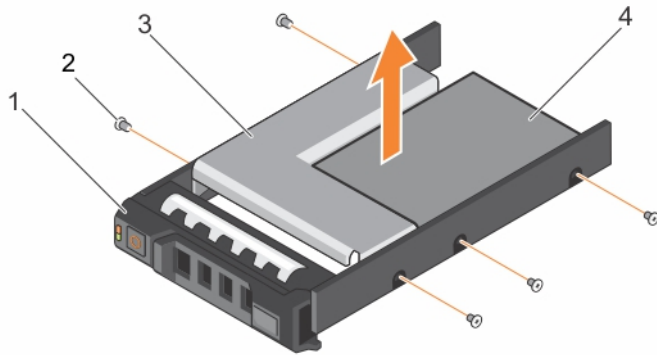
## 3,5 inç sabit sürücü adaptörünü 3,5 inç çalışırken takılabilir sabit sürücü taşıyıcısından çıkarma

**Önkosullar**

1. Güvenlik talimatları bölümünde listelenen güvenlik yönergelerini uygulayın.
2. 2 numaralı Phillips yıldız tornavidayı hazır bulundurun.
3. 3,5 inç çalışırken değiştirilebilir sabit sürücü taşıyıcısını sistemden çıkarın.

**Adımlar**

1. 3,5 inç çalışırken değiştirilebilir sabit sürücü taşıyıcısındaki raylardan vidaları çıkarın.
2. 3,5 inç sabit sürücü adaptörünü 3,5 inç çalışırken değiştirilebilir sabit sürücüsünden çekerek çıkarın.



**Rakam 37. 3,5 inç sabit sürücü adaptörünü sabit sürücü taşıyıcısından çıkarma.**

1. 3,5 inç çalışırken değiştirilebilir sabit sürücü taşıyıcısı.
2. vida (5)
3. 3,5 inç sabit sürücü adaptörü
4. 2,5 inç çalışırken değiştirilebilir sabit sürücü

## Sonraki Adımlar

3,5-inç sabit sürücü adaptöründen, 2,5 inç çalışırken değiştirilebilir sabit sürücüyü çıkarın.

## İlgili Görevler

Çalışırken değiştirilebilir sabit sürücü taşıyıcısının çıkarılması

Bir 2,5 inç çalışırken değiştirilebilir sabit sürücüyü bir 3,5 inç sabit sürücü adaptöründen çıkarma

# Bir 2,5 inç çalışırken değiştirilebilir sabit sürücüyü bir 3,5 inç sabit sürücü adaptöründen çıkarma

## Önkoşullar

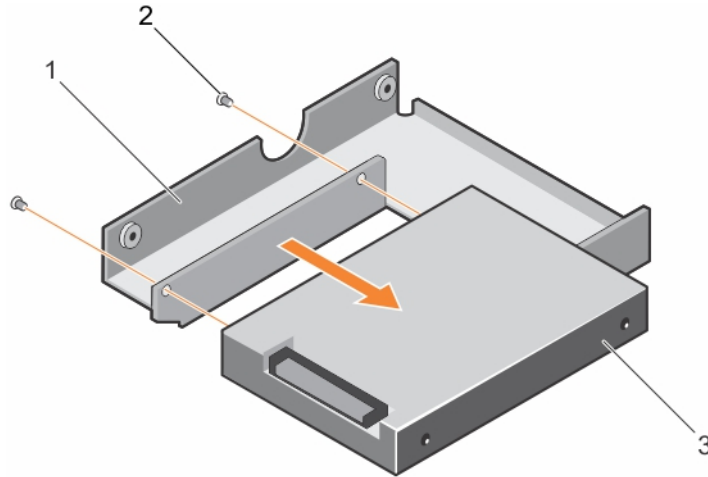
**⚠ DİKKAT:** Pek çok tamir işlemi yalnızca sertifikalı servis teknisyeni tarafından gerçekleştirilmelidir. Sorun giderme işlemlerini ve basit tamirleri sadece ürün belgenizde belirtildiği gibi veya destek ekibinin çevrimiçi olarak ya da telefonla belirttiği gibi gerçekleştirmelisiniz. Dell'den yetkili olmayan kişilerden alınan servisten kaynaklanan hasarlar garanti kapsamında değildir. Ürünle birlikte gelen güvenlik talimatlarını okuyun ve uygulayın.

1. Güvenlik talimatları bölümünde listelenen güvenlik yönergelerini uygulayın.
2. 2 numaralı Phillips yıldız tornavidayı hazır bulundurun.
3. 3,5-inç sabit sürücü adaptörünü, 3,5 inç çalışırken değiştirilebilir sabit sürücü taşıyıcısından çıkarın.

**ⓘ NOT:** Bir 2,5 inç çalışırken değiştirilebilir sabit sürücü, 3,5 inç çalışırken değiştirilebilir sabit sürücü taşıyıcısına kurulu olan 3,5 inç sabit sürücü adaptörüne takılır.

## Adımlar

1. 3,5 inç sabit sürücü adaptörünün yan tarafındaki vidaları sökün.
2. 2,5 inç çalışırken değiştirilebilir sabit sürücüyü 3,5 inç sabit sürücü adaptöründen çıkarın.



## Rakam 38. 2,5 inç çalışırken değiştirilebilir sabit sürücüyü bir 3,5 inç sabit sürücü adaptöründen çıkarma

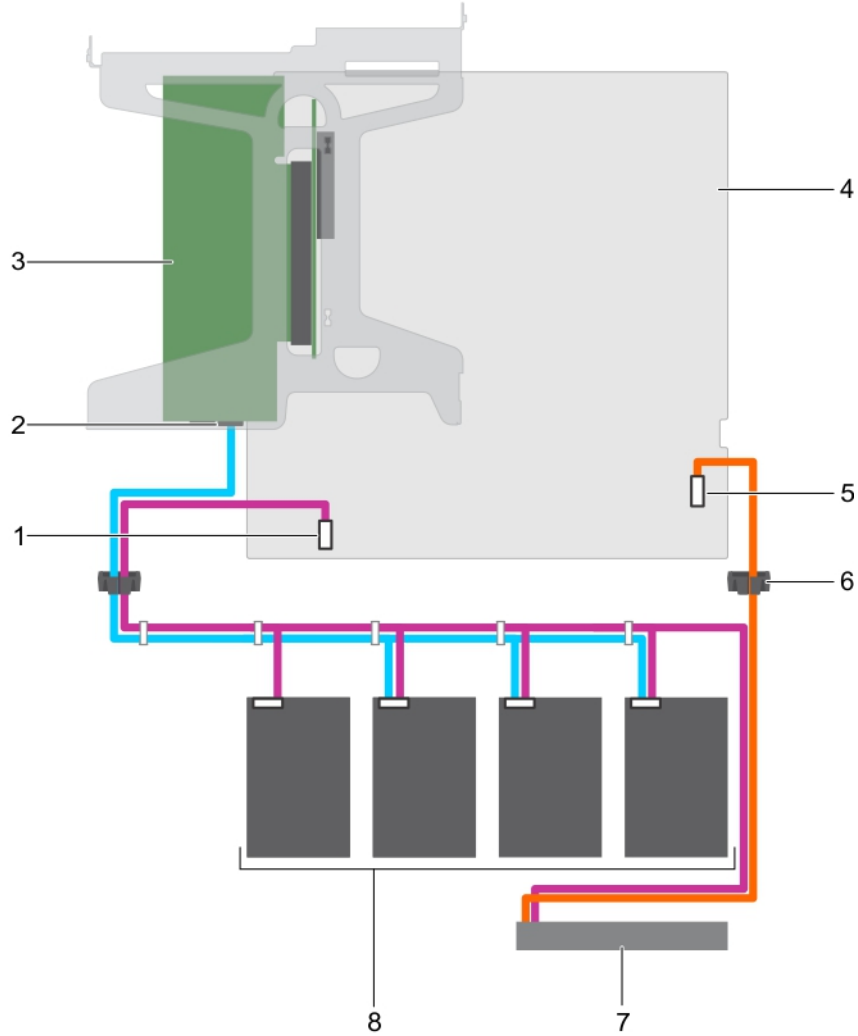
- a. 3,5 inç sabit sürücü adaptörü
- b. vida (2)
- c. 2,5 inç çalışırken değiştirilebilir sabit sürücü

## İlgili Görevler

3,5 inç sabit sürücü adaptörünü 3,5 inç çalışırken takılabilir sabit sürücü taşıyıcısından çıkarma

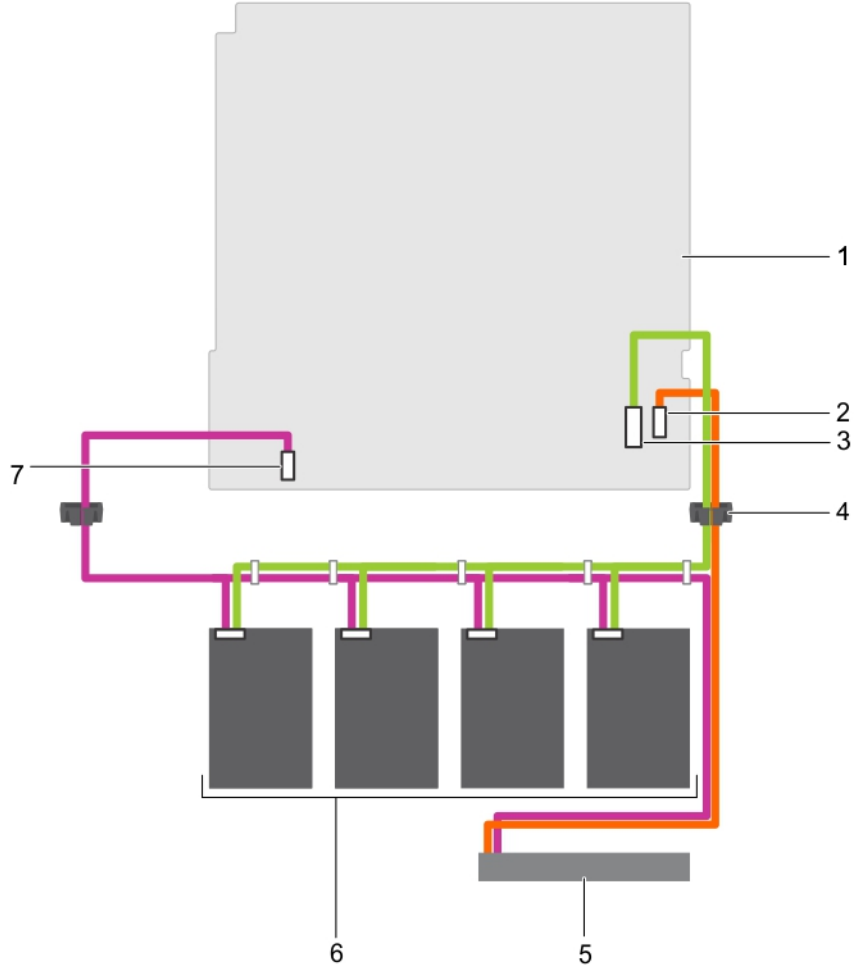
# Sabit sürücü kablo bağlantısı diyagramları

## Dört adet 3,5 inç sabit sürücü kablo bağlantıları



**Rakam 39. Dört adet 3,5-inç sabit sürücünün PERC kartına kablo bağlantıları**

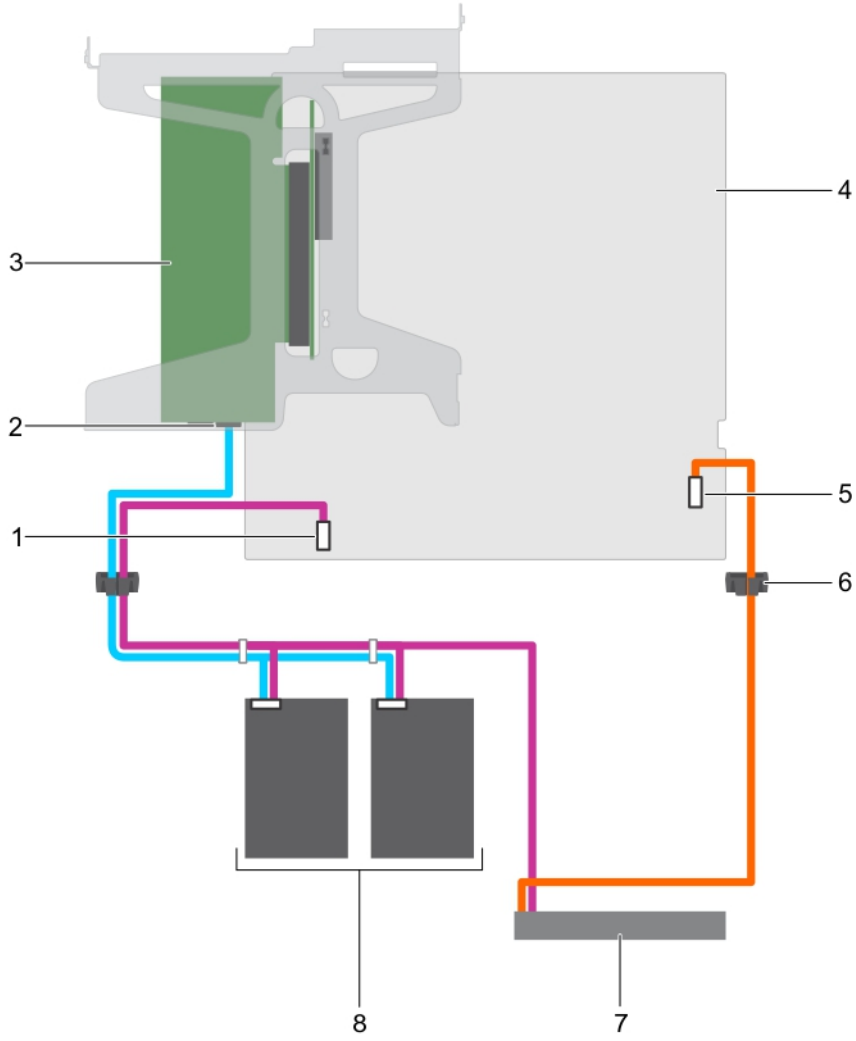
- |  |                         |
|--|-------------------------|
| 1. sistem kartı üzerindeki sabit sürücü/optik sürücü güç konektörü | 2. SAS A konektörü      |
| 3. PERC kartı  | 4. sistem kartı         |
| 5. sistem kartındaki SATA/optik sürücüsü konektörü                 | 6. kablo geçirme klipsi |
| 7. optik sürücü  | 8. sabit sürücü (4)     |



**Rakam 40. Dört adet 3,5-inç sabit sürücünün sistem kartı üzerindeki SATA konektörüne kablo bağlantıları**

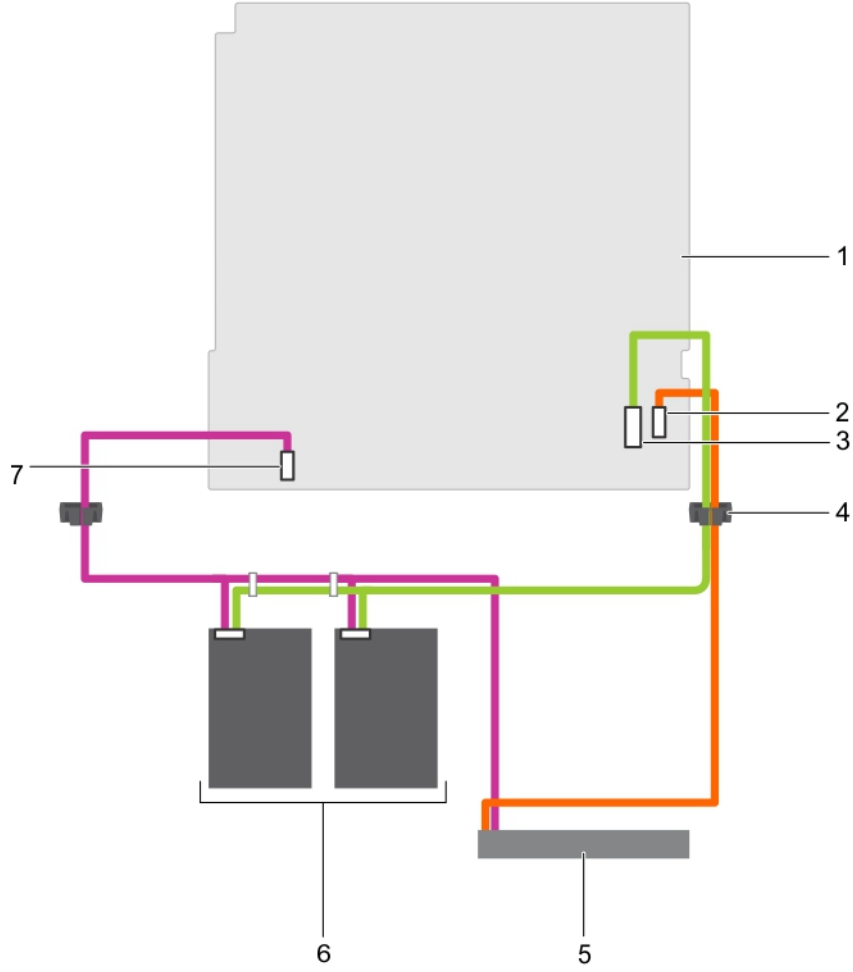
- |   |  |
|---|--|
| 1. sistem kartı   | 2. sistem kartındaki SATA/optik sürücüsü konektörü |
| 3. SATA sabit sürücüler için sistem kartı üzerindeki mini-SAS konektörü | 4. kablo geçirme klipsi                            |
| 5. optik sürücü   | 6. sabit sürücü (4)                                |
| 7. sistem kartı üzerindeki sabit sürücü/optik sürücü güç konektörü      |  |

## İki adet 3,5-inç sabit sürücü kablo bağlantıları



### Rakam 41. İki adet 3,5-inç sabit sürücünün PERC kartına kablo bağlantıları

- |  |                           |
|--|---------------------------|
| 1. sistem kartı üzerindeki sabit sürücü/optik sürücü güç konektörü | 2. SAS bağlantı noktası A |
| 3. PERC kartı  | 4. sistem kartı           |
| 5. sistem kartındaki SATA/optik sürücüsü konektörü                 | 6. kablo geçirme klipsi   |
| 7. optik sürücü  | 8. sabit sürücü (2)       |



**Rakam 42. İki adet 3,5-inç sabit sürücünün sistem kartı üzerindeki SATA konektörüne kablo bağlantıları**

- |   |  |
|---|--|
| 1. sistem kartı   | 2. sistem kartındaki SATA/optik sürücüsü konektörü |
| 3. SATA sabit sürücüler için sistem kartı üzerindeki mini-SAS konektörü | 4. kablo geçirme klipsi                            |
| 5. optik sürücü   | 6. sabit sürücü (2)                                |
| 7. sistem kartı üzerindeki sabit sürücü/optik sürücü güç konektörü      |  |

## Optik sürücü (isteğe bağlı)

Optik sürücüler verileri alır, CD ve DVD gibi optik disklerde saklar. Optik sürücüler, iki temel tür olarak kategorize edilebilir: optik disk okuyucuları ve optik disk yazıcıları.

## İsteğe bağlı optik sürücüyü çıkarma

Bir optik sürücü ve optik sürücü kapağını çıkarma prosedürü aynıdır.

### Önkoşullar

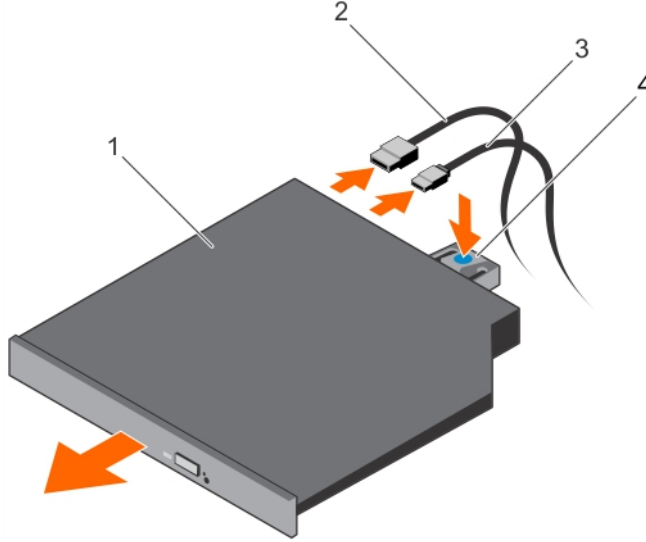
**⚠ DİKKAT:** Pek çok tamir işlemi yalnızca sertifikalı servis teknisyeni tarafından gerçekleştirilmelidir. Sorun giderme işlemlerini ve basit tamirleri sadece ürün belgenizde belirtildiği gibi veya destek ekibinin çevrimiçi olarak ya da telefonla belirttiği gibi gerçekleştirmelisiniz. Dell'den yetkili olmayan kişilerden alınan servisten kaynaklanan hasarlar garanti kapsamında değildir. Ürününüzle birlikte verilen güvenlik talimatlarını okuyun ve uygulayın.

1. Güvenlik talimatları bölümünde listelenen güvenlik yönergelerini uygulayın.
2. Sisteminizin içinde çalışmadan Önce bölümünde listelenen prosedürü takip edin.

**NOT:** Sistem kartı ve teyp yedekleme biriminden çıkarırken güç ve veri kablolarının şasi içerisindeki yoluna dikkat edin. Kabloların sıkışmasını veya kıvrılmasını engellemek için, bu kabloları takarken doğru şekilde yönlendirmeniz gerekir.

#### Adımlar

1. Optik sürücünün arkasındaki güç kablosunu ve veri kablosunu çıkarın.
2. Gerekirse, güç ve veri kablolarını sistem kartından çıkarın.
3. Optik sürücüyü serbest bırakmak için, serbest bırakma tırnağına basın ve sistemin önüne doğru itin.
4. Optik sürücüyü sistemin dışına kaldırın.



#### Rakam 43. optik sürücüyü çıkarma

1. optik sürücü
2. veri kablosu
3. güç kablosu
4. serbest bırakma tırnağı

#### Sonraki Adımlar

1. Hemen bir optik sürücü takıyorsanız, bir optik sürücü kapağını takın.

**NOT:** Sistemin FCC sertifikasyonunu korumak için dolgu eklerinin boş optik sürücü veya teyp sürücüsü yuvalarına takılması gerekir. Dirsekler ayrıca toz ve kiri bilgisayardan uzak tutar ve bilgisayarın düzgün bir şekilde soğutulmasına ve bilgisayarın içerisindeki hava akışına yardımcı olurlar.

**NOT:** Bir optik sürücü kapağı takma prosedürü bir optik sürücü takma prosedürü ile benzerdir.

2. Sisteminizin içinde çalıştıktan Sonra bölümünde listelenen prosedürü takip edin.

#### İlgili Görevler

İsteğe bağlı optik sürücüyü takma

## İsteğe bağlı optik sürücüyü takma

Bir optik sürücü ve optik sürücü kapağı takma prosedürü bir optik sürücü takma prosedürü ile benzerdir.

#### Önkoşullar

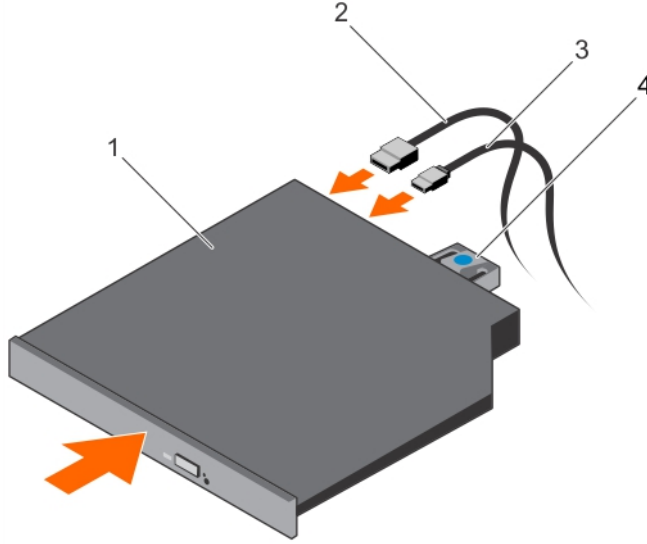
**DİKKAT:** Pek çok tamir işlemi yalnızca sertifikalı servis teknisyeni tarafından gerçekleştirilmelidir. Sorun giderme işlemlerini ve basit tamirleri sadece ürün belgenizde belirtildiği gibi veya destek ekibinin çevrimiçi olarak ya da telefonla belirttiği gibi gerçekleştirmelisiniz. Dell'den yetkili olmayan kişilerden alınan servisten kaynaklanan hasarlar garanti kapsamında değildir. Ürününüzle birlikte verilen güvenlik talimatlarını okuyun ve uygulayın.

1. Güvenlik talimatları bölümünde listelenen güvenlik yönergelerini uygulayın.
2. Sisteminizin içinde çalışmadan Önce bölümünde listelenen prosedürü takip edin.

3. Takılıysa, kapağın arkasındaki mavi serbest bırakma tırnağına bastırarak ve kapağı sistemden dışarı iterek optik sürücü kapağını çıkarın.

#### Adımlar

1. Optik sürücüyü kasanın önündeki optik sürücü yuvasıyla hizalayın.
2. Optik sürücüyü, mandal yerine oturuncaya kadar, yuvaya kaydırın.
3. Güç ve veri kablolarını optik sürücünün arkasına bağlayın.
4. Güç ve veri kablolarını sistemin kablo yönlendirme mandalı vasıtasıyla sistem yönlendirin.
5. Güç ve veri kablolarını sistem kartı üzerindeki konektörlere bağlayın.



#### Rakam 44. optik sürücüyü takma

1. optik sürücü
2. veri kablosu
3. güç kablosu
4. serbest bırakma tırnağı

#### Sonraki Adımlar

Sisteminizin içinde çalıştıktan Sonra bölümünde listelenen prosedürü takip edin.

## Soğutma fanları

Sistem yapılandırmanıza bağlı olarak, sisteminiz en fazla dört soğutma fanı destekleyebilir.

**NOT: Fanların çalışırken çıkarılması veya takılması desteklenmez.**

**NOT: Her fan, ilgili fan numarası tarafından referans verilen, sistemin yönetim yazılımında listelenir. Belirli bir fanla ilgili bir sorun varsa, soğutma fanları üzerinde bulunan fan numaralarını not ederek uygun fanı kolayca tanımlayıp değiştirebilirsiniz.**

Aşağıdaki tablo, farklı sistem yapılandırmaları için gerekli fan sayısını göstermektedir:

**NOT: Boş soğutma fanı desteğine bir soğutma fanı kapağı taktığınızdan emin olun.**

**Tablo 22. Sistem yapılandırmasına bağlı olarak fan sayısı**

Sistem yapılandırması	Fan sayısı
Dört adet 3,5 inç çalışırken değiştirilebilir veya kablolu sabit sürücüler ve genişletme kartı bulunan sistemler	4
Dört adet 3,5 inç çalışırken değiştirilebilir veya kablolu sabit sürücüler bulunan ancak genişletme kartı bulunmayan sistemler	3
İki adet 2,5 inç kablolu sabit sürücüler ve genişletme kartı bulunan sistemler	3
İki adet 2,5 inç kablolu sabit sürücüler bulunan ancak genişletme kartı bulunmayan sistemler	2

# Soğutma fanı kapağını çıkarma

## Önkoşullar

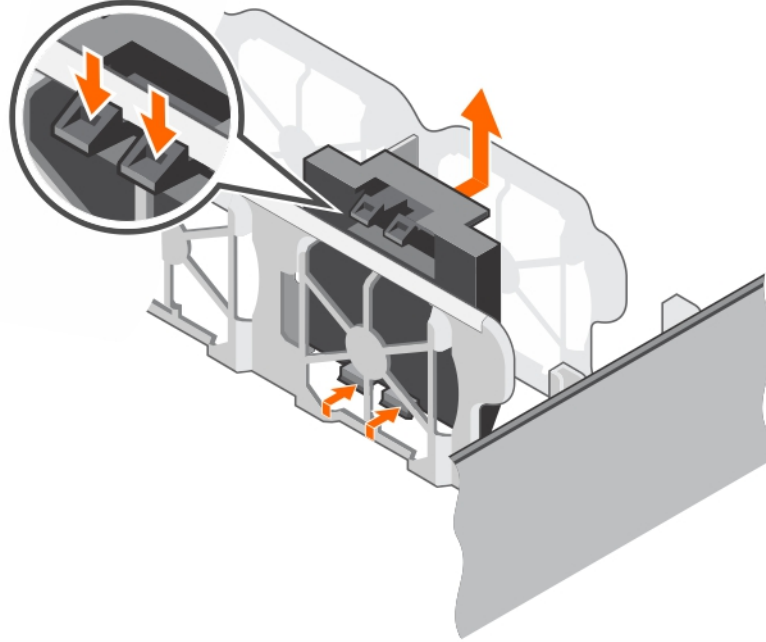
**⚠ DİKKAT:** Pek çok tamir işlemi yalnızca sertifikalı servis teknisyeni tarafından gerçekleştirilmelidir. Sorun giderme işlemlerini ve basit tamirleri sadece ürün belgenizde belirtildiği gibi veya destek ekibinin çevrimiçi olarak ya da telefonla belirttiği gibi gerçekleştirmelisiniz. Dell'den yetkili olmayan kişilerden alınan servisten kaynaklanan hasarlar garanti kapsamında değildir. Ürününüzle birlikte verilen güvenlik talimatlarını okuyun ve uygulayın.

**ⓘ NOT:** Tüm soğutma fanı kapaklarını çıkarma yordamı aynıdır.

1. Güvenlik talimatları bölümünde listelenen güvenlik yönergelerini uygulayın.
2. Sisteminizin içinde çalışmadan Önce bölümünde listelenen prosedürü takip edin.

## Adımlar

1. Serbest bırakma tırnaklarına basın ve soğutma fanı kapağını soğutma fanı desteğinden ayırmak için itin.
2. Soğutma fanı kapağını soğutma fanı desteğinden dışarı çıkarın.



### Rakam 45. Soğutma fanı kapağının çıkarılması

1. soğutma fanı kapağı (2)
2. soğutma fanı desteği
3. tırnak
4. serbest bırakma sekmesi (2)

## Sonraki Adımlar

1. Soğutma fanını takın.
2. Sisteminizin içinde çalıştıktan Sonra bölümünde listelenen prosedürü takip edin.

# Soğutma fanı kapağını takma

## Önkoşullar

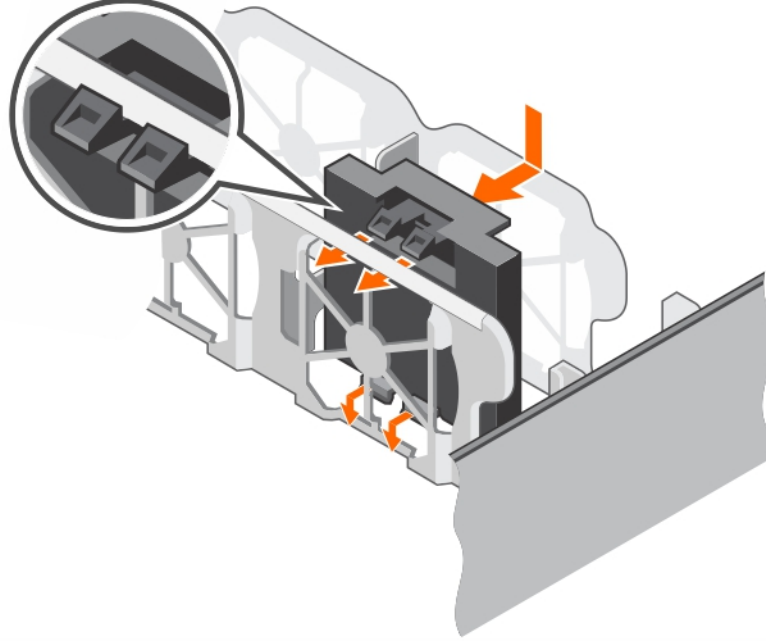
**⚠ DİKKAT:** Pek çok tamir işlemi yalnızca sertifikalı servis teknisyeni tarafından gerçekleştirilmelidir. Sorun giderme işlemlerini ve basit tamirleri sadece ürün belgenizde belirtildiği gibi veya destek ekibinin çevrimiçi olarak ya da telefonla belirttiği gibi gerçekleştirmelisiniz. Dell'den yetkili olmayan kişilerden alınan servisten kaynaklanan hasarlar garanti kapsamında değildir. Ürününüzle birlikte verilen güvenlik talimatlarını okuyun ve uygulayın.

**NOT: Tüm soğutma fanı kapaklarını çıkarma yordamı aynıdır.**

1. Güvenlik talimatları bölümünde listelenen güvenlik yönergelerini uygulayın.
2. Sisteminizin içinde çalışmadan Önce bölümünde listelenen prosedürü takip edin.

#### Adımlar

1. Soğutma fanı kapağını soğutma fanı desteği içine indirin.
2. Soğutma fanı kapakları üzerindeki tırnakları soğutma fanı desteği üzerindeki yuvalara takın.
3. Yerine oturana dek soğutma fanı kapağına basın.



#### Rakam 46. Soğutma fanı kapağının takılması

#### Sonraki Adımlar

Sisteminizin içinde çalıştıktan Sonra bölümünde listelenen prosedürü takip edin.

## Soğutma Fanını Çıkarma

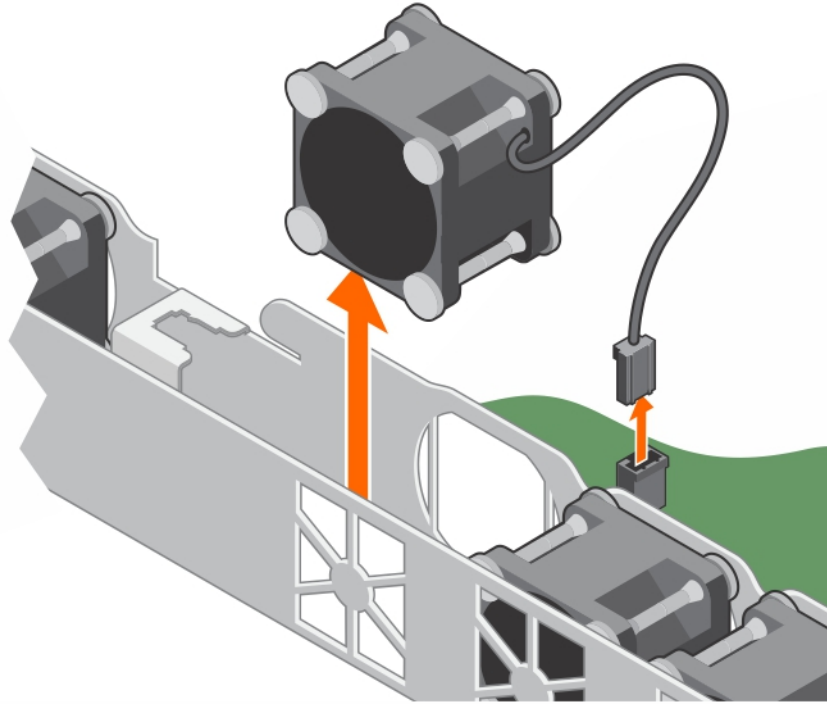
#### Önkoşullar

**NOT: Tüm fan modüllerinin çıkarma yordamı aynıdır.**

1. Güvenlik talimatları bölümünde listelenen güvenlik yönergelerini uygulayın.
2. Sisteminizin içinde çalışmadan Önce bölümünde listelenen prosedürü takip edin.
3. Soğutma örtüsünü çıkarın.
4. Mümkünse, soğutma örtüsünü çıkarın.

#### Adımlar

1. Güç kablosunun yanlarından bastırarak güç kablosunu sistem veya güç aracı kartından çıkarın.
2. Fanı, soğutma fanı desteğinden kaldırın.



#### Rakam 47. Soğutma Fanını Çıkarma

##### Sonraki Adımlar

1. Soğutma fanını takın.
2. Sisteminizin içinde çalıştıktan Sonra bölümünde listelenen prosedürü takip edin.

##### İlgili Görevler

- [Soğutma örtüsünü çıkarma](#)
- [Soğutma fanını takma](#)
- [Soğutma örtüsünü takma](#)

## Soğutma fanını takma

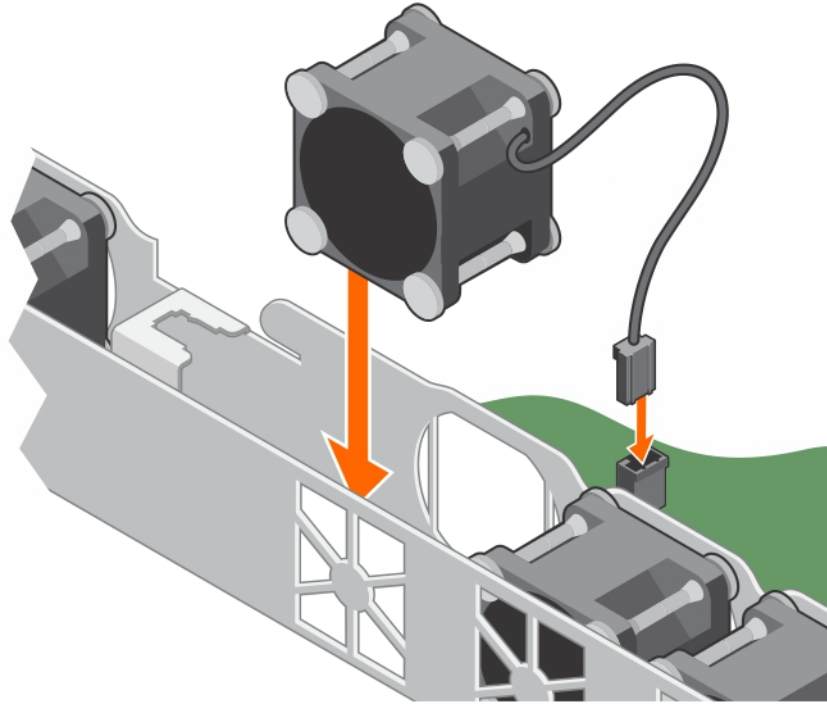
##### Önkoşullar

**NOT:** Tüm fan modüllerinin takma yordamı aynıdır.

1. Güvenlik talimatları bölümünde listelenen güvenlik yönergelerini uygulayın.
2. Sisteminizin içinde çalışmadan Önce bölümünde listelenen prosedürü takip edin.
3. Soğutma örtüsünü çıkarın.
4. Takılıysa, soğutma fanı kapağını sökün.

##### Adımlar

1. Fanı soğutma fanı desteği içine indirin.
2. Güç kablosunu sistem kartındaki güç kablosu konektörüne bağlayın.



#### Rakam 48. Soğutma fanını takma

##### Sonraki Adımlar

1. Soğutma örtüsünü takın.
2. Sisteminizin içinde çalıştıktan Sonra bölümünde listelenen prosedürü takip edin.

##### İlgili Görevler

[Soğutma örtüsünü çıkarma](#)

[Soğutma örtüsünü takma](#)

## Dahili USB bellek anahtarı (isteğe bağlı)

Sisteminizin içine takılı bir USB bellek anahtarı önyükleme aygıtı, güvenlik anahtarı veya toplu depolama aygıtı olarak kullanılabilir.

USB bellek anahtarından önyükleme için, USB bellek anahtarını bir önyükleme görüntüsü ile yapılandırın ve ardından Sistem Kurulumundaki önyükleme sırasından USB bellek anahtarını seçin.

Tümleşik USB konektörü sistem kartı üzerindedir.

##### İlgili Görevler

[Sistem kartı atlama telleri ve konektörleri](#)

## İsteğe bağlı dahili USB bellek anahtarını değiştirme

##### Önkoşullar

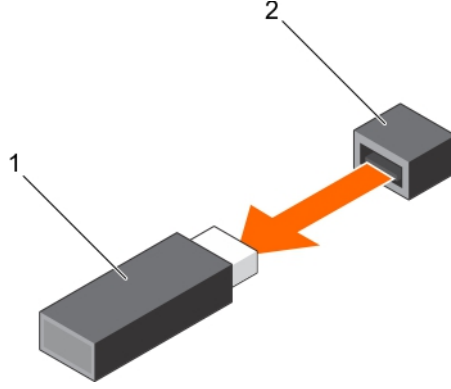
**⚠ DİKKAT:** Pek çok tamir işlemi yalnızca sertifikalı servis teknisyeni tarafından gerçekleştirilmelidir. Sorun giderme işlemlerini ve basit tamirleri sadece ürün belgenizde belirtildiği gibi veya destek ekibinin çevrimiçi olarak ya da telefonla belirttiği gibi gerçekleştirmelisiniz. Dell'den yetkili olmayan kişilerden alınan servisten kaynaklanan hasarlar garanti kapsamında değildir. Ürününüzle birlikte verilen güvenlik talimatlarını okuyun ve uygulayın.

1. Güvenlik talimatları bölümünde listelenen güvenlik yönergelerini uygulayın.

2. Sisteminizin içinde çalışmadan Önce bölümünde listelenen prosedürü takip edin.
3. Genişletme kartı yükselticisini sökün.

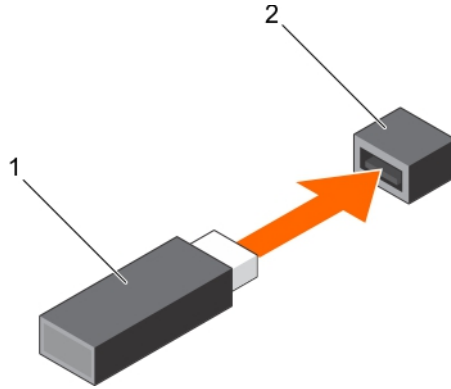
#### Adımlar

1. Sistem kartı üzerinde USB bağlantı noktasını veya USB bellek anahtarını bulun.  
USB bağlantı noktasını bulmak için Sistem kartı atlama telleri ve konektörleri bölümüne bakın.
2. Takılıysa, USB bellek anahtarını USB bağlantı noktasından çıkarın.



#### Rakam 49. Dahili USB bellek anahtarını çıkarma

- a. USB bellek anahtarı
  - b. USB bağlantı noktası
3. Yeni USB bellek anahtarını USB bağlantı noktasına takın.



#### Rakam 50. Dahili USB bellek anahtarını takma

- a. USB bellek anahtarı
- b. USB bağlantı noktası

#### Sonraki Adımlar

1. Genişletme kartı yükselticisini takın.
2. Sisteminizin içinde çalıştıktan Sonra bölümünde listelenen prosedürü takip edin.
3. Ön yükleme sırasında, Sistem Kurulumu'na girmek ve sistemin USB bellek anahtarını algıladığını doğrulamak için F2 tuşuna basın.

#### İlgili Görevler

[Genişletme kartı yükselticisinin çıkarılması](#)

## Genişletme kartları ve genişletme kartı yükselticisi

sistem genişletme kartı genişletme veriyolu üzerinden sistem geliştirilmiş işlevsellik katmak için sistem kartındaki veya yükseltici kartındaki bir genişletme yuvasına takılabilecek ek bir karttır.

**NOT:** Genişletme kartı yükselticisi desteklenmiyorsa veya eksikse Sistem Olay Kaydı (SEL) olayı, günlüğe kaydedilir. sistem açılmasını engellemez ve BIOS POST mesajı veya F1/F2 duraklaması görüntülenmez.

# Geniřletme kartı takma yönergeleri

Sisteminiz, 3. Nesil kartları destekler. Ařağıdaki tablo, yükseltici yapılandırmalarını sunar.

**Tablo 23. Geniřletme kartı yükselticisinde geniřletme kartı yuvaları vardır**

Geniřletme kartı yükselticisi üzerindeki PCIe yuvası	Yükseklik	Uzunluk	Baęlantı geniřlięi	Yuva geniřlięi
1	Yarım yükseklik	Yarım uzunluk	x4	x8
2	Tam yükseklik	Yarım uzunluk	x8	x16

**NOT: Geniřleme kartları alıřırken deęiřtirilemez.**

Ařağıdaki tablo, düzgün soęutma ve mekanik uygunluk olmasını saęlayacak geniřletme kartlarını takmak için bir kılavuz nitelięindedir. En yüksek öncelięi olan geniřletme kartları, belirtilen yuva öncelięi kullanılarak ilk olarak takılmalıdır. Dięer tüm geniřletme kartları, kart öncelięi ve yuva öncelięi sırasına göre takılmalıdır.

**Tablo 24. Geniřletme kartı takma sırası**

Kart öncelięi	Kart türü	Yuva öncelięi	Maksimum izin verilen
1	PowerEdge RAID Denetleyicisi (PERC) H730 (tam yükseklik)	2	1
2	PERC H730P (düşük profil)	1	1
3	PERC H330 (tam yükseklik)	2	1
4	PERC H330 (düşük profil)	1	1
5	PERC H830 (tam yükseklik)	2	1
6	PERC H830 (düşük profil)	1	1
7	1 Gb NIC (tam yükseklik)	2	1
8	1 Gb NIC (düşük profil)	1	1
9	1 Gb NIC (Broadcom dört baęlantı noktası)	2	1
10	1 Gb NIC (Broadcom düşük profil)	1	1
11	1 Gb NIC (Intel çift baęlantı noktası)	2	1
12	1 Gb NIC (Intel çift baęlantı noktası, düşük profil)	1	1
13	1 Gb NIC (Broadcom çift baęlantı noktası)	2	1
14	1 Gb NIC (Broadcom çift baęlantı noktası, düşük profil)	1	1
15	12 Gb SAS (tam yükseklik)	2	1
16	12 Gb SAS (düşük profil)	1	1

# Geniřletme kartı yükselticisinin ıkarılması

## Önkoşullar

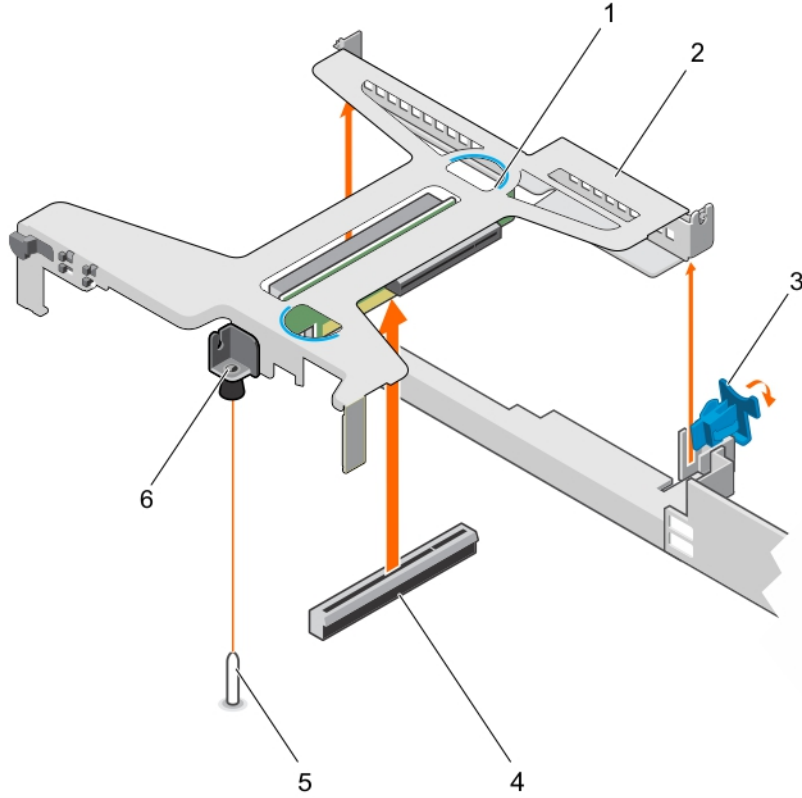
1. PERC kartı LED kablosunu ıkarın.

**NOT:** Bu adım, yalnızca kablolu sabit sürücü sistemleri için geçerlidir.

2. Güvenlik talimatları bölümünde listelenen güvenlik yönergelerini uygulayın.
3. Sisteminizin içinde alışmadan Önce bölümünde listelenen prosedürü takip edin.

## Adımlar

1. Geniřletme kartı yükselticisinin mandalını açmak için kaldırıp çevirin.
2. Dokunma noktalarını tutarak, sistem kartındaki yükseltici konnektöründen geniřletme kartı yükselticisini kaldırın.



## Rakam 51. Geniřletme kartı yükselticisini ıkarma ve takma

- |  |                                   |
|--|-----------------------------------|
| 1. geniřletme kartı yükselticisi                     | 2. temas noktası (2)              |
| 3. geniřleme kartı mandalı                           | 4. kasa üzerindeki kılavuz yuvası |
| 5. sistem kartındaki yükseltici konnektör            | 6. sistem kartındaki kılavuz pim  |
| 7. geniřletme kartı yükselticisindeki kılavuz yuvası |                                   |

## Sonraki Adımlar

1. Geniřletme kartı yükselticisini takın.
2. Sisteminizin içinde alıştıktan Sonra bölümünde listelenen prosedürü takip edin.

## İlgili Görevler

[Geniřletme kartını ıkarma](#)

[Geniřletme kartını takma](#)

[Geniřletme kartı yükselticinin takılması](#)

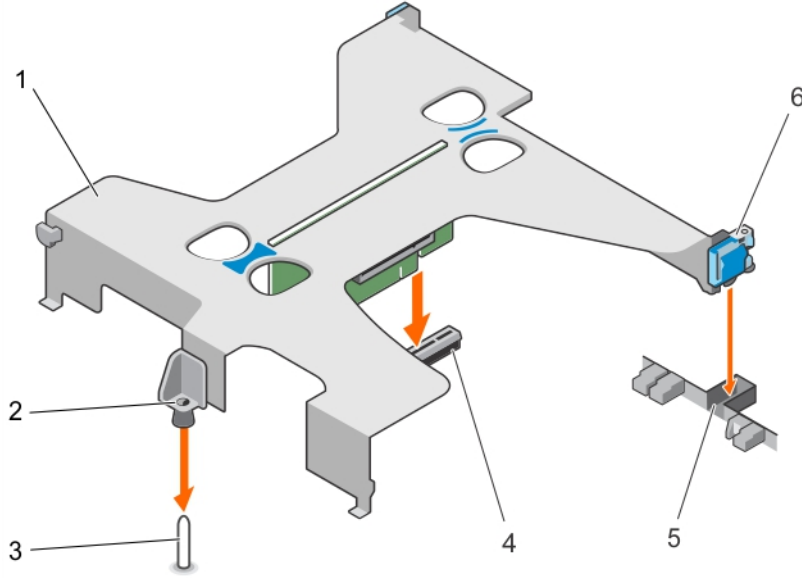
# Genişletme kartı yükselticinin takılması

## Önkoşullar

1. Güvenlik talimatları bölümünde listelenen güvenlik yönergelerini uygulayın.
2. Sisteminizin içinde çalışmadan Önce bölümünde listelenen prosedürü takip edin.
3. Genişletme kartını genişletme kartı yükselticisine takın.

## Adımlar

1. Genişletme kartı yükselticisinin mandalını açın.
2. Aşağıdakileri hizalayın:
  - a) Sistem kartı üzerindeki kılavuz pimi ile genişletme kartı yükselticisi üzerindeki kılavuzu.
  - b) Sistem kartı üzerindeki konektör ile genişletme kartı yükselticisinin konektörünü.
3. Genişletme kartı yükselticisi sistem kartı üzerindeki konektöre tam olarak oturuncaya kadar genişletme kartı yükselticisini indirin.
4. Genişletme kartı yükselticisinin mandalını kapatın.



## Rakam 52. Genişletme kartı yükselticinin takılması

- |                                  |   |
|----------------------------------|---|
| 1. genişletme kartı yükselticisi | 2. genişletme kartı yükselticisindeki kılavuz |
| 3. sistem kartındaki kılavuz pim | 4. sistem kartındaki yükseltici konektör      |
| 5. kasa üzerindeki yuva          | 6. genişleme kartı mandalı                    |

## Sonraki Adımlar

Sisteminizin içinde çalıştıktan Sonra bölümünde listelenen prosedürü takip edin.

1. Çıkarılmışsa, PERC kartı LED kablosunu bağlayın.
2. Sisteminizin içinde çalıştıktan Sonra bölümünde listelenen prosedürü takip edin.

## İlgili Görevler

[Genişletme kartını takma](#)

# Genişletme kartını çıkarma

## Önkoşullar

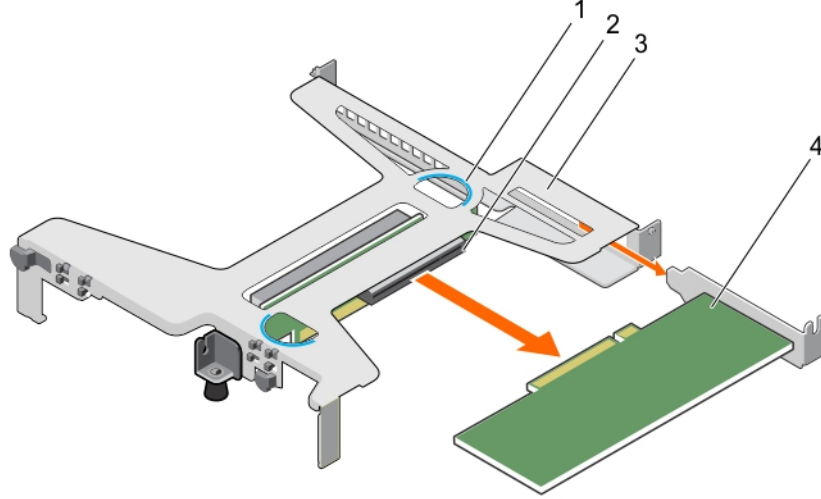
1. Güvenlik talimatları bölümünde listelenen güvenlik yönergelerini uygulayın.
2. Sisteminizin içinde çalışmadan Önce bölümünde listelenen prosedürü takip edin.
3. Genişletme kartına veya genişletme kart yükselticisine bağlı kabloları çıkarın.

4. Takılıysa, genişletme kartı yükselticisini çıkarın.

#### Adımlar

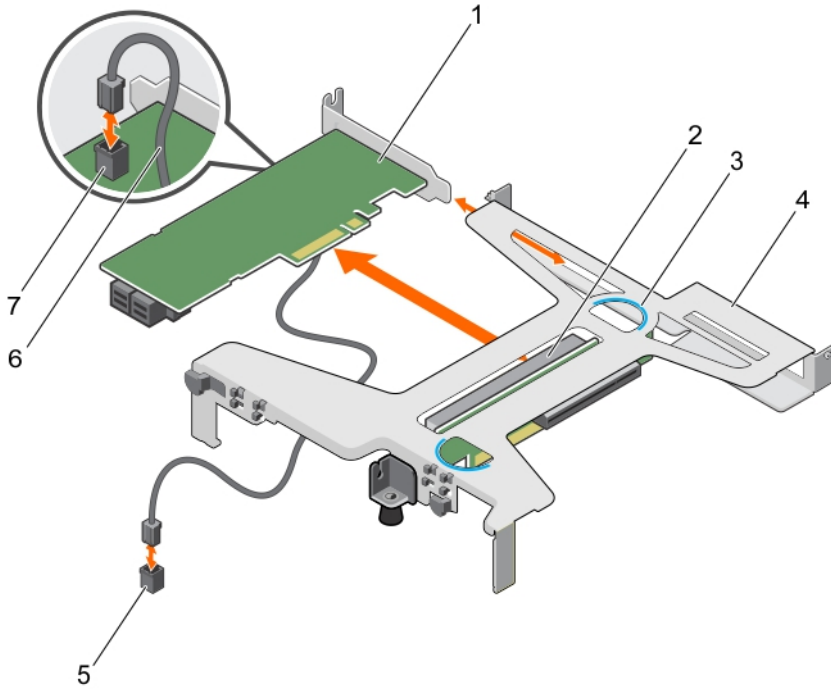
1. Genişletme kartını kenarlarından tutun ve genişletme kartı yükselticisinin konektöründen çıkarın.
2. Kartı kalıcı olarak çıkarıyorsanız, boş genişletme kartı yuvasına bir dolgu desteği takın ve genişletme kartı mandalını kapatın.

**i** **NOT: Sistemin Federal İletişim Komisyonu (FCC) sertifikasının geçerliliğini sistem boş genişletme kartı yuvasına bir dolgu braketini takmanız gerekir. Destekler toz ve kirlenmeyi uzak tutar. Sistem düzgün soğutulmasına ve içindeki hava akışına yardımcı olur. Uygun sıcaklık koşullarının korunması için dolgu braketini gereklidir.**



#### Rakam 53. Genişletme kartının genişletme kartı yükselticisinden çıkarılması

1. temas noktası (2)
2. genişletme kartı yükselticisi konektörü
3. genişletme kartı yükselticisi
4. genişletme kartı



#### Rakam 54. Genişletme kartının genişletme kartı yükselticisinden çıkarılması

1. PERC kartı
2. yükseltici üzerindeki genişletme kartı konektörü
3. temas noktası (2)
4. genişletme kartı yükselticisi

5. Sistem kartındaki LED konektörü
7. PERC kartındaki LED konektörü

6. LED kablosu

### Sonraki Adımlar

1. Genişletme kartını takın.
2. Genişletme kartı yükselticisini takın
3. Sisteminizin içinde çalıştıktan Sonra bölümünde listelenen prosedürü takip edin.

### İlgili Görevler

[Genişletme kartı yükselticisinin çıkarılması](#)

[Genişletme kartını takma](#)

[Genişletme kartı yükselticinin takılması](#)

## Genişletme kartını takma

### Önkoşullar

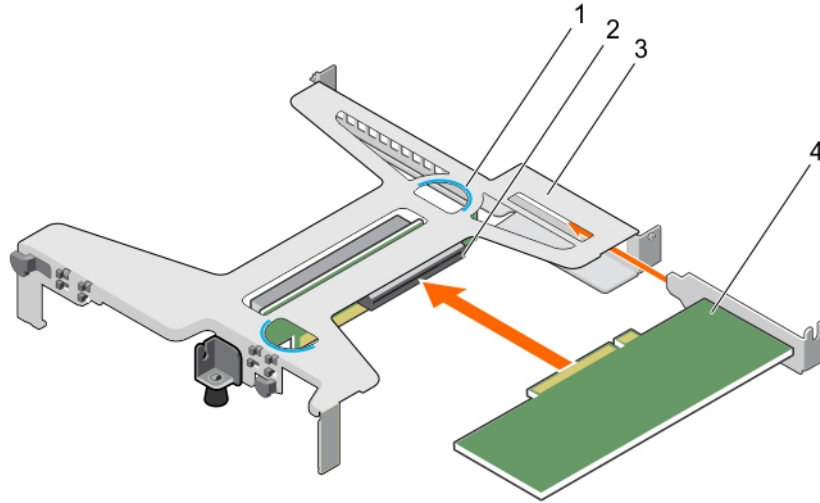
1. Güvenlik talimatları bölümünde listelenen güvenlik yönergelerini uygulayın.
2. Sisteminizin içinde çalışmadan Önce bölümünde listelenen prosedürü takip edin.
3. Genişletme kartı yükselticisini sökün.

### Adımlar

1. Yükseltici üzerindeki genişletme kartı konektörünü bulun.
2. Kartı kenarlarından tutarak, kart konektörü genişletme kartı yükselticisi üzerindeki konektör ile hizalı olacak şekilde konumlandırın.
3. Genişletme kartı dirseğini kasa üzerindeki kancalarla hizalayın.
4. Kart tamamen yerine oturana kadar, kartın kenarındaki konektörü genişletme kartı yükselticisinin konektörüne takın.

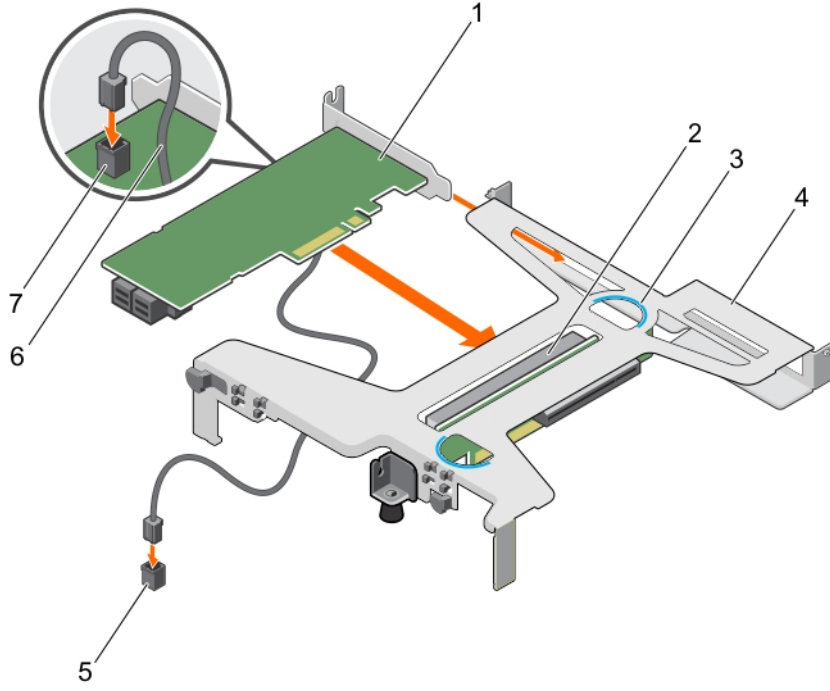
**NOT: Genişleme kartı mandalının kapanacağı şekilde genişleme kartının kasaya uygun şekilde oturmasını sağlayın.**

5. Gerekliyse, kabloları genişletme kartına bağlayın.



### Rakam 55. Genişletme kartının genişletme kartı yükselticisine takılması

1. temas noktası (2)
2. genişletme kartı yükselticisi konektörü
3. genişletme kartı yükselticisi
4. genişletme kartı



#### Rakam 56. Genişletme kartının genişletme kartı yükselticisine takılması

1. PERC kartı
2. yükseltici üzerindeki genişletme kartı konektörü
3. temas noktası (2)
4. genişletme kartı yükselticisi
5. Sistem kartındaki LED konektörü
6. LED kablosu
7. PERC kartındaki LED konektörü

#### Sonraki Adımlar

1. Genişletme kartı yükselticisini takın.
2. Sisteminizin içinde çalıştıktan Sonra bölümünde listelenen prosedürü takip edin.

#### İlgili Görevler

- [Genişletme kartı yükselticisinin çıkarılması](#)
- [Genişletme kartı yükselticisinin takılması](#)

## SD vFlash kartı (isteğe bağlı)

Bir SD vFlash kartı, sistemdeki iDRAC portunda SD vFlash kartı yuvasına takılan bir Secure Digital (SD) karttır. Kart, sunucu yapılandırılmasının, komut dosyalarının ve görüntülemenin otomasyonunu sağlayan, istek üzerine yerel depolama ve özel bir konuşlandırma ortamıdır. USB cihazlarını emüle eder. Daha fazla bilgi için, [Dell.com/idracmanuals](http://Dell.com/idracmanuals) adresindeki Tümleşik Dell Uzaktan Erişim Denetleyicisi Kullanım Kılavuzu'na bakın.

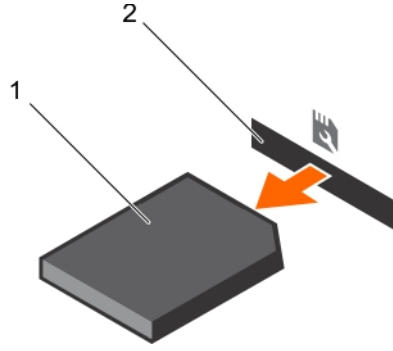
## İsteğe bağlı SD vFlash kartını çıkarma

#### Önkoşullar

1. Güvenlik talimatları bölümünde listelenen güvenlik yönergelerini uygulayın.
2. Kasanın arkasındaki SD vFlash kartı yuvasını bulun.

#### Adımlar

SD vFlash kartını çıkarmak için, serbest bırakmak için SD vFlash kartını içeri doğru itin ve SD vFlash kartını SD vFlash kartı yuvasından çekin.



#### Rakam 57. İsteğe bağlı SD vFlash kartını çıkarma

- SD vFlash kartı
- SD vFlash kart yuvası

## İsteğe bağlı SD vFlash kartını takma

### Önkoşullar

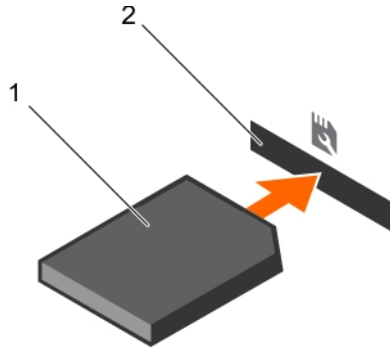
- Güvenlik talimatları bölümünde listelenen güvenlik yönergelerini uygulayın.
- Kasanın arkasındaki SD vFlash kartı yuvasını bulun.

### Adımlar

- SD vFlash kartının temas pimi ucunu modülü üzerindeki SD vFlash kartı yuvasına takarak SD vFlash kartını takın.

**NOT: SD vFlash Kartının doğru takılmasını sağlamak için yuva kamalıdır.**

- SD vFlash kartını SD vFlash kartı yuvasına kilitlemek için içeri doğru bastırın.



#### Rakam 58. İsteğe bağlı SD vFlash kartını takma

## iDRAC bağlantı noktası kartı (isteğe bağlı)

iDRAC bağlantı noktası kartı bir SD vFlash kart yuvası ve bir iDRAC bağlantı noktasından oluşur. iDRAC bağlantı noktası kartı gelişmiş sistem yönetimi için kullanılır. Bir SD vFlash kartı, sistemdeki SD vFlash kartı yuvasına takılan bir Secure Digital (SD) karttır. Kart, sunucu yapılandırılmasının, komut dosyalarının ve görüntülemenin otomasyonunu sağlayan, istek üzerine yerel depolama ve özel bir konuşlandırma ortamıdır. USB cihazlarına öykünür. Daha fazla bilgi için [Dell.com/esmanuals](http://Dell.com/esmanuals) adresindeki Tümlleşik Dell Uzaktan Erişim Denetleyicisi Kullanım Kılavuzu'na bakın.

iDRAC bağlantı noktası kartı SD vFlash kart yuvası ve bir iDRAC bağlantı noktasından oluşur. iDRAC bağlantı noktası kartında özel bir NIC bağlantı noktası bulunur ve ağ üzerinden uzaktan, gelişmiş sistem yönetimi için kullanılır.

Bir SD vFlash kartı, sistemdeki iDRAC portunda SD vFlash kartı yuvasına takılan bir Secure Digital (SD) karttır. Kart, sunucu yapılandırılmasının, komut dosyalarının ve görüntülemenin otomasyonunu sağlayan, istek üzerine yerel depolama ve özel bir konuşlandırma ortamıdır. USB cihazını emüle eder. Daha fazla bilgi için, [Dell.com/idracmanuals](http://Dell.com/idracmanuals) adresindeki Tümlleşik Dell Uzaktan Erişim Denetleyicisi Kullanım Kılavuzu'na bakın.

# İsteğe bağlı iDRAC bağlantı noktası kartını çıkarma

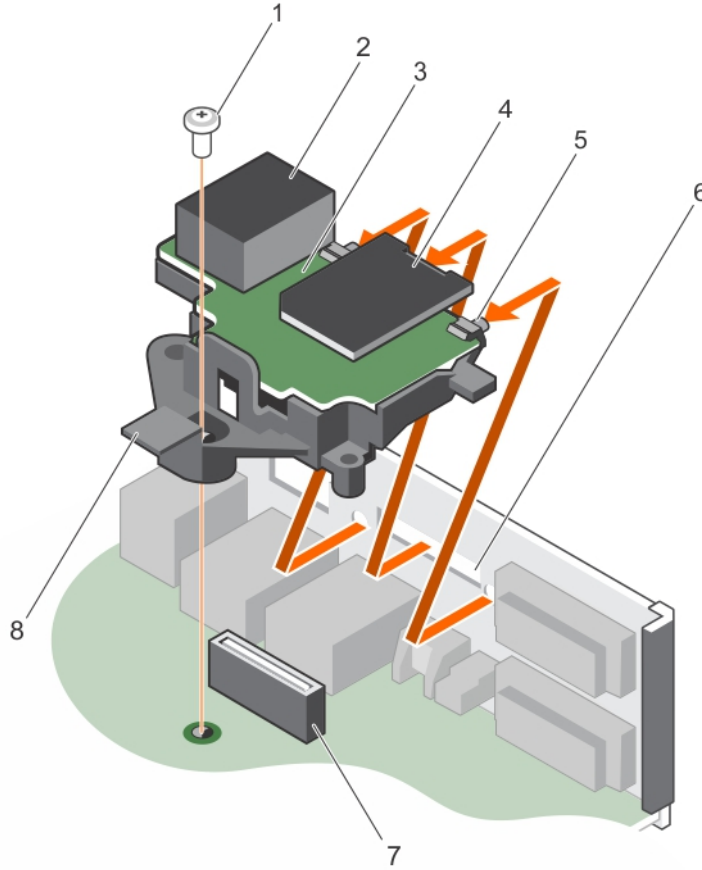
## Önkoşullar

**⚠ DİKKAT:** Pek çok tamir işlemi yalnızca sertifikalı servis teknisyeni tarafından gerçekleştirilmelidir. Sorun giderme işlemlerini ve basit tamirleri sadece ürün belgenizde belirtildiği gibi veya destek ekibinin çevrimiçi olarak ya da telefonla belirttiği gibi gerçekleştirmelisiniz. Dell'den yetkili olmayan kişilerden alınan servisten kaynaklanan hasarlar garanti kapsamında değildir. Ürününüzle birlikte verilen güvenlik talimatlarını okuyun ve uygulayın.

1. Güvenlik talimatları bölümünde listelenen güvenlik yönergelerini uygulayın.
2. Sisteminizin içinde çalışmadan Önce bölümünde listelenen prosedürü takip edin.
3. 2 numaralı Phillips yıldız tornavidayı hazır bulundurun.
4. Bağlıysa, ağ kablosunu iDRAC bağlantı noktası kartından çıkarın.
5. Soğutma örtüsünü çıkarın.

## Adımlar

1. iDRAC bağlantı noktası kart tutucusunu sistem kartına sabitleyen vida gevşetin.
2. iDRAC bağlantı noktası kartını sistem kartındaki iDRAC bağlantı noktası kartı konektöründen ayırmak için kartı çekin ve kasadan çıkarın.



### Rakam 59. iDRAC bağlantı noktası kartını çıkarma

- |   |   |
|---|---|
| 1. vida                                   | 2. iDRAC bağlantı noktası               |
| 3. iDRAC bağlantı noktası kartı           | 4. vFlash ortam kartı yuvası            |
| 5. iDRAC bağlantı noktası tırnakları      | 6. kasadaki yuvalar                     |
| 7. iDRAC bağlantı noktası kartı konektörü | 8. iDRAC bağlantı noktası kart tutucusu |

## Sonraki Adımlar

1. iDRAC bağlantı noktası kartını takın.
2. Bağlı değilse, ağ kablosunu bağlayın.

3. Sisteminizin içinde çalıştıktan Sonra bölümünde listelenen prosedürü takip edin.

### İlgili Görevler

Soğutma örtüsünü çıkarma

İsteğe bağlı iDRAC bağlantı noktası kartını takma

Soğutma örtüsünü takma

## İsteğe bağlı iDRAC bağlantı noktası kartını takma

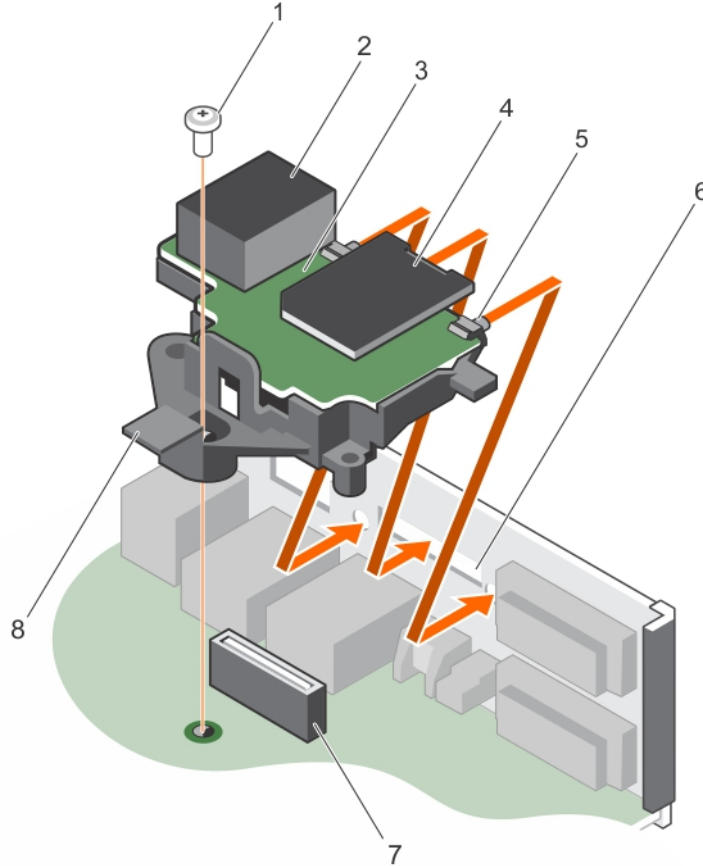
### Önkoşullar

**⚠ DİKKAT:** Pek çok tamir işlemi yalnızca sertifikalı servis teknisyeni tarafından gerçekleştirilmelidir. Sorun giderme işlemlerini ve basit tamirleri sadece ürün belgenizde belirtildiği gibi veya destek ekibinin çevrimiçi olarak ya da telefonla belirttiği gibi gerçekleştirmelisiniz. Dell'den yetkili olmayan kişilerden alınan servisten kaynaklanan hasarlar garanti kapsamında değildir. Ürününüzle birlikte verilen güvenlik talimatlarını okuyun ve uygulayın.

1. Güvenlik talimatları bölümünde listelenen güvenlik yönergelerini uyguladığınızdan emin olun.
2. Sisteminizin içinde çalışmadan Önce bölümünde listelenen prosedürü takip edin.
3. 2 numaralı Phillips yıldız tornavidayı hazır bulundurun.
4. Soğutma örtüsünü çıkarın.

### Adımlar

1. iDRAC bağlantı noktası kartındaki tırnakları kasadaki yuvalara hizalayın ve takın.
2. iDRAC bağlantı noktası kartını sistem kartı üzerindeki konnektöre takın.
3. iDRAC bağlantı noktası kart tutucusunu sistem kartına iki sıkın.



### Rakam 60. iDRAC bağlantı noktası kartını takma

1. vida
2. iDRAC bağlantı noktası

3. iDRAC bağlantı noktası kartı
4. vFlash ortam kartı yuvası
5. iDRAC bağlantı noktası tırnakları
6. kasadaki yuvalar
7. iDRAC bağlantı noktası karti konektörü
8. iDRAC bağlantı noktası kart tutucusu

#### Sonraki Adımlar

1. Soğutma örtüsünü takın.
2. Bağlı değilse, ağ kablosunu bağlayın.
3. Sisteminizin içinde çalıştıktan Sonra bölümünde listelenen prosedürü takip edin.

#### İlgili Görevler

[Soğutma örtüsünü çıkarma](#)

[Soğutma örtüsünü takma](#)

## Isı emicisi ve işlemci

### Isı emicisini çıkarma

#### Önkoşullar

**⚠ DİKKAT:** Pek çok tamir işlemi yalnızca sertifikalı servis teknisyeni tarafından gerçekleştirilmelidir. Sorun giderme işlemlerini ve basit tamirleri sadece ürün belgenizde belirtildiği gibi veya destek ekibinin çevrimiçi olarak ya da telefonla belirttiği gibi gerçekleştirmelisiniz. Dell'den yetkili olmayan kişilerden alınan servisten kaynaklanan hasarlar garanti kapsamında değildir. Ürününüzle birlikte verilen güvenlik talimatlarını okuyun ve uygulayın.

**⚠ DİKKAT:** İşlemciyi çıkarmayı planlıyorsanız, ısı emicisini asla işlemciden ayırmayın. Uygun sıcaklık şartlarının korunması için ısı emicisi gereklidir.

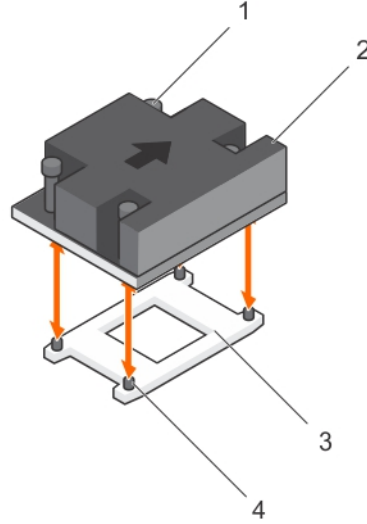
**ⓘ NOT:** Bu, Saha Tarafından Değiştirilebilir Bir Birimdir (FRU). Bunların çıkarılması ve takılması işlemleri, yalnızca sertifikalı Dell servis teknisyenleri tarafından gerçekleştirilmelidir.

1. Güvenlik talimatları bölümünde listelenen güvenlik yönergelerini uyguladığınızdan emin olun.
2. 2 numaralı Phillips yıldız tornavidayı hazır bulundurun.
3. Sisteminizin içinde çalışmadan Önce bölümünde listelenen prosedürü takip edin.
4. Soğutma örtüsünü çıkarın.

**ⓘ NOT:** sistem kapatıldıktan sonra bir süre ısı emici ve işlemci dokunulamayacak kadar sıcak kalır. Herhangi bir işlem yapmadan önce ısı emicinin ve işlemcinin soğumasını bekleyin.

#### Adımlar

1. Isı emicisini sistem kartına bağlayan iki vidadan birini gevşetin.  
Isı emicinin işlemciden ayrılması için 30 saniye bekleyin.
2. İlk çıkardığınız vidanın çaprazındaki vidayı gevşetin.
3. Kalan iki vida için de aynı işlemi tekrarlayın.
4. Isı emicisini kaldırarak sistemden ayırın.



### Rakam 61. Isı Emiciyi çıkarma ve takma

1. tutucu vida (4)
2. ısı emicisi
3. işlemci soketi
4. yuva (4)

#### Sonraki Adımlar

1. Yalnızca arızalı bir ısı emicisini çıkarıyorsanız, yedek ısı emicisini takın, aksi takdirde, işlemciyi çıkarın.
2. Sisteminizin içinde çalıştıktan Sonra bölümünde listelenen prosedürü takip edin.

#### İlgili Görevler

- [Soğutma örtüsünü çıkarma](#)
- [Isı emicisini takma](#)
- [İşlemciyi takma](#)
- [Soğutma örtüsünü takma](#)

## İşlemciyi çıkarma

#### Önkoşullar

**⚠ DİKKAT:** Pek çok tamir işlemi yalnızca sertifikalı servis teknisyeni tarafından gerçekleştirilmelidir. Sorun giderme işlemlerini ve basit tamirleri sadece ürün belgenizde belirtildiği gibi veya destek ekibinin çevrimiçi olarak ya da telefonla belirttiği gibi gerçekleştirmelisiniz. Dell'den yetkili olmayan kişilerden alınan servisten kaynaklanan hasarlar garanti kapsamında değildir. Ürününüzle birlikte verilen güvenlik talimatlarını okuyun ve uygulayın.

**ⓘ NOT:** Bu, Saha Tarafından Değiştirilebilir Bir Birimdir (FRU). Bunların çıkarılması ve takılması işlemleri, yalnızca sertifikalı Dell servis teknisyenleri tarafından gerçekleştirilmelidir.

1. Güvenlik talimatları bölümünde listelenen güvenlik yönergelerini uygulayın.
2. Sisteminizi yükseltmeden önce [Dell.com/support](https://www.dell.com/support) adresinden en son BIOS sürümünü indirin ve güncelleştirmeyi sisteminize kurmak için sıkıştırılmış indirme dosyasındaki yönergeleri izleyin.

**ⓘ NOT:** Dell Yaşam Döngüsü Denetleyicisi'ni kullanarak sistem BIOS'unu güncelleyebilirsiniz.

3. Sisteminizin içinde çalışmadan Önce bölümünde listelenen prosedürü takip edin.
4. Soğutma örtüsünü çıkarın.
5. Isı emiciyi çıkarın.
6. 2 numaralı Phillips yıldız tornavidayı hazır bulundurun.

**⚠ UYARI:** Sistem kapatıldıktan sonra, işlemci çok sıcak olacağından bir süre dokunulmamalıdır. İşlemciyi çıkarmadan önce soğumasını bekleyin.

**⚠ DİKKAT:** İşlemci soketinde büyük baskı altında tutulur. Sıkıca tutulmazsa açma kolunun aniden yerinden çıkabileceğini unutmayın.

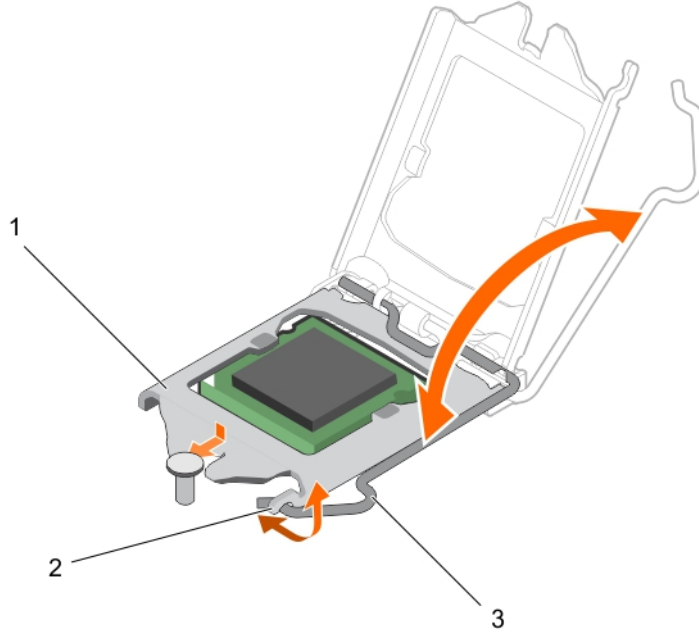
#### Adımlar

1. Kolu işlemci korumasının üzerindeki tırnağın altına ve dışarıya doğru iterek soket kolunu serbest bırakın.
2. İşlemci koruması kalkıncaya kadar kolu yukarı doğru kaldırın.

**⚠ DİKKAT:** İşlemci yuva pimleri hassastır ve kalıcı olarak zarar görebilir. İşlemciyi yuvadan çıkarırken, işlemci yuvasındaki pimleri bükmemeye dikkat edin.

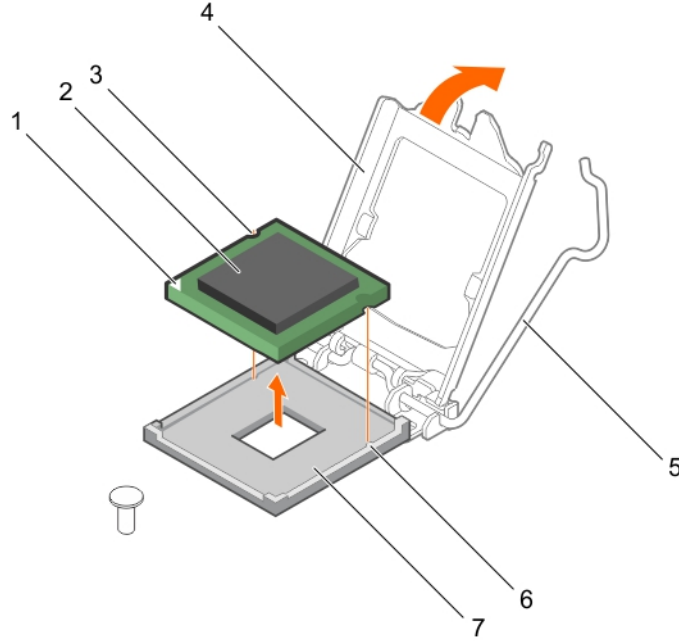
3. İşlemciyi yuvadan çıkarın.

**i NOT:** İşlemciyi kaldırdıktan sonra, yeniden kullanma, geri dönme ve geçici depolama için antistatik muhafazaya yerleştirin. İşlemci temas noktalarına zarar vermemek için işlemcinin altına dokunmayın. İşlemcinin yalnızca kenar uçlarına dokununuz.



#### Rakam 62. İşlemci korumasını açma ve kapatma

- a. işlemci koruyucusu
- b. işlemci koruması üzerindeki tırnak
- c. soket kolu



### Rakam 63. Bir işlemciyi çıkarma ve takma

1. işlemcinin pim 1 köşesi
2. işlemci
3. yuva 2
4. işlemci koruyucusu
5. soket kolu
6. soket dişleri (2)
7. soket

#### Sonraki Adımlar

1. İşlemciyi takın.
2. Isı emicisini takın.
3. Sisteminizin içinde çalıştıktan Sonra bölümünde listelenen prosedürü takip edin.

#### İlgili Görevler

[Soğutma örtüsünü çıkarma](#)

[Isı emicisini çıkarma](#)

[İşlemciyi takma](#)

[Isı emicisini takma](#)

[Soğutma örtüsünü takma](#)

## İşlemciyi takma

#### Önkoşullar

**⚠ DİKKAT:** Pek çok tamir işlemi yalnızca sertifikalı servis teknisyeni tarafından gerçekleştirilmelidir. Sorun giderme işlemlerini ve basit tamirleri sadece ürün belgenizde belirtildiği gibi veya destek ekibinin çevrimiçi olarak ya da telefonla belirttiği gibi gerçekleştirmelisiniz. Dell'den yetkili olmayan kişilerden alınan servisten kaynaklanan hasarlar garanti kapsamında değildir. Ürününüzle birlikte verilen güvenlik talimatlarını okuyun ve uygulayın.

**ⓘ NOT:** Bu, Saha Tarafından Değiştirilebilir Bir Birimdir (FRU). Bunların çıkarılması ve takılması işlemleri, yalnızca sertifikalı Dell servis teknisyenleri tarafından gerçekleştirilmelidir.

1. [Güvenlik Talimatlarını](#) okuduğunuzdan emin olun.
2. Sisteminizi yükseltmeden önce [Dell.com/support](http://Dell.com/support) adresinden en son BIOS sürümünü indirin ve güncelleştirmeyi sisteminize kurmak için sıkıştırılmış indirme dosyasındaki yönergeleri izleyin.

**NOT:** Dell Yaşam Döngüsü Denetleyicisi'ni kullanarak sistem BIOS'unu güncelleyebilirsiniz.

3. Sisteminizin içinde çalışmadan önce bölümünde listelenen prosedürü takip edin..
4. Soğutma örtüsünü çıkarın.

#### Adımlar

1. Yeni işlemciyi paketinden çıkarın.

İşlemci daha önce bir sistemde kullanılmış ise, pamuksuz bir bez kullanarak termal gres kalıntılarını çıkarın.

2. İşlemci soketini bulun.

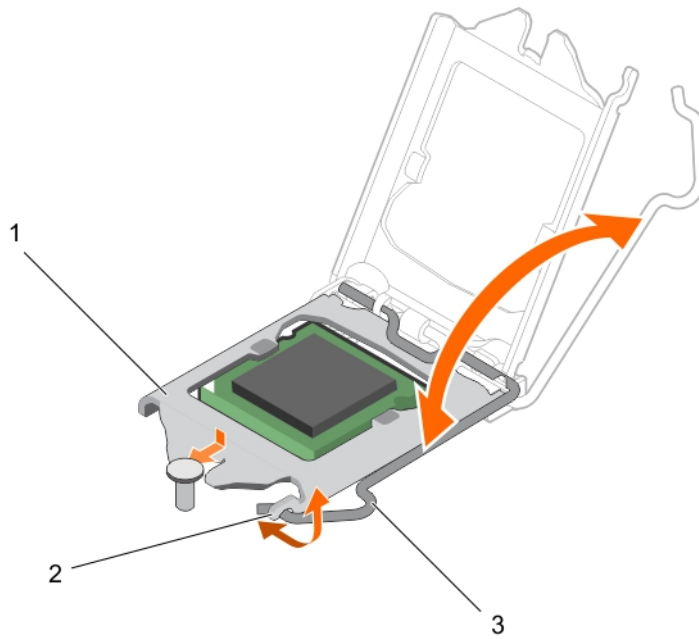
**⚠ DİKKAT:** İşlemciyi çıkarırken veya yeniden takarken, ellerinizdeki herhangi bir kirletici maddeyi silin. Termal gres veya yağ gibi işlemci kontaklarındaki kirleticiler işlemciye zarar verebilir.

3. İşlemciyi soket anahtarlarıyla hizalayın.

**⚠ DİKKAT:** İşlemciyi yerine oturtmak için zorlamayın. İşlemci doğru yerleştirildiğinde, sokete kolayca oturur.

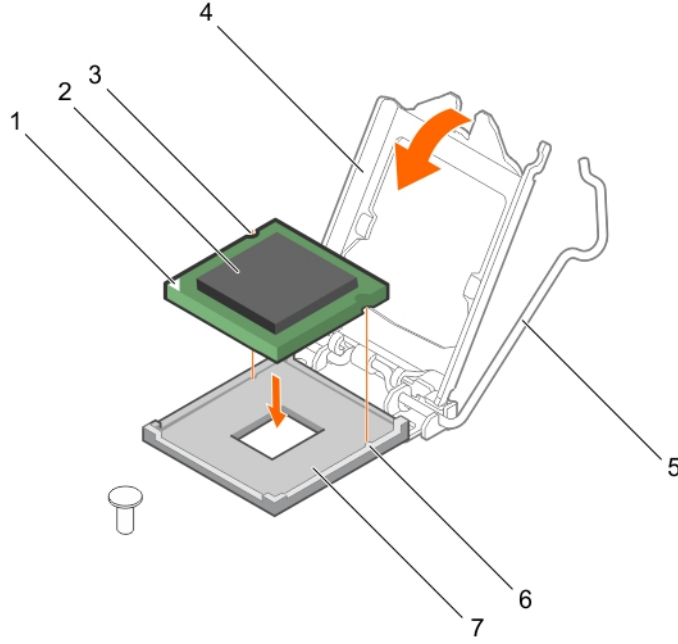
**⚠ DİKKAT:** İşlemcinin yanlış yerleştirilmesi, sistem kartı veya işlemcinin kalıcı olarak zarar görmesine neden olabilir. Soketteki pimlerin kıvrılmamasına dikkat edin.

4. İşlemcinin pin 1 göstergesini soket üzerindeki üçgenle hizalayın.
5. Yuva üzerindeki işlemciyi, işlemci üzerindeki yuvalar yuva anahtarlarına hizalanacak şekilde yerleştirin.
6. Sabitleme vidasının altında kaydırarak işlemci muhafazasını kapatın.
7. Soket kolunu indirin ve kilitlemek için tırnağın altına itin.



#### Rakam 64. İşlemci korumasını açma ve kapatma

- a. işlemci koruyucusu
- b. işlemci koruması üzerindeki tırnak
- c. soket kolu



### Rakam 65. İşlemci takma

1. işlemcinin pim 1 köşesi
2. işlemci
3. yuva 2
4. işlemci koruyucusu
5. soket kolu
6. soket dişleri (2)
7. soket

### Sonraki Adımlar

**NOT:** İşlemciyi taktıktan sonra, ısı emicisini taktığınızdan emin olun. Uygun sıcaklık şartlarının korunması için ısı emicisi gereklidir.

1. Isı emicisini takın.
2. [Sisteminizin içinde çalıştıktan sonra](#) bölümünde listelenen prosedürü takip edin..
3. Yeniden başlatma esnasında, Sistem Kurulumu'na girmek için F2 tuşuna basın ve işlemci bilgisinin yeni sistem yapılandırması ile uyumlu olduğunu doğrulayın.
4. Yeni işlemcinin düzgün çalıştığını doğrulamak için sistem tanılama araçlarını çalıştırın.

### İlgili Görevler

[Soğutma örtüsünü çıkarma](#)

[Isı emicisini takma](#)

[Soğutma örtüsünü takma](#)

## Isı emicisini takma

### Önkoşullar

**DİKKAT:** Pek çok tamir işlemi yalnızca sertifikalı servis teknisyeni tarafından gerçekleştirilmelidir. Sorun giderme işlemlerini ve basit tamirleri sadece ürün belgenizde belirtildiği gibi veya destek ekibinin çevrimiçi olarak ya da telefonla belirttiği gibi gerçekleştirmelisiniz. Dell'den yetkili olmayan kişilerden alınan servisten kaynaklanan hasarlar garanti kapsamında değildir. Ürününüzle birlikte verilen güvenlik talimatlarını okuyun ve uygulayın.

**NOT:** Bu, bir Saha Tarafından Değiştirilebilir Ünitedir (FRU). Bunların çıkarılması ve takılması işlemleri, yalnızca sertifikalı Dell servis teknisyenleri tarafından gerçekleştirilmelidir.

1. [Güvenlik Talimatlarını](#) okuduğunuzdan emin olun.

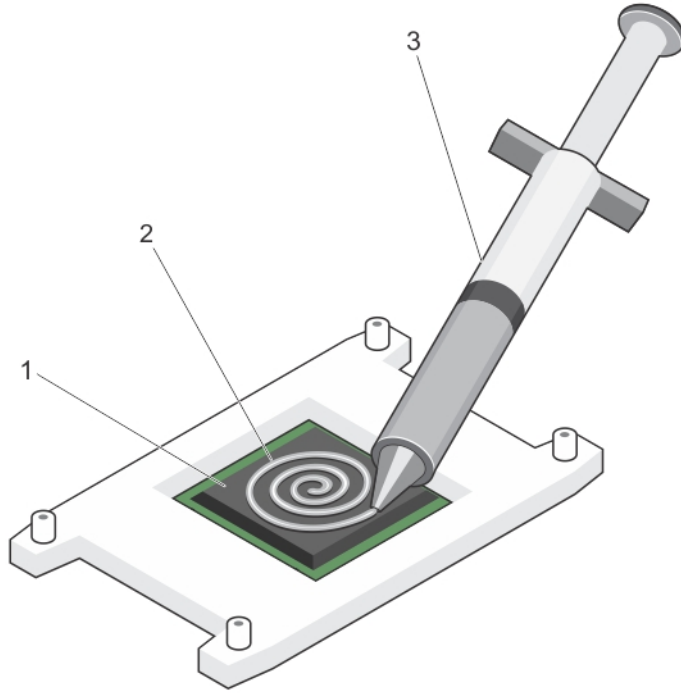
- 2 numaralı Phillips yıldız tornavidayı hazır bulundurun.
- Sisteminizin içinde çalışmadan önce bölümünde listelenen prosedürü takip edin..
- Soğutma örtüsünü çıkarın.
- İşlemciyi takın.

#### Adımlar

- Mevcut olan bir ısı emicisini kullanıyorsanız, temiz pamuksuz bir bez kullanarak termal gresi ısı emicisinden çıkarın.
- Gresi aşağıdaki şekilde gösterildiği gibi işlemcinin üstündeki ince sarmala uygulamak için işlemci setinizde yer alan termal gres şiringasını kullanın.

**⚠ DİKKAT:** Çok fazla termal gres uygulanması, taşan gresin işlemci soketi ile temas etmesine ve kirlenmesine neden olabilir.

**i NOT:** Termal gres şiringası tek kullanımlıdır. Şiringayı kullandıktan sonra atın.



#### Rakam 66. Termal makine yağının işlemci üzerine uygulanması

- işlemci
  - termal makine yağı
  - termal gres şiringası
- Isı emicisini işlemcinin üzerine yerleştirin.

**i NOT:** Isı emicisi üzerindeki okun kasanın arkasına baktığından emin olun.
  - Isı emicisini sistem kartına sabitlemek için dört vidadan birini sıkın.
  - Vidayı çaprazlamasına ilk sıkığınız vidayla karşılıklı olacak şekilde sıkın.

**i NOT:** Isı emicisini takarken ısı emicisi sabitleme vidalarını fazla sıkmayın. Fazla sıkmayı önlemek için, sabitleme vidasını direnç hissedilene kadar sıkın. Vida gerginliği 6 inç-lb'den (6,9 kg-cm) fazla olmamalıdır.
  - Kalan iki vida için de aynı işlemi tekrarlayın.

#### Sonraki Adımlar

- Soğutma örtüsünü takın.
- Sisteminizin içinde çalıştıktan sonra bölümünde listelenen prosedürü takip edin..

3. Yeniden başlatma esnasında, Sistem Kurulumu'na girmek için F2 tuşuna basın ve işlemci bilgisinin yeni sistem yapılandırması ile uyumlu olduğunu doğrulayın.
4. Yeni işlemcinin düzgün çalıştığını doğrulamak için sistem tanılama araçlarını çalıştırın.

### İlgili Görevler

Soğutma örtüsünü çıkarma

İşlemciyi takma

Soğutma örtüsünü takma

## Güç kaynağı ünitesi

Sisteminiz 250 W AC yedekli olmayan bir güç kaynağı birimini (PSU) destekler.

### Bir kablolu güç kaynağı birimini çıkarma

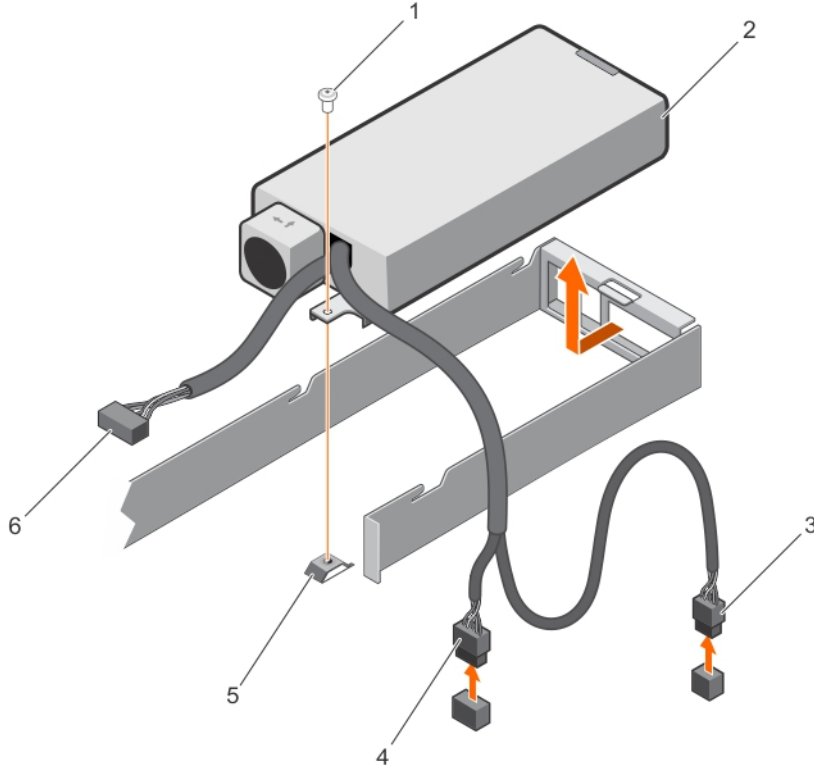
#### Önkoşullar

**⚠ DİKKAT:** Pek çok tamir işlemi yalnızca sertifikalı servis teknisyeni tarafından gerçekleştirilmelidir. Sorun giderme işlemlerini ve basit tamirleri sadece ürün belgenizde belirtildiği gibi veya destek ekibinin çevrimiçi olarak ya da telefonla belirttiği gibi gerçekleştirmelisiniz. Dell'den yetkili olmayan kişilerden alınan servisten kaynaklanan hasarlar garanti kapsamında değildir. Ürününüzle birlikte verilen güvenlik talimatlarını okuyun ve uygulayın.

1. Güvenlik talimatları bölümünde listelenen güvenlik yönergelerini uygulayın.
2. Sisteminizin içinde çalışmadan Önce bölümünde listelenen prosedürü takip edin.
3. Güç kaynağı biriminden (PSU) sistem kartına, sabit sürücülere ve optik sürücüye giden güç kablolarının bağlantısını kesin.

#### Adımlar

PSU'yu kasaya sabitleyen vidayı çıkarın, PSU kasanın önüne doğru kaydırın ve kaldırarak kasadan çıkarın.



#### Rakam 67. Bir kablolu güç kaynağı birimini çıkarma

1. vida
2. PSU
3. P2 kablo konektörü
4. P1 kablo konektörü

5. ayırıcı

6. P3 kablo konektörü

### Sonraki Adımlar

1. Kablolü PSU'yu takın.
2. Sisteminizin içinde çalıştıktan Sonra bölümünde listelenen prosedürü takip edin.

### İlgili Görevler

[Kablolü bir güç kaynağı birimini takma](#)

## Kablolü bir güç kaynağı birimini takma

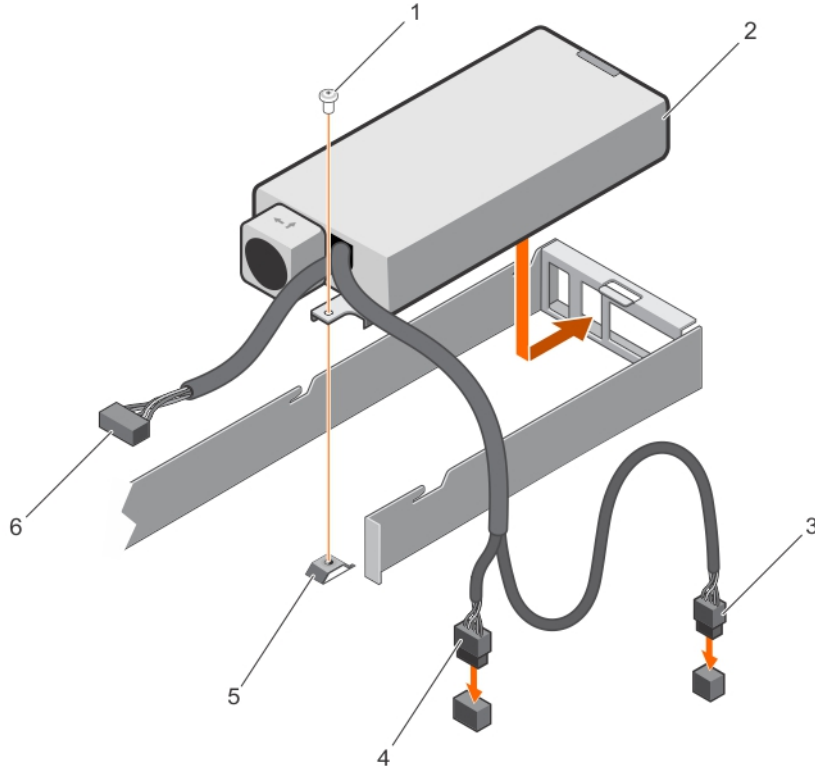
### Önkoşullar

**⚠ DİKKAT:** Pek çok tamir işlemi yalnızca sertifikalı servis teknisyeni tarafından gerçekleştirilmelidir. Sorun giderme işlemlerini ve basit tamirleri sadece ürün belgenizde belirtildiği gibi veya destek ekibinin çevrimiçi olarak ya da telefonla belirttiği gibi gerçekleştirmelisiniz. Dell'den yetkili olmayan kişilerden alınan servisten kaynaklanan hasarlar garanti kapsamında değildir. Ürünüze birlikte verilen güvenlik talimatlarını okuyun ve uygulayın.

1. Güvenlik talimatları bölümünde listelenen güvenlik yönergelerini uygulayın.
2. Sisteminizin içinde çalışmadan Önce bölümünde listelenen prosedürü takip edin.

### Adımlar

1. PSU'yu PSU yuvasına kaydırın.
2. PSU'daki vida deliğini kasadaki delikle aynı hizaya getirin.
3. PSU'yu kasaya sabitlemek için vidayı sıkın.
4. Sistem kartına, sabit sürücülere ve optik sürücüye giden tüm güç kablolarını bağlayın.



### Rakam 68. Kablolü PSU takma

- |                       |                       |
|-----------------------|-----------------------|
| 1. vida               | 2. PSU                |
| 3. P2 kablo konektörü | 4. P1 kablo konektörü |
| 5. ayırıcı            | 6. P3 kablo konektörü |

## Sonraki Adımlar

1. Sisteminizin içinde çalıştıktan Sonra bölümünde listelenen prosedürü takip edin.

# Sistem pili

Sistem pili, gerçek zamanlı saati çalıştırmak ve sistem BIOS ayarlarını saklamak için kullanılır.

## Sistem pilini değiştirme

### Önkoşullar

1. Güvenlik talimatları bölümünde listelenen güvenlik yönergelerini uygulayın.
2. Sisteminizde Çalışmadan önce bölümünde listelenen prosedürü takip edin.
3. Genişletme kartı yükselticisini sökün.
4. Plastik çubuğu hazır tutun.

**NOT:** Yanlış takılan yeni pillerin patlama tehlikesi vardır. Pili yalnızca üretici tarafından önerilen veya buna eşdeğer türde bir pille değiştirin. Daha fazla bilgi için sistem birlikte verilen güvenlik bilgilerine bakın.

**DİKKAT:** Pek çok tamir işlemi yalnızca sertifikalı servis teknisyeni tarafından gerçekleştirilmelidir. Sorun giderme işlemlerini ve basit tamirleri sadece ürün belgenizde belirttiği gibi veya destek ekibinin çevrimiçi olarak ya da telefonla belirttiği gibi gerçekleştirmelisiniz. Dell'den yetkili olmayan kişilerden alınan servisten kaynaklanan hasarlar garanti kapsamında değildir. Ürününüzle birlikte verilen güvenlik talimatlarını okuyun ve uygulayın.

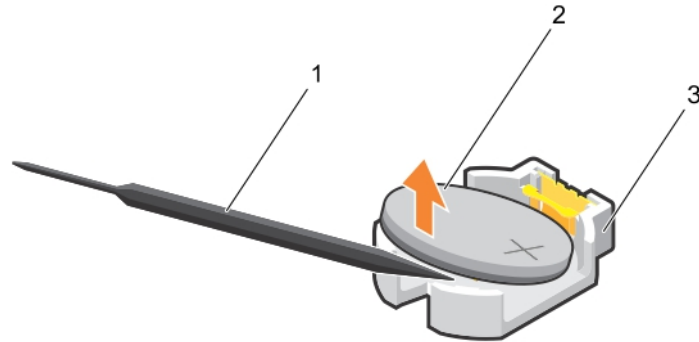
**NOT:** Bu, Saha Tarafından Değiştirilebilir Bir Birimdir (FRU). Bunların çıkarılması ve takılması işlemleri, yalnızca sertifikalı Dell servis teknisyenleri tarafından gerçekleştirilmelidir.

### Adımlar

1. Pil soketini bulun. Daha fazla bilgi için Sistem kartı konektörleri bölümüne bakın.

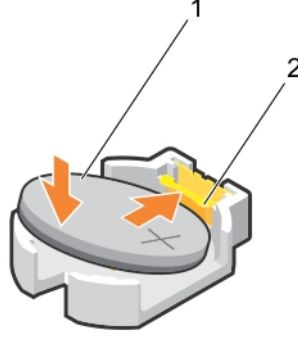
**DİKKAT:** Pil konektörünün zarar görmemesi için, pili takarken ya da çıkarırken, konektörü sıkıca desteklemeniz gerekir.

2. Aşağıdaki resimde gösterildiği gibi sistem pilini kaldırarak çıkartmak için plastik bir çubuk kullanın:



### Rakam 69. Sistem pilinin çıkartılması

- a. plastik çubuk
  - b. pil konektörünün pozitif tarafı
  - c. sabitleştirme tırnakları
3. Pili "+" tarafı yukarı bakacak şekilde tutarak yeni bir sistem pilini yerleştirin ve sabitleme tırnaklarının altına kaydırın.
  4. Yerine oturana kadar, pili konektöre doğru bastırın.



#### Rakam 70. Sistem pilinin takılması

- a. pil konektörünün pozitif tarafı
- b. pil konektörü

#### Sonraki Adımlar

1. Genişletme kartı yükselticisini takın.
2. Sisteminizde Çalıştıktan sonra bölümünde listelenen prosedürü takip edin.
3. Yeniden başlatma sırasında, Sistem Kurulumuna girmek için F2'yi tuşlayın ve pilin düzgün çalıştığından emin olun.
4. Sistem Kurulumu'nun **Time (Saat)** ve **Date (Tarih)** alanlarına doğru saat ve tarihi girin.
5. Sistem Kurulumu'ndan çıkın.

#### İlgili Görevler

[Genişletme kartı yükselticisinin çıkarılması](#)

[Genişletme kartı yükselticisinin takılması](#)

## Sabit sürücü arka paneli

Dört adet 3,5 inç çalışırken takılabilir SAS veya SATA sabit sürücüsü bulunan sistemler bir sabit sürücü arka paneli destekler.

## Sabit sürücü arka panelini çıkarma

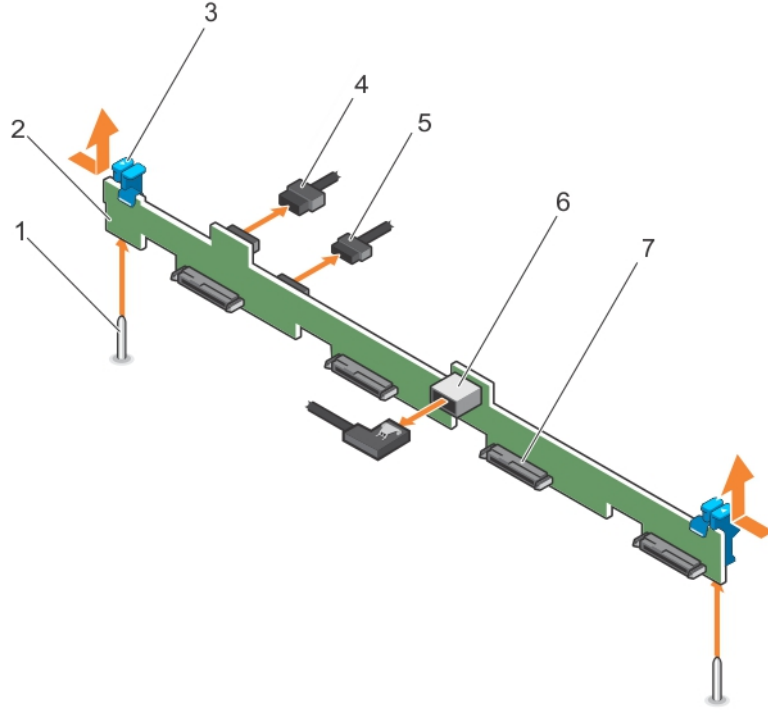
#### Önkosullar

- ⚠ **DİKKAT:** Pek çok tamir işlemi yalnızca sertifikalı servis teknisyeni tarafından gerçekleştirilmelidir. Sorun giderme işlemlerini ve basit tamirleri sadece ürün belgenizde belirtildiği gibi veya destek ekibinin çevrimiçi olarak ya da telefonla belirttiği gibi gerçekleştirmelisiniz. Dell'den yetkili olmayan kişilerden alınan servisten kaynaklanan hasarlar garanti kapsamında değildir. Ürününüzle birlikte verilen güvenlik talimatlarını okuyun ve uygulayın.
- ⚠ **DİKKAT:** Sürücülerin ve arka panelin hasar görmesini önlemek için, arka paneli sökmeden önce sabit sürücülerini sistemden çıkarmanız gerekir.
- ⚠ **DİKKAT:** Çıkarmadan önce her sabit sürücünün numarasını not etmeli ve geçici olarak etiketlemelisiniz, böylece bunları yeniden aynı konumlara yerleştirebilirsiniz.

1. Güvenlik talimatları ögesini takip ettiğinizden emin olun.
2. Sisteminizin içinde çalışmaya başlamadan önce bölümünde listelenen yönergeleri uygulayın.
3. Tüm sabit sürücülerini çıkarın.
4. SAS/SATA veri, sinyal ve güç kablolarını arka panelden ayırın.

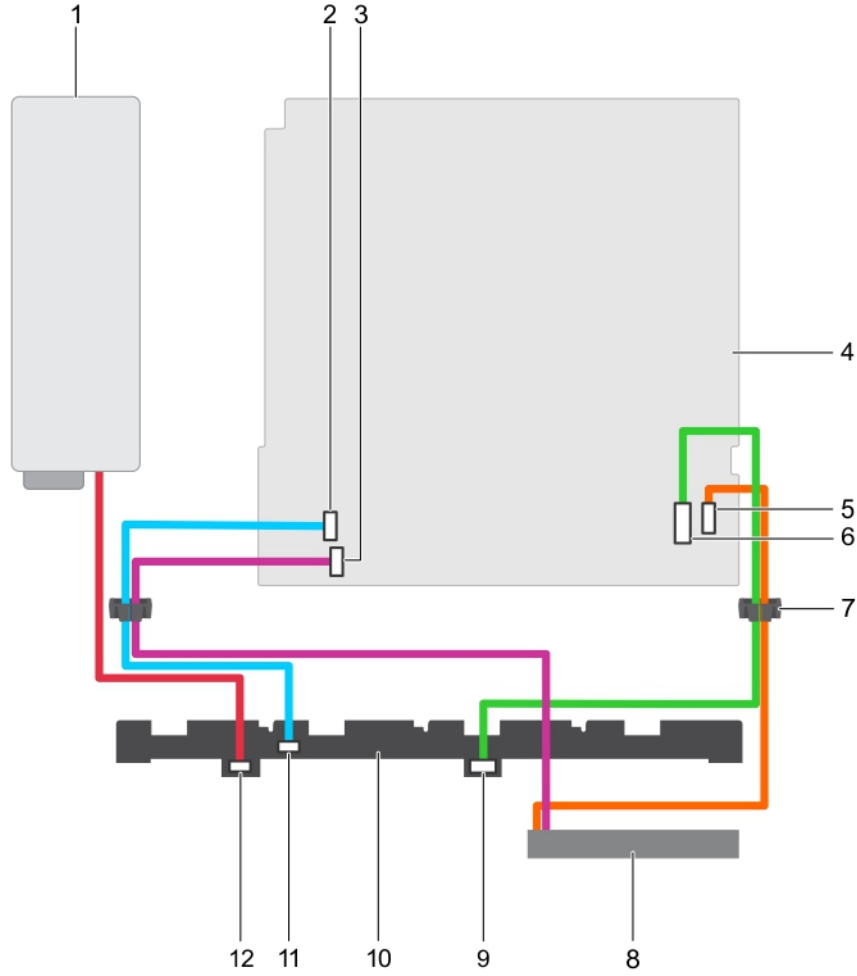
#### Adımlar

Serbest bırakma tırnaklarına basın ve sabit sürücü arka panelini kasanın dışarı kaldırın.



**Rakam 71. Dört adet 3,5 inç çalışırken değiştirilebilir SAS/SATA sabit sürücü arka panelinin çıkarılması**

1. kılavuz (2)
2. sabit sürücü arka paneli
3. serbest bırakma sekmesi (2)
4. arka panel güç kablosu
5. arka panel sinyal kablosu
6. Arka paneldeki SAS\_A konektörü
7. sabit sürücü konektörü (4)



**Rakam 72. Kablo şeması—Dört adet 3,5 inç çalışırken değiştirilebilir SAS/SATA sabit sürücü arka paneli**

- |  |   |
|--|---|
| 1. güç kaynağı birimi  | 2. sistem kartındaki sinyal konektörü                 |
| 3. sistem kartı üzerindeki sabit sürücü/optik sürücü güç konektörü | 4. sistem kartı                                       |
| 5. sistem kartındaki SATA/optik sürücüsü konektörü                 | 6. SATA sabit sürücüler için mini-SAS konektörü       |
| 7. kablo geçirme klipsi  | 8. optik sürücü                                       |
| 9. sabit sürücü arka paneli üzerindeki SATA konektörü              | 10. sabit sürücü arka paneli                          |
| 11. sabit sürücü arka paneli üzerindeki sinyal konektörü           | 12. sabit sürücü arka paneli üzerindeki güç konektörü |

#### Sonraki Adımlar

1. Sabit sürücü arka panelini takın.
2. [sistem içinde çalıştıktan sonra](#) bölümünde listelenen yönergeleri uygulayın.

#### İlgili Görevler

[Çalışırken değiştirilebilir sabit sürücü taşıyıcısının çıkarılması](#)

[Sabit sürücü arka panelini takma](#)

## Sabit sürücü arka panelini takma

#### Önkoşullar

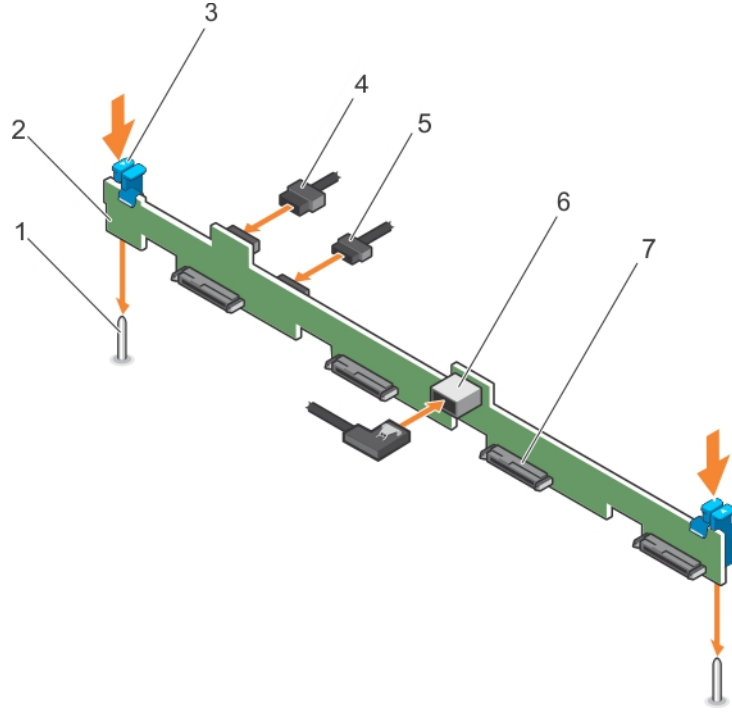
**⚠ DİKKAT:** Pek çok tamir işlemi yalnızca sertifikalı servis teknisyeni tarafından gerçekleştirilmelidir. Sorun giderme işlemlerini ve basit tamirleri sadece ürün belgenizde belirtildiği gibi veya destek ekibinin çevrimiçi olarak ya da telefonla belirttiği gibi gerçekleştirmelisiniz. Dell'den yetkili olmayan kişilerden alınan servisten kaynaklanan hasarlar garanti kapsamında değildir. Ürününüzle birlikte verilen güvenlik talimatlarını okuyun ve uygulayın.

**⚠ DİKKAT:** Kontrol paneli esneme kablosunun zarar görmesini engellemek için, kontrol paneli esneme kablosunu konektörün içine yerleştirildikten sonra eğmeyin.

1. Güvenlik talimatları bölümünde listelenen güvenlik yönergelerini uygulayın.
2. Sisteminizin içinde çalışmadan Önce bölümünde listelenen prosedürü takip edin.

#### Adımlar

1. Arka panel serbest bırakma tırnaklarındaki yuvaları kasadaki kılavuz pimleri ile hizalayın.
2. Serbest bırakma tırnakları yerine oturana dek sabit sürücü arka panelini içine kaydırın.
3. SAS/SATA veri, sinyal ve güç kablolarını arka panele bağlayın.



#### Rakam 73. Dört adet 3,5 inç çalışırken değiştirilebilir SAS/SATA sabit sürücü arka panelinin takılması

- |                                |                                   |
|--------------------------------|-----------------------------------|
| 1. kılavuz (2)                 | 2. sabit sürücü arka paneli       |
| 3. serbest bırakma sekmesi (2) | 4. arka panel güç kablosu         |
| 5. arka panel sinyal kablosu   | 6. Arka paneldeki SAS_A konektörü |
| 7. sabit sürücü konektörü (4)  |                                   |

#### Sonraki Adımlar

1. Sabit sürücüleri eski konumlarına takın.
2. Sisteminizin içinde çalıştıktan Sonra bölümünde listelenen prosedürü takip edin.

#### İlgili Görevler

[Çalışırken değiştirilebilir sabit sürücü taşıyıcısını takma](#)

## Kontrol paneli düzeneği

Bu bölüm LCD kontrol paneli aksamının çıkarılması veya takılması hakkında bilgi sağlar.

# LCD kontrol paneli aksamını çıkarma

## Önkosullar

**⚠ DİKKAT:** Pek çok tamir işlemi yalnızca sertifikalı servis teknisyeni tarafından gerçekleştirilmelidir. Sorun giderme işlemlerini ve basit tamirleri sadece ürün belgenizde belirtildiği gibi veya destek ekibinin çevrimiçi olarak ya da telefonla belirttiği gibi gerçekleştirmelisiniz. Dell'den yetkili olmayan kişilerden alınan servisten kaynaklanan hasarlar garanti kapsamında değildir. Ürünüze birlikte verilen güvenlik talimatlarını okuyun ve uygulayın.

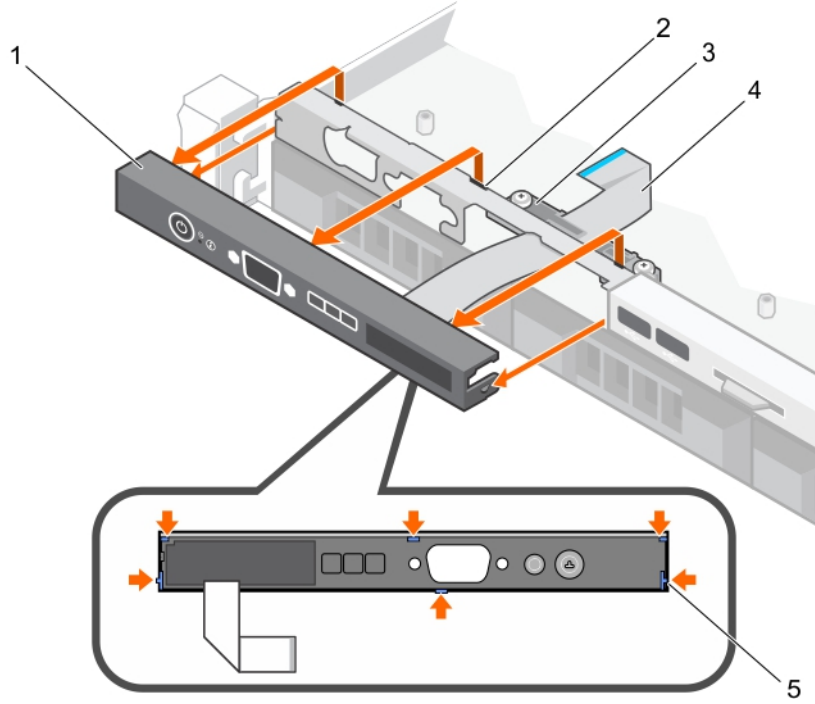
1. Güvenlik talimatları bölümünde listelenen güvenlik yönergelerini uygulayın.
2. Sisteminizin içinde çalışmadan Önce bölümünde listelenen prosedürü takip edin.
3. 2 numaralı Phillips yıldız tornavidayı hazır bulundurun.

## Adımlar

1. Kabloları kontrol paneli kartından çıkarın.

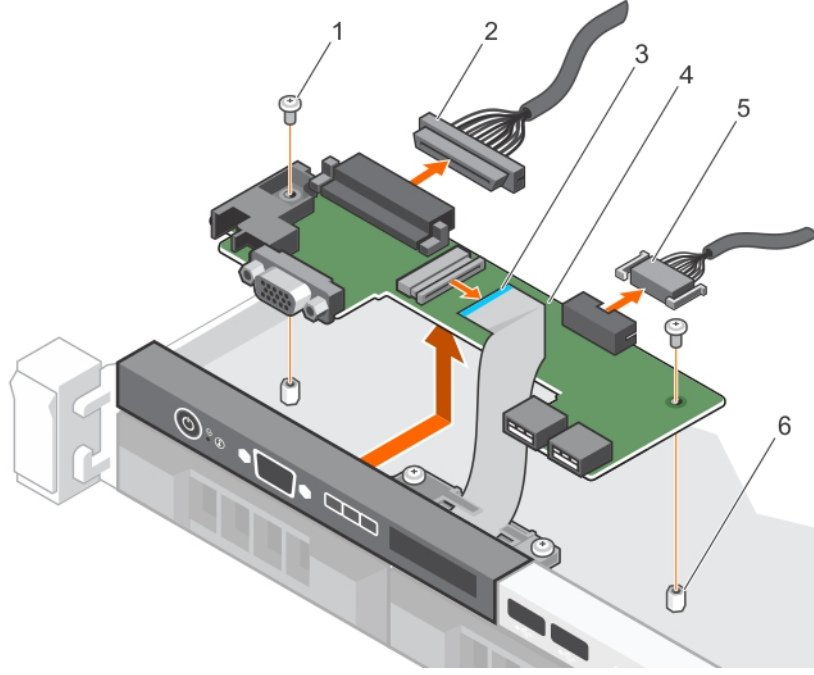
**⚠ DİKKAT:** Konektörlere zarar verebileceğinden, kontrol panelini çıkarırken aşırı güç uygulamayın.

2. LCD kontrol panelinin üst ucunu köşelerinden tutun ve LCD kontrol paneli tırnakları serbest kalana kadar yukarı doğru çekin.
3. Kontrol panelini kasadan çekerek çıkarın.
4. LCD kontrol paneli kartını sabitleyen vidaları sökün.
5. LCD kontrol paneli kartını kasadan kaldırın.



### Rakam 74. LCD kontrol panelinin çıkarılması - dört adet 3,5 inç çalışırken değiştirilebilir sabit sürücü kasası

- |  |                         |
|--|-------------------------|
| 1. LCD kontrol paneli                          | 2. çentikler (6)        |
| 3. ekran modülü kablosu sabitleme klipsi       | 4. ekran modülü kablosu |
| 5. LCD kontrol paneli üzerindeki tırnaklar (6) |                         |



#### Rakam 75. LCD kontrol paneli kartının çıkarılması - dört sabit sürücü kasası

- |                         |                                    |
|-------------------------|------------------------------------|
| 1. vida (2)             | 2. kontrol paneli konektör kablosu |
| 3. ekran modülü kablosu | 4. LCD kontrol paneli kartı        |
| 5. USB konektör kablosu | 6. kasadaki sekme (2)              |

#### Sonraki Adımlar

1. LCD Kontrol paneli aksamını takın.
2. Sisteminizin içinde çalıştıktan Sonra bölümünde listelenen prosedürü takip edin.

#### İlgili Görevler

[LCD kontrol paneli aksamını takma](#)

## LCD kontrol paneli aksamını takma

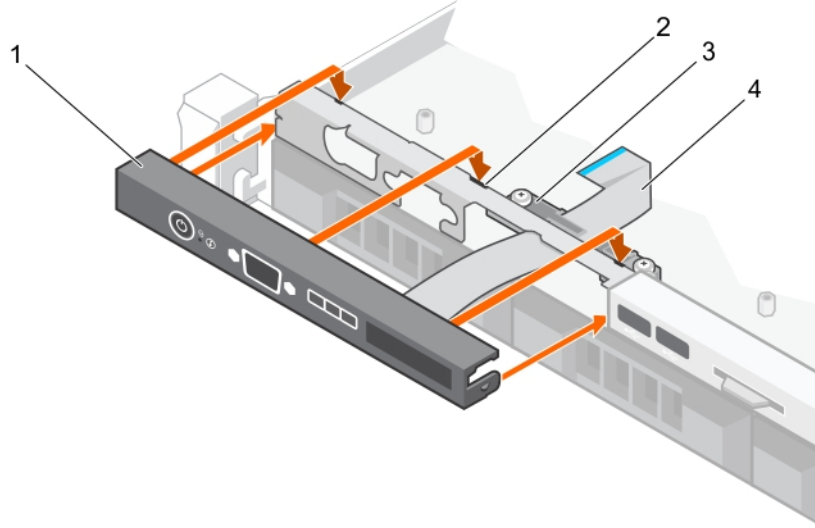
#### Önkoşullar

**⚠ DİKKAT:** Pek çok tamir işlemi yalnızca sertifikalı servis teknisyeni tarafından gerçekleştirilmelidir. Sorun giderme işlemlerini ve basit tamirleri sadece ürün belgenizde belirtildiği gibi veya destek ekibinin çevrimiçi olarak ya da telefonla belirttiği gibi gerçekleştirmelisiniz. Dell'den yetkili olmayan kişilerden alınan servisten kaynaklanan hasarlar garanti kapsamında değildir. Ürününüzle birlikte verilen güvenlik talimatlarını okuyun ve uygulayın.

1. Güvenlik talimatları bölümünde listelenen güvenlik yönergelerini uygulayın.
2. Sisteminizin içinde çalışmadan Önce bölümünde listelenen prosedürü takip edin.
3. 2 numaralı Phillips yıldız tornavidayı hazır bulundurun.

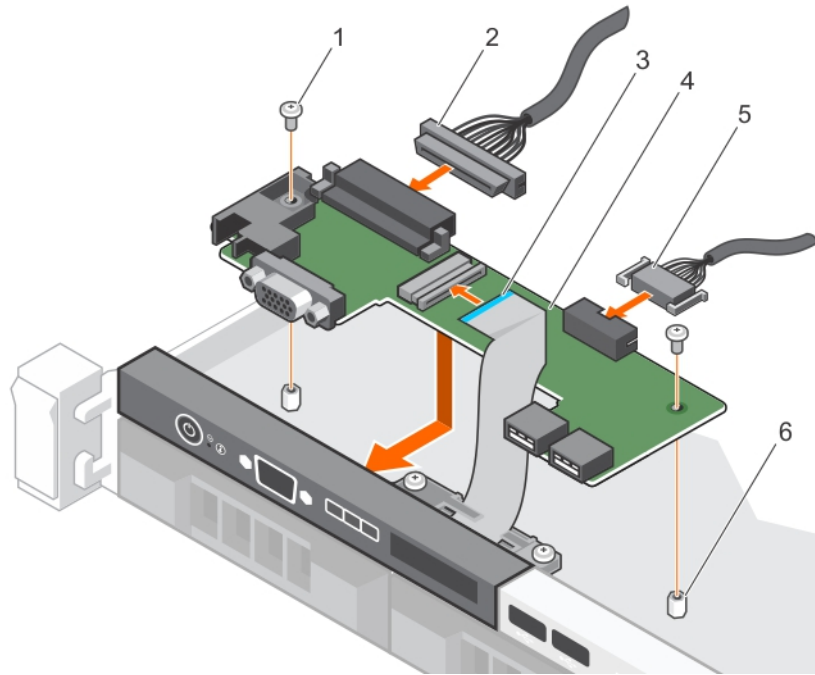
#### Adımlar

1. Kontrol paneli üzerindeki tırnakları kasa üzerindeki çentiklerle hizalayın.
2. LCD kablosunu sabitleme klipsleri ile yönlendirin.
3. Kontrol panelini kasanın içine doğru yerine oturana kadar bastırın.
4. LCD kontrol paneli kartını hizalayın ve takın.
5. Kartı vidalarla yerine sabitleyin.



#### Rakam 76. LCD kontrol panelinin takılması - dört adet 3,5 inç çalışırken değiştirilebilir sabit sürücü kasası

- |  |                         |
|--|-------------------------|
| 1. LCD kontrol paneli                          | 2. çentikler (6)        |
| 3. ekran modülü kablosu sabitleme klipsi       | 4. ekran modülü kablosu |
| 5. LCD kontrol paneli üzerindeki tırnaklar (6) |                         |



#### Rakam 77. LCD kontrol paneli kartının takılması - dört sabit sürücü kasası

- |                         |                                     |
|-------------------------|-------------------------------------|
| 1. vida (2)             | 2. kontrol paneli konnektör kablosu |
| 3. ekran modülü kablosu | 4. LCD kontrol paneli kartı         |
| 5. USB konektör kablosu | 6. kasadaki sekme (2)               |

#### Sonraki Adımlar

Sisteminizin içinde çalıştıktan Sonra bölümünde listelenen prosedürü takip edin.

# LED kontrol paneli aksamını çıkarma

## Önkoşullar

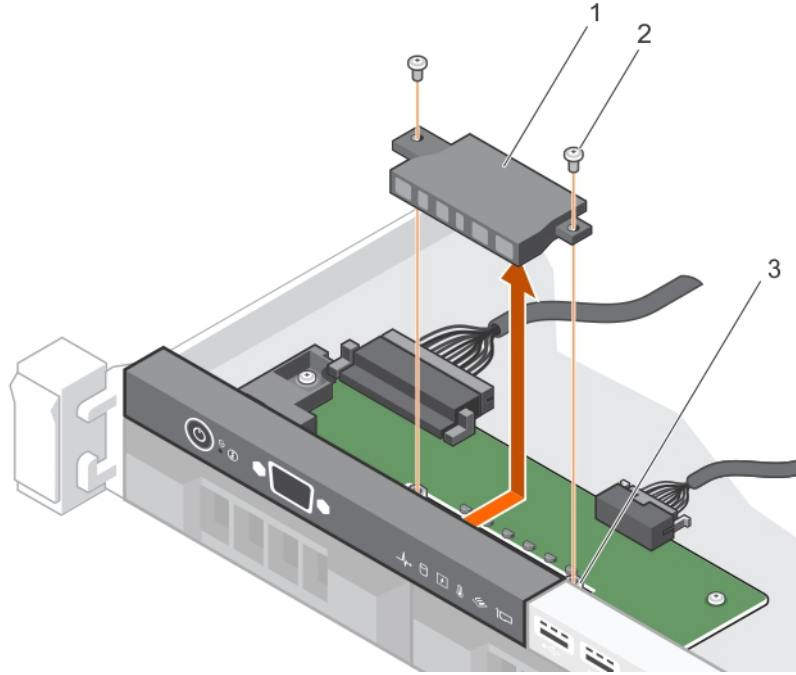
**⚠ DİKKAT:** Pek çok tamir işlemi yalnızca sertifikalı servis teknisyeni tarafından gerçekleştirilmelidir. Sorun giderme işlemlerini ve basit tamirleri sadece ürün belgenizde belirtildiği gibi veya destek ekibinin çevrimiçi olarak ya da telefonla belirttiği gibi gerçekleştirmelisiniz. Dell'den yetkili olmayan kişilerden alınan servisten kaynaklanan hasarlar garanti kapsamında değildir. Ürünüze birlikte verilen güvenlik talimatlarını okuyun ve uygulayın.

1. Güvenlik talimatları bölümünde listelenen güvenlik yönergelerini uygulayın.
2. Sisteminizin içinde çalışmadan Önce bölümünde listelenen prosedürü takip edin.
3. Kontrol paneli modülüne bağlı olan kabloları çıkarın.

**⚠ DİKKAT:** Konektörlere zarar verebileceğinden, kontrol panelini çıkarırken aşırı güç uygulamayın.

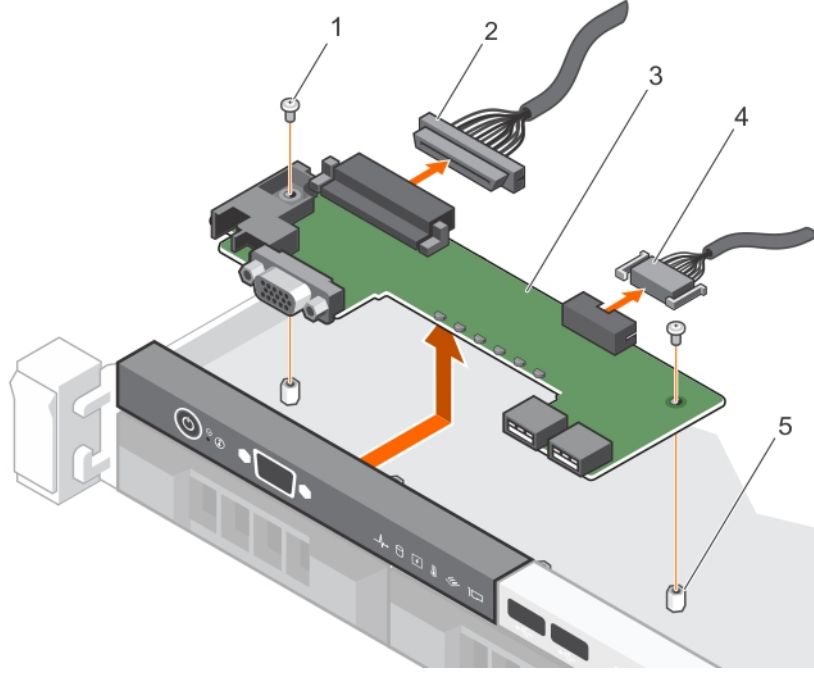
## Adımlar

1. Kablolu sabit sürücü kasası için, aşağıdaki adımları uygulayın:
  - a) LED panelini kasaya sabitleyen vidayı (vidaları) sökün.
  - b) LED panelini çıkarın.
2. Kontrol paneli kartını kasaya sabitleyen vidaları çıkarın.
3. Kontrol paneli kartını kasadan kaldırın.



### Rakam 78. LED modülünün çıkarılması — dört kablolu sabit sürücü kasası

- a. LED modülü
- b. vida (2)
- c. kasa üzerindeki yuva



#### Rakam 79. LED kontrol paneli kartının çıkarılması — dört kablolu sabit sürücü kasası

1. vida (2)
2. kontrol paneli konektör kablosu
3. kontrol paneli kartı
4. USB konektör kablosu
5. kasadaki sekme (2)

#### Sonraki Adımlar

1. LED Kontrol paneli aksamını takın.
2. Sisteminizin içinde çalıştıktan Sonra bölümünde listelenen prosedürü takip edin.

#### İlgili Görevler

[LED kontrol paneli aksamını takma](#)

## LED kontrol paneli aksamını takma

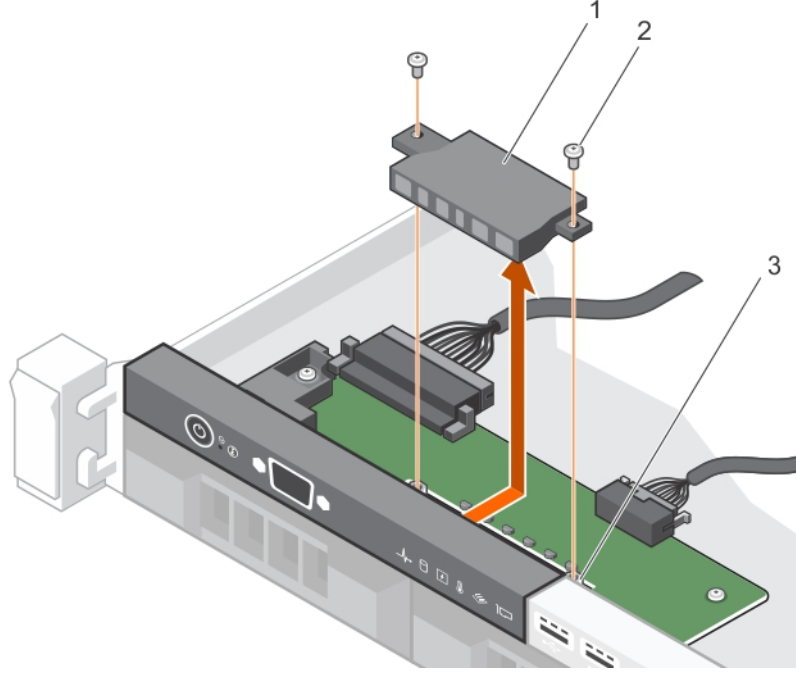
#### Önkoşullar

**⚠ DİKKAT:** Pek çok tamir işlemi yalnızca sertifikalı servis teknisyeni tarafından gerçekleştirilmelidir. Sorun giderme işlemlerini ve basit tamirleri sadece ürün belgenizde belirtildiği gibi veya destek ekibinin çevrimiçi olarak ya da telefonla belirttiği gibi gerçekleştirmelisiniz. Dell'den yetkili olmayan kişilerden alınan servisten kaynaklanan hasarlar garanti kapsamında değildir. Ürününüzle birlikte verilen güvenlik talimatlarını okuyun ve uygulayın.

1. Güvenlik talimatları bölümünde listelenen güvenlik yönergelerini uygulayın.
2. Sisteminizin içinde çalışmadan Önce bölümünde listelenen prosedürü takip edin.

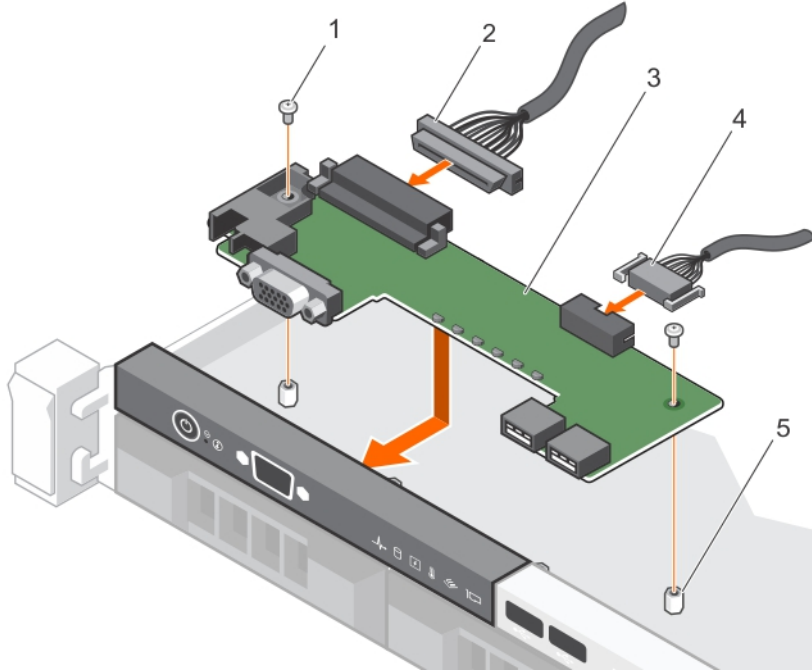
#### Adımlar

1. Kablolu sabit sürücü sistemleri için, aşağıdaki adımları uygulayın:
  - a) LED panelini kasadaki yuvaya yerleştirin.
  - b) LED panelini vidalarla sabitleyin.
2. Kontrol paneli kartını kasadaki yuvaya yerleştirin ve kontrol paneli kartı üzerindeki iki vida deliğini kasadaki karşılık gelen deliklerle hizalayın.
3. Kontrol paneli kartını vidalarla sabitleyin.
4. Tüm kabloları kontrol paneli kartına bağlayın.



**Rakam 80. LED modülünün takılması - dört kablolu sabit sürücü kasası**

- a. LED modülü
- b. vida (2)
- c. kasa üzerindeki yuva



**Rakam 81. LED kontrol paneli kartının takılması - dört kablolu sabit sürücü kasası**

#### Sonraki Adımlar

Sisteminizin içinde çalıştıktan Sonra bölümünde listelenen prosedürü takip edin.

## Sistem kartı

Sistem kartı (anakart olarak da bilinir) sistemdeki ana basılı devre kartıdır ve sistemin farklı bileşenleri veya çevre birimlerini bağlamak için kullanılan çeşitli konnektörlere sahiptir. Bir sistem kartı, iletişim için sistemdeki farklı bileşenlere elektrik bağlantıları sağlar.

# Sistem kartını çıkarma

## Önkoşullar

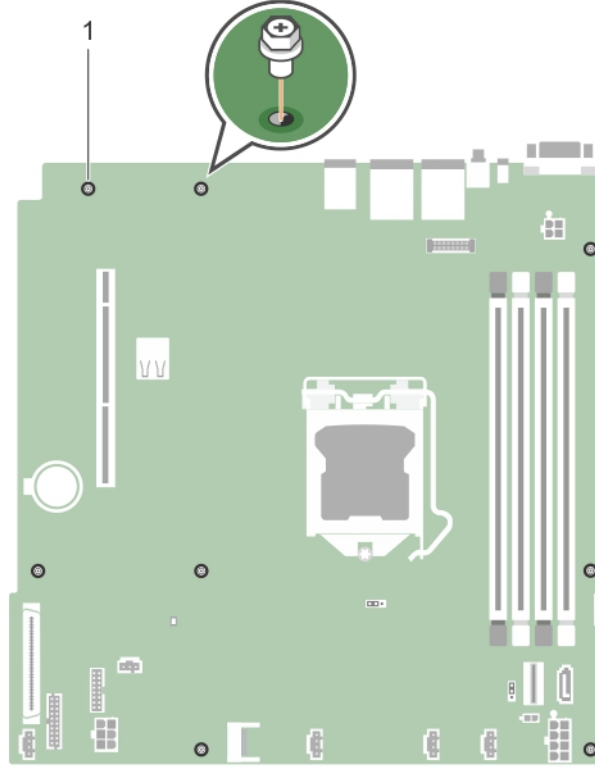
- ⚠ DİKKAT:** Pek çok tamir işlemi yalnızca sertifikalı servis teknisyeni tarafından gerçekleştirilmelidir. Sorun giderme işlemlerini ve basit tamirleri sadece ürün belgenizde belirtildiği gibi veya destek ekibinin çevrimiçi olarak ya da telefonla belirttiği gibi gerçekleştirmelisiniz. Dell'den yetkili olmayan kişilerden alınan servisten kaynaklanan hasarlar garanti kapsamında değildir. Ürünüze birlikte verilen güvenlik talimatlarını okuyun ve uygulayın.
- i NOT:** Bu, Saha Tarafından Değiştirilebilir Bir Birimdir (FRU). Bunların çıkarılması ve takılması işlemleri, yalnızca sertifikalı Dell servis teknisyenleri tarafından gerçekleştirilmelidir.
- ⚠ DİKKAT:** Bu kurtarma anahtarını mutlaka oluşturun ve güvenli bir şekilde saklayın. Bu kurtarma anahtarını oluşturduğunuza ve güvenli bir şekilde depoladığınıza emin olun. Bu sistem kartını değiştirirseniz, sistemi veya programı yeniden başlattığınızda sabit sürücülerinizdeki şifrelenmiş verilere erişmeden önce kurtarma anahtarını sağlamalısınız.
- ⚠ DİKKAT:** TPM eklenti modülünü sistem kartından çıkarmaya çalışmayın. TPM eklenti modülü takıldıktan sonra, bu sistem kartına kriptografik olarak bağlıdır. Takılı bir TPM eklenti modülünü kaldırmaya yönelik herhangi bir girişim, şifreleme bağını kırar ve başka bir sistem kartına yeniden yüklenemez veya tekrar yüklenemez.
1. Güvenlik talimatları bölümünde listelenen güvenlik yönergelerini uygulayın.
  2. 2 numaralı Phillips yıldız tornavidayı hazır bulundurun.
  3. **Sisteminizin içinde çalışmaya başlamadan önce** bölümünde listelenen yönergeleri uygulayın.
  4. Aşağıdaki bileşenleri çıkartın:
    - a. soğutma örtüsü
    - b. bellek modülleri
    - c. soğutma fanı kabloları
    - d. genişletme kartları
    - e. genişletme kartı yükselticisi
    - f. ısı emici ve işlemci
    - g. iDRAC bağlantı noktası kartı, takılıysa

## Adımlar

1. Sistem kartından bütün kabloları çıkarın.

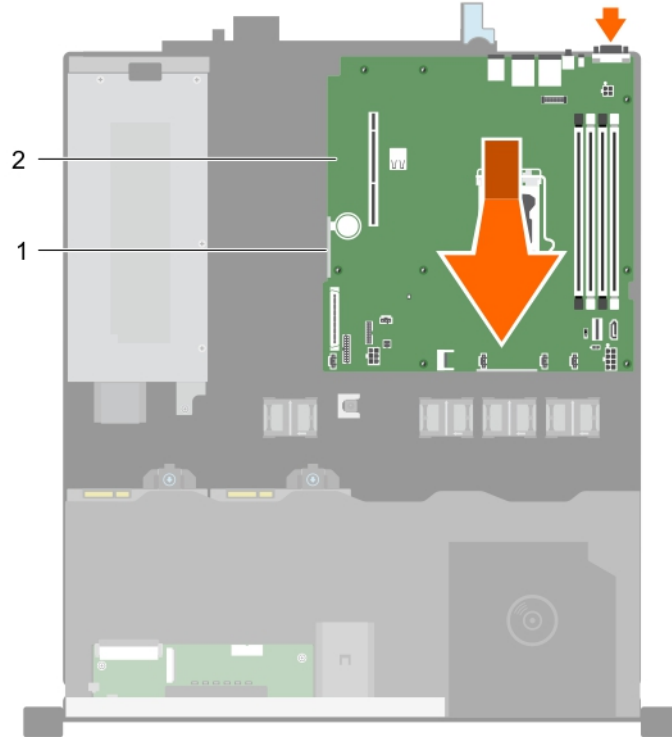
**⚠ DİKKAT:** Sistem kartını kasadan çıkarırken, sistem tanılama düğmesine zarar vermemeye dikkat edin.
2. Sistem kartındaki vidaları çıkarın ve sistem kartını kasanın önüne doğru kaydırın.
3. Sistem kartını temas noktalarından tutun ve kasadan dışarı doğru kaldırın.

**⚠ DİKKAT:** Sistem kartının zarar görmesini önlemek için, sistem kartını bellek modülü, işlemci ya da diğer bileşenlerden tutarak kaldırmayın; sistem kartını sadece kenarlarından tutun.



**Rakam 82. Sistem kartındaki vidaları çıkarma**

- a. vida (8)



**Rakam 83. Sistem kartını çıkarma**

- a. temas noktası (2)  
b. sistem kartı

## Sonraki Adımlar

1. Sistem kartını takın.
2. Sisteminizin içinde çalıştıktan Sonra bölümünde listelenen prosedürü takip edin.

## İlgili Görevler

Soğutma örtüsünü çıkarma

Bellek modülünü çıkarma

Genişletme kartı yükselticisinin çıkarılması

İsteğe bağlı iDRAC bağlantı noktası kartını çıkarma

Isı emicisini çıkarma

İşlemciyi çıkarma

# Sistem kartını takma

## Önkoşullar

**⚠ DİKKAT:** Pek çok tamir işlemi yalnızca sertifikalı servis teknisyeni tarafından gerçekleştirilmelidir. Sorun giderme işlemlerini ve basit tamirleri sadece ürün belgenizde belirtildiği gibi veya destek ekibinin çevrimiçi olarak ya da telefonla belirttiği gibi gerçekleştirmelisiniz. Dell'den yetkili olmayan kişilerden alınan servisten kaynaklanan hasarlar garanti kapsamında değildir. Ürününüzle birlikte verilen güvenlik talimatlarını okuyun ve uygulayın.

**ⓘ NOT:** Bu, Saha Tarafından Değiştirilebilir Bir Birimdir (FRU). Bunların çıkarılması ve takılması işlemleri, yalnızca sertifikalı Dell servis teknisyenleri tarafından gerçekleştirilmelidir.

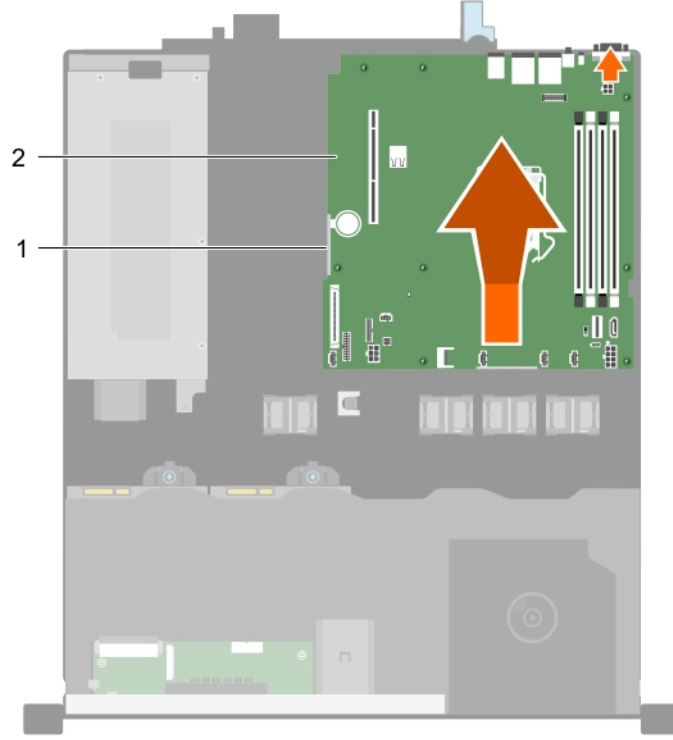
**⚠ DİKKAT:** Sistem kartı düzeneğini kaldırırken, herhangi bir bellek modülünü, işlemciyi veya diğer bileşenleri tutmayın.

**⚠ DİKKAT:** Sistem kartını kasaya yerleştirirken, sistem tanılama düğmesine zarar vermemeye dikkat edin.

1. Güvenlik talimatları bölümünde listelenen güvenlik yönergelerini uygulayın.
2. Sisteminizin içinde çalışmadan Önce bölümünde listelenen prosedürü takip edin.
3. 2 numaralı Phillips yıldız tornavidayı hazır bulundurun.

## Adımlar

1. Sistem kartını kenarlarından tutun ve açısı kasanın arkasına doğru olacak şekilde konumlandırın.
2. Sistem kartını, sistem kartı arkasındaki konektörler kasanın arkasındaki yuvalarla aynı hizada oluncaya kadar, kasaya doğru indirin.
3. Sistem kartını kasaya sabitleyen vidaları sıkın.



#### Rakam 84. Sistem kartını takın

- temas noktası (2)
- sistem kartı

#### Sonraki Adımlar

- Gerekirse, Güvenilir Platform Modülü'nü (TPM) takın. Güvenilir Platform Modülü'nün Takılması bölümüne bakın.
- Aşağıdaki bileşenleri takın:
  - genişletme kartı yükselticisi
  - bellek modülleri
  - ısı emici ve işlemci
  - soğutma örtüsü
  - Eğer sökülmüşse, iDRAC bağlantı noktası kartı
- Tüm kabloları sistem kartına yeniden bağlayın.

**i** **NOT: Sistem içindeki kablolarının kablo yönlendirme mandalı boyunca yönlendirildiğinden emin olun.**
- Sisteminizin içinde çalıştıktan Sonra bölümünde listelenen prosedürü takip edin.
- Yeni veya varolan iDRAC İşletme lisansınızı alın. Daha fazla bilgi için, bkz. [Dell.com/idracmanuals](http://Dell.com/idracmanuals) adresinden Tümeleşik Dell Uzaktan Erişim Denetleyici Kullanıcı Kılavuzu.

**i** **NOT: Kolay Geri Yükleme'yi kullanıyorsanız, mevcut bir iDRAC İşletme lisansını içe aktarmanız gerekmez.**
- Aşağıdaki adımları gerçekleştirdiğinizden emin olun:
  - Hizmet etiketini geri yüklemek için Easy Restore (Kolay Geri Yükleme) özelliğini kullanın. Kolay Geri Yükleme özelliği bölümünü kullanarak Servis Etiketini Geri Yükleme bölümüne bakın.
  - Servis etiketi, yedekleme flash aygıtında yedeklenmemişse, sistem servis etiketini manuel olarak girin. Sistem Kurulumu bölümünü kullanarak Sistem hizmeti etiketine giriş bölümüne bakın.
  - BIOS ve iDRAC sürümlerini güncelleyin.
  - Güvenilir Platform Modülü'nü (TPM) yeniden etkinleştirin. BitLocker kullanıcıları için TPM'nin yeniden etkinleştirilmesi bölümüne bakın.

#### İlgili Görevler

[İşlemciyi takma](#)

[Isı emicisini takma](#)

[İsteğe bağlı iDRAC bağlantı noktası kartını takma](#)

Geniřletme kartı yükselticinin takılması

Bellek modülünü takma

Soğutma örtüsünü takma

## Servis Etiketini Kolay Kurtarma özelliğini kullanarak kurtarma

Sistem kartını deęiřtirdikten sonra Kolay Geri Yükleme Özelliğini kullanarak Servis Etiketini, lisansı, UEFI yapılandırmasını ve sistem yapılandırma verilerini eski haline geri getirebilirsiniz. Tüm veriler otomatik olarak bir yedekleme flash aygıtında yedeklenir. BIOS yedekleme flash aygıtında yeni bir sistem kartı ve Servis Etiketi algılasa BIOS kullanıcıdan yedekleme bilgilerini geri yüklemesini ister.

### Adımlar

1. sistemi açın.  
Eđer BIOS yeni bir sistem kartı tespit ederse ve servis sekmesi kurtarma harici aygıtı içinde mevcutsa BIOS servis sekmesini, lisansın durumunu ve **UEFI Diagnostics** sürümünü görüntüler.
2. Ařağıdaki adımlardan birini uygulayın:
  - Servis Etiketini, lisansını ve tanılama bilgisini geri yüklemek için **Y** 'ye basın.
  - Dell Yařam Döngüsü Denetleyicisi temelli kurtarma seçeneklerine girmek için **N**'ye basın.
  - Önceden oluşturulmuş bir **Donanım Sunucu Profilinden** bir veri kurtarmak için F10'a basın.Kurtarma işlemi tamamlandıktan sonra, BIOS sistem yapılandırma verisini kurtarma girişiminde bulunur.
3. Ařağıdaki adımlardan birini uygulayın:
  - sistem yapılandırma verisini eski haline getirmek için **Y**'ye basın.
  - Varsayılan yapılandırma ayarlarını kullanmak için **N** 'ye basın.İşlem tamamlandıktan sonra sistem yeniden başlatılır.

## sistem Servis Etiketini Sistem Kurulumunu kullanarak girme

Kolay Geri Yükleme servis etiketini geri yüklemekte başarısız olursa servis etiketini girmek için Sistem Kurulumunu kullanın.

### Adımlar

1. sistem açın.
2. Sistem Kurulumu'na girmek için F2 tuşuna basın.
3. **Service Tag Settings (Servis Etiketi Ayarları)**'i tıklayın.
4. Servis Etiketini girin.  
**NOT: Servis etiketini ancak Service Tag (Servis Etiketi) alanı boşken girebilirsiniz. Doğru Servis Etiketini girdiğinizden emin olun. Servis Etiketi girildikten sonra güncellenemez veya deęiřtirilemez.**
5. **OK (Tamam)**'e tıklayın.
6. Yeni veya mevcut iDRAC Kurumsal lisansınızı içeri aktarın.  
Daha fazla bilgi için, bkz. adresindeki *Tümleřik Dell Uzaktan Eriřim Denetleyicisi Kullanıcı Kılavuzu* [www.dell.com/poweredgemanuals](http://www.dell.com/poweredgemanuals)

## Güvenilir Platform Modülü

Güvenilir Platform Modülü (TPM), řifreleme anahtarlarını aygıtlarla tümleřtirerek donanımın güvenliğini saęlamak üzere tasarlanmış özel bir mikroilemci. Bir yazılım, donanım aygıtlarını doęrulamak için Güvenilir Platform Modülü kullanabilir. Üretilen her TPM yongası, benzersiz ve gizli bir RSA anahtarı içerdiği için platform kimlik doęrulaması geręekleřtirebilir.

**Δ DİKKAT: Güvenilir Platform Modülünü (TPM) sistem kartından çıkarmaya çalışmayın. TPM, takıldıktan sonra řifrelemele ile sistem kartına baęlanır. Yüklü bir TPM'i kaldırmaya yönelik herhangi bir girişim řifreli baęı kırar TPM sistem kartına yeniden yüklenemez veya başka bir sistem kartına yüklenemez.**

**NOT: Bu, Saha Tarafından Deęiřtirilebilir Bir Birimdir (FRU). Çıkarma ve takma işlemleri, yalnızca sertifikalı Dell sertifikalı servis teknisyenleri tarafından geręekleřtirilmelidir.**

# Güvenilir Platform Modülünü Kurma

## Önkoşullar

**⚠ DİKKAT:** Pek çok tamir işlemi yalnızca sertifikalı servis teknisyeni tarafından gerçekleştirilmelidir. Sorun giderme işlemlerini ve basit tamirleri sadece ürün belgenizde belirtildiği gibi veya destek ekibinin çevrimiçi olarak ya da telefonla belirttiği gibi gerçekleştirmelisiniz. Dell'den yetkili olmayan kişilerden alınan servisten kaynaklanan hasarlar garanti kapsamında değildir. Ürününüzle birlikte verilen güvenlik talimatlarını okuyun ve uygulayın.

**i NOT:** Bu, Saha Tarafından Değiştirilebilir Bir Birimdir (FRU). Bunların çıkarılması ve takılması işlemleri, yalnızca sertifikalı Dell servis teknisyenleri tarafından gerçekleştirilmelidir.

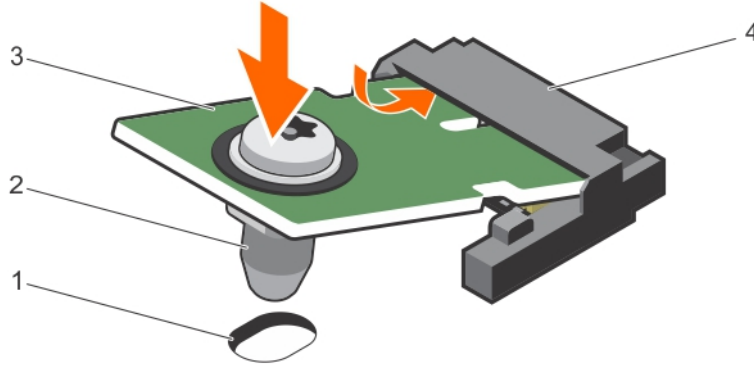
1. Güvenlik talimatları bölümünde listelenen güvenlik yönergelerini uygulayın.
2. sistem içinde çalışmadan Önce bölümünde listelenen prosedürü uygulayın.

## Adımlar

1. Sistem kartı üzerinde TPM konektörünün yerini belirleyin.

**i NOT:** Sistem kartındaki TPM konektörünü bulmak için Sistem kartı konektörleri bölümüne bakın.

2. TPM üzerindeki köşe konektörlerini TPM konektörü üzerindeki yuvaya hizalayın.
3. TPM'i, plastik perçin sistem kartı üzerindeki yuvaya hizalanacak şekilde TPM konektörünün içine yerleştirin.
4. Perçin yerine oturuncaya dek plastik perçine bastırın.



## Rakam 85. TPM'i kurma

1. sistem kartındaki perçin yuvası
2. plastik perçin
3. TPM
4. TPM konektörü

## Sonraki Adımlar

1. Sistem kartını takın.
2. sistem içinde çalışmadan Sonra bölümünde listelenen prosedürü uygulayın.

## İlgili Görevler

[Sistem kartını takma](#)

# BitLocker kullanıcıları için TPM'yi başlatma

## Adımlar

TPM'yi başlatın.

TPM'nin başlatılması hakkında daha fazla bilgi için bkz. <https://technet.microsoft.com/en-us/library/cc753140.aspx>.

**TPM Durumu Etkinleştirilmiş, Aktive Edilmiş** olarak değişir.

# TXT kullanıcılar için TPM'yi başlatma

## Adımlar

1. sistem yeniden başlatırken Sistem Kurulumuna girmek için F2 tuşuna basın.
2. **System Setup Main Menu** (Sistem Kurulumu Ana Menüsü) ekranında **System BIOS** (Sistem BIOS'u) > **System Security Settings** (Sistem Güvenliği Ayarları) öğelerine tıklayın.
3. **TPM Security** seçeneğinde **On with Pre-boot Measurements**'i seçin.
4. **TPM Command** seçeneğinde, **Activate**'yi seçin.
5. Ayarları kaydedin.
6. sistem yeniden başlatın.
7. **System Setup** (Sistem Kurulumu) öğesine tekrar girin.
8. **System Setup Main Menu** (Sistem Kurulumu Ana Menüsü) ekranında **System BIOS** (Sistem BIOS'u) > **System Security Settings** (Sistem Güvenliği Ayarları) öğelerine tıklayın.
9. **Intel TXT** seçeneğinde, **On**'u seçin.

# Sistem Tanılamayı Kullanma

Sisteminizle ilgili bir sorunla karşılaşırsanız, teknik yardıma başvurmadan önce tanılamaları çalıştırın. Sistem tanılama araçlarını çalıştırmanın amacı, ek cihaz kullanmadan veya veri kaybı riski olmadan sistem donanımını sınamaktır. Sorunu kendiniz çözemiyorsanız, servis ve destek personeli sorunu çözenize yardımcı olmak için tanılama sınaması sonuçlarını kullanabilir.

**NOT: OEM tanılama olay iletileri hakkında daha fazla bilgi için, 13. Nesil Dell PowerEdge Sunucuları Sürüm 1.2 için Olay ve Hata İletisi Başvuru Kılavuzu'na bakın.**

## Konular:

- [Dell Tümüleşik Sistem Tanılama](#)

## Dell Tümüleşik Sistem Tanılama

**NOT: Dell Tümüleşik Tanılama aynı zamanda Geliştirilmiş Ön Yükleme Öncesi Sistem Değerlendirme (ePSA) tanılamaları olarak da bilinir.**

Tümüleşik sistem tanılama, belirli aygıt grupları veya aygıtlar için bir dizi seçenek sağlayarak şunları yapmanıza izin verir:

- Sınamaları otomatik olarak veya etkileşimli modda çalıştırma
- Sınamaları tekrarlamak
- Sınama sonuçlarını görüntüleme veya kaydetme
- Başarısız aygıt(lar) hakkında ekstra bilgi sağlamak için ek sınama seçeneklerini ortaya koymak üzere kapsamlı sınamalar çalıştırma
- Sınamaların başarılı bir şekilde tamamlandığını bildiren durum mesajlarını görüntüleme
- Sınama sırasında karşılaşılan sorunlar hakkında size bilgi veren hata mesajlarını görüntüleme

## Katıştırılmış Sistem Tanılamanın Kullanılması Gereken Durumlar

Sisteminiz önyükleme yapmıyorsa Tümüleşik Sistem Tanılama (ePSA) çalıştırın.

## Önyükleme Yöneticisinden Tümüleşik Sistem Tanılamanın Çalıştırılması

### Önkoşullar

sistem önyükleme yapmıyorsa Tümüleşik Sistem Tanılamaları'nı (ePSA) çalıştırın.

### Adımlar

1. sistem ön yüklenirken F10'e basın.
2. Yukarı ve aşağı ok tuşlarını kullanarak **System Utilities (Sistem Yardımcı Programları) > Launch Diagnostics (Tanılamayı Başlat)** öğelerini seçin.  
**ePSA Pre-boot System Assessment (ePSA Ön Yükleme Sistemi Değerlendirme)** penceresi, sistem algılanan tüm cihazları listeleterek görüntülenir. Tanılamalar, algılanan tüm cihazlarda testler yürütmeye başlar.

# Dell Hayat Döngüsü Denetleyicisinden Tümüleşik Sistem Tanılamalarını Çalıştırma

## Adımlar

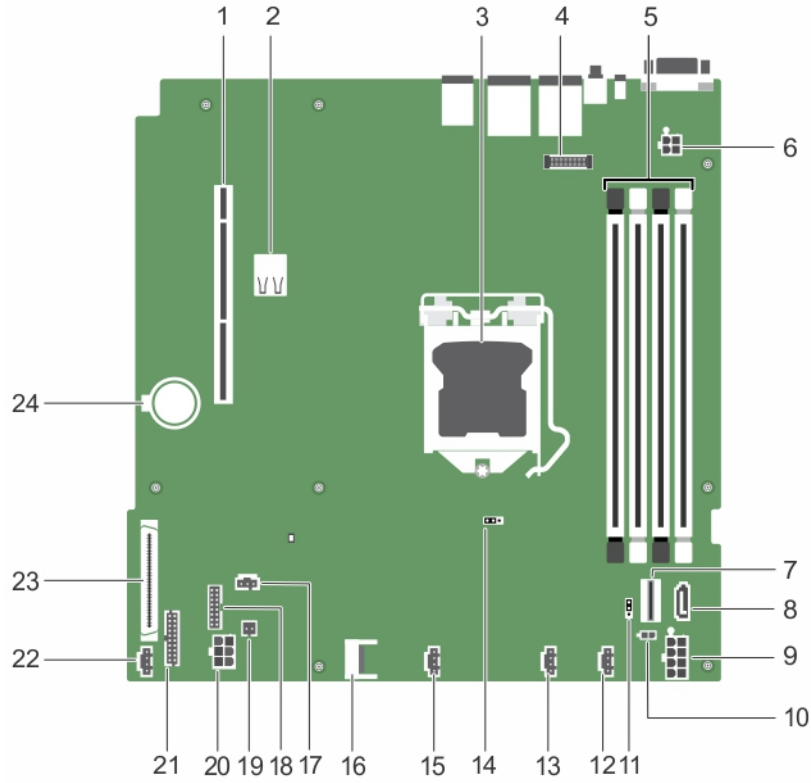
1. sistem önyüklenirken F10 tuşuna basın.
2. **Hardware Diagnostics (Donanım Tanılama)** → **Run Hardware Diagnostics (Donanım Tanılamayı Çalıştır)**'i seçin. **ePSA Pre-boot System Assessment (ePSA Ön Yükleme Sistemi Değerlendirme)** penceresi, sistem algılanan tüm aygıtları listeleyerek görüntülenir. Tanılama, algılanan tüm aygıtlarda sınamalar yürütmeye başlar.

## Sistem tanılama kontrolleri

Menü	Açıklama
<b>Yapılandırma</b>	Algılanan tüm aygıtların yapılandırma ve durum bilgilerini görüntüler.
<b>Sonuçlar</b>	Yürütülen tüm sınamaların sonuçlarını görüntüler.
<b>Sistem sağlığı</b>	Sistem performansının geçerli genel bakışını sağlar.
<b>Olay kaydı</b>	Sistemde çalışan tüm sınamaların sonuçlarının zaman damgalı kaydını görüntüler. Bu, en azından bir açıklama kaydedildiyse görüntülenir.

## Atlama Telleri ve konektörler

### Sistem kartı atlama telleri ve konektörleri



Rakam 86. Sistem kartı atlama telleri ve konektörleri

Tablo 25. Sistem kartı atlama telleri ve konektörleri

Öge	Konnektör	Açıklama
1	PCIE_G3_X8	PCIe kart konektörü 2
2	INT_USB_3.0	Dahili USB konektörü 3.0 ,
3	CPU1	İşlemci soketi
4	J_AMEA1	iDRAC bağlantı noktası kartı konektörü
5	A3, A1, A4, A2	Bellek modülü soketi
6	PWR_CONN2	4 pimli güç konektörü 2
7	J_MINISAS1	Yonga seti SAS konektörü
8	J_SATA_CD	Optik sürücü SATA konektörü
9	SYS_PWR	8 pinli güç konektörü
10	PWR_EVENT	Güç kaynağı birimi konektörü
11	PWD_EN	Parola atlama telleri
12	FAN4	Soğutma fanı konektörü





Öge	Konnektör	Açıklama
13	FAN3	Soğutma fanı konektörü
14	NVRAM CLR	NVRAM parola atlama teli
15	FAN2	Soğutma fanı konektörü
16	J_TPM1	Güvenilir Platform Modülü konektörü
17	R_INTRUSION	İzinsiz girişi önleme anahtarı konektörü
18	BP_SIG	Arka panel sinyal konektörü
19	SAS_LED	PERC LED konektörü
20	HDD/ODD_PWR	Sabit sürücü/optik disk sürücüsü güç konektörü
21	FP_USB	Ön panel USB konektörü
22	FAN1	Soğutma fanı konektörü
23	CTRL_PNL	Kontrol paneli arabirim konektörü
24	BATTERY	Pil konektörü

## Sistem Kartı Anahtar Ayarları

**⚠ DİKKAT:** Pek çok tamir işlemi yalnızca sertifikalı servis teknisyeni tarafından gerçekleştirilmelidir. Sorun giderme işlemlerini ve basit tamirleri sadece ürün belgenizde belirtildiği gibi veya destek ekibinin çevrimiçi olarak ya da telefonla belirttiği gibi gerçekleştirmelisiniz. Dell'den yetkili olmayan kişilerden alınan servisten kaynaklanan hasarlar garanti kapsamında değildir. Ürünle birlikte gelen güvenlik talimatlarını okuyun ve uygulayın.

Bir parolayı devre dışı bırakmak üzere parola atlama telini sıfırlamaya dair bilgi için Unutulan Parolayı Devre Dışı Bırakma bölümüne bakın.

**Tablo 26. Sistem Kartı Jumper ayarları**

Atlama Teli	Ayar	Açıklama
PWRD_EN	 1 2 3 (varsayılan)	Şifre özelliği etkindir (pinler 1–2).
	 1 2 3	Şifre özelliği devre dışıdır (pinler 2–3).
NVRAM_CLR	 1 2 3 (varsayılan)	Yapılandırma ayarları sistem önyüklemesi sırasında saklanır (pinler 2-3)
	 1 2 3	Yapılandırma ayarları bir sonraki sistem önyüklemesinde ortadan kalkar. (pinler 1-2).

## Unutulan şifreyi devre dışı bırakma

Sistemin yazılım güvenliği özellikleri bir sistem parolası ve bir kurulum şifresini içerir. Şifre atlama teli bu şifre özelliklerini etkinleştirir ya da devre dışı bırakır ve kullanımda olan herhangi bir şifreyi/tüm şifreleri siler.

### Önkoşullar

**⚠ DİKKAT:** Pek çok tamir işlemi yalnızca sertifikalı servis teknisyeni tarafından gerçekleştirilmelidir. Sorun giderme işlemlerini ve basit tamirleri sadece ürün belgenizde belirtildiği gibi veya destek ekibinin çevrimiçi olarak ya da telefonla belirttiği gibi gerçekleştirmelisiniz. Dell'den yetkili olmayan kişilerden alınan servisten kaynaklanan hasarlar garanti kapsamında değildir. Ürününüzle birlikte verilen güvenlik talimatlarını okuyun ve uygulayın.

### Adımlar

1. Sistemi, bağlı çevre birimleri ile birlikte kapatın ve sistemin fişini elektrik prizinden çekin.
2. Sistem kapağını çıkarın.
3. Sistem kartı atlama teli üstündeki atlama telini 2 ve 3 numaralı pinlerden 1 ve 2 numaralı pinlere getirin.

4. Sistem kapađını takın.

Mevcut Őifreler, sistem 1 ve 2 numaralı pinlerdeki Atlama teliyle birlikte önyüklenene kadar devre dıŐı bırakılmaz (silinmez). Ancak yeni bir sistem ve/veya kurulum Őifresi atamanızdan önce atlama telini yeniden 2 ve 3 numaralı pinlere geri getirmeniz gerekir.

**NOT: 1 ve 2 numaralı pimlerdeki atlama teliyle yeni bir sistem ve/veya kurulum Őifresi atarsanız, sistem bir sonraki önyüklemesinde yeni Őifreyi (Őifreleri) devre dıŐı bırakır.**

5. Sistemi elektrik prizine yeniden bađlayın ve takılı olan çevre birimleri de dahil olmak üzere sistemi açın.
6. Sistemi, bađlı çevre birimleri ile birlikte kapatın ve sistemin fiŐini elektrik prizinden çekin.
7. Sistem kapađını çıkarın.
8. Sistem kartı atlama teli üstündeki atlama telini 1 ve 2 numaralı pinlerden 2 ve 3 numaralı pinlere getirin.
9. Sistem kapađını takın.
10. Sistemi elektrik prizine yeniden bađlayın ve takılı olan çevre birimleri de dahil olmak üzere sistemi açın.
11. Yeni bir sistem veya kurulum parolası atayın.

## Sisteminizde Sorun Giderme

### Önce güvenlik - sizin ve sisteminiz için

**⚠ DİKKAT:** Pek çok tamir işlemi yalnızca sertifikalı servis teknisyeni tarafından gerçekleştirilmelidir. Sorun giderme işlemlerini ve basit tamirleri sadece ürün belgenizde belirtildiği gibi veya destek ekibinin çevrimiçi olarak ya da telefonla belirttiği gibi gerçekleştirmelisiniz. Dell'den yetkili olmayan kişilerden alınan servisten kaynaklanan hasarlar garanti kapsamında değildir. Ürününüzle birlikte verilen güvenlik talimatlarını okuyun ve uygulayın.

#### Konular:

- sistem başlangıç arızasında sorun giderme
- Harici Bağlantılarda Sorun Giderme
- Video alt sisteminde sorun giderme
- USB aygıtında sorun giderme
- Seri giriş ve çıkış aygıtında sorun giderme
- NIC'de Sorun Giderme
- Islak sistemde sorun giderme
- Hasarlı sistem sorun giderme
- sistem pili sorunlarını giderme
- Güç kaynağı birimlerinde sorun giderme
- Soğutma sorunlarında sorun giderme
- Soğutma fanlarında sorun giderme
- Sistem belleğinde sorun giderme
- Dahili USB anahtarında sorun giderme
- Mikro SD kartı sorunlarını giderme
- Optik sürücüde sorun giderme
- Bir sürücüde veya SSD'de sorun giderme
- Depolama denetleyicisine yönelik sorun giderme
- Genişletme kartlarında sorun giderme
- İşlemcilerle yönelik sorun giderme
- Sistem mesajları

### sistem başlangıç arızasında sorun giderme

UEFI Önyükleme Yöneticisi'nden bir işletim sistemi yükledikten sonra sistem BIOS önyükleme modunda önyükleme yaptıysanız sistem yanıt vermeyi durdurur. Bu sorundan kaçınmak için sistemde, işletim sistemini yüklediğiniz önyükleme modunda önyükleme yapmalısınız.

Diğer tüm başlatma sorunları için ekranda görünen sistem iletilerini not edin.

### Harici Bağlantılarda Sorun Giderme

Herhangi bir harici aygıtta sorun gidermeden önce tüm harici kabloların sistem harici konektörlere sıkı şekilde takıldığından emin olun.

- Uyumluluğu kontrol etmek için sistemin teknik özelliğini harici aygıtla karşılaştırın.
- Aygıtın düzgün şekilde çalıştığından emin olmak için harici aygıtın işlevselliğini başka bir benzer sistemle kontrol edin.
- Sistem bağlantı noktasının düzgün şekilde çalıştığından emin olmak için bu sistemi herhangi bir benzer harici aygıtla kontrol edin.

Başka sorularınız için iletişim bilgileri: [Global Teknik Destek](#).

# Video alt sisteminde sorun giderme

## Önkoşullar

**i** **NOT: iDRAC Grafik Kullanıcı Arabirimi'nde (GUI) Yerel Sunucu Video Etkin seçeneğinin Sanal Konsol altında belirlendiğinden emin olun. Bu seçenek belirlenmemişse yerel video devre dışı bırakılır.**

## Adımlar

1. Monitöre giden kablo bağlantılarını (güç ve ekran) kontrol edin.
2. sistem monitöre giden video arabirim kablosunu kontrol edin.

## Sonuçlar

Sinema işlemleri başarılı bir şekilde çalışıyorsa, sorun video donanımı ile ilgili değildir.

## Sonraki Adımlar

Testler başarısız olurlarsa, Yardım Alma bölümüne bakın.

# USB aygıtında sorun giderme

## Önkoşullar

**i** **NOT: USB klavye veya fare sorunu gidermek için 1 - 5 arası adımları izleyin. Diğer USB aygıtları için 6. adıma ilerleyin.**

## Adımlar

1. Klavye ve/veya fare kablolarını sistem çıkartın ve tekrar takın.
2. Sorun devam ederse klavye ve/veya fareyi sistem başka bir USB bağlantı noktasına takın.
3. Sorun çözülmüşse sistem yeniden başlatın, System Setup'a (Sistem Kurulumu) girin ve çalışmayan USB bağlantı noktalarının etkin olup olmadığına bakın.
4. **IDRAC Ayarları Yardımcı Programında, USB Management Port Mode** seçeneğinin **Automatic** veya **Standard OS Use** olarak yapılandırıldığından emin olun.
5. Sorun çözülmezse, klavye ve/veya fareyi çalışan bir klavye veya fare ile değiştirin.  
Sorun devam ediyorsa sistem bağlı diğer USB aygıtlarda sorun gidermeye başlamak için 6. adıma geçin.  
Sorun çözülmezse sistem bağlı diğer USB aygıtlarda sorun gidermeye geçin.
6. Bağlı olan tüm USB aygıtlarını kapatın ve sistem bağlantılarını kesin.
7. sistem yeniden başlatın.
8. Klavyeniz çalışıyorsa, System Setup'a girin, **Integrated Devices** ekranında tüm USB bağlantı noktalarının etkin olduğunu doğrulayın. Klavyeniz çalışmıyorsa USB seçeneklerini etkinleştirmek veya devre dışı bırakmak için uzaktan erişimi kullanın.
9. sistem erişilemiyorsa NVRAM\_CLR atlama parçasını sistem yeniden yerleştirin ve BIOS'u varsayılan ayarlara geri yükleyin. Sistem kartı atlama parçası ayarı bölümüne bakın
10. **IDRAC Ayarları Yardımcı Programında, USB Management Port Mode** seçeneğinin **Automatic** veya **Standard OS Use** olarak yapılandırıldığından emin olun.
11. Her USB aygıtını teker teker takın ve çalıştırın.
12. Aynı soruna neden olan bir USB aygıtı varsa, aygıtı kapatın, USB kablosunu iyi çalıştığı bilinen başka bir kabloyla değiştirin ve aygıtı çalıştırın.

## Sonraki Adımlar

Tüm sorun giderme işlemleri başarısız olursa Yardım Alma bölümüne bakın.

# Seri giriş ve çıkış aygıtında sorun giderme

## Önkoşullar

### Adımlar

1. sistem ve seri bağlantı noktasına bağlı tüm çevre birimlerini kapatın.
2. Seri arabirim kablosunu çalıştığı bilinen bir kablo ile değiştirin ve sistem ile G/Ç seri aygıtını açın.  
Sorun çözüldürse, arabirim kablosunu çalıştığı bilinen bir kabloyla değiştirin.
3. sistem ve G/Ç seri aygıtını kapatın ve seri aygıtı uyumlu bir aygıt ile değiştirin.
4. sistem ve G/Ç seri aygıtını açın.

### Sonraki Adımlar

Sorun devam ederse, Yardım Alma bölümüne bakın.

# NIC'de Sorun Giderme

### Adımlar

1. Uygun tanılama sınama işlemini çalıştırın. Daha fazla bilgi için Mevcut tanılama sınamaları için sistem tanılamasını kullanma bölümüne bakın.
2. sistem yeniden başlatın ve NIC denetleyicisi ile ilgili tüm sistem iletilerini kontrol edin.
3. NIC konektörü üzerindeki uygun göstergeyi kontrol edin:
  - Mürekkep göstergesi yanmazsa, bağlı kablo ayrılmış olabilir.
  - Etkinlik göstergesi yanmıyorsa, ağ sürücüsü dosyaları zarar görmüş ya da eksik olabilir.  
Gerekirse sürücülerini takın veya değiştirin. Daha fazla bilgi için NIC belgelerine bakın.
  - Çalıştığı bilinen başka bir ağ kablosu kullanmayı deneyin.
  - Sorun devam ederse, sviç ya da hub üzerinde başka bir konektör kullanın.
4. Uygun sürücülerin takılı olduğundan ve protokollerin bağlı olduğundan emin olun. Daha fazla bilgi için NIC belgelerine bakın.
5. Sistem Kurulumuna girin ve NIC bağlantı noktalarının **Tümleşik Aygıtlar** ekranında etkin olduğunu doğrulayın.
6. Ağdaki tüm NIC'lerin, hub'ların ve anahtarların duplex ve aynı veri aktarım hızına ayarlandığından emin olun. Daha fazla bilgi için her ağ aygıtının belgelerine bakın.
7. Ağdaki NIC'lerin ve anahtarların duplex ve aynı veri aktarım hızına ayarlandığından emin olun. Daha fazla bilgi için her ağ aygıtının belgelerine bakın.
8. Tüm ağ kablolarının aynı tür olduğundan ve maksimum uzunluğu aşmadığından emin olun.

### Sonraki Adımlar

Sorun devam ederse, Yardım Alma bölümüne bakın.

# Islak sistemde sorun giderme

## Önkoşullar

**⚠ DİKKAT:** Pek çok tamir işlemi yalnızca sertifikalı servis teknisyeni tarafından gerçekleştirilmelidir. Sorun giderme işlemlerini ve basit tamirleri sadece ürün belgenizde belirtildiği gibi veya destek ekibinin çevrimiçi olarak ya da telefonla belirttiği gibi gerçekleştirmelisiniz. Dell'den yetkili olmayan kişilerden alınan servisten kaynaklanan hasarlar garanti kapsamında değildir. Ürününüzle birlikte verilen güvenlik talimatlarını okuyun ve uygulayın.

### Adımlar

1. Sistemi ve bağlı çevre birimlerini kapatın, sistemi elektrik prizinden çıkartın.
2. Sistem kapağını çıkarın.

### 3. Aşağıdaki bileşenleri (takılıysa) sistemden çıkarın:

- Güç kaynağı birimi/birimleri
- Optik sürücü
- Sabit sürücüler
- Sabit sürücü arka paneli
- USB bellek anahtarı
- Sabit sürücü tepsisi
- Soğutma örtüsü
- Genişletme kartı yükselticileri (takılıysa)
- Genişletme kartları
- Soğutma fanı takımı (takılıysa)
- Soğutma fan(lar)ı
- Bellek modülleri
- İşlemciler ve ısı emiciler
- Sistem kartı

### 4. Sistemin en az 24 saat süreyle iyice kurumasını sağlayın.

### 5. Genişleme kartları haricinde adım 3'te çıkardığınız bileşenleri yerine takın.

### 6. Sistem kapağını takın.

### 7. Sistemi ve bağlı çevre birimlerini açın.

Sorun devam ederse, Yardım Alma bölümüne bakın.

### 8. Sistem düzgün başlıyorsa, sistemi kapatın ve çıkardığınız tüm genişletme kartlarını yeniden takın.

### 9. Uygun tanılama sınama işlemini çalıştırın. Daha fazla bilgi için Sistem tanılmasını kullanma bölümüne bakın.

## Sonraki Adımlar

Testler başarısız olurlarsa, Yardım Alma bölümüne bakın.

# Hasarlı sistem sorun giderme

## Önkoşullar

**⚠ DİKKAT:** Pek çok tamir işlemi yalnızca sertifikalı servis teknisyeni tarafından gerçekleştirilmelidir. Sorun giderme işlemlerini ve basit tamirleri sadece ürün belgenizde belirtildiği gibi veya destek ekibinin çevrimiçi olarak ya da telefonla belirttiği gibi gerçekleştirmelisiniz. Dell'den yetkili olmayan kişilerden alınan servisten kaynaklanan hasarlar garanti kapsamında değildir. Ürününüzle birlikte verilen güvenlik talimatlarını okuyun ve uygulayın.

## Adımlar

### 1. sistem ve bağlı çevre birimlerini kapatın, sistem elektrik prizine bağlantısını kesin.

### 2. sistem kapağını çıkarın.

### 3. Aşağıdaki bileşenlerin doğru şekilde takıldığından emin olun:

- soğutma örtüsü
- genişletme kartı yükselticileri (takılıysa)
- genişletme kartları
- güç kaynağı birim(ler)i
- soğutma fanı takımı (takılıysa)
- soğutma fan(lar)ı
- İşlemciler ve ısı emiciler
- bellek modülleri
- sürücü kutuları veya kafesi
- sürücü arka paneli

### 4. Tüm kabloların doğru şekilde takıldığından emin olun.

### 5. sistem kapağını takın.

### 6. Uygun tanılama sınama işlemini çalıştırın. Daha fazla bilgi için, Sistem tanılmasını kullanma bölümüne bakın.

## Sonraki Adımlar

Sorun devam ederse, Yardım Alma bölümüne bakın.

# sistem pili sorunlarını giderme

## Önkoşullar

- ⚠ DİKKAT:** Pek çok tamir işlemi yalnızca sertifikalı servis teknisyeni tarafından gerçekleştirilmelidir. Sorun giderme işlemlerini ve basit tamirleri sadece ürün belgenizde belirtildiği gibi veya destek ekibinin çevrimiçi olarak ya da telefonla belirttiği gibi gerçekleştirmelisiniz. Dell'den yetkili olmayan kişilerden alınan servisten kaynaklanan hasarlar garanti kapsamında değildir. Ürününüzle birlikte verilen güvenlik talimatlarını okuyun ve uygulayın.
- ⓘ NOT:** sistem uzun süre kapalı kaldıysa (haftalarca ya da aylarca), NVRAM sistem yapılandırma bilgilerini kaybedebilir. Bu durum arızalı bir pilden kaynaklanmış olabilir.
- ⓘ NOT:** Bazı yazılımlar sistem zamanının hızlanmasına ya da yavaşlamasına sebep olabilir. sistem, Sistem Kurulumunda ayarlı saat haricinde normal şekilde çalışıyorsa sorun arızalı pilden değil yazılımdan kaynaklanıyor olabilir.

## Adımlar

1. Sistem Kurulumunda saati ve tarihi tekrar girin.
2. sistem kapatın ve elektrik prizinden en az bir saatliğine çıkarın.
3. sistem elektrik prizine yeniden bağlayın ve sistem açın.
4. Sistem Kurulumu programına girin:  
Sistem Kurulumundaki tarih ve saat doğru değilse sistem pil mesajları için Sistem Hata Günlüğü'nü (SEL) kontrol edin.

## Sonraki Adımlar

Sorun devam ederse, Yardım Alma bölümüne bakın.

# Güç kaynağı birimlerinde sorun giderme

## Önkoşullar

- ⚠ DİKKAT:** Pek çok tamir işlemi yalnızca sertifikalı servis teknisyeni tarafından gerçekleştirilmelidir. Sorun giderme işlemlerini ve basit tamirleri sadece ürün belgenizde belirtildiği gibi veya destek ekibinin çevrimiçi olarak ya da telefonla belirttiği gibi gerçekleştirmelisiniz. Dell'den yetkili olmayan kişilerden alınan servisten kaynaklanan hasarlar garanti kapsamında değildir. Ürününüzle birlikte verilen güvenlik talimatlarını okuyun ve uygulayın.

Aşağıdaki bölümler güç kaynağı sorunlarını giderme ve güç kaynağı birimleri sorunları hakkında bilgi verir.

# Güç kaynağı sorunlarını giderme

## Adımlar

1. sistem açık olduğundan emin olmak için güç düğmesine basın. Güç düğmesine bastığınızda güç göstergesi yanmıyorsa güç düğmesine iyice sıkıca basın.
2. Sistem kartının hatalı olmadığından emin olmak için çalışan başka bir güç kaynağı birimine takın.
3. Gevşek bağlantı olmadığından emin olun.  
Örneğin, gevşek güç kabloları.
4. Güç kaynağının uygulanabilir standartları karşıladığından emin olun.
5. Kısa devre olmadığından emin olun.
6. Hattın geriliminin gerekli spesifikasyonları karşıladığından emin olmak için deneyimli bir elektrikçiye kontrol ettirin.

## Sonuçlar

**NOT:** Bazı güç kaynağı ünitelerinin, nominal kapasitelerine ulaşmaları için 200-240 V AC gerekir. Daha fazla bilgi için [www.dell.com/poweredge manuals](http://www.dell.com/poweredge manuals) adresinden Kurulum ve Servis Kılavuzu bölümünde bulunan sistem Teknik Özellikleri'ne bakın.

## Güç kaynağı ünitesi sorunları

### Adımlar

1. Gevşek bağlantı olmadığından emin olun.  
Örneğin, gevşek güç kabloları.
2. Güç kaynağı ünitesi (PSU) kolunun veya LED'in, PSU'nun düzgün olarak çalıştığını gösterdiğinden emin olun. PSU göstergeleri hakkında daha fazla bilgi için Güç göstergesi kodları bölümüne bakın.
3. sistem yakın zamanda donanımını yükselttiyseniz PSU'nun yeni sistem yetecek gücü olduğundan emin olun.
4. Yedek PSU yapılandırması kullanıyorsanız, iki PSU'nun aynı watt değerine ve türe sahip olduklarından emin olun. Daha yüksek Watt değerine sahip bir PSU'ya yükseltmeye ihtiyacınız olabilir.
5. Arkasında Genişletilmiş Güç Performansı (EPP) etiketi olan güç kaynağı üniteleri kullandığınızdan emin olun.
6. PSU'yu çıkartıp tekrar takın.

**NOT:** Bir PSU'yu taktıktan sonra sistem PSU'yu tanıması ve düzgün çalışıp çalışmadığını belirlemesi için birkaç saniye bekleyin.

Sorun devam ederse, Yardım Alma bölümüne bakın.

## Soğutma sorunlarında sorun giderme

**DİKKAT:** Pek çok tamir işlemi yalnızca sertifikalı servis teknisyeni tarafından gerçekleştirilmelidir. Sorun giderme işlemlerini ve basit tamirleri sadece ürün belgenizde belirtildiği gibi veya destek ekibinin çevrimiçi olarak ya da telefonla belirttiği gibi gerçekleştirmelisiniz. Dell'den yetkili olmayan kişilerden alınan servisten kaynaklanan hasarlar garanti kapsamında değildir. Ürününüzle birlikte verilen güvenlik talimatlarını okuyun ve uygulayın.

Aşağıdaki koşulların mevcut olduğundan emin olun:

- Sistem kapağı, soğutma tabakası, EMI dolgu paneli veya arka dolgu desteğinin çıkarılmış olması.
- Ortam sıcaklığı sistem için belirtilen spesifik ortam sıcaklığından yüksek değildir.
- Harici hava çıkışının önünün kapalı olmaması.
- Bir soğutma fanının çıkarılmış veya arızalı olmaması.
- Genişletme kartı kurulum yönergelerinin takip edilmesi.

Aşağıdaki yöntemlerden biriyle ilave soğutma eklenebilir:

iDRAC web GUI'den:

1. **Donanım > Fanlar > Kurulum**'a tıklayın.
2. Açılan **Fan Hızı Dengelemesi** listesinden gereken soğutma seviyesi veya minimum fan hızını özel isteğe uyarlanmış bir değer olarak seçin.

F2 Sistem Kurulumundan:

1. **iDRAC Ayarları > Termal**'i seçin ve fan hızı konumundan daha yüksek bir fan hızını veya minimum fan hızını ayarlayın.

RACADM komutlarından:

1. `racadm help system.thermalsettings` komutunu çalıştırın

Daha fazla bilgi için, şu adresteki *Tümleşik Dell Uzaktan Erişim Denetleyicisi Kullanıcı Kılavuzu*'na bakın: [www.dell.com/poweredge manuals](http://www.dell.com/poweredge manuals).

# Soğutma fanlarında sorun giderme

## Önkoşullar

**⚠ DİKKAT:** Pek çok tamir işlemi yalnızca sertifikalı servis teknisyeni tarafından gerçekleştirilmelidir. Sorun giderme işlemlerini ve basit tamirleri sadece ürün belgenizde belirtildiği gibi veya destek ekibinin çevrimiçi olarak ya da telefonla belirttiği gibi gerçekleştirmelisiniz. Dell'den yetkili olmayan kişilerden alınan servisten kaynaklanan hasarlar garanti kapsamında değildir. Ürününüzle birlikte verilen güvenlik talimatlarını okuyun ve uygulayın.

**ⓘ NOT:** sistem yönetim yazılımı, fan numarasına başvurur. Belli bir fan ile ilgili sorun olması durumunda, fan grubu aksamındaki fan numaralarını not ederek kolayca bulup ve değiştirebilirsiniz.

1. Güvenlik talimatları bölümünde listelenen güvenlik yönergelerini uygulayın.
2. sistem içinde çalışmadan önce bölümünde listelenen yordamı takip edin.

## Adımlar

1. Fanı veya fanın güç kablosunu yeniden yerleştirin.
2. sistem yeniden başlatın.

## Sonraki Adımlar

1. sistem içinde çalıştıktan sonra bölümünde listelenen yordamı takip edin.
2. Sorun devam ederse, Yardım Alma bölümüne bakın.

# Sistem belleğinde sorun giderme

## Önkoşullar

**⚠ DİKKAT:** Pek çok tamir işlemi yalnızca sertifikalı servis teknisyeni tarafından gerçekleştirilmelidir. Sorun giderme işlemlerini ve basit tamirleri sadece ürün belgenizde belirtildiği gibi veya destek ekibinin çevrimiçi olarak ya da telefonla belirttiği gibi gerçekleştirmelisiniz. Dell'den yetkili olmayan kişilerden alınan servisten kaynaklanan hasarlar garanti kapsamında değildir. Ürününüzle birlikte verilen güvenlik talimatlarını okuyun ve uygulayın.

## Adımlar

1. sistem çalışmıyorsa uygun tanılama testini çalıştırın. Mevcut tanılama sınamaları için Sistem tanılmasını kullanma bölümüne bakın. Tanılama testleri bir hata gösteriyorsa, tanılama programı tarafından sağlanan çözüm işlemlerini uygulayın.
2. sistem çalışmıyorsa sistem ve bağlı çevre birimlerini kapatın, sistem güç kaynağından çıkartın. En az 10 dakika bekleyin ve sistem tekrar güç kaynağına bağlayın.
3. sistem ve ekli çevre birimlerini kapatın, ekrandaki mesajları not edin. Bellek modülü ile ilgili bir hata mesajı görüntülenirse adım 12'ye gidin.
4. Sistem Kurulumu'na girin ve sistem belleği ayarlarını kontrol edin. Gerekirse, bellek ayarlarında değişiklik yapın. Bellek ayarlarıyla kurulu bellek uyuyor ama sorun hala devam ediyorsa, adım 12'ye gidin.
5. sistem ve bağlı çevre birimlerini kapatın, sistem elektrik prizinden çıkartın.
6. sistem kapağını çıkarın.
7. Bellek kanallarını kontrol edin ve doğru yerleştirildiklerinden emin olun.

**ⓘ NOT:** Arızalı bellek modülünün konumu için sistem olay günlüğüne veya sistem iletilerine bakın. Bellek aygıtını tekrar takın.

8. Bellek modüllerini tekrar yuvalarına oturtun.
9. sistem kapağını takın.
10. Sistem Kurulumu'na girin ve sistem belleği ayarını kontrol edin. Sorun çözülmemişse, adım 11 ile devam edin.
11. sistem kapağını çıkarın.
12. Tanılama testi veya hata mesajı bellek modülünün arızalı olduğunu belirtiyorsa modülü iyi çalıştığı bilinen bir bellek modülüyle değiştirin.

13. Belirli olmayan arızalı bir bellek modülüyle ilgili sorunu gidermek için ilk DIMM soketindeki bellek modülünü aynı tür ve kapasitede olan bir modül ile değiştirin.  
Hata mesajı ekranda görüntülenirse, takılı DIMM tipleri, yanlış DIMM takma veya arızalı DIMM'lerle ilgili bir sorun olabilir. Sorunu çözmek için ekrandaki yönergeleri izleyin.
14. sistem kapağını takın.
15. sistem önyükleme yaparken görüntülenen hata mesajlarını ve sistem önündeki tanılama göstergelerini takip edin.
16. Bellek sorunu hala devam ediyorsa, her takılı bellek modülü için adım 12'den adım 15'e kadar tekrar edin.

#### Sonraki Adımlar

Sorun devam ederse, Yardım Alma bölümüne bakın.

## Dahili USB anahtarında sorun giderme

#### Önkoşullar

**⚠ DİKKAT:** Pek çok tamir işlemi yalnızca sertifikalı servis teknisyeni tarafından gerçekleştirilmelidir. Sorun giderme işlemlerini ve basit tamirleri sadece ürün belgenizde belirtildiği gibi veya destek ekibinin çevrimiçi olarak ya da telefonla belirttiği gibi gerçekleştirmelisiniz. Dell'den yetkili olmayan kişilerden alınan servisten kaynaklanan hasarlar garanti kapsamında değildir. Ürününüzle birlikte verilen güvenlik talimatlarını okuyun ve uygulayın.

#### Adımlar

1. Sistem Kurulumuna girin ve **USB anahtar bağlantı noktasının Tümleşik Aygıtlar** ekranında etkin olduğundan emin olun.
2. Sistemi ve bağlı çevre birimlerini kapatın, sistemi elektrik prizinden çıkartın.
3. Sistem kapağını çıkarın.
4. USB anahtarını bulun ve yeniden yerleştirin.
5. Sistem kapağını takın.
6. Sistemi ve bağlı çevre birimlerini açın ve USB anahtarının çalışıp çalışmadığını kontrol edin.
7. Sorun çözülmezse adım 2 ve adım 3'ü tekrar edin.
8. Bilinen bir çalışan USB belleği takın.
9. Sistem kapağını takın.

#### Sonraki Adımlar

Sorun devam ederse, Yardım Alma bölümüne bakın.

## Mikro SD kartı sorunlarını giderme

#### Önkoşullar

**ⓘ NOT:** Bazı SD kartlarda, kart üzerinde fiziksel bir yazmaya karşı koruma anahtarı bulunur. Yazmaya karşı koruma anahtarı açıksa, SD kartına yazılamaz.

#### Adımlar

1. Sistem Kurulumu'na girin ve **Internal SD Card Port** (Dahili SD Kartı Bağlantı Noktası) seçeneğinin etkinleştirildiğinden emin olun.
2. sistem bağlı çevre birimleri ile birlikte kapatın ve sistem fişini elektrik prizinden çekin.
3. sistem kapağını çıkarın.
4. Hatalı microSD kartını yeni bir microSD kartı ile değiştirin.
5. sistem kapağını takın.
6. sistem elektrik prizine yeniden bağlayın ve bağlı çevre birimleri de dahil olmak üzere sistem açın.
7. Sistem Kurulumuna girin ve **Dahili SD Kartı Bağlantı Noktası** ve **Dahili SD Kartı Yedeklemesi** modunun gereken moda ayarlandığından emin olun.  
Doğru SD yuvasının **Birincil SD Kart** olarak ayarlandığını doğrulayın.

- MicroSD kartının düzgün çalışıp çalışmadığını kontrol edin.
- Dahili SD Kart Yedekliliği** seçeneği SD kart hatası sırasında **Etkin** olarak ayarlanmışsa, sistem sizi bir yeniden kurulum yapmaya yönlendirecektir.

**i** | **NOT: Yeniden kurma daima ana SD kartından ikincil SD karta alınır.**

## Optik sürücüde sorun giderme

### Önkoşullar

**⚠ DİKKAT: Pek çok tamir işlemi yalnızca sertifikalı servis teknisyeni tarafından gerçekleştirilmelidir. Sorun giderme işlemlerini ve basit tamirleri sadece ürün belgenizde belirtildiği gibi veya destek ekibinin çevrimiçi olarak ya da telefonla belirttiği gibi gerçekleştirmelisiniz. Dell'den yetkili olmayan kişilerden alınan servisten kaynaklanan hasarlar garanti kapsamında değildir. Ürününüzle birlikte verilen güvenlik talimatlarını okuyun ve uygulayın.**

### Adımlar

- Farklı bir CD veya DVD kullanmayı deneyin.
- Sorun çözülmediyse, Sistem Kurulumuna girin ve tümleşik SATA denetleyicisinin ve sürücünün SATA bağlantı noktasının etkin olduğundan emin olun.
- Uygun tanılama sınama işlemini çalıştırın.
- Sistemi ve bağlı çevre birimlerini kapatın, sistemi elektrik prizinden çıkartın.
- Takılıysa, çerçeveyi çıkarın.
- Sistem kapağını çıkarın.
- Arabirim kablosunun optik sürücüye ve denetleyiciye güvenli bir şekilde takıldığından emin olun.
- Güç kablosunun sürücüye düzgün şekilde takıldığından emin olun.
- Sistem kapağını takın.

### Sonraki Adımlar

Sorun devam ederse, Yardım Alma bölümüne bakın.

## Bir sürücüde veya SSD'de sorun giderme

### Önkoşullar

**⚠ DİKKAT: Bu sorun giderme prosedürü, sürücüde depolanan verileri silebilir. Devam etmeden önce sürücüde bulunan tüm dosyaları yedekleyin.**

**⚠ DİKKAT: Pek çok tamir işlemi yalnızca sertifikalı servis teknisyeni tarafından gerçekleştirilmelidir. Sorun giderme işlemlerini ve basit tamirleri sadece ürün belgenizde belirtildiği gibi veya destek ekibinin çevrimiçi olarak ya da telefonla belirttiği gibi gerçekleştirmelisiniz. Dell'den yetkili olmayan kişilerden alınan servisten kaynaklanan hasarlar garanti kapsamında değildir. Ürününüzle birlikte verilen güvenlik talimatlarını okuyun ve uygulayın.**

### Adımlar

- Uygun tanılama sınama işlemini çalıştırın. Sistem tanılmasını kullanma bölümüne bakın.  
Tanılamalar testinin sonuçlarına bağlı olarak aşağıdaki adımları gerektiği gibi izleyin.
- sistem bir RAID denetleyicisi bulunuyorsa ve sürücüleriniz bir RAID dizisi halinde yapılandırıldıysa aşağıdaki adımları uygulayın:
  - sistem yeniden başlatın ve Yaşam Döngüsü Denetleyicisi'ni çalıştırmak için sistem başlatılırken F10 tuşuna basın, ardından RAID yapılandırmasını kontrol etmek üzere Donanım Yapılandırma Sihirbazını çalıştırın.  
RAID yapılandırması hakkında bilgi için Dell Yaşam Döngüsü Denetleyicisi belgelerine veya çevrimiçi yardıma bakın.
  - Sürücülerin RAID dizisi için doğru yapılandırıldığından emin olun.
  - Sürücüyü çevrimdışı alın ve yerine tekrar oturtun.
  - Yapılandırma programından çıkın ve sistem işletim sistemini önyüklemesini sağlayın.

- Denetleyici kartınız için gerekli aygıt sürücülerin yüklendiğinden ve doğru şekilde yapılandırıldığından emin olun. Daha fazla bilgi için işletim sistemi belgelerine bakın.
- sistem yeniden başlatın ve Sistem Kurulumu'na girin.
- Denetleyicinin etkinleştirildiğini ve sürücülerin Sistem Kurulumu'nda görüntülediğini doğrulayın.

#### Sonraki Adımlar

Sorun devam ederse, Yardım Alma bölümüne bakın.

## Depolama denetleyicisine yönelik sorun giderme

**⚠ DİKKAT:** Pek çok tamir işlemi yalnızca sertifikalı servis teknisyeni tarafından gerçekleştirilmelidir. Sorun giderme işlemlerini ve basit tamirleri sadece ürün belgenizde belirtildiği gibi veya destek ekibinin çevrimiçi olarak ya da telefonla belirttiği gibi gerçekleştirmelisiniz. Dell'den yetkili olmayan kişilerden alınan servisten kaynaklanan hasarlar garanti kapsamında değildir. Ürününüzle birlikte verilen güvenlik talimatlarını okuyun ve uygulayın.

**ℹ NOT:** Bir denetleyicinin sorununu giderirken bkz. işletim sistemi ve denetleyici belgeleriniz.

- Uygun tanılama sınavasını çalıştırın. Sistem tanılama araçlarını kullanma bölümüne bakın.
- sistem ve bağlı çevre birimlerini kapatın, sistem elektrik prizinden çıkartın.
- sistem kapağını çıkarın.
- Takılan genişletme kartlarının genişletme kartı takma yönergelerine uygun olduğundan emin olun.
- Her genişletme kartının konektörüne sıkıca oturduğundan emin olun.
- sistem kapağını takın.
- sistem elektrik prizine yeniden bağlayın ve sistem ve bağlı çevre birimlerini açın.
- Sorun devam ediyorsa sistem ve bağlı çevre birimlerini kapatın, sistem elektrik prizinden çıkartın.
- sistem kapağını çıkarın.
- sistem takılı olan tüm genişletme kartlarını çıkarın.
- sistem kapağını takın.
- sistem elektrik prizine yeniden bağlayın ve sistem ve bağlı çevre birimlerini açın.
- Uygun tanılama sınavı işlemini çalıştırın. Sistem tanılamasını kullanma bölümüne bakın.

Testler başarısız olurlarsa, Yardım Alma bölümüne bakın.

- Adım 10'da çıkardığınız her genişletme kartı için aşağıdaki adımları izleyin:
  - sistem ve bağlı çevre birimlerini kapatın, sistem elektrik prizinden çıkartın.
  - sistem kapağını çıkarın.
  - Genişletme kartlarından birini yeniden takın.
  - sistem kapağını takın.
  - Uygun tanılama sınavı işlemini çalıştırın. Sistem tanılamasını kullanma bölümüne bakın.

Sorun devam ederse, Yardım Alma bölümüne bakın.

## Genişletme kartlarında sorun giderme

#### Önkoşullar

**⚠ DİKKAT:** Pek çok tamir işlemi yalnızca sertifikalı servis teknisyeni tarafından gerçekleştirilmelidir. Sorun giderme işlemlerini ve basit tamirleri sadece ürün belgenizde belirtildiği gibi veya destek ekibinin çevrimiçi olarak ya da telefonla belirttiği gibi gerçekleştirmelisiniz. Dell'den yetkili olmayan kişilerden alınan servisten kaynaklanan hasarlar garanti kapsamında değildir. Ürününüzle birlikte verilen güvenlik talimatlarını okuyun ve uygulayın.

**ℹ NOT:** Genişletme kartıyla ilgili sorun giderirken işletim sisteminizin ve genişletme kartınızın belgelerine bakın.

#### Adımlar

- Uygun tanılama sınavı işlemini çalıştırın. Sistem tanılamasını kullanma bölümüne bakın.
- sistem ve bağlı çevre birimlerini kapatın, sistem elektrik priziyle bağlantısını kesin.
- sistem kapağını çıkarın.

- Her genişletme kartının konektörüne sıkıca oturduğundan emin olun.
- sistem kapağını takın.
- sistem ve bağlı çevre birimlerini açın.
- Sorun devam ediyorsa, sistem ve çevre birimlerinizi kapatın, sistem elektrik prizinden ayırın.
- sistem kapağını çıkarın.
- sistem takılı olan tüm genişletme kartlarını çıkarın.
- sistem kapağını takın.
- Uygun tanılama sınama işlemini çalıştırın. Sistem tanılmasını kullanma bölümüne bakın.  
Testler başarısız olurlarsa, Yardım Alma bölümüne bakın.
- Adım 8'de çıkardığınız her genişletme kartı için aşağıdaki adımları izleyin:
  - sistem ve bağlı çevre birimlerini kapatın, sistem elektrik priziyle bağlantısını kesin.
  - sistem kapağını çıkarın.
  - Genişletme kartlarından birini yeniden takın.
  - sistem kapağını takın.
  - Uygun tanılama sınama işlemini çalıştırın. Sistem tanılmasını kullanma bölümüne bakın.

### Sonraki Adımlar

Sorun devam ederse, Yardım Alma bölümüne bakın.

## İşlemcilerle yönelik sorun giderme

### Önkoşullar

**⚠ DİKKAT:** Pek çok tamir işlemi yalnızca sertifikalı servis teknisyeni tarafından gerçekleştirilmelidir. Sorun giderme işlemlerini ve basit tamirleri sadece ürün belgenizde belirtildiği gibi veya destek ekibinin çevrimiçi olarak ya da telefonla belirttiği gibi gerçekleştirmelisiniz. Dell'den yetkili olmayan kişilerden alınan servisten kaynaklanan hasarlar garanti kapsamında değildir. Ürününüzle birlikte verilen güvenlik talimatlarını okuyun ve uygulayın.

### Adımlar

- Uygun tanılama testini çalıştırın. Sistem tanılmasını kullanma bölümüne bakın.
- sistem ve bağlı çevre birimlerini kapatın, sistem elektrik prizinden çıkartın.
- sistem kapağını çıkarın.
- İşlemci ve ısı emici doğru takıldıklarından emin olun.
- sistem kapağını takın.
- Uygun tanılama sınama işlemini çalıştırın. Sistem tanılmasını kullanma bölümüne bakın.
- Sorun devam ederse, Yardım Alma bölümüne bakın.

## Sistem mesajları

Sistem bileşenlerini izleyen sistem ürün yazılımları ve araçlar tarafından oluşturulan olay ve hata iletileri hakkında bilgi için [qrl.dell.com](http://qrl.dell.com) > **Ara** > **Hata Kodu** bölümüne gidin, hata kodunu girin ve ardından **Bunu ara** ögesine tıklayın.

## Uyarı Mesajları

Bir uyarı mesajı, olası bir soruna dair sizi uyarır ve sistem bir göreve başlamadan önce yanıt vermenizi ister. Örneğin, bir sabit sürücüyü biçimlendirmeden önce bir mesaj, sabit sürücünüzdeki tüm verileri kaybedebileceğinize dair sizi uyarır. Uyarı mesajları genellikle görevi kesintiye uğratar ve y (evet) veya n (hayır) yazarak cevaplamamız gerekir.

**i NOT:** Uyarı mesajları uygulama veya işletim sistemi tarafında oluşturulur. Daha fazla bilgi almak için işletim sistemiyle veya uygulamayla birlikte gönderilen belgelere bakın.

## Tanılama Mesajları

Sisteminizde tanılama testleri çalıştırdığınızda hatalar algılanırsa, sistem tanılama yardımcı programı mesajlar oluşturur. Sistem tanılamaları hakkında daha fazla bilgi için bkz. Sistem bileşenlerini izleyen sistem ürün yazılımları ve araçlar tarafından oluşturulan olay ve hata iletileri hakkında bilgi için [qrl.dell.com](http://qrl.dell.com) > **Ara** > **Hata Kodu** bölümüne gidin, hata kodunu girin ve ardından **Bunu ara** ögesine tıklayın..

## Uyarı Mesajları

Sistem yönetim yazılımı, sisteminiz için uyarı mesajları üretir. Uyarı mesajları sürücü, sıcaklık, fan ve güç koşulları için bilgi, durum, uyarı ve hata mesajlarını içerir. Daha fazla bilgi için bu kılavuzun Belge kaynakları bölümünde listelenen sistem yönetim yazılımı belge bağlantılarına bakın.

## Yardım alma

### Konular:

- Dell EMC ile iletişime geçme
- Belge geri bildirim
- Sistem bilgilerine QRL kullanarak erişim

## Dell EMC ile iletişime geçme

Dell EMC, çeşitli çevrimiçi ve telefonla destek ve hizmet seçenekleri sağlar. Etkin bir İnternet bağlantınız yoksa başvuru bilgilerinizi satış faturanızda, irsaliyede, fişte veya Dell EMC ürün kataloğunda bulabilirsiniz. Uygunluk durumu ülkeye ve ürüne göre değişiklik gösterebilir ve bazı hizmetler bölgenizde sunulmayabilir. Satış, teknik destek veya müşteri hizmeti konularında Dell EMC'ye başvurmak için:

### Adımlar

1. [www.dell.com/support/home](http://www.dell.com/support/home) adresine gidin.
2. Sayfanın sağ alt köşesindeki aşağı açılan menüden ülkenizi seçin.
3. Size özel destek için:
  - a) **Servis Etiketinizi girin** alanına sistem servis etiketinizi girin.
  - b) **Gönder** seçeneğini tıklatın.  
Çeşitli destek kategorilerinin listelendiği destek sayfası görüntülenir.
4. Genel destek için:
  - a) Ürün kategorinizi seçin.
  - b) Ürün segmentinizi seçin.
  - c) Ürününüzü seçin.  
Çeşitli destek kategorilerinin listelendiği destek sayfası görüntülenir.
5. Dell EMC Global Teknik Destek iletişim bilgileri için:
  - a) [Global Teknik Destek](#) üzerine tıklayın.
  - b) **Teknik Desteğe Başvurun** sayfası Dell EMC Global Teknik Destek ekibi ile arama, sohbet veya e-posta yoluyla iletişim kurmak için gerekli bilgileri görüntüler.

## Belge geri bildirim

Dell EMC belgesi sayfalarından birindeki **Feedback (Geri Bildirim)** bağlantısına tıklayın, formu doldurun ve geri bildiriminizi yollamak için **Submit (Gönder)**'e tıklayın.

## Sistem bilgilerine QRL kullanarak erişim

Sisteminiz hakkında bilgilere derhal erişim sağlamak için Quick Resource Locator'ı (QRL) kullanabilirsiniz.

### Önkoşullar

Akıllı telefonunuzda veya tabletinizde QR kodu tarayıcısının kurulu olduğundan emin olun.

### Bu görev ile ilgili

QRL sisteminiz hakkında aşağıdaki bilgileri içerir:

- Nasıl Yapılır videoları
- Kullanıcı El Kitabı, LCD tanılama ve mekanik genel bakış dahil, referans malzemeleri
- Özel donanım yapılandırmanıza ve garanti bilgilerine hızlıca erişmek için sistem servis etiketiniz
- Teknik destek ve satış ekipleri ile iletişime geçmek için Dell ile doğrudan bağlantı

## Adımlar

1. **Dell.com/QRL** adresine gidin ve söz konusu ürününüzü bulun veya
2. Aşağıdaki resimde veya Dell PowerEdge sisteminizde yer alan modele özel Quick Resource (QR) kodunu taratmak için akıllı telefonunuzu veya tabletinizi kullanın:

