

Dell PowerEdge R230

Manuel du propriétaire

Remarques, précautions et avertissements

 **REMARQUE** : Une REMARQUE indique des informations importantes qui peuvent vous aider à mieux utiliser votre produit.

 **PRÉCAUTION** : Une PRÉCAUTION indique un risque d'endommagement du matériel ou de perte de données et vous indique comment éviter le problème.

 **AVERTISSEMENT** : Un AVERTISSEMENT indique un risque d'endommagement du matériel, de blessures corporelles ou même de mort.

© 2017- 2019 Dell Inc. ou ses filiales. Tous droits réservés. Dell, EMC et les autres marques commerciales mentionnées sont des marques de Dell Inc. ou de ses filiales. Les autres marques peuvent être des marques commerciales de leurs propriétaires respectifs.

Table des matières

1 À propos des systèmes Dell PowerEdge R230.....	8
Configurations prises en charge sur les systèmes PowerEdge R230.....	9
Configurations prises en charge sur les systèmes PowerEdge R230.....	9
Voyants et caractéristiques du panneau avant.....	10
Fonctionnalités de l'écran LCD.....	13
Voyants et caractéristiques du panneau arrière.....	15
Voyants de diagnostic.....	16
Voyants de diagnostic du panneau avant.....	16
Codes des voyants du disque dur.....	17
Codes des voyants de la carte NIC.....	18
Codes du voyant LED iDRAC Direct.....	19
Codes des voyants du bloc d'alimentation câblé non redondant.....	19
Localisation du numéro de service de votre système.....	20
2 Ressources de documentation.....	21
3 Spécifications techniques.....	23
Dimensions du châssis.....	23
Poids du châssis.....	24
Spécifications du processeur.....	24
Caractéristiques du bus d'extension.....	24
Spécifications de la mémoire.....	24
Caractéristiques de l'alimentation.....	25
Caractéristiques du contrôleur de stockage.....	25
Caractéristiques du lecteur.....	25
Disques durs.....	25
Lecteur optique.....	26
Spécifications des ports et connecteurs.....	26
Ports USB.....	26
Ports NIC.....	26
iDRAC8.....	26
Connecteur série.....	26
Ports VGA.....	26
Carte SD vFlash.....	26
Caractéristiques des connecteurs.....	26
Spécifications vidéo.....	27
Spécifications environnementales.....	27
4 Installation et configuration initiales du système.....	30
Configuration de votre système.....	30
Configuration iDRAC.....	30
Options de configuration de l'adresse IP d'iDRAC.....	30
Options d'installation du système d'exploitation.....	31
Méthodes de téléchargement du micrologiciel et des pilotes.....	31

5 Applications de gestion pré-système d'exploitation.....	33
Touches de navigation.....	33
Configuration du système.....	34
Accès au programme de configuration du système.....	34
Détails de la configuration système.....	34
Détails des paramètres du BIOS du système.....	34
Détails des informations sur le système.....	35
Détails des paramètres de la mémoire.....	36
Détails des paramètres du processeur.....	36
Détails des paramètres SATA.....	37
Détails des paramètres d'amorçage.....	39
Informations détaillées de l'écran Network Settings (Paramètres réseau).....	40
Détails des périphériques intégrés.....	40
Détails de l'écran Communications série.....	42
Détails des paramètres du profil du système.....	42
Informations détaillées System Security Settings (Paramètres de sécurité du système).....	43
Détails de l'écran Secure Boot Custom Policy Settings (Paramètres de la stratégie personnalisée d'amorçage sécurisé).....	45
Détails des Paramètres divers.....	45
À propos du Gestionnaire d'amorçage.....	46
Affichage du Gestionnaire d'amorçage.....	46
Menu principal du Gestionnaire d'amorçage.....	46
À propos de Dell Lifecycle Controller.....	47
Modification de la séquence d'amorçage.....	47
Choix du mode d'amorçage du système.....	47
Création d'un mot de passe système ou de configuration.....	47
Utilisation du mot de passe de votre système pour sécuriser votre système.....	48
Suppression ou modification du mot de passe d'système et de configuration.....	49
Utilisation avec un mot de passe de configuration activé.....	49
Gestion des systèmes intégrés.....	49
Utilitaire de configuration iDRAC.....	50
Accès à l'utilitaire de configuration iDRAC.....	50
Modification des paramètres thermiques.....	50
6 Installation et retrait des composants du système.....	51
Consignes de sécurité.....	51
Avant une intervention à l'intérieur de l'ordinateur.....	51
Après une intervention à l'intérieur de l'système.....	51
Outils recommandés.....	52
Cadre avant (en option).....	52
Installation du panneau avant (en option).....	52
Retrait du cadre avant en option.....	53
Capot du système.....	54
Retrait du capot du système.....	54
Installation du capot du système.....	55
À l'intérieur du système.....	56
Commutateur d'intrusion.....	58
Retrait du commutateur d'intrusion.....	58
Installation du commutateur d'intrusion.....	59

Carénage de refroidissement.....	60
Retrait du carénage de refroidissement.....	60
Installation du carénage de refroidissement.....	61
Mémoire système.....	62
Consignes générales pour l'installation des barrettes de mémoire.....	63
Exemples de configurations de mémoire.....	64
Retrait d'une barrette de mémoire.....	65
Installation d'une barrette de mémoire.....	66
Disques durs.....	67
Configurations de disques durs prises en charge	68
Retrait d'un cache de support de disque dur de 3,5 pouces remplaçable à chaud.....	68
Installation d'un cache de support de disque dur de 3,5 pouces remplaçable à chaud.....	69
Retrait d'un support de disque dur câblé de 3,5 pouces.....	70
Retrait d'un disque dur câblé installé dans un support.....	71
Installation d'un disque dur câblé installé dans un support.....	72
Installation d'un support de disque dur câblé de 3,5 pouces.....	73
Retrait d'un support de disque dur remplaçable à chaud.....	74
Retrait d'un disque dur remplaçable à chaud installé dans un support de disque dur.....	75
Installation d'un disque dur remplaçable à chaud dans un support de disque dur remplaçable à chaud.....	76
Installation d'un support de disque dur remplaçable à chaud.....	77
Installation d'un disque dur de 2,5 pouces remplaçable à chaud dans un adaptateur de disque dur de 3,5 pouces.....	78
Installation d'un adaptateur de disque dur de 3,5 pouces dans le support de disque dur de 3,5 pouces remplaçable à chaud.....	79
Retrait d'un adaptateur de disque dur de 3,5 pouces d'un support de disque dur de 3,5 pouces remplaçable à chaud.....	80
Retrait d'un disque dur de 2,5 pouces remplaçable à chaud dans un adaptateur de disque dur de 3,5 pouces.....	81
Schémas de câblage des disques durs.....	82
Lecteur optique (en option).....	85
Retrait d'un lecteur optique en option.....	85
Installation du lecteur optique optionnel.....	86
Ventilateurs de refroidissement.....	87
Retrait d'un cache de ventilateur de refroidissement.....	88
Installation d'un cache de ventilateur de refroidissement.....	89
Retrait d'un ventilateur de refroidissement.....	89
Installation d'un ventilateur de refroidissement.....	90
Clé de mémoire USB interne (en option).....	91
Remise en place de la clé de mémoire USB interne en option.....	91
Cartes d'extension et carte de montage pour cartes d'extension.....	93
Consignes d'installation des cartes d'extension.....	93
Retrait de la carte de montage pour carte d'extension.....	94
Installation de la carte de montage pour carte d'extension.....	95
Retrait d'une carte d'extension.....	96
Installation d'une carte d'extension.....	97
Carte SD vFlash (en option).....	99
Retrait de la carte vFlash SD en option.....	99
Installation d'une carte SD vFlash en option.....	99
Carte de port iDRAC (en option).....	100
Retrait de la carte des ports iDRAC en option.....	100

Installation de la carte des ports iDRAC en option.....	101
Dissipateur thermique et processeur.....	102
Retrait du dissipateur de chaleur.....	103
Retrait du processeur.....	104
Installation du processeur.....	106
Installation du dissipateur thermique.....	108
Bloc d'alimentation.....	109
Retrait d'un bloc d'alimentation câblé.....	110
Installation d'un bloc d'alimentation câblé.....	111
Batterie système	111
Remise en place de la pile du système.....	112
Fond de panier de disque dur.....	113
Retrait du fond de panier de disque dur.....	113
Installation du fond de panier de disque dur.....	115
Assemblage du panneau de commande.....	116
Retrait de l'assemblage du panneau de commande LCD.....	117
Installation de l'assemblage du panneau de commande LCD.....	118
Retrait de l'assemblage du panneau de commande LED.....	120
Installation de l'assemblage du panneau de commande LED.....	121
Carte système.....	123
Retrait de la carte système.....	123
Installation de la carte système.....	125
Moule de plate-forme sécurisé.....	127
Installation du module TPM (Trusted Platform Module).....	128
Initialisation du module TPM pour les utilisateurs de BitLocker.....	129
L'initialisation du module TPM pour les utilisateurs de TXT.....	129
7 Utilisation des diagnostics du système.....	130
Diagnostics du système intégré Dell.....	130
Quand utiliser les diagnostics intégrés du système.....	130
Exécution des diagnostics intégrés du système à partir du Gestionnaire d'amorçage.....	130
Exécution des diagnostics intégrés du système à partir du Dell Lifecycle Controller.....	131
Commandes de diagnostic du système.....	131
8 Cavaliers et connecteurs.....	132
Connecteurs et cavaliers de la carte système.....	132
Paramètres des cavaliers de la carte système.....	133
Désactivation d'un mot de passe oublié.....	133
9 Dépannage du système.....	135
Dépannage des défaillances de démarrage de l système.....	135
Dépannage des connexions externes.....	135
Dépannage du sous-système vidéo.....	136
Dépannage d'un périphérique USB.....	136
Dépannage d'un périphérique série d'entrée et de sortie.....	137
Dépannage d'une carte réseau.....	137
Dépannage d'un système mouillé.....	137
Dépannage d'un système endommagé.....	138
Dépannage de la batterie du système.....	139

Dépannage des unités d'alimentation.....	139
Dépannage des problèmes de source d'alimentation.....	140
Problèmes de bloc d'alimentation.....	140
Dépannage des problèmes de refroidissement.....	140
Dépannage des ventilateurs de refroidissement.....	141
Dépannage de la mémoire système.....	141
Dépannage d'une clé USB interne.....	142
Dépannage d'une carte microSD.....	143
Dépannage d'un lecteur optique.....	143
Dépannage d'un disque dur ou SSD.....	144
Dépannage d'un contrôleur de stockage.....	144
Dépannage des cartes d'extension.....	145
Dépannage des processeurs.....	146
Messages système.....	146
Messages d'avertissement.....	146
Messages de diagnostic.....	146
Messages d'alerte.....	146
10 Obtenir de l'aide.....	147
Contacter Dell EMC.....	147
Commentaires sur la documentation.....	147
Accès aux informations sur le système en utilisant le Quick Resource Locator (QRL).....	147

À propos des systèmes Dell PowerEdge R230

Le système Dell PowerEdge R230 est un serveur rack à une seule barrette et prend en charge la configuration matérielle suivante :

Composant	Quantité
Processeur	Le serveur prend en charge un processeur issu des familles de produits suivantes <ul style="list-style-type: none">• Série Intel E3-1200 v5 ou v6• Série Intel Core i3 6100• Série Intel Celeron G3900• Intel Celeron G3930• Série Intel Pentium G4500• Série Intel Pentium G4600
Modules de mémoire	Jusqu'à quatre barrettes de mémoire DIMM
Disques durs	Jusqu'à quatre disques durs

Sujets :

- [Configurations prises en charge sur les systèmes PowerEdge R230](#)
- [Configurations prises en charge sur les systèmes PowerEdge R230](#)
- [Voyants et caractéristiques du panneau avant](#)
- [Voyants et caractéristiques du panneau arrière](#)
- [Voyants de diagnostic](#)
- [Localisation du numéro de service de votre système](#)

Configurations prises en charge sur les systèmes PowerEdge R230

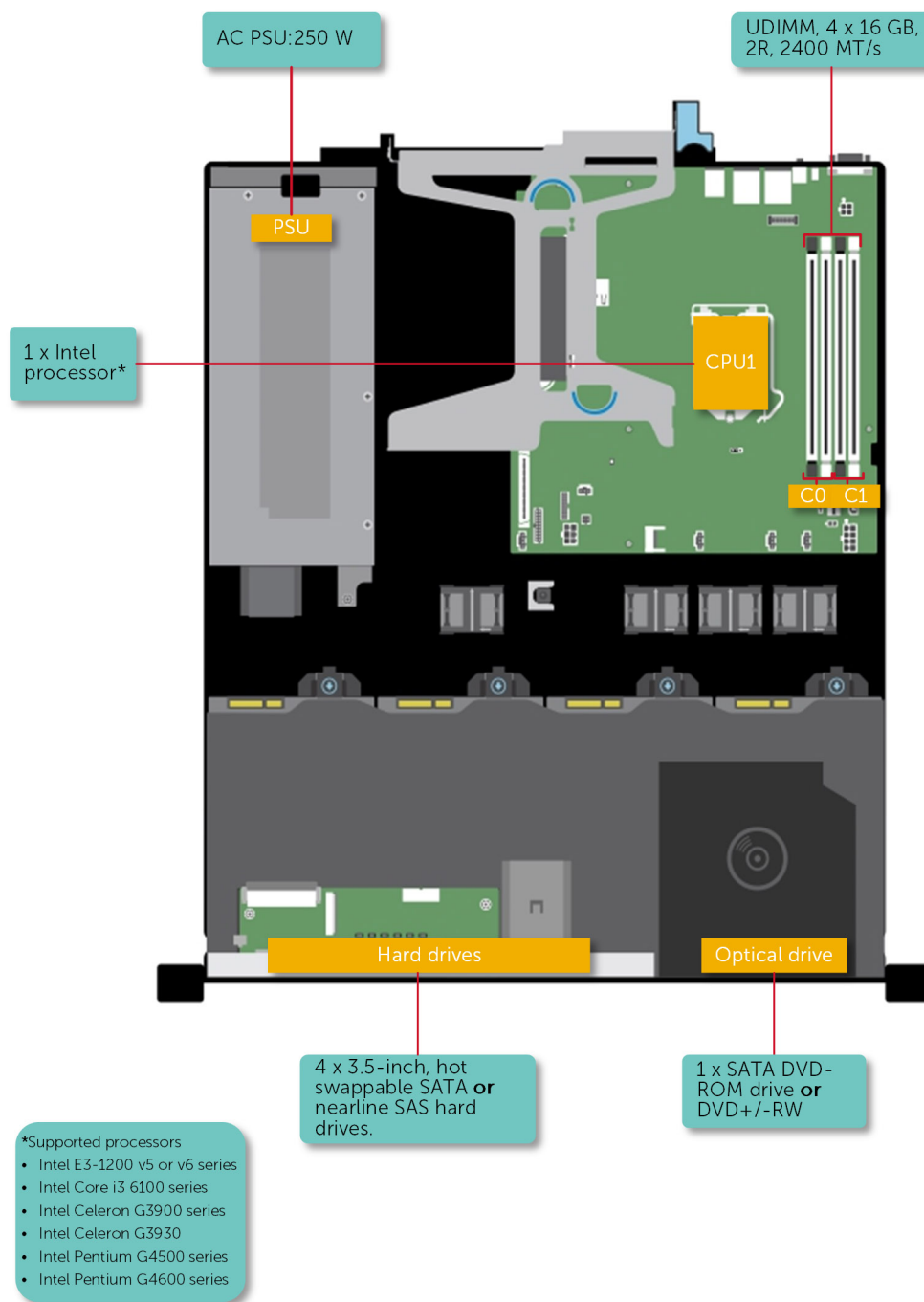


Figure 1. Vue du système avec les configurations prises en charge

Configurations prises en charge sur les systèmes PowerEdge R230

REMARQUE : Votre système prend en charge les disques durs internes, remplaçables à chaud et les disques durs câblés.

Tableau 1. Configurations prises en charge sur les systèmes PowerEdge R230

Systèmes PowerEdge R230	Configurations
Systèmes à deux disques durs	Jusqu'à deux disques durs 3,5 pouces câblés avec bloc d'alimentation non redondant
Systèmes à quatre disques durs	Jusqu'à quatre disques durs 3,5 pouces câblés avec bloc d'alimentation non redondant câblé Jusqu'à quatre disques durs 2,5 pouces remplaçables à chaud dans des adaptateurs de disques durs 3,5 pouces, avec bloc d'alimentation non redondant câblé Jusqu'à quatre disques durs 3,5 pouces remplaçables à chaud avec bloc d'alimentation non redondant

Voyants et caractéristiques du panneau avant

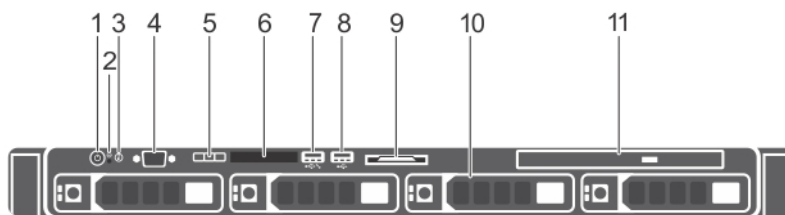





Figure 2. Fonctions et voyants du panneau avant – châssis de disques durs 3,5 ou 2,5 pouces remplaçables à chaud

Tableau 2. Fonctions et voyants du panneau avant – châssis de disques durs 3,5 ou 2,5 pouces remplaçables à chaud

Élément	Voyant, bouton ou connecteur	Icon	Description
1	Voyant de mise sous tension, bouton d'alimentation		<p>Vous permet de connaître l'état d'alimentation du système. Le voyant de mise sous tension s'allume lorsque le système est sous tension. Le bouton d'alimentation contrôle la sortie de l'alimentation vers le système.</p> <p>REMARQUE : Si vous éteignez un ordinateur utilisant un système d'exploitation compatible ACPI en appuyant sur le bouton d'alimentation, le système peut effectuer un arrêt normal avant la mise hors tension de l'ordinateur.</p>
2	Bouton NMI		<p>Permet de résoudre les erreurs liées aux logiciels ou aux pilotes de périphériques, rencontrées avec certains systèmes d'exploitation. Utilisez la pointe d'un trombone pour enfoncer ce bouton.</p> <p>Appuyez sur ce bouton uniquement si un technicien de support qualifié vous indique de le faire ou si cela est indiqué dans la documentation du système d'exploitation.</p>
3	Bouton d'identification du système		<p>Vous permet de repérer un système particulier dans un rack. Les boutons d'identification se trouvent sur les panneaux avant et arrière. Lorsque vous appuyez sur l'un de ces boutons, le voyant du panneau LCD à l'avant et le voyant d'état du système à l'arrière se mettent à clignoter jusqu'à ce que l'on appuie de nouveau sur l'un des boutons.</p> <p>Appuyez sur le bouton pour activer ou désactiver l'identification des systèmes.</p> <p>En cas de blocage du système durant l'exécution de l'auto-test de démarrage, appuyez sur le bouton de l'ID du système pendant plus de 5 secondes pour accéder au mode d'avancement du BIOS.</p>

Élément	Voyant, bouton ou connecteur	Icon	Description
			Pour réinitialiser l'iDRAC (s'il n'a pas été désactivé au cours de la configuration iDRAC F2) appuyez sur le bouton et maintenez-le enfoncé pendant plus de 15 secondes.
4	Connecteur vidéo		Vous permet de connecter un écran au système.
5	Boutons de menu de l'écran LCD		Permettent de naviguer dans le menu de l'écran LCD du panneau de commande.
6	Écran LCD		Affiche l'ID du système, les informations d'état et les messages d'erreur du système. Consultez la section Fonctionnalités de l'écran LCD . REMARQUE : L'écran LCD n'est pas disponible sur les châssis de disques durs câblés.
7	Port de gestion USB/Port iDRAC Direct		Fonctionne comme port USB normal ou permet d'accéder aux fonctionnalités d'iDRAC Direct. Pour plus d'informations, consultez le Guide d'utilisation d'iDRAC sur Dell.com/idracmanuals .
8	Connecteur USB		Vous permet de connecter des périphériques USB au système. Le port est compatible USB 2.0.
9	Plaquette d'information		Contient des informations système que vous pouvez noter, comme le numéro de service, l'adresse de la carte réseau et l'adresse MAC. La plaquette d'informations est un panneau amovible d'étiquettes.
10	Disques durs		Permet d'installer jusqu'à quatre disques durs 3,5 pouces remplaçables à chaud ou jusqu'à quatre disques durs 2,5 pouces remplaçables à chaud dans des adaptateurs de disques durs 3,5 pouces remplaçables à chaud.
11	Lecteur optique (en option)		Permet d'installer en option un lecteur SATA de DVD-ROM ou de DVD+/-RW.

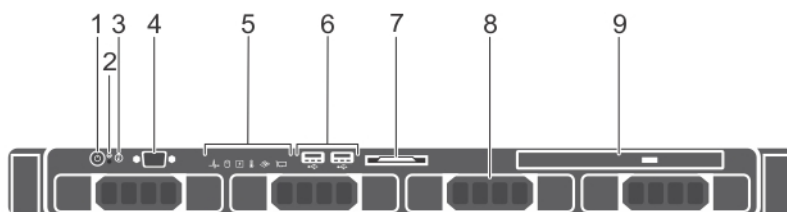







Figure 3. Voyants et caractéristiques du panneau avant – châssis de quatre disques durs 3,5 pouces câblés

Tableau 3. Voyants et caractéristiques du panneau avant – châssis de quatre disques durs 3,5 pouces câblés

Élément	Voyant, bouton ou connecteur	Icon	Description
1	Voyant de mise sous tension, bouton d'alimentation		Vous permet de connaître l'état d'alimentation du système. Le voyant de mise sous tension s'allume lorsque le système est sous tension. Le bouton d'alimentation contrôle la sortie de l'alimentation vers le système. REMARQUE : Si vous éteignez un ordinateur utilisant un système d'exploitation compatible ACPI en appuyant sur le bouton d'alimentation, le système peut effectuer un arrêt normal avant la mise hors tension de l'ordinateur.
2	Bouton NMI		Permet de résoudre les erreurs liées aux logiciels ou aux pilotes de périphériques, rencontrées avec certains systèmes d'exploitation. Utilisez la pointe d'un trombone pour enfoncer ce bouton.

Élément	Voyant, bouton ou connecteur	Icon	Description
3	Bouton d'identification du système		<p>Appuyez sur ce bouton uniquement si un technicien de support qualifié vous indique de le faire ou si cela est indiqué dans la documentation du système d'exploitation.</p> <p>Vous permet de repérer un système particulier dans un rack. Les boutons d'identification se trouvent sur les panneaux avant et arrière. Lorsque vous appuyez sur l'un de ces boutons, le voyant du panneau LCD à l'avant et le voyant d'état du système à l'arrière se mettent à clignoter jusqu'à ce que l'on appuie de nouveau sur l'un des boutons.</p> <p>Appuyez pour activer ou désactiver l'identification des systèmes. Si le système cesse de répondre pendant l'auto-test de démarrage, maintenez enfoncé le bouton d'identification des systèmes pendant plus de cinq secondes pour passer en mode d'avancement du BIOS.</p> <p>Pour réinitialiser l'iDRAC (si non désactivé pendant la configuration iDRAC F2) appuyez sur le bouton et maintenez-le enfoncé pendant plus de 15 secondes.</p>
4	Connecteur vidéo		Vous permet de connecter un écran au système.
5	Voyants de diagnostic		Le voyant de diagnostics s'allume pour afficher le statut d'erreur. Pour plus d'informations, voir Voyants de diagnostic du panneau avant .
6	Connecteurs USB		Permet de connecter des périphériques USB au système. Le port est compatible USB 2.0.
7	Plaquette d'information		Contient des informations système que vous pouvez noter, comme le numéro de service, l'adresse de la carte réseau et l'adresse MAC. La plaquette d'informations est un panneau amovible d'étiquettes.
8	Disques durs		Permet d'installer jusqu'à quatre disques durs 3,5 pouces câblés.
9	Lecteur optique (en option)		Permet d'installer en option un lecteur SATA de DVD-ROM ou de DVD+/-RW.

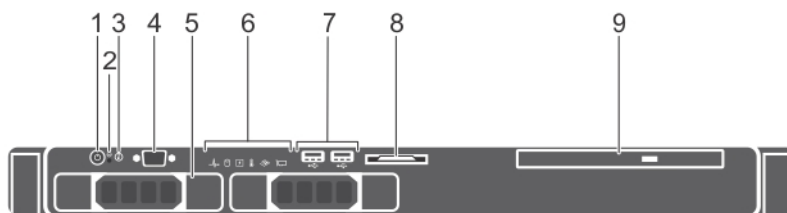







Figure 4. Voyants et caractéristiques du panneau avant – châssis de deux disques durs 3,5 pouces câblés

Tableau 4. Voyants et caractéristiques du panneau avant – châssis de deux disques durs 3,5 pouces câblés

Élément	Voyant, bouton ou connecteur	Icon	Description
1	Voyant de mise sous tension, bouton d'alimentation		<p>Vous permet de connaître l'état d'alimentation du système. Le voyant de mise sous tension s'allume lorsque le système est sous tension. Le bouton d'alimentation contrôle la sortie de l'alimentation vers le système.</p> <p>REMARQUE : Si vous éteignez un ordinateur utilisant un système d'exploitation compatible ACPI en appuyant sur le bouton d'alimentation, le</p>

Élément	Voyant, bouton ou connecteur	Icon	Description
			Le système peut effectuer un arrêt normal avant la mise hors tension de l'ordinateur.
2	Bouton NMI		Permet de résoudre les erreurs liées aux logiciels ou aux pilotes de périphériques, rencontrées avec certains systèmes d'exploitation. Utilisez la pointe d'un trombone pour enfoncer ce bouton. Appuyez sur ce bouton uniquement si un technicien de support qualifié vous indique de le faire ou si cela est indiqué dans la documentation du système d'exploitation.
3	Bouton d'identification du système		Vous permet de repérer un système particulier dans un rack. Les boutons d'identification se trouvent sur les panneaux avant et arrière. Lorsque vous appuyez sur l'un de ces boutons, le voyant du panneau LCD à l'avant et le voyant d'état du système à l'arrière se mettent à clignoter jusqu'à ce que l'on appuie de nouveau sur l'un des boutons. Appuyez pour activer ou désactiver l'identification des systèmes. Si le système cesse de répondre pendant l'auto-test de démarrage, maintenez enfoncé le bouton d'identification des systèmes pendant plus de cinq secondes pour passer en mode d'avancement du BIOS. Pour réinitialiser l'iDRAC (si non désactivé pendant la configuration iDRAC F2) appuyez sur le bouton et maintenez-le enfoncé pendant plus de 15 secondes.
4	Connecteur vidéo		Vous permet de connecter un écran au système.
5	Disques durs		Vous permet d'installer jusqu'à deux disques durs 3,5 pouces câblés.
6	Voyants de diagnostic		Le voyant de diagnostics s'allume pour afficher le statut d'erreur. Pour plus d'informations, voir Voyants de diagnostic du panneau avant .
7	Connecteurs USB		Permet de connecter des périphériques USB au système. Le port est compatible USB 2.0.
8	Plaquette d'information		Contient des informations système que vous pouvez noter, comme le numéro de service, l'adresse de la carte réseau et l'adresse MAC. La plaquette d'informations est un panneau amovible d'étiquettes.
9	Lecteur optique (en option)		Permet d'installer en option un lecteur SATA de DVD-ROM ou de DVD+/-RW.

Fonctionnalités de l'écran LCD

Le panneau LCD fournit des informations système et des messages d'état et d'erreur indiquant si le système fonctionne correctement ou s'il requiert une intervention. Pour plus d'informations sur les messages d'erreur, voir la *Guide de référence des messages d'événement et d'erreur Dell* sur Dell.com/openmanagemanuals > **OpenManage software**.

- Le rétro-éclairage de l'écran LCD est de couleur bleue en fonctionnement normal et orange en cas d'erreur.
- Lorsque le système est en mode veille, l'écran LCD n'est pas rétro-éclairé. Pour activer le rétro-éclairage, appuyez sur le bouton Sélectionner, Gauche ou Droite de l'écran LCD.
- Le rétro-éclairage de l'écran LCD reste inactif si l'affichage de messages a été désactivé via l'utilitaire iDRAC, l'écran LCD ou d'autres outils.

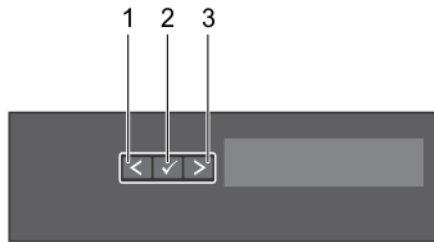


Figure 5. Caractéristiques de l'écran LCD

1. Gauche
2. Sélectionner
3. Droite

Bouton	Description
Gauche	Fait revenir le curseur étape par étape.
Sélectionner	Permet de sélectionner l'élément de menu mis en surbrillance à l'aide du curseur.
Droite	Fait avancer le curseur étape par étape. Durant le défilement des messages : <ul style="list-style-type: none"> • Appuyez une fois pour augmenter la vitesse de défilement. • Appuyez de nouveau pour arrêter le défilement. • Appuyez de nouveau pour rétablir la vitesse de défilement par défaut. • Appuyez encore une fois pour répéter le cycle.

Écran d'accueil

L'écran d'accueil affiche des informations sur le système qui sont configurables par l'utilisateur. Cet écran est affiché lors d'un fonctionnement système normal quand il n'y a pas de messages d'état ou d'erreurs. Lorsque le système est en mode de veille, le rétro-éclairage LCD s'éteint après cinq minutes d'inactivité s'il n'y a pas de messages d'erreur. Appuyez sur l'un des trois boutons de navigation (sélectionner, gauche ou droit) pour afficher l'écran d'accueil.

Pour accéder à l'écran d'**accueil** à partir d'un autre menu, suivez les étapes ci-dessous :

1. Maintenez enfoncée la flèche vers le haut  jusqu'à ce que l'icône **Accueil**  s'affiche.
2. Sélectionnez l'icône **Accueil**.
3. Dans l'écran d'**accueil**, appuyez sur le bouton **Sélectionner** pour accéder au menu principal.

Menu Setup (Configuration)

 **REMARQUE** : Si vous sélectionnez une option dans le menu Setup (Configuration), vous devez confirmer l'option avant de passer à l'étape suivante.

Option	Description
iDRAC	Sélectionnez DHCP ou Static IP (IP statique) pour configurer le mode réseau. Si Static IP (IP statique) est sélectionné, les champs disponibles sont IP , Subnet (Sub) (sous-réseau) et Gateway (Gtw) (passerelle). Sélectionnez Setup DNS (configuration de DNS) pour activer une DNS et pour afficher les adresses de domaine. Deux entrées de DNS séparées sont disponibles.
Set Error (Définition du mode d'erreur)	Sélectionnez SEL pour afficher les messages d'erreur présentés sur l'écran LCD dans un format correspondant à la description IPMI fournie dans le journal d'événements système (SEL). Cela vous permet de faire correspondre chaque message de l'écran LCD à une entrée du journal SEL. Sélectionnez Simple pour afficher les messages d'erreur présentés sur l'écran LCD dans un format convivial et simplifié. Pour plus d'informations sur les messages d'erreur, voir le <i>Dell Event and Error Messages Reference Guide (Guide de référence des messages d'événement et d'erreur Dell)</i> disponible sur Dell.com/openmanagemanuals > OpenManage software .

Option	Description
Set Home (Définition de l'écran d'accueil)	Sélectionnez les informations par défaut que vous souhaitez afficher sur l' écran d'accueil . Reportez-vous à la section Menu Affichage pour voir les options et les éléments d'option qui peuvent être réglés par défaut sur l' écran d'accueil .

Menu View (Affichage)

REMARQUE : Si vous sélectionnez une option dans le menu Vue, vous devez confirmer l'option avant de passer à l'étape suivante.

Option	Description
IP iDRAC	Affiche les adresses IPv4 ou IPv6 de l'iDRAC8. Il s'agit de l'adresse DNS (Primary [principale] et Secondary [secondaire]) , de l'adresse de Gateway (passerelle) , de l'adresse IP et de l'adresse de Subnet (sous-réseau) (IPv6 ne comprend pas de sous-réseau).
MAC	Affiche les adresses MAC des périphériques iDRAC , iSCSI ou réseau .
Nom	Affiche le nom d' hôte , de modèle ou une chaîne définie par l'utilisateur pour l'système.
Numéro	Affiche le numéro d'inventaire ou le numéro de service de l'système.
Alimentation	Affiche la sortie d'alimentation de l'système en BTU/h ou en watts. Le format d'affichage peut être configuré dans le sous-menu Configurer accueil du menu Configurer .
Température	Affiche la température de l'système en Celsius et Fahrenheit. Le format d'affichage peut être configuré dans le sous-menu Configurer accueil du menu Configurer .

Voyants et caractéristiques du panneau arrière

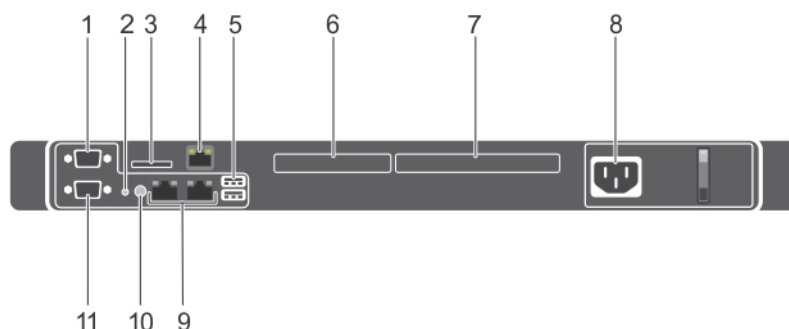





Figure 6. Voyants et caractéristiques du panneau arrière

Tableau 5. Voyants et caractéristiques du panneau arrière

Élément	Voyant, bouton ou connecteur	Icon	Description
1	Connecteur série	10101	Permet de connecter un périphérique série au système.
2	Bouton d'identification du système	ⓘ	<p>Vous permet de repérer un système particulier dans un rack. Les boutons d'identification se trouvent sur les panneaux avant et arrière. Lorsque vous appuyez sur l'un de ces boutons, le voyant du panneau LCD à l'avant et le voyant d'état du système à l'arrière se mettent à clignoter jusqu'à ce que l'on appuie de nouveau sur l'un des boutons.</p> <p>Appuyez pour activer ou désactiver l'identification des systèmes. Si le système cesse de répondre pendant l'auto-test de démarrage, maintenez enfoncé le bouton d'identification des systèmes pendant plus de cinq secondes pour passer en mode d'avancement du BIOS.</p>

Élément	Voyant, bouton ou connecteur	Icon	Description
			Pour réinitialiser l'iDRAC (si non désactivé pendant la configuration iDRAC F2) appuyez sur le bouton et maintenez-le enfoncé pendant plus de 15 secondes.
3	Logement de carte vFlash (en option)		Vous permet de connecter la carte vFlash.
4	Port iDRAC (en option)		Vous permet d'installer une carte de port dédié à la gestion.
5	Connecteurs USB (2)		Permet de connecter des périphériques USB au système. Le port est compatible USB 3.0.
6	Logement de carte d'extension PCIe (x8, profil bas)		Vous permet de connecter une carte d'extension PCI Express.
7	Logement de carte d'extension PCIe (x16, pleine hauteur)		
8	Bloc d'alimentation (PSU)		Permet d'installer un bloc d'alimentation secteur 250 W.
9	Connecteurs Ethernet		Permet de connecter un connecteur de cartes réseau 10/100/1000 intégrées.
10	Connecteur d'identification du système		Permet de connecter l'assemblage des voyants d'état du système en option au moyen du bras de gestion des câbles en option.
11	Connecteur vidéo		Permet de connecter un moniteur VGA au système.



Voyants de diagnostic




Les voyants de diagnostic sur l'système indiquent l'état de fonctionnement et les erreurs.

Voyants de diagnostic du panneau avant

REMARQUE : Aucun voyant de diagnostic n'est allumé lorsque l'système est hors tension. Pour démarrer l'système, branchez-la à une source d'alimentation et appuyez sur le bouton d'alimentation.

Tableau 6. Voyants de diagnostic

Icône	Description	État	Mesure corrective
	Voyant d'intégrité	<p>Le voyant s'allume en bleu fixe si l'système est en bon état.</p> <p>Le voyant clignote en orange :</p> <ul style="list-style-type: none"> Lorsque l'système est sous tension. Lorsque l'système est en mode veille. S'il existe une condition d'erreur. Par exemple, une panne de ventilateur, bloc d'alimentation ou disque dur. 	<p>Aucune requise.</p> <p>Reportez-vous au journal des événements système ou aux messages du système correspondant au problème rencontré. Pour plus d'informations sur les messages d'erreur, voir le <i>Dell Event and Error Messages Reference Guide (Guide de référence des messages d'événement et d'erreur Dell)</i> sur Dell.com/openmanagemanuals > OpenManage software (Logiciels OpenManage).</p> <p>Le processus POST est interrompu sans aucune sortie vidéo en raison de configurations incorrectes de la mémoire. Reportez-vous à la section Obtention d'aide.</p>
	Voyant du disque dur	Le voyant clignote en orange s'il y a une erreur de disque dur.	<p>Reportez-vous au journal des événements système pour déterminer si le disque dur a rencontré une erreur. Exécutez le test de diagnostic en ligne approprié. Redémarrez l'système puis exécutez les diagnostics intégrés (ePSA). Si les disques durs sont configurés dans une matrice RAID, redémarrez l'système puis entrez dans</p>

Icône	Description	État	Mesure corrective
	Voyant électrique	Le voyant clignote en orange si l'système rencontre une erreur électrique (par exemple, une tension en dehors des limites ou un bloc d'alimentation ou un régulateur de tension défaillant).	<p>le programme de l'utilitaire de configuration de l'adaptateur hôte.</p> <p>Reportez-vous au journal des événements système ou aux messages du système pour le problème rencontré. S'il est provoqué par un problème du bloc d'alimentation, vérifiez le voyant sur le bloc d'alimentation. Réinstallez le bloc d'alimentation. Si le problème persiste, reportez-vous à la section Obtention d'aide.</p>
	Voyant de température	Le voyant clignote en orange si l'système rencontre une erreur de température (par exemple, une température ambiante en dehors des limites ou un ventilateur défaillant).	<p>Assurez-vous qu'aucune des conditions suivantes n'existe :</p> <ul style="list-style-type: none"> • Un ventilateur de refroidissement a été retiré ou est défectueux. • Retrait du capot de l'Système, du carénage de refroidissement, de la plaque de recouvrement EMI, du cache de barrette de mémoire ou de la plaque de recouvrement arrière. • La température ambiante est trop élevée. • La circulation de l'air extérieur est bloquée. <p>Voir la section Obtention d'aide.</p>
	Voyant de mémoire	Le voyant clignote en orange si une erreur de mémoire survient.	Reportez-vous au journal des événements système ou aux messages du système pour trouver l'emplacement de la mémoire défaillante. Réinstallez la barrette de mémoire. Si le problème persiste, voir la section Obtention d'aide.

Codes des voyants du disque dur

Chaque support de disque dur est doté d'un voyant d'activité et d'un voyant d'état. Les voyants fournissent des informations sur l'état actuel du disque dur. Le voyant d'activité indique si le disque dur est en cours d'utilisation ou non. Le voyant d'état indique l'état d'alimentation du disque dur.



Figure 7. Voyants du disque dur

1. Voyant d'activité du disque dur
2. Voyant d'état du disque dur
3. Disque dur

REMARQUE : Si le disque dur est en mode AHCI (Advanced Host Controller Interface), le voyant d'état (sur la droite) ne s'allume pas.

Tableau 7. Codes des voyants du disque dur

Comportement du voyant d'état du disque	État
Clignote en vert deux fois par seconde	Identification du disque ou préparation au retrait.
Éteint	Disque prêt pour insertion ou retrait. REMARQUE : Le voyant d'état des disques reste éteint jusqu'à ce que tous les disques soient initialisés après la mise sous tension de l'système. Il n'est pas possible d'insérer ou de retirer des disques au cours de cette période.
Clignote en vert, puis orange, puis s'éteint	Défaillance du disque prévisible
Clignote en orange quatre fois par seconde	Disque en panne
Clignote en vert lentement	Reconstruction du disque
Vert fixe	Disque en ligne
Il clignote en vert pendant trois secondes, en orange pendant trois secondes, puis s'éteint au bout de six secondes	Reconstruction interrompue

Codes des voyants de la carte NIC

La carte NIC du panneau arrière est équipée d'un voyant qui fournit des informations sur l'activité du réseau et l'état de la liaison. Le voyant LED d'activité indique si la carte NIC est connectée ou non. Le voyant LED de liaison indique la vitesse du réseau de connexion.

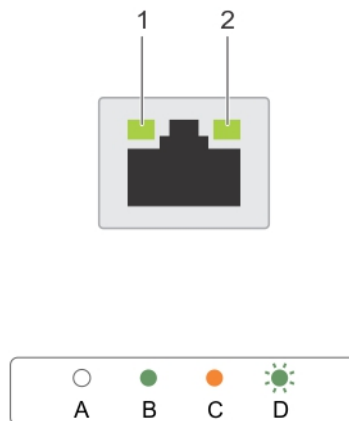


Figure 8. Codes des voyants de la carte NIC

1. Voyant de liaison
2. Voyant d'activité

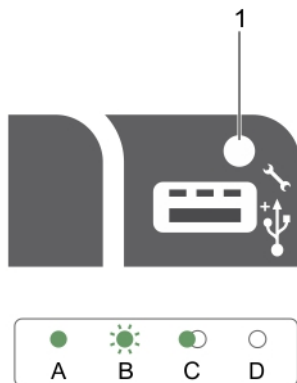
Tableau 8. Voyants de la carte NIC

Convention	État	État
A	Les voyants de liaison et d'activité sont éteints.	La carte NIC n'est pas connectée au réseau.
B	Le voyant de liaison est vert.	La carte NIC est connectée à un réseau valide, qui est à son débit de port maximal (1 Gb/s ou 10 Gb/s).
C	Le voyant de liaison est orange	La carte NIC est connectée à un réseau valide à un débit moindre que son débit de port maximal.
D	Le voyant d'activité clignote. vert	Des données réseau sont en cours d'envoi ou de réception.

Codes du voyant LED iDRAC Direct

Le voyant iDRAC Direct s'allume pour indiquer que le port est connecté et utilisé en tant que partie intégrante du sous-système de l'iDRAC.

REMARQUE : Le voyant iDRAC Direct ne s'allume pas lorsque le port USB est utilisé en mode USB.



1. Voyant d'état d'iDRAC Direct

Le tableau du voyant LED iDRAC Direct répertorie l'activité d'iDRAC Direct lors de la configuration d'iDRAC Direct à l'aide du port de gestion (importation XML USB).

Tableau 9. Voyant LED iDRAC Direct

Convention	Comportement du voyant LED iDRAC Direct	État
A	Vert	S'allume en vert pendant au moins deux secondes pour indiquer le début et la fin d'un transfert de fichiers.
B	Vert clignotant	Indique les tâches de transfert de fichiers ou opérationnelles.
C	Vert et éteint	Indique que le transfert de fichiers est terminé.
D	Éteint	Indique que le port USB est prêt à être retiré ou qu'une tâche est terminée.

Le tableau ci-dessous décrit l'activité d'iDRAC Direct lors de la configuration d'iDRAC Direct à l'aide de votre ordinateur portable et du câble (Connexion d'ordinateur).

Tableau 10. Comportement du voyant LED iDRAC Direct

Comportement du voyant LED iDRAC Direct	État
Vert fixe pendant deux secondes	Indique que l'ordinateur portable est connecté.
Vert clignotant (allumé pendant deux secondes puis éteint pendant deux secondes)	Indique que l'ordinateur portable connecté est reconnu.
Éteint	Indique que l'ordinateur portable est déconnecté.

Codes des voyants du bloc d'alimentation câblé non redondant

Appuyez sur le bouton d'auto-diagnostic pour effectuer une vérification rapide du bloc d'alimentation câblé non redondant du système.

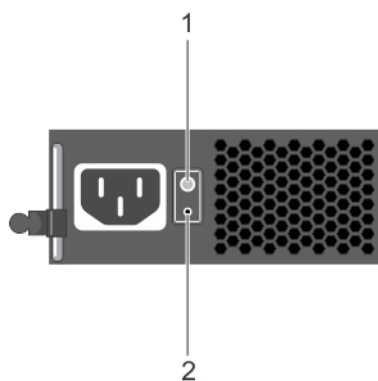


Figure 9. Voyant d'état et bouton d'auto-diagnostic du bloc d'alimentation câblé en CA non redondant

1. Bouton d'auto-diagnostic
2. Voyant d'état du bloc d'alimentation CA

Tableau 11. Voyant d'état du bloc d'alimentation secteur non redondant

Comportement du voyant d'alimentation	État
Éteint	L'alimentation n'est pas connectée ou le bloc d'alimentation est défectueux.
Vert	Une source d'alimentation valide est connectée au bloc d'alimentation et le bloc d'alimentation est opérationnel.

Localisation du numéro de service de votre système

Votre système est identifié par un code de service express et un numéro de service uniques. Le code de service express et le numéro de service se situent à l'avant du système accessible en tirant la languette sur la plaquette d'informations. Les informations peuvent également se trouver sur une étiquette autocollante située sur le châssis du système. Dell utilise ces informations pour diriger les appels d'assistance vers le technicien pertinent.

Ressources de documentation

Cette section fournit des informations sur les ressources de documentation correspondant à votre système.

Pour afficher le document qui est répertorié dans le tableau des ressources de documentation :

- Sur le site de support Dell EMC :
 1. Dans le tableau, cliquez sur le lien de documentation qui est fourni dans la colonne Location (Emplacement).
 2. Cliquez sur le produit requis ou sur la version du produit.
 - ⓘ **REMARQUE : Vous trouverez le nom et le modèle du produit sur la face avant de votre système.**
 3. Sur la page Support produit, cliquez sur **Manuels et documents**.
- Avec les moteurs de recherche :
 - Saisissez le nom et la version du document dans la zone de recherche.

Tableau 12. Ressources de documentation supplémentaires pour votre système

Tâche	Document	Emplacement
Configuration de votre système	<p>Pour en savoir plus sur l'installation et la fixation du système dans un rack, reportez-vous au Guide d'Installation du Rail fourni avec votre solution rack.</p> <p>Pour d'informations sur la configuration de votre système, consultez le <i>Guide de mise en route</i> fourni avec votre système.</p>	www.dell.com/poweredgemanuals
Configuration de votre système	<p>Pour plus d'informations sur les fonctionnalités iDRAC, la configuration et la connexion à iDRAC, ainsi que la gestion de votre système à distance, voir le document Integrated Dell Remote Access Controller User's Guide (Guide d'utilisation d'iDRAC).</p> <p>Pour plus d'informations sur la compréhension des sous-commandes RACADM (Remote Access Controller Admin) et les interfaces RACADM prises en charge, voir le RACADM CLI Guide for iDRAC (Guide de référence de la ligne de commande RACADM pour iDRAC).</p> <p>Pour plus d'informations sur Redfish et ses protocoles, ses schémas pris en charge, et les Redfish Eventing mis en œuvre dans l'iDRAC, voir le Redfish API Guide (Guide des API Redfish).</p> <p>Pour plus d'informations sur les propriétés du groupe de base de données et la description des objets iDRAC, voir l'Attribute Registry Guide (Guide des Registres d'attributs).</p>	www.dell.com/poweredgemanuals
	<p>Pour plus d'informations sur les versions antérieures des documents iDRAC, reportez-vous à la documentation de l'iDRAC.</p> <p>Pour identifier la version de l'iDRAC disponible sur votre système, cliquez sur ? dans l'interface Web iDRAC > À propos.</p>	www.dell.com/idracmanuals

Tâche	Document	Emplacement
	Pour plus d'informations concernant l'installation du système d'exploitation, reportez-vous à la documentation du système d'exploitation.	www.dell.com/operatingsystemmanuals
	Pour plus d'informations sur la mise à jour des pilotes et du firmware, voir la section Méthodes de téléchargement du firmware et des pilotes dans ce document.	www.dell.com/support/drivers
Gestion de votre système	Pour plus d'informations sur le logiciel de gestion des systèmes fourni par Dell, voir le manuel « Dell OpenManage Systems Management Overview » (Guide de présentation de la gestion des systèmes Dell OpenManage).	www.dell.com/poweredgemanuals
	Pour des informations sur la configuration, l'utilisation et le dépannage d'OpenManage, voir le Dell OpenManage Server Administrator User's Guide (Guide d'utilisation de Dell OpenManage Server Administrator).	www.dell.com/openmanagemanuals > OpenManage Server Administrator
	Pour plus d'informations sur l'installation, l'utilisation et le dépannage de Dell OpenManage Essentials, voir le Dell OpenManage Essentials User's Guide (Guide d'utilisation de Dell OpenManage Essentials).	www.dell.com/openmanagemanuals > OpenManage Essentials
	Pour plus d'informations sur l'installation, l'utilisation et le dépannage de Dell OpenManage Enterprise, voir le Dell OpenManage Enterprise User's Guide (Guide d'utilisation de Dell OpenManage Enterprise)	www.dell.com/openmanagemanuals > OpenManage Enterprise
	Pour plus d'informations sur l'installation et l'utilisation de Dell SupportAssist, consultez le document Dell EMC SupportAssist Enterprise User's Guide (Guide d'utilisation de Dell EMC SupportAssist pour les entreprises).	www.dell.com/serviceabilitytools
	Pour plus d'informations sur les programmes partenaires d'Enterprise Systems Management, voir les documents de gestion des systèmes OpenManage Connections Enterprise.	www.dell.com/openmanagemanuals
Travailler avec les contrôleurs RAID Dell PowerEdge	Pour plus d'informations sur la connaissance des fonctionnalités des contrôleurs RAID Dell PowerEdge (PERC), les contrôleurs RAID logiciels ou la carte BOSS et le déploiement des cartes, reportez-vous à la documentation du contrôleur de stockage.	www.dell.com/storagecontrollermanuals
Comprendre les messages d'erreur et d'événements	Pour plus d'informations sur la consultation des messages d'événements et d'erreurs générés par le firmware du système et les agents qui surveillent les composants du système, consultez la section Recherche de code d'erreur.	www.dell.com/qrl
Dépannage du système	Pour plus d'informations sur l'identification et la résolution des problèmes du serveur PowerEdge, reportez-vous au Guide de dépannage du serveur.	www.dell.com/poweredgemanuals

Spécifications techniques

Sujets :

- Dimensions du châssis
- Poids du châssis
- Spécifications du processeur
- Caractéristiques du bus d'extension
- Spécifications de la mémoire
- Caractéristiques de l'alimentation
- Caractéristiques du contrôleur de stockage
- Caractéristiques du lecteur
- Spécifications des ports et connecteurs
- Caractéristiques des connecteurs
- Spécifications vidéo
- Spécifications environnementales

Dimensions du châssis

Cette section décrit les dimensions physiques du système.

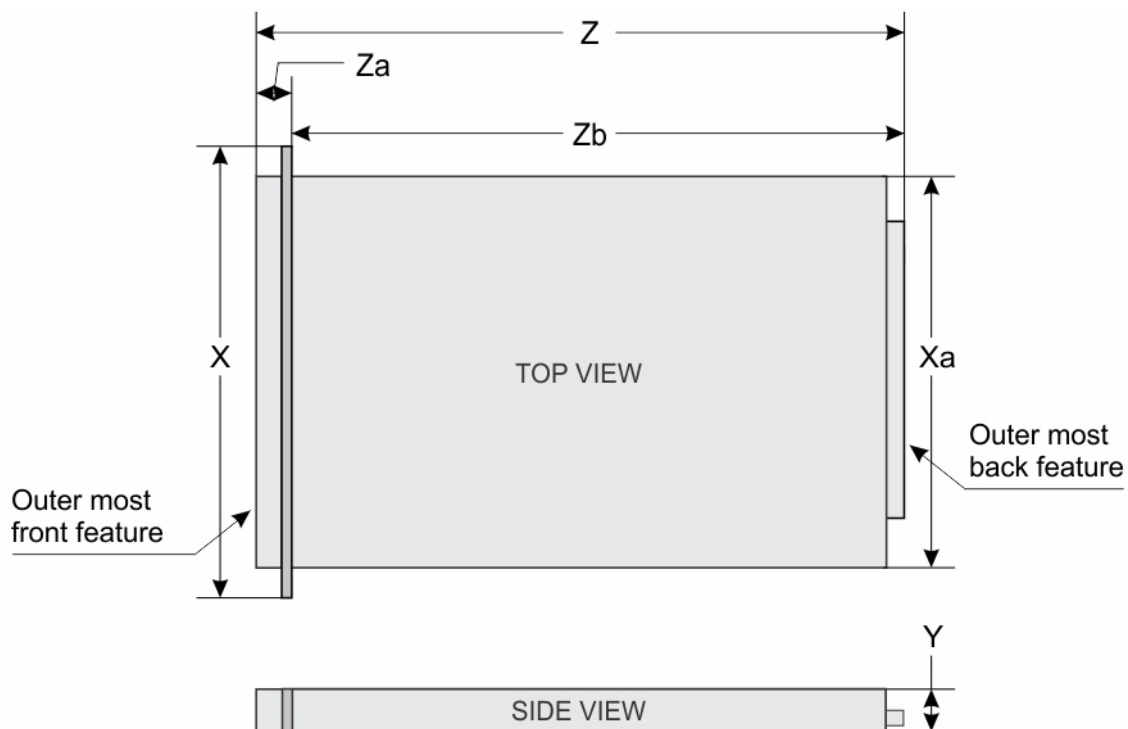


Figure 10. Dimensions du châssis du système PowerEdge R230

Tableau 13. Dimensions du système Dell PowerEdge R230

X	Xa	Y	Z (avec le panneau)	Za	Zb (sans le panneau)
482,38 mm (19 pouces)	434 mm (17,09 pouces)	42,8 mm (1,68 pouce)	532,1 mm (20,94 pouces)	35,1 mm (1,38 pouce)	497 mm (19,5 pouces)

Poids du châssis

Cette section décrit le poids du système.

Tableau 14. Poids du châssis

informations	Poids maximal (avec tous les disques durs/SSD)
Châssis de disque dur de 2,5 pouces remplaçable à chaud	8,78 kg (19,35 lb)
Châssis de disque dur de 3,5 pouces câblé	8,77 kg (19,32 lb)
Châssis de disque dur de 3,5 pouces remplaçable à chaud	9,51 kg (20,96 lb)

Spécifications du processeur

Processeur

Spécification

Type

Le système PowerEdge R230 prend en charge n'importe quel processeur parmi ceux répertoriés ci-dessous :

- Série Intel E3-1200 v5 ou v6
- Série Intel Core i3 6100
- Série Intel Celeron G3900
- Intel Celeron G3930
- Série Intel Pentium G4500
- Série Intel Pentium G4600

Caractéristiques du bus d'extension

Logements

Spécification

d'extension

PCI Express

3e génération

utilisant une

carte de

montage pour

cartes

d'extension

PCIE_G3_X16

(Logement 1) une liaison demi-hauteur, demi-longueur x16 pour le processeur 1

(Logement 2) une liaison x16 pleine hauteur, demi-longueur pour le processeur 1

PCIE_G3_X8

(Logement 1) une liaison x4 pleine hauteur, demi-longueur pour le processeur 1

(Logement 2) une liaison demi-hauteur, demi-longueur x8 pour le processeur 1

Spécifications de la mémoire

Mémoire

Spécification

Architecture

DIMM sans tampon DDR4 1 600 MT/s, 1866 MT/s, 2133 MT/s ou 2 400 MT/s

Prise en charge des opérations ECC avancées ou de mémoire optimisée.

Supports de barrette de mémoire

Quatre supports à 288 broches

Mémoire	Spécification
Capacités des barrettes de mémoire (UDIMM)	4 Go (une rangée), 8 Go (une et deux rangées) et 16 Go (une et deux rangées)
RAM minimale	4 Go
RAM maximale	64 Go

Caractéristiques de l'alimentation

Bloc d'alimentation	Spécification
Puissance nominale par bloc d'alimentation	250 W (Bronze) CA (100-240 V ; 50/60 Hz ; 4,0 A-2.0 A)
Dissipation thermique	<p>REMARQUE : La dissipation thermique est calculée à partir de la puissance nominale du bloc d'alimentation.</p> <p>1039 BTU/h maximum (bloc d'alimentation 250 W)</p>
Tension	<p>REMARQUE : Ce système est également conçu pour être connecté aux systèmes d'alimentation informatiques avec une tension phase à phase ne dépassant pas 230 V.</p> <p>100 à 240 VCA, à sélection automatique, 50/60 Hz</p>

Caractéristiques du contrôleur de stockage

Contrôleur de stockage	Spécification
Type du contrôleur de stockage	<p>PERC H730, PERC H330, PERC H830, PERC S130.</p> <p>REMARQUE : Votre système prend en charge le logiciel RAID S130 et une carte PERC.</p> <p>Pour plus d'informations sur le RAID, voir la documentation du Dell PowerEdge RAID Controller (PERC), disponible sur Dell.com/storagecontrollermanuals..</p> <p>REMARQUE : La mise à niveau à partir d'un contrôleur intégré ou d'un contrôleur RAID logiciel vers un contrôleur matériel n'est pas prise en charge.</p>

Caractéristiques du lecteur

Disques durs

Le système PowerEdge R230 prend en charge les disques SSD (Solid State Drive) et les disques durs SAS, SATA, et Nearline SAS.

Disques	Spécification
Systemes à quatre disques durs	<p>Jusqu'à quatre disques durs 3,5 pouces connectés par câble ou</p> <p>Jusqu'à quatre disques durs 2,5 pouces SATA ou Nearline SAS remplaçables à chaud dans des adaptateurs 3,5 pouces ou</p> <p>Jusqu'à quatre disques durs 3,5 pouces SATA ou Nearline SAS remplaçables à chaud</p>
Systemes à deux disques durs	Jusqu'à deux disques durs 3,5 pouces connectés par câble

Lecteur optique

Le système PowerEdge R230 prend en charge un disque DVD-ROM SATA ou disque DVD+/-RW plat en option.

Spécifications des ports et connecteurs

Ports USB

Le système PowerEdge R230 prend en charge les éléments suivants :

- Ports compatibles USB 2.0 sur le panneau avant
- Ports compatibles USB 3.0 sur le panneau arrière
- Port interne compatible USB 3.0

Le tableau suivant fournit des informations supplémentaires sur les spécifications USB :

Tableau 15. Spécifications USB

informations	Panneau avant	Panneau arrière	Interne
PowerEdge R230	Deux ports compatibles USB 2.0 à 4 broches	Deux ports à 9 broches, compatibles USB 3.0	Un port à 9 broches, compatible USB 3.0

Ports NIC

Le système PowerEdge R230 prend en charge deux ports de carte réseau (NIC) de 10/100/1 000 Gbits/s sur le panneau arrière.

iDRAC8

Le système PowerEdge R230 prend en charge une connectivité Ethernet 1 GbE en option sur la carte du port iDRAC Enterprise.

Connecteur série

Le connecteur série permet de connecter un périphérique série au système. Le système PowerEdge R230 prend en charge un seul connecteur série sur le panneau arrière, de type 9 broches DTE (Data Terminal Equipment, équipement de terminal de données) conforme à la norme 16550.

Ports VGA

Le port Video Graphic Array (VGA) permet de connecter le système à un écran VGA. Le système PowerEdge R230 prend en charge deux ports VGA à 15 broches une chacune sur les panneaux avant et arrière.

Carte SD vFlash

Le système PowerEdge R230 prend en charge une carte mémoire vFlash SD en option sur la carte du port iDRAC Enterprise.

 **REMARQUE : Le logement de la carte est disponible uniquement si la licence iDRAC8 Enterprise est installée sur le système.**

Caractéristiques des connecteurs

Connecteurs arrière	Spécification
Carte réseau	Deux 10/100/1000 Mbit/s

Connecteurs arrière	Spécification
Série	Connecteur DTE à 9 broches, compatible 16550
USB	Deux ports à 9 broches, compatibles USB 3.0
Vidéo	Connecteur VGA à 15 broches
iDRAC8	Une carte Ethernet 1 GbE en option
Carte SD vFlash	Une carte mémoire vFlash en option
	REMARQUE : Le logement de la carte est disponible uniquement si la licence iDRAC8 Enterprise est installée sur le système.

Connecteurs avant	Spécification
USB	Deux connecteurs à 4 broches, compatibles USB 2.0
Vidéo	Connecteur VGA à 15 broches

Connecteurs internes	Spécification
USB	Un connecteur à 9 broches compatible USB 3.0

Spécifications vidéo

Le système PowerEdge R230 prend en charge Matrox G200 intégré avec iDRAC8 et 16 Mo de mémoire d'application.

Tableau 16. Options de résolution vidéo prises en charge

Résolution	Taux de rafraîchissement (Hz)	Profondeur de couleur (bit)
640 x 480	60, 70	8, 16, 24
800 x 600	60, 75, 85	8, 16, 24
1024 x 768	60, 75, 85	8, 16, 24
1152 x 864	60, 75, 85	8, 16, 24
1280 x 1024	60, 75	8, 16, 24

Spécifications environnementales

REMARQUE : Pour en savoir plus sur les mesures environnementales liées à différentes configurations particulières, rendez-vous sur Dell.com/environmental_datasheets.

Température	Spécifications
Stockage	De -40 °C à 65 °C (de -40 °F à 149 °F)
En fonctionnement continu (pour une altitude de moins de 950 m ou 3117 pieds)	De 10 °C à 35 °C (de 50 °F à 95 °F) sans lumière directe du soleil sur l'équipement
Gradient de température maximal (en	20°C/h (68°F/h)

Température Spécifications

fonctionnement et en entreposage)

Humidité relative Spécifications

Stockage 5 % à 95 % d'humidité relative et point de condensation maximal de 33 °C (91 °F). L'atmosphère doit être en permanence sans condensation.

En fonctionnement De 10 % à 80 % d'humidité relative et point de condensation maximal de 29 °C (84,2 °F).

Vibration maximale Spécifications

En fonctionnement 0,26 G_{rms} de 5 à 350 Hz (orientation de fonctionnement).

Stockage 1,88 G_{rms} de 10 Hz à 500 Hz pendant quinze minutes (les six côtés testés).

Choc maximal Spécifications

En fonctionnement Six chocs consécutifs sur les axes x, y et z en positif et négatif de 40 G pendant un maximum de 2,3 ms.

Stockage Six chocs consécutifs de 71 G pendant un maximum de 2 ms en positif et négatif sur les axes x, y et z (une impulsion de chaque côté du système)

Altitude maximale Spécifications

En fonctionnement 30482000 mètres (10 0006560 pieds).

Stockage 12 000 m (39 370 pieds).

Déclassement de la température en fonctionnement Spécifications

Jusqu'à 35 °C (95 °F) La température maximale est réduite de 1 °C/300 m (33,8°F/984,25 pieds) au-delà de 950 m (3 117 pieds).

La section suivante définit les limites qui permettent d'éviter les dommages ou les pannes de l'équipement informatique causés par des particules ou une contamination gazeuse. Si les niveaux de pollution particulaire ou gazeuse dépassent les limites indiquées et causent des dommages ou une panne matérielle, vous devrez peut-être rectifier les conditions environnementales. La modification de ces conditions environnementales relève de la responsabilité du client.

Contamination particulaire Spécifications

Filtration de l'air Filtration de l'air du data center telle que définie par ISO Classe 8 d'après ISO 14644-1 avec une limite de confiance maximale de 95%.

i **REMARQUE : S'applique uniquement aux environnements de data center. Les exigences de filtration d'air ne s'appliquent pas aux équipements IT conçus pour être utilisés en dehors d'un data center, dans des environnements tels qu'un bureau ou en usine.**

i **REMARQUE : L'air qui entre dans le data center doit avoir une filtration MERV11 ou MERV13.**

Contamination particulaire Spécifications

Poussières conductrices

L'air doit être dépourvu de poussières conductrices, barbes de zinc, ou autres particules conductrices.

REMARQUE : S'applique aux environnements avec et sans data center.

Poussières corrosives

- L'air doit être dépourvu de poussières corrosives.
- Les poussières résiduelles présentes dans l'air doivent avoir un point déliquescant inférieur à une humidité relative de 60%.

REMARQUE : S'applique aux environnements avec et sans data center.

Contamination gazeuse Spécifications

Vitesse de corrosion d'éprouvette de cuivre

<300 Å/mois d'après la Classe G1 telle que définie par ANSI/ISA71.04-1985.

Vitesse de corrosion d'éprouvette d'argent

<200 Å/mois telle que définie par AHSRAE TC9.9.

REMARQUE : Niveaux de contaminants corrosifs maximaux mesurés à $\leq 50\%$ d'humidité relative.

Installation et configuration initiales du système

Configuration de votre système

Procédez comme suit pour configurer votre système :

Étapes

1. Déballez le système.
2. Installez le système dans le rack. Pour plus d'informations sur l'installation du système dans le rack, reportez-vous à *Rack Installation Placemat (Instructions sur l'installation du rack)* de votre système sur [Dell.com/poweredgemanuals](https://www.dell.com/poweredgemanuals).
3. Connectez les périphériques au système.
4. Branchez le système sur la prise secteur.
5. Mettez le système sous tension en appuyant sur le bouton d'alimentation ou à l'aide d'iDRAC.
6. Allumez les périphériques connectés.

Configuration iDRAC

L'iDRAC (Integrated Dell Remote Access Controller) est conçu pour améliorer la productivité des administrateurs de l système et la disponibilité générale des systèmes Dell EMC. L'iDRAC signale aux administrateurs les incidents de l système, les aide à gérer l système à distance et réduit le besoin d'accéder physiquement à l système.

Options de configuration de l'adresse IP d'iDRAC

Vous devez configurer les paramètres réseau initiaux en fonction de votre infrastructure réseau pour permettre les communications à partir et en direction de l'iDRAC. Vous pouvez configurer l'adresse IP en utilisant une des interfaces suivantes :

Interfaces	Document/Section
Utilitaire de configuration iDRAC	Voir l' <i>Integrated Dell Remote Access Controller User's Guide (Guide d'utilisation de l'Integrated Dell Remote Access Controller)</i> à l'adresse Dell.com/idracmanuals
Dell Deployment Toolkit	Voir le <i>Dell OpenManage Essentials User's Guide (Guide d'utilisation de Dell OpenManage Essentials)</i> sur Dell.com/openmanagemanuals
Dell Lifecycle Controller	Voir le <i>Dell Lifecycle Controller User's Guide (Guide d'utilisation du Dell Lifecycle Controller)</i> sur Dell.com/idracmanuals
Panneau LCD du châssis ou du serveur	Voir la section du panneau LCD

Vous pouvez utiliser l'adresse IP iDRAC par défaut 192.168.0.120 pour définir les paramètres réseau initiaux, y compris pour configurer le DHCP ou une adresse IP statique pour iDRAC.

REMARQUE : Pour accéder à iDRAC, installez la carte de port iDRAC ou connectez le câble réseau au connecteur Ethernet 1 sur la carte système.

REMARQUE : Veillez à changer le nom d'utilisateur et le mot de passe par défaut après avoir configuré l'adresse IP d'iDRAC.

Connexion à l'iDRAC.

Vous pouvez vous connecter à l'iDRAC en tant que :

- Utilisateur local de l'iDRAC
- Utilisateur de Microsoft Active Directory
- Utilisateur de LDAP (Lightweight Directory Access Protocol)

Le nom d'utilisateur et le mot de passe par défaut sont `root` et `calvin`. Vous pouvez également ouvrir la session en utilisant l'authentification unique (SSO) ou une carte à puce.

 **REMARQUE : Vous devez disposer des références de l'iDRAC pour vous connecter à l'iDRAC.**

Pour plus d'informations sur l'ouverture d'une session sur iDRAC et sur les licences iDRAC, consultez le Guide d'utilisation d'Integrated Dell Remote Access Controller (Integrated Dell Remote Access Controller User's Guide) à l'adresse [Dell.com/idracmanuals](https://www.dell.com/idracmanuals).

Options d'installation du système d'exploitation

Si le système est livré sans système d'exploitation, installez un système d'exploitation pris en charge selon une des méthodes suivantes :

Tableau 17. Ressources pour installer le système d'exploitation

Ressources	Emplacement
Support Dell Systems Management Tools and Documentation (Documentation et outils de gestion des systèmes Dell)	Dell.com/operatingsystemmanuals
Dell Lifecycle Controller	Dell.com/idracmanuals
Kit de ressources de déploiement Dell OpenManage	Dell.com/openmanagemanuals
VMware ESXi certifié Dell	Dell.com/virtualizationsolutions
Systèmes d'exploitation pris en charge par les systèmes Dell PowerEdge	Dell.com/ossupport
Installation et vidéos de tutoriels pour les systèmes d'exploitation pris en charge par les systèmes Dell PowerEdge	Systèmes d'exploitation pris en charge par les systèmes Dell PowerEdge

Méthodes de téléchargement du micrologiciel et des pilotes

Vous pouvez télécharger le micrologiciel et les pilotes à l'aide des méthodes suivantes :

Tableau 18. Micrologiciel et pilotes

Méthodes	Emplacement
Sur le site de support Dell	Cliquez sur Assistance technique mondiale .
À l'aide du contrôleur Dell Remote Access Controller Lifecycle Controller (iDRAC doté de LC)	Dell.com/idracmanuals
À l'aide de Dell Repository Manager (DRM)	Dell.com/openmanagemanuals > OpenManage Deployment Toolkit
À l'aide de Dell OpenManage Essentials (OME)	Dell.com/openmanagemanuals > OpenManage Deployment Toolkit
À l'aide de Dell Server Update Utility (SUU)	Dell.com/openmanagemanuals > OpenManage Deployment Toolkit
À l'aide de Dell OpenManage Deployment Toolkit (DTK)	Dell.com/openmanagemanuals > OpenManage Deployment Toolkit


Téléchargement des pilotes et du micrologiciel

Dell EMC vous recommande de télécharger et d'installer la dernière version du BIOS, des pilotes et du micrologiciel de gestion des systèmes sur votre système.

Prérequis

Assurez-vous d'effacer la mémoire cache du navigateur Web avant de télécharger les pilotes et le micrologiciel.

Étapes

1. Aller sur Dell.com/support/drivers.
2. Dans la section **Pilotes et téléchargements**, saisissez le numéro de service de votre système dans la zone **Numéro de service ou code de service express**, puis cliquez sur **Envoyer**.
 **REMARQUE : si vous ne disposez pas du numéro de service, sélectionnez Identifier mon produit pour que le système détecte automatiquement votre numéro de service ou accédez à votre produit dans l'Assistance générale.**
3. Cliquez sur **Pilotes et téléchargements**.
Les pilotes correspondant à vos sélections s'affichent.
4. Téléchargez les pilotes sur une clé USB, un CD ou un DVD.

Applications de gestion pré-système d'exploitation

Vous pouvez gérer les paramètres et fonctionnalités de base d'un système sans amorçage sur le système d'exploitation en utilisant le micrologiciel de l système.


Sujets :

- Touches de navigation
- Configuration du système
- À propos du Gestionnaire d'amorçage
- À propos de Dell Lifecycle Controller
- Modification de la séquence d'amorçage
- Choix du mode d'amorçage du système
- Création d'un mot de passe système ou de configuration
- Utilisation du mot de passe de votre système pour sécuriser votre système
- Suppression ou modification du mot de passe d système et de configuration
- Utilisation avec un mot de passe de configuration activé
- Gestion des systèmes intégrés
- Utilitaire de configuration iDRAC

Touches de navigation

Les touches de navigation vous aident à accéder rapidement aux applications de gestion pré-système d'exploitation.

Tableau 19. Touches de navigation

Touche	Description
<Page précédente>	Permet de revenir à l'écran précédent.
<Page suivante>	Permet de passer à l'écran suivant.
Flèche vers le haut	Permet de revenir au champ précédent.
Flèche vers le bas	Permet de passer au champ suivant.
<Entrée>	Permet de saisir une valeur dans le champ sélectionné (si applicable) ou de suivre le lien affiché dans le champ.
Barre d'espacement	Permet d'étendre ou de réduire la liste déroulante, le cas échéant.
<Tab>	Passe à l'objectif suivant.  REMARQUE : cette fonction s'applique uniquement pour le navigateur graphique standard.
<Échap>	Revient à la page précédente jusqu'à ce que vous voyiez l'écran principal. Appuyez sur <Échap> dans l'écran principal pour quitter System BIOS (BIOS du système) ou iDRAC Settings (Paramètres de l'iDRAC)/Device settings (Paramètres des périphériques)/Service Tag Settings (Paramètres du numéro de série) et démarrez le système.
<F1>	Permet d'afficher l'aide de System Setup (Configuration du système).

Configuration du système

L'écran **Configuration du système** permet de configurer les paramètres du BIOS, les paramètres d'iDRAC, les et les paramètres de périphérique de votre système.

REMARQUE : Par défaut, le texte d'aide du champ sélectionné s'affiche dans le navigateur graphique. Pour afficher le texte d'aide dans le navigateur de texte, appuyez sur la touche F1.

Vous pouvez accéder au programme de configuration du système de deux façon :

- Navigateur graphique standard : cette option est activée par défaut
- Navigateur de texte : le navigateur est activé à l'aide de Console Redirection (Redirection de la console).

Accès au programme de configuration du système

Étapes

1. Allumez ou redémarrez le système.
2. Appuyez sur F2 dès que vous voyez le message suivant :

```
F2 = System Setup
```

Si le système d'exploitation commence à se charger alors que vous n'avez pas encore appuyé sur F2 attendez que le système finisse de démarrer, redémarrez-le et réessayez.

Détails de la configuration système

Les détails de l'écran **System Setup Main Menu (Menu principal de la configuration du système)** sont expliqués ci-dessous :

Option	Description
System BIOS	Permet de configurer les paramètres du BIOS.
iDRAC Settings	Permet de configurer les paramètres de l'iDRAC. L'utilitaire de configuration iDRAC est une interface permettant d'installer et de configurer les paramètres iDRAC en utilisant l'interface UEFI (Unified Extensible Firmware Interface) Vous pouvez activer ou désactiver de nombreux paramètres iDRAC à l'aide de l'utilitaire de configuration iDRAC. Pour plus d'informations sur cet utilitaire, consultez le guide d'utilisation d'iDRAC intitulé <i>Integrated Dell Remote Access Controller User's Guide</i> sur Dell.com/idracmanuals .
Device Settings	Permet de configurer les paramètres de périphérique.

Détails des paramètres du BIOS du système

À propos de cette tâche

Les détails de l'écran **System BIOS Settings (Paramètres du BIOS système)** sont expliqués comme suit :

Option	Description
System Information (Informations sur le système)	Spécifie les informations sur le système telles que le nom du modèle du système, la version du BIOS et le numéro de série.
Memory Settings (Paramètres de mémoire)	Spécifie les informations et les options relatives à la mémoire installée.
Processor Settings	Spécifie les informations et les options relatives au processeur telles que la vitesse et la taille du cache.

Option	Description
(Paramètres du processeur)	
SATA Settings (Paramètres SATA)	Spécifie les options permettant d'activer ou de désactiver le contrôleur et les ports SATA intégrés.
Boot Settings (Paramètres de démarrage)	Permet d'afficher les options pour indiquer le mode d'amorçage (BIOS ou UEFI). Vous permet de modifier les paramètres d'amorçage UEFI et BIOS.
Network Settings (Paramètres réseau)	Permet d'afficher les options permettant de modifier les paramètres réseau.
Integrated Devices (Périphériques intégrés)	Permet d'afficher les options conçues pour gérer les ports et les contrôleurs de périphérique intégrés et de spécifier les fonctionnalités et options associées.
Serial Communication (Communications série)	Spécifie les options permettant d'activer ou de désactiver les ports série et de spécifier les fonctionnalités et options associées.
System Profile Settings (Paramètres du profil du système)	Spécifie les options permettant de modifier les paramètres de gestion de l'alimentation du processeur, la fréquence de la mémoire, etc.
System Security (Sécurité du système)	Permet d'afficher les options permettant de configurer les paramètres de sécurité du système tels que le mot de passe du système, le mot de passe de la configuration et la sécurité TPM (Trusted Platform Module). Permet également de gérer les boutons d'alimentation et NMI du système.
Miscellaneous Settings (Paramètres divers)	Spécifie les options permettant de modifier la date et l'heure du système, etc.

Détails des informations sur le système

À propos de cette tâche

Les informations détaillées de l'écran **Informations sur le système** sont les suivantes :

Option	Description
Nom de modèle du système	Spécifie le nom du modèle de l'système.
Version du BIOS du système	Spécifie la version du BIOS installée sur l'système.
Version du moteur de gestion du système	Spécifie la révision actuelle du micrologiciel du moteur de gestion.
Le numéro de service du système	Spécifie le numéro de service de l'système.
Fabricant du système	Spécifie le nom du fabricant de l'système.
Coordonnées du fabricant du système	Spécifie les coordonnées du fabricant de l'système.

Option	Description
Version CPLD du système	Spécifie la version actuelle du micrologiciel du circuit logique programmable complexe (CPLD) de l'système.
UEFI version de la conformité	Spécifie le niveau de conformité UEFI du micrologiciel de l'système.

Détails des paramètres de la mémoire

À propos de cette tâche

Le détail de l'écran **Memory Settings (Paramètres de mémoire)** est le suivant :



Option	Description
System Memory Size	Spécifie la taille de la mémoire dans le système.
System Memory Type	Indique le type de la mémoire installée dans le système.
System Memory Speed	Indique la vitesse de la mémoire.
System Memory Voltage	Indique la tension de la mémoire.
Video Memory	Indique la quantité de mémoire vidéo disponible.
System Memory Testing	Indique si les tests de mémoire sont exécutés pendant l'amorçage du système. Les options sont Enabled (Activé) et Disabled (Désactivé) . Par défaut, l'option est définie sur Disabled (Désactivé) .
Memory Operating Mode (Mode de fonctionnement de la mémoire)	Indique le mode de fonctionnement de la mémoire. L'option disponible est Optimizer Mode .

Détails des paramètres du processeur

À propos de cette tâche

Les informations détaillées affichées à l'écran **Processor Settings (Paramètres du processeur)** s'expliquent comme suit :

Option	Description
Processeur logique	Permet d'activer ou de désactiver les processeurs logiques et d'afficher le nombre de processeurs logiques. Si cette option est définie sur Enabled (Activé) , le BIOS affiche tous les processeurs logiques. Si cette option est définie sur Disabled (Désactivé) , le BIOS n'affiche qu'un processeur logique par cœur. Cette option est définie sur Enabled (Activé) par défaut.
Vitesse GPI	Permet de contrôler les paramètres de débit de données QuickPath Interconnect.
Technologie de virtualisation	Permet d'activer ou de désactiver les capacités matérielles supplémentaires fournies pour la virtualisation. Cette option est définie sur Enabled (Activé) par défaut.
Adjacent Cache Line Prefetch (Prélecture de la ligne suivante du cache)	Permet d'optimiser le système pour les applications nécessitant une utilisation intense de l'accès séquentiel à la mémoire. Cette option est définie sur Enabled (Activé) par défaut. Vous pouvez désactiver cette option pour les applications nécessitant une utilisation intense de l'accès aléatoire à la mémoire.
Adjacent Cache Line Prefetch (Prélecteur du matériel)	Permet d'activer ou de désactiver le prérecupérateur de matériel. Par défaut, l'option est définie sur Enabled (Activé) .

Option	Description
DCU Streamer Prefetcher (Prélecteur du flux DCU)	Permet d'activer ou de désactiver le prélecteur de flux de l'unité de cache de données (DCU). Cette option est définie sur Enabled (Activé) par défaut.
Prélecteur d'IP DCU	Permet d'activer ou de désactiver le prélecteur de flux de l'unité de cache de données (DCU). Cette option est définie sur Enabled (Activé) par défaut.
Configurable TDP (Puissance thermique configurable)	Permet de reconfigurer les niveaux TDP (enveloppe thermique) du processeur durant le test POST en fonction des capacités d'alimentation et thermique du système. La fonction TDP vérifie la chaleur maximale que le système de refroidissement doit dissiper. Par défaut, cette option est définie sur Nominal (Nominale) .  REMARQUE : Cette option est disponible uniquement sur certaines SKU des processeurs.
X2Apic Mode	Permet d'activer ou de désactiver le mode Intel X2Apic.
Dell Controlled Turbo	Contrôle la technologie Turbo. Activez cette option uniquement lorsque le System Profile (Profil du système) est défini sur Performance .  REMARQUE : en fonction du nombre d'UC déjà installées, il peut y avoir jusqu'à quatre processeurs.
Number of Cores per Processor (Nombre de cœurs par processeur)	Permet de contrôler le nombre de cœurs activés sur chaque processeur. Par défaut, cette option est définie sur All (Tous) .
Processor 64-bit Support (Support des extensions 64 bits par les processeurs)	Indique si le ou les processeurs prennent en charge les extensions 64 bits.
Processor Core Speed (Vitesse du cœur du processeur)	Spécifie la fréquence maximale du cœur du processeur.
Processeur 1	Les paramètres suivants s'affichent pour chaque processeur installé dans le système :

Option	Description
Family-Model-Stepping (Famille-Modèle-Version)	Spécifie la famille, le modèle et la version du processeur tels que définis par Intel.
Marque	Spécifie le nom de marque.
Level 2 Cache (Cache de niveau 2)	Spécifie la taille de la mémoire cache L2.
Level 3 Cache (Cache de niveau 3)	Spécifie la taille de la mémoire cache L3.
Number of Cores (Nombre de cœurs)	Spécifie le nombre de cœurs par processeur.

Détails des paramètres SATA

À propos de cette tâche

Les informations détaillées affichées à l'écran **Sata Settings** (Paramètres SATA) sont les suivantes :




Option	Description								
Embedded SATA (SATA intégré)	Permet de définir l'option Embedded SATA (SATA intégré) sur les modes Off (Désactivé), AHCI ou RAID . Par défaut, l'option est réglée sur AHCI .								
Security Freeze Lock (Gel du verrouillage de sécurité)	Envoie la commande Security Freeze Lock (Gel du verrouillage de sécurité) aux lecteurs SATA intégrés au cours de l'auto-test de démarrage (POST). Cette option s'applique uniquement aux modes AHCI.								
Write Cache (Cache d'écriture)	Permet d'activer ou de désactiver la commande des lecteurs SATA intégrés au cours du POST (Auto-test de démarrage).								
Port A	Pour le mode AHCI ou RAID , la prise en charge du BIOS est toujours activée.								
	<table border="0"> <thead> <tr> <th>Option</th> <th>Description</th> </tr> </thead> <tbody> <tr> <td>Model (Modèle)</td> <td>Spécifie le modèle de lecteur du périphérique sélectionné.</td> </tr> <tr> <td>Drive Type (Type de lecteur)</td> <td>Spécifie le type de lecteur connecté au port SATA.</td> </tr> <tr> <td>Capacity (Capacité)</td> <td>Spécifie la capacité totale du disque dur. Ce champ n'est pas défini pour les périphériques médias amovibles, tels que les lecteurs optiques.</td> </tr> </tbody> </table>	Option	Description	Model (Modèle)	Spécifie le modèle de lecteur du périphérique sélectionné.	Drive Type (Type de lecteur)	Spécifie le type de lecteur connecté au port SATA.	Capacity (Capacité)	Spécifie la capacité totale du disque dur. Ce champ n'est pas défini pour les périphériques médias amovibles, tels que les lecteurs optiques.
Option	Description								
Model (Modèle)	Spécifie le modèle de lecteur du périphérique sélectionné.								
Drive Type (Type de lecteur)	Spécifie le type de lecteur connecté au port SATA.								
Capacity (Capacité)	Spécifie la capacité totale du disque dur. Ce champ n'est pas défini pour les périphériques médias amovibles, tels que les lecteurs optiques.								
Port B	Pour le mode AHCI ou RAID , la prise en charge du BIOS est toujours activée.								
	<table border="0"> <thead> <tr> <th>Option</th> <th>Description</th> </tr> </thead> <tbody> <tr> <td>Model (Modèle)</td> <td>Spécifie le modèle de lecteur du périphérique sélectionné.</td> </tr> <tr> <td>Drive Type (Type de lecteur)</td> <td>Spécifie le type de lecteur connecté au port SATA.</td> </tr> <tr> <td>Capacity (Capacité)</td> <td>Spécifie la capacité totale du disque dur. Ce champ n'est pas défini pour les périphériques médias amovibles, tels que les lecteurs optiques.</td> </tr> </tbody> </table>	Option	Description	Model (Modèle)	Spécifie le modèle de lecteur du périphérique sélectionné.	Drive Type (Type de lecteur)	Spécifie le type de lecteur connecté au port SATA.	Capacity (Capacité)	Spécifie la capacité totale du disque dur. Ce champ n'est pas défini pour les périphériques médias amovibles, tels que les lecteurs optiques.
Option	Description								
Model (Modèle)	Spécifie le modèle de lecteur du périphérique sélectionné.								
Drive Type (Type de lecteur)	Spécifie le type de lecteur connecté au port SATA.								
Capacity (Capacité)	Spécifie la capacité totale du disque dur. Ce champ n'est pas défini pour les périphériques médias amovibles, tels que les lecteurs optiques.								
Port C	Pour le mode AHCI ou RAID , la prise en charge du BIOS est toujours activée.								
	<table border="0"> <thead> <tr> <th>Option</th> <th>Description</th> </tr> </thead> <tbody> <tr> <td>Model (Modèle)</td> <td>Spécifie le modèle de lecteur du périphérique sélectionné.</td> </tr> <tr> <td>Drive Type (Type de lecteur)</td> <td>Spécifie le type de lecteur connecté au port SATA.</td> </tr> <tr> <td>Capacity (Capacité)</td> <td>Spécifie la capacité totale du disque dur. Ce champ n'est pas défini pour les périphériques médias amovibles, tels que les lecteurs optiques.</td> </tr> </tbody> </table>	Option	Description	Model (Modèle)	Spécifie le modèle de lecteur du périphérique sélectionné.	Drive Type (Type de lecteur)	Spécifie le type de lecteur connecté au port SATA.	Capacity (Capacité)	Spécifie la capacité totale du disque dur. Ce champ n'est pas défini pour les périphériques médias amovibles, tels que les lecteurs optiques.
Option	Description								
Model (Modèle)	Spécifie le modèle de lecteur du périphérique sélectionné.								
Drive Type (Type de lecteur)	Spécifie le type de lecteur connecté au port SATA.								
Capacity (Capacité)	Spécifie la capacité totale du disque dur. Ce champ n'est pas défini pour les périphériques médias amovibles, tels que les lecteurs optiques.								
Port D	Pour le mode AHCI ou RAID , la prise en charge du BIOS est toujours activée.								
	<table border="0"> <thead> <tr> <th>Option</th> <th>Description</th> </tr> </thead> <tbody> <tr> <td>Model (Modèle)</td> <td>Spécifie le modèle de lecteur du périphérique sélectionné.</td> </tr> <tr> <td>Drive Type (Type de lecteur)</td> <td>Spécifie le type de lecteur connecté au port SATA.</td> </tr> <tr> <td>Capacity (Capacité)</td> <td>Spécifie la capacité totale du disque dur. Ce champ n'est pas défini pour les périphériques médias amovibles, tels que les lecteurs optiques.</td> </tr> </tbody> </table>	Option	Description	Model (Modèle)	Spécifie le modèle de lecteur du périphérique sélectionné.	Drive Type (Type de lecteur)	Spécifie le type de lecteur connecté au port SATA.	Capacity (Capacité)	Spécifie la capacité totale du disque dur. Ce champ n'est pas défini pour les périphériques médias amovibles, tels que les lecteurs optiques.
Option	Description								
Model (Modèle)	Spécifie le modèle de lecteur du périphérique sélectionné.								
Drive Type (Type de lecteur)	Spécifie le type de lecteur connecté au port SATA.								
Capacity (Capacité)	Spécifie la capacité totale du disque dur. Ce champ n'est pas défini pour les périphériques médias amovibles, tels que les lecteurs optiques.								
Port E	Pour le mode AHCI ou RAID , la prise en charge du BIOS est toujours activée.								
	<table border="0"> <thead> <tr> <th>Option</th> <th>Description</th> </tr> </thead> <tbody> <tr> <td>Model (Modèle)</td> <td>Spécifie le modèle de lecteur du périphérique sélectionné.</td> </tr> <tr> <td>Drive Type (Type de lecteur)</td> <td>Spécifie le type de lecteur connecté au port SATA.</td> </tr> </tbody> </table>	Option	Description	Model (Modèle)	Spécifie le modèle de lecteur du périphérique sélectionné.	Drive Type (Type de lecteur)	Spécifie le type de lecteur connecté au port SATA.		
Option	Description								
Model (Modèle)	Spécifie le modèle de lecteur du périphérique sélectionné.								
Drive Type (Type de lecteur)	Spécifie le type de lecteur connecté au port SATA.								


Option	Description
Capacity (Capacité)	Spécifie la capacité totale du disque dur. Ce champ n'est pas défini pour les périphériques médias amovibles, tels que les lecteurs optiques.
Port F	Permet de définir le type de périphérique sélectionné. Pour Embedded SATA settings (Paramètres SATA intégrés) en mode ATA , définissez ce champ sur Auto pour activer la prise en charge du BIOS. Définissez cette option sur OFF (Désactiver) pour désactiver la prise en charge du BIOS. Pour le mode AHCI ou RAID , la prise en charge du BIOS est toujours activée.
Model (Modèle)	Spécifie le modèle de lecteur du périphérique sélectionné.
Drive Type (Type de lecteur)	Spécifie le type de lecteur connecté au port SATA.
Capacity (Capacité)	Spécifie la capacité totale du disque dur. Ce champ n'est pas défini pour les périphériques médias amovibles, tels que les lecteurs optiques.

Détails des paramètres d'amorçage

À propos de cette tâche

Le détail de l'écran **Boot Settings (Paramètres d'amorçage)** est le suivant :

Option	Description
Boot Mode (Mode d'amorçage)	Permet de définir le mode d'amorçage de l système.  PRÉCAUTION : Le changement du mode de démarrage peut empêcher le démarrage de l système si le système d'exploitation n'a pas été installé selon le même mode de démarrage. Si le système d'exploitation prend en charge l'UEFI, vous pouvez définir cette option sur UEFI . Le réglage de ce champ sur BIOS permet la compatibilité avec des systèmes d'exploitation non UEFI. Par défaut, l'option est réglée sur BIOS .  REMARQUE : Le réglage de ce champ sur UEFI désactive le menu BIOS Boot Settings (Paramètres d'amorçage UEFI). Le réglage de ce champ sur BIOS désactive le menu UEFI Boot Settings (Paramètres d'amorçage UEFI).
Boot Sequence Retry (Réessayer la séquence d'amorçage)	Active ou désactive la fonction Boot Sequence Retry (Réessayer la séquence d'amorçage). Si cette option est définie sur Enabled (Activée) et que l système n'arrive pas à démarrer, l système réexécute la séquence d'amorçage après 30 secondes. Par défaut, l'option est réglée sur Enabled (Activé) .
Hard Disk Failover (Basculement disque dur)	Définit le disque dur utilisé pour l'amorçage en cas de panne du disque dur. Les périphériques sont sélectionnés dans la Hard-Disk Drive Sequence (Séquence du disque dur) dans le menu Boot Option Setting (Paramètres des options d'amorçage) . Lorsque l'option est définie sur Disabled (Désactivé) , seul le premier disque dur de la liste est utilisé pour l'amorçage. Lorsque l'option est réglée sur Enabled (Activé) , tous les périphériques de disque dur sont utilisés dans l'ordre, tel qu'il est répertorié dans la Hard-Disk Drive Sequence (Séquence du lecteur de disque dur) . Cette option n'est pas activée pour le mode d'amorçage UEFI.
Boot Option Settings (Paramètres optionnels de démarrage)	Permet de configurer la séquence d'amorçage et les périphériques d'amorçage.
BIOS Boot Settings (Paramètres de	Active ou désactive les options d'amorçage du BIOS.  REMARQUE : Cette option est activée uniquement si le mode d'amorçage est le BIOS.

Option	Description
démarrage du BIOS)	
UEFI Boot Settings (Paramètres de démarrage d'UEFI)	Active ou désactive les options d'amorçage du UEFI. Les options d'amorçage comprennent IPv4 PXE et IPv6 PXE . Par défaut, l'option est réglée sur IPv4 .  REMARQUE : Cette option est activée uniquement si le mode d'amorçage est l'UEFI.

Informations détaillées de l'écran Network Settings (Paramètres réseau)

Les informations détaillées affichées à l'écran **Paramètres réseau** sont expliquées comme suit :

À propos de cette tâche

Option	Description
PXE Device n(n = de 1 à 4)	Permet d'activer ou de désactiver le périphérique. Lorsque cette option est activée, une option d'amorçage UEFI est créée pour le périphérique.
PXE Device n Settings(n = de 1 à 4)	Permet de contrôler la configuration du périphérique PXE.

Détail de l'écran UEFI iSCSI Settings

L'écran iSCSI Settings (Paramètres iSCSI) permet de modifier les paramètres des périphériques iSCSI. Les options de paramètres iSCSI sont disponibles uniquement en mode d'amorçage UEFI. Le BIOS ne contrôle pas les paramètres réseau en mode d'amorçage BIOS. Pour ce dernier, les paramètres réseau sont gérés par la ROM en option du contrôleur réseau.

Pour afficher l'écran **UEFI iSCSI Settings (Paramètres iSCSI UEFI)**, cliquez sur **System Setup Main Menu (Menu principal de configuration du système) > System BIOS (BIOS du système) > Network Settings (Paramètres réseau) > UEFI iSCSI Settings (Paramètres iSCSI UEFI)**.

Explication des informations détaillées de l'écran **UEFI iSCSI Settings (Paramètres iSCSI UEFI)** :

Option	Description
ISCSI Initiator Name (Nom de l'initiateur iSCSI)	Spécifie le nom de l'initiateur iSCSI (format iqn).
ISCSI Device n (n = 1 to 4) Périphérique ISCSI n (n = de 1 à 4)	Active ou désactive le périphérique iSCSI. Lorsque cette option est désactivée, une option d'amorçage UEFI est créée automatiquement pour le périphérique iSCSI.

Détails des périphériques intégrés

À propos de cette tâche

Les informations détaillées affichées à l'écran **Integrated Devices (Périphériques intégrés)** sont les suivantes :

Option	Description
User Accessible USB Ports (Ports USB accessibles à l'utilisateur)	Active ou désactive les ports USB. Si vous sélectionnez Only Back Ports On (Ports arrière activés uniquement) les ports USB avant seront désactivés, et si vous sélectionnez All ports Off (Tous les ports désactivés) , tous les ports USB seront désactivés. Le clavier et la souris USB fonctionnent pendant le processus

Option	Description
	<p>de démarrage avec certains systèmes d'exploitation. Une fois le processus de démarrage terminé, le clavier et la souris USB ne fonctionnent pas si les ports sont désactivés.</p> <p>REMARQUE : La sélection de Only Back Ports On (Ports arrière activés uniquement) et All Ports Off (Tous les ports désactivés) permet de désactiver le port de gestion USB et de restreindre l'accès aux fonctionnalités de l'iDRAC.</p>
Internal USB Port (port USB interne)	Active ou désactive le port USB interne. Par défaut, l'option est réglée sur Enabled (Activé).
Integrated Network Card 1 (carte réseau intégrée 1)	Permet d'activer ou de désactiver la carte réseau intégrée.
Embedded NIC1 and NIC2 (carte réseau intégrée 2)	<p>REMARQUE : Les options Embedded NIC1 et NIC2 (Cartes réseau intégrées NIC1 et NIC2) sont disponibles uniquement sur les systèmes qui ne disposent pas de carte Integrated Network Card 1 (Carte réseau intégrée 1).</p> <p>Permet d'activer ou de désactiver les options Embedded NIC1 et NIC2 (Cartes réseau intégrées NIC1 et NIC2). Si cette option est définie sur Disabled (Désactivé), la carte réseau peut toujours être disponible pour l'accès réseau partagé par le contrôleur de gestion intégré. Les options Embedded NIC1 and NIC2 (Cartes réseau intégrées NIC1 et NIC2) sont disponibles uniquement sur les systèmes qui ne disposent pas de cartes filles réseau (NDC). L'option Embedded NIC1 and NIC2 (Cartes réseau intégrées NIC1 et NIC2) remplace l'option Integrated Network Card 1. Configurez l'option Embedded NIC1 and NIC2 (Cartes réseau intégrées NIC1 et NIC2) en utilisant les utilitaires de gestion de carte réseau du système.</p>
I/O Snoop Holdoff Response	Sélectionne le nombre de cycles. L'I/O PCI peut refuser les requêtes de surveillance provenant du CPU pour lui laisser suffisamment de temps pour terminer sa propre écriture sur LLC. Ce paramètre peut améliorer les performances sur des charges de travail où le débit et le temps de latence sont essentiels.
Embedded Video Controller (Contrôleur vidéo intégré)	Permet d'activer ou de désactiver l'option Embedded Video Controller (Contrôleur vidéo intégré) . Par défaut, l'option est réglée sur Enabled (Activé).
Current State of Embedded Video Controller (État actuel du contrôleur vidéo intégré)	Indique l'état actuel du contrôleur vidéo intégré. L'option Current State of Embedded Video Controller (État actuel du contrôleur vidéo intégré) est un champ en lecture seule. Si le contrôleur vidéo intégré est le seul moyen d'affichage dans le système (c'est-à-dire, aucune carte graphique supplémentaire n'est installée), alors le contrôleur vidéo intégré est automatiquement utilisé comme affichage principal, même si le paramètre Embedded Video Controller (contrôleur vidéo intégré) est réglé sur Disabled (Désactivé).
OS Watchdog Timer (Registre d'horloge de la surveillance du système d'exploitation)	Si le système ne répond plus, ce minuteur de surveillance aide à la restauration du système d'exploitation. Lorsque cette option est définie sur Enabled (Activé) , le système d'exploitation initialise le minuteur. Lorsque cette option est définie sur Disabled (Désactivée) (valeur par défaut), le minuteur n'a aucun effet sur le système.
Memory Mapped I/O above 4 GB (Correspondance en mémoire E/S supérieure à 4 Go)	Active ou désactive la prise en charge des périphériques PCIe qui requièrent des capacités de mémoire importantes. Par défaut, l'option est réglée sur Activé .
Slot Disablement (Désactivation des logements)	Permet d'activer ou de désactiver les logements PCIe disponibles sur le système. La fonction Slot Disablement (Désactivation des logements) contrôle la configuration des cartes PCIe installées dans un logement spécifique. Les logements doivent être désactivés seulement lorsque la carte périphérique installée empêche l'amorçage dans le système d'exploitation ou lorsqu'elle cause des délais lors du démarrage du système. Si le logement est désactivé, l'option ROM et les pilotes UEFI sont aussi désactivés.

Détails de l'écran Communications série

À propos de cette tâche

Le détail des informations affichées à l'écran **Communications série** est le suivant :

Option	Description
Communication série	Désactive les périphériques de communication série (périphérique série 1 et périphérique série 2) dans le BIOS. La redirection de la console BIOS peut également être activée et l'adresse du port peut être spécifiée. Par défaut, l'option est réglée sur Auto .
Adresse du port série	<p>Vous permet de définir l'adresse de port des périphériques série. Par défaut, l'option est définie sur Périphérique série 1=COM2, Périphérique série 2=COM1.</p> <p>REMARQUE : Vous ne pouvez utiliser que le périphérique série 2 pour la fonctionnalité SOL (Serial Over LAN, série sur réseau local). Pour utiliser la redirection de console par SOL, configurez la même adresse de port pour la redirection de console et le périphérique série.</p> <p>REMARQUE : À chaque démarrage de l système, le BIOS synchronise le paramètre MUX série enregistré dans l'iDRAC. Le paramètre MUX série peut être modifié séparément dans l'iDRAC. Parfois le chargement des paramètres BIOS par défaut dans l'utilitaire de configuration du BIOS ne rétablit pas la valeur par défaut du paramètre (Périphérique série 1).</p>
Connecteur série externe	<p>Permet d'associer le connecteur série externe au périphérique série 1, au périphérique série 2 ou au périphérique d'accès à distance à l'aide de cette option.</p> <p>REMARQUE : Seul le périphérique série 2 peut être utilisé pour la connectivité SOL (Serial Over LAN). Pour utiliser la redirection de console par SOL, configurez la même adresse de port pour la redirection de console et le périphérique série.</p> <p>REMARQUE : À chaque démarrage de l système, le BIOS synchronise le paramètre MUX série enregistré dans l'iDRAC. Le paramètre MUX série peut être modifié séparément dans l'iDRAC. Parfois le chargement des paramètres BIOS par défaut dans l'utilitaire de configuration du BIOS ne rétablit pas la valeur par défaut du paramètre (Périphérique série 1).</p>
Débit en bauds de la sécurité intégrée	Spécifie le débit en bauds de la sécurité intégrée pour la redirection de console. Le BIOS tente de déterminer le débit en bauds automatiquement. Ce débit est utilisé uniquement si la tentative échoue, et la valeur ne doit pas être modifiée. Par défaut, cette option est définie sur 115200.
Type de terminal distant	Permet de définir le type de terminal de console distant. Par défaut, cette option est réglée sur VT 100 / VT 220.
Redirection de console après démarrage	Permet d'activer ou de désactiver la redirection de la console du BIOS lorsque le système d'exploitation est chargé. Par défaut, l'option est réglée sur Activé .

Détails des paramètres du profil du système

À propos de cette tâche

Les informations détaillées de l'écran **Paramètres du profil du système** sont les suivantes :

Option	Description
Profil système	<p>Permet de définir le profil système. Si vous définissez l'option System Profile (Profil système) sur un mode autre que Custom (Personnalisé), le BIOS définit automatiquement le reste des options. Vous ne pouvez modifier le reste des options que si le mode est défini sur Custom (Personnalisé). Cette option est définie sur Performance Per Watt (OS) (Performances par watt (SE)).</p> <p>REMARQUE : Tous les paramètres dans l'écran du profil système sont uniquement disponibles lorsque le profil du système est défini sur Custom (Personnalisé).</p>



Option	Description
Gestion de l'alimentation de l'UC	Permet de définir la gestion de l'alimentation de la CPU. Par défaut, cette option est définie sur OS DBPM (DBPM du SE) .
Fréquence de la mémoire	Permet de définir la vitesse de la mémoire. Vous pouvez sélectionner Maximum Performance (Performances maximales) , Maximum Reliability (Fiabilité maximale) ou une vitesse spécifique.
Turbo Boost	Permet d'activer ou de désactiver le processeur pour faire fonctionner le mode Turbo Boost. Cette option est définie sur Enabled (Activé) par défaut.
C1E	Permet d'activer ou de désactiver le processeur pour basculer à un état de performances minimales lorsqu'il est inactif. Par défaut, l'option est réglée sur Enabled (Activé) .
C States	Active ou désactive le fonctionnement du processeur dans tous les états d'alimentation disponibles. Par défaut, l'option est réglée sur Enabled (Activé) .
Fréquence d'actualisation de la mémoire	Permet de définir la fréquence d'actualisation de la mémoire sur 1x ou 2x. Cette option a la valeur 1x par défaut.
Fréquence hors cœurs	Vous permet de sélectionner la Processor Uncore Frequency (Fréquence uncore du processeur) . Le mode dynamique permet au processeur d'optimiser l'alimentation entre les cœurs et de passer en mode hors cœurs pendant l'exécution. L'optimisation de la fréquence hors cœurs pour économiser de l'énergie ou optimiser les performances est influencée par le paramètre de l'option Energy Efficiency Policy (Stratégie d'efficacité énergétique) .
Stratégie d'efficacité énergétique	Permet de sélectionner l' Energy Efficiency Policy (Stratégie d'efficacité énergétique) . L'UC utilise le paramètre pour contrôler le comportement interne du processeur et détermine s'il faut cibler des performances plus élevées ou plus économes en énergie.
Number of Turbo Boot Enabled Cores for Processor 1	Permet de contrôler le nombre de cœurs compatibles turbo boost pour le processeur 1. Le nombre maximal de cœurs est activé par défaut.
Moniteur/Mwait	Permet d'activer les instructions Monitor/Mwait (Moniteur/Mwait) dans le processeur. Par défaut, l'option est définie sur Enabled (Activé) pour tous les profils d système, sauf Custom (Personnalisé) . <div style="border-left: 1px solid black; padding-left: 10px; margin-left: 10px;"> <p>REMARQUE : Cette option ne peut être désactivée que si l'option États C en mode Personnalisé est définie sur Désactivé.</p> <p>REMARQUE : Lorsque C States (États C) est Enabled (Activé) dans le mode Custom (Personnalisé), la modification du paramètres Monitor/Mwait n'a aucune incidence sur l'alimentation ou les performances de l système.</p> </div>

Informations détaillées System Security Settings (Paramètres de sécurité du système)

À propos de cette tâche

Le détail de l'écran **System Security Settings (Paramètres de sécurité du système)** est le suivant :

Option	Description
Intel AES-NI	Optimise la vitesse des applications en effectuant le cryptage et le décryptage à l'aide d'AES-NI et est Enabled (Activé) par défaut. Par défaut, l'option est réglée sur Activé .
System Password (Mot de passe système)	Affiche le mot de passe de l système. Cette option est réglée sur Enabled (Activée) par défaut et est en lecture seule si le cavalier de mot de passe n'est pas installé sur l système.

Option	Description
Setup Password (Mot de passe de configuration)	Définir le mot de passe de configuration. Cette option est en lecture seule si le cavalier de mot de passe n'est pas installé sur l'système.
Password Status (État du mot de passe)	Permet de verrouiller le mot de passe de l'système. Par défaut, l'option est réglée sur 1x .
TPM Security (Sécurité TPM)	<p> REMARQUE : Le menu du module TPM n'est disponible que si ce dernier est installé.</p> <p>Permet de définir le mode d'amorçage du système. Par défaut, l'option TPM Security (Sécurité du module TPM) est réglée sur Off (Désactivé). Vous ne pouvez modifier les champs TPM Status (État TPM) TPM Activation (Activation de la puce TPM) et Intel TXT que si le champ TPM Status (État TPM) est réglé sur On with Pre-boot Measurements (Activé avec les mesures de préamorçage) ou On without Pre-boot Measurements (Activé sans mesures de préamorçage).</p>
Informations sur le module TPM	Vous permet de modifier l'état opérationnel du module TPM. Cette option a la valeur Enable (Activer) par défaut.
TPM Status (État TPM)	Spécifie l'état du module TPM.
Commande de module TPM	<p> PRÉCAUTION : L'effacement du module TPM entraîne une perte de toutes les clés du module TPM. La perte des clés du module TPM peut affecter le démarrage du système d'exploitation.</p> <p>Efface tous les contenus du module TPM. Par défaut, l'option TPM Clear (Effacer le module TPM) est réglée sur No (Non).</p>
Intel TXT	Active ou désactive le mode Intel Trusted Execution Technology (TXT) option. Pour activer Intel TXT , l'option Virtualization Technology (Technologie de virtualisation) doit être activée et l'option TPM Security (Sécurité du module TPM) doit être activée avec les mesures de pré-amorçage. Par défaut, l'option est réglée sur 1x .
Power Button	Active ou désactive le bouton d'alimentation sur l'avant de l'système. Par défaut, l'option est réglée sur Activé .
NMI Button (Bouton INM)	Vous permet d'activer ou de désactiver le bouton NMI sur l'avant de l'système. Par défaut, l'option est définie sur Désactivé .
AC Power Recovery (Restauration de l'alimentation)	Vous permet de définir le temps de réaction de l'système une fois l'alimentation secteur restaurée sur l'système. Par défaut, l'option est réglée sur 1x .
AC Power Recovery Delay (Délai de restauration de l'alimentation secteur)	Permet de définir au bout de combien de temps l'système se met sous tension une fois qu'a été rétablie l'alimentation secteur de l'système. Par défaut, l'option est réglée sur 1x .
User Defined Delay (60s to 240s) (Délai défini de l'utilisateur [60 à 240])	Permet de régler le paramètre User Defined Delay (Délai défini par l'utilisateur) lorsque l'option User Defined (Défini par l'utilisateur) pour AC Power Recovery Delay (Délai de restauration de l'alimentation secteur) est sélectionnée.
UEFI Variable Access	Fournit différents degrés de protection des variables UEFI. Lorsqu'elle est définie sur Standard (par défaut), les variables UEFI sont accessibles dans le système d'exploitation selon la spécification UEFI. Lorsqu'elle est définie sur contrôlé , les variables UEFI sélectionnées sont protégées dans l'environnement et de nouvelles entrées d'amorçage UEFI sont obligées d'être à la fin de l'ordre d'amorçage.
Stratégie de démarrage sécurisé	Lorsque la stratégie d'amorçage sécurisé est définie sur Standard , le BIOS utilise des clés et des certificats du fabricant de l'système pour authentifier les images de préamorçage. Lorsque la stratégie d'amorçage sécurisé est définie sur Custom (Personnalisé) , le BIOS utilise des clés et des certificats définis par l'utilisateur. Par défaut, la stratégie d'amorçage sécurisé est défini sur Standard .
Secure Boot Policy Summary	Spécifie la liste des certificats et des hachages qu'utilise l'amorçage sécurisé pour authentifier des images.

Détails de l'écran Secure Boot Custom Policy Settings (Paramètres de la stratégie personnalisée d'amorçage sécurisé)

Secure Boot Custom Policy Settings (Paramètres de la stratégie personnalisée d'amorçage sécurisé) s'affiche uniquement lorsque l'option **Secure Boot Policy (Stratégie d'amorçage sécurisé)** est **Custom (personnalisé)**.

À propos de cette tâche

Pour afficher l'écran **Secure Boot Custom Policy Settings** (Paramètres de la stratégie personnalisée d'amorçage sécurisé), cliquez sur **System Setup Main Menu (Menu principal de la configuration du système) > System BIOS (BIOS du système) > System Security (Sécurité du système) > Secure Boot Custom Policy Settings (Paramètres de la stratégie personnalisée d'amorçage sécurisé)**.


Le détail de l'écran **Secure Boot Custom Policy Settings (Paramètres de la stratégie personnalisée d'amorçage sécurisé)** est le suivant :


Option	Description
Platform Key	Permet d'importer, d'exporter, de supprimer ou de restaurer la clé PK (Platform Key).
Key Exchange Key Database	Permet d'importer, d'exporter, de supprimer ou de restaurer des entrées dans la base de données KEK (Key Exchange Key).
Authorized Signature Database	Permet d'importer, d'exporter, de supprimer ou de restaurer des entrées dans la base de données db (Authorized Signature Database).
Forbidden Signature Database	Permet d'importer, d'exporter, de supprimer ou de restaurer des entrées dans la base de données dbx (Forbidden Signature Database).

Détails des Paramètres divers

À propos de cette tâche

Le détail de l'écran **Miscellaneous Settings (Paramètres divers)** est le suivant :

Option	Description
System Time	Permet de régler l'heure de l'système.
System Date	Permet de régler la date de l'système.
Numéro d'inventaire	Indique le numéro d'inventaire et permet de le modifier à des fins de sécurité et de suivi.
Keyboard NumLock (Touche Verr num)	Vous permet de définir si l'système démarre avec la fonction Verr Num activée ou désactivée. Par défaut, l'option est réglée sur Activé .  REMARQUE : ce champ ne s'applique pas aux claviers à 84 touches.
F1/F2 Prompt on Error	Permet d'activer ou de désactiver l'invite F1/F2 en cas d'erreur. Par défaut, l'option est réglée sur Activé . L'invite F1/F2 inclut également les erreurs liées au clavier.
Chargement des options vidéo conventionnelles - Mémoire en lecture seule (Load Legacy Video Option ROM)	Permet de déterminer si le système BIOS charge l'option ROM des vidéos existantes (INT 10H) depuis le contrôleur vidéo. La sélection Enabled (Activé) dans le système d'exploitation ne prend pas en charge les normes de sortie vidéo UEFI. Ce champ est uniquement destiné au mode d'amorçage UEFI. Vous ne pouvez définir cette option sur Enabled (Activé) si UEFI Secure Boot (Amorçage sécurisé UEFI) est activé.

Option	Description
In-System Characterization (Caractérisation intrasystème)	<p>Active ou désactive In-System Characterization (Caractérisation intrasystème). Par défaut, l'option est définie sur Désactivé. Les deux autres options sont Enabled (Activée) et Enabled - No Reboot (Activée – Ne pas redémarrer).</p> <p> REMARQUE : Le paramètre par défaut de In-System Characterization (Caractérisation intrasystème) est susceptible d'être modifié dans les prochaines versions de BIOS.</p> <p>Lorsque cette option est activée, In-System Characterization (ISC, Caractérisation intrasystème) s'exécute pendant le POST (auto-test de démarrage) en cas de détection de modifications pertinentes dans la configuration de l système, pour optimiser l'alimentation et les performances de l système. ISC met environ 20 secondes à exécuter et la réinitialisation de l système est nécessaire pour que les résultats ISC prennent effet. L'option Enabled - No Reboot (Activée – Ne pas redémarrer) exécute ISC et continue sans appliquer les résultats ISC jusqu'à la prochaine réinitialisation de l système. L'option Enabled (Activée) exécute ISC et provoque une réinitialisation immédiate de l système de sorte que les résultats ISC puissent prendre effet. L système requiert plus de temps pour être prêt en raison de la réinitialisation forcée de l système. Lorsque cette option est désactivée, ISC ne s'exécute pas.</p>

À propos du Gestionnaire d'amorçage

Le Gestionnaire d'amorçage vous permet d'ajouter, de supprimer et d'organiser les options d'amorçage. Vous pouvez également accéder aux options d'amorçage et de configuration du système sans redémarrer le système.

Affichage du Gestionnaire d'amorçage

Pour accéder au **Gestionnaire d'amorçage** :

Étapes

1. Allumez ou redémarrez l système.
2. Appuyez sur F11 dès l'apparition du message suivant :

```
F11 = Boot Manager
```

Si le système d'exploitation commence à se charger alors que vous n'avez pas encore appuyé sur F11, attendez que l système finisse de démarrer, puis redémarrez-le et réessayez.

Menu principal du Gestionnaire d'amorçage

Élément de menu	Description
Continue Normal Boot (Poursuivre le démarrage normal)	L système tente d'effectuer successivement l'amorçage sur différents périphériques en commençant par le premier dans l'ordre d'amorçage. En cas d'échec de l'amorçage, l système passe au périphérique suivant dans l'ordre d'amorçage jusqu'à ce que le démarrage réussisse ou qu'aucune autre option ne soit disponible.
Menu One-shot Boot (Amorçage unique)	Vous permet d'accéder au menu d'amorçage, dans lequel vous pouvez sélectionner un périphérique d'amorçage unique à partir duquel démarrer.
Launch System Setup (Démarrer la configuration du système)	Permet d'accéder au programme de configuration du système.
Launch Lifecycle Controller	Permet de quitter le gestionnaire d'amorçage et appelle le programme Lifecycle Controller.
System Utilities (Utilitaires du système)	Vous permet de lancer le menu des utilitaires du système, tels que les diagnostics du système et le shell UEFI.

À propos de Dell Lifecycle Controller

Dell Lifecycle Controller permet d'effectuer des tâches telles que la configuration du BIOS et des paramètres matériels, le déploiement d'un système d'exploitation, la mise à jour des pilotes, la modification des paramètres RAID et l'enregistrement de profils matériels. Pour plus d'informations sur Dell Lifecycle Controller, consultez la documentation disponible sur [Dell.com/idracmanuals](https://www.dell.com/support/manuals).

Modification de la séquence d'amorçage

À propos de cette tâche

Vous devrez peut-être modifier l'ordre d'amorçage si vous souhaitez amorcer à partir d'une clé USB ou d'un lecteur optique. La procédure ci-dessous peut différer si vous avez sélectionné **BIOS** dans **Boot Mode (Mode d'amorçage)**.


Étapes

1. Dans l'écran **System Setup Main Menu (Menu principal de configuration du système)**, cliquez sur **System BIOS (BIOS du système) > Boot Settings (Paramètres d'amorçage)**.
2. Cliquez sur **Boot Option Settings (Paramètres des options d'amorçage) > Boot Sequence (Séquence d'amorçage)**.
3. Utilisez les touches fléchées pour sélectionner un périphérique d'amorçage, puis utilisez les touches + et - pour déplacer le périphérique vers le haut ou le bas dans la liste.
4. Cliquez sur **Exit (Quitter)**, puis sur **Yes (Oui)** pour enregistrer les paramètres en quittant.

Choix du mode d'amorçage du système

Le programme de configuration du système vous permet de spécifier un des modes de démarrage suivants pour l'installation du système d'exploitation :

- Le mode de démarrage du BIOS (par défaut) est l'interface standard de démarrage au niveau du BIOS.
- Le mode d'amorçage Unified Extensible Firmware Interface (UEFI, Interface micrologicielle extensible) (par défaut) est une interface d'amorçage 64 bits améliorée. Si vous avez configuré votre système pour démarrer en mode UEFI, il remplace le BIOS du système.

1. Dans le **Menu principal de configuration du système**, cliquez sur **Paramètres de démarrage** et sélectionnez **Mode de démarrage**.
2. Sélectionnez le mode d'amorçage souhaité système le système.
 **PRÉCAUTION : changer le mode de démarrage peut empêcher le démarrage du système si le système d'exploitation n'a pas été installé selon le même mode de démarrage.**
3. Lorsque le système a démarré dans le mode d'amorçage spécifié, vous pouvez ensuite installer votre système d'exploitation depuis ce mode.

REMARQUE :

- **Les systèmes d'exploitation doivent être compatibles avec l'UEFI afin d'être installés en mode d'amorçage UEFI. Les systèmes d'exploitation DOS et 32 bits ne prennent pas en charge l'UEFI et ne peuvent être installés qu'à partir du mode d'amorçage BIOS.**
- **pour obtenir les dernières informations sur les systèmes d'exploitation pris en charge, rendez-vous sur le site [Dell.com/ossupport](https://www.dell.com/ossupport).**

Création d'un mot de passe système ou de configuration

Prérequis

Assurez-vous que le paramètre du cavalier de mot de passe est activé. Le cavalier de mot de passe active ou désactive les fonctions de mot de passe du système et du mot de passe de configuration. Pour plus d'informations sur les paramètres du cavalier de mot de passe, reportez-vous à [Paramètres des cavaliers de la carte système](#)

Dans l'écran **System Security Settings (Paramètres de sécurité du système)**, vérifiez que le mot de passe est bien déverrouillé. Pour plus d'informations, consultez la section [Informations détaillées System Security Settings \(Paramètres de sécurité du système\)](#)

REMARQUE : Si le paramètre du cavalier du mot de passe est désactivé, le mot de passe du système et le mot de passe de configuration existants sont supprimés et vous n'avez pas besoin de fournir un mot de passe du système pour ouvrir une session.

Étapes

1. Pour accéder à System Setup (Configuration du système), appuyez immédiatement sur la touche F2 après le démarrage ou le redémarrage.
2. Dans l'écran **System Setup Main Menu (Menu principal de configuration du système)**, cliquez sur **System BIOS (BIOS du système) > System Security (Sécurité du système)**.
3. Dans l'écran **System Security (Sécurité du système)**, vérifiez que **Password Status (État du mot de passe)** est **Unlocked (Déverrouillé)**.
4. Dans le champ **System Password (mot de passe du système)**, saisissez votre mot de passe système, puis appuyez sur Entrée ou Tabulation.

Suivez les instructions pour définir le mot de passe système :

- Un mot de passe peut contenir jusqu'à 32 caractères.
- Le mot de passe peut contenir des nombres de 0 à 9.
- Seuls les caractères spéciaux suivants sont valides : espace, ("), (+), (.), (-), (.), (/), (:), ([), (\), (]), (`).

Un message vous invite à ressaisir le mot de passe du système.

5. Entrez à nouveau le mot de passe du système, puis cliquez sur **OK**.
6. Dans le champ **Setup Password (configurer le mot de passe)**, saisissez votre mot de passe système, puis appuyez sur Entrée ou Tabulation.
Un message vous invite à ressaisir le mot de passe de configuration.
7. Entrez à nouveau le mot de passe, puis cliquez sur **OK**.
8. Appuyez sur Échap pour revenir à l'écran **System BIOS** (BIOS du système). Appuyez de nouveau sur Échap.
Un message vous invite à enregistrer les modifications.

REMARQUE : La protection par mot de passe ne prend effet que lorsque vous redémarrez le système.

Utilisation du mot de passe de votre système pour sécuriser votre système

À propos de cette tâche

Si vous avez attribué un mot de passe de configuration, l système l'accepte également en tant que mot de passe d système alternatif.

Étapes

1. Mettez sous tension ou redémarrez votre système.
2. Saisissez le mot de passe d système, puis appuyez sur la touche Entrée.

Étapes suivantes

Si **État du mot de passe** est défini sur **Verrouillé**, saisissez le mot de passe d système, puis appuyez sur Entrée lorsque vous y êtes invité au redémarrage.

REMARQUE : Si le mot de passe d système saisi est incorrect, l système affiche un message et vous invite à saisir de nouveau votre mot de passe. Vous disposez de trois tentatives pour saisir le mot de passe correct. Après une troisième tentative infructueuse, l système affiche un message d erreur indiquant que le système a cessé de fonctionner et doit être arrêté. Même après l arrêt et le redémarrage de l système, le message d erreur continue à s afficher tant que vous n avez pas entré le mot de passe correct.

Suppression ou modification du mot de passe d'système et de configuration

Prérequis

- REMARQUE :** Vous ne pouvez pas supprimer ou modifier un mot de passe d'système ou de configuration existant si le champ **Password Status (État du mot de passe)** est défini sur **Locked (Verrouillé)**.

Étapes

1. Pour accéder à la configuration du système, appuyez sur la touche F2 immédiatement après le démarrage ou le redémarrage de l'système.
2. Dans l'écran **System Setup Main Menu (Menu principal de configuration du système)**, cliquez sur **System BIOS (BIOS du système) > System Security Settings (Paramètres de sécurité du système)**.
3. Dans l'écran **System Security (Sécurité du système)**, vérifiez que le **Password Status (État du mot de passe)** est défini sur **Unlocked (Déverrouillé)**.
4. Dans le champ **System Password (Mot de passe du système)**, modifiez ou supprimez le mot de passe d'système existant, puis appuyez sur la touche Entrée ou sur la touche Tab.
5. Dans le champ **Setup Password (Mot de passe de la configuration)**, modifiez ou supprimez le mot de passe existant, puis appuyez sur la touche Entrée ou sur la touche Tab.
Si vous modifiez le mot de passe de l'système et de configuration, un message vous invite à saisir à nouveau le nouveau mot de passe. Si vous supprimez le mot de passe de l'système et de configuration, un message vous invite à confirmer la suppression.
6. Appuyez sur Échap pour revenir à l'écran **System BIOS (BIOS du système)**. Appuyez de nouveau sur Échap pour faire apparaître une invite d'enregistrement des modifications.

Utilisation avec un mot de passe de configuration activé

Si l'option **Setup Password (Configuration du mot de passe)** est définie sur **Enabled (Activée)**, saisissez le mot de passe de configuration correct avant de modifier les options de configuration de l'système.

Si vous ne saisissez pas le mot de passe correct au bout de trois tentatives, l'système affiche le message suivant :

```
Invalid Password! Number of unsuccessful password attempts: <x> System Halted! Must power down.
```

même après l'arrêt et le redémarrage de l'système, le message d'erreur continue à s'afficher tant que vous n'avez pas entré le mot de passe approprié. Les options suivantes sont des exceptions :

- Si l'option **System Password (Mot de passe du système)** n'est ni définie sur **Enabled (Activée)** ni verrouillée via l'option **Password Status (État du mot de passe)**, vous pouvez attribuer un mot de passe de l'système. Pour plus d'informations, reportez-vous à la section **System Security Settings screen (Écran Paramètres de sécurité de l'appliance)**.
- Vous ne pouvez ni désactiver ni modifier un mot de passe d'système existant.

- REMARQUE :** Il est possible de combiner l'utilisation des options état du mot de passe et mot de passe de configuration pour empêcher toute modification non autorisée du mot de passe d'système.

Gestion des systèmes intégrés

Dell Lifecycle Controller offre une gestion avancée des systèmes intégrés tout au long du cycle de vie de l'système. Lifecycle Controller peut être démarré pendant la séquence d'amorçage et peut fonctionner indépendamment du système d'exploitation.

- REMARQUE :** Certaines configurations de plateforme peuvent ne pas prendre en charge l'ensemble des fonctionnalités du Lifecycle Controller.

Pour plus d'informations sur la configuration du Dell Lifecycle Controller, la configuration du matériel et du micrologiciel et le déploiement du système d'exploitation, voir la documentation relative au Lifecycle Controller sur [Dell.com/idracmanuals](https://www.dell.com/idracmanuals).

Utilitaire de configuration iDRAC

L'utilitaire de configuration iDRAC est une interface permettant d'installer et de configurer les paramètres iDRAC en utilisant l'UEFI. Vous pouvez activer ou désactiver de nombreux paramètres iDRAC à l'aide de l'utilitaire iDRAC Settings (Paramètres iDRAC).

REMARQUE : L'accès à certaines fonctions de l'utilitaire Paramètres iDRAC exige une mise à niveau vers la licence iDRAC Enterprise.

Pour plus d'informations sur l'utilisation d'iDRAC, voir *Dell Integrated Dell Remote Access Controller User's Guide (Guide d'utilisation d'Integrated Dell Remote Access Controller)* à l'adresse : Dell.com/idracmanuals.

Accès à l'utilitaire de configuration iDRAC

Étapes

1. Mettez sous tension ou redémarrez l système gérée.
2. Appuyez sur la touche F2 pendant l'auto-test de démarrage (POST).
3. Sur la page **System Setup Main Menu (Menu principal de configuration du système)**, cliquez sur **iDRAC Settings (Paramètres iDRAC)**.
L'écran **iDRAC Settings (Paramètres iDRAC)** s'affiche.







Modification des paramètres thermiques

L'utilitaire Paramètres iDRAC vous permet de sélectionner et de personnaliser les paramètres de contrôle thermique pour votre système.

1. Cliquez sur **iDRAC Settings (Paramètres iDRAC) > Thermal (Thermique)**.
2. Sous **SYSTEM THERMAL PROFILE (PROFIL THERMIQUE DU SYSTÈME) > Thermal Profile (Profil thermique)**, sélectionnez l'une des options suivantes :
 - Default Thermal Profile Settings (Paramètres du profil thermique par défaut)
 - Maximum Performance (Performance Optimized) (Performances maximales [Performances optimisées])
 - Minimum Power (Performance per Watt Optimized) (Puissance minimale [Performances par watt optimisée])
3. Sous **USER COOLING OPTIONS (OPTIONS DE REFROIDISSEMENT UTILISATEUR)**, définissez les valeurs de **Fan Speed Offset (Décalage de vitesse des ventilateurs)**, **Minimum Fan Speed (Vitesse minimale des ventilateurs)** et **Custom Minimum Fan Speed (Vitesse minimale personnalisée des ventilateurs)**.
4. Cliquez sur **Back (Retour) > Finish (Terminer) > Yes (Oui)**.

Installation et retrait des composants du système

Consignes de sécurité

-  **REMARQUE** : Chaque fois que vous devez soulever le système, demandez de l'aide. N'essayez pas de le soulever seul, au risque de vous blesser. système
-  **AVERTISSEMENT** : L'ouverture ou le retrait du capot de l'système lorsque celle-cisystèmeest sous tension est dangereux. Vous risqueriez de recevoir une décharge électrique.
-  **PRÉCAUTION** : Ne faites pas fonctionner l'système sans capot pendant plus de cinq minutes.
-  **PRÉCAUTION** : La plupart des réparations ne peuvent être effectuées que par un technicien de maintenance agréé. N'effectuez que les opérations de dépannage et les petites réparations autorisées par la documentation de votre produit et suivez les instructions fournies en ligne ou par téléphone par l'équipe de maintenance et d'assistance technique. Tout dommage provoqué par une réparation non autorisée par Dell est exclu de votre garantie. Consultez et respectez les consignes de sécurité fournies avec votre produit.
-  **REMARQUE** : L'utilisation systématique d'un tapis et d'un bracelet antistatiques est recommandée pour manipuler les composants internes du système.
-  **REMARQUE** : Pour assurer un fonctionnement et un refroidissement corrects, toutes les baies et ventilateurs de l'système doivent constamment être systèmeoccupés par un composant ou par un cache.

Avant une intervention à l'intérieur de l'ordinateur

Étapes

1. N'oubliez pas de suivre les [Consignes de sécurité](#).
2. Mettez le système hors tension, y compris les périphériques connectés.
3. Débranchez la prise secteur du système et déconnectez les périphériques.
4. Si applicable, retirez le système du rack. Pour plus d'informations, consultez le document *Rack Installation* sur [Dell.com/poweredgemanuals](https://www.dell.com/poweredge/manuals).
5. Retirez le cadre avant s'il est installé.
6. Retirez le capot du système.

Tâches associées

- [Retrait du cadre avant en option.](#)
- [Retrait du capot du système](#)

Après une intervention à l'intérieur de l'système

Prérequis

Suivez les consignes de sécurité répertoriées dans la section Instructions de sécurité.

Étapes

1. Installez le capot de l'système.
2. Le cas échéant, installez l'système dans le rack.
Pour plus d'informations, veuillez consulter la disposition d'installation dans un rack sur Dell.com/poweredgemanuals.
3. Le cas échéant, installez le cadre avant.
4. Rebranchez les périphériques et branchez l'système sur la prise secteur.
5. Mettez l'système sous tension, y compris les périphériques connectés.

Tâches associées

[Installation du panneau avant \(en option\)](#)

[Installation du capot du système](#)

Outils recommandés

Vous avez besoin des outils suivants pour effectuer les procédures de retrait et d'installation :

- Clé du verrouillage à clé du système
- Tournevis cruciforme Phillips n° 2
- Bracelet antistatique
- pointe en plastique

Cadre avant (en option)


Le cadre avant est relié au côté avant de l'système et permet d'éviter les accidents lorsque vous retirez le disque dur ou lorsque vous appuyez sur le bouton d'alimentation ou de réinitialisation. Le cadre avant peut également être verrouillé pour renforcer la sécurité.

Installation du panneau avant (en option)

Prérequis

Suivez les consignes de sécurité répertoriées dans la rubrique Instructions de sécurité.

Étapes

1. Identifiez et retirez la clé du panneau.
 **REMARQUE : La clé du panneau est fixée à l'arrière du panneau.**
2. Accrochez l'extrémité droite du panneau au châssis.
3. Fixez l'extrémité libre du panneau sur le système.
4. Verrouillez le panneau à l'aide de la clé.

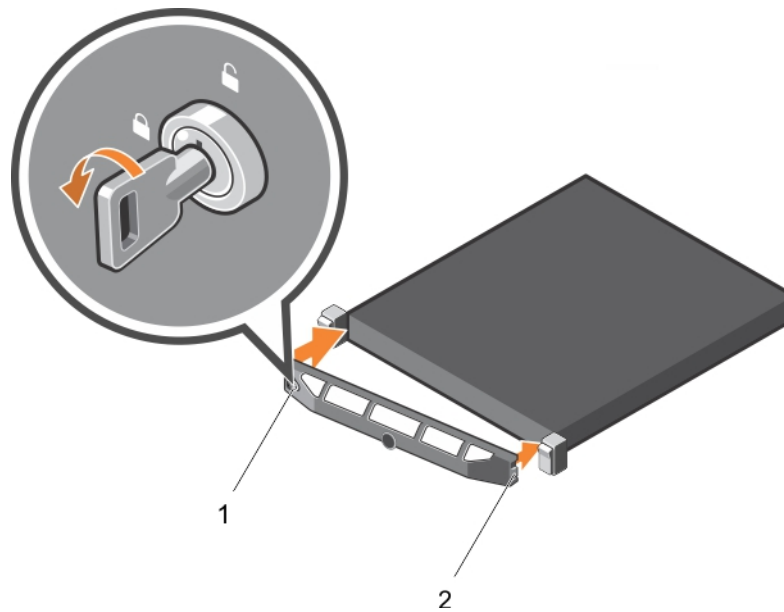


Figure 11. Installation du panneau avant (en option)

- a. loquet
- b. panneau avant

Retrait du cadre avant en option.

Prérequis

Suivez les consignes de sécurité répertoriées dans la section Instructions de sécurité.

Étapes

1. Ouvrez le verrou situé à l'extrémité gauche du cadre.
2. Soulevez le loquet d'éjection situé près du verrou.
3. Faites pivoter l'extrémité gauche du cadre pour écarter celui-ci du panneau avant.
4. Décrochez la partie droite du cadre et retirez le cadre.

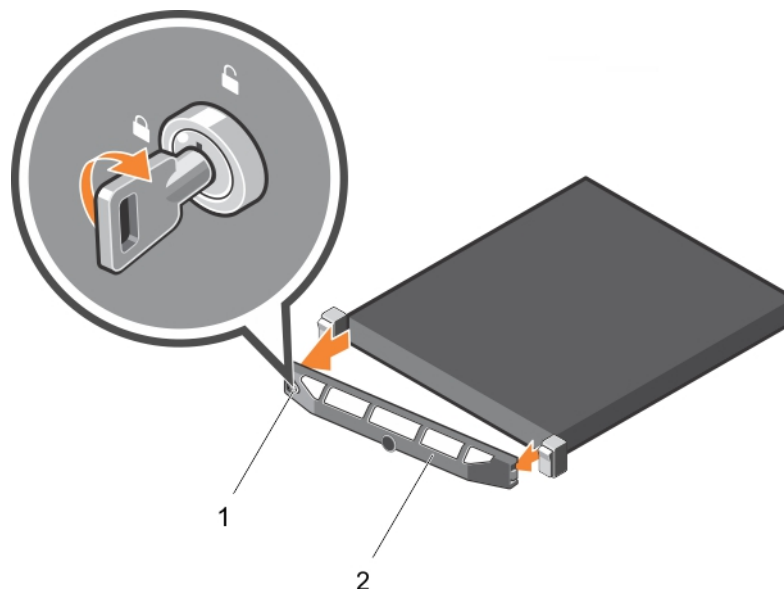


Figure 12. Retrait du cadre avant en option.

- a. verrou du cadre

b. cadre avant

Capot du système

Retrait du capot du système

Prérequis

1. Veillez à suivre la section [Consignes de sécurité](#).
2. Mettez le système hors tension, y compris les périphériques connectés.
3. Débranchez le système de la prise secteur et déconnectez-le de ses périphériques.
4. Retirez le cadre avant s'il est installé.

Étapes

1. Tournez le verrou du loquet de dégagement vers la position de déverrouillage.
2. Soulevez et tournez le loquet vers l'arrière du capot du système.
Le capot du système glisse en arrière et libère ses languettes des fentes situées sur le châssis.
3. Saisissez le capot de chaque côté et soulevez-le pour le retirer du système.

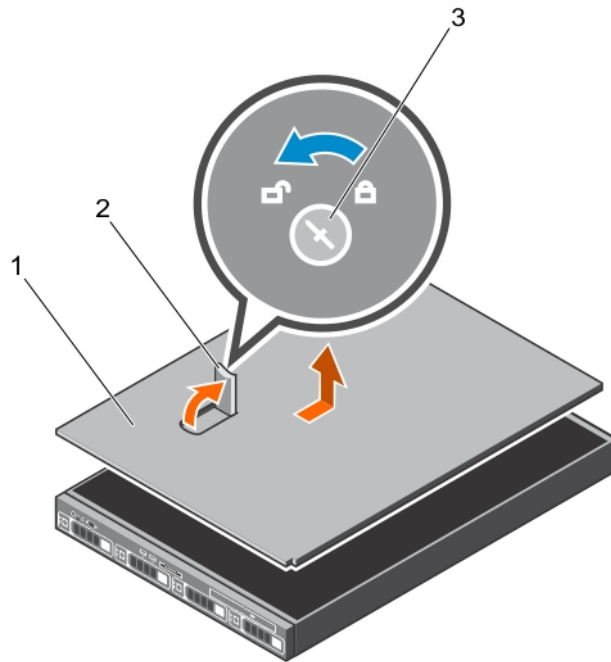


Figure 13. Retrait du capot du système

- a. Verrou du loquet de dégagement
- b. loquet
- c. capot du système

Étapes suivantes

Installez le capot du système.

Tâches associées

[Retrait du cadre avant en option.](#)

[Installation du capot du système](#)

Installation du capot du système

Prérequis

1. Suivez les consignes de sécurité répertoriées dans la section Instructions de sécurité.
2. Suivez la procédure décrite dans la section Avant une intervention à l'intérieur du système.
3. Vérifiez que tous les câbles internes sont connectés et n'obstruent pas l'accès et qu'aucun outil ou pièce supplémentaire n'a été oublié dans le système.

Étapes

1. Alignez les encoches sur le capot du système avec les pattes du châssis.
2. Poussez le loquet du capot du système vers le bas.

Le capot du système glisse en avant et les encoches du capot s'emboîtent dans les pattes du châssis. Le loquet du capot du système s'enclenche lorsque le capot du système est complètement emboîté dans les pattes du châssis.

3. Tournez le verrou du loquet de dégagement dans le sens des aiguilles d'une montre pour le verrouiller.

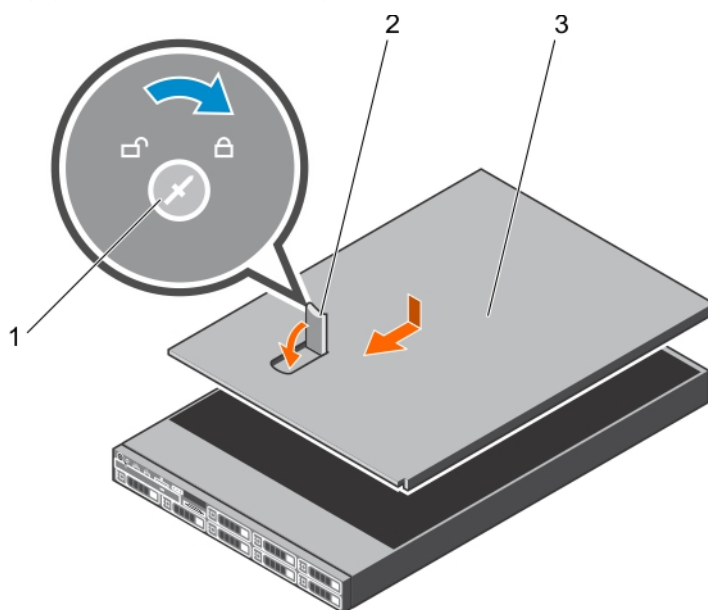


Figure 14. Installation du capot du système

- a. Verrou du loquet de dégagement
- b. loquet
- c. capot du système

Étapes suivantes

1. Le cas échéant, installez le cadre avant.
2. Rebranchez les périphériques et branchez le système sur la prise secteur.
3. Mettez le système sous tension, y compris les périphériques connectés.
4. Suivez la procédure décrite dans la section Après une intervention à l'intérieur du système.

Tâches associées

[Installation du panneau avant \(en option\)](#)

À l'intérieur du système

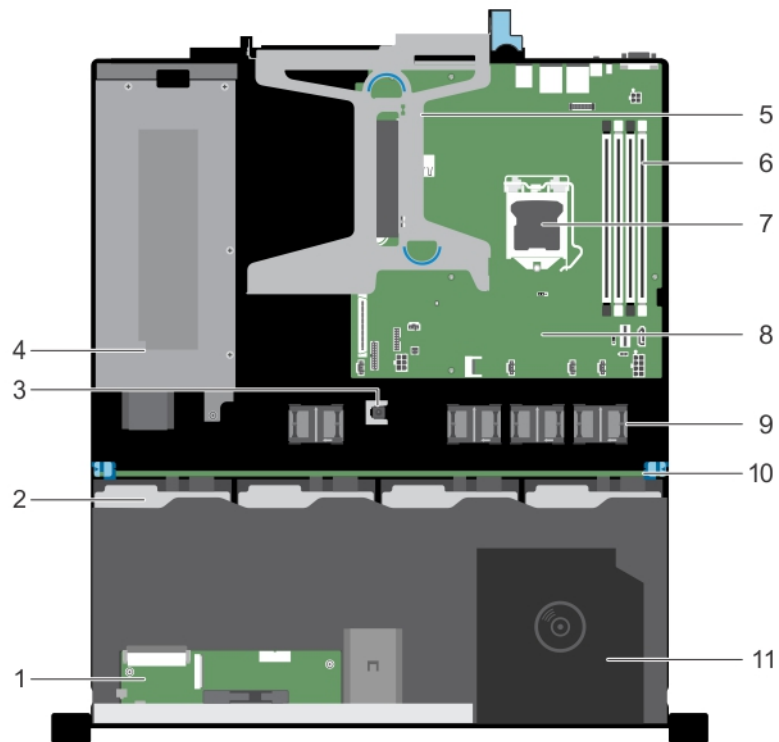


Figure 15. Intérieur du système : quatre disques durs 3,5 pouces ou 2,5 pouces remplaçables à chaud

- | | |
|--|--|
| 1. Module du panneau de commande | 2. disques durs remplaçables à chaud (4) |
| 3. l'interrupteur d'intrusion | 4. le bloc d'alimentation |
| 5. carte de montage pour carte d'extension | 6. barrette de mémoire (A1, A2, A3, A4) |
| 7. le processeur | 8. carte système |
| 9. ventilateur de refroidissement (4) | 10. fond de panier de disque dur |
| 11. lecteur optique | |

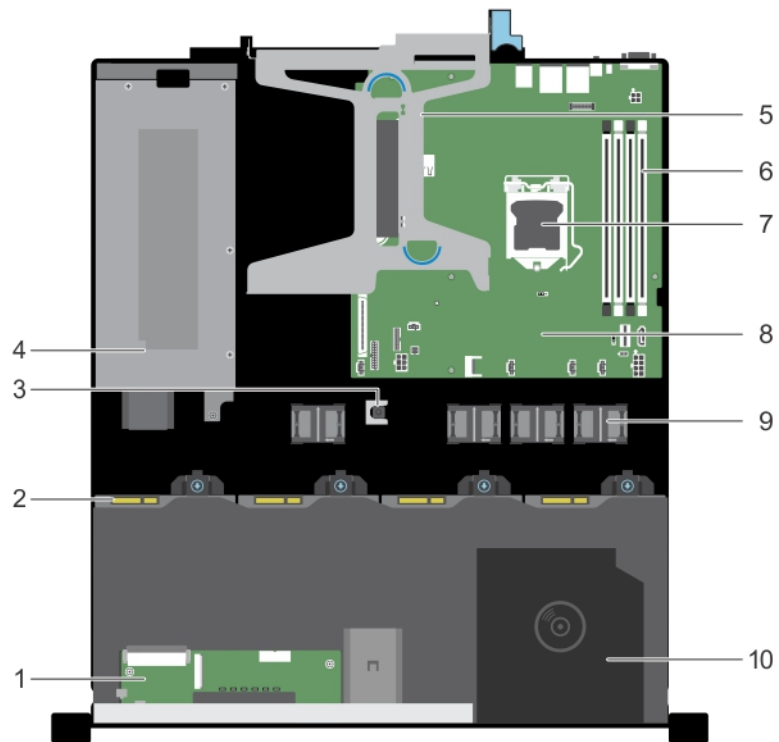


Figure 16. Intérieur du système : quatre disques durs 3,5 pouces câblés

- | | |
|--|---|
| 1. Module du panneau de commande | 2. disque dur connecté par câble |
| 3. l'interrupteur d'intrusion | 4. le bloc d'alimentation |
| 5. carte de montage pour carte d'extension | 6. barrette de mémoire (A1, A2, A3, A4) |
| 7. le processeur | 8. carte système |
| 9. ventilateur de refroidissement (4) | 10. lecteur optique |

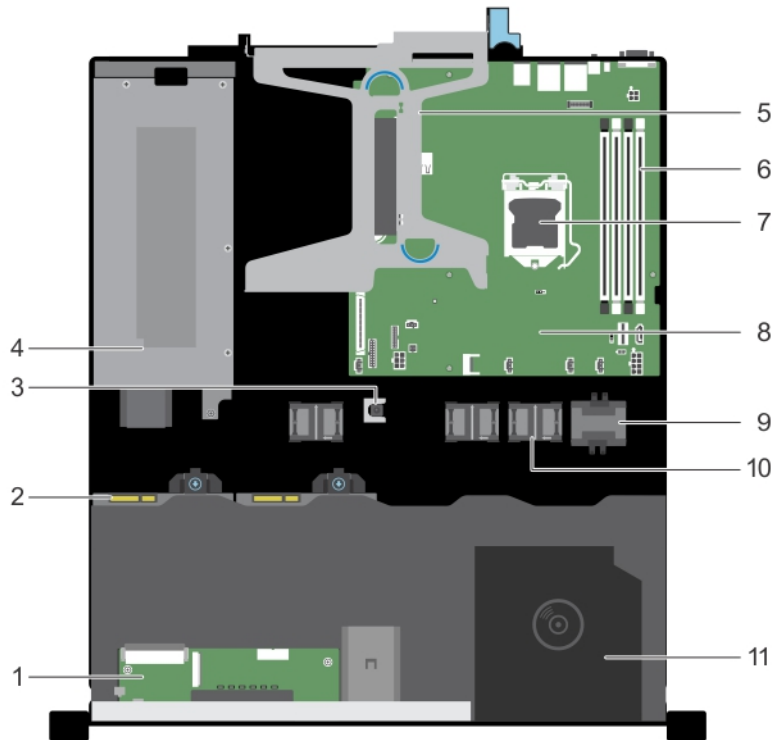


Figure 17. Intérieur du système : deux disques durs 3,5 pouces câblés

- | | |
|--|---|
| 1. Module du panneau de commande | 2. disque dur connecté par câble |
| 3. l'interrupteur d'intrusion | 4. le bloc d'alimentation |
| 5. carte de montage pour carte d'extension | 6. barrette de mémoire (A1, A2, A3, A4) |
| 7. le processeur | 8. carte système |
| 9. cache des ventilateurs de refroidissement | 10. ventilateur (3) |
| 11. lecteur optique | |

Commutateur d'intrusion

Retrait du commutateur d'intrusion

Prérequis

PRÉCAUTION : La plupart des réparations ne peuvent être effectuées que par un technicien de maintenance agréé. N'effectuez que les opérations de dépannage et les petites réparations autorisées par la documentation de votre produit et suivez les instructions fournies en ligne ou par téléphone par l'équipe de maintenance et d'assistance technique. Tout dommage provoqué par une réparation non autorisée par Dell est exclu de votre garantie. Consultez et respectez les consignes de sécurité fournies avec votre produit.

1. Veillez à suivre la section [Consignes de sécurité](#).
2. Suivez la procédure décrite dans la section [Avant une intervention à l'intérieur de l'ordinateur](#).
3. Munissez-vous de la pointe en plastique.

Étapes

1. Débranchez le câble du commutateur d'intrusion du connecteur de la carte système.
2. À l'aide de la pointe en plastique, faites glisser le commutateur d'intrusion hors de son logement.

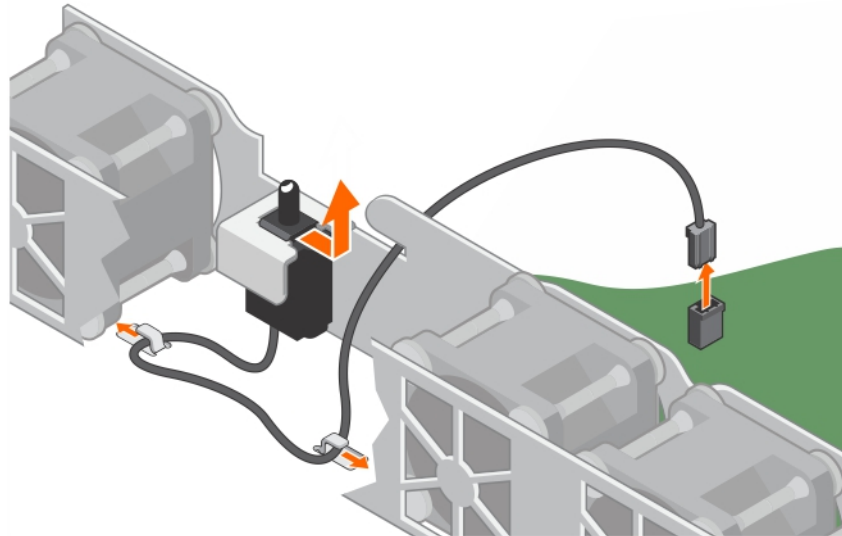


Figure 18. Retrait du commutateur d'intrusion

- | | |
|--|---|
| 1. l'interrupteur d'intrusion | 2. logement de l'interrupteur d'intrusion |
| 3. câble de l'interrupteur d'intrusion | 4. connecteur du commutateur d'intrusion sur la carte système |
| 5. clip d'acheminement de câble (2) | |

Étapes suivantes

1. Posez l'interrupteur d'intrusion.
2. Suivez la procédure décrite dans la section [Après une intervention à l'intérieur de l système](#)

Tâches associées

[Installation du commutateur d'intrusion](#)

Installation du commutateur d'intrusion

Prérequis

PRÉCAUTION : La plupart des réparations ne peuvent être effectuées que par un technicien de maintenance agréé. N'effectuez que les opérations de dépannage et les petites réparations autorisées par la documentation de votre produit et suivez les instructions fournies en ligne ou par téléphone par l'équipe de maintenance et d'assistance technique. Tout dommage provoqué par une réparation non autorisée par Dell est exclu de votre garantie. Consultez et respectez les consignes de sécurité fournies avec votre produit.

1. Veillez à suivre la section [Consignes de sécurité](#).
2. Suivez la procédure décrite dans la section [Avant une intervention à l'intérieur de l'ordinateur](#).

Étapes

1. Faites glisser le commutateur d'intrusion, puis poussez-le dans le logement du commutateur d'intrusion.
2. Faites passer le câble du commutateur d'intrusion à travers les clips d'acheminement des câbles.
3. Branchez le câble du commutateur d'intrusion sur le connecteur de la carte système.

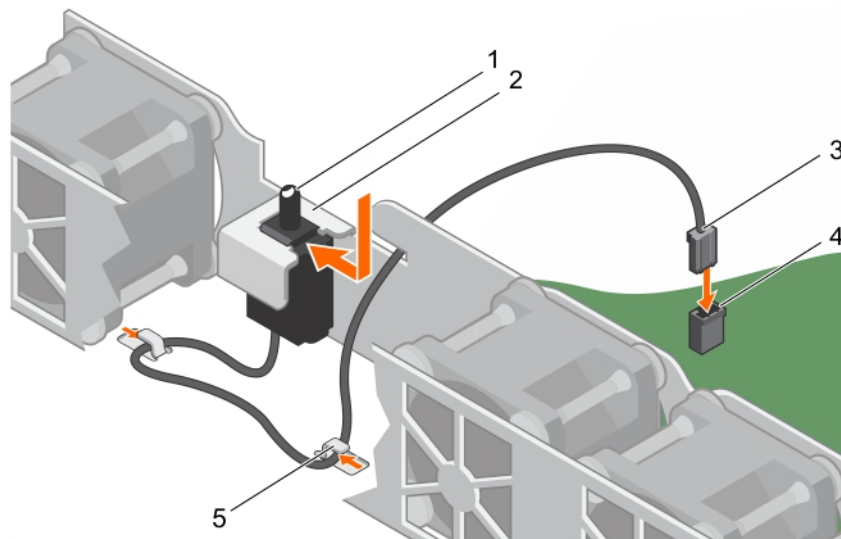


Figure 19. Installation du commutateur d'intrusion

- | | |
|--|---|
| 1. l'interrupteur d'intrusion | 2. logement de l'interrupteur d'intrusion |
| 3. câble de l'interrupteur d'intrusion | 4. connecteur du commutateur d'intrusion sur la carte système |
| 5. clip d'acheminement de câble (2) | |

Étapes suivantes

Suivez la procédure décrite dans la section [Après une intervention à l'intérieur de l système](#).

Carénage de refroidissement

Le carénage de refroidissement dirige le flux d'air de manière aérodynamique à travers l'ensemble de l système. Le flux d'air traverse toutes les parties critiques de l système, où le vide attire l'air sur l'ensemble de la surface du dissipateur de chaleur, améliorant ainsi le refroidissement.

Retrait du carénage de refroidissement

Prérequis

PRÉCAUTION : La plupart des réparations ne peuvent être effectuées que par un technicien de maintenance agréé. N'effectuez que les opérations de dépannage et les petites réparations autorisées par la documentation de votre produit et suivez les instructions fournies en ligne ou par téléphone par l'équipe de maintenance et d'assistance technique. Tout dommage provoqué par une réparation non autorisée par Dell est exclu de votre garantie. Consultez et respectez les consignes de sécurité fournies avec votre produit.

1. Veillez à suivre la section [Consignes de sécurité](#).
2. Suivez la procédure décrite dans la section [Avant une intervention à l'intérieur de l'ordinateur](#).

PRÉCAUTION : Ne faites jamais fonctionner le système sans carénage d'aération. Le système peut surchauffer rapidement, entraînant sa mise hors tension ainsi qu'une perte de données. système

Étapes

Tenez le carénage de refroidissement et soulevez-le pour le retirer du système.

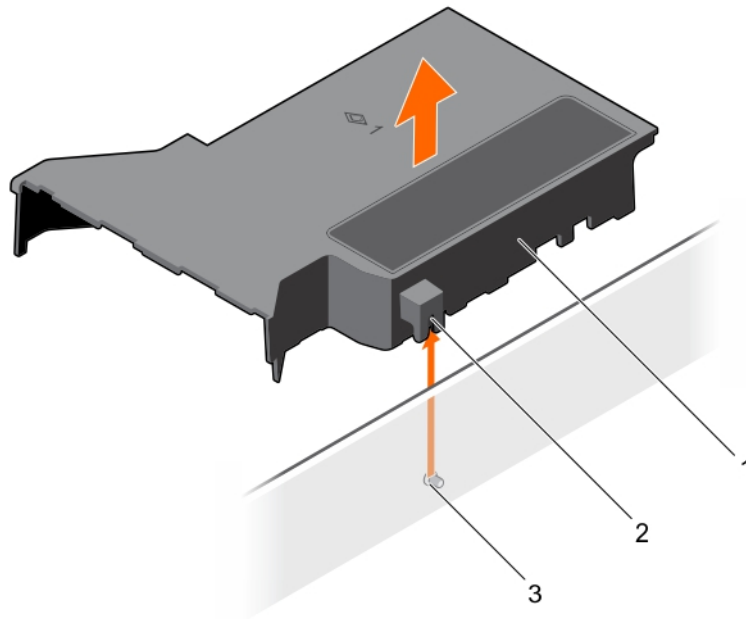


Figure 20. Retrait du carénage de refroidissement

- a. carénage de refroidissement
- b. guide sur le carénage de refroidissement
- c. broche de guidage sur la paroi du châssis

Étapes suivantes

1. Installez le carénage de refroidissement.
2. Suivez la procédure décrite dans la section [Après une intervention à l'intérieur de l système.](#)

Tâches associées

[Installation du panneau avant \(en option\)](#)

Installation du carénage de refroidissement

Prérequis

PRÉCAUTION : La plupart des réparations ne peuvent être effectuées que par un technicien de maintenance agréé. N'effectuez que les opérations de dépannage et les petites réparations autorisées par la documentation de votre produit et suivez les instructions fournies en ligne ou par téléphone par l'équipe de maintenance et d'assistance technique. Tout dommage provoqué par une réparation non autorisée par Dell est exclu de votre garantie. Consultez et respectez les consignes de sécurité fournies avec votre produit.

1. Veillez à suivre la section [Consignes de sécurité.](#)
2. Suivez la procédure décrite dans la section [Avant une intervention à l'intérieur de l'ordinateur.](#)

Étapes

1. Aalignez le guide situé sur le carénage de refroidissement avec la broche de guidage sur la paroi du châssis.
2. Baissez le carénage de refroidissement dans le châssis jusqu'à ce qu'il soit fermement positionné. Une fois correctement installé, les numéros de supports de mémoire sur le carénage de refroidissement sont alignés avec les supports de mémoire respectifs.

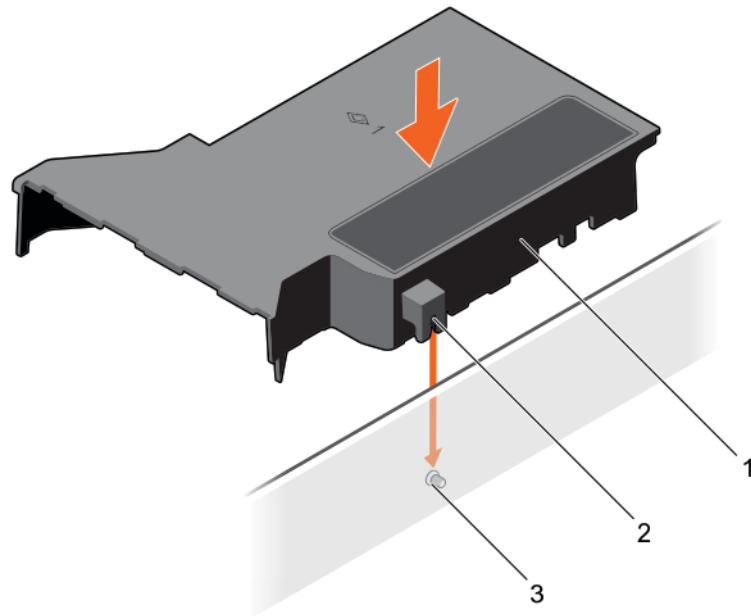


Figure 21. Installation du carénage de refroidissement

- a. carénage de refroidissement
- b. guide sur le carénage de refroidissement
- c. broche de guidage sur la paroi du châssis

Étapes suivantes

Suivez la procédure décrite dans la section [Après une intervention à l'intérieur de l système.](#)

Tâches associées

[Retrait du cadre avant en option.](#)

[Installation du panneau avant \(en option\)](#)

Mémoire système

Votre système prend en charge des barrettes DDR4 ECC sans mémoire tampon (UDIMM).

REMARQUE : MT/s indique la vitesse des barrettes de mémoire en méga-transferts par seconde.

La fréquence de fonctionnement d'un bus mémoire peut être de 1 600 MT/s, 1 866 MT/s, 2 133 MT/s ou 2 400 MT/s en fonction des facteurs suivants :

- Profil système sélectionné (par exemple, Performances optimisées, Personnalisé ou Configuration dense optimisée)
- Fréquence maximale des barrettes de mémoire prise en charge par les processeurs

Le système contient quatre sockets de mémoire : deux ensembles de 2 sockets chacun. Chaque ensemble de 2 sockets est organisé en un canal. Dans chaque ensemble de 2 sockets, le levier de dégagement du premier socket est marqué en blanc et le levier de dégagement du second socket est marqué en noir.

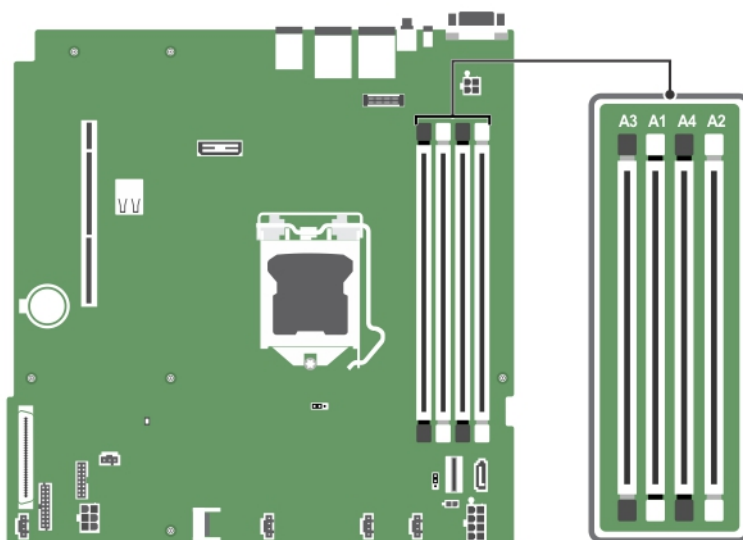


Figure 22. Emplacements des sockets de mémoire sur la carte système

Les canaux de mémoire sont répartis comme suit :

Processeur 1 canal 0 : sockets A1 et A3
 canal 1 : sockets A2 et A4

Le tableau suivant présente les installations de mémoire et les fréquences de fonctionnement pour les configurations prises en charge :

Tableau 20. Populations de mémoire et fréquences de fonctionnement pour les configurations prises en charge

Type de barrettes de mémoire	Barrettes de mémoire installées par canal	Fréquence de fonctionnement (en MT/s)	Rangées maximum de barrettes de mémoire par canal
		1,2 V	
ECC (UDIMM)	1	1 600, 1 866, 2 133, 2 400	Une rangée ou deux rangées
	2	1 600, 1 866, 2 133, 2 400	Une rangée ou deux rangées

Consignes générales pour l'installation des barrettes de mémoire

Votre système prend en charge la configuration de mémoire flexible, permettant une configuration et une exécution du système depuis n'importe quelle configuration architecturale d'un jeu de puces valide. Ci-dessous se trouvent les consignes recommandées pour installer les barrettes de mémoire :

- Il est possible de mélanger des barrettes DIMM DRAM x4 et x8.
- Il est possible d'installer jusqu'à deux UDIMM ECC à rangées doubles ou individuelles par canal.
- Ne remplissez les supports de barrettes DIMM que si un processeur est installé. Pour les systèmes monoprocesseur, les supports A1 à A4 sont disponibles.
- Remplissez tous les supports avec les leviers de dégagement blancs en premier, puis tous les supports avec les leviers de dégagement noirs.
- Lorsque vous mélangez des barrettes de mémoire de capacités différentes, remplissez les supports en commençant par les barrettes de capacité la plus élevée. Par exemple, si vous souhaitez combiner des barrettes de mémoire DIMM de 4 Go et de 8 Go, installez en premier les barrettes de 8 Go dans les supports à leviers de dégagement blancs, puis les barrettes de 4 Go dans les supports avec leviers de dégagement noirs.

- Des barrettes de mémoire de différentes capacités peuvent être combinées tant que les autres règles de population de mémoire sont respectées (par exemple, les barrettes de mémoire de 4 Go et de 8 Go peuvent être mélangées).
- Le mélange de plus de deux capacités DIMM dans un système n'est pas pris en charge.
- Installez deux barrettes DIMM par processeur (une barrette DIMM par canal) à la fois pour optimiser les performances.

Exemples de configurations de mémoire

Le tableau suivant présente des exemples de configuration de mémoire pour la configuration d'un processeur unique.

REMARQUE : Les sigles **1R** et **2R** utilisés dans le tableau ci-dessous correspondent à des barrettes **UDIMM** respectivement à rangée simple et double.

Tableau 21. Configurations de mémoire : un processeur

Capacité du système remplie (en Go)	Taille de la mémoire (en Go)	Nombre de barrettes de mémoire	Rangée, organisation et fréquence des barrettes de mémoire	Remplissage des bancs de mémoire
4	4	1	1R, x8, 2400 MT/s	A1
			1R, x8, 2133 MT/s	
			1R, x8, 1866 MT/s	
8	4	2	1R, x8, 2400 MT/s	A1, A2
			2R, x8, 2400 MT/s	
	8	1	1R, x8, 2400 MT/s	A1
			1R, x8, 2133 MT/s	
			2R, x8, 2133 MT/s	
			2R, x8, 1866 MT/s	
16	4	4	1R, x8, 2400 MT/s	A1, A2, A3, A4
			2R, x8, 2400 MT/s	
	8	2	1R, x8, 2400 MT/s	A1, A2
			1R, x8, 2133 MT/s	
			2R, x8, 2133 MT/s	
	16	1	2R, x8, 2400 MT/s	A1
			1R, x8, 1866 MT/s	
			2R, x8, 1866 MT/s	
	32	8	4	1R, x8, 2400 MT/s
2R, x8, 2400 MT/s				
16		2	2R, x8, 2400 MT/s	A1, A2
			1R, x8, 2133 MT/s	
			2R, x8, 2133 MT/s	
			1R, x8, 1866 MT/s	
64	16	4	2R, x8, 2400 MT/s	A1, A2, A3, A4
			1R, x8, 2133 MT/s	
			2R, x8, 2133 MT/s	
			1R, x8, 1866 MT/s	

Retrait d'une barrette de mémoire

Prérequis

1. Suivez les consignes de sécurité répertoriées dans la section Instructions de sécurité.
2. Suivez la procédure décrite dans la section Avant une intervention à l'intérieur du système.
3. Déposez le carénage de refroidissement.

REMARQUE : Les barrettes de mémoire restent chaudes un certain temps après la mise hors tension du système. Laissez-les refroidir avant de les manipuler. Manipulez les barrettes par les bords de la carte et évitez de toucher leurs composants.

Étapes

1. Localisez le support de barrette de mémoire approprié.
2. Pour dégager le module de mémoire de son support, appuyez simultanément sur les dispositifs d'éjection situés de part et d'autre du support du module de mémoire.

PRÉCAUTION : Ne tenez les barrettes de mémoire que par les bords de la carte, en veillant à ne pas toucher le milieu de la barrette de mémoire ou les contacts métalliques.

3. Soulevez la barrette de mémoire pour la retirer du châssis.

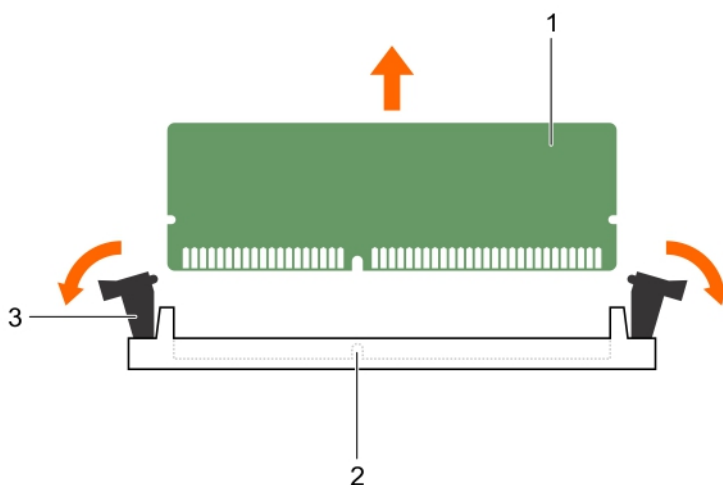


Figure 23. Retrait des modules de mémoire

- a. module de mémoire
- b. support de barrette de mémoire
- c. levier d'éjection de barrette de mémoire (2)

Étapes suivantes

1. Installez le module de mémoire.
2. Installez le carénage de refroidissement.

Tâches associées

Retrait du carénage de refroidissement


Installation d'une barrette de mémoire

Installation du carénage de refroidissement

Installation d'une barrette de mémoire


Prérequis


1. Suivez les consignes de sécurité répertoriées dans la section Instructions de sécurité.
2. Suivez la procédure décrite dans la section Avant une intervention à l'intérieur du système.
3. Déposez le carénage de refroidissement.

 **REMARQUE :** Les barrettes de mémoire restent chaudes un certain temps après la mise hors tension du système. Laissez-les refroidir avant de les manipuler. Manipulez les barrettes par les bords de la carte et évitez de toucher leurs composants.

Étapes

1. Localisez le support de barrette de mémoire approprié.

 **PRÉCAUTION :** Ne tenez les barrettes de mémoire que par les bords de la carte, en veillant à ne pas toucher le milieu de la barrette de mémoire ou les contacts métalliques.

 **PRÉCAUTION :** pour éviter d'endommager la barrette de mémoire ou le support de barrette de mémoire au cours de l'installation, ne tordez pas ou ne pliez pas la barrette de mémoire ; insérez les deux extrémités de la barrette de mémoire en même temps.

2. Alignez le connecteur de bord de la barrette de mémoire sur le repère d'alignement du support de la barrette de mémoire, puis insérez la barrette de mémoire dans le support.

 **REMARQUE :** La clé d'alignement du support de la barrette de mémoire permet de garantir que la barrette est insérée dans le bon sens.

 **PRÉCAUTION :** N'appuyez pas au centre du module de la barrette de mémoire ; appliquez une pression égale aux deux extrémités de la barrette de mémoire.

3. Appuyez sur la barrette de mémoire avec vos pouces jusqu'à ce que les leviers du support s'enclenchent.

Si la barrette de mémoire est installée correctement, les leviers s'alignent sur ceux des autres supports équipés de barrettes.

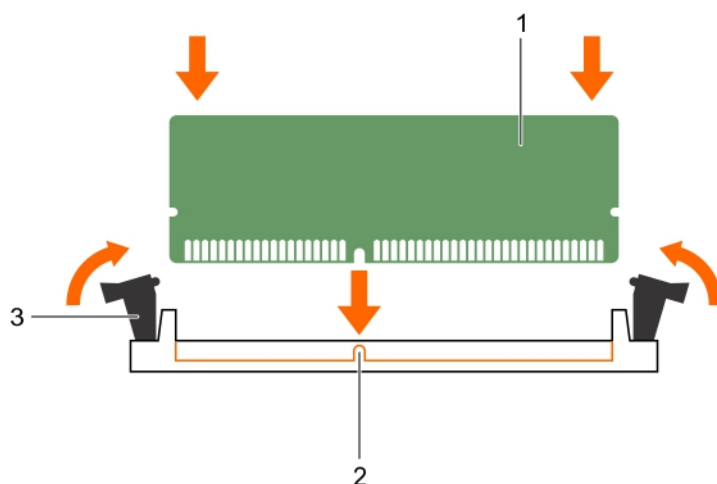


Figure 24. Installation du module de mémoire

- a. module de mémoire
- b. repère d'alignement
- c. levier d'éjection du support de barrette de mémoire (2)

Étapes suivantes

1. Installez le carénage de refroidissement.
2. Suivez la procédure décrite dans la section Après une intervention à l'intérieur du système.
3. Appuyez sur F2 pour accéder à la Configuration du système et vérifiez le paramètre **Mémoire système**.

La valeur de **System Memory Size (Taille de la mémoire du système)** indique la mémoire installée.

4. Si la **valeur** est incorrecte, une ou plusieurs barrettes de mémoire peuvent ne pas avoir été installées correctement. Vérifiez que les barrettes sont correctement insérées dans leurs supports.
5. Exécutez le test de mémoire des diagnostics du système.

Tâches associées

[Retrait du carénage de refroidissement](#)

[Installation du carénage de refroidissement](#)

Disques durs

Votre système prend en charge des disques durs d'entrée de gamme et de classe entreprise. Les disques durs d'entrée de gamme sont conçus pour un fonctionnement 8 heures par jour, 5 jours par semaine avec une moindre charge de travail sur les disques durs, tandis que les disques durs de classe entreprise sont conçus pour fonctionner 24 heures sur 24, 7 jours sur 7. Le choix adéquat de la gamme de disques dur permet d'optimiser les aspects critiques de qualité, de fonctionnalités, de performances et de fiabilité pour l'implémentation visée.

REMARQUE : Ne combinez pas des disques durs de classe entreprise avec des disques durs d'entrée de gamme.

Choisir le bon type de disque dépend du modèle d'utilisation. Une mauvaise utilisation des disques durs d'entrée de gamme (charge de travail nominale dépassant 55 To/an) est facteur de risques importants et augmente le taux de défaillance des disques.

Pour plus d'informations sur ces disques durs, voir le livre blanc *512e and 4Kn Disk Formats (Formats de disque 512e et 4Kn)* ainsi que le document *4K Sector HDD FAQ (Questions fréquentes sur les disques durs à secteurs 4K)*, consultables sur Dell.com/poweredge manuals.

PRÉCAUTION : Avant de retirer ou d'installer un disque dur remplaçable à chaud, lisez la documentation de la carte du contrôleur de stockage pour vérifier que l'adaptateur hôte est configuré pour prendre en charge le retrait et l'installation de disques durs remplaçables à chaud.

PRÉCAUTION : N'éteignez pas votre système et ne le redémarrez pas pendant le formatage du disque dur. Celui-ci risquerait de tomber en panne.

Utilisez uniquement des disques durs ayant été testés et homologués pour une utilisation avec le fond de panier de disque dur.

Lorsque vous formatez un disque dur, prévoyez du temps pour le formatage. Vous devez savoir que le formatage de disques durs hautes capacités peut prendre plusieurs heures.

Configurations de disques durs prises en charge

Selon la configuration, votre système prend en charge l'un des éléments suivants :

Systèmes à deux disques durs Jusqu'à deux disques durs 3,5 pouces connectés par câble

Systèmes à quatre disques durs Jusqu'à quatre disques durs 3,5 pouces SATA remplaçables à chaud ou SSD SATA

Jusqu'à quatre disques durs de 3,5 pouces connectés par câble

Jusqu'à quatre disques durs de 2,5 pouces remplaçables à chaud avec adaptateurs de disques durs 3,5 pouces

REMARQUE : Il n'est pas possible de mélanger des disques durs SAS/SATA dans un même système.

Les disques durs remplaçables à chaud se connectent à la carte système via leur fond de panier. Les disques durs remplaçables à chaud sont fournis dans des supports de disques durs remplaçables à chaud qui s'insèrent dans les logements de disques durs.

Retrait d'un cache de support de disque dur de 3,5 pouces remplaçable à chaud

Prérequis

PRÉCAUTION : La plupart des réparations ne peuvent être effectuées que par un technicien de maintenance agréé. N'effectuez que les opérations de dépannage et les petites réparations autorisées par la documentation de votre produit et suivez les instructions fournies en ligne ou par téléphone par l'équipe de maintenance et de support technique. Tout dommage provoqué par une réparation non autorisée par Dell est exclu de votre garantie. Consultez et respectez les consignes de sécurité fournies avec votre produit.

PRÉCAUTION : Pour assurer un refroidissement correct du système, vous devez installer un cache dans tous les logements de disque dur vacants.

1. Suivez les consignes de sécurité répertoriées dans la section Instructions de sécurité.
2. Retirez le cadre avant s'il est installé.

Étapes

Appuyez sur le bouton de dégagement pour extraire le cache de disque dur de l'emplacement du disque dur.

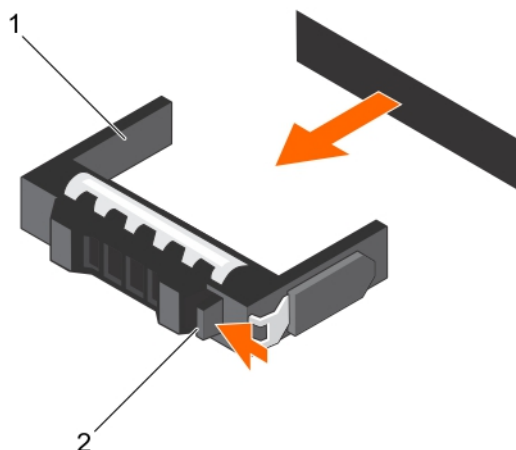


Figure 25. Retrait d'un cache de support de disque dur de 3,5 pouces remplaçable à chaud

- a. cache de support de disque dur
- b. loquet

Étapes suivantes

Le cas échéant, installez le cadre avant.

Tâches associées

[Retrait du cadre avant en option.](#)

[Installation du panneau avant \(en option\)](#)

Installation d'un cache de support de disque dur de 3,5 pouces remplaçable à chaud

Prérequis

PRÉCAUTION : La plupart des réparations ne peuvent être effectuées que par un technicien de maintenance agréé. N'effectuez que les opérations de dépannage et les petites réparations autorisées par la documentation de votre produit et suivez les instructions fournies en ligne ou par téléphone par l'équipe de maintenance et de support technique. Tout dommage provoqué par une réparation non autorisée par Dell est exclu de votre garantie. Consultez et respectez les consignes de sécurité fournies avec votre produit.

1. Suivez les consignes de sécurité répertoriées dans la section Instructions de sécurité.
2. Retirez le cadre avant s'il est installé.

Étapes

Insérez le cache de support de disque dur dans le logement de disque dur, puis poussez sur le cache jusqu'à ce que le bouton de dégagement s'enclenche.

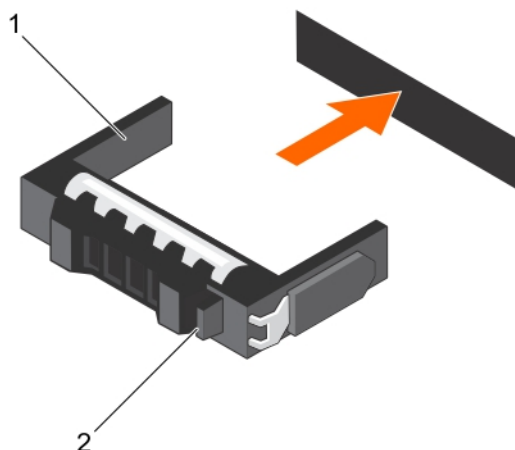


Figure 26. Installation d'un cache de support de disque dur de 3,5 pouces remplaçable à chaud

Étapes suivantes

Le cas échéant, installez le cadre avant.

Tâches associées

Retrait du cadre avant en option.

Installation du panneau avant (en option)

Retrait d'un support de disque dur câblé de 3,5 pouces

Prérequis

PRÉCAUTION : La plupart des réparations ne peuvent être effectuées que par un technicien de maintenance agréé. N'effectuez que les opérations de dépannage et les petites réparations autorisées par la documentation de votre produit et suivez les instructions fournies en ligne ou par téléphone par l'équipe de maintenance et d'assistance technique. Tout dommage provoqué par une réparation non autorisée par Dell est exclu de votre garantie. Consultez et respectez les consignes de sécurité fournies avec votre produit.

1. Suivez les consignes de sécurité répertoriées dans la section Instructions de sécurité.
2. Suivez la procédure décrite dans la section Avant une intervention à l'intérieur du système.
3. Retirez le cadre avant s'il est installé.
4. Le cas échéant, déconnectez les câbles d'alimentation et de données du disque dur.

REMARQUE : Le support vacant de disque dur connecté par câble peut être utilisé comme un cache.

Étapes

1. Appuyez sur la patte de dégagement située sur le support de disque dur et extrayez le disque dur de sa baie.

PRÉCAUTION : Pour assurer un refroidissement correct du système, vous devez installer un cache sur tous les logements de disque dur vacants.

2. Insérez un cache de disque dur dans l'emplacement de disque dur vacant.

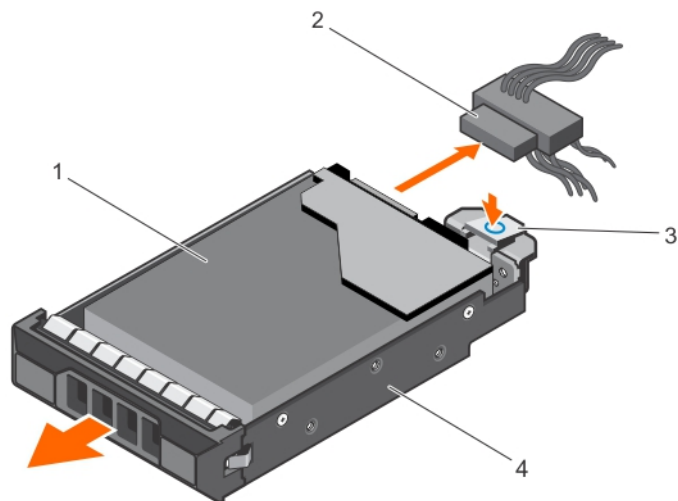


Figure 27. Retrait d'un support de disque dur câblé

- | | |
|----------------------------|------------------------------------|
| 1. disque dur | 2. Câble d'alimentation/de données |
| 3. languette de dégagement | 4. berceau du disque dur |

Étapes suivantes

1. Si nécessaire, installez un disque dur dans son support et installez ce dernier dans le logement de disque dur du système.
2. Si vous ne remettez pas le disque dur en place immédiatement, insérez le cache de disque dur dans l'emplacement vacant de disque dur.
3. Suivez la procédure décrite dans la section [Après une intervention à l'intérieur de l système](#).

Tâches associées

- [Retrait d'un disque dur câblé installé dans un support](#)
- [Installation d'un disque dur câblé installé dans un support](#)
- [Installation d'un support de disque dur câblé de 3,5 pouces](#)

Retrait d'un disque dur câblé installé dans un support

Prérequis

⚠ PRÉCAUTION : La plupart des réparations ne peuvent être effectuées que par un technicien de maintenance agréé. N'effectuez que les opérations de dépannage et les petites réparations autorisées par la documentation de votre produit et suivez les instructions fournies en ligne ou par téléphone par l'équipe de maintenance et d'assistance technique. Tout dommage provoqué par une réparation non autorisée par Dell est exclu de votre garantie. Consultez et respectez les consignes de sécurité fournies avec votre produit.

1. Veillez à suivre la section [Consignes de sécurité](#).
2. Suivez la procédure décrite dans la section [Avant une intervention à l'intérieur de l'ordinateur](#).
3. Retirez le support de disque dur câblé.
4. Munissez-vous d'un tournevis cruciforme Phillips n° 2.

Étapes

1. Retirez les vis situées sur le côté du support de disque dur câblé.
2. Retirez le disque dur de son support.

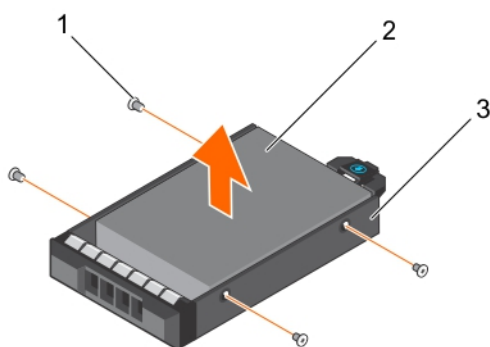


Figure 28. Retrait d'un disque dur câblé depuis un support connecté par câble

- a. Vis (4)
- b. disque dur connecté par câble
- c. support de disque dur connecté par câble

Étapes suivantes

1. Installez le disque dur câblé dans son support.
2. Installez le support de disque dur dans le logement.
3. Suivez la procédure décrite dans la section [Après une intervention à l'intérieur de l système](#).

Tâches associées

[Installation d'un disque dur câblé installé dans un support](#)

Installation d'un disque dur câblé installé dans un support

Prérequis

⚠ PRÉCAUTION : La plupart des réparations ne peuvent être effectuées que par un technicien de maintenance agréé. N'effectuez que les opérations de dépannage et les petites réparations autorisées par la documentation de votre produit et suivez les instructions fournies en ligne ou par téléphone par l'équipe de maintenance et d'assistance technique. Tout dommage provoqué par une réparation non autorisée par Dell est exclu de votre garantie. Consultez et respectez les consignes de sécurité fournies avec votre produit.

1. Veillez à suivre la section [Consignes de sécurité](#).
2. Suivez la procédure décrite dans la section [Avant une intervention à l'intérieur de l'ordinateur](#).
3. Retirez le support de disque dur.
4. Munissez-vous d'un tournevis cruciforme Phillips n° 2.

Étapes

1. Insérez le disque dur dans le support de disque dur avec l'extrémité du connecteur du disque dur vers l'arrière du support de ce dernier.
2. Alignez les trous de vis du disque dur avec ceux du support de disque dur.
Si la position est correcte, l'arrière du disque dur s'aligne avec l'arrière du support.
3. Installez les vis fixant le disque dur au support de disque dur.

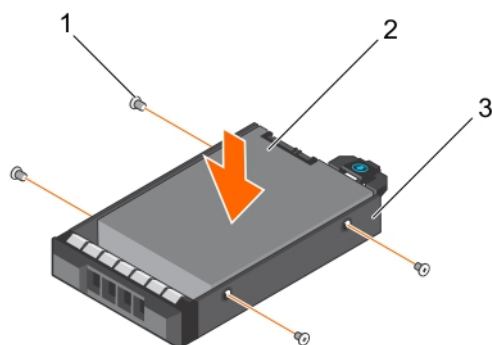


Figure 29. Installation d'un disque dur câblé dans un support câblé

- a. Vis (4)
- b. disque dur connecté par câble
- c. support de disque dur connecté par câble

Étapes suivantes

1. Installez le support de disque dur câblé.
2. Suivez la procédure décrite dans la section [Après une intervention à l'intérieur de l système](#).

Tâches associées

[Retrait d'un support de disque dur câblé de 3,5 pouces](#)

[Installation d'un support de disque dur câblé de 3,5 pouces](#)

Installation d'un support de disque dur câblé de 3,5 pouces

Prérequis

⚠ PRÉCAUTION : La plupart des réparations ne peuvent être effectuées que par un technicien de maintenance agréé. N'effectuez que les opérations de dépannage et les petites réparations autorisées par la documentation de votre produit et suivez les instructions fournies en ligne ou par téléphone par l'équipe de maintenance et d'assistance technique. Tout dommage provoqué par une réparation non autorisée par Dell est exclu de votre garantie. Consultez et respectez les consignes de sécurité fournies avec votre produit.

1. Suivez les consignes de sécurité répertoriées dans la section Instructions de sécurité.
2. Suivez la procédure décrite dans la section [Avant une intervention à l'intérieur du système](#).
3. Munissez-vous d'un tournevis cruciforme Phillips n° 2.

Étapes

1. Appuyez sur la patte de dégagement située sur le support de disque dur, puis faites glisser le support hors du système.
2. Installez le disque dur dans son support.
 - a) Fixez le disque dur en place avec des vis.
3. Insérez le support de disque dur dans l'emplacement de disque dur et poussez le support jusqu'à ce qu'il s'enclenche.
4. Connectez le câble d'alimentation et de données au disque dur.
 - Pour relier le disque dur au contrôleur SATA intégré (disques durs SATA seulement), branchez le câble de données SATA sur le connecteur SATA_A-D de la carte système.
 - Pour connecter à une carte contrôleur SAS RAID (disques durs SAS ou SATA), branchez le câble de données sur le connecteur situé sur la carte.

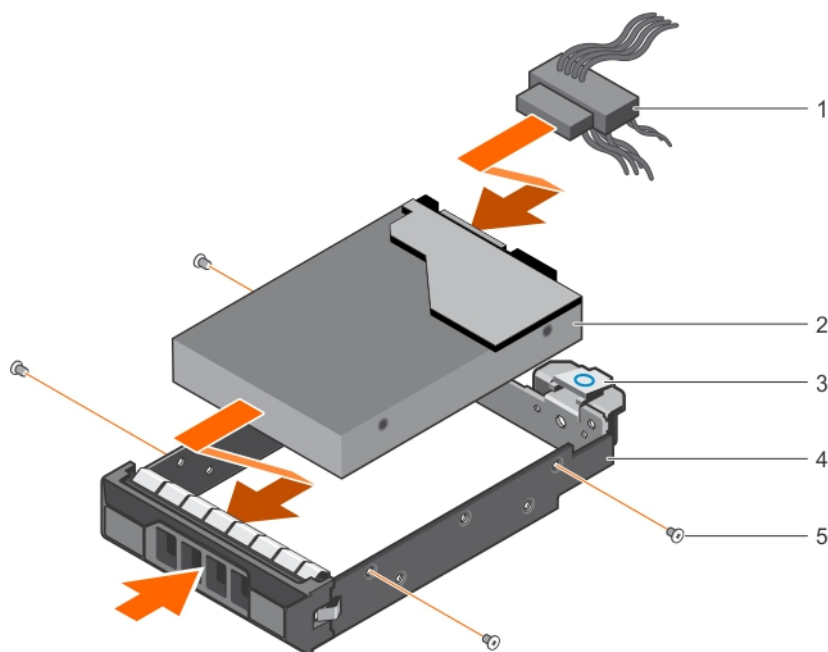


Figure 30. Installation d'un support de disque dur câblé

- | | |
|------------------------------------|--------------------------|
| 1. Câble d'alimentation/de données | 2. disque dur |
| 3. languette de dégagement | 4. berceau du disque dur |
| 5. Vis (4) | |

Étapes suivantes

1. Ouvrez le programme de configuration du système et assurez-vous que le contrôleur du disque dur est bien activé.
2. Quittez le programme de configuration du système et redémarrez le système.
3. Installez les logiciels requis pour le fonctionnement du disque dur comme décrit dans la documentation du disque dur.

Retrait d'un support de disque dur remplaçable à chaud

Prérequis

1. Suivez les consignes de sécurité répertoriées dans la section Instructions de sécurité.
2. Retirez le cadre avant s'il est installé.
3. Utilisez le logiciel de gestion pour préparer le disque dur en vue de son retrait. Pour plus d'informations, reportez-vous à la documentation du contrôleur de stockage.

Si le disque dur est en ligne, le voyant de panne vert clignote lors de la mise hors tension. Vous pouvez retirer le disque dur lorsque les voyants s'éteignent.

PRÉCAUTION : Pour éviter toute perte de données, veillez à ce que le remplacement de lecteurs à chaud soit pris en charge. Consultez la documentation fournie avec le système d'exploitation.

REMARQUE : Les disques durs sont fournis dans des supports de disques durs remplaçables à chaud, qui s'encastrent dans les logements de disques durs.

Étapes

1. Pour ouvrir la poignée de dégagement du support du disque dur, appuyez sur le bouton d'éjection.
2. Faites glisser le bâti de disque dur pour le retirer de l'emplacement du bâti de disque dur.

PRÉCAUTION : Pour assurer un refroidissement correct du système, vous devez installer un cache sur tous les logements de disque dur vacants.

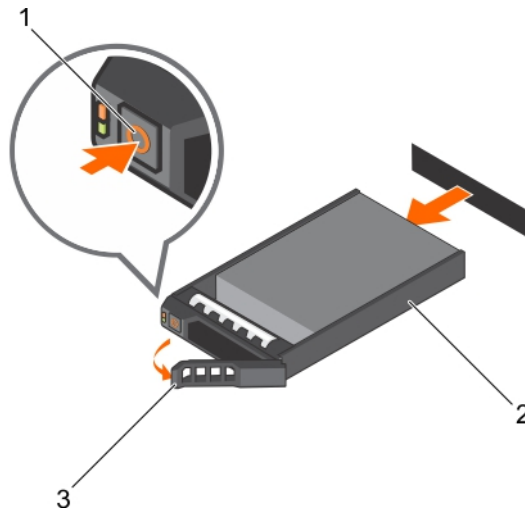


Figure 31. Retrait d'un disque dur ou SSD remplaçable à chaud

- a. loquet
- b. berceau du disque dur
- c. poignée du support de disque dur

Étapes suivantes

1. Si vous ne remettez pas le disque dur en place immédiatement, insérez un cache de disque dur dans l'emplacement vacant ou installez un support de disque dur.
2. Le cas échéant, installez le cadre avant.

Tâches associées

Retrait du cadre avant en option.

Installation d'un cache de support de disque dur de 3,5 pouces remplaçable à chaud

Installation d'un support de disque dur remplaçable à chaud

Installation du panneau avant (en option)

Retrait d'un disque dur remplaçable à chaud installé dans un support de disque dur

Prérequis

PRÉCAUTION : La plupart des réparations ne peuvent être effectuées que par un technicien de maintenance agréé. N'effectuez que les opérations de dépannage et les petites réparations autorisées par la documentation de votre produit et suivez les instructions fournies en ligne ou par téléphone par l'équipe de maintenance et d'assistance technique. Tout dommage provoqué par une réparation non autorisée par Dell est exclu de votre garantie. Consultez et respectez les consignes de sécurité fournies avec votre produit.

REMARQUE : Les disques durs sont fournis dans des supports de disques durs remplaçables à chaud, qui s'encastrent dans les logements de disques durs.

1. Munissez-vous d'un tournevis cruciforme Phillips n° 2.
2. Retirez le support de disque dur du système.

Étapes

1. Retirez les vis des rails coulissants du support de disque dur.
2. Soulevez le disque dur et retirez-le de son support.

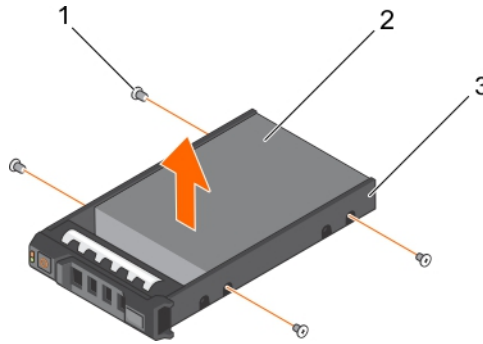


Figure 32. Retrait d'un disque dur remplaçable à chaud installé dans un support de disque dur

- a. vis (4)
- b. disque dur
- c. support de disque dur

Étapes suivantes

1. Placez le disque dur remplaçable à chaud dans son support.
2. Installez le support de disque dur remplaçable à chaud dans le système.

Tâches associées

Retrait d'un support de disque dur remplaçable à chaud

Installation d'un disque dur remplaçable à chaud dans un support de disque dur remplaçable à chaud

Installation d'un support de disque dur remplaçable à chaud

Installation d'un disque dur remplaçable à chaud dans un support de disque dur remplaçable à chaud

Prérequis

PRÉCAUTION : La plupart des réparations ne peuvent être effectuées que par un technicien de maintenance agréé. N'effectuez que les opérations de dépannage et les petites réparations autorisées par la documentation de votre produit et suivez les instructions fournies en ligne ou par téléphone par l'équipe de maintenance et d'assistance technique. Tout dommage provoqué par une réparation non autorisée par Dell est exclu de votre garantie. Consultez et respectez les consignes de sécurité fournies avec votre produit.

REMARQUE : Les disques durs sont fournis dans des supports de disques durs remplaçables à chaud, qui s'encastrent dans les logements de disques durs.

1. Munissez-vous d'un tournevis cruciforme Phillips n° 2.
2. Retirez le support de disque dur remplaçable à chaud.

Étapes

1. Insérez le disque dur remplaçable à chaud dans son support, l'extrémité du connecteur du disque dur étant tournée vers l'arrière.
2. Alignez les trous de vis du disque dur sur ceux du support de disque dur.
Si la position est correcte, l'arrière du disque dur s'aligne avec l'arrière du support.
3. Fixez le disque dur sur le support à l'aide des vis.

Étapes suivantes

Installez le support de disque dur dans l système.

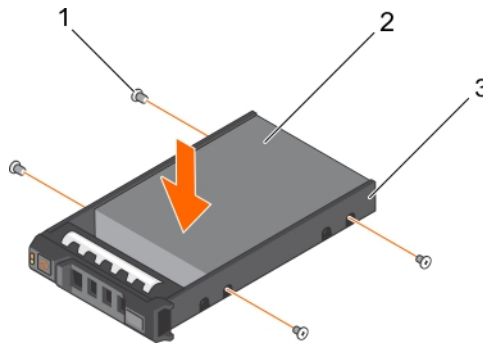


Figure 33. Installation d'un disque dur remplaçable à chaud dans un support de disque dur remplaçable à chaud

1. Vis (4)
2. disque dur
3. berceau du disque dur

Tâches associées

Retrait d'un support de disque dur remplaçable à chaud

Installation d'un support de disque dur remplaçable à chaud

Installation d'un support de disque dur remplaçable à chaud

Prérequis

PRÉCAUTION : Utilisez uniquement des disques durs ayant été testés et homologués pour une utilisation avec le fond de panier de disque dur.

PRÉCAUTION : Lors de l'installation d'un disque dur, assurez-vous que les lecteurs adjacents sont pleinement installés. Si vous essayez d'insérer un support de disque dur et de verrouiller sa poignée en regard d'un support partiellement installé, vous risquez d'endommager le ressort du carénage du support partiellement installé et de le rendre inutilisable.

PRÉCAUTION : Pour éviter toute perte de données, veillez à ce que le remplacement de lecteurs à chaud soit pris en charge. Consultez la documentation fournie avec le système d'exploitation.

PRÉCAUTION : Lorsqu'un disque remplaçable à chaud est installé et que le système est mis sous tension, le disque commence automatiquement à se reconstruire. Assurez-vous que le disque de remplacement est vide ou contient des données que vous souhaitez écraser. Les éventuelles données présentes sur le disque de remplacement sont immédiatement perdues après l'installation du disque.

REMARQUE : Les disques durs sont fournis dans des supports de disques durs remplaçables à chaud, qui s'encastrent dans les logements de disques durs.

1. Retirez le cadre avant s'il est installé.
2. S'il est installé, retirez le cache de support de disque dur.
3. Installez un disque dur remplaçable à chaud dans son support.

Étapes

1. Appuyez sur le bouton de dégagement situé à l'avant du support de disque dur remplaçable à chaud, puis ouvrez la poignée de ce dernier.
2. Insérez le support de disque dur remplaçable à chaud dans son logement, puis poussez le support de disque dur remplaçable à chaud jusqu'à ce qu'il entre en contact avec le fond de panier.
3. Fermez la poignée du support de disque dur remplaçable à chaud afin de verrouiller le support.

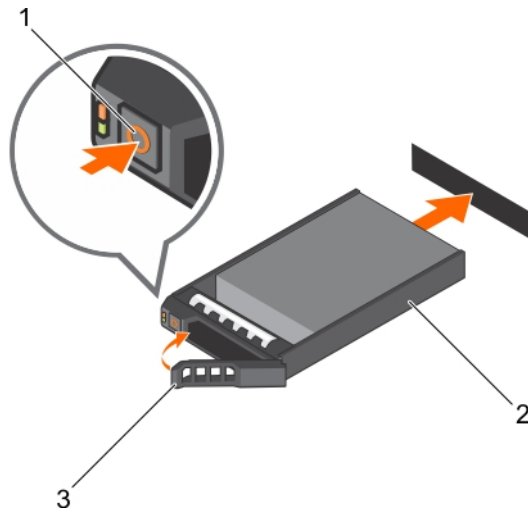


Figure 34. Installation d'un support de disque dur remplaçable à chaud

- a. loquet
- b. berceau du disque dur
- c. poignée du support de disque dur

Étapes suivantes

Le cas échéant, installez le cadre avant.

Tâches associées

Installation d'un disque dur remplaçable à chaud dans un support de disque dur remplaçable à chaud
 Installation du panneau avant (en option)

Installation d'un disque dur de 2,5 pouces remplaçable à chaud dans un adaptateur de disque dur de 3,5 pouces

Prérequis

PRÉCAUTION : La plupart des réparations ne peuvent être effectuées que par un technicien de maintenance agréé. N'effectuez que les opérations de dépannage et les petites réparations autorisées par la documentation de votre produit et suivez les instructions fournies en ligne ou par téléphone par l'équipe de maintenance et d'assistance technique. Tout dommage provoqué par une réparation non autorisée par Dell est exclu de votre garantie. Consultez et respectez les consignes de sécurité fournies avec votre produit.

1. Suivez les consignes de sécurité répertoriées dans la section Instructions de sécurité.
2. Munissez-vous d'un tournevis cruciforme Phillips n° 2.

Étapes

1. Alignez les trous de vis du disque dur de 2,5 pouces avec les trous de vis de l'adaptateur de disque dur de 3,5 pouces.
2. Installez les vis pour fixer le disque dur 2,5 pouces remplaçable à chaud sur l'adaptateur de disque dur 3,5 pouces.

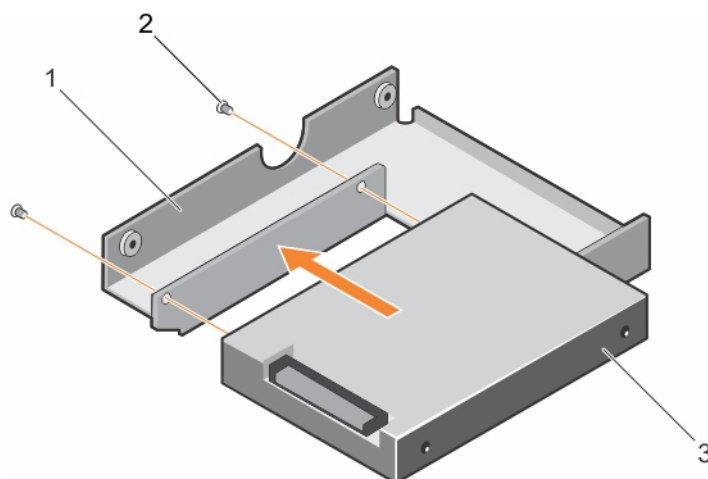


Figure 35. Installation d'un disque dur de 2,5 pouces remplaçable à chaud dans un adaptateur de disque dur de 3,5 pouces

- a. Adaptateur de disque dur de 3,5 pouces
- b. vis (2)
- c. Disque dur de 2,5 pouces

Étapes suivantes

Installez l'adaptateur de 3,5 pouces dans le support de disque dur 3,5 pouces remplaçable à chaud.

Tâches associées

Installation d'un adaptateur de disque dur de 3,5 pouces dans le support de disque dur de 3,5 pouces remplaçable à chaud

Installation d'un adaptateur de disque dur de 3,5 pouces dans le support de disque dur de 3,5 pouces remplaçable à chaud

Prérequis

⚠ PRÉCAUTION : La plupart des réparations ne peuvent être effectuées que par un technicien de maintenance agréé. N'effectuez que les opérations de dépannage et les petites réparations autorisées par la documentation de votre produit et suivez les instructions fournies en ligne ou par téléphone par l'équipe de maintenance et d'assistance technique. Tout dommage provoqué par une réparation non autorisée par Dell est exclu de votre garantie. Consultez et respectez les consignes de sécurité fournies avec votre produit.

1. Suivez les consignes de sécurité répertoriées dans la section Instructions de sécurité.
2. Munissez-vous d'un tournevis cruciforme Phillips n° 2.
3. Installez le disque dur 2,5 pouces remplaçable à chaud dans l'adaptateur de disque dur 3,5 pouces.

Étapes

1. Insérez l'adaptateur de disque dur 3,5 pouces dans le support de disque dur de 3,5 pouces remplaçable à chaud, l'extrémité du connecteur du disque dur étant tournée vers l'arrière du support.
2. Alignez les trous de vis de l'adaptateur de disque dur 3,5 pouces et du disque dur 3,5 pouces sur les trous situés sur le support de disque dur 3,5 pouces remplaçable à chaud.
3. Installez les vis qui fixent l'adaptateur de disque dur 3,5 pouces sur le support de disque dur 3,5 pouces remplaçable à chaud.

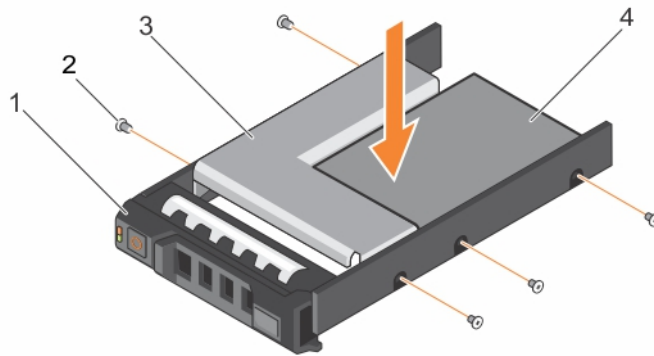


Figure 36. Installation d'un adaptateur de disque dur de 3,5 pouces dans un support de disques durs remplaçable à chaud

- | | |
|---|-----------------------------|
| 1. support de disque dur 3,5 pouces remplaçable à chaud | 2. vis (5) |
| 3. Adaptateur de disque dur | 4. Disque dur de 2,5 pouces |

Étapes suivantes

Installez dans le système le support de disque dur 3,5 pouces remplaçable à chaud.

Tâches associées

Installation d'un disque dur de 2,5 pouces remplaçable à chaud dans un adaptateur de disque dur de 3,5 pouces

Installation d'un support de disque dur remplaçable à chaud

Retrait d'un adaptateur de disque dur de 3,5 pouces d'un support de disque dur de 3,5 pouces remplaçable à chaud

Prérequis

1. Suivez les consignes de sécurité répertoriées dans la section Instructions de sécurité.
2. Munissez-vous d'un tournevis cruciforme Phillips n° 2.
3. Retirez du système le support de disque dur 3,5 pouces remplaçable à chaud.

Étapes

1. Retirez les vis situées sur les rails du support de disque dur 3,5 pouces remplaçable à chaud.
2. Soulevez l'adaptateur de disque dur 3,5 pouces pour le sortir du support de disque dur 3,5 pouces remplaçable à chaud.

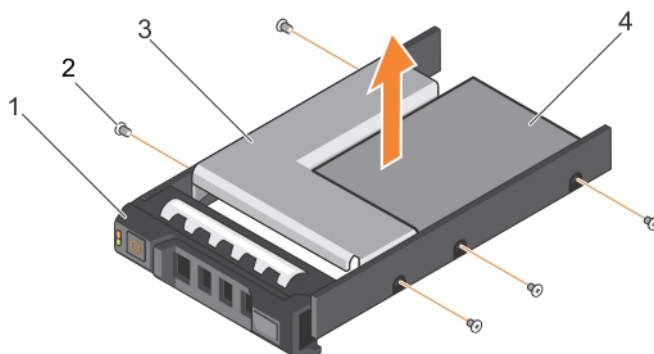


Figure 37. Retrait d'un adaptateur de disque dur de 3,5 pouces installé dans un support de disque dur.

- | | |
|---|---|
| 1. support de disque dur 3,5 pouces remplaçable à chaud | 2. vis (5) |
| 3. Adaptateur de disque dur de 3,5 pouces | 4. Disque dur de 2,5 pouces remplaçable à chaud |

Étapes suivantes

Retirez le disque dur 2,5 pouces remplaçable à chaud d'un adaptateur de disque dur 3,5 pouces.

Tâches associées

Retrait d'un support de disque dur remplaçable à chaud

Retrait d'un disque dur de 2,5 pouces remplaçable à chaud dans un adaptateur de disque dur de 3,5 pouces

Retrait d'un disque dur de 2,5 pouces remplaçable à chaud dans un adaptateur de disque dur de 3,5 pouces

Prérequis

⚠ PRÉCAUTION : La plupart des réparations ne peuvent être effectuées que par un technicien de maintenance agréé. N'effectuez que les opérations de dépannage et les petites réparations autorisées par la documentation de votre produit et suivez les instructions fournies en ligne ou par téléphone par l'équipe de maintenance et d'assistance technique. Tout dommage provoqué par une réparation non autorisée par Dell est exclu de votre garantie. Consultez et respectez les consignes de sécurité fournies avec votre produit.

1. Suivez les consignes de sécurité répertoriées dans la section Instructions de sécurité.
2. Munissez-vous d'un tournevis cruciforme Phillips n° 2.
3. Retirez de son support l'adaptateur de disque dur de 3,5 pouces remplaçable à chaud.

ⓘ REMARQUE : Un disque dur de 2,5 pouces remplaçable à chaud est installé dans un adaptateur de disque dur de 3,5 pouces, lui-même installé dans un support remplaçable à chaud.

Étapes

1. Retirez les vis situées sur le côté de l'adaptateur de disque dur de 3,5 pouces.
2. Retirez de l'adaptateur de disque dur de 3,5 pouces le disque dur de 2,5 pouces remplaçable à chaud.

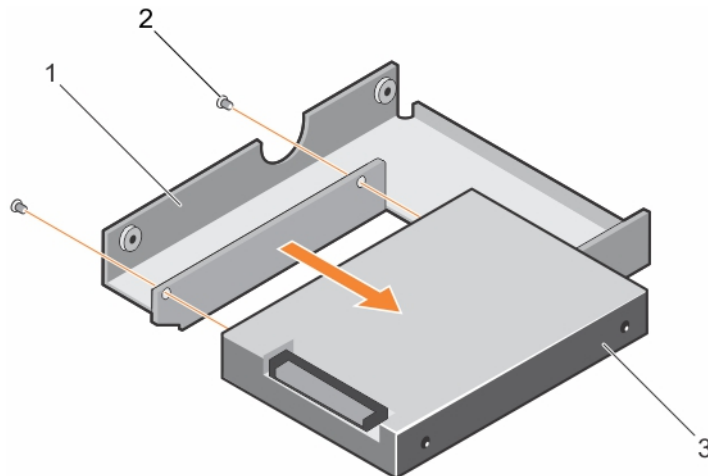


Figure 38. Retrait d'un disque dur de 2,5 pouces remplaçable à chaud dans un adaptateur de disque dur de 3,5 pouces

- a. Adaptateur de disque dur de 3,5 pouces
- b. vis (2)
- c. Disque dur de 2,5 pouces remplaçable à chaud

Tâches associées

Retrait d'un adaptateur de disque dur de 3,5 pouces d'un support de disque dur de 3,5 pouces remplaçable à chaud

Schémas de câblage des disques durs

Connexion par câble de quatre disques durs 3,5 pouces

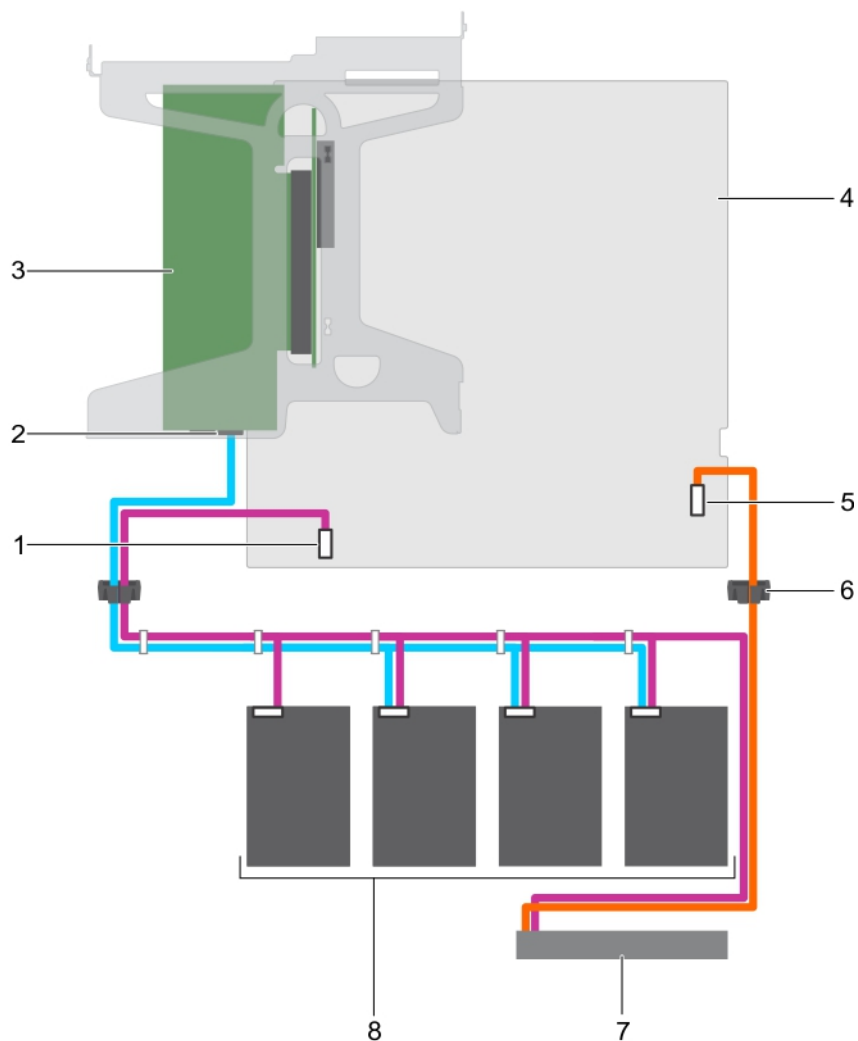


Figure 39. Connexion par câble de quatre disques durs 3,5 pouces reliés à la carte PERC

- | | |
|--|---------------------------------|
| 1. connecteur de l'alimentation du disque dur/lecteur de disque optique sur la carte système | 2. Connecteur SAS A |
| 3. carte PERC | 4. carte système |
| 5. connecteur SATA/de lecteur optique sur la carte système | 6. clip d'acheminement de câble |
| 7. lecteur optique | 8. disque dur (4) |

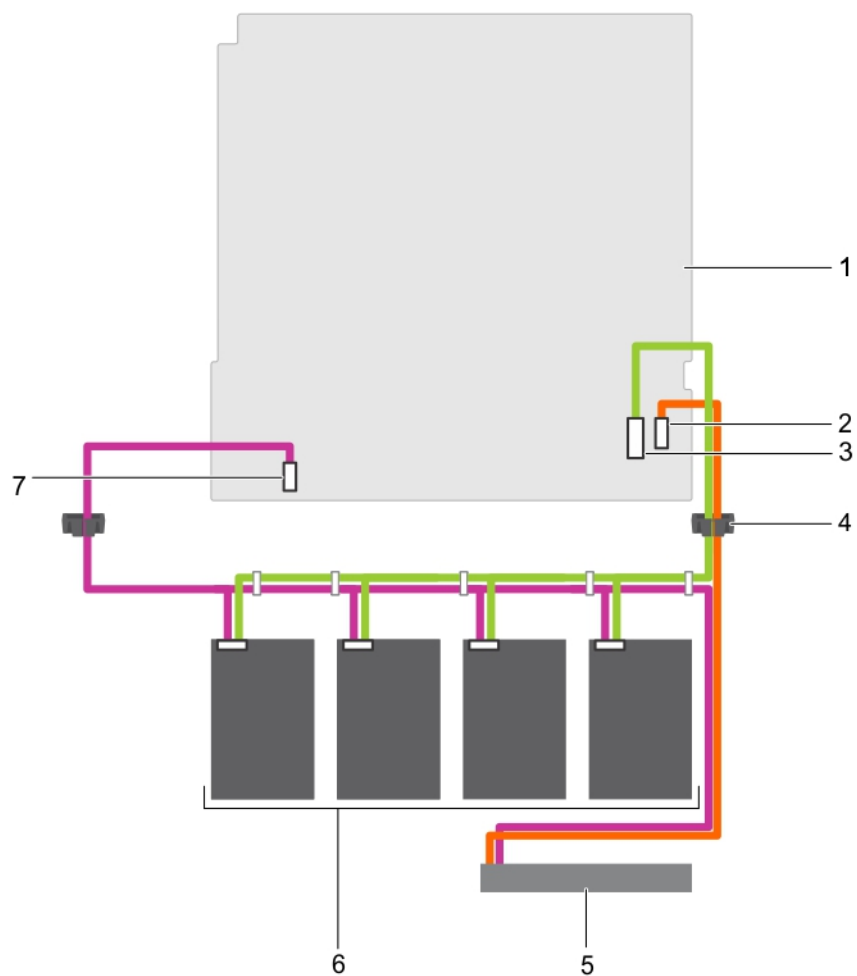


Figure 40. Connexion par câble de quatre disques durs 3,5 pouces au connecteur SATA de la carte système

- | | |
|--|--|
| 1. carte système | 2. connecteur SATA/de lecteur optique sur la carte système |
| 3. connecteur mini-SAS sur la carte système pour disques durs SATA | 4. clip d'acheminement de câble |
| 5. lecteur optique | 6. disque dur (4) |
| 7. connecteur de l'alimentation du disque dur/lecteur de disque optique sur la carte système | |

Connexion par câble de deux disques durs 3,5 pouces

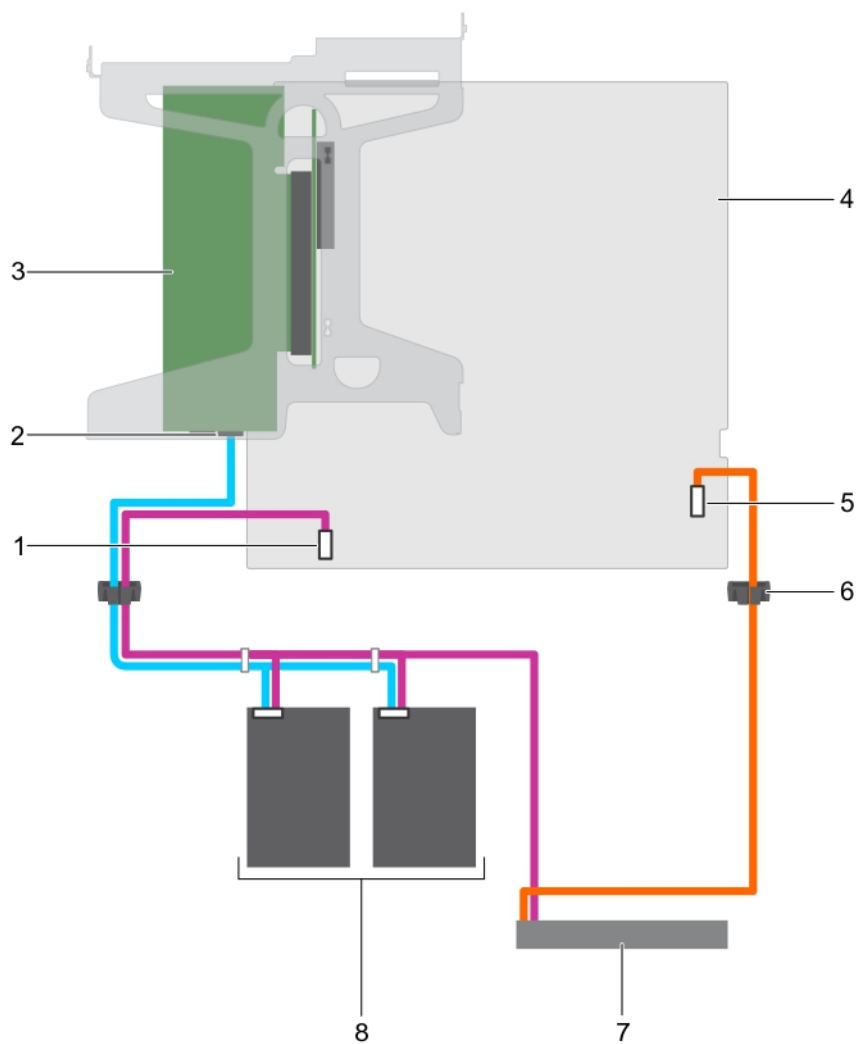


Figure 41. Connexion par câble de deux disques durs 3,5 pouces reliés à la carte PERC

- | | |
|--|---------------------------------|
| 1. connecteur de l'alimentation du disque dur/lecteur de disque optique sur la carte système | 2. Port SAS A |
| 3. carte PERC | 4. carte système |
| 5. connecteur SATA/de lecteur optique sur la carte système | 6. clip d'acheminement de câble |
| 7. lecteur optique | 8. disque dur (2) |

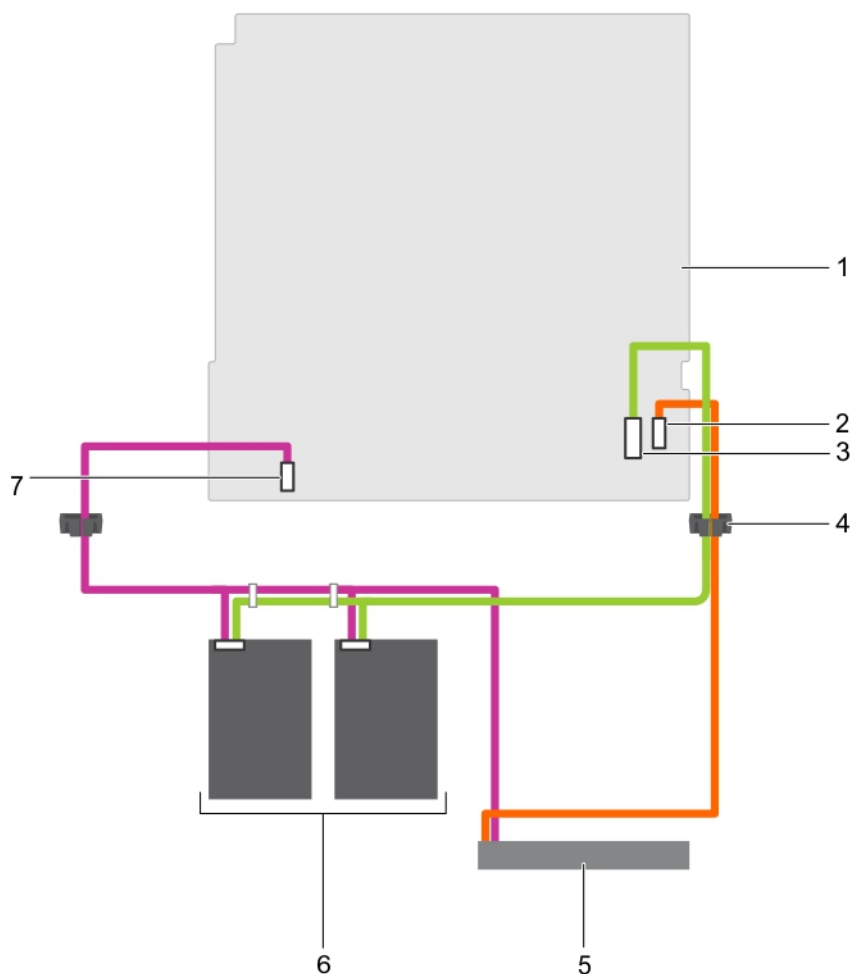


Figure 42. Connexion par câble de deux disques durs 3,5 pouces au connecteur SATA de la carte système

- | | |
|--|--|
| 1. carte système | 2. connecteur SATA/de lecteur optique sur la carte système |
| 3. connecteur mini-SAS sur la carte système pour disques durs SATA | 4. clip d'acheminement de câble |
| 5. lecteur optique | 6. disque dur (2) |
| 7. connecteur de l'alimentation du disque dur/lecteur de disque optique sur la carte système | |

Lecteur optique (en option)

Lecteurs optiques - Récupérer et stocker des données sur disques optiques comme les lecteurs de CD et DVD. Les lecteurs optiques peuvent être classés dans deux types de base : lecteurs de disques optiques et graveurs de disques optiques.

Retrait d'un lecteur optique en option

Les procédures de retrait d'un lecteur optique et d'un cache de lecteur optique sont identiques.

Prérequis

PRÉCAUTION : La plupart des réparations ne peuvent être effectuées que par un technicien de maintenance agréé. N'effectuez que les opérations de dépannage et les petites réparations autorisées par la documentation de votre produit et suivez les instructions fournies en ligne ou par téléphone par l'équipe de maintenance et d'assistance technique. Tout dommage provoqué par une réparation non autorisée par Dell est exclu de votre garantie. Consultez et respectez les consignes de sécurité fournies avec votre produit.

1. Suivez les consignes de sécurité répertoriées dans la section Instructions de sécurité.

2. Suivez la procédure décrite dans la section Avant une intervention à l'intérieur du système.

REMARQUE : Notez l'acheminement dans le châssis des câbles d'alimentation et de données que vous retirez de la carte système et du lecteur optique. Vous devrez ensuite reproduire la même disposition pour éviter que les câbles ne soient pincés ou coincés

Étapes

1. Déconnectez le câble d'alimentation et le câble de données de l'arrière du lecteur optique.
2. Si nécessaire, débranchez les câbles d'alimentation et de données de la carte système.
3. Pour libérer le lecteur optique, appuyez puis enfoncez la patte d'éjection vers l'avant du système.
4. Soulevez le lecteur optique pour le sortir du système.

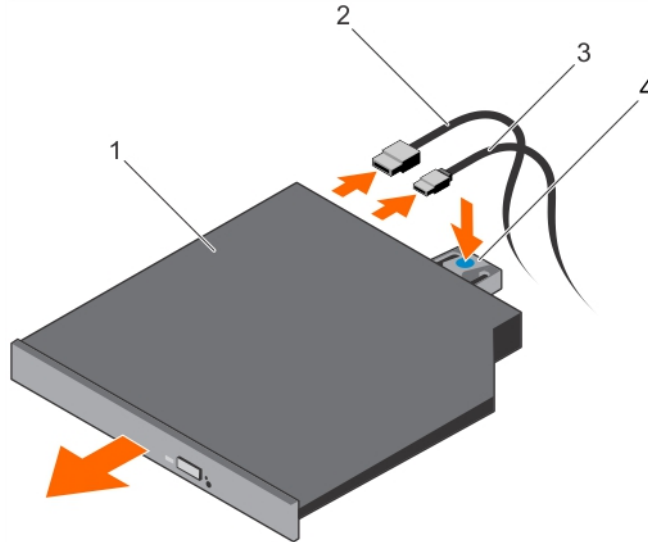


Figure 43. Retrait du lecteur optique

- | | |
|-------------------------|------------------------|
| 1. lecteur optique | 2. Câble de données |
| 3. Câble d'alimentation | 4. patte de dégagement |

Étapes suivantes

1. Si vous n'installez pas immédiatement un lecteur optique, installez un cache de lecteur optique.

REMARQUE : Les caches doivent être installés dans les emplacements de lecteur optique ou de lecteur de bande vides pour la validité de l'homologation FCC du système. Ces supports empêchent la poussière et les saletés de pénétrer dans le système, et facilitent le refroidissement et la ventilation de ce dernier.

REMARQUE : La procédure d'installation d'un cache de lecteur optique est similaire à la procédure d'installation d'un lecteur optique.

2. Suivez la procédure décrite dans la section Après une intervention à l'intérieur du système.

Tâches associées

[Installation du lecteur optique optionnel](#)

Installation du lecteur optique optionnel

La procédure d'installation d'un lecteur optique et d'un cache de lecteur optique est similaire à la procédure d'installation d'un lecteur optique.

Prérequis

PRÉCAUTION : La plupart des réparations ne peuvent être effectuées que par un technicien de maintenance agréé. N'effectuez que les opérations de dépannage et les petites réparations autorisées par la documentation de votre produit et suivez les instructions fournies en ligne ou par téléphone par l'équipe de maintenance et d'assistance technique. Tout

dommage provoqué par une réparation non autorisée par Dell est exclu de votre garantie. Consultez et respectez les consignes de sécurité fournies avec votre produit.

1. Suivez les consignes de sécurité répertoriées dans la section Instructions de sécurité.
2. Suivez la procédure décrite dans la section Avant une intervention à l'intérieur du système.
3. Si nécessaire, retirez le cache du lecteur optique en appuyant sur la patte d'éjection de couleur bleue située à l'arrière du cache, puis en exerçant une pression pour extraire ce dernier du système.

Étapes

1. Alignez le lecteur optique avec le logement de lecteur optique situé à l'avant du châssis.
2. Faites glisser le lecteur optique dans le logement jusqu'à ce que le loquet s'enclenche.
3. Connectez les câbles d'alimentation et de données à l'arrière du lecteur optique.
4. Acheminez les câbles d'alimentation et de données à travers le loquet d'acheminement des câbles du système.
5. Branchez les câbles d'alimentation et de données sur les connecteurs situés la carte système.

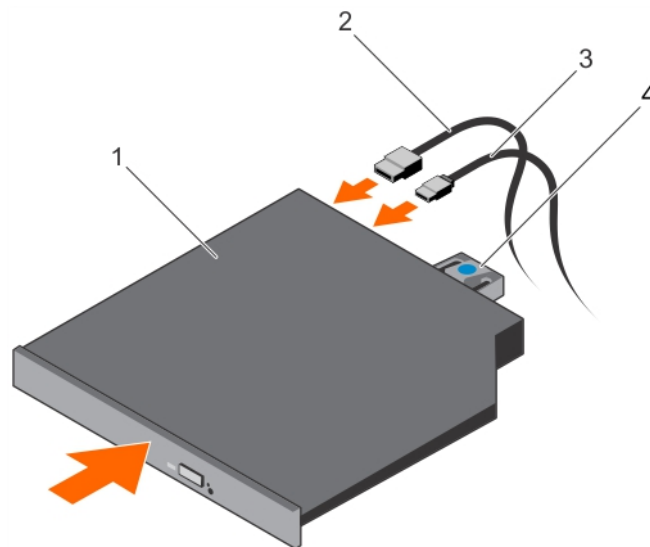


Figure 44. Installation du lecteur optique

- | | |
|-------------------------|------------------------|
| 1. lecteur optique | 2. Câble de données |
| 3. Câble d'alimentation | 4. patte de dégagement |

Étapes suivantes

Suivez la procédure décrite dans la section Après une intervention à l'intérieur du système.

Ventilateurs de refroidissement

Selon la configuration de votre système, le système peut prendre en charge jusqu'à quatre ventilateurs.

REMARQUE : Le retrait et l'installation à chaud des ventilateurs ne sont pas pris en charge.

REMARQUE : Chaque ventilateur est répertorié dans le logiciel de gestion du système, référencé par son numéro respectif. En cas de problème dû à un ventilateur particulier, vous pourrez facilement identifier et remplacer le ventilateur défectueux en notant les numéros indiqués sur les de l'ensemble de ventilateurs.

Le tableau suivant indique le nombre de ventilateurs nécessaires pour les différentes configurations du système :

REMARQUE : Pensez à installer un cache de ventilateur dans un support de ventilateur vacant.

Tableau 22. Nombre de ventilateurs, selon la configuration du système

Configuration du système	Nombre de ventilateurs
Systèmes à quatre disques 3,5 pouces remplaçables à chaud ou disques durs câblés et carte d'extension	4

Configuration du système	Nombre de ventilateurs
Systèmes à quatre disques 3,5 pouces remplaçables à chaud ou disques durs câblés sans carte d'extension	3
Systèmes à deux disques 2,5 pouces câblés avec carte d'extension	3
Systèmes à deux disques 2,5 pouces câblés sans carte d'extension	2

Retrait d'un cache de ventilateur de refroidissement

Prérequis

PRÉCAUTION : La plupart des réparations ne peuvent être effectuées que par un technicien de maintenance agréé. N'effectuez que les opérations de dépannage et les petites réparations autorisées par la documentation de votre produit et suivez les instructions fournies en ligne ou par téléphone par l'équipe de maintenance et d'assistance technique. Tout dommage provoqué par une réparation non autorisée par Dell est exclu de votre garantie. Consultez et respectez les consignes de sécurité fournies avec votre produit.

REMARQUE : La procédure de retrait est identique pour chaque cache de ventilation.

1. Suivez les consignes de sécurité répertoriées dans la section Instructions de sécurité.
2. Suivez la procédure décrite dans la section Avant une intervention à l'intérieur du système.

Étapes

1. Appuyez sur les pattes de dégagement et poussez le cache pour le dégager du support de ventilateur.
2. Soulevez le cache pour l'extraire du support des ventilateurs.

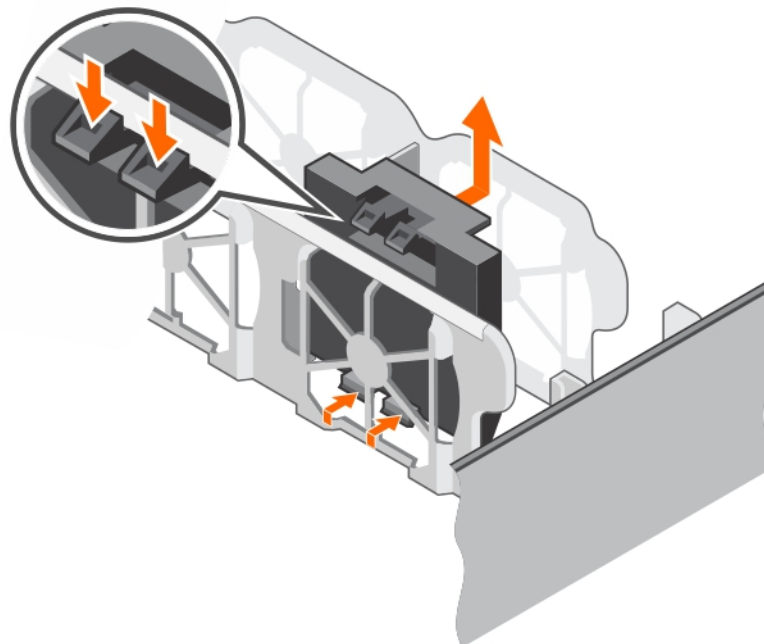


Figure 45. Retrait d'un cache de ventilateur de refroidissement

- | | |
|--|-----------------------------|
| 1. cache du ventilateur de refroidissement (2) | 2. support des ventilateurs |
| 3. languette | 4. patte de dégagement (2) |

Étapes suivantes

1. Installez le ventilateur de refroidissement.
2. Suivez la procédure décrite dans la section Après une intervention à l'intérieur du système.

Installation d'un cache de ventilateur de refroidissement

Prérequis

⚠ PRÉCAUTION : La plupart des réparations ne peuvent être effectuées que par un technicien de maintenance agréé. N'effectuez que les opérations de dépannage et les petites réparations autorisées par la documentation de votre produit et suivez les instructions fournies en ligne ou par téléphone par l'équipe de maintenance et d'assistance technique. Tout dommage provoqué par une réparation non autorisée par Dell est exclu de votre garantie. Consultez et respectez les consignes de sécurité fournies avec votre produit.

i REMARQUE : La procédure de retrait est identique pour chaque cache de ventilation.

1. Suivez les consignes de sécurité répertoriées dans la section Instructions de sécurité.
2. Suivez la procédure décrite dans la section Avant une intervention à l'intérieur du système.

Étapes

1. Abaissez le cache du ventilateur de refroidissement en direction du support du ventilateur.
2. Insérez dans les fentes situées sur le support des ventilateurs les languettes situées sur les caches des ventilateurs.
3. Appuyez sur le cache jusqu'à ce qu'il s'enclenche.

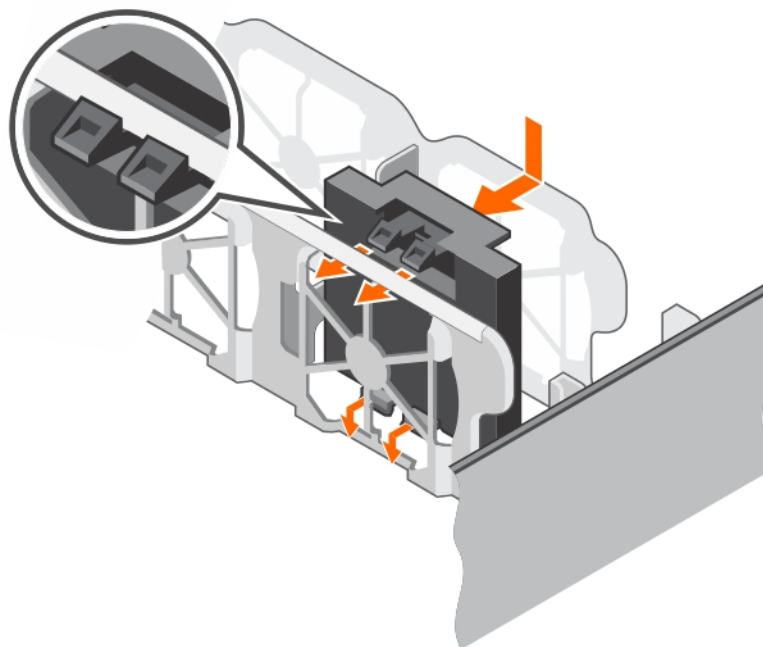


Figure 46. Installation d'un cache de ventilateur de refroidissement

Étapes suivantes

Suivez la procédure décrite dans la section Après une intervention à l'intérieur du système.

Retrait d'un ventilateur de refroidissement

Prérequis

i REMARQUE : La procédure de retrait de chaque ventilateur est identique.

1. Suivez les consignes de sécurité répertoriées dans la section Instructions de sécurité.
2. Suivez la procédure décrite dans la section Avant une intervention à l'intérieur du système.
3. Déposez le carénage de refroidissement.
4. Le cas échéant, retirez le carénage de refroidissement.

Étapes

1. Débranchez le câble d'alimentation du connecteur d'alimentation situé sur la carte système en appuyant sur les côtés de ce câble.
2. Soulevez le cache pour l'extraire du support des ventilateurs.

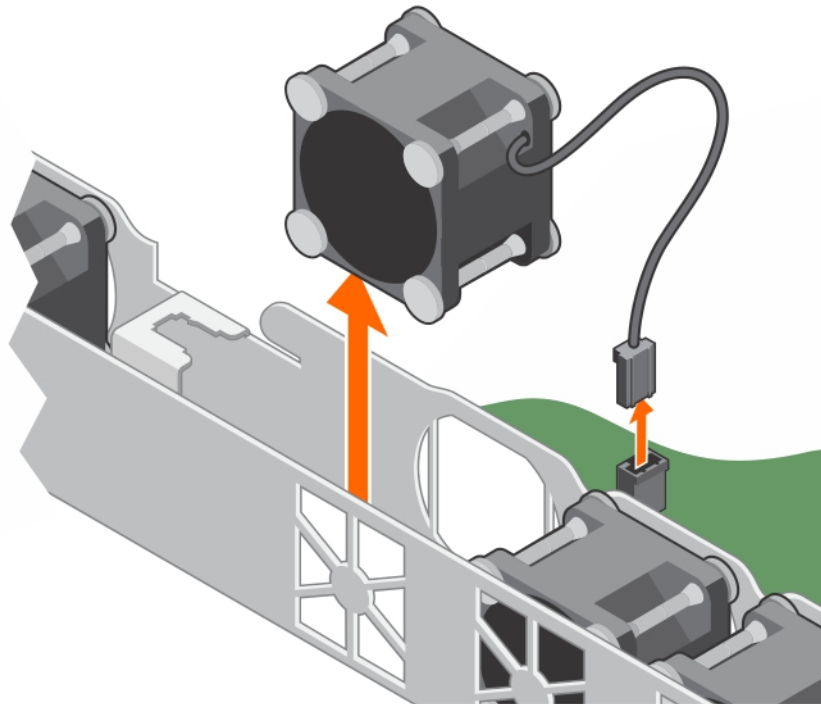


Figure 47. Retrait d'un ventilateur de refroidissement

Étapes suivantes

1. Installez le ventilateur de refroidissement.
2. Suivez la procédure décrite dans la section Après une intervention à l'intérieur du système.

Tâches associées

[Retrait du carénage de refroidissement](#)

[Installation d'un ventilateur de refroidissement](#)

[Installation du carénage de refroidissement](#)

Installation d'un ventilateur de refroidissement

Prérequis

REMARQUE : La procédure d'installation de chaque ventilateur est identique.

1. Suivez les consignes de sécurité répertoriées dans la section Instructions de sécurité.
2. Suivez la procédure décrite dans la section Avant une intervention à l'intérieur du système.
3. Déposez le carénage de refroidissement.
4. Si nécessaire, retirez le cache de ventilateur.

Étapes

1. Abaissez le ventilateur dans son support.
2. Branchez le câble d'alimentation sur son connecteur sur la carte système.

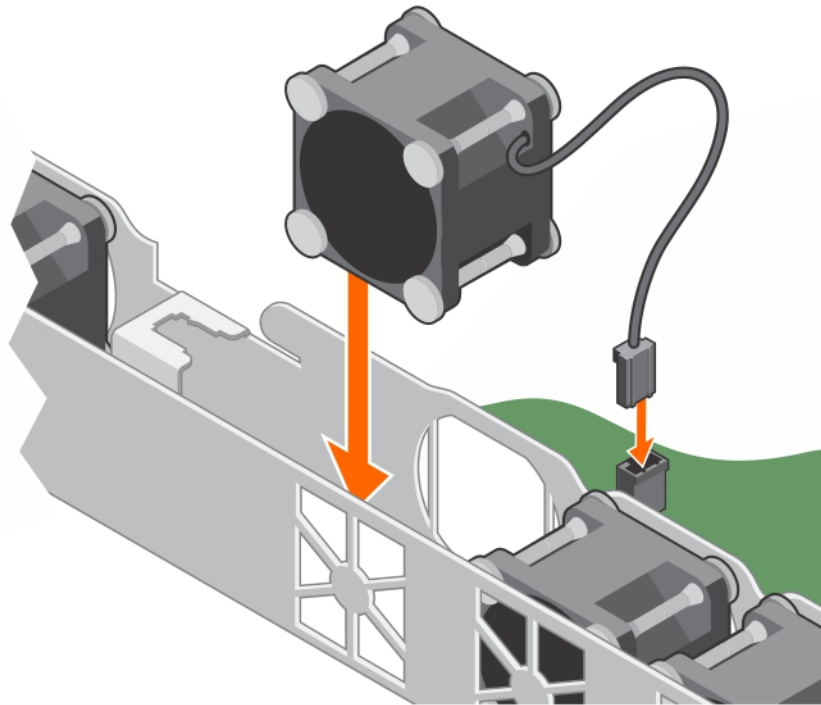


Figure 48. Installation d'un ventilateur de refroidissement

Étapes suivantes

1. Installez le carénage de refroidissement.
2. Suivez la procédure décrite dans la section Après une intervention à l'intérieur du système.

Tâches associées

[Retrait du carénage de refroidissement](#)

[Installation du carénage de refroidissement](#)

Clé de mémoire USB interne (en option)

La clé de mémoire USB installée à l'intérieur du système peut servir de périphérique d'amorçage, de clé de sécurité ou de périphérique de stockage de masse.

Pour pouvoir démarrer le système à partir de la clé de mémoire USB, configurez cette dernière avec une image d'amorçage, puis ajoutez la clé à la séquence d'amorçage définie dans le programme de configuration du système.

le connecteur USB interne se situe sur la carte système.

Tâches associées

[Connecteurs et cavaliers de la carte système](#)

Remise en place de la clé de mémoire USB interne en option

Prérequis

PRÉCAUTION : La plupart des réparations ne peuvent être effectuées que par un technicien de maintenance agréé. N'effectuez que les opérations de dépannage et les petites réparations autorisées par la documentation de votre produit et suivez les instructions fournies en ligne ou par téléphone par l'équipe de maintenance et d'assistance technique. Tout

dommage provoqué par une réparation non autorisée par Dell est exclu de votre garantie. Consultez et respectez les consignes de sécurité fournies avec votre produit.

1. Suivez les consignes de sécurité répertoriées dans la section Instructions de sécurité.
2. Suivez la procédure décrite dans la section Avant une intervention à l'intérieur du système.
3. Retirez la carte de montage pour carte d'extension.

Étapes

1. Repérez le connecteur USB ou la clé mémoire USB sur la carte système.
Pour localiser le port USB, voir la section Connecteurs et cavaliers de la carte système.
2. Si la clé mémoire USB est installée, retirez-la du port USB.

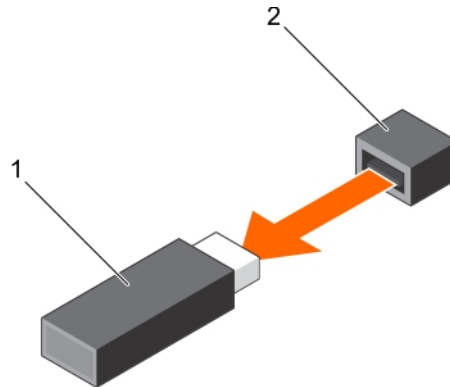


Figure 49. Retrait de la clé mémoire USB interne

- a. Clé de mémoire USB
 - b. Port USB
3. Insérez la nouvelle clé mémoire USB dans le port USB.

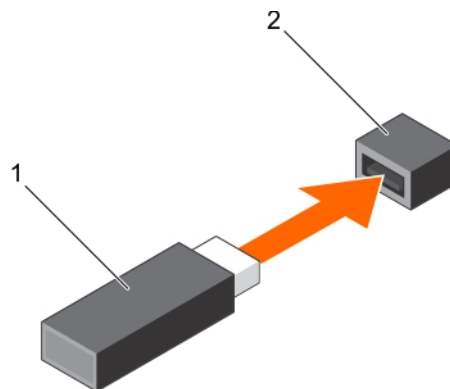


Figure 50. Installation de la clé mémoire USB interne

- a. Clé de mémoire USB
- b. Port USB

Étapes suivantes

1. Installez la carte de montage pour carte d'extension.
2. Suivez la procédure décrite dans la section Après une intervention à l'intérieur du système.
3. Lors de l'amorçage, appuyez sur F2 pour entrer dans le programme de configuration du système et vérifiez que le système détecte bien la clé mémoire USB.

Tâches associées

[Retrait de la carte de montage pour carte d'extension](#)

Cartes d'extension et carte de montage pour cartes d'extension

Une carte d'extension de l système est une carte complémentaire pouvant être insérée dans un emplacement d'extension sur la carte système ou la carte de connexion dans l'optique d'ajouter des fonctionnalités à l système via le bus d'extension.

REMARQUE : Un journal des événements système (SEL) est consigné si une carte de montage pour cartes d'extension n'est pas prise en charge ou si elle est manquante. Cela n'empêche pas votre système d'être mise sous tension et aucun message de l'auto-test de démarrage du BIOS ni de pause par F1/F2 n'est affiché.

Consignes d'installation des cartes d'extension

Votre système prend en charge les cartes de 3e génération. Le tableau suivant indique les configurations de carte de montage.

Tableau 23. Logements de carte d'extension disponibles sur la carte de montage

Logement PCIe sur la carte de montage pour cartes d'extension	Hauteur	Longueur	Largeur de liaison	Largeur du logement
1	Demi-hauteur	Mi-longueur	x4	x8
2	Pleine hauteur	Mi-longueur	x8	x16

REMARQUE : Les cartes d'extension ne sont pas remplaçables à chaud.

Le tableau suivant guide pour l'installation des cartes d'extension afin d'assurer un refroidissement approprié et un ajustement mécanique correct. Les cartes d'extension à la priorité la plus haute doivent être installées en premier dans l'ordre de priorité indiqué pour les logements. Toutes les autres cartes d'extension doivent être installées par ordre de priorité de carte et de logement.

Tableau 24. Ordre d'installation des cartes d'extension

Priorité de la carte	Type de carte	Priorité du logement	Maximum autorisé
1	Contrôleur PERC (PowerEdge RAID Controller) H730 (pleine hauteur)	2	1
2	PERC H730P (profil bas)	1	1
3	PERC H330 (pleine hauteur)	2	1
4	PERC H330 (profil bas)	1	1
5	PERC H830 (pleine hauteur)	2	1
6	PERC H830 (profil bas)	1	1
7	Carte réseau 1 Gb (pleine hauteur)	2	1
8	Carte réseau 1 Gb (profil bas)	1	1
9	Carte réseau 1 Gb (quatre ports Broadcom)	2	1
10	Carte réseau 1 Gb (Broadcom profil bas)	1	1
11	Carte réseau 1 Gb (Intel deux ports)	2	1
12	Carte réseau 1 Gb (Intel deux ports, profil bas)	1	1

Priorité de la carte	Type de carte	Priorité du logement	Maximum autorisé
13	Carte réseau 1 Gb (deux ports Broadcom)	2	1
14	Carte réseau 1 Gb (deux ports Broadcom, profil bas)	1	1
15	Cartes réseau 12 Gbits (pleine hauteur)	2	1
16	Cartes réseau 12 Gbits (profil bas)	1	1

Retrait de la carte de montage pour carte d'extension

Prérequis

1. Débranchez le câble du voyant de carte PERC.

REMARQUE : Cette étape s'applique uniquement à des systèmes avec disques durs câblés.

2. Suivez les consignes de sécurité répertoriées dans la rubrique Instructions de sécurité.
3. Suivez la procédure décrite dans la section Avant une intervention à l'intérieur du système.

Étapes

1. Soulevez et faites pivoter le loquet de la carte de montage pour cartes d'extension pour ouvrir cette dernière.
2. En tenant les ergots, soulevez la carte de montage pour carte d'extension pour la retirer de son connecteur sur la carte système.

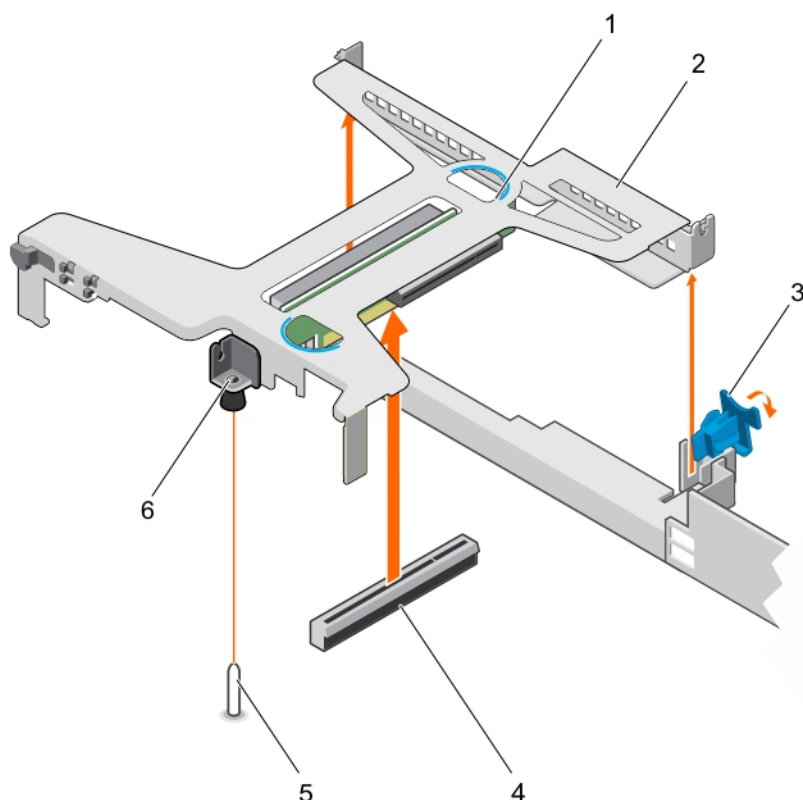


Figure 51. Retrait et installation de la carte de montage pour carte d'extension

- | | |
|---|---|
| 1. carte de montage pour carte d'extension | 2. ergot (2) |
| 3. Loquet de la carte d'extension | 4. emplacement de guidage sur le châssis |
| 5. connecteur de la carte de montage sur la carte système | 6. broche de guidage sur la carte système |

7. fente de l'embout de guidage sur la carte de montage pour cartes d'extension

Étapes suivantes

1. Installez la carte de montage pour carte d'extension.
2. Suivez la procédure décrite dans la section Après une intervention à l'intérieur du système.

Tâches associées

[Retrait d'une carte d'extension](#)

[Installation d'une carte d'extension](#)

[Installation de la carte de montage pour carte d'extension](#)

Installation de la carte de montage pour carte d'extension

Prérequis

1. Suivez les consignes de sécurité répertoriées dans la section Instructions de sécurité.
2. Suivez la procédure décrite dans la section Avant une intervention à l'intérieur du système.
3. Installez la carte d'extension dans la carte de montage pour cartes d'extension.

Étapes

1. Ouvrez le loquet de la carte de montage pour cartes d'extension.
2. Alignez les éléments suivants :
 - a) Guidez la carte de montage pour cartes d'extension avec la broche de guidage située sur la carte système.
 - b) Connecteur de la carte de montage pour cartes d'extension avec le connecteur situé sur la carte système.
3. Abaissez la carte de montage de carte d'extension jusqu'à ce qu'elle soit fermement insérée dans le connecteur situé sur la carte système.
4. Fermez le loquet de la carte de montage pour cartes d'extension.

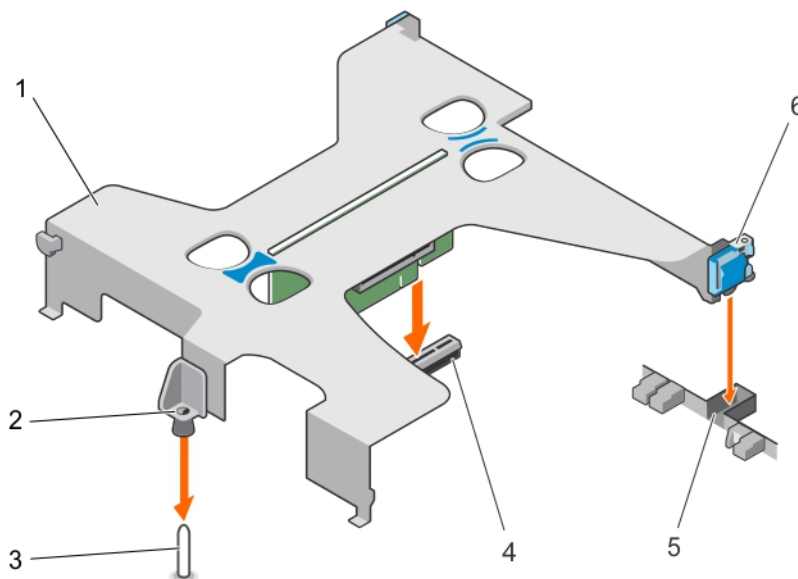


Figure 52. Installation de la carte de montage pour carte d'extension

- | | |
|--|--|
| 1. carte de montage pour carte d'extension | 2. embout de guidage sur la carte de montage pour cartes d'extension |
| 3. broche de guidage sur la carte système | 4. connecteur de la carte de montage sur la carte système |
| 5. emplacement sur le châssis | 6. Loquet de la carte d'extension |

Étapes suivantes

Suivez la procédure décrite dans la section Après une intervention à l'intérieur du système.

1. Si nécessaire, rebranchez le câble du voyant de carte PERC.
2. Suivez la procédure décrite dans la section Après une intervention à l'intérieur du système.

Tâches associées

[Installation d'une carte d'extension](#)

Retrait d'une carte d'extension

Prérequis

1. Suivez les consignes de sécurité répertoriées dans la section Instructions de sécurité.
2. Suivez la procédure décrite dans la section Avant une intervention à l'intérieur du système.
3. Déconnectez tous les câbles connectés à la carte d'extension ou à la carte de montage de carte d'extension.
4. Si une carte de montage de carte d'extension est installée, retirez-la.

Étapes

1. Tenez la carte d'extension par les bords et retirez-la doucement de son connecteur.
2. Si vous retirez définitivement la carte, installez une plaque de recouvrement sur l'emplacement vacant et refermez le loquet de la carte d'extension.

REMARQUE : Vous devez installer une plaque de recouvrement sur un logement de carte d'extension vide pour conserver la certification FCC (Federal Communications Commission) du système. Les plaques empêchent également l'infiltration de la poussière et d'autres particules dans le système et contribuent au refroidissement et à la ventilation à l'intérieur du système. La plaque de recouvrement est essentielle au maintien de bonnes conditions thermiques.

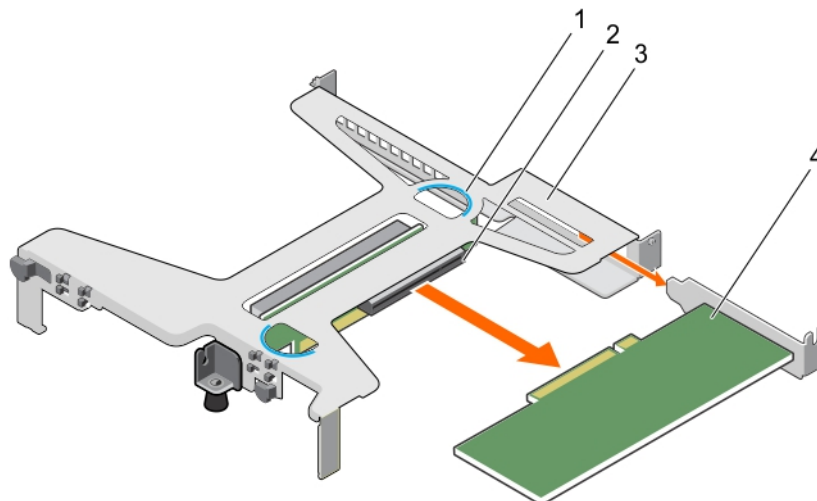


Figure 53. Retrait de la carte d'extension de la carte de montage pour cartes d'extension

- | | |
|--|---|
| 1. ergot (2) | 2. connecteur de carte de montage pour cartes d'extension |
| 3. carte de montage pour carte d'extension | 4. la carte d'extension |

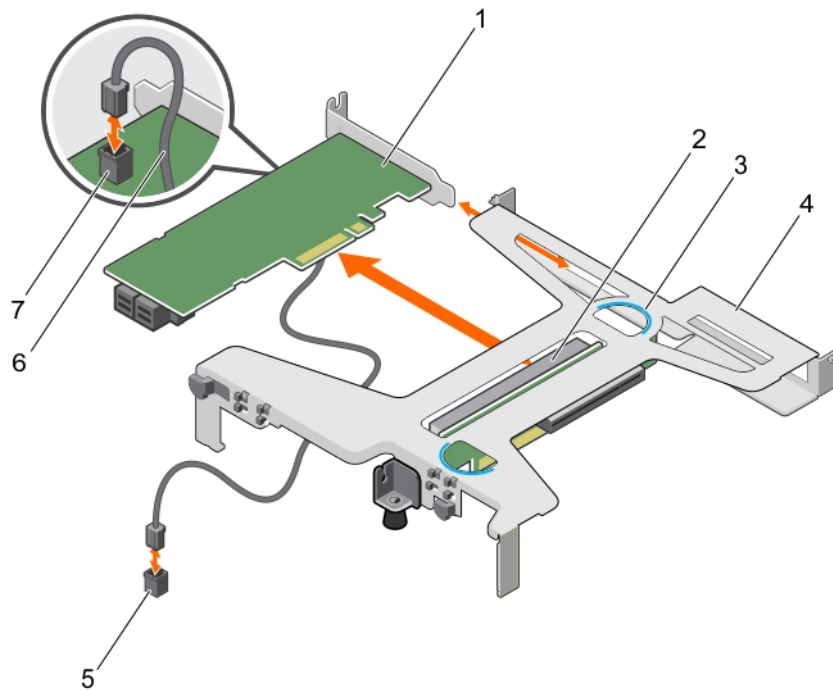


Figure 54. Retrait de la carte d'extension de la carte de montage pour cartes d'extension

- | | |
|--|--|
| 1. carte PERC | 2. connecteur de carte d'extension sur la carte de montage |
| 3. ergot (2) | 4. carte de montage pour carte d'extension |
| 5. connecteur LED sur la carte système | 6. câble des voyants lumineux |
| 7. connecteur LED sur la carte PERC | |

Étapes suivantes

1. Posez la carte d'extension.
2. Installez la carte de montage pour cartes d'extension.
3. Suivez la procédure décrite dans la section Après une intervention à l'intérieur du système.

Tâches associées

[Retrait de la carte de montage pour carte d'extension](#)

[Installation d'une carte d'extension](#)

[Installation de la carte de montage pour carte d'extension](#)

Installation d'une carte d'extension

Prérequis

1. Suivez les consignes de sécurité répertoriées dans la section Instructions de sécurité.
2. Suivez la procédure décrite dans la section Avant une intervention à l'intérieur du système.
3. Retirez la carte de montage pour carte d'extension.

Étapes

1. Repérez le connecteur de carte d'extension sur la carte de montage.
2. En tenant la carte d'extension par les bords, positionnez-la en alignant son connecteur sur celui situé sur la carte de montage.
3. Alignez le support de la carte d'extension sur les crochets situés sur le châssis.
4. Insérez le connecteur de la carte dans le connecteur de la carte de montage jusqu'à ce que la carte soit correctement en place.

REMARQUE : Assurez-vous que la carte d'extension est correctement installée le long du châssis afin que le loquet de la carte d'extension puisse être fermé.

5. Si nécessaire, connectez les câbles à la carte d'extension.

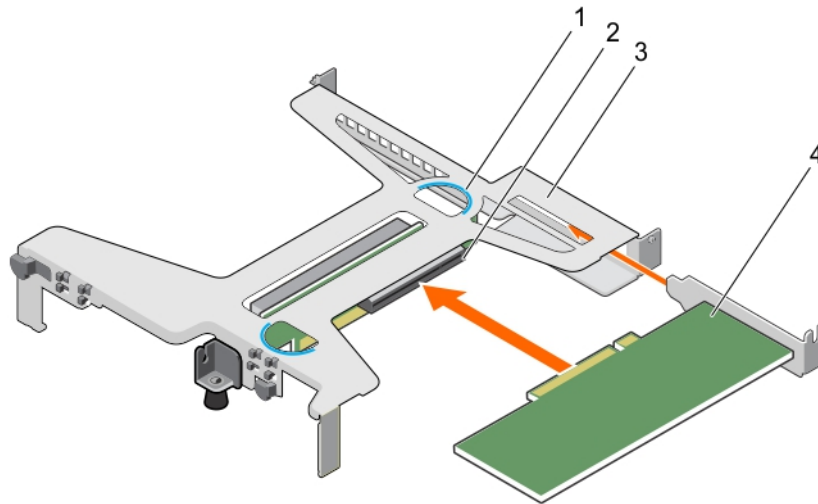


Figure 55. Installation de la carte d'extension dans la carte de montage pour carte d'extension

- | | |
|--|---|
| 1. ergot (2) | 2. connecteur de carte de montage pour cartes d'extension |
| 3. carte de montage pour carte d'extension | 4. la carte d'extension |

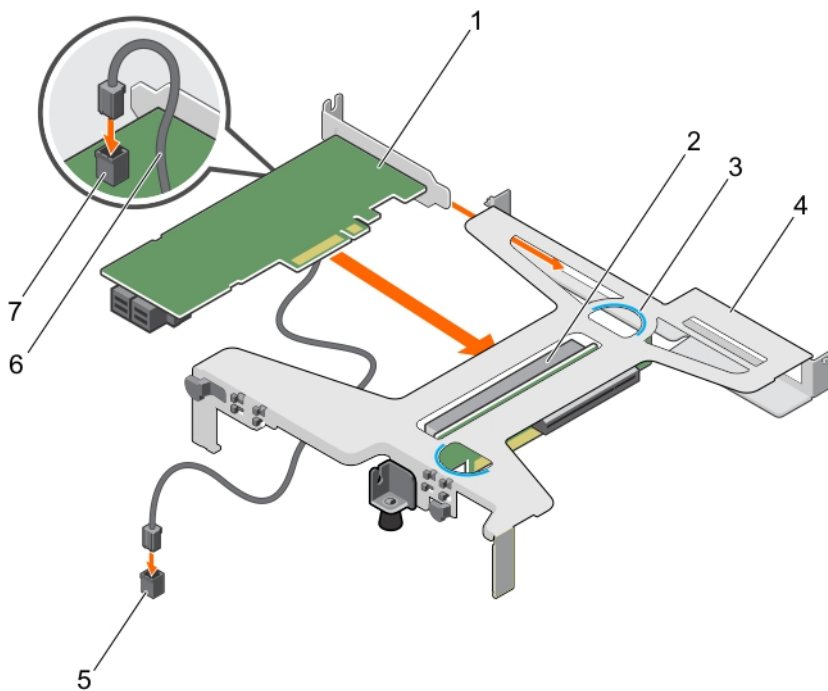


Figure 56. Installation de la carte d'extension dans la carte de montage pour carte d'extension

- | | |
|--|--|
| 1. carte PERC | 2. connecteur de carte d'extension sur la carte de montage |
| 3. ergot (2) | 4. carte de montage pour carte d'extension |
| 5. connecteur LED sur la carte système | 6. câble des voyants lumineux |
| 7. connecteur LED sur la carte PERC | |

Étapes suivantes

1. Installez la carte de montage pour carte d'extension.
2. Suivez la procédure décrite dans la section Après une intervention à l'intérieur du système.

Tâches associées

Retrait de la carte de montage pour carte d'extension

Installation de la carte de montage pour carte d'extension

Carte SD vFlash (en option)

La carte SD vFlash est une carte numérique sécurisée qui se connecte dans un logement de carte SD vFlash sur la carte des ports iDRAC. Elle offre des capacités de stockage local permanent à la demande et un environnement de déploiement personnalisé qui permet l'automatisation de la configuration des serveurs, des scripts et de l'imagerie. Elle émule les périphériques USB. Pour plus d'informations, consultez l'Integrated Dell Remote Access Controller User's Guide (Guide d'utilisation d'iDRAC) disponible sur Dell.com/idracmanuals.

Retrait de la carte vFlash SD en option

Prérequis

1. Suivez les consignes de sécurité répertoriées dans la section Instructions de sécurité.
2. Localisez le logement de la carte SD vFlash à l'arrière du châssis.

Étapes

Pour retirer la carte SD vFlash, appuyez sur la carte vers l'intérieur pour la dégager, puis retirez-la de son logement.

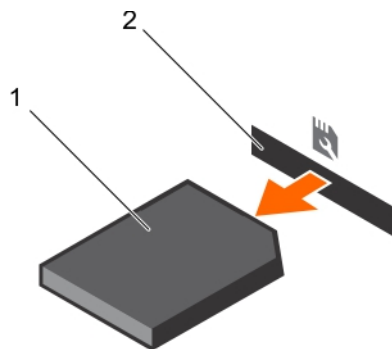


Figure 57. Retrait de la carte vFlash SD en option

- a. Carte SD vFlash
- b. Logement pour carte SD vFlash

Installation d'une carte SD vFlash en option

Prérequis

1. Suivez les consignes de sécurité répertoriées dans la section Instructions de sécurité.
2. Repérez le logement de carte SD vFlash à l'arrière du châssis.

Étapes

1. Installez une carte SD vFlash en insérant l'extrémité de la broche de contact de la carte dans le logement prévu à cet effet sur le module de .

REMARQUE : Le logement comporte un repère qui permet d'insérer la carte SD dans le bon sens.

2. Appuyez sur la carte SD vFlash vers l'intérieur pour qu'elle s'enclenche dans son logement.

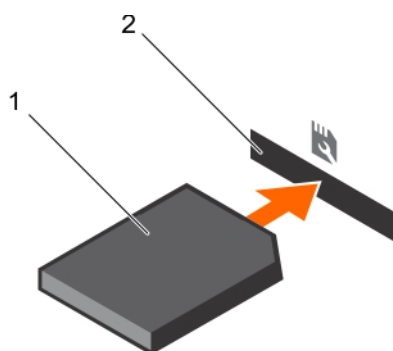


Figure 58. Installation d'une carte SD vFlash en option

Carte de port iDRAC (en option)

La carte de port iDRAC est composée d'un logement pour carte SD vFlash et d'un port iDRAC. La carte de port iDRAC est utilisée pour une gestion avancée du système. La carte SD vFlash est une carte numérique sécurisée qui se connecte dans un logement de carte SD vFlash sur le système. Elle offre des capacités de stockage local permanent à la demande et un environnement de déploiement personnalisé qui permet l'automatisation de la configuration des serveurs, des scripts et de l'imagerie. Elle émule les périphériques USB. Pour plus d'informations, voir le Guide d'utilisation de l'Integrated Dell Remote Access Controller (iDRAC) sur [Dell.com/esmanuals](https://www.dell.com/es/manuals).

La carte de port iDRAC est composée du logement pour carte SD vFlash et d'un port iDRAC. Elle intègre un port réseau dédié et elle est utilisée pour la gestion avancée à distance du système via le réseau.

La carte SD vFlash est une carte numérique sécurisée (SD) qui se branche sur un logement prévu à cet effet sur la carte de port iDRAC. Elle offre des capacités de stockage local permanent à la demande ainsi qu'un environnement de déploiement personnalisé qui permet l'automatisation de la configuration des serveurs, des scripts et de la création d'images. Elle émule un périphérique USB. Pour plus d'informations, voir l'Integrated Dell Remote Access Controller User's Guide (Guide d'utilisation d'iDRAC), consultable sur [Dell.com/idracmanuals](https://www.dell.com/idracmanuals).

Retrait de la carte des ports iDRAC en option

Prérequis

PRÉCAUTION : La plupart des réparations ne peuvent être effectuées que par un technicien de maintenance agréé. N'effectuez que les opérations de dépannage et les petites réparations autorisées par la documentation de votre produit et suivez les instructions fournies en ligne ou par téléphone par l'équipe de maintenance et d'assistance technique. Tout dommage provoqué par une réparation non autorisée par Dell est exclu de votre garantie. Consultez et respectez les consignes de sécurité fournies avec votre produit.

1. Suivez les consignes de sécurité répertoriées dans la section Instructions de sécurité.
2. Suivez la procédure décrite dans la section Avant une intervention à l'intérieur du système.
3. Munissez-vous d'un tournevis cruciforme Phillips n° 2.
4. S'il est branché, déconnectez le câble réseau de la carte de port iDRAC.
5. Déposez le carénage de refroidissement.

Étapes

1. Desserrez la vis fixant le support de la carte de port iDRAC sur la carte système.
2. Tirez sur la carte de port iDRAC pour la dégager de son connecteur sur la carte système, puis retirez la carte du châssis.

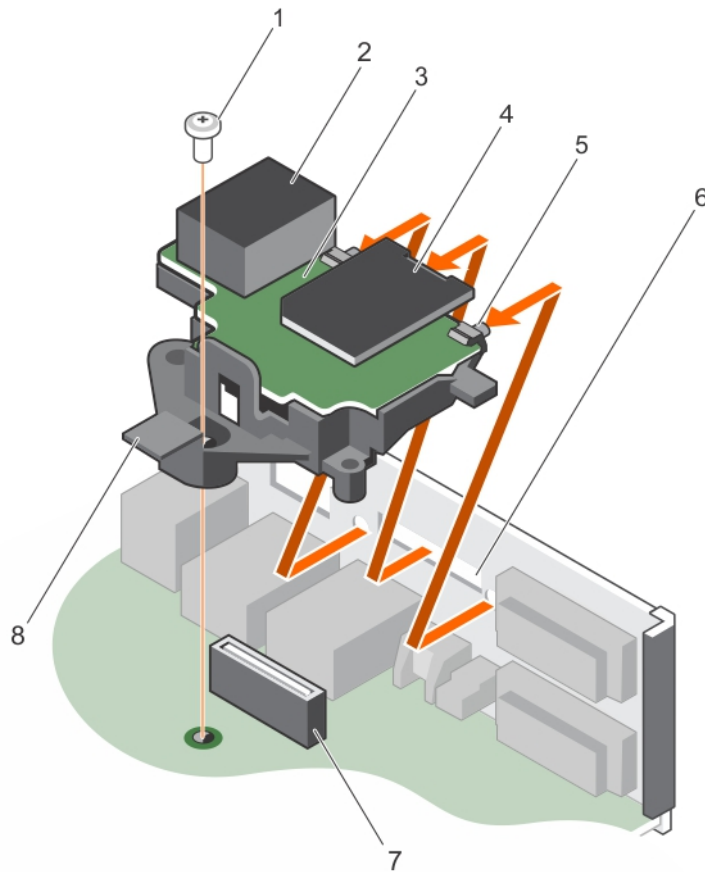


Figure 59. Retrait de la carte des ports iDRAC

- | | |
|---|--|
| 1. Vis | 2. port iDRAC |
| 3. Carte de port iDRAC | 4. Logement pour carte mémoire SD vFlash |
| 5. languettes situées sur le port iDRAC | 6. logements sur le châssis |
| 7. connecteur de la carte des ports iDRAC | 8. support de la carte des ports iDRAC |

Étapes suivantes

1. Installez la carte de port iDRAC.
2. S'il est débranché, reconnecté le câble réseau.
3. Suivez la procédure décrite dans la section Après une intervention à l'intérieur du système.

Tâches associées

- [Retrait du carénage de refroidissement](#)
- [Installation de la carte des ports iDRAC en option](#)
- [Installation du carénage de refroidissement](#)

Installation de la carte des ports iDRAC en option

Prérequis

⚠ PRÉCAUTION : La plupart des réparations ne peuvent être effectuées que par un technicien de maintenance agréé. N'effectuez que les opérations de dépannage et les petites réparations autorisées par la documentation de votre produit et suivez les instructions fournies en ligne ou par téléphone par l'équipe de maintenance et d'assistance technique. Tout dommage provoqué par une réparation non autorisée par Dell est exclu de votre garantie. Consultez et respectez les consignes de sécurité fournies avec votre produit.

1. Assurez-vous de suivre les consignes de sécurité répertoriées à la section « Consignes de sécurité ».

2. Suivez la procédure décrite dans la section Avant une intervention à l'intérieur du système.
3. Munissez-vous d'un tournevis cruciforme Phillips n° 2.
4. Déposez le carénage de refroidissement.

Étapes

1. Alignez et insérez les languettes situées sur la carte de port iDRAC dans les fentes situées sur le châssis.
2. Insérez la carte des ports iDRAC dans le connecteur situé sur la carte système.
3. Serrez la vis fixant le support de la carte de port iDRAC sur la carte système.

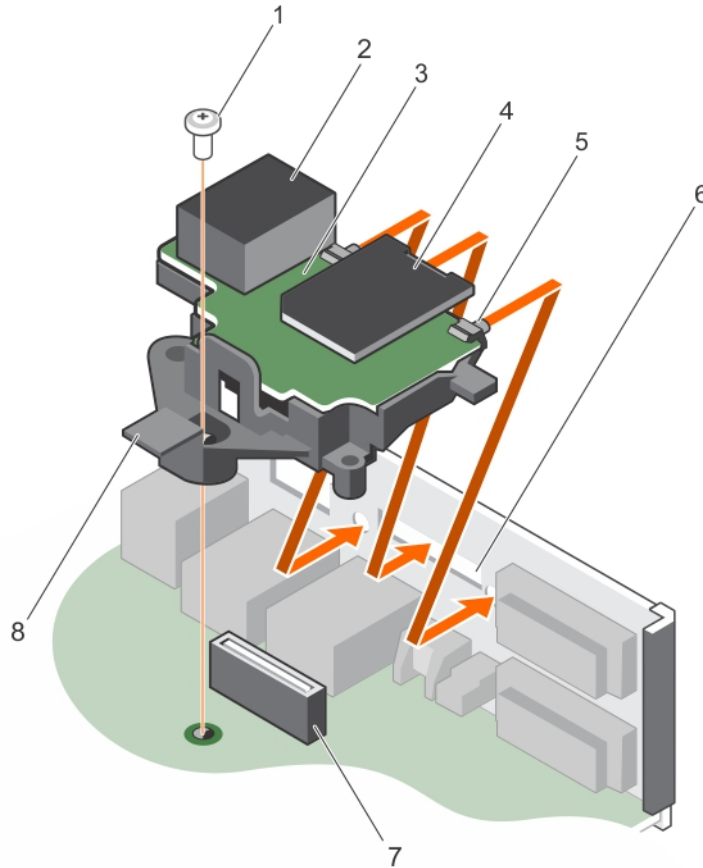


Figure 60. Installation de la carte des ports iDRAC

- | | |
|---|--|
| 1. Vis | 2. port iDRAC |
| 3. Carte de port iDRAC | 4. Logement pour carte mémoire SD vFlash |
| 5. languettes situées sur le port iDRAC | 6. logements sur le châssis |
| 7. connecteur de la carte des ports iDRAC | 8. support de la carte des ports iDRAC |

Étapes suivantes

1. Installez le carénage de refroidissement.
2. S'il est débranché, reconnecté le câble réseau.
3. Suivez la procédure décrite dans la section Après une intervention à l'intérieur du système.

Tâches associées

- [Retrait du carénage de refroidissement](#)
- [Installation du carénage de refroidissement](#)

Dissipateur thermique et processeur

Retrait du dissipateur de chaleur

Prérequis

PRÉCAUTION : La plupart des réparations ne peuvent être effectuées que par un technicien de maintenance agréé. N'effectuez que les opérations de dépannage et les petites réparations autorisées par la documentation de votre produit et suivez les instructions fournies en ligne ou par téléphone par l'équipe de maintenance et d'assistance technique. Tout dommage provoqué par une réparation non autorisée par Dell est exclu de votre garantie. Consultez et respectez les consignes de sécurité fournies avec votre produit.

PRÉCAUTION : Ne retirez jamais le dissipateur de chaleur d'un processeur, sauf si vous souhaitez retirer également le processeur. Le dissipateur de chaleur est essentiel au maintien de bonnes conditions thermiques.

REMARQUE : il s'agit d'une unité remplaçable sur site (FRU). Les procédures de retrait et d'installation doivent être effectuées uniquement par des techniciens de maintenance agréés Dell.

1. Assurez-vous de suivre les consignes de sécurité répertoriées à la section « Consignes de sécurité ».
2. Munissez-vous d'un tournevis cruciforme Phillips n° 2.
3. Suivez la procédure décrite dans la section Avant une intervention à l'intérieur du système.
4. Retirez le carénage de refroidissement.

REMARQUE : Le dissipateur de chaleur et le processeur restent chauds un certain temps après la mise hors tension du système. Laissez refroidir le dissipateur de chaleur et le processeur avant de les manipuler.

Étapes

1. Desserrez une des vis fixant le dissipateur de chaleur à la carte système.
Attendez quelques instants (environ 30 secondes) pour que le dissipateur de chaleur se détache du processeur.
2. Desserrez la vis opposée en diagonale à la vis que vous avez retirée en premier.
3. Répétez la procédure pour les deux autres vis.
4. Soulevez le dissipateur thermique pour l'extraire du processeur.

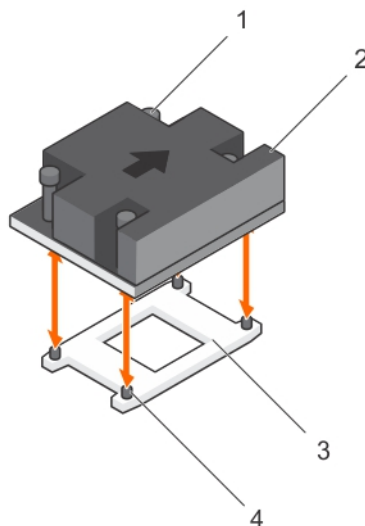


Figure 61. Retrait et installation d'un dissipateur de chaleur

- | | |
|--------------------------|---------------------------|
| 1. vis imperdable (4) | 2. Dissipateur de chaleur |
| 3. support du processeur | 4. logement (4) |

Étapes suivantes

1. Si vous retirez uniquement un dissipateur thermique défectueux, installez le nouveau dissipateur ; sinon, retirez le processeur.
2. Suivez la procédure décrite dans la section Après une intervention à l'intérieur du système.

Tâches associées

Retrait du carénage de refroidissement
Installation du dissipateur thermique
Installation du processeur
Installation du carénage de refroidissement

Retrait du processeur

Prérequis

PRÉCAUTION : La plupart des réparations ne peuvent être effectuées que par un technicien de maintenance agréé. N'effectuez que les opérations de dépannage et les petites réparations autorisées par la documentation de votre produit et suivez les instructions fournies en ligne ou par téléphone par l'équipe de maintenance et d'assistance technique. Tout dommage provoqué par une réparation non autorisée par Dell est exclu de votre garantie. Consultez et respectez les consignes de sécurité fournies avec votre produit.

REMARQUE : Il s'agit d'une unité remplaçable sur site (FRU). Les procédures de retrait et d'installation doivent être effectuées uniquement par des techniciens de maintenance agréés Dell.

1. Suivez les consignes de sécurité répertoriées dans la section Instructions de sécurité.
2. Si vous mettez à niveau votre système, téléchargez la dernière version du BIOS du système à partir du site **Dell.com/support**. Suivez ensuite les instructions contenues dans le fichier de téléchargement compressé pour installer la mise à jour sur votre système.

REMARQUE : Vous pouvez mettre à jour le BIOS du système à l'aide du Lifecycle Controller.

3. Suivez la procédure décrite dans la section Avant une intervention à l'intérieur du système.
4. Retirez le carénage de refroidissement.
5. Retirez le dissipateur de chaleur.
6. Munissez-vous d'un tournevis cruciforme Phillips n° 2.

AVERTISSEMENT : Le processeur reste chaud un certain temps après la mise hors tension du système. Si vous devez le manipuler, attendez qu'il refroidisse.

PRÉCAUTION : La pression exercée pour maintenir le processeur dans son support est très forte. Si vous ne maintenez pas fermement le levier de dégagement, il risque de se redresser brusquement.

Étapes

1. Relâchez le levier du support en l'abaissant et en l'extrayant de dessous la languette située sur le cadre de protection du processeur.
2. Soulevez le levier vers le haut jusqu'à ce que le cadre de protection du processeur se soulève.

PRÉCAUTION : Les broches du processeur sont fragiles et peuvent être endommagées de façon irréversible. Prenez garde à ne pas tordre les broches du processeur lorsque vous retirez le processeur de son socket.

3. Soulevez le processeur hors de son support.

REMARQUE : Une fois le processeur retiré, placez-le dans un conteneur antistatique pour une utilisation ultérieure, un retour ou pour un stockage temporaire. Ne touchez pas la face inférieure du processeur pour éviter d'endommager les contacts du processeur. Ne touchez que les bords du processeur.

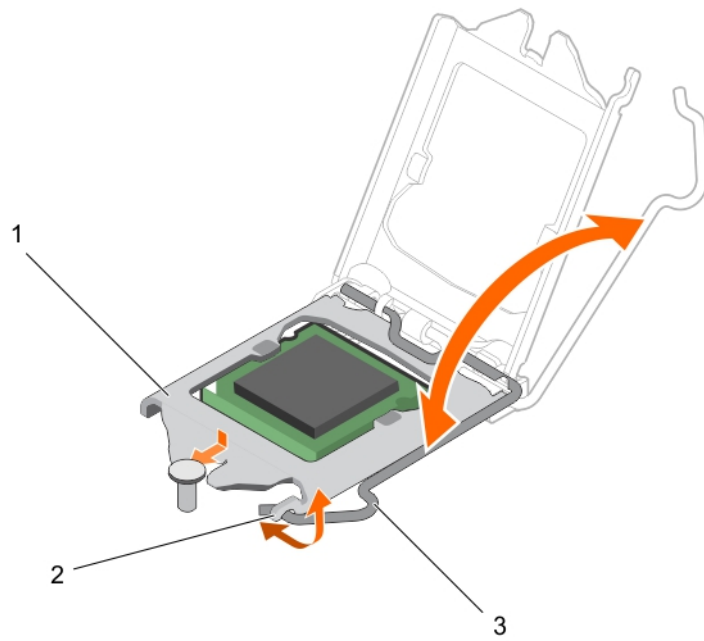


Figure 62. Ouverture et fermeture du cadre de protection du processeur

- a. cadre de protection du processeur
- b. languette située sur le cadre de protection du processeur
- c. levier du support

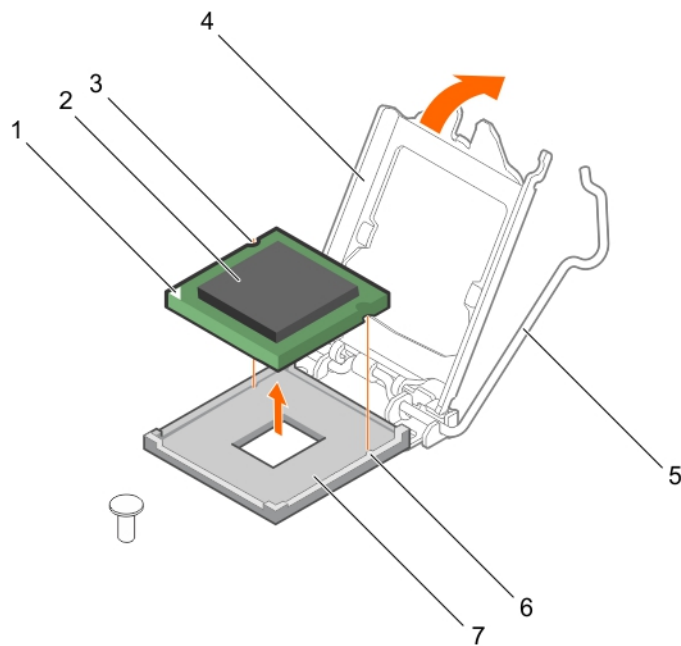


Figure 63. Retrait et installation d'un processeur

- | | |
|--|--------------------------------------|
| 1. voyant de la broche 1 du processeur | 2. processeur |
| 3. emplacement (2) | 4. cadre de protection du processeur |
| 5. levier du support | 6. Repères (2) |
| 7. support | |

Étapes suivantes

1. Posez le processeur.
2. Posez le dissipateur de chaleur.
3. Suivez la procédure décrite dans la section Après une intervention à l'intérieur du système.

Tâches associées

[Retrait du carénage de refroidissement](#)

[Retrait du dissipateur de chaleur](#)

[Installation du processeur](#)

[Installation du dissipateur thermique](#)

[Installation du carénage de refroidissement](#)

Installation du processeur

Prérequis

⚠ PRÉCAUTION : La plupart des réparations ne peuvent être effectuées que par un technicien de maintenance agréé. N'effectuez que les opérations de dépannage et les petites réparations autorisées par la documentation de votre produit et suivez les instructions fournies en ligne ou par téléphone par l'équipe de maintenance et d'assistance technique. Tout dommage provoqué par une réparation non autorisée par Dell est exclu de votre garantie. Consultez et respectez les consignes de sécurité fournies avec votre produit.

ℹ REMARQUE : Il s'agit d'une unité remplaçable sur site (FRU). Les procédures de retrait et d'installation doivent être effectuées uniquement par des techniciens de maintenance agréés Dell.

1. Veillez à respecter les [consignes de sécurité](#).
2. Si vous mettez à niveau votre système, téléchargez la dernière version du BIOS du système à partir du site [Dell.com/support](https://www.dell.com/support). Suivez ensuite les instructions contenues dans le fichier de téléchargement compressé pour installer la mise à jour sur votre système.
ℹ REMARQUE : Vous pouvez mettre à jour le BIOS du système à l'aide du Lifecycle Controller.
3. Suivez la procédure décrite dans la section [Avant une intervention à l'intérieur du système](#).
4. Déposez le carénage de refroidissement.

Étapes

1. Déballez le nouveau processeur.
Si le processeur a été précédemment installé sur un système, nettoyez entièrement la pâte thermique à l'aide d'un chiffon non pelucheux.
2. Identifiez le support du processeur.
⚠ PRÉCAUTION : Lors du retrait ou de la réinstallation du processeur, nettoyez vos mains pour retirer tout contaminant potentiel. Les contaminants sur les contacts du processeur, tels que la graisse thermique ou l'huile peuvent endommager le processeur.
3. Alignement du processeur avec les repères du support.
⚠ PRÉCAUTION : Ne forcez pas l'installation du processeur. Lorsqu'il est positionné correctement, celui-ci s'enclenche facilement dans le support.
⚠ PRÉCAUTION : Si le processeur n'est pas positionné correctement, il risque d'être endommagé ou d'endommager la carte système de manière permanente. Faites attention à ne pas plier les broches du support.
4. Alignez le repère de la broche 1 du processeur avec le triangle situé sur le support.
5. Placez le processeur sur le support, de sorte que les logements sur le processeur s'alignent avec les détrompeurs du support.
6. Fermez le cadre de protection du processeur en le faisant glisser sous la vis de retenue.
7. Abaissez le levier du support et poussez-le sous la languette pour le verrouiller.

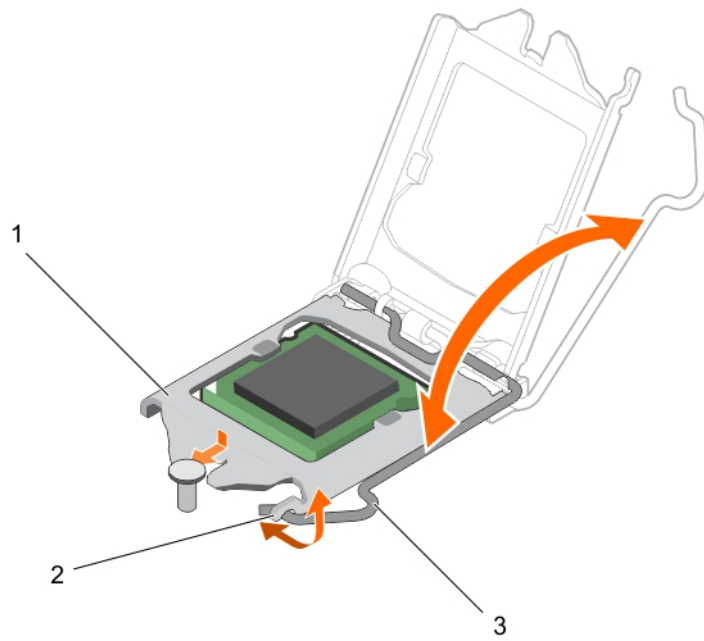


Figure 64. Ouverture et fermeture du cadre de protection du processeur

- a. cadre de protection du processeur
- b. languette située sur le cadre de protection du processeur
- c. levier du support

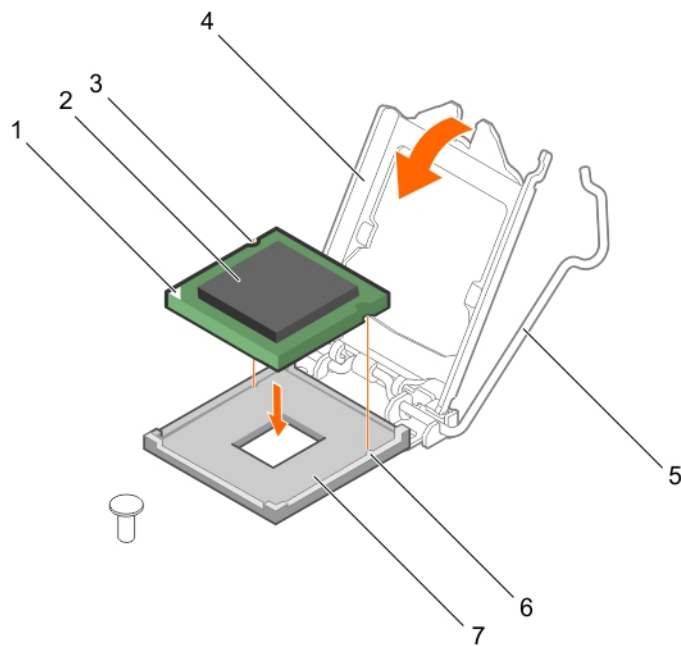


Figure 65. Installation d'un processeur

- 1. voyant de la broche 1 du processeur
- 2. processeur
- 3. emplacement (2)
- 4. cadre de protection du processeur
- 5. levier du support
- 6. Repères (2)
- 7. support

Étapes suivantes

REMARQUE : Assurez-vous d'installer le dissipateur de chaleur après le processeur. Le dissipateur de chaleur est essentiel au maintien de bonnes conditions thermiques.

1. Installez le dissipateur de chaleur.
2. Suivez la procédure décrite dans la section [Après une intervention à l'intérieur du système..](#)
3. Appuyez sur <F2> lors de l'amorçage pour accéder au programme de configuration du système, et vérifiez que les informations relatives au processeur correspondent bien à la nouvelle configuration du système.
4. Lancez les diagnostics du système pour vérifier que le nouveau processeur fonctionne correctement.

Tâches associées

[Retrait du carénage de refroidissement](#)

[Installation du dissipateur thermique](#)

[Installation du carénage de refroidissement](#)

Installation du dissipateur thermique

Prérequis

PRÉCAUTION : La plupart des réparations ne peuvent être effectuées que par un technicien de maintenance agréé. N'effectuez que les opérations de dépannage et les petites réparations autorisées par la documentation de votre produit et suivez les instructions fournies en ligne ou par téléphone par l'équipe de maintenance et d'assistance technique. Tout dommage provoqué par une réparation non autorisée par Dell est exclu de votre garantie. Consultez et respectez les consignes de sécurité fournies avec votre produit.

REMARQUE : il s'agit d'une unité remplaçable sur site (FRU). Les procédures de retrait et d'installation doivent être effectuées uniquement par des techniciens de maintenance agréés Dell.

1. N'oubliez pas de lire les [consignes de sécurité](#).
2. Munissez-vous d'un tournevis cruciforme Phillips n° 2.
3. Suivez la procédure décrite dans la section [Avant une intervention à l'intérieur du système..](#)
4. Retirez le carénage de refroidissement.
5. Posez le processeur.

Étapes

1. Si vous utilisez un dissipateur de chaleur existant, retirez la graisse thermique qui recouvre le dissipateur de chaleur à l'aide d'un chiffon doux non pelucheux.
2. Utilisez la seringue de graisse thermique fournie avec le kit du processeur pour appliquer la graisse dans un format fin en spirale sur la partie supérieure du processeur, comme illustré dans la figure suivante.

PRÉCAUTION : Si vous appliquez trop de pâte thermique, celle-ci risque d'atteindre et de contaminer le support de processeur.

REMARQUE : la seringue de graisse thermique est conçue pour une utilisation unique. Mettez au rebut les seringues après toute utilisation.

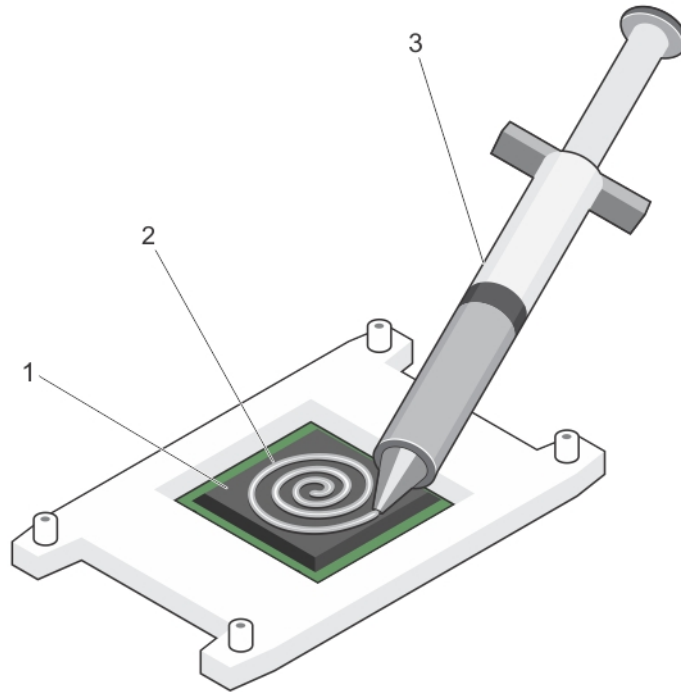


Figure 66. Application de graisse thermique sur la partie supérieure du processeur

- a. le processeur
- b. graisse thermique
- c. seringue de graisse thermique

3. Placez le dissipateur de chaleur sur le processeur.

REMARQUE : Assurez-vous que la flèche sur le dissipateur de chaleur est orienté vers l'arrière du châssis.

4. Serrez l'une des quatre vis pour fixer le dissipateur de chaleur à la carte système.

5. Serrez la vis diagonalement opposée à la première vis que vous venez de visser.

REMARQUE : Veillez à ne pas trop serrer les vis de fixation du dissipateur de chaleur lorsque vous l'installez. Pour empêcher un serrage excessif, serrez les vis de fixation jusqu'à ce que vous sentiez une résistance. La tension exercée sur la vis ne doit être supérieure à 6 pouces par livre (6,9 kg-cm).

6. Répétez la procédure pour les deux autres vis.

Étapes suivantes

1. Installez le carénage de refroidissement.
2. Suivez la procédure décrite dans la section [Après une intervention à l'intérieur du système.](#)
3. Appuyez sur <F2> lors de l'amorçage pour accéder au programme de configuration du système, et vérifiez que les informations relatives au processeur correspondent bien à la nouvelle configuration du système.
4. Lancez les diagnostics du système pour vérifier que le nouveau processeur fonctionne correctement.

Tâches associées

[Retrait du carénage de refroidissement](#)

[Installation du processeur](#)

[Installation du carénage de refroidissement](#)

Bloc d'alimentation

Votre système prend en charge un bloc d'alimentation 250 W CA non redondant.

Retrait d'un bloc d'alimentation câblé

Prérequis

PRÉCAUTION : La plupart des réparations ne peuvent être effectuées que par un technicien de maintenance agréé. N'effectuez que les opérations de dépannage et les petites réparations autorisées par la documentation de votre produit et suivez les instructions fournies en ligne ou par téléphone par l'équipe de maintenance et d'assistance technique. Tout dommage provoqué par une réparation non autorisée par Dell est exclu de votre garantie. Consultez et respectez les consignes de sécurité fournies avec votre produit.

1. Suivez les consignes de sécurité répertoriées dans la section Instructions de sécurité.
2. Suivez la procédure décrite dans la section Avant une intervention à l'intérieur du système.
3. Débranchez tous les câbles d'alimentation reliant le bloc d'alimentation à la carte système, aux disques durs et au lecteur optique.

Étapes

Retirez la vis fixant le bloc d'alimentation au châssis, puis faites glisser le bloc d'alimentation vers l'avant du châssis et soulevez-le pour l'extraire de ce dernier.

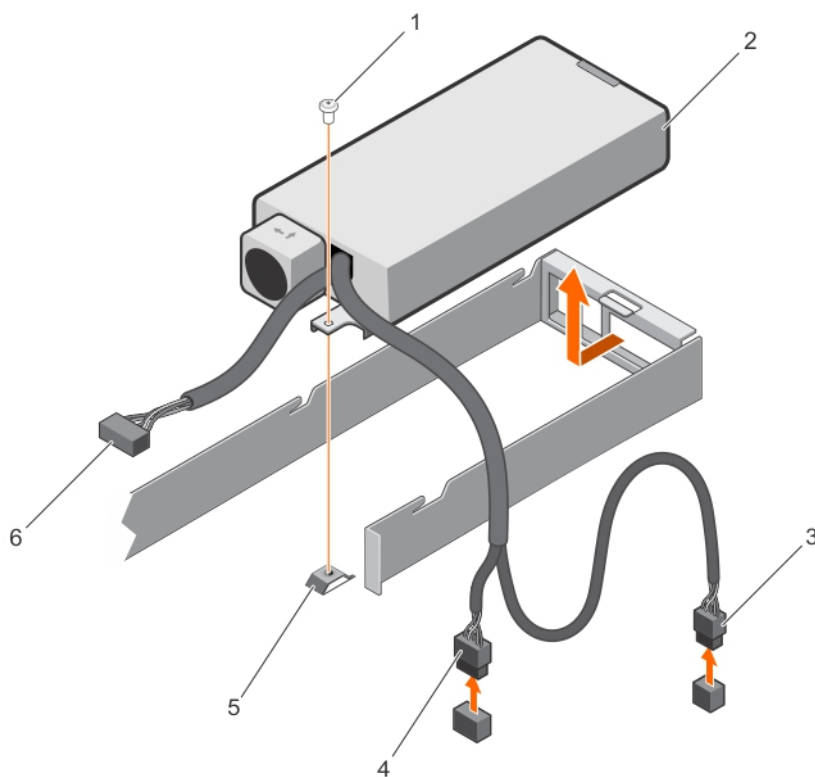


Figure 67. Retrait d'un bloc d'alimentation câblé

- | | |
|---------------------------|---------------------------|
| 1. Vis | 2. Bloc d'alimentation |
| 3. Connecteur de câble P2 | 4. Connecteur de câble P1 |
| 5. Picot de fixation | 6. Connecteur de câble P3 |

Étapes suivantes

1. Installez le bloc d'alimentation câblé.
2. Suivez la procédure décrite dans la section Après une intervention à l'intérieur du système.

Tâches associées

[Installation d'un bloc d'alimentation câblé](#)

Installation d'un bloc d'alimentation câblé

Prérequis

PRÉCAUTION : La plupart des réparations ne peuvent être effectuées que par un technicien de maintenance agréé. N'effectuez que les opérations de dépannage et les petites réparations autorisées par la documentation de votre produit et suivez les instructions fournies en ligne ou par téléphone par l'équipe de maintenance et d'assistance technique. Tout dommage provoqué par une réparation non autorisée par Dell est exclu de votre garantie. Consultez et respectez les consignes de sécurité fournies avec votre produit.

1. Suivez les consignes de sécurité répertoriées dans la section Instructions de sécurité.
2. Suivez la procédure décrite dans la section Avant une intervention à l'intérieur du système.

Étapes

1. Faites glisser le bloc d'alimentation dans son logement.
2. Alignez le trou de vis du bloc d'alimentation sur les picots de fixation du châssis.
3. Serrez la vis pour fixer le bloc d'alimentation au châssis.
4. Branchez tous les câbles d'alimentation sur la carte système, les disques durs et le lecteur optique.

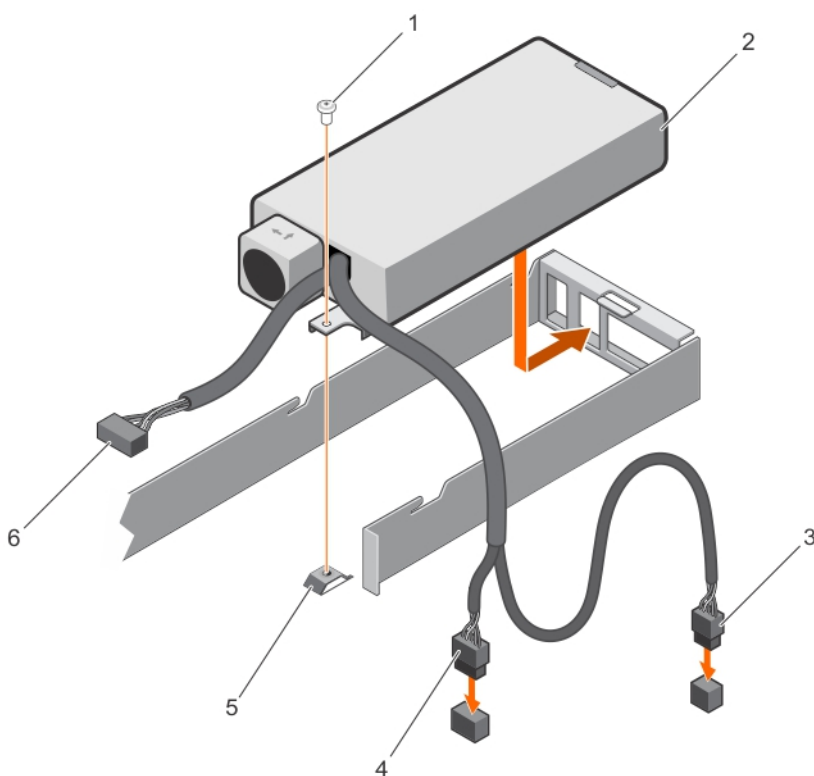


Figure 68. Installation d'un bloc d'alimentation câblé

- | | |
|---------------------------|---------------------------|
| 1. Vis | 2. Bloc d'alimentation |
| 3. Connecteur de câble P2 | 4. Connecteur de câble P1 |
| 5. Picot de fixation | 6. Connecteur de câble P3 |

Étapes suivantes

1. Suivez la procédure décrite dans la section Après une intervention à l'intérieur du système.

Batterie système

La batterie système est utilisée pour alimenter l'horloge en temps réel et pour conserver les paramètres BIOS de l système.

Remise en place de la pile du système

Prérequis

1. Suivez les consignes de sécurité répertoriées dans la section Instructions de sécurité.
2. Suivez la procédure décrite dans la section Avant une intervention à l'intérieur du système.
3. Retirez la carte de montage pour carte d'extension.
4. Munissez-vous de la pointe en plastique.

REMARQUE : Un risque d'explosion de la nouvelle pile existe si cette dernière n'est pas correctement installée. Remplacez la pile uniquement par la même ou de type équivalent recommandé par le fabricant. Pour en savoir plus, consultez les informations relatives à la sécurité fournies avec votre système.

PRÉCAUTION : La plupart des réparations ne peuvent être effectuées que par un technicien de maintenance agréé. N'effectuez que les opérations de dépannage et les petites réparations autorisées par la documentation de votre produit et suivez les instructions fournies en ligne ou par téléphone par l'équipe de maintenance et d'assistance technique. Tout dommage provoqué par une réparation non autorisée par Dell est exclu de votre garantie. Consultez et respectez les consignes de sécurité fournies avec votre produit.

REMARQUE : Il s'agit d'une unité remplaçable sur site (FRU). Les procédures de retrait et d'installation doivent être effectuées exclusivement par des techniciens de maintenance agréés Dell.

Étapes

1. Localisez la prise de la batterie. Pour plus d'informations, voir la section Connecteurs de la carte système.

PRÉCAUTION : Pour ne pas endommager le connecteur de la pile, vous devez le maintenir fermement en place lorsque vous installez ou retirez une pile.

2. Utilisez une pointe en plastique pour dégager doucement la batterie du système comme indiqué dans l'illustration suivante :

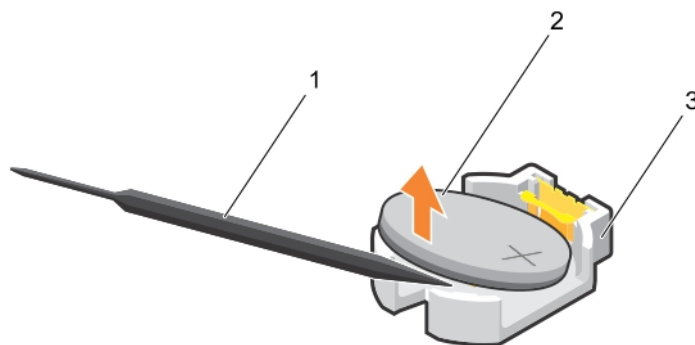


Figure 69. Retrait de la pile du système

- a. pointe en plastique
 - b. Pôle positif du connecteur de la pile
 - c. languettes de fixation
3. Pour installer une nouvelle batterie dans le système, maintenez-la le côté « + » étant tourné vers le haut, puis faites-la glisser sous les languettes de fixation.
 4. Appuyez sur la pile pour l'enclencher dans le connecteur.

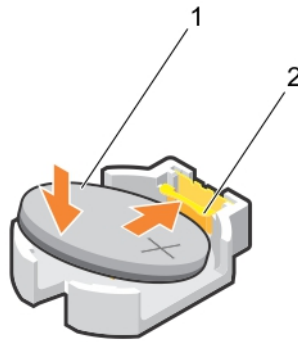


Figure 70. Installation de la pile du système

- a. Pôle positif du connecteur de la pile
- b. Connecteur de la pile

Étapes suivantes

1. Installez la carte de montage pour carte d'extension.
2. Suivez la procédure décrite dans la section [Après une intervention à l'intérieur du système](#).
3. Lors de l'amorçage, appuyez sur <F2> pour accéder au programme de configuration du système et vérifiez que la batterie fonctionne correctement.
4. Entrez l'heure et la date exactes dans les champs **Time** (Heure) et **Date** du programme de configuration du système.
5. Quittez la Configuration du système.

Tâches associées

[Retrait de la carte de montage pour carte d'extension](#)

[Installation de la carte de montage pour carte d'extension](#)

Fond de panier de disque dur

Les systèmes à quatre disques durs 3,5 pouces SAS ou SATA remplaçables à chaud prennent en charge un fond de panier de disque dur.

Retrait du fond de panier de disque dur

Prérequis

PRÉCAUTION : La plupart des réparations ne peuvent être effectuées que par un technicien de maintenance agréé. N'effectuez que les opérations de dépannage et les petites réparations autorisées par la documentation de votre produit et suivez les instructions fournies en ligne ou par téléphone par l'équipe de maintenance et d'assistance technique. Tout dommage provoqué par une réparation non autorisée par Dell est exclu de votre garantie. Consultez et respectez les consignes de sécurité fournies avec votre produit.

PRÉCAUTION : Pour éviter d'endommager les disques durs et le fond de panier, retirez du système les disques durs avant d'enlever le fond de panier.

PRÉCAUTION : Avant de retirer chaque disque dur, notez son numéro d'emplacement et étiquetez-le temporairement afin de pouvoir ensuite le réinstaller au même endroit.

1. Veillez à suivre la section [Consignes de sécurité](#).
2. Suivez la procédure décrite dans la section [Avant une intervention à l'intérieur de l'ordinateur](#).
3. Retirez tous les disques durs.
4. Débranchez le(s) câble(s) de données SAS/SATA/SSD, de transmission et d'alimentation du fond de panier.

Étapes

Appuyez sur les languettes de dégagement et soulevez le fond de panier de disques durs pour le sortir du châssis.

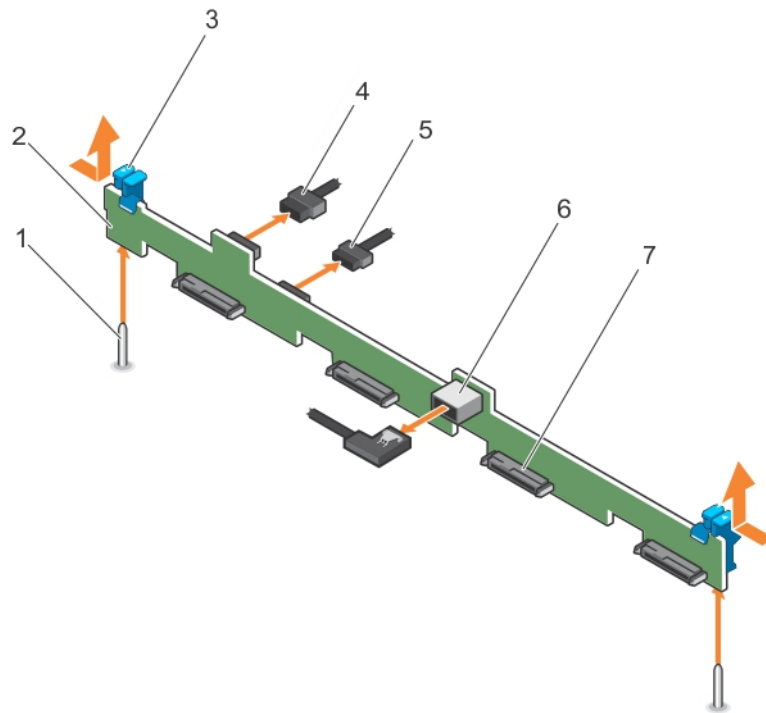


Figure 71. Retrait du fond de panier de quatre disques durs SAS/SATA 3,5 pouces remplaçables à chaud

- | | |
|--|---|
| 1. guide (2) | 2. fond de panier de disque dur |
| 3. patte de dégagement (2) | 4. câble d'alimentation du fond de panier |
| 5. câble de transmission du fond de panier | 6. connecteur SAS_A sur le fond de panier |
| 7. connecteur de disque dur (4) | |

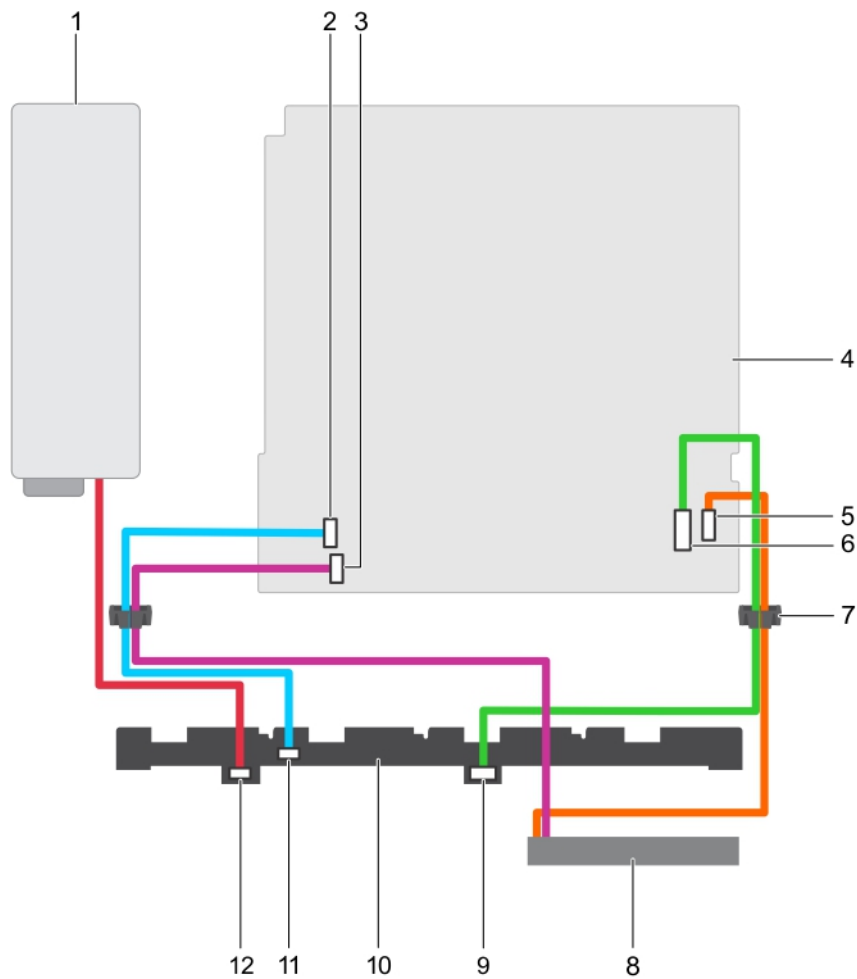


Figure 72. Schéma de câblage : fond de panier de quatre disques durs SAS/SATA 3,5 pouces remplaçables à chaud

- | | |
|--|---|
| 1. bloc d'alimentation | 2. connecteur de signal sur la carte système |
| 3. connecteur de l'alimentation du disque dur/lecteur de disque optique sur la carte système | 4. carte système |
| 5. connecteur SATA/de lecteur optique sur la carte système | 6. connecteur mini-SAS pour disques durs SATA |
| 7. clip d'acheminement de câble | 8. lecteur optique |
| 9. connecteur SATA du fond de panier de disque dur | 10. fond de panier de disque dur |
| 11. connecteur de signal du fond de panier de disque dur | 12. connecteur d'alimentation du fond de panier de disque dur |

Étapes suivantes

1. Installez le fond de panier de disque dur.
2. Suivez la procédure décrite dans la section [Après une intervention à l'intérieur de l système](#).

Tâches associées

[Retrait d'un support de disque dur remplaçable à chaud](#)

[Installation du fond de panier de disque dur](#)

Installation du fond de panier de disque dur

Prérequis

PRÉCAUTION : La plupart des réparations ne peuvent être effectuées que par un technicien de maintenance agréé. N'effectuez que les opérations de dépannage et les petites réparations autorisées par la documentation de votre produit et suivez les instructions fournies en ligne ou par téléphone par l'équipe de maintenance et d'assistance technique. Tout

dommage provoqué par une réparation non autorisée par Dell est exclu de votre garantie. Consultez et respectez les consignes de sécurité fournies avec votre produit.

PRÉCAUTION : pour éviter d'endommager le câble plat flexible du panneau de commande, ne le pliez pas une fois que celui-ci est inséré dans le connecteur.

1. Suivez les consignes de sécurité répertoriées dans la section Instructions de sécurité.
2. Suivez la procédure décrite dans la section Avant une intervention à l'intérieur du système.

Étapes

1. Alignez les encoches situées sur le fond de panier avec les broches de guidage situées sur le châssis.
2. Enfoncez le fond de panier dans le châssis jusqu'à ce que les languettes de dégagement s'enclenchent.
3. Branchez le(s) câble(s) de données SAS/SATA/SSD, de transmission et d'alimentation au fond de panier.

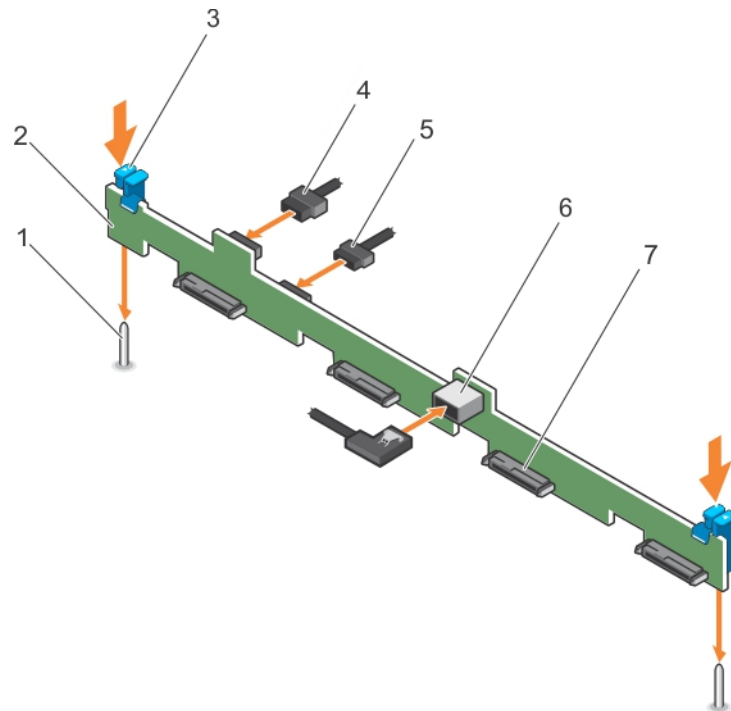


Figure 73. Installation du fond de panier de quatre disques durs SAS/SATA 3,5 pouces remplaçables à chaud

- | | |
|--|---|
| 1. guide (2) | 2. fond de panier de disque dur |
| 3. patte de dégagement (2) | 4. câble d'alimentation du fond de panier |
| 5. câble de transmission du fond de panier | 6. connecteur SAS_A sur le fond de panier |
| 7. connecteur de disque dur (4) | |

Étapes suivantes

1. Installez les disques durs à leur emplacement d'origine.
2. Suivez la procédure décrite dans la section Après une intervention à l'intérieur du système.

Tâches associées

[Installation d'un support de disque dur remplaçable à chaud](#)

Assemblage du panneau de commande

Cette section fournit des informations sur le retrait ou l'installation de l'assemblage du panneau de commande LCD.

Retrait de l'assemblage du panneau de commande LCD

Prérequis

PRÉCAUTION : La plupart des réparations ne peuvent être effectuées que par un technicien de maintenance agréé. N'effectuez que les opérations de dépannage et les petites réparations autorisées par la documentation de votre produit et suivez les instructions fournies en ligne ou par téléphone par l'équipe de maintenance et d'assistance technique. Tout dommage provoqué par une réparation non autorisée par Dell est exclu de votre garantie. Consultez et respectez les consignes de sécurité fournies avec votre produit.

1. Suivez les consignes de sécurité répertoriées dans la section Instructions de sécurité.
2. Suivez la procédure décrite dans la section Avant une intervention à l'intérieur du système.
3. Munissez-vous d'un tournevis cruciforme Phillips n° 2.

Étapes

1. Débranchez les câbles de la carte du panneau de commande.

PRÉCAUTION : Ne forcez pas lorsque vous retirez le panneau de commande, vous pourriez endommager les connecteurs.

2. Tenez le bord supérieur du panneau de commande par les coins et tirez-le vers le haut jusqu'à ce que ses languettes se libèrent.
3. Tirez le panneau de commande hors du châssis.
4. Retirez les vis qui fixent la carte du panneau de commande LCD.
5. Soulevez la carte du panneau de commande du panneau de commande pour la retirer du châssis.

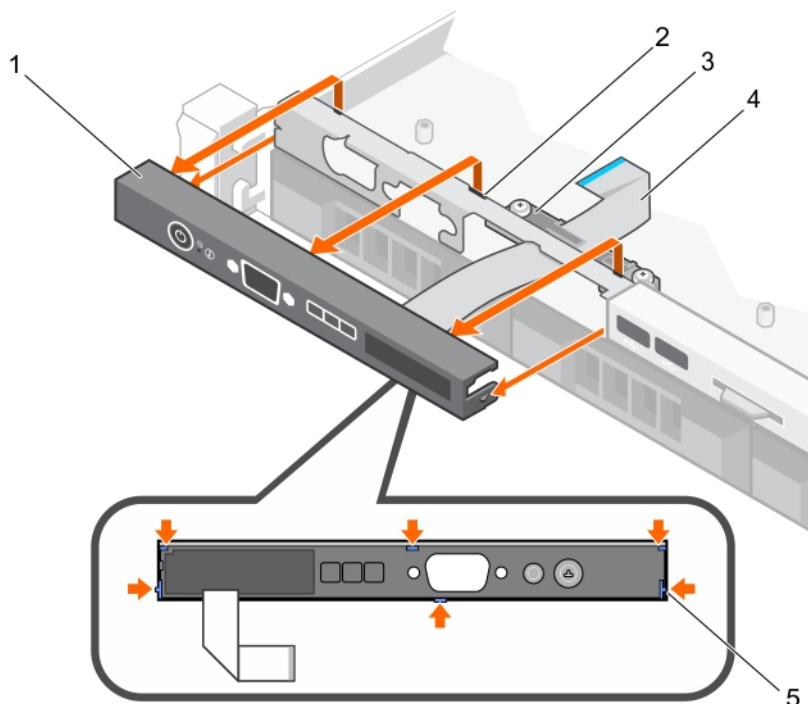


Figure 74. Retrait du panneau de commande LCD – châssis de quatre disques durs 3,5 pouces remplaçables à chaud

- | | |
|---|--------------------------------|
| 1. Panneau de commande LCD | 2. encoches (6) |
| 3. clip de retenue du câble du module d'affichage | 4. câble du module d'affichage |
| 5. languettes du panneau de commande LCD (6) | |

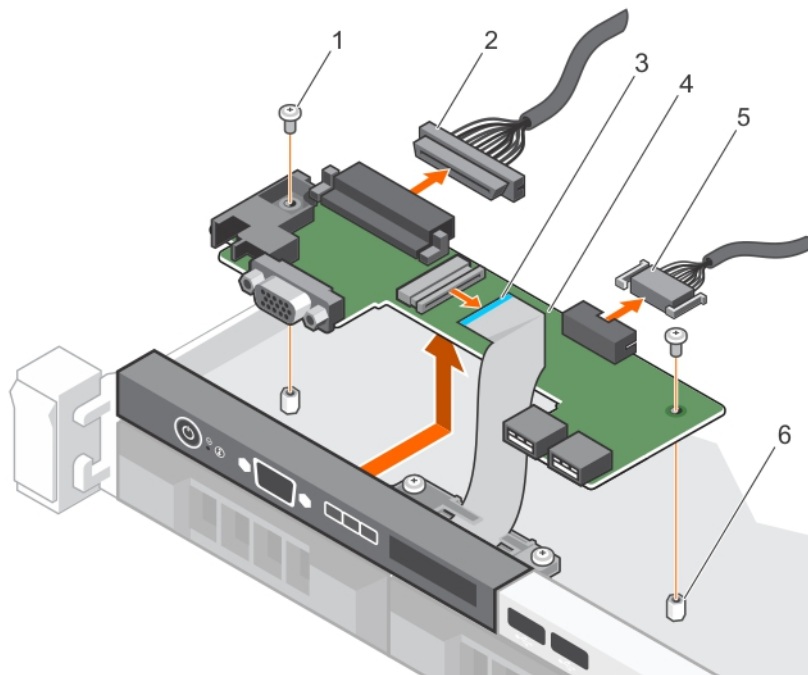


Figure 75. Retrait de la carte du panneau de commande LCD – châssis à quatre disques durs

- | | |
|--------------------------------|---|
| 1. vis (2) | 2. câble du connecteur du panneau de commande |
| 3. câble du module d'affichage | 4. Carte du panneau de commande LCD |
| 5. câble du connecteur USB | 6. picot de fixation sur le châssis (2) |

Étapes suivantes

1. Installez l'ensemble du panneau de commande.
2. Suivez la procédure décrite dans la section Après une intervention à l'intérieur du système.

Tâches associées

[Installation de l'assemblage du panneau de commande LCD](#)

Installation de l'assemblage du panneau de commande LCD

Prérequis

⚠ PRÉCAUTION : La plupart des réparations ne peuvent être effectuées que par un technicien de maintenance agréé. N'effectuez que les opérations de dépannage et les petites réparations autorisées par la documentation de votre produit et suivez les instructions fournies en ligne ou par téléphone par l'équipe de maintenance et d'assistance technique. Tout dommage provoqué par une réparation non autorisée par Dell est exclu de votre garantie. Consultez et respectez les consignes de sécurité fournies avec votre produit.

1. Suivez les consignes de sécurité répertoriées dans la section Instructions de sécurité.
2. Suivez la procédure décrite dans la section Avant une intervention à l'intérieur du système.
3. Munissez-vous d'un tournevis cruciforme Phillips n° 2.

Étapes

1. Alignez les languettes situées sur le panneau de commande avec les encoches sur le châssis.
2. Acheminez le câble LCD à travers le clip de retenue du câble.
3. Poussez le panneau de commande vers l'avant pour l'enclencher dans le châssis.
4. Aligner et installer la carte du panneau de commande LCD
5. Fixez la carte avec des vis.

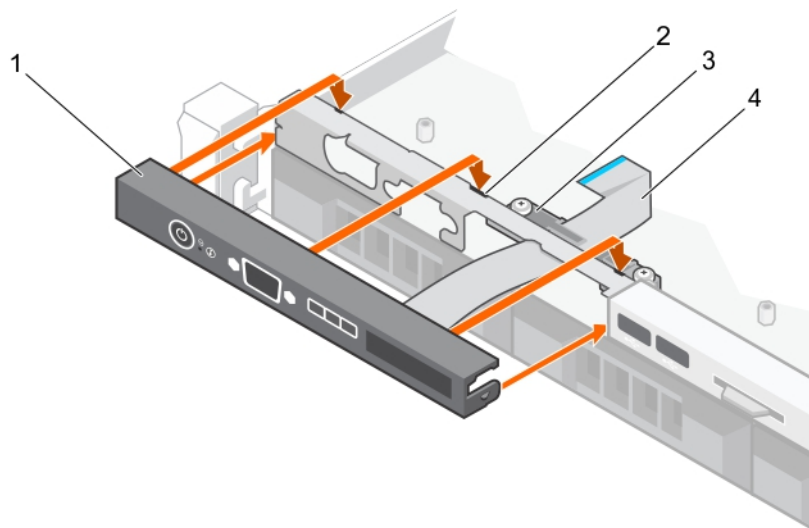


Figure 76. Installation du panneau de commande LCD – châssis de quatre disques durs 3,5 pouces remplaçables à chaud

- | | |
|---|--------------------------------|
| 1. Panneau de commande LCD | 2. encoches (6) |
| 3. clip de retenue du câble du module d'affichage | 4. câble du module d'affichage |
| 5. languettes du panneau de commande LCD (6) | |

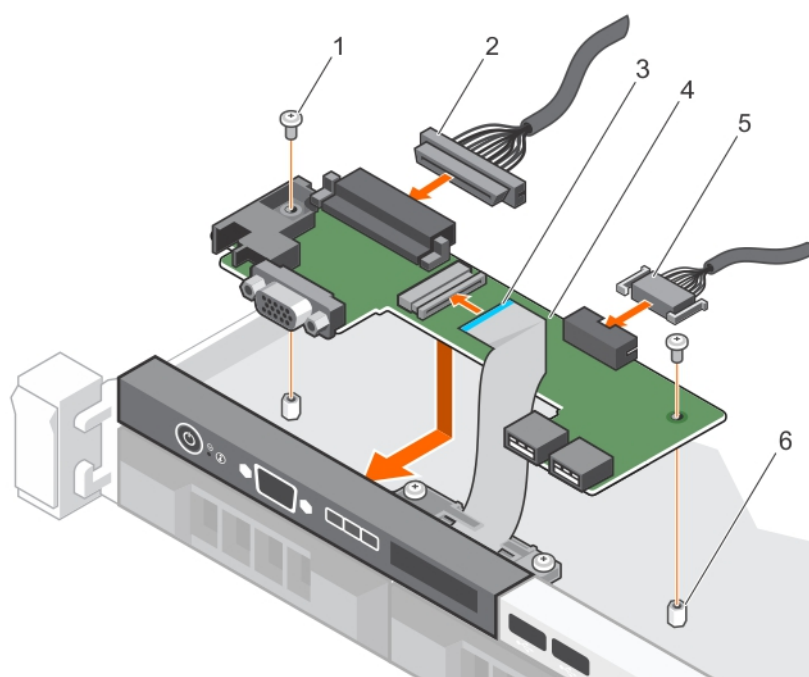


Figure 77. Installation de la carte du panneau de commande LCD – châssis à quatre disques durs

- | | |
|--------------------------------|---|
| 1. vis (2) | 2. câble du connecteur du panneau de commande |
| 3. câble du module d'affichage | 4. Carte du panneau de commande LCD |
| 5. câble du connecteur USB | 6. picot de fixation sur le châssis (2) |

Étapes suivantes

Suivez la procédure décrite dans la section Après une intervention à l'intérieur du système.

Retrait de l'assemblage du panneau de commande LED

Prérequis

PRÉCAUTION : La plupart des réparations ne peuvent être effectuées que par un technicien de maintenance agréé. N'effectuez que les opérations de dépannage et les petites réparations autorisées par la documentation de votre produit et suivez les instructions fournies en ligne ou par téléphone par l'équipe de maintenance et d'assistance technique. Tout dommage provoqué par une réparation non autorisée par Dell est exclu de votre garantie. Consultez et respectez les consignes de sécurité fournies avec votre produit.

1. Suivez les consignes de sécurité répertoriées dans la section Instructions de sécurité.
2. Suivez la procédure décrite dans la section Avant une intervention à l'intérieur du système.
3. Débranchez les câbles connectés au module du panneau de commande.

PRÉCAUTION : Ne forcez pas lorsque vous retirez le panneau de commande, vous pourriez endommager les connecteurs.

Étapes

1. Pour les châssis de disques durs câblés, procédez comme suit :
 - a) Retirez la ou les vis fixant au châssis le panneau des voyants.
 - b) Retirez le panneau à voyants.
2. Retirez les vis qui fixent la carte du panneau de commande au châssis.
3. Soulevez la carte du panneau de commande pour la retirer du châssis.

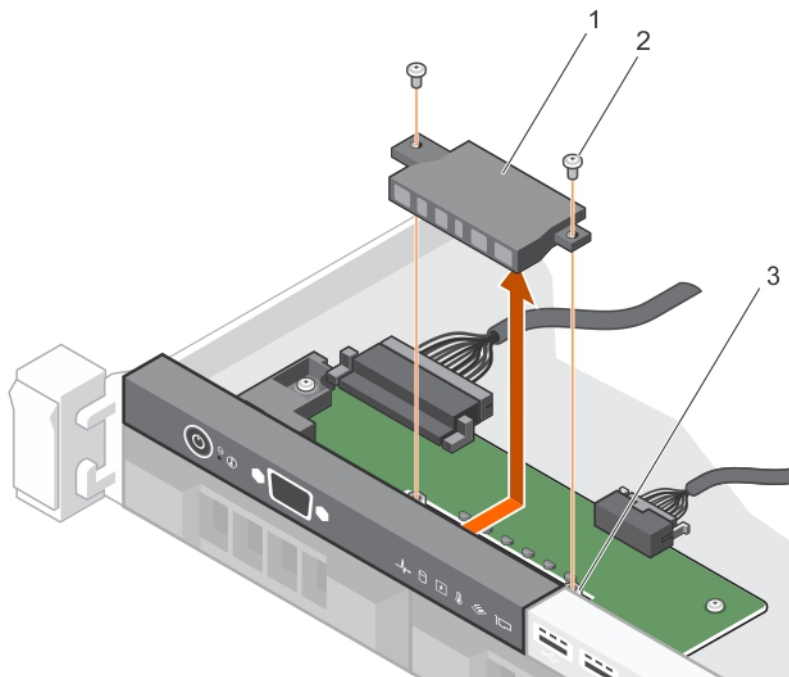


Figure 78. Retrait du module LED – châssis à quatre disques durs câblés

- a. Module LED
- b. vis (2)
- c. emplacement sur le châssis

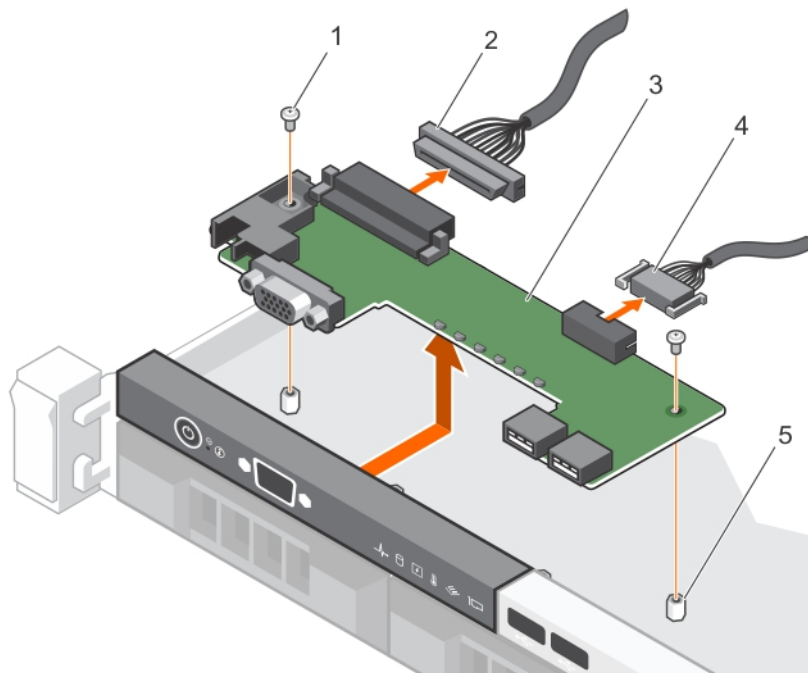


Figure 79. Retrait de la carte du panneau de commande – châssis de quatre disques durs câblés

- | | |
|---|---|
| 1. vis (2) | 2. câble du connecteur du panneau de commande |
| 3. carte du panneau de commande | 4. câble du connecteur USB |
| 5. picot de fixation sur le châssis (2) | |

Étapes suivantes

1. Installez l'ensemble du panneau de commande.
2. Suivez la procédure décrite dans la section Après une intervention à l'intérieur du système.

Tâches associées

[Installation de l'assemblage du panneau de commande LED](#)

Installation de l'assemblage du panneau de commande LED

Prérequis

⚠ PRÉCAUTION : La plupart des réparations ne peuvent être effectuées que par un technicien de maintenance agréé. N'effectuez que les opérations de dépannage et les petites réparations autorisées par la documentation de votre produit et suivez les instructions fournies en ligne ou par téléphone par l'équipe de maintenance et d'assistance technique. Tout dommage provoqué par une réparation non autorisée par Dell est exclu de votre garantie. Consultez et respectez les consignes de sécurité fournies avec votre produit.

1. Suivez les consignes de sécurité répertoriées dans la section Instructions de sécurité.
2. Suivez la procédure décrite dans la section Avant une intervention à l'intérieur du système.

Étapes

1. Pour des systèmes à disques durs câblés, procédez comme suit :
 - a) Insérez le panneau à voyant dans le logement correspondant du châssis.
 - b) Fixez le panneau à voyants à l'aide des vis.
2. Insérez la carte du panneau de commande dans son logement dans le châssis et alignez les deux trous de vis présents sur la carte avec les trous correspondants sur le châssis.
3. Fixez la carte du panneau de commande avec les vis.
4. Connectez tous les câbles à la carte du panneau de commande.

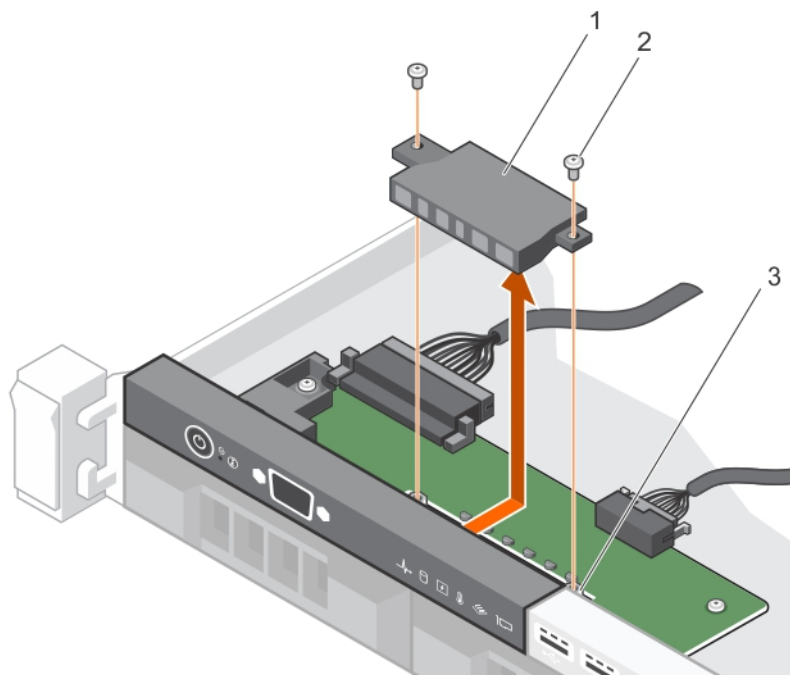


Figure 80. Installation du module LED – châssis à quatre disques durs câblés

- a. Module LED
- b. vis (2)
- c. emplacement sur le châssis

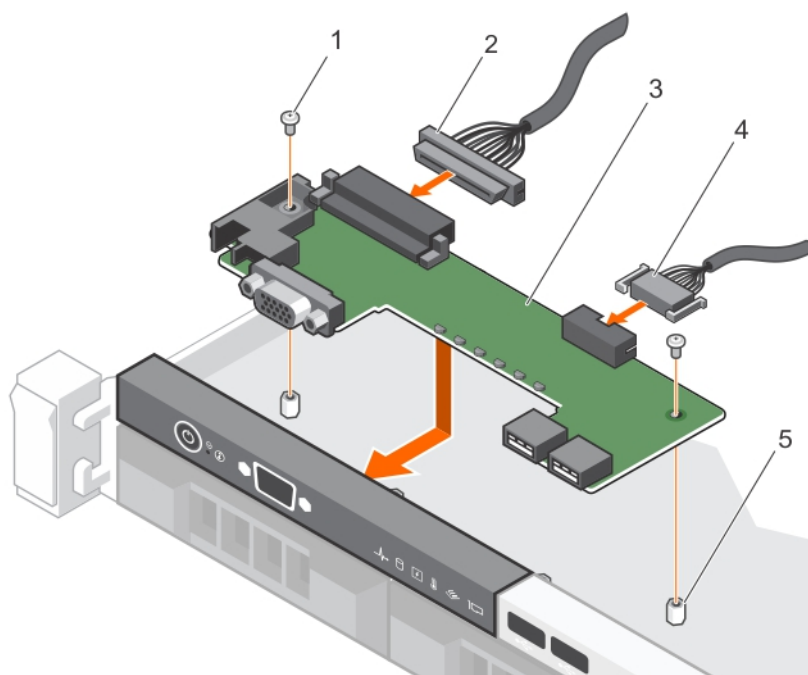


Figure 81. Installation de la carte du panneau de commande LED – châssis de quatre disques durs câblés

Étapes suivantes

Suivez la procédure décrite dans la section Après une intervention à l'intérieur du système.

Carte système

Une carte système (également appelée carte mère) est la carte de circuits imprimés principale dans le système et contient plusieurs connecteurs utilisés pour connecter différents composants ou périphériques du système. Une carte système fournit les connexions électriques aux composants du système pour la communication.

Retrait de la carte système

Prérequis

PRÉCAUTION : La plupart des réparations ne peuvent être effectuées que par un technicien de maintenance agréé. N'effectuez que les opérations de dépannage et les petites réparations autorisées par la documentation de votre produit et suivez les instructions fournies en ligne ou par téléphone par l'équipe de maintenance et d'assistance technique. Tout dommage provoqué par une réparation non autorisée par Dell est exclu de votre garantie. Consultez et respectez les consignes de sécurité fournies avec votre produit.

REMARQUE : Il s'agit d'une unité remplaçable sur site (FRU). Les procédures de retrait et d'installation doivent être uniquement effectuées par des techniciens de maintenance agréés Dell.

PRÉCAUTION : Si vous utilisez le module TPM (Trusted Program Module) avec une clé de chiffrement, il est possible que vous soyez invité à créer une clé de restauration lors de la configuration du système ou d'un programme. Vous devez créer cette clé et la conserver en lieu sûr. Si vous remplacez la carte système, vous devez fournir cette clé de récupération lors du redémarrage du système ou du programme afin de pouvoir accéder aux données cryptées qui se trouvent sur les disques durs.

PRÉCAUTION : N'essayez pas de retirer le module d'extension TPM de la carte système. Une fois le module plug-in TPM installé, il est lié de manière cryptographique à cette carte système. Toute tentative de retrait d'un module d'extension TPM rompt la liaison cryptographique et il ne peut pas être réinstallé ou installé sur une autre carte système.

1. Suivez les consignes de sécurité répertoriées dans la section Instructions de sécurité.
2. Munissez-vous d'un tournevis cruciforme n° 2.
3. Suivez la procédure décrite dans [Avant une intervention à l'intérieur de l'ordinateur](#).
4. Retirez les composants suivants :
 - a. carénage de refroidissement
 - b. modules de mémoire
 - c. câbles du ventilateur
 - d. cartes d'extension
 - e. carte de montage pour carte d'extension
 - f. dissipateur de chaleur et processeur
 - g. carte de port iDRAC (si installée)

Étapes

1. Débranchez tous les câbles de la carte système.

PRÉCAUTION : Veillez à ne pas endommager le bouton d'identification du système en retirant la carte système du châssis.

2. Retirez les vis de la carte système et faites glisser celle-ci vers l'avant du châssis.
3. Tenez la carte système par les points de contact et soulevez-la pour la retirer du châssis.

PRÉCAUTION : Pour éviter d'endommager la carte système, ne la soulevez pas en tenant une barrette de mémoire, le processeur ou un autre composant ; ne la tenez que par ses bords.

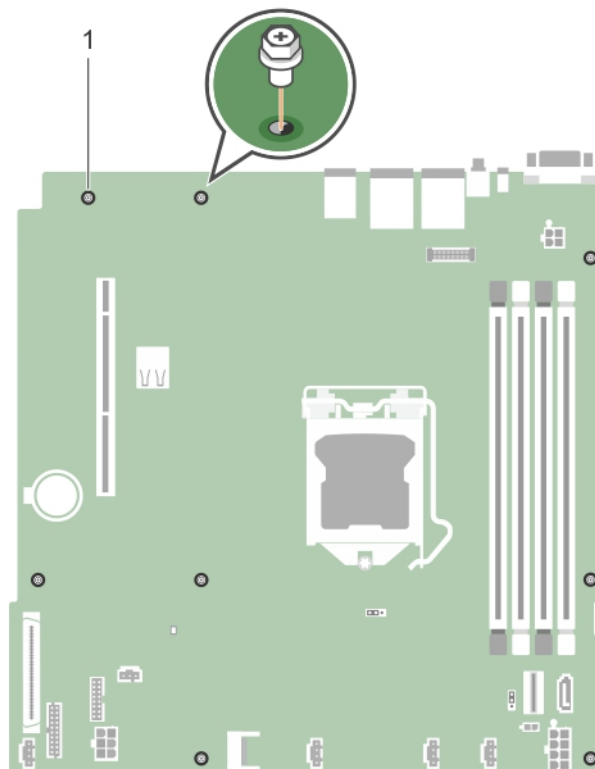


Figure 82. Retrait des vis sur la carte système.

- a. vis (8)

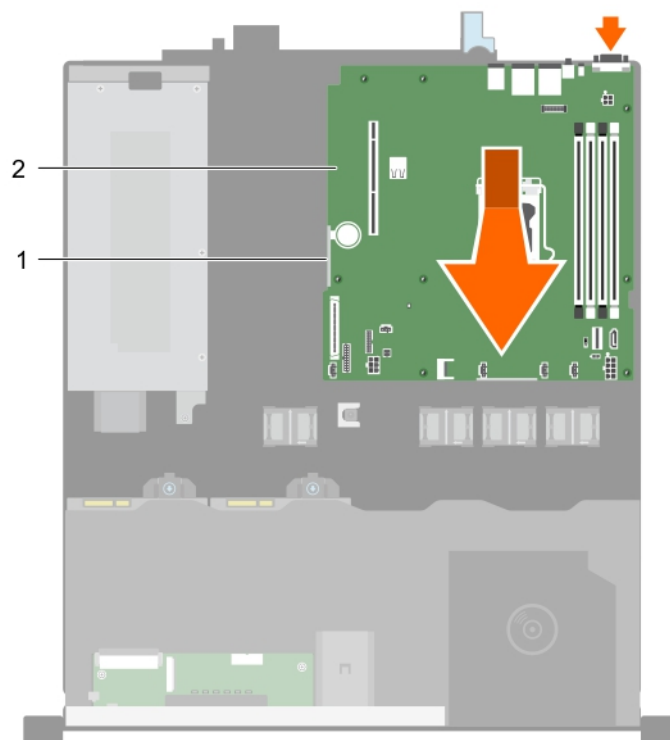


Figure 83. Retrait de la carte système

- a. ergot (2)
- b. carte système

Étapes suivantes

1. Installez la carte système.
2. Suivez la procédure décrite dans la section Après une intervention à l'intérieur du système.

Tâches associées

[Retrait du carénage de refroidissement](#)
[Retrait d'une barrette de mémoire](#)
[Retrait de la carte de montage pour carte d'extension](#)
[Retrait de la carte des ports iDRAC en option](#)
[Retrait du dissipateur de chaleur](#)
[Retrait du processeur](#)

Installation de la carte système

Prérequis

⚠ PRÉCAUTION : La plupart des réparations ne peuvent être effectuées que par un technicien de maintenance agréé. N'effectuez que les opérations de dépannage et les petites réparations autorisées par la documentation de votre produit et suivez les instructions fournies en ligne ou par téléphone par l'équipe de maintenance et d'assistance technique. Tout dommage provoqué par une réparation non autorisée par Dell est exclu de votre garantie. Consultez et respectez les consignes de sécurité fournies avec votre produit.

ℹ REMARQUE : Il s'agit d'une unité remplaçable sur site (FRU). Les procédures de retrait et d'installation doivent être effectuées uniquement par des techniciens de maintenance agréés Dell.

⚠ PRÉCAUTION : ne vous servez pas d'une barrette de mémoire, d'un processeur ou de tout autre composant pour soulever la carte système.

⚠ PRÉCAUTION : Veillez à ne pas endommager le bouton d'identification du système lors de la remise en place de la carte système dans le châssis.

1. Suivez les consignes de sécurité répertoriées dans la section Instructions de sécurité.
2. Suivez la procédure décrite dans la section Avant une intervention à l'intérieur du système.
3. Munissez-vous d'un tournevis cruciforme Phillips n° 2.

Étapes

1. Tenez la carte système par les bords et inclinez-la vers l'arrière du châssis.
2. Placez la carte système dans le châssis jusqu'à ce que les connecteurs de l'arrière de la carte système s'alignent avec les fentes situées à l'arrière du châssis.
3. Serrez les vis qui fixent la carte système au châssis.

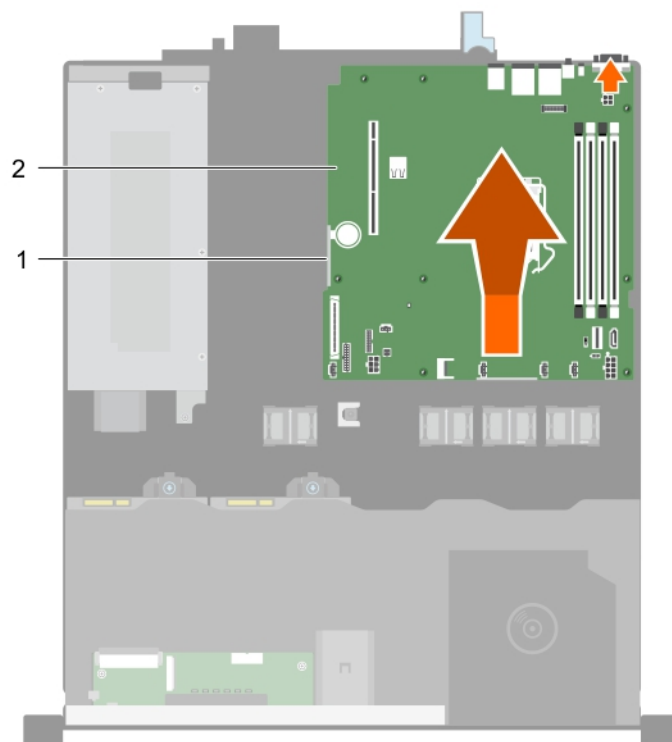


Figure 84. Installez la carte système

- a. ergot (2)
- b. carte système

Étapes suivantes

1. Si besoin, installez le module TPM (Trusted Platform Module). Voir, la section Installation du module TPM (Trusted Platform).
2. Réinstallez les composants suivants :
 - a. carte de montage pour carte d'extension
 - b. modules de mémoire
 - c. le dissipateur de chaleur et le processeur
 - d. carénage de refroidissement
 - e. Carte des ports iDRAC, s'il a été retiré
3. Rebranchez tous les câbles sur la carte système.
 - i** **REMARQUE : Assurez-vous que les câbles à l'intérieur du système soient acheminés à travers le loquet d'acheminement des câbles.**
4. Suivez la procédure décrite dans la section Après une intervention à l'intérieur du système.
5. Importez votre licence iDRAC Enterprise (nouvelle ou existante). Pour en savoir plus, voir le Guide d'utilisation du Integrated Dell Remote Access Controller (iDRAC) sur Dell.com/idracmanuals.
 - i** **REMARQUE : Si vous utilisez la fonctionnalité Restauration facile, vous ne devez pas importer une licence iDRAC Enterprise existante.**
6. Assurez-vous d'effectuer les opérations suivantes :
 - a. Utilisez la fonctionnalité Easy Restore (Restauration facile) pour restaurer le numéro de service. Pour plus d'informations, voir la section Restauration du numéro de série à l'aide de la fonction Easy Restore.
 - b. Si le numéro de série n'est pas sauvegardé dans le périphérique flash de sauvegarde, entrez le numéro de série du système manuellement. Pour plus d'informations, voir la section Saisie du numéro de service du système à l'aide du programme de configuration du système
 - c. Mettez à jour les versions du BIOS et de l'iDRAC.
 - d. Réactivez le module TPM (Trusted Platform Module). Pour plus d'informations, voir Réactivation du module TPM pour les utilisateurs de BitLocker.

Tâches associées

[Installation du processeur](#)

- Installation du dissipateur thermique
- Installation de la carte des ports iDRAC en option
- Installation de la carte de montage pour carte d'extension
- Installation d'une barrette de mémoire
- Installation du carénage de refroidissement

Restauration du numéro de série à l'aide de la fonction Easy Restore (Récupération facile)

À l'aide de la fonctionnalité Easy Restore, vous pouvez restaurer votre numéro de série, licence, configuration UEFI et les données de configuration du système après le remplacement de la carte système. Toutes les données sont sauvegardées automatiquement sur un périphérique flash de sauvegarde. Si le BIOS détecte une nouvelle carte système et le numéro de série dans le périphérique flash de sauvegarde, le BIOS invite l'utilisateur à restaurer les informations de sauvegarde.


Étapes

1. Mettez le système sous tension.
Si le BIOS détecte une nouvelle carte système et si le numéro de série est disponible dans le périphérique Flash de sauvegarde, le BIOS affiche le numéro de série, le statut de la licence et la version des **Diagnostics UEFI**.
2. Effectuez l'une des opérations suivantes :
 - Appuyez sur **Y** pour restaurer le numéro de série, la licence et les informations de diagnostics.
 - Appuyez sur **N** pour accéder aux options de restauration basée sur le Dell Lifecycle Controller.
 - Appuyez sur la touche F10 pour restaurer les données à partir d'un **Hardware Server Profile (Profil de serveur du matériel)** précédemment créé.Une fois le processus de restauration terminé, le BIOS vous invite à restaurer les données de configuration du système.
3. Effectuez l'une des opérations suivantes :
 - Appuyez sur **Y** pour restaurer les données de configuration du système.
 - Appuyez sur **N** pour utiliser les paramètres de configuration par défaut.Une fois le processus de restauration terminé, le système redémarre.

Saisie du numéro de série du système à l'aide du programme de configuration du système

Si Easy Restore ne parvient pas à restaurer le numéro de service, utilisez le programme de configuration du système pour entrer le numéro de service.

Étapes

1. Mettez le système sous tension.
2. Appuyez sur F2 pour accéder à Configuration du système.
3. Cliquez sur **Service Tag Settings (Paramètres du numéro de service)**.
4. Saisissez le numéro de série.
 **REMARQUE : vous pouvez saisir le numéro de série uniquement lorsque le champ Service Tag (Numéro de série) est vide. Assurez-vous d'entrer le bon numéro de série. Une fois saisi, le numéro de série ne peut pas être modifié ni mis à jour.**
5. Cliquez sur **OK**.
6. Importez votre licence iDRAC Enterprise nouvelle ou déjà existante.
Pour en savoir plus, consultez le *Guide d'utilisation d'iDRAC (Integrated Dell Remote Access Controller)* à l'adresse www.dell.com/poweredge/manuals.

Moule de plate-forme sécurisé

Le module TPM (Trusted Platform Module) est un microprocesseur dédié conçu pour fixer le matériel en intégrant des clés cryptographiques au périphérique. Un logiciel peut utiliser un module de plateforme sécurisée pour authentifier des périphériques matériels. Dans la mesure où chaque puce TPM est dotée d'une clé RSA unique et secrète à mesure qu'elle est produite, elle peut procéder à l'authentification de la plateforme.

PRÉCAUTION : N'essayez pas de retirer le module TPM de la carte système. Une fois le TPM installé, il est lié de façon cryptographique à la carte système. Toute tentative de retrait d'un module TPM rompt la liaison cryptographique, et il ne peut pas être réinstallé ni installé sur une autre carte système.

REMARQUE : Il s'agit d'une unité remplaçable sur site (FRU). Les procédures de retrait et d'installation des FRU doivent être effectuées uniquement par des techniciens de maintenance agréés Dell .

Installation du module TPM (Trusted Platform Module)

Prérequis

PRÉCAUTION : La plupart des réparations ne peuvent être effectuées que par un technicien de maintenance agréé. N'effectuez que les opérations de dépannage et les petites réparations autorisées par la documentation de votre produit et suivez les instructions fournies en ligne ou par téléphone par l'équipe de maintenance et d'assistance technique. Tout dommage provoqué par une réparation non autorisée par Dell est exclu de votre garantie. Consultez et respectez les consignes de sécurité fournies avec votre produit.

REMARQUE : Il s'agit d'une unité remplaçable sur site (FRU). Les procédures de retrait et d'installation doivent être effectuées uniquement par des techniciens de maintenance agréés Dell.

1. Suivez les consignes de sécurité répertoriées dans la section Instructions de sécurité.
2. Suivez la procédure décrite dans la section Avant une intervention à l'intérieur de l système.

Étapes

1. Repérez le connecteur du module TPM sur la carte système.

REMARQUE : Pour localiser le connecteur TPM sur la carte système, voir la section Connecteurs de la carte système.

2. Alignez les connecteurs sur les bords du module TPM avec l'emplacement sur le connecteur du module TPM.
3. Insérez le module TPM dans le connecteur TPM de sorte que les rivets en plastique s'alignent avec l'emplacement sur la carte système.
4. Appuyez sur le rivet en plastique jusqu'à ce qu'il s'enclenche.

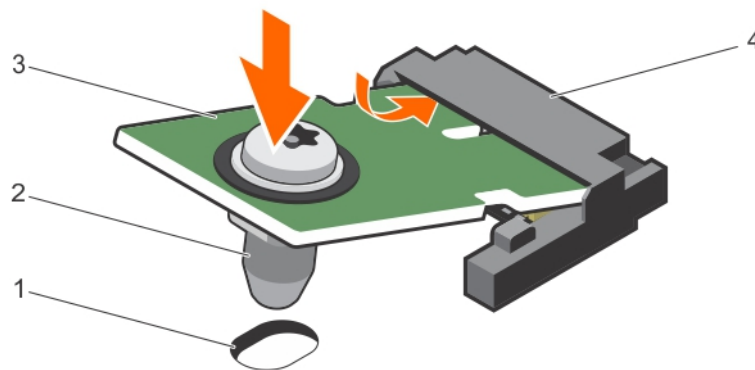


Figure 85. Installer le module TPM

- | | |
|---------------------------------------|-----------------------|
| 1. logement PCIe sur la carte système | 2. rivet en plastique |
| 3. TPM | 4. connecteur TPM |

Étapes suivantes

1. Installez la carte système.
2. Suivez la procédure décrite dans la section Après une intervention à l'intérieur de l système.

Tâches associées

[Installation de la carte système](#)

Initialisation du module TPM pour les utilisateurs de BitLocker

Étapes

Initialisez le module TPM.

Pour des informations supplémentaires sur l'initialisation de la TPM, voir <https://technet.microsoft.com/en-us/library/cc753140.aspx>.

Le **TPM Status (État TPM)** prend la valeur **Enabled, Activated (Activé)**.

L'initialisation du module TPM pour les utilisateurs de TXT

Étapes

1. Lors de l'amorçage de l système, appuyez sur F2 pour accéder au programme de configuration du système.
2. Dans l'écran **System Setup Main Menu (Menu principal de configuration du système)**, cliquez sur **System BIOS (BIOS du système) > System Security Settings (Paramètres de sécurité du système)**.
3. Dans l'option **TPM Security (Sécurité TPM)**, sélectionnez **On with Pre-boot Measurements (Activé avec les mesures de préamorçage)**.
4. Dans l'option **TPM Command (Commande TPM)**, sélectionnez **Activate (Activer)**.
5. Enregistrer les paramètres.
6. Redémarrez l système.
7. Accédez de nouveau au programme **System Setup** (Configuration du système).
8. Dans l'écran **System Setup Main Menu (Menu principal de configuration du système)**, cliquez sur **System BIOS (BIOS du système) > System Security Settings (Paramètres de sécurité du système)**.
9. Dans l'option **Intel TXT**, sélectionnez **On (Activé)**.

Utilisation des diagnostics du système

Si vous rencontrez un problème avec le système, exécutez les diagnostics du système avant de contacter l'assistance technique de Dell. L'exécution des diagnostics du système permet de tester le matériel de l système sans équipement supplémentaire ou risque de perte de données. Si vous ne pouvez pas résoudre vous-même le problème, le personnel de maintenance ou d'assistance peut utiliser les résultats des diagnostics pour vous aider à résoudre le problème.

REMARQUE : Pour plus d'informations sur les messages d'événements de diagnostic OEM, voir le « Dell Event and Error Messages Reference Guide for 13th Generation Dell EMC PowerEdge Servers » (Guide de référence Dell des messages d'événement et d'erreur pour les serveurs Dell EMC PowerEdge de 13e génération) version 1.2.

Sujets :

- [Diagnostics du système intégré Dell](#)

Diagnostics du système intégré Dell

REMARQUE : Les diagnostics du système intégré Dell sont également appelés Enhanced Pre-boot System Assessment (PSA) Diagnostics.

Les diagnostics du système intégré offrent un ensemble d'options pour des périphériques ou des groupes de périphériques particuliers, vous permettant d'effectuer les actions suivantes :

- Exécuter des tests automatiquement ou dans un mode interactif
- Répéter les tests
- Afficher ou enregistrer les résultats des tests
- Exécuter des tests rigoureux pour présentent des options de tests supplémentaires pour fournir des informations complémentaires sur un ou des périphériques défectueux
- Afficher des messages d'état qui indiquent si les tests ont abouti
- Afficher des messages d'erreur qui indiquent les problèmes détectés au cours des tests

Quand utiliser les diagnostics intégrés du système

Exécutez les diagnostics intégrés du système (ePSA) si votre système ne démarre pas.

Exécution des diagnostics intégrés du système à partir du Gestionnaire d'amorçage

Prérequis

Exécutez les diagnostics intégrés du système (ePSA) si votre système ne démarre pas.

Étapes

1. Appuyez sur « F10 » lors du démarrage de l système.
2. Utilisez les touches fléchées vers le haut et vers le bas pour sélectionner **System Utilities (Utilitaires système) > Launch Diagnostics (Lancer les diagnostics)**.

La fenêtre **ePSA Pre-boot System Assessment (Évaluation du système au pré-amorçage ePSA)** s'affiche et répertorie tous les appareils détectés sur l système. Le diagnostic démarre l'exécution des tests sur tous les périphériques détectés.

Exécution des diagnostics intégrés du système à partir du Dell Lifecycle Controller

Étapes

1. Au démarrage de l système, appuyez sur F10.
2. Sélectionnez **Hardware Diagnostics (Diagnostics matériels)** → **Run Hardware Diagnostics (Exécuter les diagnostics matériels)**.
La fenêtre **ePSA Pre-boot System Assessment** (Évaluation du système au pré-amorçage ePSA) s'affiche, répertoriant tous les périphériques détectés dans l système. Le diagnostic démarre l'exécution des tests sur tous les périphériques détectés.

Commandes de diagnostic du système

Menu	Description
Configuration	Affiche la configuration et l'état de tous les périphériques détectés.
Résultats	Affiche les résultats de tous les tests exécutés.
l'intégrité du système.	Propose un aperçu de la performance du système actuel.
Journal d'événements	Affiche un journal daté des résultats de tous les tests exécutés sur le système. Il est affiché si au moins une description d'un événement est enregistrée.

Cavaliers et connecteurs

Connecteurs et cavaliers de la carte système

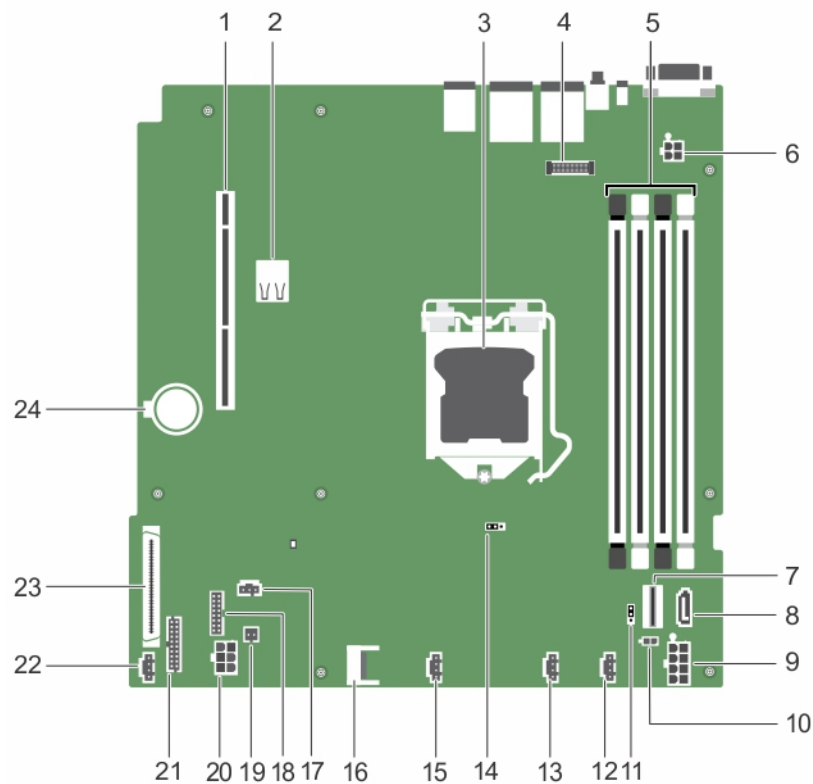


Figure 86. Connecteurs et cavaliers de la carte système

Tableau 25. Connecteurs et cavaliers de la carte système

Élément	Connecteur	Description
1	PCIE_G3_X8	Connecteur 2 de carte PCIe
2	INT_USB_3.0	Connecteur interne USB 3.0
3	CPU1	support de processeur
4	J_AMEA1	connecteur de la carte des ports iDRAC
5	A3, A1, A4, A2	Support de barrette de mémoire
6	PWR_CONN2	Connecteur d'alimentation 2 à 4 broches
7	J_MINISAS1	Connecteur SAS chipset
8	J_SATA_CD	Connecteur SATA du lecteur optique
9	SYS_PWR	connecteur d'alimentation 8 broches
10	PWR_EVENT	connecteur du bloc d'alimentation
11	PWD_EN	Cavaliers de mot de passe
12	FAN4	Connecteur du ventilateur de refroidissement

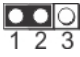
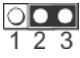

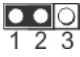
Élément	Connecteur	Description
13	FAN3	Connecteur du ventilateur de refroidissement
14	NVRAM CLR	Cavalier de mot de passe NVRAM
15	FAN2	Connecteur du ventilateur de refroidissement
16	J_TPM1	Connecteur du module TPM (Trusted Platform Module)
17	R_INTRUSION	Connecteur du commutateur d'intrusion
18	BP_SIG	Connecteur de signal du fond de panier
19	SAS_LED	connecteur LED PERC
20	HDD/ODD_PWR	connecteur de l'alimentation du disque dur/lecteur de disque optique
21	(FP_USB)	Connecteur USB du panneau avant
22	FAN1	Connecteur du ventilateur de refroidissement
23	CTRL_PNL	Connecteur d'interface du panneau de commande
24	BATTERIE	Connecteur de la batterie

Paramètres des cavaliers de la carte système

PRÉCAUTION : La plupart des réparations ne peuvent être effectuées que par un technicien de maintenance agréé. N'effectuez que les opérations de dépannage et les petites réparations autorisées par la documentation de votre produit et suivez les instructions fournies en ligne ou par téléphone par l'équipe de maintenance et d'assistance technique. Tout dommage causé par une réparation non autorisée par Dell est exclu de votre garantie. Consultez et respectez les consignes de sécurité fournies avec votre produit.

Pour obtenir des informations sur la réinitialisation du cavalier de mot de passe pour désactiver un mot de passe, voir la section Désactivation d'un mot de passe oublié.

Tableau 26. Paramètres des cavaliers de la carte système

Cavalier	Paramètre	Description
PWRD_EN	 1 2 3 (par défaut)	La fonction de mot de passe est activée (broches 1–2).
	 1 2 3	La fonction de mot de passe est activée (broches 2–3).
NVRAM_CLR	 1 2 3 (par défaut)	Les paramètres de configuration sont conservés au démarrage du système (broches 2-3).
	 1 2 3	Les paramètres de configuration sont effacés au prochain démarrage du système (broches 1-2).

Désactivation d'un mot de passe oublié

Les fonctionnalités logicielles de protection du système comprennent un mot de passe du système et un mot de passe de configuration. Le cavalier de mot de passe permet d'activer ou de désactiver ces mots de passe et d'effacer le(s) mot(s) de passe utilisé(s).

Prérequis

PRÉCAUTION : La plupart des réparations ne peuvent être effectuées que par un technicien de maintenance agréé. N'effectuez que les opérations de dépannage et les petites réparations autorisées par la documentation de votre produit et suivez les instructions fournies en ligne ou par téléphone par l'équipe de maintenance et d'assistance technique. Tout dommage provoqué par une réparation non autorisée par Dell est exclu de votre garantie. Consultez et respectez les consignes de sécurité fournies avec votre produit.

Étapes

1. Mettez le système et les périphériques qui y sont connectés hors tension, puis débranchez le système de la prise secteur.
2. Retirez le capot du système.
3. Sur la carte système, déplacez le cavalier des broches 2 et 3 vers les broches 1 et 2.
4. Installez le capot du système.

Les mots de passe existants ne seront désactivés (effacés) qu'après le redémarrage du système, le cavalier se trouvant positionné sur les broches 1 et 2. En revanche, pour pouvoir attribuer un nouveau mot de passe système et/ou de configuration, vous devrez ramener le cavalier sur les broches 2 et 3.

i **REMARQUE : Si vous attribuez un nouveau mot de passe système et/ou de configuration alors que le cavalier est toujours sur les broches 1 et 2, le système désactive les nouveaux mots de passe à son prochain démarrage.**

5. Rebranchez le système sur la prise secteur et allumez-le, ainsi que les périphériques qui y sont connectés.
6. Mettez le système et les périphériques qui y sont connectés hors tension, puis débranchez le système de la prise secteur.
7. Retirez le capot du système.
8. Sur la carte système, déplacez le cavalier des broches 1 et 2 vers les broches 2 et 3.
9. Installez le capot du système.
10. Rebranchez le système sur la prise secteur et allumez-le, ainsi que les périphériques qui y sont connectés.
11. Attribuez un nouveau mot de passe système et/ou de configuration.

Dépannage du système

La sécurité d'abord, pour vous et votre système

PRÉCAUTION : La plupart des réparations ne peuvent être effectuées que par un technicien de maintenance agréé. N'effectuez que les opérations de dépannage et les petites réparations autorisées par la documentation de votre produit et suivez les instructions fournies en ligne ou par téléphone par l'équipe de maintenance et d'assistance technique. Tout dommage provoqué par une réparation non autorisée par Dell est exclu de votre garantie. Consultez et respectez les consignes de sécurité fournies avec votre produit.

Sujets :

- Dépannage des défaillances de démarrage de l'système
- Dépannage des connexions externes
- Dépannage du sous-système vidéo
- Dépannage d'un périphérique USB
- Dépannage d'un périphérique série d'entrée et de sortie
- Dépannage d'une carte réseau
- Dépannage d'un système mouillé
- Dépannage d'un système endommagé
- Dépannage de la batterie du système
- Dépannage des unités d'alimentation
- Dépannage des problèmes de refroidissement
- Dépannage des ventilateurs de refroidissement
- Dépannage de la mémoire système
- Dépannage d'une clé USB interne
- Dépannage d'une carte microSD
- Dépannage d'un lecteur optique
- Dépannage d'un disque dur ou SSD
- Dépannage d'un contrôleur de stockage
- Dépannage des cartes d'extension
- Dépannage des processeurs
- Messages système

Dépannage des défaillances de démarrage de l'système

Si vous démarrez l'système en mode d'amorçage BIOS après l'installation du système d'exploitation à partir du Gestionnaire de démarrage UEFI, l'système se bloque. Vous devez démarrer le système dans le mode d'amorçage dans lequel vous avez installé le système d'exploitation.

Pour tous les autres problèmes de démarrage, notez les messages du système qui apparaissent à l'écran.

Dépannage des connexions externes

Avant de procéder au dépannage d'un périphérique externe, assurez-vous que tous les câbles externes sont correctement fixés aux connecteurs externes de votre système.

- Comparez les spécifications techniques du système avec le périphérique externe pour vérifier la compatibilité.
- Vérifiez que le périphérique externe fonctionne sur un autre système similaire afin de vous assurer que le périphérique fonctionne normalement.

- Vérifiez que le système fonctionne avec n'importe quel autre périphérique externe afin de vous assurer que le port du système fonctionne normalement.

Pour toute question, contactez [Cliquez sur Support technique mondial](#).

Dépannage du sous-système vidéo

Prérequis

REMARQUE : Assurez-vous que l'option Vidéo locale du serveur activée est sélectionnée dans l'interface utilisateur graphique (GUI) du contrôleur iDRAC, sous Console virtuelle. Si cette option n'est pas sélectionnée, la vidéo locale est désactivée.

Étapes

1. Vérifiez les connexions des câbles (alimentation et affichage) à l'écran.
2. Vérifiez le câblage de l'interface vidéo entre le système et l'écran.

Résultats

Si les tests aboutissent, le problème n'est pas lié au matériel vidéo.

Étapes suivantes

Si le test échoue, voir la section Obtention d'aide.

Dépannage d'un périphérique USB

Prérequis

REMARQUE : Suivez les étapes 1 à 5 pour dépanner un clavier ou une souris USB. Pour tout autre périphérique USB, passez à l'étape 6.

Étapes

1. Débranchez du système les câbles du clavier et de la souris, puis rebranchez-les.
2. Si le problème persiste, branchez le clavier et/ou la souris à un autre port USB du système.
3. Si le problème est résolu, redémarrez le système, accédez au programme de configuration du système et vérifiez que les ports USB défectueux sont activés.
4. Dans l'**utilitaire de configuration d'iDRAC**, assurez-vous que le **USB Management Port Mode (Mode de port de gestion USB)** est défini sur **Automatic** (Automatique) ou **Standard OS Use** (Utilisation de système d'exploitation standard).
5. Si le problème n'est pas résolu, remplacez la souris et/ou le clavier par un clavier ou une souris en état de marche.
Si le problème persiste, passez à l'étape 6 pour dépanner les autres dispositifs USB connectés au système.
Si le problème persiste, dépannez les autres dispositifs USB connectés au système.
6. Éteignez tous les dispositifs USB connectés et déconnectez-les du système.
7. Redémarrez le système.
8. Si le clavier fonctionne, accédez au programme de configuration du système, vérifiez que tous les ports USB sont activés dans l'écran **Integrated Devices** (Périphériques intégrés). Si le clavier ne fonctionne pas, vous pouvez utiliser l'accès à distance pour activer ou désactiver les options USB.
9. Si le système n'est pas accessible, réinitialisez le cavalier NVRAM_CLR dans le système et restaurez le BIOS sur les paramètres par défaut. Reportez-vous à la section Paramètres des cavaliers de la carte système
10. Dans l'**utilitaire de configuration d'iDRAC**, assurez-vous que le **USB Management Port Mode (Mode de port de gestion USB)** est défini sur **Automatic (Automatique)** ou **Standard OS Use (Utilisation de système d'exploitation standard)**.
11. Reconnectez et remettez sous tension les périphériques USB un par un.
12. Si un périphérique USB provoque un problème similaire, mettez-le hors tension, remplacez le câble USB par un câble dont vous savez qu'il fonctionne, puis remettez le périphérique sous tension.

Étapes suivantes

Si toutes les tentatives de dépannage échouent, voir la section Obtention d'aide.

Dépannage d'un périphérique série d'entrée et de sortie

Prérequis

Étapes

1. Éteignez le système et les périphériques connectés au port série.
2. Remplacez le câble d'interface série par un câble fiable, puis mettez le système et le dispositif série d'E/S sous tension.
Si vous avez résolu le problème, remplacez le câble d'interface par un câble réputé fiable.
3. Éteignez le système et le périphérique série d'E/S, puis remplacez ce dernier par un dispositif similaire.
4. Éteignez le système et le périphérique série d'E/S.

Étapes suivantes

Si le problème persiste, reportez-vous à la section Obtention d'aide.

Dépannage d'une carte réseau

Étapes

1. Lancez le test de diagnostic approprié. Pour plus d'informations, voir la section Utilisation des diagnostics du système pour connaître les tests de diagnostic disponibles.
2. Redémarrez le système et consultez les messages système éventuels concernant le contrôleur de carte réseau (NIC).
3. Vérifiez le voyant approprié du connecteur de carte réseau :
 - Si le voyant n'est pas allumé, il est possible que le câble ne soit pas connecté correctement.
 - Si le voyant d'activité ne s'allume pas, les fichiers des pilotes réseau sont peut-être endommagés ou manquants.
Installez ou remplacez les pilotes selon les besoins. Pour plus d'informations, consultez la documentation de la carte réseau.
 - Essayez d'utiliser un autre câble réseau en bon état.
 - Si le problème persiste, utilisez un autre connecteur avec le levier ou concentrateur.
4. Assurez-vous que les pilotes appropriés sont installés et que les protocoles sont liés. Pour plus d'informations, consultez la documentation de la carte réseau.
5. Entrez dans le programme de configuration du système et vérifiez que les ports de la carte réseau sont bien activés dans l'écran **Integrated Devices (Périphériques intégrés)**.
6. Vérifiez que les cartes réseau, les concentrateurs et les commutateurs du réseau sont tous configurés sur la même vitesse de transmission de données et en duplex. Pour plus d'informations, consultez la documentation de chaque équipement réseau.
7. Vérifiez que les cartes réseau et les commutateurs du réseau sont tous configurés sur la même vitesse de transmission de données et en duplex. Pour plus d'informations, consultez la documentation de chaque équipement réseau.
8. Vérifiez que tous les câbles réseau sont du type approprié et qu'ils ne dépassent pas la longueur maximale.

Étapes suivantes

Si le problème persiste, reportez-vous à la section Obtention d'aide.

Dépannage d'un système mouillé

Prérequis

 **PRÉCAUTION** : La plupart des réparations ne peuvent être effectuées que par un technicien de maintenance agréé. N'effectuez que les opérations de dépannage et les petites réparations autorisées par la documentation de votre produit

et suivez les instructions fournies en ligne ou par téléphone par l'équipe de maintenance et d'assistance technique. Tout dommage provoqué par une réparation non autorisée par Dell est exclu de votre garantie. Consultez et respectez les consignes de sécurité fournies avec votre produit.

Étapes

1. Éteignez le système et les périphériques reliés, et déconnectez le système de la prise électrique.
2. Retirez le capot du système.
3. Retirez les composants suivants du système (s'ils sont installés).
 - Bloc(s) d'alimentation
 - Lecteur optique
 - Disques durs
 - Fond de panier de disque dur
 - Clé de mémoire USB
 - Plateau de disque dur
 - Carénage de refroidissement
 - Cartes de montage pour cartes d'extension (si installées)
 - Cartes d'extension
 - Module de ventilation (si installé)
 - Ventilateur(s)
 - Modules de mémoire
 - Processeur(s) et dissipateur(s) de chaleur
 - Carte système
4. Laissez sécher le système pendant au moins 24 heures.
5. Réinstallez les composants que vous avez retirés à l'étape 3, à l'exception des cartes d'extension.
6. Installez le capot du système.
7. Mettez sous tension le système et les périphériques qui y sont connectés.


Si le problème persiste, reportez-vous à la section Obtention d'aide.
8. Si le système démarre normalement, arrêtez-le et réinstallez les cartes d'extension que vous avez retirées.
9. Lancez le test de diagnostic approprié. Pour plus d'informations, voir la section Utilisation des diagnostics système.

Étapes suivantes

Si le test échoue, voir la section Obtention d'aide.

Dépannage d'un système endommagé

Prérequis

 **PRÉCAUTION : La plupart des réparations ne peuvent être effectuées que par un technicien de maintenance agréé. N'effectuez que les opérations de dépannage et les petites réparations autorisées par la documentation de votre produit et suivez les instructions fournies en ligne ou par téléphone par l'équipe de maintenance et d'assistance technique. Tout dommage provoqué par une réparation non autorisée par Dell est exclu de votre garantie. Consultez et respectez les consignes de sécurité fournies avec votre produit.**

Étapes

1. Éteignez le système et les périphériques reliés, et déconnectez le système de la prise électrique.
2. Retirez le capot du système.
3. Assurez-vous que les composants suivants sont correctement installés :
 - carénage de refroidissement
 - cartes de montage pour cartes d'extension (si installées)
 - les cartes d'extension
 - bloc(s) d'alimentation
 - module de ventilation (si installé)

- ventilateur(s)
 - Processeur(s) et dissipateur(s) de chaleur
 - modules de mémoire
 - supports ou bâti des disques
 - Fond de panier de disque
4. Vérifiez que tous les câbles sont connectés correctement.
 5. Installation du capot du système.
 6. Lancez le test de diagnostic approprié. Pour plus d'informations, voir la section Utilisation des diagnostics système.

Étapes suivantes

Si le problème persiste, reportez-vous à la section Obtention d'aide.

Dépannage de la batterie du système

Prérequis

PRÉCAUTION : La plupart des réparations ne peuvent être effectuées que par un technicien de maintenance agréé. N'effectuez que les opérations de dépannage et les petites réparations autorisées par la documentation de votre produit et suivez les instructions fournies en ligne ou par téléphone par l'équipe de maintenance et d'assistance technique. Tout dommage provoqué par une réparation non autorisée par Dell est exclu de votre garantie. Consultez et respectez les consignes de sécurité fournies avec votre produit.

REMARQUE : Si le système reste éteint durant une longue période (des semaines ou des mois), la NVRAM peut perdre les informations de configuration du système. Cette situation est provoquée par une pile défectueuse.

REMARQUE : Certains logiciels peuvent provoquer une accélération ou un ralentissement de l'heure du système. Si le système fonctionne normalement, mais que l'heure définie dans la configuration du système n'est pas correcte, le problème peut venir du logiciel plutôt que d'une défaillance de la pile.

Étapes

1. Entrez de nouveau l'heure et la date dans le programme de configuration du système.
2. Éteignez le système et débranchez-le de la prise secteur pendant au moins une heure.
3. Rebranchez le système à la prise secteur, et démarrez le système.
4. Ouvrez le programme de configuration du système.

Si la date et l'heure sont incorrectes dans le programme de configuration du système, ouvrez le journal des erreurs du système (SEL) pour consulter les messages liés à la pile système.

Étapes suivantes

Si le problème persiste, reportez-vous à la section Obtention d'aide.

Dépannage des unités d'alimentation

Prérequis

PRÉCAUTION : La plupart des réparations ne peuvent être effectuées que par un technicien de maintenance agréé. N'effectuez que les opérations de dépannage et les petites réparations autorisées par la documentation de votre produit et suivez les instructions fournies en ligne ou par téléphone par l'équipe de maintenance et d'assistance technique. Tout dommage provoqué par une réparation non autorisée par Dell est exclu de votre garantie. Consultez et respectez les consignes de sécurité fournies avec votre produit.

Les sections suivantes fournissent des informations sur le dépannage des problèmes liés à la source d'alimentation et aux blocs d'alimentation.

Dépannage des problèmes de source d'alimentation

Étapes

1. Appuyez sur le bouton d'alimentation pour vérifier que le système est sous tension. Si le voyant d'alimentation ne s'allume pas lorsque vous appuyez sur le bouton d'alimentation, appuyez plus fort.
2. Branchez un autre périphérique afin de vous assurer que la carte système n'est pas en cause.
3. Assurez-vous qu'aucun raccordement lâche n'existe.
Par exemple, un branchement lâche de câbles d'alimentation.
4. Assurez-vous que la source d'alimentation est conforme aux normes en vigueur.
5. Vérifiez qu'il n'y a pas de courts-circuits.
6. Faites appel à un électricien qualifié pour vérifier la tension du réseau et vous assurer qu'il répond aux spécifications requises.

Résultats

REMARQUE : Certaines unités de blocs d'alimentation nécessitent une puissance en 200-240 V CA pour fournir leur capacité nominale. Pour plus d'informations, reportez-vous à la section Spécifications techniques dans le Manuel d'installation et de maintenance disponible à l'adresse www.dell.com/poweredgemanuals

Problèmes de bloc d'alimentation

Étapes

1. Assurez-vous qu'aucun raccordement lâche n'existe.
Par exemple, un branchement lâche de câbles d'alimentation.
2. Assurez-vous que la poignée ou le voyant du bloc d'alimentation indique que celui-ci fonctionne correctement.
Pour en savoir plus sur les voyants du bloc d'alimentation, reportez-vous à la section Codes du voyant d'alimentation.
3. Si vous avez récemment mis à niveau l système, assurez-vous que le bloc d'alimentation dispose de suffisamment de puissance pour prendre en charge le nouvel système.
4. Si la configuration du bloc d'alimentation est redondante, assurez-vous que les deux blocs d'alimentation sont de même type et de même puissance.
Vous devrez peut-être effectuer une mise à niveau vers un bloc d'alimentation plus puissant.
5. Assurez-vous de n'utiliser que des blocs d'alimentation avec la mention EPP (Extended Power Performance) au dos.
6. Réinstallez le bloc d'alimentation.

REMARQUE : après avoir installé un bloc d'alimentation, patientez quelques secondes pour laisser à l système le temps de le reconnaître et de déterminer s'il fonctionne correctement.

Si le problème persiste, reportez-vous à la section Obtention d'aide.

Dépannage des problèmes de refroidissement

PRÉCAUTION : La plupart des réparations ne peuvent être effectuées que par un technicien de maintenance agréé. N'effectuez que les opérations de dépannage et les petites réparations autorisées par la documentation de votre produit et suivez les instructions fournies en ligne ou par téléphone par l'équipe de maintenance et d'assistance technique. Tout dommage provoqué par une réparation non autorisée par Dell est exclu de votre garantie. Consultez et respectez les consignes de sécurité fournies avec votre produit.

Assurez-vous que les conditions suivantes existent :

- Capot du Système, carénage de refroidissement, panneau de recouvrement EMI ou support de la plaque de recouvrement arrière non retiré.
- La température ambiante ne dépasse pas la température ambiante spécifiée par le système.
- La circulation de l'air extérieur n'est pas bloquée.
- Un ventilateur n'a pas été retiré ou n'est pas tombé en panne.
- Les consignes d'installation de la carte d'extension ont été respectées.

Un ventilateur de refroidissement supplémentaire peut être ajouté par l'une des méthodes suivantes :

Depuis l'interface Web iDRAC :

1. Cliquez sur **Matériel > Ventilateurs > Configuration**.
2. Dans la liste déroulante **Décalage de la vitesse du ventilateur**, sélectionnez le niveau de refroidissement nécessaire ou définissez la vitesse du ventilateur minimale sur une valeur personnalisée.

Dans le programme de configuration du système F2 :

1. Sélectionnez **Paramètres d'iDRAC > Thermique** et définissez une vitesse de ventilateur supérieure au décalage de la vitesse du ventilateur ou à la vitesse minimale du ventilateur.

Dans les commandes RACADM :

1. Exécutez la commande `racadm help system.thermalsettings`.

Pour en savoir plus, voir le document *Integrated Dell Remote Access User's Guide (Guide de l'utilisateur de l'iDRAC)* sur www.dell.com/poweredge/manuals

Dépannage des ventilateurs de refroidissement

Prérequis

PRÉCAUTION : La plupart des réparations ne peuvent être effectuées que par un technicien de maintenance agréé. N'effectuez que les opérations de dépannage et les petites réparations autorisées par la documentation de votre produit et suivez les instructions fournies en ligne ou par téléphone par l'équipe de maintenance et d'assistance technique. Tout dommage provoqué par une réparation non autorisée par Dell est exclu de votre garantie. Consultez et respectez les consignes de sécurité fournies avec votre produit.

REMARQUE : Le numéro de ventilateur est indiqué par le logiciel de gestion du système. En cas de problème dû à un ventilateur spécifique, vous pourrez facilement l'identifier et le remplacer en notant les numéros des ventilateurs sur le module de refroidissement.

1. Suivez les consignes de sécurité répertoriées dans la section Instructions de sécurité.
2. Suivez la procédure décrite dans la section Avant une intervention à l'intérieur du système.

Étapes

1. Remettez en place le ventilateur ou le câble d'alimentation du ventilateur.
2. Redémarrez le système.

Étapes suivantes

1. Suivez la procédure décrite dans la section Après une intervention à l'intérieur du système.
2. Si le problème persiste, reportez-vous à la section Obtention d'aide.

Dépannage de la mémoire système


Prérequis

PRÉCAUTION : La plupart des réparations ne peuvent être effectuées que par un technicien de maintenance agréé. N'effectuez que les opérations de dépannage et les petites réparations autorisées par la documentation de votre produit et suivez les instructions fournies en ligne ou par téléphone par l'équipe de maintenance et d'assistance technique. Tout dommage provoqué par une réparation non autorisée par Dell est exclu de votre garantie. Consultez et respectez les consignes de sécurité fournies avec votre produit.

Étapes

1. Si le système est opérationnel, lancez le test de diagnostic approprié. Voir la section Utilisation des diagnostics système pour connaître les tests de diagnostic disponibles.
Si les diagnostics indiquent une panne, suivez les instructions fournies par le programme de diagnostic.

2. Si le système n'est pas opérationnel, éteignez-le ainsi que ses périphériques connectés, puis débranchez-le de sa source d'alimentation électrique. Patientez au moins 10 secondes, puis reconnectez le système à sa source d'alimentation électrique.
3. Mettez le système et les périphériques qui y sont connectés sous tension, puis notez les messages qui s'affichent à l'écran.
Si un message d'erreur indiquant une panne de module de mémoire s'affiche, passez à l'étape 12.
4. Accédez au programme de configuration du système et vérifiez les paramètres de la mémoire du système. Modifiez-les si nécessaire.
Si un problème persiste, bien que les paramètres de la mémoire correspondent à la mémoire installée, passez à l'étape 12.
5. Éteignez le système et les périphériques reliés, et déconnectez le système de la prise secteur.
6. Retirez le capot du système.
7. Vérifiez les canaux de mémoire et assurez-vous que l'installation des barrettes est correcte.

 **REMARQUE : Voir le journal des événements système ou les messages système pour localiser la barrette de mémoire défaillante. Réinstallez le périphérique de mémoire.**


8. Remboîtez les barrettes de mémoire dans leurs supports.
9. Installez le capot du système.
10. Accédez au programme de configuration du système et vérifiez les paramètres de la mémoire du système.
Si le problème persiste, passez à l'étape 11.
11. Retirez le capot du système.
12. Si un test de diagnostic ou un message d'erreur indique une panne d'un module de mémoire spécifique, installez un module qui fonctionne à la place du module défectueux.
13. Pour dépanner une barrette de mémoire défectueuse non identifiée, remplacez la barrette du premier logement de barrette DIMM par une autre de même type et de même capacité.
Si un message d'erreur s'affiche à l'écran, il peut s'agir d'un problème lié au type des DIMM installées, à l'installation incorrecte des DIMM ou aux DIMM défectueuses. Suivez les instructions qui s'affichent à l'écran pour résoudre le problème.
14. Installez le capot du système.
15. Pendant l'amorçage du système, observez les voyants de diagnostic du panneau avant système et les messages d'erreur qui s'affichent.
16. Si le problème de mémoire persiste, répétez les étapes 12 à 15 pour chaque barrette de mémoire installée.

Étapes suivantes

Si le problème persiste, reportez-vous à la section Obtention d'aide.

Dépannage d'une clé USB interne

Prérequis

 **PRÉCAUTION : La plupart des réparations ne peuvent être effectuées que par un technicien de maintenance agréé. N'effectuez que les opérations de dépannage et les petites réparations autorisées par la documentation de votre produit et suivez les instructions fournies en ligne ou par téléphone par l'équipe de maintenance et d'assistance technique. Tout dommage provoqué par une réparation non autorisée par Dell est exclu de votre garantie. Consultez et respectez les consignes de sécurité fournies avec votre produit.**

Étapes

1. Accédez au programme de configuration du système et vérifiez que **USB key port (Port de clé USB)** est activé dans l'écran **Integrated Devices (Périphériques intégrés)**.
2. Éteignez le système et les périphériques reliés, et déconnectez le système de la prise électrique.
3. Retirez le capot du système.
4. Identifiez la clé USB et remettez-la en place.
5. Installez le capot du système.
6. Mettez le système et les périphériques qui y sont connectés sous tension, puis vérifiez que la clé USB fonctionne correctement.
7. Si le problème persiste, répétez les étapes 2 et 3.
8. Insérez une clé USB configurée connue.
9. Installez le capot du système.

Étapes suivantes

Si le problème persiste, reportez-vous à la section Obtention d'aide.

Dépannage d'une carte microSD

Prérequis

 **REMARQUE :** Sur certaines cartes micro SD, un commutateur permet de protéger la carte contre l'écriture. Si le commutateur de protection contre l'écriture est enclenché, l'écriture sur la carte micro SD est impossible.


Étapes

1. Accédez au programme de configuration du système et vérifiez que l'option **Internal SD Card Port (Port de carte SD interne)** est activée.
2. Mettez le système et les appareils connectés hors tension, puis débranchez le système de la prise électrique.
3. Retirez le capot du système.
4. Remplacez la carte micro SD défectueuse par une nouvelle.
5. Installation du capot du système.
6. Rebranchez le système sur la prise électrique, puis allumez le système et les appareils connectés.
7. Accédez au programme de configuration du système et vérifiez que les modes **Internal SD Card Port (Port de carte SD interne)** et **Internal SD Card Redundancy (Redondance de carte SD interne)** sont définis sur les modes requis.
Vérifiez que le logement de carte SD approprié est défini sur **Primary SD Card (Carte SD principale)**.
8. Vérifiez si la nouvelle carte micro SD fonctionne correctement.
9. Si l'option **Redondance de la carte SD interne** est définie sur **Activé** au moment de la panne de la carte SD, le système vous invite à effectuer une reconstruction.

 **REMARQUE :** La reconstruction ira toujours de la carte SD principale vers la carte SD secondaire.

Dépannage d'un lecteur optique

Prérequis

 **PRÉCAUTION :** La plupart des réparations ne peuvent être effectuées que par un technicien de maintenance agréé. N'effectuez que les opérations de dépannage et les petites réparations autorisées par la documentation de votre produit et suivez les instructions fournies en ligne ou par téléphone par l'équipe de maintenance et d'assistance technique. Tout dommage provoqué par une réparation non autorisée par Dell est exclu de votre garantie. Consultez et respectez les consignes de sécurité fournies avec votre produit.

Étapes

1. Utilisez un autre CD ou DVD.
2. Si le problème n'est pas résolu, ouvrez la configuration du système et assurez-vous que le contrôleur SATA intégré et le port SATA du lecteur sont activés.
3. Lancez le test de diagnostic approprié.
4. Éteignez le système et les périphériques reliés, et déconnectez le système de la prise électrique.
5. Retirez le cadre avant s'il est installé.
6. Retirez le capot du système.
7. Vérifiez que le câble d'interface est correctement branché sur le lecteur optique et le contrôleur.
8. Vérifiez que le câble d'alimentation est bien connecté au lecteur.
9. Installez le capot du système.

Étapes suivantes

Si le problème persiste, reportez-vous à la section Obtention d'aide.

Dépannage d'un disque dur ou SSD

Prérequis

⚠ PRÉCAUTION : Cette procédure de dépannage peut détruire les données stockées sur le disque dur. Avant de poursuivre, sauvegardez tous les fichiers présents sur le disque dur.

⚠ PRÉCAUTION : La plupart des réparations ne peuvent être effectuées que par un technicien de maintenance agréé. N'effectuez que les opérations de dépannage et les petites réparations autorisées par la documentation de votre produit et suivez les instructions fournies en ligne ou par téléphone par l'équipe de maintenance et d'assistance technique. Tout dommage provoqué par une réparation non autorisée par Dell est exclu de votre garantie. Consultez et respectez les consignes de sécurité fournies avec votre produit.

Étapes

1. Lancez le test de diagnostic approprié. Reportez-vous à la section Utilisation des diagnostics du système.
En fonction des résultats du test de diagnostic, suivez les étapes suivantes.
2. Si le système est doté d'un contrôleur RAID et si les disques durs sont configurés dans une matrice RAID, procédez comme suit :
 - a) redémarrez le système et appuyez sur la touche F10 pendant le démarrage pour exécuter Dell Lifecycle Controller. Exécutez ensuite l'Assistant de Configuration de matériel pour vérifier la configuration RAID.
Reportez-vous à la documentation du Dell Lifecycle Controller ou à l'aide en ligne pour obtenir des informations sur la configuration RAID.
 - b) Assurez-vous que les disques durs ont été configurés correctement pour la matrice RAID.
 - c) Mettez le disque dur hors ligne, puis réinsérez-le.
 - d) Quittez l'utilitaire de configuration et laissez le système d'exploitation démarrer.
3. Assurez-vous que les pilotes de périphérique pour votre carte contrôleur sont correctement installés et configurés. Consultez la documentation du système d'exploitation pour de plus amples informations.
4. Redémarrez le système et accédez au programme de Configuration du système.
5. Vérifiez que le contrôleur est activé et que les disques durs apparaissent dans le programme de configuration du système.

Étapes suivantes

Si le problème persiste, reportez-vous à la section Obtention d'aide.

Dépannage d'un contrôleur de stockage

⚠ PRÉCAUTION : La plupart des réparations ne peuvent être effectuées que par un technicien de maintenance agréé. N'effectuez que les opérations de dépannage et les petites réparations autorisées par la documentation de votre produit et suivez les instructions fournies en ligne ou par téléphone par l'équipe de maintenance et d'assistance technique. Tout dommage provoqué par une réparation non autorisée par Dell est exclu de votre garantie. Consultez et respectez les consignes de sécurité fournies avec votre produit.

ℹ REMARQUE : Pour dépanner un contrôleur, reportez-vous également à sa documentation et à celle du système d'exploitation.

1. Lancez le test de diagnostic approprié. Reportez-vous à la section Utilisation des diagnostics du système.
2. Éteignez le système et les périphériques reliés, et déconnectez le système de la prise secteur.
3. Retirez le capot du système.
4. Vérifiez que les cartes d'extension installées sont conformes aux consignes d'installation correspondantes.
5. Vérifiez que chaque carte d'extension est correctement insérée dans son connecteur.
6. Installez le capot du système.
7. Rebranchez le système sur la prise secteur et mettez le système sous tension, ainsi que les périphériques qui y sont connectés.
8. Si le problème n'est pas résolu, éteignez le système et les périphériques qui y sont connectés, puis débranchez le système de la prise secteur.
9. Retirez le capot du système.
10. Retirez toutes les cartes d'extension du système.
11. Installez le capot du système.

12. Rebranchez le système sur la prise secteur et mettez-le sous tension, ainsi que les périphériques qui y sont connectés.
13. Lancez le test de diagnostic approprié. Consultez la section Utilisation des diagnostics du système.

Si le test échoue, voir la section Obtention d'aide.

14. Pour chaque carte d'extension retirée à l'étape 10, effectuez les opérations suivantes :
 - a. Éteignez le système et les périphériques reliés, et déconnectez le système de la prise secteur.
 - b. Retirez le capot du système.
 - c. Réinstallez une des cartes d'extension.
 - d. Installez le capot du système.
 - e. Lancez le test de diagnostic approprié. Consultez la section Utilisation des diagnostics du système.

Si le problème persiste, reportez-vous à la section Obtention d'aide.

Dépannage des cartes d'extension

Prérequis

⚠ PRÉCAUTION : La plupart des réparations ne peuvent être effectuées que par un technicien de maintenance agréé. N'effectuez que les opérations de dépannage et les petites réparations autorisées par la documentation de votre produit et suivez les instructions fournies en ligne ou par téléphone par l'équipe de maintenance et d'assistance technique. Tout dommage provoqué par une réparation non autorisée par Dell est exclu de votre garantie. Consultez et respectez les consignes de sécurité fournies avec votre produit.

ℹ REMARQUE : Pour dépanner une carte d'extension, consultez sa documentation et celle du système d'exploitation.

Étapes

1. Lancez le test de diagnostic approprié. Reportez-vous à la section Utilisation des diagnostics du système.
2. Éteignez le système et les périphériques reliés, et déconnectez le système de la prise électrique.
3. Retirez le capot du système.
4. Vérifiez que chaque carte d'extension est correctement insérée dans son connecteur.
5. Installation du capot du système.
6. Mettez sous tension le système et les périphériques qui y sont connectés.
7. Si le problème n'est pas résolu, éteignez le système et les périphériques qui y sont connectés, puis débranchez le système de la prise secteur.
8. Retirez le capot du système.
9. Retirez toutes les cartes d'extension du système.
10. Installation du capot du système.
11. Lancez le test de diagnostic approprié. Reportez-vous à la section Utilisation des diagnostics du système.

Si le test échoue, voir la section Obtention d'aide.
12. Pour chaque carte d'extension retirée à l'étape 8, effectuez les opérations suivantes :
 - a) Éteignez le système et les périphériques reliés, et déconnectez le système de la prise électrique.
 - b) Retirez le capot du système.
 - c) Réinstallez une des cartes d'extension.
 - d) Installation du capot du système.
 - e) Lancez le test de diagnostic approprié. Reportez-vous à la section Utilisation des diagnostics du système.

Étapes suivantes

Si le problème persiste, reportez-vous à la section Obtention d'aide.

Dépannage des processeurs

Prérequis

⚠ PRÉCAUTION : La plupart des réparations ne peuvent être effectuées que par un technicien de maintenance agréé. N'effectuez que les opérations de dépannage et les petites réparations autorisées par la documentation de votre produit et suivez les instructions fournies en ligne ou par téléphone par l'équipe de maintenance et d'assistance technique. Tout dommage provoqué par une réparation non autorisée par Dell est exclu de votre garantie. Consultez et respectez les consignes de sécurité fournies avec votre produit.

Étapes

1. Effectuez le test de diagnostic approprié. Consultez la section Utilisation des diagnostics du système.
2. Éteignez le système et les périphériques reliés, et déconnectez le système de la prise secteur.
3. Retirez le capot du système.
4. Vérifiez que le dissipateur de chaleur et le processeur sont correctement installés.
5. Installez le capot du système.
6. Lancez le test de diagnostic approprié. Consultez la section Utilisation des diagnostics du système.
7. Si le problème persiste, reportez-vous à la section Obtention d'aide.

Messages système

Pour plus d'informations sur la consultation des messages d'événements et d'erreurs générés par le firmware du système et les agents qui surveillent les composants du système, reportez-vous à la page qrl.dell.com > **Rechercher** > **Code d'erreur**, saisissez le code d'erreur, puis cliquez sur **Rechercher**.

Messages d'avertissement

Un message d'avertissement vous alerte des éventuels problèmes et invite auxquelles vous devez répondre avant que le système ne poursuive sa tâche. Par exemple, avant de formater un disque dur, un message vous avertit du risque de perdre toutes vos données se trouvant sur le disque dur. Les messages d'avertissement interrompent généralement la tâche et demandent que vous répondiez en saisissant y (oui) ou n (non).

i REMARQUE : Les messages d'avertissement sont générés par l'application ou par le système d'exploitation. Pour en savoir plus, consultez la documentation fournie avec le système d'exploitation ou l'application.

Messages de diagnostic

L'utilitaire de diagnostic système génère des messages si des erreurs sont détectées lorsque vous exécutez des tests de diagnostic sur votre système. Pour plus d'informations sur les diagnostics du système, reportez-vous à. Pour plus d'informations sur la consultation des messages d'événements et d'erreurs générés par le firmware du système et les agents qui surveillent les composants du système, reportez-vous à la page qrl.dell.com > **Rechercher** > **Code d'erreur**, saisissez le code d'erreur, puis cliquez sur **Rechercher**.

Messages d'alerte

Le logiciel Systems Management Software génère des messages d'alerte pour votre système. Les messages d'alerte comprennent des messages d'information, d'état, d'avertissement et de panne relatifs à l'état du lecteur, de la température, du ventilateur et de l'alimentation. Pour plus d'informations, suivez les liens répertoriés dans la section Ressources de documentation de ce manuel pour voir la documentation du logiciel Systems Management Software.

Obtenir de l'aide

Sujets :

- [Contacter Dell EMC](#)
- [Commentaires sur la documentation](#)
- [Accès aux informations sur le système en utilisant le Quick Resource Locator \(QRL\)](#)

Contacter Dell EMC

Dell EMC propose plusieurs possibilités de maintenance et de support en ligne ou par téléphone. Si vous ne disposez pas d'une connexion Internet active, vous trouverez les coordonnées sur votre facture d'achat, bordereau d'expédition, facture ou catalogue de produits Dell EMC. La disponibilité des services varie selon le pays et le produit. Certains services peuvent ne pas être disponibles dans votre zone géographique. Pour contacter Dell EMC concernant des questions commerciales, de support technique ou de service client :

Étapes

1. Rendez-vous sur www.dell.com/support/home.
2. Sélectionnez votre pays dans le menu déroulant située dans le coin inférieur droit de la page.
3. Pour obtenir une assistance personnalisée :
 - a) Saisissez le numéro de service de votre système dans le champ **Saisissez votre numéro de service**.
 - b) Cliquez sur **Envoyer**.
La page de support qui répertorie les différentes catégories de supports s'affiche.
4. Pour une assistance générale :
 - a) Sélectionnez la catégorie de votre produit.
 - b) Sélectionnez la gamme de votre produit.
 - c) Sélectionnez votre produit.
La page de support qui répertorie les différentes catégories de supports s'affiche.
5. Pour contacter le support technique mondial Dell EMC :
 - a) Cliquez sur [Cliquez sur Support technique mondial](#).
 - b) La page **Contacter le support technique** qui s'affiche contient des informations détaillées sur la façon de contacter l'équipe de support technique mondial Dell EMC, par téléphone, tchat ou courrier électronique.

Commentaires sur la documentation

Cliquez sur le lien **Commentaires** dans n'importe quelle page de documentation Dell EMC, remplissez le formulaire et cliquez sur **Envoyer** pour nous faire parvenir vos commentaires.

Accès aux informations sur le système en utilisant le Quick Resource Locator (QRL)

Vous pouvez utiliser le QRL (Quick Resource Locator) pour obtenir un accès immédiat aux informations sur votre système.

Prérequis

Assurez-vous que votre smartphone ou tablette a le scanner de QR code installé.

À propos de cette tâche

Le QRL comprend les informations suivantes à propos de votre système :

- Réaliser des vidéos

- Documents de référence, y compris le Manuel du propriétaire, écran LCD de diagnostic, et présentation mécanique.
- Numéro de service de votre système pour accéder rapidement à votre configuration matérielle spécifique et les informations de garantie
- Un lien direct vers Dell pour contacter le support technique et les équipes commerciales

Étapes

1. Rendez-vous sur **Dell.com/QRL** pour accéder à votre produit spécifique ou
2. Utilisez votre smartphone ou tablette pour balayer le QR code (Quick Ressource) spécifique à votre modèle situé sur l'image suivante ou sur votre système Dell PowerEdge :

