

Dell EMC PowerEdge MX840c

Teknik Özellikler

Notlar, dikkat edilecek noktalar ve uyarılar

 **NOT:** NOT, ürününüzü daha iyi kullanmanıza yardımcı olacak önemli bilgiler sağlar.

 **DİKKAT:** DİKKAT, donanım hasarı veya veri kaybı olasılığını gösterir ve sorunu nasıl önleyeceğinizi bildirir.

 **UYARI:** UYARI, mülk hasarı, kişisel yaralanma veya ölüm potansiyeline işaret eder.

Bölüm 1: Dell EMC PowerEdge MX840c'a genel bakış.....	4
Sistemin önden görünümü.....	4
Sistem kimliği ve durumu LED gösterge kodları.....	5
Güç düğmesi LED'i.....	6
Sürücü gösterge kodları.....	6
Kızağın içi.....	7
Kızağın Servis Etiketini belirleme.....	9
Sistem bilgileri etiketi.....	9
Bölüm 2: Teknik özellikler.....	13
Kızak boyutları.....	13
Kasa ağırlığı.....	13
İşlemci özellikleri.....	14
Intel Hızlı Yardım Teknolojisi.....	14
Desteklenen işletim sistemleri.....	14
Sistem pili teknik özellikleri.....	14
Bellek özellikleri.....	14
Sürücüler.....	15
Bağlantı noktaları ve konektörlerin özellikleri.....	16
USB bağlantı noktaları.....	16
Dahili Çift SD Modülü.....	16
PERC denetleyici kartları.....	16
Ara kat kartları.....	17
Çevre özellikleri.....	17
Partikül ve gaz kirliliği teknik özellikleri.....	18
Standart çalışma sıcaklığı.....	19
Genişletilmiş çalışma sıcaklığı.....	19
Termal.....	20
Bölüm 3: Sistem tanılamaları ve gösterge kodları.....	21
Sistem kimliği ve durumu LED gösterge kodları.....	21
Güç düğmesi LED'i.....	21
Sürücü gösterge kodları.....	22
Sistem tanılama.....	23
Dell Tümüleşik Sistem Tanılama.....	23
Bölüm 4: Yardım alma.....	24
Dell'e Başvurma.....	24
Belge geri bildirimini.....	24
SupportAssist ile otomatik destek alma.....	24
Sistem bilgilerine QRL kullanarak erişim.....	25
PowerEdge MX840c kızak için Hızlı Kaynak Bulucu.....	25
Geri Dönüşüm veya Kullanım Ömrü Sonu servis bilgileri.....	25

Dell EMC PowerEdge MX840c'a genel bakış

PowerEdge MX840c, çift genişlikli işlem kazağıdır ve şunları destekler:

- Dört adede kadar Intel Xeon Ölçeklenebilir İşlemci
- 48 adede kadar DIMM yuvası
- Sekiz adede kadar 2,5 inç SAS, SATA (HDD/SSD) veya NVMe sürücü

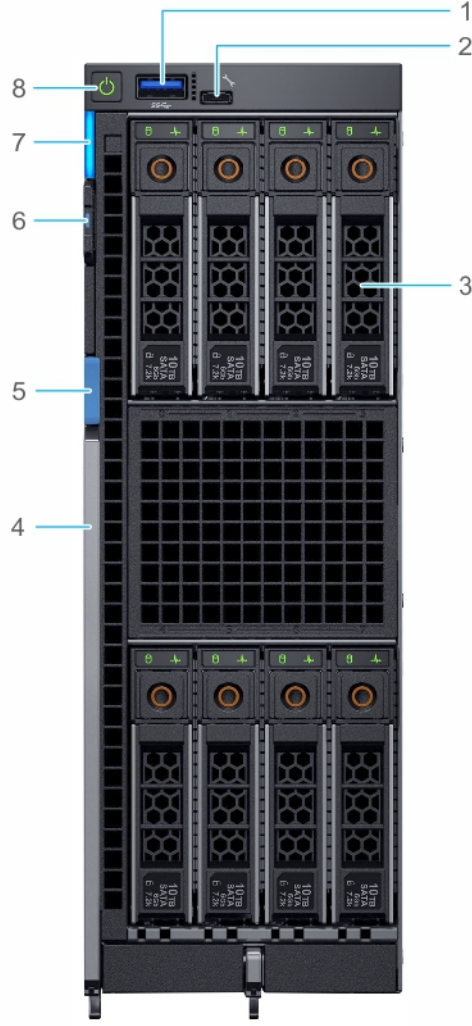
NOT: Aksi belirtilmedikçe SAS, SATA, NVMe sürücüleri ve SSD örneklerinin tümü bu belgede sürücüler olarak adlandırılır.

Konular:

- [Sistemin önden görünümü](#)
- [Kazağın içi](#)
- [Kazağın Servis Etiketini belirleme](#)
- [Sistem bilgileri etiketi](#)

Sistemin önden görünümü

Önden görünümde, sistemin ön kısmında mevcut olan özellikler görüntülenir.



Rakam 1. Sistemin önden görünümü

1. USB 3.0 bağlantı noktası
2. iDRAC Direct (Mikro-AB USB) bağlantı noktası
3. Sürücüler
4. Serbest bırakma kolu
5. Kol düğmesi
6. Bilgi etiketi
7. Sistem kimliği ve durum LED'i göstergesi
8. Güç düğmesi

Sürücüler ve bağlantı noktaları hakkında daha fazla bilgi için [Teknik Özellikler](#) bölümüne bakın.

Sistem kimliği ve durumu LED gösterge kodları

Sistem kimliği göstergesi, kazağınızın kontrol panelinde yer alır.



Rakam 2. Sistem kimliđi ve durumu LED göstergeleri

Tablo 1. Sistem kimliđi ve durumu LED gösterge kodları

Sistem Kimliđi gösterge kodu	Koşul
Kapalı	Sistemin kapalı durumda olduğunu gösterir.
Yanıp sönen sarı veya sabit sarı	Sistem arızası veya hata durumunu gösterir.
Sabit mavi	Normal çalışma durumunu gösterir.
Mavi yanıp sönüyor	Sistem kimliđinin meşgul olduğunu gösterir. Yanıp sönme hızı 1 Hz.

Güç düğmesi LED'i

Güç düğmesi LED'i kızıđınızın ön panelinde yer alır.



Rakam 3. Güç düğmesi LED'i

Tablo 2. Güç düğmesi LED'i

Güç düğmesi LED'i gösterge kodu	Koşul
Kapalı	Kullanılabilir güç kaynaklarından bağımsız olarak kızıđın çalışmaması.
Açık	Hazır durumda olmayan bir veya daha fazla güç kaynađı etkinken kızak çalışıyor
Yavaş yanıp sönen	Kızak sıra ile açılıyor ve iDRAC hala önyükleniyor.

Sürücü gösterge kodları

Her sürücü taşıyıcısında bir etkinlik LED göstergesi ve bir durum LED göstergesi vardır. Göstergeler, sürücünün geçerli durumu hakkında bilgi sağlar. Etkinlik LED göstergesi, sürücünün mevcut durumda kullanımda olup olmadığını gösterir. Durum LED göstergesi, sürücünün güç koşulunu gösterir.



Rakam 4. Sürücü göstergeleri

1. Sürücü etkinliği LED göstergesi
2. Sürücü durumu LED göstergesi
3. Sürücü kapasitesi

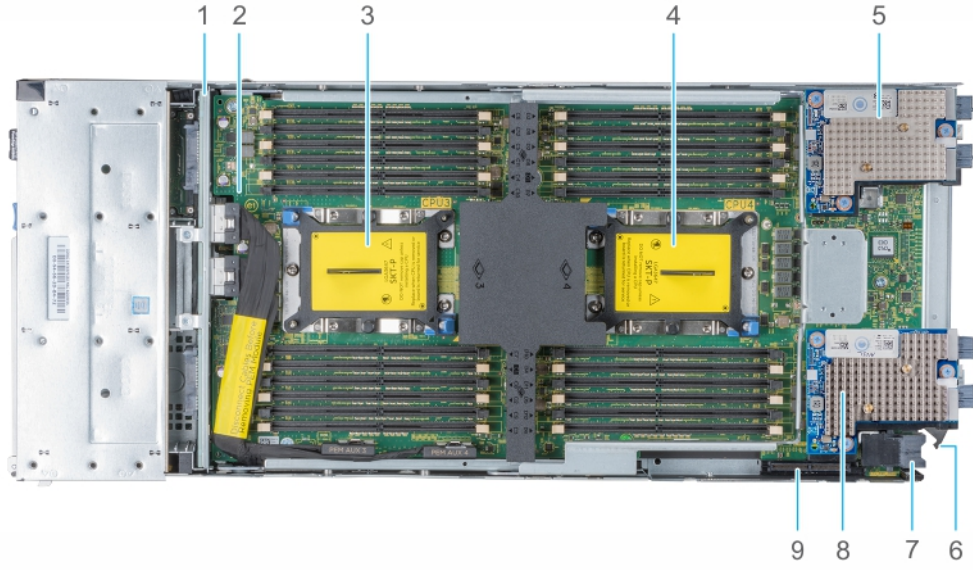
NOT: Sürücü Gelişmiş Ana Makine Denetleyicisi Arabirimi (AHCI) modundaydısa durum göstergesi açılmaz.

Tablo 3. Sürücü gösterge kodları

Sürücü durumu gösterge kodu	Koşul
Saniyede iki defa yeşil yanıp söner Kapalı	Sürücü tanımlama veya sökme işlemi için hazırlık. Sürücü çıkarılmaya hazırdır. NOT: Sürücü durum göstergesi, sistem açıldıktan sonra tüm sabit sürücüler başlatılana kadar kapalı konumda kalır. Bu süre boyunca sürücüler çıkarma işlemi için hazır değildir.
Yeşil, sarı yanıp söner ve sonra söner	Öngörülebilir sürücü arızası.
Saniyede dört kez sarı renkte yanıp söner	Sürücü başarısız oldu.
Yavaşça yeşil renkte yanıp sönüyor	Sürücü yeniden oluşturuluyor.
Sabit yeşil	Sürücü çevrimiçi.
Üç saniye yeşil yanıp söner, üç saniye sarı yanıp söner ve altı saniye sonra tamamen söner	Yeniden oluşturma durduruldu.

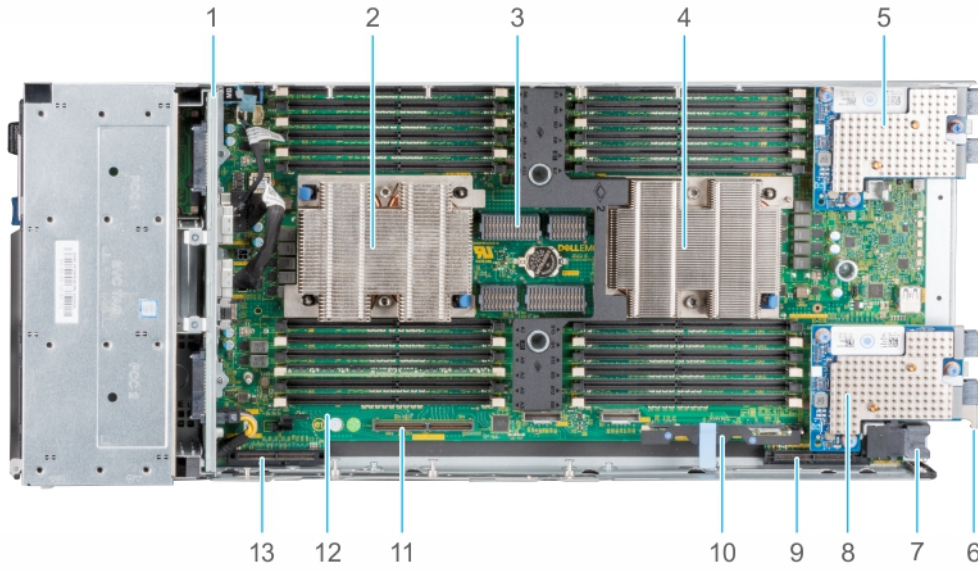
Kızağın içi

NOT: Çıkarılıp takılabilen bileşenler turuncu dokunma noktalarına sahiptir ve çıkarıp takılabilir olmayan bileşenler mavi dokunma noktalarına sahiptir.



Rakam 5. PEM'e sahip kızağın içi

- | | |
|--|--|
| 1. Arka panel | 2. İşlemci genişletme modülü (PEM) kartı |
| 3. İşlemci 3 soketi | 4. İşlemci 4 soketi |
| 5. Ara kart (Yapı A2 kartı) | 6. Dönen kılavuz kanca |
| 7. Güç konektörü | 8. Ara kart (Yapı B2 kartı) |
| 9. Mini Ara kart (Yapı C2 kartı) konektörü | |

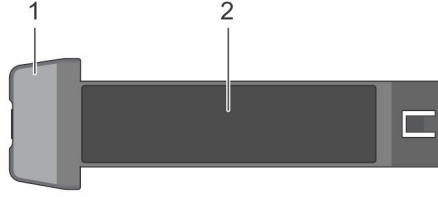


Rakam 6. Sistem kartına sahip kızağın içi

- | | |
|--|-----------------------------|
| 1. Arka panel | 2. İşlemci 1 soketi |
| 3. PEM konektörü | 4. İşlemci 2 soketi |
| 5. Ara kart (Yapı A1 kartı) | 6. Dönen kılavuz kanca |
| 7. Güç konektörü | 8. Ara kart (Yapı B1 kartı) |
| 9. Mini Ara kart (Yapı C1 kartı) konektörü | 10. iDRAC kartı |
| 11. IDSDM/BOSS modülü konektörü | 12. Sistem kartı |
| 13. PERC kart konektörü | |

Kızağın Servis Etiketini belirleme

PowerEdge MX840c kızağı, benzersiz bir Hızlı Servis Kodu ve Servis Etiketi numarası ile tanımlanır. Hızlı Servis Kodunu ve Servis Etiketi, bilgi etiketi çıkartılarak muhafazanın ön tarafında bulunabilir. Dell, destek çağrılarını uygun personele yönlendirmek için bu bilgileri kullanır.



Rakam 7. Kızağın Bilgi Etiketi

1. Bilgi Etiketi
2. Servis Etiketi

Sistem bilgileri etiketi

Service Information

System Touchpoints

- Hot swap touchpoints: Components with terracotta touchpoints can be serviced while the system is running.
- Cold swap touchpoints: Components with blue touchpoints require a full system shutdown before servicing.

Mechanical Overview

Front View

EST Power iDRAC Direct USB Hard Drives (Micro-AB USB)

0 1 2 3

4 5 6 7

Lever Button 2.5" x 8 Hot Swap HDD

System ID Status Light Bar

BBU + 2.5" x 6 Hot Swap HDD

Rear View

Mini Mezz Power Supplies

Electrical Overview

PEM Connections

- 1 MEZZ_A2
- 2 MEZZ_B2
- 3 MINI_MEZZ_C2
- 4 AUX4
- 5 AUX3
- 6 DIMMs For CPU3
- 7 CPU3
- 8 DIMMs For CPU3
- 9 DIMMs For CPU4
- 10 CPU4
- 11 DIMMs For CPU4

Front Rear

1 2 3 4 5 6 7 8 9 10 11

Scan to see hardware servicing and software setup videos, how-to's, and documentation.

Quick Resource Locator

Dell.com/QRL/Server/PEMX840c

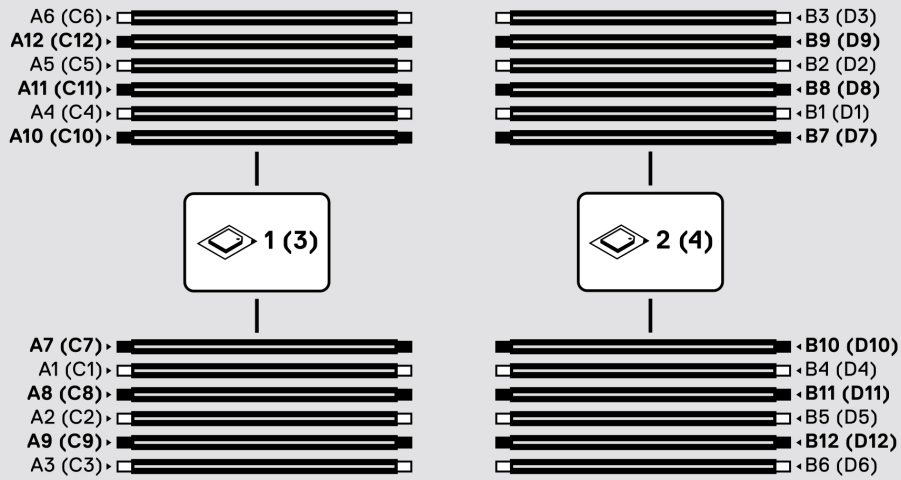
Icon Legend

- Hard Drive Activity
- Status
- iDRAC Direct (Micro-AB USB)
- Device Pointer
- Device Pointer (For more Direction)
- EST Express Service Tag
- DIMM Bank
- CPU
- Push

Rakam 8. PowerEdge MX840c servis bilgileri

Memory Information

⚠ Caution: Memory (DIMMs) and CPUs may be hot during servicing.



Memory Population

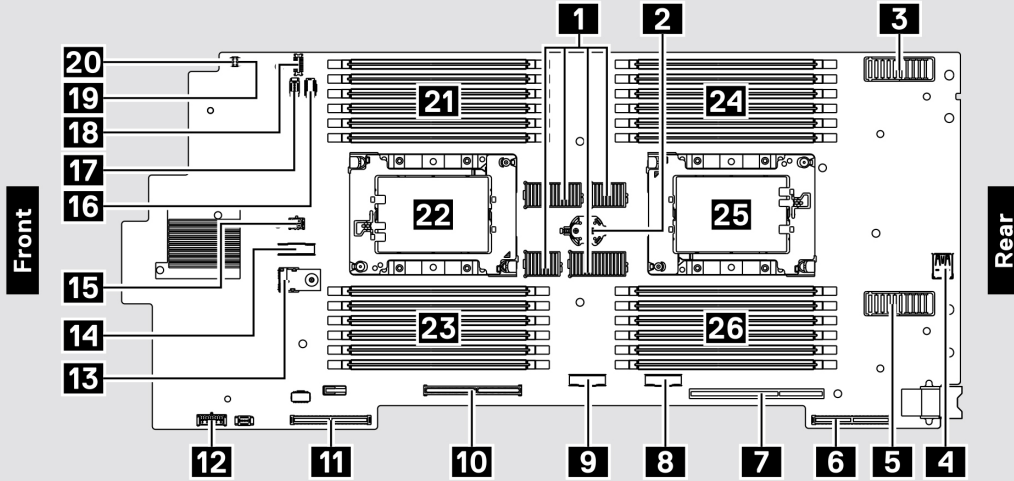
Configuration	Sequence
Optimized	1, 2, 3, 4, 5, 6, 7, 8, 9, 10, 11, 12
Mirroring	(1, 2, 3, 4, 5, 6), (7, 8, 9, 10, 11, 12)

Memory Sparring details are documented in the *Installation and Service Manual*.





Rakam 9. PowerEdge MX840c bellek bilgileri

System Board Connections

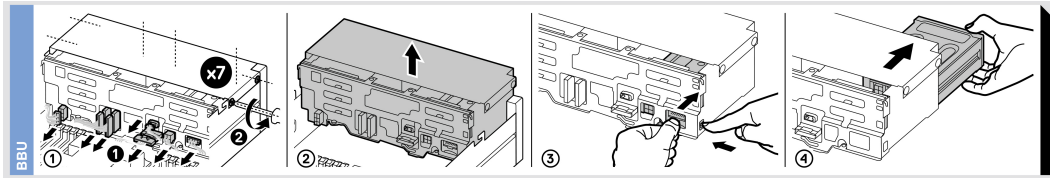
- | | | |
|-------------------------------|----------------------------|--------------------------|
| 1 4 UPI Connector (4S) | 10 BOSS (M.2)/IDSDM | 19 NVRAM_CLR |
| 2 Battery | 11 PERC | 20 PWRD_EN |
| 3 MEZZ_A1 | 12 Backplane Power | 21 DIMMs For CPU1 |
| 4 Internal USB | 13 TPM | 22 CPU1 |
| 5 MEZZ_B1 | 14 SATA | 23 DIMMs For CPU1 |
| 6 MINI_MEZZ_C1 | 15 BBU Power | 24 DIMMs For CPU2 |
| 7 iDRAC Module | 16 BBU Signal | 25 CPU2 |
| 8 AUX1 | 17 Backplane Signal | 26 DIMMs For CPU2 |
| 9 AUX2 | 18 FIO | |



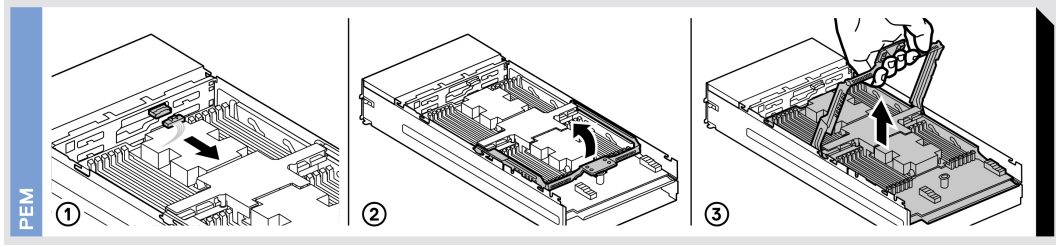
Jumper Settings

Jumper	Setting	Description
PWRD_EN	 (default)	BIOS password is enabled.
		BIOS password is disabled. iDRAC local access is unlocked at next BMC reboot. iDRAC password reset is enabled in F2 iDRAC settings menu.
NVRAM_CLR	 (default)	BIOS configuration settings retained at system boot.
		BIOS configuration settings cleared at system boot.

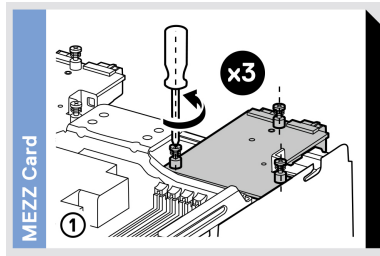
Rakam 10. PowerEdge MX840c sistem kartı konnektörleri



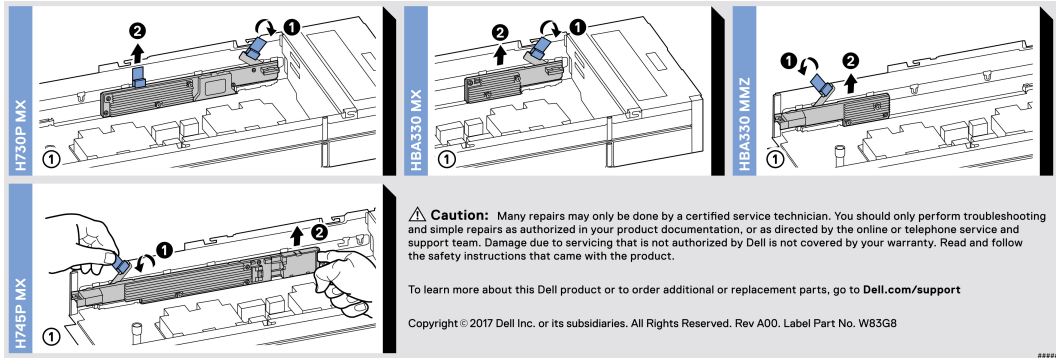
Rakam 11. PowerEdge MX840c BBU modülü



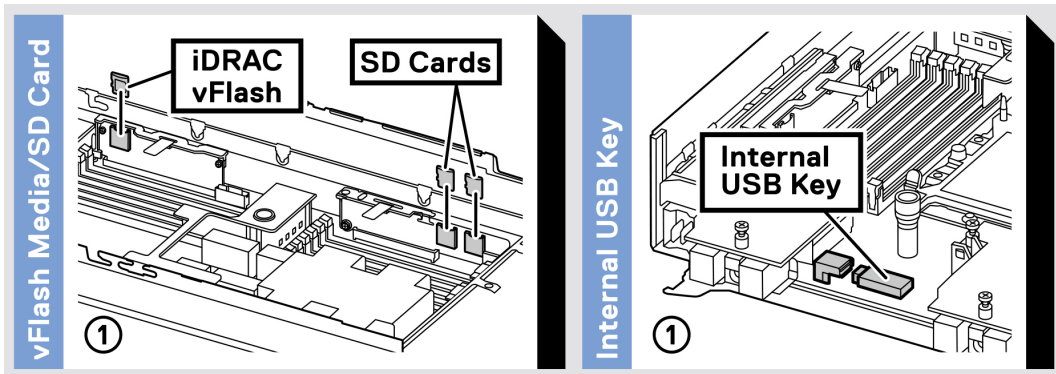
Rakam 12. PowerEdge MX840c PEM çıkarma



Rakam 13. PowerEdge MX840c ara kartları çıkarma



Rakam 14. PowerEdge MX840c PERC kartları çıkarma



Rakam 15. PowerEdge MX840c iDRAC/iSDM modülü ve isteğe bağlı dahili USB anahtarını çıkarma

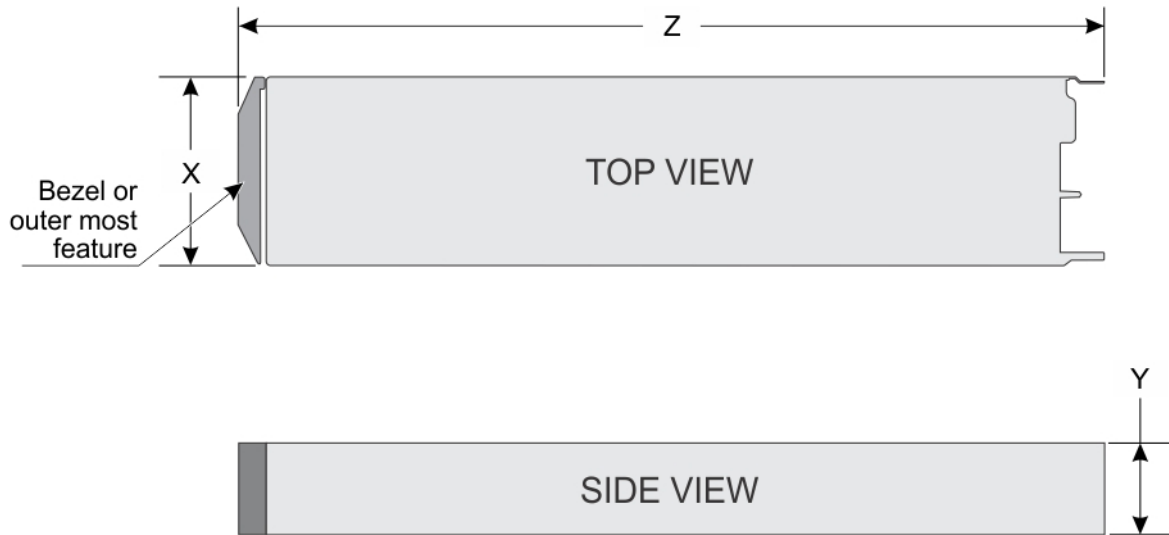
Teknik özellikler

Bu bölümde kızağınızın teknik ve çevresel özelliklerine değinilmiştir.

Konular:

- Kızak boyutları
- Kasa ağırlığı
- İşlemci özellikleri
- Desteklenen işletim sistemleri
- Sistem pili teknik özellikleri
- Bellek özellikleri
- Sürücüler
- Bağlantı noktaları ve konektörlerin özellikleri
- Çevre özellikleri

Kızak boyutları



Rakam 16. PowerEdge MX840c kızağının boyutları

Tablo 4. PowerEdge MX840c kızağının boyutları

X	Y	Z (kol kapalı)
250,2 mm (9,85 inç)	85,5 mm (3,37 inç)	618 mm (24,33 inç)

Kasa ağırlığı

Tablo 5. Kasa ağırlığı

Kızak	Maksimum ağırlık (tüm sürücüler/SSD'ler ile)
8 x 2,5 inç	17 kg (37,47 lb)
6 x 2,5 inç	16,8 kg (37,04 lb)

İşlemci özellikleri

PowerEdge MX840c kazağı, dört adede kadar Intel Xeon Ölçeklenebilir İşlemci destekler.

Intel Hızlı Yardım Teknolojisi

Dell EMC PowerEdge MX840c üzerindeki Intel® Hızlı Yardım Teknolojisi (QAT) yonga seti entegrasyonu ile desteklenir ve isteğe bağlı bir lisans ile etkindir. Lisans dosyaları, iDRAC aracılığıyla kizaklarda etkindir.

iDRAC hakkında daha fazla bilgi için www.dell.com/poweredgemanuals adresindeki *Dell Entegre Uzaktan Erişim Denetleyicisi Kullanıcı Kılavuzuna* bakın.

Intel® QAT ile ilgili sürücüler, belgeler ve teknik incelemeler hakkında daha fazla bilgi için bkz. <https://01.org/intel-quickassist-technology>

Desteklenen işletim sistemleri

PowerEdge MX840c aşağıdaki işletim sistemlerini desteklemektedir:

Red Hat® Enterprise Linux

SUSE® Linux Enterprise Server

Canonical® Ubuntu® LTS

Microsoft Windows Server® + Hyper-V

Sanallaştırma seçenekleri:

VMware® ESXi

Citrix® XenServer®

i | **NOT:** Belirli sürümler ve eklemeler hakkında daha fazla bilgi şu adreste mevcuttur: <https://www.dell.com/ossupport>.

Sistem pili teknik özellikleri

PowerEdge MX840c kazağı, CR 2032 3.0 V Nikel Kaplama lityum düğme sistem pilini destekler.

Bellek özellikleri

Dell EMC PowerEdge MX840c sistemi, iyileştirilmiş çalışma için aşağıdaki bellek özelliklerini destekler.

Tablo 6. Bellek özellikleri

DIMM tipi	DIMM derecesi	DIMM kapasitesi	Çift işlemciler		Dört işlemci	
			Minimum RAM	Maksimum RAM	Minimum RAM	Maksimum RAM
LRDIMM	Sekiz aşamalı	128 GB	256 GB	3 TB	512 GB	6 TB
	Dört aşamalı	64 GB	128 GB	1,5 TB	256 GB	3 TB
RDIMM	Tek aşamalı	8 GB	16 GB	192 GB	32 GB	384 GB
	Çift aşamalı	16 GB	32 GB	384 GB	64 GB	768 GB
	Çift aşamalı	32 GB	64 GB	768 GB	128 GB	1,5 TB
	Çift aşamalı	64 GB	64 GB	768 GB	128 GB	1,5 TB
NVDIMM -N	Tek aşamalı	16 GB	16 GB	192 GB	Yalnızca sistem kartında desteklenir (PEM'de NVDIMM-N yoktur)	

Tablo 6. Bellek özellikleri (devamı)

DIMM tipi	DIMM derecesi	DIMM kapasitesi	Çift işlemciler		Dört işlemci	
			Minimum RAM	Maksimum RAM	Minimum RAM	Maksimum RAM
DCPMM	YOK	128 GB	RDIMM: 384 GB	LRDIMM: 1536 GB	RDIMM: 384 GB	LRDIMM: 3072 GB
			DCPMM: 1536 GB	DCPMM: 1536 GB	DCPMM: 248 GB	DCPMM: 3072 GB
	YOK	256 GB	RDIMM: 192 GB	LRDIMM: 1536 GB	RDIMM: 384 GB	LRDIMM: 3072 GB
			DCPMM: 2048 GB	DCPMM: 3072 GB	DCPMM: 4096 GB	DCPMM: 6144 GB
	YOK	512 GB	RDIMM: 384 GB	LRDIMM: 1536 GB	RDIMM: 768 GB	LRDIMM: 3072 GB
			DCPMM: 4096 GB	DCPMM: 6144 GB	DCPMM: 8192 GB	DCPMM: 12.288 GB

Tablo 7. Bellek modülü soketleri

Bellek modülü soketleri	Hız
On altı adet 288-pim	2933 MT/s, 2666 MT/s

- NOT:** 8 GB RDIMM ve NVDIMM-N karıştırılmamalıdır.
- NOT:** 64 GB LRDIMM ve 128 GB LRDIMM karıştırılmamalıdır.
- NOT:** NVDIMM-N destekleyen tüm yapılandırmalar için en az iki işlemci gereklidir.
- NOT:** DCPMM, RDIMM'ler ve LRDIMM'ler ile karıştırılabilir.
- NOT:** Intel DCPMM çalışma modlarının (App Direct, Memory Mode) soket içinde veya soketler arasında karıştırılması desteklenmez.

Sürücüler

Tablo 8. PowerEdge MX840c kazağı için desteklenen sürücü seçenekleri

Sürücüler	Özellikler
Sekiz sürücü	Sekiz adede kadar 2,5 inç (SAS, SATA, Nearline SAS veya NVMe) önden erişilebilir sürücü yuva 0 için 7.
Çift işlemcili kızak	NVMe sürücüler 4 - 7 yuvalarda desteklenir. NOT: NVMe, 0 - 3 yuvalarda desteklenmez.
Dört işlemcili kızak	NVMe sürücüler 0 - 7 yuvalarda desteklenir.
Altı sürücü	Altı adede kadar 2,5 inç (SAS, SATA, Nearline SAS veya NVMe) önden erişilebilir sürücü yuva 0 ila 5 arasındadır.
Çift işlemcili kızak	NVMe sürücüler 2 - 5 yuvalarda desteklenir. NOT: NVMe 0 - 1 yuvalarda desteklenmez.
Dört işlemcili kızak	NVMe sürücüler 0 - 5 yuvalarda desteklenir.

Bağlantı noktaları ve konektörlerin özellikleri

USB bağlantı noktaları

PowerEdge MX840c kazağı şunları destekler:

- Kazağın ön kısmında bir adet USB 3.0 uyumlu bağlantı noktası
- Bir adet USB 3.0 uyumlu dahili bağlantı noktası
- Kazağın ön kısmında bir adet USB 2.0 uyumlu yönetim bağlantı noktası
- IDSDM için bir bağlantı noktası (USB 3.0 + USB 2.0 Cypress çözümü)

Dahili Çift SD Modülü

PowerEdge MX840c kazağı isteğe bağlı Dahili Çift SD modülü (IDSDM) destekler. IDSDM modülü, kazağın ön tarafında bulunan Dell destekli özel bir yuvaya yerleştirilir. IDSDM modülü iki Mikro SD kartı destekler. IDSDM için Mikro SD kartları kapasitesi: 16, 32, 64 GB.

IDSDM modülü yuvada tekli Mikro SD kartı ile mevcuttur veya iki Mikro SD kart takılı olarak yedekleme modunda mevcuttur.

NOT: Dip anahtarı yazma koruma için IDSDM modülü üzerindedir.

NOT: Bir IDSDM yuvası yedekleme için ayrılmıştır.

NOT: IDSDM yapılandırılmış sistemler ile ilişkili Dell markalı Mikro SD kartları kullanmanız önerilir.

PERC denetleyici kartları

PowerEdge MX840c kızak, PERC9/10 çözümlerini destekler. PERC, küçük form faktörü ve sistem kartına yüksek yoğunluklu bir konektör bağlantısı kullanarak PCIe yuvası kullanmadan temel bir RAID donanım denetleyicisi sağlar.

Tablo 9. Desteklenen PERC denetleyiciler

Performans Düzeyi	Denetleyici ve Açıklama
Giriş	S140 (SATA, NVMe) SW RAID SATA
Değer	HBA330 (RAID Olmayan Dahili) Fury IOC Bellek: Yok x8 12 Gb/sn SAS x8 PCIe 3.0/2.0
	HBA330 MX (RAID Olmayan Harici) Bellek: Yok x8 12 Gb/sn SAS x8 PCIe 3.0
	HBA330 Mini Ara Kat (RAID Olmayan Dahili) Bellek: Yok x8 12 Gb/sn SAS PCIe 3.0
Değer Performansı	H730P (Dahili)

Tablo 9. Desteklenen PERC denetleyiciler (devamı)

Performans Düzeyi	Denetleyici ve Açıklama
	Invader ROC
	Bellek: 2 GB, NV 72 bit, 866 MHz
	x8 12 Gb SAS, 6 Gb/sn SATA
	x8 PCIe 3.0/2.0
	H745P (Dahili)
	Bellek: 8 GB
	x8 12 Gb SAS
	x8 PCIe 3.0/2.0
	H730P MX (Harici)
	Bellek: 8 GB
	x8 12 Gb SAS, 6 Gb/sn SATA/SAS, 3 Gb/sn SATA
	x8 PCIe 3.0
	H745P MX (Harici)
	Bellek: 8 GB
	12 Gb/sn SAS, 6 Gb/sn SATA/SAS, 3 Gb/sn SATA
	x8 PCIe 3.0

Ara kat kartları

PowerEdge MX840c kızağı şunları destekler:

Tablo 10. Desteklenen ara kartlar

Tip	Bağlantı
Mini ara kartlar için iki x16 PCIe Gen3	İşlemci 2 ve işlemci 4'e bağlı
Ara kartlar için dört x16 PCIe Gen3	Ara kat A, işlemci 1 ve işlemci 3'e bağlı
	Ara kat B, bağlı işlemci 2 ve işlemci 4'e bağlı

Çevre özellikleri

NOT: Çevre sertifikaları hakkında ek bilgiler için, lütfen support.dell.com adresindeki Kılavuzlar ve Belgeler ile yerleşik Ürün Çevresel Veri Sayfasına bakın.

Tablo 11. Sıcaklık spesifikasyonları

Sıcaklık	Özellikler
Depolama	-40°C ila 65°C arası (-40°F ila 149°F arası)
Sürekli Çalışma (950 metre veya 3117 fit'ten az yükseklikler için)	Ekipman doğrudan güneş ışığına maruz kalmadan, 10 °C ila 35 °C (50 °F ila 95 °F) arasında.
Temiz hava	Temiz hava ile ilgili bilgi için, Genişletilmiş Çalışma Sıcaklığı bölümüne bakın.
Maksimum sıcaklık eğimi (çalışma ve saklama)	20°C/sa (68°F/sa)

Tablo 12. Bağıl nem özellikleri

Bağıl nem	Özellikler
Depolama	Maksimum nem noktasında 33°C (91°F) sıcaklıkta %5 ila %95 RH arasında. Atmosfer daima yoğuşmasız olmalıdır.
Çalışma	29 °C (84,2 °F) maksimum çiy noktasında %10 ila %80 bağıl nem.

Tablo 13. Maksimum titreşim özellikleri

Maksimum titreşim	Özellikler
Çalışma	5 Hz - 350 Hz değerlerinde 0,26 G _{rms} (tüm çalışma yönelimlerinde)
Depolama	10 Hz - 500 Hz değerlerinde 15 dakika için 1,88 G _{rms} (altı kenarın tümü test edilmiştir).

Tablo 14. Maksimum sarsıntı özellikleri

Maksimum sarsıntı	Özellikler
Çalışma	11 ms'e kadar 6 G için. pozitif ve negatif x,y ve z eksenlerinde art arda düzenlenen altı şok atımı.
Depolama	2 ms'ye kadar 71 G'lik pozitif ve negatif x, y ve z eksenlerinde (sistemin her tarafında tek darbe) art arda uygulanan altı sarsıntı darbesi.

Tablo 15. Maksimum yükseklik özellikleri

Maksimum irtifa	Özellikler
Çalışma	3.0482.000 m (10.0006.560 fit)
Depolama	12.000 m (39.370 fit)

Tablo 16. Çalışma sıcaklığını azaltma teknik özellikleri

Çalışma sıcaklığını azaltma	Özellikler
35°C (95°F)'e kadar	Maksimum sıcaklık 950 m (3.117 fit) üzerinde 1 °C/300 m (1 °F/547 fit) oranında düşürülür.
35°C ila 40°C (95°F ila 104°F)	Maksimum sıcaklık 950 m (3.117 fit) üzerinde 1 °C/175 m (1 °F/319 fit) oranında düşürülür.
40°C ila 45°C (104°F ila 113°F)	Maksimum sıcaklık 950 m (3.117 fit) üzerinde 1 °C/125 m (1 °F/228 fit) oranında düşürülür.

Partikül ve gaz kirliliği teknik özellikleri

Bu tabloda, ekipmanların hasar görmesini veya partikül ve gaz kirliliğinden kaynaklanan arızaları engellemeye yardımcı olacak sınırlar açıklanmaktadır. Partikül ve gaz kirliliği düzeyleri belirtilen sınırları aşıyorsa ve donanım hasarına veya hatasına yol açıyorsa, çevresel koşulları düzeltmeniz gerekebilir. Çevresel koşulların iyileştirilmesi müşterinin sorumluluğundadır.

Tablo 17. Partikül kirliliği teknik değerleri

Partikül kontaminasyonu	Özellikler
Hava filtreleme	<p>%95 üst güvenlik sınırıyla ISO 14644-1 uyarınca ISO Sınıf 8 ile tanımlanan veri merkezi hava filtrasyonu.</p> <p>i NOT: Bu koşul yalnızca veri merkezi ortamları için geçerlidir. Hava filtreleme gereksinimleri, veri merkezi dışında kullanım için tasarlanmış BT ekipmanı, ofis veya fabrika gibi ortamlar için geçerli değildir.</p> <p>i NOT: Veri merkezine giren havanın MERV11 veya MERV13 filtrelemesi olmalıdır.</p>

Tablo 17. Partikül kirliliği teknik değerleri (devamı)

Partikül kontaminasyonu	Özellikler
İletken toz	Havada iletken toz, çinko teller veya diğer iletken parçacıklar bulunmamalıdır. i NOT: Bu koşul, veri merkezi ortamları ve veri merkezi olmayan ortamlar için geçerlidir.
Aşındırıcı toz	<ul style="list-style-type: none">Havada aşındırıcı toz bulunmamalıdır.Havadaki toz kalıntısının havadaki nem ile eriyebilme noktası %60 bağıl nemden az olmalıdır. i NOT: Bu koşul, veri merkezi ortamları ve veri merkezi olmayan ortamlar için geçerlidir.

Tablo 18. Gaz kirliliği teknik değerleri

Gaz içerikli kirlenme	Özellikler
Bakır parça aşınma oranı	ANSI/ISA71.04-1985 ile tanımlanan biçimde Sınıf G1 başına ayda <300 Å
Gümüş parça aşınma oranı	AHSRAE TC9.9 ile tanımlanan biçimde ayda <200 Å

i **NOT:** Maksimum aşındırıcı kirlenme düzeyleri ≤%50 bağıl nemde ölçülmüştür.

Standart çalışma sıcaklığı

Tablo 19. Standart çalışma sıcaklığı teknik özellikleri

Standart çalışma sıcaklığı	Özellikler
Sürekli Çalışma (950 metre veya 3117 fit'ten az yükseklikler için)	Ekipman doğrudan güneş ışığına maruz kalmadan, 10 °C ila 35 °C (50 °F ila 95 °F) arasında.
Nem yüzdesi aralığı	29 °C (84,2 °F) maksimum çiy noktasında %10 ila %80 bağıl nem.

Genişletilmiş çalışma sıcaklığı

Tablo 20. Genişletilmiş çalışma sıcaklığı özellikleri

Genişletilmiş çalışma sıcaklığı	Özellikler
Sürekli işletim	29°C yoğuşma noktası ile %5 ila %85 bağıl nemde 5°C ila 40°C. i NOT: Standart çalışma sıcaklığı aralığı (10°C ila 40°C) dışında sistem 5°C'ye kadar düşük sıcaklıklarda ve 40°C'ye kadar yüksek sıcaklıklarda sürekli olarak çalışabilir. 35°C ve 40°C arası sıcaklıklar için, 950 m üzerinde maksimum izin verilen sıcaklığı her 175 metrede 1°C düşürün (319 fit başına 1°F).
yıllık çalışma saatlerinin ≤ %1'i	29°C yoğuşma noktası ile %5 ila %90 bağıl nemde -5°C ila 45°C. i NOT: Sistem, standart çalışma sıcaklığının dışında (10°C ila 40°C), yıllık çalışma saatlerinin en fazla %1'i için en az -5°C'de veya en fazla 45°C'de çalışabilir. 40°C ve 45°C arası sıcaklıklar için, 950 m üzerinde maksimum izin verilen sıcaklığı her 125 metrede 1°C düşürün (228 fit başına 1°F).

i **NOT:** Genişletilmiş çalışma sıcaklığı aralığında çalıştırıldığında, sistem performansı etkilenebilir.

i **NOT:** Genişletilmiş çalışma sıcaklığı aralığında çalıştırıldığında, ortam sıcaklığı uyarıları çerçevenin LCD panelinde ve Sistem Olay Günlüğü'nde raporlanır.

Geniřletilmiř alıřma sıcaklıęı kısıtlamaları

- 5°C'nin altında ilk alıřtırma yapmayın.
- Belirlenen alıřma sıcaklıęı en fazla 3050 m ykseklik iindir (10.000 fit).
- Dřk ekirdek sayısına sahip iřlemciler [Altın 6240Y, 6146, 6144] ve daha yksek watt deęerine sahip iřlemciler [Thermal Design Power (TDP)>165 W] desteklenmez.
- Dell onaylı olmayan evre birimi kartları ve/veya 30 W'den daha yksek evre birimi kartları desteklenmez.
- PCIe SSD desteklenmez.
- NVDIMM desteklenmez.
- DCPMM desteklenmez.

Termal

PowerEdge sunucuları, termal aktiviteyi otomatik olarak izleyerek sıcaklıęı dzenlemeye yardımcı olan, bylece sunucu grltsn ve g tktimini azaltan geniř bir sensr koleksiyonuna sahiptir. MX840c'deki sensrler, fan hızını dzenleyen kasa ynetimi hizmetleri modl ile etkileřime girer. MX840c'yi soęutan tm fanlar MX7000 kasasında bulunur.

PowerEdge MX840c'nin termal ynetimi, 10°C ila 35°C (50°F ila 95°F) gibi geniř bir ortam sıcaklıęı aralıklarında en dřk fan hızlarında alıřırken bileřenlere doęru miktarda soęutma saęlamak iin yksek performans sunar (bkz. evresel zellikler blm). Dřk fan gc tktimi (daha dřk sunucu sistem gc ve veri merkezi g tktimi) ve daha fazla akustik ok ynllk gibi avantajlarınız olur.

Tablo 21. Termal kısıtlamalar matrisi

Ortam desteęi	25°C	30°C	35°C	40°C-45°C Geniřletilmiř alıřma sıcaklıęı
İřlemci	Kısıtlama yok	Kısıtlama yok	Kısıtlama yok	165 W ve zeri iřlemciler desteklenmez. Altın 6144(150W8c) 6146(165W12c) 6240Y(150W8c) desteklenmez
DIMM	Kısıtlama yok	Kısıtlama yok	Kısıtlama yok	NVDIMM desteklenmez
Src	Kısıtlama yok	Kısıtlama yok	Kısıtlama yok	NVMe srcs desteklenmez
Kart	Kısıtlama yok	Kısıtlama yok	Kısıtlama yok	30 W zerinde kart gc desteklenmez

Sistem tanılamaları ve gösterge kodları

Sistem ön panelindeki tanı göstergeleri sistem başlatması sırasında sistem durumunu görüntüler.

Konular:

- Sistem kimliği ve durumu LED gösterge kodları
- Güç düğmesi LED'i
- Sürücü gösterge kodları
- Sistem tanılama

Sistem kimliği ve durumu LED gösterge kodları

Sistem kimliği göstergesi, kazağınızın kontrol panelinde yer alır.



Rakam 17. Sistem kimliği ve durumu LED göstergeleri

Tablo 22. Sistem kimliği ve durumu LED gösterge kodları

Sistem Kimliği gösterge kodu	Koşul
Kapalı	Sistemin kapalı durumda olduğunu gösterir.
Yanıp sönen sarı veya sabit sarı	Sistem arızası veya hata durumunu gösterir.
Sabit mavi	Normal çalışma durumunu gösterir.
Mavi yanıp sönüyor	Sistem kimliğinin meşgul olduğunu gösterir. Yanıp sönme hızı 1 Hz.

Güç düğmesi LED'i

Güç düğmesi LED'i kazağınızın ön panelinde yer alır.



Rakam 18. Güç düğmesi LED'i

Tablo 23. Güç düğmesi LED'i

Güç düğmesi LED'i gösterge kodu	Koşul
Kapalı	Kullanılabilir güç kaynaklarından bağımsız olarak kızığın çalışmaması.
Açık	Hazır durumda olmayan bir veya daha fazla güç kaynağı etkinken kızak çalışıyor
Yavaş yanıp sönen	Kızak sıra ile açılıyor ve iDRAC hala önyükleniyor.

Sürücü gösterge kodları

Her sürücü taşıyıcısında bir etkinlik LED göstergesi ve bir durum LED göstergesi vardır. Göstergeler, sürücünün geçerli durumu hakkında bilgi sağlar. Etkinlik LED göstergesi, sürücünün mevcut durumda kullanımda olup olmadığını gösterir. Durum LED göstergesi, sürücünün güç koşulunu gösterir.



Rakam 19. Sürücü göstergeleri

1. Sürücü etkinliği LED göstergesi
2. Sürücü durumu LED göstergesi
3. Sürücü kapasitesi

NOT: Sürücü Gelişmiş Ana Makine Denetleyicisi Arabirimi (AHCI) modundaydı durum göstergesi açılmaz.

Tablo 24. Sürücü gösterge kodları

Sürücü durumu gösterge kodu	Koşul
Saniyede iki defa yeşil yanıp söner	Sürücü tanımlama veya sökme işlemi için hazırlık.
Kapalı	Sürücü çıkarılmaya hazırdır. NOT: Sürücü durum göstergesi, sistem açıldıktan sonra tüm sabit sürücüler başlatılana kadar kapalı konumda kalır. Bu süre boyunca sürücüler çıkarma işlemi için hazır değildir.
Yeşil, sarı yanıp söner ve sonra söner	Öngörülebilir sürücü arızası.
Saniyede dört kez sarı renkte yanıp söner	Sürücü başarısız oldu.
Yavaşça yeşil renkte yanıp sönüyor	Sürücü yeniden oluşturuluyor.
Sabit yeşil	Sürücü çevrimiçi.
Üç saniye yeşil yanıp söner, üç saniye sarı yanıp söner ve altı saniye sonra tamamen söner	Yeniden oluşturma durduruldu.

Sistem tanılama

Sisteminizle ilgili bir sorunla karşılaşırsanız, Dell teknik yardıma başvurmadan önce tanılamaları çalıştırın. Tanılama araçlarını çalıştırmakta amaç ek donanım kullanmadan veya veri kaybı riski olmadan sisteminizin donanımını sınamaktır. Sorunu kendiniz çözemiyorsanız, servis ve destek personeli sorunu çözümenize yardımcı olmak için tanılama sınavı sonuçlarını kullanabilir.

Dell Tümüleşik Sistem Tanılama

NOT: Dell Tümüleşik Tanılama aynı zamanda Geliştirilmiş Ön Yükleme Öncesi Sistem Değerlendirme (ePSA) tanılamaları olarak da bilinir.

Tümüleşik sistem tanılama, belirli aygıt grupları veya aygıtlar için bir dizi seçenek sağlayarak şunları yapmanıza izin verir:

- Sınamaları otomatik olarak veya etkileşimli modda çalıştırma
- Sınamaları tekrarlama
- Sınama sonuçlarını görüntüleme veya kaydetme
- Başarısız aygıt(lar) hakkında ekstra bilgi sağlamak için ek sınama seçeneklerini ortaya koymak üzere kapsamlı sınamalar çalıştırma
- Sınamaların başarılı bir şekilde tamamlandığını bildiren durum mesajlarını görüntüleme
- Sınama sırasında karşılaşılan sorunlar hakkında size bilgi veren hata mesajlarını görüntüleme

Önyükleme Yöneticisinden Tümüleşik Sistem Tanılmasının Çalıştırılması

Sisteminiz önyükleme yapmıyorsa Tümüleşik Sistem Tanılama (ePSA) çalıştırın.

Adımlar

1. Sistem ön yüklenirken F11'e basın.
2. Yukarı ve aşağı ok tuşlarını kullanarak **Sistem Yardımcı Programları** > **Tanılamayı Başlat** seçeneklerini belirleyin.
3. Bunu sistem önyüklenirken F10 tuşuna basıp **Donanım Tanılamaları** > **Donanım Tanılamayı Çalıştır** seçeneğini belirleyerek de yapabilirsiniz.
ePSA Ön Yükleme Sistemi Değerlendirme penceresi, sistemde algılanan tüm aygıtları listeleterek görüntülenir. Tanılama, algılanan tüm aygıtlarda sınamalar yürütmeye başlar.

Sonuçlar

Dell Lifecycle Controller Controller'dan Tümüleşik Sistem Tanılamalarını Çalıştırma

Adımlar

1. Sistem önyüklenirken F10 tuşuna basın.
2. **Hardware Diagnostics** → **Run Hardware Diagnostics**'i seçin.
ePSA Ön Yükleme Sistemi Değerlendirme penceresi, sistemde algılanan tüm aygıtları listeleterek görüntülenir. Tanılama, algılanan tüm aygıtlarda sınamalar yürütmeye başlar.

Sistem tanılama kontrolleri

Menü	Açıklama
Yapılandırma	Algılanan tüm aygıtların yapılandırma ve durum bilgilerini görüntüler.
Sonuçlar	Yürütülen tüm sınamaların sonuçlarını görüntüler.
Sistem sağlığı	Sistem performansının geçerli genel bakışını sağlar.
Olay günlüğü	Sistemde çalışan tüm sınamaların sonuçlarının zaman damgalı kaydını görüntüler. Bu, en azından bir açıklama kaydedildiyse görüntülenir.

Yardım alma

Konular:

- [Dell'e Başvurma](#)
- [Belge geri bildirim](#)
- [SupportAssist ile otomatik destek alma](#)
- [Sistem bilgilerine QRL kullanarak erişim](#)
- [PowerEdge MX840c kızak için Hızlı Kaynak Bulucu](#)
- [Geri Dönüşüm veya Kullanım Ömrü Sonu servis bilgileri](#)

Dell'e Başvurma

Dell, çeşitli çevrimiçi ve telefonla destek ve hizmet seçenekleri sağlar. Etkin bir İnternet bağlantınız yoksa, başvuru bilgilerinizi satış faturanızda, irsaliyede, fişte veya Dell ürün kataloğunda bulabilirsiniz. Uygunluk durumu ülkeye ve ürüne göre değişiklik gösterebilir ve bazı hizmetler bölgenizde sunulmayabilir. Satış, teknik destek veya müşteri hizmeti konularında Dell'e başvurmak için:

Adımlar

1. www.dell.com/support/home adresine gidin
2. Sayfanın sağ alt köşesindeki aşağı açılan menüden ülkenizi seçin.
3. Size özel destek için:
 - a. **Servis Etiketinizi girin** alanına sistem servis etiketinizi girin.
 - b. **Gönder** seçeneğini tıklayın.
Çeşitli destek kategorilerinin listelendiği destek sayfası görüntülenir.
4. Genel destek için:
 - a. Ürün kategorinizi seçin.
 - b. Ürün segmentinizi seçin.
 - c. Ürününüzü seçin.
Çeşitli destek kategorilerinin listelendiği destek sayfası görüntülenir.
5. Dell Global Teknik Destek iletişim bilgileri için:
 - a. [Global Teknik Destek](#) ögesine tıklayın
 - b. **Teknik Desteğe Başvurun** sayfası Dell Global Teknik Destek ekibi ile arama, sohbet veya e-posta yoluyla iletişim kurmak için gerekli bilgileri görüntüler.

Belge geri bildirim

Herhangi bir Dell EMC belge sayfamız üzerinden belgeleri değerlendirebilir veya geri bildiriminizi yazabilirsiniz. Geri bildiriminizi göndermek için **Geri Bildirim Gönder** ögesine tıklayın.

SupportAssist ile otomatik destek alma

Dell EMC SupportAssist; Dell EMC sunucunuz, depolamanız ve ağ aygıtlarınız için teknik desteği otomatikleştiren isteğe bağlı bir Dell EMC Services sunar. BT ortamınıza bir SupportAssist uygulaması yükleyip ayarlayarak, aşağıdaki avantajlardan yararlanabilirsiniz:

- **Otomatik sorun algılama** — SupportAssist, Dell EMC cihazlarınızı izler ve donanım sorunlarını oluşmadan önce tahmin ederek otomatik olarak algılar.
- **Otomatik destek talebi oluşturma** — Bir sorun algılandığında, SupportAssist Dell EMC Teknik Desteği'nde otomatik olarak bir destek talebi açar.

- **Otomatik tanılama toplama** — SupportAssist, cihazlarınızdan otomatik olarak sistem durumu bilgileri toplar ve bunları güvenli bir şekilde Dell EMC'ye yükler. Bu bilgiler, Dell EMC Teknik Destek tarafından sorun giderme amacıyla kullanılır.
- **Proaktif iletişim** — Bir Dell EMC Teknik Destek aracı destek talebi hakkında sizinle iletişim kurar ve sorunu çözenize yardımcı olur.

Kullanılabilir avantajlar aygıtınız için satın alınan Dell EMC Servis yetkilerine bağlı olarak farklılık gösterir. SupportAssist hakkında ek bilgi için, www.dell.com/supportassist bölümüne gidin.

Sistem bilgilerine QRL kullanarak erişim

Sisteminiz hakkında bilgilere derhal erişim sağlamak için Quick Resource Locator'ı (QRL) kullanabilirsiniz. QRL, sistem kapağının üstünde bulunur ve sisteminiz hakkında genel bilgilere erişim sağlar. Yapılandırma ve garanti gibi sistem servis etiketine özel bilgilere erişmek istiyorsanız, sistem Bilgi etiketinde bulunan QR koduna erişebilirsiniz.

Önkoşullar

Akıllı telefonunuzda veya tabletinizde QR kodu tarayıcısının kurulu olduğundan emin olun.

QRL sisteminiz hakkında aşağıdaki bilgileri içerir:

- Nasıl Yapılır videoları
- Kullanıcı El Kitabı, LCD tanılamaları ve mekanik genel bakış dahil, referans malzemeleri
- Teknik yardım ve satış ekipleri ile iletişime geçmek için Dell ile doğrudan bağlantı

Adımlar

1. www.dell.com/qrl adresine gidin ve söz konusu ürününüzü bulun ya da
2. PowerEdge sisteminizdeki veya Quick Resource Locator bölümündeki modele özgü Quick Resource (QR) kodunu taramak için akıllı telefonunuzu ya da tabletinizi kullanın.

PowerEdge MX840c kızak için Hızlı Kaynak Bulucu



Rakam 20. PowerEdge MX840c için Hızlı Kaynak Bulucu

Geri Dönüşüm veya Kullanım Ömrü Sonu servis bilgileri

Bu ürün için geri alma ve geri dönüşüm servisleri belirli ülkelerde sunulur. Sistem bileşenlerini elden çıkarmak istiyorsanız www.dell.com/recyclingworldwide adresine gidin ve ilgili ülkeyi seçin.