

Dell PowerEdge M830

Kullanıcı El Kitabı

Notlar, dikkat edilecek noktalar ve uyarılar

 **NOT:** NOT, ürününüzü daha iyi kullanmanıza yardımcı olacak önemli bilgiler sağlar.

 **DİKKAT:** DİKKAT, donanım hasarı veya veri kaybı olasılığını gösterir ve sorunu nasıl önleyeceğinizi bildirir.

 **UYARI:** UYARI, mülk hasarı, kişisel yaralanma veya ölüm potansiyeline işaret eder.

Bölüm 1: Dell PowerEdge M830 sistemine genel bakış	7
PowerEdge M830 sistemi için desteklenen yapılandırmalar	7
Ön Panel	8
Ön panel görünümü—2,5-inç sabit sürücü veya SSD sistemi	9
Ön panel görünümü- 1,8-inç SSD sistemi	9
USB disket veya USB DVD veya CD sürücülerini kullanma	10
Ön paneldeki tanı göstergeleri	10
Sabit sürücü veya SSD gösterge kalıpları	10
iDRAC Direct LED gösterge kodları	11
Sisteminizin servis etiketini bulma	12
Bölüm 2: Dokümantasyon kaynakları	13
Bölüm 3: Teknik özellikler	15
Kasa boyutları	15
Kasa ağırlığı	15
İşlemci özellikleri	15
Sistem pili teknik özellikleri	15
Bellek özellikleri	15
RAID denetleyicisi özellikleri	16
Sürücü özellikleri	16
Sabit sürücüler	16
Optik sürücüler	16
Flash sürücü	16
Bağlantı noktaları ve konektörlerin özellikleri	16
USB bağlantı noktaları	16
SD kartları	16
Mezzanine kartı özelliği	17
Video özellikleri	17
Çevre özellikleri	17
Partikül ve gaz kirliliği teknik özellikleri	18
Genişletilmiş çalışma sıcaklığı	18
Genişletilmiş çalışma sıcaklığı kısıtlamaları	19
Bölüm 4: Başlangıç sistem kurulumu ve yapılandırması	20
Setting up your system	20
iDRAC yapılandırması	20
iDRAC IP adresini ayarlama seçenekleri	20
İşletim sistemini yükleme seçenekleri	21
Ürün yazılımı ve sürücülerini indirme yöntemleri	21
Bölüm 5: İşletim sistemi öncesi yönetim uygulamaları	23
İşletim sistemi öncesi uygulamalarını yönetme seçenekleri	23
Sistem Kurulumu	23

Sistem Kurulumunu Görüntüleme.....	23
Sistem Kurulumu ayrıntıları.....	24
Sistem BIOS'u.....	24
iDRAC Ayarları yardımcı programı.....	48
Aygıt Ayarları.....	49
Dell Hayat Döngüsü Denetleyicisi.....	49
Tümleşik sistem yönetimi.....	50
Önyükleme Yöneticisi.....	50
Önyükleme Yöneticisini Görüntüleme.....	50
Önyükleme Yöneticisi ana menüsü.....	50
PXE önyükleme.....	51

Bölüm 6: Depolama blade bileşenlerini takma ve çıkarma..... 52

Güvenlik talimatları.....	52
Sisteminizin içinde çalışmaya başlamadan önce.....	52
Sisteminizin içinde çalıştıktan sonra.....	53
Önerilen araçlar.....	53
Bir blade'i çıkarma ve takma.....	53
Blade'i çıkarma.....	53
Blade'i takma.....	54
Sistem kapağı.....	55
Sistem Kapağını Çıkarma.....	56
Sistem kapağını takma.....	57
Blade'in içi.....	59
Soğutma örtüsü.....	59
Soğutma örtüsünü çıkarma.....	59
Soğutma örtüsünü takma.....	60
Sistem belleği.....	61
Genel bellek modülü montaj yönergeleri.....	63
Moda Özel Yönergeler.....	64
Örnek bellek yapılandırmaları.....	65
Bellek Modüllerini Çıkarma.....	67
Bellek modüllerini takma.....	68
G/Ç modül mezzanine kartları.....	70
Mezzanine kart kurulum yönergeleri.....	70
Mezzanine kartını çıkarma.....	70
Bir mezzanine kartı takma.....	71
Mezzanine kartı destek braketini.....	72
mezzanine kartı destek braketini çıkarma.....	72
mezzanine kartı destek braketini takma.....	74
Dahili Çift SD Modülü (isteğe bağlı).....	75
SD kartını değiştirme.....	75
Dahili USB anahtarı.....	76
IDSDM kartını çıkarma.....	77
IDSDM kartını takma.....	79
rSPI kartı (isteğe bağlı).....	80
İsteğe bağlı rSPI kartını çıkarma.....	80
İsteğe bağlı rSPI kartını takma.....	81
SD vFlash kartı.....	82
SD vFlash kartını değiştirme.....	83

Ağ ek kartı.....	84
NDC Çıkarma.....	84
NDC'yi Takma.....	86
İşlemci kapağı ve DIMM kapağı.....	87
Bir işlemci ve DIMM kapağını çıkarma.....	87
Bir işlemci kapağını ve DIMM kapağını takma.....	88
İşlemciler.....	89
Isı emicisini çıkarma.....	89
İşlemciyi çıkarma.....	90
Installing a processor.....	93
Isı emicisini takma.....	94
Sabit sürücüler veya SSD'ler.....	96
Sabit sürücü veya SSD bölme numaralandırması.....	96
Sabit sürücü veya SSD takma yönergeleri.....	97
Bir sabit sürücüyü veya SSD'yi çıkarma.....	97
Sabit sürücü veya SSD takma.....	99
Bir sabit sürücü veya SSD kapağını çıkarma.....	100
Sabit sürücü veya SSD kapağını takma.....	102
Sabit sürücüye veya SSD'ye bakım yapmak için kapatma prosedürü.....	103
Önyükleme sürücüsünü yapılandırma.....	103
2,5 inç sabit sürücüyü veya SSD'yi, 2,5 inç sabit sürücü veya SSD taşıyıcısından çıkarma.....	103
2,5 inç sabit sürücü veya SSD taşıyıcısına 2,5 inç sabit sürücü veya SSD takma.....	104
1,8 inç SSD'yi 1,8 inç SSD taşıyıcısından çıkarma	105
1,8 inç SSD'yi 1,8 inç SSD taşıyıcısına takma.....	106
Sabit sürücü veya SSD kafesi.....	107
Sabit sürücü veya SSD kafesini çıkarma.....	107
Sabit sürücü veya SSD kafesini takma.....	108
Sabit sürücü veya SSD arka paneli.....	110
2,5 inç'lik (x4) bir SAS sabit sürücü veya SSD arka panelini çıkarma.....	111
2,5 inç'lik (x4) bir SAS sabit sürücü veya SSD arka panelini takma.....	112
2,5 inç'lik (x4) bir SATA sabit sürücü veya SSD arka panelini çıkarma.....	113
2,5 inç'lik (x4) bir SATA sabit sürücü veya SSD arka panelini takma.....	115
2,5 inç'lik (x2) bir SATA sabit sürücüsünün veya SSD'nin ve 2,5 inç'lik (x2) PCIe SSD arka panelinin çıkarılması.....	116
2,5 inç'lik (x2) bir SATA sabit sürücüsünün veya SSD'nin ve 2,5 inç'lik (x2) PCIe SSD arka panelinin takılması.....	118
1,8 inç'lik (x12) bir SAS SSD arka panelini çıkarma.....	119
1,8 inç'lik (x12) bir SAS SSD arka panelini takma.....	121
Sistem pili.....	122
NVRAM yedek pilini değiştirme.....	123
Depolama denetleyicisi kartı.....	124
Depolama denetleyicisi kartını çıkarma.....	124
Depolama denetleyicisi kartını takma.....	126
Genişletici kart.....	128
Bir genişletici kartı çıkarma.....	128
Bir genişletici kartı takma.....	130
Sistem kartı.....	132
Sistem kartını çıkarma.....	132
Sistem kartını takma.....	134
Servis Etiketini Kolay Kurtarma özelliğini kullanarak kurtarma.....	137

sistem Servis Etiketine Sistem Kurulumunu kullanarak girme.....	137
Güvenilir Platform Modülü.....	138
Güvenilir Platform Modülünü Kurma.....	138
Initializing the TPM for BitLocker users.....	139
TXT kullanıcılar için TPM'yi başlatma.....	139
Bölüm 7: Sistem Tanılamayı Kullanma.....	140
Dell Çevrimiçi Tanılama.....	140
Dell Tümüleşik Sistem Tanılama.....	140
Katıştırılmış Sistem Tanılamanın Kullanılması Gereken Durumlar.....	140
Tümüleşik Sistem Tanılamalarını Çalıştırma.....	140
Sistem tanılama kontrolleri.....	141
Bölüm 8: Atlama Telleri ve konektörler.....	142
Sistem Kartı Anahtar Ayarları.....	142
Sistem kartı konektörleri.....	143
Unutulan şifreyi devre dışı bırakma.....	144
Bölüm 9: Sisteminizde Sorun Giderme.....	145
Sistem belleğinde sorun giderme.....	145
Sabit sürücüde sorun giderme.....	146
Katı Hal Sürücülerinde Sorun Giderme.....	146
USB aygıtlarına yönelik sorun giderme.....	147
Dahili SD kartına yönelik sorun giderme.....	148
İşlemcilerle yönelik sorun giderme.....	148
Blade sistem kartına yönelik sorun giderme.....	149
NVRAM yedek piline yönelik sorun giderme.....	149
Sistem mesajları.....	150
Uyarı Mesajları.....	150
Tanılama Mesajları.....	150
Uyarı Mesajları.....	150
Bölüm 10: Getting help.....	151
Dell EMC ile iletişime geçme.....	151
Sistem bilgilerine QRL kullanarak erişim.....	151
Hızlı Kaynak Bulucu.....	151

Dell PowerEdge M830 sistemine genel bakış

Dell PowerEdge M830 sistemi, PowerEdge M1000e kasası için yapılandırılan tam yükseklikli bir blade'dir. Dell PowerEdge M830 sistemi en fazla aşağıdakileri destekler:

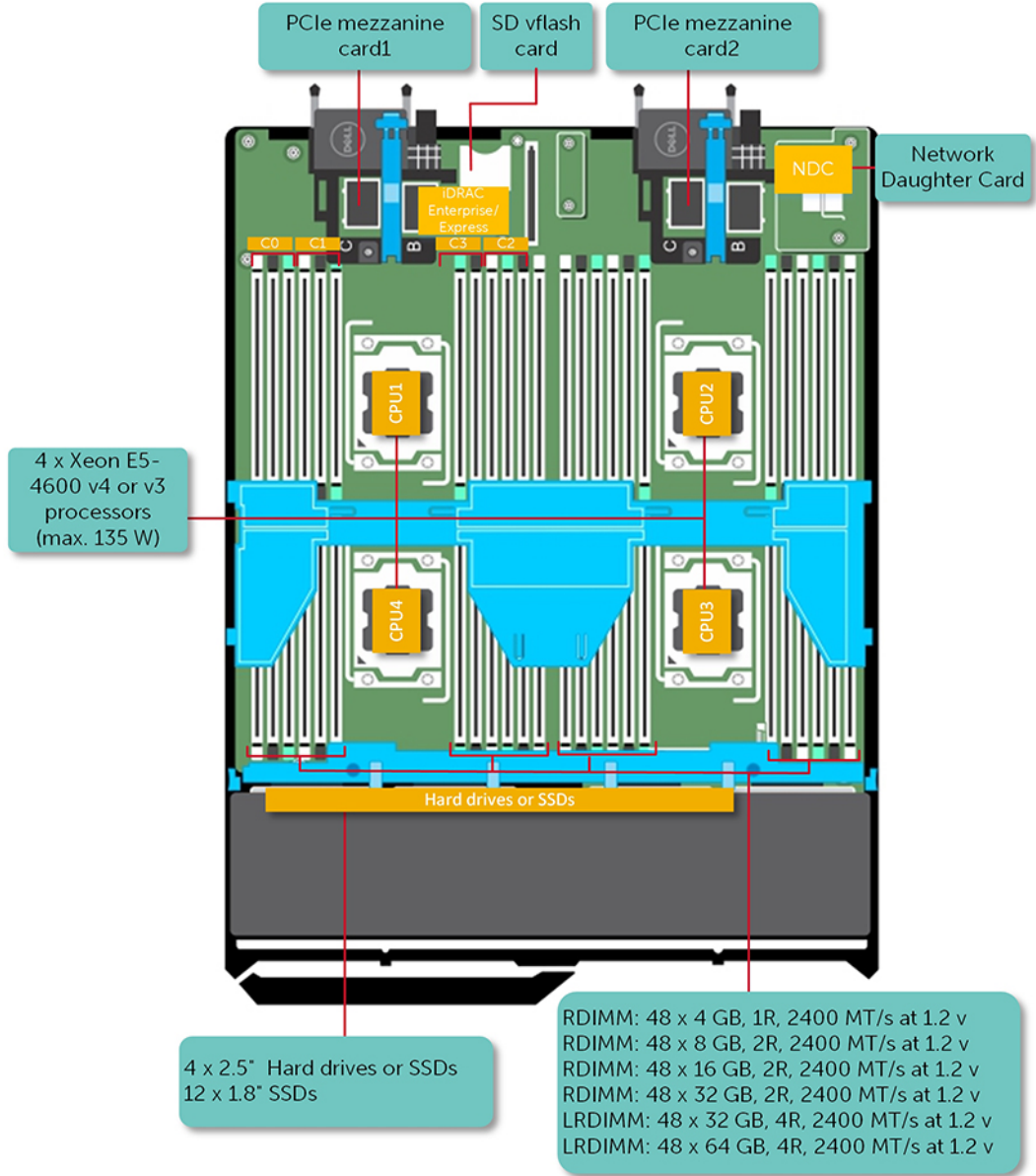
- Dört adet Intel Xeon E5-4600 v4 veya v3 işlemci
- 48 DIMM
- Dört adet 2,5 inç çalışırken değiştirilebilir sabit sürücü veya SSD
- On iki adet 1,8 inç çalışırken değiştirilebilir SSD

Konular:

- [PowerEdge M830 sistemi için desteklenen yapılandırmalar](#)
- [Ön Panel](#)
- [USB disket veya USB DVD veya CD sürücülerini kullanma](#)
- [Ön paneldeki tanı göstergeleri](#)
- [Sisteminizin servis etiketini bulma](#)

PowerEdge M830 sistemi için desteklenen yapılandırmalar

Dell PowerEdge M830 sistemi aşağıdaki yapılandırmaları destekler:

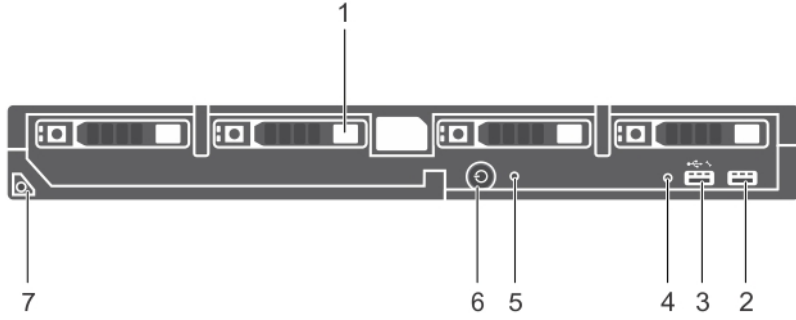


Rakam 1. Dell PowerEdge M830 sistemi için desteklenen yapılandırmalar

Ön Panel

Ön panel; güç düğmesi, durum göstergesi, yönetim göstergesi ve USB bağlantı noktaları gibi sunucu ön kısmında bulunan özelliklere erişim sağlar. Tanılama LED'leri veya LCD panel, belirgin şekilde ön panelde bulunur. Çalışırken değiştirilebilir sabit sürücülere ön panelden erişilebilir.

Ön panel görünümü—2,5-inç sabit sürücü veya SSD sistemi

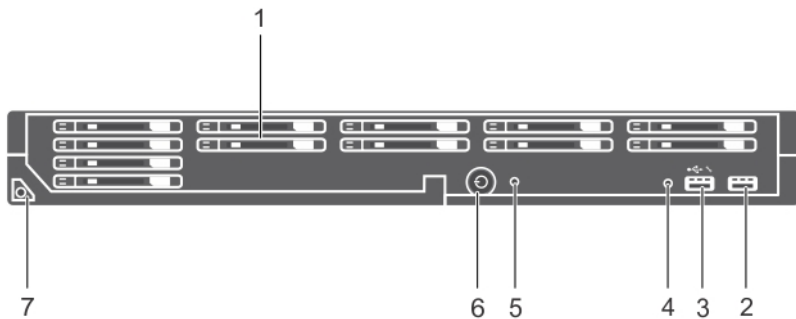


Rakam 2. Ön panel görünümü—2,5-inç sabit sürücü veya SSD sistemi

Tablo 1. Ön panel özellikleri - 2,5 inç sabit sürücü veya SSD sistemi

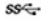


Öge	Gösterge, Düğme veya Konektör	Simge	Açıklama
1	Sabit sürücüler veya SSD'ler		Dört adet 2,5 inç, çalışırken değiştirilebilir SAS/SATA/PCIe SSD veya SAS/SATA sabit sürücü.
2	USB bağlantı noktası		USB aygıtlarını blade'e bağlamanıza olanak tanır.
3	USB yönetim bağlantı noktası veya iDRAC Direct bağlantı noktası		blade'e USB aygıtları bağlamanıza olanak tanır veya iDRAC Direct özelliklerine erişim sağlar. iDRAC hakkında daha fazla bilgi için Dell.com/idracmanuals adresindeki iDRAC Kılavuzu'na bakın.
4	Yönetim göstergesi		Yönetim göstergesi; iDRAC'ın yönetim fonksiyonları için USB konektörünü kontrol ettiğinde yanar.
5	Durum göstergesi		Sistemin durumunu gösterir.
6	Blade güç açık göstergesi, güç düğmesi		blade açıldığında güç açık göstergesi yanar. Güç düğmesi, sisteme giden güç kaynağı çıkışını kontrol eder.
7	Blade kolu		blade'i kasadan dışarıya doğru kaydırmak için kullanılır.

Ön panel görünümü- 1,8-inç SSD sistemi



Rakam 3. Ön panel özellikleri ve göstergeleri—1,8 inç SSD sistemi

Tablo 2. Ön panel özellikleri ve göstergeleri—1,8 inç SSD sistemi

Öge	Gösterge, Düğme veya Konektör	Simge	Açıklama
1	SSD'ler		On iki adet 1,8 inç çalışırken değiştirilebilir SAS SSD
2	USB bağlantı noktası		USB aygıtlarını blade'e bağlamanıza olanak tanır.
3	USB yönetim bağlantı noktası veya iDRAC Direct bağlantı noktası		blade'e USB aygıtları bağlamanıza olanak tanır veya iDRAC Direct özelliklerine erişim sağlar. iDRAC hakkında daha fazla bilgi için Dell.com/idracmanuals adresindeki iDRAC Kılavuzu'na bakın.
4	Yönetim göstergesi		Yönetim göstergesi; iDRAC'ın yönetim fonksiyonları için USB konektörünü kontrol ettiğinde yanar.
5	Durum göstergesi		Sistemin durumunu gösterir.
6	Blade güç açık göstergesi, güç düğmesi		blade açıldığında güç açık göstergesi yanar. Güç düğmesi, sisteme giden güç kaynağı çıkışını kontrol eder.
7	Blade kolu		blade'i kasadan dışarıya doğru kaydırmak için kullanılır.

USB disket veya USB DVD veya CD sürücülerini kullanma

blade ön tarafta bir USB disket sürücüsü, USB flash sürücüsü, USB DVD/CD sürücüsü, klavye ve fare bağlamanıza izin veren USB bağlantı noktalarına sahiptir. USB sürücülerini blade yapılandırmak için kullanılabilir.

USB disket sürücüsünü önyükleme sürücüsü olarak belirtmek için:


1. USB sürücüsünü bağlayın
2. Sistemi yeniden başlatın
3. System Setup (Sistem Kurulumu) programına girin
4. Sürücüyü önyükleme sırasında birinci olarak ayarlayın

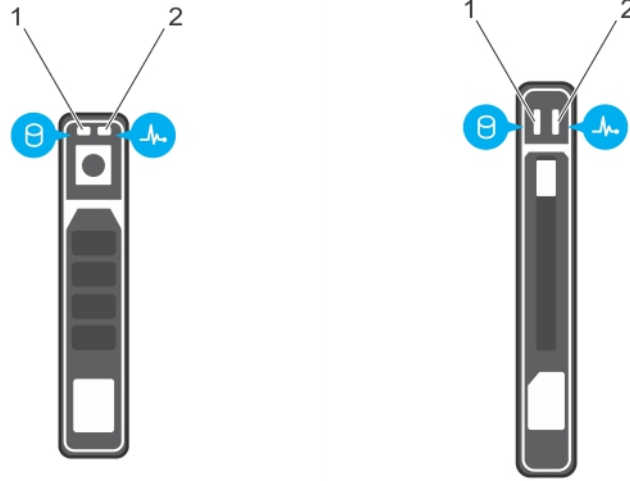
USB aygıtı Önyükleme Sırası Kurulum ekranında ancak, Sistem Kurulumu'na girmeden önce sisteme bağlanırsa görüntülenir. Önyükleme aygıtını seçmek için ayrıca, sistem başlatma sırasında F11 tuşuna basıp geçerli önyükleme sırasından bir önyükleme aygıtı da seçebilirsiniz.

Ön paneldeki tanı göstergeleri

Sabit sürücü veya SSD gösterge kalıpları

Sabit sürücü veya SSD (Katı Hal Sürücüler) göstergeleri, sistemde sürücü etkinliği gerçekleştiği sırada farklı kalıplar görüntüler.

 **NOT:** blade üzerine sabit sürücü veya SSD takılı olmalı veya her sürücü yuvasında sabit sürücü kapağı takılı olmalıdır.



Rakam 4. Sabit sürücü veya SSD göstergeleri

1. sürücü etkinliği göstergesi (yeşil)
2. sürücü durum göstergesi (yeşil ve sarı)

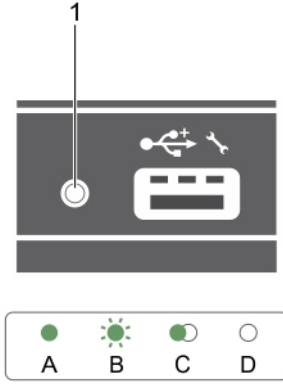
NOT: Sabit sürücü Gelişmiş Ana Makine Denetleyicisi Arabirimi (AHCI) modundaydısa, durum LED'i (sağ tarafta) çalışmaz ve kapalı kalır.

Tablo 3. Sürücü durumu gösterge kodları

Sürücü durumu gösterge modeli	Koşul
Saniyede iki defa yeşil yanıp söner Kapalı	Sürücü tanımlama veya sökme işlemi için hazırlık. Sürücü, takma ya da sökme işlemi için hazır. NOT: Sürücü durum göstergesi, sistem açıldıktan sonra tüm sabit sürücüler başlatılana kadar kapalı konumda kalır. Bu süre boyunca sürücüler takma ya da sökme işlemi için hazır değildir.
Yeşil, sarı renkte yanıp sönüyor ve kapanıyor	Öngörülebilir sürücü arızası
Saniyede dört kez sarı renkte yanıp söner	Sürücü başarısız oldu
Sabit yeşil	Sürücü çevrimiçi
Üç saniye yeşil yanıp söner, üç saniye sarı yanıp söner ve altı saniye sonra söner.	Yeniden oluşturma durduruldu

iDRAC Direct LED gösterge kodları

NOT: USB bağlantı noktası USB modunda kullanıldığında iDRAC Direct LED göstergesi yanmaz.



Rakam 5. iDRAC Direct LED göstergesi

1. iDRAC Direct durum göstergesi

iDRAC Direct göstergesi tablosunda iDRAC Direct yönetim bağlantı noktası (USB XMLImport) kullanılarak yapılandırılırken iDRAC Direct faaliyeti gösterilmiştir.

Tablo 4. iDRAC Direct LED göstergesi

Kural	iDRAC Direct LED göstergesi	Koşul
A	Yeşil	Dosya aktarımının başlangıcını ve bitişini göstermek için en az iki saniye boyunca yeşil renkte yanar.
B	Yanıp sönen yeşil	Dosya aktarımını veya herhangi bir çalışma görevini gösterir.
C	Yeşil yanar ve söner	Dosya aktarımının tamamlandığını gösterir.
D	Yanmıyor	USB'nin çıkarılmaya hazır olduğunu veya bir görevin tamamlandığını gösterir.

iDRAC Direct LED göstergesi tablosu, iDRAC Direct'i laptop ve kablo (Laptop Bağlantısı) kullanarak yapılandırırken iDRAC Direct faaliyetini açıklar.

Tablo 5. iDRAC Direct LED göstergesi

iDRAC Direct LED göstergesi	Koşul
İki saniye boyunca aralıksız yeşil	Laptopun bağlandığını gösterir.
Yanıp sönen yeşil (iki saniye boyunca yanar ve iki saniye boyunca söner)	Bağlanan laptopun tanındığını gösterir.
Söner	Laptopun bağlantısının kesildiğini gösterir.

Sisteminizin servis etiketini bulma

Sisteminiz, benzersiz bir Hızlı Servis Kodu ve Servis Etiket numarasıyla tanımlanır. Hızlı Servis Kodunu ve Servis Etiketini görmek için sistemin ön tarafındaki bilgi etiketini çıkarın. Alternatif olarak bu bilgiler sistem kasasının üzerindeki çıkartmada da bulunabilir. Bu bilgiler Dell tarafından destek çağrılarının ilgili personele yönlendirilmesi için kullanılır.

Dokümantasyon kaynakları

Bu bölümde sisteminiz için dokümantasyon kaynakları hakkında bilgi verilmiştir.

Belge kaynakları tablosunda listelenen belgeyi görüntülemek için:

- Dell EMC destek sitesinden:
 1. Tabloda yer alan Konum sütununda verilen belge bağlantısına tıklayın.
 2. Gerekli ürüne ya da ürün sürümüne tıklayın.
 - **NOT:** Ürün adını ve modelini bulmak için sisteminizin ön kısmına bakın.
 3. Product Support (Ürün Desteği) sayfasında, **Manuals & documents (Kılavuzlar ve belgeler)** sayfasına tıklayın.
- Arama motorlarını kullanarak:
 - Arama kutusuna belgenin adını ve sürümünü yazın.

Tablo 6. Sisteminiz için ek belge kaynakları

Görev	Belge	Konum
Sistemin kurulması	Sistemi rafa takma ve sabitleme hakkında daha fazla bilgi için raf çözümünüzle birlikte gelen Rafa Takma Kılavuzuna bakın. Sisteminizin kurulumu hakkında bilgi almak için sisteminizle birlikte gelen <i>Başlangıç Kılavuzu</i> belgesine bakın.	www.dell.com/poweredgemanuals
Sisteminizi yapılandırma	iDRAC özellikleri, iDRAC'ı yapılandırma, iDRAC'ta oturum açma ve sisteminizi uzaktan yönetme hakkında bilgi için bkz. Integrated Dell Remote Access Controller Kullanıcı Kılavuzu. Remote Access Controller Yöneticisi (RACADM) alt komutları ve desteklenen RACADM arabirimleri hakkında bilgi edinmek için iDRAC için RACADM CLI Kılavuzuna bakın. Redfish ve protokolü, desteklenen şemalar ve iDRAC içinde uygulanan Redfish Olay Kaydı ile ilgili bilgi almak için Redfish API Kılavuzu'na bakın. iDRAC'a özel veritabanı grubu ve nesne açıklamaları hakkında bilgi almak için Nitelik Kayıt Defteri Kılavuzu'na bakın.	www.dell.com/poweredgemanuals
	iDRAC belgelerinin önceki sürümleri hakkında bilgi almak için iDRAC belgelerine bakın. Sisteminizde yer alan iDRAC sürümünü belirlemek için, iDRAC ağ arayüzünde ? öğesine tıklayın > About (Hakkında) .	www.dell.com/idracmanuals

Tablo 6. Sisteminiz için ek belge kaynakları (devamı)

Görev	Belge	Konum	
	İşletim sisteminin yüklenmesi hakkında bilgi için işletim sistemin dokümantasyonuna bakın.	www.dell.com/operatingsystemmanuals	
	Sürücülerini ve ürün yazılımını güncelleme hakkında bilgi için bu belgedeki Ürün yazılımı ve sürücülerini indirme yöntemleri bölümüne bakın.	www.dell.com/support/drivers	
Sisteminizi yönetme	Dell tarafından sunulan sistem yönetimi yazılımı hakkında daha fazla bilgi için, Dell OpenManage Systems Management Genel Bakış Kılavuzu'na bakın.	www.dell.com/poweredgemanuals	
	OpenManage kurulumu, kullanımı ve sorun giderme hakkında bilgi için bkz. Dell OpenManage Server Administrator Kullanıcı Kılavuzu.	www.dell.com/openmanagemanuals > OpenManage Server Administrator	
	Dell OpenManage Essentials kurulumu, kullanımı ve sorun giderme hakkında bilgi için bkz. Dell OpenManage Essentials Kullanıcı Kılavuzu.	www.dell.com/openmanagemanuals > OpenManage Essentials	
	Dell OpenManage Enterprise kurulumu, kullanımı ve sorun giderme hakkında bilgi için bkz. Dell OpenManage Enterprise Kullanıcı Kılavuzu.	www.dell.com/openmanagemanuals > OpenManage Enterprise	
	Dell SupportAssist kurulumu ve kullanımı hakkında bilgi için bkz. Dell EMC SupportAssist Enterprise Kullanıcı Kılavuzu.	https://www.dell.com/serviceabilitytools	
	İş ortağı programları kurumsal sistemler yönetimi hakkında daha fazla bilgi için OpenManage Bağlantıları Kurumsal Sistemler Yönetimi dokümanlarına bakın.	www.dell.com/openmanagemanuals	
	Dell PowerEdge RAID denetleyicileri ile çalışma	Dell PowerEdge RAID denetleyicileri (PERC), Yazılım RAID denetleyicileri veya BOSS kartının özelliklerini anlamak ve kartların yerleştirilmesi hakkında bilgi için Depolama denetleyicisi belgelerine bakın.	www.dell.com/storagecontrollermanuals
Olay ve hata mesajlarını anlama	Sistem bileşenlerini izleyen sistem ürün yazılımı ve araçları tarafından üretilen olay ve hata iletileri hakkında daha fazla bilgi edinmek için Hata Kodu Arama'ya bakın.	www.dell.com/qrl	
Sisteminizde Sorun Giderme	PowerEdge sunucu sorunlarını tanımlama ve sorun giderme hakkında bilgi için Sunucu Sorun Giderme Kılavuzu'na bakın.	www.dell.com/poweredgemanuals	

Teknik özellikler

Bu bölümde sistem teknik ve çevresel özelliklerine değinilmiştir.

Konular:

- Kasa boyutları
- Kasa ağırlığı
- İşlemci özellikleri
- Sistem pili teknik özellikleri
- Bellek özellikleri
- RAID denetleyicisi özellikleri
- Sürücü özellikleri
- Bağlantı noktaları ve konektörlerin özellikleri
- Mezzanine kartı özelliği
- Video özellikleri
- Çevre özellikleri

Kasa boyutları

Tablo 7. Dell PowerEdge M830 sisteminin boyutları

Sistem	Boyut (mm)		
	X	Y	Z
M830	395,20	50,35	545,0

Kasa ağırlığı

PowerEdge M830 sistemi için maksimum kasa ağırlığı 14,5 kg'dır (31,9 lb).

İşlemci özellikleri

PowerEdge M830 sistemi dört adede kadar Intel Xeon E5-4600 v3 veya v4 ürün ailesi işlemcilerini destekler.

Sistem pili teknik özellikleri

PowerEdge M830 sistemi CR 2032 3.0-V lityum düğme hücre sistemi pili destekler.

Bellek özellikleri

PowerEdge M830 sistemi, DDR4 kayıtlı DIMM'leri ve 2400 MT/s, 2133 MT/s ve 1866 MT/s hızlarda LR-DDR4 DIMM'leri destekler.

Tablo 8. Bellek özellikleri

Bellek modülü soketi	Bellek kapasitesi	Minimum RAM	Maksimum RAM
Kırk sekiz 240 pin	<ul style="list-style-type: none">4 GB tek aşamalı (RDIMM'ler)8 GB, 16 GB veya 32 GB çift aşamalı (RDIMM)32 GB veya 64 GB dört aşamalı (LRDIMM'ler)	Çift işlemci ile 4 GB	Dört işlemci ile 3 TB

RAID denetleyicisi özellikleri

PowerEdge M830 sistemi PERC H330, PERC H730 ve PERC H730P denetleyicilerini destekler.

Sürücü özellikleri

Sabit sürücüler

PowerEdge M830 sistemi şunları destekler:

- dört adede kadar 2,5 inç SAS/SATA/PCIe SSD veya SAS/SATA sabit sürücü
- on iki adede kadar 1,8 inç SAS SSD

Optik sürücüler

PowerEdge M830 sistemi harici isteğe bağlı USB DVD optik sürücüyü destekler.

NOT: DVD cihazları yalnızca veri disklerini destekler.

Flash sürücü

PowerEdge M830 sistemi şunları destekler:

- Dahili isteğe bağlı USB
- Dahili isteğe bağlı SD kartı
- İsteğe bağlı vFlash kartı (entegre iDRAC Kurumsal ile)

Bağlantı noktaları ve konektörlerin özellikleri

USB bağlantı noktaları

PowerEdge M830 sistemi şunları destekler:

- Ön panelde bir adet 4 pimli, USB 2.0-uyumlu ve bir adet 9 pimli, USB 3.0 uyumlu
- Dahili iki adet 4 pimli, USB 2.0 uyumlu

SD kartları

PowerEdge M830 sistemi hipervizöre ayrılmış, iki adet dahili SD kartı destekler.

NOT: Gelecekte vFlash desteği için ayrılmış bir adet SD kart.

Mezzanine kartı özelliği

PowerEdge M830 sistemi, çift bağlantı noktalı 10 Gb Ethernet'i, dört bağlantı noktalı 1 Gb, FC8 Fiber Kanal, FC16 Fiber Kanal veya InfiniBand Mezzanine kartlarını destekleyen dört adet PCIe x8 Gen 3 yuvalı mezzanine kartı destekler.

Video özellikleri

PowerEdge M830 sistemi iDRAC ile tümleşik olan Matrox G200 VGA denetleyicisini ve iDRAC uygulama belleğiyle paylaşılan 2 GB video belleğini destekler.

Çevre özellikleri

i | **NOT:** Belirli sistem yapılandırmalarına yönelik çevre ölçümleri hakkında ek bilgi için, bkz. Dell.com/environmental_datasheets.

Tablo 9. Sıcaklık spesifikasyonları

Sıcaklık	Özellikler
Depolama	-40°C ila 65°C arası (-40°F ila 149°F arası)
Sürekli Çalışma (950 metre veya 3117 fit'ten az yükseklikler için)	Ekipman doğrudan güneş ışığına maruz kalmadan, 10 °C ila 35 °C (50 °F ila 95 °F) arasında
Temiz hava	Temiz hava ile ilgili bilgi için, bkz. Genişletilmiş İşletim Sıcaklığı bölümü.
Maksimum sıcaklık eğimi (çalışma ve saklama)	20°C/h (36°F/h)

Tablo 10. Bağlı nem özellikleri

Bağlı Nem	Özellikler
Depolama	Maksimum nem noktasında 33 °C (91 °F) sıcaklıkta %5 ila %95 RH arasında. Atmosfer daima yoğuşmasız olmalıdır.
Çalışma	29°C (84,2°F) maksimum nem noktasında %10 ila %80 arasında

Tablo 11. Maksimum titreşim özellikleri

Maksimum titreşim	Özellikler
Çalışma	5 Hz - 350 Hz değerlerinde 0,26 G _{rm} (tüm çalışma yönelimlerinde)
Depolama	10 Hz ila 500 Hz değerlerinde 15 dakika için 1,88 G _{rms} (altı kenarın tümü test edilmiştir)

Tablo 12. Maksimum sarsıntı darbesi özellikleri

Maksimum sarsıntı darbesi	Özellikler
Çalışma	40G'nin pozitif ve negatif x,y ve z eksenlerinde 2,3 ms'ye kadar ardarda düzenlenen altı şok atımı.
Depolama	2 ms'ye kadar 71 G'lik pozitif ve negatif x, y ve z eksenlerinde (sistemin her tarafında tek darbe) art arda uygulanan altı sarsıntı darbesi.

Tablo 13. Maksimum yükseklik özellikleri

Maksimum irtifa	Özellikler
Çalışma	3048 m (10.000 ft)
Depolama	12.000 m (39.370 fit)

Tablo 14. Çalışma sıcaklığını azaltma özelliği

Çalışma sıcaklığını azaltma	Özellikler
35°C (95°F)'e kadar	Maksimum sıcaklık 950 m (3,117 fit) üzerinde 1 °C/300 m (1 °F/547 fit) oranında düşürülür.
35 °C - 40 °C (95 °F - 104 °F)	Maksimum sıcaklık 950 m (3,117 fit) üzerinde 1 °C/175 m (1 °F/319 fit) oranında düşürülür.
40 °C - 45 °C (104 °F - 113 °F)	Maksimum sıcaklık 950 m (3,117 fit) üzerinde 1 °C/125 m (1 °F/228 fit) oranında düşürülür.

Partikül ve gaz kirliliği teknik özellikleri

Aşağıdaki tabloda herhangi bir BT ekipmanı hasarından ve/veya partikül ve gaz kirlenmesinden kaynaklanan arızalardan kaçınılmasına yardımcı olan sınırlamalar tanımlanmaktadır. Partikül veya gaz kirliliği seviyeleri belirtilen sınırlamaları aşarsa ve ekipman hasarı veya arızasıyla sonuçlanırsa, çevre koşullarını düzeltmeniz gerekebilir. Çevresel koşulların iyileştirilmesi müşterinin sorumluluğundadır.

Tablo 15. Partikül kirliliği teknik değerleri

Partikül kontaminasyonu	Özellikler
Hava Filtreleme	<p>%95 üst güvenlik sınırıyla ISO 14644-1 uyarınca ISO Sınıf 8 ile tanımlanan veri merkezi hava filtrasyonu.</p> <p>i NOT: Bu koşul yalnızca veri merkezi ortamları için geçerlidir. Hava filtreleme gereksinimleri, veri merkezi dışında kullanım için tasarlanmış BT ekipmanı, ofis veya fabrika gibi ortamlar için geçerli değildir.</p> <p>i NOT: Veri merkezine giren havanın MERV11 veya MERV13 filtrelemesi olmalıdır.</p>
İletken toz	<p>Havadaki iletken toz, çinko teller veya diğer iletken parçacıklar bulunmamalıdır.</p> <p>i NOT: Bu durum veri merkezi ve veri merkezi dışı ortamlar için geçerlidir.</p>
Aşındırıcı toz	<ul style="list-style-type: none">Havadaki aşındırıcı toz bulunmamalıdır.Havadaki toz kalıntısının havadaki nem ile eriyebilme noktası %60 bağıl nemden az olmalıdır. <p>i NOT: Bu durum veri merkezi ve veri merkezi dışı ortamlar için geçerlidir.</p>

Tablo 16. Gaz kirliliği teknik değerleri

Gaz içerikli kirlenme	Özellikler
Bakır Parça Korozyonu	ANSI/ISA71.04-1985 ile tanımlanan biçimde Sınıf G1 başına ayda <300 Å
Gümüş Parça Korozyonu	AHSRAE TC9.9 ile tanımlanan biçimde ayda <200 Å

i **NOT:** Maksimum aşındırıcı kirlenme düzeyleri ≤%50 bağıl nemde ölçülmüştür.

Genişletilmiş çalışma sıcaklığı

Tablo 17. Genişletilmiş çalışma sıcaklığı özellikleri

Genişletilmiş çalışma sıcaklığı	Özellikler
Sürekli işletim	<p>29°C yoğuşma noktası ile %5 ila %85 bağıl nemde 5°C ila 40°C.</p> <p>i NOT: Standart çalışma sıcaklığının dışında (10°C - 35°C), sistem 5 °C gibi düşük ve 40°C gibi yüksek sıcaklıklarda sürekli olarak çalışabilir.</p>

Tablo 17. Genişletilmiş çalışma sıcaklığı özellikleri (devamı)

Genişletilmiş çalışma sıcaklığı	Özellikler
	35°C ve 40°C arası sıcaklıklar için, 950 m (3.1171 fit) üzerinde maksimum izin verilen sıcaklığı her 175 metrede 1°C düşürün (319 fit başına 1°F) .
yıllık çalışma saatlerinin ≤ %1'i	29°C yoğuşma noktası ile %5 ila %90 bağıl nemde -5°C ila 45°C. i NOT: Standart çalışma sıcaklığının dışında (10°C ila 35°C), sistem yıllık çalışma saatlerinin en fazla %1'i için en az -5°C'de veya en fazla 45°C'de çalışabilir. 40°C ve 45°C arası sıcaklıklar için, 950 m (3.117 fit) üzerinde maksimum izin verilen sıcaklığı her 125 metrede 1°C düşürün (228 fit başına 1°F) .

i **NOT:** Genişletilmiş çalışma sıcaklığı aralığında çalıştırıldığında, sistem performansı etkilenebilir.

i **NOT:** Genişletilmiş çalışma sıcaklığı aralığında çalıştırıldığında, ortam sıcaklığı uyarıları LCD panelde ve Sistem Olay Günlüğü'nde raporlanır.

Genişletilmiş çalışma sıcaklığı kısıtlamaları

1. 5°C'nin altında ilk çalıştırma yapmayın.
2. Sadece 94 mm genişliğinde ısı emiciler takın
3. 40 adetten fazla DIMM takmayın
4. Aşağıdakiler genişletilmiş çalışma sıcaklığı aralığını desteklemez:
 - a. PCIe SSD
 - b. Express flash
 - c. LRDIMM'ler
 - d. 130 W veya 120 W tüm çekirdek işlemciler
 - e. Dell yetkisi olmayan çevre bileşeni kartları ve/veya 25 W'den daha yüksek çevre kartları desteklenmez.

Başlangıç sistem kurulumu ve yapılandırması

Konular:

- [Setting up your system](#)
- [iDRAC yapılandırması](#)
- [İşletim sistemini yükleme seçenekleri](#)

Setting up your system

Complete the following steps to set up your system:

Steps

1. Unpack the .
2. Remove the I/O connector cover from the connectors.

CAUTION: While installing the , ensure that it is properly aligned with the slot on the enclosure to prevent damage to the connectors.

3. Install the in the enclosure.
4. Turn on the enclosure.

NOTE: Wait for the chassis to initialize before you press the power button.

5. Turn on the by pressing the power button on the .

Alternatively, you can also turn on the by using:

- The iDRAC. For more information, see the Log in to iDRAC section.
- The enclosure Chassis Management Controller (CMC), after the iDRAC is configured on the CMC. For more information, see the *CMC User's Guide* at [Dell.com/idracmanuals](https://www.dell.com/idracmanuals).

Related references

[iDRAC'de Oturum Açma](#) sayfa 21

iDRAC yapılandırması

Tümleşik Dell Uzaktan Erişim Denetleyicisi (iDRAC) sistem yöneticilerinin daha verimli olmasını sağlayacak ve Dell EMC sistemler genel kullanılabilirliğini artıracak şekilde tasarlanmıştır. iDRAC yöneticileri sistem sorunları hakkında uyarır, uzak sistem yönetimini gerçekleştirmelerine yardımcı olur ve sistem fiziksel erişim gereksinimini azaltır.

iDRAC IP adresini ayarlama seçenekleri

iDRAC ile karşılıklı iletişimi etkinleştirmek için ağ altyapınızı temel olarak ilk ağ ayarlarını yapılandırmanız gerekir. IP adresi, şu arayüzlerden biri kullanılarak ayarlanabilir:

Arabirimler

Belge/Bölüm

iDRAC Ayarları yardımcı programı

Bkz. *iDRAC Kullanıcı Kılavuzu* şu adreste mevcuttur: <https://www.dell.com/idracmanuals>

Arabirimler

Belge/Bölüm

Dell Dağıtım Araç Takımı

Bkz. *OpenManage Deployment Toolkit Kullanıcı Kılavuzu* şu adreste mevcuttur: <https://www.dell.com/openmanagemanuals>

Dell Lifecycle Controller

Bkz. *Lifecycle Controller Kullanıcı Kılavuzu* şu adreste mevcuttur: <https://www.dell.com/idracmanuals>

Kasa ya da Sunucu LCD paneli

LCD panel bölümüne bakın.

Varsayılan iDRAC IP adresi olan 192.168.0.120'yi iDRAC için DHCP veya statik bir IP kurulumu dahil olmak üzere ilk ağ ayarlarını yapılandırmak için kullanmanız gerekir.

NOT: iDRAC erişimi için, iDRAC bağlantı noktası kartını taktığınızdan veya ağ kablosunu sistem kartındaki Ethernet konektörü 1'e bağladığınızdan emin olun.

NOT: iDRAC IP adresini kurduktan sonra varsayılan kullanıcı adını ve parolayı değiştirdiğinizden emin olun.

iDRAC'de Oturum Açma

iDRAC'de şu şekilde oturum açabilirsiniz:

- iDRAC kullanıcı
- Microsoft Active Directory kullanıcısı
- Basit Dizin Erişimi Protokolü (LDAP) kullanıcısı

Varsayılan kullanıcı ve parola `root` ve `calvin` şeklindedir. Ayrıca Çoklu Oturum Açma veya Akıllı Kart kullanarak da oturum açabilirsiniz.

NOT: iDRAC'de oturum açmak için iDRAC kimlik bilgilerine sahip olmanız gerekir.

iDRAC ve iDRAC lisanslarında oturum açma hakkında daha fazla bilgi için [Dell.com/idracmanuals](https://www.dell.com/idracmanuals) adresindeki Tümlşik Dell Uzak Erişim Denetleyicisi Kullanıcı Kılavuzu'na bakın.

İşletim sistemini yükleme seçenekleri

Sistem işletim sistemi olmadan gönderilmişse aşağıdaki kaynaklardan birini kullanarak desteklenen işletim sistemini yükleyin:

Tablo 18. İşletim sistemini yükleme kaynakları

Kaynaklar	Konum
Dell Sistemleri Yönetim Araçları ve Dokümantasyon ortamları	https://www.dell.com/operatingsystemmanuals
Dell Lifecycle Controller	https://www.dell.com/idracmanuals
Dell OpenManage Dağıtım Araç Seti	https://www.dell.com/openmanagemanuals
Dell sertifikalı VMware ESXi	https://www.dell.com/virtualizationsolutions
Dell PowerEdge sistemlerinde desteklenen işletim sistemleri	www.dell.com/ossupport
Dell PowerEdge sistemlerinde desteklenen işletim sistemleri için Kurulum ve Nasıl Yapılır videoları	https://www.youtube.com/playlist?list=PLe5xhhyFjDPfTCaDRFfIB_VsoLpL8x84G

Ürün yazılımı ve sürücülerini indirme yöntemleri

Aşağıdaki yöntemlerden birini kullanarak ürün yazılımını ve sürücülerini indirebilirsiniz:

Tablo 19. Ürün yazılımı ve sürücüler

Yöntemler	Konum
Dell Destek sitesinden	Global Teknik Destek

Tablo 19. Ürün yazılımı ve sürücüler (devamı)

Yöntemler	Konum
Dell Uzaktan Erişim Denetleyicisi Yaşam Döngüsü Denetleyicisi'ni (LC ile iDRAC) kullanarak	Dell.com/idracmanuals
Dell Veri Havuzu Yöneticisi'ni (DRM) kullanarak	Dell.com/openmanagemanuals > OpenManage Deployment Toolkit
Dell OpenManage Essentials'ı (OME) kullanarak	Dell.com/openmanagemanuals > OpenManage Deployment Toolkit
Dell Server Update Yardımcı Programı'nı (SUU) kullanarak	Dell.com/openmanagemanuals > OpenManage Deployment Toolkit
Dell OpenManage Dağıtım Araç Seti'ni (DTK) kullanarak	Dell.com/openmanagemanuals > OpenManage Deployment Toolkit


Sürücülerini ve ürün yazılımını indirme

Dell EMC en son BIOS sürümünü, sürücülerini ve sistem yönetimi ürün yazılımını indirip sisteminize yüklemenizi önerir.

Önkoşullar

Sürücülerini ve ürün yazılımını indirmeden önce web tarayıcısı önbelleğini temizlediğinizden emin olun.

Adımlar

1. Şu adreslere gidin Dell.com/support/drivers.
2. **Sürücüler ve İndirmeler** bölümünde **Servis Etiketini veya Ekspres Servis Kodu** kutusuna sisteminizin Servis Etiketini girin ve ardından **Gönder**'e tıklayın.
 **NOT:** Servis Etiketiniz yoksa sistemin Servis Etiketinizi otomatik olarak algılaması için **Ürünümü Algıla** öğesini seçin veya **Genel destek** bölümünde ürününüze gidin.
3. **Drivers & Downloads** 'ı (Sürücüler ve Yüklemeler) tıklattın. Seçiminize uygun sürücüler görüntülenir.
4. Sürücülerini bir USB sürücüsüne, CD'ye veya DVD'ye indirin.

İşletim sistemi öncesi yönetim uygulamaları

İşletim sisteminde önyükleme yapmadan bir sistemin temel ayarlarını ve özelliklerini sistem ürün yazılımını kullanarak yönetebilirsiniz.

Konular:

- İşletim sistemi öncesi uygulamalarını yönetme seçenekleri
- Sistem Kurulumu
- Dell Hayat Döngüsü Denetleyicisi
- Önyükleme Yöneticisi
- PXE önyükleme

İşletim sistemi öncesi uygulamalarını yönetme seçenekleri

sistem, ön işletim sistemi uygulamalarını yönetmek için aşağıdaki seçeneklere sahiptir:

- Sistem Kurulumu
- Önyükleme Yöneticisi
- Dell Hayat Döngüsü Denetleyicisi
- Preboot Execution Environment (PXE)

İlgili kavramlar

[Sistem Kurulumu](#) sayfa 23

[Önyükleme Yöneticisi](#) sayfa 50

[Dell Hayat Döngüsü Denetleyicisi](#) sayfa 49

[PXE önyükleme](#) sayfa 51

Sistem Kurulumu

System Setup (Sistem Kurulumu) ekranını kullanarak sistem BIOS ayarlarını, iDRAC ayarlarını, vebihaz ayarlarını yapılandırabilirsiniz.

NOT: Varsayılan olarak seçilen alan için yardım metni grafik tarayıcıda görüntülenir. Yardım metnini metin tarayıcısında görmek için F1 tuşuna basın.

İki yöntemden birini kullanarak sistem kurulumuna erişebilirsiniz:

- Standart grafiksel tarayıcı — Varsayılan olarak etkinleştirilir.
- Metin tarayıcı — Tarayıcı, Konsol Yeniden Yönlendirme kullanılarak etkinleştirilir.

İlgili Referanslar

[Sistem Kurulumu ayrıntıları](#) sayfa 24

İlgili Görevler

[Sistem Kurulumunu Görüntüleme](#) sayfa 23

Sistem Kurulumunu Görüntüleme

System Setup (Sistem Ayarları) ekranını görüntülemek için aşağıdaki adımları gerçekleştirin:

Adımlar

1. sistem açın veya yeniden başlatın.
2. Aşağıdaki mesajı görür görmez F2 tuşuna basın:

F2 = System Setup



NOT: F2 tuşuna basmadan önce işletim sisteminiz yüklenmeye başlarsa sistem önyükleme işlemini bitirmesine izin verin ve sistem yeniden başlatarak tekrar deneyin.

İlgili kavramlar

[Sistem Kurulumu](#) sayfa 23

İlgili Referanslar

[Sistem Kurulumu ayrıntıları](#) sayfa 24

Sistem Kurulumu ayrıntıları

System Setup Main Menu (Sistem ayarları ana menüsü) ekran bilgileri aşağıda açıklandığı gibidir:

Seçenek	Açıklama
System BIOS	BIOS ayarlarını yapılandırmanızı sağlar.
iDRAC Settings	iDRAC ayarlarını yapılandırmanızı sağlar. iDRAC ayarları yardımcı programı UEFI (Birleşik Genişletilebilir Bellek Arabirimi) kullanılarak iDRAC parametrelerinin kurulumunu yapmayı ve bunları yapılandırmayı sağlayan bir arabirimdir. iDRAC ayarları yardımcı programını kullanarak çeşitli iDRAC parametrelerini etkinleştirebilir veya devre dışı bırakabilirsiniz. Bu yardımcı programı kullanma hakkında daha fazla bilgi için bkz. Dell.com/idracmanuals adresindeki <i>Integrated Dell Remote Access Controller User's Guide</i> (Tümleşik Dell Uzaktan Erişim Denetleyicisi Kullanıcı Kılavuzu).
Device Settings	Cihaz ayarlarını yapılandırmanızı sağlar.

İlgili kavramlar

[Sistem Kurulumu](#) sayfa 23

[Sistem BIOS'u](#) sayfa 24

İlgili Referanslar

[iDRAC Ayarları yardımcı programı](#) sayfa 48

[Aygıt Ayarları](#) sayfa 49

İlgili Görevler

[Sistem Kurulumunu Görüntüleme](#) sayfa 23

Sistem BIOS'u

Sistem BIOS'u ekranını önyükleme sırası, sistem parolası, kurulum parolası gibi spesifik işlevleri düzenlemek ve RAID modunu ayarlamak ve USB bağlantı noktalarını etkinleştirmek veya devre dışı bırakmak için kullanabilirsiniz.

İlgili Referanslar

[Sistem BIOS Ayarları ayrıntıları](#) sayfa 25

[Boot Settings \(Önyükleme Ayarları\)](#) sayfa 26

[Network Settings \(Ağ Ayarları\)](#) sayfa 28

[System Security \(Sistem Güvenliği\)](#) sayfa 30

[Sistem Bilgisi](#) sayfa 34

- [Memory Settings \(Bellek Ayarları\)](#) sayfa 36
[Processor Settings \(İşlemci Ayarları\)](#) sayfa 37
[SATA Settings \(SATA Ayarları\)](#) sayfa 39
[Integrated Devices \(Tümleşik Aygıtlar\)](#) sayfa 42
[Serial Communication \(Seri İletişim\)](#) sayfa 44
[System Profile Settings \(Sistem Profili Ayarları\)](#) sayfa 45
[Çeşitli Ayarlar](#) sayfa 47
[iDRAC Ayarları yardımcı programı](#) sayfa 48
[Aygıt Ayarları](#) sayfa 49

İlgili Görevler

[Sistem BIOS'unu Görüntüleme](#) sayfa 25

Sistem BIOS'unu Görüntüleme

System BIOS (Sistem BIOS'u) ekranını görüntülemek için aşağıdaki adımları gerçekleştirin:

Adımlar

1. sistem açın veya yeniden başlatın.
2. Aşağıdaki mesajı görür görmez F2 tuşuna basın:

F2 = System Setup

NOT: F2 tuşuna basmadan önce işletim sisteminiz yüklenmeye başlarsa sistem önyükleme işlemini bitirmesine izin verin ve sistem yeniden başlatarak tekrar deneyin.

3. **System Setup Main Menu** (Sistem Kurulumu Ana Menüsü) ekranında **System BIOS** (Sistem BIOS'u) öğesine tıklayın.

İlgili Referanslar

- [Sistem BIOS'u](#) sayfa 24
[Sistem BIOS Ayarları ayrıntıları](#) sayfa 25

Sistem BIOS Ayarları ayrıntıları

Bu görev ile ilgili

System BIOS Settings (Sistem BIOS Ayarları) ekran detayları aşağıda açıklanmaktadır:

Seçenek	Açıklama
Sistem Bilgileri	Sistem modeli adı, BIOS sürümü, Servis Etiketini gibi sistem hakkındaki bilgileri belirtir.
Bellek Ayarları	Yüklü belleğe ilişkin bilgileri ve seçenekleri belirtir.
Processor Settings (İşlemci Ayarları)	Hız, önbellek boyutu gibi işlemciye ilişkin bilgileri ve seçenekleri belirtir.
SATA Ayarları	Tümleşik SATA denetleyicisini ve bağlantı noktalarını etkinleştirme veya devre dışı bırakma seçeneklerini belirtir.
Boot Settings (Önyükleme Ayarları)	Önyükleme modunu (BIOS veya UEFI) belirleme seçeneklerini görüntüler. UEFI ve BIOS önyükleme ayarlarını değiştirmenizi sağlar.
Network Settings (Ağ Ayarları)	Ağ ayarlarını değiştirmek için seçenekleri belirler.
Tümleşik Cihazlar	Tümleşik cihaz denetleyicilerini ve bağlantı noktalarını yönetme ve ilgili özellikler ile seçenekleri belirleme seçeneklerini belirtir.
Seri İletişim	Seri bağlantı noktalarını yönetme ve ilgili özelliklerle seçenekleri belirleme seçeneklerini belirtir.

Seenek	Aıklama
Sistem Profili Ayarları	İşlemci güç yönetimi ayarları, bellek frekansı ve bu gibi öğeleri deęiştirme seçeneklerini belirtir.
Sistem Güvenlięi	Sistem parolası, kurulum parolası, Güvenilir Platform Modülü (TPM) güvenlięi gibi sistem güvenlik ayarlarını yapılandırma seçeneklerini belirtir. Ayrıca sistemdeki güç ve NMI düğmelerini de yönetir.
Çeşitli Ayarlar	Sistem tarihi, saati ve benzeri öğeleri deęiştirme seçeneklerini belirtir.

İlgili Referanslar

[Sistem BIOS'u](#) sayfa 24

İlgili Görevler

[Sistem BIOS'unu Görüntüleme](#) sayfa 25

Boot Settings (Önyükeme Ayarları)

Boot Settings (Önyükeme Ayarları) ekranını kullanarak önyükeme modunu **BIOS** ya da **UEFI** olarak ayarlayabilirsiniz. Önyükeme sırasını belirtmenizi de sağlar.

İlgili Referanslar

[Sistem BIOS'u](#) sayfa 24

[sistem önyükeme modunu seçme](#) sayfa 27

İlgili Görevler

[Önyükeme Ayarları detayları](#) sayfa 27

[Önyükeme Ayarlarını Görüntüleme](#) sayfa 26

[Önyükeme sırasını deęiştirme](#) sayfa 28

Önyükeme Ayarlarını Görüntüleme

Boot Settings (Önyükeme Ayarları) ekranını görüntülemek için aşağıdaki adımları gerçekleştirin:

Adımlar

1. sistem açın veya yeniden başlatın.
2. Aşağıdaki mesajı görür görmez F2 tuşuna basın:

F2 = System Setup

NOT: F2 tuşuna basmadan önce işletim sisteminiz yüklenmeye başlarsa sistem önyükeme işlemini bitirmesine izin verin ve sistem yeniden başlatarak tekrar deneyin.

3. **System Setup Main Menu** (Sistem Kurulumu Ana Menüsü) ekranında **System BIOS** (Sistem BIOS'u) öğesine tıklayın.
4. **System BIOS** (Sistem BIOS'u) ekranında **Boot Settings** (Önyükeme Ayarları) öğesine tıklayın.

İlgili Referanslar

[Boot Settings \(Önyükeme Ayarları\)](#) sayfa 26

[sistem önyükeme modunu seçme](#) sayfa 27

İlgili Görevler

[Önyükeme Ayarları detayları](#) sayfa 27

[Önyükeme sırasını deęiştirme](#) sayfa 28

Önyükeme Ayarları detayları

Bu görev ile ilgili

Boot Settings (Önyükeme Ayarları) ekranının detayları aşağıdaki şekilde açıklanmaktadır:

Seçenek	Açıklama
Boot Mode	<p>sistem önyükeme modunu ayarlamanızı sağlar.</p> <p>⚠ DİKKAT: İşletim sistemi aynı önyükeme modunda yüklü değilse önyükeme moduna geçilmesi sistem önyükeme yapmasını engelleyebilir.</p> <p>İşletim sistemi UEFI'yi destekliorsa bu seçeneği UEFI olarak ayarlayabilirsiniz. Bu alanı BIOS'a UEFI dışı işletim sistemleri ile uyumluluğu sağlar. Bu seçenek varsayılan olarak BIOS şeklinde ayarlanmıştır.</p> <p>i NOT: Bu alanı UEFI olarak ayarlamak BIOS Boot Settings (UEFI Önyükeme Ayarları) menüsünü devre dışı bırakır. Bu alanı BIOS olarak ayarlamak, UEFI Boot Settings (UEFI Önyükeme Ayarları) menüsünü devre dışı bırakır.</p>
Boot Sequence Retry	<p>Etkinleştirir veya devre dışı bırakır Önyükeme Sırası Yeniden Deneme özelliğini. Bu seçenek Enabled (Etkin) olarak ayarlanırsa ve sistem önyükeme yapamazsa 30 saniye sonra sistem önyükeme sırasını yeniden dener. Bu seçenek varsayılan olarak Etkinleştirilmiştir.</p>
Sabit Disk Yük Devretme	<p>Sabit sürücüyü belirler. önyüklenen olması durumunda, sabit sürücü arızası. Cihazlar seçilen Sürücü Sırası Seçeneğindeki Önyükeme Seçeneğinde Ayar menüsü. Bu seçenek Devre Dışı olarak ayarlandığında, yalnızca ilk sabit sürücü liste girişimde bulunur. Bu seçenek Etkin olarak ayarlandığında, tüm sabit sürücüler girişimde bulunur. seçilen sırada Seçeneğindeki Sürücü Sırası. Bu seçenek için etkin değildir. UEFI Önyükeme Modunda</p>
Önyükeme Seçeneği Ayarları	<p>Önbellek dizilimini ve önbellek cihazlarını yapılandırır.</p>

İlgili Referanslar

[Boot Settings \(Önyükeme Ayarları\) sayfa 26](#)
[sistem önyükeme modunu seçme sayfa 27](#)

İlgili Görevler

[Önyükeme Ayarlarını Görüntüleme sayfa 26](#)
[Önyükeme sırasını değiştirme sayfa 28](#)

sistem önyükeme modunu seçme

Sistem Kurulumu, işletim sisteminizi kurmanız için aşağıdaki önyükeme modlarından birisini belirlemenize olanak sağlar:

- BIOS önyükeme modu (varsayılan), BIOS düzeyindeki standart önyükeme arabirimidir.
 - Unified Extensible Firmware Interface (UEFI) (varsayılan) önyükeme modu, gelişmiş 64 bit bir önyükeme arabirimidir. sistem UEFI modunda önyüklenmek üzere yapılandırılırsa, bu mod sistem BIOS'unun yerine geçer.
1. **System Setup Main Menu**'den (Sistem Kurulum Ana Menüsü) **Boot Settings** (Önyükeme Ayarları) öğesine tıklayın ve **Boot Mode** (Önyükeme Modu) seçeneğini belirleyin.
 2. sistem önyüklemesini istediğiniz önyükeme modunu seçin.

⚠ DİKKAT: İşletim sistemi aynı önyükeme modunda yüklü değilse, önyükeme moduna geçilmesi sistemin önyükeme yapmasını engelleyebilir.
 3. sistem belirlediğiniz önyükeme modunda başlatıldıktan sonra işletim sisteminizi bu moddan yükleyin.

i NOT:

- İşletim sistemlerinin, UEFI önyükeme modundan yüklenebilmesi için UEFI uyumlu olmalıdır. DOS ve 32-bit işletim sistemleri UEFI'yi desteklemez ve yalnızca BIOS önyükeme modundan yüklenebilir.
- Desteklenen işletim sistemlerine ilişkin en son bilgiler için Dell.com/ossupport adresine gidin.

İlgili Referanslar

[Boot Settings \(Önyükeme Ayarları\)](#) sayfa 26

İlgili Görevler

[Önyükeme Ayarları detayları](#) sayfa 27

[Önyükeme Ayarlarını Görüntüleme](#) sayfa 26

Önyükeme sırasını değiştirme

Bu görev ile ilgili

USB anahtarı veya optik sürücüden önyükeme yapmak istiyorsanız, önyükeme sırasını değiştirmeniz gerekebilir. **Boot Mode (Önyükeme Modu)** için şunu seçerseniz aşağıda verilen talimatlar değişebilir: **BIOS**.

Adımlar

1. **System Setup Main Menu (Sistem Kurulumu Ana Menüsü)** ekranında şu öğelere tıklayın: **System BIOS (Sistem BIOS'u)** > **Boot Settings (Önyükeme Ayarları)**.
2. Şu öğelere tıklayın: **Boot Option Settings (Önyükeme Seçeneği Ayarları)** > **Boot Sequence (Önyükeme Sırası)**.
3. Önyükeme aygıtını seçmek için ok tuşlarını kullanın ve aygıtı aşağı veya yukarı hareket ettirmek için artı (+) ve eksi (-) tuşlarını kullanın.
4. Ayarları kaydedip çıkmak için **Exit (Çıkış)** ve **Yes (Evet)** öğelerine tıklayın.

İlgili Referanslar

[Boot Settings \(Önyükeme Ayarları\)](#) sayfa 26


İlgili Görevler

[Önyükeme Ayarları detayları](#) sayfa 27

[Önyükeme Ayarlarını Görüntüleme](#) sayfa 26

Network Settings (Ağ Ayarları)

PXE aygıt ayarlarını değiştirmek için **Network Settings (Ağ Ayarları)** ekranını kullanabilirsiniz Ağ ayarları seçeneği sadece UEFI modunda kullanılabilir.

 **NOT:** BIOS, ağ ayarlarını BIOS modunda denetlemez. BIOS önyükeme modunda, ağ denetleyicilerinin isteğe bağlı Önyükeme ROM'u ağ ayarlarını belirler.

İlgili kavramlar

[UEFI iSCSI Ayarları](#) sayfa 29

İlgili Referanslar

[Ağ Ayarları ekran detayları](#) sayfa 29

[UEFI iSCSI Ayarları detayları](#) sayfa 30

[Sistem BIOS'u](#) sayfa 24

İlgili Görevler

[Ağ Ayarlarını Görüntüleme](#) sayfa 28

[UEFI iSCSI Ayarlarını Görüntüleme](#) sayfa 29

Ağ Ayarlarını Görüntüleme

Network Settings (Ağ Ayarları) ekranını görüntülemek için aşağıdaki adımları gerçekleştirin:

Adımlar

1. sistem açın veya yeniden başlatın.
2. Aşağıdaki mesajı görür görmez F2 tuşuna basın:

F2 = System Setup

NOT: F2 tuşuna basmadan önce işletim sisteminiz yüklenmeye başlarsa sistem önyükleme işlemini bitirmesine izin verin ve sistem yeniden başlatarak tekrar deneyin.

3. **System Setup Main Menu** (Sistem Kurulumu Ana Menüsü) ekranında **System BIOS** (Sistem BIOS'u) öğesine tıklayın.
4. **System BIOS** (Sistem BIOS'u) ekranında **Network Settings** (Ağ Ayarları) öğesine tıklayın.

İlgili Referanslar

[Network Settings \(Ağ Ayarları\)](#) sayfa 28

[Ağ Ayarları ekran detayları](#) sayfa 29

Ağ Ayarları ekran detayları

Ağ Ayarları ekran detayları aşağıda açıklanmaktadır:

Bu görev ile ilgili

Seçenek Açıklama

PXE Cihazı n(n = 1 - 4) Aygıtı etkinleştirir veya devre dışı bırakır. Etkinleştirildiğinde, aygıt için bir UEFI önbellek seçeneği yaratılır.

PXE Cihazı n Ayarları(n = 1 - 4) PXE cihazının yapılandırmasını kontrol etmenizi sağlar.

İlgili Referanslar

[Network Settings \(Ağ Ayarları\)](#) sayfa 28

İlgili Görevler

[Ağ Ayarlarını Görüntüleme](#) sayfa 28

UEFI iSCSI Ayarları

iSCSI aygıt ayarlarını değiştirmek için iSCSI Ayarları ekranını kullanabilirsiniz. iSCSI Ayarları seçeneği yalnızca UEFI önyükleme modunda kullanılabilir. BIOS, ağ ayarlarını BIOS önyükleme modunda denetlemez. BIOS önyükleme modunda, ağ denetleyicisinin isteğe bağlı ROM'u ağ ayarlarını belirler.

İlgili Referanslar

[UEFI iSCSI Ayarları detayları](#) sayfa 30

İlgili Görevler

[UEFI iSCSI Ayarlarını Görüntüleme](#) sayfa 29

UEFI iSCSI Ayarlarını Görüntüleme

UEFI iSCSI Settings (UEFI iSCSI Ayarları) ekranını görüntülemek için aşağıdaki adımları gerçekleştirin:

Adımlar

1. sistem açın veya yeniden başlatın.

2. Aşağıdaki mesajı görür görmez F2 tuşuna basın:

F2 = System Setup

NOT: F2 tuşuna basmadan önce işletim sisteminiz yüklenmeye başlarsa sistem önyükleme işlemini bitirmesine izin verin ve sistem yeniden başlatarak tekrar deneyin.

3. **System Setup Main Menu** (Sistem Kurulumu Ana Menüsü) ekranında **System BIOS** (Sistem BIOS'u) ögesine tıklayın.
4. **System BIOS** (Sistem BIOS'u) ekranında **Network Settings** (Ağ Ayarları) ögesine tıklayın.
5. **Network Settings** (Ağ Ayarları) ekranında **UEFI iSCSI Settings** (UEFI iSCSI Ayarları) ögesine tıklayın.

İlgili kavramlar

[UEFI iSCSI Ayarları](#) sayfa 29

İlgili Referanslar

[UEFI iSCSI Ayarları detayları](#) sayfa 30

UEFI iSCSI Ayarları detayları

UEFI iSCSI Settings (UEFI iSCSI ayarları) ekran detayları aşağıda açıklanmaktadır:

Seçenek	Açıklama
iSCSI Başlatıcı Adı	iSCSI başlatıcı adını belirtir (iqn formatı).
iSCSI Cihazı n (n = 1 ila 4)	iSCSI aygıtını etkinleştirir veya devre dışı bırakır. Devre dışı bırakıldığında, otomatik olarak iSCSI aygıtı için bir UEFI önyükleme seçeneği oluşturulur.

İlgili kavramlar

[UEFI iSCSI Ayarları](#) sayfa 29

İlgili Görevler

[UEFI iSCSI Ayarlarını Görüntüleme](#) sayfa 29

System Security (Sistem Güvenliği)

System Security (Sistem Güvenliği) ekranını, sistem parolasını, kurulum parolasını ayarlama ve güç düğmesini devre dışı bırakma gibi spesifik işlevler gerçekleştirmek için kullanabilirsiniz.

İlgili Referanslar

[Operating with a setup password enabled](#) sayfa 33

[Sistem BIOS'u](#) sayfa 24

İlgili Görevler

[System Security \(Sistem Güvenliği\) Ayarları detayları](#) sayfa 31

[Sistem Güvenliğini Görüntüleme](#) sayfa 30

[sistem ve kurulum parolası oluşturma](#) sayfa 32

[sistem korumak adına sistem parolasını kullanma](#) sayfa 33

[sistem ve kurulum parolasını silme veya değiştirme](#) sayfa 33

Sistem Güvenliğini Görüntüleme

System Security (Sistem Güvenliği) ekranını görüntülemek için aşağıdaki adımları gerçekleştirin:

Adımlar

1. sistem açın veya yeniden başlatın.
2. Aşağıdaki mesajı görür görmez F2 tuşuna basın:

F2 = System Setup

NOT: F2 tuşuna basmadan önce işletim sisteminiz yüklenmeye başlarsa sistem önyükleme işlemini bitirmesine izin verin ve sistem yeniden başlatarak tekrar deneyin.

3. **System Setup Main Menu** (Sistem Kurulumu Ana Menüsü) ekranında **System BIOS** (Sistem BIOS'u) öğesine tıklayın.
4. **System BIOS** (Sistem BIOS'u) ekranında, **System Security** (Sistem Güvenliği) öğesini tıklayın.

İlgili Referanslar

[System Security \(Sistem Güvenliği\)](#) sayfa 30

İlgili Görevler

[System Security \(Sistem Güvenliği\) Ayarları detayları](#) sayfa 31

System Security (Sistem Güvenliği) Ayarları detayları

Bu görev ile ilgili

Sistem Güvenliği Ayarları ekran detayları aşağıda açıklanmaktadır:

Seçenek	Açıklama
Intel AES-NI	Gelişmiş Şifreleme Standardı Komut Kümesini (AES-NI) kullanarak şifrelemeyi veya şifrenin çözülmesini gerçekleştirerek uygulamaların hızını artırır ve varsayılan olarak Enabled (Etkin) olarak ayarlıdır. Bu seçenek varsayılan olarak Etkin değerine ayarlanır.
Sistem Parolası	sistem parolasını ayarlar. Bu seçenek varsayılan olarak Enabled (Etkin) olarak ayarlıdır ve sistem şifre atlama teli takılı değilse salt okunurdur.
Kurulum Parolası	Kurulum parolasını ayarlar. Parola atlama teli sistem takılı değilse, bu seçenek salt okunurdur..
Şifre Durumu	sistem parolasını kilitler. Bu seçenek varsayılan olarak Kilitli değil değerine ayarlanmıştır.
TPM Güvenliği	NOT: TPM menüsü, sadece TPM modülü takılı olduğunda mevcuttur. TPM'nin raporlama modunu kontrol etmenizi sağlar. Varsayılan olarak, TPM Security (TPM Güvenliği) seçeneği Off (Kapalı) olarak ayarlıdır. TPM Status (TPM Durumu) TPM Activation (TPM Etkinleştirme) ve Intel TXT alanlarını, yalnızca TPM Status (TPM Durumu) alanı On with Pre-boot Measurements (Önyükleme Ölçümleri ile Açık) veya On without Pre-boot Measurements (Önyükleme Ölçümleri Olmadan Açık) olarak ayarlıysa değiştirebilirsiniz.
TPM Bilgileri	TPM'nin işletim durumunu değiştirmenizi sağlar. Bu seçenek varsayılan olarak No Change (Değişiklik Yok) 'e ayarlanmıştır.
TPM Durumu	TPM durumunu belirtir.
TPM Komutu	DİKKAT: TPM sonuçlarının temizlenmesi TPM'deki tüm anahtarların kaybolmasına neden olur. TPM anahtarlarının kaybolması işletim sisteminin önyüklenmesine etki edebilir. TPM'nin tüm içeriğini temizler. TPM Clear seçeneği varsayılan olarak Hayır 'a ayarlıdır.
Intel TXT	Etkinleştirir veya devre dışı bırakır. Intel Trusted Execution Technology (TXT) seçeneğini işaretleyin. Intel TXT 'nin etkinleştirilmesi için Sanallaştırma Teknolojisi'nin etkinleştirilmesi ve Önyükleme ölçümleri ile birlikte TPM Güvenliği'nin Etkin olarak ayarlanması gerekir. Bu seçenek varsayılan olarak Kapalı değerine ayarlanmıştır.
Güç Düğmesi	sistem önündeki güç düğmesini etkinleştirmenizi veya devre dışı bırakmanızı sağlar. Bu seçenek varsayılan olarak Etkin değerine ayarlanır.
AC Güç Kurtarma	sistem AC gücü geri kazandırıldıktan sonra sistem nasıl tepki vereceğini ayarlar. Bu seçenek varsayılan olarak Son değerine ayarlanmıştır.

Seçenek	Açıklama
UEFI Değişkenine Erişim	UEFI değişkenlerini güvenlik altına almanın çeşitli derecelerini sağlar. Standarda (varsayılan) ayarlı olduğunda UEFI değişkenleri her bir UEFI spesifikasyonu için İşletim Sisteminde erişilebilirdir. Kontrollü ye ayarlı olduğunda, seçilen UEFI değişkenleri ortamda korunur ve yeni UEFI önbellek girişleri mevcut önbellek düzeninin sonunda olmaya zorlanır.
Güvenli Önbellek Politikası	Güvenli Önbellek politikası Standart değerine ayarlandığında, BIOS önbellek öncesi görüntüleri doğrulamak için sistem üreticisinin anahtarını ve sertifikalarını kullanır. Güvenli Önbellek Politikası Custom (Özel)'e ayarlı olduğunda, BIOS kullanıcı tarafından belirlenen anahtar ve sertifikaları kullanır. Güvenli Önbellek politikası varsayılanda Standard (Standart)'tır.
Güvenli Önbellek Politikası Özeti	Resimlerin kimlik doğrulaması için güvenli önyüklemenin kullandığı sertifika ve sağlamaların listesini belirtir.

İlgili Referanslar

[System Security \(Sistem Güvenliği\)](#) sayfa 30

İlgili Görevler

[Sistem Güvenliğini Görüntüleme](#) sayfa 30

sistem ve kurulum parolası oluşturma

Önkoşullar

Parola atlama telinin etkinleştirildiğinden emin olun. Parola anahtarı sistem parolası ve kurulum parolası özelliklerini etkinleştirir veya devre dışı bırakır. Daha fazla bilgi için Sistem kartı atlama teli ayarları bölümüne bakın.

NOT: Parola atlatıcısının ayarı devre dışıysa mevcut sistem parolası ve kurulum parolası silinir ve sistem açmak için sistem parolasını girmeniz gerekmez.

Adımlar

- System Setup'a (Sistem Kurulumu) girmek için gücü açtıktan veya sistem önyükledikten hemen sonra F2 tuşuna basın.
- System Setup Main Menu (Sistem Kurulumu Ana Menü)** ekranında, **System BIOS (Sistem BIOS) > System Security (Sistem Güvenliği)** öğelerini tıklayın.
- System Security (Sistem Güvenliği)** ekranında, **Password Status (Parola Durumunun) Unlocked (Kilitli Değil)** olduğunu doğrulayın.
- System Password** (Sistem Parolası) alanında, sistem parolasını girin ve Enter ya da Tab'a basın.
sistem parolasını atamak için aşağıdaki yönergeleri kullanın:
 - Bir parola en çok 32 karaktere sahip olabilir.
 - Parola 0 ila 9 arasındaki sayıları içerebilir.
 - Yalnızca şu özel karakterlere izin verilir: boşluk, ("), (+), (.), (-), (.), (/), (:), ([), (\), (]), (`).

Bir mesaj, sistem parolasını yeniden girmenizi ister.

- sistem parolasını tekrar girin ve ardından **Tamam**'ı tıklayın.
- Setup Password (Sistem Parolası)** alanına, sistem parolasını girin ve Enter ya da Tab'a basın.
Bir mesaj, kurulum şifresini yeniden girmenizi ister.
- Kurulum parolasını tekrar girin ve ardından **Tamam**'ı tıklayın.
- System BIOS (Sistem BIOS)'u ekranına geri dönmek için Esc tuşuna basın. Yeniden Esc tuşuna basın.
Çıkan bir ileti değişiklikleri kaydetmenizi sağlayacaktır.

NOT: Parola koruması sistem önyükleme yapmadan çalışmayacaktır.

İlgili Referanslar

[System Security \(Sistem Güvenliği\)](#) sayfa 30

sistem korumak adına sistem parolasını kullanma

Bu görev ile ilgili

Bir kurulum parolası atadıysanız sistem, kurulum parolanızı alternatif sistem parolası olarak kabul eder.

Adımlar

1. sistem açın veya yeniden başlatın.
2. sistem parolasını girin ve Enter tuşuna basın.

Sonraki Adımlar

Password Status (Parola Durumu) **Locked** (Kilitli) durumuna ayarlanmışken önyükleme sırasında sistem parolasını girin ve Enter tuşuna basın.

i **NOT:** Yanlış sistem parolası girildiğinde, sistem bir ileti görüntüler ve parolayı yeniden girmenizi ister. Doğru parolayı girmek için üç hakkınız vardır. Üçüncü başarısız girişimden sonra, sistem bir hata iletisi görüntüler sistem çalışmayı durdurduğunu ve kapatılması gerektiğini belirtir. Hata iletisi, sistem kapatıp yeniden başlattıktan sonra bile, doğru parola girilene kadar görüntülenir.

İlgili Referanslar

[System Security \(Sistem Güvenliği\)](#) sayfa 30

sistem ve kurulum parolasını silme veya değiştirme

Önkoşullar

i **NOT: Password Status**'u (Parola Durumu) **Locked** (Kilitli) olarak ayarlanmışsa mevcut sistem veya kurulum parolasını silemezsiniz veya değiştiremezsiniz.

Adımlar

1. System Setup'a (Sistem Kurulumu) girmek için gücü açtıktan veya sistem yeniden başlattıktan hemen sonra F2 tuşuna basın.
2. **System Setup Main Menu (Sistem Kurulumu Ana Menüsü)** ekranında, **System BIOS (Sistem BIOS) > System Security (Sistem Güvenliği)** öğelerini tıklayın.
3. **System Security** (Sistem Güvenliği) ekranında **Password Status**'un (Parola Durumu) **Unlocked** (Kilitli Değil) olduğunu doğrulayın.
4. **System Password** (Sistem Parolası) alanında, mevcut sistem parolasını değiştirin veya silin ve ardından Enter veya Tab tuşuna basın.
5. **Setup Password (Kurulum Parolası)** alanında, mevcut kurulum parolasını değiştirin veya silin ve ardından Enter veya Tab tuşuna basın.
sistem ve kurulum parolasını değiştirirseniz bir ileti, yeni parolayı tekrar girmenizi ister. sistem ve kurulum parolasını silerseniz bir ileti, silme işlemini onaylamanızı ister.
6. **System BIOS (Sistem BIOS)**'u ekranına geri dönmek için Esc tuşuna basın. Esc tuşuna tekrar bastığınızda değişiklikleri kaydetmek isteyip istemediğinizi soran bir mesaj görüntülenir.

İlgili Referanslar

[System Security \(Sistem Güvenliği\)](#) sayfa 30

Operating with a setup password enabled

If **Setup Password** is set to **Enabled**, type the correct setup password before modifying the system setup options.

If you do not type the correct password in three attempts, the sistem displays the following message:

```
Invalid Password! Number of unsuccessful password attempts: <x> System Halted! Must power down.
```

Even after you turn off and restart the sistem, the error message is displayed until the correct password is typed. The following options are exceptions:

- If **System Password** is not set to **Enabled** and is not locked through the **Password Status** option, you can assign a sistem password. For more information, see the Sistem Security Settings screen section.
- You cannot disable or change an existing sistem password.

NOT: You can use the password status option with the setup password option to protect the sistem password from unauthorized changes.

İlgili Referanslar

System Security (Sistem Güvenliği) sayfa 30

Güvenli Önbellek Özel Politikası Ayarları

Secure Boot Custom Policy Settings (Güvenli Önbellek Özel Politikası Ayarları) sadece **Secure Boot Policy Custom** (Özel) olarak ayarlıysa görüntülenir.

Güvenli Önyükleme Özel Politikası Ayarlarını Görüntüleme

Secure Boot Custom Policy Settings (Güvenli Önbellek Özel Politikası Ayarları) ekranını görüntülemek için aşağıdaki adımları gerçekleştirin:

Adımlar

1. sistem açın veya yeniden başlatın.
2. Aşağıdaki mesajı görür görmez F2 tuşuna basın:

F2 = System Setup

NOT: F2 tuşuna basmadan önce işletim sisteminiz yüklenmeye başlarsa sistem önyükleme işlemini bitirmesine izin verin ve sistem yeniden başlatarak tekrar deneyin.

3. **System Setup Main Menu** (Sistem Kurulumu Ana Menüsü) ekranında **System BIOS** (Sistem BIOS'u) öğesine tıklayın.
4. **System BIOS** (Sistem BIOS'u) ekranında, **System Security** (Sistem Güvenliği) öğesini tıklayın.
5. **System Security** (Sistem Güvenliği) ekranında **Secure Boot Custom Policy Settings** (Güvenli Önbellek Özel Politikası Ayarları) öğesine tıklayın.

Güvenli Önbellek Özel Politikası Ayarları ayrıntıları

Secure Boot Custom Policy Settings ekranı detayları aşağıda açıklanmaktadır:

Seçenek	Açıklama
Platform Anahtarı	Platform anahtarını (PK) içe aktarır, dışa aktarır, siler veya geri yükler.
Anahtar Değişimi Anahtar Veritabanı	Key Exchange Key (KEK) Database (Anahtar Değişim Anahtarı Veritabanı)'nda, girişleri içe aktarmanızı, dışa aktarmanızı, silmenizi veya geri yüklemenizi sağlar.
Yetkili İmza Veritabanı	Authorized Signature Database-Yetkili İmza Veritabanında (db), girişleri içe aktarır, dışa aktarır, siler veya geri yükler.
Yasaklı İmza Veritabanı	Forbidden Signature Database-Yasaklı İmza Veritabanında (dbx), girişleri içe aktarır, dışa aktarır, siler veya geri yükler.

Sistem Bilgisi

System Information (Sistem Bilgileri) ekranı Servis Etiketini, sistem modeli adı ve BIOS versiyonu gibi sistem özelliklerini görüntülemenizi sağlar.

İlgili Referanslar

[Sistem Bilgileri detayları](#) sayfa 35

[Sistem BIOS'u](#) sayfa 24

İlgili Görevler

[Sistem Bilgilerini Görüntüleme](#) sayfa 35

Sistem Bilgilerini Görüntüleme

System Information (Sistem Bilgileri) ekranını görüntülemek için aşağıdaki adımları gerçekleştirin:

Adımlar

1. sistem açın veya yeniden başlatın.
2. Aşağıdaki mesajı görür görmez F2 tuşuna basın:

F2 = System Setup

NOT: F2 tuşuna basmadan önce işletim sisteminiz yüklenmeye başlarsa sistem önyükleme işlemini bitirmesine izin verin ve sistem yeniden başlatarak tekrar deneyin.

3. **System Setup Main Menu** (Sistem Kurulumu Ana Menüsü) ekranında **System BIOS** (Sistem BIOS'u) öğesine tıklayın.
4. **System BIOS** (Sistem BIOS'u) ekranında **System Information** (Sistem Bilgileri) öğesine tıklayın.

İlgili Referanslar

[Sistem Bilgisi](#) sayfa 34

Sistem Bilgileri detayları

Bu görev ile ilgili

System Information ekran detayları aşağıda açıklanmaktadır:

Seçenek	Açıklama
Sistem Modeli Adı	sistem modeli adını belirtir.
Sistem BIOS'u Sürümü	sistem yüklü olan BIOS sürümünü belirtir.
Sistem Yönetimi Motor Sürümü	Management Engine ürün yazılımının mevcut sürümünü belirtir.
Sistem Servis Etiketleri	sistem Servis Etiketini belirtir.
Sistem Üreticisi	sistem üreticisinin adını belirtir.
Sistem Üreticisi İletişim Bilgileri	sistem üreticisinin iletişim bilgilerini belirtir.
Sistem CPLD Sürümü	sistem karmaşık programlanabilir mantık aygıtı (CPLD) ürün yazılımının mevcut sürümünü belirtir.
UEFI Uyumluluk Sürümü	sistem ürün yazılımının UEFI uygunluk düzeyini belirtir.

İlgili Referanslar

[Sistem Bilgisi](#) sayfa 34

[Sistem Bilgileri detayları](#) sayfa 35

İlgili Görevler

[Sistem Bilgilerini Görüntüleme](#) sayfa 35

Memory Settings (Bellek Ayarları)

Memory Settings (Bellek Ayarları) ekranını tüm bellek ayarlarını görüntülemek, bellek testi ve düğüm binişimi gibi spesifik bellek işlevlerini etkinleştirmek veya devre dışı bırakmak için kullanabilirsiniz.

İlgili Referanslar

[Bellek Ayarları detayları](#) sayfa 36

[Sistem BIOS'u](#) sayfa 24

İlgili Görevler

[Bellek Ayarlarını Görüntüleme](#) sayfa 36

Bellek Ayarlarını Görüntüleme

Memory Settings (Bellek Ayarları) ekranını görüntülemek için aşağıdaki adımları gerçekleştirin:

Adımlar

1. sistem açın veya yeniden başlatın.
2. Aşağıdaki mesajı görür görmez F2 tuşuna basın:

```
F2 = System Setup
```

NOT: F2 tuşuna basmadan önce işletim sisteminiz yüklenmeye başlarsa sistem önyükleme işlemini bitirmesine izin verin ve sistem yeniden başlatarak tekrar deneyin.

3. **System Setup Main Menu** (Sistem Kurulumu Ana Menüsü) ekranında **System BIOS** (Sistem BIOS'u) öğesine tıklayın.
4. **System BIOS** (Sistem BIOS'u) ekranında **Memory Settings** (Bellek Ayarları) öğesine tıklayın.

İlgili Referanslar

[Memory Settings \(Bellek Ayarları\)](#) sayfa 36

[Bellek Ayarları detayları](#) sayfa 36

Bellek Ayarları detayları

Bu görev ile ilgili

Memory Settings (Bellek Ayarları) ekran detayları aşağıda açıklanmaktadır:

Seçenek	Açıklama
Sistem Bellek Boyutu	sistem bellek boyutunu belirtir.
Sistem Bellek Türü	sistem yüklü olan bellek türünü belirtir.
Sistem bellek hızı	Bellek hızını belirtir.
Sistem Bellek Voltajı	Bellek voltajını belirtir.
Video Bellek	Video belleği miktarını belirtir.
Sistem Bellek Testi	sistem önyüklemesi sırasında bellek testlerinin çalıştırılıp çalıştırılmayacağını belirler. Seçenekler Enabled (Etkin) ve Disabled (Devre Dışı) öğeleridir. Bu seçenek varsayılan olarak Disabled (Devre Dışı) değerine ayarlanır.

Seenek	Aıklama
Bellek İřletim Modu	<p>Bellek iřletim modunu belirler. Kullanılabilen seenekler Optimizer Mode, Advanced ECC Mode, Mirror Mode, Spare Mode, Spare with Advanced ECC Mode, Dell Fault Resilient Mode ve Dell NUMA Fault Resilient Mode'dur. Bu seenek varsayılan olarak Etkin'e ayarlanmıřtır.</p> <p>NOT: sistem bellek yapılandırmasına baėlı olarak Memory Operating Mode seeneėi iin varsayılan ve kullanılabilir seenekler farklı olabilir.</p> <p>NOT: Dell Hata Dayanıklılıėı Modu seeneėi alanı oluřturur. bellek hata dayanıklılıėı. Bu mod, kritik uygulamaları yikleme zelliėini destekleyen ve iřletim sistemi ekirdeėinin sistem kullanılabilirliėini en st dzeye ıkarmasını saėlayan bir iřletim sistemi tarafından kullanılabilir.</p>
Dėm Dnřml alıřması	<p>Tek Tip Olmayan Bellek Mimarisi'nin (NUMA) desteklenip desteklenmediėini belirtir. Bu alan Enabled (Etkin) ise, simetrik bellek yapılandırması ykl olduėunda bellek dnřml alıřması desteklenir. Alan Disabled (Devre Dıřı) olarak ayarlandıėında, sistem NUMA destekler (asimetrik) bellek yapılandırmalarını destekler. Bu seenek varsayılan olarak Disabled (Devre Dıřı) deėerine ayarlanır.</p>
Gizli Arama Modu	<p>Belirtir. Gizli Arama Modu seeneklerini. Kullanılabilen Snoop Mode seenekleri řunlardır: Home Snoop, Early Snoop ve Cluster on Die. Bu seenek varsayılan olarak Etkin'e ayarlanmıřtır. Bu alan sadece Dėm Biniřimi DevreDıřı.</p>

İlgili Referanslar

[Memory Settings \(Bellek Ayarları\)](#) sayfa 36

İlgili Grevler

[Bellek Ayarlarını Grntleme](#) sayfa 36

Processor Settings (İřlemci Ayarları)

İřlemci ayarlarını grntlemek ve sanallařtırmayı etkinleřtirme, donanımı n belleėe alma ve mantıksal iřlemci bořta alıřma gibi spesifik iřlevleri yerine getirmek iin **Processor Settings (İřlemci ayarları)** ekranını kullanabilirsiniz.

İlgili Referanslar

[İřlemci Ayarları ayrıntıları](#) sayfa 38

[Sistem BIOS'u](#) sayfa 24

İlgili Grevler

[İřlemci Ayarlarını Grntleme](#) sayfa 37

İřlemci Ayarlarını Grntleme

Processor Settings (İřlemci Ayarları) ekranını grntlemek iin ařaėıdaki adımları gerekleřtirin:

Adımlar

1. sistem aın veya yeniden bařlatın.
2. Ařaėıdaki mesajı grr grmez F2 tuřuna basın:

F2 = System Setup

NOT: F2 tuřuna basmadan nce iřletim sisteminiz yklenmeye bařlarsa sistem nykleme iřlemini bitirmesine izin verin ve sistem yeniden bařlatarak tekrar deneyin.

3. **System Setup Main Menu** (Sistem Kurulumu Ana Mens) ekranında **System BIOS** (Sistem BIOS'u) ėesine tıklayın.
4. **System BIOS** (Sistem BIOS'u) ekranında **Processor Settings** (İřlemci Ayarları) ėesine tıklayın.

İlgili Referanslar




Processor Settings (İşlemci Ayarları) sayfa 37

İşlemci Ayarları ayrıntıları sayfa 38

İşlemci Ayarları ayrıntıları

Bu görev ile ilgili

Processor Settings ekranı detayları aşağıda açıklanmıştır:

Seçenek	Açıklama
Mantıksal İşlemci	Etkinleştirir veya devre dışı bırakır ve mantıksal işlemci mantıksal işlemci sayısı verilmiştir. Logical Processor (Mantıksal İşlemci) seçeneği Enabled (Etkin) olarak ayarlıdır, BIOS tüm mantıksal işlemcileri görüntüler. Bu seçenek Disabled (Devre Dışı) olarak ayarlıysa, BIOS yalnızca çekirdek başına bir mantıksal işlemci görüntüler. Bu seçenek varsayılan olarak Etkin değerine ayarlanır.
Alternatif RTID (Talep Eden İşlem Kimliği) Ayarı	QPI kaynakları olan İstemci İşlem Kimliklerini değiştirir. Bu seçenek varsayılan olarak Devre Dışı değerine ayarlanır.  NOT: Bu seçeneğin etkinleştirilmesi, genel sistem performansını olumsuz yönde etkileyebilir.
Sanallaştırma Teknolojisi	Sanallaştırma için sağlanan ek donanım özelliklerini etkinleştirir veya devre dışı bırakır. Bu seçenek varsayılan olarak Etkin değerine ayarlanır.
Adres Çeviri Hizmeti (ATS)	DMA işlemlerini önbelleğe alacak aygıtlar için Adres Çevirme Önbelleğini (ATC) tanımlar. Bu seçenek, DMA adreslerini ana bilgisayar adreslerine çevirmek için CPU ve DMA Bellek Yönetimi arasında bir yonga setinin Adres Çevirisi ve Koruma Tablosuna bir arayüz sağlar. Bu seçenek varsayılan olarak Etkin değerine ayarlanır.
Ardışık Önbellek Satır Ön belleğe Alma	Sıralı bellek erişiminden yüksek kullanımı gerektiren uygulamalar için sistem optimize etmenizi sağlar. Bu seçenek varsayılan olarak Etkin değerine ayarlanır. Rastgele bellek erişiminin yüksek kullanımı gerektiren uygulamalar için bu seçeneği devre dışı bırakabilirsiniz.
Donanımı ön belleğe alma	Donanım ön belleğe almayı etkinleştirir veya devre dışı bırakır. Bu seçenek varsayılan olarak Etkin değerine ayarlanır.
DCU Flama Ön Belleğe Alıcı	Veri Önbellek Birimi (DCU) flama ön belleğe alıcıyı etkinleştirir veya devre dışı bırakır. Bu seçenek varsayılan olarak Etkin değerine ayarlanır.
DCU IP Ön Belleğe Alıcı	Veri Önbellek Birimi (DCU) IP ön belleğe alıcıyı etkinleştirir veya devre dışı bırakır. Bu seçenek varsayılan olarak Etkin değerine ayarlanır.
Devre Dışı Yürüt	Çalışmasına olanak tanır. bellek koruma teknolojisini devre. Bu seçenek varsayılan olarak Etkin değerine ayarlanır.
Mantıksal İşlemci Boşta Çalışma	Bir sistem enerji verimliliğini artırmanızı sağlar. Kullanır. işletim sistemi core park algoritmasını ve organize sanayi bölgeleri bazı mantıksal işlemcileri sistem sahiptir. ve bu da ilgili işlemci çekirdeklerinin geçişi için daha düşük güç eylemsiz durum. Bu seçenek yalnızca işletim sistemi. Olarak ayarlanmışsa, varsayılan olarak devre dışıdır.
Yapılandırılabilir TDP	sistem güç ve termal teslim yeteneklerine dayanarak POST sırasında işlemci Termal Tasarım Gücü (TDP) seviyelerini yeniden yapılandırmanızı sağlar. TDP, soğutma sistem dağıtması için gereken maksimum ısıyı doğrular. Bu seçenek varsayılan olarak Nominal 'e ayarlanmıştır.  NOT: Bu seçenek yalnızca işlemcilerin stok tutma birimlerinde (SKU'lar) bulunur.
X2Apic Modu	Intel X2Apic modunu etkinleştirir ya da devre dışı bırakır.
Dell Controlled Turbo	Turbonun devreye girmesini kontrol eder. Bu seçeneği yalnızca System Profile (Sistem Profili), Performance 'a (Performans) ayarlıyken etkinleştirin.  NOT: Takılan CPU'ların sayısına bağlı olarak, dört adete kadar işlemci listelemeleri olabilir.
İşlemci Başına Çekirdek Sayısı	Her bir işlemcideki etkin çekirdek sayısını kontrol eder. Bu seçenek varsayılan olarak Tümü değerine ayarlanmıştır.
İşlemci 64-bit Desteği	İşlemcilerin 64-bit uzantıları destekleyip desteklemeyeceğini belirtir.
İşlemci Çekirdek Hızı	İşlemcinin maksimum çekirdek frekansını belirtir.

Seenek

İşlemci 1

Açıklama



NOT: CPU'ların sayısına baėlı olarak dört adete kadar işlemci listelenebilir.

Aşaėıdaki ayarlar sistemtakılı olan her işlemci için görüntülenir.

Seenek

Açıklama

Aile-Model-Sürüm	İşlemcinin Intel tarafından belirlenen aile, model ve sürüm bilgilerini belirtir.
Marka	Marka adını belirtir.
Düzey 2 Önbellek	Toplam L2 önbelleğini belirtir.
Düzey 3 Önbellek	Toplam L3 önbelleğini belirtir.
Çekirdek Sayısı	İşlemci başına çekirdek sayısını belirtir.

İlgili Referanslar

[Processor Settings \(İşlemci Ayarları\)](#) sayfa 37

İlgili Görevler

[İşlemci Ayarlarını Görüntüleme](#) sayfa 37

SATA Settings (SATA Ayarları)

SATA Settings (SATA Ayarları) ekranını SATA cihazlarının SATA ayarlarını görüntülemek ve sistem üzerindeki RAID'i etkinleştirmek için kullanabilirsiniz.

İlgili Referanslar

[Sistem BIOS'u](#) sayfa 24

İlgili Görevler

[SATA Ayarları detayları](#) sayfa 40

[SATA Ayarlarını Görüntüleme](#) sayfa 39

SATA Ayarlarını Görüntüleme

SATA Settings (SATA Ayarları) ekranını görüntülemek için aşağıdaki adımları gerçekleştirin:

Adımlar

1. sistem açın veya yeniden başlatın.
2. Aşaėıdaki mesajı görür görmez F2 tuşuna basın:

F2 = System Setup



NOT: F2 tuşuna basmadan önce işletim sisteminiz yüklenmeye başlarsa sistem önyükleme işlemini bitirmesine izin verin ve sistem yeniden başlatarak tekrar deneyin.

3. **System Setup Main Menu** (Sistem Kurulumu Ana Menüsü) ekranında **System BIOS** (Sistem BIOS'u) ögesine tıklayın.
4. **System BIOS** (Sistem BIOS'u) ekranında **SATA Settings** (SATA Ayarları) ögesine tıklayın.

İlgili Referanslar

[SATA Settings \(SATA Ayarları\)](#) sayfa 39

İlgili Görevler

SATA Ayarları detayları sayfa 40

SATA Ayarları detayları

Bu görev ile ilgili

Memory Settings (Bellek Ayarları) ekran detayları aşağıdaki şekilde açıklanmaktadır:

Seçenek	Açıklama
Katıştırılmış SATA	Tümleşik SATA seçeneğinin Off (Kapalı), ATA AHCI ya da RAID moduna ayarlanmasını sağlar. Bu seçenek varsayılan olarak Etkin 'e ayarlanmıştır.
Güvenlik Dondurma Kilidi	POST sırasında Güvenlik Dondurma Kilidi komutunu Tümleşik SATA sürücülerine gönderir. Bu seçenek, sadece ATA ve AHCI modları için geçerlidir.
Yazma Önbelleği	POST esnasında tümleşik SATA sürücüleri için komutu etkinleştirir veya devre dışı bırakır.
Port A (Bağlantı Noktası A)	Seçilen aygıtın sürücü modelini belirtir. ATA modundaki Embedded SATA settings (Tümleşik SATA ayarları) için BIOS desteğini etkinleştirmek üzere bu alanı Auto (Otomatik) olarak ayarlayın. Ayarlayın. OFF'a BIOS desteği. AHCI ya da RAID modu için BIOS desteği her zaman etkindir.

Seçenek	Açıklama
Model	Seçilen aygıtın sürücü modelini belirtir.
Sürücü Türü	SATA bağlantı noktasına eklenen sürücünün türünü belirtir.
Kapasite	Belirtir toplam kapasitesi, sabit sürücü. Bu alan için tanımlanmamıştır gibi taşınabilir ortam cihazları optik sürücüler.

Port B (Bağlantı noktası B)	Seçilen aygıtın sürücü modelini belirtir. ATA modundaki Embedded SATA settings (Tümleşik SATA ayarları) için BIOS desteğini etkinleştirmek üzere bu alanı Auto (Otomatik) olarak ayarlayın. Ayarlayın. OFF'a BIOS desteği. AHCI ya da RAID modu için BIOS desteği her zaman etkindir.
------------------------------------	---

Seçenek	Açıklama
Model	Seçilen aygıtın sürücü modelini belirtir.
Sürücü Türü	SATA bağlantı noktasına eklenen sürücünün türünü belirtir.
Kapasite	Belirtir toplam kapasitesi, sabit sürücü. Bu alan için tanımlanmamıştır gibi taşınabilir ortam cihazları optik sürücüler.

Bağlantı Noktası C	Seçilen aygıtın sürücü modelini belirtir. ATA modundaki Embedded SATA settings (Tümleşik SATA ayarları) için BIOS desteğini etkinleştirmek üzere bu alanı Auto (Otomatik) olarak ayarlayın. Ayarlayın. OFF'a BIOS desteği. BIOS, AHCI ya da RAID modları için desteğini her zaman sunar.
---------------------------	--

Seçenek	Açıklama
Model	Seçilen aygıtın sürücü modelini belirtir.
Sürücü Türü	SATA bağlantı noktasına eklenen sürücünün türünü belirtir.
Kapasite	Belirtir toplam kapasitesi, sabit sürücü. Bu alan için tanımlanmamıştır gibi taşınabilir ortam cihazları optik sürücüler.

Bağlantı Noktası D	Seçilen aygıtın sürücü modelini belirtir. ATA modundaki Embedded SATA settings (Tümleşik SATA ayarları) için BIOS desteğini etkinleştirmek üzere bu alanı Auto (Otomatik) olarak ayarlayın. Ayarlayın. OFF'a BIOS desteği. AHCI ya da RAID modu için BIOS desteği her zaman etkindir.
---------------------------	---

Seçenek	Açıklama
Model	Seçilen aygıtın sürücü modelini belirtir.
Sürücü Türü	SATA bağlantı noktasına eklenen sürücünün türünü belirtir.

Seenek	Aıklama
Seenek	Aıklama
Kapasite	Belirtir toplam kapasitesi, sabit surc. Bu alan iin tanımlanmamıřtır gibi tařınabilir ortam cihazları optik surcler.
Baęlantı Noktası E	Seilen aygıtın surc modelini belirtir. ATA modundaki Embedded SATA settings (Tmleřik SATA ayarları) iin BIOS desteęini etkinleřtirmek zere bu alanı Auto (Otomatik) olarak ayarlayın. Ayarlayın. OFF'a BIOS desteęi.
	AHCI ya da RAID modu iin BIOS desteęi her zaman etkindir.
Seenek	Aıklama
Model	Seilen aygıtın surc modelini belirtir.
Surc Tr	SATA baęlantı noktasına eklenen surcnn trn belirtir.
Kapasite	Belirtir toplam kapasitesi, sabit surc. Bu alan iin tanımlanmamıřtır gibi tařınabilir ortam cihazları optik surcler.
Baęlantı Noktası F	Seilen aygıtın surc modelini belirtir. ATA modundaki Embedded SATA settings (Tmleřik SATA ayarları) iin BIOS desteęini etkinleřtirmek zere bu alanı Auto (Otomatik) olarak ayarlayın. Ayarlayın. OFF'a BIOS desteęi.
	AHCI ya da RAID modu iin BIOS desteęi her zaman etkindir.
Seenek	Aıklama
Model	Seilen aygıtın surc modelini belirtir.
Surc Tr	SATA baęlantı noktasına eklenen surcnn trn belirtir.
Kapasite	Belirtir toplam kapasitesi, sabit surc. Bu alan iin tanımlanmamıřtır gibi tařınabilir ortam cihazları optik surcler.
Port G	Seilen aygıtın surc modelini belirtir. ATA modundaki Embedded SATA settings (Tmleřik SATA ayarları) iin BIOS desteęini etkinleřtirmek zere bu alanı Auto (Otomatik) olarak ayarlayın. Ayarlayın. OFF'a BIOS desteęi.
	AHCI ya da RAID modu iin BIOS desteęi her zaman etkindir.
Seenek	Aıklama
Model	Seilen aygıtın surc modelini belirtir.
Surc Tr	SATA baęlantı noktasına eklenen surcnn trn belirtir.
Kapasite	Belirtir toplam kapasitesi, sabit surc. Bu alan iin tanımlanmamıřtır gibi tařınabilir ortam cihazları optik surcler.
Baęlantı Noktası H	Seilen aygıtın surc modelini belirtir. ATA modundaki Embedded SATA settings (Tmleřik SATA ayarları) iin BIOS desteęini etkinleřtirmek zere bu alanı Auto (Otomatik) olarak ayarlayın. Ayarlayın. OFF'a BIOS desteęi.
	BIOS, AHCI ya da RAID modları iin desteęini her zaman sunar.
Seenek	Aıklama
Model	Seilen aygıtın surc modelini belirtir.
Surc Tr	SATA baęlantı noktasına eklenen surcnn trn belirtir.
Kapasite	Belirtir toplam kapasitesi, sabit surc. Bu alan iin tanımlanmamıřtır gibi tařınabilir ortam cihazları optik surcler.
Baęlantı Noktası I	Seilen aygıtın surc modelini belirtir. ATA modundaki Embedded SATA settings (Tmleřik SATA ayarları) iin BIOS desteęini etkinleřtirmek zere bu alanı Auto (Otomatik) olarak ayarlayın. Ayarlayın. OFF'a BIOS desteęi.
	BIOS, AHCI ya da RAID modları iin desteęini her zaman sunar.
Seenek	Aıklama
Model	Seilen aygıtın surc modelini belirtir.

Seenek	Aıklama
Seenek	Aıklama
Sürücü Türü	SATA bağlantı noktasına eklenen sürücünün türünü belirtir.
Kapasite	Belirtir toplam kapasitesi, sabit sürücü. Bu alan için tanımlanmamıştır gibi taşınabilir ortam cihazları optik sürücüler.
Bağlantı Noktası J	Seilen aygıtın sürücü modelini belirtir. ATA modundaki Embedded SATA settings (Tümleşik SATA ayarları) için BIOS desteğini etkinleştirmek üzere bu alanı Auto (Otomatik) olarak ayarlayın. Ayarlayın. OFF'a BIOS desteği. BIOS, AHCI ya da RAID modları için desteğini her zaman sunar.
Seenek	Aıklama
Model	Seilen aygıtın sürücü modelini belirtir.
Sürücü Türü	SATA bağlantı noktasına eklenen sürücünün türünü belirtir.
Kapasite	Belirtir toplam kapasitesi, sabit sürücü. Bu alan için tanımlanmamıştır gibi taşınabilir ortam cihazları optik sürücüler.

İlgili Referanslar

[SATA Settings \(SATA Ayarları\)](#) sayfa 39

İlgili Görevler

[SATA Ayarlarını Görüntüleme](#) sayfa 39

Integrated Devices (Tümleşik Aygıtlar)

Integrated Devices (Tümleşik Cihazlar) ekranını, video denetleyicisi, tümleşik RAID denetleyicisi ve USB bağlantı noktaları gibi tüm tümleşik cihazları görüntülemek ve yapılandırmak için kullanabilirsiniz.

İlgili Referanslar

[Sistem BIOS'u](#) sayfa 24

İlgili Görevler

[Tümleşik Aygıt detayları](#) sayfa 43

[Tümleşik Aygıtları Görüntüleme](#) sayfa 42

Tümleşik Aygıtları Görüntüleme

Tümleşik Aygıtlar ekranı görüntülemek için aşağıdaki adımları gerçekleştirin:

Adımlar

1. sistem açın veya yeniden başlatın.
2. Aşağıdaki mesajı görür görmez F2 tuşuna basın:

F2 = System Setup



NOT: F2 tuşuna basmadan önce işletim sisteminiz yüklenmeye başlarsa sistem önyükleme işlemini bitirmesine izin verin ve sistem yeniden başlatarak tekrar deneyin.

3. **System Setup Main Menu** (Sistem Kurulumu Ana Menüsü) ekranında **System BIOS** (Sistem BIOS'u) ögesine tıklayın.
4. **System BIOS** (Sistem BIOS'u) ekranında, **Integrated Devices** (Tümleşik Aygıtlar) ögesini tıklayın.

İlgili Referanslar

Integrated Devices (Tümleşik Aygıtlar) sayfa 42

İlgili Görevler

Tümleşik Aygıt detayları sayfa 43

Tümleşik Aygıt detayları

Bu görev ile ilgili

Integrated Devices ekran detayları aşağıda açıklanmaktadır:

Seçenek	Açıklama
USB 3.0 Ayarı	USB bağlantı noktalarını etkinleştirir veya devre dışı bırakır. Bu seçeneği sadece işletim sisteminiz USB 3.0. Eğer bu seçeneği devre dışı, aygıtlar çalışır. USB 2.0 hızında. USB 3.0 varsayılan olarak etkindir.
Kullanıcı Erişimli USB Bağlantı Noktaları	USB bağlantı noktalarını etkinleştirir veya devre dışı bırakır. Only Back Ports On 'un (Sadece Arka Bağlantı Noktaları Açık) seçilmesi ön USB bağlantı noktalarını devre dışı bırakır. All Ports Off 'un (Tüm Bağlantı Noktaları Kapalı) seçilmesi tüm USB bağlantı noktalarını devre dışı bırakır. USB klavyesi ve faresi belirli işletim sistemlerinde önbellek süresince çalışır. Önbellek işlemi tamamlandıktan sonra, USB klavyesi ve faresi bağlantı noktaları devre dışı bırakılmışsa çalışmaz. NOT: Only Back Ports On (Sadece Arka Bağlantı Noktaları Açık) ve All Ports Off (Tüm Bağlantı Noktaları Kapalı) seçeneğinin belirlenmesi USB yönetim bağlantı noktasını devre dışı bırakacaktır ve aynı zamanda iDRAC özelliklerine erişimi kısıtlayacaktır.
Dahili USB Bağlantı Noktası	Dahili USB bağlantı noktasını etkinleştirir veya devre dışı bırakır. Bu seçenek varsayılan olarak Etkinleştirilmiştir.
Tümleşik RAID Denetleyicisi	Tümleşik RAID denetleyicisini etkinleştirir veya iptal eder. Bu seçenek varsayılan olarak Etkinleştirilmiştir.
Tümleşik Ağ Kartı 1	Tümleşik ağ kartını etkinleştirir ya da devre dışı bırakır.
I/OAT DMA Motoru	I/OAT seçeneğini etkinleştirir veya devre dışı bırakır. Yalnızca donanım veya yazılım özelliği destekliyorsa kullanın.
G/Ç Gizli Arama Bekletme Yanıtı	Sayınsı seçer döngüleri PCI G/Ç'si ödemelerini durdurma hakkını saklı gizli istekleri CPU, süre vermek tamamlamak için kendi yazma LLC. Bu ayar yardım performansı iyileştirmek iş yükleri hacmi ve gecikme süresi açısından kritik önem taşır.
Katıştırılmış Video Denetleyicisi	Embedded Video Controller 'ı (Tümleşik Video Denetleyicisi) etkinleştirir veya devre dışı bırakır. Bu seçenek varsayılan olarak Etkinleştirilmiştir.
Current State of Embedded Video Controller (Tümleşik Video Denetleyicisinin Geçerli Durumu)	NVMe PCIe SSD'nin geçerli durumunu görüntüler. Current State of Embedded Video Controller (Tümleşik Video Denetleyicisinin Geçerli Durumu) seçeneği salt okunur bir alandır. Tümleşik Video Denetleyicisi sistem tek görüntüleme işleviye (yani eklenebilir ekran kartı takılmamışsa) Embedded Video Controller (Tümleşik Video Denetleyicisi) ayarı Disabled (Devre Dışı) olsa bile Tümleşik Video Denetleyicisi otomatik şekilde birincil ekran olarak kullanılır.
SR-IOV Genel Etkinleştirme	Tek Köklü G/Ç Sanallaştırma (SR-IOV) aygıtlarının BIOS yapılandırmasını etkinleştirmenizi veya devre dışı bırakmanızı sağlar. Bu seçenek varsayılan olarak Disabled (Devre Dışı) olarak ayarlanmıştır.
OS Güvenlik Zamanlayıcısı	sistem yanıt vermediği takdirde bu izleme süreölçeri işletim sisteminizin kurtarılmasına yardımcı olur. Bu seçenek Enabled (Etkin) olarak ayarlandığında, işletim sistemi zamanlayıcıyı başlatır. Bu seçenek varsayılan olarak Disabled (Devre dışı) olarak ayarlandığında zamanlayıcının sistem üzerinde herhangi bir etkisi yoktur.
Memory Mapped I/O above 4 GB (4 GB'nin üzerinde Eşlenmiş Bellek G/Ç'si)	Çok fazla belleğe ihtiyacı olan PCIe aygıtları için desteği etkinleştirir veya devre dışı bırakır. Bu seçenek varsayılan olarak Etkinleştirilmiştir.
Ara Kat Yuvası Devre Dışı Bırakma	Slot Disablement (Yuva Devre Dışı Bırakma) özelliği belirtilen yuvalara takılı ara kat kartlarının yapılandırmasını kontrol eder. Yalnızca sisteminizde mevcut olan ara kat kartı yuvaları kontrol için kullanılabilir.

İlgili Referanslar

[Integrated Devices \(Tümleşik Aygıtlar\)](#) sayfa 42

İlgili Görevler

[Tümleşik Aygıtları Görüntüleme](#) sayfa 42

Serial Communication (Seri İletişim)

Seri iletişim bağlantı noktasının özelliklerini görüntülemek için **Serial Communication** (Seri İletişim) ekranını kullanabilirsiniz.

İlgili Referanslar

[Sistem BIOS'u](#) sayfa 24

İlgili Görevler

[Seri İletişim detayları](#) sayfa 44

[Seri İletişimi Görüntüleme](#) sayfa 44

Seri İletişimi Görüntüleme

Serial Communication (Seri İletişim) ekranını görüntülemek için aşağıdaki adımları gerçekleştirin:

Adımlar

1. sistem açın veya yeniden başlatın.
2. Aşağıdaki mesajı görür görmez F2 tuşuna basın:

F2 = System Setup



NOT: F2 tuşuna basmadan önce işletim sisteminiz yüklenmeye başlarsa sistem önyükleme işlemini bitirmesine izin verin ve sistem yeniden başlatarak tekrar deneyin.

3. **System Setup Main Menu** (Sistem Kurulumu Ana Menüsü) ekranında **System BIOS** (Sistem BIOS'u) öğesine tıklayın.
4. **System BIOS** (Sistem BIOS'u) ekranında **Serial Communication** (Seri İletişim) öğesine tıklayın.

İlgili Referanslar

[Serial Communication \(Seri İletişim\)](#) sayfa 44

İlgili Görevler

[Seri İletişim detayları](#) sayfa 44

Seri İletişim detayları

Bu görev ile ilgili

Seri İletişim ekran detayları aşağıda açıklanmaktadır:

Seçenek	Açıklama
Seri İletişim	COM port (COM bağlantı noktası) veya Console Redirection (Konsol Yeniden Yönlendirme) seçeneklerini etkinleştirmenizi sağlar. Bu seçenek varsayılan olarak Etkin 'e ayarlanmıştır.
Sei Bağlantı Noktası Adresi	Seri aygıtlar için bağlantı noktası adresini ayarlamanızı sağlar. Bu seçenek varsayılan olarak Serial Device 1=COM2, Serial Device 2=COM1 (Seri Aygıt 1=COM2, Seri Aygıt 2=COM1) şeklinde ayarlanmıştır.

Seenek

Aıklama



NOT: Kullanabilirsiniz yalnızca Seri Aygıt 2 LAN Üzerinden Seri (SOL) özelliđi. SOL ile konsol yeniden yönlendirmeyi kullanmak için, konsol yeniden yönlendirme ve seri aygıt için aynı bağlantı noktası adresini yapılandırın.

Harici Seri Konektör

Harici Seri Konektörü Seri Aygıt 1 ile ilişkilendirmenizi sağlar.

Hataya Dayanıklı Baud Hızı

Konsol yeniden yönlendirme için hataya dayanıklı baud hızını görüntüler. BIOS baud hızını otomatik olarak belirlemeye çalışır. Bu hataya dayanıklı baud hızı, yalnızca deneme başarısız olduđunda ve değeri değiştirilmemesi gerektiđinde kullanılır. Bu seenek varsayılan olarak **115200**'e ayarlanmıştır.

Uzak Ubirim Türü

Uzak konsol uçbirim türünü Bu seenek varsayılan olarak **VT 100/VT 220** şeklinde ayarlanmıştır.

Önyüklemeden Sonra Yenide Yönlendirme

İşletim sistemi yüklendiđinde, BIOS konsol yeniden yönlendirmesini etkinleştirmenizi veya devre dışı bırakmanızı sağlar. Bu seenek varsayılan olarak **Etkin**'e ayarlanmıştır.

İlgili Referanslar

[Serial Communication \(Seri İletişim\)](#) sayfa 44

İlgili Görevler

[Seri İletişimi Görüntüleme](#) sayfa 44

System Profile Settings (Sistem Profili Ayarları)

System Profile Settings (Sistem Profili Ayarları) ekranını, güç yönetimi gibi belirli sistem performans ayarlarını etkinleştirmek için kullanabilirsiniz.

İlgili Referanslar

[Sistem BIOS'u](#) sayfa 24

İlgili Görevler

[Sistem Profili Ayarları detayları](#) sayfa 46

[Sistem Profili Ayarlarını Görüntüleme](#) sayfa 45

Sistem Profili Ayarlarını Görüntüleme

System Profile Settings (Sistem Profili Ayarları) ekranını görüntülemek için aşağıdaki adımları gerçekleştirin:

Adımlar

1. sistem açın veya yeniden başlatın.
2. Aşağıdaki mesajı görür görmez F2 tuşuna basın:

F2 = System Setup



NOT: F2 tuşuna basmadan önce işletim sisteminiz yüklenmeye başlarsa sistem önyükleme işlemini bitirmesine izin verin ve sistem yeniden başlatarak tekrar deneyin.

3. **System Setup Main Menu** (Sistem Kurulumu Ana Menüsü) ekranında **System BIOS** (Sistem BIOS'u) öğesine tıklayın.
4. **System BIOS** (Sistem BIOS'u) ekranında **System Profile Settings** (Sistem Profili Ayarları) öğesine tıklayın.

İlgili Referanslar

[System Profile Settings \(Sistem Profili Ayarları\)](#) sayfa 45

İlgili Görevler

[Sistem Profili Ayarları detayları](#) sayfa 46

Sistem Profili Ayarları detayları

Bu görev ile ilgili

System Profile Settings (Sistem Profili Ayarları) ekran detayları aşağıda açıklanmaktadır:

Seçenek	Açıklama
System Profile (Sistem Profili)	Sistem profilini ayarlar. System Profile (Sistem Profili) seçeneğini Custom (Özel) dışındaki bir moda ayarlarsanız BIOS geriye kalan seçenekleri otomatik olarak ayarlar. Mod Custom (Özel) olarak ayarlıysa, yalnızca geriye kalan seçenekleri değiştirebilirsiniz. Bu seçenek varsayılan olarak Performance Per Watt Optimized (DAPC) (Watt Başına Performans İçin İyileştirilmiş) şeklinde ayarlanmıştır. DAPC, Dell Aktif Güç Denetleyicisi'dir. NOT: Sistem profili ayar ekranındaki parametrelerin tümü yalnızca System Profile (Sistem Profili) seçeneği Custom (Özel) olarak ayarlandığında kullanılabilir.
CPU Power Management (CPU Güç Yönetimi)	CPU güç yönetimini ayarlar. Bu seçenek varsayılan olarak System DBPM (Sistem DBPM'si; DAPC) şeklinde ayarlanmıştır.
Memory Frequency (Bellek Frekansı)	Belleğin hızını ayarlar. Maximum Performance (Maksimum Performans), Maximum Reliability (Maksimum Güvenilirlik) veya belirli bir hızı seçebilirsiniz.
Turbo Boost	İşlemcinin turbo boost modunda çalışmasını etkinleştirir veya devre dışı bırakır. Bu seçenek varsayılan olarak Etkinleştirilmiştir.
Energy Efficient Turbo (Enerji Verimli Turbo)	Energy Efficient Turbo (Enerji Verimli Turbo) seçeneğini etkinleştirir ve devre dışı bırakır. Enerji Verimli Turbo (EET), bir işlemci çekirdeği frekansının iş yükü temelli turbo aralığı içerisinde ayarlandığı bir operasyon modudur.
C1E	Boşta olduğunda işlemciyi minimum duruma geçirmeyi etkinleştirir veya devre dışı bırakır. Bu, varsayılan olarak Enabled (Etkin) seçeneğine ayarlanmıştır.
C States (C Durumları)	İşlemciyi kullanılabilir tüm güç durumlarında çalıştırmayı etkinleştirmenizi veya devre dışı bırakmanızı sağlar. Bu, varsayılan olarak Enabled (Etkin) seçeneğine ayarlanmıştır.
Collaborative CPU Performance Control (Ortak Çalışmaya Dayalı CPU Performans Denetimi)	Etkinleştirir veya devre dışı bırakır. CPU power management. Etkin olacak şekilde ayarlandığında, CPU güç yönetimi, İşletim Sistemi DBPM ve Sistem DBPM (DAPC) tarafından yönetilir. Seçenek, varsayılan olarak Devre Dışıdır . Bu seçenek varsayılan olarak Etkin 'e ayarlanmıştır.
Memory Patrol Scrub (Bellek Devriye Fırçası)	Bellek devriye fırçası frekansını ayarlamanızı sağlar. Bu seçenek varsayılan olarak Etkin 'e ayarlanmıştır.
Memory Refresh Rate (Bellek Yenileme Hızı)	Bellek yenileme hızını 1x veya 2x'e ayarlar. Bu seçenek varsayılan olarak Etkin 'e ayarlanmıştır.
Uncore Frequency (Çekirdeksiz Frekansı)	Processor Uncore Frequency (İşlemci Çekirdeksiz Frekansı) seçeneğini belirlemenizi sağlar. Dynamic mode (Dinamik mod) işlemcinin çekirdek ve çekirdek olmayan bileşenleri çalışma süresi boyunca optimize etmesini sağlar. Çekirdek olmayan frekansının optimizasyonu gücü kurtarmak veya performansı optimize etmek amacıyla Energy Efficiency Policy ayarlarından etkilenir.
Energy Efficient Policy (Enerji Verimliliği Politikası)	Energy Efficient Policy (Enerji Verimliliği Politikasını) seçeneğini belirlemenizi sağlar. CPU, işlemcinin dahili davranışını manipüle etmek için ayarlar kullanır ve daha yüksek performans veya daha iyi güç tasarrufu olup olmayacağını belirler.

Seenek

Aıklama

Number of Turbo Boot Enabled Cores for Processor 1 (1. İşlemci için Turbo Önbellek Etkinleştirilmiş Çekirdeklerin sayısı)

NOT: Eğer sistem takılmış iki adet işlemci varsa **Number of Turbo Boost Enabled Cores for Processor 2** (İşlemci 2 için Turbo Boost Etkin Çekirdeklerin Sayısı) seçeneği için bir giriş görürsünüz.

1. işlemci için turbo boost özellikli çekirdek sayısını kontrol eder. Maksimum sayısı varsayılan olarak etkindir.

Monitor/Mwait (Monitör/Mwait)

Monitör/Mwait talimatlarını. Bu seçenek, varsayılan olarak **Custom** (Özel) dışında tüm sistem profilleri için **Enabled** (Etkin) olarak ayarlanmıştır.

NOT: Bu seçenek yalnızca **C States** seçeneği **Custom (Özel)** modda ise **devre dışı** bırakılabilir.

NOT: C States, Custom (Özel) modda **Etkin** olarak ayarlandığında, Monitör/Mwait ayarının değiştirilmesi sistem gücünü veya performansını etkilemez.

İlgili Referanslar

[System Profile Settings \(Sistem Profili Ayarları\)](#) sayfa 45

İlgili Görevler

[Sistem Profili Ayarlarını Görüntüleme](#) sayfa 45

Çeşitli Ayarlar

Demirbaş etiketini güncelleştirmek ve sistem tarih ve saatini değiştirme gibi spesifik işlevleri gerçekleştirmek için **Miscellaneous Settings** (Diğer ayarlar) ekranını kullanabilirsiniz.

İlgili Referanslar

[Sistem BIOS'u](#) sayfa 24

İlgili Görevler

[Çeşitli Ayarlar ayrıntıları](#) sayfa 48

[Çeşitli Ayarları Görüntüleme](#) sayfa 47

Çeşitli Ayarları Görüntüleme

Miscellaneous Settings (Diğer Ayarlar) ekranını görüntülemek için aşağıdaki adımları gerçekleştirin:

Adımlar

1. sistem açın veya yeniden başlatın.
2. Aşağıdaki mesajı görür görmez F2 tuşuna basın:

F2 = System Setup

NOT: F2 tuşuna basmadan önce işletim sisteminiz yüklenmeye başlarsa sistem önyükleme işlemini bitirmesine izin verin ve sistem yeniden başlatarak tekrar deneyin.

3. **System Setup Main Menu** (Sistem Kurulumu Ana Menüsü) ekranında **System BIOS** (Sistem BIOS'u) ögesine tıklayın.
4. **System BIOS** (Sistem BIOS'u) ekranında, **Miscellaneous Settings** (Çeşitli Ayarlar) ögesini tıklayın.

İlgili Referanslar

[Çeşitli Ayarlar](#) sayfa 47

İlgili Görevler

[Çeşitli Ayarlar ayrıntıları](#) sayfa 48

Çeşitli Ayarlar ayrıntıları

Bu görev ile ilgili

Miscellaneous Settings ekran detayları aşağıda açıklanmaktadır:

Seçenek	Açıklama
System Time	sistem saati ayarlamanızı sağlar.
System Date	sistem tarihi ayarlamanızı sağlar.
Asset Tag	Varlık etiketini belirtir ve güvenlik ve izleme amacıyla değiştirmenize olanak tanır.
Keyboard NumLock	sistem NumLock etkinken veya devre dışıyken önyükleme yapacağını ayarlamanızı sağlar. Bu seçenek varsayılan olarak Etkin 'e ayarlanmıştır. NOT: Bu alan 84 tuşlu klavyeler için geçerli değildir.
F1/F2 Prompt on Error	Hata durumunda F1/F2 istemini etkinleştirir veya devre dışı bırakır. Bu seçenek varsayılan olarak Etkinleştirilmiştir. F1/F2 istemi, klavye hatalarını da içerir.
Load Legacy Video Option ROM	Sistem BIOS'unun video denetleyicisinden eski video (INT 10H) seçenek ROM'unu yükleyip yüklemeyeceğini belirlemenizi sağlar. İşletim sisteminde Enabled 'i (Etkin) seçerseniz UEFI video çıkış standartları desteklenmez. Bu alan yalnızca UEFI önyükleme modu için kullanılabilir. UEFI Secure Boot (UEFI Güvenli Önyükleme) modu etkinse seçeneği Enabled (Etkin) olarak ayarlayamazsınız.
In-System Characterization (Sistem içi Karakterizasyonu)	In-System Characterization (Sistem İçi Karakterizasyon) ögesini etkinleştirir veya devre dışı bırakır. Bu seçenek varsayılan olarak Etkin 'e ayarlanmıştır. Diğer iki seçenek Enabled (Etkin) ve Enabled - No Reboot (Etkin - Önyükleme Yok) şeklindedir. NOT: Sistem içi Karakterizasyonu gelecek BIOS serbest bırakmalarında değişime uğrayacaktır. Etkinleştirildiğinde sistem güç ve performansını optimize etmek için sistem yapılandırmasında ilgili değişiklikleri tespit ettikten sonra POST Sırasında Sistem Karakterizasyonu (ISC) yürütülür. ISC'nin yürütülmesi yaklaşık 20 saniye sürer ve ISC sonuçlarının uygulanması için sistem sıfırlanması gerekir. Enabled - No Reboot (Etkin - Önyükleme Yok) seçeneği ISC'yi yürütür ve sistem bir sonraki sıfırlanmasına kadar ISC sonuçlarını uygulamadan devam eder. Enabled (Etkin) seçeneği ISC'yi yürütür ve ISC sonuçlarının uygulanabilmesi için hemen sistem yeniden başlatır. Zorunlu sistem sıfırlaması nedeniyle sistem hazır olması daha uzun sürer. Devre dışı bırakıldığında ISC yürütülmez.

İlgili Referanslar

[Çeşitli Ayarlar](#) sayfa 47

İlgili Görevler

[Çeşitli Ayarları Görüntüleme](#) sayfa 47

iDRAC Ayarları yardımcı programı

iDRAC ayarları yardımcı programı, iDRAC parametrelerini UEFI kullanarak ayarlamak ve yapılandırmak için bir arabirimdir. iDRAC ayarları yardımcı programını kullanarak çeşitli iDRAC parametrelerini etkinleştirebilir veya devre dışı bırakabilirsiniz.

NOT: iDRAC Ayarları yardımcı programının bazı özelliklerine erişim için iDRAC Kurumsal Lisans yükseltmesi gerekir.

iDRAC'ı kullanma hakkında daha fazla bilgi için bkz. [Dell Tümleşik Dell Uzaktan Erişim Denetleyicisi Kullanıcı Kılavuzu](#), [Dell.com/idracmanuals](#) sayfası.

İlgili kavramlar

[Aygıt Ayarları](#) sayfa 49

İlgili Referanslar

[Sistem BIOS'u](#) sayfa 24

İlgili Görevler

[iDRAC Ayarları yardımcı programına girme](#) sayfa 49

[Isıl ayarları değiştirme](#) sayfa 49

iDRAC Ayarları yardımcı programına girme

Adımlar

1. Yönetilen sistem açın veya yeniden başlatın.
2. Açılışta otomatik sınamaya (POST) sırasında F2 tuşuna basın.
3. **System Setup Main Menu** (Sistem Kurulumu Ana Menüsü) sayfasında, **iDRAC Settings** (iDRAC Ayarları) öğesine tıklayın. **iDRAC Ayarları** ekranı görüntülenir.

İlgili Referanslar

[iDRAC Ayarları yardımcı programı](#) sayfa 48

Isıl ayarları değiştirme

iDRAC ayarları yardımcı programı sistem için termal kontrol ayarlarını seçmenize ve özelleştirmenize olanak tanır.

1. **iDRAC Settings (iDRAC Ayarları) > Thermal (Termal)** öğesine tıklayın.
2. **SYSTEM THERMAL PROFILE (SİSTEM TERMAL PROFİLİ) > Thermal Profile (Termal Profil)** altında aşağıdaki seçeneklerden birini belirleyin:
 - Varsayılan Termal Profili Ayarları
 - Maksimum Performans (Optimize Edilmiş Performans)
 - Minimum Güç (Watt başına performans için optimize edilmiş)
3. **USER COOLING OPTIONS (KULLANICI SOĞUTMA SEÇENEKLERİ)** altında **Fan Speed Offset** (Fan Hızı Dengelemesi), **Minimum Fan Speed** (Minimum Fan Hızı) ve **Custom Minimum Fan Speed** (Özel Minimum Fan Hızı) seçeneklerini ayarlayın.
4. **Back (Geri) > Finish (Son) > Yes (Evet)** seçeneğine tıklayın.

İlgili Referanslar

[iDRAC Ayarları yardımcı programı](#) sayfa 48

Aygıt Ayarları

Device Settings (Aygıt Ayarları) aygıt ayarlarını yapılandırmanızı sağlar.

İlgili Referanslar

[Sistem BIOS'u](#) sayfa 24

Dell Hayat Döngüsü Denetleyicisi

Dell Lifecycle Controller (LC), gelişmiş yerleşik sistem yönetim özellikleri sunar ve bunlar, sistem dağıtımı, yapılandırması, güncellemesi, bakımı ve tanınması gibi özellikler içerir. LC, iDRAC bant dışı çözüm ve Dell EMC sistem tümleşik Birleşik Genişletilebilir Bellek Arabirimi (UEFI) uygulamalarının bir parçasıdır.

İlgili Referanslar

[Tümleşik sistem yönetimi](#) sayfa 50

Tümleşik sistem yönetimi

Dell Lifecycle Controller sistem yaşam döngüsü boyunca gelişmiş tümleşik sistem yönetimi sağlar. Dell Lifecycle Controller önyükleme sırasında başlatılabilir ve işletim sisteminden bağımsız olarak çalışabilir.

NOT: Mevcut platform yapılandırmaları, Yaşam Döngüsü Denetleyicisi tarafından sağlanan tüm özellikleri desteklemeyebilir.

Yaşam Döngüsü Denetleyicisi'nin kurulumu, donanım ve ürün yazılımı yapılandırması ve işletim sisteminin dağıtımı hakkında daha fazla bilgi için [Dell.com/idracmanuals](https://www.dell.com/idracmanuals) adresindeki Dell Yaşam Döngüsü Denetleyicisi belgelerine bakın.

İlgili Referanslar

[Dell Hayat Döngüsü Denetleyicisi](#) sayfa 49

Önyükleme Yöneticisi

Boot Manager ekranı, önbellek seçeneklerini ve tanılama özelliklerini seçmenizi sağlar.

İlgili Referanslar

[Önyükleme Yöneticisi ana menüsü](#) sayfa 50

[Sistem BIOS'u](#) sayfa 24

İlgili Görevler

[Önyükleme Yöneticisini Görüntüleme](#) sayfa 50

Önyükleme Yöneticisini Görüntüleme

Önyükleme Yöneticisi'ne girmek için:

Adımlar

1. sistem açın veya yeniden başlatın.
2. Aşağıdaki mesajı gördüğünüzde F11 tuşuna basın:

```
F11 = Boot Manager
```

F11 tuşuna basmadan önce işletim sisteminiz yüklenmeye başlarsa, sistem önyükleme işlemini bitirmesine izin verin ve sistem yeniden başlatarak tekrar deneyin.

İlgili Referanslar

[Önyükleme Yöneticisi](#) sayfa 50

[Önyükleme Yöneticisi ana menüsü](#) sayfa 50

Önyükleme Yöneticisi ana menüsü

Menü öğesi

Continue Normal Boot (Normal Önyüklemeye Devam Et)

Tek Kararlı Önyükleme Menüsü

Açıklama

sistem, önyükleme sırasında ilk öğeden başlayarak aygıtlara önyükleme yapmayı dener. Önyükleme denemesi başarısız olursa sistem, önyükleme başarılı oluncaya dek veya başka önyükleme seçeneği bulunamayana kadar bir sonraki öğe ile devam eder.

Önyükleme alacağınız bir zamanlı önyükleme aygıtını seçebileceğiniz önyükleme menüsüne erişmenize olanak tanır.

Menü ögesi	Açıklama
Launch System Setup (Sistem Kurulumunu Başlat)	Sistem Kurulumuna erişiminizi sağlar.
Launch Lifecycle controller (Yaşam Döngüsü denetleyicisini başlat)	Önyükleme Yöneticisinden çıkar ve Dell Yaşam Döngüsü Denetleyicisi programını çalıştırır.
System Utilities (Sistem Yardımcı Programları)	Sistem Tanılama ve UEFI shell gibi Sistem Yardımcı Programları menüsünü başlatmanıza olanak tanır.

İlgili Referanslar

[Önyükleme Yöneticisi](#) sayfa 50

İlgili Görevler

[Önyükleme Yöneticisini Görüntüleme](#) sayfa 50

Tek çekim BIOS önyükleme menüsü

Tek çekim BIOS önyükleme menüsü önyükleme yapmak için bir önyükleme aygıtı seçmenize olanak tanır.

İlgili Referanslar

[Önyükleme Yöneticisi](#) sayfa 50

System Utilities (Sistem Yardımcı Programları)

System Utilities (Sistem Yardımcı Programları) başlatılabilecek aşağıdaki yardımcı programları içerir:

- Tanılamaları Başlat
- BIOS/UEFI Update File Explorer (BIOS/UEFI Güncelleme Dosya Gezgini)
- Reboot System (Sistemi Yeniden Başlat)

NOT: Seçtiğiniz önyükleme moduna bağlı olarak, BIOS ya da UEFI Update File Explorer'ı (Güncelleme Dosya Gezgini) kullanırsınız.

İlgili Referanslar

[Önyükleme Yöneticisi](#) sayfa 50

PXE önyükleme

Ağ bağlantılı sistemler uzaktan önyükleme ve yapılandırmak için Preboot Execution Environment (PXE) seçeneğini kullanabilirsiniz.

NOT: PXE boot (PXE önyükleme) seçeneğine erişmek için sistem yeniden başlatın ve F12 tuşuna basın. sistem, etkin ağa bağlı sistemler tarar ve görüntüler.

Depolama blade bileşenlerini takma ve çıkarma

Bu bölümde blade bileşenlerinin takılması ve çıkarılması ile ilgili bilgiler yer almaktadır. Kasa bileşenlerinin takılması ve çıkarılması hakkında daha fazla bilgi almak için bkz. [Dell.com/poweredgemanuals](https://www.dell.com/poweredge/manuals) adresindeki kasa Kullanım Kılavuzu.

Konular:

- Güvenlik talimatları
- Önerilen araçlar
- Bir blade'i çıkarma ve takma
- Sistem kapağı
- Blade'in içi
- Soğutma örtüsü
- Sistem belleği
- G/Ç modül mezzanine kartları
- Mezzanine kartı destek braketi
- Dahili Çift SD Modülü (isteğe bağlı)
- rSPI kartı (isteğe bağlı)
- SD vFlash kartı
- Ağ ek kartı
- İşlemci kapağı ve DIMM kapağı
- İşlemciler
- Sabit sürücüler veya SSD'ler
- Sabit sürücü veya SSD kafesi
- Sabit sürücü veya SSD arka paneli
- Sistem pili
- Depolama denetleyicisi kartı
- Genişletici kart
- Sistem kartı
- Güvenilir Platform Modülü

Güvenlik talimatları

⚠ DİKKAT: Pek çok tamir işlemi yalnızca sertifikalı servis teknisyeni tarafından gerçekleştirilmelidir. Sorun giderme işlemlerini ve basit tamirleri sadece ürün belgenizde belirtildiği gibi veya destek ekibinin çevrimiçi olarak ya da telefonla belirttiği gibi gerçekleştirmelisiniz. Dell'den yetkili olmayan kişilerden alınan servisten kaynaklanan hasarlar garanti kapsamında değildir. Ürününüzle birlikte verilen güvenlik talimatlarını okuyun ve uygulayın.

ⓘ NOT: Dell, sistemin içindeki bileşenler üzerinde çalışırken her zaman antistatik bir minder ve antistatik şerit kullanmanızı tavsiye eder.

⚠ DİKKAT: Sistemi, sistem kapağı olmadan çalıştırmak bileşen hasarı ile sonuçlanabilir

ⓘ NOT: Doğru çalışma ve soğutmayı sağlamak için sistemdeki tüm yuvalar ya bir sistem bileşeni ya da bir kapak ile her zaman dolu tutulmalıdır.

Sisteminizin içinde çalışmaya başlamadan önce

Adımlar

1. CMC'yi kullanarak blade kapatın.
2. blade kasadan çıkarın.

3. G/Ç konektör kapağını kurun.
4. Sistem kapağını çıkarın.

Sisteminizin içinde çalıştıktan sonra

Önkoşullar

Güvenlik talimatları bölümünde listelenen güvenlik yönergelerini uygulayın.

Adımlar

1. Sistem kapağını takın.
2. blade kasaya takın.
3. blade açın.

Önerilen araçlar

Çıkarma ve takma prosedürlerini gerçekleştirmek için aşağıdaki araçlara ihtiyacınız olacaktır:

- Çerçeve kilidi anahtarı.
Tuş yalnızca sistem bir çerçeve içeriyorsa gereklidir.
- Phillips 1 numaralı yıldız tornavida
- Phillips 2 numaralı yıldız tornavida
- Torx #T8 ve #T10 tornavidaları
- 5 mm ve 6 mm altıgen somun sürücüler
- Topraklama bilekliği

Bir blade'i çıkarma ve takma

⚠ DİKKAT: Pek çok tamir işlemi yalnızca sertifikalı servis teknisyeni tarafından gerçekleştirilmelidir. Sorun giderme işlemlerini ve basit tamirleri sadece ürün belgenizde belirtildiği gibi veya destek ekibinin çevrimiçi olarak ya da telefonla belirttiği gibi gerçekleştirmelisiniz. Dell'den yetkili olmayan kişilerden alınan servisten kaynaklanan hasarlar garanti kapsamında değildir. Ürününüzle birlikte verilen güvenlik talimatlarını okuyun ve uygulayın.

ⓘ NOT: Bu prosedürler yalnızca tam boy ve yarım boy blade'ler için geçerlidir. Çeyrek boy blade'lerin kasadan çıkartılması veya kasaya takılması ile ilgili bilgi için, [Dell.com/poweredge/manuals](https://www.dell.com/poweredge/manuals) adresinde blade Kullanım Kılavuzu'na bakın.

Blade'i çıkarma

Önkoşullar

⚠ DİKKAT: Pek çok tamir işlemi yalnızca sertifikalı servis teknisyeni tarafından gerçekleştirilmelidir. Sorun giderme işlemlerini ve basit tamirleri sadece ürün belgenizde belirtildiği gibi veya destek ekibinin çevrimiçi olarak ya da telefonla belirttiği gibi gerçekleştirmelisiniz. Dell tarafından yetkilendirilmemiş servisten kaynaklanan zararlar, Dell garantisi kapsamında değildir. Ürünle birlikte gelen güvenlik talimatlarını okuyun ve uygulayın.

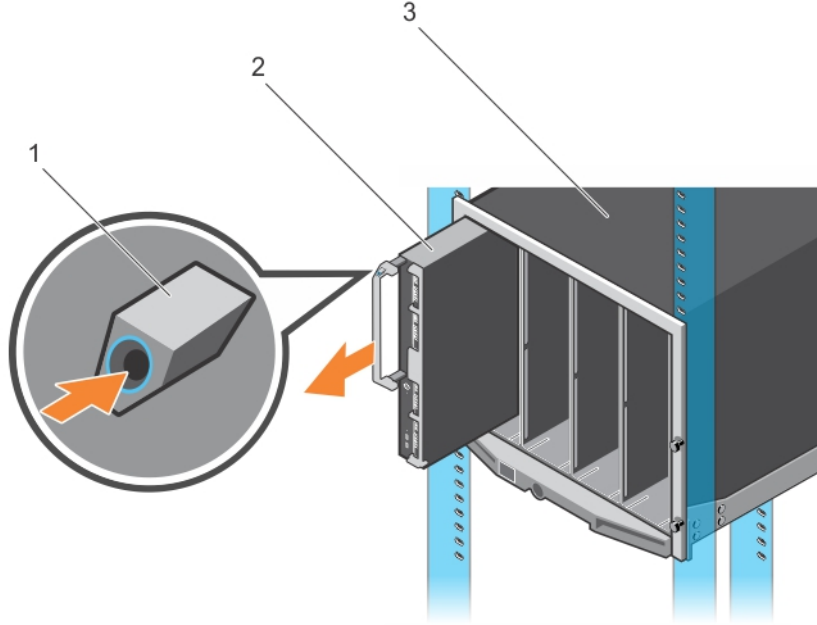
1. Güvenlik talimatları bölümünde listelenen güvenlik yönergelerini uygulayın.
2. Sisteminizin içinde çalışmadan Önce bölümünde listelenen prosedürü takip edin.
3. OS komutlarını ya da CMC'yi kullanarak blade'i kapatın ve blade'in güç kaynağının kapalı olduğundan emin olun.
Blade kapatıldığında, ön panel güç göstergesi kapalı konumda olur.
4. Blade'leri tam boy blade yuvası 3 veya 4'ten çıkartmadan önce, LCD ekranın kazayla zarar görmesini önlemek için LCD paneli saklama konumuna getirin.

⚠ DİKKAT: G/Ç konektör pimlerini korumak için, blade kasadan çıkarıldıktan sonra G/Ç konektör kapağını her zaman takın.

⚠ DİKKAT: Blade'i kalıcı olarak çıkarıyorsanız, boş bir blade takın. Bir boş blade kartı takmadan sistemi uzun süre çalıştırmak kasanın aşırı ısınmasına sebep olabilir.

Adımlar

1. Kolum üzerindeki serbest bırakma düğmesine basın.
2. Blade'in kilidini muhafazadan açmak için kolu dışarı doğru çekin.
3. Blade'i muhafazadan dışarı kaydırın.
4. G/Ç konektör kapağını G/Ç konektörünün üzerine takın.



Rakam 6. Blade'i çıkarma

- a. serbest bırakma düğmesi
- b. blade
- c. kasa

Sonraki Adımlar

Sisteminizin içinde çalıştıktan Sonra bölümünde listelenen prosedürü takip edin.

İlgili Referanslar

[Güvenlik talimatları](#) sayfa 52

İlgili Görevler

[Sisteminizin içinde çalışmaya başlamadan önce](#) sayfa 52

[Blade'i takma](#) sayfa 54

[Sisteminizin içinde çalıştıktan sonra](#) sayfa 53

Blade'i takma

Önkoşullar

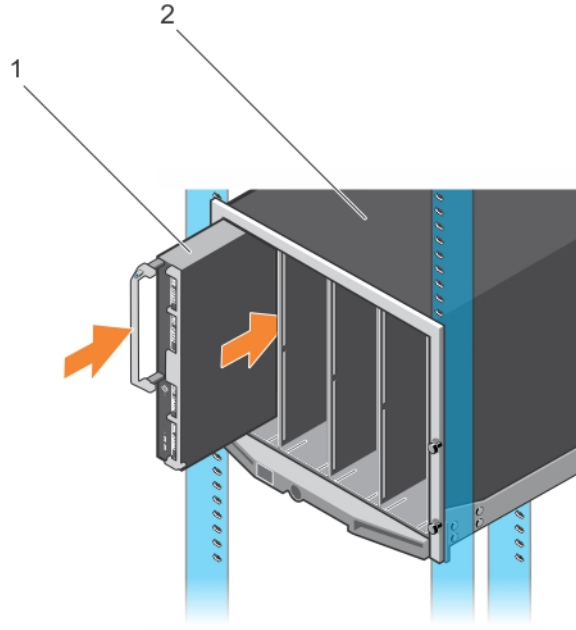
⚠ DİKKAT: Pek çok tamir işlemi yalnızca sertifikalı servis teknisyeni tarafından gerçekleştirilmelidir. Sorun giderme işlemlerini ve basit tamirleri sadece ürün belgenizde belirtildiği gibi veya destek ekibinin çevrimiçi olarak ya da telefonla

belirttiği gibi gerçekleştirmelisiniz. Dell tarafından yetkilendirilmemiş servisten kaynaklanan zararlar, Dell garantisi kapsamında değildir. Ürünle birlikte gelen güvenlik talimatlarını okuyun ve uygulayın.

1. Güvenlik talimatları bölümünde listelenen güvenlik yönergelerini uygulayın.
2. Sisteminizin içinde çalışmadan Önce bölümünde listelenen prosedürü takip edin.

Adımlar

1. Eğer yeni bir blade takıyorsanız, G/Ç konektörlerinden plastik kapağı çıkarın ve gelecekte kullanmak üzere saklayın.
2. Kolu blade'in sol tarafına getirmek için blade'in yerini ayarlayın.
3. 3 ya da 4 numaralı yuvalara tam boy blade takıyorsanız, LCD ekranın kazayla zarar görmesini önlemek için, LCD modülünü yatay koruma konumuna çevirin.
4. Kılavuz rayını kasanın üst tarafında muhafazadaki plastik kılavuzlar arasına oturacak şekilde hizalayın.
5. Kol yerine oturana ve blade'i yerine kilitleyene kadar blade'i muhafazaya itin.



Rakam 7. Blade'i takma

- a. blade
- b. kasa

Sonraki Adımlar

Sisteminizin içinde çalıştıktan Sonra bölümünde listelenen prosedürü takip edin.

İlgili Referanslar

[Güvenlik talimatları](#) sayfa 52

İlgili Görevler

[Sisteminizin içinde çalışmaya başlamadan önce](#) sayfa 52

[Blade'i çıkarma](#) sayfa 53

[Sisteminizin içinde çalıştıktan sonra](#) sayfa 53

Sistem kapağı

Sistem kapağı bir yandan sunucunun iç aksamını korurken, diğer yandan da yardım sunucu içinde uygun hava akışına yardımcı olur. Sistem kapağını sökmek, izinsiz giriş anahtarını da harekete ve bu da sistem güvenliğini korumaya yardımcı olur.

Sistem Kapağını Çıkarma

Önkoşullar

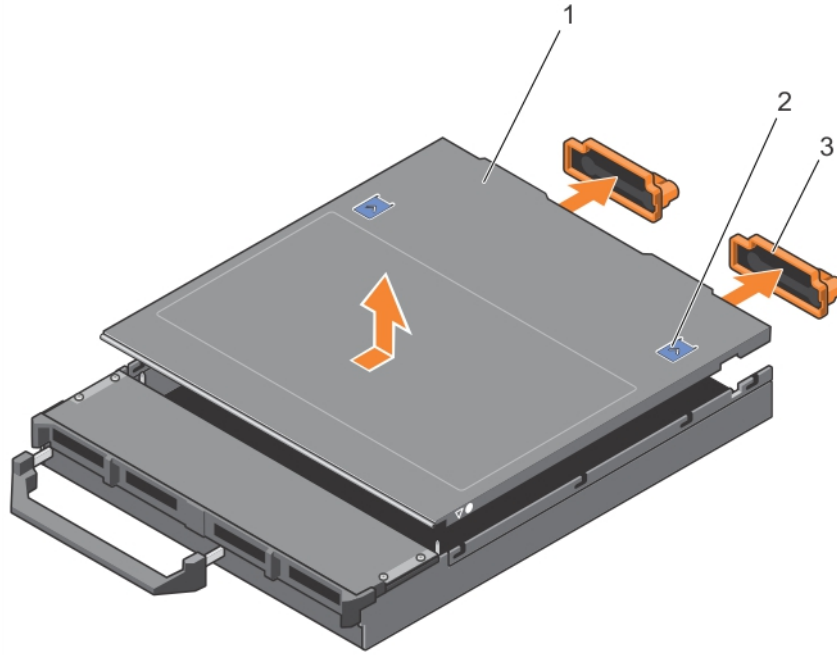
⚠ DİKKAT: Pek çok tamir işlemi yalnızca sertifikalı servis teknisyeni tarafından gerçekleştirilmelidir. Sorun giderme işlemlerini ve basit tamirleri sadece ürün belgenizde belirtildiği gibi veya destek ekibinin çevrimiçi olarak ya da telefonla belirttiği gibi gerçekleştirmelisiniz. Dell tarafından yetkilendirilmemiş servisten kaynaklanan zararlar, Dell garantisi kapsamında değildir. Ürünle birlikte gelen güvenlik talimatlarını okuyun ve uygulayın.

i NOT: Sistemin içindeki diğer bileşenlerin bakımını yapmak için sistem kapağını çıkarmalısınız.

1. Güvenlik talimatları bölümünde listelenen güvenlik yönergelerini uygulayın.
2. Sisteminizin içinde çalışmadan Önce bölümünde listelenen prosedürü takip edin.
3. CMC'yi kullanarak blade kapatın.
4. blade kasadan çıkarın.
5. G/Ç konektör kapağını kurun.

Adımlar

1. Serbest bırakma düğmelerine basın ve kapağı blade arkasına doğru kaydırın.
2. Kapağı kaldırarak blade uzaklaştırın.



Rakam 8. Sistem Kapağını Çıkarma

1. sistem kapağı
2. serbest bırakma düğmesi (2)
3. I/O konektör kapağı (2)
4. sistem kapağı ve kasa üzerindeki hizalama yönergeleri

Sonraki Adımlar

1. Sistem kapağını takın.
2. Sisteminizin içinde çalıştıktan Sonra bölümünde listelenen prosedürü takip edin.

İlgili Referanslar

[Güvenlik talimatları](#) sayfa 52

İlgili Görevler

Sisteminizin içinde çalışmaya başlamadan önce sayfa 52

Sistem kapağını takma sayfa 57

Blade'i çıkarma sayfa 53

Sisteminizin içinde çalıştıktan sonra sayfa 53

Sistem kapağını takma

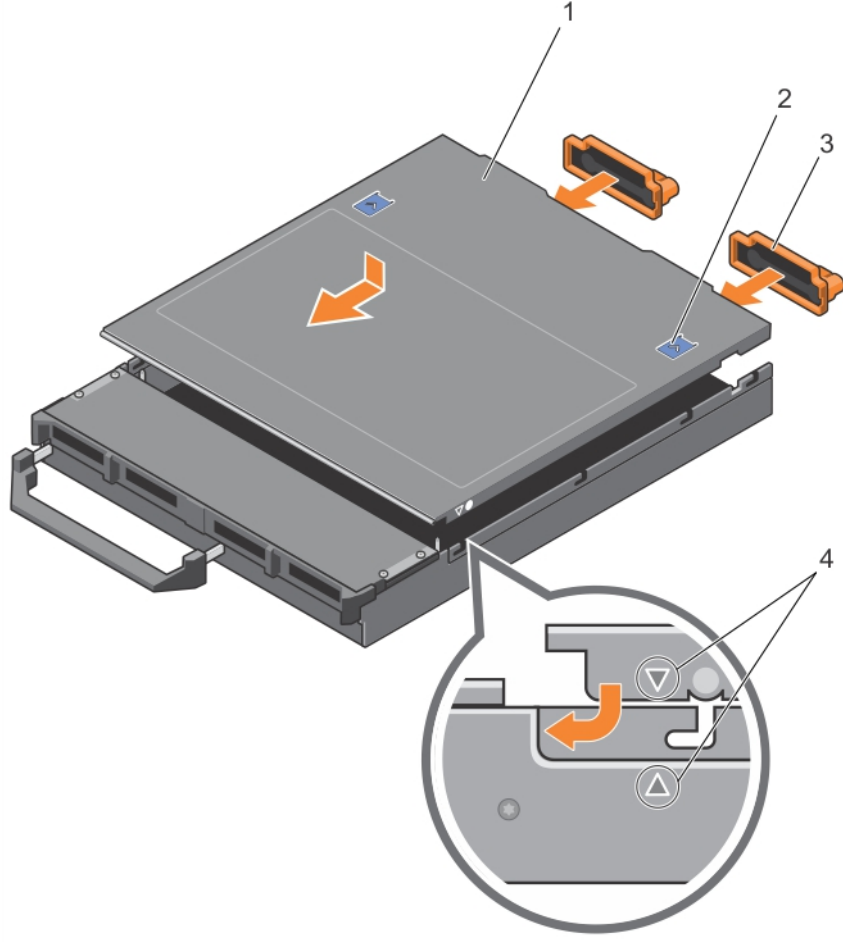
Önkoşullar

⚠ DİKKAT: Pek çok tamir işlemi yalnızca sertifikalı servis teknisyeni tarafından gerçekleştirilmelidir. Sorun giderme işlemlerini ve basit tamirleri sadece ürün belgenizde belirtildiği gibi veya destek ekibinin çevrimiçi olarak ya da telefonla belirttiği gibi gerçekleştirmelisiniz. Dell tarafından yetkilendirilmemiş servisten kaynaklanan zararlar, Dell garantisi kapsamında değildir. Ürünle birlikte gelen güvenlik talimatlarını okuyun ve uygulayın.

1. Güvenlik talimatları bölümünde listelenen güvenlik yönergelerini uygulayın.
2. Sisteminizin içinde çalışmadan Önce bölümünde listelenen prosedürü takip edin.
3. Sistem kapağını çıkarın.
i NOT: Sistemin içindeki diğer bileşenlerin bakımını yapmak için sistem kapağını çıkarmalısınız.
4. blade içinde hiçbir aracın ya da parçanın kalmadığından emin olun.

Adımlar

1. Sistem kapağı üzerindeki hizalama yönergelerini kasa üzerindeki hizalama yönergeleri ile hizalayın.
2. Kapağı kasaya doğru indirin.
3. Kapağı yerine oturana kadar kaydırın.
Düzgün yerleştirilmiş bir kapak kasanın yüzeyi ile aynı seviyededir.



Rakam 9. Sistem kapağını takma

1. sistem kapağı
2. serbest bırakma düğmesi (2)
3. I/O konnektör kapağı (2)
4. sistem kapağı ve kasa üzerindeki hizalama yönergeleri

Sonraki Adımlar

Sisteminizin içinde çalıştıktan Sonra bölümünde listelenen prosedürü takip edin.

İlgili Referanslar

[Güvenlik talimatları](#) sayfa 52

İlgili Görevler

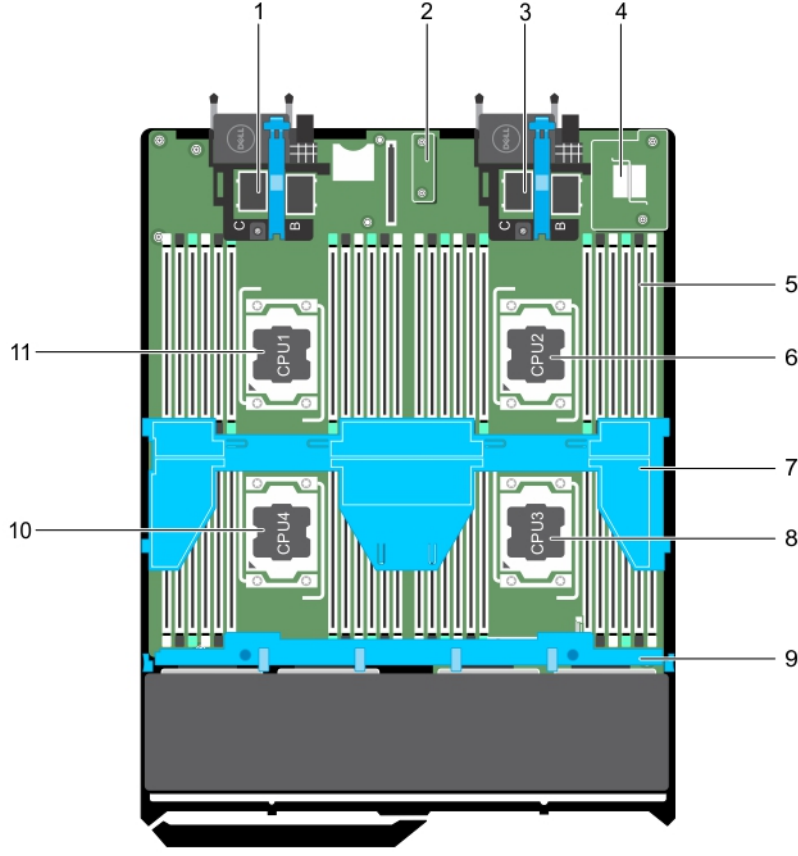
[Sisteminizin içinde çalışmaya başlamadan önce](#) sayfa 52

[Sistem Kapağını Çıkarma](#) sayfa 56

[Blade'i takma](#) sayfa 54

[Sisteminizin içinde çalıştıktan sonra](#) sayfa 53

Blade'in ii



Rakam 10. Blade'in ii

1. kart 1 ve kart 2 iin mezzanine kart konnektörleri
2. Seri evresel Arayüz (rSPI) kartını geri yükleyin
3. kart 3 ve kart 4 iin mezzanine kart konnektörleri
4. Ađ Ek Kartı (NDC)
5. bellek modülü (42)
6. iřlemci 2
7. sođutma örtüsü
8. iřlemci 3
9. sabits sürücü/SSD arka paneli
10. iřlemci 4
11. iřlemci 1

Sođutma örtüsü

Sođutma örtüsü tüm sistem boyunca hava akıřını yönlendiren, aerodinamik řekilde yerleřtirilmiř aıklıklardır. Hava akıřı sistemin çok önemli olan tüm paralarından geer ve burada vakum iřlemci ve ısı emicinin tüm yüzey alanına hava çekerek sođutmanın daha iyi olmasını sađlar.

Sođutma örtüsünü ıkarma

Önkosullar

Δ DİKKAT: Pek çok tamir iřlemi yalnızca sertifikalı servis teknisyeni tarafından gerekleřtirilmelidir. Sorun giderme iřlemlerini ve basit tamirleri sadece ürün belgenizde belirtildiđi gibi veya destek ekibinin evrimii olarak ya da telefonla belirttiđi gibi gerekleřtirmelisiniz. Dell'den yetkili olmayan kiřilerden alınan servisten kaynaklanan hasarlar garanti kapsamında deđildir. Ürününüzle birlikte verilen güvenlik talimatlarını okuyun ve uygulayın.

⚠ DİKKAT: Soğutma örtüsü takılı değilken sisteminizi asla çalıştırmayın. Sistem kısa bir süre içinde ısınabilir ve bu da sistemin kapanmasına ve veri kaybına yol açar.

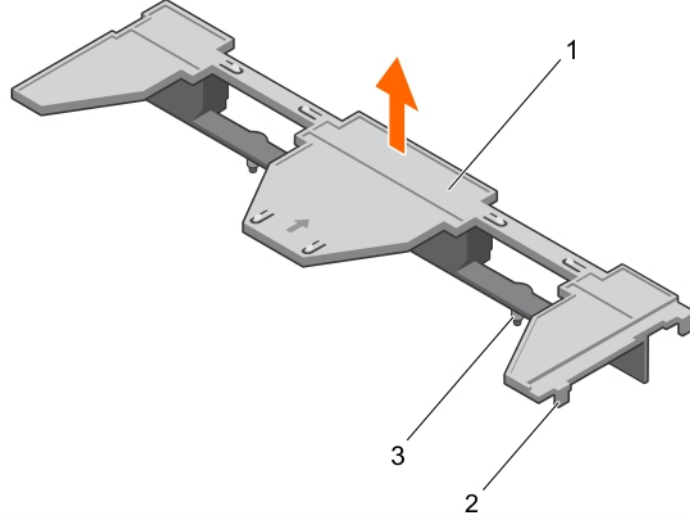
📌 NOT: Sistemin içindeki diğer bileşenlerin bakımını yapmak için soğutma örtüsünü çıkarmalısınız.

1. Güvenlik talimatları bölümünde listelenen güvenlik yönergelerini uygulayın.
2. Sisteminizin içinde çalışmadan Önce bölümünde listelenen prosedürü takip edin.

Adımlar

Soğutma örtüsünü her iki ucundan tutarak yukarı kaldırın ve sistemden çıkarın.

Sonuçlar



Rakam 11. Soğutma örtüsünü çıkarma

1. soğutma örtüsü
2. sekme (4)
3. kılavuz pim (2)

Sonraki Adımlar

1. Soğutma örtüsünü takın.
2. Sisteminizin içinde çalıştıktan Sonra bölümünde listelenen prosedürü takip edin.

İlgili Referanslar

[Güvenlik talimatları](#) sayfa 52

İlgili Görevler

[Sisteminizin içinde çalışmaya başlamadan önce](#) sayfa 52

[Soğutma örtüsünü takma](#) sayfa 60

[Sisteminizin içinde çalıştıktan sonra](#) sayfa 53

Soğutma örtüsünü takma

Önkoşullar

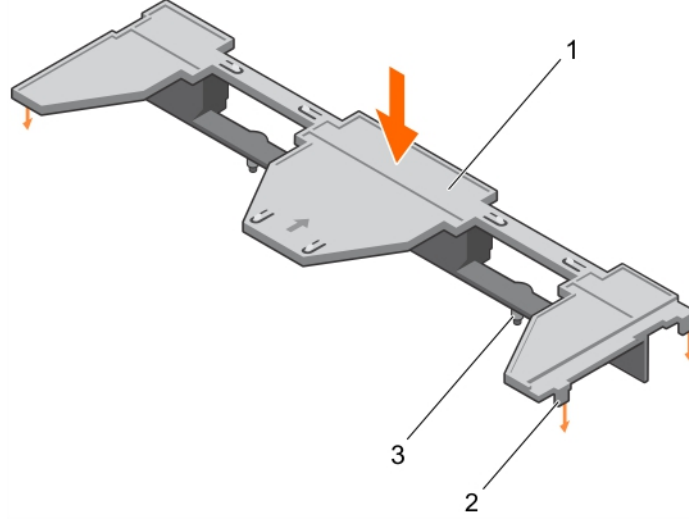
⚠ DİKKAT: Pek çok tamir işlemi yalnızca sertifikalı servis teknisyeni tarafından gerçekleştirilmelidir. Sorun giderme işlemlerini ve basit tamirleri sadece ürün belgenizde belirtildiği gibi veya destek ekibinin çevrimiçi olarak ya da telefonla belirttiği gibi gerçekleştirmelisiniz. Dell tarafından yetkilendirilmemiş servisten kaynaklanan zararlar, Dell garantisi kapsamında değildir. Ürünle birlikte gelen güvenlik talimatlarını okuyun ve uygulayın.

1. Güvenlik talimatları bölümünde listelenen güvenlik yönergelerini uygulayın.
2. Sisteminizin içinde çalışmadan Önce bölümünde listelenen prosedürü takip edin.
3. Soğutma örtüsünü çıkarın.

NOT: Sistemin içindeki diğer bileşenlerin bakımını yapmak için soğutma örtüsünü çıkarmalısınız.

Adımlar

1. Soğutma örtüsü üzerindeki kılavuz pimlerini, sistem kartındaki kılavuz yuvalarıyla hizalayın.
2. Soğutma örtüsünün yanındaki tırnaklar, kasadaki yuvalara geçene kadar soğutma örtüsünü kasaya doğru indirin.



Rakam 12. Soğutma örtüsünü takma

- a. soğutma örtüsü
- b. sekme (4)
- c. kılavuz pim (2)

Sonraki Adımlar

Sisteminizin içinde çalıştıktan Sonra bölümünde listelenen prosedürü takip edin.

İlgili Referanslar

[Güvenlik talimatları](#) sayfa 52

İlgili Görevler

[Sisteminizin içinde çalışmaya başlamadan önce](#) sayfa 52

[Soğutma örtüsünü çıkarma](#) sayfa 59

[Sisteminizin içinde çalıştıktan sonra](#) sayfa 53

Sistem belleği

Sisteminiz, DDR4 kayıtlı DIMM'leri (RDIMMs) ve yük azaltılmış DIMM'leri (LRDIMMs) desteklemektedir. DDR4 gerilim spesifikasyonlarını destekler.

NOT: MT/s, DIMM hızını saniye başına MegaTransfer olarak belirtir.

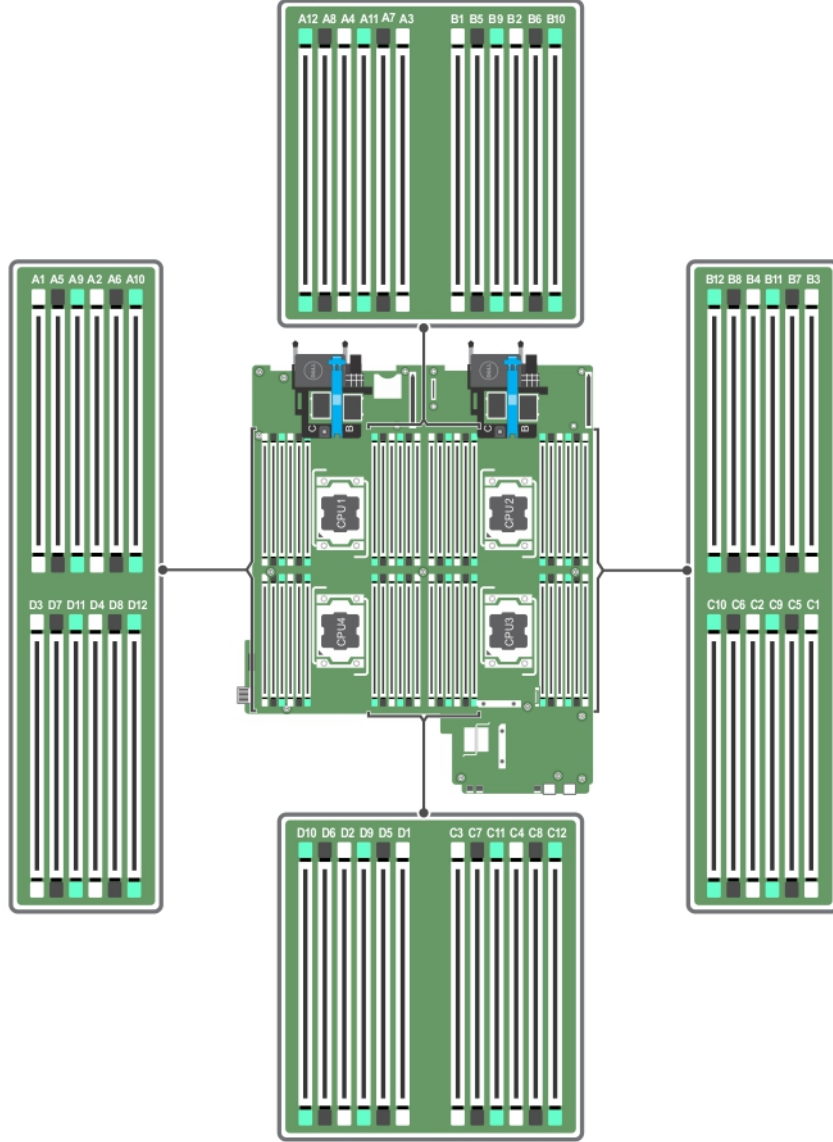
Bellek veriyolu çalışma frekansı aşağıdakilere bağlı olarak 2400 MT/s, 2133 MT/s ve 1866 MT/s olabilir:

- DIMM tipi (RDIMM veya LRDIMM)
- DIMM yapılandırması (aşama sayısı)
- DIMM'lerin maksimum frekansı
- Kanal başına yerleştirilen DIMM sayısı

- Seçilen sistem profili (örneğin, Performansa Göre En İyi Duruma Getirilmiş, Özel veya Yoğunluk Yapılandırılmaya Göre En İyi Duruma Getirilmiş)
- İşlemcilerin maksimum desteklenen DIMM frekansı

Sisteminiz, 12 soketlik dört sete ayrılmış 48 bellek soketi içerir ve her işlemci için bir set görev alır. Her 12 soketlik set dört kanal halinde düzenlenir. Her kanalda, ilk soketin serbest bırakma kolları beyaz ile, ikinci soket siyah ve üçüncü soket yeşil ile işaretlidir.

NOT: A1 ila A12 soketlerindeki DIMM'ler işlemci 1'e, B1 ila B12 işlemci 2'ye, C1 ila C12 işlemci 3'e ve D1 ila D12 işlemci 4'e atanır.



Rakam 13. Bellek soket konumları

Bellek kanalları şu şekilde organize edilir:

- İşlemci 1**
- kanal 0: bellek yuvaları A1, A5 ve A9
 - kanal 1: bellek yuvaları A2, A6 ve A10
 - kanal 2: bellek yuvaları A3, A7 ve A11
 - kanal 3: bellek yuvaları A4, A8 ve A12
- İşlemci 2**
- kanal 0: bellek yuvaları B1, B5 ve B9
 - kanal 1: bellek yuvaları B2, B6 ve B10
 - kanal 2: bellek yuvaları B3, B7 ve B11

İşlemci 3	kanal 3: bellek yuvaları B4, B8 ve B12
	kanal 0: bellek yuvaları C1, C5 ve C9
	kanal 1: bellek yuvaları C2, C6 ve C10
	kanal 2: bellek yuvaları C3, C7 ve C11
İşlemci 4	kanal 3: bellek yuvaları C4, C8 ve C12
	kanal 0: bellek yuvaları D1, D5 ve D9
	kanal 1: bellek yuvaları D2, D6 ve D10
	kanal 2: bellek yuvaları D3, D7 ve D11
	kanal 3: bellek yuvaları D4, D8 ve D12

Aşağıdaki tabloda bellek yerleştirmeleri ve desteklenen yapılandırmalar için işletim frekansları gösterilmektedir.

Tablo 20. Desteklenen yapılandırmalar

DIMM tipi	DIMM'ler yerleştirilmiş/kanal	Gerilim	İşletim frekansı (MT/s olarak)	Maksimum DIMM aşaması/kanalı
RDIMM	1	1,2 V	2400, 2133 ve 1866	tek ve çift aşamalı
	2		2400, 2133 ve 1866	tek ve çift aşamalı
	3		1866	tek ve çift aşamalı
LRDIMM	1	1,2 V	2400, 2133 ve 1866	dört aşamalı
	2		2400, 2133 ve 1866	dört aşamalı
	3		2133	dört aşamalı

Genel bellek modülü montaj yönergeleri

Sisteminiz, sistemin herhangi geçerli bir yonga seti mimari yapısında yapılandırılabilmesini ve çalışmasını sağlayarak Flexible Memory Configuration (Esnek Bellek Yapılandırmasını) destekler. Aşağıda, en iyi performans için önerilen yönergeler bulunmaktadır:

- LRDIMM'ler ve RDIMM'ler karıştırılmamalıdır.
- x4 ve x8 DRAM tabanlı DIMM'ler karıştırılabilir. Daha fazla bilgi için Moda özel yönergeler bölümüne bakın.
- Bir kanala en fazla adet üç tek veya çift aşamalı RDIMM yerleştirilebilir.
- Aşama sayısına bakılmaksızın en fazla üç adet LRDIMM yerleştirilebilir.
- Performansı maksimuma çıkarmak için bir kerede, işlemci başına dört DIMM (kanal başına bir DIMM) yerleştirin.
- Farklı hızlarda bellek modülleri takılırsa, takılan en yavaş bellek modülü/modüllerinin hızında veya sistem DIMM yapılandırmasına bağlı olarak daha yavaş olanda çalışırlar.
- DIMM'leri şu işlemci-ısı emici yapılandırmalarını temel alarak yerleştirin.
- DIMM soketlerini yalnızca bir işlemci takılıysa yerleştirin. Tek işlemcili sistemler için, A1 ila A12 soketleri kullanılabilir. Çift işlemcili sistemler için, A1 ila A12 soketleri ve B1 ila B12 soketleri kullanılabilir.
- Tüm soketleri ilk olarak beyaz serbest bırakma tırnakları ile, ardından siyah ve daha sonra yeşil ile yerleştirin.
- Soketleri aşağıdaki sırada en yüksek DIMM kapasitesine göre: ilk olarak beyaz serbest bırakma kolları olanları, ardından siyahı yerleştirin. Örneğin 8 GB ve 16 GB DIMM'leri karıştırmak istiyorsanız, 16 GB DIMM'leri beyaz serbest bırakma tırnaklı soketlere, 8 GB DIMM'leri ise siyah serbest bırakma tırnaklı soketlere yerleştirin.
- Çift işlemci yapılandırmasında, her bir işlemci için yapılan bellek yapılandırması aynı olmalıdır. Örneğin, A1 soketini işlemci 1 için yerleştirirseniz, ardından B1 soketini işlemci 2 için yerleştirin ve böyle devam edin.
- Farklı boyutlardaki bellek modülleri, diğer bellek yerleştirme kurallarının takip edilmesi durumunda karıştırılabilir (örneğin, 4 GB ve 8 GB bellek modülleri karıştırılabilir).
- Moda özel kılavuzlara bağlı olarak performansı en üst düzeye çıkarmak için aynı anda işlemci başına dört DIMM yerleştirin. Daha fazla bilgi için Moda özel yönergeler bölümüne bakın.

Tablo 21. Isı emicisi — işlemci yapılandırmaları

İşlemci Yapılandırması	İşlemci Tipi (Watt olarak)	Isı Emicisi Genişliği	Maksimum Sistem Kapasitesi	DIMM sayısı
				Güvenilirlik, Kullanılabilirlik ve Servis Kolaylığı (RAS) Özellikleri
Çift İşlemci	135 W'a kadar	74 mm	24	24
Dört işlemci	105 W'a kadar	74 mm	48	48
	120 W ya da 135 W	94 mm	40 (kanal 0 ve kanal 2'de üç DIMM ve kanal 1 ve kanal 3'te iki DIMM)	32 (Kanal başına iki DIMM)

İlgili Görevler

Moda Özel Yönergeler sayfa 64

Moda Özel Yönergeler

Her işlemciye dört bellek kanalı tahsis edilmiştir. İzin verilen yapılandırmalar seçilen bellek moduna bağlıdır.

Advanced Error Correction Code

Advanced Error Correction Code (ECC) mode extends SDDC from x4 DRAM based DIMMs to both x4 and x8 DRAMs. This protects against single DRAM chip failures during normal operation.

The installation guidelines for memory modules are as follows:

- Memory modules must be identical in size, speed, and technology.
- DIMMs installed in memory sockets with white release levers must be identical and the same rule applies for sockets with black release levers. This ensures that identical DIMMs are installed in matched pair —for example, A1 with A2, A3 with A4, A5 with A6, and so on.

Bellek tarafından optimize edilmiş bağımsız kanal modu

Bu mod yalnızca x4 aygıt genişliğini kullanan bellek modülleri için Tek Aygıt Veri Düzeltme (SDDC) özelliğini destekler ve belirli herhangi bir yuva yerleştirme gerekliliğini zorunlu kılmaz.

Bellek yedekleme

NOT: Bellek yedeklemeyi kullanmak için, bu özelliğin Sistem Kurulumu'nda etkinleştirilmiş olması gerekmektedir.

Bu modda, kanal başına bir aşama yedek olarak ayrılır. Bir aşamada kalıcı düzeltilebilir hatalar saptanırsa, bu aşamadan gelen veriler yedek aşamaya kopyalanır ve başarısız aşama devre dışı bırakılır.

Bellek yedekleme etkinken, işletim sistemi için mevcut olan sistem belleği, kanal başına bir aşama olarak düşürülür. Örneğin, on altı 4 GB tek aşamalı bellek modülü olan bir çift işlemcili yapılandırmada, kullanılabilir sistem belleği: 3/4 (aşama/kanal) × 16 (bellek modülü) × 4 GB = 48 GB'dir ve 16 (bellek modülü) × 4 GB = 64 GB değildir.

NOT: Bellek yedekleme çok bitli düzeltilemez bir hataya karşı koruma sunmaz.

NOT: Hem Gelişmiş ECC/Kilit adımı ve hem de Optimize Edici modları bellek yedeklemeyi destekler.

Bellek aynalama

Bellek aynalama, diğer tüm modlara kıyasla en güçlü bellek modülü güvenilirlik modunu sunarak gelişmiş düzeltilemez çok bitli arıza koruması sağlar. Aynalı bir yapılandırmada, toplam kullanılabilir sistem belleği toplam yüklü fiziksel belleğin yarısıdır. Yüklü belleğin yarısı etkin DIMM'leri aynalamak için kullanılır. Düzeltilemez bir hata olması durumunda, sistem aynalanmış kopyaya geçer. Bu SDDC ve çok bitli koruma sağlar.

Bellek modülü kurulum yönergeleri aşağıdaki gibidir:

- Bellek modülleri boyut, hız ve teknoloji bakımından aynı olmalıdır.
- Beyaz serbest bırakma mandallı bellek modülü soketlerine takılan bellek modülleri aynı olmalıdır ve bu kural siyah ve yeşil serbest bırakma tırnaklı soketler için de geçerlidir. Bu sayede aynı bellek modüllerinin eşleşen çiftlere takılması sağlanır, örneğin, A1 ile A2, A3 ile A4, A5 ile A6 vb.

Tablo 22. İşlemci yapılandırması

İşlemci	Yapılandırma	Bellek yerleştirme kuralları	Bellek yerleştirme bilgileri
-Tek CPU	Bellek yerleştirme düzeni	{1,2}, {3,4}	Bellek aynalama notuna bakın

Örnek bellek yapılandırmaları

Aşağıdaki tablolar, bu kısım da bahsedilen uygun bellek yönergelerine uyan örnek bellek yapılandırmalarını gösterir.

i NOT: Aşağıdaki tablolarda 1R, 2R ve 4R tek, çift ve dört aşamalı DIMM'leri belirtir.

Tablo 23. Bellek yapılandırmaları - iki işlemci

Sistem kapasitesi (GB olarak)	DIMM boyutu (GB olarak)	DIMM sayısı	Düzen ve Hız	DIMM yuva yerleştirme
32	4	8	1R x8, 2133 MT/s	A1, A2, A3, A4, B1, B2, B3, B4
64	4	16	1R x8, 2133 MT/s	A1, A2, A3, A4, A5, A6, A7, A8, B1, B2, B3, B4, B5, B6, B7, B8
64	8	8	1R x8, 2400 MT/s	A1, A2, A3, A4, B1, B2, B3, B4
64	8	8	2R x8, 2133 MT/s	A1, A2, A3, A4, B1, B2, B3, B4
96	4	24	1R x8, 2133 MT/s	A1, A2, A3, A4, A5, A6, A7, A8, A9, A10, A11, A12, B1, B2, B3, B4, B5, B6, B7, B8, B9, B10, B11, B12
96	8	12	2R x8, 2133 MT/s	A1, A2, A3, A4, A5, A6, B1, B2, B3, B4, B5, B6
128	8	16	1R x8, 2133 MT/s	A1, A2, A3, A4, A5, A6, A7, A8, B1, B2, B3, B4, B5, B6, B7, B8
128	16	8	2R x4, 2133 MT/s	A1, A2, A3, A4, B1, B2, B3, B4
128	16	8	2R x8, 2400 MT/s	A1, A2, A3, A4, B1, B2, B3, B4
160	8	20	2R x8, 2133 MT/s	A1, A2, A3, A4, A5, A6, A7, A8, A9, A10, B1, B2, B3, B4, B5, B6, B7, B8, B9, B10
160	16 ve 8	12	2R x4, 2133 MT/s 2R x8, 2133 MT/s	A1, A2, A3, A4, A5, A6, B1, B2, B3, B4, B5, B6
				i NOT: 16 GB DIMM'ler A1, A2, A3, A4, B1, B2, B3 ve B4 numaralı yuvalara ve 8 GB DIMM'ler A5, A6, B5 ve B6 numaralı yuvalara takılmalıdır.
192	8	24	1R x8, 2133 MT/s	A1, A2, A3, A4, A5, A6, A7, A8, A9, A10, A11, A12, B1, B2, B3, B4, B5, B6, B7, B8, B9, B10, B11, B12
192	16	12	2R x4, 2133 MT/s	A1, A2, A3, A4, A5, A6, B1, B2, B3, B4, B5, B6
256	16	16	2R x4, 2133 MT/s	A1, A2, A3, A4, A5, A6, A7, A8, B1, B2, B3, B4, B5, B6, B7, B8

Tablo 23. Bellek yapılandırmaları - iki işlemci (devamı)

Sistem kapasitesi (GB olarak)	DIMM boyutu (GB olarak)	DIMM sayısı	Düzen ve Hız	DIMM yuva yerleştirme
384	16	24	2R x4, 2133 MT/s	A1, A2, A3, A4, A5, A6, A7, A8, A9, A10, A11, A12, B1, B2, B3, B4, B5, B6, B7, B8, B9, B10, B11, B12
512	32	16	2R x4, 2400 MT/s	A1, A2, A3, A4, A5, A6, A7, A8, B1, B2, B3, B4, B5, B6, B7, B8
512	32	16	4R, x4, 2133 MT/s 2R, x4, 2133 MT/s	A1, A2, A3, A4, A5, A6, A7, A8, B1, B2, B3, B4, B5, B6, B7, B8
768	32	24	4R, x4, 2133 MT/s 2R, x4, 2133 MT/s	A1, A2, A3, A4, A5, A6, A7, A8, A9, A10, A11, A12, B1, B2, B3, B4, B5, B6, B7, B8, B9, B10, B11, B12
1536	64	24	4R, x4, 2400 MT/s	A1, A2, A3, A4, A5, A6, A7, A8, A9, A10, A11, A12, B1, B2, B3, B4, B5, B6, B7, B8, B9, B10, B11, B12

Tablo 24. Bellek yapılandırmaları - dört işlemci

Sistem kapasitesi (GB olarak)	DIMM boyutu (GB olarak)	DIMM sayısı	Düzen ve Hız	DIMM yuva yerleştirme
64	4	16	1R x8, 2133 MT/s	A1, A2, A3, A4, B1, B2, B3, B4, C1, C2, C3, C4, D1, D2, D3, D4
96	8	24	1R x8, 2400 MT/s	A1, A2, A3, A4, A5, A6, B1, B2, B3, B4, B5, B6, C1, C2, C3, C4, C5, C6, D1, D2, D3, D4, D5, D6
96	8	24	2R x8, 2133 MT/s	A1, A2, A3, A4, A5, A6, B1, B2, B3, B4, B5, B6, C1, C2, C3, C4, C5, C6, D1, D2, D3, D4, D5, D6
128	4	32	1R x8, 2133 MT/s	A1, A2, A3, A4, A5, A6, A7, A8, B1, B2, B3, B4, B5, B6, B7, B8, C1, C2, C3, C4, C5, C6, C7, C8, D1, D2, D3, D4, D5, D6, D7, D8
128	8	16	2R x8, 2400 MT/s	A1, A2, A3, A4, B1, B2, B3, B4, C1, C2, C3, C4, D1, D2, D3, D4
192	4	48	1R x8, 2133 MT/s	A1, A2, A3, A4, A5, A6, A7, A8, A9, A10, A11, A12, B1, B2, B3, B4, B5, B6, B7, B8, B9, B10, B11, B12, C1, C2, C3, C4, C5, C6, C7, C8, C9, C10, C11, C12, D1, D2, D3, D4, D5, D6, D7, D8, D9, D10, D11, D12
192	8	24	2R x8, 2400 MT/s	A1, A2, A3, A4, A5, A6, B1, B2, B3, B4, B5, B6, C1, C2, C3, C4, C5, C6, D1, D2, D3, D4, D5, D6
256	16	16	2R x4, 2133 MT/s	A1, A2, A3, A4, B1, B2, B3, B4, C1, C2, C3, C4, D1, D2, D3, D4
256	16	16	2R x8, 2400 MT/s	A1, A2, A3, A4, A5, A6, B1, B2, B3, B4, B5, B6, C1, C2, C3, C4, C5, C6, D1, D2, D3, D4, D5, D6
384	16	24	2R x4, 2133 MT/s	A1, A2, A3, A4, A5, A6, B1, B2, B3, B4, B5, B6, C1, C2, C3, C4, C5, C6, D1, D2, D3, D4, D5, D6
512	32	16	4R, x4, 2133 MT/s	A1, A2, A3, A4, B1, B2, B3, B4, C1, C2, C3, C4, D1, D2, D3, D4

Tablo 24. Bellek yapılandırmaları - dört işlemci (devamı)

Sistem kapasitesi (GB olarak)	DIMM boyutu (GB olarak)	DIMM sayısı	Düzen ve Hız	DIMM yuva yerleştirme
768	32	24	2R x4, 2400 MT/s 4R, x4, 2133 MT/s	A1, A2, A3, A4, A5, A6, B1, B2, B3, B4, B5, B6, C1, C2, C3, C4, C5, C6, D1, D2, D3, D4, D5, D6
1024	32	32	4R, x4, 2133 MT/s 2R x4, 2400 MT/s	A1, A2, A3, A4, A5, A6, A7, A8, B1, B2, B3, B4, B5, B6, B7, B8, C1, C2, C3, C4, C5, C6, C7, C8, D1, D2, D3, D4, D5, D6, D7, D8
1024	64	16	4R, x4, 2400 MT/s	A1, A2, A3, A4, A5, A6, A7, A8, B1, B2, B3, B4, B5, B6, B7, B8, C1, C2, C3, C4, C5, C6, C7, C8, D1, D2, D3, D4, D5, D6, D7, D8
1536	32	48	4R, x4, 2133 MT/s 2R x4, 2400 MT/s	A1, A2, A3, A4, A5, A6, A7, A8, A9, A10, A11, A12, B1, B2, B3, B4, B5, B6, B7, B8, B9, B10, B11, B12, C1, C2, C3, C4, C5, C6, C7, C8, C9, C10, C11, C12, D1, D2, D3, D4, D5, D6, D7, D8, D9, D10, D11, D12
3072	64	48	4R, x4, 2133 MT/s 2R x4, 2400 MT/s	A1, A2, A3, A4, A5, A6, A7, A8, A9, A10, A11, A12, B1, B2, B3, B4, B5, B6, B7, B8, B9, B10, B11, B12, C1, C2, C3, C4, C5, C6, C7, C8, C9, C10, C11, C12, D1, D2, D3, D4, D5, D6, D7, D8, D9, D10, D11, D12

Bellek Modüllerini Çıkarma

Önkoşullar

⚠ DİKKAT: Pek çok tamir işlemi yalnızca sertifikalı servis teknisyeni tarafından gerçekleştirilmelidir. Sorun giderme işlemlerini ve basit tamirleri sadece ürün belgenizde belirtildiği gibi veya destek ekibinin çevrimiçi olarak ya da telefonla belirttiği gibi gerçekleştirmelisiniz. Dell'den yetkili olmayan kişilerden alınan servisten kaynaklanan hasarlar garanti kapsamında değildir. Ürününüzle birlikte verilen güvenlik talimatlarını okuyun ve uygulayın.

1. Güvenlik talimatları bölümünde listelenen güvenlik yönergelerini uygulayın.
2. sistem içinde çalışmadan Önce bölümünde listelenen prosedürü uygulayın.
3. Soğutma örtüsünü çıkarın.

ⓘ NOT: sistem kapatıldıktan sonra bellek modülleri bir süre dokunulamayacak kadar sıcak kalır. Tutmadan önce bellek modüllerinin soğumasını bekleyin. Bellek modüllerini kart kenarlarından tutun ve bellek modülleri üzerindeki bileşenlere dokunmaktan kaçının.

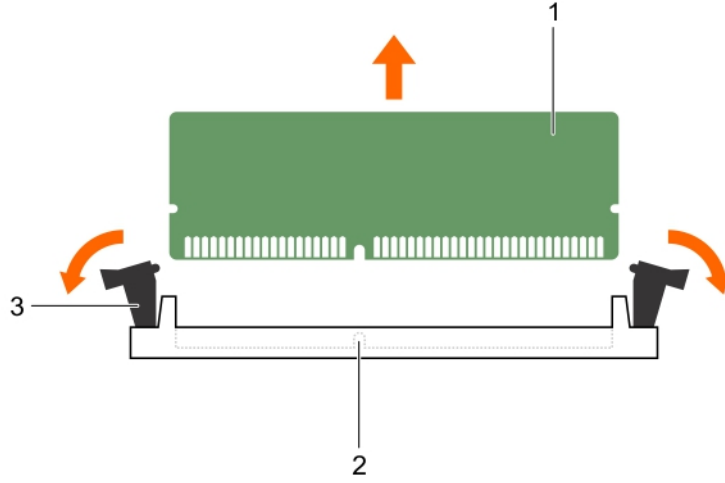
⚠ DİKKAT: sistem uygun şekilde soğutulması için boş bellek modülleri, dolu olmayan herhangi bir bellek yuvasına takılmalıdır. Boş bellek modülü kapaklarını yalnızca bu yuvalara bellek modülü takmak istiyorsanız çıkarın.

Adımlar

1. Uygun bellek modül soketini bulun.

⚠ DİKKAT: Her bellek modülünü, bellek modülünün ortasına veya metal uçlarına dokunmadan yalnızca kart köşelerinden tutun.

2. Bellek modülünü yuvadan çıkarmak için, bellek modülü yuvasının iki ucundaki ejektörlere aynı anda bastırın.
3. Bellek modülünü kaldırarak sistem çıkarın.



Rakam 14. Bellek modülünün çıkarılması

- bellek modülü
- bellek modülü soketi
- bellek modülü soket ejektörü (2)

Sonraki Adımlar

- Bellek modülünü takın.
i **NOT:** Bellek modülünü kalıcı şekilde çıkarıyorsanız, bir bellek modülü dolgu ekini takın.
- Soğutma örtüsünü takın.
- sistem içinde çalışmadan Sonra bölümünde listelenen prosedürü uygulayın.

İlgili Referanslar

[Güvenlik talimatları](#) sayfa 52

İlgili Görevler

[Sisteminizin içinde çalışmaya başlamadan önce](#) sayfa 52

[Soğutma örtüsünü çıkarma](#) sayfa 59

[Bellek modüllerini takma](#) sayfa 68

[Sisteminizin içinde çalıştıktan sonra](#) sayfa 53

Bellek modüllerini takma

Önkoşullar

i **NOT:** sistem kapatıldıktan sonra bellek modülleri bir süre dokunulamayacak kadar sıcak kalır. Tutmadan önce bellek modüllerinin soğumasını bekleyin. Bellek modüllerini kart kenarlarından tutun ve bellek modülleri üzerindeki bileşenlere dokunmaktan kaçının.

⚠ **DİKKAT:** Pek çok tamir işlemi yalnızca sertifikalı servis teknisyeni tarafından gerçekleştirilmelidir. Sorun giderme işlemlerini ve basit tamirleri sadece ürün belgenizde belirtildiği gibi veya destek ekibinin çevrimiçi olarak ya da telefonla belirttiği gibi gerçekleştirmelisiniz. Dell'den yetkili olmayan kişilerden alınan servisten kaynaklanan hasarlar garanti kapsamında değildir. Ürününüzle birlikte verilen güvenlik talimatlarını okuyun ve uygulayın.

- Güvenlik talimatları bölümünde listelenen güvenlik yönergelerini uygulayın.
- sistem içinde çalışmadan Önce bölümünde listelenen prosedürü uygulayın.

3. Takılıysa, bellek modülünü veya bellek modülü kapağını çıkarın.

Adımlar

1. Uygun bellek modül soketini bulun.

⚠ DİKKAT: Her bellek modülünü, bellek modülünün ortasına veya metal uçlarına dokunmadan yalnızca kart köşelerinden tutun.

2. Sokete bir bellek modülü veya bellek modülü kapağı takılıysa çıkarın.

ℹ NOT: Çıkarılan bellek modülü kapağını/kapaklarını ileride kullanmak üzere saklayın.

⚠ DİKKAT: Kurulum sırasında bellek modül soketinin hasar görmesini engellemek için, bellek modülünü bükmemeyi ya da eğmemeyi; her iki bellek modülü ucunu aynı anda yerleştirin.

3. Bellek modülünün sokete takılabilmesi için bellek modülü soketindeki ejektörleri dışarı doğru açın.

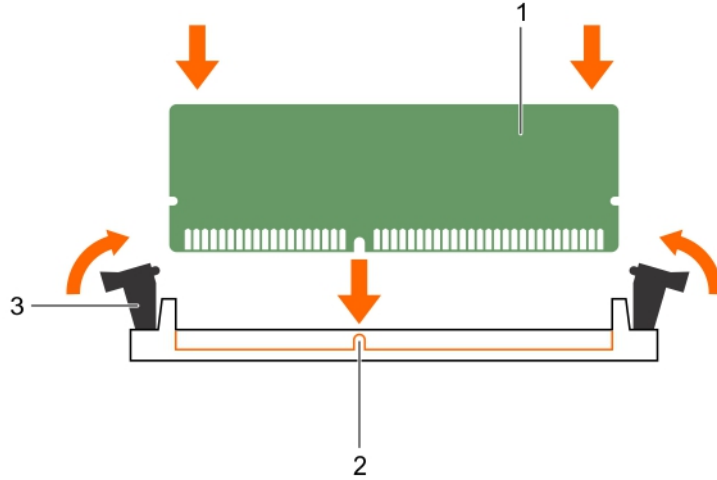
4. Bellek modülündeki kenar konektörü bellek modülü soketindeki hizalama anahtarına hizalayın ve bellek modülünü sokete takın.

⚠ DİKKAT: Bellek modülünün merkezine basıncı uygulamayın; basıncı bellek modülünün iki ucuna eşit olarak uygulayın.

ℹ NOT: Bellek modülü yuvasında, bellek modülünü yuvaya sadece tek bir şekilde takabilmenizi sağlayan bir hizalama dişi bulunmaktadır.

5. Bellek modülünü yuva levheleri iyice yerine oturup klik sesi çıkarıncaya kadar baş parmaklarınızla ittirin.

Bellek modülü düzgün bir şekilde sokete yerleştiğinde, bellek modülü soketindeki mandallar, bellek modüllerinin takıldığı diğer soketlerdeki mandallarla aynı hizaya gelir.



Rakam 15. Bellek modülünü takma

- a. bellek modülü
- b. hizalama dişi
- c. bellek modülü soket ejektörü (2)

Sonraki Adımlar

1. sistem içinde çalışmadan Sonra bölümünde listelenen prosedürü uygulayın.
2. **System Setup** (Sistem Kurulumu)'na girmek için F2 tuşuna basın ve System Memory (Sistem Belleği) ayarını kontrol edin. sistem takılan belleği yansıtacak şekilde, değeri değiştirmiş olması gerekir.
3. Değer hatalıysa bir veya daha fazla bellek modülü düzgün şekilde takılmamış olabilir. Bellek modülünün bellek modülü yuvasına sıkıca oturduğundan emin olun.

4. Sistem tanılmasında sistem bellek sınavını yürütün.

İlgili Referanslar

Güvenlik talimatları sayfa 52

İlgili Görevler

Sisteminizin içinde çalışmaya başlamadan önce sayfa 52

Soğutma örtüsünü takma sayfa 60

Bellek Modüllerini Çıkarma sayfa 67

Sisteminizin içinde çalıştıktan sonra sayfa 53

G/Ç modül mezzanine kartları

Sisteminiz, isteğe bağlı olarak, pek çok mezzanine kartını destekler. Takılıysa, mezzanine kartı/kartları, eşleşen I/O modülü/modülleriyle beraber kullanılmalıdır.

I/O modüllerine ilişkin daha fazla bilgi için, dell.com/support/home adresinde bulunan *M1000e Kasası Kullanıcı El Kitabı* kısmındaki "I/O Modüllerinin Takılmasına Yönelik Kılavuzlar" bölümüne bakın.

Mezzanine kart kurulum yönergeleri

Blade en fazla dört ara kat kartını destekler:

- Ara kat kart yuvası C, Yapı C'yi destekler. Bu kart, G/Ç modülü bölmeleri C1 ve C2'ye takılı G/Ç modüllerinin yapı tipiyle eşleşmelidir.
- Ara kat kart yuvası B, Yapı B'yi destekler. Bu kart, G/Ç modülü bölmeleri B1 ve B2'ye takılı G/Ç modüllerinin yapı tipiyle eşleşmelidir.

Blade SFF ara kat kartlarını destekler. x8 PCIe Gen 3 kartları desteklenir.

Mezzanine kartını çıkarma

Önkosullar

⚠ DİKKAT: Pek çok tamir işlemi yalnızca sertifikalı servis teknisyeni tarafından gerçekleştirilmelidir. Sorun giderme işlemlerini ve basit tamirleri sadece ürün belgenizde belirtildiği gibi veya destek ekibinin çevrimiçi olarak ya da telefonla belirttiği gibi gerçekleştirmelisiniz. Dell'den yetkili olmayan kişilerden alınan servisten kaynaklanan hasarlar garanti kapsamında değildir. Ürününüzle birlikte verilen güvenlik talimatlarını okuyun ve uygulayın.

ⓘ NOT: Arızalı mezzanine kartını değiştirmek veya sistemin içerisindeki diğer bileşenlerin bakımını yapmak için, mezzanine kartını çıkarmalısınız.

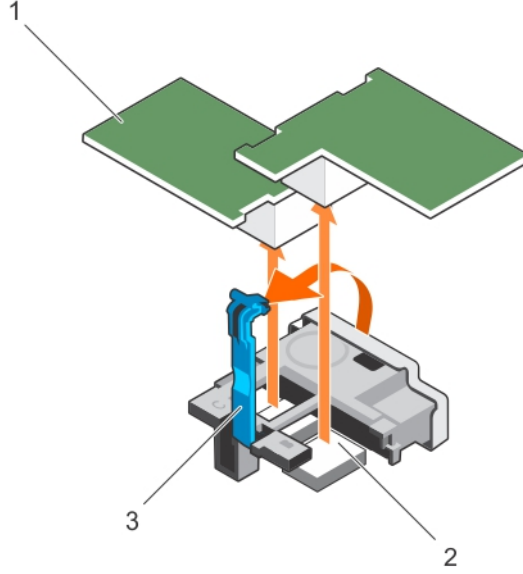
1. Güvenlik talimatları bölümünde listelenen güvenlik yönergelerini uygulayın.
2. Sisteminizin içinde çalışmadan Önce bölümünde listelenen prosedürü takip edin.

Adımlar

1. Mandaldaki mahyalı alana bastırarak ve sabitleme mandalının ucunu kaldırarak sabitleme mandalını açın.

⚠ DİKKAT: Mezzanine kartının zarar görmesini önlemek için, sadece kenarlarından tutmalısınız.

2. Mezzanine kartını kaldırarak sistemden uzaklaştırın.
3. Sabitleme mandalını kapatın.



Rakam 16. Mezzanine kartının çıkarılması ve takılması

- mezzanine kartı (2)
- mezzanine kart konektörü (2)
- sabitleme mandalı

Sonraki Adımlar

- Mezzanine kartını takın.
- Sisteminizin içinde çalıştıktan Sonra bölümünde listelenen prosedürü takip edin.

İlgili Referanslar

Güvenlik talimatları sayfa 52

İlgili Görevler

Sisteminizin içinde çalışmaya başlamadan önce sayfa 52

Bir mezzanine kartı takma sayfa 71

Sisteminizin içinde çalıştıktan sonra sayfa 53

Bir mezzanine kartı takma

Önkoşullar

⚠ DİKKAT: Pek çok tamir işlemi yalnızca sertifikalı servis teknisyeni tarafından gerçekleştirilmelidir. Sorun giderme işlemlerini ve basit tamirleri sadece ürün belgenizde belirtildiği gibi veya destek ekibinin çevrimiçi olarak ya da telefonla belirttiği gibi gerçekleştirmelisiniz. Dell'den yetkili olmayan kişilerden alınan servisten kaynaklanan hasarlar garanti kapsamında değildir. Ürününüzle birlikte verilen güvenlik talimatlarını okuyun ve uygulayın.

- Güvenlik talimatları bölümünde listelenen güvenlik yönergelerini uygulayın.
- Sisteminizin içinde çalışmadan önce bölümünde listelenen prosedürü takip edin.</
- mezzanine kartı çıkartın.



NOT: Arızalı mezzanine kartı değiştirmek veya sistemin içerisindeki diğer bileşenlerin bakımını yapmak için, mezzanine kartı çıkarmalısınız.

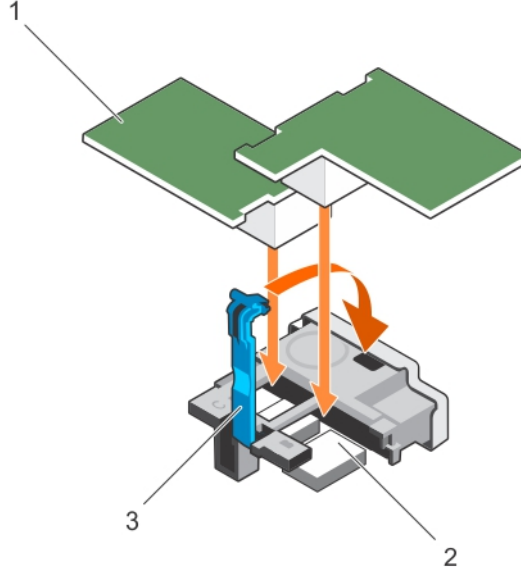
Adımlar

- Mandaldaki mahyalı alana bastırarak ve sabitleme mandalının ucunu kaldırarak sabitleme mandalını açın.
- Varsa, konektör kapağını ara kat kartı yuvasından çıkarın.

⚠ DİKKAT: Mezzanine kartının zarar görmesini önlemek için, sadece kenarlarından tutmalısınız.

ℹ NOT: Ara kat kartları kart yuvasına sığacak şekilde tasarlanmışlardır.

3. mezzanine kartı altındaki konektörü, sistem kartındaki ilgili soket ile hizalayın.
4. Kartı tam olarak yerleşene ve kartın dış kenarındaki plastik klips blade kasasının üst kısmına yerleşene kadar yerine doğru indirin.
5. mezzanine kartı sabitlemek için sabitleme mandalını kapatın.



Rakam 17. Bir mezzanine kartı takma

- a. mezzanine kartı (2)
- b. mezzanine kart konektörü (2)
- c. sabitleme mandalı

Sonraki Adımlar

Sisteminizin içinde çalıştıktan sonra bölümünde listelenen prosedürü takip edin.

İlgili Referanslar

[Güvenlik talimatları](#) sayfa 52

İlgili Görevler

[Sisteminizin içinde çalışmaya başlamadan önce](#) sayfa 52

[Mezzanine kartını çıkarma](#) sayfa 70

[Sisteminizin içinde çalıştıktan sonra](#) sayfa 53

Mezzanine kartı destek braketini

mezzanine kartı destek braketini çıkarma

Önkoşullar

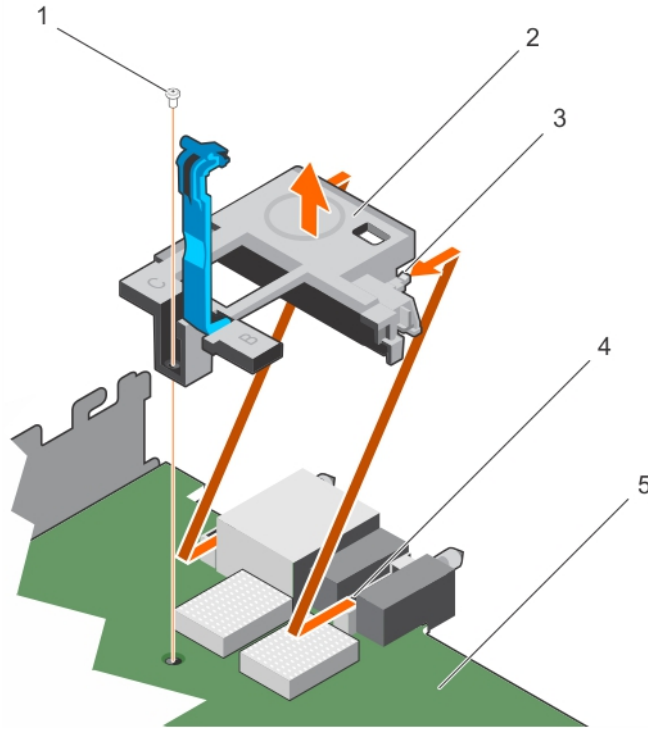
⚠ DİKKAT: Pek çok tamir işlemi yalnızca sertifikalı servis teknisyeni tarafından gerçekleştirilmelidir. Sorun giderme işlemlerini ve basit tamirleri sadece ürün belgenizde belirtildiği gibi veya destek ekibinin çevrimiçi olarak ya da telefonla belirttiği gibi gerçekleştirmelisiniz. Dell tarafından yetkilendirilmemiş servisten kaynaklanan zararlar, Dell garantisi kapsamında değildir. Ürünle birlikte gelen güvenlik talimatlarını okuyun ve uygulayın.

NOT: Arızalı bir sistem kartını değiştirmek için, mezzanine kartı destek braketini çıkarmalısınız.

1. Güvenlik talimatları bölümünde listelenen güvenlik yönergelerini uygulayın.
2. Sisteminizin içinde çalışmadan Önce bölümünde listelenen prosedürü takip edin.
3. #2 yıldız tornavidayı hazır bulundurun.
4. mezzanine kartı çıkarın.

Adımlar

1. mezzanine kartı destek braketini, sistem kartına sabitleyen vidayı sökün.
2. mezzanine kartı destek braketini yukarı doğru yönlendirin ve mezzanine kartı destek braketindeki tırnaklar, sistemdeki yuvadan ayrılanaya dek kaydırın.
3. mezzanine kartı kaldırarak sistem kartından uzaklaştırın.



Rakam 18. mezzanine kartı destek braketini çıkarma

1. vida
2. mezzanine kartı destek braketini
3. braketindeki tırnak (2)
4. sistemdeki yuva (2)
5. sistem kartı

Sonraki Adımlar

1. Sisteminizin içinde çalıştıktan Sonra bölümünde listelenen prosedürü takip edin.

İlgili Referanslar

[Güvenlik talimatları](#) sayfa 52

İlgili Görevler

[Sisteminizin içinde çalışmaya başlamadan önce](#) sayfa 52

[mezzanine kartı destek braketini takma](#) sayfa 74

[Sisteminizin içinde çalıştıktan sonra](#) sayfa 53

mezzanine kartı destek braketini takma

Önkoşullar

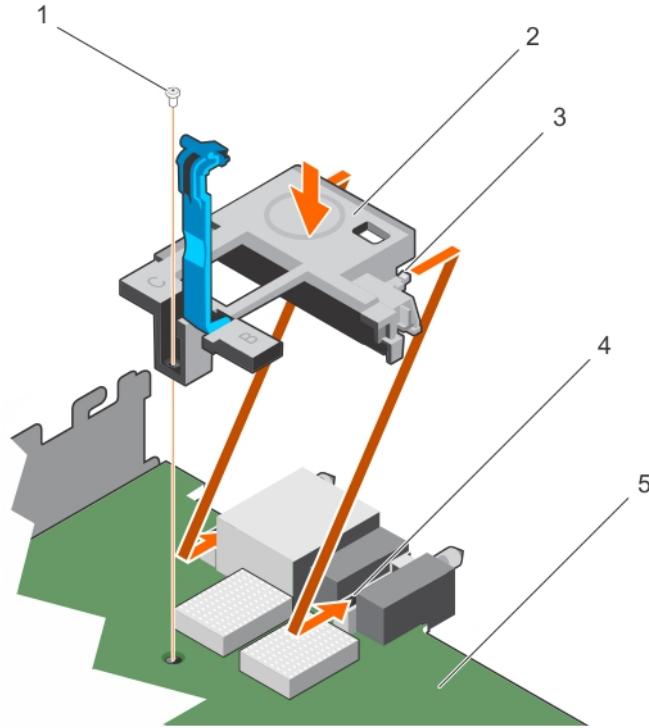
⚠ DİKKAT: Pek çok tamir işlemi yalnızca sertifikalı servis teknisyeni tarafından gerçekleştirilmelidir. Sorun giderme işlemlerini ve basit tamirleri sadece ürün belgenizde belirtildiği gibi veya destek ekibinin çevrimiçi olarak ya da telefonla belirttiği gibi gerçekleştirmelisiniz. Dell tarafından yetkilendirilmemiş servisten kaynaklanan zararlar, Dell garantisi kapsamında değildir. Ürünle birlikte gelen güvenlik talimatlarını okuyun ve uygulayın.

1. Güvenlik talimatları bölümünde listelenen güvenlik yönergelerini uygulayın.
2. Sisteminizin içinde çalışmadan Önce bölümünde listelenen prosedürü takip edin.
3. #2 yıldız tornavidayı hazır bulundurun.
4. mezzanine kartı destek braketini çıkarın.

ⓘ NOT: Arızalı bir sistem kartını değiştirmek için, mezzanine kartı destek braketini çıkarmalısınız.

Adımlar

1. mezzanine kartı destek braketini, sistemin arkasına doğru yönlendirin.
2. mezzanine kartı destek braketindeki tırnakları, sistemdeki yuvalarla hizalayın ve destek braketindeki tırnaklar, sistemdeki yuvalara geçene dek kaydırın.
3. Sistem kartı üzerindeki mezzanine kartı destek braketini sabitlemek için, vidayı takın.



Rakam 19. mezzanine kartı destek braketini takma

1. vida
2. mezzanine kartı destek braketini
3. braketindeki tırnak (2)
4. sistemdeki yuva (2)
5. sistem kartı

Sonraki Adımlar

1. mezzanine kartı takın.
2. Sisteminizin içinde çalıştıktan Sonra bölümünde listelenen prosedürü takip edin.

İlgili Referanslar

Güvenlik talimatları sayfa 52

İlgili Görevler

Sisteminizin içinde çalışmaya başlamadan önce sayfa 52

mezzanine kartı destek braketini çıkarma sayfa 72

Sisteminizin içinde çalıştıktan sonra sayfa 53

Dahili Çift SD Modülü (isteğe bağlı)

Dahili Çift SD Modülü (IDSDM) size yedekli bir SD kart çözümü sağlar. IDSDM'i depolama için veya işletim sistemi önyükleme bölümü olarak yapılandırabilirsiniz. Modüler sunucularda, yedekli bir SD modülü modunu seçebilir ya da bir yuvayı iDRAC ile modülü ile paylaşabilirsiniz ve kalan yuva da depolama için kullanılabilir.

Dahili Çift SD Modülü (IDSDM) kartı yerleşik sanal makine denetleyicisi için atanmış iki adet SD kart yuvası ve bir USB arayüzü sağlar. Bu kart aşağıdaki özelliklere sahiptir:

- Çift kart işlemi—her iki yuvada SD kartlarını kullanarak ikizlenmiş bir yapılandırmayı korur ve yedekleme sağlar.
- Tek kart işlemi—tek kart çalışması desteklenir, ancak yedekleme sağlamaz.

SD kartını değiştirme

Önkoşullar

⚠ DİKKAT: Pek çok tamir işlemi yalnızca sertifikalı servis teknisyeni tarafından gerçekleştirilmelidir. Sorun giderme işlemlerini ve basit tamirleri sadece ürün belgenizde belirtildiği gibi veya destek ekibinin çevrimiçi olarak ya da telefonla belirttiği gibi gerçekleştirmelisiniz. Dell'den yetkili olmayan kişilerden alınan servisten kaynaklanan hasarlar garanti kapsamında değildir. Ürününüzle birlikte verilen güvenlik talimatlarını okuyun ve uygulayın.

1. Güvenlik talimatları bölümünde listelenen güvenlik yönergelerini uygulayın.
2. Sisteminizin içinde çalışmadan Önce bölümünde listelenen prosedürü takip edin.
3. Sistem Kurulumu'na girin ve **Internal SD Card Port** (Dahili SD Kartı Bağlantı Noktası) seçeneğinin etkinleştirildiğinden emin olun.

⚠ DİKKAT: SD kart arızası meydana geldiğinde, Sistem Kurulumunun Tümüleşik Aygıtlar ekranındaki **Internal SD Card Redundancy (Dahili SD Kartı Yedeklemesi)** seçeneği **İkizleme Modu** olarak ayarlanır, veri kaybı meydana gelebilir. Veri kaybını önlemek için Dahili SD Kart sorunlarını giderme kısmında 4 ila 6 arası adımları takip edin.

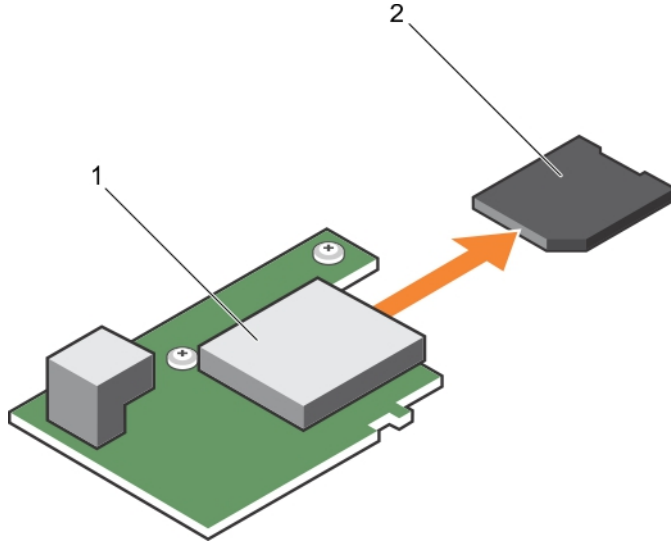
ⓘ NOT: Alt kart yuvasındaki SD kartı birincil kart (SD1) ve üst kart yuvasındaki SD kartı ikincil karttır (SD2).

ⓘ NOT: SD kart arızası meydana geldiğinde, Sistem Kurulumundaki **Internal SD Card Redundancy** (Dahili SD Kartı Yedeklemesi) seçeneği **Devre dışı** olarak ayarlanır ve dahili çift SD modülü denetleyicisi sistemi uyarır. Bir sonraki önyüklemede, sistem arızayı gösteren bir mesaj görüntüler.

ⓘ NOT: **Internal SD Card Redundancy** (Dahili SD Kartı Yedeklemesi) seçeneği **Disabled** (Devre Dışı) olarak ayarlanmışsa, arızalı SD kartını yeni bir SD kartı ile değiştirin.

Adımlar

1. SD kart yuvasını dahili çift SD modül (IDSDM) kartına yerleştirin.
2. Kartı yuvadan serbest bırakmak için kartın üzerine içeriye doğru bastırın ve kartı çıkarın.



Rakam 20. SD kartını deęiřtirme

1. IDSDM kartı
2. SD kartı
3. üst kart yuvası (SD 2)
4. alt kart yuvası (SD 1)

Sonraki Adımlar

1. Sisteminizin içinde çalıştıktan Sonra bölümünde listelenen prosedürü takip edin.
2. Sistem Kurulumuna girin ve **Dahili SD Kartı Bağlantı Noktası** ve **Dahili SD Kartı Yedeklemesi** modunun etkinleştirildiğinden emin olun.
3. Yeni SD kartının düzgün çalışıp çalışmadığını kontrol edin. Sorun devam ederse, Yardım Alma bölümüne bakın.

İlgili Referanslar

[Güvenlik talimatları](#) sayfa 52

İlgili Görevler

[Sisteminizin içinde çalışmaya başlamadan önce](#) sayfa 52

[Sisteminizin içinde çalıştıktan sonra](#) sayfa 53

[Getting help](#) sayfa 151

Dahili USB anahtarı

Blade bir USB flař bellek anahtarı için dahili bir USB konektör sağlar. USB bellek anahtarı bir önyükleme aygıtı, güvenlik anahtarı veya yığın depolama aygıtı olarak kullanılabilir. Dahili USB konektörünü kullanmak için, Sistem Kurulumundaki **Integrated Devices** (Tümleşik Aygıtlar) ekranında **Internal USB Port** (Dahili USB Bağlantı Noktası) seçeneđi etkinleştirilmelidir.

USB bellek anahtarından önyükleme için, USB bellek anahtarını bir önyükleme görüntüsü ile yapılandırmanız ve ardından Sistem Kurulumundaki önyükleme sırasından USB bellek anahtarını seçmeniz gerekir. USB bellek anahtarında önyüklenebilir bir dosya oluşturma hakkında daha fazla bilgi için, USB bellek anahtarı ile birlikte verilen kullanıcı belgelerine bakın.

İsteđe bađlı dahili USB bellek anahtarını deęiřtirme

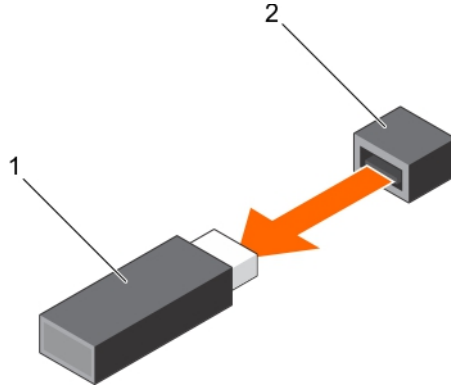
Önkoşullar

⚠ DİKKAT: Sunucu modülündeki diđer parçalar ile giriřimi engellemek için USB bellek anahtarının uygun olan maksimum boyutları 15,9 mm genişlik x 57,15 mm uzunluk x 7,9 mm yüksekliktir.

1. Güvenlik talimatları bölümünde listelenen güvenlik yönergelerini uygulayın.
2. Sisteminizin içinde çalışmadan önce bölümünde listelenen prosedürü takip edin.

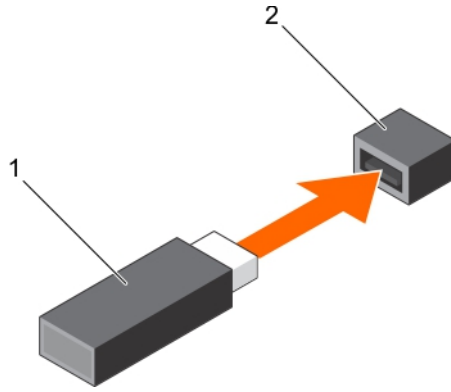
Adımlar

1. Sistem kartı üzerinde USB bağlantı noktasını veya USB bellek anahtarını bulun.
USB bağlantı noktasını bulmak için Sistem kartı atlama telleri ve konektörleri bölümüne bakın.
2. Takılıysa, USB bellek anahtarını USB bağlantı noktasından çıkarın.



Rakam 21. Dahili USB bellek anahtarını çıkarma

- a. USB bellek anahtarı
 - b. USB bağlantı noktası
3. Yeni USB bellek anahtarını USB bağlantı noktasına takın.



Rakam 22. Dahili USB bellek anahtarını takma

- a. USB bellek anahtarı
- b. USB bağlantı noktası

Sonraki Adımlar

1. Sisteminizin içinde çalıştıktan sonra bölümünde sıralanan prosedürü takip edin.
2. Ön yükleme sırasında, System Setup (Sistem Kurulumu) ögesine girmek ve sistemin USB bellek anahtarını algıladığını doğrulamak için F2 tuşuna basın.

IDSDM kartını çıkarma

Önkoşullar

⚠ DİKKAT: Pek çok tamir işlemi yalnızca sertifikalı servis teknisyeni tarafından gerçekleştirilmelidir. Sorun giderme işlemlerini ve basit tamirleri sadece ürün belgenizde belirtildiği gibi veya destek ekibinin çevrimiçi olarak ya da telefonla belirttiği gibi gerçekleştirmelisiniz. Dell tarafından yetkilendirilmemiş servisten kaynaklanan zararlar, Dell garantisi kapsamında değildir. Ürünle birlikte gelen güvenlik talimatlarını okuyun ve uygulayın.

ℹ NOT: Arızalı IDSMD kartını değiştirmek veya sistemin içerisindeki diğer bileşenlerin bakımını yapmak için IDSMD kartını çıkarmalısınız.

1. Güvenlik talimatları bölümünde listelenen güvenlik yönergelerini uygulayın.

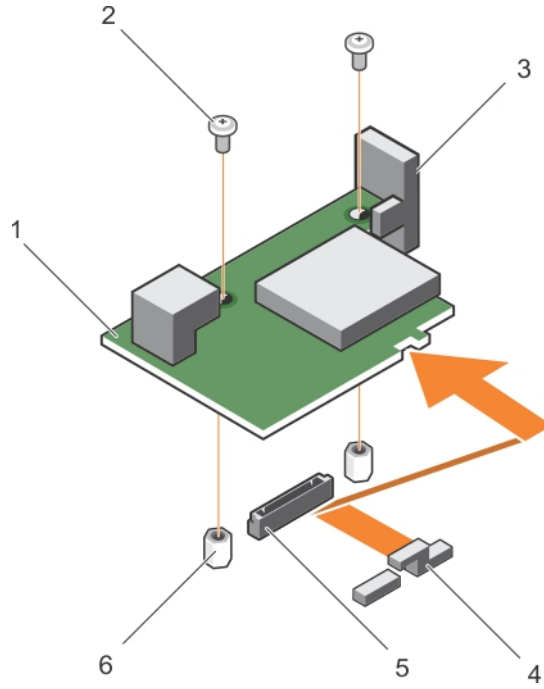
2. Sisteminizin içinde çalışmadan Önce bölümünde listelenen prosedürü takip edin.
3. #2 yıldız tornavidayı hazır bulundurun.
4. mezzanine kartı çıkartın.
5. Takılıysa, dahili USB anahtarını çıkarın.
6. Takılıysa, SD kartını çıkarın.

Adımlar

1. IDSDM kartını sistem kartına sabitleyen iki vidayı sökün.
2. SD kart yuvası braketini çıkarın.

⚠ DİKKAT: IDSDM kartının zarar görmesini önlemek için, sadece kenarlarından tutmalısınız.

3. Kartı sistemden kaldırın.



Rakam 23. IDSDM kartını çıkarma

- | | |
|-----------------------------|-------------------------------------|
| 1. IDSDM kartı | 2. vida (2) |
| 3. SD kart yuvası braketini | 4. mezzanine kartı destek braketini |
| 5. konektör | 6. ayırıcı (2) |

Sonraki Adımlar

1. IDSDM kartını takın.
2. Sisteminizin içinde çalıştıktan Sonra bölümünde listelenen prosedürü takip edin.

İlgili Referanslar

[Güvenlik talimatları](#) sayfa 52

İlgili Görevler

[Sisteminizin içinde çalışmaya başlamadan önce](#) sayfa 52

[Mezzanine kartını çıkarma](#) sayfa 70

[İsteğe bağlı dahili USB bellek anahtarını değiştirme](#) sayfa 76

[SD kartını değiştirme](#) sayfa 75

IDSDM kartını takma

Önkosullar

⚠ DİKKAT: Pek çok tamir işlemi yalnızca sertifikalı servis teknisyeni tarafından gerçekleştirilmelidir. Sorun giderme işlemlerini ve basit tamirleri sadece ürün belgenizde belirtildiği gibi veya destek ekibinin çevrimiçi olarak ya da telefonla belirttiği gibi gerçekleştirmelisiniz. Dell tarafından yetkilendirilmemiş servisten kaynaklanan zararlar, Dell garantisi kapsamında değildir. Ürünle birlikte gelen güvenlik talimatlarını okuyun ve uygulayın.

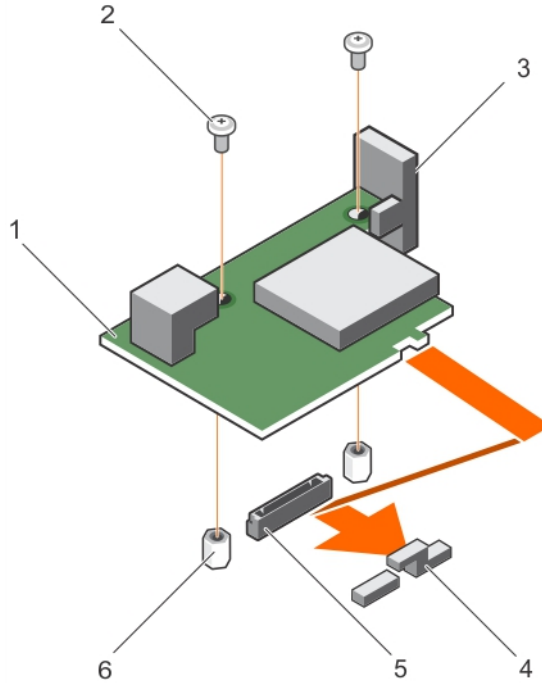
1. Güvenlik talimatları bölümünde listelenen güvenlik yönergelerini uygulayın.
2. Sisteminizin içinde çalışmadan Önce bölümünde listelenen prosedürü takip edin.
3. #2 yıldız tornavidayı hazır bulundurun.
4. IDSDM kartını çıkarın.

⚠ DİKKAT: IDSDM kartının zarar görmesini önlemek için, sadece kenarlarından tutmalısınız.

i NOT: Arızalı IDSDM kartını değiştirmek veya sistemin içerisindeki diğer bileşenlerin bakımını yapmak için IDSDM kartını çıkarmalısınız.

Adımlar

1. Aşağıdakileri hizalayın:
 - Kartın kenarındaki yuvayı, mezzanine kartı desteğindeki yansıtma tırnaklarına.
 - IDSDM kartındaki iki vida deliğini, sistem kartındaki tırnaklara
 - SD kart yuvası braketindeki deliği, IDSDM kartındaki vida deliğine.
2. SD kart yuvası braketini ve IDSDM kartını sistem kartına sabitlemek için iki vida takın.



Rakam 24. IDSDM kartını takma

- | | |
|---------------------------|-----------------------------------|
| 1. IDSDM kartı | 2. vida (2) |
| 3. SD kart yuvası braketi | 4. mezzanine kartı destek braketi |
| 5. konektör | 6. ayırıcı (2) |

Sonraki Adımlar

1. Mevcut ise, SD kartları ve dahili USB anahtarını takın.
2. mezzanine kartı takın.
3. Sisteminizin içinde çalıştıktan Sonra bölümünde listelenen prosedürü takip edin.

İlgili Referanslar

[Güvenlik talimatları](#) sayfa 52

İlgili Görevler

[Sisteminizin içinde çalışmaya başlamadan önce](#) sayfa 52

[SD kartını değiştirme](#) sayfa 75

[İsteğe bağlı dahili USB bellek anahtarını değiştirme](#) sayfa 76

[Mezzanine kartını çıkarma](#) sayfa 70

[IDSDM kartını çıkarma](#) sayfa 77

[Sisteminizin içinde çalıştıktan sonra](#) sayfa 53

rSPI kartı (isteğe bağlı)

rSPI (Seri Çevresel Arayüz geri yükleme) kartı sistem Servis Etiketini, sistem yapılandırması veya iDRAC lisansı hakkındaki bilgileri depolamak için kullanılan bir SPI flash aygıtıdır.

İsteğe bağlı rSPI kartını çıkarma

Önkoşullar

⚠ DİKKAT: Pek çok tamir işlemi yalnızca sertifikalı servis teknisyeni tarafından gerçekleştirilmelidir. Sorun giderme işlemlerini ve basit tamirleri sadece ürün belgenizde belirtildiği gibi veya destek ekibinin çevrimiçi olarak ya da telefonla belirttiği gibi gerçekleştirmelisiniz. Dell tarafından yetkilendirilmemiş servisten kaynaklanan zararlar, Dell garantisi kapsamında değildir. Ürünle birlikte gelen güvenlik talimatlarını okuyun ve uygulayın.

ℹ NOT: Arızalı rSPI kartını değiştirmek veya sistemin içerisindeki diğer bileşenlerin bakımını yapmak için rSPI kartını çıkarmalısınız.

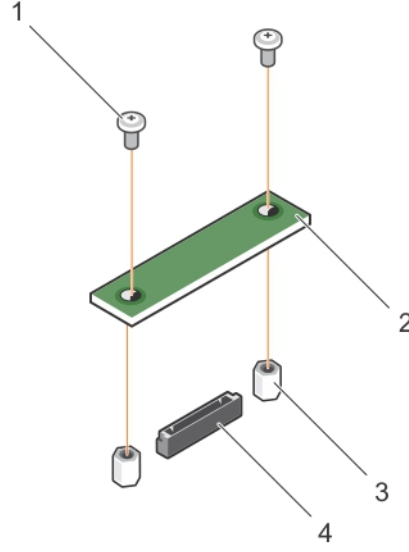
1. Güvenlik talimatları bölümünde listelenen güvenlik yönergelerini uygulayın.
2. Sisteminizin içinde çalışmadan Önce bölümünde listelenen prosedürü takip edin.
3. #2 yıldız tornavidayı hazır bulundurun.
4. mezzanine kartı çıkarın.

Adımlar

1. rSPI kartını sistem kartına sabitleyen iki vidayı sökün.

⚠ DİKKAT: rSPI kartının zarar görmesini önlemek için, sadece kenarlarından tutmalısınız.

2. Kartı sistemden kaldırın.



Rakam 25. rSPI kartını çıkarma

- | | |
|----------------|---------------|
| 1. vida (2) | 2. rSPI kartı |
| 3. ayırıcı (2) | 4. konektör |

Sonraki Adımlar

1. rSPI kartını takın.

İlgili Referanslar

[Güvenlik talimatları](#) sayfa 52

İlgili Görevler

[Sisteminizin içinde çalışmaya başlamadan önce](#) sayfa 52

[İsteğe bağlı rSPI kartını takma](#) sayfa 81

[Blade'i çıkarma](#) sayfa 53

[Sistem Kapağını Çıkarma](#) sayfa 56

[Mezzanine kartını çıkarma](#) sayfa 70

[Sisteminizin içinde çalıştıktan sonra](#) sayfa 53

İsteğe bağlı rSPI kartını takma

Önkoşullar

⚠ DİKKAT: Pek çok tamir işlemi yalnızca sertifikalı servis teknisyeni tarafından gerçekleştirilmelidir. Sorun giderme işlemlerini ve basit tamirleri sadece ürün belgenizde belirtildiği gibi veya destek ekibinin çevrimiçi olarak ya da telefonla belirttiği gibi gerçekleştirmelisiniz. Dell tarafından yetkilendirilmemiş servisten kaynaklanan zararlar, Dell garantisi kapsamında değildir. Ürünle birlikte gelen güvenlik talimatlarını okuyun ve uygulayın.

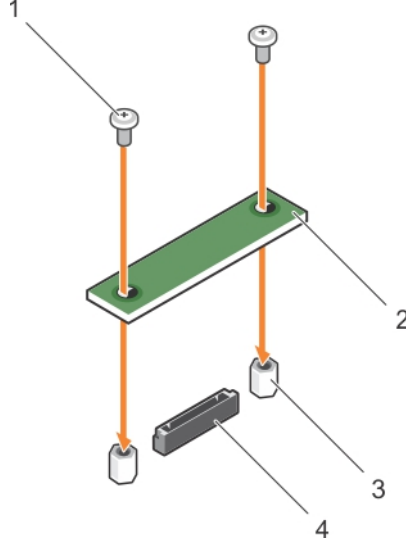
1. Güvenlik talimatları bölümünde listelenen güvenlik yönergelerini uygulayın.
2. Sisteminizin içinde çalışmadan Önce bölümünde listelenen prosedürü takip edin.
3. #2 yıldız tornavidayı hazır bulundurun.
4. rSPI kartını çıkarın.

⚠ DİKKAT: rSPI kartının zarar görmesini önlemek için, sadece kenarlarından tutmalısınız.

NOT: Arızalı rSPI kartını değiştirmek veya sistemin içerisindeki diğer bileşenlerin bakımını yapmak için rSPI kartını çıkarmalısınız.

Adımlar

1. rSPI kartındaki iki vida deliğini, sistem kartındaki tırnaklarla hizalayın.
2. rSPI kartını sistem kartına sabitlemek için iki vidayı takın.



Rakam 26. rSPI kartını takma

1. vida (2)
2. rSPI kartı
3. ayırıcı (2)
4. konektör

Sonraki Adımlar

1. mezzanine kartı takın.
2. Sisteminizin içinde çalıştıktan Sonra bölümünde listelenen prosedürü takip edin.

İlgili Referanslar

[Güvenlik talimatları](#) sayfa 52

İlgili Görevler

[Sisteminizin içinde çalışmaya başlamadan önce](#) sayfa 52

[İsteğe bağlı rSPI kartını çıkarma](#) sayfa 80

[Bir mezzanine kartı takma](#) sayfa 71

[Sistem kapağını takma](#) sayfa 57

[Blade'i takma](#) sayfa 54

[Sisteminizin içinde çalıştıktan sonra](#) sayfa 53

SD vFlash kartı

Bir VFlash SD kartı, sistemdeki vFlash SD kartu yuvasına takılan bir Güvenli Dijital (SD) karttır. Kart, sunucu yapılandırılmasının, komut dosyalarının ve görüntülemenin otomasyonunu sağlayan, istek üzerine yerel depolama ve özel bir konuşturma ortamıdır. Bu, USB cihazlarını emüle eder. Daha fazla bilgi için bkz. Dell.com/idracmanuals adresinde *Tümleşik Dell Uzaktan Erişim Denetleyici Kullanıcı Kılavuzu*.

Sisteminizle bir SD vFlash kartı kullanabilirsiniz. Kart yuvası sistem kartında bulunur. SD vFlash kartını kaldırabilir ve kurabilirsiniz.

SD vFlash kartını deęiřtirme

Önkoşullar

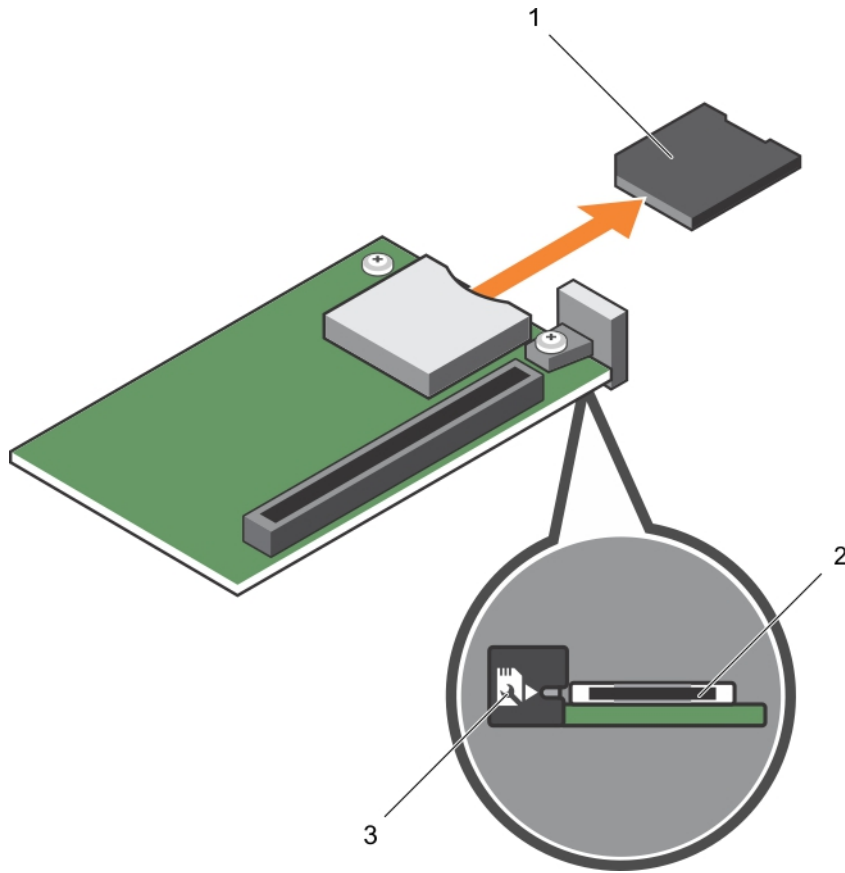
⚠ DİKKAT: Pek çok tamir işlemi yalnızca sertifikalı servis teknisyeni tarafından gerçekleştirilmelidir. Sorun giderme işlemlerini ve basit tamirleri sadece ürün belgenizde belirtildięi gibi veya destek ekibinin çevrimiçi olarak ya da telefonla belirttięi gibi gerçekleřtirmelisiniz. Dell tarafından yetkilendirilmemiş servisten kaynaklanan zararlar, Dell garantisi kapsamında deęildir. Ürünle birlikte gelen güvenlik talimatlarını okuyun ve uygulayın.

1. Güvenlik talimatları bölümünde listelenen güvenlik yönergelerini uygulayın.
2. Sisteminizin içinde çalışmadan Önce bölümünde listelenen prosedürü takip edin.

Adımlar

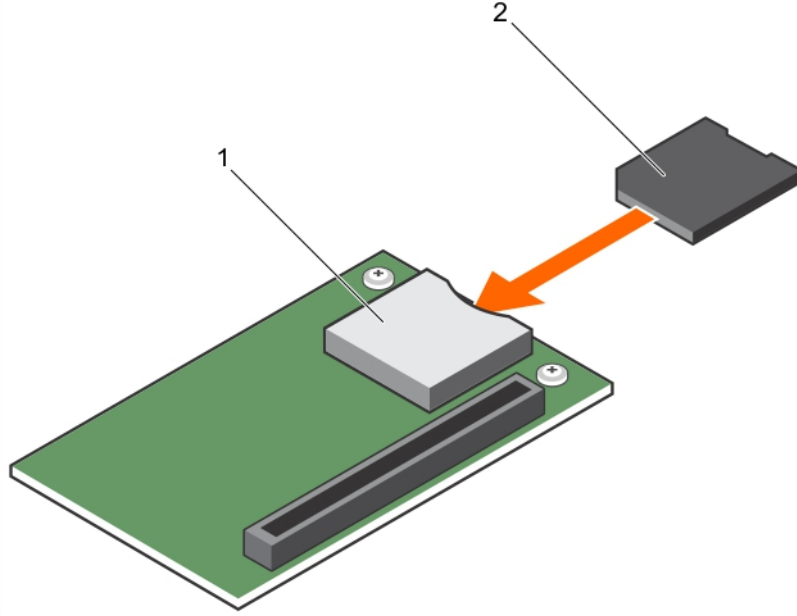
1. Takılıysa, SD vFlash kartını kart yuvasından çıkarın.

i **NOT:** SD vFlash kart yuvası, NDC'nin altındadır.



Rakam 27. SD vFlash kartını çıkarma

- a. SD vFlash kartı
 - b. SD vFlash kart yuvası
 - c. SD vFlash kartı yuvası tanımlama etiketi
2. SD kartın temas pini ucunu vFlash medya birimi üzerindeki kart yuvasına takın.
i **NOT:** Kartın doğru takılmasını sağlamak için yuva kamalıdır.
 3. Kartı yuvada kilitlemek için kartın üzerinden içeriye doğru bastırın.



Rakam 28. SD vFlash kartını takma

- SD vFlash kartı
- SD vFlash kart yuvası

Sonraki Adımlar

Sisteminizin içinde çalıştıktan Sonra bölümünde listelenen prosedürü takip edin.

İlgili Referanslar

[Güvenlik talimatları](#) sayfa 52

İlgili Görevler

[Sisteminizin içinde çalışmaya başlamadan önce](#) sayfa 52

[Sisteminizin içinde çalıştıktan sonra](#) sayfa 53

Ağ ek kartı

Ağ ek kartı (NDC) küçük, çıkarılabilir bir ara kat kartıdır. NDC size 4 x 1GbE, 2 x 10GbE ve 2 x Birleşik Ağ Adaptörü gibi farklı ağ bağlantı seçenekleri arasında seçim yapma esnekliği sunar.

NDC Çıkarma

Önkoşullar

⚠ DİKKAT: Pek çok tamir işlemi yalnızca sertifikalı servis teknisyeni tarafından gerçekleştirilmelidir. Sorun giderme işlemlerini ve basit tamirleri sadece ürün belgenizde belirtildiği gibi veya destek ekibinin çevrimiçi olarak ya da telefonla belirttiği gibi gerçekleştirmelisiniz. Dell tarafından yetkilendirilmemiş servisten kaynaklanan zararlar, Dell garantisi kapsamında değildir. Ürünle birlikte gelen güvenlik talimatlarını okuyun ve uygulayın.

ⓘ NOT: Arızalı NDC kartını değiştirmek veya sistemin içerisindeki diğer bileşenlerin bakımını yapmak için NDC'yi çıkarmalısınız.

- Güvenlik talimatları bölümünde listelenen güvenlik yönergelerini uygulayın.
- Sisteminizin içinde çalışmadan Önce bölümünde listelenen prosedürü takip edin.
- #2 yıldız tornavidayı hazır bulundurun.

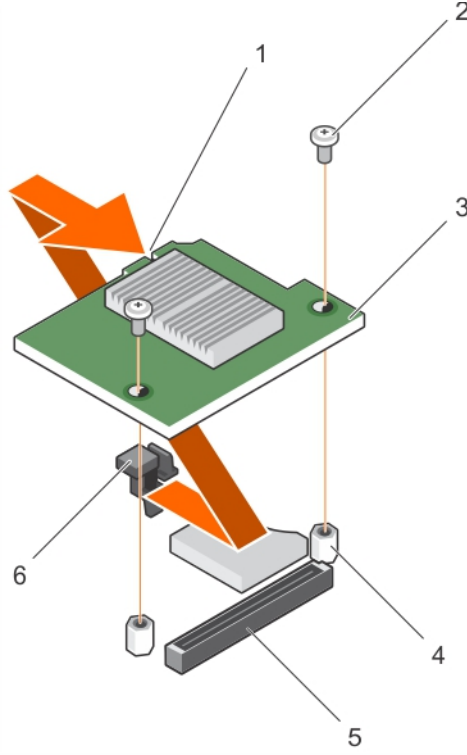
4. mezzanine kartı çıkarın.

Adımlar

1. Ağ Ek Kartını (NDC) sistem kartına sabitleyen iki vidayı çıkarın.

⚠ DİKKAT: NDC kartının zarar görmesini önlemek için, kenarlarından tutmalısınız.

2. Kartı sistemden kaldırın.



Rakam 29. NDC Çıkarma

- | | |
|------------------------|--------------------------|
| 1. NDC üzerindeki yuva | 2. vida (2) |
| 3. NDC | 4. ayırıcı (2) |
| 5. konektör | 6. sekme projeksiyonları |

Sonraki Adımlar

1. NDC'yi takın.
2. Sisteminizin içinde çalıştıktan Sonra bölümünde listelenen prosedürü takip edin.

İlgili Referanslar

[Güvenlik talimatları](#) sayfa 52

İlgili Görevler

[Sisteminizin içinde çalışmaya başlamadan önce](#) sayfa 52

[NDC'yi Takma](#) sayfa 86

[Blade'i çıkarma](#) sayfa 53

[Sistem Kapağını Çıkarma](#) sayfa 56

[Mezzanine kartını çıkarma](#) sayfa 70

[Sisteminizin içinde çalıştıktan sonra](#) sayfa 53

NDC'yi Takma

Önkoşullar

⚠ DİKKAT: Pek çok tamir işlemi yalnızca sertifikalı servis teknisyeni tarafından gerçekleştirilmelidir. Sorun giderme işlemlerini ve basit tamirleri sadece ürün belgenizde belirtildiği gibi veya destek ekibinin çevrimiçi olarak ya da telefonla belirttiği gibi gerçekleştirmelisiniz. Dell tarafından yetkilendirilmemiş servisten kaynaklanan zararlar, Dell garantisi kapsamında değildir. Ürünle birlikte gelen güvenlik talimatlarını okuyun ve uygulayın.

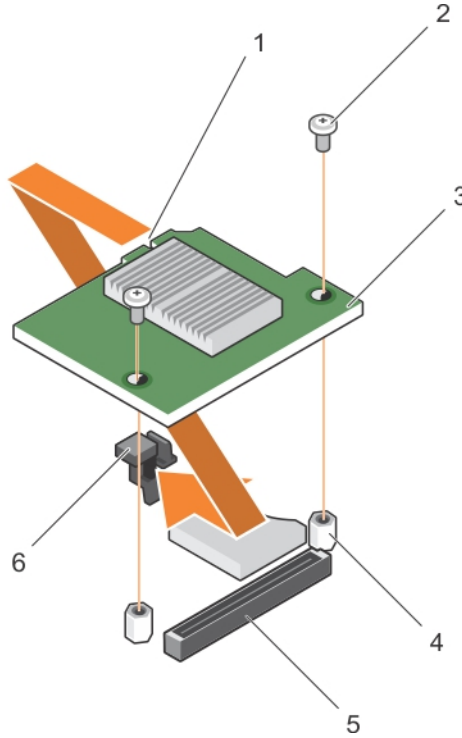
1. Güvenlik talimatları bölümünde listelenen güvenlik yönergelerini uygulayın.
2. Sisteminizin içinde çalışmadan Önce bölümünde listelenen prosedürü takip edin.
3. #2 yıldız tornavidayı hazır bulundurun.
4. NDC'yi çıkarın.

⚠ DİKKAT: NDC kartının zarar görmesini önlemek için, kenarlarından tutmalısınız.

i NOT: Arızalı NDC kartını değiştirmek veya sistemin içerisindeki diğer bileşenlerin bakımını yapmak için NDC'yi çıkarmalısınız.

Adımlar

1. Aşağıdakileri hizalayın:
 - a. Kart kenarındaki yuvaları mezzanine kartı yuvalarını örten plastik braketteki yansıtma tırnaklarına.
 - b. Kartın üzerindeki vida deliklerini sistem kartı üzerindeki tırnaklara.
2. Kartı, kart konektörü sistem kartındaki ilgili konektöre yerleşene kadar yerine doğru indirin.
3. Kartı iki vidayla sabitleyin.



Rakam 30. NDC'yi Takma

- | | |
|------------------------|--------------------------|
| 1. NDC üzerindeki yuva | 2. vida (2) |
| 3. NDC | 4. ayırıcı (2) |
| 5. konektör | 6. sekme projeksiyonları |

Sonraki Adımlar

1. mezzanine kartı takın.
2. Sisteminizin içinde çalıştıktan Sonra bölümünde listelenen prosedürü takip edin.

İlgili Referanslar

[Güvenlik talimatları](#) sayfa 52

İlgili Görevler

[Sisteminizin içinde çalışmaya başlamadan önce](#) sayfa 52

[NDC Çıkarma](#) sayfa 84

[Bir mezzanine kartı takma](#) sayfa 71

[Sistem kapağını takma](#) sayfa 57

[Blade'i takma](#) sayfa 54

[Sisteminizin içinde çalıştıktan sonra](#) sayfa 53

İşlemci kapağı ve DIMM kapağı

Sisteminiz ile birlikte verilen işlemci ve DIMM kapağı, kullanılmayan işlemci soketleri ve DIMM yuvaları üzerine hava akışını yönlendirmeye yardımcı olur.

⚠ DİKKAT: Bir işlemciyi kalıcı olarak çıkarıyorsanız, sistemin uygun şekilde soğumasını sağlamak için boş sokete bir soket koruyucu başlığı ve bir işlemci ve DIMM kapağı takmanız gerekir. İşlemci ve DIMM kapağı, DIMM'ler ve işlemci için boş soketleri örter.

Bir işlemci ve DIMM kapağını çıkarma

Önkoşullar

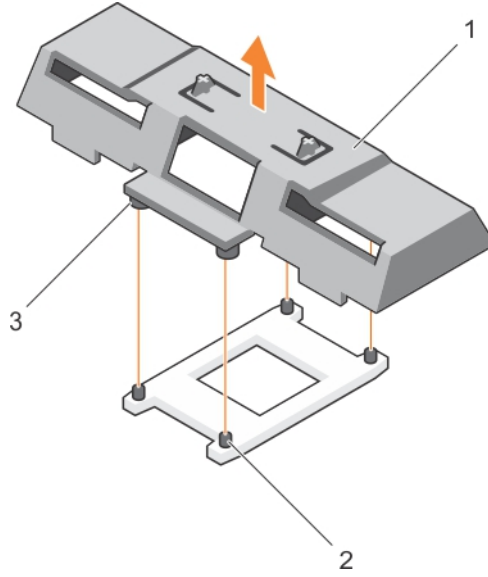
⚠ DİKKAT: Pek çok tamir işlemi yalnızca sertifikalı servis teknisyeni tarafından gerçekleştirilmelidir. Sorun giderme işlemlerini ve basit tamirleri sadece ürün belgenizde belirtildiği gibi veya destek ekibinin çevrimiçi olarak ya da telefonla belirttiği gibi gerçekleştirmelisiniz. Dell tarafından yetkilendirilmemiş servisten kaynaklanan zararlar, Dell garantisi kapsamında değildir. Ürünle birlikte gelen güvenlik talimatlarını okuyun ve uygulayın.

ⓘ NOT: Dört işlemciyi takarken veya sistemin içindeki diğer bileşenlerin bakımını yaparken, işlemci kapağını ve DIMM kapağını çıkarmalısınız.

1. Güvenlik talimatları bölümünde listelenen güvenlik yönergelerini uygulayın.
2. Sisteminizin içinde çalışmadan Önce bölümünde listelenen prosedürü takip edin.

Adımlar

İşlemci kapağını ve DIMM kapağını kenarlarından tutun ve yukarı kaldırarak sistemden çıkarın.



Rakam 31. Bir işlemci ve DIMM kapağını çıkarma

- işlemci kapağı ve DIMM kapağı
- ısı emici sabitleme vidaları (4)
- ayırıcı (4)

Sonraki Adımlar

- İşlemciyi ve ısı emicisini takın.
- İşlemciyi kalıcı olarak çıkarıyorsanız, işlemci kapağını takın.
- Sisteminizin içinde çalıştıktan Sonra bölümünde listelenen prosedürü takip edin.

İlgili Referanslar

[Güvenlik talimatları](#) sayfa 52

İlgili Görevler

[Sisteminizin içinde çalışmaya başlamadan önce](#) sayfa 52

[Installing a processor](#) sayfa 93

[Isı emicisini takma](#) sayfa 94

[Bir işlemci kapağını ve DIMM kapağını takma](#) sayfa 88

[Sisteminizin içinde çalıştıktan sonra](#) sayfa 53

Bir işlemci kapağını ve DIMM kapağını takma

Önkosullar

⚠ DİKKAT: Pek çok tamir işlemi yalnızca sertifikalı servis teknisyeni tarafından gerçekleştirilmelidir. Sorun giderme işlemlerini ve basit tamirleri sadece ürün belgenizde belirtildiği gibi veya destek ekibinin çevrimiçi olarak ya da telefonla belirttiği gibi gerçekleştirmelisiniz. Dell tarafından yetkilendirilmemiş servisten kaynaklanan zararlar, Dell garantisi kapsamında değildir. Ürünle birlikte gelen güvenlik talimatlarını okuyun ve uygulayın.

- Güvenlik talimatları bölümünde listelenen güvenlik yönergelerini uygulayın.
- Sisteminizin içinde çalışmadan Önce bölümünde listelenen prosedürü takip edin.
- Takılıysa, ısı emicisini ve işlemciyi çıkarın.
- Bir işlemci kapağını ve DIMM kapağını çıkarın.



NOT: İki işlemciyi takarken veya sistemin içerisindeki diğer bileşenlerin bakımını yaparken işlemci kapağını/DIMM kapağını çıkarmalısınız.

Adımlar

- İşlemci kapağının/DIMM kapağının üzerindeki ayırıcıları, işlemci soketi üzerindeki ısı emicisi tutucu soketleri ile hizalayın.
- İşlemci kapağı ve DIMM üzerindeki ayırıcılar, ısı emicisi tutucu soketlerine geçene kadar, işlemci kapağı ve DIMM kapağını sisteme indirin.

Sonraki Adımlar

- Sisteminizin içinde çalıştıktan Sonra bölümünde listelenen prosedürü takip edin.

İlgili Referanslar

Güvenlik talimatları sayfa 52

İlgili Görevler

Sisteminizin içinde çalışmaya başlamadan önce sayfa 52

Isı emicisini çıkarma sayfa 89

İşlemciyi çıkarma sayfa 90

Sisteminizin içinde çalıştıktan sonra sayfa 53

İşlemciler

blade dört adede kadar Intel Xeon E5-4600 v4 veya v3 ürün ailesi işlemcisini destekler.

⚠ DİKKAT: İki işlemcili bir sistem kullanıyorsanız, 135 W'ye kadar işlemciler için 74 mm genişliğinde ısı emiciler kullandığınızdan emin olun.

⚠ DİKKAT: Dört işlemcili bir sistem kullanıyorsanız, 105 W'ye varan işlemciler için 74 mm, 120 W ya da 135 W'ye varan işlemciler için 94 mm genişliğinde ısı emiciler kullandığınızdan emin olun.

ⓘ NOT: Farklı watt değerine sahip işlemcilerin, birlikte kullanılması desteklenmez.

Şunları yaparken aşağıdaki prosedürü kullanın:

- Ek bir işlemci takma
- Bir işlemciyi değiştirme

Isı emicisini çıkarma

Önkoşullar

⚠ DİKKAT: Pek çok tamir işlemi yalnızca sertifikalı servis teknisyeni tarafından gerçekleştirilmelidir. Sorun giderme işlemlerini ve basit tamirleri sadece ürün belgenizde belirtildiği gibi veya destek ekibinin çevrimiçi olarak ya da telefonla belirttiği gibi gerçekleştirmelisiniz. Dell tarafından yetkilendirilmemiş servisten kaynaklanan zararlar, Dell garantisi kapsamında değildir. Ürünle birlikte gelen güvenlik talimatlarını okuyun ve uygulayın.

ⓘ NOT: Bu, bir Saha Tarafından Değiştirilebilir Ünitedir (FRU). Bunların çıkarılması ve takılması işlemleri, yalnızca sertifikalı Dell servis teknisyenleri tarafından gerçekleştirilmelidir.

⚠ DİKKAT: İşlemciyi çıkarmayı planlamıyorsanız, ısı emicisini asla işlemciden ayırmayın. Uygun sıcaklık şartlarının korunması için ısı emicisi gereklidir.

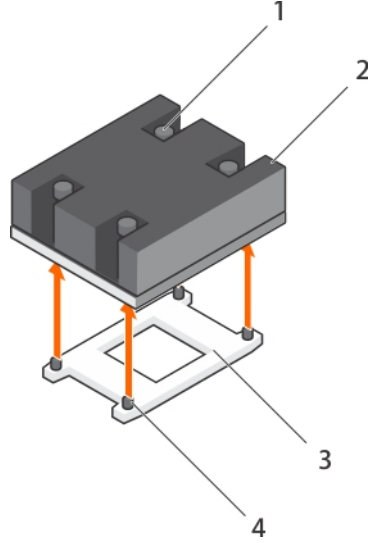
ⓘ NOT: Sistemin düzgün soğutulduğundan emin olmak için, boş işlemci soketine işlemci kapağı ve ısı emici kapağı takmalısınız.

- Güvenlik talimatları bölümünde listelenen güvenlik yönergelerini uygulayın.
- Sisteminizin içinde çalışmadan Önce bölümünde listelenen prosedürü takip edin.
- 2 numaralı Phillips yıldız tornavidayı hazır bulundurun.
- Soğutma örtüsünü çıkarın.

⚠ UYARI: Sistem kapatıldıktan sonra ısı emici çok sıcak olacağından bir süre dokunulmamalıdır. Isı emiciyi çıkarmadan önce soğumasını bekleyin.

Adımlar

1. Isı emicisini sistem kartına bağlayan iki vidadan birini gevşetin.
Isı emicinin işlemciden ayrılması için bir süre (yaklaşık 30 saniye) bekleyin.
2. İlk çıkardığınız vidanın çaprazında kalan vidayı çıkarın.
3. Kalan iki vida için de aynı işlemi tekrarlayın.



Rakam 32. Isı emiciyi çıkarma

- | | |
|-------------------------|-------------------------------------|
| 1. sabitleme vidası (4) | 2. ısı emicisi |
| 3. işlemci soketi | 4. ısı emici sabitleme vidaları (4) |

Sonraki Adımlar

1. İşlemciyi çıkarın.
2. Isı emcisini takın.
3. Sisteminizin içinde çalıştıktan Sonra bölümünde listelenen prosedürü takip edin.

İlgili Referanslar

[Güvenlik talimatları](#) sayfa 52

İlgili Görevler

[Sisteminizin içinde çalışmaya başlamadan önce](#) sayfa 52

[Soğutma örtüsünü çıkarma](#) sayfa 59

[İşlemciyi çıkarma](#) sayfa 90

[Isı emicisini takma](#) sayfa 94

[Sisteminizin içinde çalıştıktan sonra](#) sayfa 53

İşlemciyi çıkarma

Önkoşullar

⚠ UYARI: Sistem kapatıldıktan sonra işlemciler bir süre dokunulamayacak kadar sıcak olur. Çıkarmadan önce işlemcinin soğumasını bekleyin.

⚠ DİKKAT: Pek çok tamir işlemi yalnızca sertifikalı servis teknisyeni tarafından gerçekleştirilmelidir. Sorun giderme işlemlerini ve basit tamirleri sadece ürün belgenizde belirtildiği gibi veya destek ekibinin çevrimiçi olarak ya da telefonla belirttiği gibi gerçekleştirmelisiniz. Dell'den yetkili olmayan kişilerden alınan servisten kaynaklanan hasarlar garanti kapsamında değildir. Ürününüzle birlikte verilen güvenlik talimatlarını okuyun ve uygulayın.

⚠ DİKKAT: İşlemci soketinde büyük baskı altında tutulur. Sıkıca tutulmazsa açma kolunun aniden yerinden çıkabileceğini unutmayın.

⚠ DİKKAT: Bir işlemciyi kalıcı olarak çıkarıyorsanız, sistemin uygun şekilde soğumasını sağlamak için boş sokete bir soket koruyucu başlığı ve bir işlemci/DIMM kapağı takmanız gerekir. İşlemci/DIMM kapağı DIMM'ler ve işlemci için boş soketler içerir.

i NOT: Bu, Saha Tarafından Değiştirilebilir Bir Birimdir (FRU). Bunların çıkarılması ve takılması işlemleri, yalnızca sertifikalı Dell servis teknisyenleri tarafından gerçekleştirilmelidir.

i NOT: Düzgün sistem soğuması sağlamak için boş işlemci soketine boş bir işlemci takmalısınız.

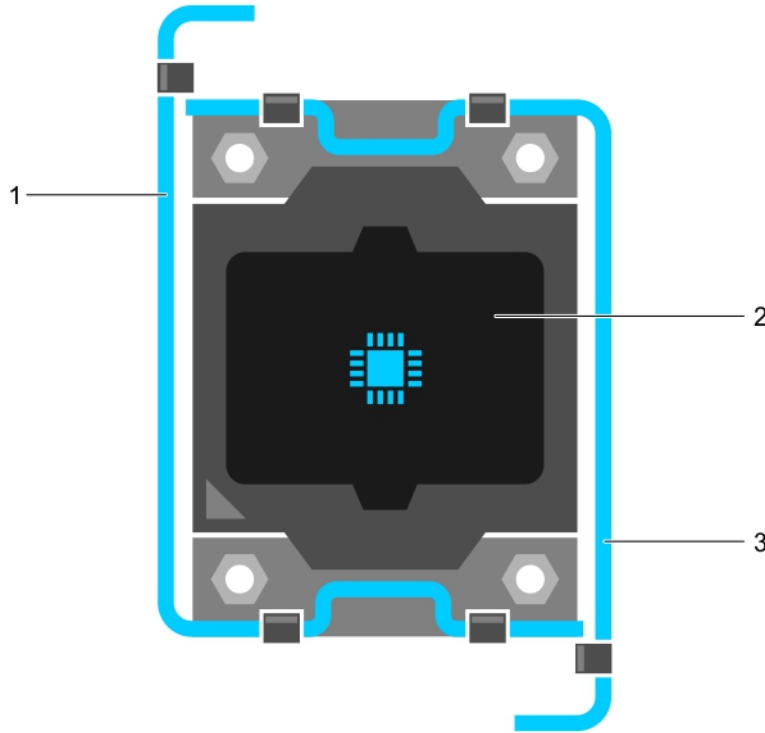
1. Güvenlik talimatları bölümünde listelenen güvenlik yönergelerini uygulayın.
2. Sisteminizin içinde çalışmadan Önce bölümünde listelenen prosedürü takip edin.
3. Sisteminizi yükseltiyorsanız (tek işlemcili bir sistemden çift işlemcili bir sisteme veya daha yüksek işlemci kutusu olan bir işlemciye), **Dell.com/support** adresinden en son sistem BIOS sürümünü indirin ve güncellemeyi sisteminize kurmak için, indirilen sıkıştırılmış dosyada yer alan talimatları izleyin.
4. Soğutma örtüsünü çıkarın.
i NOT: Varsa, tam uzunluktaki kartı ayırmak için soğutma örtüsündeki genişletme kartı mandalını kapatın.
5. Isı emiciyi çıkarın.
6. Takılıysa, işlemciyi/DIMM kapağını çıkarın.
7. 2 numaralı Phillips yıldız tornavidayı hazır bulundurun.

Adımlar

1. Termal gresi işlemci koruması yüzeyinden temizlemek için temiz ve tiftiksiz bir bez kullanın.

⚠ DİKKAT: İşlemci soketinde büyük baskı altında tutulur. Sıkıca tutulmazsa açma kolunun aniden yerinden çıkabileceğini unutmayın.

2. Baş parmağınızı işlemcinin soket serbest bırakma kolu 1 ve 2'nin üzerine sıkıca koyun ve her iki kolu da sekmenin altından aşağı ve dışarı doğru iterek aynı anda kilitli konumda serbest bırakın.

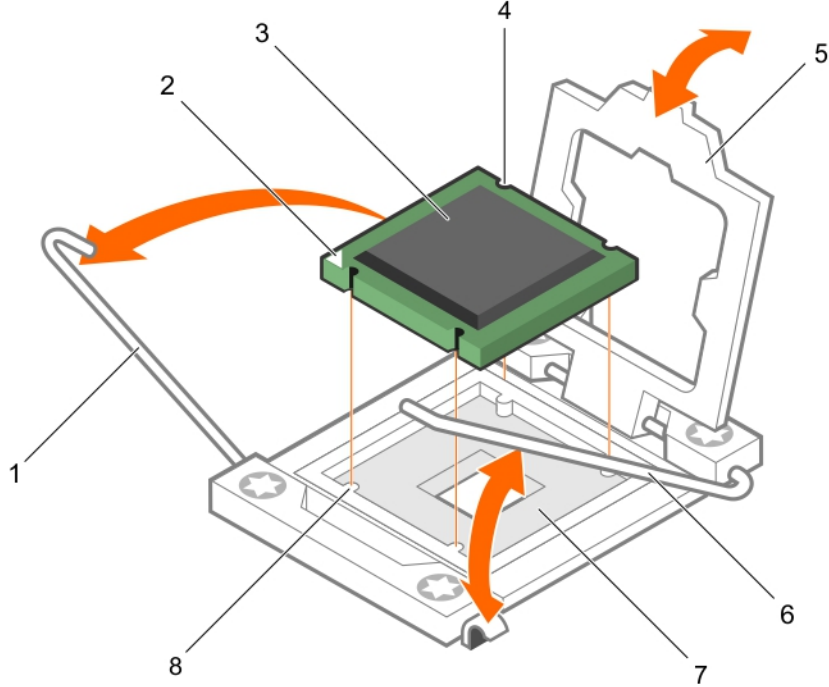


Rakam 33. İşlemci koruması açma ve kapatma kolu sırası

- a. soket serbest bırakma kolu 1

- b. işlemci
- c. soket serbest bırakma kolu 2

3. Korumayı yukarı doğru döndürerek kenara çekmek için işlemci koruması üzerindeki tırnağı kullanın.
4. İşlemciyi soketten ayırın ve soketin yeni işlemci için hazır olması amacıyla serbest bırakma kolunu yukarıda bırakın.



Rakam 34. İşlemciyi çıkarma

- | | |
|---------------------------------|---------------------------------|
| 1. soket serbest bırakma kolu 1 | 2. işlemcinin pin-1 köşesi |
| 3. işlemci | 4. yuva (4) |
| 5. işlemci koruyucusu | 6. soket serbest bırakma kolu 2 |
| 7. işlemci soketi | 8. sekme (4) |

Sonraki Adımlar

1. İşlemciyi kalıcı olarak çıkarıyorsanız, işlemci kapağını takın.
2. İşlemciyi kalıcı olarak çıkardığınızda işlemci/DIMM kapağını takın. Yeni bir işlemci takıyorsanız, işlemci takma bölümüne bakın.
3. İşlemci takın.
4. Isı emcisini takın.
5. Soğutma örtüsünü yerine takın.
6. Sisteminizin içinde çalıştıktan Sonra bölümünde listelenen prosedürü takip edin.

İlgili Referanslar

[Güvenlik talimatları](#) sayfa 52

İlgili Görevler

[Sisteminizin içinde çalışmaya başlamadan önce](#) sayfa 52

[Soğutma örtüsünü çıkarma](#) sayfa 59

[Isı emicisini çıkarma](#) sayfa 89

Installing a processor sayfa 93

Isı emicisini takma sayfa 94

Sisteminizin içinde çalıştıktan sonra sayfa 53

Installing a processor

Prerequisites

CAUTION: Pek çok tamir işlemi yalnızca sertifikalı servis teknisyeni tarafından gerçekleştirilmelidir. Sorun giderme işlemlerini ve basit tamirleri sadece ürün belgenizde belirtildiği gibi veya destek ekibinin çevrimiçi olarak ya da telefonla belirttiği gibi gerçekleştirmelisiniz. Dell'den yetkili olmayan kişilerden alınan servisten kaynaklanan hasarlar garanti kapsamında değildir. Ürününüzle birlikte verilen güvenlik talimatlarını okuyun ve uygulayın.

NOTE: This is a Field Replaceable Unit (FRU). Removal and installation procedures should be performed only by Dell certified service technicians.

1. Follow the safety guidelines listed in the Safety instructions section.
2. Follow the procedure listed in the Before working inside your system section.
3. Remove the processor.

NOTE: You must remove a processor to upgrade a processor or replace a faulty processor.

WARNING: The heat sink and processor are too hot to the touch for some time after the system has been powered down. Allow the heat sink and processor to cool down before handling them.

CAUTION: Never remove the heat sink from a processor unless you intend to remove the processor. The heat sink is necessary to maintain proper thermal conditions.

Steps

1. Unlatch and rotate the socket-release levers 90 degrees upward and ensure that the socket-release lever is fully open.
2. Hold the tab on the processor shield and rotate the shield upward and out of the way.

NOTE: Dell recommends that you install or remove the socket protective cap from the processor shield with the processor shield in the open position.

3. If installed, remove the socket protective cap from the processor shield. To remove the socket protective cap, push the cap from the inside of the processor shield and move it away from the socket pins.

CAUTION: Positioning the processor incorrectly can permanently damage the system board or the processor. Be careful not to bend the pins in the socket.

CAUTION: Do not use force to seat the processor. When the processor is positioned correctly, it engages easily into the socket.

4. Install the processor in the socket:
 - a. Identify the pin-1 corner of the processor by locating the tiny gold triangle on one corner of the processor. Place this corner in the same corner of the ZIF (Zero Insertion Force) socket identified by a corresponding triangle on the system board.
 - b. Align the pin-1 corner of the processor with the pin-1 corner of the system board.
 - c. Set the processor lightly in the socket.
Because the system uses a ZIF processor socket, do not use force. When the processor is positioned correctly, it drops down into the socket with minimal pressure.
 - d. Close the processor shield.
 - e. Rotate the socket-release lever 1 and lever 2 simultaneously until it is locked in position.

Next steps

NOTE: Ensure that you install the heat sink after you install the processor. The heat sink is necessary to maintain proper thermal conditions.

1. Install the heat sink.
2. If you are permanently removing the processor and the heat sink, ensure that you install a processor/DIMM blank.
3. Follow the procedure listed in the After working inside your system section.

Related references

Güvenlik talimatları sayfa 52

Related tasks

Sisteminizin içinde çalışmaya başlamadan önce sayfa 52

Bir işlemci ve DIMM kapağını çıkarma sayfa 87

İşlemciyi çıkarma sayfa 90

Isı emicisini takma sayfa 94

Sisteminizin içinde çalıştıktan sonra sayfa 53

Isı emicisini takma

Önkosullar

⚠ DİKKAT: Pek çok tamir işlemi yalnızca sertifikalı servis teknisyeni tarafından gerçekleştirilmelidir. Sorun giderme işlemlerini ve basit tamirleri sadece ürün belgenizde belirtildiği gibi veya destek ekibinin çevrimiçi olarak ya da telefonla belirttiği gibi gerçekleştirmelisiniz. Dell'den yetkili olmayan kişilerden alınan servisten kaynaklanan hasarlar garanti kapsamında değildir. Ürününüzle birlikte verilen güvenlik talimatlarını okuyun ve uygulayın.

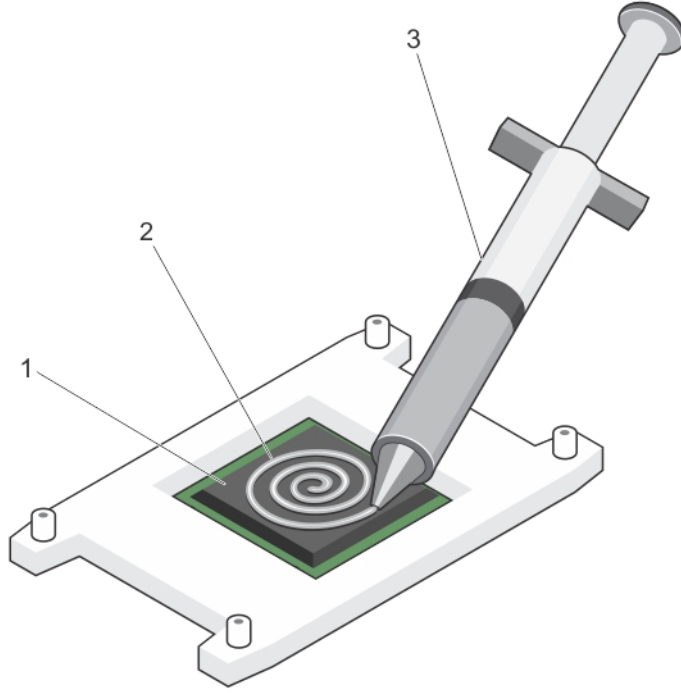
1. Güvenlik talimatları bölümünde listelenen güvenlik yönergelerini uygulayın.
2. sistem içinde çalışmadan Önce bölümünde listelenen prosedürü uygulayın.
3. İşlemciyi takın.
4. 2 numaralı Phillips yıldız tornavidayı hazır bulundurun.

Adımlar

1. Mevcut olan bir ısı emicisi kullanıyorsanız, temiz pamuksuz bir bez kullanarak termal gresi ısı emiciden çıkarın.
2. Gresi işlemcinin üstündeki ince sarmala uygulamak için işlemci setinizde yer alan termal gres şırıngasını kullanın.

⚠ DİKKAT: Çok fazla termal gres uygulanması, taşan gresin işlemci soketi ile temas etmesine ve kirlenmesine neden olabilir.

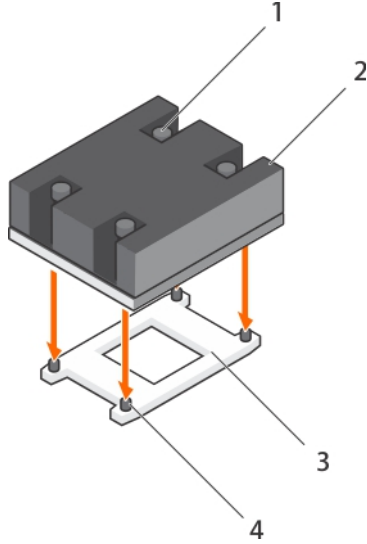
i NOT: Termal makine yağının şırıngası tek kullanımlıktır. Şırıngayı kullandıktan sonra atın.



Rakam 35. Termal makine yağının işlemci üzerine uygulanması

- işlemci
- termal makine yağı
- termal gres şırıngası

- Isı emicisini işlemcinin üzerine yerleştirin.
- Isı emicisini sistem kartına sabitlemek için dört vidadan birini sıkın.
- Kalan iki vida için de aynı işlemi tekrarlayın.



Rakam 36. Isı emicisini takma

- sabitleme vidası (4)
- ısı emicisi
- işlemci soketi
- tutucu vida yuvası (4)

Sonraki Adımlar

1. sistem içinde çalışmadan Sonra bölümünde listelenen prosedürü uygulayın.
2. Önyükleme esnasında, Sistem Kurulumu'na girmek için F2 tuşuna basın ve işlemci bilgisinin yeni sistem yapılandırması ile uyumlu olduğunu doğrulayın.
3. Yeni işlemcinin düzgün çalıştığını doğrulamak için sistem tanılama araçlarını çalıştırın.

İlgili Referanslar

[Güvenlik talimatları](#) sayfa 52

İlgili Görevler

[Sisteminizin içinde çalışmaya başlamadan önce](#) sayfa 52

[Installing a processor](#) sayfa 93

[Soğutma örtüsünü takma](#) sayfa 60

[Sisteminizin içinde çalıştıktan sonra](#) sayfa 53

Sabit sürücüler veya SSD'ler

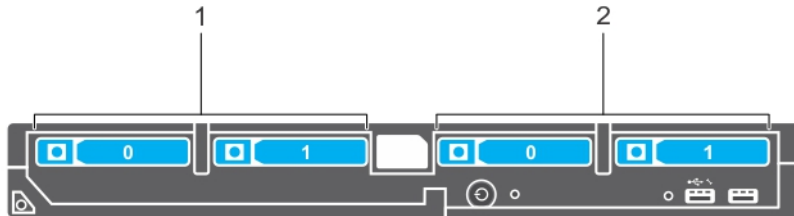
Sisteminiz, dört adede kadar 2,5 inç SAS/SATA/PCIe SSD'ler veya SAS /SATA sabit sürücüler ve on iki adede kadar 1,8 inç SAS SSD'leri destekler. Sabit sürücüler/SSD'ler, sürücü bölmelerine takılı, çalışırken değiştirilebilen özel sürücü taşıyıcılarında bulunur ve bu sürücüler, sabit sürücü/SSD arka panel kartı aracılığıyla sistem kartına bağlanır.

NOT: SSD/SAS/SATA sabit sürücülerinin birlikte kullanımını desteklenmez.

Sabit sürücü veya SSD bölme numaralandırması



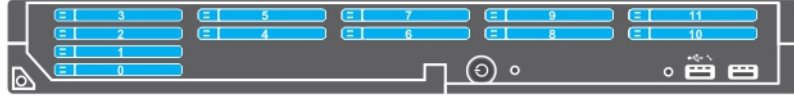
Rakam 37. Sabit sürücü veya SSD bölme numaralandırması — 2,5 inç'lik sabit sürücü veya SSD sistemi



Rakam 38. Sabit sürücü veya SSD ve PCIe SSD bölme numaralandırması — 2,5 inç'lik sabit sürücü veya SSD ve PCIe SSD sistemi

1. sabit sürücü veya SSD bölme numaralandırması

2. PCIe SSD bölme numaralandırması



Rakam 39. SSD bölme numaralandırması — 1,8 inç SSD sistemi

Sabit sürücü veya SSD takma yönergeleri

Tek bir sabit sürücü yapılandırması için, düzgün soğutma hava akışını sağlamak üzere diğer sürücüye boş bir sabit sürücü takılmalıdır.

Bir sabit sürücüyü veya SSD'yi çıkarma

Önkoşullar

⚠ DİKKAT: Pek çok tamir işlemi yalnızca sertifikalı servis teknisyeni tarafından gerçekleştirilmelidir. Sorun giderme işlemlerini ve basit tamirleri sadece ürün belgenizde belirtildiği gibi veya destek ekibinin çevrimiçi olarak ya da telefonla belirttiği gibi gerçekleştirmelisiniz. Dell tarafından yetkilendirilmemiş servisten kaynaklanan zararlar, Dell garantisi kapsamında değildir. Ürünle birlikte gelen güvenlik talimatlarını okuyun ve uygulayın.

1. Güvenlik talimatları bölümünde listelenen güvenlik yönergelerini uygulayın.
2. Sisteminiz içinde çalışmadan önce bölümünde listelenen prosedürü izleyin. Sisteminiz içinde çalışmadan önce bölümünde listelenen prosedürü izleyin.
3. Sabit sürücüyü veya SSD'yi çevrimdışı konuma alın ve sürücü taşıyıcısı üzerindeki sabit sürücü veya SSD gösterge kodlarının yanıp sönmesi durana kadar bekleyin.

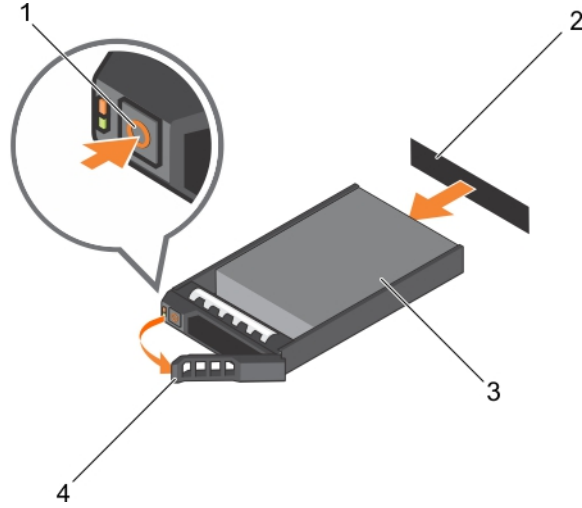
Tüm göstergelerin yanıp sönmesi durduğunda, sürücü çıkarılmaya hazırdır. Sabit sürücüyü veya SSD'yi çevrimdışı konuma almak hakkında daha fazla bilgi için işletim sistemi belgelerine bakınız.

i NOT: Bütün işletim sistemleri çalışırken değiştirilebilir sürücü kurulumunu desteklemez. İşletim sisteminiz ile birlikte gelen belgelere bakın.

Adımlar

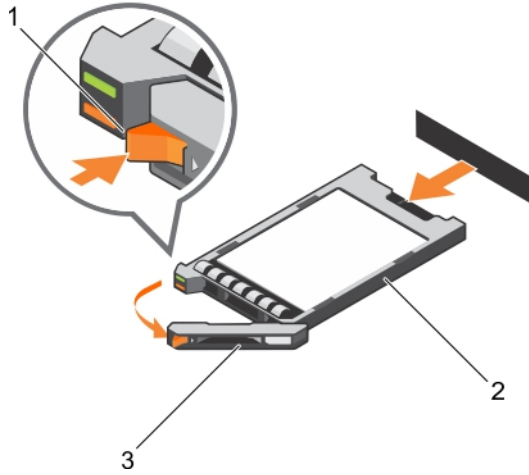
1. Sabit sürücü veya SSD taşıyıcı kolunu açmak için serbest bırakma düğmesine basın.
2. Sabit sürücü veya SSD yuvasından çıkana dek sabit sürücü veya SSD taşıyıcısını dışarı doğru kaydırın.
3. Sabit sürücü veya SSD bölgesinden çıkana dek sabit sürücüyü veya SSD'yi dışarı doğru kaydırın.

Sonuçlar



Rakam 40. Bir sabit sürücüyü çıkarma

1. serbest bırakma düğmesi
2. sabit sürücü veya SSD konektörü (arka panelde)
3. sabit sürücü veya SSD
4. sabit sürücü veya SSD taşıyıcı kolu



Rakam 41. SSD'yi çıkarma

1. serbest bırakma düğmesi
2. SSD
3. SSD taşıyıcısı kolu

Sonraki Adımlar

1. Bir sabit sürücü veya SSD'yi kalıcı olarak çıkarıyorsanız, sabit sürücü veya SSD kapağını takın. Yeni bir sabit disk veya SSD takıyorsanız, Sabit sürücüyü veya SSD'yi takma bölümüne bakın.
2. Sisteminizin içinde çalıştıktan Sonra bölümünde listelenen prosedürü takip edin.

İlgili Referanslar

[Güvenlik talimatları](#) sayfa 52

İlgili Görevler

[Sisteminizin içinde çalışmaya başlamadan önce](#) sayfa 52

[Sabit sürücü veya SSD takma](#) sayfa 99

[Sisteminizin içinde çalıştıktan sonra](#) sayfa 53

Sabit sürücü veya SSD takma

Önkoşullar

⚠ DİKKAT: Çalışırken değiştirilebilen yedek bir sabit sürücü veya SSD takılı iken ve blade açıkken, sabit sürücü veya SSD otomatik olarak yeniden oluşturmaya başlar. Yedek sabit sürücünün veya SSD'nin boş olduğundan veya üstüne yazılmasında sakınca olmayan bilgiler içerdiğinden emin olun. Yedek sabit sürücüde veya SSD'de bulunan herhangi bir bilgi sabit sürücü veya SSD kurulduktan hemen sonra silinir.

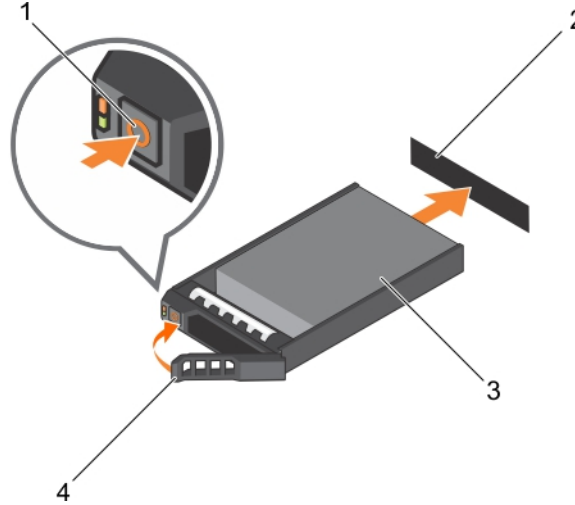
ⓘ NOT: Bir sabit sürücü veya SSD'yi yükseltmek ya da arızalı bir sabit sürücü veya SSD'yi değiştirmek için sabit sürücü veya SSD'yi çıkarmanız gerekir.

1. Güvenlik talimatları bölümünde listelenen güvenlik yönergelerini uygulayın.
2. Sisteminizin içinde çalışmadan Önce bölümünde listelenen prosedürü takip edin.
3. Sabit sürücü veya SSD'yi ya da sabit sürücü veya SSD kapağını çıkarın.

ⓘ NOT: Bütün işletim sistemleri çalışırken değiştirilebilir sürücü kurulumunu desteklemez. İşletim sisteminiz ile birlikte gelen belgelere bakın.

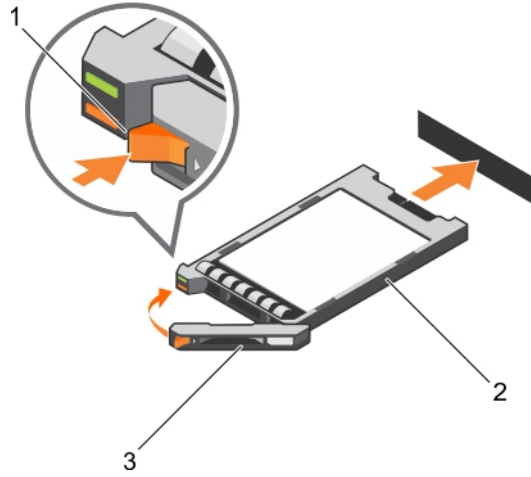
Adımlar

1. Sabit sürücü veya SSD taşıyıcı kolunu açmak için serbest bırakma düğmesine basın.
 2. Sabit sürücü veya SSD taşıyıcısını sürücü bölmesine kaydırın. Sabit sürücü veya SSD taşıyıcısı üzerindeki kanalı blade üzerindeki uygun sürücü yuvasına dikkatlice hizalayın.
 3. Kol blade temas edene kadar sürücü taşıyıcısı yuvarın içine itin.
 4. Taşıyıcısı yerine kilitlemeye kadar yuvarın içine doğru iterken taşıyıcı kolunu kapalı konuma gelecek şekilde çevirin.
- Sürücü doğru şekilde takılırsa durum LED göstergesinde devamlı bir yeşil ışık görünür. Sürücü yeniden kurulurken sürücü taşıyıcı LED'i yeşil göstergesi yanıp söner.



Rakam 42. Bir sabit sürücüyü takma

1. serbest bırakma düğmesi
2. sabit sürücü (arka panelde)
3. sabit sürücü
4. sabit sürücü taşıyıcı tutamağı



Rakam 43. SSD takma

- serbest bırakma düğmesi
- SSD
- SSD taşıyıcısı kolu

Sonraki Adımlar

Sisteminizin içinde çalıştıktan Sonra bölümünde listelenen prosedürü takip edin.

İlgili Referanslar

[Güvenlik talimatları](#) sayfa 52

İlgili Görevler

[Sisteminizin içinde çalışmaya başlamadan önce](#) sayfa 52

[Bir sabit sürücüyü veya SSD'yi çıkarma](#) sayfa 97

[Sisteminizin içinde çalıştıktan sonra](#) sayfa 53

Bir sabit sürücü veya SSD kapağını çıkarma

Önkoşullar

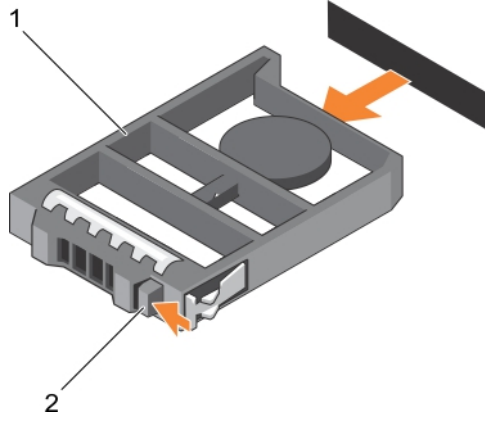
⚠ DİKKAT: Pek çok tamir işlemi yalnızca sertifikalı servis teknisyeni tarafından gerçekleştirilmelidir. Sorun giderme işlemlerini ve basit tamirleri sadece ürün belgenizde belirtildiği gibi veya destek ekibinin çevrimiçi olarak ya da telefonla belirttiği gibi gerçekleştirmelisiniz. Dell tarafından yetkilendirilmemiş servisten kaynaklanan zararlar, Dell garantisi kapsamında değildir. Ürünle birlikte gelen güvenlik talimatlarını okuyun ve uygulayın.

⚠ DİKKAT: Sistemin düzgün şekilde soğutulmasını sürdürmek için tüm boş sabit sürücü veya SSD yuvalarında boş sabit sürücüler veya SSD'ler takılı olmalıdır.

- Güvenlik talimatları bölümünde listelenen güvenlik yönergelerini uygulayın.
- Sisteminizin içinde çalışmadan Önce bölümünde listelenen prosedürü takip edin.

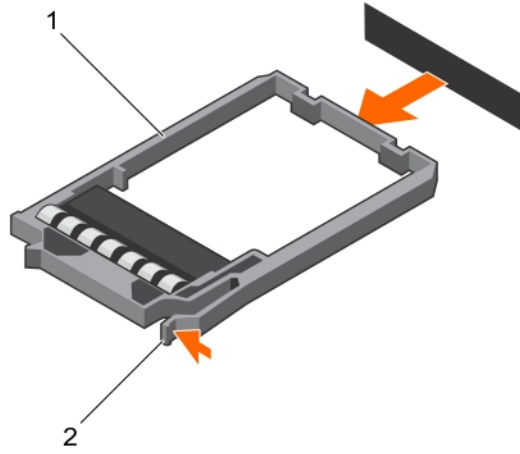
Adımlar

Serbest bırakma mandalına basın ve sabit sürücü veya SSD kapağını sabit sürücü veya SSD yuvasından kaydırarak çıkarın.



Rakam 44. 2,5 inç sabit sürücü kapağını çıkarma

- sabit sürücü veya SSD kapağı
- serbest bırakma mandalı



Rakam 45. 1,8 inç SSD kapağının çıkarılması

- SSD kapağı
- serbest bırakma mandalı

Sonraki Adımlar

- Sabit sürücüyü veya SSD'yi takın.
- Sisteminizin içinde çalıştıktan Sonra bölümünde listelenen prosedürü takip edin.

İlgili Referanslar

[Güvenlik talimatları](#) sayfa 52

İlgili Görevler

[Sisteminizin içinde çalışmaya başlamadan önce](#) sayfa 52

[Sabit sürücü veya SSD kapağını takma](#) sayfa 102

[Sisteminizin içinde çalıştıktan sonra](#) sayfa 53

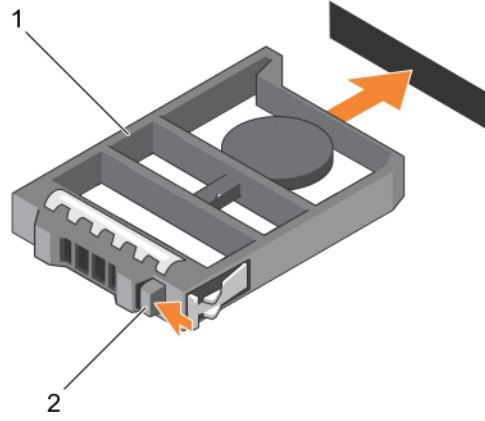
Sabit sürücü veya SSD kapağını takma

Önkoşullar

1. Güvenlik talimatları bölümünde listelenen güvenlik yönergelerini uygulayın.
2. Sisteminizin içinde çalışmadan Önce bölümünde listelenen prosedürü takip edin.
3. Bir sabit sürücüyü veya SSD'yi çıkarın.

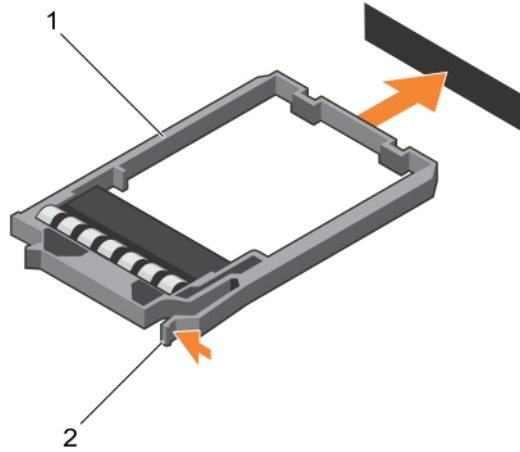
Adımlar

Serbest bırakma mandalı yerine oturana kadar sabit sürücü veya SSD kapağını sabit sürücü veya SSD yuvasına doğru itin.



Rakam 46. 2,5 inç sabit sürücü kapağını takma

- a. sabit sürücü veya SSD kapağı
- b. serbest bırakma mandalı



Rakam 47. 1,8 inç SSD kapağının takılması

- a. SSD kapağı
- b. serbest bırakma mandalı

Sonraki Adımlar

Sisteminizin içinde çalıştıktan Sonra bölümünde listelenen prosedürü takip edin.

İlgili Referanslar

Güvenlik talimatları sayfa 52

İlgili Görevler

Sisteminizin içinde çalışmaya başlamadan önce sayfa 52

Bir sabit sürücü veya SSD kapağını çıkarma sayfa 100

Sisteminizin içinde çalıştıktan sonra sayfa 53

Sabit sürücüye veya SSD'ye bakım yapmak için kapatma prosedürü

NOT: Bu kısım yalnızca blade'in bir sabit sürücüye veya SSD'ye bakım yapma amacıyla kapatılması gerektiği durumlar için geçerlidir. Çoğu durumda, sabit sürücü veya SSD'ye blade açırken bakım yapılabilir.

DİKKAT: Bir sabit sürücüye veya SSD'ye bakım yaparken blade'i kapatmanız gerekirse sabit sürücüyü veya SSD'yi çıkartmadan önce blade'in güç göstergesinin kapanması için 30 saniye kadar bekleyin. Aksi durumda, sabit sürücü veya SSD, yeniden takıldıktan ve blade yeniden başlatıldıktan sonra algılanmayacaktır.

Önyükleme sürücüsünü yapılandırma

Sistemin önyüklediği sürücü veya cihaz, Sistem Kurulumunda belirtilen sıra tarafından belirlenir.

2,5 inç sabit sürücüyü veya SSD'yi, 2,5 inç sabit sürücü veya SSD taşıyıcısından çıkarma

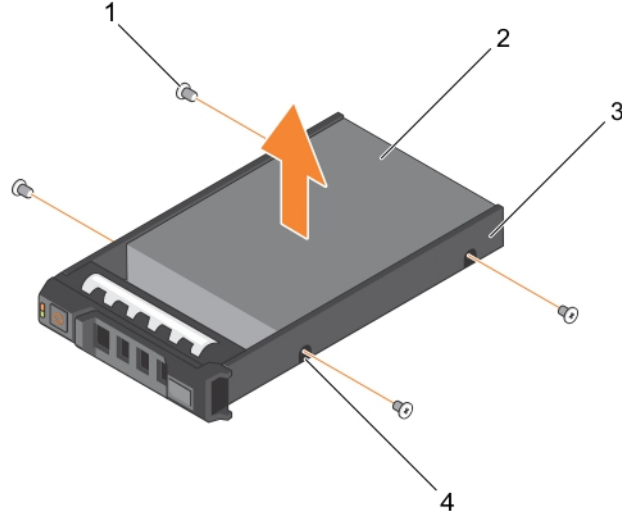
Önkoşullar

DİKKAT: Pek çok tamir işlemi yalnızca sertifikalı servis teknisyeni tarafından gerçekleştirilmelidir. Sorun giderme işlemlerini ve basit tamirleri sadece ürün belgenizde belirtildiği gibi veya destek ekibinin çevrimiçi olarak ya da telefonla belirttiği gibi gerçekleştirmelisiniz. Dell tarafından yetkilendirilmemiş servisten kaynaklanan zararlar, Dell garantisi kapsamında değildir. Ürünle birlikte gelen güvenlik talimatlarını okuyun ve uygulayın.

1. Güvenlik talimatları bölümünde listelenen güvenlik yönergelerini uygulayın.
2. Sisteminizin içinde çalışmadan Önce bölümünde listelenen prosedürü takip edin.
3. 1 numaralı yıldız tornavidayı hazır bulundurun.

Adımlar

1. Sabit sürücü veya SSD taşıyıcısındaki kaydırma raylarından dört vidayı sökün.
2. Sabit sürücüyü/SSD'yi, sabit sürücü veya SSD taşıyıcısından kaydırarak çıkartın.



Rakam 48. 2,5 inç sabit sürücü veya SSD taşıyıcısından 2,5 inç sabit sürücü veya SSD'yi çıkarma

1. vida (4)
2. sabit sürücü veya SSD
3. sabit sürücü veya SSD taşıyıcısı
4. vida deliği (4)

Sonraki Adımlar

- 2,5 inç sabit sürücü veya SSD taşıyıcısına yeni bir 2,5 inç sabit sürücü veya SSD takma
- Sisteminizin içinde çalıştıktan Sonra bölümünde listelenen prosedürü takip edin.

İlgili Referanslar

[Güvenlik talimatları](#) sayfa 52

İlgili Görevler

Sisteminizin içinde çalışmaya başlamadan önce sayfa 52

2,5 inç sabit sürücü veya SSD taşıyıcısına 2,5 inç sabit sürücü veya SSD takma sayfa 104

Sisteminizin içinde çalıştıktan sonra sayfa 53

2,5 inç sabit sürücü veya SSD taşıyıcısına 2,5 inç sabit sürücü veya SSD takma

Önkoşullar

⚠ DİKKAT: Pek çok tamir işlemi yalnızca sertifikalı servis teknisyeni tarafından gerçekleştirilmelidir. Sorun giderme işlemlerini ve basit tamirleri sadece ürün belgenizde belirtildiği gibi veya destek ekibinin çevrimiçi olarak ya da telefonla belirttiği gibi gerçekleştirmelisiniz. Dell tarafından yetkilendirilmemiş servisten kaynaklanan zararlar, Dell garantisi kapsamında değildir. Ürünle birlikte gelen güvenlik talimatlarını okuyun ve uygulayın.

ⓘ NOT: Sabit sürücü veya SSD taşıyıcısındaki arızalı bir sabit sürücüyü veya SSD'yi değiştirmek için, sabit sürücüyü veya SSD'yi, sabit sürücü veya SSD taşıyıcısından çıkarmalısınız.

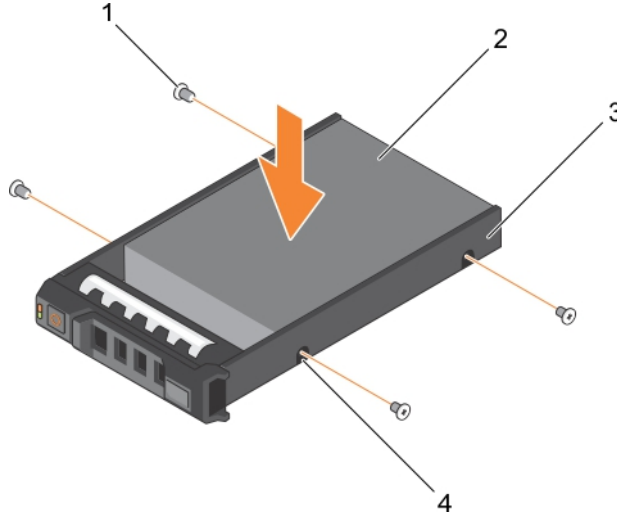
1. Güvenlik talimatları bölümünde listelenen güvenlik yönergelerini uygulayın.
2. 1 numaralı yıldız tornavidayı hazır bulundurun.
3. 2,5 inç sabit sürücüyü veya SSD'yi, 2,5 inç sabit sürücü veya SSD taşıyıcısından çıkarın.

Adımlar

1. Sabit sürücüyü/SSD'yi, sabit sürücü veya SSD taşıyıcısının içine itin.
2. Sabit sürücüdeki veya SSD'deki vida deliklerini, sabit sürücü veya SSD taşıyıcısındaki deliklerle aynı hizaya getirin.

⚠ DİKKAT: Sürücü veya taşıyıcıya zarar vermemek için vidaları gereğinden fazla sıkmayın.

3. Sabit sürücü veya SSD'yi, sabit sürücü veya SSD taşıyıcısına sabitlemek için dört adet vidayı sıkın.



Rakam 49. 2,5 inç sabit sürücü veya SSD taşıyıcısına 2,5 inç sabit sürücü veya SSD takma

- | | |
|-----------------------------------|--------------------------|
| 1. vida (4) | 2. sabit sürücü veya SSD |
| 3. sabit sürücü veya SSD taşıyıcı | 4. vida deliği (4) |

Sonraki Adımlar

Sisteminizin içinde çalıştıktan Sonra bölümünde listelenen prosedürü takip edin.

İlgili Referanslar

[Güvenlik talimatları](#) sayfa 52

İlgili Görevler

[Sisteminizin içinde çalışmaya başlamadan önce](#) sayfa 52

[2,5 inç sabit sürücüyü veya SSD'yi, 2,5 inç sabit sürücü veya SSD taşıyıcısından çıkarma](#) sayfa 103

[Sisteminizin içinde çalıştıktan sonra](#) sayfa 53

1,8 inç SSD'yi 1,8 inç SSD taşıyıcısından çıkarma

Önkoşullar

⚠ DİKKAT: Pek çok tamir işlemi yalnızca sertifikalı servis teknisyeni tarafından gerçekleştirilmelidir. Sorun giderme işlemlerini ve basit tamirleri sadece ürün belgenizde belirtildiği gibi veya destek ekibinin çevrimiçi olarak ya da telefonla belirttiği gibi gerçekleştirmelisiniz. Dell tarafından yetkilendirilmemiş servisten kaynaklanan zararlar, Dell garantisi kapsamında değildir. Ürünle birlikte gelen güvenlik talimatlarını okuyun ve uygulayın.

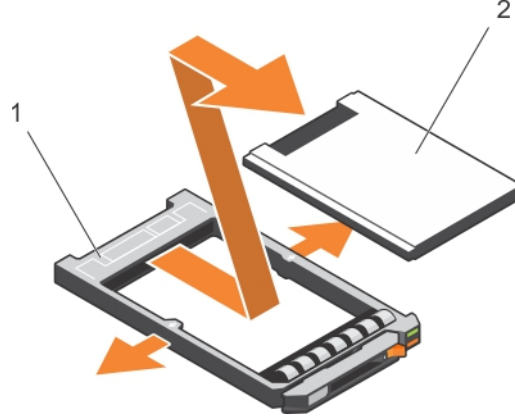
1. Güvenlik talimatları bölümünde listelenen güvenlik yönergelerini uygulayın.

2. Sisteminizin içinde çalışmadan Önce bölümünde listelenen prosedürü takip edin.

Adımlar

Taşıyıcının yan tarafındaki rayları çekin ve SSD'yi taşıyıcıdan çıkarın.

Sonuçlar



Rakam 50. 1,8 inç SSD'yi 1,8 inç SSD taşıyıcısından çıkarma

1. SSD taşıyıcısı
2. SSD

Sonraki Adımlar

1. 1,8 inç SSD'yi 1,8 inç SSD taşıyıcısına takma
2. Sisteminizin içinde çalıştıktan Sonra bölümünde listelenen prosedürü takip edin.

İlgili Referanslar

[Güvenlik talimatları](#) sayfa 52

İlgili Görevler

[Sisteminizin içinde çalışmaya başlamadan önce](#) sayfa 52

[1,8 inç SSD'yi 1,8 inç SSD taşıyıcısına takma](#) sayfa 106

[Sisteminizin içinde çalıştıktan sonra](#) sayfa 53

1,8 inç SSD'yi 1,8 inç SSD taşıyıcısına takma

Önkoşullar

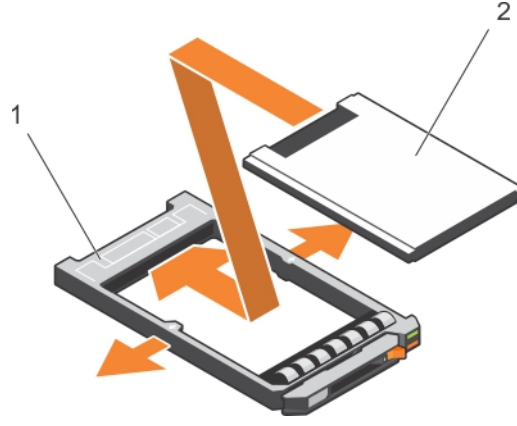
⚠ DİKKAT: Pek çok tamir işlemi yalnızca sertifikalı servis teknisyeni tarafından gerçekleştirilmelidir. Sorun giderme işlemlerini ve basit tamirleri sadece ürün belgenizde belirtildiği gibi veya destek ekibinin çevrimiçi olarak ya da telefonla belirttiği gibi gerçekleştirmelisiniz. Dell tarafından yetkilendirilmemiş servisten kaynaklanan zararlar, Dell garantisi kapsamında değildir. Ürünle birlikte gelen güvenlik talimatlarını okuyun ve uygulayın.

ℹ NOT: SSD taşıyıcısındaki arızalı bir SSD'yi değiştirmek için SSD'yi SSD taşıyıcısından çıkarmalısınız.

1. Güvenlik talimatları bölümünde listelenen güvenlik yönergelerini uygulayın.
2. Sisteminizin içinde çalışmadan Önce bölümünde listelenen prosedürü takip edin.
3. 1,8 inç SSD'yi 1,8 inç SSD taşıyıcısından çıkarma

Adımlar

SSD'yi SSD'nin konektör ucuyla birlikte SSD taşıyıcısının arkasına doğru takın. Doğru şekilde hizalandığında, SSD'nin arka tarafı ile SSD taşıyıcının arka tarafı birbirine yaslanır.



Rakam 51. 1,8 inç SSD'yi 1,8 inç SSD taşıyıcısına takma

- SSD taşıyıcısı
- SSD

Sonraki Adımlar

Sisteminizin içinde çalıştıktan Sonra bölümünde listelenen prosedürü takip edin.

İlgili Referanslar

Güvenlik talimatları sayfa 52

İlgili Görevler

Sisteminizin içinde çalışmaya başlamadan önce sayfa 52

1,8 inç SSD'yi 1,8 inç SSD taşıyıcısından çıkarma sayfa 105

Sisteminizin içinde çalıştıktan sonra sayfa 53

Sabit sürücü veya SSD kafesi

Sabit sürücü veya SSD kafesini çıkarma

Önkoşullar

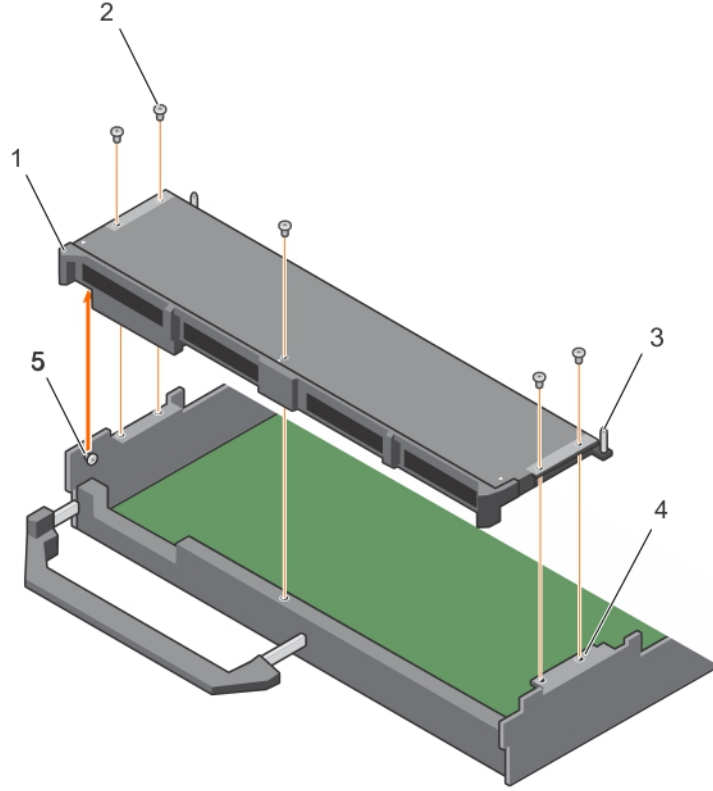
⚠ DİKKAT: Pek çok tamir işlemi yalnızca sertifikalı servis teknisyeni tarafından gerçekleştirilmelidir. Sorun giderme işlemlerini ve basit tamirleri sadece ürün belgenizde belirtildiği gibi veya destek ekibinin çevrimiçi olarak ya da telefonla belirttiği gibi gerçekleştirmelisiniz. Dell tarafından yetkilendirilmemiş servisten kaynaklanan zararlar, Dell garantisi kapsamında değildir. Ürünle birlikte gelen güvenlik talimatlarını okuyun ve uygulayın.

i NOT: Arızalı sabit sürücü veya SSD kafesini değiştirmek veya sistemin içindeki diğer bileşenlerin bakımını yapmak için sabit sürücü veya SSD kafesini çıkarmalısınız.

- Güvenlik talimatları bölümünde listelenen güvenlik yönergelerini uygulayın.
- Sisteminizin içinde çalışmadan Önce bölümünde listelenen prosedürü takip edin.
- 1 numaralı yıldız tornavidayı hazır tutun.
- Sabit sürücüleri veya SSD'leri çıkarın.
- Sabit sürücü veya SSD arka panelini çıkarın.

Adımlar

- Sabit sürücü veya SSD kafesini kasaya sabitleyen beş vidayı sökün.
- Sabit sürücü veya SSD kafesini kenarlarından tutarak yukarı kaldırın ve sistemden ayırın.



Rakam 52. Sabit sürücü veya SSD kafesini çıkarma

1. sabit sürücü veya SSD kafesi
2. vida (5)
3. kılavuz pim (5)
4. kasanın üzerindeki vida deliği (4)
5. ayırıcı (2)

Sonraki Adımlar

1. Sabit sürücü veya SSD kafesini takın.

İlgili Referanslar

[Güvenlik talimatları](#) sayfa 52

İlgili Görevler

[Sisteminizin içinde çalışmaya başlamadan önce](#) sayfa 52

[Sabit sürücü veya SSD kafesini takma](#) sayfa 108

[Blade'i çıkarma](#) sayfa 53

[Sistem Kapağını Çıkarma](#) sayfa 56

[Sisteminizin içinde çalıştıktan sonra](#) sayfa 53

Sabit sürücü veya SSD kafesini takma

Önkoşullar

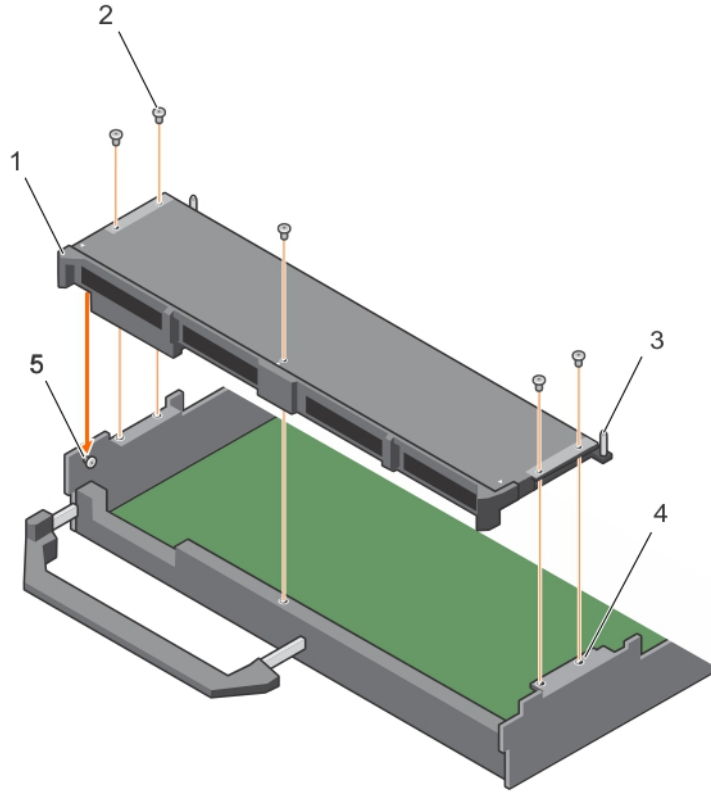
⚠ DİKKAT: Pek çok tamir işlemi yalnızca sertifikalı servis teknisyeni tarafından gerçekleştirilmelidir. Sorun giderme işlemlerini ve basit tamirleri sadece ürün belgenizde belirtildiği gibi veya destek ekibinin çevrimiçi olarak ya da telefonla belirttiği gibi gerçekleştirmelisiniz. Dell tarafından yetkilendirilmemiş servisten kaynaklanan zararlar, Dell garantisi kapsamında değildir. Ürünle birlikte gelen güvenlik talimatlarını okuyun ve uygulayın.

1. Güvenlik talimatları bölümünde listelenen güvenlik yönergelerini uygulayın.

2. Sisteminizin içinde çalışmadan Önce bölümünde listelenen prosedürü takip edin.
3. 1 numaralı yıldız tornavidayı hazır tutun.
4. Sabit sürücü veya SSD kafesini çıkarın.
NOT: hizalama pimi (2) Arızalı sabit sürücü veya SSD kafesini değiştirmek veya sistemin içindeki diğer bileşenlerin bakımını yapmak için sabit sürücü veya SSD kafesini çıkarmalısınız.

Adımlar

1. Sabit sürücü veya SSD kafesinin üzerindeki vida deliklerini kasanın üzerindeki vida delikleriyle aynı hizaya getirin.
2. Sabit sürücü veya SSD kafesini yerine düzgün bir şekilde oturana kadar kasanın içine doğru indirin.
3. Sabit sürücü veya SSD kafesini kasaya sabitlemek için beş vidayı takın.



Rakam 53. Sabit sürücü veya SSD kafesini takma

- | | |
|---------------------------------|---------------------------------------|
| 1. sabit sürücü veya SSD kafesi | 2. vida (5) |
| 3. kılavuz pim (5) | 4. kasanın üzerindeki vida deliği (4) |
| 5. ayırıcı (2) | |

Sonraki Adımlar

1. Sabit sürücü veya SSD arka panelini takın.
2. Sabit sürücüleri veya SSD'leri takın.
3. Sisteminizin içinde çalıştıktan Sonra bölümünde listelenen prosedürü takip edin.

İlgili Referanslar

[Güvenlik talimatları](#) sayfa 52

İlgili Görevler

[Sisteminizin içinde çalışmaya başlamadan önce](#) sayfa 52

[Sabit sürücü veya SSD kafesini çıkarma](#) sayfa 107

Sabit sürücü veya SSD arka paneli

Tablo 25. Sabit sürücü veya SSD arka paneli yapılandırmaları

Arka panel	Yapılandırma
2,5 inç (x4) SAS arka paneli	Bir arka panel kablosuna sahip, tam uzunlukta bir SAS sabit sürücü/SSD arka paneli. Dört adede kadar 2,5 inç SAS sabit sürücülerini veya SSD'leri destekler.
2,5 inç (x4) SATA arka paneli	Bir arka panel kablosuna sahip, tam uzunlukta bir SAS sabit sürücü/SSD arka paneli. Dört adede kadar 2,5 inç SATA sabit sürücülerini veya SSD'leri destekler.
2,5 inç (x4) SATA ve 2,5 inç (x2) PCIe arka panelini destekler	İki adet arka panel kablosuna sahip, tam uzunlukta bir arka panel. Maksimum iki adet 2,5 inç SATA sabit sürücülerini veya SSD'leri ve iki adet 2,5 inç PCIe SSD'lerini destekler. Sürücülerini bölmeye yerleştirmeye ilgili daha fazla bilgi için bkz. Sabit sürücü veya SSD bölme numaraları.
1,8 inç (x12) SAS SSD arka paneli	İki arka panel kablosuna sahip, tam uzunlukta bir SAS SSD arka paneli. En fazla on iki adet 1,8 inç SAS SSD'leri destekler.

NOT: Tüm sürücüler, sistem kartına sabit sürücü veya SSD arka panel kablo konektörü üzerinden bağlanır.

Aşağıdaki tablo, farklı arka panel yapılandırmalarının, sistem kartı ve genişletici kart üzerindeki ilgili konektörlere bağlanması hakkında bilgi verir.

Tablo 26. Sabit sürücü veya SSD arka paneli yapılandırmaları

Sürücü arka paneli yapılandırmaları	Konektörler	
	SATA_BP sistem kartındaki konektör	J_PERC sistem kartındaki konektör
2,5 inç (x4) SAS arka paneli	-	Dört adet sabit sürücü veya SSD'yi sistem kartına bağlayan SAS arka panel kablo konektörü.
2,5 inç (x4) SATA arka paneli	Dört adet sabit sürücü veya SSD'yi sistem kartına bağlayan SATA arka panel kablo konektörü.	-
2,5 inç (x4) SATA ve 2,5 inç (x2) PCIe arka paneli	İki adet sabit sürücü veya SSD'yi sistem kartına bağlayan SATA sürücüsü arka panel kablo konektörü.	İki adet PCIe SSD'yi sistem kartına bağlayan PCIe sürücüsü arka panel kablo konektörü.
1,8 inç (x12) SAS SSD arka paneli	6-11 bölmesine yerleştirilen SSD'leri sistem kartına bağlayan SAS sürücüsü arka panel kablo konektörü.	0-5 bölmesine yerleştirilen SSD'leri, genişletici bir kart aracılığıyla sistem kartına bağlayan SAS arka panel kablo konektörü. Genişletici kartın takılmasıyla ilgili daha fazla bilgi için, Genişletici kart bölümüne bakın.

NOT: 1,8 inç (x12) SSD sistemi kullanıyorsanız, sistem kartına genişletici kart taktığınızdan emin olun. Kurulum prosedürü hakkında daha fazla bilgi için, Genişletici kart bölümüne bakın.

NOT: Sabit sürücü veya SSD bölme numaralandırması hakkında daha fazla bilgi için bkz. Sabit sürücü veya SSD bölme numaralandırması.

NOT: Sistem kartındaki SATA_BP ve J_PERC konektörlerini bulmak için Sistem kartı konektörleri bölümüne bakın.

2,5 inç'lik (x4) bir SAS sabit sürücü veya SSD arka panelini çıkarma

Önkoşullar

⚠ DİKKAT: Pek çok tamir işlemi yalnızca sertifikalı servis teknisyeni tarafından gerçekleştirilmelidir. Sorun giderme işlemlerini ve basit tamirleri sadece ürün belgenizde belirtildiği gibi veya destek ekibinin çevrimiçi olarak ya da telefonla belirttiği gibi gerçekleştirmelisiniz. Dell tarafından yetkilendirilmemiş servisten kaynaklanan zararlar, Dell garantisi kapsamında değildir. Ürünle birlikte gelen güvenlik talimatlarını okuyun ve uygulayın.

ⓘ NOT: Arızalı sabit sürücü veya SSD arka panelini değiştirmek veya sistemin içindeki diğer bileşenlerin bakımını yapmak için sabit sürücü veya SSD arka panelini çıkarmalısınız.

1. Güvenlik talimatları bölümünde listelenen güvenlik yönergelerini uygulayın.
2. Sisteminizin içinde çalışmadan Önce bölümünde listelenen prosedürü takip edin.
3. #2 yıldız tornavidayı hazır bulundurun.

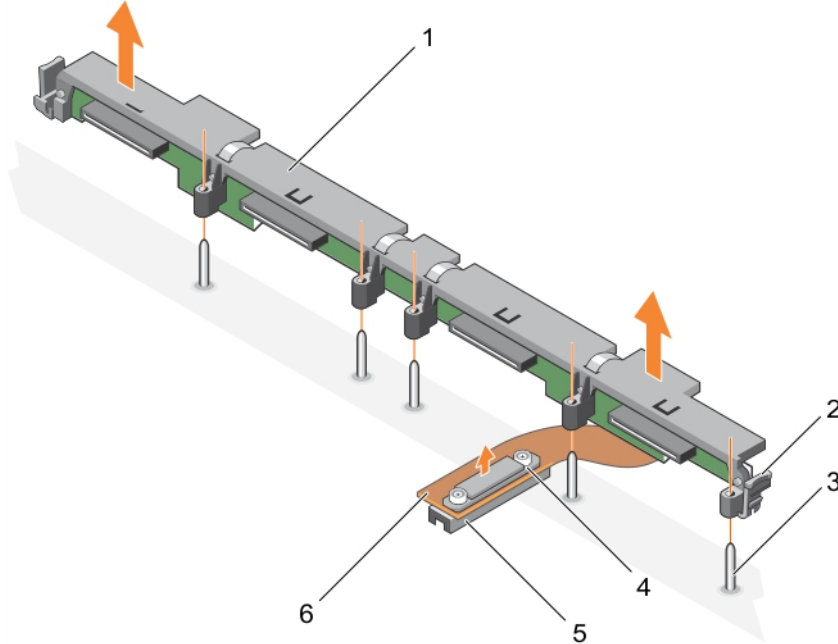
⚠ DİKKAT: Sabit sürücülerin veya SSD'lerin ve Sabit sürücü veya SSD arka panelinin hasar görmesini önlemek için, sabit sürücü veya SSD arka panelini sökmeden önce sabit sürücülerini veya SSD'leri blade'den çıkarmanız gerekir.

⚠ DİKKAT: Çıkartmadan önce her sabit sürücünün veya SSD'nin numarasını not etmeli ve geçici olarak etiketlemelisiniz, böylece bunları yeniden aynı konumlara yerleştirebilirsiniz.

4. Sabit sürücülerini veya SSD'leri çıkarın.

Adımlar

1. Serbest bırakma mandallarına basın, sabit sürücü veya SSD kafesi üzerindeki kılavuz pimler, sabit sürücü veya SSD arka panelindeki kılavuzlardan ayrılana dek arka paneli kaldırın.
2. Sabit sürücü veya SSD kafesini çıkarın.
3. Sabit sürücü veya SSD arka panel kablo konektörünü sistem kartı konektörüne sabitleyen iki sabitleme vidasını gevşetin.
4. Kapağı kaldırarak sistemden çıkarın.



Rakam 54. 2,5 inç'lik (x4) bir SAS sabit sürücü veya SSD arka panelini çıkarma

1. sabit sürücü veya SSD arka paneli
2. serbest bırakma mandalı (2)

3. kılavuz pim (5)
4. sabit sürücü veya SSD arka panel kablo konektörü üzerindeki sabitleme vidası
5. konektör
6. sabit sürücü veya SSD arka panel kablosu

Sonraki Adımlar

1. Sabit sürücü veya SSD arka panelini takın.
2. Sisteminizin içinde çalıştıktan Sonra bölümünde listelenen prosedürü takip edin.

İlgili Referanslar

[Güvenlik talimatları](#) sayfa 52

İlgili Görevler

[Sisteminizin içinde çalışmaya başlamadan önce](#) sayfa 52

[2,5 inç'lik \(x4\) bir SAS sabit sürücü veya SSD arka panelini takma](#) sayfa 112

[Blade'i çıkarma](#) sayfa 53

[Sistem Kapağını Çıkarma](#) sayfa 56

[Sisteminizin içinde çalıştıktan sonra](#) sayfa 53

2,5 inç'lik (x4) bir SAS sabit sürücü veya SSD arka panelini takma

Önkoşullar

⚠ DİKKAT: Pek çok tamir işlemi yalnızca sertifikalı servis teknisyeni tarafından gerçekleştirilmelidir. Sorun giderme işlemlerini ve basit tamirleri sadece ürün belgenizde belirtildiği gibi veya destek ekibinin çevrimiçi olarak ya da telefonla belirttiği gibi gerçekleştirmelisiniz. Dell tarafından yetkilendirilmemiş servisten kaynaklanan zararlar, Dell garantisi kapsamında değildir. Ürünle birlikte gelen güvenlik talimatlarını okuyun ve uygulayın.

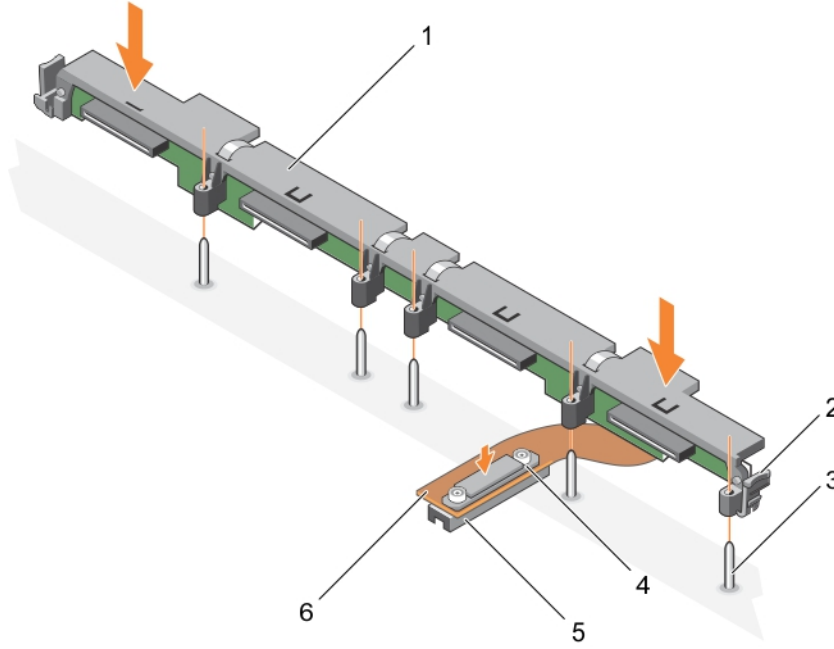
i NOT: Arızalı sabit sürücü veya SSD arka panelini değiştirmek veya sistemin içindeki diğer bileşenlerin bakımını yapmak için sabit sürücü veya SSD arka panelini çıkarmalısınız.

1. Güvenlik talimatları bölümünde listelenen güvenlik yönergelerini uygulayın.
2. Sisteminizin içinde çalışmadan Önce bölümünde listelenen prosedürü takip edin.
3. #2 yıldız tornavidayı hazır bulundurun.
4. Sabit sürücü veya SSD arka panelini çıkarın.

i NOT: Arızalı sabit sürücü veya SSD arka panelini değiştirmek veya sistemin içindeki diğer bileşenlerin bakımını yapmak için sabit sürücü veya SSD arka panelini çıkarmalısınız.

Adımlar

1. Sabit sürücü veya SSD arka panel kablo konektörü üzerindeki sabitleme vidalarını sistem kartı konektörü üzerindeki vida delikleri ile hizalayın.
2. Arka panel kablo konektörünü sistem kartına sabitleyen iki sabitleme vidasını sıkın.
3. Sabit sürücü veya SSD kafesini takın.
4. Sabit sürücü veya SSD arka panelindeki kılavuzları sabit sürücü veya SSD kafesi üzerindeki kılavuz pimleri ile hizalayın.
5. Sabit sürücü veya SSD arka paneline, serbest bırakma mandallarını üzerindeki tırnaklar, kasa üzerindeki yuvalara yerleşene kadar aşağı doğru bastırın.



Rakam 55. 2,5 inç'lik (x4) bir SAS sabit sürücü veya SSD arka panelini takma

1. sabit sürücü veya SSD arka paneli
2. serbest bırakma mandalı (2)
3. kılavuz pim (5)
4. sabit sürücü veya SSD arka panel kablo konektörü üzerindeki sabitleme vidası
5. konektör
6. sabit sürücü veya SSD arka panel kablosu

Sonraki Adımlar

1. Sabit sürücüleri veya SSD'leri eski konumlarına takın.
2. Sisteminizin içinde çalıştıktan Sonra bölümünde listelenen prosedürü takip edin.

İlgili Referanslar

[Güvenlik talimatları](#) sayfa 52

İlgili Görevler

[Sisteminizin içinde çalışmaya başlamadan önce](#) sayfa 52

[2,5 inç'lik \(x4\) bir SAS sabit sürücü veya SSD arka panelini çıkarma](#) sayfa 111

[Sistem kapağını takma](#) sayfa 57

[Blade'i takma](#) sayfa 54

[Sisteminizin içinde çalıştıktan sonra](#) sayfa 53

2,5 inç'lik (x4) bir SATA sabit sürücü veya SSD arka panelini çıkarma

Önkoşullar

⚠ DİKKAT: Pek çok tamir işlemi yalnızca sertifikalı servis teknisyeni tarafından gerçekleştirilmelidir. Sorun giderme işlemlerini ve basit tamirleri sadece ürün belgenizde belirtildiği gibi veya destek ekibinin çevrimiçi olarak ya da telefonla belirttiği gibi gerçekleştirmelisiniz. Dell tarafından yetkilendirilmemiş servisten kaynaklanan zararlar, Dell garantisi kapsamında değildir. Ürünle birlikte gelen güvenlik talimatlarını okuyun ve uygulayın.

ⓘ NOT: Arızalı sabit sürücü veya SSD arka panelini değiştirmek veya sistemin içindeki diğer bileşenlerin bakımını yapmak için sabit sürücü veya SSD arka panelini çıkarmalısınız.

1. Güvenlik talimatları bölümünde listelenen güvenlik yönergelerini uygulayın.

2. Sisteminizin içinde çalışmadan Önce bölümünde listelenen prosedürü takip edin.
3. #2 yıldız tornavidayı hazır bulundurun.

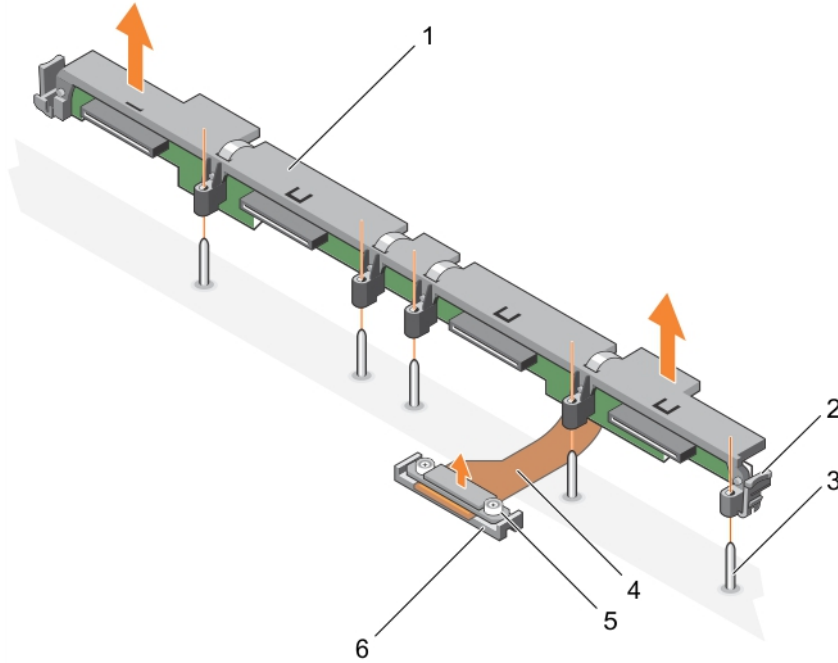
⚠ DİKKAT: Sabit sürücülerin veya SSD'lerin ve Sabit sürücü veya SSD arka panelinin hasar görmesini önlemek için, sabit sürücü veya SSD arka panelini sökmeden önce sabit sürücüleri/SSD'leri blade'den çıkarmanız gerekir.

⚠ DİKKAT: Çıkartmadan önce her sabit sürücünün veya SSD'nin numarasını not etmeli ve geçici olarak etiketlemelisiniz, böylece bunları yeniden aynı konumlara yerleştirebilirsiniz.

4. Sabit sürücüleri veya SSD'leri çıkarın.

Adımlar

1. Serbest bırakma mandallarına basın, sabit sürücü veya SSD kafesi üzerindeki kılavuz pimler, sabit sürücü veya SSD arka panelindeki kılavuzlardan ayrılana dek arka paneli kaldırın.
2. Sabit sürücü veya SSD kafesini çıkarın. Sabit sürücü veya SSD kafesini çıkarma bölümüne bakın.
3. Sabit sürücü veya SSD arka panel kablo konektörünü sistem kartı konektörüne sabitleyen iki sabitleme vidasını gevşetin.
4. Kapağı kaldırarak sistemden çıkarın.



Rakam 56. 2,5 inç'lik (x4) bir SATA sabit sürücü veya SSD arka panelini çıkarma

- | | |
|---|---|
| 1. sabit sürücü veya SSD arka paneli | 2. serbest bırakma mandalı (2) |
| 3. kılavuz pim (5) | 4. sabit sürücü veya SSD arka panel kablosu |
| 5. sabit sürücü veya SSD arka panel kablo konektörü üzerindeki sabitleme vidası (2) | 6. konektör |

Sonraki Adımlar

1. Sabit sürücü veya SSD arka panelini takın.
2. Sisteminizin içinde çalıştıktan Sonra bölümünde listelenen prosedürü takip edin.

İlgili Referanslar

[Güvenlik talimatları](#) sayfa 52

İlgili Görevler

Sisteminizin içinde çalışmaya başlamadan önce sayfa 52

2,5 inç'lik (x4) bir SATA sabit sürücü veya SSD arka panelini takma sayfa 115

Blade'i çıkarma sayfa 53

Sistem Kapağını Çıkarma sayfa 56

Sisteminizin içinde çalıştıktan sonra sayfa 53

2,5 inç'lik (x4) bir SATA sabit sürücü veya SSD arka panelini takma

Önkoşullar

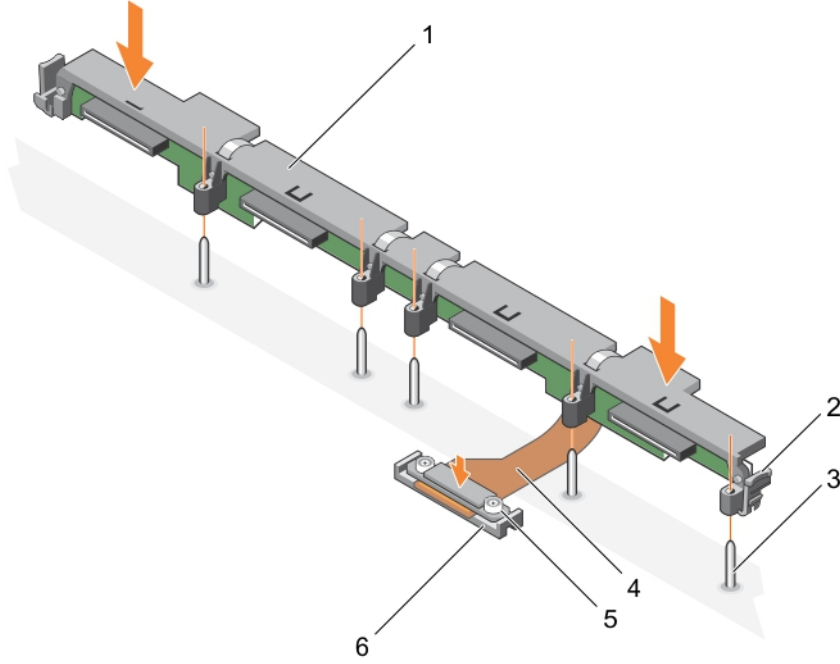
⚠ DİKKAT: Pek çok tamir işlemi yalnızca sertifikalı servis teknisyeni tarafından gerçekleştirilmelidir. Sorun giderme işlemlerini ve basit tamirleri sadece ürün belgenizde belirtildiği gibi veya destek ekibinin çevrimiçi olarak ya da telefonla belirttiği gibi gerçekleştirmelisiniz. Dell tarafından yetkilendirilmemiş servisten kaynaklanan zararlar, Dell garantisi kapsamında değildir. Ürünle birlikte gelen güvenlik talimatlarını okuyun ve uygulayın.

1. Güvenlik talimatları bölümünde listelenen güvenlik yönergelerini uygulayın.
2. Sisteminizin içinde çalışmadan Önce bölümünde listelenen prosedürü takip edin.
3. #2 yıldız tornavidayı hazır bulundurun.
4. Sabit sürücü veya SSD arka panelini çıkarın.

i NOT: Arızalı sabit sürücü veya SSD arka panelini değiştirmek veya sistemin içindeki diğer bileşenlerin bakımını yapmak için sabit sürücü veya SSD arka panelini çıkarmalısınız.

Adımlar

1. Sabit sürücü veya SSD arka panel kablo konektörü üzerindeki sabitleme vidalarını sistem kartı konektörü üzerindeki vida delikleri ile hizalayın.
2. Arka panel kablo konektörünü sistem kartına sabitleyen iki sabitleme vidasını sıkın.
3. Sabit sürücü veya SSD kafesini takın.
4. Sabit sürücü veya SSD arka panelindeki kılavuzları sabit sürücü veya SSD kafesi üzerindeki kılavuz pimleri ile hizalayın.
5. Sabit sürücü veya SSD arka paneline, serbest bırakma mandallarını üzerindeki tırnaklar, kasa üzerindeki yuvalara yerleşene kadar aşağı doğru bastırın.



Rakam 57. 2,5 inç'lik (x4) bir SATA sabit sürücü veya SSD arka panelini takma

1. sabit sürücü veya SSD arka paneli
2. serbest bırakma mandalı (2)
3. kılavuz pim (5)
4. sabit sürücü veya SSD arka panel kablosu
5. sabit sürücü veya SSD arka panel kablo konektörü üzerindeki sabitleme vidası (2)
6. konektör

Sonraki Adımlar

1. Sabit sürücülerini veya SSD'leri eski konumlarına takın.
2. Sisteminizin içinde çalıştıktan Sonra bölümünde listelenen prosedürü takip edin.

İlgili Referanslar

[Güvenlik talimatları](#) sayfa 52

İlgili Görevler

[Sisteminizin içinde çalışmaya başlamadan önce](#) sayfa 52

[2,5 inç'lik \(x4\) bir SATA sabit sürücü veya SSD arka panelini çıkarma](#) sayfa 113

[Sistem kapağını takma](#) sayfa 57

[Blade'i takma](#) sayfa 54

[Sisteminizin içinde çalıştıktan sonra](#) sayfa 53

2,5 inç'lik (x2) bir SATA sabit sürücüsünün veya SSD'nin ve 2,5 inç'lik (x2) PCIe SSD arka panelinin çıkarılması

Önkoşullar

⚠ DİKKAT: Pek çok tamir işlemi yalnızca sertifikalı servis teknisyeni tarafından gerçekleştirilmelidir. Sorun giderme işlemlerini ve basit tamirleri sadece ürün belgenizde belirtildiği gibi veya destek ekibinin çevrimiçi olarak ya da telefonla

belirttiği gibi gerçekleştirmelisiniz. Dell tarafından yetkilendirilmemiş servisten kaynaklanan zararlar, Dell garantisi kapsamında değildir. Ürünle birlikte gelen güvenlik talimatlarını okuyun ve uygulayın.

NOT: Arızalı sabit sürücü veya SSD arka panelini değiştirmek veya sistemin içindeki diğer bileşenlerin bakımını yapmak için sabit sürücü veya SSD arka panelini çıkarmalısınız.

1. Güvenlik talimatları bölümünde listelenen güvenlik yönergelerini uygulayın.
2. Sisteminizin içinde çalışmadan Önce bölümünde listelenen prosedürü takip edin.
3. #2 yıldız tornavidayı hazır bulundurun.

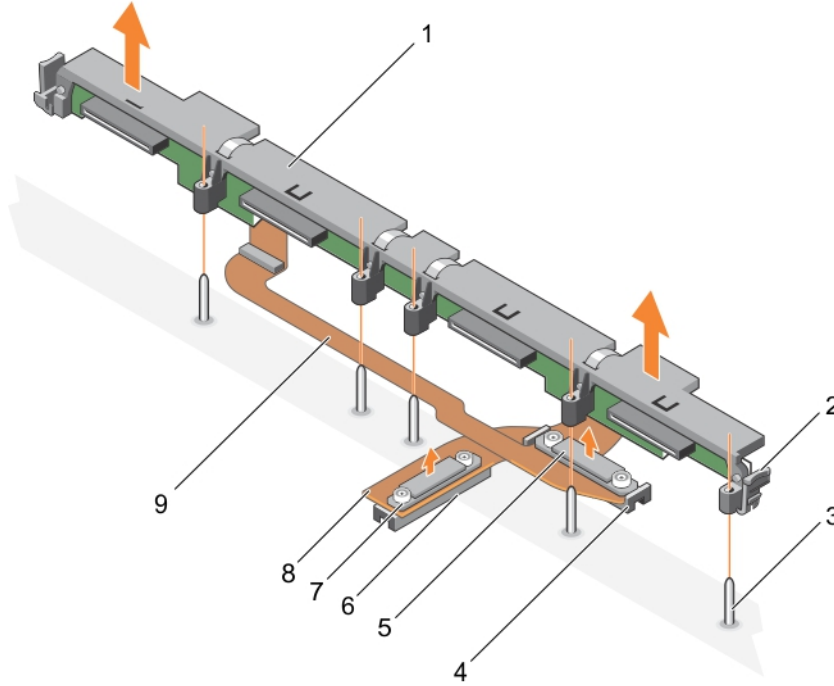
DİKKAT: Sabit sürücülerin veya SSD'lerin ve Sabit sürücü veya SSD arka panelinin hasar görmesini önlemek için, sabit sürücü veya SSD arka panelini sökmeden önce sabit sürücülerini veya SSD'leri blade'den çıkarmanız gerekir.

DİKKAT: Çıkartmadan önce her sabit sürücünün veya SSD'nin numarasını not etmeli ve geçici olarak etiketlemelisiniz, böylece bunları yeniden aynı konumlara yerleştirebilirsiniz.

4. Sabit sürücülerini veya SSD'leri çıkarın.

Adımlar

1. Serbest bırakma mandallarına bastırarak, sabit sürücü veya SSD kafesi üzerindeki kılavuz pimleri, arka paneldeki kılavuzlardan ayrılan dek arka paneli kaldırın.
2. Sabit sürücü veya SSD kafesini çıkarın.
3. Aşağıdakileri yapın:
 - a. PCIe SSD arka panel kablo konektörünü, sistem kartı konektörüne (J_PERC) sabitleyen iki sabitleme vidasını gevşetin.
 - b. Sabit sürücü veya SSD arka panel kablo konektörünü sistem kartı konektörüne (SATA_BP) sabitleyen iki sabitleme vidasını gevşetin.
4. Kapağı kaldırarak sistemden çıkarın.



Rakam 58. 2,5 inç'lik (x2) bir SATA sabit sürücüsünün veya SSD'nin ve 2,5 inç'lik (x2) PCIe SSD arka panelinin çıkarılması

1. sabit sürücü veya SSD arka paneli
2. serbest bırakma mandalı (2)
3. kılavuz pim (5)
4. sistem kartındaki (SATA_BP) konektör
5. sabit sürücü veya SSD arka panel kablo konektörü
6. sistem kartındaki konektör (J_PERC)
7. PCIe SSD arka paneli kablo konektörü
8. PCIe SSD arka paneli kablosu
9. sabit sürücü veya SSD arka panel kablosu

Sonraki Adımlar

1. Sabit sürücü veya SSD arka panelini takın.
2. Sisteminizin içinde çalıştıktan Sonra bölümünde listelenen prosedürü takip edin.

İlgili Referanslar

[Güvenlik talimatları](#) sayfa 52

İlgili Görevler

Sisteminizin içinde çalışmaya başlamadan önce sayfa 52

2,5 inç'lik (x2) bir SATA sabit sürücüsünün veya SSD'nin ve 2,5 inç'lik (x2) PCIe SSD arka panelinin takılması sayfa 118

Blade'i çıkarma sayfa 53

Sistem Kapağını Çıkarma sayfa 56

Sisteminizin içinde çalıştıktan sonra sayfa 53

2,5 inç'lik (x2) bir SATA sabit sürücüsünün veya SSD'nin ve 2,5 inç'lik (x2) PCIe SSD arka panelinin takılması

Önkoşullar

⚠ DİKKAT: Pek çok tamir işlemi yalnızca sertifikalı servis teknisyeni tarafından gerçekleştirilmelidir. Sorun giderme işlemlerini ve basit tamirleri sadece ürün belgenizde belirtildiği gibi veya destek ekibinin çevrimiçi olarak ya da telefonla belirttiği gibi gerçekleştirmelisiniz. Dell tarafından yetkilendirilmemiş servisten kaynaklanan zararlar, Dell garantisi kapsamında değildir. Ürünle birlikte gelen güvenlik talimatlarını okuyun ve uygulayın.

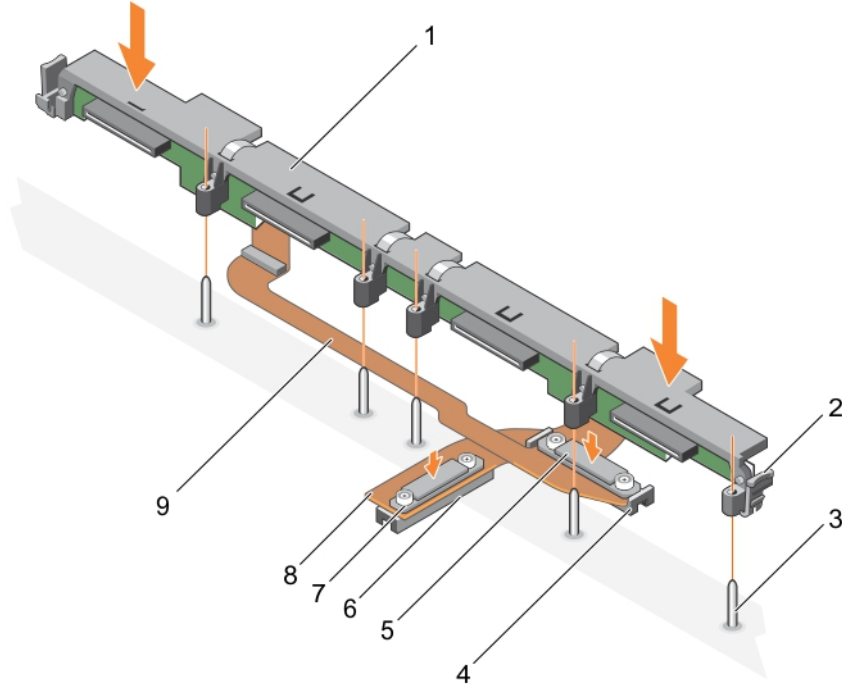
i NOT: Arızalı sabit sürücü veya SSD arka panelini değiştirmek veya sistemin içindeki diğer bileşenlerin bakımını yapmak için sabit sürücü veya SSD arka panelini çıkarmalısınız.

1. Güvenlik talimatları bölümünde listelenen güvenlik yönergelerini uygulayın.
2. Sisteminizin içinde çalışmadan Önce bölümünde listelenen prosedürü takip edin.
3. #2 yıldız tornavidayı hazır bulundurun.
4. Sabit sürücü veya SSD arka panelini çıkarın.

i NOT: Arızalı sabit sürücü veya SSD arka panelini değiştirmek veya sistemin içindeki diğer bileşenlerin bakımını yapmak için sabit sürücü veya SSD arka panelini çıkarmalısınız.

Adımlar

1. Sabit sürücü veya SSD arka panel kablo konektörü (SATA_BP) üzerindeki sabitleme vidalarını sistem kartı konektörü üzerindeki vida delikleri ile hizalayın.
2. Sabit sürücü veya SSD arka panel kablo konektörünü sistem kartına sabitlemek için iki adet sabitleme vidasını sıkın.
3. PCIe SSD arka panel kablo konektöründeki tutucu vidaları, sistem kart konektöründeki (J_PERC) vida delikleriyle hizalayın.
4. PCIe SSD arka panel kablo konektörünü sistem kartına sabitlemek için, iki sabitleme vidasını sıkın.
5. Sabit sürücü veya SSD kafesini takın.
6. Arka paneldeki kılavuzları, sabit sürücü veya SSD kafesindeki kılavuz pimleriyle hizalayın.
7. Sabit sürücü veya SSD arka paneline, serbest bırakma mandallarını üzerindeki tırnaklar, kasa üzerindeki yuvalara yerleşene kadar aşağı doğru bastırın.



Rakam 59. 2,5 inç'lik (x2) bir SATA sabit sürücüsünün veya SSD'nin ve 2,5 inç'lik (x2) PCIe SSD arka panelinin takılması

- | | |
|---|---|
| 1. sabit sürücü veya SSD arka paneli | 2. serbest bırakma mandalı (2) |
| 3. kılavuz pim (5) | 4. sistem kartındaki (SATA_BP) konektör |
| 5. sabit sürücü veya SSD arka panel kablo konektörü | 6. sistem kartındaki konektör (J_PERC) |
| 7. PCIe SSD arka paneli kablo konektörü | 8. PCIe SSD arka paneli kablosu |
| 9. sabit sürücü veya SSD arka panel kablosu | |

Sonraki Adımlar

1. Sabit sürücüleri veya SSD'leri eski konumlarına takın.
2. Sisteminizin içinde çalıştıktan Sonra bölümünde listelenen prosedürü takip edin.

İlgili Referanslar

[Güvenlik talimatları](#) sayfa 52

İlgili Görevler

[Sisteminizin içinde çalışmaya başlamadan önce](#) sayfa 52

[2,5 inç'lik \(x2\) bir SATA sabit sürücüsünün veya SSD'nin ve 2,5 inç'lik \(x2\) PCIe SSD arka panelinin çıkarılması](#) sayfa 116

[Sistem kapağını takma](#) sayfa 57

[Blade'i takma](#) sayfa 54

[Sisteminizin içinde çalıştıktan sonra](#) sayfa 53

1,8 inç'lik (x12) bir SAS SSD arka panelini çıkarma

Önkoşullar

⚠ DİKKAT: Pek çok tamir işlemi yalnızca sertifikalı servis teknisyeni tarafından gerçekleştirilmelidir. Sorun giderme işlemlerini ve basit tamirleri sadece ürün belgenizde belirtildiği gibi veya destek ekibinin çevrimiçi olarak ya da telefonla

belirttiği gibi gerçekleştirmelisiniz. Dell tarafından yetkilendirilmemiş servisten kaynaklanan zararlar, Dell garantisi kapsamında değildir. Ürünle birlikte gelen güvenlik talimatlarını okuyun ve uygulayın.

i **NOT:** Arızalı bir SSD arka panelini değiştirmek veya sistemin içerisindeki diğer bileşenlerin bakımını yapmak için, SSD arka panelini çıkarmalısınız.

1. Güvenlik talimatları bölümünde listelenen güvenlik yönergelerini uygulayın.
2. Sisteminizin içinde çalışmadan Önce bölümünde listelenen prosedürü takip edin.
3. #2 yıldız tornavidayı hazır bulundurun.

⚠ DİKKAT: SSD'lere ve SSD arka paneline zarar vermemek için, SSD arka panelini çıkarmadan önce, SSD'leri blade'den çıkarmalısınız.

⚠ DİKKAT: Çıkarmadan önce her SSD'nin numarasını not etmeli ve geçici olarak etiketlemelisiniz, böylece bunları yeniden aynı konumlara yerleştirebilirsiniz.

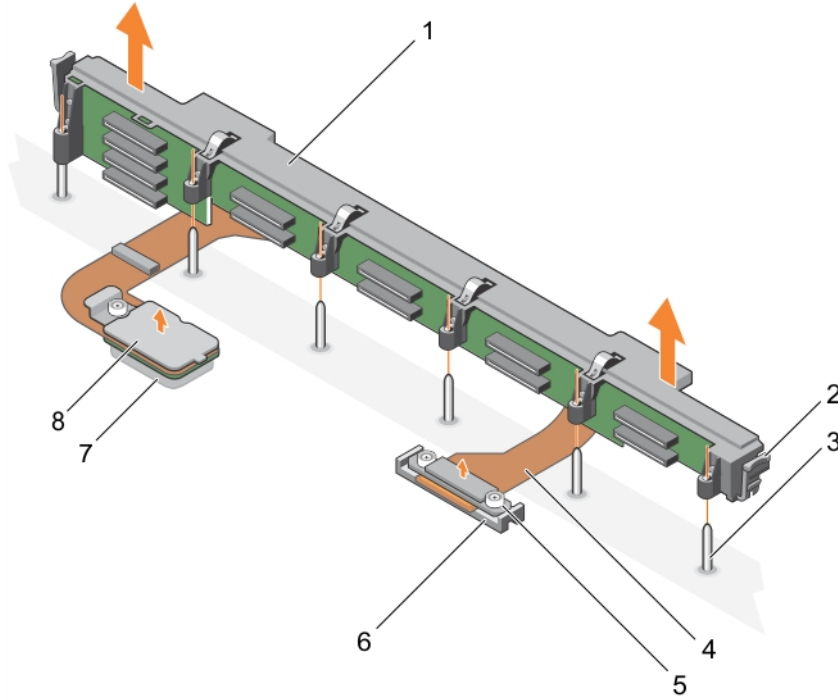
4. SSD'yi/SSD'leri çıkarın.

Adımlar

1. Serbest bırakma mandallarına basın, SSD kafesindeki kılavuz pimleri, arka paneldeki kılavuzlardan ayrılan dek arka paneli kaldırın.
2. SSD kafesini çıkarın.
3. Aşağıdakileri yapın:

i **NOT:** 1,8 inç'lik (x12) SSD arka paneli, iki arka panel kablosuna sahip, tam uzunlukta bir arka paneldir. Arka panel kablolarından birindeki konektör, genişletici kart aracılığıyla, 0-5 bölmesine yerleştirilen SSD'leri sistem kartına bağlar. Genişletici kartın takılmasıyla ilgili daha fazla bilgi için, Genişletici kart bölümüne bakın. Diğer arka panel kablосundaki konektör, 6-11 bölmesine yerleştirilmiş SSD'leri, sistem kartındaki (SATA_BP) konektöre bağlar.

- a. Arka panel kablosu konektörünü, genişletici kart (EXP) üzerindeki konektöre sabitleyen sabitleme vidasını gevşetin.
 - b. Arka panel kablo konektörünü, sistem kartı konektörüne (SATA_BP) sabitleyen iki adet sabitleme vidasını gevşetin.
4. Kapağı kaldırarak sistemden çıkarın.



Rakam 60. 1,8 inç'lik (x12) bir SAS SSD arka panelini çıkarma

1. SSD arka paneli
2. serbest bırakma mandalı (2)
3. kılavuz pim (6)
4. arka panel kablosu (2)

5. sistem kartı üzerinde bulunan konektöre bağlanan arka panel kablo konektörü
6. sistem kartındaki (SATA_BP) konektör
7. genişletici kart (EXP) üzerindeki konektör (EXP)
8. genişletici kart üzerinde bulunan konektöre bağlanan arka panel kablo konektörü

Sonraki Adımlar

1. SSD arka panelini takın.

İlgili Referanslar

Güvenlik talimatları sayfa 52

İlgili Görevler

Sisteminizin içinde çalışmaya başlamadan önce sayfa 52

1,8 inç'lik (x12) bir SAS SSD arka panelini takma sayfa 121

Blade'i çıkarma sayfa 53

Sistem Kapağını Çıkarma sayfa 56

Sisteminizin içinde çalıştıktan sonra sayfa 53

1,8 inç'lik (x12) bir SAS SSD arka panelini takma

Önkoşullar

⚠ DİKKAT: Pek çok tamir işlemi yalnızca sertifikalı servis teknisyeni tarafından gerçekleştirilmelidir. Sorun giderme işlemlerini ve basit tamirleri sadece ürün belgenizde belirtildiği gibi veya destek ekibinin çevrimiçi olarak ya da telefonla belirttiği gibi gerçekleştirmelisiniz. Dell tarafından yetkilendirilmemiş servisten kaynaklanan zararlar, Dell garantisi kapsamında değildir. Ürünle birlikte gelen güvenlik talimatlarını okuyun ve uygulayın.

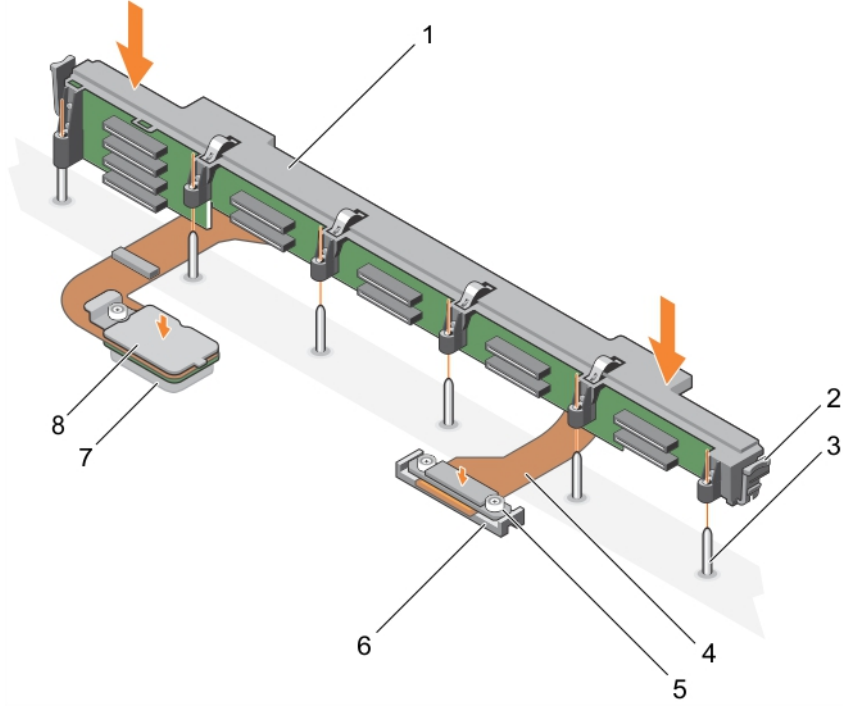
ⓘ NOT: 1,8 inç'lik (x12) SSD arka paneli, iki arka panel kablosuna sahip, tam uzunlukta bir arka paneldir. Arka panel kablolarından birindeki konektör, genişletici kart aracılığıyla, 0-5 bölümüne yerleştirilen SSD'leri sistem kartına bağlar. Genişletici kartın takılmasıyla ilgili daha fazla bilgi için, Genişletici kart bölümüne bakın. Diğer arka panel kablосundaki konektör, 6-11 bölümüne yerleştirilmiş SSD'leri, sistem kartındaki (SATA_BP) konektöre bağlar.

1. Güvenlik talimatları bölümünde listelenen güvenlik yönergelerini uygulayın.
2. Sisteminizin içinde çalışmadan Önce bölümünde listelenen prosedürü takip edin.
3. #2 yıldız tornavidayı hazır bulundurun.
4. SSD arka panelini çıkarın.

ⓘ NOT: Arızalı bir SSD arka panelini değiştirmek veya sistemin içerisindeki diğer bileşenlerin bakımını yapmak için, SSD arka panelini çıkarmalısınız.

Adımlar

1. Arka panel kablosu konektöründeki iki sabitleme vidasını, sistem kart konektöründeki (SATA_BP) iki vida deliğiyle hizalayın.
2. Arka panel kablo konektörünü sistem kartına sabitleyen iki sabitleme vidasını sıkın.
3. Arka panel kablo konektöründeki sabitleme vidasını, genişletici kart konektörü (EXP) üzerindeki vida deliğiyle hizalayın.
4. Genişletici kart üzerinde bulunan arka panel kablo konektörünü sabitlemek için, sabitleme vidasını sıkın.
5. SSD kafesini takın.
6. Arka paneldeki kılavuzları, SSD kafesindeki kılavuz pimleri ile hizalayın.
7. Serbest bırakma mandalları üzerindeki tırnaklar kasadaki yuvalara geçinceye dek, arka paneli aşağı doğru bastırın.



Rakam 61. 1,8 İnc'lik (x12) bir SAS SSD arka panelini takma

- | | |
|--|--|
| 1. SSD arka paneli | 2. serbest bırakma mandalı (2) |
| 3. kılavuz pim (6) | 4. arka panel kablosu (2) |
| 5. sistem kartı üzerinde bulunan konektöre bağlanan arka panel kablo konektörü | 6. sistem kartındaki (SATA_BP) konektör |
| 7. genişletici kart (EXP) üzerindeki konektör (EXP) | 8. genişletici kart üzerinde bulunan konektöre bağlanan arka panel kablo konektörü |

Sonraki Adımlar

1. SSD'leri eski konumlarına takın.
2. Sisteminizin içinde çalıştıktan Sonra bölümünde listelenen prosedürü takip edin.

İlgili Referanslar

[Güvenlik talimatları](#) sayfa 52

İlgili Görevler

[Sisteminizin içinde çalışmaya başlamadan önce](#) sayfa 52

[1,8 İnc'lik \(x12\) bir SAS SSD arka panelini çıkarma](#) sayfa 119

[Sistem kapağını takma](#) sayfa 57

[Blade'i takma](#) sayfa 54

[Sisteminizin içinde çalıştıktan sonra](#) sayfa 53

Sistem pili

Sisteminizde kurulu olan NVRAM yedek pili, güç kapalı olsa bile, BIOS ayarlarını ve yapılandırmaları korumak için yardımcı olur.

NVRAM yedek pilini deęiřtirme

Önkoşullar

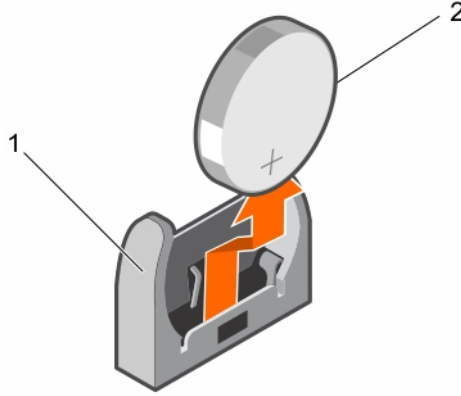
NOT: Yanlıř takılan yeni pillerin patlama tehlikesi vardır. Pili yalnızca üretici tarafından önerilen veya buna eşdeęer türde bir pille deęiřtirin. Kullanılan pilleri üreticinin yönergelerine uygun olarak atın. Ek bilgi olarak sisteminiz ile birlikte gelen güvenlik talimatlarına bakın.

DİKKAT: Pek çok tamir işlemleri yalnızca sertifikalı servis teknisyeni tarafından gerçekleştirilmelidir. Sorun giderme işlemlerini ve basit tamirleri sadece ürün belgenizde belirtildięi gibi veya destek ekibinin çevrimiçi olarak ya da telefonla belirttięi gibi gerçekleřtirmelisiniz. Dell'den yetkili olmayan kişilerden alınan servisten kaynaklanan hasarlar garanti kapsamında deęildir. Ürününüzle birlikte verilen güvenlik talimatlarını okuyun ve uygulayın.

1. Güvenlik talimatları bölümünde listelenen güvenlik yönergelerini uygulayın.
2. Sisteminizin içinde çalışmadan Önce bölümünde listelenen prosedürü takip edin.
3. Ařaęıdakileri çıkarın:
 - a. sistem kapaęı
 - b. sabit sürücüler veya SSD'ler
 - c. sabit sürücü arka paneli veya SSD arka paneli
 - d. sabit sürücü kafesi veya SSD kafesi
4. Takılıysa, bellek modülünü çıkarın.

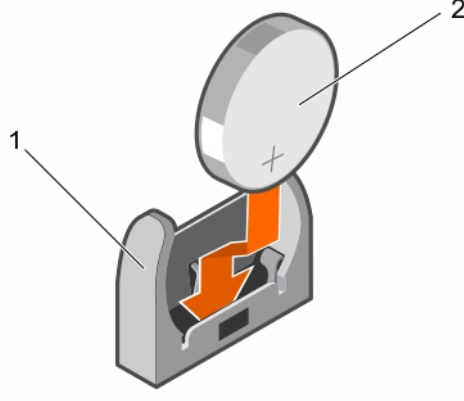
Adımlar

1. Sistem pilini sisteme yerleřtirin.
2. Pili tutun ve konektörden ayrılana kadar pilin pozitif tarafına doęru çekin.
3. Pili kaldırarak sistemden çıkarın.



Rakam 62. NVRAM yedek pilini çıkarma

- a. pil konektörünün negatif tarafı
 - b. pilin pozitif tarafı
4. Yeni bir sistem pili takmak için, pili, pil konektörünün negatif tarafına bakan pilin negatif tarafına doęru tutun.



Rakam 63. NVRAM yedek pilini takma

- a. pil konektörünün negatif tarafı
- b. pilin pozitif tarafı

5. Pili konektöre yerleştirin ve pil yerine oturana kadar pilin pozitif tarafını itin.

Sonraki Adımlar

1. Varsa, bellek modülünü takın.
2. Aşağıdakileri takın:
 - a. sabit sürücüler veya SSD'ler
 - b. sabit sürücü arka paneli veya SSD arka paneli
 - c. sabit sürücü kafesi veya SSD kafesi
3. Sisteminizin içinde çalıştıktan Sonra bölümünde listelenen prosedürü takip edin.
4. Pilin düzgün çalıştığını doğrulamak için Sistem Kurulumu'na girin.
5. Sistem Kurulumu'nun **Time** (Saat) ve **Date** (Tarih) alanlarına doğru saat ve tarihi girin.
6. Sistem Kurulumu'ndan çıkın.
7. Yeni takılan pili denemek için blade en azından bir saat çıkarın.
8. blade bir saat sonra yeniden takın.
9. Sisteminizin içinde çalıştıktan Sonra bölümünde listelenen prosedürü takip edin.
10. Sistem Kurulumu'na girin ve tarih ve saat hala yanlışsa, Yardım alma bölümüne bakın.

Depolama denetleyicisi kartı

Sisteminiz, sistem sabit sürücüleriniz/PCIe SSD'leri için entegre edilmiş depolama alt sistemi sağlayan depolama denetleyicisi kartı için, sistem kartında bulunan belirli genişletme kart yuvalarını içerir. Depolama denetleyicisi kartı, SAS sabit sürücülerini destekler.

i **NOT:** Depolama denetleyicisi kartı sürücü yuvalarının altında yer alır.

i **NOT:** Depolama denetleyicisi kartı MiniPERC CARD olarak işaretlenmiş sistem kartı konektörüne takılır.

Depolama denetleyicisi kartını çıkarma

Önkoşullar

⚠ DİKKAT: Pek çok tamir işlemi yalnızca sertifikalı servis teknisyeni tarafından gerçekleştirilmelidir. Sorun giderme işlemlerini ve basit tamirleri sadece ürün belgenizde belirtildiği gibi veya destek ekibinin çevrimiçi olarak ya da telefonla belirttiği gibi gerçekleştirmelisiniz. Dell'den yetkili olmayan kişilerden alınan servisten kaynaklanan hasarlar garanti kapsamında değildir. Ürününüzle birlikte verilen güvenlik talimatlarını okuyun ve uygulayın.

NOT: Bu, bir Saha Tarafından Değişirilebilir Ünitedir (FRU). Bunların çıkarılması ve takılması işlemleri, yalnızca sertifikalı Dell servis teknisyenleri tarafından gerçekleştirilmelidir.

NOT: Arızalı depolama denetleyicisi kartını değiştirmek veya sistemin içindeki diğer bileşenlerin bakımını yapmak için, depolama denetleyicisi kartını çıkarmalısınız.

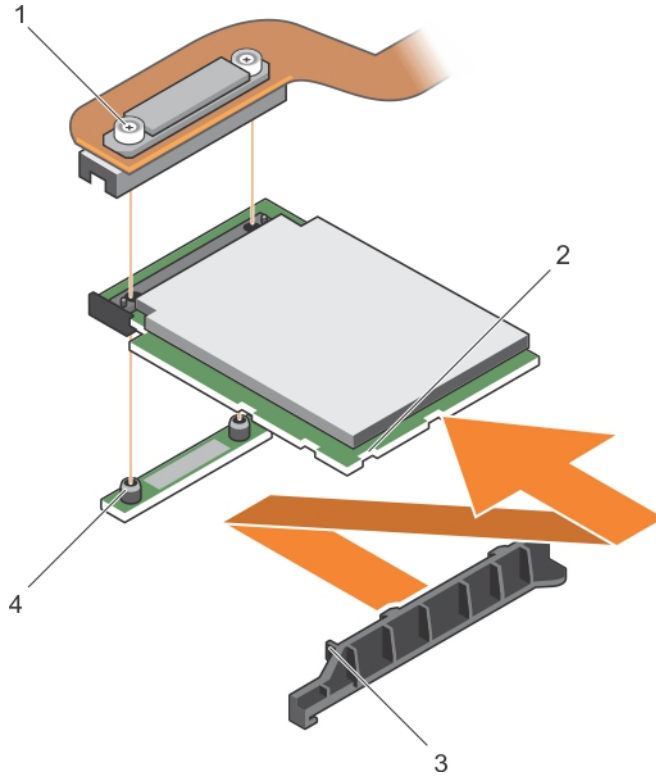
1. Güvenlik talimatları bölümünde listelenen güvenlik yönergelerini uygulayın.
2. Sisteminizin içinde çalışmadan Önce bölümünde listelenen prosedürü takip edin.
3. #2 yıldız tornavidayı hazır bulundurun.
4. Aşağıdakileri çıkarın:
 - a. sabit sürücüler veya SSD'ler
 - b. sabit sürücü arka paneli veya SSD arka paneli
 - c. sabit sürücü kafesi veya SSD kafesi

Adımlar

1. Sabit sürücü arka paneli veya SSD arka paneli kablo konektörü üzerindeki iki sabitleme vidasını gevşetin ve depolama denetleyicisi kartından yukarıya doğru kaldırarak çıkarın.

⚠ DİKKAT: Depolama denetleyicisi kartının zarar görmesini önlemek için, sadece kenarlarından tutmalısınız.

2. Depolama denetleyici kartını, sistemden kaldırarak çıkarın.



Rakam 64. Depolama denetleyicisi kartını çıkarma

- | | |
|--|--------------------------------------|
| 1. tutucu vida (2) | 2. depolama denetleyici kartı yuvası |
| 3. depolama denetleyici kartı destek braketindeki tırnak | 4. ayırıcı (2) |

Sonraki Adımlar

1. Depolama denetleyici kartını takın.
2. Sisteminizin içinde çalıştıktan Sonra bölümünde listelenen prosedürü takip edin.

İlgili Referanslar

Güvenlik talimatları sayfa 52

İlgili Görevler

Sisteminizin içinde çalışmaya başlamadan önce sayfa 52

Depolama denetleyicisi kartını takma sayfa 126

Blade'i çıkarma sayfa 53

Sistem Kapağını Çıkarma sayfa 56

Sabit sürücü veya SSD kafesini çıkarma sayfa 107

2,5 inç'lik (x4) bir SATA sabit sürücü veya SSD arka panelini çıkarma sayfa 113

2,5 inç'lik (x4) bir SAS sabit sürücü veya SSD arka panelini çıkarma sayfa 111

2,5 inç'lik (x2) bir SATA sabit sürücüsünün veya SSD'nin ve 2,5 inç'lik (x2) PCIe SSD arka panelinin çıkarılması sayfa 116

1,8 inç'lik (x12) bir SAS SSD arka panelini çıkarma sayfa 119

Sisteminizin içinde çalıştıktan sonra sayfa 53

Depolama denetleyicisi kartını takma

Önkoşullar

⚠ DİKKAT: Pek çok tamir işlemi yalnızca sertifikalı servis teknisyeni tarafından gerçekleştirilmelidir. Sorun giderme işlemlerini ve basit tamirleri sadece ürün belgenizde belirtildiği gibi veya destek ekibinin çevrimiçi olarak ya da telefonla belirttiği gibi gerçekleştirmelisiniz. Dell tarafından yetkilendirilmemiş servisten kaynaklanan zararlar, Dell garantisi kapsamında değildir. Ürünle birlikte gelen güvenlik talimatlarını okuyun ve uygulayın.

ⓘ NOT: Bu, bir Saha Tarafından Değiştirilebilir Ünitedir (FRU). Bunların çıkarılması ve takılması işlemleri, yalnızca sertifikalı Dell servis teknisyenleri tarafından gerçekleştirilmelidir.

1. Güvenlik talimatları bölümünde listelenen güvenlik yönergelerini uygulayın.
2. Sisteminizin içinde çalışmadan Önce bölümünde listelenen prosedürü takip edin.
3. #2 yıldız tornavidayı hazır bulundurun.
4. Depolama denetleyicisi kartını çıkarın.

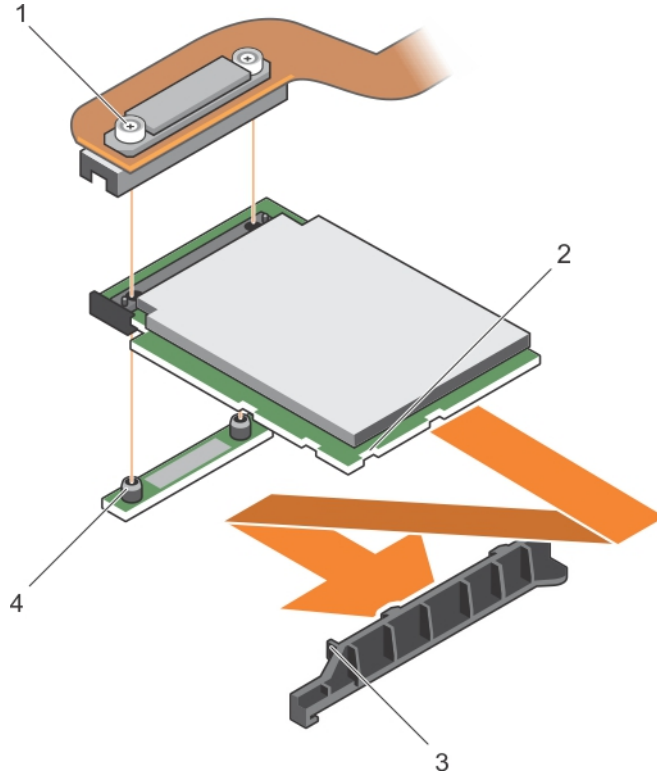
ⓘ NOT: Arızalı depolama denetleyicisi kartını değiştirmek veya sistemin içindeki diğer bileşenlerin bakımını yapmak için, depolama denetleyicisi kartını çıkarmalısınız.

Adımlar

1. Depolama denetleyicisi kartının kenarında bulunan yuvalar ile destek braketi üzerindeki tırnakları hizalayın.

⚠ DİKKAT: Depolama denetleyicisi kartının zarar görmesini önlemek için, sadece kenarlarından tutmalısınız.

2. Depolama denetleyicisi kartını, sistem kartındaki konnektöre indirin.
3. Kartı sistem kartına sabitlemek için sabit sürücü arka paneli veya SSD arka paneli kablo konektörü üzerindeki iki sabitleme vidasını sıkın.



Rakam 65. Depolama denetleyicisi kartını takma

1. tutucu vida (2)
2. PCIe genişletme kartının veya depolama denetleyicisi kartının üzerindeki yuva
3. PCIe genişletme kartının veya depolama denetleyicisi kartı destek braketinin üzerindeki tırnak
4. ayırıcı (2)

Sonraki Adımlar

1. Aşağıdakileri takın:
 - a. sabit sürücüler veya SSD'ler
 - b. sabit sürücü arka paneli veya SSD arka paneli
 - c. sabit sürücü kafesi veya SSD kafesi
2. Sisteminizin içinde çalıştıktan Sonra bölümünde listelenen prosedürü takip edin.

İlgili Referanslar

[Güvenlik talimatları](#) sayfa 52

İlgili Görevler

[Sisteminizin içinde çalışmaya başlamadan önce](#) sayfa 52

[Depolama denetleyicisi kartını çıkarma](#) sayfa 124

[1,8 inç'lik \(x12\) bir SAS SSD arka panelini takma](#) sayfa 121

[2,5 inç'lik \(x2\) bir SATA sabit sürücüsünün veya SSD'nin ve 2,5 inç'lik \(x2\) PCIe SSD arka panelinin takılması](#) sayfa 118

[2,5 inç'lik \(x4\) bir SAS sabit sürücü veya SSD arka panelini takma](#) sayfa 112

[2,5 inç'lik \(x4\) bir SATA sabit sürücü veya SSD arka panelini takma](#) sayfa 115

[Sabit sürücü veya SSD kafesini takma](#) sayfa 108

[Sistem kapağını takma](#) sayfa 57

[Blade'i takma](#) sayfa 54

[Sisteminizin içinde çalıştıktan sonra](#) sayfa 53

Geniřletici kart

Bir geniřletici kartı ıkarma

Önkosullar

⚠ DİKKAT: Pek ok tamir iřlemi yalnızca sertifikalı servis teknisyeni tarafından gerekleřtirilmelidir. Sorun giderme iřlemlerini ve basit tamirleri sadece rn belgenizde belirtildiđi gibi veya destek ekibinin evrimii olarak ya da telefonla belirttiđi gibi gerekleřtirmelisiniz. Dell'den yetkili olmayan kiřilerden alınan servisten kaynaklanan hasarlar garanti kapsamında deđildir. rnnzle birlikte verilen gvenlik talimatlarını okuyun ve uygulayın.

ⓘ NOT: Bu, bir Saha Tarafından Deđiřtirilebilir nitedir (FRU). Bunların ıkarılması ve takılması iřlemleri, yalnızca sertifikalı Dell servis teknisyenleri tarafından gerekleřtirilmelidir.

ⓘ NOT: Arızalı bir geniřletici kartı deđiřtirmek iin, geniřletici kartı ıkarmalısınız.

ⓘ NOT: 1,8 in (x12) sistemi kullanıyorsanız, bir geniřletme kartı taktiđinizden emin olun.

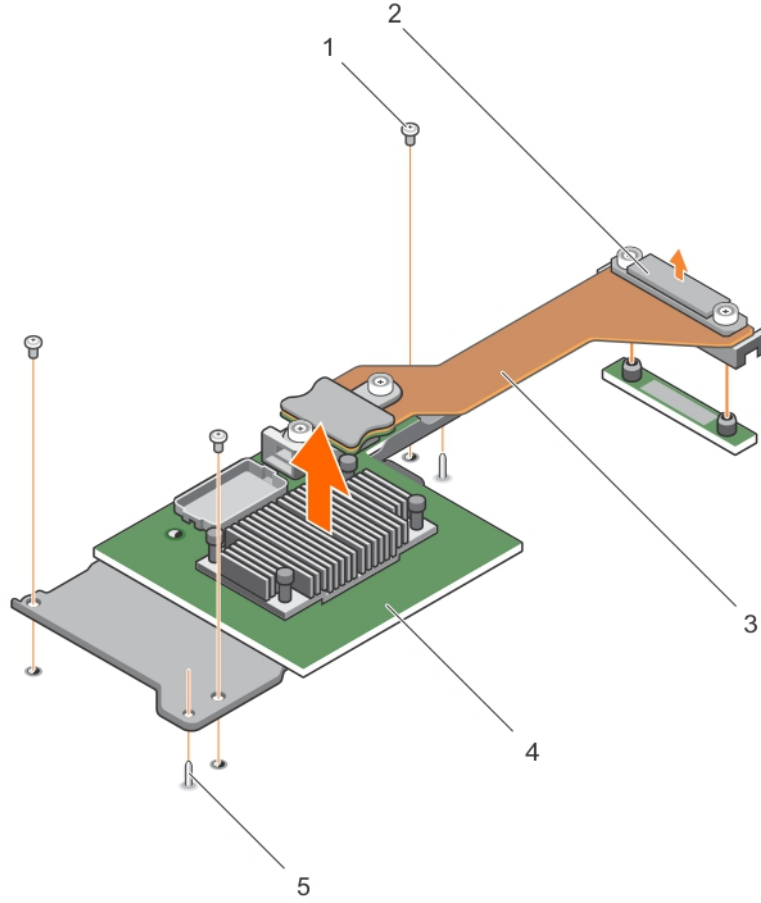
1. Gvenlik talimatları blmnde listelenen gvenlik ynergelerini uygulayın.
2. Sisteminizin iinde alıřmadan nce blmnde listelenen prosedr takip edin.
3. 1 ve 2 numaralı yıldız tornavidaları hazır bulundurun.
4. Ařađıdakileri ıkarın:
 - a. sabit srcler veya SSD'ler
 - b. sabit src arka paneli veya SSD arka paneli
 - c. sabit src kafesi veya SSD kafesi

Adımlar

1. Sistem kartındaki (J_PERC) konnektre bađlanan geniřletici kart kablo konnektr zerindeki sabitleme vidalarını gevřetin ve kabloyu yukarı dođru kaldırın.

⚠ DİKKAT: Bir geniřletici kartın zarar grmesini nlemek iin, kartı yalnızca kenarlarından tutun.

2. Geniřletici kartı kasaya sabitleyen vidaları skn.
3. Kartı sistemden kaldırın.



Rakam 66. Bir genişletici kartı çıkarma

1. vida (3)
2. sistem kartındaki (J_PERC) konnektöre bağlanan genişletici kart kablo konnektörü
3. genişletici kart kablosu
4. genişletici kart
5. kılavuz pim (2)

Sonraki Adımlar

1. Genişletici kartı takın.
2. Sisteminizin içinde çalıştıktan Sonra bölümünde listelenen prosedürü takip edin.

İlgili Referanslar

[Güvenlik talimatları](#) sayfa 52

İlgili Görevler

[Sisteminizin içinde çalışmaya başlamadan önce](#) sayfa 52

[Bir genişletici kartı takma](#) sayfa 130

[Blade'i çıkarma](#) sayfa 53

[Sistem Kapağını Çıkarma](#) sayfa 56

[Sabit sürücü veya SSD kafesini çıkarma](#) sayfa 107

[2,5 inç'lik \(x4\) bir SATA sabit sürücü veya SSD arka panelini çıkarma](#) sayfa 113

[2,5 inç'lik \(x4\) bir SAS sabit sürücü veya SSD arka panelini çıkarma](#) sayfa 111

[2,5 inç'lik \(x2\) bir SATA sabit sürücüsünün veya SSD'nin ve 2,5 inç'lik \(x2\) PCIe SSD arka panelinin çıkarılması](#) sayfa 116

[1,8 inç'lik \(x12\) bir SAS SSD arka panelini çıkarma](#) sayfa 119

[Sisteminizin içinde çalıştıktan sonra](#) sayfa 53

Bir genişletici kartı takma

Önkoşullar

⚠ DİKKAT: Pek çok tamir işlemi yalnızca sertifikalı servis teknisyeni tarafından gerçekleştirilmelidir. Sorun giderme işlemlerini ve basit tamirleri sadece ürün belgenizde belirtildiği gibi veya destek ekibinin çevrimiçi olarak ya da telefonla belirttiği gibi gerçekleştirmelisiniz. Dell tarafından yetkilendirilmemiş servisten kaynaklanan zararlar, Dell garantisi kapsamında değildir. Ürünle birlikte gelen güvenlik talimatlarını okuyun ve uygulayın.

ⓘ NOT: Bu, bir Saha Tarafından Değiştirilebilir Ünitedir (FRU). Bunların çıkarılması ve takılması işlemleri, yalnızca sertifikalı Dell servis teknisyenleri tarafından gerçekleştirilmelidir.

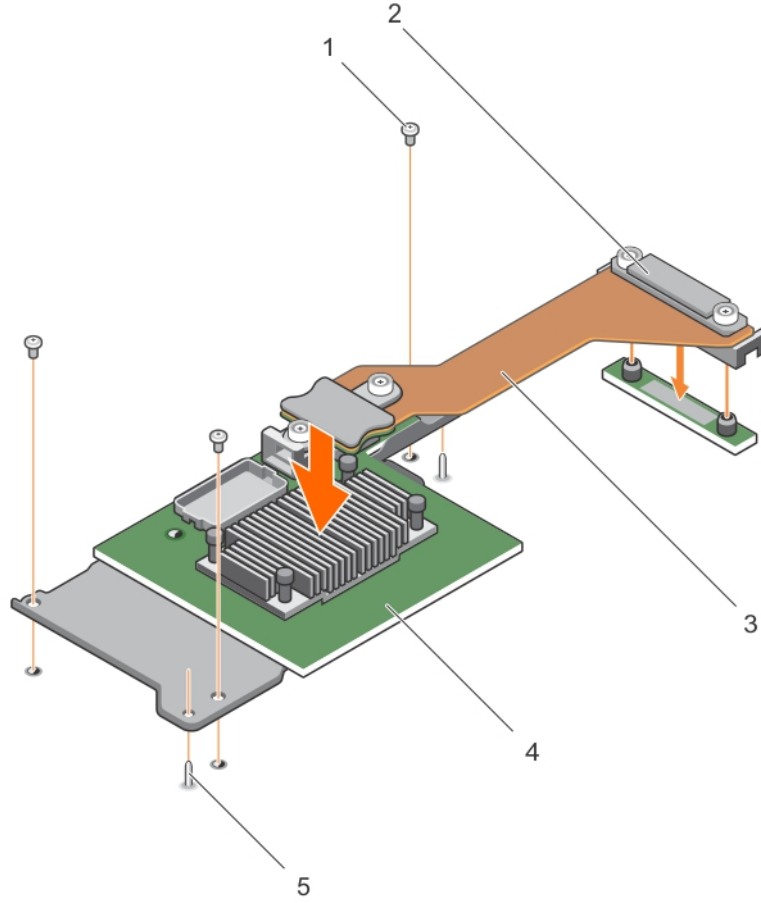
1. Güvenlik talimatları bölümünde listelenen güvenlik yönergelerini uygulayın.
2. Sisteminizin içinde çalışmadan Önce bölümünde listelenen prosedürü takip edin.
3. 1 ve 2 numaralı yıldız tornavidaları hazır bulundurun.
4. Genişletici kartı çıkarın.

⚠ DİKKAT: Genişletici kartın zarar görmesini engellemek için, kartı yalnızca kenarlarından tutun.

ⓘ NOT: Arızalı bir genişletici kartı değiştirmek için, genişletici kartı çıkarmalısınız.

Adımlar

1. Aşağıdakileri hizalayın:
 - a. Kasadaki kılavuz pimleriyle, genişletici karttaki yuvaları
 - b. Genişletici karttaki vida delikleriyle kasadaki vida deliklerini.
2. Kılavuz pimleri, genişletici karttaki yuvalara geçene kadar genişletici kartı indirin.
3. Genişletici kartını, kasaya sabitlemek için vidaları sıkın.
4. Genişletici kart kablo konnektörünü, sistem kartındaki (J_PERC) konnektörle hizalayın.
5. Konnektör sıkıca yerleşene kadar, genişletici kart kablo konnektörü üzerinde bulunan sabitleme vidalarını sıkın.



Rakam 67. Bir genişletici kartı takma

1. vida (3)
2. sistem kartındaki (J_PERC) konnektöre bağlanan genişletici kart kablo konnektörü
3. genişletici kart kablosu
4. genişletici kart
5. klavuz pim (2)

Sonraki Adımlar

1. Aşağıdakileri takın:
 - a. sabit sürücüler veya SSD'ler
 - b. sabit sürücü arka paneli veya SSD arka paneli
 - c. sabit sürücü kafesi veya SSD kafesi
2. Sisteminizin içinde çalıştıktan Sonra bölümünde listelenen prosedürü takip edin.

İlgili Referanslar

[Güvenlik talimatları](#) sayfa 52

İlgili Görevler

[Sisteminizin içinde çalışmaya başlamadan önce](#) sayfa 52

[Bir genişletici kartı çıkarma](#) sayfa 128

[1,8 inç'lik \(x12\) bir SAS SSD arka panelini takma](#) sayfa 121

[2,5 inç'lik \(x2\) bir SATA sabit sürücüsünün veya SSD'nin ve 2,5 inç'lik \(x2\) PCIe SSD arka panelinin takılması](#) sayfa 118

[2,5 inç'lik \(x4\) bir SAS sabit sürücü veya SSD arka panelini takma](#) sayfa 112

[2,5 inç'lik \(x4\) bir SATA sabit sürücü veya SSD arka panelini takma](#) sayfa 115

[Sabit sürücü veya SSD kafesini takma](#) sayfa 108

Sistem kapağını takma sayfa 57

Blade'i takma sayfa 54

Sisteminizin içinde çalıştıktan sonra sayfa 53

Sistem kartı

Sistem kartı (anakart olarak da bilinir), bilgisayarlarda bulunan ana baskılı devre kartıdır. Sistem kartı bir bilgisayarın, merkezi işlem birimi (CPU) ve bellek gibi birçok önemli elektronik bileşenleri arasında iletişimi sağlar ve ayrıca diğer çevre birimleri için konektörler sağlar. Arka panelin aksine sistem kartı; işlemci genişletme kartları ve diğer bileşenler gibi önemli sayıda alt sistemler içerir.

Sistem kartını çıkarma

Önkoşullar

⚠ DİKKAT: Pek çok tamir işlemi yalnızca sertifikalı servis teknisyeni tarafından gerçekleştirilmelidir. Sorun giderme işlemlerini ve basit tamirleri sadece ürün belgenizde belirttiği gibi veya destek ekibinin çevrimiçi olarak ya da telefonla belirttiği gibi gerçekleştirmelisiniz. Dell tarafından yetkilendirilmemiş servisten kaynaklanan zararlar, Dell garantisi kapsamında değildir. Ürünle birlikte gelen güvenlik talimatlarını okuyun ve uygulayın.

ⓘ NOT: Bu, bir Saha Tarafından Değiştirilebilir Ünitedir (FRU). Bunların çıkarılması ve takılması işlemleri, yalnızca sertifikalı Dell servis teknisyenleri tarafından gerçekleştirilmelidir.

ⓘ NOT: Arızalı sistem kartını değiştirmek için sistem kartını çıkarmalısınız.

1. Güvenlik talimatları bölümünde listelenen güvenlik yönergelerini uygulayın.
2. Sisteminizin içinde çalışmadan Önce bölümünde listelenen prosedürü takip edin.
3. 5 mm ve 6 mm altıgen somun sürücülerini, 2 numaralı yıldız tornavidayı ve 2 numaralı yıldız yuvarlak tornavidayı hazır bulundurun.
4. Aşağıdakileri çıkarın:
 - a. İşlemciler ve ısı emiciler
 - b. bellek modülleri
 - c. soğutma örtüsü
 - d. sabit sürücüler veya SSD'ler
 - e. sabit sürücü arka paneli veya SSD arka paneli
 - f. sabit sürücü kafesi veya SSD kafesi
 - g. depolama denetleyicisi kartı
 - h. genişletici kart
 - i. PCIe ara kat kartları
 - j. IDSDM kartı veya rSPI kartı
 - k. NDC
 - l. SD vFlash kartı
 - m. dahili USB anahtarı
5. Kartın arkasındaki G/Ç konektörü/konektörlerine bir G/O konektör kapağı takın.

⚠ DİKKAT: Sistem kartı düzeneğini kaldırırken, herhangi bir bellek modülünü, işlemciyi veya diğer bileşenleri tutmayın.

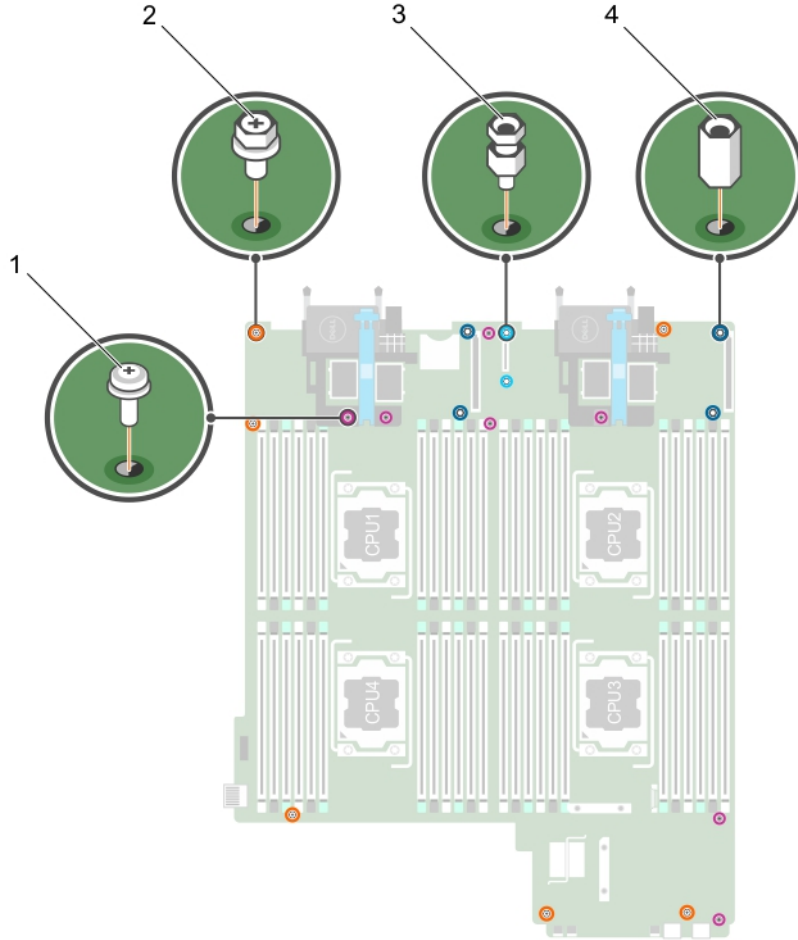
⚠ DİKKAT: Sabit sürücü/SSD'yi çıkarmadan önce, orijinal yerine takabilmek için geçici olarak işaretleyin.

ⓘ NOT: İşlemci ve ısı emici aşırı ısınabilir. İşlemciye dokunmadan önce soğuması için yeteri kadar zaman geçtiğinden emin olun.

NOT: Sistem kapatıldıktan sonra bellek modülleri bir süre dokunulamayacak kadar sıcak kalır. Tutmadan önce bellek modüllerinin soğuması için bir süre bekleyin. Bellek modüllerini kart kenarlarından tutun ve bellek modülleri üzerindeki bileşenlere dokunmaktan kaçının.

Adımlar

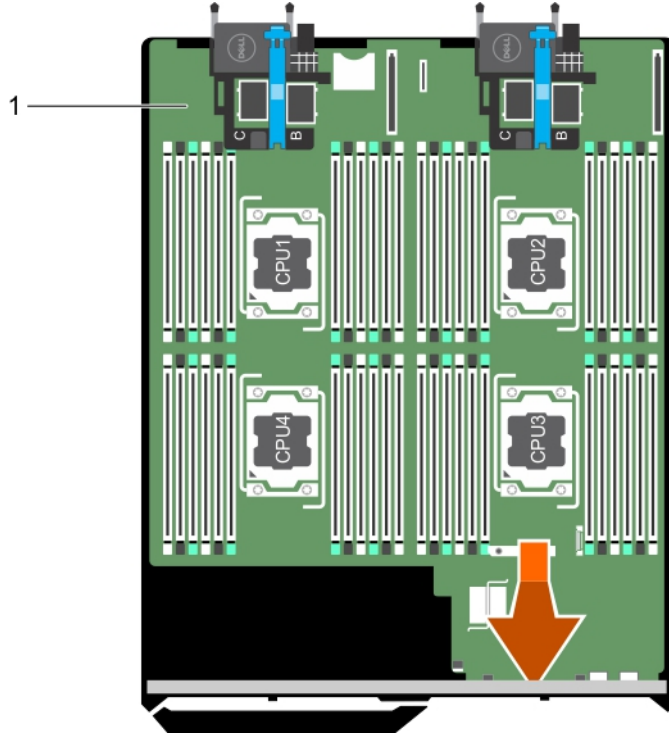
1. Sistem kartını kasaya sabitleyen sistem kartı üzerindeki vidaları sökün.
2. Sistem kartını kenarlarından tutarak kaldırın ve yukarı doğru konumlandırın.
3. USB konektörlerini kasanın ön duvarındaki yuvalardan ayırarak sistem kartını kasadan çıkarın.
4. G/Ç konektör kapağının hala sistem kartının arkasındaki G/Ç konektördeki yerinde olduğundan emin olun.



Rakam 68. Sistem kartı üzerindeki farklı tipte vidalar

Tablo 27. Farklı tipte vidalar

Öge	Simge	Açıklama
1.		2 numaralı yıldız yuvarlak vida (7)
2.		2 numaralı yıldız altıgen vida (6)
3.		Altıgen civata—5 mm (2)
4.		Altıgen somun vida—6 mm (4)



Rakam 69. Sistem kartını çıkarma

- a. sistem kartı

Sonraki Adımlar

1. Sistem kartını takın.
2. Sisteminizin içinde çalıştıktan Sonra bölümünde listelenen prosedürü takip edin.

İlgili Referanslar

[Güvenlik talimatları](#) sayfa 52

İlgili Görevler

[Sisteminizin içinde çalışmaya başlamadan önce](#) sayfa 52

[Sistem kartını takma](#) sayfa 134

[Sisteminizin içinde çalıştıktan sonra](#) sayfa 53

Sistem kartını takma

Önkoşullar

⚠ DİKKAT: Pek çok tamir işlemi yalnızca sertifikalı servis teknisyeni tarafından gerçekleştirilmelidir. Sorun giderme işlemlerini ve basit tamirleri sadece ürün belgenizde belirtildiği gibi veya destek ekibinin çevrimiçi olarak ya da telefonla belirttiği gibi gerçekleştirmelisiniz. Dell tarafından yetkilendirilmemiş servisten kaynaklanan zararlar, Dell garantisi kapsamında değildir. Ürünle birlikte gelen güvenlik talimatlarını okuyun ve uygulayın.

ⓘ NOT: Bu, bir Saha Tarafından Değiştirilebilir Ünitedir (FRU). Bunların çıkarılması ve takılması işlemleri, yalnızca sertifikalı Dell servis teknisyenleri tarafından gerçekleştirilmelidir.

1. Güvenlik talimatları bölümünde listelenen güvenlik yönergelerini uygulayın.
2. Sisteminizin içinde çalışmadan Önce bölümünde listelenen prosedürü takip edin.
3. 5 mm ve 6 mm altıgen somun sürücülerini, 2 numaralı yıldız tornavidayı ve 2 numaralı yıldız yuvarlak tornavidayı hazır bulundurun.
4. Sistem kartını çıkarın.

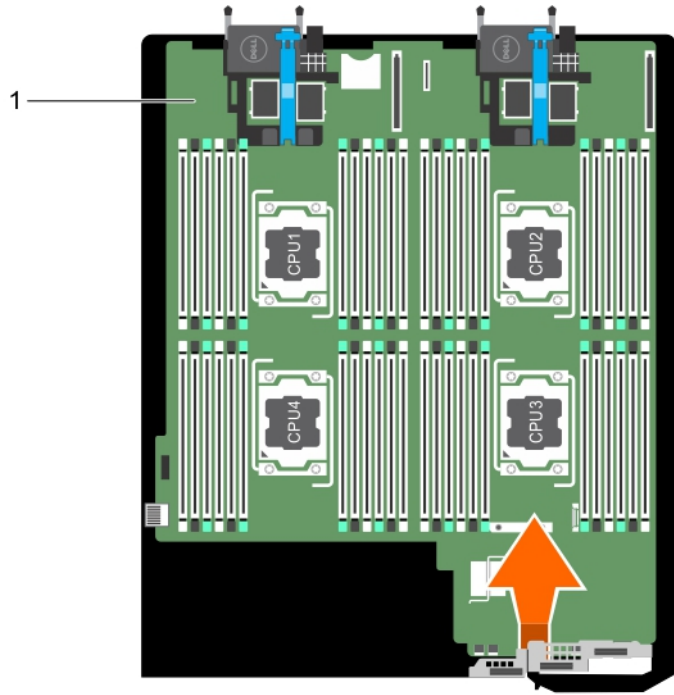
⚠ DİKKAT: Sistem kartı düzeneğini kaldırırken, herhangi bir bellek modülünü, işlemciyi veya diğer bileşenleri tutmayın.

⚠ DİKKAT: Sistem kartını kasaya yerleştirirken, sistem tanılama düğmesine zarar vermemeye dikkat edin.

i NOT: Arızalı sistem kartını değiştirmek için sistem kartını çıkarmalısınız.

Adımlar

1. Sistem kartını kenarlarından tutun ve kasanın önüne doğru yönlendirin.
2. USB konektörlerini kasanın ön duvarındaki yuvalara hizalayın.
3. Sistem kartını indirin ve sistem kartını kasaya sabitlemek için vidaları takın.




Rakam 70. Sistem kartını takma

- a. sistem kartı

Sonraki Adımlar

1. Aşağıdakileri takın:
 - a. dahili USB anahtarı
 - b. SD vFlash kartı
 - c. IDSDM kartı veya SPI kartı
 - d. NDC
 - e. mezzanine kartları
 - f. genişletici kart
 - g. depolama denetleyicisi kartı
 - h. sabit sürücü kafesi veya SSD kafesi

- i. sabit sürücü arka paneli veya SSD arka paneli
- j. sabit sürücüler veya SSD'ler
-  **NOT:** Sabit sürücüleri veya SSD'leri kendi yerlerine taktığınızdan emin olun.
- k. soğutma örtüsü
- l. bellek modülleri
- m. İşlemciler ve ısı emiciler

2. Plastik G/Ç konektör kapaklarını sistemin arka tarafından çıkarın.
3. Sisteminizin içinde çalıştıktan Sonra bölümünde listelenen prosedürü takip edin.
4. Yeni ya da mevcut iDRAC Enterprise lisansını içeri aktarın. Daha fazla bilgi için Dell.com/idracmanuals adresindeki *iDRAC8 Kullanma Kılavuzu*'na bakın.
5. Aşağıdakileri yaptığınızdan emin olun:
 - a. Servis Etiketini geri yüklemek için Easy Restore (Kolay Geri Yükleme) özelliğini kullanın. Daha fazla bilgi için Servis Etiketini Kolay Kurtarma'yı kullanarak kurtarma bölümüne bakın.
 - b. Eğer Servis Etiketini yedekleme cihazında yedeklenmemişse, sistem Servis Etiketini manuel olarak girin. Daha fazla bilgi için, Sistem Servis Etiketini giriş bölümüne bakın.
 - c. BIOS ve iDRAC sürümlerini güncelleyin.
 - d. Güvenilir Platform Modülünü (TPM) yeniden etkinleştirin. Daha fazla bilgi için, BitLocker kullanıcıları için TPM'yi yeniden etkinleştirme veya Intel TXT kullanıcıları için TPM'yi yeniden etkinleştirme bölümüne bakın.

İlgili Referanslar

[Güvenlik talimatları](#) sayfa 52

İlgili Görevler

[Sisteminizin içinde çalışmaya başlamadan önce](#) sayfa 52

[Sistem kartını çıkarma](#) sayfa 132

[Sisteminizin içinde çalıştıktan sonra](#) sayfa 53

Kolay Kurtarma'yı Kullanarak Servis Etiketini Geri Yükleme

Sisteminizin Servis Etiketini bilmiyorsanız Kolay Geri Yükleme özelliğini kullanın. Kolay Geri Yükleme özelliği, sistem kartını değiştirdikten sonra sisteminizin Servis Etiketini, lisansını, UEFI yapılandırmasını ve sistem yapılandırma verisini kurtarmanızı sağlar. Tüm veriler otomatik olarak bir rSPI kartında saklanır. Eğer BIOS yeni bir sistem kartı ve rSPI kartında Servis Etiketini tespit ederse, BIOS kullanıcıya yedeklenmiş bilgiyi geri yüklemesini önerir.

Adımlar

1. Sistemi açın.
Eğer BIOS yeni bir sistem kartı tespit ederse ve Servis Etiketini rSPI kartı içinde mevcutsa, BIOS Servis Etiketini, lisansın durumunu ve **UEFI Diagnostics** versiyonunu görüntüler.
2. Aşağıdakilerden birini yapın:
 - Servis Etiketini, lisansını ve tanılama bilgisini geri yüklemek için Y 'ye basın.
 - Dell Yaşam Döngüsü Denetleyicisi temelli kurtarma seçeneklerine girmek için N'ye basın.
 - Önceden oluşturulmuş bir **Donanım Sunucu Profilinden** bir veri kurtarmak için F10'a basın.Kurtarma işlemi tamamlandıktan sonra, BIOS sistem yapılandırma verisini kurtarma girişiminde bulunur.
3. Aşağıdakilerden birini yapın:
 - Sistem yapılandırma verisini kurtarmak için Y'ye basın.
 - Varsayılan yapılandırma ayarlarını kullanmak için N 'ye basın.İşlem tamamlandıktan sonra, sistem kendini yeniden başlatır.

sistem Servis Etiketini Sistem Kurulumunu kullanarak girme

Kolay Geri Yükleme servis etiketini geri yüklemekte başarısız olursa servis etiketini girmek için Sistem Kurulumunu kullanın.

Adımlar

1. sistem açın.
2. Sistem Kurulumu'na girmek için F2 tuşuna basın.
3. **Servis Etiket Ayarları**'na tıklayın.
4. Servis Etiketini girin.



NOT: Servis etiketini ancak **Service Tag** (Servis Etiket) alanı boşken girebilirsiniz. Doğru Servis Etiketini girdiğinizden emin olun. Servis Etiketini girildikten sonra güncellenemez veya değiştirilemez.

5. **OK (Tamam)**'e tıklayın.
6. Yeni veya mevcut iDRAC Kurumsal lisansınızı içeri aktarın.
Daha fazla bilgi için www.dell.com/poweredge manuals adresindeki *Integrated Dell Remote Access Controller User's Guide*'a bakın.

Servis Etiketini Kolay Kurtarma özelliğini kullanarak kurtarma

Sistem kartını değiştirdikten sonra Kolay Geri Yükleme Özelliğini kullanarak Servis Etiketini, lisansı, UEFI yapılandırmasını ve sistem yapılandırma verilerini eski haline geri getirebilirsiniz. Tüm veriler otomatik olarak bir yedekleme flash aygıtında yedeklenir. BIOS yedekleme flash aygıtında yeni bir sistem kartı ve Servis Etiketini algıladığında BIOS kullanıcıdan yedekleme bilgilerini geri yüklemesini ister.

Adımlar

1. sistemi açın.
Eğer BIOS yeni bir sistem kartı tespit ederse ve servis sekmesi kurtarma harici aygıtı içinde mevcutsa BIOS servis sekmesini, lisansın durumunu ve **UEFI Diagnostics** sürümünü görüntüler.
2. Aşağıdaki adımlardan birini uygulayın:
 - Servis Etiketini, lisansını ve tanımlama bilgisini geri yüklemek için **Y** 'ye basın.
 - Dell Yaşam Döngüsü Denetleyicisi temelli kurtarma seçeneklerine girmek için **N**'ye basın.
 - Önceden oluşturulmuş bir **Donanım Sunucu Profiline** bir veri kurtarmak için F10'a basın.Kurtarma işlemi tamamlandıktan sonra, BIOS sistem yapılandırma verisini kurtarma girişiminde bulunur.
3. Aşağıdaki adımlardan birini uygulayın:
 - sistem yapılandırma verisini eski haline getirmek için **Y**'ye basın.
 - Varsayılan yapılandırma ayarlarını kullanmak için **N** 'ye basın.İşlem tamamlandıktan sonra sistem yeniden başlatılır.

sistem Servis Etiketini Sistem Kurulumunu kullanarak girme

Kolay Geri Yükleme servis etiketini geri yüklemekte başarısız olursa servis etiketini girmek için Sistem Kurulumunu kullanın.

Adımlar

1. sistem açın.
2. Sistem Kurulumu'na girmek için F2 tuşuna basın.
3. **Servis Etiket Ayarları**'na tıklayın.
4. Servis Etiketini girin.



NOT: Servis etiketini ancak **Service Tag** (Servis Etiket) alanı boşken girebilirsiniz. Doğru Servis Etiketini girdiğinizden emin olun. Servis Etiketini girildikten sonra güncellenemez veya değiştirilemez.

5. **OK (Tamam)**'e tıklayın.
6. Yeni veya mevcut iDRAC Kurumsal lisansınızı içeri aktarın.
Daha fazla bilgi için www.dell.com/poweredge manuals adresindeki *Integrated Dell Remote Access Controller User's Guide*'a bakın.

Güvenilir Platform Modülü

Güvenilir Platform Modülü (TPM), şifreleme anahtarlarını aygıtlarla tümleştirerek donanımın güvenliğini sağlamak üzere tasarlanmış özel bir mikroişlemcidir. Bir yazılım, donanım aygıtlarını doğrulamak için Güvenilir Platform Modülü kullanabilir. Üretilen her TPM yongası, benzersiz ve gizli bir RSA anahtarı içerdiği için platform kimlik doğrulaması gerçekleştirebilir.

⚠ DİKKAT: Güvenilir Platform Modülünü (TPM) sistem kartından çıkarmaya çalışmayın. TPM, takıldıktan sonra şifreleme ile sistem kartına bağlanır. Yüklü bir TPM'i kaldırmaya yönelik herhangi bir girişim şifreli bağı kırar TPM sistem kartına yeniden yüklenemez veya başka bir sistem kartına yüklenemez.

ⓘ NOT: Bu, Saha Tarafından Değiştirilebilir Bir Birimdir (FRU). Çıkarma ve takma işlemleri, yalnızca sertifikalı Dell sertifikalı servis teknisyenleri tarafından gerçekleştirilmelidir.

Güvenilir Platform Modülünü Kurma

Önkoşullar

⚠ DİKKAT: Pek çok tamir işlemi yalnızca sertifikalı servis teknisyeni tarafından gerçekleştirilmelidir. Sorun giderme işlemlerini ve basit tamirleri sadece ürün belgenizde belirtildiği gibi veya destek ekibinin çevrimiçi olarak ya da telefonla belirttiği gibi gerçekleştirmelisiniz. Dell'den yetkili olmayan kişilerden alınan servisten kaynaklanan hasarlar garanti kapsamında değildir. Ürününüzle birlikte verilen güvenlik talimatlarını okuyun ve uygulayın.

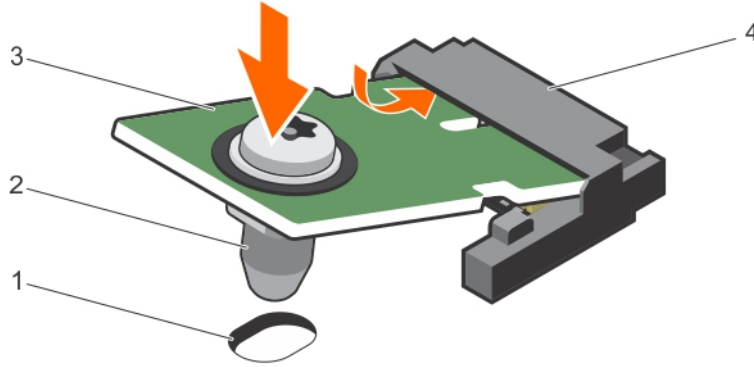
1. Güvenlik talimatları bölümünde listelenen güvenlik yönergelerini uygulayın.
2. Sisteminizin içinde çalışmadan önce bölümünde listelenen prosedürü takip edin.

Adımlar

1. Sistem kartı üzerinde TPM konektörünün yerini belirleyin.

ⓘ NOT: Sistem kartındaki TPM konektörünü bulmak için Sistem kartı konektörleri bölümüne bakın.

2. TPM üzerindeki köşe konektörlerini TPM konektörü üzerindeki yuvaya hizalayın.
3. TPM'i, plastik perçin sistem kartı üzerindeki yuvaya hizalanacak şekilde TPM konektörünün içine yerleştirin.
4. Perçin yerine oturuncaya dek plastik perçine bastırın.



Rakam 71. TPM'i kurma

1. sistem kartındaki perçin yuvası
2. plastik perçin
3. TPM
4. TPM konektörü

Sonraki Adımlar

1. Sistem kartını takın.
2. Sisteminizin içinde çalıştıktan sonra bölümünde sıralanan prosedürü takip edin.

Initializing the TPM for BitLocker users

Adımlar

Initialize the TPM.

For more information about initializing the TPM, see <https://technet.microsoft.com/en-us/library/cc753140.aspx>.

The **TPM Status** changes to **Enabled, Activated**.

TXT kullanıcılar için TPM'yi başlatma

Adımlar

1. sistem yeniden başlatırken Sistem Kurulumuna girmek için F2 tuşuna basın.
2. **System Setup Main Menu** (Sistem Kurulumu Ana Menüsü) ekranında **System BIOS** (Sistem BIOS'u) > **System Security Settings** (Sistem Güvenliği Ayarları) öğelerine tıklayın.
3. **TPM Security** seçeneğinde **On with Pre-boot Measurements**'i seçin.
4. **TPM Command** seçeneğinde, **Activate**'yi seçin.
5. Ayarları kaydedin.
6. sistem yeniden başlatın.
7. **System Setup** (Sistem Kurulumu) öğesine tekrar girin.
8. **System Setup Main Menu** (Sistem Kurulumu Ana Menüsü) ekranında **System BIOS** (Sistem BIOS'u) > **System Security Settings** (Sistem Güvenliği Ayarları) öğelerine tıklayın.
9. **Intel TXT** seçeneğinde, **On**'u seçin.

Sistem Tanılamayı Kullanma

Sisteminizle ilgili bir sorunla karşılaşırsanız, teknik yardıma başvurmadan önce tanılamaları çalıştırın. Sistem tanılama araçlarını çalıştırmamanın amacı, ek cihaz kullanmadan veya veri kaybı riski olmadan sistem donanımını sınamaktır. Sorunu kendiniz çözemiyorsanız, servis ve destek personeli sorunu çözümenize yardımcı olmak için tanılama sınaması sonuçlarını kullanabilir.

NOT: OEM tanılama olay iletileri hakkında daha fazla bilgi için, 13. Nesil Dell PowerEdge Sunucuları Sürüm 1.2 için Olay ve Hata İletisi Başvuru Kılavuzu'na bakın.

Konular:

- Dell Çevrimiçi Tanılama
- Dell Tümüleşik Sistem Tanılama

Dell Çevrimiçi Tanılama

Dell Çevrimiçi Tanılama, bir üretim ortamında tanılama sınamalarını çalıştırmayı sağlayan ve sistemlerinizin maksimum çalışma süresini garantilemeye yardımcı olan, tanılama programları veya test modüllerinden oluşan tek başına bir pakettir. Çevrimiçi Tanılama, kasada ve sabit sürücüler, fiziksel bellek ve ağ arabirim kartları (NIC'ler) gibi kasa depolama bileşenlerinde tanılama sınamaları çalıştırmayı sağlar. Çevrimiçi Tanılama'nın sisteminizde keşfettiği donanımlar üzerinde tanılama sınamaları çalıştırmak için grafik kullanıcı arabirimini (GUI) kullanabilir veya hat arabirimine (CLI) komut verebilirsiniz. Tanılamayı kullanma hakkında bilgi için dell.com/support/manuals adresindeki **Software > Serviceability Tools** başlığı altındaki *Dell Çevrimiçi PowerEdge Tanılama Kullanım Kılavuzu*'na bakın.

Dell Tümüleşik Sistem Tanılama

NOT: Dell Tümüleşik Tanılama aynı zamanda Geliştirilmiş Ön Yükleme Öncesi Sistem Değerlendirme (ePSA) tanılamaları olarak da bilinir.

Tümüleşik sistem tanılama, belirli aygıt grupları veya aygıtlar için bir dizi seçenek sağlayarak şunları yapmanıza izin verir:

- Sınamaları otomatik olarak veya etkileşimli modda çalıştırma
- Sınamaları tekrarlama
- Sınama sonuçlarını görüntüleme veya kaydetme
- Başarısız aygıt(lar) hakkında ekstra bilgi sağlamak için ek sınama seçeneklerini ortaya koymak üzere kapsamlı sınamalar çalıştırma
- Sınamaların başarılı bir şekilde tamamlandığını bildiren durum mesajlarını görüntüleme
- Sınama sırasında karşılaşılan sorunlar hakkında size bilgi veren hata mesajlarını görüntüleme

Katıştırılmış Sistem Tanılamanın Kullanılması Gereken Durumlar

Sisteminiz önyüklemeye yapmıyorsa Tümüleşik Sistem Tanılama (ePSA) çalıştırın.

Tümüleşik Sistem Tanılamalarını Çalıştırma

Sisteminiz önyüklemeye yapmıyorsa Tümüleşik Sistem Tanılama (ePSA) aracını çalıştırın. Katıştırılmış sistem tanılama programı Dell Yaşam Döngüsü Denetleyicisi ekranından çalıştırılır.

Önkoşullar

Sistemdeki önemli bileşenlerden veya aygıtlardan biri düzgün çalışmıyorsa, katıştırılmış sistem tanılamayı çalıştırmak bileşen arızasını gösterebilir.

DİKKAT: **Yalnızca sisteminizi sınamak için katıştırılmış sistem tanılamayı kullanın. Bu programı diğer sistemlerle kullanmak geçersiz sonuçlara veya hata mesajlarına neden olabilir.**

Adımlar

1. Sistem önyüklenirken F11 tuşuna basın.
2. Yukarı ve aşağı ok tuşlarını kullanarak **System Utilities (Sistem Yardımcı Programları) > Launch Dell Diagnostics (Dell Tanılamayı Başlat)** seçeneklerini belirtin.
ePSA Ön Yükleme Sistemi Değerlendirme penceresi, sistemde algılanan tüm aygıtları listeleyerek görüntülenir. Tanılama, algılanan tüm aygıtlarda sınamalar yürütmeye başlar.

Sistem tanılama kontrolleri

Menü	Açıklama
Yapılandırma	Algılanan tüm aygıtların yapılandırma ve durum bilgilerini görüntüler.
Sonuçlar	Yürütülen tüm sınamaların sonuçlarını görüntüler.
Sistem Sağlığı	Sistem performansının geçerli genel bakışını sağlar.
Olay Kaydı	Sistemde çalışan tüm sınamaların sonuçlarının zaman damgalı kaydını görüntüler. Bu, en azından bir açıklama kaydedildiyse görüntülenir.

Tümleşik sistem tanılama hakkında bilgi için, [Dell.com/support/home](https://www.dell.com/support/home) adresindeki *Dell Geliştirilmiş Ön Yükleme Sistemi Değerlendirme Kullanım Kılavuzu*'na bakın.

Atlama Telleri ve konektörler

Konular:





- Sistem Kartı Anahtar Ayarları
- Sistem kartı konektörleri
- Unutulan şifreyi devre dışı bırakma

Sistem Kartı Anahtar Ayarları

⚠ DİKKAT: Pek çok tamir işlemi yalnızca sertifikalı servis teknisyeni tarafından gerçekleştirilmelidir. Sorun giderme işlemlerini ve basit tamirleri sadece ürün belgenizde belirtildiği gibi veya destek ekibinin çevrimiçi olarak ya da telefonla belirttiği gibi gerçekleştirmelisiniz. Dell tarafından yetkilendirilmemiş servisten kaynaklanan zararlar, Dell garantisi kapsamında değildir. Ürünle birlikte gelen güvenlik talimatlarını okuyun ve uygulayın.

Bir parolayı devre dışı bırakmak üzere parola atlama telini sıfırlamaya dair bilgi için Unutulan Parolayı Devre Dışı Bırakma bölümüne bakın.

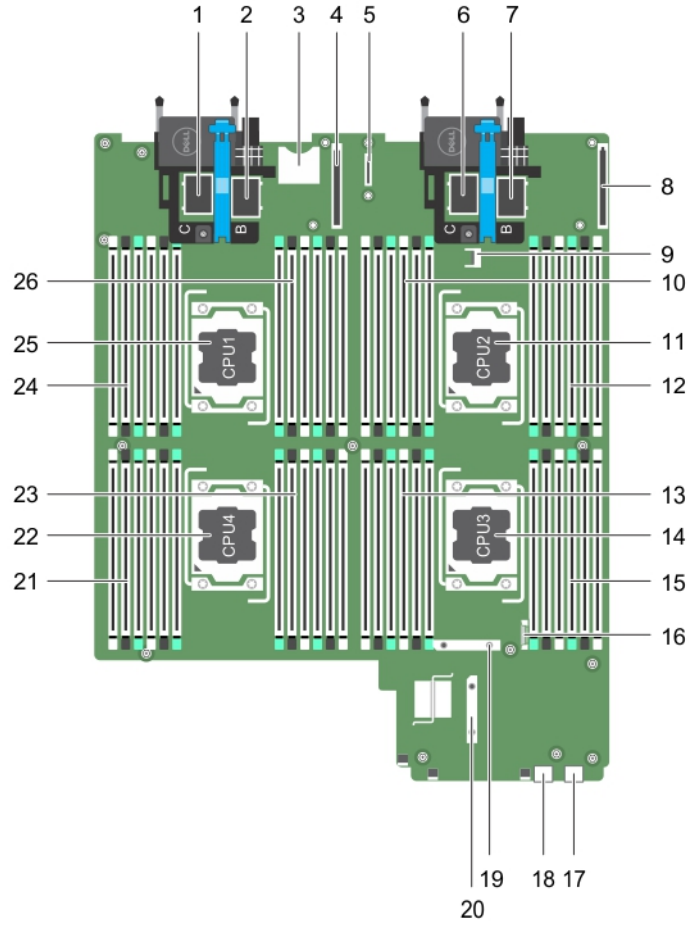
Tablo 28. Sistem Kartı Jumper ayarları

Atlama Teli	Ayar	Açıklama
PWRD_EN	 1 2 3 (varsayılan)	Şifre özelliği etkindir (pinler 1-2).
	 1 2 3	Şifre özelliği devre dışıdır (pinler 2-3).
NVRAM_CLR	 1 2 3 (varsayılan)	Yapılandırma ayarları sistem önyüklemesi sırasında saklanır (pinler 2-3)
	 1 2 3	Yapılandırma ayarları bir sonraki sistem önyüklemesi sırasında silinir (pinler 1-2).

İlgili Görevler

[Unutulan şifreyi devre dışı bırakma sayfa 144](#)

Sistem kartı konektörleri



Rakam 72. Sistem kartı konektörleri

Tablo 29. Sistem kartı konektörleri

Öge	Konektör	Açıklama
1	MEZZ1_FAB_C1	genişletme veri yolu için mezzanine kartkonektörü
2	MEZZ2_FAB_B1	genişletme veri yolu için mezzanine kartkonektörü
3	VFLASH	SD vFlash kart konektörü
4	bNDC	Ağ ek kart konektörü
5	IDSDM/rSPI	IDSDM/rSPI kart konektörü
6	MEZZ3_FAB_C2	genişletme veri yolu için mezzanine kartkonektörü
7	MEZZ4_FAB_B2	genişletme veri yolu için mezzanine kartkonektörü
8	bNDC	Ağ ek kart konektörü
9	TPM	TPM konektörü
10	B1, B2, B5, B6, B9, B10	Bellek modülü soketleri (işlemci 2)
11	CPU2	İşlemci soketi 2
12	B3, B4, B7, B8, B11, B12	Bellek modülü soketleri (işlemci 2)
13	C3, C4, C7, C8, C11, C12	Bellek modülü soketleri (işlemci 3)
14	CPU3	İşlemci yuvası 3

Tablo 29. Sistem kartı konektörleri (devamı)

Öge	Konektör	Açıklama
15	C1, C2, C5, C6, C9, C10	Bellek modülü soketleri (işlemci 3)
16	BATTERY	3,0 V saat pili konektörü
17	USB2	USB konektörü
18	USB1	USB konektörü
19	SATA_BP	Sabit sürücü arka panel konektörü
20	J_PERC	Depolama denetleyici kartı konektörü
21	D3, D4, D7, D8, D11, D12	Bellek modülü soketleri (işlemci 4)
22	CPU4	İşlemci yuvası 4
23	D1, D2, D5, D6, D9, D10	Bellek modülü soketleri (işlemci 4)
24	A1, A2, A5, A6, A9, A10	Bellek modülü soketleri (işlemci 1)
25	CPU1	İşlemci soketi 1
26	A3, A4, A7, A8, A11, A12	Bellek modülü soketleri (işlemci 1)

Unutulan şifreyi devre dışı bırakma

blade yazılım güvenliği özellikleri bir sistem şifresi ve bir kurulum şifresini içerir. Şifre atlama teli bu şifre özelliklerini etkinleştirir ya da devre dışı bırakır ve kullanımda olan herhangi bir şifreyi/tüm şifreleri siler.

Önkoşullar

⚠ DİKKAT: Pek çok tamir işlemi yalnızca sertifikalı servis teknisyeni tarafından gerçekleştirilmelidir. Sorun giderme işlemlerini ve basit tamirleri sadece ürün belgenizde belirtildiği gibi veya destek ekibinin çevrimiçi olarak ya da telefonla belirttiği gibi gerçekleştirmelisiniz. Dell tarafından yetkilendirilmemiş servisten kaynaklanan zararlar, Dell garantisi kapsamında değildir. Ürünle birlikte gelen güvenlik talimatlarını okuyun ve uygulayın.

Adımlar

1. İşletim sistemi komutlarını veya CMC'yi kullanarak blade kapatın.
2. Atlama tellerine erişmek için blade kasadan çıkarın.
3. Sistem kartı atlama teli üstündeki atlama telini 1 ve 2 numaralı pinlerden 2 ve 3 numaralı pinlere getirin.
4. blade kasaya takın.
5. blade açın.

blade açıkken, güç açma göstergesi sabit yeşildir. blade önyüklemeyi bitirmesini bekleyin.

Mevcut şifreler, sistem 2 ve 3 numaralı pimlerdeki parola atlama teliyle birlikte sistem önyüklenene kadar devre dışı bırakılmaz (silinmez). Ancak yeni bir sistem ve/veya kurulum şifresi atmanızdan önce parola atlama telini yeniden 1 ve 2 numaralı pinlere takmanız gerekir.

i NOT: 1 ve 2 numaralı pimlerdeki atlama teliyle yeni bir sistem ve/veya kurulum şifresi atarsanız, sistem bir sonraki önyüklemesinde yeni şifreyi (şifreleri) devre dışı bırakır.

6. İşletim sistemi komutlarını veya CMC'yi kullanarak blade kapatın.
7. Atlama tellerine erişmek için blade kasadan çıkarın.
8. Sistem kartı atlama teli üstündeki atlama telini 2 ve 3 numaralı pinlerden 1 ve 2 numaralı pinlere getirin.
9. blade kasaya takın.
10. blade açın.
11. Yeni bir sistem ve/veya kurulum şifresi atayın.

Sisteminizde Sorun Giderme

Önce güvenlik - sizin ve sisteminiz için

⚠ DİKKAT: Pek çok tamir işlemi yalnızca sertifikalı servis teknisyeni tarafından gerçekleştirilmelidir. Sorun giderme işlemlerini ve basit tamirleri sadece ürün belgenizde belirtildiği gibi veya destek ekibinin çevrimiçi olarak ya da telefonla belirttiği gibi gerçekleştirmelisiniz. Dell tarafından yetkilendirilmemiş servisten kaynaklanan zararlar, Dell garantisi kapsamında değildir. Ürünle birlikte gelen güvenlik talimatlarını okuyun ve uygulayın.

ⓘ NOT: M1000e kasası bileşenlerine dair sorun giderme bilgileri için, dell.com/support/home adresinde *Dell PowerEdge M1000e Kasası Kullanım Kılavuzu*'nda "Kasaya Yönelik Sorun Giderme" kısmına bakın.

Konular:

- Sistem belleğinde sorun giderme
- Sabit sürücüde sorun giderme
- Katı Hal Sürücülerinde Sorun Giderme
- USB aygıtlarına yönelik sorun giderme
- Dahili SD kartına yönelik sorun giderme
- İşlemcilerle yönelik sorun giderme
- Blade sistem kartına yönelik sorun giderme
- NVRAM yedek piline yönelik sorun giderme
- Sistem mesajları

Sistem belleğinde sorun giderme

Önkoşullar

⚠ DİKKAT: Pek çok tamir işlemi yalnızca sertifikalı servis teknisyeni tarafından gerçekleştirilmelidir. Sorun giderme işlemlerini ve basit tamirleri sadece ürün belgenizde belirtildiği gibi veya destek ekibinin çevrimiçi olarak ya da telefonla belirttiği gibi gerçekleştirmelisiniz. Dell'den yetkili olmayan kişilerden alınan servisten kaynaklanan hasarlar garanti kapsamında değildir. Ürününüzle birlikte verilen güvenlik talimatlarını okuyun ve uygulayın.

ⓘ NOT: Aşağıdaki prosedürü yürütmeye başlamadan önce bellek modüllerini, blade'e yönelik bellekler için kurulum kılavuzlarına uygun olarak taktığınızdan emin olun.

Adımlar

1. Blade'i yeniden başlatın:
 - a. Blade'i kapatmak üzere güç düğmesine bir kez basın
 - b. Blade'e güç vermek üzere aynı düğmeye tekrar basın.
 Herhangi bir arıza mesajı görüntülenmezse adım 8'e geçin.
2. Sistem Kurulumu'na girin ve program ve sistem belleği ayarlarını kontrol edin.
Takılan bellek miktarı, sistem bellek ayarı ile eşleşirse, adım 8'e geçin.
3. Blade'i kasadan çıkarın.
4. Blade'i açın.

⚠ DİKKAT: Blade kapatıldıktan sonra bellek modülleri bir süre dokunulamayacak kadar sıcak kalır. Tutmadan önce bellek modüllerinin soğuması için bir süre bekleyin. Bellek modüllerini kart kenarlarından tutun ve bellek modülleri üzerindeki bileşenlere dokunmaktan kaçının.

5. Bellek modüllerini tekrar yuvalarına oturtun.
6. Blade'i kapatın.
7. Blade'i kasaya takın.
8. Uygun tanılama testi işlemini çalıştırın. Daha fazla bilgi için, bkz. Sistem Tanılamayı Kullanma.
Test başarısız olursa Yardım alma bölümüne bakın.

İlgili Referanslar

[Sistem Tanılamayı Kullanma](#) sayfa 140

İlgili Görevler

[Getting help](#) sayfa 151

Sabit sürücüde sorun giderme

Önkoşullar

- ⚠ DİKKAT:** Pek çok tamir işlemi yalnızca sertifikalı servis teknisyeni tarafından gerçekleştirilmelidir. Sorun giderme işlemlerini ve basit tamirleri sadece ürün belgenizde belirtildiği gibi veya destek ekibinin çevrimiçi olarak ya da telefonla belirttiği gibi gerçekleştirmelisiniz. Dell'den yetkili olmayan kişilerden alınan servisten kaynaklanan hasarlar garanti kapsamında değildir. Ürününüzle birlikte verilen güvenlik talimatlarını okuyun ve uygulayın.
- ⚠ DİKKAT:** Bu sorun giderme yordamı, sabit sürücünüzde depolanan verileri yok edebilir. Devam etmeden önce, mümkünse sabit sürücü üzerinde bulunan tüm verileri yedekleyin.

Adımlar

1. Sistem tanılmasında uygun denetleyici ve sabit sürücü testlerini çalıştırın.
Testler başarısız olurlarsa, adım 3'e gidin.
2. Sabit sürücüyü çevrim dışı hale getirin ve sürücü taşıyıcısı üzerinde bulunan sabit sürücü gösterge kodları sürücünün güvenli çıkarılabileceğine yönelik işaret verene kadar bekleyin, ardından sürücü taşıyıcısını çıkarın ve tekrar yerine yerleştirin.
3. yeniden başlatın, Sistem Kurulumu'na girin ve sürücü denetleyicisinin etkinleştirildiğini onaylayın.
4. Gerekse tüm cihaz sürücülerinin takılı olduklarından ve doğru şekilde yapılandırıldıklarından emin olun.
i NOT: Farklı bir yuvaya sabit sürücü takılması ayna durumunun optimal olması durumunda aynanın kırılmasına yol açabilir.
5. Sabit sürücüyü çıkartın ve diğer sürücü yuvasına takın.
6. Sorun çözüldüyse sabit sürücüyü tekrar orijinal yuvasına takın.
Sabit sürücü orijinal yuvasında doğru şekilde çalışıyorsa, sürücü taşıyıcısı aralıklı olarak sorun yaşıyor olabilir. Sürücü taşıyıcısını değiştirin.
7. Sabit sürücü önyükleme sürücüsüyse, sürücünün yapılandırıldığından ve doğru şekilde bağlandığından emin olun.
8. Sabit sürücüyü bölümlere ayırın ve mantıksal olarak biçimlendirin.
9. Mümkünse, dosyaları sürücüye geri yükleyin.
Sorun devam ederse Yardım Alma bölümüne bakın.

İlgili Görevler

[Getting help](#) sayfa 151

Katı Hal Sürücülerinde Sorun Giderme

Önkoşullar

- ⚠ DİKKAT:** Pek çok tamir işlemi yalnızca sertifikalı servis teknisyeni tarafından gerçekleştirilmelidir. Sorun giderme işlemlerini ve basit tamirleri sadece ürün belgenizde belirtildiği gibi veya destek ekibinin çevrimiçi olarak ya da telefonla

belirttiği gibi gerçekleştirmelisiniz. Dell'den yetkili olmayan kişilerden alınan servisten kaynaklanan hasarlar garanti kapsamında değildir. Ürününüzle birlikte verilen güvenlik talimatlarını okuyun ve uygulayın.

⚠ DİKKAT: Bu sorun giderme yordamı, SSD'de depolanan verileri yok edebilir. Devam etmeden önce, mümkünse SSD üzerinde bulunan tüm verileri yedekleyin.

Adımlar

1. Sistem Tanılamasında uygun testleri çalıştırın.
Testler başarısız olurlarsa, adım 3'e gidin.
2. SSD'yi çevrimdışı konuma alın ve gösterge, SSD'nin güvenli bir şekilde kaldırılabilirliğini gösteren SSD taşıyıcı sinyali kodlayana dek bekleyin, daha sonra blade SSD taşıyıcısını çıkarıp yeniden takın.
3. blade yeniden başlatın, Sistem Kurulumu'na girin ve sürücü denetleyicisinin etkinleştirildiğini onaylayın.
4. Gerekse tüm cihaz sürücülerinin takılı olduklarından ve doğru şekilde yapılandırıldıklarından emin olun.
i | NOT: Farklı bir yuvaya SSD takılması, ayna durumunun optimal olması durumunda aynanın kırılmasına yol açabilir.
5. SSD'yi çıkarın ve diğer SSD yuvasına takın.
6. Sorun çözüldüyse, SSD'yi orjinal yuvasına geri takın.
SSD orijinal yuvasında düzgün biçimde çalışıyorsa, SSD taşıyıcısının temassızlık sounu oabilir. SSD taşıyıcısını değiştirin.
7. SSD önyükleme sürücüsüyse, SSD'nin yapılandırıldığından ve doğru şekilde bağlandığından emin olun.
8. SSD'yi bölümlere ayırın ve mantıksal olarak biçimlendirin.
9. Mümkünse, dosyaları SSD'ye geri yükleyin.
Sorun devam ederse, Yardım Alma bölümüne bakın.

İlgili Görevler

[Getting help](#) sayfa 151

USB aygıtlarına yönelik sorun giderme

Önkosullar

⚠ DİKKAT: Pek çok tamir işlemi yalnızca sertifikalı servis teknisyeni tarafından gerçekleştirilmelidir. Sorun giderme işlemlerini ve basit tamirleri sadece ürün belgenizde belirtildiği gibi veya destek ekibinin çevrimiçi olarak ya da telefonla belirttiği gibi gerçekleştirmelisiniz. Dell'den yetkili olmayan kişilerden alınan servisten kaynaklanan hasarlar garanti kapsamında değildir. Ürününüzle birlikte verilen güvenlik talimatlarını okuyun ve uygulayın.

Adımlar

1. Blade'in açık olduğundan emin olun.
2. USB aygıtının blade'e bağlantısını kontrol edin.
3. USB aygıtını, çalıştığını bildiğiniz başka bir USB aygıtı ile değiştirin.
4. USB aygıtları elektrik beslemeli bir USB hub kullanarak blade'e bağlayın.
5. Başka bir blade takılıysa, USB aygıtını o blade'e bağlayın. USB aygıtı, farklı bir blade ile çalışıyorsa, bu ilk blade'in arızalı olduğu anlamına gelebilir. Getting Help (Yardım Alma) bölümüne bakın.

İlgili Görevler

[Getting help](#) sayfa 151

Dahili SD kartına yönelik sorun giderme

Önkoşullar

⚠ DİKKAT: Pek çok tamir işlemi yalnızca sertifikalı servis teknisyeni tarafından gerçekleştirilmelidir. Sorun giderme işlemlerini ve basit tamirleri sadece ürün belgenizde belirtildiği gibi veya destek ekibinin çevrimiçi olarak ya da telefonla belirttiği gibi gerçekleştirmelisiniz. Dell'den yetkili olmayan kişilerden alınan servisten kaynaklanan hasarlar garanti kapsamında değildir. Ürününüzle birlikte verilen güvenlik talimatlarını okuyun ve uygulayın.

Adımlar

1. Sistem Kurulumu'na girin ve **Internal SD Card Port** (Dahili SD Kartı Bağlantı Noktası) seçeneğinin etkinleştirildiğinden emin olun.
2. **Internal SD Card Redundancy** (Dahili SD Kartı Yedeklemesi) seçeneğinin Sistem Kurulumu'nun **Integrated Devices** (Tümleşik Aygıtlar) ekranında etkin olduğunu unutmayın (**Mirror** (Ayna) veya **Disabled** (Devre Dışı)).
3. blade kasadan çıkarın.
4. Sistem Kurulumunun **Integrated Devices** (Tümleşik Aygıtlar) ekranındaki **Internal SD Card Redundancy** (Dahili SD Kartı Yedeklemesi) seçeneğini **Mirror** (Ayna) moduna ayarlıysa ve SD kartı 1 başarısız olduysa:
 - a. SD kartını SD kart yuvası 1'den çıkarın.
 - b. SD kart yuvası 2 içindeki SD kartı çıkarın ve SD kart yuvası 1'e takın.
 - c. Yuva 2'ye yeni bir SD kartı takın.
5. Sistem Kurulumunun **Integrated Devices** (Tümleşik Aygıtlar) ekranındaki **Internal SD Card Redundancy** (Dahili SD Kartı Yedeklemesi) seçeneğini **Mirror** (Ayna) moduna ayarlıysa ve SD kartı 2 başarısız olduysa, SD kartı yuvası 2'ye yeni bir SD kartı takın.
6. Sistem Kurulumunun **Integrated Devices** (Tümleşik Aygıtlar) ekranındaki **Internal SD Card Redundancy** (Dahili SD Kartı Yedeklemesi) seçeneğini **Disabled** (Devre Dışı) olarak ayarlıysa, başarısız olan SD kartını yeni bir SD kart ile değiştirin.
7. blade kasaya takın.
8. Sistem Kurulumuna girin ve **Internal SD Card Port** (Dahili SD Kartı Bağlantı Noktası) seçeneğinin etkin olduğundan ve **Internal SD Card Redundancy** (Dahili SD Kartı Yedeklemesi) seçeneğinin **Mirror** (Ayna) moduna ayarlı olduğundan emin olun.
9. SD kartın düzgün çalışıp çalışmadığını kontrol edin.
Sorun devam ederse, Yardım Alma bölümüne bakın.

İlgili Görevler

[Getting help](#) sayfa 151

İşlemcilere yönelik sorun giderme

Adımlar

1. Blade'i kasadan çıkarın.
2. Blade'i açın.
3. İşlemcinin (işlemcilerin) ve ısı emicisinin (emicilerinin) doğru şekilde takıldığından emin olun.
4. Sisteminize sadece bir işlemci takılıysa, bu işlemcinin ana işlemci yuvasına (CPU1) takıldığından emin olun.
5. Blade'i kapatın.
6. Blade'i kasaya takın.
7. Uygun tanılama sınama işlemini çalıştırın. Daha fazla bilgi için Sistem tanılamayı kullanma bölümüne bakın.
Sorun devam ederse, Yardım Alma bölümüne bakın.

İlgili Referanslar

[Sistem Tanılamayı Kullanma](#) sayfa 140

İlgili Görevler

[Getting help](#) sayfa 151

Blade sistem kartına yönelik sorun giderme

Önkoşullar

⚠ DİKKAT: Pek çok tamir işlemi yalnızca sertifikalı servis teknisyeni tarafından gerçekleştirilmelidir. Sorun giderme işlemlerini ve basit tamirleri sadece ürün belgenizde belirtildiği gibi veya destek ekibinin çevrimiçi olarak ya da telefonla belirttiği gibi gerçekleştirmelisiniz. Dell'den yetkili olmayan kişilerden alınan servisten kaynaklanan hasarlar garanti kapsamında değildir. Ürününüzle birlikte verilen güvenlik talimatlarını okuyun ve uygulayın.

Adımlar

1. Blade'i kasadan çıkarın.
2. Blade'i açın.
3. Blade NVRAM'ı temizleyin.
4. Blade ile ilgili halen bir sorun olması durumunda blade'i kasadan sökün ve tekrar takın.
5. Blade'i açın.
6. Uygun tanılama/sınama işlemini çalıştırın. Daha fazla bilgi için Sistem tanılamayı kullanma bölümüne bakın. Testler başarısız olurlarsa, Yardım Alma bölümüne bakın.

İlgili Referanslar

[Sistem Tanılamayı Kullanma](#) sayfa 140

İlgili Görevler

[Getting help](#) sayfa 151

NVRAM yedek piline yönelik sorun giderme

Önkoşullar

⚠ DİKKAT: Pek çok tamir işlemi yalnızca sertifikalı servis teknisyeni tarafından gerçekleştirilmelidir. Sorun giderme işlemlerini ve basit tamirleri sadece ürün belgenizde belirtildiği gibi veya destek ekibinin çevrimiçi olarak ya da telefonla belirttiği gibi gerçekleştirmelisiniz. Dell'den yetkili olmayan kişilerden alınan servisten kaynaklanan hasarlar garanti kapsamında değildir. Ürününüzle birlikte verilen güvenlik talimatlarını okuyun ve uygulayın.

Pil, blade'i kapattığınızda NVRAM içinde blade yapılandırma, tarih ve saat bilgilerini sürdürür. Önyükleme sırasında yanlış saat veya tarih görüntülenmesi durumunda pili değiştirmeniz gerekebilir.

Blade'i herhangi bir pil takılı olmadan da çalıştırabilirsiniz; ancak bu durumda NVRAM içerisinde pil sayesinde saklanan blade yapılandırma bilgileri blade'in elektrik bağlantısı her kesildiğinde silinir. Bu yüzden, pili değiştirene kadar blade her açıldığında sistem yapılandırma bilgilerine tekrar girmeniz ve seçenekleri her seferinde sıfırlamanız gerekir.

Adımlar

1. Sistem Kurulumu aracılığıyla saati ve tarihi tekrar girin.
2. En az bir saat boyunca blade'i kasadan çıkarın.
3. Blade'i kasaya takın.
4. Sistem Kurulumu'na girin.

Sistem Kurulumu tarih ve saat doğru değilse pili değiştirin. Sorun pilin değiştirilmesi ile çözümlenemezse, Yardım alma bölümüne bakın.

i NOT: Blade uzun süre kapalı kaldıysa (haftalarca ya da aylarca), NVRAM sistem yapılandırma bilgilerini kaybedebilir. Bu durum arızalı bir pilden kaynaklanmış olabilir.

i NOT: Bazı yazılım blade saatinin hızlanmasına ya da yavaşlamasına sebep olabilir. Blade Sistem Kurulumunda ayarlı saat haricinde normal şekilde çalışıyorsa, sorun arızalı pilden çok yazılımdan kaynaklanıyor olabilir.

İlgili Görevler


[Getting help](#) sayfa 151

Sistem mesajları

Sistem bileşenlerini izleyen sistem ürün yazılımları ve araçlar tarafından oluşturulan olay ve hata iletileri hakkında bilgi için qrl.dell.com > **Ara** > **Hata Kodu** bölümüne gidin, hata kodunu girin ve ardından **Bunu ara** ögesine tıklayın.

Uyarı Mesajları

Bir uyarı mesajı, olası bir soruna dair sizi uyarır ve sistem bir göreve başlamadan önce yanıt vermenizi ister. Örneğin, bir sabit sürücüyü biçimlendirmeden önce bir mesaj, sabit sürücünüzdeki tüm verileri kaybedebileceğinize dair sizi uyarır. Uyarı mesajları genellikle görevi kesintiye uğratır ve y (evet) veya n (hayır) yazarak cevaplamanız gerekir.

 **NOT:** Uyarı mesajları uygulama veya işletim sistemi tarafında oluşturulur. Daha fazla bilgi almak için işletim sistemiyle veya uygulamayla birlikte gönderilen belgelere bakın.

Tanılama Mesajları

Sisteminizde tanılama testleri çalıştırdığınızda hatalar algılanırsa, sistem tanılama yardımcı programı mesajlar oluşturur. Sistem tanılamaları hakkında daha fazla bilgi için bkz. Sistem bileşenlerini izleyen sistem ürün yazılımları ve araçlar tarafından oluşturulan olay ve hata iletileri hakkında bilgi için qrl.dell.com > **Ara** > **Hata Kodu** bölümüne gidin, hata kodunu girin ve ardından **Bunu ara** ögesine tıklayın..

Uyarı Mesajları

Sistem yönetim yazılımı, sisteminiz için uyarı mesajları üretir. Uyarı mesajları sürücü, sıcaklık, fan ve güç koşulları için bilgi, durum, uyarı ve hata mesajlarını içerir. Daha fazla bilgi için bu kılavuzun Belge kaynakları bölümünde listelenen sistem yönetim yazılımı belge bağlantılarına bakın.

Getting help

Konular:

- [Dell EMC ile iletişime geçme](#)
- [Sistem bilgilerine QRL kullanarak erişim](#)

Dell EMC ile iletişime geçme

Önkoşullar

 **NOT:** Etkin bir internet bağlantınız yoksa, başvuru bilgilerinizi satış faturanızda, irsaliyede, fişte veya Dell ürün kataloğunda bulabilirsiniz.

Bu görev ile ilgili

Dell, birkaç çevrimiçi ve telefon tabanlı destek ve hizmet seçeneği sunar. Uygunluk durumu ülkeye ve ürüne göre değişiklik gösterebilir ve bazı hizmetler bölgenizde sunulmayabilir. Satış, teknik destek veya müşteri hizmetleri ile ilgili konularda Dell'e başvurmak için:

Dell.com/contactdell adresine gidin.

Sistem bilgilerine QRL kullanarak erişim

PowerEdge sistemi hakkındaki bilgilere erişmek için sistemin önündeki bilgi etiketinde bulunan Hızlı Kaynak Bulucu'yu (QRL) kullanabilirsiniz.

Önkoşullar

Akıllı telefonunuzda veya tabletinizde QR kodu tarayıcısının kurulu olduğundan emin olun.

QRL sisteminiz hakkında aşağıdaki bilgileri içerir:

- Nasıl Yapılır videoları
- Kurulum ve Servis Kılavuzu, LCD tanılamaları ve mekanik genel bakış gibi referans belgeleri
- Özel donanım yapılandırmanıza ve garanti bilgilerine hızlıca erişmek için sistem servis etiketiniz
- Teknik yardım ve satış ekipleri ile iletişime geçmek için Dell ile doğrudan bağlantı

Adımlar

1. www.dell.com/qrl adresine gidin ve söz konusu ürününüzü bulun veya
2. Sisteminizdeki veya Quick Resource Locator [Hızlı Kaynak Bulucu] bölümündeki modele özgü Quick Resource (QR) [Hızlı Kaynak] kodunu taramak için akıllı telefonunuzu veya tabletinizi kullanın.

Hızlı Kaynak Bulucu

Hızlı bir şekilde sistem bilgilerine ve destek videolarına erişmek için Quick Resource Locator'ı (QRL) kullanın. Bunu **dell.com/QRL** adresini ziyaret ederek ya da akıllı telefonunuzu ve Dell PowerEdge sisteminizde bulabileceğiniz modele özel Quick Resource (QR) kodunu kullanarak yapabilirsiniz. QR kodunu denemek için aşağıdaki resmi tarayın.



Rakam 73. QRL Kodu