

Dell PowerEdge M830

소유자 매뉴얼

참고, 주의 및 경고

 **노트:** 참고"는 제품을 보다 효율적으로 사용하는 데 도움이 되는 중요 정보를 제공합니다.

 **주의:** 주의사항은 하드웨어의 손상 또는 데이터 유실 위험을 설명하며, 이러한 문제를 방지할 수 있는 방법을 알려줍니다.

 **경고:** 경고는 재산 손실, 신체적 상해 또는 사망 위험이 있음을 알려줍니다.

장 1: Dell PowerEdge M830 시스템 개요	7
PowerEdge M830 시스템에 지원되는 구성.....	7
전면 패널.....	8
전면 패널 모습 - 2.5인치 하드 드라이브 또는 SSD 시스템.....	9
전면 패널 모습 - 1.8인치 SSD 시스템.....	9
USB 디스켓 또는 USB DVD 또는 CD 드라이브 사용.....	10
전면 패널 상의 진단 표시등.....	10
하드 드라이브 또는 SSD 표시등 패턴.....	10
iDRAC Direct LED 표시등 코드.....	11
시스템의 서비스 태그 찾기.....	12
장 2: 설명서 리소스	13
장 3: 기술 사양	15
새시 크기.....	15
새시 무게.....	15
프로세서 사양.....	15
시스템 배터리 사양.....	15
메모리 사양.....	15
RAID 컨트롤러 사양.....	16
드라이브 사양.....	16
하드 드라이브.....	16
광학 드라이브.....	16
플래시 드라이브.....	16
포트 및 커넥터 사양.....	16
USB 포트.....	16
SD 카드.....	16
메자닌 카드 사양.....	17
비디오 사양.....	17
환경 사양.....	17
미세 먼지 및 가스 오염 사양.....	18
확대된 작동 온도.....	18
확대된 작동 온도 제한 사항.....	19
장 4: 초기 시스템 설정 및 구성	20
Setting up your system.....	20
iDRAC 구성.....	20
iDRAC IP 주소 설정 옵션.....	20
운영 체제 설치 옵션.....	21
펌웨어 및 드라이버 다운로드 방법.....	21
장 5: 사전 운영 체제 관리 응용프로그램	23
사전 운영 체제 응용프로그램을 관리할 수 있는 옵션.....	23
시스템 설치 프로그램.....	23

시스템 설정 보기.....	23
시스템 설정 세부 정보.....	24
System BIOS(시스템 BIOS).....	24
iDRAC 설정 유틸리티.....	48
장치 설정.....	49
Dell Lifecycle Controller.....	49
내장형 시스템 관리.....	49
부팅 관리자.....	50
부팅 관리자 보기.....	50
부팅 관리자 기본 메뉴.....	50
PXE 부팅.....	51

장 6: 블레이드 구성 요소 설치 및 제거..... 52

안전 지침.....	52
컴퓨터 내부 작업을 시작하기 전에.....	52
컴퓨터 내부 작업을 마친 후에.....	53
권장 도구.....	53
블레이드 분리 및 설치.....	53
블레이드 분리.....	53
블레이드 설치.....	54
시스템 덮개.....	55
시스템 덮개 분리.....	56
시스템 덮개 장착.....	57
블레이드 내부.....	59
냉각 덮개.....	59
냉각 덮개 분리.....	59
냉각 덮개 장착.....	60
시스템 메모리.....	61
일반 메모리 모듈 설치 지침.....	63
모드별 지침.....	64
메모리 구성 예.....	65
메모리 모듈 분리.....	67
메모리 모듈 설치.....	68
I/O 모듈 메자닌 카드.....	70
메자닌 카드 설치 지침.....	70
메자닌 카드 분리.....	70
메자닌 카드 설치.....	71
메자닌 카드 지지 브래킷.....	72
메자닌 카드 지지 브래킷 분리.....	72
메자닌 카드 지지 브래킷 설치.....	74
내부 이중 SD 모듈(선택 사양).....	75
SD 카드 다시 끼우기.....	75
내부 USB 키.....	76
iSDM 카드 제거.....	77
iSDM 카드 장착.....	79
rSPI 카드(선택 사양).....	80
rSPI 카드(선택 사양) 분리.....	80
rSPI 카드(선택 사양) 설치.....	81
SD vFlash 카드.....	82
SD vFlash 카드 장착.....	83

네트워크 도터 카드.....	84
NDC 제거.....	84
NDC 설치.....	86
프로세서 보호물 및 DIMM 보호물.....	87
프로세서 보호물 및 DIMM 보호물 분리.....	87
프로세서 보호물 및 DIMM 보호물 설치.....	88
프로세서.....	89
방열판 분리.....	89
프로세서 분리.....	90
Installing a processor.....	93
방열판 설치.....	94
하드 드라이브 또는 SSD.....	95
하드 드라이브 또는 SSD 베이 번호 지정.....	96
하드 드라이브 또는 SSD 설치 지침.....	96
하드 드라이브 또는 SSD 분리.....	97
하드 드라이브 또는 SSD 설치.....	98
하드 드라이브 또는 SSD 보호물 분리.....	100
하드 드라이브 또는 SSD 보호물 설치.....	101
하드 드라이브/SSD 서비스를 위한 종료 절차.....	102
부팅 드라이브 구성.....	102
2.5인치 하드 드라이브 또는 SSD 캐리어에서 2.5인치 하드 드라이브 또는 SSD 분리.....	103
2.5인치 하드 드라이브 또는 SSD 캐리어에 2.5인치 하드 드라이브 또는 SSD 설치.....	104
1.8인치 SSD 캐리어에서 1.8인치 SSD 분리.....	105
1.8인치 SSD 캐리어에 1.8인치 SSD 설치.....	106
하드 드라이브 또는 SSD 케이스.....	107
하드 드라이브 또는 SSD 케이스 분리.....	107
하드 드라이브 또는 SSD 케이스 설치.....	108
하드 드라이브 또는 SSD 후면판.....	110
2.5인치(x4) SAS 하드 드라이브 또는 SSD 후면판 분리.....	110
2.5인치(x4) SAS 하드 드라이브 또는 SSD 후면판 설치.....	112
2.5인치(x4) SATA 하드 드라이브 또는 SSD 후면판 분리.....	113
2.5인치(x4) SATA 하드 드라이브 또는 SSD 후면판 설치.....	114
2.5인치(x2) SATA 하드 드라이브 또는 SSD 및 2.5인치(x2) PCIe SSD 후면판 분리.....	116
2.5인치(x2) SATA 하드 드라이브 또는 SSD 및 2.5인치(x2) PCIe SSD 후면판 설치.....	117
1.8인치(x12) SAS SSD 후면판 분리.....	119
1.8인치(x12) SAS SSD 후면판 설치.....	120
시스템 배터리.....	122
NVRAM 백업 배터리 장착.....	122
저장소 컨트롤러 카드.....	124
스토리지 컨트롤러 카드 분리.....	124
스토리지 컨트롤러 카드 설치.....	126
확장 카드.....	127
확장 카드 분리.....	127
확장 카드 장착.....	129
시스템 보드.....	131
시스템 보드 제거.....	131
시스템 보드 설치.....	133
간편한 복원 기능을 사용하여 서비스 태그를 복원.....	136
시스템 설정을 사용하여 시스템 서비스 태그 입력.....	136
TPM(Trusted Platform Module).....	137

TPM(Trusted Platform Module)설치.....	137
Initializing the TPM for BitLocker users.....	138
TXT 사용자를 위한 TPM 초기화.....	138
장 7: 시스템 진단 프로그램 사용.....	139
Dell Online Diagnostics.....	139
Dell 내장형 시스템 진단 프로그램.....	139
내장형 시스템 진단 프로그램 사용 시기.....	139
내장형 시스템 진단 프로그램 실행.....	139
시스템 진단 프로그램 제어.....	140
장 8: 점퍼 및 커넥터.....	141
시스템 보드 점퍼 설정.....	141
시스템 보드 커넥터.....	142
잇은 암호 비활성화.....	143
장 9: 시스템 문제 해결.....	144
시스템 메모리 문제 해결.....	144
하드 드라이브 문제 해결.....	145
솔리드 스테이트 드라이브 문제 해결.....	145
USB 장치 문제 해결.....	146
내부 SD 카드 문제 해결.....	146
프로세서 문제 해결.....	147
블레이드 시스템 보드 문제 해결.....	147
NVRAM 백업 배터리 문제 해결.....	148
시스템 메시지.....	148
경고 메시지.....	148
진단 메시지.....	149
경보 메시지.....	149
장 10: Getting help.....	150
Dell EMC에 문의하기.....	150
QRL을 사용하여 시스템 정보에 액세스.....	150
QRL(Quick Resource Locator).....	150

Dell PowerEdge M830 시스템 개요

Dell PowerEdge M830 시스템은 PowerEdge M1000e 인클로저용으로 구성된 전체 높이 블레이드입니다. Dell PowerEdge M830 시스템은 다음을 지원합니다.

- 최대 4개의 Intel Xeon E5-4600 v4 또는 v3 프로세서
- 최대 48개의 DIMM
- 최대 4개의 2.5인치 핫 스왑 가능 하드 드라이브 또는 SSD
- 최대 12개의 1.8인치 핫 스왑 가능 SSD

주제:

- [PowerEdge M830 시스템에 지원되는 구성](#)
- [전면 패널](#)
- [USB 디스켓 또는 USB DVD 또는 CD 드라이브 사용](#)
- [전면 패널 상의 진단 표시등](#)
- [시스템의 서비스 태그 찾기](#)

PowerEdge M830 시스템에 지원되는 구성

Dell PowerEdge M830 시스템은 다음과 같은 구성을 지원합니다.

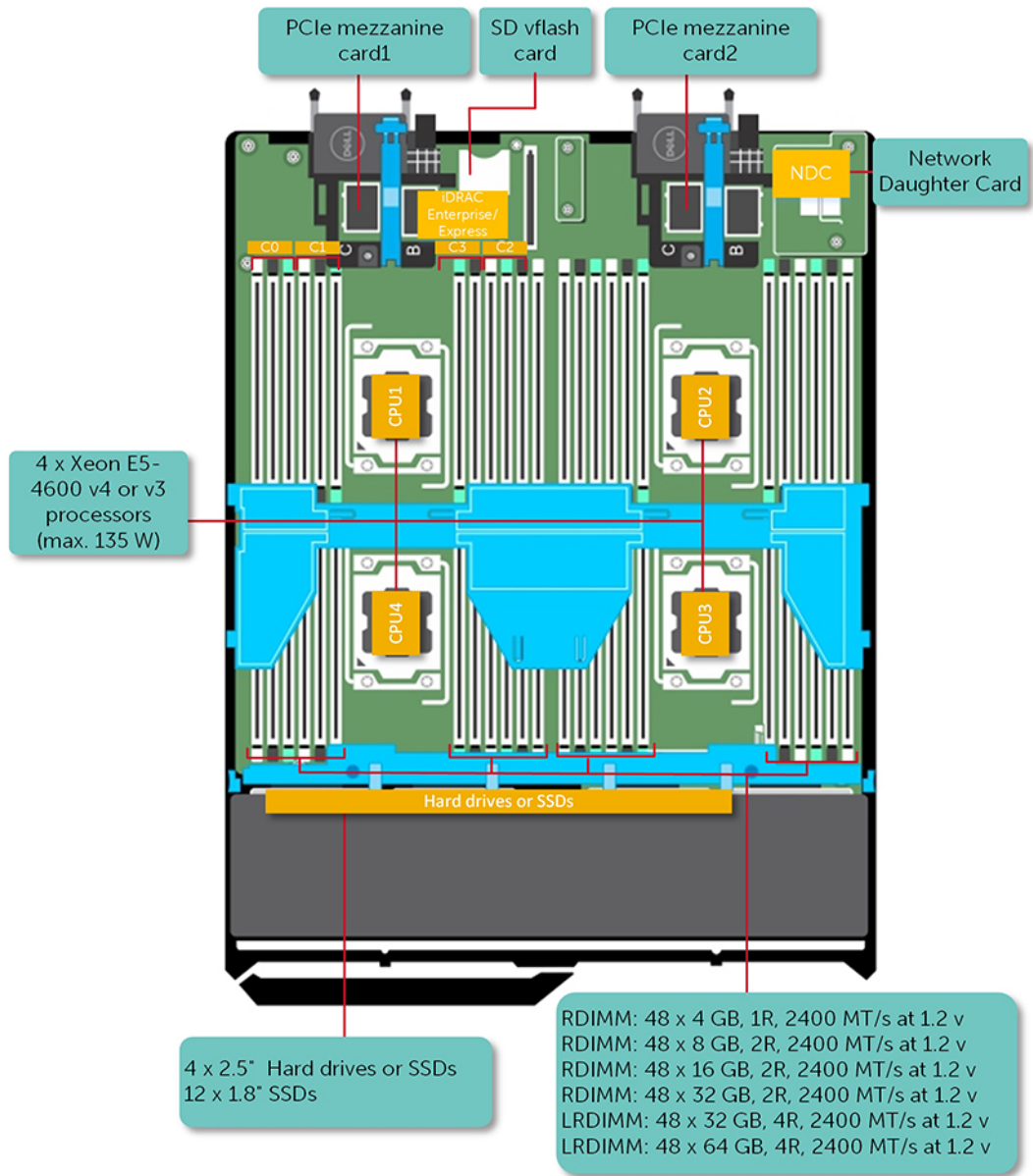


그림 1. Dell PowerEdge M830 시스템에 지원되는 구성

전면 패널

전면 패널을 통해 전원 버튼, 상태 표시등, 관리 표시등, USB 포트와 같이 서버 전면에서 사용할 수 있는 기능에 접근할 수 있습니다. 진단 LED 또는 LCD 패널은 주로 전면 패널에 있습니다. 전면 패널에서 핫 스왑 가능한 하드 드라이브에 접근할 수 있습니다.

전면 패널 모습 - 2.5인치 하드 드라이브 또는 SSD 시스템

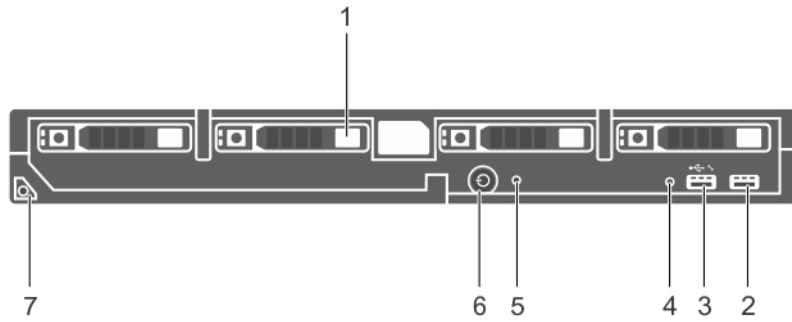
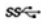




그림 2. 전면 패널 모습 - 2.5인치 하드 드라이브 또는 SSD 시스템

표 1. 전면 패널 구조 및 표시등 - 2.5인치 하드 드라이브 또는 SSD 시스템

항목	표시등, 단추 또는 커넥터	아이콘	설명
1	하드 드라이브 또는 SSD		4개의 2.5인치 핫 스왑 가능 SAS/SATA/PCIe SSD 또는 SAS/SATA 하드 드라이브
2	USB 포트		블레이드에 USB 장치를 연결할 수 있습니다.
3	USB 관리 포트 또는 iDRAC Direct 포트		블레이드에 USB 장치를 연결하거나 iDRAC Direct 기능에 액세스할 수 있습니다. iDRAC(Integrated Dell Remote Access Controller)에 대한 자세한 내용은 iDRAC 안내서(Dell.com/idracmanuals)를 참조하십시오.
4	관리 표시등		iDRAC가 USB 커넥터를 관리 기능으로 제어할 때 관리 표시등이 켜집니다.
5	상태 표시등		시스템 상태를 나타냅니다.
6	블레이드 전원 켜짐 표시등, 전원 단추		블레이드가 켜지면 전원 켜짐 표시등에 불이 켜집니다. 전원 단추가 시스템에 대한 전원 공급 장치 출력을 제어합니다.
7	블레이드 핸들		블레이드를 인클로저 밖으로 밀어내는 데 사용됩니다.

전면 패널 모습 - 1.8인치 SSD 시스템

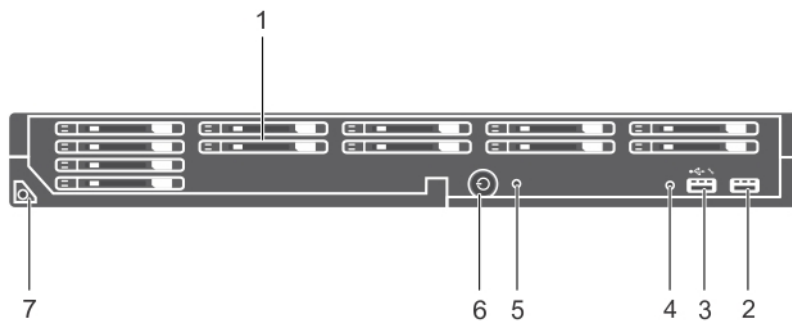
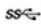




그림 3. 전면 패널 구조 및 표시등 - 1.8인치 SSD 시스템

표 2. 전면 패널 구조 및 표시등 - 1.8인치 SSD 시스템

항목	표시등, 단추 또는 커넥터	아이콘	설명
1	SSD		12개의 1.8인치 핫 스왑 가능 SAS SSD
2	USB 포트		블레이드에 USB 장치를 연결할 수 있습니다.
3	USB 관리 포트 또는 iDRAC Direct 포트		블레이드에 USB 장치를 연결하거나 iDRAC Direct 기능에 액세스할 수 있습니다. iDRAC(Integrated Dell Remote Access Controller)에 대한 자세한 내용은 iDRAC 안내서(Dell.com/idracmanuals)를 참조하십시오.
4	관리 표시등		iDRAC가 USB 커넥터를 관리 기능으로 제어할 때 관리 표시등이 켜집니다.
5	상태 표시등		시스템 상태를 나타냅니다.
6	블레이드 전원 켜짐 표시등, 전원 단추		블레이드가 켜지면 전원 켜짐 표시등에 불이 켜집니다. 전원 단추가 시스템에 대한 전원 공급 장치 출력을 제어합니다.
7	블레이드 핸들		블레이드를 인클로저 밖으로 밀어내는 데 사용됩니다.

USB 디스켓 또는 USB DVD 또는 CD 드라이브 사용

블레이드 전면에는 USB 디스켓 드라이브, USB 플래시 드라이브, USB DVD 또는 CD 드라이브, 키보드 또는 마우스 장치를 연결할 수 있는 USB 포트가 있습니다. USB 드라이브는 블레이드를 구성하는 데 사용할 수 있습니다.

USB 디스켓 드라이브를 부팅 드라이브로 지정하려면 다음을 수행하십시오.

1. USB 드라이브를 연결합니다.
2. 시스템을 다시 시작합니다.
3. 시스템 설정 시작
4. 드라이브를 부팅 순서의 첫 번째로 설정합니다.

시스템 설정 실행 전에 USB 장치가 시스템에 연결되어 있는 경우에만 부팅 순서 설정 화면에 해당 장치가 표시됩니다. 또한 시스템을 시작하는 동안 F11 키를 누르고 현재 부팅 순서에 해당하는 부팅 장치를 선택할 수 있습니다.

전면 패널 상의 진단 표시등

하드 드라이브 또는 SSD 표시등 패턴

하드 드라이브 또는 SSD(솔리드 스테이트 드라이브) 표시등은 시스템에서 발생하는 드라이브 이벤트에 따라 여러 가지 다른 패턴을 표시합니다.

① 노트: 블레이드에는 각 드라이브 베이에 설치된 하드 드라이브 또는 SSD 또는 하드 드라이브 보호물이 있어야 합니다.

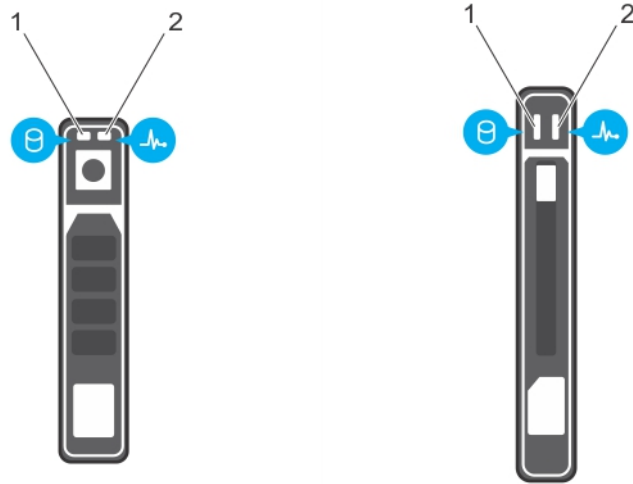


그림 4. 하드 드라이브 또는 SSD 표시등

1. 드라이브 작동 표시등(녹색)
2. 드라이브 상태 표시등(녹색 및 호박색)

① **노트:** 드라이브가 고급 호스트 컨트롤러 인터페이스(AHCI) 모드에 있는 경우, 오른쪽의 상태 LED는 작동하지 않고 계속 꺼져 있습니다.

표 3. 드라이브 상태 표시등 코드

드라이브 상태 표시등 패턴	상태
녹색으로 초당 2번 깜박임	드라이브 식별 또는 분리 준비 상태
꺼짐	드라이브 삽입 또는 분리 대기 상태 ① 노트: 시스템 전원이 켜진 후 모든 하드 드라이브가 초기화될 때까지 드라이브 상태 표시등이 꺼진 상태로 유지됩니다. 이러한 상태에서는 드라이브를 삽입하거나 분리할 수 없습니다.
녹색으로 깜박이고 호박색으로 깜박인 후 꺼짐	예측된 드라이브 오류
호박색으로 초당 4번 깜박임	드라이브 오류 상태
녹색으로 켜져 있음	드라이브 온라인
3초 동안 녹색으로 깜박이고 3초 동안 호박색으로 깜박이다 6초 후에 꺼짐	재구축 중단 상태

iDRAC Direct LED 표시등 코드

① **노트:** USB 포트를 USB 모드로 사용할 때는 iDRAC Direct LED 표시등이 켜지지 않습니다.

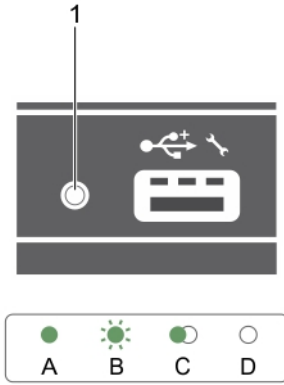


그림 5 . iDRAC Direct LED 표시등

1. iDRAC Direct 상태 표시등

iDRAC Direct LED 표시등 표에서는 관리 포트(USB XML 가져오기)를 사용하여 iDRAC Direct를 구성할 때 iDRAC Direct 활동에 대해 설명합니다.

표 4. iDRAC Direct LED 표시등

규칙	iDRAC Direct LED 표 시등	상태
A	녹색	파일 전송 시작 및 종료 시 최소 2초간 녹색으로 켜집니다.
B	녹색 점멸	파일 전송 또는 기타 연산 작업을 나타냅니다.
C	녹색 점등 및 꺼짐	파일 전송이 완료되었음을 나타냅니다.
D	꺼짐	USB를 분리할 준비가 되었거나 작업이 완료되었음을 나타냅니다.

iDRAC Direct LED 표시등 표에서는 노트북과 케이블을 사용하여 iDRAC Direct를 구성할 때 iDRAC Direct 활동에 대해 설명합니다(노트북 연결).

표 5. iDRAC Direct LED 표시등

iDRAC Direct LED 표시등	상태
2초 동안 녹색으로 계속 켜져 있습니다.	랩탑에 연결되어 있음을 나타냅니다.
녹색으로 깜박임(2초간 켜졌다 2초간 꺼짐)	연결된 랩탑이 인식되었음을 나타냅니다.
꺼짐	노트북이 분리되었음을 나타냅니다.

시스템의 서비스 태그 찾기

시스템은 특급 서비스 코드와 서비스 태그 번호로 식별됩니다. 특급 서비스 코드와 서비스 태그는 서비스 태그를 당겨 시스템 전면에서 확인할 수 있습니다. 또는 시스템의 새시에 있는 스티커에서 해당 정보를 확인할 수도 있습니다. 이 정보는 Dell에서 지원 전화를 적절한 담당자에게 연결하는 데 사용됩니다.

설명서 리소스

이 섹션은 시스템의 설명서 리소스에 대한 정보를 제공합니다.

문서 자료 리소스 표에 나열된 문서를 보려면 다음을 수행하십시오.

- Dell EMC 지원 사이트:
 1. 표의 위치 열에 있는 문서 자료 링크를 클릭합니다.
 2. 필요한 제품 또는 제품 버전을 클릭합니다.
 - ① **노트:** 제품 이름 및 모델을 찾으려면 시스템의 전면을 참조하십시오.
 3. 제품 지원 페이지에서 **매뉴얼 및 문서**를 클릭합니다.
- 검색 엔진 사용:
 - 검색 상자에 문서 이름 및 버전을 입력합니다.

표 6. 시스템에 대한 추가 설명서 리소스

작업	문서	위치
시스템 설정	<p>랙에 시스템을 설치하고 고정하는 방법에 대한 자세한 정보는 랙 솔루션과 함께 제공되는 레일 설치 가이드를 참조하십시오.</p> <p>시스템 설정에 대한 정보는 시스템과 함께 제공되는 <i>시작 가이드</i> 문서를 참조하십시오.</p>	www.dell.com/poweredgemanuals
시스템 구성	<p>iDRAC 기능, iDRAC 구성 및 로그인, 원격 시스템 관리에 대한 정보는 Integrated Dell Remote Access Controller 사용자 가이드를 참조하십시오.</p> <p>RACADM(Remote Access Controller Admin) 하위 명령 및 지원되는 RACADM 인터페이스 이해에 대한 자세한 정보는 iDRAC용 RACADM CLI 가이드를 참조하십시오.</p> <p>Redfish 및 해당 프로토콜, 지원되는 스키마, iDRAC에 구현된 Redfish 이벤트에 대한 정보는 Redfish API 가이드를 참조하십시오.</p> <p>iDRAC 속성 데이터베이스 그룹 및 오브젝트 설명에 대한 정보는 속성 레지스트리 가이드를 참조하십시오.</p>	www.dell.com/poweredgemanuals
	<p>이전 버전의 iDRAC 문서에 대한 자세한 정보는 iDRAC 문서 자료를 참조하십시오.</p> <p>시스템에서 사용할 수 있는 iDRAC의 버전을 식별하려면 iDRAC 웹 인터페이스에서 ? > About을 클릭합니다.</p>	www.dell.com/idracmanuals
	<p>운영 체제를 설치하는 방법에 대한 자세한 내용은 운영 체제 설명서를 참조하십시오.</p>	www.dell.com/operatingsystemmanuals

표 6. 시스템에 대한 추가 설명서 리소스 (계속)

작업	문서	위치	
	드라이버 및 펌웨어 업데이트에 대한 자세한 내용은 이 문서의 펌웨어 및 드라이버 다운로드 방법 섹션을 참조하십시오.	www.dell.com/support/drivers	
시스템 관리	Dell에서 제공하는 시스템 관리 소프트웨어에 대한 자세한 내용은 Dell OpenManage 시스템 관리 개요 안내서를 참조하십시오.	www.dell.com/poweredgemanuals	
	OpenManage 설정, 사용, 문제 해결에 대한 자세한 내용은 Dell OpenManage Server Administrator 사용자 가이드를 참조하십시오.	www.dell.com/openmanagemanuals > OpenManage Server Administrator	
	Dell OpenManage Essentials 설치, 사용, 문제 해결에 대한 자세한 내용은 Dell OpenManage Essentials 사용자 가이드를 참조하십시오.	www.dell.com/openmanagemanuals > OpenManage Essentials	
	Dell OpenManage Enterprise 설치, 사용, 문제 해결에 대한 정보는 Dell OpenManage Enterprise 사용자 가이드를 참조하십시오.	www.dell.com/openmanagemanuals > OpenManage Enterprise	
	Dell SupportAssist 설치 및 사용에 대한 정보는 Dell EMC SupportAssist Enterprise 사용자 가이드를 참조하십시오.	https://www.dell.com/serviceabilitytools	
	파트너 프로그램 엔터프라이즈 시스템 관리에 대한 자세한 내용은 OpenManage Connections 엔터프라이즈 시스템 관리 설명서를 참조하십시오.	www.dell.com/openmanagemanuals	
	Dell PowerEdge RAID 컨트롤러 작업	Dell PowerEdge PERC(PowerEdge RAID Controllers), 소프트웨어 RAID 컨트롤러 또는 BOSS 카드의 기능 이해 및 카드 배포에 대한 정보는 스토리지 컨트롤러 문서 자료를 참조하십시오.	www.dell.com/storagecontrollermanuals
이벤트 및 오류 메시지 이해	시스템 구성 요소를 모니터링하는 시스템 펌웨어 및 에이전트에서 생성된 이벤트 및 오류 메시지에 대한 정보는 Error Code Lookup 페이지를 참조하십시오.	www.dell.com/qrl	
시스템 문제 해결	PowerEdge 서버 문제를 식별하여 해결하는 방법에 대한 자세한 내용은 서버 문제 해결 설명서를 참조하십시오.	www.dell.com/poweredgemanuals	

기술 사양

이 섹션에는 시스템의 기술 및 환경 사양이 설명되어 있습니다.

주제:

- 새시 크기
- 새시 무게
- 프로세서 사양
- 시스템 배터리 사양
- 메모리 사양
- RAID 컨트롤러 사양
- 드라이브 사양
- 포트 및 커넥터 사양
- 메자닌 카드 사양
- 비디오 사양
- 환경 사양

새시 크기

표 7. Dell PowerEdge M830 시스템의 크기

시스템	크기(mm)		
	X	Y	Z
M830	395.20	50.35	545.0

새시 무게

PowerEdge M830 시스템의 최대 새시 무게는 14.5kg(31.9파운드)입니다.

프로세서 사양

PowerEdge M830 시스템은 최대 4개의 Intel Xeon E5-4600 v3 또는 v4 제품군 프로세서를 지원합니다.

시스템 배터리 사양

PowerEdge M830 시스템은 CR 2032 3.0-V 리튬 코인 셀 시스템 배터리를 지원합니다.

메모리 사양

PowerEdge M830 시스템은 2400MT/s, 2133MT/s 및 1866MT/s에서 DDR4 RDIMM(Registered DIMM) 및 LR-DDR4 DIMM을 지원합니다.

표 8. 메모리 사양

메모리 모듈 소켓	Memory capacity	최소 RAM	최대 RAM
240핀 48개	<ul style="list-style-type: none"> 4GB 단일 랭크(RDIMM) 8GB, 16GB 또는 32GB 이중 랭크(RDIMM) 32GB 또는 64GB 4중 랭크(LRDIMM) 	4GB(이중 프로세서 사용)	3TB, 4개의 프로세서

RAID 컨트롤러 사양

PowerEdge M830 시스템은 PERC H330, PERC H730 및 PERC H730P 컨트롤러를 지원합니다.

드라이브 사양

하드 드라이브

PowerEdge M830 시스템은 다음을 지원합니다.

- 최대 4개의 2.5인치 SAS/SATA/PCIe SSD 또는 SAS/SATA 하드 드라이브
- 최대 12개의 1.8인치 SAS SSD

광학 드라이브

PowerEdge M830 시스템은 선택 사양인 외부 USB DVD 광학 드라이브를 지원합니다.

이 노트: DVD 장치는 데이터만 지원합니다.

플래시 드라이브

PowerEdge M830 시스템은 다음을 지원합니다.

- 내장형 USB(선택 사양)
- 내장형 SD 카드(선택 사양)
- vFlash 카드(선택 사양)(통합 iDRAC Enterprise 포함)

포트 및 커넥터 사양

USB 포트

PowerEdge M830 시스템은 다음을 지원합니다.

- USB 2.0 호환 4핀 1개, USB 3.0 호환 9핀 1개(전면 패널)
- USB 2.0 호환 4핀 2개(내부)

SD 카드

PowerEdge M830 시스템은 하이퍼바이저 전용 내장형 SD 카드 2개를 지원합니다.

이 노트: SD 카드 1개는 향후 vFlash 지원 전용입니다.

메자닌 카드 사양

PowerEdge M830 시스템은 듀얼 포트10Gb 이더넷, 쿼드 포트 1Gb, FC8 파이버 채널, FC16 파이버 채널을 지원하는 PCIe x8 Gen 3 슬롯 메자닌 카드 4개 또는 Infiniband 메자닌 카드를 지원합니다.

비디오 사양

PowerEdge M830 시스템은 iDRAC와 통합된 Matrox G200 VGA 컨트롤러와 iDRAC 응용 프로그램 메모리와 공유된 2GB 비디오 메모리를 지원합니다.

환경 사양

이 노트: 특정 시스템 구성을 위한 환경 측정에 대한 추가 정보는 Dell.com/environmental_datasheets를 참조하십시오.

표 9. 온도 사양

온도	사양
보관 시	-40~65°C(-40~149°F)
연속 작동(950m 또는 3117ft 미만의 고도에서)	장비가 직사광선을 받지 않는 상태에서 10°C~35°C(50°F~95°F).
신선한 공기	외부 공기에 관한 자세한 내용은 확대된 작동 온도 섹션을 참조하십시오.
최대 온도 변화(작동 및 보관 시)	20°C/h(36°F/h)

표 10. 상대 습도 사양

상대 습도	사양
보관 시	최대 이슬점이 33°C(91°F)인 5% ~ 95% RH. 대기는 항상 비응축 상태여야 함.
작동 시	최대 이슬점이 29°C(84.2°F)인 경우 10%~80% RH.

표 11. 최대 진동 사양

최대 진동	사양
작동 시	5Hz ~ 350Hz에서 0.26G _{rms} (모든 작동 방향)
보관 시	15분간 10Hz ~ 500Hz에서 1.88G _{rms} (6개 측면 모두 테스트)

표 12. 최대 충격 펄스 사양

최대 충격 펄스	사양
작동 시	최대 2.3ms 동안 (+/-)x, y, z축으로 40G의 연속 충격 펄스 6회
보관 시	최대 2ms 동안 (+/-) x, y, z축으로 71G의 연속 충격 펄스 6회(시스템 각 면에 1회의 펄스)

표 13. 최대 고도 사양

최대 고도	사양
작동 시	3048m(10,000ft)
보관 시	12,000m(39,370ft).

표 14. 작동 온도 정격 감소 사양

작동 온도 정격 감소	사양
최대 35°C(95°F)	최대 온도는 950m(3,117ft) 이상에서 1°C/300m(1°F/547ft)로 감소됩니다.

표 14. 작동 온도 정격 감소 사양 (계속)

작동 온도 정격 감소	사양
35 °C ~ 40°C(95 °F ~ 104°F)	최대 온도는 950m(3,117ft) 이상에서 1°C/175m(1°F/319ft)로 감소됩니다.
40 °C ~ 45 °C (104 °F ~ 113 °F)	최대 온도는 950m(3,117ft) 이상에서 1°C/125m(1°F/228ft)로 감소됩니다.

미세 먼지 및 가스 오염 사양

다음 표는 미세 먼지 기체 오염으로 인한 IT 장비의 손상 및/또는 고장을 방지하는 데 도움이 되는 제한 사항을 정의합니다. 미세 먼지 또는 가스 오염 수준이 지정된 제한 사항을 초과하여 그 결과로 장비 손상 또는 장애가 발생하는 경우 환경 조건을 바로잡아야 할 수 있습니다. 환경을 개선하는 것은 고객의 책임입니다.

표 15. 미세 먼지 오염 사양

미세 먼지 오염	사양
공기 여과	<p>데이터 센터 공기 여과는 ISO Class 8 per ISO 14644-1의 규정에 따라 95% 상위 지수 제한됩니다.</p> <p>i 노트: 이 조건은 데이터 센터 환경에만 적용됩니다. 공기 여과 요구사항은 사무실이나 공장 바닥과 같은 환경인 데이터 센터외 공간에서의 IT 장비에는 적용되지 않습니다.</p> <p>i 노트: 데이터 센터로 유입되는 공기는 MERV11 또는 MERV13 여과여야 합니다.</p>
전도성 먼지	<p>공기에는 전도성 먼지, 아연 휘스커, 또는 기타 전도성 입자가 없어야 합니다.</p> <p>i 노트: 이 조건은 데이터 센터 및 데이터 센터 외부 환경에 적용됩니다.</p>
부식성 먼지	<ul style="list-style-type: none"> 공기에는 부식성 먼지가 없어야 합니다. 공기 내 잔여 먼지는 용해점이 60% 상대 습도 미만이어야 합니다. <p>i 노트: 이 조건은 데이터 센터 및 데이터 센터 외부 환경에 적용됩니다.</p>

표 16. 기체 오염 사양

기체 오염	사양
구리 쿠폰 부식	ANSI/ISA71.04-1985의 규정에 따른 Class G1당 <300 Å/month
은 쿠폰 부식	AHSRAE TC9.9의 규정에 따른 <200 Å/month

i **노트:** ≤50% 상대 습도에서 측정된 최대 부식성 오염 수치

확대된 작동 온도

표 17. 확대된 작동 온도 사양

확대된 작동 온도	사양
연속 작동	<p>RH 5% ~ 85%에서 5°C ~ 40°C, 이슬점 29°C</p> <p>i 노트: 표준 작동 온도(10°C ~ 35°C)를 벗어나는 경우에도 시스템은 최저 5°C, 최고 40°C에서 연속적으로 작동할 수 있습니다.</p> <p>온도가 35°C ~ 40°C인 경우 최대 허용 온도는 950m(3,117ft) 이상에서 1°C/175m(1°F/319ft)씩 감소합니다.</p>
연간 작동 시간의 ≤ 1%	RH 5% ~ 90%에서 -5°C ~ 45°C, 이슬점 29°C

표 17. 확대된 작동 온도 사양 (계속)

확대된 작동 온도	사양
	<p>i 노트: 실외 표준 작동 온도(10°C ~ 35°C) 범위를 벗어나는 경우에도(최저 5°C, 최고 45°C) 연간 작동 시간의 최대 1% 동안 시스템이 계속 작동할 수 있습니다.</p> <p>온도가 40°C ~ 45°C인 경우 최대 허용 온도는 950m(3,117ft) 이상에서 1°C/125 m(1°F/228ft)씩 감소합니다.</p>

i **노트:** 확대된 온도 범위에서 작동하는 경우 시스템 성능에 영향을 줄 수 있습니다.

i **노트:** 확대된 온도 범위에서 작동하는 경우 주위 온도 경고가 LCD 패널 및 시스템 이벤트 로그에 보고될 수 있습니다.

확대된 작동 온도 제한 사항

1. 온도가 5°C 미만인 경우 쿨드 부팅을 수행하지 마십시오.
2. 폭이 94mm인 방열판만 설치하십시오.
3. DIMM을 40개 넘게 설치하지 마십시오.
4. 다음은 확대된 작동 온도 범위를 지원하지 않습니다.
 - a. PCIe SSD
 - b. Express 플래시
 - c. LRDIMM
 - d. 130W 또는 120W 모든 코어 프로세서
 - e. Dell에서 공인하지 않은 주변 장치 카드 및/또는 25W를 넘는 주변 장치 카드

초기 시스템 설정 및 구성

주제:

- [Setting up your system](#)
- [iDRAC 구성](#)
- [운영 체제 설치 옵션](#)

Setting up your system


Complete the following steps to set up your system:

Steps

1. Unpack the .
2. Remove the I/O connector cover from the connectors.

 **CAUTION:** While installing the , ensure that it is properly aligned with the slot on the enclosure to prevent damage to the connectors.

3. Install the in the enclosure.
4. Turn on the enclosure.

 **NOTE:** Wait for the chassis to initialize before you press the power button.

5. Turn on the by pressing the power button on the .

Alternatively, you can also turn on the by using:

- The iDRAC. For more information, see the [Log in to iDRAC](#) section.
- The enclosure Chassis Management Controller (CMC), after the iDRAC is configured on the CMC. For more information, see the [CMC User's Guide](#) at Dell.com/idracmanuals.

Related references

[iDRAC에 로그인](#) 페이지 21

iDRAC 구성

iDRAC(Integrated Dell Remote Access Controller)는 시스템 관리자가 Dell EMC 시스템을 보다 생산적으로 활용하고 전반적인 가용성을 향상시킬 수 있도록 설계되었습니다. iDRAC는 시스템 문제를 관리자에게 알려주어 원격으로 시스템을 관리하고 시스템에 물리적으로 액세스해야 하는 횟수를 줄여줍니다.

iDRAC IP 주소 설정 옵션

iDRAC와의 통신을 활성화하려면 네트워크 인프라스트럭처에 따라 초기 네트워크 설정을 구성해야 합니다. 다음 인터페이스 중 하나를 사용하여 iDRAC IP 주소를 설정할 수 있습니다.

인터페이스 문서/섹션

iDRAC 설정 유틸리티 참조: *iDRAC 사용자 가이드* 참조 링크: <https://www.dell.com/idracmanuals>
티

인터페이스 문서/섹션

Dell Deployment Toolkit 참조: *OpenManage Deployment Toolkit 사용자 가이드* 참조 링크: <https://www.dell.com/openmanagemanuals>

Dell Lifecycle Controller 참조: *Lifecycle Controller 사용자 가이드* 참조 링크: <https://www.dell.com/idracmanuals>

새시 또는 서버 LCD 패널 LCD 패널 섹션 참조

기본 iDRAC IP 주소 192.168.0.120을 사용하여 DHCP 설정 또는 iDRAC에 대한 고정 IP와 같은 초기 네트워크 설정을 구성해야 합니다.

❗ 노트: iDRAC에 액세스하려면 iDRAC 포트 카드가 설치되어 있거나 네트워크 케이블이 시스템 보드의 이더넷 커넥터 1에 연결되어 있는지 확인합니다.

❗ 노트: iDRAC IP 주소를 설정한 후 기본 사용자 이름과 암호를 변경해야 합니다.

iDRAC에 로그인

iDRAC에 다음과 같이 로그인할 수 있습니다.

- iDRAC 사용자
- Microsoft Active Directory 사용자
- Lightweight Directory Access Protocol(LDAP) 사용자

기본 사용자 이름과 암호는 root 및 calvin입니다. SSO(Single Sign-On) 또는 스마트 카드를 사용하여 로그인할 수도 있습니다.

❗ 노트: iDRAC에 로그인하려면 iDRAC 자격 증명이 있어야 합니다.

iDRAC 및 iDRAC 로그인 라이선스에 대한 자세한 내용은 [Dell.com/idracmanuals](https://www.dell.com/idracmanuals)에서 최신 Integrated Dell Remote Access Controller 사용 설명서를 참조하십시오.

운영 체제 설치 옵션

시스템에 운영 체제가 제공되어 있지 않은 경우 다음 리소스 중 하나를 사용하여 지원되는 운영 체제를 설치하십시오.

표 18. 운영 체제를 설치할 수 있는 리소스

리소스	위치
Dell Systems Management Tools and Documentation 매체	https://www.dell.com/operatingsystemmanuals
Dell Lifecycle Controller	https://www.dell.com/idracmanuals
Dell OpenManage Deployment Toolkit	https://www.dell.com/openmanagemanuals
Dell 공인 VMware ESXi	https://www.dell.com/virtualizationsolutions
Dell PowerEdge 시스템에서 지원되는 운영 체제	www.dell.com/ossupport
Dell PowerEdge 시스템에서 지원되는 운영 체제의 설치 및 방법을 보여주는 동영상	https://www.youtube.com/playlist?list=PLe5xhhyFjDPfTCaDRFfIB_VsoLpL8x84G

펌웨어 및 드라이버 다운로드 방법

다음 방법 중 하나로 펌웨어 및 드라이버를 다운로드할 수 있습니다.

표 19. 펌웨어 및 드라이버

방법	위치
Dell 지원 사이트	전역 기술 지원

표 19. 펌웨어 및 드라이버 (계속)

방법	위치
Dell Remote Access Controller Lifecycle Controller(iDRAC with LC) 사용	Dell.com/idracmanuals
Dell Repository Manager(DRM) 사용	Dell.com/openmanagemanuals > OpenManage Deployment Toolkit
Dell OpenManage Essentials(OME) 사용	Dell.com/openmanagemanuals > OpenManage Deployment Toolkit
Dell Server Update Utility(SUU) 사용	Dell.com/openmanagemanuals > OpenManage Deployment Toolkit
Dell OpenManage Deployment Toolkit(DTK) 사용	Dell.com/openmanagemanuals > OpenManage Deployment Toolkit


드라이버 및 펌웨어 다운로드

Dell EMC는 시스템에 최신 BIOS, 드라이버 및 시스템 관리 펌웨어를 다운로드하여 설치할 것을 권장합니다.

전제조건

드라이버 및 펌웨어를 다운로드하기 전에 웹 브라우저 캐시를 지우기되어 있는지 확인합니다.

단계

- 다음으로 이동합니다. Dell.com/support/drivers.
- Drivers & Downloads(드라이버 및 다운로드)** 섹션 아래에서, **Service Tag or Express Service Code(서비스 태그 또는 특급 서비스 코드)** 상자에 시스템 서비스 태그를 입력한 후 **Submit(제출)**를 클릭합니다.
 -  **노트:** 서비스 태그가 없는 경우 **Detect My Product(내 제품 찾기)**를 선택하여 시스템이 자동으로 서비스 태그를 감지하도록 하거나 **일반 지원** 아래에서 제품을 검색합니다.
- Drivers & Downloads(드라이버 및 다운로드)**를 클릭합니다. 선택 항목에 해당하는 드라이버가 표시됩니다.
- 드라이버를 USB 드라이브, CD 또는 DVD로 다운로드합니다.

사전 운영 체제 관리 응용프로그램

시스템 펌웨어를 사용하여 운영 체제로 부팅하지 않고 시스템의 기본 설정 및 기능을 관리할 수 있습니다.

주제:

- 사전 운영 체제 응용프로그램을 관리할 수 있는 옵션
- 시스템 설치 프로그램
- Dell Lifecycle Controller
- 부팅 관리자
- PXE 부팅

사전 운영 체제 응용프로그램을 관리할 수 있는 옵션

이 시스템에는 다음과 같은 사전 운영 체제 응용프로그램을 관리할 수 있는 옵션이 있습니다.

- 시스템 설치 프로그램
- 부팅 관리자
- Dell Lifecycle Controller
- 사전 부팅 실행 환경(PXE)

관련 개념

[시스템 설치 프로그램](#) 페이지 23

[부팅 관리자](#) 페이지 50

[Dell Lifecycle Controller](#) 페이지 49

[PXE 부팅](#) 페이지 51

시스템 설치 프로그램

시스템 설정 화면을 사용하여 시스템의 BIOS 설정, iDRAC 설정, 및 장치 설정을 구성할 수 있습니다.

i **노트:** 선택한 필드에 대한 도움말 텍스트는 기본적으로 그래픽 브라우저에 표시됩니다. 텍스트 브라우저에서 도움말 텍스트를 보려면 F1을 누르십시오.

다음 두 가지 방법으로 시스템 설정에 액세스할 수 있습니다.

- 표준 그래픽 브라우저 - 이 옵션은 기본적으로 활성화되어 있습니다.
- 텍스트 브라우저 - 브라우저는 콘솔 리디렉션을 사용하여 활성화됩니다.

관련 참조

[시스템 설정 세부 정보](#) 페이지 24

관련 태스크

[시스템 설정 보기](#) 페이지 23

시스템 설정 보기

System Setup(시스템 설정) 화면을 보려면 다음 단계를 수행하십시오.

단계

1. 시스템을 켜거나 재시작합니다.
2. 다음 메시지가 표시되면 즉시 <F2> 키를 누릅니다.

F2 = System Setup

이 노트: F2를 누르기 전에 운영 체제가 로드되기 시작하면 시스템가 부팅을 완료한 다음 시스템을 재시작하고 다시 시도합니다.

관련 개념

[시스템 설치 프로그램](#) 페이지 23

관련 참조

[시스템 설정 세부 정보](#) 페이지 24

시스템 설정 세부 정보

System Setup Main Menu(시스템 설정 기본 메뉴) 화면 세부 정보는 다음과 같습니다.

옵션	설명
System BIOS	BIOS 설정을 구성할 수 있습니다.
iDRAC 설정	iDRAC 설정을 구성할 수 있습니다. iDRAC 설정 유틸리티는 UEFI(Unified Extensible Firmware Interface)를 사용하여 iDRAC 매개 변수를 설정하고 구성할 수 있는 인터페이스입니다. iDRAC 설정 유틸리티를 사용하여 다양한 iDRAC 매개 변수를 활성화하거나 비활성화할 수 있습니다. 이 유틸리티에 대한 자세한 내용은 Dell.com/idracmanuals 에서 <i>Dell Integrated Dell Remote Access Controller 사용 설명서</i> 를 참조하십시오.
장치 설정	장치 설정을 구성할 수 있습니다.

관련 개념

[시스템 설치 프로그램](#) 페이지 23

[System BIOS\(시스템 BIOS\)](#) 페이지 24

관련 참조

[iDRAC 설정 유틸리티](#) 페이지 48

[장치 설정](#) 페이지 49

관련 태스크

[시스템 설정 보기](#) 페이지 23

System BIOS(시스템 BIOS)

System BIOS(시스템 BIOS) 화면을 사용하여 부팅 순서, 시스템 암호, 설정 암호, RAID 모드 설정 및 USB 포트 활성화 또는 비활성화와 같은 특정 기능을 편집할 수 있습니다.

관련 참조

[시스템 BIOS 설정 세부 정보](#) 페이지 25

[부팅 설정](#) 페이지 26

[네트워크 설정](#) 페이지 28

[시스템 보안](#) 페이지 30

[시스템 정보](#) 페이지 34

[메모리 설정](#) 페이지 35

- [프로세서 설정 페이지 37](#)
- [SATA 설정 페이지 39](#)
- [내장형 장치 페이지 42](#)
- [직렬 통신 페이지 44](#)
- [시스템 프로필 설정 페이지 45](#)
- [기타 설정 페이지 47](#)
- [iDRAC 설정 유틸리티 페이지 48](#)
- [장치 설정 페이지 49](#)

관련 태스크

- [시스템 BIOS 보기 페이지 25](#)


시스템 BIOS 보기

System BIOS(시스템 BIOS) 화면을 보려면 다음 단계를 수행하십시오.

단계

1. 시스템을 켜거나 재시작합니다.
2. 다음 메시지가 표시되면 즉시 F2를 누릅니다.

F2 = System Setup

 **노트:** F2를 누르기 전에 운영 체제가 로드되기 시작하면 시스템가 부팅을 완료한 다음 시스템을 재시작하고 다시 시도합니다.

3. **System Setup Main Menu(시스템 설정 기본 메뉴)** 화면에서 **System BIOS(시스템 BIOS)**를 클릭합니다.

관련 참조

- [System BIOS\(시스템 BIOS\) 페이지 24](#)
- [시스템 BIOS 설정 세부 정보 페이지 25](#)

시스템 BIOS 설정 세부 정보

이 작업 정보

다음은 **시스템 BIOS 설정** 화면 세부 정보에 대한 설명입니다.

옵션	설명
시스템 정보	시스템 모델 이름, BIOS 버전, 서비스 태그 등의 시스템에 대한 정보를 표시합니다.
메모리 설정	설치된 메모리와 관련된 정보 및 옵션을 표시합니다.
프로세서 설정	프로세서와 관련된 속도, 캐시 크기 등의 정보 및 옵션을 표시합니다.
SATA 설정	내장형 SATA 컨트롤러 및 포트를 활성화하거나 비활성화하는 옵션을 표시합니다.
부팅 설정	부팅 모드(BIOS 또는 UEFI)를 지정하는 옵션을 표시합니다. UEFI 및 BIOS 부팅 설정을 수정할 수 있습니다.
네트워크 설정	네트워크 설정을 변경하려면 다음 옵션을 지정합니다.
내장형 디바이스	내장형 장치 컨트롤러 및 포트를 관리하고 관련 기능 및 옵션 지정 내용을 표시합니다.
직렬 통신	직렬 포트를 관리하고 관련 기능 및 옵션을 지정하는 옵션을 표시합니다.
시스템 프로필 설정	프로세서 전원 관리 설정, 메모리 주파수 등을 변경하는 옵션을 표시합니다.
시스템 보안	시스템 암호, 설정 암호, TPM(Trusted Platform Module) 보안 등의 시스템 보안 설정을 구성하는 옵션을 표시합니다. 또한 시스템의 전원 및 NMI 단추를 관리합니다.
기타 설정	시스템 날짜, 시간 등을 변경하는 옵션을 표시합니다.

관련 참조

[System BIOS\(시스템 BIOS\) 페이지 24](#)

관련 태스크

[시스템 BIOS 보기 페이지 25](#)

부팅 설정

Boot Settings(부팅 설정) 화면을 사용하여 부팅 모드를 **BIOS** 또는 **UEFI**로 설정할 수 있습니다. 또한 부팅 순서를 지정할 수도 있습니다.

관련 참조

[System BIOS\(시스템 BIOS\) 페이지 24](#)

[시스템 부팅 모드 선택 페이지 27](#)

관련 태스크

[부팅 설정 세부 정보 페이지 26](#)

[부팅 설정 보기 페이지 26](#)

[부팅 순서 변경 페이지 28](#)

부팅 설정 보기

Boot Settings(부팅 설정) 화면을 보려면 다음 단계를 수행하십시오.

단계

1. 시스템을 켜거나 재시작합니다.
2. 다음 메시지가 표시되면 즉시 **F2**를 누릅니다.

```
F2 = System Setup
```

노트: F2를 누르기 전에 운영 체제가 로드되기 시작하면 시스템이 부팅을 완료한 다음 시스템을 재시작하고 다시 시도합니다.

3. **System Setup Main Menu(시스템 설정 기본 메뉴)** 화면에서 **System BIOS(시스템 BIOS)**를 클릭합니다.
4. **System BIOS(시스템 BIOS)** 화면에서 **Boot Settings(부팅 설정)**를 클릭합니다.

관련 참조

[부팅 설정 페이지 26](#)

[시스템 부팅 모드 선택 페이지 27](#)

관련 태스크

[부팅 설정 세부 정보 페이지 26](#)

[부팅 순서 변경 페이지 28](#)

부팅 설정 세부 정보

이 작업 정보

Boot Settings(부팅 설정) 화면 세부 정보는 다음과 같습니다.

옵션	설명
----	----

Boot Mode(부팅 모드)	시스템의 부팅 모드를 설정할 수 있습니다.
-------------------------	-------------------------

옵션

설명

△ 주의: 운영 체제가 설치된 부팅 모드가 아닌 다른 부팅 모드로 전환하면 시스템이 부팅되지 않을 수 있습니다.

운영 체제에서 UEFI를 지원하는 경우 이 옵션을 **UEFI**로 설정할 수 있습니다. 이 필드를 **BIOS**로 설정하면 UEFI를 지원하지 않는 운영 체제와의 호환성을 유지할 수 있습니다. 기본적으로 이 옵션은 **BIOS**로 설정됩니다.

i 노트: 이 필드를 **UEFI**로 설정하는 경우 **BIOS Boot Settings(UEFI 부팅 설정)** 메뉴가 비활성화됩니다. 이 필드를 **BIOS**로 설정하는 경우 **UEFI Boot Settings(UEFI 부팅 설정)** 메뉴가 비활성화됩니다.

Boot Sequence Retry(부팅 순서 재시도) Boot Sequence Retry(부팅 순서 재시도) 기능을 활성화하거나 비활성화합니다. 이 필드가 **Enabled(활성화)**되고 시스템이 부팅에 실패하는 경우 시스템은 30초 후에 부팅 순서를 다시 시도합니다. 기본적으로 이 옵션은 **Enabled(활성화)**로 설정됩니다.

Hard-Disk Failover(하드 디스크 결함) 하드 드라이브에 결함이 있을 때 부팅된 하드 드라이브를 지정합니다. 장치는 **Boot Option Setting(부팅 옵션 설정)** 메뉴에서 **Hard-Disk Drive Sequence(하드 디스크 드라이브 순서)**에서 선택됩니다. 이 옵션이 **Disabled(비활성화)**로 설정되면 목록의 첫 번째 하드 드라이브만 부팅을 시도합니다. 이 옵션을 **Enabled(활성화)**로 설정하면, 모든 하드 드라이브는 **Hard-Disk Drive Sequence(하드 디스크 드라이브 순서)**에서 선택한 순서대로 부팅됩니다. UEFI 부팅 모드에 대해 이 옵션을 사용할 수 없습니다.

Boot Option Settings(부팅 옵션 설정) 부팅 순서 및 부팅 장치를 구성합니다.

관련 참조

- 부팅 설정 페이지 26
- 시스템 부팅 모드 선택 페이지 27

관련 태스크

- 부팅 설정 보기 페이지 26
- 부팅 순서 변경 페이지 28

시스템 부팅 모드 선택

시스템 설정을 사용하면 운영 체제를 설치하는 경우 다음의 부팅 모드를 지정할 수 있습니다.

- 기본값인 BIOS 부팅 모드는 표준 BIOS 레벨 부팅 인터페이스입니다.
 - UEFI(Unified Extensible Firmware Interface)(기본값) 부팅 모드는 향상된 64비트 부팅 인터페이스입니다. UEFI 모드로 시스템이 부팅되도록 구성된 경우 시스템 BIOS가 교체됩니다.
- System Setup Main Menu(시스템 설정 기본 메뉴)**에서 **Boot Settings(부팅 설정)**를 클릭한 후 **Boot Mode(부팅 모드)**를 선택합니다.
 - 시스템을 부팅할 부팅 모드를 선택합니다.

△ 주의: 운영 체제가 설치된 부팅 모드가 아닌 다른 부팅 모드로 전환하면 시스템이 부팅되지 않을 수 있습니다.
 - 시스템이 지정된 부팅 모드에서 부팅된 후 해당 모드에서 운영 체제를 설치합니다.

i 노트:

- UEFI 부팅 모드에서 운영 체제를 설치하려면 운영 체제가 UEFI와 호환되어야 합니다. DOS 및 32비트 운영 체제는 UEFI를 지원하지 않으며 BIOS 부팅 모드에서만 설치될 수 있습니다.
- 지원되는 운영 체제에 대한 최신 정보를 보려면 다음으로 이동하십시오. Dell.com/ossupport.

관련 참조

- 부팅 설정 페이지 26

관련 태스크

- 부팅 설정 세부 정보 페이지 26
- 부팅 설정 보기 페이지 26

부팅 순서 변경

이 작업 정보

USB 키 또는 광학 드라이브에서 부팅하려는 경우 부팅 순서를 변경해야 할 수도 있습니다. 아래의 지침은 **Boot Mode(부팅 모드)**에 대해 **BIOS**를 선택한 경우 다를 수 있습니다.

단계

1. **System Setup Main Menu(시스템 설정 기본 메뉴)** 화면에서 **System BIOS(시스템 BIOS) > Boot Settings(부팅 설정)**을 클릭합니다.
2. **Boot Option Settings(부팅 옵션 설정) > Boot Sequence(부팅 순서)**를 클릭합니다.
3. 화살표 키를 사용하여 부팅 장치를 선택하고 + 및 - 키를 사용하여 순서대로 장치를 아래 또는 위로 이동합니다.
4. **Exit(종료)**를 클릭하고 **Yes(예)**를 클릭하여 설정을 저장합니다.

관련 참조

[부팅 설정](#) 페이지 26

관련 태스크

[부팅 설정 세부 정보](#) 페이지 26

[부팅 설정 보기](#) 페이지 26

네트워크 설정

Network Settings(네트워크 설정) 화면을 사용하여 PXE 장치 설정을 수정할 수 있습니다. 네트워크 설정 옵션은 UEFI 모드에서만 사용할 수 있습니다.

이 노트: BIOS는 BIOS 모드의 네트워크 설정을 제어하지 않습니다. BIOS 부팅 모드의 경우 네트워크 컨트롤러의 부팅 ROM 옵션이 네트워크 설정을 처리합니다.

관련 개념

[UEFI iSCSI 설정](#) 페이지 29

관련 참조

[네트워크 설정 화면 세부 정보](#) 페이지 29

[UEFI iSCSI 설정 세부 정보](#) 페이지 30

[System BIOS\(시스템 BIOS\)](#) 페이지 24

관련 태스크

[네트워크 설정 보기](#) 페이지 28

[UEFI iSCSI 설정 보기](#) 페이지 29

네트워크 설정 보기

Network Settings(네트워크 설정) 화면을 보려면 다음 단계를 수행하십시오.

단계

1. 시스템을 켜거나 재시작합니다.
2. 다음 메시지가 표시되면 즉시 F2를 누릅니다.

F2 = System Setup

이 노트: F2를 누르기 전에 운영 체제가 로드되기 시작하면 시스템가 부팅을 완료한 다음 시스템을 재시작하고 다시 시도합니다.

3. **System Setup Main Menu(시스템 설정 기본 메뉴)** 화면에서 **System BIOS(시스템 BIOS)**를 클릭합니다.

4. **System BIOS(시스템 BIOS)** 화면에서 **Network Settings(네트워크 설정)**를 클릭합니다.

관련 참조

[네트워크 설정](#) 페이지 28

[네트워크 설정 화면 세부 정보](#) 페이지 29

네트워크 설정 화면 세부 정보

Network Settings(네트워크 설정) 화면의 세부 정보는 다음과 같이 설명됩니다.

이 작업 정보

옵션	설명
PXE Device n(PXE 장치 n)(n = 1 ~ 4)	장치를 활성화 또는 비활성화합니다. 활성화된 경우 UEFI 부팅 옵션이 장치에 대해 생성됩니다.
PXE Device n Settings(PXE 장치 n 설정)(n = 1 ~ 4)	PXE 장치의 구성을 제어할 수 있습니다.

관련 참조

[네트워크 설정](#) 페이지 28

관련 태스크

[네트워크 설정 보기](#) 페이지 28

UEFI iSCSI 설정

iSCSI Settings(iSCSI 설정) 화면에서 iSCSI 장치 설정을 수정할 수 있습니다. iSCSI Settings(iSCSI 설정) 옵션은 UEFI 부팅 모드에서만 사용할 수 있습니다. BIOS는 BIOS 부팅 모드의 네트워크 설정을 제어하지 않습니다. BIOS 부팅 모드의 경우 네트워크 컨트롤러의 ROM 옵션이 네트워크 설정을 처리합니다.

관련 참조

[UEFI iSCSI 설정 세부 정보](#) 페이지 30

관련 태스크

[UEFI iSCSI 설정 보기](#) 페이지 29

UEFI iSCSI 설정 보기

UEFI iSCSI Settings(UEFI iSCSI 설정) 화면을 보려면 다음 단계를 수행하십시오.

단계

1. 시스템을 켜거나 재시작합니다.
2. 다음 메시지가 표시되면 즉시 F2를 누릅니다.

F2 = System Setup

노트: F2를 누르기 전에 운영 체제가 로드되기 시작하면 시스템가 부팅을 완료한 다음 시스템을 재시작하고 다시 시도합니다.

3. **System Setup Main Menu(시스템 설정 기본 메뉴)** 화면에서 **System BIOS(시스템 BIOS)**를 클릭합니다.
4. **System BIOS(시스템 BIOS)** 화면에서 **Network Settings(네트워크 설정)**를 클릭합니다.
5. **Network Settings(네트워크 설정)** 화면에서 **UEFI iSCSI Settings(UEFI iSCSI 설정)**를 클릭합니다.

관련 개념

[UEFI iSCSI 설정](#) 페이지 29

관련 참조

[UEFI iSCSI 설정 세부 정보](#) 페이지 30

UEFI iSCSI 설정 세부 정보

UEFI iSCSI Settings(UEFI iSCSI 설정) 화면 세부 정보는 다음과 같습니다.

옵션	설명
iSCSI 초기자 이름	iSCSI 초기자의 이름(iqn 형식)을 지정합니다.
iSCSI 장치 n (n = 1 부터 4)	SCSI 장치를 활성화 또는 비활성화합니다. 비활성화로 설정되면, UEFI 부팅 옵션이 iSCSI 장치를 위해 자동으로 생성됩니다.

관련 개념

[UEFI iSCSI 설정](#) 페이지 29

관련 태스크

[UEFI iSCSI 설정 보기](#) 페이지 29

시스템 보안

System Security(시스템 보안) 화면을 사용하면 시스템 암호, 설정 암호 설정 및 전원 단추를 비활성화하는 것과 같은 특정 기능을 수행할 수 있습니다.

관련 참조

[Operating with a setup password enabled](#) 페이지 33

[System BIOS\(시스템 BIOS\)](#) 페이지 24

관련 태스크

[시스템 보안 설정 세부 정보](#) 페이지 31

[시스템 보안 보기](#) 페이지 30

[시스템 및 설정 암호 생성](#) 페이지 32

[시스템 암호를 사용하여 시스템 보호](#) 페이지 32

[시스템 및 설정 암호를 삭제 또는 변경](#) 페이지 33


시스템 보안 보기

System Security(시스템 보안) 화면을 보려면 다음 단계를 수행하십시오.

단계

1. 시스템을 켜거나 재시작합니다.
2. 다음 메시지가 표시되면 즉시 F2를 누릅니다.

F2 = System Setup

 **노트:** F2를 누르기 전에 운영 체제가 로드되기 시작하면 시스템가 부팅을 완료한 다음 시스템을 재시작하고 다시 시도합니다.

3. **System Setup Main Menu(시스템 설정 기본 메뉴)** 화면에서 **System BIOS(시스템 BIOS)**를 클릭합니다.
4. **System BIOS(시스템 BIOS)** 화면에서 **System Security(시스템 보안)**를 클릭합니다.

관련 참조

시스템 보안 페이지 30



관련 태스크

시스템 보안 설정 세부 정보 페이지 31

시스템 보안 설정 세부 정보

이 작업 정보

System Security Settings(시스템 보안 설정) 화면 내용은 다음과 같이 설명됩니다.

옵션	설명
Intel AES-NI(인텔 AES-NI)	고급 암호화 표준 명령 집합(AES-NI)을 사용해 암호화 및 암호 해독을 수행하여 응용프로그램의 속도를 향상 시키며 기본적으로 활성화로 설정됩니다. 기본적으로 이 옵션은 활성화 로 설정됩니다.
System Password	시스템 암호를 설정합니다. 이 옵션은 기본적으로 활성화 로 설정되며, 시스템에 암호 점퍼가 설치되어 있지 않은 경우 읽기 전용입니다.
Setup Password	시스템 암호를 설정합니다. 시스템 암호 점퍼가 설치되지 않은 경우 이 옵션은 읽기 전용입니다.
Password Status	시스템 암호를 잠급니다. 이 옵션은 기본적으로 잠금 해제 로 설정됩니다.
TPM Security	 노트: TPM 메뉴는 TPM 모듈이 설치되어 있는 경우에만 사용할 수 있습니다. 시스템의 부팅 모드를 설정할 수 있습니다. 기본적으로 TPM Security (TPM 보안) 옵션은 Off (끄기)로 설정됩니다. TPM Status (TPM 상태) 필드가 On with Pre-boot Measurements (사전 부팅 검사를 통해 켜기) 또는 On without Pre-boot Measurements (사전 부팅 검사 없이 켜기)로 설정된 경우에만 TPM Status(TPM 상태), TPM Activation(TPM 활성화) Intel TXT 필드를 수정할 수 있습니다.
TPM Information	TPM의 작동 상태를 변경합니다. 이 옵션은 기본적으로 변경 없음 로 설정됩니다.
TPM Status	TPM 상태를 표시합니다.
TPM Command	 주의: TPM을 지우면 TPM의 모든 키가 손실됩니다. TPM 키가 손실되면 운영 체제로의 부팅에 영향을 줄 수 있습니다. TPM의 모든 콘텐츠를 지웁니다. 기본적으로 TPM 지우기 옵션은 아니오 로 설정되어 있습니다.
Intel TXT(인텔 TXT)	Intel Trusted Execution Technology(TXT) 옵션을 활성화하거나 비활성화합니다. Intel TXT 옵션을 활성화하려면 사전 부팅 측정을 사용해 가상 기술 및 TPM 보안을 활성화해야 합니다. 이 옵션은 기본적으로 off (끄기)로 설정됩니다.
전원 버튼	시스템 전면에 있는 전원 버튼을 활성화하거나 비활성화합니다. 기본적으로 이 옵션은 활성화 로 설정됩니다.
AC Power Recovery	시스템의 AC 전원이 복구된 후 시스템가 어떻게 반응할지 설정합니다. 기본적으로 이 옵션은 Last (마지막)로 설정됩니다.
UEFI Variable Access	다양한 수준의 고정 UEFI 변수를 제공합니다. Standard (표준)(기본값)로 설정하면 UEFI 변수 UEFI 사양에 따라 운영 체제에 액세스할 수 있습니다. 로 설정되면 제어 , 선택한 UEFI 변수가 환경 및 새 UEFI 부팅 항목 내에서 보호되는 강제로 현재 부팅 순서의 끝에 있는 수 있습니다.
Secure Boot Policy	보안 부팅 정책이 표준 이면 BIOS가 시스템 제조업체의 키 및 인증서를 사용하여 사전 부팅 이미지를 인증합니다. 보안 부팅 정책이 Custom 인 경우 BIOS가 사용자 정의 키 및 인증서를 사용합니다. 기본적으로 보안 부팅 정책은 Standard 입니다.
Secure Boot Policy Summary	보안 부팅이 인증된 이미지에 사용할 인증서 및 해시 목록을 표시합니다.

관련 참조

시스템 보안 페이지 30

관련 태스크

시스템 보안 보기 페이지 30

시스템 및 설정 암호 생성

전제조건

암호 점퍼가 활성화되어 있는지 확인합니다. 암호 점퍼는 시스템 암호 및 설정 암호 기능을 활성화하거나 비활성화합니다. 자세한 내용은 시스템 보드 점퍼 설정 섹션을 참조하십시오.

① 노트: 암호 점퍼 설정이 비활성화되어 있는 경우 기존 시스템 암호 및 설치 암호가 삭제되고 시스템을 부팅하기 위해 시스템 암호를 제공하지 않아도 됩니다.

단계

1. 시스템 설정을 시작하려면 전원 켜기 또는 시스템을 재시작한 후에 F2를 누릅니다.
2. **System Setup Main Menu(시스템 설정 기본 메뉴)** 화면에서 **System BIOS(시스템 BIOS) > System Security(시스템 보안)**를 클릭합니다.
3. **System Security(시스템 보안)** 화면에서 **Password Status(암호 상태)**가 **Unlocked(잠금 해제)**로 설정되었는지 확인합니다.
4. **System Password(시스템 암호)** 필드에 시스템 암호를 입력한 후 Enter 또는 Tab을 누릅니다.
다음 지침을 따라 시스템 암호를 할당합니다.
 - 암호 길이는 최대 32글자입니다.
 - 암호에는 0부터 9까지의 숫자가 포함될 수 있습니다.
 - 다음 특수 문자만 사용할 수 있습니다: 공백, ("), (+), (:), (-), (.), (/), (;), ([), (\), (]), (^).

시스템 암호를 다시 입력하라는 메시지가 나타납니다.

5. 시스템 암호를 다시 입력하고 **OK(확인)**를 클릭합니다.
6. **Setup Password(암호 설정)** 필드에 설정 암호를 입력한 후 Enter 또는 Tab 키를 누릅니다.
설정 암호를 다시 입력하라는 메시지가 나타납니다.
7. 설정 암호를 다시 입력하고 **OK(확인)**를 클릭합니다.
8. System BIOS(시스템 BIOS) 화면으로 돌아가려면 Esc를 누릅니다. Esc를 다시 누릅니다.
변경 내용을 저장하라는 메시지가 표시됩니다.

① 노트: 암호 보호 기능은 시스템을 재부팅해야만 적용됩니다.

관련 참조

시스템 보안 페이지 30

시스템 암호를 사용하여 시스템 보호

이 작업 정보

설정 암호를 지정하면 시스템 암호 대신 설정 암호를 시스템에 사용할 수 있습니다.

단계

1. 시스템을 켜거나 재부팅합니다.
2. 시스템 암호를 입력하고 Enter를 누릅니다.

다음 단계

Password Status(암호 상태)를 **Locked(잠금)**로 설정한 경우, 재부팅 시 메시지가 나타나면 시스템 암호를 입력하고 Enter를 누릅니다.

① 노트: 잘못된 시스템 암호를 입력하면 시스템이 메시지를 표시하며 암호를 다시 입력하라고 묻습니다. 올바른 암호 입력을 세 번까지 시도할 수 있습니다. 세 번째 시도가 실패하면 시스템에서 시스템이 작동을 멈췄으며 꺼야 한다는 오류 메시지를 표시합니다. 시스템을 종료하고 다시 시작해도 올바른 암호를 입력할 때까지 오류 메시지가 계속 표시됩니다.

관련 참조

시스템 보안 페이지 30

시스템 및 설정 암호를 삭제 또는 변경

전제조건

노트: Password Status(암호 상태)가 Locked(잠김)인 경우에는 기존 시스템 암호 또는 설정 암호를 삭제하거나 변경할 수 없습니다.

단계

1. 시스템 설정을 시작하려면 시스템을 켜거나 재시작한 직후에 F2를 누릅니다.
2. System Setup Main Menu(시스템 설정 기본 메뉴) 화면에서 System BIOS(시스템 BIOS) > System Security(시스템 보안)를 클릭합니다.
3. System Security(시스템 보안) 화면에서 Password Status(암호 상태)가 Unlocked(잠금 해제)로 설정되었는지 확인합니다.
4. Setup Password(설정 암호) 필드에서 기존 시스템 암호를 변경 또는 삭제한 후 Enter 또는 탭을 누릅니다.
5. Setup Password(설정 암호) 필드에서, 기존 시스템 암호를 변경 또는 삭제한 후 Enter 또는 탭을 누릅니다.
시스템 및 설정 암호를 변경하면 새 암호를 다시 입력하라는 메시지가 표시됩니다. 시스템 및 설정 암호를 삭제하면 삭제 여부를 확인하는 메시지가 표시됩니다.
6. System BIOS(시스템 BIOS) 화면으로 돌아가려면 Esc를 누릅니다. Esc를 다시 누르면 변경 내용을 저장하라는 메시지가 표시됩니다.

관련 참조

시스템 보안 페이지 30

Operating with a setup password enabled

If Setup Password is set to Enabled, type the correct setup password before modifying the 시스템 setup options.

If you do not type the correct password in three attempts, the 시스템 displays the following message:

```
Invalid Password! Number of unsuccessful password attempts: <x> System Halted! Must power down.
```

Even after you turn off and restart the 시스템, the error message is displayed until the correct password is typed. The following options are exceptions:

- If System Password is not set to Enabled and is not locked through the Password Status option, you can assign a 시스템 password. For more information, see the 시스템 Security Settings screen section.
- You cannot disable or change an existing 시스템 password.

노트: You can use the password status option with the setup password option to protect the 시스템 password from unauthorized changes.

관련 참조

시스템 보안 페이지 30

Secure Boot Custom Policy Settings(보안 부팅 사용자 정의 정책 설정)

Secure Boot Custom Policy Settings(보안 부팅 사용자 정의 정책 설정은 Secure Boot Policy(보안 부팅 정책)가 Custom(사용자 지정)으로 설정된 경우에만 표시됩니다.

보안 부팅 사용자 정의 정책 설정 보기

Secure Boot Custom Policy Settings(보안 부팅 사용자 정의 정책 설정) 화면을 보려면 다음 단계를 수행하십시오.

단계

1. 시스템을 켜거나 재시작합니다.
2. 다음 메시지가 표시되면 즉시 F2를 누릅니다.

F2 = System Setup

이 **노트:** F2를 누르기 전에 운영 체제가 로드되기 시작하면 시스템가 부팅을 완료한 다음 시스템을 재시작하고 다시 시도합니다.

3. **System Setup Main Menu(시스템 설정 기본 메뉴)** 화면에서 **System BIOS(시스템 BIOS)**를 클릭합니다.
4. **System BIOS(시스템 BIOS)** 화면에서 **System Security(시스템 보안)**를 클릭합니다.
5. **System Security(시스템 보안)** 화면에서 **Secure Boot Custom Policy Settings(보안 부팅 사용자 정의 설정)**를 클릭합니다.

보안 부팅 사용자 정의 정책 설정 세부 정보

Secure Boot Custom Policy Settings(보안 부팅 사용자 정의 정책 설정) 화면 세부 정보는 다음과 같습니다.

옵션	설명
Platform Key	플랫폼 키(PK)를 가져오기, 내보내기, 삭제 또는 복원합니다.
Key Exchange Key Database	키 교환 키(KEK) 데이터베이스의 입력 항목을 가져오기, 내보내기, 삭제 또는 복원할 수 있습니다.
Authorized Signature Database	인증 서명 데이터베이스(db) 입력 항목을 가져오기, 내보내기, 삭제 또는 복원합니다.
Forbidden Signature Database	금지 서명 데이터베이스(db) 입력 항목을 가져오기, 내보내기, 삭제 또는 복원합니다.

시스템 정보

System Information(시스템 정보) 화면을 사용하여 서비스 태그, 시스템 모델 이름 및 BIOS 버전과 같은 시스템 속성을 볼 수 있습니다.

관련 참조

[시스템 정보 세부 정보 페이지 35](#)

[System BIOS\(시스템 BIOS\) 페이지 24](#)

관련 태스크

[시스템 정보 보기 페이지 34](#)

시스템 정보 보기

System Information(시스템 정보) 화면을 보려면 다음 단계를 수행하십시오.

단계

1. 시스템을 켜거나 재시작합니다.
2. 다음 메시지가 표시되면 즉시 F2를 누릅니다.

F2 = System Setup

이 **노트:** F2를 누르기 전에 운영 체제가 로드되기 시작하면 시스템가 부팅을 완료한 다음 시스템을 재시작하고 다시 시도합니다.

3. **System Setup Main Menu(시스템 설정 기본 메뉴)** 화면에서 **System BIOS(시스템 BIOS)**를 클릭합니다.

4. **System BIOS(시스템 BIOS)** 화면에서 **System Information(시스템 정보)**을 클릭합니다.

관련 참조

[시스템 정보 페이지 34](#)

시스템 정보 세부 정보

이 작업 정보

System Information(시스템 정보) 화면 세부 정보는 다음과 같습니다.

옵션	설명
System Model Name(시스템 모델 이름)	시스템 모델 이름을 표시합니다.
System BIOS Version(시스템 BIOS 버전)	시스템에 설치된 BIOS 버전을 표시합니다.
System Management Engine Version(시스템 관리 엔진 버전)	관리 엔진 펌웨어의 현재 버전을 표시합니다.
System Service Tag(시스템 서비스 태그)	시스템 서비스 태그를 표시합니다.
System Manufacturer(시스템 제조업체)	시스템 제조업체 이름을 표시합니다.
System Manufacturer Contact Information(시스템 제조업체 연락처 정보)	시스템 제조업체의 연락처 정보를 표시합니다.
System CPLD Version(시스템 CPLD 버전)	시스템 CPLD(복잡한 프로그래밍 가능 논리 장치) 펌웨어의 현재 버전을 표시합니다.
UEFI Compliance Version(UEFI 준수 버전)	시스템 펌웨어의 UEFI 규정 준수 수준을 표시합니다.

관련 참조

[시스템 정보 페이지 34](#)

[시스템 정보 세부 정보 페이지 35](#)

관련 태스크

[시스템 정보 보기 페이지 34](#)

메모리 설정

Memory Settings(메모리 설정) 화면을 사용하면 모든 메모리 설정을 볼 수 있을 뿐 아니라 메모리 테스트 및 노드 인터리빙과 같은 특정 메모리 기능을 활성화 또는 비활성화할 수 있습니다.

관련 참조

메모리 설정 세부 정보 페이지 36

System BIOS(시스템 BIOS) 페이지 24

관련 태스크

메모리 설정 보기 페이지 36

메모리 설정 보기

Memory Settings(메모리 설정) 화면을 보려면 다음 단계를 수행하십시오.

단계

1. 시스템을 켜거나 재시작합니다.
2. 다음 메시지가 표시되면 즉시 F2를 누릅니다.

F2 = System Setup

노트: F2를 누르기 전에 운영 체제가 로드되기 시작하면 시스템가 부팅을 완료한 다음 시스템을 재시작하고 다시 시도합니다.

3. **System Setup Main Menu(시스템 설정 기본 메뉴)** 화면에서 **System BIOS(시스템 BIOS)**를 클릭합니다.
4. **System BIOS(시스템 BIOS)** 화면에서 **Memory Settings(메모리 설정)**를 클릭합니다.

관련 참조

메모리 설정 페이지 35

메모리 설정 세부 정보 페이지 36

메모리 설정 세부 정보

이 작업 정보

Memory Settings(메모리 설정) 화면 내용은 다음과 같이 설명됩니다.

옵션	설명
시스템 메모리 크기	시스템의 메모리 크기를 표시합니다.
시스템 메모리 종류	시스템에 설치된 메모리 종류를 표시합니다.
시스템 메모리 속도	메모리 속도를 표시합니다.
시스템 메모리 전압	메모리 전압을 표시합니다.
비디오 메모리	비디오 메모리 크기를 표시합니다.
시스템 메모리 테스트	시스템 부팅 중에 시스템 메모리 테스트가 실행되는지 여부를 지정합니다. 옵션으로 Enabled(활성화) 및 Disabled(비활성화) 가 있습니다. 기본적으로 이 옵션은 Disabled(비활성화) 로 설정됩니다.
메모리 작동 모드	메모리 작동 모드를 지정합니다. 사용 가능한 옵션은 최적화 모드 , 고급 ECC 모드 , 미러 모드 , 스페어 모드 , 고급 ECC를 포함한 스페어 모드 , Dell 결함 복원 모드 및 Dell NUMA 결함 복원 모드 입니다. 기본적으로 이 옵션은 OFF(꺼짐) 로 설정됩니다. 노트: 시스템의 메모리 구성에 따라 메모리 작동 모드 에 여러 가지 기본값 및 사용 가능한 옵션이 있을 수 있습니다. 노트: Dell Fault Resilient Mode 는 결함 복원이 있는 메모리 영역을 구축합니다. 이 모드는 중요 애플리케이션을 로드하는 기능을 지원하거나 운영 체제 커널을 활성화하여 시스템 가용성을 극대화할 수 있는 운영 체제에서 사용할 수 있습니다.
Node Interleaving	NUMA(Non-Uniform Memory Architecture) 지원 여부를 지정합니다. 이 필드를 Enabled(활성화) 로 설정하는 경우 대칭 메모리 구성이 설치되어 있으면 메모리 인터리빙이 지원됩니다. Disabled(비활성화) 로 설정된 경

옵션	설명
Snoop Mode	우 시스템에서 NUMA(비대칭)메모리 구성을 지원합니다. 기본적으로 이 옵션은 Disabled(비활성화) 로 설정됩니다. 스noop 모드 옵션을 지정합니다. 사용 가능한 스noop 모드 옵션은 홈 스noop , 조기 스noop , 클러스터 온 다이 입니다. 기본적으로 이 옵션은 OFF(꺼짐) 로 설정됩니다. 이 필드를 Disabled(비활성화) 로 이 노드 인터리빙이 설정된 경우에만 사용할 수 있습니다.

관련 참조

[메모리 설정](#) 페이지 35

관련 태스크

[메모리 설정 보기](#) 페이지 36

프로세서 설정

프로세서 설정 화면을 사용하면 프로세서 설정을 보고 가상화 기술, 하드웨어 프리페처 및 논리 프로세서 아이들링과 같은 특수 기능을 수행할 수 있습니다.

관련 참조

[프로세서 설정 세부 정보](#) 페이지 37

[System BIOS\(시스템 BIOS\)](#) 페이지 24

관련 태스크

[프로세서 설정 보기](#) 페이지 37

프로세서 설정 보기

Processor Settings(프로세서 설정) 화면을 보려면 다음 단계를 수행하십시오.

단계

1. 시스템을 켜거나 재시작합니다.
2. 다음 메시지가 표시되면 즉시 F2를 누릅니다.

F2 = System Setup

노트: F2를 누르기 전에 운영 체제가 로드되기 시작하면 시스템이 부팅을 완료한 다음 시스템을 재시작하고 다시 시도합니다.

3. **System Setup Main Menu(시스템 설정 기본 메뉴)** 화면에서 **System BIOS(시스템 BIOS)**를 클릭합니다.
4. **System BIOS(시스템 BIOS)** 화면에서 **Processor Settings(프로세서 설정)**를 클릭합니다.

관련 참조

[프로세서 설정](#) 페이지 37

[프로세서 설정 세부 정보](#) 페이지 37

프로세서 설정 세부 정보

이 작업 정보

Processor Settings(프로세서 설정) 화면 세부 정보는 다음과 같습니다.

옵션	설명
논리 프로세서	논리 프로세서를 활성화하거나 비활성화하고 논리 프로세서의 개수를 표시합니다. 이 옵션이 활성화 로 설정되는 경우, BIOS는 모든 논리 프로세서를 표시합니다. 이 옵션이 비활성화 로 설정되는 경우, BIOS는 코어당 1개의 논리 프로세서만 표시합니다. 기본적으로 이 옵션은 활성화 로 설정됩니다.
대체 RTID (요청자 트랜잭션 ID) 설정	QPI 리소스인 요청자 트랜잭션 ID를 수정합니다. 기본적으로 이 옵션은 비활성화 로 설정됩니다. 이 노트: 이 옵션을 활성화하면 전체 시스템 성능에 부정적인 영향을 줄 수 있습니다.
가상화 기술	가상화를 위해 제공되는 추가 하드웨어 성능을 활성화하거나 비활성화합니다. 기본적으로 이 옵션은 활성화 로 설정됩니다.
ATS(Address Translation Service)	DMA 트랜잭션을 캐시할 디바이스의 주소 변환 캐시(ATC)를 정의합니다. 칩셋의 주소 변환 및 보호 표에 CPU 및 DMA 메모리 관리 간에 인터페이스를 제공하는 DMA 주소를 호스트 주소로 변환할 수 있도록 이 옵션. 기본적으로 이 옵션은 활성화 로 설정됩니다.
인접 캐시 행 프리페치	순차적 메모리 액세스를 많이 사용해야 하는 애플리케이션을 위해 시스템을 최적화합니다. 기본적으로 이 옵션은 활성화 로 설정됩니다. 임의 메모리 액세스를 많이 사용해야 하는 애플리케이션에 대해서는 이 옵션을 비활성화할 수 있습니다.
하드웨어 프리페치	하드웨어 프리페치를 활성화 또는 비활성화할 수 있습니다. 기본적으로 이 옵션은 활성화 로 설정됩니다.
DCU 스트리머 프리페치	DCU(Data Cache Unit) 스트리머 프리페치를 활성화하거나 비활성화할 수 있습니다. 기본적으로 이 옵션은 활성화 로 설정됩니다.
DCU IP 프리페치	DCU(Data Cache Unit) IP 프리페치를 활성화하거나 비활성화합니다. 기본적으로 이 옵션은 활성화 로 설정됩니다.
실행 비활성화	비활성화 메모리 보호 기술을 실행할 수 있습니다. 기본적으로 이 옵션은 활성화 로 설정됩니다.
논리 프로세서 유휴 상태	시스템의 에너지 효율성을 향상시킬 수 있습니다. 이 옵션은 운영 체제 코어 파킹 알고리즘을 사용하여 일부 논리 프로세서를 시스템에 파킹하여 해당 프로세서 코어가 전원 유휴가 낮은 상태로 전환되도록 합니다. 이 옵션은 운영 체제에서 지원되는 경우에만 활성화되며 기본적으로 Disabled(비활성화) 로 설정됩니다.
TDP 구성	POST 중에 시스템의 전원 및 열 전달 기능을 기반으로 프로세서 TDP(Thermal Design Power) 레벨을 재구성할 수 있습니다. TDP는 냉각 시스템이 발산되는 데 필요한 최대 열을 확인합니다. 기본값으로 이 옵션은 Nominal(공칭) 로 설정됩니다. 이 노트: 이 옵션은 프로세서의 특정 SKU(stock keeping unit)에서만 사용할 수 있습니다.
X2Apic Mode(X2Apic 모드)	X2Apic 모드를 활성화 또는 비활성화합니다.
Dell 제어된 터보	터보 개입을 제어합니다. 이 옵션은 시스템 프로필이 성능 으로 설정된 경우에만 활성화됩니다. 이 노트: 설치된 CPU 수에 따라 최대 4개의 프로세서 나열될 수 있습니다.
프로세서당 코어 수	각 프로세서의 활성화된 코어 수를 제어합니다. 기본적으로 이 옵션은 모두 로 설정됩니다.
프로세서 64비트 지원	프로세서에서 64비트 확장을 지원하는지 여부를 지정합니다.
프로세서 코어 속도	프로세서의 최대 코어 주파수를 표시합니다.
프로세서 1	이 노트: CPU 수에 따라 최대 4개의 프로세서가 나열될 수 있습니다.

시스템에 설치된 각 프로세서에 대해 다음 설정이 표시됩니다.

옵션	설명
제품군-모델-스태핑	인텔에서 정의한 대로 프로세서의 제품군, 모델 및 스테핑을 표시합니다.
브랜드	브랜드 이름을 표시합니다.
수준 2 캐시	전체 L2 캐시를 표시합니다.
수준 3 캐시	전체 L3 캐시를 표시합니다.
코어 수	프로세서당 코어 수를 표시합니다.

관련 참조

[프로세서 설정](#) 페이지 37

관련 태스크

[프로세서 설정 보기](#) 페이지 37

SATA 설정

SATA 설정 화면을 사용하여 SATA 장치의 SATA 설정을 보고 시스템에서 RAID를 활성화할 수 있습니다.

관련 참조

[System BIOS\(시스템 BIOS\)](#) 페이지 24

관련 태스크

[SATA 설정 세부 정보](#) 페이지 39

[SATA 설정 보기](#) 페이지 39

SATA 설정 보기

SATA Settings(SATA 설정) 화면을 보려면 다음 단계를 수행하십시오.

단계

1. 시스템을 켜거나 재시작합니다.
2. 다음 메시지가 표시되면 즉시 F2를 누릅니다.

F2 = System Setup

노트: F2를 누르기 전에 운영 체제가 로드되기 시작하면 시스템가 부팅을 완료한 다음 시스템을 재시작하고 다시 시도합니다.

3. **System Setup Main Menu(시스템 설정 기본 메뉴)** 화면에서 **System BIOS(시스템 BIOS)**를 클릭합니다.
4. **System BIOS(시스템 BIOS)** 화면에서 **SATA Settings(SATA 설정)**를 클릭합니다.

관련 참조

[SATA 설정](#) 페이지 39

관련 태스크

[SATA 설정 세부 정보](#) 페이지 39

SATA 설정 세부 정보

이 작업 정보

SATA Settings(SATA 설정) 화면 내용은 다음과 같이 설명됩니다.

옵션	설명
Embedded SATA(내장형 SATA)	내장형 SATA 옵션을 Off(꺼짐) , ATA,AHCI 또는 RAID 모드로 설정하십시오. 기본적으로 이 옵션은 AHCI 로 설정됩니다.
Security Freeze Lock(보안 잠금 장치)	POST 중 Security Freeze Lock 명령을 내장형 SATA 드라이브로 전송합니다. 이 옵션은 ATA 및 AHCI 모드에만 적용할 수 있습니다.

옵션	설명
Write Cache(쓰기 캐시)	POST 중 내장형 SATA 드라이브에 대한 명령을 활성화하거나 비활성화합니다.
Port A(포트 A)	<p>선택한 장치에 대한 드라이브 종류를 설정합니다. ATA 모드의 Embedded SATA settings(내장형 SATA 설정)에서 BIOS 지원을 활성화하려면 이 필드를 Auto(자동)로 설정합니다. BIOS 지원을 끄려면 OFF(끄기)로 설정합니다.</p> <p>AHCI 또는 RAID 모드에 대한 BIOS 지원을 항상 사용할 수 있습니다.</p>
옵션	설명
모델	선택한 장치의 드라이브 모델을 표시합니다.
드라이브 유형	SATA 포트에 연결된 드라이브의 종류를 표시합니다.
용량	하드 드라이브의 전체 용량을 표시합니다. 옵티컬 드라이브와 같은 이동식 미디어 장치에 대해서는 이 필드가 정의되지 않습니다.
Port B(포트 B)	<p>선택한 장치에 대한 드라이브 종류를 설정합니다. ATA 모드의 Embedded SATA settings(내장형 SATA 설정)에서 BIOS 지원을 활성화하려면 이 필드를 Auto(자동)로 설정합니다. BIOS 지원을 끄려면 OFF(끄기)로 설정합니다.</p> <p>AHCI 또는 RAID 모드에 대한 BIOS 지원을 항상 사용할 수 있습니다.</p>
옵션	설명
모델	선택한 장치의 드라이브 모델을 표시합니다.
드라이브 유형	SATA 포트에 연결된 드라이브의 종류를 표시합니다.
용량	하드 드라이브의 전체 용량을 표시합니다. 옵티컬 드라이브와 같은 이동식 미디어 장치에 대해서는 이 필드가 정의되지 않습니다.
Port C(포트 C)	<p>선택한 장치에 대한 드라이브 종류를 설정합니다. ATA 모드의 Embedded SATA settings(내장형 SATA 설정)에서 BIOS 지원을 활성화하려면 이 필드를 Auto(자동)로 설정합니다. BIOS 지원을 끄려면 OFF(끄기)로 설정합니다.</p> <p>AHCI 또는 RAID 모드에 대한 BIOS 지원을 항상 사용할 수 있습니다.</p>
옵션	설명
모델	선택한 장치의 드라이브 모델을 표시합니다.
드라이브 유형	SATA 포트에 연결된 드라이브의 종류를 표시합니다.
용량	하드 드라이브의 전체 용량을 표시합니다. 옵티컬 드라이브와 같은 이동식 미디어 장치에 대해서는 이 필드가 정의되지 않습니다.
Port D(포트 D)	<p>선택한 장치에 대한 드라이브 종류를 설정합니다. ATA 모드의 Embedded SATA settings(내장형 SATA 설정)에서 BIOS 지원을 활성화하려면 이 필드를 Auto(자동)로 설정합니다. BIOS 지원을 끄려면 OFF(끄기)로 설정합니다.</p> <p>AHCI 또는 RAID 모드에 대한 BIOS 지원을 항상 사용할 수 있습니다.</p>
옵션	설명
모델	선택한 장치의 드라이브 모델을 표시합니다.
드라이브 유형	SATA 포트에 연결된 드라이브의 종류를 표시합니다.
용량	하드 드라이브의 전체 용량을 표시합니다. 옵티컬 드라이브와 같은 이동식 미디어 장치에 대해서는 이 필드가 정의되지 않습니다.
Port E(포트 E)	<p>선택한 장치에 대한 드라이브 종류를 설정합니다. ATA 모드의 Embedded SATA settings(내장형 SATA 설정)에서 BIOS 지원을 활성화하려면 이 필드를 Auto(자동)로 설정합니다. BIOS 지원을 끄려면 OFF(끄기)로 설정합니다.</p> <p>AHCI 또는 RAID 모드에 대한 BIOS 지원을 항상 사용할 수 있습니다.</p>

옵션	설명
옵션	설명
모델	선택한 장치의 드라이브 모델을 표시합니다.
드라이브 유형	SATA 포트에 연결된 드라이브의 종류를 표시합니다.
용량	하드 드라이브의 전체 용량을 표시합니다. 옵티컬 드라이브와 같은 이동식 미디어 장치에 대해서는 이 필드가 정의되지 않습니다.
Port F(포트 F)	<p>선택한 장치에 대한 드라이브 종류를 설정합니다. ATA 모드의 Embedded SATA settings(내장형 SATA 설정)에서 BIOS 지원을 활성화하려면 이 필드를 Auto(자동)로 설정합니다. BIOS 지원을 끄려면 OFF(끄기)로 설정합니다.</p> <p>AHCI 또는 RAID 모드에 대한 BIOS 지원을 항상 사용할 수 있습니다.</p>
옵션	설명
모델	선택한 장치의 드라이브 모델을 표시합니다.
드라이브 유형	SATA 포트에 연결된 드라이브의 종류를 표시합니다.
용량	하드 드라이브의 전체 용량을 표시합니다. 옵티컬 드라이브와 같은 이동식 미디어 장치에 대해서는 이 필드가 정의되지 않습니다.
Port G(포트 G)	<p>선택한 장치에 대한 드라이브 종류를 설정합니다. ATA 모드의 Embedded SATA settings(내장형 SATA 설정)에서 BIOS 지원을 활성화하려면 이 필드를 Auto(자동)로 설정합니다. BIOS 지원을 끄려면 OFF(끄기)로 설정합니다.</p> <p>AHCI 또는 RAID 모드에 대한 BIOS 지원을 항상 사용할 수 있습니다.</p>
옵션	설명
모델	선택한 장치의 드라이브 모델을 표시합니다.
드라이브 유형	SATA 포트에 연결된 드라이브의 종류를 표시합니다.
용량	하드 드라이브의 전체 용량을 표시합니다. 옵티컬 드라이브와 같은 이동식 미디어 장치에 대해서는 이 필드가 정의되지 않습니다.
Port H(포트 H)	<p>선택한 장치에 대한 드라이브 종류를 설정합니다. ATA 모드의 Embedded SATA settings(내장형 SATA 설정)에서 BIOS 지원을 활성화하려면 이 필드를 Auto(자동)로 설정합니다. BIOS 지원을 끄려면 OFF(끄기)로 설정합니다.</p> <p>AHCI 또는 RAID 모드에 대한 BIOS 지원을 항상 사용할 수 있습니다.</p>
옵션	설명
모델	선택한 장치의 드라이브 모델을 표시합니다.
드라이브 유형	SATA 포트에 연결된 드라이브의 종류를 표시합니다.
용량	하드 드라이브의 전체 용량을 표시합니다. 옵티컬 드라이브와 같은 이동식 미디어 장치에 대해서는 이 필드가 정의되지 않습니다.
Port I(포트 I)	<p>선택한 장치에 대한 드라이브 종류를 설정합니다. ATA 모드의 Embedded SATA settings(내장형 SATA 설정)에서 BIOS 지원을 활성화하려면 이 필드를 Auto(자동)로 설정합니다. BIOS 지원을 끄려면 OFF(끄기)로 설정합니다.</p> <p>AHCI 또는 RAID 모드에 대한 BIOS 지원을 항상 사용할 수 있습니다.</p>
옵션	설명
모델	선택한 장치의 드라이브 모델을 표시합니다.
드라이브 유형	SATA 포트에 연결된 드라이브의 종류를 표시합니다.
용량	하드 드라이브의 전체 용량을 표시합니다. 옵티컬 드라이브와 같은 이동식 미디어 장치에 대해서는 이 필드가 정의되지 않습니다.

옵션	설명
Port J(포트 J)	선택한 장치에 대한 드라이브 종류를 설정합니다. ATA 모드의 Embedded SATA settings(내장형 SATA 설정) 에서 BIOS 지원을 활성화하려면 이 필드를 Auto(자동) 로 설정합니다. BIOS 지원을 끄려면 OFF(끄기) 로 설정합니다. AHCI 또는 RAID 모드에 대한 BIOS 지원을 항상 사용할 수 있습니다.
옵션	설명
모델	선택한 장치의 드라이브 모델을 표시합니다.
드라이브 유형	SATA 포트에 연결된 드라이브의 종류를 표시합니다.
용량	하드 드라이브의 전체 용량을 표시합니다. 옵티컬 드라이브와 같은 이동식 미디어 장치에 대해서는 이 필드가 정의되지 않습니다.

관련 참조

[SATA 설정](#) 페이지 39

관련 태스크

[SATA 설정 보기](#) 페이지 39

내장형 장치

Integrated Devices(내장형 장치) 화면을 사용하여 비디오 컨트롤러, 통합 RAID 컨트롤러 및 USB 포트를 포함한 모든 내장형 장치의 설정을 보고 구성할 수 있습니다.

관련 참조

[System BIOS\(시스템 BIOS\)](#) 페이지 24

관련 태스크

[내장형 장치 세부 정보](#) 페이지 43

[내장형 장치 보기](#) 페이지 42

내장형 장치 보기

Integrated Devices(내장형 장치) 섹션을 보려면 다음 단계를 수행하십시오.

단계

1. 시스템을 켜거나 재시작합니다.
2. 다음 메시지가 표시되면 즉시 <F2> 키를 누릅니다.

F2 = System Setup

이 노트: F2를 누르기 전에 운영 체제가 로드되기 시작하면 시스템가 부팅을 완료한 다음 시스템을 재시작하고 다시 시도합니다.

3. **System Setup Main Menu(시스템 설정 기본 메뉴)** 화면에서 **System BIOS(시스템 BIOS)**를 클릭합니다.
4. **System BIOS(시스템 BIOS)** 화면에서 **Integrated Devices(내장형 장치)**를 클릭합니다.

관련 참조

[내장형 장치](#) 페이지 42

관련 태스크

[내장형 장치 세부 정보](#) 페이지 43

내장형 장치 세부 정보

이 작업 정보

Integrated Devices(내장형 장치) 화면 세부 정보는 다음과 같습니다.

옵션	설명
USB 3.0 Setting(USB 3.0 설정)	USB 3.0 지원을 활성화 또는 비활성화합니다. 이 옵션은 운영 체제가 USB 3.0을 지원하는 경우에만 사용할 수 있습니다. 이 옵션을 비활성화하면 장치가 USB 2.0 속도로 작동합니다. USB 3.0은 기본적으로 활성화됩니다.
User Accessible USB Port(사용자 접근 가능한 USB 포트)	USB 포트를 활성화 또는 비활성화할 수 있습니다. Only Back Ports On(후면 포트만 켜기) 을 선택하면 전면 USB 포트가 비활성화되고 All Ports Off(모든 포트 끄기) 를 선택하면 모든 USB 포트가 비활성화됩니다. USB 키보드 및 마우스는 부팅 과정 중에 특정 운영 체제에서 작동합니다. 포트를 비활성화하면 부팅 프로세스가 완료된 후 USB 키보드 및 마우스가 작동하지 않습니다. ① 노트: Only Back Ports On(후면 포트만 켜기) 또는 All Ports Off(모든 포트 끄기) 를 선택하면 USB 관리 포트를 비활성화하고 iDRAC 기능에 대한 액세스를 제한하게 됩니다.
Internal USB Port(내장형 USB 포트)	내부 USB 포트를 활성화하거나 비활성화합니다. 기본적으로 이 옵션은 Enabled(활성화) 로 설정됩니다.
Integrated RAID Controller(내장형 RAID 컨트롤러)	내부 RAID 컨트롤러 포트를 활성화하거나 비활성화합니다. 기본적으로 이 옵션은 Enabled(활성화) 로 설정됩니다.
Integrated Network Card 1(내장형 네트워크 카드 1)	내장형 네트워크 카드를 활성화 또는 비활성화합니다.
I/OAT DMA Engine(I/OAT DMA 엔진)	I/OAT 옵션을 활성화 또는 비활성화할 수 있습니다. 하드웨어 및 소프트웨어가 해당 기능을 지원하는 경우에만 활성화할 수 있습니다.
I/O Snoop Holdoff Response(I/O 스누프 요청에 응답)	LLC에 대한 자체 쓰기를 완료할 시간을 허용하기 위해 PCI I/O가 CPU의 스누프 요청에 응답하지 않을 수 있는 주기 수를 선택합니다. 이 설정은 처리량 및 대기 시간이 중요한 워크로드의 성능을 향상시키는 데 도움이 될 수 있습니다.
Embedded Video Controller(내장형 비디오 컨트롤러)	Embedded Video Controller(내장형 비디오 컨트롤러) 옵션을 활성화하거나 비활성화합니다. 기본적으로 이 옵션은 Enabled(활성화) 로 설정됩니다.
Current State of Embedded Video Controller(내장형 비디오 컨트롤러의 현재 상태)	내장형 비디오 컨트롤러의 현재 상태를 보여줍니다. Current State of Embedded Video Controller(내장형 비디오 컨트롤러의 현재 상태) 옵션은 읽기 전용 필드입니다. 내장형 비디오 컨트롤러가 시스템의 유일한 디스플레이 기능인 경우(즉, 추가 그래픽 카드가 설치되어 있지 않은 경우) Embedded Video Controller(내장형 비디오 컨트롤러) 가 Disabled(비활성화) 로 설정되어도 Embedded Video Controller(내장형 비디오 컨트롤러)가 자동으로 기본 디스플레이로 사용됩니다.
SR-IOV Global Enable(SR-IOV Global 활성화)	SR-IOV(Single Root I/O Virtualization) 장치의 BIOS 구성을 활성화 또는 비활성화합니다. 기본적으로 이 옵션은 Disabled(비활성화) 로 설정됩니다.
OS Watchdog Timer(OS 감시 타이머)	시스템이 응답을 멈추는 경우, 이러한 감시 타이머가 운영 체제 복구에 도움을 줍니다. 이 옵션이 Enabled(활성화) 로 설정되는 경우, 운영 체제가 타이머를 초기화합니다. 이 옵션이 Disabled(비활성화) (기본값)로 설정되면 타이머는 시스템에 영향을 주지 않습니다.
Memory Mapped I/O above 4 GB(4GB 이상의 메모리 매핑 I/O)	대용량 메모리가 필요한 PCIe 장치 지원을 활성화하거나 비활성화합니다. 기본적으로 이 옵션은 Enabled(활성화) 로 설정됩니다.
Mezzanine Slot Disablement(메자닌 슬롯 비활성화)	Slot Disablement(슬롯 비활성화) 기능은 지정된 슬롯에 설치된 메자닌 카드의 구성을 제어합니다. 시스템에 있는 메자닌 카드 슬롯만 제어할 수 있습니다.

관련 참조

내장형 장치 페이지 42

관련 태스크

내장형 장치 보기 페이지 42

직렬 통신

Serial Communication(직렬 통신) 화면을 사용하면 직렬 통신 포트 속성을 볼 수 있습니다.

관련 참조

System BIOS(시스템 BIOS) 페이지 24

관련 태스크

직렬 통신 세부 정보 페이지 44

직렬 통신 보기 페이지 44

직렬 통신 보기

Serial Communication(직렬 통신) 화면을 보려면 다음 단계를 수행하십시오.

단계

1. 시스템을 켜거나 재시작합니다.
2. 다음 메시지가 표시되면 즉시 F2를 누릅니다.

F2 = System Setup

이 노트: F2를 누르기 전에 운영 체제가 로드되기 시작하면 시스템이 부팅을 완료한 다음 시스템을 재시작하고 다시 시도합니다.

3. **System Setup Main Menu(시스템 설정 기본 메뉴)** 화면에서 **System BIOS(시스템 BIOS)**를 클릭합니다.
4. **System BIOS(시스템 BIOS)** 화면에서 **Serial Communication(직렬 통신)**을 클릭합니다.

관련 참조

직렬 통신 페이지 44

관련 태스크

직렬 통신 세부 정보 페이지 44

직렬 통신 세부 정보

이 작업 정보

직렬 통신 화면 세부 정보는 다음과 같습니다.

옵션	설명
직렬 통신	COM port(COM 포트) 또는 Console Redirection(콘솔 재지정) 옵션을 활성화합니다. 이 옵션은 기본적으로 off(끄기) 로 설정됩니다.
직렬 포트 주소	직렬 장치의 포트 주소를 설정할 수 있습니다. 이 옵션은 기본적으로 Serial Device 1=COM2, Serial Device 2=COM1(직렬 장치 1=COM2, 직렬 장치 2=COM1) 로 설정되어 있습니다. 이 노트: Serial Over LAN(SOL) 기능으로는 직렬 장치 2만 사용할 수 있습니다. SOL을 통한 콘솔 재지정을 사용하려면 콘솔 재지정 및 직렬 디바이스에 대해 동일한 포트 주소를 구성합니다.

옵션	설명
외부 직렬 커넥터	외부 직렬 커넥터를 직렬 디바이스 1로 연결할 수 있습니다.
안전 보드 레이드	콘솔 재지정에 사용되는 안전 보드 레이드를 지정합니다. BIOS에서는 보드 레이드를 자동으로 결정하려고 합니다. 이 시도가 실패한 경우에만 이 안전 보드 레이드가 사용되며, 안전 보드 레이드 값은 변경되지 않아야 합니다. 이 옵션은 기본적으로 115200으로 설정됩니다.
원격 터미널 유형	원격 콘솔 터미널 유형을 설정할 수 있습니다. 기본적으로 이 옵션은 vt 100/vt 220으로 설정됩니다.
부팅 후 재지정	운영 체제 로딩 시 BIOS 콘솔 재지정을 활성화하거나 비활성화합니다. 이 옵션은 기본적으로 Enabled(활성화) 로 설정됩니다.

관련 참조

[직렬 통신](#) 페이지 44

관련 태스크

[직렬 통신 보기](#) 페이지 44

시스템 프로파일 설정

System Profile Settings(시스템 프로파일 설정) 화면을 사용하면 전원 관리와 같은 특정 시스템 성능 설정을 활성화할 수 있습니다.

관련 참조

[System BIOS\(시스템 BIOS\)](#) 페이지 24

관련 태스크

[시스템 프로파일 설정 세부 정보](#) 페이지 46

[시스템 프로파일 설정 보기](#) 페이지 45

시스템 프로파일 설정 보기

System Profile Settings(시스템 프로파일 설정) 화면을 보려면 다음 단계를 수행하십시오.

단계

1. 시스템을 켜거나 재시작합니다.
2. 다음 메시지가 표시되면 즉시 <F2> 키를 누릅니다.

F2 = System Setup

① | 노트: F2를 누르기 전에 운영 체제가 로드되기 시작하면 시스템가 부팅을 완료한 다음 시스템을 재시작하고 다시 시도합니다.

3. **System Setup Main Menu(시스템 설정 기본 메뉴)** 화면에서 **System BIOS(시스템 BIOS)**를 클릭합니다.
4. **System BIOS(시스템 BIOS)** 화면에서 **System Profile Settings(시스템 프로파일 설정)**를 클릭합니다.

관련 참조

[시스템 프로파일 설정](#) 페이지 45

관련 태스크

[시스템 프로파일 설정 세부 정보](#) 페이지 46

시스템 프로파일 설정 세부 정보

이 작업 정보

System Profile Settings(시스템 프로파일 설정) 화면 내용은 다음과 같이 설명됩니다.

옵션	설명
System Profile(시스템 프로파일)	시스템 암호를 설정할 수 있습니다. System Profile(시스템 프로파일) 옵션을 Custom(사용자 정의) 이외의 다른 모드로 설정하는 경우, BIOS가 자동으로 나머지 옵션을 설정합니다. 모드가 Custom(사용자 정의) 로 설정된 경우에만 사용자가 나머지 옵션을 변경할 수 있습니다. 이 옵션은 기본적으로 Performance Per Watt Optimized (DAPC)(와트당 성능 최적화) 로 설정됩니다. DAPC는 Dell Active Power Controller의 약자입니다. ① 노트: System Profile(시스템 프로파일) 옵션이 Custom(사용자 정의) 로 설정된 경우에만 시스템 프로파일 설정 화면에 모든 매개 변수가 표시됩니다.
CPU Power Management(CPU 전원 관리)	CPU 전원 관리를 설정합니다. 이 옵션은 기본적으로 System DBPM (DAPC)(시스템 DMPM) 으로 설정되어 있습니다.
Memory Frequency(메모리 주파수)	메모리의 속도를 설정합니다. 기본적으로 Maximum Performance(최대 성능) , Maximum Reliability(최대 안정성) 또는 특정 속도를 선택할 수 있습니다.
Turbo Boost(터보 부스트)	프로세서가 터보 부스트 모드에서 작동하거나 작동하지 않도록 설정합니다. 기본적으로 이 옵션은 Enabled(활성화) 로 설정됩니다.
Energy Efficient Turbo(에너지 효율적 터보)	Energy Efficient Turbo(에너지 효율적 터보) 옵션을 활성화 또는 비활성화합니다. 에너지 효율적 터보(EET)는 한 프로세서의 코어 주파수를 터보 범위 내에서 작업 부하에 따라 자동으로 조정하는 작동 모드입니다.
C1E	유휴 상태에 있는 프로세서가 최소 성능 상태로 전환하거나 전환하지 않도록 설정합니다. 기본적으로 이 옵션은 Enabled(활성화) 로 설정됩니다.
C States(C 상태)	프로세서가 사용 가능한 모든 전원 상태에서 작동하거나 작동하지 않도록 설정합니다. 기본적으로 이 옵션은 Enabled(활성화) 로 설정됩니다.
Collaborative CPU Performance Control(협력적 CPU 성능 제어)	CPU Power Management(CPU 전원 관리) 옵션을 활성화하거나 비활성화합니다. Enabled(활성화) 로 설정되면 CPU 전원 관리가 OS DBPM 및 시스템 DBPM (DAPC)에 의해 제어됩니다. 기본적으로 이 옵션은 Disabled(비활성화) 로 설정됩니다.
Memory Patrol Scrub(메모리 패턴 스크럽)	메모리 패턴 스크럽 주파수를 설정합니다. 기본적으로 이 옵션은 OFF(꺼짐) 로 설정됩니다.
Memory Refresh Rate(메모리 새로 고침)	1x 또는 2x 중 하나로 메모리 갱신율을 설정합니다. 기본적으로 이 옵션은 Nominal(공칭) 로 설정됩니다.
Uncore Frequency(언코어 빈도)	Processor Uncore Frequency(프로세서 언코어 빈도) 옵션을 선택할 수 있습니다. Dynamic mode(동적 모드)를 사용하면 프로세서가 진행 시간 동안 코어 및 언코어 전반의 전원 리소스를 최적화할 수 있습니다. 전력을 절약하거나 성능을 최적화하기 위해 언코어 빈도를 최적화하는 것은 Energy Efficiency Policy(에너지 효율 정책) 옵션의 설정에 따라 영향을 받습니다.
Energy Efficient Policy(에너지 효율 정책)	Energy Efficient Policy(에너지 효율 정책) 옵션을 선택할 수 있습니다. CPU가 프로세서의 내부 동작을 조작하는 설정을 사용하며 높은 성능 또는 전력 절감을 목표로 하는지 여부를 결정합니다.
Number of Turbo Boost Enabled Cores for Processor 1(터보 부스트를 지원하는 프로세서 1 활성 코어 수):	① 노트: 시스템에 두 개의 프로세서가 설치되어 있는 경우, Number of Turbo Boost Enabled Cores for Processor 2(터보 부스트를 지원하는 프로세서 2 활성 코어 수) 에 대한 입력 항목이 표시됩니다. 프로세서 1에 대해 터보 부스트를 지원하는 프로세서 활성 코어의 수를 제어합니다. 기본적으로 최대 수의 코어가 활성화됩니다.
Monitor/Mwait	프로세서의 Monitor/Mwait 명령어를 활성화할 수 있습니다. 이 옵션은 기본적으로 Custom(사용자 정의) 을 제외한 모든 시스템 프로파일에 대해 Enabled(활성화) 로 설정됩니다.

옵션

설명

- ① **노트:** 이 옵션은 **Custom(사용자 정의)** 모드에서 **C States(C 상태)** 옵션이 **Disabled(비활성화)**로 설정된 경우에만 비활성화할 수 있습니다.
- ① **노트:** **C States(C 상태)**가 **Custom(사용자 정의)** 모드에서 **Enabled(활성화)**로 설정된 경우 Monitor/Mwait 설정 변경은 시스템 전력/성능에 영향을 주지 않습니다.

관련 참조

[시스템 프로필 설정](#) 페이지 45

관련 태스크

[시스템 프로필 설정 보기](#) 페이지 45

기타 설정

Miscellaneous Settings(기타 설정) 화면을 사용하여 자산 태그의 갱신, 시스템 날짜 및 시간의 변경과 같은 특정 기능을 수행할 수 있습니다.

관련 참조

[System BIOS\(시스템 BIOS\)](#) 페이지 24

관련 태스크

[기타 설정 세부 정보](#) 페이지 47

[기타 설정 보기](#) 페이지 47

기타 설정 보기

Miscellaneous Settings(기타 설정) 화면을 보려면 다음 단계를 수행하십시오.

단계

1. 시스템을 켜거나 재시작합니다.
2. 다음 메시지가 표시되면 즉시 F2를 누릅니다.

```
F2 = System Setup
```

- ① **노트:** F2를 누르기 전에 운영 체제가 로드되기 시작하면 시스템가 부팅을 완료한 다음 시스템을 재시작하고 다시 시도합니다.

3. **System Setup Main Menu(시스템 설정 기본 메뉴)** 화면에서 **System BIOS(시스템 BIOS)**를 클릭합니다.
4. **System BIOS(시스템 BIOS)** 화면에서 **Miscellaneous Settings(기타 설정)**를 클릭합니다.

관련 참조

[기타 설정](#) 페이지 47

관련 태스크

[기타 설정 세부 정보](#) 페이지 47

기타 설정 세부 정보

이 작업 정보

Miscellaneous Settings(기타 설정) 화면에 다음과 같은 내용이 표시됩니다.

옵션	설명
System Time(시스템 시간)	시스템의 시간을 설정합니다.
System Date(시스템 날짜)	시스템의 날짜를 설정합니다.
Asset Tag(자산 태그)	자산 태그를 표시하며, 보안 및 추적 용도로 자산 태그를 수정할 수 있습니다.
Keyboard NumLock(키보드 NumLock)	시스템이 부팅할 때 NumLock이 활성화될지 또는 비활성화될지 설정합니다. 기본적으로 이 옵션은 Nominal(공칭) 로 설정됩니다. 이 노트: 84 키 키보드에는 이 옵션이 적용되지 않습니다.
F1/F2 Prompt on Error(오류 시 F1/F2 프롬프트)	오류 시 F1/F2 프롬프트를 활성화하거나 비활성화합니다. 기본적으로 이 옵션은 Enabled(활성화) 로 설정됩니다. F1/F2 프롬프트는 키보드 오류 또한 포함합니다.
Load Legacy Video Option ROM(기본 비디오 옵션 ROM 로드)	시스템 BIOS가 비디오 컨트롤러에서 기본 비디오(INT 10H)를 로딩할지 결정할 수 있습니다. 운영 체제에서 Enabled(활성화) 를 선택하면 UEFI 비디오 출력 표준을 지원하지 않습니다. 이 필드는 UEFI 부팅 모드에 대해서만 사용할 수 있습니다. UEFI Secure Boot(UEFI 보안 부팅) 모드가 활성화되어 있는 경우 이 옵션을 Enabled(활성화) 로 설정할 수 없습니다.
In-System Characterization(시스템 내 특성화)	In-System Characterization(시스템 내 특성화) 을 활성화하거나 비활성화합니다. 기본적으로 이 옵션은 Disabled(비활성화) 로 설정됩니다. 두 개의 다른 옵션은 Enabled(활성화) , Enabled - No Reboot(활성화됨 - 재부팅 안 함) 입니다. 이 노트: In-System Characterization(시스템 내 특성화) 에 대한 기본 설정은 향후 BIOS 릴리스에서 변경될 수 있습니다. 활성화된 경우, 시스템 내 특성화(ISC)는 시스템 구성에서 변경 사항이 감지된 후 POST 도중에 실행되어 시스템 전원 및 성능을 최적화합니다. ISC가 실행되려면 20초 정도 소요되며, ISC 결과를 적용하려면 시스템 재설정이 필요합니다. Enabled - No Reboot(활성화됨 - 재부팅 안 함) 옵션은 ISC 결과 적용 없이 ISC를 실행 및 지속하며, ISC 결과는 다음 번에 시스템을 재설정할 때 적용됩니다. Enabled(활성화) 옵션은 ISC를 실행시키고 ISC 결과가 적용되도록 시스템을 즉시 강제로 재설정합니다. 강제 시스템 재설정으로 인해 시스템 준비에 더 많은 시간이 걸립니다. 비활성화된 경우, ISC는 실행되지 않습니다.

관련 참조

[기타 설정](#) 페이지 47

관련 태스크

[기타 설정 보기](#) 페이지 47

iDRAC 설정 유틸리티

iDRAC 설정 유틸리티는 UEFI를 사용하여 iDRAC 매개변수를 설정하고 구성하는 인터페이스입니다. iDRAC 설정 유틸리티를 사용하여 다양한 iDRAC 매개 변수를 활성화하거나 비활성화할 수 있습니다.

이 노트: iDRAC 설정 유틸리티의 일부 기능에 액세스하려면 iDRAC Enterprise 라이선스를 업그레이드해야 합니다.

iDRAC 사용에 대한 자세한 내용은 다음에서 *Dell Integrated Dell Remote Access Controller 사용자 가이드*를 참조하십시오. Dell.com/idracmanuals.

관련 개념

[장치 설정](#) 페이지 49

관련 참조

[System BIOS\(시스템 BIOS\)](#) 페이지 24

관련 태스크

[iDRAC 설정 유틸리티 시작](#) 페이지 49

iDRAC 설정 유틸리티 시작

단계

1. 관리되는 시스템을 켜거나 재시작합니다.
2. POST(Power-On Self-Test) 중에 F2 키를 누릅니다.
3. **System Setup Main Menu(시스템 설정 기본 메뉴)** 페이지에서 **iDRAC Settings(iDRAC 설정)**를 클릭합니다. **iDRAC Settings(iDRAC 설정)** 화면이 표시됩니다.

관련 참조

[iDRAC 설정 유틸리티 페이지 48](#)

열 설정 변경

iDRAC 설정 유틸리티는 시스템의 열 제어 설정을 선택하여 사용자 지정할 수 있도록 해줍니다.

1. **iDRAC Settings(iDRAC 설정) > Thermal(열)**을 클릭합니다.
2. **SYSTEM THERMAL PROFILE(시스템 열 프로필) > Thermal Profile(열 프로필)**에서 다음 옵션 중 하나를 선택합니다.
 - 기본 열 프로필 설정
 - 최대 성능(성능 최적화)
 - 최소 전력(와트당 성능 최적화)
3. **USER COOLING OPTIONS(사용자 냉각 옵션)**에서 **Fan Speed Offset(팬 속도 오프셋)**, **Minimum Fan Speed(최소 팬 속도)**, **Custom Minimum Fan Speed(사용자 정의 최소 팬 속도)**를 설정합니다.
4. **Back(뒤로) > Finish(완료) > Yes(예)**를 클릭합니다.

관련 참조

[iDRAC 설정 유틸리티 페이지 48](#)

장치 설정

Device Settings(장치 설정)를 통해 장치 매개 변수를 구성할 수 있습니다.

관련 참조

[System BIOS\(시스템 BIOS\) 페이지 24](#)

Dell Lifecycle Controller

Dell Lifecycle Controller(LC)는 시스템 배포, 구성, 업데이트, 유지 관리, 진단 등의 고급 내장형 시스템 관리 기능을 제공합니다. LC는 iDRAC 대역외 솔루션 및 Dell EMC 시스템 내장형 UEFI(Unified Extensible Firmware Interface) 응용프로그램의 일부로 제공됩니다.

관련 참조

[내장형 시스템 관리 페이지 49](#)

내장형 시스템 관리

Dell Lifecycle Controller는 시스템의 수명 주기 전체에 걸쳐 고급 내장형 시스템 관리를 제공합니다. Dell Lifecycle Controller는 부팅 순서 때 시작될 수 있으며 운영 체제와 독립적으로 작동할 수 있습니다.

 **노트:** 특정 플랫폼 구성에서는 Lifecycle Controller가 제공하는 일부 기능이 지원되지 않을 수 있습니다.

Lifecycle Controller 설정, 하드웨어 및 펌웨어 구성, 운영 체제 배포 등에 대한 자세한 내용은 Dell.com/idracmanuals에서 Lifecycle Controller 설명서를 참조하십시오.

관련 참조

[Dell Lifecycle Controller](#) 페이지 49

부팅 관리자

Boot Manager(부팅 관리자) 화면에서 부팅 옵션과 진단 유틸리티를 선택할 수 있습니다.

관련 참조

[부팅 관리자 기본 메뉴](#) 페이지 50

[System BIOS\(시스템 BIOS\)](#) 페이지 24

관련 태스크

[부팅 관리자 보기](#) 페이지 50

부팅 관리자 보기

부팅 관리자를 시작하려면 다음을 수행하십시오.

단계

1. 시스템을 켜거나 재시작합니다.
2. 다음과 같은 메시지가 나타나면 F11을 누릅니다.

```
F11 = Boot Manager
```

F11을 누르기 전에 운영 체제가 로드되기 시작하면 시스템이 부팅을 완료하게 한 다음 시스템을 재시작하고 다시 시도합니다.

관련 참조

[부팅 관리자](#) 페이지 50

[부팅 관리자 기본 메뉴](#) 페이지 50

부팅 관리자 기본 메뉴

메뉴 항목	설명
일반 부팅 계속	시스템은 먼저 부팅 순서의 첫 번째 항목에 해당하는 장치로 부팅을 시도합니다. 부팅 시도가 실패하면 부팅 순서의 다음 항목에 해당하는 시스템으로 부팅을 계속 시도합니다. 이러한 부팅 시도는 부팅에 성공하거나 시도할 부팅 옵션이 더 이상 없을 때까지 계속됩니다.
일회용 부팅 메뉴	부팅할 일회용 부팅 장치를 선택할 수 있는 부팅 메뉴에 액세스할 수 있습니다.
시스템 설정 시작	시스템 설정에 액세스할 수 있습니다.
출시 주기 컨트롤러	Boot Manager를 종료하고 Dell Lifecycle Controller 프로그램을 호출합니다.
시스템 유틸리티	시스템 진단 및 UEFI 셸과 같은 시스템 유틸리티 메뉴를 실행할 수 있습니다.

관련 참조

[부팅 관리자](#) 페이지 50

관련 태스크

[부팅 관리자 보기](#) 페이지 50

일회용 BIOS 부팅 메뉴

일회용 BIOS 부팅 메뉴를 사용하면 부팅할 부팅 장치를 선택할 수 있습니다.

관련 참조

부팅 관리자 페이지 50

시스템 유틸리티

System Utilities(시스템 유틸리티)에는 실행할 수 있는 다음과 같은 유틸리티가 포함되어 있습니다.

- 진단 프로그램 시작
- BIOS/UEFI 업데이트 파일 탐색기
- 시스템 재부팅

① | 노트: 선택한 부팅 모드에 따라 BIOS 또는 UEFI 업데이트 파일 탐색기가 있을 것입니다.

관련 참조

부팅 관리자 페이지 50

PXE 부팅

PXE(preboot eXecution Environment) 옵션을 사용하여 네트워크에 연결된 시스템을 원격으로 부팅하고 구성할 수 있습니다.

① | 노트: PXE 부팅 옵션에 액세스하려면, 시스템을 부팅한 다음 F12를 누릅니다. 시스템 검사하고 네트워크로 연결된 활성 시스템을 표시합니다.

블레이드 구성 요소 설치 및 제거

이 섹션에서는 블레이드 구성 요소의 설치 및 제거에 관한 정보를 제공합니다. 인클로저의 구성 요소 설치 및 분리에 대한 자세한 내용은 인클로저 소유자 매뉴얼(Dell.com/poweredge manuals)을 참조하십시오.

주제:

- 안전 지침
- 권장 도구
- 블레이드 분리 및 설치
- 시스템 덮개
- 블레이드 내부
- 냉각 덮개
- 시스템 메모리
- I/O 모듈 메자닌 카드
- 메자닌 카드 지지 브래킷
- 내부 이중 SD 모듈(선택 사양)
- rSPI 카드(선택 사양)
- SD vFlash 카드
- 네트워크 도터 카드
- 프로세서 보호물 및 DIMM 보호물
- 프로세서
- 하드 드라이브 또는 SSD
- 하드 드라이브 또는 SSD 케이지
- 하드 드라이브 또는 SSD 후면판
- 시스템 배터리
- 저장소 컨트롤러 카드
- 확장 카드
- 시스템 보드
- TPM(Trusted Platform Module)

안전 지침

⚠ 주의: 대부분의 수리는 인증받은 서비스 기술자가 수행해야 합니다. 문제 해결이나 간단한 수리에 한해 제품 문서에 승인된 대로 또는 온라인/전화 서비스 및 지원팀이 안내하는 대로 사용자가 직접 처리할 수 있습니다. Dell의 승인을 받지 않은 서비스 작업으로 인한 손상에 대해서는 보상을 받을 수 없습니다. 제품과 함께 제공된 안전 지침을 읽고 따르십시오.

ℹ 노트: Dell에서는 시스템 내부의 구성요소를 다룰 때는 항상 정전기 방지 매트와 접지대를 사용할 것을 권장합니다.

⚠ 주의: 시스템 덮개가 없는 상태에서 시스템을 작동하면 부품의 손상을 야기할 수 있습니다.

ℹ 노트: 적절한 작동 및 냉각을 유지하려면 시스템의 모든 베이에 시스템 구성 요소 또는 보호물이 항상 장착되어 있어야 합니다.

컴퓨터 내부 작업을 시작하기 전에

단계

1. CMC를 사용하여 블레이드의 전원을 끕니다.
2. 인클로저에서 블레이드를 분리합니다.
3. I/O 커넥터 덮개를 설치합니다.
4. 시스템 덮개를 분리합니다.

컴퓨터 내부 작업을 마친 후에

전제조건

안전 지침 섹션에 나열된 안전 지침을 따릅니다.

단계

1. 시스템 덮개를 장착합니다.
2. 블레이드를 인클로저에 설치합니다.
3. 블레이드 전원을 켭니다.

권장 도구

분리 및 설치 절차를 수행하려면 다음과 같은 도구가 필요합니다.

- 베젤 잠금 장치 키.
키는 시스템에 베젤이 포함되어 있는 경우에만 필요합니다.
- #1 십자 드라이버
- #2 십자 드라이버
- Torx #T8 및 #T10 드라이버
- 5mm, 6mm 육각 너트 드라이버
- 손목 접지대

블레이드 분리 및 설치

△ 주의: 대부분의 수리는 인증받은 서비스 기술자가 수행해야 합니다. 문제 해결이나 간단한 수리에 한해 제품 문서에 승인된 대로 또는 온라인/전화 서비스 및 지원팀이 안내하는 대로 사용자가 직접 처리할 수 있습니다. Dell의 승인을 받지 않은 서비스 작업으로 인한 손상에 대해서는 보상을 받을 수 없습니다. 제품과 함께 제공된 안전 지침을 읽고 따르십시오.

ⓘ 노트: 이러한 절차는 전체 높이 및 절반 높이 블레이드에 대해서만 적용됩니다. 슬리브에서의 1/4 높이 블레이드 분리 및 설치에 대한 자세한 내용은 해당 블레이드의 소유자 매뉴얼(Dell.com/poweredge manuals)을 참조하십시오.

블레이드 분리

전제조건

△ 주의: 대부분의 컴퓨터 관련 수리는 인증받은 서비스 기술자가 수행해야 합니다. 문제 해결이나 간단한 수리에 한해 제품 문서에 승인된 대로 또는 온라인/전화 서비스 및 지원팀이 안내하는 대로 사용자가 직접 처리할 수 있습니다. Dell의 승인을 받지 않은 서비스 작업으로 인한 손상에 대해서는 보상을 받을 수 없습니다. 제품과 함께 제공된 안전 지침을 읽고 따르십시오.

1. 안전 지침 섹션에 나열된 안전 지침을 따릅니다.
2. 시스템 내부에서 작업하기 전에 섹션의 절차를 따릅니다.
3. OS 명령어 또는 CMC를 사용하여 블레이드의 전원을 끈 다음 전원이 꺼졌는지 확인합니다.

블레이드 전원이 꺼지면 전면 패널의 전원 표시등이 꺼집니다.

4. 전체 높이 블레이드 슬롯 3 또는 4에서 블레이드를 분리하기 전에 LCD 화면에 사고로 인한 손상이 발생하지 않도록 LCD 패널을 보관 위치로 돌려 놓습니다.

△ 주의: I/O 커넥터 핀을 보호하려면 인클로저에서 블레이드를 분리할 때마다 I/O 커넥터 덮개를 설치합니다.

△ 주의: 블레이드를 영구적으로 분리하는 경우 블레이드 보호물을 설치합니다. 블레이드 보호물을 설치하지 않고 오랫동안 시스템을 작동하면 인클로저가 과열될 수 있습니다.

단계

1. 핸들에 있는 분리 단추를 누릅니다.
2. 핸들을 밖으로 당겨 인클로저에서 블레이드를 잠금 해제합니다.
3. 블레이드를 인클로저 밖으로 밀니다.
4. I/O 커넥터 덮개를 I/O 커넥터 위에 설치합니다.

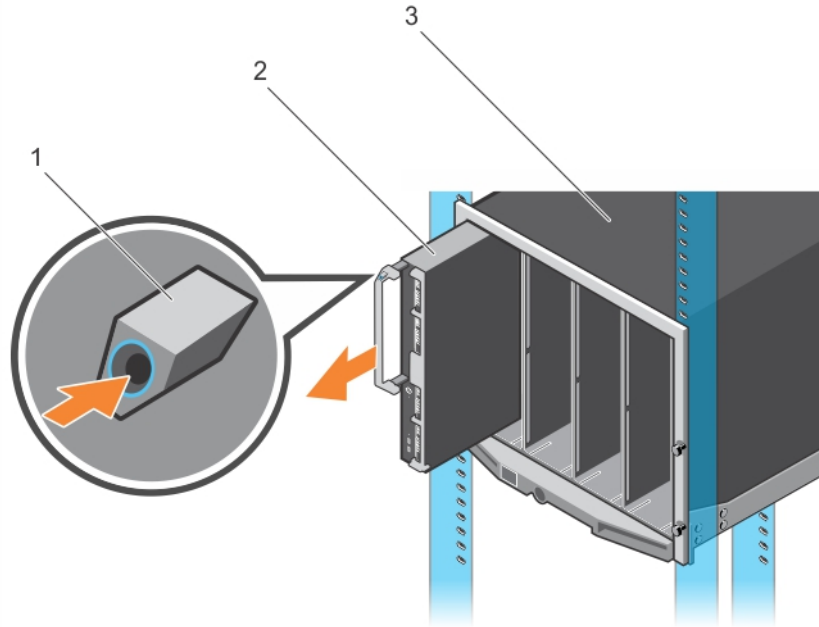


그림 6. 블레이드 분리

- a. 분리 단추
- b. 블레이드
- c. 인클로저

다음 단계

시스템 내부 작업을 마친 후에 섹션의 절차를 따릅니다.

관련 참조

[안전 지침](#) 페이지 52

관련 태스크

[컴퓨터 내부 작업을 시작하기 전에](#) 페이지 52

[블레이드 설치](#) 페이지 54

[컴퓨터 내부 작업을 마친 후에](#) 페이지 53

블레이드 설치

전제조건

△ 주의: 대부분의 컴퓨터 관련 수리는 인증받은 서비스 기술자가 수행해야 합니다. 문제 해결이나 간단한 수리에 한해 제품 문서에 승인된 대로 또는 온라인/전화 서비스 및 지원팀이 안내하는 대로 사용자가 직접 처리할 수 있습니다. Dell의 승인을 받지 않은 서비스 작업으로 인한 손상에 대해서는 보상을 받을 수 없습니다. 제품과 함께 제공된 안전 지침을 읽고 따르십시오.

1. 안전 지침 섹션에 나열된 안전 지침을 따릅니다.
2. 시스템 내부에서 작업하기 전에 섹션의 절차를 따릅니다.

단계

1. 새 블레이드를 설치하려면 I/O 커넥터에서 플라스틱 덮개를 분리하여 나중에 사용할 수 있도록 보관합니다.
2. 핸들이 블레이드 왼쪽에 오도록 블레이드를 놓습니다.
3. 전체 높이 블레이드를 베이 3 또는 4에 설치하려는 경우, LCD 화면에 사고로 인한 손상이 발생하지 않도록 LCD 모듈을 수평 상태의 보관 위치로 돌려 놓습니다.
4. 블레이드 상단 가장자리에 가이드 레일을 맞춰 인클로저의 플라스틱 가이드 사이에 레일이 들어가게 합니다.
5. 핸들이 블레이드에 걸려 제자리에 잠길 때까지 인클로저로 블레이드를 밀어 넣습니다.

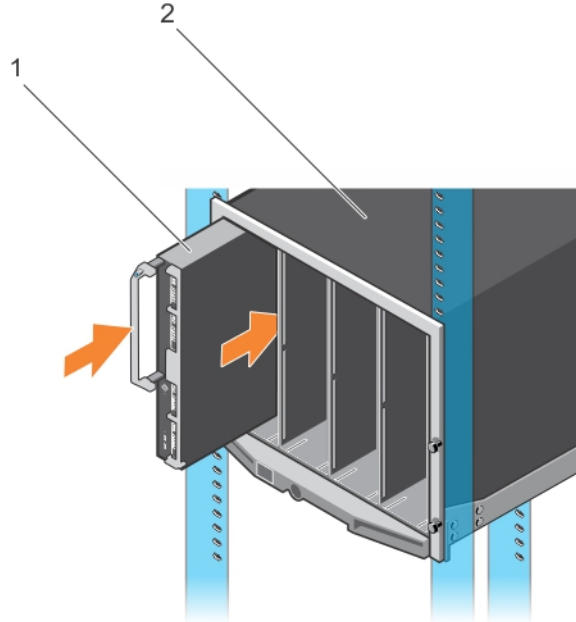


그림 7. 블레이드 설치

- a. 블레이드
- b. 인클로저

다음 단계

시스템 내부 작업을 마친 후에 섹션의 절차를 따릅니다.

관련 참조

[안전 지침](#) 페이지 52

관련 태스크

[컴퓨터 내부 작업을 시작하기 전에](#) 페이지 52

[블레이드 분리](#) 페이지 53

[컴퓨터 내부 작업을 마친 후에](#) 페이지 53

시스템 덮개

시스템 덮개는 서버 내부의 구성 부품을 보호하는 동시에 서버 내부에 적절한 공기 흐름을 유지하는 데 도움이 됩니다. 시스템 덮개를 분리하면 침입 스위치가 작동하여 시스템 보안을 유지하는 데 도움이 됩니다.

시스템 덮개 분리

전제조건

주의: 대부분의 컴퓨터 관련 수리는 인증받은 서비스 기술자가 수행해야 합니다. 문제 해결이나 간단한 수리에 한해 제품 문서에 승인된 대로 또는 온라인/전화 서비스 및 지원팀이 안내하는 대로 사용자가 직접 처리할 수 있습니다. Dell의 승인을 받지 않은 서비스 작업으로 인한 손상에 대해서는 보상을 받을 수 없습니다. 제품과 함께 제공된 안전 지침을 읽고 따르십시오.

노트: 다른 시스템 내부의 구성요소를 수리하려면 시스템 덮개를 분리해야 합니다.

1. 안전 지침 섹션에 나열된 안전 지침을 따릅니다.
2. 시스템 내부에서 작업하기 전에 섹션의 절차를 따릅니다.
3. CMC를 사용하여 블레이드의 전원을 끕니다.
4. 인클로저에서 블레이드를 분리합니다.
5. I/O 커넥터 덮개를 설치합니다.

단계

1. 분리 단추를 누르고 덮개를 블레이드 후면 쪽으로 밀니다.
2. 덮개를 블레이드에서 들어올립니다.

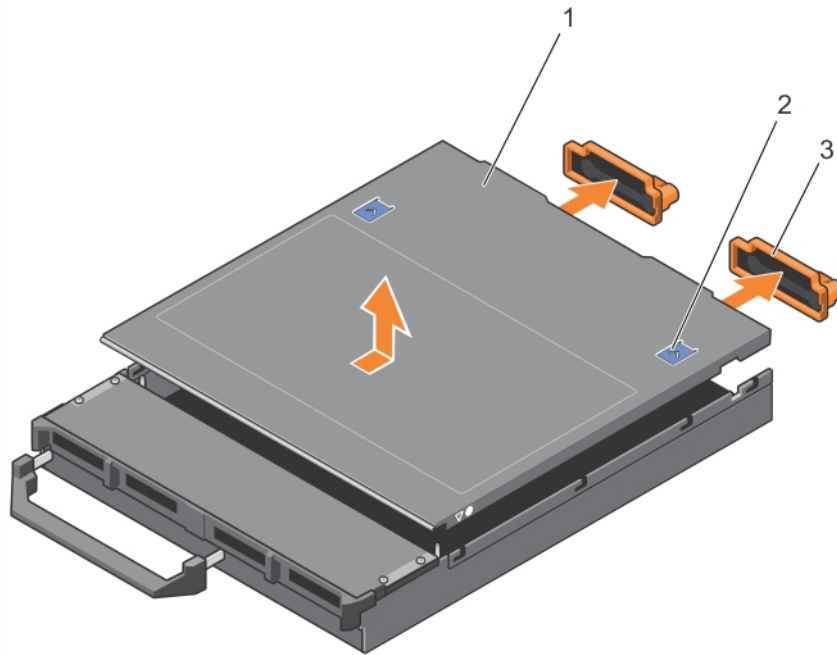


그림 8. 시스템 덮개 분리

- | | |
|-------------------|------------------------|
| 1. 시스템 덮개 | 2. 분리 단추(2개) |
| 3. I/O 커넥터 덮개(2개) | 4. 시스템 덮개 및 새시의 맞춤 가이드 |

다음 단계

1. 시스템 덮개를 장착합니다.
2. 시스템 내부 작업을 마친 후에 섹션의 절차를 따릅니다.

관련 참조

[안전 지침](#) 페이지 52

관련 태스크

[컴퓨터 내부 작업을 시작하기 전에](#) 페이지 52

시스템 덮개 장착

전제조건

△ 주의: 대부분의 컴퓨터 관련 수리는 인증받은 서비스 기술자가 수행해야 합니다. 문제 해결이나 간단한 수리에 한해 제품 문서에 승인된 대로 또는 온라인/전화 서비스 및 지원팀이 안내하는 대로 사용자가 직접 처리할 수 있습니다. Dell의 승인을 받지 않은 서비스 작업으로 인한 손상에 대해서는 보상을 받을 수 없습니다. 제품과 함께 제공된 안전 지침을 읽고 따르십시오.

1. 안전 지침 섹션에 나열된 안전 지침을 따릅니다.
2. 시스템 내부에서 작업하기 전에 섹션의 절차를 따릅니다.
3. 시스템 덮개를 분리합니다.
i 노트: 다른 시스템 내부의 구성요소를 수리하려면 시스템 덮개를 분리해야 합니다.
4. 블레이드 내부에 도구나 부품이 남아 있는지 확인합니다.

단계

1. 시스템 덮개를 새시의 맞춤 가이드에 맞춥니다.
2. 덮개를 새시 위에 내려 놓습니다.
3. 딸깍 소리가 나면서 제자리에 고정될 때까지 덮개를 밀니다.
덮개가 올바르게 장착되면 새시 표면과 덮개가 일직선이 됩니다.

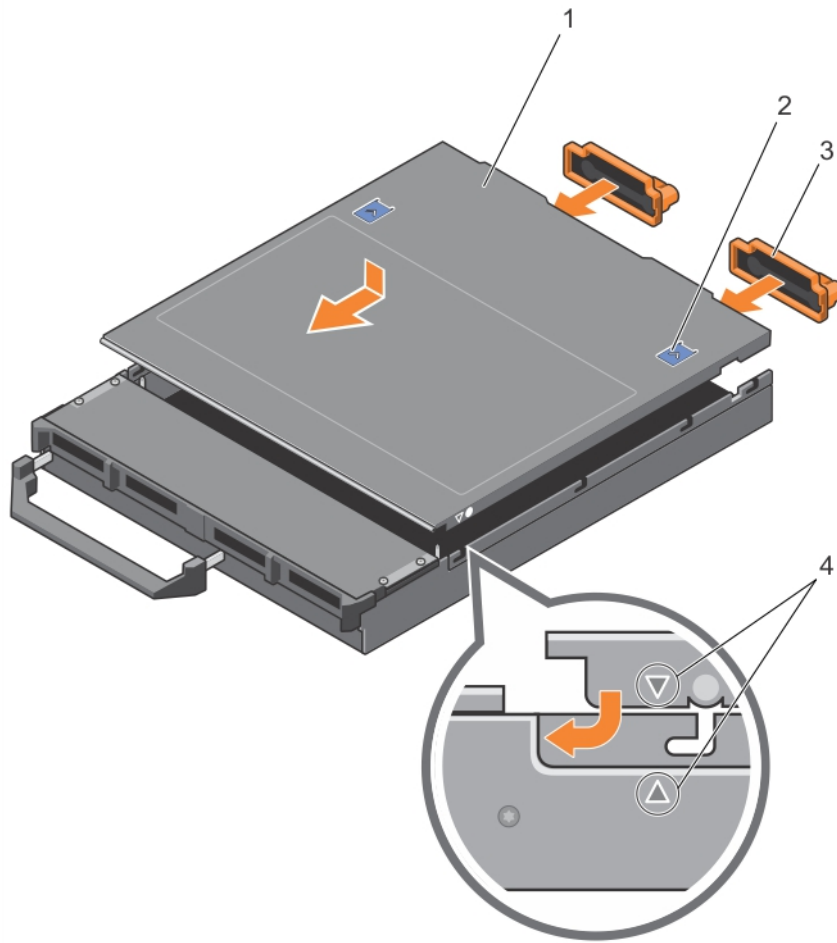


그림 9. 시스템 덮개 장착

- | | |
|--|--|
| <ul style="list-style-type: none"> 1. 시스템 덮개 3. I/O 커넥터 덮개(2개) | <ul style="list-style-type: none"> 2. 분리 단추(2개) 4. 시스템 덮개 및 새시의 맞춤 가이드 |
|--|--|

다음 단계

시스템 내부 작업을 마친 후에 섹션의 절차를 따릅니다.

관련 참조

[안전 지침](#) 페이지 52

관련 태스크

[컴퓨터 내부 작업을 시작하기 전에](#) 페이지 52

[시스템 덮개 분리](#) 페이지 56

[블레이드 설치](#) 페이지 54

[컴퓨터 내부 작업을 마친 후에](#) 페이지 53

블레이드 내부

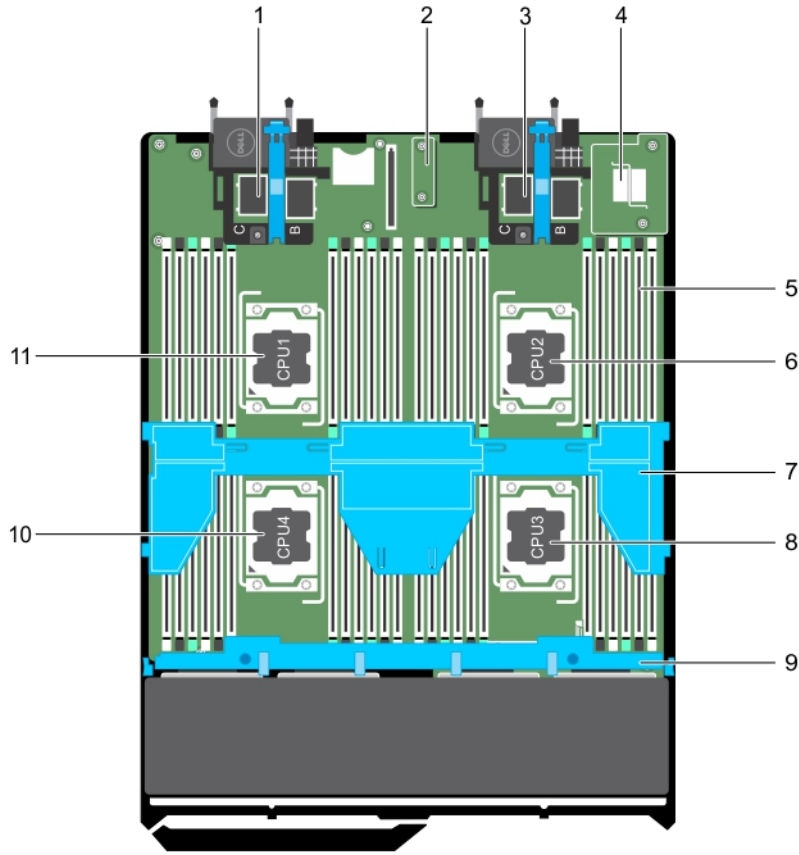


그림 10. 블레이드 내부

- | | |
|----------------------------|-----------------------------|
| 1. 카드 1 및 카드 2의 메자닌 카드 커넥터 | 2. 복원 직렬 주변장치 인터페이스(rSPI)카드 |
| 3. 카드 3 및 카드 4의 메자닌 카드 커넥터 | 4. 네트워크 도터 카드(NDC) |
| 5. 메모리 모듈(42개) | 6. 프로세서 2 |
| 7. 냉각 덮개 | 8. 프로세서 3 |
| 9. 하드 드라이브/SSD 후면판 | 10. 프로세서 4 |
| 11. 프로세서 1 | |

냉각 덮개

냉각 덮개는 입구에 공기역학적으로 배치되어 있어 시스템 전체에 공기를 통과시킵니다. 시스템의 모든 중요 부품에 공기가 통과되고 진공이 프로세서와 방열판 전체 표면에서 공기를 빨아 들여 빠르게 냉각되도록 합니다.

냉각 덮개 분리

전제조건

△ 주의: 대부분의 수리는 인증받은 서비스 기술자가 수행해야 합니다. 문제 해결이나 간단한 수리에 한해 제품 문서에 승인된 대로 또는 온라인/전화 서비스 및 지원팀이 안내하는 대로 사용자가 직접 처리할 수 있습니다. Dell의 승인을 받지 않은 서비스 작업으로 인한 손상에 대해서는 보상을 받을 수 없습니다. 제품과 함께 제공된 안전 지침을 읽고 따르십시오.

△ 주의: 냉각 덮개가 제거된 상태로 시스템을 작동시키지 마십시오. 시스템이 쉽게 가열되어 시스템이 종료되거나 데이터 손실이 발생할 수 있습니다.

① 노트: 다른 시스템 내부의 구성요소를 다루기 위해서는 냉각 덮개를 분리해야 합니다.

1. 안전 지침 섹션에 나열된 안전 지침을 따릅니다.
2. 시스템 내부에서 작업하기 전에 섹션의 절차를 따릅니다.

단계

냉각 덮개의 양쪽 끝을 잡고 들어 올려 시스템에서 빼냅니다.

결과

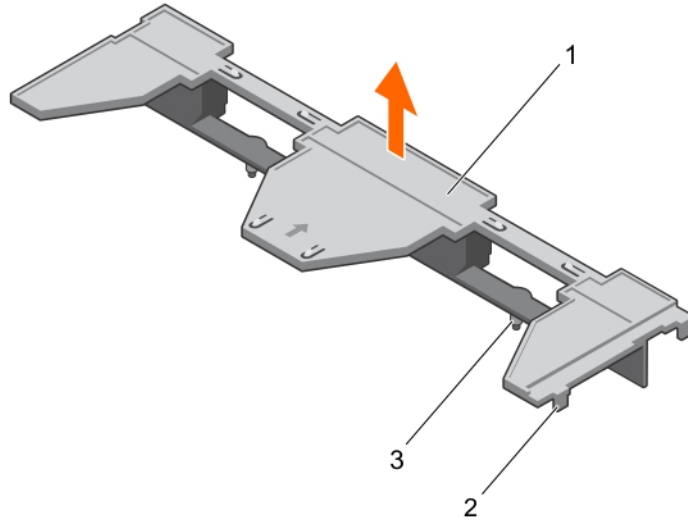


그림 11. 냉각기 덮개 분리

1. 냉각 덮개
2. 탭(4개)
3. 가이드 핀(2개)

다음 단계

1. 냉각 덮개를 설치합니다.
2. 시스템 내부 작업을 마친 후에 섹션의 절차를 따릅니다.

관련 참조

[안전 지침](#) 페이지 52

관련 태스크

[컴퓨터 내부 작업을 시작하기 전에](#) 페이지 52

[냉각 덮개 장착](#) 페이지 60

[컴퓨터 내부 작업을 마친 후에](#) 페이지 53

냉각 덮개 장착

전제조건

△ 주의: 대부분의 컴퓨터 관련 수리는 인증받은 서비스 기술자가 수행해야 합니다. 문제 해결이나 간단한 수리에 한해 제품 문서에 승인된 대로 또는 온라인/전화 서비스 및 지원팀이 안내하는 대로 사용자가 직접 처리할 수 있습니다. Dell의 승인을 받지 않은 서비스 작업으로 인한 손상에 대해서는 보상을 받을 수 없습니다. 제품과 함께 제공된 안전 지침을 읽고 따르십시오.

1. 안전 지침 섹션에 나열된 안전 지침을 따릅니다.

2. 시스템 내부에서 작업하기 전에 섹션의 절차를 따릅니다.
3. 냉각 덮개를 분리합니다.

이 노트: 다른 시스템 내부의 구성요소를 다루기 위해서는 냉각 덮개를 분리해야 합니다.

단계

1. 냉각 덮개 가이드 핀을 시스템 보드의 가이드 슬롯에 맞춥니다.
2. 냉각 덮개 측면의 탭이 새시의 슬롯에 고정될 때까지 냉각 덮개를 새시 쪽으로 내립니다.

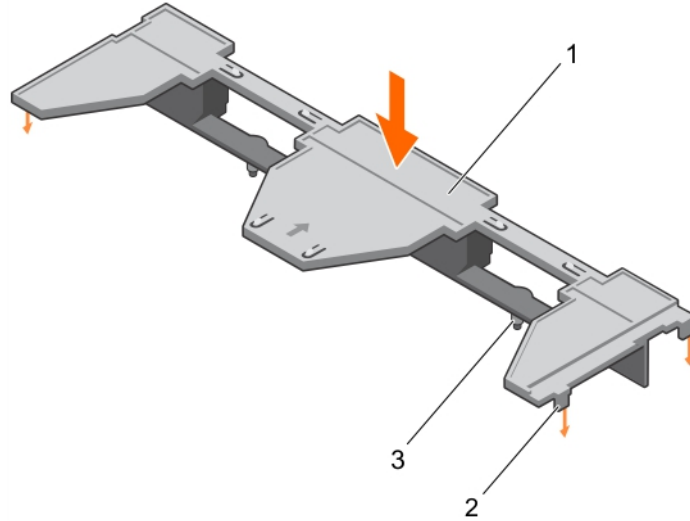


그림 12. 냉각 덮개 장착

- a. 냉각 덮개
- b. 탭(4개)
- c. 가이드 핀(2개)

다음 단계

시스템 내부 작업을 마친 후에 섹션의 절차를 따릅니다.

관련 참조

[안전 지침](#) 페이지 52

관련 태스크

[컴퓨터 내부 작업을 시작하기 전에](#) 페이지 52

[냉각 덮개 분리](#) 페이지 59

[컴퓨터 내부 작업을 마친 후에](#) 페이지 53

시스템 메모리

이 시스템은 DDR4 RDIMM(Registered DIMM) 및 LRDIMM(부하 감소 DIMM)을 지원합니다. 시스템에서는 DDR4 전압 사양을 지원합니다.

이 노트: MT/s는 DIMM 속도를 초당 메가전송 단위로 나타냅니다.

메모리 버스 작동 주파수는 다음 요인에 따라 2400MT/s, 2133MT/s 및 1866MT/s일 수 있습니다.

- DIMM 유형(RDIMM 또는 LRDIMM)
- DIMM 구성(랭크 수)
- DIMM의 최대 주파수
- 채널당 장착된 DIMM의 수

- 선택한 시스템 프로필(예: Performance Optimized(최적화된 성능), Custom(사용자 정의) 또는 Dense Configuration Optimized(최적화된 밀집 구성))
- 프로세서의 지원되는 최대 DIMM 주파수

시스템은 12개 소켓씩 4개의 집합으로 나뉘는 48개의 메모리 소켓을 가지고 있으며 각 프로세서당 하나의 집합이 할당됩니다. 각각의 12개 소켓 집합은 4개의 채널로 구성됩니다. 각 채널에서 첫 번째 소켓의 분리 레버는 흰색으로 표시되고, 두 번째 소켓의 분리 레버는 검정색, 세 번째 소켓의 분리 레버는 초록색으로 표시됩니다.

노트: A1부터 A12 소켓의 DIMM은 프로세서 1, B1부터 B12 소켓의 DIMM은 프로세서 2, C1부터 C12 소켓의 DIMM은 프로세서 3, D1부터 D12 소켓의 DIMM은 프로세서 4에 할당됩니다.

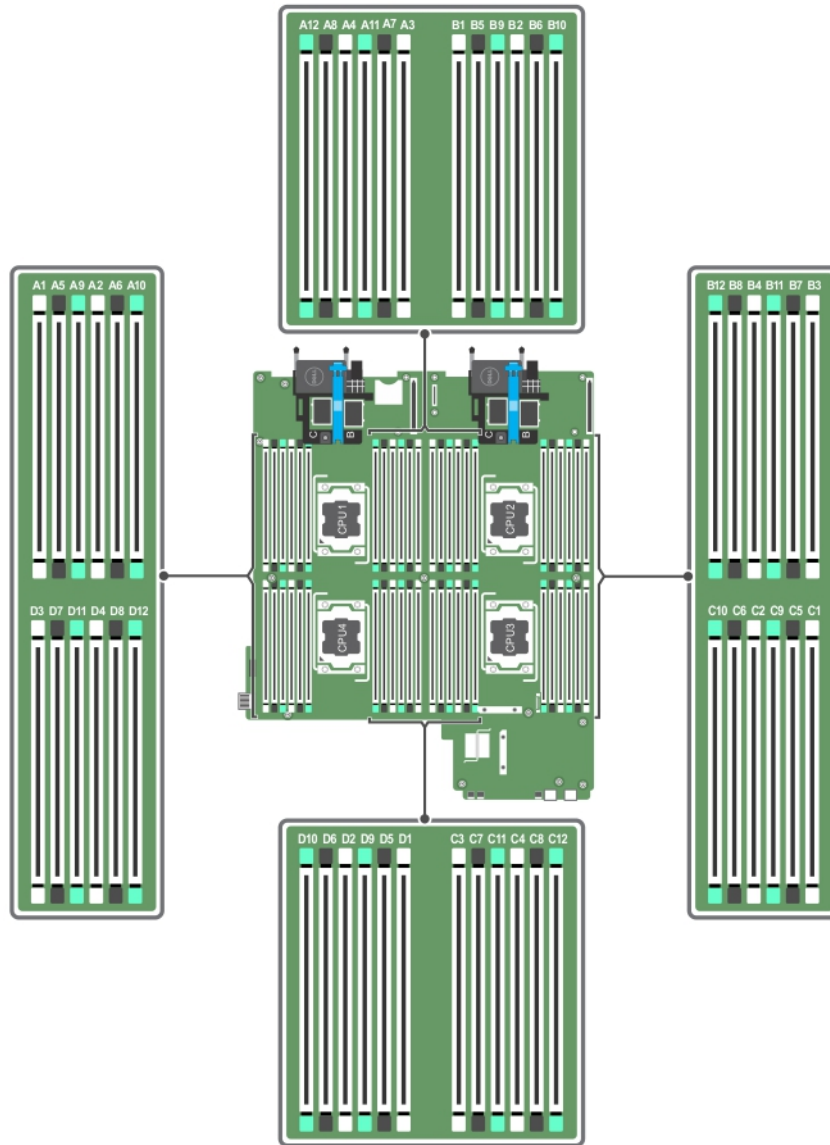


그림 13 . 메모리 소켓 위치

메모리 채널은 다음과 같이 구성됩니다.

- 프로세서 1**
- 채널 0: 메모리 소켓 A1, A5 및 A9
 - 채널 1: 메모리 소켓 A2, A6 및 A10
 - 채널 2: 메모리 소켓 A3, A7 및 A11
 - 채널 3: 메모리 소켓 A4, A8 및 A12
- 프로세서 2**
- 채널 0: 메모리 소켓 B1, B5 및 B9
 - 채널 1: 메모리 소켓 B2, B6 및 B10

	채널 2: 메모리 소켓 B3, B7 및 B11
	채널 3: 메모리 소켓 B4, B8 및 B12
프로세서 3	채널 0: 메모리 소켓 C1, C5 및 C9
	채널 1: 메모리 소켓 C2, C6 및 C10
	채널 2: 메모리 소켓 C3, C7 및 C11
	채널 3: 메모리 소켓 C4, C8 및 C12
프로세서 4	채널 0: 메모리 소켓 D1, D5 및 D9
	채널 1: 메모리 소켓 D2, D6 및 D10
	채널 2: 메모리 소켓 D3, D7 및 D11
	채널 3: 메모리 소켓 D4, D8 및 D12

다음 표는 지원되는 구성의 메모리 장착 및 작동 주파수를 보여 줍니다.

표 20. 지원되는 구성

DIMM 유형	장착되는 DIMM/채널	전압	작동 주파수(MT/s)	최대 DIMM 랭크/채널
RDIMM	1	1.2V	2400, 2133, 1866	단일 및 이중 등급
	2		2400, 2133, 1866	단일 및 이중 등급
	3		1866	단일 및 이중 등급
LRDIMM	1	1.2V	2400, 2133, 1866	4중 랭크
	2		2400, 2133, 1866	4중 랭크
	3		2133	4중 랭크

일반 메모리 모듈 설치 지침

이 시스템은 유연한 메모리 구성을 지원하므로, 시스템은 모든 유효한 칩셋 아키텍처에 따라 구성되고 해당 구성에서 실행될 수 있습니다. 다음은 최적 성능을 위해 권장되는 지침입니다.

- LRDIMM과 RDIMM을 혼합해서는 안 됩니다.
- x4 및 x8 DRAM 기반 DIMM은 혼합될 수 있습니다. 자세한 내용은 모드별 지침 섹션을 참조하십시오.
- 한 채널에 최대 3개의 싱글 랭크 또는 듀얼 랭크 RDIMM을 채울 수 있습니다.
- 랭크 개수에 관계없이 최대 3개의 LRDIMM을 장착할 수 있습니다.
- 성능을 극대화하려면 프로세서당 4개의 DIMM(채널당 1개의 DIMM)을 동시에 장착합니다.
- 속도가 각기 다른 메모리 모듈이 설치되어 있는 경우 설치된 메모리 모듈 중 가장 느린 모듈의 속도로 작동하거나 시스템 DIMM 구성에 따라 더 느린 속도로 작동합니다.
- 다음과 같은 프로세서 방열판 구성에 따라 DIMM을 장착합니다.
- 프로세서가 설치된 경우에만 DIMM 소켓을 장착합니다. 단일 프로세서 시스템의 경우 A1-A12 소켓을 사용할 수 있습니다. 이중 프로세서 시스템의 경우에는 A1-A12 소켓 및 B1-B12 소켓을 사용할 수 있습니다.
- 흰색 분리 탭이 있는 소켓부터 시작하여 검정색 분리 탭이 있는 소켓과 녹색 분리 탭이 있는 소켓을 순서대로 모두 채웁니다.
- 용량을 기준으로 가장 높은 DIMM부터 흰색 분리 레버가 있는 소켓에 먼저 장착하고 검정색 분리 레버가 있는 소켓에 순서대로 장착합니다. 예를 들어, 16GB와 8GB DIMM을 혼합하려면 흰색 분리 탭이 있는 소켓에 16GB DIMM을 장착하고 검정색 분리 탭이 있는 소켓에 8GB DIMM을 장착합니다.
- 이중 프로세서 구성에서 각 프로세서에 대한 메모리 구성은 동일해야 합니다. 예를 들어, 프로세서 1에 대해 소켓 A1을 장착하는 경우 프로세서 2에 대해 소켓 B1을 장착합니다.
- 다른 메모리 장착 규칙을 따르는 경우라면 크기가 서로 다른 메모리 모듈을 섞어 쓸 수 있습니다.(예: 4GB 메모리 모듈과 8GB 메모리 모듈을 섞어 쓸 수 있음).
- 성능을 최대화하려면 모드별 지침에 따라 프로세서당 4개의 DIMM(채널당 1개 DIMM)을 한 번에 장착합니다. 자세한 내용은 모드별 지침 섹션을 참조하십시오.

표 21. 방열판 - 프로세서 구성

프로세서 구성	프로세서 유형(와트)	방열판 폭	DIMM 개수	
			최대 시스템 용량	RAS(Reliability, Availability and Serviceability) 기능
이중 프로세서	최대 135W	74mm	24	24
쿼드 프로세서	최대 105W	74mm	48	48
	120W 또는 135W	94mm	40(채널 0과 채널 2의 DIMM 3개 및 채널 1과 채널 3의 DIMM 2개)	32(채널당 DIMM 2개)

관련 태스크

모드별 지침 페이지 64

모드별 지침

4개의 메모리 채널이 각 프로세서에 할당됩니다. 허용되는 구성은 선택한 메모리 모드에 따라 다릅니다.

Advanced Error Correction Code

Advanced Error Correction Code (ECC) mode extends SDDC from x4 DRAM based DIMMs to both x4 and x8 DRAMs. This protects against single DRAM chip failures during normal operation.

The installation guidelines for memory modules are as follows:

- Memory modules must be identical in size, speed, and technology.
- DIMMs installed in memory sockets with white release levers must be identical and the same rule applies for sockets with black release levers. This ensures that identical DIMMs are installed in matched pair —for example, A1 with A2, A3 with A4, A5 with A6, and so on.

메모리 최적화 독립형 채널 모드

이 모드는 x4 장치 폭을 사용하는 메모리 모듈에 대해서만 SDDC(단일 장치 데이터 정정)를 지원하고, 특정한 방식의 슬롯 채우기를 요구하지 않습니다.

메모리 스페어링

이 노트: 메모리 스페어링을 사용하려면 시스템 설정에서 이 기능을 활성화해야 합니다.

이 모드에서 랭크는 채널당 하나가 스페어로 예약됩니다. 수정 가능한 지속적인 오류가 랭크에서 감지되는 경우, 이 랭크의 데이터가 스페어 랭크에 복사되고 오류가 발생한 랭크는 비활성화됩니다.

메모리 스페어링이 활성화된 경우 운영 체제에서 사용 가능한 시스템 메모리는 채널당 1개의 랭크만큼 줄어듭니다. 예를 들어, 16개의 4GB 단일 랭크 메모리 모듈을 포함하는 듀얼 프로세서 구성에서 사용 가능한 시스템 메모리는 64GB(16(메모리 모듈) × 4GB)가 아니라 48GB(3/4(랭크/채널) × 16(메모리 모듈) × 4GB)입니다.

이 노트: 메모리 스페어링은 수정할 수 없는 다중 비트 오류에 대한 보호를 제공하지 않습니다.

이 노트: 고급 ECC/룩스텝 모드 및 옵티마이저 모드는 모두 메모리 스페어링을 지원합니다.

메모리 미러링

메모리 미러링은 다른 모든 모드에 비해 가장 강력한 메모리 모듈 안정성 모드를 제공하여 수정할 수 없는 다중 비트 오류에 대한 보호를 향상시킵니다. 미러링 구성에서 사용 가능한 총 시스템 메모리는 설치된 총 물리적 메모리의 절반입니다. 설치된 메모리의 절반은 활성 상태의 메모리 모듈을 미러링하는 데 사용됩니다. 수정할 수 없는 오류가 발생하면 시스템은 미러링된 복사본으로 전환됩니다. 이를 통해 SDDC 및 다중 비트 보호가 가능해집니다.

메모리 모듈 설치 지침은 다음과 같습니다.

- 메모리 모듈은 크기, 속도 및 기술 면에서 동일해야 합니다.
- 흰색 분리 레버가 있는 메모리 모듈 소켓에 설치된 메모리 모듈은 동일해야 하며, 검정색 및 녹색 분리 탭이 있는 소켓에 대해서도 이와 동일한 규칙이 적용됩니다. 이 규칙을 통해 동일한 메모리 모듈은 쌍을 이루어 설치됩니다(예: A1과 A2, A3과 A4, A5와 A6 등).

표 22. 프로세서 구성

프로세서	구성	메모리 설치 규칙	메모리 설치 정보
단일 CPU	메모리 장착 순서	{1,2}, {3,4}	메모리 미러링 노트 참조

메모리 구성 예

다음 표에서는 이 항목에 설명된 적절한 메모리 지침을 따른 메모리 구성의 예를 보여 줍니다.

① 노트: 다음 표에서 1R, 2R 및 4R은 단일, 이중 및 4중 랭크 DIMM을 나타냅니다.

표 23. 메모리 구성 - 프로세서 2개

시스템 용량(GB)	DIMM 크기(GB)	DIMM 개수	구성 및 속도	DIMM 슬롯 채우기
32	4	8	1R x8, 2133MT/s	A1, A2, A3, A4, B1, B2, B3, B4
64	4	16	1R x8, 2133MT/s	A1, A2, A3, A4, A5, A6, A7, A8, B1, B2, B3, B4, B5, B6, B7, B8
64	8	8	1R x8, 2400MT/s	A1, A2, A3, A4, B1, B2, B3, B4
64	8	8	2R x8, 2133MT/s	A1, A2, A3, A4, B1, B2, B3, B4
96	4	24	1R x8, 2133MT/s	A1, A2, A3, A4, A5, A6, A7, A8, A9, A10, A11, A12, B1, B2, B3, B4, B5, B6, B7, B8, B9, B10, B11, B12
96	8	12	2R x8, 2133MT/s	A1, A2, A3, A4, A5, A6, B1, B2, B3, B4, B5, B6
128	8	16	1R x8, 2133MT/s	A1, A2, A3, A4, A5, A6, A7, A8, B1, B2, B3, B4, B5, B6, B7, B8
128	16	8	2R x4, 2133MT/s	A1, A2, A3, A4, B1, B2, B3, B4
128	16	8	2R x8, 2400MT/s	A1, A2, A3, A4, B1, B2, B3, B4
160	8	20	2R x8, 2133MT/s	A1, A2, A3, A4, A5, A6, A7, A8, A9, A10, B1, B2, B3, B4, B5, B6, B7, B8, B9, B10
160	16 및 8	12	2R x4, 2133MT/s 2R x8, 2133MT/s	A1, A2, A3, A4, A5, A6, B1, B2, B3, B4, B5, B6
				① 노트: 16GB DIMM은 A1, A2, A3, A4, B1, B2, B3 및 B4로 번호 매겨진 슬롯에 설치되어야 하고, 8GB DIMM은 A5, A6, B5 및 B6 슬롯에 설치되어야 합니다.
192	8	24	1R x8, 2133MT/s	A1, A2, A3, A4, A5, A6, A7, A8, A9, A10, A11, A12, B1, B2, B3, B4, B5, B6, B7, B8, B9, B10, B11, B12
192	16	12	2R x4, 2133MT/s	A1, A2, A3, A4, A5, A6, B1, B2, B3, B4, B5, B6
256	16	16	2R x4, 2133MT/s	A1, A2, A3, A4, A5, A6, A7, A8, B1, B2, B3, B4, B5, B6, B7, B8

표 23. 메모리 구성 - 프로세서 2개 (계속)

시스템 용량(GB)	DIMM 크기(GB)	DIMM 개수	구성 및 속도	DIMM 슬롯 채우기
384	16	24	2R x4, 2133MT/s	A1, A2, A3, A4, A5, A6, A7, A8, A9, A10, A11, A12, B1, B2, B3, B4, B5, B6, B7, B8, B9, B10, B11, B12
512	32	16	2R, x4, 2400MT/s	A1, A2, A3, A4, A5, A6, A7, A8, B1, B2, B3, B4, B5, B6, B7, B8
512	32	16	4R, x4, 2133MT/s 2R, x4, 2133MT/s	A1, A2, A3, A4, A5, A6, A7, A8, B1, B2, B3, B4, B5, B6, B7, B8
768	32	24	4R, x4, 2133MT/s 2R, x4, 2133MT/s	A1, A2, A3, A4, A5, A6, A7, A8, A9, A10, A11, A12, B1, B2, B3, B4, B5, B6, B7, B8, B9, B10, B11, B12
1536	64	24	4R, x4, 2400MT/s	A1, A2, A3, A4, A5, A6, A7, A8, A9, A10, A11, A12, B1, B2, B3, B4, B5, B6, B7, B8, B9, B10, B11, B12

표 24. 메모리 구성 - 프로세서 4개

시스템 용량(GB)	DIMM 크기(GB)	DIMM 개수	구성 및 속도	DIMM 슬롯 채우기
64	4	16	1R x8, 2133MT/s	A1, A2, A3, A4, B1, B2, B3, B4, C1, C2, C3, C4, D1, D2, D3, D4
96	8	24	1R x8, 2400MT/s	A1, A2, A3, A4, A5, A6, B1, B2, B3, B4, B5, B6, C1, C2, C3, C4, C5, C6, D1, D2, D3, D4, D5, D6
96	8	24	2R x8, 2133MT/s	A1, A2, A3, A4, A5, A6, B1, B2, B3, B4, B5, B6, C1, C2, C3, C4, C5, C6, D1, D2, D3, D4, D5, D6
128	4	32	1R x8, 2133MT/s	A1, A2, A3, A4, A5, A6, A7, A8, B1, B2, B3, B4, B5, B6, B7, B8, C1, C2, C3, C4, C5, C6, C7, C8, D1, D2, D3, D4, D5, D6, D7, D8
128	8	16	2R x8, 2400MT/s	A1, A2, A3, A4, B1, B2, B3, B4, C1, C2, C3, C4, D1, D2, D3, D4
192	4	48	1R x8, 2133MT/s	A1, A2, A3, A4, A5, A6, A7, A8, A9, A10, A11, A12, B1, B2, B3, B4, B5, B6, B7, B8, B9, B10, B11, B12, C1, C2, C3, C4, C5, C6, C7, C8, C9, C10, C11, C12, D1, D2, D3, D4, D5, D6, D7, D8, D9, D10, D11, D12
192	8	24	2R x8, 2400MT/s	A1, A2, A3, A4, A5, A6, B1, B2, B3, B4, B5, B6, C1, C2, C3, C4, C5, C6, D1, D2, D3, D4, D5, D6
256	16	16	2R x4, 2133MT/s	A1, A2, A3, A4, B1, B2, B3, B4, C1, C2, C3, C4, D1, D2, D3, D4
256	16	16	2R x8, 2400MT/s	A1, A2, A3, A4, A5, A6, B1, B2, B3, B4, B5, B6, C1, C2, C3, C4, C5, C6, D1, D2, D3, D4, D5, D6
384	16	24	2R x4, 2133MT/s	A1, A2, A3, A4, A5, A6, B1, B2, B3, B4, B5, B6, C1, C2, C3, C4, C5, C6, D1, D2, D3, D4, D5, D6
512	32	16	4R, x4, 2133MT/s 2R, x4, 2400MT/s	A1, A2, A3, A4, B1, B2, B3, B4, C1, C2, C3, C4, D1, D2, D3, D4

표 24. 메모리 구성 - 프로세서 4개 (계속)

시스템 용량(GB)	DIMM 크기(GB)	DIMM 개수	구성 및 속도	DIMM 슬롯 채우기
768	32	24	4R, x4, 2133MT/s 2R, x4, 2400MT/s	A1, A2, A3, A4, A5, A6, B1, B2, B3, B4, B5, B6, C1, C2, C3, C4, C5, C6, D1, D2, D3, D4, D5, D6
1024	32	32	4R, x4, 2133MT/s 2R, x4, 2400MT/s	A1, A2, A3, A4, A5, A6, A7, A8, B1, B2, B3, B4, B5, B6, B7, B8, C1, C2, C3, C4, C5, C6, C7, C8, D1, D2, D3, D4, D5, D6, D7, D8
1024	64	16	4R, x4, 2400MT/s	A1, A2, A3, A4, A5, A6, A7, A8, B1, B2, B3, B4, B5, B6, B7, B8, C1, C2, C3, C4, C5, C6, C7, C8, D1, D2, D3, D4, D5, D6, D7, D8
1536	32	48	4R, x4, 2133MT/s 2R, x4, 2400MT/s	A1, A2, A3, A4, A5, A6, A7, A8, A9, A10, A11, A12, B1, B2, B3, B4, B5, B6, B7, B8, B9, B10, B11, B12, C1, C2, C3, C4, C5, C6, C7, C8, C9, C10, C11, C12, D1, D2, D3, D4, D5, D6, D7, D8, D9, D10, D11, D12
3072	64	48	4R, x4, 2133MT/s 2R, x4, 2400MT/s	A1, A2, A3, A4, A5, A6, A7, A8, A9, A10, A11, A12, B1, B2, B3, B4, B5, B6, B7, B8, B9, B10, B11, B12, C1, C2, C3, C4, C5, C6, C7, C8, C9, C10, C11, C12, D1, D2, D3, D4, D5, D6, D7, D8, D9, D10, D11, D12

메모리 모듈 분리

전제조건

△ 주의: 대부분의 수리는 인증받은 서비스 기술자가 수행해야 합니다. 문제 해결이나 간단한 수리에 한해 제품 문서에 승인된 대로 또는 온라인/전화 서비스 및 지원팀이 안내하는 대로 사용자가 직접 처리할 수 있습니다. Dell의 승인을 받지 않은 서비스 작업으로 인한 손상에 대해서는 보상을 받을 수 없습니다. 제품과 함께 제공된 안전 지침을 읽고 따르십시오.

1. 안전 지침 섹션에 나열된 안전 지침을 따릅니다.
2. 시스템 내부에서 작업하기 전에 섹션의 절차를 따릅니다.
3. 냉각 슈라우드를 분리합니다.

① 노트: 메모리 모듈은 시스템의 전원을 끈 후에도 얼마 동안 뜨거울 수 있습니다. 메모리 모듈을 다루기 전에 냉각될 때까지 기다리십시오. 메모리 모듈을 다룰 때는 카드 가장자리를 잡고 메모리 모듈의 구성 요소 또는 금속 접촉면을 만지지 않도록 하십시오.

△ 주의: 시스템가 충분히 냉각되도록 하려면 메모리 모듈 보호물이 없는 모든 메모리 소켓에 메모리 모듈 보호물을 설치해야 합니다. 해당 소켓에 메모리 모듈을 설치하려는 경우에만 메모리 모듈 보호물을 분리하십시오.

단계

1. 해당하는 메모리 모듈 소켓을 찾습니다.

△ 주의: 메모리 모듈 가운데 부분 또는 금속 접촉면을 만지지 않고 카드 모서리로 메모리 모듈을 잡아야 합니다.

2. 소켓에서 메모리 모듈을 분리하려면 메모리 모듈 소켓 양쪽 끝에 있는 배출기를 동시에 누릅니다.
3. 메모리 모듈을 시스템에서 들어 올려 분리합니다.

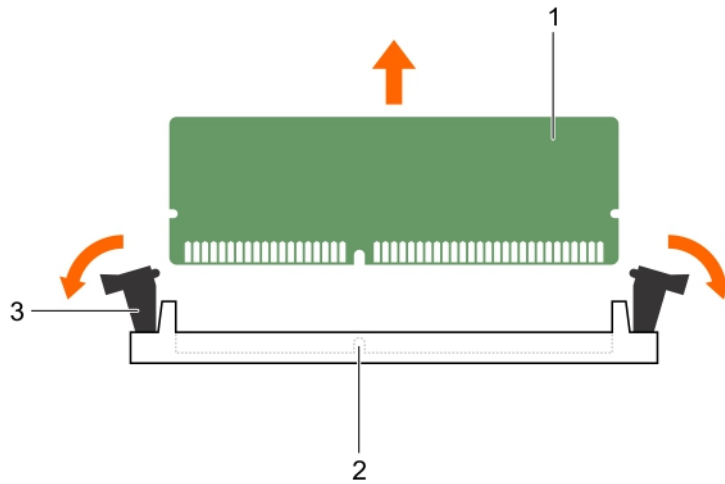


그림 14 . 메모리 모듈 분리

- a. 메모리 모듈
- b. 메모리 모듈 소켓
- c. 메모리 모듈 소켓 배출기(2)

다음 단계

1. 메모리 모듈을 장착합니다.
 ⓘ **노트:** 메모리 모듈을 영구적으로 분리하는 경우 메모리 모듈 보호물을 설치합니다.
2. 냉각 덮개를 설치합니다.
3. 시스템 내부 작업을 마친 후에 섹션의 절차를 따릅니다.

관련 참조

안전 지침 페이지 52

관련 태스크

컴퓨터 내부 작업을 시작하기 전에 페이지 52

냉각 덮개 분리 페이지 59

메모리 모듈 설치 페이지 68

컴퓨터 내부 작업을 마친 후에 페이지 53

메모리 모듈 설치

전제조건

- ⓘ **노트:** 메모리 모듈은 시스템의 전원을 끈 후에도 얼마 동안 뜨거울 수 있습니다. 메모리 모듈을 다루기 전에 냉각될 때까지 기다리십시오. 메모리 모듈을 다룰 때는 카드 가장자리를 잡고 메모리 모듈의 구성 요소 또는 금속 접촉면을 만지지 않도록 하십시오.
- ⚠ **주의:** 대부분의 수리는 인증받은 서비스 기술자가 수행해야 합니다. 문제 해결이나 간단한 수리에 한해 제품 문서에 승인된 대로 또는 온라인/전화 서비스 및 지원팀이 안내하는 대로 사용자가 직접 처리할 수 있습니다. Dell의 승인을 받지 않은 서비스 작업으로 인한 손상에 대해서는 보상을 받을 수 없습니다. 제품과 함께 제공된 안전 지침을 읽고 따르십시오.

1. 안전 지침 섹션에 나열된 안전 지침을 따릅니다.
2. 시스템 내부에서 작업하기 전에 섹션의 절차를 따릅니다.
3. 설치된 경우 메모리 모듈 또는 메모리 모듈 보호물을 분리합니다.

단계

1. 해당하는 메모리 모듈 소켓을 찾습니다.

△ 주의: 메모리 모듈 가운데 부분 또는 금속 접촉면을 만지지 않고 카드 모서리로 메모리 모듈을 잡아야 합니다.

2. 메모리 모듈 또는 메모리 모듈 보호물이 소켓에 설치되어 있으면 분리합니다.

① 노트: 나중에 사용할 수 있도록 분리된 메모리 모듈 보호물을 보관합니다.

△ 주의: 설치 중에 메모리 모듈 또는 메모리 모듈 소켓의 손상을 방지하려면 메모리 모듈을 구부리거나 휘지 마십시오. 메모리 모듈의 양쪽 끝을 동시에 삽입합니다.

3. 메모리 모듈을 소켓에 삽입하려면 메모리 모듈 소켓의 배출기를 밖으로 엽니다.

4. 메모리 모듈의 에지 커넥터를 메모리 모듈 소켓의 맞춤 키와 맞추고 메모리 모듈을 소켓에 삽입합니다.

△ 주의: 메모리 모듈의 중심부에 힘을 가하면 안됩니다. 메모리 모듈 양쪽 끝에 동일하게 힘을 가해야 합니다.

① 노트: 메모리 모듈 소켓에는 메모리 모듈을 한 방향으로만 소켓에 설치할 수 있는 맞춤 키가 있습니다.

5. 소켓 레버가 제자리에 끼워질 때까지 엄지 손가락으로 메모리 모듈을 단단히 누릅니다.

메모리 모듈이 소켓에 올바르게 장착된 경우 메모리 모듈 소켓의 레버가 메모리 모듈이 설치된 다른 소켓의 레버와 맞춰집니다.

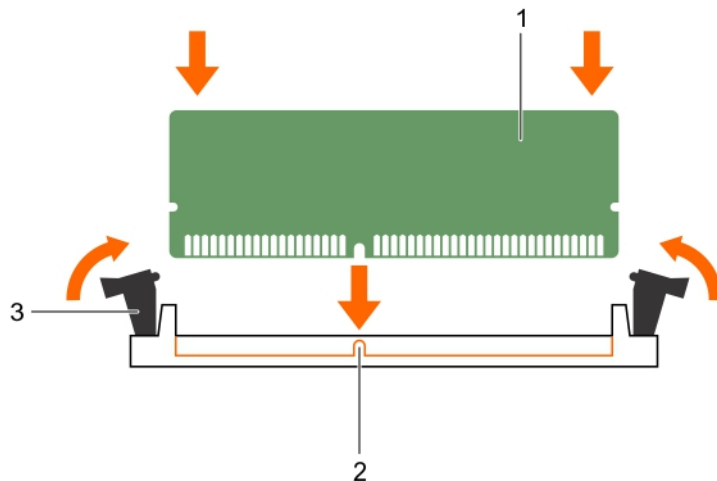


그림 15. 메모리 모듈 설치

- a. 메모리 모듈
- b. 맞춤 키
- c. 메모리 모듈 소켓 배출기(2)

다음 단계

1. 시스템 내부 작업을 마친 후에 섹션의 절차를 따릅니다.

2. F2 키를 눌러 시스템 설정을 시작하고 **System Memory(시스템 메모리)** 설정을 확인합니다.

설치된 메모리를 반영하도록 시스템의 설정값이 이미 변경되어 있어야 합니다.

3. 값이 올바르지 않은 경우 메모리 모듈이 하나 이상 제대로 설치되지 않을 수 있습니다. 메모리 모듈이 메모리 모듈 소켓에 단단히 장착되었는지 확인합니다.

4. 시스템 진단 프로그램에서 시스템 메모리 검사를 실행합니다.

관련 참조

안전 지침 페이지 52

관련 태스크

- 컴퓨터 내부 작업을 시작하기 전에 페이지 52
- 냉각 덮개 장착 페이지 60
- 메모리 모듈 분리 페이지 67
- 컴퓨터 내부 작업을 마친 후에 페이지 53

I/O 모듈 메자닌 카드

이 시스템은 다양한 메자닌 카드 옵션을 지원합니다. 메자닌 카드가 설치된 경우 일치하는 I/O 모듈과 함께 사용해야 합니다.

I/O 모듈에 대한 자세한 내용은 *M1000e 인클로저 소유자 매뉴얼*(dell.com/support/home)에서 'I/O 모듈 설치 지침'을 참조하십시오.

메자닌 카드 설치 지침

블레이드는 최대 4개의 메자닌 카드를 지원합니다.

- 메자닌 카드 슬롯 C는 패브릭 C를 지원합니다. 이 카드는 I/O 모듈 베이 C1 및 C2에 설치된 I/O 모듈의 패브릭 유형과 일치해야 합니다.
- 메자닌 카드 슬롯 B는 패브릭 B를 지원합니다. 이 카드는 I/O 모듈 베이 B1 및 B2에 설치된 I/O 모듈의 패브릭 유형과 일치해야 합니다.

이 블레이드는 SFF 메자닌 카드를 지원합니다. x8 PCIe Gen 3 카드가 지원됩니다.

메자닌 카드 분리

전제조건

△ 주의: 대부분의 수리는 인증받은 서비스 기술자가 수행해야 합니다. 문제 해결이나 간단한 수리에 한해 제품 문서에 승인된 대로 또는 온라인/전화 서비스 및 지원팀이 안내하는 대로 사용자가 직접 처리할 수 있습니다. Dell의 승인을 받지 않은 서비스 작업으로 인한 손상에 대해서는 보상을 받을 수 없습니다. 제품과 함께 제공된 안전 지침을 읽고 따르십시오.

① 노트: 결함이 있는 메자닌 카드를 교체하거나 시스템 내부의 다른 구성 요소를 수리하려면 메자닌 카드를 제거해야 합니다.

- 안전 지침 섹션에 나열된 안전 지침을 따릅니다.
- 시스템 내부에서 작업하기 전에 섹션의 절차를 따릅니다.

단계

- 엄지손가락으로 래치의 오돌토돌한 부분을 누르고 래치 끝 부분을 올려 고정 래치를 엽니다.

△ 주의: 메자닌 카드의 손상을 방지하려면 카드의 모서리를 잡습니다.

- 메자닌 카드를 들어 올려 시스템에서 꺼냅니다.
- 고정 래치를 닫습니다.

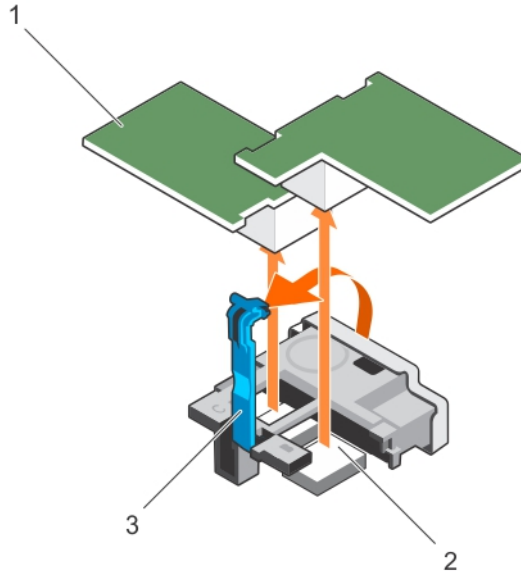


그림 16. 메자닌 카드 분리 및 설치

- a. 메자닌 카드(2개)
- b. 메자닌 카드 커넥터(2개)
- c. 고정 래치

다음 단계

1. 메자닌 카드를 설치합니다.
2. 시스템 내부 작업을 마친 후에 섹션의 절차를 따릅니다.

관련 참조

안전 지침 페이지 52

관련 태스크

- 컴퓨터 내부 작업을 시작하기 전에 페이지 52
- 메자닌 카드 설치 페이지 71
- 컴퓨터 내부 작업을 마친 후에 페이지 53

메자닌 카드 설치

전제조건

△ 주의: 대부분의 수리는 인증받은 서비스 기술자가 수행해야 합니다. 문제 해결이나 간단한 수리에 한해 제품 문서에 승인된 대로 또는 온라인/전화 서비스 및 지원팀이 안내하는 대로 사용자가 직접 처리할 수 있습니다. Dell의 승인을 받지 않은 서비스 작업으로 인한 손상에 대해서는 보상을 받을 수 없습니다. 제품과 함께 제공된 안전 지침을 읽고 따르십시오.

1. 안전 지침 섹션에 나열된 안전 지침을 따릅니다.
2. 시스템 내부에서 작업하기 전에 섹션의 절차를 따릅니다.</
3. 메자닌 카드를 분리합니다.
 - ① **노트:** 결함이 있는 메자닌 카드를 교체하거나 시스템 내부의 다른 구성 요소를 수리하려면 메자닌 카드 제거해야 합니다.

단계

1. 엄지손가락으로 래치의 오돌토돌한 부분을 누르고 래치 끝 부분을 올려 고정 래치를 엽니다.
2. 메자닌 카드 베이에 커넥터 덮개가 있으면 덮개를 분리합니다.

△ 주의: 메자닌 카드의 손상을 방지하려면 카드의 모서리를 잡습니다.

이 노트: 메자닌 카드는 어느 쪽 카드 슬롯에나 맞도록 설계되었습니다.

3. 카드를 회전하여 메자닌 카드 하단에 있는 커넥터를 시스템 보드의 해당 소켓에 맞춥니다.
4. 카드가 완전히 장착되고 카드 바깥쪽 모서리에 있는 플라스틱 클립이 블레이드 새시 측면에 들어맞을 때까지 카드를 눌러 제자리에 밀어 넣습니다.
5. 고정 래치를 닫아 메자닌 카드를 고정합니다.

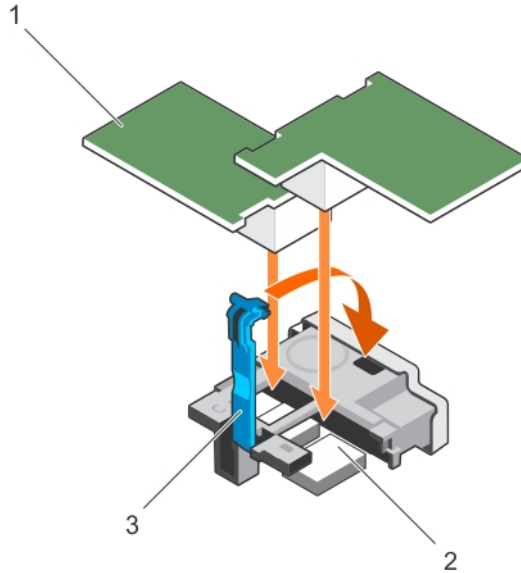


그림 17. 메자닌 카드 설치

- a. 메자닌 카드(2개)
- b. 메자닌 카드 커넥터(2개)
- c. 고정 래치

다음 단계

시스템 내부 작업을 마친 후에 섹션의 절차를 따릅니다.

관련 참조

안전 지침 페이지 52

관련 태스크

컴퓨터 내부 작업을 시작하기 전에 페이지 52

메자닌 카드 분리 페이지 70

컴퓨터 내부 작업을 마친 후에 페이지 53

메자닌 카드 지지 브래킷

메자닌 카드 지지 브래킷 분리

전제조건

△ 주의: 대부분의 컴퓨터 관련 수리는 인증받은 서비스 기술자가 수행해야 합니다. 문제 해결이나 간단한 수리에 한해 제품 문서에 승인된 대로 또는 온라인/전화 서비스 및 지원팀이 안내하는 대로 사용자가 직접 처리할 수 있습니다. Dell의 승인을 받지 않은 서비스 작업으로 인한 손상에 대해서는 보상을 받을 수 없습니다. 제품과 함께 제공된 안전 지침을 읽고 따르십시오.

이 노트: 결함이 있는 시스템 보드를 교체하려면 메자닌 카드 지지 브래킷을 먼저 제거해야 합니다.

1. 안전 지침 섹션에 나열된 안전 지침을 따릅니다.
2. 시스템 내부에서 작업하기 전에 섹션의 절차를 따릅니다.
3. 십자 드라이버(# 2)를 준비합니다.
4. 메자닌 카드를 분리합니다.

단계

1. 메자닌 카드 지지 브래킷을 시스템 보드에 고정하는 나사를 분리합니다.
2. 메자닌 카드 지지 브래킷을 위쪽으로 향하게 하고 메자닌 카드 지지 브래킷의 탭이 시스템의 슬롯에서 분리될 때까지 밀니다.
3. 메자닌 카드 지지 브래킷을 들어 올려 시스템에서 꺼냅니다.

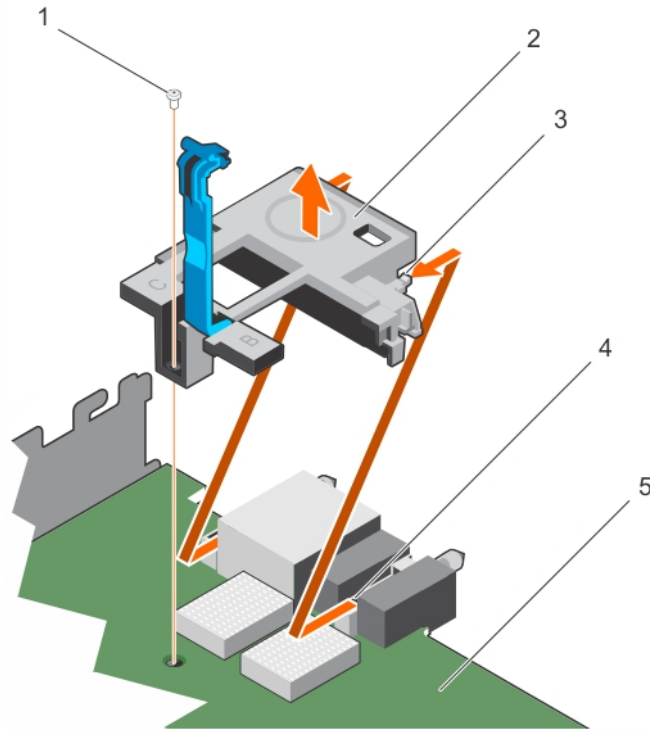


그림 18 . 메자닌 카드 지지 브래킷 분리

- | | |
|--------------|------------------|
| 1. 나사 | 2. 메자닌 카드 지지 브래킷 |
| 3. 브래킷 탭(2개) | 4. 시스템의 슬롯(2개) |
| 5. 시스템 보드 | |

다음 단계

1. 시스템 내부 작업을 마친 후에 섹션의 절차를 따릅니다.

관련 참조

[안전 지침](#) 페이지 52

관련 태스크

[컴퓨터 내부 작업을 시작하기 전에](#) 페이지 52

[메자닌 카드 지지 브래킷 설치](#) 페이지 74

[컴퓨터 내부 작업을 마친 후에](#) 페이지 53

메자닌 카드 지지 브래킷 설치

전제조건

△ 주의: 대부분의 컴퓨터 관련 수리는 인증받은 서비스 기술자가 수행해야 합니다. 문제 해결이나 간단한 수리에 한해 제품 문서에 승인된 대로 또는 온라인/전화 서비스 및 지원팀이 안내하는 대로 사용자가 직접 처리할 수 있습니다. Dell의 승인을 받지 않은 서비스 작업으로 인한 손상에 대해서는 보상을 받을 수 없습니다. 제품과 함께 제공된 안전 지침을 읽고 따르십시오.

1. 안전 지침 섹션에 나열된 안전 지침을 따릅니다.
2. 시스템 내부에서 작업하기 전에 섹션의 절차를 따릅니다.
3. 십자 드라이버(# 2)를 준비합니다.
4. 메자닌 카드 지지 브래킷을 분리합니다.

ⓘ 노트: 결함이 있는 시스템 보드를 교체하려면 메자닌 카드 지지 브래킷을 먼저 제거해야 합니다.

단계

1. 메자닌 카드 지지 브래킷의 방향을 시스템 뒤쪽으로 향하게 합니다.
2. 메자닌 카드 지지 브래킷의 탭을 시스템의 슬롯에 맞추고 지지 브래킷의 탭이 시스템의 슬롯에 맞추어질 때까지 탭을 밀습니다.
3. 메자닌 카드 지지 브래킷을 시스템 보드에 고정시키는 나사를 장착합니다.

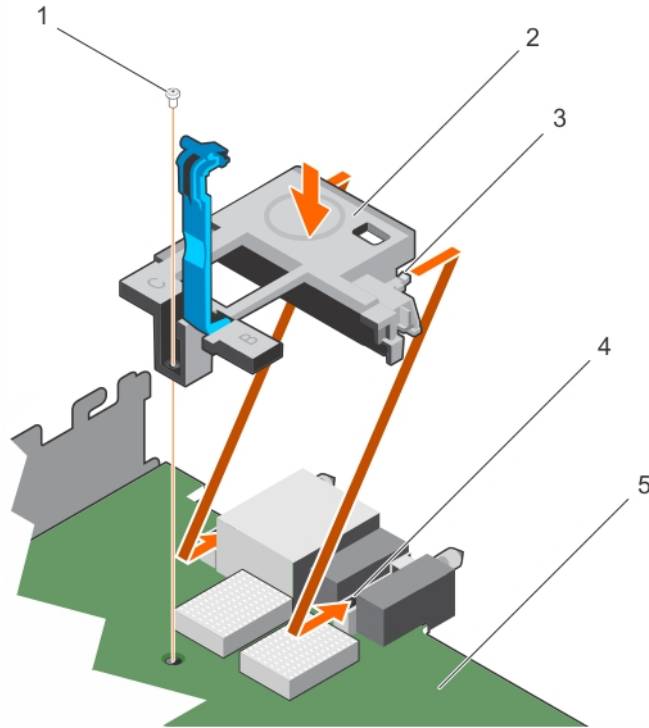


그림 19. 메자닌 카드 지지 브래킷 설치

- | | |
|--------------|------------------|
| 1. 나사 | 2. 메자닌 카드 지지 브래킷 |
| 3. 브래킷 탭(2개) | 4. 시스템의 슬롯(2개) |
| 5. 시스템 보드 | |

다음 단계

1. 메자닌 카드를 설치합니다.
2. 시스템 내부 작업을 마친 후에 섹션의 절차를 따릅니다.

관련 참조

안전 지침 페이지 52

관련 태스크

컴퓨터 내부 작업을 시작하기 전에 페이지 52

메자닌 카드 지지 브래킷 분리 페이지 72

컴퓨터 내부 작업을 마친 후에 페이지 53

내부 이중 SD 모듈(선택 사양)

IDSDM(내부 이중 SD 모듈)은 중복 SD 카드 솔루션을 제공합니다. 저장을 위해서나 OS 부팅 파티션으로 IDSDM을 구성할 수 있습니다. 모듈식 서버에서는 중복 SD 모듈을 선택하거나 iDRAC 모듈과 하나의 슬롯을 공유할 수 있으며, 나머지 슬롯은 저장을 위해서나 OS 파티션으로 사용할 수 있습니다.

내부 이중 SD 모듈(IDSDM)은 2개의 SD 카드 슬롯 및 내장형 하이퍼바이저 전용 USB 인터페이스를 제공합니다. 이 카드에서 제공하는 기능은 다음과 같습니다.

- 이중 카드 작동 — 두 슬롯의 SD 카드를 사용하여 미러링되는 구성을 유지하고 중복성을 제공합니다.
- 단일 카드 작동 - 단일 카드 작동이 중복성 없이 지원됩니다.

SD 카드 다시 끼우기

전제조건

△ 주의: 대부분의 수리는 인증받은 서비스 기술자가 수행해야 합니다. 문제 해결이나 간단한 수리에 한해 제품 문서에 승인된 대로 또는 온라인/전화 서비스 및 지원팀이 안내하는 대로 사용자가 직접 처리할 수 있습니다. Dell의 승인을 받지 않은 서비스 작업으로 인한 손상에 대해서는 보상을 받을 수 없습니다. 제품과 함께 제공된 안전 지침을 읽고 따르십시오.

1. 안전 지침 섹션에 나열된 안전 지침을 따릅니다.
2. 시스템 내부에서 작업하기 전에 섹션의 절차를 따릅니다.
3. 시스템 설정을 시작하고 **Internal SD Card Port**(내부 SD 카드 포트)가 활성화되었는지 확인합니다.

△ 주의: SD 카드 오류가 발생하고 **System Setup**(시스템 설정)의 **Integrated Devices**(내장형 장치) 화면에서 **Internal SD Card Redundancy**(내부 SD 카드 중복성) 옵션이 **Mirror Mode**(미러 모드)로 설정된 경우, 데이터 손실이 발생할 수 있습니다. 데이터 손실을 방지하려면 내부 SD 카드 문제 해결 섹션의 4~6단계를 수행하십시오.

i 노트: 아래쪽 카드 슬롯에 있는 SD 카드가 기본 카드(SD1)가 되고 위쪽 카드 슬롯에 있는 SD 카드는 보조 카드(SD2)가 됩니다.

i 노트: SD 카드 오류가 발생하면 시스템 설정의 **Internal SD Card Redundancy**(내부 SD 카드 중복성) 옵션이 **Disabled**(비활성화)로 설정되고 내부 이중 SD 모듈 컨트롤러가 이를 시스템에 알립니다. 다음 번에 재부팅하면 해당 오류를 나타내는 메시지가 표시됩니다.

i 노트: **Internal SD Card Redundancy**(내부 SD 카드 중복성) 옵션이 **Disabled**(비활성화)로 설정된 경우, 오류 있는 SD 카드를 새 SD 카드로 교체합니다.

단계

1. 내부 이중 SD 모듈(IDSDM) 카드에서 SD 카드 슬롯을 찾습니다.
2. SD 카드를 안쪽으로 눌러 슬롯에서 빼내고 카드를 분리합니다.

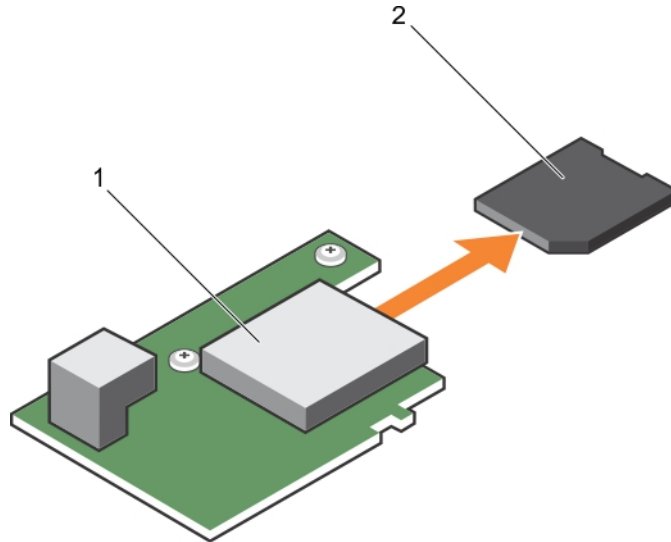


그림 20 . SD 카드 다시 끼우기

- | | |
|-------------------|--------------------|
| 1. IDSDM 카드 | 2. SD 카드 |
| 3. 위쪽 카드 슬롯(SD 2) | 4. 아래쪽 카드 슬롯(SD 1) |

다음 단계

1. 시스템 내부 작업을 마친 후에 섹션의 절차를 따릅니다.
2. 시스템 설치 프로그램을 시작하고 **Internal SD Card Port(내부 SD 카드 포트)** 및 **Internal SD Card Redundancy(내부 SD 카드 중복성)** 모드가 활성화되어 있는지 확인합니다.
3. 새 SD 카드가 올바르게 작동하는지 확인합니다. 문제가 계속되면 도움말 얻기 섹션을 참조하십시오.

관련 참조

[안전 지침](#) 페이지 52

관련 태스크

[컴퓨터 내부 작업을 시작하기 전에](#) 페이지 52

[컴퓨터 내부 작업을 마친 후에](#) 페이지 53

[Getting help](#) 페이지 150

내부 USB 키

이 블레이드에서는 USB 플래시 메모리 키를 위한 내부 USB 커넥터를 제공합니다. USB 메모리 키는 부팅 장치, 보안 키 또는 대용량 저장 장치로 사용할 수 있습니다. 내부 USB 커넥터를 사용하려면 **Internal USB Port(내부 USB 포트)** 옵션이 시스템 설정의 **Integrated Devices(내장형 장치)** 화면에서 활성화되어 있어야 합니다.

USB 메모리 키에서 부팅하려면 부팅 이미지로 USB 메모리 키를 구성한 다음, 시스템 설정의 부팅 순서에서 USB 메모리 키를 지정해야 합니다. USB 메모리 키에 부팅 가능한 파일을 작성하는 방법에 대한 내용은 USB 메모리 키와 함께 제공되는 사용 설명서를 참조하십시오.

선택 사항인 내부 USB 메모리 키 교체

전제조건

주의: 서버 모듈의 다른 구성부품을 방해가 되지 않도록 하기 위해 USB 메모리 키의 크기는 최대 15.9mm(폭) x 57.15mm(길이) x 7.9mm(높이)로 제한됩니다.

1. 안전 지침 섹션에 나와 있는 안전 지침을 따릅니다.
2. 시스템 내부에서 작업하기 전에 섹션의 절차를 따릅니다.

단계

1. 시스템 보드에서 USB 포트 또는 USB 메모리 키를 찾습니다.
USB 포트를 찾으려면 시스템 보드 점퍼 및 커넥터 섹션을 참조하십시오.
2. USB 메모리 키가 설치되어 있으면 USB 포트에서 분리합니다.

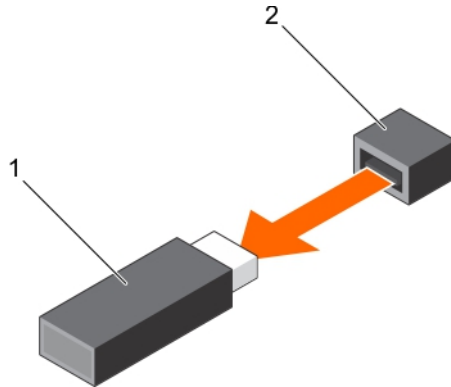


그림 21. 내부 USB 메모리 키 분리

- a. USB 메모리 키
- b. USB 포트

3. USB 포트에 새 USB 메모리 키를 삽입합니다.

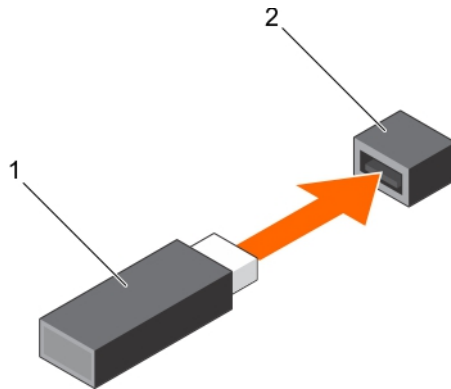


그림 22. 내부 USB 메모리 키 설치

- a. USB 메모리 키
- b. USB 포트

다음 단계

1. 시스템 내부 작업을 마친 후에 섹션의 절차를 따릅니다.
2. 부팅하는 동안 F2 키를 눌러 System Setup(시스템 설정)을 시작하고 시스템이 USB 메모리 키를 감지하는지 확인합니다.

IDSDM 카드 제거

전제조건

⚠ 주의: 대부분의 컴퓨터 관련 수리는 인증받은 서비스 기술자가 수행해야 합니다. 문제 해결이나 간단한 수리에 한해 제품 문서에 승인된 대로 또는 온라인/전화 서비스 및 지원팀이 안내하는 대로 사용자가 직접 처리할 수 있습니다. Dell의 승인을 받지 않은 서비스 작업으로 인한 손상에 대해서는 보상을 받을 수 없습니다. 제품과 함께 제공된 안전 지침을 읽고 따르십시오.

ℹ 노트: 결함이 있는 IDSDM 카드를 교체하거나 시스템 내부의 다른 구성 요소를 다루려면 IDSDM를 제거해야 합니다.

1. 안전 지침 섹션에 나열된 안전 지침을 따릅니다.
2. 시스템 내부에서 작업하기 전에 섹션의 절차를 따릅니다.
3. 십자 드라이버(# 2)를 준비합니다.

4. 메자닌 카드를 분리합니다.
5. 내부 USB 키가 설치되어 있으면 USB 키를 분리합니다.
6. SD 카드가 설치되어 있으면 분리합니다.

단계

1. IDSDM 카드를 시스템 보드에 고정하는 나사 2개를 분리합니다.
2. SD 카드 슬롯 브래킷을 분리합니다.

△ 주의: IDSDM 카드의 손상을 방지하려면 반드시 카드 모서리를 잡아야 합니다.

3. 카드를 시스템 보드에서 들어냅니다.

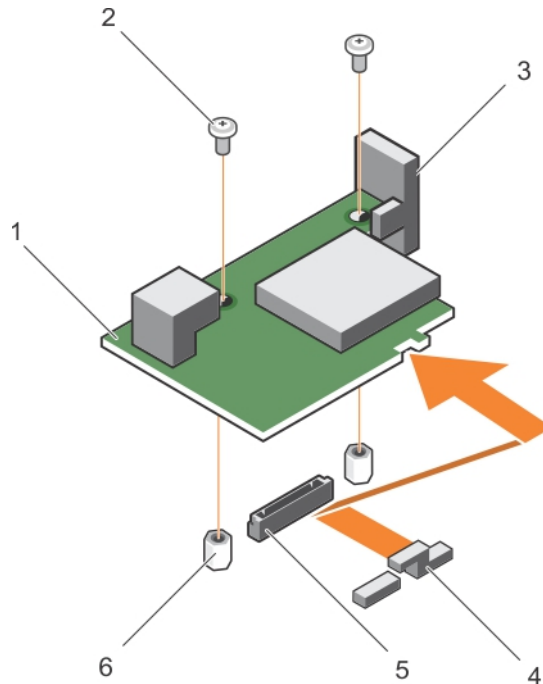


그림 23 . IDSDM 카드 제거

- | | |
|-----------------|------------------|
| 1. IDSDM 카드 | 2. 나사(2개) |
| 3. SD 카드 슬롯 브래킷 | 4. 메자닌 카드 지지 브래킷 |
| 5. 커넥터 | 6. 격리 애자(2개) |

다음 단계

1. IDSDM 카드를 설치합니다.
2. 시스템 내부 작업을 마친 후에 섹션의 절차를 따릅니다.

관련 참조

[안전 지침](#) 페이지 52

관련 태스크

- [컴퓨터 내부 작업을 시작하기 전에](#) 페이지 52
- [메자닌 카드 분리](#) 페이지 70
- [선택 사항인 내부 USB 메모리 키 교체](#) 페이지 76
- [SD 카드 다시 끼우기](#) 페이지 75
- [IDSDM 카드 장착](#) 페이지 79
- [컴퓨터 내부 작업을 마친 후에](#) 페이지 53

IDSDM 카드 장착

전제조건

△ 주의: 대부분의 컴퓨터 관련 수리는 인증받은 서비스 기술자가 수행해야 합니다. 문제 해결이나 간단한 수리에 한해 제품 문서에 승인된 대로 또는 온라인/전화 서비스 및 지원팀이 안내하는 대로 사용자가 직접 처리할 수 있습니다. Dell의 승인을 받지 않은 서비스 작업으로 인한 손상에 대해서는 보상을 받을 수 없습니다. 제품과 함께 제공된 안전 지침을 읽고 따르십시오.

1. 안전 지침 섹션에 나열된 안전 지침을 따릅니다.
2. 시스템 내부에서 작업하기 전에 섹션의 절차를 따릅니다.
3. 십자 드라이버(# 2)를 준비합니다.
4. IDSDM 카드를 분리합니다.

△ 주의: IDSDM 카드의 손상을 방지하려면 반드시 카드 모서리를 잡아야 합니다.

ⓘ 노트: 결함이 있는 IDSDM 카드를 교체하거나 시스템 내부의 다른 구성 요소를 다루려면 IDSDM를 제거해야 합니다.

단계

1. 다음의 구성 요소를 맞춥니다.
 - 카드 모서리에 있는 슬롯을 메자닌 카드 지지대의 투사 탭에 맞춥니다.
 - IDSDM 카드에 있는 2개의 나사 구멍을 시스템 보드의 격리 애자에 맞춥니다.
 - SD 카드 슬롯 브래킷의 구멍을 IDSDM 카드의 나사 구멍에 맞춥니다.
2. SD 카드 슬롯 브래킷을 고정시키는 나사 2개를 장착하고 IDSDM 카드를 시스템 보드에 고정시킵니다.

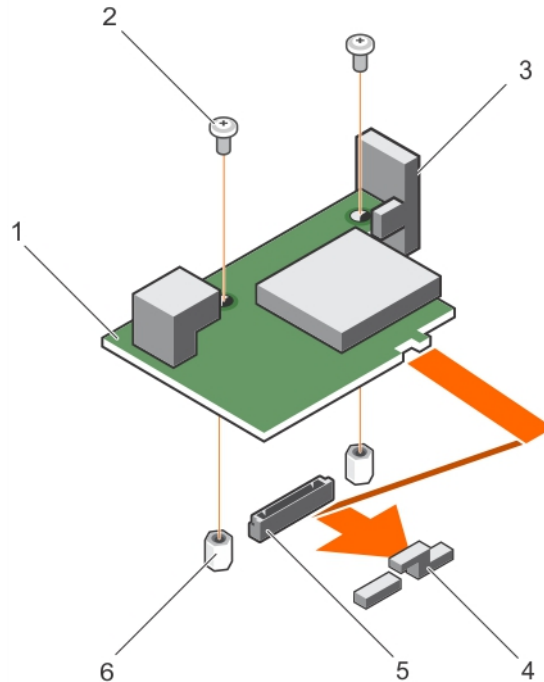


그림 24. IDSDM 카드 장착

- | | |
|-----------------|------------------|
| 1. IDSDM 카드 | 2. 나사(2개) |
| 3. SD 카드 슬롯 브래킷 | 4. 메자닌 카드 지지 브래킷 |
| 5. 커넥터 | 6. 격리 애자(2개) |

다음 단계

1. 해당하는 경우 SD 카드와 내부 USB 키를 설치합니다.

2. 메자닌 카드를 설치합니다.
3. 시스템 내부 작업을 마친 후에 섹션의 절차를 따릅니다.

관련 참조

[안전 지침](#) 페이지 52

관련 태스크

[컴퓨터 내부 작업을 시작하기 전에](#) 페이지 52

[SD 카드 다시 끼우기](#) 페이지 75

[선택 사항인 내부 USB 메모리 키 교체](#) 페이지 76

[메자닌 카드 분리](#) 페이지 70

[iDSDM 카드 제거](#) 페이지 77

[컴퓨터 내부 작업을 마친 후에](#) 페이지 53

rSPI 카드(선택 사양)

rSPI(복원 직렬 주변장치 인터페이스)는 시스템 서비스 태그, 시스템 구성 또는 iDRAC 라이선스에 대한 정보를 저장하는 SPI 플래시 장치입니다.

rSPI 카드(선택 사양) 분리

전제조건

⚠ 주의: 대부분의 컴퓨터 관련 수리는 인증받은 서비스 기술자가 수행해야 합니다. 문제 해결이나 간단한 수리에 한해 제품 문서에 승인된 대로 또는 온라인/전화 서비스 및 지원팀이 안내하는 대로 사용자가 직접 처리할 수 있습니다. Dell의 승인을 받지 않은 서비스 작업으로 인한 손상에 대해서는 보상을 받을 수 없습니다. 제품과 함께 제공된 안전 지침을 읽고 따르십시오.

ℹ 노트: 결함이 있는 rSPI 카드를 교체하거나 시스템 내부의 다른 구성 요소를 다루려면 rSPI를 제거해야 합니다.

1. 안전 지침 섹션에 나열된 안전 지침을 따릅니다.
2. 시스템 내부에서 작업하기 전에 섹션의 절차를 따릅니다.
3. 십자 드라이버(# 2)를 준비합니다.
4. 메자닌 카드를 분리합니다.

단계

1. rSPI 카드를 시스템 보드에 고정하는 나사 2개를 분리합니다.

⚠ 주의: rSPI 카드의 손상을 방지하려면 카드 모서리를 잡아야 합니다.

2. 카드를 시스템 보드에서 들어냅니다.

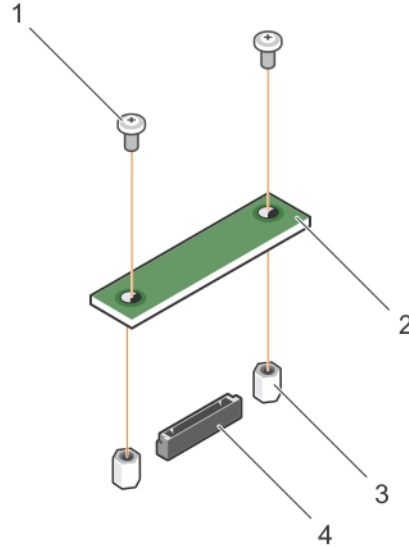


그림 25 . rSPI 카드 제거

- | | |
|--------------|------------|
| 1. 나사(2개) | 2. rSPI 카드 |
| 3. 격리 애자(2개) | 4. 커넥터 |

다음 단계

1. rSPI 카드를 장착합니다.

관련 참조

[안전 지침](#) 페이지 52

관련 태스크

[컴퓨터 내부 작업을 시작하기 전에](#) 페이지 52

[rSPI 카드\(선택 사양\) 설치](#) 페이지 81

[블레이드 분리](#) 페이지 53

[시스템 덮개 분리](#) 페이지 56

[메자닌 카드 분리](#) 페이지 70

[컴퓨터 내부 작업을 마친 후에](#) 페이지 53

rSPI 카드(선택 사양) 설치

전제조건

△ 주의: 대부분의 컴퓨터 관련 수리는 인증받은 서비스 기술자가 수행해야 합니다. 문제 해결이나 간단한 수리에 한해 제품 문서에 승인된 대로 또는 온라인/전화 서비스 및 지원팀이 안내하는 대로 사용자가 직접 처리할 수 있습니다. Dell의 승인을 받지 않은 서비스 작업으로 인한 손상에 대해서는 보상을 받을 수 없습니다. 제품과 함께 제공된 안전 지침을 읽고 따르십시오.

1. 안전 지침 섹션에 나열된 안전 지침을 따릅니다.
2. 시스템 내부에서 작업하기 전에 섹션의 절차를 따릅니다.
3. 십자 드라이버(# 2)를 준비합니다.
4. rSPI 카드를 분리합니다.

△ 주의: rSPI 카드의 손상을 방지하려면 카드 모서리를 잡아야 합니다.

ⓘ 노트: 결함이 있는 rSPI 카드를 교체하거나 시스템 내부의 다른 구성 요소를 다루려면 rSPI를 제거해야 합니다.

단계

1. rSPI 카드에 있는 2개의 나사 구멍을 시스템 보드의 격리 애자에 맞춥니다.
2. 나사 2개를 장착하여 rSPI 카드를 시스템 보드에 고정합니다.

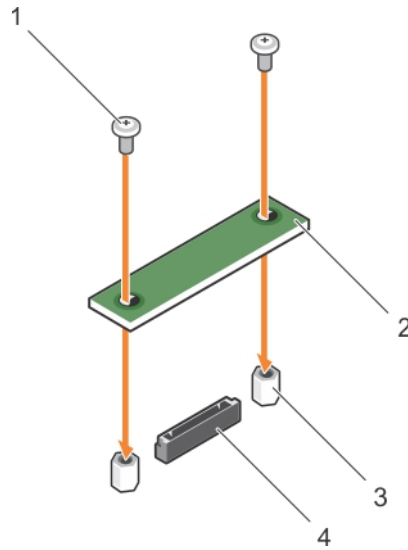


그림 26 . rSPI 카드 장착

- | | |
|--------------|------------|
| 1. 나사(2개) | 2. rSPI 카드 |
| 3. 격리 애자(2개) | 4. 커넥터 |

다음 단계

1. 메자닌 카드를 설치합니다.
2. 시스템 내부 작업을 마친 후에 섹션의 절차를 따릅니다.

관련 참조

[안전 지침](#) 페이지 52

관련 태스크

[컴퓨터 내부 작업을 시작하기 전에](#) 페이지 52

[rSPI 카드\(선택 사양\) 분리](#) 페이지 80

[메자닌 카드 설치](#) 페이지 71

[시스템 덮개 장착](#) 페이지 57

[블레이드 설치](#) 페이지 54

[컴퓨터 내부 작업을 마친 후에](#) 페이지 53

SD vFlash 카드

vFlash SD 카드는 시스템의 vFlash SD 카드 슬롯에 꽂는 SD(Secure Digital) 카드입니다. 이 카드는 서버 구성, 스크립트 및 이미징의 자동화를 허용하는 사용자 지정 구축 환경 및 영구적인 온디맨드 로컬 스토리지를 제공합니다. USB 장치를 에뮬레이트합니다. 자세한 내용은 Dell.com/idracmanuals의 *Integrated Dell Remote Access Controller 사용자 가이드*를 참조하십시오.

시스템에 SD vFlash 카드를 사용할 수 있습니다. 카드 슬롯은 시스템 보드에 있습니다. SD vFlash 카드를 제거 및 설치할 수 있습니다.

SD vFlash 카드 장착

전제조건

△ 주의: 대부분의 컴퓨터 관련 수리는 인증받은 서비스 기술자가 수행해야 합니다. 문제 해결이나 간단한 수리에 한해 제품 문서에 승인된 대로 또는 온라인/전화 서비스 및 지원팀이 안내하는 대로 사용자가 직접 처리할 수 있습니다. Dell의 승인을 받지 않은 서비스 작업으로 인한 손상에 대해서는 보상을 받을 수 없습니다. 제품과 함께 제공된 안전 지침을 읽고 따르십시오.

1. 안전 지침 섹션에 나열된 안전 지침을 따릅니다.
2. 시스템 내부에서 작업하기 전에 섹션의 절차를 따릅니다.

단계

1. SD vFlash 카드가 설치되어 있으면 카드 슬롯에서 SD vFlash 카드를 분리합니다.

① | 노트: SD vFlash 카드 슬롯은 NDC 아래에 있습니다.

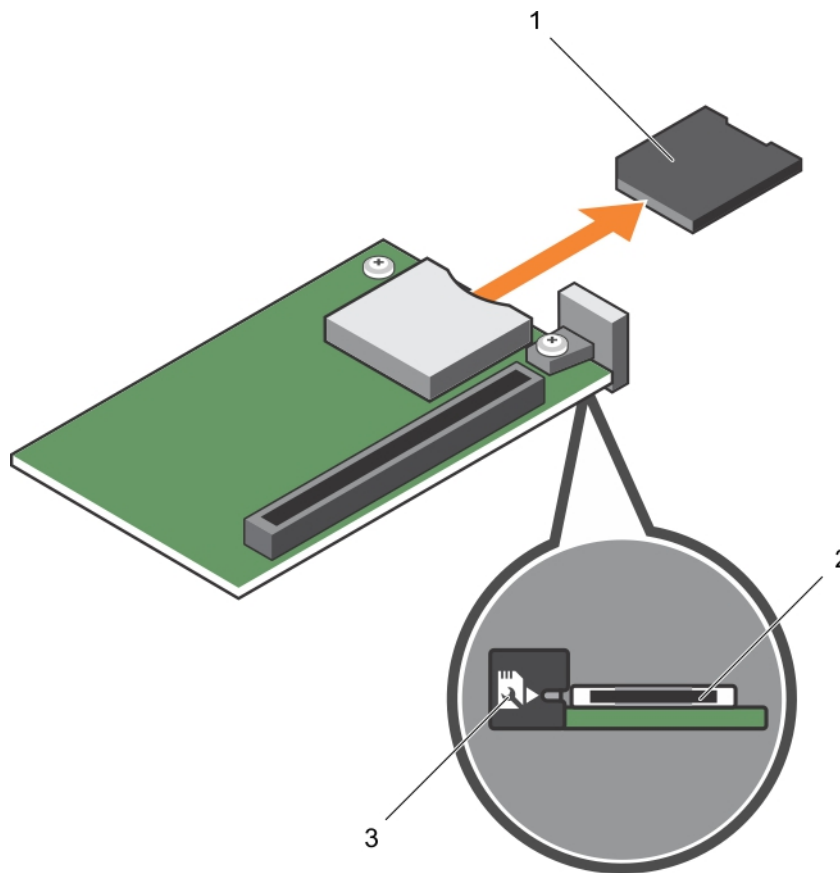


그림 27 . SD vFlash 카드 분리

- a. SD vFlash 카드
 - b. SD vFlash 카드 슬롯
 - c. SD vFlash 카드 슬롯 식별 레이블
2. SD 카드의 접촉 핀 끝을 vFlash 매체 장치의 카드 슬롯에 삽입합니다.
① | 노트: 슬롯은 카드를 올바르게 삽입할 수 있도록 설계되어 있습니다.
 3. 카드를 슬롯 안쪽으로 눌러 고정합니다.

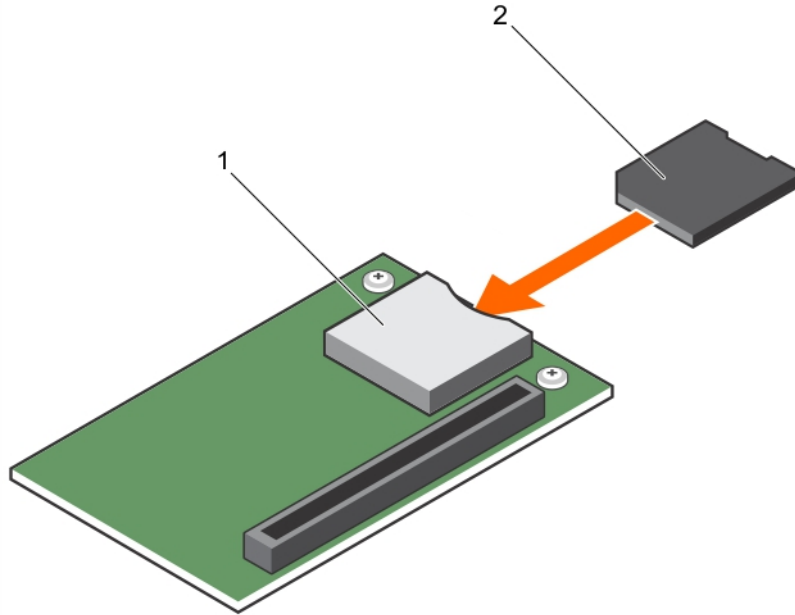


그림 28 . SD vFlash 카드 설치

- a. SD vFlash 카드
- b. SD vFlash 카드 슬롯

다음 단계

시스템 내부 작업을 마친 후에 섹션의 절차를 따릅니다.

관련 참조

[안전 지침](#) 페이지 52

관련 태스크

[컴퓨터 내부 작업을 시작하기 전에](#) 페이지 52

[컴퓨터 내부 작업을 마친 후에](#) 페이지 53

네트워크 도터 카드

NDC(Network Daughter Card)는 작은 이동식 메자닌 카드입니다. NDC는 사용자가 4개의 1GbE, 2개의 10GbE 및 2개의 컨버지드 네트워크 어댑터 등 다양한 네트워크 연결 옵션에서 선택할 수 있도록 합니다.

NDC 제거

전제조건

⚠ 주의: 대부분의 컴퓨터 관련 수리는 인증받은 서비스 기술자가 수행해야 합니다. 문제 해결이나 간단한 수리에 한해 제품 문서에 승인된 대로 또는 온라인/전화 서비스 및 지원팀이 안내하는 대로 사용자가 직접 처리할 수 있습니다. Dell의 승인을 받지 않은 서비스 작업으로 인한 손상에 대해서는 보상을 받을 수 없습니다. 제품과 함께 제공된 안전 지침을 읽고 따르십시오.

ℹ 노트: 결함이 있는 NDC를 교체하거나 시스템 내부의 다른 구성 요소를 수리하려면 NDC를 제거해야 합니다.

1. 안전 지침 섹션에 나열된 안전 지침을 따릅니다.
2. 시스템 내부에서 작업하기 전에 섹션의 절차를 따릅니다.
3. 십자 드라이버(# 2)를 준비합니다.
4. 메자닌 카드를 분리합니다.

단계

1. 네트워크 도터 카드(NDC)를 시스템 보드에 고정시키는 나사 2개를 분리합니다.

△주의: NDC의 손상을 방지하려면 카드 모서리를 잡아야 합니다.

2. 카드를 시스템 보드에서 들어냅니다.

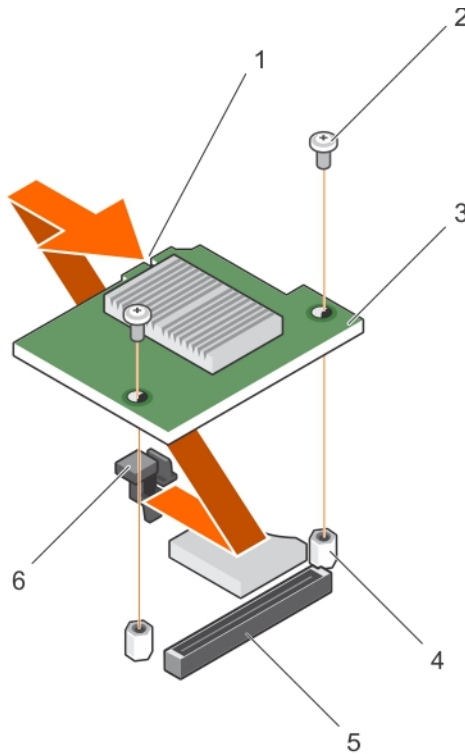


그림 29 . NDC 제거

- | | |
|-----------|--------------|
| 1. NDC 슬롯 | 2. 나사(2개) |
| 3. NDC | 4. 격리 애자(2개) |
| 5. 커넥터 | 6. 탭 돌출부 |

다음 단계

1. NDC를 장착합니다.
2. 시스템 내부 작업을 마친 후에 섹션의 절차를 따릅니다.

관련 참조

[안전 지침](#) 페이지 52

관련 태스크

[컴퓨터 내부 작업을 시작하기 전에](#) 페이지 52

[NDC 설치](#) 페이지 86

[블레이드 분리](#) 페이지 53

[시스템 덮개 분리](#) 페이지 56

[메자닌 카드 분리](#) 페이지 70

[컴퓨터 내부 작업을 마친 후에](#) 페이지 53

NDC 설치

전제조건

△ 주의: 대부분의 컴퓨터 관련 수리는 인증받은 서비스 기술자가 수행해야 합니다. 문제 해결이나 간단한 수리에 한해 제품 문서에 승인된 대로 또는 온라인/전화 서비스 및 지원팀이 안내하는 대로 사용자가 직접 처리할 수 있습니다. Dell의 승인을 받지 않은 서비스 작업으로 인한 손상에 대해서는 보상을 받을 수 없습니다. 제품과 함께 제공된 안전 지침을 읽고 따르십시오.

1. 안전 지침 섹션에 나열된 안전 지침을 따릅니다.
2. 시스템 내부에서 작업하기 전에 섹션의 절차를 따릅니다.
3. 십자 드라이버(# 2)를 준비합니다.
4. NDC를 분리합니다.

△ 주의: NDC의 손상을 방지하려면 카드 모서리를 잡아야 합니다.

ⓘ 노트: 결함이 있는 NDC를 교체하거나 시스템 내부의 다른 구성 요소를 수리하려면 NDC를 제거해야 합니다.

단계

1. 다음의 구성 요소를 맞춥니다.
 - a. 카드 모서리의 슬롯을 메자닌 카드 슬롯을 덮고 있는 플라스틱 브래킷의 돌출부 탭과 맞춥니다.
 - b. 카드의 나사 구멍을 시스템 보드의 격리 애자에 맞춥니다.
2. 카드 커넥터가 시스템 보드의 해당 커넥터에 맞아 들어갈 때까지 카드를 눌러 제자리에 밀어 넣습니다.
3. 두 개의 나사로 카드를 고정합니다.

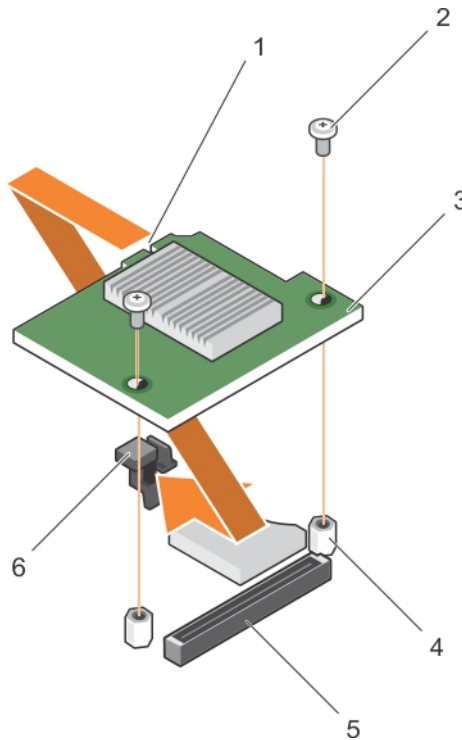


그림 30 . NDC 설치

- | | |
|-----------|--------------|
| 1. NDC 슬롯 | 2. 나사(2개) |
| 3. NDC | 4. 격리 애자(2개) |
| 5. 커넥터 | 6. 탭 돌출부 |

다음 단계

1. 메자닌 카드를 설치합니다.
2. 시스템 내부 작업을 마친 후에 섹션의 절차를 따릅니다.

관련 참조

안전 지침 페이지 52

관련 태스크

컴퓨터 내부 작업을 시작하기 전에 페이지 52

NDC 제거 페이지 84

메자닌 카드 설치 페이지 71

시스템 덮개 장착 페이지 57

블레이드 설치 페이지 54

컴퓨터 내부 작업을 마친 후에 페이지 53

프로세서 보호물 및 DIMM 보호물

시스템과 함께 제공되는 프로세서 보호물 및 DIMM 보호물을 통해 사용하지 않는 프로세서 소켓 및 DIMM 슬롯의 공기의 흐름을 제어할 수 있습니다.

△ 주의: 프로세서를 영구적으로 분리하는 경우, 소켓 보호 캡 및 프로세서 보호물 및 DIMM 보호물을 빈 소켓에 설치하여 시스템이 적절히 냉각되도록 해야 합니다. 프로세서 보호물 및 DIMM 보호물은 프로세서 및 DIMM을 대신하여 빈 소켓을 채웁니다.

프로세서 보호물 및 DIMM 보호물 분리

전제조건

△ 주의: 대부분의 컴퓨터 관련 수리는 인증받은 서비스 기술자가 수행해야 합니다. 문제 해결이나 간단한 수리에 한해 제품 문서에 승인된 대로 또는 온라인/전화 서비스 및 지원팀이 안내하는 대로 사용자가 직접 처리할 수 있습니다. Dell의 승인을 받지 않은 서비스 작업으로 인한 손상에 대해서는 보상을 받을 수 없습니다. 제품과 함께 제공된 안전 지침을 읽고 따르십시오.

① 노트: 4개의 프로세서를 설치하거나 시스템 내부의 구성 요소를 수리하는 경우 프로세서/DIMM 보호물을 제거해야 합니다.

1. 안전 지침 섹션에 나열된 안전 지침을 따릅니다.
2. 시스템 내부에서 작업하기 전에 섹션의 절차를 따릅니다.

단계

프로세서 보호물 및 DIMM 보호물 모서리를 잡고 시스템에서 들어 올립니다.

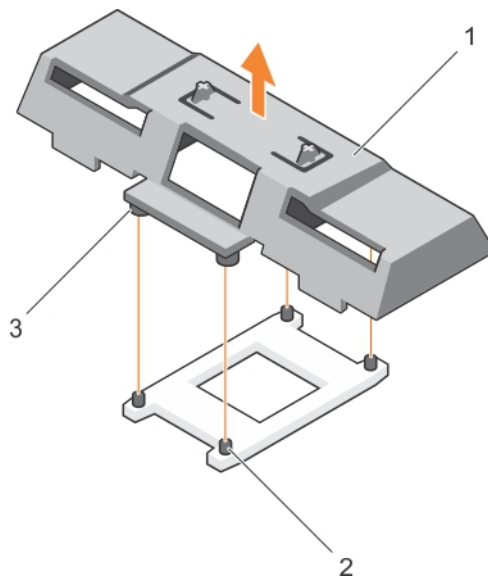


그림 31. 프로세서 보호물 및 DIMM 보호물 분리

- a. 프로세서 보호물 및 DIMM 보호물
- b. 방열판 고정 소켓(4개)

c. 격리 애자(4)

다음 단계

1. 프로세서와 방열판을 설치합니다.
2. 프로세서를 영구적으로 분리하는 경우 프로세서 보호물을 설치합니다.
3. 시스템 내부 작업을 마친 후에 섹션의 절차를 따릅니다.

관련 참조

[안전 지침](#) 페이지 52

관련 태스크

[컴퓨터 내부 작업을 시작하기 전에](#) 페이지 52

[Installing a processor](#) 페이지 93

[방열판 설치](#) 페이지 94

[프로세서 보호물 및 DIMM 보호물 설치](#) 페이지 88

[컴퓨터 내부 작업을 마친 후에](#) 페이지 53

프로세서 보호물 및 DIMM 보호물 설치

전제조건

△ 주의: 대부분의 컴퓨터 관련 수리는 인증받은 서비스 기술자가 수행해야 합니다. 문제 해결이나 간단한 수리에 한해 제품 문서에 승인된 대로 또는 온라인/전화 서비스 및 지원팀이 안내하는 대로 사용자가 직접 처리할 수 있습니다. Dell의 승인을 받지 않은 서비스 작업으로 인한 손상에 대해서는 보상을 받을 수 없습니다. 제품과 함께 제공된 안전 지침을 읽고 따르십시오.

1. 안전 지침 섹션에 나열된 안전 지침을 따릅니다.
2. 시스템 내부에서 작업하기 전에 섹션의 절차를 따릅니다.
3. 방열판 및 프로세서가 설치된 경우 이를 분리합니다.
4. 프로세서 보호물 및 DIMM 보호물을 분리합니다.

ⓘ 노트: 2개의 프로세서를 설치하거나 시스템 내부의 구성 요소를 수리하는 경우 프로세서/DIMM 보호물을 제거해야 합니다.

단계

1. 프로세서/DIMM 보호물의 격리 애자를 프로세서 소켓의 방열판 고정 소켓에 맞춥니다.
2. 시스템의 프로세서/DIMM 보호물을 아래로 내려 프로세서/DIMM 보호물의 격리 애자가 방열판 고정 소켓과 맞추어지도록 합니다.

다음 단계

1. 시스템 내부 작업을 마친 후에 섹션의 절차를 따릅니다.

관련 참조

[안전 지침](#) 페이지 52

관련 태스크

[컴퓨터 내부 작업을 시작하기 전에](#) 페이지 52

[방열판 분리](#) 페이지 89

[프로세서 분리](#) 페이지 90

[컴퓨터 내부 작업을 마친 후에](#) 페이지 53

프로세서

블레이드는 Intel Xeon E5-4600 v4 또는 v3 제품군 프로세서를 최대 4개까지 지원합니다.

△ 주의: 2개의 프로세서를 포함하는 시스템을 사용하고 있는 경우 최대 135W에 대해 폭이 74mm인 방열판을 사용해야 합니다.

△ 주의: 4개의 프로세서를 포함하는 시스템을 사용하는 경우 최대 105W의 프로세서에 74mm 폭의 방열판을, 최대 120W 또는 135W의 프로세서에는 94mm 폭의 방열판을 사용해야 합니다.

① 노트: 와트가 서로 다른 프로세서를 혼합하여 사용할 수 없습니다.

다음에 해당하는 경우 아래 절차를 사용합니다.

- 추가 프로세서 설치
- 프로세서 장착

방열판 분리

전제조건

△ 주의: 대부분의 컴퓨터 관련 수리는 인증받은 서비스 기술자가 수행해야 합니다. 문제 해결이나 간단한 수리에 한해 제품 문서에 승인된 대로 또는 온라인/전화 서비스 및 지원팀이 안내하는 대로 사용자가 직접 처리할 수 있습니다. Dell의 승인을 받지 않은 서비스 작업으로 인한 손상에 대해서는 보상을 받을 수 없습니다. 제품과 함께 제공된 안전 지침을 읽고 따르십시오.

① 노트: 이 제품은 현장 교체 가능 장치(FRU)입니다. 분리 및 설치 절차는 Dell 공인 서비스 기술자에 의해서만 수행할 수 있습니다.

△ 주의: 프로세서를 분리할 의도가 아니라면 프로세서에서 방열판을 분리하지 마십시오. 방열판은 적절한 열 상태를 유지하는 데 필요합니다.

① 노트: 적절한 시스템 냉각 상태를 유지하려면 빈 프로세서 소켓에 프로세서 보호물 및 방열판 보호물을 설치해야 합니다.

1. 안전 지침 섹션에 나열된 안전 지침을 따릅니다.
2. 시스템 내부에서 작업하기 전에 섹션의 절차를 따릅니다.
3. 십자 드라이버(# 2)를 준비합니다.
4. 냉각 덮개를 분리합니다.

⚠ 경고: 시스템의 전원을 끈 후에도 방열판이 매우 뜨거우므로 만지지 마십시오. 방열판을 분리하기 전에 충분히 냉각시켜야 합니다.

단계

1. 방열판을 시스템 보드에 고정하는 나사 중 1개를 풀습니다.
방열판이 프로세서에서 느슨해 질 때까지 30초 정도 기다립니다.
2. 이전 단계에서 분리한 나사에서 대각선으로 반대 방향에 있는 나사를 분리합니다.
3. 나머지 두 나사에 대해 위 절차를 반복합니다.

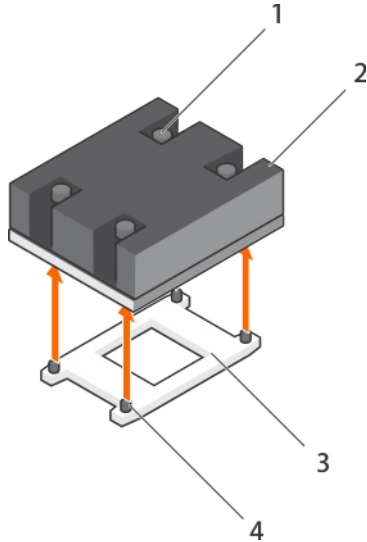


그림 32. 방열판 분리

- | | |
|--------------|------------------|
| 1. 고정 나사(4개) | 2. 방열판 |
| 3. 프로세서 소켓 | 4. 방열판 고정 소켓(4개) |

다음 단계

1. 프로세서를 분리합니다.
2. 방열판을 설치합니다.
3. 시스템 내부 작업을 마친 후에 섹션의 절차를 따릅니다.

관련 참조

안전 지침 페이지 52

관련 태스크

컴퓨터 내부 작업을 시작하기 전에 페이지 52

냉각 덮개 분리 페이지 59

프로세서 분리 페이지 90

방열판 설치 페이지 94

컴퓨터 내부 작업을 마친 후에 페이지 53

프로세서 분리

전제조건

- ⚠ 경고:** 시스템의 전원을 끈 후에도 프로세서가 매우 뜨거우므로 만지지 마십시오. 프로세서를 분리하기 전에 충분히 냉각시켜야 합니다.
- ⚠ 주의:** 대부분의 수리는 인증받은 서비스 기술자가 수행해야 합니다. 문제 해결이나 간단한 수리에 한해 제품 문서에 승인된 대로 또는 온라인/전화 서비스 및 지원팀이 안내하는 대로 사용자가 직접 처리할 수 있습니다. Dell의 승인을 받지 않은 서비스 작업으로 인한 손상에 대해서는 보상을 받을 수 없습니다. 제품과 함께 제공된 안전 지침을 읽고 따르십시오.
- ⚠ 주의:** 프로세서는 강한 압력으로 소켓 안에 고정되어 있습니다. 단단히 잡지 않으면 분리 레버가 갑자기 튕겨 나올 수 있습니다.
- ⚠ 주의:** 프로세서를 영구적으로 분리하는 경우, 소켓 보호 캡 및 프로세서/DIMM 보호물을 빈 소켓에 설치하여 시스템이 적절히 냉각되도록 해야 합니다. 프로세서/DIMM 보호물은 DIMM 및 프로세서를 대신하여 빈 소켓을 채웁니다.
- ℹ 노트:** 이 제품은 현장 교체 가능 장치(FRU)입니다. 분리 및 설치 절차는 Dell 공인 서비스 기술자만이 수행할 수 있습니다.

① | 노트: 시스템을 적절히 냉각하려면 빈 프로세서 소켓에 프로세서 보호물을 설치해야 합니다.

1. 안전 지침 섹션에 나열된 안전 지침을 따릅니다.
2. 시스템 내부에서 작업하기 전에 섹션의 절차를 따릅니다.
3. 시스템을 업그레이드하는 경우(단일 프로세서 시스템에서 이중 프로세서 시스템 또는 더 높은 프로세서 bin을 탑재한 프로세서로) **Dell.com/support**에서 최신 버전의 시스템 BIOS를 다운로드한 후 압축된 다운로드 파일에 포함된 지침에 따라 시스템에 업데이트를 설치합니다.
4. 냉각 덮개를 분리합니다.
① | 노트: 해당하는 경우, 냉각 덮개의 확장 카드 래치를 닫아 전체 길이 카드를 분리합니다.
5. 방열판을 분리합니다.
6. 프로세서/DIMM 보호물이 설치되어 있으면 분리합니다.
7. 십자 드라이버(# 2)를 준비합니다.

단계

1. 깨끗하고 보풀이 없는 천으로 프로세서 실드 표면의 내열 그리스를 닦아 냅니다.

⚠ | 주의: 프로세서는 강한 압력으로 소켓 안에 고정되어 있습니다. 단단히 잡지 않으면 분리 레버가 갑자기 튕겨 나올 수 있습니다.

2. 엄지 손가락을 프로세서 소켓 분리 레버 1과 레버 2를 모두 눌렀다 손을 떼고 잠금 위치에서 레버를 동시에 아래로 누른 다음 탭 아래에서 밖으로 밀어냅니다.

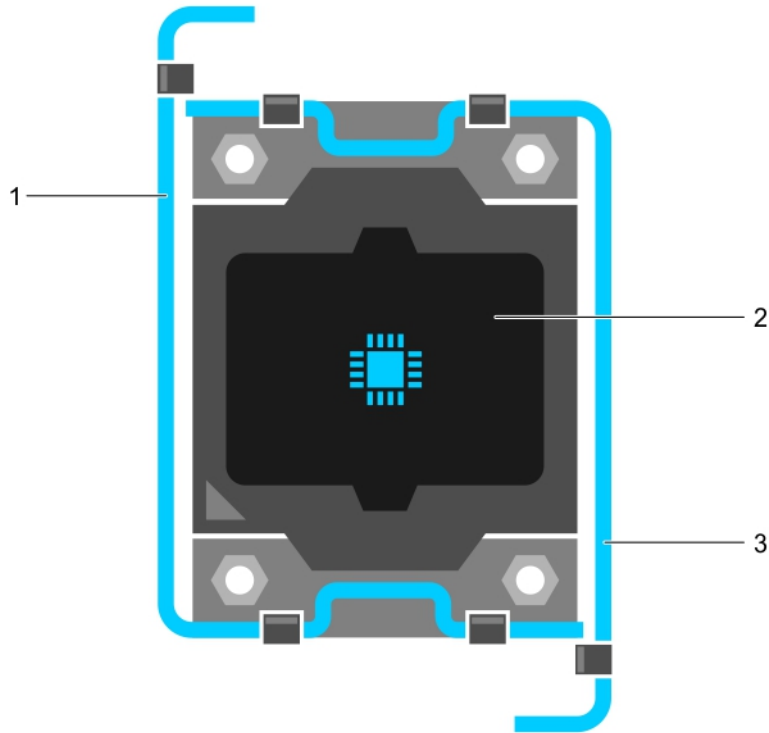


그림 33. 프로세서 실드 레버 열기 및 닫기 시퀀스

- a. 소켓 분리 레버 1
 - b. 프로세서
 - c. 소켓 분리 레버 2
3. 프로세서 실드의 탭을 잡고 프로세서 실드를 위로 돌려 꺼냅니다.
 4. 프로세서를 소켓에서 들어 꺼내고 분리 레버를 위로 올린 상태로 두어 소켓에 새 프로세서를 설치할 수 있도록 준비합니다.

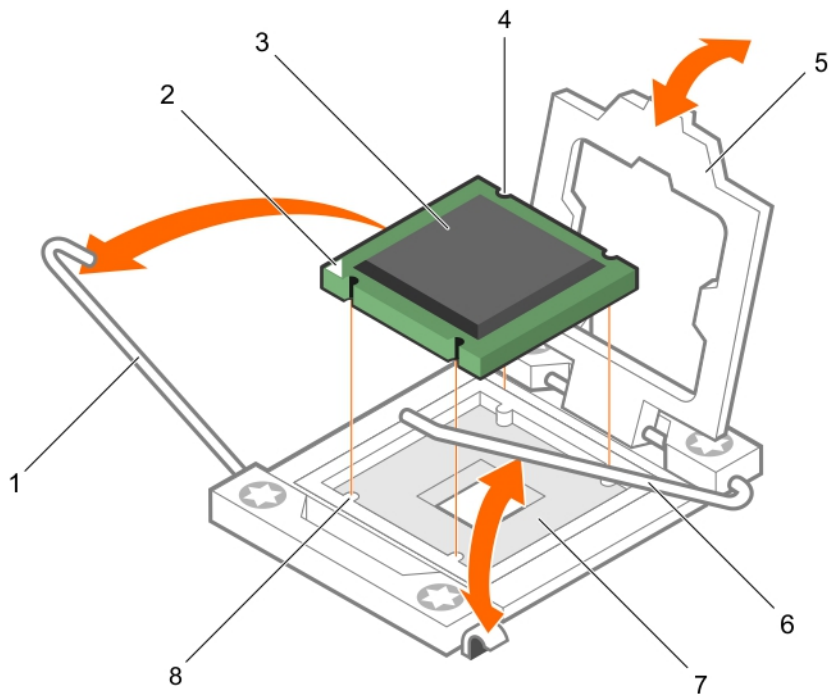


그림 34 . 프로세서 분리

- | | |
|---------------|------------------|
| 1. 소켓 분리 레버 1 | 2. 프로세서의 핀 1 모서리 |
| 3. 프로세서 | 4. 슬롯(4개) |
| 5. 프로세서 실드 | 6. 소켓 분리 레버 2 |
| 7. 프로세서 소켓 | 8. 탭(4개) |

다음 단계

1. 프로세서를 영구적으로 분리하는 경우 프로세서 보호물을 설치합니다.
2. 프로세서를 영구적으로 분리하는 경우 프로세서/DIMM 보호물을 설치합니다. 새 프로세서를 설치할 경우 프로세서 설치 섹션을 참조하십시오 .
3. 프로세서를 설치합니다.
4. 방열판을 설치합니다.
5. 냉각 덮개를 재설치합니다.
6. 시스템 내부 작업을 마친 후에 섹션의 절차를 따릅니다.

관련 참조

[안전 지침](#) 페이지 52

관련 태스크

[컴퓨터 내부 작업을 시작하기 전에](#) 페이지 52

[냉각 덮개 분리](#) 페이지 59

[방열판 분리](#) 페이지 89

[Installing a processor](#) 페이지 93

[방열판 설치](#) 페이지 94

[컴퓨터 내부 작업을 마친 후에](#) 페이지 53

Installing a processor

Prerequisites

CAUTION: 대부분의 수리는 인증받은 서비스 기술자가 수행해야 합니다. 문제 해결이나 간단한 수리에 한해 제품 문서에 승인된 대로 또는 온라인/전화 서비스 및 지원팀이 안내하는 대로 사용자가 직접 처리할 수 있습니다. Dell의 승인을 받지 않은 서비스 작업으로 인한 손상에 대해서는 보상을 받을 수 없습니다. 제품과 함께 제공된 안전 지침을 읽고 따르십시오.

NOTE: This is a Field Replaceable Unit (FRU). Removal and installation procedures should be performed only by Dell certified service technicians.

1. Follow the safety guidelines listed in the Safety instructions section.
2. Follow the procedure listed in the Before working inside your system section.
3. Remove the processor.

NOTE: You must remove a processor to upgrade a processor or replace a faulty processor.

WARNING: The heat sink and processor are too hot to the touch for some time after the system has been powered down. Allow the heat sink and processor to cool down before handling them.

CAUTION: Never remove the heat sink from a processor unless you intend to remove the processor. The heat sink is necessary to maintain proper thermal conditions.

Steps

1. Unlatch and rotate the socket-release levers 90 degrees upward and ensure that the socket-release lever is fully open.
2. Hold the tab on the processor shield and rotate the shield upward and out of the way.

NOTE: Dell recommends that you install or remove the socket protective cap from the processor shield with the processor shield in the open position.

3. If installed, remove the socket protective cap from the processor shield. To remove the socket protective cap, push the cap from the inside of the processor shield and move it away from the socket pins.

CAUTION: Positioning the processor incorrectly can permanently damage the system board or the processor. Be careful not to bend the pins in the socket.

CAUTION: Do not use force to seat the processor. When the processor is positioned correctly, it engages easily into the socket.

4. Install the processor in the socket:
 - a. Identify the pin-1 corner of the processor by locating the tiny gold triangle on one corner of the processor. Place this corner in the same corner of the ZIF (Zero Insertion Force) socket identified by a corresponding triangle on the system board.
 - b. Align the pin-1 corner of the processor with the pin-1 corner of the system board.
 - c. Set the processor lightly in the socket.
Because the system uses a ZIF processor socket, do not use force. When the processor is positioned correctly, it drops down into the socket with minimal pressure.
 - d. Close the processor shield.
 - e. Rotate the socket-release lever 1 and lever 2 simultaneously until it is locked in position.

Next steps

NOTE: Ensure that you install the heat sink after you install the processor. The heat sink is necessary to maintain proper thermal conditions.

1. Install the heat sink.
2. If you are permanently removing the processor and the heat sink, ensure that you install a processor/DIMM blank.
3. Follow the procedure listed in the After working inside your system section.

Related references

[안전 지침 페이지 52](#)

Related tasks

- 컴퓨터 내부 작업을 시작하기 전에 페이지 52
- 프로세서 보호물 및 DIMM 보호물 분리 페이지 87
- 프로세서 분리 페이지 90
- 방열판 설치 페이지 94
- 컴퓨터 내부 작업을 마친 후에 페이지 53

방열판 설치

전제조건

△ **주의:** 대부분의 수리는 인증받은 서비스 기술자가 수행해야 합니다. 문제 해결이나 간단한 수리에 한해 제품 문서에 승인된 대로 또는 온라인/전화 서비스 및 지원팀이 안내하는 대로 사용자가 직접 처리할 수 있습니다. Dell의 승인을 받지 않은 서비스 작업으로 인한 손상에 대해서는 보상을 받을 수 없습니다. 제품과 함께 제공된 안전 지침을 읽고 따르십시오.

1. 안전 지침 섹션에 나열된 안전 지침을 따릅니다.
2. 시스템 내부에서 작업하기 전에 섹션의 절차를 따릅니다.
3. 프로세서를 설치합니다.
4. 십자 드라이버(#2)를 준비합니다.

단계

1. 기존 방열판을 사용하는 경우, 방열판에 존재하는 열 그리스를 깨끗하고 보풀이 없는 천을 사용하여 제거합니다.
2. 프로세서 키트에 포함된 열 그리스 주사기를 사용하여 프로세서 상단의 얇은 스파이럴에 그리스를 바릅니다.

△ **주의:** 열 그리스를 지나치게 많이 사용하면 여분의 그리스가 프로세서 소켓에 묻어 더러워질 수 있습니다.

① **노트:** 열 그리스 주사기는 일회용입니다. 사용한 주사기는 폐기하십시오.

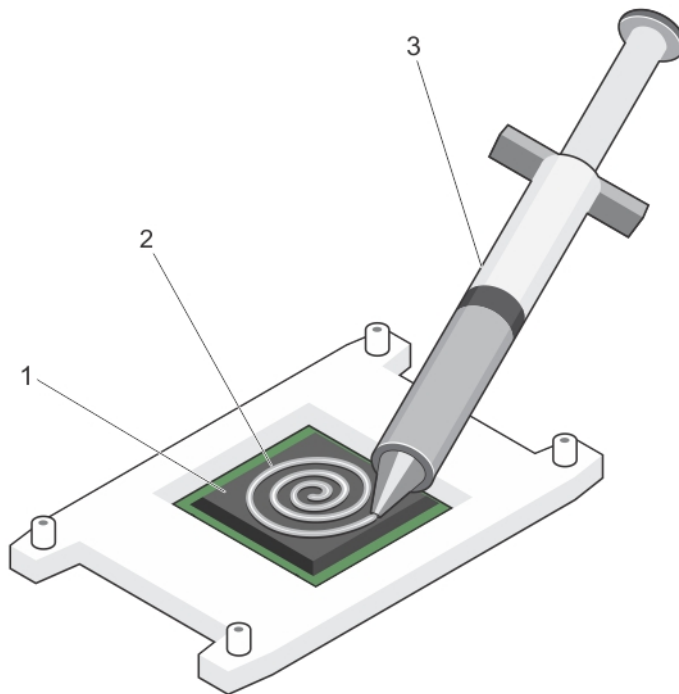


그림 35. 프로세서 상단에 열 그리스를 적용

- a. 프로세서
- b. 열 그리스
- c. 열 그리스 주사기

- 방열판을 프로세서에 놓습니다.
- 방열판을 시스템 보드에 고정하는 4개의 나사 중 하나를 조입니다.
- 나머지 두 나사에 대해 위 절차를 반복합니다.

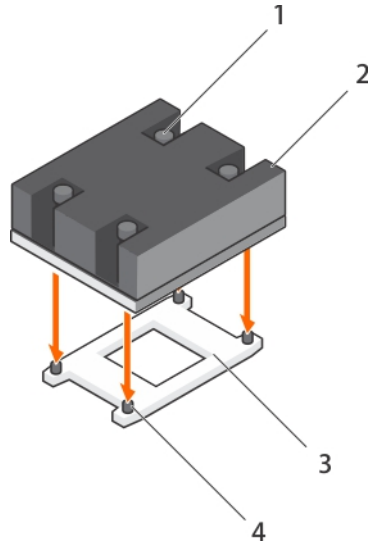


그림 36. 방열판 설치

- | | |
|--------------|-----------------|
| 1. 고정 나사(4개) | 2. 방열판 |
| 3. 프로세서 소켓 | 4. 고정 나사 슬롯(4개) |

다음 단계

- 시스템 내부 작업을 마친 후에 섹션의 절차를 따릅니다.
- 부팅 중 F2를 눌러 시스템 설정을 시작하고 프로세서 정보가 새로운 시스템 구성과 일치하는지 확인합니다.
- 시스템 진단 프로그램을 실행하여 새 프로세서가 올바르게 작동하는지 확인합니다.

관련 참조

[안전 지침](#) 페이지 52

관련 태스크

[컴퓨터 내부 작업을 시작하기 전에](#) 페이지 52

[Installing a processor](#) 페이지 93

[냉각 덮개 장착](#) 페이지 60

[컴퓨터 내부 작업을 마친 후에](#) 페이지 53

하드 드라이브 또는 SSD

이 시스템은 최대 4개의 2.5인치 SAS/SATA/PCIe SSD 또는 SAS/SATA 하드 드라이브 및 12개의 1.8인치 SAS SSD를 지원합니다. 하드 드라이브 또는 SSD는 해당 드라이브 베이에 맞게 특별 제작된 핫 스왑 가능한 드라이브 캐리어에 제공되며, 이러한 드라이브는 드라이브 베이에 맞는 하드 드라이브 또는 SSD 후면판 보드를 통해 시스템 보드에 연결됩니다.

❗ **노트:** SSD/SAS/SATA 하드 드라이브를 혼합하여 사용할 수 없습니다.

하드 드라이브 또는 SSD 베이 번호 지정



그림 37 . 하드 드라이브 또는 SSD 베이 번호 지정 - 2.5인치 하드 드라이브 또는 SSD 시스템

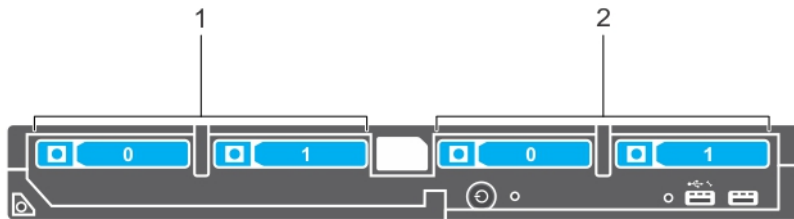


그림 38 . 하드 드라이브 또는 SSD 및 PCIe SSD 베이 번호 지정 - 2.5인치 하드 드라이브 또는 SSD 및 PCIe SSD 시스템

1. 하드 드라이브 또는 SSD 베이 번호 지정
2. PCIe SSD 베이 번호 지정



그림 39 . SSD 베이 번호 지정 - 1.8인치 SSD 시스템

하드 드라이브 또는 SSD 설치 지침

단일 하드 드라이브 구성의 경우, 냉각 공기가 지속적으로 적절히 흐르도록 다른 드라이브 베이에 하드 드라이브 보호물이 설치되어야 합니다.

하드 드라이브 또는 SSD 분리

전제조건

△ 주의: 대부분의 컴퓨터 관련 수리는 인증받은 서비스 기술자가 수행해야 합니다. 문제 해결이나 간단한 수리에 한해 제품 문서에 승인된 대로 또는 온라인/전화 서비스 및 지원팀이 안내하는 대로 사용자가 직접 처리할 수 있습니다. Dell의 승인을 받지 않은 서비스 작업으로 인한 손상에 대해서는 보상을 받을 수 없습니다. 제품과 함께 제공된 안전 지침을 읽고 따르십시오.

1. 안전 지침 섹션에 나열된 안전 지침을 따릅니다.
2. 시스템 내부에서 작업하기 전에 섹션의 절차를 따릅니다.
3. 하드 드라이브 또는 SSD를 오프라인으로 전환하고, 드라이브 캐리어의 하드 드라이브 또는 SSD 표시등 코드가 깜박이지 않을 때까지 기다립니다.

표시등이 더 이상 깜박이지 않으면 드라이브 분리 준비가 된 것입니다. 하드 드라이브 또는 SSD의 오프라인 전환에 관한 자세한 내용은 운영 체제 설명서를 참조하십시오.

ⓘ 노트: 일부 운영 체제는 핫 스왑 가능 드라이브 설치를 지원하지 않습니다. 운영 체제와 함께 제공되는 설명서를 참조하십시오.

단계

1. 분리 단추를 눌러 하드 드라이브 또는 SSD 캐리어 핸들을 엽니다.
2. 하드 드라이브 또는 SSD 캐리어가 하드 드라이브 또는 SSD 슬롯에서 나올 때까지 바깥으로 밀니다.
3. 하드 드라이브 또는 SSD가 하드 드라이브 또는 SSD 베이에서 나올 때까지 바깥으로 밀니다.

결과

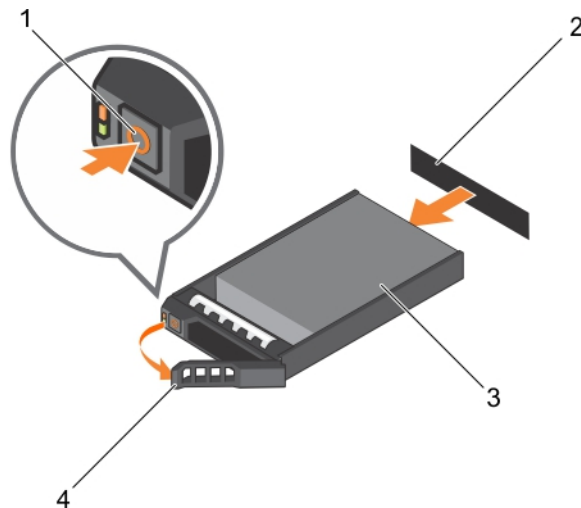


그림 40. 하드 드라이브 분리

- | | |
|-------------------|----------------------------|
| 1. 분리 단추 | 2. 하드 드라이브 또는 SSD 커넥터(후면판) |
| 3. 하드 드라이브 또는 SSD | 4. 하드 드라이브 또는 SSD 캐리어 핸들 |

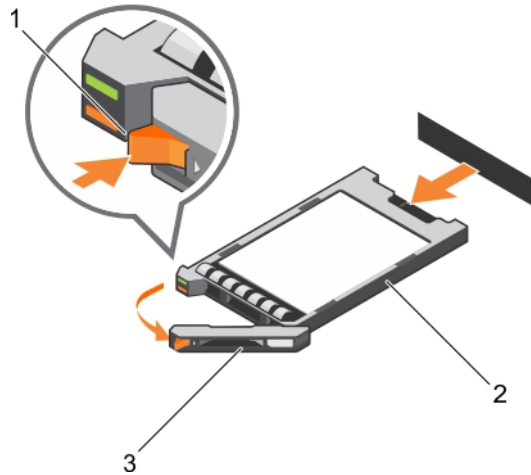


그림 41. SSD 분리

1. 분리 단추
2. SSD
3. SSD 캐리어 핸들

다음 단계

1. 하드 드라이브 또는 SSD를 영구적으로 분리하는 경우, 하드 드라이브 또는 SSD 보호물을 설치합니다. 새 하드 드라이브 또는 SSD를 설치하는 경우, 하드 드라이브 또는 SSD 설치 섹션을 참조하십시오.
2. 시스템 내부 작업을 마친 후에 섹션의 절차를 따릅니다.

관련 참조

[안전 지침](#) 페이지 52

관련 태스크

- [컴퓨터 내부 작업을 시작하기 전에](#) 페이지 52
- [하드 드라이브 또는 SSD 설치](#) 페이지 98
- [컴퓨터 내부 작업을 마친 후에](#) 페이지 53

하드 드라이브 또는 SSD 설치

전제조건

⚠ 주의: 교체용 핫 스왑 가능 하드 드라이브 또는 SSD를 설치하고 블레이드 전원을 켜면 하드 드라이브 또는 SSD가 자동으로 재구축을 시작합니다. 교체용 하드 드라이브 또는 SSD는 반드시 비어 있거나 덮어쓸 데이터만 포함해야 합니다. 교체용 하드 드라이브 또는 SSD에 있는 모든 데이터는 하드 드라이브 또는 SSD를 설치하는 즉시 지워집니다.

ⓘ 노트: 하드 드라이브 또는 SSD를 업그레이드하거나 결함이 있는 하드 드라이브 또는 SSD를 교체하려면 하드 드라이브 또는 SSD를 분리해야 합니다.

1. 안전 지침 섹션에 나열된 안전 지침을 따릅니다.
2. 시스템 내부에서 작업하기 전에 섹션의 절차를 따릅니다.
3. 하드 드라이브 또는 SSD 또는 하드 드라이브 또는 SSD 보호물을 분리합니다.

ⓘ 노트: 일부 운영 체제는 핫 스왑 가능 드라이브 설치를 지원하지 않습니다. 운영 체제와 함께 제공되는 설명서를 참조하십시오.

단계

1. 분리 단추를 눌러 하드 드라이브 또는 SSD 캐리어 핸들을 엽니다.
2. 하드 드라이브 또는 SSD 캐리어를 드라이브 베이에 밀어 넣습니다. 블레이드의 해당 드라이브 슬롯에 하드 드라이브 또는 SSD 캐리어의 채널을 조심스럽게 맞춥니다.

3. 핸들이 블레이드에 닿을 때까지 드라이브 캐리어를 슬롯에 밀어 넣습니다.
4. 제자리에 고정될 때까지 캐리어를 슬롯에 밀어 넣으면서 캐리어 핸들을 잠금 위치로 돌립니다.
드라이브가 올바르게 설치된 경우, 상태 LED 표시등은 계속 녹색으로 표시됩니다. 드라이브 캐리어 LED 녹색 표시등은 드라이브가 재구축되는 동안 깜박입니다.

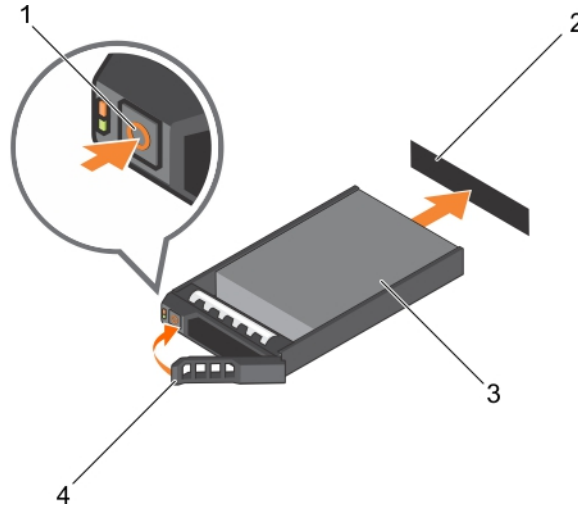


그림 42. 하드 드라이브 설치

- | | |
|------------|-------------------|
| 1. 분리 단추 | 2. 하드 드라이브(후면판) |
| 3. 하드 드라이브 | 4. 하드 드라이브 캐리어 핸들 |

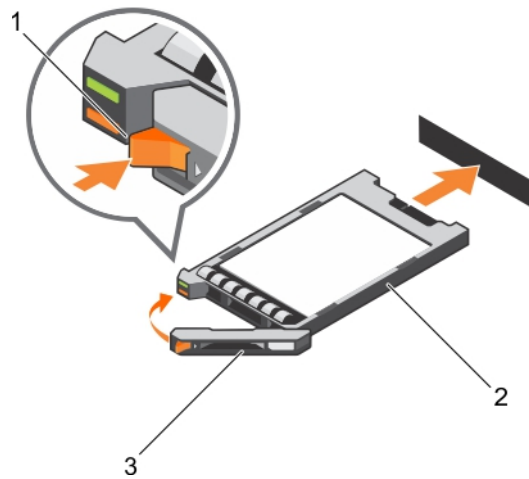


그림 43. SSD 설치

- a. 분리 단추
- b. SSD
- c. SSD 캐리어 핸들

다음 단계

시스템 내부 작업을 마친 후에 섹션의 절차를 따릅니다.

관련 참조

[안전 지침](#) 페이지 52

관련 태스크

- [컴퓨터 내부 작업을 시작하기 전에](#) 페이지 52
- [하드 드라이브 또는 SSD 분리](#) 페이지 97
- [컴퓨터 내부 작업을 마친 후에](#) 페이지 53

하드 드라이브 또는 SSD 보호물 분리

전제조건

△ **주의:** 대부분의 컴퓨터 관련 수리는 인증받은 서비스 기술자가 수행해야 합니다. 문제 해결이나 간단한 수리에 한해 제품 문서에 승인된 대로 또는 온라인/전화 서비스 및 지원팀이 안내하는 대로 사용자가 직접 처리할 수 있습니다. Dell의 승인을 받지 않은 서비스 작업으로 인한 손상에 대해서는 보상을 받을 수 없습니다. 제품과 함께 제공된 안전 지침을 읽고 따르십시오.

△ **주의:** 적절한 시스템 냉각 상태를 유지하려면 모든 빈 하드 드라이브 또는 SSD 슬롯에 하드 드라이브 또는 SSD 보호물이 설치되어 있어야 합니다.

1. 안전 지침 섹션에 나열된 안전 지침을 따릅니다.
2. 시스템 내부에서 작업하기 전에 섹션의 절차를 따릅니다.

단계

분리 래치를 누르고 하드 드라이브 또는 SSD 보호물을 하드 드라이브 또는 SSD 슬롯에서 밀어 꺼냅니다.

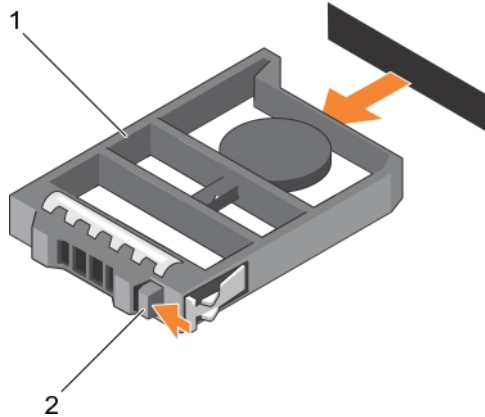


그림 44 . 2.5인치 하드 드라이브 보호물 분리

- a. 하드 드라이브 또는 SSD 보호물
- b. 분리 래치

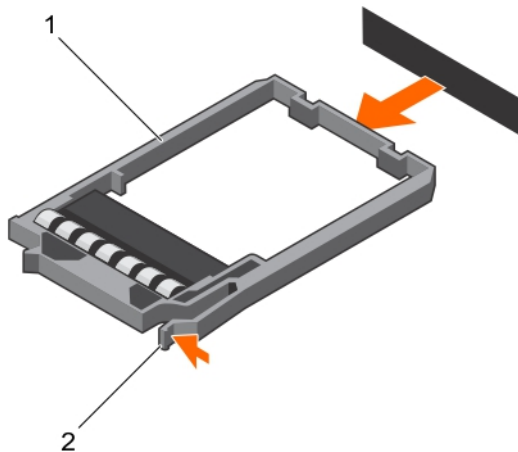


그림 45 . 1.8인치 SSD 보호물 분리

- a. SSD 보호물
- b. 분리 래치

다음 단계

1. 하드 드라이브 또는 SSD를 설치합니다.
2. 시스템 내부 작업을 마친 후에 섹션의 절차를 따릅니다.

관련 참조

[안전 지침](#) 페이지 52

관련 태스크

[컴퓨터 내부 작업을 시작하기 전에](#) 페이지 52

[하드 드라이브 또는 SSD 보호물 설치](#) 페이지 101

[컴퓨터 내부 작업을 마친 후에](#) 페이지 53

하드 드라이브 또는 SSD 보호물 설치

전제조건

1. 안전 지침 섹션에 나열된 안전 지침을 따릅니다.
2. 시스템 내부에서 작업하기 전에 섹션의 절차를 따릅니다.
3. 하드 드라이브 또는 SSD를 분리합니다.

단계

분리 래치가 제자리에 끼워질 때까지 하드 드라이브 또는 SSD 슬롯에 하드 드라이브 또는 SSD 보호물을 삽입합니다.

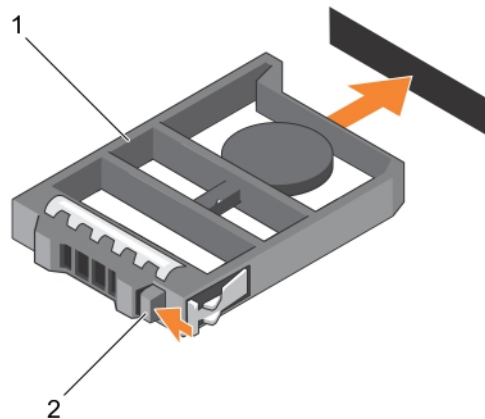


그림 46. 2.5인치 하드 드라이브 보호물 설치

- a. 하드 드라이브 또는 SSD 보호물
- b. 분리 래치

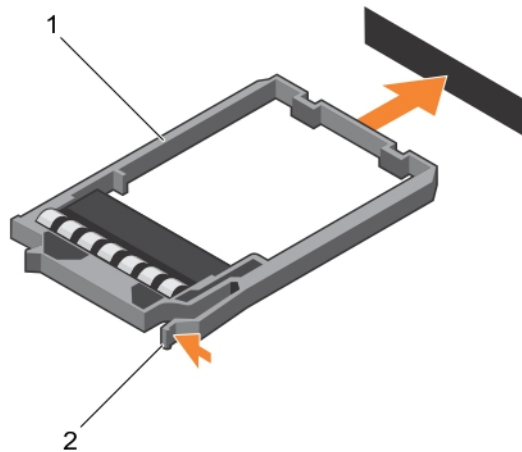


그림 47 . 1.8인치 SSD 보호물 설치

- a. SSD 보호물
- b. 분리 래치

다음 단계

시스템 내부 작업을 마친 후에 섹션의 절차를 따릅니다.

관련 참조

[안전 지침](#) 페이지 52

관련 태스크

[컴퓨터 내부 작업을 시작하기 전에](#) 페이지 52

[하드 드라이브 또는 SSD 보호물 분리](#) 페이지 100

[컴퓨터 내부 작업을 마친 후에](#) 페이지 53

하드 드라이브/SSD 서비스를 위한 종료 절차

이 노트: 이 항목의 설명은 하드 드라이브 또는 SSD를 서비스하기 위해 블레이드의 전원을 꺼야 하는 상황에만 적용됩니다. 대부분의 경우 하드 드라이브/SSD는 블레이드의 전원을 켜 상태에서 수리할 수 있습니다.

이 주의: 블레이드의 전원을 끄고 하드 드라이브 또는 SSD를 서비스해야 하는 경우 블레이드의 전원 표시등이 꺼진 후 30초 정도 기다렸다가 하드 드라이브 또는 SSD를 분리합니다. 그렇지 않으면 하드 드라이브/SSD를 재설치하고 블레이드의 전원을 다시 켜 후에 하드 드라이브 또는 SSD가 인식되지 않을 수 있습니다.

부팅 드라이브 구성

시스템이 부팅되는 드라이브 또는 장치는 시스템 설정에서 지정한 부팅 순서에 의해 결정됩니다.

2.5인치 하드 드라이브 또는 SSD 캐리어에서 2.5인치 하드 드라이브 또는 SSD 분리

전제조건

△ 주의: 대부분의 컴퓨터 관련 수리는 인증받은 서비스 기술자가 수행해야 합니다. 문제 해결이나 간단한 수리에 한해 제품 문서에 승인된 대로 또는 온라인/전화 서비스 및 지원팀이 안내하는 대로 사용자가 직접 처리할 수 있습니다. Dell의 승인을 받지 않은 서비스 작업으로 인한 손상에 대해서는 보상을 받을 수 없습니다. 제품과 함께 제공된 안전 지침을 읽고 따르십시오.

1. 안전 지침 섹션에 나열된 안전 지침을 따릅니다.
2. 시스템 내부에서 작업하기 전에 섹션의 절차를 따릅니다.
3. 십자 드라이버(# 1)를 준비합니다.

단계

1. 하드 드라이브 또는 SSD 캐리어의 슬라이드 레일에서 4개의 나사를 분리합니다.
2. 하드 드라이브 또는 SSD를 밀어 하드 드라이브 또는 SSD 캐리어에서 분리합니다.

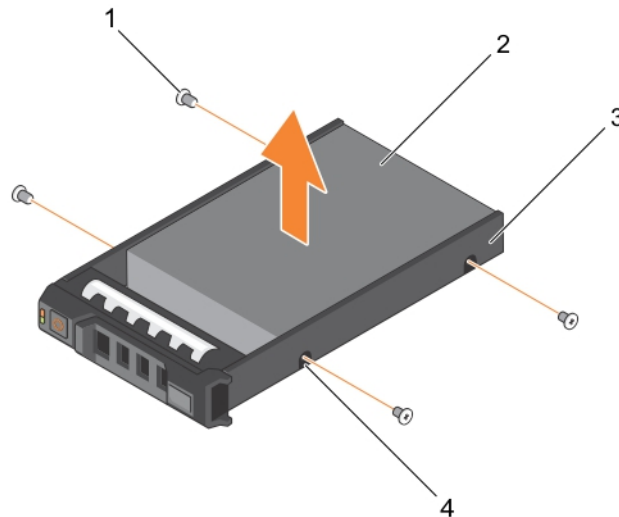


그림 48. 2.5인치 하드 드라이브 또는 SSD 캐리어에서 2.5인치 하드 드라이브 또는 SSD 분리

- | | |
|-----------------------|-------------------|
| 1. 나사(4개) | 2. 하드 드라이브 또는 SSD |
| 3. 하드 드라이브 또는 SSD 캐리어 | 4. 나사 구멍(4개) |

다음 단계

- 2.5인치 하드 드라이브 또는 SSD 캐리어에 새 2.5인치 하드 드라이브 또는 SSD를 설치합니다.
- 시스템 내부 작업을 마친 후에 섹션의 절차를 따릅니다.

관련 참조

[안전 지침](#) 페이지 52

관련 태스크

컴퓨터 내부 작업을 시작하기 전에 페이지 52

2.5인치 하드 드라이브 또는 SSD 캐리어에 2.5인치 하드 드라이브 또는 SSD 설치 페이지 104

컴퓨터 내부 작업을 마친 후에 페이지 53

2.5인치 하드 드라이브 또는 SSD 캐리어에 2.5인치 하드 드라이브 또는 SSD 설치

전제조건

△ 주의: 대부분의 컴퓨터 관련 수리는 인증받은 서비스 기술자가 수행해야 합니다. 문제 해결이나 간단한 수리에 한해 제품 문서에 승인된 대로 또는 온라인/전화 서비스 및 지원팀이 안내하는 대로 사용자가 직접 처리할 수 있습니다. Dell의 승인을 받지 않은 서비스 작업으로 인한 손상에 대해서는 보상을 받을 수 없습니다. 제품과 함께 제공된 안전 지침을 읽고 따르십시오.

① 노트: 결함이 있는 하드 드라이브 또는 SSD를 교체하려면 하드 드라이브 또는 SSD 캐리어에서 하드 드라이브 또는 SSD를 분리해야 합니다.

1. 안전 지침 섹션에 나열된 안전 지침을 따릅니다.
2. 십자 드라이버(# 1)를 준비합니다.
3. 2.5인치 하드 드라이브 또는 SSD 캐리어에서 2.5인치 하드 드라이브 또는 SSD를 분리합니다.

단계

1. 하드 드라이브 또는 SSD를 하드 드라이브 또는 SSD 캐리어에 밀어 넣습니다.
2. 하드 드라이브 또는 SSD의 나사 구멍을 하드 드라이브 또는 SSD 캐리어의 구멍에 맞춥니다.

△ 주의: 드라이브 또는 캐리어의 손상을 방지하려면 나사를 너무 세게 조이지 마십시오.

3. 하드 드라이브 또는 SSD를 하드 드라이브 또는 SSD 캐리어에 고정하는 나사 4개를 조입니다.

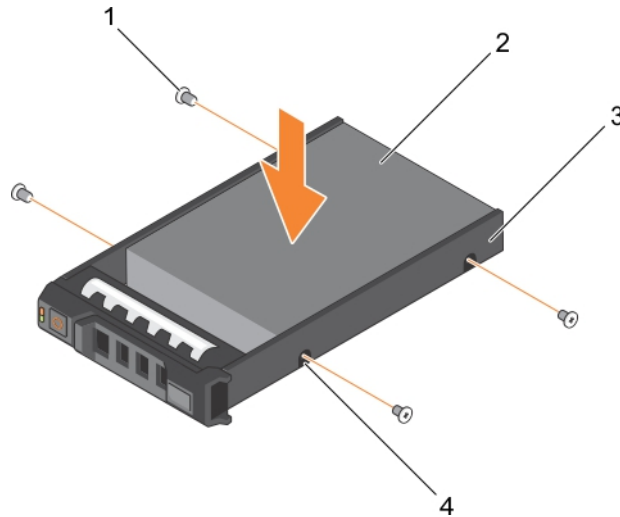


그림 49. 2.5인치 하드 드라이브 또는 SSD 캐리어에 2.5인치 하드 드라이브 또는 SSD 설치

1. 나사(4개)
2. 하드 드라이브 또는 SSD
3. 하드 드라이브 또는 SSD 캐리어
4. 나사 구멍(4개)

다음 단계

시스템 내부 작업을 마친 후에 섹션의 절차를 따릅니다.

관련 참조

[안전 지침](#) 페이지 52

관련 태스크

[컴퓨터 내부 작업을 시작하기 전에](#) 페이지 52

[2.5인치 하드 드라이브 또는 SSD 캐리어에서 2.5인치 하드 드라이브 또는 SSD 분리](#) 페이지 103

[컴퓨터 내부 작업을 마친 후에](#) 페이지 53

1.8인치 SSD 캐리어에서 1.8인치 SSD 분리

전제조건

주의: 대부분의 컴퓨터 관련 수리는 인증받은 서비스 기술자가 수행해야 합니다. 문제 해결이나 간단한 수리에 한해 제품 문서에 승인된 대로 또는 온라인/전화 서비스 및 지원팀이 안내하는 대로 사용자가 직접 처리할 수 있습니다. Dell의 승인을 받지 않은 서비스 작업으로 인한 손상에 대해서는 보상을 받을 수 없습니다. 제품과 함께 제공된 안전 지침을 읽고 따르십시오.

1. 안전 지침 섹션에 나열된 안전 지침을 따릅니다.
2. 시스템 내부에서 작업하기 전에 섹션의 절차를 따릅니다.

단계

캐리어 측면의 레일을 당겨 SSD를 캐리어 밖으로 들어 올립니다.

결과

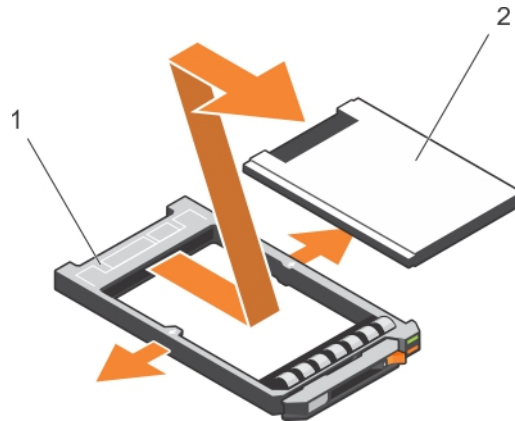


그림 50 . 1.8인치 SSD 캐리어에서 1.8인치 SSD 분리

1. SSD 캐리어
2. SSD

다음 단계

1. 1.8인치 SSD 캐리어에 1.8인치 SSD를 설치합니다.
2. 시스템 내부 작업을 마친 후에 섹션의 절차를 따릅니다.

관련 참조

[안전 지침](#) 페이지 52

관련 태스크

[컴퓨터 내부 작업을 시작하기 전에](#) 페이지 52

[1.8인치 SSD 캐리어에 1.8인치 SSD 설치](#) 페이지 106

[컴퓨터 내부 작업을 마친 후에](#) 페이지 53

1.8인치 SSD 캐리어에 1.8인치 SSD 설치

전제조건

주의: 대부분의 컴퓨터 관련 수리는 인증받은 서비스 기술자가 수행해야 합니다. 문제 해결이나 간단한 수리에 한해 제품 문서에 승인된 대로 또는 온라인/전화 서비스 및 지원팀이 안내하는 대로 사용자가 직접 처리할 수 있습니다. Dell의 승인을 받지 않은 서비스 작업으로 인한 손상에 대해서는 보상을 받을 수 없습니다. 제품과 함께 제공된 안전 지침을 읽고 따르십시오.

노트: SSD 캐리어에서 결함이 있는 SSD를 교체하려면 SSD 캐리어에서 SSD를 분리해야 합니다.

1. 안전 지침 섹션에 나열된 안전 지침을 따릅니다.
2. 시스템 내부에서 작업하기 전에 섹션의 절차를 따릅니다.
3. 1.8인치 SSD 캐리어에서 1.8인치 SSD를 분리합니다.

단계
SSD의 커넥터 끝이 후면을 향하도록 SSD를 SSD 캐리어에 삽입합니다. 올바르게 맞춰지면 SSD의 후면이 SSD 캐리어의 후면을 마주하게 됩니다.

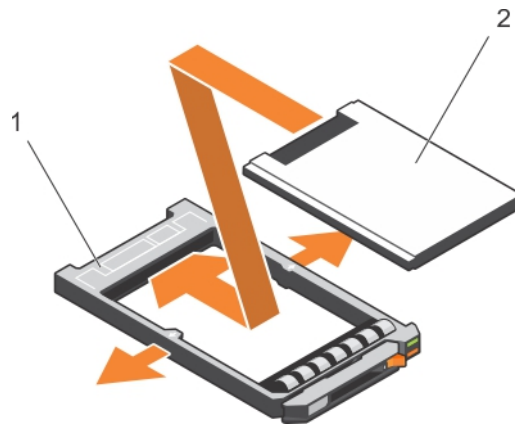


그림 51 . 1.8인치 SSD 캐리어에 1.8인치 SSD 설치

- a. SSD 캐리어
- b. SSD

다음 단계

시스템 내부 작업을 마친 후에 섹션의 절차를 따릅니다.

관련 참조

[안전 지침](#) 페이지 52

관련 태스크

[컴퓨터 내부 작업을 시작하기 전에](#) 페이지 52

[1.8인치 SSD 캐리어에서 1.8인치 SSD 분리](#) 페이지 105

[컴퓨터 내부 작업을 마친 후에](#) 페이지 53

하드 드라이브 또는 SSD 케이스

하드 드라이브 또는 SSD 케이스 분리

전제조건

△ 주의: 대부분의 컴퓨터 관련 수리는 인증받은 서비스 기술자가 수행해야 합니다. 문제 해결이나 간단한 수리에 한해 제품 문서에 승인된 대로 또는 온라인/전화 서비스 및 지원팀이 안내하는 대로 사용자가 직접 처리할 수 있습니다. Dell의 승인을 받지 않은 서비스 작업으로 인한 손상에 대해서는 보상을 받을 수 없습니다. 제품과 함께 제공된 안전 지침을 읽고 따르십시오.

① 노트: 결함이 있는 하드 드라이브 또는 SSD 케이스를 교체하거나 시스템 내부의 다른 구성 요소를 수리하려면 하드 드라이브 또는 SSD 케이스를 분리해야 합니다.

1. 안전 지침 섹션에 나열된 안전 지침을 따릅니다.
2. 시스템 내부에서 작업하기 전에 섹션의 절차를 따릅니다.
3. 십자 드라이버(# 1)를 준비합니다.
4. 하드 드라이브 또는 SSD를 분리합니다.
5. 하드 드라이브 또는 SSD 후면판을 분리합니다.

단계

1. 쉘에 하드 드라이브 또는 SSD 케이스를 고정시키는 나사 5개를 분리합니다.
2. 하드 드라이브 또는 SSD 케이스의 모서리를 잡고 들어 올려 시스템에서 분리합니다.

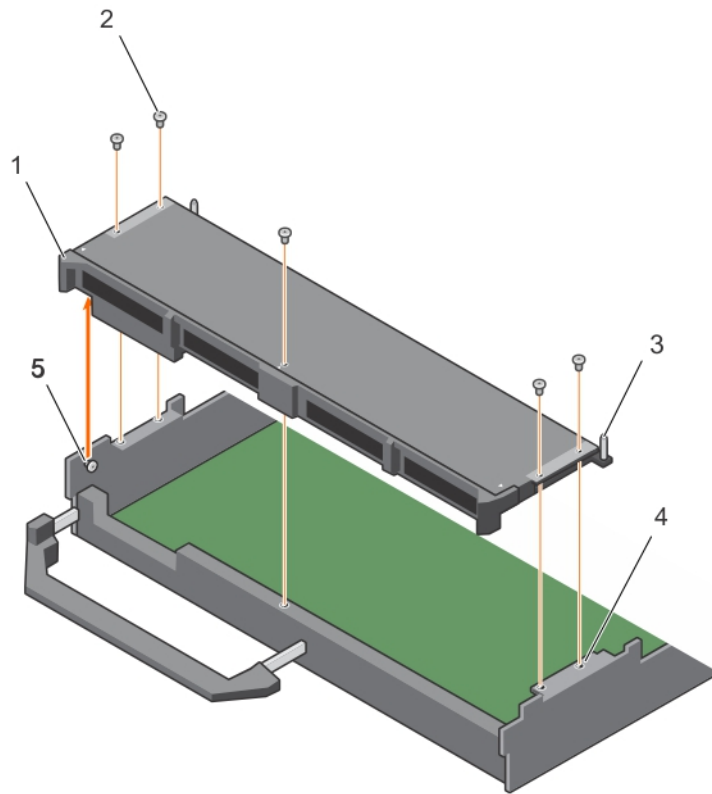


그림 52. 하드 드라이브 또는 SSD 케이스 분리

- | | |
|-----------------------|-----------------|
| 1. 하드 드라이브 또는 SSD 케이스 | 2. 나사(5개) |
| 3. 가이드 핀(5개) | 4. 쉘의 나사 구멍(4개) |
| 5. 격리 애자(2개) | |

다음 단계

1. 하드 드라이브 또는 SSD 케이스를 설치합니다.

관련 참조

[안전 지침](#) 페이지 52

관련 태스크

[컴퓨터 내부 작업을 시작하기 전에](#) 페이지 52

[하드 드라이브 또는 SSD 케이스 설치](#) 페이지 108

[블레이드 분리](#) 페이지 53

[시스템 덮개 분리](#) 페이지 56

[컴퓨터 내부 작업을 마친 후에](#) 페이지 53

하드 드라이브 또는 SSD 케이스 설치

전제조건

△ 주의: 대부분의 컴퓨터 관련 수리는 인증받은 서비스 기술자가 수행해야 합니다. 문제 해결이나 간단한 수리에 한해 제품 문서에 승인된 대로 또는 온라인/전화 서비스 및 지원팀이 안내하는 대로 사용자가 직접 처리할 수 있습니다. Dell의 승인을 받지 않은 서비스 작업으로 인한 손상에 대해서는 보상을 받을 수 없습니다. 제품과 함께 제공된 안전 지침을 읽고 따르십시오.

1. 안전 지침 섹션에 나열된 안전 지침을 따릅니다.
2. 시스템 내부에서 작업하기 전에 섹션의 절차를 따릅니다.
3. 십자 드라이버(# 1)를 준비합니다.
4. 하드 드라이브 또는 SSD 케이스를 분리합니다.
 - i 노트:** 맞춤 핀(2개) 결함이 있는 하드 드라이브 또는 SSD 케이스를 교체하거나 시스템 내부의 다른 구성 요소를 수리하려면 하드 드라이브 또는 SSD 케이스를 분리해야 합니다.

단계

1. 하드 드라이브 또는 SSD 케이스의 나사 구멍을 새시의 나사 구멍에 맞춥니다.
2. 하드 드라이브 또는 SSD 케이스를 제자리에 단단히 장착될 때까지 새시에 밀어 넣습니다.
3. 하드 드라이브 또는 SSD 케이스를 새시에 고정하는 나사 5개를 장착합니다.

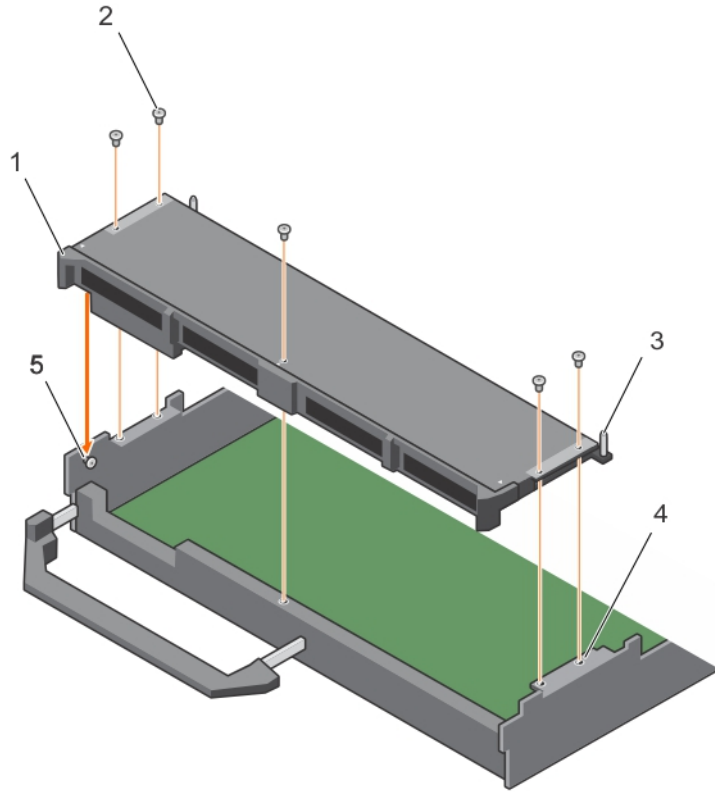


그림 53 . 하드 드라이브 또는 SSD 케이지 설치

- | | |
|-----------------------|------------------|
| 1. 하드 드라이브 또는 SSD 케이지 | 2. 나사(5개) |
| 3. 가이드 핀(5개) | 4. 쉐시의 나사 구멍(4개) |
| 5. 격리 애자(2개) | |

다음 단계

1. 하드 드라이브 또는 SSD 후면판을 설치합니다.
2. 하드 드라이브 또는 SSD를 설치합니다.
3. 시스템 내부 작업을 마친 후에 섹션의 절차를 따릅니다.

관련 참조

[안전 지침](#) 페이지 52

관련 태스크

- [컴퓨터 내부 작업을 시작하기 전에](#) 페이지 52
- [하드 드라이브 또는 SSD 케이지 분리](#) 페이지 107
- [시스템 덮개 장착](#) 페이지 57
- [블레이드 설치](#) 페이지 54
- [컴퓨터 내부 작업을 마친 후에](#) 페이지 53

하드 드라이브 또는 SSD 후면판

표 25. 하드 드라이브 또는 SSD 후면판 구성

후면판	구성
2.5인치(x4) SAS 후면판	후면판 케이블을 포함한 전체 길이 SAS 하드 드라이브/SSD 후면판으로, 최대 4개의 2.5인치 SAS 하드 드라이브 또는 SSD를 지원합니다.
2.5인치(x4) SATA 후면판	후면판 케이블을 포함한 전체 길이 SAS 하드 드라이브/SSD 후면판으로, 최대 4개의 2.5인치 SATA 하드 드라이브 또는 SSD를 지원합니다.
2.5인치 (x2) SATA 및 2.5인치 (x2) PCIe SSD 후면판	2개의 후면판 케이블을 포함한 전체 길이 후면판으로, 최대 2개의 2.5인치 SATA 하드 드라이브 또는 SSD와 2개의 2.5인치 PCIe SSD를 지원합니다. 베이에 채워진 드라이브에 관한 정보는 하드 드라이브 또는 SSD 베이 번호 지정을 참조하십시오.
1.8인치(x12) SAS SSD 후면판	2개의 후면판 케이블을 포함한 전체 길이 SAS SSD 후면판으로, 최대 12개의 1.8인치 SAS SSD를 지원합니다.

이 노트: 모든 드라이브는 하드 드라이브 또는 SSD 후면판 케이블 커넥터를 통해 시스템 보드에 연결됩니다.

다음 테이블은 시스템 보드 및 확장 카드에서 해당 커넥터에 따라 다른 후면판을 구성하는 방법에 대한 정보를 제공합니다.

표 26. 하드 드라이브 또는 SSD 후면판 구성

드라이브 후면판 구성	Connector	
	시스템 보드의 SATA_BP 커넥터	시스템 보드의 J_PERC 커넥터
2.5인치(x4) SAS 후면판	-	SAS 후면판 케이블 커넥터를 통해 4개의 하드 드라이브 또는 SSD를 시스템 보드에 연결합니다.
2.5인치(x4) SATA 후면판	SATA 후면판 케이블 커넥터를 통해 4개의 하드 드라이브 또는 SSD를 시스템 보드에 연결합니다.	-
2.5인치 (x2) SATA 및 2.5인치 (x2) PCIe SSD 후면판	SATA 드라이브 후면판 케이블 커넥터를 통해 2개의 하드 드라이브 또는 SSD를 시스템 보드에 연결합니다.	PCIe 드라이브 후면판 케이블 커넥터를 통해 2개의 PCIe SSD를 시스템 보드에 연결합니다.
1.8인치(x12) SAS SSD 후면판	SAS 드라이브 후면판 케이블 커넥터를 통해 베이 6~11에 연결된 SSD를 시스템 보드에 연결합니다.	SAS 후면판 케이블 커넥터가 확장 카드를 통해 베이 0~5에 연결된 SSD를 시스템 보드에 연결합니다. 확장 카드 설치에 대한 자세한 내용은 확장 카드 섹션을 참조하십시오.

이 노트: 1.8인치(x12) SSD 시스템을 사용하는 경우 시스템 보드에 확장 카드가 설치되어 있는지 확인합니다. 설치 과정에 대한 정보는 확장 카드 섹션을 참조하십시오.

이 노트: 하드 드라이브 또는 SSD 베이 번호 지정에 대한 자세한 내용은 하드 드라이브 또는 SSD 베이 번호 지정을 참조하십시오.

이 노트: 시스템 보드의 SATA_BP 및 J_PERC 커넥터를 찾으려면 시스템 보드 커넥터 섹션을 참조하십시오.

2.5인치(x4) SAS 하드 드라이브 또는 SSD 후면판 분리

전제조건

주의: 대부분의 컴퓨터 관련 수리는 인증받은 서비스 기술자가 수행해야 합니다. 문제 해결이나 간단한 수리에 한해 제품 문서에 승인된 대로 또는 온라인/전화 서비스 및 지원팀이 안내하는 대로 사용자가 직접 처리할 수 있습니다. Dell의 승인을 받지 않은 서비스 작업으로 인한 손상에 대해서는 보상을 받을 수 없습니다. 제품과 함께 제공된 안전 지침을 읽고 따르십시오.

이 노트: 결함이 있는 하드 드라이브 또는 SSD 후면판을 교체하거나 시스템 내부의 다른 구성 요소를 수리하려면 하드 드라이브 또는 SSD 후면판을 분리해야 합니다.

1. 안전 지침 섹션에 나열된 안전 지침을 따릅니다.
2. 시스템 내부에서 작업하기 전에 섹션의 절차를 따릅니다.
3. 십자 드라이버(# 2)를 준비합니다.
- △ 주의: 하드 드라이브 또는 SSD 및 하드 드라이브 또는 SSD 후면판의 손상을 방지하려면 하드 드라이브 또는 SSD 후면판을 분리하기 전에 블레이드에서 하드 드라이브/SSD를 분리해야 합니다.
- △ 주의: 하드 드라이브를 동일한 위치에 장착할 수 있도록 분리하기 전에 각 하드 드라이브 또는 SSD의 번호를 기록하고 임시적으로 레이블을 붙여야 합니다.
4. 하드 드라이브 또는 SSD를 분리합니다.

- 단계**
1. 분리 래치를 누르고 하드 드라이브 또는 SSD 케이스의 가이드 핀이 하드 드라이브 또는 SSD 후면판의 가이드에서 분리될 때까지 후면판을 들어 올립니다.
 2. 하드 드라이브 또는 SSD 케이스를 분리합니다.
 3. 하드 드라이브 또는 SSD 후면판 케이블 커넥터를 시스템 보드 커넥터에 고정하는 2개의 고정 나사를 풀습니다.
 4. 시스템에서 후면판을 들어 올려 빼냅니다.

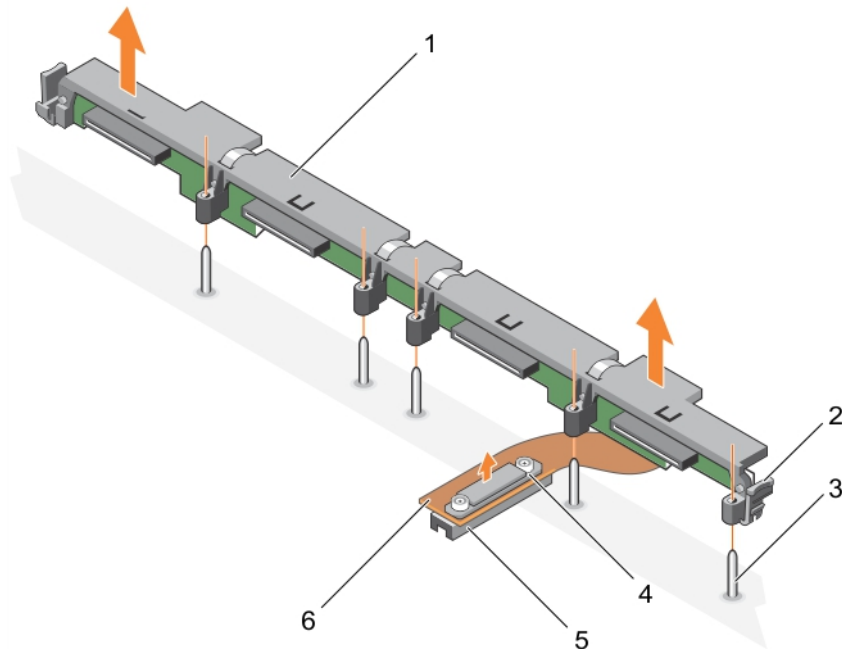


그림 54 . 2.5인치(x4) SAS 하드 드라이브 또는 SSD 후면판 분리

- | | |
|-----------------------|--------------------------------------|
| 1. 하드 드라이브 또는 SSD 후면판 | 2. 분리 래치(2개) |
| 3. 가이드 핀(5개) | 4. 하드 드라이브 또는 SSD 후면판 케이블 커넥터의 고정 나사 |
| 5. 커넥터 | 6. 하드 드라이브 또는 SSD 후면판 케이블 |

- 다음 단계**
1. 하드 드라이브 또는 SSD 후면판을 설치합니다.
 2. 시스템 내부 작업을 마친 후에 섹션의 절차를 따릅니다.

관련 참조
[안전 지침](#) 페이지 52

관련 태스크

- 컴퓨터 내부 작업을 시작하기 전에 페이지 52
- 2.5인치(x4) SAS 하드 드라이브 또는 SSD 후면판 설치 페이지 112
- 블레이드 분리 페이지 53
- 시스템 덮개 분리 페이지 56
- 컴퓨터 내부 작업을 마친 후에 페이지 53

2.5인치(x4) SAS 하드 드라이브 또는 SSD 후면판 설치

전제조건

△ 주의: 대부분의 컴퓨터 관련 수리는 인증받은 서비스 기술자가 수행해야 합니다. 문제 해결이나 간단한 수리에 한해 제품 문서에 승인된 대로 또는 온라인/전화 서비스 및 지원팀이 안내하는 대로 사용자가 직접 처리할 수 있습니다. Dell의 승인을 받지 않은 서비스 작업으로 인한 손상에 대해서는 보상을 받을 수 없습니다. 제품과 함께 제공된 안전 지침을 읽고 따르십시오.

① 노트: 결함이 있는 하드 드라이브 또는 SSD 후면판을 교체하거나 시스템 내부의 다른 구성 요소를 수리하려면 하드 드라이브 또는 SSD 후면판을 분리해야 합니다.

1. 안전 지침 섹션에 나열된 안전 지침을 따릅니다.
2. 시스템 내부에서 작업하기 전에 섹션의 절차를 따릅니다.
3. 십자 드라이버(# 2)를 준비합니다.
4. 하드 드라이브 또는 SSD 후면판을 분리합니다.

① 노트: 결함이 있는 하드 드라이브 또는 SSD 후면판을 교체하거나 시스템 내부의 다른 구성 요소를 수리하려면 하드 드라이브 또는 SSD 후면판을 분리해야 합니다.

단계

1. 하드 드라이브 또는 SSD 후면판 케이블 커넥터의 고정 나사를 시스템 보드 커넥터의 나사 구멍에 맞춥니다.
2. 후면판 케이블 커넥터를 시스템 보드에 고정시키는 두 개의 고정 나사를 조입니다.
3. 하드 드라이브 또는 SSD 케이스를 설치합니다.
4. 하드 드라이브 또는 SSD 후면판의 가이드를 하드 드라이브 또는 SSD 케이스의 가이드 핀에 맞춥니다.
5. 분리 래치의 탭이 새시의 슬롯에 맞춰질 때까지 하드 드라이브 또는 SSD 후면판을 아래로 누릅니다.

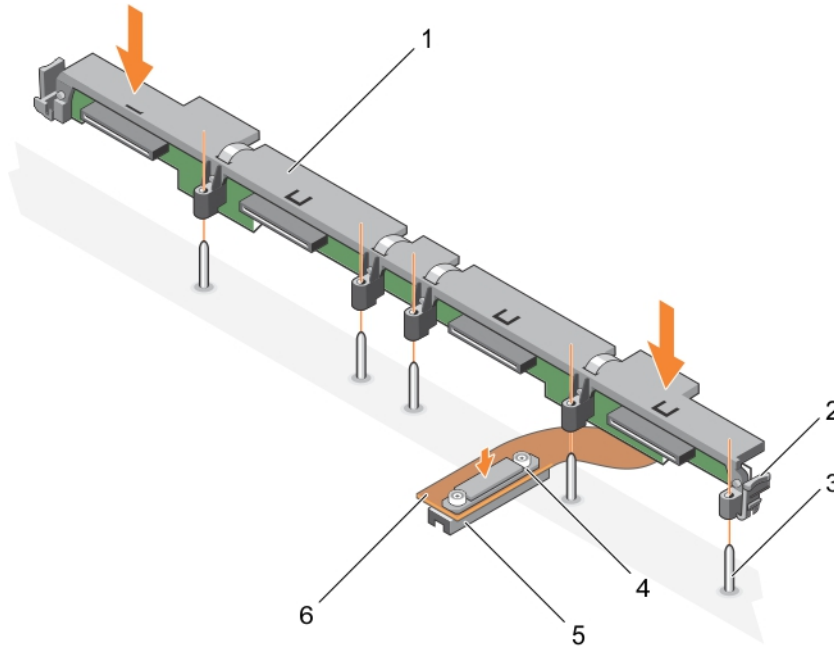


그림 55 . 2.5인치(x4) SAS 하드 드라이브 또는 SSD 후면판 설치

1. 하드 드라이브 또는 SSD 후면판
2. 분리 래치(2개)
3. 가이드 핀(5개)
4. 하드 드라이브 또는 SSD 후면판 케이블 커넥터의 고정 나사

다음 단계

1. 하드 드라이브 또는 SSD를 기존 위치에 설치합니다.
2. 시스템 내부 작업을 마친 후에 섹션의 절차를 따릅니다.

관련 참조

[안전 지침 페이지 52](#)

관련 태스크

[컴퓨터 내부 작업을 시작하기 전에 페이지 52](#)

[2.5인치\(x4\) SAS 하드 드라이브 또는 SSD 후면판 분리 페이지 110](#)

[시스템 덮개 장착 페이지 57](#)

[블레이드 설치 페이지 54](#)

[컴퓨터 내부 작업을 마친 후에 페이지 53](#)

2.5인치(x4) SATA 하드 드라이브 또는 SSD 후면판 분리

전제조건

△ 주의: 대부분의 컴퓨터 관련 수리는 인증받은 서비스 기술자가 수행해야 합니다. 문제 해결이나 간단한 수리에 한해 제품 문서에 승인된 대로 또는 온라인/전화 서비스 및 지원팀이 안내하는 대로 사용자가 직접 처리할 수 있습니다. Dell의 승인을 받지 않은 서비스 작업으로 인한 손상에 대해서는 보상을 받을 수 없습니다. 제품과 함께 제공된 안전 지침을 읽고 따르십시오.

ⓘ 노트: 결함이 있는 하드 드라이브 또는 SSD 후면판을 교체하거나 시스템 내부의 다른 구성 요소를 수리하려면 하드 드라이브 또는 SSD 후면판을 분리해야 합니다.

1. 안전 지침 섹션에 나열된 안전 지침을 따릅니다.
2. 시스템 내부에서 작업하기 전에 섹션의 절차를 따릅니다.
3. 십자 드라이버(# 2)를 준비합니다.

△ 주의: 하드 드라이브 또는 SSD 및 하드 드라이브 또는 SSD 후면판의 손상을 방지하려면 하드 드라이브 또는 SSD 후면판을 분리하기 전에 블레이드에서 하드 드라이브 또는 SSD를 분리해야 합니다.

△ 주의: 하드 드라이브를 동일한 위치에 장착할 수 있도록 분리하기 전에 각 하드 드라이브 또는 SSD의 번호를 기록하고 임시적으로 레이블을 붙여야 합니다.

4. 하드 드라이브 또는 SSD를 분리합니다.

단계

1. 분리 래치를 누르고 하드 드라이브 또는 SSD 케이스의 가이드 핀이 하드 드라이브 또는 SSD 후면판의 가이드에서 분리될 때까지 후면판을 들어 올립니다.
2. 하드 드라이브 또는 SSD 케이스를 분리합니다. 하드 드라이브 또는 SSD 케이스 분리 섹션을 참조하십시오.
3. 하드 드라이브 또는 SSD 후면판 케이블 커넥터를 시스템 보드 커넥터에 고정하는 2개의 고정 나사를 풀습니다.
4. 시스템에서 후면판을 들어 올려 빼냅니다.

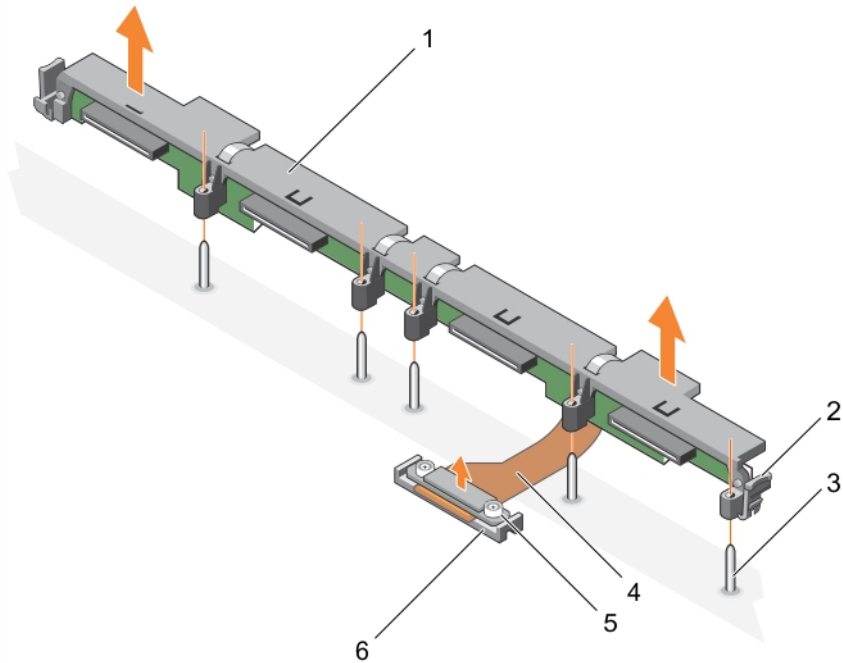


그림 56 . 2.5인치(x4) SATA 하드 드라이브 또는 SSD 후면판 분리

- | | |
|---|---------------------------|
| 1. 하드 드라이브 또는 SSD 후면판 | 2. 분리 래치(2개) |
| 3. 가이드 핀(5개) | 4. 하드 드라이브 또는 SSD 후면판 케이블 |
| 5. 하드 드라이브 또는 SSD 후면판 케이블 커넥터의 고정 나사 (2개) | 6. 커넥터 |

다음 단계

1. 하드 드라이브 또는 SSD 후면판을 설치합니다.
2. 시스템 내부 작업을 마친 후에 섹션의 절차를 따릅니다.

관련 참조

[안전 지침](#) 페이지 52

관련 태스크

[컴퓨터 내부 작업을 시작하기 전에](#) 페이지 52

[2.5인치\(x4\) SATA 하드 드라이브 또는 SSD 후면판 설치](#) 페이지 114

[블레이드 분리](#) 페이지 53

[시스템 덮개 분리](#) 페이지 56

[컴퓨터 내부 작업을 마친 후에](#) 페이지 53

2.5인치(x4) SATA 하드 드라이브 또는 SSD 후면판 설치

전제조건

△ 주의: 대부분의 컴퓨터 관련 수리는 인증받은 서비스 기술자가 수행해야 합니다. 문제 해결이나 간단한 수리에 한해 제품 문서에 승인된 대로 또는 온라인/전화 서비스 및 지원팀이 안내하는 대로 사용자가 직접 처리할 수 있습니다. Dell의 승인을 받지 않은 서비스 작업으로 인한 손상에 대해서는 보상을 받을 수 없습니다. 제품과 함께 제공된 안전 지침을 읽고 따르십시오.

1. 안전 지침 섹션에 나열된 안전 지침을 따릅니다.
2. 시스템 내부에서 작업하기 전에 섹션의 절차를 따릅니다.
3. 십자 드라이버(# 2)를 준비합니다.
4. 하드 드라이브 또는 SSD 후면판을 분리합니다.
 - ① **노트:** 결함이 있는 하드 드라이브 또는 SSD 후면판을 교체하거나 시스템 내부의 다른 구성 요소를 수리하려면 하드 드라이브 또는 SSD 후면판을 분리해야 합니다.

단계

1. 하드 드라이브 또는 SSD 후면판 케이블 커넥터의 고정 나사를 시스템 보드 커넥터의 나사 구멍에 맞춥니다.
2. 후면판 케이블 커넥터를 시스템 보드에 고정시키는 두 개의 고정 나사를 조입니다.
3. 하드 드라이브 또는 SSD 케이스를 설치합니다.
4. 하드 드라이브 또는 SSD 후면판의 가이드를 하드 드라이브 또는 SSD 케이스의 가이드 핀에 맞춥니다.
5. 분리 래치의 탭이 새시의 슬롯에 맞춰질 때까지 하드 드라이브 또는 SSD 후면판을 아래로 누릅니다.

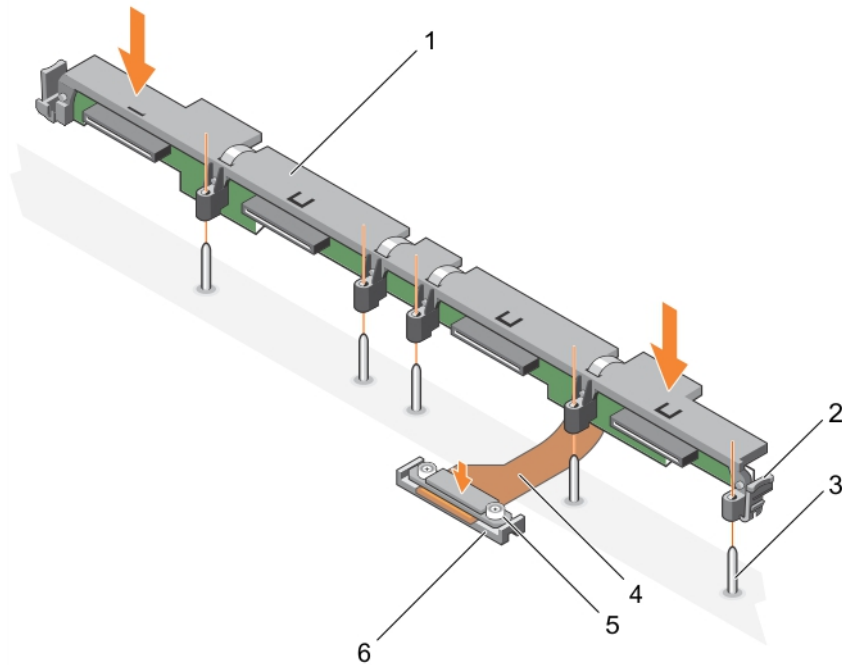


그림 57. 2.5인치(x4) SATA 하드 드라이브 또는 SSD 후면판 설치

- | | |
|---|---------------------------|
| 1. 하드 드라이브 또는 SSD 후면판 | 2. 분리 래치(2개) |
| 3. 가이드 핀(5개) | 4. 하드 드라이브 또는 SSD 후면판 케이블 |
| 5. 하드 드라이브 또는 SSD 후면판 케이블 커넥터의 고정 나사 (2개) | 6. 커넥터 |

다음 단계

1. 하드 드라이브 또는 SSD를 기존 위치에 설치합니다.
2. 시스템 내부 작업을 마친 후에 섹션의 절차를 따릅니다.

관련 참조

[안전 지침](#) 페이지 52

관련 태스크

컴퓨터 내부 작업을 시작하기 전에 페이지 52

2.5인치(x4) SATA 하드 드라이브 또는 SSD 후면판 분리 페이지 113

시스템 덮개 장착 페이지 57

블레이드 설치 페이지 54

컴퓨터 내부 작업을 마친 후에 페이지 53

2.5인치(x2) SATA 하드 드라이브 또는 SSD 및 2.5인치(x2) PCIe SSD 후면판 분리

전제조건

△ 주의: 대부분의 컴퓨터 관련 수리는 인증받은 서비스 기술자가 수행해야 합니다. 문제 해결이나 간단한 수리에 한해 제품 문서에 승인된 대로 또는 온라인/전화 서비스 및 지원팀이 안내하는 대로 사용자가 직접 처리할 수 있습니다. Dell의 승인을 받지 않은 서비스 작업으로 인한 손상에 대해서는 보상을 받을 수 없습니다. 제품과 함께 제공된 안전 지침을 읽고 따르십시오.

① 노트: 결함이 있는 하드 드라이브 또는 SSD 후면판을 교체하거나 시스템 내부의 다른 구성 요소를 수리하려면 하드 드라이브 또는 SSD 후면판을 분리해야 합니다.

1. 안전 지침 섹션에 나열된 안전 지침을 따릅니다.
2. 시스템 내부에서 작업하기 전에 섹션의 절차를 따릅니다.
3. 십자 드라이버(# 2)를 준비합니다.

△ 주의: 하드 드라이브 또는 SSD 및 하드 드라이브 또는 SSD 후면판의 손상을 방지하려면 하드 드라이브 또는 SSD 후면판을 분리하기 전에 블레이드에서 하드 드라이브 또는 SSD를 분리해야 합니다.

△ 주의: 하드 드라이브를 동일한 위치에 장착할 수 있도록 분리하기 전에 각 하드 드라이브 또는 SSD의 번호를 기록하고 임시적으로 레이블을 붙여야 합니다.

4. 하드 드라이브 또는 SSD를 분리합니다.

단계

1. 분리 래치를 누르고 하드 드라이브 또는 SSD 케이스의 가이드 핀이 후면판의 가이드에서 분리될 때까지 후면판을 들어 올립니다.
2. 하드 드라이브 또는 SSD 케이스를 분리합니다.
3. 다음을 수행하십시오.
 - a. PCIe SSD 후면판 케이블 커넥터를 시스템 보드 커넥터(J_PERC)에 고정하는 두 개의 고정 나사를 풀습니다.
 - b. 하드 드라이브 또는 SSD 후면판 케이블 커넥터를 시스템 보드 커넥터(SATA_BP)에 고정하는 2개의 고정 나사를 풀습니다.
4. 시스템에서 후면판을 들어 올려 빼냅니다.

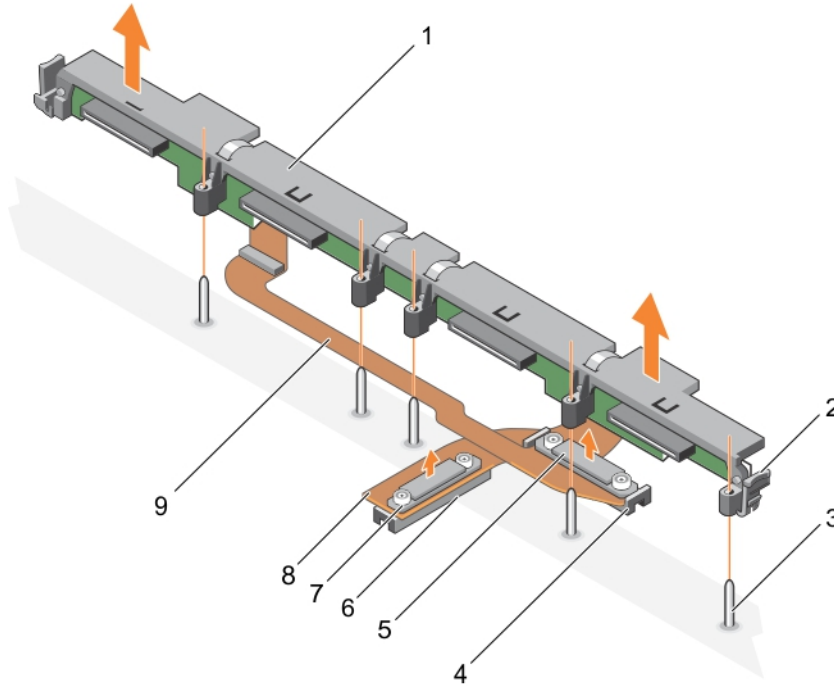


그림 58 . 2.5인치(x2) SATA 하드 드라이브 또는 SSD 및 2.5인치(x2) PCIe SSD 후면판 분리

- | | |
|-------------------------------|-------------------------|
| 1. 하드 드라이브 또는 SSD 후면판 | 2. 분리 래치(2개) |
| 3. 가이드 핀(5개) | 4. 시스템 보드(SATA_BP)의 커넥터 |
| 5. 하드 드라이브 또는 SSD 후면판 케이블 커넥터 | 6. 시스템 보드(J_PERC)의 커넥터 |
| 7. PCIe SSD 후면판 케이블 커넥터 | 8. PCIe SSD 후면판 케이블 |
| 9. 하드 드라이브 또는 SSD 후면판 케이블 | |

다음 단계

1. 하드 드라이브 또는 SSD 후면판을 설치합니다.
2. 시스템 내부 작업을 마친 후에 섹션의 절차를 따릅니다.

관련 참조

[안전 지침](#) 페이지 52

관련 태스크

[컴퓨터 내부 작업을 시작하기 전에](#) 페이지 52

[2.5인치\(x2\) SATA 하드 드라이브 또는 SSD 및 2.5인치\(x2\) PCIe SSD 후면판 설치](#) 페이지 117

[블레이드 분리](#) 페이지 53

[시스템 덮개 분리](#) 페이지 56

[컴퓨터 내부 작업을 마친 후에](#) 페이지 53

2.5인치(x2) SATA 하드 드라이브 또는 SSD 및 2.5인치(x2) PCIe SSD 후면판 설치

전제조건

△ 주의: 대부분의 컴퓨터 관련 수리는 인증받은 서비스 기술자가 수행해야 합니다. 문제 해결이나 간단한 수리에 한해 제품 문서에 승인된 대로 또는 온라인/전화 서비스 및 지원팀이 안내하는 대로 사용자가 직접 처리할 수 있습니다. Dell의 승인을 받지 않은 서비스 작업으로 인한 손상에 대해서는 보상을 받을 수 없습니다. 제품과 함께 제공된 안전 지침을 읽고 따르십시오.

이 **노트:** 결함이 있는 하드 드라이브 또는 SSD 후면판을 교체하거나 시스템 내부의 다른 구성 요소를 수리하려면 하드 드라이브 또는 SSD 후면판을 분리해야 합니다.

1. 안전 지침 섹션에 나열된 안전 지침을 따릅니다.
2. 시스템 내부에서 작업하기 전에 섹션의 절차를 따릅니다.
3. 십자 드라이버(# 2)를 준비합니다.
4. 하드 드라이브 또는 SSD 후면판을 분리합니다.

이 **노트:** 결함이 있는 하드 드라이브 또는 SSD 후면판을 교체하거나 시스템 내부의 다른 구성 요소를 수리하려면 하드 드라이브 또는 SSD 후면판을 분리해야 합니다.

단계

1. 하드 드라이브 또는 SSD 후면판 케이블 커넥터의 고정 나사를 시스템 보드 커넥터(SATA_BP)의 나사 구멍에 맞춥니다.
2. 하드 드라이브 또는 SSD 후면판 케이블 커넥터를 시스템 보드에 고정시키는 두 개의 고정 나사를 조입니다.
3. PCIe SSD 후면판 케이블 커넥터의 고정 나사를 시스템 보드 커넥터(J_PERC)의 나사 구멍에 맞춥니다.
4. PCIe SSD 후면판 케이블 커넥터를 시스템 보드에 고정시키는 두 개의 고정 나사를 조입니다.
5. 하드 드라이브 또는 SSD 케이스를 설치합니다.
6. 하드 드라이브 또는 SSD 케이스의 가이드 핀을 후면판의 가이드와 맞춥니다.
7. 분리 래치의 탭이 새시의 슬롯에 맞춰질 때까지 하드 드라이브 또는 SSD 후면판을 아래로 누릅니다.

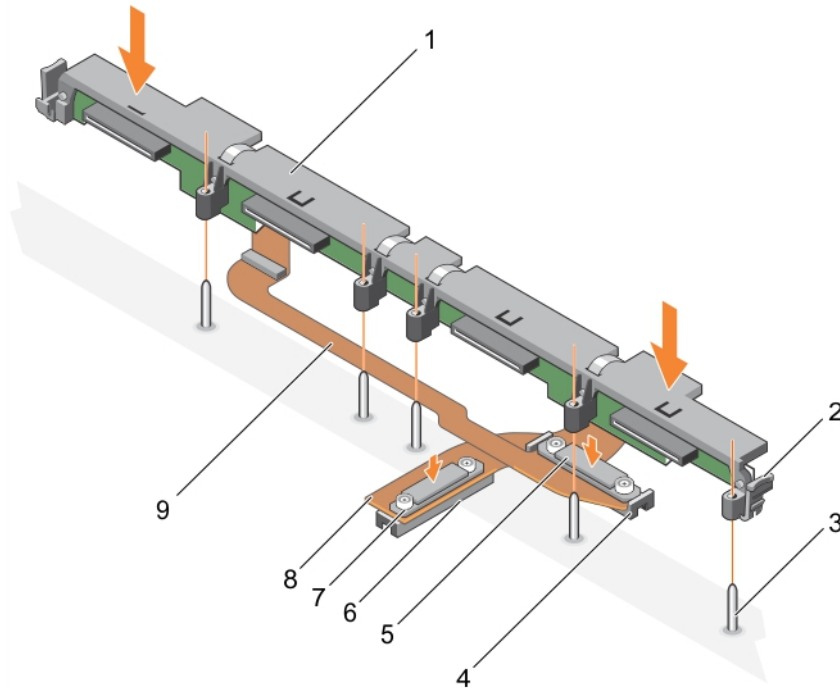


그림 59 . 2.5인치(x2) SATA 하드 드라이브 또는 SSD 및 2.5인치(x2) PCIe SSD 후면판 설치

- | | |
|-------------------------------|-------------------------|
| 1. 하드 드라이브 또는 SSD 후면판 | 2. 분리 래치(2개) |
| 3. 가이드 핀(5개) | 4. 시스템 보드(SATA_BP)의 커넥터 |
| 5. 하드 드라이브 또는 SSD 후면판 케이블 커넥터 | 6. 시스템 보드(J_PERC)의 커넥터 |
| 7. PCIe SSD 후면판 케이블 커넥터 | 8. PCIe SSD 후면판 케이블 |
| 9. 하드 드라이브 또는 SSD 후면판 케이블 | |

다음 단계

1. 하드 드라이브 또는 SSD를 기존 위치에 설치합니다.
2. 시스템 내부 작업을 마친 후에 섹션의 절차를 따릅니다.

관련 참조

안전 지침 페이지 52

관련 태스크

컴퓨터 내부 작업을 시작하기 전에 페이지 52

2.5인치(x2) SATA 하드 드라이브 또는 SSD 및 2.5인치(x2) PCIe SSD 후면판 분리 페이지 116

시스템 덮개 장착 페이지 57

블레이드 설치 페이지 54

컴퓨터 내부 작업을 마친 후에 페이지 53

1.8인치(x12) SAS SSD 후면판 분리

전제조건

⚠ 주의: 대부분의 컴퓨터 관련 수리는 인증받은 서비스 기술자가 수행해야 합니다. 문제 해결이나 간단한 수리에 한해 제품 문서에 승인된 대로 또는 온라인/전화 서비스 및 지원팀이 안내하는 대로 사용자가 직접 처리할 수 있습니다. Dell의 승인을 받지 않은 서비스 작업으로 인한 손상에 대해서는 보상을 받을 수 없습니다. 제품과 함께 제공된 안전 지침을 읽고 따르십시오.

ⓘ 노트: 결함이 있는 SSD 후면판을 교체하거나 시스템 내부의 다른 구성 요소를 수리하려면 SSD 후면판을 제거해야 합니다.

1. 안전 지침 섹션에 나열된 안전 지침을 따릅니다.
2. 시스템 내부에서 작업하기 전에 섹션의 절차를 따릅니다.
3. 십자 드라이버(# 2)를 준비합니다.

⚠ 주의: SSD 및 SSD 후면판의 손상을 방지하려면 SSD 후면판을 분리하기 전에 블레이드에서 SSD를 분리해야 합니다.

⚠ 주의: SSD를 동일한 위치에 장착할 수 있도록 분리하기 전에 각 SSD의 번호를 기록하고 임시적으로 레이블을 붙여야 합니다.

4. SSD를 분리합니다.

단계

1. 분리 래치를 누르고 SSD 케이스의 가이드 핀이 후면판의 가이드에서 분리될 때까지 후면판을 들어 올립니다.
2. SSD 케이스를 분리합니다.
3. 다음을 수행하십시오.

ⓘ 노트: 1.8인치(x12) SSD 후면판은 2개의 후면판 케이블을 포함한 전체 길이 후면판입니다. 후면판 케이블의 커넥터 중 하나는 확장 카드를 통해 베이 0~5 중의 SSD를 시스템 보드의 커넥터에 연결합니다. 확장 카드 설치에 대한 자세한 내용은 확장 카드 섹션을 참조하십시오. 다른 후면판 케이블의 커넥터는 베이 6~11 중의 SSD를 시스템 보드(SATA_BP)의 커넥터에 연결합니다.

- a. 후면판 케이블 커넥터를 확장 카드(EXP)의 커넥터에 연결하는 나사를 풉니다.
 - b. 후면판 케이블 커넥터를 시스템 보드 커넥터(SATA_BP)에 고정하는 두 개의 고정 나사를 풉니다.
4. 시스템에서 후면판을 들어 올려 빼냅니다.

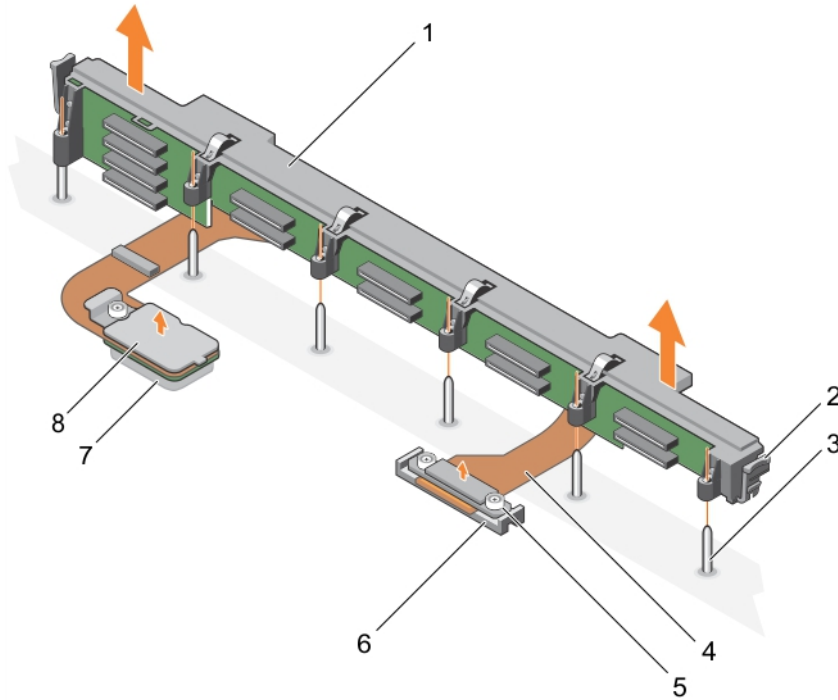


그림 60 . 1.8인치(x12) SAS SSD 후면판 분리

- | | |
|----------------------------------|---------------------------------|
| 1. SSD 후면판 | 2. 분리 래치(2개) |
| 3. 가이드 핀(6개) | 4. 후면판 케이블(2개) |
| 5. 커넥터를 시스템 보드에 연결하는 후면판 케이블 커넥터 | 6. 시스템 보드(SATA_BP)의 커넥터 |
| 7. 확장 카드(EXP)의 커넥터 | 8. 커넥터를 확장 카드에 연결하는 후면판 케이블 커넥터 |

다음 단계

1. SSD 후면판을 설치합니다.

관련 참조

[안전 지침](#) 페이지 52

관련 태스크

- [컴퓨터 내부 작업을 시작하기 전에](#) 페이지 52
- [1.8인치\(x12\) SAS SSD 후면판 설치](#) 페이지 120
- [블레이드 분리](#) 페이지 53
- [시스템 덮개 분리](#) 페이지 56
- [컴퓨터 내부 작업을 마친 후에](#) 페이지 53

1.8인치(x12) SAS SSD 후면판 설치

전제조건

△ 주의: 대부분의 컴퓨터 관련 수리는 인증받은 서비스 기술자가 수행해야 합니다. 문제 해결이나 간단한 수리에 한해 제품 문서에 승인된 대로 또는 온라인/전화 서비스 및 지원팀이 안내하는 대로 사용자가 직접 처리할 수 있습니다. Dell의 승인을 받지 않은 서비스 작업으로 인한 손상에 대해서는 보상을 받을 수 없습니다. 제품과 함께 제공된 안전 지침을 읽고 따르십시오.

이 노트: 1.8인치(x12) SSD 후면판은 2개의 후면판 케이블을 포함한 전체 길이 후면판입니다. 후면판 케이블의 커넥터 중 하나는 확장 카드를 통해 베이 0~5 중의 SSD를 시스템 보드의 커넥터에 연결합니다. 확장 카드 설치에 대한 자세한 내용은 확장 카드 섹션을 참조하십시오. 다른 후면판 케이블의 커넥터는 베이 6~11 중의 SSD를 시스템 보드(SATA_BP)의 커넥터에 연결합니다.

1. 안전 지침 섹션에 나열된 안전 지침을 따릅니다.
2. 시스템 내부에서 작업하기 전에 섹션의 절차를 따릅니다.
3. 십자 드라이버(# 2)를 준비합니다.
4. SSD 후면판을 분리합니다.

이 노트: 결합이 있는 SSD 후면판을 교체하거나 시스템 내부의 다른 구성 요소를 수리하려면 SSD 후면판을 제거해야 합니다.

단계

1. SSD 후면판 케이블 커넥터의 고정 나사 2개를 시스템 보드 커넥터(SATA_BP)의 나사 구멍에 맞춥니다.
2. 후면판 케이블 커넥터를 시스템 보드에 고정시키는 두 개의 고정 나사를 조입니다.
3. 후면판 케이블 커넥터의 고정 나사를 확장 카드 커넥터(EXP)의 나사 구멍에 맞춥니다.
4. 후면판 케이블 커넥터를 확장 카드에 고정시키는 나사를 조입니다.
5. SSD 케이블을 설치합니다.
6. SSD 케이블의 가이드 핀을 후면판의 가이드 핀과 맞춥니다.
7. 분리 래치의 탭이 새시의 슬롯에 맞춰질 때까지 SSD 후면판을 아래로 누릅니다.

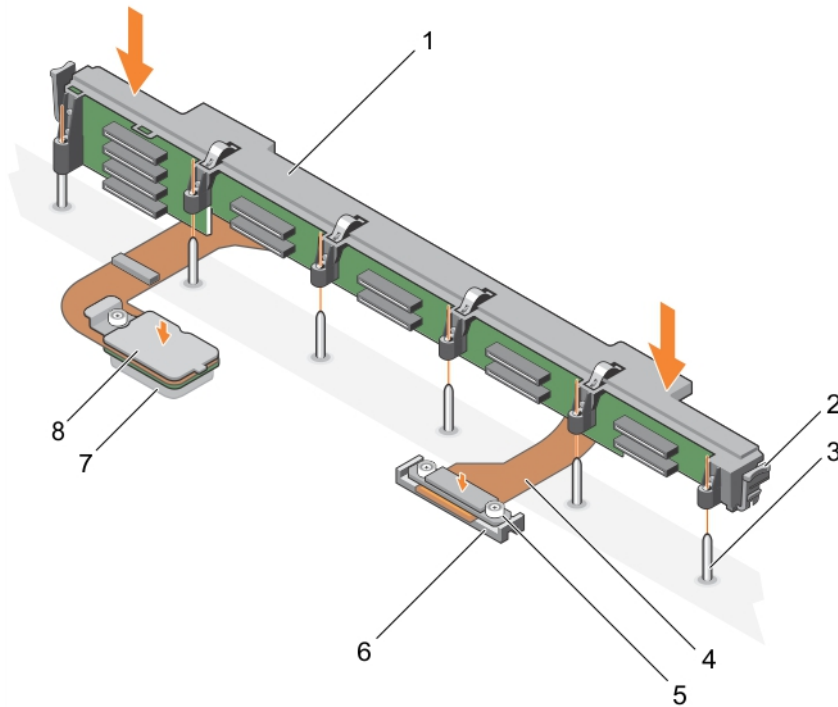


그림 61 . 1.8인치(x12) SAS SSD 후면판 설치

- | | |
|----------------------------------|---------------------------------|
| 1. SSD 후면판 | 2. 분리 래치(2개) |
| 3. 가이드 핀(6개) | 4. 후면판 케이블(2개) |
| 5. 커넥터를 시스템 보드에 연결하는 후면판 케이블 커넥터 | 6. 시스템 보드(SATA_BP)의 커넥터 |
| 7. 확장 카드(EXP)의 커넥터 | 8. 커넥터를 확장 카드에 연결하는 후면판 케이블 커넥터 |

다음 단계

1. SSD를 원위치에 설치합니다.
2. 시스템 내부 작업을 마친 후에 섹션의 절차를 따릅니다.

관련 참조

안전 지침 페이지 52

관련 태스크

컴퓨터 내부 작업을 시작하기 전에 페이지 52

1.8인치(x12) SAS SSD 후면판 분리 페이지 119

시스템 덮개 장착 페이지 57

블레이드 설치 페이지 54

컴퓨터 내부 작업을 마친 후에 페이지 53

시스템 배터리

시스템에 설치되어 있는 NVRAM 백업 배터리는 전원이 꺼진 경우에도 BIOS 설정 및 구성을 유지할 수 있습니다.

NVRAM 백업 배터리 장착

전제조건

ⓘ 노트: 새 배터리를 올바르게 설치하지 않으면 배터리가 파열될 위험이 있습니다. 제조업체에서 권장하는 것과 동일하거나 동등한 종류의 배터리로만 교체합니다. 다 쓴 배터리는 제조업체의 지시에 따라 폐기합니다. 자세한 내용은 시스템과 함께 제공된 안전 지침을 참조하십시오.

⚠ 주의: 대부분의 수리는 인증받은 서비스 기술자가 수행해야 합니다. 문제 해결이나 간단한 수리에 한해 제품 문서에 승인된 대로 또는 온라인/전화 서비스 및 지원팀이 안내하는 대로 사용자가 직접 처리할 수 있습니다. Dell의 승인을 받지 않은 서비스 작업으로 인한 손상에 대해서는 보상을 받을 수 없습니다. 제품과 함께 제공된 안전 지침을 읽고 따르십시오.

1. 안전 지침 섹션에 나열된 안전 지침을 따릅니다.
2. 시스템 내부에서 작업하기 전에 섹션의 절차를 따릅니다.
3. 다음을 분리합니다.
 - a. 시스템 덮개
 - b. 하드 드라이브 또는 SSD
 - c. 하드 드라이브 후면판 또는 SSD 후면판
 - d. 하드 드라이브 케이싱 또는 SSD 케이싱
4. 설치된 경우, 메모리 모듈을 분리합니다.

단계

1. 시스템에서 시스템 배터리를 찾습니다.
2. 배터리를 잡고 배터리가 커넥터에서 분리될 때까지 배터리의 양극 쪽을 향해 당깁니다.
3. 시스템에서 배터리를 들어 올려 빼냅니다.

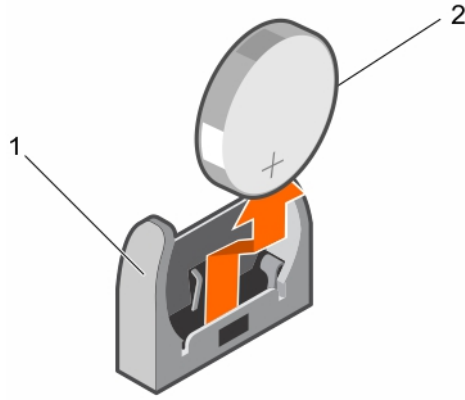


그림 62 . NVRAM 백업 배터리 분리

- a. 배터리 커넥터의 음극 쪽
 - b. 배터리의 양극 쪽
4. 새 시스템 배터리를 설치하려면 배터리 커넥터의 음극 쪽을 향하도록 배터리의 음극 쪽을 잡습니다.

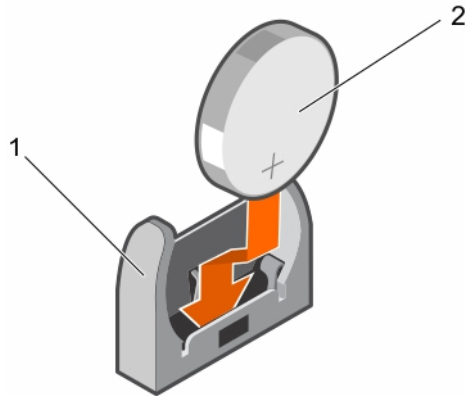


그림 63 . NVRAM 백업 배터리 설치

- a. 배터리 커넥터의 음극 쪽
 - b. 배터리의 양극 쪽
5. 배터리를 커넥터에 장착하고 배터리가 제자리에 끼워질 때까지 배터리의 양극 쪽을 밀니다.

다음 단계

1. 해당하는 경우, 메모리 모듈을 설치합니다.
2. 다음을 설치합니다.
 - a. 하드 드라이브 또는 SSD
 - b. 하드 드라이브 후면판 또는 SSD 후면판
 - c. 하드 드라이브 케이지 또는 SSD 케이지
3. 시스템 내부 작업을 마친 후에 섹션의 절차를 따릅니다.
4. 시스템 설정 프로그램을 시작하여 배터리가 올바르게 작동하는지 확인합니다.
5. 시스템 설정의 **Time(시간)** 및 **Date(날짜)** 필드에 정확한 시간과 날짜를 입력합니다.
6. 시스템 설정을 종료합니다.
7. 새로 설치한 배터리를 검사하려면 1시간 이상 블레이드를 분리합니다.
8. 1시간 후 블레이드를 재설치합니다.
9. 시스템 내부 작업을 마친 후에 섹션의 절차를 따릅니다.
10. 시스템 설정에 들어간 후에 시간 및 날짜가 여전히 올바르지 않은 경우, 도움말 얻기 섹션을 참조하십시오.

저장소 컨트롤러 카드

이 시스템은 시스템 보드의 저장소 컨트롤러 카드를 위한 전용 확장 카드 슬롯을 포함하며 시스템 하드 드라이브/PCIe SSD에 대한 통합 저장소 하위시스템을 제공합니다. 저장소 컨트롤러 카드는 SAS 하드 드라이브를 지원합니다.

① 노트: 저장소 컨트롤러 카드는 드라이브 베이 아래에 있습니다.

① 노트: 저장소 컨트롤러 카드는 MiniPERC CARD으로 레이블된 시스템 보드 커넥터에 설치됩니다.

스토리지 컨트롤러 카드 분리

전제조건

△ 주의: 대부분의 수리는 인증받은 서비스 기술자가 수행해야 합니다. 문제 해결이나 간단한 수리에 한해 제품 문서에 승인된 대로 또는 온라인/전화 서비스 및 지원팀이 안내하는 대로 사용자가 직접 처리할 수 있습니다. Dell의 승인을 받지 않은 서비스 작업으로 인한 손상에 대해서는 보상을 받을 수 없습니다. 제품과 함께 제공된 안전 지침을 읽고 따르십시오.

① 노트: 이 제품은 현장 교체 가능 장치(FRU)입니다. 분리 및 설치 절차는 Dell 공인 서비스 기술자에 의해서만 수행할 수 있습니다.

① 노트: 결함이 있는 스토리지 컨트롤러 카드를 교체하거나 시스템 내부의 다른 구성 요소를 수리하려면 스토리지 컨트롤러 카드를 제거해야 합니다.

1. 안전 지침 섹션에 나열된 안전 지침을 따릅니다.
2. 시스템 내부에서 작업하기 전에 섹션의 절차를 따릅니다.
3. 십자 드라이버(# 2)를 준비합니다.
4. 다음을 분리합니다.
 - a. 하드 드라이브 또는 SSD
 - b. 하드 드라이브 후면판 또는 SSD 후면판
 - c. 하드 드라이브 케이스 또는 SSD 케이스

단계

1. 하드 드라이브 후면판 또는 SSD 후면판 케이블 커넥터의 고정 나사 2개를 풀고 스토리지 컨트롤러 카드에서 들어 올려 빼냅니다.

△ 주의: 스토리지 컨트롤러 카드의 손상을 방지하려면 카드 모서리를 잡아야 합니다.

2. 스토리지 컨트롤러를 들어 올려 시스템에서 꺼냅니다.

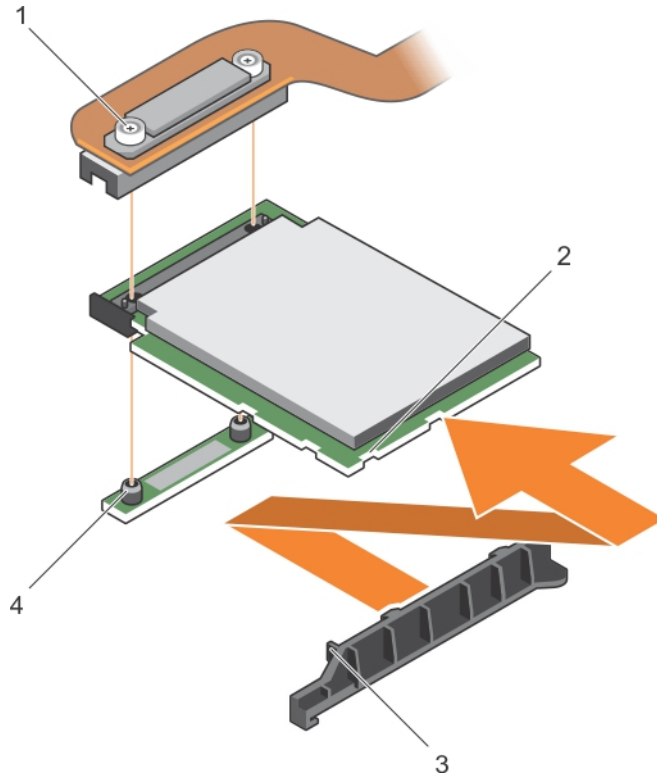


그림 64 . 스토리지 컨트롤러 카드 분리

- | | |
|---------------------------|---------------------|
| 1. 고정 나사(2개) | 2. 스토리지 컨트롤러 카드의 슬롯 |
| 3. 스토리지 컨트롤러 카드 지지 브래킷의 탭 | 4. 격리 애자(2개) |

다음 단계

1. 저장 컨트롤러 카드를 설치합니다.
2. 시스템 내부 작업을 마친 후에 섹션의 절차를 따릅니다.

관련 참조

[안전 지침](#) 페이지 52

관련 태스크

- [컴퓨터 내부 작업을 시작하기 전에](#) 페이지 52
- [스토리지 컨트롤러 카드 설치](#) 페이지 126
- [블레이드 분리](#) 페이지 53
- [시스템 덮개 분리](#) 페이지 56
- [하드 드라이브 또는 SSD 케이스 분리](#) 페이지 107
- [2.5인치\(x4\) SATA 하드 드라이브 또는 SSD 후면판 분리](#) 페이지 113
- [2.5인치\(x4\) SAS 하드 드라이브 또는 SSD 후면판 분리](#) 페이지 110
- [2.5인치\(x2\) SATA 하드 드라이브 또는 SSD 및 2.5인치\(x2\) PCIe SSD 후면판 분리](#) 페이지 116
- [1.8인치\(x12\) SAS SSD 후면판 분리](#) 페이지 119
- [컴퓨터 내부 작업을 마친 후에](#) 페이지 53

스토리지 컨트롤러 카드 설치

전제조건

주의: 대부분의 컴퓨터 관련 수리는 인증받은 서비스 기술자가 수행해야 합니다. 문제 해결이나 간단한 수리에 한해 제품 문서에 승인된 대로 또는 온라인/전화 서비스 및 지원팀이 안내하는 대로 사용자가 직접 처리할 수 있습니다. Dell의 승인을 받지 않은 서비스 작업으로 인한 손상에 대해서는 보상을 받을 수 없습니다. 제품과 함께 제공된 안전 지침을 읽고 따르십시오.

노트: 이 제품은 현장 교체 가능 장치(FRU)입니다. 분리 및 설치 절차는 Dell 공인 서비스 기술자에 의해서만 수행할 수 있습니다.

1. 안전 지침 섹션에 나열된 안전 지침을 따릅니다.
2. 시스템 내부에서 작업하기 전에 섹션의 절차를 따릅니다.
3. 십자 드라이버(# 2)를 준비합니다.
4. 스토리지 컨트롤러 카드를 분리합니다.

노트: 결합이 있는 스토리지 컨트롤러 카드를 교체하거나 시스템 내부의 다른 구성 요소를 수리하려면 스토리지 컨트롤러 카드를 제거해야 합니다.

단계

1. 스토리지 컨트롤러 카드의 슬롯을 지지 브래킷의 탭에 맞춥니다.
주의: 스토리지 컨트롤러 카드의 손상을 방지하려면 카드 모서리를 잡아야 합니다.
2. 스토리지 컨트롤러 카드를 아래로 눌러 시스템 보드의 커넥터에 연결합니다.
3. 하드 드라이브 후면판 또는 SSD 후면판 케이블 커넥터에 있는 2개의 고정 나사를 조여 시스템 보드에 카드를 고정합니다.

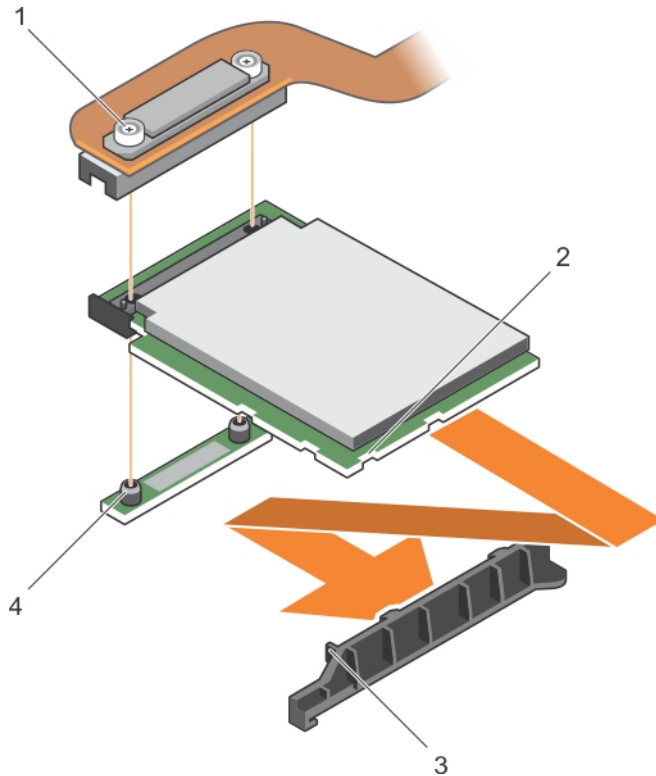


그림 65. 스토리지 컨트롤러 카드 설치

1. 고정 나사(2개)
2. PCIe 확장기 또는 스토리지 컨트롤러 카드의 슬롯
3. PCIe 확장기 또는 스토리지 컨트롤러 카드 지지 브래킷의 탭
4. 격리 애자(2개)

다음 단계

1. 다음을 설치합니다.

- a. 하드 드라이브 또는 SSD
 - b. 하드 드라이브 후면판 또는 SSD 후면판
 - c. 하드 드라이브 케이스 또는 SSD 케이스
2. 시스템 내부 작업을 마친 후에 섹션의 절차를 따릅니다.

관련 참조

[안전 지침](#) 페이지 52

관련 태스크

- [컴퓨터 내부 작업을 시작하기 전에](#) 페이지 52
- [스토리지 컨트롤러 카드 분리](#) 페이지 124
- [1.8인치\(x12\) SAS SSD 후면판 설치](#) 페이지 120
- [2.5인치\(x2\) SATA 하드 드라이브 또는 SSD 및 2.5인치\(x2\) PCIe SSD 후면판 설치](#) 페이지 117
- [2.5인치\(x4\) SAS 하드 드라이브 또는 SSD 후면판 설치](#) 페이지 112
- [2.5인치\(x4\) SATA 하드 드라이브 또는 SSD 후면판 설치](#) 페이지 114
- [하드 드라이브 또는 SSD 케이스 설치](#) 페이지 108
- [시스템 덮개 장착](#) 페이지 57
- [블레이드 설치](#) 페이지 54
- [컴퓨터 내부 작업을 마친 후에](#) 페이지 53

확장 카드

확장 카드 분리

전제조건

⚠ 주의: 대부분의 수리는 인증받은 서비스 기술자가 수행해야 합니다. 문제 해결이나 간단한 수리에 한해 제품 문서에 승인된 대로 또는 온라인/전화 서비스 및 지원팀이 안내하는 대로 사용자가 직접 처리할 수 있습니다. Dell의 승인을 받지 않은 서비스 작업으로 인한 손상에 대해서는 보상을 받을 수 없습니다. 제품과 함께 제공된 안전 지침을 읽고 따르십시오.

ℹ 노트: 이 제품은 현장 교체 가능 장치(FRU)입니다. 분리 및 설치 절차는 Dell 공인 서비스 기술자에 의해서만 수행할 수 있습니다.

ℹ 노트: 결함이 있는 확장 카드를 교체하려면 확장 카드를 분리해야 합니다.

ℹ 노트: 1.8인치(x12) 시스템을 사용하고 있는 경우 확장 카드가 설치되어 있는지 확인합니다.

1. 안전 지침 섹션에 나열된 안전 지침을 따릅니다.
2. 시스템 내부에서 작업하기 전에 섹션의 절차를 따릅니다.
3. 십자 드라이버(# 1, # 2)를 준비합니다.
4. 다음을 분리합니다.
 - a. 하드 드라이브 또는 SSD
 - b. 하드 드라이브 후면판 또는 SSD 후면판
 - c. 하드 드라이브 케이스 또는 SSD 케이스

단계

1. 커넥터를 시스템 보드(J_PERC)에 연결하는 케이블 커넥터의 고정 나사를 풀고 케이블을 들어 올립니다.

⚠ 주의: 확장 카드의 손상을 방지하려면 카드의 모서리를 잡습니다.

2. 확장 카드를 새시에 고정시키는 나사를 제거합니다.
3. 카드를 시스템 보드에서 들어냅니다.

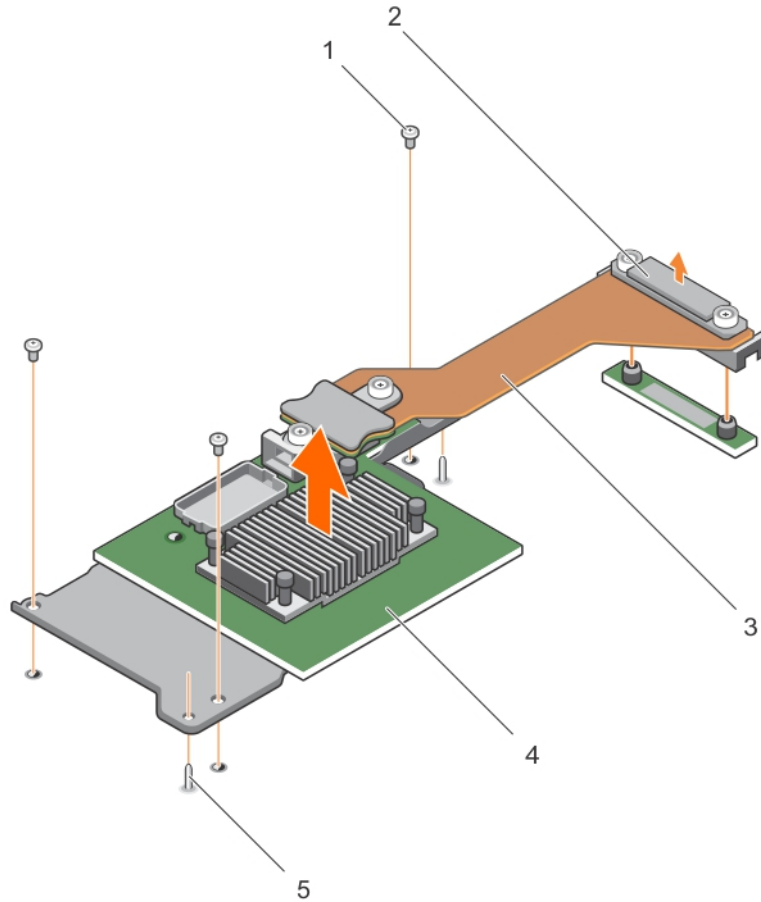


그림 66. 확장 카드 분리

- | | |
|---|--|
| <ol style="list-style-type: none"> 1. 나사(3개) 3. 확장 카드 케이블 5. 가이드 핀(2개) | <ol style="list-style-type: none"> 2. 커넥터를 시스템 보드(J_PERC)에 연결하는 확장 카드 케이블 커넥터 4. 확장 카드 |
|---|--|

다음 단계

1. 확장 카드를 장착합니다.
2. 시스템 내부 작업을 마친 후에 섹션의 절차를 따릅니다.

관련 참조

[안전 지침](#) 페이지 52

관련 태스크

- [컴퓨터 내부 작업을 시작하기 전에](#) 페이지 52
- [확장 카드 장착](#) 페이지 129
- [블레이드 분리](#) 페이지 53
- [시스템 덮개 분리](#) 페이지 56
- [하드 드라이브 또는 SSD 케이스 분리](#) 페이지 107
- [2.5인치\(x4\) SATA 하드 드라이브 또는 SSD 후면판 분리](#) 페이지 113
- [2.5인치\(x4\) SAS 하드 드라이브 또는 SSD 후면판 분리](#) 페이지 110
- [2.5인치\(x2\) SATA 하드 드라이브 또는 SSD 및 2.5인치\(x2\) PCIe SSD 후면판 분리](#) 페이지 116
- [1.8인치\(x12\) SAS SSD 후면판 분리](#) 페이지 119
- [컴퓨터 내부 작업을 마친 후에](#) 페이지 53

확장 카드 장착

전제조건

△ 주의: 대부분의 컴퓨터 관련 수리는 인증받은 서비스 기술자가 수행해야 합니다. 문제 해결이나 간단한 수리에 한해 제품 문서에 승인된 대로 또는 온라인/전화 서비스 및 지원팀이 안내하는 대로 사용자가 직접 처리할 수 있습니다. Dell의 승인을 받지 않은 서비스 작업으로 인한 손상에 대해서는 보상을 받을 수 없습니다. 제품과 함께 제공된 안전 지침을 읽고 따르십시오.

ⓘ 노트: 이 제품은 현장 교체 가능 장치(FRU)입니다. 분리 및 설치 절차는 Dell 공인 서비스 기술자에 의해서만 수행할 수 있습니다.

1. 안전 지침 섹션에 나열된 안전 지침을 따릅니다.
2. 시스템 내부에서 작업하기 전에 섹션의 절차를 따릅니다.
3. 십자 드라이버(# 1, # 2)를 준비합니다.
4. 확장 카드를 분리합니다.

△ 주의: 확장 카드의 손상을 방지하려면 카드의 모서리를 잡습니다.

ⓘ 노트: 결함이 있는 확장 카드를 교체하려면 확장 카드를 분리해야 합니다.

단계

1. 다음의 구성 요소를 맞춥니다.
 - a. 새시의 가이드 핀을 확장 카드 슬롯에 맞춥니다.
 - b. 확장 카드의 나사 구멍을 새시의 나사 구멍에 맞춥니다.
2. 가이드 핀이 확장 카드의 슬롯과 맞춰질 때까지 확장 카드를 아래로 누릅니다.
3. 확장 카드를 새시에 고정시키는 나사를 조입니다.
4. 확장 카드 케이블 커넥터를 시스템 보드(J_PERC)의 커넥터에 맞춥니다.
5. 확장 카드 케이블 커넥터의 고정 나사를 조여 커넥터를 분리합니다.

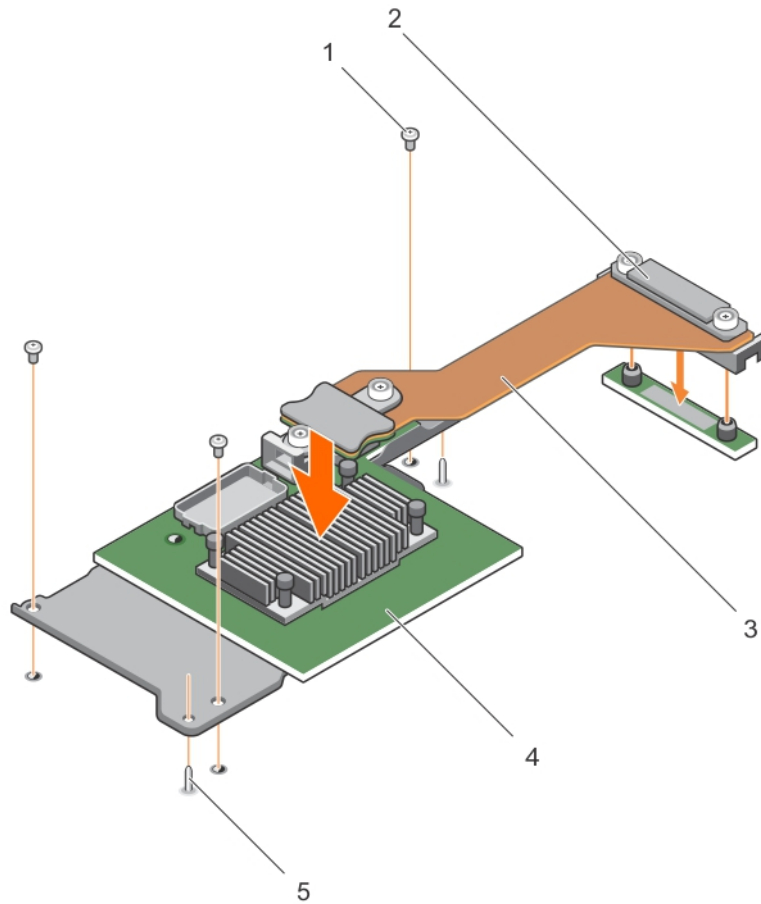


그림 67. 확장 카드 장착

- | | |
|---|--|
| <ol style="list-style-type: none"> 1. 나사(3개) 3. 확장 카드 케이블 5. 가이드 핀(2개) | <ol style="list-style-type: none"> 2. 커넥터를 시스템 보드(J_PERC)에 연결하는 확장 카드 케이블 커넥터 4. 확장 카드 |
|---|--|

다음 단계

1. 다음을 설치합니다.
 - a. 하드 드라이브 또는 SSD
 - b. 하드 드라이브 후면판 또는 SSD 후면판
 - c. 하드 드라이브 케이지 또는 SSD 케이지
2. 시스템 내부 작업을 마친 후에 섹션의 절차를 따릅니다.

관련 참조

[안전 지침](#) 페이지 52

관련 태스크

- [컴퓨터 내부 작업을 시작하기 전에](#) 페이지 52
- [확장 카드 분리](#) 페이지 127
- [1.8인치\(x12\) SAS SSD 후면판 설치](#) 페이지 120
- [2.5인치\(x2\) SATA 하드 드라이브 또는 SSD 및 2.5인치\(x2\) PCIe SSD 후면판 설치](#) 페이지 117
- [2.5인치\(x4\) SAS 하드 드라이브 또는 SSD 후면판 설치](#) 페이지 112
- [2.5인치\(x4\) SATA 하드 드라이브 또는 SSD 후면판 설치](#) 페이지 114
- [하드 드라이브 또는 SSD 케이지 설치](#) 페이지 108

시스템 보드

시스템 보드(마더보드라고도 함)는 컴퓨터에서 발견되는 기본 인쇄 회로도입니다. 시스템 보드에서는 CPU(중앙 처리 장치) 같은 컴퓨터의 여러 중요 전자 구성 요소 간에 통신을 허용하고, 다른 주변 장치를 위한 커넥터도 제공합니다. 후면판과 달리 시스템 보드에는 프로세서 확장 카드 같은 꽤 많은 하위 시스템과 기타 구성 요소가 포함되어 있습니다.

시스템 보드 제거

전제조건

△ 주의: 대부분의 컴퓨터 관련 수리는 인증받은 서비스 기술자가 수행해야 합니다. 문제 해결이나 간단한 수리에 한해 제품 문서에 승인된 대로 또는 온라인/전화 서비스 및 지원팀이 안내하는 대로 사용자가 직접 처리할 수 있습니다. Dell의 승인을 받지 않은 서비스 작업으로 인한 손상에 대해서는 보상을 받을 수 없습니다. 제품과 함께 제공된 안전 지침을 읽고 따르십시오.

i 노트: 이 제품은 현장 교체 가능 장치(FRU)입니다. 분리 및 설치 절차는 Dell 공인 서비스 기술자에 의해서만 수행할 수 있습니다.

i 노트: 결함이 있는 시스템 보드를 교체하려면 시스템 보드를 분리해야 합니다.

1. 안전 지침 섹션에 나열된 안전 지침을 따릅니다.
2. 시스템 내부에서 작업하기 전에 섹션의 절차를 따릅니다.
3. 5mm ~ 6mm 육각 너트 드라이버, #2 십자 드라이버 및 #2 라운드 십자 드라이버를 준비합니다.
4. 다음을 분리합니다.
 - a. 프로세서 및 방열판
 - b. 메모리 모듈
 - c. 냉각 덮개
 - d. 하드 드라이브 또는 SSD
 - e. 하드 드라이브 후면판 또는 SSD 후면판
 - f. 하드 드라이브 케이지 또는 SSD 케이지
 - g. 스토리지 컨트롤러 카드
 - h. 확장 카드
 - i. PCIe 메자닌 카드
 - j. IDSDM 또는 rSPI 카드
 - k. NDC
 - l. SD vFlash 카드
 - m. 내부 USB 키
5. 보드의 후면에 있는 I/O 커넥터에 I/O 커넥터 덮개를 설치합니다.

△ 주의: 메모리 모듈, 프로세서 또는 그 밖의 구성요소를 들고 시스템 보드를 들어올리지 마십시오.

△ 주의: 하드 드라이브/SSD를 원래 위치에 장착할 수 있도록 제거하기 전에 임시로 레이블을 지정해야 합니다.

i 노트: 프로세서와 방열판은 매우 뜨거워질 수 있습니다. 프로세서를 취급하기 전에 충분한 시간 동안 냉각되도록 하십시오.

i 노트: 메모리 모듈은 시스템 전원을 끈 후에도 얼마 동안 뜨거울 수 있습니다. 메모리 모듈을 다루기 전에 냉각될 때까지 기다리십시오. 메모리 모듈을 다룰 때에는 카드 모서리를 잡고 메모리 모듈의 구성요소를 만지지 않도록 하십시오.

단계

1. 시스템 보드에서 시스템 보드를 쉐시에 고정하는 나사를 분리합니다.
2. 시스템 보드의 모서리를 잡고 위쪽으로 비스듬히 들어 올립니다.
3. 쉐시의 전면에 있는 슬롯에서 USB 커넥터를 분리하여 쉐시에서 시스템 보드를 분리합니다.
4. I/O 커넥터 덮개가 시스템 보드 후면의 제자리에 그대로 있는지 확인합니다.

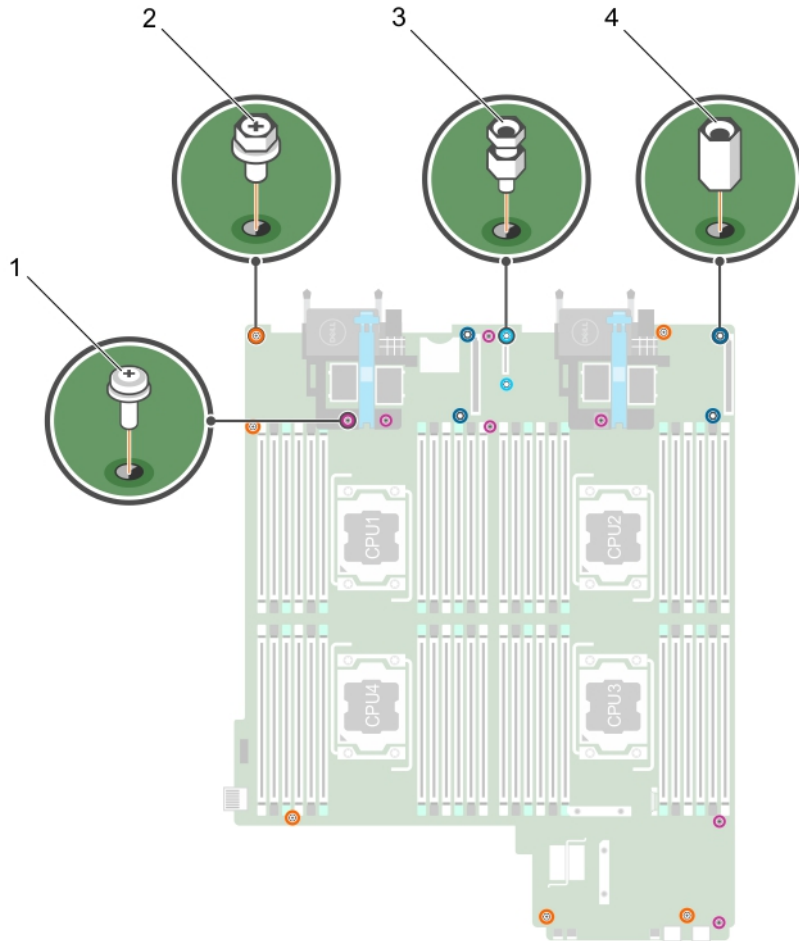


그림 68 . 시스템 보드에 있는 다양한 유형의 나사

표 27. 다양한 유형의 나사

항목	아이콘	설명
1.		#2 라운드 십자 나사(7개)
2.		#2 라운드 육각 나사(6개)
3.		육각 볼트 나사 5mm(2개)
4.		육각 너트 나사 6mm(4개)

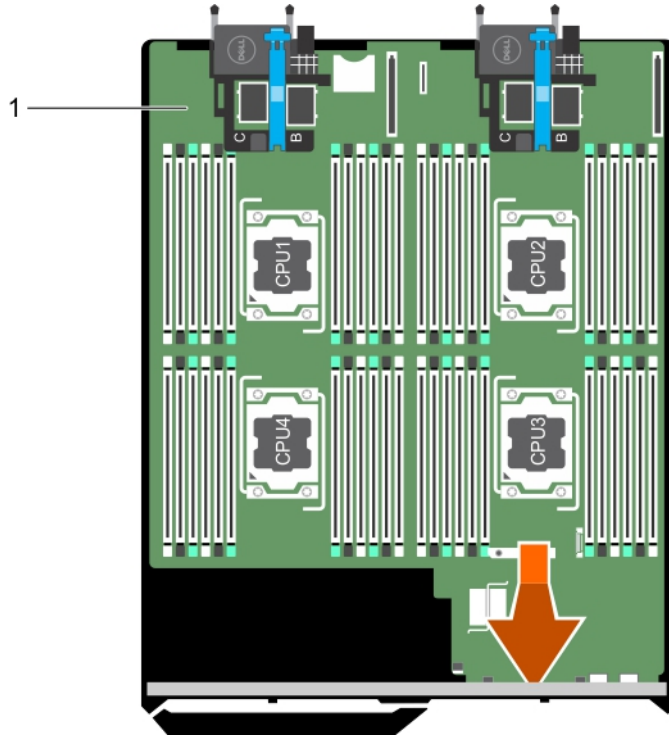


그림 69 . 시스템 보드 제거

a. 시스템 보드

다음 단계

1. 시스템 보드를 장착합니다.
2. 시스템 내부 작업을 마친 후에 섹션의 절차를 따릅니다.

관련 참조

[안전 지침](#) 페이지 52

관련 태스크

[컴퓨터 내부 작업을 시작하기 전에](#) 페이지 52

[시스템 보드 설치](#) 페이지 133

[컴퓨터 내부 작업을 마친 후에](#) 페이지 53

시스템 보드 설치

전제조건

⚠ 주의: 대부분의 컴퓨터 관련 수리는 인증받은 서비스 기술자가 수행해야 합니다. 문제 해결이나 간단한 수리에 한해 제품 문서에 승인된 대로 또는 온라인/전화 서비스 및 지원팀이 안내하는 대로 사용자가 직접 처리할 수 있습니다. Dell의 승인을 받지 않은 서비스 작업으로 인한 손상에 대해서는 보상을 받을 수 없습니다. 제품과 함께 제공된 안전 지침을 읽고 따르십시오.

📌 노트: 이 제품은 현장 교체 가능 장치(FRU)입니다. 분리 및 설치 절차는 Dell 공인 서비스 기술자에 의해서만 수행할 수 있습니다.

1. 안전 지침 섹션에 나열된 안전 지침을 따릅니다.
2. 시스템 내부에서 작업하기 전에 섹션의 절차를 따릅니다.
3. 5mm ~ 6mm 육각 너트 드라이버, #2 십자 드라이버 및 #2 라운드 십자 드라이버를 준비합니다.
4. 시스템 보드를 분리합니다.

⚠ 주의: 메모리 모듈, 프로세서 또는 그 밖의 구성요소를 들고 시스템 보드를 들어올리지 마십시오.

△ 주의: 시스템 보드를 새시에 배치하는 동안 시스템 식별 단추가 손상되지 않도록 주의하십시오.

① 노트: 결함이 있는 시스템 보드를 교체하려면 시스템 보드를 분리해야 합니다.

단계

1. 시스템 보드의 가장자리를 잡고 새시의 앞쪽으로 향하게 합니다.
2. USB 커넥터를 새시의 전면에 있는 슬롯에 맞춥니다.
3. 시스템 보드를 낮추어 시스템 보드를 새시에 고정하는 나사를 설치합니다.

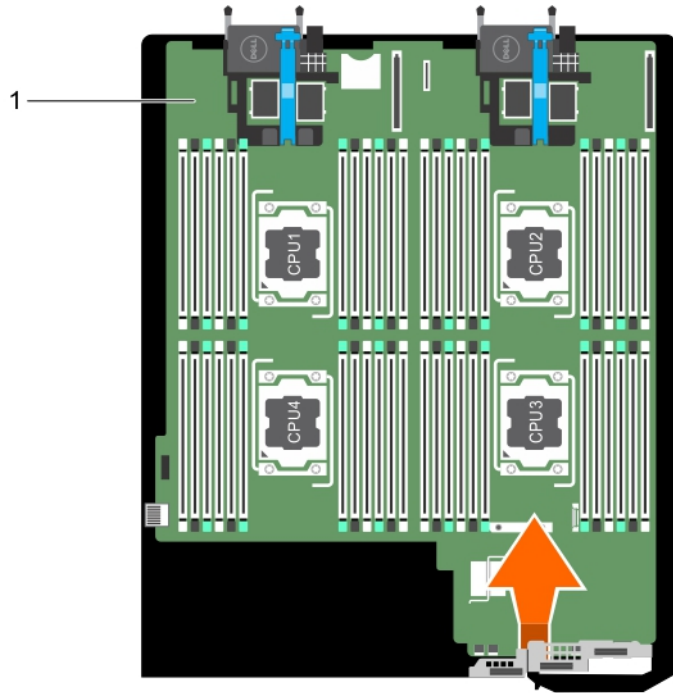


그림 70. 시스템 보드 설치

a. 시스템 보드

다음 단계

1. 다음을 설치합니다.
 - a. 내부 USB 키
 - b. SD vFlash 카드
 - c. IDSDM 카드 또는 rSPI 카드
 - d. NDC
 - e. 메자닌 카드 카드
 - f. 확장 카드
 - g. 스토리지 컨트롤러 카드
 - h. 하드 드라이브 케이지 또는 SSD 케이지
 - i. 하드 드라이브 후면판 또는 SSD 후면판
 - j. 하드 드라이브 또는 SSD

이 노트: 하드 드라이브 또는 SSD를 기존 위치에 재설치합니다.

k. 냉각 덮개

l. 메모리 모듈

m. 프로세서 및 방열판

2. 플라스틱 I/O 커넥터 덮개를 시스템 후면에서 분리합니다.

3. 시스템 내부 작업을 마친 후에 섹션의 절차를 따릅니다.

4. 신규 또는 기존 iDRAC Enterprise 라이선스를 가져옵니다. 자세한 내용은 *iDRAC8 사용 설명서(Dell.com/idracmanuals)*를 참조하십시오.

5. 다음과 같은 사항을 확인합니다.

- Easy Restore(간편 복원) 기능을 사용하여 서비스 태그를 복원할 수 있습니다. 자세한 내용은 간편 복원을 사용하여 서비스 태그 복원 섹션을 참조하십시오.
- 서비스 태그가 백업 플래시 장치에 백업되지 않은 경우 시스템 서비스 태그를 수동으로 입력합니다. 자세한 내용은 본 문서의 시스템 서비스 태그 입력 섹션을 참조하십시오.
- BIOS 및 iDRAC 버전을 업데이트합니다.
- TPM(Trusted Platform Module)을 다시 활성화합니다. 자세한 내용은 BitLocker 사용자를 위한 TPM 재활성화 또는 Intel TXT 사용자를 위한 TPM 재활성화 섹션을 참조하십시오.

관련 참조

[안전 지침](#) 페이지 52

관련 태스크

[컴퓨터 내부 작업을 시작하기 전에](#) 페이지 52

[시스템 보드 제거](#) 페이지 131

[컴퓨터 내부 작업을 마친 후에](#) 페이지 53

간편한 복원을 사용하여 서비스 태그 복원

시스템의 서비스 태그를 모르는 경우 간편한 복구 기능을 사용하십시오. 간편한 복구 기능을 사용하면 시스템 보드를 교체한 후에 시스템의 서비스 태그, 라이선스, UEFI 구성, 시스템 구성 데이터를 복원할 수 있습니다. 모든 데이터는 rSPI 카드에 자동으로 백업됩니다. BIOS가 rSPI 카드에서 새 시스템 보드와 서비스 태그를 감지하는 경우 BIOS는 사용자에게 백업 정보를 복구하라는 메시지를 표시합니다.

단계

1. 시스템을 켭니다.

BIOS가 새 시스템 보드를 감지하고 rSPI 카드에 서비스 태그가 존재하는 경우 BIOS가 서비스 태그, 라이선스 상태, **UEFI 진단** 버튼을 표시합니다.

2. 다음 중 하나를 수행합니다.

- Y를 눌러 서비스 태그, 라이선스 및 진단 정보를 복원합니다.
- N을 눌러 Dell Lifecycle Controller 기반 복구 옵션을 탐색합니다.
- F10 키를 눌러 이전에 생성된 **하드웨어 서버 프로필**에서 데이터를 복원할 수 있습니다.

복구 프로세스가 완료되면 BIOS가 시스템 구성 데이터를 복구하라는 메시지를 표시합니다.

3. 다음 중 하나를 수행합니다.


- Y를 눌러 시스템 구성 데이터를 복원합니다.
- N을 눌러 기본 구성 설정을 사용합니다.

복구 프로세스가 완료되면 시스템이 재부팅됩니다.

시스템 설정을 사용하여 시스템 서비스 태그 입력

간편한 복원을 사용하여 서비스 태그를 복원하는 데 실패한 경우, 시스템 설정을 사용하여 서비스 태그를 입력할 수 있습니다.

단계

1. 시스템의 전원을 켭니다.
2. F2 키를 눌러 시스템 설정을 시작합니다.
3. **서비스 태그 설정**을 클릭합니다.
4. 서비스 태그를 입력합니다.
 **노트:** 서비스 태그 필드가 비어있는 경우에만 서비스 태그를 입력할 수 있습니다. 올바른 서비스 태그를 입력했는지 확인합니다. 서비스 태그를 입력한 후에는 업데이트하거나 변경할 수 없습니다.
5. **확인**을 클릭합니다.
6. 신규 또는 기존 iDRAC Enterprise 라이선스를 가져옵니다.
자세한 내용은 www.dell.com/poweredge manuals에서 *Integrated Dell Remote Access Controller 사용자 가이드*를 참조하십시오.

간편한 복원 기능을 사용하여 서비스 태그를 복원

간편 복구 기능을 사용하면 시스템 보드를 교체한 후에 서비스 태그, 라이선스, UEFI 구성, 시스템 구성 데이터를 복원할 수 있습니다. 모든 데이터는 백업 플래시 장치 백업됩니다. BIOS가 백업 플래시 장치에서 새 시스템 보드와 서비스 태그를 감지하는 경우 BIOS는 사용자에게 백업 정보를 복원하라는 메시지를 표시합니다.


단계

1. 시스템의 전원을 켭니다.
BIOS가 새 시스템 보드를 감지하고 백업 플래시 장치에 서비스 태그가 존재하는 경우 BIOS가 서비스 태그, 라이선스 상태, **UEFI 진단 프로그램** 버전을 표시합니다.
2. 다음 단계 중 하나를 수행합니다.
 - **Y**를 눌러 서비스 태그, 라이선스 및 진단 정보를 복구합니다.
 - **N**을 눌러 Dell Lifecycle Controller 기반 복구 옵션을 탐색합니다.
 - F10 키를 눌러 이전에 생성된 **하드웨어 서버 프로파일**에서 데이터를 복원할 수 있습니다.
복구 프로세스가 완료되면 BIOS가 시스템 구성 데이터를 복구하라는 메시지를 표시합니다.
3. 다음 단계 중 하나를 수행합니다.
 - **Y**를 눌러 시스템 구성 데이터를 복원합니다.
 - **N**을 눌러 기본 구성 설정을 사용합니다.
복구 프로세스가 완료되면 시스템이 재시작됩니다.

시스템 설정을 사용하여 시스템 서비스 태그 입력

간편한 복원을 사용하여 서비스 태그를 복원하는 데 실패한 경우, 시스템 설정을 사용하여 서비스 태그를 입력할 수 있습니다.

단계

1. 시스템의 전원을 켭니다.
2. F2 키를 눌러 시스템 설정을 시작합니다.
3. **서비스 태그 설정**을 클릭합니다.
4. 서비스 태그를 입력합니다.
 **노트:** 서비스 태그 필드가 비어있는 경우에만 서비스 태그를 입력할 수 있습니다. 올바른 서비스 태그를 입력했는지 확인합니다. 서비스 태그를 입력한 후에는 업데이트하거나 변경할 수 없습니다.
5. **확인**을 클릭합니다.
6. 신규 또는 기존 iDRAC Enterprise 라이선스를 가져옵니다.
자세한 내용은 www.dell.com/poweredge manuals에서 *Integrated Dell Remote Access Controller 사용자 가이드*를 참조하십시오.

TPM(Trusted Platform Module)

TPM(Trusted Platform Module)은 암호화 키를 장치에 통합하여 하드웨어를 보호하도록 설계된 전용 마이크로프로세서입니다. 소프트웨어는 TPM(Trusted Platform Module)을 사용하여 하드웨어 장치를 인증할 수 있습니다. 각 TPM 칩에는 생성 시 버닝된 고유한 비밀 RSA 키가 포함되어 플랫폼 인증을 수행할 수 있습니다.

△ 주의: 시스템 보드에서 신용 플랫폼 모듈(TPM)을 분리하려고 하지 마십시오. TPM은 설치된 후 암호화되어 특정 시스템 보드에 바인딩됩니다. 설치된 TPM을 제거하려고 시도하면 암호화된 바인딩이 망가지며, 다시 설치하거나 다른 시스템 보드에 설치할 수 없습니다.

① 노트: 이 제품은 현장 교체 가능 장치(FRU)입니다. 분리 및 설치 절차는 Dell 공인 서비스 기술자만 수행할 수 있습니다.

TPM(Trusted Platform Module)설치

전제조건

△ 주의: 대부분의 수리는 인증받은 서비스 기술자가 수행해야 합니다. 문제 해결이나 간단한 수리에 한해 제품 문서에 승인된 대로 또는 온라인/전화 서비스 및 지원팀이 안내하는 대로 사용자가 직접 처리할 수 있습니다. Dell의 승인을 받지 않은 서비스 작업으로 인한 손상에 대해서는 보상을 받을 수 없습니다. 제품과 함께 제공된 안전 지침을 읽고 따르십시오.

1. 안전 지침 섹션에 나와 있는 안전 지침을 따릅니다.
2. 시스템 내부에서 작업하기 전에 섹션의 절차를 따릅니다.

단계

1. 시스템 보드에서 TPM 커넥터를 찾습니다.

① 노트: 시스템 보드에서 TPM 커넥터를 찾으려면 시스템 보드 커넥터 섹션을 참조하십시오.

2. TPM의 가장자리 커넥터를 TPM 커넥터 슬롯에 맞춥니다.
3. 플라스틱 리벳이 시스템 보드의 슬롯에 맞춰지도록 TPM을 TPM 커넥터에 삽입합니다.
4. 리벳이 제자리에 고정될 때까지 플라스틱 리벳을 누릅니다.

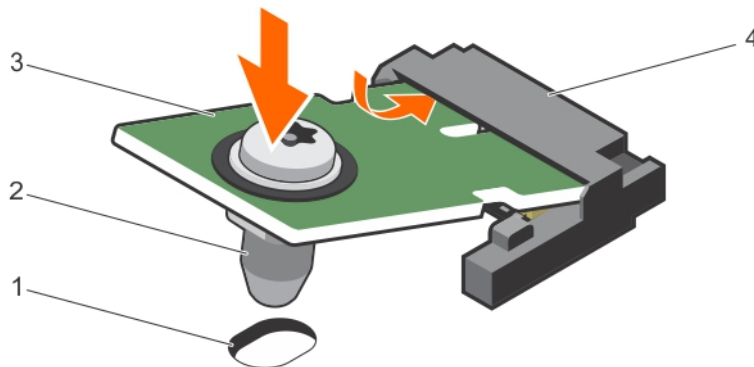


그림 71. TPM 설치

- | | |
|------------------|------------|
| 1. 시스템 보드의 리벳 슬롯 | 2. 플라스틱 리벳 |
| 3. TPM | 4. TPM 커넥터 |

다음 단계

1. 시스템 보드를 설치합니다.
2. 시스템 내부 작업을 마친 후에 섹션의 절차를 따릅니다.

Initializing the TPM for BitLocker users

단계

Initialize the TPM.

For more information about initializing the TPM, see <https://technet.microsoft.com/en-us/library/cc753140.aspx>.

The **TPM Status** changes to **Enabled, Activated**.

TXT 사용자를 위한 TPM 초기화

단계

1. 시스템을 부팅하는 동안 F2를 눌러 시스템 설정으로 들어갑니다.
2. **System Setup Main Menu(시스템 설정 기본 메뉴)** 화면에서 **System BIOS(시스템 BIOS) > System Security Settings(시스템 보안 설정)**를 클릭합니다.
3. **TPM Security(TPM 보안)** 옵션에서 **On with Pre-boot Measurements(사전 부팅으로 켜기)**를 선택합니다.
4. **TPM Command(TPM 명령)** 옵션에서 **Activate(활성화)**를 선택합니다.
5. 설정을 저장합니다.
6. 시스템을 다시 시작합니다.
7. **System Setup(시스템 설정)**으로 다시 전환됩니다.
8. **System Setup Main Menu(시스템 설정 기본 메뉴)** 화면에서 **System BIOS(시스템 BIOS) > System Security Settings(시스템 보안 설정)**를 클릭합니다.
9. **Intel TXT** 옵션에서 **On(켜기)**을 선택합니다.

시스템 진단 프로그램 사용

시스템에 문제가 발생하면 기술 지원에 문의하기 전에 시스템 진단 프로그램을 실행합니다. 시스템 진단 프로그램은 추가 장비 없이 또는 데이터를 손실할 위험 없이 시스템 하드웨어를 테스트하기 위해 실행됩니다. 자체적으로 문제를 해결할 수 없는 경우에는 서비스 및 지원 담당 직원이 진단 검사 결과를 사용하여 문제 해결을 지원할 수 있습니다.

① 노트: OEM 진단 이벤트 메시지에 대한 자세한 정보는 13세대 Dell PowerEdge 서버 버전 1.2용 이벤트 및 오류 메시지 참조 가이드를 참조하십시오.

주제:

- Dell Online Diagnostics
- Dell 내장형 시스템 진단 프로그램

Dell Online Diagnostics

Dell Online Diagnostics는 진단 프로그램 또는 검사 모듈로 구성된 독립형 제품군이며 사용자는 이 제품군을 사용하여 프로덕션 환경에서 시스템에 대한 진단 검사를 실행하고, 시스템의 최대 가동 시간을 확보할 수 있습니다. Online Diagnostics를 사용하면 새시 및 저장소 구성부품(예: 하드 드라이브, 실제 메모리 및 NIC(네트워크 인터페이스 카드))에 대해 진단 검사를 실행할 수 있습니다. GUI(그래픽 사용자 인터페이스) 또는 CLI(명령줄 인터페이스)를 사용하여 시스템에서 Online Diagnostics가 검색한 하드웨어에 대해 진단 검사를 실행할 수 있습니다. 진단 프로그램 사용에 대한 정보는 dell.com/support/manuals에서 **Software(소프트웨어) > Serviceability Tools(서비스 가용성 도구)**에 있는 *Dell Online PowerEdge Diagnostics 사용 설명서*를 참조하십시오.

Dell 내장형 시스템 진단 프로그램

① 노트: Dell 내장형 시스템 진단 프로그램은 ePSA(Enhanced Pre-boot System Assessment) 진단 프로그램이라고도 합니다.

내장형 시스템 진단 프로그램은 특정 장치 그룹 또는 장치에 대해 일련의 옵션을 제공하여 사용자가 다음을 수행할 수 있게 합니다.

- 자동으로 테스트 또는 상호 작용 모드를 실행합니다.
- 테스트를 반복합니다.
- 테스트 결과를 표시 또는 저장합니다.
- 오류가 발생한 장치에 대한 추가 정보를 제공하기 위해 추가 테스트 옵션으로 세부 검사를 실행합니다.
- 테스트가 성공적으로 완료되었음을 알리는 상태 메시지를 봅니다.
- 테스트 중 발생하는 문제를 알리는 오류 메시지를 봅니다.

내장형 시스템 진단 프로그램 사용 시기

시스템이 부팅되지 않는다면 내장형 시스템 진단 프로그램(ePSA)을 실행하십시오.

내장형 시스템 진단 프로그램 실행

시스템이 부팅되지 않으면 ePSA(내장형 시스템 진단 프로그램)를 실행합니다. 내장형 시스템 진단 프로그램은 Dell Lifecycle Controller에서 실행됩니다.

전제조건

시스템의 주요 구성부품 또는 장치가 올바르게 작동하지 않는 경우, 내장형 시스템 진단 프로그램을 실행하면 구성부품 오류가 표시될 수 있습니다.

△ 주의: 내장형 시스템 진단 프로그램은 해당 시스템을 검사하는 용도로만 사용하십시오. 이 프로그램을 다른 시스템에 사용하면 잘못된 결과 또는 오류 메시지가 표시될 수 있습니다.

단계

1. 시스템 부팅 시 <F11> 키를 누릅니다.
2. 위쪽 및 아래쪽 화살표 키를 사용하여 **System Utilities(시스템 유틸리티)** > **Launch Dell Diagnostics(Dell 진단 프로그램 시작)** 을 선택합니다.

ePSA Pre-boot System Assessment(ePSA 사전 부팅 시스템 평가) 창이 표시되고, 시스템에서 검색된 모든 장치가 이 창에 나열됩니다. 진단 프로그램은 검색된 모든 장치에 대해 검사를 실행합니다.

시스템 진단 프로그램 제어

메뉴	설명
구성	감지된 모든 장치의 구성 및 상태 정보를 표시합니다.
결과	실행된 모든 검사의 결과를 표시합니다.
System Health(시스템 상태)	시스템 상태에 대한 현 시점의 개요를 제공합니다.
이벤트 로그	시스템에서 실행된 모든 테스트의 결과를 타임스탬프와 함께 보여 주는 로그를 표시합니다. 이벤트 설명이 하나 이상 기록되어 있으면 이 로그가 표시됩니다.

내장형 시스템 진단 프로그램에 대한 자세한 내용은 *Dell Enhanced Pre-boot System Assessment 사용 설명서*(dell.com/support/home)를 참조하십시오.

점퍼 및 커넥터

주제:





- 시스템 보드 점퍼 설정
- 시스템 보드 커넥터
- 잊은 암호 비활성화

시스템 보드 점퍼 설정

△ 주의: 대부분의 컴퓨터 관련 수리는 인증받은 서비스 기술자가 수행해야 합니다. 문제 해결이나 간단한 수리에 한해 제품 문서에 승인된 대로 또는 온라인/전화 서비스 및 지원팀이 안내하는 대로 사용자가 직접 처리할 수 있습니다. Dell의 승인을 받지 않은 서비스 작업으로 인한 손상에 대해서는 보상을 받을 수 없습니다. 제품과 함께 제공된 안전 지침을 읽고 따르십시오.

암호 점퍼를 재설정하여 암호를 비활성화하는 방법에 대한 자세한 내용은 분실된 암호 비활성화 섹션을 참조하십시오.

표 28. 시스템 보드 점퍼 설정

점퍼	설정	설명
PWRD_EN	 1 2 3 (기본값)	암호 기능이 활성화됩니다(핀 1-2).
	 1 2 3	암호 기능이 비활성화됩니다(핀 2-3).
NVRAM_CLR	 1 2 3(기본값)	시스템 부팅 시 구성 설정이 유지됩니다(핀 2-3).
	 1 2 3	다음 시스템 부팅 시 구성 설정이 지워집니다(핀 1-2).

관련 태스크

잊은 암호 비활성화 페이지 143

시스템 보드 커넥터

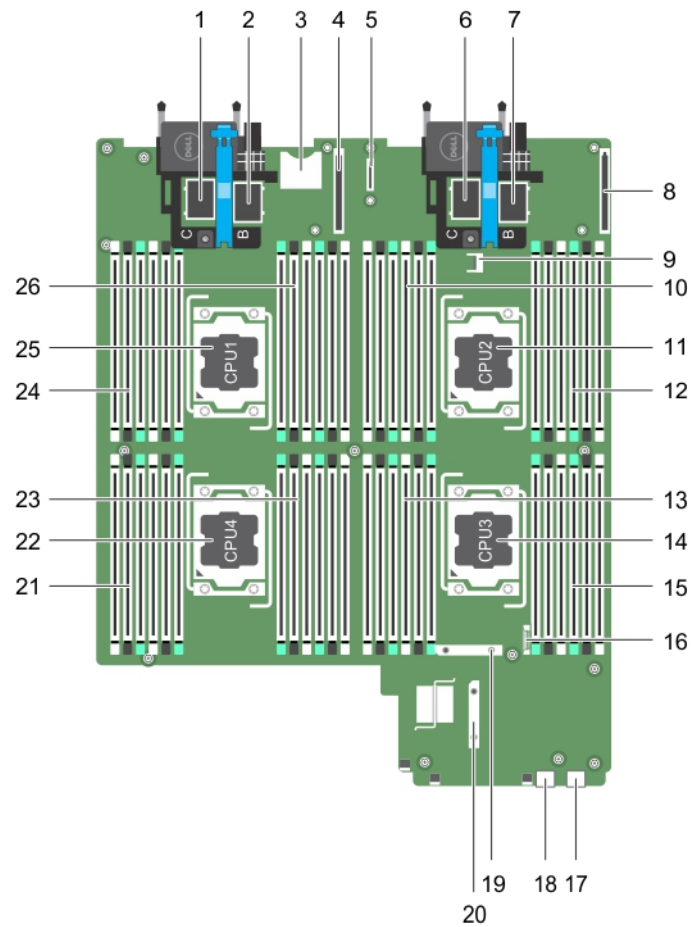


그림 72. 시스템 보드 커넥터

표 29. 시스템 보드 커넥터

항목	커넥터	설명
1	MEZZ1_FAB_C1	확장 버스용 메자닌 카드 커넥터
2	MEZZ2_FAB_B1	확장 버스용 메자닌 카드 커넥터
3	VFLASH	SD vFlash 카드 커넥터
4	bNDC	네트워크 도터 카드 커넥터
5	IDSDM/rSPI	IDSDM/rSPI 카드 커넥터
6	MEZZ3_FAB_C2	확장 버스용 메자닌 카드 커넥터
7	MEZZ4_FAB_B2	확장 버스용 메자닌 카드 커넥터
8	bNDC	네트워크 도터 카드 커넥터
9	TPM	TPM 커넥터
10	B1, B2, B5, B6, B9, B10	메모리 모듈 소켓(프로세서 2)
11	CPU2	프로세서 소켓 2
12	B3, B4, B7, B8, B11, B12	메모리 모듈 소켓(프로세서 2)
13	C3, C4, C7, C8, C11, C12	메모리 모듈 소켓(프로세서 3)
14	CPU3	프로세서 소켓 3

표 29. 시스템 보드 커넥터 (계속)

항목	커넥터	설명
15	C1, C2, C5, C6, C9, C10	메모리 모듈 소켓(프로세서 3)
16	BATTERY	3.0V 코인 셀 배터리용 커넥터
17	USB2	USB 커넥터
18	USB1	USB 커넥터
19	SATA_BP	하드 드라이브 후면판 커넥터
20	J_PERC	스토리지 컨트롤러 카드 커넥터
21	D3, D4, D7, D8, D11, D12	메모리 모듈 소켓(프로세서 4)
22	CPU4	프로세서 소켓 4
23	D1, D2, D5, D6, D9, D10	메모리 모듈 소켓(프로세서 4)
24	A1, A2, A5, A6, A9, A10	메모리 모듈 소켓(프로세서 1)
25	CPU1	프로세서 소켓 1
26	A3, A4, A7, A8, A11, A12	메모리 모듈 소켓(프로세서 1)

잇은 암호 비활성화

블레이드의 소프트웨어 보안 기능에는 시스템 암호 및 설정 암호가 포함됩니다. 암호 점퍼를 사용하면 이러한 암호 기능을 활성화 또는 비활성화할 수 있고 현재 사용되는 암호를 지울 수 있습니다.

전제조건

△ 주의: 대부분의 컴퓨터 관련 수리는 인증받은 서비스 기술자가 수행해야 합니다. 문제 해결이나 간단한 수리에 한해 제품 문서에 승인된 대로 또는 온라인/전화 서비스 및 지원팀이 안내하는 대로 사용자가 직접 처리할 수 있습니다. Dell의 승인을 받지 않은 서비스 작업으로 인한 손상에 대해서는 보상을 받을 수 없습니다. 제품과 함께 제공된 안전 지침을 읽고 따르십시오.

단계

1. 운영 체제 명령 또는 CMC를 사용하여 블레이드의 전원을 끕니다.
2. 점퍼에 액세스하려면 인클로저에서 블레이드를 분리합니다.
3. 시스템 보드 점퍼의 점퍼를 핀 1 및 2에서 핀 2 및 3으로 이동합니다.
4. 인클로저에 블레이드를 설치합니다.
5. 블레이드의 전원을 켭니다.

블레이드의 전원이 켜지면 전원 표시등이 녹색으로 켜집니다. 블레이드가 완전히 부팅될 때까지 기다립니다.

암호 점퍼가 핀 2와 3에 있는 상태에서는 시스템이 부팅될 때까지 기존 암호가 비활성화되거나 지워지지 않습니다. 그러나 새 시스템 및/또는 설정 암호를 지정하기 전에 암호 점퍼를 다시 핀 1과 2에 재설치해야 합니다.

i 노트: 점퍼가 핀 1과 2에 있는 상태에서 새 시스템 및/또는 설정 암호를 지정하면 다음에 부팅할 때 새 암호가 비활성화됩니다.

6. 운영 체제 명령 또는 CMC를 사용하여 블레이드의 전원을 끕니다.
7. 점퍼에 액세스하려면 인클로저에서 블레이드를 분리합니다.
8. 시스템 보드 점퍼의 점퍼를 핀 2 및 3에서 핀 1 및 2로 이동합니다.
9. 인클로저에 블레이드를 설치합니다.
10. 블레이드의 전원을 켭니다.
11. 새 시스템 및/또는 설정 암호를 할당합니다.

시스템 문제 해결

안전 제일 — 사용자 및 시스템

△ 주의: 대부분의 컴퓨터 관련 수리는 인증받은 서비스 기술자가 수행해야 합니다. 문제 해결이나 간단한 수리에 한해 제품 문서에 승인된 대로 또는 온라인/전화 서비스 및 지원팀이 안내하는 대로 사용자가 직접 처리할 수 있습니다. Dell의 승인을 받지 않은 서비스 작업으로 인한 손상에 대해서는 보상을 받을 수 없습니다. 제품과 함께 제공된 안전 지침을 읽고 따르십시오.

① 노트: M1000e 인클로저 구성부품에 대한 문제 해결 정보는 *Dell PowerEdge M1000e 인클로저 소유자 설명서*(dell.com/support/home)의 "인클로저 문제 해결"을 참조하십시오.

주제:

- 시스템 메모리 문제 해결
- 하드 드라이브 문제 해결
- 솔리드 스테이트 드라이브 문제 해결
- USB 장치 문제 해결
- 내부 SD 카드 문제 해결
- 프로세서 문제 해결
- 블레이드 시스템 보드 문제 해결
- NVRAM 백업 배터리 문제 해결
- 시스템 메시지

시스템 메모리 문제 해결

전제조건

△ 주의: 대부분의 수리는 인증받은 서비스 기술자가 수행해야 합니다. 문제 해결이나 간단한 수리에 한해 제품 문서에 승인된 대로 또는 온라인/전화 서비스 및 지원팀이 안내하는 대로 사용자가 직접 처리할 수 있습니다. Dell의 승인을 받지 않은 서비스 작업으로 인한 손상에 대해서는 보상을 받을 수 없습니다. 제품과 함께 제공된 안전 지침을 읽고 따르십시오.

① 노트: 다음 절차를 수행하기 전에 블레이드에 대한 메모리 설치 지침에 따라 메모리 모듈을 설치합니다.

단계

1. 블레이드를 다시 시작합니다.
 - a. 전원 단추를 한 번 눌러 블레이드를 끕니다.
 - b. 전원 단추를 다시 눌러 블레이드에 전원을 공급합니다.
오류 메시지가 나타나면 8단계로 이동합니다.
2. 시스템 설정을 시작하고 시스템 메모리 설정을 확인합니다.
설치된 메모리 총량이 시스템 메모리 설정과 일치하면 8단계로 이동합니다.
3. 인클로저에서 블레이드를 분리합니다.
4. 블레이드를 엽니다.

△ 주의: 블레이드의 전원을 끈 후에도 한참 동안 메모리 모듈이 뜨거우므로 만지지 마십시오. 메모리 모듈을 다루기 전에 냉각될 때까지 기다립니다. 메모리 모듈을 다룰 때는 카드 모서리를 잡아야 하며 구성부품을 만지지 마십시오.
5. 메모리 모듈을 해당 소켓에 다시 장착합니다.
6. 블레이드를 닫습니다.
7. 블레이드를 인클로저에 설치합니다.
8. 적절한 진단 검사를 실행합니다. 자세한 내용은 시스템 진단 프로그램 사용을 참조하십시오.

검사에 실패하는 경우 도움말 얻기 섹션을 참조하십시오.

관련 참조

시스템 진단 프로그램 사용 페이지 139

관련 태스크

Getting help 페이지 150

하드 드라이브 문제 해결

전제조건

- △ **주의:** 대부분의 수리는 인증받은 서비스 기술자가 수행해야 합니다. 문제 해결이나 간단한 수리에 한해 제품 문서에 승인된 대로 또는 온라인/전화 서비스 및 지원팀이 안내하는 대로 사용자가 직접 처리할 수 있습니다. Dell의 승인을 받지 않은 서비스 작업으로 인한 손상에 대해서는 보상을 받을 수 없습니다. 제품과 함께 제공된 안전 지침을 읽고 따르십시오.
- △ **주의:** 이 문제 해결 절차로 인해 하드 드라이브에 저장된 데이터가 삭제될 수 있습니다. 계속하기 전에 하드 드라이브에 있는 모든 파일을 백업합니다(가능한 경우).

단계

1. 시스템 진단 프로그램에서 해당 컨트롤러 검사와 하드 드라이브 검사를 실행합니다.
검사가 실패하면 3단계로 이동합니다.
2. 하드 드라이브를 오프라인으로 전환하고 하드 드라이브 표시등 코드에 드라이브를 제거해도 된다는 드라이브 캐리어 신호가 표시될 때까지 기다린 다음 에서 드라이브 캐리어를 분리했다가 다시 장착합니다.
3. 를 다시 시작하고 시스템 설정을 시작한 다음 드라이브 컨트롤러가 활성화되는지 확인합니다.
4. 필요한 장치 드라이브가 모두 제대로 설치되고 구성되었는지 확인합니다.
i **노트:** 미러가 최적 상태인 경우 하드 드라이브를 다른 베이에 설치하면 미러가 차단될 수 있습니다.
5. 하드 드라이브를 분리한 후 다른 드라이브 베이에 설치합니다.
6. 문제가 해결되면 하드 드라이브를 원래 베이에 재설치합니다.
하드 드라이브가 원래 베이에서 올바르게 작동하면 드라이브 캐리어에 간헐적으로 문제가 있을 수 있습니다. 이 경우 드라이버 캐리어를 교체하십시오.
7. 하드 드라이브가 부팅 드라이브인 경우 드라이브가 구성되어 있고 올바르게 연결되어 있는지 확인합니다.
8. 하드 드라이브를 논리적으로 분할하고 포맷합니다.
9. 가능하면, 파일을 드라이브로 복원하십시오.
문제가 지속되는 경우 도움말 얻기 섹션을 참조하십시오.

관련 태스크

Getting help 페이지 150

솔리드 스테이트 드라이브 문제 해결

전제조건

- △ **주의:** 대부분의 수리는 인증받은 서비스 기술자가 수행해야 합니다. 문제 해결이나 간단한 수리에 한해 제품 문서에 승인된 대로 또는 온라인/전화 서비스 및 지원팀이 안내하는 대로 사용자가 직접 처리할 수 있습니다. Dell의 승인을 받지 않은 서비스 작업으로 인한 손상에 대해서는 보상을 받을 수 없습니다. 제품과 함께 제공된 안전 지침을 읽고 따르십시오.
- △ **주의:** 이 문제 해결 절차로 인해 SSD에 저장된 데이터가 삭제될 수 있습니다. 가능하면 계속하기 전에 SSD에 있는 모든 파일을 백업합니다.

단계

1. 시스템 진단에서 적절한 검사를 실행합니다.
검사가 실패하면 3단계로 이동합니다.
2. SSD를 오프라인으로 전환하고 SSD 캐리어의 표시등 코드가 SSD를 안전하게 분리할 수 있다고 표시할 때까지 기다린 다음 블레이드에서 SSD 캐리어를 분리했다가 다시 장착합니다.
3. 블레이드를 다시 시작하고 시스템 설정에 들어간 다음 드라이브 컨트롤러가 활성화되는지 확인합니다.
4. 필요한 장치 드라이브가 모두 제대로 설치되고 구성되었는지 확인합니다.

이 노트: 미러가 최적 상태인 경우 SSD를 다른 베이에 설치하면 미러가 차단될 수 있습니다.

5. SSD를 분리한 후 다른 SSD 슬롯에 설치합니다.
6. 문제가 해결되면 SSD를 원래 슬롯에 재설치합니다.
SSD가 원래 슬롯에서 올바르게 작동하면 SSD 캐리어에 간헐적인 문제가 있는 것일 수 있습니다. SSD 캐리어를 교체하십시오.
7. SSD가 부팅 드라이브인 경우 SSD가 구성되어 있고 올바르게 연결되어 있는지 확인합니다.
8. SSD를 분할하고 논리적으로 포맷합니다.
9. 가능하면, 파일을 SSD로 복원합니다.
문제가 지속되는 경우 도움말 얻기 섹션을 참조하십시오.

관련 태스크

[Getting help](#) 페이지 150

USB 장치 문제 해결

전제조건

주의: 대부분의 수리는 인증받은 서비스 기술자가 수행해야 합니다. 문제 해결이나 간단한 수리에 한해 제품 문서에 승인된 대로 또는 온라인/전화 서비스 및 지원팀이 안내하는 대로 사용자가 직접 처리할 수 있습니다. Dell의 승인을 받지 않은 서비스 작업으로 인한 손상에 대해서는 보상을 받을 수 없습니다. 제품과 함께 제공된 안전 지침을 읽고 따르십시오.

단계

1. 블레이드가 켜져 있는지 확인합니다.
2. USB 장치가 블레이드에 연결되어 있는지 확인합니다.
3. USB 장치를 작동이 확인된 USB 장치로 교체합니다.
4. 전원이 공급된 USB 허브를 사용하여 USB 장치를 블레이드에 연결합니다.
5. 다른 블레이드가 설치되어 있는 경우 USB 장치를 해당 블레이드에 연결합니다. USB 장치가 다른 블레이드에서 작동할 경우 첫 번째 블레이드에 결함이 있을 수 있습니다. 도움말 얻기를 참조하십시오.

관련 태스크

[Getting help](#) 페이지 150

내부 SD 카드 문제 해결

전제조건

주의: 대부분의 수리는 인증받은 서비스 기술자가 수행해야 합니다. 문제 해결이나 간단한 수리에 한해 제품 문서에 승인된 대로 또는 온라인/전화 서비스 및 지원팀이 안내하는 대로 사용자가 직접 처리할 수 있습니다. Dell의 승인을 받지 않은 서비스 작업으로 인한 손상에 대해서는 보상을 받을 수 없습니다. 제품과 함께 제공된 안전 지침을 읽고 따르십시오.

단계

1. 시스템 설정을 시작하고 **Internal SD Card Port**(내부 SD 카드 포트)가 활성화되었는지 확인합니다.
2. 시스템 설정의 **Integrated Devices**(내장형 장치) 화면에서 활성화되어 있는 **Internal SD Card Redundancy**(내부 SD 카드 중복성) 옵션(Mirror(미러) 또는 Disabled(비활성화))을 확인합니다.

- 인클로저에서 블레이드를 분리합니다.
- 시스템 설정의 **Integrated Devices**(내장형 장치) 화면에서 **Internal SD Card Redundancy**(내부 SD 카드 중복성) 옵션이 **Mirror**(미러)로 설정되어 있고 SD 카드 1에 오류가 있는 경우 다음과 같이 하십시오.
 - SD 카드 슬롯 1에서 SD 카드를 분리합니다.
 - SD 카드 슬롯 2에 있는 SD 카드를 분리하여 SD 카드 슬롯 1에 삽입합니다.
 - 새 SD 카드를 슬롯 2에 설치합니다.
- 시스템 설정의 **Integrated Devices**(내장형 장치) 화면에서 **Internal SD Card Redundancy**(내부 SD 카드 중복성) 옵션이 **Mirror**(미러)로 설정되어 있고 SD 카드 2에 오류가 있는 경우, 새 SD 카드를 SD 카드 슬롯 2에 삽입합니다.
- 시스템 설정의 **Integrated Devices**(내장형 장치) 화면에서 **Internal SD Card Redundancy**(내부 SD 카드 중복성) 옵션이 **Disabled**(비활성화)로 설정되어 있는 경우 오류 있는 SD 카드를 새 SD 카드로 교체합니다.
- 블레이드를 인클로저에 설치합니다.
- 시스템 설정을 시작한 후, **Internal SD Card Port**(내부 SD 카드 포트) 옵션이 활성화되어 있고 **Internal SD Card Redundancy**(내부 SD 카드 중복성) 옵션이 **Mirror**(미러) 모드로 설정되어 있는지 확인합니다.
- SD 카드가 올바르게 작동하는지 확인합니다.
문제가 지속되는 경우 도움말 얻기 섹션을 참조하십시오.

관련 태스크

[Getting help](#) 페이지 150

프로세서 문제 해결

단계

- 인클로저에서 블레이드를 분리합니다.
- 블레이드를 엽니다.
- 프로세서 및 방열판이 올바르게 설치되었는지 확인합니다.
- 프로세서가 하나만 설치되어 있는 경우 프로세서가 주 프로세서 소켓(CPU1)에 설치되어 있는지 확인합니다.
- 블레이드를 닫습니다.
- 블레이드를 인클로저에 설치합니다.
- 적절한 진단 검사를 실행합니다. 자세한 내용은 시스템 진단 프로그램 사용 섹션을 참조하십시오.
문제가 지속되는 경우 도움말 얻기 섹션을 참조하십시오.

관련 참조

[시스템 진단 프로그램 사용](#) 페이지 139

관련 태스크

[Getting help](#) 페이지 150

블레이드 시스템 보드 문제 해결

전제조건

△ 주의: 대부분의 수리는 인증받은 서비스 기술자가 수행해야 합니다. 문제 해결이나 간단한 수리에 한해 제품 문서에 승인된 대로 또는 온라인/전화 서비스 및 지원팀이 안내하는 대로 사용자가 직접 처리할 수 있습니다. Dell의 승인을 받지 않은 서비스 작업으로 인한 손상에 대해서는 보상을 받을 수 없습니다. 제품과 함께 제공된 안전 지침을 읽고 따르십시오.

단계

- 인클로저에서 블레이드를 분리합니다.
- 블레이드를 엽니다.
- 블레이드 NVRAM을 지웁니다.
- 블레이드에서 문제가 지속되는 경우 블레이드를 분리했다가 인클로저에 재설치합니다.

5. 블레이드를 컵니다.
6. 적절한 진단 검사를 실행합니다. 자세한 내용은 시스템 진단 프로그램 사용 섹션을 참조하십시오.
검사에 실패하는 경우 도움말 얻기 섹션을 참조하십시오.

관련 참조

시스템 진단 프로그램 사용 페이지 139

관련 태스크

Getting help 페이지 150

NVRAM 백업 배터리 문제 해결

전제조건

△ 주의: 대부분의 수리는 인증받은 서비스 기술자가 수행해야 합니다. 문제 해결이나 간단한 수리에 한해 제품 문서에 승인된 대로 또는 온라인/전화 서비스 및 지원팀이 안내하는 대로 사용자가 직접 처리할 수 있습니다. Dell의 승인을 받지 않은 서비스 작업으로 인한 손상에 대해서는 보상을 받을 수 없습니다. 제품과 함께 제공된 안전 지침을 읽고 따르십시오.

배터리는 블레이드가 꺼지면 NVRAM에서 블레이드 구성, 날짜 및 시간 정보를 유지합니다. 부팅 루틴 도중에 시간이나 날짜가 틀리게 표시되면 배터리를 교체해야 할 수도 있습니다.

블레이드를 배터리 없이 작동할 수 있지만, 블레이드의 전원을 끌 때마다 배터리에 의해 NVRAM에 유지되는 블레이드 구성 정보가 지워집니다. 따라서 배터리를 교체할 때까지 블레이드가 부팅될 때마다 시스템 구성 정보를 다시 입력하고 옵션을 재설정해야 합니다.

단계

1. 시스템 설정을 통해 시간 및 날짜를 다시 입력합니다.
2. 블레이드를 한 시간 이상 인클로저에서 분리해 둡니다.
3. 블레이드를 인클로저에 설치합니다.
4. 시스템 설정을 시작합니다.

시스템 설정의 시간 및 날짜가 정확하지 않은 경우, 배터리를 교체합니다. 배터리를 교체해도 문제가 해결되지 않으면 도움말 얻기 섹션을 참조하십시오.

① 노트: 오랫동안(몇 주 또는 몇 달) 블레이드를 사용하지 않을 경우 NVRAM의 시스템 구성 정보가 유실될 수 있습니다. 이 문제는 불량 배터리로 인해 발생합니다.

① 노트: 일부 소프트웨어는 블레이드의 시간을 빨리 가게 하거나 늦출 수 있습니다. 블레이드는 올바르게 작동하나 시스템 설정에 의해 유지되는 시간이 정확하지 않은 경우 문제는 불량 배터리가 아니라 소프트웨어로 인해 발생된 것일 수 있습니다.

관련 태스크


Getting help 페이지 150

시스템 메시지

시스템 구성 요소를 모니터링하는 시스템 펌웨어 및 에이전트에서 생성되는 이벤트 및 오류 메시지에 대한 자세한 정보는 qrl.dell.com > **Look Up** > **Error Code** 페이지로 이동하여 오류 코드를 입력한 다음, **Look it up**을 클릭합니다.

경고 메시지

경고 메시지는 가능한 문제를 경고하고 시스템이 작업을 계속하기 전에 응답할 것을 요청하는 메시지를 표시합니다. 예를 들어, 하드 드라이브를 포맷하기 전에 하드 드라이브에 있는 모든 데이터가 유실될 수 있다는 경고 메시지가 표시됩니다. 경고 메시지는 일반적으로 작업을 중단시키며 Y(예) 또는 N(아니오)을 입력하여 응답해야 합니다.

 **노트:** 응용 프로그램이나 운영 체제에 의해 경고 메시지가 생성됩니다. 자세한 정보는 운영 체제나 애플리케이션과 함께 제공되는 문서 자료를 참조하십시오.

진단 메시지

시스템 진단 유틸리티는 시스템에서 진단 검사를 실행하면 오류가 감지되는 경우 메시지를 생성합니다. 시스템 진단에 대한 자세한 내용은 시스템 구성 요소를 모니터링하는 시스템 펌웨어 및 에이전트에서 생성되는 이벤트 및 오류 메시지에 대한 자세한 정보는 qrl.dell.com > **Look Up** > **Error Code** 페이지로 이동하여 오류 코드를 입력한 다음, **Look it up**을 클릭합니다.을 참조하십시오.

경보 메시지

시스템 관리 소프트웨어는 해당 시스템에 대한 경고 메시지를 생성합니다. 경보 메시지에는 드라이브, 온도, 팬 및 전원 상태에 대한 정보, 상태, 경고 및 오류 메시지가 포함됩니다. 자세한 내용은 이 설명서의 설명서 리소스 섹션에 나열된 시스템 관리 소프트웨어 설명서 링크를 참조하십시오.

Getting help

주제:

- Dell EMC에 문의하기
- QRL을 사용하여 시스템 정보에 액세스

Dell EMC에 문의하기

전제조건

이 노트: 인터넷 연결을 사용할 수 없는 경우에는 제품 구매서, 포장 명세서, 청구서 또는 제품 카탈로그에서 연락처 정보를 찾을 수 있습니다.

이 작업 정보

Dell EMC는 다양한 온라인 및 전화 기반 지원과 서비스 옵션을 제공합니다. 제공 여부는 국가/지역 및 제품에 따라 다르며 일부 서비스는 소재 지역에 제공되지 않을 수 있습니다. 판매, 기술 지원 또는 고객 서비스 문제에 대해 Dell EMC에 문의하려면

Dell.com/contactdell로 이동합니다.

QRL을 사용하여 시스템 정보에 액세스

시스템 전면의 정보 태그에 있는 QRL(Quick Resource Locator)을 사용하여 PowerEdge 시스템에 대한 정보에 액세스할 수 있습니다.

전제조건

스마트폰 또는 태블릿에 QR 코드 스캐너가 설치되어 있는지 확인합니다.

QRL에는 시스템에 대한 다음 정보가 포함되어 있습니다.

- 방법 동영상
- 설치 및 서비스 매뉴얼, LCD 진단 및 기계 개요를 포함한 참조 자료
- 특정 하드웨어 구성 및 보증 정보에 빠르게 액세스하기 위한 시스템 서비스 태그
- 기술 지원 및 영업팀에 직접 연락할 수 있는 Dell 링크

단계

1. www.dell.com/qrl 페이지로 이동하여 특정 제품을 탐색하거나
2. 스마트폰 또는 태블릿을 사용하여 시스템 또는 QRL 섹션에서 모델별 QR(Quick Resource) 코드를 스캔합니다.

QRL(Quick Resource Locator)

QRL(Quick Resource Locator)를 사용하여 시스템 정보 및 사용 방법에 관한 비디오에 대한 즉각적인 액세스를 획득할 수 있습니다. dell.com/QRL를 방문하거나 스마트폰으로 Dell PowerEdge 시스템에 저장되어 있는 모델 특정 QR코드를 이용하면 됩니다. QR 코드를 테스트하려면 다음 이미지를 스캔합니다.



그림 73 . QRL 코드