




Dell PowerEdge M630 Owner's Manual



Notas, precauciones y avisos

-  **NOTA:** Una NOTA proporciona información importante que le ayuda a utilizar mejor su equipo.
-  **PRECAUCIÓN:** Una PRECAUCIÓN indica la posibilidad de daños en el hardware o la pérdida de datos, y le explica cómo evitar el problema.
-  **AVISO:** Un mensaje de AVISO indica el riesgo de daños materiales, lesiones corporales o incluso la muerte.

Contents

1 Descripción general del Dell PowerEdge M630	7
Configuraciones compatibles para el sistema PowerEdge M630.....	7
Panel frontal.....	8
Sistema con unidad SSD o unidad de disco duro de 2,5 pulgadas.....	9
Sistema SSD de 1,8 pulgadas.....	10
Indicadores de diagnóstico.....	11
Códigos del indicador LED de iDRAC directo.....	11
Uso de la unidad de disco flexible USB o de las unidades de DVD o CD USB.....	12
Patrones de los indicadores de la unidad de disco duro o SSD.....	12
Ubicación de la etiqueta de servicio del sistema.....	13
2 Recursos de documentación.....	14
3 Especificaciones técnicas.....	17
Dimensiones del chasis.....	17
Peso del chasis.....	17
Especificaciones del procesador.....	17
Especificaciones de la batería del sistema	18
Especificaciones de la memoria	18
Controladoras RAID.....	18
Ranuras para tarjeta intermedia PCIe.....	18
Especificación del controlador.....	18
Unidades de disco duro.....	18
SSD.....	18
Unidad óptica.....	18
Unidad flash.....	19
Especificaciones de puertos y conectores	19
Puertos USB.....	19
Módulo SD dual interno	19
Especificaciones de vídeo	19
Especificaciones ambientales	19
Especificaciones de contaminación gaseosa o de partículas	20
Temperatura de funcionamiento ampliada	21
Restricciones de la temperatura de funcionamiento ampliada.....	22
4 Instalación y configuración inicial del sistema.....	23
Configuración del sistema.....	23
Configuración de iDRAC	23
Para configurar la dirección IP de iDRAC:.....	23
Opciones para instalar el sistema operativo.....	24
Métodos para descargar firmware y controladores.....	24

5 Aplicaciones de administración previas al sistema operativo.....	26
Opciones que se utilizan para administrar las aplicaciones previas al sistema operativo.....	26
Configuración del sistema.....	26
Visualización de System Setup (Configuración del sistema).....	26
Detalles de System Setup (Configuración del sistema).....	27
System BIOS (BIOS del sistema).....	27
Utilidad Configuración de iDRAC.....	48
Device Settings.....	49
Dell Lifecycle Controller.....	49
Administración integrada del sistema.....	49
Administrador de inicio.....	50
Visualización de Boot Manager.....	50
Boot Manager Main Menu (Menú principal de administrador de inicio).....	50
PXE Boot.....	51
6 Instalación y extracción de componentes del módulo de alta densidad.....	52
Instrucciones de seguridad.....	52
Antes de trabajar en el interior de su equipo.....	52
Después de trabajar en el interior de su equipo.....	52
Herramientas recomendadas.....	53
Extracción e instalación de un blade.....	53
Extracción del blade.....	53
Instalación de un blade.....	55
Cubierta del sistema.....	55
Extracción de la cubierta del sistema.....	55
Instalación de la cubierta del sistema.....	56
Interior del blade.....	58
Cubierta de refrigeración.....	59
Extracción de la cubierta de refrigeración.....	59
Instalación de la cubierta de refrigeración.....	60
Procesador y DIMM de relleno.....	60
Extracción de un procesador o módulo DIMM de relleno.....	61
Instalación de un procesador o módulo DIMM de relleno.....	62
Memoria del sistema.....	63
Pautas generales para la instalación de módulos de memoria.....	64
Pautas específicas de los modos.....	65
Configuraciones de memoria de muestra.....	66
Extracción de los módulos de memoria.....	68
Instalación de los módulos de memoria.....	69
Tarjetas intermedias del módulo de E/S.....	70
Pautas para la instalación de tarjetas intermedias.....	70
Extracción de la Tarjeta intermedia.....	71
Instalación de la Tarjeta intermedia.....	72
Módulo SD dual interno (opcional).....	73
Sustitución de una tarjeta SD.....	73

Memoria USB interna.....	75
Extracción de la tarjeta IDSDM opcional.....	76
Instalación de la tarjeta IDSDM opcional.....	77
Tarjeta rSPI (opcional).....	78
Extracción de la tarjeta rSPI opcional.....	79
Instalación de la tarjeta rSPI opcional.....	80
SD vFlash card.....	81
Sustitución de la tarjeta vFlash SD.....	81
Tarjeta secundaria de red.....	83
Extracción de la tarjeta secundaria de red.....	83
Instalación de la tarjeta secundaria de red.....	85
Procesadores.....	86
Extracción de un disipador de calor.....	86
Extracción de un procesador.....	87
Instalación de un procesador.....	90
Instalación de un disipador de calor.....	91
Unidades de disco duro o unidades SSD.....	93
Numeración del compartimento de la unidad de disco duro o SSD.....	93
Pautas para la instalación de unidades de disco duro o SSD.....	94
Extracción de una unidad de disco duro o SSD.....	94
Instalación de una unidad de disco duro o SSD.....	95
Extracción de una unidad de disco duro o SSD de relleno.....	96
Instalación de una unidad de disco duro o SSD de relleno.....	97
Procedimiento de apagado para reparar una unidad de disco duro o SSD.....	98
Configuración de la unidad de inicio.....	99
Extracción de una unidad de disco duro o SSD de 2,5 pulgadas de un portaunidades de disco duro o SSD de 2,5 pulgadas.....	99
Instalación de una unidad de disco duro o SSD de 2,5 pulgadas en un portaunidades de disco duro o SSD de 2,5 pulgadas.....	100
Extracción de una unidad SSD de 1,8 pulgadas del portaunidades de SSD de 1,8 pulgadas.....	101
Instalación de una unidad SSD de 1,8 pulgadas en un portaunidades de SSD de 1,8 pulgadas.....	101
Extracción del compartimento de la unidad de disco duro o SSD.....	102
Instalación del compartimento de la unidad de disco duro o SSD.....	103
Plano posterior de la unidad de disco duro o SSD.....	104
Extracción del plano posterior de la unidad SSD o de disco duro.....	105
Instalación del plano posterior de la unidad de disco duro o SSD.....	106
Placa base.....	108
Extracción de la placa base.....	109
Instalación de la placa base.....	111
Módulo de plataforma segura.....	114
Instalación del Módulo de plataforma segura.....	114
Inicialización del TPM para usuarios de BitLocker.....	115
Inicialización de TPM para usuarios de TXT.....	115
Batería de reserva de la NVRAM.....	116
Sustitución de la pila de reserva de la NVRAM.....	116

Tarjeta de la controladora de almacenamiento o extendida PCIe.....	118
Extracción de la tarjeta extendida PCIe o de la controladora de almacenamiento.....	118
Instalación de la tarjeta extendida PCIe o de la controladora de almacenamiento.....	120
7 Uso de los diagnósticos del sistema.....	122
Diagnósticos incorporados del sistema de Dell.....	122
Ejecución de los diagnósticos incorporados del sistema.....	122
Ejecución de los diagnósticos incorporados del sistema desde un medio externo.....	122
Controles de los diagnósticos del sistema.....	123
8 Puentes y conectores	124
Configuración del puente de la placa base.....	124
Conectores de la placa base.....	125
Deshabilitación de una contraseña olvidada.....	126
9 Solución de problemas del sistema.....	127
Seguridad para el usuario y el sistema.....	127
Solución de problemas de la memoria del sistema.....	127
Solución de problemas de las unidades de disco duro.....	128
Solución de problemas de los dispositivos USB.....	128
Solución de problemas de unidades de estado sólido.....	129
Solución de problemas de una tarjeta SD interna.....	130
Solución de problemas de los procesadores.....	130
Solución de problemas de la placa base.....	131
Solución de problemas de la pila de reserva de la NVRAM.....	131
10 Obtención de ayuda.....	133
Cómo ponerse en contacto con Dell.....	133
Acceso a la información del sistema mediante QRL.....	133
Quick Resource Locator (Localizador de recursos rápido) para M630.....	134

Descripción general del Dell PowerEdge M630

El Dell PowerEdge M630 es un blade de media altura compatible con el gabinete PowerEdge M1000e y PowerEdge VRTX y admite hasta:

- Uno o dos procesadores Intel Xeon E5-2600 v3 o E5-2600 v4
- 24 DIMM
- Un procesador: hasta dos unidades de disco duro de 2,5 pulgadas
- Un procesador: hasta cuatro unidades SSD de 1,8 pulgadas
- Dos procesadores: hasta dos unidades de disco duro de 2,5 pulgadas
- Dos procesadores: hasta cuatro unidades SSD de 1,8 pulgadas

Configuraciones compatibles para el sistema PowerEdge M630

El sistema Dell PowerEdge M630 es compatible con las configuraciones siguientes:

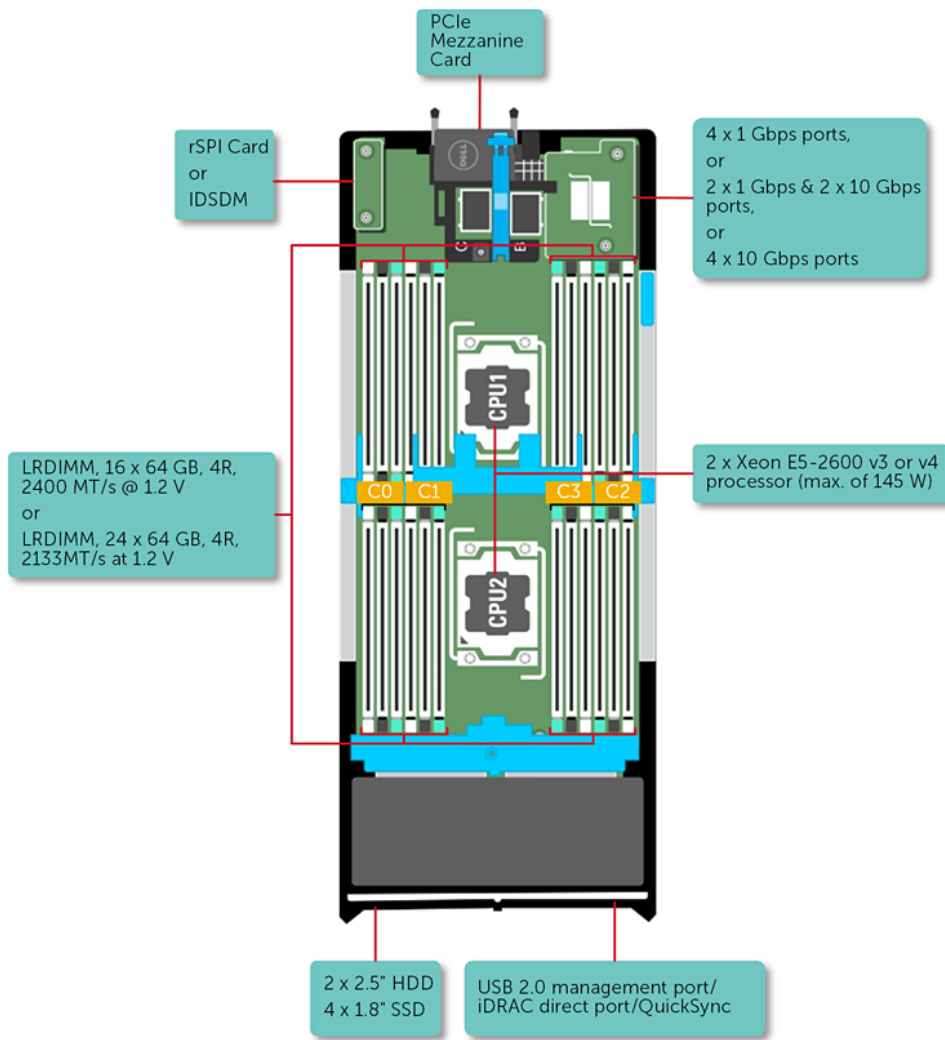


Ilustración 1. Descripción general de la configuración de M630

Panel frontal

Las funciones en el panel frontal incluyen el puerto de administración de USB, indicador LED de iDRAC directo, asa del sled e indicador de estado.

Sistema con unidad SSD o unidad de disco duro de 2,5 pulgadas

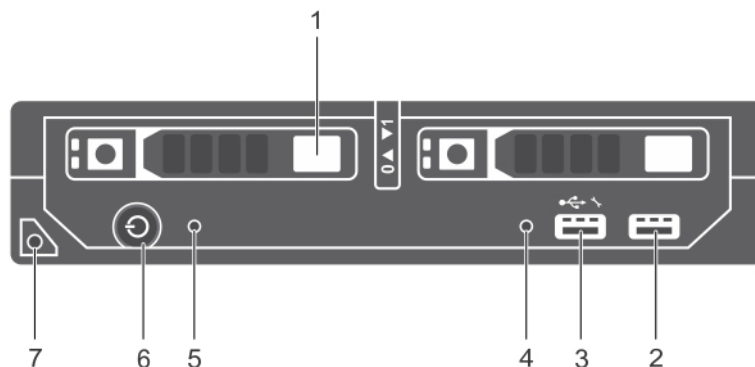


Ilustración 2. Funciones del panel frontal: unidad de disco duro de 2,5 pulgadas o sistema con unidad SSD

- | | | | |
|----|---------------------------------------|----|--|
| 1. | Unidades de disco duro o unidades SSD | 2. | Puerto USB2 |
| 3. | Puerto USB administrado iDRAC o USB1 | 4. | Indicador de administración |
| 5. | Indicador de estado | 6. | Indicador de encendido, botón de encendido del módulo de alta densidad |
| 7. | Asa del módulo de alta densidad | | |

Tabla 1. Funciones del panel frontal: unidad de disco duro de 2,5 pulgadas o sistema con unidades SSD

Elemento	Indicador, botón o conector	Icono	Descripción
1	Unidades de disco duro o unidades SSD		Sistema de unidad de disco duro de 2,5 pulgadas Dos unidades de disco duro SAS o SATA, o SSD SAS o SATA o PCIe de intercambio directo de 2,5 pulgadas.
2	Puerto USB2		Para conectar un dispositivo USB al sistema.
3	Puerto USB administrado iDRAC o USB1		El puerto de administración de USB puede funcionar como un puerto USB normal o proporcionar acceso a las funciones de iDRAC directo. Para obtener más información, consulte la <i>Dell Integrated Dell Remote Access Controller User's Guide (Guía del usuario de Integrated Dell Remote Access Controller)</i> en Dell.com/idracmanuals .
4	Indicador de administración		El indicador de administración se enciende cuando el iDRAC controla el puerto USB1 para funciones de administración.
5	Indicador de estado		Proporciona información sobre el estado del sistema.
6	Indicador de encendido, botón de encendido del módulo de alta densidad		El indicador de alimentación se ilumina cuando el indicador del módulo de alta densidad está encendido. El botón de alimentación controla la fuente de alimentación de salida en el sistema.
7	Asa del módulo de alta densidad		Se utiliza para deslizar el módulo de alta densidad fuera del gabinete.

Sistema SSD de 1,8 pulgadas

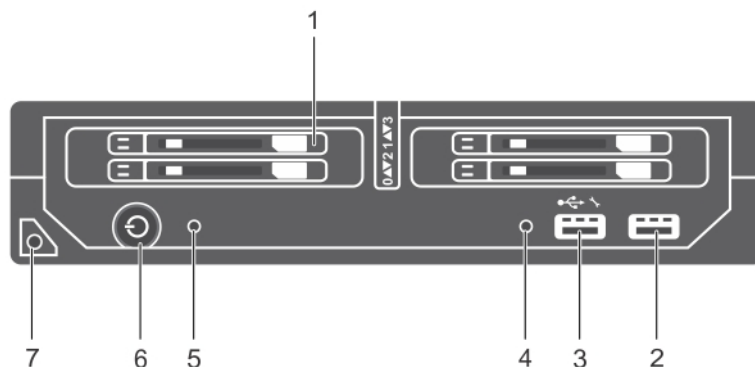


Ilustración 3. Características del panel frontal: sistema de la SSD de 1,8 pulgadas

- | | | | |
|----|---------------------------------------|----|--|
| 1. | Unidades de disco duro o unidades SSD | 2. | Puerto USB2 |
| 3. | Puerto USB administrado iDRAC o USB1 | 4. | Indicador de administración |
| 5. | Indicador de estado | 6. | Indicador de encendido, botón de encendido del módulo de alta densidad |
| 7. | Asa del módulo de alta densidad | | |

Tabla 2. Características del panel frontal: sistema de la SSD de 1,8 pulgadas

Elemento	Indicador, botón o conector	Icono	Descripción
1	Unidades de disco duro o unidades SSD		Sistema SSD de 1,8 pulgadas Cuatro unidades SSD SATA de intercambio directo de 1,8 pulgadas
2	Puerto USB2		Para conectar un dispositivo USB al sistema.
3	Puerto USB administrado iDRAC o USB1		El puerto de administración de USB puede funcionar como un puerto USB normal o proporcionar acceso a las funciones de iDRAC directo. Para obtener más información, consulte la <i>Dell Integrated Dell Remote Access Controller User's Guide (Guía del usuario de Integrated Dell Remote Access Controller)</i> en Dell.com/idracmanuals .
4	Indicador de administración		El indicador de administración se enciende cuando el iDRAC controla el puerto USB1 para funciones de administración.
5	Indicador de estado		Proporciona información sobre el estado del sistema.
6	Indicador de encendido, botón de encendido del módulo de alta densidad		El indicador de alimentación se ilumina cuando el indicador del módulo de alta densidad está encendido. El botón de alimentación controla la fuente de alimentación de salida en el sistema.
7	Asa del módulo de alta densidad		Se utiliza para deslizar el módulo de alta densidad fuera del gabinete.

Indicadores de diagnóstico

Los indicadores de diagnóstico situados en el panel frontal del sistema muestran estados de error durante el inicio del sistema.

Códigos del indicador LED de iDRAC directo

 **NOTA:** El indicador LED de iDRAC directo no se enciende para el modo de USB.

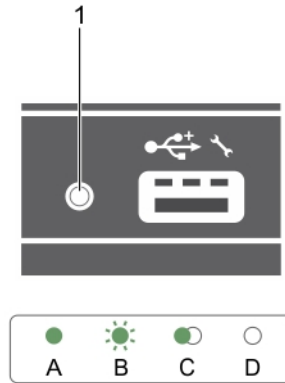


Ilustración 4. Indicador LED de iDRAC directo

1. Indicador de estado de iDRAC directo

Tabla 3. Indicadores LED de iDRAC directo

Convención	Patrón de indicador LED de iDRAC directo	Estado
A	Verde	Se enciende en verde durante un mínimo de dos segundos al inicio y al fin de una transferencia de archivos.
B	Verde parpadeante	Indica la transferencia de archivos o cualquier tarea de operación.
C	Luz verde y, a continuación, se apaga.	Indica que la transferencia de archivos se ha completado.
D	Apagado	Indica que el USB se puede extraer o que una tarea se ha completado.

La tabla siguiente muestra la actividad de iDRAC directo al configurar iDRAC directo mediante su portátil y el cable (conexión de portátil).

Tabla 4. Patrones de indicadores LED de iDRAC directo

Patrón de indicador LED de iDRAC directo	Estado
Luz verde fija durante dos segundos	Indica que el portátil está conectado.
Luz verde parpadeante (encendida durante dos segundos y apagada durante dos segundos)	Indica que reconoce el portátil conectado.
Luz apagada	Indica que el portátil no está conectado.

Uso de la unidad de disco flexible USB o de las unidades de DVD o CD USB

El módulo de alta densidad dispone de puertos USB en la parte frontal para conectar una unidad de disco flexible USB, una unidad de memoria flash USB, una unidad de DVD/CD USB, un teclado o un mouse. Las unidades de USB pueden usarse para configurar el módulo de alta densidad.

Para designar la unidad de disco flexible USB como la unidad de inicio:

1. Conecte la unidad USB
2. Reinicie el sistema.
3. Abra System Setup (Programa de configuración del sistema)
4. Establezca la unidad como la primera de la secuencia de inicio

El dispositivo USB aparece en la pantalla de configuración del orden de inicio sólo si se conecta al sistema antes de ejecutar System Setup (Programa de configuración del sistema). También puede seleccionar el dispositivo de inicio presionando F11 durante el inicio del sistema y seleccionando un dispositivo de inicio para la secuencia de inicio actual.

Patrones de los indicadores de la unidad de disco duro o SSD

Los indicadores de las unidades de disco duro o SSD (unidades de estado sólido) mostrarán patrones diferentes a medida que ocurran eventos de las unidades en el sistema.

 **NOTA: El blade debe tener una unidad de disco duro o SSD o una unidad de disco duro de relleno instalada en cada compartimiento para unidades de disco duro.**

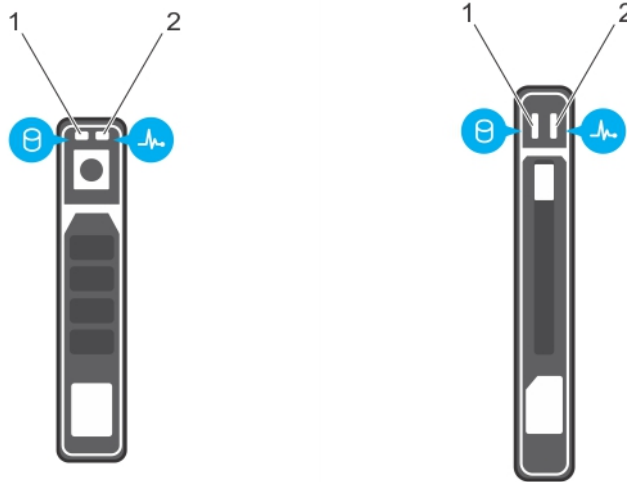



Ilustración 5. Indicadores de la unidad de disco duro o SSD

1. Indicador de actividad de la unidad (verde)
2. Indicador de estado de la unidad (verde y ámbar)

 **NOTA: Si la unidad de disco duro se encuentra en modo de interfaz de controladora host avanzada (AHCI), el LED de estado (sobre el lado derecho) no funcionará y permanecerá apagado.**

Patrón de los indicadores de estado de la unidad	Estado
Parpadea en verde dos veces por segundo	Identificación de la unidad o preparación para la extracción
Apagado	Unidad lista para la inserción o extracción

 **NOTA: El indicador de estado de la unidad permanece apagado hasta que se inicializan todas las unidades una vez que el sistema recibe alimentación. Durante este tiempo, las unidades no están listas para la inserción ni para la extracción.**

Parpadea en verde, en ámbar y a continuación se apaga	Error previsto de la unidad.
Parpadea en ámbar cuatro veces por segundo	Error de la unidad.
Parpadea en verde lentamente.	Regeneración de la unidad.
Luz verde fija.	Unidad en línea.
Parpadea en color verde durante tres segundos, en ámbar durante tres segundos y se apaga pasados seis segundos.	Regeneración detenida

Ubicación de la etiqueta de servicio del sistema

El sistema se identifica mediante un único código de servicio rápido y el número de etiqueta de servicio. El código de servicio rápido y la etiqueta de servicio se encuentran en la parte anterior del sistema tirando de la etiqueta de información. Como alternativa, la información puede estar en un adhesivo en el chasis del sistema. Dell utiliza esta información para dirigir las llamadas de asistencia al personal correspondiente.

Recursos de documentación

En esta sección se proporciona información sobre los recursos de documentación para el sistema.

Tabla 5. Recursos de documentación para el sistema

Tarea	Documento	Ubicación
Configuración del sistema	Para obtener más información sobre la instalación del sistema en un bastidor, consulte la documentación del bastidor incluida con la solución del bastidor.	Dell.com/poweredgemanuals
	Para obtener información sobre cómo activar el sistema y las especificaciones técnicas del sistema, consulte la <i>Introducción al sistema</i> incluida con el sistema.	Dell.com/poweredgemanuals
	Para obtener más información sobre <i>Getting Started With Your System (Introducción al sistema)</i> que se envió con el sistema o la sección Especificaciones técnicas en este documento.	Dell.com/poweredgemanuals
Configuración del sistema	Para obtener más información sobre las funciones de iDRAC, la configuración y el registro en iDRAC y la administración del sistema de forma remota, consulte la Integrated Dell Remote Access Controller User's Guide (Guía del usuario de Integrated Dell Remote Access Controller).	Dell.com/idracmanuals
	Para obtener información sobre la instalación del sistema operativo, consulte la documentación del sistema operativo.	Dell.com/operatingsystemmanuals
	Para obtener más información sobre la comprensión de subcomandos Remote Access Controller Admin (Administración de la controladora de acceso remoto - RACADM) e interfaces admitidas de RACADM, consulte la RACADM Command Line Reference Guide for iDRAC (Guía de referencia de línea de mandatos de RACADM para iDRAC).	Dell.com/idracmanuals
	Para obtener información sobre la actualización de controladores y el firmware, consulte la sección Descargar firmware y controladores en este documento.	Dell.com/support/drivers
Administración del sistema	Para obtener más información sobre las funciones de Dell OpenManage Systems Management, consulte la Dell OpenManage Systems Management Overview Guide (Guía de descripción general de Dell OpenManage Systems Management).	Dell.com/openmanagemanuals

Tarea	Documento	Ubicación
	Para obtener información acerca de la configuración, el uso y la solución de problemas de OpenManage, consulte la Dell OpenManage Server Administrator User's Guide (Guía del usuario sobre el administrador de servidores Dell OpenManage).	Dell.com/openmanagemanuals
	Para obtener más información sobre la instalación, el uso y la solución de problemas de Dell OpenManage Essentials, consulte la guía del usuario de Dell OpenManage Essentials.	Dell.com/openmanagemanuals
	Para obtener información sobre cómo instalar y utilizar la Herramienta de Dell System E-Support Tool (DSET), consulte la Guía del usuario de Herramienta de Dell System E-Support Tool (DSET).	Dell.com/DSET
	Para obtener información sobre cómo instalar y utilizar Active System Manager (ASM), consulte la Active System Manager User's Guide (Guía del usuario de Active System Manager).	Dell.com/asmdocs
	Para comprender las funciones de Dell Lifecycle Controller (LCC), consulte la Guía del usuario de Dell Lifecycle Controller.	Dell.com/idracmanuals
	Para obtener más información sobre la administración de sistemas empresariales de programas para partners, consulte los documentos de administración de sistemas OpenManage Connections Enterprise.	Dell.com/omconnectionsenterprisesystemsmanagement
	Para obtener más información acerca de las conexiones y la administración de sistemas cliente, consulte la documentación de Administración de sistemas de OpenManage Connections Client.	Dell.com/dellclientcommandsuite manuals
	Para obtener más información sobre cómo visualizar el inventario, realizar tareas de configuración y supervisión, encender y apagar los servidores de forma remota y habilitar alertas para los eventos en los servidores y los componentes por medio de la Dell Chassis Management Controller (CMC), consulte la guía del usuario de CMC.	Dell.com/esmanuals
Cómo trabajar con controladoras RAID Dell PowerEdge	Para obtener información sobre las funciones de las controladoras RAID Dell PowerEdge (PERC) y la implementación de las tarjetas PERC, consulte la documentación de la controladora de almacenamiento.	Dell.com/storagecontrollermanuals
Sucesos y mensajes de error	Para obtener información sobre la comprobación de los mensajes de eventos y error generados por el firmware del sistema y los agentes que supervisan los componentes del sistema,	Dell.com/openmanagemanuals > software OpenManage

Tarea	Documento	Ubicación
	consulte la Dell Event and Error Messages Reference Guide (Guía de referencia de mensajes de errores y eventos de Dell)	

Especificaciones técnicas

En esta se describen las especificaciones técnicas y ambientales del sistema.

Dimensiones del chasis

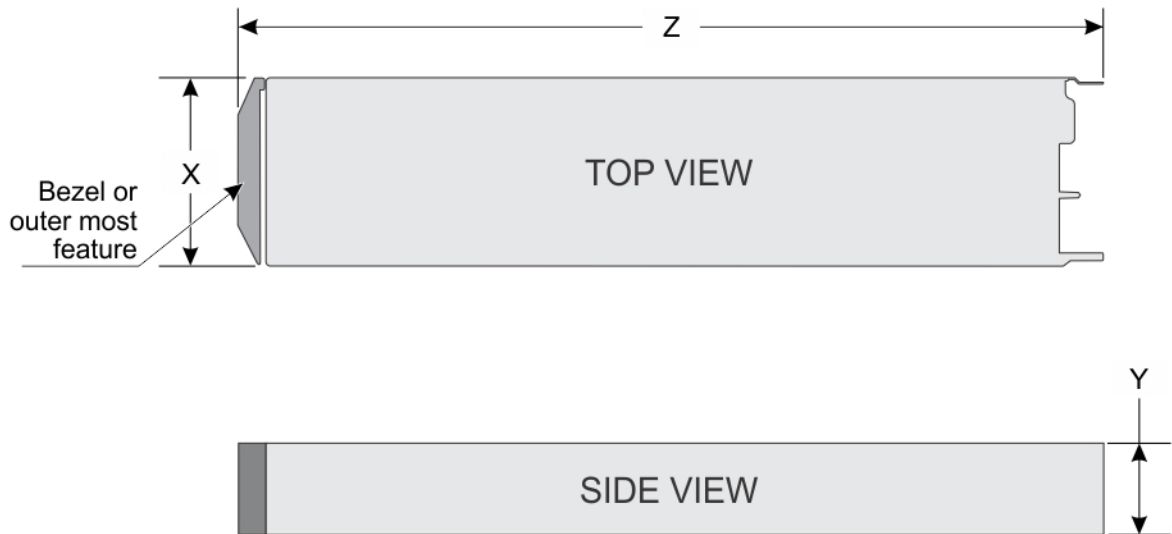


Ilustración 6. Dimensiones del chasis

Tabla 6. Dimensiones del chasis del sistema Dell PowerEdge M630

Sistema	X	S	Z
PowerEdge M630	192,3 mm	50,3 mm	544,3 mm

Peso del chasis

Tabla 7. Peso del chasis

Sistema	Peso máximo
PowerEdge M630	6,8 kg (14,99 lb)

Especificaciones del procesador

El sistema PowerEdge M630 admite uno o dos procesadores Intel Xeon de la familia de productos E5-2600 v3 o E5-2600 v4.

⚠ **PRECAUCIÓN:** Para procesadores de 105 W, 120 W o 135 W, utilice los disipadores de calor de 68 mm de anchura.

⚠ **PRECAUCIÓN:** Para procesadores de 135 W (cuatro núcleos, seis núcleos u ocho núcleos) o 145 W, utilice los disipadores de calor de 86 mm de anchura.

 **NOTA: No se admite la combinación de distintos voltajes.**

Especificaciones de la batería del sistema

El sistema PowerEdge M630 es compatible con batería del sistema de tipo botón de litio CR 2032 de 3 V.

Especificaciones de la memoria

Los sistemas PowerEdge M630 admiten módulos DIMM registrados (RDIMM) DDR4 y DIMM de carga reducida (LRDIMM).

Tabla 8. Especificaciones de la memoria

Zócalos de módulo de memoria	Capacidad de la memoria	RAM mínima	RAM máxima	Velocidad
PowerEdge M630	Cuádruple de 64 GB (LRDIMM)	4 GB con un único procesador	<ul style="list-style-type: none">Hasta 786 GB con un procesador únicoHasta 1536 GB con un procesador doble	2400 MT/s, 2133 MT/s o 1866 MT/s, DIMM DDR4
	Cuádruple de 32 GB (LRDIMM)			2133 MT/s o 1866 MT/s, DIMM DDR4
	4 GB, 8 GB, 16 GB o 32 GB de rango único (RDIMM)			2400 MT/s, 2133 MT/s o 1866 MT/s, DIMM DDR4
	Duales de 8 GB, 16 GB o 32 GB (RDIMM)			2400 MT/s, 2133 MT/s o 1866 MT/s, DIMM DDR4

Controladoras RAID

El sistema PowerEdge M630 admite PERC H330, PERC H730P y PERC H730.

Ranuras para tarjeta intermedia PCIe

El sistema PowerEdge M630 admite dos ranuras PCIe x8 Gen 3 para tarjetas intermedias que admiten Ethernet de 10 Gb de doble puerto, cuatro puertos de 1 Gb, Fibre Channel FC8, Fibre Channel FC16 o tarjetas intermedias InfiniBand

Especificación del controlador

Unidades de disco duro

El sistema PowerEdge M630 admite:

- Hasta dos unidades de disco duro SAS o SATA de intercambio activo de 2,5 pulgadas, o unidades SSD SAS, SATA o PCIe

SSD

El sistema PowerEdge M630 admite:

- Hasta cuatro unidades SSD SATA de intercambio activo de 1,8 pulgadas

Unidad óptica

El sistema PowerEdge M630 es compatible con DVD USB externo opcional y una unidad de DVD-ROM SATA o DVD+/-RW opcional.

Unidad flash

El sistema PowerEdge M630 admite USB interno opcional, tarjeta SD interna opcional y tarjeta vFlash opcional (con iDRAC8 Enterprise integrado).

Especificaciones de puertos y conectores

Puertos USB

El sistema PowerEdge M630 admite:

- Puertos compatibles con USB 2.0 en el panel frontal
- Puerto interno compatible con USB 3.0

En la tabla siguiente se proporciona más información sobre las especificaciones de USB:

Tabla 9. Especificaciones de USB

Sistema	Panel frontal	Interno
PowerEdge M630	Uno de 4 patas compatible con USB 2.0 y uno de 4 patas compatible con USB 3.0	<ul style="list-style-type: none">· 2 tarjetas internas SD dedicadas para el hipervisor· Una tarjeta SD dedicada para la futura compatibilidad vFlash

Módulo SD dual interno

El sistema PowerEdge M630 admite dos ranuras de tarjeta SD y una interfaz USB dedicada para el hipervisor incorporado. Esta tarjeta ofrece las siguientes características:

- Operación de tarjeta dual: mantiene una configuración duplicada mediante tarjetas SD en ambas ranuras y brinda redundancia.
- Single card operation (Funcionamiento con una tarjeta): es posible el funcionamiento con una tarjeta, sin redundancia.

Especificaciones de vídeo

El sistema PowerEdge M630 admite la controladora Matrox G200 VGA integrada con iDRAC y 2 GB compartidas con la memoria de la aplicación iDRAC.

Especificaciones ambientales

 **NOTA: Para obtener información adicional sobre medidas del entorno para configuraciones específicas del sistema, visite Dell.com/environmental_datasheets.**

Tabla 10. Especificaciones de temperatura

Temperatura	Especificaciones
Almacenamiento	De -40 °C a 65 °C (de -40 °F a 149 °F)
Funcionamiento continuo (para altitudes inferiores a 950 m o 3117 pies)	De 10 °C a 35 °C (de 50 °F a 95 °F) sin que el equipo reciba la luz directa del sol.
Fresh Air	Para obtener información acerca de Fresh air, consulte la sección de Temperatura de funcionamiento ampliada.
Degradado de temperatura máxima (en funcionamiento y almacenamiento)	20 °C/h (36 °F/h)

Tabla 11. Especificaciones de humedad relativa

Humedad relativa	Especificaciones
Almacenamiento	De 5 % a 95 % de humedad relativa con un punto de condensación máximo de 33 °C (91 °F). La atmósfera debe estar siempre sin condensación.
En funcionamiento	De 10 % a 80 % de humedad relativa con un punto de condensación máximo de 29 °C (84,2 °F).

Tabla 12. Especificaciones de vibración máxima

Vibración máxima	Especificaciones
En funcionamiento	0,26 Grms de 5 Hz a 350 Hz (todas las orientaciones de funcionamiento)
Almacenamiento	1,88 Grms de 10 Hz a 500 Hz durante 15 minutos (evaluados los seis lados).

Tabla 13. Especificaciones de impacto máximo

Impacto máximo	Especificaciones
En funcionamiento	Seis impactos ejecutados consecutivamente en los ejes x, y, y z positivo y negativo de 40 G durante un máximo de 2,3 ms.
Almacenamiento	Seis impactos ejecutados consecutivamente en los ejes x, y y z positivo y negativo (un impulso en cada lado del sistema) de 71 G durante un máximo de 2 ms

Tabla 14. Especificaciones de altitud máxima

Altitud máxima	Especificaciones
En funcionamiento	3048 m (10 000 pies).
Almacenamiento	12 000 m (39 370 pies).

Tabla 15. Especificaciones del factor de degradación de la temperatura de funcionamiento

Temperatura	Especificaciones
Hasta 35 °C (95 °F)	La temperatura máxima se reduce 1 °C cada 300 m (1 °F/547 pies) por encima de los 950 m (3117 pies).
De 35 °C a 40 °C (de 95 °F a 104 °F)	La temperatura máxima se reduce 1 °C/175 m (1 °F/319 pies) por encima de los 950 m (3117 pies).
De 40 °C a 45 °C (de 104 °F a 113 °F)	La temperatura máxima se reduce 1 °C/125 m (1 °F/228 pies) por encima de los 950 m (3117 pies).

Especificaciones de contaminación gaseosa o de partículas

En la tabla siguiente se definen los límites para evitar daños en los equipos o errores por la contaminación gaseosa y de partículas. Si los niveles de contaminación gaseosa o de partículas superan los límites especificados y se producen daños en el equipo o un error, es posible que deba corregir las condiciones medioambientales. La solución de las condiciones medioambientales será responsabilidad del cliente.

Tabla 16. Especificaciones de contaminación de partículas





Contaminación de partículas	Especificaciones
Filtración de aire	<p>ISO clase 8 por ISO 14644-1 define la filtración de aire de centro de datos con un límite de confianza superior del 95%.</p> <p> NOTA: Esta condición solo se aplica a los entornos de centro de datos. Los requisitos de la filtración de aire no se aplican a los equipos de TI designados para ser utilizados fuera del centro de datos, en entornos tales como una oficina o una fábrica.</p> <p> NOTA: El aire que entre en el centro de datos tiene que tener una filtración MERV11 o MERV13.</p>
Polvo conductor	<p>El aire debe estar libre de polvo conductor, filamentos de zinc u otras partículas conductoras.</p> <p> NOTA: Esta condición se aplica a los entornos de centro de datos y a los entornos de centro sin datos.</p>
Polvo corrosivo	<ul style="list-style-type: none"> El aire debe estar libre de polvo corrosivo. El polvo residual que haya en el aire debe tener un punto delicuescente inferior a una humedad relativa del 60%. <p> NOTA: Esta condición se aplica a los entornos de centro de datos y a los entornos de centro sin datos.</p>


Tabla 17. Especificaciones de contaminación gaseosa


Contaminación gaseosa	Especificaciones
Velocidad de corrosión del cupón de cobre	<300 Å cada mes por Clase G1 de acuerdo con ANSI/ISA71.04-1985.
Velocidad de corrosión del cupón de plata	<200 Å cada mes de acuerdo con AHSRAE TC9.9.

 **NOTA: Niveles máximos de contaminación corrosiva medidos al ≤50% de humedad relativa**

Temperatura de funcionamiento ampliada

Tabla 18. Especificaciones de la temperatura de funcionamiento ampliada

Temperatura de funcionamiento ampliada	Especificaciones
Funcionamiento continuado	<p>De 5 °C a 40 °C con una humedad relativa de 5 % a 85 %, y un punto de condensación de 29 °C.</p> <p> NOTA: Fuera de la temperatura de funcionamiento estándar (de 10 °C a 35 °C), el sistema puede funcionar de manera continua a temperaturas bajas de hasta 5 °C y altas de hasta 45 °C.</p> <p>Para temperaturas comprendidas entre 35 °C y 40 °C, se reduce la temperatura de bulbo seco máxima permitida 1 °C cada 175 m por encima de 950 m (1 °F cada 319 pies).</p>
< 1% de las horas de funcionamiento anuales	De 5 °C a 45 °C con una humedad relativa de 5 % a 90 %, y un punto de condensación de 29 °C.

 **NOTA: Fuera del intervalo de temperatura de funcionamiento estándar (de 10 °C a 35 °C), el sistema puede funcionar a una temperatura mínima de -5 °C o máxima de 45 °C durante un máximo del 1 % de sus horas de funcionamiento anuales.**

Para temperaturas comprendidas entre 40 °C y 45 °C, se reduce la temperatura de bulbo seco máxima permitida 1 °C cada 125 m por encima de 950 m (1 °F cada 228 pies).

 **NOTA: Al funcionar en el intervalo de temperatura ampliada, el sistema puede verse afectado.**

 **NOTA: Cuando se esté funcionando en el intervalo de temperaturas ampliado, los avisos sobre la temperatura ambiente se pueden mostrar en el panel LCD y el registro de eventos del sistema.**

Restricciones de la temperatura de funcionamiento ampliada


- No se debe iniciar en frío por debajo de los 5 °C.
- No se admiten procesadores de 135 W (4, 6 u 8 núcleos) ni de 145 W.
- No se admiten tarjetas periféricas que no hayan sido autorizadas por Dell ni tarjetas periféricas superiores a 25 W.
- No se admite la unidad SSD de PCIe.
- Al ocupar las ranuras del blade del gabinete M1000e solo con blades PowerEdge M630:
 - Instale un disipador de calor de 86 mm de ancho para procesadores de 120 W o más.
 - Instale un disipador de calor de 68 mm de ancho para procesadores de menos de 120 W.
 - Si instala un blade con dos procesadores en el gabinete M1000e, todas las ranuras de los blades del gabinete deben tener módulos de alta densidad PowerEdge M630 con la misma configuración (blades PowerEdge M630 con dos procesadores). Sin embargo, en las ranuras vacías del gabinete se pueden instalar unidades de relleno del blade.

Instalación y configuración inicial del sistema

Configuración del sistema

Siga los siguientes pasos para configurar el sistema:

1. Desembale el blade.
2. Extraiga la cubierta del conector de E/S de los conectores del blade.

 **PRECAUCIÓN:** Al instalar el blade, asegúrese de que está debidamente alineado con la ranura del gabinete, para evitar que se produzcan daños en los conectores del blade.

3. Instale el blade en el gabinete.
4. Encienda el gabinete.

 **NOTA:** Espere a que el chasis se encienda antes de presionar el botón de encendido.

5. Encienda el blade presionando el botón de encendido del blade.

Como alternativa, también puede encender el blade utilizando:

- El iDRAC del blade. Para obtener más información, consulte la sección Inicio de sesión en el iDRAC.
- Chassis Management Controller (Control de administración del chasis - CMC) del gabinete, después de configurar el iDRAC del blade en el CMC. Para obtener más información, consulte la publicación *CMC User's Guide (CMC - Guía del usuario)* disponible en Dell.com/idracmanuals.

Vínculos relacionados

[Iniciar sesión en iDRAC](#)

[Instalación de un blade](#)

Configuración de iDRAC

Integrated Dell Remote Access Controller (iDRAC) está diseñado para mejorar la productividad de los administradores del sistema y mejorar la disponibilidad global de los sistemas de Dell. iDRAC alerta a los administradores sobre los problemas de servidor, les ayuda a realizar la administración de sistema remota y a reducir la necesidad de obtener acceso físico al sistema.




Para configurar la dirección IP de iDRAC:

Debe configurar las opciones de red iniciales en función de la infraestructura de red para activar la comunicación entrante y saliente con iDRAC. Puede establecer la dirección IP mediante una de las siguientes interfaces:

Interfaces	Documento/Sección
Utilidad Configuración de iDRAC	Consulte la <i>Integrated Dell Remote Access Controller User's Guide (Guía del usuario de Integrated Dell Remote Access Controller)</i> en Dell.com/idracmanuals
Dell Deployment Toolkit	Consulte <i>Dell Deployment Toolkit User's Guide (Guía de usuario de Dell Deployment Toolkit)</i> en Dell.com/openmanagemanuals
Dell Lifecycle Controller	Consulte la <i>Dell Lifecycle Controller User's Guide (Guía del usuario de Dell LifeCycle Controller)</i> en Dell.com/idracmanuals

Interfaces	Documento/Sección
Interfaz web del CMC	Consulte <i>Dell Chassis Management Controller Firmware User's Guide (Guía del usuario del firmware de Dell Chassis Management Controller)</i> en Dell.com/esmanuals

Puede utilizar la dirección IP predeterminada de iDRAC 192.168.0.120 para configurar los valores de red iniciales, incluida la configuración de DHCP o una dirección IP estática para iDRAC.

-  **NOTA:** Para acceder al iDRAC, asegúrese de instalar la tarjeta de puertos iDRAC o conectar el cable de red al conector Ethernet 1 de la placa base.
-  **NOTA:** Asegúrese de cambiar el nombre de usuario y la contraseña predeterminados después de configurar la dirección IP de iDRAC.
-  **NOTA:** En el caso de los servidores blade, puede configurar las opciones de red mediante el panel LCD de chasis solo durante la configuración inicial de CMC. Una vez implementado el chasis, no es posible reconfigurar iDRAC mediante el panel LCD del chasis.

Iniciar sesión en iDRAC

Puede iniciar sesión en iDRAC como:

- Usuario de iDRAC
- Usuario de Microsoft Active Directory
- Usuario de Lightweight Directory Access Protocol (LDAP) (Protocolo ligero de acceso de directorio [LDAP])

El nombre de usuario y la contraseña predeterminados son `root` y `calvin`. También puede iniciar sesión mediante el inicio de sesión único o la tarjeta inteligente.

-  **NOTA:** Debe tener credenciales del iDRAC para iniciar sesión en el iDRAC.

Para obtener más información sobre el inicio de sesión en iDRAC y las licencias de iDRAC, consulte *Integrated Dell Remote Access Controller User's Guide (Guía del usuario de Integrated Dell Remote Access Controller)* en Dell.com/idracmanuals.

Opciones para instalar el sistema operativo

Si el sistema se envía sin sistema operativo, instale el sistema operativo compatible utilizando uno de los recursos siguientes:

Tabla 19. Recursos para instalar el sistema operativo

Recursos	Ubicación
Soporte físico de Dell Systems Management Tools and Documentation (Documentación y herramientas de administración de sistemas Dell)	Dell.com/operatingsystemmanuals
Dell Lifecycle Controller	Dell.com/idracmanuals
Dell OpenManage Deployment Toolkit	Dell.com/openmanagemanuals
VMware ESXi certificado por Dell	Dell.com/virtualizationsolutions
Sistemas operativos compatibles con sistemas Dell PowerEdge	Dell.com/ossupport
Vídeos de instalación y de procedimientos para los sistemas operativos compatibles con sistemas Dell PowerEdge	Sistemas operativos compatibles para sistemas Dell PowerEdge

Métodos para descargar firmware y controladores

Puede descargar el firmware y los controladores utilizando los siguientes métodos:

Tabla 20. Firmware y controladores

Métodos	Ubicación
Desde el sitio de asistencia de Dell:	Dell.com/support/home
Mediante Dell Remote Access Controller Lifecycle Controller (iDRAC con LC)	Dell.com/idracmanuals
Mediante Dell Repository Manager (DRM)	Dell.com/openmanagemanuals
Mediante Dell OpenManage Essentials (OME)	Dell.com/openmanagemanuals
Mediante Dell Server Update Utility (SUU)	Dell.com/openmanagemanuals
Mediante Dell OpenManage Deployment Toolkit (DTK)	Dell.com/openmanagemanuals

Descarga de controladores y firmware

Dell recomienda la descarga e instalación del BIOS, los controladores y el firmware de administración de sistemas más recientes en el sistema.

Requisito

Asegúrese de borrar la caché del explorador web antes de descargar los controladores y el firmware.

Pasos

1. Vaya a Dell.com/support/drivers.
2. Bajo la sección **Drivers & Downloads (Controladores y descargas)**, escriba la Etiqueta de servicio de su sistema en la caja de texto **Service Tag or Express Service Code (Etiqueta de servicio o código de servicio rápido)**.



NOTA: Si no tiene la etiqueta de servicio, seleccione Detect My Product (Detectar mi producto) para permitir que el sistema detecte automáticamente su etiqueta de servicio o en General support (Asistencia general) seleccione su producto.

3. Haga clic en **Drivers & Downloads (Controladores y descargas)**.
Se mostrarán los controladores correspondientes a su selección.
4. Descargue los controladores que necesite en una unidad USB, un CD o un DVD.

Aplicaciones de administración previas al sistema operativo

Puede administrar la configuración básica y las características de un sistema sin necesidad de iniciar el sistema operativo mediante el uso del firmware del sistema.

Opciones que se utilizan para administrar las aplicaciones previas al sistema operativo

El sistema dispone de las siguientes opciones para administrar las aplicaciones previas al sistema operativo:

- Configuración del sistema
- Administrador de inicio
- Dell Lifecycle Controller
- Entorno de ejecución previa al inicio (PXE)

Vínculos relacionados

[Configuración del sistema](#)

[Administrador de inicio](#)

[Dell Lifecycle Controller](#)

[PXE Boot](#)

Configuración del sistema

Mediante el uso de la pantalla **System Setup (Configuración del sistema)**, puede establecer la configuración del BIOS, de iDRAC y de los dispositivos del sistema.

 **NOTA: De manera predeterminada, el texto de ayuda para el campo seleccionado se muestra en el explorador gráfico. Para ver el texto de ayuda en el explorador de texto, presione <F1>.**

Puede acceder a la configuración del sistema mediante dos métodos:

- Explorador gráfico estándar: el navegador está activado de forma predeterminada.
- Explorador de texto: el navegador se activa mediante Console Redirection (Redirección de consola).

Vínculos relacionados

[Detalles de System Setup \(Configuración del sistema\)](#)

[Visualización de System Setup \(Configuración del sistema\)](#)

Visualización de System Setup (Configuración del sistema)

Para ver la pantalla **System Setup (Configuración del sistema)**, realice los pasos siguientes:

1. Encienda o reinicie el sistema.
2. Presione F2 inmediatamente después de ver el siguiente mensaje:

F2 = System Setup

 **NOTA: Si el sistema operativo empieza a cargarse antes de presionar <F2>, espere a que el sistema termine de iniciarse y, a continuación, reinicie el sistema e inténtelo de nuevo.**

Vínculos relacionados

- [Configuración del sistema](#)
- [Detalles de System Setup \(Configuración del sistema\)](#)
- [System BIOS \(BIOS del sistema\)](#)
- [Utilidad Configuración de iDRAC](#)
- [Device Settings](#)

Detalles de System Setup (Configuración del sistema)

Los detalles de la pantalla **System Setup Main Menu (Menú principal de la configuración del sistema)** se explican a continuación:

Opción	Descripción
System BIOS	Permite establecer la configuración del BIOS.
iDRAC Settings	Permite establecer la configuración de iDRAC. La utilidad iDRAC Settings (Configuración de iDRAC) es una interfaz que se puede utilizar para establecer y configurar los parámetros de iDRAC mediante UEFI (Unified Extensible Firmware Interface [Interfaz de firmware extensible unificada]). Puede activar o desactivar varios parámetros de iDRAC mediante la utilidad iDRAC Settings. Para obtener más información acerca de esta utilidad, consulte <i>Integrated Dell Remote Access Controller User's Guide (Guía del usuario de Integrated Dell Remote Access Controller)</i> en Dell.com/idracmanuals .
Device Settings	Permite establecer la configuración del dispositivo.

Vínculos relacionados

- [Configuración del sistema](#)
- [Visualización de System Setup \(Configuración del sistema\)](#)

System BIOS (BIOS del sistema)

Puede utilizar la pantalla **System BIOS (BIOS del sistema)** para editar funciones específicas como el orden de inicio, la contraseña del sistema, la contraseña de configuración, la configuración de modo RAID, y la habilitación o deshabilitación de puertos USB.

Vínculos relacionados

- [Detalles de configuración de BIOS del sistema](#)
- [Configuración de inicio](#)
- [Configuración de red](#)
- [System Security](#)
- [Información del sistema](#)
- [Memory Settings](#)
- [Processor Settings](#)
- [SATA Settings](#)
- [Integrated Devices](#)
- [Serial Communication](#)
- [System Profile Settings](#)
- [Miscellaneous Settings \(Otros ajustes\)](#)
- [Utilidad Configuración de iDRAC](#)
- [Device Settings](#)
- [Visualización de System BIOS \(BIOS del sistema\)](#)

Visualización de System BIOS (BIOS del sistema)

Para ver la pantalla **System BIOS (BIOS del sistema)**, realice los pasos que se muestran a continuación:

1. Encienda o reinicie el sistema.
2. Presione F2 inmediatamente después de ver el siguiente mensaje:

F2 = System Setup



NOTA: Si el sistema operativo empieza a cargarse antes de presionar <F2>, espere a que el sistema termine de iniciarse y, a continuación, reinicie el sistema e inténtelo de nuevo.

3. En la pantalla **System Setup Main Menu (Menú principal de la configuración del sistema)**, haga clic en **System BIOS (BIOS del sistema)**.

Vínculos relacionados

[System BIOS \(BIOS del sistema\)](#)

[Detalles de configuración de BIOS del sistema](#)

Detalles de configuración de BIOS del sistema

Los detalles de la pantalla **System BIOS Settings (Configuración de BIOS del sistema)** se indican a continuación:

Opción	Descripción
Información del sistema	Muestra información sobre el sistema, como el nombre del modelo de sistema, la versión del BIOS, la etiqueta de servicio, etc.
Memory Settings	Muestra información y opciones relacionadas con la memoria instalada.
Processor Settings	Muestra información y opciones relacionadas con el procesador, como la velocidad y el tamaño de la memoria caché.
SATA Settings	Muestra las opciones que permiten activar o desactivar los puertos y la controladora SATA integrada.
Boot Settings	Muestra las opciones que permiten especificar el modo de arranque (BIOS o UEFI). Permite modificar los ajustes de arranque UEFI y BIOS.
Network Settings	Muestra las opciones que permiten cambiar la configuración de la red.
Integrated Devices	Muestra las opciones que permiten administrar los puertos y los controladores de dispositivos integrados, así como especificar las opciones y las características relacionadas.
Serial Communication	Muestra las opciones que permiten administrar los puertos serie, así como especificar las opciones y las funciones relacionadas.
System Profile Settings	Muestra las opciones que permiten cambiar los ajustes de administración de energía del procesador, la frecuencia de la memoria, etc.
System Security	Muestra las opciones que se utilizan para configurar los ajustes de seguridad del sistema, como la contraseña del sistema, la contraseña de configuración y la seguridad del módulo de plataforma segura (TPM). También permite administrar la alimentación y los botones NMI del sistema.
Miscellaneous Settings (Otros ajustes)	Muestra opciones que permiten cambiar la fecha y hora del sistema, etc.

Vínculos relacionados

[System BIOS \(BIOS del sistema\)](#)

[Visualización de System BIOS \(BIOS del sistema\)](#)

Configuración de inicio

Puede utilizar la pantalla **Boot Settings (Configuración de inicio)** para establecer el modo de inicio en **BIOS** o **UEFI**. También le permite especificar el orden de inicio.

Vínculos relacionados

- [Detalles de Boot Settings \(Configuración de inicio\)](#)
- [System BIOS \(BIOS del sistema\)](#)
- [Visualización de Boot Settings \(Configuración de inicio\)](#)
- [Selección del modo de inicio del sistema](#)
- [Cambio del orden de inicio](#)

Visualización de Boot Settings (Configuración de inicio)

Para ver la pantalla **Boot Settings (Configuración de inicio)**, siga los siguientes pasos:

1. Encienda o reinicie el sistema.
2. Presione F2 inmediatamente después de ver el siguiente mensaje:

F2 = System Setup



NOTA: Si el sistema operativo empieza a cargarse antes de presionar <F2>, espere a que el sistema termine de iniciarse y, a continuación, reinicie el sistema e inténtelo de nuevo.

3. En la pantalla **System Setup Main Menu (Menú principal de la configuración del sistema)**, haga clic en **System BIOS (BIOS del sistema)**.
4. En la pantalla **System BIOS (BIOS del sistema)**, haga clic en **Boot Settings (Configuración de inicio)**.

Vínculos relacionados

- [Configuración de inicio](#)
- [Detalles de Boot Settings \(Configuración de inicio\)](#)
- [Selección del modo de inicio del sistema](#)
- [Cambio del orden de inicio](#)

Detalles de Boot Settings (Configuración de inicio)

Los detalles de la pantalla **Boot Settings (Configuración de inicio)** se indican a continuación:

Opción	Descripción
Boot Mode	<p>Permite establecer el modo de inicio del sistema.</p> <p> PRECAUCIÓN: El cambio de modo de inicio puede impedir que el sistema se inicie si el sistema operativo no se ha instalado en el mismo modo de inicio.</p> <p>Si el sistema operativo admite UEFI, puede utilizar esta opción para UEFI. Estableciendo este campo en BIOS se permitirá la compatibilidad con sistemas operativos que no sean de UEFI. De manera predeterminada, esta opción está establecida en BIOS.</p> <p> NOTA: Si establece este campo en UEFI se deshabilitará el menú BIOS Boot Settings (Configuración de inicio de BIOS). Si establece este campo en BIOS se deshabilitará el menú UEFI Boot Settings (Configuración de inicio de UEFI).</p>
Boot Sequence Retry	<p>Permite habilitar o deshabilitar la función Boot Sequence Retry (Reintento de secuencia de inicio). Si esta opción se establece como Enabled (habilitado) y el sistema no se inicia, el sistema intentará de nuevo la secuencia de inicio tras 30 segundos. Esta opción está establecida en Enabled (Habilitado) de manera predeterminada.</p>
Hard-Disk Failover	<p>Especifica la unidad de disco duro que se inicia en el caso de un error en el disco duro. Los dispositivos están seleccionados en la opción Hard-Disk Drive Sequence (Secuencia de unidad de disco duro) en el menú Boot Option Setting (Configuración opción de inicio). Si esta opción se establece como Disabled (Deshabilitado), solo se intenta el inicio del primer dispositivo de disco duro en la lista. Cuando esta opción se establece como Enabled (Habilitado), todas las unidades de disco duro se intentan iniciar en el orden seleccionado en la opción Hard-Disk Drive Sequence (Secuencia de unidad de disco duro). Esta opción no está habilitada para UEFI Boot Mode (Modo de inicio UEFI).</p>
Boot Option Settings	<p>Configura la secuencia de inicio y los dispositivos de inicio.</p>

Vínculos relacionados

- [Configuración de inicio](#)
- [Visualización de Boot Settings \(Configuración de inicio\)](#)
- [Selección del modo de inicio del sistema](#)
- [Cambio del orden de inicio](#)

Selección del modo de inicio del sistema


System Setup (Configuración del sistema) permite especificar uno de los siguientes modos de inicio para instalar el sistema operativo:

- El modo de inicio BIOS (el valor predeterminado) es la interfaz de inicio estándar de nivel de BIOS.
- El modo de inicio Unified Extensible Firmware Interface (UEFI) es una interfaz de inicio de 64 bits mejorada. Si ha configurado el sistema para que se inicie en modo UEFI, este reemplaza al BIOS del sistema.

1. En el **Menú principal de configuración del sistema**, haga clic en **Configuración de inicio** y seleccione **Modo de inicio**.
2. Seleccione el modo de inicio en el que desee que el sistema se inicie.

 **PRECAUCIÓN: El cambio de modo de inicio puede impedir que el sistema se inicie si el sistema operativo no se ha instalado en el mismo modo de inicio.**

3. Una vez que el sistema se inicia en el modo especificado, instale el sistema operativo desde ese modo.

 **NOTA: Para poder instalarse desde el modo de inicio UEFI, un sistema operativo debe ser compatible con UEFI. Los sistemas operativos DOS y de 32 bits no son compatibles con UEFI y sólo pueden instalarse desde el modo de inicio BIOS.**

 **NOTA: Para obtener la información más reciente sobre los sistemas operativos admitidos, visite Dell.com/ossupport.**

Vínculos relacionados

- [Configuración de inicio](#)
- [Detalles de Boot Settings \(Configuración de inicio\)](#)
- [Visualización de Boot Settings \(Configuración de inicio\)](#)

Cambio del orden de inicio

Es posible que deba cambiar el orden de inicio si desea iniciar desde una llave USB o una unidad óptica. Las instrucciones indicadas a continuación pueden variar si ha seleccionado **BIOS** para **Boot Mode (Modo de inicio)**.

1. En la pantalla **System Setup Main Menu (Menú principal de la configuración del sistema)**, haga clic en **System BIOS (BIOS del sistema)** → **Boot Settings (Configuración de inicio)**.
2. Haga clic en **Boot Option Settings (Configuración de la opción de inicio)** → **Boot Sequence (Secuencia de inicio)**.
3. Utilice las teclas de dirección para seleccionar un dispositivo de inicio y utilice las teclas + y - para desplazar el orden del dispositivo hacia abajo o hacia arriba.
4. Haga clic en **Exit (Salir)** y, a continuación, haga clic en **Yes (Sí)** para guardar la configuración al salir.

Vínculos relacionados

- [Configuración de inicio](#)
- [Detalles de Boot Settings \(Configuración de inicio\)](#)
- [Visualización de Boot Settings \(Configuración de inicio\)](#)

Configuración de red

Puede utilizar la pantalla **Network Settings (Configuración de red)** para modificar los valores de configuración del dispositivo PXE. La opción de configuración de la red solo está disponible en el modo UEFI.

 **NOTA: El BIOS no controla la configuración de la red en el modo BIOS. Para el modo de inicio del BIOS, la ROM de inicio opcional de los controladores de red administra la configuración de la red.**

Vínculos relacionados

- [Detalles de la pantalla Network Settings \(Configuración de red\)](#)
- [System BIOS \(BIOS del sistema\)](#)
- [Visualización de Network Settings \(Configuración de la red\)](#)

Visualización de Network Settings (Configuración de la red)

Para ver la pantalla **Networks Settings (Configuración de la red)**, realice los pasos siguientes:

1. Encienda o reinicie el sistema.
2. Presione F2 inmediatamente después de ver el siguiente mensaje:

F2 = System Setup



NOTA: Si el sistema operativo empieza a cargarse antes de presionar <F2>, espere a que el sistema termine de iniciarse y, a continuación, reinicie el sistema e inténtelo de nuevo.

3. En la pantalla **System Setup Main Menu (Menú principal de la configuración del sistema)**, haga clic en **System BIOS (BIOS del sistema)**.
4. En la pantalla **System BIOS (BIOS del sistema)**, haga clic en **Network Settings (Configuración de la red)**.

Vínculos relacionados

- [Configuración de red](#)
- [Detalles de la pantalla Network Settings \(Configuración de red\)](#)

Detalles de la pantalla Network Settings (Configuración de red)

Los detalles de la pantalla **Network Settings (Configuración de red)** se indican a continuación:

Opción	Descripción
PXE Device n (n = 1 a 4)	Activa o desactiva el dispositivo. Si esta opción está habilitada, se crea una opción de inicio de UEFI para el dispositivo.
PXE Device n Settings (n = 1 a 4)	Permite controlar la configuración del dispositivo PXE.

Vínculos relacionados

- [Configuración de red](#)
- [Visualización de Network Settings \(Configuración de la red\)](#)

System Security

Puede utilizar la pantalla **System Security (Seguridad del sistema)** para realizar funciones específicas, por ejemplo, la configuración de la contraseña del sistema, la contraseña de configuración y desactivar el botón de encendido.

Vínculos relacionados

- [Detalles de System Security Settings \(Configuración de seguridad del sistema\)](#)
- [Funcionamiento con una contraseña de configuración habilitada](#)
- [System BIOS \(BIOS del sistema\)](#)
- [Visualización de System Security \(Seguridad del sistema\)](#)
- [Asignación de contraseña del sistema y de configuración](#)
- [Uso de la contraseña del sistema para proteger el sistema](#)
- [Eliminación o modificación de una contraseña de sistema o de configuración](#)

Visualización de System Security (Seguridad del sistema)

Para ver la pantalla **System Security (Seguridad del sistema)**, realice los pasos a continuación:

1. Encienda o reinicie el sistema.
2. Presione F2 inmediatamente después de ver el siguiente mensaje:

F2 = System Setup

 **NOTA:** Si el sistema operativo empieza a cargarse antes de presionar <F2>, espere a que el sistema termine de iniciarse y, a continuación, reinicie el sistema e inténtelo de nuevo.

3. En la pantalla **System Setup Main Menu (Menú principal de la configuración del sistema)**, haga clic en **System BIOS (BIOS del sistema)**.
4. En la pantalla **System BIOS (BIOS del sistema)**, haga clic en **System Security (Seguridad del sistema)**.



Vínculos relacionados

[System Security](#)

[Detalles de System Security Settings \(Configuración de seguridad del sistema\)](#)

Detalles de System Security Settings (Configuración de seguridad del sistema)

Los detalles de la pantalla **System Security Settings (Configuración de seguridad del sistema)** se indican a continuación:

Opción	Descripción
Intel AES-NI	Mejora la velocidad de las aplicaciones mediante el cifrado y descifrado con el Conjunto de instrucciones de estándar de cifrado avanzado (AES-NI, Advanced Encryption Standard Instruction Set). Esta opción está establecida en Enabled (Habilitado) de manera predeterminada.
System Password	Permite establecer la contraseña del sistema. Esta opción está establecida en Enabled (Habilitado) de forma predeterminada y es de solo lectura si el puente de la contraseña no está instalado en el sistema.
Setup Password	Permite establecer la contraseña de configuración. Esta opción es de solo lectura si el puente de contraseña no está instalado en el sistema.
Password Status	Bloquea la contraseña del sistema. De manera predeterminada, esta opción está establecida en Unlocked (Desbloqueado) .
TPM Security	 NOTA: El menú TPM solo está disponible cuando el módulo TPM está instalado. Le permite controlar el modo de información del módulo de plataforma segura (TPM). De manera predeterminada, la opción TPM Security (Seguridad del TPM) está establecida en Off (Desactivado) . Solo puede modificar los campos TPM Status (Estado del TPM), TPM Activation (Activación del TPM) e Intel TXT (TXT de Intel) si el campo TPM Status (Estado del TPM) está establecido en On with Pre-boot Measurements (Activado con medidas previas al inicio) y On without Pre-boot Measurements (Activado sin medidas previas al inicio) .
TPM Information	Permite cambiar el estado operativo del TPM. De manera predeterminada, esta opción está establecida en No Change (Sin cambio) .
TPM Status	Especifica el estado del TPM.
TPM Command	 PRECAUCIÓN: Si se borran los resultados del TPM, se perderán todas las claves del TPM, lo que podría afectar el inicio del sistema operativo. Permite borrar todo el contenido del TPM. De manera predeterminada, la opción TPM Clear (Borrar TPM) está establecida en No .
Intel TXT	Permite habilitar y deshabilitar la opción Intel Trusted Execution Technology (Tecnología de ejecución de confianza). Para activar la opción Intel TXT (TXT de Intel) , las opciones Virtualization Technology (Tecnología de virtualización) y TPM Security (Seguridad de TPM) deben estar establecida en Enabled (Habilitado) con mediciones previas al inicio. De manera predeterminada, esta opción está establecida en Off (Desactivado) .
Botón de alimentación	Permite activar y desactivar el botón de encendido de la parte frontal del sistema. Esta opción está establecida en Enabled (Habilitado) de manera predeterminada.
AC Power Recovery	Permite establecer la reacción del sistema después de que se restablezca la corriente alterna del sistema. De manera predeterminada, esta opción está establecida en Last (Último) .
UEFI Variable Access	Proporciona diversos grados de variables UEFI de garantía. Cuando está establecida en Standard (Estándar) (valor predeterminado), las variables UEFI son accesibles en el sistema operativo por la especificación UEFI. Cuando se establece en Controlled (Controlado) , las variables UEFI seleccionadas

Opción	Descripción
	están protegidas en el entorno y las nuevas entradas de inicio UEFI se ven obligadas a estar en el extremo de la orden de inicio actual.
Secure Boot	Activa Secure Boot (Inicio seguro), donde el BIOS autentica cada imagen de inicio previo usando los certificados de la política de inicio seguro. La opción Secure Boot (inicio seguro) está desactivada de forma predeterminada.
Secure Boot Policy	Cuando la política de inicio seguro está establecida en Standard (Estándar) , el BIOS utiliza las claves y los certificados de los fabricantes de los sistemas para autenticar las imágenes previas al inicio. Cuando la política de inicio seguro está establecida en Custom (Personalizado) , el BIOS utiliza las claves y los certificados definidos por el usuario. La política de inicio seguro está establecida en Standard (Estándar) de manera predeterminada.
Secure Boot Policy Summary	Muestra la lista de certificados y hashes que el inicio seguro utiliza para autenticar las imágenes.

Vínculos relacionados

[System Security](#)

[Visualización de System Security \(Seguridad del sistema\)](#)

Configuración de la política personalizada de inicio seguro

La Secure Boot Custom policy Settings (configuración de la política personalizada de inicio seguro) se muestra solo cuando la **Secure Boot Policy (Política de inicio seguro)** está establecida en **Custom (Personalizado)**.

Visualización de la Secure Boot Custom Policy Settings (Configuración de la política de personalización de inicio seguro)

Para ver la pantalla **Secure Boot Custom Policy Settings (Configuración de la política de personalización de inicio seguro)**, realice los pasos siguientes:

1. Encienda o reinicie el sistema.
2. Presione F2 inmediatamente después de ver el siguiente mensaje:

F2 = System Setup



NOTA: Si el sistema operativo empieza a cargarse antes de presionar <F2>, espere a que el sistema termine de iniciarse y, a continuación, reinicie el sistema e inténtelo de nuevo.

3. En la pantalla **System Setup Main Menu (Menú principal de la configuración del sistema)**, haga clic en **System BIOS (BIOS del sistema)**.
4. En la pantalla **System BIOS (BIOS del sistema)**, haga clic en **System Security (Seguridad del sistema)**.
5. En la pantalla **System Security (Seguridad del sistema)**, haga clic en **Secure Boot Custom Policy Settings (Configuración de la política de personalización de inicio seguro)**.

Detalles de la pantalla Secure Boot Custom Policy Settings (Configuración de la política personalizada de inicio seguro)


Los detalles de la pantalla **Secure Boot Custom Policy Settings (Configuración de la política personalizada de inicio seguro)** se explican a continuación:

Opción	Descripción
Platform Key	Importa, exporta, elimina o restaura la clave de la plataforma (PK).
Key Exchange Key Database	Permite importar, exportar, eliminar o restaurar las entradas en la base de datos de clave de intercambio (KEK).
Authorized Signature Database	Importa, exporta, elimina o restaura las entradas en la base de datos de firma autorizada (db).
Forbidden Signature Database	Importa, exporta, elimina o restaura las entradas en la base de datos de firma prohibida (dbx).

Asignación de contraseña del sistema y de configuración

Requisito

Asegúrese de que el puente de contraseña esté activado. El puente de contraseña activa y desactiva las características de System Password (Contraseña del sistema) y Setup Password (Contraseña de configuración). Para obtener más información, consulte la sección Configuración del puente de la placa base.

 **NOTA: Si la configuración del puente de contraseña está deshabilitada, la System Password (Contraseña del sistema) y la Setup Password (Contraseña de configuración) existentes se eliminarán y necesitará proporcionar la System Password (Contraseña del sistema) para iniciar el sistema.**

Pasos

1. Para ejecutar el programa System Setup (Configuración del sistema), presione F2 inmediatamente después de encender o reiniciar el sistema.
2. En la pantalla **System Setup Main Menu (Menú principal de la configuración del sistema)**, haga clic en **System BIOS (BIOS del sistema)** → **System Security (Seguridad del sistema)**
3. En la pantalla **System Security (Seguridad del sistema)**, compruebe que la opción **Password Status (Estado de la contraseña)** está en **Unlocked (Desbloqueado)**.
4. En el campo **System Password (Contraseña del sistema)**, escriba la contraseña del sistema y, a continuación, pulse Intro o Tab. Utilice las siguientes pautas para asignar la contraseña del sistema:
 - Una contraseña puede tener hasta 32 caracteres.
 - La contraseña puede contener números del 0 al 9.
 - Solo se permiten los siguientes caracteres especiales: espacio, ("), (+), (.), (-), (.), (/), (:), ([), (\), (]), (`).

Aparecerá un mensaje para que introduzca de nuevo la contraseña del sistema.

5. Vuelva a introducir la contraseña del sistema y, a continuación, haga clic en **OK (Aceptar)**.
6. En el campo **System Password (Contraseña del sistema)**, escriba la contraseña del sistema y, a continuación, pulse la tecla Intro o el tabulador. Aparecerá un mensaje para que introduzca de nuevo la contraseña de configuración.
7. Vuelva a introducir la contraseña de configuración y, a continuación, haga clic en **OK (Aceptar)**.
8. Presione Esc para volver a la pantalla System BIOS (BIOS del sistema). Presione Esc nuevamente. Un mensaje le indicará que guarde los cambios.

 **NOTA: La protección por contraseña no se aplicará hasta que reinicie el sistema.**

Vínculos relacionados

[System Security](#)

Uso de la contraseña del sistema para proteger el sistema


Si ha asignado una contraseña de configuración, el sistema la acepta como contraseña del sistema alternativa.

Pasos

1. Encienda o reinicie el sistema.
2. Escriba la contraseña del sistema y presione Intro.

Paso siguiente

Si la opción **Password Status (Estado de la contraseña)** está establecida en **Locked (Bloqueada)**, introduzca la contraseña y presione Intro cuando se le solicite al reiniciar.


 **NOTA: Si se escribe una contraseña del sistema incorrecta, el sistema muestra un mensaje y le solicita que vuelva a introducirla. Dispone de tres intentos para introducir la contraseña correcta. Tras el último intento erróneo, el sistema muestra un mensaje de error indicando que se ha detenido y que debe ser apagado. Este error aparecerá aunque apague y reinicie el sistema y lo hará hasta que se introduzca la contraseña correcta.**

Vínculos relacionados

[System Security](#)

Eliminación o modificación de una contraseña de sistema o de configuración

Requisito

 **NOTA: No se puede eliminar ni modificar una contraseña existente de sistema o de configuración si el Password Status (Estado de la contraseña) está en Locked (Bloqueado).**

Pasos

1. Para introducir System Setup (Configuración del sistema), presione F2 inmediatamente después de encender o reiniciar el sistema.
2. En la pantalla **System Setup Main Menu (Menú principal de la configuración del sistema)**, haga clic en **System BIOS (BIOS del sistema)** → **System Security (Seguridad del sistema)**.
3. En la pantalla **System Security (Seguridad del sistema)**, asegúrese de que el **Password Status (Estado de la contraseña)** está establecido en **Unlocked (Desbloqueado)**.
4. En el campo **System Password (Contraseña del sistema)**, modifique, altere o elimine la contraseña del sistema existente, y, a continuación, pulse Enter (Intro) o Tab (Tabulador).
5. En el campo **System Password (Contraseña del sistema)**, modifique, altere o elimine la contraseña de configuración existente, y, a continuación, pulse Enter (Intro) o Tab (Tabulador).
Si modifica la contraseña del sistema o de configuración, un mensaje le solicitará que vuelva a introducir la contraseña nueva. Si elimina la contraseña del sistema o de configuración, un mensaje le solicitará que confirme la eliminación.
6. Presione Esc para volver a la pantalla **System BIOS (BIOS del sistema)**. Presione Esc de nuevo y un mensaje le indicará que guarde los cambios.

Vínculos relacionados

[System Security](#)

Funcionamiento con una contraseña de configuración habilitada

Si la opción **Setup Password (Establecer contraseña)** se establece en **Enabled (Habilitado)**, introduzca la contraseña de configuración correcta antes de modificar las opciones de System Setup (Configuración del sistema).

Dispone de tres intentos para introducir la contraseña correcta. Si no lo hace, el sistema mostrará este mensaje:

```
Invalid Password! Number of unsuccessful password attempts: <x> System Halted! Must power down.
```

Este error aparecerá aunque apague y reinicie el sistema y lo hará hasta que se introduzca la contraseña correcta. Las siguientes opciones son excepciones:

- Si la opción **System Password (Contraseña del sistema)** no está establecida en **Enabled (Habilitada)** y no está bloqueada con la opción **Password Status (Estado de la contraseña)**, será posible asignar una contraseña del sistema. Para obtener más información, consulte la sección de la pantalla Configuración de la seguridad del sistema.
- No puede deshabilitar ni modificar una contraseña en uso del sistema.

 **NOTA: Puede utilizar la opción Password Status (Estado de la contraseña) junto con la opción Setup Password (Contraseña de configuración) para proteger la contraseña del sistema frente a cambios no autorizados.**

Vínculos relacionados

[System Security](#)

Información del sistema

La pantalla **System Information (Información del sistema)** le permite visualizar las propiedades del sistema, como la etiqueta de servicio, el modelo del sistema y la versión del BIOS.

Vínculos relacionados

[Detalles de System Information \(Información del sistema\)](#)

[System BIOS \(BIOS del sistema\)](#)

[Visualización de la información del sistema](#)

Visualización de la información del sistema

Para ver la pantalla **System Information (Información del sistema)**, realice los siguientes pasos:

1. Encienda o reinicie el sistema.
2. Presione F2 inmediatamente después de ver el siguiente mensaje:

F2 = System Setup



NOTA: Si el sistema operativo empieza a cargarse antes de presionar <F2>, espere a que el sistema termine de iniciarse y, a continuación, reinicie el sistema e inténtelo de nuevo.

3. En la pantalla **System Setup Main Menu (Menú principal de la configuración del sistema)**, haga clic en **System BIOS (BIOS del sistema)**.
4. En la pantalla **System BIOS (BIOS del sistema)**, haga clic en **System Information (Información del sistema)**.

Vínculos relacionados

[Información del sistema](#)

Detalles de System Information (Información del sistema)

Los detalles de la pantalla **System Information (Información del sistema)** se indican a continuación:

Opción	Descripción
System Model Name	Muestra el nombre de modelo del sistema.
System BIOS Version	Muestra la versión de BIOS instalada en el sistema.
System Management Engine Version	Muestra la versión actual del firmware de Management Engine.
System Service Tag	Muestra la etiqueta de servicio del sistema.
System Manufacturer	Muestra el nombre del fabricante del sistema.
System Manufacturer Contact Information	Muestra la información de contacto del fabricante del sistema.
System CPLD Version	Muestra la versión actual del firmware del dispositivo lógico programable complejo (CPLD) del sistema.
UEFI Compliance Version	Muestra el nivel de compatibilidad de UEFI del firmware del sistema.

Vínculos relacionados

[Información del sistema](#)

[Detalles de System Information \(Información del sistema\)](#)

[Visualización de la información del sistema](#)

Memory Settings

Puede utilizar la pantalla **Memory Settings (Configuración de la memoria)** para ver todas las opciones de la memoria, así como para habilitar o deshabilitar las funciones específicas de la memoria, por ejemplo, las pruebas de memoria del sistema y de intercalado de nodos.

Vínculos relacionados

[Detalles de Memory Settings \(Configuración de la memoria\)](#)

[System BIOS \(BIOS del sistema\)](#)

[Visualización de Memory Settings \(Configuración de la memoria\)](#)

Visualización de Memory Settings (Configuración de la memoria)

Para ver la pantalla **Memory Settings (Configuración de la memoria)**, realice los pasos siguientes:

1. Encienda o reinicie el sistema.
2. Presione F2 inmediatamente después de ver el siguiente mensaje:

F2 = System Setup

 **NOTA:** Si el sistema operativo empieza a cargarse antes de presionar <F2>, espere a que el sistema termine de iniciarse y, a continuación, reinicie el sistema e inténtelo de nuevo.

3. En la pantalla **System Setup Main Menu (Menú principal de la configuración del sistema)**, haga clic en **System BIOS (BIOS del sistema)**.
4. En la pantalla **System BIOS (BIOS del sistema)**, haga clic en **Memory Settings (Configuración de la memoria)**.



Vínculos relacionados

[Memory Settings](#)

[Detalles de Memory Settings \(Configuración de la memoria\)](#)

Detalles de Memory Settings (Configuración de la memoria)

Los detalles de la pantalla **Memory Settings (Configuración de la memoria)** se indican a continuación:

Opción	Descripción
System Memory Size	Especifica el tamaño de la memoria en el sistema.
System Memory Type	Muestra el tipo de memoria instalado en el sistema.
System Memory Speed	Muestra la velocidad de la memoria del sistema.
System Memory Voltage	Muestra el voltaje de la memoria del sistema.
Video Memory	Muestra el tamaño de la memoria de vídeo.
System Memory Testing	Especifica si las pruebas de la memoria del sistema se están ejecutando durante el inicio del sistema. Las opciones son Enabled (Habilitado) y Disabled (Deshabilitado) . De forma predeterminada, esta opción está establecida en Disabled (Deshabilitado) .
Modo de funcionamiento de la memoria	Especifica el modo de funcionamiento de la memoria. Las opciones disponibles son: Optimizer Mode (Modo de optimización) , Advanced ECC Mode (Modo de ECC avanzada) , Mirror Mode (Modo de duplicación) , Spare Mode (Modo de repuesto) , Spare with Advanced ECC Mode (Modo de repuesto con ECC avanzada) , Dell Fault Resilient Mode (Modo resistente a errores Dell) y Dell NUMA Fault Resilient Mode (Modo resistente a errores NUMA de Dell) . De manera predeterminada, esta opción está establecida en Optimizer Mode (Modo de optimización) .  NOTA: La opción del Memory Operating Mode (Modo de funcionamiento de la memoria) puede tener diferentes opciones disponibles y predeterminadas basadas en la configuración de la memoria de su sistema.  NOTA: La opción del Dell Fault Resilient Mode (Modo resistente a errores Dell) establece un área de memoria resistente a errores. Este modo lo puede utilizar un sistema operativo que admita la función para cargar aplicaciones críticas o que habilite el kernel del sistema operativo para maximizar la disponibilidad del sistema.
Node Interleaving	Especifica si es compatible con NUMA (Acceso a memoria no uniforme). Si este campo se establece en Enabled (Habilitado) , se admitirá el intercalado de memoria si se instala una configuración de memoria simétrica. Si el campo se establece en Disabled (Deshabilitado) , el sistema admitirá las configuraciones de memoria (asimétrica) NUMA. De manera predeterminada, esta opción está establecida en Disabled (Deshabilitado) .

Opción	Descripción
Snoop Mode	Especifica las opciones del modo de búsqueda. Las opciones disponibles son: Home Snoop (Búsqueda de inicio) , Early Snoop (Búsqueda temprana) y Cluster on Die (Clúster on Die) . De manera predeterminada, esta opción está establecida en Early Snoop (Búsqueda temprana) . Este campo está solo disponible cuando Node Interleaving (Intercalado de nodos) está establecido en Disabled (Deshabilitado) .

Vínculos relacionados

[Memory Settings](#)

[Visualización de Memory Settings \(Configuración de la memoria\)](#)

Processor Settings

Puede utilizar la pantalla **Processor Settings (Configuración del procesador)** para ver la configuración y realizar funciones específicas como habilitar la tecnología de virtualización, el precapturador de hardware y la inactividad del procesador lógico.

Vínculos relacionados

[Detalles de Processor Settings \(Configuración del procesador\)](#)

[System BIOS \(BIOS del sistema\)](#)

[Ver Processor Settings \(Configuración del procesador\)](#)

Ver Processor Settings (Configuración del procesador)

Para ver la pantalla **Processor Settings (Configuración del procesador)**, siga estos pasos:

1. Encienda o reinicie el sistema.
2. Presione F2 inmediatamente después de ver el siguiente mensaje:

F2 = System Setup



NOTA: Si el sistema operativo empieza a cargarse antes de presionar <F2>, espere a que el sistema termine de iniciarse y, a continuación, reinicie el sistema e inténtelo de nuevo.

3. En la pantalla **System Setup Main Menu (Menú principal de la configuración del sistema)**, haga clic en **System BIOS (BIOS del sistema)**.
4. En la pantalla **System BIOS (BIOS del sistema)**, haga clic en **Processor Settings (Configuración del procesador)**.


Vínculos relacionados




[Processor Settings](#)

[Detalles de Processor Settings \(Configuración del procesador\)](#)

Detalles de Processor Settings (Configuración del procesador)

Los detalles de la pantalla **Processor Settings (Configuración del procesador)** se indican a continuación:

Opción	Descripción
Logical Processor	Permite habilitar o deshabilitar los procesadores lógicos y muestra el número de procesadores lógicos. Si esta opción se establece en Enabled (Habilitado) , el BIOS muestra todos los procesadores lógicos. Si esta opción se establece en Disabled (Deshabilitado) , el BIOS solo muestra un procesador lógico por núcleo. Esta opción está establecida en Enabled (Habilitado) de manera predeterminada.
QPI Speed	Permite controlar la configuración de la velocidad de datos de QuickPath Interconnect.
Alternate RTID (Requestor Transaction ID) Setting	Modifica los Id. de transacción del solicitante, que son recursos QPI. De manera predeterminada, esta opción está establecida en Disabled (Deshabilitada) .  NOTA: Al activar esta opción puede afectar negativamente al rendimiento global del sistema.
Virtualization Technology	Permite habilitar o deshabilitar capacidades adicionales de hardware destinadas a la virtualización. Esta opción está establecida en Enabled (Habilitado) de manera predeterminada.
Address Translation Service (ATS)	Define la caché de traducción de direcciones (ATC) para que los dispositivos almacenen en caché las transacciones de DMA. Esta opción ofrece una interfaz entre la administración de memoria de CPU y DMA a una tabla de traducción y protección de la dirección del chipset para traducir direcciones de DMA a direcciones de host. Esta opción está establecida en Enabled (Habilitado) de manera predeterminada.

Opción	Descripción
Adjacent Cache Line Prefetch	Optimiza el sistema para aplicaciones que requieren un uso elevado de acceso secuencial a la memoria. Esta opción está establecida en Enabled (Habilitado) de manera predeterminada. Puede deshabilitar esta opción para aplicaciones que necesitan un uso elevado de acceso aleatorio a la memoria.
Hardware Prefetcher	Permite habilitar o deshabilitar el precapturador de hardware. Esta opción está establecida en Enabled (Habilitado) de manera predeterminada.
DCU Streamer Prefetcher	Permite habilitar o deshabilitar el precapturador de flujo de la Unidad de caché de datos (DCU). Esta opción está establecida en Enabled (Habilitado) de manera predeterminada.
DCU IP Prefetcher	Permite habilitar o deshabilitar el precapturador de IP de la Unidad de caché de datos (DCU). Esta opción está establecida en Enabled (Habilitado) de manera predeterminada.
Execute Disable	Le permite ejecutar la tecnología de desactivación de protección de la memoria. Esta opción está establecida en Enabled (Habilitado) de manera predeterminada.
Logical Processor Idling	Permite mejorar la eficiencia energética de un sistema. Utiliza el algoritmo Core Parking del sistema operativo y detiene algunos procesadores lógicos del sistema, lo que a su vez permite la transición de los núcleos del procesador correspondiente a un estado de inactividad de menor consumo. Esta opción solo se puede activar si el sistema operativo la admite. De manera predeterminada, está establecida en Disabled (Deshabilitada) .
Configurable TDP	Le permite volver a configurar los niveles de Potencia de diseño térmico (TDP) del procesador durante la POST en función de las capacidades de suministro de alimentación y energía térmica del sistema. TDP comprueba el calor máximo que necesita el sistema de refrigeración para disipar el calor. Esta opción está configurada como Nominal de manera predeterminada.  NOTA: Esta opción solo está disponible en determinadas SKU de los procesadores.
X2Apic Mode	Permite activar o desactivar el modo Intel X2Apic.
Dell Controlled Turbo	Controla la interacción turbo. Active esta opción únicamente cuando la opción System Profile (Perfil del sistema) esté establecida en Performance (Rendimiento) .  NOTA: Según el número de CPU instaladas, puede haber hasta cuatro procesadores en la lista.
Number of Cores per Processor	Controla el número de núcleos habilitados de cada procesador. Esta opción está establecida en All (Todos) de manera predeterminada.
Processor 64-bit Support	Especifica si los procesadores admiten extensiones de 64 bits.
Processor Core Speed	Muestra la frecuencia máxima de núcleo del procesador.
Procesador 1	 NOTA: Según el número de CPU instaladas, puede haber hasta cuatro procesadores en la lista.

Las siguientes configuraciones aparecen en cada procesador instalado en el sistema.

Opción	Descripción
Family-Model-Stepping	Muestra la familia, el modelo y la versión del procesador según la definición de Intel.
Brand	Especifica el nombre de la marca.
Level 2 Cache	Muestra el tamaño total de la memoria caché L2.
Level 3 Cache	Muestra el tamaño total de la memoria caché L3.
Number of Cores	Muestra el número de núcleos por procesador.

Vínculos relacionados

[Processor Settings](#)

[Ver Processor Settings \(Configuración del procesador\)](#)

SATA Settings

Puede utilizar la pantalla **SATA Settings (Configuración SATA)** para ver la configuración de la SATA de dispositivos SATA y activar el RAID en el sistema.

Vínculos relacionados

[Detalles de configuración SATA](#)

[System BIOS \(BIOS del sistema\)](#)

[Visualización de la configuración del SATA](#)

Visualización de la configuración del SATA

Para ver la pantalla **SATA Settings (Configuración de SATA)**, realice los pasos siguientes:

1. Encienda o reinicie el sistema.
2. Presione F2 inmediatamente después de ver el siguiente mensaje:

F2 = System Setup



NOTA: Si el sistema operativo empieza a cargarse antes de presionar <F2>, espere a que el sistema termine de iniciarse y, a continuación, reinicie el sistema e inténtelo de nuevo.

3. En la pantalla **System Setup Main Menu (Menú principal de la configuración del sistema)**, haga clic en **System BIOS (BIOS del sistema)**.
4. En la pantalla **System BIOS (BIOS del sistema)**, haga clic en **SATA Settings (Configuración de SATA)**.

Vínculos relacionados

[SATA Settings](#)

[Detalles de configuración SATA](#)

Detalles de configuración SATA

Los detalles de la pantalla **SATA Settings (Configuración SATA)** se indican a continuación:

Opción	Descripción								
Embedded SATA	Permite establecer la opción de SATA incorporado en los modos Off (Deshabilitado) , ATA , AHCI , o RAID . De manera predeterminada, esta opción está establecida en AHCI .								
Security Freeze Lock	Envía el comando para el bloqueo de cierre de seguridad a las unidades SATA integradas durante la prueba automática de encendido (POST). Esta opción solo es aplicable los modos AHCI y ATA.								
Caché de escritura	Activa o desactiva el comando para unidades SATA incorporadas durante la autoprueba de encendido (POST).								
Port A	Establece el tipo de unidad del dispositivo seleccionado. Para la Embedded SATA settings (Configuración de la unidad SATA incorporada) en el modo ATA , configure este campo en modo Auto para habilitar la compatibilidad con BIOS. Establézcalo en OFF (Apagado) para apagar la compatibilidad en BIOS. Para el modo AHCI o RAID , la compatibilidad en BIOS siempre está activada.								
	<table><thead><tr><th>Opción</th><th>Descripción</th></tr></thead><tbody><tr><td>Modelo</td><td>Muestra el modelo de unidad del dispositivo seleccionado.</td></tr><tr><td>Tipo de unidad</td><td>Muestra el tipo de unidad conectada al puerto SATA.</td></tr><tr><td>Capacidad</td><td>Muestra la capacidad total de una unidad de disco duro. Este campo no está definido para dispositivos de medios extraíbles, como las unidades ópticas.</td></tr></tbody></table>	Opción	Descripción	Modelo	Muestra el modelo de unidad del dispositivo seleccionado.	Tipo de unidad	Muestra el tipo de unidad conectada al puerto SATA.	Capacidad	Muestra la capacidad total de una unidad de disco duro. Este campo no está definido para dispositivos de medios extraíbles, como las unidades ópticas.
Opción	Descripción								
Modelo	Muestra el modelo de unidad del dispositivo seleccionado.								
Tipo de unidad	Muestra el tipo de unidad conectada al puerto SATA.								
Capacidad	Muestra la capacidad total de una unidad de disco duro. Este campo no está definido para dispositivos de medios extraíbles, como las unidades ópticas.								
Port B	Establece el tipo de unidad del dispositivo seleccionado. Para la Embedded SATA settings (Configuración de la unidad SATA incorporada) en el modo ATA , configure este campo en modo Auto para habilitar la compatibilidad con BIOS. Establézcalo en OFF (Apagado) para apagar la compatibilidad en BIOS.								

Opción	<p>Descripción</p> <p>Para el modo AHCI o RAID, la compatibilidad en BIOS siempre está activada.</p>								
	<table border="0"> <tr> <td style="padding-right: 20px;">Opción</td> <td>Descripción</td> </tr> <tr> <td>Modelo</td> <td>Muestra el modelo de unidad del dispositivo seleccionado.</td> </tr> <tr> <td>Tipo de unidad</td> <td>Muestra el tipo de unidad conectada al puerto SATA.</td> </tr> <tr> <td>Capacidad</td> <td>Muestra la capacidad total de una unidad de disco duro. Este campo no está definido para dispositivos de medios extraíbles, como las unidades ópticas.</td> </tr> </table>	Opción	Descripción	Modelo	Muestra el modelo de unidad del dispositivo seleccionado.	Tipo de unidad	Muestra el tipo de unidad conectada al puerto SATA.	Capacidad	Muestra la capacidad total de una unidad de disco duro. Este campo no está definido para dispositivos de medios extraíbles, como las unidades ópticas.
Opción	Descripción								
Modelo	Muestra el modelo de unidad del dispositivo seleccionado.								
Tipo de unidad	Muestra el tipo de unidad conectada al puerto SATA.								
Capacidad	Muestra la capacidad total de una unidad de disco duro. Este campo no está definido para dispositivos de medios extraíbles, como las unidades ópticas.								
Port C (Puerto C)	<p>Establece el tipo de unidad del dispositivo seleccionado. Para la Embedded SATA settings (Configuración de la unidad SATA incorporada) en el modo ATA, configure este campo en modo Auto para habilitar la compatibilidad con BIOS. Establézcalo en OFF (Apagado) para apagar la compatibilidad en BIOS.</p> <p>Para el modo AHCI o RAID, la compatibilidad en BIOS siempre está activada.</p>								
	<table border="0"> <tr> <td style="padding-right: 20px;">Opción</td> <td>Descripción</td> </tr> <tr> <td>Modelo</td> <td>Muestra el modelo de unidad del dispositivo seleccionado.</td> </tr> <tr> <td>Tipo de unidad</td> <td>Muestra el tipo de unidad conectada al puerto SATA.</td> </tr> <tr> <td>Capacidad</td> <td>Muestra la capacidad total de una unidad de disco duro. Este campo no está definido para dispositivos de medios extraíbles, como las unidades ópticas.</td> </tr> </table>	Opción	Descripción	Modelo	Muestra el modelo de unidad del dispositivo seleccionado.	Tipo de unidad	Muestra el tipo de unidad conectada al puerto SATA.	Capacidad	Muestra la capacidad total de una unidad de disco duro. Este campo no está definido para dispositivos de medios extraíbles, como las unidades ópticas.
Opción	Descripción								
Modelo	Muestra el modelo de unidad del dispositivo seleccionado.								
Tipo de unidad	Muestra el tipo de unidad conectada al puerto SATA.								
Capacidad	Muestra la capacidad total de una unidad de disco duro. Este campo no está definido para dispositivos de medios extraíbles, como las unidades ópticas.								
Port D (Puerto D)	<p>Establece el tipo de unidad del dispositivo seleccionado. Para la Embedded SATA settings (Configuración de la unidad SATA incorporada) en el modo ATA, configure este campo en modo Auto para habilitar la compatibilidad con BIOS. Establézcalo en OFF (Apagado) para apagar la compatibilidad en BIOS.</p> <p>Para el modo AHCI o RAID, la compatibilidad en BIOS siempre está activada.</p>								
	<table border="0"> <tr> <td style="padding-right: 20px;">Opción</td> <td>Descripción</td> </tr> <tr> <td>Modelo</td> <td>Muestra el modelo de unidad del dispositivo seleccionado.</td> </tr> <tr> <td>Tipo de unidad</td> <td>Muestra el tipo de unidad conectada al puerto SATA.</td> </tr> <tr> <td>Capacidad</td> <td>Muestra la capacidad total de una unidad de disco duro. Este campo no está definido para dispositivos de medios extraíbles, como las unidades ópticas.</td> </tr> </table>	Opción	Descripción	Modelo	Muestra el modelo de unidad del dispositivo seleccionado.	Tipo de unidad	Muestra el tipo de unidad conectada al puerto SATA.	Capacidad	Muestra la capacidad total de una unidad de disco duro. Este campo no está definido para dispositivos de medios extraíbles, como las unidades ópticas.
Opción	Descripción								
Modelo	Muestra el modelo de unidad del dispositivo seleccionado.								
Tipo de unidad	Muestra el tipo de unidad conectada al puerto SATA.								
Capacidad	Muestra la capacidad total de una unidad de disco duro. Este campo no está definido para dispositivos de medios extraíbles, como las unidades ópticas.								
Port E (Puerto E)	<p>Establece el tipo de unidad del dispositivo seleccionado. Para la Embedded SATA settings (Configuración de la unidad SATA incorporada) en el modo ATA, configure este campo en modo Auto para habilitar la compatibilidad con BIOS. Establézcalo en OFF (Apagado) para apagar la compatibilidad en BIOS.</p> <p>Para el modo AHCI o RAID, la compatibilidad en BIOS siempre está activada.</p>								
	<table border="0"> <tr> <td style="padding-right: 20px;">Opción</td> <td>Descripción</td> </tr> <tr> <td>Modelo</td> <td>Muestra el modelo de unidad del dispositivo seleccionado.</td> </tr> <tr> <td>Tipo de unidad</td> <td>Muestra el tipo de unidad conectada al puerto SATA.</td> </tr> <tr> <td>Capacidad</td> <td>Muestra la capacidad total de una unidad de disco duro. Este campo no está definido para dispositivos de medios extraíbles, como las unidades ópticas.</td> </tr> </table>	Opción	Descripción	Modelo	Muestra el modelo de unidad del dispositivo seleccionado.	Tipo de unidad	Muestra el tipo de unidad conectada al puerto SATA.	Capacidad	Muestra la capacidad total de una unidad de disco duro. Este campo no está definido para dispositivos de medios extraíbles, como las unidades ópticas.
Opción	Descripción								
Modelo	Muestra el modelo de unidad del dispositivo seleccionado.								
Tipo de unidad	Muestra el tipo de unidad conectada al puerto SATA.								
Capacidad	Muestra la capacidad total de una unidad de disco duro. Este campo no está definido para dispositivos de medios extraíbles, como las unidades ópticas.								
Port F (Puerto F)	<p>Establece el tipo de unidad del dispositivo seleccionado. Para la Embedded SATA settings (Configuración de la unidad SATA incorporada) en el modo ATA, configure este campo en modo Auto para habilitar la compatibilidad con BIOS. Establézcalo en OFF (Apagado) para apagar la compatibilidad en BIOS.</p> <p>Para el modo AHCI o RAID, la compatibilidad en BIOS siempre está activada.</p>								

Opción	<table border="0"> <tr> <td colspan="2">Descripción</td> </tr> <tr> <td style="padding-right: 20px;">Opción</td> <td>Descripción</td> </tr> <tr> <td>Modelo</td> <td>Muestra el modelo de unidad del dispositivo seleccionado.</td> </tr> <tr> <td>Tipo de unidad</td> <td>Muestra el tipo de unidad conectada al puerto SATA.</td> </tr> <tr> <td>Capacidad</td> <td>Muestra la capacidad total de una unidad de disco duro. Este campo no está definido para dispositivos de medios extraíbles, como las unidades ópticas.</td> </tr> </table>	Descripción		Opción	Descripción	Modelo	Muestra el modelo de unidad del dispositivo seleccionado.	Tipo de unidad	Muestra el tipo de unidad conectada al puerto SATA.	Capacidad	Muestra la capacidad total de una unidad de disco duro. Este campo no está definido para dispositivos de medios extraíbles, como las unidades ópticas.
Descripción											
Opción	Descripción										
Modelo	Muestra el modelo de unidad del dispositivo seleccionado.										
Tipo de unidad	Muestra el tipo de unidad conectada al puerto SATA.										
Capacidad	Muestra la capacidad total de una unidad de disco duro. Este campo no está definido para dispositivos de medios extraíbles, como las unidades ópticas.										
Port G (Puerto G)	<p>Establece el tipo de unidad del dispositivo seleccionado. Para la Embedded SATA settings (Configuración de la unidad SATA incorporada) en el modo ATA, configure este campo en modo Auto para habilitar la compatibilidad con BIOS. Establézcalo en OFF (Apagado) para apagar la compatibilidad en BIOS. Para el modo AHCI o RAID, la compatibilidad en BIOS siempre está activada.</p> <table border="0"> <tr> <td style="padding-right: 20px;">Opción</td> <td>Descripción</td> </tr> <tr> <td>Modelo</td> <td>Muestra el modelo de unidad del dispositivo seleccionado.</td> </tr> <tr> <td>Tipo de unidad</td> <td>Muestra el tipo de unidad conectada al puerto SATA.</td> </tr> <tr> <td>Capacidad</td> <td>Muestra la capacidad total de una unidad de disco duro. Este campo no está definido para dispositivos de medios extraíbles, como las unidades ópticas.</td> </tr> </table>	Opción	Descripción	Modelo	Muestra el modelo de unidad del dispositivo seleccionado.	Tipo de unidad	Muestra el tipo de unidad conectada al puerto SATA.	Capacidad	Muestra la capacidad total de una unidad de disco duro. Este campo no está definido para dispositivos de medios extraíbles, como las unidades ópticas.		
Opción	Descripción										
Modelo	Muestra el modelo de unidad del dispositivo seleccionado.										
Tipo de unidad	Muestra el tipo de unidad conectada al puerto SATA.										
Capacidad	Muestra la capacidad total de una unidad de disco duro. Este campo no está definido para dispositivos de medios extraíbles, como las unidades ópticas.										
Port H (Puerto H)	<p>Establece el tipo de unidad del dispositivo seleccionado. Para la Embedded SATA settings (Configuración de la unidad SATA incorporada) en el modo ATA, configure este campo en modo Auto para habilitar la compatibilidad con BIOS. Establézcalo en OFF (Apagado) para apagar la compatibilidad en BIOS. Para el modo AHCI o RAID, la compatibilidad en BIOS siempre está activada.</p> <table border="0"> <tr> <td style="padding-right: 20px;">Opción</td> <td>Descripción</td> </tr> <tr> <td>Modelo</td> <td>Muestra el modelo de unidad del dispositivo seleccionado.</td> </tr> <tr> <td>Tipo de unidad</td> <td>Muestra el tipo de unidad conectada al puerto SATA.</td> </tr> <tr> <td>Capacidad</td> <td>Muestra la capacidad total de una unidad de disco duro. Este campo no está definido para dispositivos de medios extraíbles, como las unidades ópticas.</td> </tr> </table>	Opción	Descripción	Modelo	Muestra el modelo de unidad del dispositivo seleccionado.	Tipo de unidad	Muestra el tipo de unidad conectada al puerto SATA.	Capacidad	Muestra la capacidad total de una unidad de disco duro. Este campo no está definido para dispositivos de medios extraíbles, como las unidades ópticas.		
Opción	Descripción										
Modelo	Muestra el modelo de unidad del dispositivo seleccionado.										
Tipo de unidad	Muestra el tipo de unidad conectada al puerto SATA.										
Capacidad	Muestra la capacidad total de una unidad de disco duro. Este campo no está definido para dispositivos de medios extraíbles, como las unidades ópticas.										
Port I (Puerto I)	<p>Establece el tipo de unidad del dispositivo seleccionado. Para la Embedded SATA settings (Configuración de la unidad SATA incorporada) en el modo ATA, configure este campo en modo Auto para habilitar la compatibilidad con BIOS. Establézcalo en OFF (Apagado) para apagar la compatibilidad en BIOS. Para el modo AHCI o RAID, la compatibilidad en BIOS siempre está activada.</p> <table border="0"> <tr> <td style="padding-right: 20px;">Opción</td> <td>Descripción</td> </tr> <tr> <td>Modelo</td> <td>Muestra el modelo de unidad del dispositivo seleccionado.</td> </tr> <tr> <td>Tipo de unidad</td> <td>Muestra el tipo de unidad conectada al puerto SATA.</td> </tr> <tr> <td>Capacidad</td> <td>Muestra la capacidad total de una unidad de disco duro. Este campo no está definido para dispositivos de medios extraíbles, como las unidades ópticas.</td> </tr> </table>	Opción	Descripción	Modelo	Muestra el modelo de unidad del dispositivo seleccionado.	Tipo de unidad	Muestra el tipo de unidad conectada al puerto SATA.	Capacidad	Muestra la capacidad total de una unidad de disco duro. Este campo no está definido para dispositivos de medios extraíbles, como las unidades ópticas.		
Opción	Descripción										
Modelo	Muestra el modelo de unidad del dispositivo seleccionado.										
Tipo de unidad	Muestra el tipo de unidad conectada al puerto SATA.										
Capacidad	Muestra la capacidad total de una unidad de disco duro. Este campo no está definido para dispositivos de medios extraíbles, como las unidades ópticas.										
Port J (Puerto J)	<p>Establece el tipo de unidad del dispositivo seleccionado. Para la Embedded SATA settings (Configuración de la unidad SATA incorporada) en el modo ATA, configure este campo en modo Auto para habilitar la compatibilidad con BIOS. Establézcalo en OFF (Apagado) para apagar la compatibilidad en BIOS. Para el modo AHCI o RAID, la compatibilidad en BIOS siempre está activada.</p> <table border="0"> <tr> <td style="padding-right: 20px;">Opción</td> <td>Descripción</td> </tr> <tr> <td>Modelo</td> <td>Muestra el modelo de unidad del dispositivo seleccionado.</td> </tr> </table>	Opción	Descripción	Modelo	Muestra el modelo de unidad del dispositivo seleccionado.						
Opción	Descripción										
Modelo	Muestra el modelo de unidad del dispositivo seleccionado.										

Opción	Descripción
Opción	Descripción
Tipo de unidad	Muestra el tipo de unidad conectada al puerto SATA.
Capacidad	Muestra la capacidad total de una unidad de disco duro. Este campo no está definido para dispositivos de medios extraíbles, como las unidades ópticas.

Vínculos relacionados

- [SATA Settings](#)
- [Visualización de la configuración del SATA](#)

Integrated Devices

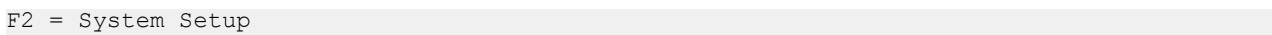
Puede utilizar la pantalla **Integrated Devices (Dispositivos integrados)** para ver y configurar los valores de todos los dispositivos incorporados, como la controladora de vídeo, controladora RAID integrada y los puertos USB.

Vínculos relacionados

- [Detalles de Integrated Devices \(Dispositivos integrados\)](#)
- [System BIOS \(BIOS del sistema\)](#)
- [Visualización de Integrated Devices \(Dispositivos integrados\)](#)

Visualización de Integrated Devices (Dispositivos integrados)

Para ver la pantalla **Integrated Devices (Dispositivos integrados)**, siga los pasos siguientes:

1. Encienda o reinicie el sistema.
2. Presione F2 inmediatamente después de ver el siguiente mensaje:

3. En la pantalla **System Setup Main Menu (Menú principal de la configuración del sistema)**, haga clic en **System BIOS (BIOS del sistema)**.
4. En la pantalla **System BIOS (BIOS del sistema)**, haga clic en **Integrated Devices (Dispositivos integrados)**.


 **NOTA: Si el sistema operativo empieza a cargarse antes de presionar <F2>, espere a que el sistema termine de iniciarse y, a continuación, reinicie el sistema e inténtelo de nuevo.**

Vínculos relacionados

- [Integrated Devices](#)
- [Detalles de Integrated Devices \(Dispositivos integrados\)](#)

Detalles de Integrated Devices (Dispositivos integrados)

Los detalles de la pantalla **Integrated Devices (Dispositivos integrados)** se indican a continuación:

Opción	Descripción
USB 3.0 Setting (Valor USB 3.0)	Activa o desactiva la compatibilidad USB 3.0. Active esta opción solo si el sistema operativo es compatible con USB 3.0. Si desactiva esta opción, los dispositivos funcionan a la velocidad de USB 2.0. USB 3.0 está activado de forma predeterminada.
User Accessible USB Ports (Puertos USB accesibles para el usuario)	Permite activar o desactivar los puertos USB. Al seleccionar Only Back Ports On (Solo activar los puertos posteriores) , se desactivan los puertos USB frontales y al seleccionar All Ports Off (Desactivar todos los puertos) , se desactivan todos los puertos USB. El teclado y el mouse USB funcionan durante el proceso de inicio en determinados sistemas operativos. Una vez que ha finalizado el proceso de inicio, el teclado y el mouse USB no funcionan si los puertos están desactivados.
	 NOTA: Al seleccionar Only Back Ports On (Solo activar los puertos posteriores) y All Ports Off (Desactivar todos los puertos), se deshabilitará el puerto de administración USB y también se restringirá el acceso a las funciones de iDRAC.

Opción	Descripción
Internal USB Port (Puerto USB interno)	Habilita o deshabilita el puerto USB interno. De manera predeterminada, esta opción está establecida en Enabled (Habilitado) .
Integrated RAID Controller (Controladora RAID integrada)	Habilita o deshabilita la controladora RAID integrada. De manera predeterminada, esta opción está establecida en Enabled (Habilitado) .
Integrated Network Card 1 (Tarjeta de red integrada 1)	Activa o desactiva la tarjeta de red integrada.
I/OAT DMA Engine	Activa o desactiva la opción I/OAT. Se activa solo si el hardware y el software son compatibles con la función.
Embedded Video Controller (Controladora de vídeo incorporada)	Activa o desactiva la opción Embedded Video Controller (Controladora de vídeo incorporada) . Esta opción está establecida en Enabled (Activada) de manera predeterminada.
SR-IOV Global Enable	Permite habilitar o deshabilitar la configuración del BIOS de los dispositivos de virtualización de E/S de una raíz (SR-IOV). De manera predeterminada, esta opción está establecida en Disabled (Deshabilitado) .
OS Watchdog Timer (Temporizador de vigilancia del SO)	Si el sistema no responde, este temporizador de vigilancia ayuda a recuperar el sistema operativo. Cuando esta opción está establecida en Enabled (Habilitado) , el sistema operativo inicializa el temporizador. Cuando esta opción está establecida en Disabled (Deshabilitado) (el valor predeterminado), el temporizador no tendrá ningún efecto en el sistema.
Memory Mapped I/O above 4 GB (Memoria asignada para entrada/salida por encima de 4 GB)	Le permite habilitar o deshabilitar la asistencia para dispositivos PCIe que requieren grandes cantidades de memoria. De manera predeterminada, esta opción está establecida en Enabled (Habilitado) .
Mezzanine Slot Disablement (Deshabilitación de la ranura intermedia)	La función Slot Disablement (Deshabilitación de ranura) controla la configuración de tarjetas intermedias instaladas en las ranuras especificadas. Solo puede controlar las ranuras para tarjetas intermedias existentes en el sistema.

Vínculos relacionados

[Integrated Devices](#)

[Visualización de Integrated Devices \(Dispositivos integrados\)](#)

Serial Communication

Puede utilizar la pantalla **Serial Communication (Comunicación serie)** para ver las propiedades del puerto de comunicación en serie.

Vínculos relacionados

[Detalles de Serial Communication \(Comunicación serie\)](#)

[System BIOS \(BIOS del sistema\)](#)

[Visualización de Serial Communication \(Comunicación serie\)](#)

Visualización de Serial Communication (Comunicación serie)

Para ver la pantalla **Serial Communication (Comunicación serie)**, siga los siguientes pasos:

1. Encienda o reinicie el sistema.
2. Presione F2 inmediatamente después de ver el siguiente mensaje:

F2 = System Setup

 **NOTA:** Si el sistema operativo empieza a cargarse antes de presionar <F2>, espere a que el sistema termine de iniciarse y, a continuación, reinicie el sistema e inténtelo de nuevo.

3. En la pantalla **System Setup Main Menu (Menú principal de la configuración del sistema)**, haga clic en **System BIOS (BIOS del sistema)**.
4. En la pantalla **System BIOS (BIOS del sistema)**, haga clic en **Serial Communication (Comunicación serie)**.


Vínculos relacionados

[Serial Communication](#)

[Detalles de Serial Communication \(Comunicación serie\)](#)

Detalles de Serial Communication (Comunicación serie)

Los detalles de la pantalla **Serial Communication (Comunicación serie)** se explican a continuación:

Opción	Descripción
Serial Communication	Activa las opciones Console Redirection (Redirección de consola) o un puerto COM . Esta opción está configurada como Off (Apagado) de manera predeterminada.
Serial Port Address	Permite establecer la dirección del puerto para los dispositivos de serie. De manera predeterminada, esta opción está establecida en Serial Device 1=COM2, Serial Device 2=COM1 (Dispositivo serie 1=COM2, dispositivo serie 2=COM1) .  NOTA: Solo puede utilizar Serial Device 2 (Dispositivo serie 2) para la función Serial Over LAN (SOL) (Comunicación en serie en la LAN) . Para utilizar la redirección de consola mediante SOL, configure la misma dirección de puerto para la redirección de consola y el dispositivo serie.
External Serial Connector	Puede asociar el External Serial Connector (Conector serie externo) al Serial Device 1 (Dispositivo serie 1).
Failsafe Baud Rate	Muestra la velocidad en baudios segura en caso de error para la redirección de consola. El BIOS intenta determinar la velocidad en baudios automáticamente. Esta velocidad en baudios segura solo se utiliza si falla el intento y no se debe cambiar el valor. De manera predeterminada, esta opción está establecida en 115200.
Remote Terminal Type	Permite establecer el tipo de terminal de consola remoto. De manera predeterminada, esta opción está establecida en VT 100/VT 220.
Redirection After Boot	Permite habilitar o deshabilitar la redirección de consola del BIOS cuando se carga el sistema operativo. De manera predeterminada, esta opción está establecida en Enabled (Habilitado) .

Vínculos relacionados

[Serial Communication](#)

[Visualización de Serial Communication \(Comunicación serie\)](#)

System Profile Settings

Puede utilizar la pantalla **System Profile Settings (Configuración del perfil del sistema)** para activar los ajustes de rendimiento del sistema específicos, como la administración de energía.

Vínculos relacionados

[Detalles de System Profile Settings \(Configuración del perfil del sistema\)](#)

[System BIOS \(BIOS del sistema\)](#)

[Visualización de System Profile Settings \(Configuración del perfil del sistema\)](#)

Visualización de System Profile Settings (Configuración del perfil del sistema)

Para ver la pantalla **System Profile Settings (Configuración del perfil del sistema)**, siga los pasos siguientes:

1. Encienda o reinicie el sistema.
2. Presione F2 inmediatamente después de ver el siguiente mensaje:

F2 = System Setup

 **NOTA:** Si el sistema operativo empieza a cargarse antes de presionar <F2>, espere a que el sistema termine de iniciarse y, a continuación, reinicie el sistema e inténtelo de nuevo.

3. En la pantalla **System Setup Main Menu (Menú principal de la configuración del sistema)**, haga clic en **System BIOS (BIOS del sistema)**.
4. En la pantalla **System BIOS (BIOS del sistema)**, haga clic en **System Profile Settings (Configuración del perfil del sistema)**.


Vínculos relacionados




[System Profile Settings](#)

[Detalles de System Profile Settings \(Configuración del perfil del sistema\)](#)

Detalles de System Profile Settings (Configuración del perfil del sistema)

Los detalles de la pantalla **System Profile Settings (Configuración del perfil del sistema)** se indican a continuación:

Opción	Descripción
System Profile	Permite establecer el perfil del sistema. Si establece la opción System Profile (Perfil del sistema) en un modo distinto a Custom (Personalizado) , el BIOS establece automáticamente el resto de las opciones. Solo se pueden cambiar el resto de las opciones si el modo establecido es Custom (Personalizado) . De manera predeterminada, esta opción está establecida en Performance Per Watt Optimized (Rendimiento por vatio optimizado, DAPC) . DAPC son las siglas de Dell Active Power Controller (Controladora de alimentación activa Dell).  NOTA: Todos los parámetros en pantalla de la configuración del perfil del sistema se encuentran disponibles solo cuando la opción System Profile (Perfil del sistema) está establecida en Custom (Personalizado) .
CPU Power Management	Permite establecer la administración de alimentación de la CPU. De manera predeterminada, esta opción está establecida en System DBPM (DAPC) (DBPM del sistema, DAPC) OS DBPM (DBPM del sistema operativo) . DBPM es Demand-Based Power Management (Administración de alimentación basada en demanda).
Memory Frequency	Configura la velocidad de la memoria del sistema. Puede seleccionar Maximum Performance (Rendimiento máximo) , Maximum Reliability (Fiabilidad máxima) , o una velocidad específica.
Turbo Boost	Permite habilitar y deshabilitar el funcionamiento del procesador en modo Turbo Boost. De manera predeterminada, esta opción está establecida en Enabled (Habilitado) .
Energy Efficient Turbo	Habilita o deshabilita la opción Energy Efficient Turbo (Turbo de eficiencia energética) . El Energy Efficient Turbo (Turbo de eficiencia energética - EET) es un modo de operación donde una frecuencia del núcleo del procesador se ajusta dentro del rango de turbo según la carga de trabajo.
C1E	Permite habilitar y deshabilitar la opción de que el procesador cambie a un rendimiento mínimo cuando está inactivo. De manera predeterminada, esta opción está establecida en Enabled (Habilitado) .
C States	Permite habilitar y deshabilitar el funcionamiento del procesador en todos los estados de alimentación disponibles. De manera predeterminada, esta opción está establecida en Enabled (Habilitado) .
Collaborative CPU Performance Control	Permite habilitar o deshabilitar la opción de administración de alimentación de la CPU. Cuando se ha establecido como Enabled (Habilitado) , el DBPM del sistema operativo y el DBPM del sistema (DAPC) controlan la administración de alimentación de la CPU. De manera predeterminada, esta opción está establecida en Disabled (Deshabilitado) .
Memory Patrol Scrub	Permite establecer la frecuencia de la comprobación automática del estado de la memoria. De manera predeterminada, esta opción está establecida en Standard (Estándar) .
Memory Refresh Rate	Establece la frecuencia de actualización de la memoria en 1x o 2x. De manera predeterminada, esta opción está establecida en 1x .
Uncore Frequency	Permite seleccionar la opción Processor Uncore Frequency (Frecuencia sin núcleo del procesador) . El modo dinámico permite al procesador optimizar los recursos de consumo de alimentación en los núcleos y la frecuencia sin núcleo durante el tiempo de ejecución. La optimización de la frecuencia sin núcleo, para

Opción	Descripción
	ahorrar alimentación o para optimizar el rendimiento, se ve influenciada por la configuración de la opción Energy Efficiency Policy (Política de eficiencia energética) .
Energy Efficient Policy	Permite seleccionar la opción Energy Efficiency Policy (Política de eficiencia energética) . La CPU usa el valor para manipular el comportamiento interno del procesador y determina el objetivo de mayor rendimiento o mejor ahorro de energía.
Number of Turbo Boot Enabled Cores for Processor 1	 NOTA: Si hay dos procesadores instalados en el sistema, verá una entrada para Number of Turbo Boost Enabled Cores for Processor 2 (Cantidad de núcleos activados Turbo Boost para el procesador 2). Controla la cantidad de núcleos activados Turbo Boost para el procesador 1. De manera predeterminada, la cantidad máxima de núcleos está habilitada.
Monitor/Mwait	Permite habilitar las instrucciones Monitor/Mwait en el procesador. De manera predeterminada, esta opción está establecida en Enabled (Habilitado) para todos los perfiles del sistema, excepto Custom (Personalizado) .  NOTA: Esta opción se puede deshabilitar solo si la opción C States (Estados C) en el modo Custom (Personalizado) está establecida en Disabled (Deshabilitado).  NOTA: Cuando la opción C States (Estados C) está establecida en Enabled (Habilitado) en el modo Custom (Personalizado), la alimentación o el rendimiento del sistema no se ven afectados por el cambio del parámetro Monitor/Mwait.

Vínculos relacionados

[System Profile Settings](#)

[Visualización de System Profile Settings \(Configuración del perfil del sistema\)](#)

Miscellaneous Settings (Otros ajustes)

Puede utilizar la pantalla **Miscellaneous Settings (Otros ajustes)** para realizar funciones específicas como actualizar y cambiar la etiqueta de propiedad o la fecha y la hora del sistema.

Vínculos relacionados

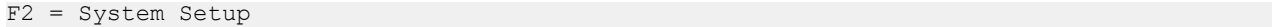
[Detalles de Miscellaneous Settings \(Otros ajustes\)](#)

[System BIOS \(BIOS del sistema\)](#)

[Visualización de Miscellaneous Settings \(Otros ajustes\)](#)

Visualización de Miscellaneous Settings (Otros ajustes)

Para ver la pantalla **Miscellaneous Settings (Otros ajustes)**, siga los siguientes pasos:

1. Encienda o reinicie el sistema.
2. Presione F2 inmediatamente después de ver el siguiente mensaje:

3. En la pantalla **System Setup Main Menu (Menú principal de la configuración del sistema)**, haga clic en **System BIOS (BIOS del sistema)**.
4. En la pantalla **System BIOS (BIOS del sistema)**, haga clic en **Miscellaneous Settings (Otros ajustes)**.

 **NOTA: Si el sistema operativo empieza a cargarse antes de presionar <F2>, espere a que el sistema termine de iniciarse y, a continuación, reinicie el sistema e inténtelo de nuevo.**



Vínculos relacionados

[Miscellaneous Settings \(Otros ajustes\)](#)

[Detalles de Miscellaneous Settings \(Otros ajustes\)](#)

Detalles de Miscellaneous Settings (Otros ajustes)

Los detalles de la pantalla **Miscellaneous Settings (Otros ajustes)** se indican a continuación:

Opción	Descripción
System Time	Permite fijar la hora del sistema.
System Date	Permite fijar la fecha del sistema.
Etiqueta de propiedad	Muestra la etiqueta de propiedad y permite modificarla por motivos de seguridad y seguimiento.
Keyboard NumLock	Permite establecer si el sistema se inicia con la opción Bloq Núm del teclado habilitada o deshabilitada. De manera predeterminada, esta opción está establecida en On (Activado) .  NOTA: Esta opción no es aplicable a los teclados de 84 teclas.
F1/F2 Prompt on Error	Habilita o deshabilita el indicador de F1/F2 en caso de error. Esta opción está establecida en Enabled (Habilitado) de manera predeterminada. El indicador de F1/F2 también incluye los errores del teclado.
Load Legacy Video Option ROM	Le permite determinar si el sistema BIOS carga los vídeos heredados (INT 10H) de la ROM de opción de la controladora de vídeo. Si se selecciona Enabled (Habilitado) en el sistema operativo, no será compatible con los estándares de salida de vídeo UEFI. Este campo solo está disponible para el modo de inicio UEFI. No puede establecer este valor en Enabled (Habilitado) si el modo UEFI Secure Boot (Inicio seguro de UEFI) está habilitado.
In-System Characterization	Este campo activa y desactiva In-System Characterization (Caracterización en sistema) . De manera predeterminada, esta opción está establecida en Disabled (Deshabilitada) . Las otras dos opciones son Enabled (Habilitada) y Enabled - No Reboot (Habilitada - Sin reinicio) .  NOTA: La configuración predeterminada para In-System Characterization (Caracterización en sistema) está sujeta a cambios en futuras versiones del BIOS. Cuando está habilitado, la opción In-System Characterization (Caracterización en sistema) (ISC) se ejecuta durante la prueba automática de encendido (POST) tras detectar cambios pertinentes en la configuración del sistema para optimizar el consumo de energía del sistema y el rendimiento. ISC tarda alrededor de 20 segundos en ejecutarse, y es necesario reiniciar el sistema para que se apliquen los resultados de ISC. La opción Enabled - No Reboot (Habilitado - Sin reinicio) ejecuta ISC y no aplica los resultados de ISC hasta la próxima vez que el sistema se restablece. La opción Enabled (Habilitado) ejecuta ISC y fuerza de inmediato un restablecimiento del sistema para que los resultados de ISC puedan aplicarse. El sistema necesita más tiempo para prepararse debido al restablecimiento forzado. Cuando está desactivado, ISC no se ejecuta.

Vínculos relacionados

[Miscellaneous Settings \(Otros ajustes\)](#)

[Visualización de Miscellaneous Settings \(Otros ajustes\)](#)

Utilidad Configuración de iDRAC

La utilidad iDRAC Settings (Configuración de iDRAC) es una interfaz para establecer y configurar los parámetros de iDRAC utilizando UEFI. Puede habilitar o deshabilitar varios parámetros de iDRAC mediante la utilidad iDRAC settings (Configuración de iDRAC).

 **NOTA: Para acceder a algunas funciones de la utilidad iDRAC Settings (Configuración de iDRAC) se requiere la actualización de la licencia de iDRAC Enterprise.**

Para obtener más información acerca del uso de iDRAC, consulte *Dell Integrated Dell Remote Access Controller User's Guide (Guía del usuario de Integrated Dell Remote Access Controller)* en Dell.com/idracmanuals.

Vínculos relacionados

[Device Settings](#)

[System BIOS \(BIOS del sistema\)](#)

[Acceso a la utilidad iDRAC Settings \(Configuración de iDRAC\)](#)

[Modificación de la configuración térmica](#)

Acceso a la utilidad iDRAC Settings (Configuración de iDRAC)

1. Encienda o reinicie el sistema objeto de administración.
2. Presione F2 durante la prueba automática de encendido (POST).
3. En la página **System Setup Main Menu (Menú principal de Configuración del sistema)**, haga clic en **iDRAC Settings (Configuración de iDRAC)**.
Aparece la pantalla **iDRAC Settings (Configuración de iDRAC)**.

Vínculos relacionados

[Utilidad Configuración de iDRAC](#)

Modificación de la configuración térmica

La utilidad iDRAC Settings (Configuración de iDRAC) le permite seleccionar y personalizar la configuración de control térmica para su sistema.

1. Haga clic en **Configuración de iDRAC → térmico**.
2. En **PERFIL TÉRMICO DEL SISTEMA → Perfil térmico**, seleccione una de las siguientes opciones:
 - Configuración del perfil térmico predeterminada
 - Rendimiento máximo (Rendimiento optimizado)
 - Alimentación mínima (Rendimiento por vatio optimizado)
3. En **OPCIONES DE REFRIGERACIÓN DE USUARIO**, establezca el Desplazamiento de velocidad del ventilador, **Velocidad mínima del ventilador** y **Velocidad mínima del ventilador personalizada**.
4. Haga clic en **Back (Atrás) → Finish (Finalizar) → Yes (Sí)**.

Vínculos relacionados

[Utilidad Configuración de iDRAC](#)

Device Settings

Device Settings (Configuración de dispositivo) le permite configurar los parámetros del dispositivo.

Vínculos relacionados

[System BIOS \(BIOS del sistema\)](#)

Dell Lifecycle Controller

Dell Lifecycle Controller (LC) proporciona capacidades de administración avanzada de sistemas incorporados, lo que incluye la implementación del sistema, la configuración, la actualización, el mantenimiento y el diagnóstico. LC se distribuye como parte de las aplicaciones de solución fuera de banda de iDRAC y UEFI (Unified Extensible Firmware Interface) ampliada del sistema Dell.

Vínculos relacionados

[Administración integrada del sistema](#)

Administración integrada del sistema

Dell Lifecycle Controller incluye opciones avanzadas de administración de sistemas incorporados durante del ciclo de vida del sistema. Dell Lifecycle Controller se puede iniciar durante la secuencia de inicio y su funcionamiento puede ser independiente respecto al sistema operativo.

 **NOTA: Puede que determinadas configuraciones de plataforma no admitan el conjunto completo de funciones que ofrece Lifecycle Controller.**

Para obtener más información acerca de la configuración de Dell LifeCycle Controller, del hardware y del firmware, y de la implementación del sistema operativo, consulte la documentación de LifeCycle Controller en Dell.com/idracmanuals.

Vínculos relacionados

[Dell Lifecycle Controller](#)

Administrador de inicio

La pantalla **Boot Manager (Administrador de inicio)** permite seleccionar las opciones de inicio y las herramientas de diagnóstico.

Vínculos relacionados

[Boot Manager Main Menu \(Menú principal de administrador de inicio\)](#)

[System BIOS \(BIOS del sistema\)](#)

[Visualización de Boot Manager](#)

Visualización de Boot Manager

Para acceder a **Boot Manager**:

1. Encienda o reinicie el sistema.
2. Presione F11 cuando vea el siguiente mensaje:

F11 = Boot Manager

Si el sistema operativo empieza a cargarse antes de presionar F11, espere a que el sistema termine de iniciarse y, a continuación, reinicie el sistema e inténtelo de nuevo.

Vínculos relacionados

[Administrador de inicio](#)

[Boot Manager Main Menu \(Menú principal de administrador de inicio\)](#)

Boot Manager Main Menu (Menú principal de administrador de inicio)

Elemento del menú	Descripción
Continue Normal Boot (Continuar inicio normal)	El sistema intenta iniciar los dispositivos empezando por el primer elemento en el orden de inicio. Si el intento de inicio falla, el sistema lo intenta con el siguiente elemento y así sucesivamente hasta iniciar uno o acabar con las opciones existentes.
Menú de inicio de BIOS único	Lo lleva al menú de inicio, donde puede seleccionar un dispositivo de inicio de una vez desde el que iniciar.
Launch System Setup (Iniciar Configuración del sistema)	Permite acceder a System Setup (Configuración del sistema).
Launch Lifecycle Controller	Salte de Boot Manager e inicia el programa de Lifecycle Controller.
System Utilities (Utilidades del sistema)	Permite iniciar el menú System Utilities (Utilidades del sistema), como los System Diagnostics (Diagnósticos del sistema) y el shell de UEFI.

Vínculos relacionados

[Administrador de inicio](#)

[Visualización de Boot Manager](#)

Menú de inicio de BIOS único

One-shot BIOS Boot Menu (Menú de inicio de BIOS único) le permite seleccionar un dispositivo de inicio único para que se inicie entre las siguientes opciones:

- Launch Dell Diagnostics (Iniciar Dell Diagnostics)

- Explorador de archivos de actualización de la BIOS
- Reiniciar sistema

Vínculos relacionados

[Administrador de inicio](#)

System Utilities (Utilidades del sistema)

Las **System Utilities (Utilidades del sistema)** contienen las utilidades siguientes que se pueden iniciar:

- Launch Diagnostics (Iniciar Diagnostics)
- BIOS Update File Explorer (Explorador de archivos de actualización de la BIOS)
- Reiniciar sistema

Vínculos relacionados

[Administrador de inicio](#)


PXE Boot


El Preboot Execution Environment (Entorno de ejecución previa al inicio - PXE) es un cliente o interfaz estándar del sector que permite a un administrador configurar e iniciar de forma remota los equipos que todavía no tienen cargado ningún sistema operativo.


Instalación y extracción de componentes del módulo de alta densidad

En esta sección se proporciona información sobre cómo instalar y extraer los componentes del módulo de alta densidad. Para obtener información sobre cómo instalar y extraer los componentes del gabinete, consulte el Enclosure Owner's Manual (Manual del propietario del gabinete) en dell.com/poweredge manuals.

Instrucciones de seguridad

 **PRECAUCIÓN:** Muchas de las reparaciones deben ser realizadas únicamente por un técnico de servicio autorizado. El usuario debe llevar a cabo únicamente las tareas de solución de problemas y las reparaciones sencillas autorizadas en la documentación del producto o indicadas por el personal de servicio y de asistencia en línea o telefónica. La garantía no cubre los daños ocasionados por reparaciones que Dell no haya autorizado. Lea y siga las instrucciones de seguridad que se incluyen con el producto.

 **NOTA:** Dell recomienda utilizar siempre una alfombrilla y una muñequera antiestáticas al manipular los componentes del interior del sistema.

 **NOTA:** Para garantizar un funcionamiento y una refrigeración correctos, todos los compartimentos del sistema deben estar ocupados en todo momento con un componente o un módulo de relleno.

Antes de trabajar en el interior de su equipo

Requisito

Siga las pautas de seguridad que se enumeran en la sección Instrucciones de seguridad.

Pasos

1. Apague el módulo de alta densidad mediante la Chassis Management Controller (CMC).
2. Extraiga el módulo de alta densidad del gabinete.
3. Coloque la cubierta del conector de E/S.
4. Extraiga la cubierta del sistema.

Vínculos relacionados

[Instrucciones de seguridad](#)

[Extracción de la cubierta del sistema](#)

Después de trabajar en el interior de su equipo

Requisito

Siga las pautas de seguridad que se enumeran en la sección Instrucciones de seguridad.

Pasos

1. Instale la cubierta del sistema.
2. Coloque el módulo de alta densidad en el gabinete.
3. Encienda el módulo de alta densidad.

Vínculos relacionados

[Instrucciones de seguridad](#)


[Instalación de la cubierta del sistema](#)


Herramientas recomendadas

Para llevar a cabo los procedimientos descritos en esta sección, necesitará los elementos siguientes:

- Destornilladores Phillips de los números 1 y 2
- Destornilladores Torx T8 y T10
- Muñequera de conexión a tierra
- Destornillador para tuercas hexagonales de 5 mm


Extracción e instalación de un blade

 **PRECAUCIÓN:** Muchas de las reparaciones deben ser realizadas únicamente por un técnico de servicio autorizado. El usuario debe llevar a cabo únicamente las tareas de solución de problemas y las reparaciones sencillas autorizadas en la documentación del producto o indicadas por el personal de servicio y de asistencia en línea o telefónica. La garantía no cubre los daños ocasionados por reparaciones que Dell no haya autorizado. Lea y siga las instrucciones de seguridad que se incluyen con el producto.

 **NOTA:** Estos procedimientos solo son aplicables a blades de media altura o completa. Para obtener más información sobre la extracción e instalación de blade de un cuarto de altura de una cubierta, consulte el Manual del propietario del blade en Dell.com/poweredge manuals.

Extracción del blade

Requisitos previos


 **PRECAUCIÓN:** Muchas de las reparaciones deben ser realizadas únicamente por un técnico de servicio autorizado. El usuario debe llevar a cabo únicamente las tareas de solución de problemas y las reparaciones sencillas autorizadas en la documentación del producto o indicadas por el personal de servicio y de asistencia en línea o telefónica. La garantía no cubre los daños ocasionados por reparaciones que Dell no haya autorizado. Lea y siga las instrucciones de seguridad que se incluyen con el producto.

1. Siga las pautas de seguridad que se enumeran en la sección Instrucciones de seguridad.
2. Apague el blade mediante los comandos del sistema operativo o la CMC y asegúrese de que está apagado.

Cuando un blade está apagado, el indicador de alimentación del panel frontal está apagado.

3. Antes de extraer los blades de media altura 11 y 12, gire el panel LCD hasta la posición de almacenamiento para impedir que la pantalla LCD sufra daños accidentales.

 **PRECAUCIÓN:** Para proteger las patas del conector de E/S, instale la cubierta del conector de E/S cada vez que extraiga un blade de su alojamiento.

 **PRECAUCIÓN:** Si lo va a extraer de forma definitiva, instale un blade de relleno. Si el sistema funciona durante períodos largos de tiempo sin un módulo de relleno, el alojamiento se puede sobrecalentar.

Pasos

1. Presione el botón de liberación del asa.
2. Tire del asa hacia fuera para desencajar el blade de su alojamiento.
3. Deslice el blade fuera de su alojamiento.
4. Coloque la cubierta del conector de E/S en el conector de E/S.

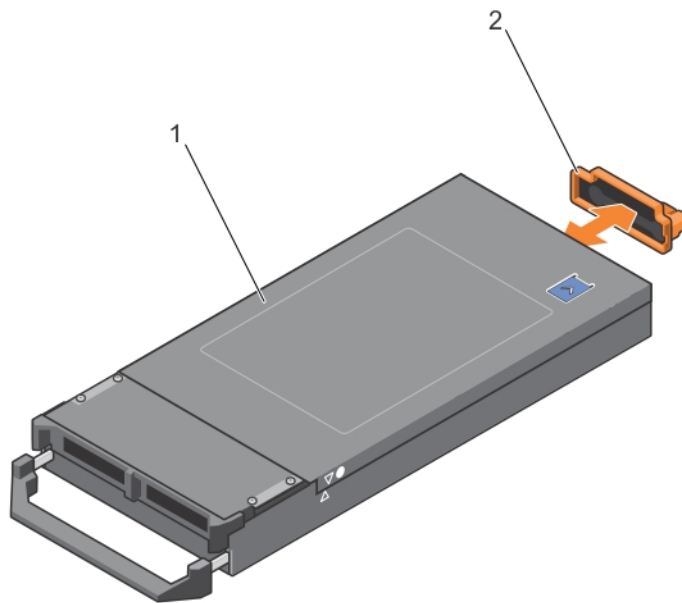


Ilustración 7. Extracción e instalación de la cubierta del conector de E/S

- 1. Cubierta del blade
- 2. Cubierta del conector de E/S

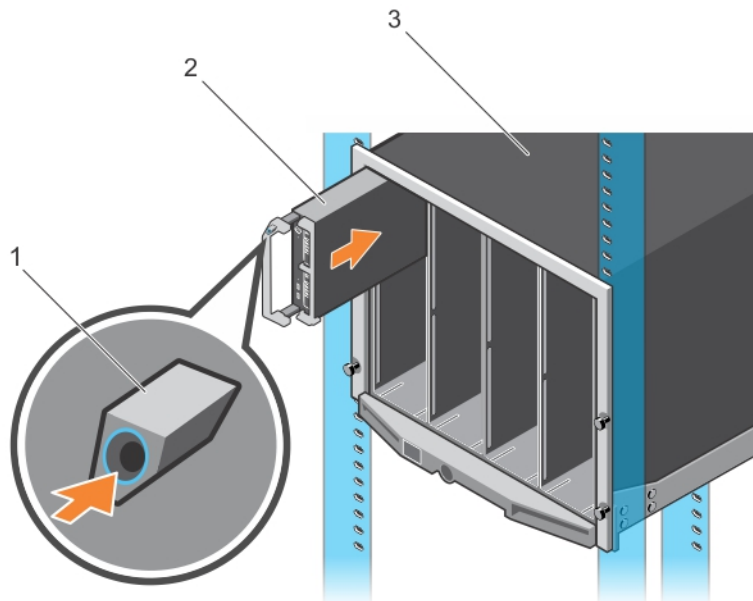


Ilustración 8. Extracción e instalación del blade

- 1. Botón de liberación
- 2. Blade
- 3. Gabinete


Vínculos relacionados

- [Instrucciones de seguridad](#)
- [Instalación de un blade](#)

Instalación de un blade

Requisito

Siga las pautas de seguridad que se enumeran en la sección Instrucciones de seguridad.

 **PRECAUCIÓN:** Muchas de las reparaciones deben ser realizadas únicamente por un técnico de servicio autorizado. El usuario debe llevar a cabo únicamente las tareas de solución de problemas y las reparaciones sencillas autorizadas en la documentación del producto o indicadas por el personal de servicio y de asistencia en línea o telefónica. La garantía no cubre los daños ocasionados por reparaciones que Dell no haya autorizado. Lea y siga las instrucciones de seguridad que se incluyen con el producto.

Pasos

1. Si va a instalar un blade nuevo, extraiga la cubierta de plástico de los conectores de E/S y guárdela por si la necesita en el futuro.
2. Oriente el blade de manera que el asa quede en el lado izquierdo.
3. Si va a instalar un blade de media altura en los compartimientos 11 o 12, gire el módulo LCD hasta la posición de almacenamiento horizontal para evitar daños en la pantalla LCD.
4. Si va a instalar un blade en uno de los ocho compartimientos superiores, alinee el riel guía del borde superior del blade de manera que encaje entre las guías de plástico de la carcasa.
Si va a instalar un blade de media altura en uno de los ocho compartimientos inferiores, alinee el borde del blade con el riel guía de la parte inferior del gabinete M1000e.
5. Introduzca el blade en el alojamiento hasta que el asa encaje y bloquee el blade en su sitio.

Vínculos relacionados

[Instrucciones de seguridad](#)

[Extracción del blade](#)

Cubierta del sistema

La cubierta del sistema protege el interior del servidor y, al mismo tiempo, también mantiene un flujo de aire adecuado dentro del servidor. La extracción de la cubierta del sistema acciona el interruptor de intrusión, lo que ayuda a mantener la seguridad del sistema.

Extracción de la cubierta del sistema

Requisitos previos

1. Siga las pautas de seguridad que se enumeran en la sección Instrucciones de seguridad.
2. Apague el módulo de alta densidad mediante el CMC.
3. Extraiga el módulo de alta densidad del gabinete.
4. Coloque la cubierta del conector de E/S.

Pasos

1. Presione el botón de liberación y deslice la cubierta hacia la parte trasera del módulo de alta densidad.
2. Levante con cuidado la cubierta y extráigala del módulo de alta densidad.

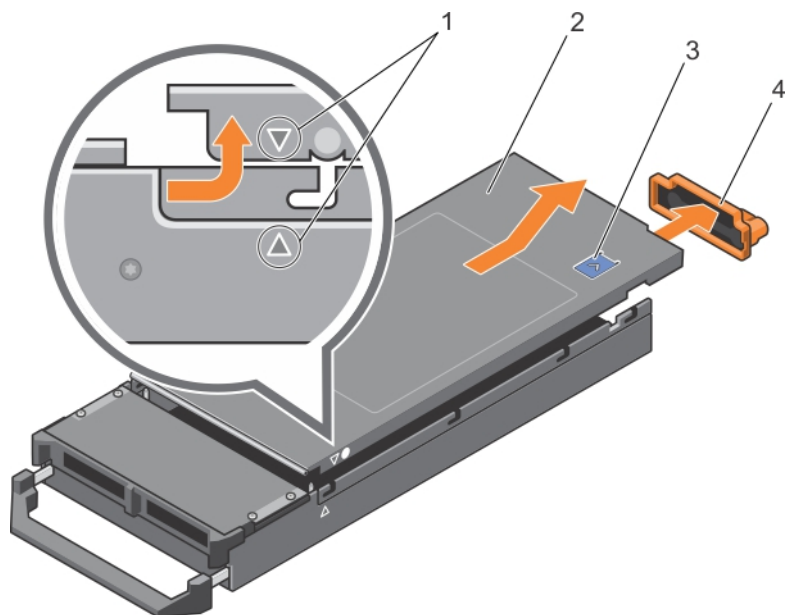


Ilustración 9. Extracción de la cubierta del sistema

- | | |
|---|---------------------------------|
| 1. guías de alineamiento en el chasis y la cubierta del sistema | 2. cubierta del sistema |
| 3. Botón de liberación | 4. Cubierta del conector de E/S |

Vínculos relacionados

[Instrucciones de seguridad](#)

[Instalación de la cubierta del sistema](#)

Instalación de la cubierta del sistema

Requisitos previos

△ PRECAUCIÓN: Muchas de las reparaciones deben ser realizadas únicamente por un técnico de servicio autorizado. El usuario debe llevar a cabo únicamente las tareas de solución de problemas y las reparaciones sencillas autorizadas en la documentación del producto o indicadas por el personal de servicio y de asistencia en línea o telefónica. La garantía no cubre los daños ocasionados por reparaciones que Dell no haya autorizado. Lea y siga las instrucciones de seguridad que se incluyen con el producto.

1. Siga las pautas de seguridad que se enumeran en la sección Instrucciones de seguridad.
2. Asegúrese de no dejar ninguna herramienta o pieza en el interior del módulo de alta densidad.

Pasos

1. Alinee la guía de alineamiento de la cubierta del sistema con la guía de alineamiento en el chasis.
2. Baje la cubierta hasta colocarla en el chasis.
3. Introduzca la cubierta hasta que encaje en su lugar.
Para instalar correctamente la cubierta, nivélela con la superficie del chasis.

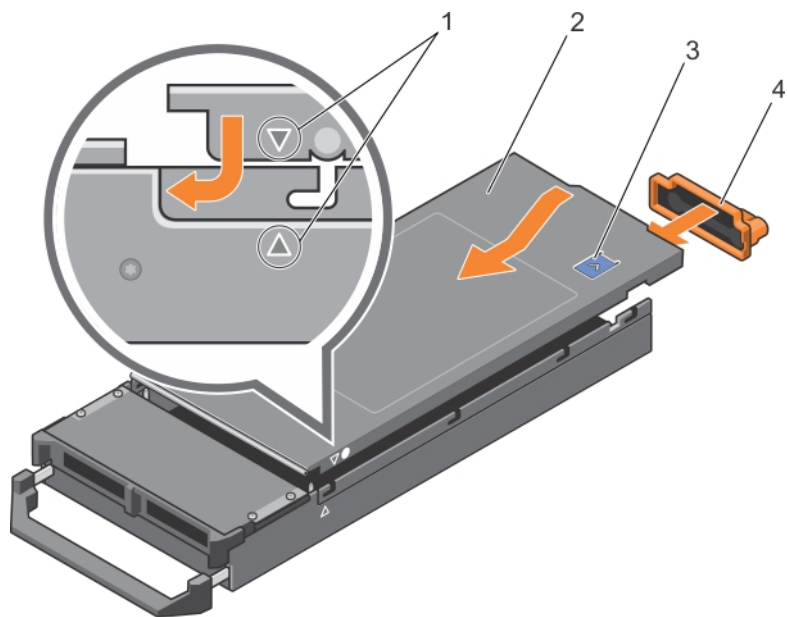


Ilustración 10. Instalación de la cubierta del sistema

- | | |
|---|---------------------------------|
| 1. guías de alineamiento en el chasis y la cubierta del sistema | 2. cubierta del sistema |
| 3. Botón de liberación | 4. Cubierta del conector de E/S |

Paso siguiente

Siga el procedimiento que se describe en la sección Después de trabajar en el interior del sistema.

Vínculos relacionados

[Instrucciones de seguridad](#)

[Extracción de la cubierta del sistema](#)

Interior del blade

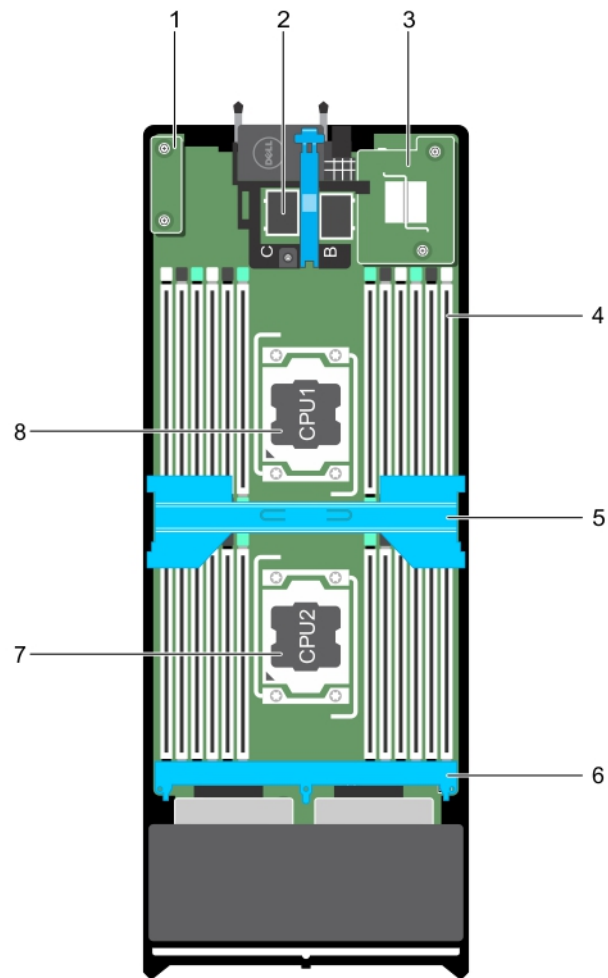


Ilustración 11. Interior del blade

- | | |
|--|---|
| 1. Restaurar tarjeta de Serial Peripheral Interface (rSPI) | 2. Conector de Tarjeta intermedia (2) |
| 3. Tarjeta secundaria de red (NDC) | 4. Módulo de memoria (24) |
| 5. Cubierta de refrigeración | 6. Plano posterior de la unidad de disco duro o SSD |
| 7. Procesador 2 | 8. Procesador 1 |

Cubierta de refrigeración

La cubierta de refrigeración ha colocado aerodinámicamente las aberturas que dirigen el flujo de aire en todo el sistema. El flujo de aire pasa a través de todas las partes críticas del sistema, donde el vacío tira aire a lo largo de toda la superficie del disipador de calor y del procesador, lo que le permite un mayor enfriamiento.

Extracción de la cubierta de refrigeración

Requisitos previos

- △ PRECAUCIÓN:** Muchas de las reparaciones deben ser realizadas únicamente por un técnico de servicio autorizado. El usuario debe llevar a cabo únicamente las tareas de solución de problemas y las reparaciones sencillas autorizadas en la documentación del producto o indicadas por el personal de servicio y de asistencia en línea o telefónica. La garantía no cubre los daños ocasionados por reparaciones que Dell no haya autorizado. Lea y siga las instrucciones de seguridad que se incluyen con el producto.
- △ PRECAUCIÓN:** Nunca utilice el sistema cuando no esté presente la cubierta de refrigeración, ya que el sistema puede sobrecalentarse rápidamente, resultando en el apagado del sistema y en la pérdida de datos.

1. Siga las pautas de seguridad que se enumeran en la sección Instrucciones de seguridad.
2. Siga el procedimiento que se describe en la sección Antes de trabajar en el interior del sistema.

Paso

Sujete la cubierta de refrigeración por ambos extremos y luego levántela y retírela del sistema.

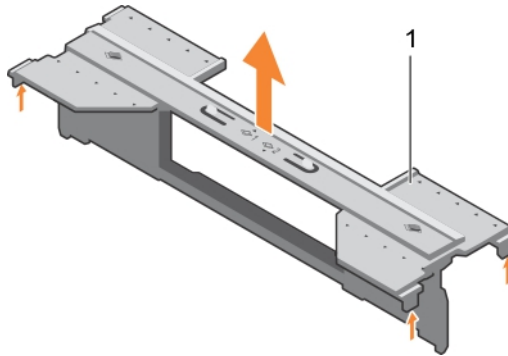


Ilustración 12. Extracción de la cubierta de refrigeración

1. cubierta de refrigeración

Siguientes pasos

1. Instale la cubierta de refrigeración.
2. Siga el procedimiento que se describe en la sección Después de trabajar en el interior del sistema.

Vínculos relacionados

[Instrucciones de seguridad](#)

[Instalación de la cubierta de refrigeración](#)

[Antes de trabajar en el interior de su equipo](#)

[Después de trabajar en el interior de su equipo](#)

Instalación de la cubierta de refrigeración

Requisitos previos

PRECAUCIÓN: Muchas de las reparaciones deben ser realizadas únicamente por un técnico de servicio autorizado. El usuario debe llevar a cabo únicamente las tareas de solución de problemas y las reparaciones sencillas autorizadas en la documentación del producto o indicadas por el personal de servicio y de asistencia en línea o telefónica. La garantía no cubre los daños ocasionados por reparaciones que Dell no haya autorizado. Lea y siga las instrucciones de seguridad que se incluyen con el producto.

NOTA: Debe extraer la cubierta de refrigeración para reparar otros componentes internos del sistema.

1. Siga las pautas de seguridad que se enumeran en la sección Instrucciones de seguridad.
2. Siga el procedimiento que se describe en la sección Antes de trabajar en el interior del sistema.
3. Asegúrese de que se haya extraído la cubierta de refrigeración.

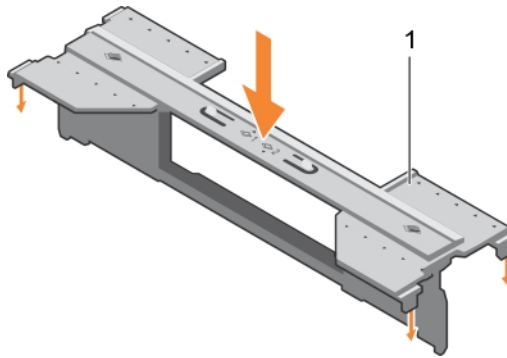


Ilustración 13. Instalación de la cubierta de refrigeración

1. cubierta de refrigeración

Paso

Baje la cubierta de refrigeración hacia el chasis hasta que quede asentado firmemente.

Paso siguiente

Siga el procedimiento que se describe en la sección Después de trabajar en el interior del sistema.

Vínculos relacionados

[Instrucciones de seguridad](#)

[Extracción de la cubierta de refrigeración](#)

[Antes de trabajar en el interior de su equipo](#)

[Después de trabajar en el interior de su equipo](#)

Procesador y DIMM de relleno

El procesador/DIMM de relleno suministrado con el sistema ayudan a dirigir el flujo de aire sobre los zócalos del procesador y las ranuras DIMM sin usar.

PRECAUCIÓN: Si la extracción de un procesador es definitiva, debe instalar una tapa de protección de zócalo y un procesador/DIMM de relleno en el zócalo que queda libre para garantizar una refrigeración adecuada del sistema. Los procesadores/DIMM de relleno cubren los zócalos de los DIMM y del procesador que quedan vacíos.

Extracción de un procesador o módulo DIMM de relleno

Requisitos previos

PRECAUCIÓN: Muchas de las reparaciones deben ser realizadas únicamente por un técnico de servicio autorizado. El usuario debe llevar a cabo únicamente las tareas de solución de problemas y las reparaciones sencillas autorizadas en la documentación del producto o indicadas por el personal de servicio y de asistencia en línea o telefónica. La garantía no cubre los daños ocasionados por reparaciones que Dell no haya autorizado. Lea y siga las instrucciones de seguridad que se incluyen con el producto.

1. Siga las pautas de seguridad que se enumeran en la sección Instrucciones de seguridad.
2. Siga el procedimiento que se describe en la sección Antes de trabajar en el interior del sistema.

Paso

Sostenga el procesador/módulo DIMM de relleno por los bordes y levántelo para extraerlo del sistema.

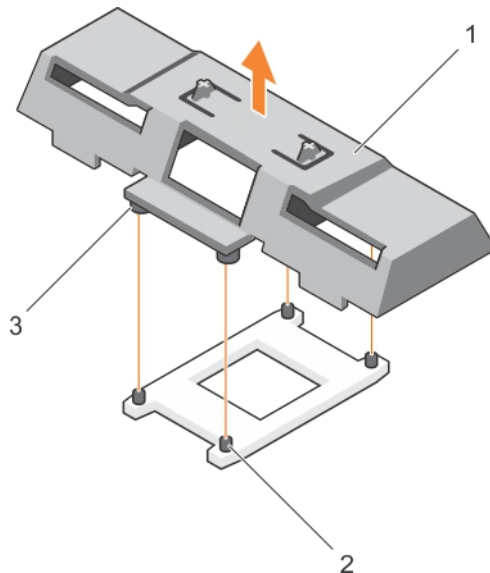


Ilustración 14. Extracción de un procesador o módulo DIMM de relleno

1. procesador o módulo DIMM de relleno
2. socket de retención del disipador de calor (4)
3. separador (4)

Siguientes pasos

1. Instale el procesador y el disipador de calor.
2. Asegúrese de instalar un procesador o un módulo DIMM de relleno una vez que ha quitado un procesador de forma permanente.
3. Siga el procedimiento que se describe en la sección Después de trabajar en el interior del sistema.

Vínculos relacionados

[Instrucciones de seguridad](#)

[Instalación de un procesador](#)

[Instalación de un procesador o módulo DIMM de relleno](#)

[Antes de trabajar en el interior de su equipo](#)

[Después de trabajar en el interior de su equipo](#)

Instalación de un procesador o módulo DIMM de relleno

Requisitos previos

PRECAUCIÓN: Muchas de las reparaciones deben ser realizadas únicamente por un técnico de servicio autorizado. El usuario debe llevar a cabo únicamente las tareas de solución de problemas y las reparaciones sencillas autorizadas en la documentación del producto o indicadas por el personal de servicio y de asistencia en línea o telefónica. La garantía no cubre los daños ocasionados por reparaciones que Dell no haya autorizado. Lea y siga las instrucciones de seguridad que se incluyen con el producto.

NOTA: Debe extraer el procesador o módulo DIMM de relleno al instalar dos procesadores o reparar otros componentes internos del sistema.

1. Siga las pautas de seguridad que se enumeran en la sección Instrucciones de seguridad.
2. Siga el procedimiento que se describe en la sección Antes de trabajar en el interior del sistema.
3. El procesador o el disipador de calor no se han instalado en su sistema.

Pasos

1. Alinee los separadores del procesador o del módulo DIMM de relleno con los sockets de retención del disipador de calor en el socket del procesador.
2. Coloque el procesador o el módulo DIMM de relleno en el sistema hasta que los separadores del procesador o del módulo DIMM de relleno encajen con los sockets de retención del disipador de calor.

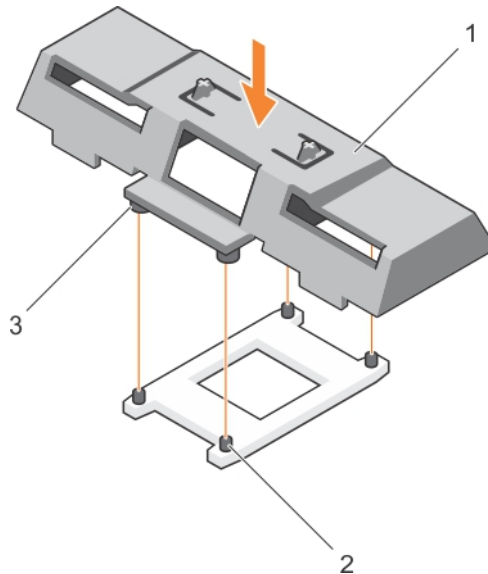


Ilustración 15. Instalación de un procesador/módulo DIMM de relleno

- | | |
|--|---|
| 1. Procesador o módulo DIMM de relleno | 2. Socket de retención del disipador de calor (4) |
| 3. Separador (4) | |

Paso siguiente

Siga el procedimiento que se describe en la sección Después de trabajar en el interior del sistema.

Vínculos relacionados

[Instrucciones de seguridad](#)

[Instalación de un procesador](#)

[Extracción de un procesador o módulo DIMM de relleno](#)

[Antes de trabajar en el interior de su equipo](#)

[Después de trabajar en el interior de su equipo](#)

Memoria del sistema

El sistema admite módulos DIMM registrados DDR4 (RDIMM) y DIMM de carga reducida (LRDIMM). Admite especificaciones de voltaje DDR4.

 **NOTA: MT/s indica la velocidad del DIMM en Megatransferencias por segundo.**

La frecuencia operativa del bus de memoria puede ser de 2400 MT/s, 2133 MT/s o 1866 MT/s, en función de:

- Número de módulos DIMM distribuidos por canal
- Perfil de sistema seleccionado (por ejemplo, Rendimiento optimizado, Personalizado o Configuración densa optimizada)
- Frecuencia máxima del DIMM que admiten los procesadores

El sistema contiene 24 sockets de memoria divididos en 2 grupos de 12, uno para cada procesador. Cada grupo se organiza en 4 canales. En cada canal, las palancas de liberación del primer socket están marcadas en blanco, las del segundo socket en negro y las del tercero en verde.

 **NOTA: Los módulos DIMM de los sockets A1 a A12 están asignados al procesador 1 y los módulos DIMM en los sockets B1 a B12 están asignados al procesador 2.**

La tabla siguiente muestra las frecuencias de funcionamiento y las distribuciones de memoria para las configuraciones admitidas:

Tabla 21. Ocupación de la memoria: frecuencia de funcionamiento para la configuración admitida

Tipo de módulo DIMM	Módulos DIMM ocupados por canal	Tensión	Frecuencia de funcionamiento (en MT/s)	Rango DIMM máximo por canal
RDIMM	1	1,2 V	2400, 2133, 1866	Rango único o dual
	2		2400, 2133, 1866	
	3		1 866	
LRDIMM	1	1,2 V	2400, 2133, 1866	Rango cuádruple
	2		2400, 2133, 1866	
	3		2133, 1866	

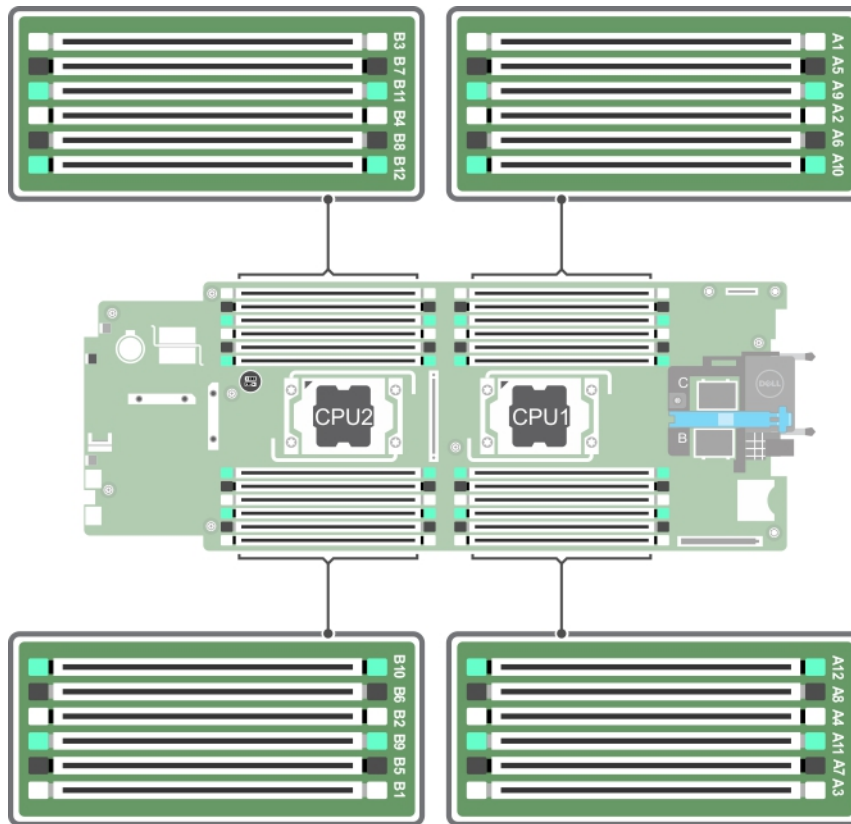


Ilustración 16. Ubicaciones de los sockets de memoria

Los canales de memoria se organizan de la manera siguiente:

- | | |
|---------------------|---|
| Procesador 1 | canal 0: sockets de memoria A1, A5 y A9
canal 1: sockets de memoria A2, A6 y A10
canal 2: sockets de memoria A3, A7 y A11
canal 3: sockets de memoria A4, A8 y A12 |
| Procesador 2 | canal 0: sockets de memoria B1, B5 y B9
canal 1: sockets de memoria B2, B6 y B10
canal 2: sockets de memoria B3, B7 y B11
canal 3: sockets de memoria B4, B8 y B12 |

Pautas generales para la instalación de módulos de memoria

El sistema es compatible con Flexible Memory Configuration (Configuración flexible de la memoria), permitiendo al sistema que se configure y ejecute en cualquier configuración de arquitectura de conjunto de chips válida. A continuación se indican las pautas recomendadas para un óptimo rendimiento:

- LRDIMM y RDIMM no deben combinarse.
- Pueden combinarse módulos DIMM x4 y x8 basados en DRAM. Para obtener más información, consulte la sección Pautas específicas de los modos.
- Se pueden rellenar como máximo tres RDIMM duales o no duales en un canal.
- Introduzca los DIMM en los sockets solo si se instala un procesador. En sistemas de un procesador, están disponibles los sockets A1 a A12. En sistemas de doble procesador, están disponibles los sockets de A1 a A12 y de B1 a B12.

- Introduzca primero todos los sockets con pestañas de liberación blancas, las negras y, a continuación, las verdes.
- Ocupe los sockets según la capacidad DIMM más alta, en el siguiente orden: primero los sockets con palancas de liberación blancas y a continuación los de las negras. Por ejemplo, si se desea combinar DIMM de 16 GB y 8 GB, introduzca los DIMM de 16 GB en los sockets con lengüetas de liberación blancas y los DIMM de 8 GB en los sockets con lengüetas de liberación negras.
- En una configuración con doble procesador, la configuración de la memoria para cada procesador debe ser idéntica. Por ejemplo, si utiliza el socket A1 para el procesador 1, utilice también el socket B1 para el procesador 2, y así sucesivamente.
- Se pueden combinar módulos de memoria de distinto tamaño si se siguen otras reglas de utilización de la memoria (por ejemplo, se pueden combinar módulos de memoria de 4 GB y 8 GB).
- En función de las pautas específicas de los modos, ocupe cuatro módulos DIMM por procesador (un módulo DIMM por canal) al mismo tiempo para maximizar el rendimiento. Para obtener más información, consulte la sección Pautas específicas de los modos.

Tabla 22. Disipador de calor: Configuraciones de los procesadores

Configuración del procesador	Tipo de procesador (en vatios)	Ancho del disipador de calor	Número de módulos DIMM	
			Capacidad máxima del sistema	Características de fiabilidad, disponibilidad y facilidad de mantenimiento (RAS)
Procesador único	105 W, 120 W o 135 W	68 mm	12	12
Procesador único	135 W (cuatro núcleos, seis núcleos u ocho núcleos) o 145 W	86 mm	10 (tres módulos DIMM en el canal 0 y en el canal 2 y dos módulos DIMM en el canal 1 y el canal 3)	8 (2 DIMM por canal)
NOTA: Cuando se utiliza un disipador de calor de 86 mm de ancho para un único procesador, los sockets del módulo de memoria A10 y A12 no están disponibles para ocuparse.				
Dos procesadores	105 W, 120 W o 135 W	68 mm	24	24
Dos procesadores	135 W (cuatro núcleos, seis núcleos u ocho núcleos) o 145 W	86 mm	20 (tres módulos DIMM en el canal 0 y en el canal 2 y dos módulos DIMM en el canal 1 y el canal 3)	16 (2 DIMM por canal)

Vínculos relacionados

[Pautas específicas de los modos](#)

Pautas específicas de los modos

Cada procesador tiene asignados cuatro canales de memoria. Las configuraciones permitidas dependen del modo de memoria seleccionado.

Código de corrección de errores avanzado (lockstep)

El modo del código de corrección de errores avanzado (ECC) amplía SDDC de módulos DIMM basados en módulos DRAM x4 a DRAM x4 y x8. Esta ampliación supone protección ante fallos de chip DRAM sencillos durante el funcionamiento normal.

Las pautas de instalación para los módulos de memoria son las siguientes:

- Todos los módulos de memoria deben ser idénticos en lo que se refiere a tamaño, velocidad y tecnología.
- Los módulos DIMM instalados en zócalos de memoria con palancas de liberación blancas deben ser idénticos. La misma regla se aplica a los zócalos con pestañas de liberación negras. Se garantiza así que se instalen módulos DIMM idénticos en pares coincidentes: por ejemplo, A1 con A2, A3 con A4, A5 con A6 y así sucesivamente.

Modo de memoria optimizada (canal independiente)

Este modo admite Single Device Data Correction (Corrección de datos de dispositivo único - SDDC) sólo para módulos de memoria que utilicen amplitudes de dispositivo x4. No impone requisitos específicos en cuanto a la ocupación de ranuras.

Sustitución de memoria

NOTA: Para utilizar la sustitución de memoria, esta función debe estar habilitada en System Setup (Configuración del sistema).

En este modo, se reserva para sustitución un banco por canal. Si se detectan errores persistentes y reparables en un banco, sus datos se copian en el banco de sustitución y se deshabilita el banco en el que se producen los errores.

Si la sustitución de memoria está habilitada, la memoria del sistema disponible para el sistema operativo se reduce a un rango por canal. Por ejemplo, en una configuración de dos procesadores con 16 módulos de memoria de rango único de 4 GB, la memoria del sistema disponible es: 3/4 (rangos/canal) x 16 (módulos de memoria) x 4 GB = 48 GB, en lugar de 16 (módulos de memoria) x 4 GB = 64 GB.

 **NOTA: La sustitución de memoria no ofrece protección frente a errores irreparables de varios bits.**

 **NOTA: Los modos Advanced ECC/Locstep (ECC avanzada/Locstep) y Optimizer (Optimización) admiten la característica de sustitución de memoria.**

Duplicación de memoria

La duplicación de memoria ofrece el modo de fiabilidad de módulo de memoria más seguro en comparación con el resto de los modos, proporcionando protección mejorada frente a errores irreparables de varios bits. En una configuración duplicada, el total de memoria del sistema disponible es la mitad de la memoria física instalada. La mitad de memoria instalada se utiliza para duplicar los módulos de memoria activos. Si se produce un error irreparable, el sistema conmutará a la copia duplicada. De esta forma, se garantiza la SDDC y la protección de varios bits.

Las pautas de instalación para los módulos de memoria son las siguientes:

- Todos los módulos de memoria deben ser idénticos en lo que se refiere a tamaño, velocidad y tecnología.
- Los módulos de memoria instalados en zócalos de módulos de memoria con palancas de liberación blancas deben ser idénticos. La misma regla se aplica a los zócalos con pestañas de liberación negras y verdes. Se garantiza así que se instalen módulos de memoria idénticos en pares coincidentes: por ejemplo, A1 con A2, A3 con A4, A5 con A6 y así sucesivamente.

Tabla 23. Configuración del procesador

Procesador	Configuración	Reglas de ocupación de memoria	Información de ocupación de memoria
Una sola CPU	Orden de ocupación de la memoria	{1,2}, {3,4}	Consulte la nota de Duplicación de la memoria

Configuraciones de memoria de muestra

Las tablas siguientes muestran las configuraciones de memoria de muestra que respetan las pautas de memoria apropiadas que se indican en esta sección.

 **NOTA: Los valores 1R, 2R y 4R que aparecen en las tablas siguiente indican módulos DIMM simples, duales y cuádruples, respectivamente.**


 **NOTA: Cuando utilice un disipador de calor de 86 mm de ancho para un único procesador, los sockets de módulo de memoria A10 y A12 no están disponibles para ocuparse.**

Tabla 24. Configuraciones de memoria: 1 procesador

Capacidad del sistema (en GB)	Tamaño de módulo DIMM (en GB)	Número de módulos DIMM	Organización y velocidad	Ocupación de las ranuras de módulos DIMM
16	4	4	1R, x8, 2133 MT/s 1R x8, 2400 MT/s 2R x8, 2400 MT/s	A1, A2, A3, A4
24	4	6	1R, x8, 2133 MT/s	A1, A2, A3, A4, A5, A6
48	8	6	2R, x8, 2133 MT/s	A1, A2, A3, A4, A5, A6

Capacidad del sistema (en GB)	Tamaño de módulo DIMM (en GB)	Número de módulos DIMM	Organización y velocidad	Ocupación de las ranuras de módulos DIMM
96	16	6	2R, x4, 2133 MT/s	A1, A2, A3, A4, A5, A6
128	16	8	2R, x4, 2133 MT/s	A1, A2, A3, A4, A5, A6, A7, A8
256	32	8	4R, x4, 2133 MT/s	A1, A2, A3, A4, A5, A6, A7, A8
768	64	12	4R x4, 2400 MT/s	A1, A2, A3, A4, A5, A6, A7, A8, A9, A10, A11, A12






 **NOTA:** Cuando utilice un disipador de calor de 86 mm de ancho para un único procesador, los sockets de módulo de memoria A10 y A12 no están disponibles para ocuparse.

Tabla 25. Configuraciones de memoria: 2 procesadores


Capacidad del sistema (en GB)	Tamaño de módulo DIMM (en GB)	Número de módulos DIMM	Organización y velocidad	Ocupación de las ranuras de módulos DIMM
32	4	8	1R, x8, 2133 MT/s	A1, A2, A3, A4, B1, B2, B3, B4
			1R x8, 2400 MT/s	
			2R x8, 2400 MT/s	
64	4	16	1R, x8, 2133 MT/s	A1, A2, A3, A4, A5, A6, A7, A8, B1, B2, B3, B4, B5, B6, B7, B8
64	8	8	2R, x8, 2133 MT/s	A1, A2, A3, A4, B1, B2, B3, B4
96	8	12	2R, x8, 2133 MT/s	A1, A2, A3, A4, A5, A6, B1, B2, B3, B4, B5, B6
128	8	16	2R, x8, 2133 MT/s	A1, A2, A3, A4, A5, A6, A7, A8, B1, B2, B3, B4, B5, B6, B7, B8
128	16	8	2R, x4, 2133 MT/s	A1, A2, A3, A4, B1, B2, B3, B4
160	16 y 8	12	2R, x4, 2133 MT/s	A1, A2, A3, A4, A5, A6, B1, B2, B3, B4, B5, B6
 NOTA: Los módulos DIMM de 16 GB deben instalarse en las ranuras A1, A2, A3, A4, B1, B2, B3 y B4, y los de 8 GB en las ranuras A5, A6, B5 y B6.				
192	16	12	2R, x4, 2133 MT/s	A1, A2, A3, A4, A5, A6, B1, B2, B3, B4, B5, B6
256	16	16	2R, x4, 2133 MT/s	A1, A2, A3, A4, A5, A6, A7, A8, B1, B2, B3, B4, B5, B6, B7, B8
512	32	16	4R, x4, 2133 MT/s	A1, A2, A3, A4, A5, A6, A7, A8, B1, B2, B3, B4, B5, B6, B7, B8
1536	64	24	4R x4, 2400 MT/s	A1, A2, A3, A4, A5, A6, A7, A8, A9, A10, A11, A12, B1, B2, B3, B4, B5, B6, B7, B8, B9, B10, B11, B12

Extracción de los módulos de memoria

Requisitos previos

-  **AVISO:** Los módulos de memoria permanecen calientes al tacto durante un tiempo tras apagar el sistema. Deje que los módulos de memoria se enfríen antes de manipularlos. Sujete los módulos de memoria por los bordes de la tarjeta y evite tocar sus componentes o los contactos metálicos en el módulo de memoria.
 -  **PRECAUCIÓN:** Muchas de las reparaciones deben ser realizadas únicamente por un técnico de servicio autorizado. El usuario debe llevar a cabo únicamente las tareas de solución de problemas y las reparaciones sencillas autorizadas en la documentación del producto o indicadas por el personal de servicio y de asistencia en línea o telefónica. La garantía no cubre los daños ocasionados por reparaciones que Dell no haya autorizado. Lea y siga las instrucciones de seguridad que se incluyen con el producto.
 -  **PRECAUCIÓN:** Para garantizar una correcta refrigeración del sistema, se deben instalar módulos de memoria de relleno en cualquier socket que no esté ocupado. Extraiga los módulos de memoria de relleno solo si tiene previsto instalar módulos de memoria en dichos sockets.
1. Siga las pautas de seguridad que se enumeran en la sección Instrucciones de seguridad.
 2. Siga el procedimiento que se describe en la sección Antes de trabajar en el interior del sistema.
 3. Extraiga la cubierta de refrigeración.

Pasos

1. Localice los sockets de módulo de memoria adecuados.
2. Para liberar el módulo de memoria de relleno del socket, presione de manera simultánea los expulsores de ambos extremos del socket del módulo de memoria.
 -  **PRECAUCIÓN:** Manipule cada módulo de memoria solamente por los bordes de la tarjeta, asegurándose de no tocar el centro del módulo de memoria o los contactos metálicos.
3. Extraiga el módulo de memoria del socket.

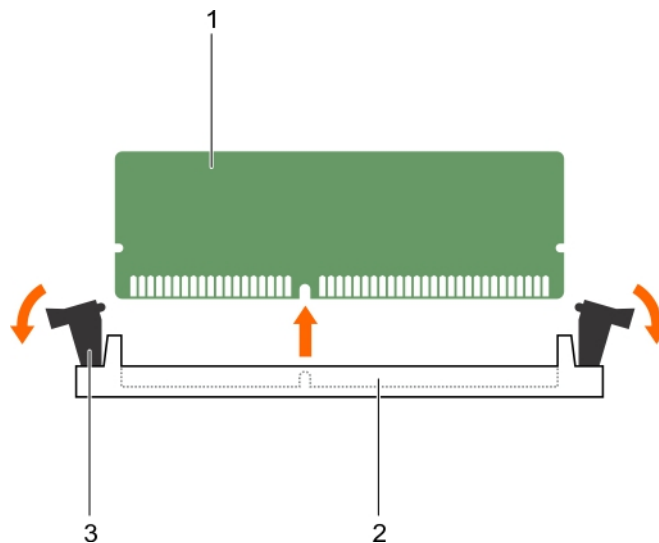


Ilustración 17. Extracción del módulo de memoria

1. Módulo de memoria
2. Socket de módulo de memoria
3. Expulsor del socket de módulo de memoria (2)

Siguientes pasos

1. Si va a extraer el módulo de memoria de forma permanente, instale un módulo de memoria de relleno. Si va a instalar un nuevo módulo de memoria, consulte la sección Instalación del módulo de memoria.
2. Siga el procedimiento que se describe en la sección Después de trabajar en el interior del sistema.

Vínculos relacionados

[Instrucciones de seguridad](#)


[Instalación de los módulos de memoria](#)

[Antes de trabajar en el interior de su equipo](#)

[Después de trabajar en el interior de su equipo](#)


Instalación de los módulos de memoria

Requisitos previos

 **PRECAUCIÓN:** Muchas de las reparaciones deben ser realizadas únicamente por un técnico de servicio autorizado. El usuario debe llevar a cabo únicamente las tareas de solución de problemas y las reparaciones sencillas autorizadas en la documentación del producto o indicadas por el personal de servicio y de asistencia en línea o telefónica. La garantía no cubre los daños ocasionados por reparaciones que Dell no haya autorizado. Lea y siga las instrucciones de seguridad que se incluyen con el producto.

 **NOTA:** Debe extraer un módulo de memoria para realizar una actualización de un módulo de memoria o reemplazar un módulo de memoria defectuoso.

1. Siga las pautas de seguridad que se enumeran en la sección Instrucciones de seguridad.
2. Siga el procedimiento que se describe en la sección Antes de trabajar en el interior del sistema.
3. Si está instalado, extraiga el módulo de memoria o el módulo de memoria de relleno.

 **AVISO:** Los módulos de memoria permanecen calientes al tacto durante un tiempo tras apagar el sistema. Deje que los módulos de memoria se enfríen antes de manipularlos. Sujete los módulos de memoria por los bordes de la tarjeta y evite tocar sus componentes o los contactos metálicos en el módulo de memoria.


Pasos

1. Localice el socket del módulo de memoria apropiado.
2. Presione los expulsores del socket del módulo de memoria hacia fuera para que el módulo de memoria pueda introducirse en el socket.

 **PRECAUCIÓN:** Sujete los módulos de memoria únicamente por los bordes de la tarjeta y asegúrese de no tocar la parte central de los módulos.

3. Alinee el conector de borde del módulo de memoria con la guía de alineación del socket del módulo de memoria e introduzca el módulo de memoria en el socket.

 **NOTA:** El socket del módulo de memoria dispone de una guía de alineación que le permite instalar el módulo de memoria en el socket en una única dirección.

 **PRECAUCIÓN:** Para evitar daños en el socket del módulo de memoria durante la instalación, aplique presión en ambos extremos del módulo de memoria de manera uniforme. No aplique presión en el centro del módulo de memoria.

4. Presione el módulo de memoria con los pulgares para encajarlo en el socket.

 **NOTA:** Cuando el módulo de memoria está encajado correctamente en el socket, los expulsores del socket deben estar alineados con los expulsores de los otros sockets que tienen instalados módulos de memoria.

5. Instale el resto de los módulos de memoria repitiendo los pasos del 4 al 7 de este procedimiento.

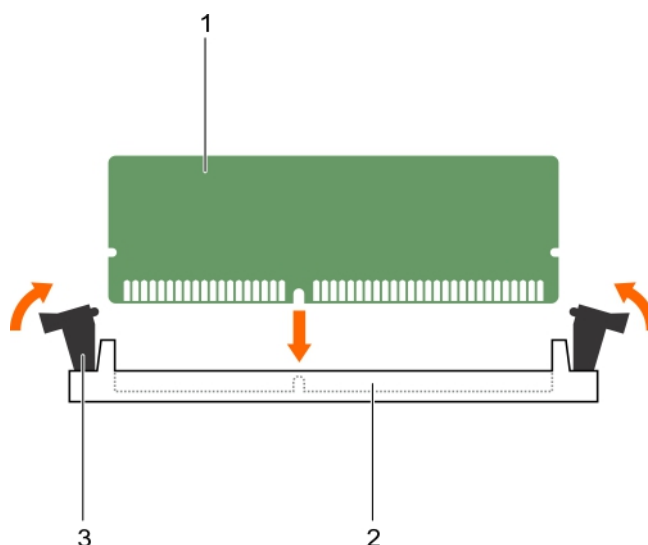


Ilustración 18. Instalación del módulo de memoria

- | | |
|---|--|
| <ol style="list-style-type: none"> 1. Módulo de memoria 3. Expulsor del socket de módulo de memoria (2) | <ol style="list-style-type: none"> 2. Socket de módulo de memoria |
|---|--|

Siguientes pasos

1. Siga el procedimiento que se describe en la sección Después de trabajar en el interior del sistema.
2. (Opcional) Presione F2 para acceder a System Setup (Configuración del sistema) y compruebe los valores establecidos en **System Memory (Memoria del sistema)**.

El sistema debería haber cambiado ya el valor para reflejar la nueva memoria instalada.

NOTA: Si el valor no es el correcto, es posible que la instalación de uno o varios módulos de memoria no se haya realizado correctamente. Compruebe que los módulos de memoria están encajados correctamente en los sockets.

3. Ejecute la prueba de memoria del sistema incluida en los diagnósticos del sistema.

Vínculos relacionados

[Instrucciones de seguridad](#)

[Antes de trabajar en el interior de su equipo](#)

[Después de trabajar en el interior de su equipo](#)

Tarjetas intermedias del módulo de E/S

El blade admite varias tarjetas intermedias opcionales. Si se instalan, las tarjetas intermedias deben utilizarse en conjunción con módulos de E/S coincidentes.

Para obtener más información sobre los módulos de E/S, consulte "Guidelines for Installing I/O Modules" (Pautas para la instalación de módulos de E/S) en *M1000e Enclosure Owner's Manual* (Manual del propietario del gabinete M1000e) en [Dell.com/poweredgemanuals](http://Dell.com/poweredge/manuals).

Pautas para la instalación de tarjetas intermedias

El módulo de alta densidad admite dos tarjetas intermedias:

- La ranura de tarjeta intermedia C admite la red Fabric C. Esta tarjeta debe coincidir con el tipo de red Fabric de los módulos de E/S instalados en los compartimientos C1 y C2.
- La ranura de tarjeta intermedia B admite red Fabric B. Esta tarjeta debe coincidir con el tipo de red Fabric de los módulos de E/S instalados en los compartimientos B1 y B2.

El módulo de alta densidad admite tarjetas intermedias SFF. Las tarjetas x8 PCIe Gen 3 son compatibles.

Extracción de la Tarjeta intermedia

Requisitos previos

△ PRECAUCIÓN: Muchas de las reparaciones deben ser realizadas únicamente por un técnico de servicio autorizado. El usuario debe llevar a cabo únicamente las tareas de solución de problemas y las reparaciones sencillas autorizadas en la documentación del producto o indicadas por el personal de servicio y de asistencia en línea o telefónica. La garantía no cubre los daños ocasionados por reparaciones que Dell no haya autorizado. Lea y siga las instrucciones de seguridad que se incluyen con el producto.

1. Siga las pautas de seguridad que se enumeran en la sección Instrucciones de seguridad.
2. Siga el procedimiento que se describe en la sección Antes de trabajar en el interior del sistema.

Pasos

1. Abra el pestillo de retención presionando el área acanalada del seguro de retención y levante el seguro hacia arriba.

△ PRECAUCIÓN: Para evitar que se produzcan daños en la Tarjeta intermedia, debe sujetar la tarjeta por los bordes.

2. Levante la Tarjeta intermedia y retírela del sistema.
3. Cierre el seguro de retención.

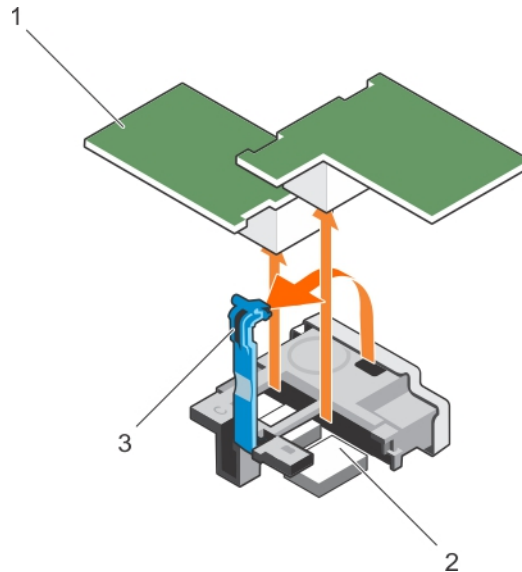


Ilustración 19. Extracción de la Tarjeta intermedia

- | | |
|---|-----------------|
| 1. Tarjeta intermedia (2) | 2. Conector (2) |
| 3. Área acanalada situada en el pestillo de retención | |

Siguientes pasos

1. Instale la Tarjeta intermedia
2. Siga el procedimiento que se describe en la sección Después de trabajar en el interior del sistema.

Vínculos relacionados

[Instrucciones de seguridad](#)

[Instalación de la Tarjeta intermedia](#)

[Antes de trabajar en el interior de su equipo](#)

[Después de trabajar en el interior de su equipo](#)

Instalación de la Tarjeta intermedia

Requisitos previos

△ PRECAUCIÓN: Muchas de las reparaciones deben ser realizadas únicamente por un técnico de servicio autorizado. El usuario debe llevar a cabo únicamente las tareas de solución de problemas y las reparaciones sencillas autorizadas en la documentación del producto o indicadas por el personal de servicio y de asistencia en línea o telefónica. La garantía no cubre los daños ocasionados por reparaciones que Dell no haya autorizado. Lea y siga las instrucciones de seguridad que se incluyen con el producto.

✎ NOTA: Debe extraer la Tarjeta intermedia para reemplazar una Tarjeta intermedia defectuosa o reparar otros componentes internos del sistema.

1. Siga las pautas de seguridad que se enumeran en la sección Instrucciones de seguridad.
2. Extraiga la Tarjeta intermedia.

Pasos

1. Abra el pestillo de retención presionando con el pulgar el área acanalada del pestillo y levantando su extremo.
2. Si está instalada, extraiga la cubierta del conector del compartimento para Tarjeta intermedia.

△ PRECAUCIÓN: Para evitar que se produzcan daños en la Tarjeta intermedia, debe sujetar la tarjeta por los bordes.

3. Gire la tarjeta para alinear el conector situado en la parte inferior de la Tarjeta intermedia con el socket correspondiente de la placa base.
4. Coloque la tarjeta hasta que quede completamente asentada en su lugar y el gancho de plástico del borde externo de la tarjeta encaje en el lateral del chasis del módulo de alta densidad.
5. Cierre el pestillo de retención para fijar la Tarjeta intermedia.

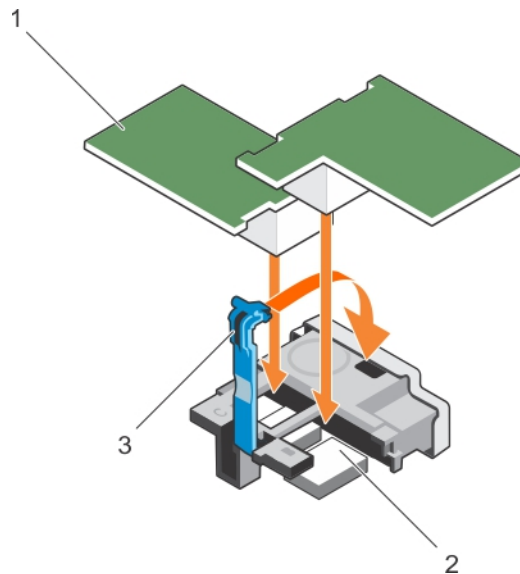


Ilustración 20. Instalación de la Tarjeta intermedia

- | | |
|---|-----------------|
| 1. Tarjeta intermedia (2) | 2. Conector (2) |
| 3. Área acanalada situada en el pestillo de retención | |

Paso siguiente

Siga el procedimiento que se describe en la sección Después de trabajar en el interior del sistema.

Vínculos relacionados

[Instrucciones de seguridad](#)

[Extracción de la Tarjeta intermedia](#)

[Antes de trabajar en el interior de su equipo](#)

[Después de trabajar en el interior de su equipo](#)

Módulo SD dual interno (opcional)


El módulo SD dual interno (IDSDM) le proporciona una solución de tarjeta SD redundante. Puede configurar el IDSDM para almacenamiento o como partición de inicio del sistema operativo. En servidores modulares, puede optar por un modo de módulo SD redundante o por compartir una ranura con el módulo iDRAC y las demás ranuras se pueden utilizar para almacenamiento o como partición del sistema operativo.

La tarjeta del módulo SD dual interno (IDSDM) dispone de dos ranuras de tarjeta SD y una interfaz USB dedicada para el hipervisor incorporado. Esta tarjeta ofrece las siguientes características:


- Operación de tarjeta dual: mantiene una configuración duplicada mediante tarjetas SD en ambas ranuras y proporciona redundancia.
- Operación de tarjeta simple: es posible el funcionamiento con una tarjeta, pero sin redundancia.

Sustitución de una tarjeta SD


Requisitos previos

 **PRECAUCIÓN:** Muchas de las reparaciones deben ser realizadas únicamente por un técnico de servicio autorizado. El usuario debe llevar a cabo únicamente las tareas de solución de problemas y las reparaciones sencillas autorizadas en la documentación del producto o indicadas por el personal de servicio y de asistencia en línea o telefónica. La garantía no cubre los daños ocasionados por reparaciones que Dell no haya autorizado. Lea y siga las instrucciones de seguridad que se incluyen con el producto.

1. Siga las pautas de seguridad que se enumeran en la sección Instrucciones de seguridad.
2. Siga el procedimiento que se describe en la sección Antes de trabajar en el interior del sistema.
3. Acceda a System Setup (Configuración del sistema) y asegúrese de que la opción **Internal SD Card Port** (Puerto de tarjeta SD interna) esté habilitada.

 **PRECAUCIÓN:** Cuando se produce un error en la tarjeta SD y la opción **Internal SD Card Redundancy (Redundancia de tarjeta SD interna)** en la pantalla **Integrated Devices (Dispositivos integrados)** de **System Setup (Configuración del sistema)** está establecida en **Mirror Mode (Modo de duplicación)**, es posible que haya pérdida de datos. Para evitar la pérdida de datos, siga los pasos del 4 al 6 de la sección **Solución de problemas de una tarjeta SD interna**.

 **NOTA:** La tarjeta SD de la ranura inferior es la tarjeta principal (SD1) y la tarjeta SD de la ranura superior es la secundaria (SD2).

 **NOTA:** Si se produce un error de tarjeta SD, la opción **Internal SD Card Redundancy (Redundancia de tarjeta SD interna)** de **System Setup (Configuración del sistema)** se establece en **Disabled (Deshabilitado)** y la controladora del módulo SD dual interno notifica al sistema. La próxima vez que se reinicie, el sistema muestra un mensaje indicando el error.

 **NOTA:** Si la opción **Internal SD Card Redundancy (Redundancia de tarjeta SD interna)** está establecida en **Disabled (Deshabilitada)** sustituya la tarjeta SD que ha fallado por otra nueva.

Pasos

1. Localice la ranura para tarjetas SD en la tarjeta (IDSDM) del módulo SD dual interno.
2. Presione hacia adentro sobre la tarjeta para liberarla de la ranura y extraiga la tarjeta.

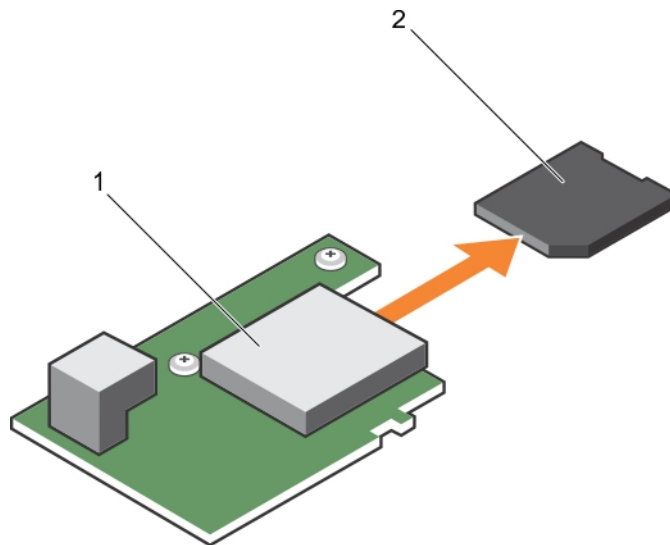


Ilustración 21. Sustitución de una tarjeta SD

1. Tarjeta IDSDM

2. Tarjeta SD

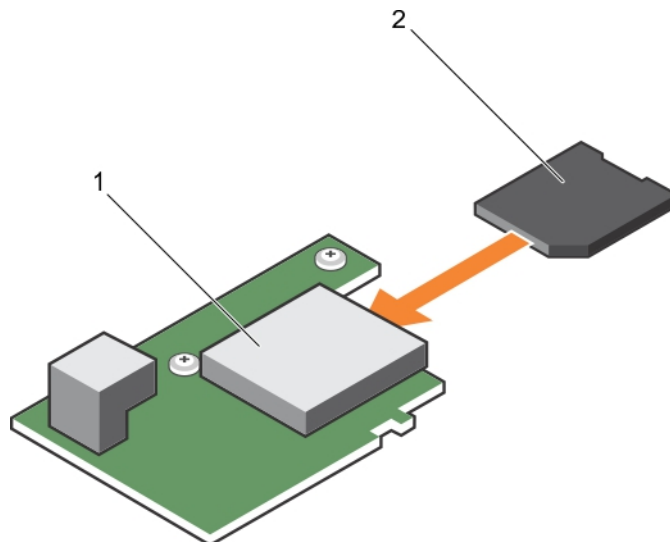


Ilustración 22. Instalación de una tarjeta SD

1. Tarjeta IDSDM

2. Tarjeta SD

Siguientes pasos

1. Siga el procedimiento que se describe en la sección Después de trabajar en el interior del sistema.
2. Acceda a System Setup (Configuración del sistema) y asegúrese de que las opciones **Internal SD Card Port** (Puerto de tarjeta SD interna) e **Internal SD Card Redundancy** (Redundancia de tarjeta SD interna) están habilitadas.
3. Compruebe que la tarjeta SD nueva funciona correctamente. Si el problema persiste, consulte la sección Obtención de ayuda.

Vínculos relacionados

- [Obtención de ayuda](#)
- [Instrucciones de seguridad](#)
- [Antes de trabajar en el interior de su equipo](#)
- [Solución de problemas de una tarjeta SD interna](#)
- [Después de trabajar en el interior de su equipo](#)

Memoria USB interna

El módulo de alta densidad proporciona un conector USB interno para memoria flash USB. Esta memoria se puede utilizar como dispositivo de inicio, clave de seguridad o dispositivo de almacenamiento masivo. Para utilizar el conector USB interno, la opción **Internal USB Port** (Puerto USB interno) debe estar activada en la pantalla **Integrated Devices** (Dispositivos integrados) de System Setup (Configuración del sistema).

Para iniciar el sistema desde la memoria USB, debe configurarla con una imagen de inicio para, a continuación, especificar esta memoria en la secuencia de inicio de System Setup (Configuración del sistema). Para obtener información sobre cómo crear un archivo que permita el inicio en la memoria USB, consulte la documentación del usuario que se incluye en la memoria USB.

Sustitución de la memoria USB interna

Requisitos previos

PRECAUCIÓN: Muchas de las reparaciones deben ser realizadas únicamente por un técnico de servicio autorizado. El usuario debe llevar a cabo únicamente las tareas de solución de problemas y las reparaciones sencillas autorizadas en la documentación del producto o indicadas por el personal de servicio y de asistencia en línea o telefónica. La garantía no cubre los daños ocasionados por reparaciones que Dell no haya autorizado. Lea y siga las instrucciones de seguridad que se incluyen con el producto.

PRECAUCIÓN: Para evitar que se produzcan interferencias con otros componentes del blade, las dimensiones máximas permitidas para la memoria USB son 15,9 mm de ancho x 57,15 mm de largo x 7,9 mm de alto.

1. Siga las pautas de seguridad que se enumeran en la sección Instrucciones de seguridad.
2. Siga el procedimiento que se describe en la sección Antes de trabajar en el interior del sistema.

Pasos

1. Busque el conector USB o la memoria USB.
2. Si está instalada, extraiga la memoria USB.
3. Introduzca la memoria USB en el conector USB.

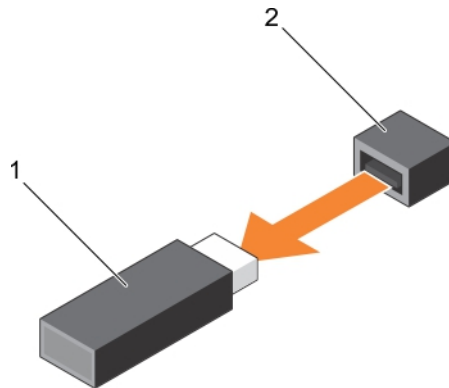


Ilustración 23. Sustitución de la memoria USB

1. Memoria USB

2. Conector de memoria USB

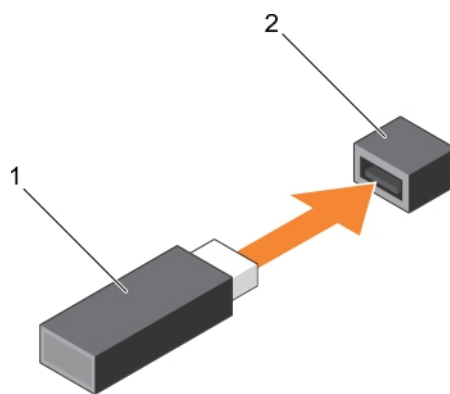


Ilustración 24. Instalación de una memoria USB

1. Memoria USB

2. Conector de memoria USB

Siguientes pasos

1. Siga el procedimiento que se describe en la sección Después de trabajar en el interior del sistema.
2. Acceda a System Setup (Configuración del sistema) y compruebe que el sistema detecta la memoria USB.

Vínculos relacionados

[Instrucciones de seguridad](#)

[Antes de trabajar en el interior de su equipo](#)

[Después de trabajar en el interior de su equipo](#)

Extracción de la tarjeta IDSDM opcional

Requisitos previos

⚠ PRECAUCIÓN: Muchas de las reparaciones deben ser realizadas únicamente por un técnico de servicio autorizado. El usuario debe llevar a cabo únicamente las tareas de solución de problemas y las reparaciones sencillas autorizadas en la documentación del producto o indicadas por el personal de servicio y de asistencia en línea o telefónica. La garantía no cubre los daños ocasionados por reparaciones que Dell no haya autorizado. Lea y siga las instrucciones de seguridad que se incluyen con el producto.

1. Siga las pautas de seguridad que se enumeran en la sección Instrucciones de seguridad.
2. Prepare el destornillador Phillips núm. 2.
3. Siga el procedimiento que se describe en Después de trabajar en el interior del sistema.
4. Si está instalada, extraiga la memoria USB interna.
5. Si está instalada, extraiga la tarjeta SD.

Pasos

1. Extraiga los dos tornillos que fijan la tarjeta IDSDM a la placa base.
2. Extraiga el soporte de la ranura de la tarjeta SD.

⚠ PRECAUCIÓN: Para evitar que se produzcan daños en la tarjeta IDSDM, debe sujetarla únicamente por los bordes.

3. Levante la tarjeta y retírela del sistema.

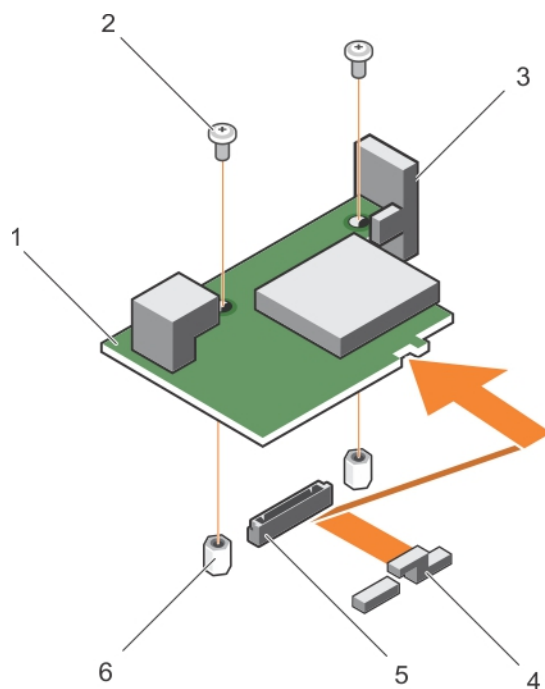


Ilustración 25. Extracción de la tarjeta IDSMD opcional

- | | |
|--|---|
| 1. Tarjeta IDSMD | 2. Tornillo (2) |
| 3. Soporte de la ranura de la tarjeta SD | 4. Soporte de sujeción de la Tarjeta intermedia |
| 5. Conector de la tarjeta IDSMD de la placa base | 6. Separador (2) |

Siguientes pasos

1. Coloque la tarjeta IDSMD.
2. Siga el procedimiento que se describe en la sección Después de trabajar en el interior del sistema.

Vínculos relacionados

- [Instrucciones de seguridad](#)
- [Instalación de la tarjeta IDSMD opcional](#)
- [Antes de trabajar en el interior de su equipo](#)
- [Sustitución de la memoria USB interna](#)
- [Sustitución de una tarjeta SD](#)
- [Después de trabajar en el interior de su equipo](#)

Instalación de la tarjeta IDSMD opcional

Requisitos previos

⚠ PRECAUCIÓN: Muchas de las reparaciones deben ser realizadas únicamente por un técnico de servicio autorizado. El usuario debe llevar a cabo únicamente las tareas de solución de problemas y las reparaciones sencillas autorizadas en la documentación del producto o indicadas por el personal de servicio y de asistencia en línea o telefónica. La garantía no cubre los daños ocasionados por reparaciones que Dell no haya autorizado. Lea y siga las instrucciones de seguridad que se incluyen con el producto.

🔧 NOTA: Debe extraer la tarjeta IDSMD para sustituir una tarjeta IDSMD defectuosa o reparar otros componentes internos del sistema.

1. Siga las pautas de seguridad que se enumeran en la sección Instrucciones de seguridad.
2. Prepare el destornillador Phillips núm. 2.
3. Extraiga la tarjeta SD.

4. Extraiga la tarjeta IDSDM.

PRECAUCIÓN: Para evitar que se produzcan daños en la tarjeta IDSDM, debe sujetarla únicamente por los bordes.

Pasos

1. Alinee lo siguiente:
 - La ranura del borde de la tarjeta con las lengüetas de proyección en el soporte de Tarjeta intermedia.
 - Los dos orificios para tornillos de la tarjeta IDSDM con los separadores de la placa base.
 - El orificio del soporte de la ranura de la tarjeta SD con el orificio para tornillos de la tarjeta IDSDM.
2. Coloque los dos tornillos para fijar el soporte de la ranura de la tarjeta SD y la tarjeta IDSDM a la placa base.

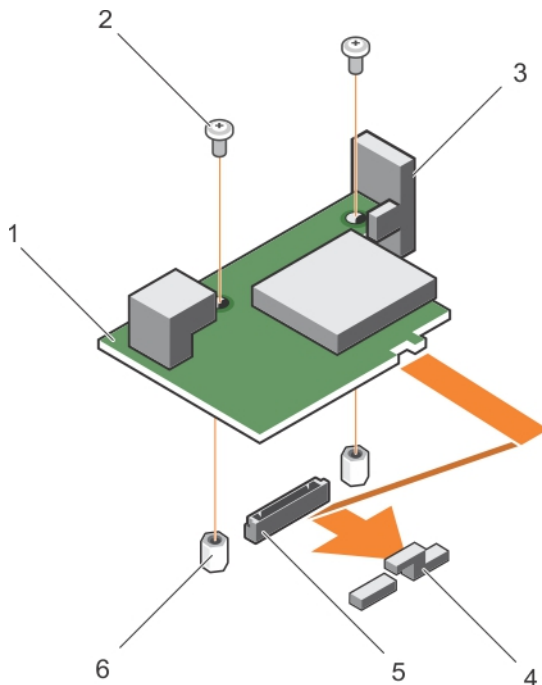


Ilustración 26. Instalación de la tarjeta IDSDM opcional

- | | |
|--|---|
| 1. Tarjeta IDSDM | 2. Tornillo (2) |
| 3. Soporte de la ranura de la tarjeta SD | 4. Soporte de sujeción de la Tarjeta intermedia |
| 5. Conector de la tarjeta IDSDM de la placa base | 6. Separador (2) |

Siguientes pasos

1. Si procede, instale la tarjeta SD y la llave de memoria USB interna.
2. Siga el procedimiento que se describe en la sección Después de trabajar en el interior del sistema.

Vínculos relacionados

- [Instrucciones de seguridad](#)
- [Antes de trabajar en el interior de su equipo](#)
- [Extracción de la tarjeta IDSDM opcional](#)
- [Sustitución de la memoria USB interna](#)
- [Después de trabajar en el interior de su equipo](#)

Tarjeta rSPI (opcional)

rSPI (restore Serial Peripheral Interface) es un dispositivo flash SPI para el almacenamiento de información acerca de la Etiqueta de servicio del sistema, la configuración del sistema o la licencia de iDRAC.

Extracción de la tarjeta rSPI opcional

Requisitos previos

△ PRECAUCIÓN: Muchas de las reparaciones deben ser realizadas únicamente por un técnico de servicio autorizado. El usuario debe llevar a cabo únicamente las tareas de solución de problemas y las reparaciones sencillas autorizadas en la documentación del producto o indicadas por el personal de servicio y de asistencia en línea o telefónica. La garantía no cubre los daños ocasionados por reparaciones que Dell no haya autorizado. Lea y siga las instrucciones de seguridad que se incluyen con el producto.

1. Siga las pautas de seguridad que se enumeran en la sección Instrucciones de seguridad.
2. Prepare el destornillador Phillips núm. 2.
3. Siga el procedimiento que se describe en la sección Antes de trabajar en el interior del sistema.

Pasos

1. Extraiga los dos tornillos que fijan la tarjeta rSPI a la placa base.

△ PRECAUCIÓN: Para evitar que se produzcan daños en la tarjeta rSPI, debe sujetarla por los bordes.

2. Levante la tarjeta y retírela del sistema.

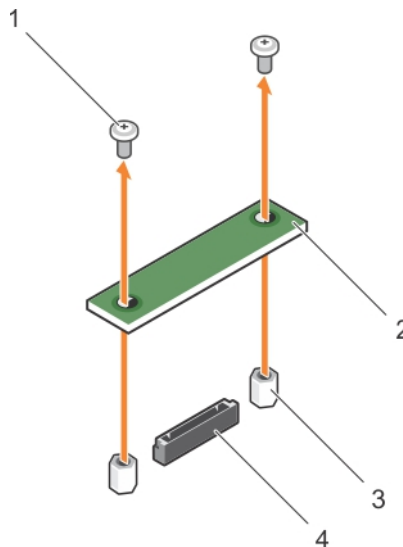


Ilustración 27. Extracción de la tarjeta rSPI opcional

- | | |
|------------------|-----------------|
| 1. Tornillo (2) | 2. Tarjeta rSPI |
| 3. Separador (2) | 4. Conector |

Siguientes pasos

1. Instale la tarjeta rSPI.
2. Siga el procedimiento que se describe en la sección Después de trabajar en el interior del sistema.

Vínculos relacionados

[Instrucciones de seguridad](#)

[Antes de trabajar en el interior de su equipo](#)

[Instalación de la tarjeta rSPI opcional](#)

[Después de trabajar en el interior de su equipo](#)

Instalación de la tarjeta rSPI opcional

Requisitos previos

PRECAUCIÓN: Muchas de las reparaciones deben ser realizadas únicamente por un técnico de servicio autorizado. El usuario debe llevar a cabo únicamente las tareas de solución de problemas y las reparaciones sencillas autorizadas en la documentación del producto o indicadas por el personal de servicio y de asistencia en línea o telefónica. La garantía no cubre los daños ocasionados por reparaciones que Dell no haya autorizado. Lea y siga las instrucciones de seguridad que se incluyen con el producto.

NOTA: Debe extraer la tarjeta rSPI para sustituir una tarjeta rSPI defectuosa o reparar otros componentes internos del sistema.

PRECAUCIÓN: Para evitar que se produzcan daños en la tarjeta rSPI, debe sujetarla por los bordes.

1. Siga las pautas de seguridad que se enumeran en la sección Instrucciones de seguridad.
2. Prepare el destornillador Phillips núm. 2.
3. Extraiga la tarjeta rSPI.

Pasos

1. Los dos orificios para tornillos de la tarjeta rSPI con los separadores de la placa base.
2. Coloque los dos tornillos para encajar la tarjeta rSPI en la placa base.

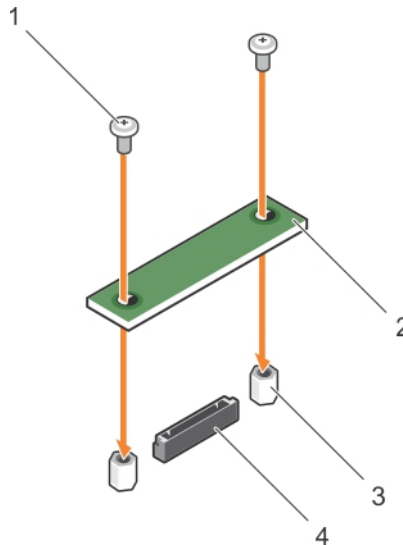


Ilustración 28. Instalación de la tarjeta rSPI opcional

- | | |
|------------------|-----------------|
| 1. Tornillo (2) | 2. Tarjeta rSPI |
| 3. Separador (2) | 4. Conector |

Paso siguiente

Siga el procedimiento que se describe en la sección Después de trabajar en el interior del sistema.

Vínculos relacionados

[Instrucciones de seguridad](#)

[Antes de trabajar en el interior de su equipo](#)

[Extracción de la tarjeta rSPI opcional](#)

[Después de trabajar en el interior de su equipo](#)


SD vFlash card

A vFlash SD card is a Secure Digital (SD) card that plugs into the vFlash SD card slot in the system. It provides persistent on-demand local storage and a custom deployment environment that allows automation of server configuration, scripts, and imaging. It emulates USB devices. For more information, see the *Integrated Dell Remote Access Controller User's Guide* at Dell.com/idracmanuals.

You can use an SD vFlash card with your system. The card slot is on the system board. You can remove and install the SD vFlash card.

Sustitución de la tarjeta vFlash SD

Requisitos previos

 **PRECAUCIÓN:** Muchas de las reparaciones deben ser realizadas únicamente por un técnico de servicio autorizado. El usuario debe llevar a cabo únicamente las tareas de solución de problemas y las reparaciones sencillas autorizadas en la documentación del producto o indicadas por el personal de servicio y de asistencia en línea o telefónica. La garantía no cubre los daños ocasionados por reparaciones que Dell no haya autorizado. Lea y siga las instrucciones de seguridad que se incluyen con el producto.

1. Siga las pautas de seguridad que se enumeran en la sección Instrucciones de seguridad.
2. Siga el procedimiento que se describe en la sección Antes de trabajar en el interior del sistema.

Pasos

1. Si está instalada, extraiga la tarjeta vFlash SD de la ranura para tarjeta.



NOTA: La ranura de la tarjeta vFlash SD está por debajo de la NDC.

2. Introduzca el extremo con los contactos de la tarjeta SD en la ranura para tarjeta de la unidad del soporte vFlash.



NOTA: La ranura está diseñada para que la tarjeta se introduzca correctamente.

3. Presione hacia dentro la tarjeta para encajarla en la ranura.

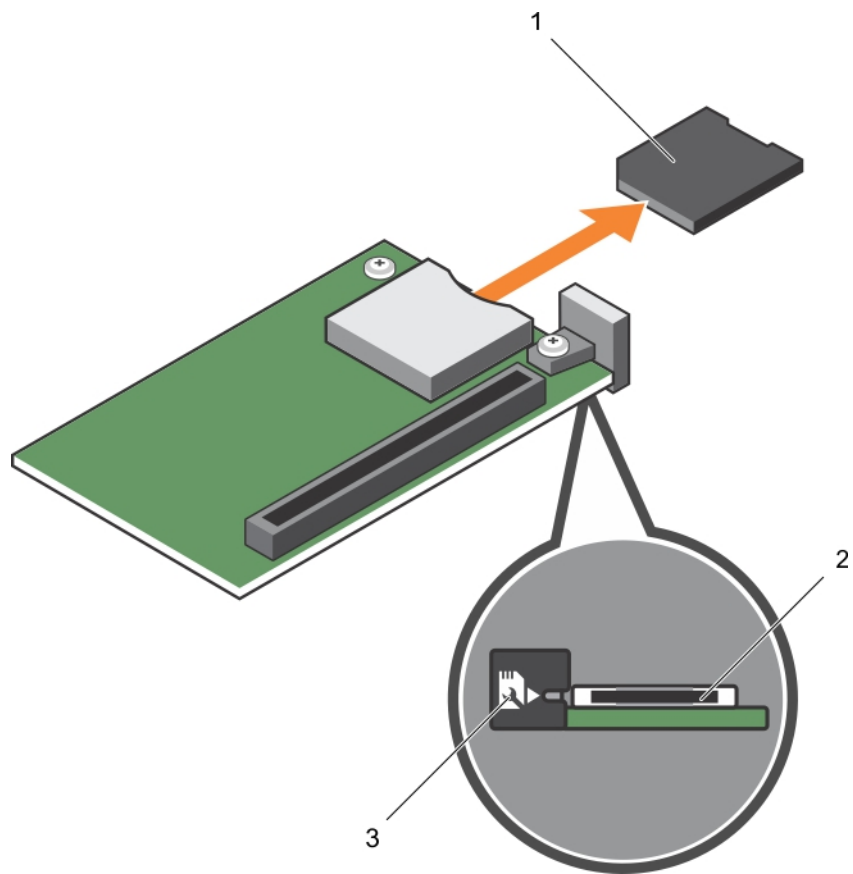


Ilustración 29. Sustitución de la tarjeta vFlash SD

1. Tarjeta vFlash SD
2. Ranura para tarjetas vFlash SD
3. Etiqueta de identificación de la ranura para tarjetas vFlash SD

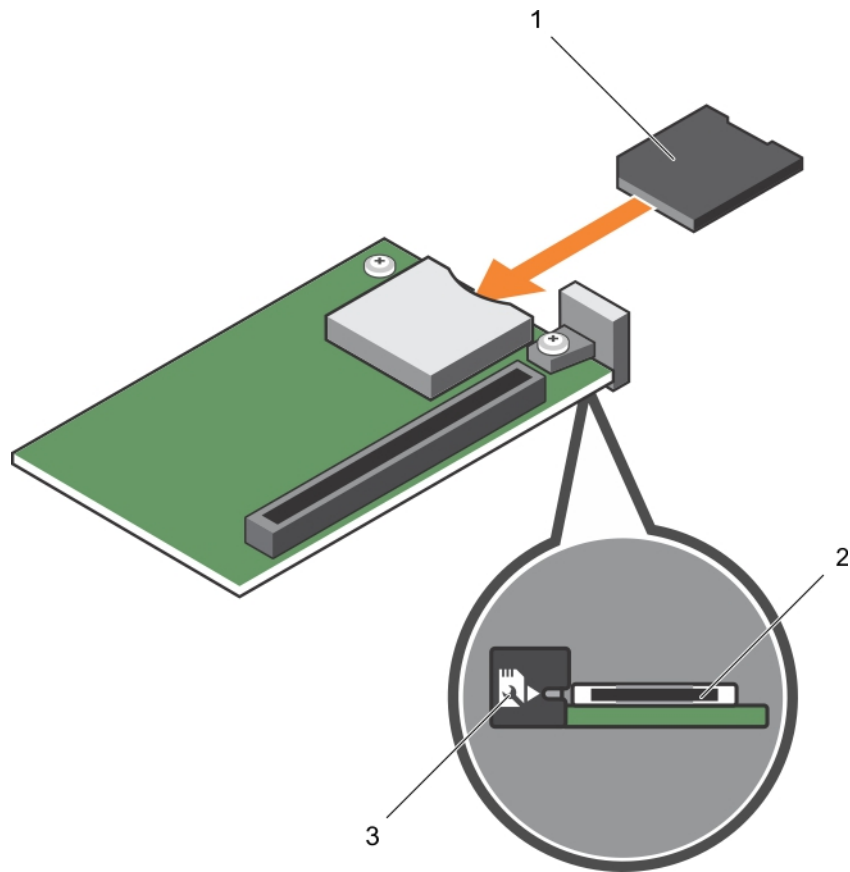


Ilustración 30. Instalación de la tarjeta vFlash SD

1. Tarjeta vFlash SD
2. Ranura para tarjetas vFlash SD
3. Etiqueta de identificación de la ranura para tarjetas vFlash SD

Paso siguiente

Siga el procedimiento que se describe en la sección Después de trabajar en el interior del sistema.

Vínculos relacionados

[Instrucciones de seguridad](#)

[Antes de trabajar en el interior de su equipo](#)

[Después de trabajar en el interior de su equipo](#)

Tarjeta secundaria de red

La tarjeta secundaria de red (NDC) es una tarjeta intermedia pequeña y extraíble. La NDC ofrece la flexibilidad de elegir una opción de conectividad de red diferente, por ejemplo, 4 x 1 GbE, 2 x 10 GbE o 2 x adaptadores de red convergente.

Extracción de la tarjeta secundaria de red

Requisitos previos

PRECAUCIÓN: Muchas de las reparaciones deben ser realizadas únicamente por un técnico de servicio autorizado. El usuario debe llevar a cabo únicamente las tareas de solución de problemas y las reparaciones sencillas autorizadas en la documentación del producto o indicadas por el personal de servicio y de asistencia en línea o telefónica. La garantía no cubre los daños ocasionados por reparaciones que Dell no haya autorizado. Lea y siga las instrucciones de seguridad que se incluyen con el producto.

1. Siga las pautas de seguridad que se enumeran en la sección Instrucciones de seguridad.

2. Prepare el destornillador Phillips núm. 2.
3. Siga el procedimiento que se describe en la sección Antes de trabajar en el interior del sistema.
4. Extraiga la Tarjeta intermedia.

Pasos

1. Extraiga los dos tornillos que fijan la tarjeta de red secundaria (NDC) a la placa base.

△ PRECAUCIÓN: Para evitar que se produzcan daños en la tarjeta NDC, debe sujetarla por los bordes.

2. Levante la tarjeta de la placa base.

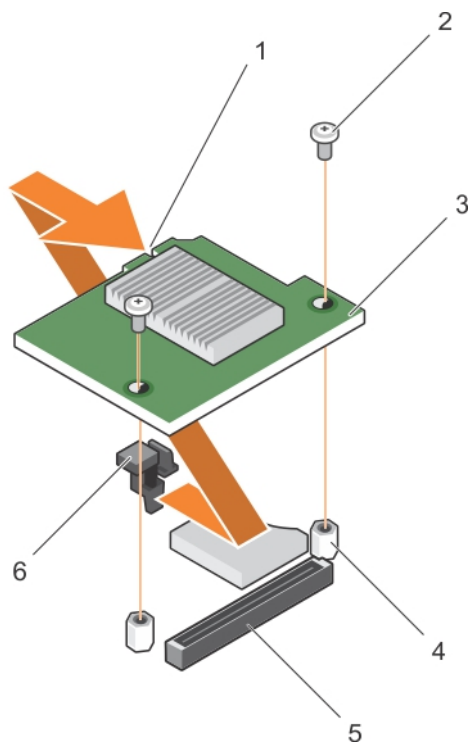


Ilustración 31. Extracción de la tarjeta NDC

- | | |
|-----------------------------|-----------------------------|
| 1. Ranura de la tarjeta NDC | 2. Tornillo (2) |
| 3. NDC | 4. Separador (2) |
| 5. Conector | 6. Proyecciones de lengüeta |

Siguientes pasos

1. Instale la NDC.
2. Instale la Tarjeta intermedia
3. Siga el procedimiento que se describe en la sección Después de trabajar en el interior del sistema.

Vínculos relacionados

- [Instrucciones de seguridad](#)
- [Antes de trabajar en el interior de su equipo](#)
- [Extracción de la Tarjeta intermedia](#)
- [Instalación de la tarjeta secundaria de red](#)
- [Instalación de la Tarjeta intermedia](#)
- [Después de trabajar en el interior de su equipo](#)

Instalación de la tarjeta secundaria de red

Requisitos previos

PRECAUCIÓN: Muchas de las reparaciones deben ser realizadas únicamente por un técnico de servicio autorizado. El usuario debe llevar a cabo únicamente las tareas de solución de problemas y las reparaciones sencillas autorizadas en la documentación del producto o indicadas por el personal de servicio y de asistencia en línea o telefónica. La garantía no cubre los daños ocasionados por reparaciones que Dell no haya autorizado. Lea y siga las instrucciones de seguridad que se incluyen con el producto.

NOTA: Debe extraer la tarjeta NDC para sustituir una tarjeta NDC defectuosa o reparar otros componentes internos del sistema.

PRECAUCIÓN: Para evitar que se produzcan daños en la tarjeta NDC, debe sujetarla por los bordes.

1. Siga las pautas de seguridad que se enumeran en la sección Instrucciones de seguridad.
2. Prepare el destornillador Phillips núm. 2.
3. Extraiga la Tarjeta intermedia.
4. Extraiga la tarjeta NDC.

Pasos

1. Alinee lo siguiente:
 - a. Alinee las ranuras del borde de la tarjeta con las lengüetas de proyección del soporte de plástico que cubre las ranuras de la Tarjeta intermedia.
 - b. Orificios de los tornillos de la tarjeta con los separadores de la placa base.
2. Coloque la tarjeta en su sitio hasta que su conector encaje en el conector correspondiente de la placa base.
3. Fije la tarjeta con los dos tornillos.

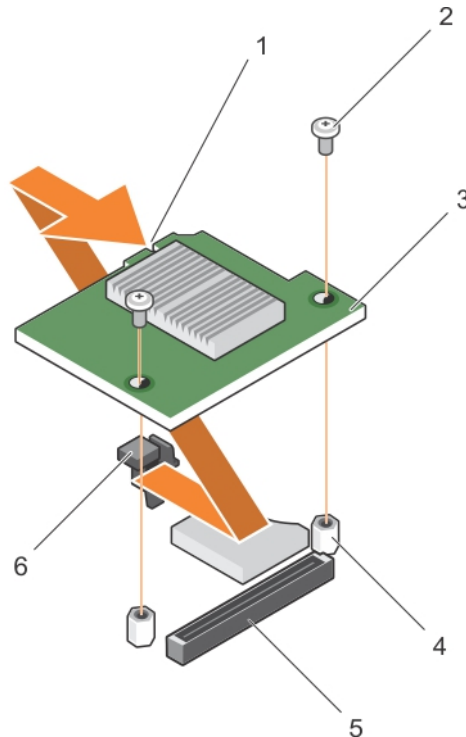


Ilustración 32. Instalación de la tarjeta secundaria de red

- | | |
|-----------------------------|------------------|
| 1. Ranura de la tarjeta NDC | 2. Tornillo (2) |
| 3. NDC | 4. Separador (2) |

Siguientes pasos




1. Instale la Tarjeta intermedia
2. Siga el procedimiento que se describe en la sección Después de trabajar en el interior del sistema.

Vínculos relacionados

- [Instrucciones de seguridad](#)
- [Extracción de la Tarjeta intermedia](#)
- [Extracción de la tarjeta secundaria de red](#)
- [Instalación de la Tarjeta intermedia](#)
- [Después de trabajar en el interior de su equipo](#)

Procesadores

El sistema admite uno o dos procesadores de la familia de productos Intel Xeon E5-2600 v3 o E5-2600 v4.

-  **PRECAUCIÓN:** Para procesadores de 105 W, 120 W o 135 W, utilice los disipadores de calor de 68 mm de anchura.
-  **PRECAUCIÓN:** Para procesadores de 105 W (para configuración acústica), 135 W (cuatro núcleos, seis núcleos u ocho núcleos) o 145 W, utilice los disipadores de calor de 104 mm de anchura.
-  **NOTA:** No se admite la combinación de distintos voltajes.

Siga este procedimiento cuando:

- Extracción e instalación de un disipador de calor
- Instale un procesador adicional
- Sustituya un procesador




-  **NOTA:** Para garantizar la refrigeración adecuada del sistema, debe instalar un procesador de relleno en un socket vacío del procesador.

Vínculos relacionados

- [Extracción de un disipador de calor](#)
- [Extracción de un procesador](#)
- [Instalación de un procesador](#)
- [Instalación de un disipador de calor](#)

Extracción de un disipador de calor

Requisitos previos

-  **PRECAUCIÓN:** Muchas de las reparaciones deben ser realizadas únicamente por un técnico de servicio autorizado. El usuario debe llevar a cabo únicamente las tareas de solución de problemas y las reparaciones sencillas autorizadas en la documentación del producto o indicadas por el personal de servicio y de asistencia en línea o telefónica. La garantía no cubre los daños ocasionados por reparaciones que Dell no haya autorizado. Lea y siga las instrucciones de seguridad que se incluyen con el producto.
 -  **PRECAUCIÓN:** Nunca desmonte el disipador de calor de un procesador a menos que vaya a desmontar el procesador. Se necesita el disipador de calor para mantener las condiciones térmicas adecuadas.
 -  **NOTA:** La temperatura del procesador y del disipador de calor puede ser muy alta. Asegúrese de que el procesador se ha enfriado lo suficiente antes de manipularlo.
1. Siga las pautas de seguridad que se enumeran en la sección Instrucciones de seguridad.
 2. Prepare el destornillador Phillips núm. 2.
 3. Siga el procedimiento que se describe en la sección Antes de trabajar en el interior del sistema.

4. Extraiga la cubierta de refrigeración.

Pasos

1. Afloje el primer tornillo que fija el disipador de calor a la placa base.
Espere 30 segundos para que el disipador de calor se suelte del procesador.
2. Afloje el tornillo que se encuentra diagonalmente opuesto al tornillo que retire primero.
3. Repita el procedimiento para los otros 2 tornillos.
4. Extraiga el disipador de calor.

 **NOTA: Deje el disipador de calor boca arriba encima de la superficie de trabajo para no contaminar la pasta térmica.**

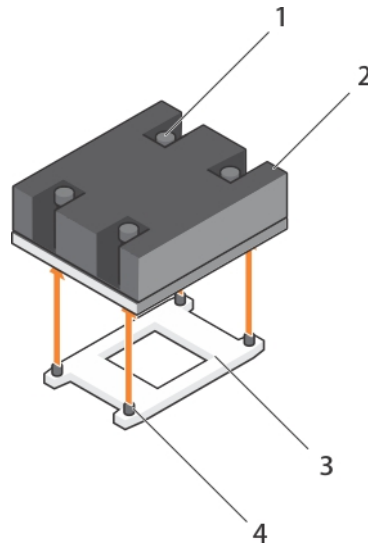


Ilustración 33. Extracción de un disipador de calor

- | | |
|------------------------------|---|
| 1. tornillo de retención (4) | 2. Disipador de calor |
| 3. Socket del procesador | 4. Socket de retención del disipador de calor (4) |

Siguientes pasos


1. Vuelva a colocar los procesadores y los disipadores de calor.
2. Siga el procedimiento que se describe en la sección Después de trabajar en el interior del sistema.

Vínculos relacionados

- [Instrucciones de seguridad](#)
- [Antes de trabajar en el interior de su equipo](#)
- [Después de trabajar en el interior de su equipo](#)
- [Extracción de la cubierta de refrigeración](#)
- [Instalación de un disipador de calor](#)
- [Instalación de un procesador](#)

Extracción de un procesador

Requisitos previos

-  **PRECAUCIÓN:** Muchas de las reparaciones deben ser realizadas únicamente por un técnico de servicio autorizado. El usuario debe llevar a cabo únicamente las tareas de solución de problemas y las reparaciones sencillas autorizadas en la documentación del producto o indicadas por el personal de servicio y de asistencia en línea o telefónica. La garantía no cubre los daños ocasionados por reparaciones que Dell no haya autorizado. Lea y siga las instrucciones de seguridad que se incluyen con el producto.

⚠ PRECAUCIÓN: Nunca desmonte el disipador de calor de un procesador a menos que vaya a desmontar el procesador. Se necesita el disipador de calor para mantener las condiciones térmicas adecuadas.

🔪 NOTA: La temperatura del procesador y del disipador de calor puede ser muy alta. Asegúrese de que el procesador se ha enfriado lo suficiente antes de manipularlo.

1. Siga las pautas de seguridad que se enumeran en la sección Instrucciones de seguridad.
2. Prepare el destornillador Phillips núm. 2.
3. Siga el procedimiento que se describe en la sección Antes de trabajar en el interior del sistema.
4. Extraiga la cubierta de refrigeración.

Pasos

1. Utilice un paño limpio que no deje pelusa para retirar los restos de pasta térmica de la superficie del protector del procesador.

⚠ PRECAUCIÓN: El procesador se mantiene en su socket bajo gran presión. La palanca de liberación puede salir disparada de manera repentina si no la sujeta con firmeza.

2. Apriete con firmeza la palanca de liberación del socket 1 y 2 del procesador y suelte ambas las palancas simultáneamente desde la posición de bloqueo empujando hacia abajo y hacia fuera desde debajo de la lengüeta.

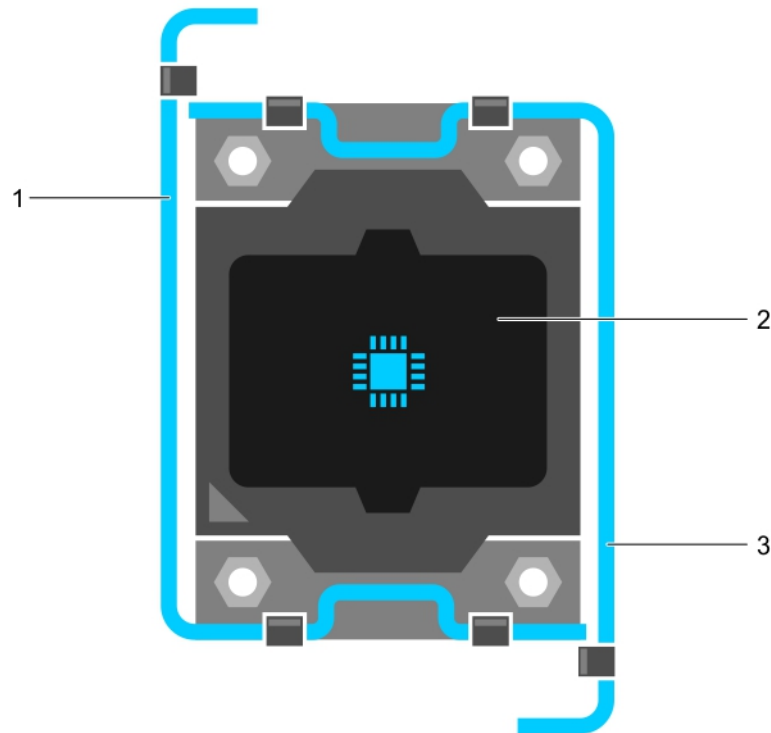


Ilustración 34. Secuencia de apertura y cierre de la palanca del protector del procesador

1. Palanca de liberación del socket 1
2. Procesador
3. Palanca de liberación del socket 2

3. Utilice la lengüeta del protector del procesador para girar el protector del procesador hacia arriba y desencajarlo.
4. Levante el procesador para extraerlo del socket y deje la palanca de liberación hacia arriba para que el socket esté preparado para el nuevo procesador.

⚠ PRECAUCIÓN: Si la extracción de un procesador es definitiva, debe instalar una tapa de protección de socket y un procesador/módulo DIMM de relleno en el socket que queda libre para garantizar una refrigeración adecuada del sistema. Los procesadores/DIMM de relleno cubren los sockets de los módulos DIMM y el procesador que quedan vacíos.

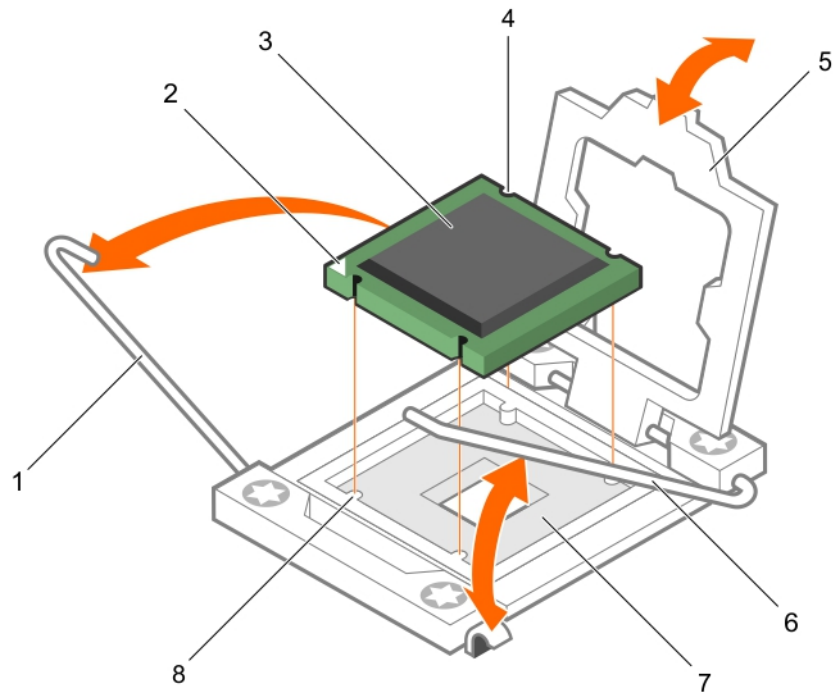


Ilustración 35. Instalación y extracción de un procesador

- | | |
|---------------------------------------|--|
| 1. Palanca de liberación del socket 1 | 2. Esquina de la pata 1 del procesador |
| 3. Procesador | 4. ranura (4) |
| 5. protector del procesador | 6. Palanca de liberación del socket 2 |
| 7. Socket del procesador | 8. Lengüeta (4) |

Ejemplo

Introduzca un ejemplo que ilustre la tarea actual (opcional).

Siguientes pasos


1. Coloque el procesador o procesadores.
2. Coloque el disipador de calor.
3. Vuelva a colocar la cubierta de refrigeración.
4. Siga el procedimiento que se describe en la sección Después de trabajar en el interior del sistema.

Vínculos relacionados

- [Instrucciones de seguridad](#)
- [Antes de trabajar en el interior de su equipo](#)
- [Instalación de la cubierta de refrigeración](#)
- [Extracción de un disipador de calor](#)
- [Instalación de un procesador](#)
- [Instalación de un disipador de calor](#)
- [Extracción de la cubierta de refrigeración](#)
- [Después de trabajar en el interior de su equipo](#)

Instalación de un procesador

Requisitos previos




 **PRECAUCIÓN:** Muchas de las reparaciones deben ser realizadas únicamente por un técnico de servicio autorizado. El usuario debe llevar a cabo únicamente las tareas de solución de problemas y las reparaciones sencillas autorizadas en la documentación del producto o indicadas por el personal de servicio y de asistencia en línea o telefónica. La garantía no cubre los daños ocasionados por reparaciones que Dell no haya autorizado. Lea y siga las instrucciones de seguridad que se incluyen con el producto.

 **NOTA:** Si solo va a instalar un procesador, debe utilizar el socket CPU1.

 **NOTA:** Debe retirar un procesador para actualizar un procesador o sustituir un procesador defectuoso.

1. Siga las pautas de seguridad que se enumeran en la sección Instrucciones de seguridad.
2. Prepare el destornillador Phillips núm. 2.
3. Siga el procedimiento que se describe en la sección Antes de trabajar en el interior del sistema.
4. Extraiga el procesador, o el procesador de relleno o módulo DIMM de relleno.

Pasos

1. Desencaje y gire las palancas de liberación del socket 90 grados hacia arriba y asegúrese de que la palanca de liberación del socket está totalmente abierta.
2. Utilice la lengüeta del protector del procesador para girar el protector del procesador hacia arriba y desencajarlo.
 **NOTA:** Es recomendable que instale o extraiga la tapa de protección del socket del protector del procesador en posición abierta.
3. Si procede, extraiga la tapa de protección del socket del protector del procesador. Para extraer la tapa de protección del socket, presione la tapa desde el interior del protector del procesador y sepárela de las patas del socket.
 **PRECAUCIÓN:** Si se coloca el procesador de forma incorrecta, puede dañar permanentemente la placa del sistema o el procesador. Procure no doblar las patas del socket.
 **PRECAUCIÓN:** No utilice fuerza para colocar el procesador. Cuando el procesador está posicionado correctamente, se engancha fácilmente en el zócalo.
4. Instale el procesador en el socket:
 - a. Identifique la esquina de la pata 1 del procesador. Para ello, localice un pequeño triángulo de color dorado en una de las esquinas. Coloque esta esquina en la esquina correspondiente del socket ZIF, que identificará por el mismo triángulo en la placa base.
 - b. Alinee la esquina de la pata 1 del procesador con la esquina de la pata 1 de la placa base.
 - c. Introduzca con cuidado el procesador en el socket.
No aplique fuerza, ya que el sistema utiliza un socket de procesador ZIF. Si el procesador está posicionado correctamente, se colocará en el socket con una ligera presión.
 - d. Cierre el protector del procesador.
 - e. Gire la palanca de liberación del socket 1 y 2 simultáneamente hasta que quede en posición de bloqueo.

Siguientes pasos

1. Coloque el disipador de calor.
2. Mientras se inicia, presione <F2> para abrir System Setup (Configuración del sistema) y compruebe que la información del procesador corresponda con la nueva configuración del sistema.
3. Ejecute los diagnósticos del sistema para verificar que el nuevo procesador funciona correctamente.

Vínculos relacionados

[Instrucciones de seguridad](#)

[Antes de trabajar en el interior de su equipo](#)

[Extracción de la cubierta de refrigeración](#)

[Instalación de un disipador de calor](#)

[Después de trabajar en el interior de su equipo](#)

Instalación de un disipador de calor

Requisitos previos

PRECAUCIÓN: Muchas de las reparaciones deben ser realizadas únicamente por un técnico de servicio autorizado. El usuario debe llevar a cabo únicamente las tareas de solución de problemas y las reparaciones sencillas autorizadas en la documentación del producto o indicadas por el personal de servicio y de asistencia en línea o telefónica. La garantía no cubre los daños ocasionados por reparaciones que Dell no haya autorizado. Lea y siga las instrucciones de seguridad que se incluyen con el producto.

NOTA: Si solo va a instalar un procesador, debe utilizar el socket CPU1.

NOTA: Debe retirar un procesador para actualizar un procesador o sustituir un procesador defectuoso.

1. Siga las pautas de seguridad que se enumeran en la sección Instrucciones de seguridad.
2. Prepare el destornillador Phillips núm. 2.
3. Siga el procedimiento que se describe en la sección Antes de trabajar en el interior del sistema.
4. Extraiga la cubierta de refrigeración.
5. Extraiga el procesador o el procesador de relleno/módulo DIMM de relleno.

Sobre esta tarea

Introduzca el contexto de su tarea aquí (opcional). Esto es donde irá el contenido introductorio.

Paso

Para instalar el disipador de calor:

- a. Si procede, retire la grasa térmica del disipador de calor con un paño limpio que no deje pelusa.
- b. Aplique grasa térmica en la parte superior del procesador. Utilice la jeringa de grasa térmica suministrada con el kit del procesador para aplicar la grasa en un espiral fino en la parte superior del procesador como se muestra en la ilustración.

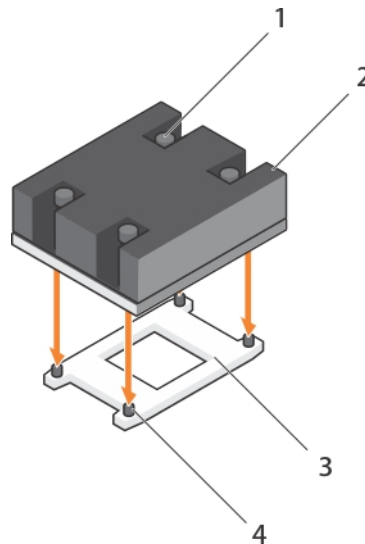


Ilustración 36. Instalación de un disipador de calor

- | | |
|------------------------------|---|
| 1. Tornillo de retención (4) | 2. Disipador de calor |
| 3. Socket del procesador | 4. Socket de retención del disipador de calor (4) |

PRECAUCIÓN: Si se aplica demasiada pasta térmica, puede que la pasta que sobra entre en contacto con el zócalo del procesador y lo contamine.

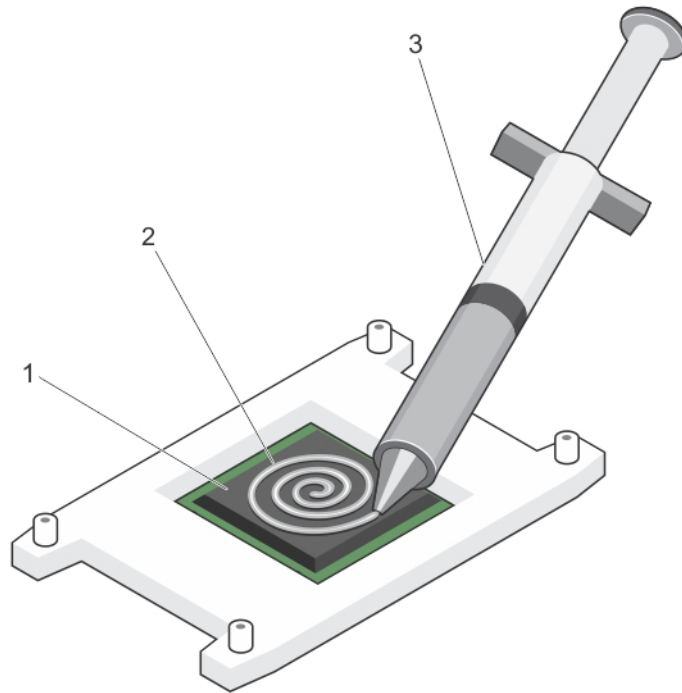


Ilustración 37. Aplicación de la grasa térmica en la parte superior del procesador

- | | |
|-----------------------------|------------------|
| 1. Procesador | 2. grasa térmica |
| 3. jeringa de grasa térmica | |

NOTA: La grasa térmica está diseñada para un solo uso. Deseche la jeringa después de utilizarla.

- c. Coloque el disipador de calor sobre el procesador.
- d. Apriete los cuatro tornillos para fijar el disipador de calor a la placa base.

NOTA: Apriete los tornillos diagonalmente opuestos entre sí. No apriete en exceso los tornillos de retención del disipador de calor cuando instale el disipador de calor. Para evitar que queden excesivamente apretados, enrósquelos hasta que se note resistencia y deténgase una vez que el tornillo quede encajado. La tensión del tornillo no debería ser de más de 6 pulgadas/libra (6,9 kg/cm).

Siguientes pasos

1. Instale la cubierta de refrigeración.
2. Siga el procedimiento que se describe en la sección Después de trabajar en el interior del sistema.

Quando el sistema se inicia, detecta la presencia del nuevo procesador y cambia automáticamente la información de configuración del sistema en System Setup (Configuración del sistema).

3. Presione F2 para introducir la System Setup (Configuración del sistema) y compruebe que la información del procesador corresponda con la nueva configuración del sistema.
4. Ejecute los diagnósticos del sistema para verificar que el nuevo procesador funciona correctamente.
5. Actualice el BIOS del sistema.

Vínculos relacionados

[Instrucciones de seguridad](#)

[Antes de trabajar en el interior de su equipo](#)

[Extracción de la cubierta de refrigeración](#)

[Instalación de un procesador](#)

[Instalación de la cubierta de refrigeración](#)

[Después de trabajar en el interior de su equipo](#)

Unidades de disco duro o unidades SSD

La unidad de disco duro (HDD), es un dispositivo de almacenamiento de datos que se utiliza para almacenar y recuperar información digital mediante uno o más discos rígidos que giran rápidamente y que están revestidos con material magnético. Una unidad de estado sólido (SSD), es un dispositivo de almacenamiento de estado sólido que utiliza ensamblajes de circuitos integrados como memoria para almacenar datos de forma persistente. Las unidades SSD no tienen componentes móviles y normalmente son más resistentes a los golpes, más silenciosas, con un tiempo de acceso inferior y menos latencia.

El sistema admite hasta dos unidades de disco duro SAS/SATA o SSD SAS/SATA/PCIe de 2,5 pulgadas o cuatro SSD SATA de 1,8 pulgadas. Las unidades de disco duro o SSD se suministran en portaunidades especiales de intercambio activo que encajan en los compartimentos para unidades y estas unidades se conectan a la placa base mediante la tarjeta de plano posterior del disco duro.

 **NOTA: No se admite la combinación de unidades de discos duro SSD o SAS o SATA.**

Numeración del compartimento de la unidad de disco duro o SSD

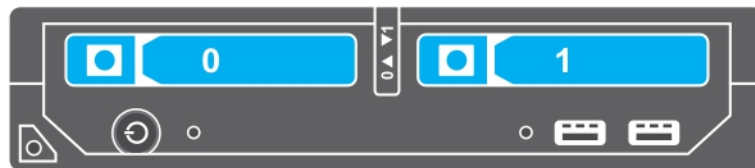


Ilustración 38. Numeración del compartimento de la unidad de disco duro o SSD: sistema de la unidad de disco duro o SSD de 2,5 pulgadas

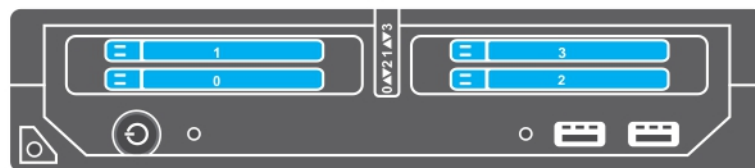


Ilustración 39. Numeración del compartimento de la unidad SSD: sistema de la unidad SSD de 1,8 pulgadas

Pautas para la instalación de unidades de disco duro o SSD

Si la configuración es de una sola unidad de disco duro, debe instalarse una unidad de disco duro de relleno en el otro compartimiento de la unidad para así mantener el correcto flujo de aire de refrigeración.

Extracción de una unidad de disco duro o SSD

Requisitos previos

PRECAUCIÓN: Muchas de las reparaciones deben ser realizadas únicamente por un técnico de servicio autorizado. El usuario debe llevar a cabo únicamente las tareas de solución de problemas y las reparaciones sencillas autorizadas en la documentación del producto o indicadas por el personal de servicio y de asistencia en línea o telefónica. La garantía no cubre los daños ocasionados por reparaciones que Dell no haya autorizado. Lea y siga las instrucciones de seguridad que se incluyen con el producto.

1. Siga las pautas de seguridad que se enumeran en la sección Instrucciones de seguridad.
2. Desconecte la unidad de disco duro o SSD y espere hasta que los códigos del indicador de la unidad de disco duro o SSD en el portaunidades dejen de parpadear.

Cuando todos los indicadores dejan de parpadear, la unidad está lista para la extracción. Consulte la documentación de su sistema operativo para obtener más información sobre cómo desconectar la unidad de disco duro/SSD.

NOTA: No todos los sistemas operativos admiten la instalación de unidades de intercambio activo. Consulte la documentación incluida con el sistema operativo.

Pasos

1. Presione el botón de liberación para abrir el asa del portaunidades de disco duro o SSD.
2. Deslice el portaunidades de disco duro o SSD hasta sacarlo de la ranura de la unidad de disco duro o SSD.
3. Deslice la unidad de disco duro o SSD hasta sacarlo del compartimento de la unidad de disco duro o SSD.

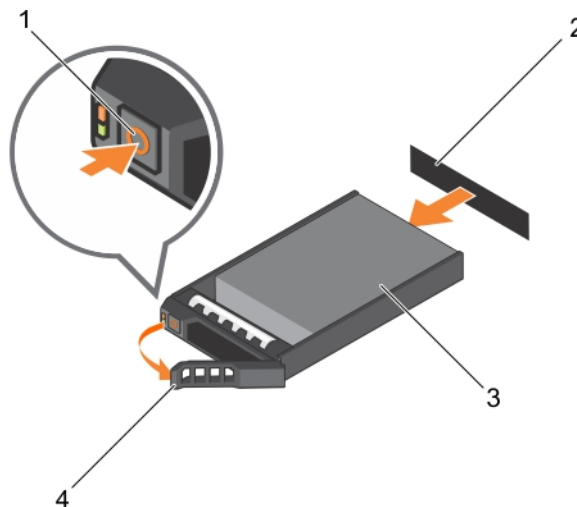


Ilustración 40. Extracción de una unidad de disco duro

- | | |
|-------------------------------|--|
| 1. Botón de liberación | 2. Conector de la unidad de disco duro o SSD (en el plano posterior) |
| 3. Unidad de disco duro o SSD | 4. Asa del portaunidades de disco duro o SSD |

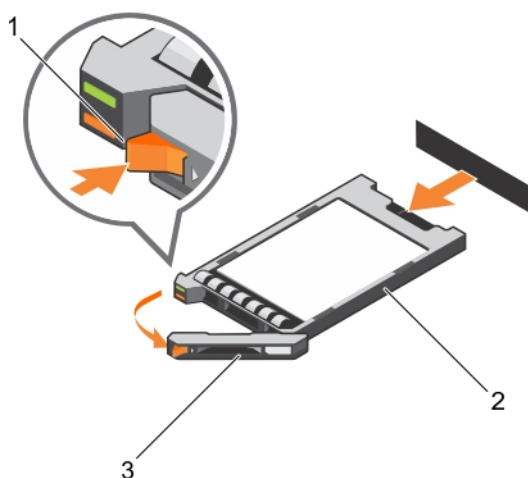


Ilustración 41. Extracción de una unidad SSD

- | | | | |
|----|-----------------------------|----|-----|
| 1. | Botón de liberación | 2. | SSD |
| 3. | Asa del portauidades de SSD | | |

Paso siguiente

- Si va a extraer una unidad de disco duro o SSD de forma permanente, instale la unidad de disco duro o la unidad SSD de relleno. Si va a instalar una nueva unidad de disco duro o SSD, consulte la sección Instalación de una unidad de disco duro o SSD.

Vínculos relacionados

- [Instrucciones de seguridad](#)
- [Instalación de una unidad de disco duro o SSD](#)
- [Patrones de los indicadores de la unidad de disco duro o SSD](#)

Instalación de una unidad de disco duro o SSD

Requisitos previos

⚠ PRECAUCIÓN: Cuando se sustituye una unidad de disco duro/SSD de intercambio directo y se enciende el módulo de alta densidad, la unidad de disco duro o SSD empieza la regeneración automáticamente. Asegúrese de que la unidad de disco duro o SSD de repuesto está vacía o contiene datos que pueda sobrescribir. Los datos que pueda haber en la unidad de disco duro o SSD de repuesto se perderán nada más instalarla.

🔧 NOTA: Para actualizar una unidad de disco duro o SSD o reemplazar una unidad de disco duro o SSD defectuosa, deberá extraerla.

- Siga las pautas de seguridad que se enumeran en la sección Instrucciones de seguridad.
- Extraiga la unidad de disco duro o SSD o la unidad de disco duro o SSD de relleno.

🔧 NOTA: No todos los sistemas operativos admiten la instalación de unidades de intercambio activo. Consulte la documentación incluida con el sistema operativo.

Pasos

- Presione el botón de liberación para abrir el asa del portauidades de disco duro o SSD.
- Introduzca el portauidades de la unidad de disco duro o SSD en el compartimento para unidades. Alinee con cuidado el canal del portauidades de la unidad de disco duro o SSD con la ranura de la unidad apropiada del módulo de alta densidad.
- Introduzca el portauidades en la ranura hasta que el asa entre en contacto con el módulo de alta densidad.
- Gire el asa del portauidades hasta la posición de cierre mientras continúa introduciendo el portauidades en la ranura hasta que encaje en su lugar.

El indicador LED de estado muestra una luz verde fija si la instalación es correcta. El indicador LED de color verde del portauidades parpadea mientras se regenera la unidad.

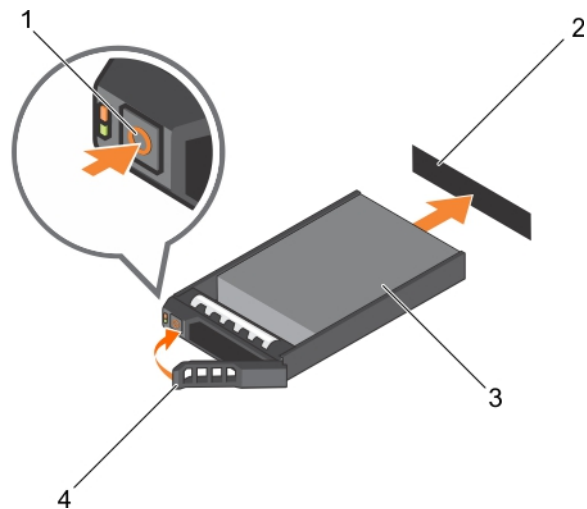


Ilustración 42. Instalación de una unidad de disco duro

- | | |
|-------------------------|---|
| 1. Botón de liberación | 2. Unidad de disco duro (en el plano posterior) |
| 3. Unidad de disco duro | 4. Asa del portauidades de disco duro |

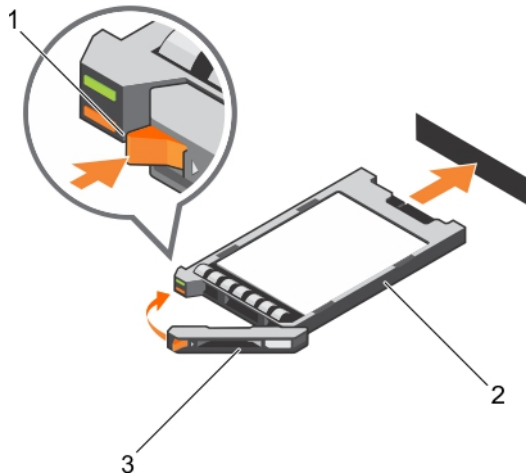


Ilustración 43. Instalación de una unidad SSD

- | | |
|--------------------------------|--------|
| 1. Botón de liberación | 2. SSD |
| 3. Asa del portauidades de SSD | |

Vínculos relacionados

[Instrucciones de seguridad](#)

Extracción de una unidad de disco duro o SSD de relleno

Requisitos previos

- △ **PRECAUCIÓN:** Muchas de las reparaciones deben ser realizadas únicamente por un técnico de servicio autorizado. El usuario debe llevar a cabo únicamente las tareas de solución de problemas y las reparaciones sencillas autorizadas en la documentación del producto o indicadas por el personal de servicio y de asistencia en línea o telefónica. La garantía no cubre los daños ocasionados por reparaciones que Dell no haya autorizado. Lea y siga las instrucciones de seguridad que se incluyen con el producto.
- △ **PRECAUCIÓN:** Para mantener una refrigeración adecuada del sistema, todas las ranuras de unidades de disco duro o SSD vacías deben tener instaladas unidades de disco duro o SSD de relleno.

1. Siga las pautas de seguridad que se enumeran en la sección Instrucciones de seguridad.

Paso

Presione el pestillo de liberación y extraiga la unidad de disco duro o SSD de relleno de la ranura de unidades de disco duro o SSD.

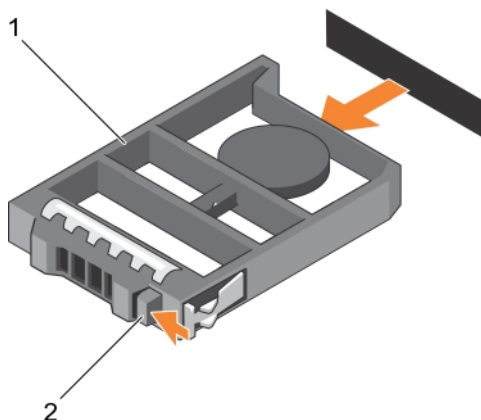


Ilustración 44. Extracción de una unidad de disco duro de 2,5 pulgadas

1. unidad de disco duro o SSD de relleno
2. Pestillo de liberación

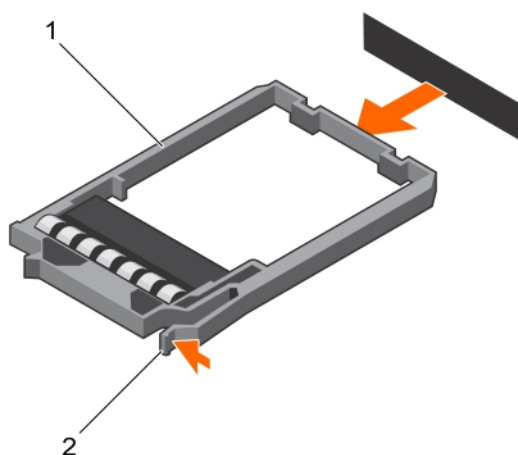


Ilustración 45. Extracción de una unidad SSD de relleno de 1,8 pulgadas

1. SSD de relleno
2. Pestillo de liberación

Paso siguiente

1. Instale la unidad de disco duro o SSD.

Vínculos relacionados

[Instrucciones de seguridad](#)

[Instalación de una unidad de disco duro o SSD](#)

Instalación de una unidad de disco duro o SSD de relleno

Requisitos previos

1. Siga las pautas de seguridad que se enumeran en la sección Instrucciones de seguridad.
2. Extraiga una unidad de disco duro o SSD.

Paso

Introduzca la unidad de disco duro o SSD de relleno en la ranura para unidades de disco duro o SSD hasta que el pestillo de liberación encaje en su lugar.

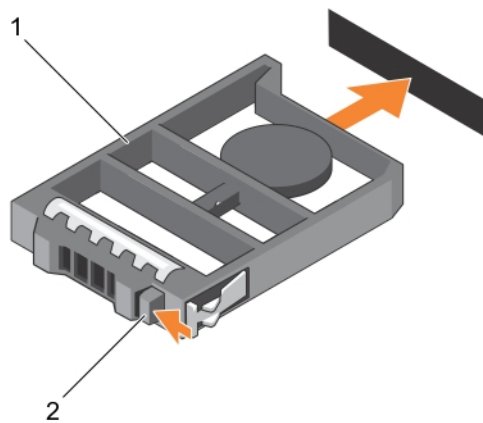


Ilustración 46. Instalación de una unidad de disco duro de relleno de 2,5 pulgadas

1. Unidad de disco duro o SSD de relleno
2. Pestillo de liberación

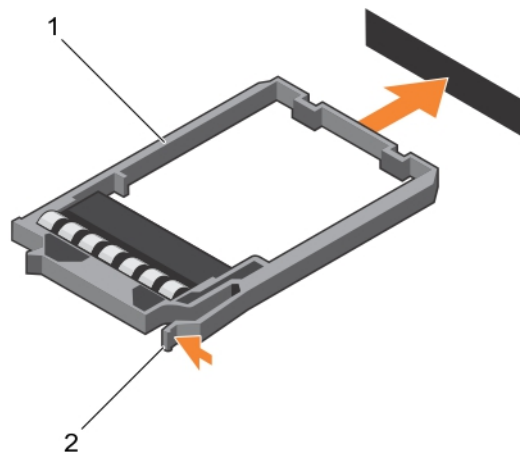


Ilustración 47. Instalación de una unidad SSD de relleno de 1,8 pulgadas


1. SSD de relleno
2. Pestillo de liberación

Vínculos relacionados

[Instrucciones de seguridad](#)

[Extracción de una unidad de disco duro o SSD](#)

Procedimiento de apagado para reparar una unidad de disco duro o SSD

 **NOTA:** Esta sección solo es aplicable a situaciones en las que el blade deba ser apagado para reparar una unidad de disco duro o SSD PCIe. En muchos casos, la unidad de disco duro o SSD PCIe puede ser sometida a reparaciones sin necesidad de apagar el blade.

PRECAUCIÓN: Si es necesario apagar el blade para reparar un disco duro o SSD, espere 30 segundos después de que el indicador de alimentación del módulo se apague para proceder. De lo contrario, la unidad de disco duro o SSD podría no reconocerse tras su reinstalación y el encendido del blade.

Configuración de la unidad de inicio

La unidad o el dispositivo desde el que se inicia el sistema está determinado por la secuencia de inicio especificada en System Setup (Configuración del sistema).

Extracción de una unidad de disco duro o SSD de 2,5 pulgadas de un portaunderes de disco duro o SSD de 2,5 pulgadas

Requisito

PRECAUCIÓN: Muchas de las reparaciones deben ser realizadas únicamente por un técnico de servicio autorizado. El usuario debe llevar a cabo únicamente las tareas de solución de problemas y las reparaciones sencillas autorizadas en la documentación del producto o indicadas por el personal de servicio y de asistencia en línea o telefónica. La garantía no cubre los daños ocasionados por reparaciones que Dell no haya autorizado. Lea y siga las instrucciones de seguridad que se incluyen con el producto.

1. Siga las pautas de seguridad que se enumeran en la sección Instrucciones de seguridad.
2. Prepare el destornillador Phillips núm. 1.

Pasos

1. Extraiga los cuatro tornillos de los rieles deslizantes del portaunderes de la unidad de disco duro o SSD PCIe.
2. Deslice la unidad de disco duro/SSD y extráigala del portaunderes de disco duro/SSD.

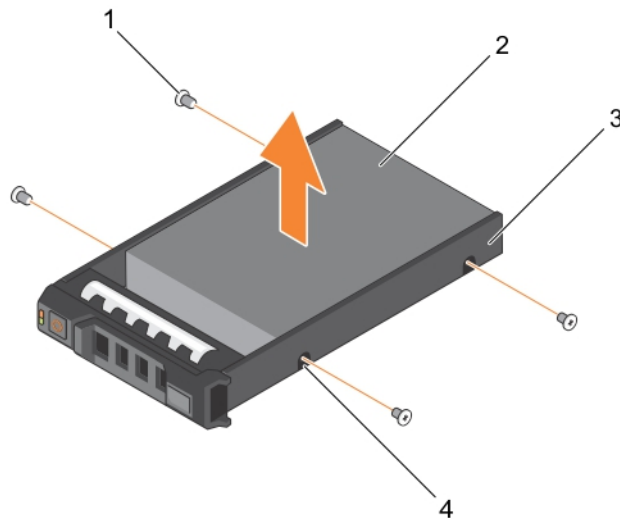


Ilustración 48. Extracción de una unidad de disco duro o SSD de 2,5 pulgadas de un portaunderes de disco duro o SSD de 2,5 pulgadas

1. Tornillo (4)

2. Unidad de disco duro o SSD

3. Portaunidades de disco duro o SSD

4. Orificio para tornillos (4)

Paso siguiente

Instale una nueva unidad de disco duro o SSD de 2,5 pulgadas en un portaunidades de disco duro o SSD de 2,5 pulgadas.

Vínculos relacionados

[Instrucciones de seguridad](#)

[Instalación de una unidad de disco duro o SSD de 2,5 pulgadas en un portaunidades de disco duro o SSD de 2,5 pulgadas](#)

Instalación de una unidad de disco duro o SSD de 2,5 pulgadas en un portaunidades de disco duro o SSD de 2,5 pulgadas

Requisitos previos

⚠ PRECAUCIÓN: Muchas de las reparaciones deben ser realizadas únicamente por un técnico de servicio autorizado. El usuario debe llevar a cabo únicamente las tareas de solución de problemas y las reparaciones sencillas autorizadas en la documentación del producto o indicadas por el personal de servicio y de asistencia en línea o telefónica. La garantía no cubre los daños ocasionados por reparaciones que Dell no haya autorizado. Lea y siga las instrucciones de seguridad que se incluyen con el producto.

✎ NOTA: Debe extraer la unidad de disco duro o SSD de un portaunidades de disco duro o SSD para reemplazar una unidad de disco duro o SSD defectuosa de un portaunidades de disco duro o SSD.

1. Siga las pautas de seguridad que se enumeran en la sección Instrucciones de seguridad.
2. Prepare el destornillador Phillips núm. 1.
3. Extraiga la unidad de disco duro o SSD de 2,5 pulgadas del portaunidades de la unidad de disco duro o SSD de 2,5 pulgadas.

Pasos

1. Deslice la unidad de disco duro o SSD en el portaunidades de la unidad de disco duro o SSD.
2. Alinee los orificios para tornillos de la unidad de disco duro o SSD PCIe con los orificios del portaunidades de la unidad de disco duro o SSD PCIe.

⚠ PRECAUCIÓN: Para evitar daños en la unidad o en el portaunidades, no apriete excesivamente los tornillos.

3. Apriete los cuatro tornillos para fijar la unidad de disco duro o SSD al portaunidades de disco duro o SSD.

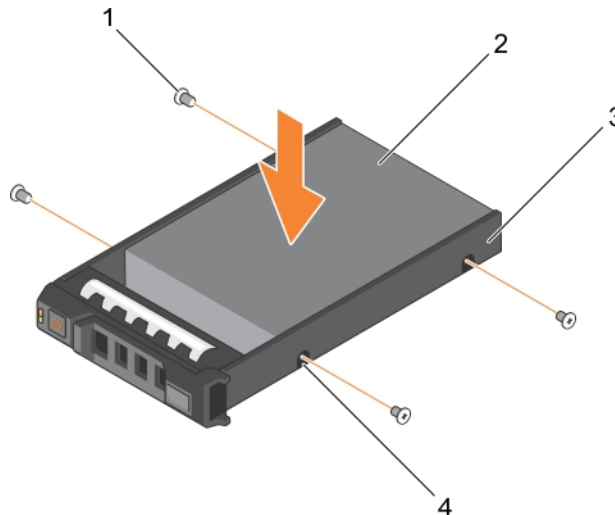


Ilustración 49. Instalación de una unidad de disco duro o SSD de 2,5 pulgadas en un portaunidades de disco duro o SSD de 2,5 pulgadas

1. Tornillo (4)

2. Unidad de disco duro o SSD

3. Portaunidades de disco duro o SSD

4. Orificio para tornillos (4)

Vínculos relacionados

[Instrucciones de seguridad](#)

[Extracción de una unidad de disco duro o SSD de 2,5 pulgadas de un portaunderidades de disco duro o SSD de 2,5 pulgadas](#)

Extracción de una unidad SSD de 1,8 pulgadas del portaunderidades de SSD de 1,8 pulgadas

Requisito

△ PRECAUCIÓN: Muchas de las reparaciones deben ser realizadas únicamente por un técnico de servicio autorizado. El usuario debe llevar a cabo únicamente las tareas de solución de problemas y las reparaciones sencillas autorizadas en la documentación del producto o indicadas por el personal de servicio y de asistencia en línea o telefónica. La garantía no cubre los daños ocasionados por reparaciones que Dell no haya autorizado. Lea y siga las instrucciones de seguridad que se incluyen con el producto.

Siga las pautas de seguridad que se enumeran en la sección Instrucciones de seguridad.

Paso

Tire de los rieles en el lateral del portaunderidades y extraiga la SSD del portaunderidades.

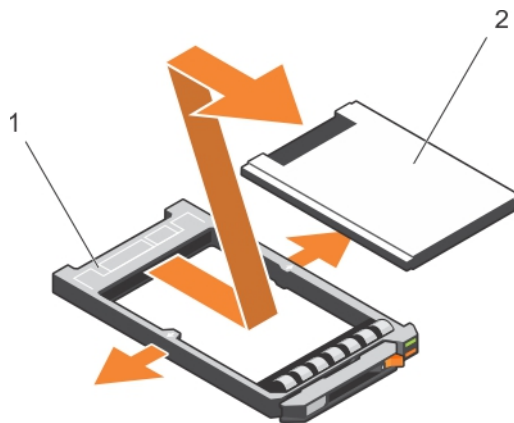


Ilustración 50. Extracción de una unidad SSD de 1,8 pulgadas de un portaunderidades de SSD de 1,8 pulgadas

1. portaunderidades de la SSD
2. SSD

Paso siguiente

Instale una unidad SSD de 1,8 pulgadas en un portaunderidades de SSD de 1,8 pulgadas.

Vínculos relacionados

[Instrucciones de seguridad](#)

[Instalación de una unidad SSD de 1,8 pulgadas en un portaunderidades de SSD de 1,8 pulgadas](#)

Instalación de una unidad SSD de 1,8 pulgadas en un portaunderidades de SSD de 1,8 pulgadas

Requisitos previos

△ PRECAUCIÓN: Muchas de las reparaciones deben ser realizadas únicamente por un técnico de servicio autorizado. El usuario debe llevar a cabo únicamente las tareas de solución de problemas y las reparaciones sencillas autorizadas en la documentación del producto o indicadas por el personal de servicio y de asistencia en línea o telefónica. La garantía no cubre los daños ocasionados por reparaciones que Dell no haya autorizado. Lea y siga las instrucciones de seguridad que se incluyen con el producto.

✍ NOTA: Debe extraer la unidad SSD de un portaunderidades de SSD para reemplazar una unidad SSD defectuosa de un portaunderidades de SSD.

1. Siga las pautas de seguridad que se enumeran en la sección Instrucciones de seguridad.
2. Extraiga la unidad SSD de 1,8 pulgadas del portaunderidades de SSD de 1,8 pulgadas.

Paso

Introduzca la SSD en su portaunderidades con el extremo del conector de la unidad SSD hacia la parte posterior. Una vez que esté alineado correctamente, la parte posterior de la unidad SSD quedará a ras de la parte posterior del portaunderidades de la unidad SSD.

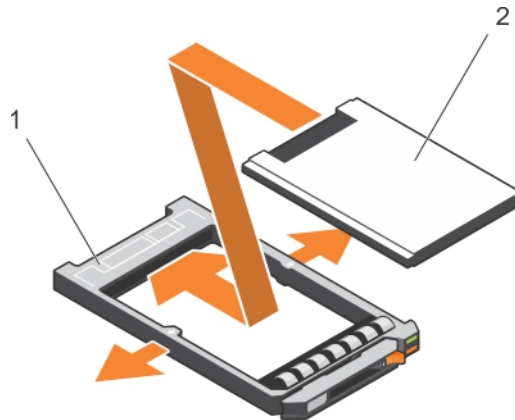


Ilustración 51. Instalación de una unidad SSD de 1,8 pulgadas en un portaunderidades de SSD de 1,8 pulgadas

1. Portaunderidades de la SSD

2. SSD

Vínculos relacionados

[Instrucciones de seguridad](#)

[Extracción de una unidad SSD de 1,8 pulgadas del portaunderidades de SSD de 1,8 pulgadas](#)

Extracción del compartimiento de la unidad de disco duro o SSD.

Requisitos previos

⚠ PRECAUCIÓN: Muchas de las reparaciones deben ser realizadas únicamente por un técnico de servicio autorizado. El usuario debe llevar a cabo únicamente las tareas de solución de problemas y las reparaciones sencillas autorizadas en la documentación del producto o indicadas por el personal de servicio y de asistencia en línea o telefónica. La garantía no cubre los daños ocasionados por reparaciones que Dell no haya autorizado. Lea y siga las instrucciones de seguridad que se incluyen con el producto.

1. Siga las pautas de seguridad que se enumeran en la sección Instrucciones de seguridad.
2. Prepare el destornillador Phillips núm. 1.
3. Siga el procedimiento que se describe en la sección Antes de trabajar en el interior del sistema.
4. Extraiga las unidades de disco duro o SSD.
5. Extraiga el plano posterior de una unidad de disco duro o SSD.

Pasos

1. Extraiga los cuatro tornillos que fijan el compartimiento para la unidad de disco duro o SSD al chasis.
2. Sujutando el compartimiento para unidades de disco duro o SSD por los bordes, levántelo y retírelo del sistema.

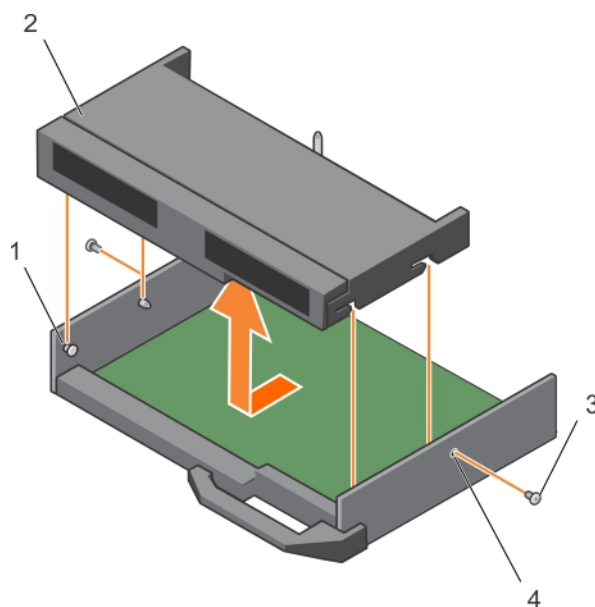


Ilustración 52. Extracción de un compartimiento de unidad de disco duro o SSD.

- | | |
|------------------|--|
| 1. Separador (4) | 2. Compartimiento de la unidad de disco duro o SSD |
| 3. Tornillo (2) | 4. Orificio para tornillos (2) |

Siguientes pasos

1. Instale el compartimiento de la unidad de disco duro o SSD.
2. Instale el plano posterior de la unidad de disco duro o SSD.
3. Instale las unidades de disco duro o SSD.
4. Siga el procedimiento que se describe en la sección Después de trabajar en el interior del sistema.

Vínculos relacionados

- [Instrucciones de seguridad](#)
- [Extracción del plano posterior de la unidad SSD o de disco duro](#)
- [Instalación del compartimiento de la unidad de disco duro o SSD.](#)
- [Después de trabajar en el interior de su equipo](#)
- [Extracción de una unidad de disco duro o SSD](#)

Instalación del compartimiento de la unidad de disco duro o SSD.

Requisitos previos

⚠ PRECAUCIÓN: Muchas de las reparaciones deben ser realizadas únicamente por un técnico de servicio autorizado. El usuario debe llevar a cabo únicamente las tareas de solución de problemas y las reparaciones sencillas autorizadas en la documentación del producto o indicadas por el personal de servicio y de asistencia en línea o telefónica. La garantía no cubre los daños ocasionados por reparaciones que Dell no haya autorizado. Lea y siga las instrucciones de seguridad que se incluyen con el producto.

✍ NOTA: Debe extraer el compartimiento de la unidad de disco duro o SSD para sustituirlo en caso de que sea defectuoso o reparar otros componentes internos del sistema.

1. Siga las pautas de seguridad que se enumeran en la sección Instrucciones de seguridad.
2. Prepare el destornillador Phillips núm. 1.
3. Extraiga el compartimiento de la unidad de disco duro o SSD.

Pasos

1. Alinee los orificios de tornillos del compartimiento para unidades de disco duro o SSD con los orificios de tornillos del chasis.
2. Baje el compartimiento para unidades de disco duro o SSD hacia el chasis hasta que quede asentado firmemente en su lugar.
3. Instale los cuatro tornillos para fijar el compartimiento para unidades de disco duro o SSD al chasis.

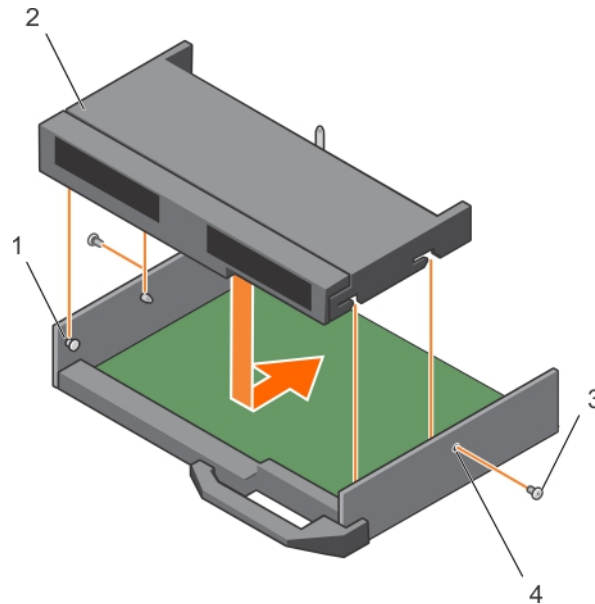


Ilustración 53. Instalación de un compartimiento de unidad de disco duro o SSD.

- | | |
|------------------|--|
| 1. Separador (4) | 2. Compartimiento de la unidad de disco duro o SSD |
| 3. Tornillo (2) | 4. Orificio para tornillos (2) |

Siguientes pasos

1. Instale el plano posterior de la unidad de disco duro o SSD.
2. Instale las unidades de disco duro o SSD.
3. Siga el procedimiento que se describe en la sección Después de trabajar en el interior del sistema.

Vínculos relacionados

[Instrucciones de seguridad](#)

[Extracción del compartimiento de la unidad de disco duro o SSD.](#)

[Instalación del plano posterior de la unidad de disco duro o SSD.](#)

[Después de trabajar en el interior de su equipo](#)

[Instalación de una unidad de disco duro o SSD](#)

Plano posterior de la unidad de disco duro o SSD

Los sistemas utilizan un plano posterior para conectar unidades de disco duro de intercambio activo. Un plano posterior tiene patas que pasan directamente por los sockets de la unidad de disco duro sin cables. Pueden tener un solo conector para conectar una controladora de matriz de discos o varios conectores que pueden conectarse a una o varias controladoras.

Extracción del plano posterior de la unidad SSD o de disco duro

Requisitos previos

- △ **PRECAUCIÓN:** Muchas de las reparaciones deben ser realizadas únicamente por un técnico de servicio autorizado. El usuario debe llevar a cabo únicamente las tareas de solución de problemas y las reparaciones sencillas autorizadas en la documentación del producto o indicadas por el personal de servicio y de asistencia en línea o telefónica. La garantía no cubre los daños ocasionados por reparaciones que Dell no haya autorizado. Lea y siga las instrucciones de seguridad que se incluyen con el producto.
- △ **PRECAUCIÓN:** Para evitar daños en las unidades de disco duro o SSD y en el plano posterior de dichas unidades, debe extraer las unidades de disco duro o SSD del módulo de alta densidad antes de extraer el plano posterior de dichas unidades.
- △ **PRECAUCIÓN:** Anote el número de cada unidad de disco duro o SSD y etiquételas temporalmente antes de extraerlas de forma que pueda volver a colocarlas en las mismas ubicaciones.

1. Siga las pautas de seguridad que se enumeran en la sección Instrucciones de seguridad.
2. Prepare el destornillador Phillips núm. 2.
3. Siga el procedimiento que se describe en la sección Antes de trabajar en el interior del sistema.
4. Extraiga las unidades de disco duro o SSD.

Pasos

1. Al presionar los pestillos de liberación, sujete los bordes del plano posterior cerca del chasis del módulo de alta densidad, levántelo y retírelo del sistema.
2. Extraiga el compartimiento de la unidad de disco duro o SSD.
3. Afloje los dos tornillos de retención que fijan el conector del cable del plano posterior de la unidad de disco duro o SSD al conector de la placa base.
4. Levante el plano posterior de la unidad de disco duro o SSD y extráigalo del sistema.

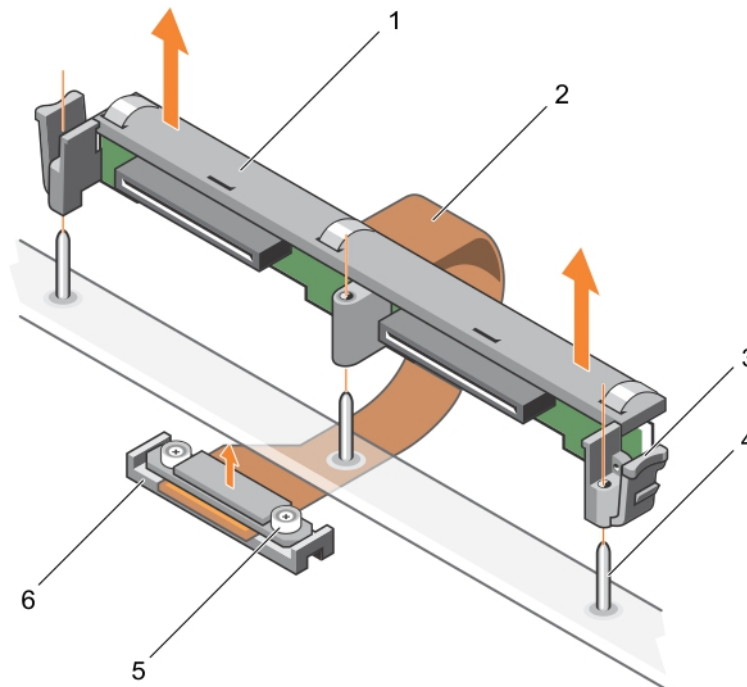


Ilustración 54. Extracción del plano posterior de la unidad SSD o de disco duro de 2,5 pulgadas (x2)

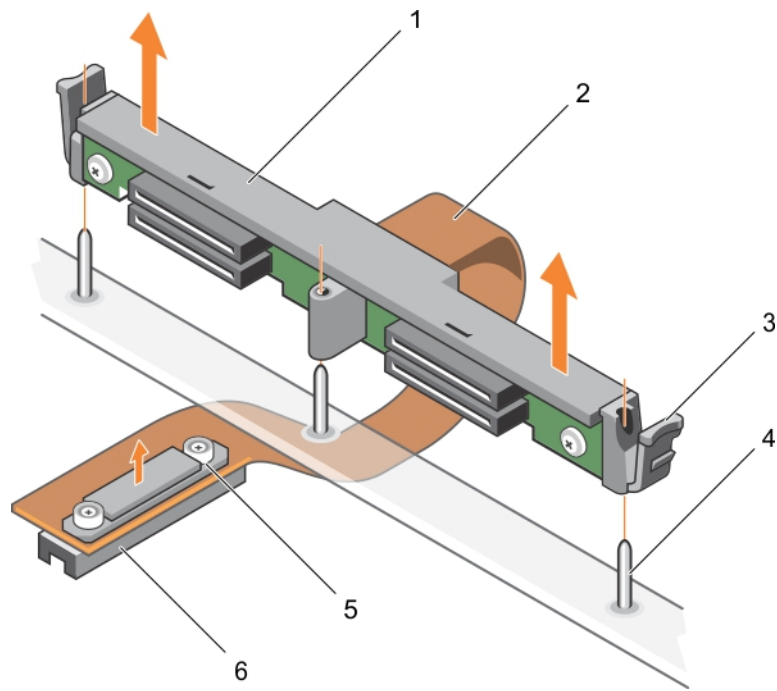


Ilustración 55. Extracción del plano posterior de la unidad SSD de 1,8 pulgadas (x4)

- | | |
|---|---|
| 1. Plano posterior de la unidad de disco duro o SSD | 2. Cable del plano posterior de la unidad de disco duro o SSD |
| 3. Seguro de liberación (2) | 4. Pata de guía (3) |
| 5. Tornillo de retención en el conector del cable del plano posterior (2) | 6. Conector de la placa base |

Siguientes pasos



1. Instale el plano posterior de la unidad de disco duro o SSD.
2. Instale la unidad de disco duro o SSD.
3. Siga el procedimiento que se describe en la sección Después de trabajar en el interior del sistema.

Vínculos relacionados

- [Instrucciones de seguridad](#)
- [Antes de trabajar en el interior de su equipo](#)
- [Extracción del compartimiento de la unidad de disco duro o SSD.](#)
- [Instalación del plano posterior de la unidad de disco duro o SSD.](#)
- [Después de trabajar en el interior de su equipo](#)
- [Extracción de una unidad de disco duro o SSD](#)

Instalación del plano posterior de la unidad de disco duro o SSD.

Requisitos previos

-  **PRECAUCIÓN:** Muchas de las reparaciones deben ser realizadas únicamente por un técnico de servicio autorizado. El usuario debe llevar a cabo únicamente las tareas de solución de problemas y las reparaciones sencillas autorizadas en la documentación del producto o indicadas por el personal de servicio y de asistencia en línea o telefónica. La garantía no cubre los daños ocasionados por reparaciones que Dell no haya autorizado. Lea y siga las instrucciones de seguridad que se incluyen con el producto.
-  **NOTA:** Debe extraer el plano posterior de la unidad de disco duro o SSD para sustituirlo en caso de que sea defectuoso o reparar otros componentes internos del sistema.

1. Siga las pautas de seguridad que se enumeran en la sección Instrucciones de seguridad.
2. Prepare el destornillador Phillips núm. 2.
3. Extraiga la unidad de disco duro o SSD.
4. Extraiga el plano posterior de una unidad de disco duro o SSD.

Pasos

1. Alinee los tornillos de retención del conector del cable del plano posterior de la unidad de disco duro o SSD con los orificios de los tornillos del conector de la placa base.
2. Apriete los dos tornillos de retención para fijar el conector del cable del plano posterior en la placa base.
3. Instale el compartimiento de la unidad de disco duro o SSD.
4. Alinee las guías del plano posterior de la unidad de disco duro o SSD con los pernos de guía del compartimiento de la unidad de disco duro o SSD.
5. Presione los pestillos de liberación, baje el plano posterior de la unidad de disco duro o SSD al sistema hasta que quede firmemente asentado y los pestillos encajen en el chasis.

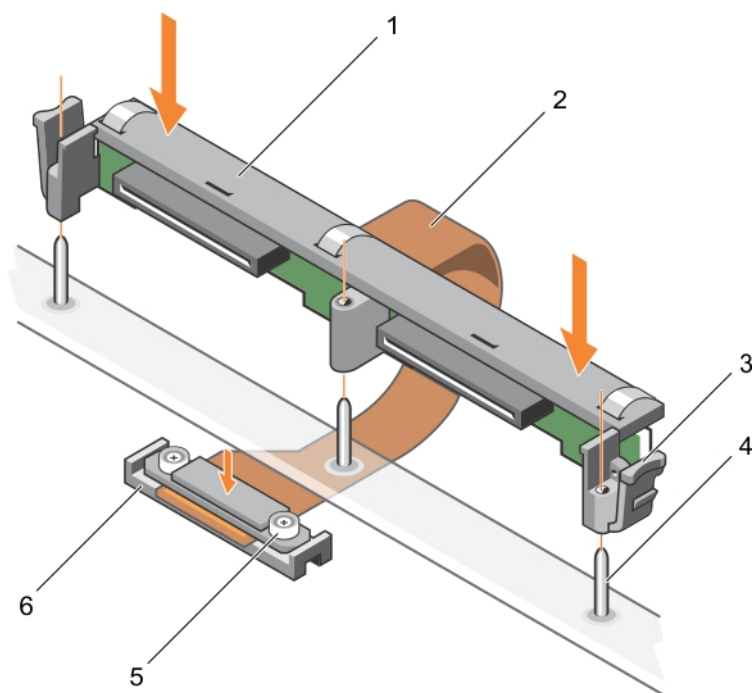


Ilustración 56. Instalación del plano posterior de la unidad SSD o de disco duro de 2,5 pulgadas (x2)

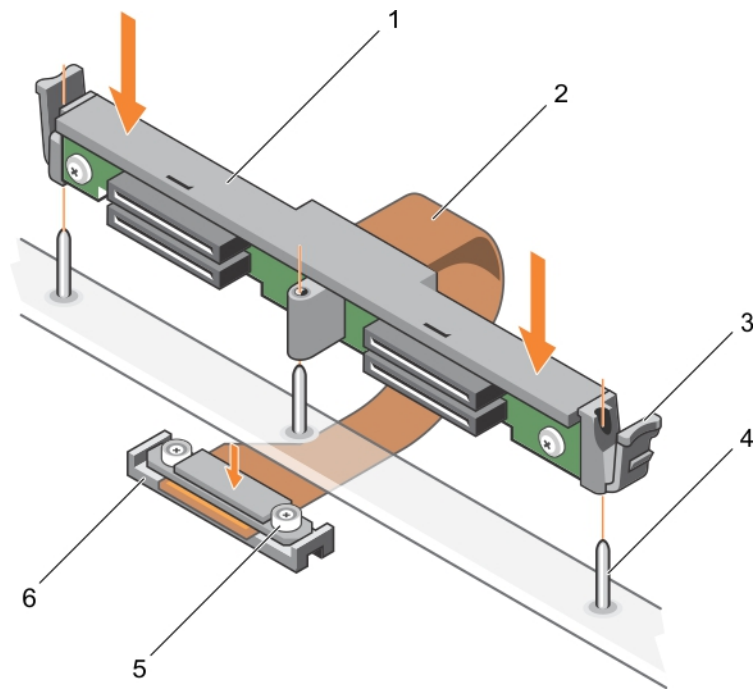


Ilustración 57. Instalación del plano posterior de la unidad SSD de 1,8 pulgadas (x4)

- | | |
|---|---|
| 1. Plano posterior de la unidad de disco duro o SSD | 2. Cable del plano posterior de la unidad de disco duro o SSD |
| 3. Seguro de liberación (2) | 4. Pata de guía (3) |
| 5. Tornillo de retención en el conector del cable del plano posterior (2) | 6. Conector de la placa base |

Siguientes pasos

1. Instale las unidades de disco duro o SSD en sus ubicaciones originales.
2. Siga el procedimiento que se describe en la sección Después de trabajar en el interior del sistema.

Vínculos relacionados


- [Instrucciones de seguridad](#)
- [Extracción de una unidad de disco duro o SSD](#)
- [Extracción del plano posterior de la unidad SSD o de disco duro](#)
- [Después de trabajar en el interior de su equipo](#)
- [Instalación del compartimiento de la unidad de disco duro o SSD.](#)
- [Instalación de una unidad de disco duro o SSD](#)

Placa base


Una placa base (también conocida como placa madre) es la principal placa de circuito impreso que se encuentra en equipos. La placa base permite la comunicación entre muchos de los componentes electrónicos fundamentales del equipo, como la unidad central de procesamiento (CPU) y la memoria, y también proporciona conectores para otros periféricos. A diferencia de un plano posterior, la placa base contiene un número considerable de subsistemas, tales como las tarjetas de expansión de procesador y otros componentes.

Extracción de la placa base

Requisitos previos

-  **PRECAUCIÓN:** Muchas de las reparaciones deben ser realizadas únicamente por un técnico de servicio autorizado. El usuario debe llevar a cabo únicamente las tareas de solución de problemas y las reparaciones sencillas autorizadas en la documentación del producto o indicadas por el personal de servicio y de asistencia en línea o telefónica. La garantía no cubre los daños ocasionados por reparaciones que Dell no haya autorizado. Lea y siga las instrucciones de seguridad que se incluyen con el producto.
1. Siga las pautas de seguridad que se enumeran en la sección Instrucciones de seguridad.
 2. Mantenga preparado un destornillador Phillips del núm. 2 y un destornillador para tuercas hexagonales de 5 mm.
 3. Siga el procedimiento que se describe en la sección Antes de trabajar en el interior del sistema.
 4. Extraiga los siguientes elementos:
 - a. Procesadores y disipadores de calor
 - b. Módulos de memoria
 - c. Cubierta de refrigeración
 - d. Unidades de disco duro o unidades SSD
 - e. Plano posterior de la unidad de disco duro o SSD
 - f. Compartimento de la unidad de disco duro o SSD
 - g. Tarjeta extendida PCIe o de la controladora de almacenamiento
 - h. Tarjetas intermedias PCIe
 - i. Tarjeta IDSDM o rSPI
 - j. NDC
 - k. Tarjeta vFlash SD
 - l. Memoria USB interna
 5. Instale una cubierta en los conectores de E/S situados en la parte posterior de la placa.

 **AVISO:** La temperatura del procesador y del disipador de calor puede ser muy alta. Asegúrese de que el procesador se ha enfriado lo suficiente antes de manipularlo.

 **AVISO:** Los módulos de memoria permanecen calientes al tacto durante un tiempo tras apagar el sistema. Antes de manipularlos, deje que los módulos de memoria se enfríen. Sujete los módulos de memoria por los bordes de la tarjeta y evite tocar sus componentes.

 **PRECAUCIÓN:** No levante el conjunto de placa base sujetándola por un módulo de memoria, un procesador u otro componente.

 **PRECAUCIÓN:** Debe etiquetar temporalmente la unidad de disco duro o SSD antes de extraerlas de forma que pueda volver a colocarlas en su ubicación original.

Pasos

1. Extraiga los tornillos de la placa base que fijan la placa base al chasis.
2. Levante la placa base por el extremo del conector y oriéntela hacia arriba.
3. Extraiga la placa base del chasis desconectando los conectores USB de las ranuras en la pared frontal del chasis.
4. Asegúrese de que el conector de E/S sigue teniendo instalada la cubierta en la parte posterior de la placa base.

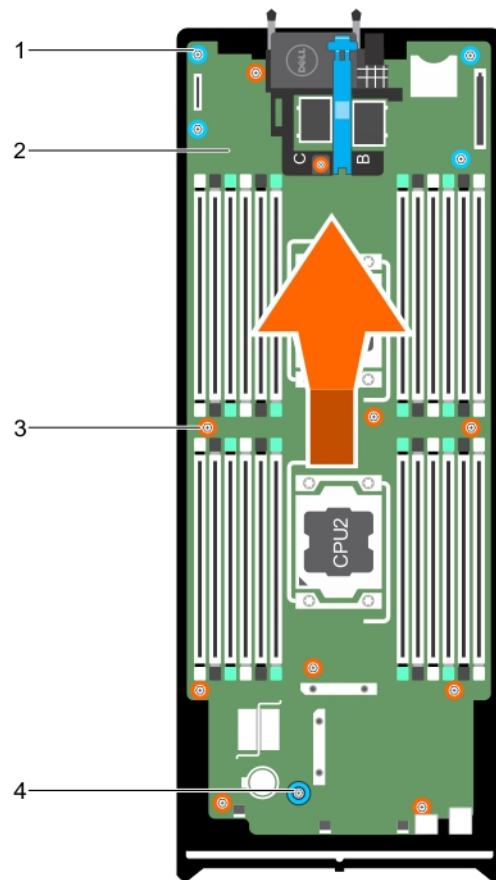


Ilustración 58. Extracción de la placa base

- | | |
|-------------------------|-------------------------|
| 1. Tuerca hexagonal (4) | 2. Placa base |
| 3. Tornillo (10) | 4. Asa de la placa base |

Siguientes pasos


1. Coloque la placa base.
2. Siga el procedimiento que se describe en la sección Después de trabajar en el interior del sistema.

Vínculos relacionados

- [Instrucciones de seguridad](#)
- [Antes de trabajar en el interior de su equipo](#)
- [Instalación de la placa base](#)
- [Después de trabajar en el interior de su equipo](#)
- [Extracción de un disipador de calor](#)
- [Extracción de los módulos de memoria](#)
- [Extracción de la cubierta de refrigeración](#)
- [Extracción de una unidad de disco duro o SSD](#)
- [Extracción del plano posterior de la unidad SSD o de disco duro](#)
- [Extracción del compartimiento de la unidad de disco duro o SSD.](#)
- [Extracción de la Tarjeta intermedia](#)
- [Extracción de la tarjeta secundaria de red](#)
- [Sustitución de la memoria USB interna](#)

Instalación de la placa base

Requisitos previos

 **PRECAUCIÓN:** Muchas de las reparaciones deben ser realizadas únicamente por un técnico de servicio autorizado. El usuario debe llevar a cabo únicamente las tareas de solución de problemas y las reparaciones sencillas autorizadas en la documentación del producto o indicadas por el personal de servicio y de asistencia en línea o telefónica. La garantía no cubre los daños ocasionados por reparaciones que Dell no haya autorizado. Lea y siga las instrucciones de seguridad que se incluyen con el producto.

1. Siga las pautas de seguridad que se enumeran en la sección Instrucciones de seguridad.
2. Mantenga preparado un destornillador Phillips del núm. 2 y un destornillador para tuercas hexagonales de 5 mm.
3. Desembale el nuevo ensamblaje de placa base.

 **PRECAUCIÓN:** No levante el conjunto de placa base sujetándola por un módulo de memoria, un procesador u otro componente.

 **PRECAUCIÓN:** Procure no dañar el botón de identificación del sistema al colocar la placa base en el chasis.

Pasos

1. Sujete la placa base por el extremo del conector y oriéntela hacia la parte anterior del chasis.
2. Alinee los conectores USB con las ranuras de la parte frontal de la pared del chasis.
3. Baje la placa base y coloque los tornillos que fijan la placa base al chasis.

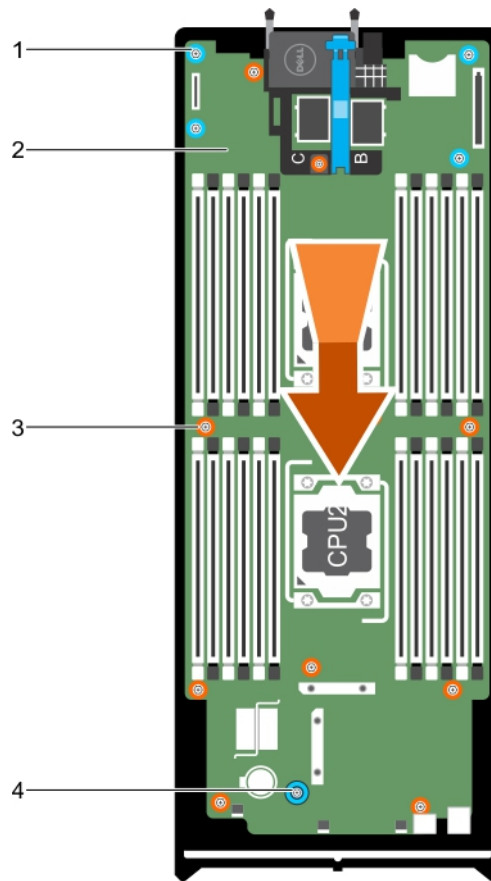


Ilustración 59. Instalación de la placa base

- | | |
|-------------------------|-------------------------|
| 1. tuerca hexagonal (4) | 2. Placa base |
| 3. Tornillo (10) | 4. Asa de la placa base |

Siguientes pasos

1. Instale los elementos siguientes:
 - a. Memoria USB interna
 - b. Tarjeta vFlash SD
 - c. Tarjeta IDSDM o rSPI
 - d. NDC
 - e. Tarjeta intermedia
 - f. Tarjeta extendida PCIe o de la controladora de almacenamiento
 - g. Compartimento de la unidad de disco duro o SSD
 - h. Plano posterior de la unidad de disco duro o SSD
 - i. Unidades de disco duro o SSD

NOTA: Asegúrese de instalar las unidades de disco duro o SSD en sus ubicaciones originales.

- j. Cubierta de refrigeración
 - k. Módulos de memoria
 - l. Procesadores y disipadores de calor
2. Extraiga la cubierta de plástico del conector de E/S de la parte posterior del sistema.

3. Siga el procedimiento que se describe en la sección Después de trabajar en el interior del sistema.
4. Importe la licencia iDRAC Enterprise nueva o ya existente. Para obtener más información, consulte *iDRAC8 User's Guide (Guía del usuario de iDRAC8)* en **Dell.com/idracmanuals**.
5. Asegúrese de que:
 - a. Utilice la función Easy Restore (Restauración fácil) para restaurar la etiqueta de servicio. Para obtener más información, consulte la sección Restauración de la etiqueta de servicio utilizando la función Easy Restore (Restauración fácil).
 - b. Si la etiqueta de servicio no se guarda en el dispositivo flash de respaldo, introduzca la etiqueta de servicio del sistema manualmente. Para obtener más información, consulte Restauración de la etiqueta de servicio utilizando la función Easy Restore (Restauración fácil).
 - c. Actualice las versiones de BIOS e iDRAC.
 - d. Vuelva a habilitar el módulo de plataforma segura (TPM). Para obtener más información, consulte la sección Rehabilitación de TPM para usuarios de BitLocker o la sección Rehabilitación del TPM para usuarios Intel TXT.

Vínculos relacionados

- [Instrucciones de seguridad](#)
- [Extracción de la placa base](#)
- [Instalación del Módulo de plataforma segura](#)
- [Módulo de plataforma segura](#)
- [Después de trabajar en el interior de su equipo](#)
- [Restauración de la etiqueta de servicio utilizando la función Easy Restore \(Restauración fácil\)](#)
- [Introducción de la etiqueta de servicio del sistema mediante System Setup \(Configuración del sistema\)](#)
- [Inicialización del TPM para usuarios de BitLocker](#)
- [Inicialización de TPM para usuarios de TXT](#)
- [Sustitución de la memoria USB interna](#)
- [Instalación de la tarjeta IDSDM opcional](#)
- [Instalación de la tarjeta rSPI opcional](#)
- [Instalación de la tarjeta secundaria de red](#)
- [Instalación de la Tarjeta intermedia](#)
- [Instalación de la tarjeta extendida PCIe o de la controladora de almacenamiento](#)
- [Instalación del compartimiento de la unidad de disco duro o SSD.](#)
- [Instalación del plano posterior de la unidad de disco duro o SSD.](#)
- [Instalación de una unidad de disco duro o SSD](#)
- [Instalación de la cubierta de refrigeración](#)
- [Instalación de los módulos de memoria](#)
- [Instalación de un procesador](#)

Restauración de la etiqueta de servicio utilizando la función Easy Restore (Restauración fácil)

La función Easy Restore (Restauración fácil) le permite restaurar la etiqueta de servicio del sistema, la licencia, la configuración de UEFI y los datos de configuración del sistema después de reemplazar la placa base. Todos los datos se guardan en un dispositivo flash de respaldo. Si el BIOS detecta una nueva placa base del sistema y la etiqueta de servicio en el dispositivo flash de respaldo, el BIOS solicita al usuario restaurar la información de respaldo.

1. Encienda el sistema.

Si el BIOS detecta una nueva placa base, y si la etiqueta de servicio se encuentra en el dispositivo flash de respaldo, el BIOS muestra la etiqueta de servicio, el estado de la licencia y la versión de **UEFI Diagnostics**.
2. Realice uno de los siguientes pasos:
 - Pulse **Y** para restaurar la etiqueta de servicio, licencia e información de diagnóstico.
 - Pulse **N** para navegar hasta las opciones de restauración basadas en Dell Lifecycle Controller.
 - Pulse <F10> para restaurar datos a partir del **perfil del servidor de hardware** creado anteriormente.

Después de finalizar el proceso de restauración, el BIOS solicita restaurar los datos de configuración del sistema.

3. Realice uno de los siguientes pasos:


- Pulse **Y** para restaurar los datos de configuración del sistema.
- Presione **N** para utilizar los valores predeterminados de la configuración.

Una vez que el proceso de restauración se ha completado, el sistema se reinicia.

Introducción de la etiqueta de servicio del sistema mediante System Setup (Configuración del sistema)

Si Easy Restore (Restauración fácil) no logra restaurar la etiqueta de servicio, utilice System Setup (Configuración del sistema) para introducir la etiqueta de servicio.

1. Encienda el sistema.
2. Presione F2 para entrar en System Setup (Configuración del sistema).
3. Haga clic en **Service Tag Settings (Configuración de etiquetas de servicio)**.
4. Introduzca la etiqueta de servicio.

 **NOTA: Puede introducir la etiqueta de servicio solo cuando el campo Service Tag (Etiqueta de servicio) esté vacío. Asegúrese de introducir la etiqueta de servicio correcta. Una vez que se haya introducido, no se puede actualizar ni modificar.**


5. Haga clic en **Aceptar**.


6. Importe la licencia iDRAC Enterprise nueva o ya existente.

Para obtener más información consulte la *Integrated Dell Remote Access Controller User's Guide* (Guía del usuario de Integrated Dell Remote Access Controller) en Dell.com/idracmanuals.

Módulo de plataforma segura


Módulo de plataforma segura (TPM) es un microprocesador dedicado diseñado para fijar hardware al integrar claves criptográficas en los dispositivos. Un software puede utilizar un módulo de plataforma segura para autenticar dispositivos de hardware. Como cada chip TPM tiene una clave RSA única y secreta grabada a medida que se produce, puede realizar la autenticación de la plataforma.

 **PRECAUCIÓN: No intente extraer el Módulo de plataforma segura (TPM) de la placa base. Una vez que la TPM esté instalada, se liga de manera criptográfica a esa placa base. Cualquier intento de extraer una TPM instalada rompe la vinculación criptográfica y no puede instalarse en otra placa base.**

 **NOTA: Esta es una unidad reemplazable de campo (FRU). Solo los técnicos de servicio certificados de Dell pueden realizar los procedimientos de extracción e instalación.**

Instalación del Módulo de plataforma segura

Requisitos previos

 **PRECAUCIÓN: Muchas de las reparaciones deben ser realizadas únicamente por un técnico de servicio autorizado. El usuario debe llevar a cabo únicamente las tareas de solución de problemas y las reparaciones sencillas autorizadas en la documentación del producto o indicadas por el personal de servicio y de asistencia en línea o telefónica. La garantía no cubre los daños ocasionados por reparaciones que Dell no haya autorizado. Lea y siga las instrucciones de seguridad que se incluyen con el producto.**

1. Siga las pautas de seguridad que se enumeran en la sección instrucciones de seguridad.
2. Siga el procedimiento que se describe en la sección Antes de trabajar en el interior del sistema.

Pasos

1. Localice el conector del módulo de plataforma segura (TPM) en la placa base.

 **NOTA: Para localizar el conector TPM interno en la placa base, consulte la sección Conectores de la placa base.**

2. Alinee los conectores del borde en el TPM con la ranura del conector de TPM.
3. Inserte el TPM en el conector del TPM de modo que el tornillo de plástico quede alineado con la ranura en la placa base.
4. Presione el tornillo de plástico hasta que encaje en su lugar.

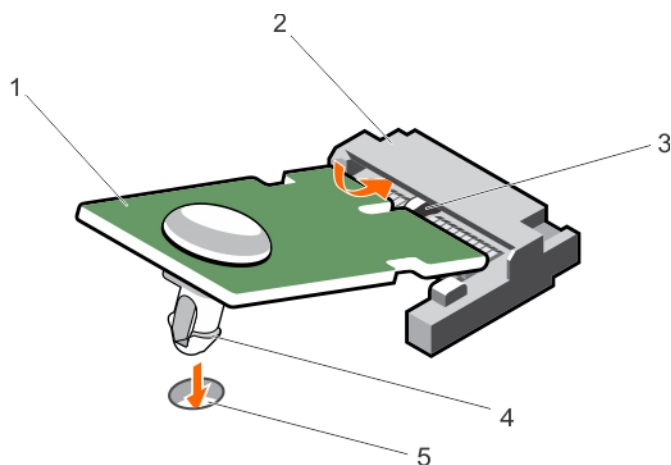


Ilustración 60. Instalación del TPM

- | | |
|----------------------------------|-------------------------|
| 1. TPM | 2. Conector del TPM |
| 3. Ranura en el conector del TPM | 4. Tornillo de plástico |
| 5. Ranura de la placa base | |

Siguientes pasos

1. Coloque la placa base.
2. Siga el procedimiento que se describe en la sección Después de trabajar en el interior del sistema.

Vínculos relacionados

- [Instrucciones de seguridad](#)
- [Conectores de la placa base](#)

Inicialización del TPM para usuarios de BitLocker

Inicialice el TPM.

Si desea obtener más información acerca de cómo usar la TPM, consulte <http://technet.microsoft.com/en-us/library/cc753140.aspx>.

El **TPM Status (Estado de TPM)** cambiará a **Enabled (Habilitado)** y **Activated (Activado)**.

Inicialización de TPM para usuarios de TXT


1. Mientras se inicia el sistema, presione F2 para abrir System Setup (Configuración del sistema).
2. En la pantalla **System Setup Main Menu (Menú principal de la configuración del sistema)**, haga clic en **System BIOS (BIOS del sistema)** → **System Security Settings (Configuración de la seguridad del sistema)**.
3. Desde la opción **TPM Security (Seguridad del TPM)**, seleccione **On with Pre-boot Measurements (Activar con medidas de preinicio)**.
4. Desde la opción **TPM Command (Comando de TPM)**, seleccione **Activate (Activar)**.
5. Guarde la configuración.
6. Reinicie el sistema.
7. Abra la **Configuración del sistema** de nuevo.
8. En la pantalla **System Setup Main Menu (Menú principal de la configuración del sistema)**, haga clic en **System BIOS (BIOS del sistema)** → **System Security Settings (Configuración de la seguridad del sistema)**.
9. Desde la opción **Intel TXT (TXT de Intel)**, seleccione **On (Activado)**.


Batería de reserva de la NVRAM

La batería de reserva de la NVRAM instalada en su sistema ayuda a conservar la configuración del BIOS y otras configuraciones incluso si la alimentación está apagada.

Sustitución de la pila de reserva de la NVRAM

Requisitos previos

 **AVISO: Existe riesgo de explosión en caso de que la pila nueva no se coloque correctamente. Utilice el mismo modelo u otro recomendado por el fabricante como pila de sustitución. No utilice pilas usadas, tal y como se explica en las instrucciones del fabricante. Consulte las instrucciones de seguridad proporcionadas con el sistema para obtener más información.**

 **PRECAUCIÓN: Muchas de las reparaciones deben ser realizadas únicamente por un técnico de servicio autorizado. El usuario debe llevar a cabo únicamente las tareas de solución de problemas y las reparaciones sencillas autorizadas en la documentación del producto o indicadas por el personal de servicio y de asistencia en línea o telefónica. La garantía no cubre los daños ocasionados por reparaciones que Dell no haya autorizado. Lea y siga las instrucciones de seguridad que se incluyen con el producto.**

1. Siga las pautas de seguridad que se enumeran en la sección Instrucciones de seguridad.
2. Siga el procedimiento que se describe en la sección Antes de trabajar en el interior del sistema.
3. Extraiga los siguientes elementos:
 - a. Unidades de disco duro o unidades SSD
 - b. Cubierta de refrigeración
 - c. Plano posterior de la unidad de disco duro o SSD
 - d. Compartimento de la unidad de disco duro o SSD
 - e. Tarjeta intermedia
 - f. NDC
 - g. Tarjeta IDSDM o rSPI
 - h. Placa base

Pasos

1. Localice la pila del sistema en el sistema.
2. Para extraer la pila, presione firmemente en el polo positivo del conector y libere la pila de las lengüetas de seguridad ubicadas en el polo negativo del conector.
3. Para colocar una pila nueva en el sistema:
 - a. Sujete el conector de la pila presionando firmemente sobre el lado positivo del conector.
 - b. Sostenga la pila con el signo "+" hacia arriba y deslícela debajo de las lengüetas de fijación situadas en el lado positivo del conector.
4. Presione la pila dentro del conector hasta que encaje en su lugar.

Vínculos relacionados

- [Obtención de ayuda](#)
- [Instrucciones de seguridad](#)
- [Antes de trabajar en el interior de su equipo](#)
- [Extracción de la tarjeta IDSDM opcional](#)
- [Extracción de la tarjeta rSPI opcional](#)
- [Extracción de la tarjeta secundaria de red](#)
- [Instalación de la tarjeta IDSDM opcional](#)
- [Instalación de la tarjeta rSPI opcional](#)
- [Instalación de una unidad de disco duro o SSD](#)
- [Instalación del compartimiento de la unidad de disco duro o SSD.](#)


Tarjeta de la controladora de almacenamiento o extendida PCIe

El sistema incluye una ranura para tarjeta de expansión dedicada en la placa base del blade para una tarjeta controladora de almacenamiento o una tarjeta extendida PCIe que proporciona el subsistema de almacenamiento integrado para las unidades de disco duro del sistema. La tarjeta de la controladora de almacenamiento admite unidades de disco duro SAS y SATA. La tarjeta de extensión PCIe admite unidades SSD PCIe.

 **NOTA: La tarjeta de la controladora de almacenamiento o tarjeta de extensión PCIe se encuentra debajo de los compartimentos para unidades de disco duro.**

Extracción de la tarjeta extendida PCIe o de la controladora de almacenamiento.

Requisitos previos

 **PRECAUCIÓN: Muchas de las reparaciones deben ser realizadas únicamente por un técnico de servicio autorizado. El usuario debe llevar a cabo únicamente las tareas de solución de problemas y las reparaciones sencillas autorizadas en la documentación del producto o indicadas por el personal de servicio y de asistencia en línea o telefónica. La garantía no cubre los daños ocasionados por reparaciones que Dell no haya autorizado. Lea y siga las instrucciones de seguridad que se incluyen con el producto.**

 **NOTA: La tarjeta extendida PCIe o de la controladora de almacenamiento solo se admite en los sistemas con el plano posterior SAS.**

1. Siga las pautas de seguridad que se enumeran en la sección Instrucciones de seguridad.
2. Prepare el destornillador Phillips núm. 2.
3. Siga el procedimiento que se describe en la sección Antes de trabajar en el interior del sistema.
4. Extraiga los siguientes elementos:
 - a. Unidades de disco duro o unidades SSD
 - b. Plano posterior de la unidad de disco duro o SSD
 - c. Compartimiento de la unidad de disco duro o SSD

Pasos

1. Afloje los dos tornillos de retención del conector del cable del plano posterior de la unidad de disco duro o SSD y levántelo para extraerlo de la tarjeta extendida PCIe/de la controladora de almacenamiento.

 **PRECAUCIÓN: Para evitar que se produzcan daños en la tarjeta extendida PCIe o de la controladora de almacenamiento, debe sujetar la tarjeta por los bordes.**

2. Levante la tarjeta extendida PCIe o de la controladora de almacenamiento hacia arriba para extraerla del sistema.

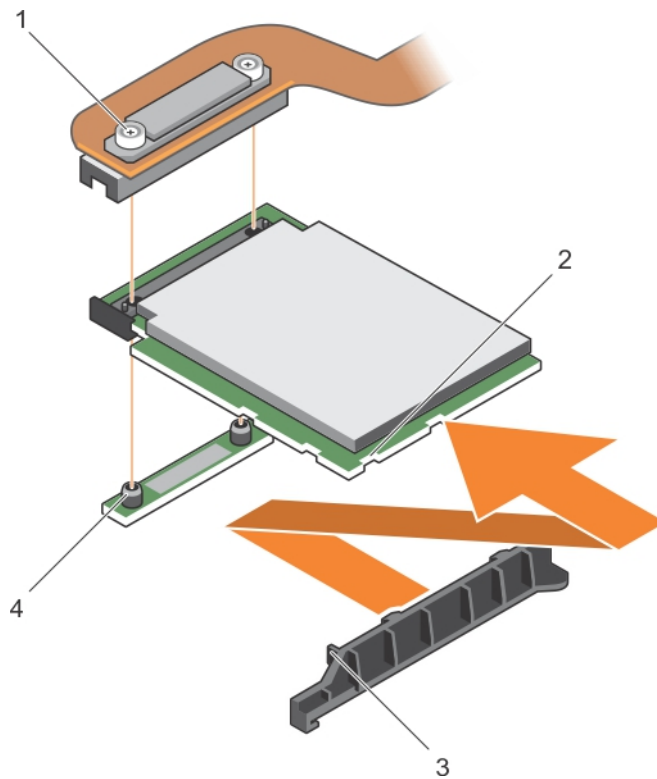


Ilustración 63. Extracción de la tarjeta extendida PCIe o de la controladora de almacenamiento.

- | | |
|---|---|
| <ol style="list-style-type: none"> 1. Tornillo de retención (2) 3. Lengüeta del soporte de sujeción de la tarjeta extendida PCIe o de la controladora de almacenamiento | <ol style="list-style-type: none"> 2. Ranura en la tarjeta extendida PCIe o de la controladora de almacenamiento 4. Separador (2) |
|---|---|

Siguientes pasos


1. Instale la tarjeta extendida PCIe o de la controladora de almacenamiento.
2. Instale los elementos siguientes:
 - a. Compartimento de la unidad de disco duro o SSD
 - b. Plano posterior de la unidad de disco duro o SSD
 - c. Unidades de disco duro o unidades SSD
3. Siga el procedimiento que se describe en la sección Después de trabajar en el interior del sistema.

Vínculos relacionados

- [Instrucciones de seguridad](#)
- [Antes de trabajar en el interior de su equipo](#)
- [Instalación de la tarjeta extendida PCIe o de la controladora de almacenamiento](#)
- [Después de trabajar en el interior de su equipo](#)
- [Extracción de una unidad de disco duro o SSD](#)

Instalación de la tarjeta extendida PCIe o de la controladora de almacenamiento

Requisitos previos

 **PRECAUCIÓN:** Muchas de las reparaciones deben ser realizadas únicamente por un técnico de servicio autorizado. El usuario debe llevar a cabo únicamente las tareas de solución de problemas y las reparaciones sencillas autorizadas en la documentación del producto o indicadas por el personal de servicio y de asistencia en línea o telefónica. La garantía no cubre los daños ocasionados por reparaciones que Dell no haya autorizado. Lea y siga las instrucciones de seguridad que se incluyen con el producto.

 **NOTA:** La tarjeta extendida PCIe o de la controladora de almacenamiento solo se admite en los sistemas con el plano posterior SAS.

 **NOTA:** Debe extraer la tarjeta extendida PCIe o de la controladora de almacenamiento para reemplazar una tarjeta extendida PCIe o de la controladora de almacenamiento defectuosa o reparar otros componentes internos del sistema.

1. Siga las pautas de seguridad que se enumeran en la sección Instrucciones de seguridad.
2. Prepare el destornillador Phillips núm. 2.
3. Extraiga la tarjeta extendida PCIe o de la controladora de almacenamiento.

Pasos

1. Alinee los bordes de la tarjeta extendida PCIe o de la controladora de almacenamiento con las lengüetas del borde del soporte de sujeción.

 **PRECAUCIÓN:** Para evitar que se produzcan daños en la tarjeta extendida PCIe o de la controladora de almacenamiento, debe sujetar la tarjeta por los bordes.

2. Baje la tarjeta extendida PCIe o de la controladora de almacenamiento al conector de la placa base.
3. Apriete los dos tornillos de retención en el conector del cable del plano posterior de la unidad de disco duro o SSD para fijar la tarjeta en la placa base.

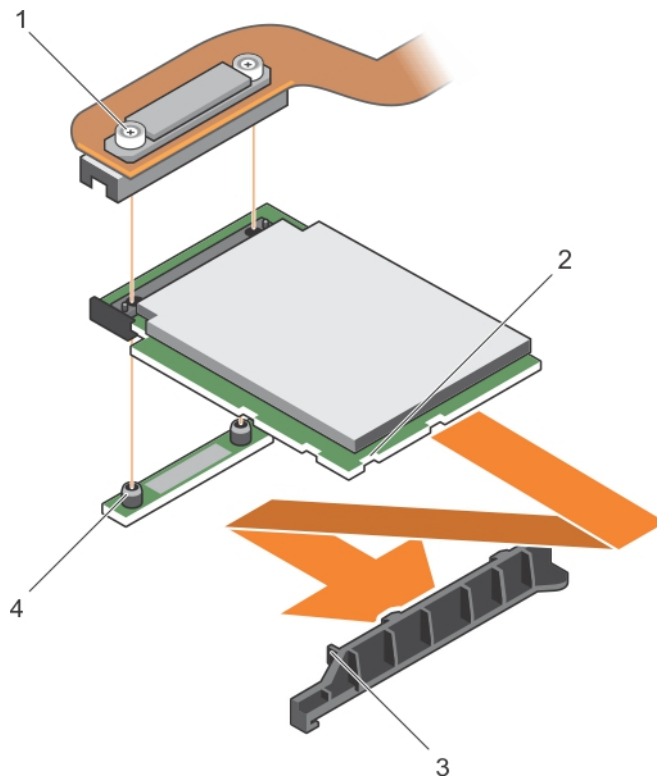


Ilustración 64. Instalación de la tarjeta extendida PCIe o de la controladora de almacenamiento

- | | |
|---|---|
| <ol style="list-style-type: none"> 1. Tornillo de retención (2) 3. Lengüeta del soporte de sujeción de la tarjeta extendida PCIe o de la controladora de almacenamiento | <ol style="list-style-type: none"> 2. Ranura en la tarjeta extendida PCIe o de la controladora de almacenamiento 4. Separador (2) |
|---|---|

Siguientes pasos

1. Instale los elementos siguientes:
 - a. Unidades de disco duro o unidades SSD
 - b. Plano posterior de la unidad de disco duro o SSD
 - c. Compartimento de la unidad de disco duro o SSD
2. Siga el procedimiento que se describe en la sección Después de trabajar en el interior del sistema.

Vínculos relacionados

- [Instrucciones de seguridad](#)
- [Extracción de la tarjeta extendida PCIe o de la controladora de almacenamiento.](#)
- [Después de trabajar en el interior de su equipo](#)
- [Instalación de una unidad de disco duro o SSD](#)

Uso de los diagnósticos del sistema

Si experimenta algún problema con el sistema, ejecute los diagnósticos del sistema antes de ponerse en contacto con Dell para recibir asistencia técnica. El objetivo de ejecutar los diagnósticos del sistema es realizar pruebas en el hardware sin necesidad de otros equipos ni de correr riesgo de pérdida de datos. Si no puede corregir el problema, el personal de servicio y asistencia puede utilizar los resultados de las pruebas de diagnóstico para ayudarle a resolver el problema.

Diagnósticos incorporados del sistema de Dell

 **NOTA: Los diagnósticos incorporados del sistema de Dell también se conocen como diagnósticos Enhanced Pre-boot System Assessment (ePSA).**

Los diagnósticos incorporados del sistema ofrecen un conjunto de opciones para determinados dispositivos o grupos de dispositivos que permiten:


- Ejecutar pruebas automáticamente o en modo interactivo
- Repetir las pruebas
- Visualizar o guardar los resultados de las pruebas
- Ejecutar pruebas exhaustivas para introducir pruebas adicionales que ofrezcan más información sobre los dispositivos que han presentado fallos
- Ver mensajes de estado que indican si las pruebas se han completado correctamente
- Ver mensajes de error que informan de los problemas que se han encontrado durante las pruebas

Ejecución de los diagnósticos incorporados del sistema

Ejecute los diagnósticos incorporados del sistema (ePSA) si el sistema no se inicia. El programa de diagnósticos incorporados del sistema se ejecuta desde Dell LifeCycle Controller.

Requisito

Si un dispositivo o un componente principal del sistema no funciona correctamente, los diagnósticos incorporados del sistema pueden indicar dónde está el problema.

 **PRECAUCIÓN: Utilice los diagnósticos incorporados del sistema para hacer pruebas sólo en su sistema. Utilizar este programa con otros sistemas puede provocar resultados no válidos o mensajes de error.**

Pasos

1. Mientras se inicia el sistema, presione F11.
2. Utilice las teclas de flecha hacia arriba y hacia abajo para seleccionar **System Utilities (Utilidades del sistema)** → **Launch Dell Diagnostics (Iniciar Dell Diagnostics)**.

Aparece la ventana **ePSA Pre-boot System Assessment (Evaluación del sistema de preinicio ePSA)**, que enumera todos los dispositivos detectados en el sistema. El diagnóstico comienza ejecutando las pruebas en todos los dispositivos detectados.

Ejecución de los diagnósticos incorporados del sistema desde un medio externo

1. Dé formato al medio externo (unidad flash USB o CD-ROM) para simular una unidad de disco duro. Para obtener instrucciones al respecto, consulte la documentación proporcionada con el medio externo.
2. Configure el medio externo como dispositivo de inicio.
3. Cree un directorio para los diagnósticos del sistema en el medio externo.
4. Copie los archivos de diagnóstico del sistema en el directorio.

Para descargar la utilidad de diagnósticos de Dell, vaya a Dell.com/support/home.

5. Conecte el medio externo al sistema.
6. Mientras se inicia el sistema, presione F11.
7. Cuando se le indique, seleccione el medio para realizar un inicio para una sola vez.

Si los diagnósticos no comienzan automáticamente tras iniciar el medio, introduzca **psa** en la línea de comandos.

Controles de los diagnósticos del sistema

Menú	Descripción
Configuración	Muestra la configuración y la información de estado de todos los dispositivos detectados.
Resultados	Muestra los resultados de las pruebas ejecutadas.
Condición del sistema	Muestra una visión general actual del rendimiento del sistema.
Registro de sucesos	Muestra un registro que incluye las pruebas ejecutadas en el sistema y cuándo se realizaron. Se muestra si hay, al menos, una descripción de evento registrada.

Para obtener más información sobre los diagnósticos incorporados del sistema, consulte *Dell Enhanced Pre-boot System Assessment User Guide (Guía del usuario de evaluación del sistema de preinicio mejorada de Dell)* en dell.com/support/home.

Puentes y conectores





Este tema proporciona información específica sobre los puentes del sistema. También se incluye información básica sobre puentes y conmutadores y se describen los conectores de las distintas placas del sistema. Los puentes de la placa base ayudan a desactivar las contraseñas del sistema y de configuración. Por lo tanto, debe conocer los conectores de la placa base para instalar los componentes y los cables correctamente.

Configuración del puente de la placa base

⚠ PRECAUCIÓN: Muchas de las reparaciones deben ser realizadas únicamente por un técnico de servicio autorizado. El usuario debe llevar a cabo únicamente las tareas de solución de problemas y las reparaciones sencillas autorizadas en la documentación del producto o indicadas por el personal de servicio y de asistencia en línea o telefónica. La garantía no cubre los daños ocasionados por reparaciones que Dell no haya autorizado. Lea y siga las instrucciones de seguridad que se incluyen con el producto.

Para obtener información sobre el restablecimiento del puente de contraseña para deshabilitar una contraseña, consulte la sección Deshabilitación de una contraseña olvidada.

Tabla 26. Configuración del puente de la placa base

Puente	Configuración	Descripción
PWRD_EN	 1 2 3 (predeterminada)	La función de contraseña está habilitada (pines 1 y 2).
	 1 2 3	La función de contraseña está deshabilitada (pines 2 y 3).
NVRAM_CLR	 1 2 3 (predeterminada)	Los valores de configuración se conservan en el inicio del sistema (pines de 2 y 3).
	 1 2 3	Los valores de configuración se borran la próxima vez que se arranca el sistema (pines 1 y 2).

Vínculos relacionados

[Deshabilitación de una contraseña olvidada](#)

Conectores de la placa base

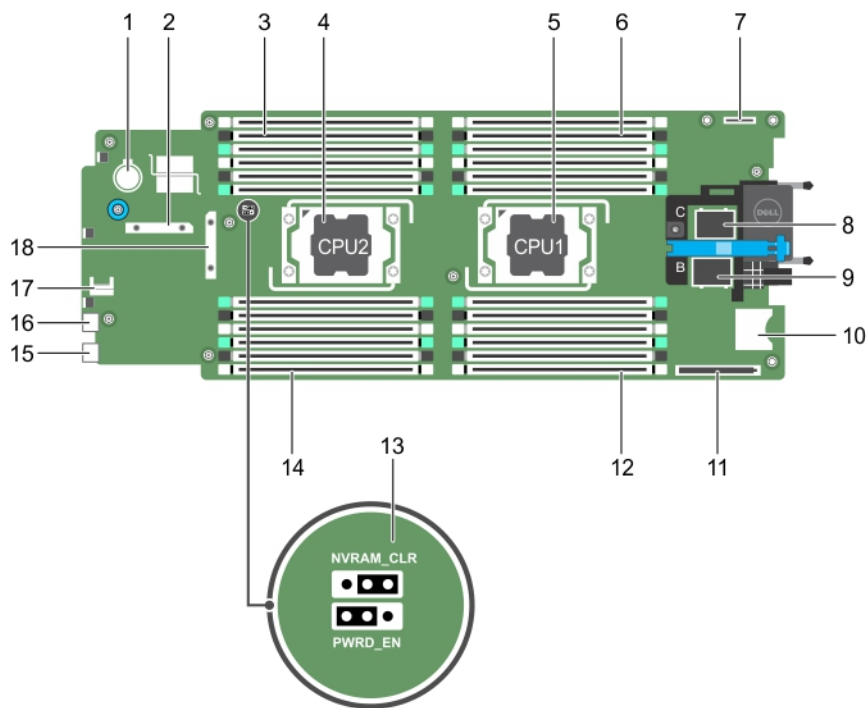


Ilustración 65. Conectores de la placa base

Tabla 27. Conectores de la placa base


Elemento	Conector	Descripción
1	BATTERY	Conector para la pila de tipo botón de 3 V
2	STORAGE	Conector de la tarjeta controladora de almacenamiento
3	B3, B7, B11, B4, B8, B12	Sockets del módulo de memoria (procesador 2)
4	CPU2	Socket del procesador 2
5	CPU1	Socket del procesador 1
6	A1, A5, A9, A2, A6, A10	Sockets del módulo de memoria (procesador 1)
7	IDSDM/rSPI	Conector para tarjetas IDSDM/rSPI
8	MEZZ1_FAB_C	Conector de Tarjeta intermedia para el bus de expansión
9	MEZZ2_FAB_B	Conector de Tarjeta intermedia para el bus de expansión
10	VFLASH	Conector para tarjetas vFlash SD
11	bNDC	Conector de tarjeta de red secundaria
12	A3, A7, A11, A4, A8, A12	Sockets del módulo de memoria (procesador 1)
13	PWRD_EN, NVRAM_CLR	Puentes de configuración del sistema
<p>NOTA: Para el acceso, se debe extraer la placa base.</p>		
14	B1, B5, B9, B2, B6, B10	Sockets del módulo de memoria (procesador 2)

Elemento	Conector	Descripción
15	USB2	Puerto USB
16	USB1	Puerto USB
17	TPM	Conector del TPM
18	J_BP	Conector para el plano posterior de la unidad de disco duro

Deshabilitación de una contraseña olvidada

Las características de seguridad del software del módulo de alta densidad incluyen una contraseña del sistema y una contraseña de configuración. El puente de contraseña habilita o deshabilita estas características de contraseña y borra todas las contraseñas que se están utilizando actualmente.

Requisito


 **PRECAUCIÓN: Muchas de las reparaciones deben ser realizadas únicamente por un técnico de servicio autorizado. El usuario debe llevar a cabo únicamente las tareas de solución de problemas y las reparaciones sencillas autorizadas en la documentación del producto o indicadas por el personal de servicio y de asistencia en línea o telefónica. La garantía no cubre los daños ocasionados por reparaciones que Dell no haya autorizado. Lea y siga las instrucciones de seguridad que se incluyen con el producto.**

Pasos

1. Apague el módulo de alta densidad mediante los comandos del sistema operativo o mediante la CMC.
2. Extraiga el módulo de alta densidad del gabinete para acceder a los puentes.
3. Pase el puente de la placa base de los pines 2 y 3 a los pines 1 y 2.
4. Coloque el módulo de alta densidad en el gabinete.
5. Encienda el módulo de alta densidad.

Cuando el módulo de alta densidad está encendido, el indicador de alimentación se enciende de color verde fijo. Espere a que el módulo de alta densidad termine de iniciarse.




Las contraseñas existentes no se deshabilitan (eliminan) hasta que el sistema se inicia con el puente de contraseñas en los pines 2 y 3. Sin embargo, antes de que asigne una nueva contraseña del sistema o de configuración, deberá reinstalar el puente a los pines 1 y 2.

 **NOTA: Si asigna una nueva contraseña del sistema o de configuración con el puente en los pines 1 y 2, el sistema deshabilitará las nuevas contraseñas la próxima vez que se inicie.**

6. Apague el módulo de alta densidad mediante los comandos del sistema operativo o mediante la CMC.
7. Extraiga el módulo de alta densidad del gabinete para acceder a los puentes.
8. Pase el puente de la placa base de los pines 1 y 2 a las pines 2 y 3.
9. Coloque el módulo de alta densidad en el gabinete.
10. Encienda el módulo de alta densidad.
11. Asigne una nueva contraseña del sistema o de configuración.



Solución de problemas del sistema

Seguridad para el usuario y el sistema


-  **PRECAUCIÓN:** Muchas de las reparaciones deben ser realizadas únicamente por un técnico de servicio autorizado. El usuario debe llevar a cabo únicamente las tareas de solución de problemas y las reparaciones sencillas autorizadas en la documentación del producto o indicadas por el personal de servicio y de asistencia en línea o telefónica. La garantía no cubre los daños ocasionados por reparaciones que Dell no haya autorizado. Lea y siga las instrucciones de seguridad que se incluyen con el producto.
-  **NOTA:** La validación de la solución se llevó a cabo con la configuración de fábrica del hardware suministrado.
-  **NOTA:** Para obtener información sobre la solución de problemas de los componentes del gabinete Dell PowerEdge VRTX, consulte *Dell PowerEdge VRTX Enclosure Owner's Manual (Manual del propietario del gabinete Dell PowerEdge VRTX)* en dell.com/poweredgemanuals.

Solución de problemas de la memoria del sistema

Requisitos previos

-  **PRECAUCIÓN:** Muchas de las reparaciones deben ser realizadas únicamente por un técnico de servicio autorizado. El usuario debe llevar a cabo únicamente las tareas de solución de problemas y las reparaciones sencillas autorizadas en la documentación del producto o indicadas por el personal de servicio y de asistencia en línea o telefónica. La garantía no cubre los daños ocasionados por reparaciones que Dell no haya autorizado. Lea y siga las instrucciones de seguridad que se incluyen con el producto.
-  **NOTA:** Antes de realizar el procedimiento siguiente, asegúrese de que ha instalado los módulos de memoria de acuerdo con las pautas de instalación de memoria correspondientes al blade.

Pasos

1. Reinicie el módulo de alta densidad:
 - a. Presione el botón de alimentación después de apagar el módulo de alta densidad.
 - b. Presione de nuevo el botón de alimentación para conectar el módulo de alta densidad a la alimentación.
Si no aparecen mensajes de error, vaya al paso 8.
2. Abra el programa de configuración del sistema y compruebe la configuración de la memoria del sistema.
Si la cantidad de memoria instalada coincide con la configuración de la memoria del sistema, vaya al paso 8.
3. Extraiga el módulo de alta densidad del gabinete.
4. Abra el módulo de alta densidad:
 -  **PRECAUCIÓN:** Los módulos de memoria permanecen calientes al tacto durante un tiempo tras apagar el módulo de alta densidad. Antes de manipularlos, deje que los módulos de memoria se enfríen. Sujete los módulos de memoria por los bordes de la tarjeta y evite tocar sus componentes.
5. Vuelva a instalar los módulos de memoria en los sockets correspondientes.
6. Cierre el módulo de alta densidad:
7. Instale el módulo de alta densidad en el gabinete.
8. Ejecute la prueba de diagnóstico adecuada. Para obtener más información, consulte la sección Uso de los diagnósticos del sistema.
Si la prueba falla, consulte la sección Obtención de ayuda.



Vínculos relacionados

[Obtención de ayuda](#)


[Uso de los diagnósticos del sistema](#)

Solución de problemas de las unidades de disco duro

Requisitos previos

-  **PRECAUCIÓN:** Muchas de las reparaciones deben ser realizadas únicamente por un técnico de servicio autorizado. El usuario debe llevar a cabo únicamente las tareas de solución de problemas y las reparaciones sencillas autorizadas en la documentación del producto o indicadas por el personal de servicio y de asistencia en línea o telefónica. La garantía no cubre los daños ocasionados por reparaciones que Dell no haya autorizado. Lea y siga las instrucciones de seguridad que se incluyen con el producto.
-  **PRECAUCIÓN:** Este procedimiento de solución de problemas puede destruir datos almacenados en la unidad de disco duro. Antes de proceder, se recomienda que haga una copia de seguridad de los archivos del disco duro.

Pasos

1. Ejecute la prueba de las controladoras que correspondan y las pruebas de la unidad de disco duro en los diagnósticos del sistema.
Si las pruebas fallan, vaya al paso 3.
2. Desconecte la unidad de disco duro y espere a que los códigos de los indicadores de la unidad de disco duro del portaunidades indiquen que la unidad puede extraerse de forma segura. A continuación, extraiga el portaunidades y vuelva a colocarlo en el blade.
3. Reinicie el blade, abra System Setup (Configuración del sistema) y compruebe que la controladora de la unidad esté habilitada.
4. Asegúrese de que todos los controladores de dispositivo necesarios estén instalados y configurados correctamente.
 -  **NOTA:** Instalar una unidad de disco duro en otro compartimiento puede desconfigurar la duplicación si se tiene un estado de duplicación óptimo.
5. Extraiga la unidad de disco duro e instálela en el otro compartimiento para unidades.
6. Si el problema se resuelve, vuelva a instalar la unidad de disco duro en el compartimiento original.
Si la unidad de disco duro funciona correctamente en el compartimiento original, el portaunidades podría tener problemas intermitentes. Sustituya el portaunidades.
7. Si la unidad de disco duro es la unidad de inicio, asegúrese de que dicha unidad esté configurada y conectada correctamente.
8. Particione la unidad de disco duro y dele un formato lógico.
9. Si es posible, restaure los archivos en la unidad.
Si el problema persiste, consulte la sección Obtención de ayuda.

Vínculos relacionados

[Obtención de ayuda](#)


[Patrones de los indicadores de la unidad de disco duro o SSD](#)

[Extracción de una unidad de disco duro o SSD](#)

[Instalación de una unidad de disco duro o SSD](#)

Solución de problemas de los dispositivos USB

Requisito

-  **PRECAUCIÓN:** Muchas de las reparaciones deben ser realizadas únicamente por un técnico de servicio autorizado. El usuario debe llevar a cabo únicamente las tareas de solución de problemas y las reparaciones sencillas autorizadas en la documentación del producto o indicadas por el personal de servicio y de asistencia en línea o telefónica. La garantía no cubre los daños ocasionados por reparaciones que Dell no haya autorizado. Lea y siga las instrucciones de seguridad que se incluyen con el producto.

Pasos



1. Asegúrese de que el de servidor esté activado.
2. Compruebe la conexión del dispositivo USB al de servidor.
3. Cambie el dispositivo USB por uno que funcione correctamente.
4. Conecte los dispositivos USB al de servidor mediante un concentrador USB alimentado.
5. Si está instalado otro de servidor, conecte el dispositivo USB a ese de servidor. Si el dispositivo USB funciona con un de servidor, los primeros puertos USB del de servidor pueden estar defectuosos. Consulte la sección Obtención de ayuda.

Vínculos relacionados


[Obtención de ayuda](#)

Solución de problemas de unidades de estado sólido

Requisitos previos

-  **PRECAUCIÓN:** Muchas de las reparaciones deben ser realizadas únicamente por un técnico de servicio autorizado. El usuario debe llevar a cabo únicamente las tareas de solución de problemas y las reparaciones sencillas autorizadas en la documentación del producto o indicadas por el personal de servicio y de asistencia en línea o telefónica. La garantía no cubre los daños ocasionados por reparaciones que Dell no haya autorizado. Lea y siga las instrucciones de seguridad que se incluyen con el producto.
-  **PRECAUCIÓN:** Este procedimiento de solución de problemas puede destruir datos almacenados en la unidad de estado sólido (SSD). Antes de proceder, realice copias de seguridad de todos los archivos de la SSD, si procede.

Pasos

1. Ejecute las pruebas adecuadas en los diagnósticos del sistema.
Si las pruebas fallan, vaya al paso 3.
2. Desconecte la SSD y espere a que los códigos de los indicadores del portaunidades de esta unidad indiquen que la SSD puede extraerse de forma segura. A continuación, extraiga el portaunidades de la SSD y vuelva a colocarlo en el módulo de alta densidad.
3. Reinicie el módulo de alta densidad, abra System Setup (Configuración del sistema) y compruebe que la controladora de la unidad esté habilitada.
4. Asegúrese de que todos los controladores de dispositivo necesarios estén instalados y configurados correctamente.
 -  **NOTA:** La instalación de una SSD en otro compartimento puede desconfigurar la duplicación si el estado de duplicación es óptimo.
5. Extraiga la SSD y colóquela en la otra ranura de SSD.
6. Si el problema persiste, vuelva a colocar la SSD en la ranura original.
Si la SSD funciona correctamente en la ranura original, el portaunidades de SSD podría tener problemas intermitentes. Vuelva a colocar el portaunidades de SSD.
7. Si la SSD es la unidad de inicio, asegúrese de que dicha unidad esté configurada y conectada correctamente.
8. Particione la SSD y déle un formato lógico.
9. Si es posible, restaure los archivos en la SSD.
Si el problema persiste, consulte la sección Obtención de ayuda.

Vínculos relacionados

[Obtención de ayuda](#)


[Patrones de los indicadores de la unidad de disco duro o SSD](#)

[Extracción de una unidad de disco duro o SSD](#)

[Instalación de una unidad de disco duro o SSD](#)

Solución de problemas de una tarjeta SD interna

Requisito

-  **PRECAUCIÓN:** Muchas de las reparaciones deben ser realizadas únicamente por un técnico de servicio autorizado. El usuario debe llevar a cabo únicamente las tareas de solución de problemas y las reparaciones sencillas autorizadas en la documentación del producto o indicadas por el personal de servicio y de asistencia en línea o telefónica. La garantía no cubre los daños ocasionados por reparaciones que Dell no haya autorizado. Lea y siga las instrucciones de seguridad que se incluyen con el producto.

Pasos

1. Acceda a System Setup (Configuración del sistema) y asegúrese de que la opción **Internal SD Card Port** (Puerto de tarjeta SD interna) esté habilitada.
2. Asegúrese de que la opción **Internal SD Card Redundancy** (Redundancia de tarjeta SD interna) esté habilitada en la pantalla **Integrated Devices** (Dispositivos integrados) de System Setup (Configuración del sistema). Las opciones disponibles son Mirror (Duplicada) o Disabled (Deshabilitada).
3. Extraiga el blade del gabinete.
4. Si la opción **Internal SD Card Redundancy** (Redundancia de tarjeta SD interna) de la pantalla **Integrated Devices** (Dispositivos integrados) de System Setup (Configuración del sistema) está establecida en el modo Mirror (Duplicación) y la tarjeta SD 1 ha fallado:
 - a. Extraiga la tarjeta SD de la ranura 1 para tarjetas SD.
 - b. Extraiga la tarjeta SD existente en la ranura 2 para tarjetas e insértela en la ranura 1 para tarjetas SD.
 - c. Introduzca una tarjeta SD nueva en la ranura 2.
5. Si la opción **Internal SD Card Redundancy** (Redundancia de la tarjeta SD interna) de la pantalla **Integrated Devices** (Dispositivos integrados) de System Setup (Configuración del sistema) está establecida en el modo Mirror (Duplicación) y la tarjeta SD 2 ha fallado, introduzca una tarjeta SD nueva en la ranura 2 para tarjeta SD.
6. Si la opción **Internal SD Card Redundancy** (Redundancia de tarjeta SD interna) de la pantalla **Integrated Devices** (Dispositivos integrados) de System Setup (Configuración del sistema) está establecida en Disabled (Deshabilitada), sustituya la tarjeta SD que ha provocado el error por otra nueva.
7. Instale el blade en el gabinete.
8. Abra System Setup (Configuración del sistema) y asegúrese de que la opción **Internal SD Card Port** (Puerto de tarjeta SD interna) está habilitada y que la opción **Internal SD Card Redundancy** (Redundancia de tarjeta SD interna) está establecida en el modo Mirror (Duplicada).
9. Compruebe que la tarjeta SD funciona correctamente.
Si el problema persiste, consulte la sección Obtención de ayuda.

Vínculos relacionados

[Obtención de ayuda](#)

[Extracción de una unidad de disco duro o SSD](#)

[Extracción del blade](#)

[Instalación de un blade](#)

Solución de problemas de los procesadores


1. Extraiga el blade del gabinete.
2. Abra el blade.
3. Asegúrese de que los procesadores y los disipadores de calor estén instalados correctamente.
4. Si en el sistema solo se ha instalado un procesador, compruebe que esté instalado en el socket del procesador principal (CPU1).
5. Cierre el blade.
6. Coloque el blade en el gabinete.
7. Ejecute la prueba de diagnóstico adecuada.

Vínculos relacionados

- [Obtención de ayuda](#)
- [Extracción del blade](#)
- [Instalación de un blade](#)

Solución de problemas de la placa base

Requisito

 **PRECAUCIÓN:** Muchas de las reparaciones deben ser realizadas únicamente por un técnico de servicio autorizado. El usuario debe llevar a cabo únicamente las tareas de solución de problemas y las reparaciones sencillas autorizadas en la documentación del producto o indicadas por el personal de servicio y de asistencia en línea o telefónica. La garantía no cubre los daños ocasionados por reparaciones que Dell no haya autorizado. Lea y siga las instrucciones de seguridad que se incluyen con el producto.

Pasos

1. Extraiga el blade del gabinete.
2. Abra el blade:
3. Borre la NVRAM del blade.
4. Si sigue habiendo un problema con el blade, extraiga el blade y vuelva a instalarlo en el gabinete.
5. Encienda el blade:
6. Ejecute la prueba de diagnóstico adecuada. Para obtener más información, consulte la sección Uso de los diagnósticos del sistema.


Si las pruebas fallan, consulte la sección Obtención de ayuda.

Vínculos relacionados

- [Obtención de ayuda](#)
- [Uso de los diagnósticos del sistema](#)
- [Extracción del blade](#)
- [Instalación de un blade](#)

Solución de problemas de la pila de reserva de la NVRAM

Requisitos previos

 **PRECAUCIÓN:** Muchas de las reparaciones deben ser realizadas únicamente por un técnico de servicio autorizado. El usuario debe llevar a cabo únicamente las tareas de solución de problemas y las reparaciones sencillas autorizadas en la documentación del producto o indicadas por el personal de servicio y de asistencia en línea o telefónica. La garantía no cubre los daños ocasionados por reparaciones que Dell no haya autorizado. Lea y siga las instrucciones de seguridad que se incluyen con el producto.



La batería mantiene la hora, fecha y configuración del blade en la NVRAM cuando se apaga el blade. Si la hora o fecha que aparece durante la rutina de inicio no es correcta, es posible que tenga que reemplazar la batería.

El blade puede funcionar sin batería. Sin embargo, la configuración del blade que la batería mantiene en la NVRAM desaparecerá cada vez que apague blade. Por lo tanto, tendrá que introducir la información de configuración del sistema y restablecer las opciones tras cada inicio del blade hasta que reemplace la batería.

Pasos

1. Vuelva a introducir la fecha y la hora en System Setup (Configuración del sistema).
2. Extraiga el blade del gabinete durante al menos una hora.
3. Instale el blade en el gabinete.
4. Abra System Setup (Configuración del sistema).

Si la fecha y hora de System Setup (Configuración del sistema) no son las correctas, sustituya la pila. Si el problema no se soluciona sustituyendo la pila, consulte la sección Obtención de ayuda.

-  **NOTA:** Si el blade permanece apagado durante largos períodos de tiempo (semanas o meses), la NVRAM podría perder la información de la configuración del sistema. Esto se debe a que la batería está defectuosa.
-  **NOTA:** Determinadas aplicaciones de software podrían provocar que la hora del blade se adelante o se atrase. Si el blade funciona correctamente excepto durante el período mantenido por la System Setup (Configuración del sistema), el problema puede deberse a una aplicación de software y no a un defecto en la batería.

Vínculos relacionados

[Obtención de ayuda](#)

[Extracción del blade](#)

[Instalación de un blade](#)

[Sustitución de la pila de reserva de la NVRAM](#)

Obtención de ayuda

Cómo ponerse en contacto con Dell

Dell proporciona varias opciones de servicio y asistencia en línea y por teléfono. Si no tiene una conexión a Internet activa, puede encontrar información de contacto en su factura de compra, en su albarán de entrega, en su recibo o en el catálogo de productos Dell. La disponibilidad varía según el país y el producto y es posible que algunos de los servicios no estén disponibles en su área. Para ponerse en contacto con Dell por cuestiones relacionadas con ventas, asistencia técnica o atención al cliente:

1. Vaya a **Dell.com/support**.
2. Seleccione su país del menú desplegable en la esquina inferior derecha de la página.
3. Para obtener asistencia personalizada:
 - a. Introduzca la etiqueta de servicio del sistema en el campo **Enter your Service Tag** (Introducir etiqueta de servicio).
 - b. Haga clic en **Submit** (Enviar).

Aparece la página de asistencia que muestra las diferentes categorías de asistencia.
4. Para obtener asistencia general:
 - a. Seleccione la categoría del producto.
 - b. Seleccione el segmento del producto.
 - c. Seleccione el producto.

Aparece la página de asistencia que muestra las diferentes categorías de asistencia.
5. Para obtener detalles de contacto de Dell Global Technical Support:
 - a. Haga clic en [Global Technical Support](#).
 - b. La página de **asistencia técnica** se muestra con detalles para llamar a, hablar por chat con, o enviar correos electrónicos al equipo de Dell Global Technical Support.

Acceso a la información del sistema mediante QRL

Puede utilizar el localizador de recursos rápido (Quick Resource Locator, QRL) para obtener acceso inmediato a la información sobre el sistema.

Requisito

Asegúrese de que el teléfono inteligente o tablet tiene el código QR escáner instalado.

El QRL contiene la siguiente información acerca del sistema:

Sobre esta tarea

- Vídeos explicativos
- Material de referencia, incluido el Manual del propietario, LCD de diagnóstico, y mecánica descripción general
- La etiqueta de servicio del sistema para acceder de manera rápida su configuración hardware específica y la información de la garantía
- Un vínculo directo a Dell para ponerse en contacto con el servicio de asistencia técnica y equipos de ventas

Pasos

1. Vaya a **Dell.com/QRL** y navegue hasta un producto específico o
2. Utilice el teléfono inteligente o la tablet para explorar el modelo de código QR específico en el sistema Dell PowerEdge o en la sección Localizador de recursos rápido.

Quick Resource Locator (Localizador de recursos rápido) para M630



Ilustración 66. Quick Resource Locator (Localizador de recursos rápido) para M630