

# Dell PowerEdge M620 Sistemleri

Kullanıcı El Kitabı



## Notlar, Dikkat Edilecek Noktalar ve Uyarılar

 **NOT NOT**, bilgisayarınızı daha iyi kullanmanızı saęlayan önemli bilgileri anlatır.

 **DİKKAT DİKKAT**, donanımda olabilecek hasarları ya da veri kaybını belirtir ve bu sorunun nasıl önleneceğini anlatır.

 **NOT UYARI**, meydana gelebilecek olası maddi hasar, kişisel yaralanma veya ölüm tehlikesi anlamına gelir.

**Telif hakkı © 2014 Dell Inc. Tüm hakları saklıdır.** Bu ürün, A.B.D. ve uluslararası telif hakkı ve fikri mülkiyet yasaları tarafından korunmaktadır. Dell™ ve Dell logosu, Amerika Birleşik Devletleri ve/veya diğer ülkelerde, Dell Inc.'e ait ticari markalardır. Burada adı geçen diğer tüm markalar ve isimler, ilgili firmaların ticari markalarıdır.

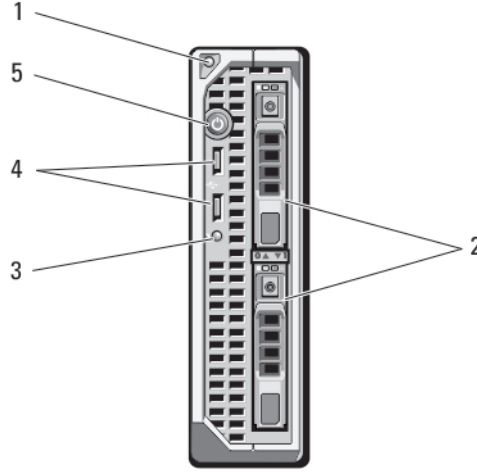
<b>1 Sisteminiz Hakkında.....</b>	<b>6</b>
Ön Panel Özellikleri Ve Göstergeleri.....	6
USB Disket veya USB DVD/CD Sürücülerini Kullanma.....	6
Sabit sürücü/SSD gösterge biçimleri.....	6
İhtiyacınız Olabilecek Diğer Bilgiler.....	7
<b>2 Sistem Kurulumu ve Önyükleme Yöneticisini Kullanma.....</b>	<b>9</b>
Sistem önyükleme modunu seçme.....	9
Sistem Kurulumuna Girme.....	10
Hata mesajlarına yanıt verme.....	10
Sistem Kurulumu gezinme tuşlarını kullanma.....	10
Sistem kurulumu seçenekleri.....	10
Sistem Kurulumu ana ekranı.....	10
Sistem BIOS Ekranı.....	11
Sistem Bilgi Ekranı.....	11
Bellek Ayarları Ekranı.....	12
İşlemci Ayarları ekranı.....	12
SATA Ayarları ekranı.....	14
Önyükleme Ayarları Ekranı.....	14
Tümleşik Aygıtlar Ekranı.....	14
Seri İletişimler ekranı.....	15
Sistem profili ayarları ekranı.....	16
Sistem Güvenlik ekranı.....	17
Çeşitli Ayarlar.....	18
Sistem ve kurulum şifresi özellikleri.....	18
Bir sistem ve/veya kurulum parolası atama.....	18
Sisteminizi güvenli kılmak için sistem parolanızı kullanma.....	19
Mevcut bir sistem ve/veya kurulum parolasını silme veya değiştirme.....	19
Kurulum şifresi etkin durumdayken çalışma.....	20
UEFI Önyükleme Yöneticisine Giriş.....	20
Önyükleme Yöneticisi Gezinti Tuşları.....	20
Önyükleme Yöneticisi Ekranı.....	21
UEFI Önyükleme menüsü.....	21
Tümleşik sistem yönetimi.....	21
iDRAC ayarları yardımcı programı.....	22
iDRAC Ayarları yardımcı programına giriş.....	22
<b>3 Blade Bileşenlerini Takma.....</b>	<b>23</b>
Önerilen araçlar.....	23
Bir Blade'in Çıkarılması ve Takılması.....	23
Blade'i Çıkarma.....	23
Blade'i Takma.....	24
Blade'i Açma ve Kapama.....	24
Blade'i Açma.....	24

Blade'i Kapama.....	25
Blade'in İçi.....	26
Soğutma örtüsü.....	26
Soğutma Örtüsünü Çıkarma.....	26
Soğutma Örtüsünü Takma.....	27
Sistem Belleği.....	27
Genel Bellek Modülü Montaj Yönergeleri.....	29
Moda Özel Yönergeler.....	30
Örnek Bellek Yapılandırmaları.....	31
Bellek Modüllerini Çıkarma.....	33
Bellek Modüllerini Takma.....	34
G/Ç modül mezzanine kartları.....	35
Mezzanine kart kurulum yönergeleri.....	35
Ara Kat Kartını Çıkarma.....	35
Bir Ara Kat Kartı Takma.....	36
Yönetim yükseltici kartı.....	36
SD Kartını Değiştirme.....	37
Dahili USB anahtarı.....	37
SD vFlash kartı.....	38
SD vFlash Kartını Değiştirme.....	38
Ağ Ek Kartı/LOM yükseltici kartı.....	39
Ağ Ek Kartı/LOM Yükseltici Kartını Çıkarma.....	39
Ağ Ek Kartı/LOM Yükseltici Kartını Takma.....	40
İşlemciler.....	40
İşlemciyi Çıkarma.....	41
İşlemci Takma.....	43
Sabit Sürücüler/SSD'ler.....	44
Sabit sürücü/SSD takma yönergeleri.....	44
Sabit Sürücüyü/SSD'yi Çıkarma.....	45
Sabit Sürücüyü/SSD'yi Takma.....	45
Sabit sürücüye/SSD'ye bakım yapmak için kapatma prosedürü.....	46
Önyükleme sürücüsünü yapılandırma.....	46
Sabit Sürücüyü/SSD'yi sabit sürücü/SSD taşıyıcısından çıkarma.....	46
Sabit sürücüyü/SSD'yi sabit sürücü/SSD taşıyıcısına takma.....	46
Sabit sürücü/SSD arka paneli.....	47
Sabit Sürücü/SSD Arka Panelini Çıkartma.....	47
Sabit Sürücü/SSD Arka Panelini Takma.....	48
Sistem kartı.....	48
Sistem Kartını Çıkarma.....	48
Sistem Kartını Takma.....	49
NVRAM yedek pili.....	50
NVRAM Yedek Pili Değiştirme.....	50
Depolama denetleyicisi kartı/PCIe genişletme kartı.....	50
PCIe Genişletme Kartını/Depolama Denetleyicisi Kartını Çıkarma.....	51
PCIe Genişletme Kartını/Depolama Denetleyicisi Kartını Çıkarma.....	51
<b>4 Sisteminizde Sorun Giderme.....</b>	<b>52</b>
Sistem Belleğinde Sorun Giderme.....	52
Sabit sürücülere yönelik sorun giderme.....	53
USB aygıtlarına yönelik sorun giderme.....	53

Dahili SD Kartına Yönelik Sorun Giderme.....	53
İşlemcilerle yönelik sorun giderme.....	54
Blade sistem kartına yönelik sorun giderme.....	54
NVRAM yedek piline yönelik sorun giderme.....	54
<b>5 Sistem Tanılamayı Kullanma.....</b>	<b>56</b>
Dell Çevrimiçi Tanılama.....	56
Dell Tümleşik Sistem Tanılama.....	56
Katıştırılmış Sistem Tanılamanın Kullanılması Gereken Durumlar.....	56
Tümleşik Sistem Tanılamalarını Çalıştırma.....	56
Tümleşik sistem tanılamayı harici bir ortamdan çalıştırma.....	57
Sistem tanılama kontrolleri.....	57
<b>6 Atlama Telleri ve konektörler.....</b>	<b>58</b>
Sistem Kartı Atlama Teli Ayarları.....	58
Sistem Kartı Konektörleri.....	58
Unutulan Şifreyi Devre Dışı Bırakma.....	59
<b>7 Teknik Özellikler.....</b>	<b>61</b>
<b>8 Sistem mesajları.....</b>	<b>64</b>
LCD durum mesajları.....	64
LCD mesajlarını görüntüleme.....	64
LCD mesajlarını kaldırma.....	64
Sistem Hata Mesajları.....	64
Uyarı Mesajları.....	116
Tanılama Mesajları.....	116
Uyarı Mesajları.....	116
<b>9 Yardım alma.....</b>	<b>117</b>
Dell'e Başvurma.....	117

## Sisteminiz Hakkında

### Ön Panel Özellikleri Ve Göstergeleri



#### Rakam 1. Ön Panel Özellikleri ve Göstergeleri

- |                                    |                                |
|------------------------------------|--------------------------------|
| 1. blade'i serbest bırakma düğmesi | 2. sabit sürücüler/SSD'ler (2) |
| 3. durum/tanımlama göstergesi      | 4. USB konektörleri (2)        |
| 5. blade güç düğmesi               |                                |

## USB Disket veya USB DVD/CD Sürücülerini Kullanma

Blade, ön tarafta bir USB disket sürücüsü, USB flash sürücüsü, USB DVD/CD sürücüsü, klavye ve fare bağlamanıza izin veren USB bağlantı noktalarına sahiptir. USB sürücülerini blade'i yapılandırmak için kullanılabilir.

- NOT** Blade'iniz sadece Dell markalı USB 2.0 sürücülerini destekler. Sürücüyü kullanımdayken desteklemesi için opsiyonel harici sürücü depolama kutusunu kullanın.
- NOT** Sürücü, önyükleme sürücüsü olarak atanmak zorundaysa, USB sürücüsünü bağlayın, sistemi yeniden başlatın, ardından Sistem Kurulumu'na girin ve sürücüyü ön yükleme sırasında birinci olarak belirleyin. USB aygıtı, önyükleme sırası kurulum ekranında sadece siz Sistem Kurulumu'nu çalıştırmadan önce sisteme takıldıysa görüntülenir. Ayrıca önyükleme cihazını, sistem başlatma sırasında <F11> tuşuna basıp geçerli önyükleme dizisi için bir önyükleme cihazı tercih ederek de seçebilirsiniz.

## Sabit sürücü/SSD gösterge biçimleri

Sabit sürücü/SSD göstergeleri, sistemde sürücü etkinliği gerçekleştiği sırada farklı modelleri görüntüler.

- NOT** Blade üzerine sabit sürücü/SSD takılmalı ya da her sabit sürücü yuvasında sabit sürücü kapağı takılı olmalıdır.



## Rakam 2. Sabit Sürücü/SSD Göstergeleri

1. sürücü etkinliği göstergesi (yeşil)

2. sürücü durum göstergesi (yeşil ve sarı)

**i** **NOT Sabit sürücü Gelişmiş Ana Makine Denetleyicisi Arabirimi (AHCI) modundayrsa, durum LED'i (sağ tarafta) çalışmaz ve kapalı kalır.**

### Sürücü Durumu Gösterge Modeli

### Koşul

Saniyede iki kere yeşil renkte yanıp söner

Sürücü tanımlama veya sökme işlemi için hazırlık

Kapalı

Takma ya da sökme işlemi için sürücü hazır

**i** **NOT Sürücü durum göstergesi, sistem gücü açıldıktan sonra tüm sabit sürücüler başlatılana kadar kapalı konumda kalır. Bu süre boyunca sürücüler takma ya da sökme işlemi için hazır değildir.**

Yeşil, sarı yanıp söner ve kapanır

Sürücü arıza beklentisi

Saniyede dört kez sarı renkte yanıp söner

Sürücü başarısız oldu

Yavaşça yeşil renkte yanıp söner

Sürücü yeniden oluşturuluyor

Sabit yeşil

Sürücü çevrimiçi

Üç saniye yeşil, üç saniye sarı yanıp söner ve altı saniye boyunca kapalı kalır

Yeniden oluşturma durduruldu

## İhtiyacınız Olabilecek Diğer Bilgiler

**i** **NOT Sisteminizle birlikte gelen güvenlik ve düzenleme bilgilerine bakın. Garanti bilgileri bu belgeye dahil edilmiş veya ayrı bir belge olarak eklenmiş olabilir.**

- *Başlangıç Kılavuzu* sistem özellikleri, sistem kurulumu ve teknik özellikler hakkında bir genel bakış sağlar.
- *Raf Montaj Yönergeleri* sisteminizin rafa nasıl monte edileceğini açıklayan raf çözümünüze eklenmiştir.
- *Dell PowerEdge M1000e Kasası Kullanıcı El Kitabı* kasa özellikleri hakkında bilgi sağlar ve kasanın sorunlarının nasıl giderileceğini ve kasanın bileşenlerinin nasıl takılıp değiştirileceğini açıklar.

- *Dell Kasa Yönetim Denetleyicisi Kullanım Kılavuzu* Kasa Yönetimi Denetleyicisi'nin (CMC) takılması, yapılandırılması ve kullanılmasına dair bilgiler sunar.
- Bu belgede kullanılan kısaltmaların açıklamaları için [www.dell.com/support/home](http://www.dell.com/support/home) adresindeki Sözlüğe bakın.
- Dell sistem yönetimi uygulaması belgeleri sistem yönetimi yazılımını kurma ve kullanma hakkında bilgiler sunar.
- Sisteminizle birlikte satın aldığınız işletim sistemi, sistem yönetimi yazılımı, sistem güncellemeleri ve sistem bileşenleri ile ilgili olanlar dahil, sisteminizle birlikte gönderilen ve sisteminizin yapılandırılmasına ve yönetilmesine ilişkin belgeler ve araçlar sunan her türlü ortam.

**NOT** Her zaman [www.dell.com/support/home](http://www.dell.com/support/home) adresindeki güncelleştirmeleri kontrol edin ve genellikle diğer belgelerdeki bilgileri geçersiz kıldığından, önce güncelleştirmeleri okuyun.

# Sistem Kurulumu ve Önyükleme Yöneticisini Kullanma

Sistem Kurulumu, sistem donanımınızı yönetmenizi ve BIOS düzeyi seçenekleri belirlemenizi sağlar.

Aşağıdaki tuş vuruşları, başlangıç sırasında sistem özelliklerine erişimi sağlar:

Tuş vuruşu	Açıklama
<F2>	Sistem Kurulumu'na girer.
<F10>	Dell Yaşam Döngüsü Denetleyicisi 2'yi (LC2) açan Sistem Hizmetleri'ne girer. Dell LC2 katıştırılmış sistem tanılama gibi yardımcı programlara erişiminizi sağlar. Daha fazla bilgi için, bkz. Dell LC2 belgeleri.
<F11>	Sistem önyükleme yapılandırmasına bağlı olarak, BIOS Önyükleme Yöneticisi veya Birleşik Genişletilebilir Ürün Bilgisi Arabirimi (UEFI) Önyükleme Yöneticisine girer.
<F12>	Preboot eXecution Environment (PXE) önyüklemesini başlatır.

Sistem Kurulumu'ndan aşağıdaki işlemleri gerçekleştirebilirsiniz:

- Donanım ekleyip kaldırdıktan sonra NVRAM ayarlarını değiştirme
- Sistem donanım yapılandırmasını görüntüleme
- Tümleşik aygıtları etkinleştirme veya devre dışı bırakma
- Performans ve güç yönetimi eşiklerini belirleme
- Sistem güvenliğini yönetme

Aşağıdakileri kullanarak Sistem Kurulumu'na erişebilirsiniz:

- Varsayılan olarak etkinleştirilmiş standart grafik tarayıcı
- **Console Redirection** (Konsol Yeniden Yönlendirme) kullanılarak etkinleştirilmiş metin tarayıcısı

**Console Redirection** (Konsol Yeniden Yönlendirme) öğesini etkinleştirmek için, **System Setup**'ta (Sistem Kurulumu), **System BIOS > Serial Communication screen > Serial Communication**'ı (Sistem BIOS>Seri İletişim ekranı>Seri İletişim) seçin, **On with Console Redirection** (Konsol Yeniden Yönlendirme ile Açık) seçeneğini seçin.

**i** **NOT** Varsayılan olarak, seçilen alan için yardım metni grafik tarayıcıda görüntülenir. Yardım metnini metin tarayıcısında görmek için, <F1> tuşuna basın.

## Konular:

- [Sistem önyükleme modunu seçme](#)
- [Sistem Kurulumuna Girme](#)
- [Sistem kurulumu seçenekleri](#)
- [Sistem ve kurulum şifresi özellikleri](#)
- [UEFI Önyükleme Yöneticisine Giriş](#)
- [Tümleşik sistem yönetimi](#)
- [iDRAC ayarları yardımcı programı](#)

## Sistem önyükleme modunu seçme

Sistem Kurulumu, işletim sisteminizi kurmanız için önyükleme modunu belirtmenizi sağlar:

- BIOS önyükleme modu (varsayılan), BIOS düzeyindeki standart önyükleme arabirimidir.
- UEFI önyükleme modu, sistem BIOS'u üzerine yerleşik, Birleşik Genişletilebilir Ürün Yazılımı Arabirimi (UEFI) teknik özelliklerine dayalı gelişmiş bir 64-bit önyükleme arabirimidir.

Sistem Kurulumunun **Boot Settings (Önyükleme Ayarları) Ekranı**'nın **Boot Mode (Önyükleme Modu)** alanındaki önyükleme modunu seçmeniz gerekir. Önyükleme modunu belirttiğinizde, sistem belirtilen modda önyüklenir ve ardından bu modda işletim sisteminizi

yükleyebilirsiniz. Bundan sonra, kurulu işletim sistemine erişmek için sistemde aynı önyükleme modunda (BIOS ya da UEFI) önyükleme yapmalısınız. Sisteminizi başka bir önyükleme modundan önyüklemeye çalışmanız, sisteminizin başlangıçta durmasına neden olacaktır.

**NOT** İşletim sistemlerinin, UEFI önyükleme modundan yüklenebilmesi için UEFI uyumlu olmalıdır. DOS ve 32-bit işletim sistemleri UEFI'yi desteklemez ve yalnızca BIOS önyükleme modundan yüklenebilir.

**NOT** Desteklenen işletim sistemlerine ilişkin en son bilgiler için bkz. [Dell.com/ossupport](http://Dell.com/ossupport).

## Sistem Kurulumuna Girme

1. Sisteminizi açın veya yeniden başlatın.
2. Aşağıdaki mesajı görür görmez F2 tuşuna basın:

F2 = System Setup

F2 tuşuna basmadan önce işletim sisteminiz yüklenmeye başlarsa, sistemin önyükleme işlemini bitirmesine izin verin ve sisteminizi yeniden başlatarak tekrar deneyin.

## Hata mesajlarına yanıt verme

Sistem önyükleme yaptığı sırada bir hata mesajı görüntüleniyorsa, mesajı bir yere not edin. Mesajın açıklaması ve hataları düzeltme önerileri için bu kılavuzun Sistem Hata Mesajları kısmına bakın.

**NOT** Bellek yükseltildikten sonra, sisteminizi ilk kez başlattığınızda sisteminizin ekranda bir mesaj görüntülemesi normaldir.

## Sistem Kurulumu gezinme tuşlarını kullanma

Tuşlar	Eylem
Yukarı ok	Bir önceki alana gider.
Aşağı ok	Bir sonraki alana gider.
<Enter>	Seçilen alanda (varsa) bir değer girmenizi veya alandaki bağlantıyı takip etmenizi sağlar.
Boşluk çubuğu	Varsa, bir aşağı açılır listeyi genişletir veya daraltır.
<Esc>	Ana ekranı görene kadar bir önceki sayfaya gider. Ana ekranda <Esc> tuşuna basıldığında Sistem Kurulumu'ndan çıkılır. Bir mesaj, kaydedilmemiş değişiklikleri kaydetmeniz konusunda sizi uyarır.
<F1>	Sistem Kurulumu yardım dosyasını görüntüler.

**NOT** Çoğu seçenekte, yaptığınız tüm değişiklikler kaydedilir ancak bu değişiklikler sistem yeniden başlatılana kadar etkin hale gelmez.

## Sistem kurulumu seçenekleri

### Sistem Kurulumu ana ekranı

**NOT** BIOS veya UEFI ayarlarını varsayılan ayarlarına sıfırlamak için <Alt><F> tuşlarına basın.

Menü Ögesi	Açıklama
System BIOS (Sistem BIOS'u)	Bu seçenek BIOS ayarlarını görüntülemek ve yapılandırmak için kullanılır.
iDRAC Settings (iDRAC Ayarları)	Bu seçenek iDRAC ayarlarını görüntülemek ve yapılandırmak için kullanılır.

Menü Ögesi	Açıklama
<b>Device Settings</b> (Aygıt Ayarları)	Bu seçenek aygıt ayarlarını görüntülemek ve yapılandırmak için kullanılır.

## Sistem BIOS Ekranı

**NOT** Sistem Kurulumu'na ait seçenekler sistem yapılandırmasına bağlı olarak değişir.

**NOT** Varsayılan Sistem Kurulumu seçenekleri, uygun olduğunda, aşağıdaki bölümlerde kendilerine ait ilgili seçeneklerin altında sıralanır.

Menü Ögesi	Açıklama
<b>iDRAC Settings</b> (iDRAC Ayarları)	Bu seçenek iDRAC ayarlarını görüntülemek ve yapılandırmak için kullanılır.
<b>Device Settings</b> (Aygıt Ayarları)	Bu seçenek aygıt ayarlarını görüntülemek ve yapılandırmak için kullanılır.
<b>System Information</b> (Sistem Bilgileri)	Sistem modeli adı, BIOS sürümü, Servis Etiketini ve bu gibi sistem hakkındaki bilgileri görüntüler.
<b>Memory Settings</b> (Bellek Ayarları)	Yüklü belleğe ilişkin bilgileri ve seçenekleri görüntüler.
<b>Processor Settings</b> (İşlemci Ayarları)	Hız, önbellek boyutu ve bu gibi işlemciye ilişkin bilgileri ve seçenekleri görüntüler.
<b>SATA Settings</b> (SATA Ayarları)	Tümleşik SATA denetleyicisini ve bağlantı noktalarını etkinleştirme veya devre dışı bırakma seçeneklerini görüntüler.
<b>Boot Settings</b> (Önyükleme Ayarları)	Önyükleme modunu (BIOS veya UEFI) belirleme seçeneklerini görüntüler. UEFI ve BIOS önyükleme ayarlarını değiştirmenizi sağlar.
<b>Integrated Devices</b> (Tümleşik Aygıtlar)	Tümleşik aygıt denetleyicilerini ve bağlantı noktalarını etkinleştirme veya devre dışı bırakma ve ilgili özelliklerle seçenekleri belirleme seçeneklerini görüntüler.
<b>Serial Communication</b> (Seri İletişim)	Seri bağlantı noktalarını etkinleştirme veya devre dışı bırakma ve ilgili özelliklerle seçenekleri belirleme seçeneklerini görüntüler.
<b>System Profile Settings</b> (Sistem Profili Ayarları)	İşlemci güç yönetimi ayarları, bellek frekansı ve bu gibi öğeleri değiştirme seçeneklerini görüntüler.
<b>System Security</b> (Sistem Güvenliği)	Sistem şifresi, kurulum şifresi, TPM güvenliği ve bu gibi sistem güvenlik ayarlarını yapılandırma seçeneklerini görüntüler. Yerel BIOS güncellemesi ve sistemdeki güç düğmesi için desteği de etkinleştirir ve devre dışı bırakır.
<b>Miscellaneous Settings</b> (Çeşitli Ayarlar)	Sistem tarihi, zamanı ve bu gibi öğeleri değiştirme seçeneklerini görüntüler.

## Sistem Bilgi Ekranı

Menü Ögesi	Açıklama
<b>Sistem Modeli Adı</b>	Sistem modeli adını görüntüler.
<b>Sistem BIOS'u Sürümü</b>	Sisteminize yüklü olan BIOS sürümünü görüntüler.

Menü Ögesi	Açıklama
Sistem Servis Etiketi	Sistemin Servis Etiketini görüntüler.
Sistem Üreticisi	Sistem üreticisinin adını görüntüler.
Sistem Üreticisi İletişim Bilgileri	Sistem üreticisinin iletişim bilgilerini görüntüler.

## Bellek Ayarları Ekranı

Menü Ögesi	Açıklama
System Memory Size (Sistem Bellek Boyutu)	Sistemde yüklü olan bellek miktarını görüntüler.
System Memory Type (Sistem Bellek Türü)	Sistemde yüklü olan bellek türünü görüntüler.
System Memory Speed	Sistem bellek hızını görüntüler.
System Memory Voltage (Sistem Bellek Voltajı)	Sistem bellek voltajını görüntüler.
Video Memory	Video belleği miktarını görüntüler.
System Memory Testing (Sistem Bellek Testi)	Sistem ön yüklemesi sırasında sistem bellek testlerinin çalışıp çalışmadığını belirler. Seçenekler <b>Enabled</b> (Etkin) ve <b>Disabled</b> (Devre Dışı) öğeleridir. Varsayılan olarak, <b>System Memory Testing</b> (Sistem Bellek Testi) seçeneği <b>Disabled</b> (Devre Dışı) olarak ayarlıdır.
Memory Operating Mode (Bellek İşletim Modu)	Bellek işletim modunu belirler. Sisteminizin bellek yapılandırmasına bağlı olarak kullanılabilen seçenekler <b>Optimizer Mode</b> (Optimize Edici Mod), <b>Advanced ECC Mode</b> (Gelişmiş ECC Modu), <b>Mirror Mode</b> (Ayna Modu), <b>Spare Mode</b> (Yedek Mod) ve <b>Spare with Advanced ECC Mode</b> (Gelişmiş ECC ile Yedek Modu) ve <b>Dell Fault Resilient Mode</b> (Dell Hataya Dayanıklılık Modu) öğeleridir. Varsayılan olarak, <b>Memory Operating Mode</b> (Bellek İşletim Modu) seçeneği <b>Optimizer Mode</b> (Optimize Edici Mod) olarak ayarlıdır. <b>i</b> <b>NOT</b> Bellek yapılandırmasına bağlı olarak Bellek İşletim Modu için varsayılanlar ve kullanılabilir seçenekler farklı olabilir. <b>i</b> <b>NOT</b> Dell Hataya Dayanıklılık Modu, hataya dayanıklı bir bellek alanı oluşturur. Bu mod, kritik uygulamaları yükleme özelliğini destekleyen bir işletim sistemi tarafından kullanılabilir veya işletim sistemi çekirdeğinin sistem kullanılabilirliğini en üst düzeye çıkarmasını sağlar.
Node Interleaving (Düğüm Dönüşümlü Çalışması)	Bu alan <b>Enabled</b> (Etkin) ise, simetrik bellek yapılandırması yüklü olduğunda bellek dönüşümlü çalışması desteklenir. <b>Disabled</b> (Devre Dışı) ise, sistem Düzenli Olmayan Bellek mimarisi (NUMA) (asimetrik) bellek yapılandırmalarını destekler. Varsayılan olarak, <b>Node Interleaving</b> (Düğüm Dönüşümlü Çalışması) seçeneği <b>Disabled</b> (Devre Dışı) olarak ayarlıdır.

## İşlemci Ayarları ekranı

Menü Ögesi	Açıklama
Logical Processor (Mantıksal İşlemci)	Mantıksal işlemcileri etkinleştirmenizi veya devre dışı bırakmanızı ve mantıksal işlemci sayısını görüntülemenizi sağlar. <b>Logical Processor</b> (Mantıksal İşlemci) seçeneği <b>Enabled</b> (Etkin) olarak ayarlıdır, BIOS tüm mantıksal işlemcileri görüntüler. Bu seçenek <b>Disabled</b> (Devre Dışı) olarak ayarlıysa, BIOS yalnızca çekirdek başına bir mantıksal işlemci görüntüler. Varsayılan olarak, <b>Logical Processor</b> (Mantıksal İşlemci) seçeneği <b>Enabled</b> (Etkin) olarak ayarlıdır.
GPI Speed (GPI Hızı)	QuickPath Karşılıklı Bağlantısı veri oranı ayarlarını ayarlamanızı sağlar. Varsayılan olarak, <b>GPI Speed</b> (QPI Hızı) seçeneği <b>Maximum data rate</b> (Maksimum veri hızı) olarak ayarlıdır.

## Menü Ögesi

## Açıklama

 **NOT** **QPI Speed (QPI Hızı)** seçeneği yalnızca her iki işlemci takılı olduğunda görüntülenir.

### Alternate RTID (Requestor Transaction ID) Setting (Alternatif RTID (Talep Eden İşlem Kimliği) Ayarı)

Soketler arasındaki önbellek performansını arttırarak uzak sokete daha fazla RTID tahsis etmenizi veya NUMA için normal modda çalışmanızı sağlar. Varsayılan olarak, **Alternate RTID (Requestor Transaction ID) Setting** (Alternatif RTID (Talep Eden İşlem Kimliği) Ayarı) **Disabled** (Devre Dışı) olarak ayarlıdır.

### Virtualization Technology (Sanallaştırma Teknolojisi)

Sanallaştırma için sağlanan ek donanım özelliklerini etkinleştirmenizi veya devre dışı bırakmanızı sağlar. Varsayılan olarak, **Virtualization Technology** (Sanallaştırma Teknolojisi) seçeneği **Enabled** (Etkin) olarak ayarlıdır.

### Adjacent Cache Line Prefetch (Ardışık Önbellek Satır Alıcı)

Sıralı bellek erişiminden yüksek kullanımı gerektiren uygulamalar için sistemi optimize etmenizi sağlar. Varsayılan olarak, **Adjacent Cache Line Prefetch** (Bitişik Önbellek Hattını Önceden Getirme) seçeneği **Enabled** (Etkin) olarak ayarlıdır. Rastgele bellek erişiminin yüksek kullanımı gerektiren uygulamalar için bu seçeneği devre dışı bırakabilirsiniz.

### Hardware Prefetcher (Donanım alıcı)

Donanım önceden getiricisini etkinleştirmenizi veya devre dışı bırakmanızı sağlar. Varsayılan olarak, **Hardware Prefetcher** (Donanım Önceden Getiricisi) seçeneği **Enabled** (Etkin) olarak ayarlıdır.

### DCU Streamer Prefetcher (DCU Flama Önceden Getirici)

DCU flama önceden getiricisini etkinleştirmenizi veya devre dışı bırakmanızı sağlar. Varsayılan olarak, **DCU Streamer Prefetcher** (DCU Flama Önceden Getiricisi) seçeneği **Enabled** (Etkin) olarak ayarlıdır.

### DCU IP Prefetcher (DCU IP Önceden Getiricisi)

DCU IP önceden getiricisini etkinleştirmenizi veya devre dışı bırakmanızı sağlar. Varsayılan olarak, **DCU IP Prefetcher** (DCU IP Önceden Getiricisi) seçeneği **Enabled** (Etkin) olarak ayarlıdır.

### Execute Disable (Devre Dışı Yürüt)

Bellek koruma teknolojisini etkinleştirmenizi veya devre dışı bırakmanızı sağlar. Varsayılan olarak, **Execute Disable** (Devre Dışı Yürüt) seçeneği **Enabled** (Etkin) olarak ayarlıdır.

### Number of Cores per Processor (İşlemci Başına Çekirdek Sayısı)

Her bir işlemcideki etkin çekirdek sayısını kontrol etmenizi sağlar. Varsayılan olarak, **Number of Cores per Processor** (İşlemci Başına Çekirdek Sayısı) seçeneği **All** (Tümü) olarak ayarlıdır.

### Processor 64-bit Support (İşlemci 64-bit Desteği)

İşlemcilerin 64-bit uzantıları destekleyip desteklemeyeceğini belirtir.

### Processor Core Speed (İşlemci Çekirdek Hızı)

İşlemcinin maksimum çekirdek frekansını görüntüler.

### Processor Bus Speed (İşlemci Veri Yolu Hızı)

İşlemcilerin veri yolu hızını görüntüler.

 **NOT** **İşlemci veri yolu hızı** seçeneği yalnızca her iki işlemci takılı olduğunda görüntülenir.

### Processor X Family -Model-Stepping (İşlemci X Ailesi -Model-Yonga Sürümü)

Her işlemcinin ailesini ve model numarasını gösterir. Bir alt menü, çekirdek hızını, önbellek miktarını ve işlemci çekirdeklerinin sayısını gösterir.

## SATA Ayarları ekranı

Menü Ögesi	Açıklama
<b>Embedded SATA (Katiştirilmiş SATA)</b>	Katiştirilmiş SATA'nın Off (Kapalı), ATA, AHCI veya RAID modlarına ayarlanmasını sağlar. Varsayılan olarak, Katiştirilmiş SATA <b>AHCI</b> olarak ayarlıdır.
<b>Port A (Bağlantı Noktası A)</b>	Auto (Otomatik) SATA bağlantı noktası A'ya takılı BIOS desteğini etkinleştirir. Off (Kapalı) aygıt için BIOS desteğini devre dışı bırakır. Varsayılan olarak, Bağlantı Noktası A <b>Auto</b> (Otomatik) olarak ayarlıdır.
<b>Port B (Bağlantı noktası B)</b>	Auto (Otomatik) SATA bağlantı noktası B'ye takılı BIOS desteğini etkinleştirir. Off (Kapalı) aygıt için BIOS desteğini devre dışı bırakır. Varsayılan olarak, Bağlantı Noktası B <b>Auto</b> (Otomatik) olarak ayarlıdır.

## Önyükleme Ayarları Ekranı

Menü Ögesi	Açıklama
<b>Boot Mode (Önyükleme Modu)</b>	<p>Sistemin önyükleme modunu ayarlamanızı sağlar.</p> <p><b>⚠ DİKKAT İşletim sistemi aynı önyükleme modunda yüklü değilse, önyükleme moduna geçilmesi sistemin önyükleme yapmasını engelleyebilir.</b></p> <p>İşletim sistemi UEFI'yi destekliyorsa, bu seçeneği UEFI olarak ayarlayabilirsiniz. Bu alanı BIOS'a UEFI dışı işletim sistemleri ile uyumluluğu sağlar. Varsayılan olarak, <b>Boot Mode</b> (Önyükleme Modu) seçeneği <b>BIOS</b> olarak ayarlıdır.</p> <p><b>❗ NOT Bu alanı UEFI olarak ayarlamak BIOS Boot Settings (BIOS Önyükleme Ayarları) menüsünü devre dışı bırakır. Bu alanı BIOS olarak ayarlamak UEFI Boot Settings (UEFI Önyükleme Ayarları) menüsünü devre dışı bırakır.</b></p>
<b>Boot Sequence Retry (Önyükleme Sırası Yeniden Denemesi)</b>	Önyükleme sırası yeniden deneme özelliğini etkinleştirmenizi veya devre dışı bırakmanızı sağlar. Bu alan etkinleştirilirse ve sistem önyükleme yapamazsa, 30 saniye sonra sistem önyükleme sırasını yeniden dener. Varsayılan olarak, <b>Boot Sequence Retry</b> (Önyükleme Sırası Yeniden Denemesi) seçeneği <b>Disabled</b> (Devre Dışı) olarak ayarlıdır.
<b>BIOS Boot Settings (BIOS Önyükleme Ayarları)</b>	BIOS Önyükleme seçeneklerini etkinleştirmenizi veya devre dışı bırakmanızı sağlar. <p><b>❗ NOT Bu seçenek yalnızca önyükleme modu BIOS ise etkinleştirilir.</b></p>
<b>UEFI Boot Settings (BIOS Önyükleme Ayarları)</b>	UEFI Önyükleme seçeneklerini etkinleştirmenize veya etkinliğini kaldırmanıza olanak tanır. Önyükleme seçenekleri, <b>IPv4 PXE</b> ve <b>IPv6 PXE</b> 'yi içerir. Varsayılan olarak <b>UEFI PXE önyükleme protokolü IPv4</b> 'e ayarlıdır. <p><b>❗ NOT Bu seçenek yalnızca önyükleme modu UEFI ise etkinleştirilir.</b></p>
<b>One-Time Boot (Bir Kerelik Önyükleme)</b>	Seçilen bir aygıttan bir kerelik önyüklemeyi etkinleştirmenizi veya devre dışı bırakmanızı sağlar.

## Tümleşik Aygıtlar Ekranı

Menü Ögesi	Açıklama
<b>Integrated RAID Controller (Tümleşik RAID Denetleyicisi)</b>	Tümleşik RAID denetleyicisini etkinleştirmenizi veya devre dışı bırakmanızı sağlar. Varsayılan olarak, <b>Integrated RAID Controller</b> (Tümleşik RAID Denetleyicisi) seçeneği <b>Enabled</b> (Etkin) olarak ayarlıdır.
<b>User Accessible USB Ports (Kullanıcı Erişimli USB Bağlantı Noktaları)</b>	Kullanıcı erişimli USB bağlantı noktalarını etkinleştirmenizi veya devre dışı bırakmanızı sağlar. <b>Only Back Ports On</b> (Yalnızca Arka Bağlantı Noktaları Açık) seçeneğini belirttiğinizde ön taraftaki USB bağlantı noktaları devre dışı kalır, <b>All Ports Off</b> (Tüm Bağlantı Noktaları Kapalı) seçeneğini belirttiğinizde hem öndeki hem de arkadaki bağlantı noktaları devre dışı kalır. Varsayılan olarak, <b>User Accessible USB Ports</b> (Kullanıcı Erişimli USB Bağlantı Noktaları) seçeneği <b>All Ports On</b> (Tüm Bağlantı Noktaları Açık) olarak ayarlıdır.

Menü Ögesi	Açıklama
<b>Internal USB Port (Dahili USB Bağlantı Noktası)</b>	Dahili USB bağlantı noktasını etkinleştirmenizi veya devre dışı bırakmanızı sağlar. Varsayılan olarak, <b>Internal USB Port</b> (Tümleşik USB Bağlantı Noktası) seçeneği <b>On</b> (Açık) olarak ayarlıdır.
<b>Internal SD Card Port (Dahili SD Kartı Bağlantı Noktası)</b>	Sistemdeki dahili SD kartı bağlantı noktasını etkinleştirmenizi veya devre dışı bırakmanızı sağlar. Varsayılan olarak, <b>Internal SD Card Port</b> (Dahili SD Kartı Bağlantı Noktası) seçeneği <b>On</b> (Açık) olarak ayarlıdır. <b>NOT</b> Bu seçenek yalnızca sistem kartına <b>IDSDM</b> takılı olduğunda görüntülenir.
<b>Internal SD Card Redundancy (Dahili SD Kartı Yedeklemesi)</b>	<b>Mirror</b> (Ayna) moduna ayarlıysa, veriler her iki SD kartına yazılır. SD kartlarından herhangi biri başarısız olursa, veriler aktif SD kartına yazılır. Bu karttan gelen veriler bir sonraki önyüklemeye yedek SD kartına kopyalanır. Varsayılan olarak, <b>Internal SD Card Redundancy</b> (Dahili SD Kartı Yedeklemesi) seçeneği <b>Mirror</b> (Ayna) olarak ayarlıdır. <b>NOT</b> Bu seçenek yalnızca sistem kartına <b>IDSDM</b> takılı olduğunda görüntülenir.
<b>Integrated Network Card 1 (Tümleşik Ağ Kartı 1)</b>	Tümleşik ağ kartı 1'i etkinleştirmenizi veya devre dışı bırakmanızı sağlar. Varsayılan olarak, <b>Integrated Network Card 1</b> (Tümleşik Ağ Kartı 1) seçeneği <b>Enabled</b> (Etkin) olarak ayarlıdır.
<b>OS Watchdog Timer (OS Güvenlik Zamanlayıcısı)</b>	OS güvenlik zamanlayıcısını etkinleştirmenizi veya devre dışı bırakmanızı sağlar. Bu alan etkinleştirildiğinde, işletim sistemi zamanlayıcıyı başlatır ve OS güvenlik zamanlayıcısı işletim sisteminin kurtarılmasına yardımcı olur. Varsayılan olarak, <b>OS Watchdog Timer</b> (OS Güvenlik Zamanlayıcısı) seçeneği <b>Disabled</b> (Devre Dışı) olarak ayarlıdır.
<b>Embedded Video Controller (Katıştırılmış Video Denetleyicisi)</b>	<b>Embedded Video Controller</b> (Katıştırılmış Video Denetleyicisi) ögesini etkinleştirmenizi veya devre dışı bırakmanızı sağlar. Varsayılan olarak, katıştırılmış video denetleyicisi <b>Enabled</b> 'dir (Etkin).
<b>SR-IOV Global Enable (SR-IOV Genel Etkinleştirme)</b>	Tek Köklü G/Ç Sanallaştırma (SR-IOV) aygıtlarının BIOS yapılandırmasını etkinleştirmenizi veya devre dışı bırakmanızı sağlar. Varsayılan olarak, <b>SR-IOV Global Enable</b> (SR-IOV Genel Etkinleştirme) seçeneği <b>Disabled</b> (Devre Dışı) olarak ayarlıdır.
<b>4 GB'ın üzerinde Eşlenmiş Bellek G/Ç'si</b>	Büyük miktarda bellek gerektiren PCIe aygıtlarına yönelik desteği etkinleştirmenize olanak tanır. Bu seçenek varsayılan olarak <b>Etkin</b> olarak ayarlıdır.
<b>Ara Kat Yuvası Devre Dışı Bırakma</b>	Sisteminizdeki kullanılabilir ara kat kartı/PCIe ara kat kartı yuvalarını etkinleştirmenize veya etkinliğini kaldırmanıza olanak tanır. <b>Yuva Devre Dışı Bırakma</b> özelliği, belirli yuvaya takılı ara kat kartların/PCIe ara kat kartlarının yapılandırmasını denetler. <b>DİKKAT</b> Yuva devre dışı bırakma özelliği yalnızca takılı çevre birimi kartı İşletim Sisteminde önyükleme yapılmasını engelliyorsa veya sistem başlatılırken gecikmeye neden oluyorsa kullanılmalıdır. Yuva devre dışıysa Option ROM ve UEFI sürücüsü de devre dışıdır. <b>NOT</b> Bu seçeneği sadece tanılama amacıyla kullanın. Bir veya daha fazla ara kat kartı/PCIe ara kat kartı yuvası devre dışı bırakıldığında sistem başlatılırken bir hata mesajı görüntülenir. Sistemin düzgün çalışması için sunucu modülüne iki adet ara kat kartının/PCIe ara kat kartının takılı olduğundan ve iki kartın da <b>Enabled</b> (Etkin) olarak ayarlandığında emin olun.

## Seri İletişimler ekranı

Menü Ögesi	Açıklama
<b>Serial Communication (Seri İletişim)</b>	<b>COM port</b> (COM bağlantı noktası) veya <b>Console Redirection</b> (Konsol Yeniden Yönlendirme) seçeneklerini etkinleştirmenizi sağlar.
<b>Serial Port Address (Seri Port Adresi)</b>	Seri aygıtlar için bağlantı noktası adresi ayarlamana sağlar. Varsayılan olarak, <b>Serial Port Address</b> (Seri Bağlantı Noktası Adresi) seçeneği <b>COM1</b> olarak ayarlanmıştır.



Menü Ögesi	Açıklama
Bağlantı Noktası Adresi)	<b>NOT</b> Seri Üst LAN (SOL) için yalnızca Seri Aygıt 2 kullanılabilir. SOL ile konsol yeniden yönlendirmeyi kullanmak için, konsol yeniden yönlendirme ve seri aygıt için aynı bağlantı noktası adresini yapılandırın.
Failsafe Baud Rate (Hataya Dayanıklı Baud Hızı)	Konsol yeniden yönlendirme için hataya dayanıklı baud hızını görüntüler. BIOS baud hızını otomatik olarak belirlemeye çalışır. Bu hataya dayanıklı baud hızı, yalnızca deneme başarısız olduğunda ve değer değiştirilmemesi gerektiğinde kullanılır. Varsayılan olarak, <b>Failsafe Baud Rate</b> (Hataya Dayanıklı Baud Hızı) <b>11520</b> olarak ayarlanmıştır.
Remote Terminal Type (Uzak Terminal Türü)	Uzak konsol terminal türünü ayarlamayı sağlar. Varsayılan olarak, <b>Remote Terminal Type</b> (Uzak Terminal Türü) seçeneği <b>VT 100/VT220</b> olarak ayarlanmıştır.
Redirection After Boot (Önyükleme Sonrası Yeniden Yönlendirme)	İşletim sistemi yüklendiğinde, BIOS konsol yeniden yönlendirmesini etkinleştirmenizi veya devre dışı bırakmanızı sağlar. Varsayılan olarak, <b>Redirection After Boot</b> (Önyükleme Sonrası Yeniden Yönlendirme) seçeneği <b>Enabled</b> (Etkin) olarak ayarlanmıştır.

## Sistem profili ayarları ekranı

Menü Ögesi	Açıklama
System Profile (Sistem Profili)	Sistem profilini ayarlamayı sağlar. <b>System Profile</b> (Sistem Profili) seçeneğini <b>Custom</b> (Özel) dışındaki bir moda ayarlarsanız, BIOS geriye kalan seçenekleri otomatik olarak ayarlar. Mod <b>Custom</b> (Özel) olarak ayarlıysa, yalnızca geriye kalan seçenekleri değiştirebilirsiniz. Varsayılan olarak, <b>System Profile</b> (Sistem Profili) seçeneği <b>Performance Per Watt Optimized (DAPC)</b> (Watt Optimizasyonuna Göre Performans) olarak ayarlıdır. DAPC Dell Etkin Güç Denetleyicisi'dir. <b>NOT</b> Şu parametreler yalnızca <b>System Profile (Sistem Profili) Custom (Özel)</b> olarak ayarlı olduğunda kullanılabilir.
CPU Power Management (CPU Güç Yönetimi)	CPU güç yönetimini ayarlamayı sağlar. Varsayılan olarak, <b>CPU Power Management</b> (CPU Güç yönetimi) seçeneği <b>System DBPM (DAPC)</b> (Sistem DBPM (DAPC)) olarak ayarlıdır. DBPM Talep Tabanlı Güç Yönetimidir.
Memory Frequency (Bellek Frekansı)	Bellek frekansını ayarlamayı sağlar. Varsayılan olarak, <b>Memory Frequency</b> (Bellek Frekansı) seçeneği <b>Maximum Performance</b> (Maksimum Performans) olarak ayarlıdır.
Turbo Boost	İşlemcinin turbo boost modunda çalışmasını etkinleştirmenizi veya devre dışı bırakmanızı sağlar. Varsayılan olarak, <b>Turbo Boost</b> seçeneği <b>Enabled</b> (Etkin) olarak ayarlıdır.
C1E	Boşta olduğunda işlemciyi minimum duruma geçirmeyi etkinleştirmenizi veya devre dışı bırakmanızı sağlar. Varsayılan olarak, <b>C1E</b> seçeneği <b>Enabled</b> (Etkin) olarak ayarlıdır.
C States (C Durumları)	İşlemciyi kullanılabilir tüm güç durumlarında çalıştırmayı etkinleştirmenizi veya devre dışı bırakmanızı sağlar. Varsayılan olarak, <b>C States</b> (C Durumları) seçeneği <b>Enabled</b> (Etkin) olarak ayarlıdır.
Monitor/Mwait (Monitör/Mwait)	İşlemcide Monitör/Mwait talimatlarını etkinleştirmenizi sağlar. Varsayılan olarak Monitör/Mwait seçeneği tüm sistem profilleri için <b>Custom</b> (Özel) dışında <b>Etkin</b> olarak ayarlanır. <b>NOT</b> Bu seçenek yalnızca <b>C States</b> seçeneği <b>Custom (Özel)</b> modda ise devre dışı bırakılabilir. <b>NOT</b> Özel modda <b>C Durumlar</b> seçeneği etkinleştirildiğinde, Ekran/Mwait ayarının sistem gücüne/performansına etkisi olmaz.
Memory Patrol Scrub (Bellek Devriye Fırçası)	Bellek devriye fırçası frekansını ayarlamayı sağlar. Varsayılan olarak, <b>Memory Patrol Scrub</b> (Bellek Devriye Fırçası) seçeneği <b>Standard</b> (Standart) olarak ayarlıdır.
Memory Refresh Rate (Bellek Yenileme Hızı)	Bellek yenileme hızını ayarlamayı sağlar. Varsayılan olarak, <b>Memory Refresh Rate</b> (Bellek Yenileme Hızı) seçeneği <b>1x</b> olarak ayarlıdır.

Menü Ögesi	Açıklama
<b>Memory Operating Voltage (Bellek İşletim Voltajı)</b>	DIMM voltaj seçimini ayarlamayı sağlar. <b>Auto</b> (Otomatik) olarak ayarlandığında, sistem, DIMM kapasitesi ve takılı DIMM'lerin sayısını temel alarak sistem voltajını otomatik olarak ayarlar. Varsayılan olarak, <b>Memory Operating Voltage</b> (Bellek İşletim Voltajı) seçeneği <b>Auto</b> (Otomatik) olarak ayarlıdır.
<b>Ortak Çalışmaya Dayalı CPU Performans Denetimi</b>	<b>Etkin</b> olacak şekilde ayarlandığında, CPU güç yönetimi, İşletim Sistemi DBPM ve Sistem DBPM (DAPC) tarafından yönetilir. Seçenek, varsayılan olarak <b>Devre Dışıdır</b> .

## Sistem Güvenlik ekranı

Menü Ögesi	Açıklama
<b>Intel AES-NI</b>	<b>Intel AES-In</b> seçeneği, Gelişmiş Şifreleme Standart kümesini kullanarak şifreleme ve şifre çözme gerçekleştirerek uygulamaların hızlarını geliştirir ve varsayılan olarak <b>Enabled</b> (Etkin) şeklinde ayarlıdır.
<b>System Password (Sistem Parolası)</b>	Sistem şifresini ayarlamayı sağlar. Şifre atlama teli sistemde yüklü değilse, bu seçenek salt okunurdur.
<b>Setup Password (Kurulum Parolası)</b>	Kurulum şifresini ayarlamayı sağlar. Şifre atlama teli sistemde yüklü değilse, bu seçenek salt okunurdur.
<b>Password Status (Şifre Durumu)</b>	Sistem şifresini kilitlemenizi sağlar. Varsayılan olarak, <b>Password Status</b> (Şifre Durumu) seçeneği <b>Unlocked</b> (Kilitli Değil) olarak ayarlıdır.
<b>TPM Security (TPM Güvenliği)</b>	Güvenilen Platform Modülü (TPM) bildirim modunu kontrol etmenizi sağlar. Varsayılan olarak, <b>TPM Security</b> (TPM Güvenliği) seçeneği <b>Off</b> (Kapalı) olarak ayarlıdır. TPM Status (TPM Durumu), TPM Activation (TPM Etkinleştirme) ve Intel TXT alanlarını, yalnızca <b>TPM Status</b> (TPM Durumu) alanı <b>On with Pre-boot Measurements</b> (Önyükleme Ölçümleri ile Açık) veya <b>On without Pre-boot Measurements</b> (Önyükleme Ölçümleri Olmadan Açık) olarak ayarlıysa değiştirebilirsiniz.
<b>TPM Activation (TPM Etkinleştirme)</b>	TPM'nin işletim durumunu değiştirmenizi sağlar. Varsayılan olarak, <b>TPM Activation</b> (TPM Etkinleştirme) seçeneği <b>No Change</b> (Değişiklik Yok) olarak ayarlıdır.
<b>TPM Status (TPM Durumu)</b>	TPM durumunu görüntüler.
<b>TPM Clear (TPM Temizleme)</b>	 <b>DİKKAT</b> TPM sonuçlarının temizlenmesi TPM'deki tüm anahtarların kaybolmasına neden olur. TPM anahtarlarının kaybolması işletim sisteminin önyüklenmesine etki edebilir. TPM'nin tüm içeriğini temizlemenizi sağlar. Varsayılan olarak, <b>TPM Clear</b> (TPM Temizleme) seçeneği <b>No</b> (Hayır) olarak ayarlıdır.
<b>Intel TXT</b>	Intel Güvenilir Uygulama Teknolojisini etkinleştirmenizi veya devre dışı bırakmanızı sağlar. Intel TXT'yi etkinleştirmek için, Sanallaştırma Teknolojisi etkinleştirilmelidir ve TPM Güvenliği Önyükleme ölçümleri ile etkinleştirilmelidir. Varsayılan olarak, <b>Intel TXT</b> seçeneği <b>Off</b> (Kapalı) olarak ayarlıdır.
<b>BIOS Update Control (BIOS Güncelleme Kontrolü)</b>	DOS veya UEFI kovani tabanlı flash yardımcı programlarını kullanarak BIOS'u güncellemenizi sağlar. Yerel BIOS güncellemelerini gerektirmeyen ortamlar için, bu alanı <b>Limited</b> (Sınırlı) olarak ayarlamamız önerilir. Varsayılan olarak, <b>Local BIOS Update Support</b> (Yerel BIOS Güncelleme Desteği) seçeneği <b>Unlocked</b> (Kilitli Değil) olarak ayarlıdır.  <b>NOT</b> Dell Güncelleme Paketi kullanılarak yapılan BIOS güncellemeleri bu seçenekten etkilenmez.
<b>Güç Düğmesi</b>	Sistemin önündeki güç düğmesini etkinleştirmenizi veya devre dışı bırakmanızı sağlar. Varsayılan olarak, <b>Power Button</b> (Güç Düğmesi) seçeneği <b>Enabled</b> (Etkin) olarak ayarlıdır.
<b>AC Power Recovery (AC Güç Kurtarma)</b>	Sisteminizde AC gücü geri yüklendikten sonra sistemin nasıl tepki vereceğini ayarlamayı sağlar. Varsayılan olarak, <b>AC Power Recovery</b> (AC Güç Kurtarma) seçeneği <b>Last</b> (Son) olarak ayarlıdır.

## Çeşitli Ayarlar

Menü Ögesi	Açıklama
<b>System Time (Sistem Saati)</b>	Sistemdeki saati ayarlamınızı sağlar.
<b>System Date (Sistem Tarihi)</b>	Sistemdeki tarihi ayarlamınızı sağlar.
<b>Asset Tag (Demirbaş Etiketini)</b>	Güvenlik ve izleme amacıyla demirbaş etiketini görüntülemenizi ve değiştirmenizi sağlar.
<b>Keyboard NumLock (Klavye NumLock)</b>	Sistemin NumLock etkin mi devre dışı şekilde mi önyüklemeye yapacağını ayarlamınızı sağlar. Varsayılan olarak <b>Keyboard NumLock (Klavye NumLock) On (Açık)</b> olarak ayarlıdır. <b>NOT</b> Bu alan 84 tuşlu klavyeler için geçerli değildir.
<b>Report Keyboard Errors (Klavye Hatalarını Raporla)</b>	Klavyeye ilişkin hata mesajlarının sistem önyüklemesi sırasında bildirilip bildirilmeyeceğini ayarlamınızı sağlar. Varsayılan olarak, <b>Report Keyboard Errors (Klavye Hatalarını Raporla)</b> alanı <b>Report (Raporla)</b> olarak ayarlıdır.
<b>F1/F2 Prompt on Error (Hata Durumunda F1/F2 İstemi)</b>	Hata durumunda F1/F2 istemini etkinleştirmenizi veya devre dışı bırakmanızı sağlar. Varsayılan olarak, <b>F1/F2 Prompt on Error (Hata Durumunda F1/F2 İstemi)</b> <b>Enabled (Etkin)</b> olarak ayarlıdır.
<b>In-System Characterization (Sistem İçi Karakterizasyon)</b>	Bu alan <b>In-System Characterization (Sistem İçi Karakterizasyon)</b> özgesini etkinleştirir veya devre dışı bırakır. Varsayılan olarak, <b>In-System Characterization (Sistem İçi Karakterizasyon)</b> <b>Enabled (Etkin)</b> olarak ayarlıdır.

## Sistem ve kurulum şifresi özellikleri

Sisteminizi güvenli hale getirmek için bir sistem şifresi ve kurulum şifresi oluşturabilirsiniz. Sistem ve kurulum şifresi oluşturmayı etkinleştirmek için, şifre atlama telinin etkin olarak ayarlanması gereklidir. Şifre atlama teli ayarlarına dair daha fazla bilgi için, bkz. Sistem Kartı Atlama Teli Ayarları.

<b>System Password (Sistem Parolası)</b>	Bu sisteminizde oturum açmak için girmeniz gereken şifredir.
<b>Setup password (Kurulum parolası)</b>	Bu sisteminizin BIOS veya UEFI ayarlarına erişmek ve ayarlarında değişiklikler yapmak için girmeniz gereken şifredir.

**⚠ DİKKAT** Şifre özellikleri, sisteminizdeki veriler için temel düzeyde güvenlik sağlar.

**⚠ DİKKAT** Sisteminiz çalışıyor ve gözetimsiz durumdaysa, sisteminizde depolanan verilere herkes erişebilir.

**ℹ** **NOT** Sisteminiz sistem ve kurulum şifresi özelliği devre dışı şekilde gönderilir.

## Bir sistem ve/veya kurulum parolası atama

**ℹ** **NOT** Şifre atlama teli Sistem Şifresi ve Kurulum Şifresi özelliklerini etkinleştirir veya devre dışı bırakır. Şifre atlama teli ayarlarına dair daha fazla bilgi için, bkz. Sistem Kartı Atlama Teli Ayarları.

Ancak, şifre atlama teli ayarı etkinse ve **Password Status (Şifre Durumu)** **Unlocked (Kilitli Değil)** ise, yeni bir **System Password (Sistem Şifresi)** ve/veya **Setup Password (Kurulum Şifresi)** atayabilir veya mevcut **System Password (Sistem Şifresi)** ve/veya **Setup Password (Kurulum Şifresi)** özgesini değiştirebilirsiniz. Şifresi Durumu **Locked (Kilitli)** ise, Sistem Şifresini ve/veya Kurulum Şifresini değiştiremezsiniz.

Şifre atlama teli ayarı devre dışıysa, mevcut Sistem Şifresi ve Kurulum Şifresi silinir ve sistemde oturum açmak için sistem şifresini sağlamanız gerekir.

Yeni bir sistem ve/veya kurulum şifresi atamak için:

1. Sistem Kurulumu'na girmek için, gücü açtıktan veya yeniden başlattıktan hemen sonra <F2> tuşuna basın.

2. **System Setup Main Menu** (Sistem Kurulumu Ana Menüsü) ögesinde, **System BIOS** (Sistem BIOS'u) ögesini seçip <Enter>'a basın. **System BIOS** (Sistem BIOS'u) ekranı görüntülenir.
3. **System BIOS** (Sistem BIOS'u) ekranında, **System Security** (Sistem Güvenliği) ögesini seçip <Enter>'a basın. **System Security** (Sistem Güvenliği) ekranı görüntülenir.
4. **System Security** (Sistem Güvenliği) ekranında, **Password Status** (Parola Durumunun) **Unlocked** (Kilitli Değil) olduğunu doğrulayın.
5. **System Password** (Sistem Parolası) ögesini seçin, sistem parolanızı girin ve <Enter> veya <Tab> tuşuna basın.  
Sistem parolasını atamak için şu yönergeleri kullanın:
  - Bir parola en çok 32 karaktere sahip olabilir.
  - Parola 0 ila 9 arasındaki sayıları içerebilir.
  - Yalnızca küçük harfler geçerlidir, büyük harflere izin verilmez.
  - Şu özel karakterlere izin verilir: boşluk, ("), (+), (.), (-), (.), (/), (:), ([), (\), (]), (').Bir mesaj sistem şifresini yeniden girmenizi ister.
6. Önceden girmiş olduğunuz sistem şifresini yeniden girin ve **OK** (Tamam) tuşuna basın.
7. **Setup Password** (Kurulum Şifresi) ögesini seçin, sistem şifrenizi girin ve <Enter> veya <Tab> tuşuna basın.  
Bir mesaj kurulum şifresini yeniden girmenizi ister.
8. Önceden girmiş olduğunuz kurulum şifresini yeniden girin ve **OK** (Tamam) tuşuna basın.
9. Değişiklikleri kaydetmek için <Esc> tuşuna basın.

**NOT** Şifre koruması sistem önyükleme yapmadan çalışmayacaktır.

## Sisteminizi güvenli kılmak için sistem parolanızı kullanma

**NOT** Bir kurulum şifresi atadıysanız, sistem, kurulum şifrenizi alternatif sistem şifresi olarak kabul eder.

1. Sisteminizi açın veya yeniden başlatın.
2. Şifreyi girin ve <Enter> tuşuna basın.

**Password Status** (Şifre Durumu) **Locked** (Kilitli Değil) durumunda, önyükleme sırasında şifreyi girin ve <Enter> tuşuna basın.

Yanlış bir sistem şifresi girildiğinde, sistem bir mesaj görüntüler ve şifrenizi yeniden girmenizi ister. Doğru şifreyi girmek için üç hakkınız vardır. Üçüncü başarısız denemeden sonra, sistem, sistemin durdurulduğunu ve gücünün kesilmesi gerektiğini bildiren bir hata mesajı görüntüler.

Sisteminizi kapatıp yeniden başlattıktan sonra bile hata mesajı doğru şifre girilene kadar görüntülenir.

**NOT** Sisteminizde yetkisiz kişilerin değişiklik yapmasını engellemek için **System Password** (Sistem Şifresi) ve **Setup Password** (Kurulum Şifresi) seçenekleri ile birlikte **Password Status** (Şifre Durumu) seçeneğini de kullanabilirsiniz.

## Mevcut bir sistem ve/veya kurulum parolasını silme veya değiştirme

Mevcut Sistem ve/veya Kurulum şifresini silmeye veya değiştirmeye çalışmadan önce şifre atlama telinin etkin ve **Password Status** (Şifre Durumu) ögesinin **Unlocked** (Kilitli Değil) olarak ayarlı olduğundan emin olun. **Password Status** (Şifre Durumu) **Locked** (Kilitli) ise mevcut Sistem veya Kurulum şifresini silemez veya değiştiremezsiniz.

Mevcut Sistem ve/veya Kurulum şifresini silmek veya değiştirmek için:

1. Sistem Kurulumu'na girmek için, gücü açtıktan veya yeniden başlattıktan hemen sonra <F2> tuşuna basın.
2. **System Setup Main Menu** (Sistem Kurulumu Ana Menüsü) ögesinde, **System BIOS** (Sistem BIOS'u) ögesini seçip <Enter>'a basın. **System BIOS** (Sistem BIOS'u) ekranı görüntülenir.
3. **System BIOS Screen**'de (Sistem BIOS'u Ekranı), **System Security** (Sistem Güvenliği) ögesini seçip <Enter>'a basın. **System Security** (Sistem Güvenliği) ekranı görüntülenir.
4. **System Security** (Sistem Güvenliği) ekranında, **Password Status** (Parola Durumunun) **Unlocked** (Kilitli Değil) olduğunu doğrulayın.
5. **System Password** (Sistem Şifresi) ögesini seçin, mevcut sistem şifresini değiştirin veya silin ve <Enter> veya <Tab> tuşuna basın.
6. **System Password** (Sistem Parolası) ögesini seçin, mevcut sistem parolasını değiştirin veya silin ve <Enter> veya <Tab> tuşuna basın.

**NOT** Sistem ve/veya Kurulum şifresini değiştirirseniz bir mesaj yeni şifreyi tekrar girmenizi ister. Sistem ve/veya Kurulum şifresini silerseniz, bir mesaj silme işlemi onaylamanızı ister.

7. Değişiklikleri kaydetmek için <Esc> tuşuna basın.

**i** **NOT** Sistemde oturum açarken şifre güvenliğini devre dışı bırakabilirsiniz. Şifre güvenliğini devre dışı bırakmak için, sisteminizi açın veya yeniden başlatın, şifrenizi girin ve <Ctrl><Enter> tuşlarına basın.

## Kurulum şifresi etkin durumdayken çalışma

**Setup Password** (Kurulum Şifresi) **Enabled** (Etkin) durumda ise, Sistem Kurulum seçeneklerinin çoğunu değiştirmeden önce doğru kurulum şifresini girmeniz gerekir.

Üç denemede şifreyi doğru girmezseniz, sistem şu mesajı görüntüler:

```
Incorrect Password! Number of unsuccessful password attempts: <x> System Halted! Must power down. (Hatalı Şifre! Başarısız şifre denemesi sayısı: <x> Sistem Durduruldu! Güç kapatılmalıdır.)
```

Sisteminizi kapatıp yeniden başlattıktan sonra bile hata mesajı doğru şifre girilene kadar görüntülenir. Aşağıdaki seçenekler istisnadır:

- **System Password** (Sistem Şifresi) **Enabled** (Etkin) değilse ve **Password Status** (Şifre Durumu) seçeneği ile kilitlenmediyse, bir sistem şifresi belirleyebilirsiniz.
- Var olan sistem şifresini devre dışı bırakamaz ya da değiştiremezsiniz.

**i** **NOT** Sistem şifresini yetkisiz erişime karşı korumak için **Password Status** (Şifre Durumu) seçeneğiyle birlikte **Setup Password** (Kurulum Şifresi) seçeneğini de kullanabilirsiniz.

## UEFI Önyükleme Yöneticisine Giriş

**i** **NOT** İşletim sistemlerinin UEFI önyükleme modunda kurulabilmesi için 64 bit UEFI uyumlu (örneğin, Microsoft Windows Server 2008 x64 sürümü) olması gerekir. DOS ve 32 bit işletim sistemleri yalnızca BIOS önyükleme modu ile kurulabilir.

UEFI Önyükleme Yöneticisi size aşağıdakileri sağlar:

- Önyükleme seçeneklerini ekleme, silme ve düzenleme
- Yeniden başlatmadan Sistem Kurulumu'na ve BIOS düzeyi önyükleme seçeneklerine erişme

Önyükleme Yöneticisine girmek için:

1. Sisteminizi açın veya yeniden başlatın.
2. Aşağıdaki mesajı gördüğünüzde <F11> tuşuna basın:

```
<F11> = UEFI Boot Manager
```

<F11> tuşuna basmadan önce işletim sisteminiz yüklenmeye başladıysa, sistemin önyükleme işlemini bitirmesine izin verin ve sisteminizi yeniden başlatarak tekrar deneyin.

## Önyükleme Yöneticisi Gezinti Tuşları

Tuş	Açıklama
<b>Yukarı ok</b>	Bir önceki alana gider.
<b>Aşağı ok</b>	Bir sonraki alana gider.
<b>&lt;Enter&gt;</b>	Seçilen alanda (varsa) bir değer girmenizi veya alandaki bağlantıyı takip etmenizi sağlar.
<b>Boşluk çubuğu</b>	Varsa, bir aşağı açılır listeyi genişletir veya daraltır.
<b>&lt;Esc&gt;</b>	Ana ekranı görene kadar bir önceki sayfaya gider. Ana ekranda <Esc> tuşuna basıldığında Sistem Kurulumu'ndan çıkılır. Bir mesaj, kaydedilmemiş herhangi bir değişikliği kaydetmeniz konusunda sizi uyarır.
<b>&lt;F1&gt;</b>	Sistem Kurulumu yardım dosyasını görüntüler.

**i** **NOT** Çoğu seçenekte, yaptığınız tüm değişiklikler kaydedilir ancak bu değişiklikler sistem yeniden başlatılana kadar etkin hale gelmez.

# Önyükeme Yöneticisi Ekranı

Menü Ögesi	Açıklama
<b>Continue Normal Boot (Normal Önyüklemeye Devam Et)</b>	Sistem, önyükeme düzeninde ilk öğeden başlayarak aygıtlara önyükeme yapmayı dener. Önyükeme denemesi başarısız olursa, sistem, önyükeme başarılı oluncaya dek veya başka önyükeme seçeneği bulunamayana kadar bir sonraki öğe ile devam eder.
<b>BIOS Boot Menu (BIOS Önyükeme Menüsü)</b>	Kullanılabilir BIOS önyükeme seçeneklerinin listesini görüntüler (yıldızla işaretlidir). Kullanmak istediğiniz önyükeme seçeneğini belirleyin ve <Enter> tuşuna basın.
<b>UEFI Boot Menu (UEFI Önyükeme Menüsü)</b>	Kullanılabilir önyükeme seçeneklerinin listesini (yıldız ile işaretli) görüntüler. Kullanmak istediğiniz önyükeme seçeneğini belirtip <Enter> tuşuna basın. UEFI Önyükeme Menüsü <b>Add Boot Option</b> (Önyükeme Seçeneği Ekle), <b>Delete Boot Option</b> (Önyükeme Seçeneğini Sil) veya <b>Boot From File</b> (Dosyadan Önyükle) seçeneğini gerçekleştirmenizi sağlar.
<b>Driver Health Menu (Sürücü Sağlık Menüsü)</b>	Sistemde yüklü olan sürücülerin listesini ve sağlık durumlarını görüntüler.
<b>Launch System Setup (Sistem Kurulumunu Başlat)</b>	Sistem Kurulumuna erişiminizi sağlar.
<b>System Utilities (Sistem Yardımcı Programları)</b>	BIOS Güncelleme Dosya Kaşifi'ne erişiminizi, Dell Diagnostics programını kullanmanızı ve sisteminizi yeniden başlatmanızı sağlar.

## UEFI Önyükeme menüsü

Menü Ögesi	Açıklama
<b>Boot From File (Dosyadan Önyükle)</b>	Önyükeme seçeneği listesinde bulunmayan bir kerelik önyükeme seçeneğini ayarlar.
<b>Select UEFI Boot Option (UEFI Önyükeme Seçeneğini Seç)</b>	Mevcut UEFI önyükeme seçeneklerinin listesini görüntüler (yıldızla işaretlidir), kullanmak istediğiniz önyükeme seçeneğini seçin ve <Enter> tuşuna basın.
<b>Add Boot Option (Önyükeme Seçeneği Ekle)</b>	Yeni bir önyükeme seçeneği ekler.
<b>Delete Boot Option (Önyükeme Seçeneğini Sil)</b>	Var olan önyükeme seçeneğini siler.

## Tümleşik sistem yönetimi

Dell Yaşam Döngüsü Denetleyicisi sunucunun yaşam döngüsü boyunca gelişmiş katıştırılmış sistem yönetimi sağlar. Yaşam Döngüsü Denetleyicisi önyükeme sekansı sırasında başlatılabilir ve işletim sisteminden bağımsız olarak çalışabilir.

 **NOT** Mevcut platform yapılandırmaları, Yaşam Döngüsü Denetleyicisi tarafından sağlanan tüm özellikleri desteklemeyebilir.

Yaşam Döngüsü Denetleyicisi'nin kurulumu, donanım ve ürün yazılımı yapılandırması ve işletim sisteminin dağıtımı hakkında daha fazla bilgi için [dell.com/support/home](https://dell.com/support/home) adresindeki Yaşam Döngüsü Denetleyicisi belgelerine bakın.

# iDRAC ayarları yardımcı programı

iDRAC Ayarları yardımcı programı UEFI kullanarak iDRAC parametrelerinin kurulumunu yapmak ve yapılandırmak için bir arabirimdir. iDRAC7 Ayarları Yardımcı Programını kullanarak çeşitli iDRAC parametrelerini etkinleştirebilir veya devre dışı bırakabilirsiniz, örneğin:

**NOT** Listede belirtilen özelliklerden bazıları iDRAC7 Enterprise Lisansı yükseltmesini gerektirebilir.

- Özel iDRAC Enterprise kartı bağlantı noktası veya katıştırılmış NIC üzerinden iDRAC yerel alan ağının yapılandırılması, etkinleştirilmesi veya devre dışı bırakılması
- LAN üzerinden IPMI'nin etkinleştirilmesi ya da devre dışı bırakılması
- Bir LAN Platform Event Trap (PET) hedefinin etkinleştirilmesi ya da devre dışı bırakılması
- Sanal Ortam aygıtlarının takılması ya da çıkarılması

iDRAC7'yi kullanma hakkında daha fazla bilgi için [dell.com/supoort/home](http://dell.com/supoort/home) adresindeki iDRAC7 Kullanıcı Kılavuzu'na bakın.

## iDRAC Ayarları yardımcı programına giriş

1. Yönetilen sisteminizi açın veya yeniden başlatın.
2. Açılışta otomatik sınamaya (POST) sırasında <F2> tuşuna basın.
3. **System Setup Main Menu** (Sistem Kurulumu Ana Menüsü) sayfasında, **iDRAC Settings** (iDRAC Ayarları) ögesine tıklayın.

iDRAC Settings (iDRAC Ayarları) sayfası görüntülenir.

## Blade Bileşenlerini Takma

### Önerilen araçlar

Bu kısımdaki prosedürleri yapmak için aşağıdaki öğelere ihtiyaç duyabilirsiniz.

- 1 ve 2 numaralı yıldız tornavidalar
- T8 ve T10 Torx tornavidalar
- Topraklama bilekliği

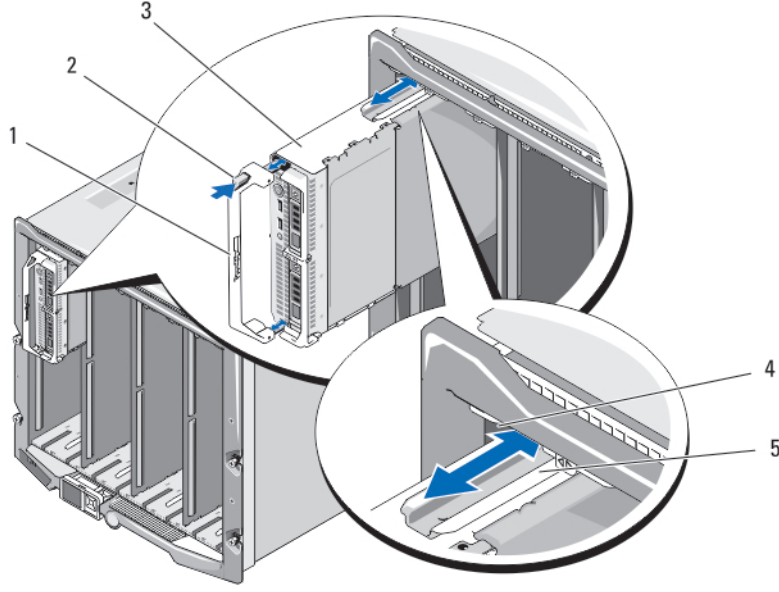
### Bir Blade'in Çıkarılması ve Takılması

**⚠ DİKKAT** Pek çok tamir işlemi yalnızca sertifikalı servis teknisyeni tarafından gerçekleştirilmelidir. Sorun giderme işlemlerini ve basit tamirleri sadece ürün belgenizde belirtildiği gibi veya destek ekibinin çevrimiçi olarak ya da telefonla belirttiği gibi gerçekleştirmelisiniz. Dell tarafından yetkilendirilmemiş servisten kaynaklanan zararlar, Dell garantisi kapsamında değildir. Ürünle birlikte gelen güvenlik talimatlarını okuyun ve uygulayın.

**ⓘ NOT** Bu prosedürler yalnızca tam boy ve yarım boy blade'ler için geçerlidir. Çeyrek boy blade'lerin kovana takılması veya çıkartılması ile ilgili bilgi için, [support.dell.com/manuals](https://support.dell.com/manuals) adresinde blade Kullanım Kılavuzu'na bakın.

### Blade'i Çıkarma

1. OS komutlarını ya da CMC'yi kullanarak blade'i kapatın ve blade'in güç kaynağının kapalı olduğundan emin olun. Blade kapatıldığında, ön panel güç göstergesi kapalı konumda olur.
  2. 11 ya da 12 numaralı yarı-yüksekliğe sahip blade'leri çıkarmadan önce, LCD ekranın kazara zarar görmesini önlemek için LCD paneli saklama konumuna çevirin.
  3. Kolu üzerindeki serbest bırakma düğmesine basın.
  4. Blade'in kilidini muhafazadan açmak için kolu dışarı doğru çekin.
  5. Blade'i muhafazadan dışarı kaydırın.
- ⚠ DİKKAT** G/Ç konektör pimlerini korumak için, blade kasadan çıkarıldıktan sonra G/Ç konektör kapağını her zaman takın.
6. G/Ç konektör kapağını G/Ç konektörünün üzerine takın.
- ⚠ DİKKAT** Blade'i kalıcı olarak çıkarıyorsanız, boş bir blade takın. Bir boş blade kartı takmadan sistemi uzun süre çalıştırmak kasanın aşırı ısınmasına sebep olabilir.



### Rakam 3. Blade'i Çıkarma veya Takma

- |   |                              |
|---|------------------------------|
| 1. blade kolu   | 2. serbest bırakma düğmesi   |
| 3. blade  | 4. muhafazadaki kılavuz rayı |
| 5. blade'deki (ya da boş blade kartındaki) kılavuz rayı |                              |

## Blade'i Takma

1. Yeni bir blade takıyorsanız, G/Ç konektörlerinden plastik kapağı çıkarın ve gelecekte kullanmak üzere saklayın.
2. Kolu blade'in sol tarafına getirmek için blade'in yerini ayarlayın.
3. 11 ya da 12 numaralı yuvalara yarı-yüksek blade takıyorsanız, LCD ekranın kazara zarar görmesini önlemek için, LCD modülünü yatay koruma konumuna çevirin.
4. Sekiz üst yuvadan birine bir blade takıyorsanız, blade'in üst kenarındaki kılavuz rayını, kasanın üzerindeki plastik kılavuzların arasına oturması için hizalayın.

Sekiz alt yuvadan birine yarı-yüksek blade takıyorsanız, blade'in kenarını M1000e kasanın zeminindeki kılavuz rayı ile hizalayın.

5. Kol yerine oturana ve blade'i yerine kilitleyene kadar blade'i kasaya itin.

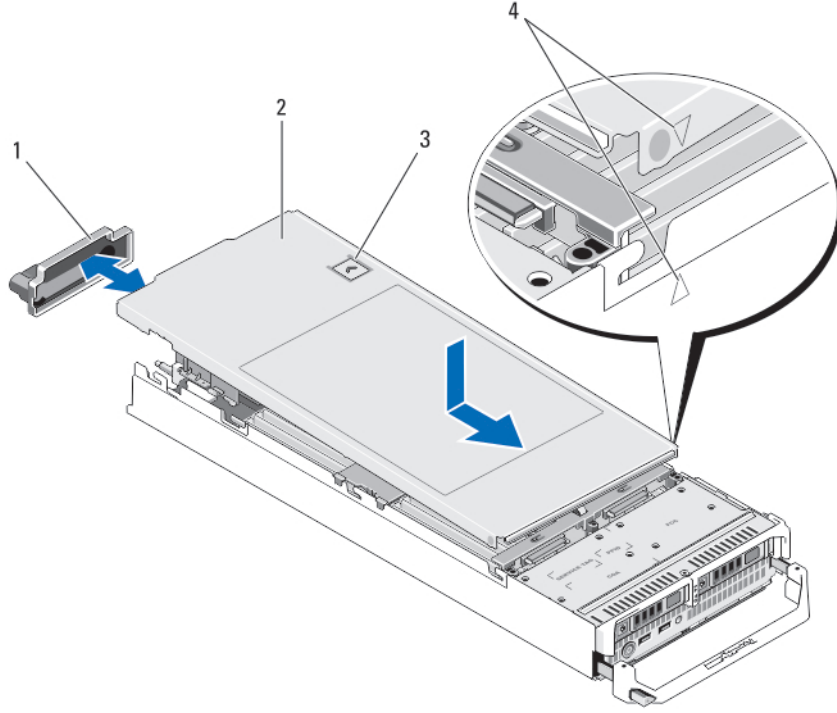
## Blade'i Açma ve Kapama

### Blade'i Açma

**⚠ DİKKAT** Pek çok tamir işlemi yalnızca sertifikalı servis teknisyeni tarafından gerçekleştirilmelidir. Sorun giderme işlemlerini ve basit tamirleri sadece ürün belgenizde belirtildiği gibi veya destek ekibinin çevrimiçi olarak ya da telefonla belirttiği gibi gerçekleştirmelisiniz. Dell tarafından yetkilendirilmemiş servisten kaynaklanan zararlar, Dell garantisi kapsamında değildir. Ürünle birlikte gelen güvenlik talimatlarını okuyun ve uygulayın.

**ⓘ NOT** Sistemin içindeki bileşenler üzerinde çalışırken her zaman statik bir minder ve statik bileklik kullanmanız tavsiye edilir.

1. Blade'i kasadan çıkarın.
2. G/Ç konektör kapağını kurun.
3. Serbest bırakma düğmesine basın ve kapağı blade'in arkasına doğru kaydırın.
4. Kapağı dikkatlice blade'den kaldırın.



#### Rakam 4. Blade'i Açma ve Kapama

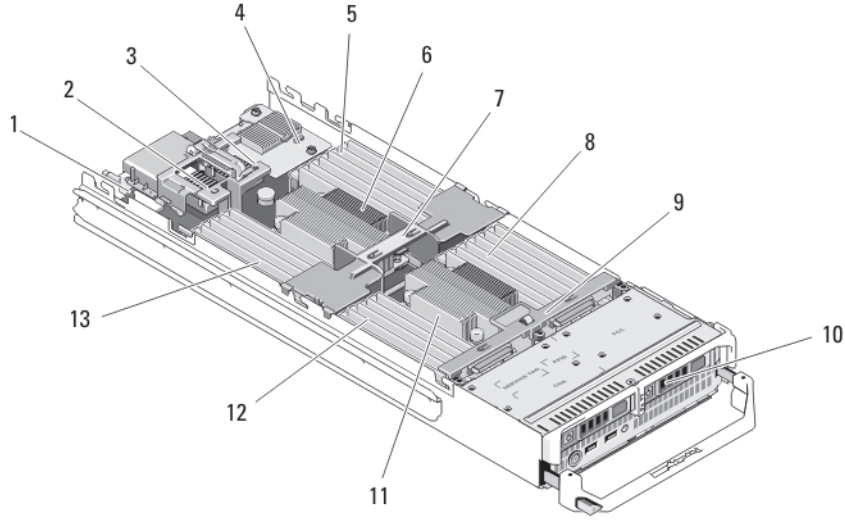
1. G/Ç konektör kapağı
2. blade kapağı
3. serbest bırakma düğmesi
4. kapak hizalama pimleri ve dişleri

## Blade'i Kapama

1. Blade'in içinde hiçbir aracın ya da parçanın kalmadığından emin olun.
2. Kasanın kenarındaki dişleri, kapağın iç kısımlarındaki kapak hizalama pimleriyle aynı hizaya getirin.
3. Kapağı kasaya doğru indirin.
4. Kapağı yerine oturana kadar kaydırın.

Düzgün yerleştirilmiş bir kapak kasanın yüzeyi ile aynı seviyededir.

# Blade'in İçi



## Rakam 5. Blade'in İçi

1. yönetim yükseltici kartı
2. opsiyonel ara kat kartı 1 - Yapı C
3. opsiyonel ara kat kartı 2 - Yapı B
4. ağ ek kartı
5. bellek modülleri (işlemci 1 için)
6. işlemci 1 ve ısı emici
7. soğutma örtüsü
8. bellek modülleri (işlemci 2 için)
9. sabit sürücü/SSD arka paneli
10. sabit sürücüler/SSD'ler (2)
11. işlemci 2 ve ısı emici
12. bellek modülleri (işlemci 2 için)
13. bellek modülleri (işlemci 1 için)

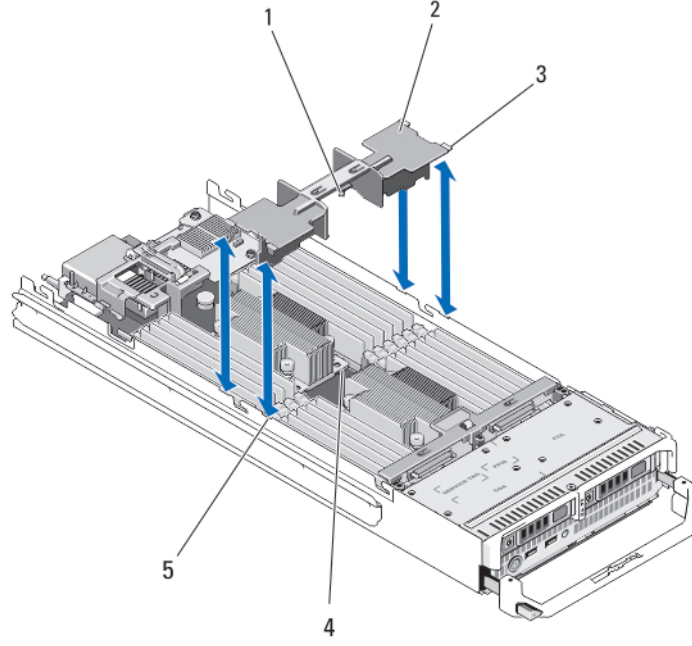
## Soğutma örtüsü

### Soğutma Örtüsünü Çıkarma

**⚠ DİKKAT** Pek çok tamir işlemi yalnızca sertifikalı servis teknisyeni tarafından gerçekleştirilmelidir. Sorun giderme işlemlerini ve basit tamirleri sadece ürün belgenizde belirtildiği gibi veya destek ekibinin çevrimiçi olarak ya da telefonla belirttiği gibi gerçekleştirmelisiniz. Dell tarafından yetkilendirilmemiş servisten kaynaklanan zararlar, Dell garantisi kapsamında değildir. Ürünle birlikte gelen güvenlik talimatlarını okuyun ve uygulayın.

**⚠ DİKKAT** Soğutma örtüsü takılı değilken sisteminizi asla çalıştırmayın. Sistem kısa bir süre içinde ısınabilir ve bu da sistemin kapanmasına ve veri kaybına yol açar.

1. Blade'i kasadan çıkarın.
2. Blade'i açın.
3. Soğutma örtüsünü blade kasasının yanında her iki uçtan tutun ve yukarı ve blade'den uzağa kaldırın.



### Rakam 6. Soğutma Örtüsünü Takma ve Çıkarma

- |   |                               |
|---|-------------------------------|
| 1. soğutma örtüsünün altındaki pimler (2) | 2. soğutma örtüsü             |
| 3. tırnaklar (4)                          | 4. ısı emicideki delikler (2) |
| 5. kasadaki yuvalar (4)                   |                               |

## Soğutma Örtüsünü Takma

**⚠ DİKKAT** Pek çok tamir işlemi yalnızca sertifikalı servis teknisyeni tarafından gerçekleştirilmelidir. Sorun giderme işlemlerini ve basit tamirleri sadece ürün belgenizde belirtildiği gibi veya destek ekibinin çevrimiçi olarak ya da telefonla belirttiği gibi gerçekleştirmelisiniz. Dell tarafından yetkilendirilmemiş servisten kaynaklanan zararlar, Dell garantisi kapsamında değildir. Ürünle birlikte gelen güvenlik talimatlarını okuyun ve uygulayın.

1. Örtünün altındaki tırnakları, işlemci soketi CPU1'de takılı ısı emicideki deliklerle hizalanacak şekilde konumlandırın.
2. Örtünün yanlarındaki tırnaklar blade kasasındaki yuvalara geçene ve örtünün altındaki pimler ısı emicideki deliklere geçene dek soğutma örtüsünü sisteme indirin.
3. Blade'i kapatın.
4. Blade'i kasaya takın.

## Sistem Belleği

Sisteminiz DDR3 arabelleksiz ECC DIMM (UDIMM ECC) ve kayıtlı DIMM'yi (RDIMM) destekler. IDDR3 ve DDR3L gerilim özelliklerini destekler.

**ⓘ NOT** MT/s, DIMM hızını saniye başına MegaTransfer olarak belirtir.

Bellek veri yolu işletim frekansı aşağıdakilere bağlı olarak 1600 MT/s, 1333 MT/s, 1066 MT/s veya 800 MT/s olabilir:

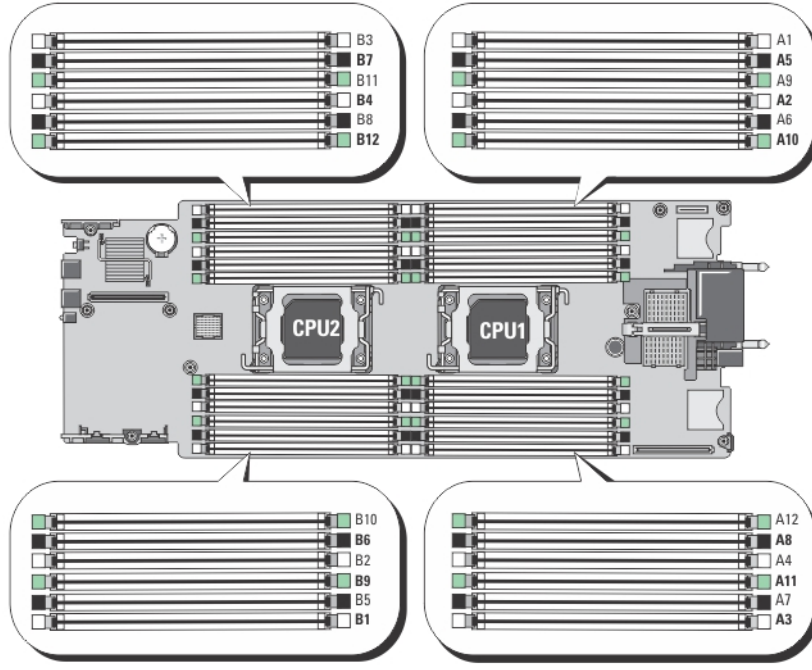
- DIMM tipi (UDIMM, RDIMM veya LRDIMM)
- DIMM yapılandırması (aşama sayısı)
- DIMM'lerin maksimum frekansı
- kanal başına yerleştirilen DIMM sayısı
- DIMM işletim voltajı
- seçilen sistem profili (örneğin, Performance Optimized (Performansa Göre En İyi Duruma Getirilmiş), Custom (Özel) veya Dense Configuration Optimized (Yoğunluk Yapılandırmaya Göre En İyi Duruma Getirilmiş))
- işlemcilerin maksimum desteklenen DIMM frekansı

Sistem, 12 soketlik iki sete ayrılmış 24 bellek soketi içerir ve her işlemci için bir set görev alır. Her 12 soketlik set dört kanal halinde düzenlenir. Her kanalda, ilk soketin serbest bırakma kolları beyaz ile, ikinci soket siyah ve üçüncü soket yeşil ile işaretlidir.

**NOT A1 ila A12 soketlerindeki DIMM'ler işlemci 1'e atanır ve B1 ila B12 soketlerindeki DIMM'ler işlemci 2'ye atanır.**

Aşağıdaki tabloda bellek yerleştirmeleri ve desteklenen yapılandırmalar için işletim frekansları gösterilmektedir.

İşlemci Tipi	DIMM Tipi	DIMM Yerleştirilmiş/ Kanal	İşletim Frekansı (MT/s olarak)		Maksimum DIMM Aşamalı/Kanalı
			1,5 V	1,35 V	
Intel Xeon İşlemci E5-2600	UDIMM ECC	1	1333, 1066 ve 800	1333, 1066 ve 800	Çift aşamalı
		2	1333, 1066 ve 800	1333, 1066 ve 800	Çift aşamalı
	RDIMM	1	1600, 1333, 1066 ve 800	1333, 1066 ve 800	Çift aşamalı
			1333, 1066 ve 800	1066 ve 800	Dört aşamalı
		2	1600, 1333, 1066 ve 800	1333, 1066 ve 800	Çift aşamalı
		1066 ve 800	1066 ve 800	Dört aşamalı	
	LRDIMM	1	1333, 1066 ve 800	1066 ve 800	Çift aşamalı
		2	1333 ve 1066	1333 ve 1066	Dört aşamalı
		3	1066	1066	Dört aşamalı
Intel Xeon İşlemci E5-2600v2	UDIMM ECC	1	1600, 1333 ve 1066	1600, 1333 ve 1066	Çift aşamalı
		2	1600, 1333 ve 1066	1600, 1333 ve 1066	Çift aşamalı
	RDIMM	1	1866, 1600, 1333 ve 1066	1600, 1333 ve 1066	Çift aşamalı
			1333, 1066 ve 800	1066 ve 800	Dört aşamalı
		2	1866, 1600, 1333 ve 1066	1600, 1333 ve 1066	Çift aşamalı
		1066 ve 800	1066 ve 800	Dört aşamalı	
	LRDIMM	1	1333 ve 1066	1066	Çift aşamalı
		2	1866, 1600, 1333 ve 1066	1600, 1333 ve 1066	Dört aşamalı
			1600, 1333 ve 1066		Sekiz aşamalı
		2	1600, 1333 ve 1066	1600, 1333 ve 1066	Dört aşamalı
			1600, 1333 ve 1066		Sekiz aşamalı
		3	1333 ve 1066	1066	Dört aşamalı
		1066		Sekiz aşamalı	



## Rakam 7. Bellek Soket Konumları

Bellek kanalları şu şekilde organize edilir:

- İşlemci 1**
- kanal 0: bellek yuvaları A2, A6 ve A10
  - kanal 1: bellek yuvaları A1, A5 ve A9
  - kanal 2: bellek yuvaları A4, A8 ve A12
  - kanal 3: bellek yuvaları A3, A7 ve A11
- İşlemci 2**
- kanal 0: bellek yuvaları B2, B6 ve B10
  - kanal 1: bellek yuvaları B1, B5 ve B9
  - kanal 2: bellek yuvaları B4, B8 ve B12
  - kanal 3: bellek yuvaları B3, B7 ve B11

## Genel Bellek Modülü Montaj Yönergeleri

**NOT** Bu yönergeleri gözetmeyen bellek yapılandırmaları, bellek yapılandırması sırasında takılı kalarak veya azaltılmış bellekle çalışarak, sisteminizin başlamasını ve herhangi bir video çıkışı üretmesini engelleyebilir.

Bu sistem, sistemin herhangi geçerli bir yonga seti mimari yapısında yapılandırılabilmesini ve çalışmasını sağlayarak Flexible Memory Configuration (Esnek Bellek Yapılandırmasını) destekler. Aşağıda, en iyi performans için önerilen yönergeler bulunmaktadır:

- UDIMM'ler, RDIMM'ler ve LRDIMM'ler karıştırılmamalıdır.
- x4 ve x8 DRAM tabanlı DIMM'ler karıştırılabilir. Daha fazla bilgi için, bkz. Moda Özgü Yönergeler.
- Bir kanala maksimum iki UDIMM yerleştirilebilir.
- Aşama sayısına bakılmaksızın en fazla üç adet LRDIMM yerleştirilebilir.
- Her kanala en fazla iki adet dört aşamalı RDIMM ve en fazla üç adet çift veya tek aşamalı RDIMM yerleştirilebilir. Beyaz serbest bırakma kolu birinci yuvaya dört aşamalı bir RDIMM yerleştirildiğinde, kanaldaki yeşil serbest bırakma kolu üçüncü DIMM yuvasına bir şey yerleştirilemez.
- DIMM soketlerini yalnızca bir işlemci takılıysa yerleştirin. Tek işlemcili sistemler için, A1 ila A12 soketleri kullanılabilir. Çift işlemcili sistemler için, A1 ila A12 soketleri ve B1 ila B12 soketleri kullanılabilir.
- Tüm soketleri ilk olarak beyaz serbest bırakma tırnakları ile ardından siyah ve daha sonra yeşil ile yerleştirin.
- Beyaz serbest bırakma tırnaklı birinci sokete dört aşamalı bir RDIMM takılmışsa, üçüncü DIMM soketini yeşil bırakma tırnaklarına sahip bir kanala takmayın.

- Soketleri şu sırada en yüksek aşama sayımına göre yerleştirin, ilk olarak beyaz serbest bırakma kollu soketleri, ardından siyahı ve sonra yeşili yerleştirin. Örneğin, dört aşamalı ve çift aşamalı DIMM'leri karıştırmak isterseniz, dört aşamalı DIMM'leri beyaz serbest bırakma tırnaklı soketlere ve çift aşamalı DIMM'leri siyah serbest bırakma tırnaklı soketlere yerleştirin.
- Çift işlemci yapılandırmasında, her bir işlemci için yapılan bellek yapılandırması aynı olmalıdır. Örneğin, A1 soketini işlemci 1 için yerleştirirseniz, ardından B1 soketini işlemci 2 için yerleştirin ve böyle devam edin.
- Farklı boyutlardaki bellek modülleri, diğer bellek yerleştirme kurallarının takip edilmesi durumunda karıştırılabilir (örneğin, 2 GB ve 4 GB bellek modülleri karıştırılabilir).
- Performansı maksimuma çıkarmak için bir kerede, işlemci başına dört DIMM (kanal başına bir DIMM) yerleştirin.
- Farklı hızlarda bellek modülleri takılırsa, takılan en yavaş bellek modülü/modüllerinin hızında veya sistem DIMM yapılandırmasına bağlı olarak daha yavaş olanda çalışacaklardır.
- DIMM'leri şu işlemci-ısı emici yapılandırmalarını temel alarak yerleştirin.

İşlemci Yapılandırması	İşlemci Tipi (Watt olarak)	Isı Emici	DIMM sayısı	
			Maksimum Sistem Kapasitesi	Güvenilirlik, Kullanılabilirlik ve Hizmete Elverişlilik (RAS) Özellikleri
Tek işlemci	95 W'ye kadar	57 mm	12	12
Tek işlemci	115 W veya 130 W	77 mm	10 (Kanal 1 ve 3'te üç DIMM ve kanal 0 ve 2'de iki DIMM)	8 (Kanal başına iki DIMM)
Tek işlemci	E5-2643, E5-2637v2 veya EOT	97 mm	8 (Kanal 1 ve 3'te üç DIMM ve kanal 0 ve 2'de bir DIMM)	4 (kanal başına bir DIMM)
Çift işlemci	95 W'ye kadar	57 mm	24	24
Çift işlemci	115 W veya 130 W	77 mm	20 (Kanal 1 ve 3'te üç DIMM ve kanal 0 ve 2'de iki DIMM)	16 (Kanal başına iki DIMM)
Çift işlemci	E5-2643, E5-2637v2 veya EOT	97 mm	16 (Kanal 1 ve 3'te üç DIMM ve kanal 0 ve 2'de bir DIMM)	8 (kanal başına bir DIMM)

**NOT 97mm ısı emici için, Gelişmiş ECC işlemci başına sadece 4 DIMM destekler. Yedek bellek kullanımı ve bellek yansıtımlı gelişmiş ECC bu yapılandırmada desteklenmez.**

## Moda Özel Yönergeler

Her işlemciye dört bellek kanalı tahsis edilmiştir. İzin verilen yapılandırmalar seçilen bellek moduna bağlıdır.

**NOT RAS özellikleri desteği olması durumunda x4 ve x8 DRAM tabanlı DIMM'ler karıştırılabilir. Ancak, spesifik RAS özellikleri için olan tüm yönergeler takip edilmelidir. X4 DRAM tabanlı DIMM'ler Tekli Aygıt Veri Düzeltimi'ni (SDDC) bellek tarafından optimize edilmiş (bağımsız kanal) modunda tutmalıdır. X8 DRAM tabanlı DIMM'ler SDDC kazanmak için Gelişmiş ECC modunu gerektirir.**

Şu kısımlar her bir mod için ek yuva yerleştirme yönergelerini sağlar.

### Gelişmiş ECC (Kilit Adımı)

Gelişmiş ECC modu SDDC'yi x4 DRAM tabanlı DIMM'den hem x4 hem de x8 DRAM'lara genişletir. Bu, normal çalıştırma sırasında tekli DRAM yongası arızalarına karşı koruma sağlar.

Bellek takma yönergeleri:

- Bellek modülleri boyut, hız ve teknoloji bakımından aynı olmalıdır.
- Beyaz serbest bırakma tırnaklı bellek soketlerine takılan DIMM'ler aynı olmalıdır ve benzer kural siyah ve yeşil serbest bırakma tırnaklı soketler için de geçerlidir. Bu özdeş DIMM'lerin eşleşen çiftlere takılmasını sağlar, örneğin, A1 ile A2, A3 ile A4, A5 ile A6 vb.

**NOT Aynalama ile Gelişmiş ECC desteklenmez.**

### Bellek tarafından optimize edilmiş (bağımsız kanal) modu

Bu mod yalnızca x4 aygıt genişliğini kullanan bellek modülleri için SDDC'yi destekler ve herhangi bir spesifik yuva yerleştirme gerekliliğini zorunlu kılmaz.

## Bellek Yedekleme

**NOT** Bellek yedeklemeyi kullanmak için, bu özellik Sistem Kurulumu'nda etkinleştirilmiş olmalıdır.

Bu modda, kanal başına bir aşama yedek olarak ayrılır. Bir aşamada kalıcı düzeltilebilir hatalar saptanırsa, bu aşamadan gelen veriler yedek aşamaya kopyalanır ve başarısız aşama devre dışı bırakılır.

Bellek yedekleme etkinken, işletim sistemi tarafından kullanılabilen sistem belleği kanal başına bir aşama azaltılır. Örneğin, on altı 4 GB çift aşamalı DIMM'li bir çift işlemcili yapılandırmada, kullanılabilen sistem belleği: 3/4 (aşama/kanal) × 16 (DIMM) × 4 GB = 48 GB'dir ve 16 (DIMM) × 4 GB = 64 GB değildir.

**NOT** Bellek yedekleme çok bitli düzeltilemez bir hataya karşı koruma sunmaz.

**NOT** Hem Gelişmiş ECC/Kilit Adımı hem de Optimize Edici modları Bellek Yedeklemeyi destekler.

## Bellek Aynalama

Memory Mirroring (Bellek Aynalama), diğer tüm modlara kıyasla en güçlü DIMM güvenilirlik modu sunarak gelişmiş düzeltilemez çok bitli arıza koruması sağlar. Aynalı bir yapılandırmada, toplam kullanılabilir sistem belleği toplam yüklü fiziksel belleğin yarısıdır. Yüklü belleğin yarısı etkin DIMM'leri aynalamak için kullanılır. Düzeltilemez bir hata durumunda, sistem aynalanmış kopyalamaya geçer. Bu SDDC ve çok bitli koruma sağlar.

Bellek takma yönergeleri:

- Bellek modülleri, boyut, hız ve teknoloji bakımından aynı olmalıdır.
- Beyaz serbest bırakma tırnaklı bellek soketlerine takılan DIMM'ler aynı olmalıdır ve benzer kural siyah ve yeşil serbest bırakma tırnaklı soketler için de geçerlidir. Bu özdeş DIMM'lerin eşleşen çiftlere takılmasını sağlar, örneğin, A1 ile A2, A3 ile A4, A5 ile A6 vb.

## Örnek Bellek Yapılandırmaları

Aşağıdaki tablolar, bu kısımda bahsedilen uygun bellek yönergelerine uyan örnek bellek yapılandırmalarını gösterir.

**NOT** 16 GB dört aşamalı RDIMM'ler desteklenmez.

**NOT** Aşağıdaki tablolardaki 1R, 2R ve 4R, sırasıyla tek, çift ve dört aşamalı DIMM'leri göstermektedir.

**Tablo 1. Bellek Yapılandırmaları – Tek İşlemci**

Sistem Kapasitesi (GB olarak)	DIMM Boyutu (GB olarak)	DIMM sayısı	Düzen ve Hız	DIMM Yuva Yerleştirme
2	2	1	1R x8, 1333 MT/s 1R x8, 1600 MT/s	A1
4	2	2	1R x8, 1333 MT/s 1R x8, 1600 MT/s	A1,A3
8	2	4	1R x8, 1333 MT/s 1R x8, 1600 MT/s	A1, A2, A3, A4
12	2	6	1R x8, 1333 MT/s 1R x8, 1600 MT/s	A1, A2, A3, A4, A5, A6
16	2	8	1R x8, 1333 MT/s	A1, A2, A3, A4, A5, A6, A7, A8
16	4	4	2R x8, 1333 MT/s 2R x8, 1600 MT/s	A1, A2, A3, A4
24	2	12	1R x8, 1333 MT/s	A1, A2, A3, A4, A5, A6, A7, A8, A9, A10, A11, A12
24	4	6	2R x8, 1333 MT/s	A1, A2, A3, A4, A5, A6

Sistem Kapasitesi (GB olarak)	DIMM Boyutu (GB olarak)	DIMM sayısı	Düzen ve Hız	DIMM Yuva Yerleştirme
			2R x8, 1600 MT/s	
48	4	12	2R x8, 1333 MT/s	A1, A2, A3, A4, A5, A6, A7, A8, A9, A10, A11, A12
48	8	6	2R x4, 1333 MT/s	A1, A2, A3, A4, A5, A6
			2R x4, 1600 MT/s	
96	8	12	2R x4, 1333 MT/s	A1, A2, A3, A4, A5, A6, A7, A8, A9, A10, A11, A12
96	16	6	2R x4, 1333 MT/s	A1, A2, A3, A4, A5, A6
			2R x4, 1600 MT/s	
128	16	8	2R x4, 1333 MT/s	A1, A2, A3, A4, A5, A6, A7, A8
			2R x4, 1600 MT/s	
144	16 ve 8	10	2R x4, 1333 MT/s	A1, A2, A3, A4, A5, A6, A7, A8, A9, A11
				<b>NOT 16 GB DIMM'ler A1, A2, A3, A4, A5, A6, A7 ve A8 numaralı yuvalara ve 8 GB DIMM'ler A9 ve A11 numaralı yuvalara takılmalıdır.</b>
256	32	8	4R, x4, 1333 MT/s	A1, A2, A3, A4, A5, A6, A7, A8
384	32	12	4R, x4, 1333 MT/s (yalnızca LRDIMM'ler)	A1, A2, A3, A4, A5, A6, A7, A8, A9, A10, A11, A12

**Tablo 2. Bellek Yapılandırılmaları - İki İşlemci**

Sistem Kapasitesi (GB olarak)	DIMM Boyutu (GB olarak)	DIMM sayısı	Düzen ve Hız	DIMM Yuva Yerleştirme
16	2	8	1R x8, 1333 MT/s 1R x8, 1600 MT/s	A1, A2, A3, A4, B1, B2, B3, B4
32	2	16	1R x8, 1333 MT/s	A1, A2, A3, A4, A5, A6, A7, A8, B1, B2, B3, B4, B5, B6, B7, B8
32	4	8	2R x8, 1333 MT/s 2R x8, 1600 MT/s	A1, A2, A3, A4, B1, B2, B3, B4
64	4	16	2R x8, 1333 MT/s	A1, A2, A3, A4, A5, A6, A7, A8, B1, B2, B3, B4, B5, B6, B7, B8
64	8	8	2R x4, 1333 MT/s 2R x4, 1600 MT/s	A1, A2, A3, A4, B1, B2, B3, B4
96	4	24	2R x8, 1333 MT/s	A1, A2, A3, A4, A5, A6, A7, A8, A9, A10, A11, A12, B1, B2, B3, B4, B5, B6, B7, B8, B9, B10, B11, B12
96	8	12	2R x8, 1333 MT/s 2R x8, 1600 MT/s	A1, A2, A3, A4, A5, A6, B1, B2, B3, B4, B5, B6
128	8	16	2R x4, 1333 MT/s	A1, A2, A3, A4, A5, A6, A7, A8, B1, B2, B3, B4, B5, B6, B7, B8
128	16	8	2R x4, 1333 MT/s	A1, A2, A3, A4, B1, B2, B3, B4

Sistem Kapasitesi (GB olarak)	DIMM Boyutu (GB olarak)	DIMM sayısı	Düzen ve Hız	DIMM Yuva Yerleştirme
			2R x4, 1600 MT/s	
160	8	20	2R x4, 1333 MT/s	A1, A2, A3, A4, A5, A6, A7, A8, A9, A11, B1, B2, B3, B4, B5, B6, B7, B8, B9, B11
160	16 ve 8	12	2R x4, 1333 MT/s 2R x4, 1600 MT/s	A1, A2, A3, A4, A5, A6, B1, B2, B3, B4, B5, B6
				<b>NOT 16 GB DIMM'ler A1, A2, A3, A4, B1, B2, B3 ve B4 numaralı yuvalara ve 8 GB DIMM'ler A5, A6, B5 ve B6 numaralı yuvalara takılmalıdır.</b>
192	8	24	2R x4, 1333 MT/s	A1, A2, A3, A4, A5, A6, A7, A8, A9, A10, A11, A12, B1, B2, B3, B4, B5, B6, B7, B8, B9, B10, B11, B12
192	16	12	2R x4, 1333 MT/s 2R x4, 1600 MT/s	A1, A2, A3, A4, A5, A6, B1, B2, B3, B4, B5, B6
256	16	16	2R x4, 1333 MT/s 2R x4, 1600 MT/s	A1, A2, A3, A4, A5, A6, A7, A8, B1, B2, B3, B4, B5, B6, B7, B8
384	16	24	2R x4, 1333 MT/s	A1, A2, A3, A4, A5, A6, A7, A8, A9, A10, A11, A12, B1, B2, B3, B4, B5, B6, B7, B8, B9, B10, B11, B12
512	32	16	4R, x4, 1333 MT/s	A1, A2, A3, A4, A5, A6, A7, A8, B1, B2, B3, B4, B5, B6, B7, B8
768	32	24	4R, x4, 1333 MT/s (yalnızca LRDIMM'ler)	A1, A2, A3, A4, A5, A6, A7, A8, A9, A10, A11, A12, B1, B2, B3, B4, B5, B6, B7, B8, B9, B10, B11, B12

## Bellek Modüllerini Çıkarma

**NOT** Blade çıkarıldıktan sonra belirli bir süre boyunca DIMM'ler dokunulmayacak kadar sıcak durumda olur. Tutmadan önce, DIMM'lerin soğumasını bekleyin. DIMM'leri kart kenarlarından tutun ve DIMM bileşenlerine dokunmaktan kaçının.

**DİKKAT** Pek çok tamir işlemi yalnızca sertifikalı servis teknisyeni tarafından gerçekleştirilmelidir. Sorun giderme işlemleri ve basit tamirleri sadece ürün belgenizde belirtildiği gibi veya destek ekibinin çevrimiçi olarak ya da telefonla belirttiği gibi gerçekleştirmelisiniz. Dell tarafından yetkilendirilmemiş servisten kaynaklanan zararlar, Dell garantisi kapsamında değildir. Ürünle birlikte gelen güvenlik talimatlarını okuyun ve uygulayın.

**DİKKAT** Sistemin düzgün soğutulduğundan emin olmak için, bellek modülü kapakları boş bir bellek soketine takılmalıdır. Bellek modülü kapaklarını yalnızca bu soketlere bellek takmak istiyorsanız çıkarın.

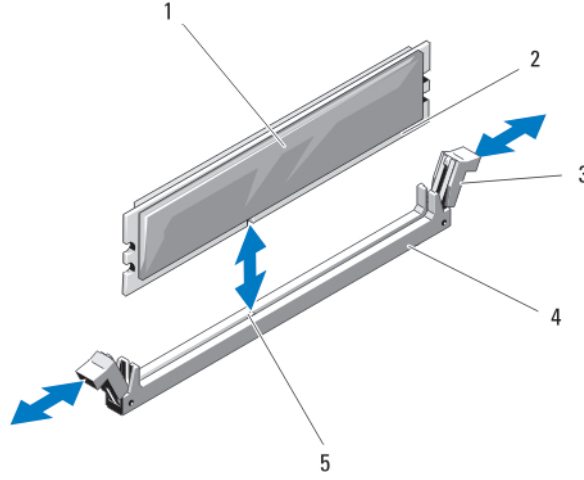
**DİKKAT** Bir işlemciyi kalıcı olarak çıkarıyorsanız, sistemin uygun şekilde soğumasını sağlamak için boş sokete bir soket koruyucu başlığı ve bir işlemci/DIMM kapağı takmanız gerekir. İşlemci/DIMM kapağı DIMM'ler ve işlemci için boş soketler içerir.

Arka paneli çıkarın.

1. Blade'i kasadan çıkarın.
2. Blade'i açın.
3. Soğutma örtüsünü çıkarın.
4. Bellek modül soketlerini bulun.

**⚠ DİKKAT** Her bellek modülünü, bellek modülünün ortasına veya metal uçlarına dokunmadan, yalnızca kart köşelerinden tutun.

5. Bellek modülleri soketten çıkana kadar, soketin her iki kenarındaki ejektörlere bastırın.
6. Soğutma örtüsünü takın.
7. Blade'i kapatın.
8. Blade'i kasaya takın.



#### Rakam 8. Bir Bellek Modülü veya Bellek Modülü Kapağının Takılması ve Çıkarılması

- |                                     |                   |
|-------------------------------------|-------------------|
| 1. bellek modülü veya bellek kapağı | 2. kenar konektör |
| 3. ejektörler (2)                   | 4. soket          |
| 5. hizalama dişi                    |                   |

## Bellek Modüllerini Takma

**ⓘ** **NOT** Sistem kapatıldıktan sonra bellek modülleri bir süre dokunulamayacak kadar sıcak kalır. Bellek modüllerine dokunmadan önce soğumaları için bir süre bekleyin. Bellek modüllerini kart kenarlarından tutun ve bellek modülleri üzerindeki bileşenlere veya metal kontaklara dokunmaktan kaçının.

**⚠ DİKKAT** Pek çok tamir işlemi yalnızca sertifikalı servis teknisyeni tarafından gerçekleştirilmelidir. Sorun giderme işlemlerini ve basit tamirleri sadece ürün belgenizde belirtildiği gibi veya destek ekibinin çevrimiçi olarak ya da telefonla belirttiği gibi gerçekleştirmelisiniz. Dell tarafından yetkilendirilmemiş servisten kaynaklanan zararlar, Dell garantisi kapsamında değildir. Ürünle birlikte gelen güvenlik talimatlarını okuyun ve uygulayın.

**⚠ DİKKAT** Sistemin düzgün soğutulduğundan emin olmak için, bellek modülü kapakları boş bir bellek soketine takılmalıdır. Bellek modülü kapaklarını yalnızca bu soketlere bellek takmak istiyorsanız çıkarın.

**⚠ DİKKAT** Bir işlemciyi kalıcı olarak çıkarıyorsanız, sistemin uygun şekilde soğumasını sağlamak için boş sokete bir soket koruyucu başlığı ve bir işlemci/DIMM kapağı takmanız gerekir. İşlemci/DIMM kapağı DIMM'ler ve işlemci için boş soketler içerir.

Arka paneli çıkarın.

1. Blade'i kasadan çıkarın.
  2. Blade'i açın.
  3. Soğutma örtüsünü çıkarın.
  4. Uygun bellek modül soketlerini bulun.
  5. Bellek modülünün sokete takılabilmesi için bellek modülü soketindeki ejektörlere aşağı ve dışarı doğru bastırın. Sokette bir bellek modülü kapağı takılıysa, çıkarın. Gelecekte kullanmak için, çıkarılan bellek modülü kapağını/kapaklarını saklayın.
- ⚠ DİKKAT** Bellek modülünü yalnızca kartın iki kenarından kutun, bellek modülünün ortasına dokunmamaya dikkat edin.
6. Bellek modülünün kenar konektörünü bellek modülü soketindeki hizalama dişi ile aynı hizaya getirin ve bellek modülünü sokete yerleştirin.



**NOT Bellek modülünde, bellek modülünü sokete sadece tek bir şekilde takabilmenizi sağlayan bir hizalama dışı bulunmaktadır.**

7. Bellek modülünü sokete kilitlemek için bellek modülünün üzerine başparmaklarınızla bastırın. Bellek modülü düzgün bir şekilde sokete yerleştiğinde, bellek modülü soketindeki ejektörler, bellek modülleri takılı olan diğer soketlerdeki ejektörlerle aynı hizaya gelir.
8. Geriye kalan bellek modüllerini takmak için, bu prosedürün 5. ila 7. adımlarını tekrar edin.
9. Soğutma örtüsünü takın.
10. Blade'i kapatın.
11. Blade'i kasaya takın.
12. (İsteğe bağlı) Sistem Kurulumuna girmek için, <F2> tuşuna basın ve **System Memory** (Sistem Belleği) ayarını kontrol edin. Sistemin yeni takılan belleği yansıtacak şekilde, değeri değiştirmiş olması gerekir.
13. Değer hatalıysa bir veya daha fazla bellek modülü düzgün şekilde takılmamış olabilir. Bellek modüllerinin soketlerine sıkı bir şekilde takıldığından emin olun.
14. Sistem tanılamasında sistem bellek testini yürütün.

Arka paneli takın.

## G/Ç modül mezzanine kartları

Sisteminiz, isteğe bağlı olarak, pek çok mezzanine kartını destekler. Takılıysa, mezzanine kartı/kartları, eşleşen I/O modülü/modülleriyle beraber kullanılmalıdır.

I/O modüllerine ilişkin daha fazla bilgi için, [dell.com/support/home](http://dell.com/support/home) adresinde bulunan *M1000e Kasası Kullanıcı El Kitabı* kısmındaki "I/O Modüllerinin Takılmasına Yönelik Kılavuzlar" bölümüne bakın.

## Mezzanine kart kurulum yönergeleri

Blade iki ara kat kartını destekler:

- C ara kat kartı yuvası, C Yapısı'nı destekler. Bu kart, G/Ç modülü bölmeleri C1 ve C2'ye takılı G/Ç modüllerinin yapı tipiyle eşleşmelidir.
- B ara kat kartı yuvası, B Yapısı'nı destekler. Bu kart, G/Ç modülü bölmeleri B1 ve B2'ye takılı G/Ç modüllerinin yapı tipiyle eşleşmelidir.

Tek bir işlemci blade'i, her iki yuvada, x8 PCIe Gen 3 kartlarında SFF ara kat kartlarını destekler.

## Ara Kat Kartını Çıkarma

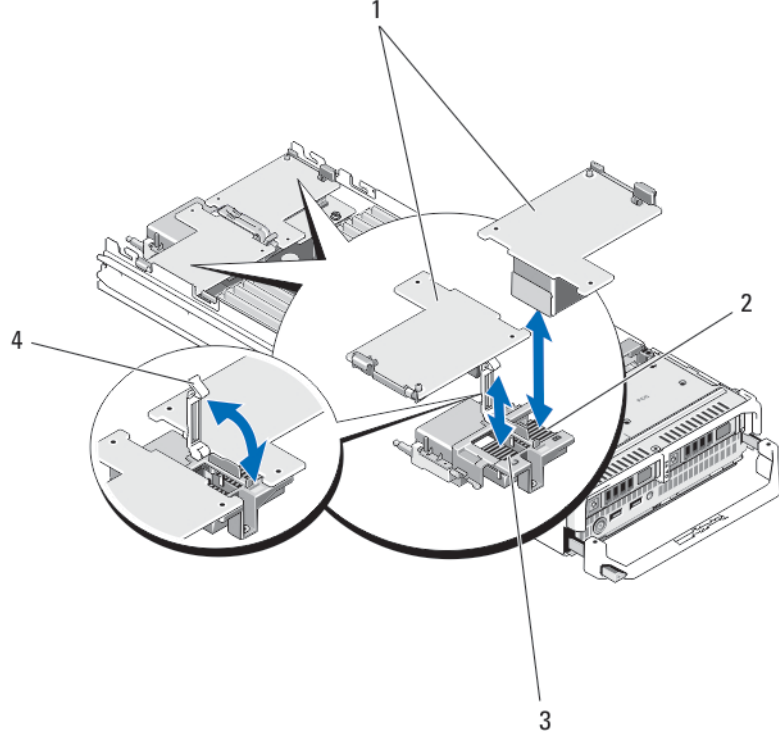
**⚠ DİKKAT Pek çok tamir işlemi yalnızca sertifikalı servis teknisyeni tarafından gerçekleştirilmelidir. Sorun giderme işlemlerini ve basit tamirleri sadece ürün belgenizde belirtildiği gibi veya destek ekibinin çevrimiçi olarak ya da telefonla belirttiği gibi gerçekleştirmelisiniz. Dell tarafından yetkilendirilmemiş servisten kaynaklanan zararlar, Dell garantisi kapsamında değildir. Ürünle birlikte gelen güvenlik talimatlarını okuyun ve uygulayın.**

1. Blade'i kasadan çıkarın.
2. Blade'i açın.
3. Mandaldaki çıkıntılı yere parmağınızla bastırarak ve mandalın ucunu kaldırarak ara kat kartı mandalını açın.



**NOT Ara kat kartı yalnızca kenarlarından tutun.**

4. Ara kat kartını sistem kartından yukarı ve uzağa doğru kaldırın.
5. Sabitleme mandalını kapatın.
6. Blade'i kapatın.
7. Blade'i kasaya takın.



#### Rakam 9. Ara Kat Kartını Takma ve Çıkarma

- |                               |                               |
|-------------------------------|-------------------------------|
| 1. ara kat kartları (2)       | 2. Yapı B ara kat kart yuvası |
| 3. Yapı C ara kat kart yuvası | 4. sabitleme mandalı          |

## Bir Ara Kat Kartı Takma

**⚠ DİKKAT** Pek çok tamir işlemi yalnızca sertifikalı servis teknisyeni tarafından gerçekleştirilmelidir. Sorun giderme işlemlerini ve basit tamirleri sadece ürün belgenizde belirtildiği gibi veya destek ekibinin çevrimiçi olarak ya da telefonla belirttiği gibi gerçekleştirmelisiniz. Dell tarafından yetkilendirilmemiş servisten kaynaklanan zararlar, Dell garantisi kapsamında değildir. Ürünle birlikte gelen güvenlik talimatlarını okuyun ve uygulayın.

1. Blade'i kasadan çıkarın.
2. Blade'i açın.
3. Mandaldaki çıkıntılı yere baş parmağınızla bastırarak ve mandalın ucunu kaldırarak sabitleme mandalını açın.
4. Varsa, konektör kapağını ara kat kartı yuvasından çıkarın.

**ⓘ** NOT Ara kat kartı yalnızca kenarlarından tutun.

**ⓘ** NOT Ara kat kartları kart yuvasına sığacak şekilde tasarlanmışlardır.

5. Ara kat kartın altındaki konektörü ilgili blade kartındaki soket ile aynı hizaya getirmek için kartı döndürün.
6. Kartı tam olarak yerleşene ve kartın dış kenarındaki plastik klips blade kasasının üst kısmına yerleşene kadar yerine doğru indirin.
7. Ara kat kartı sabitlemek için sabitleme mandalını kapatın.
8. Blade'i kapatın.
9. Blade'i kasaya takın.

## Yönetim yükseltici kartı

Yönetim yükseltici kartı iki SD kart yuvası ve katıştırılmış hipervizöre özel bir USB arabirimi sağlar. Bu kart aşağıdaki özellikleri sunar:

- Dahili Çift SD arabirimi — her iki yuvada SD kartlarını kullanarak aynalı bir yapılandırmayı korur ve yedekleme sağlar.
- Tek kart çalışması — tek kart çalışması desteklenir, ancak yedekleme sağlamaz.

# SD Kartını Deęiřtirme

**NOT** Alt kart yuvasındaki SD kartı birincil kart (SD1) ve üst kart yuvasındaki SD kartı ikincil karttır (SD2).

1. Sistem Kurulumuna girin ve **Internal SD Card Port** (Dahili SD Kart Yuvası) öęesinin etkinleřtirildięinden emin olun.

**DİKKAT** Dahili SD Kart Yedeęi seęeneęi, sistem kurulumunun **Entegre Cihazlar** ekranında **Ayna Modu** olarak ayarlanmışsa, veri kaybından kaçınmak için adım 4 ile adım 6 arasındaki talimatları uygulayın.

**NOT** SD kart arızası meydana geldięinde, Sistem Kurulumundaki **Internal SD Card Redundancy** (Dahili SD Kartı Yedeklemesi) seęeneęi devre dıřı olarak ayarlanır ve dahili çift SD modülü kontrolörü sistemi uyarır. Bir sonraki önyüklemede, sistem arızayı gösteren bir mesaj görüntüler.

2. Blade'i kasadan çıkarın.

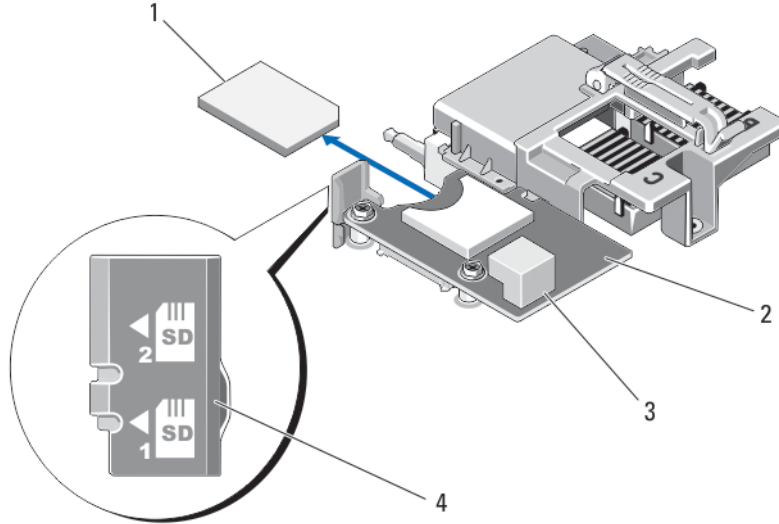
3. **Internal SD Card Redundancy** (Dahili SD Kartı Yedeklemesi) seęeneęi **Disabled** (Devre Dıřı) olarak ayarlanmışsa, arızalı SD kartını yeni bir SD kartı ile deęiřtirin.

4. Blade'i kasaya takın.

5. Sistem Kurulumuna girin ve **Internal SD Card Port** (Dahili SD Kartı Baęlantı Noktası) ve **Internal SD Card Redundancy** (Dahili SD Kartı Yedeklemesi) modunun etkinleřtirildięinden emin olun.

6. Yeni SD kartının düzgün çalıřıp çalıřmadıęını kontrol edin.

Sorun devam ederse, bkz. [Getting Help](#) (Yardım Alma).



## Rakam 10. SD Kartını Deęiřtirme

1. SD kart

3. USB konektörü

2. yönetim yükseltici kartı

4. SD kartı yuvaları

## Dahili USB anahtarı

Blade bir USB flař bellek anahtarı için dahili bir USB konektör saęlar. USB bellek anahtarı bir önyükleme aygıtı, güvenlik anahtarı veya yığın depolama aygıtı olarak kullanılabilir. Dahili USB konektörünü kullanmak için, Sistem Kurulumundaki **Integrated Devices** (Tümleřik Aygıtlar) ekranında **Internal USB Port** (Dahili USB Baęlantı Noktası) seęeneęi etkinleřtirilmelidir.

USB bellek anahtarından önyükleme için, USB bellek anahtarını bir önyükleme görüntüsü ile yapılandırmanız ve ardından Sistem Kurulumundaki önyükleme sırasından USB bellek anahtarını seęmeniz gerekir. USB bellek anahtarında önyüklenbilir bir dosya oluřturma hakkında daha fazla bilgi için, USB bellek anahtarı ile birlikte verilen kullanıcı belgelerine bakın.

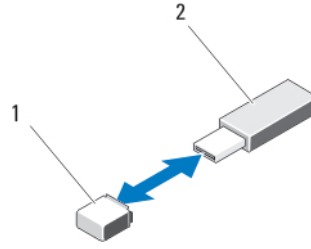
## Dahili USB Anahtarını Deęiřtirme

**DİKKAT** Pek çok tamir işlemi yalnızca sertifikalı servis teknisyeni tarafından gerçekleştirilmelidir. Sorun giderme işlemlerini ve basit tamirleri sadece ürün belgenizde belirtildięi gibi veya destek ekibinin çevrimiçi olarak ya da telefonla

belirttiği gibi gerçekleştirmelisiniz. Dell tarafından yetkilendirilmemiş servisten kaynaklanan zararlar, Dell garantisi kapsamında değildir. Ürünle birlikte gelen güvenlik talimatlarını okuyun ve uygulayın.

**⚠ DİKKAT** Blade'deki diğer parçalar ile girişimi engellemek için USB anahtarının uygun olan maksimum boyutları 15,9 mm genişlik x 57,15 mm uzunluk x 7,9 mm yüksekliktir.

1. Bıçağı kasadan çıkarın.
2. Bıçağı açın.
3. USB Konnektörünü / USB anahtarını belirleyin.
4. Takılıysa, USB anahtarını çıkarın.
5. Yeni USB bellek anahtarını USB konektörüne takın.
6. Bıçağı kapatın.
7. Bıçağı kasaya takın.
8. Sistem Kurulumu'na girin ve USB anahtarının sistem tarafından algılandığını doğrulayın.



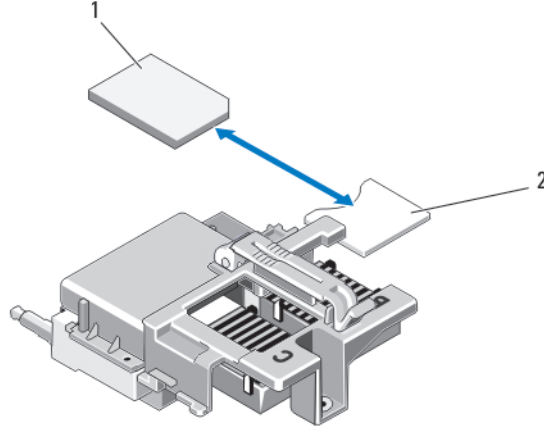
#### Rakam 11. USB Bellek Anahtarını Değiştirme

1. USB bellek anahtarı konektörü
2. USB bellek anahtarı

## SD vFlash kartı

### SD vFlash Kartını Değiştirme

1. Blade'i kasadan çıkarın.
2. Takılıysa, SD vFlash kartını kart yuvasından çıkarın.  
**ⓘ NOT SD vFlash kart yuvası, blade'in arka kenarında Yapı B ara kat kartı yuvasının yanındadır.**
3. SD vFlash kartını takmak için, SD kartının temas pimini, kart etiket tarafı yukarı bakacak şekilde VFlash ortam ünitesindeki kart yuvasına takın.  
**ⓘ NOT Kartın doğru takılmasını sağlamak için yuva kamalıdır.**
4. Kartı yuvada kilitlemek için kartın üzerinden içeriye doğru bastırın.
5. Blade'i kasaya takın.



### Rakam 12. SD vFlash Kartını Deęiřtirme

1. SD vFlash kartı

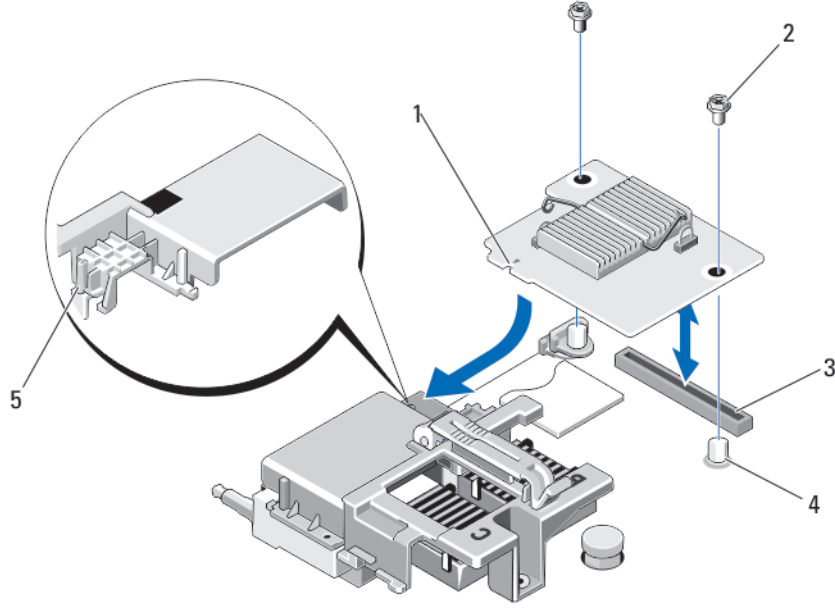
2. SD vFlash kart yuvası

## Aę Ek Kartı/LOM yükseltici kartı

### Aę Ek Kartı/LOM Yükseltici Kartını ıkarma

**⚠ DİKKAT** Pek çok tamir işlemi yalnızca sertifikalı servis teknisyeni tarafından gerçekleştirilmelidir. Sorun giderme işlemlerini ve basit tamirleri sadece ürün belgenizde belirtildięi gibi veya destek ekibinin çevrimiçi olarak ya da telefonla belirttięi gibi gerçekleřtirmelisiniz. Dell tarafından yetkilendirilmemiş servisten kaynaklanan zararlar, Dell garantisi kapsamında deęildir. Ürünle birlikte gelen güvenlik talimatlarını okuyun ve uygulayın.

1. Bıçaęı kasadan ıkarın.
2. Bıçaęı açın.
3. Aę Ek Kartı/LOM yükseltici kartını blade sistem kartına sabitleyen iki vidayı ıkartın.
4. Kartı sistem kartından kaldırın.
5. Bıçaęı kapatın.
6. Bıçaęı kasaya takın.



### Rakam 13. Ağ Ek Kartı/LOM Yükseltici Kartını Çıkartma veya Takma

- |   |                   |
|---|-------------------|
| 1. LOM yükseltici kartı   | 2. vidalar (2)    |
| 3. LOM yükseltici kart konektörü  | 4. ayırıcılar (2) |
| 5. tırnak yansıtıcıları (Ara Kat kartı konektörlerini kapatan plastik braket) |                   |

## Ağ Ek Kartı/LOM Yükseltici Kartını Takma

**⚠ DİKKAT** Pek çok tamir işlemi yalnızca sertifikalı servis teknisyeni tarafından gerçekleştirilmelidir. Sorun giderme işlemlerini ve basit tamirleri sadece ürün belgenizde belirtildiği gibi veya destek ekibinin çevrimiçi olarak ya da telefonla belirttiği gibi gerçekleştirmelisiniz. Dell tarafından yetkilendirilmemiş servisten kaynaklanan zararlar, Dell garantisi kapsamında değildir. Ürünle birlikte gelen güvenlik talimatlarını okuyun ve uygulayın.

1. Blade'i kasadan çıkarın.
2. Blade'i açın.
3. Ağ Ek Kartı/LOM yükseltici kartını takın:
  - a) Kart kenarındaki yuvaları ara kat kartı yuvalarını örten plastik braketteki yansıtıcı tırnakları ile hizalayın.
  - b) Kartı, kart konektörü sistem kartındaki ilgili konektöre yerleşene kadar yerine doğru indirin.
  - c) Kartı iki vidayla sabitleyin.
4. Blade'i kapatın.
5. Blade'i kasaya takın.

## İşlemciler

- Sisteminiz iki adede kadar Intel Xeon işlemci E5-2600 veya E5-2600v2 ürün ailesini destekler.
- Tek işlemcili yapılandırma desteklenir.
- Farklı Watt Değerine sahip işlemcileri karıştırmayın.

Şunları yaparken aşağıdaki prosedürü kullanın:

- Ek bir işlemci takma
- Bir işlemciyi değiştirme

## İşlemciyi Çıkarma

**⚠ DİKKAT** Pek çok tamir işlemi yalnızca sertifikalı servis teknisyeni tarafından gerçekleştirilmelidir. Sorun giderme işlemlerini ve basit tamirleri sadece ürün belgenizde belirtildiği gibi veya destek ekibinin çevrimiçi olarak ya da telefonla belirttiği gibi gerçekleştirmelisiniz. Dell tarafından yetkilendirilmemiş servisten kaynaklanan zararlar, Dell garantisi kapsamında değildir. Ürünle birlikte gelen güvenlik talimatlarını okuyun ve uygulayın.

1. Blade'i kasadan çıkarın.
2. Blade'i açın.

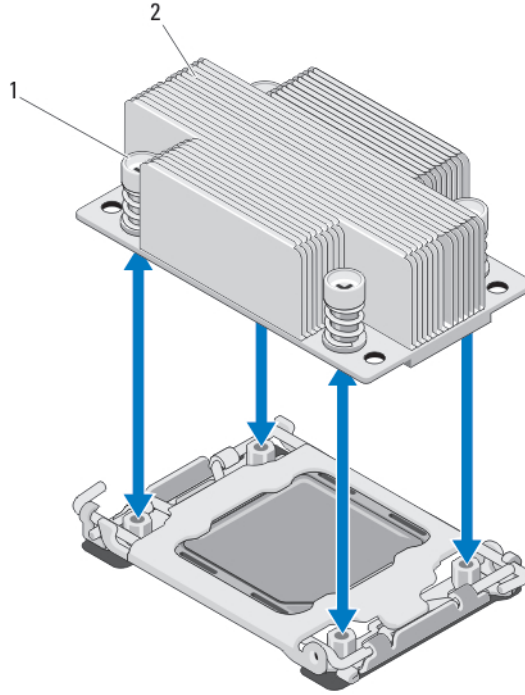
**i NOT** İşlemci ve ısı emici aşırı ısınabilir. İşlemciye dokunmadan önce soğuması için yeteri kadar zaman geçtiğinden emin olun.

3. Soğutma örtüsünü çıkarın.

**⚠ DİKKAT** İşlemciyi çıkarmayı planlamıyorsanız, ısı emicisini asla işlemciden ayırmayın. Uygun sıcaklık şartlarının korunması için ısı emicisi gereklidir.

4. Isı emicisini blade sistem kartına bağlayan tutucu vidaları gevşetin.
5. Isı emiciyi çıkarın.

Termal greşi kirletmesini önlemek için ısı emiciyi çalışma zemininde ters döndürün.



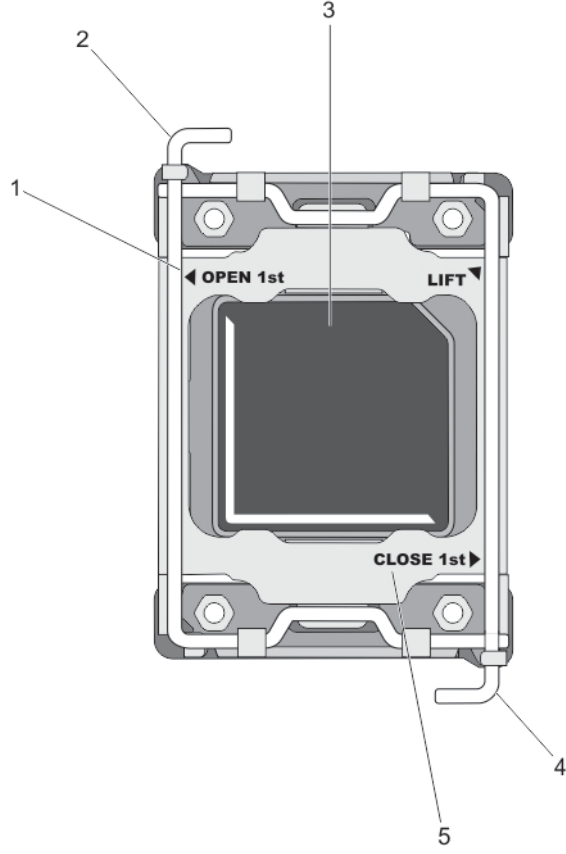
### Rakam 14. Isı Emiciyi Takma ve Çıkarma

1. vidalar (4)
2. ısı emici

6. Termal greşi işlemcinin veya koruyucunun yüzeyinden temizlemek için temiz ve tiftiksiz bir bez kullanın.

**⚠ DİKKAT** İşlemci soketinde büyük baskı altında tutulur. Sıkıca tutulmazsa açma kolunun aniden yerinden çıkabileceğini unutmayın.

7. Başparmağınızı sıkıca OPEN 1st (1. olarak AÇ) işaretli etiketin yanındaki soketi serbest bırakma kolu üzerine koyun ve aşağı itip tırnak altından çekerek kolu kilitli konumdan çıkarın.
8. Benzer şekilde, CLOSE 1st (1. olarak KAPAT) işaretli etiketin yanındaki soketi serbest bırakma kolunu kilitli konumdan serbest bırakın. Kolu 90 derece dik olarak çevirin.



#### Rakam 15. İşlemci Koruması Açma ve Kapatma Kolu Sırası

1. OPEN 1st (1. olarak AÇ) etiketi
2. ilk olarak açılacak kol
3. işlemci
4. ilk olarak kapatılacak kol
5. CLOSE 1st (1. olarak KAPAT) etiketi

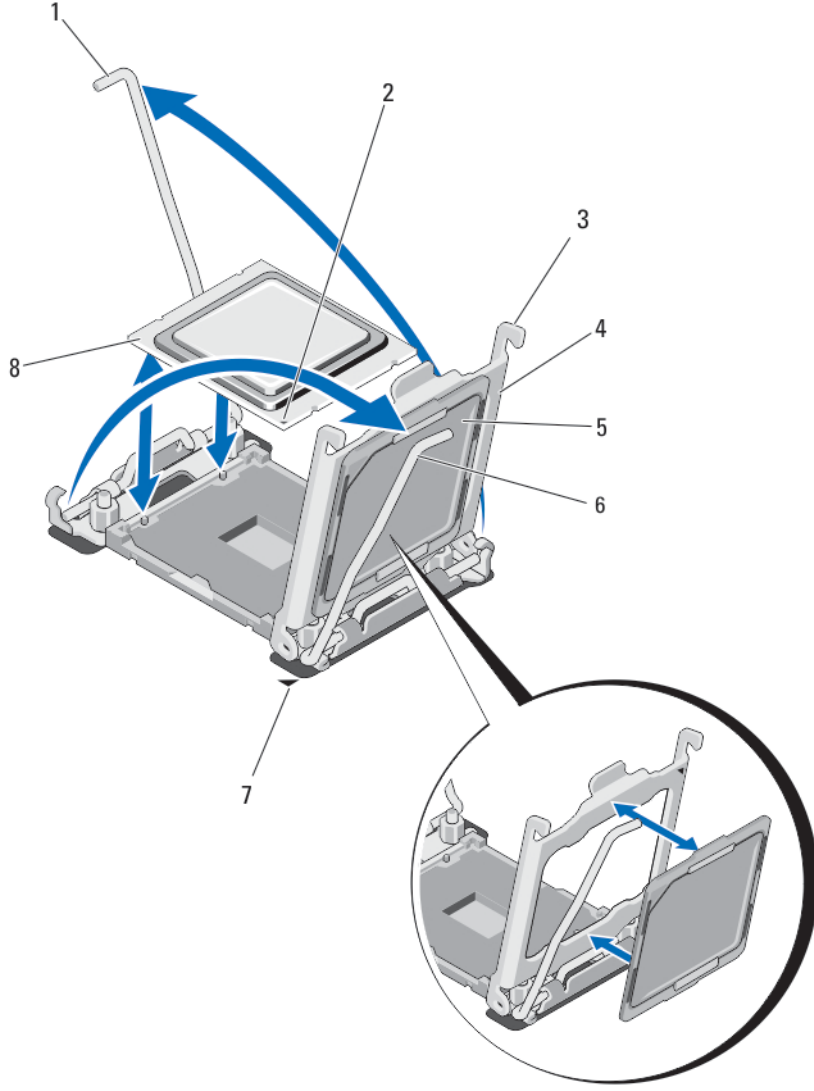
9. İşlemci korumasındaki tırnağı tutun ve yukarı ve dışarı doğru döndürün.
10. Varsa, soket koruyucu kapağını işlemci korumasından çıkarın. Soket koruyucu kapağını çıkarmak için, kapağı işlemci korumasının içinden itin ve soket pimlerinin dışına hareket ettirin.

**NOT** Soket koruyucu kapağını işlemci korumasına takmak/çıkarmak için işlemci korumasının açık konumda olması önerilir.

**DİKKAT** Soket pimleri hassastır ve kalıcı olarak zarar görebilir. İşlemciyi soketten çıkarırken, soketteki pimleri bükmemeye dikkat edin.

11. İşlemciyi soketten ayırın ve soketin yeni işlemci için hazır olması amacıyla serbest bırakma kolunu yukarıda bırakın.

**DİKKAT** Bir işlemciyi kalıcı olarak çıkarıyorsanız, sistemin uygun şekilde soğumasını sağlamak için boş sokete bir soket koruyucu başlığı ve bir işlemci/DIMM kapağı takmanız gerekir. İşlemci/DIMM kapağı DIMM'ler ve işlemci için boş soketler içerir.



#### Rakam 16. Bir İşlemcinin Takılması ve Çıkarılması

- |                                   |                                 |
|-----------------------------------|---------------------------------|
| 1. soket serbest bırakma kolu 2   | 2. işlemcinin pim 1 köşesi      |
| 3. tırnaklar (2)                  | 4. işlemci koruyucusu           |
| 5. soket koruyucu kapağı          | 6. soket serbest bırakma kolu 1 |
| 7. sistem kartındaki pim 1 köşesi | 8. işlemci                      |

## İşlemci Takma

**⚠ DİKKAT** Pek çok tamir işlemi yalnızca sertifikalı servis teknisyeni tarafından gerçekleştirilmelidir. Sorun giderme işlemlerini ve basit tamirleri sadece ürün belgenizde belirtildiği gibi veya destek ekibinin çevrimiçi olarak ya da telefonla belirttiği gibi gerçekleştirmelisiniz. Dell tarafından yetkilendirilmemiş servisten kaynaklanan zararlar, Dell garantisi kapsamında değildir. Ürünle birlikte gelen güvenlik talimatlarını okuyun ve uygulayın.

**ⓘ NOT** Yalnızca bir işlemci takıyorsanız CPU1 soketine takılmalıdır.

1. Varsa, boş ısı emiciyi çıkarın.
2. Mandalı açın ve soket serbest bırakma kollarını 90 derece yukarıya döndürün ve soket serbest bırakma kolunun tam olarak açık olduğundan emin olun.
3. İşlemci korumasındaki LIFT (KALDIR) işaretli etiketin yanındaki tırnağı tutun ve yukarı ve dışa doğru döndürün.
4. Varsa, soket koruyucu kapağını işlemci korumasından çıkarın. Soket koruyucu kapağını çıkarmak için, kapağı işlemci korumasının içinden itin ve soket pimlerinin dışına hareket ettirin.

**i** **NOT** Soket koruyucu kapağını işlemci korumasına takmak/çıkarmak için işlemci korumasının açık konumda olması önerilir.

**Δ** **DİKKAT** İşlemcinin yanlış yerleştirilmesi, sistem kartı veya işlemcinin kalıcı olarak zarar görmesine neden olabilir. Soketteki pimlerin kıvrılmamasına dikkat edin.

**Δ** **DİKKAT** İşlemciyi yerine oturtmak için zorlamayın. İşlemci doğru yerleştirildiğinde, sokete kolayca oturur.

5. İşlemciyi sokete takın:

- İşlemcinin bir köşesinde bulunan altın sarısı küçük üçgeni konumlandırarak işlemcinin pim-1 köşesini belirleyin. Bu köşeyi, sistem kartında karşılık gelen üçgen tarafından tanımlanan ZIF soketi köşesinin olduğu köşeye yerleştirin.
- İşlemcinin pim-1 köşesini sistem kartının pim-1 köşesi ile hizalayın.
- İşlemciyi sokete hafifçe yerleştirin.  
Sistem bir ZIF işlemci soketi kullandığı için güç kullanmayın. İşlemci doğru bir şekilde yerleştirildiğinde minimal basınç ile sokete yerleşir.
- İşlemci korumasını kapatın.
- CLOSE 1st (1. olarak KAPAT) işaretli etiketin yanındaki soket serbest bırakma kolunu yerine kilitlenene kadar döndürün.
- Benzer şekilde, OPEN 1st (1. olarak AÇ) işaretli etiketin yanındaki soket serbest bırakma kolunu kilitli konumuna döndürün.

**Δ** **DİKKAT** Çok fazla termal gres uygulanması, taşan gresin işlemci soketi ile temas etmesine ve kirlenmesine neden olabilir.

6. Isı emicisini takın:

Şunları yapıyorsanız:

**Bir ısı emicisini yeniden takma** Isı emicisindeki mevcut termal gresi gidermek için temiz, tiftiksiz bir bez kullanın.

**Bir işlemciyi yükseltme** İşlemci ile birlikte tedarik edilen yeni bir ısı emicisi varsa, onu takın.

**Bir işlemciyi yeniden takma** İşlemciden herhangi bir termal gres kalıntısını temizleyin.

- İşlemci setinizle birlikte verilen ısı gres aplikatörünün paketini açın ve aplikatördeki ısı gresi yeni işlemcinin üst tarafının ortasına sürün.
- Isı emicisini işlemcinin üzerine yerleştirin.
- Isı emicisini blade kartına sabitlemek için dört vidayı dikkatlice sıkın.

**i** **NOT** Isı emicisini kurarken ısı emicisi sabitleme vidalarını aşırı sıkmayın. Aşırı sıkılmamak için sabitleme vidasını direnç hissedene kadar sıkın ve vida yerleşince sıkmayı durdurun. Vida gerginliği 6 inç-lb (6,9 kg-cm)'den fazla olmamalıdır.

7. Soğutma örtüsünü takın.

8. Blade'i kapatın.

9. Blade'i kasaya takın.

Sistem başlatılınca, yeni bir işlemcinin varlığını algılar ve Sistem Kurulumu'nda sistem yapılandırmasını otomatik olarak değiştirir.

10. Sistem Kurulumu'na girmek için <F2> tuşuna basın ve işlemci bilgisinin yeni sistem yapılandırması ile uyumlu olduğunu doğrulayın.

11. Yeni işlemcinin düzgün çalıştığını doğrulamak için sistem tanılama araçlarını çalıştırın.

12. Sistem BIOS'unu güncelleyin.

## Sabit Sürücüler/SSD'ler

- Sistem en fazla iki 2,5 inç SAS/SATA/PCIe SSDs veya SAS/SATA sabit sürücüyü destekler.
- Tüm sürücüler blade sistem kartına sabit sürücü/SSD arka panel kartı üzerinden bağlanır.
- Sabit sürücüler/SSD'ler, sürücü yuvalarına uyumlu, çalışır durumda takılıp çıkarılabilir özel sürücü taşıyıcılara monte edilir.
- SAS/SATA/PCIe SSDs veya SAS/SATA sabit sürücüleri blade'de karıştılamaz.

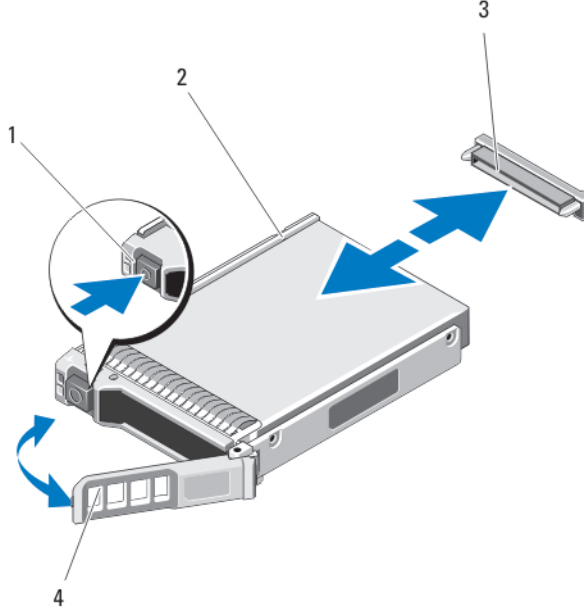
## Sabit sürücü/SSD takma yönergeleri

Tek bir sabit sürücü yapılandırması için, düzgün soğutma hava akışını sağlamak üzere diğer sürücüye boş bir sabit sürücü takılmalıdır.

## Sabit Sürücüyü/SSD'yi Çıkarma

**NOT** Bütün işletim sistemleri tak çıkar kurulumunu desteklemez. İşletim sisteminiz ile birlikte gelen belgelere bakın.

1. Sabit sürücüyü/SSD çevrim dışı hale getirin ve sürücü taşıyıcısı üzerinde bulunan sabit sürücü/SSD gösterge kodları sürücünün güvenle çıkarılabileceğine yönelik işaret verene kadar bekleyin.  
Göstergeler kapandığında sürücü çıkarma işlemi için hazırdır.  
Sürücüyü çevrim dışı hale getirme hakkında daha fazla bilgi için işletim sistemi belgelerinize bakın.
2. Sürücüyü serbest bırakmak için sabit sürücü/SSD taşıyıcı kolunu açın.
3. Disk bölmesinden çıkana dek sabit sürücü/SSD taşıyıcı kolunu kaydırın.  
Sabit sürücü/SSD'yi kalıcı olarak çıkarıyorsanız bir sahte sürücü takın.



### Rakam 17. Sabit Sürücüyü/SSD'yi Çıkarma ve Takma

- |  |                                   |
|--|-----------------------------------|
| 1. serbest bırakma düğmesi                   | 2. sabit sürücü/SSD               |
| 3. sabit sürücü/SSD konektörü (arka panelde) | 4. sabit sürücü/SSD taşıyıcı kolu |

## Sabit Sürücüyü/SSD'yi Takma

**DİKKAT** Takılıp çıkarılabilen bir yedek sabit disk takılı iken ve sistem açıkken, sabit sürücü/SSD otomatik olarak yeniden oluşturmaya başlar. Yedek sabit sürücünün boş olduğundan veya üstüne yazılmasında sakınca olmayan bilgiler içerdiğinden emin olun. Yedek sabit sürücüde bulunan bütün bilgiler sabit sürücü/SSD kurulduktan hemen sonra silinir.

**NOT** Bütün işletim sistemleri tak çıkar kurulumunu desteklemez. İşletim sisteminiz ile birlikte gelen belgelere bakın.

1. Sabit sürücü/SSD taşıyıcı kolunu açın.
2. Sabit sürücü/SSD taşıyıcısını sürücü yuvasına yerleştirin. Sabit sürücü taşıyıcısı üzerindeki kanalı blade üzerindeki uygun sürücü yuvasına dikkatlice hizalayın.
3. Kol blade'e temas edene kadar sürücü taşıyıcısını yuvanın içine itin.
4. Taşıyıcılığı yerine kilitlemeye kadar yuvanın içine doğru iterken taşıyıcı kolunu kapalı konuma gelecek şekilde çevirin.  
Sürücü doğru şekilde takılırsa durum LED göstergesinde devamlı bir yeşil ışık görünür. Sürücü yeniden kurulurken sürücü taşıyıcı LED'i yeşil göstergesi yanıp söner.

## Sabit sürücüye/SSD'ye bakım yapmak için kapatma prosedürü

**NOT** Bu kısım yalnızca blade'in bir sabit sürücüye/SSD'ye bakım yapma amacıyla kapatılması gerektiği durumlar için geçerlidir. Çoğu durumda, sabit sürücü/SSD'ye blade açıkken bakım yapılabilir.

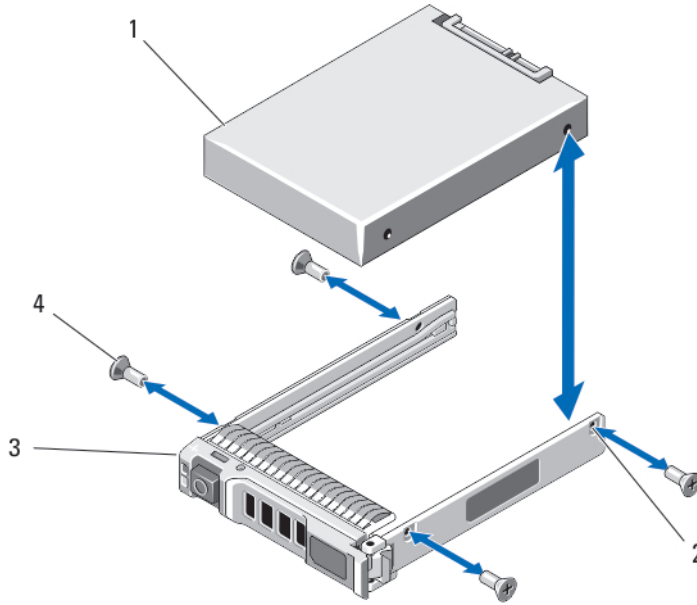
**DİKKAT** Bir sabit sürücüye/SSD'ye bakım yaparken blade'i kapatmanız gerekirse sabit sürücüyü/SSD'yi çıkartmadan önce blade'in güç göstergesinin kapanması için 30 saniye kadar bekleyin. Aksi durumda, sabit sürücü/SSD, yeniden takıldıktan ve blade yeniden başlatıldıktan sonra algılanmayacaktır.

## Önyükleme sürücüsünü yapılandırma

Sistemin önyüklediği sürücü veya cihaz, Sistem Kurulumunda belirtilen sıra tarafından belirlenir.

## Sabit Sürücüyü/SSD'yi sabit sürücü/SSD taşıyıcısından çıkarma

1. Sabit sürücü/SSD taşıyıcısındaki kaydırma raylarından dört vidayı sökün.
2. Sabit sürücüyü kaldırarak sabit sürücü/SSD taşıyıcısından çıkartın.



**Rakam 18. Bir sabit sürücüyü/SSD'yi sabit sürücü/SSD taşıyıcısına takma ve çıkarma**

- |                                |                       |
|--------------------------------|-----------------------|
| 1. sabit sürücü/SSD            | 2. vida delikleri (4) |
| 3. sabit sürücü/SSD taşıyıcısı | 4. vidalar (4)        |

## Sabit sürücüyü/SSD'yi sabit sürücü/SSD taşıyıcısına takma

1. Sürücünün konektör ucu taşıyıcının arkasında olacak şekilde sabit sürücüyü/SSD'yi sabit sürücü/SSD taşıyıcısına takın.
2. Taşıyıcının arkasından, sürücüyü taşıyıcıya kaydırın.
3. Sabit sürücüdeki/SSD'deki vida deliklerini, sabit sürücü/SSD taşıyıcısındaki deliklerle aynı hizaya getirin.

**DİKKAT** Sürücü veya taşıyıcıya zarar vermemek için vidaları gereğinden fazla sıkmayın.

4. Sabit sürücüyü/SSD'yi sabit sürücü/SSD taşıyıcısına sabitlemek için dört adet vidayı sıkın.

# Sabit sürücü/SSD arka paneli

## Sabit Sürücü/SSD Arka Panelini Çıkartma

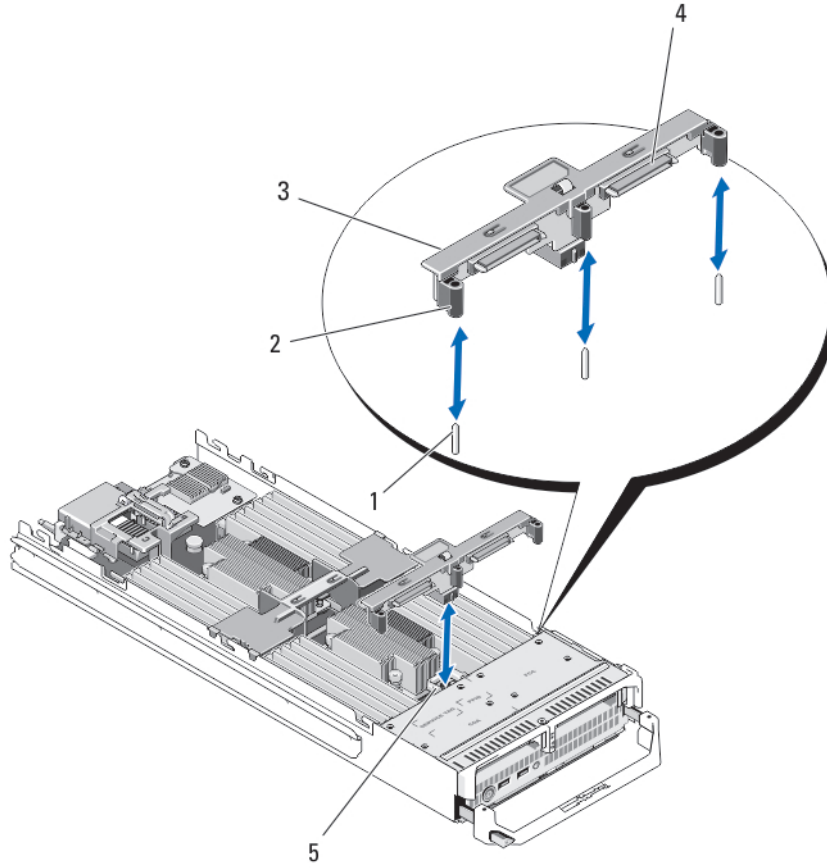
**⚠ DİKKAT** Pek çok tamir işlemi yalnızca sertifikalı servis teknisyeni tarafından gerçekleştirilmelidir. Sorun giderme işlemlerini ve basit tamirleri sadece ürün belgenizde belirtildiği gibi veya destek ekibinin çevrimiçi olarak ya da telefonla belirttiği gibi gerçekleştirmelisiniz. Dell tarafından yetkilendirilmemiş servisten kaynaklanan zararlar, Dell garantisi kapsamında değildir. Ürünle birlikte gelen güvenlik talimatlarını okuyun ve uygulayın.

1. Bıçağı kasadan çıkarın.
2. Bıçağı açın.

**⚠ DİKKAT** Çıkartmadan önce her sabit sürücünün/SSD'inin numarasını not etmeli ve geçici olarak etiketlemelisiniz, böylece bunları yeniden aynı konumlara yerleştirebilirsiniz.

**⚠ DİKKAT** Sabit sürücülerin/SSD'lerin ve Sabit sürücü/SSD arka panelinin hasar görmesini önlemek için, sabit sürücü/SSD arka panelini sökmeden önce sabit sürücülerini/SSD'leri blade'den çıkarmanız gerekir.

3. Sabit sürücülerini/SSD'leri çıkartın.
4. Blade kasasının yanındaki sabit sürücü/SSD arka panelin her iki kenarını tutun ve arka paneli blade'den kaldırın.



### Rakam 19. Sabit Sürücü/SSD Arka Panelini Çıkarma ve Takma

1. kılavuz pimleri (3)
2. kılavuzlar (3)
3. sabit sürücü/SSD arka paneli
4. sabit sürücü/SSD konektörleri (2)
5. sabit sürücü arka paneli/SSD konektörü

## Sabit Sürücü/SSD Arka Panelini Takma

1. Bıçağı açın.
2. Sabit sürücü/SSD arka panelindeki kılavuzları sistem kartındaki kılavuz pimleri ile hizalayın.
3. Arka paneldeki konektörler ve sistem kartı tam olarak geçene kadar arka panele bastırın.
4. Sabit sürücüleri/SSD'leri eski konumlarına takın.
5. Bıçağı kapatın.
6. Bıçağı kasaya takın.

## Sistem kartı

### Sistem Kartını Çıkarma

**⚠ DİKKAT** Pek çok tamir işlemi yalnızca sertifikalı servis teknisyeni tarafından gerçekleştirilmelidir. Sorun giderme işlemlerini ve basit tamirleri sadece ürün belgenizde belirtildiği gibi veya destek ekibinin çevrimiçi olarak ya da telefonla belirttiği gibi gerçekleştirmelisiniz. Dell tarafından yetkilendirilmemiş servisten kaynaklanan zararlar, Dell garantisi kapsamında değildir. Ürünle birlikte gelen güvenlik talimatlarını okuyun ve uygulayın.

1. Bıçağı kasadan çıkarın.
2. Bıçağı açın.
3. Kartın arkasındaki G/Ç konektörü/konektörlerine bir G/O konektör kapağı takın.

**i** **NOT** İşlemci ve ısı emici aşırı ısınabilir. İşlemciye dokunmadan önce soğuması için yeteri kadar zaman geçtiğinden emin olun.

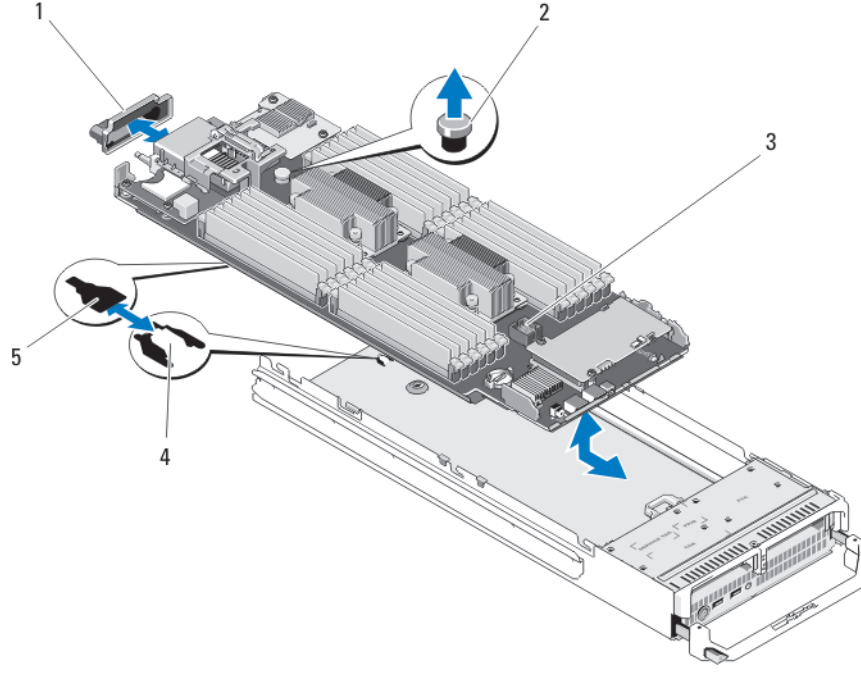
**i** **NOT** Sistem kapatıldıktan sonra bellek modülleri bir süre dokunulamayacak kadar sıcak kalır. Herhangi bir işlem yapmadan önce bellek modüllerinin soğuması için bir süre bekleyin. Bellek modüllerini kart kenarlarından tutun ve bellek modülleri üzerindeki bileşenlere dokunmaktan kaçının.

**i** **NOT** Birden fazla sabit sürücüyü/SSD'yi çıkarıyorsanız, çıkarttıklarınızı daha sonra yerlerine tekrar takabilmek için etiketleyin.

4. Sabit sürücüleri/SSD'leri çıkarın.
5. Sabit sürücü/SSD arka panelini çıkarın.
6. Soğutma örtüsünü çıkarın.
7. Varsa, her iki ara kat kartını çıkartın.

**⚠ DİKKAT** Sistem kartı aksamını herhangi bir bellek modülünü, işlemciyi veya diğer bileşenleri tutarak kaldırmayın.

8. Yarı yükseklığe sahip blade sistem kartını çıkarmak için, blade kasasını bir elinizle tutun, sistem kartı sabitleme mandalını diğer elinizle kaldırın ve itin ve ardından sistem kartını kasanın açık olan ucundan dışarı kaydırın.
9. G/Ç konektör kapağının hala kartın arkasındaki G/Ç konektördeki yerinde olduğundan emin olun.
10. Bellek modüllerini ve bellek modül kapaklarını çıkarın.
11. İşlemciyi/işlemcileri çıkarın.
12. Depolama denetleyicisi kartı/PCIe genişletme kartını çıkarın.



#### Rakam 20. Sistem Kartını Çıkarma ve Takma

- |                                      |                                 |
|--------------------------------------|---------------------------------|
| 1. G/Ç konektör kapağı               | 2. sabitleme mandalı            |
| 3. sistem kartı                      | 4. sistem kasasındaki tırnaklar |
| 5. sistem kartı tepeesindeki yuvalar |                                 |

## Sistem Kartını Takma

- Aşağıda belirtilen parçaları yeni sistem kartına takın:
  - Dahili USB anahtarı
  - depolama denetleyicisi kartı/PCIe genişletme kartı
  - SD vFlash kartı
  - Bellek modülleri ve bellek modül kapakları
  - İşlemci/işlemciler ve ısı emicisi/emicileri veya işlemci dolgu kapakları
  - ağ ek kartı
- Yeni sistem kartını sabitleme mandalı veya sabitleme pimi yerleşene kadar kasanın açık olan ucuna doğru kaydırın.

#### **NOT** Sistem kartı plakasının kasa ile paralel olduğundan emin olun.

Kart aksanı doğru bir şekilde takıldığında, sistem kartındaki tırnaklar blade kasasının zeminine karşılık gelen açıklıklara oturur.

- Ara kat kartını/kartlarını yeniden orijinal yerlerine takın.
- Sabit sürücü/SSD arka panelini yeniden takın.
- Sabit sürücüyü (sürücüleri)/SSD'leri değiştirin.  
Sabit sürücüleri/SSD'leri kendi yerlerine taktığınızdan emin olun.
- Soğutma örtüsünü yerine takın.
- Bıçağı kapatın.
- Plastik G/Ç konektör kapaklarını blade'in arka tarafından çıkarın.
- Bıçağı kasaya takın.
- Yeni ya da mevcut iDRAC Kurumsal lisansını içeri aktarın. Daha fazla bilgi için *iDRAC7 Kullanıcı Kılavuzu'na* şu adresten bakabilirsiniz: [support.dell.com/manuals](http://support.dell.com/manuals).

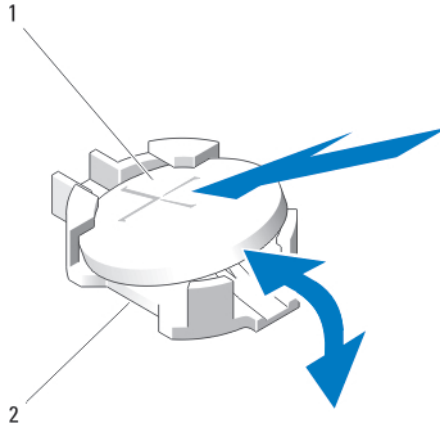
# NVRAM yedek pili

## NVRAM Yedek Pilini Deęiřtirme

**NOT** Yanlıř takılan yeni pillerin patlama tehlikesi vardır. Pili yalnızca üretici tarafından önerilen veya buna eřdeęer türde bir pille deęiřtirin. Kullanılan pilleri üreticinin yönergelerine uygun olarak atın. Ek bilgi olarak sisteminiz ile birlikte gelen güvenlik talimatlarına bakın.

**DİKKAT** Pek çok tamir iřlemi yalnızca sertifikalı servis teknisyeni tarafından gerekleřtirilmelidir. Sorun giderme iřlemlerini ve basit tamirleri sadece ürün belgenizde belirtildięi gibi veya destek ekibinin evrimii olarak ya da telefonla belirttięi gibi gerekleřtirmelisiniz. Dell tarafından yetkilendirilmemiř servisten kaynaklanan zararlar, Dell garantisi kapsamında deęildir. Ürünle birlikte gelen güvenlik talimatlarını okuyun ve uygulayın.

1. Bıaęı kasadan ıkarın.
2. Bıaęı açın.
3. Pile eriřmek için sistem kartını ıkarın.
4. Pili ıkarmak için, konektörün artı tarafına sıkıca bastırın ve konektörün eksi tarafındaki emniyet tırnaklarından pili dıřarı kaldırın.
5. Yeni bir sistem pili takmak için:
  - a) Konektörü pozitif tarafından nazike bastırarak, pil konektörünü destekleyin.
  - b) "+" iřareti yukarı bakacak řekilde pili tutun ve konektörün pozitif tarafındaki sabitleme tırnaklarının altına kaydırın.
6. Yerine oturana kadar, pili konektöre doęru bastırın.
7. Sistem kartını yeniden takın.
8. Bıaęı kapatın.
9. Bıaęı kasaya takın.
10. Pilin düzgün alıřtığını doęrulamak için Sistem Kurulumu'na girin.
11. Sistem Kurulumu'nun **Time** (Saat) ve **Date** (Tarih) alanlarına doęru saat ve tarihi girin.
12. Sistem Kurulumu'ndan ıkın.
13. Yeni takılan pili denemek için bıaęı en azından bir saat ıkarın.
14. Bir saat sonra bıaęı tekrar takın.
15. Sistem Kurulumu'na girin ve tarih ve saat hala yanlıřsa, bkz. [Getting Help](#) (Yardım Alma).



**Rakam 21. NVRAM Yedek Pilini Deęiřtirme**

1. pilin pozitif tarafı

2. pil konektörünün negatif tarafı

## Depolama denetleyicisi kartı/PCle geniřletme kartı

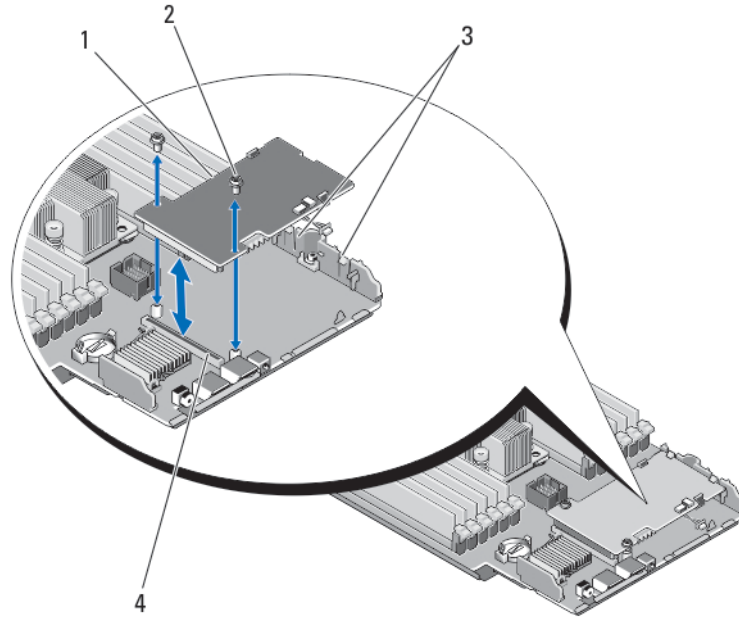
Sisteminiz, sistem sabit sürücülerini için tümleřik depolama altsistemi saęlayan depolama denetleyicisi kartı ve PCle geniřletme kartı için blade sistem kartı üzerinde özel geniřletme kart yuvaları ierir. Depolama denetleyicisi kartı SAS ve SATA sabit sürücülerini destekler. PCle geniřletme kartları PCle SSD'leri destekler.

**NOT** Depolama denetleyicisi kartı/PCle geniřletme kartı sabit sürücü yuvalarının altında bulunur.

# PCIe Genişletme Kartını/Depolama Denetleyicisi Kartını Çıkarma

**⚠ DİKKAT** Pek çok tamir işlemi yalnızca sertifikalı servis teknisyeni tarafından gerçekleştirilmelidir. Sorun giderme işlemlerini ve basit tamirleri sadece ürün belgenizde belirtildiği gibi veya destek ekibinin çevrimiçi olarak ya da telefonla belirttiği gibi gerçekleştirmelisiniz. Dell tarafından yetkilendirilmemiş servisten kaynaklanan zararlar, Dell garantisi kapsamında değildir. Ürünle birlikte gelen güvenlik talimatlarını okuyun ve uygulayın.

1. Bıçağı kasadan çıkarın.
2. Bıçağı açın.
3. Sistem kartını çıkarın ve çalışma alanının üzerine koyun.
4. İki vidayı PCIe genişletme/depolama denetleyicisi kartından çıkarın.
5. PCIe genişletme/depolama denetleyicisi kartını yukarıya doğru düz çekerek konektörden çıkarın.



## Rakam 22. PCIe Genişletme/Depolama Denetleyicisi Kartını Çıkarma ve Takma

- |   |                |
|---|----------------|
| 1. PCIe genişletme kartı/depolama denetleyicisi kartı | 2. vidalar (2) |
| 3. tırnak   | 4. konektör    |

# PCIe Genişletme Kartını/Depolama Denetleyicisi Kartını Çıkarma

1. Kenarlarından tutarak, PCIe genişletme kartını/depolama denetleyicisi kartını, kart konektörü sistem kartı konektörü ile hizalanacak şekilde yerleştirin.
2. Kartın diğer ucunu, kartın kenarı plastik braketteki iki tırnağın altına sabitlenecek şekilde ayarlayın.
3. Kart tamamen yerine oturana kadar, denetleyici kart konektörünü sistem kartı konektörüne sıkıca takın.
4. PCIe genişletme kartı/depolama denetleyicisi kartını sistem kartına sabitlemek için iki vidayı takın.
5. Sistem kartını yeniden takın.
6. Bıçağı kasaya takın.

## Sisteminizde Sorun Giderme

### Önce güvenlik - sizin ve sisteminiz için

**⚠ DİKKAT** Pek çok tamir işlemi yalnızca sertifikalı servis teknisyeni tarafından gerçekleştirilmelidir. Sorun giderme işlemlerini ve basit tamirleri sadece ürün belgenizde belirtildiği gibi veya destek ekibinin çevrimiçi olarak ya da telefonla belirttiği gibi gerçekleştirmelisiniz. Dell tarafından yetkilendirilmemiş servisten kaynaklanan zararlar, Dell garantisi kapsamında değildir. Ürünle birlikte gelen güvenlik talimatlarını okuyun ve uygulayın.

**ⓘ** **NOT** M1000e kasası bileşenlerine dair sorun giderme bilgileri için, [dell.com/support/home](http://dell.com/support/home) adresinde *Dell PowerEdge M1000e Kasası Kullanım Kılavuzu*'nda "Kasaya Yönelik Sorun Giderme" kısmına bakın.

#### Konular:

- Sistem Belleğinde Sorun Giderme
- Sabit sürücülere yönelik sorun giderme
- USB aygıtlarına yönelik sorun giderme
- Dahili SD Kartına Yönelik Sorun Giderme
- İşlemcilerle yönelik sorun giderme
- Blade sistem kartına yönelik sorun giderme
- NVRAM yedek piline yönelik sorun giderme

### Sistem Belleğinde Sorun Giderme

**⚠ DİKKAT** Pek çok tamir işlemi yalnızca sertifikalı servis teknisyeni tarafından gerçekleştirilmelidir. Sorun giderme işlemlerini ve basit tamirleri sadece ürün belgenizde belirtildiği gibi veya destek ekibinin çevrimiçi olarak ya da telefonla belirttiği gibi gerçekleştirmelisiniz. Dell tarafından yetkilendirilmemiş servisten kaynaklanan zararlar, Dell garantisi kapsamında değildir. Ürünle birlikte gelen güvenlik talimatlarını okuyun ve uygulayın.

**ⓘ** **NOT** Aşağıdaki prosedürü yürütmeye başlamadan önce bellek modüllerini, blade'e yönelik bellekler için kurulum kılavuzlarına uygun olarak taktığınızdan emin olun.

1. Blade'i yeniden başlatın:
  - a) Blade'i kapatmak üzere güç düğmesine bir kez basın
  - b) Blade'e güç vermek üzere aynı düğmeye tekrar basın.
 Herhangi bir arıza mesajı görüntülenmezse adım 8'e geçin.
2. Sistem Kurulumu'na girin ve program ve sistem belleği ayarlarını kontrol edin.  
Takılan bellek miktarı, sistem bellek ayarı ile eşleşirse, adım 8'e geçin.
3. Blade'i kasadan çıkarın.
4. Blade'i açın.

**⚠ DİKKAT** Sistem kapatıldıktan sonra bellek modülleri bir süre dokunulamayacak kadar sıcak kalır. Tutmadan önce bellek modüllerinin soğuması için bir süre bekleyin. Bellek modüllerini kart kenarlarından tutun ve bellek modülleri üzerindeki bileşenlere dokunmaktan kaçının.

5. Bellek modüllerini tekrar yuvalarına oturtun.
6. Blade'i kapatın.
7. Blade'i kasaya takın.
8. Uygun tanılama testi işlemini çalıştırın. Daha fazla bilgi için, bkz. Sistem Tanılamayı Kullanma.  
Test başarısız olursa, bkz. [Getting Help](#) (Yardım Alma).

# Sabit sürücülere yönelik sorun giderme

**⚠ DİKKAT** Pek çok tamir işlemi yalnızca sertifikalı servis teknisyeni tarafından gerçekleştirilmelidir. Sorun giderme işlemlerini ve basit tamirleri sadece ürün belgenizde belirtildiği gibi veya destek ekibinin çevrimiçi olarak ya da telefonla belirttiği gibi gerçekleştirmelisiniz. Dell tarafından yetkilendirilmemiş servisten kaynaklanan zararlar, Dell garantisi kapsamında değildir. Ürünle birlikte gelen güvenlik talimatlarını okuyun ve uygulayın.

**⚠ DİKKAT** Bu sorun giderme yordamı, sabit sürücünüzde depolanan verileri yok edebilir. Devam etmeden önce, mümkünse sabit sürücü üzerinde bulunan tüm verileri yedekleyin.

1. Sistem tanılmasında uygun denetleyici ve sabit sürücü testlerini çalıştırın.  
Testler başarısız olurlarsa, adım 3'e gidin.

2. Sabit sürücüyü çevrimdışı hale getirin ve sürücü taşıyıcısı üzerinde bulunan sabit sürücü gösterge kodları sürücünün güvenle çıkarılabileceğine yönelik işaret verene kadar bekleyin, ardından sürücü taşıyıcısını blade'den çıkarın ve tekrar yerine oturtun.

3. Blade'i yeniden başlatın, Sistem Kurulumu'na girin ve sürücü denetleyicisinin etkinleştirildiğini onaylayın.

4. Gerekse tüm cihaz sürücülerinin takılı olduklarından ve doğru şekilde yapılandırıldıklarından emin olun.

**i** **NOT** Farklı bir yuvaya sabit sürücü takılması ayna durumunun optimal olması durumunda aynanın kırılmasına yol açabilir.

5. Sabit sürücüyü çıkartın ve diğer sürücü yuvasına takın.

6. Sorun çözüldüyse sabit sürücüyü tekrar orijinal yuvasına takın.

Sabit sürücü orijinal yuvasında doğru şekilde çalışıyorsa, sürücü taşıyıcısı aralıklı olarak sorun yaşıyor olabilir. Sürücü taşıyıcısını değiştirin.

7. Sabit sürücü önyükleme sürücüsüyse, sürücünün yapılandırıldığından ve doğru şekilde bağlandığından emin olun.

8. Sabit sürücüyü bölümlere ayırın ve mantıksal olarak biçimlendirin.

9. Mümkünse, dosyaları sürücüye geri yükleyin.

Sorun devam ederse, bkz. [Yardım Alma](#).

# USB aygıtlarına yönelik sorun giderme

**⚠ DİKKAT** Pek çok tamir işlemi yalnızca sertifikalı servis teknisyeni tarafından gerçekleştirilmelidir. Sorun giderme işlemlerini ve basit tamirleri sadece ürün belgenizde belirtildiği gibi veya destek ekibinin çevrimiçi olarak ya da telefonla belirttiği gibi gerçekleştirmelisiniz. Dell tarafından yetkilendirilmemiş servisten kaynaklanan zararlar, Dell garantisi kapsamında değildir. Ürünle birlikte gelen güvenlik talimatlarını okuyun ve uygulayın.

1. Blade'in açık olduğundan emin olun.

2. USB aygıtının blade'e bağlantısını kontrol edin.

3. USB aygıtını, çalıştığını bildiğiniz başka bir USB aygıtı ile değiştirin.

4. USB aygıtları elektrik beslemeli bir USB hub kullanarak blade'e bağlayın.

5. Başka bir blade takılıysa, USB aygıtını o blade'e bağlayın. USB aygıtı, farklı bir blade ile çalışıyorsa, bu ilk blade'in arızalı olduğu anlamına gelebilir. Bkz. [Getting Help](#) (Yardım Alma).

# Dahili SD Kartına Yönelik Sorun Giderme

**⚠ DİKKAT** Pek çok tamir işlemi yalnızca sertifikalı servis teknisyeni tarafından gerçekleştirilmelidir. Sorun giderme işlemlerini ve basit tamirleri sadece ürün belgenizde belirtildiği gibi veya destek ekibinin çevrimiçi olarak ya da telefonla belirttiği gibi gerçekleştirmelisiniz. Dell tarafından yetkilendirilmemiş servisten kaynaklanan zararlar, Dell garantisi kapsamında değildir. Ürünle birlikte gelen güvenlik talimatlarını okuyun ve uygulayın.

1. Sistem Kurulumu'na girin ve **Internal SD Card Port** (Dahili SD Kartı Bağlantı Noktası) seçeneğinin etkinleştirildiğinden emin olun.

2. **Internal SD Card Redundancy** (Dahili SD Kartı Yedeklemesi) seçeneğinin Sistem Kurulumu'nun **Integrated Devices** (Tümleşik Aygıtlar) ekranında etkin olduğunu unutmayın (Mirror (Ayna) veya Disabled (Devre Dışı)).

3. Blade'i kasadan çıkarın.

4. Sistem Kurulumunun **Integrated Devices** (Tümleşik Aygıtlar) ekranındaki **Internal SD Card Redundancy** (Dahili SD Kartı Yedeklemesi) seçeneğini Mirror (Ayna) moduna ayarlıysa ve SD kartı 1 başarısız olduysa:

a) SD kartını SD kart yuvası 1'den çıkarın.

b) SD kart yuvası 2 içindeki SD kartı çıkarın ve SD kart yuvası 1'e takın.

c) Yuva 2'ye yeni bir SD kartı takın.

5. Sistem Kurulumunun **Integrated Devices** (Tümleşik Aygıtlar) ekranındaki **Internal SD Card Redundancy** (Dahili SD Kartı Yedeklemesi) seçeneği Mirror (Ayna) moduna ayarlıysa ve SD kartı 2 başarısız olduysa, SD kartı yuvası 2'ye yeni bir SD kartı takın.
6. Sistem Kurulumunun **Integrated Devices** (Tümleşik Aygıtlar) ekranındaki **Internal SD Card Redundancy** (Dahili SD Kartı Yedeklemesi) seçeneği Disabled (Devre Dışı) olarak ayarlıysa, başarısız olan SD kartını yeni bir SD kart ile değiştirin.
7. Blade'i kasaya takın.
8. Sistem Kurulumuna girin ve **Internal SD Card Port** (Dahili SD Kartı Bağlantı Noktası) seçeneğinin etkin olduğundan ve **Internal SD Card Redundancy** (Dahili SD Kartı Yedeklemesi) seçeneğinin Mirror (Ayna) moduna ayarlı olduğundan emin olun.
9. SD kartın düzgün çalışıp çalışmadığını kontrol edin.  
Sorun devam ederse, bkz. [Getting Help](#) (Yardım Alma).

## İşlemcilerle yönelik sorun giderme

1. Blade'i kasadan çıkarın.
2. Blade'i açın.
3. İşlemcinin (işlemcilerin) ve ısı emicisinin (emicilerinin) doğru şekilde takıldığından emin olun.
4. Sisteminize sadece bir işlemci takılıysa, bu işlemcinin ana işlemci yuvasına (CPU1) takıldığından emin olun.
5. Blade'i kapatın.
6. Blade'i kasaya takın.
7. Uygun tanılama testi işlemini çalıştırın. Daha fazla bilgi için, bkz. Sistem Tanılamayı Kullanma.  
Sorun devam ederse, bkz. [Yardım Alma](#).

## Blade sistem kartına yönelik sorun giderme

**⚠ DİKKAT** Pek çok tamir işlemi yalnızca sertifikalı servis teknisyeni tarafından gerçekleştirilmelidir. Sorun giderme işlemlerini ve basit tamirleri sadece ürün belgenizde belirtildiği gibi veya destek ekibinin çevrimiçi olarak ya da telefonla belirttiği gibi gerçekleştirmelisiniz. Dell tarafından yetkilendirilmemiş servisten kaynaklanan zararlar, Dell garantisi kapsamında değildir. Ürünle birlikte gelen güvenlik talimatlarını okuyun ve uygulayın.

1. Blade'i kasadan çıkarın.
2. Blade'i açın.
3. Blade NVRAM'ı temizleyin.
4. Blade ile ilgili halen bir sorun olması durumunda blade'i kasadan sökün ve tekrar takın.
5. Blade'i açın.
6. Uygun tanılama sinama işlemini çalıştırın. Daha fazla bilgi için bkz. [Sistem Tanılamayı Kullanma](#).  
Sinamalar başarısız olursa bkz. [Yardım Alma](#).

## NVRAM yedek piline yönelik sorun giderme

**⚠ DİKKAT** Pek çok tamir işlemi yalnızca sertifikalı servis teknisyeni tarafından gerçekleştirilmelidir. Sorun giderme işlemlerini ve basit tamirleri sadece ürün belgenizde belirtildiği gibi veya destek ekibinin çevrimiçi olarak ya da telefonla belirttiği gibi gerçekleştirmelisiniz. Dell tarafından yetkilendirilmemiş servisten kaynaklanan zararlar, Dell garantisi kapsamında değildir. Ürünle birlikte gelen güvenlik talimatlarını okuyun ve uygulayın.

Pil, blade'i kapattığınızda NVRAM içinde blade yapılandırma, tarih ve saat bilgilerini sürdürür. Önyükleme sırasında yanlış saat veya tarih görüntülenmesi durumunda pili değiştirmeniz gerekebilir.

Blade'i herhangi bir pil takılı olmadan da çalıştırabilirsiniz; ancak bu durumda NVRAM içerisinde pil sayesinde saklanan blade yapılandırma bilgileri blade'in elektrik bağlantısı her kesildiğinde silinir. Bu yüzden, pili değiştirene kadar blade her açıldığında sistem yapılandırma bilgilerine tekrar girmeniz ve seçenekleri her seferinde sıfırlamanız gerekir.

1. Sistem Kurulumu aracılığıyla saati ve tarihi tekrar girin.
2. En az bir saat boyunca blade'i kasadan çıkarın.
3. Blade'i kasaya takın.

4. Sistem Kurulumu'na girin.

Sistem Kurulumu tarih ve saat doğru değilse pili değiştirin. Sorun pilin değiştirilmesi ile çözümlenemezse, bkz [Getting Help](#) (Yardım Alma).

**i** **NOT** Blade uzun süre kapalı kaldıysa (haftalarca ya da aylarca), NVRAM sistem yapılandırma bilgilerini kaybedebilir. Bu durum arızalı bir pilden kaynaklanmış olabilir.

**i** **NOT** Bazı yazılım blade saatinin hızlanmasına ya da yavaşlamasına sebep olabilir. Blade Sistem Kurulumunda ayarlı saat haricinde normal şekilde çalışıyorsa, sorun arızalı pilden çok yazılımdan kaynaklanıyor olabilir.

## Sistem Tanılamayı Kullanma

Sisteminizle ilgili bir sorunla karşılaşırsanız, teknik yardıma başvurmadan önce tanılamaları çalıştırın. Tanılama araçlarının amacı sisteminizin donanımını ek donanım veya veri kaybı riski olmaksızın sınamaktır. Sorunu kendiniz çözemiyorsanız, servis ve destek personeli sorunu çözenize yardımcı olmak için tanılama sınaması sonuçlarını kullanabilir.

### Konular:

- [Dell Çevrimiçi Tanılama](#)
- [Dell Tümüleşik Sistem Tanılama](#)

## Dell Çevrimiçi Tanılama

Dell Çevrimiçi Tanılama, bir üretim ortamında tanılama sınamalarını çalıştırmanızı sağlayan ve sistemlerinizin maksimum çalışma süresini garantilemeye yardımcı olan, tanılama programları veya test modüllerinden oluşan tek başına bir pakettir. Çevrimiçi Tanılama, kasada ve sabit sürücüler, fiziksel bellek ve ağ arabirim kartları (NIC'ler) gibi kasa depolama bileşenlerinde tanılama sınamaları çalıştırmanızı sağlar. Çevrimiçi Tanılama'nın sisteminizde keşfettiği donanımlar üzerinde tanılama sınamaları çalıştırmak için grafik kullanıcı arabirimini (GUI) kullanabilir veya hat arabirimine (CLI) komut verebilirsiniz. Tanılamayı kullanma hakkında bilgi için [dell.com/support/manuals](https://dell.com/support/manuals) adresindeki **Software > Serviceability Tools** başlığı altındaki *Dell Çevrimiçi PowerEdge Tanılama Kullanım Kılavuzu*'na bakın.

## Dell Tümüleşik Sistem Tanılama

**NOT** Dell Tümüleşik Tanılama aynı zamanda **Geliştirilmiş Ön Yükleme Öncesi Sistem Değerlendirme (ePSA) tanılamaları** olarak da bilinir.

Tümüleşik sistem tanılama belirli aygıt grupları veya aygıtlar için bir dizi seçenek sağlayarak şunları yapmanıza izin verir:

- Sınamaları otomatik olarak veya etkileşimli modda çalıştırma
- Sınamaları tekrarlama
- Sınama sonuçlarını görüntüleme veya kaydetme
- Başarısız aygıt(lar) hakkında ekstra bilgi sağlamak için ek sınama seçeneklerini ortaya koymak üzere kapsamlı sınamalar çalıştırma
- Sınamaların başarılı bir şekilde tamamlandığını bildiren durum mesajlarını görüntüleme
- Sınama sırasında karşılaşılan sorunlar hakkında size bilgi veren hata mesajlarını görüntüleme

## Katıştırılmış Sistem Tanılamanın Kullanılması Gereken Durumlar

Sistemdeki önemli bileşenlerden veya aygıtlardan biri düzgün çalışmıyorsa, katıştırılmış sistem tanılamayı çalıştırmak bileşen arızasını gösterebilir.

## Tümüleşik Sistem Tanılamalarını Çalıştırma

Katıştırılmış sistem tanılama programı Dell Yaşam Döngüsü Denetleyicisi ekranından çalıştırılır.

**DİKKAT** Yalnızca sisteminizi sınamak için katıştırılmış sistem tanılamayı kullanın. Bu programı diğer sistemlerle kullanmak geçersiz sonuçlara veya hata mesajlarına neden olabilir.

1. Sistem önyüklenirken <F11> tuşuna basın.
2. Yukarı ve aşağı ok tuşlarını kullanarak **System Utilities (Sistem Yardımcı Programları) > Launch Dell Diagnostics (Dell Tanılamayı Başlat)** seçeneklerini belirtin.

**ePSA Ön Yükleme Sistemi Değerlendirme** penceresi, sistemde algılanan tüm aygıtları listeleterek görüntülenir. Tanılama, algılanan tüm aygıtlarda sınamalar yürütmeye başlar.

# Tümleşik sistem tanılamayı harici bir ortamdan çalıştırma

1. Bir sabit sürücüyü emüle etmek için harici kaynak ortamını (USB flash sürücü veya CDRÖM) biçimlendirin.  
Talimatlar için, kaynak ortam ile birlikte gelen belgelere bakın.
2. Önyüklenebilir bir aygıt olması için kaynak ortamı yapılandırın.
3. Kaynak ortamda sistem tanılamaları için bir dizin oluşturun.
4. Sistem tanılama dosyalarını dizine kopyalayın.  
Dell tanılama yardımcı programını indirmek için [dell.com/support](http://dell.com/support) adresine gidin.
5. Kaynak ortamı sisteminize bağlayın.
6. Sistem önyüklenirken <F11> tuşuna basın.
7. İstenildiğinde, bir kerelik önyüklemeyi gerçekleştirecek ortamı seçin.  
Tanılama ortamı önyüklendikten sonra tanılama otomatik olarak başlamazsa, komut istemine **psa** girin.

## Sistem tanılama kontrolleri

Menü	Açıklama
<b>Yapılandırma</b>	Algılanan tüm aygıtların yapılandırma ve durum bilgilerini görüntüler.
<b>Sonuçlar</b>	Yürütülen tüm sınamaların sonuçlarını görüntüler.
<b>Sistem sağlığı</b>	Sistem performansının geçerli genel bakışını sağlar.
<b>Olay kaydı</b>	Sistemde çalışan tüm sınamaların sonuçlarının zaman damgalı kaydını görüntüler. Bu, en azından bir açıklama kaydedildiyse görüntülenir.

Katıştırılmış sistem tanılama hakkında daha fazla bilgi edinmek için bkz. *ePSA Tanılama Kılavuzu (Dizüstü, Masaüstü ve Sunucular)*, [dell.com/support/home](http://dell.com/support/home).

# Atlama Telleri ve konektörler

## Konular:





- Sistem Kartı Atlama Teli Ayarları
- Sistem Kartı Konektörleri
- Unutulan Şifreyi Devre Dışı Bırakma

## Sistem Kartı Atlama Teli Ayarları

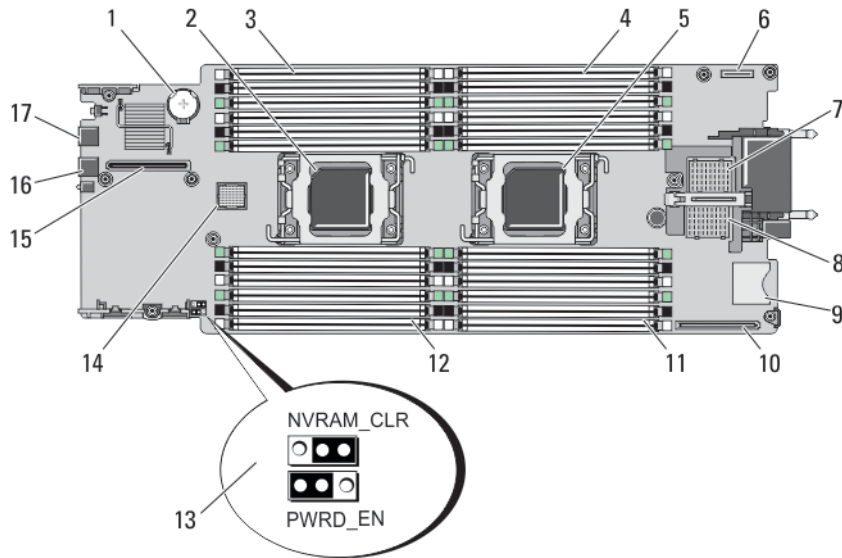
**⚠ DİKKAT** Pek çok tamir işlemi yalnızca sertifikalı servis teknisyeni tarafından gerçekleştirilmelidir. Sorun giderme işlemlerini ve basit tamirleri sadece ürün belgenizde belirtildiği gibi veya destek ekibinin çevrimiçi olarak ya da telefonla belirttiği gibi gerçekleştirmelisiniz. Dell tarafından yetkilendirilmemiş servisten kaynaklanan zararlar, Dell garantisi kapsamında değildir. Ürünle birlikte gelen güvenlik talimatlarını okuyun ve uygulayın.

Bir şifreyi devre dışı bırakmak üzere şifre atlama telini sıfırlamaya dair bilgi için, bkz. Unutulan Şifreyi Devre Dışı Bırakma.

**Tablo 3. Sistem Kartı Atlama Teli Ayarları**

Atlama Teli	Ayar	Açıklama
PWRD_EN	 (varsayılan)	Şifre özelliği etkinleştirilmiştir.
		Şifre özelliği devre dışıdır.
NVRAM_CLR	 (varsayılan)	Yapılandırma ayarları sistem önyüklemesinde tutulur.
		Yapılandırma ayarları bir sonraki sistem önyüklemesinde silinir. (Yapılandırma ayarları sistemin önyükleme yapamayacağı kadar bozursa, atlama telini kurun ve sisteme önyükleme yapın. Yapılandırma bilgilerini geri yüklemeye önce atlama telini çıkarın.)

## Sistem Kartı Konektörleri



**Rakam 23. Sistem Kartı Konektörleri**

**Tablo 4. Sistem Kartı Konektörleri**

Öge	Konektör	Açıklama
1	BATTERY	3,0 V saat pili konektörü
2	CPU2	İşlemci soketi 2
3	B3, B7, B11, B4, B8, B12	Bellek modülü soketleri (işlemci 2 için)
4	A1, A5, A9, A2, A6, A10	Bellek modülü soketleri (işlemci 1 için)
5	CPU1	İşlemci soketi 1
6	MANAGEMENT RISER	Yönetim yükseltici kartı konektörü
7	MEZZ1_FAB_C	Yapı C için ara kat kartı konektörü
8	MEZZ2_FAB_B	Yapı B için ara kat kartı konektörü
9	vFLASH	SD vFlash kart konektörü
10	NETWORK DAUGHTER CARD	Ağ ek kart konektörü
11	A3, A7, A11, A4, A8, A12	Bellek modülü soketleri (işlemci 1 için)
12	B1, B5, B9, B2, B6, B10	Bellek modülü soketleri (işlemci 2 için)
13	PWRD_EN, NVRAM_CLR	Sistem yapılandırma atlama telleri
		<b>NOT Erişim için sistem kartının çıkarılması gerekir.</b>
14	HD_BP	Sabit sürücü/SSD arka paneli konektörü
15	STORAGE	PCIe genişletme kartı/depolama denetleyicisi kartı konektörü
16	USB2	USB konektörü
17	USB1	USB konektörü

## Unutulan Şifreyi Devre Dışı Bırakma

Blade yazılım güvenliği özellikleri bir sistem şifresi ve bir kurulum şifresini içerir. Şifre atlama teli bu şifre özelliklerini etkinleştirir ya da devre dışı bırakır ve kullanımda olan herhangi bir şifreyi/tüm şifreleri siler.

**⚠ DİKKAT Pek çok tamir işlemi yalnızca sertifikalı servis teknisyeni tarafından gerçekleştirilmelidir. Sorun giderme işlemlerini ve basit tamirleri sadece ürün belgenizde belirtildiği gibi veya destek ekibinin çevrimiçi olarak ya da telefonla belirttiği gibi gerçekleştirmelisiniz. Dell tarafından yetkilendirilmemiş servisten kaynaklanan zararlar, Dell garantisi kapsamında değildir. Ürünle birlikte gelen güvenlik talimatlarını okuyun ve uygulayın.**

1. Blade'i kasadan çıkarın.
2. Blade'i açın.
3. Atlama teline erişmek için sistem kartını çıkarın.
4. Şifre özelliğini devre dışı bırakmak için atlama teli fişini yeniden konumlandırın.
5. Sistem kartını yeniden takın.
6. Blade'i kapatın.
7. Blade'i kasaya takın.

Blade açırken, güç açma göstergesi sabit yeşildir. Blade'in önyüklemeyi bitirmesine izin verin.

Mevcut şifreler sistem kaldırılan şifreyle önyükleyene kadar devre dışı kalmaz (silinmez). Yine de, yeni bir sistem ve/veya kurulum şifresi atmadan önce, şifre atlama telini yeniden kuralmalısınız.

**NOT Kaldırılan atlama teliyle yeni bir sistem ve/veya kurulum şifresi atarsanız, sistem bir daha ki önyüklemesinde yeni şifreyi/şifreleri devre dışı bırakır.**

8. Blade'i kasadan çıkarın.
9. Blade'i açın.
10. Atlama teline erişmek için sistem kartını çıkarın.
11. Şifre özelliğini etkinleştirmek için atlama teli fişini yeniden konumlandırın.

12. Sistem kartını yeniden takın.
13. Blade'i kapatın.
14. Blade'i kasaya takın.
15. Yeni bir sistem ve/veya kurulum şifresi atayın.

# Teknik Özellikler

## İşlemci

İşlemci türü	E5-2600 ve E5-2600v2 ürün ailesinden bir veya iki Intel Xeon işlemci
--------------	--

## Bellek

Mimari	1866 MT/s, 1600 MT/s, 1333 MT/s, 1066 MT/s veya 800 MT/s DDR3 ve LV-DDR3 DIMM'ler
Bellek modülü soketleri	Yirmi dört 240 pimli
Bellek modülü kapasiteleri	
RDIMM'ler	2 GB (tek aşamalı), 4 GB (tek ve çift aşamalı), 8 GB (çift aşamalı) ve 16 GB (çift aşamalı), 32 GB (dört aşamalı)
UDIMM'ler	2 GB (tek aşamalı) ve 4 GB (çift aşamalı)
LRDIMM'ler	32 GB (dört aşamalı)
LRDIMM'ler	64 GB (sekiz aşamalı)
Minimum RAM	2 GB (tek işlemci yapılandırması)
Maksimum RAM	1,5 TB (64 GB LRDIMM'ler ile)

## Sürücüler

Sabit Sürücüler	En fazla iki adet 2,5 inç sistem çalışır durumdayken takılıp çıkartılabilen SAS/SATA sabit sürücüsü veya iki adet 2,5 inç sistem çalışır durumdayken takılıp çıkartılabilen SAS/SATA/PCIe SSD.
Optik Sürücü	Harici isteğe bağlı USB DVD <b>NOT DVD aygıtları sadece veriye dayalıdır.</b>
Flash sürücü	Dahili isteğe bağlı USB Dahili isteğe bağlı SD kartı İsteğe bağlı vFlash kartı (entegre iDRAC7 Kurumsal ile)

## Konektörler

Ön	
USB	İki adet 4 pinli, USB 2.0 uyumlu
Dahili	
SD	Hipervizöre ayrılmış, iki dahili SD kartı Geleceğe yönelik vFlash desteğine ayrılmış bir adet

## Ara Kat Kartları

Ara kat yuvaları	Çift bağlantı noktalı Gb Ethernet, 10 Gb Ethernet, FC8 Fiber Kanal veya Infiniband ara kat kartlarını destekleyen iki adet ara kat PCIe x8 Gen 3 yuvası
------------------	---

## Video

Video türü	Matrox G200, iDRAC ile entegre
Video belleği	MB, iDRAC uygulama belleği ile paylaşılan

## Pil

NVRAM yedek pili	CR 2032 3,0 V Lityum düğme pil
------------------	--------------------------------

## Ortamsal

**i** **NOT Belirli sistem yapılandırmalarına yönelik çevre ölçümleri hakkında ek bilgi için, bkz. [dell.com/environmental\\_datasheets](http://dell.com/environmental_datasheets).**

Depolama Sıcaklığı	Saatte maksimum 20°C'lik sıcaklık değişimli -40° - 65°C (-40° - 149°F)
Standart çalışma sıcaklığı	Kesintisiz çalışma: 26°C maksimum yoğuşma noktası ile %10 ila %80 bağıl nemde 10°C ila 35°C. 900 m üzerinde düşürülen maksimum kuru termometre sıcaklığı: 1°C/300 m (550 fit başına 1°F).
Genişletilmiş çalışma sıcaklığı (EOT)	

**i** **NOT Genişletilmiş çalışma sıcaklığı aralığında çalıştırıldığında, sistem performansı etkilenebilir.**

**i** **NOT Genişletilmiş çalışma sıcaklığı aralığında çalıştırıldığında, ortam sıcaklığı uyarıları LCD'de ve Sistem Olay Günlüğü'nde raporlanır.**

yıllık çalışma saatlerinin ≤ %10'u	26°C yoğuşma noktası ile %5 ila %85 bağıl nemde 5°C ila 40°C. <b>i</b> <b>NOT Standart çalışma sıcaklığının dışında (10°C - 35°C), sistem yıllık çalışma saatlerinin en fazla %10'u için en az 5°C'de veya en fazla 40°C'de çalışabilir.</b>
	35°C ve 40°C arası sıcaklıklar için, 950 m üzerinde maksimum izin verilen kuru termometre sıcaklığını her 175 metrede 1°C düşürün (319 fit başına 1°F).

yıllık çalışma saatlerinin ≤ %1'i	26°C yoğuşma noktası ile %5 - %90 bağıl nemde -5°C - 45°C. <b>i</b> <b>NOT Standart çalışma sıcaklığının dışında (10°C ila 35°C), sistem yıllık çalışma saatlerinin en fazla %1'i için en az -5°C'de veya en fazla 45°C'de çalışabilir.</b>
	40°C ve 45°C sıcaklıkları arası için, 950 m üzerinde düşürülen maksimum kuru termometre sıcaklığı: 1°C/125 m (228 fit başına 1°F).

EOT kısıtlamaları	<ul style="list-style-type: none"><li>• 5°C'nin altında ilk çalıştırma yapmayın.</li><li>• Maksimum 95 W işlemci desteklenmektedir.</li><li>• Aşağıdakiler genişletilmiş çalışma sıcaklığı aralığını desteklemez:<ul style="list-style-type: none"><li>• PCIe SSD'ler</li><li>• LRDIMM'ler</li><li>• Dell yetkisi olmayan çevre bileşeni kartları ve/veya 25 W'den daha yüksek çevre kartları desteklenmez.</li><li>• Dell PowerEdge RAID Controller (PERC) H710/H710P kartları (çift işlemcili konfigürasyonlarda)</li></ul></li><li>• Sadece PowerEdge M620 bıçakları olan M1000e kasada bıçak yuvalarını doldururken:<ul style="list-style-type: none"><li>• Sadece 97 mm genişlikte ısı emici(ler) takın.</li><li>• Çift işlemci bıçakları olan PERC H310 kartları tek işlemci bıçaklarıyla karıştırılamaz.</li></ul></li></ul>
-------------------	---

- İki işlemcili ve M1000e kasadaki PERC H310 kartına bir bıçak takarken, kasadaki tüm bıçak yuvaları PowerEdge M620 bıçaklarıyla aynı konfigürasyona sahip olmalıdır (Çift işlemcili PowerEdge M620 bıçakları ve PERC H310 kartı). Bununla birlikte, kasadaki boş bıçak yuvalarına bıçak boşlukları takılabilir.

## Sistem mesajları

### LCD durum mesajları

LCD mesajları System Event Log'da (SEL) (Sistem Olay Günlüğü) kaydedilen olaylara işaret eden kısa metin mesajlarından meydana gelir. SEL ve sistem yönetimi ayarlarını yapılandırmaya dair bilgi için, bkz. sistem yönetimi yazılım belgeleri.

### LCD mesajlarını görüntüleme

Bir sistem hatası oluşursa, LCD ekranı sarıya döner. Hata veya durum mesajları listesini görüntülemek için, **Select** (Seç) düğmesine basın. Bir hata numarası vurgulamak için sol ve sağ düğmelerini kullanın ve hatayı görüntülemek için **Select** (Seç) düğmesine basın.

### LCD mesajlarını kaldırma

Sıcaklık, voltaj ve fan gibi sensörlerle ilgili arızalarda, sensör normal duruma döndüğünde LCD mesajı otomatik olarak kaldırılır. Diğer arızalar için, ekrandan mesajı silmek üzere işlem yapmanız gerekir:

- SEL'yi Temizle — Bu görevi uzaktan uygulayabilirsiniz, ancak sistemin olay geçmişini kaybedersiniz.
- Güç döngüsü — Sistemi kapatın ve elektrik prizinden çıkarın; yaklaşık 10 saniye bekleyin, güç kablosunu yeniden takın ve sistemi yeniden başlatın.

## Sistem Hata Mesajları

Sistem mesajları sistemdeki olası bir sorun durumunu size bildirmek için monitörde gösterilir. Bu mesajlar, Sistem Olay Günlüğünde (SEL) kayıtlı bulunan olaylarla ilgilidir. Yapılandırma sistem yönetimi ayarları ve SEL hakkında bilgi için, sistem yönetim yazılımı belgelerine bakın.

Bazı mesajlar, sistem bu özelliği içerdiği takdirde, sistemin LCD'si üzerinde kısaltılmış biçimde de görüntülenir.

- **NOT** LCD hata mesajları basit formatta görüntülenirler. Mesajların görüntülediği formatı seçmek için Setup Menu'ye (Kurulum Menüsü) bakın.
- **NOT** Aşağıda listelenmeyen bir sistem mesajı aldığınızda, mesaj görüntülediğinde çalışmakta olan uygulamanın belgelerine bakın veya mesaj ve önerilen eylem ile ilgili açıklama için işletim sistemi belgelerini inceleyin.
- **NOT** Bazı mesajlarda, belirli bir sistem bileşeni ad ("**<ad>**"), bileşen sayısı ("**<sayı>**") veya konum ("**bölme**") ile tanımlanır.

Hata Kodu	Mesaj Bilgisi	
AMP0300	<b>Mesaj</b>	The system board <i>&lt;name&gt;</i> current is less than the lower warning threshold. (Sistem kartı <i>&lt;ad&gt;</i> akımı alt uyarı eşiğinden az.)
	<b>Ayrıntılar</b>	Sistem kartı <i>&lt;ad&gt;</i> akımı optimum aralığın dışında.
	<b>Eylem</b>	<ol style="list-style-type: none"> <li>1. Sistem güç politikasını inceleyin.</li> <li>2. Güce ilişkin arızalar için sistem kayıtlarını kontrol edin.</li> <li>3. Sistem yapılandırma değişikliklerini inceleyin.</li> <li>4. Sorun devam ederse, bkz. <a href="#">Getting Help</a> (Yardım Alma).</li> </ol>
AMP0301	<b>Mesaj</b>	The system board <i>&lt;name&gt;</i> current is less than the lower warning threshold. (Sistem kartı <i>&lt;ad&gt;</i> akımı alt uyarı eşiğinden az.)
	<b>LCD Mesajı</b>	System board <i>&lt;name&gt;</i> current is outside of range. (Sistem kartı <i>&lt;ad&gt;</i> akımı aralığın dışında.)

Hata Kodu	Mesaj Bilgisi
	<p><b>Ayrıntılar</b> Sistem kartı &lt;ad&gt; akımı optimum aralığın dışında.</p> <p><b>Eylem</b></p> <ol style="list-style-type: none"> <li>1. Sistem güç politikasını inceleyin.</li> <li>2. Güce ilişkin arızalar için sistem kayıtlarını kontrol edin.</li> <li>3. Sistem yapılandırma değişikliklerini inceleyin.</li> <li>4. Sorun devam ederse, bkz. <a href="#">Getting Help</a> (Yardım Alma).</li> </ol>
AMP0302	<p><b>Mesaj</b> The system board &lt;name&gt; current is greater than the upper warning threshold. (Sistem kartı &lt;ad&gt; akımı üst uyarı eşiğinden fazla.)</p> <p><b>Ayrıntılar</b> Sistem kartı &lt;ad&gt; akımı optimum aralığın dışında.</p> <p><b>Eylem</b></p> <ol style="list-style-type: none"> <li>1. Sistem güç politikasını inceleyin.</li> <li>2. Güce ilişkin arızalar için sistem kayıtlarını kontrol edin.</li> <li>3. Sistem yapılandırma değişikliklerini inceleyin.</li> <li>4. Sorun devam ederse, bkz. <a href="#">Getting Help</a> (Yardım Alma).</li> </ol>
AMP0303	<p><b>Mesaj</b> The system board &lt;name&gt; current is greater than the upper critical threshold. (Sistem kartı &lt;ad&gt; akımı üst kritik eşiğinden fazla.)</p> <p><b>LCD Mesajı</b> System board &lt;name&gt; current is outside of range. (Sistem kartı &lt;ad&gt; akımı aralığın dışında.)</p> <p><b>Ayrıntılar</b> Sistem kartı &lt;ad&gt; akımı optimum aralığın dışında.</p> <p><b>Eylem</b></p> <ol style="list-style-type: none"> <li>1. Sistem güç politikasını inceleyin.</li> <li>2. Güce ilişkin arızalar için sistem kayıtlarını kontrol edin.</li> <li>3. Sistem yapılandırma değişikliklerini inceleyin.</li> <li>4. Sorun devam ederse, bkz. <a href="#">Getting Help</a> (Yardım Alma).</li> </ol>
AMP0304	<p><b>Mesaj</b> The system board &lt;name&gt; current is outside of range. (Sistem kartı &lt;ad&gt; akımı aralığın dışında.)</p> <p><b>LCD Mesajı</b> System board &lt;name&gt; current is outside of range. (Sistem kartı &lt;ad&gt; akımı aralığın dışında.)</p> <p><b>Ayrıntılar</b> Sistem kartı &lt;ad&gt; akımı optimum aralığın dışında.</p> <p><b>Eylem</b></p> <ol style="list-style-type: none"> <li>1. Sistem güç politikasını inceleyin.</li> <li>2. Güce ilişkin arızalar için sistem kayıtlarını kontrol edin.</li> <li>3. Sistem yapılandırma değişikliklerini inceleyin.</li> <li>4. Sorun devam ederse, bkz. <a href="#">Getting Help</a> (Yardım Alma).</li> </ol>
AMP0306	<p><b>Mesaj</b> Disk drive bay &lt;name&gt; current is less than the lower warning threshold. (Disk sürücüsü bölmesi &lt;ad&gt; akımı alt uyarı eşiğinden az.)</p> <p><b>Ayrıntılar</b> Disk sürücüsü bölmesi &lt;ad&gt; akımı optimum aralığın dışında.</p> <p><b>Eylem</b></p> <ol style="list-style-type: none"> <li>1. Sistem güç politikasını inceleyin.</li> <li>2. Güce ilişkin arızalar için sistem kayıtlarını kontrol edin.</li> <li>3. Sistem yapılandırma değişikliklerini inceleyin.</li> <li>4. Sorun devam ederse, bkz. <a href="#">Getting Help</a> (Yardım Alma).</li> </ol>
AMP0307	<p><b>Mesaj</b> Disk drive bay &lt;name&gt; current is less than the lower critical threshold. (Disk sürücüsü bölmesi &lt;ad&gt; akımı alt kritik eşikten az.)</p> <p><b>LCD Mesajı</b> Disk drive bay &lt;name&gt; current is outside of range. (Disk sürücüsü bölmesi &lt;ad&gt; akımı aralığın dışında.)</p> <p><b>Ayrıntılar</b> Disk sürücüsü bölmesi &lt;ad&gt; akımı optimum aralığın dışında.</p>

Hata Kodu	Mesaj Bilgisi
	<p><b>Eylem</b></p> <ol style="list-style-type: none"> <li>1. Sistem güç politikasını inceleyin.</li> <li>2. Güce ilişkin arızalar için sistem kayıtlarını kontrol edin.</li> <li>3. Sistem yapılandırma değişikliklerini inceleyin.</li> <li>4. Sorun devam ederse, bkz. <a href="#">Getting Help</a> (Yardım Alma).</li> </ol>
<b>AMP0308</b>	<p><b>Mesaj</b> Disk drive bay &lt;name&gt; current is greater than the upper warning threshold. (Disk sürücüsü bölmesi &lt;ad&gt; akımı üst uyarı eşiğinden fazla.)</p> <p><b>Ayrıntılar</b> Disk sürücüsü bölmesi &lt;ad&gt; akımı optimum aralığın dışında.</p> <p><b>Eylem</b></p> <ol style="list-style-type: none"> <li>1. Sistem güç politikasını inceleyin.</li> <li>2. Güce ilişkin arızalar için sistem kayıtlarını kontrol edin.</li> <li>3. Sistem yapılandırma değişikliklerini inceleyin.</li> <li>4. Sorun devam ederse, bkz. <a href="#">Getting Help</a> (Yardım Alma).</li> </ol>
<b>AMP0309</b>	<p><b>Mesaj</b> Disk drive bay &lt;name&gt; current is greater than the upper critical threshold. (Disk sürücüsü bölmesi &lt;ad&gt; akımı üst kritik eşikten fazla.)</p> <p><b>LCD Mesajı</b> Disk drive bay &lt;name&gt; current is outside of range. (Disk sürücüsü bölmesi &lt;ad&gt; akımı aralığın dışında.)</p> <p><b>Ayrıntılar</b> Disk sürücüsü bölmesi &lt;ad&gt; akımı optimum aralığın dışında.</p> <p><b>Eylem</b></p> <ol style="list-style-type: none"> <li>1. Sistem güç politikasını inceleyin.</li> <li>2. Güce ilişkin arızalar için sistem kayıtlarını kontrol edin.</li> <li>3. Sistem yapılandırma değişikliklerini inceleyin.</li> <li>4. Sorun devam ederse, bkz. <a href="#">Getting Help</a> (Yardım Alma).</li> </ol>
<b>AMP0310</b>	<p><b>Mesaj</b> Disk drive bay &lt;name&gt; current is outside of range. (Disk sürücüsü bölmesi &lt;ad&gt; akımı aralığın dışında.)</p> <p><b>LCD Mesajı</b> Disk drive bay &lt;name&gt; current is outside of range. (Disk sürücüsü bölmesi &lt;ad&gt; akımı aralığın dışında.)</p> <p><b>Ayrıntılar</b> Disk sürücüsü bölmesi &lt;ad&gt; akımı optimum aralığın dışında.</p> <p><b>Eylem</b></p> <ol style="list-style-type: none"> <li>1. Sistem güç politikasını inceleyin.</li> <li>2. Güce ilişkin arızalar için sistem kayıtlarını kontrol edin.</li> <li>3. Sistem yapılandırma değişikliklerini inceleyin.</li> <li>4. Sorun devam ederse, bkz. <a href="#">Getting Help</a> (Yardım Alma).</li> </ol>
<b>AMP0312</b>	<p><b>Mesaj</b> System level current is less than the lower warning threshold. (Sistem seviye akımı alt uyarı eşiğinden az.)</p> <p><b>Ayrıntılar</b> Sistem seviye akımı optimum aralığın dışında.</p> <p><b>Eylem</b></p> <ol style="list-style-type: none"> <li>1. Sistem güç politikasını inceleyin.</li> <li>2. Güce ilişkin arızalar için sistem kayıtlarını kontrol edin.</li> <li>3. Sistem yapılandırma değişikliklerini inceleyin.</li> <li>4. Sorun devam ederse, bkz. <a href="#">Getting Help</a> (Yardım Alma).</li> </ol>
<b>AMP0313</b>	<p><b>Mesaj</b> System level current is less than the lower warning threshold. (Sistem seviye akımı alt uyarı eşiğinden az.)</p> <p><b>LCD Mesajı</b> System level current is outside of range. (Sistem seviye akımı aralığın dışında.)</p> <p><b>Ayrıntılar</b> Sistem seviye akımı optimum aralığın dışında.</p> <p><b>Eylem</b></p> <ol style="list-style-type: none"> <li>1. Sistem güç politikasını inceleyin.</li> <li>2. Güce ilişkin arızalar için sistem kayıtlarını kontrol edin.</li> </ol>

Hata Kodu	Mesaj Bilgisi
	<ol style="list-style-type: none"> <li>3. Sistem yapılandırma değişikliklerini inceleyin.</li> <li>4. Sorun devam ederse, bkz. <a href="#">Getting Help</a> (Yardım Alma).</li> </ol>
<b>AMP0314</b>	<p><b>Mesaj</b> System level current is greater than the upper warning threshold. (Sistem seviye akımı üst uyarı eşiğinden fazla.)</p> <p><b>Ayrıntılar</b> Sistem seviye akımı optimum aralığın dışında.</p> <p><b>Eylem</b></p> <ol style="list-style-type: none"> <li>1. Sistem güç politikasını inceleyin.</li> <li>2. Güce ilişkin arızalar için sistem kayıtlarını kontrol edin.</li> <li>3. Sistem yapılandırma değişikliklerini inceleyin.</li> <li>4. Sorun devam ederse, bkz. <a href="#">Getting Help</a> (Yardım Alma).</li> </ol>
<b>AMP0315</b>	<p><b>Mesaj</b> System level current is greater than the upper critical threshold. (Sistem seviye akımı üst kritik eşikten fazla.)</p> <p><b>LCD Mesajı</b> System level current is outside of range. (Sistem seviye akımı aralığın dışında.)</p> <p><b>Ayrıntılar</b> Sistem seviye akımı optimum aralığın dışında.</p> <p><b>Eylem</b></p> <ol style="list-style-type: none"> <li>1. Sistem güç politikasını inceleyin.</li> <li>2. Güce ilişkin arızalar için sistem kayıtlarını kontrol edin.</li> <li>3. Sistem yapılandırma değişikliklerini inceleyin.</li> <li>4. Sorun devam ederse, bkz. <a href="#">Getting Help</a> (Yardım Alma).</li> </ol>
<b>AMP0316</b>	<p><b>Mesaj</b> System level current is outside of range. (Sistem seviye akımı aralığın dışında.)</p> <p><b>LCD Mesajı</b> System level current is outside of range. (Sistem seviye akımı aralığın dışında.)</p> <p><b>Ayrıntılar</b> Sistem seviye akımı optimum aralığın dışında.</p> <p><b>Eylem</b></p> <ol style="list-style-type: none"> <li>1. Sistem güç politikasını inceleyin.</li> <li>2. Güce ilişkin arızalar için sistem kayıtlarını kontrol edin.</li> <li>3. Sistem yapılandırma değişikliklerini inceleyin.</li> <li>4. Sorun devam ederse, bkz. <a href="#">Getting Help</a> (Yardım Alma).</li> </ol>
<b>AMP0318</b>	<p><b>Mesaj</b> Chassis power level current is less than the lower warning threshold. (Kasa güç seviye akımı alt uyarı eşiğinden az.)</p> <p><b>Ayrıntılar</b> Kasa güç seviye akımı optimum aralığın dışında.</p> <p><b>Eylem</b></p> <ol style="list-style-type: none"> <li>1. Sistem güç politikasını inceleyin.</li> <li>2. Güce ilişkin arızalar için sistem kayıtlarını kontrol edin.</li> <li>3. Sistem yapılandırma değişikliklerini inceleyin.</li> <li>4. Sorun devam ederse, bkz. <a href="#">Getting Help</a> (Yardım Alma).</li> </ol>
<b>AMP0319</b>	<p><b>Mesaj</b> Chassis power level current is less than the lower critical threshold. (Kasa güç seviye akımı alt kritik eşikten az.)</p> <p><b>Ayrıntılar</b> Kasa güç seviye akımı optimum aralığın dışında.</p> <p><b>Eylem</b></p> <ol style="list-style-type: none"> <li>1. Sistem güç politikasını inceleyin.</li> <li>2. Güce ilişkin arızalar için sistem kayıtlarını kontrol edin.</li> <li>3. Sistem yapılandırma değişikliklerini inceleyin.</li> <li>4. Sorun devam ederse, bkz. <a href="#">Getting Help</a> (Yardım Alma).</li> </ol>
<b>AMP0320</b>	<p><b>Mesaj</b> Chassis power level current is greater than the upper warning threshold. (Kasa güç seviye akımı üst uyarı eşiğinden fazla.)</p> <p><b>Ayrıntılar</b> Kasa güç seviye akımı optimum aralığın dışında.</p>

Hata Kodu	Mesaj Bilgisi
	<p><b>Eylem</b></p> <ol style="list-style-type: none"> <li>1. Sistem güç politikasını inceleyin.</li> <li>2. Güce ilişkin arızalar için sistem kayıtlarını kontrol edin.</li> <li>3. Sistem yapılandırma değişikliklerini inceleyin.</li> <li>4. Sorun devam ederse, bkz. <a href="#">Getting Help</a> (Yardım Alma).</li> </ol>
<b>AMP0321</b>	<p><b>Mesaj</b> Chassis power level current is greater than the upper critical threshold. (Kasa güç seviye akımı üst kritik eşikten fazla.)</p> <p><b>Ayrıntılar</b> Kasa güç seviye akımı optimum aralığın dışında.</p> <p><b>Eylem</b></p> <ol style="list-style-type: none"> <li>1. Sistem güç politikasını inceleyin.</li> <li>2. Güce ilişkin arızalar için sistem kayıtlarını kontrol edin.</li> <li>3. Sistem yapılandırma değişikliklerini inceleyin.</li> <li>4. Sorun devam ederse, bkz. <a href="#">Getting Help</a> (Yardım Alma).</li> </ol>
<b>AMP0322</b>	<p><b>Mesaj</b> Chassis power level current is outside of range. (Kasa güç seviye akımı aralığın dışında.)</p> <p><b>Ayrıntılar</b> Kasa güç seviye akımı optimum aralığın dışında.</p> <p><b>Eylem</b></p> <ol style="list-style-type: none"> <li>1. Sistem güç politikasını inceleyin.</li> <li>2. Güce ilişkin arızalar için sistem kayıtlarını kontrol edin.</li> <li>3. Sistem yapılandırma değişikliklerini inceleyin.</li> <li>4. Sorun devam ederse, bkz. <a href="#">Getting Help</a> (Yardım Alma).</li> </ol>
<b>ASR0000</b>	<p><b>Mesaj</b> The watchdog timer expired. (Güvenlik zamanlayıcısı süresi doldu.)</p> <p><b>Ayrıntılar</b> İşletim sistemi veya bir uygulama zaman aşımı süresinde iletişim kuramadı.</p> <p><b>Eylem</b> İşletim sistemini, uygulamayı, donanımı ve sistem olay kaydını istisna olayları açısından kontrol edin.</p>
<b>ASR0001</b>	<p><b>Mesaj</b> The watchdog timer reset the system. (Güvenlik zamanlayıcısı sistemi sıfırıyor.)</p> <p><b>Ayrıntılar</b> İşletim sistemi veya bir uygulama zaman aşımı süresinde iletişim kuramadı. Sistem sıfırlandı.</p> <p><b>Eylem</b> İşletim sistemini, uygulamayı, donanımı ve sistem olay kaydını istisna olayları açısından kontrol edin.</p>
<b>ASR0002</b>	<p><b>Mesaj</b> The watchdog timer powered off the system. (Güvenlik zamanlayıcısı sistemi kapattı.)</p> <p><b>Ayrıntılar</b> İşletim sistemi veya bir uygulama zaman aşımı süresinde iletişim kuramadı. Sistem kapatıldı.</p> <p><b>Eylem</b> İşletim sistemini, uygulamayı, donanımı ve sistem olay kaydını istisna olayları açısından kontrol edin.</p>
<b>ASR0003</b>	<p><b>Mesaj</b> The watchdog timer power cycled the system. (Güvenlik zamanlayıcısı sistemde güç döngüsü uyguladı.)</p> <p><b>Ayrıntılar</b> İşletim sistemi veya bir uygulama zaman aşımı süresinde iletişim kuramadı. Sisteme güç döngüsü uygulandı.</p> <p><b>Eylem</b> İşletim sistemini, uygulamayı, donanımı ve sistem olay kaydını istisna olayları açısından kontrol edin.</p>
<b>ASR0008</b>	<p><b>Mesaj</b> The watchdog timer interrupt was initiated. (Güvenlik zamanlayıcısı kesintisi başlatıldı.)</p> <p><b>Ayrıntılar</b> İşletim sistemi veya bir uygulama zaman aşımı süresinde iletişim kuramadı. Hiçbir eylem yapılmadı.</p> <p><b>Eylem</b> İşletim sistemini, uygulamayı, donanımı ve sistem olay kaydını istisna olayları açısından kontrol edin.</p>

<b>Hata Kodu</b>	<b>Mesaj Bilgisi</b>	
<b>ASR0100</b>	<b>Mesaj</b>	The BIOS watchdog timer reset the system. (BIOS güvenlik zamanlayıcısı sistemi sıfırılıyor.)
	<b>Ayrıntılar</b>	İşletim sistemi veya bir uygulama zaman aşımı süresinde iletişim kuramadı. Sistem sıfırlandı.
	<b>Eylem</b>	İşletim sistemini, uygulamayı, donanımı ve sistem olay kaydını istisna olayları açısından kontrol edin.
<b>ASR0101</b>	<b>Mesaj</b>	The OS watchdog timer reset the system. (BIOS güvenlik zamanlayıcısı sistemi sıfırılıyor.)
	<b>Ayrıntılar</b>	İşletim sistemi veya bir uygulama zaman aşımı süresinde iletişim kuramadı. Sistem sıfırlandı.
	<b>Eylem</b>	İşletim sistemini, uygulamayı, donanımı ve sistem olay kaydını istisna olayları açısından kontrol edin.
<b>ASR0102</b>	<b>Mesaj</b>	The OS watchdog timer shutdown the system. (OS güvenlik zamanlayıcısı sistemi kapatıyor.)
	<b>Ayrıntılar</b>	İşletim sistemi veya bir uygulama zaman aşımı süresinde iletişim kuramadı. Sistem kapatıldı.
	<b>Eylem</b>	İşletim sistemini, uygulamayı, donanımı ve sistem olay kaydını istisna olayları açısından kontrol edin.
<b>ASR0103</b>	<b>Mesaj</b>	The OS watchdog timer powered down the system. (OS güvenlik zamanlayıcısı sistemin gücünü kapattı.)
	<b>Ayrıntılar</b>	İşletim sistemi veya bir uygulama zaman aşımı süresinde iletişim kuramadı. Sistemin gücü kapatıldı.
	<b>Eylem</b>	İşletim sistemini, uygulamayı, donanımı ve sistem olay kaydını istisna olayları açısından kontrol edin.
<b>ASR0104</b>	<b>Mesaj</b>	The OS watchdog timer power-cycled the system. (Güvenlik zamanlayıcısı sistemde güç döngüsü uyguladı.)
	<b>Ayrıntılar</b>	İşletim sistemi veya bir uygulama zaman aşımı süresinde iletişim kuramadı. Sisteme güç döngüsü uygulandı.
	<b>Eylem</b>	İşletim sistemini, uygulamayı, donanımı ve sistem olay kaydını istisna olayları açısından kontrol edin.
<b>ASR0105</b>	<b>Mesaj</b>	The operating system watchdog timer powered off the system. (İşletim sistemi güvenlik zamanlayıcısı sistemin gücünü kapattı.)
	<b>Ayrıntılar</b>	İşletim sistemi veya bir uygulama zaman aşımı süresinde iletişim kuramadı. Sistemin gücü kapatıldı.
	<b>Eylem</b>	İşletim sistemini, uygulamayı, donanımı ve sistem olay kaydını istisna olayları açısından kontrol edin.
<b>ASR0106</b>	<b>Mesaj</b>	The watchdog timer expired. (Güvenlik zamanlayıcısı süresi doldu.)
	<b>Ayrıntılar</b>	İşletim sistemi veya bir uygulama zaman aşımı süresinde iletişim kuramadı.
	<b>Eylem</b>	İşletim sistemini, uygulamayı, donanımı ve sistem olay kaydını istisna olayları açısından kontrol edin.
<b>ASR0107</b>	<b>Mesaj</b>	The watchdog timer pre-timeout interrupt was initiated. (Güvenlik zamanlayıcısı ön zaman aşımı kesintisi başlatıldı.)
	<b>Ayrıntılar</b>	İşletim sistemi veya bir uygulama zaman aşımı süresinde iletişim kuramadı.
	<b>Eylem</b>	İşletim sistemini, uygulamayı, donanımı ve sistem olay kaydını istisna olayları açısından kontrol edin.

Hata Kodu	Mesaj Bilgisi	
BAT0000	<b>Mesaj</b>	The system board battery is low. (Sistem kartı pili düşük.)
	<b>Ayrıntılar</b>	Sistem kartı pili eksik, hatalı ya da termal nedenlerden dolayı yeniden şarj edilemeyecek durumdadır.
	<b>Eylem</b>	Sistem fanlarını kontrol edin. Sistem kartı pilini değiştirin.
BAT0002	<b>Mesaj</b>	The system board battery has failed. (Sistem kartı pili başarısız oldu.)
	<b>LCD Mesajı</b>	Sistem kartı pili başarısız oldu. Pili kontrol edin.
	<b>Ayrıntılar</b>	Sistem kartı pili eksik ya da kötü.
	<b>Eylem</b>	Bkz. <a href="#">Getting Help</a> (Yardım Alma).
BAT0004	<b>Mesaj</b>	The system board battery is absent. (Sistem kartı pili yok.)
	<b>LCD Mesajı</b>	Sistem kartı pili yok. Pili kontrol edin.
	<b>Eylem</b>	Sistem kartı pilini yeniden takın.
BAT0005	<b>Mesaj</b>	The storage battery is low. (Depolama pili düşük.)
	<b>Ayrıntılar</b>	Sistem pili şarj etmek için açık kalmalıdır.
	<b>Eylem</b>	Pilin şarj olmasına izin verin. Sorun devam ederse, bkz. <a href="#">Getting Help</a> (Yardım Alma).
BAT0007	<b>Mesaj</b>	The storage battery has failed. (Depolama pili başarısız oldu.)
	<b>LCD Mesajı</b>	Depolama pili başarısız oldu. Pili kontrol edin.
	<b>Ayrıntılar</b>	Depolama pili ve denetleyici arasındaki kablo bağlantısını doğrulayın.
	<b>Eylem</b>	Depolama pilinin takıldığını doğrulayın.
BAT0010	<b>Mesaj</b>	The storage battery for disk drive bay <bay> is low. (Disk sürücü bölmesi <bölme> için depolama pili düşük.)
	<b>Ayrıntılar</b>	Sistem depolama pilini şarj etmek için açık kalmalıdır.
	<b>Eylem</b>	Depolama pilinin şarj olmasına izin verin. Sorun devam ederse, bkz. <a href="#">Getting Help</a> (Yardım Alma).
BAT0012	<b>Mesaj</b>	The storage battery for disk drive bay <bay> has failed. (Disk sürücü bölmesi <bölme> için depolama pili başarısız.)
	<b>LCD Mesajı</b>	Disk sürücü bölmesi <bölme> için pil başarısız. Pili kontrol edin.
	<b>Ayrıntılar</b>	Depolama pili ve denetleyici arasındaki kablo bağlantısını doğrulayın.
	<b>Eylem</b>	Depolama pilinin takıldığını doğrulayın.
BAT0014	<b>Mesaj</b>	The storage battery for disk drive bay <bay> is absent. (Disk sürücü bölmesi <bölme> için depolama pili yok.)
	<b>LCD Mesajı</b>	Disk sürücü bölmesi <bölme> için pil yok. Pili kontrol edin.
	<b>Ayrıntılar</b>	Depolama pili ve denetleyici arasındaki kablo bağlantısını doğrulayın.
	<b>Eylem</b>	Depolama pilinin takıldığını doğrulayın.
BAT0015	<b>Mesaj</b>	The <name> battery is low. (<ad> pili düşük)
	<b>Ayrıntılar</b>	Düşük <ad> pili sistem performansını olumsuz olarak etkileyebilir.
	<b>Eylem</b>	Mümkünse <ad> pilini yeniden şarj edin. Sorun devam ederse, <ad> pilini değiştirin.

Hata Kodu	Mesaj Bilgisi	
BAT0017	<b>Mesaj</b>	The <name> battery has failed. (<ad> pili başarısız oldu.)
	<b>LCD Mesajı</b>	<ad> pili başarısız oldu. Pili kontrol edin.
	<b>Ayrıntılar</b>	<ad> pili eksik, hatalı ya da termal nedenlerden dolayı yeniden şarj edilemeyecek durumdadır.
	<b>Eylem</b>	Sistem fanlarını kontrol edin. <ad> pilini değiştirin.
BAT0019	<b>Mesaj</b>	The <name> battery is absent. (<ad> pili yok.)
	<b>LCD Mesajı</b>	<ad> pili yok. Pili kontrol edin.
	<b>Ayrıntılar</b>	Başarısız veya eksik <ad> pili sistem performansını düşürebilir.
	<b>Eylem</b>	Sistem fanlarını kontrol edin. <ad> pilini değiştirin.
CBL0006	<b>Mesaj</b>	Multiple storage controllers are incorrectly connected to the same backplane <Bay ID>. (Birden çok depolama denetleyicisi aynı <Bölme Kimliği> arka paneline yanlış şekilde bağlı.)
	<b>Ayrıntılar</b>	Desteklenmeyen arka panel yapılandırması.
	<b>Eylem</b>	Arka panel yapılandırmasını kontrol edin. Kabloyu yeniden bağlayın. Sorun devam ederse, bkz. <a href="#">Getting Help</a> (Yardım Alma).
CPU0000	<b>Mesaj</b>	CPU <number> has an internal error (IERR). (CPU <sayı> dahili bir hataya sahip (IERR))
	<b>LCD Mesajı</b>	CPU <number> has an internal error (IERR). (CPU <sayı> dahili bir hataya sahip (IERR))
	<b>Ayrıntılar</b>	Sistem olay kaydı ve OS kayıtları istisnanın işlemci dışında olduğunu belirtebilir.
	<b>Eylem</b>	Sistem Olay Kaydı ve İşletim Sistemi Kayıtlarını inceleyin. Sorun devam ederse, bkz. <a href="#">Getting Help</a> (Yardım Alma).
CPU0001	<b>Mesaj</b>	CPU <number> has a thermal trip (over-temperature) event. (CPU <sayı> termal bir trip (aşırı sıcaklık) olayına sahip.)
	<b>LCD Mesajı</b>	CPU <sayı> termal bir tripe sahip. CPU ısı emiciyi kontrol edin.
	<b>Ayrıntılar</b>	İşlemci sıcaklığı çalışma aralığının ötesine yükseldi.
	<b>Eylem</b>	Fan arızası kayıtlarını inceleyin, başarısız fanları değiştirin. Hiçbir fan arızası saptanmazsa, sıcaklığı kontrol edin (varsa) ve ısı emiciyi tekrar takın.
CPU0002	<b>Mesaj</b>	CPU <number> has failed the built-in self-test (BIST). (CPU <sayı> dahili otomatik sınamada (BIST) başarısız oldu.)
	<b>Eylem</b>	<ol style="list-style-type: none"> <li>1. Sistemi kapatın ve bir dakika boyunca giriş gücünü çıkarın. Giriş gücünü yeniden uygulayın ve sistemi açın.</li> <li>2. İşlemcinin doğru yerleştiğinden emin olun.</li> <li>3. Sorun devam ederse, bkz. <a href="#">Getting Help</a> (Yardım Alma).</li> </ol>
CPU0003	<b>Mesaj</b>	CPU <number> is stuck in POST. (CPU <sayı> POST'ta tıkanı.)
	<b>Eylem</b>	<ol style="list-style-type: none"> <li>1. Sistemi kapatın ve bir dakika boyunca giriş gücünü çıkarın. Giriş gücünü yeniden uygulayın ve sistemi açın.</li> <li>2. Sistem yapılandırmasını minimum belleğe indirin ve tüm PCI aygıtlarını çıkarın. Sistem POST'u tamamlarsa, sistem BIOS'unu güncelleyin. belleği ve PCI'yı bir kerede bir bileşen olacak şekilde, orijinal yapılandırmayı karşılamak üzere tekrar takın.</li> <li>3. Sorun devam ederse, bkz. <a href="#">Getting Help</a> (Yardım Alma).</li> </ol>
CPU0004	<b>Mesaj</b>	CPU <number> failed to initialize. (CPU <sayı> başlatılamadı.)

Hata Kodu	Mesaj Bilgisi
	<p><b>Eylem</b></p> <ol style="list-style-type: none"> <li>1. Sistemi kapatın ve bir dakika boyunca giriş gücünü çıkarın. Giriş gücünü yeniden uygulayın ve sistemi açın.</li> <li>2. İşlemcinin doğru yerleştiğinden emin olun.</li> <li>3. Sorun devam ederse, bkz. <a href="#">Getting Help</a> (Yardım Alma).</li> </ol>
<b>CPU0005</b>	<p><b>Mesaj</b> CPU &lt;number&gt; configuration is unsupported. (CPU &lt;sayı&gt; yapılandırması desteklenmiyor.)</p> <p><b>LCD Mesajı</b> CPU &lt;number&gt; configuration is unsupported. Check CPU or BIOS revision. (CPU &lt;sayı&gt; yapılandırması desteklenmiyor. CPU veya BIOS revizyonunu kontrol edin.)</p> <p><b>Ayrıntılar</b> Sistem önyükleme yapamıyor veya düşük dereceli bir durumda çalışabiliyor.</p> <p><b>Eylem</b> Desteklenen işlemci tipleri için teknik özellikleri inceleyin.</p>
<b>CPU0006</b>	<p><b>Mesaj</b> Unrecoverable CPU complex error detected on CPU &lt;number&gt;. (CPU &lt;sayı&gt; üzerinde kurtarılamayan CPU kompleks hatası saptandı.)</p> <p><b>Ayrıntılar</b> Sistem önyükleme yapamıyor veya düşük dereceli bir durumda çalışabiliyor.</p> <p><b>Eylem</b></p> <ol style="list-style-type: none"> <li>1. Sistemi kapatın ve bir dakika boyunca giriş gücünü çıkarın. Giriş gücünü yeniden uygulayın ve sistemi açın.</li> <li>2. İşlemcinin doğru yerleştiğinden emin olun.</li> <li>3. Sorun devam ederse, bkz. <a href="#">Getting Help</a> (Yardım Alma).</li> </ol>
<b>CPU0008</b>	<p><b>Mesaj</b> CPU &lt;number&gt; is disabled. (CPU &lt;sayı&gt; devre dışı bırakıldı.)</p> <p><b>Ayrıntılar</b> Sistem önyükleme yapamıyor veya düşük dereceli bir durumda çalışabiliyor.</p> <p><b>Eylem</b> Beklenmeyen bir durum olduğu takdirde, varlığını ve sistem kurulumu (BIOS) yapılandırmasını kontrol edin.</p>
<b>CPU0010</b>	<p><b>Mesaj</b> CPU &lt;number&gt; is throttled. (CPU &lt;sayı&gt; kesildi.)</p> <p><b>Ayrıntılar</b> CPU termal veya güç koşulları nedeniyle kesildi.</p> <p><b>Eylem</b> Güç veya termal istisnalar için sistem kayıtlarını inceleyin.</p>
<b>CPU0023</b>	<p><b>Mesaj</b> CPU &lt;number&gt; is absent. (CPU &lt;sayı&gt; yok.)</p> <p><b>LCD Mesajı</b> CPU &lt;number&gt; is absent. Check CPU. (CPU &lt;sayı&gt; yok. CPU'yu kontrol edin.)</p> <p><b>Eylem</b> İşlemcinin takıldığı doğrulayın. Varsa, işlemciyi yeniden yerleştirin.</p>
<b>CPU0100</b>	<p><b>Mesaj</b> CPU &lt;number&gt; temperature is less than the lower warning threshold. (CPU &lt;sayı&gt; sıcaklığı alt uyarı eşiğinden az.)</p> <p><b>Ayrıntılar</b> Sistem performansı gerileyebilir.</p> <p><b>Eylem</b> Sistem çalışma ortamını kontrol edin.</p>
<b>CPU0101</b>	<p><b>Mesaj</b> CPU &lt;number&gt; temperature is less than the lower critical threshold. (CPU &lt;sayı&gt; sıcaklığı üst uyarı eşiğinden fazla.)</p> <p><b>LCD Mesajı</b> CPU &lt;number&gt; temperature is outside of range. (CPU &lt;sayı&gt; sıcaklığı aralığın dışında.)</p> <p><b>Ayrıntılar</b> Sistem performansı gerileyebilir.</p> <p><b>Eylem</b> Sistem çalışma ortamını, fanları ve ısı emicileri kontrol edin.</p>
<b>CPU0102</b>	<p><b>Mesaj</b> CPU &lt;number&gt; temperature is greater than the upper warning threshold. (CPU &lt;sayı&gt; sıcaklığı üst uyarı eşiğinden fazla.)</p> <p><b>Ayrıntılar</b> Sistem performansı gerileyebilir.</p>

Hata Kodu	Mesaj Bilgisi
	<p><b>Eylem</b> Sistem çalışma ortamını, fanları ve ısı emicileri kontrol edin.</p>
<b>CPU0103</b>	<p><b>Mesaj</b> CPU &lt;number&gt; temperature is greater than the upper critical threshold. (CPU &lt;sayı&gt; sıcaklığı üst kritik eşikten fazla.)</p> <p><b>LCD Mesajı</b> CPU &lt;number&gt; temperature is outside of range. Check fans. (CPU &lt;sayı&gt; sıcaklığı aralığın dışında. Fanları kontrol edin.)</p> <p><b>Ayrıntılar</b> Sistem performansı gerileyebilir.</p> <p><b>Eylem</b> Sistem çalışma ortamını, fanları ve ısı emicileri kontrol edin.</p>
<b>CPU0104</b>	<p><b>Mesaj</b> CPU &lt;number&gt; temperature is outside of range. (CPU &lt;sayı&gt; sıcaklığı aralığın dışında.)</p> <p><b>LCD Mesajı</b> CPU &lt;number&gt; temperature is outside of range. Check fans. (CPU &lt;sayı&gt; sıcaklığı aralığın dışında. Fanları kontrol edin.)</p> <p><b>Ayrıntılar</b> Sistem performansı gerileyebilir.</p> <p><b>Eylem</b> Sistem çalışma ortamını, fanları ve ısı emicileri kontrol edin.</p>
<b>CPU0200</b>	<p><b>Mesaj</b> CPU &lt;number&gt; &lt;name&gt; voltage is less than the lower warning threshold. (CPU &lt;sayı&gt; &lt;ad&gt; voltajı alt uyarı eşliğinden az.)</p> <p><b>Ayrıntılar</b> Düşük voltajlar, voltaj regülatörüyle veya işlemciyle ilgili bir sorunun sonucu olabilir. Düşük voltaj işlemcinin çalışmamasına neden olabilir.</p> <p><b>Eylem</b></p> <ol style="list-style-type: none"> <li>1. Sistemi kapatın ve bir dakika boyunca giriş gücünü çıkarın.</li> <li>2. Giriş gücünü tekrar uygulayın ve sistemi açın.</li> <li>3. İşlemcinin doğru şekilde yerleştirildiğinden emin olun.</li> <li>4. Sorun devam ederse, bkz. <a href="#">Getting Help</a> (Yardım Alma).</li> </ol>
<b>CPU0201</b>	<p><b>Mesaj</b> CPU &lt;number&gt; &lt;name&gt; voltage is less than the lower critical threshold. (CPU &lt;sayı&gt; &lt;ad&gt; voltajı alt kritik eşikten az.)</p> <p><b>LCD Mesajı</b> CPU &lt;number&gt; &lt;name&gt; voltage is outside of range. Re-seat CPU. (CPU &lt;sayı&gt; &lt;ad&gt; voltajı aralığın dışında. CPU'yu yeniden yerleştirin.)</p> <p><b>Ayrıntılar</b> Düşük voltajlar, voltaj regülatörüyle veya işlemciyle ilgili bir sorunun sonucu olabilir. Kritik eşik aşıldığında, işlemci çalışmaz. Sistem kapanabilir.</p> <p><b>Eylem</b></p> <ol style="list-style-type: none"> <li>1. Sistemi kapatın ve bir dakika boyunca giriş gücünü çıkarın.</li> <li>2. Giriş gücünü tekrar uygulayın ve sistemi açın.</li> <li>3. İşlemcinin doğru şekilde yerleştirildiğinden emin olun.</li> <li>4. Sorun devam ederse, bkz. <a href="#">Getting Help</a> (Yardım Alma).</li> </ol>
<b>CPU0202</b>	<p><b>Mesaj</b> CPU &lt;number&gt; &lt;name&gt; voltage is greater than the upper warning threshold. (CPU &lt;sayı&gt; &lt;ad&gt; voltajı üst uyarı eşliğinden fazla.)</p> <p><b>Ayrıntılar</b> Yüksek voltajlar, voltaj regülatörüyle veya işlemciyle ilgili bir sorunun sonucu olabilir. Artan voltajlar işlemcide veya sistemin içindeki diğer elektronik bileşenlerde hasar meydana getirebilir.</p> <p><b>Eylem</b></p> <ol style="list-style-type: none"> <li>1. Sistemi kapatın ve bir dakika boyunca giriş gücünü çıkarın.</li> <li>2. Giriş gücünü tekrar uygulayın ve sistemi açın.</li> <li>3. İşlemcinin doğru şekilde yerleştirildiğinden emin olun.</li> <li>4. Sorun devam ederse, bkz. <a href="#">Getting Help</a> (Yardım Alma).</li> </ol>
<b>CPU0203</b>	<p><b>Mesaj</b> CPU &lt;number&gt; &lt;name&gt; voltage is greater than the upper critical threshold. (CPU &lt;sayı&gt; &lt;ad&gt; voltajı üst kritik eşikten fazla.)</p>

Hata Kodu	Mesaj Bilgisi
	<p><b>LCD Mesajı</b> CPU &lt;number&gt; &lt;name&gt; voltage is outside of range. Re-seat CPU. (CPU &lt;sayı&gt; &lt;ad&gt; voltajı aralığın dışında. CPU'yu yeniden yerleştirin.)</p> <p><b>Ayrıntılar</b> Yüksek voltajlar, voltaj regülatörüyle veya işlemciyle ilgili bir sorunun sonucu olabilir. Artan voltajlar işlemcide veya sistemin içindeki diğer elektronik bileşenlerde hasar meydana getirebilir. Sistem kapanabilir.</p> <p><b>Eylem</b></p> <ol style="list-style-type: none"> <li>1. Sistemi kapatın ve bir dakika boyunca giriş gücünü çıkarın.</li> <li>2. Giriş gücünü tekrar uygulayın ve sistemi açın.</li> <li>3. İşlemcinin doğru şekilde yerleştirildiğinden emin olun.</li> <li>4. Sorun devam ederse, bkz. <a href="#">Getting Help</a> (Yardım Alma).</li> </ol>
<b>CPU0204</b>	<p><b>Mesaj</b> CPU &lt;number&gt; &lt;name&gt; voltage is outside of range. (CPU &lt;sayı&gt; &lt;ad&gt; voltajı aralığın dışında.)</p> <p><b>LCD Mesajı</b> CPU &lt;number&gt; &lt;name&gt; voltage is outside of range. Re-seat CPU. (CPU &lt;sayı&gt; &lt;ad&gt; voltajı aralığın dışında. CPU'yu yeniden yerleştirin.)</p> <p><b>Ayrıntılar</b> İzin verilebilen aralığın dışındaki voltajlar elektrikli bileşenlere zarar verebilir veya sistemin kapanmasına neden olabilir.</p> <p><b>Eylem</b></p> <ol style="list-style-type: none"> <li>1. Sistemi kapatın ve bir dakika boyunca giriş gücünü çıkarın.</li> <li>2. İşlemcinin doğru şekilde yerleştirildiğinden emin olun.</li> <li>3. Giriş gücünü tekrar uygulayın ve sistemi açın.</li> <li>4. Sorun devam ederse, bkz. <a href="#">Getting Help</a> (Yardım Alma).</li> </ol>
<b>CPU0700</b>	<p><b>Mesaj</b> CPU &lt;number&gt; initialization error detected. (CPU &lt;sayı&gt; başlatma hatası saptandı.)</p> <p><b>LCD Mesajı</b> CPU &lt;number&gt; initialization error detected. Power cycle system. (CPU &lt;sayı&gt; başlatma hatası saptandı. Sisteme güç döngüsü uygulayın.)</p> <p><b>Ayrıntılar</b> Sistem BIOS'u işlemciyi başlatamadı.</p> <p><b>Eylem</b></p> <ol style="list-style-type: none"> <li>1. Sistemi kapatın ve bir dakika boyunca giriş gücünü çıkarın.</li> <li>2. İşlemcinin doğru şekilde yerleştirildiğinden emin olun.</li> <li>3. Giriş gücünü tekrar uygulayın ve sistemi açın.</li> <li>4. Sorun devam ederse, bkz. <a href="#">Getting Help</a> (Yardım Alma).</li> </ol>
<b>CPU0701</b>	<p><b>Mesaj</b> CPU &lt;number&gt; protocol error detected. (CPU &lt;sayı&gt; protokol hatası saptandı.)</p> <p><b>LCD Mesajı</b> CPU &lt;number&gt; protocol error detected. Power cycle system. (CPU &lt;sayı&gt; protokol hatası saptandı. Sisteme güç döngüsü uygulayın.)</p> <p><b>Ayrıntılar</b> Sistem olay kaydı ve işletim sistemi kayıtları istisnanın işlemci dışında olduğunu belirtebilir.</p> <p><b>Eylem</b></p> <ol style="list-style-type: none"> <li>1. İstisnalar için sistemi ve işletim sistemi kayıtlarını kontrol edin. İstisna bulunamazsa, devam edin.</li> <li>2. Sistemi kapatın ve bir dakika boyunca giriş gücünü çıkarın.</li> <li>3. İşlemcinin doğru şekilde yerleştirildiğinden emin olun.</li> <li>4. Giriş gücünü tekrar uygulayın ve sistemi açın.</li> <li>5. Sorun devam ederse, bkz. <a href="#">Getting Help</a> (Yardım Alma).</li> </ol>
<b>CPU0702</b>	<p><b>Mesaj</b> CPU bus parity error detected. (CPU veri yolu eşlik hatası saptandı.)</p> <p><b>LCD Mesajı</b> CPU bus parity error detected. Power cycle system. (CPU veri yolu eşlik hatası saptandı. Sisteme güç döngüsü uygulayın.)</p> <p><b>Ayrıntılar</b> Sistem olay kaydı ve işletim sistemi kayıtları istisnanın işlemci dışında olduğunu belirtebilir.</p> <p><b>Eylem</b></p> <ol style="list-style-type: none"> <li>1. İstisnalar için sistemi ve işletim sistemi kayıtlarını kontrol edin. İstisna bulunamazsa, devam edin.</li> </ol>

Hata Kodu	Mesaj Bilgisi
	<ol style="list-style-type: none"> <li>2. Sistemi kapatın ve bir dakika boyunca giriş gücünü çıkarın.</li> <li>3. İşlemcinin doğru şekilde yerleştirildiğinden emin olun.</li> <li>4. Giriş gücünü tekrar uygulayın ve sistemi açın.</li> <li>5. Sorun devam ederse, bkz. <a href="#">Getting Help</a> (Yardım Alma).</li> </ol>
CPU0703	<p><b>Mesaj</b> CPU bus initialization error detected. (CPU veri yolu başlatma hatası saptandı.)</p> <p><b>LCD Mesajı</b> CPU bus initialization error detected. Power cycle system. (CPU veri yolu başlatma hatası saptandı. Sisteme güç döngüsü uygulayın.)</p> <p><b>Ayrıntılar</b> Sistem olay kaydı ve işletim sistemi kayıtları istisnanın işlemci dışında olduğunu belirtebilir.</p> <p><b>Eylem</b></p> <ol style="list-style-type: none"> <li>1. İstisnalar için sistemi ve işletim sistemi kayıtlarını kontrol edin. İstisna bulunamazsa, devam edin.</li> <li>2. Sistemi kapatın ve bir dakika boyunca giriş gücünü çıkarın.</li> <li>3. İşlemcinin doğru şekilde yerleştirildiğinden emin olun.</li> <li>4. Giriş gücünü tekrar uygulayın ve sistemi açın.</li> <li>5. Sorun devam ederse, bkz. <a href="#">Getting Help</a> (Yardım Alma).</li> </ol>
CPU0704	<p><b>Mesaj</b> CPU &lt;number&gt; machine check error detected. (CPU &lt;sayı&gt; makinesi kontrol hatası saptandı.)</p> <p><b>LCD Mesajı</b> CPU &lt;number&gt; machine check error detected. Power cycle system. (CPU &lt;sayı&gt; makinesi kontrol hatası saptandı. Sisteme güç döngüsü uygulayın.)</p> <p><b>Ayrıntılar</b> Sistem olay kaydı ve işletim sistemi kayıtları istisnanın işlemci dışında olduğunu belirtebilir.</p> <p><b>Eylem</b></p> <ol style="list-style-type: none"> <li>1. İstisnalar için sistemi ve işletim sistemi kayıtlarını kontrol edin. İstisna bulunamazsa, devam edin.</li> <li>2. Sistemi kapatın ve bir dakika boyunca giriş gücünü çıkarın.</li> <li>3. İşlemcinin doğru şekilde yerleştirildiğinden emin olun.</li> <li>4. Giriş gücünü tekrar uygulayın ve sistemi açın.</li> <li>5. Sorun devam ederse, bkz. <a href="#">Getting Help</a> (Yardım Alma).</li> </ol>
CPU0801	<p><b>Mesaj</b> CPU &lt;number&gt; voltage regulator module failed. (CPU &lt;sayı&gt; voltaj regülatörü modülü başarısız.)</p> <p><b>LCD Mesajı</b> CPU &lt;number&gt; voltage regulator module failed. Re-seat module. (CPU &lt;sayı&gt; voltaj regülatörü modülü başarısız. Modülü yeniden yerine oturtun.)</p> <p><b>Ayrıntılar</b> Sistem performansı gerileyebilir veya sistem çalışmayabilir.</p> <p><b>Eylem</b></p> <ol style="list-style-type: none"> <li>1. Sistemi kapatın ve bir dakika boyunca giriş gücünü çıkarın.</li> <li>2. Giriş gücünü tekrar uygulayın ve sistemi açın.</li> <li>3. İşlemcinin doğru şekilde yerleştirildiğinden emin olun.</li> <li>4. Sorun devam ederse, bkz. <a href="#">Getting Help</a> (Yardım Alma).</li> </ol>
CPU0802	<p><b>Mesaj</b> A predictive failure detected on CPU &lt;number&gt; voltage regulator module. (CPU &lt;sayı&gt; voltaj regülatörü modülünde öngörülebilir bir arıza saptanmıştır.)</p> <p><b>Ayrıntılar</b> Sistem performansı gerileyebilir veya sistem çalışmayabilir.</p> <p><b>Eylem</b></p> <ol style="list-style-type: none"> <li>1. Sistemi kapatın ve bir dakika boyunca giriş gücünü çıkarın.</li> <li>2. Giriş gücünü tekrar uygulayın ve sistemi açın.</li> <li>3. İşlemcinin doğru şekilde yerleştirildiğinden emin olun.</li> <li>4. Sorun devam ederse, bkz. <a href="#">Getting Help</a> (Yardım Alma).</li> </ol>
CPU0803	<p><b>Mesaj</b> The power input for CPU &lt;number&gt; voltage regulator module is lost. (CPU &lt;sayı&gt; voltaj regülatörü modülü için güç girişi kayboldu.)</p>

Hata Kodu	Mesaj Bilgisi
	<p><b>LCD Mesajı</b> Lost power input for CPU &lt;number&gt; voltage regulator module. Re-seat module. (CPU &lt;sayı&gt; voltaj regülatörü modülü için kayıp güç girişi. Modülü yeniden yerine oturtun.)</p> <p><b>Ayrıntılar</b> Sistem performansı gerileyebilir veya sistem çalışmayabilir.</p> <p><b>Eylem</b></p> <ol style="list-style-type: none"> <li>1. Sistemi kapatın ve bir dakika boyunca giriş gücünü çıkarın.</li> <li>2. Giriş gücünü tekrar uygulayın ve sistemi açın.</li> <li>3. İşlemcinin doğru şekilde yerleştirildiğinden emin olun.</li> <li>4. Sorun devam ederse, bkz. <a href="#">Getting Help</a> (Yardım Alma).</li> </ol>
<b>CPU0804</b>	<p><b>Mesaj</b> The power input for CPU &lt;number&gt; voltage regulator module is outside of range. (CPU &lt;sayı&gt; voltaj regülatörü modülü için güç girişi aralığın dışında.)</p> <p><b>LCD Mesajı</b> The power input for CPU &lt;number&gt; voltage regulator module is outside of range. Re-seat module. (CPU &lt;sayı&gt; voltaj regülatörü modülü için güç girişi aralığın dışında. Modülü yeniden yerine oturtun.)</p> <p><b>Ayrıntılar</b> Sistem performansı gerileyebilir veya sistem çalışmayabilir.</p> <p><b>Eylem</b></p> <ol style="list-style-type: none"> <li>1. Sistemi kapatın ve bir dakika boyunca giriş gücünü çıkarın.</li> <li>2. Giriş gücünü tekrar uygulayın ve sistemi açın.</li> <li>3. İşlemcinin doğru şekilde yerleştirildiğinden emin olun.</li> <li>4. Sorun devam ederse, bkz. <a href="#">Getting Help</a> (Yardım Alma).</li> </ol>
<b>CPU0805</b>	<p><b>Mesaj</b> The power input for CPU &lt;number&gt; voltage regulator module is outside of range, but it is attached to the system. (CPU &lt;sayı&gt; voltaj regülatörü modülü için güç girişi aralığın dışında, ancak sisteme takılı.)</p> <p><b>Ayrıntılar</b> Sistem performansı gerileyebilir veya sistem çalışmayabilir.</p> <p><b>Eylem</b></p> <ol style="list-style-type: none"> <li>1. Sistemi kapatın ve bir dakika boyunca giriş gücünü çıkarın.</li> <li>2. Giriş gücünü tekrar uygulayın ve sistemi açın.</li> <li>3. İşlemcinin doğru şekilde yerleştirildiğinden emin olun.</li> <li>4. Sorun devam ederse, bkz. <a href="#">Getting Help</a> (Yardım Alma).</li> </ol>
<b>CPU0806</b>	<p><b>Mesaj</b> CPU &lt;number&gt; voltage regulator module is incorrectly configured. (CPU &lt;sayı&gt; voltaj regülatörü modülü hatalı yapılandırılmış.)</p> <p><b>LCD Mesajı</b> CPU &lt;number&gt; voltage regulator module incorrectly configured. Check configuration. (CPU &lt;sayı&gt; voltaj regülatörü modülü hatalı yapılandırılmış. Yapılandırmayı kontrol edin.)</p> <p><b>Ayrıntılar</b> Sistem performansı gerileyebilir veya sistem çalışmayabilir.</p> <p><b>Eylem</b> Doğru yapılandırma ve kurulum prosedürleri için bu el kitabını inceleyin.</p>
<b>CPU0816</b>	<p><b>Mesaj</b> CPU &lt;number&gt; voltage regulator module is absent. (CPU &lt;sayı&gt; voltaj regülatörü modülü yok.)</p> <p><b>LCD Mesajı</b> CPU &lt;number&gt; voltage regulator module absent. Check module. (CPU &lt;sayı&gt; voltaj regülatörü modülü yok. Modülü kontrol edin.)</p> <p><b>Ayrıntılar</b> Sistem performansı gerileyebilir veya sistem çalışmayabilir.</p> <p><b>Eylem</b> Çıkarma istemsiz olduysa, varlığını kontrol edin ve tekrar takın.</p>
<b>HWC1001</b>	<p><b>Mesaj</b> The &lt;name&gt; is absent. (&lt;ad&gt; yok.)</p> <p><b>LCD Mesajı</b> The &lt;name&gt; is absent. Check hardware. (&lt;ad&gt; yok. Donanımı kontrol edin.)</p> <p><b>Ayrıntılar</b> Olmayan aygıt düzgün çalışma için gerekli olabilir. Sistem işlevselliği gerileyebilir.</p> <p><b>Eylem</b> Donanımı yeniden takın veya yeniden bağlayın.</p>

<b>Hata Kodu</b>	<b>Mesaj Bilgisi</b>	
<b>HWC1002</b>	<b>Mesaj</b>	The <name> is disabled. (<ad> devre dışı.)
	<b>Eylem</b>	Aygıt beklenmeyen şekilde devre dışı olduysa, aygıtı yeniden etkinleştirin.
<b>HWC1005</b>	<b>Mesaj</b>	The storage adapter is absent. (Depolama adaptörü yok.)
	<b>LCD Mesajı</b>	The storage adapter is absent. Check hardware. (Depolama adaptörü yok. Donanımı kontrol edin.)
	<b>Ayrıntılar</b>	Depolama adaptörü düzgün çalışma için gerekli olabilir. Sistem işlevselliği gerileyebilir.
	<b>Eylem</b>	Depolama adaptörünü takın.
<b>HWC1006</b>	<b>Mesaj</b>	The storage adapter is disabled. (Depolama adaptörü devre dışı.)
	<b>Eylem</b>	Adaptör beklenmeyen şekilde devre dışı olduysa, depolama adaptörünü yeniden etkinleştirin.
<b>HWC1009</b>	<b>Mesaj</b>	The backplane is absent. (Arka panel yok.)
	<b>LCD Mesajı</b>	The backplane is absent. Check hardware. (Arka panel yok. Donanımı kontrol edin.)
	<b>Ayrıntılar</b>	Arka panel düzgün çalışma için gerekli olabilir. Sistem işlevselliği gerileyebilir.
	<b>Eylem</b>	Çıkarma istemsiz olduysa, varlığını kontrol edin, ardından tekrar takın veya yeniden bağlayın.
<b>HWC1010</b>	<b>Mesaj</b>	The backplane is disabled. (Arka panel devre dışı.)
	<b>Eylem</b>	Beklenmeyen şekilde devre dışı olduysa, arka paneli yeniden etkinleştirin.
<b>HWC1015</b>	<b>Mesaj</b>	The mezzanine card <number> is absent. (Ara kat kartı <sayı> yok.)
	<b>Ayrıntılar</b>	Ara kat kartı düzgün çalışma için gerekli olabilir. Sistem işlevselliği gerileyebilir.
	<b>Eylem</b>	Çıkarma istemsiz olduysa, varlığını kontrol edin, ardından tekrar takın veya yeniden bağlayın.
<b>HWC2006</b>	<b>Mesaj</b>	The <name> is not installed correctly. (<ad> doğru takılmamış.)
	<b>LCD Mesajı</b>	The <name> is not installed correctly. Check connection. (<ad> doğru takılmamış. Bağlantıyı kontrol edin.)
	<b>Ayrıntılar</b>	Aygıt düzgün çalışma için gerekli olabilir. Sistem işlevselliği gerileyebilir.
	<b>Eylem</b>	Varlığını kontrol edin, ardından yeniden takın veya yeniden bağlayın.
<b>HWC2008</b>	<b>Mesaj</b>	A fabric mismatch detected between IOM and mezzanine card <number>. (IOM ve ara kat kartı <sayı> arasında bir yapı uyumsuzluğu saptandı.)
	<b>Ayrıntılar</b>	IOM ve ara kat kartları için yapı tipi eşleşmelidir.
	<b>Eylem</b>	CMC GUI'daki kasa yapı tipini kontrol edin ve IOM veya ara kat kartının tipi ile karşılaştırın.
<b>HWC2011</b>	<b>Mesaj</b>	The riser board cable or interconnect is not connected, or is improperly connected. (Yükseltici kart kablosu veya karşılıklı bağlantı bağlı değil veya düzgün olmayan şekilde bağlanmış.)
	<b>LCD Mesajı</b>	Riser board cable or interconnect failure. Check connection. (Yükseltici kart kablosu veya karşılıklı bağlantı arızası. Bağlantıyı kontrol edin.)
	<b>Ayrıntılar</b>	Yükseltici blade kablosu düzgün çalışma için gerekli olabilir. Sistem işlevselliği gerileyebilir.
	<b>Eylem</b>	Yükseltici kartın veya karşılıklı bağlantının varlığını kontrol edin, ardından yeniden takın veya yeniden bağlayın.

Hata Kodu	Mesaj Bilgisi	
HWC3000	<b>Mesaj</b>	The <name> is removed. (<ad> kaldırıldı.)
	<b>Ayrıntılar</b>	Kaldırılan aygıt düzgün çalışma için gerekli olabilir. Sistem işlevselliği gerileyebilir.
	<b>Eylem</b>	Kaldırma istemsiz olduysa, kaldırılan aygıtın varlığını kontrol edin, ardından yeniden takın veya yeniden bağlayın.
HWC3002	<b>Mesaj</b>	Server <number> is removed. (Sunucu <sayı> kaldırıldı.)
	<b>Eylem</b>	Kaldırma istemsiz olduysa, sunucunun varlığını kontrol edin, ardından yeniden takın.
HWC3004	<b>Mesaj</b>	IO module <number> is removed. (IO modülü <sayı> kaldırıldı.)
	<b>Eylem</b>	Kaldırma istemsiz olduysa, IO modülünün varlığını kontrol edin, ardından yeniden takın.
HWC4000	<b>Mesaj</b>	A hardware incompatibility detected between BMC/iDRAC firmware and CPU. (BMC/iDRAC ürün yazılımı ve CPU arasında bir donanım uyumsuzluğu saptandı.)
	<b>LCD Mesajı</b>	Incompatibility between BMC/iDRAC firmware and CPU. Update firmware. (BMC/iDRAC ürün yazılımı ve CPU arasında uyumsuzluk. Ürün yazılımını güncelleyin.)
	<b>Ayrıntılar</b>	BMC/iDRAC ürün yazılımı ve İşlemci/İşlemciler arasında bir donanım uyumsuzluğu saptandı. iDRAC veya BMC ürün yazılımını güncellemesi gerekli.
	<b>Eylem</b>	BMC/iDRAC ürün yazılımını güncelleyin. Sorun devam ederse, bkz. <a href="#">Getting Help</a> (Yardım Alma).
HWC4002	<b>Mesaj</b>	A hardware incompatibility detected between BMC/iDRAC firmware and other hardware. (BMC/iDRAC ürün yazılımı ve diğer donanım arasında bir donanım uyumsuzluğu saptandı.)
	<b>Ayrıntılar</b>	BMC/iDRAC ürün yazılımı ve diğer donanım arasında bir donanım uyumsuzluğu saptandı. iDRAC veya BMC ürün yazılımını güncellemesi gerekli.
	<b>Eylem</b>	BMC/iDRAC ürün yazılımını güncelleyin. Sorun devam ederse, bkz. <a href="#">Getting Help</a> (Yardım Alma).
HWC4011	<b>Mesaj</b>	Hardware unsuccessfully updated for mezzanine card <number>. (Ara kat kartı <sayı> için donanım başarısız şekilde güncellendi.)
	<b>Eylem</b>	Donanımın varlığını kontrol edin, yeniden takın veya yeniden bağlayın, ardından güncellemeyi deneyin. Sorun devam ederse, bkz. <a href="#">Getting Help</a> (Yardım Alma).
HWC4013	<b>Mesaj</b>	Hardware unsuccessfully updated for embedded NIC. (Katkıştırılmış NIC için donanım başarısız şekilde güncellendi.)
	<b>Eylem</b>	Varlığını kontrol edin, yeniden takın veya yeniden bağlayın, ardından güncellemeyi yeniden deneyin. Sorun devam ederse, bkz. <a href="#">Getting Help</a> (Yardım Alma).
HWC4015	<b>Mesaj</b>	Link Tuning error detected. (Bağlantı Ayarlama hatası saptandı.)
	<b>Ayrıntılar</b>	CMC eski ürün yazılımına sahip. Ürün yazılımını güncelledikten sonra CMC aygıtı tanıyacaktır.
	<b>Eylem</b>	CMC ürün yazılımını güncelleyin. Sorun devam ederse, bkz. <a href="#">Getting Help</a> (Yardım Alma).
HWC5001	<b>Mesaj</b>	<name> is offline. (<ad> çevrimdışı.)
	<b>Eylem</b>	Beklenmediği takdirde, varlığını kontrol edin, ardından yeniden takın veya yeniden bağlayın.
HWC5002	<b>Mesaj</b>	A fabric mismatch detected on <name>. (<ad> üzerinde bir yapı uyumsuzluğu saptandı.)
	<b>Ayrıntılar</b>	IOM ve ara kat kartları için yapı tipi eşleşmelidir.
	<b>Eylem</b>	CMC GUI'daki kasa yapı tipini kontrol edin ve IOM veya ara kat kartının tipi ile karşılaştırın.

Hata Kodu	Mesaj Bilgisi	
HWC5004	<b>Mesaj</b>	A link tuning failure detected on <name>. (<ad> üzerinde bir bağlantı ayarlama arızası saptandı.)
	<b>Ayrıntılar</b>	CMC eski ürün yazılımına sahip. Ürün yazılımını güncelledikten sonra CMC aygıtı taniyacaktır.
	<b>Eylem</b>	CMC ürün yazılımını güncelleyin. Sorun devam ederse, bkz. <a href="#">Getting Help</a> (Yardım Alma).
HWC5006	<b>Mesaj</b>	A failure is detected on <name>. (<ad> üzerinde bir arıza saptandı.)
	<b>Eylem</b>	Sorun devam ederse, bkz. <a href="#">Getting Help</a> (Yardım Alma).
HWC5008	<b>Mesaj</b>	Console is not available for the <name>. (<ad> için konsol kullanılmıyor.)
	<b>Eylem</b>	Sorun devam ederse, bkz. <a href="#">Getting Help</a> (Yardım Alma).
HWC5010	<b>Mesaj</b>	<name> cannot detect any hosts. (<ad> herhangi bir ana makine saptayamıyor.)
	<b>Eylem</b>	Sorun devam ederse, bkz. <a href="#">Getting Help</a> (Yardım Alma).
HWC5014	<b>Mesaj</b>	<name> is not functional and is powered off. (<ad> işlevsel değil ve kapatılacak.)
	<b>Eylem</b>	Sorun devam ederse, bkz. <a href="#">Getting Help</a> (Yardım Alma).
HWC5031	<b>Mesaj</b>	IO module <number> is offline. (IO modülü <sayı> çevrimdışı.)
	<b>Ayrıntılar</b>	CMC IOM'yi kapattı.
	<b>Eylem</b>	Sorun devam ederse, bkz. <a href="#">Getting Help</a> (Yardım Alma).
HWC5032	<b>Mesaj</b>	A fabric mismatch detected on IO module <number>. (IO modülü <sayı> üzerinde bir yapı uyumsuzluğu saptandı.)
	<b>Ayrıntılar</b>	Aynı kasadaki IOM'ler için yapı tipi eşleşmelidir.
	<b>Eylem</b>	CMC GUI'daki kasa yapı tipini kontrol edin ve her iki IOM tipi ile karşılaştırın.
HWC5034	<b>Mesaj</b>	A link tuning failure detected on IO module <number>. (IO modülü <sayı> üzerinde bir bağlantı ayarlama arızası saptandı.)
	<b>Ayrıntılar</b>	Bu IO modülleri için bağlantı ayarlama tablosu desteklenmiyor.
	<b>Eylem</b>	CMC ürün yazılımını güncelleyin. Sorun devam ederse, bkz. <a href="#">Getting Help</a> (Yardım Alma).
HWC5036	<b>Mesaj</b>	A failure is detected on IO module <number>. (IO modülü <sayı> üzerinde bir arıza saptandı.)
	<b>Ayrıntılar</b>	IOM modülü performansı etkilenebilir.
	<b>Eylem</b>	Sorun devam ederse, bkz. <a href="#">Getting Help</a> (Yardım Alma).
HWC6000	<b>Mesaj</b>	The <name> controller is offline. (<ad> denetleyicisi çevrimdışı.)
	<b>Ayrıntılar</b>	Denetleyiciden gelen bilgiler ve durum kullanılmıyor.
	<b>Eylem</b>	Giriş gücünü çıkarın ve tekrar uygulayın. Sorun devam ederse, bkz. <a href="#">Getting Help</a> (Yardım Alma).
HWC6002	<b>Mesaj</b>	The <name> controller is stuck in boot mode. (<ad> denetleyicisi önyükleme modunda takıldı.)
	<b>Ayrıntılar</b>	Denetleyiciden gelen bilgiler ve durum kullanılmıyor.
	<b>Eylem</b>	Giriş gücünü çıkarın ve tekrar uygulayın. Sorun devam ederse, bkz. <a href="#">Getting Help</a> (Yardım Alma).

<b>Hata Kodu</b>	<b>Mesaj Bilgisi</b>	
<b>HWC6003</b>	<b>Mesaj</b>	The <name> controller is booting. (<ad> denetleyicisi önyükleniyor.)
<b>HWC6004</b>	<b>Mesaj</b>	Cannot communicate with <name> controller. (<ad> denetleyicisi ile iletişim kurulamıyor.)
	<b>Ayrıntılar</b>	Denetleyiciden gelen bilgiler ve durum kullanılamıyor.
	<b>Eylem</b>	Giriş gücünü çıkarın ve tekrar uygulayın. Sorun devam ederse, bkz. <a href="#">Getting Help</a> (Yardım Alma).
<b>HWC7002</b>	<b>Mesaj</b>	Server <number> health changed to a warning state from a normal state. (Sunucu <sayı> sağlığı normal durumdan bir uyarı durumuna değişti.)
	<b>Ayrıntılar</b>	Server <number> health changed to a warning state from a normal state. (Sunucu <sayı> sağlığı normal durumdan bir uyarı durumuna değişti.)
	<b>Eylem</b>	Ek bilgi için Sistem Kaydını veya ön paneli inceleyin.
<b>HWC7004</b>	<b>Mesaj</b>	Server <number> health changed to a critical state from either a normal or warning state. (Sunucu <sayı> sağlığı normal durumdan veya bir uyarı durumundan kritik bir duruma değişti.)
	<b>Ayrıntılar</b>	Sunucu <sayı> sağlığı normal durumdan bir uyarı durumuna değişti.
	<b>Eylem</b>	Ek bilgi için Sistem Kaydını veya ön paneli inceleyin.
<b>HWC7006</b>	<b>Mesaj</b>	Server <number> health changed to a nonrecoverable state from a less severe state. (Sunucu <sayı> sağlığı daha az şiddetli bir durumdan kurtarılamaz bir duruma değişti.)
	<b>Ayrıntılar</b>	Sunucu <sayı> sağlığı normal durumdan bir uyarı durumuna değişti.
	<b>Eylem</b>	Ek bilgi için Sistem Kaydını veya ön paneli inceleyin.
<b>HWC7008</b>	<b>Mesaj</b>	Server <number> health changed to a warning state from more severe state. Server <number> health changed to a critical state from a non-recoverable state. (Sunucu <sayı> sağlığı daha şiddetli bir durumdan bir uyarı durumuna değişti. Sunucu <sayı> sağlığı kurtarılamaz bir durumdan kritik bir duruma değişti.)
	<b>Ayrıntılar</b>	Sunucu <sayı> sağlığı normal durumdan bir uyarı durumuna değişti.
	<b>Eylem</b>	Ek bilgi için Sistem Kaydını veya ön paneli inceleyin.
<b>HWC7010</b>	<b>Mesaj</b>	Server <number> health changed to a critical state from a nonrecoverable state. (Sunucu <sayı> sağlığı kurtarılamaz bir durumdan kritik bir duruma değişti.)
	<b>Ayrıntılar</b>	Sunucu <sayı> sağlığı normal durumdan bir uyarı durumuna değişti.
	<b>Eylem</b>	Ek bilgi için Sistem Kaydını veya ön paneli inceleyin.
<b>HWC7012</b>	<b>Mesaj</b>	Server <number> health changed to a nonrecoverable state. (Sunucu <sayı> sağlığı kurtarılamaz bir duruma değişti.)
	<b>Ayrıntılar</b>	Sunucu <sayı> sağlığı normal durumdan bir uyarı durumuna değişti.
	<b>Eylem</b>	Ek bilgi için Sistem Kaydını veya ön paneli inceleyin.
<b>LNK2700</b>	<b>Mesaj</b>	The <name> LAN heartbeat is lost. (<ad> LAN kullanılabilirlik sinyali kayıp.)
	<b>Ayrıntılar</b>	CMC ağ bağlantısını kaybetti.
	<b>Eylem</b>	Ağ kablusunu ve ağ bağlantılarını kontrol edin.
<b>MEM0000</b>	<b>Mesaj</b>	Persistent correctable memory errors detected on a memory device at location(s) <location>. (<konum> konumunda/konumlarında bir bellek aygıtında ısrarcı düzeltilebilir bellek hataları saptandı.)

Hata Kodu	Mesaj Bilgisi
	<p><b>Ayrıntılar</b> Bu gelecekteki olası bir düzeltilemeyen hatanın erken bir göstergesidir.</p> <p><b>Eylem</b> Bellek modüllerini yeniden yerleştirin. Sorun devam ederse, bkz. <a href="#">Getting Help</a> (Yardım Alma).</p>
<b>MEM0001</b>	<p><b>Mesaj</b> Multi-bit memory errors detected on a memory device at location(s) &lt;location&gt;. (&lt;konum&gt; konumunda/konumlarındaki bir bellek aygıtında çok bitli bellek hataları saptandı.)</p> <p><b>LCD Mesajı</b> &lt;konum&gt; üzerinde çok bitli bellek hatası. Belleği yeniden yerleştirin.</p> <p><b>Ayrıntılar</b> Bellek modülü düzeltilemez bir hata ile karşılaştı. Sistem performansı gerileyebilir. Sonuç olarak işletim sistemi ve/veya uygulamalar arızalanabilir.</p> <p><b>Eylem</b> Bellek modüllerini yeniden yerleştirin. Sorun devam ederse, bkz. <a href="#">Getting Help</a> (Yardım Alma).</p>
<b>MEM0002</b>	<p><b>Mesaj</b> Parity memory errors detected on a memory device at location &lt;location&gt;. (&lt;konum&gt; konumunda bir bellek aygıtı üzerinde eşlik bellek hataları saptandı.)</p> <p><b>Ayrıntılar</b> Bellek çalışıyor. Bu gelecekteki olası bir düzeltilemeyen hatanın erken bir göstergesidir.</p> <p><b>Eylem</b> Bellek modüllerini yeniden yerleştirin. Sorun devam ederse, bkz. <a href="#">Getting Help</a> (Yardım Alma).</p>
<b>MEM0003</b>	<p><b>Mesaj</b> Stuck bit memory error detected on a memory device at location &lt;location&gt;. (&lt;konum&gt; konumunda bir bellek aygıtında çok bitli bellek sıkışması.)</p> <p><b>Ayrıntılar</b> Bu gelecekteki olası bir düzeltilemeyen hatanın erken bir göstergesidir.</p> <p><b>Eylem</b> Bellek modüllerini yeniden yerleştirin. Sorun devam ederse, bkz. <a href="#">Getting Help</a> (Yardım Alma).</p>
<b>MEM0004</b>	<p><b>Mesaj</b> Memory device at location &lt;location&gt; is disabled. (&lt;konum&gt; konumundaki bellek aygıtı devre dışı.)</p> <p><b>Ayrıntılar</b> Bellek doğru şekilde yerleştirilmemiş, yanlış yapılandırılmış veya arızalı olabilir. Bellek boyutu azaltıldı.</p> <p><b>Eylem</b> Bellek modüllerini yeniden yerleştirin. Sorun devam ederse, bkz. <a href="#">Getting Help</a> (Yardım Alma).</p>
<b>MEM0005</b>	<p><b>Mesaj</b> Persistent correctable memory error limit reached for a memory device at location(s) &lt;location&gt;. (&lt;konum&gt; konumunda bir bellek aygıtında ısrarcı düzeltilebilir bellek hataları sınırına ulaşıldı.)</p> <p><b>LCD Mesajı</b> Persistent correctable memory error limit reached for &lt;location&gt;. Re-seat memory. (&lt;konum&gt; için ısrarcı düzeltilebilir bellek hatası sınırına ulaşıldı. Belleği yeniden yerleştirin.)</p> <p><b>Ayrıntılar</b> Bellek çalışıyor. Bu gelecekteki olası bir düzeltilemeyen hatanın erken bir göstergesidir.</p> <p><b>Eylem</b> Bellek modüllerini yeniden yerleştirin. Sorun devam ederse, bkz. <a href="#">Getting Help</a> (Yardım Alma).</p>
<b>MEM0007</b>	<p><b>Mesaj</b> Unsupported memory configuration; check memory device at location &lt;location&gt;. (Desteklenmeyen bellek yapılandırması; &lt;konum&gt; konumundaki bellek aygıtını kontrol edin.)</p> <p><b>LCD Mesajı</b> Unsupported memory configuration. Check memory &lt;location&gt;. (Desteklenmeyen bellek yapılandırması. &lt;konum&gt; üzerindeki belleği kontrol edin.)</p> <p><b>Ayrıntılar</b> Bellek doğru şekilde yerleştirilmemiş, yanlış yapılandırılmış veya arızalı olabilir. Bellek boyutu azaltıldı.</p> <p><b>Eylem</b> Bellek yapılandırmalarını kontrol edin. Bellek modüllerini yeniden yerleştirin. Sorun devam ederse, bkz. <a href="#">Getting Help</a> (Yardım Alma).</p>

Hata Kodu	Mesaj Bilgisi	
MEM0009	<b>Mesaj</b>	Memory device at location <location> is throttled. (<konum> konumundaki bellek aygıtı kesildi.)
	<b>Ayrıntılar</b>	Sistem performansı geriledi.
	<b>Eylem</b>	Beklenmeyen bir durumda, güç veya termal istisnalar için sistem kayıtlarını inceleyin.
MEM0010	<b>Mesaj</b>	Memory device at location <location> is over heating. (<konum> konumundaki bellek aygıtı aşırı ısınıyor.)
	<b>LCD Mesajı</b>	Memory device <location> is over heating. Check fans. (Bellek aygıtı <konum> aşırı ısınıyor. Fanları kontrol edin.)
	<b>Ayrıntılar</b>	Sistem performansı geriledi.
	<b>Eylem</b>	Beklenmeyen bir durumda, güç veya termal istisnalar için sistem kayıtlarını inceleyin.
MEM0022	<b>Mesaj</b>	Memory device at location <location> is absent. (<konum> konumundaki bellek aygıtı yok.)
	<b>Ayrıntılar</b>	Bellek doğru şekilde yerleştirilmemiş, yanlış yapılandırılmış veya arızalı olabilir. Bellek boyutu azaltıldı.
	<b>Eylem</b>	Bellek modüllerini yeniden yerleştirin. Sorun devam ederse, bkz. <a href="#">Getting Help</a> (Yardım Alma).
MEM0701	<b>Mesaj</b>	Correctable memory error rate exceeded for <location>. (<konum> için düzeltilebilir bellek hatası oranı aşıldı.)
	<b>Ayrıntılar</b>	Bellek çalışıyor olmayabilir. Bu gelecekteki olası bir düzeltilemeyen hatanın erken bir göstergesidir.
	<b>Eylem</b>	Bellek modüllerini yeniden yerleştirin. Sorun devam ederse, bkz. <a href="#">Getting Help</a> (Yardım Alma).
MEM0702	<b>Mesaj</b>	Correctable memory error rate exceeded for <location>. (<konum> için düzeltilebilir bellek hatası oranı aşıldı.)
	<b>LCD Mesajı</b>	Correctable memory error rate exceeded for <location>. Re-seat memory. (<konum> konumu için düzeltilebilir bellek hatası oranı aşıldı. Belleği yeniden yerleştirin.)
	<b>Ayrıntılar</b>	Bellek çalışıyor olmayabilir. Bu gelecekteki olası bir düzeltilemeyen hatanın erken bir göstergesidir.
	<b>Eylem</b>	Bellek modüllerini yeniden yerleştirin. Sorun devam ederse, bkz. <a href="#">Getting Help</a> (Yardım Alma).
MEM1001	<b>Mesaj</b>	Memory device at location <location> failed to transition to a running state. (<konum> konumundaki bellek aygıtı çalışan bir duruma geçemedi.)
	<b>LCD Mesajı</b>	Memory device <location> failed to transition to a running state. Re-seat memory (<konum> konumundaki bellek aygıtı çalışan bir duruma geçemedi. Belleği yeniden yerleştirin)
	<b>Ayrıntılar</b>	Bellek çalışıyor olmayabilir. Bu gelecekteki olası bir düzeltilemeyen hatanın erken bir göstergesidir.
	<b>Eylem</b>	Bellek modüllerini yeniden yerleştirin. Sorun devam ederse, bkz. <a href="#">Getting Help</a> (Yardım Alma).
MEM1003	<b>Mesaj</b>	Memory device at location <location> failed to transition to in test. (<konum> konumundaki bellek aygıtı sınamaya geçemedi.)
	<b>Ayrıntılar</b>	Bellek çalışıyor olmayabilir. Bu gelecekteki olası bir düzeltilemeyen hatanın erken bir göstergesidir.

Hata Kodu	Mesaj Bilgisi
	<p><b>Eylem</b> Bellek modüllerini yeniden yerleştirin. Sorun devam ederse, bkz. <a href="#">Getting Help</a> (Yardım Alma).</p>
<b>MEM1012</b>	<p><b>Mesaj</b> Memory device at location &lt;location&gt; is in a degraded state. (&lt;konum&gt; konumundaki bellek aygıtı gerilemiş bir durumda.)</p> <p><b>Ayrıntılar</b> Bellek çalışıyor olmayabilir. Bu gelecekteki olası bir düzeltilemeyen hatanın erken bir göstergesidir.</p> <p><b>Eylem</b> Bellek modüllerini yeniden yerleştirin. Sorun devam ederse, bkz. <a href="#">Getting Help</a> (Yardım Alma).</p>
<b>MEM1016</b>	<p><b>Mesaj</b> Memory device at location &lt;location&gt; is not installed correctly. (&lt;konum&gt; konumundaki bellek aygıtı doğru şekilde yüklenmemiş.)</p> <p><b>LCD Mesajı</b> Memory &lt;location&gt; is not installed correctly. Reinstall. (Bellek &lt;konum&gt; doğru şekilde yüklenmemiş. Yeniden yükleyin.)</p> <p><b>Ayrıntılar</b> Bellek doğru şekilde yerleştirilmemiş, yanlış yapılandırılmış veya arızalı olabilir. Bellek boyutu azaltıldı.</p> <p><b>Eylem</b> Bellek yapılandırmalarını kontrol edin. Bellek modüllerini yeniden yerleştirin. Sorun devam ederse, bkz. <a href="#">Getting Help</a> (Yardım Alma).</p>
<b>MEM1205</b>	<p><b>Mesaj</b> Memory mirror redundancy is lost. Check memory device at location(s) &lt;location&gt;. (Bellek ayna yedekliliği kayıp. &lt;konum&gt; konumundaki/konumlarındaki bellek aygıtını kontrol edin.)</p> <p><b>LCD Mesajı</b> Memory mirror lost on &lt;location&gt;. Power cycle system. (&lt;konum&gt; üzerindeki bellek aynası kayıp. Sisteme güç döngüsü uygulayın.)</p> <p><b>Ayrıntılar</b> Bellek doğru şekilde yerleştirilmemiş, yanlış yapılandırılmış veya arızalı olabilir.</p> <p><b>Eylem</b> Bellek yapılandırmalarını kontrol edin. Bellek modüllerini yeniden yerleştirin. Sorun devam ederse, bkz. <a href="#">Getting Help</a> (Yardım Alma).</p>
<b>MEM1206</b>	<p><b>Mesaj</b> Memory mirror redundancy is degraded. Check memory device at location &lt;location&gt;. (Bellek ayna yedekliliği gerilemiş. &lt;konum&gt; konumundaki bellek aygıtını kontrol edin.)</p> <p><b>Ayrıntılar</b> Bellek doğru şekilde yerleştirilmemiş, yanlış yapılandırılmış veya arızalı olabilir.</p> <p><b>Eylem</b> Bellek yapılandırmalarını kontrol edin. Bellek modüllerini yeniden yerleştirin. Sorun devam ederse, bkz. <a href="#">Getting Help</a> (Yardım Alma).</p>
<b>MEM1208</b>	<p><b>Mesaj</b> Memory spare redundancy is lost. Check memory device at location &lt;location&gt;. (Bellek yedek yedekliliği kayıp. &lt;konum&gt; konumundaki bellek aygıtını kontrol edin.)</p> <p><b>LCD Mesajı</b> Memory spare lost on &lt;location&gt;. Power cycle system. (&lt;konum&gt; üzerindeki bellek yedeği kayıp. Sisteme güç döngüsü uygulayın.)</p> <p><b>Ayrıntılar</b> Bellek yedekleme artık kullanılmıyor.</p> <p><b>Eylem</b> Bellek modüllerini yeniden yerleştirin. Sorun devam ederse, bkz. <a href="#">Getting Help</a> (Yardım Alma).</p>
<b>MEM1212</b>	<p><b>Mesaj</b> Memory redundancy is lost. (Bellek yedekliliği kayıp.)</p> <p><b>Ayrıntılar</b> Bellek doğru şekilde yerleştirilmemiş, yanlış yapılandırılmış veya arızalı olabilir.</p> <p><b>Eylem</b> Bellek istisnaları için sistem kayıtlarını inceleyin. &lt;konum&gt; konumuna belleği yeniden yükleyin.</p>
<b>MEM1214</b>	<p><b>Mesaj</b> Memory redundancy is degraded. (Bellek yedekliliği gerilemiş.)</p> <p><b>Ayrıntılar</b> Bellek doğru şekilde yerleştirilmemiş, yanlış yapılandırılmış veya arızalı olabilir.</p>

Hata Kodu	Mesaj Bilgisi	
	<b>Eylem</b>	Bellek yapılandırmalarını kontrol edin. Bellek modüllerini yeniden yerleştirin. Sorun devam ederse, bkz. <a href="#">Getting Help</a> (Yardım Alma).
<b>MEM7002</b>	<b>Mesaj</b>	A hardware mismatch detected for memory riser. (Bellek yükseltici için bir donanım uyumsuzluğu saptandı.)
	<b>LCD Mesajı</b>	Memory riser mismatch detected. Check memory riser. (Bellek yükseltici uyumsuzluğu saptandı. Bellek yükselticiyi kontrol edin.)
	<b>Ayrıntılar</b>	Bellek yükseltici yanlış yüklenmiş veya arızalı.
	<b>Eylem</b>	Bellek yükselticinin doğru yüklendiğini kontrol edin. Sorun devam ederse, bkz. <a href="#">Getting Help</a> (Yardım Alma).
<b>MEM8000</b>	<b>Mesaj</b>	Correctable memory error logging disabled for a memory device at location <location>. (<konum> konumunda bir bellek aygıtı için düzeltilebilir bellek hatası kaydı devre dışı bırakıldı.)
	<b>LCD Mesajı</b>	SBE log disabled on <location>. Re-seat memory. (<konum> üzerinde SBE kaydı devre dışı bırakıldı. Belleği yeniden yerleştirin.)
	<b>Ayrıntılar</b>	Hatalar düzeltiliyor ancak kaydedilmiyor.
	<b>Eylem</b>	Bellek istisnaları için sistem kayıtlarını inceleyin. <konum> konumuna belleği yeniden yükleyin.
<b>OSE0000</b>	<b>Mesaj</b>	A critical stop occurred during OS load. (OS yüklemesi sırasında kritik bir durdurma oluştu.)
	<b>Ayrıntılar</b>	İşletim sistemi yüklemesi veya işletim sistemi başlatılması sırasında bir istisna nedeniyle sistem durduruldu.
	<b>Eylem</b>	Ek bilgiler için işletim sistemi kayıtlarını ve sistem videosunu inceleyin.
<b>OSE0001</b>	<b>Mesaj</b>	A runtime critical stop occurred. (Bir çalışma zamanı kritik durdurması oluştu.)
	<b>Ayrıntılar</b>	İşletim sistemi çalışırken bir istisna nedeniyle sistem durduruldu. Bu bir çekirdek paniği veya arıza kontrol olayıdır.
	<b>Eylem</b>	Ek bilgiler için işletim sistemi kayıtlarını ve sistem videosunu inceleyin.
<b>OSE0004</b>	<b>Mesaj</b>	A soft shut-down initiated by platform event filter. (Platform olay filtresi tarafından yumuşak bir kapatma başlatıldı.)
	<b>Ayrıntılar</b>	Ayrı bir istisna veya durum koşulu işletim sistemini kapattı. (IPMI sensörü tipi 20h - ofset 04h).
	<b>Eylem</b>	Sistemi kapatabilen platform olayları için sistem olay kaydını inceleyin.
<b>OSE0005</b>	<b>Mesaj</b>	Agent is not responding. (Aracı yanıt vermiyor.)
	<b>Ayrıntılar</b>	BMC yoluyla bir aracıya yapılan dereceli kapatma talebi bir sistem donanımı veya yazılımı istisnası nedeniyle oluşmadı.
	<b>Eylem</b>	Ek bilgiler için işletim sistemi kayıtlarını ve sistem videosunu inceleyin.
<b>OSE1001</b>	<b>Mesaj</b>	Failed to boot from A. (A'dan önyükleme yapılamadı.)
	<b>Eylem</b>	Sistem önyükleme yapılandırmasını ve önyükleme ortamını inceleyin. A:'daki ortamın önyükleme yapılabilir olduğunu doğrulayın. Ek bilgiler için sistem videosuna bakın.
<b>OSE1003</b>	<b>Mesaj</b>	Failed to boot from C. (C'den önyükleme yapılamadı.)
	<b>Eylem</b>	Sistem önyükleme yapılandırmasını ve önyükleme ortamını inceleyin. C:'deki ortamın önyükleme yapılabilir olduğunu doğrulayın. Ek bilgiler için sistem videosuna bakın.

Hata Kodu	Mesaj Bilgisi	
OSE1005	<b>Mesaj</b>	PXE boot failed. (PXE önyüklemesi başarısız oldu.)
	<b>Eylem</b>	Sistem önyükleme yapılandırmasını, yerel PXE yapılandırmasını ve PXE sunucu yapılandırmasını inceleyin.
OSE1007	<b>Mesaj</b>	Diagnostic boot failed. (Tanılama önyüklemesi başarısız oldu.)
	<b>Eylem</b>	Sistem önyükleme yapılandırmasını ve önyükleme ortamını inceleyin. Ek bilgiler için sistem videosuna bakın.
OSE1009	<b>Mesaj</b>	Failed to boot from CD-ROM. (CD-ROM'dan önyükleme yapılamadı.)
	<b>Eylem</b>	Sistem önyükleme yapılandırmasını ve önyükleme ortamını inceleyin. CDRom'daki ortamın önyükleme yapılabilir olduğunu doğrulayın. Ek bilgiler için sistem videosuna bakın.
OSE1011	<b>Mesaj</b>	Failed to boot from ROM. (ROM'dan önyükleme yapılamadı.)
	<b>Eylem</b>	Ek istisna bilgileri için sistem olay kayıtlarını kontrol edin. Sistemi kapatın ve tekrar önyüklemeye çalışın.
OSE1013	<b>Mesaj</b>	Failed to boot. (Önyükleme yapılamadı.)
	<b>Eylem</b>	Sistem önyükleme yapılandırmasını ve önyükleme ortamını inceleyin. Ek bilgiler için sistem videosuna bakın.
PCI1302	<b>Mesaj</b>	A bus time-out was detected on a component at bus <bus>device<device>function <func>. (<veri yolu>veri yolu<aygıt>aygıt<işlev>işlevinde bir bileşen üzerinde bir veri yolu zaman aşımı saptandı.)
	<b>Ayrıntılar</b>	Sistem performansı gerileyebilir. Aygıt bir işleme yanıt veremedi.
	<b>Eylem</b>	Giriş gücünü döngüye sokun, bileşen sürücülerini güncelleyin, aygıt kaldırılabilirse, aygıtı yeniden takın.
PCI1304	<b>Mesaj</b>	An I/O channel check error was detected. (Bir I/O kanalı kontrol hatası saptandı.)
	<b>LCD Mesajı</b>	I/O channel check error detected. Power cycle system. (I/O kanalı kontrol hatası saptandı. Sisteme güç döngüsü uygulayın.)
	<b>Eylem</b>	Giriş gücünü döngüye sokun, bileşen sürücülerini güncelleyin, aygıt kaldırılabilirse, aygıtı yeniden takın.
PCI1306	<b>Mesaj</b>	A software error was detected on a component at bus <bus>device<device>function <func>. (<veri yolu>veri yolu<aygıt>aygıt<işlev>işlevinde bir bileşen üzerinde bir yazılım hatası saptandı.)
	<b>Eylem</b>	Sistemi geri yükleyin ve bileşen sürücülerini güncelleyin.
PCI1308	<b>Mesaj</b>	A PCI parity error was detected on a component at bus <bus>device<device>function <func>. (<veri yolu>veri yolu<aygıt>aygıt<işlev>işlevinde bir bileşen üzerinde bir PCI eşlik hatası saptandı.)
	<b>LCD Mesajı</b>	PCI parity error on bus <bus> device <device> function <func>. Power cycle system. (<veri yolu>veri yolu<aygıt>aygıt<işlev>işlevinde bir bileşen üzerinde bir PCI eşlik hatası saptandı. Sisteme güç döngüsü uygulayın.)
	<b>Ayrıntılar</b>	Sistem performansı gerileyebilir, PCI aygıtı çalışmayabilir veya sistem çalışmayabilir.
	<b>Eylem</b>	Giriş gücünü döngüye sokun, bileşen sürücülerini güncelleyin, aygıt kaldırılabilirse, aygıtı yeniden takın.

Hata Kodu	Mesaj Bilgisi	
PCI1310	<b>Mesaj</b>	A PCI system error was detected on a component at bus <bus>device<device>function <func>. (<veri yolu>veri yolu<aygıt>aygıt<işlev>işlevinde bir bileşen üzerinde bir PCI sistem hatası saptandı.)
	<b>LCD Mesajı</b>	PCI system error on bus <bus> device <device> function <func>. Power cycle system. (<veri yolu>veri yolu<aygıt>aygıt<işlev>işlevinde bir bileşen üzerinde bir PCI sistem hatası saptandı. Sisteme güç döngüsü uygulayın.)
	<b>Ayrıntılar</b>	Sistem performansı gerileyebilir veya sistem çalışmayabilir.
	<b>Eylem</b>	Giriş gücünü döngüye sokun, bileşen sürücülerini güncelleyin, aygıt kaldırılabilirse, aygıtı yeniden takın.
PCI1314	<b>Mesaj</b>	A bus correctable error was detected on a component at bus <bus>device<device>function <func>. (<veri yolu>veri yolu<aygıt>aygıt<işlev>işlevinde bir bileşen üzerinde düzeltilebilir bir veri yolu hatası saptandı.)
	<b>Ayrıntılar</b>	Sistem performansı gerileyebilir.
	<b>Eylem</b>	Giriş gücünü döngüye sokun, bileşen sürücülerini güncelleyin, aygıt kaldırılabilirse, aygıtı bir sonraki programlanan servis zamanında yeniden takın.
PCI1316	<b>Mesaj</b>	A bus uncorrectable error was detected on a component at bus <bus>device<device>function <func>. ((<veri yolu>veri yolu<aygıt>aygıt<işlev>işlevinde bir bileşen üzerinde düzeltilemez bir veri yolu hatası saptandı.))
	<b>Ayrıntılar</b>	Sistem performansı gerileyebilir veya sistem çalışmayabilir.
	<b>Eylem</b>	Giriş gücünü döngüye sokun, bileşen sürücülerini güncelleyin, aygıt kaldırılabilirse, aygıtı yeniden takın.
PCI1318	<b>Mesaj</b>	A fatal error was detected on a component at bus <bus>device<device>function <func>. (<veri yolu>veri yolu<aygıt>aygıt<işlev>işlevinde bir bileşen üzerinde hayati bir hata saptandı.)
	<b>LCD Mesajı</b>	Fatal error on bus <bus> device <device> function <func>. Power cycle system. (<veri yolu>veri yolu<aygıt>aygıt<işlev>işlevinde bir bileşen üzerinde hayati bir hata saptandı. Sisteme güç döngüsü uygulayın.)
	<b>Ayrıntılar</b>	Sistem performansı gerileyebilir veya sistem çalışmayabilir.
	<b>Eylem</b>	Giriş gücünü döngüye sokun, bileşen sürücülerini güncelleyin, aygıt kaldırılabilirse, aygıtı yeniden takın.
PCI1320	<b>Mesaj</b>	A bus fatal error was detected on a component at bus <bus>device<device>function <func>. (<veri yolu>veri yolu<aygıt>aygıt<işlev>işlevinde bir bileşen üzerinde hayati bir veri yolu hatası saptandı.)
	<b>LCD Mesajı</b>	Bus fatal error on bus <bus> device <device> function <func>. Power cycle system. (<veri yolu>veri yolu<aygıt>aygıt<işlev>işlevinde bir bileşen üzerinde hayati bir veri yolu hatası saptandı. Sisteme güç döngüsü uygulayın.)
	<b>Ayrıntılar</b>	Sistem performansı gerileyebilir veya sistem çalışmayabilir.
	<b>Eylem</b>	Giriş gücünü döngüye sokun, bileşen sürücülerini güncelleyin, aygıt kaldırılabilirse, aygıtı yeniden takın.
PCI1322	<b>Mesaj</b>	Bus performance degraded for a component at bus <bus>device<device>function <func>. (<veri yolu>veri yolu<aygıt>aygıt<işlev>işlevinde bir bileşen için veri yolu performansı geriledi.)
	<b>Ayrıntılar</b>	Sistem performansı gerileyebilir. Veri yolu maksimum hızda veya genişlikte çalışmıyor.
	<b>Eylem</b>	Giriş gücünü döngüye sokun, bileşen sürücülerini güncelleyin, aygıt kaldırılabilirse, aygıtı yeniden takın.

Hata Kodu	Mesaj Bilgisi	
PCI1342	<b>Mesaj</b>	A bus time-out was detected on a component at slot <number>. (<sayı> yuvasındaki bir bileşen üzerinde bir veri yolu zaman aşımı saptandı.)
	<b>Ayrıntılar</b>	Sistem performansı gerileyebilir veya sistem çalışmayabilir.
	<b>Eylem</b>	Giriş gücünü döngüye sokun, bileşen sürücülerini güncelleyin, aygıt kaldırılabilirse, aygıtı yeniden takın.
PCI1344	<b>Mesaj</b>	An I/O channel check error was detected. (I/O kanalı kontrol hatası saptandı.)
	<b>LCD Mesajı</b>	An I/O channel check error was detected. Power cycle system. (I/O kanalı kontrol hatası saptandı. Sisteme güç döngüsü uygulayın.)
	<b>Eylem</b>	Giriş gücünü döngüye sokun, bileşen sürücülerini güncelleyin, aygıt kaldırılabilirse, aygıtı yeniden takın.
PCI1346	<b>Mesaj</b>	A software error was detected on a component at slot <number>. (<sayı> yuvasındaki bir bileşen üzerinde bir yazılım hatası saptandı.)
	<b>Eylem</b>	Sistemi geri yükleyin ve bileşen sürücülerini güncelleyin.
PCI1348	<b>Mesaj</b>	A PCI parity error was detected on a component at slot <number>. (<sayı> yuvasındaki bir bileşen üzerinde bir yazılım hatası saptandı.)
	<b>LCD Mesajı</b>	PCI parity error on slot <number>. Re-seat PCI card. (<sayı> yuvasında PCI eşlik hatası. PCI kartını yeniden yerleştirin.)
	<b>Ayrıntılar</b>	Sistem performansı gerileyebilir veya sistem çalışmayabilir.
PCI1350	<b>Eylem</b>	Giriş gücünü döngüye sokun, bileşen sürücülerini güncelleyin, aygıt kaldırılabilirse, aygıtı yeniden takın.
	<b>Mesaj</b>	A PCI system error was detected on a component at slot <number>. (<sayı> yuvasındaki bir bileşen üzerinde bir yazılım hatası saptandı.)
	<b>LCD Mesajı</b>	PCI parity error on slot <number>. Re-seat PCI card. (<sayı> yuvasında PCI eşlik hatası. PCI kartını yeniden yerleştirin.)
PCI1354	<b>Ayrıntılar</b>	Sistem performansı gerileyebilir veya sistem çalışmayabilir.
	<b>Eylem</b>	Giriş gücünü döngüye sokun, bileşen sürücülerini güncelleyin, aygıt kaldırılabilirse, aygıtı yeniden takın.
	<b>Mesaj</b>	A bus correctable error was detected on a component at slot <number>. (<sayı> yuvasındaki bir bileşen üzerinde bir yazılım hatası saptandı.)
PCI1356	<b>Ayrıntılar</b>	Sistem performansı gerileyebilir veya sistem çalışmayabilir.
	<b>Eylem</b>	Giriş gücünü döngüye sokun, bileşen sürücülerini güncelleyin, aygıt kaldırılabilirse, aygıtı yeniden takın.
	<b>Mesaj</b>	A bus uncorrectable error was detected on a component at slot <number>. (<sayı> yuvasındaki bir bileşen üzerinde düzeltilemez bir veri yolu hatası saptandı.)
PCI1358	<b>Ayrıntılar</b>	Sistem performansı gerileyebilir veya sistem çalışmayabilir.
	<b>LCD Mesajı</b>	Fatal error on slot <number>. Re-seat PCI card. (<sayı> yuvasında hayati hata. PCI kartını yeniden yerleştirin.)
	<b>Mesaj</b>	A fatal error was detected on a component at slot <number>. (<sayı> yuvasındaki bir bileşen üzerinde hayati bir hata saptandı.)

Hata Kodu	Mesaj Bilgisi
	<p><b>Eylem</b> Giriş gücünü döngüye sokun, bileşen sürücülerini güncelleyin, aygıt kaldırılabilirse, aygıtı yeniden takın.</p>
<b>PCI1360</b>	<p><b>Mesaj</b> A bus fatal error was detected on a component at slot &lt;number&gt;. (&lt;sayı&gt; yuvasındaki bir bileşen üzerinde hayati bir veri yolu hatası saptandı.)</p> <p><b>LCD Mesajı</b> Bus fatal error on slot &lt;number&gt;. Re-seat PCI card. (&lt;sayı&gt; yuvasında hayati bir veri yolu hatası. PCI kartını yeniden yerleştirin.)</p> <p><b>Ayrıntılar</b> Sistem performansı gerileyebilir veya sistem çalışmayabilir.</p> <p><b>Eylem</b> Giriş gücünü döngüye sokun, bileşen sürücülerini güncelleyin, aygıt kaldırılabilirse, aygıtı yeniden takın.</p>
<b>PCI1362</b>	<p><b>Mesaj</b> Bus performance degraded for a component at slot &lt;number&gt;. (&lt;sayı&gt; yuvasındaki bir bileşen için veri yolu performansı geriledi.)</p> <p><b>Ayrıntılar</b> Sistem performansı gerileyebilir. Veri yolu maksimum hızda veya genişlikte çalışmıyor.</p> <p><b>Eylem</b> Giriş gücünü döngüye sokun, bileşen sürücülerini güncelleyin, aygıtı bir sonraki programlanan servis zamanında kaldırın ve yeniden takın.</p>
<b>PCI2000</b>	<p><b>Mesaj</b> A fatal IO error detected on a component at bus &lt;bus&gt;device&lt;device&gt;function &lt;func&gt;. (&lt;veri yolu&gt;veri yolu&lt;aygıt&gt;aygıt&lt;işlev&gt;işlevinde bir bileşen üzerinde hayati bir G/Ç hatası saptandı.)</p> <p><b>LCD Mesajı</b> Fatal IO error on bus &lt;bus&gt; device &lt;device&gt; function &lt;func&gt;. (&lt;veri yolu&gt; veri yolu &lt;aygıt&gt; aygıtı &lt;işlev&gt; işlevinde hayati G/Ç hatası.)</p> <p><b>Ayrıntılar</b> Sistem performansı gerileyebilir veya sistem çalışmayabilir.</p> <p><b>Eylem</b> Giriş gücünü döngüye sokun, bileşen sürücülerini güncelleyin, aygıtı kaldırın ve yeniden takın.</p>
<b>PCI2002</b>	<p><b>Mesaj</b> A fatal IO error detected on a component at slot &lt;number&gt;. (&lt;sayı&gt; yuvasındaki bir bileşen üzerinde hayati bir G/Ç hatası saptandı.)</p> <p><b>LCD Mesajı</b> &lt;sayı&gt; yuvasında hayati G/Ç hatası.</p> <p><b>Ayrıntılar</b> Sistem performansı gerileyebilir veya sistem çalışmayabilir.</p> <p><b>Eylem</b> Giriş gücünü döngüye sokun, bileşen sürücülerini güncelleyin, aygıtı kaldırın ve yeniden takın.</p>
<b>PCI3000</b>	<p><b>Mesaj</b> Device option ROM on embedded NIC failed to support Link Tuning or FlexAddress. (Katiştirilmiş NIC üzerindeki ROM aygıt seçeneği Bağlantı Ayarlama veya FlexAddress'i destekleyemedi.)</p> <p><b>Ayrıntılar</b> BIOS, BMC/iDRAC veya LOM ürün yazılımı güncel değil veya FlexAddress'i desteklemiyor.</p> <p><b>Eylem</b> BIOS, BMC/iDRAC ve LOM ürün yazılımını güncelleyin. Sorun devam ederse, bkz. <a href="#">Getting Help</a> (Yardım Alma).</p>
<b>PCI3002</b>	<p><b>Mesaj</b> Failed to program virtual MAC address on a component at bus &lt;bus&gt;device&lt;device&gt;function &lt;func&gt;. (&lt;veri yolu&gt;veri yolu&lt;aygıt&gt;aygıt&lt;işlev&gt;işlevindeki bir bileşen üzerindeki sanal MAC adresi programlanamadı.)</p> <p><b>Ayrıntılar</b> BIOS, BMC/iDRAC, LOM veya NIC ürün yazılımı güncel değil veya FlexAddress'i desteklemiyor.</p> <p><b>Eylem</b> BIOS, BMC/iDRAC, LOM ve ara kat kartı ürün yazılımını güncelleyin. Sorun devam ederse, bkz. <a href="#">Getting Help</a> (Yardım Alma).</p>

Hata Kodu	Mesaj Bilgisi	
PCI3004	<b>Mesaj</b>	Device option ROM on mezzanine card <number> failed to support Link Tuning or FlexAddress. (<sayı> ara kat kartı üzerindeki ROM aygıt seçeneği Bağlantı Ayarlama veya FlexAddress'i desteklemedi.)
	<b>Ayrıntılar</b>	BIOS, BMC/iDRAC veya ara kat kartı ürün yazılımı güncel değil veya FlexAddress'i desteklemiyor.
	<b>Eylem</b>	BIOS, BMC/iDRAC ve ara kat kartı ürün yazılımını güncelleyin. Sorun devam ederse, bkz. <a href="#">Getting Help</a> (Yardım Alma).
PCI3006	<b>Mesaj</b>	Failed to get Link Tuning or FlexAddress data from iDRAC. (Bağlantı Ayarlama veya FlexAddress verileri iDRAC'tan alınamadı.)
	<b>Ayrıntılar</b>	BIOS veya BMC/iDRAC ürün yazılımı güncel değil veya FlexAddress'i desteklemiyor.
	<b>Eylem</b>	BIOS veya BMC/iDRAC ürün yazılımını güncelleyin. Sorun devam ederse, bkz. <a href="#">Getting Help</a> (Yardım Alma).
PCI3008	<b>Mesaj</b>	A non-fatal PCIe error detected on a component at bus <bus>device<device>function <func>. (<veri yolu>veri yolu<aygıt>aygıt<işlev>işlevinde bir bileşen üzerinde hayati olmayan bir PCIe hatası saptandı.)
	<b>Ayrıntılar</b>	Sistem performansı gerileyebilir.
	<b>Eylem</b>	Giriş gücünü döngüye sokun, bileşen sürücülerini güncelleyin, aygıtı kaldırın ve yeniden takın.
PCI3010	<b>Mesaj</b>	A non-fatal IO error detected on a component at bus <bus>device<device>function <func>. (<veri yolu>veri yolu<aygıt>aygıt<işlev>işlevinde bir bileşen üzerinde hayati olmayan bir G/Ç hatası saptandı.)
	<b>Ayrıntılar</b>	Sistem performansı gerileyebilir.
	<b>Eylem</b>	Giriş gücünü döngüye sokun, bileşen sürücülerini güncelleyin, aygıtı kaldırın ve yeniden takın.
PCI3012	<b>Mesaj</b>	The QuickPath Interconnect (QPI) width degraded. (QuickPath Karşılıklı Bağlantı (QPI) genişliği geriledi.)
	<b>Ayrıntılar</b>	Sistem performansı gerileyebilir. Veri yolu maksimum hızda veya genişlikte çalışmıyor.
	<b>Eylem</b>	Sistemi sıfırlayın, sorun devam ederse işlemcileri tekrar takın.
PCI3014	<b>Mesaj</b>	A non-fatal PCIe error detected on a component at slot <number>. (<sayı> yuvasındaki bir bileşen üzerinde hayati olmayan bir PCIe hatası saptandı.)
	<b>Ayrıntılar</b>	Sistem performansı gerileyebilir.
	<b>Eylem</b>	Giriş gücünü döngüye sokun, bileşen sürücülerini güncelleyin, aygıtı bir sonraki programlanan servis zamanında kaldırın ve yeniden takın.
PDR0001	<b>Mesaj</b>	Fault detected on drive <number>. (<sayı> sürücüsünde arıza saptandı.)
	<b>LCD Mesajı</b>	Fault detected on drive <number>. Check drive. (<sayı> sürücüsünde arıza saptandı. Sürücüyü kontrol edin.)
	<b>Ayrıntılar</b>	Denetleyici disk üzerinde bir arıza saptadı ve diski çevrimdışına aldı.
	<b>Eylem</b>	Arızalı diski kaldırın ve yeniden yerleştirin. Sorun devam ederse, bkz. <a href="#">Getting Help</a> (Yardım Alma).
PDR0002	<b>Mesaj</b>	A predictive failure detected on drive <number>. (<sayı> sürücüsünde öngörülen bir hata saptandı.)
	<b>Ayrıntılar</b>	Denetleyici sürücüden bir SMART hatası aldı. Sürücü çalışıyor ancak değiştirilmesi gerekli.

Hata Kodu	Mesaj Bilgisi
	<p><b>Eylem</b> Sürücünün bir sonraki servis penceresinde değiştirilmesi gerekecektir.</p>
<b>PDR0016</b>	<p><b>Mesaj</b> Drive &lt;number&gt; is removed. (&lt;sayı&gt; sürücüsü kaldırıldı.)</p> <p><b>LCD Mesajı</b> Drive &lt;number&gt; is removed. Check drive. (&lt;sayı&gt; sürücüsü kaldırıldı. Sürücüyü kontrol edin.)</p> <p><b>Ayrıntılar</b> Denetleyici bir sürücü kaldırılması saptadı.</p> <p><b>Eylem</b> İstenmeyen şekildeyse, sürücünün takıldığını doğrulayın. Belirtilen diski kaldırın ve tekrar yerleştirin. Sorun devam ederse, bkz. <a href="#">Getting Help</a> (Yardım Alma).</p>
<b>PDR1001</b>	<p><b>Mesaj</b> Fault detected on drive &lt;number&gt; in disk drive bay &lt;bay&gt;. (&lt;bölme&gt; disk sürücü bölümünde &lt;sayı&gt; sürücüsünde bir arıza saptandı.)</p> <p><b>LCD Mesajı</b> Fault detected on drive &lt;number&gt; in disk drive bay &lt;bay&gt;. Check drive. (&lt;bölme&gt; disk sürücü bölümünde &lt;sayı&gt; sürücüsünde bir arıza saptandı. Sürücüyü kontrol edin.)</p> <p><b>Ayrıntılar</b> Denetleyici disk üzerinde bir arıza saptadı ve diski çevrimdışına aldı.</p> <p><b>Eylem</b> Sürücüyü yeniden yerleştirin. Sorun devam ederse, bkz. <a href="#">Getting Help</a> (Yardım Alma).</p>
<b>PDR1002</b>	<p><b>Mesaj</b> A predictive failure detected on drive &lt;number&gt; in disk drive bay &lt;bay&gt;. (&lt;bölme&gt; disk sürücü bölümünde &lt;sayı&gt; sürücüsünde öngörülen bir arıza saptandı.)</p> <p><b>Ayrıntılar</b> Denetleyici sürücünden bir SMART hatası aldı. Sürücü çalışıyor ancak değiştirilmesi gerekli.</p> <p><b>Eylem</b> Sürücünün bir sonraki servis penceresinde değiştirilmesi gerekecektir.</p>
<b>PDR1016</b>	<p><b>Mesaj</b> Drive &lt;number&gt; is removed from disk drive bay &lt;bay&gt;. (&lt;bölme&gt; disk sürücü bölümünden &lt;sayı&gt; sürücüsü kaldırıldı.)</p> <p><b>LCD Mesajı</b> Drive &lt;number&gt; removed from disk drive bay &lt;bay&gt;. Check drive. (&lt;bölme&gt; disk sürücü bölümünden &lt;sayı&gt; sürücüsü kaldırıldı. Sürücüyü kontrol edin.)</p> <p><b>Ayrıntılar</b> Denetleyici sürücünün kaldırıldığını saptadı.</p> <p><b>Eylem</b> Sürücünün takıldığını doğrulayın. Sürücüyü yeniden yerleştirin. Sorun devam ederse, bkz. <a href="#">Getting Help</a> (Yardım Alma).</p>
<b>PDR1024</b>	<p><b>Mesaj</b> Drive mismatch detected for drive &lt;number&gt; in disk drive bay &lt;bay&gt;. (&lt;bölme&gt; disk sürücü bölümünde &lt;sayı&gt; sürücüsünde sürücü uyumsuzluğu saptandı.)</p> <p><b>LCD Mesajı</b> Drive mismatch detected for drive &lt;number&gt; in bay &lt;bay&gt;. Install correct drive type. (&lt;bölme&gt; disk sürücü bölümünde &lt;sayı&gt; sürücüsünde sürücü uyumsuzluğu saptandı. Doğru sürücü tipini yükleyin.)</p> <p><b>Ayrıntılar</b> Yüklenen disk dizi gerekliliklerini karşılamıyor, örneğin SATA diski SAS sürücülerini içeren bir dizide çalışmayabilir.</p> <p><b>Eylem</b> Diskin dizi gerekliliklerini karşıladığını doğrulayın.</p>
<b>PST0128</b>	<p><b>Mesaj</b> No memory is detected. (Bellek saptanmadı.)</p> <p><b>LCD Mesajı</b> No memory is detected. Inspect memory devices. (Bellek saptanmadı. Bellek aygıtlarını denetleyin.)</p> <p><b>Ayrıntılar</b> Sistem BIOS'u sistemde bellek algılayamadı.</p> <p><b>Eylem</b> Bellek modüllerini yeniden yerleştirin. Sorun devam ederse, bkz. <a href="#">Getting Help</a> (Yardım Alma).</p>
<b>PST0129</b>	<p><b>Mesaj</b> Memory is detected, but is not configurable. (Bellek algılandı, ancak yapılandırılabilir değil.)</p> <p><b>LCD Mesajı</b> Bellek algılandı, ancak yapılandırılabilir değil. Bellek aygıtlarını kontrol edin.</p> <p><b>Ayrıntılar</b> Sistem BIOS'u belleği algıladı, ancak sistem işletimi için belleği yapılandıramadı.</p>

<b>Hata Kodu</b>	<b>Mesaj Bilgisi</b>	
	<b>Eylem</b>	Sistem belleği kurulumunu desteklenen sistem belleği yapılandırmaları ile karşılaştırın.
<b>PST0130</b>	<b>Mesaj</b>	Memory is configured, but not usable. (Bellek yapılandırıldı, ancak kullanılabilir değil.)
	<b>LCD Mesajı</b>	Memory is configured, but not usable. Check memory devices (Bellek yapılandırıldı, ancak kullanılabilir değil. Bellek aygıtlarını kontrol edin)
	<b>Ayrıntılar</b>	Sistem BIOS'u kullanılmayan bellekle sonuçlanan aygıt arızaları veya hız yapılandırmaları ile karşılaştı.
	<b>Eylem</b>	Bellek modüllerini yeniden yerleştirin. Sorun devam ederse, bkz. <a href="#">Getting Help</a> (Yardım Alma).
<b>PST0131</b>	<b>Mesaj</b>	System BIOS shadow failed. (Sistem BIOS'u gölgesi başarısız oldu.)
	<b>LCD Mesajı</b>	System BIOS shadow failed. Check memory devices. (Sistem BIOS'u gölgesi başarısız oldu. Bellek aygıtlarını kontrol edin.)
	<b>Ayrıntılar</b>	BIOS görüntüsü sistem belleğine kopyalanırken bellek hataları oluştu.
	<b>Eylem</b>	Giriş gücünü çıkarın. Sistem belleğini minimum yapılandırmaya azaltın ve giriş gücünü uygulayın.
<b>PST0132</b>	<b>Mesaj</b>	CMOS failed. (CMOS başarısız.)
	<b>LCD Mesajı</b>	CMOS failed. Power cycle system. (CMOS başarısız. Sisteme güç döngüsü uygulayın.)
	<b>Ayrıntılar</b>	Sistem BIOS'u sistem POST'u sırasında CMOS belleği ile bir arıza saptadı.
	<b>Eylem</b>	CMOS pil istisnaları için sistem olay kaydını kontrol edin. Giriş gücünü kaldırın ve tekrar uygulayın. Sorun devam ederse, bkz. <a href="#">Getting Help</a> (Yardım Alma).
<b>PST0133</b>	<b>Mesaj</b>	DMA controller failed. (DMA denetleyicisi başarısız.)
	<b>LCD Mesajı</b>	DMA controller failed. Power cycle system. (DMA denetleyicisi başarısız. Sisteme güç döngüsü uygulayın.)
	<b>Ayrıntılar</b>	Sistem BIOS'u sistem POST'u sırasında DMA belleği ile bir arıza saptadı.
	<b>Eylem</b>	Giriş gücünü çıkarın ve tekrar uygulayın.
<b>PST0134</b>	<b>Mesaj</b>	Interrupt controller failed. (Kesme denetleyicisi başarısız.)
	<b>LCD Mesajı</b>	Interrupt controller failed. Power cycle system. (Kesme denetleyicisi başarısız. Sisteme güç döngüsü uygulayın.)
	<b>Ayrıntılar</b>	Sistem BIOS'u sistem POST'u sırasında kesme denetleyicisi belleği ile bir arıza saptadı.
	<b>Eylem</b>	Giriş gücünü çıkarın ve tekrar uygulayın. Sorun devam ederse, bkz. <a href="#">Getting Help</a> (Yardım Alma).
<b>PST0135</b>	<b>Mesaj</b>	Timer refresh failed. (Zamanlayıcı yenilemesi başarısız.)
	<b>LCD Mesajı</b>	Timer refresh failed. Power cycle system. (Zamanlayıcı yenilemesi başarısız. Sisteme güç döngüsü uygulayın.)
	<b>Ayrıntılar</b>	Sistem BIOS'u sistem POST'u sırasında bir zamanlayıcı yenileme arızası saptadı.
	<b>Eylem</b>	Giriş gücünü çıkarın ve tekrar uygulayın. Sorun devam ederse, bkz. <a href="#">Getting Help</a> (Yardım Alma).
<b>PST0136</b>	<b>Mesaj</b>	Programmable interval timer error. (Programlanabilir aralık zamanlayıcı hatası.)
	<b>LCD Mesajı</b>	Programmable interval timer error. Power cycle system. (Programlanabilir aralık zamanlayıcı hatası. Sisteme güç döngüsü uygulayın.)

Hata Kodu	Mesaj Bilgisi
	<p><b>Ayrıntılar</b> Sistem BIOS'u POST sırasında programlanabilir aralık zamanlayıcısı ile ilgili bir arıza saptadı.</p> <p><b>Eylem</b> Giriş gücünü çıkarın ve tekrar uygulayın. Sorun devam ederse, bkz. <a href="#">Getting Help</a> (Yardım Alma).</p>
PST0137	<p><b>Mesaj</b> Parity error. (Eşlik hatası.)</p> <p><b>LCD Mesajı</b> Parity error. Power cycle system. (Eşlik hatası. Sisteme güç döngüsü uygulayın.)</p> <p><b>Ayrıntılar</b> Sistem BIOS'u post sırasında bir eşlik hatası saptadı.</p> <p><b>Eylem</b> Giriş gücünü çıkarın ve tekrar uygulayın. Sorun devam ederse, bkz. <a href="#">Getting Help</a> (Yardım Alma).</p>
PST0138	<p><b>Mesaj</b> SuperIO failed. (SuperIO başarısız.)</p> <p><b>LCD Mesajı</b> SuperIO failure. Power cycle system. (SuperIO başarısız. Sisteme güç döngüsü uygulayın.)</p> <p><b>Ayrıntılar</b> Sistem BIOS'u SIO ile ilgili bir arıza saptadı.</p> <p><b>Eylem</b> Giriş gücünü çıkarın ve tekrar uygulayın. Sorun devam ederse, bkz. <a href="#">Getting Help</a> (Yardım Alma).</p>
PST0139	<p><b>Mesaj</b> Keyboard controller failed. (Klavye denetleyicisi başarısız.)</p> <p><b>LCD Mesajı</b> Keyboard controller failed. Power cycle system. (Klavye denetleyicisi başarısız. Sisteme güç döngüsü uygulayın.)</p> <p><b>Ayrıntılar</b> Sistem BIOS'u Klavye Denetleyicisi ile ilgili bir arıza saptadı.</p> <p><b>Eylem</b> Giriş gücünü çıkarın ve tekrar uygulayın. Sorun devam ederse, bkz. <a href="#">Getting Help</a> (Yardım Alma).</p>
PST0140	<p><b>Mesaj</b> System management interrupt initialization failed. (Sistem yönetim kesintisi başlatma başarısız.)</p> <p><b>LCD Mesajı</b> SMI initialization failed. Power cycle system. (SMI başlatma başarısız. Sisteme güç döngüsü uygulayın.)</p> <p><b>Ayrıntılar</b> Sistem BIOS'u sistem yönetimi kesintisini başlatamadı.</p> <p><b>Eylem</b> Giriş gücünü çıkarın ve tekrar uygulayın. Sorun devam ederse, bkz. <a href="#">Getting Help</a> (Yardım Alma).</p>
PST0141	<p><b>Mesaj</b> QuickPath Interconnect (QPI) fatal error. (QuickPath Karşılıklı Bağlantı (QPI) hayati hata.)</p> <p><b>LCD Mesajı</b> QuickPath Interconnect (QPI) fatal error. (QuickPath Karşılıklı Bağlantı (QPI) hayati hata.)</p> <p><b>Ayrıntılar</b> Quick Path Karşılıklı Bağlantı sistem POST'u sırasında başarısız oldu.</p> <p><b>Eylem</b> Sistemi yeniden başlatın. Sorun devam ederse, giriş gücünü kaldırın ve işlemcileri yeniden yerleştirin.</p>
PST0142	<p><b>Mesaj</b> MRC fatal error. (MRC hayati hata.)</p> <p><b>LCD Mesajı</b> Memory initialization error. (Bellek başlatma hatası.)</p> <p><b>Ayrıntılar</b> BIOS Bellek sınaması başarısız.</p> <p><b>Eylem</b> Sistem bellek kurulumunu desteklenen sistem belleği yapılandırmaları ile karşılaştırın. Sistem yapılandırmasını minimum bellek yapılandırmasına azaltın.</p>
PST0143	<p><b>Mesaj</b> Intel Trusted Execution Technology (TXT) fatal error. (Intel Trusted Execution Technology (TXT) hayati hatası.)</p>

<b>Hata Kodu</b>	<b>Mesaj Bilgisi</b>	
	<b>LCD Mesajı</b>	Intel Trusted Execution Technology (TXT) fatal error. (Intel Trusted Execution Technology (TXT) hayati hatası.)
	<b>Ayrıntılar</b>	TXT önyüklemesi başarısız. Bu bellek hataları veya sistem TXT yapılandırması ile ilgili bir hatayla ilişkili olabilir. Soketli bir TPM modülü kaldırılmış olabilir.
	<b>Eylem</b>	TPM varlığını kontrol edin. Giriş gücünü çıkarın ve tekrar uygulayın. Sorun devam ederse, bkz. <a href="#">Getting Help</a> (Yardım Alma).
<b>PST0192</b>	<b>Mesaj</b>	Shut-down test failed. (Kapatma sınaması başarısız.)
	<b>LCD Mesajı</b>	Shut-down test failed. Power cycle system. (Kapatma sınaması başarısız. Sisteme güç döngüsü uygulayın.)
	<b>Ayrıntılar</b>	Sistem BIOS'u kapatma sınaması POST sırasında başarısız oldu.
	<b>Eylem</b>	CMOS pil istisnaları için sistem olay kaydını kontrol edin. Giriş gücünü kaldırın ve tekrar uygulayın. Sorun devam ederse, bkz. <a href="#">Getting Help</a> (Yardım Alma).
<b>PST0193</b>	<b>Mesaj</b>	BIOS POST memory test failed. (BIOS POST belleği sınaması başarısız.)
	<b>LCD Mesajı</b>	BIOS POST memory test failed. Check memory devices. (BIOS POST belleği sınaması başarısız. Bellek aygıtlarını kontrol edin.)
	<b>Ayrıntılar</b>	Sistem BIOS'u POST belleği sınaması başarısız.
	<b>Eylem</b>	Sistem bellek kurulumunu desteklenen sistem belleği yapılandırmaları ile karşılaştırın. Sistem yapılandırmasını minimum bellek yapılandırmasına azaltın.
<b>PST0194</b>	<b>Mesaj</b>	Remote access controller configuration failed. (Uzak erişim denetleyicisi yapılandırması başarısız.)
	<b>LCD Mesajı</b>	Remote access controller configuration failed. Check screen message. (Uzak erişim denetleyicisi yapılandırması başarısız. Ekran mesajını kontrol edin.)
	<b>Ayrıntılar</b>	Sistem BIOS'u Uzak Erişim denetleyicisini yapılandıramadı.
	<b>Eylem</b>	Giriş gücünü ve sistemdeki gücü döngüye sokun. Sorun devam ederse, bkz. <a href="#">Getting Help</a> (Yardım Alma).
<b>PST0195</b>	<b>Mesaj</b>	CPU configuration failed. (CPU yapılandırması başarısız.)
	<b>LCD Mesajı</b>	CPU configuration failed. Check screen message. (CPU yapılandırması başarısız. Ekran mesajını kontrol edin.)
	<b>Ayrıntılar</b>	Güncel işlemci yapılandırması desteklenmiyor veya POST sırasında hayati bir istisna karşılaşıldı.
	<b>Eylem</b>	Sistem işlemci yapılandırmasını inceleyin ve sistemi minimum yapılandırmaya azaltın.
<b>PST0196</b>	<b>Mesaj</b>	Incorrect memory configuration. (Hatalı bellek yapılandırması.)
	<b>LCD Mesajı</b>	Incorrect memory configuration. Review User Guide. (Hatalı bellek yapılandırması. Kullanıcı Kılavuzunu inceleyin.)
	<b>Ayrıntılar</b>	Sistem BIOS'u geçersiz bir bellek yerleştirmesi saptadı.
	<b>Eylem</b>	Belleği desteklenen bellek yapılandırmasıyla eşleştirmek için yeniden yükleyin.
<b>PST0254</b>	<b>Mesaj</b>	General failure after video. (Video sonrası genel hata.)
	<b>LCD Mesajı</b>	General failure after video. Check screen message. (Video sonrası genel hatası. Ekran mesajını kontrol edin.)
	<b>Ayrıntılar</b>	Sistem BIOS'u sistem POST'u sırasında bir işlevsel veya yapılandırma sorunu saptadı.
	<b>Eylem</b>	Sistem videosunu kontrol edin ve ek bilgiler için olay kaydını inceleyin.

Hata Kodu	Mesaj Bilgisi	
PST0256	<b>Mesaj</b>	POST fatal error detected. (POST hayati hatası saptandı.)
	<b>LCD Mesajı</b>	POST fatal error detected. (POST hayati hatası saptandı.)
	<b>Ayrıntılar</b>	Sistem BIOS'u sistem POST'u sırasında bir işlevsel veya yapılandırma sorunu saptadı.
	<b>Eylem</b>	Sistem videosunu kontrol edin ve ek bilgiler için olay kaydını inceleyin.
PSU0001	<b>Mesaj</b>	Power supply <number> failed. (<sayı> güç kaynağı başarısız.)
	<b>LCD Mesajı</b>	PSU <number> failed. Check PSU. (PSU <sayı> başarısız. PSU'yu kontrol edin.)
	<b>Eylem</b>	Güç kaynağını kaldırın ve tekrar takın. Sorun devam ederse, bkz. <a href="#">Getting Help</a> (Yardım Alma).
PSU0002	<b>Mesaj</b>	A predictive failure detected on power supply <number>. (<sayı> güç kaynağı üzerinde öngörülebilir bir arıza saptandı.)
	<b>LCD Mesajı</b>	Predictive failure on PSU <number>. Check PSU. (PSU <sayı> üzerinde öngörülebilir arıza. PSU'yu kontrol edin.)
	<b>Ayrıntılar</b>	Sistem performansı ve güç yedekliliği gerilemiş veya kaybolmuş olabilir.
	<b>Eylem</b>	Bir sonraki servis penceresinde güç kaynağını kaldırın ve tekrar takın. Sorun devam ederse, bkz. <a href="#">Getting Help</a> (Yardım Alma).
PSU0003	<b>Mesaj</b>	<sayı> güç kaynağı için güç girişi kayıp. (<sayı> güç kaynağı için güç girişi kayıp.)
	<b>LCD Mesajı</b>	Power input for PSU <number> is lost. Check PSU cables. (PSU <sayı> için güç girişi kayıp. PSU kablolarını kontrol edin.)
	<b>Ayrıntılar</b>	Güç kaynağı doğru şekilde takılıdır ancak bir giriş kaynağı bağlı değil veya işlevsel değil.
	<b>Eylem</b>	Giriş kaynağının güç kaynağına takılı olduğunu doğrulayın. Giriş gücünün güç kaynağı için çalıştırma gerekliliği dahilinde olduğunu doğrulayın.
PSU0004	<b>Mesaj</b>	The power input for power supply <number> is outside of the allowable range. (<sayı> güç kaynağı için güç girişi izin verilen aralığın dışındadır.)
	<b>LCD Mesajı</b>	Power input for PSU <number> is outside of range. Check PSU cables. (PSU <sayı> için giriş gücü aralığın dışında. PSU kablolarını kontrol edin.)
	<b>Ayrıntılar</b>	Güç kaynağı için çalıştırma gereklilikleri bu kılavuzda veya güç kaynağının kendinde bulunabilir.
	<b>Eylem</b>	Giriş kaynağının güç kaynağına takılı olduğunu doğrulayın. Giriş gücünün güç kaynağı için çalıştırma gerekliliği dahilinde olduğunu doğrulayın.
PSU0005	<b>Mesaj</b>	The power input for power supply <number> is outside of the allowable range, but it is attached to the system. (<sayı> güç kaynağı için güç girişi izin verilen aralığın dışında, ancak sisteme takılıdır.)
	<b>Ayrıntılar</b>	Güç kaynağı için çalıştırma gereklilikleri bu kılavuzda veya güç kaynağının kendinde bulunabilir.
	<b>Eylem</b>	Giriş gücünün güç kaynağı için çalışma gereklilikleri dahilinde olduğunu doğrulayın.
PSU0006	<b>Mesaj</b>	Power supply <number> type mismatch. (<sayı> güç kaynağı tipi uyumsuzluğu.)
	<b>LCD Mesajı</b>	Power supply <number> is incorrectly configured. Check PSU. (<sayı> güç kaynağı tipi uyumsuzluğu. PSU'yu kontrol edin.)
	<b>Ayrıntılar</b>	Güç kaynakları aynı giriş tipinde ve güç değerinde olmalıdır.
	<b>Eylem</b>	Uyuşan güç kaynaklarını takın ve bu kılavuzdaki doğru yapılandırmayı inceleyin.

Hata Kodu	Mesaj Bilgisi	
PSU0007	<b>Mesaj</b>	Power supply <number> is operating at 110 volts, and could cause a circuit breaker fault. (<sayı> güç kaynağı 110 volt'ta çalışıyor ve bir devre kesici arızasına neden olabilir.)
	<b>Ayrıntılar</b>	220V'de çalışmak için tasarlanmış bir güç kaynağı, ancak 110V bir güç kaynağına bağlanması çalışma için ek akım gerektirir. Ek akım devre kesicileri durdurabilir veya giriş kaynağı ile ilgili diğer elektrik sorunlarına neden olabilir.
	<b>Eylem</b>	Giriş kaynağını ve kablo tertibatını kontrol edin. Önerilen giriş gücünü kullanın. Bu Kılavuzu inceleyin. Sorun devam ederse, bkz. <a href="#">Getting Help</a> (Yardım Alma).
PSU0008	<b>Mesaj</b>	Power supply <number> voltage rating does not match the system's requirements. (<sayı> güç kaynağı voltaj değeri sistemin gereklilikleriyle eşleşmiyor.)
	<b>Ayrıntılar</b>	Sistem karışık voltaj güç kaynaklarını desteklemiyor.
	<b>Eylem</b>	Doğru voltaj değerine sahip bir güç kaynağı takın.
PSU0016	<b>Mesaj</b>	Power supply <number> is absent. (<sayı> güç kaynağı yok.)
	<b>LCD Mesajı</b>	PSU <number> is absent. Check PSU. (PSU <sayı> yok. PSU'yu kontrol edin.)
	<b>Ayrıntılar</b>	Güç kaynağı kaldırılmış veya başarısız oldu.
	<b>Eylem</b>	<ol style="list-style-type: none"> <li>Güç kaynağını kaldırın ve tekrar takın.</li> <li>Kabloları ve sistemdeki alt sistem bileşenlerini hasar açısından kontrol edin.</li> <li>Sorun devam ederse, bkz. <a href="#">Getting Help</a> (Yardım Alma).</li> </ol>
PSU0031	<b>Mesaj</b>	Cannot communicate with power supply <number>. (<sayı> güç kaynağı ile iletişim kurulamıyor.)
	<b>LCD Mesajı</b>	Cannot communicate with PSU <number>. Re-seat PSU. (PSU <sayı> ile iletişim kurulamıyor. PSU'yu yeniden yerleştirin.)
	<b>Ayrıntılar</b>	Güç kaynağı çalışabilir, ancak güç kaynağı izlemesi gerileyebilir. Sistem performansı gerileyebilir.
	<b>Eylem</b>	Güç kaynağını kaldırın ve tekrar takın. Sorun devam ederse, bkz. <a href="#">Getting Help</a> (Yardım Alma).
PSU1201	<b>Mesaj</b>	Power supply redundancy is lost. (Güç kaynağı yedekliliği kayıp.)
	<b>Ayrıntılar</b>	Güç kaynağı gerilemiş bir durumda çalışmayı deneyecektir. Sistem Performansı ve güç yedekliliği gerilemiş olabilir veya kayıp.
	<b>Eylem</b>	Giriş gücünü kontrol edin. Güç kaynağını tekrar takın. Sorun devam ederse, bkz. <a href="#">Getting Help</a> (Yardım Alma).
PSU1202	<b>Mesaj</b>	Power supply redundancy is degraded. (Güç kaynağı yedekliliği gerilemiş.)
	<b>Ayrıntılar</b>	Güç kaynağı gerilemiş bir durumda çalışmayı deneyecektir. Sistem Performansı ve güç yedekliliği gerilemiş olabilir veya kayıp.
	<b>Eylem</b>	Giriş gücünü çıkarın ve kaynağı bir sonraki servis penceresinde tekrar takın.
PSU1203	<b>Mesaj</b>	The power supplies are not redundant. (Güç kaynakları yedekli değil.)
	<b>LCD Mesajı</b>	Lost PSU redundancy. Check PSU cables. (Kayıp PSU yedekliliği. PSU kablolarını kontrol edin.)
	<b>Ayrıntılar</b>	Geçerli güç çalıştırma modu, bir güç kaynağı istisnası, güç kaynağı invertör değişikliği veya sistem gücü invertör değişikliği nedeniyle yedekli değil.
	<b>Eylem</b>	Güç kaynağı arızaları için olay kaydını kontrol edin. Sistem yapılandırmasını ve güç tüketimini inceleyin.

<b>Hata Kodu</b>	<b>Mesaj Bilgisi</b>	
<b>PSU1204</b>	<b>Mesaj</b>	The power supplies are not redundant. Insufficient resources to maintain normal operations. (Güç kaynakları yedekli değil. Normal işlemleri sürdürmek için yetersiz kaynak.)
	<b>LCD Mesajı</b>	PSU redundancy degraded. Check PSU cables. (PSU yedekliliği gerilemiş. PSU kablolarını kontrol edin.)
	<b>Ayrıntılar</b>	Geçerli güç çalıştırma modu, bir güç kaynağı istisnası, güç kaynağı invertör değişikliği veya sistem gücü invertör değişikliği nedeniyle yedekli değil.
	<b>Eylem</b>	Güç kaynağı arızaları için olay kaydını kontrol edin. Sistem yapılandırmasını ve güç tüketimini inceleyin.
<b>PWR1001</b>	<b>Mesaj</b>	The system performance was degraded. (Sistem performansı geriledi.)
	<b>LCD Mesajı</b>	System performance degraded. Check PSUs and system configuration. (Sistem performansı geriledi. PSU'ları ve sistem yapılandırmasını kontrol edin.)
	<b>Ayrıntılar</b>	Kapanmayı önlemek için, sistem performansı geriletildi.
	<b>Eylem</b>	Sistem yapılandırmasını ve sistem kayıtlarını termal veya çevresel arızalar ve uyarılar açısından inceleyin.
<b>PWR1002</b>	<b>Mesaj</b>	The system performance degraded because of thermal protection. (Sistem performansı termal koruma nedeniyle gerilemiş.)
	<b>Ayrıntılar</b>	Kapanmayı önlemek için, sistem performansı geriletildi.
	<b>Eylem</b>	Sistem yapılandırmasını ve sistem kayıtlarını termal veya çevresel arızalar ve uyarılar açısından inceleyin.
<b>PWR1003</b>	<b>Mesaj</b>	The system performance degraded because cooling capacity has changed. (The system performance degraded because cooling capacity has changed.)
	<b>Ayrıntılar</b>	Geçerli güç kaynağı yapılandırması yedekliliği etkinleştirmek için platform gerekliliklerini karşılamıyor. Bir güç kaynağı arızalanırsa, sistem kapanabilir.
	<b>Eylem</b>	İstenmeyen bir durum olduğu takdirde, sistem yapılandırmasını ve güç tüketimini inceleyin ve güç kaynaklarını buna göre takın. Arızalar açısından güç kaynağı durumunu kontrol edin.
<b>PWR1004</b>	<b>Mesaj</b>	The system performance degraded because power capacity has changed. (Sistem performansı güç kapasitesi değiştirildiği için gerilemiş.)
	<b>Ayrıntılar</b>	Sistem kapanabilir veya performansı gerilemiş bir durumda çalışabilir.
	<b>Eylem</b>	Güç kaynağı arızaları için olay kaydını kontrol edin. Sistem yapılandırmasını ve güç tüketimini inceleyin ve güç kaynaklarını buna göre yükseltin veya takın.
<b>PWR1005</b>	<b>Mesaj</b>	The system performance degraded because the user-defined power capacity has changed. (Sistem performansı kullanıcı tanımlı güç kapasitesi değiştiğinden gerilemiş.)
	<b>Ayrıntılar</b>	Kullanıcı tanımlı güç ayarları sistem çalışmasını etkilemiş.
	<b>Eylem</b>	İstemsiz olduysa, sistem yapılandırması değişikliklerini ve güç ilkesini inceleyin.
<b>PWR1006</b>	<b>Mesaj</b>	The system halted because system power exceeds capacity. (Sistem güç kapasiteyi aştığından durduruldu.)
	<b>LCD Mesajı</b>	System power demand exceeds capacity. System halted. (Sistem güç talebi kapasiteyi aşıyor. Sistem durduruldu.)
	<b>Ayrıntılar</b>	Sistem güç kapasiteyi aştığından durduruldu.
	<b>Eylem</b>	Sistem yapılandırmasını inceleyin, güç kaynaklarını yükseltin veya sistem güç tüketimini azaltın.

Hata Kodu	Mesaj Bilgisi	
PWR1007	<b>Mesaj</b>	The system performance degraded because power exceeds capacity. (Sistem performansı güç kapasiteyi aştığından geriledi.)
	<b>LCD Mesajı</b>	System power exceeds capacity. Performance degraded. Check PSU configuration. (Sistem performansı kapasiteyi aşıyor. Performans geriledi. PSU yapılandırmasını kontrol edin.)
	<b>Ayrıntılar</b>	Bir güç kapanmasından korumaya çalışmak için sistem geçerli olarak performansı gerilemiş bir durumda çalışıyor.
	<b>Eylem</b>	Sistem yapılandırmasını inceleyin, güç kaynaklarını yükseltin veya sistem güç tüketimini azaltın.
PWR1008	<b>Mesaj</b>	The system performance degraded because power draw exceeds the power threshold. (Sistem performansı güç eşiğinden güç çekildiği için geriledi.)
	<b>LCD Mesajı</b>	System power exceeds threshold. Performance degraded. Check PSU configuration. (Sistem gücü eşiği aşıyor. Performans geriledi. PSU yapılandırmasını kontrol edin.)
	<b>Ayrıntılar</b>	Güç eşiği kullanıcı tarafından veya sistem yapılandırmasına bağlı olarak yazılım tarafından otomatik şekilde yapılandırılır.
	<b>Eylem</b>	Sistem yapılandırmasını inceleyin, güç kaynaklarını yükseltin veya sistem güç tüketimini azaltın.
RFM1003	<b>Mesaj</b>	Removable Flash Media <name> is not IPMI-function ready. (Kaldırılabilir Flash Ortamı <ad> IPMI-işlevine hazır değil.)
	<b>Ayrıntılar</b>	Kaldırılabilir flash ortamı takılı ancak hatalı yapılandırılmış veya başlatılamadı.
	<b>Eylem</b>	İstemsiz olduysa, flash ortamını ve modülü tekrar takın.
RFM1005	<b>Mesaj</b>	Removable Flash Media <name> is not ready. (Kaldırılabilir Flash Ortamı <ad> hazır değil.)
	<b>Ayrıntılar</b>	Ortam hazırlanıyor veya bakım altında. Sorun devam ederse, kartı tekrar takın.
	<b>Eylem</b>	Ortamın hazır olmasını bekleyin.
RFM1006	<b>Mesaj</b>	Removable Flash Media <name> is offline. (Kaldırılabilir Flash Ortamı <ad> çevrimdışı.)
	<b>Ayrıntılar</b>	Önyüklemede, kartın Kart Tanımlama (CID) imzası Uçucu olmayan (NV) depolama değerinden farklı veya kart devam eden bir kopyalama işleminin hedefi.
	<b>Eylem</b>	İstemsiz olduysa, flash ortamını tekrar takın.
RFM1008	<b>Mesaj</b>	Failure detected on Removable Flash Media <name>. (Kaldırılabilir Flash Ortamı <ad> üzerinde arıza saptandı.)
	<b>LCD Mesajı</b>	Removable Flash Media <name> failed. Check SD Card. (Kaldırılabilir Flash Ortamı <ad> başarısız. SD Kartı kontrol edin.)
	<b>Ayrıntılar</b>	SD kartı okuma veya yazma sırasında bir hata bildirildi.
	<b>Eylem</b>	Flash ortamını yeniden yerleştirin, sorun devam ederse ortamı değiştirin.
RFM1014	<b>Mesaj</b>	Removable Flash Media <name> is write protected. (Kaldırılabilir Flash Ortamı <ad> yazma korumalı.)
	<b>LCD Mesajı</b>	Removable Flash Media <name> is write protected. Check SD Card. (Kaldırılabilir Flash Ortamı <ad> yazma korumalı. SD Kartı kontrol edin.)
	<b>Ayrıntılar</b>	Kart SD kartındaki fiziksel mandal ile yazma korumalı. Bir yazma korumalı kart kullanılamaz.
	<b>Eylem</b>	İstemsiz olduysa, ortamı kaldırın ve yazma korumasını devre dışı bırakın.

Hata Kodu	Mesaj Bilgisi	
RFM1016	<b>Mesaj</b>	Media not present for Removable Flash Media <name>. (Ortam Kaldırılabilir Ortamı <ad> için mevcut değil.)
	<b>Ayrıntılar</b>	SD kartı saptanmadı veya takılı değil.
	<b>Eylem</b>	İstemsiz olduysa, flash ortamını tekrar takın.
RFM1021	<b>Mesaj</b>	Removable Flash Media is not IPMI-function ready. (Kaldırılabilir Flash Ortamı IPMI-işlevine hazır değil.)
	<b>Ayrıntılar</b>	Kaldırılabilir flash ortamı takılı ancak hatalı yapılandırılmış veya başlatılmadı.
	<b>Eylem</b>	İstemsiz olduysa, flash ortamını tekrar takın.
RFM1022	<b>Mesaj</b>	Removable Flash Media is ready. (Kaldırılabilir Flash Ortamı hazır.)
	<b>Eylem</b>	İstemsiz olduysa, flash ortamını tekrar takın.
RFM1023	<b>Mesaj</b>	Removable Flash Media is not ready. (Kaldırılabilir Flash Ortamı hazır değil.)
	<b>Ayrıntılar</b>	Ortam hazırlanıyor veya bakım altında. Sorun devam ederse, kartı tekrar takın.
	<b>Eylem</b>	İstemsiz olduysa, flash ortamını tekrar takın.
RFM1024	<b>Mesaj</b>	Removable Flash Media is offline. (Kaldırılabilir Flash Ortamı çevrimdışı.)
	<b>Ayrıntılar</b>	Önyüklemede, kartın Kart Tanımlama (CID) imzası Uçucu olmayan (NV) depolama değerinden farklı veya kart devam eden bir kopyalama işleminin hedefi.
	<b>Eylem</b>	İstemsiz olduysa, flash ortamını tekrar takın.
RFM1026	<b>Mesaj</b>	Failure detected on Removable Flash Media. (Kaldırılabilir Flash Ortamı üzerinde arıza saptandı.)
	<b>Ayrıntılar</b>	SD kartı okuma veya yazma sırasında bir hata bildirildi.
	<b>Eylem</b>	Flash ortamını yeniden takın, sorun devam ederse ortamı değiştirin.
RFM1032	<b>Mesaj</b>	Removable Flash Media is write protected. (Kaldırılabilir Flash Ortamı yazma korumalı.)
	<b>Ayrıntılar</b>	Kart SD kartındaki fiziksel mandal ile yazma korumalı. IDSDM bir yazma korumalı kart kullanılamaz.
	<b>Eylem</b>	İstemsiz olduysa, ortamı kaldırın ve yazma korumasını devre dışı bırakın.
RFM1034	<b>Mesaj</b>	Media not present for Removable Flash Media. (Ortam Kaldırılabilir Ortamı için mevcut değil.)
	<b>Ayrıntılar</b>	SD kartı saptanmadı veya takılı değil.
	<b>Eylem</b>	İstemsiz olduysa, flash ortamını tekrar takın.
RFM1201	<b>Mesaj</b>	Internal Dual SD Module redundancy is lost. (Dahili Dual SD Modülü yedekliliği kayıp.)
	<b>LCD Mesajı</b>	Internal Dual SD Module redundancy is lost. Check SD Card. (Dahili Dual SD Modülü yedekliliği kayıp. SD Kartı kontrol edin.)
	<b>Ayrıntılar</b>	SD kartlardan biri veya her iki SD kartı düzgün çalışmıyor.
	<b>Eylem</b>	Arızalı SD kartını değiştirin.
RFM1202	<b>Mesaj</b>	Internal Dual SD Module redundancy is degraded. (Dahili Dual SD Modülü yedekliliği geriledi.)
	<b>Ayrıntılar</b>	SD kartlardan biri veya her iki SD kartı düzgün çalışmıyor.

Hata Kodu	Mesaj Bilgisi
	<b>Eylem</b> Arızalı SD kartını değiştirin.
<b>RFM1203</b>	<b>Mesaj</b> Internal Dual SD Module is not redundant. (Dahili Dual SD Modülü yedekli değil.) <b>Ayrıntılar</b> Dahili Dual SD Modülü yedekli değil. <b>Eylem</b> Ek SD kartı takın ve yedeklilik isteniyorsa yedeklilik için yapılandırın.
<b>RFM1205</b>	<b>Mesaj</b> Internal Dual SD Module is not redundant. Insufficient resources to maintain normal operations. (Dahili Dual SD Modülü yedekli değil. Normal işlemleri sürdürmek için yetersiz kaynak.) <b>LCD Mesajı</b> Internal Dual SD Module is not redundant. Insufficient resources. Check SD Card. (Dahili Dual SD Modülü yedekli değil. Yetersiz kaynaklar. SD Kartı kontrol edin.) <b>Ayrıntılar</b> Geçerli çalışma yapılandırması yedekliliği sürdürmüyor. Ünite gerilemiş bir durumda çalışabilir. <b>Eylem</b> Bu kılavuzu ve SD kartı yapılandırmasını inceleyin.
<b>RFM2001</b>	<b>Mesaj</b> Internal Dual SD Module <name> is absent. (Dahili Dual SD Modülü <ad> yok.) <b>LCD Mesajı</b> Internal Dual SD Module <name> is absent. Check SD Card. (Dahili Dual SD Modülü <ad> yedekliliği kayıp. SD Kartı kontrol edin.) <b>Ayrıntılar</b> SD kartı modülü saptanmadı veya takılı değil. <b>Eylem</b> İstemsiz olduysa, SD modülünü tekrar takın.
<b>RFM2002</b>	<b>Mesaj</b> Internal Dual SD Module <name> is offline. (Dahili Dual SD Modülü <ad> çevrimdışı.) <b>Ayrıntılar</b> SD kartı modülü takılı değil ancak hatalı takılmış veya yanlış yapılandırılmış olabilir. <b>Eylem</b> SD modülünü tekrar takın.
<b>RFM2004</b>	<b>Mesaj</b> Failure detected on Internal Dual SD Module <name>. (Dahili Dual SD Modülü <ad> üzerinde arıza saptandı.) <b>LCD Mesajı</b> Internal Dual SD Module <name> failed. Check SD Card. (Dahili Dual SD Modülü <ad> başarısız. SD Kartı kontrol edin.) <b>Ayrıntılar</b> SD kart modülü takılı ancak hatalı yapılandırılmış veya başlatılmadı. <b>Eylem</b> SD modülünü tekrar takın ve SD kartları kaldırıp tekrar takın.
<b>RFM2006</b>	<b>Mesaj</b> Internal Dual SD Module <name> is write protected. (Dahili Dual SD Modülü <ad> yazma korumalı.) <b>Ayrıntılar</b> Modül yazma korumalı. Değişiklikler ortama yazılamayabilir. <b>Eylem</b> İstemsiz olduysa, ortamı kaldırın ve yazma korumasını devre dışı bırakın.
<b>SEC0000</b>	<b>Mesaj</b> The chassis is open. (Kasa açık.) <b>LCD Mesajı</b> Intrusion detected. Check chassis cover. (İzinsiz giriş saptandı. Kasa kapağını kontrol edin.) <b>Ayrıntılar</b> Kasa açık. Sistem performansı gerileyebilir ve güvenlikten ödün verilebilir. <b>Eylem</b> Kasayı kapatın. Sistem kayıtlarını kontrol edin.
<b>SEC0001</b>	<b>Mesaj</b> The drive bay is open. (Sürücü bölmesi açık.) <b>Ayrıntılar</b> Sürücü bölmesi açık. Bir sürücü eklenmiş veya kaldırılmış olabilir. Sistem performansı gerileyebilir.

Hata Kodu	Mesaj Bilgisi
	<b>Eylem</b> Sürücü bölmesini kapatın. Sistem kayıtlarını kontrol edin.
<b>SEC0002</b>	<b>Mesaj</b> The I/O card area is open. (G/Ç kart alanı açık.) <b>Ayrıntılar</b> G/Ç kart alanı açık. G/Ç kartları eklenmiş veya kaldırılmış olabilir. Sistem performansı gerileyebilir. <b>Eylem</b> G/Ç kart alanını kapatın. Sistem kayıtlarını kontrol edin.
<b>SEC0003</b>	<b>Mesaj</b> The processor area is open. (İşlemci alanı açık.) <b>Ayrıntılar</b> İşlemci alanı açık. Bir sürücü eklenebilir veya kaldırılabilir. Sistem performansı gerileyebilir. <b>Eylem</b> İşlemci alanını kapatın. Sistem kayıtlarını kontrol edin.
<b>SEC0004</b>	<b>Mesaj</b> The LAN is disconnected. (LAN devre dışı.) <b>Ayrıntılar</b> LAN devre dışı. Ağ performansı gerileyebilir. <b>Eylem</b> İstemsiz olduysa, ağ kablosunu bağlayın.
<b>SEC0005</b>	<b>Mesaj</b> Unauthorized docking is detected. (Yetkisiz yerleştirme saptandı.) <b>Ayrıntılar</b> Kaldırılabilir bir bileşen kurcalanmış veya hatalı takılmış olabilir veya sistem gerekliliklerini karşılamıyor olabilir. <b>Eylem</b> Doğru takma açısından kaldırılabilir donanım bileşenlerini kontrol edin. Kurulum belgelerini inceleyin.
<b>SEC0006</b>	<b>Mesaj</b> The fan area is open. (Fan alanı açık.) <b>Ayrıntılar</b> Fan alanı açık. Sistem performansı gerileyebilir. <b>Eylem</b> Fan alanını kapatın. Sistem kayıtlarını kontrol edin.
<b>SEC0031</b>	<b>Mesaj</b> The chassis is open while the power is on. (Güç açıkken kasa açık.) <b>LCD Mesajı</b> Intrusion detected. Check chassis cover. (İzinsiz giriş saptandı. Kasa kapağını kontrol edin.) <b>Ayrıntılar</b> Kasa açık. Sistem performansı gerileyebilir ve güvenlikten ödün verilebilir. <b>Eylem</b> Kasayı kapatın. Sistem kayıtlarını kontrol edin.
<b>SEC0033</b>	<b>Mesaj</b> The chassis is open while the power is off. (Güç kapalıyken kasa açık.) <b>LCD Mesajı</b> İzinsiz giriş saptandı. Kasa kapağını kontrol edin. <b>Ayrıntılar</b> Güç kapatılmışken kasa açık olmuştur. Sistem güvenliğinden ödün verilmiş olabilir. <b>Eylem</b> Kasayı kapatın ve donanım envanterini doğrulayın. Sistem kayıtlarını kontrol edin.
<b>SEC0040</b>	<b>Mesaj</b> A critical stop occurred during OS load. (OS yüklemesi sırasında kritik bir durdurma oluştu.) <b>Ayrıntılar</b> İşletim sistemi kritik durdurma IPMI olayı meydana getirdi. (Sensör tip kodu = 20H) <b>Eylem</b> Ek bilgiler için video ve işletim sistemi kayıtlarını kontrol edin
<b>SEC0041</b>	<b>Mesaj</b> BIOS detected an error configuring the Intel Trusted Execution Technology (TXT). (BIOS Intel Güvenilir Uygulama Teknolojisi (TXT) sırasında hatalı bir yapılandırma saptadı.) <b>LCD Mesajı</b> BIOS detected an error configuring TXT. Check system configuration. (BIOS bir hata yapılandırma TXT'si saptadı. Sistem yapılandırmasını kontrol edin.) <b>Ayrıntılar</b> TXT başlatma arızası. Sistem yapılandırması değiştirilmiş olabilir.

<b>Hata Kodu</b>	<b>Mesaj Bilgisi</b>	
	<b>Eylem</b>	Sistem donanım envanterini ve yazılım yapılandırmasını kontrol edin.
<b>SEC0042</b>	<b>Mesaj</b>	Processor detected an error while performing an Intel Trusted Execution Technology (TXT) operation. (İşlemci bir Intel Güvenilir Uygulama Teknolojisi (TXT) işlemi gerçekleştirirken bir hata saptadı.)
	<b>LCD Mesajı</b>	CPU detected an error while performing a TXT operation. Check system configuration. (CPU bir TXT işlemi gerçekleştirirken bir hata saptadı. Sistem yapılandırmasını kontrol edin.)
	<b>Ayrıntılar</b>	TXT CPU mikro kod önyüklemesi arızası. Sistem yapılandırması değiştirilmiş olabilir.
	<b>Eylem</b>	Sistem donanım envanterini ve yazılım yapılandırmasını kontrol edin.
<b>SEC0043</b>	<b>Mesaj</b>	BIOS Authenticated Code Module detected an Intel Trusted Execution Technology (TXT) error during POST. (BIOS Doğrulanmış Kod Modülü POST sırasında bir Intel Güvenilir Yürütme Teknolojisi (TXT) hatası saptadı.)
	<b>LCD Mesajı</b>	BIOS detected a TXT error during POST. Check system configuration. (BIOS POST sırasında bir TXT hatası saptadı. Sistem yapılandırmasını kontrol edin.)
	<b>Ayrıntılar</b>	TXT POST arızası. Sistem yapılandırması değiştirilmiş olabilir.
	<b>Eylem</b>	Sistem donanım envanterini ve yazılım yapılandırmasını kontrol edin.
<b>SEC0044</b>	<b>Mesaj</b>	SINIT Authenticated Code Module detected an Intel Trusted Execution Technology (TXT) error at boot. (SINIT Doğrulanmış Kod Modülü önyüklemede bir Intel Güvenilir Yürütme Teknolojisi (TXT) hatası saptadı.)
	<b>LCD Mesajı</b>	SINIT detected a TXT error at boot. Check system configuration. (SINIT önyüklemede bir TXT hatası saptadı. Sistem yapılandırmasını kontrol edin.)
	<b>Ayrıntılar</b>	TXT başlatma arızası. Sistem yapılandırması değiştirilmiş olabilir.
	<b>Eylem</b>	Sistem donanım envanterini ve yazılım yapılandırmasını kontrol edin.
<b>SEC0600</b>	<b>Mesaj</b>	A secure mode violation detected. (Bir güvenli mod ihlali saptandı.)
	<b>Ayrıntılar</b>	Bu fiziksel veya uzak erişim denemesi için geçerli olabilir.
	<b>Eylem</b>	İzinsiz giriş denemeleri açısından sistem kayıtlarını kontrol edin ve güçlü parola ilkelerinin olduğundan emin olun.
<b>SEC0602</b>	<b>Mesaj</b>	User password violation detected. (Kullanıcı parolası ihlali saptandı.)
	<b>Ayrıntılar</b>	Bu fiziksel veya uzak erişim denemesi için geçerli olabilir.
	<b>Eylem</b>	İzinsiz giriş denemeleri açısından sistem kayıtlarını kontrol edin ve güçlü parola ilkelerinin olduğundan emin olun.
<b>SEC0604</b>	<b>Mesaj</b>	A setup password violation detected. (Bir kurulum parolası ihlali saptandı.)
	<b>Ayrıntılar</b>	Bu fiziksel veya uzak erişim denemesi için geçerli olabilir.
	<b>Eylem</b>	İzinsiz giriş denemeleri açısından sistem kayıtlarını kontrol edin ve güçlü parola ilkelerinin olduğundan emin olun.
<b>SEC0606</b>	<b>Mesaj</b>	The network boot password violation detected. (Ağ önyükleme parolası ihlali saptandı.)
	<b>Ayrıntılar</b>	Bu fiziksel veya uzak erişim denemesi için geçerli olabilir.
	<b>Eylem</b>	İzinsiz giriş denemeleri açısından sistem kayıtlarını kontrol edin ve güçlü parola ilkelerinin olduğundan emin olun.
<b>SEC0608</b>	<b>Mesaj</b>	A password violation detected. (Bir parola ihlali saptandı.)

Hata Kodu	Mesaj Bilgisi
	<p><b>Ayrıntılar</b> Bu fiziksel veya uzak erişim denemesi için geçerli olabilir.</p> <p><b>Eylem</b> İzinsiz giriş denemeleri açısından sistem kayıtlarını kontrol edin ve güçlü parola ilkelerinin olduğundan emin olun.</p>
SEC0610	<p><b>Mesaj</b> An Out-of-band password violation detected. (Bir Bant dışı parolası ihlali saptandı.)</p> <p><b>Ayrıntılar</b> Bu bir uzak erişim denemesi için geçerli olabilir.</p> <p><b>Eylem</b> İzinsiz giriş denemeleri açısından sistem kayıtlarını kontrol edin ve güçlü parola ilkelerinin olduğundan emin olun.</p>
SEL0002	<p><b>Mesaj</b> Logging is disabled. (Oturum açma devre dışı bırakıldı.)</p> <p><b>Ayrıntılar</b> Bu mesaj, kullanıcı tarafından belirli bir tip devre dışı bırakıldığında görüntülenir.</p> <p><b>Eylem</b> İstemsiz olduysa, oturum açmayı tekrar etkinleştirin.</p>
SEL0006	<p><b>Mesaj</b> All event logging is disabled. (Tüm olay kaydı devre dışı.)</p> <p><b>Ayrıntılar</b> Bu mesaj tüm olay kaydı kullanıcı tarafından devre dışı bırakıldığında görüntülenir.</p> <p><b>Eylem</b> İstemsiz olduysa, oturum açmayı tekrar etkinleştirin.</p>
SEL0008	<p><b>Mesaj</b> Log is full. (Kayıt dolu.)</p> <p><b>Ayrıntılar</b> Olay kaydı dolu olduğunda, ek olaylar kayda yazılmaz. Eski olayların üzerine yazılabilir veya kaybolabilir. Bu mesaj, kullanıcı olay kaydını devre dışı bıraktıysa da görülebilir.</p> <p><b>Eylem</b> Kaydı yedekleyin ve temizleyin.</p>
SEL0010	<p><b>Mesaj</b> Log is almost full. (Kayıt neredeyse dolu.)</p> <p><b>Ayrıntılar</b> Olay kaydı dolu olduğunda, ek olaylar kayda yazılmaz. Eski olayların üzerine yazılabilir veya kaybolabilir.</p> <p><b>Eylem</b> Bir sonraki bakım zamanında kaydı yedekleyin ve temizleyin.</p>
SEL0012	<p><b>Mesaj</b> Could not create or initialize the system event log. (Sistem olay kaydı oluşturulamadı veya başlatılamadı.)</p> <p><b>Ayrıntılar</b> Sistem olay kaydı başlatılamazsa, platform durumu ve arıza olayları yakalanmaz. Bazı yönetim yazılımları platform istisnalarını desteklemez.</p> <p><b>Eylem</b> Yönetim denetleyicisini veya iDRAC'ı önyükleyin. Sistem giriş gücünü döngüye sokun. Sorun devam ederse, desteği arayın.</p>
SEL1204	<p><b>Mesaj</b> An unknown system hardware failure detected. (Bilinmeyen bir sistem donanımı arızası saptandı.)</p> <p><b>LCD Mesajı</b> Unknown system hardware failure. (Bilinmeyen sistem donanımı arızası.)</p> <p><b>Ayrıntılar</b> Sistem olay kaydı başlatılamazsa, platform durumu ve arıza olayları yakalanmaz. Bazı yönetim yazılımları platform istisnalarını bildirmez.</p> <p><b>Eylem</b> Sistemi minimum desteklenen yapılandırmaya tekrar yapılandırın. Sorun devam ederse, desteği arayın.</p>
SEL1209	<p><b>Mesaj</b> The platform event filter action failed. (Platform olay filtresi eylemi başarısız.)</p> <p><b>Ayrıntılar</b> Sistem ilkeleri veya izinleri eylemin yürütülmesini engelliyor olabilir. Yapılandırılmışsa, sistem bir platform olayındaki eylemi yürütemez (güç kapatma, döngü, kesinti ve gönderme uyarısı gibi).</p> <p><b>Eylem</b> Platform olay yapılandırmasını inceleyin.</p>

Hata Kodu	Mesaj Bilgisi	
SEL1211	<b>Mesaj</b>	The time-stamp clock could not be synchronized. (Zaman damgası saati senkronize edilemedi.)
	<b>Ayrıntılar</b>	Sistem olay kaydı olaylarındaki zaman damgası sistem zamanı ile bağlantılı olmayabilir.
	<b>Eylem</b>	Sistem giriş gücünü döngüye sokun. Sorun devam ederse, desteği arayın.
SEL1300	<b>Mesaj</b>	No bootable media found. (Önyüklenebilir ortam bulunamadı.)
	<b>Ayrıntılar</b>	Sistem kurulumu sistem önyükleme sırasını görüntüler. Yerel video ekranı ek bilgileri de gösterebilir. (IPMI sensörü tip kodu 1eh - ofset 00h).
	<b>Eylem</b>	Sistem önyükleme ayarlarını kontrol edin. Yiğın depolama denetleyicisi yapılandırma ayarlarının geçerli olduğunu kontrol edin.
SEL1302	<b>Mesaj</b>	Non-bootable diskette detected. (Önyüklenebilir olmayan disket saptandı.)
	<b>Ayrıntılar</b>	Sürücüdeki disk doğru biçimlendirilmemiş veya gerekli işletim sistemi dosyalarını içermiyor.
	<b>Eylem</b>	Disketi önyüklenebilir bir disk ile değiştirin.
SEL1304	<b>Mesaj</b>	The PXE server not found. (PXE sunucusu bulunamadı.)
	<b>Ayrıntılar</b>	PXE sistemi ağdan önyüklemenin bir yoludur.
	<b>Eylem</b>	Ağ ve PXE sunucusu yapılandırmasını kontrol edin.
SEL1306	<b>Mesaj</b>	Invalid boot sector found. (Geçersiz önyükleme sektörü bulundu.)
	<b>Ayrıntılar</b>	Sürücüdeki disk doğru biçimlendirilmemiş veya gerekli işletim sistemi dosyalarını içermiyor.
	<b>Eylem</b>	Disketi önyüklenebilir bir disk ile değiştirin.
SEL1308	<b>Mesaj</b>	A time-out occurred while waiting for user to select a boot source. (Kullanıcının bir önyükleme kaynağı seçmesini beklerken bir zaman aşımı meydana geldi.)
	<b>Ayrıntılar</b>	Sistem bir işletim sistemini önyüklemeyi başaramadı ve kullanıcının bir önyükleme kaynağını seçmesi gereklidir.
	<b>Eylem</b>	İzin verilen zaman dahilinde önyükleme kaynağını seçin.
SEL1501	<b>Mesaj</b>	Chassis management controller (CMC) redundancy is lost. (Kasa yönetim denetleyicisi (CMC) yedekliliği kayıp.)
	<b>Ayrıntılar</b>	CMC yedekliliğini bozan bir eylem veya arıza yer aldı.
	<b>Eylem</b>	CMC ağ kablolarını ve ağ bağlantılarını kontrol edin. CMC ürün yazılımı sürümlerinin eşleştiğini kontrol edin.
SEL1502	<b>Mesaj</b>	Chassis management controller (CMC) redundancy is degraded. (Kasa yönetim denetleyicisi (CMC) yedekliliği geriledi.)
	<b>Ayrıntılar</b>	CMC yedekliliğini bozan bir eylem veya arıza yer aldı.
	<b>Eylem</b>	CMC ağ kablolarını ve ağ bağlantılarını kontrol edin. CMC ürün yazılımı sürümlerinin eşleştiğini kontrol edin.
SEL1504	<b>Mesaj</b>	The chassis management controller (CMC) is not redundant. Insufficient resources to maintain normal operations. (Kasa yönetim denetleyicisi (CMC) yedekli değil. Normal işlemleri sürdürmek için yetersiz kaynak.)
	<b>Ayrıntılar</b>	İki CMC'nin çalışması için yeterli mevcut güç yok.
	<b>Eylem</b>	Genel güç tüketimini ve güç durumunu kontrol edin.

Hata Kodu	Mesaj Bilgisi	
SEL1506	<b>Mesaj</b>	Lost communications with Chassis Group Member <number>. (Kasa Grup Üyesi <sayı> ile kayıp iletişim.)
	<b>Ayrıntılar</b>	Birincil CMC belirtilen üye CMC ile iletişimi kaybetti.
	<b>Eylem</b>	Ağ kablosunu ve ağ bağlantılarını kontrol edin.
SEL1508	<b>Mesaj</b>	Member <number> could not join the Chassis Group. (Üye <sayı> Kasa Grubuna katılmadı.)
	<b>Ayrıntılar</b>	Belirtilen üye CMC'si farklı bir CMC yığın grubunun lideridir.
	<b>Eylem</b>	Üye CMC'nin farklı bir kasa grubunun lideri olduğunu kontrol edin.
SEL1510	<b>Mesaj</b>	An authentication error detected for Chassis Group Member <number>. (Kasa Grup Üyesi <sayı> için bir kimlik doğrulama hatası saptandı.)
	<b>Ayrıntılar</b>	Grup ana CMC'si grup üye CMC'sinde oturum açamadı.
	<b>Eylem</b>	CMC'nin oturum açma kimlik bilgilerini kontrol edin.
SEL9900	<b>Mesaj</b>	An unsupported event occurred. (Desteklenmeyen bir olay oluştu.)
	<b>Ayrıntılar</b>	Geçerli yazılım sürümü bu olayın şifresini çözemiyor. -vvv seçeneğine sahip Ipmitool veya -E seçeneğine sahip Racadm gibi ham verileri görüntüleyen bir araç kullanarak bu olayı incelemeniz gerekli olabilir.
	<b>Eylem</b>	Yönetim yazılımını yükseltin.
SWC4004	<b>Mesaj</b>	A firmware or software incompatibility detected between iDRAC in slot <number> and CMC. (<sayı> yuvasındaki iDRAC ve CMC arasında bir ürün yazılımı veya yazılım uyumsuzluğu saptandı.)
	<b>Ayrıntılar</b>	FlexAddress ürün yazılımının sürümlerinden birine uygulanmadı.
	<b>Eylem</b>	iDRAC ve CMC ürün yazılımı sürümlerini kontrol edin. En son sürümle güncelleyin.
SWC4006	<b>Mesaj</b>	A firmware or software incompatibility detected between system BIOS in slot <number> and CMC. (<sayı> yuvasındaki sistem BIOS'u ve CMC arasında bir ürün yazılımı veya yazılım uyumsuzluğu saptandı.)
	<b>Ayrıntılar</b>	FlexAddress ürün yazılımının sürümlerinden birine uygulanmadı.
	<b>Eylem</b>	BIOS ve CMC ürün yazılımı sürümlerini kontrol edin. En son sürümle güncelleyin.
SWC4008	<b>Mesaj</b>	A firmware or software incompatibility detected between CMC 1 and CMC 2. (CMC 1 ve CMC 2 arasında bir ürün yazılımı veya yazılım uyumsuzluğu saptandı.)
	<b>Ayrıntılar</b>	FlexAddress ürün yazılımının sürümlerinden birine uygulanmadı. Lütfen ürün yazılımını güncelleyin.
	<b>Eylem</b>	Ürün yazılımı sürümlerini kontrol edin. CMC 1 ve CMC 2 ürün yazılımını eşleştirecek şekilde güncelleyin.
SWC5001	<b>Mesaj</b>	<name> upgrade failed. (<ad> yükseltmesi başarısız.)
	<b>Eylem</b>	Sistemi yeniden başlatın ve tekrar yükseltmeyi deneyin.
TMP0100	<b>Mesaj</b>	The system board <name> temperature is less than the lower warning threshold. (Sistem kartı <ad> sıcaklıkları alt uyarı eşiğinden az.)
	<b>LCD Mesajı</b>	System board <name> temperature is outside of range. (Sistem kartı <ad> sıcaklığı aralığın dışında.)
	<b>Ayrıntılar</b>	Ortam hava sıcaklığı çok serin.

Hata Kodu	Mesaj Bilgisi
	<p><b>Eylem</b> Sistem çalışma ortamını kontrol edin.</p>
<b>TMP0101</b>	<p><b>Mesaj</b> The system board &lt;name&gt; temperature is less than the lower critical threshold. (Sistem kartı &lt;ad&gt; sıcaklığı alt kritik eşikten az.)</p> <p><b>LCD Mesajı</b> Sistem kartı &lt;ad&gt; sıcaklığı aralığın dışında.</p> <p><b>Ayrıntılar</b> Ortam hava sıcaklığı çok serin.</p> <p><b>Eylem</b> Sistem çalışma ortamını kontrol edin.</p>
<b>TMP0102</b>	<p><b>Mesaj</b> The system board &lt;name&gt; temperature is greater than the upper warning threshold (Sistem kartı &lt;ad&gt; sıcaklığı üst uyarı eşliğinden fazla)</p> <p><b>LCD Mesajı</b> System board &lt;name&gt; temperature is outside of range. (Sistem kartı &lt;ad&gt; sıcaklığı aralığın dışında.)</p> <p><b>Ayrıntılar</b> Ortam sıcaklığı çok sıcak veya bir ya da daha fazla fan arızalı olabilir.</p> <p><b>Eylem</b> Sistem kartı &lt;ad&gt; akımı optimum aralığın dışında. Fanları kontrol edin.</p>
<b>TMP0103</b>	<p><b>Mesaj</b> The system board &lt;name&gt; temperature is greater than the upper critical threshold. (Sistem kartı &lt;ad&gt; sıcaklığı üst kritik eşliğinden fazla.)</p> <p><b>LCD Mesajı</b> System board &lt;name&gt; temperature is outside of range. (Sistem kartı &lt;ad&gt; sıcaklığı aralığın dışında.)</p> <p><b>Ayrıntılar</b> Ortam sıcaklığı çok sıcak veya bir ya da daha fazla fan arızalı olabilir.</p> <p><b>Eylem</b> Sistem kartı &lt;ad&gt; akımı optimum aralığın dışında. Fanları kontrol edin.</p>
<b>TMP0104</b>	<p><b>Mesaj</b> The system board &lt;name&gt; temperature is outside of range. (Sistem kartı &lt;ad&gt; sıcaklığı aralığın dışında.)</p> <p><b>LCD Mesajı</b> System board &lt;name&gt; temperature is outside of range. (Sistem kartı &lt;ad&gt; sıcaklığı aralığın dışında.)</p> <p><b>Ayrıntılar</b> Ortam sıcaklığı çok sıcak veya soğuk.</p> <p><b>Eylem</b> Sistem kartı &lt;ad&gt; sıcaklığı optimum aralığın dışında. Fanları kontrol edin.</p>
<b>TMP0106</b>	<p><b>Mesaj</b> The memory module &lt;number&gt; temperature is less than the lower warning threshold. (Bellek modülü &lt;sayı&gt; sıcaklığı alt uyarı eşliğinden az.)</p> <p><b>LCD Mesajı</b> Bellek modülü &lt;sayı&gt; sıcaklığı aralığın dışında.</p> <p><b>Ayrıntılar</b> Ortam hava sıcaklığı çok serin.</p> <p><b>Eylem</b> Sistem çalışma ortamını kontrol edin.</p>
<b>TMP0107</b>	<p><b>Mesaj</b> The memory module &lt;number&gt; temperature is less than the lower critical threshold. (Bellek modülü &lt;sayı&gt; sıcaklığı alt kritik eşikten az.)</p> <p><b>LCD Mesajı</b> Memory module &lt;number&gt; temperature is outside of range. (Bellek modülü &lt;sayı&gt; sıcaklığı aralığın dışında.)</p> <p><b>Ayrıntılar</b> Ortam hava sıcaklığı çok serin.</p> <p><b>Eylem</b> Sistem çalışma ortamını kontrol edin.</p>
<b>TMP0108</b>	<p><b>Mesaj</b> The memory module &lt;number&gt; temperature is greater than the upper warning threshold. (Bellek modülü &lt;sayı&gt; sıcaklığı üst uyarı eşliğinden fazla.)</p> <p><b>LCD Mesajı</b> Memory module &lt;number&gt; temperature is outside of range. Check Fans. (Bellek modülü &lt;sayı&gt; sıcaklığı aralığın dışında. Fanları kontrol edin.)</p> <p><b>Ayrıntılar</b> Ortam sıcaklığı çok sıcak veya bir ya da daha fazla fan arızalı olabilir.</p>

Hata Kodu	Mesaj Bilgisi	
TMP0109	<b>Eylem</b>	Sistem kartı <ad> sıcaklığı optimum aralığın dışında. Fanları kontrol edin.
	<b>Mesaj</b>	The memory module <number> temperature is greater than the upper critical threshold. (Bellek modülü <sayı> sıcaklığı üst kritik eşikten fazla.)
	<b>LCD Mesajı</b>	Memory module <number> temperature is outside of range. Check Fans. (Bellek modülü <sayı> sıcaklığı aralığın dışında. Fanları kontrol edin.)
	<b>Ayrıntılar</b>	Ortam sıcaklığı çok sıcak veya bir ya da daha fazla fan arızalı olabilir.
TMP0110	<b>Eylem</b>	Sistem kartı <ad> sıcaklığı optimum aralığın dışında. Fanları kontrol edin.
	<b>Mesaj</b>	The memory module <number> temperature is outside of range. (Bellek modülü <sayı> sıcaklığı aralığın dışında.)
	<b>LCD Mesajı</b>	Memory module <number> temperature is outside of range. Check Fans. (Bellek modülü <sayı> sıcaklığı aralığın dışında. Fanları kontrol edin.)
	<b>Ayrıntılar</b>	Ortam sıcaklığı çok sıcak veya soğuk.
TMP0112	<b>Eylem</b>	Sistem çalışma ortamını kontrol edin.
	<b>Mesaj</b>	The <name> temperature is less than the lower warning threshold. (<ad> sıcaklığı alt uyarı eşliğinden az.)
	<b>LCD Mesajı</b>	The <name> temperature is outside of range. (<ad> sıcaklığı aralığın dışında.)
	<b>Ayrıntılar</b>	Ortam hava sıcaklığı çok serin.
TMP0113	<b>Eylem</b>	Sistem çalışma ortamını kontrol edin.
	<b>Mesaj</b>	The <name> temperature is less than the lower critical threshold. (<ad> sıcaklığı alt kritik eşikten az.)
	<b>LCD Mesajı</b>	The <name> temperature is outside of range. (<ad> sıcaklığı aralığın dışında.)
	<b>Ayrıntılar</b>	Ortam hava sıcaklığı çok serin.
TMP0114	<b>Eylem</b>	Sistem çalışma ortamını kontrol edin ve fan arızaları için olay kaydını inceleyin.
	<b>Mesaj</b>	The <name> temperature is greater than the upper warning threshold. (<ad> sıcaklığı üst uyarı eşliğinden fazla.)
	<b>LCD Mesajı</b>	<ad> sıcaklığı aralığın dışında.
	<b>Ayrıntılar</b>	Ortam sıcaklığı çok sıcak veya bir ya da daha fazla fan arızalı olabilir.
TMP0115	<b>Eylem</b>	Sistem çalışma ortamını kontrol edin ve fan arızaları için olay kaydını inceleyin.
	<b>Mesaj</b>	The <name> temperature is greater than the upper critical threshold. (<ad> sıcaklığı üst kritik eşikten fazla.)
	<b>LCD Mesajı</b>	The <name> temperature is outside of range. Check Fans (<ad> sıcaklığı aralığın dışında. Fanları kontrol edin)
	<b>Ayrıntılar</b>	Ortam sıcaklığı çok sıcak veya bir ya da daha fazla fan arızalı olabilir.
TMP0116	<b>Eylem</b>	Sistem çalışma ortamını kontrol edin ve fan arızaları için olay kaydını inceleyin.
	<b>Mesaj</b>	The <name> temperature is outside of range. (<ad> sıcaklığı aralığın dışında.)
	<b>LCD Mesajı</b>	The <name> temperature is outside of range. Check Fans (<ad> sıcaklığı aralığın dışında. Fanları kontrol edin)

Hata Kodu	Mesaj Bilgisi	
TMP0118	<b>Mesaj</b>	The system inlet temperature is less than the lower warning threshold. (Sistem giriş sıcaklığı alt uyarı eşiğinden az.)
	<b>LCD Mesajı</b>	System inlet temperature is outside of range. (Sistem giriş sıcaklığı aralığın dışında.)
	<b>Ayrıntılar</b>	Ortam hava sıcaklığı çok serin.
	<b>Eylem</b>	Sistem çalışma ortamını kontrol edin.
TMP0119	<b>Mesaj</b>	The system inlet temperature is less than the lower critical threshold. (Sistem giriş sıcaklığı alt kritik eşikten az.)
	<b>LCD Mesajı</b>	System inlet temperature is outside of range. (Sistem giriş sıcaklığı aralığın dışında.)
	<b>Ayrıntılar</b>	Ortam hava sıcaklığı çok serin.
	<b>Eylem</b>	Sistem çalışma ortamını kontrol edin.
TMP0120	<b>Mesaj</b>	The system inlet temperature is greater than the upper warning threshold. (Sistem giriş sıcaklığı üst uyarı eşiğinden fazla.)
	<b>LCD Mesajı</b>	System inlet temperature is outside of range. (Sistem giriş sıcaklığı aralığın dışında.)
	<b>Ayrıntılar</b>	Ortam sıcaklığı çok sıcak veya bir ya da daha fazla fan arızalı olabilir.
	<b>Eylem</b>	Sistem çalışma ortamını kontrol edin ve fan arızaları için olay kaydını inceleyin.
TMP0121	<b>Mesaj</b>	The system inlet temperature is greater than the upper critical threshold. (Sistem giriş sıcaklığı üst kritik eşikten fazla.)
	<b>LCD Mesajı</b>	System inlet <name> temperature is outside of range. Check Fans. (Siste giriş <ad> sıcaklığı aralığın dışında. Fanları kontrol edin.)
	<b>Ayrıntılar</b>	Ortam sıcaklığı çok sıcak veya bir ya da daha fazla fan arızalı olabilir.
	<b>Eylem</b>	Sistem çalışma ortamını kontrol edin ve fan arızaları için olay kaydını inceleyin.
TMP0122	<b>Mesaj</b>	The system inlet temperature is outside of range. (Sistem giriş sıcaklığı aralığın dışında.)
	<b>LCD Mesajı</b>	System inlet <name> temperature is outside of range. Check Fans. (Siste giriş <ad> sıcaklığı aralığın dışında. Fanları kontrol edin.)
	<b>Ayrıntılar</b>	Ortam sıcaklığı çok sıcak veya soğuk.
	<b>Eylem</b>	Sistem çalışma ortamını kontrol edin ve fan arızaları için olay kaydını inceleyin.
TMP0100	<b>Mesaj</b>	Disk drive bay temperature is less than the lower warning threshold. (Disk sürücüsü bölmesi sıcaklığı alt uyarı eşiğinden az.)
	<b>Ayrıntılar</b>	Ortam hava sıcaklığı çok serin.
	<b>Eylem</b>	Sistem çalışma ortamını kontrol edin.
TMP0104	<b>Mesaj</b>	Disk drive bay temperature is less than the lower critical threshold. (Disk sürücüsü bölmesi sıcaklığı alt kritik eşikten az.)
	<b>LCD Mesajı</b>	Disk drive bay temperature is outside of range. Check Fans. (Disk sürücü bölmesi sıcaklığı aralığın dışında. Fanları kontrol edin.)
	<b>Ayrıntılar</b>	Ortam hava sıcaklığı çok serin.
	<b>Eylem</b>	Sistem çalışma ortamını kontrol edin.
TMP0126	<b>Mesaj</b>	Disk drive bay temperature is greater than the upper warning threshold. (Disk sürücüsü bölmesi sıcaklığı üst uyarı eşiğinden fazla.)

Hata Kodu	Mesaj Bilgisi
	<p><b>LCD Mesajı</b> Disk drive bay temperature is outside of range. Check Fans. (Disk sürücü bölmesi sıcaklığı aralığın dışında. Fanları kontrol edin.)</p> <p><b>Ayrıntılar</b> Ortam sıcaklığı çok sıcak veya bir ya da daha fazla fan arızalı olabilir.</p> <p><b>Eylem</b> Sistem çalışma ortamını kontrol edin ve fan arızaları için olay kaydını inceleyin.</p>
<b>TMP0128</b>	<p><b>Mesaj</b> Disk drive bay temperature is outside of the allowable range. (Disk sürücü bölmesi izin verilebilen sıcaklığı aralığın dışında.)</p> <p><b>LCD Mesajı</b> Disk drive bay temperature is outside of range. Check Fans. (Disk sürücü bölmesi sıcaklığı aralığın dışında. Fanları kontrol edin.)</p> <p><b>Ayrıntılar</b> Ortam sıcaklığı çok sıcak veya soğuk.</p> <p><b>Eylem</b> Sistem çalışma ortamını kontrol edin ve fan arızaları için olay kaydını inceleyin.</p>
<b>TMP0130</b>	<p><b>Mesaj</b> The control panel temperature is less than the lower warning threshold. (Kontrol paneli sıcaklığı alt uyarı eşiğinden az.)</p> <p><b>LCD Mesajı</b> Control panel temperature is outside of range. (Kontrol paneli sıcaklığı aralığın dışında.)</p> <p><b>Ayrıntılar</b> Ortam hava sıcaklığı çok serin.</p> <p><b>Eylem</b> Sistem çalışma ortamını kontrol edin.</p>
<b>TMP0132</b>	<p><b>Mesaj</b> The control panel temperature is greater than the upper warning threshold. (Kontrol paneli sıcaklığı üst uyarı eşiğinden fazla.)</p> <p><b>LCD Mesajı</b> Control panel temperature is outside of range. (Kontrol paneli sıcaklığı aralığın dışında.)</p> <p><b>Ayrıntılar</b> Ortam sıcaklığı çok sıcak veya bir ya da daha fazla fan arızalı olabilir.</p> <p><b>Eylem</b> Sistem çalışma ortamını kontrol edin ve fan arızaları için olay kaydını inceleyin.</p>
<b>TMP0134</b>	<p><b>Mesaj</b> The control panel temperature is outside of the allowable range. (Kontrol paneli sıcaklığı izin verilebilen aralığın dışında.)</p> <p><b>LCD Mesajı</b> Control panel temperature is outside of range. (Kontrol paneli sıcaklığı aralığın dışında.)</p> <p><b>Ayrıntılar</b> Ortam sıcaklığı çok sıcak veya soğuk.</p> <p><b>Eylem</b> Sistem çalışma ortamını kontrol edin ve fan arızaları için olay kaydını inceleyin.</p>
<b>VLT0100</b>	<p><b>Mesaj</b> Processor module &lt;name&gt; voltage is less than the lower warning threshold. (İşlemci modülü &lt;sayı&gt; &lt;ad&gt; voltajı alt uyarı eşiğinden az.)</p> <p><b>LCD Mesajı</b> Processor module &lt;name&gt; voltage is outside of range. (İşlemci modülü &lt;sayı&gt; voltajı aralığın dışında.)</p> <p><b>Ayrıntılar</b> Sistem donanımı bir aşırı voltaj veya düşük voltaj koşulu saptadı. Çoklu voltaj istisnaları art arda meydana gelirse, sistem arıza korumalı modda kapanabilir.</p> <p><b>Eylem</b></p> <ol style="list-style-type: none"> <li>1. Güç kaynağı istisnaları için sistem kayıtlarını inceleyin.</li> <li>2. İşlemci modülünü kaldırın. Eğik pimler açısından işlemci soketini denetleyin.</li> <li>3. Sorun devam ederse, bkz. <a href="#">Getting Help</a> (Yardım Alma).</li> </ol>
<b>VLT0101</b>	<p><b>Mesaj</b> Processor module &lt;name&gt; voltage is less than the lower critical threshold. (İşlemci modülü &lt;adı&gt; voltajı alt kritik eşikten az.)</p> <p><b>LCD Mesajı</b> Processor module &lt;name&gt; voltage is outside of range. (İşlemci modülü &lt;sayı&gt; voltajı aralığın dışında.)</p> <p><b>Ayrıntılar</b> Sistem donanımı bir aşırı voltaj veya düşük voltaj koşulu saptadı. Çoklu voltaj istisnaları art arda meydana gelirse, sistem arıza korumalı modda kapanabilir.</p>

Hata Kodu	Mesaj Bilgisi
	<p><b>Eylem</b></p> <ol style="list-style-type: none"> <li>1. Güç kaynağı istisnaları için sistem kayıtlarını inceleyin.</li> <li>2. İşlemci modülünü kaldırın. Eğik pimler açısından işlemci soketini denetleyin.</li> <li>3. Sorun devam ederse, bkz. <a href="#">Getting Help</a> (Yardım Alma).</li> </ol>
<b>VLT0102</b>	<p><b>Mesaj</b> Processor module &lt;name&gt; voltage is greater than the upper warning threshold. (İşlemci modülü &lt;ad&gt; voltajı üst uyarı eşiğinden fazla.)</p> <p><b>LCD Mesajı</b> Processor module &lt;name&gt; voltage is outside of range. (İşlemci modülü &lt;sayı&gt; voltajı aralığın dışında.)</p> <p><b>Ayrıntılar</b> Sistem donanımı bir aşırı voltaj veya düşük voltaj koşulu saptadı. Çoklu voltaj istisnaları art arda meydana gelirse, sistem arıza korumalı modda kapanabilir.</p> <p><b>Eylem</b></p> <ol style="list-style-type: none"> <li>1. Güç kaynağı istisnaları için sistem kayıtlarını inceleyin.</li> <li>2. İşlemci modülünü kaldırın. Eğik pimler açısından işlemci soketini denetleyin.</li> <li>3. Sorun devam ederse, bkz. <a href="#">Getting Help</a> (Yardım Alma).</li> </ol>
<b>VLT0103</b>	<p><b>Mesaj</b> Processor module &lt;name&gt; voltage is greater than the upper critical threshold. (İşlemci modülü &lt;ad&gt; voltajı üst kritik eşikten fazla.)</p> <p><b>LCD Mesajı</b> Processor module &lt;name&gt; voltage is outside of range. (İşlemci modülü &lt;ad&gt; voltajı aralığın dışında.)</p> <p><b>Ayrıntılar</b> Sistem donanımı bir aşırı voltaj veya düşük voltaj koşulu saptadı. Çoklu voltaj istisnaları art arda meydana gelirse, sistem arıza korumalı modda kapanabilir.</p> <p><b>Eylem</b></p> <ol style="list-style-type: none"> <li>1. Güç kaynağı istisnaları için sistem kayıtlarını inceleyin.</li> <li>2. İşlemci modülünü kaldırın. Eğik pimler açısından işlemci soketini denetleyin.</li> <li>3. Sorun devam ederse, bkz. <a href="#">Getting Help</a> (Yardım Alma).</li> </ol>
<b>VLT0104</b>	<p><b>Mesaj</b> Processor module &lt;name&gt; voltage is outside of the allowable range. (İşlemci modülü &lt;ad&gt; voltajı izin verilebilen aralığın dışında.)</p> <p><b>LCD Mesajı</b> İşlemci modülü &lt;ad&gt; voltajı aralığın dışında.</p> <p><b>Ayrıntılar</b> Sistem donanımı bir aşırı voltaj veya düşük voltaj koşulu saptadı. Çoklu voltaj istisnaları art arda meydana gelirse, sistem arıza korumalı modda kapanabilir.</p> <p><b>Eylem</b></p> <ol style="list-style-type: none"> <li>1. Güç kaynağı istisnaları için sistem kayıtlarını inceleyin.</li> <li>2. İşlemci modülünü kaldırın. Eğik pimler açısından işlemci soketini denetleyin.</li> <li>3. Sorun devam ederse, bkz. <a href="#">Getting Help</a> (Yardım Alma).</li> </ol>
<b>VLT0200</b>	<p><b>Mesaj</b> The system board &lt;name&gt; voltage is less than the lower critical threshold. (Sistem kartı &lt;ad&gt; voltajı alt kritik eşikten az.)</p> <p><b>LCD Mesajı</b> System board voltage is outside of range. (Sistem kartı voltajı aralığın dışında.)</p> <p><b>Ayrıntılar</b> Sistem donanımı bir aşırı voltaj veya düşük voltaj koşulu saptadı. Çoklu voltaj istisnaları art arda meydana gelirse, sistem arıza korumalı modda kapanabilir.</p> <p><b>Eylem</b></p> <ol style="list-style-type: none"> <li>1. Güç kaynağı istisnaları için sistem kayıtlarını inceleyin.</li> <li>2. İşlemci modülünü kaldırın. Eğik pimler açısından işlemci soketini denetleyin.</li> <li>3. Sorun devam ederse, bkz. <a href="#">Getting Help</a> (Yardım Alma).</li> </ol>
<b>VLT0201</b>	<p><b>Mesaj</b> The system board &lt;name&gt; voltage is less than the lower warning threshold. (Sistem kartı &lt;ad&gt; voltajı alt uyarı eşiğinden az.)</p> <p><b>LCD Mesajı</b> System board voltage is outside of range. (Sistem kartı voltajı aralığın dışında.)</p> <p><b>Ayrıntılar</b> Sistem donanımı bir aşırı voltaj veya düşük voltaj koşulu saptadı.</p>

Hata Kodu	Mesaj Bilgisi
	<p>Çoklu voltaj istisnaları art arda meydana gelirse, sistem arıza korumalı modda kapanabilir.</p> <p><b>Eylem</b></p> <ol style="list-style-type: none"> <li>1. Güç kaynağı istisnaları için sistem kayıtlarını inceleyin.</li> <li>2. Sistemi minimum yapılandırmaya yeniden yapılandırın, sistem kablolarını denetleyin ve yeniden takın.</li> <li>3. Sorun devam ederse, bkz. <a href="#">Getting Help</a> (Yardım Alma).</li> </ol>
VLT0202	<p><b>Mesaj</b> The system board &lt;name&gt; voltage is greater than the upper warning threshold. (Sistem kartı &lt;ad&gt; voltajı üst uyarı eşliğinden fazla.)</p> <p><b>LCD Mesajı</b> System board voltage is outside of range. (Sistem kartı voltajı aralığın dışında.)</p> <p><b>Ayrıntılar</b> Sistem donanımı bir aşırı voltaj veya düşük voltaj koşulu saptadı. Çoklu voltaj istisnaları art arda meydana gelirse, sistem arıza korumalı modda kapanabilir.</p> <p><b>Eylem</b></p> <ol style="list-style-type: none"> <li>1. Güç kaynağı istisnaları için sistem kayıtlarını inceleyin.</li> <li>2. Sistemi minimum yapılandırmaya yeniden yapılandırın, sistem kablolarını denetleyin ve yeniden takın.</li> <li>3. Sorun devam ederse, bkz. <a href="#">Getting Help</a> (Yardım Alma).</li> </ol>
VLT0203	<p><b>Mesaj</b> The system board &lt;name&gt; voltage is greater than the upper critical threshold. (Sistem kartı &lt;ad&gt; voltajı üst kritik eşikten fazla.)</p> <p><b>LCD Mesajı</b> System board voltage is outside of range. (Sistem kartı voltajı aralığın dışında.)</p> <p><b>Ayrıntılar</b> Sistem donanımı bir aşırı voltaj veya düşük voltaj koşulu saptadı. Çoklu voltaj istisnaları art arda meydana gelirse, sistem arıza korumalı modda kapanabilir.</p> <p><b>Eylem</b></p> <ol style="list-style-type: none"> <li>1. Güç kaynağı istisnaları için sistem kayıtlarını inceleyin.</li> <li>2. Sistemi minimum yapılandırmaya yeniden yapılandırın, sistem kablolarını denetleyin ve yeniden takın.</li> <li>3. Sorun devam ederse, bkz. <a href="#">Getting Help</a> (Yardım Alma).</li> </ol>
VLT0204	<p><b>Mesaj</b> The system board &lt;name&gt; voltage is outside of the allowable range. (istem kartı &lt;ad&gt; voltajı izin verilebilen aralığın dışında.)</p> <p><b>LCD Mesajı</b> System board voltage is outside of range. (Sistem kartı voltajı aralığın dışında.)</p> <p><b>Ayrıntılar</b> Sistem donanımı bir aşırı voltaj veya düşük voltaj koşulu saptadı. Çoklu voltaj istisnaları art arda meydana gelirse, sistem arıza korumalı modda kapanabilir.</p> <p><b>Eylem</b></p> <ol style="list-style-type: none"> <li>1. Güç kaynağı istisnaları için sistem kayıtlarını inceleyin.</li> <li>2. Sistemi minimum yapılandırmaya yeniden yapılandırın, sistem kablolarını denetleyin ve yeniden takın.</li> <li>3. Sorun devam ederse, bkz. <a href="#">Getting Help</a> (Yardım Alma).</li> </ol>
VLT0206	<p><b>Mesaj</b> The memory module &lt;number&gt; &lt;name&gt; voltage is less than the lower warning threshold. (Bellek modülü &lt;sayı&gt; &lt;ad&gt; voltajı alt uyarı eşliğinden az.)</p> <p><b>LCD Mesajı</b> Memory module &lt;number&gt; &lt;name&gt; voltage is outside of range. (Bellek modülü &lt;sayı&gt; &lt;ad&gt; voltajı aralığın dışında.)</p> <p><b>Ayrıntılar</b> Sistem donanımı bir aşırı voltaj veya düşük voltaj koşulu saptadı. Çoklu voltaj istisnaları art arda meydana gelirse, sistem arıza korumalı modda kapanabilir.</p> <p><b>Eylem</b></p> <ol style="list-style-type: none"> <li>1. Güç kaynağı istisnaları için sistem kayıtlarını inceleyin.</li> <li>2. Sistemi minimum yapılandırmaya yeniden yapılandırın, sistem kablolarını denetleyin ve yeniden takın.</li> <li>3. Sorun devam ederse, bkz. <a href="#">Getting Help</a> (Yardım Alma).</li> </ol>

Hata Kodu	Mesaj Bilgisi	
VLT0207	<b>Mesaj</b>	The memory module <number> <name> voltage is less than the lower critical threshold. (Bellek modülü <sayı> <ad> voltajı alt kritik eşikten az.)
	<b>LCD Mesajı</b>	Memory module <number> <name> voltage is outside of range. (Bellek modülü <sayı> <ad> voltajı aralığın dışında.)
	<b>Ayrıntılar</b>	Sistem donanımı bir aşırı voltaj veya düşük voltaj koşulu saptadı. Çoklu voltaj istisnaları art arda meydana gelirse, sistem arıza korumalı modda kapanabilir.
	<b>Eylem</b>	<ol style="list-style-type: none"> <li>1. Güç kaynağı istisnaları için sistem kayıtlarını inceleyin.</li> <li>2. Sistemi minimum yapılandırmaya yeniden yapılandırın, sistem kablolarını denetleyin ve yeniden takın.</li> <li>3. Sorun devam ederse, bkz. <a href="#">Getting Help</a> (Yardım Alma).</li> </ol>
VLT0208	<b>Mesaj</b>	The memory module <number> <name> voltage is greater than the upper warning threshold. (Bellek modülü <sayı> <ad> voltajı üst uyarı eşliğinden fazla.)
	<b>LCD Mesajı</b>	Memory module <number> <name> voltage is outside of range. (Bellek modülü <sayı> <ad> voltajı aralığın dışında.)
	<b>Ayrıntılar</b>	Sistem donanımı bir aşırı voltaj veya düşük voltaj koşulu saptadı. Çoklu voltaj istisnaları art arda meydana gelirse, sistem arıza korumalı modda kapanabilir.
	<b>Eylem</b>	<ol style="list-style-type: none"> <li>1. Güç kaynağı istisnaları için sistem kayıtlarını inceleyin.</li> <li>2. Sistemi minimum yapılandırmaya yeniden yapılandırın, sistem kablolarını denetleyin ve yeniden takın.</li> <li>3. Sorun devam ederse, bkz. <a href="#">Getting Help</a> (Yardım Alma).</li> </ol>
VLT0209	<b>Mesaj</b>	The memory module <number> <name> voltage is greater than the upper critical threshold. (Bellek modülü <sayı> <ad> voltajı üst kritik eşikten fazla.)
	<b>LCD Mesajı</b>	Memory module <number> <name> voltage is outside of range. (Bellek modülü <sayı> <ad> voltajı aralığın dışında.)
	<b>Ayrıntılar</b>	Sistem donanımı bir aşırı voltaj veya düşük voltaj koşulu saptadı. Çoklu voltaj istisnaları art arda meydana gelirse, sistem arıza korumalı modda kapanabilir.
	<b>Eylem</b>	<ol style="list-style-type: none"> <li>1. Güç kaynağı istisnaları için sistem kayıtlarını inceleyin.</li> <li>2. Sistemi minimum yapılandırmaya yeniden yapılandırın, sistem kablolarını denetleyin ve yeniden takın.</li> <li>3. Sorun devam ederse, bkz. <a href="#">Getting Help</a> (Yardım Alma).</li> </ol>
VLT0210	<b>Mesaj</b>	The memory module <number> <name> voltage is outside of range. (Bellek modülü <sayı> <ad> voltajı aralığın dışında.)
	<b>LCD Mesajı</b>	Bellek modülü <sayı> <ad> voltajı aralığın dışında.
	<b>Ayrıntılar</b>	Sistem donanımı bir aşırı voltaj veya düşük voltaj koşulu saptadı. Çoklu voltaj istisnaları art arda meydana gelirse, sistem arıza korumalı modda kapanabilir.
	<b>Eylem</b>	<ol style="list-style-type: none"> <li>1. Güç kaynağı istisnaları için sistem kayıtlarını inceleyin.</li> <li>2. Sistemi minimum yapılandırmaya yeniden yapılandırın, sistem kablolarını denetleyin ve yeniden takın.</li> <li>3. Sorun devam ederse, bkz. <a href="#">Getting Help</a> (Yardım Alma).</li> </ol>
VLT0212	<b>Mesaj</b>	The disk drive bay <name> voltage is less than the lower warning threshold. (Disk sürücüsü bölmesi <ad> voltajı alt uyarı eşliğinden az.)
	<b>LCD Mesajı</b>	The disk drive bay <name> voltage is outside of range. (Disk sürücüsü bölmesi <ad> voltajı aralığın dışında.)
	<b>Ayrıntılar</b>	Sistem donanımı bir aşırı voltaj veya düşük voltaj koşulu saptadı.

Hata Kodu	Mesaj Bilgisi
	<p>Çoklu voltaj istisnaları art arda meydana gelirse, sistem arıza korumalı modda kapanabilir.</p> <p><b>Eylem</b></p> <ol style="list-style-type: none"> <li>1. Güç kaynağı istisnaları için sistem kayıtlarını inceleyin.</li> <li>2. Sistemi minimum yapılandırmaya yeniden yapılandırın, sistem kablolarını denetleyin ve yeniden takın.</li> <li>3. Sorun devam ederse, bkz. <a href="#">Getting Help</a> (Yardım Alma).</li> </ol>
VLT0213	<p><b>Mesaj</b> The disk drive bay &lt;name&gt; voltage is less than the lower critical threshold. (Disk sürücüsü bölmesi &lt;ad&gt; voltajı alt kritik eşikten az.</p> <p><b>LCD Mesajı</b> The disk drive bay &lt;name&gt; voltage is outside of range. (Disk sürücüsü bölmesi &lt;ad&gt; voltajı aralığın dışında.)</p> <p><b>Ayrıntılar</b> Sistem donanımı bir aşırı voltaj veya düşük voltaj koşulu saptadı. Çoklu voltaj istisnaları art arda meydana gelirse, sistem arıza korumalı modda kapanabilir.</p> <p><b>Eylem</b></p> <ol style="list-style-type: none"> <li>1. Güç kaynağı istisnaları için sistem kayıtlarını inceleyin.</li> <li>2. Sistemi minimum yapılandırmaya yeniden yapılandırın, sistem kablolarını denetleyin ve yeniden takın.</li> <li>3. Sorun devam ederse, bkz. <a href="#">Getting Help</a> (Yardım Alma).</li> </ol>
VLT0214	<p><b>Mesaj</b> The disk drive bay &lt;name&gt; voltage is greater than the upper critical threshold. (Disk sürücüsü bölmesi &lt;ad&gt; voltajı üst kritik eşikten fazla.)</p> <p><b>LCD Mesajı</b> The disk drive bay &lt;name&gt; voltage is outside of range. (Disk sürücüsü bölmesi &lt;ad&gt; voltajı aralığın dışında.)</p> <p><b>Ayrıntılar</b> Sistem donanımı bir aşırı voltaj veya düşük voltaj koşulu saptadı. Çoklu voltaj istisnaları art arda meydana gelirse, sistem arıza korumalı modda kapanabilir.</p> <p><b>Eylem</b></p> <ol style="list-style-type: none"> <li>1. Güç kaynağı istisnaları için sistem kayıtlarını inceleyin.</li> <li>2. Sistemi minimum yapılandırmaya yeniden yapılandırın, sistem kablolarını denetleyin ve yeniden takın.</li> <li>3. Sorun devam ederse, bkz. <a href="#">Getting Help</a> (Yardım Alma).</li> </ol>
VLT0215	<p><b>Mesaj</b> The disk drive bay &lt;name&gt; voltage is greater than the upper critical threshold. (Disk sürücüsü bölmesi &lt;ad&gt; voltajı üst kritik eşikten fazla.)</p> <p><b>LCD Mesajı</b> The disk drive bay &lt;name&gt; voltage is outside of range. (Disk sürücüsü bölmesi &lt;ad&gt; voltajı aralığın dışında.)</p> <p><b>Ayrıntılar</b> Sistem donanımı bir aşırı voltaj veya düşük voltaj koşulu saptadı. Çoklu voltaj istisnaları art arda meydana gelirse, sistem arıza korumalı modda kapanabilir.</p> <p><b>Eylem</b></p> <ol style="list-style-type: none"> <li>1. Güç kaynağı istisnaları için sistem kayıtlarını inceleyin.</li> <li>2. Sistemi minimum yapılandırmaya yeniden yapılandırın, sistem kablolarını denetleyin ve yeniden takın.</li> <li>3. Sorun devam ederse, bkz. <a href="#">Getting Help</a> (Yardım Alma).</li> </ol>
VLT0216	<p><b>Mesaj</b> The &lt;name&gt; voltage is outside of range. (&lt;ad&gt; voltajı aralığın dışında.)</p> <p><b>LCD Mesajı</b> The &lt;name&gt; voltage is outside of range. (&lt;ad&gt; voltajı aralığın dışında.)</p> <p><b>Ayrıntılar</b> Sistem donanımı bir aşırı voltaj veya düşük voltaj koşulu saptadı. Çoklu voltaj istisnaları art arda meydana gelirse, sistem arıza korumalı modda kapanabilir.</p> <p><b>Eylem</b></p> <ol style="list-style-type: none"> <li>1. Güç kaynağı istisnaları için sistem kayıtlarını inceleyin.</li> <li>2. Sistemi minimum yapılandırmaya yeniden yapılandırın, sistem kablolarını denetleyin ve yeniden takın.</li> <li>3. Sorun devam ederse, bkz. <a href="#">Getting Help</a> (Yardım Alma).</li> </ol>

Hata Kodu	Mesaj Bilgisi	
VLT0218	<b>Mesaj</b>	The <name> voltage is less than the lower warning threshold. (<ad> voltajı alt uyarı eşliğinden az.)
	<b>LCD Mesajı</b>	The <name> voltage is outside of range. (<ad> voltajı aralığının dışında.)
	<b>Ayrıntılar</b>	Sistem donanımı bir aşırı voltaj veya düşük voltaj koşulu saptadı. Çoklu voltaj istisnaları art arda meydana gelirse, sistem arıza korumalı modda kapanabilir.
	<b>Eylem</b>	<ol style="list-style-type: none"> <li>1. Güç kaynağı istisnaları için sistem kayıtlarını inceleyin.</li> <li>2. Sistemi minimum yapılandırmaya yeniden yapılandırın, sistem kablolarını denetleyin ve yeniden takın.</li> <li>3. Sorun devam ederse, bkz. <a href="#">Getting Help</a> (Yardım Alma).</li> </ol>
VLT0219	<b>Mesaj</b>	The <name> voltage is less than the lower critical threshold. (<ad> voltajı alt kritik eşikten az.)
	<b>LCD Mesajı</b>	The <name> voltage is outside of range. (<ad> voltajı aralığının dışında.)
	<b>Ayrıntılar</b>	Sistem donanımı bir aşırı voltaj veya düşük voltaj koşulu saptadı. Çoklu voltaj istisnaları art arda meydana gelirse, sistem arıza korumalı modda kapanabilir.
	<b>Eylem</b>	<ol style="list-style-type: none"> <li>1. Güç kaynağı istisnaları için sistem kayıtlarını inceleyin.</li> <li>2. Sistemi minimum yapılandırmaya yeniden yapılandırın, sistem kablolarını denetleyin ve yeniden takın.</li> <li>3. Sorun devam ederse, bkz. <a href="#">Getting Help</a> (Yardım Alma).</li> </ol>
VLT0220	<b>Mesaj</b>	The <name> voltage is greater than the upper warning threshold. (<ad> voltajı üst uyarı eşliğinden fazla.)
	<b>LCD Mesajı</b>	The <name> voltage is outside of range. (<ad> voltajı aralığının dışında.)
	<b>Ayrıntılar</b>	Sistem donanımı bir aşırı voltaj veya düşük voltaj koşulu saptadı. Çoklu voltaj istisnaları art arda meydana gelirse, sistem arıza korumalı modda kapanabilir.
	<b>Eylem</b>	<ol style="list-style-type: none"> <li>1. Güç kaynağı istisnaları için sistem kayıtlarını inceleyin.</li> <li>2. Sistemi minimum yapılandırmaya yeniden yapılandırın, sistem kablolarını denetleyin ve yeniden takın.</li> <li>3. Sorun devam ederse, bkz. <a href="#">Getting Help</a> (Yardım Alma).</li> </ol>
VLT0221	<b>Mesaj</b>	The <name> voltage is greater than the upper critical threshold. (<ad> voltajı üst kritik eşikten fazla.)
	<b>LCD Mesajı</b>	The <name> voltage is outside of range. (<ad> voltajı aralığının dışında.)
	<b>Ayrıntılar</b>	Sistem donanımı bir aşırı voltaj veya düşük voltaj koşulu saptadı. Çoklu voltaj istisnaları art arda meydana gelirse, sistem arıza korumalı modda kapanabilir.
	<b>Eylem</b>	<ol style="list-style-type: none"> <li>1. Güç kaynağı istisnaları için sistem kayıtlarını inceleyin.</li> <li>2. Sistemi minimum yapılandırmaya yeniden yapılandırın, sistem kablolarını denetleyin ve yeniden takın.</li> <li>3. Sorun devam ederse, bkz. <a href="#">Getting Help</a> (Yardım Alma).</li> </ol>
VLT0222	<b>Mesaj</b>	The <name> voltage is outside of range. (<ad> voltajı aralığının dışında.)
	<b>LCD Mesajı</b>	The <name> voltage is outside of range. (<ad> voltajı aralığının dışında.)
	<b>Ayrıntılar</b>	Sistem donanımı bir aşırı voltaj veya düşük voltaj koşulu saptadı. Çoklu voltaj istisnaları art arda meydana gelirse, sistem arıza korumalı modda kapanabilir.
	<b>Eylem</b>	<ol style="list-style-type: none"> <li>1. Güç kaynağı istisnaları için sistem kayıtlarını inceleyin.</li> </ol>

Hata Kodu	Mesaj Bilgisi
	<ol style="list-style-type: none"> <li>Sistemi minimum yapılandırmaya yeniden yapılandırın, sistem kablolarını denetleyin ve yeniden takın.</li> <li>Sorun devam ederse, bkz. <a href="#">Getting Help</a> (Yardım Alma).</li> </ol>
VLT0224	<p><b>Mesaj</b> The memory module &lt;name&gt; voltage is less than the lower warning threshold. (Bellek modülü &lt;ad&gt; voltajı alt uyarı eşiğinden az.)</p> <p><b>LCD Mesajı</b> Memory module &lt;number&gt; &lt;name&gt; voltage is outside of range. (Bellek modülü &lt;sayı&gt; &lt;ad&gt; voltajı aralığın dışında.)</p> <p><b>Ayrıntılar</b> Sistem donanımı bir aşırı voltaj veya düşük voltaj koşulu saptadı. Çoklu voltaj istisnaları art arda meydana gelirse, sistem arıza korumalı modda kapanabilir.</p> <p><b>Eylem</b> <ol style="list-style-type: none"> <li>Güç kaynağı istisnaları için sistem kayıtlarını inceleyin.</li> <li>Sistemi minimum yapılandırmaya yeniden yapılandırın, sistem kablolarını denetleyin ve yeniden takın.</li> <li>Sorun devam ederse, bkz. <a href="#">Getting Help</a> (Yardım Alma).</li> </ol> </p>
VLT0225	<p><b>Mesaj</b> The memory module &lt;name&gt; voltage is less than the lower critical threshold. (Bellek modülü &lt;ad&gt; voltajı alt kritik eşikten az.)</p> <p><b>LCD Mesajı</b> Memory module &lt;number&gt; &lt;name&gt; voltage is outside of range. (Bellek modülü &lt;sayı&gt; &lt;ad&gt; voltajı aralığın dışında.)</p> <p><b>Ayrıntılar</b> Sistem donanımı bir aşırı voltaj veya düşük voltaj koşulu saptadı. Çoklu voltaj istisnaları art arda meydana gelirse, sistem arıza korumalı modda kapanabilir.</p> <p><b>Eylem</b> <ol style="list-style-type: none"> <li>Güç kaynağı istisnaları için sistem kayıtlarını inceleyin.</li> <li>Sistemi minimum yapılandırmaya yeniden yapılandırın, sistem kablolarını denetleyin ve yeniden takın.</li> <li>Sorun devam ederse, bkz. <a href="#">Getting Help</a> (Yardım Alma).</li> </ol> </p>
VLT0226	<p><b>Mesaj</b> The memory module &lt;name&gt; voltage is greater than the upper warning threshold. (Bellek modülü &lt;ad&gt; voltajı üst uyarı eşiğinden fazla.)</p> <p><b>LCD Mesajı</b> Memory module &lt;number&gt; &lt;name&gt; voltage is outside of range. (Bellek modülü &lt;sayı&gt; &lt;ad&gt; voltajı aralığın dışında.)</p> <p><b>Ayrıntılar</b> Sistem donanımı bir aşırı voltaj veya düşük voltaj koşulu saptadı. Çoklu voltaj istisnaları art arda meydana gelirse, sistem arıza korumalı modda kapanabilir.</p> <p><b>Eylem</b> <ol style="list-style-type: none"> <li>Güç kaynağı istisnaları için sistem kayıtlarını inceleyin.</li> <li>Sistemi minimum yapılandırmaya yeniden yapılandırın, sistem kablolarını denetleyin ve yeniden takın.</li> <li>Sorun devam ederse, bkz. <a href="#">Getting Help</a> (Yardım Alma).</li> </ol> </p>
VLT0227	<p><b>Mesaj</b> The memory module &lt;name&gt; voltage is greater than the upper critical threshold. (Bellek modülü &lt;ad&gt; voltajı üst kritik eşikten fazla.)</p> <p><b>LCD Mesajı</b> Bellek modülü &lt;sayı&gt; &lt;ad&gt; voltajı aralığın dışında.</p> <p><b>Ayrıntılar</b> Sistem donanımı bir aşırı voltaj veya düşük voltaj koşulu saptadı. Çoklu voltaj istisnaları art arda meydana gelirse, sistem arıza korumalı modda kapanabilir.</p> <p><b>Eylem</b> <ol style="list-style-type: none"> <li>Güç kaynağı istisnaları için sistem kayıtlarını inceleyin.</li> <li>Sistemi minimum yapılandırmaya yeniden yapılandırın, sistem kablolarını denetleyin ve yeniden takın.</li> <li>Sorun devam ederse, bkz. <a href="#">Getting Help</a> (Yardım Alma).</li> </ol> </p>

Hata Kodu	Mesaj Bilgisi	
VLT0228	<b>Mesaj</b>	The memory module <name> voltage is outside of range. (Bellek modülü <ad> voltajı aralığın dışında.)
	<b>LCD Mesajı</b>	Memory module <number> <name> voltage is outside of range. (Bellek modülü <sayı> <ad> voltajı aralığın dışında.)
	<b>Ayrıntılar</b>	Sistem donanımı bir aşırı voltaj veya düşük voltaj koşulu saptadı. Çoklu voltaj istisnaları art arda meydana gelirse, sistem arıza korumalı modda kapanabilir.
	<b>Eylem</b>	<ol style="list-style-type: none"> <li>1. Güç kaynağı istisnaları için sistem kayıtlarını inceleyin.</li> <li>2. Sistemi minimum yapılandırmaya yeniden yapılandırın, sistem kablolarını denetleyin ve yeniden takın.</li> <li>3. Sorun devam ederse, bkz. <a href="#">Getting Help</a> (Yardım Alma).</li> </ol>
VLT0230	<b>Mesaj</b>	The mezzanine card <number> <name> voltage is less than the lower warning threshold. (Ara kat kartı <sayı> <ad> voltajı alt uyarı eşliğinden az.)
	<b>Ayrıntılar</b>	Sistem donanımı bir aşırı voltaj veya düşük voltaj koşulu saptadı. Çoklu voltaj istisnaları art arda meydana gelirse, sistem arıza korumalı modda kapanabilir.
	<b>Eylem</b>	<ol style="list-style-type: none"> <li>1. Güç kaynağı istisnaları için sistem kayıtlarını inceleyin.</li> <li>2. Ara kat kartını yeniden yerleştirin.</li> <li>3. Sorun devam ederse, bkz. <a href="#">Getting Help</a> (Yardım Alma).</li> </ol>
VLT0231	<b>Mesaj</b>	The mezzanine card <number> <name> voltage is less than the lower critical threshold. (Ara kat kartı <sayı> <ad> voltajı alt kritik eşikten az.)
	<b>Ayrıntılar</b>	Sistem donanımı bir aşırı voltaj veya düşük voltaj koşulu saptadı. Çoklu voltaj istisnaları art arda meydana gelirse, sistem arıza korumalı modda kapanabilir.
	<b>Eylem</b>	<ol style="list-style-type: none"> <li>1. Güç kaynağı istisnaları için sistem kayıtlarını inceleyin.</li> <li>2. Ara kat kartını yeniden yerleştirin.</li> <li>3. Sorun devam ederse, bkz. <a href="#">Getting Help</a> (Yardım Alma).</li> </ol>
VLT0232	<b>Mesaj</b>	The mezzanine card <number> <name> voltage is greater than the upper warning threshold. (Ara kat kartı <sayı> <ad> voltajı üst uyarı eşliğinden fazla.)
	<b>Ayrıntılar</b>	Sistem donanımı bir aşırı voltaj veya düşük voltaj koşulu saptadı. Çoklu voltaj istisnaları art arda meydana gelirse, sistem arıza korumalı modda kapanabilir.
	<b>Eylem</b>	<ol style="list-style-type: none"> <li>1. Güç kaynağı istisnaları için sistem kayıtlarını inceleyin.</li> <li>2. Ara kat kartını yeniden yerleştirin.</li> <li>3. Sorun devam ederse, bkz. <a href="#">Getting Help</a> (Yardım Alma).</li> </ol>
VLT0233	<b>Mesaj</b>	The mezzanine card <number> <name> voltage is greater than the upper critical threshold. (Ara kat kartı <sayı> <ad> voltajı üst kritik eşikten fazla.)
	<b>Ayrıntılar</b>	Sistem donanımı bir aşırı voltaj veya düşük voltaj koşulu saptadı. Çoklu voltaj istisnaları art arda meydana gelirse, sistem arıza korumalı modda kapanabilir.
	<b>Eylem</b>	<ol style="list-style-type: none"> <li>1. Güç kaynağı istisnaları için sistem kayıtlarını inceleyin.</li> <li>2. Ara kat kartını yeniden yerleştirin.</li> <li>3. Sorun devam ederse, bkz. <a href="#">Getting Help</a> (Yardım Alma).</li> </ol>
VLT0234	<b>Mesaj</b>	The mezzanine card <number> <name> voltage is outside of range. (Ara kat kartı <sayı> <ad> voltajı aralığın dışında.)
	<b>Ayrıntılar</b>	Sistem donanımı bir aşırı voltaj veya düşük voltaj koşulu saptadı. Çoklu voltaj istisnaları art arda meydana gelirse, sistem arıza korumalı modda kapanabilir.

## Hata Kodu

## Mesaj Bilgisi

### Eylem

1. Güç kaynağı istisnaları için sistem kayıtlarını inceleyin.
2. Ara kat kartını yeniden yerleştirin.
3. Sorun devam ederse, bkz. [Getting Help](#) (Yardım Alma).

## Uyarı Mesajları

Bir uyarı mesajı, olası bir sorun olduğunda sizi uyarır ve sistem bir göreve devam etmeden önce yanıt vermenizi ister. Örneğin, sabit sürücüyü biçimlendirmeden önce, bir mesaj bu sabit sürücüdeki tüm verilerin kaybolacağı konusunda sizi uyarır. Uyarı mesajları genellikle görevi keser ve y (evet) veya n (hayır) yazarak yanıt vermenizi ister.

**NOT** Uyarı mesajları uygulama veya işletim sistemi tarafında oluşturulur. Daha fazla bilgi almak için işletim sistemiyle veya uygulamayla birlikte gelen belgelere bakın.

## Tanılama Mesajları

Sistem tanılama yardımcı programı, sisteminizde tanılama sınamaları çalıştırdığınızda mesaj gönderebilir. Sistem tanılamaları hakkında daha fazla bilgi için bkz. [Katiştirilmiş Sistem Tanılamasını Çalıştırma](#).

## Uyarı Mesajları

Sistem yönetimi yazılımı sisteminiz için uyarı mesajları oluşturur. Uyarı mesajları sürücü, sıcaklık, fan ve güç koşulları için bilgi, durum, uyarı ve arıza mesajları içerir. Daha fazla bilgi için sistem yönetimi yazılım belgelerine bakın.

# Yardıma alma

## Konular:

- Dell'e Başvurma

## Dell'e Başvurma

**i** **NOT** Etkin bir Internet bağlantınız yoksa, başvuru bilgilerini satış faturanızda, irsaliyede, fişte veya Dell ürün kataloğunda bulabilirsiniz.

Dell birden fazla çevrimiçi ve telefon tabanlı destek ve servis seçeneği sunar. Kullanılabilirlik ülkeye ve ürüne göre değişir ve bazı hizmetler bulunduğunuz bölgede olmayabilir. Satış, teknik destek veya müşteri hizmetleri ile ilgili konularda Dell'e başvurmak için:

1. **dell.com/support** adresine gidin.
2. Destek kategorinizi seçin.
3. Sayfanın altındaki **Ülke/Bölge Seçin** açılan menüsünden ülkenizi veya bölgenizi doğrulayın.
4. Gereksiniminize uygun hizmet veya destek bağlantısını seçin.