

Dell PowerEdge M620 시스템 소유자 매뉴얼



주, 주의 및 경고

① **노트:** "주"는 컴퓨터를 보다 효율적으로 사용하는 데 도움을 주는 중요 정보를 제공합니다.

△ **주의:** "주의"는 하드웨어 손상이나 데이터 손실의 가능성을 설명하며, 이러한 문제를 방지할 수 있는 방법을 알려줍니다.

① **노트:** "경고"는 재산상의 피해나 심각한 부상 또는 사망을 유발할 수 있는 위험이 있음을 알려줍니다.

Copyright © 2014 Dell Inc. 저작권 본사 소유. 이 제품은 미국, 국제 저작권법 및 지적 재산권법에 의해 보호됩니다. Dell™ 및 Dell 로고는 미국 및/또는 기타 관할지역에서 사용되는 Dell Inc.의 상표입니다. 이 문서에 언급된 기타 모든 표시 및 이름은 각 회사의 상표일 수 있습니다.

1 시스템 정보	6
전면 패널 구조 및 표시등	6
USB 디스켓 또는 USB DVD/CD 드라이브 사용	6
하드 드라이브/SSD 표시등 패턴	6
기타 필요한 정보	7
2 시스템 설정 및 부팅 관리자 사용	9
시스템 부팅 모드 선택	9
시스템 설정 시작	10
오류 메시지에 대처하기	10
시스템 설치 프로그램 탐색 키 사용	10
시스템 설치 프로그램 옵션	10
시스템 설정 기본 화면	10
System BIOS(시스템 BIOS) 화면	11
System Information(시스템 정보) 화면	11
Memory Settings(메모리 설정) 화면	12
프로세서 설정 화면	13
SATA 설정 화면	14
Boot Settings(부팅 설정) 화면	14
Integrated Devices(내장형 장치) 화면	14
직렬 통신 화면	15
시스템 프로필 설정 화면	16
시스템 보안 화면	16
Miscellaneous Settings(기타 설정)	17
시스템 및 설정 암호 기능	18
시스템 및/또는 설정 암호 지정	18
시스템 암호를 사용하여 시스템 보안	18
현재 시스템 및/또는 설정 암호를 삭제하거나 변경	19
활성화된 설정 암호를 사용하여 시스템 작동	19
UEFI 부팅 관리자 시작	19
부팅 관리자 탐색 키 사용	20
부팅 관리자 화면	20
UEFI 부팅 메뉴	20
내장형 시스템 관리	21
iDRAC 설정 유틸리티	21
iDRAC 설정 유틸리티 시작	21
3 블레이드 구성부품 설치	22
권장 도구	22
블레이드 분리 및 설치	22
블레이드 분리	22
블레이드 설치	23
블레이드 열기 및 닫기	23
블레이드 열기	23

블레이드 닫기.....	24
블레이드 내부.....	25
냉각 덮개.....	25
냉각 덮개 분리.....	25
냉각 덮개 설치.....	26
시스템 메모리.....	26
일반 메모리 모듈 설치 지침.....	28
모드별 지침.....	29
메모리 구성 예.....	30
메모리 모듈 분리.....	32
메모리 모듈 설치.....	33
I/O 모듈 메자닌 카드.....	34
메자닌 카드 설치 지침.....	34
메자닌 카드 분리.....	34
메자닌 카드 설치.....	35
관리 라이저 카드.....	35
SD 카드 장착.....	36
내부 USB 키.....	36
SD vFlash 카드.....	37
SD vFlash 카드 장착.....	37
네트워크 도터 카드/LOM 라이저 카드.....	38
네트워크 도터 카드/LOM 라이저 카드 분리.....	38
네트워크 도터 카드/LOM 라이저 카드 설치.....	39
프로세서.....	39
프로세서 분리.....	40
프로세서 설치.....	42
하드 드라이브/SSD.....	43
하드 드라이브/SSD 설치 지침.....	43
하드 드라이브/SSD 분리.....	44
하드 드라이브/SSD 설치.....	44
하드 드라이브/SSD 수리를 위한 종료 절차.....	45
부팅 드라이브 구성.....	45
하드 드라이브/SSD 캐리어에서 하드 드라이브/SSD 분리.....	45
하드 드라이브/SSD 캐리어에 하드 드라이브/SSD 설치.....	45
하드 드라이브/SSD 후면판.....	46
하드 드라이브/SSD 후면판 분리.....	46
하드 드라이브/SSD 후면판 설치.....	46
시스템 보드.....	47
시스템 보드 제거.....	47
시스템 보드 설치.....	48
NVRAM 백업 전지.....	49
NVRAM 백업 전지 장착.....	49
저장소 컨트롤러 카드/PCIe 확장 카드.....	49
PCIe 확장기 카드/저장소 컨트롤러 카드 분리.....	50
PCIe 확장기 카드/저장소 컨트롤러 카드 설치.....	50
4 시스템 문제 해결.....	51
시스템 메모리 문제 해결.....	51
하드 드라이브 문제 해결.....	52
USB 장치 문제 해결.....	52

내부 SD 카드 문제 해결.....	52
프로세서 문제 해결.....	53
블레이드 시스템 보드 문제 해결.....	53
NVRAM 백업 전지 문제 해결.....	53
5 시스템 진단 프로그램 사용.....	55
Dell Online Diagnostics.....	55
Dell 내장형 시스템 진단 프로그램.....	55
내장형 시스템 진단 프로그램 사용 시기.....	55
내장형 시스템 진단 프로그램 실행.....	55
외부 미디어에서 내장형 시스템 진단 프로그램 실행.....	56
시스템 진단 제어.....	56
6 점퍼 및 커넥터.....	57
시스템 보드 점퍼 설정.....	57
시스템 보드 커넥터.....	57
잊은 암호 비활성화.....	58
7 기술 사양.....	60
8 시스템 메시지.....	62
LCD 상태 메시지.....	62
LCD 메시지 보기.....	62
LCD 메시지 제거.....	62
시스템 오류 메시지.....	62
경고 메시지.....	116
진단 메시지.....	116
경고 메시지.....	116
9 도움말 얻기.....	117
Dell에 문의하기.....	117

시스템 정보

전면 패널 구조 및 표시등

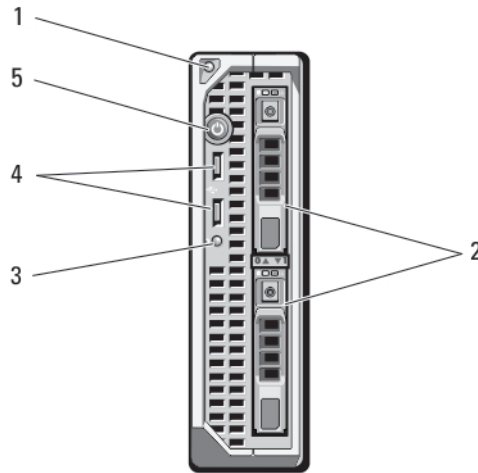


그림 1. 전면 패널 구조 및 표시등

- | | |
|------------------|--------------------|
| 1. 블레이드 핸들 분리 단추 | 2. 하드 드라이브/SSD(2개) |
| 3. 상태/식별 표시등 | 4. USB 커넥터(2개) |
| 5. 블레이드 전원 단추 | |

USB 디스켓 또는 USB DVD/CD 드라이브 사용

블레이드의 전면에는 USB 디스켓 드라이브, USB 플래시 드라이브, USB DVD/CD 드라이브, 키보드 또는 마우스를 연결할 수 있는 USB 포트가 있습니다. USB 드라이브는 블레이드를 구성하는 데 사용될 수 있습니다.

- ① **노트:** 이 블레이드는 Dell USB 2.0 드라이브만 지원합니다. 사용 중인 드라이브를 지원하려면 외부 드라이브 저장 트레이(선택 사양)를 사용하십시오.
- ① **노트:** 이 드라이브를 부팅 드라이브로 지정해야 할 경우 USB 드라이브를 연결하고 시스템을 재시작한 다음, 시스템 설정을 시작하고 해당 드라이브를 부팅 순서의 첫 번째 항목으로 설정합니다. USB 장치는 시스템 설정을 실행하기 전에 시스템에 장착된 경우에만 부팅 순서 설정 화면에 표시됩니다. 시스템이 시작되는 동안 <F11> 키를 누르고 현재 부팅 순서의 부팅 장치를 선택하여 부팅 장치를 선택할 수도 있습니다.

하드 드라이브/SSD 표시등 패턴

하드 드라이브/SSD 표시등은 시스템에서 발생하는 드라이브 이벤트에 따라 여러 가지 다른 패턴을 표시합니다.

- ① **노트:** 블레이드의 각 드라이브 베이에는 하드 드라이브/SSD 또는 하드 드라이브 보호물이 설치되어 있어야 합니다.



그림 2. 하드 드라이브/SSD 표시등

1. 드라이브 작동 표시등(녹색)

2. 드라이브 상태 표시등(녹색 및 호박색)

① **노트:** 드라이브가 고급 호스트 컨트롤러 인터페이스 (AHCI) 모드에 있는 경우, 오른쪽의 상태 LED는 작동하지 않고 계속 꺼져 있습니다.

드라이브 상태 표시등 패턴

녹색으로 초당 2번 깜박임 드라이브 식별 또는 분리 준비 상태

꺼짐 드라이브 삽입 또는 분리 대기 상태

① **노트:** 시스템 전원이 공급된 후에 모든 드라이브가 초기화될 때까지 드라이브 상태 표시등이 꺼진 상태로 유지됩니다. 그 동안에는 드라이브를 삽입하거나 분리할 수 없습니다.

녹색으로 깜박이고 황색으로 깜박인 후 꺼짐 드라이브 오류 예고 상태

호박색으로 초당 4번 깜박임 드라이브 오류 상태

녹색으로 천천히 깜박임 드라이브 재구축

녹색으로 켜져 있음 드라이브 온라인

3초 동안 녹색으로 깜박이고 3초 동안 황색으로 깜박이고 6초 동안 꺼짐 재구축 중단 상태

기타 필요한 정보

① **노트:** 시스템과 함께 제공되는 안전 및 규정 정보를 참조하십시오. 보증 정보는 이 문서 안에 포함되어 있거나 별도의 문서로 제공될 수 있습니다.

- *시작 안내서*는 시스템 기능, 시스템 설정 및 기술 사양에 대한 개요를 제공합니다.
- 랙 솔루션과 함께 제공되는 *랙 설치 안내서*에는 시스템을 랙에 설치하는 방법이 기술되어 있습니다.
- *Dell PowerEdge M1000e 인클로저 소유자 매뉴얼*은 인클로저 기능에 대한 정보를 제공하고, 인클로저 문제 해결 방법 및 인클로저 구성부품의 설치 또는 교체 방법을 설명합니다.
- *Dell 새시 관리 컨트롤러 사용 설명서*는 CMC(Chassis Management Controller) 설치, 구성 및 사용에 대한 정보를 제공합니다.
- 이 문서에서 사용된 약어 및 머리글자의 전체 이름은 www.dell.com/support/home의 용어집을 참조하십시오.
- Dell 시스템 관리 응용프로그램 설명서에서는 시스템 관리 소프트웨어를 설치하고 사용하는 방법에 대한 정보를 제공합니다.

- 운영 체제, 시스템 관리 소프트웨어, 시스템 업데이트 및 시스템과 함께 구입한 시스템 구성 요소와 관련된 설명서 및 도구를 비롯하여 시스템을 구성 및 관리하는 데 필요한 설명서 및 도구를 제공하는 모든 미디어가 시스템과 함께 제공됩니다.

① 노트: 새로운 업데이트가 있는지 www.dell.com/support/home에서 항상 확인하십시오. 업데이트에는 최신 정보가 수록되어 있으므로 다른 문서를 읽기 전에 반드시 먼저 참조하시기 바랍니다.

시스템 설정 및 부팅 관리자 사용

시스템 설정을 통해 시스템 하드웨어를 관리하고 BIOS 레벨 옵션을 지정할 수 있습니다.

시작하는 동안 시스템 기능에 액세스하려면 다음 키를 입력합니다.

키입력	설명
<F2>	System Setup(시스템 설정)을 시작합니다.
<F10>	Dell LC2(Lifecycle Controller 2)를 여는 시스템 서비스를 시작합니다. Dell LC2를 사용하면 내장형 시스템 진단 프로그램 같은 유틸리티에 액세스할 수 있습니다. 자세한 내용은 Dell LC2 설명서를 참조하십시오.
<F11>	시스템의 부팅 구성에 따라 BIOS 부팅 관리자 또는 UEFI(Unified Extensible Firmware Interface) 부팅 관리자를 시작합니다.
<F12>	PXE(Preboot eXecution Environment) 부팅을 시작합니다.

System Setup(시스템 설정)에서 다음을 수행할 수 있습니다.

- 하드웨어를 추가 또는 제거한 후 NVRAM 설정을 변경합니다.
- 시스템 하드웨어 구성을 봅니다.
- 내장형 장치를 활성화하거나 비활성화합니다.
- 성능 및 전원 관리 한계를 설정합니다.
- 시스템 보안 관리

다음 프로그램을 사용하여 System Setup(시스템 설정)에 액세스할 수 있습니다.

- 기본적으로 활성화되는 표준 그래픽 브라우저
- **Console Redirection**(콘솔 재지정)을 사용하여 활성화되는 텍스트 브라우저

Console Redirection(콘솔 재지정)을 활성화하려면 **System Setup**(시스템 설정)에서 **System BIOS**(시스템 BIOS) > **Serial Communication**(직렬 통신) 화면 > **Serial Communication**(직렬 통신)을 선택한 후, **On with Console Redirection**(콘솔 재지정으로 켜기)을 선택합니다.

이 노트: 기본적으로 선택한 필드에 대한 도움말 텍스트는 그래픽 브라우저에 표시됩니다. 텍스트 브라우저에서 도움말 텍스트를 보려면 <F1> 키를 누르십시오.

주제:

- 시스템 부팅 모드 선택
- 시스템 설정 시작
- 시스템 설치 프로그램 옵션
- 시스템 및 설정 암호 기능
- UEFI 부팅 관리자 시작
- 내장형 시스템 관리
- iDRAC 설정 유틸리티

시스템 부팅 모드 선택

시스템 설정을 사용하면 운영 체제를 설치하는 경우의 부팅 모드를 지정할 수 있습니다.

- 기본값인 BIOS 부팅 모드는 표준 BIOS 레벨 부팅 인터페이스입니다.
- UEFI 부팅 모드는 시스템 BIOS를 은폐하는 UEFI(Unified Extensible Firmware Interface) 사양에 기반하는 향상된 64비트 부팅 인터페이스입니다.

시스템 설치 프로그램의 **Boot Settings Screen**(부팅 설정 화면)에 있는 **Boot Mode**(부팅 모드) 필드에서 부팅 모드를 선택해야 합니다. 부팅 모드를 지정하면 시스템이 지정된 부팅 모드로 부팅되고 사용자는 해당 모드에서 운영 체제를 계속해서 설치합니다. 설치 후 설치한 운영 체제에 액세스하려면 동일한 부팅 모드(BIOS 또는 UEFI)에서 시스템을 부팅해야 합니다. 다른 부팅 모드에서 운영 체제를 부팅하려고 시도하면 시스템이 시작 시 중단됩니다.

① **노트:** UEFI 부팅 모드에서 운영 체제를 설치하려면 운영 체제가 UEFI와 호환되어야 합니다. DOS 및 32비트 운영 체제는 UEFI를 지원하지 않으며 BIOS 부팅 모드에서만 설치될 수 있습니다.

① **노트:** 지원되는 운영 체제에 대한 최신 정보는 Dell.com/ossupport를 참조하십시오.

시스템 설정 시작

1. 시스템을 켜거나 재시작합니다.
2. 다음 메시지가 표시되면 즉시 <F2> 키를 누릅니다.

F2 = System Setup

<F2> 키를 누르기 전에 운영 체제가 로드되기 시작하면 시스템이 부팅을 완료하도록 한 다음 시스템을 재시작하고 다시 시도해 봅니다.

오류 메시지에 대처하기

시스템이 부팅되는 동안 오류 메시지가 표시될 경우 메시지 내용을 기록합니다. 메시지에 대한 설명 및 오류 해결을 위해 제안된 해결 방법은 이 설명서의 시스템 오류 메시지 항목을 참조하십시오.

① **노트:** 메모리 업그레이드를 설치한 후 시스템을 처음 시작하면 메시지가 표시되는데, 이는 정상적인 동작입니다.

시스템 설치 프로그램 탐색 키 사용

키	Action(작업)
위쪽 화살표	이전 필드로 이동합니다.
아래쪽 화살표	다음 필드로 이동합니다.
<Enter>	선택한 필드(있는 경우)에 값을 입력하거나 필드에 있는 링크를 따라 이동할 수 있습니다.
스페이스바	드롭다운 목록(있는 경우)을 확장하거나 축소합니다.
<Esc>	기본 화면이 표시될 때까지 이전 페이지로 이동합니다. 기본 화면에서 <Esc> 키를 누르면 시스템 설정이 종료됩니다. 종료되기 전에 저장하지 않은 변경 사항을 저장하라는 메시지가 나타납니다.
<F1>	시스템 설정 도움말 파일을 표시합니다.

① **노트:** 대부분의 옵션은 변경사항이 기록되었다가 시스템을 재시작해야만 적용됩니다.

시스템 설치 프로그램 옵션

시스템 설정 기본 화면

① **노트:** BIOS 또는 UEFI 설정을 기본 설정값으로 재지정하려면 <Alt><F>를 누릅니다.

메뉴 항목	설명
System BIOS(시스템 BIOS)	이 옵션은 BIOS 설정을 확인하고 구성하는 데 사용됩니다.
iDRAC 설정	이 옵션은 iDRAC 설정을 확인하고 구성하는 데 사용됩니다.
Device Settings(장치 설정)	이 옵션은 장치 설정을 확인하고 구성하는 데 사용됩니다.

System BIOS(시스템 BIOS) 화면

① **노트:** 시스템 설정의 옵션은 시스템 구성에 따라 변경됩니다.

① **노트:** 시스템 설정 기본값은 다음 항목에서 각 해당 옵션 아래에 표시됩니다.

메뉴 항목	설명
iDRAC Settings(iDRAC 설정)	이 옵션은 iDRAC 설정을 확인하고 구성하는 데 사용됩니다.
Device Settings(장치 설정)	이 옵션은 장치 설정을 확인하고 구성하는 데 사용됩니다.
System Information(시스템 정보)	시스템 모델 이름, BIOS 버전, 서비스 태그 등의 시스템에 대한 정보를 표시합니다.
Memory Settings(메모리 설정)	설치된 메모리와 관련된 정보 및 옵션을 표시합니다.
Processor Settings(프로세서 설정)	프로세서와 관련된 속도, 캐시 크기 등의 정보 및 옵션을 표시합니다.
SATA Settings(SATA 설정)	내장형 SATA 컨트롤러 및 포트를 활성화하거나 비활성화하는 옵션을 표시합니다.
Boot Settings(부팅 설정)	부팅 모드(BIOS 또는 UEFI)를 지정하는 옵션을 표시합니다. UEFI 및 BIOS 부팅 설정을 수정할 수 있습니다.
Integrated Devices(내장형 장치)	내장형 장치 컨트롤러 및 포트를 활성화하거나 비활성화하고 관련 기능 및 옵션을 지정하는 옵션을 표시합니다.
Serial Communication(직렬 통신)	직렬 포트를 활성화하거나 비활성화하고 관련 기능 및 옵션을 지정하는 옵션을 표시합니다.
System Profile Settings(시스템 프로파일 설정)	프로세서 전원 관리 설정, 메모리 주파수 등을 변경하는 옵션을 표시합니다.
System Security(시스템 보안)	시스템 암호, 설정 암호, TPM 보안 등의 시스템 보안 설정을 구성하는 옵션을 표시합니다. 또한 로컬 BIOS 업데이트에 대한 지원 및 시스템의 전원 버튼을 활성화하거나 비활성화합니다.
Miscellaneous Settings(기타 설정)	시스템 날짜, 시간 등을 변경하는 옵션을 표시합니다.

System Information(시스템 정보) 화면

메뉴 항목	설명
System Model Name(시스템 모델 이름)	시스템 모델 이름을 표시합니다.
System BIOS Version(시스템 BIOS 버전)	시스템에 설치된 BIOS 버전을 표시합니다.

메뉴 항목	설명
System Service Tag (시스템 서비스 태그)	시스템 서비스 태그를 표시합니다.
System Manufacturer (시스템 제조업체)	시스템 제조업체 이름을 표시합니다.
System Manufacturer Contact Information (시스템 제조업체 연락처 정보)	시스템 제조업체의 연락처 정보를 표시합니다.

Memory Settings(메모리 설정) 화면

메뉴 항목	설명
System Memory Size (시스템 메모리 크기)	시스템에 설치된 메모리 크기를 표시합니다.
System Memory Type (시스템 메모리 종류)	시스템에 설치된 메모리 종류를 표시합니다.
System Memory Speed	시스템 메모리 속도를 표시합니다.
System Memory Voltage (시스템 메모리 전압)	시스템 메모리 전압을 표시합니다.
Video Memory	비디오 메모리 크기를 표시합니다.
System Memory Testing (시스템 메모리 검사)	시스템 부팅 중에 시스템 메모리 테스트가 실행되는지 여부를 지정합니다. 옵션으로 Enabled (활성화) 및 Disabled (비활성화)가 있습니다. 기본적으로 System Memory Testing (시스템 메모리 검사) 옵션은 Disabled (비활성화)로 설정됩니다.
Memory Operating Mode (메모리 작동 모드)	메모리 작동 모드를 지정합니다. 시스템의 메모리 구성에 따라 Optimizer Mode (옵티마이저 모드), Advanced ECC Mode (고급 ECC 모드), Mirror Mode (미러 모드), Spare Mode (스페어 모드) 및 Spare with Advanced ECC Mode (고급 ECC 포함 스페어 모드) 및 Dell Fault Resilient Mode (Dell 장애 복구 모드) 옵션을 사용할 수 있습니다. 기본적으로 Memory Operating Mode (메모리 작동 모드) 옵션은 Optimizer Mode (옵티마이저 모드)로 설정됩니다. ① 노트: 메모리 구성에 따라 Memory Operating Mode (메모리 작동 모드)에 다른 기본값 및 사용 가능한 옵션이 있을 수 있습니다. ① 노트: Dell Fault Resilient Mode (Dell 장애 복구 모드)는 장애를 복구하는 메모리 영역을 설정합니다. 이 모드는 중요한 응용 프로그램을 로드하거나 시스템 가용성을 극대화하기 위해 운영 체제 커널을 활성화 하는 기능을 지원하는 운영 체제에서 사용할 수 있습니다.
Node Interleaving (노드 인터리빙)	이 필드를 Enabled (활성화)로 설정하는 경우 대칭 메모리 구성이 설치되어 있으면 메모리 인터리빙이 지원됩니다. Disabled (비활성화)로 설정된 경우 시스템에서는 비대칭 NUMA(Non-Uniform Memory Architecture) 메모리 구성을 지원합니다. 기본적으로 Node Interleaving (노드 인터리빙) 옵션은 Disabled (비활성화)로 설정됩니다.





프로세서 설정 화면

메뉴 항목	설명
Logical Processor(논리 프로세서)	논리 프로세서를 활성화하거나 비활성화하고 논리 프로세서의 개수를 표시합니다. Logical Processor (논리 프로세서) 옵션이 Enabled (활성화)로 설정된 경우, BIOS는 모든 논리 프로세서를 표시합니다. 이 옵션이 Disabled (비활성화)로 설정되어 있으면 BIOS는 논리 프로세서를 코어당 1개만 표시합니다. 기본적으로 Logical Processor (논리 프로세서) 옵션은 Enabled (활성화)로 설정됩니다.
QPI Speed(QPI 속도)	QuickPath Interconnect 데이터 속도 설정값을 지정합니다. 기본적으로 QPI Speed (QPI 속도) 옵션은 Maximum data rate (최대 데이터 속도)로 설정됩니다. ① 노트: QPI Speed (QPI 속도) 옵션은 프로세서가 2개 설치된 경우에만 표시됩니다.
Alternate RTID (Requestor Transaction ID) Setting(대체 RTID(Requestor Transaction ID) 설정)	NUMA를 위해 더 많은 RTID를 원격 소켓에 할당하여 소켓 간의 캐시 성능을 늘리거나 정상 모드로 작동하도록 합니다. 기본적으로 Alternate RTID (Requestor Transaction ID) Setting (대체 RTID(Requestor Transaction ID) 설정)은 Disabled (비활성화)로 지정됩니다.
Virtualization Technology(가상화 기술)	가상화를 위해 제공되는 추가적인 하드웨어 기능을 활성화하거나 비활성화합니다. 기본적으로 Virtualization Technology (가상화 기술) 옵션은 Enabled (활성화)로 설정됩니다.
Adjacent Cache Line Prefetch(인접 캐시 행 프리페치)	순차적 메모리 액세스를 많이 사용해야 하는 응용프로그램을 위해 시스템을 최적화합니다. 기본적으로 Adjacent Cache Line Prefetch (인접 캐시 행 프리페치) 옵션은 Enabled (활성화)로 설정됩니다. 임의 메모리 액세스를 많이 사용해야 하는 응용프로그램에 대해서는 이 옵션을 비활성화할 수 있습니다.
Hardware Prefetcher(하드웨어 프리페처)	하드웨어 프리페처를 활성화하거나 비활성화합니다. 기본적으로 Hardware Prefetcher (하드웨어 프리페처) 옵션은 Enabled (활성화)로 설정됩니다.
DCU Streamer Prefetcher(DCU 스트리머 프리페처)	DCU 스트리머 프리페처를 활성화하거나 비활성화합니다. 기본적으로 DCU Streamer Prefetcher (DCU 스트리머 프리페처) 옵션은 Enabled (활성화)로 설정됩니다.
DCU IP Prefetcher(DCU IP 프리페처)	DCU IP 프리페처를 활성화하거나 비활성화합니다. 기본적으로 DCU IP Prefetcher (DCU IP 프리페처) 옵션은 Enabled (활성화)로 설정됩니다.
Execute Disable(실행 비활성화)	실행 비활성화 메모리 보호 기술을 활성화하거나 비활성화합니다. 기본적으로 Execute Disable (실행 비활성화) 옵션은 Enabled (활성화)로 설정됩니다.
Number of Cores per Processor(프로세서당 코어 수)	각 프로세서에서 활성화되는 코어의 수를 제어합니다. 기본적으로 Number of Cores per Processor (프로세서당 코어 수) 옵션은 All (모두)로 설정됩니다.
Processor 64-bit Support(프로세서 64비트 지원)	프로세서에서 64비트 확장을 지원하는지 여부를 지정합니다.
Processor Core Speed(프로세서 코어 속도)	프로세서의 최대 코어 주파수를 표시합니다.
Processor Bus Speed(프로세서 버스 속도)	프로세서의 버스 속도를 표시합니다. ① 노트: Processor Bus Speed (프로세서 버스 속도) 옵션은 프로세서가 2개 설치된 경우에만 표시됩니다.
Processor X Family- Model- Stepping(프로세서 X 제품군 모델 스텝핑)	각 프로세서의 제품군 및 모델 번호를 표시합니다. 코어 속도, 캐시 메모리 크기 및 프로세서의 코어 수가 서브 메뉴에 표시됩니다.

SATA 설정 화면

메뉴 항목	설명
Embedded SATA(내장형 SATA)	내장형 SATA를 Off(끄기), ATA, AHCI 또는 RAID 모드로 설정할 수 있습니다. 기본적으로 내장형 SATA는 AHCI로 설정됩니다.
Port A(포트 A)	SATA 포트 A에 연결된 장치에 대한 BIOS 지원이 자동으로 활성화됩니다. Off(끄기)로 설정하면 장치에 대한 BIOS 지원이 비활성화됩니다. 기본적으로 포트 A는 Auto(자동)로 설정됩니다.
Port B(포트 B)	SATA 포트 B에 연결된 장치에 대한 BIOS 지원이 자동으로 활성화됩니다. Off(끄기)로 설정하면 장치에 대한 BIOS 지원이 비활성화됩니다. 기본적으로 포트 B는 Auto(자동)로 설정됩니다.

Boot Settings(부팅 설정) 화면

메뉴 항목	설명
Boot Mode(부팅 모드)	시스템의 부팅 모드를 설정할 수 있습니다.  주의: 운영 체제가 설치된 부팅 모드가 아닌 다른 부팅 모드로 전환하면 시스템이 부팅되지 않을 수 있습니다. 운영 체제에서 UEFI를 지원하는 경우 이 옵션을 UEFI로 설정할 수 있습니다. 이 필드를 BIOS로 설정하면 UEFI를 지원하지 않는 운영 체제와의 호환성을 유지할 수 있습니다. 기본적으로 Boot Mode(부팅 모드) 옵션은 BIOS로 설정됩니다.  노트: 이 필드를 UEFI로 설정하면 BIOS Boot Settings(BIOS 부팅 설정) 메뉴가 비활성화됩니다. 이 필드를 BIOS로 설정하는 경우 UEFI Boot Settings(UEFI 부팅 설정) 메뉴가 비활성화됩니다.
Boot Sequence Retry(부팅 순서 재시도)	부팅 순서 재시도 기능을 활성화하거나 비활성화할 수 있습니다. 이 필드가 활성화되고 시스템이 부팅에 실패하는 경우 시스템은 30초 후에 부팅 순서를 다시 시도합니다. 기본적으로 Boot Sequence Retry(부팅 순서 재시도) 옵션은 Disabled(비활성화)로 설정됩니다.
BIOS Boot Settings(BIOS 부팅 설정)	BIOS 부팅 옵션을 활성화하거나 비활성화할 수 있습니다.  노트: 이 옵션은 부팅 모드가 BIOS인 경우에만 활성화됩니다.
UEFI Boot Settings(UEFI 부팅 설정)	UEFI 부팅 옵션을 활성화하거나 비활성화할 수 있습니다. 부팅 옵션에는 IPv4 PXE 및 IPv6 PXE가 포함됩니다. 기본적으로 UEFI PXE 부팅 프로토콜 은 IPv4로 설정됩니다.  노트: 이 옵션은 부팅 모드가 UEFI인 경우에만 활성화됩니다.
One-Time Boot(원타임 부팅)	선택한 장치에서의 원타임 부팅을 활성화하거나 비활성화할 수 있습니다.

Integrated Devices(내장형 장치) 화면

메뉴 항목	설명
Integrated RAID Controller(내장형 RAID 컨트롤러)	내장형 RAID 컨트롤러를 활성화하거나 비활성화합니다. 기본적으로 Integrated RAID Controller(내장형 RAID 컨트롤러) 옵션은 Enabled(활성화)로 설정됩니다.
User Accessible USB Port(사용자 액세스 가능 USB 포트)	사용자 액세스 가능 USB 포트를 활성화하거나 비활성화할 수 있습니다. Only Back Ports On(후면 포트만 켜기) 를 선택하면 전면 USB 포트가 비활성화되고 All Ports Off(모든 포트 끄기) 를 선택하면 전면과 후면 USB 포트가 모두 비활성화됩니다. 기본적으로 User Accessible USB Ports(사용자 액세스 가능 USB 포트) 옵션이 All Ports On(모든 포트 켜기) 로 설정됩니다.
Internal USB Port(내부 USB 포트)	내부 USB 포트를 활성화하거나 비활성화합니다. 기본적으로 Internal USB Port(내부 USB 포트) 옵션은 On(켜기)으로 설정됩니다.
Internal SD Card Port(내부 SD 카드 포트)	시스템의 내장 SD 카드 포트를 활성화하거나 비활성화합니다. 기본적으로 Internal SD Card Port(내장 SD 카드 포트) 옵션이 On(켜짐)으로 설정됩니다.

메뉴 항목	설명
	<p>① 노트: 이 옵션은 시스템 보드에 IDSDM이 설치되어 있는 경우에만 표시됩니다.</p>
Internal SD Card Redundancy(내부 SD 카드 중복성)	<p>Mirror(미러) 모드로 설정된 경우 데이터가 두 SD 카드에 모두 기록됩니다. SD 카드 중 하나에 오류가 발생하면 활성 SD 카드에 데이터가 기록됩니다. 다음에 부팅할 때 이 카드의 데이터가 교체용 SD 카드에 복사됩니다. 기본적으로 Internal SD Card Redundancy(내장 SD 카드 중복성) 옵션은 Mirror(미러)로 설정됩니다.</p> <p>① 노트: 이 옵션은 시스템 보드에 IDSDM이 설치되어 있는 경우에만 표시됩니다.</p>
Integrated Network Card 1(내장형 네트워크 카드 1)	<p>내장형 네트워크 카드 1을 활성화하거나 비활성화할 수 있습니다. 기본적으로 Integrated Network Card 1(내장형 네트워크 카드 1) 옵션은 Enabled(활성화)로 설정됩니다.</p>
OS Watchdog Timer(OS Watchdog 타이머)	<p>OS Watchdog 타이머를 활성화하거나 비활성화할 수 있습니다. 이 필드가 활성화된 경우 운영 체제에서 타이머가 초기화되고 OS Watchdog 타이머가 운영 체제 복구를 지원합니다. 기본적으로 OS Watchdog Timer(OS Watchdog 타이머) 옵션은 Disabled(비활성화)로 설정됩니다.</p>
Embedded Video Controller(내장형 비디오 컨트롤러)	<p>Embedded Video Controller(내장형 비디오 컨트롤러)를 활성화하거나 비활성화합니다. 기본적으로 내장형 비디오 컨트롤러는 Enabled(활성화)로 설정됩니다.</p>
SR-IOV Global Enable(SR-IOV 글로벌 활성화)	<p>SR-IOV(Single Root I/O Virtualization) 장치의 BIOS 구성을 활성화하거나 비활성화합니다. 기본적으로 SR-IOV Global Enable(SR-IOV 글로벌 활성화) 옵션은 Disabled(비활성화)로 설정됩니다.</p>
4GB 이상 메모리 매핑된 I/O	<p>많은 양의 메모리를 필요로 하는 PCIe 장치에 대한 지원을 활성화할 수 있습니다. 기본적으로 옵션은 Enabled(활성화됨)로 설정됩니다.</p>
메자닌 슬롯 비활성화	<p>시스템에서 사용 가능한 메자닌 카드/PCIe 메자닌 카드 슬롯을 활성화할 수 있습니다. 슬롯 비활성화 기능은 지정된 슬롯에 설치되어 있는 메자닌 카드/PCIe 메자닌 카드의 구성을 제어합니다.</p> <p>⚠ 주의: 설치된 주변 장치 카드로 인해 운영 체제에 부팅할 수 없거나 시스템 시작이 지연되는 경우에만 슬롯 비활성화를 사용해야 합니다. 슬롯이 비활성화되어 있으면 옵션 ROM과 UEFI 드라이버가 모두 비활성화됩니다.</p> <p>① 노트: 이 옵션은 문제 해결 목적으로만 사용하십시오. 하나 이상의 메자닌 카드/PCIe 메자닌 카드 슬롯이 비활성화되어 있으면 시스템 시동 중에 오류 메시지가 표시됩니다.</p> <p>올바른 작동을 위해서는 서버 모듈에 2개의 메자닌 카드/PCIe 메자닌 카드가 설치되어 있고 두 카드 모드 Enabled(활성화됨)로 설정되어 있어야 합니다.</p>

직렬 통신 화면



메뉴 항목	설명
직렬 통신	<p>COM port(COM 포트) 또는 Console Redirection(콘솔 재지정) 옵션을 활성화합니다.</p>
Serial Port Address(직렬 포트 주소)	<p>직렬 장치의 포트 주소를 설정합니다. 기본적으로 Serial Port Address(직렬 포트 주소) 옵션은 COM1로 설정됩니다.</p> <p>① 노트: SOL(Serial Over LAN)에는 직렬 장치 2만 사용할 수 있습니다. SOL을 통한 콘솔 재지정을 사용하려면 콘솔 재지정 및 직렬 장치에 대해 동일한 포트 주소를 구성합니다.</p>
Failsafe Baud Rate(안전 보드율)	<p>콘솔 재지정에 사용되는 안전 보드율을 표시합니다. BIOS에서는 보드율을 자동으로 결정하려고 합니다. 이 시도가 실패한 경우에만 이 안전 보드율이 사용되며, 안전 보드율 값은 변경되지 않아야 합니다. 기본적으로 Failsafe Baud Rate(안전 보드율) 옵션은 11520으로 설정됩니다.</p>
Remote Terminal Type(원격 터미널 유형)	<p>원격 콘솔 터미널 유형을 설정합니다. 기본적으로 Remote Terminal Type(원격 터미널 유형) 옵션은 VT 100/VT220으로 설정됩니다.</p>
Redirection After Boot(부팅 후 재지정)	<p>운영 체제가 로드될 때 BIOS 콘솔 재지정을 활성화하거나 비활성화합니다. 기본적으로 Redirection After Boot(부팅 후 재지정) 옵션은 Enabled(활성화)로 설정됩니다.</p>

시스템 프로파일 설정 화면


메뉴 항목	설명
System Profile(시스템 프로파일)	<p>시스템 프로파일을 설정합니다. System Profile(시스템 프로파일) 옵션을 Custom(사용자 정의) 이외의 다른 모드로 설정하는 경우, BIOS가 자동으로 나머지 옵션을 설정합니다. 모드가 Custom(사용자 정의)으로 설정된 경우에만 사용자가 나머지 옵션을 변경할 수 있습니다. 기본적으로 System Profile(시스템 프로파일) 옵션은 Performance Per Watt Optimized (DAPC)(와트당 성능 최적화(DAPC))로 설정됩니다. DAPC는 Dell Active Power Controller의 약자입니다.</p> <p>① 노트: 다음 매개 변수는 System Profile(시스템 프로파일)이 Custom(사용자 정의)으로 설정된 경우에만 사용할 수 있습니다.</p>
CPU Power Management(CPU 전원 관리)	<p>CPU 전원 관리를 설정합니다. 기본적으로 CPU Power Management(CPU 전원 관리) 옵션은 System DBPM (DAPC)(시스템 DBPM(DAPC))로 설정됩니다. DBPM은 Demand-Based Power Management의 약자입니다.</p>
Memory Frequency(메모리 주파수)	<p>메모리 주파수를 설정합니다. 기본적으로 Memory Frequency(메모리 주파수) 옵션은 Maximum Performance(최대 성능)로 설정됩니다.</p>
Turbo Boost(터보 부스트)	<p>프로세서가 터보 부스트 모드에서 작동하거나 작동하지 않도록 설정합니다. 기본적으로 Turbo Boost(터보 부스트) 옵션은 Enabled(활성화)로 설정됩니다.</p>
C1E	<p>유휴 상태에 있는 프로세서가 최소 성능 상태로 전환하거나 전환하지 않도록 설정합니다. 기본적으로 C1E 옵션은 Enabled(활성화)로 설정됩니다.</p>
C States(C 상태)	<p>프로세서가 사용 가능한 모든 전원 상태에서 작동하거나 작동하지 않도록 설정합니다. 기본적으로 C States(C 상태) 옵션은 Enabled(활성화)로 설정됩니다.</p>
Monitor/Mwait	<p>프로세서의 Monitor/Mwait 명령어를 활성화할 수 있습니다. 기본적으로 Monitor/Mwait 옵션은 Custom(사용자 정의)을 제외한 모든 시스템 프로파일에 대해 Enabled(활성화)로 설정됩니다.</p> <p>① 노트: 이 옵션은 Custom(사용자 정의) 모드에서 C States(C 상태) 옵션이 비활성화된 경우에만 비활성화할 수 있습니다.</p> <p>① 노트: Custom(사용자 정의) 모드에서 C States(C 상태) 옵션이 활성화되어 있으면 Monitor/Mwait 설정을 변경해도 시스템 전력/성능에 영향을 주지 않습니다.</p>
Memory Patrol Scrub(메모리 패턴 스캔)	<p>메모리 패턴 스캔 주파수를 설정합니다. 기본적으로 Memory Patrol Scrub(메모리 패턴 스캔) 옵션은 Standard(일반)로 설정됩니다.</p>
Memory Refresh Rate(메모리 갱신율)	<p>메모리 갱신율을 설정합니다. 기본적으로 Memory Refresh Rate(메모리 갱신율) 옵션은 1x로 설정됩니다.</p>
Memory Operating Voltage(메모리 작동 전압)	<p>DIMM 전압 선택 항목을 설정할 수 있습니다. Auto(자동)로 설정된 경우, 시스템은 DIMM 용량 및 설치된 DIMM의 개수에 따라 자동으로 시스템 전압을 최적 설정값으로 지정합니다. 기본적으로 Memory Operating Voltage(메모리 작동 전압) 옵션은 Auto(자동)로 설정됩니다.</p>
Collaborative CPU Performance Control(공동 작업 CPU 성능 컨트롤)	<p>Enabled(활성화)로 설정되면 CPU 전원 관리가 OS DBPM 및 시스템 DBPM (DAPC)에 의해 제어됩니다. 기본적으로 옵션이 Disabled(비활성화)로 설정되어 있습니다.</p>

시스템 보안 화면

메뉴 항목	설명
Intel AES-NI	<p>Intel AES-NI 옵션은 고급 암호화 표준 집합을 사용해 암호화 및 암호 해독을 수행하여 응용프로그램의 속도를 향상시키며, 기본적으로 Enabled(활성화)로 설정됩니다.</p>
System Password Setup	<p>시스템 암호를 설정합니다. 시스템에 암호 점퍼가 설치되지 않은 경우 이 옵션은 읽기 전용입니다.</p>
Password(설정 암호)	<p>설정 암호를 설정합니다. 시스템에 암호 점퍼가 설치되지 않은 경우 이 옵션은 읽기 전용입니다.</p>

메뉴 항목	설명
Password Status(암호 상태)	시스템 암호를 잠급니다. 기본적으로 Password Status (암호 상태) 옵션은 Unlocked (잠금 해제)로 설정됩니다.
TPM Security	TPM(Trusted Platform Module)의 보고 모드를 제어합니다. 기본적으로 TPM Security (TPM 보안) 옵션은 Off (끄기)로 설정됩니다. TPM Status (TPM 상태) 필드가 On with Pre-boot Measurements (사전 부팅 검사를 통해 켜기) 또는 On without Pre-boot Measurements (사전 부팅 검사 없이 켜기)로 설정된 경우에만 TPM Status(TPM 상태), TPM Activation(TPM 활성화) 및 Intel TXT 필드를 수정할 수 있습니다.
TPM Activation(TPM 활성화)	TPM의 작동 상태를 변경합니다. 기본적으로 TPM Activation (TPM 활성화) 옵션은 No Change (변경 없음)로 설정됩니다.
TPM Status(TPM 상태)	TPM 상태를 표시합니다.
TPM Clear(TPM 지우기)	<p> 주의: TPM을 지우면 TPM의 모든 키가 손실됩니다. TPM 키가 손실되면 운영 체제로의 부팅에 영향을 줄 수 있습니다.</p> <p>TPM의 모든 콘텐츠를 지웁니다. 기본적으로 TPM Clear(TPM 지우기) 옵션은 No(아니오)로 설정됩니다.</p>
Intel TXT	Intel TXT(Trusted Execution Technology)를 활성화하거나 비활성화합니다. Intel TXT를 활성화하려면 가상화 기술이 활성화되어 있어야 하고 TPM Security(TPM 보안)가 사전 부팅 검사와 함께 활성화되어 있어야 합니다. 기본적으로 Intel TXT 옵션은 Off (끄기)로 설정됩니다.
BIOS Update Control(BIOS 업데이트 제어)	DOS 또는 UEFI 펌웨어 기반 플래시 유틸리티를 사용하여 BIOS를 업데이트합니다. 로컬 BIOS 업데이트를 필요로 하지 않는 환경의 경우, 이 필드를 Limited (제한됨)로 설정하는 것이 좋습니다. 기본적으로 Local BIOS Update Support (로컬 BIOS 업데이트 지원) 옵션은 Unlocked (잠금 해제)로 설정됩니다.  노트: Dell Update Package를 사용하는 BIOS 업데이트는 이 옵션의 영향을 받지 않습니다.
전원 단추	시스템 전면에 있는 전원 단추를 활성화하거나 비활성화합니다. 기본적으로 Power Button (전원 단추) 옵션은 Enabled (활성화)로 설정됩니다.
AC Power Recovery(AC 전원 복구)	시스템의 AC 전원이 복구된 후 시스템이 어떻게 반응할지 설정합니다. 기본적으로 AC Power Recovery (AC 전원 복구) 옵션은 Last (마지막)로 설정됩니다.

Miscellaneous Settings(기타 설정)

메뉴 항목	설명
System Time(시스템 시간)	시스템의 시간을 설정합니다.
System Date(시스템 날짜)	시스템의 날짜를 설정합니다.
Asset Tag(자산 태그)	자산 태그를 표시하며, 보안 및 추적 용도로 자산 태그를 수정할 수 있게 합니다.
Keyboard NumLock(키보드 NumLock)	시스템이 부팅할 때 NumLock이 활성화될지 또는 비활성화될지 설정합니다. 기본적으로 Keyboard NumLock (키보드 NumLock)은 On (켜기)으로 설정됩니다.  노트: 84 키 키보드에는 이 필드가 적용되지 않습니다.
Report Keyboard Errors(키보드 오류 보고)	시스템 부팅 중에 키보드 관련 오류 메시지가 보고되는지 여부를 설정합니다. 기본적으로 Report Keyboard Errors (키보드 오류 보고) 필드는 Report (보고)로 설정됩니다.
F1/F2 Prompt on Error(오류 시 F1/F2 프롬프트)	오류 시 F1/F2 프롬프트를 활성화하거나 비활성화합니다. 기본적으로 F1/F2 Prompt on Error (오류 시 F1/F2 프롬프트)는 Enabled (활성화)로 설정됩니다.
In-System Characterization(시스템 내 특성화)	이 필드는 In-System Characterization (시스템 내 특성화)을 활성화하거나 비활성화합니다. 기본적으로 In-System Characterization (시스템 내 특성화)은 Enabled (활성화)로 설정됩니다.

시스템 및 설정 암호 기능

사용자는 시스템 보안을 위해 시스템 암호 및 설정 암호를 생성할 수 있습니다. 시스템 및 설정 암호를 생성할 수 있게 하려면 암호 점퍼가 '활성화'로 설정되어야 합니다. 암호 점퍼 설정에 대한 자세한 내용은 '시스템 보드 점퍼 설정'을 참조하십시오.

시스템 암호 시스템에 로그인하기 위해 입력해야 하는 암호입니다.

설정 암호 시스템의 BIOS 또는 UEFI 설정에 액세스하고 설정을 변경하기 위해 입력해야 하는 암호입니다.

△ **주의:** 암호 기능은 시스템 데이터에 대한 기본적인 수준의 보안을 제공합니다.

△ **주의:** 실행 중인 시스템을 그대로 두고 자리를 비우는 경우 누구나 시스템에 저장된 데이터에 액세스할 수 있습니다.

ⓘ **노트:** 본 시스템은 시스템 및 설정 암호 기능이 비활성화된 상태로 제공됩니다.

시스템 및/또는 설정 암호 지정

ⓘ **노트:** 암호 점퍼는 시스템 암호 및 설정 암호 기능을 활성화하거나 비활성화합니다. 암호 점퍼 설정에 대한 자세한 내용은 시스템 보드 점퍼 설정을 참조하십시오.

암호 점퍼 설정이 활성화되어 있고 **Password Status**(암호 상태)가 **Unlocked**(잠금 해제)인 경우에만 새 **System Password**(시스템 암호) 및/또는 **Setup Password**(설정 암호)를 지정하거나 기존 **System Password**(시스템 암호) 및/또는 **Setup Password**(설정 암호)를 변경할 수 있습니다. Password Status(암호 상태)가 **Locked**(잠금)이면 시스템 암호 및/또는 설정 암호를 변경할 수 없습니다.

암호 점퍼 설정이 비활성화되어 있고 기존 시스템 암호 및 설정 암호가 삭제된 경우, 시스템에 로그인하기 위해 시스템 암호를 제공하지 않아도 됩니다.

새 시스템 암호 및/또는 설정 암호를 지정하려면 다음과 같이 합니다.

1. 시스템 설정을 시작하려면 전원 켜기 또는 재부팅 후에 바로 <F2> 키를 누릅니다.
2. **System Setup Main Menu**(시스템 설정 기본 메뉴)에서 **System BIOS**(시스템 BIOS)를 선택하고 <Enter> 키를 누릅니다. **System BIOS**(시스템 BIOS) 화면이 표시됩니다.
3. **System BIOS**(시스템 BIOS) 화면에서 **System Security**(시스템 보안)를 선택하고 <Enter> 키를 누릅니다. **System Security**(시스템 보안) 화면이 표시됩니다.
4. **System Security**(시스템 보안) 화면에서 **Password Status**(암호 상태)가 **Unlocked**(잠금 해제)인지 확인합니다.
5. **System Password**(시스템 암호)를 선택하고 시스템 암호를 입력한 후 <Enter> 또는 <Tab>을 누릅니다..

다음 지침을 따라 시스템 암호를 할당합니다.

- 암호 길이는 최대 32글자입니다.
- 암호에는 0부터 9까지의 숫자가 포함될 수 있습니다.
- 소문자만 유효하며 대문자는 사용할 수 없습니다.
- 허용되는 특수 문자로는 공백, ("), (+), (.), (-), (,), (/), (:), (!), (\), (}), (')가 있습니다.

시스템 암호를 다시 입력하라는 메시지가 나타납니다.

6. 앞에서 입력한 시스템 암호를 다시 입력하고 **OK**(확인)를 클릭합니다.
7. **Setup Password**(설정 암호)를 선택하고 시스템 암호를 입력한 후 <Enter> 또는 <Tab> 키를 누릅니다. 설정 암호를 다시 입력하라는 메시지가 나타납니다.
8. 앞에서 입력한 설정 암호를 다시 입력하고 **OK**(확인)를 클릭합니다.
9. <Esc> 키를 눌러 변경사항을 저장합니다.

ⓘ **노트:** 암호 보호 기능은 시스템을 재부팅해야만 적용됩니다.

시스템 암호를 사용하여 시스템 보안

ⓘ **노트:** 설정 암호를 지정하면 시스템 암호 대신 설정 암호를 사용할 수 있습니다.

1. 시스템을 켜거나 재부팅합니다.
2. 암호를 입력하고 <Enter> 키를 누릅니다.

Password Status(암호 상태)를 **Locked**(잠금)로 설정한 경우, 재부팅 시에 메시지가 나타나면 암호를 입력하고 <Enter> 키를 누릅니다.

잘못된 시스템 암호를 입력하면 메시지가 나타나고 암호를 다시 입력하도록 요청합니다. 올바른 암호를 입력할 수 있는 기회는 세 번입니다. 세 번째 입력한 암호도 올바른 암호가 아닌 경우 시스템이 정지되었으며 시스템을 종료해야 함을 알려 주는 오류 메시지가 표시됩니다.

시스템을 종료하고 다시 시작해도 올바른 암호를 입력할 때까지 오류 메시지가 계속 표시됩니다.

① **노트:** 시스템이 무단으로 변경되는 것을 방지하려면 **System Password(시스템 암호)** 및 **Setup Password(설정 암호)** 옵션과 함께 **Password Status(암호 상태)** 옵션을 사용할 수 있습니다.

현재 시스템 및/또는 설정 암호를 삭제하거나 변경

기존 시스템 및/또는 설정 암호를 삭제하거나 변경하려면 먼저 암호 점퍼가 '활성화'로 설정되어 있고 **Password Status(암호 상태)**가 **Unlocked(잠금 해제)**인지 확인합니다. **Password Status(암호 상태)**가 **Locked(잠금)**이면 기존 시스템 또는 설정 암호를 삭제하거나 변경할 수 없습니다.

기존 시스템 및/또는 설정 암호를 삭제하거나 변경하려면 다음과 같이 하십시오.

1. 시스템 설정을 시작하려면 전원 켜기 또는 재부팅 후에 바로 <F2> 키를 누릅니다.
2. **System Setup Main Menu(시스템 설정 기본 메뉴)**에서 **System BIOS(시스템 BIOS)**를 선택하고 <Enter> 키를 누릅니다. **System BIOS(시스템 BIOS)** 화면이 표시됩니다.
3. **System BIOS(시스템 BIOS)** 화면에서 **System Security(시스템 보안)**를 선택하고 <Enter> 키를 누릅니다. **System Security(시스템 보안)** 화면이 표시됩니다.
4. **System Security(시스템 보안)** 화면에서 **Password Status(암호 상태)**를 **Unlocked(잠금 해제)**합니다.
5. **System Password(시스템 암호)**를 선택하고 기존 시스템 암호를 변경하거나 삭제한 후, <Enter> 또는 <Tab> 키를 누릅니다.
6. **Setup Password(설정 암호)**를 선택하고, 기존 시스템 및/또는 설정 암호를 변경 또는 삭제한 후 <Enter> 또는 <Tab>을 누릅니다.
① **노트:** 시스템 및/또는 설정 암호를 변경하면 새 암호를 다시 입력하라는 메시지가 표시됩니다. 시스템 및/또는 설정 암호를 삭제하면 삭제할지 여부를 확인하라는 메시지가 표시됩니다.
7. <Esc> 키를 눌러 변경사항을 저장합니다.

① **노트:** 시스템에 로그인하는 동안 암호 보안을 비활성화할 수 있습니다. 암호 보안을 비활성화하려면 시스템을 켜거나 재부팅한 후, 암호를 입력하고 <Ctrl><Enter>를 누르십시오.

활성화된 설정 암호를 사용하여 시스템 작동

Setup Password(설정 암호)를 **Enabled(활성화)**로 설정한 경우 시스템 설정 프로그램의 옵션을 변경하기 전에 설정 암호를 정확하게 입력합니다.

세 번 이상 부정확한 암호를 입력하면 다음과 같은 메시지가 나타납니다.

```
Incorrect Password! Number of unsuccessful password attempts: <x> System Halted! Must power down (□□□ □□□□! □□□ □□ □□ □□: <x> □□□□ □□□□□□□! □□□ □□ □□□).
```

시스템을 종료하고 다시 시작해도 올바른 암호를 입력할 때까지 오류 메시지가 계속 표시됩니다. 다음과 같이 옵션이 설정된 경우는 예외입니다.

- **System Password(시스템 암호)** 설정이 **Enabled(활성화)**가 아니고 시스템 암호가 **Password Status(암호 상태)** 옵션을 통해 잠기지 않은 경우에는 예외적으로 시스템 암호를 지정할 수 있습니다.
- 그러나 이 경우에도 기존의 시스템 암호를 변경하거나 비활성화할 수는 없습니다.

① **노트:** 시스템 암호가 무단으로 변경되는 것을 방지하려면 **Setup Password(설정 암호)** 옵션과 **Password Status(암호 상태)** 옵션을 결합하여 사용할 수 있습니다.

UEFI 부팅 관리자 시작

① **노트:** UEFI 부팅 모드에서 운영 체제를 설치하려면 해당 운영 체제가 64비트 UEFI 호환 운영 체제(예: **Microsoft Windows Server 2008 x64 버전**)여야 합니다. DOS 및 32비트 운영 체제는 BIOS 부팅 모드에서만 설치할 수 있습니다.

이 부팅 관리자를 사용하면 다음 작업을 수행할 수 있습니다.

- 부팅 옵션 추가, 삭제 및 정렬
- 재부팅 없이 시스템 설정 및 BIOS 수준 부팅 옵션에 액세스

이 부팅 관리자를 시작하려면 다음을 수행하십시오.

1. 시스템을 켜거나 재시작합니다.
2. 다음과 같은 메시지가 나타나면 <F11> 키를 누릅니다.

```
<F11> = UEFI Boot Manager
```

<F11> 키를 누르기 전에 운영 체제가 로드되기 시작하면 시스템이 부팅을 완료하게 한 다음 시스템을 재시작하고 다시 시도합니다.

부팅 관리자 탐색 키 사용

키	설명
위쪽 화살표	이전 필드로 이동합니다.
아래쪽 화살표	다음 필드로 이동합니다.
<Enter>	선택한 필드(있는 경우)에 값을 입력하거나 필드에 있는 링크를 따라 이동할 수 있습니다.
스페이스바	드롭다운 목록(있는 경우)을 확장하거나 축소합니다.
<Esc>	기본 화면이 표시될 때까지 이전 페이지로 이동합니다. 기본 화면에서 <Esc> 키를 누르면 시스템 설정이 종료됩니다. 종료되기 전에 저장하지 않은 변경 사항을 저장하라는 메시지가 나타납니다.
<F1>	시스템 설정 도움말 파일을 표시합니다.

① **노트:** 대부분의 옵션은 변경사항이 기록되었다가 시스템을 재시작해야만 적용됩니다.

부팅 관리자 화면

메뉴 항목	설명
Continue Normal Boot(일반 부팅 계속)	시스템에서는 먼저 부팅 순서의 첫 번째 항목에 해당하는 장치로 부팅을 시도합니다. 부팅 시도가 실패하면 부팅 순서의 다음 항목에 해당하는 장치로 부팅을 계속 시도합니다. 이러한 부팅 시도는 부팅에 성공하거나 시도할 부팅 옵션이 더 이상 없을 때까지 계속됩니다.
BIOS Boot Menu(BIOS 부팅) 메뉴	사용 가능한 BIOS 부팅 옵션(별표로 표시됨)의 목록을 표시합니다. 사용할 부팅 옵션을 선택하고 <Enter> 키를 누릅니다.
UEFI Boot(UEFI 부팅) 메뉴	사용 가능한 UEFI 부팅 옵션(별표로 표시됨)의 목록을 표시합니다. 사용할 부팅 옵션을 선택하고 <Enter> 키를 누릅니다. UEFI 부팅 메뉴를 통해 Add Boot Option (부팅 옵션 추가), Delete Boot Option (부팅 옵션 삭제) 또는 Boot From File (파일에서 부팅)을 선택할 수 있습니다.
Driver Health Menu(드라이버 상태) 메뉴	시스템에 설치된 드라이버의 목록 및 해당 드라이버의 상태를 표시합니다.
Launch System Setup(시스템 설정 시작)	시스템 설정에 액세스할 수 있습니다.
System Utilities(시스템 유틸리티)	BIOS 업데이트 파일 탐색기에 액세스하고, Dell 진단 프로그램을 실행하고, 시스템을 재부팅할 수 있습니다.

UEFI 부팅 메뉴

메뉴 항목	설명
Boot From File(파일에서 부팅)	부팅 옵션 목록에 포함되지 않는 원타임 부팅 옵션을 설정합니다.

메뉴 항목	설명
Select UEFI Boot Option(UEFI 부팅 옵션 선택)	사용 가능한 UEFI 부팅 옵션(별표로 표시됨)의 목록을 표시합니다. 사용할 부팅 옵션을 선택하고 <Enter> 키를 누릅니다.
Add Boot Option	새 부팅 옵션을 추가합니다.
Delete Boot Option	기존 부팅 옵션을 삭제합니다.

내장형 시스템 관리

Dell Lifecycle Controller는 서버의 수명 주기 전체에 걸쳐 고급 내장형 시스템 관리를 제공합니다. Lifecycle Controller는 부팅 순서 동안 시작될 수 있으며 운영 체제와 독립적으로 작동할 수 있습니다.

① | 노트: 특정 플랫폼 구성에서는 Lifecycle Controller가 제공하는 일부 기능이 지원되지 않을 수 있습니다.

Lifecycle Controller 설정, 하드웨어 및 펌웨어 구성, 운영 체제 배포 등에 대한 자세한 내용은 dell.com/support/home에서 Lifecycle Controller 설명서를 참조하십시오.

iDRAC 설정 유틸리티

iDRAC 설정 유틸리티는 UEFI를 사용하여 iDRAC 매개 변수를 설정 및 구성하기 위한 인터페이스입니다. iDRAC7 설정 유틸리티를 사용하면 다음과 같은 다양한 iDRAC 매개 변수를 활성화하거나 비활성화할 수 있습니다.

① | 노트: 목록에 나열된 기능 중 일부를 사용하려면 iDRAC7 Enterprise 라이선스 업그레이드가 필요할 수 있습니다.

- 전용 iDRAC Enterprise 카드 포트 또는 내장형 NIC를 통해 iDRAC LAN(Local Area Network) 구성, 활성화 또는 비활성화
- IPMI over LAN 활성화 또는 비활성화
- LAN PET(Platform Event Trap) 대상 활성화
- 가상 매체 장치 연결 또는 분리

iDRAC7 사용에 대한 자세한 내용은 iDRAC7 사용 설명서(dell.com/support/home)를 참조하십시오.

iDRAC 설정 유틸리티 시작

1. 관리되는 시스템을 켜거나 재시작합니다.
2. POST(Power-On Self-Test) 중에 <F2> 키를 누릅니다.
3. **System Setup Main Menu**(시스템 설정 기본 메뉴) 페이지에서 **iDRAC Settings**(iDRAC 설정)를 클릭합니다.

iDRAC Settings(iDRAC 설정) 페이지가 표시됩니다.

블레이드 구성부품 설치

권장 도구

이 항목의 절차를 수행하려면 다음 품목이 필요할 수 있습니다.

- #1 및 #2 십자 드라이버
- T8 및 T10 별 드라이버
- 손목 접지대

블레이드 분리 및 설치

△ 주의: 대부분의 컴퓨터 관련 수리는 인증받은 서비스 기술자가 수행해야 합니다. 문제 해결이나 간단한 수리에 한해 제품 문서에 승인된 대로 또는 온라인/전화 서비스 및 지원팀이 안내하는 대로 사용자가 직접 처리할 수 있습니다. Dell의 승인을 받지 않은 서비스 작업으로 인한 손상에 대해서는 보상을 받을 수 없습니다. 제품과 함께 제공된 안전 지침을 읽고 따르십시오.

① 노트: 이러한 절차는 전체 높이 및 절반 높이 블레이드에 대해서만 적용됩니다. 슬리브에서의 1/4 높이 블레이드 분리 및 설치에 대한 자세한 내용은 해당 블레이드의 소유자 매뉴얼(support.dell.com/manuals)을 참조하십시오.

블레이드 분리

1. OS 명령어 또는 CMC를 사용하여 블레이드의 전원을 끈 다음 전원이 꺼졌는지 확인합니다. 블레이드 전원이 꺼지면 전면 패널의 전원 표시등이 꺼집니다.
2. 절반 높이 블레이드 11 또는 12을 분리하기 전에 LCD 화면에 사고로 인한 손상이 발생하지 않도록 LCD 패널을 스토리지 위치로 돌립니다.
3. 핸들에 있는 분리 단추를 누릅니다.
4. 핸들을 밖으로 당겨 인클로저에서 블레이드를 잠금 해제합니다.
5. 블레이드를 인클로저 밖으로 밀어냅니다.

△ 주의: I/O 커넥터 핀을 보호하려면 인클로저에서 블레이드를 분리할 때마다 I/O 커넥터 덮개를 설치합니다.

6. I/O 커넥터 덮개를 I/O 커넥터 위에 설치합니다.

△ 주의: 블레이드를 영구적으로 분리하는 경우 블레이드 보호물을 설치합니다. 블레이드 보호물을 설치하지 않고 오랫동안 시스템을 작동하면 인클로저가 과열될 수 있습니다.

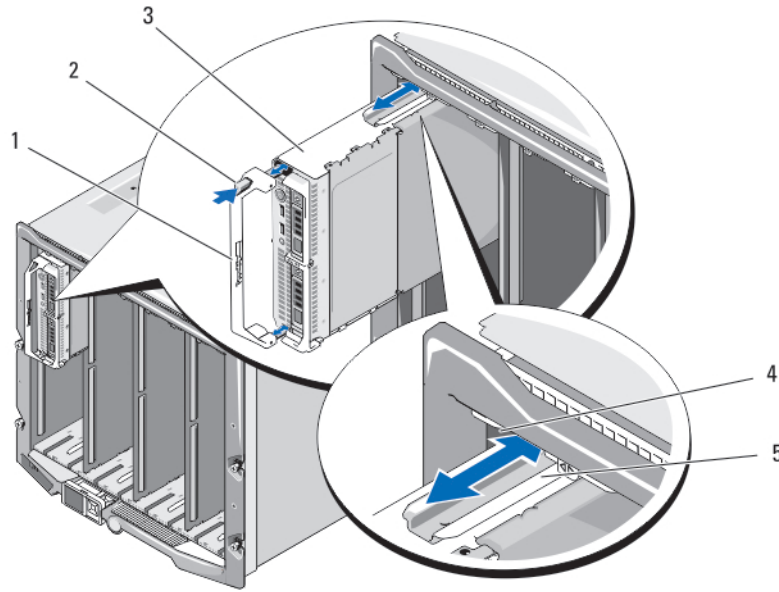


그림 3. 블레이드 분리 또는 설치

- | | |
|-----------------------------|-----------------|
| 1. 블레이드 핸들 | 2. 분리 단추 |
| 3. 블레이드 | 4. 인클로저의 가이드 레일 |
| 5. 블레이드 또는 블레이드 보호물의 가이드 레일 | |

블레이드 설치

1. 새 블레이드를 설치하려면 I/O 커넥터에서 플라스틱 덮개를 분리하여 나중에 사용할 수 있도록 보관합니다.
2. 핸들이 블레이드 왼쪽에 오도록 블레이드를 놓습니다.
3. 절반 높이 블레이드를 베이 11 또는 12에 설치하려는 경우, LCD 화면에 사고로 인한 손상이 발생하지 않도록 LCD 모듈을 수평 스토리지 위치로 돌립니다.
4. 8개의 상단 베이 중 하나에 절반 높이 블레이드를 설치하려면 블레이드 상단 가장자리의 가이드 레일을 맞춰 인클로저의 플라스틱 가이드 사이에 들어가게 합니다.
8개의 하단 베이 중 하나에 절반 높이 블레이드를 설치하려면 M1000e 인클로저의 바닥에 있는 가이드 레일과 블레이드의 가장자리를 맞춥니다.
5. 핸들이 블레이드에 걸려 제자리에 잠길 때까지 인클로저 안으로 블레이드를 밀어 넣습니다.

블레이드 열기 및 닫기

블레이드 열기

⚠ 주의: 대부분의 컴퓨터 관련 수리는 인증받은 서비스 기술자가 수행해야 합니다. 문제 해결이나 간단한 수리에 한해 제품 문서에 승인된 대로 또는 온라인/전화 서비스 및 지원팀이 안내하는 대로 사용자가 직접 처리할 수 있습니다. Dell의 승인을 받지 않은 서비스 작업으로 인한 손상에 대해서는 보상을 받을 수 없습니다. 제품과 함께 제공된 안전 지침을 읽고 따르십시오.

📌 노트: 시스템 내부의 구성요소를 다룰 때는 항상 정전기 방지 매트와 접지대를 사용하는 것이 좋습니다.

1. 인클로저에서 블레이드를 분리합니다.
2. I/O 커넥터 덮개를 설치합니다.
3. 분리 단추를 누르고 덮개를 블레이드 후면 쪽으로 밀습니다.
4. 덮개를 블레이드에서 조심스럽게 들어올립니다.

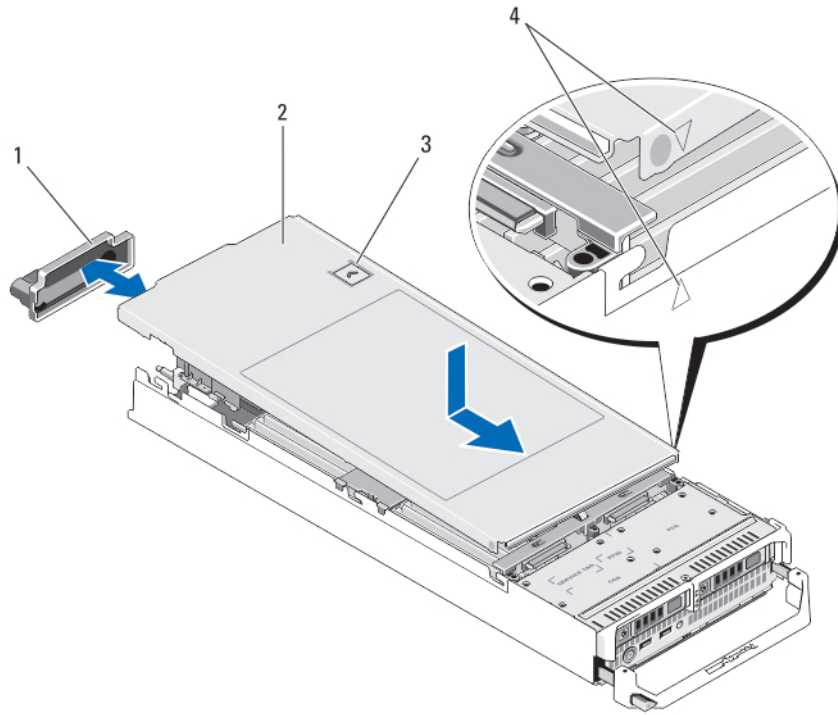


그림 4. 블레이드 열기 및 닫기

- | | |
|---------------|-----------------|
| 1. I/O 커넥터 덮개 | 2. 블레이드 덮개 |
| 3. 분리 단추 | 4. 덮개 맞춤 핀 및 노치 |

블레이드 닫기

1. 블레이드 내부에 도구나 부품이 남아 있는지 확인합니다.
2. 새시 가장자리의 노치를 덮개의 안쪽 면에 있는 덮개 맞춤 핀에 맞춥니다.
3. 덮개를 새시 위에 내려 놓습니다.
4. 딸깍 소리가 나면서 제자리에 고정될 때까지 덮개를 밀습니다.
덮개가 올바르게 장착되면 새시 표면과 덮개가 일직선이 됩니다.

블레이드 내부

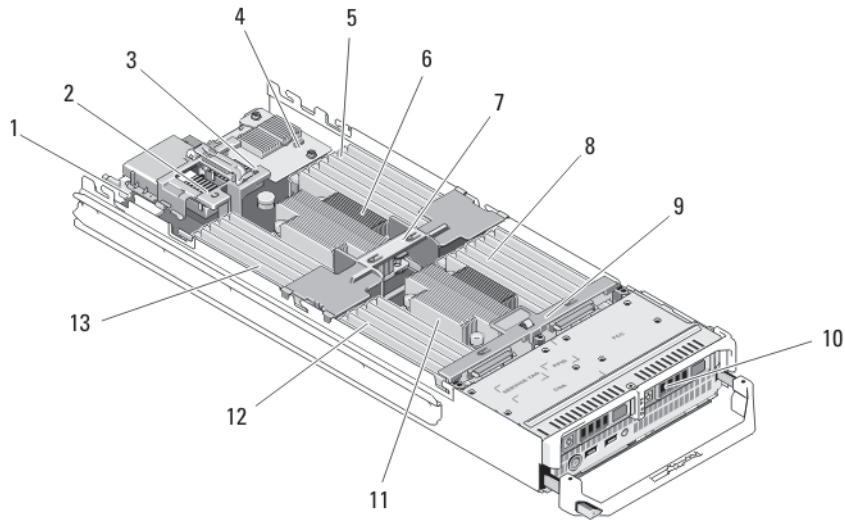


그림 5. 블레이드 내부

- | | |
|----------------------------|----------------------------|
| 1. 관리 라이저 카드 | 2. 메자닌 카드 1(선택 사양) - 패브릭 C |
| 3. 메자닌 카드 2(선택 사양) - 패브릭 B | 4. 네트워크 도터 카드 |
| 5. 메모리 모듈(프로세서 1) | 6. 프로세서 1 및 방열판 |
| 7. 냉각 덮개 | 8. 메모리 모듈(프로세서 2) |
| 9. 하드 드라이브/SSD 후면판 | 10. 하드 드라이브/SSD(2개) |
| 11. 프로세서 2 및 방열판 | 12. 메모리 모듈(프로세서 2) |
| 13. 메모리 모듈(프로세서 1) | |

냉각 덮개

냉각 덮개 분리

△ 주의: 대부분의 컴퓨터 관련 수리는 인증받은 서비스 기술자가 수행해야 합니다. 문제 해결이나 간단한 수리에 한해 제품 문서에 승인된 대로 또는 온라인/전화 서비스 및 지원팀이 안내하는 대로 사용자가 직접 처리할 수 있습니다. Dell의 승인을 받지 않은 서비스 작업으로 인한 손상에 대해서는 보상을 받을 수 없습니다. 제품과 함께 제공된 안전 지침을 읽고 따르십시오.

△ 주의: 냉각 덮개가 제거된 상태로 시스템을 작동시키지 마십시오. 시스템이 쉽게 가열되어 시스템이 종료되거나 데이터 손실이 발생할 수 있습니다.

1. 인클로저에서 블레이드를 분리합니다.
2. 블레이드를 엽니다.
3. 블레이드 새시와 가까이 있는 냉각 덮개의 양쪽 끝을 잡고 블레이드에서 냉각 덮개를 들어올립니다.

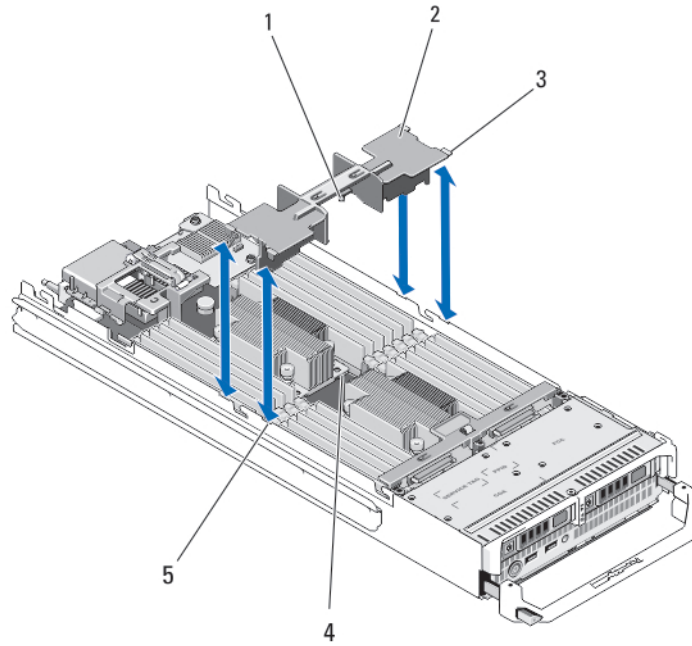


그림 6. 냉각 덮개 설치 및 분리

- | | |
|--------------------|----------------|
| 1. 냉각 덮개 아래의 핀(2개) | 2. 냉각 덮개 |
| 3. 탭(4개) | 4. 방열판의 구멍(2개) |
| 5. 새시의 슬롯(4개) | |

냉각 덮개 설치

△ 주의: 대부분의 컴퓨터 관련 수리는 인증받은 서비스 기술자가 수행해야 합니다. 문제 해결이나 간단한 수리에 한해 제품 문서에 승인된 대로 또는 온라인/전화 서비스 및 지원팀이 안내하는 대로 사용자가 직접 처리할 수 있습니다. Dell의 승인을 받지 않은 서비스 작업으로 인한 손상에 대해서는 보상을 받을 수 없습니다. 제품과 함께 제공된 안전 지침을 읽고 따르십시오.

1. 덮개 아래쪽의 탭이 프로세서 소켓 CPU1에 설치된 방열판의 구멍과 맞춰지도록 합니다.
2. 덮개 측면의 탭이 블레이드 새시의 슬롯과 맞물리고 덮개 아래쪽의 핀이 방열판의 구멍과 맞물리도록 냉각 덮개를 시스템 안에 내려놓습니다.
3. 블레이드를 닫습니다.
4. 블레이드를 인클로저에 설치합니다.

시스템 메모리

이 시스템은 DDR3 UDIMM ECC(Unbuffered ECC DIMM) 및 RDIMM(Registered DIMM)을 지원합니다. 시스템에서는 DDR3 및 DDR3L 전압 사양을 지원합니다.

① 노트: MT/s는 DIMM 속도를 초당 메가전송 단위로 나타냅니다.

메모리 버스 작동 주파수는 다음 요인에 따라 1600MT/s, 1333MT/s, 1066MT/s 또는 800MT/s일 수 있습니다.

- DIMM 유형(UDIMM, RDIMM 또는 LRDIMM)
- DIMM 구성(랭크 수)
- DIMM의 최대 주파수
- 채널당 채워지는 DIMM의 수
- DIMM 작동 전압
- 선택한 시스템 프로필(예: Performance Optimized(최적화된 성능), Custom(사용자 정의) 또는 Dense Configuration Optimized(최적화된 밀집 구성))
- 프로세서의 지원되는 최대 DIMM 주파수

시스템에는 24개의 메모리 소켓이 12개씩 두 세트(프로세서당 한 세트)로 분할되어 포함되어 있습니다. 12개 소켓을 포함하는 각 세트는 4개의 채널로 구성됩니다. 각 채널에서 첫 번째 소켓의 분리 레버는 흰색으로 표시되고, 두 번째 소켓의 분리 레버는 검정색으로 표시되고, 세 번째 소켓의 분리 레버는 녹색으로 표시됩니다.

① 노트: A1-A12 소켓의 DIMM은 프로세서 1에 할당되고 B1-B12 소켓의 DIMM은 프로세서 2에 할당됩니다.

다음 표는 지원되는 구성의 메모리 장착 및 작동 주파수를 보여 줍니다.

Processor Type	DIMM 유형	장착되는 DIMM/ 채널	작동 주파수(MT/s)		최대 DIMM 랭크/채널	
			1.5V	1.35V		
Intel Xeon 프 로세서 E5-2600	UDIMM ECC	1	1333, 1066 및 800	1333, 1066 및 800	듀얼 랭크	
			2	1333, 1066 및 800	1333, 1066 및 800	듀얼 랭크
		RDIMM	1	1600, 1333, 1066 및 800	1333, 1066 및 800	듀얼 랭크
				1333, 1066 및 800	1066 및 800	4중 랭크
			2	1600, 1333, 1066 및 800	1333, 1066 및 800	듀얼 랭크
				1066 및 800	1066 및 800	4중 랭크
	LRDIMM	3	1333, 1066 및 800	1066 및 800	듀얼 랭크	
			1	1333 및 1066	1333 및 1066	4중 랭크
				2	1333 및 1066	1333 및 1066
		2	1066	1066	4중 랭크	
			3	1600, 1333 및 1066	1600, 1333 및 1066	듀얼 랭크
				2	1600, 1333 및 1066	1600, 1333 및 1066
Intel Xeon 프 로세서 E5-2600v2	UDIMM ECC	1	1600, 1333 및 1066	1600, 1333 및 1066	듀얼 랭크	
			2	1600, 1333 및 1066	1600, 1333 및 1066	듀얼 랭크
		RDIMM	1	1866, 1600, 1333, 및 1066	1600, 1333 및 1066	듀얼 랭크
				1333, 1066 및 800	1066 및 800	4중 랭크
			2	1866, 1600, 1333, 및 1066	1600, 1333 및 1066	듀얼 랭크
				1066 및 800	1066 및 800	4중 랭크
	LRDIMM	3	1333 및 1066	1066	듀얼 랭크	
			1	1866, 1600, 1333, 및 1066	1600, 1333 및 1066	4중 랭크
				1600, 1333 및 1066		Octal 등급
		2	1600, 1333 및 1066	1600, 1333 및 1066	4중 랭크	
			1600, 1333 및 1066		Octal 등급	
			3	1333 및 1066	1066	4중 랭크
1066		Octal 등급				

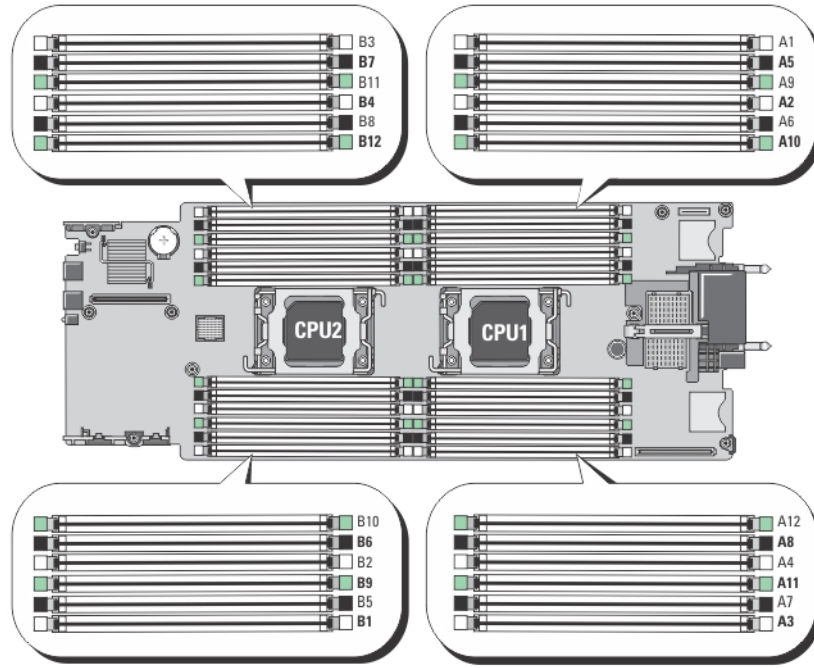


그림 7. 메모리 소켓 위치

메모리 채널은 다음과 같이 구성됩니다.

- 프로세서 1**
- 채널 0: 메모리 소켓 A2, A6 및 A10
 - 채널 1: 메모리 소켓 A1, A5 및 A9
 - 채널 2: 메모리 소켓 A4, A8 및 A12
 - 채널 3: 메모리 소켓 A3, A7 및 A11
- 프로세서 2**
- 채널 0: 메모리 소켓 B2, B6 및 B10
 - 채널 1: 메모리 소켓 B1, B5 및 B9
 - 채널 2: 메모리 소켓 B4, B8 및 B12
 - 채널 3: 메모리 소켓 B3, B7 및 B11

일반 메모리 모듈 설치 지침

① 노트: 이 지침을 준수하지 않고 메모리를 구성하면 해당 시스템이 시작되지 않고 어떠한 비디오 출력도 나타나지 않을 수 있으며, 메모리 구성 중에 시스템이 중단되거나 메모리가 줄어든 상태로 시스템이 작동할 수 있습니다.

이 시스템은 Flexible Memory Configuration(유연한 메모리 구성)을 지원하므로, 시스템은 모든 유효한 칩셋 아키텍처에 따라 구성되고 해당 구성에서 실행될 수 있습니다. 다음은 최적 성능을 위해 권장되는 지침입니다.

- UDIMM, RDIMM 및 LRDIMM을 혼합하여 사용할 수 없습니다.
- x4 및 x8 DRAM 기반 DIMM은 혼합될 수 있습니다. 자세한 내용은 모드별 지침을 참조하십시오.
- 채널당 최대 2개의 UDIMM을 장착할 수 있습니다.
- 랭크 개수에 관계없이 최대 3개의 LRDIMM을 장착할 수 있습니다.
- 채널당 최대 2개의 4중 랭크 RDIMM과 최대 3개의 듀얼 또는 싱글 랭크를 장착할 수 있습니다. 흰색 분리 레버가 있는 첫 번째 슬롯에 4중 랭크 RDIMM이 장착되면 녹색 분리 레버가 있는 채널의 세 번째 DIMM 슬롯을 장착할 수 없습니다.
- 프로세서가 설치된 경우에만 DIMM 소켓을 채우십시오. 단일 프로세서 시스템의 경우 A1-A12 소켓을 사용할 수 있습니다. 이중 프로세서 시스템의 경우에는 A1-A12 소켓 및 B1-B12 소켓을 사용할 수 있습니다.
- 흰색 분리 탭이 있는 소켓부터 시작하여 검정색 분리 탭이 있는 소켓과 녹색 분리 탭이 있는 소켓을 순서대로 모두 채웁니다.
- 흰색 분리 탭이 있는 첫 번째 소켓에 4중 랭크 RDIMM이 채워져 있으면 채널에서 녹색 분리 탭이 있는 세 번째 DIMM 소켓은 채우지 마십시오.
- 랭크 개수를 기준으로 가장 높은 것부터 흰색 분리 레버가 있는 소켓에 장착하고, 검정색 분리 레버가 있는 소켓과 녹색 분리 레버가 있는 소켓에 순서대로 장착합니다. 예를 들어, 4중 랭크 DIMM과 이중 랭크 DIMM을 혼합하려면 흰색 분리 탭이 있는 소켓에 4중 랭크 DIMM을 장착하고 검정색 분리 탭이 있는 소켓에 이중 랭크 DIMM을 장착합니다.

- 이중 프로세서 구성에서 각 프로세서에 대한 메모리 구성은 동일해야 합니다. 예를 들어, 프로세서 1의 소켓 A1을 채우는 경우, 프로세서 2의 소켓 B1을 채웁니다.
- 다른 메모리 장착 규칙을 따르는 경우라면 크기가 서로 다른 메모리 모듈을 혼합할 수 있습니다(예: 2GB 메모리 모듈과 4GB 메모리 모듈이 혼합될 수 있음).
- 성능을 극대화하려면 프로세서당 4개의 DIMM(채널당 1개의 DIMM)을 동시에 장착합니다.
- 각각 다른 속도를 가진 메모리 모듈이 설치되면 설치된 메모리 모듈 중 가장 느린 모듈의 속도로 작동하거나 시스템 DIMM 구성에 따라 더 느린 속도로 작동하게 됩니다.
- 다음과 같은 프로세서 방열판 구성에 따라 DIMM을 장착합니다.

프로세서 구성	프로세서 유형 (와트)	방열판	DIMM 개수	
			최대 시스템 용량	RAS(Reliability, Availability and Serviceability) 기능
단일 프로세서	최대 95W	57mm	12	12
단일 프로세서	115W 또는 130W	77mm	10(채널 1과 3의 DIMM 3개 및 채널 0과 2의 DIMM 2개)	8(채널당 DIMM 2개)
단일 프로세서	E5-2643, E5-2637v2 또는 EOT	97mm	8(채널 1과 3의 DIMM 3개 및 채널 0과 2의 DIMM 1개)	4(채널당 DIMM 1개)
이중 프로세서	최대 95W	57mm	24	24
이중 프로세서	115W 또는 130W	77mm	20(채널 1과 3의 DIMM 3개 및 채널 0과 2의 DIMM 2개)	16(채널당 DIMM 2개)
이중 프로세서	E5-2643, E5-2637v2 또는 EOT	97mm	16(채널 1과 3의 DIMM 3개 및 채널 0과 2의 DIMM 1개)	8(채널당 DIMM 1개)

① 노트: 97mm 방열판은 고급 ECC가 프로세서당 4개의 DIMM을 지원합니다. 메모리 미러링 및 스페어링을 포함한 고급 ECC는 이 구성에서 지원되지 않습니다.

모드별 지침

4개의 메모리 채널이 각 프로세서에 할당됩니다. 허용되는 구성은 선택한 메모리 모드에 따라 다릅니다.

① 노트: x4 및 x8 DRAM 기반 DIMM은 혼합되어 RAS 기능에 대한 지원을 제공할 수 있습니다. 그러나 특정 RAS 기능에 대한 모든 지침이 준수되어야 합니다. x4 DRAM 기반 DIMM은 메모리 최적화(독립 채널) 모드에서 SDDC(Single Device Data Correction)를 유지합니다. x8 DRAM 기반 DIMM의 경우 SDDC가 지원되도록 하려면 고급 ECC 모드가 필요합니다.

다음 항목에서는 각 모드별로 추가적인 슬롯 채우기 지침을 제공합니다.

고급 ECC(록스텝)

고급 ECC 모드는 SDDC를 x4 DRAM 기반 DIMM에서 x4 및 x8 DRAM으로 확장합니다. 이 모드는 정상 작동 중에 발생하는 단일 DRAM 칩 오류로부터 보호합니다.

메모리 설치 지침:

- 메모리 모듈은 크기, 속도 및 기술 면에서 동일해야 합니다.
- 흰색 분리 탭이 있는 메모리 소켓에 설치된 DIMM은 동일해야 하며, 검정색 및 녹색 분리 탭이 있는 소켓에 대해서도 이와 유사한 규칙이 적용됩니다. 이 규칙을 통해 동일한 DIMM은 쌍을 이루어 설치됩니다(예: A1과 A2, A3과 A4, A5와 A6의 쌍).

① 노트: 모니터링을 포함하는 고급 ECC는 지원되지 않습니다.

메모리 최적화(독립형 채널) 모드

이 모드는 x4 장치 폭을 사용하는 메모리 모듈에 대해서만 SDDC를 지원하고, 특정한 방식의 슬롯 채우기를 요구하지 않습니다.

메모리 스페어링

① 노트: 메모리 스페어링을 사용하려면 시스템 설정에서 이 기능이 활성화되어야 합니다.

이 모드에서 랭크는 채널당 하나가 스페어로 예약됩니다. 수정 가능한 지속적인 오류가 랭크에서 감지되는 경우, 이 랭크의 데이터가 스페어 랭크에 복사되고 오류가 발생한 랭크는 비활성화됩니다.

메모리 스페어링이 활성화된 경우 운영 체제에서 사용 가능한 시스템 메모리는 채널당 랭크 1개만큼 줄어듭니다. 예를 들어, 4GB 이중 랭크 DIMM 16개를 포함하는 이중 프로세서 구성에서 사용 가능한 시스템 메모리는 64GB(16(DIMM) × 4GB)가 아니라 48GB(3/4(랭크/채널) × 16(DIMM))입니다.

① 노트: 메모리 스페어링은 수정할 수 없는 다중 비트 오류에 대한 보호를 제공하지 않습니다.

① 노트: 고급 ECC/록스텝 모드 및 옵티마이저 모드는 모두 메모리 스페어링을 지원합니다.

메모리 미러링

메모리 미러링은 다른 모든 모드에 비해 가장 강력한 DIMM 안정성 모드를 제공하여 수정할 수 없는 다중 비트 오류에 대한 보호를 향상시킵니다. 미러링 구성에서 사용 가능한 총 시스템 메모리는 설치된 총 물리적 메모리의 절반입니다. 설치된 메모리의 절반은 활성 상태의 DIMM을 미러링하는 데 사용됩니다. 수정할 수 없는 오류가 발생하면 시스템은 미러링된 복사본으로 전환됩니다. 이를 통해 SDDC 및 다중 비트 보호가 가능해집니다.

메모리 설치 지침:

- 메모리 모듈은 크기, 속도 및 기술 면에서 동일해야 합니다.
- 흰색 분리 탭이 있는 메모리 소켓에 설치된 DIMM은 동일해야 하며, 검정색 및 녹색 분리 탭이 있는 소켓에 대해서도 이와 유사한 규칙이 적용됩니다. 이 규칙을 통해 동일한 DIMM은 쌍을 이루어 설치됩니다(예: A1과 A2, A3과 A4, A5와 A6의 쌍).

메모리 구성 예

다음 표에서는 이 항목에 설명된 적절한 메모리 지침을 따른 메모리 구성의 예를 보여 줍니다.

① 노트: 16GB 4중 랭크 RDIMM은 지원되지 않습니다.

① 노트: 다음 표에서 1R, 2R 및 4R은 단일 랭크 DIMM, 이중 랭크 DIMM 및 4중 랭크 DIMM을 각각 나타냅니다.

표 1. 메모리 구성 - 프로세서 1개

시스템 용량(GB)	DIMM 크기(GB)	DIMM 개수	구성 및 속도	DIMM 슬롯 채우기
2	2	1	1R x8, 1333MT/s 1R x8, 1600MT/s	A1
4	2	2	1R x8, 1333MT/s 1R x8, 1600MT/s	A1, A3
8	2	4	1R x8, 1333MT/s 1R x8, 1600MT/s	A1, A2, A3, A4
12	2	6	1R x8, 1333MT/s 1R x8, 1600MT/s	A1, A2, A3, A4, A5, A6
16	2	8	1R x8, 1333MT/s	A1, A2, A3, A4, A5, A6, A7, A8
16	4	4	2R x8, 1333MT/s 2R x8, 1600MT/s	A1, A2, A3, A4
24	2	12	1R x8, 1333MT/s	A1, A2, A3, A4, A5, A6, A7, A8, A9, A10, A11, A12
24	4	6	2R x8, 1333MT/s 2R x8, 1600MT/s	A1, A2, A3, A4, A5, A6
48	4	12	2R x8, 1333MT/s	A1, A2, A3, A4, A5, A6, A7, A8, A9, A10, A11, A12
48	8	6	2R x4, 1333MT/s	A1, A2, A3, A4, A5, A6

시스템 용량(GB)	DIMM 크기(GB)	DIMM 개수	구성 및 속도	DIMM 슬롯 채우기
			2R x4, 1600MT/s	
96	8	12	2R x4, 1333MT/s	A1, A2, A3, A4, A5, A6, A7, A8, A9, A10, A11, A12
96	16	6	2R x4, 1333MT/s 2R x4, 1600MT/s	A1, A2, A3, A4, A5, A6
128	16	8	2R x4, 1333MT/s 2R x4, 1600MT/s	A1, A2, A3, A4, A5, A6, A7, A8
144	16 및 8	10	2R x4, 1333MT/s	A1, A2, A3, A4, A5, A6, A7, A8, A9, A11
				① 노트: 16GB DIMM은 A1, A2, A3, A4, A5, A6, A7 및 A8로 번호 매겨진 슬롯에 설치되어야 하고, 8GB DIMM은 A9 및 A11 슬롯에 설치되어야 합니다.
256	32	8	4R x4, 1333MT/s	A1, A2, A3, A4, A5, A6, A7, A8
384	32	12	4R x4, 1333MT/s (LRDIMM만 해당)	A1, A2, A3, A4, A5, A6, A7, A8, A9, A10, A11, A12

표 2. 메모리 구성 - 프로세서 2개

시스템 용량(GB)	DIMM 크기(GB)	DIMM 개수	구성 및 속도	DIMM 슬롯 채우기
16	2	8	1R x8, 1333MT/s 1R x8, 1600MT/s	A1, A2, A3, A4, B1, B2, B3, B4
32	2	16	1R x8, 1333MT/s	A1, A2, A3, A4, A5, A6, A7, A8, B1, B2, B3, B4, B5, B6, B7, B8
32	4	8	2R x8, 1333MT/s 2R x8, 1600MT/s	A1, A2, A3, A4, B1, B2, B3, B4
64	4	16	2R x8, 1333MT/s	A1, A2, A3, A4, A5, A6, A7, A8, B1, B2, B3, B4, B5, B6, B7, B8
64	8	8	2R x4, 1333MT/s 2R x4, 1600MT/s	A1, A2, A3, A4, B1, B2, B3, B4
96	4	24	2R x8, 1333MT/s	A1, A2, A3, A4, A5, A6, A7, A8, A9, A10, A11, A12, B1, B2, B3, B4, B5, B6, B7, B8, B9, B10, B11, B12
96	8	12	2R x8, 1333MT/s 2R x8, 1600MT/s	A1, A2, A3, A4, A5, A6, B1, B2, B3, B4, B5, B6
128	8	16	2R x4, 1333MT/s	A1, A2, A3, A4, A5, A6, A7, A8, B1, B2, B3, B4, B5, B6, B7, B8
128	16	8	2R x4, 1333MT/s 2R x4, 1600MT/s	A1, A2, A3, A4, B1, B2, B3, B4
160	8	20	2R x4, 1333MT/s	A1, A2, A3, A4, A5, A6, A7, A8, A9, A11, B1, B2, B3, B4, B5, B6, B7, B8, B9, B11
160	16 및 8	12	2R x4, 1333MT/s 2R x4, 1600MT/s	A1, A2, A3, A4, A5, A6, B1, B2, B3, B4, B5, B6

시스템 용량(GB)	DIMM 크기(GB)	DIMM 개수	구성 및 속도	DIMM 슬롯 채우기
				① 노트: 16GB DIMM은 A1, A2, A3, A4, B1, B2, B3 및 B4로 번호 매겨진 슬롯에 설치되어야 하고, 8GB DIMM은 A5, A6, B5 및 B6 슬롯에 설치되어야 합니다.
192	8	24	2R x4, 1333MT/s	A1, A2, A3, A4, A5, A6, A7, A8, A9, A10, A11, A12, B1, B2, B3, B4, B5, B6, B7, B8, B9, B10, B11, B12
192	16	12	2R x4, 1333MT/s 2R x4, 1600MT/s	A1, A2, A3, A4, A5, A6, B1, B2, B3, B4, B5, B6
256	16	16	2R x4, 1333MT/s 2R x4, 1600MT/s	A1, A2, A3, A4, A5, A6, A7, A8, B1, B2, B3, B4, B5, B6, B7, B8
384	16	24	2R x4, 1333MT/s	A1, A2, A3, A4, A5, A6, A7, A8, A9, A10, A11, A12, B1, B2, B3, B4, B5, B6, B7, B8, B9, B10, B11, B12
512	32	16	4R x4, 1333MT/s	A1, A2, A3, A4, A5, A6, A7, A8, B1, B2, B3, B4, B5, B6, B7, B8
768	32	24	4R x4, 1333MT/s (LRDIMM만 해당)	A1, A2, A3, A4, A5, A6, A7, A8, A9, A10, A11, A12, B1, B2, B3, B4, B5, B6, B7, B8, B9, B10, B11, B12

메모리 모듈 분리

① 노트: 블레이드의 전원을 끈 후에도 한참 동안 DIMM이 뜨거우므로 만지지 마십시오. DIMM을 다루기 전에 냉각될 때까지 기다립니다. DIMM을 다룰 때는 카드 모서리를 잡아야 하며 DIMM 구성부품을 만지지 마십시오.

△ 주의: 대부분의 컴퓨터 관련 수리는 인증받은 서비스 기술자가 수행해야 합니다. 문제 해결이나 간단한 수리에 한해 제품 문서에 승인된 대로 또는 온라인/전화 서비스 및 지원팀이 안내하는 대로 사용자가 직접 처리할 수 있습니다. Dell의 승인을 받지 않은 서비스 작업으로 인한 손상에 대해서는 보상을 받을 수 없습니다. 제품과 함께 제공된 안전 지침을 읽고 따르십시오.

△ 주의: 시스템이 충분히 냉각되도록 하려면 채워지지 않은 메모리 소켓에 메모리 모듈 보호물을 설치해야 합니다. 해당 소켓에 메모리 모듈을 설치하려는 경우에만 메모리 모듈 보호물을 분리하십시오.

△ 주의: 프로세서를 영구적으로 분리하는 경우, 소켓 보호 캡 및 프로세서/DIMM 보호물을 빈 소켓에 설치하여 시스템이 적절히 냉각되도록 해야 합니다. 프로세서/DIMM 보호물은 DIMM 및 프로세서를 대신하여 빈 소켓을 채웁니다.

백플레인을 제거합니다.

1. 인클로저에서 블레이드를 분리합니다.
2. 블레이드를 엽니다.
3. 냉각 슈라우드를 제거합니다.
4. 메모리 모듈 소켓을 찾습니다.

△ 주의: 메모리 모듈 가운데 부분 또는 금색 접촉면을 만지지 않고 카드 모서리로 메모리 모듈을 잡아야 합니다.

5. 메모리 모듈이 소켓에서 튕겨 나올 때까지 소켓 양쪽 끝의 배출기를 아래로 누른 다음 밖으로 당깁니다.
6. 냉각 덮개를 설치합니다.
7. 블레이드를 닫습니다.
8. 블레이드를 인클로저에 설치합니다.

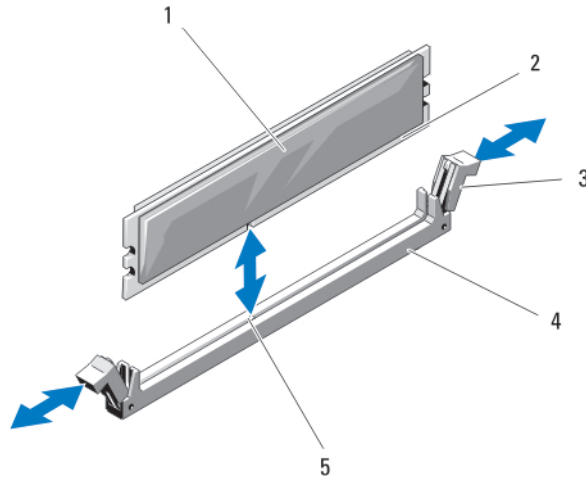


그림 8. 메모리 모듈 또는 메모리 모듈 보호물 설치 및 분리

- | | |
|----------------------|-----------|
| 1. 메모리 모듈 또는 메모리 보호물 | 2. 에지 커넥터 |
| 3. 배출기(2개) | 4. 소켓 |
| 5. 맞춤 키 | |

메모리 모듈 설치

① 노트: 메모리 모듈은 시스템 전원을 끈 후에도 얼마 동안 뜨거울 수 있습니다. 메모리 모듈을 다루기 전에 냉각될 때까지 기다리십시오. 메모리 모듈을 다룰 때에는 카드 모서리를 잡고 메모리 모듈의 구성요소 또는 금속 접촉면을 만지지 않도록 하십시오.

△ 주의: 대부분의 컴퓨터 관련 수리는 인증받은 서비스 기술자가 수행해야 합니다. 문제 해결이나 간단한 수리에 한해 제품 문서에 승인된 대로 또는 온라인/전화 서비스 및 지원팀이 안내하는 대로 사용자가 직접 처리할 수 있습니다. Dell의 승인을 받지 않은 서비스 작업으로 인한 손상에 대해서는 보상을 받을 수 없습니다. 제품과 함께 제공된 안전 지침을 읽고 따르십시오.

△ 주의: 시스템이 충분히 냉각되도록 하려면 채워지지 않은 메모리 소켓에 메모리 모듈 보호물을 설치해야 합니다. 해당 소켓에 메모리 모듈을 설치하려는 경우에만 메모리 모듈 보호물을 분리하십시오.

△ 주의: 프로세서를 영구적으로 분리하는 경우, 소켓 보호 캡 및 프로세서/DIMM 보호물을 빈 소켓에 설치하여 시스템이 적절히 냉각되도록 해야 합니다. 프로세서/DIMM 보호물은 DIMM 및 프로세서를 대신하여 빈 소켓을 채웁니다.

백플레인을 제거합니다.

- 인클로저에서 블레이드를 분리합니다.
- 블레이드를 엽니다.
- 냉각 슈라우드를 제거합니다.
- 해당하는 메모리 모듈 소켓을 찾습니다.
- 메모리 모듈을 소켓에 삽입하려면 메모리 모듈 소켓의 배출기를 아래로 누른 다음 밖으로 당깁니다. 메모리 모듈 보호물이 소켓에 끼워져 있으면 분리합니다. 나중에 사용할 수 있도록 분리한 메모리 모듈 보호물을 보관하십시오.

△ 주의: 메모리 모듈의 중간 부분을 건드리지 않도록 주의하면서 메모리 모듈의 양쪽 카드 모서리만 잡으십시오.

- 메모리 모듈의 에지 커넥터를 메모리 모듈 소켓의 맞춤 키에 맞추고 메모리 모듈을 소켓에 삽입합니다.

① 노트: 메모리 모듈 소켓에는 메모리 모듈을 한 방향으로만 소켓에 설치하도록 하는 맞춤 키가 있습니다.

- 엄지손가락으로 메모리 모듈을 눌러 메모리 모듈을 소켓에 고정합니다. 메모리 모듈이 소켓에 올바르게 장착된 경우 메모리 모듈 소켓의 배출기는 메모리 모듈이 설치된 다른 소켓의 배출기와 맞춰집니다.
- 나머지 메모리 모듈을 설치하려면 이 절차의 5-7단계를 반복합니다.
- 냉각 덮개를 설치합니다.
- 블레이드를 닫습니다.
- 블레이드를 인클로저에 설치합니다.
- (선택 사항) <F2> 키를 눌러 시스템 설정을 시작하고 **System Memory**(시스템 메모리) 설정을 확인합니다. 새로 설치된 메모리를 반영하도록 시스템의 설정값이 이미 변경되어 있어야 합니다.

13. 값이 올바르지 않은 경우 메모리 모듈이 하나 이상 제대로 설치되지 않을 수 있습니다. 메모리 모듈이 해당 소켓에 단단히 장착되었는지 확인합니다.
14. 시스템 진단 프로그램에서 시스템 메모리 검사를 실행합니다.
백플레인을 설치합니다.

I/O 모듈 메자닌 카드

이 시스템은 다양한 메자닌 카드 옵션을 지원합니다. 메자닌 카드가 설치된 경우 일치하는 I/O 모듈과 함께 사용해야 합니다.

I/O 모듈에 대한 자세한 내용은 *M1000e 인클로저 소유자 매뉴얼*(dell.com/support/home)에서 'I/O 모듈 설치 지침'을 참조하십시오.

메자닌 카드 설치 지침

이 블레이드는 2개의 메자닌 카드를 지원합니다.

- 메자닌 카드 슬롯 C는 패브릭 C를 지원합니다. 이 카드는 입출력 모듈 베이 C1 및 C2에 설치된 입출력 모듈의 패브릭 유형과 일치해야 합니다.
- 메자닌 카드 슬롯 B는 패브릭 B를 지원합니다. 이 카드는 입출력 모듈 베이 B1 및 B2에 설치된 입출력 모듈의 패브릭 유형과 일치해야 합니다.

단일 프로세서 블레이드는 양쪽 슬롯에서 x8 PCIe gen 3 SFF 메자닌 카드를 지원합니다.

메자닌 카드 분리

⚠ 주의: 대부분의 컴퓨터 관련 수리는 인증받은 서비스 기술자가 수행해야 합니다. 문제 해결이나 간단한 수리에 한해 제품 문서에 승인된 대로 또는 온라인/전화 서비스 및 지원팀이 안내하는 대로 사용자가 직접 처리할 수 있습니다. Dell의 승인을 받지 않은 서비스 작업으로 인한 손상에 대해서는 보상을 받을 수 없습니다. 제품과 함께 제공된 안전 지침을 읽고 따르십시오.

1. 인클로저에서 블레이드를 분리합니다.
2. 블레이드를 엽니다.
3. 엄지 손가락으로 래치의 오돌토돌한 부분을 누르고 래치 끝 부분을 올려 메자닌 카드 래치를 엽니다.

ℹ 노트: 메자닌 카드의 모서리만 잡습니다.

4. 메자닌 카드를 시스템 보드에서 위쪽으로 들어 올려 꺼냅니다.
5. 고정 래치를 닫습니다.
6. 블레이드를 닫습니다.
7. 블레이드를 인클로저에 설치합니다.

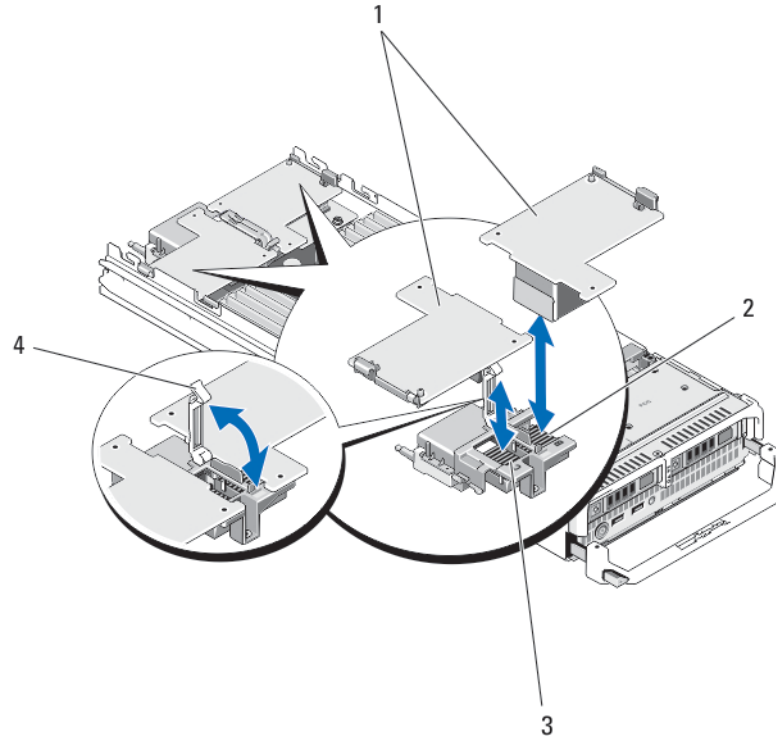


그림 9. 메자닌 카드 설치 및 분리

- | | |
|--------------------|--------------------|
| 1. 메자닌 카드(2개) | 2. 패브릭 B 메자닌 카드 슬롯 |
| 3. 패브릭 C 메자닌 카드 슬롯 | 4. 고정 래치 |

메자닌 카드 설치

△ 주의: 대부분의 컴퓨터 관련 수리는 인증받은 서비스 기술자가 수행해야 합니다. 문제 해결이나 간단한 수리에 한해 제품 문서에 승인된 대로 또는 온라인/전화 서비스 및 지원팀이 안내하는 대로 사용자가 직접 처리할 수 있습니다. Dell의 승인을 받지 않은 서비스 작업으로 인한 손상에 대해서는 보상을 받을 수 없습니다. 제품과 함께 제공된 안전 지침을 읽고 따르십시오.

1. 인클로저에서 블레이드를 분리합니다.
2. 블레이드를 엽니다.
3. 엄지손가락으로 래치의 오톨토돌한 부분을 누르고 래치 끝 부분을 올려 고정 래치를 엽니다.
4. 메자닌 카드 베이에 커넥터 덮개가 있으면 덮개를 분리합니다.

① 노트: 메자닌 카드의 모서리만 잡습니다.

① 노트: 메자닌 카드는 어느 쪽 카드 슬롯에나 맞도록 설계되었습니다.

5. 카드를 회전하여 메자닌 카드 하단에 있는 커넥터를 시스템 보드의 해당 소켓에 맞춥니다.
6. 카드가 완전히 장착되고 카드 바깥쪽 모서리에 있는 플라스틱 클립이 블레이드 새시 측면에 들어맞을 때까지 카드를 눌러 제자리에 밀어 넣습니다.
7. 고정 래치를 닫아 메자닌 카드를 고정합니다.
8. 블레이드를 닫습니다.
9. 블레이드를 인클로저에 설치합니다.

관리 라이저 카드

관리 라이저 카드는 내장형 하이퍼바이저 전용 SD 카드 슬롯 2개 및 USB 인터페이스 1개를 제공합니다. 이 카드에서 제공하는 기능은 다음과 같습니다.

- 내부 이중 SD 인터페이스 — 두 슬롯의 SD 카드를 사용하여 미러링되는 구성을 유지하고 중복성을 제공합니다.
- 단일 카드 작동 — 단일 카드 작동이 중복성 없이 지원됩니다.

SD 카드 장착

① **노트:** 아래쪽 카드 슬롯에 있는 SD 카드가 기본 카드(SD1)가 되고 위쪽 카드 슬롯에 있는 SD 카드는 보조 카드(SD2)가 됩니다.

1. 시스템 설정을 시작하고 **Internal SD Card Port**(내부 SD 카드 포트)가 활성화되었는지 확인합니다.
 △ **주의:** **Integrated Devices**(내장형 장치) 화면에서 **Internal SD Card Redundancy**(내부 SD 카드 중복성) 옵션이 **Mirror Mode**(미러링 모드)로 설정된 경우, 데이터 손실을 방지하려면 4-6단계의 지침을 따라야 합니다.

① **노트:** SD 카드 오류가 발생하면 시스템 설정의 **Internal SD Card Redundancy**(내부 SD 카드 중복성) 옵션이 **Disabled**(비활성화)로 설정되고 내부 이중 SD 모듈 컨트롤러가 이를 시스템에 알립니다. 다음 번에 재부팅하면 해당 오류를 나타내는 메시지가 표시됩니다.

- 2. 인클로저에서 블레이드를 분리합니다.
- 3. **Internal SD Card Redundancy**(내부 SD 카드 중복성) 옵션이 **Disabled**(비활성화)로 설정된 경우, 오류 있는 SD 카드를 새 SD 카드로 교체합니다.
- 4. 블레이드를 인클로저에 설치합니다.
- 5. 시스템 설정을 시작하고 **Internal SD Card Port**(내부 SD 카드 포트) 및 **Internal SD Card Redundancy**(내부 SD 카드 중복성) 모드가 활성화되어 있는지 확인합니다.
- 6. 새 SD 카드가 올바르게 작동하는지 확인합니다.
 문제가 계속되면 [도움말 얻기](#)를 참조하십시오.

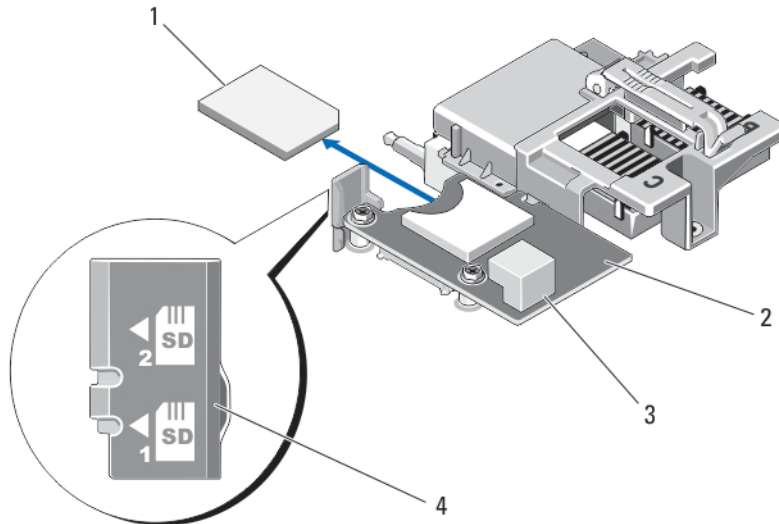


그림 10 . SD 카드 장착

- | | |
|------------|--------------|
| 1. SD 카드 | 2. 관리 라이저 카드 |
| 3. USB 커넥터 | 4. SD 카드 슬롯 |

내부 USB 키

이 블레이드에서는 USB 플래시 메모리 키를 위한 내부 USB 커넥터를 제공합니다. USB 메모리 키는 부팅 장치, 보안 키 또는 대용량 저장 장치로 사용할 수 있습니다. 내부 USB 커넥터를 사용하려면 **Internal USB Port**(내부 USB 포트) 옵션이 시스템 설정의 **Integrated Devices**(내장형 장치) 화면에서 활성화되어 있어야 합니다.

USB 메모리 키에서 부팅하려면 부팅 이미지로 USB 메모리 키를 구성한 다음, 시스템 설정의 부팅 순서에서 USB 메모리 키를 지정해야 합니다. USB 메모리 키에 부팅 가능한 파일을 작성하는 방법에 대한 내용은 USB 메모리 키와 함께 제공되는 사용 설명서를 참조하십시오.

내부 USB 키 장착

△ **주의:** 대부분의 컴퓨터 관련 수리는 인증받은 서비스 기술자가 수행해야 합니다. 문제 해결이나 간단한 수리에 한해 제품 문서에 승인된 대로 또는 온라인/전화 서비스 및 지원팀이 안내하는 대로 사용자가 직접 처리할 수 있습니다. Dell의 승인을 받지 않은 서비스 작업으로 인한 손상에 대해서는 보상을 받을 수 없습니다. 제품과 함께 제공된 안전 지침을 읽고 따르십시오.

△ **주의:** 블레이드의 다른 구성부품을 간섭하지 않도록 하기 위해 USB 키의 크기는 최대 15.9mm(폭) x 57.15mm(길이) x 7.9mm(높이)로 제한됩니다.

1. 인클로저에서 블레이드를 분리합니다.
2. 블레이드를 엽니다.
3. USB 커넥터/USB 키를 찾습니다.
4. USB 키가 설치되어 있으면 USB 키를 분리합니다.
5. USB 커넥터에 새 USB 메모리 키를 삽입합니다.
6. 블레이드를 닫습니다.
7. 블레이드를 인클로저에 설치합니다.
8. 시스템 설정을 시작하고 시스템에서 USB 키를 감지했는지 확인합니다.

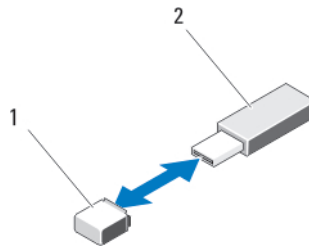


그림 11 . USB 메모리 키 장착

1. USB 메모리 키 커넥터
2. USB 메모리 키

SD vFlash 카드

SD vFlash 카드 장착

1. 인클로저에서 블레이드를 분리합니다.
2. SD vFlash 카드가 설치되어 있으면 카드 슬롯에서 SD vFlash 카드를 분리합니다.
 - ① **노트:** SD vFlash 카드 슬롯은 블레이드의 뒷면 모서리에서 패브릭 B 메자닌 카드 슬롯 옆에 있습니다.
3. SD vFlash 카드를 설치하려면 SD 카드 레이블이 위쪽을 향한 상태로 SD 카드의 접촉 핀 끝을 vFlash 매체 장치의 카드 슬롯에 삽입합니다.
 - ① **노트:** 슬롯은 카드를 올바르게 삽입할 수 있도록 설계되어 있습니다.
4. 카드를 슬롯 안쪽으로 눌러 고정합니다.
5. 블레이드를 인클로저에 설치합니다.

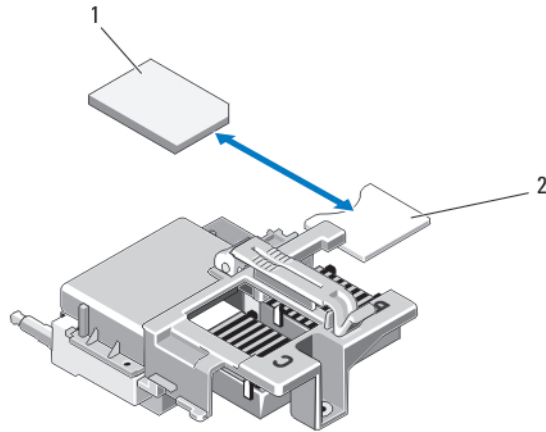


그림 12 . SD vFlash 카드 장착

1. SD vFlash 카드

2. SD vFlash 카드 슬롯

네트워크 도터 카드/LOM 라이저 카드

네트워크 도터 카드/LOM 라이저 카드 분리

△ 주의: 대부분의 컴퓨터 관련 수리는 인증받은 서비스 기술자가 수행해야 합니다. 문제 해결이나 간단한 수리에 한해 제품 문서에 승인된 대로 또는 온라인/전화 서비스 및 지원팀이 안내하는 대로 사용자가 직접 처리할 수 있습니다. Dell의 승인을 받지 않은 서비스 작업으로 인한 손상에 대해서는 보상을 받을 수 없습니다. 제품과 함께 제공된 안전 지침을 읽고 따르십시오.

1. 인클로저에서 블레이드를 분리합니다.
2. 블레이드를 엽니다.
3. 네트워크 도터 카드/LOM 라이저 카드를 시스템 보드에 고정시키는 나사 2개를 분리합니다.
4. 시스템 보드에서 카드를 들어 올립니다.
5. 블레이드를 닫습니다.
6. 블레이드를 인클로저에 설치합니다.

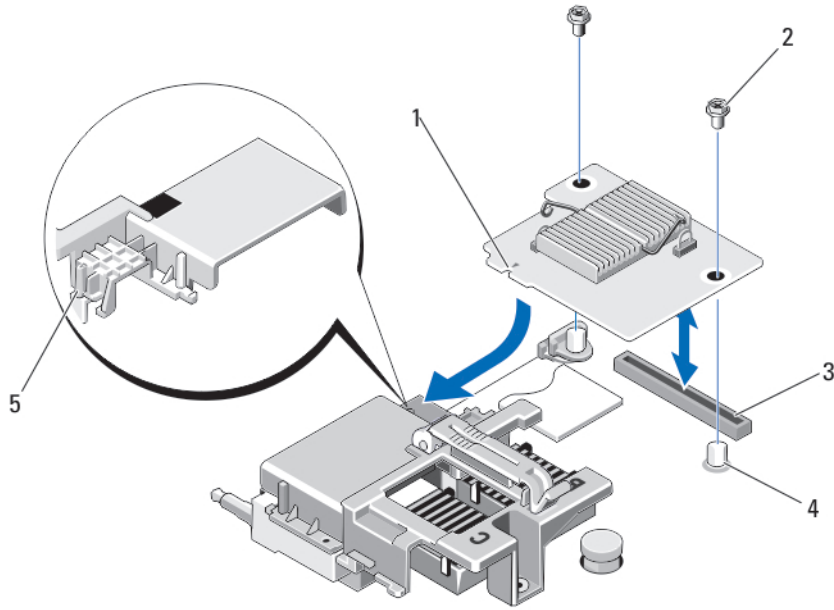


그림 13. 네트워크 도터 카드/LOM 라이저 카드 분리 또는 설치

- | | |
|---------------------------------------|--------------|
| 1. LOM 라이저 카드 | 2. 나사(2개) |
| 3. LOM 라이저 카드 커넥터 | 4. 격리 애자(2개) |
| 5. 탭 돌출부(메자닌 카드 커넥터를 덮는 플라스틱 브래킷에 있음) | |

네트워크 도터 카드/LOM 라이저 카드 설치

△ 주의: 대부분의 컴퓨터 관련 수리는 인증받은 서비스 기술자가 수행해야 합니다. 문제 해결이나 간단한 수리에 한해 제품 문서에 승인된 대로 또는 온라인/전화 서비스 및 지원팀이 안내하는 대로 사용자가 직접 처리할 수 있습니다. Dell의 승인을 받지 않은 서비스 작업으로 인한 손상에 대해서는 보상을 받을 수 없습니다. 제품과 함께 제공된 안전 지침을 읽고 따르십시오.

1. 인클로저에서 블레이드를 분리합니다.
2. 블레이드를 엽니다.
3. 네트워크 도터 카드/LOM 라이저 카드를 설치합니다.
 - a) 카드 모서리의 슬롯을 메자닌 카드 슬롯을 덮고 있는 플라스틱 브래킷의 돌출부 탭과 맞춥니다.
 - b) 카드 커넥터가 시스템 보드의 해당 커넥터에 맞아 들어갈 때까지 카드를 눌러 제자리에 밀어 넣습니다.
 - c) 두 개의 나사로 카드를 고정합니다.
4. 블레이드를 닫습니다.
5. 블레이드를 인클로저에 설치합니다.

프로세서

- 시스템은 최대 2개의 Intel Xeon 프로세서 E5-2600 및 E5-2600v2 제품군을 지원합니다.
- 단일 프로세서 구성이 지원됩니다.
- 와트가 서로 다른 프로세서를 혼합하지 마십시오.

다음에 해당하는 경우 아래 절차를 사용합니다.

- 추가 프로세서 설치
- 프로세서 장착

프로세서 분리

△ 주의: 대부분의 컴퓨터 관련 수리는 인증받은 서비스 기술자가 수행해야 합니다. 문제 해결이나 간단한 수리에 한해 제품 문서에 승인된 대로 또는 온라인/전화 서비스 및 지원팀이 안내하는 대로 사용자가 직접 처리할 수 있습니다. Dell의 승인을 받지 않은 서비스 작업으로 인한 손상에 대해서는 보상을 받을 수 없습니다. 제품과 함께 제공된 안전 지침을 읽고 따르십시오.

1. 인클로저에서 블레이드를 분리합니다.
2. 블레이드를 엽니다.

ⓘ 노트: 프로세서와 방열판은 매우 뜨거워질 수 있습니다. 프로세서를 취급하기 전에 충분한 시간 동안 냉각되도록 하십시오.

3. 냉각 덮개를 분리합니다.

△ 주의: 프로세서를 제거할 의도가 아니라면 프로세서에서 방열판을 제거하지 마십시오. 방열판은 적절한 열 상태를 유지하는데 필요합니다.

4. 방열판을 블레이드 시스템 보드에 고정하는 나사를 풀습니다.
5. 방열판을 분리합니다.
내열 그리스가 오염되지 않도록 방열판을 작업대 위에 뒤집어 놓습니다.

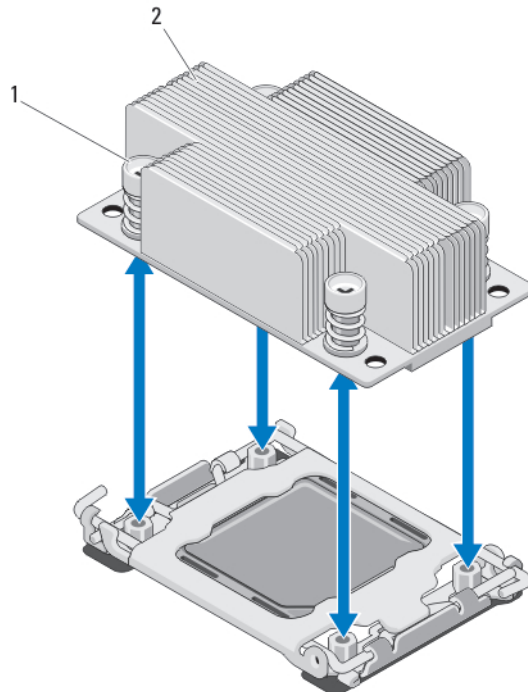


그림 14. 방열판 설치 및 분리

1. 나사(4개)
2. 방열판

6. 깨끗하고 보풀이 없는 천으로 프로세스 실드 표면의 내열 그리스를 닦아 냅니다.

△ 주의: 강한 힘으로 프로세서를 해당 소켓에 고정해야 합니다. 단단히 잡지 않으면 분리 레버가 갑자기 튕겨 나올 수 있습니다.

7. 엄지 손가락을 'OPEN 1st'라고 표시된 레이블 옆의 소켓 분리 레버 위에 놓고 아래로 누른 다음 탭 아래에서 밖으로 밀어 잠겨 있는 레버를 풀습니다.
8. 마찬가지로, 'CLOSE 1st'라고 표시된 레이블 옆의 잠겨 있는 소켓 분리 레버를 풀습니다. 이 레버를 위쪽으로 90도 회전합니다.

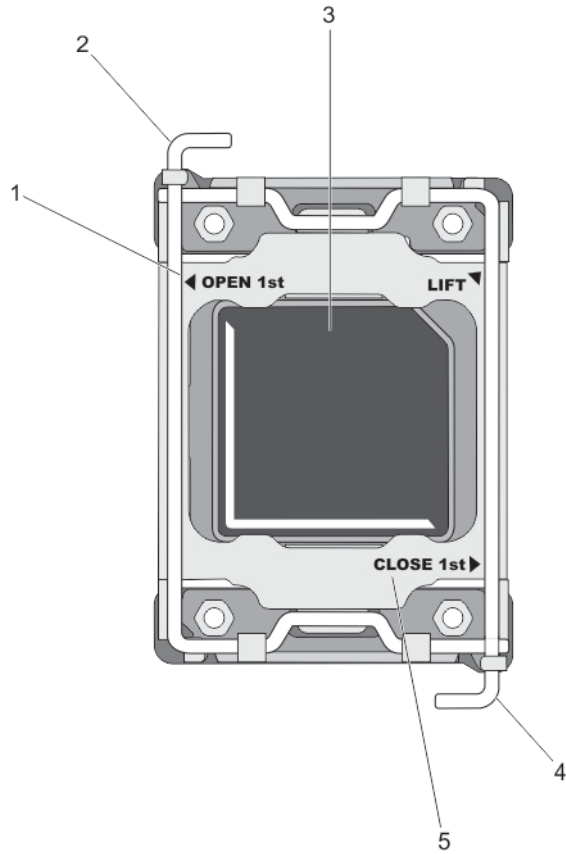


그림 15 . 프로세서 실드 레버 열기 및 닫기 시퀀스

- | | |
|------------------|---------------|
| 1. OPEN 1st 레이블 | 2. 첫 번째 레버 열기 |
| 3. 프로세서 | 4. 첫 번째 레버 닫기 |
| 5. CLOSE 1st 레이블 | |

9. 프로세서 실드의 탭을 잡고 실드를 위로 돌려 꺼냅니다.
10. 가능하면 소켓 보호 캡을 프로세서 실드에서 분리합니다. 소켓 보호 캡을 분리하려면 프로세서 실드 내부에서 캡을 느르고 소켓 핀에서 캡을 제거합니다.

이 노트: 프로세서 실드에 소켓 보호 캡을 설치하거나 분리할 때는 프로세서 실드가 열린 상태에서 설치하거나 분리하는 것이 좋습니다.

주의: 소켓 핀은 부러지기 쉽고 영구적으로 손상될 수 있습니다. 프로세서를 소켓에서 분리하는 경우, 소켓의 핀이 구부러지지 않게 주의하십시오.

11. 프로세서를 소켓에서 들어 꺼내고 분리 레버를 위로 올린 상태로 두어 소켓에 새 프로세서를 설치할 수 있도록 준비합니다.

주의: 프로세서를 영구적으로 분리하는 경우, 소켓 보호 캡 및 프로세서/DIMM 보호물을 빈 소켓에 설치하여 시스템이 적절히 냉각되도록 해야 합니다. 프로세서/DIMM 보호물은 DIMM 및 프로세서를 대신하여 빈 소켓을 채웁니다.

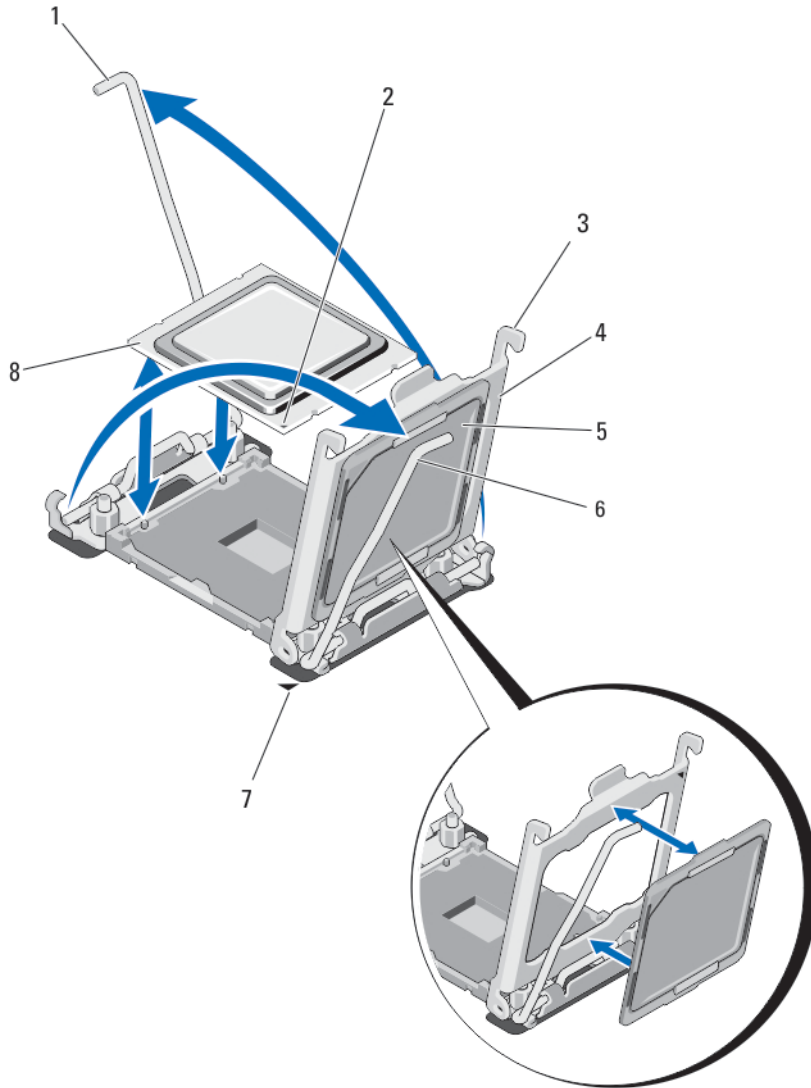


그림 16 . 프로세서 설치 및 분리

- | | |
|--------------------|------------------|
| 1. 소켓 분리 레버 2 | 2. 프로세서의 모서리 핀 1 |
| 3. 탭(2개) | 4. 프로세서 실드 |
| 5. 소켓 보호 캡 | 6. 소켓 분리 레버 1 |
| 7. 시스템 보드의 모서리 핀 1 | 8. 프로세서 |

프로세서 설치

△ 주의: 대부분의 컴퓨터 관련 수리는 인증받은 서비스 기술자가 수행해야 합니다. 문제 해결이나 간단한 수리에 한해 제품 문서에 승인된 대로 또는 온라인/전화 서비스 및 지원팀이 안내하는 대로 사용자가 직접 처리할 수 있습니다. Dell의 승인을 받지 않은 서비스 작업으로 인한 손상에 대해서는 보상을 받을 수 없습니다. 제품과 함께 제공된 안전 지침을 읽고 따르십시오.

① 노트: 프로세서를 1개만 설치하려는 경우 소켓 CPU1에 설치해야 합니다.

1. 해당하는 경우 방열판 보호물을 분리합니다.
2. 소켓 분리 레버의 래치를 풀고 90도 각도로 위로 돌린 후, 소켓 분리 레버가 완전히 열려 있는지 확인합니다.
3. 프로세서 실드에서 'LIFT'라고 표시된 레이블 옆의 탭을 잡고 실드를 위로 돌려 꺼냅니다.
4. 가능하면 소켓 보호 캡을 프로세서 실드에서 분리합니다. 소켓 보호 캡을 분리하려면 프로세서 실드 내부에서 캡을 느르고 소켓 핀에서 캡을 제거합니다.

① **노트:** 프로세서 실드에 소켓 보호 캡을 설치하거나 분리할 때는 프로세서 실드가 열린 상태에서 설치하거나 분리하는 것이 좋습니다.

△ **주의:** 프로세서를 잘못 위치시키면 시스템 보드 또는 프로세서에 영구적인 손상을 입힐 수 있습니다. 소켓의 핀이 구부러지지 않도록 주의하십시오.

△ **주의:** 프로세서를 장착하는데 너무 많은 힘을 가하지 마십시오. 프로세서가 올바르게 위치하면 소켓에 쉽게 장착됩니다.

5. 소켓에 프로세서를 설치합니다.

- 프로세서의 한 모서리에 있는 작은 금색 삼각형을 찾아서 프로세서의 모서리 1번 핀을 식별합니다. 마찬가지로 시스템 보드에 있는 삼각형으로 식별되는 ZIF 소켓의 동일한 모서리에 이 모서리를 놓습니다.
- 프로세서 모서리의 1번 핀과 시스템 보드 모서리의 1번 핀을 맞춥니다.
- 프로세서를 소켓 안에 가볍게 놓습니다.
시스템에서 ZIF 프로세서 소켓을 사용하므로 세게 힘을 가할 필요가 없습니다. 프로세서를 올바르게 정렬한 경우, 힘을 약간만 가해도 프로세서가 소켓에 정확하게 끼워집니다.
- 프로세서 실드를 닫습니다.
- 'CLOSE 1st'라고 표시된 레이블 옆의 소켓 분리 레버를 제자리에 고정될 때까지 회전합니다.
- 마찬가지로, 'OPEN 1st'라고 표시된 레이블 옆의 소켓 분리 레버를 잠김 위치로 회전합니다.

△ **주의:** 열 그리즈를 지나치게 많이 사용하면 여분의 그리즈가 프로세서 소켓에 묻어 더러워질 수 있습니다.

6. 방열판을 설치합니다.

다음에 해당하는 경우:

방열판 재설치 깨끗하고 보풀이 없는 천을 사용하여 방열판에 묻어 있는 내열 그리즈를 닦아냅니다.

프로세서 업그레이드 프로세서와 함께 새 방열판이 제공된 경우, 해당 방열판을 설치합니다.

프로세서 재설치 프로세서에 있는 내열 그리즈 잔여물을 닦아냅니다.

- 프로세서 키트에 포함된 그리즈 주입기를 열고 주입기의 모든 내열 그리즈를 새 프로세서 윗면의 가운데에 바릅니다.
- 방열판을 프로세서에 놓습니다.
- 방열판을 블레이드 보드에 고정하는 4개의 나사를 조입니다.

① **노트:** 방열판을 설치할 때 방열판 고정 나사를 너무 조이지 마십시오. 너무 조이지 않으려면 저항이 느껴질 때까지 고정 나사를 조이다가 나사가 장착되면 멈춥니다. 나사의 장력은 6 in-lb(6.9 kg-cm)를 초과할 수 없습니다.

7. 냉각 덮개를 설치합니다.

8. 블레이드를 닫습니다.

9. 블레이드를 인클로저에 설치합니다.

시스템을 부팅하면, 시스템이 새 프로세서를 감지하고 자동으로 시스템 설정의 시스템 구성 정보를 자동으로 변경합니다.

10. <F2> 키를 눌러 시스템 설정을 시작하고 프로세서 정보가 새로운 시스템 구성과 일치하는지 확인합니다.

11. 시스템 진단 프로그램을 실행하여 새 프로세서가 올바르게 작동하는지 확인합니다.

12. 시스템 BIOS를 업데이트합니다.

하드 드라이브/SSD

- 이 시스템은 2.5인치 SAS/SATA/PCIe SSD 또는 SAS/SATA 하드 드라이브를 최대 2개까지 지원합니다.
- 모든 드라이브는 하드 드라이브/SSD 후면판 보드를 통해 블레이드 시스템 보드에 연결됩니다.
- 하드 드라이브/SSD는 해당 드라이브 베이에 맞게 특별 제작된 핫 스왑 가능한 드라이브 캐리어에 담겨 제공됩니다.
- SAS/SATA/PCIe SSD 또는 SAS/SATA 하드 드라이브는 블레이드에서 함께 사용할 수 없습니다.

하드 드라이브/SSD 설치 지침

단일 하드 드라이브 구성의 경우, 냉각 공기가 지속적으로 적절히 흐르도록 다른 드라이브 베이에 하드 드라이브 보호물이 설치되어야 합니다.

하드 드라이브/SSD 분리

① **노트:** 일부 운영 체제는 핫 스왑 가능 드라이브 설치를 지원하지 않습니다. 운영 체제와 함께 제공되는 설명서를 참조하십시오.

1. 하드 드라이브를 오프라인으로 전환한 다음, 드라이브 캐리어의 하드 드라이브/SSD 표시등 코드가 드라이브를 안전하게 분리할 수 있다고 표시할 때까지 기다립니다.
표시등이 모두 꺼지면 드라이브를 분리할 준비가 된 것입니다.
드라이브를 오프라인으로 전환하는 방법에 대한 자세한 내용은 운영 체제 설명서를 참조하십시오.
2. 하드 드라이브/SSD 캐리어 핸들을 열어 드라이브를 분리합니다.
3. 하드 드라이브/SSD가 드라이브 베이에서 나올 때까지 밖으로 밀니다.
하드 드라이브/SSD를 영구적으로 분리하려면 드라이브 보호물을 설치합니다.

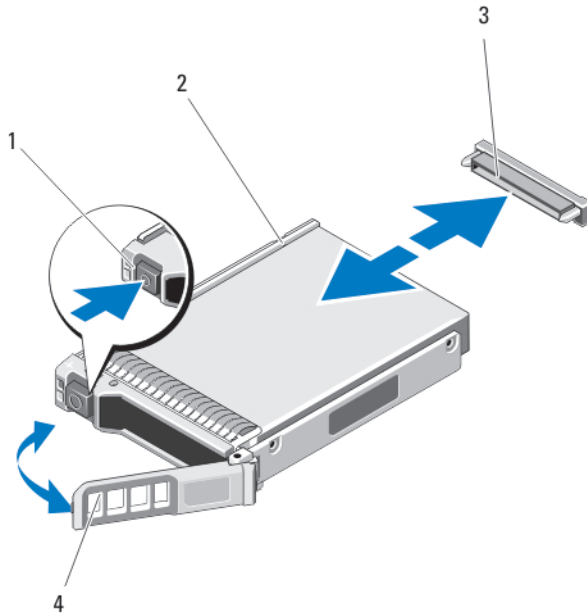


그림 17. 하드 드라이브/SSD 분리 및 설치

- | | |
|-------------------------|-----------------------|
| 1. 분리 단추 | 2. 하드 드라이브/SSD |
| 3. 하드 드라이브/SSD 커넥터(후면판) | 4. 하드 드라이브/SSD 캐리어 핸들 |

하드 드라이브/SSD 설치

△ **주의:** 교체용 핫 스왑 가능 하드 드라이브/SSD를 설치하고 블레이드 전원을 켜면 드라이브에서 자동으로 재구축이 시작됩니다. 교체용 하드 드라이브/SSD는 반드시 비어 있거나 덮어쓸 데이터만 포함해야 합니다. 교체용 하드 드라이브/SSD에 있는 모든 데이터는 드라이브를 설치하는 즉시 지워집니다.

① **노트:** 일부 운영 체제는 핫 스왑 가능 드라이브 설치를 지원하지 않습니다. 운영 체제와 함께 제공되는 설명서를 참조하십시오.

1. 하드 드라이브/SSD 캐리어 핸들을 엽니다.
2. 하드 드라이브/SSD 캐리어를 드라이브 베이에 삽입합니다. 블레이드의 해당 드라이브 슬롯에 하드 드라이브/SSD 캐리어의 채널을 조심스럽게 맞춥니다.
3. 핸들이 블레이드에 닿을 때까지 드라이브 캐리어를 슬롯에 밀어 넣습니다.
4. 제자리에 고정될 때까지 캐리어를 슬롯에 밀어 넣으면서 캐리어 핸들을 잠금 위치로 돌립니다.
드라이브가 올바르게 설치된 경우, 상태 LED 표시등은 계속 녹색으로 표시됩니다. 드라이브 캐리어 LED 녹색 표시등은 드라이브가 재구축되는 동안 깜박입니다.

하드 드라이브/SSD 수리를 위한 종료 절차

① **노트:** 이 항목의 설명은 하드 드라이브/SSD를 수리하기 위해 블레이드의 전원을 꺼야 하는 상황에만 적용됩니다. 대부분의 경우 하드 드라이브/SSD는 블레이드의 전원을 켜 상태에서 수리할 수 있습니다.

⚠ **주의:** 블레이드의 전원을 끄고 하드 드라이브/SSD를 수리해야 하는 경우 블레이드의 전원 표시등이 꺼진 후 30초 정도 기다렸다가 하드 드라이브/SSD를 분리합니다. 그렇지 않으면 하드 드라이브/SSD를 재설치하고 블레이드의 전원을 다시 켜 후에 하드 드라이브/SSD가 인식되지 않을 수 있습니다.

부팅 드라이브 구성

시스템이 부팅되는 드라이브 또는 장치는 시스템 설정에서 지정한 부팅 순서에 의해 결정됩니다.

하드 드라이브/SSD 캐리어에서 하드 드라이브/SSD 분리

1. 하드 드라이브/SSD 캐리어의 슬라이드 레일에서 4개의 나사를 분리합니다.
2. 하드 드라이브/SSD 캐리어에서 하드 드라이브/SSD를 들어냅니다.

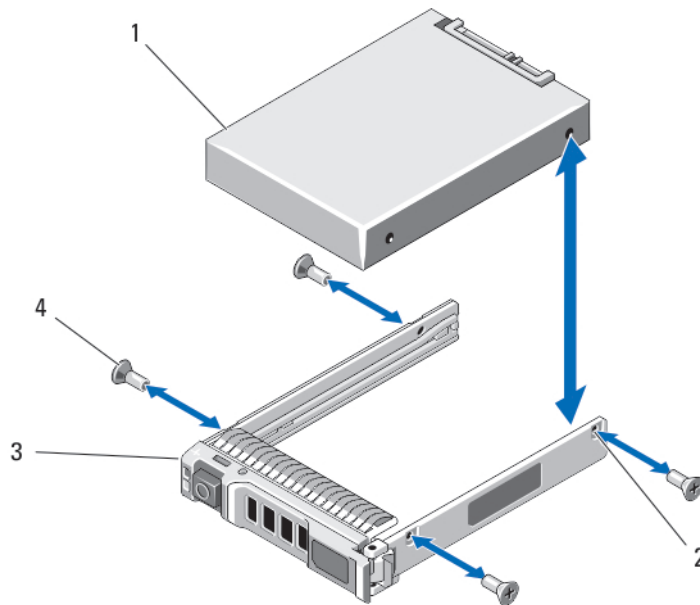


그림 18 . 하드 드라이브/SSD 캐리어에서 하드 드라이브/SSD 분리 및 설치

- | | |
|--------------------|--------------|
| 1. 하드 드라이브/SSD | 2. 나사 구멍(4개) |
| 3. 하드 드라이브/SSD 캐리어 | 4. 나사(4개) |

하드 드라이브/SSD 캐리어에 하드 드라이브/SSD 설치

1. 드라이브의 커넥터 끝이 캐리어의 후면에 놓이도록 하고 하드 드라이브/SSD를 하드 드라이브/SSD 캐리어 안에 삽입합니다.
2. 캐리어 후면에서 드라이브를 캐리어 안으로 밀어 넣습니다.
3. 하드 드라이브/SSD의 나사 구멍을 하드 드라이브/SSD 캐리어의 구멍에 맞춥니다.

⚠ **주의:** 드라이브 또는 캐리어의 손상을 방지하려면 나사를 너무 세게 조이지 마십시오.

4. 나사 4개를 장착하여 하드 드라이브/SSD를 하드 드라이브/SSD 캐리어에 고정시킵니다.

하드 드라이브/SSD 후면판

하드 드라이브/SSD 후면판 분리

△ 주의: 대부분의 컴퓨터 관련 수리는 인증받은 서비스 기술자가 수행해야 합니다. 문제 해결이나 간단한 수리에 한해 제품 문서에 승인된 대로 또는 온라인/전화 서비스 및 지원팀이 안내하는 대로 사용자가 직접 처리할 수 있습니다. Dell의 승인을 받지 않은 서비스 작업으로 인한 손상에 대해서는 보상을 받을 수 없습니다. 제품과 함께 제공된 안전 지침을 읽고 따르십시오.

1. 인클로저에서 블레이드를 분리합니다.
2. 블레이드를 엽니다.

△ 주의: 하드 드라이브를 동일한 위치에 장착할 수 있도록 분리하기 전에 각 하드 드라이브/SSD의 번호를 기록하고 임시적으로 레이블을 붙여야 합니다.

△ 주의: 하드 드라이브/SSD 및 하드 드라이브/SSD 후면판의 손상을 방지하려면 하드 드라이브/SSD 후면판을 분리하기 전에 블레이드에서 하드 드라이브/SSD를 분리해야 합니다.

3. 하드 드라이브/SSD를 분리합니다.
4. 블레이드 새시 옆에 있는 하드 드라이브/SSD 후면판의 양쪽 가장자리를 잡고 블레이드에서 후면판을 들어냅니다.

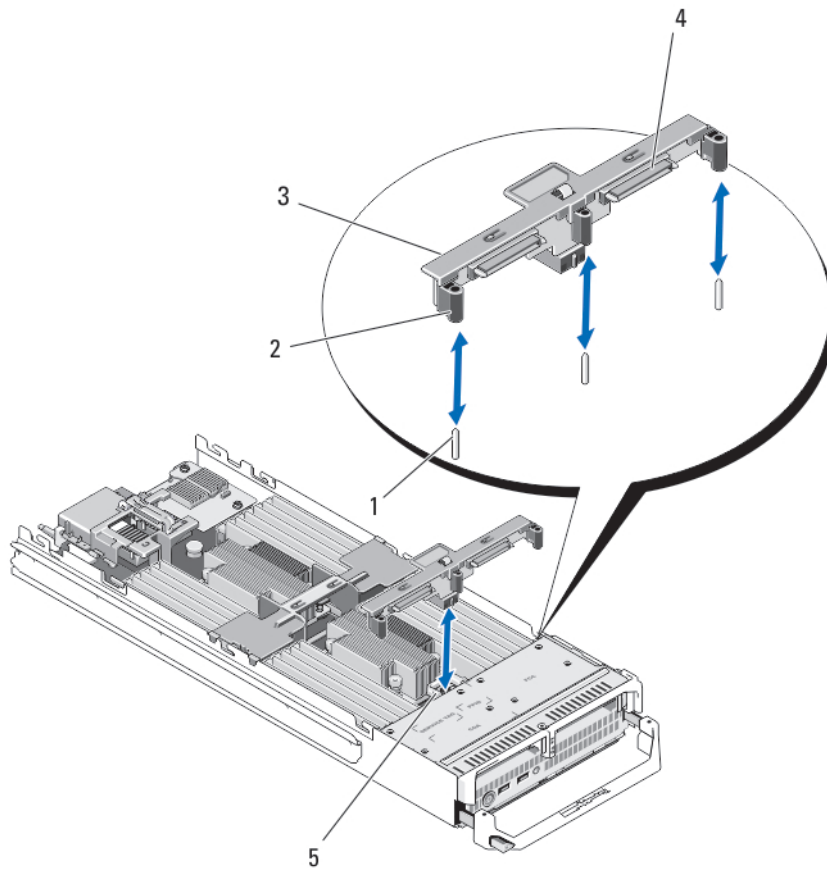


그림 19. 하드 드라이브/SSD 후면판 분리 및 설치

- | | |
|------------------------|------------------------|
| 1. 가이드 핀(3개) | 2. 가이드(3개) |
| 3. 하드 드라이브/SSD 후면판 | 4. 하드 드라이브/SSD 커넥터(2개) |
| 5. 하드 드라이브/SSD 후면판 커넥터 | |

하드 드라이브/SSD 후면판 설치

1. 블레이드를 엽니다.

2. 하드 드라이브/SSD 후면판의 가이드를 시스템 보드의 가이드 핀과 맞춥니다.
3. 후면판의 커넥터와 블레이드 시스템 보드가 완전히 맞물릴 때까지 후면판을 아래로 누릅니다.
4. 하드 드라이브/SSD를 기존 위치에 설치합니다.
5. 블레이드를 닫습니다.
6. 블레이드를 인클로저에 설치합니다.

시스템 보드

시스템 보드 제거

△ 주의: 대부분의 컴퓨터 관련 수리는 인증받은 서비스 기술자가 수행해야 합니다. 문제 해결이나 간단한 수리에 한해 제품 문서에 승인된 대로 또는 온라인/전화 서비스 및 지원팀이 안내하는 대로 사용자가 직접 처리할 수 있습니다. Dell의 승인을 받지 않은 서비스 작업으로 인한 손상에 대해서는 보상을 받을 수 없습니다. 제품과 함께 제공된 안전 지침을 읽고 따르십시오.

1. 인클로저에서 블레이드를 분리합니다.
2. 블레이드를 엽니다.
3. 보드의 후면에 있는 I/O 커넥터에 I/O 커넥터 덮개를 설치합니다.
 - ① **노트:** 프로세서와 방열판은 매우 뜨거워질 수 있습니다. 프로세서를 취급하기 전에 충분한 시간 동안 냉각되도록 하십시오.
 - ① **노트:** 시스템의 전원을 끈 후에도 한참 동안 메모리 모듈이 뜨거우므로 만지지 마십시오. 메모리 모듈을 다루기 전에 냉각될 때까지 기다립니다. 메모리 모듈을 다룰 때는 카드 모서리를 잡아야 하며 구성부품을 만지지 마십시오.
 - ① **노트:** 두 개 이상의 하드 드라이브/SSD를 분리하려는 경우 하드 드라이브에 레이블을 지정해야만 기존 위치에 장착할 수 있습니다.
4. 하드 드라이브/SSD를 분리합니다.
5. 하드 드라이브/SSD 후면판을 분리합니다.
6. 냉각 덮개를 분리합니다.
7. 메모리 카드가 있는 경우 모두 분리합니다.
 - △ 주의:** 메모리 모듈, 프로세서 또는 그 밖의 구성 부품을 잡고 시스템 보드 조립품을 들어 올리지 마십시오.
8. 한 손으로 블레이드 새시를 잡고 다른 손으로 시스템 보드 고정 래치를 들어서 당긴 다음, 새시의 열려 있는 쪽으로 시스템 보드를 밀어냅니다.
9. I/O 커넥터 덮개가 보드 후면의 I/O 커넥터에서 제자리에 그대로 있는지 확인합니다.
10. 메모리 모듈 및 메모리 모듈 보호물을 분리합니다.
11. 프로세서를 분리합니다.
12. 저장소 컨트롤러 카드/PCIe 확장기 카드를 분리합니다.

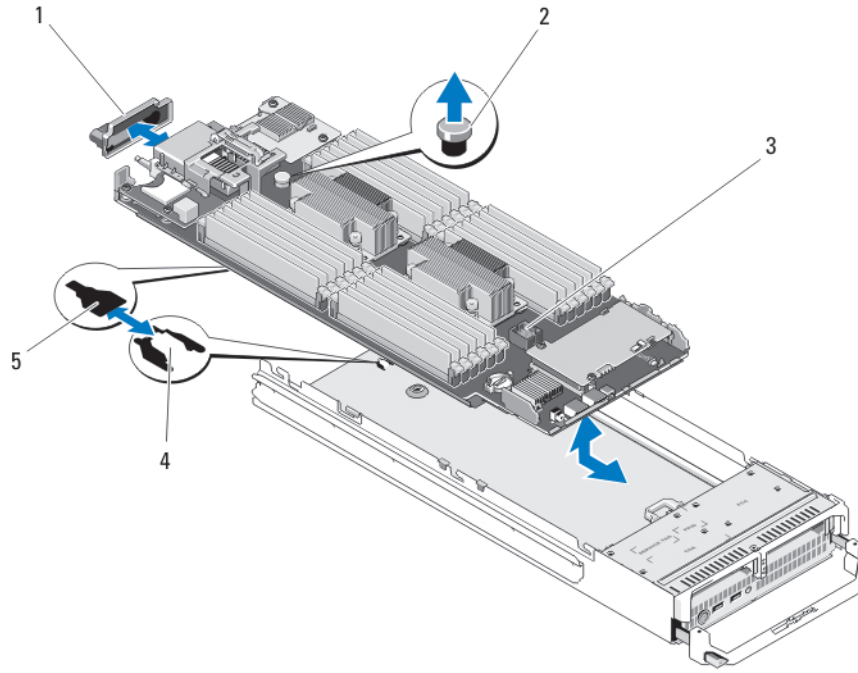


그림 20. 시스템 보드 분리 및 설치

- | | |
|------------------|--------------|
| 1. I/O 커넥터 덮개 | 2. 고정 래치 |
| 3. 시스템 보드 | 4. 시스템 새시의 탭 |
| 5. 시스템 보드 트레이 슬롯 | |

시스템 보드 설치

- 다음 구성부품을 새 시스템 보드로 이동합니다.
 - 내부 USB 키
 - 저장소 컨트롤러 카드/PCIe 확장기 카드
 - SD vFlash 카드
 - 메모리 모듈 및 메모리 모듈 보호물
 - 프로세서 및 방열판 또는 프로세서 필러 보호물
 - 네트워크 도터 카드
- 새 시스템 보드를 고정 래치 또는 고정 핀이 걸릴 때까지 블레이드 새시의 열린 쪽으로 밀어 넣습니다.

이 노트: 시스템 보드 기판이 새시와 평행이 되어야 합니다.

보드 조립품이 올바르게 설치되면 시스템 보드 팬의 탭이 블레이드 새시 바닥에 있는 해당 입구에 들어맞습니다.

- 메자닌 카드를 기존 위치에 장착합니다.
- 하드 드라이브/SSD 후면판을 재설치합니다.
- 하드 드라이브/SSD를 장착합니다.
하드 드라이브/SSD를 기존 위치에 재설치합니다.
- 냉각 덮개를 재설치합니다.
- 블레이드를 닫습니다.
- 플라스틱 I/O 커넥터 덮개를 블레이드 후면에서 분리합니다.
- 블레이드를 인클로저에 설치합니다.
- 신규 또는 기존 iDRAC Enterprise 라이선스를 가져옵니다. 자세한 내용은 *iDRAC7 사용 설명서*(support.dell.com/manuals)를 참조하십시오.

NVRAM 백업 전지

NVRAM 백업 전지 장착

① **노트:** 새 전지를 올바르게 설치하지 않으면 전지가 파열될 위험이 있습니다. 제조업체에서 권장하는 것과 동일하거나 동등한 종류의 전지로만 교체합니다. 다 쓴 전지는 제조업체의 지시에 따라 폐기합니다. 자세한 내용은 시스템과 함께 제공된 안전 지침을 참조하십시오.

△ **주의:** 대부분의 컴퓨터 관련 수리는 인증받은 서비스 기술자가 수행해야 합니다. 문제 해결이나 간단한 수리에 한해 제품 문서에 승인된 대로 또는 온라인/전화 서비스 및 지원팀이 안내하는 대로 사용자가 직접 처리할 수 있습니다. Dell의 승인을 받지 않은 서비스 작업으로 인한 손상에 대해서는 보상을 받을 수 없습니다. 제품과 함께 제공된 안전 지침을 읽고 따르십시오.

1. 인클로저에서 블레이드를 분리합니다.
2. 블레이드를 엽니다.
3. 시스템 보드를 분리하여 전지에 접근합니다.
4. 전지를 분리하려면 커넥터의 양극 쪽을 단단히 누르고 커넥터의 음극 쪽에서 고정 탭 밖으로 전지를 들어냅니다.
5. 새 시스템 전지를 설치하려면 다음과 같이 합니다.
 - a) 커넥터의 양극 쪽을 단단히 누르면서 전지 커넥터를 잡습니다.
 - b) "+"가 위로 향하게 전지를 잡고 커넥터 양극 쪽의 고정 탭 아래로 밀습니다.
6. 전지가 제자리에 끼워질 때까지 똑바로 커넥터 안으로 누릅니다.
7. 시스템 보드를 재설치합니다.
8. 블레이드를 닫습니다.
9. 블레이드를 인클로저에 설치합니다.
10. 전지가 올바르게 작동하는지 확인하려면 시스템 설정을 시작합니다.
11. 시스템 설정의 **Time**(시간) 및 **Date**(날짜) 필드에 정확한 시간 및 날짜를 입력합니다.
12. 시스템 설정을 종료합니다.
13. 새로 설치한 전지를 검사하려면 1시간 이상 블레이드를 분리합니다.
14. 1시간 후 블레이드를 재설치합니다.
15. 시스템 설정을 시작합니다. 시간 및 날짜가 여전히 올바르지 않은 경우, [도움말 얻기](#)를 참조하십시오.

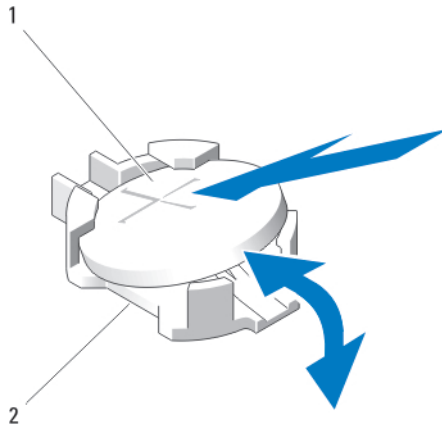


그림 21. NVRAM 백업 전지 장착

1. 전지의 양극 쪽

2. 전지 커넥터의 음극 쪽

저장소 컨트롤러 카드/PCIe 확장 카드

시스템 보드의 블레이드에는 저장소 컨트롤러 카드 전용 확장 카드 슬롯 또는 시스템의 하드 드라이브에 대한 내장형 저장소 하위 시스템을 제공하는 내장형 PCIe 확장 카드가 포함되어 있습니다. 저장소 컨트롤러 카드는 SAS 및 SATA 하드 드라이브를 지원하고, PCIe 확장 카드는 PCIe SSD를 지원합니다.

① **노트:** 저장소 컨트롤러 카드/PCIe 확장기 카드는 하드 드라이브 베이 아래에 있습니다.

PCIe 확장기 카드/저장소 컨트롤러 카드 분리

주의: 대부분의 컴퓨터 관련 수리는 인증받은 서비스 기술자가 수행해야 합니다. 문제 해결이나 간단한 수리에 한해 제품 문서에 승인된 대로 또는 온라인/전화 서비스 및 지원팀이 안내하는 대로 사용자가 직접 처리할 수 있습니다. Dell의 승인을 받지 않은 서비스 작업으로 인한 손상에 대해서는 보상을 받을 수 없습니다. 제품과 함께 제공된 안전 지침을 읽고 따르십시오.

1. 인클로저에서 블레이드를 분리합니다.
2. 블레이드를 엽니다.
3. 시스템 보드를 분리하여 작업대 위에 놓습니다.
4. PCIe 확장기/저장소 컨트롤러 카드에서 나사 2개를 분리합니다.
5. PCIe 확장기/저장소 컨트롤러 카드를 위쪽으로 똑바로 잡아당겨 커넥터에서 분리합니다.

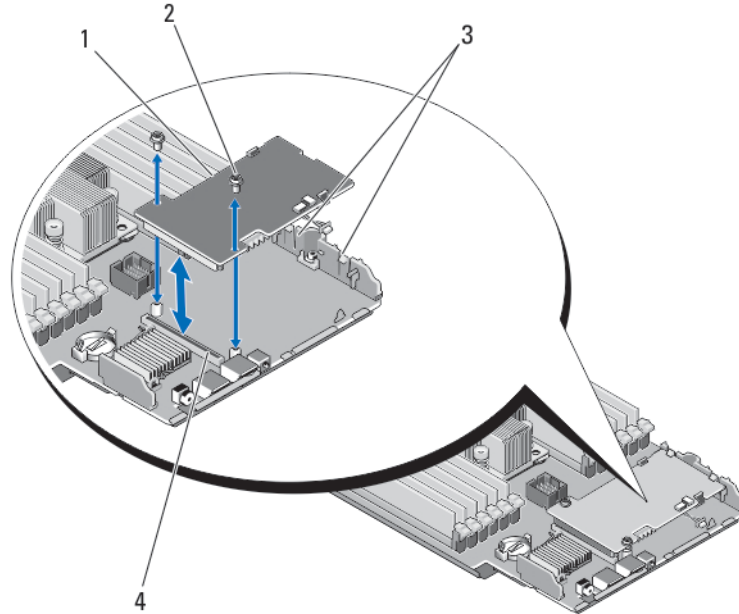


그림 22. PCIe 확장기/저장소 컨트롤러 카드 분리 및 설치

- | | |
|-------------------------|-----------|
| 1. PCIe 확장기/저장소 컨트롤러 카드 | 2. 나사(2개) |
| 3. 탭 | 4. 커넥터 |

PCIe 확장기 카드/저장소 컨트롤러 카드 설치

1. 카드의 모서리를 잡고 카드 커넥터가 시스템 보드 커넥터에 맞춰지도록 PCIe 확장기/저장소 컨트롤러 카드를 놓습니다.
2. 카드 모서리가 플라스틱 브래킷의 두 탭 아래에 고정되도록 카드의 다른 쪽 끝을 조정합니다.
3. 카드가 완전히 고정될 때까지 컨트롤러 카드 커넥터를 시스템 보드 커넥터에 단단히 끼웁니다.
4. 나사 2개를 장착하여 PCIe 확장기/저장소 컨트롤러 카드를 시스템 보드에 고정시킵니다.
5. 시스템 보드를 재설치합니다.
6. 블레이드를 인클로저에 설치합니다.

시스템 문제 해결

안전 제일 — 사용자 및 시스템

△ 주의: 대부분의 컴퓨터 관련 수리는 인증받은 서비스 기술자가 수행해야 합니다. 문제 해결이나 간단한 수리에 한해 제품 문서에 승인된 대로 또는 온라인/전화 서비스 및 지원팀이 안내하는 대로 사용자가 직접 처리할 수 있습니다. Dell의 승인을 받지 않은 서비스 작업으로 인한 손상에 대해서는 보상을 받을 수 없습니다. 제품과 함께 제공된 안전 지침을 읽고 따르십시오.

① 노트: M1000e 인클로저 구성부품에 대한 문제 해결 정보는 *Dell PowerEdge M1000e 인클로저 소유자 설명서*(dell.com/support/home)의 "인클로저 문제 해결"을 참조하십시오.

주제:

- 시스템 메모리 문제 해결
- 하드 드라이브 문제 해결
- USB 장치 문제 해결
- 내부 SD 카드 문제 해결
- 프로세서 문제 해결
- 블레이드 시스템 보드 문제 해결
- NVRAM 백업 전지 문제 해결

시스템 메모리 문제 해결

△ 주의: 대부분의 컴퓨터 관련 수리는 인증받은 서비스 기술자가 수행해야 합니다. 문제 해결이나 간단한 수리에 한해 제품 문서에 승인된 대로 또는 온라인/전화 서비스 및 지원팀이 안내하는 대로 사용자가 직접 처리할 수 있습니다. Dell의 승인을 받지 않은 서비스 작업으로 인한 손상에 대해서는 보상을 받을 수 없습니다. 제품과 함께 제공된 안전 지침을 읽고 따르십시오.

① 노트: 다음 절차를 수행하기 전에 블레이드에 대한 메모리 설치 지침에 따라 메모리 모듈을 설치합니다.

1. 블레이드를 다시 시작합니다.
 - a) 전원 단추를 한 번 눌러 블레이드를 끕니다.
 - b) 전원 단추를 다시 눌러 블레이드에 전원을 공급합니다.
오류 메시지가 나타나면 8단계로 이동합니다.
2. 시스템 설정을 시작하고 시스템 메모리 설정을 확인합니다.
설치된 메모리 총량이 시스템 메모리 설정과 일치하면 8단계로 이동합니다.
3. 인클로저에서 블레이드를 분리합니다.
4. 블레이드를 엽니다.

△ 주의: 블레이드의 전원을 끈 후에도 한참 동안 메모리 모듈이 뜨거우므로 만지지 마십시오. 메모리 모듈을 다루기 전에 냉각 될 때까지 기다립니다. 메모리 모듈을 다룰 때는 카드 모서리를 잡아야 하며 구성부품을 만지지 마십시오.
5. 메모리 모듈을 해당 소켓에 다시 장착합니다.
6. 블레이드를 닫습니다.
7. 블레이드를 인클로저에 설치합니다.
8. 적절한 진단 검사를 실행합니다. 자세한 내용은 '시스템 진단 프로그램 사용'을 참조하십시오.
검사가 실패하면 [도움말 얻기](#)를 참조하십시오.

하드 드라이브 문제 해결

△ **주의:** 대부분의 컴퓨터 관련 수리는 인증받은 서비스 기술자가 수행해야 합니다. 문제 해결이나 간단한 수리에 한해 제품 문서에 승인된 대로 또는 온라인/전화 서비스 및 지원팀이 안내하는 대로 사용자가 직접 처리할 수 있습니다. Dell의 승인을 받지 않은 서비스 작업으로 인한 손상에 대해서는 보상을 받을 수 없습니다. 제품과 함께 제공된 안전 지침을 읽고 따르십시오.

△ **주의:** 이 문제 해결 절차로 인해 하드 드라이브에 저장된 데이터가 삭제될 수 있습니다. 계속하기 전에 하드 드라이브에 있는 모든 파일을 백업합니다(가능한 경우).

1. 시스템 진단 프로그램에서 해당 컨트롤러 검사와 하드 드라이브 검사를 실행합니다.
검사가 실패하면 3단계로 이동합니다.
2. 하드 드라이브를 오프라인으로 전환하고 하드 드라이브 표시등에 드라이브를 제거해도 된다는 드라이버 캐리어 신호가 표시될 때까지 기다린 다음 블레이드에서 드라이브를 제거했다가 다시 장착합니다.
3. 블레이드를 다시 장착하고 시스템 설정을 시작한 다음 드라이브 컨트롤러가 활성화되는지 확인합니다.
4. 필요한 장치 드라이브가 모두 제대로 설치되고 구성되었는지 확인합니다.

① **노트:** 미러가 최적 상태인 경우 하드 드라이브를 다른 베이에 설치하면 미러가 차단될 수 있습니다.

5. 하드 드라이브를 분리한 후 다른 드라이브 베이에 설치합니다.
6. 문제가 해결되면 하드 드라이브를 원래 베이에 재설치합니다.
하드 드라이브가 원래 베이에서 올바르게 작동하면 드라이브 캐리어에 간헐적으로 문제가 있을 수 있습니다. 이 경우 드라이버 캐리어를 교체하십시오.
7. 하드 드라이브가 부팅 드라이브인 경우 드라이브가 구성되어 있고 올바르게 연결되어 있는지 확인합니다.
8. 하드 드라이브를 논리적으로 분할하고 포맷합니다.
9. 가능하면, 파일을 드라이브로 복원하십시오.
문제가 계속되면 [도움말 얻기](#)를 참조하십시오.

USB 장치 문제 해결

△ **주의:** 대부분의 컴퓨터 관련 수리는 인증받은 서비스 기술자가 수행해야 합니다. 문제 해결이나 간단한 수리에 한해 제품 문서에 승인된 대로 또는 온라인/전화 서비스 및 지원팀이 안내하는 대로 사용자가 직접 처리할 수 있습니다. Dell의 승인을 받지 않은 서비스 작업으로 인한 손상에 대해서는 보상을 받을 수 없습니다. 제품과 함께 제공된 안전 지침을 읽고 따르십시오.

1. 블레이드가 켜져 있는지 확인합니다.
2. USB 장치가 블레이드에 연결되어 있는지 확인합니다.
3. USB 장치를 작동이 확인된 USB 장치로 교체합니다.
4. 전원이 공급된 USB 허브를 사용하여 USB 장치를 블레이드에 연결합니다.
5. 다른 블레이드가 설치되어 있는 경우 USB 장치를 해당 블레이드에 연결합니다. USB 장치가 다른 블레이드에서 작동할 경우 첫 번째 블레이드에 결함이 있을 수 있습니다. [도움말 얻기](#)를 참조하십시오.

내부 SD 카드 문제 해결

△ **주의:** 대부분의 컴퓨터 관련 수리는 인증받은 서비스 기술자가 수행해야 합니다. 문제 해결이나 간단한 수리에 한해 제품 문서에 승인된 대로 또는 온라인/전화 서비스 및 지원팀이 안내하는 대로 사용자가 직접 처리할 수 있습니다. Dell의 승인을 받지 않은 서비스 작업으로 인한 손상에 대해서는 보상을 받을 수 없습니다. 제품과 함께 제공된 안전 지침을 읽고 따르십시오.

1. 시스템 설정을 시작하고 **Internal SD Card Port**(내부 SD 카드 포트)가 활성화되었는지 확인합니다.
2. 시스템 설정의 **Integrated Devices**(내장형 장치) 화면에서 활성화되어 있는 **Internal SD Card Redundancy**(내부 SD 카드 중복성) 옵션(Mirror(미러) 또는 Disabled(비활성화))을 확인합니다.
3. 인클로저에서 블레이드를 분리합니다.
4. 시스템 설정의 **Integrated Devices**(내장형 장치) 화면에서 **Internal SD Card Redundancy**(내부 SD 카드 중복성) 옵션이 Mirror(미러)로 설정되어 있고 SD 카드 1에 오류가 있는 경우 다음과 같이 하십시오.
 - a) SD 카드 슬롯 1에서 SD 카드를 분리합니다.
 - b) SD 카드 슬롯 2에 있는 SD 카드를 분리하여 SD 카드 슬롯 1에 삽입합니다.
 - c) 새 SD 카드를 슬롯 2에 설치합니다.

5. 시스템 설정의 **Integrated Devices**(내장형 장치) 화면에서 **Internal SD Card Redundancy**(내부 SD 카드 중복성) 옵션이 Mirror(미러)로 설정되어 있고 SD 카드 2에 오류가 있는 경우, 새 SD 카드를 SD 카드 슬롯 2에 삽입합니다.
6. 시스템 설정의 **Integrated Devices**(내장형 장치) 화면에서 **Internal SD Card Redundancy**(내부 SD 카드 중복성) 옵션이 Disabled(비활성화)로 설정되어 있는 경우 오류 있는 SD 카드를 새 SD 카드로 교체합니다.
7. 블레이드를 인클로저에 설치합니다.
8. 시스템 설정을 시작한 후, **Internal SD Card Port**(내부 SD 카드 포트) 옵션이 활성화되어 있고 **Internal SD Card Redundancy**(내부 SD 카드 중복성) 옵션이 Mirror(미러) 모드로 설정되어 있는지 확인합니다.
9. SD 카드가 올바르게 작동하는지 확인합니다.
문제가 계속되면 [도움말 얻기](#)를 참조하십시오.

프로세서 문제 해결

1. 인클로저에서 블레이드를 분리합니다.
2. 블레이드를 엽니다.
3. 프로세서 및 방열판이 올바르게 설치되었는지 확인합니다.
4. 프로세서가 하나만 설치되어 있는 경우 프로세서가 주 프로세서 소켓(CPU1)에 설치되어 있는지 확인합니다.
5. 블레이드를 닫습니다.
6. 블레이드를 인클로저에 설치합니다.
7. 적절한 진단 검사를 실행합니다. 자세한 내용은 '시스템 진단 프로그램 사용'을 참조하십시오.
문제가 계속되면 [도움말 얻기](#)를 참조하십시오.

블레이드 시스템 보드 문제 해결

△ 주의: 대부분의 컴퓨터 관련 수리는 인증받은 서비스 기술자가 수행해야 합니다. 문제 해결이나 간단한 수리에 한해 제품 문서에 승인된 대로 또는 온라인/전화 서비스 및 지원팀이 안내하는 대로 사용자가 직접 처리할 수 있습니다. Dell의 승인을 받지 않은 서비스 작업으로 인한 손상에 대해서는 보상을 받을 수 없습니다. 제품과 함께 제공된 안전 지침을 읽고 따르십시오.

1. 인클로저에서 블레이드를 분리합니다.
2. 블레이드를 엽니다.
3. 블레이드 NVRAM을 지웁니다.
4. 블레이드에서 문제가 지속되는 경우 블레이드를 분리했다가 인클로저에 재설치합니다.
5. 블레이드를 껍니다.
6. 적절한 진단 검사를 실행합니다. 자세한 내용은 [시스템 진단 프로그램 사용](#)(를) 참조하십시오.
검사가 실패하면 [도움말 얻기](#)를 참조하십시오.

NVRAM 백업 전지 문제 해결

△ 주의: 대부분의 컴퓨터 관련 수리는 인증받은 서비스 기술자가 수행해야 합니다. 문제 해결이나 간단한 수리에 한해 제품 문서에 승인된 대로 또는 온라인/전화 서비스 및 지원팀이 안내하는 대로 사용자가 직접 처리할 수 있습니다. Dell의 승인을 받지 않은 서비스 작업으로 인한 손상에 대해서는 보상을 받을 수 없습니다. 제품과 함께 제공된 안전 지침을 읽고 따르십시오.

전지는 블레이드가 꺼지면 NVRAM에서 블레이드 구성, 날짜 및 시간 정보를 유지합니다. 부팅 루틴 도중에 시간이나 날짜가 틀리게 표시되면 전지를 교체해야 할 수도 있습니다.

블레이드를 전지 없이 작동할 수 있지만, 블레이드의 전원을 끌 때마다 전지에 의해 NVRAM에 유지되는 블레이드 구성 정보가 지워집니다. 따라서 전지를 교체할 때까지 블레이드가 부팅될 때마다 시스템 구성 정보를 다시 입력하고 옵션을 재설정해야 합니다.

1. 시스템 설정을 통해 시간 및 날짜를 다시 입력합니다.
2. 블레이드를 한 시간 이상 인클로저에서 분리해 둡니다.
3. 블레이드를 인클로저에 설치합니다.
4. 시스템 설정을 시작합니다.

시스템 설정의 시간 및 날짜가 정확하지 않은 경우 전지를 교체합니다. 전지를 교체해도 문제가 해결되지 않으면 [도움말 얻기](#)를 참조하십시오.

ⓘ 노트: 오랫동안(몇 주 또는 몇 달) 블레이드를 사용하지 않을 경우 NVRAM의 시스템 구성 정보가 유실될 수 있습니다. 이 문제는 불량 전지로 인해 발생합니다.

이 **노트:** 일부 소프트웨어는 블레이드의 시간을 빨리 가게 하거나 늦출 수 있습니다. 블레이드는 올바르게 작동하나 시스템 설정에 의해 유지되는 시간이 정확하지 않은 경우 문제는 불량 전지가 아니라 소프트웨어로 인해 발생한 것일 수 있습니다.

시스템 진단 프로그램 사용

시스템에 문제가 발생하면 기술 지원에 문의하기 전에 시스템 진단 프로그램을 실행합니다. 진단 프로그램은 추가 장비 없이 또는 데이터를 유실할 위험 없이 시스템 하드웨어를 검사하기 위해 실행됩니다. 자체적으로 문제를 해결할 수 없는 경우에는 서비스 및 지원 담당 직원이 진단 검사 결과를 사용하여 문제 해결을 지원할 수 있습니다.

주제:

- Dell Online Diagnostics
- Dell 내장형 시스템 진단 프로그램

Dell Online Diagnostics

Dell Online Diagnostics는 진단 프로그램 또는 검사 모듈로 구성된 독립형 제품군이며 사용자는 이 제품군을 사용하여 프로덕션 환경에서 시스템에 대한 진단 검사를 실행하고, 시스템의 최대 가동 시간을 확보할 수 있습니다. Online Diagnostics를 사용하면 새시 및 저장소 구성부품(예: 하드 드라이브, 실제 메모리 및 NIC(네트워크 인터페이스 카드))에 대해 진단 검사를 실행할 수 있습니다. GUI(그래픽 사용자 인터페이스) 또는 CLI(명령줄 인터페이스)를 사용하여 시스템에서 Online Diagnostics가 검색한 하드웨어에 대해 진단 검사를 실행할 수 있습니다. 진단 프로그램 사용에 대한 정보는 dell.com/support/manuals에서 **Software(소프트웨어) > Serviceability Tools(서비스 가용성 도구)**에 있는 *Dell Online PowerEdge Diagnostics 사용 설명서*를 참조하십시오.

Dell 내장형 시스템 진단 프로그램

① **노트:** Dell 내장형 시스템 진단 프로그램은 ePSA(Enhanced Pre-boot System Assessment) 진단 프로그램이라고도 합니다.

내장형 시스템 진단 프로그램은 특정 장치 그룹 또는 장치에 대해 일련의 옵션을 제공하여 사용자가 다음을 수행할 수 있게 합니다.

- 자동으로 테스트 또는 상호 작용 모드를 실행합니다.
- 테스트를 반복합니다.
- 테스트 결과를 표시 또는 저장합니다.
- 오류가 발생한 장치에 대한 추가 정보를 제공하기 위해 추가 테스트 옵션으로 세부 검사를 실행합니다.
- 테스트가 성공적으로 완료되었음을 알리는 상태 메시지를 보냅니다.
- 테스트 중 발생하는 문제를 알리는 오류 메시지를 보냅니다.

내장형 시스템 진단 프로그램 사용 시기

시스템의 주요 구성부품 또는 장치가 올바르게 작동하지 않는 경우, 내장형 시스템 진단 프로그램을 실행하면 구성부품 오류가 표시될 수 있습니다.

내장형 시스템 진단 프로그램 실행

내장형 시스템 진단 프로그램은 Dell Lifecycle Controller 화면에서 실행됩니다.

⚠ **주의:** 내장형 시스템 진단 프로그램은 해당 시스템을 검사하는 용도로만 사용하십시오. 이 프로그램을 다른 시스템에 사용하면 잘못된 결과 또는 오류 메시지가 표시될 수 있습니다.

1. 시스템 부팅 시 <F11> 키를 누릅니다.
2. 위쪽 및 아래쪽 화살표 키를 사용하여 **System Utilities(시스템 유틸리티) > Launch Dell Diagnostics(Dell 진단 프로그램 시작)** 을 선택합니다.

ePSA Pre-boot System Assessment(ePSA 사전 부팅 시스템 평가) 창이 표시되고, 시스템에서 검색된 모든 장치가 이 창에 나열됩니다. 진단 프로그램은 검색된 모든 장치에 대해 검사를 실행합니다.

외부 미디어에서 내장형 시스템 진단 프로그램 실행

1. 외부 리소스 미디어(USB 플래시 드라이브 또는 CDROM)를 포맷하여 하드 드라이브를 에뮬레이트합니다.
자세한 지침은 리소스 미디어와 함께 제공된 설명서를 참조하십시오.
2. 리소스 미디어를 부팅 가능한 장치로 구성합니다.
3. 시스템 진단 프로그램에 필요한 디렉토리를 리소스 미디어에 만듭니다.
4. 시스템 진단 프로그램 파일을 디렉토리에 복사합니다.
Dell 진단 프로그램 유틸리티를 다운로드하려면 dell.com/support를 방문하십시오.
5. 리소스 미디어를 시스템에 연결합니다.
6. 시스템 부팅 시 <F11> 키를 누릅니다.
7. 메시지가 나타나면 미디어를 선택하여 원타임 부팅을 수행합니다.
진단 미디어가 부팅된 후 진단 프로그램이 자동으로 시작하지 않으면 명령 프롬프트에 **psa**를 입력합니다.

시스템 진단 제어

메뉴	설명
구성	감지된 모든 장치의 구성 및 상태 정보를 표시합니다.
Results(결과)	실행된 모든 검사의 결과를 표시합니다.
System Health(시스템 상태)	시스템 상태에 대한 현 시점의 개요를 제공합니다.
Event log(이벤트 로그)	시스템에서 실행된 모든 테스트의 결과를 타임스탬프와 함께 보여 주는 로그를 표시합니다. 이벤트 설명이 하나 이상 기록되어 있으면 이 로그가 표시됩니다.

내장형 시스템 진단 프로그램에 대한 자세한 정보를 보려면 dell.com/support/home의 *ePSA 진단 설명서(노트북, 데스크탑 및 서버)*를 참조하십시오.

점퍼 및 커넥터

주제:





- 시스템 보드 점퍼 설정
- 시스템 보드 커넥터
- 잇은 암호 비활성화

시스템 보드 점퍼 설정

△ 주의: 대부분의 컴퓨터 관련 수리는 인증받은 서비스 기술자가 수행해야 합니다. 문제 해결이나 간단한 수리에 한해 제품 문서에 승인된 대로 또는 온라인/전화 서비스 및 지원팀이 안내하는 대로 사용자가 직접 처리할 수 있습니다. Dell의 승인을 받지 않은 서비스 작업으로 인한 손상에 대해서는 보상을 받을 수 없습니다. 제품과 함께 제공된 안전 지침을 읽고 따르십시오.

암호 점퍼를 재설정하여 암호를 비활성화하는 방법에 대한 자세한 내용은 '잇은 암호 비활성화'를 참조하십시오.

표 3. 시스템 보드 점퍼 설정

점퍼	설정	설명
PWRD_EN	 (기본값)	암호 기능이 활성화됩니다.
		암호 기능이 비활성화됩니다.
NVRAM_CLR	 (기본값)	구성 설정이 시스템 부팅 시 유지됩니다.
		다음 시스템 부팅 시 구성 설정이 지워집니다. 구성 설정이 손상되어 시스템이 부팅되지 않는 경우에는 점퍼를 설치하고 시스템을 부팅합니다. 구성 정보를 복원하기 전에 점퍼를 분리하십시오.

시스템 보드 커넥터

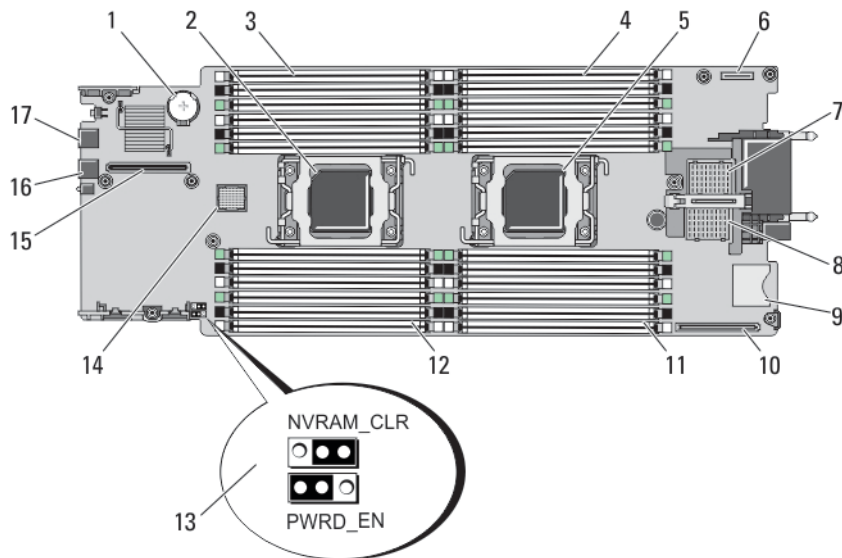


그림 23. 시스템 보드 커넥터

표 4. 시스템 보드 커넥터

항목	커넥터	설명
1	BATTERY	3.0V 코인 셀 전지용 커넥터
2	CPU2	프로세서 소켓 2
3	B3, B7, B11, B4, B8, B12	메모리 모듈 소켓(프로세서 2용)
4	A1, A5, A9, A2, A6, A10	메모리 모듈 소켓(프로세서 1용)
5	CPU1	프로세서 소켓 1
6	MANAGEMENT RISER	관리 라이저 카드 커넥터
7	MEZZ1_FAB_C	메자닌 카드 커넥터(패브릭 C용)
8	MEZZ2_FAB_B	메자닌 카드 커넥터(패브릭 B용)
9	vFLASH	SD vFlash 카드 커넥터
10	NETWORK DAUGHTER CARD	네트워크 도터 카드 커넥터
11	A3, A7, A11, A4, A8, A12	메모리 모듈 소켓(프로세서 1용)
12	B1, B5, B9, B2, B6, B10	메모리 모듈 소켓(프로세서 2용)
13	PWRD_EN, NVRAM_CLR	시스템 구성 점퍼
<p>① 노트: 액세스하려면 시스템 보드를 분리해야 합니다.</p>		
14	HD_BP	하드 드라이브/SSD 후면판 커넥터
15	STORAGE	PCIe 확장기 카드/저장소 컨트롤러 카드 커넥터
16	USB2	USB 커넥터
17	USB1	USB 커넥터

잇은 암호 비활성화

블레이드의 소프트웨어 보안 기능에는 시스템 암호 및 설정 암호가 포함됩니다. 암호 점퍼를 사용하면 이러한 암호 기능을 활성화 또는 비활성화할 수 있고 현재 사용되는 암호를 지울 수 있습니다.

△ 주의: 대부분의 컴퓨터 관련 수리는 인증받은 서비스 기술자가 수행해야 합니다. 문제 해결이나 간단한 수리에 한해 제품 문서에 승인된 대로 또는 온라인/전화 서비스 및 지원팀이 안내하는 대로 사용자가 직접 처리할 수 있습니다. Dell의 승인을 받지 않은 서비스 작업으로 인한 손상에 대해서는 보상을 받을 수 없습니다. 제품과 함께 제공된 안전 지침을 읽고 따르십시오.

1. 인클로저에서 블레이드를 분리합니다.
2. 블레이드를 엽니다.
3. 시스템 보드를 분리하여 점퍼에 접근합니다.
4. 점퍼 플러그를 재배치하여 암호 기능을 비활성화합니다.
5. 시스템 보드를 재설치합니다.
6. 블레이드를 닫습니다.
7. 블레이드를 인클로저에 설치합니다.

블레이드의 전원이 켜지면 전원 표시등이 녹색으로 켜집니다. 블레이드가 완전히 부팅될 때까지 기다립니다.

암호 점퍼가 분리된 상태에서 시스템을 부팅할 때까지는 기존 암호가 비활성화(삭제)되지 않습니다. 암호 점퍼는 새 시스템 및/또는 설정 암호를 할당하기 전에 재설치해야 합니다.

① | 노트: 점퍼가 분리된 상태에서 새 시스템 및/또는 설정 암호를 할당하면 시스템은 다음 부팅 시 새 암호를 비활성화합니다.

8. 인클로저에서 블레이드를 분리합니다.
9. 블레이드를 엽니다.
10. 시스템 보드를 분리하여 점퍼에 접근합니다.
11. 점퍼 플러그를 재배치하여 암호 기능을 비활성화합니다.
12. 시스템 보드를 재설치합니다.
13. 블레이드를 닫습니다.

14. 블레이드를 인클로저에 설치합니다.
15. 새 시스템 및/또는 설정 암호를 할당합니다.

기술 사양

프로세서

프로세서 종류	1개 또는 2개의 Intel Xeon Processor E5-2600 또는 E5-2600v2 제품군
---------	---

메모리

아키텍처	1866 MT/s, 1600 MT/s, 1333 MT/s, 1066 MT/s 또는 800 MT/s DDR3 및 LV-DDR3 DIMMs
메모리 모듈 소켓	240핀 24개
메모리 모듈 용량	
RDIMM	2GB(단일 랭크), 4GB(단일 및 이중 랭크), 8GB(이중 랭크), 16GB(이중 랭크) 및 32GB(4중 랭크)
UDIMM	2GB(단일 랭크) 및 4GB(이중 랭크)
LRDIMM	32GB(4중 랭크)
LRDIMM	64GB(8중 랭크)
최소 RAM	2GB(단일 프로세서 구성)
최대 RAM	1.5TB(64 GB LRDIMM 포함)

드라이브

하드 드라이브	2.5인치, 핫 스왑 가능 SAS/SATA 하드 드라이브 최대 2개 또는 2.5인치, 핫 스왑 가능 SAS/SATA/PCIe SSD 최대 2개
광학 드라이브	외장형 USB DVD(선택 사양) ① 노트: DVD 장치는 데이터 전용입니다.
플래시 드라이브	내장형 USB(선택 사양) 내장형 SD 카드(선택 사양) vFlash 카드(옵션)(통합 iDRAC7 Enterprise 포함)

커넥터

전면	
USB	4핀 2개, USB 2.0 호환
내장	
SD	하이퍼바이저 전용 내장형 SD 카드 2개 1개는 향후 vFlash 지원 전용

메자닌 카드

메자닌 슬롯	이중 포트 Gb 이더넷, 10Gb 이더넷, FC8 파이버 채널 또는 Infiniband 메자닌 카드를 지원하는 메자닌 PCIe x8 Gen 3 슬롯 2개
--------	---

비디오

비디오 종류	Matrox G200, iDRAC와 통합
--------	------------------------

비디오

비디오 메모리

MB(iDRAC 응용프로그램 메모리와 공유)

전지

NVRAM 백업 전지

CR 2032 3.0V 리튬 코인 셀

환경적 특성

① 노트: 특정 시스템 구성을 위한 환경 측정에 대한 추가 정보는 dell.com/environmental_datasheets를 참조하십시오.

보관 온도

-40°C ~ 65°C(-40°F ~ 149°F), 시간당 최고 20°C의 온도 변화 기준

표준 작동 온도

연속 작동: 10% - 80% 상대 습도(RH)에서 10°C - 35°C, 최대 이슬점은 26°C입니다. 900m 이상인 경우 최대 허용 건구 온도는 1°C/300m(1°F/550ft)로 감소됩니다.

확대된 작동 온도(EOT)

① 노트: 확대된 온도 범위에서 작동하는 경우 시스템 성능에 영향을 줄 수 있습니다.

① 노트: 확대된 온도 범위에서 작동하는 경우 주위 온도 경고가 LCD 및 시스템 이벤트 로그에 보고될 수 있습니다.

연간 작동 시간의 ≤ 10%

RH 5% ~ 85%에서 5°C ~ 40°C, 이슬점 26°C

① 노트: 표준 작동 온도(10°C ~ 35°C) 범위를 벗어나는 경우 연간 작동 시간의 최대 10% 동안 5°C 또는 40°C까지에서 시스템을 작동할 수 있습니다.

온도가 35°C - 40°C인 경우 허용되는 최대 건구 온도는 950m를 넘는 고도에서 1°C/175m(1°F/319ft)로 감소합니다.

연간 작동 시간의 ≤ 1%

RH 5% ~ 90%에서 -5°C ~ 45°C, 이슬점 26°C

① 노트: 표준 작동 온도(10°C ~ 35°C) 범위를 벗어나는 경우 연간 작동 시간의 최대 1% 동안 -5°C 또는 45°C까지에서 시스템을 작동할 수 있습니다.

온도가 40°C - 45°C인 경우 허용되는 최대 건구 온도는 950m를 넘는 고도에서 1°C/125m(1°F/228ft)로 감소합니다.

EOT 제한

- 온도가 5°C 미만인 경우 콜드 부팅을 수행하지 마십시오.
- 최대 95W 프로세서가 지원됩니다.
- 다음은 확대된 작동 온도 범위를 지원하지 않습니다.
 - PCIe SSD
 - LRDIMM
 - Dell에서 공인하지 않은 주변 장치 카드 및/또는 25W를 넘는 주변 장치 카드
 - Dell PERC(PowerEdge RAID Controller) H710/H710P 카드 (이중 프로세서 구성의 경우)
- M1000e 인클로저의 블레이드 슬롯을 PowerEdge M620 블레이드만으로 채울 경우 다음 사항에 유의하십시오.
 - 폭이 97mm인 방열판만 설치합니다.
 - PERC H310 카드를 포함하는 이중 프로세서 블레이드는 단일 프로세서 블레이드와 함께 사용될 수 없습니다.
 - 프로세서 2개 및 PERC H310 카드를 포함하는 블레이드를 M1000e 인클로저에 설치하는 경우, 인클로저의 모든 블레이드 슬롯에는 동일한 구성의 PowerEdge M620 블레이드(프로세서 2개 및 PERC H310 카드를 포함하는 PowerEdge M620 블레이드)가 장착되어야 합니다. 그러나 인클로저의 빈 블레이드 슬롯에는 블레이드 보호물이 설치될 수 있습니다.

시스템 메시지

LCD 상태 메시지

LCD 메시지는 SEL(시스템 이벤트 로그)에 기록된 이벤트를 참조하는 간단한 텍스트 메시지로 구성되어 있습니다. SEL 및 시스템 관리 설정 구성에 대한 자세한 내용은 시스템 관리 소프트웨어 설명서를 참조하십시오.

LCD 메시지 보기

시스템 오류가 발생하면 LCD 화면이 황색으로 바뀝니다. 오류나 상태 메시지의 목록을 보려면 **Select**(선택) 단추를 누르십시오. 왼쪽 및 오른쪽 단추를 사용하여 오류 번호를 강조 표시하고 **Select**(선택)를 눌러 오류를 확인할 수 있습니다.

LCD 메시지 제거

센서와 관련된 오류(예: 온도, 전압, 팬 등)일 경우 센서가 정상 상태로 회복되면 LCD 메시지는 자동으로 제거됩니다. 다른 오류일 경우 메시지를 디스플레이에서 제거하기 위한 작업을 수행해야 합니다.

- SEL 지우기 — 이 작업을 원격으로 수행할 수 있지만 시스템의 이벤트 기록은 유실됩니다.
- 전원을 껐다가 다시 켜기 — 시스템을 끄고 전원 콘센트에서 분리하여 10초 정도 기다린 다음 전원 케이블을 다시 연결하고 시스템을 재시작합니다.

시스템 오류 메시지

시스템 메시지는 시스템에서 발생 가능한 문제를 알려 주기 위해 모니터에 나타납니다. 이러한 메시지는 SEL(시스템 이벤트 로그)에 기록된 이벤트를 참조합니다. SEL 및 시스템 관리 설정 구성에 대한 자세한 내용은 시스템 관리 소프트웨어 설명서를 참조하십시오.

일부 메시지는 시스템의 LCD에 간략한 형태로 표시되기도 합니다(해당 기능이 시스템에 포함된 경우).

- ① **노트:** 아래에 나열된 LCD 오류 메시지는 간단한 형식으로 표시됩니다. 메시지가 표시되는 형식을 선택하려면 설정 메뉴를 참조하십시오.
- ① **노트:** 아래에 나열되지 않은 메시지가 표시되면 메시지가 표시될 때 실행 중이던 응용프로그램의 설명서를 참조하거나 운영 체제의 설명서를 참조하여 메시지에 대한 설명 및 권장 조치를 확인하십시오.
- ① **노트:** 일부 메시지에서 특정 시스템 구성요소는 이름("<name>"), 구성요소 번호("<number>") 또는 위치("<베이>")로 식별됩니다.

오류 코드	메시지 정보	
AMP0300	메시지	The system board <name> current is less than the lower warning threshold(시스템 보드 <name>의 전류가 경고 임계값 하한보다 낮습니다).
	상세 정보	시스템 보드 <name>의 전류가 최적 범위를 벗어납니다.
	조치	<ol style="list-style-type: none"> 1. 시스템 전원 정책을 검토합니다. 2. 시스템 로그에서 전원 관련 오류를 점검합니다. 3. 시스템 구성 변경 사항을 검토합니다. 4. 문제가 계속되면 도움말 얻기를 참조하십시오.
AMP0301	메시지	The system board <name> current is less than the lower warning threshold(시스템 보드 <name>의 전류가 경고 임계값 하한보다 낮습니다).
	LCD 메시지	System board <name> current is outside of range(시스템 보드 <name>의 전류가 범위를 벗어납니다).

오류 코드	메시지 정보
	<p>상세 정보 시스템 보드 <name>의 전류가 최적 범위를 벗어납니다.</p> <p>조치 1. 시스템 전원 정책을 검토합니다. 2. 시스템 로그에서 전원 관련 오류를 점검합니다. 3. 시스템 구성 변경 사항을 검토합니다. 4. 문제가 계속되면 도움말 얻기를 참조하십시오.</p>
AMP0302	<p>메시지 The system board <name> current is greater than the upper warning threshold(시스템 보드 <name>의 전류가 경고 임계값 상한보다 높습니다).</p> <p>상세 정보 시스템 보드 <name>의 전류가 최적 범위를 벗어납니다.</p> <p>조치 1. 시스템 전원 정책을 검토합니다. 2. 시스템 로그에서 전원 관련 오류를 점검합니다. 3. 시스템 구성 변경 사항을 검토합니다. 4. 문제가 계속되면 도움말 얻기를 참조하십시오.</p>
AMP0303	<p>메시지 The system board <name> current is greater than the upper critical threshold(시스템 보드 <name>의 전류가 중대 임계값 상한보다 높습니다).</p> <p>LCD 메시지 System board <name> current is outside of range(시스템 보드 <name>의 전류가 범위를 벗어납니다).</p> <p>상세 정보 시스템 보드 <name>의 전류가 최적 범위를 벗어납니다.</p> <p>조치 1. 시스템 전원 정책을 검토합니다. 2. 시스템 로그에서 전원 관련 오류를 점검합니다. 3. 시스템 구성 변경 사항을 검토합니다. 4. 문제가 계속되면 도움말 얻기를 참조하십시오.</p>
AMP0304	<p>메시지 The system board <name> current is outside of range(시스템 보드 <name>의 전류가 범위를 벗어납니다).</p> <p>LCD 메시지 System board <name> current is outside of range(시스템 보드 <name>의 전류가 범위를 벗어납니다).</p> <p>상세 정보 시스템 보드 <name>의 전류가 최적 범위를 벗어납니다.</p> <p>조치 1. 시스템 전원 정책을 검토합니다. 2. 시스템 로그에서 전원 관련 오류를 점검합니다. 3. 시스템 구성 변경 사항을 검토합니다. 4. 문제가 계속되면 도움말 얻기를 참조하십시오.</p>
AMP0306	<p>메시지 Disk drive bay <name> current is less than the lower warning threshold(디스크 드라이브 베이 <name>의 전류가 경고 임계값 하한보다 낮습니다).</p> <p>상세 정보 디스크 드라이브 베이 <name>의 전류가 최적 범위를 벗어납니다.</p> <p>조치 1. 시스템 전원 정책을 검토합니다. 2. 시스템 로그에서 전원 관련 오류를 점검합니다. 3. 시스템 구성 변경 사항을 검토합니다. 4. 문제가 계속되면 도움말 얻기를 참조하십시오.</p>
AMP0307	<p>메시지 Disk drive bay <name> current is less than the lower critical threshold(디스크 드라이브 베이 <name>의 전류가 중대 임계값 하한보다 낮습니다).</p> <p>LCD 메시지 Disk drive bay <name> current is outside of range(디스크 드라이브 베이 <name>의 전류가 범위를 벗어납니다).</p> <p>상세 정보 디스크 드라이브 베이 <name>의 전류가 최적 범위를 벗어납니다.</p>

오류 코드	메시지 정보
	<p>조치</p> <ol style="list-style-type: none"> 1. 시스템 전원 정책을 검토합니다. 2. 시스템 로그에서 전원 관련 오류를 점검합니다. 3. 시스템 구성 변경 사항을 검토합니다. 4. 문제가 계속되면 도움말 얻기를 참조하십시오.
AMP0308	<p>메시지 Disk drive bay <name> current is greater than the upper warning threshold(디스크 드라이브 베이 <name>의 전류가 경고 임계값 상한보다 높습니다).</p> <p>상세 정보 디스크 드라이브 베이 <name>의 전류가 최적 범위를 벗어납니다.</p> <p>조치</p> <ol style="list-style-type: none"> 1. 시스템 전원 정책을 검토합니다. 2. 시스템 로그에서 전원 관련 오류를 점검합니다. 3. 시스템 구성 변경 사항을 검토합니다. 4. 문제가 계속되면 도움말 얻기를 참조하십시오.
AMP0309	<p>메시지 Disk drive bay <name> current is greater than the upper critical threshold(디스크 드라이브 베이 <name>의 전류가 중대 임계값 상한보다 높습니다).</p> <p>LCD 메시지 Disk drive bay <name> current is outside of range(디스크 드라이브 베이 <name>의 전류가 범위를 벗어납니다).</p> <p>상세 정보 디스크 드라이브 베이 <name>의 전류가 최적 범위를 벗어납니다.</p> <p>조치</p> <ol style="list-style-type: none"> 1. 시스템 전원 정책을 검토합니다. 2. 시스템 로그에서 전원 관련 오류를 점검합니다. 3. 시스템 구성 변경 사항을 검토합니다. 4. 문제가 계속되면 도움말 얻기를 참조하십시오.
AMP0310	<p>메시지 Disk drive bay <name> current is outside of range(디스크 드라이브 베이 <name>의 전류가 범위를 벗어납니다).</p> <p>LCD 메시지 Disk drive bay <name> current is outside of range(디스크 드라이브 베이 <name>의 전류가 범위를 벗어납니다).</p> <p>상세 정보 디스크 드라이브 베이 <name>의 전류가 최적 범위를 벗어납니다.</p> <p>조치</p> <ol style="list-style-type: none"> 1. 시스템 전원 정책을 검토합니다. 2. 시스템 로그에서 전원 관련 오류를 점검합니다. 3. 시스템 구성 변경 사항을 검토합니다. 4. 문제가 계속되면 도움말 얻기를 참조하십시오.
AMP0312	<p>메시지 System level current is less than the lower warning threshold(시스템 레벨 전류가 경고 임계값 하한보다 낮습니다).</p> <p>상세 정보 시스템 레벨 전류가 최적 범위를 벗어납니다.</p> <p>조치</p> <ol style="list-style-type: none"> 1. 시스템 전원 정책을 검토합니다. 2. 시스템 로그에서 전원 관련 오류를 점검합니다. 3. 시스템 구성 변경 사항을 검토합니다. 4. 문제가 계속되면 도움말 얻기를 참조하십시오.
AMP0313	<p>메시지 System level current is less than the lower warning threshold(시스템 레벨 전류가 경고 임계값 하한보다 낮습니다).</p> <p>LCD 메시지 System level current is outside of range(시스템 레벨 전류가 범위를 벗어납니다).</p> <p>상세 정보 시스템 레벨 전류가 최적 범위를 벗어납니다.</p> <p>조치</p> <ol style="list-style-type: none"> 1. 시스템 전원 정책을 검토합니다. 2. 시스템 로그에서 전원 관련 오류를 점검합니다.

오류 코드

메시지 정보

오류 코드	메시지 정보
	<ol style="list-style-type: none">3. 시스템 구성 변경 사항을 검토합니다.4. 문제가 계속되면 도움말 얻기를 참조하십시오.
AMP0314	<p>메시지 System level current is greater than the upper warning threshold(시스템 레벨 전류가 경고 임계값 상한보다 높습니다).</p> <p>상세 정보 시스템 레벨 전류가 최적 범위를 벗어납니다.</p> <p>조치</p> <ol style="list-style-type: none">1. 시스템 전원 정책을 검토합니다.2. 시스템 로그에서 전원 관련 오류를 점검합니다.3. 시스템 구성 변경 사항을 검토합니다.4. 문제가 계속되면 도움말 얻기를 참조하십시오.
AMP0315	<p>메시지 System level current is greater than the upper critical threshold(시스템 레벨 전류가 중대 임계값 상한보다 높습니다).</p> <p>LCD 메시지 System level current is outside of range(시스템 레벨 전류가 범위를 벗어납니다).</p> <p>상세 정보 시스템 레벨 전류가 최적 범위를 벗어납니다.</p> <p>조치</p> <ol style="list-style-type: none">1. 시스템 전원 정책을 검토합니다.2. 시스템 로그에서 전원 관련 오류를 점검합니다.3. 시스템 구성 변경 사항을 검토합니다.4. 문제가 계속되면 도움말 얻기를 참조하십시오.
AMP0316	<p>메시지 System level current is outside of range(시스템 레벨 전류가 범위를 벗어납니다).</p> <p>LCD 메시지 System level current is outside of range(시스템 레벨 전류가 범위를 벗어납니다).</p> <p>상세 정보 시스템 레벨 전류가 최적 범위를 벗어납니다.</p> <p>조치</p> <ol style="list-style-type: none">1. 시스템 전원 정책을 검토합니다.2. 시스템 로그에서 전원 관련 오류를 점검합니다.3. 시스템 구성 변경 사항을 검토합니다.4. 문제가 계속되면 도움말 얻기를 참조하십시오.
AMP0318	<p>메시지 Chassis power level current is less than the lower warning threshold(새시 전원 레벨 전류가 경고 임계값 하한보다 낮습니다).</p> <p>상세 정보 새시 전원 레벨 전류가 최적 범위를 벗어납니다.</p> <p>조치</p> <ol style="list-style-type: none">1. 시스템 전원 정책을 검토합니다.2. 시스템 로그에서 전원 관련 오류를 점검합니다.3. 시스템 구성 변경 사항을 검토합니다.4. 문제가 계속되면 도움말 얻기를 참조하십시오.
AMP0319	<p>메시지 Chassis power level current is less than the lower critical threshold(새시 전원 레벨 전류가 중대 임계값 하한보다 낮습니다).</p> <p>상세 정보 새시 전원 레벨 전류가 최적 범위를 벗어납니다.</p> <p>조치</p> <ol style="list-style-type: none">1. 시스템 전원 정책을 검토합니다.2. 시스템 로그에서 전원 관련 오류를 점검합니다.3. 시스템 구성 변경 사항을 검토합니다.4. 문제가 계속되면 도움말 얻기를 참조하십시오.
AMP0320	<p>메시지 Chassis power level current is greater than the upper warning threshold(새시 전원 레벨 전류가 경고 임계값 상한보다 높습니다).</p> <p>상세 정보 새시 전원 레벨 전류가 최적 범위를 벗어납니다.</p>

오류 코드	메시지 정보	
	조치	<ol style="list-style-type: none"> 1. 시스템 전원 정책을 검토합니다. 2. 시스템 로그에서 전원 관련 오류를 점검합니다. 3. 시스템 구성 변경 사항을 검토합니다. 4. 문제가 계속되면 도움말 얻기를 참조하십시오.
AMP0321	메시지	Chassis power level current is greater than the upper critical threshold(새시 전원 레벨 전류가 중대 임계값 상한보다 높습니다).
	상세 정보	새시 전원 레벨 전류가 최적 범위를 벗어납니다.
	조치	<ol style="list-style-type: none"> 1. 시스템 전원 정책을 검토합니다. 2. 시스템 로그에서 전원 관련 오류를 점검합니다. 3. 시스템 구성 변경 사항을 검토합니다. 4. 문제가 계속되면 도움말 얻기를 참조하십시오.
AMP0322	메시지	Chassis power level current is outside of range(새시 전원 레벨 전류가 범위를 벗어납니다).
	상세 정보	새시 전원 레벨 전류가 최적 범위를 벗어납니다.
	조치	<ol style="list-style-type: none"> 1. 시스템 전원 정책을 검토합니다. 2. 시스템 로그에서 전원 관련 오류를 점검합니다. 3. 시스템 구성 변경 사항을 검토합니다. 4. 문제가 계속되면 도움말 얻기를 참조하십시오.
ASR0000	메시지	The watchdog timer expired(Watchdog 타이머가 만료되었습니다).
	상세 정보	운영 체제 또는 응용프로그램이 타임 아웃 기간 내에 통신하지 못했습니다.
	조치	운영 체제, 응용프로그램, 하드웨어 및 시스템 이벤트 로그에서 예외 이벤트가 있는지 확인합니다.
ASR0001	메시지	The watchdog timer reset the system(Watchdog 타이머가 시스템을 리셋했습니다).
	상세 정보	운영 체제 또는 응용프로그램이 타임 아웃 기간 내에 통신하지 못했습니다. 시스템이 리셋되었습니다.
	조치	운영 체제, 응용프로그램, 하드웨어 및 시스템 이벤트 로그에서 예외 이벤트가 있는지 확인합니다.
ASR0002	메시지	The watchdog timer powered off the system(Watchdog 타이머가 시스템 전원을 껐습니다).
	상세 정보	운영 체제 또는 응용프로그램이 타임 아웃 기간 내에 통신하지 못했습니다. 시스템이 종료되었습니다.
	조치	운영 체제, 응용프로그램, 하드웨어 및 시스템 이벤트 로그에서 예외 이벤트가 있는지 확인합니다.
ASR0003	메시지	The watchdog timer power cycled the system(Watchdog 타이머가 시스템 전원을 껐다가 켜했습니다).
	상세 정보	운영 체제 또는 응용프로그램이 타임 아웃 기간 내에 통신하지 못했습니다. 시스템 전원이 꺼졌다가 켜졌습니다.
	조치	운영 체제, 응용프로그램, 하드웨어 및 시스템 이벤트 로그에서 예외 이벤트가 있는지 확인합니다.
ASR0008	메시지	The watchdog timer interrupt was initiated(Watchdog 타이머 인터럽트가 시작되었습니다).

오류 코드	메시지 정보	
	상세 정보	운영 체제 또는 응용프로그램이 타임 아웃 기간 내에 통신하지 못했습니다. 조치가 수행되지 않았습니다.
	조치	운영 체제, 응용프로그램, 하드웨어 및 시스템 이벤트 로그에서 예외 이벤트가 있는지 확인합니다.
ASR0100	메시지	The BIOS watchdog timer reset the system(BIOS Watchdog 타이머가 시스템을 리셋했습니다).
	상세 정보	운영 체제 또는 응용프로그램이 타임 아웃 기간 내에 통신하지 못했습니다. 시스템이 리셋되었습니다.
	조치	운영 체제, 응용프로그램, 하드웨어 및 시스템 이벤트 로그에서 예외 이벤트가 있는지 확인합니다.
ASR0101	메시지	The OS watchdog timer reset the system(OS Watchdog 타이머가 시스템을 리셋했습니다).
	상세 정보	운영 체제 또는 응용프로그램이 타임 아웃 기간 내에 통신하지 못했습니다. 시스템이 리셋되었습니다.
	조치	운영 체제, 응용프로그램, 하드웨어 및 시스템 이벤트 로그에서 예외 이벤트가 있는지 확인합니다.
ASR0102	메시지	The OS watchdog timer shutdown the system(OS Watchdog 타이머가 시스템을 종료했습니다).
	상세 정보	운영 체제 또는 응용프로그램이 타임 아웃 기간 내에 통신하지 못했습니다. 시스템이 종료되었습니다.
	조치	운영 체제, 응용프로그램, 하드웨어 및 시스템 이벤트 로그에서 예외 이벤트가 있는지 확인합니다.
ASR0103	메시지	The OS watchdog timer powered down the system(OS Watchdog 타이머가 시스템 전원을 껐습니다).
	상세 정보	운영 체제 또는 응용프로그램이 타임 아웃 기간 내에 통신하지 못했습니다. 시스템 전원이 꺼졌습니다.
	조치	운영 체제, 응용프로그램, 하드웨어 및 시스템 이벤트 로그에서 예외 이벤트가 있는지 확인합니다.
ASR0104	메시지	The OS watchdog timer power-cycled the system(OS Watchdog 타이머가 시스템 전원을 껐다가 켜습니다).
	상세 정보	운영 체제 또는 응용프로그램이 타임 아웃 기간 내에 통신하지 못했습니다. 시스템 전원이 꺼졌다가 켜졌습니다.
	조치	운영 체제, 응용프로그램, 하드웨어 및 시스템 이벤트 로그에서 예외 이벤트가 있는지 확인합니다.
ASR0105	메시지	The operating system watchdog timer powered off the system(운영 체제 Watchdog 타이머가 시스템 전원을 껐습니다).
	상세 정보	운영 체제 또는 응용프로그램이 타임 아웃 기간 내에 통신하지 못했습니다. 시스템 전원이 꺼졌습니다.
	조치	운영 체제, 응용프로그램, 하드웨어 및 시스템 이벤트 로그에서 예외 이벤트가 있는지 확인합니다.
ASR0106	메시지	The watchdog timer expired(Watchdog 타이머가 만료되었습니다).
	상세 정보	운영 체제 또는 응용프로그램이 타임 아웃 기간 내에 통신하지 못했습니다.

오류 코드	메시지 정보	
	조치	운영 체제, 응용프로그램, 하드웨어 및 시스템 이벤트 로그에서 예외 이벤트가 있는지 확인합니다.
ASR0107	메시지	The watchdog timer pre-timeout interrupt was initiated(Watchdog 타이머 사전 타임 아웃 인터럽트가 시작되었습니다).
	상세 정보	운영 체제 또는 응용프로그램이 타임 아웃 기간 내에 통신하지 못했습니다.
	조치	운영 체제, 응용프로그램, 하드웨어 및 시스템 이벤트 로그에서 예외 이벤트가 있는지 확인합니다.
BAT0000	메시지	The system board battery is low(시스템 보드 전지가 많이 소모되었습니다).
	상세 정보	시스템 보드 전지가 없거나 불량이거나 발열 문제로 인해 충전될 수 없습니다.
	조치	시스템 팬을 점검합니다. 시스템 보드 전지를 교체하십시오.
BAT0002	메시지	The system board battery has failed(시스템 보드 전지에 오류가 발생했습니다).
	LCD 메시지	The system board battery has failed. Check battery(시스템 보드 전지에 오류가 발생했습니다. 전지를 점검하십시오).
	상세 정보	시스템 보드 전지가 없거나 불량입니다.
	조치	도움말 얻기 를 참조하십시오.
BAT0004	메시지	The system board battery is absent(시스템 보드 전지가 없습니다).
	LCD 메시지	The system board battery is absent. Check battery(시스템 보드 전지가 없습니다. 전지를 점검하십시오).
	조치	시스템 보드 전지를 재설치합니다.
BAT0005	메시지	The storage battery is low(축전지가 많이 소모되었습니다).
	상세 정보	전지를 충전하려면 시스템이 계속 켜져 있어야 합니다.
	조치	전지가 충전되도록 합니다. 문제가 계속되면 도움말 얻기 를 참조하십시오.
BAT0007	메시지	The storage battery has failed(축전지에 오류가 발생했습니다).
	LCD 메시지	The storage battery has failed. Check battery(축전지에 오류가 발생했습니다. 전지를 점검하십시오).
	상세 정보	축전지와 컨트롤러 간 케이블 연결을 확인합니다.
	조치	축전지 설치를 확인하십시오.
BAT0010	메시지	The storage battery for disk drive bay <bay> is low(디스크 드라이브 베이 <bay>의 축전지가 많이 소모되었습니다).
	상세 정보	축전지를 충전하려면 시스템이 계속 켜져 있어야 합니다.
	조치	축전지가 충전되도록 합니다. 문제가 계속되면 도움말 얻기 를 참조하십시오.
BAT0012	메시지	The storage battery for disk drive bay <bay> has failed(디스크 드라이브 베이 <bay>의 축전지에 오류가 발생했습니다).
	LCD 메시지	Battery for disk drive bay <bay> has failed. Check battery(디스크 드라이브 베이 <bay>의 전지에 오류가 발생했습니다. 전지를 점검하십시오).
	상세 정보	축전지와 컨트롤러 간 케이블 연결을 확인합니다.
	조치	축전지 설치를 확인하십시오.

오류 코드	메시지 정보	
BAT0014	메시지	The storage battery for disk drive bay <bay> is absent(디스크 드라이브 베이 <bay>의 축 전지가 없습니다).
	LCD 메시지	Battery for disk drive bay <bay> is absent. Check battery(디스크 드라이브 베이 <bay>의 전지가 없습니다. 전지를 점검하십시오).
	상세 정보	축전지와 컨트롤러 간 케이블 연결을 확인합니다.
	조치	축전지 설치를 확인하십시오.
BAT0015	메시지	The <name> battery is low(<name> 전지가 많이 소모되었습니다).
	상세 정보	많이 소모된 <name> 전지가 시스템 성능에 부정적 영향을 미칠 수 있습니다.
	조치	가능하면 <name> 전지를 재충전합니다. 문제가 계속되면 <name> 전지를 교체하십시오.
BAT0017	메시지	The <name> battery has failed(<name> 전지에 오류가 발생했습니다).
	LCD 메시지	The <name> battery has failed. Check battery(<name> 전지에 오류가 발생했습니다. 전지를 점검하십시오).
	상세 정보	<name> 전지가 없거나 불량이거나 발열 문제로 인해 충전될 수 없습니다.
	조치	시스템 팬을 점검합니다. <name> 전지를 교체하십시오.
BAT0019	메시지	The <name> battery is absent(<name> 전지가 없습니다).
	LCD 메시지	The <name> battery is absent. Check battery(<name> 전지가 없습니다. 전지를 점검하십시오).
	상세 정보	<name> 전지에 오류가 발생하거나 전지가 없으면 시스템 성능이 저하될 수 있습니다.
	조치	시스템 팬을 점검합니다. <name> 전지를 교체하십시오.
CBL0006	메시지	Multiple storage controllers are incorrectly connected to the same backplane <Bay ID>(여러 개의 저장소 컨트롤러가 동일한 후면판 <Bay ID>에 잘못 연결되어 있습니다).
	상세 정보	지원되지 않는 후면판 구성입니다.
	조치	후면판 구성을 점검합니다. 문제가 계속되면 도움말 얻기 를 참조하십시오.
CPU0000	메시지	CPU <number> has an internal error (IERR)(CPU <number>에 내부 오류(IERR)가 있습니다).
	LCD 메시지	CPU <number> has an internal error (IERR)(CPU <number>에 내부 오류(IERR)가 있습니다).
	상세 정보	시스템 이벤트 로그 및 OS 로그에서는 예외가 프로세서 외부에 있다고 기록될 수 있습니다.
	조치	시스템 이벤트 로그 및 운영 체제 로그를 검토합니다. 문제가 계속되면 도움말 얻기 를 참조하십시오.
CPU0001	메시지	CPU <number> has a thermal trip (over-temperature) event(CPU <number>에 온도 트립(초과 온도) 이벤트가 발생했습니다).
	LCD 메시지	CPU <number> has a thermal trip. Check CPU heat sink(CPU <number>에 온도 트립이 발생했습니다. CPU 방열판을 점검하십시오).
	상세 정보	프로세서 온도가 작동 범위를 넘어 증가했습니다.
	조치	로그를 검토하여 팬 오류가 있는지 확인하고, 오류 있는 팬을 교체합니다. 팬 오류가 감지되지 않으면 흡입 온도(입수 가능한 경우)를 점검하고 프로세서 방열판을 다시 설치하십시오.

오류 코드	메시지 정보	
CPU0002	메시지	CPU <number> has failed the built-in self-test (BIST)(CPU <number>에서 BIST(Build-In Self Test)에 실패했습니다).
	조치	<ol style="list-style-type: none"> 1. 시스템을 끄고 입력 전원을 1분 동안 분리합니다. 입력 전원을 다시 넣어 시스템을 켭니다. 2. 프로세서가 올바르게 장착되었는지 확인합니다. 3. 문제가 계속되면 도움말 얻기를 참조하십시오.
CPU0003	메시지	CPU <number> is stuck in POST(CPU <number>이(가) POST에서 벗어나지 못합니다).
	조치	<ol style="list-style-type: none"> 1. 시스템을 끄고 입력 전원을 1분 동안 분리합니다. 입력 전원을 다시 넣어 시스템을 켭니다. 2. 시스템 구성의 메모리를 최소 수준으로 줄이고 모든 PCI 장치를 분리합니다. 시스템이 POST를 완료하면 시스템 BIOS를 업데이트합니다. 메모리 및 PCI 구성부품을 동시에 재설치하여 원래 구성을 충족시킵니다. 3. 문제가 계속되면 도움말 얻기를 참조하십시오.
CPU0004	메시지	CPU <number> failed to initialize(CPU <number>이(가) 초기화되지 못했습니다).
	조치	<ol style="list-style-type: none"> 1. 시스템을 끄고 입력 전원을 1분 동안 분리합니다. 입력 전원을 다시 넣어 시스템을 켭니다. 2. 프로세서가 올바르게 장착되었는지 확인합니다. 3. 문제가 계속되면 도움말 얻기를 참조하십시오.
CPU0005	메시지	CPU <number> configuration is unsupported(CPU <number> 구성이 지원되지 않습니다).
	LCD 메시지	CPU <number> configuration is unsupported. Check CPU or BIOS revision(CPU <number> 구성이 지원되지 않습니다. CPU 또는 BIOS 버전을 확인하십시오).
	상세 정보	시스템이 부팅하지 못하거나 성능이 저하된 상태로 실행될 수 있습니다.
	조치	기술 사양을 검토하여 지원되는 프로세서 유형을 확인하십시오.
CPU0006	메시지	Unrecoverable CPU complex error detected on CPU <number>(복구할 수 없는 CPU의 복잡한 오류가 CPU <number>에서 감지되었습니다).
	상세 정보	시스템이 부팅하지 못하거나 성능이 저하된 상태로 실행될 수 있습니다.
	조치	<ol style="list-style-type: none"> 1. 시스템을 끄고 입력 전원을 1분 동안 분리합니다. 입력 전원을 다시 넣어 시스템을 켭니다. 2. 프로세서가 올바르게 장착되었는지 확인합니다. 3. 문제가 계속되면 도움말 얻기를 참조하십시오.
CPU0008	메시지	CPU <number> is disabled(CPU <number>이(가) 비활성화되어 있습니다).
	상세 정보	시스템이 부팅하지 못하거나 성능이 저하된 상태로 실행될 수 있습니다.
	조치	예기치 않은 메시지가 표시되면 해당 CPU가 있는지 점검하고 시스템 설정(BIOS) 구성을 확인하십시오.
CPU0010	메시지	CPU <number> is throttled(CPU <number> 사용률이 조절되고 있습니다).
	상세 정보	온도 또는 전원 상태로 인해 CPU 사용률이 조절되고 있습니다.
	조치	시스템 로그를 검토하여 전원 또는 온도 예외가 있는지 확인합니다.
CPU0023	메시지	CPU <number> is absent(CPU <number>이(가) 없습니다).
	LCD 메시지	CPU <number> is absent. Check CPU(CPU <number>이(가) 없습니다. CPU를 점검하십시오).

오류 코드	메시지 정보	
	조치	프로세서 설치 여부를 확인합니다. 프로세서가 설치되어 있으면 프로세서를 다시 장착하십시오.
CPU0100	메시지	CPU <number> temperature is less than the lower warning threshold(CPU <number> 온도가 경고 임계값 하한보다 낮습니다).
	상세 정보	시스템 성능이 저하될 수 있습니다.
	조치	시스템 작동 환경을 점검하십시오.
CPU0101	메시지	CPU <number> temperature is less than the lower critical threshold(CPU <number> 온도가 중대 임계값 하한보다 낮습니다).
	LCD 메시지	CPU <number> temperature is outside of range(CPU <number> 온도가 범위를 벗어납니다).
	상세 정보 조치	시스템 성능이 저하될 수 있습니다. 시스템 작동 환경, 팬 및 방열판을 점검하십시오.
CPU0102	메시지	CPU <number> temperature is greater than the upper warning threshold(CPU <number> 온도가 경고 임계값 상한보다 높습니다).
	상세 정보	시스템 성능이 저하될 수 있습니다.
	조치	시스템 작동 환경, 팬 및 방열판을 점검하십시오.
CPU0103	메시지	CPU <number> temperature is greater than the upper critical threshold(CPU <number> 온도가 중대 임계값 상한보다 높습니다).
	LCD 메시지	CPU <number> temperature is outside of range. Check fans(CPU <number> 온도가 범위를 벗어납니다. 팬을 점검하십시오).
	상세 정보 조치	시스템 성능이 저하될 수 있습니다. 시스템 작동 환경, 팬 및 방열판을 점검하십시오.
CPU0104	메시지	CPU <number> temperature is outside of range(CPU <number> 온도가 범위를 벗어납니다).
	LCD 메시지	CPU <number> temperature is outside of range. Check fans(CPU <number> 온도가 범위를 벗어납니다. 팬을 점검하십시오).
	상세 정보 조치	시스템 성능이 저하될 수 있습니다. 시스템 작동 환경, 팬 및 방열판을 점검하십시오.
CPU0200	메시지	CPU <number> <name> voltage is less than the lower warning threshold(CPU <number> <name> 전압이 경고 임계값 하한보다 낮습니다).
	상세 정보	전압이 낮으면 전압 조정기 또는 프로세서에 문제가 있기 때문일 수 있습니다. 전압이 낮으면 프로세서가 작동하지 못하게 될 수 있습니다.
	조치	1. 시스템을 끄고 입력 전원을 1분 동안 분리합니다. 2. 입력 전원을 다시 넣어 시스템을 켭니다. 3. 프로세서가 올바르게 장착되었는지 확인합니다. 4. 문제가 계속되면 도움말 연기 를 참조하십시오.
CPU0201	메시지	CPU <number> <name> voltage is less than the lower critical threshold(CPU <number> <name> 전압이 중대 임계값 하한보다 낮습니다).
	LCD 메시지	CPU <number> <name> voltage is outside of range. Re-seat CPU(CPU <number> <name> 전압이 범위를 벗어납니다. CPU를 다시 장착하십시오).

오류 코드

메시지 정보

상세 정보 전압이 낮으면 전압 조정기 또는 프로세서에 문제가 있기 때문일 수 있습니다. 중대 임계값을 초과하면 프로세서가 작동하지 못하게 됩니다. 시스템 전원이 꺼질 수도 있습니다.

- 조치**
1. 시스템을 끄고 입력 전원을 1분 동안 분리합니다.
 2. 입력 전원을 다시 넣어 시스템을 켭니다.
 3. 프로세서가 올바르게 장착되었는지 확인합니다.
 4. 문제가 계속되면 [도움말 얻기](#)를 참조하십시오.

CPU0202

메시지 CPU <number> <name> voltage is greater than the upper warning threshold(CPU <number> <name> 전압이 경고 임계값 상한보다 높습니다).

상세 정보 전압이 높으면 전압 조정기 또는 프로세서에 문제가 있기 때문일 수 있습니다. 전압이 높아지면 프로세서 또는 시스템 내부의 다른 전자 구성부품이 손상될 수 있습니다.

- 조치**
1. 시스템을 끄고 입력 전원을 1분 동안 분리합니다.
 2. 입력 전원을 다시 넣어 시스템을 켭니다.
 3. 프로세서가 올바르게 장착되었는지 확인합니다.
 4. 문제가 계속되면 [도움말 얻기](#)를 참조하십시오.

CPU0203

메시지 CPU <number> <name> voltage is greater than the upper critical threshold(CPU <number> <name> 전압이 중대 임계값 상한보다 높습니다).

LCD 메시지 CPU <number> <name> voltage is outside of range. Re-seat CPU(CPU <number> <name> 전압이 범위를 벗어납니다. CPU를 다시 장착하십시오).

상세 정보 전압이 높으면 전압 조정기 또는 프로세서에 문제가 있기 때문일 수 있습니다. 전압이 높아지면 프로세서 또는 시스템의 다른 전기적 구성부품이 손상될 수 있습니다. 시스템 전원이 꺼질 수도 있습니다.

- 조치**
1. 시스템을 끄고 입력 전원을 1분 동안 분리합니다.
 2. 입력 전원을 다시 넣어 시스템을 켭니다.
 3. 프로세서가 올바르게 장착되었는지 확인합니다.
 4. 문제가 계속되면 [도움말 얻기](#)를 참조하십시오.

CPU0204

메시지 CPU <number> <name> voltage is outside of range(CPU <number> <name> 전압이 범위를 벗어납니다).

LCD 메시지 CPU <number> <name> voltage is outside of range. Re-seat CPU(CPU <number> <name> 전압이 범위를 벗어납니다. CPU를 다시 장착하십시오).

상세 정보 전압이 허용 범위를 벗어나면 전기적 구성부품이 손상되거나 시스템이 종료될 수 있습니다.

- 조치**
1. 시스템을 끄고 입력 전원을 1분 동안 분리합니다.
 2. 프로세서가 올바르게 장착되었는지 확인합니다.
 3. 입력 전원을 다시 넣어 시스템을 켭니다.
 4. 문제가 계속되면 [도움말 얻기](#)를 참조하십시오.

CPU0700

메시지 CPU <number> initialization error detected(CPU <number> 초기화 오류가 감지되었습니다).

LCD 메시지 CPU <number> initialization error detected. Power cycle system(CPU <number> 초기화 오류가 감지되었습니다. 시스템 전원을 껐다가 켜십시오).

상세 정보 System BIOS가 프로세서를 초기화할 수 없었습니다.

- 조치**
1. 시스템을 끄고 입력 전원을 1분 동안 분리합니다.
 2. 프로세서가 올바르게 장착되었는지 확인합니다.
 3. 입력 전원을 다시 넣어 시스템을 켭니다.

오류 코드

메시지 정보

- 문제가 계속되면 [도움말 얻기](#)를 참조하십시오.

CPU0701

메시지

CPU <number> protocol error detected(CPU <number> 프로토콜 오류가 감지되었습니다).

LCD 메시지

CPU <number> protocol error detected. Power cycle system(CPU <number> 프로토콜 오류가 감지되었습니다. 시스템 전원을 껐다가 켜십시오).

상세 정보

시스템 이벤트 로그 및 운영 체제 로그에서는 예외가 프로세서 외부에 있다고 기록될 수 있습니다.

조치

- 시스템 및 운영 체제 로그에서 예외를 확인합니다. 예외가 발견되지 않으면 다음을 계속하십시오.
- 시스템을 끄고 입력 전원을 1분 동안 분리합니다.
- 프로세서가 올바르게 장착되었는지 확인합니다.
- 입력 전원을 다시 넣어 시스템을 켵니다.
- 문제가 계속되면 [도움말 얻기](#)를 참조하십시오.

CPU0702

메시지

CPU bus parity error detected(CPU 버스 패리티 오류가 감지되었습니다).

LCD 메시지

CPU bus parity error detected. Power cycle system(CPU 버스 패리티 오류가 감지되었습니다. 시스템 전원을 껐다가 켜십시오).

상세 정보

시스템 이벤트 로그 및 운영 체제 로그에서는 예외가 프로세서 외부에 있다고 기록될 수 있습니다.

조치

- 시스템 및 운영 체제 로그에서 예외를 확인합니다. 예외가 발견되지 않으면 다음을 계속하십시오.
- 시스템을 끄고 입력 전원을 1분 동안 분리합니다.
- 프로세서가 올바르게 장착되었는지 확인합니다.
- 입력 전원을 다시 넣어 시스템을 켵니다.
- 문제가 계속되면 [도움말 얻기](#)를 참조하십시오.

CPU0703

메시지

CPU bus initialization error detected(CPU 버스 초기화 오류가 감지되었습니다).

LCD 메시지

CPU bus initialization error detected. Power cycle system(CPU 버스 초기화 오류가 감지되었습니다. 시스템 전원을 껐다가 켜십시오).

상세 정보

시스템 이벤트 로그 및 운영 체제 로그에서는 예외가 프로세서 외부에 있다고 기록될 수 있습니다.

조치

- 시스템 및 운영 체제 로그에서 예외를 확인합니다. 예외가 발견되지 않으면 다음을 계속하십시오.
- 시스템을 끄고 입력 전원을 1분 동안 분리합니다.
- 프로세서가 올바르게 장착되었는지 확인합니다.
- 입력 전원을 다시 넣어 시스템을 켵니다.
- 문제가 계속되면 [도움말 얻기](#)를 참조하십시오.

CPU0704

메시지

CPU <number> machine check error detected(CPU <number> 시스템 검사 오류가 감지되었습니다).

LCD 메시지

CPU <number> machine check error detected. Power cycle system(CPU <number> 시스템 검사 오류가 감지되었습니다. 시스템 전원을 껐다가 켜십시오).

상세 정보

시스템 이벤트 로그 및 운영 체제 로그에서는 예외가 프로세서 외부에 있다고 기록될 수 있습니다.

조치

- 시스템 및 운영 체제 로그에서 예외를 확인합니다. 예외가 발견되지 않으면 다음을 계속하십시오.
- 시스템을 끄고 입력 전원을 1분 동안 분리합니다.

오류 코드

메시지 정보

3. 프로세서가 올바르게 장착되었는지 확인합니다.
4. 입력 전원을 다시 넣어 시스템을 켭니다.
5. 문제가 계속되면 [도움말 연기](#)를 참조하십시오.

CPU0801

메시지

CPU <number> voltage regulator module failed(CPU <number> 전압 조정기 모듈에 오류가 발생했습니다).

LCD 메시지

CPU <number> voltage regulator module failed. Re-seat module(CPU <number> 전압 조정기 모듈에 오류가 발생했습니다. 모듈을 다시 장착하십시오).

상세 정보

시스템 성능이 저하되거나 시스템이 작동하지 못하게 될 수 있습니다.

조치

1. 시스템을 끄고 입력 전원을 1분 동안 분리합니다.
2. 입력 전원을 다시 넣어 시스템을 켭니다.
3. 프로세서가 올바르게 장착되었는지 확인합니다.
4. 문제가 계속되면 [도움말 연기](#)를 참조하십시오.

CPU0802

메시지

A predictive failure detected on CPU <number> voltage regulator module(조치가 필요한 오류가 CPU <number> 전압 조정기 모듈에서 감지되었습니다).

상세 정보

시스템 성능이 저하되거나 시스템이 작동하지 못하게 될 수 있습니다.

조치

1. 시스템을 끄고 입력 전원을 1분 동안 분리합니다.
2. 입력 전원을 다시 넣어 시스템을 켭니다.
3. 프로세서가 올바르게 장착되었는지 확인합니다.
4. 문제가 계속되면 [도움말 연기](#)를 참조하십시오.

CPU0803

메시지

The power input for CPU <number> voltage regulator module is lost(CPU <number> 전압 조정기 모듈의 전원 입력이 손실되었습니다).

LCD 메시지

Lost power input for CPU <number>voltage regulator module. Re-seat module(CPU <number> 전압 조정기 모듈의 전원 입력이 손실되었습니다. 모듈을 다시 장착하십시오).

상세 정보

시스템 성능이 저하되거나 시스템이 작동하지 못하게 될 수 있습니다.

조치

1. 시스템을 끄고 입력 전원을 1분 동안 분리합니다.
2. 입력 전원을 다시 넣어 시스템을 켭니다.
3. 프로세서가 올바르게 장착되었는지 확인합니다.
4. 문제가 계속되면 [도움말 연기](#)를 참조하십시오.

CPU0804

메시지

The power input for CPU <number> voltage regulator module is outside of range(CPU <number> 전압 조정기 모듈의 전원 입력이 범위를 벗어납니다).

LCD 메시지

The power input for CPU <number> voltage regulator module is outside of range. Re-seat module(CPU <number> 전압 조정기 모듈의 전원 입력이 범위를 벗어납니다. 모듈을 다시 장착하십시오).

상세 정보

시스템 성능이 저하되거나 시스템이 작동하지 못하게 될 수 있습니다.

조치

1. 시스템을 끄고 입력 전원을 1분 동안 분리합니다.
2. 입력 전원을 다시 넣어 시스템을 켭니다.
3. 프로세서가 올바르게 장착되었는지 확인합니다.
4. 문제가 계속되면 [도움말 연기](#)를 참조하십시오.

CPU0805

메시지

The power input for CPU <number> voltage regulator module is outside of range, but it is attached to the system(CPU <number> 전압 조정기 모듈의 전원 입력이 범위를 벗어나지만, 시스템에 연결되어 있습니다).

상세 정보

시스템 성능이 저하되거나 시스템이 작동하지 못하게 될 수 있습니다.

오류 코드	메시지 정보	
	조치	<ol style="list-style-type: none"> 1. 시스템을 끄고 입력 전원을 1분 동안 분리합니다. 2. 입력 전원을 다시 넣어 시스템을 켭니다. 3. 프로세서가 올바르게 장착되었는지 확인합니다. 4. 문제가 계속되면 도움말 연기를 참조하십시오.
CPU0806	메시지	CPU <number> voltage regulator module is incorrectly configured(CPU <number> 전압 조정기 모듈이 잘못 구성되어 있습니다).
	LCD 메시지	CPU <number> voltage regulator module incorrectly configured. Check configuration(CPU <number> 전압 조정기 모듈이 잘못 구성되어 있습니다. 구성을 점검하십시오).
	상세 정보	시스템 성능이 저하되거나 시스템이 작동하지 못하게 될 수 있습니다.
	조치	이 설명서를 검토하여 적절한 구성 및 설치 절차를 확인하십시오.
CPU0816	메시지	CPU <number> voltage regulator module is absent(CPU <number> 전압 조정기 모듈이 없습니다).
	LCD 메시지	CPU <number> voltage regulator module absent. Check module(CPU <number> 전압 조정기 모듈이 없습니다. 모듈을 점검하십시오).
	상세 정보	시스템 성능이 저하되거나 시스템이 작동하지 못하게 될 수 있습니다.
	조치	제거할 의도가 없었다면 해당 모듈이 있는지 확인하고 다시 설치하십시오.
HWC1001	메시지	The <name> is absent(<name>이(가) 없습니다).
	LCD 메시지	The <name> is absent. Check hardware(<name>이(가) 없습니다. 하드웨어를 점검하십시오).
	상세 정보	올바른 작동을 위해서는 누락된 장치가 필요할 수 있습니다. 시스템 기능이 저하될 수도 있습니다.
	조치	하드웨어를 다시 설치하거나 다시 연결하십시오.
HWC1002	메시지	The <name> is disabled(<name>이(가) 비활성화되어 있습니다).
	조치	장치가 예기치 않게 비활성화된 경우, 장치를 다시 활성화하십시오.
HWC1005	메시지	The storage adapter is absent(저장 장치 어댑터가 없습니다).
	LCD 메시지	The storage adapter is absent. Check hardware(저장 장치 어댑터가 없습니다. 하드웨어를 점검하십시오).
	상세 정보	올바른 작동을 위해서는 저장 장치 어댑터가 필요할 수 있습니다. 시스템 기능이 저하될 수도 있습니다.
	조치	저장 장치 어댑터를 설치하십시오.
HWC1006	메시지	The storage adapter is disabled(저장 장치 어댑터가 비활성화되어 있습니다).
	조치	저장 장치 어댑터가 예기치 않게 비활성화된 경우, 어댑터를 다시 활성화하십시오.
HWC1009	메시지	The backplane is absent(후면판이 없습니다).
	LCD 메시지	The backplane is absent. Check hardware(후면판이 없습니다. 하드웨어를 점검하십시오).
	상세 정보	올바른 작동을 위해서는 후면판이 필요할 수 있습니다. 시스템 기능이 저하될 수도 있습니다.
	조치	제거할 의도가 없었다면 후면판이 있는지 확인한 후, 다시 설치하거나 다시 연결하십시오.

오류 코드	메시지 정보	
HWC1010	메시지	The backplane is disabled(후면판이 비활성화되어 있습니다).
	조치	예기치 않게 비활성화된 경우, 후면판을 다시 활성화하십시오.
HWC1015	메시지	The mezzanine card <number> is absent(메자닌 카드 <number>이(가) 없습니다).
	상세 정보	올바른 작동을 위해서는 메자닌 카드가 필요할 수 있습니다. 시스템 기능이 저하될 수도 있습니다.
	조치	제거할 의도가 없었다면 후면판이 있는지 확인한 후, 다시 설치하거나 다시 연결하십시오.
HWC2006	메시지	The <name> is not installed correctly(<name>이(가) 올바르게 설치되어 있지 않습니다).
	LCD 메시지	The <name> is not installed correctly. Check connection(<name>이(가) 올바르게 설치되어 있지 않습니다. 연결을 점검하십시오).
	상세 정보	올바른 작동을 위해서는 해당 장치가 필요할 수 있습니다. 시스템 기능이 저하될 수도 있습니다.
	조치	해당 장치가 있는지 확인한 후, 장치를 다시 설치하거나 다시 연결하십시오.
HWC2008	메시지	A fabric mismatch detected between IOM and mezzanine card <number>(IOM과 메자닌 카드 <number> 간에 패브릭 불일치가 감지되었습니다).
	상세 정보	IOM 및 메자닌 카드에 대한 패브릭 유형이 일치해야 합니다.
	조치	CMC GUI에서 새시 패브릭 유형을 확인하고 IOM 또는 메자닌 카드의 유형과 비교하십시오.
HWC2011	메시지	The riser board cable or interconnect is not connected, or is improperly connected(라이저 보드 케이블 또는 인터커넥트가 연결되어 있지 않거나 잘못 연결되어 있습니다).
	LCD 메시지	Riser board cable or interconnect failure. Check connection(라이저 보드 케이블 또는 인터커넥트에 오류가 있습니다. 연결을 점검하십시오).
	상세 정보	올바른 작동을 위해서는 라이저 보드 케이블이 필요할 수 있습니다. 시스템 기능이 저하될 수도 있습니다.
	조치	라이저 보드 또는 인터커넥트가 있는지 확인한 후, 다시 설치하거나 다시 연결하십시오.
HWC3000	메시지	The <name> is removed(<name>이(가) 제거되었습니다).
	상세 정보	올바른 작동을 위해서는 제거된 장치가 필요할 수 있습니다. 시스템 기능이 저하될 수도 있습니다.
	조치	제거할 의도가 없었다면 제거된 장치가 있는지 확인한 후, 다시 설치하거나 다시 연결하십시오.
HWC3002	메시지	Server <number> is removed(서버 <number>이(가) 제거되었습니다).
	조치	제거할 의도가 없었다면 해당 서버가 있는지 확인한 후, 다시 삽입하십시오.
HWC3004	메시지	IO module <number> is removed(IO 모듈 <number>이(가) 제거되었습니다).
	조치	제거할 의도가 없었다면 IO 모듈이 있는지 확인한 후, 다시 삽입하십시오.
HWC4000	메시지	A hardware incompatibility detected between BMC/iDRAC firmware and CPU(BMC/iDRAC 펌웨어와 CPU 간에 하드웨어 비호환성이 감지되었습니다).
	LCD 메시지	Incompatibility between BMC/iDRAC firmware and CPU. Update firmware(BMC/iDRAC 펌웨어와 CPU 간에 비호환성이 감지되었습니다. 펌웨어를 업데이트하십시오).

오류 코드	메시지 정보	
	상세 정보	BMC/iDRAC 펌웨어와 프로세서 간에 하드웨어 비호환성이 감지되었습니다. iDRAC 또는 BMC 펌웨어 업데이트가 필요합니다.
	조치	BMC/iDRAC 펌웨어를 업데이트합니다. 문제가 계속되면 도움말 연기 를 참조하십시오.
HWC4002	메시지	A hardware incompatibility detected between BMC/iDRAC firmware and other hardware(BMC/iDRAC 펌웨어와 다른 하드웨어 간에 하드웨어 비호환성이 감지되었습니다).
	상세 정보	BMC/iDRAC 펌웨어와 다른 하드웨어 간에 하드웨어 비호환성이 감지되었습니다. iDRAC 또는 BMC 펌웨어 업데이트가 필요합니다.
	조치	BMC/iDRAC 펌웨어를 업데이트합니다. 문제가 계속되면 도움말 연기 를 참조하십시오.
HWC4011	메시지	Hardware unsuccessfully updated for mezzanine card <number>(메자닌 카드 <number>에 대한 하드웨어 업데이트가 성공적이지 못했습니다).
	조치	해당 하드웨어가 있는지 확인하고 다시 설치하거나 다시 연결한 후 업데이트를 다시 시도합니다. 문제가 계속되면 도움말 연기 를 참조하십시오.
HWC4013	메시지	Hardware unsuccessfully updated for embedded NIC(내장형 NIC에 대한 하드웨어 업데이트가 성공적이지 못했습니다).
	조치	해당 하드웨어가 있는지 확인하고 다시 설치하거나 다시 연결한 후 업데이트를 다시 시도합니다. 문제가 계속되면 도움말 연기 를 참조하십시오.
HWC4015	메시지	Link Tuning error detected(링크 튜닝 오류가 감지되었습니다).
	상세 정보	CMC의 펌웨어가 오래되었습니다. 펌웨어를 업데이트하면 CMC가 장치를 인식하게 됩니다.
	조치	CMC 펌웨어를 업데이트합니다. 문제가 계속되면 도움말 연기 를 참조하십시오.
HWC5001	메시지	<name> is offline(<name>이(가) 오프라인 상태입니다).
	조치	이 메시지가 예기치 않게 표시되면 해당 장치가 있는지 확인한 후, 다시 설치하거나 다시 연결하십시오.
HWC5002	메시지	A fabric mismatch detected on <name>(<name>에서 패브릭 불일치가 감지되었습니다).
	상세 정보	IOM 및 메자닌 카드에 대한 패브릭 유형이 일치해야 합니다.
	조치	CMC GUI에서 새시 패브릭 유형을 확인하고 IOM 또는 메자닌 카드의 유형과 비교하십시오.
HWC5004	메시지	A link tuning failure detected on <name>(<name>에서 링크 튜닝 오류가 감지되었습니다).
	상세 정보	CMC의 펌웨어가 오래되었습니다. 펌웨어를 업데이트하면 CMC가 장치를 인식하게 됩니다.
	조치	CMC 펌웨어를 업데이트합니다. 문제가 계속되면 도움말 연기 를 참조하십시오.
HWC5006	메시지	A failure is detected on <name>(<name>에서 오류가 감지되었습니다).
	조치	문제가 계속되면 도움말 연기 를 참조하십시오.
HWC5008	메시지	Console is not available for the <name>(<name>에 대해 콘솔을 사용할 수 없습니다).
	조치	문제가 계속되면 도움말 연기 를 참조하십시오.
HWC5010	메시지	<name> cannot detect any hosts(<name>이(가) 호스트를 감지할 수 없습니다).

오류 코드	메시지 정보	
	조치	문제가 계속되면 도움말 얻기 를 참조하십시오.
HWC5014	메시지	<name> is not functional and is powered off(<name>이(가) 작동하지 않고 꺼져 있습니다).
	조치	문제가 계속되면 도움말 얻기 를 참조하십시오.
HWC5031	메시지	IO module <number> is offline(IO 모듈 <number>이(가) 오프라인 상태입니다).
	상세 정보	CMC가 IOM의 전원을 끄습니다.
	조치	문제가 계속되면 도움말 얻기 를 참조하십시오.
HWC5032	메시지	A fabric mismatch detected on IO module <number>(IO 모듈 <number>에서 패브릭 불일치가 감지되었습니다).
	상세 정보	동일한 새시 패브릭에서 IOM에 대한 패브릭 유형이 서로 일치해야 합니다.
	조치	CMC GUI에서 새시 패브릭 유형을 확인하고 두 IOM의 유형과 비교하십시오.
HWC5034	메시지	A link tuning failure detected on IO module <number>(IO 모듈 <number>에서 링크 튜닝 오류가 감지되었습니다).
	상세 정보	이 IO 모듈에 대해 링크 튜닝 테이블이 지원되지 않습니다.
	조치	CMC 펌웨어를 업데이트합니다. 문제가 계속되면 도움말 얻기 를 참조하십시오.
HWC5036	메시지	A failure is detected on IO module <number>(IO 모듈 <number>에서 오류가 감지되었습니다).
	상세 정보	IOM 모듈 성능에 영향을 줄 수 있습니다.
	조치	문제가 계속되면 도움말 얻기 를 참조하십시오.
HWC6000	메시지	The <name> controller is offline(<name> 컨트롤러가 오프라인 상태입니다).
	상세 정보	컨트롤러로부터 정보가 제공되지 않고 상태를 알 수 없습니다.
	조치	입력 전원을 제거했다가 다시 넣습니다. 문제가 계속되면 도움말 얻기 를 참조하십시오.
HWC6002	메시지	The <name> controller is stuck in boot mode(<name> 컨트롤러가 부팅 모드에서 벗어나지 못합니다).
	상세 정보	컨트롤러로부터 정보가 제공되지 않고 상태를 알 수 없습니다.
	조치	입력 전원을 제거했다가 다시 넣습니다. 문제가 계속되면 도움말 얻기 를 참조하십시오.
HWC6003	메시지	The <name> controller is booting(<name> 컨트롤러가 부팅 중입니다).
HWC6004	메시지	Cannot communicate with <name> controller(<name> 컨트롤러와 통신할 수 없습니다).
	상세 정보	컨트롤러로부터 정보가 제공되지 않고 상태를 알 수 없습니다.
	조치	입력 전원을 제거했다가 다시 넣습니다. 문제가 계속되면 도움말 얻기 를 참조하십시오.
HWC7002	메시지	Server <number> health changed to a warning state from a normal state(서버 <number>의 상태가 정상 상태에서 경고 상태로 변경되었습니다).
	상세 정보	서버 <number>의 상태가 정상 상태에서 경고 상태로 변경되었습니다.
	조치	시스템 로그 또는 전면 패널에서 추가적인 정보를 찾으십시오.

오류 코드	메시지 정보	
HWC7004	메시지	Server <number> health changed to a critical state from either a normal or warning state(서버 <number>의 상태가 정상 또는 경고 상태에서 중대 상태로 변경되었습니다).
	상세 정보	서버 <number>의 상태가 정상 상태에서 경고 상태로 변경되었습니다.
	조치	시스템 로그 또는 전면 패널에서 추가적인 정보를 찾으십시오.
HWC7006	메시지	Server <number> health changed to a nonrecoverable state from a less severe state(서버 <number>의 상태가 덜 심각한 상태에서 복구할 수 없는 상태로 변경되었습니다).
	상세 정보	서버 <number>의 상태가 정상 상태에서 경고 상태로 변경되었습니다.
	조치	시스템 로그 또는 전면 패널에서 추가적인 정보를 찾으십시오.
HWC7008	메시지	Server <number> health changed to a warning state from more severe state. Server <number> health changed to a critical state from a non-recoverable state(서버 <number>의 상태가 보다 심각한 상태에서 경고 상태로 변경되었습니다. 서버 <number>의 상태가 복구할 수 없는 상태에서 중대 상태로 변경되었습니다).
	상세 정보	서버 <number>의 상태가 정상 상태에서 경고 상태로 변경되었습니다.
	조치	시스템 로그 또는 전면 패널에서 추가적인 정보를 찾으십시오.
HWC7010	메시지	Server <number> health changed to a critical state from a nonrecoverable state(서버 <number>의 상태가 복구할 수 없는 상태에서 중대 상태로 변경되었습니다).
	상세 정보	서버 <number>의 상태가 정상 상태에서 경고 상태로 변경되었습니다.
	조치	시스템 로그 또는 전면 패널에서 추가적인 정보를 찾으십시오.
HWC7012	메시지	Server <number> health changed to a nonrecoverable state(서버 <number>의 상태가 복구할 수 없는 상태로 변경되었습니다).
	상세 정보	서버 <number>의 상태가 정상 상태에서 경고 상태로 변경되었습니다.
	조치	시스템 로그 또는 전면 패널에서 추가적인 정보를 찾으십시오.
LNK2700	메시지	The <name> LAN heartbeat is lost(<name> LAN 하트비트가 손실되었습니다).
	상세 정보	CMC의 네트워크 연결이 손실되었습니다.
	조치	네트워크 케이블 및 네트워크 연결을 점검하십시오.
MEM0000	메시지	Persistent correctable memory errors detected on a memory device at location(s) <location>(수정 가능한 지속적인 메모리 오류가 <location> 위치에 있는 메모리 장치에서 감지되었습니다).
	상세 정보	이 메시지는 복구할 수 없는 오류가 향후에 발생할 수 있음을 미리 알려 줍니다.
	조치	메모리 모듈을 다시 장착합니다. 문제가 계속되면 도움말 연기 를 참조하십시오.
MEM0001	메시지	Multi-bit memory errors detected on a memory device at location(s) <location>(다중 비트 메모리 오류가 <location> 위치에 있는 메모리 장치에서 감지되었습니다).
	LCD 메시지	Multi-bit memory error on <location>. Re-seat memory(<location>에서 다중 비트 메모리 오류가 감지되었습니다. 메모리를 다시 장착하십시오).
	상세 정보	메모리 모듈에서 복구할 수 없는 오류가 발생했습니다. 시스템 성능이 저하될 수 있습니다. 이에 따라 운영 체제 및/또는 응용프로그램에서 오류가 발생할 수 있습니다.
	조치	메모리 모듈을 다시 장착합니다. 문제가 계속되면 도움말 연기 를 참조하십시오.
MEM0002	메시지	Parity memory errors detected on a memory device at location <location>(<location> 위치에 있는 메모리 장치에서 패리티 메모리 오류가 감지되었습니다).

오류 코드	메시지 정보	
	상세 정보	메모리가 작동하지는 합니다. 이 메시지는 복구할 수 없는 오류가 향후에 발생할 수 있음을 미리 알려 줍니다.
	조치	메모리 모듈을 다시 장착합니다. 문제가 계속되면 도움말 얻기 를 참조하십시오.
MEM0003	메시지	Stuck bit memory error detected on a memory device at location <location>(스턱(Stuck) 비트 메모리 오류가 <location> 위치에 있는 메모리 장치에서 감지되었습니다).
	상세 정보	이 메시지는 복구할 수 없는 오류가 향후에 발생할 수 있음을 미리 알려 줍니다.
	조치	메모리 모듈을 다시 장착합니다. 문제가 계속되면 도움말 얻기 를 참조하십시오.
MEM0004	메시지	Memory device at location <location> is disabled(<location> 위치에 있는 메모리 장치가 비활성화되어 있습니다).
	상세 정보	메모리가 잘못 장착되어 있거나 잘못 구성되어 있거나 메모리에 오류가 있을 수 있습니다. 메모리 크기가 줄어듭니다.
	조치	메모리 모듈을 다시 장착합니다. 문제가 계속되면 도움말 얻기 를 참조하십시오.
MEM0005	메시지	Persistent correctable memory error limit reached for a memory device at location(s) <location>(<location> 위치에 있는 메모리 장치의 수정 가능한 지속적인 메모리 오류 한도에 도달했습니다).
	LCD 메시지	Persistent correctable memory error limit reached for <location>. Re-seat memory(<location>의 수정 가능한 지속적인 메모리 오류 한도에 도달했습니다. 메모리를 다시 장착하십시오).
	상세 정보	메모리가 작동하지는 합니다. 이 메시지는 복구할 수 없는 오류가 향후에 발생할 수 있음을 미리 알려 줍니다.
	조치	메모리 모듈을 다시 장착합니다. 문제가 계속되면 도움말 얻기 를 참조하십시오.
MEM0007	메시지	Unsupported memory configuration; check memory device at location <location>(지원되지 않는 메모리 구성입니다. <location> 위치에 있는 메모리 장치를 점검하십시오).
	LCD 메시지	Unsupported memory configuration. Check memory <location>(지원되지 않는 메모리 구성입니다. <location>에 있는 메모리를 점검하십시오).
	상세 정보	메모리가 잘못 장착되어 있거나 잘못 구성되어 있거나 메모리에 오류가 있을 수 있습니다. 메모리 크기가 줄어듭니다.
	조치	메모리 구성을 점검합니다. 메모리 모듈을 다시 장착합니다. 문제가 계속되면 도움말 얻기 를 참조하십시오.
MEM0009	메시지	Memory device at location <location> is throttled(<location> 위치에 있는 메모리 장치의 사용률이 조절됩니다).
	상세 정보	시스템 성능이 저하됩니다.
	조치	예기치 않게 메시지가 표시되면 시스템 로그를 검토하여 전원 또는 온도 예외가 있는지 확인합니다.
MEM0010	메시지	Memory device at location <location> is over heating(<location> 위치에 있는 메모리 장치가 과열되고 있습니다).
	LCD 메시지	Memory device <location> is over heating. Check fans(<location> 위치에 있는 메모리 장치가 과열되고 있습니다. 팬을 점검하십시오).
	상세 정보	시스템 성능이 저하됩니다.
	조치	예기치 않게 메시지가 표시되면 시스템 로그를 검토하여 전원 또는 온도 예외가 있는지 확인합니다.

오류 코드	메시지 정보	
MEM0022	메시지	Memory device at location <location> is absent(<location> 위치에 메모리 장치가 없습니다).
	상세 정보	메모리가 잘못 장착되어 있거나 잘못 구성되어 있거나 메모리에 오류가 있을 수 있습니다. 메모리 크기가 줄어듭니다.
	조치	메모리 모듈을 다시 장착합니다. 문제가 계속되면 도움말 얻기 를 참조하십시오.
MEM0701	메시지	Correctable memory error rate exceeded for <location>(수정 가능한 메모리 오류 비율이 <location>에 대해 초과되었습니다).
	상세 정보	메모리가 작동하지 않을 수 있습니다. 이 메시지는 복구할 수 없는 오류가 향후에 발생할 수 있음을 미리 알려 줍니다.
	조치	메모리 모듈을 다시 장착합니다. 문제가 계속되면 도움말 얻기 를 참조하십시오.
MEM0702	메시지	Correctable memory error rate exceeded for <location>(수정 가능한 메모리 오류 비율이 <location>에 대해 초과되었습니다).
	LCD 메시지	Correctable memory error rate exceeded for <location>. Re-seat memory(수정 가능한 메모리 오류 비율이 <location>에 대해 초과되었습니다. 메모리를 다시 장착하십시오).
	상세 정보	메모리가 작동하지 않을 수 있습니다. 이 메시지는 복구할 수 없는 오류가 향후에 발생할 수 있음을 미리 알려 줍니다.
	조치	메모리 모듈을 다시 장착합니다. 문제가 계속되면 도움말 얻기 를 참조하십시오.
MEM1001	메시지	Memory device at location <location> failed to transition to a running state(<location> 위치에 있는 메모리 장치가 실행 중 상태로 전이되지 못했습니다).
	LCD 메시지	Memory device <location> failed to transition to a running state. Re-seat memory(<location> 위치에 있는 메모리 장치가 실행 중 상태로 전이되지 못했습니다. 메모리를 다시 장착하십시오).
	상세 정보	메모리가 작동하지 않을 수 있습니다. 이 메시지는 복구할 수 없는 오류가 향후에 발생할 수 있음을 미리 알려 줍니다.
	조치	메모리 모듈을 다시 장착합니다. 문제가 계속되면 도움말 얻기 를 참조하십시오.
MEM1003	메시지	Memory device at location <location> failed to transition to in test(<location> 위치에 있는 메모리 장치가 검사 중 상태로 전이되지 못했습니다).
	상세 정보	메모리가 작동하지 않을 수 있습니다. 이 메시지는 복구할 수 없는 오류가 향후에 발생할 수 있음을 미리 알려 줍니다.
	조치	메모리 모듈을 다시 장착합니다. 문제가 계속되면 도움말 얻기 를 참조하십시오.
MEM1012	메시지	Memory device at location <location> is in a degraded state(<location> 위치에 있는 메모리 장치가 성능 저하 상태에 있습니다).
	상세 정보	메모리가 작동하지 않을 수 있습니다. 이 메시지는 복구할 수 없는 오류가 향후에 발생할 수 있음을 미리 알려 줍니다.
	조치	메모리 모듈을 다시 장착합니다. 문제가 계속되면 도움말 얻기 를 참조하십시오.
MEM1016	메시지	Memory device at location <location> is not installed correctly(<location> 위치에 있는 메모리 장치가 올바르게 설치되어 있지 않습니다).
	LCD 메시지	Memory <location> is not installed correctly. Reinstall(<location> 위치에 있는 메모리가 올바르게 설치되어 있지 않습니다. 다시 설치하십시오).
	상세 정보	메모리가 잘못 장착되어 있거나 잘못 구성되어 있거나 메모리에 오류가 있을 수 있습니다. 메모리 크기가 줄어듭니다.
	조치	메모리 구성을 점검합니다. 메모리 모듈을 다시 장착합니다. 문제가 계속되면 도움말 얻기 를 참조하십시오.

오류 코드	메시지 정보	
MEM1205	메시지	Memory mirror redundancy is lost. Check memory device at location(s) <location>(메모리 미러 중복성이 손실되었습니다. <location> 위치에 있는 메모리 장치를 점검하십시오).
	LCD 메시지	Memory mirror lost on <location>. Power cycle system(<location>에서 메모리 미러가 손실되었습니다. 시스템 전원을 껐다가 켜십시오).
	상세 정보	메모리가 잘못 장착되어 있거나 잘못 구성되어 있거나 메모리에 오류가 있을 수 있습니다.
	조치	메모리 구성을 점검합니다. 메모리 모듈을 다시 장착합니다. 문제가 계속되면 도움말 연기 를 참조하십시오.
MEM1206	메시지	Memory mirror redundancy is degraded. Check memory device at location <location>(메모리 미러 중복성이 저하되었습니다. <location> 위치에 있는 메모리 장치를 점검하십시오).
	상세 정보	메모리가 잘못 장착되어 있거나 잘못 구성되어 있거나 메모리에 오류가 있을 수 있습니다.
	조치	메모리 구성을 점검합니다. 메모리 모듈을 다시 장착합니다. 문제가 계속되면 도움말 연기 를 참조하십시오.
MEM1208	메시지	Memory spare redundancy is lost. Check memory device at location <location>(메모리 스페어 중복성이 손실되었습니다. <location> 위치에 있는 메모리 장치를 점검하십시오).
	LCD 메시지	Memory spare lost on <location>. Power cycle system(<location>에서 메모리 스페어가 손실되었습니다. 시스템 전원을 껐다가 켜십시오).
	상세 정보	메모리 스페어링을 더 이상 사용할 수 없습니다.
	조치	메모리 모듈을 다시 장착합니다. 문제가 계속되면 도움말 연기 를 참조하십시오.
MEM1212	메시지	Memory redundancy is lost(메모리 중복성이 손실되었습니다).
	상세 정보	메모리가 잘못 장착되어 있거나 잘못 구성되어 있거나 메모리에 오류가 있을 수 있습니다.
	조치	시스템 로그를 검토하여 메모리 예외가 있는지 확인합니다. <location> 위치에 메모리를 다시 설치하십시오.
MEM1214	메시지	Memory redundancy is degraded(메모리 중복성이 저하되었습니다).
	상세 정보	메모리가 잘못 장착되어 있거나 잘못 구성되어 있거나 메모리에 오류가 있을 수 있습니다.
	조치	메모리 구성을 점검합니다. 메모리 모듈을 다시 장착합니다. 문제가 계속되면 도움말 연기 를 참조하십시오.
MEM7002	메시지	A hardware mismatch detected for memory riser(메모리 라이저에 대해 하드웨어 불일치가 감지되었습니다).
	LCD 메시지	Memory riser mismatch detected. Check memory riser(메모리 라이저 불일치가 감지되었습니다. 메모리 라이저를 점검하십시오).
	상세 정보	메모리 라이저가 잘못 설치되어 있거나 메모리 라이저에 오류가 있습니다.
	조치	메모리 라이저가 올바르게 설치되어 있는지 확인합니다. 문제가 계속되면 도움말 연기 를 참조하십시오.
MEM8000	메시지	Correctable memory error logging disabled for a memory device at location <location>(수정 가능한 메모리 오류 로깅이 <location> 위치에 있는 메모리 장치에 대해 비활성화되어 있습니다).
	LCD 메시지	SBE log disabled on <location>. Re-seat memory(SBE 로그가 <location>에 대해 비활성화되어 있습니다. 메모리를 다시 장착하십시오).

오류 코드	메시지 정보
	<p>상세 정보 오류가 수정되지만 더 이상 로그에 기록되지 않습니다.</p> <p>조치 시스템 로그를 검토하여 메모리 예외가 있는지 확인합니다. <location> 위치에 메모리를 다시 설치하십시오.</p>
OSE0000	<p>메시지 A critical stop occurred during OS load(OS 로드 중에 치명적인 중지가 발생했습니다).</p> <p>상세 정보 운영 체제 로드 또는 운영 체제 초기화 중에 예외로 인해 시스템이 중지되었습니다.</p> <p>조치 운영 체제 로그 및 시스템 비디오를 검토하여 추가적인 정보를 찾으십시오.</p>
OSE0001	<p>메시지 A runtime critical stop occurred(런타임에 치명적인 중지가 발생했습니다).</p> <p>상세 정보 운영 체제 실행 중에 예외로 인해 시스템이 중지되었습니다. 이는 커널 패닉 또는 버그 체크 이벤트입니다.</p> <p>조치 운영 체제 로그 및 시스템 비디오를 검토하여 추가적인 정보를 찾으십시오.</p>
OSE0004	<p>메시지 A soft shut-down initiated by platform event filter(플랫폼 이벤트 필터에 의해 소프트 종료 시작되었습니다).</p> <p>상세 정보 개별적인 예외 또는 상태 조건으로 인해 운영 체제가 종료되었습니다(IPMI 센서 유형 20h - 오프셋 04h).</p> <p>조치 시스템 이벤트 로그를 검토하여 시스템을 종료시켰을 가능성이 있는 플랫폼 이벤트를 확인하십시오.</p>
OSE0005	<p>메시지 Agent is not responding(에이전트가 응답하지 않고 있습니다).</p> <p>상세 정보 시스템 하드웨어 또는 소프트웨어 예외로 인해 BMC를 통해 에이전트에 대해 정상적 종료를 요청하지 못했습니다.</p> <p>조치 운영 체제 로그 및 시스템 비디오를 검토하여 추가적인 정보를 찾으십시오.</p>
OSE1001	<p>메시지 Failed to boot from A(A에서 부팅하지 못했습니다).</p> <p>조치 시스템 부팅 구성 및 부팅 미디어를 검토합니다. a: 드라이브의 미디어가 부팅 가능한지 확인합니다. 추가적인 정보는 시스템 비디오를 참조하십시오.</p>
OSE1003	<p>메시지 Failed to boot from C(C에서 부팅하지 못했습니다).</p> <p>조치 시스템 부팅 구성 및 부팅 미디어를 검토합니다. C: 드라이브의 미디어가 부팅 가능한지 확인합니다. 추가적인 정보는 시스템 비디오를 참조하십시오.</p>
OSE1005	<p>메시지 PXE boot failed(PXE 부팅이 실패했습니다).</p> <p>조치 시스템 부팅 구성, 로컬 PXE 구성 및 PXE 서버 구성을 검토하십시오.</p>
OSE1007	<p>메시지 Diagnostic boot failed(진단 부팅이 실패했습니다).</p> <p>조치 시스템 부팅 구성 및 부팅 미디어를 검토합니다. 추가적인 정보는 시스템 비디오를 참조하십시오.</p>
OSE1009	<p>메시지 Failed to boot from CD-ROM(CD-ROM에서 부팅하지 못했습니다).</p> <p>조치 시스템 부팅 구성 및 부팅 미디어를 검토합니다. CDROM의 미디어가 부팅 가능한지 확인합니다. 추가적인 정보는 시스템 비디오를 참조하십시오.</p>
OSE1011	<p>메시지 Failed to boot from ROM(ROM에서 부팅하지 못했습니다).</p> <p>조치 시스템 이벤트 로그에서 추가적인 예외 정보를 확인합니다. 시스템 전원을 끄고 다시 부팅을 시도하십시오.</p>

오류 코드	메시지 정보	
OSE1013	메시지	Failed to boot(부팅하지 못했습니다).
	조치	시스템 부팅 구성 및 부팅 미디어를 검토합니다. 추가적인 정보는 시스템 비디오표를 참조하십시오.
PCI1302	메시지	A bus time-out was detected on a component at bus <bus>device<device>function <func>(버스 <bus>장치 <device>기능 <func>에 있는 구성부품에서 버스 시간 초과가 감지되었습니다).
	상세 정보	시스템 성능이 저하될 수 있습니다. 장치가 트랜잭션에 응답하지 못했습니다.
	조치	입력 전원을 껐다가 켜고 구성부품 드라이버를 업데이트합니다. 장치를 분리할 수 있으면 해당 장치를 다시 설치하십시오.
PCI1304	메시지	An I/O channel check error was detected(I/O 채널 검사 오류가 감지되었습니다).
	LCD 메시지	I/O channel check error detected. Power cycle system(I/O 채널 검사 오류가 감지되었습니다. 시스템 전원을 껐다가 켜십시오).
	조치	입력 전원을 껐다가 켜고 구성부품 드라이버를 업데이트합니다. 장치를 분리할 수 있으면 해당 장치를 다시 설치하십시오.
PCI1306	메시지	A software error was detected on a component at bus <bus>device<device>function <func>(버스 <bus>장치 <device>기능 <func>에 있는 구성부품에서 소프트웨어 오류가 감지되었습니다).
	조치	시스템을 재부팅하고 구성부품 드라이버를 업데이트하십시오.
PCI1308	메시지	A PCI parity error was detected on a component at bus <bus>device<device>function <func>(버스 <bus>장치 <device>기능 <func>에 있는 구성부품에서 PCI 패리티 오류가 감지되었습니다).
	LCD 메시지	PCI parity error on bus <bus> device <device> function <func>. Power cycle system(버스 <bus> 장치 <device> 기능 <func>에서 PCI 패리티 오류가 감지되었습니다. 시스템 전원을 껐다가 켜십시오).
	상세 정보	시스템 성능이 저하될 수 있습니다. PCI 장치가 작동하지 못하거나 시스템이 작동하지 못할 수 있습니다.
	조치	입력 전원을 껐다가 켜고 구성부품 드라이버를 업데이트합니다. 장치를 분리할 수 있으면 해당 장치를 다시 설치하십시오.
PCI1310	메시지	A PCI system error was detected on a component at bus <bus>device<device>function <func>(버스 <bus>장치 <device>기능 <func>에 있는 구성부품에서 PCI 시스템 오류가 감지되었습니다).
	LCD 메시지	PCI system error on bus <bus> device <device> function <func>. Power cycle system(버스 <bus> 장치 <device> 기능 <func>에서 PCI 시스템 오류가 감지되었습니다. 시스템 전원을 껐다가 켜십시오).
	상세 정보	시스템 성능이 저하되거나 시스템이 작동하지 못하게 될 수 있습니다.
	조치	입력 전원을 껐다가 켜고 구성부품 드라이버를 업데이트합니다. 장치를 분리할 수 있으면 해당 장치를 다시 설치하십시오.
PCI1314	메시지	A bus correctable error was detected on a component at bus <bus>device<device>function <func>(버스 <bus>장치 <device>기능 <func>에 있는 구성부품에서 수정 가능한 버스 오류가 감지되었습니다).
	상세 정보	시스템 성능이 저하될 수 있습니다.
	조치	입력 전원을 껐다가 켜고 구성부품 드라이버를 업데이트합니다. 장치를 분리할 수 있으면 예정된 다음 서비스 시간에 해당 장치를 다시 설치하십시오.

오류 코드	메시지 정보	
PCI1316	메시지	A bus uncorrectable error was detected on a component at bus <bus>device<device>function <func>(버스 <bus>장치 <device>기능 <func>에 있는 구성부품에서 수정할 수 없는 버스 오류가 감지되었습니다).
	상세 정보	시스템 성능이 저하되거나 시스템이 작동하지 못하게 될 수 있습니다.
	조치	입력 전원을 껐다가 켜고 구성부품 드라이버를 업데이트합니다. 장치를 분리할 수 있으면 해당 장치를 다시 설치하십시오.
PCI1318	메시지	A fatal error was detected on a component at bus <bus>device<device>function <func>(버스 <bus>장치 <device>기능 <func>에 있는 구성부품에서 치명적 오류가 감지되었습니다).
	LCD 메시지	Fatal error on bus <bus> device <device> function <func>. Power cycle system(버스 <bus> 장치 <device> 기능 <func>에서 치명적 오류가 감지되었습니다. 시스템 전원을 껐다가 켜십시오).
	상세 정보	시스템 성능이 저하되거나 시스템이 작동하지 못하게 될 수 있습니다.
	조치	입력 전원을 껐다가 켜고 구성부품 드라이버를 업데이트합니다. 장치를 분리할 수 있으면 해당 장치를 다시 설치하십시오.
PCI1320	메시지	A bus fatal error was detected on a component at bus <bus>device<device>function <func>(버스 <bus>장치 <device>기능 <func>에 있는 구성부품에서 치명적인 버스 오류가 감지되었습니다).
	LCD 메시지	Bus fatal error on bus <bus> device <device> function <func>. Power cycle system(버스 <bus> 장치 <device> 기능 <func>에서 치명적인 버스 오류가 감지되었습니다. 시스템 전원을 껐다가 켜십시오).
	상세 정보	시스템 성능이 저하되거나 시스템이 작동하지 못하게 될 수 있습니다.
	조치	입력 전원을 껐다가 켜고 구성부품 드라이버를 업데이트합니다. 장치를 분리할 수 있으면 해당 장치를 다시 설치하십시오.
PCI1322	메시지	Bus performance degraded for a component at bus <bus>device<device>function <func>(버스 <bus>장치 <device>기능 <func>에 있는 구성부품에 대한 버스 성능이 저하되었습니다).
	상세 정보	시스템 성능이 저하될 수 있습니다. 버스가 최대 속도 또는 대역폭으로 작동하지 않습니다.
	조치	입력 전원을 껐다가 켜고 구성부품 드라이버를 업데이트합니다. 장치를 분리할 수 있으면 해당 장치를 다시 설치하십시오.
	조치	입력 전원을 껐다가 켜고 구성부품 드라이버를 업데이트합니다. 장치를 분리할 수 있으면 해당 장치를 다시 설치하십시오.
PCI1342	메시지	A bus time-out was detected on a component at slot <number>(슬롯 <number>에 있는 구성부품에서 버스 타임 아웃이 감지되었습니다).
	상세 정보	시스템 성능이 저하되거나 시스템이 작동하지 못하게 될 수 있습니다.
	조치	입력 전원을 껐다가 켜고 구성부품 드라이버를 업데이트합니다. 장치를 분리할 수 있으면 해당 장치를 다시 설치하십시오.
PCI1344	메시지	An I/O channel check error was detected(I/O 채널 검사 오류가 감지되었습니다).
	LCD 메시지	An I/O channel check error was detected. Power cycle system(I/O 채널 검사 오류가 감지되었습니다. 시스템 전원을 껐다가 켜십시오).
	조치	입력 전원을 껐다가 켜고 구성부품 드라이버를 업데이트합니다. 장치를 분리할 수 있으면 해당 장치를 다시 설치하십시오.
PCI1346	메시지	A software error was detected on a component at slot <number>(슬롯 <number>에 있는 구성부품에서 소프트웨어 오류가 감지되었습니다).
	조치	시스템을 재부팅하고 구성부품 드라이버를 업데이트하십시오.

오류 코드	메시지 정보	
PCI1348	메시지	A PCI parity error was detected on a component at slot <number>(슬롯 <number>에 있는 구성부품에서 PCI 패리티 오류가 감지되었습니다).
	LCD 메시지	PCI parity error on slot <number>. Re-seat PCI card(슬롯 <number>에서 PCI 패리티 오류가 감지되었습니다. PCI 카드를 다시 장착하십시오).
	상세 정보	시스템 성능이 저하되거나 시스템이 작동하지 못하게 될 수 있습니다.
	조치	입력 전원을 껐다가 켜고 구성부품 드라이버를 업데이트합니다. 장치를 분리할 수 있으면 해당 장치를 다시 설치하십시오.
PCI1350	메시지	A PCI system error was detected on a component at slot <number>(슬롯 <number>에 있는 구성부품에서 PCI 시스템 오류가 감지되었습니다).
	LCD 메시지	PCI parity error on slot <number>. Re-seat PCI card(슬롯 <number>에서 PCI 패리티 오류가 감지되었습니다. PCI 카드를 다시 장착하십시오).
	상세 정보	시스템 성능이 저하되거나 시스템이 작동하지 못하게 될 수 있습니다.
	조치	입력 전원을 껐다가 켜고 구성부품 드라이버를 업데이트합니다. 장치를 분리할 수 있으면 해당 장치를 다시 설치하십시오.
PCI1354	메시지	A bus correctable error was detected on a component at slot <number>(슬롯 <number>에 있는 구성부품에서 수정 가능한 버스 오류가 감지되었습니다).
	상세 정보	시스템 성능이 저하될 수 있습니다.
	조치	입력 전원을 껐다가 켜고 구성부품 드라이버를 업데이트합니다. 예정된 다음 서비스 시간에 해당 장치를 분리하고 다시 설치하십시오.
PCI1356	메시지	A bus uncorrectable error was detected on a component at slot <number>(슬롯 <number>에 있는 구성부품에서 수정할 수 없는 버스 오류가 감지되었습니다).
	상세 정보	시스템 성능이 저하되거나 시스템이 작동하지 못하게 될 수 있습니다.
	조치	입력 전원을 껐다가 켜고 구성부품 드라이버를 업데이트합니다. 장치를 분리할 수 있으면 해당 장치를 다시 설치하십시오.
PCI1358	메시지	A fatal error was detected on a component at slot <number>(슬롯 <number>에 있는 구성부품에서 치명적 오류가 감지되었습니다).
	LCD 메시지	Fatal error on slot <number>. Re-seat PCI card(슬롯 <number>에서 치명적 오류가 감지되었습니다. PCI 카드를 다시 장착하십시오).
	상세 정보	시스템 성능이 저하되거나 시스템이 작동하지 못하게 될 수 있습니다.
	조치	입력 전원을 껐다가 켜고 구성부품 드라이버를 업데이트합니다. 장치를 분리할 수 있으면 해당 장치를 다시 설치하십시오.
PCI1360	메시지	A bus fatal error was detected on a component at slot <number>(슬롯 <number>에 있는 구성부품에서 치명적인 버스 오류가 감지되었습니다).
	LCD 메시지	Bus fatal error on slot <number>. Re-seat PCI card(슬롯 <number>에서 치명적인 버스 오류가 감지되었습니다. PCI 카드를 다시 장착하십시오).
	상세 정보	시스템 성능이 저하되거나 시스템이 작동하지 못하게 될 수 있습니다.
	조치	입력 전원을 껐다가 켜고 구성부품 드라이버를 업데이트합니다. 장치를 분리할 수 있으면 해당 장치를 다시 설치하십시오.
PCI1362	메시지	Bus performance degraded for a component at slot <number>(슬롯 <number>에 있는 구성부품에 대한 버스 성능이 저하되었습니다).
	상세 정보	시스템 성능이 저하될 수 있습니다. 버스가 최대 속도 또는 대역폭으로 작동하지 않습니다.

오류 코드	메시지 정보
	<p>조치 입력 전원을 껐다가 켜고 구성부품 드라이버를 업데이트합니다. 예정된 다음 서비스 시간에 해당 장치를 분리하고 다시 설치하십시오.</p>
PCI2000	<p>메시지 A fatal IO error detected on a component at bus <bus>device<device>function <func>(버스 <bus>장치 <device>기능 <func>에 있는 구성부품에서 치명적인 IO 오류가 감지되었습니다).</p> <p>LCD 메시지 Fatal IO error on bus <bus> device <device> function <func>(버스 <bus> 장치 <device> 기능 <func>에서 치명적인 IO 오류가 감지되었습니다).</p> <p>상세 정보 시스템 성능이 저하되거나 시스템이 작동하지 못하게 될 수 있습니다.</p> <p>조치 입력 전원을 껐다가 켜고 구성부품 드라이버를 업데이트합니다. 해당 장치를 분리하고 다시 설치하십시오.</p>
PCI2002	<p>메시지 A fatal IO error detected on a component at slot <number>(슬롯 <number>에 있는 구성부품에서 치명적인 IO 오류가 감지되었습니다).</p> <p>LCD 메시지 Fatal IO error on slot <number>(슬롯 <number>에서 치명적인 IO 오류가 감지되었습니다).</p> <p>상세 정보 시스템 성능이 저하되거나 시스템이 작동하지 못하게 될 수 있습니다.</p> <p>조치 입력 전원을 껐다가 켜고 구성부품 드라이버를 업데이트합니다. 해당 장치를 분리하고 다시 설치하십시오.</p>
PCI3000	<p>메시지 Device option ROM on embedded NIC failed to support Link Tuning or FlexAddress(내장형 NIC의 장치 옵션 ROM이 링크 튜닝 또는 FlexAddress를 지원하지 못했습니다).</p> <p>상세 정보 BIOS, BMC/iDRAC 또는 LOM 펌웨어가 오래되어 FlexAddress를 지원하지 않습니다.</p> <p>조치 BIOS, BMC/iDRAC 및 LOM 펌웨어를 업데이트합니다. 문제가 계속되면 도움말 연기를 참조하십시오.</p>
PCI3002	<p>메시지 Failed to program virtual MAC address on a component at bus <bus>device<device>function <func>(버스 <bus>장치 <device>기능 <func>에 있는 구성부품에 대해 가상 MAC 주소를 프로그래밍하지 못했습니다).</p> <p>상세 정보 BIOS, BMC/iDRAC, LOM 또는 NIC 펌웨어가 오래되어 FlexAddress를 지원하지 않습니다.</p> <p>조치 BIOS, BMC/iDRAC, LOM 및 메자닌 카드 펌웨어를 업데이트합니다. 문제가 계속되면 도움말 연기를 참조하십시오.</p>
PCI3004	<p>메시지 Device option ROM on mezzanine card <number> failed to support Link Tuning or FlexAddress(메자닌 카드 <number>의 장치 옵션 ROM이 링크 튜닝 또는 FlexAddress를 지원하지 못했습니다).</p> <p>상세 정보 BIOS, BMC/iDRAC 또는 메자닌 카드 펌웨어가 오래되어 FlexAddress를 지원하지 않습니다.</p> <p>조치 BIOS, BMC/iDRAC 및 메자닌 카드 펌웨어를 업데이트합니다. 문제가 계속되면 도움말 연기를 참조하십시오.</p>
PCI3006	<p>메시지 Failed to get Link Tuning or FlexAddress data from iDRAC(iDRAC에서 링크 튜닝 또는 FlexAddress 데이터를 가져오지 못했습니다).</p> <p>상세 정보 BIOS 또는 BMC/iDRAC 펌웨어가 오래되어 FlexAddress를 지원하지 않습니다.</p> <p>조치 BIOS 및 BMC/iDRAC 펌웨어를 업데이트합니다. 문제가 계속되면 도움말 연기를 참조하십시오.</p>

오류 코드	메시지 정보	
PCI3008	메시지	A non-fatal PCIe error detected on a component at bus <bus>device<device>function <func>(버스 <bus>장치 <device>기능 <func>에 있는 구성부품에서 치명적이지 않은 PCIe 오류가 감지되었습니다).
	상세 정보	시스템 성능이 저하될 수 있습니다.
	조치	입력 전원을 껐다가 켜고 구성부품 드라이버를 업데이트합니다. 다음 서비스 시간대에 해당 장치를 분리하고 다시 설치하십시오.
PCI3010	메시지	A non-fatal IO error detected on a component at bus <bus>device<device>function <func>(버스 <bus>장치 <device>기능 <func>에 있는 구성부품에서 치명적이지 않은 IO 오류가 감지되었습니다).
	상세 정보	시스템 성능이 저하될 수 있습니다.
	조치	입력 전원을 껐다가 켜고 구성부품 드라이버를 업데이트합니다. 다음 서비스 시간대에 해당 장치를 분리하고 다시 설치하십시오.
PCI3012	메시지	The QuickPath Interconnect (QPI) width degraded(QPI(QuickPath Interconnect) 대역폭이 감소했습니다).
	상세 정보	시스템 성능이 저하될 수 있습니다. 버스가 최대 속도 또는 대역폭으로 작동하지 않습니다.
	조치	시스템을 리셋합니다. 문제가 계속되면 프로세서를 다시 설치하십시오.
PCI3014	메시지	A non-fatal PCIe error detected on a component at slot <number>(슬롯 <number>에 있는 구성부품에서 치명적이지 않은 PCIe 오류가 감지되었습니다).
	상세 정보	시스템 성능이 저하될 수 있습니다.
	조치	입력 전원을 껐다가 켜고 구성부품 드라이버를 업데이트합니다. 예정된 다음 서비스 시간에 해당 장치를 분리하고 다시 설치하십시오.
PDR0001	메시지	Fault detected on drive <number>(드라이브 <number>에서 장애가 감지되었습니다).
	LCD 메시지	Fault detected on drive <number>. Check drive(드라이브 <number>에서 장애가 감지되었습니다. 드라이브를 점검하십시오).
	상세 정보	컨트롤러가 디스크에서 장애를 감지하고 해당 디스크를 오프라인 상태로 전환시켰습니다.
	조치	장애가 발생한 디스크를 분리한 후 다시 장착합니다. 문제가 계속되면 도움말 얻기 를 참조하십시오.
PDR0002	메시지	A predictive failure detected on drive <number>(조치가 필요한 오류가 드라이브 <number>에서 감지되었습니다).
	상세 정보	컨트롤러가 드라이브로부터 SMART 오류를 전달받습니다. 드라이브가 작동하기는 하지만 교체되어야 합니다.
	조치	다음 서비스 시간대에 드라이브를 교체해야 합니다.
PDR0016	메시지	Drive <number> is removed(드라이브 Drive <number>이(가) 제거되었습니다).
	LCD 메시지	Drive <number> is removed. Check drive(드라이브 Drive <number>이(가) 제거되었습니다. 드라이브를 점검하십시오).
	상세 정보	컨트롤러에서 드라이브 제거를 감지했습니다.
	조치	제거할 의도가 없었다면 드라이브 설치를 확인합니다. 해당 디스크를 분리한 후 다시 장착합니다. 문제가 계속되면 도움말 얻기 를 참조하십시오.
PDR1001	메시지	Fault detected on drive <number> in disk drive bay <bay>(디스크 드라이브 베이 <bay>의 드라이브 <number>에서 장애가 감지되었습니다).

오류 코드	메시지 정보	
	LCD 메시지	Fault detected on drive <number> in disk drive bay <bay>. Check drive(디스크 드라이브 베이 <bay>의 드라이브 <number>에서 장애가 감지되었습니다. 드라이브를 점검하십시오).
	상세 정보	컨트롤러가 디스크에서 장애를 감지하고 해당 디스크를 오프라인 상태로 전환시켰습니다.
	조치	장애가 발생한 드라이브를 다시 장착합니다. 문제가 계속되면 도움말 얻기 를 참조하십시오.
PDR1002	메시지	A predictive failure detected on drive <number> in disk drive bay<bay>(디스크 드라이브 베이 <bay>의 드라이브 <number>에서 조치가 필요한 오류가 감지되었습니다).
	상세 정보	컨트롤러가 드라이브로부터 SMART 오류를 전달받습니다. 드라이브가 작동하기는 하지만 교체되어야 합니다.
	조치	다음 서비스 시간대에 드라이브를 교체해야 합니다.
PDR1016	메시지	Drive <number> is removed from disk drive bay <bay>(디스크 드라이브 베이 <bay>에서 드라이브 <number>이(가) 제거되었습니다).
	LCD 메시지	Drive <number> removed from disk drive bay <bay>. Check drive(디스크 드라이브 베이 <bay>에서 드라이브 <number>이(가) 제거되었습니다. 드라이브를 점검하십시오).
	상세 정보	드라이브가 제거되었음을 컨트롤러에서 감지했습니다.
	조치	드라이브 설치를 확인합니다. 장애가 발생한 드라이브를 다시 장착합니다. 문제가 계속되면 도움말 얻기 를 참조하십시오.
PDR1024	메시지	Drive mismatch detected for drive <number> in disk drive bay <bay>(디스크 드라이브 베이 <bay>의 드라이브 <number>에 대해 드라이브 불일치가 감지되었습니다).
	LCD 메시지	Drive mismatch detected for drive <number> in bay <bay>. Install correct drive type(베이 <bay>의 드라이브 <number>에 대해 드라이브 불일치가 감지되었습니다. 올바른 드라이브 유형을 설치하십시오).
	상세 정보	설치한 디스크가 어레이 요구 사항을 충족하지 못합니다. 예를 들어, SAS 드라이브를 포함하는 어레이에서 SATA 디스크가 작동하지 않을 수 있습니다.
	조치	디스크가 어레이 요구 사항을 충족하는지 확인하십시오.
PST0128	메시지	No memory is detected(메모리가 감지되지 않습니다).
	LCD 메시지	No memory is detected. Inspect memory devices(메모리가 감지되지 않습니다. 메모리 장치를 검사하십시오).
	상세 정보	시스템 BIOS가 시스템의 메모리를 감지할 수 없었습니다.
	조치	메모리 모듈을 다시 장착합니다. 문제가 계속되면 도움말 얻기 를 참조하십시오.
PST0129	메시지	Memory is detected, but is not configurable(메모리가 감지되었으나 구성할 수 없습니다).
	LCD 메시지	Memory is detected, but is not configurable. Check memory devices(메모리가 감지되었으나 구성할 수 없습니다. 메모리 장치를 점검하십시오).
	상세 정보	시스템 BIOS가 메모리를 감지했지만 시스템 작동을 위해 메모리를 구성할 수 없었습니다.
	조치	시스템 메모리 설치를 지원하는 시스템 메모리 구성과 비교하십시오.
PST0130	메시지	Memory is configured, but not usable(메모리가 구성되었으나 사용할 수 없습니다).
	LCD 메시지	Memory is configured, but not usable. Check memory devices(메모리가 구성되었으나 사용할 수 없습니다. 메모리 장치를 점검하십시오).

오류 코드	메시지 정보	
	상세 정보	메모리가 사용될 수 없게 하는 장치 오류 또는 속도 구성이 시스템 BIOS에 의해 감지되었습니다.
	조치	메모리 모듈을 다시 장착합니다. 문제가 계속되면 도움말 얻기 를 참조하십시오.
PST0131	메시지	System BIOS shadow failed(시스템 BIOS 새도우가 실패했습니다).
	LCD 메시지	System BIOS shadow failed. Check memory devices(시스템 BIOS 새도우가 실패했습니다. 메모리 장치를 점검하십시오).
	상세 정보	BIOS 이미지를 시스템 메모리로 복사하는 중에 메모리 오류가 발생했습니다.
	조치	입력 전원을 분리합니다. 시스템 메모리를 최소 구성으로 줄이고 입력 전원을 넣으십시오.
PST0132	메시지	CMOS failed(CMOS에 오류가 있습니다).
	LCD 메시지	CMOS failed. Power cycle system(CMOS에 오류가 있습니다. 시스템 전원을 껐다가 켜십시오)
	상세 정보	시스템 POST 중에 시스템 BIOS가 CMOS 메모리에서 오류를 감지했습니다.
	조치	시스템 이벤트 로그에서 CMOS 전지 예외를 확인합니다. 입력 전원을 제거했다가 다시 넣습니다. 문제가 계속되면 도움말 얻기 를 참조하십시오.
PST0133	메시지	DMA controller failed(DMA 컨트롤러에 오류가 있습니다).
	LCD 메시지	DMA controller failed. Power cycle system(DMA 컨트롤러에 오류가 있습니다. 시스템 전원을 껐다가 켜십시오).
	상세 정보	시스템 POST 중에 시스템 BIOS가 DMA 컨트롤러에서 오류를 감지했습니다.
	조치	입력 전원을 제거했다가 다시 넣으십시오.
PST0134	메시지	Interrupt controller failed(인터럽트 컨트롤러에 오류가 있습니다).
	LCD 메시지	Interrupt controller failed. Power cycle system(인터럽트 컨트롤러에 오류가 있습니다. 시스템 전원을 껐다가 켜십시오).
	상세 정보	시스템 POST 중에 시스템 BIOS가 인터럽트 컨트롤러에서 오류를 감지했습니다.
	조치	입력 전원을 제거했다가 다시 넣습니다. 문제가 계속되면 도움말 얻기 를 참조하십시오.
PST0135	메시지	Timer refresh failed(타이머 갱신이 실패했습니다).
	LCD 메시지	Timer refresh failed. Power cycle system(타이머 갱신이 실패했습니다. 시스템 전원을 껐다가 켜십시오).
	상세 정보	시스템 POST 중에 시스템 BIOS가 타이머 갱신 오류를 감지했습니다.
	조치	입력 전원을 제거했다가 다시 넣습니다. 문제가 계속되면 도움말 얻기 를 참조하십시오.
PST0136	메시지	Programmable interval timer error(프로그래밍 가능한 간격 타이머 오류입니다).
	LCD 메시지	Programmable interval timer error. Power cycle system(프로그래밍 가능한 간격 타이머 오류입니다. 시스템 전원을 껐다가 켜십시오).
	상세 정보	POST 중에 시스템 BIOS가 프로그래밍 가능한 간격 타이머에서 오류를 감지했습니다.
	조치	입력 전원을 제거했다가 다시 넣습니다. 문제가 계속되면 도움말 얻기 를 참조하십시오.
PST0137	메시지	Parity error(패리티 오류입니다).

오류 코드	메시지 정보	
	LCD 메시지	Parity error. Power cycle system(패리티 오류입니다. 시스템 전원을 껐다가 켜십시오).
	상세 정보	POST 중에 시스템 BIOS가 패리티 오류를 감지했습니다.
	조치	입력 전원을 제거했다가 다시 넣습니다. 문제가 계속되면 도움말 얻기 를 참조하십시오.
PST0138	메시지	SuperIO failed(SuperIO에 오류가 있습니다).
	LCD 메시지	SuperIO failure. Power cycle system(SuperIO 오류입니다. 시스템 전원을 껐다가 켜십시오).
	상세 정보	시스템 BIOS가 SIO에서 오류를 감지했습니다.
	조치	입력 전원을 제거했다가 다시 넣습니다. 문제가 계속되면 도움말 얻기 를 참조하십시오.
PST0139	메시지	Keyboard controller failed(키보드 컨트롤러에 오류가 있습니다).
	LCD 메시지	Keyboard controller failed. Power cycle system(키보드 컨트롤러에 오류가 있습니다. 시스템 전원을 껐다가 켜십시오).
	상세 정보	시스템 BIOS가 키보드 컨트롤러에서 오류를 감지했습니다.
	조치	입력 전원을 제거했다가 다시 넣습니다. 문제가 계속되면 도움말 얻기 를 참조하십시오.
PST0140	메시지	System management interrupt initialization failed(시스템 관리 인터럽트 초기화에 실패했습니다).
	LCD 메시지	SMI initialization failed. Power cycle system(SMI 초기화에 실패했습니다. 시스템 전원을 껐다가 켜십시오).
	상세 정보	시스템 BIOS가 시스템 관리 인터럽트를 초기화하지 못했습니다.
	조치	입력 전원을 제거했다가 다시 넣습니다. 문제가 계속되면 도움말 얻기 를 참조하십시오.
PST0141	메시지	QuickPath Interconnect (QPI) fatal error(QPI(QuickPath Interconnect) 치명적 오류입니다).
	LCD 메시지	QuickPath Interconnect (QPI) fatal error(QPI(QuickPath Interconnect) 치명적 오류입니다).
	상세 정보	POST 중에 Quick Path Interconnect에 오류가 발생했습니다.
	조치	시스템을 재부팅합니다. 문제가 계속되면 입력 전원을 제거하고 프로세서를 다시 장착하십시오.
PST0142	메시지	MRC fatal error(MRC 치명적 오류입니다).
	LCD 메시지	Memory initialization error(메모리 초기화 오류입니다).
	상세 정보	BIOS 메모리 검사가 실패했습니다.
	조치	시스템 메모리 설치를 지원되는 시스템 메모리 구성과 비교하십시오. 시스템 구성을 최소 메모리 구성으로 줄이십시오.
PST0143	메시지	Intel Trusted Execution Technology (TXT) fatal error(Intel TXT(Trusted Execution Technology) 치명적 오류입니다).
	LCD 메시지	Intel Trusted Execution Technology (TXT) fatal error(Intel TXT(Trusted Execution Technology) 치명적 오류입니다).
	상세 정보	TXT 부팅이 실패했습니다. 이는 메모리 오류 또는 시스템 TXT 구성의 오류와 관련되어 있을 수 있습니다. 소켓형 TPM 모듈이 제거되었을 수 있습니다.

오류 코드	메시지 정보	
	조치	TPM이 있는지 확인합니다. 입력 전원을 제거했다가 다시 넣습니다. 문제가 계속되면 도움말 얻기 를 참조하십시오.
PST0192	메시지	Shut-down test failed(종료 검사에 실패했습니다).
	LCD 메시지	Shut-down test failed. Power cycle system(종료 검사에 실패했습니다. 시스템 전원을 껐다가 켜십시오).
	상세 정보	POST 중에 시스템 BIOS 종료 검사가 실패했습니다.
	조치	시스템 이벤트 로그에서 CMOS 전지 예외를 확인합니다. 입력 전원을 제거했다가 다시 넣습니다. 문제가 계속되면 도움말 얻기 를 참조하십시오.
PST0193	메시지	BIOS POST memory test failed(BIOS POST 메모리 검사에 실패했습니다).
	LCD 메시지	BIOS POST memory test failed. Check memory devices(BIOS POST 메모리 검사에 실패했습니다. 메모리 장치를 점검하십시오).
	상세 정보	시스템 BIOS POST 메모리 검사가 실패했습니다.
	조치	시스템 메모리 설치를 지원되는 시스템 메모리 구성과 비교하십시오. 시스템 구성을 최소 메모리 구성으로 줄이십시오.
PST0194	메시지	Remote access controller configuration failed(원격 액세스 컨트롤러 구성에 실패했습니다).
	LCD 메시지	Remote access controller configuration failed. Check screen message(원격 액세스 컨트롤러 구성에 실패했습니다. 화면 메시지를 확인하십시오).
	상세 정보	시스템 BIOS가 원격 액세스 컨트롤러를 구성할 수 없었습니다.
	조치	입력 전원을 껐다가 켜 후 시스템 전원을 켭니다. 문제가 계속되면 도움말 얻기 를 참조하십시오.
PST0195	메시지	CPU configuration failed(CPU 구성에 실패했습니다).
	LCD 메시지	CPU configuration failed. Check screen message(CPU 구성에 실패했습니다. 화면 메시지를 확인하십시오).
	상세 정보	현재 프로세서 구성이 지원되지 않거나 POST 중에 치명적 예외가 발생했습니다.
	조치	시스템 프로세서 구성을 검토하고 시스템 구성을 최소 수준으로 낮추십시오.
PST0196	메시지	Incorrect memory configuration(잘못된 메모리 구성입니다).
	LCD 메시지	Incorrect memory configuration. Review User Guide(잘못된 메모리 구성입니다. 사용 설명서를 검토하십시오).
	상세 정보	시스템 BIOS가 잘못된 메모리 채우기를 감지했습니다.
	조치	지원되는 메모리 구성과 일치하도록 메모리를 다시 설치하십시오.
PST0254	메시지	General failure after video(비디오 설치 후의 일반 오류입니다).
	LCD 메시지	General failure after video. Check screen message(비디오 설치 후의 일반 오류입니다. 화면 메시지를 확인하십시오).
	상세 정보	시스템 POST 중에 시스템 BIOS가 기능 또는 구성 문제를 감지했습니다.
	조치	시스템 비디오를 확인하고 이벤트 로그를 검토하여 추가적인 정보를 찾아보십시오.
PST0256	메시지	POST fatal error detected(POST 치명적 오류가 감지되었습니다).
	LCD 메시지	POST fatal error detected(POST 치명적 오류가 감지되었습니다).
	상세 정보	시스템 POST 중에 시스템 BIOS가 기능 또는 구성 문제를 감지했습니다.

오류 코드	메시지 정보	
	조치	시스템 비디오투를 확인하고 이벤트 로그를 검토하여 추가적인 정보를 찾아보십시오.
PSU0001	메시지	Power supply <number> failed(전원 공급 장치 <number>에 오류가 있습니다).
	LCD 메시지	PSU <number> failed. Check PSU(PSU <number>에 오류가 있습니다. PSU를 점검하십시오).
	조치	전원 공급 장치를 분리했다가 다시 설치합니다. 문제가 계속되면 도움말 얻기 를 참조하십시오.
PSU0002	메시지	A predictive failure detected on power supply <number>(조치가 필요한 오류가 전원 공급 장치 <number>에서 감지되었습니다).
	LCD 메시지	Predictive failure on PSU <number>. Check PSU(조치가 필요한 오류가 PSU <number>에서 감지되었습니다. PSU를 점검하십시오).
	상세 정보	시스템 성능 및 전원 중복성이 저하되거나 손실될 수 있습니다.
	조치	다음 서비스 시간대에 전원 공급 장치를 분리했다가 다시 설치합니다. 문제가 계속되면 도움말 얻기 를 참조하십시오.
PSU0003	메시지	The power input for power supply <number> is lost(전원 공급 장치 <number>에 대한 전원 입력이 손실되었습니다).
	LCD 메시지	Power input for PSU <number> is lost. Check PSU cables(PSU <number>에 대한 전원 입력이 손실되었습니다. PSU 케이블을 점검하십시오).
	상세 정보	전원 공급 장치가 올바르게 설치되어 있지만, 입력 소스가 연결되어 있지 않거나 작동하지 않습니다.
	조치	입력 소스가 전원 공급 장치에 연결되어 있는지 확인합니다. 입력 전원이 전원 공급 장치의 작동 요구 범위 내에 있는지 확인하십시오.
PSU0004	메시지	The power input for power supply <number> is outside of the allowable range(전원 공급 장치 <number>에 대한 전원 입력이 허용 범위를 벗어납니다).
	LCD 메시지	Power input for PSU <number> is outside of range. Check PSU cables(PSU <number>에 대한 전원 입력이 범위를 벗어납니다. PSU 케이블을 점검하십시오).
	상세 정보	전원 공급 장치의 작동 요구 사항은 본 설명서 또는 전원 공급 장치에서 확인할 수 있습니다.
	조치	입력 소스가 전원 공급 장치에 연결되어 있는지 확인합니다. 입력 전원이 전원 공급 장치의 작동 요구 범위 내에 있는지 확인하십시오.
PSU0005	메시지	The power input for power supply <number> is outside of the allowable range, but it is attached to the system(전원 공급 장치 <number>에 대한 전원 입력이 허용 범위를 벗어나지만 시스템에 연결되어 있습니다).
	상세 정보	전원 공급 장치의 작동 요구 사항은 본 설명서 또는 전원 공급 장치에서 확인할 수 있습니다.
	조치	입력 전원이 전원 공급 장치의 작동 요구 범위 내에 있는지 확인하십시오.
PSU0006	메시지	Power supply <number> type mismatch(전원 공급 장치 <number>의 유형이 일치하지 않습니다).
	LCD 메시지	Power supply <number> is incorrectly configured. Check PSU(전원 공급 장치 <number>이(가) 잘못 구성되어 있습니다. PSU를 점검하십시오).
	상세 정보	전원 공급 장치 간에 입력 유형 및 전원 정격이 동일해야 합니다.
	조치	일치하는 전원 공급 장치를 설치하고 본 설명서에 기술된 올바른 구성을 검토하십시오.

오류 코드	메시지 정보	
PSU0007	메시지	Power supply <number> is operating at 110 volts, and could cause a circuit breaker fault(전원 공급 장치 <number>이(가) 110V로 작동 중이므로 회로 차단기 장애가 발생할 수 있습니다).
	상세 정보	220V에서 작동하도록 설계된 전원 공급 장치가 110V 전원에 연결되면 추가적인 전류가 있어야 작동할 수 있습니다. 추가적인 전류는 회로 차단기를 트립하거나 입력 소스에서 다른 전기적 문제를 유발할 수 있습니다.
	조치	입력 전원 및 배선을 점검합니다. 권장되는 입력 전원을 사용합니다. 본 설명서를 검토하십시오. 문제가 계속되면 도움말 얻기 를 참조하십시오.
PSU0008	메시지	Power supply <number> voltage rating does not match the system's requirements(전원 공급 장치 <number>의 정격 전압이 시스템 요구 사항에 맞지 않습니다).
	상세 정보	시스템은 전압이 일치하지 않는 전원 공급 장치를 지원하지 않습니다.
	조치	올바른 정격 전압으로 전원 공급 장치를 설치하십시오.
PSU0016	메시지	Power supply <number> is absent(전원 공급 장치 <number>이(가) 없습니다).
	LCD 메시지	PSU <number> is absent. Check PSU(PSU <number>이(가) 없습니다. PSU를 점검하십시오).
	상세 정보	전원 공급 장치가 제거되었거나 장치에서 오류가 발생했습니다.
	조치	<ol style="list-style-type: none"> 1. 전원 공급 장치를 분리하고 다시 설치하십시오. 2. 케이블 및 시스템의 하위 시스템 구성부품이 손상되지 않았는지 확인하십시오. 3. 문제가 계속되면 도움말 얻기를 참조하십시오.
PSU0031	메시지	Cannot communicate with power supply <number>(전원 공급 장치 <number>과(와) 통신할 수 없습니다).
	LCD 메시지	Cannot communicate with PSU <number>. Re-seat PSU(PSU <number>과(와) 통신할 수 없습니다. PSU를 다시 장착하십시오).
	상세 정보	전원 공급 장치가 작동할 수 있지만 전원 공급 장치 모니터링이 약화됩니다. 시스템 성능이 저하될 수 있습니다.
	조치	전원 공급 장치를 분리했다가 다시 설치합니다. 문제가 계속되면 도움말 얻기 를 참조하십시오.
PSU1201	메시지	Power supply redundancy is lost(전원 공급 장치 중복성이 손실되었습니다).
	상세 정보	전원 공급 장치가 성능 저하 상태에서 작동하려고 시도합니다. 시스템 성능 및 전원 중복성이 저하되거나 손실될 수 있습니다.
	조치	입력 전원을 점검합니다. 전원 공급 장치를 다시 설치합니다. 문제가 계속되면 도움말 얻기 를 참조하십시오.
PSU1202	메시지	Power supply redundancy is degraded(전원 공급 장치 중복성이 저하되었습니다).
	상세 정보	전원 공급 장치가 성능 저하 상태에서 작동하려고 시도합니다. 시스템 성능 및 전원 중복성이 저하되거나 손실될 수 있습니다.
	조치	다음 서비스 시간대에 입력 전원을 제거하고 전원 공급 장치를 다시 설치하십시오.
PSU1203	메시지	The power supplies are not redundant(전원 공급 장치가 중복되지 않습니다).
	LCD 메시지	Lost PSU redundancy. Check PSU cables(PSU 중복성이 손실되었습니다. PSU 케이블을 점검하십시오).
	상세 정보	전원 공급 장치 예외, 전원 공급 장치 인벤토리 변경 또는 시스템 전원 인벤토리 변경 때문에 현재의 전원 작동 모드가 중복되지 않습니다.

오류 코드	메시지 정보
	<p>조치 이벤트 로그에서 전원 공급 장치 오류를 확인합니다. 시스템 구성 및 전력 사용량을 검토하십시오.</p>
PSU1204	<p>메시지 The power supplies are not redundant. Insufficient resources to maintain normal operations(전원 공급 장치가 중복되지 않습니다. 리소스가 부족하여 정상적인 작동을 유지할 수 없습니다).</p> <p>LCD 메시지 PSU redundancy degraded. Check PSU cables(PSU 중복성이 저하되었습니다. PSU 케이블을 점검하십시오).</p> <p>상세 정보 전원 공급 장치 예외, 전원 공급 장치 인벤토리 변경 또는 시스템 전원 인벤토리 변경 때문에 현재의 전원 작동 모드가 중복되지 않습니다.</p> <p>조치 이벤트 로그에서 전원 공급 장치 오류를 확인합니다. 시스템 구성 및 전력 사용량을 검토하십시오.</p>
PWR1001	<p>메시지 The system performance was degraded(시스템 성능이 저하되었습니다).</p> <p>LCD 메시지 System performance degraded. Check PSUs and system configuration(시스템 성능이 저하되었습니다. PSU 및 시스템 구성을 점검하십시오).</p> <p>상세 정보 종료를 방지하기 위해 시스템 성능이 저하되었습니다.</p> <p>조치 시스템 구성 및 시스템 로그를 검토하여 열 또는 환경 관련 오류 및 경고를 확인하십시오.</p>
PWR1002	<p>메시지 The system performance degraded because of thermal protection(열 방지 때문에 시스템 성능이 저하되었습니다).</p> <p>상세 정보 종료를 방지하기 위해 시스템 성능이 저하되었습니다.</p> <p>조치 시스템 구성 및 시스템 로그를 검토하여 열 또는 환경 관련 오류 및 경고를 확인하십시오.</p>
PWR1003	<p>메시지 The system performance degraded because cooling capacity has changed(냉각 용량이 변경되었기 때문에 시스템 성능이 저하되었습니다).</p> <p>상세 정보 현재의 전원 공급 장치 구성이 중복성을 보장하기 위한 플랫폼 요구 사항을 충족하지 못합니다. 전원 공급 장치에 오류가 발생하면 시스템이 종료될 수 있습니다.</p> <p>조치 이 문제가 의도치 않게 발생한 경우라면 시스템 구성 및 전력 사용량을 검토하고 그에 따라 전원 공급 장치를 설치합니다. 전원 공급 장치 상태를 점검하여 오류가 없는지 확인하십시오.</p>
PWR1004	<p>메시지 The system performance degraded because power capacity has changed(전원 용량이 변경되었기 때문에 시스템 성능이 저하되었습니다).</p> <p>상세 정보 시스템 전원이 꺼지거나 시스템이 성능 저하 상태에서 작동할 수 있습니다.</p> <p>조치 이벤트 로그에서 전원 공급 장치 오류를 확인합니다. 시스템 구성 및 전력 사용량을 검토하고 그에 따라 전원 공급 장치를 업그레이드하거나 설치하십시오.</p>
PWR1005	<p>메시지 The system performance degraded because the user-defined power capacity has changed(사용자 정의 전원 용량이 변경되었기 때문에 시스템 성능이 저하되었습니다).</p> <p>상세 정보 사용자 정의 전원 설정이 시스템 작동에 영향을 미쳤습니다.</p> <p>조치 이 문제가 의도치 않게 발생한 경우라면 시스템 구성 변경 사항 및 전원 정책을 검토하십시오.</p>
PWR1006	<p>메시지 The system halted because system power exceeds capacity(시스템 전원이 용량을 초과하기 때문에 시스템이 중지되었습니다).</p> <p>LCD 메시지 System power demand exceeds capacity. System halted(시스템 전원 요구량이 용량을 초과합니다. 시스템이 중지되었습니다).</p>

오류 코드	메시지 정보
	<p>상세 정보 시스템 전원이 용량을 초과하기 때문에 시스템이 중지되었습니다.</p> <p>조치 시스템 구성을 검토하고 전원 공급 장치를 업그레이드하거나 시스템 전력 소비량을 줄이십시오.</p>
PWR1007	<p>메시지 The system performance degraded because power exceeds capacity(전원이 용량을 초과하기 때문에 시스템 성능이 저하되었습니다).</p> <p>LCD 메시지 System power exceeds capacity. Performance degraded. Check PSU configuration(시스템 전원이 용량을 초과합니다. 성능이 저하되었습니다. PSU 구성을 점검하십시오).</p> <p>상세 정보 전원 중단으로부터 보호하기 위해 시스템이 성능 저하 상태로 작동하고 있습니다.</p> <p>조치 시스템 구성을 검토하고 전원 공급 장치를 업그레이드하거나 시스템 전력 소비량을 줄이십시오.</p>
PWR1008	<p>메시지 The system performance degraded because power draw exceeds the power threshold(전원 인출이 전원 임계값을 초과하기 때문에 시스템 성능이 저하되었습니다).</p> <p>LCD 메시지 System power exceeds threshold. Performance degraded. Check PSU configuration(시스템 전원이 임계값을 초과합니다. 성능이 저하되었습니다. PSU 구성을 점검하십시오).</p> <p>상세 정보 전원 임계값은 사용자에게 의해 구성되거나 시스템 구성을 기반으로 소프트웨어에 의해 자동으로 구성됩니다.</p> <p>조치 시스템 구성을 검토하고 전원 공급 장치를 업그레이드하거나 시스템 전력 소비량을 줄이십시오.</p>
RFM1003	<p>메시지 Removable Flash Media <name> is not IPMI-function ready(이동식 플래시 미디어 <name>에 IPMI 기능이 아직 준비되어 있지 않습니다).</p> <p>상세 정보 이동식 플래시 미디어가 설치되어 있지만 잘못 구성되거나 초기화되지 못했습니다.</p> <p>조치 이 문제가 의도치 않게 발생한 경우라면 플래시 미디어 및 모듈을 다시 설치하십시오.</p>
RFM1005	<p>메시지 Removable Flash Media <name> is not ready(이동식 플래시 미디어 <name>(이)가 준비되어 있지 않습니다).</p> <p>상세 정보 미디어가 준비 중이거나 유지보수 중입니다. 문제가 계속되면 카드를 다시 설치하십시오.</p> <p>조치 미디어가 준비될 때까지 기다리십시오.</p>
RFM1006	<p>메시지 Removable Flash Media <name> is offline(이동식 플래시 미디어 <name>이(가) 오프라인 상태입니다).</p> <p>상세 정보 부팅 시, 카드의 CID(Card Identification) 서명이 NV(Non-Volatile) 저장 값과 다르거나 카드가 진행 중인 복사 작업의 대상입니다.</p> <p>조치 이 문제가 의도치 않게 발생한 경우라면 플래시 미디어를 다시 설치하십시오.</p>
RFM1008	<p>메시지 Failure detected on Removable Flash Media <name>(이동식 플래시 미디어 <name>에서 오류가 감지되었습니다).</p> <p>LCD 메시지 Removable Flash Media <name> failed. Check SD Card(이동식 플래시 미디어 <name>에서 오류가 발생했습니다. SD 카드를 점검하십시오).</p> <p>상세 정보 SD 카드 읽기 또는 쓰기 중에 오류가 보고되었습니다.</p> <p>조치 플래시 미디어를 다시 장착합니다. 문제가 계속되면 미디어를 교체하십시오.</p>
RFM1014	<p>메시지 Removable Flash Media <name> is write protected(이동식 플래시 미디어 <name>이(가) 쓰기 방지되어 있습니다).</p> <p>LCD 메시지 Removable Flash Media <name> is write protected. Check SD Card(이동식 플래시 미디어 <name>이(가) 쓰기 방지되어 있습니다. SD 카드를 점검하십시오).</p>

오류 코드	메시지 정보	
	상세 정보	SD 카드의 물리적 래치에 의해 카드가 쓰기 방지되어 있습니다. 쓰기 방지된 카드는 사용할 수 없습니다.
	조치	이 문제가 의도치 않게 발생한 경우라면 미디어를 제거하고 쓰기 방지를 비활성화하십시오.
RFM1016	메시지	Media not present for Removable Flash Media <name>(이동식 플래시 미디어 <name>에 대한 미디어가 없습니다).
	상세 정보	SD 카드가 감지되지 않거나 설치되어 있지 않습니다.
	조치	이 문제가 의도치 않게 발생한 경우라면 플래시 미디어를 다시 설치하십시오.
RFM1021	메시지	Removable Flash Media is not IPMI-function ready(이동식 플래시 미디어에 IPMI 기능이 아직 준비되어 있지 않습니다).
	상세 정보	이동식 플래시 미디어가 설치되어 있지만 잘못 구성되거나 초기화되지 못했습니다.
	조치	이 문제가 의도치 않게 발생한 경우라면 플래시 미디어를 다시 설치하십시오.
RFM1022	메시지	Removable Flash Media is ready(이동식 플래시 미디어가 준비되어 있습니다).
	조치	이 문제가 의도치 않게 발생한 경우라면 플래시 미디어를 다시 설치하십시오.
RFM1023	메시지	Removable Flash Media is not ready(이동식 플래시 미디어가 준비되어 있지 않습니다).
	상세 정보	미디어가 준비 중이거나 유지보수 중입니다. 문제가 계속되면 카드를 다시 설치하십시오.
	조치	이 문제가 의도치 않게 발생한 경우라면 플래시 미디어를 다시 설치하십시오.
RFM1024	메시지	Removable Flash Media is offline(이동식 플래시 미디어가 오프라인 상태입니다).
	상세 정보	부팅 시, 카드의 CID(Card Identification) 서명이 NV(Non-Volatile) 저장 값과 다르거나 카드가 진행 중인 복사 작업의 대상입니다.
	조치	이 문제가 의도치 않게 발생한 경우라면 플래시 미디어를 다시 설치하십시오.
RFM1026	메시지	Failure detected on Removable Flash Media(이동식 플래시 미디어에서 오류가 감지되었습니다).
	상세 정보	SD 카드 읽기 또는 쓰기 중에 오류가 보고되었습니다.
	조치	플래시 미디어를 다시 설치합니다. 문제가 계속되면 미디어를 교체하십시오.
RFM1032	메시지	Removable Flash Media is write protected(이동식 플래시 미디어가 쓰기 방지되어 있습니다).
	상세 정보	SD 카드의 물리적 래치에 의해 카드가 쓰기 방지되어 있습니다. IDSDM은 쓰기 방지된 카드를 사용할 수 없습니다.
	조치	이 문제가 의도치 않게 발생한 경우라면 미디어를 제거하고 쓰기 방지를 비활성화하십시오.
RFM1034	메시지	Media not present for Removable Flash Media(이동식 플래시 미디어에 대한 미디어가 없습니다).
	상세 정보	SD 카드가 감지되지 않거나 설치되어 있지 않습니다.
	조치	이 문제가 의도치 않게 발생한 경우라면 플래시 미디어를 다시 설치하십시오.
RFM1201	메시지	Internal Dual SD Module redundancy is lost(내부 이중 SD 모듈 중복성이 손실되었습니다).

오류 코드	메시지 정보	
	LCD 메시지	Internal Dual SD Module redundancy is lost. Check SD Card(내부 이중 SD 모듈 중복성이 손실되었습니다. SD 카드를 점검하십시오).
	상세 정보	SD 카드 중 하나 또는 SD 카드 두 개 모두 올바르게 작동하지 않습니다.
	조치	오류가 발생한 SD 카드를 교체하십시오.
RFM1202	메시지	Internal Dual SD Module redundancy is degraded(내부 이중 SD 모듈 중복성이 저하되었습니다).
	상세 정보	SD 카드 중 하나 또는 SD 카드 두 개 모두 올바르게 작동하지 않습니다.
	조치	오류가 발생한 SD 카드를 교체하십시오.
RFM1203	메시지	Internal Dual SD Module is not redundant(내부 이중 SD 모듈이 중복되지 않습니다).
	상세 정보	내부 이중 SD 모듈이 중복되지 않습니다.
	조치	중복이 필요하면 SD 카드를 추가로 설치하고 구성하여 중복되도록 하십시오.
RFM1205	메시지	Internal Dual SD Module is not redundant. Insufficient resources to maintain normal operations(내부 이중 SD 모듈이 중복되지 않습니다. 리소스가 부족하여 정상적인 작동을 유지할 수 없습니다).
	LCD 메시지	Internal Dual SD Module is not redundant. Insufficient resources. Check SD Card(내부 이중 SD 모듈이 중복되지 않습니다. 리소스가 부족합니다. SD 카드를 점검하십시오).
	상세 정보	현재 운영 중인 구성으로는 중복성을 유지할 수 없습니다. 장치가 성능 저하 상태에서 작동할 수 있습니다.
	조치	본 설명서 및 SD 카드 구성을 검토하십시오.
RFM2001	메시지	Internal Dual SD Module <name> is absent(내부 이중 SD 모듈 <name>이(가) 없습니다).
	LCD 메시지	Internal Dual SD Module <name> is absent. Check SD Card(내부 이중 SD 모듈 <name>이(가) 없습니다. SD 카드를 점검하십시오).
	상세 정보	SD 카드 모듈이 감지되지 않거나 설치되어 있지 않습니다.
	조치	이 문제가 의도치 않게 발생한 경우라면 SD 모듈을 다시 설치하십시오.
RFM2002	메시지	Internal Dual SD Module <name> is offline(내부 이중 SD 모듈 <name>이(가) 오프라인 상태입니다).
	상세 정보	SD 카드 모듈이 설치되어 있지만 잘못 설치되거나 잘못 구성되어 있습니다.
	조치	SD 모듈을 다시 설치하십시오.
RFM2004	메시지	Failure detected on Internal Dual SD Module <name>(내부 이중 SD 모듈 <name>에서 오류가 감지되었습니다).
	LCD 메시지	Internal Dual SD Module <name> failed. Check SD Card(내부 이중 SD 모듈 <name>에 오류가 발생했습니다. SD 카드를 점검하십시오).
	상세 정보	SD 카드 모듈이 설치되어 있지만 잘못 구성되거나 초기화되지 못했습니다.
	조치	SD 모듈을 다시 설치하고 SD 카드를 분리한 후 다시 설치하십시오.
RFM2006	메시지	Internal Dual SD Module <name> is write protected(내부 이중 SD 모듈 <name>이(가) 쓰기 방지되어 있습니다).
	상세 정보	모듈이 쓰기 방지되어 있습니다. 변경 사항이 미디어에 기록되지 않을 수 있습니다.
	조치	이 문제가 의도치 않게 발생한 경우라면 미디어를 제거하고 쓰기 방지를 비활성화하십시오.

오류 코드	메시지 정보	
SEC0000	메시지	The chassis is open(새시가 열려 있습니다).
	LCD 메시지	Intrusion detected. Check chassis cover(침입이 감지되었습니다. 새시 덮개를 점검하십시오).
	상세 정보	새시가 열려 있습니다. 시스템 성능이 저하되고 보안이 취약해질 수 있습니다.
	조치	새시를 닫습니다. 시스템 로그를 점검하십시오.
SEC0001	메시지	The drive bay is open(드라이브 베이이 열려 있습니다).
	상세 정보	드라이브 베이이 열려 있습니다. 드라이브가 추가되거나 제거되었을 수 있습니다. 시스템 성능이 저하될 수 있습니다.
	조치	드라이브 베이이 닫습니다. 시스템 로그를 점검하십시오.
SEC0002	메시지	The I/O card area is open(I/O 카드 영역이 열려 있습니다).
	상세 정보	I/O 카드 영역이 열려 있습니다. I/O 카드가 추가되거나 제거되었을 수 있습니다. 시스템 성능이 저하될 수 있습니다.
	조치	I/O 카드 영역을 닫습니다. 시스템 로그를 점검하십시오.
SEC0003	메시지	The processor area is open(프로세서 영역이 열려 있습니다).
	상세 정보	프로세서 영역이 열려 있습니다. 드라이브가 추가되거나 제거되었을 수 있습니다. 시스템 성능이 저하될 수 있습니다.
	조치	프로세서 영역을 닫습니다. 시스템 로그를 점검하십시오.
SEC0004	메시지	The LAN is disconnected(LAN 연결이 끊어졌습니다).
	상세 정보	The LAN is disconnected. Network performance may be degraded(LAN 연결이 끊어졌습니다. 네트워크 성능이 저하될 수 있습니다).
	조치	이 문제가 의도치 않게 발생한 경우라면 네트워크 케이블을 연결하십시오.
SEC0005	메시지	Unauthorized docking is detected(허가되지 않은 도킹이 감지되었습니다).
	상세 정보	이동식 구성부품이 변조되었거나 잘못 설치되었거나 시스템 요구 사항을 충족하지 못합니다.
	조치	이동식 하드웨어 구성부품이 올바르게 설치되었는지 확인합니다. 설치 설명서를 검토하십시오.
SEC0006	메시지	The fan area is open(팬 영역이 열려 있습니다).
	상세 정보	The fan area is open. System performance may be degraded(팬 영역이 열려 있습니다. 시스템 성능이 저하될 수 있습니다).
	조치	팬 영역을 닫습니다. 시스템 로그를 점검하십시오.
SEC0031	메시지	The chassis is open while the power is on(전원이 켜지는 동안 새시가 열려 있습니다).
	LCD 메시지	Intrusion detected. Check chassis cover(침입이 감지되었습니다. 새시 덮개를 점검하십시오).
	상세 정보	새시가 열려 있습니다. 시스템 성능이 저하되고 보안이 취약해질 수 있습니다.
	조치	새시를 닫습니다. 시스템 로그를 점검하십시오.
SEC0033	메시지	The chassis is open while the power is off(전원이 꺼지는 동안 새시가 열려 있습니다).
	LCD 메시지	Intrusion detected. Check chassis cover(침입이 감지되었습니다. 새시 덮개를 점검하십시오).
	상세 정보	전원이 꺼지는 동안 새시가 열려 있었습니다. 시스템 보안이 취약해졌을 수 있습니다.

오류 코드	메시지 정보	
	조치	새시를 닫고 하드웨어 인벤토리를 확인합니다. 시스템 로그를 점검하십시오.
SEC0040	메시지	A critical stop occurred during OS load(OS 로드 중에 치명적인 중지가 발생했습니다).
	상세 정보	운영 체제에서 중대한 중지 IPMI 이벤트를 생성했습니다(센서 유형 = 20H).
	조치	비디오 및 운영 체제 로그에서 추가적인 정보를 확인하십시오.
SEC0041	메시지	BIOS detected an error configuring the Intel Trusted Execution Technology (TXT)(Intel TXT(Trusted Execution Technology) 구성 중에 BIOS가 오류를 감지했습니다).
	LCD 메시지	BIOS detected an error configuring TXT. Check system configuration(TXT 구성 중에 BIOS가 오류를 감지했습니다. 시스템 구성을 점검하십시오).
	상세 정보	TXT 초기화 오류입니다. 시스템 구성이 변경되었을 수 있습니다.
	조치	시스템 하드웨어 인벤토리 및 소프트웨어 구성을 점검하십시오.
SEC0042	메시지	Processor detected an error while performing an Intel Trusted Execution Technology (TXT) operation(Intel TXT(Trusted Execution Technology) 작업을 수행하는 중에 프로세서가 오류를 감지했습니다).
	LCD 메시지	CPU detected an error while performing a TXT operation. Check system configuration(TXT 작업을 수행하는 중에 CPU가 오류를 감지했습니다. 시스템 구성을 점검하십시오).
	상세 정보	TXT CPU 마이크로코드 부팅 오류입니다. 시스템 구성이 변경되었을 수 있습니다.
	조치	시스템 하드웨어 인벤토리 및 소프트웨어 구성을 점검하십시오.
SEC0043	메시지	BIOS Authenticated Code Module detected an Intel Trusted Execution Technology (TXT) error during POST(POST 중에 BIOS 인증 코드 모듈이 Intel TXT(Trusted Execution Technology) 오류를 감지했습니다).
	LCD 메시지	BIOS detected a TXT error during POST. Check system configuration(POST 중에 BIOS가 TXT 오류를 감지했습니다. 시스템 구성을 점검하십시오).
	상세 정보	TXT Post 오류입니다. 시스템 구성이 변경되었을 수 있습니다.
	조치	시스템 하드웨어 인벤토리 및 소프트웨어 구성을 점검하십시오.
SEC0044	메시지	SINIT Authenticated Code Module detected an Intel Trusted Execution Technology (TXT) error at boot(부팅 시 SINIT 인증 코드 모듈이 Intel TXT(Trusted Execution Technology) 오류를 감지했습니다).
	LCD 메시지	SINIT detected a TXT error at boot. Check system configuration(부팅 시 SINIT가 TXT 오류를 감지했습니다. 시스템 구성을 점검하십시오).
	상세 정보	TXT 초기화 오류입니다. 시스템 구성이 변경되었을 수 있습니다.
	조치	시스템 하드웨어 인벤토리 및 소프트웨어 구성을 점검하십시오.
SEC0600	메시지	A secure mode violation detected(안전 모드 위반이 감지되었습니다).
	상세 정보	이 메시지는 물리적 또는 원격 액세스 시도에 대해 적용될 수 있습니다.
	조치	시스템 로그에서 침입 시도를 확인하고 강력한 암호 정책을 확립하십시오.
SEC0602	메시지	User password violation detected(사용자 암호 위반이 감지되었습니다).
	상세 정보	이 메시지는 물리적 또는 원격 액세스 시도에 대해 적용될 수 있습니다.
	조치	시스템 로그에서 침입 시도를 확인하고 강력한 암호 정책을 확립하십시오.
SEC0604	메시지	A setup password violation detected(설정 암호 위반이 감지되었습니다).

오류 코드	메시지 정보	
	상세 정보	이 메시지는 물리적 또는 원격 액세스 시도에 대해 적용될 수 있습니다.
	조치	시스템 로그에서 침입 시도를 확인하고 강력한 암호 정책을 확립하십시오.
SEC0606	메시지	The network boot password violation detected(네트워크 부팅 암호 위반이 감지되었습니다).
	상세 정보	이 메시지는 물리적 또는 원격 액세스 시도에 대해 적용될 수 있습니다.
	조치	시스템 로그에서 침입 시도를 확인하고 강력한 암호 정책을 확립하십시오.
SEC0608	메시지	A password violation detected(암호 위반이 감지되었습니다).
	상세 정보	이 메시지는 물리적 또는 원격 액세스 시도에 대해 적용될 수 있습니다.
	조치	시스템 로그에서 침입 시도를 확인하고 강력한 암호 정책을 확립하십시오.
SEC0610	메시지	An Out-of-band password violation detected(대역외 암호 위반이 감지되었습니다).
	상세 정보	이 메시지는 원격 액세스 시도에 대해 적용될 수 있습니다.
	조치	시스템 로그에서 침입 시도를 확인하고 강력한 암호 정책을 확립하십시오.
SEL0002	메시지	Logging is disabled(로깅이 비활성화되어 있습니다).
	상세 정보	이 메시지는 특정 유형의 이벤트 로깅이 사용자에게 의해 비활성화된 경우 표시됩니다.
	조치	의도치 않게 이 문제가 발생한 경우라면 로깅을 다시 활성화하십시오.
SEL0006	메시지	All event logging is disabled(모든 이벤트 로깅이 비활성화되어 있습니다).
	상세 정보	이 메시지는 모든 이벤트 로깅이 사용자에게 의해 비활성화된 경우 표시됩니다.
	조치	의도치 않게 이 문제가 발생한 경우라면 로깅을 다시 활성화하십시오.
SEL0008	메시지	Log is full(로그가 꽉 찼습니다).
	상세 정보	이벤트 로그가 꽉 차 있으면 추가로 발생한 이벤트가 로그에 기록되지 않습니다. 이전에 발생한 이벤트가 덮어쓰여 손실될 수 있습니다. 이 메시지는 사용자가 이벤트를 비활성화한 경우에도 나타날 수 있습니다.
	조치	로그를 백업하고 지우십시오.
SEL0010	메시지	Log is almost full(로그가 거의 꽉 찼습니다).
	상세 정보	이벤트 로그가 꽉 차 있으면 추가로 발생한 이벤트가 로그에 기록되지 않습니다. 이전에 발생한 이벤트가 덮어쓰여 손실될 수 있습니다.
	조치	다음번 유지보수 시간에 로그를 백업하고 지우십시오.
SEL0012	메시지	Could not create or initialize the system event log(시스템 이벤트 로그를 생성하거나 초기화할 수 없습니다).
	상세 정보	시스템 이벤트 로그가 초기화되지 못하면 플랫폼 상태 및 오류 이벤트가 캡처되지 않습니다. 일부 관리 소프트웨어는 플랫폼 예외를 보고하지 않습니다.
	조치	관리 컨트롤러 또는 iDRAC를 재부팅합니다. 시스템 입력 전원을 껐다가 켜십시오. 문제가 계속되면 지원 부서에 연락하십시오.
SEL1204	메시지	An unknown system hardware failure detected(알 수 없는 시스템 하드웨어 오류가 감지되었습니다).
	LCD 메시지	Unknown system hardware failure(알 수 없는 시스템 하드웨어 오류입니다).
	상세 정보	시스템 이벤트 로그가 초기화되지 못하면 플랫폼 상태 및 오류 이벤트가 캡처되지 않습니다. 일부 관리 소프트웨어는 플랫폼 예외를 보고하지 않습니다.

오류 코드	메시지 정보	
	조치	지원되는 최소 구성으로 시스템을 재구성합니다. 문제가 계속되면 지원 부서에 연락하십시오.
SEL1209	메시지	The platform event filter action failed(플랫폼 이벤트 필터 작업이 실패했습니다).
	상세 정보	시스템 정책 또는 권한 때문에 작업이 실행되지 못할 수 있습니다. 시스템 정책 또는 권한이 이와 같이 구성된 경우, 시스템은 플랫폼 이벤트(예: 전원 끄기, 켜다가 켜기, 인터럽트 및 경고 보내기)에 대해 작업을 실행하지 않습니다.
	조치	플랫폼 이벤트 구성을 검토하십시오.
SEL1211	메시지	The time-stamp clock could not be synchronized(타임스탬프 클럭이 동기화될 수 없습니다).
	상세 정보	시스템 이벤트 로그 이벤트의 타임스탬프가 시스템 시간과 연관되지 않을 수 있습니다.
	조치	시스템 입력 전원을 켜다가 껍니다. 문제가 계속되면 지원 부서에 연락하십시오.
SEL1300	메시지	No bootable media found(부팅 가능한 미디어를 찾지 못했습니다).
	상세 정보	시스템 설정에서 시스템 부팅 순서를 표시합니다. 로컬 비디오 화면에도 추가적인 정보가 표시될 수 있습니다(IPMI 센서 유형 코드 1eh - 오프셋 00h).
	조치	시스템 부팅 설정을 점검합니다. 대량 저장 장치 컨트롤러 구성 설정이 적용 가능한지 확인하십시오.
SEL1302	메시지	Non-bootable diskette detected(부팅할 수 없는 디스켓이 감지되었습니다).
	상세 정보	드라이브의 디스크가 올바르게 포맷되지 않았거나 필요한 운영 체제 파일을 포함하지 않습니다.
	조치	디스켓을 부팅 가능한 디스크로 교체하십시오.
SEL1304	메시지	The PXE server not found(PXE 서버를 찾지 못했습니다).
	상세 정보	PXE는 네트워크에서 시스템을 부팅하는 한 가지 방법입니다.
	조치	네트워크 및 PXE 서버 구성을 점검하십시오.
SEL1306	메시지	Invalid boot sector found(잘못된 부팅 섹터가 발견되었습니다).
	상세 정보	드라이브의 디스크가 올바르게 포맷되지 않았거나 필요한 운영 체제 파일을 포함하지 않습니다.
	조치	디스켓을 부팅 가능한 디스크로 교체하십시오.
SEL1308	메시지	A time-out occurred while waiting for user to select a boot source(사용자가 부팅 소스를 선택할 때까지 기다리는 동안 타임아웃이 발생했습니다).
	상세 정보	시스템이 운영 체제로 부팅하지 못했고 사용자가 부팅 소스를 선택해야 합니다.
	조치	허용된 시간 내에 부팅 소스를 선택하십시오.
SEL1501	메시지	Chassis management controller (CMC) redundancy is lost(CMC(Chassis Management Controller) 중복성이 손실되었습니다).
	상세 정보	CMC 중복성을 훼손하는 작업 또는 오류가 발생했습니다.
	조치	CMC 네트워크 케이블 및 네트워크 연결을 점검합니다. CMC 펌웨어 버전이 일치하는지 확인하십시오.
SEL1502	메시지	Chassis management controller (CMC) redundancy is degraded(CMC(Chassis Management Controller) 중복성이 저하되었습니다).

오류 코드	메시지 정보
	<p>상세 정보 CMC 중복성을 훼손하는 작업 또는 오류가 발생했습니다.</p> <p>조치 CMC 네트워크 케이블 및 네트워크 연결을 점검합니다. CMC 펌웨어 버전이 일치하는지 확인하십시오.</p>
SEL1504	<p>메시지 The chassis management controller (CMC) is not redundant. Insufficient resources to maintain normal operations(CMC(Chassis Management Controller)가 중복되지 않습니다. 리소스가 부족하여 정상적인 작동을 유지할 수 없습니다).</p> <p>상세 정보 전원이 부족하여 CMC 2개가 함께 작동할 수 없습니다.</p> <p>조치 전체 전력 소비량 및 전원 상태를 점검하십시오.</p>
SEL1506	<p>메시지 Lost communications with Chassis Group Member <number>(새시 그룹 멤버 <number>과(와)의 통신이 손실되었습니다).</p> <p>상세 정보 주 CMC와 해당 멤버 CMC와의 통신이 손실되었습니다.</p> <p>조치 네트워크 케이블 및 네트워크 연결을 점검하십시오.</p>
SEL1508	<p>메시지 Member <number> could not join the Chassis Group(멤버 <number>이(가) 새시 그룹에 참여할 수 없습니다).</p> <p>상세 정보 해당 멤버 CMC가 다른 CMC 스택킹 그룹의 리더입니다.</p> <p>조치 멤버 CMC가 다른 새시 그룹의 리더인지 확인하십시오.</p>
SEL1510	<p>메시지 An authentication error detected for Chassis Group Member <number>(새시 그룹 멤버 <number>에 대한 인증 오류가 감지되었습니다).</p> <p>상세 정보 그룹 마스터 CMC가 그룹 멤버 CMC에 로그인할 수 없었습니다.</p> <p>조치 CMC의 로그인 자격 증명을 점검하십시오.</p>
SEL9900	<p>메시지 An unsupported event occurred(지원되지 않는 이벤트가 발생했습니다).</p> <p>상세 정보 현재 소프트웨어 버전은 이 이벤트를 디코딩할 수 없습니다. 원시 데이터를 표시하는 도구, 즉 Ipmitool 또는 Racadm을 Ipmitool -vvv 또는 Racadm -E와 같이 사용하여 이 이벤트를 검토해야 할 수도 있습니다.</p> <p>조치 관리 소프트웨어를 업그레이드하십시오.</p>
SWC4004	<p>메시지 A firmware or software incompatibility detected between iDRAC in slot <number> and CMC(슬롯 <number>에 있는 iDRAC와 CMC 간에 펌웨어 또는 소프트웨어 비호환성이 감지되었습니다).</p> <p>상세 정보 FlexAddress가 펌웨어 버전 중 하나에서 구현되지 않습니다.</p> <p>조치 iDRAC와 CMC의 펌웨어 버전을 확인합니다. 최신 버전으로 업데이트하십시오.</p>
SWC4006	<p>메시지 A firmware or software incompatibility detected between system BIOS in slot <number> and CMC(슬롯 <number>에 있는 시스템 BIOS와 CMC 간에 펌웨어 또는 소프트웨어 비호환성이 감지되었습니다).</p> <p>상세 정보 FlexAddress가 펌웨어 버전 중 하나에서 구현되지 않습니다.</p> <p>조치 BIOS와 CMC의 펌웨어 버전을 확인합니다. 최신 버전으로 업데이트하십시오.</p>
SWC4008	<p>메시지 A firmware or software incompatibility detected between CMC 1 and CMC 2(CMC 1과 CMC 2 간에 펌웨어 또는 소프트웨어 비호환성이 감지되었습니다).</p> <p>상세 정보 FlexAddress가 펌웨어 버전 중 하나에서 구현되지 않습니다. 펌웨어를 업데이트하십시오.</p> <p>조치 펌웨어 버전을 확인합니다. CMC 1 및 CMC 2 펌웨어를 업데이트하여 일치시키십시오.</p>

오류 코드	메시지 정보	
SWC5001	메시지	<name> upgrade failed(<name> 업그레이드가 실패했습니다).
	조치	시스템을 재부팅하고 업그레이드를 다시 시도하십시오.
TMP0100	메시지	The system board <name> temperature is less than the lower warning threshold(시스템 보드 <name>의 온도가 경고 임계값 하한보다 낮습니다).
	LCD 메시지	System board <name> temperature is outside of range(시스템 보드 <name>의 온도가 범위를 벗어납니다).
	상세 정보	주변 공기 온도가 너무 낮습니다.
	조치	시스템 작동 환경을 점검하십시오.
TMP0101	메시지	The system board <name> temperature is less than the lower critical threshold(시스템 보드 <name>의 온도가 중대 임계값 하한보다 낮습니다).
	LCD 메시지	System board <name> temperature is outside of range(시스템 보드 <name>의 온도가 범위를 벗어납니다).
	상세 정보	주변 공기 온도가 너무 낮습니다.
	조치	시스템 작동 환경을 점검하십시오.
TMP0102	메시지	The system board <name> temperature is greater than the upper warning threshold(시스템 보드 <name>의 온도가 경고 임계값 상한보다 높습니다).
	LCD 메시지	System board <name> temperature is outside of range(시스템 보드 <name>의 온도가 범위를 벗어납니다).
	상세 정보	주변 공기 온도가 너무 높거나 1개 이상의 팬에서 오류가 발생했습니다.
	조치	The system board <name> temperature is outside of the optimum range. Check the fans(시스템 보드 <name>의 온도가 최적 범위를 벗어납니다. 팬을 점검하십시오).
TMP0103	메시지	The system board <name> temperature is greater than the upper critical threshold(시스템 보드 <name>의 온도가 중대 임계값 상한보다 높습니다).
	LCD 메시지	System board <name> temperature is outside of range(시스템 보드 <name>의 온도가 범위를 벗어납니다).
	상세 정보	주변 공기 온도가 너무 높거나 1개 이상의 팬에서 오류가 발생했습니다.
	조치	The system board <name> temperature is outside of the optimum range. Check the fans(시스템 보드 <name>의 온도가 최적 범위를 벗어납니다. 팬을 점검하십시오).
TMP0104	메시지	The system board <name> temperature is outside of range(시스템 보드 <name>의 온도가 범위를 벗어납니다).
	LCD 메시지	System board <name> temperature is outside of range(시스템 보드 <name>의 온도가 범위를 벗어납니다).
	상세 정보	주변 공기 온도가 너무 높거나 낮습니다.
	조치	The system board <name> temperature is outside of the optimum range. Check Fans(시스템 보드 <name>의 온도가 최적 범위를 벗어납니다. 팬을 점검하십시오).
TMP0106	메시지	The memory module <number> temperature is less than the lower warning threshold(메모리 모듈 <number>의 온도가 경고 임계값 하한보다 낮습니다).
	LCD 메시지	Memory module <number> temperature is outside of range(메모리 모듈 <number> 온도가 범위를 벗어납니다).
	상세 정보	주변 공기 온도가 너무 낮습니다.
	조치	시스템 작동 환경을 점검하십시오.

오류 코드	메시지 정보	
TMP0107	메시지	The memory module <number> temperature is less than the lower critical threshold(메모리 모듈 <number>의 온도가 중대 임계값 하한보다 낮습니다).
	LCD 메시지	Memory module <number> temperature is outside of range(메모리 모듈 <number> 온도가 범위를 벗어납니다).
	상세 정보	주변 공기 온도가 너무 낮습니다.
	조치	시스템 작동 환경을 점검하십시오.
TMP0108	메시지	The memory module <number> temperature is greater than the upper warning threshold(메모리 모듈 <number>의 온도가 경고 임계값 상한보다 높습니다).
	LCD 메시지	Memory module <number> temperature is outside of range. Check Fans(메모리 모듈 <number> 온도가 범위를 벗어납니다. 팬을 점검하십시오).
	상세 정보	주변 공기 온도가 너무 높거나 1개 이상의 팬에서 오류가 발생했습니다.
	조치	시스템 보드 <name>의 온도가 최적 범위를 벗어납니다. 팬을 점검하십시오.
TMP0109	메시지	The memory module <number> temperature is greater than the upper critical threshold(메모리 모듈 <number>의 온도가 중대 임계값 상한보다 높습니다).
	LCD 메시지	Memory module <number> temperature is outside of range. Check Fans(메모리 모듈 <number> 온도가 범위를 벗어납니다. 팬을 점검하십시오).
	상세 정보	주변 공기 온도가 너무 높거나 1개 이상의 팬에서 오류가 발생했습니다.
	조치	시스템 보드 <name>의 온도가 최적 범위를 벗어납니다. 팬을 점검하십시오.
TMP0110	메시지	The memory module <number> temperature is outside of range(메모리 모듈 <number> 온도가 범위를 벗어납니다).
	LCD 메시지	Memory module <number> temperature is outside of range. Check Fans(메모리 모듈 <number> 온도가 범위를 벗어납니다. 팬을 점검하십시오).
	상세 정보	주변 공기 온도가 너무 높거나 낮습니다.
	조치	시스템 작동 환경을 점검하십시오.
TMP0112	메시지	The <name> temperature is less than the lower warning threshold(<name>의 온도가 경고 임계값 하한보다 낮습니다).
	LCD 메시지	The <name> temperature is outside of range(<name>의 온도가 범위를 벗어납니다).
	상세 정보	주변 공기 온도가 너무 낮습니다.
	조치	시스템 작동 환경을 점검하십시오.
TMP0113	메시지	The <name> temperature is less than the lower critical threshold(<name>의 온도가 중대 임계값 하한보다 낮습니다).
	LCD 메시지	The <name> temperature is outside of range(<name>의 온도가 범위를 벗어납니다).
	상세 정보	주변 공기 온도가 너무 낮습니다.
	조치	시스템 작동 환경을 점검하십시오.
TMP0114	메시지	The <name> temperature is greater than the upper warning threshold(<name>의 온도가 경고 임계값 상한보다 높습니다).
	LCD 메시지	The <name> temperature is outside of range. Check Fans(<name>의 온도가 범위를 벗어납니다. 팬을 점검하십시오).
	상세 정보	주변 공기 온도가 너무 높거나 1개 이상의 팬에서 오류가 발생했습니다.
	조치	시스템 작동 환경을 점검하고 이벤트 로그를 검토하여 팬 오류를 확인하십시오.

오류 코드	메시지 정보	
TMP0115	메시지	The <name> temperature is greater than the upper critical threshold(<name>의 온도가 중대 임계값 상한보다 높습니다).
	LCD 메시지	The <name> temperature is outside of range. Check Fans(<name>의 온도가 범위를 벗어납니다. 팬을 점검하십시오).
	상세 정보	주변 공기 온도가 너무 높거나 1개 이상의 팬에서 오류가 발생했습니다.
	조치	시스템 작동 환경을 점검하고 이벤트 로그를 검토하여 팬 오류를 확인하십시오.
TMP0116	메시지	The <name> temperature is outside of range(<name>의 온도가 범위를 벗어납니다).
	LCD 메시지	The <name> temperature is outside of range. Check Fans(<name>의 온도가 범위를 벗어납니다. 팬을 점검하십시오).
	조치	시스템 작동 환경을 점검하고 이벤트 로그를 검토하여 팬 오류를 확인하십시오.
TMP0118	메시지	The system inlet temperature is less than the lower warning threshold(시스템 입구 온도가 경고 임계값 하한보다 낮습니다).
	LCD 메시지	System inlet temperature is outside of range(시스템 입구 온도가 범위를 벗어납니다).
	상세 정보	주변 공기 온도가 너무 낮습니다.
	조치	시스템 작동 환경을 점검하십시오.
TMP0119	메시지	The system inlet temperature is less than the lower critical threshold(시스템 입구 온도가 중대 임계값 하한보다 낮습니다).
	LCD 메시지	System inlet temperature is outside of range(시스템 입구 온도가 범위를 벗어납니다).
	상세 정보	주변 공기 온도가 너무 낮습니다.
	조치	시스템 작동 환경을 점검하십시오.
TMP0120	메시지	The system inlet temperature is greater than the upper warning threshold(시스템 입구 온도가 경고 임계값 상한보다 높습니다).
	LCD 메시지	System inlet temperature is outside of range(시스템 입구 온도가 범위를 벗어납니다).
	상세 정보	주변 공기 온도가 너무 높거나 1개 이상의 팬에서 오류가 발생했습니다.
	조치	시스템 작동 환경을 점검하고 이벤트 로그를 검토하여 팬 오류를 확인하십시오.
TMP0121	메시지	The system inlet temperature is greater than the upper critical threshold(시스템 입구 온도가 중대 임계값 상한보다 높습니다).
	LCD 메시지	System inlet <name> temperature is outside of range. Check Fans(시스템 입구 <name>의 온도가 범위를 벗어납니다. 팬을 점검하십시오).
	상세 정보	주변 공기 온도가 너무 높거나 1개 이상의 팬에서 오류가 발생했습니다.
	조치	시스템 작동 환경을 점검하고 이벤트 로그를 검토하여 팬 오류를 확인하십시오.
TMP0122	메시지	The system inlet temperature is outside of range(시스템 입구 온도가 범위를 벗어납니다).
	LCD 메시지	System inlet <name> temperature is outside of range. Check Fans(시스템 입구 <name>의 온도가 범위를 벗어납니다. 팬을 점검하십시오).
	상세 정보	주변 공기 온도가 너무 높거나 낮습니다.
	조치	시스템 작동 환경을 점검하고 이벤트 로그를 검토하여 팬 오류를 확인하십시오.
TMP0100	메시지	Disk drive bay temperature is less than the lower warning threshold(디스크 드라이브 베이 온도가 경고 임계값 하한보다 낮습니다).

오류 코드	메시지 정보
	<p>상세 정보 주변 공기 온도가 너무 낮습니다.</p> <p>조치 시스템 작동 환경을 점검하십시오.</p>
TMP0104	<p>메시지 Disk drive bay temperature is less than the lower critical threshold(디스크 드라이브 베이 온도가 중대 임계값 하한보다 낮습니다).</p> <p>LCD 메시지 Disk drive bay temperature is outside of range. Check Fans(디스크 드라이브 베이 온도가 범위를 벗어납니다. 팬을 점검하십시오).</p> <p>상세 정보 주변 공기 온도가 너무 낮습니다.</p> <p>조치 시스템 작동 환경을 점검하십시오.</p>
TMP0126	<p>메시지 Disk drive bay temperature is greater than the upper warning threshold(디스크 드라이브 베이 온도가 경고 임계값 상한보다 높습니다).</p> <p>LCD 메시지 Disk drive bay temperature is outside of range. Check Fans(디스크 드라이브 베이 온도가 범위를 벗어납니다. 팬을 점검하십시오).</p> <p>상세 정보 주변 공기 온도가 너무 높거나 1개 이상의 팬에서 오류가 발생했습니다.</p> <p>조치 시스템 작동 환경을 점검하고 이벤트 로그를 검토하여 팬 오류를 확인하십시오.</p>
TMP0128	<p>메시지 Disk drive bay temperature is outside of the allowable range(디스크 드라이브 베이 온도가 허용 범위를 벗어납니다).</p> <p>LCD 메시지 Disk drive bay temperature is outside of range. Check Fans(디스크 드라이브 베이 온도가 범위를 벗어납니다. 팬을 점검하십시오).</p> <p>상세 정보 주변 공기 온도가 너무 높거나 낮습니다.</p> <p>조치 시스템 작동 환경을 점검하고 이벤트 로그를 검토하여 팬 오류를 확인하십시오.</p>
TMP0130	<p>메시지 The control panel temperature is less than the lower warning threshold(제어 패널 온도가 경고 임계값 하한보다 낮습니다).</p> <p>LCD 메시지 Control panel temperature is outside of range(제어 패널 온도가 범위를 벗어납니다).</p> <p>상세 정보 주변 공기 온도가 너무 낮습니다.</p> <p>조치 시스템 작동 환경을 점검하십시오.</p>
TMP0132	<p>메시지 The control panel temperature is greater than the upper warning threshold(제어 패널 온도가 경고 임계값 상한보다 높습니다).</p> <p>LCD 메시지 Control panel temperature is outside of range(제어 패널 온도가 범위를 벗어납니다).</p> <p>상세 정보 주변 공기 온도가 너무 높거나 1개 이상의 팬에서 오류가 발생했습니다.</p> <p>조치 시스템 작동 환경을 점검하고 이벤트 로그를 검토하여 팬 오류를 확인하십시오.</p>
TMP0134	<p>메시지 The control panel temperature is outside of the allowable range(제어 패널 온도가 허용 범위를 벗어납니다).</p> <p>LCD 메시지 Control panel temperature is outside of range(제어 패널 온도가 범위를 벗어납니다).</p> <p>상세 정보 주변 공기 온도가 너무 높거나 낮습니다.</p> <p>조치 시스템 작동 환경을 점검하고 이벤트 로그를 검토하여 팬 오류를 확인하십시오.</p>
VLT0100	<p>메시지 Processor module <name> voltage is less than the lower warning threshold(프로세서 모듈 <name> 전압이 경고 임계값 하한보다 낮습니다).</p> <p>LCD 메시지 Processor module <name> voltage is outside of range(프로세서 모듈 <name> 전압이 범위를 벗어납니다).</p>

오류 코드	메시지 정보
	<p>상세 정보 시스템 하드웨어가 과전압 또는 저전압 상태를 감지했습니다. 전압 예외가 연속으로 여러 개 발생하는 경우, 비상 모드에서 시스템 전원이 꺼질 수 있습니다.</p> <p>조치</p> <ol style="list-style-type: none"> 1. 시스템 로그를 검토하여 전원 공급 장치 예외가 있는지 확인합니다. 2. 프로세서 모듈을 분리합니다. 프로세서 소켓에 굽은 핀이 없는지 검사하십시오. 3. 문제가 계속되면 도움말 얻기를 참조하십시오.
VLT0101	<p>메시지 Processor module <name> voltage is less than the lower critical threshold(프로세서 모듈 <name> 전압이 중대 임계값 하한보다 낮습니다).</p> <p>LCD 메시지 Processor module <name> voltage is outside of range(프로세서 모듈 <name> 전압이 범위를 벗어납니다).</p> <p>상세 정보 시스템 하드웨어가 과전압 또는 저전압 상태를 감지했습니다. 전압 예외가 연속으로 여러 개 발생하는 경우, 비상 모드에서 시스템 전원이 꺼질 수 있습니다.</p> <p>조치</p> <ol style="list-style-type: none"> 1. 시스템 로그를 검토하여 전원 공급 장치 예외가 있는지 확인합니다. 2. 프로세서 모듈을 분리합니다. 프로세서 소켓에 굽은 핀이 없는지 검사하십시오. 3. 문제가 계속되면 도움말 얻기를 참조하십시오.
VLT0102	<p>메시지 Processor module <name> voltage is greater than the upper warning threshold(프로세서 모듈 <name> 전압이 경고 임계값 상한보다 높습니다).</p> <p>LCD 메시지 Processor module <name> voltage is outside of range(프로세서 모듈 <name> 전압이 범위를 벗어납니다).</p> <p>상세 정보 시스템 하드웨어가 과전압 또는 저전압 상태를 감지했습니다. 전압 예외가 연속으로 여러 개 발생하는 경우, 비상 모드에서 시스템 전원이 꺼질 수 있습니다.</p> <p>조치</p> <ol style="list-style-type: none"> 1. 시스템 로그를 검토하여 전원 공급 장치 예외가 있는지 확인합니다. 2. 프로세서 모듈을 분리합니다. 프로세서 소켓에 굽은 핀이 없는지 검사하십시오. 3. 문제가 계속되면 도움말 얻기를 참조하십시오.
VLT0103	<p>메시지 Processor module <name> voltage is greater than the upper critical threshold(프로세서 모듈 <name> 전압이 중대 임계값 상한보다 높습니다).</p> <p>LCD 메시지 Processor module <name> voltage is outside of range(프로세서 모듈 <name> 전압이 범위를 벗어납니다).</p> <p>상세 정보 시스템 하드웨어가 과전압 또는 저전압 상태를 감지했습니다. 전압 예외가 연속으로 여러 개 발생하는 경우, 비상 모드에서 시스템 전원이 꺼질 수 있습니다.</p> <p>조치</p> <ol style="list-style-type: none"> 1. 시스템 로그를 검토하여 전원 공급 장치 예외가 있는지 확인합니다. 2. 프로세서 모듈을 분리합니다. 프로세서 소켓에 굽은 핀이 없는지 검사하십시오. 3. 문제가 계속되면 도움말 얻기를 참조하십시오.
VLT0104	<p>메시지 Processor module <name> voltage is outside of the allowable range(프로세서 모듈 <name> 전압이 허용 범위를 벗어납니다).</p> <p>LCD 메시지 Processor module <name> voltage is outside of range(프로세서 모듈 <name> 전압이 범위를 벗어납니다).</p> <p>상세 정보 시스템 하드웨어가 과전압 또는 저전압 상태를 감지했습니다. 전압 예외가 연속으로 여러 개 발생하는 경우, 비상 모드에서 시스템 전원이 꺼질 수 있습니다.</p>

오류 코드	메시지 정보	
	조치	<ol style="list-style-type: none"> 1. 시스템 로그를 검토하여 전원 공급 장치 예외가 있는지 확인합니다. 2. 프로세서 모듈을 분리합니다. 프로세서 소켓에 굽은 핀이 없는지 검사하십시오. 3. 문제가 계속되면 도움말 얻기를 참조하십시오.
VLT0200	메시지	The system board <name> voltage is less than the lower critical threshold(시스템 보드 <name>의 전압이 중대 임계값 하한보다 낮습니다).
	LCD 메시지 상세 정보	<p>System board voltage is outside of range(시스템 보드 전압이 범위를 벗어납니다).</p> <p>시스템 하드웨어가 과전압 또는 저전압 상태를 감지했습니다.</p> <p>전압 예외가 연속으로 여러 개 발생하는 경우, 비상 모드에서 시스템 전원이 꺼질 수 있습니다.</p>
	조치	<ol style="list-style-type: none"> 1. 시스템 로그를 검토하여 전원 공급 장치 예외가 있는지 확인합니다. 2. 프로세서 모듈을 분리합니다. 프로세서 소켓에 굽은 핀이 없는지 검사하십시오. 3. 문제가 계속되면 도움말 얻기를 참조하십시오.
VLT0201	메시지	The system board <name> voltage is less than the lower warning threshold(시스템 보드 <name>의 전압이 경고 임계값 하한보다 낮습니다).
	LCD 메시지 상세 정보	<p>System board voltage is outside of range(시스템 보드 전압이 범위를 벗어납니다).</p> <p>시스템 하드웨어가 과전압 또는 저전압 상태를 감지했습니다.</p> <p>전압 예외가 연속으로 여러 개 발생하는 경우, 비상 모드에서 시스템 전원이 꺼질 수 있습니다.</p>
	조치	<ol style="list-style-type: none"> 1. 시스템 로그를 검토하여 전원 공급 장치 예외가 있는지 확인합니다. 2. 시스템을 최소 구성으로 재구성하고 시스템 케이블을 점검한 후 다시 설치하십시오. 3. 문제가 계속되면 도움말 얻기를 참조하십시오.
VLT0202	메시지	The system board <name> voltage is greater than the upper warning threshold(시스템 보드 <name>의 전압이 경고 임계값 상한보다 높습니다).
	LCD 메시지 상세 정보	<p>System board voltage is outside of range(시스템 보드 전압이 범위를 벗어납니다).</p> <p>시스템 하드웨어가 과전압 또는 저전압 상태를 감지했습니다.</p> <p>전압 예외가 연속으로 여러 개 발생하는 경우, 비상 모드에서 시스템 전원이 꺼질 수 있습니다.</p>
	조치	<ol style="list-style-type: none"> 1. 시스템 로그를 검토하여 전원 공급 장치 예외가 있는지 확인합니다. 2. 시스템을 최소 구성으로 재구성하고 시스템 케이블을 점검한 후 다시 설치하십시오. 3. 문제가 계속되면 도움말 얻기를 참조하십시오.
VLT0203	메시지	The system board <name> voltage is greater than the upper critical threshold(시스템 보드 <name>의 전압이 중대 임계값 상한보다 높습니다).
	LCD 메시지 상세 정보	<p>System board voltage is outside of range(시스템 보드 전압이 범위를 벗어납니다).</p> <p>시스템 하드웨어가 과전압 또는 저전압 상태를 감지했습니다.</p> <p>전압 예외가 연속으로 여러 개 발생하는 경우, 비상 모드에서 시스템 전원이 꺼질 수 있습니다.</p>
	조치	<ol style="list-style-type: none"> 1. 시스템 로그를 검토하여 전원 공급 장치 예외가 있는지 확인합니다. 2. 시스템을 최소 구성으로 재구성하고 시스템 케이블을 점검한 후 다시 설치하십시오. 3. 문제가 계속되면 도움말 얻기를 참조하십시오.

오류 코드	메시지 정보	
VLT0204	메시지	The system board <name> voltage is outside of the allowable range(시스템 보드 <name>의 전압이 허용 범위를 벗어납니다).
	LCD 메시지	System board voltage is outside of range(시스템 보드 전압이 범위를 벗어납니다).
	상세 정보	시스템 하드웨어가 과전압 또는 저전압 상태를 감지했습니다. 전압 예외가 연속으로 여러 개 발생하는 경우, 비상 모드에서 시스템 전원이 꺼질 수 있습니다.
	조치	<ol style="list-style-type: none"> 1. 시스템 로그를 검토하여 전원 공급 장치 예외가 있는지 확인합니다. 2. 시스템을 최소 구성으로 재구성하고 시스템 케이블을 점검한 후 다시 설치하십시오. 3. 문제가 계속되면 도움말 얻기를 참조하십시오.
VLT0206	메시지	The memory module <number> <name> voltage is less than the lower warning threshold(메모리 모듈 <number> <name>의 전압이 경고 임계값 하한보다 낮습니다).
	LCD 메시지	Memory module <number> <name> voltage is outside of range(메모리 모듈 <number> <name>의 전압이 범위를 벗어납니다).
	상세 정보	시스템 하드웨어가 과전압 또는 저전압 상태를 감지했습니다. 전압 예외가 연속으로 여러 개 발생하는 경우, 비상 모드에서 시스템 전원이 꺼질 수 있습니다.
	조치	<ol style="list-style-type: none"> 1. 시스템 로그를 검토하여 전원 공급 장치 예외가 있는지 확인합니다. 2. 시스템을 최소 구성으로 재구성하고 시스템 케이블을 점검한 후 다시 설치하십시오. 3. 문제가 계속되면 도움말 얻기를 참조하십시오.
VLT0207	메시지	The memory module <number> <name> voltage is less than the lower critical threshold(메모리 모듈 <number> <name>의 전압이 중대 임계값 하한보다 낮습니다).
	LCD 메시지	Memory module <number> <name> voltage is outside of range(메모리 모듈 <number> <name>의 전압이 범위를 벗어납니다).
	상세 정보	시스템 하드웨어가 과전압 또는 저전압 상태를 감지했습니다. 전압 예외가 연속으로 여러 개 발생하는 경우, 비상 모드에서 시스템 전원이 꺼질 수 있습니다.
	조치	<ol style="list-style-type: none"> 1. 시스템 로그를 검토하여 전원 공급 장치 예외가 있는지 확인합니다. 2. 시스템을 최소 구성으로 재구성하고 시스템 케이블을 점검한 후 다시 설치하십시오. 3. 문제가 계속되면 도움말 얻기를 참조하십시오.
VLT0208	메시지	The memory module <number> <name> voltage is greater than the upper warning threshold(메모리 모듈 <number> <name>의 전압이 경고 임계값 상한보다 높습니다).
	LCD 메시지	Memory module <number> <name> voltage is outside of range(메모리 모듈 <number> <name>의 전압이 범위를 벗어납니다).
	상세 정보	시스템 하드웨어가 과전압 또는 저전압 상태를 감지했습니다. 전압 예외가 연속으로 여러 개 발생하는 경우, 비상 모드에서 시스템 전원이 꺼질 수 있습니다.
	조치	<ol style="list-style-type: none"> 1. 시스템 로그를 검토하여 전원 공급 장치 예외가 있는지 확인합니다. 2. 시스템을 최소 구성으로 재구성하고 시스템 케이블을 점검한 후 다시 설치하십시오. 3. 문제가 계속되면 도움말 얻기를 참조하십시오.
VLT0209	메시지	The memory module <number> <name> voltage is greater than the upper critical threshold(메모리 모듈 <number> <name>의 전압이 중대 임계값 상한보다 높습니다).

오류 코드

메시지 정보

	LCD 메시지	Memory module <number> <name> voltage is outside of range(메모리 모듈 <number> <name>의 전압이 범위를 벗어납니다).
	상세 정보	시스템 하드웨어가 과전압 또는 저전압 상태를 감지했습니다. 전압 예외가 연속으로 여러 개 발생하는 경우, 비상 모드에서 시스템 전원이 꺼질 수 있습니다.
	조치	<ol style="list-style-type: none">1. 시스템 로그를 검토하여 전원 공급 장치 예외가 있는지 확인합니다.2. 시스템을 최소 구성으로 재구성하고 시스템 케이블을 점검한 후 다시 설치하십시오.3. 문제가 계속되면 도움말 얻기를 참조하십시오.
VLT0210	메시지	The memory module <number> <name> voltage is outside of range(메모리 모듈 <number> <name>의 전압이 범위를 벗어납니다).
	LCD 메시지	Memory module <number> <name> voltage is outside of range(메모리 모듈 <number> <name>의 전압이 범위를 벗어납니다).
	상세 정보	시스템 하드웨어가 과전압 또는 저전압 상태를 감지했습니다. 전압 예외가 연속으로 여러 개 발생하는 경우, 비상 모드에서 시스템 전원이 꺼질 수 있습니다.
	조치	<ol style="list-style-type: none">1. 시스템 로그를 검토하여 전원 공급 장치 예외가 있는지 확인합니다.2. 시스템을 최소 구성으로 재구성하고 시스템 케이블을 점검한 후 다시 설치하십시오.3. 문제가 계속되면 도움말 얻기를 참조하십시오.
VLT0212	메시지	The disk drive bay <name> voltage is less than the lower warning threshold(디스크 드라이브 베이 <name>의 전압이 경고 임계값 하한보다 낮습니다).
	LCD 메시지	The disk drive bay <name> voltage is outside of range(디스크 드라이브 베이 <name>의 전압이 범위를 벗어납니다).
	상세 정보	시스템 하드웨어가 과전압 또는 저전압 상태를 감지했습니다. 전압 예외가 연속으로 여러 개 발생하는 경우, 비상 모드에서 시스템 전원이 꺼질 수 있습니다.
	조치	<ol style="list-style-type: none">1. 시스템 로그를 검토하여 전원 공급 장치 예외가 있는지 확인합니다.2. 시스템을 최소 구성으로 재구성하고 시스템 케이블을 점검한 후 다시 설치하십시오.3. 문제가 계속되면 도움말 얻기를 참조하십시오.
VLT0213	메시지	The disk drive bay <name> voltage is less than the lower critical threshold(디스크 드라이브 베이 <name>의 전압이 중대 임계값 하한보다 낮습니다).
	LCD 메시지	The disk drive bay <name> voltage is outside of range(디스크 드라이브 베이 <name>의 전압이 범위를 벗어납니다).
	상세 정보	시스템 하드웨어가 과전압 또는 저전압 상태를 감지했습니다. 전압 예외가 연속으로 여러 개 발생하는 경우, 비상 모드에서 시스템 전원이 꺼질 수 있습니다.
	조치	<ol style="list-style-type: none">1. 시스템 로그를 검토하여 전원 공급 장치 예외가 있는지 확인합니다.2. 시스템을 최소 구성으로 재구성하고 시스템 케이블을 점검한 후 다시 설치하십시오.3. 문제가 계속되면 도움말 얻기를 참조하십시오.
VLT0214	메시지	The disk drive bay <name> voltage is greater than the upper critical threshold(디스크 드라이브 베이 <name>의 전압이 중대 임계값 상한보다 높습니다).

오류 코드

메시지 정보

	LCD 메시지	The disk drive bay <name> voltage is outside of range(디스크 드라이브 베이 <name>의 전압이 범위를 벗어납니다).
	상세 정보	시스템 하드웨어가 과전압 또는 저전압 상태를 감지했습니다. 전압 예외가 연속으로 여러 개 발생하는 경우, 비상 모드에서 시스템 전원이 꺼질 수 있습니다.
	조치	<ol style="list-style-type: none">1. 시스템 로그를 검토하여 전원 공급 장치 예외가 있는지 확인합니다.2. 시스템을 최소 구성으로 재구성하고 시스템 케이블을 점검한 후 다시 설치하십시오.3. 문제가 계속되면 도움말 얻기를 참조하십시오.
VLT0215	메시지	The disk drive bay <name> voltage is greater than the upper critical threshold(디스크 드라이브 베이 <name>의 전압이 중대 임계값 상한보다 높습니다).
	LCD 메시지	The disk drive bay <name> voltage is outside of range(디스크 드라이브 베이 <name>의 전압이 범위를 벗어납니다).
	상세 정보	시스템 하드웨어가 과전압 또는 저전압 상태를 감지했습니다. 전압 예외가 연속으로 여러 개 발생하는 경우, 비상 모드에서 시스템 전원이 꺼질 수 있습니다.
	조치	<ol style="list-style-type: none">1. 시스템 로그를 검토하여 전원 공급 장치 예외가 있는지 확인합니다.2. 시스템을 최소 구성으로 재구성하고 시스템 케이블을 점검한 후 다시 설치하십시오.3. 문제가 계속되면 도움말 얻기를 참조하십시오.
VLT0216	메시지	The <name> voltage is outside of range(<name>의 전압이 범위를 벗어납니다).
	LCD 메시지	The <name> voltage is outside of range(<name>의 전압이 범위를 벗어납니다).
	상세 정보	시스템 하드웨어가 과전압 또는 저전압 상태를 감지했습니다. 전압 예외가 연속으로 여러 개 발생하는 경우, 비상 모드에서 시스템 전원이 꺼질 수 있습니다.
	조치	<ol style="list-style-type: none">1. 시스템 로그를 검토하여 전원 공급 장치 예외가 있는지 확인합니다.2. 시스템을 최소 구성으로 재구성하고 시스템 케이블을 점검한 후 다시 설치하십시오.3. 문제가 계속되면 도움말 얻기를 참조하십시오.
VLT0218	메시지	The <name> voltage is less than the lower warning threshold(<name>의 전압이 경고 임계값 하한보다 낮습니다).
	LCD 메시지	The <name> voltage is outside of range(<name>의 전압이 범위를 벗어납니다).
	상세 정보	시스템 하드웨어가 과전압 또는 저전압 상태를 감지했습니다. 전압 예외가 연속으로 여러 개 발생하는 경우, 비상 모드에서 시스템 전원이 꺼질 수 있습니다.
	조치	<ol style="list-style-type: none">1. 시스템 로그를 검토하여 전원 공급 장치 예외가 있는지 확인합니다.2. 시스템을 최소 구성으로 재구성하고 시스템 케이블을 점검한 후 다시 설치하십시오.3. 문제가 계속되면 도움말 얻기를 참조하십시오.
VLT0219	메시지	The <name> voltage is less than the lower critical threshold(<name>의 전압이 중대 임계값 하한보다 낮습니다).
	LCD 메시지	The <name> voltage is outside of range(<name>의 전압이 범위를 벗어납니다).
	상세 정보	시스템 하드웨어가 과전압 또는 저전압 상태를 감지했습니다.

오류 코드	메시지 정보
	<p>전압 예외가 연속으로 여러 개 발생하는 경우, 비상 모드에서 시스템 전원이 꺼질 수 있습니다.</p> <p>조치</p> <ol style="list-style-type: none"> 1. 시스템 로그를 검토하여 전원 공급 장치 예외가 있는지 확인합니다. 2. 시스템을 최소 구성으로 재구성하고 시스템 케이블을 점검한 후 다시 설치하십시오. 3. 문제가 계속되면 도움말 얻기를 참조하십시오.
VLT0220	<p>메시지 The <name> voltage is greater than the upper warning threshold(<name>의 전압이 경고 임계값 상한보다 높습니다).</p> <p>LCD 메시지 The <name> voltage is outside of range(<name>의 전압이 범위를 벗어납니다).</p> <p>상세 정보 시스템 하드웨어가 과전압 또는 저전압 상태를 감지했습니다. 전압 예외가 연속으로 여러 개 발생하는 경우, 비상 모드에서 시스템 전원이 꺼질 수 있습니다.</p> <p>조치</p> <ol style="list-style-type: none"> 1. 시스템 로그를 검토하여 전원 공급 장치 예외가 있는지 확인합니다. 2. 시스템을 최소 구성으로 재구성하고 시스템 케이블을 점검한 후 다시 설치하십시오. 3. 문제가 계속되면 도움말 얻기를 참조하십시오.
VLT0221	<p>메시지 The <name> voltage is greater than the upper critical threshold(<name>의 전압이 중대 임계값 상한보다 높습니다).</p> <p>LCD 메시지 The <name> voltage is outside of range(<name>의 전압이 범위를 벗어납니다).</p> <p>상세 정보 시스템 하드웨어가 과전압 또는 저전압 상태를 감지했습니다. 전압 예외가 연속으로 여러 개 발생하는 경우, 비상 모드에서 시스템 전원이 꺼질 수 있습니다.</p> <p>조치</p> <ol style="list-style-type: none"> 1. 시스템 로그를 검토하여 전원 공급 장치 예외가 있는지 확인합니다. 2. 시스템을 최소 구성으로 재구성하고 시스템 케이블을 점검한 후 다시 설치하십시오. 3. 문제가 계속되면 도움말 얻기를 참조하십시오.
VLT0222	<p>메시지 The <name> voltage is outside of range(<name>의 전압이 범위를 벗어납니다).</p> <p>LCD 메시지 The <name> voltage is outside of range(<name>의 전압이 범위를 벗어납니다).</p> <p>상세 정보 시스템 하드웨어가 과전압 또는 저전압 상태를 감지했습니다. 전압 예외가 연속으로 여러 개 발생하는 경우, 비상 모드에서 시스템 전원이 꺼질 수 있습니다.</p> <p>조치</p> <ol style="list-style-type: none"> 1. 시스템 로그를 검토하여 전원 공급 장치 예외가 있는지 확인합니다. 2. 시스템을 최소 구성으로 재구성하고 시스템 케이블을 점검한 후 다시 설치하십시오. 3. 문제가 계속되면 도움말 얻기를 참조하십시오.
VLT0224	<p>메시지 The memory module <name> voltage is less than the lower warning threshold(메모리 모듈 <name>의 전압이 경고 임계값 하한보다 낮습니다).</p> <p>LCD 메시지 Memory module <number> <name> voltage is outside of range(메모리 모듈 <number> <name>의 전압이 범위를 벗어납니다).</p> <p>상세 정보 시스템 하드웨어가 과전압 또는 저전압 상태를 감지했습니다. 전압 예외가 연속으로 여러 개 발생하는 경우, 비상 모드에서 시스템 전원이 꺼질 수 있습니다.</p> <p>조치</p> <ol style="list-style-type: none"> 1. 시스템 로그를 검토하여 전원 공급 장치 예외가 있는지 확인합니다.

오류 코드

메시지 정보

2. 시스템을 최소 구성으로 재구성하고 시스템 케이블을 점검한 후 다시 설치하십시오.
3. 문제가 계속되면 [도움말 얻기](#)를 참조하십시오.

VLT0225

메시지

The memory module <name> voltage is less than the lower critical threshold(메모리 모듈 <name>의 전압이 중대 임계값 하한보다 낮습니다).

LCD 메시지

Memory module <number> <name> voltage is outside of range(메모리 모듈 <number> <name>의 전압이 범위를 벗어납니다).

상세 정보

시스템 하드웨어가 과전압 또는 저전압 상태를 감지했습니다.

전압 예외가 연속으로 여러 개 발생하는 경우, 비상 모드에서 시스템 전원이 꺼질 수 있습니다.

조치

1. 시스템 로그를 검토하여 전원 공급 장치 예외가 있는지 확인합니다.
2. 시스템을 최소 구성으로 재구성하고 시스템 케이블을 점검한 후 다시 설치하십시오.
3. 문제가 계속되면 [도움말 얻기](#)를 참조하십시오.

VLT0226

메시지

The memory module <name> voltage is greater than the upper warning threshold(메모리 모듈 <name>의 전압이 경고 임계값 상한보다 높습니다).

LCD 메시지

Memory module <number> <name> voltage is outside of range(메모리 모듈 <number> <name>의 전압이 범위를 벗어납니다).

상세 정보

시스템 하드웨어가 과전압 또는 저전압 상태를 감지했습니다.

전압 예외가 연속으로 여러 개 발생하는 경우, 비상 모드에서 시스템 전원이 꺼질 수 있습니다.

조치

1. 시스템 로그를 검토하여 전원 공급 장치 예외가 있는지 확인합니다.
2. 시스템을 최소 구성으로 재구성하고 시스템 케이블을 점검한 후 다시 설치하십시오.
3. 문제가 계속되면 [도움말 얻기](#)를 참조하십시오.

VLT0227

메시지

The memory module <name> voltage is greater than the upper critical threshold(메모리 모듈 <name>의 전압이 중대 임계값 상한보다 높습니다).

LCD 메시지

Memory module <number> <name> voltage is outside of range(메모리 모듈 <number> <name>의 전압이 범위를 벗어납니다).

상세 정보

시스템 하드웨어가 과전압 또는 저전압 상태를 감지했습니다.

전압 예외가 연속으로 여러 개 발생하는 경우, 비상 모드에서 시스템 전원이 꺼질 수 있습니다.

조치

1. 시스템 로그를 검토하여 전원 공급 장치 예외가 있는지 확인합니다.
2. 시스템을 최소 구성으로 재구성하고 시스템 케이블을 점검한 후 다시 설치하십시오.
3. 문제가 계속되면 [도움말 얻기](#)를 참조하십시오.

VLT0228

메시지

The memory module <name> voltage is outside of range(메모리 모듈 <name>의 전압이 범위를 벗어납니다).

LCD 메시지

Memory module <number> <name> voltage is outside of range(메모리 모듈 <number> <name>의 전압이 범위를 벗어납니다).

상세 정보

시스템 하드웨어가 과전압 또는 저전압 상태를 감지했습니다.

전압 예외가 연속으로 여러 개 발생하는 경우, 비상 모드에서 시스템 전원이 꺼질 수 있습니다.

조치

1. 시스템 로그를 검토하여 전원 공급 장치 예외가 있는지 확인합니다.

오류 코드

메시지 정보

2. 시스템을 최소 구성으로 재구성하고 시스템 케이블을 점검한 후 다시 설치하십시오.
3. 문제가 계속되면 [도움말 얻기](#)를 참조하십시오.

VLT0230

메시지

The mezzanine card <number> <name> voltage is less than the lower warning threshold(메자닌 카드 <number> <name>의 전압이 경고 임계값 하한보다 낮습니다).

상세 정보

시스템 하드웨어가 과전압 또는 저전압 상태를 감지했습니다.

전압 예외가 연속으로 여러 개 발생하는 경우, 비상 모드에서 시스템 전원이 꺼질 수 있습니다.

조치

1. 시스템 로그를 검토하여 전원 공급 장치 예외가 있는지 확인합니다.
2. 메자닌 카드를 다시 장착합니다.
3. 문제가 계속되면 [도움말 얻기](#)를 참조하십시오.

VLT0231

메시지

The mezzanine card <number> <name> voltage is less than the lower critical threshold(메자닌 카드 <number> <name>의 전압이 중대 임계값 하한보다 낮습니다).

상세 정보

시스템 하드웨어가 과전압 또는 저전압 상태를 감지했습니다.

전압 예외가 연속으로 여러 개 발생하는 경우, 비상 모드에서 시스템 전원이 꺼질 수 있습니다.

조치

1. 시스템 로그를 검토하여 전원 공급 장치 예외가 있는지 확인합니다.
2. 메자닌 카드를 다시 장착합니다.
3. 문제가 계속되면 [도움말 얻기](#)를 참조하십시오.

VLT0232

메시지

The mezzanine card <number> <name> voltage is greater than the upper warning threshold(메자닌 카드 <number> <name>의 전압이 경고 임계값 상한보다 높습니다).

상세 정보

시스템 하드웨어가 과전압 또는 저전압 상태를 감지했습니다.

전압 예외가 연속으로 여러 개 발생하는 경우, 비상 모드에서 시스템 전원이 꺼질 수 있습니다.

조치

1. 시스템 로그를 검토하여 전원 공급 장치 예외가 있는지 확인합니다.
2. 메자닌 카드를 다시 장착합니다.
3. 문제가 계속되면 [도움말 얻기](#)를 참조하십시오.

VLT0233

메시지

The mezzanine card <number> <name> voltage is greater than the upper critical threshold(메자닌 카드 <number> <name>의 전압이 중대 임계값 상한보다 높습니다).

상세 정보

시스템 하드웨어가 과전압 또는 저전압 상태를 감지했습니다.

전압 예외가 연속으로 여러 개 발생하는 경우, 비상 모드에서 시스템 전원이 꺼질 수 있습니다.

조치

1. 시스템 로그를 검토하여 전원 공급 장치 예외가 있는지 확인합니다.
2. 메자닌 카드를 다시 장착합니다.
3. 문제가 계속되면 [도움말 얻기](#)를 참조하십시오.

VLT0234

메시지

The mezzanine card <number> <name> voltage is outside of range(메자닌 카드 <number> <name>의 전압이 범위를 벗어납니다).

상세 정보

시스템 하드웨어가 과전압 또는 저전압 상태를 감지했습니다.

전압 예외가 연속으로 여러 개 발생하는 경우, 비상 모드에서 시스템 전원이 꺼질 수 있습니다.

조치

1. 시스템 로그를 검토하여 전원 공급 장치 예외가 있는지 확인합니다.
2. 메자닌 카드를 다시 장착합니다.
3. 문제가 계속되면 [도움말 얻기](#)를 참조하십시오.

경고 메시지

경고 메시지는 발생 가능한 문제를 경고하고 시스템이 작업을 계속하기 전에 사용자가 응답하도록 요청합니다. 예를 들면, 디스켓을 포맷하기 전에 디스켓에 있는 모든 데이터를 유실하게 됨을 경고하는 메시지가 표시됩니다. 경고 메시지는 일반적으로 작업을 중단하며 y(예) 또는 n(아니오)을 입력하여 응답할 것을 요청합니다.

① **노트:** 응용 프로그램이나 운영 체제에 의해 경고 메시지가 생성됩니다. 자세한 내용은 운영 체제나 응용 프로그램과 함께 제공되는 설명서를 참조하십시오.

진단 메시지

시스템에 대해 진단 검사를 실행하면 시스템 진단 유틸리티가 메시지를 생성할 수 있습니다. 시스템 진단에 대한 자세한 내용은 [내장형 시스템 진단 프로그램 실행](#)을 참조하십시오.

경고 메시지

시스템 관리 소프트웨어는 해당 시스템에 대한 경보 메시지를 생성합니다. 경보 메시지에는 드라이브, 온도, 팬 및 전원 상태에 대한 정보, 상태, 경고 및 오류 메시지가 포함됩니다. 자세한 내용은 시스템 관리 소프트웨어 설명서를 참조하십시오.

주제:

- Dell에 문의하기

Dell에 문의하기

① **노트:** 인터넷 연결을 사용할 수 없는 경우에는 제품 구매서, 포장 명세서, 청구서 또는 Dell 제품 카탈로그에서 연락처 정보를 찾을 수 있습니다.

Dell은 다양한 온라인/전화 기반의 지원 및 서비스 옵션을 제공합니다. 제공 여부는 국가/지역 및 제품에 따라 다르며 일부 서비스는 소재 지역에 제공되지 않을 수 있습니다. 판매, 기술 지원 또는 고객 서비스 문제에 대해 Dell에 문의하려면

1. dell.com/support로 이동합니다.
2. 지원 카테고리를 선택합니다.
3. 페이지 맨 아래에 있는 **Choose a Country/Region(국가/지역 선택)** 드롭다운 메뉴에서 국가 또는 지역을 확인합니다.
4. 필요한 서비스 또는 지원 링크를 선택하십시오.