


Dell PowerEdge FX2 和 FX2s 机柜 用户手册

注意、小心和警告

 **注:** “注意”表示帮助您更好地使用该产品的重要信息。

 **小心:** “小心”表示可能会损坏硬件或导致数据丢失，并告诉您如何避免此类问题。

 **警告:** “警告”表示可能会导致财产损失、人身伤害甚至死亡。

章 1: 关于 Dell PowerEdge FX2/FX2s.....	6
说明文件中使用的术语.....	6
底座插槽编号方式.....	7
前面板功能部件和指示灯 — PowerEdge FX2/FX2s.....	8
诊断指示灯.....	9
电源按钮功能.....	10
KVM 功能.....	10
背面板功能部件和指示灯 - PowerEdge FX2s 及 FX2.....	10
电源设备指示灯.....	11
I/O 模块指示灯.....	12
CMC 模块.....	13
冷却风扇指示灯代码.....	15
配置向导.....	16
系统消息.....	16
说明文件列表.....	16
通过使用 QRL 访问系统信息.....	17
章 2: 初始系统配置.....	19
开始之前.....	19
设置 PowerEdge FX2/FX2s.....	19
登录 CMC.....	20
章 3: PowerEdge FX2/FX2s 映射配置.....	21
主板 LAN 网络.....	21
受支持的 I/O 模块.....	21
I/O 模块端口映射 - 四托架机箱.....	21
I/O 模块端口映射 - 八托架机箱.....	23
I/O 模块端口映射 - 6 托架机箱.....	23
I/O 模块端口映射 - 双托架机箱.....	24
I/O 模块端口映射 - 三机架机箱.....	25
I/O 模块和 PCIe 夹层卡配置原则.....	25
配置 I/O 模块的网络设置.....	26
扩展总线.....	26
映射 PCIe 扩展槽.....	26
计算底座的 PCIe 插槽映射.....	26
映射到存储底座的计算底座的 PCIe 插槽映射.....	28
管理 PCIe 插槽.....	29
内部管理网络.....	29
章 4: 安装和卸下 PowerEdge FX2/FX2s 机柜组件.....	30
客户和现场可更换单元 - PowerEdge FX2/FX2s.....	30
安全说明.....	31
拆装计算机内部组件之前.....	31

拆装计算机内部组件之后.....	31
建议工具.....	31
系统护盖.....	31
卸下系统护盖.....	31
安装系统护盖.....	32
底座.....	33
卸下计算底座.....	33
安装计算底座.....	34
卸下存储底座.....	35
安装存储底座.....	36
系统内部.....	38
CMC 模块.....	39
卸下 CMC 模块.....	39
安装 CMC 模块.....	39
I/O 模块.....	41
卸下 I/O 模块.....	41
安装 I/O 模块.....	41
PCIe 模块.....	42
卸下 PCIe 模块.....	42
安装 PCIe 模块.....	43
扩展卡.....	43
扩展卡类型和外形规格.....	43
扩展卡工作电源状态.....	44
PCIe 模块指示灯.....	44
卸下扩展卡.....	44
安装扩展卡.....	45
电源设备.....	46
卸下电源设备单元.....	46
安装电源设备.....	47
冷却风扇.....	48
卸下冷却风扇.....	48
安装冷却风扇.....	49
冷却风扇固定框架.....	50
卸下冷却风扇固定框架.....	50
安装冷却风扇固定框架.....	51
PCIe 交换机板.....	52
卸下 PCIe 交换机板.....	52
安装 PCIe 交换机板.....	53
风扇接口板.....	54
卸下风扇接口板.....	54
安装风扇接口板.....	55
插入器模块.....	55
卸下底部插入器模块.....	56
安装底部插入器模块.....	59
卸下顶部插入器模块.....	60
安装顶部插入器模块.....	62
中间板部件.....	63
卸下中间板部件.....	63
安装中间板部件.....	67

电源插入器板.....	68
控制面板.....	69
卸下控制面板.....	69
安装控制面板.....	71
KVM 面板.....	71
卸下 KVM 面板.....	71
安装 KVM 面板.....	73
章 5: 系统故障排除.....	74
对系统管理警报消息作出响应.....	74
外部连接故障排除.....	74
受损机柜故障排除.....	74
机柜组件故障排除.....	74
受潮机柜故障排除.....	75
电源设备单元故障排除.....	75
电源设备不匹配故障排除.....	76
冷却问题故障排除.....	76
冷却风扇故障排除.....	76
扩展卡故障排除.....	76
I/O 模块故障排除.....	77
章 6: 技术规格 - PowerEdge FX2/FX2s.....	78
尺寸和重量.....	78
底座规格.....	78
电源规格.....	79
Chassis Management Controller (CMC) 规格.....	79
机柜控制面板规格.....	79
I/O 模块规格.....	79
环境规格.....	80
扩展操作温度.....	81
章 7: 获取帮助.....	82
联系 Dell EMC.....	82
找到系统的服务标签.....	82
通过使用 QRL 访问系统信息.....	82

关于 Dell PowerEdge FX2/FX2s

Dell PowerEdge FX2/FX2s 采用 2U 机柜，可支持多达四个半宽计算底座，最多支持八个四分之一宽计算底座，最多支持两个全宽计算底座，或计算底座类型混合。PowerEdge FX2s 机柜还支持映射到计算底座的半宽存储底座。

注：有关 PowerEdge FX2s 机柜中存储底座映射到计算底座的映射配置信息，请参阅位于 Dell.com/poweredgemanuals 上的 *Dell PowerEdge FD332 用户手册*。

注：PowerEdge FX2 不支持存储底座。

为了使机柜和底座作为一个系统发挥作用，必须在机柜中安装底座。机柜组件（例如电源设备、风扇模块、机箱管理控制器 (CMC) 模块、KVM 面板和用于外部网络连接的 I/O 模块）是机柜中安装的底座的共享资源。

PowerEdge FX2s 支持八个薄型 PCIe 插槽分配给机柜中的计算底座。

注：PowerEdge FX2 不支持 PCIe 插槽。

主题：

- 说明文件中使用的术语
- 底座插槽编号方式
- 前面板功能部件和指示灯 — PowerEdge FX2/FX2s
- 背面板功能部件和指示灯 - PowerEdge FX2s 及 FX2
- 冷却风扇指示灯代码
- 配置向导
- 系统消息
- 说明文件列表
- 通过使用 QRL 访问系统信息

说明文件中使用的术语

下表介绍本说明文件中使用的术语。

表. 1: 说明文件中使用的术语

术语	说明
机柜、机箱或系统	指 Dell PowerEdge FX2 或 FX2s 系统。
存储底座	指 PowerEdge FD332 底座，一个驱动器抽屉最多可支持十六个 2.5 英寸热插拔硬盘驱动器/SSD。 注： PowerEdge FX2 不支持 PowerEdge FD332 存储底座。
计算底座	指存储底座映射的半宽、四分之一宽或全宽的服务器。 注： PowerEdge FM120x4 半宽计算底座不支持存储底座。 注： PowerEdge FM120x4 半宽计算底座无法与其他半宽、四分之一宽或全宽计算底座混用。 注： 有关映射存储底座到 PowerEdge FX2s 中计算底座的详情，请参阅位于 Dell.com/poweredgemanuals 的 <i>Dell PowerEdge FD332 Owner's Manual (用户手册)</i> 。
四托架机箱	指 PowerEdge FX2/FX2s 机柜配置，可支持多达四个半宽计算底座。 注： 在 PowerEdge FX2s 中，四托架机箱配置支持半宽计算底座和存储底座的组合。它最多支持三个存储底座映射至计算底座。

表 1: 说明文件中使用的术语 (续)

术语	说明
八托架机箱	指可支持多达八个四分之一宽计算底座的 PowerEdge FX2/FX2s 机箱配置。
双托架机箱	指可支持多达两个全宽计算底座的 PowerEdge FX2/FX2s 机箱配置。
三托架机箱	指可支持一个全宽计算底座和多达两个半宽计算底座的 PowerEdge FX2/FX2s 机箱配置。 注: 在 PowerEdge FX2s 中, 此配置还支持多达两个半宽存储底座映射到一个全宽计算底座。
六托架机箱	指可支持多达四个四分之一宽计算底座和多达两个半宽计算底座的 PowerEdge FX2/FX2s 机箱配置。 注: 在 PowerEdge FX2s 中, 此配置还支持多达两个半宽存储底座映射到多达四个四分之一宽计算底座。
I/O 模块	指机柜中安装的以太网直通模块或交换机模块。
扩展卡	指安装在机柜中的薄型 PCIe 卡, 用于提供 I/O 扩展。
暖插拔	如果与插槽中的组件相关联的底座必须先行关闭才能添加或更换该组件, 则此类插槽被视为暖插拔。但是, 机柜和其余底座可保持通电状态。
热插拔	如果可以在机柜和底座保持通电的情况下更换或安装机柜中的组件, 则该组件被视为热插拔型。

底座插槽编号方式



图 1: 底座插槽编号方式 — 四托架机箱

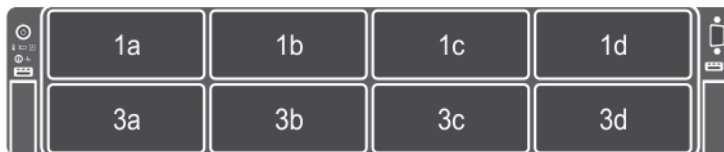


图 2: 底座插槽编号方式 — 八托架机箱

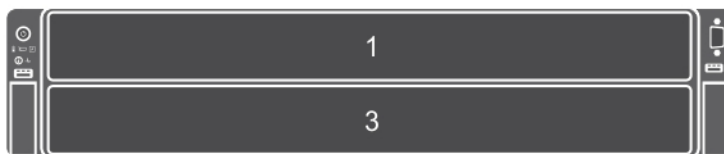


图 3: 底座插槽编号方式 — 双托架机箱

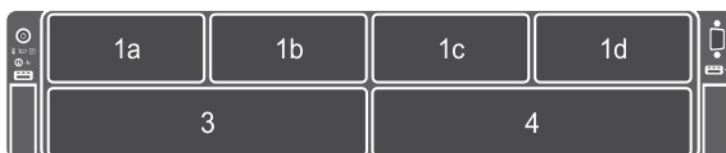


图 4: 底座插槽编号方式 — 六托架机箱



图 5: 底座插槽编号方式 — 三托架机箱

前面板功能部件和指示灯 — PowerEdge FX2/FX2s

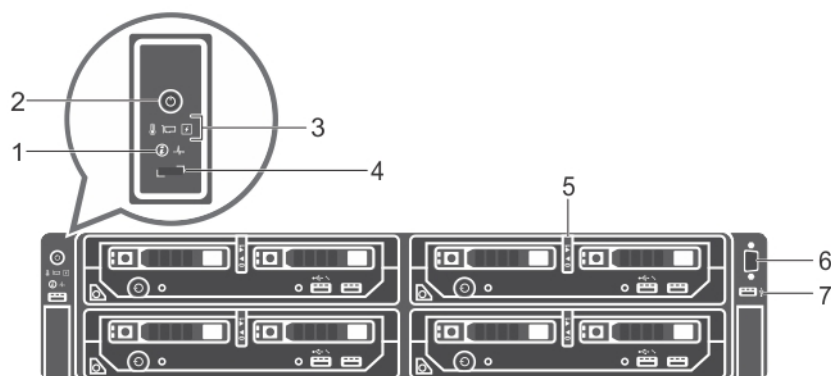




图 6: 前面板功能部件和指示灯 — PowerEdge FX2/FX2s

表 2: 前面板功能部件和指示灯 — PowerEdge FX2/FX2s

项目	指示灯、按钮或连接器	图标	说明
1	系统识别按钮		前面板和背面板上的识别按钮可用于定位机架中的特定系统。当按下其中一个按钮时，后面板上的系统状态指示灯将闪烁，直至再次按下其中一个按钮为止。 按下可切换系统 ID 的开和关。
2	机柜通电指示灯、电源按钮		通电指示灯在机柜开机时亮起。电源按钮控制到系统的电源设备输出。有关更多信息，请参阅 电源按钮功能 。
3	诊断指示灯		诊断指示灯亮起以显示错误状态。有关更多信息，请参阅 诊断指示灯 。
4	KVM 选择按钮		使您可以将 KVM 映射至底座。
5	底座		PowerEdge FX2/FX2s 最多支持： <ul style="list-style-type: none"> • 四个半宽计算底座，或 • 八个四分之一宽计算底座，或

表. 2: 前面板功能部件和指示灯 — PowerEdge FX2/FX2s (续)

项目	指示灯、按钮或连接器	图标	说明
			<ul style="list-style-type: none"> 两个全宽计算底座，或 四个四分之一宽计算底座和两个半宽计算底座，或 一个全宽计算底座和多达两个半宽计算底座 <p>① 注: PowerEdge FX2s 支持计算底座和存储底座的组合。有关映射存储底座到 PowerEdge FX2s 中计算底座的详情，请参阅位于 Dell.com/poweredgemanuals 的 <i>Dell PowerEdge FD332 Owner's Manual (用户手册)</i>。</p>
6	视频连接器		可用于将显示器连接到系统。
7	USB 连接器		可用于将键盘或鼠标连接到系统。

诊断指示灯

系统前面板上的诊断指示灯在系统启动时显示错误状态。

① 注: 当系统关闭时诊断指示灯不亮。要启动系统，将系统连接至正常工作的电源并按下电源按钮。

下表列出了系统状态和关联诊断指示灯的可能的纠正措施。

表. 3: 诊断指示灯



	运行状况指示灯	
	状态	纠正措施
	如果系统打开并且运行状况良好，指示灯将呈稳定蓝色亮起。	无需采取措施。
	如果系统打开或处于待机状态，指示灯将呈琥珀色闪烁，表示存在任何错误（例如，风扇或硬盘驱动器故障）	请参阅 CMC 日志或系统消息了解特定问题。
	电子指示灯	
	状态	纠正措施
	如果系统遇到电源错误（例如，电压超出范围，或电源设备或稳压器出现故障），指示灯将呈琥珀色闪烁。	请参阅 CMC 机箱日志或系统消息查看此特定问题。如果问题出自电源设备，则检查电源设备上的 LED。卸下并重新安装电源设备。如果问题仍然存在，请参阅 获得帮助 。
	温度指示灯	
	状态	纠正措施
	如果系统遇到散热错误（例如，温度超出范围或风扇故障），指示灯将呈琥珀色闪烁。	确保不存在以下任何情况： <ul style="list-style-type: none"> 冷却风扇被卸下或出现故障。 系统护盖、冷却导流罩、EMI 填充面板、内存模块挡片或后填充挡片被卸下。 环境温度太高。 外部通风受阻。 请参阅 获得帮助 。
	PCIe 指示灯	

表. 3: 诊断指示灯 (续)

	运行状况指示灯	
	状态	纠正措施
	如果 PCIe 卡遇到错误, 指示灯将呈琥珀色闪烁。	重新启动底座。更新 PCIe 卡所需的任何驱动程序。重新安装插卡。如果问题仍然存在, 请参阅 获得帮助 。

电源按钮功能

下一节介绍 PowerEdge FX2/FX2s 机柜上的电源按钮的不同功能。

机箱电源按钮和机箱电源按钮 LED

机箱电源按钮用于控制机箱和底座电源。机箱电源按钮 LED 表示机箱和底座的电源状态：

- 如果 LED 熄灭, 则机箱和底座电源关闭。
- 如果 LED 亮起, 则机箱和底座电源开启。

打开机箱和底座电源

按下机箱电源按钮和机箱电源按钮, LED 将从熄灭更改为亮起。如果按下机箱电源按钮时, 电源按钮 LED 未从熄灭更改为亮起, 请参阅故障排除部分。

关闭机箱和底座电源

若要正常关闭所有底座和机箱, 请按住机箱电源按钮 4 到 10 秒钟, 然后松开。

注: 根据底座的状态, 可能无法正常关闭。您可以选择通过按住机箱电源按钮超过 10 秒钟来强制关闭底座。

KVM 功能

- 使用 CMC 界面可从远程禁用机柜上的本地 KVM 访问。
- 一个 VGA 连接器 - KVM 支持的视频显示分辨率范围从 640 x 480 (60 Hz) 到 1280 x 1024 x 65,000 色 (逐行扫描, 75 Hz) 不等。
- 一个 USB 端口, 用于连接键盘或鼠标。
- KVM 提供了对计算底座的访问。使用 KVM 选择按钮可以每次访问一个计算底座。

背面板功能部件和指示灯 - PowerEdge FX2s 及 FX2

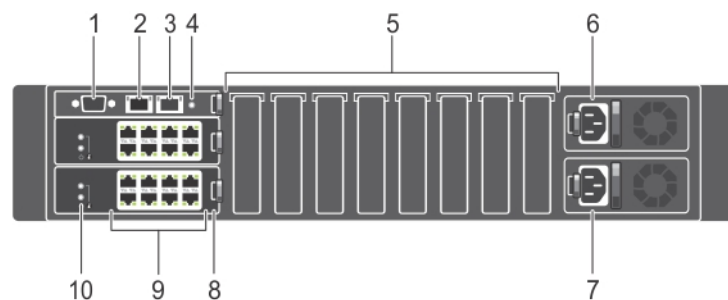


图 7: 背面板功能部件和指示灯 — PowerEdge FX2s

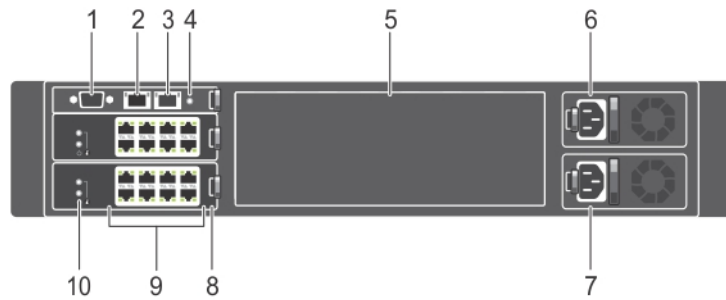


图 8: 背面板功能部件和指示灯 — PowerEdge FX2

表. 4: 背面板功能部件和指示灯 — PowerEdge FX2 和 PowerEdge FX2s 机柜

项目	指示灯、按钮或连接器	说明
1	串行连接器	用于 CMC 配置的 DB-9 串行连接器。
2	以太网连接器 Gb1	将管理系统的网络电缆连接至 CMC。
3	以太网连接器 STK/Gb2 (堆叠)	用于菊花链式连接不同机柜中的 CMC。 注: 此端口也可用于 CMC NIC 故障转移。
4	系统识别按钮	前面板和背面板上的识别按钮可用于查找机架中的特定系统。当按下其中一个按钮时，后面板上的系统状态指示灯将闪烁，直至再次按下其中一个按钮为止。 按下可切换系统 ID 的开和关。
5	薄型 PCIe 扩展槽 (8)	用于连接最多八个薄型 PCIe 扩展卡。 注: PowerEdge FX2 不支持 PCIe 扩展卡，并且包含填充面板。
6	电源设备 (PSU1)	1100 W (低压线路为 1050 W) 1600 W (低压线路为 800 W) 2000 W (低压线路为 1000 W) 2400 W (低压线路为 1400 W)
7	电源设备 (PSU2)	1100 W (低压线路为 1050 W) 1600 W (低压线路为 800 W) 2000 W (低压线路为 1000 W) 2400 W (低压线路为 1400 W)
8	I/O 模块 (2 个)	提供机柜中计算底座的以太网连接。
9	I/O 模块端口	I/O 模块的网络接口。
10	I/O 模块指示灯	有两个指示灯： <ul style="list-style-type: none"> • 状态 • 电源

电源设备指示灯

每个交流电源设备 (PSU) 均具有发光的半透明手柄，用作显示是否存在电源或者是否出现电源故障的指示灯。交流 PSU 必须连接至配电装置 (PDU) 或电源插座。



图 9: PSU 指示灯

1. AC PSU 状态指示灯/手柄

注: 2000 W PSU 电源电缆连接器与上图中所示的连接器不同。

PSU 指示灯提供以下信息：

表. 5: PSU 指示灯

惯例	电源指示灯显示方式	状态
A	绿色	在待机模式下，手柄指示灯呈绿色亮起，表示电源设备连接到电源设备并且该电源设备可以正常运行。
B	呈琥珀色闪烁	表示 PSU 出现问题。 小心: 在纠正 PSU 不匹配情况时，请仅更换指示灯闪烁的 PSU。更换指示灯不闪烁的 PSU 以构成匹配的 PSU 对将导致错误状况，并且系统会出现意外关机。要从高输出配置更改为低输出配置或反之，您必须关闭系统电源。 小心: 交流电源设备同时支持 220 V 和 110 V 输入电压。在两个相同的电源设备接收不同的输入电压时，它们可以输出不同的功率并触发不匹配情况。 小心: 使用的所有电源设备必须具有相同的类型和最大输出功率。 注: FX2 机箱仅支持额定容量为 1100 W、1600 W、2000 W 或 2400 W 的 PSU。
	呈绿色闪烁，然后熄灭	在热添加 PSU 时，PSU 手柄将闪烁绿光五次，然后熄灭。这表示 PSU 不匹配。
C	不亮	未连接电源。

I/O 模块指示灯

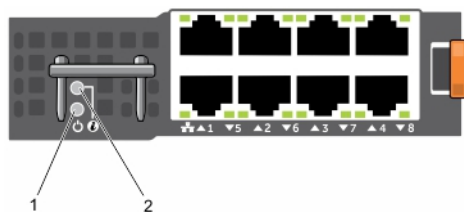


图 10: I/O 模块指示灯 (直通模块)

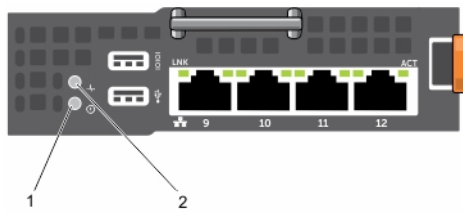


图 11: I/O 模块指示灯 (交换机模块)

1. 电源指示灯
2. 状态指示灯

指示灯提供以下信息：

电源指示灯显示 说明 方式

- 绿色** I/O 模块运行正常。
- Off (关闭)** I/O 模块的电源已关闭。

状态指示灯显示 说明 方式

- 蓝色** I/O 模块运行正常。
- 呈蓝色闪烁** CMC 正在识别 I/O 模块。
- 呈琥珀色闪烁** I/O 模块处于故障状态。
- Off (关闭)** I/O 模块的电源已关闭，或者正在引导。

有关更多信息，请参阅位于 Dell.com/poweredgemanuals 的 I/O 模块说明文件。

CMC 模块

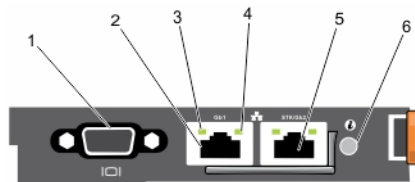


图 12: CMC 模块

1. 用于本地配置的 DB-9 串行连接器
2. 以太网连接器 Gb1
3. 链路指示灯
4. 活动指示灯
5. 以太网连接器 STK/Gb2 (堆叠)
6. 系统识别按钮

注: 此端口也可用于 CMC NIC 故障转移。

CMC 指示灯

位于机柜背面板的 CMC 指示灯提供以下信息：

Indicator (指示 说明 灯)

系统识别按钮 前面板和背面板上的识别按钮可用于定位机架中的特定系统。当按下其中一个按钮时，后面板上的系统状态指示灯将闪烁，直至再次按下其中一个按钮为止。按下可打开和关闭系统 ID。

状态指示灯 **蓝色** CMC 处于活动状态，并且运行正常。

Indicator (指示 说明 灯)

琥珀色

机箱处于故障状态。

CMC 功能

CMC 提供如下多种系统管理功能：

- 机柜级别的电源和温度实时自动管理：
 - 监控系统电源要求。
 - 报告实时功耗，包括用时间戳记录的最高点和最低点。
 - 支持对可选的机柜最大电源上限进行设置，一旦超过该限制就将触发警报或采取操作（例如对计算底座节流和/或防止接通新计算底座的电源），使机柜电源保持在规定的最大电源上限之内。
 - 监控冷却风扇，同时根据实际环境温度和内部温度测量值自动控制冷却风扇。
 - 提供全面的机柜资源清册和状态或错误报告。
- 集中配置以下内容：
 - 机柜的网络和安全设置。
 - 电源冗余和电源上限设置。
 - ① **注：**关闭模块化机柜时，建议修改模块化机柜冗余策略。
 - I/O 模块和 iDRAC 网络设置。
 - 计算底座上的第一引导设备。
 - 检查 I/O 模块、PCIe 插槽和底座的 I/O 路径一致性，并在必要时禁用组件，以保护系统硬件。
 - 用户访问安全。

CMC 模块是热插拔型。在卸下 CMC 模块期间：

- 不能打开新安装的计算底座
- 不能远程访问现有计算底座
- 机箱冷却风扇以最大速度运行以热保护组件

菊花链式 CMC 网络连接

CMC 包含两个 RJ-45 以太网端口，分别标记为 Gb1（上行链路端口）和 STK/Gb2（堆栈或缆线集合端口）。利用基本的布线，您可以将 Gb 端口连接到管理网络并保持 STK/Gb2 端口闲置。

小心：如果 CMC 设置没有从默认的堆栈更改为冗余来实施 NIC 故障转移，则将 STK/Gb2 端口连接到管理网络会出现无法预测的结果。在默认的堆栈模式下，将 Gb1 和 STK/Gb2 端口连接到相同的网络（广播域）会引发广播风暴。如果将 CMC 设置更改为冗余模式，但堆栈模式中的机箱间采用菊花链式连接，还会引发广播风暴。确保布线模式符合针对预期用途的 CMC 设置。

注：STK/Gb2 端口也可用于 CMC NIC 故障转移。请确保该 CMC 设置从默认的堆栈更改为冗余来实施 NIC 故障转移。

如果一个机架中有多个机箱，则可以通过以菊花链式连接最多四个机箱来减少与管理网络之间的连接数。这会将所需的连接数从四个减少至一个。

通过菊花链式将机箱连接在一起时，Gb1 是上行链路端口，而 STK/Gb2 是堆栈（缆线集合）端口。将 Gb 端口连接到管理网络，或靠近该网络的 CMC 中的 STK 端口。您只能通过链或网络进一步将 STK 端口连接到 Gb 端口。

注：必须安装 CMC，系统才能开机。请参阅 PowerEdge FX2/FX2s CMC User's Guide（PowerEdge FX2/FX2s CMC 用户指南），网址：Dell.com/poweredgemanuals，了解有关设置和操作 CMC 模块的完整说明。

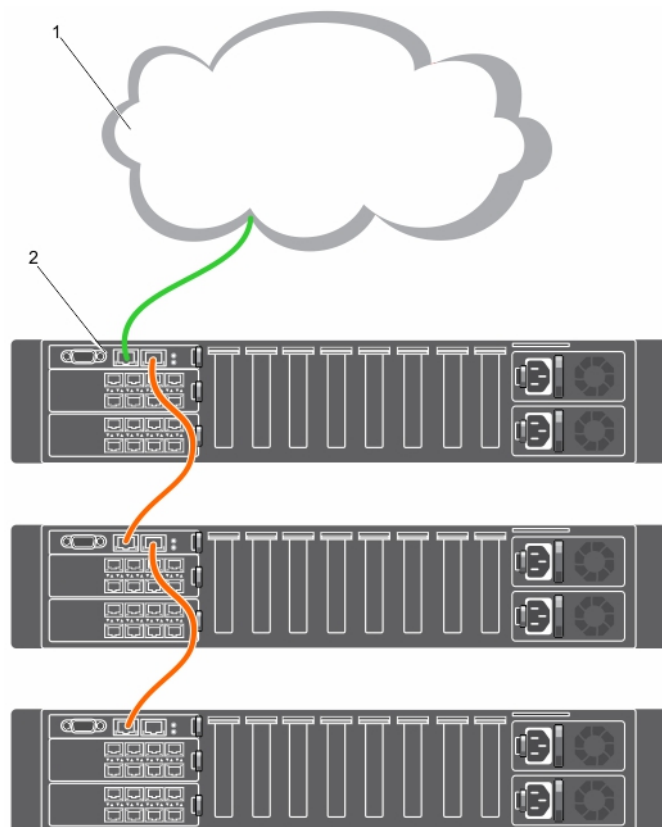


图 13: CMC 菊花链式连接

1. 管理网络
2. CMC

冷却风扇指示灯代码

每个冷却风扇均有一个 LED，用于指示冷却风扇的电源状态。

指示灯显示方式 状态

不亮	冷却风扇运行正常。
呈琥珀色闪烁	指示冷却风扇出现问题。

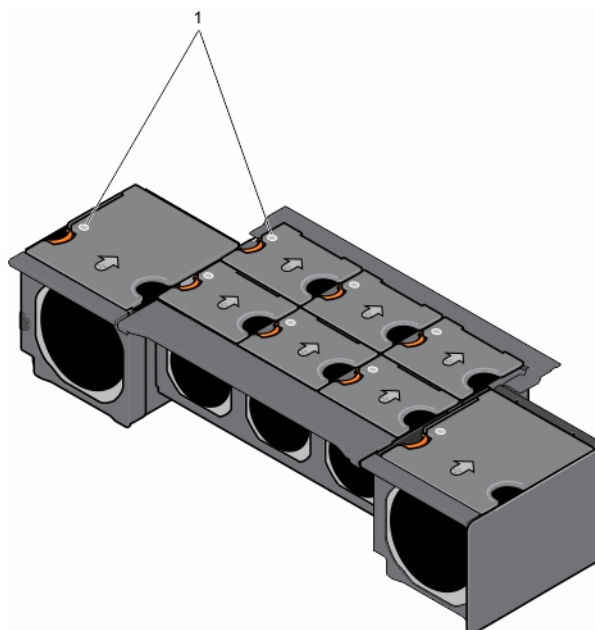


图 14: 冷却风扇指示灯

1. 状态指示灯

配置向导

CMC 已预先配置为使用静态 IP 地址。要使用动态主机配置协议 (DHCP)，请执行以下操作：

1. 访问 Chassis Management Controller (CMC)。
2. 单击 **Network (网络)**。
3. 单击 **IPv4** 或 **IPv6**。
4. 选择 **启用 DHCP**。

有关更多信息，请参阅 Dell.com/esmmanuals 上的 Dell PowerEdge FX2/FX2s CMC 用户指南。

系统消息

CMC Web 界面上显示系统消息，通知您机柜和其中的底座可能出现的相关问题。有关这些错误消息的更多信息（包括可能的原因和解决方案），请参阅 Dell Event and Error Messages Reference Guide（Dell 事件和错误消息参考指南），网址：Dell.com/openmanagemanuals → **OpenManage 软件**。

说明文件列表

此说明文件列表提供了您可以参阅的有关设置和管理系统的说明文件的信息。

表. 6: 说明文件列表

要...	请参阅...
在机架上安装系统	您的机架解决方案附带机架说明文件
设置您的系统并了解系统的技术规格	入门指南
安装操作系统	操作系统说明文件，网址： Dell.com/operatingsystemmanuals
了解 Dell Systems Management 解决方案	Dell OpenManage Systems Management Overview Guide（Dell OpenManage Systems Management 概述指南），位于 Dell.com/openmanagemanuals

表. 6: 说明文件列表 (续)

要...	请参阅...
安装、配置和使用 Chassis Management Controller (CMC)	Dell.com/esmanuals 上的 Dell PowerEdge FX2/FX2s CMC User' s Guide (Dell PowerEdge FX2/FX2s CMC 用户指南)
了解有关 RACADM 子命令和支持的 RACADM 界面	RACADM Command Line Reference Guide for iDRAC and CMC (适用于 iDRAC 和 CMC 的 RACADM 命令行参考指南) ，位于 Dell.com/esmanuals
启动、启用和禁用 Lifecycle Controller ，了解这些功能 ， Lifecycle Controller 的使用和故障排除	Dell Lifecycle Controller User' s Guide (Dell 生命周期控制器用户指南) 网 址 Dell.com/openmanagemanuals → OpenManage 软件
使用 Lifecycle Controller Remote Services	Dell Lifecycle Controller Remote Services Quick Start Guide (Dell Lifecycle Controller Remote Services 快速入门指南) ，位于 Dell.com/esmanuals
OpenManage Server Administrator 的安装、使用和故障排除	Dell OpenManage Server Administrator User' s Guide (Dell OpenManage Server Administrator 用户指南) ，位于 Dell.com/openmanagemanuals
OpenManage Essentials 的安装、使用和故障排除	Dell OpenManage Essentials User' s Guide (Dell OpenManage Essentials 用户指南) ，位于 Dell.com/openmanagemanuals
了解系统功能，卸下和安装系统组件以及组件故障排除	Owner ' s Manual (用户手册) ，网 址： Dell.com/poweredgemanuals
了解计算底座功能部件，卸下和安装计算底座组件，对计算底座组件进行故障排除	计算底座用户手册，网 址： Dell.com/poweredgemanuals
了解存储底座功能、存储底座与计算底座配置选项、卸下和安装存储底座组件以及组件故障排除	存储底座用户指南，网 址： Dell.com/poweredgemanuals
配置和登录到 iDRAC、设置受管系统和管理系统，了解 iDRAC 功能和使用 iDRAC 功能进行故障排除	Integrated Dell Remote Access Controller User's Guide (Integrated Dell Remote Access Controller 用户指南) ，位于 Dell.com/idracmanuals
了解 I/O 模块的功能部件，配置 I/O 模块和附加的 I/O 模块信息	I/O 模块说明文件，位于 Dell.com/poweredgemanuals
了解存储控制器卡的功能部件，部署这些卡以及管理存储子系统	存 储 控 制 器 说 明 文 件 ， 位 于 Dell.com/storagecontrollermanuals
查看由系统固件生成的事件和错误消息，以及监测系统组件的代理程序	Dell 事件和错误消息参考指南，网 址： Dell.com/openmanagemanuals → OpenManage 软件

通过使用 QRL 访问系统信息

您可以使用快速资源定位器 (QRL) 立即访问关于您系统的信息。

前提条件

确保您的智能手机或平板电脑扫描仪装有 QR 代码扫描器。

关于此任务

QRL 包括关于您系统的以下信息：

- 指导视频
- 参考资料，包括用户手册、LCD 诊断程序和机械概览
- 您的系统服务标签，以快速访问您的特定硬件配置和保修信息
- 转至 Dell 的链接，用于联系技术支持和销售团队

步骤

1. 请转至 **Dell.com/QRL** 并导航至您的特定产品或

2. 使用智能手机或平板电脑扫描特定型号的快速资源 (QR) 代码，此代码位于以下图像中或您的 Dell PowerEdge 系统上：



初始系统配置

主题：

- 开始之前
- 设置 PowerEdge FX2/FX2s
- 登录 CMC

开始之前

小心： 机柜电源设备必须连接到 PDU 或电源插座。电源设备需要 100 V 至 120 V 或 200 V 至 240 V 的电源。您只能选择一种交流电源输入，因为系统不会同时在这两个范围内运行。

- 如果适用，还可更新计算底座上的所有 PCIe 卡固件和 iDRAC 固件。
- 从 Dell.com/support 下载最新版 CMC 固件。此外，请确保您有随系统提供的 *Dell Systems Management Tools and Documentation (Dell 系统管理工具和说明文件)* DVD。
- 如果网络使用静态寻址，则需要提供 IP 地址、子网掩码和网关来配置 CMC 与机柜中的其它底座。

设置 PowerEdge FX2/FX2s

步骤

1. 打开机柜和底座的包装，并确认每项物品。

有关更多信息，请参阅 *Dell PowerEdge FX2 系统入门指南和机架安装指南*，网址：Dell.com/poweredgemanuals。

注： 每当您需要抬起系统时，请让他人协助您。为避免伤害，请勿尝试一个人抬起系统。

小心： 要减轻机箱重量，同时在机架中安装机柜，请卸下电源和底座，然后再提起机箱。请注意底座的编号并在卸下它们之前为其贴上临时标签，以便能够将其装回原来的位置。

2. 在机架中安装机柜
3. 安装底座和 PSU。

小心： 在完成配置 I/O 模块之前，不要开启计算底座电源。

4. 将网络电缆连接到 I/O 模块，以为计算底座提供网络连接。
5. 使用电源线将 PSU 连接到配电装置 (PDU) 或电源插座。
6. (可选) 将视频和键盘/鼠标连接至机柜。
7. 按下机柜前面板上的电源按钮以打开该机柜。
8. 使用 CMC Web 界面和 RACADM 命令行界面 (CLI) 配置机箱管理控制器 (CMC)。

注： 有关配置 CMC 设置的详细说明，请参阅 *PowerEdge FX2/FX2s CMC User's Guide (PowerEdge FX2/FX2s CMC 用户指南)*，网址：Dell.com/esmmanuals。

9. 执行以下任务可通过 DHCP 获取 CMC IP 地址：

- 将串行电缆连接至 CMC 模块上的串行 DB9 连接器。使用默认凭据登录，并使用 RACADM 命令检索 CMC IP 地址。
- 连接至其中一个计算底座并引导至人机界面基础设施 (HII) 浏览器来检索 CMC IP 地址。

10. 通过 Web 浏览器，使用默认登录凭据连接到 CMC IP 地址。

注： CMC 的默认 IP 地址是 192.168.0.120。默认用户名是 root，密码是 calvin。

11. 在 CMC Web 界面中为每个 iDRAC 提供一个 IP 地址。
12. 通过使用 Web 浏览器连接到各 iDRAC 并键入 iDRAC 的最终配置。

默认用户名是 `root`，默认密码是 `calvin`。

13. 开启计算底座电源并安装操作系统。

后续步骤

要查看逐步说明以取出并安装机柜，请扫描下面的快速资源代码。有关快速资源定位器的更多信息，请参阅[通过使用 QRL 访问系统信息](#) 页面上的 17。



图 15: 安装机柜的快速资源定位器

登录 CMC

可以在得到 IP 地址之前或之后执行机箱管理控制器 (CMC) 的初始网络配置。

您可以作为 CMC 本地用户、Microsoft Active Directory 用户或 LDAP 用户登录 CMC。也可以使用单一登录或智能卡登录。

有关管理系统和配置设置的更多信息，请参阅 [Dell.com/esmanuals](#) 上的 Dell PowerEdge FX2/FX2s CMC User' s Guide (Dell PowerEdge FX2/FX2s CMC 用户指南)。

PowerEdge FX2/FX2s 映射配置

本节提供计算底座连接到机柜的 I/O 模块、PCIe 插槽和机箱管理控制器 (CMC) 的以下信息：

- 主板 LAN 网络和计算底座至 I/O 模块端口映射配置
- 扩充总线 and 计算底座至 PCIe 扩展槽映射配置
- 内部管理网络

注： 计算底座的 I/O 模块端口映射和 PCIe 插槽映射是预先配置的。

主题：

- [主板 LAN 网络](#)
- [I/O 模块和 PCIe 夹层卡配置原则](#)
- [配置 I/O 模块的网络设置](#)
- [扩展总线](#)
- [内部管理网络](#)

主板 LAN 网络

主板 LAN (LOM) 网络是指通过安装在 PowerEdge 和 FX2/FX2s 机柜后面的 I/O 模块提供至计算底座的以太网连接。

LOM 网络为每个半宽底座提供四个连接，为每个四分之一宽计算底座提供两条连接，为每个全宽计算底座提供八条连接，适用于最多 16 个通路。可用的最大外部连接为 16 个 RJ-45 以太网端口。

受支持的 I/O 模块

该机柜支持多达两个交换机或直通模块。以太网直通模块的最大宽度为八通道。

机柜支持以下 I/O 模块：

- Dell PowerEdge FN 410S I/O 模块
- Dell PowerEdge FN 410TS I/O 模块
- Dell PowerEdge FN2210S I/O 模块
- PowerEdge FX2 和 FX2s 1Gb x8 RJ45 直通模块。
- PowerEdge FX2 和 FX2s 10 Gb x8 SFP+ 直通模块
 - 10 Gb 直通模块支持 10 GbE SFP+ 和 1 GbE SFP 光学模块。10 Gb 直通模块支持 1 Gb 和 10 Gb 连接。
 - 使用 SFP+ 以配置 10 Gb 直通模块，使用 SFP 或 1 Gb TOR 交换机以配置 1 Gb 直通模块。
 - 在 10 Gb 直通模块上使用 1GbE 连接的双速率光学模块会导致无效的链接。
 - 使用双速率的 SFP+ 模块以配置 10 GbE 连接。
 - 要建立两个 10 Gb 直通模块间的光学链路，外部机架式交换机必须用作媒介。不支持在两个 10 Gb 直通模块间的直接光纤连接（使用 SFP 模块、SFP+ 模块和直连铜线）。

注： 此限制不适用于直接连接铜线连接或 1 Gb 直通模块。

注： 有关 I/O 模块的更多信息，请参阅位于 Dell.com/poweredgemanuals 的 I/O 模块说明文件。

I/O 模块端口映射 - 四托架机箱

下面的 I/O 模块端口映射选项可用于四托架机箱配置，可支持多达四个半宽计算底座。

注： 在支持映射到计算底座的存储底座的四托架 PowerEdge FX2s 配置中，I/O 模块端口仅映射到计算底座。如果安装了存储底座，则映射到这些插槽的 I/O 模块上的相应端口不处于活动状态。

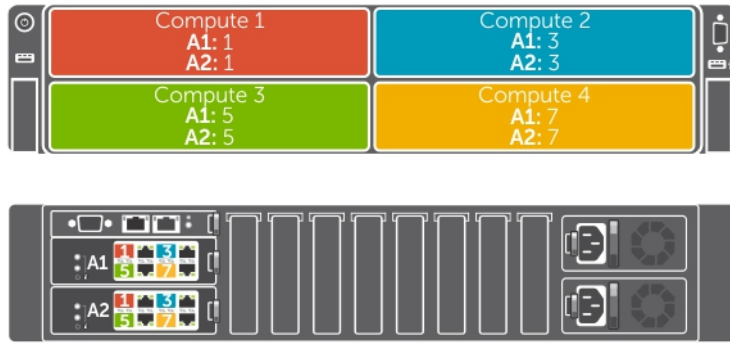


图 16: I/O 模块端口映射 - 配有双端口 NDC 的半宽计算底座

配有双端口网络子卡 (NDC) 的半宽计算底座映射至各个 I/O 模块上的单个端口。下表列出了计算底座及其映射到的端口。

表. 7: I/O 模块端口映射 -半宽计算底座 (配有双端口 NDC)

计算底座	I/O 模块 A1 (顶部)	I/O 模块 A2 (底部)
1	1	1
2	3	3
3	5	5
4	7	7

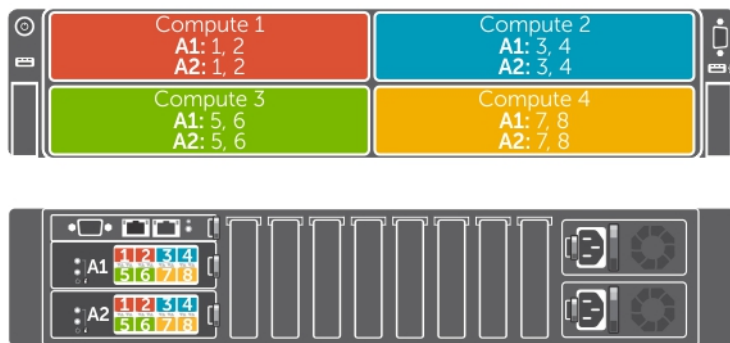


图 17: I/O 模块端口映射 - 配有双端口 NDC/网络输出的半宽计算底座

配置四端口 NDC 的半宽计算底座映射至各个 I/O 模块上的两个端口。

带有四个计算节点的半宽计算底座配有四端口网络输出，它映射至各个 I/O 模块上的两个端口。从计算底座中的节点到机柜中的 I/O 模块的网络通信通过嵌入在计算底座系统板上的网络交换机路由。有关更多信息，请参阅 Dell.com/poweredgemanuals 上的 *Dell PowerEdge FM120x4 Owner's Manual* (《Dell PowerEdge FM120x4 用户手册》)。

下表列出了计算底座及其映射到的端口。

表. 8: I/O 模块端口映射 - 半宽计算底座 (配有四端口 NDC/网络输出)

计算底座	I/O 模块 A1 (顶部)	I/O 模块 A2 (底部)
1	1、 2	1、 2
2	3, 4	3, 4
3	5、 6	5、 6
4	7、 8	7、 8

I/O 模块端口映射 - 八托架机箱

在八托架机箱中，最多可支持八个四分之一宽计算底座，将计算底座映射至各个 I/O 模块上的单个端口。

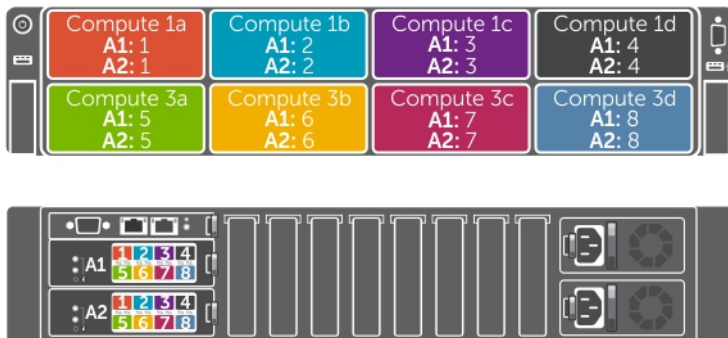


图 18: I/O 模块端口映射 - 八托架机箱

下表列出了计算底座及其映射到的端口。

表. 9: 八托架机箱中的 I/O 模块端口映射

计算底座	I/O 模块 A1 (顶部)	I/O 模块 A2 (底部)
1a	1	1
1b	2	2
1c	3	3
1d	4	4
3a	5	5
3b	6	6
3c	7	7
3d	8	8

I/O 模块端口映射 - 6 托架机箱

六托架机箱支持多达四个四分之一宽计算底座和多达两个半宽计算底座的组合。

在六托架机箱中，四分之一宽计算底座映射至各个 I/O 模块上的一个端口。带有四端口 NDC 的半宽计算底座映射至各个 I/O 模块上的两个端口。

- 注:** 配有双端口 NDC 的半宽计算底座映射至各个 I/O 模块上的单个端口。
- 注:** 在六托架 PowerEdge FX2s 配置中，支持映射到四分之一宽计算底座的存储底座，I/O 模块端口仅映射到计算底座。如果安装了存储底座，I/O 模块上映射到这些插槽的相应端口不处于活动状态。

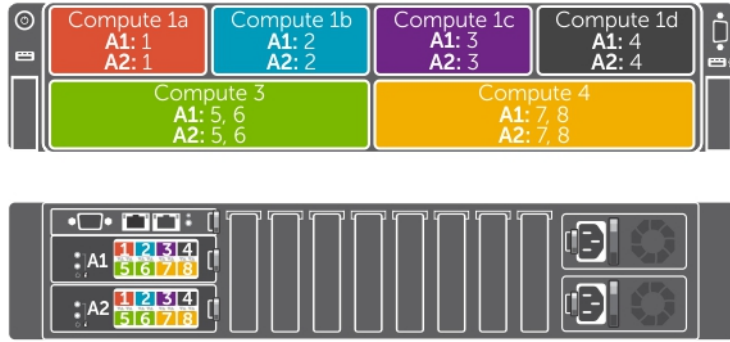


图 19: I/O 模块端口映射 - 6 托架机箱

下表列出了计算底座及其映射到的端口。

表. 10: 六托架机六箱中 I/O 模块端口映射

计算底座	I/O 模块 A1 (顶部)	I/O 模块 A2 (底部)
1a	1	1
1b	2	2
1c	3	3
1d	4	4
3	5、6 (对于带有四端口 NDC 的半宽计算底座)	5、6 (对于带有四端口 NDC 的半宽计算底座)
	5 (对于带有四端口 NDC 的半宽计算底座)	5 (对于带有四端口 NDC 的半宽计算底座)
4	7、8 (对于带有四端口 NDC 的半宽计算底座)	7、8 (对于带有四端口 NDC 的半宽计算底座)
	7 (对于带有四端口 NDC 的半宽计算底座)	7 (对于带有四端口 NDC 的半宽计算底座)

I/O 模块端口映射 - 双托架机箱

在双托架机箱配置中，最多支持两个全宽计算底座，一个计算底座映射至各个 I/O 模块的四个端口。

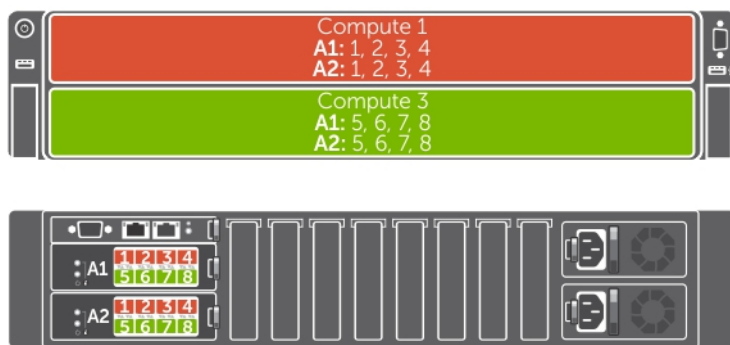


图 20: I/O 模块端口映射 - 全宽计算底座

下表列出了计算底座及其映射到的端口。

表. 11: I/O 模块端口映射 - 全宽计算底座

计算底座	I/O 模块 A1 (顶部)	I/O 模块 A2 (底部)
1	1、2、3、4	1、2、3、4

表. 11: I/O 模块端口映射 - 全宽计算底座 (续)

计算底座	I/O 模块 A1 (顶部)	I/O 模块 A2 (底部)
3	5、6、7、8	5、6、7、8

I/O 模块端口映射 - 三机架机箱

三托架机箱支持一个全宽计算底座和最多两个半宽计算底座的组合。

在 3 托架的机箱中，一个全宽计算底座映射至各个 I/O 模块的四个端口。配置四端口 NDC 的半宽计算底座映射至各个 I/O 模块上的两个端口。

- i** 注: 配有双端口 NDC 的半宽计算底座映射至各个 I/O 模块上的单个端口。
- i** 注: 在三个托架的 PowerEdge FX2s 配置中，支持映射到全宽计算底座的存储底座，仅计算底座映射到 I/O 模块端口。如果安装了存储底座，I/O 模块上映射到这些插槽的相应端口不处于活动状态。

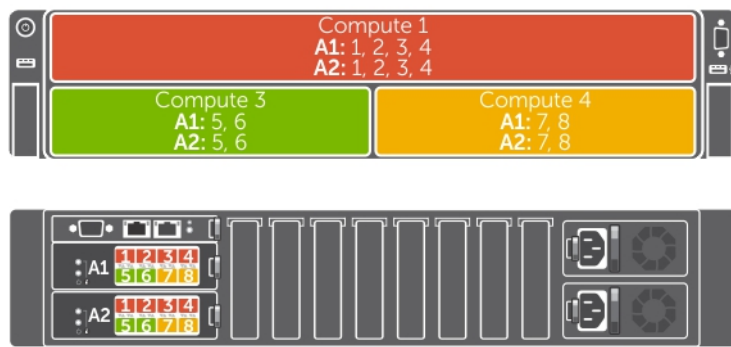


图 21: I/O 模块端口映射 - 三机架机箱

下表列出了计算底座及其映射到的端口。

表. 12: 三托架机箱中的 I/O 模块端口映射

计算底座	I/O 模块 A1 (顶部)	I/O 模块 A2 (底部)
1	1、2、3、4	1、2、3、4
3	5、6 (对于带有四端口 NDC 的半宽计算底座) 5 (对于带有四端口 NDC 的半宽计算底座)	5、6 (对于带有四端口 NDC 的半宽计算底座) 5 (对于带有四端口 NDC 的半宽计算底座)
4	7、8 (对于带有四端口 NDC 的半宽计算底座) 7 (对于带有四端口 NDC 的半宽计算底座)	7、8 (对于带有四端口 NDC 的半宽计算底座) 7 (对于带有四端口 NDC 的半宽计算底座)

I/O 模块和 PCIe 夹层卡配置原则

- LOM 网络支持两个以太网直通或交换机模块。
- 要在映像计算底座之前启用交换机配置，必须允许 I/O 模块接通电源之后再打开计算底座。
- PowerEdge FX2s 机箱中安装的每个半宽和四分之一宽计算底座支持一个 PCIe 夹层卡。每个全宽计算底座支持两个 PCIe 夹层卡。要找到计算底座中的 PCIe 扩展总线插槽，请参阅位于 Dell.com/poweredgemanuals 的相关计算底座用户手册。PCIe 夹层卡已映射至机柜上的 PCIe 扩展槽。有关更多信息，请参阅 [映射 PCIe 扩展槽](#) 页面上的 26。
- i** 注: 只有 PCIe 夹层卡可以安装在计算底座上。非 PCIe 夹层卡 (例如以太网、光纤信道或 InfiniBand 夹层卡) 不受支持。如果将非 PCIe 夹层卡安装在计算底座上，计算底座上的琥珀色指示灯会闪烁，指示不匹配，并且该底座不加电。

配置 I/O 模块的网络设置

您可以指定用于管理 I/O 模块的接口的网络设置。

配置 I/O 模块的网络设置之前，请确保 I/O 模块已通电。

要配置网络设置，您必须具有 LOM 网络的管理员权限，以配置组 A 中的 I/O 模块。

可以使用以下工具配置网络设置：

- CMC Web 界面
- RACADM

有关配置网络设置的更多信息，请参阅 Dell.com/esmmanuals 上的 Dell PowerEdge FX2/FX2s CMC User's Guide (Dell PowerEdge FX2/FX2s CMC 用户指南)。

扩展总线

扩展总线是指计算底座与 PowerEdge FX2s 机柜之间的 PCIe 连接。扩展总线支持安装在计算底座中的 PCIe 夹层卡。PowerEdge FX2s 在 PCIe 交换机板上集成了两个 PCIe 交换机，用于将计算底座连接到机柜上的八个薄型 PCIe 扩展插槽。每个半宽和四分之一宽计算底座支持一个 PCIe 夹层卡。每个全宽计算底座支持两个 PCIe 夹层卡。

注: PowerEdge FX2 不支持扩充总线。

映射 PCIe 扩展槽

您的系统包含两个集成在 PCIe 交换机板上的 PCIe 交换机。每个计算底座中的 PCIe 夹层卡映射到 PCIe 交换机，进一步映射到 PCIe 交换机板上的 PCIe 插槽。

注: PCIe 扩展槽映射是预先配置的。

相关参考资料

[扩展卡类型和外形规格](#) 页面上的 43

[计算底座的 PCIe 插槽映射](#) 页面上的 26

[映射到存储底座的计算底座的 PCIe 插槽映射](#) 页面上的 28

计算底座的 PCIe 插槽映射

在仅支持计算底座的 PowerEdge FX2s 机柜配置中，PCIe 插槽以如下方式映射到计算底座：

- 四托架机箱 — 每个半宽计算底座映射到两个 PCIe 插槽。
- 八托架机箱 — 每个四分之一宽计算底座映射到一个 PCIe 插槽。
- 六托架机箱 — 每个四分之一宽计算底座映射到一个 PCIe 插槽。每个半宽计算底座映射到两个 PCIe 插槽。
- 双托架机箱 — 每个全宽计算底座映射至四个 PCIe 插槽。
- 三托架机箱 — 全宽计算底座映射到四个 PCIe 插槽。每个半宽计算底座映射到两个 PCIe 插槽。

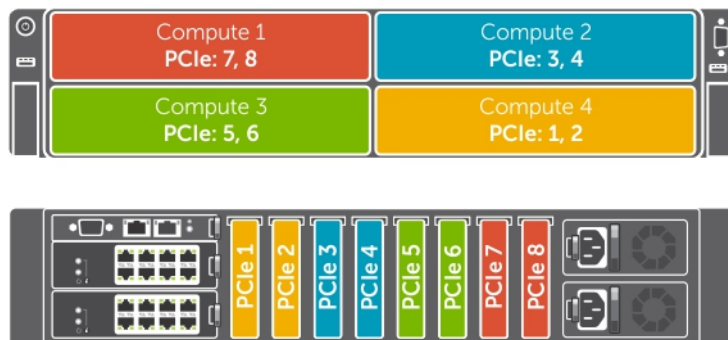


图 22: 计算底座至 PCIe 插槽映射 — 四托架机箱

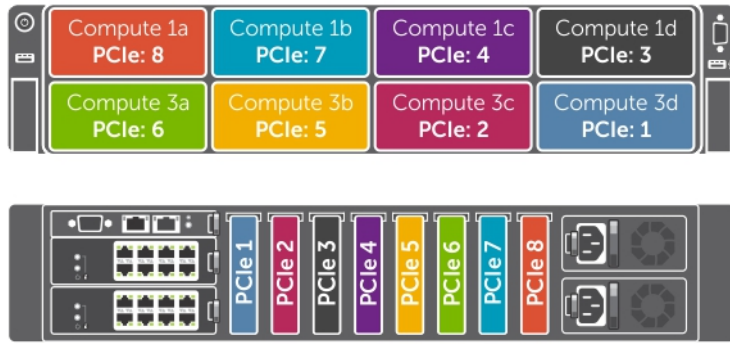


图 23: 计算底座至 PCIe 插槽映射 — 八托架机箱

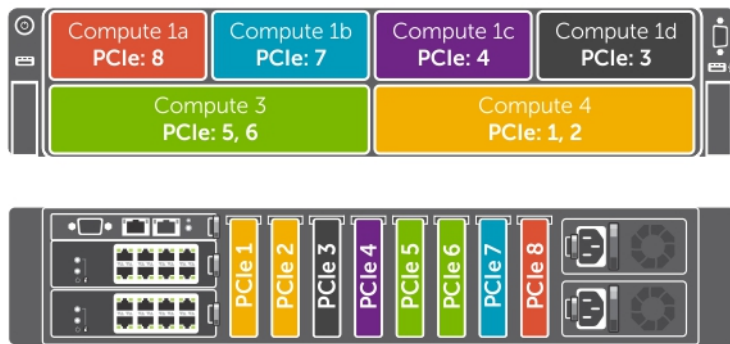


图 24: 计算底座至 PCIe 插槽映射 — 六托架机箱

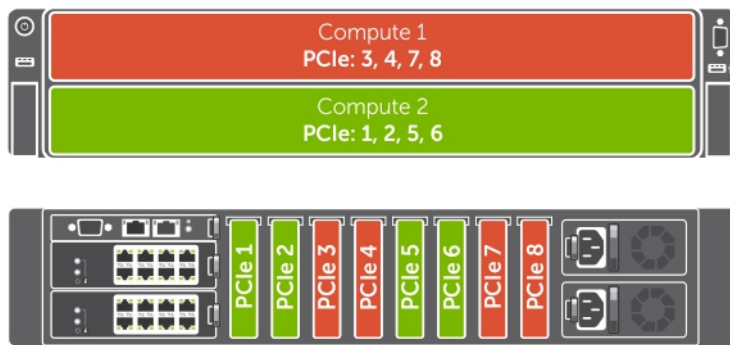


图 25: 计算底座至 PCIe 插槽映射 — 双托架机箱

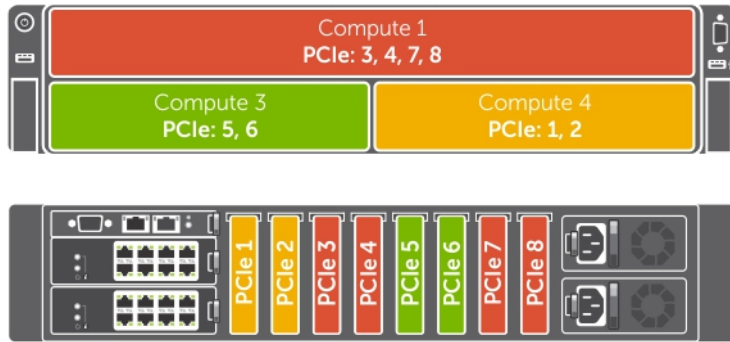


图 26: 计算底座至 PCIe 插槽映射 — 三托架机箱

映射到存储底座的计算底座的 PCIe 插槽映射

在支持存储底座映射到计算底座的 PowerEdge FX2s 机柜配置中，PCIe 插槽仅映射到计算底座。在机柜中安装存储底座后，映射到这些托架的 PCIe 插槽自动重新分配给机柜上部托架中安装的计算底座。PCIe 插槽重新分配功能使您可以将 PCIe 插槽从下部托架中的计算底座重新分配从上部托架中的计算底座。该 PCIe 插槽重新分配功能适用于带有或不带有存储底座的机柜配置。您可以使用 CMC Web 界面、CMC WSMAN 或 RACADM 启用或禁用 PCIe 重新分配选项。有关更多信息，请参阅 PowerEdge FX2/FX2s CMC User's Guide (PowerEdge FX2/FX2s CMC 用户指南) 和 Dell Chassis Management Controller for PowerEdge FX2/FX2s RACADM Command Line Reference Guide (Dell Chassis Management Controller for PowerEdge FX2/FX2s 的 RACADM 命令行参考指南)，网址：Dell.com/esmanuals。

PCIe 插槽以下列方式映射到计算底座：

- 带有两个半宽计算底座和两个存储底座的四托架机箱 — 每个半宽计算底座映射到四个 PCIe 插槽。
- 带有一个半宽计算底座和三个存储底座的四托架机箱 — 半宽计算底座映射到八个 PCIe 插槽。
- 带有一个全宽计算底座和两个存储底座的三托架机箱 — 全宽计算底座映射到八个 PCIe 插槽。
- 带有四个四分之一宽计算底座和两个存储底座的六托架机箱 — 每个四分之一宽计算底座映射到两个 PCIe 插槽。

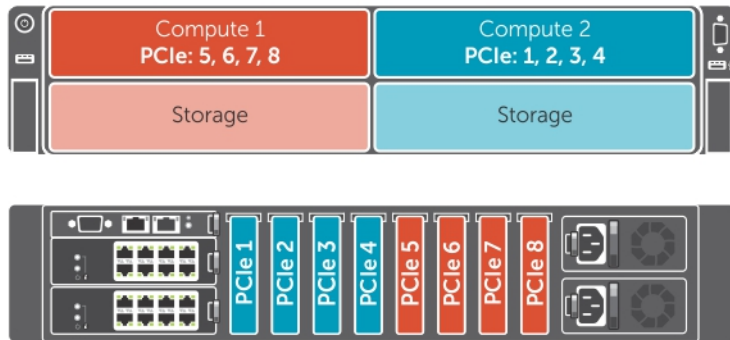


图 27: 映射到存储底座的计算底座的 PCIe 插槽映射 — 四托架机箱

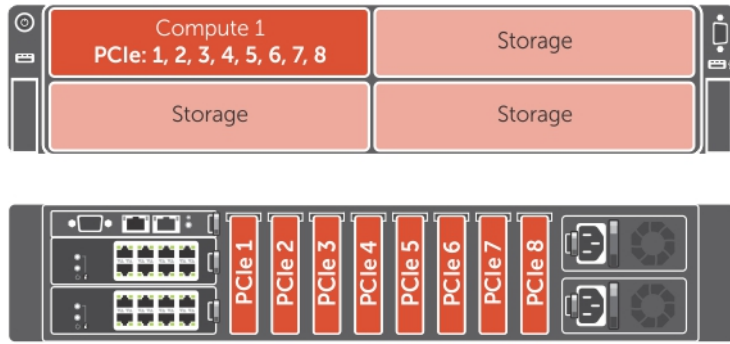


图 28: 映射到存储底座的计算底座的 PCIe 插槽映射 - 四托架机箱 (带单个计算底座)

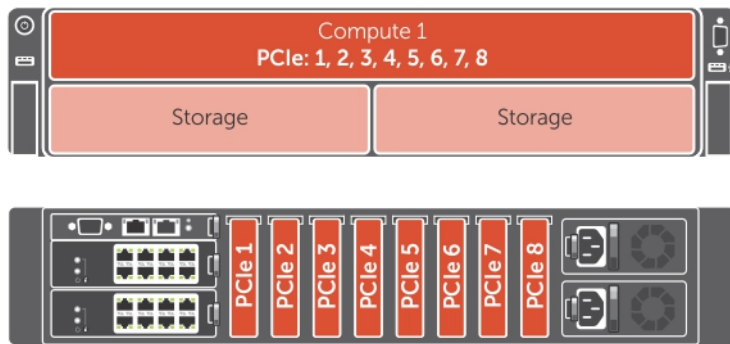


图 29: 映射到存储底座的计算底座的 PCIe 插槽映射 — 三托架机箱

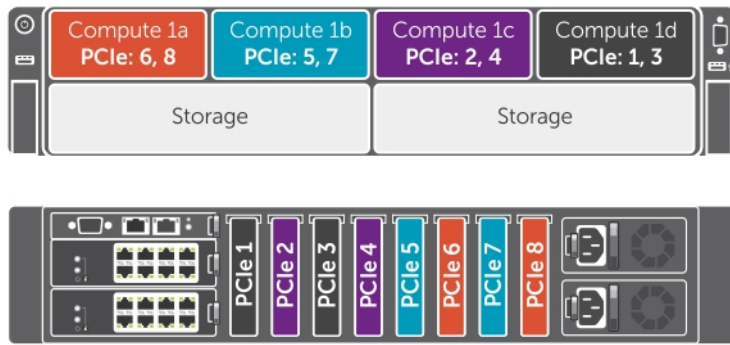


图 30: 映射到存储底座的计算底座的 PCIe 插槽映射 — 六托架机箱

管理 PCIe 插槽

您可以查看系统中单个和所有 PCIe 插槽的状态。有关使用 CMC Web 界面管理 PCIe 插槽的详细信息，请参阅 Dell PowerEdge FX2/FX2s CMC User's Guide (Dell PowerEdge FX2/FX2s CMC 用户指南)，网址：Dell.com/esmmanuals。

内部管理网络

内部管理网络连接提供计算底座上的 iDRAC 与 CMC 之间的以太网管理连接。

安装和卸下 PowerEdge FX2/FX2s 机柜组件

本节提供有关安装和拆卸机柜组件的信息。有关卸下和安装底座组件的信息，请参阅位于 Dell.com/poweredgemanuals 的相关底座用户手册。

主题：

- 客户和现场可更换单元 - PowerEdge FX2/FX2s
- 安全说明
- 拆装计算机内部组件之前
- 拆装计算机内部组件之后
- 建议工具
- 系统护盖
- 底座
- 系统内部
- CMC 模块
- I/O 模块
- PCIe 模块
- 扩展卡
- 电源设备
- 冷却风扇
- 冷却风扇固定框架
- PCIe 交换机板
- 风扇接口板
- 插入器模块
- 中间板部件
- 控制面板
- KVM 面板

客户和现场可更换单元 - PowerEdge FX2/FX2s

以下组件是客户可更换单元 (CRU)：

- 底座
- CMC 模块
- I/O 模块
- PCIe 模块
- 扩展卡
- 电源设备
- 冷却风扇

以下组件是现场可更换单元 (FRU)。卸下和安装步骤应由 Dell 认证的维修技术人员执行。

- 冷却风扇固定框架
- PCIe 交换机板 (PowerEdge FX2s)
- 风扇接口板 (PowerEdge FX2)
- 插入器模块
- 中间板部件
- 控制面板
- KVM 面板

安全说明

注: 每当您需要抬起系统时, 请让他人协助您。为避免伤害, 请勿尝试一个人抬起系统。

注: 系统处于运行状态时打开或卸下系统护盖会使您有触电的风险。

注: 当系统开机时, 请务必小心地卸下或安装组件, 以避免触电风险。

小心: 请勿在卸下系统护盖时运行系统超过三分钟。

小心: 多数维修只能由经认证的维修技术人员进行。您只能根据产品说明文件中的授权, 或者在联机或电话服务和支持团队的指导下进行故障排除和简单维修。任何未经 Dell 授权的服务所导致的损坏均不在保修范围之列。请阅读并遵循产品附带的安全说明。

注: 拆装系统内部组件时, 建议始终使用防静电垫和防静电腕带。

注: 为了确保正常操作和冷却, 必须始终在系统中的所有托架上装入底座或挡片。

注: 建议您从机箱中卸下底座和电源设备以减轻重量, 然后在机架中安装机柜。

拆装计算机内部组件之前

步骤

1. 使用 CMC、iDRAC 或计算底座电源按钮关闭计算底座。
存储底座映射的计算底座关闭时存储底座会关闭。
2. 关闭机柜和连接的外围设备, 并断开机柜与电源插座的连接。

拆装计算机内部组件之后

步骤

1. 将机柜重新连接至电源插座, 并打开机柜, 包括所有连接的外围设备。
2. 开启计算底座。
存储底座映射的计算底座开启时存储底座会开启。

建议工具

要执行本节中的步骤, 可能需要使用以下工具:

- 1 号和 2 号梅花槽螺丝刀
- T6、T8、T10、T15 和 T20 Torx 螺丝刀
- 接地腕带
- 六角螺丝刀

系统护盖

卸下系统护盖

前提条件

小心: 多数维修只能由经认证的维修技术人员进行。您只能根据产品说明文件中的授权, 或者在联机或电话服务和支持团队的指导下进行故障排除和简单维修。任何未经 Dell 授权的服务所导致的损坏均不在保修范围之列。请阅读并遵循产品附带的安全说明。

注: 为了确保正常操作和冷却，在卸下后三分钟内装回系统护盖。

1. 确保已阅读[安全说明](#) 页面上的 31。
2. 请按照[拆装计算机内部组件之前](#) 页面上的 31 中的步骤进行操作。

步骤

1. 将护盖锁逆时针转至解除锁定位置。
2. 朝护盖锁方向按下系统两侧的释放门锁。
3. 将护盖朝系统前端滑动，然后将护盖提离系统。

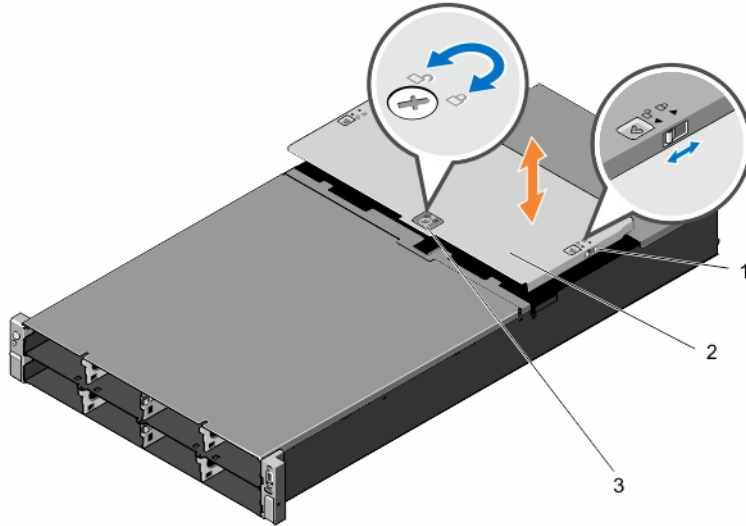


图 31: 卸下和安装系统护盖

- a. 释放门锁 (2 个)
- b. 系统护盖
- c. 护盖锁

后续步骤

安装系统护盖。

相关任务

[安装系统护盖](#) 页面上的 32

安装系统护盖

前提条件

小心: 多数维修只能由经认证的维修技术人员进行。您只能根据产品说明文件中的授权，或者在联机或电话服务和支持团队的指导下进行故障排除和简单维修。任何未经 Dell 授权的服务所导致的损坏均不在保修范围之列。请阅读并遵循产品附带的安全说明。

1. 确保已阅读[安全说明](#) 页面上的 31。
2. 请按照[拆装计算机内部组件之前](#) 页面上的 31 中的步骤进行操作。
3. 卸下系统护盖。

注: 您必须卸下系统护盖才能维修系统内部的组件。

步骤

1. 将护盖的底边（正对护盖锁）插入系统的插槽中。
2. 将护盖向下放置到系统箱上。
3. 将系统护盖向系统后部滑动，直到系统护盖与系统表面平齐。

4. 将护盖锁沿顺时针方向旋转至锁定位置。

后续步骤

请按照[拆装计算机内部组件之后](#) 页面上的 31 中的步骤进行操作。

相关信息

[卸下系统护盖](#) 页面上的 31


底座

 **小心:** 为了确保正常操作和冷却，必须在卸下底座或挡片两分钟内，为系统中的所有托架装回底座或挡片。

 **注:** 确保您已从 Dell.com/support 下载最新的底座 BIOS。

卸下计算底座

前提条件

 **小心:** 多数维修只能由经认证的维修技术人员进行。您只能根据产品说明文件中的授权，或者在联机或电话服务和支持团队的指导下进行故障排除和简单维修。任何未经 Dell 授权的服务所导致的损坏均不在保修范围之列。请阅读并遵循产品附带的安全说明。

1. 确保已阅读[安全说明](#) 页面上的 31。
2. 使用 CMC、iDRAC 或底座电源按钮关闭计算底座。
确保底座上的前面板指示灯熄灭。

步骤

1. 将底座手柄上的释放按钮按至解除锁定位置。
2. 沿着远离底座的方向旋转底座手柄，以从中间板连接器上松开底座。
3. 将计算底座从机柜中滑出。

 **小心:** 为保护 I/O 连接器插针，任何时候从机柜中卸下底座后，请立即安装 I/O 连接器护盖。

4. 在 I/O 连接器上安装 I/O 连接器护盖。

 **小心:** 如果永久卸下底座，则安装底座挡片。长时间在未安装底座挡片的情况下操作系统会导致机柜过热。

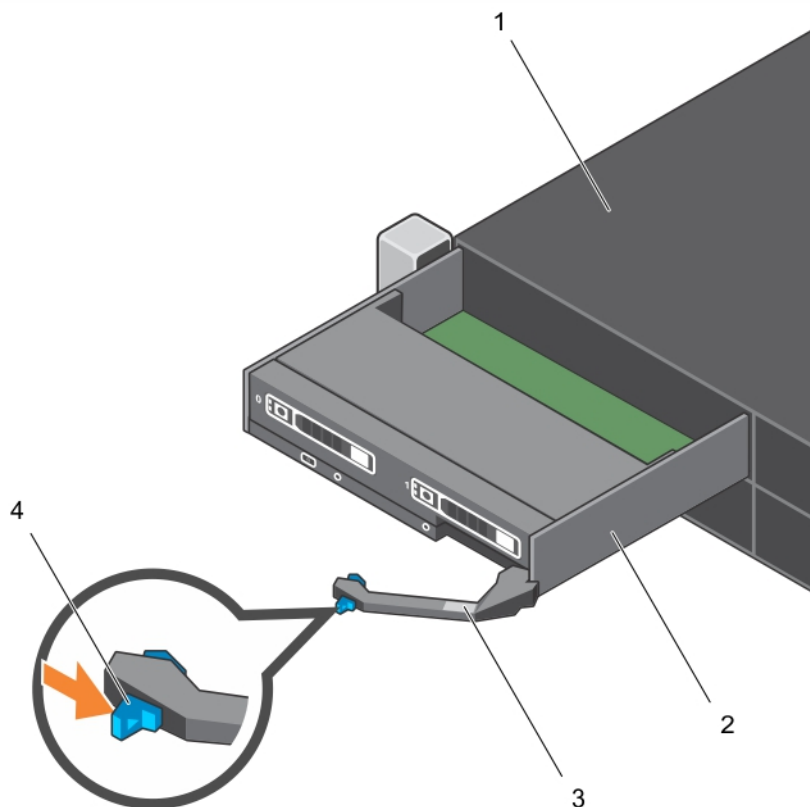


图 32: 卸下和安装计算底座

- | | |
|-----------|---------------|
| 1. 机柜 | 2. 计算底座 |
| 3. 计算底座手柄 | 4. 底座手柄上的释放按钮 |

后续步骤

安装计算底座或底座档片。

相关任务

[安装计算底座](#) 页面上的 34

安装计算底座

前提条件

小心: 多数维修只能由经认证的维修技术人员进行。您只能根据产品说明文件中的授权，或者在联机或电话服务和支持团队的指导下进行故障排除和简单维修。任何未经 Dell 授权的服务所导致的损坏均不在保修范围之列。请阅读并遵循产品附带的安全说明。

确保已阅读[安全说明](#) 页面上的 31。

步骤

1. 如果要安装新计算底座，请从 I/O 连接器中取下塑料护盖，并妥善保存护盖以供将来使用。
2. 将底座手柄上的释放按钮按至打开位置。
3. 将计算底座与机柜中的托架对齐。
4. 将底座滑入机柜，直至底座连接器牢固的扣住中间板连接器。
底座滑入机柜时，将底座手柄转向机柜。
5. 将底座手柄按至闭合位置，直到释放按钮卡入到位。

后续步骤

开启计算底座。

相关信息

[卸下计算底座](#) 页面上的 33

卸下存储底座

前提条件

小心: 多数维修只能由经过认证的维修技术人员执行。您只能根据产品说明文件的授权，或者在联机或电话服务和支持小组指导下，进行故障排除和简单的维修。未经 Dell 授权的维修所造成的损坏不在保修范围内。请阅读并遵循产品附带的安全说明。

小心: 在存储底座通电时从机柜中卸下存储底座将导致数据丢失。

小心: 为防止损坏存储底座锁，使用 2 号梅花槽螺丝刀将底座锁转到锁定或解锁位置。

1. 确保已阅读[安全说明](#) 页面上的 31。
2. 使用 CMC、iDRAC 或底座电源按钮关闭存储底座映射的计算底座。
3. 准备好 2 号梅花槽螺丝刀。

步骤

1. 使用 2 号梅花槽螺丝刀时，将底座前面板上的存储底座锁旋至解锁位置。

小心: 如果永久卸下底座，则安装底座挡片。长时间在未安装底座挡片的情况下操作机柜会导致机柜过热。

2. 将底座释放门锁向上提起 90 度，然后握住其门锁，将底座拉出机柜。

小心: 为保护输入/输出连接器插针，任何时候从机柜中卸下底座后，请立即安装输入/输出连接器护盖。

3. 在 I/O 连接器上安装 I/O 连接器护盖。

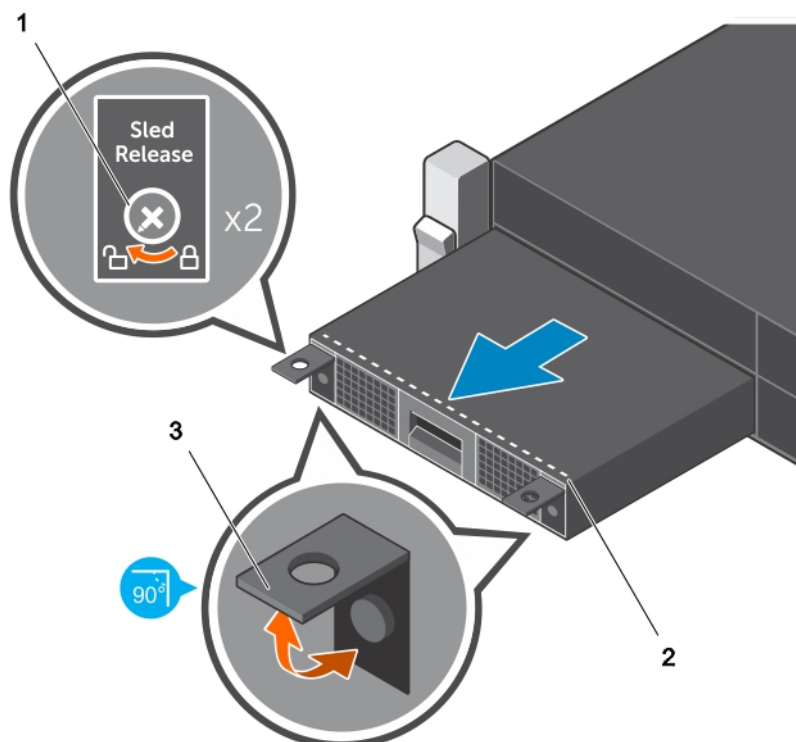


图 33: 卸下存储底座

- a. 底座锁 (2 个)

- b. 存储底座上的虚线
- c. 底座释放门锁（2 个）

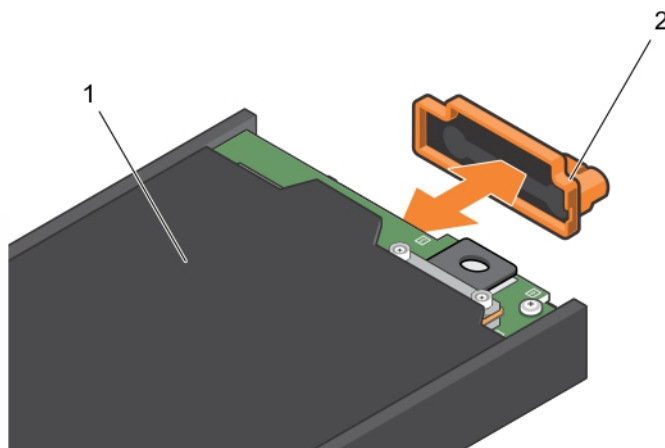


图 34: 卸下和安装 I/O 连接器护盖

- a. 存储底座
- b. I/O 连接器护盖

后续步骤

安装存储底座或底座挡片。

相关参考资料

[安全说明](#) 页面上的 31

相关任务

[安装存储底座](#) 页面上的 36

安装存储底座

前提条件

△ 小心: 多数维修只能由经过认证的维修技术人员执行。您只能根据产品说明文件的授权，或者在联机或电话服务和支持小组指导下，进行故障排除和简单的维修。未经 Dell 授权的维修所造成的损坏不在保修范围内。请阅读并遵循产品附带的安全说明。

△ 小心: 为了防止损坏 I/O 连接器，请勿触摸连接器或连接器插针。

△ 小心: 为防止损坏底座锁，使用 2 号梅花槽螺丝刀将底座锁旋转至锁定或解锁位置。

① 注: 从左侧（插槽 3）开始，将存储底座安装在 PowerEdge FX2s 机柜的底部插槽中。在四托架机箱中，您还可以在机柜的右上插槽（插槽 2）中安装存储底座。有关底座插槽编号的详细信息，请参阅 [Dell.com/poweredgemanuals](#) 上的 *Dell PowerEdge FX2 and FX2s 机柜用户手册*。

① 注: 如果您的存储底座出厂时已预安装在机柜中，建议您在将机柜安装在机架中之前卸下底座，以减少机箱重量。

① 注: 如果您将存储底座安装在已接通电源的机柜中，您无需关闭机柜来安装存储底座。只有存储底座映射的计算底座才需要关闭。

1. 请务必阅读安全说明。
2. 使用 CMC、iDRAC 或计算底座上的电源按钮关闭存储底座映射的计算底座。
3. 准备好 2 号梅花槽螺丝刀。

步骤

1. 如果要安装新存储底座，卸下 I/O 连接器护盖，并妥善保存护盖以供将来使用。
2. 将存储底座与机柜中的托架对齐。

小心: 为了确保存储底座安装正确，将底座滑入机柜托架，直至从要安装存储底座的托架的上边缘看不到存储底座顶部的虚线。

小心: 如果要安装存储底座的托架上方的机柜托架中已安装计算底座，计算底座可能会使存储底座上的虚线不清楚。请勿将顶部机柜托架中安装的计算底座用作存储底座顶部虚线的参照点。为了正确安装存储底座，请确保从要安装存储底座的托架的上边缘看不到存储底座上的虚线。

3. 将存储底座滑入机柜，直至从托架的上边缘看不到底座顶部的虚线，并且底座卡入到位。
4. 将存储底座锁旋至锁定位置，以将底座固定在机柜中。

小心: 打开存储底座驱动器抽屉前确保底座锁处于锁定位置，因为打开驱动器抽屉前，存储底座必须在机柜中锁定。

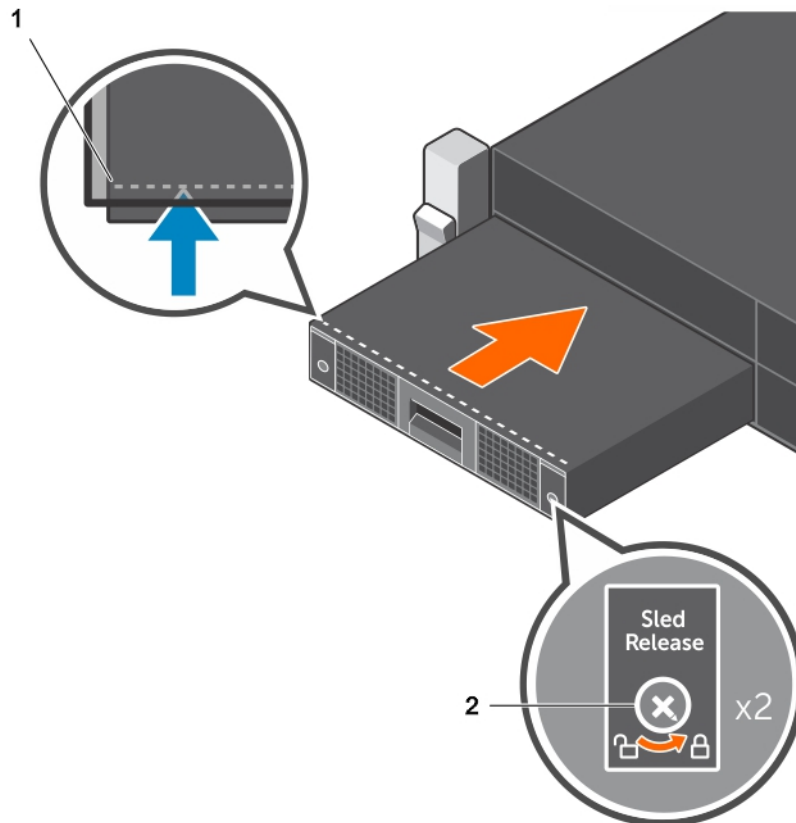


图 35: 安装存储底座

- a. 存储底座上的虚线
- b. 底座锁 (2 个)

后续步骤

开启存储底座映射的计算底座。存储底座开启。

相关参考资料

[安全说明](#) 页面上的 31

相关信息

[卸下存储底座](#) 页面上的 35

系统内部

小心: 多数维修只能由经认证的维修技术人员进行。您只能根据产品说明文件中的授权，或者在联机或电话服务和支持团队的指导下进行故障排除和简单维修。任何未经 Dell 授权的服务所导致的损坏均不在保修范围之列。请阅读并遵循产品附带的安全说明。

注: 可热插拔的组件标记为橙色，而组件上的触点标记为蓝色。

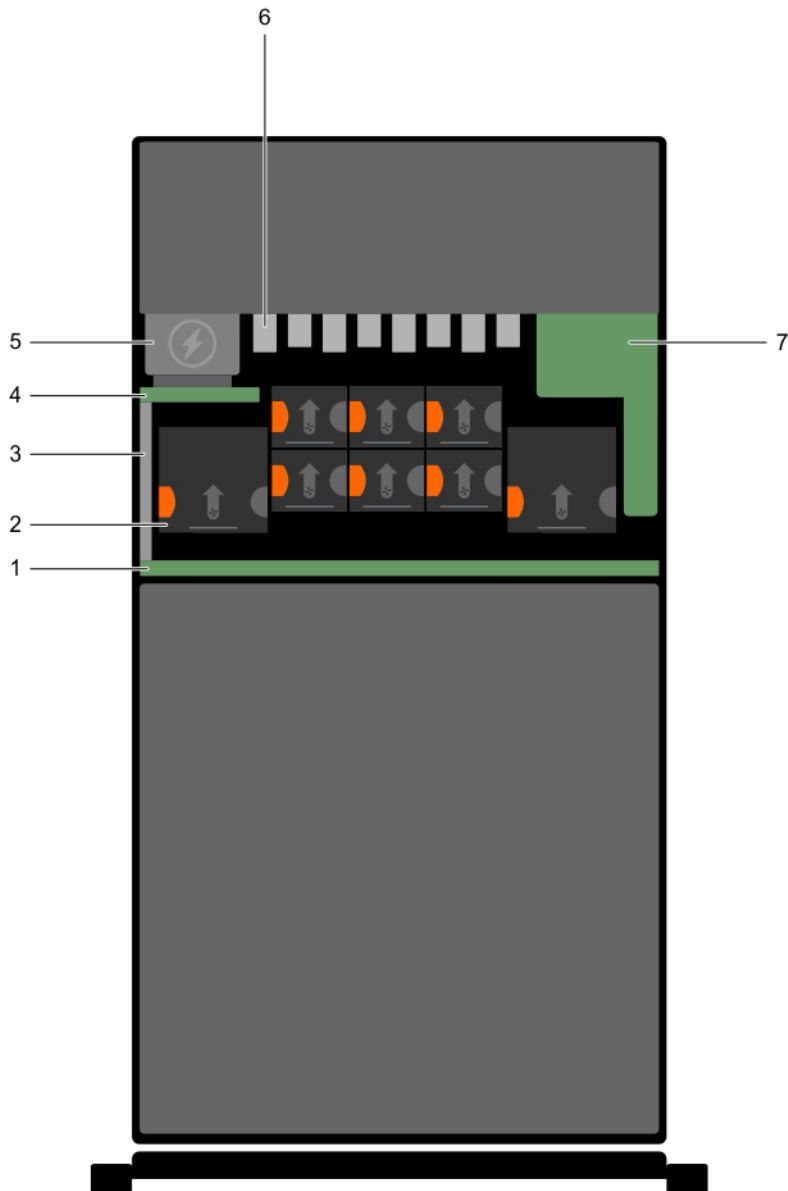


图 36: 系统内部组件 — PowerEdge FX2s

- 1. 中间板
- 2. 风扇 (8 个)
- 3. 电源总线
- 4. 电源插入器板
- 5. 电源设备 (2 个)
- 6. PCIe 模块 (8 个)
- 7. CMC 模块

注: PowerEdge FX2 不支持 PCIe 模块。

CMC 模块

您的系统支持可热插拔的 CMC 模块，该模块可提供多种系统管理功能。

卸下 CMC 模块

前提条件

小心: 多数维修只能由经认证的维修技术人员进行。您只能根据产品说明文件中的授权，或者在联机或电话服务和支持团队的指导下进行故障排除和简单维修。任何未经 Dell 授权的服务所导致的损坏均不在保修范围之列。请阅读并遵循产品附带的安全说明。

注: 您必须卸下 CMC 才能更换故障模块或维修系统内部的其他组件。

注: CMC 模块是热插拔型。

确保已阅读[安全说明](#) 页面上的 31。

步骤

1. 断开连接至 CMC 模块的电缆。
2. 按下释放门锁并将 CMC 模块滑出机柜。

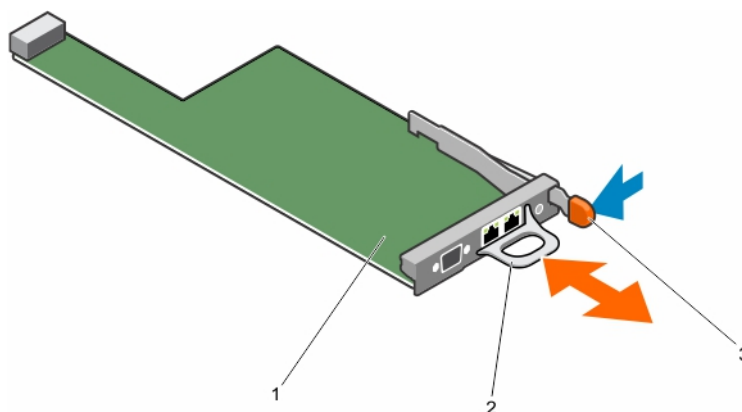


图 37: 卸下和安装 CMC 模块

- a. CMC 模块
- b. CMC 模块手柄
- c. 释放门锁

后续步骤

安装 CMC 模块。

相关任务

[安装 CMC 模块](#) 页面上的 39

安装 CMC 模块

前提条件

小心: 多数维修只能由经认证的维修技术人员进行。您只能根据产品说明文件中的授权，或者在联机或电话服务和支持团队的指导下进行故障排除和简单维修。任何未经 Dell 授权的服务所导致的损坏均不在保修范围之列。请阅读并遵循产品附带的安全说明。

1. 确保已阅读[安全说明](#) 页面上的 31。
2. 卸下 CMC 模块。

注: 您必须卸下 CMC 才能更换故障模块或维修系统内部的其他组件。

步骤

1. 从包装中取出 CMC 模块，做好安装前的准备工作。
2. 将 CMC 模块滑入机柜中，直至 CMC 模块连接器扣住中间板上的插针。
3. 将电缆连接至 CMC 模块。

相关信息

[卸下 CMC 模块](#) 页面上的 39

CMC 模块 SD 卡

CMC 模块上的 SD 卡插槽支持可选的 WWN/MAC 功能，该功能允许底座使用基于插槽的 WWN/MAC，从而简化了底座的安装和更换。

前提条件

小心: 多数维修只能由经认证的维修技术人员进行。您只能根据产品说明文件中的授权，或者在联机或电话服务和支持团队的指导下进行故障排除和简单维修。任何未经 Dell 授权的服务所导致的损坏均不在保修范围之列。请阅读并遵循产品附带的安全说明。

1. 确保已阅读[安全说明](#) 页面上的 31。
2. 卸下 CMC 模块。

注: 检查写保护门锁是否位于解除锁定位置。

步骤

找到 CMC 模块底部的 SD 卡插槽，然后将该卡的插针端插入到插槽中，保持卡标签面朝上。

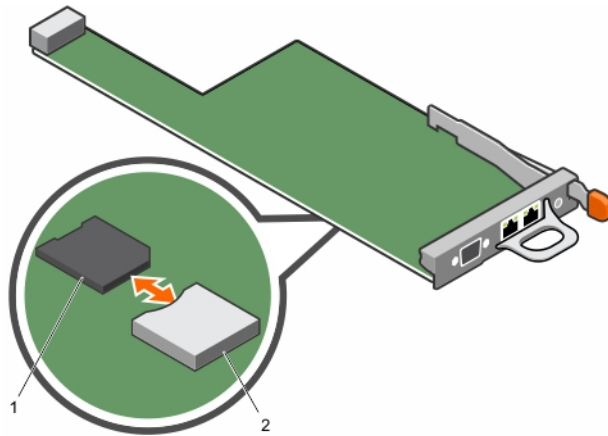


图 38: 拆下和安装 CMC 模块 SD 卡

- a. SD 卡
- b. SD 卡连接器

后续步骤

装回 CMC 模块并重新连接已断开的所有电缆。

SD 卡将自动激活。

相关任务

[卸下 CMC 模块](#) 页面上的 39

I/O 模块

您的系统最多支持两个热插拔 I/O 模块，用于提供外部网络连接。

卸下 I/O 模块

前提条件

小心: 多数维修只能由经认证的维修技术人员进行。您只能根据产品说明文件中的授权，或者在联机或电话服务和支持团队的指导下进行故障排除和简单维修。任何未经 Dell 授权的服务所导致的损坏均不在保修范围之列。请阅读并遵循产品附带的安全说明。

注: 您必须卸下 I/O 模块才能更换出现故障的模块，或者维修系统的其他组件。

注: I/O 模块是热插拔型。

确保已阅读[安全说明](#) 页面上的 31。

步骤

1. 断开连接至 I/O 模块的电缆。
2. 按下释放门锁并将 I/O 模块滑出机柜。

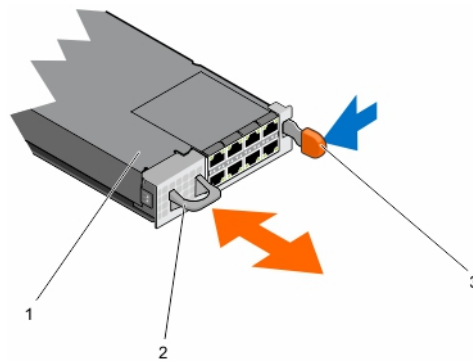


图 39: 卸下和安装 I/O 模块

- a. I/O 模块
- b. I/O 模块手柄
- c. 释放门锁

后续步骤

安装 I/O 模块。

相关任务

[安装 I/O 模块](#) 页面上的 41

安装 I/O 模块

前提条件

小心: 多数维修只能由经认证的维修技术人员进行。您只能根据产品说明文件中的授权，或者在联机或电话服务和支持团队的指导下进行故障排除和简单维修。任何未经 Dell 授权的服务所导致的损坏均不在保修范围之列。请阅读并遵循产品附带的安全说明。

1. 确保已阅读[安全说明](#) 页面上的 31。

步骤

1. 从包装中取出 I/O 模块，做好安装前的准备工作。
有关说明，请参阅与 I/O 模块随附的说明文件。
2. 将 I/O 模块滑入机柜，直至扣住中间板上的连接器，并且释放门锁卡入到位。
3. 连接必须连接至 I/O 模块的所有电缆。
请参阅 I/O 模块说明文档，了解有关其线缆连接的信息。

相关信息

卸下 I/O 模块 页面上的 41

PCIe 模块

PowerEdge FX2s 支持八个 PCIe 模块。每个 PCIe 模块上有一个可安装薄型扩展卡的扩展卡插槽。

注: PowerEdge FX2 不支持 PCIe 模块。

卸下 PCIe 模块

前提条件

小心: 多数维修只能由经过认证的维修技术人员执行。您只能根据产品说明文件的授权，或者在联机或电话服务和支持小组指导下，进行故障排除和简单的维修。未经 Dell 授权的维修所造成的损坏不在保修范围内。请阅读并遵循产品附带的安全说明。

小心: PCIe 模块是可热插拔组件。PCIe 模块中的每个 PCIe 插槽被分配给一个计算底座。在 PCIe 模块所分配的计算底座开启时卸下或添加 PCIe 模块会导致错误状况。

注: 您必须卸下 PCIe 模块才能更换出现故障的模块，在 PCIe 模块中装回或更换扩展卡，或维护系统内的其他组件。

注: 以下步骤仅适用于 PowerEdge FX2s 系统。

确保已阅读[安全说明](#) 页面上的 31。

步骤

1. 可通过使用 CMC、iDRAC 或底座电源按钮关闭 PCIe 模块中分配至 PCIe 插槽的计算底座。
2. 按下释放门锁并将 PCIe 模块滑出机柜。

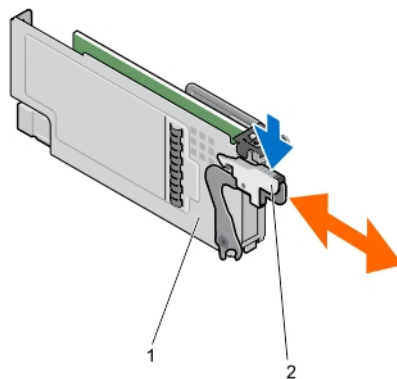


图 40: 卸下和安装 PCIe 模块

- a. PCIe 模块
- b. 释放门锁

后续步骤

安装 PCIe 模块。

相关任务

[安装 PCIe 模块](#) 页面上的 43

安装 PCIe 模块

前提条件

小心: 多数维修只能由经过认证的维修技术人员执行。您只能根据产品说明文件的授权，或者在联机或电话服务和支持小组指导下，进行故障排除和简单的维修。未经 Dell 授权的维修所造成的损坏不在保修范围内。请阅读并遵循产品附带的安全说明。

小心: PCIe 模块是可热插拔组件。PCIe 模块中的每个 PCIe 插槽被分配给一个计算底座。在 PCIe 模块所分配的计算底座开启时卸下或添加 PCIe 模块会导致错误状况。

1. 确保已阅读[安全说明](#) 页面上的 31。
2. 卸下 PCIe 模块。

注: 您必须卸下 PCIe 模块才能更换出现故障的模块，在 PCIe 模块中装回或更换扩展卡，或维护系统内的其他组件。

步骤

1. 卸下 PCIe 模块连接器护盖。
2. 安装扩展卡或填充挡片。
3. 将 PCIe 模块滑入机柜，直至扣住 PCIe 交换机板上的连接器，并且释放门锁卡入到位。

后续步骤

打开 PCIe 模块中分配至 PCIe 插槽的计算底座。

相关信息

[卸下 PCIe 模块](#) 页面上的 42

扩展卡

扩展卡类型和外形规格

下表列出了 PowerEdge FX2s 机柜上支持的扩展卡类型。

表. 13: 扩展卡类型和外形规格

插卡类型	外形规格
10 Gb NIC	薄型
1 Gb NIC	薄型
PERC H830	薄型
12 Gbps SAS HBA	薄型
FC8 和 FC16 HBA	薄型

相关信息

[映射 PCIe 扩展槽](#) 页面上的 26

扩展卡工作电源状态

下表提供了有关扩展卡（安装在映射到计算底座的 PCIe 插槽中）的操作电源状态的信息。


表. 14: 扩展卡工作电源状态

机箱状态	计算底座状态	扩展卡状态
Off (关闭)	Off (关闭)	Off (关闭)
待机	Off (关闭)	Off (关闭)
On (打开)	Off (关闭)	Off (关闭)
On (打开)	On (打开)	On (打开)

下表提供了有关扩展卡（在 PCIe 插槽中更换时）的操作电源状态的信息。

表. 15: 扩展卡工作电源状态

机箱状态	计算底座状态	扩展卡状态
On (打开)	Off (关闭)	Off (关闭)
On (打开)	On (打开)	Off (关闭)

 **注:** 要验证 PCIe 插槽是否已通电，请参阅 [PCIe 模块指示灯](#) 页面上的 44。

PCIe 模块指示灯

PCIe 扩展卡插槽可热插拔。扩展卡在其关联的计算底座关闭时将关闭。

PCIe 模块指示灯提供有关模块内 PCIe 插槽的以下信息：

电源指示灯显示 说明 方式


- 呈蓝色稳定亮起** 插槽已接通电源。
- 呈蓝色闪烁** 已按下前面板上的 ID 按钮。选定的计算底座及其关联组件（包括插槽上的 LED）指示灯闪烁。
- Off (关闭)** 该插槽已关闭电源，可卸下扩展卡。

注意指示灯显示 说明 方式

- 呈琥珀色稳定亮起** 插槽处于故障状态。
- Off (关闭)** 插槽工作正常。

卸下扩展卡

前提条件

 **小心:** 多数维修只能由经认证的维修技术人员进行。您只能根据产品说明文件中的授权，或者在联机或电话服务和支持团队的指导下进行故障排除和简单维修。任何未经 Dell 授权的服务所导致的损坏均不在保修范围之列。请阅读并遵循产品附带的安全说明。

1. 确保您已阅读 [安全说明](#) 页面上的 31。
2. 关闭该扩展卡分配到的计算底座。
3. 卸下 PCIe 模块。

步骤

1. 打开扩展卡释放门锁。
2. 握住扩展卡边缘，将其从 PCIe 模块上的扩展卡连接器中卸下。
3. 如果卸下扩展卡后不打算再装回，请在闲置的扩展槽开口处安装金属填充挡片，然后合上释放门锁。

i 注: 您必须在空置的扩展卡槽中安装一个填充挡片以使系统符合联邦通讯委员会 (FCC) 认证系统。这些挡片也能将灰尘挡在系统以外，同时有助于系统内的正确通风散热。散热器是维持正常散热状态所必不可少的。

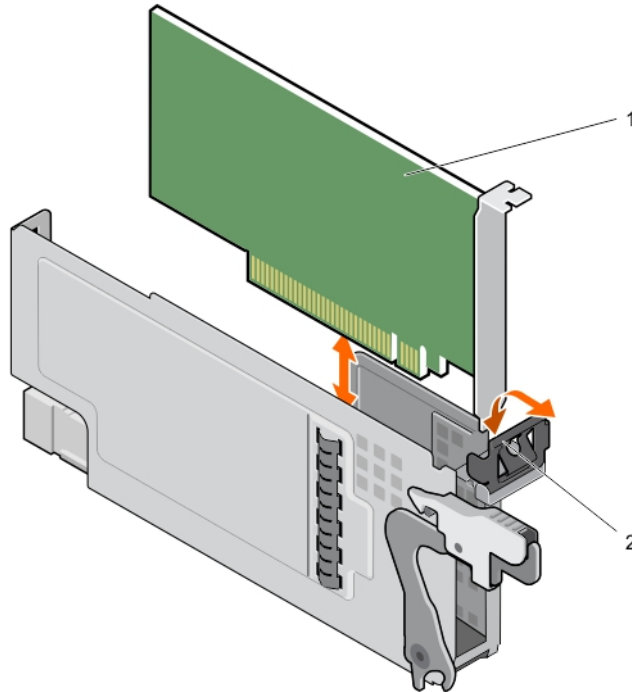


图 41: 卸下和安装扩展卡

- a. 扩展卡
- b. 释放门锁

后续步骤

1. 安装 PCIe 模块。
2. 打开该扩展卡映射到的计算底座。

相关任务

- 卸下 PCIe 模块 页面上的 42
- 安装 PCIe 模块 页面上的 43

安装扩展卡

前提条件

小心: 多数维修只能由经认证的维修技术人员进行。您只能根据产品说明文件中的授权，或者在联机或电话服务和支持团队的指导下进行故障排除和简单维修。任何未经 Dell 授权的服务所导致的损坏均不在保修范围之列。请阅读并遵循产品附带的安全说明。

1. 确保您已阅读 [安全说明](#) 页面上的 31。
2. 关闭该扩展卡分配到的计算底座。
3. 卸下 PCIe 模块。
4. 打开扩展卡释放门锁。
5. 卸下填充挡板。

步骤

1. 打开扩展卡的包装并准备安装。
有关说明，请参阅随插卡提供的说明文件。
2. 握住卡的边缘，调整卡的位置，使卡式边缘连接器与 PCIe 模块上的扩展卡连接器对齐。
3. 将卡式边缘连接器稳固地插入扩展卡连接器，直至扩展卡完全就位。
4. 关闭扩展卡释放门锁。

后续步骤

1. 安装 PCIe 模块。
2. 打开该扩展卡分配到的计算底座。

相关任务

[卸下 PCIe 模块](#) 页面上的 42

[安装 PCIe 模块](#) 页面上的 43

电源设备

您的系统支持两个采用 1+1 冗余或 2+0 非冗余配置的热插拔电源设备 (PSU)。

 **小心:** 不支持的 PSU 配置可导致 PSU 不匹配的情况以及不能开机的故障。


 **注:** 请确保所有 PSU 的额定输出容量、产生电压和输入电压相同。

 **注:** 不受支持的 PSU 配置是两个或更多个 PSU 不共享相同的受支持型号、额定输出容量、产生电压或输入电压。

 **注:** PSU 具有内部风扇，用于对这些设备进行散热冷却如果内部风扇出现故障，则必须更换 PSU。

卸下电源设备单元

前提条件

 **小心:** 多数维修只能由经认证的维修技术人员进行。您只能根据产品说明文件中的授权，或者在联机或电话服务和支持团队的指导下进行故障排除和简单维修。任何未经 Dell 授权的服务所导致的损坏均不在保修范围之列。请阅读并遵循产品附带的安全说明。

 **小心:** 确保电源设备 (PSU) 在卸下时未在运行。在卸下 PSU 之前，请检查 PSU 冗余配置。

 **注:** PSU 可热插拔。在打开电源的系统中，一次只能卸下并更换一个 PSU。

 **注:** 您必须卸下 PSU 才能更换出现故障的 PSU，维修系统的其他组件，或者在安机架中安装机柜时减少机箱重量。

 **注:** 要切换到新 PSU 的额定输出容量、产生电压或输入电压，您必须首先关闭机箱电源，然后再更改 PSU 配置。

确保您已阅读 [安全说明](#) 页面上的 31。

步骤

1. 断开电源电缆与电源和您要卸下的 PSU 的连接。
2. 按下释放门锁并将 PSU 滑出机箱。

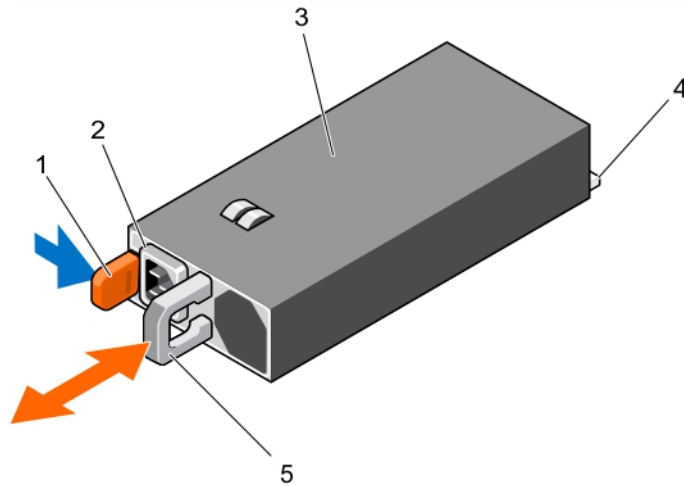


图 42: 卸下和安装 PSU

- | | |
|-----------|--------------|
| 1. 释放门锁 | 2. PSU 电缆连接器 |
| 3. PSU | 4. 连接器 |
| 5. PSU 手柄 | |

后续步骤

1. 安装 PSU。
2. 将电源电缆连接至 PSU 并将电缆插入电源插座。

相关任务

[安装电源设备](#) 页面上的 47

安装电源设备

前提条件

小心: 多数维修只能由经认证的维修技术人员进行。您只能根据产品说明文件中的授权，或者在联机或电话服务和支持团队的指导下进行故障排除和简单维修。任何未经 Dell 授权的服务所导致的损坏均不在保修范围之列。请阅读并遵循产品附带的安全说明。

注: 在安装、热插拔或热添加新的电源设备 (PSU) 时，请等待几秒钟，以便系统识别 PSU 和确定其状态。PSU 状态指示灯变为绿色以表示该 PSU 正常工作。

1. 确保已阅读[安全说明](#) 页面上的 31。
2. 卸下 PSU。

注: 您必须卸下电源设备来更换出现故障的电源设备、维修系统的其他组件，或在机架中安装机柜时减少机箱重量。

步骤

1. 将 PSU 滑入机箱直至其完全固定住，并将释放门锁卡入到位。

小心: 连接电源电缆时，请使用紧固带固定电缆。

2. 将电源电缆连接至该 PSU 并将电缆插入电源插座。

相关信息




[卸下电源设备单元](#) 页面上的 46

冷却风扇

您的系统支持八个可热插拔冷却风扇，用于冷却系统中的 I/O 组件。








要为系统中的 PCIe 组件增加冷却，可以在 CMC Web 界面中更改**风扇偏移**选项。

有关**风扇偏移**属性的更多信息，请参阅 CMC *联机帮助*中的**高级风扇配置**。

-  **注:** 如果要卸下风扇，请立即用另一个风扇代替该风扇。在未安装风扇的情况下长时间运行系统会导致机柜过热。
-  **注:** 如果某个风扇出现故障，系统的管理软件会引用该风扇编号，使您可以通过观察冷却风扇托架上的风扇编号来轻松识别和更换相应的风扇。如果任何风扇发生故障，该风扇的 LED 会亮起。
-  **注:** 您的系统中配备的冷却风扇有两种尺寸规格：80 毫米和 60 毫米宽。

卸下冷却风扇

前提条件

-  **注:** 系统处于运行状态时打开或卸下系统护盖会使您有触电的风险。在卸下或安装冷却风扇时要额外小心。
 -  **注:** 冷却风扇在关机后还将继续旋转一段时间。请等候风扇停止转动后再将其从系统中卸除。
 -  **小心:** 多数维修只能由经认证的维修技术人员进行。您只能根据产品说明文件中的授权，或者在联机或电话服务和支持团队的指导下进行故障排除和简单维修。任何未经 Dell 授权的服务所导致的损坏均不在保修范围之列。请阅读并遵循产品附带的安全说明。
 -  **小心:** 冷却风扇是可以热交换的。要在系统处于运行状态时保持正常冷却，请每次只更换一个风扇。
 -  **小心:** 为了确保正常操作和冷却，必须在卸下风扇后两分钟内更换冷却风扇。
 -  **注:** 您必须卸下冷却风扇才能替换有故障的风扇和维修系统中的其他组件。
 -  **注:** 卸下每台风扇的步骤是相同的。
1. 确保已阅读[安全说明](#) 页面上的 31。
 2. 请按照[拆装计算机内部组件之前](#) 页面上的 31 中的步骤进行操作。
 3. 卸下系统护盖。

步骤

找到要卸下风扇，请按下风扇释放卡舌，然后将冷却风扇从风扇固定框架中取出。

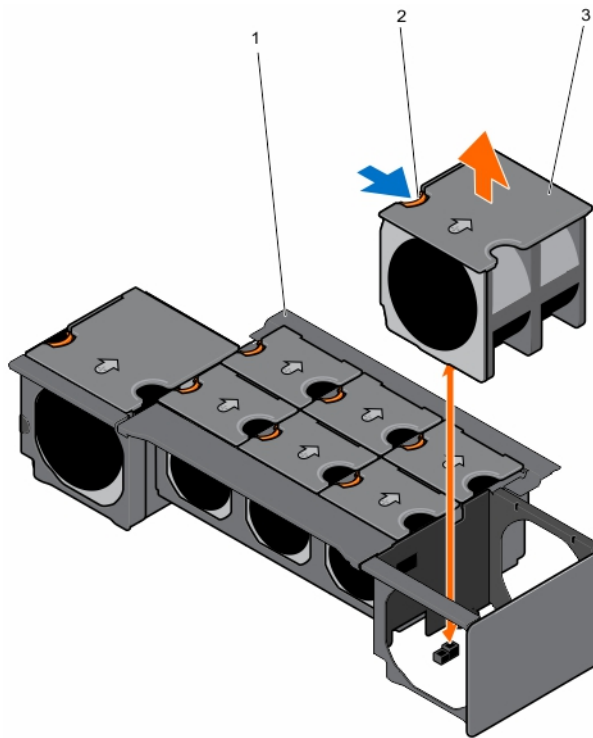


图 43: 卸下和安装冷却风扇

- a. 冷却风扇固定框架
- b. 风扇释放卡舌
- c. 冷却风扇 (8 个)

后续步骤

安装冷却风扇。

相关任务

[安装冷却风扇](#) 页面上的 49

[卸下系统护盖](#) 页面上的 31

安装冷却风扇

前提条件

小心: 多数维修只能由经认证的维修技术人员进行。您只能根据产品说明文件中的授权，或者在联机或电话服务和支持团队的指导下进行故障排除和简单维修。任何未经 Dell 授权的服务所导致的损坏均不在保修范围之列。请阅读并遵循产品附带的安全说明。

1. 确保已阅读[安全说明](#) 页面上的 31。
2. 卸下冷却风扇。

注: 您必须卸下冷却风扇才能替换有故障的风扇和维修系统中的其他组件。

步骤

1. 将冷却风扇基座上的插头与 PCIe 交换机板/风扇接口板上的连接器对齐。
2. 将冷却风扇滑入机箱，直至插头与 PCIe 交换机板/风扇接口板上的连接器啮合。

后续步骤

1. 安装系统护盖。

2. 请按照[拆装计算机内部组件之后](#) 页面上的 31 中的步骤进行操作。

相关任务

[安装系统护盖](#) 页面上的 32

相关信息

[卸下冷却风扇](#) 页面上的 48

冷却风扇固定框架

卸下冷却风扇固定框架

前提条件

小心: 多数维修只能由经认证的维修技术人员进行。您只能根据产品说明文件中的授权，或者在联机或电话服务和支持团队的指导下进行故障排除和简单维修。任何未经 Dell 授权的服务所导致的损坏均不在保修范围之列。请阅读并遵循产品附带的安全说明。

注: 这是一个可现场更换单元 (FRU)。卸下和安装步骤只能由 Dell 认证的维修技术人员执行。

注: 您必须卸下冷却固定框架才能维修系统内部的其他组件。

1. 确保已阅读[安全说明](#) 页面上的 31。
2. 请按照[拆装计算机内部组件之前](#) 页面上的 31 中的步骤进行操作。
3. 卸下系统护盖。
4. 卸下冷却风扇。

步骤

1. 拧松将冷却风扇固定框架固定至系统的六颗螺钉。
2. 从系统中取出冷却风扇固定框架。

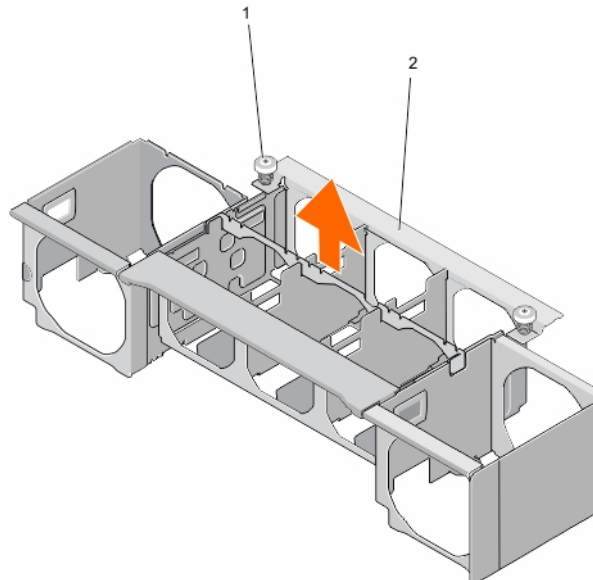


图 44: 卸下和安装冷却风扇固定框架

- a. 螺钉 (6 颗)
- b. 冷却风扇固定框架

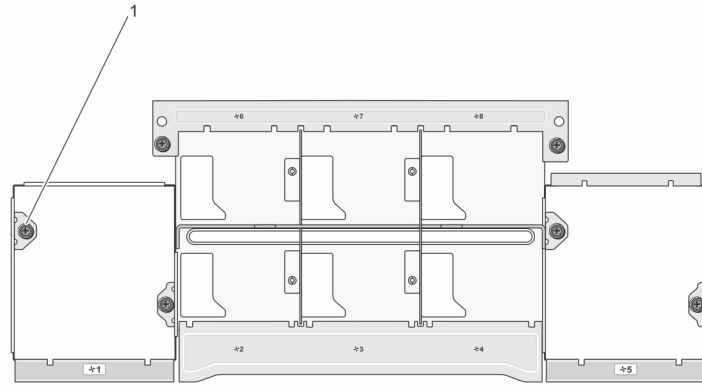


图 45: 冷却风扇固定框架顶部视图

a. 螺钉位置 (6 个)

后续步骤

安装冷却风扇固定框架。

相关任务

[安装冷却风扇固定框架](#) 页面上的 51

[卸下系统护盖](#) 页面上的 31

[卸下冷却风扇](#) 页面上的 48

安装冷却风扇固定框架

前提条件

小心: 多数维修只能由经认证的维修技术人员进行。您只能根据产品说明文件中的授权，或者在联机或电话服务和支持团队的指导下进行故障排除和简单维修。任何未经 Dell 授权的服务所导致的损坏均不在保修范围之列。请阅读并遵循产品附带的安全说明。

注: 这是一个可现场更换单元 (FRU)。卸下和安装步骤只能由 Dell 认证的维修技术人员执行。

1. 确保已阅读[安全说明](#) 页面上的 31。
2. 请按照[拆装计算机内部组件之前](#) 页面上的 31 中的步骤进行操作。
3. 卸下冷却风扇固定框架。

注: 您必须卸下冷却固定框架才能维修系统内部的其他组件。

步骤

1. 将冷却风扇固定框架向下放入系统中。

注: 在将冷却风扇固定框架放入系统时，确保没有电缆造成妨碍。

2. 拧紧螺钉，直至冷却风扇固定框架与系统咬合。

后续步骤

1. 安装冷却风扇。
2. 安装系统护盖。
3. 请按照[拆装计算机内部组件之后](#) 页面上的 31 中的步骤进行操作。

相关任务

[安装冷却风扇](#) 页面上的 49

[安装系统护盖](#) 页面上的 32

相关信息

卸下冷却风扇固定框架 页面上的 50

PCIe 交换机板

PowerEdge FX2s 机柜支持 PCIe 交换机板。以下步骤适用于 PowerEdge FX2s 机柜。

卸下 PCIe 交换机板

前提条件

小心: 多数维修只能由经过认证的维修技术人员执行。您只能根据产品说明文件的授权，或者在联机或电话服务和支持小组指导下，进行故障排除和简单的维修。未经 Dell 授权的维修所造成的损坏不在保修范围内。请阅读并遵循产品附带的安全说明。

注: 这是一个可现场更换单元 (FRU)。卸下和安装步骤必须仅限 Dell 认证的维修技术人员执行。

注: 您必须卸下 PCIe 交换机板才能更换出现故障的交换机板或维修系统内的其他组件。

1. 确保已阅读[安全说明](#) 页面上的 31。
2. 请按照[拆装计算机内部组件之前](#) 页面上的 31 中的步骤进行操作。
3. 卸下以下组件：
 - 系统护盖
 - 冷却风扇
 - 冷却风扇固定框架
 - PCIe 模块

步骤

1. 拧松将 PCIe 交换机板固定至系统的两个弹簧螺钉。
2. 按下释放门锁。
两个拉杆被释放。
3. 按住两个拉杆，将 PCIe 交换机板从系统拉出。

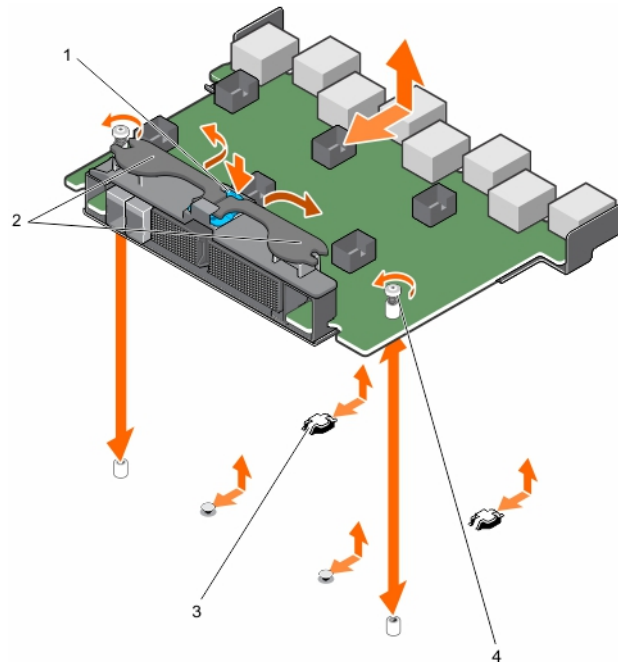


图 46: 卸下和安装 PCIe 交换机板

1. 释放门锁
2. 拉杆 (2 个)

3. 槽口 (4 个)

4. 弹簧螺钉 (2 颗)

后续步骤

装回 PCIe 交换机板

相关任务

[安装 PCIe 交换机板](#) 页面上的 53

[卸下系统护盖](#) 页面上的 31


[卸下冷却风扇](#) 页面上的 48

[卸下冷却风扇固定框架](#) 页面上的 50

[卸下 PCIe 模块](#) 页面上的 42

安装 PCIe 交换机板

前提条件

 **小心:** 多数维修只能由经过认证的维修技术人员执行。您只能根据产品说明文件的授权，或者在联机或电话服务和支持小组指导下，进行故障排除和简单的维修。未经 Dell 授权的维修所造成的损坏不在保修范围内。请阅读并遵循产品附带的安全说明。

 **注:** 这是一个可现场更换单元 (FRU)。卸下和安装步骤只能由 Dell 认证的维修技术人员执行。

1. 确保已阅读[安全说明](#) 页面上的 31。
2. 请按照[拆装计算机内部组件之前](#) 页面上的 31 中的步骤进行操作。
3. 卸下 PCIe 开关板。

 **注:** 您必须卸下 PCIe 交换机板才能更换出现故障的交换机板或维修系统内的其他组件。

步骤

1. 将 PCIe 交换机板向下放入系统中。

 **注:** 确保 PCIe 交换机板底部的卡舌扣住系统上的槽口。

2. 滑动 PCIe 交换机板，直至连接器牢固地扣住中间板上的插针。
3. 推动拉杆，直至 PCIe 交换机板锁定到位。
4. 拧紧两个弹簧螺钉，将 PCIe 交换机板固定至系统。

后续步骤

1. 安装以下组件：
 - PCIe 模块
 - 冷却风扇固定框架
 - 冷却风扇
 - 系统护盖
2. 请按照[拆装计算机内部组件之后](#) 页面上的 31 中的步骤进行操作。

相关任务

[安装 PCIe 模块](#) 页面上的 43

[安装冷却风扇固定框架](#) 页面上的 51

[安装冷却风扇](#) 页面上的 49

[安装系统护盖](#) 页面上的 32

相关信息

[卸下 PCIe 交换机板](#) 页面上的 52

风扇接口板

PowerEdge FX2 机柜支持风扇接口板。以下步骤适用于 FX2 机柜。

卸下风扇接口板

前提条件

小心：多数维修只能由经认证的维修技术人员进行。您只能根据产品说明文件中的授权，或者在联机或电话服务和支持团队的指导下进行故障排除和简单维修。任何未经 Dell 授权的服务所导致的损坏均不在保修范围之列。请阅读并遵循产品附带的安全说明。

注：这是一个可现场更换单元 (FRU)。卸下和安装步骤只能由 Dell 认证的维修技术人员执行。

注：您必须卸下风扇接口板才能更换有故障的风扇和维修息系统中的其他组件。

1. 确保已阅读[安全说明](#) 页面上的 31。
2. 请按照[拆装计算机内部组件之前](#) 页面上的 31 中的步骤进行操作。
3. 卸下以下组件：
 - 系统护盖
 - 冷却风扇
 - 冷却风扇固定框架

步骤

1. 拧松将风扇接口板固定至系统的两颗弹簧螺钉。
2. 握住风扇接口板的把手，将风扇接口板从系统中提出。

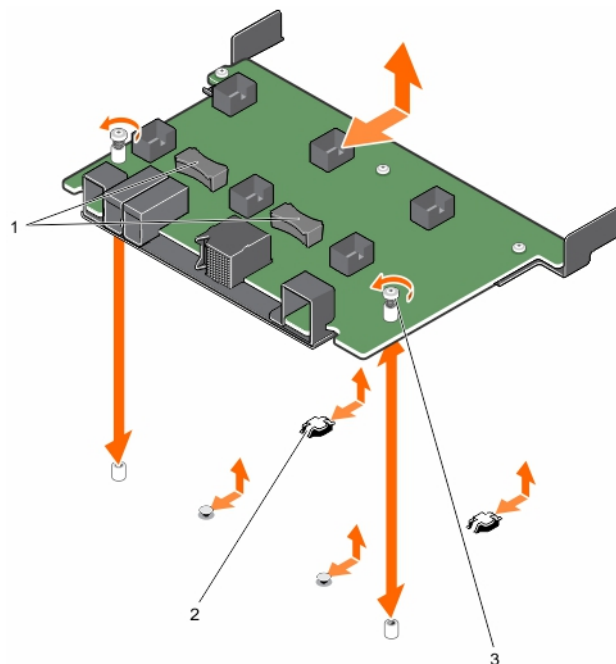


图 47: 卸下和安装风扇接口板

- a. 把手 (2 个)
- b. 槽口 (4 个)
- c. 弹簧螺钉 (2 颗)

后续步骤

安装风扇接口板

相关任务

[安装风扇接口板](#) 页面上的 55

[卸下系统护盖](#) 页面上的 31

[卸下冷却风扇](#) 页面上的 48

[卸下冷却风扇固定框架](#) 页面上的 50

安装风扇接口板

前提条件

小心: 多数维修只能由经认证的维修技术人员进行。您只能根据产品说明文件中的授权，或者在联机或电话服务和支持团队的指导下进行故障排除和简单维修。任何未经 Dell 授权的服务所导致的损坏均不在保修范围之列。请阅读并遵循产品附带的安全说明。

注: 这是一个可现场更换单元 (FRU)。卸下和安装步骤只能由 Dell 认证的维修技术人员执行。

1. 确保已阅读[安全说明](#) 页面上的 31。
2. 请按照[拆装计算机内部组件之前](#) 页面上的 31 中的步骤进行操作。
3. 安装风扇接口板。

注: 您必须卸下风扇接口板才能更换有故障的风扇和维修系统中的其他组件。

步骤

1. 将风扇接口板放入系统中。

注: 确保风扇接口板背面的卡舌扣住系统上的槽口。

2. 向中间板滑动风扇接口板，直至连接器牢固地扣住中间板上的插针。
3. 拧紧两颗弹簧螺钉，将风扇接口板固定至系统。

后续步骤

1. 安装以下组件：
 - 冷却风扇固定框架
 - 冷却风扇
 - 系统护盖
2. 请按照[拆装计算机内部组件之后](#) 页面上的 31 中的步骤进行操作。

相关任务

[安装冷却风扇固定框架](#) 页面上的 51

[安装冷却风扇](#) 页面上的 49

[安装系统护盖](#) 页面上的 32

相关信息

[卸下风扇接口板](#) 页面上的 54

插入器模块

插入器模块允许您在预装了半宽或全宽底座的 PowerEdge FX2/FX2s 机柜中安装四分之一宽底座。您的系统支持最多两个插入器模块。

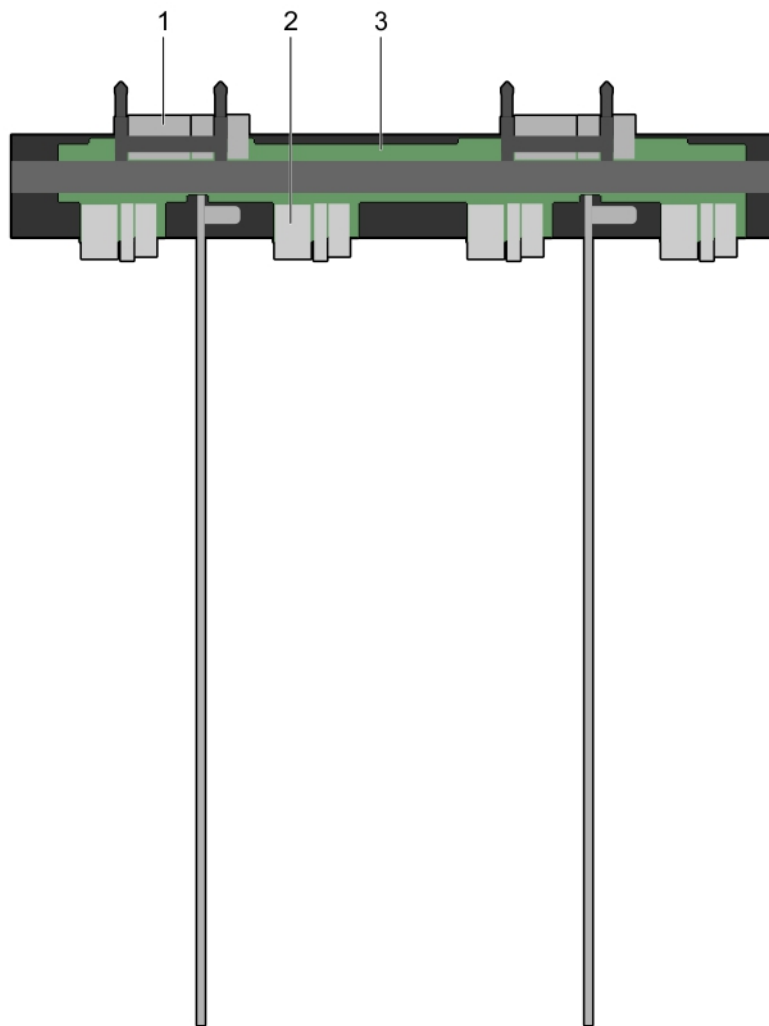


图 48: 插入器模块顶部视图

1. 中间板连接器 (2 个)
2. 插入器模块
3. 底座连接器 (4 个)

卸下底部插入器模块

前提条件

⚠ 小心: 多数维修只能由经过认证的维修技术人员执行。您只能根据产品说明文件的授权，或者在联机或电话服务和支持小组指导下，进行故障排除和简单的维修。未经 Dell 授权的维修所造成的损坏不在保修范围内。请阅读并遵循产品附带的安全说明。

📄 注: 这是一个可现场更换单元 (FRU)。卸下和安装步骤只能由 Dell 认证的维修技术人员执行。

📄 注: 您必须卸下底部插入器模块才能更换出现故障的模块，安装半宽或全宽底座，或维修系统内部的其他组件。

1. 确保已阅读[安全说明](#) 页面上的 31。
2. 请按照[拆装计算机内部组件之前](#) 页面上的 31 中的步骤进行操作。
3. 卸下以下组件：
 - 底座
 - 电源设备
 - CMC 模块
 - I/O 模块
 - PCIe 模块 (如果适用)

- 系统护盖
- 冷却风扇
- 冷却风扇固定框架

步骤

1. 翻转系统，使其底部朝上。
2. 从系统底部：
 - a. 卸下用于固定底部隔板的五颗螺钉。

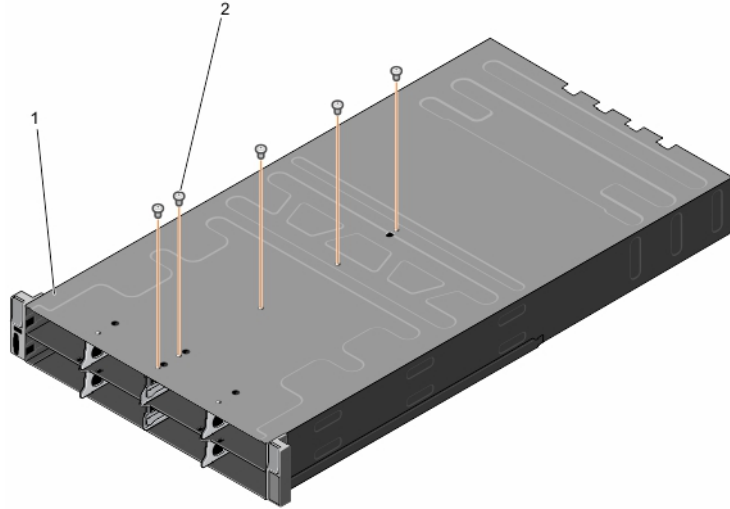


图 49: 卸下和安装用于固定底部隔板的螺钉

- i. 系统底部
 - ii. 螺钉 (5 颗)
- b. 拧下用于固定底部插入器模块的两颗螺钉。

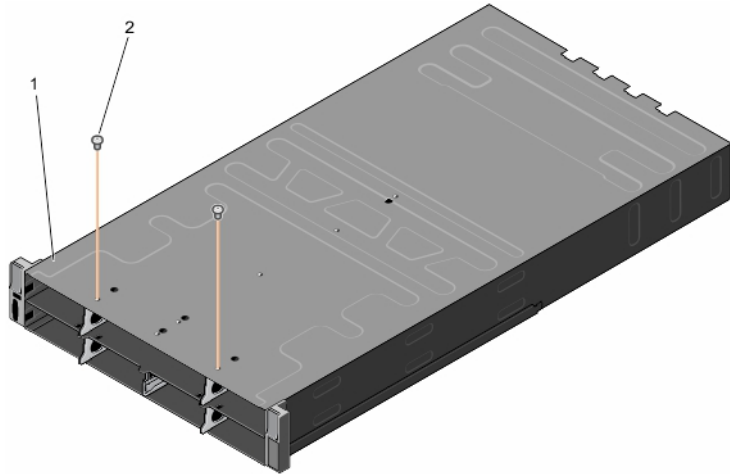


图 50: 拧下和安装用于固定底部插入器模块的螺钉

- i. 系统底部
 - ii. 螺钉 (2 颗)
3. 翻转系统，使其顶侧朝上。
 4. 拧下将顶部隔板固定至系统顶部的两颗螺钉。
 5. 将底部隔板滑出系统。

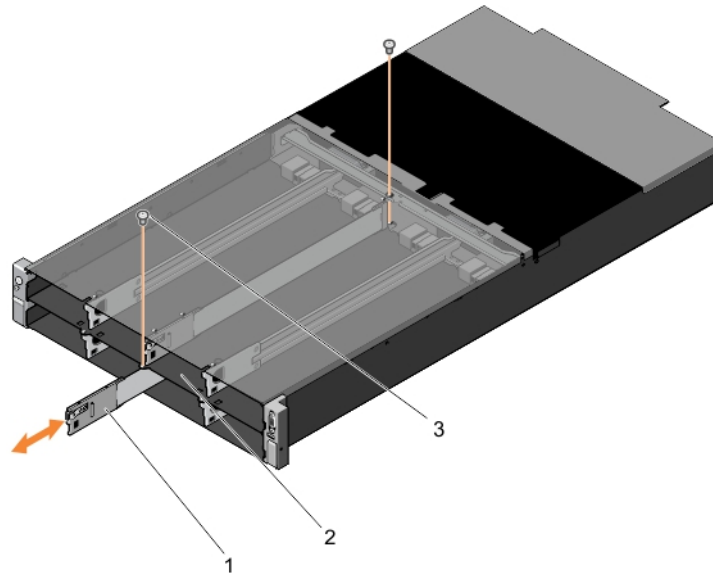


图 51: 卸下和安装底部隔板

- a. 底部隔板
- b. 螺钉 (2 颗)

6. 拧下将底部插入器模块固定至系统顶部的两颗螺钉。
7. 将底部插入器模块从系统拉出。

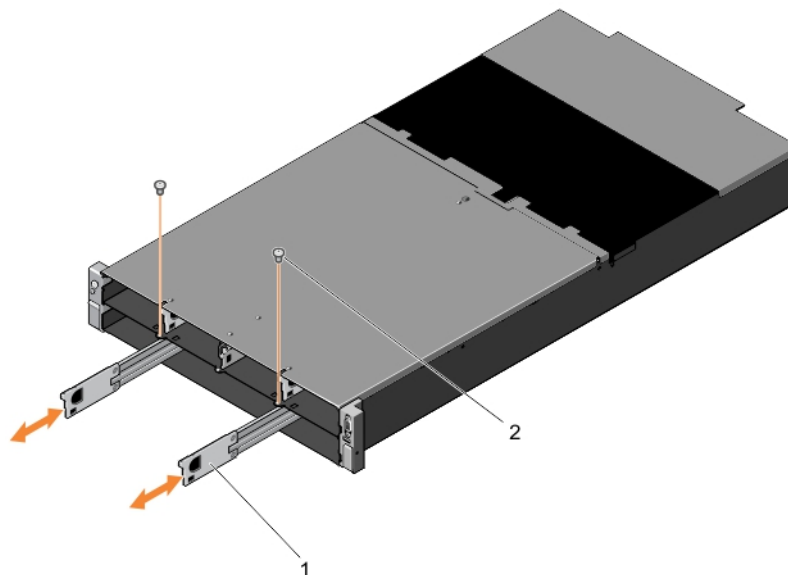


图 52: 卸下和安装底部插入器模块

- a. 底部插入器模块 (2 个)
- b. 螺钉 (2 颗)

后续步骤

安装底部插入器模块。

相关任务

[安装底部插入器模块](#) 页面上的 59

[卸下计算底座](#) 页面上的 33


[卸下存储底座](#) 页面上的 35

[卸下电源设备单元](#) 页面上的 46

- [卸下 CMC 模块](#) 页面上的 39
- [卸下 I/O 模块](#) 页面上的 41
- [卸下 PCIe 模块](#) 页面上的 42
- [卸下系统护盖](#) 页面上的 31
- [卸下冷却风扇](#) 页面上的 48
- [卸下冷却风扇固定框架](#) 页面上的 50

安装底部插入器模块

前提条件

 **小心:** 多数维修只能由经过认证的维修技术人员执行。您只能根据产品说明文件的授权，或者在联机或电话服务和支持小组指导下，进行故障排除和简单的维修。未经 Dell 授权的维修所造成的损坏不在保修范围内。请阅读并遵循产品附带的安全说明。

 **注:** 这是一个可现场更换单元 (FRU)。卸下和安装步骤只能由 Dell 认证的维修技术人员执行。

1. 确保已阅读[安全说明](#) 页面上的 31。
2. 请按照[拆装计算机内部组件之前](#) 页面上的 31 中的步骤进行操作。
3. 卸下底部插入器模块。

 **注:** 您必须卸下底部插入器模块才能更换出现故障的模块，安装半宽或全宽底座，或维修系统内部的其他组件。

步骤

1. 将底部插入器模块滑入系统的下部托架中，直至插入器模块上的插针插入中间板上的连接器。
2. 安装将底部插入器模块固定至系统顶部的两颗螺钉。
3. 将底部隔板滑到系统的下部托架中。
4. 安装将底部隔板固定至系统顶部的两颗螺钉。
5. 翻转系统，使其底部朝上。
6. 安装将底部隔板固定至系统底部的五颗螺钉。
7. 安装将底部隔板固定至系统底部的两颗螺钉。
8. 翻转系统，使其顶侧朝上。

后续步骤

1. 安装以下组件：
 - 冷却风扇固定框架
 - 冷却风扇
 - 系统护盖
 - PCIe 模块 (如果适用)
 - I/O 模块
 - CMC 模块
 - 电源设备
 - 底座
2. 请按照[拆装计算机内部组件之后](#) 页面上的 31 中的步骤进行操作。

相关任务

- [安装冷却风扇固定框架](#) 页面上的 51
- [安装冷却风扇](#) 页面上的 49
- [安装系统护盖](#) 页面上的 32
- [安装 PCIe 模块](#) 页面上的 43
- [安装 I/O 模块](#) 页面上的 41
- [安装 CMC 模块](#) 页面上的 39
- [安装电源设备](#) 页面上的 47
- [安装存储底座](#) 页面上的 36
- [安装计算底座](#) 页面上的 34

相关信息

卸下底部插入器模块 页面上的 56

卸下顶部插入器模块

前提条件

小心: 多数维修只能由经过认证的维修技术人员执行。您只能根据产品说明文件的授权，或者在联机或电话服务和支持小组指导下，进行故障排除和简单的维修。未经 Dell 授权的维修所造成的损坏不在保修范围内。请阅读并遵循产品附带的安全说明。

注: 这是一个可现场更换单元 (FRU)。卸下和安装步骤只能由 Dell 认证的维修技术人员执行。

注: 您必须卸下顶部插入器模块才能更换出现故障的模块，安装半宽或全宽底座，或维修系统内部的其他组件。

注: 您必须卸下底部插入器模块，然后再卸下顶部插入器模块。

1. 确保已阅读[安全说明](#) 页面上的 31。
2. 请按照[拆装计算机内部组件之前](#) 页面上的 31 中的步骤进行操作。
3. 卸下以下组件：

- 底座
- 电源设备
- CMC 模块
- I/O 模块
- PCIe 模块（如果适用）
- 系统护盖
- 冷却风扇
- 冷却风扇固定框架
- 底部插入器模块

步骤

1. 翻转系统，使其底部朝上。
2. 从系统底部：
 - a. 拧下将顶部隔板固定至中间板的三颗螺钉。

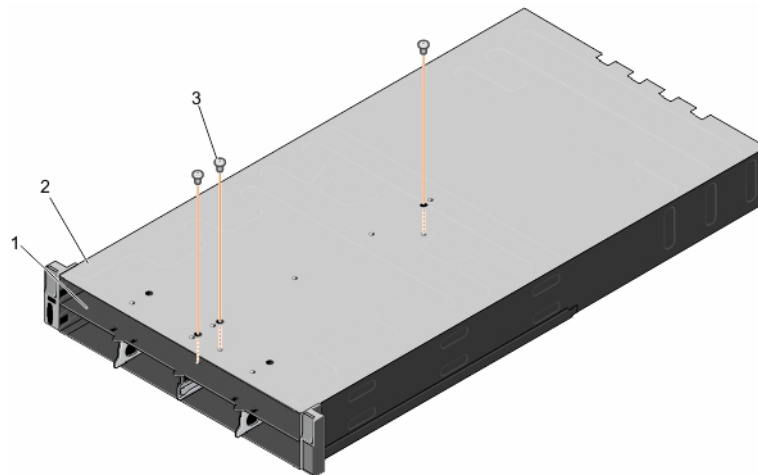


图 53: 卸下和安装将顶部隔板固定至中间板的螺钉

- i. 中间板
 - ii. 系统底部
 - iii. 螺钉（3 颗）
- b. 拧下将顶部插入器模块固定至中间板的两颗螺钉。

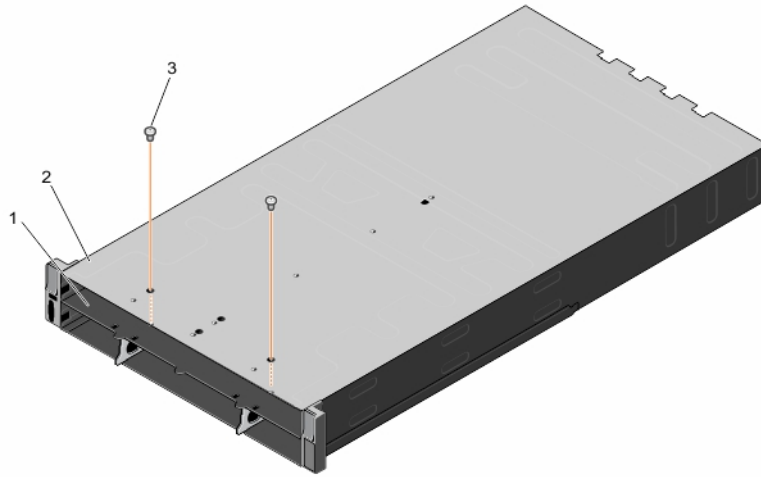


图 54: 卸下和安装将顶部插入器模块固定至中间板的螺钉

- i. 中间板
- ii. 系统底部
- iii. 螺钉 (2 颗)

3. 翻转系统，使其顶侧朝上。
4. 拧下将顶部隔板固定至系统顶部的三颗螺钉。
5. 将顶部隔板滑出系统。

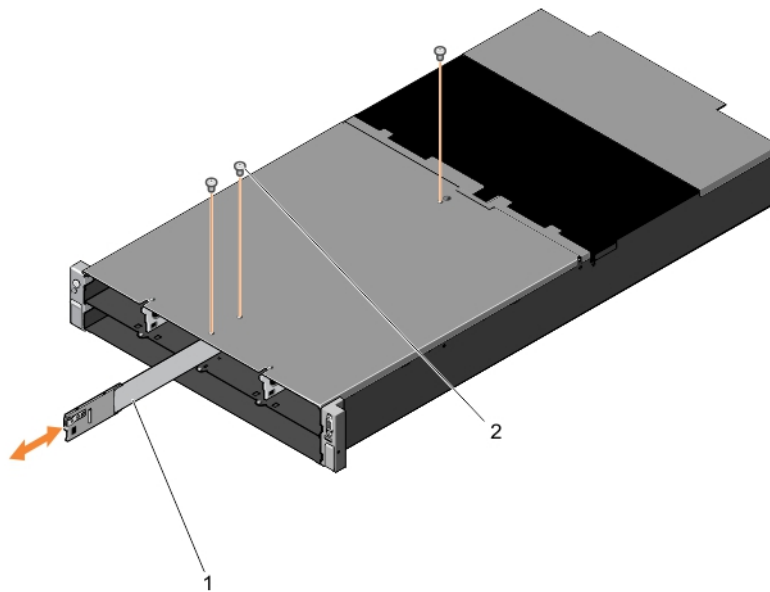


图 55: 卸下和安装顶部隔板

- a. 顶部隔板
- b. 螺钉 (3 颗)

6. 拧下将顶部插入器模块固定至系统顶部的两颗螺钉。
7. 将顶部插入器模块从系统拉出。

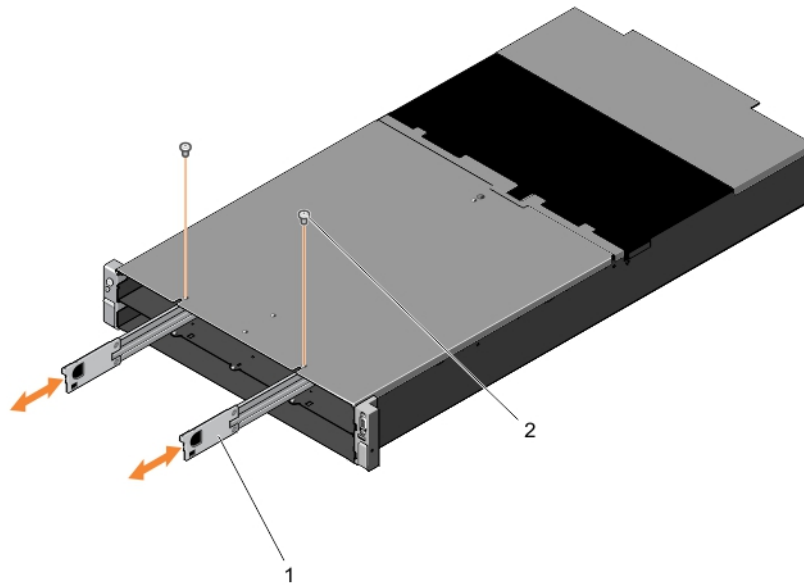


图 56: 卸下和安装顶部插入器模块

- a. 顶部插入器模块
- b. 螺钉 (2 颗)

后续步骤

安装顶部插入器模块。

相关任务

[安装顶部插入器模块](#) 页面上的 62

[卸下计算底座](#) 页面上的 33

[卸下存储底座](#) 页面上的 35

[卸下电源设备单元](#) 页面上的 46

[卸下 CMC 模块](#) 页面上的 39

[卸下 I/O 模块](#) 页面上的 41

[卸下 PCIe 模块](#) 页面上的 42

[卸下系统护盖](#) 页面上的 31

[卸下冷却风扇](#) 页面上的 48

[卸下冷却风扇固定框架](#) 页面上的 50

[卸下底部插入器模块](#) 页面上的 56

安装顶部插入器模块

前提条件

小心: 多数维修只能由经过认证的维修技术人员执行。您只能根据产品说明文件的授权，或者在联机或电话服务和支持小组指导下，进行故障排除和简单的维修。未经 Dell 授权的维修所造成的损坏不在保修范围内。请阅读并遵循产品附带的安全说明。

注: 这是一个可现场更换单元 (FRU)。卸下和安装步骤只能由 Dell 认证的维修技术人员执行。

1. 确保已阅读[安全说明](#) 页面上的 31。
2. 请按照[拆装计算机内部组件之前](#) 页面上的 31 中的步骤进行操作。
3. 卸下顶部插入器模块。

注: 您必须卸下顶部插入器模块才能更换出现故障的模块，安装半宽或全宽底座，或维修系统内部的其他组件。

步骤

1. 将顶部插入器模块滑入系统的上部托架中，直至插入器模块上的插针扣住中间板上的连接器。
2. 拧紧将顶部插入器模块固定至系统顶部的两颗螺钉。
3. 将顶部隔板滑入系统。
4. 拧紧将顶部隔板固定至系统顶部的三颗螺钉。
5. 翻转系统，使其底部朝上。
6. 拧紧将顶部插入器模块固定至中间板的两颗螺钉。
7. 拧紧将顶部隔板固定至中间板的顶部隔板的两颗螺钉。
8. 翻转系统，使其顶侧朝上。

后续步骤

1. 安装以下组件：
 - 底部插入器模块
 - 冷却风扇固定框架
 - 冷却风扇
 - 系统护盖
 - PCIe 模块（如果适用）
 - I/O 模块
 - CMC 模块
 - 电源设备
 - 底座
2. 请按照[拆装计算机内部组件之后](#) 页面上的 31 中的步骤进行操作。

相关任务

- [安装底部插入器模块](#) 页面上的 59
- [安装冷却风扇固定框架](#) 页面上的 51
- [安装冷却风扇](#) 页面上的 49
- [安装系统护盖](#) 页面上的 32
- [安装 PCIe 模块](#) 页面上的 43
- [安装 I/O 模块](#) 页面上的 41
- [安装 CMC 模块](#) 页面上的 39
- [安装电源设备](#) 页面上的 47
- [安装存储底座](#) 页面上的 36
- [安装计算底座](#) 页面上的 34

相关信息


- [卸下顶部插入器模块](#) 页面上的 60

中间板部件

中间板部件包括中间板、电源插入器板、电源线缆和母线。

卸下中间板部件

前提条件

 **小心:** 多数维修只能由经过认证的维修技术人员执行。您只能根据产品说明文件的授权，或者在联机或电话服务和支持小组指导下，进行故障排除和简单的维修。未经 Dell 授权的维修所造成的损坏不在保修范围内。请阅读并遵循产品附带的安全说明。

 **注:** 这是一个可现场更换单元 (FRU)。卸下和安装步骤只能由 Dell 认证的维修技术人员执行。

 **注:** 必须卸下中间板部件才能更换出现故障的组件。

1. 确保已阅读[安全说明](#) 页面上的 31。

2. 请按照[拆装计算机内部组件之前](#) 页面上的 31 中的步骤进行操作。
3. 卸下以下组件：

- 底座
- 电源设备
- CMC 模块
- I/O 模块
- 系统护盖
- 冷却风扇
- 冷却风扇固定框架
- PCIe 模块和 PCIe 交换机板（如果适用）
- 风扇接口板（如果适用）
- 插入器模块（如果适用）

步骤

1. 从中间板提起聚脂薄膜绝缘材料。
2. 卸下连接至中间板的两根风扇电缆。
3. 拧下将风扇电缆夹固定至系统的两颗螺钉。

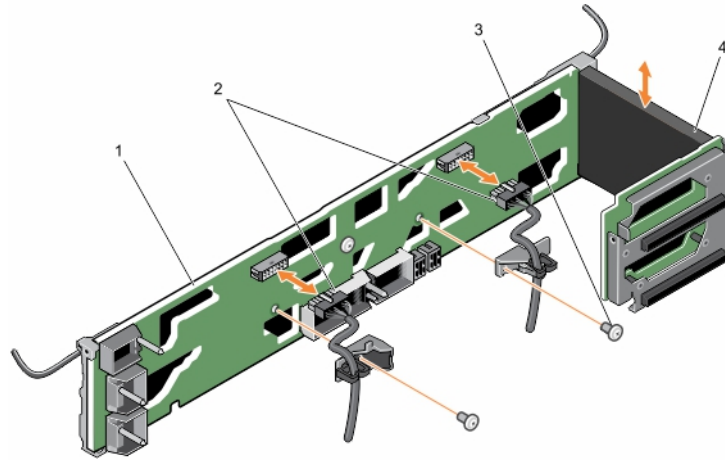


图 57: 卸下和安装中间板部件组件

- | | |
|------------|---------------|
| 1. 中间板 | 2. 风扇电缆夹（2 个） |
| 3. 螺钉（2 颗） | 4. 聚脂薄膜绝缘材料 |

4. 拧下将中间板部件固定至系统的五颗螺钉。

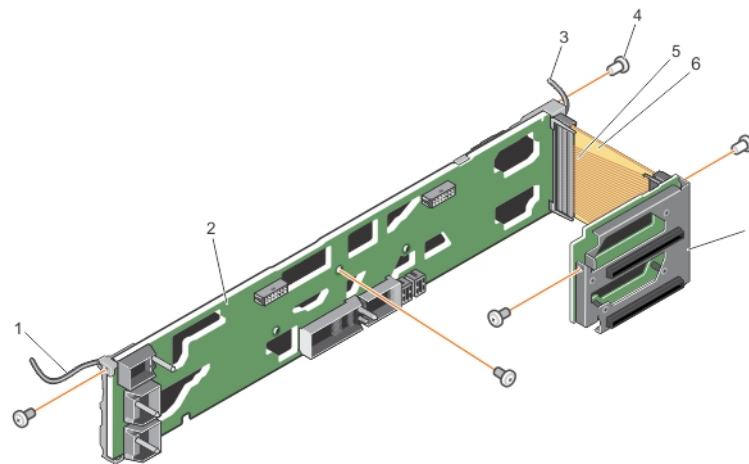


图 58: 卸下和安装中间板

- | | |
|-----------|--------|
| 1. KVM 电缆 | 2. 中间板 |
|-----------|--------|

- 3. 控制面板电缆
- 5. 电缆护盖
- 7. 电源插入器板
- 4. 中间板部件螺钉 (5 颗)
- 6. 电源总线条

- 5. 拧下将电缆管固定在机箱左侧的螺钉。
- 6. 从电缆管中卸下控制面板电缆。
- 7. 从 KVM 面板正面拧下固定 KVM 面板的螺钉。
- 8. 拧下用于固定 KVM 盖的螺钉。
- 9. 拧下将电缆管固定在机箱右侧的螺钉。
- 10. 将电缆管放置在机箱上，无需卸下 KVM 面板电缆和 KVM 面板。
- 11. 从系统中抬起中间板部件，并将其置于机箱顶部。

注：卸下中间板部件并将其置于机箱上时应小心，以防止损坏 KVM 和控制面板电缆。

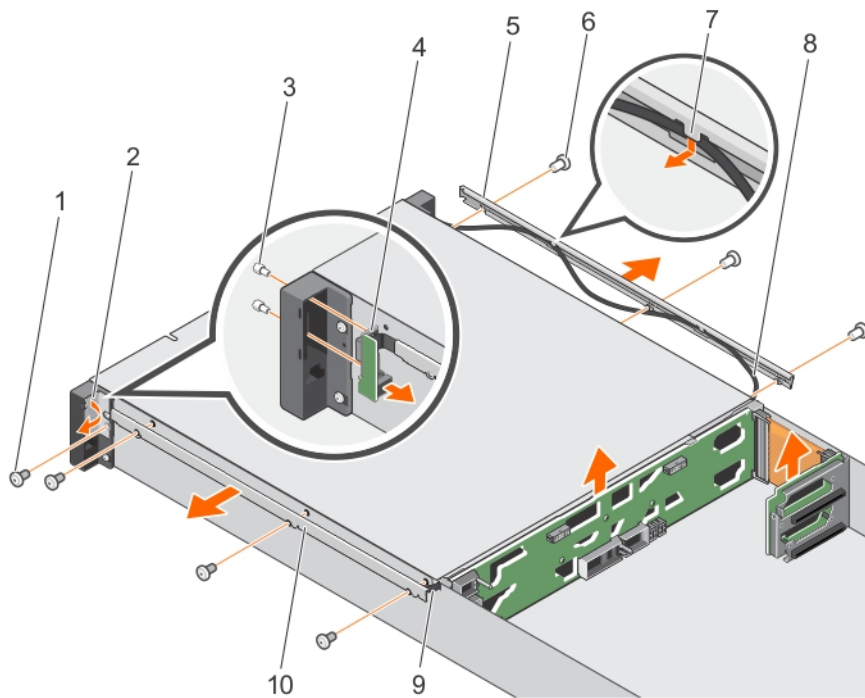


图 59: 卸下和安装电缆管

- 1. KVM 护盖上的螺钉
- 2. KVM 面板护盖
- 3. KVM 面板上的六角螺钉 (2 个)
- 4. KVM 面板
- 5. 机箱左侧的电缆管
- 6. 电缆管上的固定螺钉 (6 个)
- 7. 电缆管上的卡舌
- 8. 控制面板电缆
- 9. KVM 面板电缆
- 10. 机箱右侧的电缆管

- 12. 垂直向上推动 KVM 电缆门锁以从中间板上的连接器上断开电缆的连接。
- 13. 从中间板上的连接器断开控制面板电缆连接器的连接。

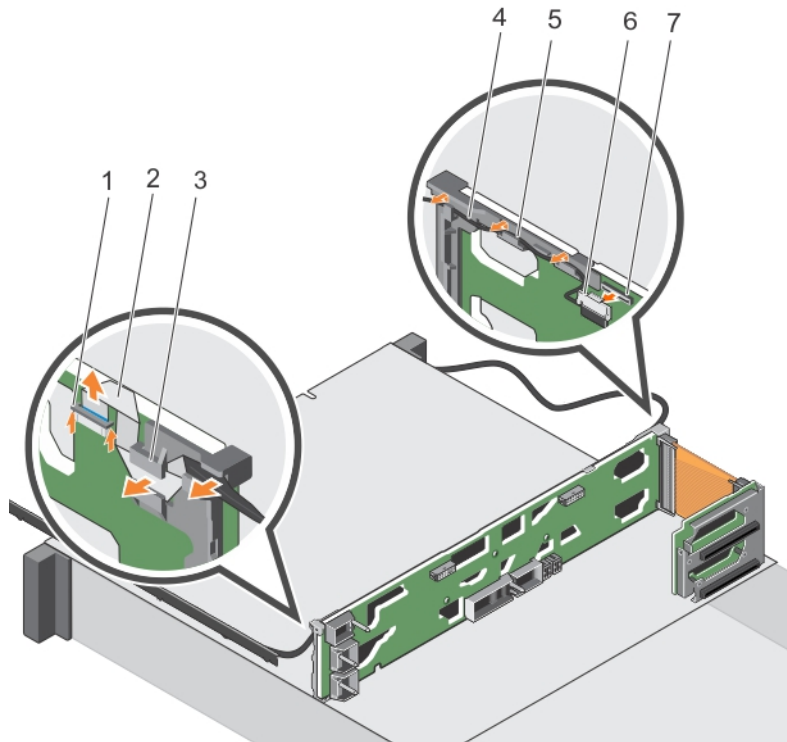


图 60: 在中间板上布线 KVM 和控制面板电缆

- | | |
|--------------------------|--------------|
| 1. KVM 电缆连接器 | 2. KVM 电缆 |
| 3. 中间板部件上的支架，用于 KVM 电缆布线 | 4. 控制面板电缆 |
| 5. 中间板部件上的支架，用于控制面板电缆布线 | 6. 控制面板电缆连接器 |
| 7. 中间板上的连接器 | |

14. 从系统中取出中间板部件。

后续步骤

1. 安装中间板部件。

相关任务

- [安装中间板部件](#) 页面上的 67
- [卸下计算底座](#) 页面上的 33
- [卸下存储底座](#) 页面上的 35
- [卸下电源设备单元](#) 页面上的 46
- [卸下 CMC 模块](#) 页面上的 39
- [卸下 I/O 模块](#) 页面上的 41
- [卸下系统护盖](#) 页面上的 31
- [卸下冷却风扇](#) 页面上的 48
- [卸下冷却风扇固定框架](#) 页面上的 50
- [卸下 PCIe 模块](#) 页面上的 42
- [卸下 PCIe 交换机板](#) 页面上的 52
- [卸下风扇接口板](#) 页面上的 54
- [卸下底部插入器模块](#) 页面上的 56
- [卸下顶部插入器模块](#) 页面上的 60

安装中间板部件

前提条件

小心: 多数维修只能由经过认证的维修技术人员执行。您只能根据产品说明文件的授权，或者在联机或电话服务和支持小组指导下，进行故障排除和简单的维修。未经 Dell 授权的维修所造成的损坏不在保修范围内。请阅读并遵循产品附带的安全说明。

注: 这是一个可现场更换单元 (FRU)。卸下和安装步骤只能由 Dell 认证的维修技术人员执行。

1. 确保已阅读[安全说明](#) 页面上的 31。
2. 请按照[拆装计算机内部组件之前](#) 页面上的 31 中的步骤进行操作。
3. 卸下中间板部件。

注: 必须卸下中间板部件才能更换出现故障的组件。

步骤

1. 中间板部件的支架中布线 KVM 和控制面板电缆。
2. 将 KVM 和控制面板电缆重新连接至中间板部件各自的连接器。
3. 将中间板部件放入系统中。
4. 拧回用于将中间板部件固定到系统的五颗螺钉。
5. 安装两颗螺钉，以将风扇电缆夹固定至系统的螺钉。
6. 重新连接用于连接中间板的两根风扇电缆。
7. 通过将电缆插入风扇电缆夹来固定风扇电缆。
8. 将 KVM 电缆连接器重新连接至 KVM 面板中的连接器。
9. 安装螺钉以在机箱右侧固定电缆管和 KVM 面板盖。
10. 安装螺钉以在机箱左侧固定电缆管。

后续步骤

1. 安装以下组件：
 - 插入器模块
 - 风扇接口板（如果适用）
 - PCIe 模块和 PCIe 交换基板（如果适用）
 - 冷却风扇固定框架
 - 冷却风扇
 - 系统护盖
 - I/O 模块
 - CMC 模块
 - 电源设备
 - 底座
2. 请按照[拆装计算机内部组件之后](#) 页面上的 31 中的步骤进行操作。

相关任务

[安装顶部插入器模块](#) 页面上的 62

[安装底部插入器模块](#) 页面上的 59

[安装风扇接口板](#) 页面上的 55

[安装 PCIe 交换基板](#) 页面上的 53

[安装 PCIe 模块](#) 页面上的 43

[安装冷却风扇固定框架](#) 页面上的 51

[安装冷却风扇](#) 页面上的 49

[安装系统护盖](#) 页面上的 32

[安装 I/O 模块](#) 页面上的 41

[安装 CMC 模块](#) 页面上的 39

[安装电源设备](#) 页面上的 47

[安装存储底座](#) 页面上的 36

[安装计算底座](#) 页面上的 34

相关信息

[卸下中间板部件](#) 页面上的 63

电源插入器板

卸下电源插入器板

前提条件

⚠️ 小心: 多数维修只能由经过认证的维修技术人员执行。您只能根据产品说明文件的授权，或者在联机或电话服务和支持小组指导下，进行故障排除和简单的维修。未经 Dell 授权的维修所造成的损坏不在保修范围内。请阅读并遵循产品附带的安全说明。

📌 注: 这是一个可现场更换单元 (FRU)。卸下和安装步骤只能由 Dell 认证的维修技术人员执行。

1. 确保已阅读[安全说明](#) 页面上的 31。
2. 请按照[拆装计算机内部组件之前](#) 页面上的 31 中的步骤进行操作。
3. 卸下中间板部件。

步骤

1. 卸下聚脂薄膜绝缘材料。
2. 从中间板部件断开电源总线条和电缆护盖的连接。
3. 从电源插入器板断开电源总线条和电缆护盖的连接。
4. 拧下将电源插入器板固定至托盘的四颗螺钉。
5. 从托盘中取出电源插入器板。

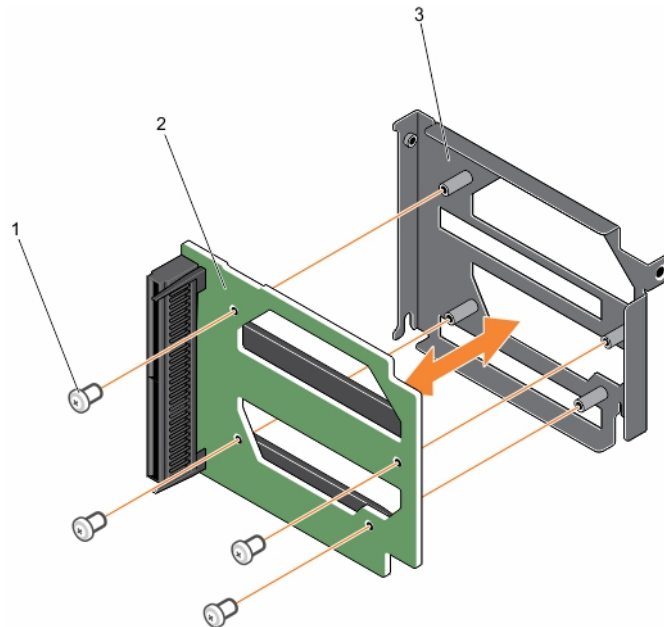


图 61: 卸下和安装电源插入器板

- a. 螺钉 (4 颗)
- b. 电源插入器板
- c. 托盘

后续步骤

安装电源插入器板。

安装电源插入器板

前提条件

小心: 多数维修只能由经过认证的维修技术人员执行。您只能根据产品说明文件的授权，或者在联机或电话服务和支持小组指导下，进行故障排除和简单的维修。未经 Dell 授权的维修所造成的损坏不在保修范围内。请阅读并遵循产品附带的安全说明。

注: 这是一个可现场更换单元 (FRU)。卸下和安装步骤只能由 Dell 认证的维修技术人员执行。

1. 确保已阅读[安全说明](#) 页面上的 31。
2. 请按照[拆装计算机内部组件之前](#) 页面上的 31 中的步骤进行操作。
3. 卸下电源插入器板。

注: 您必须卸下电源插入器板才能更换出现故障的电源插入器板。

步骤

1. 将电源插入器板放到托盘中。
2. 拧紧四颗螺钉，将电源插入器板固定至托盘。
3. 将电源总线条和电缆护盖重新连接至电源插入器板。
4. 将电源总线条和电缆护盖重新连接至中间板部件。
5. 安装聚脂薄膜绝缘材料。

后续步骤

1. 安装中间板部件。
2. 请按照[拆装计算机内部组件之后](#) 页面上的 31 中的步骤进行操作。

控制面板

卸下控制面板

前提条件

小心: 多数维修只能由经过认证的维修技术人员执行。您只能根据产品说明文件的授权，或者在联机或电话服务和支持小组指导下，进行故障排除和简单的维修。未经 Dell 授权的维修所造成的损坏不在保修范围内。请阅读并遵循产品附带的安全说明。

注: 这是一个可现场更换单元 (FRU)。卸下和安装步骤只能由 Dell 认证的维修技术人员执行。

注: 您必须卸下控制面板才能更换出现故障的控制面板。

1. 确保已阅读[安全说明](#) 页面上的 31。
2. 请按照[拆装计算机内部组件之前](#) 页面上的 31 中的步骤进行操作。

步骤

1. 拧下将电缆管固定至系统的三颗螺钉并卸下电缆管。
2. 拧下将控制面板固定至系统的两颗螺钉。

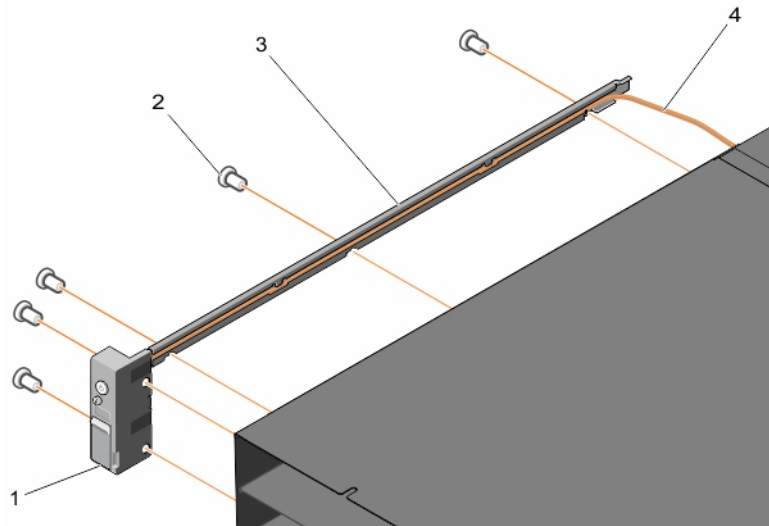


图 62: 卸下和安装电缆管

- | | |
|---------|-------------|
| 1. 控制面板 | 2. 螺钉 (5 颗) |
| 3. 电缆管 | 4. 控制面板电缆 |

3. 拧下将控制面板护盖固定至控制面板的螺钉。
4. 拨开 ZIF 连接器门锁。
5. 使用推拉卡舌将控制面板电缆从控制面板中卸下。

注: 为防止损坏控制面板电缆，从控制面板拔下控制面板电缆时要格外小心。

6. 从系统中卸下控制面板。

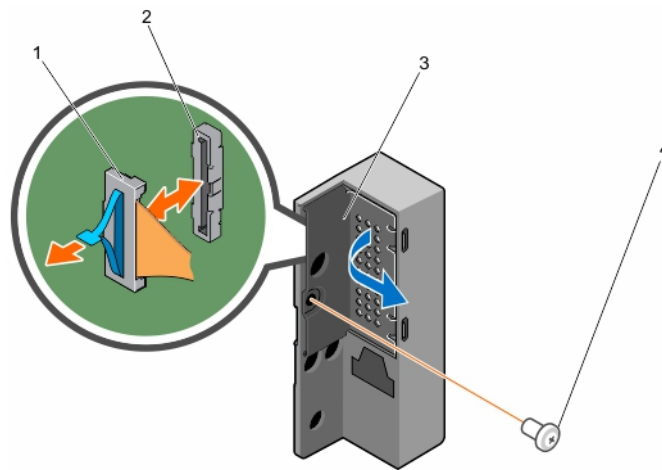


图 63: 卸下和安装控制面板

- | | |
|--------------|--------|
| 1. ZIF 连接器门锁 | 2. 连接器 |
| 3. 控制面板护盖 | 4. 螺钉 |

后续步骤

安装控制面板。

相关任务

[安装控制面板](#) 页面上的 71

安装控制面板

前提条件

△小心: 多数维修只能由经过认证的维修技术人员执行。您只能根据产品说明文件的授权，或者在联机或电话服务和支持小组指导下，进行故障排除和简单的维修。未经 Dell 授权的维修所造成的损坏不在保修范围内。请阅读并遵循产品附带的安全说明。

①注: 这是一个可现场更换单元 (FRU)。卸下和安装步骤只能由 Dell 认证的维修技术人员执行。

1. 确保已阅读[安全说明](#) 页面上的 31。
2. 请按照[拆装计算机内部组件之前](#) 页面上的 31 中的步骤进行操作。
3. 卸下控制面板。

①注: 您必须卸下控制面板才能更换出现故障的控制面板。

步骤

1. 将控制面板电缆连接至控制面板。
2. 将 ZIF 连接器释放门锁按入到位。
3. 拧紧螺钉，将控制面板护盖固定到控制面板上。
4. 将控制面板上的螺孔与系统侧面的螺孔对齐。
5. 拧紧将控制面板固定至系统侧面的两颗螺钉。
6. 将控制面板电缆插入电缆管。
7. 将电缆管上的螺孔与系统侧面的螺孔对齐。
8. 拧紧将电缆管固定至系统侧面的三颗螺钉。

后续步骤

请按照[拆装计算机内部组件之后](#) 页面上的 31 中的步骤进行操作。

相关信息

[卸下控制面板](#) 页面上的 69

KVM 面板

卸下 KVM 面板

前提条件

△小心: 多数维修只能由经过认证的维修技术人员执行。您只能根据产品说明文件的授权，或者在联机或电话服务和支持小组指导下，进行故障排除和简单的维修。未经 Dell 授权的维修所造成的损坏不在保修范围内。请阅读并遵循产品附带的安全说明。

①注: 这是一个可现场更换单元 (FRU)。卸下和安装步骤只能由 Dell 认证的维修技术人员执行。

①注: 您必须卸下 KVM 面板才能更换出现故障的面板。

1. 确保已阅读[安全说明](#) 页面上的 31。
2. 请按照[拆装计算机内部组件之前](#) 页面上的 31 中的步骤进行操作。

步骤

1. 拧下将电缆管固定至系统的三颗螺钉并卸下电缆管。
2. 拧下将 KVM 面板固定至系统的两颗螺钉。

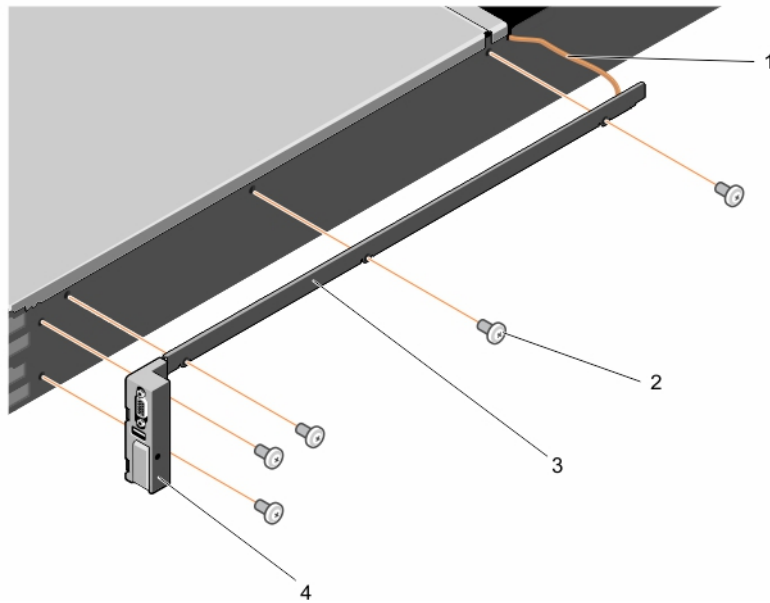


图 64: 卸下和安装电缆管

- | | |
|-------------|-------------|
| 1. KVM 面板电缆 | 2. 螺钉 (5 颗) |
| 3. 电缆管 | 4. KVM 面板 |

3. 拧下将 KVM 面板护盖固定至 KVM 面板的螺钉。
4. 拨开连接器门锁。
5. 从 KVM 面板卸下 KVM 面板电缆。

注: 为防止损坏 KVM 面板电缆，将 KVM 面板电缆从 KVM 面板上拔下时要格外小心。

6. 卸下 KVM 面板。

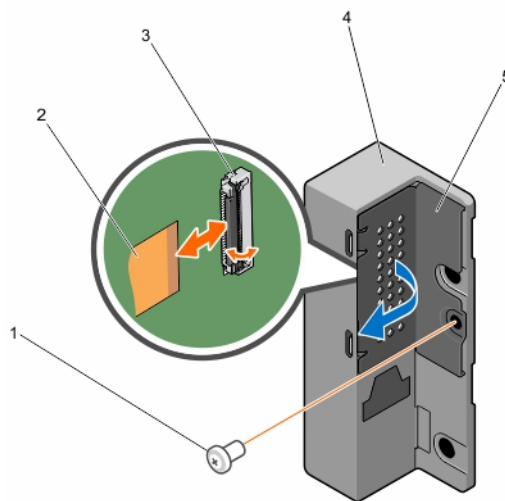


图 65: 卸下和安装 KVM 面板

- | | |
|-------------|-------------|
| 1. 螺钉 | 2. KVM 面板电缆 |
| 3. 连接器 | 4. KVM 面板 |
| 5. KVM 面板护盖 | |

后续步骤


安装 KVM 面板。

相关任务

[安装 KVM 面板](#) 页面上的 73

安装 KVM 面板

前提条件

 **小心:** 多数维修只能由经过认证的维修技术人员执行。您只能根据产品说明文件的授权，或者在联机或电话服务和支持小组指导下，进行故障排除和简单的维修。未经 Dell 授权的维修所造成的损坏不在保修范围内。请阅读并遵循产品附带的安全说明。

 **注:** 这是一个可现场更换单元 (FRU)。卸下和安装步骤只能由 Dell 认证的维修技术人员执行。

1. 确保已阅读[安全说明](#) 页面上的 31。
2. 请按照[拆装计算机内部组件之前](#) 页面上的 31 中的步骤进行操作。
3. 卸下 KVM 面板。

 **注:** 您必须卸下 KVM 面板才能更换出现故障的面板。

步骤

1. 将 KVM 面板电缆连接至 KVM 面板。
2. 将连接器门锁按入到位。
3. 拧上螺钉以将 KVM 面板护盖固定至 KVM 面板。
4. 将 KVM 面板上的螺孔与系统侧面的螺孔对齐。
5. 拧上将 KVM 面板固定至系统侧面的两颗螺钉。
6. 将 KVM 面板电缆插入电缆管。
7. 将电缆管上的螺孔与系统侧面的螺孔对齐。
8. 拧紧将电缆管固定至系统侧面的三颗螺钉。

后续步骤

请按照[拆装计算机内部组件之后](#) 页面上的 31 中的步骤进行操作。

相关信息

[卸下 KVM 面板](#) 页面上的 71

系统故障排除

注: 本章仅提供针对 PowerEdge FX2 和 FX2s 机柜的故障排除信息。有关底座的故障排除信息，请参阅位于 Dell.com/poweredgemanuals 的底座说明文件。

安全第一 — 为您和您的系统着想

小心: 多数维修只能由经认证的维修技术人员进行。您只能根据产品说明文件中的授权，或者在联机或电话服务和支持团队的指导下进行故障排除和简单维修。任何未经 Dell 授权的服务所导致的损坏均不在保修范围之列。请阅读并遵循产品附带的安全说明。

主题：

- [对系统管理警报消息作出响应](#)
- [外部连接故障排除](#)
- [受损机柜故障排除](#)
- [机柜组件故障排除](#)
- [I/O 模块故障排除](#)

对系统管理警报消息作出响应

Chassis Management Controller (CMC) 管理应用程序监测关键系统电压和温度以及系统中的冷却风扇。有关 CMC 警报消息的信息，请参阅位于 Dell.com/esmmanuals 的 Dell PowerEdge FX2 CMC 用户指南。

外部连接故障排除

对任何外部设备进行故障排除之前，请确保所有外部电缆均已牢固地连接至系统上的外部连接器。

受损机柜故障排除

步骤

1. 确保已正确安装并连接以下组件：
 - 底座
 - 电源设备
 - I/O 模块
 - 冷却风扇
 - 冷却风扇托架
 - CMC 模块
 - 扩展卡
 - 中间板部件
2. 确保所有电缆均已正确连接。
3. 确保所有组件均已正确安装并且没有任何损坏。
4. 运行联机诊断程序。
如果检测程序运行失败，请参阅“[获得帮助](#)”。

机柜组件故障排除

以下步骤说明如何对机柜组件进行故障排除。

受潮机柜故障排除

前提条件

小心: 多数维修只能由经认证的维修技术人员进行。您只能根据产品说明文件中的授权，或者在联机或电话服务和支持团队的指导下进行故障排除和简单维修。任何未经 Dell 授权的服务所导致的损坏均不在保修范围之列。请阅读并遵循产品附带的安全说明。

步骤

1. 关闭系统和已连接的外围设备。
2. 断开电源设备与 PDU 或电源插座的连接。
小心: 等到所有电源设备上的指示灯均熄灭后再继续。
3. 将以下组件从系统卸下：
 - a. 底座
 - b. 电源设备
 - c. I/O 模块
 - d. 冷却风扇
 - e. 冷却风扇托架
 - f. CMC 模块
 - g. PCIe 模块**小心:** 通过空气干燥，不要使用毛巾。
4. 使系统彻底干燥至少 24 小时。
5. 重新安装您在步骤 3 中卸下的组件。
6. 将电源设备重新连接至 PDU 或电源插座并启动系统。
如果系统未正常启动，请参阅“获得帮助”。

电源设备单元故障排除

前提条件

小心: 电源设备 (PSU) 可热插拔。在打开电源的系统中，一次只能卸下并更换一个 PSU。在您准备更换安装在机柜中的故障 PSU 之前，请将其留在原位。在卸下 PSU 的情况下运行系统时间过长可能会造成系统过热。

- 注:** 请确保所有 PSU 的额定输出容量、产生电压和输入电压相同。
- 注:** FX2 机箱仅支持额定输出容量为 1100 W、1600 W、2000 W 或 2400 W 的 PSU。

步骤

1. 找到故障 PSU 并检查指示灯。如果交流电源可用，则 PSU 上的交流指示灯呈绿色。如果 PSU 有故障，则 PSU 上的故障指示灯呈琥珀色。如果指示灯都不亮，请确保 PDU 或电源插座提供交流电源，并确保电源电缆正确连接到 PSU。
2. 通过拆卸和重新安装的方法来重置 PSU。
注: 安装 PSU 后，请等待几秒钟，以便系统识别 PSU 并确定其是否正常工作。
3. 如果问题仍未解决，请使用确认正常的 PSU 更换该 PSU。
4. 如果所有电源设备故障 LED 都没有点亮，并且底座没有接通电源，请检查 CMC 以获得状态信息。有关更多信息，请参阅 Dell.com/esmmanuals 上的 Dell PowerEdge FX2 CMC 用户指南。
5. 如果问题仍然存在，请参阅[获得帮助](#)。

电源设备不匹配故障排除

PowerEdge FX2 机箱单元支持各种电源设备 (PSU) 型号。在系统配置中混合使用不同的 PSU 型号时，可能会发生 PSU 不匹配的情况。

步骤

1. 在经过一个交流电源循环后或者在连接更换的 PSU 时，系统会检查 PSU 是否不匹配。
2. PSU 手柄中的 LED 指示灯呈绿色闪烁几次，然后熄灭，此顺序表示存在 PSU 不匹配的情况。

注：在机箱管理控制器 (CMC) 日志中会生成严重警报信息。该日志提供有关 PSU 冗余状态的信息，还指出该 PSU 是否与安装的其他 PSU 兼容。

3. 使用已知合适的 PSU 更换不兼容的 PSU。
4. 如果问题仍然存在，请参阅[获得帮助](#)。

冷却问题故障排除

小心：多数维修只能由经认证的维修技术人员进行。您只能根据产品说明文件中的授权，或者在联机或电话服务和支持团队的指导下进行故障排除和简单维修。任何未经 Dell 授权的服务所导致的损坏均不在保修范围之列。请阅读并遵循产品附带的安全说明。

确保符合以下条件：

- 系统护盖、底座挡板或扩展卡填充挡片未卸下。
- 环境温度不过高。
- 外部通风未受阻。

注：为保持最佳散热状况，请确保机柜正面和背面的气流畅通无阻。机柜的正面和背面分别必须至少留出 30 厘米（12 英寸）和 61 厘米（24 英寸）的无障碍空间。

- 冷却风扇未卸下且未发生故障。
- 已遵循扩展卡安装原则。

冷却风扇故障排除

前提条件

小心：电源设备 (PSU) 可以热插拔。在打开电源的系统中，一次只能卸下和更换一个 PSU。在您准备更换安装在机柜中的故障 PSU 之前，请将其留在原位。在卸下 PSU 的情况下运行系统时间过长可能造成系统过热。

步骤

1. 登录 CMC Web 界面，识别故障风扇。有关更多信息，请参阅 Dell.com/esmanuals 上的 Dell PowerEdge FX2 CMC 用户指南。
2. 打开系统。请参阅[打开系统](#)。
3. 重新安装风扇。
4. 如果风扇运行正常，则关闭系统。
5. 如果风扇出现故障，请安装新的风扇。
6. 合上系统护盖。

如果更换的风扇无法正常运行，请参阅[获得帮助](#)。

扩展卡故障排除

前提条件

小心：多数维修只能由经认证的维修技术人员进行。您只能根据产品说明文件中的授权，或者在联机或电话服务和支持团队的指导下进行故障排除和简单维修。任何未经 Dell 授权的服务所导致的损坏均不在保修范围之列。请阅读并遵循产品附带的安全说明。

注: 进行扩充卡故障排除时，请参阅操作系统和扩充卡的说明文件。

步骤

1. 从底座运行相应的诊断测试。
如果测试运行失败，请转至步骤 3。
2. 登录 CMC Web 界面。
3. 在 PCIe 属性中，验证 PCIe 插槽是否分配到底座。
有关更多信息，请参阅 Dell.com/esmmanuals 上的 Dell PowerEdge FX2 CMC 用户指南。
4. 关闭底座。
5. 关闭系统和连接的外围设备，并断开系统与电源插座的连接。
6. 卸下 PCIe 模块。
7. 确保每个扩展卡都已在其连接器中稳固就位。
8. 重新安装 PCIe 模块。
9. 如果问题仍未解决，请关闭系统和连接的外围设备，然后断开系统与电源插座的连接。
10. 卸下 PCIe 模块。
11. 卸下系统中安装的所有扩展卡。
12. 重新安装 PCIe 模块。
13. 从底座运行相应的诊断测试。
如果检测程序运行失败，请参阅“[获得帮助](#)”。
14. 对于在步骤 11 中卸下的每个扩展卡，执行以下步骤：
 - a. 关闭系统和连接的外围设备，并断开系统与电源插座的连接。
 - b. 卸下 PCIe 模块。
 - c. 重新安装扩展卡。
 - d. 重新安装 PCIe 模块。
 - e. 运行相应的诊断测试。

后续步骤

如果仍然显示存在问题，请参阅“[获得帮助](#)”。

I/O 模块故障排除

前提条件

注: 要消除 I/O 模块或其所连接设备可能出现的硬件问题，请确保正常初始化和配置该模块。

步骤

1. 检查直通模块或交换机端口是否正确连接电缆。
2. 确保底座上的网络子卡/LOM 卡已映射到 I/O 模块。
3. 验证交换机或直通模块是否完全启动，并验证交换机或直通模块的固件修订和 IP 地址。
4. 验证交换机或直通模块在此子网中是否具有有效的 IP 地址。请使用 ICMP ping 命令进行验证。
5. 检查网络交换机模块上的网络连接指示灯：
 - 如果链路指示灯显示错误状态，请检查所有电缆连接。
 - 尝试使用外部交换机或集线器上的另一个连接器。
 - 如果活动指示灯不亮，请更换网络交换机模块。
6. 使用交换机管理界面验证交换机端口的属性。如果交换机正确配置，请备份交换机配置并更换交换机。有关详情，请参阅交换机模块说明文件。
7. 确保在底座中已安装相应的网络子卡 (NDC)。如果底座上的网络链路指示灯显示绿色，则底座具有到 I/O 模块的有效链路。
8. 确保已安装合适的操作系统驱动程序，并且协议设置已经过配置，以确保正常通信。

技术规格 - PowerEdge FX2/FX2s

主题：

- [尺寸和重量](#)
- [底座规格](#)
- [电源规格](#)
- [Chassis Management Controller \(CMC \) 规格](#)
- [机柜控制面板规格](#)
- [I/O 模块规格](#)
- [环境规格](#)
- [扩展操作温度](#)

尺寸和重量

物理	尺寸
宽度	含机架吊耳 481.9 毫米 (18.97 英寸)
	不含机架吊耳 43.35 厘米 (17.06 英寸)
高度	86.80 毫米 (3.4 英寸)
深度 (不带挡板)	851.6 毫米 (33.52 英寸)
最大配置重量	53 千克 (116.8 磅)
净重	21.5 千克 (47.4 磅)

底座规格

计算底座	规格
PowerEdge FX2	多达四个半宽 PowerEdge FC630/FC640 或 PowerEdge FM120x4 计算底座，或 多达八个 PowerEdge FC430 计算底座，或 多达两个 PowerEdge FC830 计算底座，或 多达四个 PowerEdge FC430 计算底座与多达两个 PowerEdge FC630/FC640 计算底座组合，或 一个 PowerEdge FC830 计算底座与多达两个 PowerEdge FC630/FC640 计算底座组合
PowerEdge FX2s	多达四个半宽 PowerEdge FC630/FC640 计算底座，或 多达八个 PowerEdge FC430 计算底座，或 多达两个 PowerEdge FC830 计算底座，或 多达四个 PowerEdge FC430 计算底座与多达两个 PowerEdge FC630/FC640 计算底座组合，或 一个 PowerEdge FC830 计算底座与多达两个 PowerEdge FC630/FC640 计算底座组合
存储底座	规格
PowerEdge FX2s	多达三个 PowerEdge FD332 存储底座映射到一个 PowerEdge FC630/FC640 计算底座，或 多达两个 PowerEdge FD332 存储底座映射到两个 PowerEdge FC630/FC640 计算底座，或 多达两个 PowerEdge FD332 存储底座映射到多达四个 PowerEdge FC430 计算底座，或

存储底座 规格

多达两个 PowerEdge FD332 存储底座映射到一个 PowerEdge FC830 计算底座，或

i 注: 有关计算底座和存储底座技术规格的更多信息，请参阅 Dell.com/poweredgemanuals 上相关的底座用户手册。

i 注: 有关 PowerEdge FX2s 机柜中映射存储底座到计算底座的信息，请参阅位于 Dell.com/poweredgemanuals 上的 *Dell PowerEdge FD332 Owner's Manual*。

电源规格

电源设备 规格

功率	1100 W (低压线路为 1050 W) 1600 W (低压线路为 800 W) 2000 W (低压线路为 1000 W) 2400 W (低压线路为 1400 W)
接口	卡边缘
散热	394 BTU/小时 (仅在电源设备满载时) (1100 W 电源设备) 475 BTU/小时 (仅在电源设备满载时) (1600 W 电源设备) 635 BTU/小时 (仅在电源设备满载时) (2000 W 电源设备) 760 BTU/小时 (仅在电源设备满载时) (2400 W 电源设备)
最大涌入电流	25 A
系统电压要求	100 – 240 V 交流 i 注: 该系统还可连接到相间电压不超过 230 V 的 IT 电源系统。

Chassis Management Controller (CMC) 规格

外部可抽换连接 规格 器

远程管理	两个专用 10/100/1000 Mb RJ-45 (用于 Integrated Ethernet Remote Access Controller)。Gb 端口连接至 CMC 模块的外部管理网络。STK 端口允许与相邻机柜中的 CMC 进行菊花链式连接。此 STK 端口也可以用于 CMC NIC 故障转移。
串行	9 针、DTE、16550 兼容

机柜控制面板规格

外部可抽换连接 规格 器

USB	一个 4 针 USB 1.1 兼容连接器，用于提供键盘和鼠标支持。
视频	15 针 VGA

I/O 模块规格

i 注: 有关 I/O 模块技术规格的信息，请参阅位于 Dell.com/poweredgemanuals 的 I/O 模块说明文件。

环境规格

注: 有关特定系统配置的环境测量值的附加信息, 请参阅 Dell.com/environmental_datasheets。

温度	规格
最高温度梯度 (操作和存储)	20 °C/h (36 °F/h)
存储温度范围	-40 °C 至 65 °C (-40 °F 至 149 °F)
相对湿度	规格
存储	最大露点为 33 °C (91 °F) 时, 相对湿度为 5% 至 95%。空气必须始终不冷凝。
温度 (连续操作)	规格
温度范围 (在低于海拔 950 米或 3117 英尺时)	在设备无直接光照的情况下, 10 °C 至 35 °C (50 °F 至 95 °F)。
湿度百分比范围	最大露点为 26 °C (78.8 °F) 时, 相对湿度为 10% 至 80%。
最大振动	规格
运行时	5 Hz 至 350 Hz 时, 0.26 G _{rms} (所有操作方向)。
存储	10 Hz 至 500 Hz 时, 1.87 G _{rms} , 可持续 15 分钟 (所有六面被测)。
最大撞击	规格
运行时	在所有操作方向上, z 轴正方向上可承受一个 31 G 的撞击脉冲, 可持续 2.6 毫秒。
存储	x、y 和 z 轴正负方向上可承受连续六个 71 G 的撞击脉冲 (系统每一面承受一个脉冲), 最长可持续 2 毫秒。
最大海拔高度	规格
运行时	3,048 米 (10,000 英尺)
存储	12,000 米 (39,370 英尺)。
工作温度降额	规格
最高达 35 °C (95 °F)	最高温度在 950 米 (3,117 英尺) 以上时按 1 °C/300 米 (1 °F/547 英尺) 降低。
35 °C 至 40 °C (95 °F 至 104 °F)	最高温度在 950 米 (3,117 英尺) 以上时按 1 °C/175 米 (1 °F/319 英尺) 降低。
40 °C 至 45 °C (104 °F 至 113 °F)	最高温度在 950 米 (3,117 英尺) 以上时按 1 °C/125 米 (1 °F/228 英尺) 降低。

以下部分定义限制范围, 帮助避免颗粒和气体污染导致 IT 设备损坏和/或故障。如果颗粒或气体污染级别超过指定的限制范围并导致设备损坏或发生故障, 您可能需要整改环境条件。整改环境条件是客户的责任。

微粒污染	规格
空气过滤	按照 ISO 14644-1 第 8 类定义的拥有 95% 置信上限的数据中心空气过滤。 注: 仅适用于数据中心环境。空气过滤要求不适用于旨在数据中心之外 (诸如办公室或工厂车间等环境) 使用的 IT 设备。 注: 进入数据中心的空气必须拥有 MERV11 或 MERV13 过滤。
导电灰尘	空气中不得含有导电灰尘、锌晶须或其他导电颗粒。

微粒污染

规格

i 注: 适用于数据中心和非数据中心环境。

腐蚀性灰尘

- 空气中不得含有腐蚀性灰尘。
- 空气中的残留灰尘的潮解点必须小于 60% 相对湿度。

i 注: 适用于数据中心和非数据中心环境。

气体污染

规格

铜片腐蚀率

<300 Å/月, 按照 ANSI/ISA71.04-1985 定义的 G1 类标准。

银片腐蚀率

<200 Å/月, 按照 AHSRAE TC9.9 定义的标准。

i 注: 腐蚀性污染物最大浓度值在小于等于 50% 相对湿度下测量。

扩展操作温度

扩展操作温度

规格

< 每年操作时间的 10%

相对湿度 (RH) 为 5% 至 85%, 操作温度为 5°C 至 40°C, 露点为 26°C。

i 注: 除了标准操作温度范围 (10°C 到 35°C) 之外, 系统能在最低 5°C 或最高 40°C 的温度下运行, 运行时间长达每年操作时间的 10%。

若温度在 35°C 和 40°C 之间, 在 950 米以上时, 每上升 175 米, 最大允许干球温度将下降 1°C (每 319 英尺下降 1°F)。

< 每年操作时间的 1%

9 相对湿度 (RH) 为 5% 至 90%, 操作温度为 -5°C 至 45°C, 露点为 26°C。

i 注: 除了标准工作温度范围 (10°C 到 35°C) 之外, 系统能在最低 -5°C 或最高 45°C 的温度下运行, 运行时间长达每年操作时间的 1%。

若温度在 40°C 和 45°C 之间, 在 950 米以上时, 每上升 125 米, 最大允许干球温度将下降 1°C (每 228 英尺下降 1°F)。

扩展操作温度限制

- 请勿在 5°C 以下执行冷启动。
- 指定的操作温度适用的最高海拔高度为 3050 米 (10,000 英尺)。
- 需要两个冗余电源设备。
- 不支持非 Dell 认证的外围设备卡和/或超过 25 W 的外围设备卡。

i 注: 有关扩展操作温度范围的底座特定限制的更多信息, 请参阅位于 Dell.com/poweredgemanuals 的底座用户手册中的技术规格。

主题：

- [联系 Dell EMC](#)
- [找到系统的服务标签](#)
- [通过使用 QRL 访问系统信息](#)

联系 Dell EMC

Dell EMC 提供了几种联机以及电话支持和服务选项。如果没有可用的互联网连接，可在购货发票、装箱单、帐单或 Dell EMC 产品目录上查找联系信息。具体的服务随您所在国家/地区以及产品的不同而不同，某些服务在您所在的地区可能不提供。要就销售、技术帮助或客户服务问题联系 Dell EMC：

步骤

1. 转至 www.dell.com/support/home。
2. 从页面右下角的下拉菜单中选择您所在的国家/地区。
3. 对于定制的支持：
 - a. 在**输入您的服务编号**字段中，输入您的系统服务编号。
 - b. 单击**提交**。
此时将显示其中列出各种支持类别的支持页面。
4. 对于一般支持：
 - a. 选择您的产品类别。
 - b. 选择您的产品领域。
 - c. 选择您的产品。
此时将显示其中列出各种支持类别的支持页面。
5. 有关联系 Dell EMC 全球技术支持的详细信息：
 - a. 单击 [全球技术支持](#)。
 - b. **联系技术支持**页面显示以电话、聊天或电子邮件的方式联系 Dell EMC 全球技术支持团队的详细信息。

找到系统的服务标签

您的系统由唯一的快速服务代码和服务标签号码来标识。通过拉出信息标签，可找到位于系统正面的快速服务代码和服务标签。另外，该信息也可能位于系统机箱上的不干胶标签上。Dell 使用此信息将支持电话转接到相应的人员。

通过使用 QRL 访问系统信息

您可以使用快速资源定位器 (QRL) 立即访问关于您系统的信息。

前提条件

确保您的智能手机或平板电脑扫描仪装有 QR 代码扫描器。

关于此任务

QRL 包括关于您系统的以下信息：

- 指导视频
- 参考资料，包括用户手册、LCD 诊断程序和机械概览
- 您的系统服务标签，以快速访问您的特定硬件配置和保修信息
- 转至 Dell 的链接，用于联系技术支持和销售组队

步骤

1. 请转至 Dell.com/QRL 并导航至您的特定产品或
2. 使用智能手机或平板电脑扫描特定型号的快速资源 (QR) 代码，此代码位于以下图像中或您的 Dell PowerEdge 系统上：

