

# Dell PowerEdge FX2 및 FX2s 케이스 소유자 매뉴얼

## 참고, 주의 및 경고

 **노트:** 참고"는 제품을 보다 효율적으로 사용하는 데 도움이 되는 중요 정보를 제공합니다.

 **주의:** 주의사항은 하드웨어의 손상 또는 데이터 유실 위험을 설명하며, 이러한 문제를 방지할 수 있는 방법을 알려줍니다.

 **경고:** 경고는 재산 손실, 신체적 상해 또는 사망 위험이 있음을 알려줍니다.

<b>장 1: Dell PowerEdge FX2/FX2s 정보</b>	<b>6</b>
본 문서에 사용된 용어	6
슬레드 슬롯 번호 지정	7
전면 패널 구조 및 표시등 - PowerEdge FX2/FX2s	8
진단 표시등	9
전원 단추 기능	10
KVM 기능	10
후면 패널 구조 및 표시등 - PowerEdge FX2s and FX2	11
전원 공급 장치(PSU) 표시등	12
I/O 모듈 표시등	13
CMC 모듈	14
냉각 팬 표시등 코드	15
구성 마법사	16
시스템 메시지	16
문서 매트릭스	16
QRL을 사용하여 시스템 정보에 액세스	17
<b>장 2: 초기 시스템 구성</b>	<b>19</b>
시작하기 전에	19
PowerEdge FX2/FX2s 설치	19
CMC에 로그인	20
<b>장 3: PowerEdge FX2/FX2s 매핑 구성</b>	<b>21</b>
LOM(LAN On Motherboard) 네트워크	21
지원되는 I/O 모듈	21
I/O 모듈 포트 매핑 - 4베이 샤페이	21
I/O 모듈 포트 매핑 - 8베이 샤페이	23
I/O 모듈 포트 매핑 - 6베이 샤페이	23
I/O 모듈 포트 매핑 - 2베이 샤페이	24
I/O 모듈 포트 매핑 - 3베이 샤페이	25
I/O 모듈 및 PCIe 메자닌 카드 구성 지침	25
I/O 모듈의 네트워크 설정 구성	26
확장 버스	26
PCIe 확장 슬롯 매핑	26
컴퓨팅 슬레드의 PCIe 슬롯 매핑	26
저장소 슬레드에 매핑된 컴퓨팅 슬레드의 PCIe 슬롯 매핑	28
PCIe 슬롯 관리	30
내부 관리 네트워크	30
<b>장 4: PowerEdge FX2/FX2s 인클로저 구성부품 설치 및 제거</b>	<b>31</b>
고객 및 현장 교체 가능한 부품(CRU) - PowerEdge FX2/FX2s	31
안전 지침	32
컴퓨터 내부 작업을 시작하기 전에	32
컴퓨터 내부 작업을 마친 후에	32

권장 도구.....	32
시스템 덮개.....	33
시스템 덮개 분리.....	33
시스템 덮개 장착.....	34
슬레드.....	34
컴퓨팅 슬레드 분리.....	34
컴퓨팅 슬레드 설치.....	35
저장소 슬레드 분리.....	36
저장소 슬레드 설치.....	38
시스템 내부.....	39
CMC 모듈.....	40
CMC 모듈 분리.....	41
CMC 모듈 설치.....	41
I/O 모듈.....	42
I/O 모듈 분리.....	43
I/O 모듈 설치.....	43
PCIe 모듈.....	44
PCIe 모듈 분리.....	44
PCIe 모듈 설치.....	45
확장 카드.....	45
확장 카드 종류 및 폼 팩터.....	45
확장 카드 작동 전원 상태.....	45
PCIe 모듈 표시등.....	46
확장 카드 분리.....	46
확장 카드 설치.....	47
전원 공급 장치.....	48
전원 공급 장치 분리.....	48
전원 공급 장치(PSU) 설치.....	49
냉각 팬.....	50
냉각 팬 분리.....	50
냉각 팬 설치.....	51
냉각 팬 케이지.....	52
냉각 팬 케이지 분리.....	52
냉각 팬 케이지 설치.....	53
PCIe 스위치 보드.....	54
PCIe 스위치 보드 분리.....	54
PCIe 스위치 보드 설치.....	55
팬 인터페이스 보드.....	56
팬 인터페이스 보드 분리.....	56
팬 인터페이스 보드 설치.....	57
점속기 모듈.....	58
하단 점속기 모듈 분리.....	59
하단 점속기 모듈 설치.....	62
상단 점속기 모듈 분리.....	63
상단 점속기 모듈 설치.....	65
중앙판 조립품.....	66
중앙판 조립품 분리.....	66
중앙판 조립품 설치.....	70
전원 점속기 보드.....	71
제어판.....	72

제어판 분리.....	72
제어판 설치.....	74
KVM 패널.....	74
KVM 패널 분리.....	74
KVM 패널 설치.....	76
<b>장 5: 시스템 문제 해결.....</b>	<b>77</b>
시스템 관리 경고 메시지에 응답.....	77
외부 연결 문제 해결.....	77
손상된 인클로저 문제 해결.....	77
인클로저 구성요소 문제 해결.....	77
습식 인클로저 문제 해결.....	78
전원 공급 장치 문제 해결.....	78
전원 공급 장치 불일치 문제 해결.....	79
냉각 문제 해결.....	79
냉각 팬 문제 해결.....	79
확장 카드 문제 해결.....	80
I/O 모듈 문제 해결.....	80
<b>장 6: 기술 사양 - PowerEdge FX2/FX2s.....</b>	<b>82</b>
치수 및 무게.....	82
슬레드 사양.....	82
전원 사양.....	83
CMC(Chassis Management Controller) 사양.....	83
인클로저 콘솔 사양.....	83
I/O 모듈 사양.....	84
환경 사양.....	84
확대된 작동 온도.....	85
<b>장 7: 도움말 보기.....</b>	<b>86</b>
Dell EMC에 문의하기.....	86
시스템의 서비스 태그 찾기.....	86
QRL을 사용하여 시스템 정보에 액세스.....	86

# Dell PowerEdge FX2/FX2s 정보

Dell PowerEdge FX2/FX2s는 최대 4개의 절반 너비 컴퓨팅 슬레드, 최대 8개의 1/4 너비 컴퓨팅 슬레드, 최대 2개의 전체 너비 컴퓨팅 슬레드 또는 혼합된 유형의 컴퓨팅 슬레드를 지원할 수 있는 2U 인클로저입니다. PowerEdge FX2s 인클로저는 또한 컴퓨팅 슬레드에 매핑된 절반 너비 저장소 슬레드를 지원합니다.

**이 노트: PowerEdge FX2s 인클로저 내의 컴퓨팅 슬레드에 매핑된 저장소 슬레드의 매핑 구성에 관한 정보는 *Dell PowerEdge FD332 소유자 매뉴얼(Dell.com/poweredgemanuals)*을 참조하십시오.**

**이 노트: PowerEdge FX2는 저장소 슬레드를 지원하지 않습니다.**

인클로저와 슬레드가 단일 시스템으로 작동하려면 먼저 슬레드를 인클로저에 설치해야 합니다. 인클로저 구성 요소(예: 전원 공급 장치, 팬 모듈, CMC(Chassis Management Controller) 모듈, KVM 패널, 외부 네트워크 연결을 위한 I/O 모듈들은 인클로저에 설치된 슬레드의 공유 리소스입니다.

PowerEdge FX2s는 인클로저 내의 컴퓨팅 슬레드에 할당된 8개의 로우 프로파일 PCIe 슬롯을 지원합니다.

**이 노트: PowerEdge FX2는 PCIe 슬롯을 지원하지 않습니다.**

## 주제:

- 본 문서에 사용된 용어
- 슬레드 슬롯 번호 지정
- 전면 패널 구조 및 표시등 - PowerEdge FX2/FX2s
- 후면 패널 구조 및 표시등 - PowerEdge FX2s and FX2
- 냉각 팬 표시등 코드
- 구성 마법사
- 시스템 메시지
- 문서 매트릭스
- QRL을 사용하여 시스템 정보에 액세스

## 본 문서에 사용된 용어

다음 표에서는 이 문서에 사용된 용어에 대해 설명합니다.

표 1. 본 문서에 사용된 용어

용어	설명
인클로저, 채시 또는 시스템	Dell PowerEdge FX2 또는 FX2s 시스템을 말합니다.
저장소 슬레드	드라이브 서랍 내에서 최대 16개의 2.5인치 핫 스왑 하드 드라이브/SSD를 지원하는 PowerEdge FD332 슬레드를 말합니다. <b>이 노트: PowerEdge FX2는 PowerEdge FD332 저장소 슬레드를 지원하지 않습니다.</b>
컴퓨팅 슬레드	저장소 슬레드가 매핑된 절반 너비, 1/4 너비 또는 전체 너비 서버를 의미합니다. <b>이 노트: PowerEdge FM120x4 절반 너비 컴퓨팅 슬레드는 저장소 슬레드를 지원하지 않습니다.</b> <b>이 노트: PowerEdge FM120x4 절반 너비 컴퓨팅 슬레드는 다른 절반 너비, 1/4 너비 또는 전체 너비 컴퓨팅 슬레드와 함께 사용할 수 없습니다.</b> <b>이 노트: PowerEdge FX2s 내의 컴퓨팅 슬레드에 매핑된 저장소 슬레드에 관한 정보는 <i>Dell PowerEdge FD332 소유자 매뉴얼(Dell.com/poweredgemanuals)</i>을 참조하십시오.</b>

표 1. 본 문서에 사용된 용어 (계속)

용어	설명
4베이 새시	최대 4개의 절반 너비 컴퓨팅 슬레드를 지원하는 PowerEdge FX2/FX2s 인클로저의 구성을 말합니다. <b>이 노트: PowerEdge FX2s에서 4베이 새시 구성은 절반 너비 컴퓨팅 및 저장소 슬레드의 조합을 지원합니다. 컴퓨팅 슬레드에 매핑된 최대 3개의 저장소 슬레드를 지원합니다.</b>
8베이 새시	최대 8개의 1/4 너비 컴퓨팅 슬레드를 지원하는 PowerEdge FX2/FX2s 인클로저의 구성을 말합니다.
2베이 새시	최대 2개의 전체 너비 컴퓨팅 슬레드를 지원하는 PowerEdge FX2/FX2s 인클로저의 구성을 말합니다.
3베이 새시	1개의 전체 너비 컴퓨팅 슬레드와 최대 2개의 절반 너비 컴퓨팅 슬레드를 지원하는 PowerEdge FX2/FX2s 인클로저의 구성을 말합니다. <b>이 노트: PowerEdge FX2s에서 이 구성은 또한 1개의 전체 너비 컴퓨팅 슬레드에 매핑된 최대 2개의 절반 너비 저장소 슬레드를 지원합니다.</b>
6베이 새시	최대 4개의 1/4 너비 컴퓨팅 슬레드와 최대 2개의 절반 너비 컴퓨팅 슬레드를 지원하는 PowerEdge FX2/FX2s 인클로저의 구성을 말합니다. <b>이 노트: PowerEdge FX2s에서 이 구성은 또한 4개의 1/4 너비 컴퓨팅 슬레드에 매핑된 최대 2개의 절반 너비 저장소 슬레드를 지원합니다.</b>
I/O 모듈	인클로저에 설치된 이더넷 패스 스루 모듈 또는 스위치 모듈을 말합니다.
확장 카드	I/O 확장을 제공하는 인클로저에 설치된 로우 프로파일 PCIe 카드를 말합니다.
웜 스왑	구성요소를 추가하거나 교체하기 전에 슬롯의 구성요소와 연관된 슬레드를 꺼야 하는 경우 해당 슬롯을 웜 스왑이라고 합니다. 하지만 인클로저와 나머지 슬레드는 전원이 켜진 상태로 유지됩니다.
핫 스왑	인클로저와 슬레드의 전원이 켜져 있는 동안 구성요소를 교체하거나 설치할 수 있는 경우 인클로저의 슬롯을 핫 스왑이라고 합니다.

## 슬레드 슬롯 번호 지정



그림 1. 슬레드 슬롯 번호 지정 - 4베이 새시

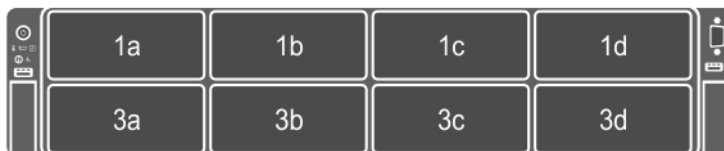


그림 2. 슬레드 슬롯 번호 지정 - 8베이 새시

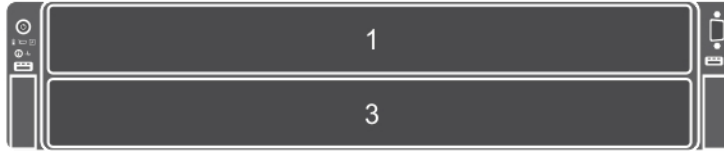


그림 3. 슬레드 슬롯 번호 지정 - 2베이 채시



그림 4. 슬레드 슬롯 번호 지정 - 6베이 채시



그림 5. 슬레드 슬롯 번호 지정 - 3베이 채시

## 전면 패널 구조 및 표시등 - PowerEdge FX2/FX2s

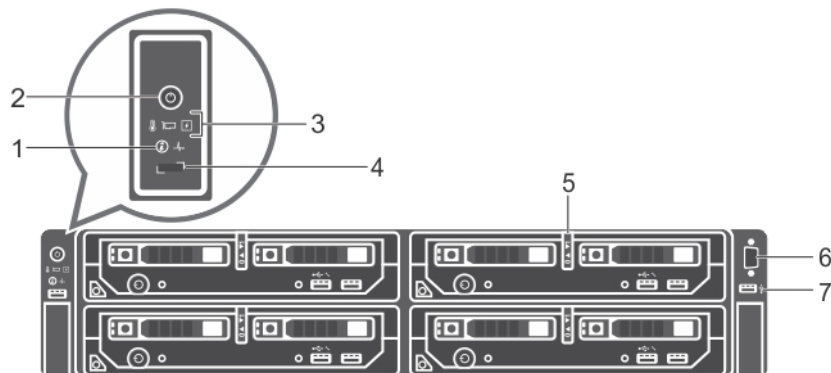


그림 6. 전면 패널 구조 및 표시등 - PowerEdge FX2/FX2s

표 2. 전면 패널 구조 및 표시등 - PowerEdge FX2/FX2s

항목	표시등, 단추 또는 커넥터	아이콘	설명
1	시스템 ID 단추		전면 및 후면 패널의 ID 단추를 사용하여 랙 내에서 특정 시스템을 찾을 수 있습니다. 이러한 단추 중 하나를 누르면 단추 중 하나를 다시 누를 때까지 후면에 있는 시스템 상태 표시등이 점멸됩니다.

표 2. 전면 패널 구조 및 표시등 - PowerEdge FX2/FX2s (계속)

항목	표시등, 단추 또는 커넥터	아이콘	설명
2	인클로저 전원 켜짐 표시등, 전원 단추		시스템 ID를 설정 및 해제로 전환하려면 누릅니다. 인클로저 전원이 켜지면 전원 켜짐 표시등에 불이 켜집니다. 전원 단추로 시스템에 대한 전원 공급 장치 출력을 제어할 수 있습니다. 자세한 내용은 <a href="#">전원 단추 기능</a> 을 참조하십시오.
3	진단 표시등		오류가 발생하면 진단 표시등이 켜집니다. 자세한 내용은 <a href="#">진단 표시등</a> 을 참조하십시오.
4	KVM 선택 단추		KVM을 슬레드에 매핑할 수 있습니다.
5	슬레드		PowerEdge FX2/FX2s는 최대 <ul style="list-style-type: none"> <li>· 4개의 절반 너비 컴퓨팅 슬레드,</li> <li>· 또는, 8개의 1/4 너비 컴퓨팅 슬레드,</li> <li>· 또는, 2개의 전체 너비 컴퓨팅 슬레드,</li> <li>· 또는, 4개의 1/4 너비 컴퓨팅 슬레드와 2개의 절반 너비 컴퓨팅 슬레드,</li> <li>· 또는, 1개의 전체 너비 컴퓨팅 슬레드와 최대 2개의 절반 너비 컴퓨팅 슬레드를 지원합니다.</li> </ul> <b>① 노트: PowerEdge FX2s는 컴퓨팅 및 저장소 슬레드의 조합을 지원합니다. 저장소 슬레드의 컴퓨팅 슬레드로의 매핑 정보는 <a href="#">Dell PowerEdge FD332 소유자 매뉴얼(Dell.com/poweredgemanuals)</a>을 참조하십시오.</b>
6	비디오 커넥터		시스템에 모니터를 연결할 수 있도록 합니다.
7	USB 커넥터		키보드 또는 마우스를 시스템에 연결할 수 있습니다.

## 진단 표시등

시스템 전면 패널에 있는 진단 표시등은 시스템 시작 도중 오류 상태를 표시합니다.




**① 노트:** 시스템이 꺼져 있으면 진단 표시등이 켜지지 않습니다. 시스템을 시작하려면 작동 중인 전원에 시스템을 연결하고 전원 단추를 누릅니다.

다음 표에는 시스템 상태와 진단 표시등에 따라 가능한 수정 조치 작업이 나열되어 있습니다.

표 3. 진단 표시등

	상태 표시등	
	상태	수정 조치
	시스템이 켜져 있고 정상 상태이면 표시등이 파란색으로 켜져 있습니다.	필요 없음
	시스템이 켜져 있거나 대기 상태에 있고 오류(예: 팬 또는 하드 드라이브 고장)가 발생하면 이 표시등이 호박색으로 깜박입니다.	특정 문제는 CMC 로그 또는 시스템 메시지를 참조하십시오.
	전기 표시등	
	상태	수정 조치
	시스템에 전기 오류(예: 범위를 벗어난 전압, 전원 공급 장치 또는 전압	시스템 이벤트 로그 또는 시스템 메시지를 참조하여 문제를 확인하십시오. 전원 공급 장치의 문제가 원인이라면 전원 공급 장치의 LED를 점검합니다.

표 3. 진단 표시등 (계속)

	상태 표시등	
	조정기 고장)가 있으면 이 표시등이 호박색으로 깜박입니다.	전원 공급 장치를 분리한 후 재설치하여 다시 장착합니다. 문제가 계속되면 <a href="#">도움말 연기</a> 를 참조하십시오.
	온도 표시등	
	상태	수정 조치
	시스템에 열 관련 오류(예: 범위를 벗어난 온도 또는 팬 고장)가 있으면 이 표시등이 호박색으로 깜박입니다.	다음과 같은 상태가 없는지 확인합니다. <ul style="list-style-type: none"> <li>· 냉각 팬이 분리되었거나 오류가 발생했습니다.</li> <li>· 시스템 덮개, 냉각 덮개, EMI 필터 패널, 메모리 모듈 보호물 또는 후면 필터 브래킷이 분리되었습니다.</li> <li>· 주변 온도가 너무 높습니다.</li> <li>· 외부 공기 흐름이 막혔습니다.</li> </ul> <a href="#">도움말 연기</a> 를 참조하십시오.
	PCIe 표시등	
	상태	수정 조치
	PCIe에 오류가 있으면 이 표시등이 호박색으로 깜박입니다.	시스템을 다시 시작하십시오. PCIe 카드에 필요한 드라이버를 업데이트합니다. 카드를 다시 설치합니다. 문제가 계속되면 <a href="#">도움말 연기</a> 를 참조하십시오.

## 전원 단추 기능

다음 섹션에서는 PowerEdge FX2/FX2s 인클로저 전원 단추의 다양한 기능을 설명합니다.

**새시 전원 단추 및 새시 전원 단추 LED** 새시 전원 단추는 새시와 슬레드 전원을 제어하는 데 사용됩니다. 새시 전원 단추 LED는 새시 및 슬레드 전원의 현재 상태를 표시합니다.

- LED가 꺼져 있는 경우 새시 및 슬레드에 대한 전원이 꺼져 있는 것입니다.
- LED가 켜져 있는 경우 새시 및 슬레드에 대한 전원이 켜져 있는 것입니다.

**새시 및 슬레드 전원 켜기** 새시 전원 단추를 누르면 새시 전원 단추 LED가 꺼짐에서 켜짐으로 바뀝니다. 새시 전원 단추를 눌러도 전원 단추 LED가 꺼짐에서 켜짐으로 바뀌지 않으면 문제 해결 항목을 참조하십시오.

**새시 및 슬레드 전원 끄기** 모든 슬레드와 새시를 정상적으로 종료하려면 새시 전원 단추를 4~10초간 길게 누릅니다.  
**① | 노트:** 슬레드의 상태에 따라 정상적인 종료 가능성이 없을 수 있습니다. 새시 전원 단추를 10초 이상 누르면 강제 종료를 선택할 수 있습니다.

## KVM 기능

- 로컬 KVM 액세스는 CMC 인터페이스를 사용하여 인클로저에서 원격으로 비활성화할 수 있습니다.
- VGA 커넥터 1개 - KVM은 비디오 디스플레이 해상도 범위를 640 x 480(60Hz)에서 1280 x 1024 x 65,000 색상(비인터레이스, 75Hz)까지 지원합니다.
- 키보드 또는 마우스용 USB 포트 1개.
- KVM은 컴퓨팅 슬레드 액세스를 제공합니다. KVM 선택 버튼을 사용하여 한 번에 하나의 컴퓨팅 슬레드에 액세스할 수 있습니다.

# 후면 패널 구조 및 표시등 - PowerEdge FX2s and FX2

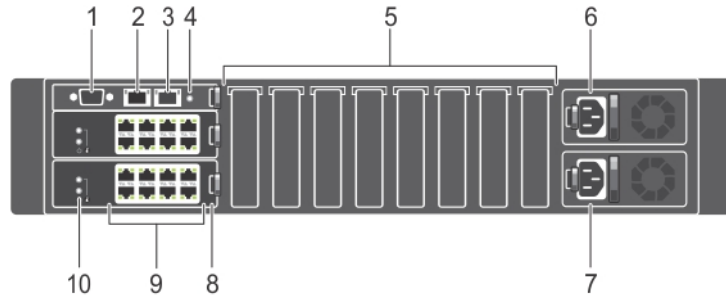


그림 7. 후면 패널 구조 및 표시등 - PowerEdge FX2s

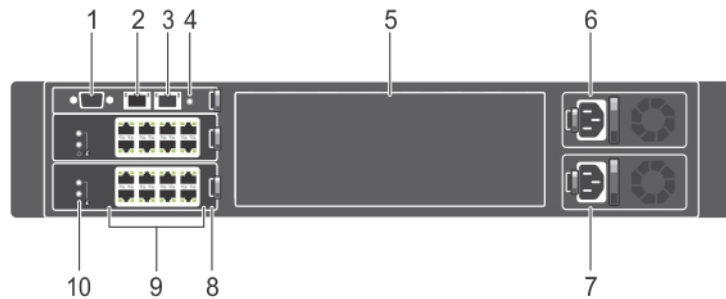


그림 8. 후면 패널 구조 및 표시등 - PowerEdge FX2

표 4. 후면 패널 구조 및 표시등 —PowerEdge FX2 및 PowerEdge FX2s 인클로저

항목	표시등, 단추 또는 커넥터	설명
1	직렬 커넥터	CMC 구성용 DB-9 직렬 커넥터.
2	이더넷 커넥터 Gb1	관리 시스템에서 기본 CMC로 네트워크 케이블을 연결합니다.
3	이더넷 커넥터 STK/Gb2(스택)	별도의 인클로저에서 데이지 체인 방식의 CMC에 사용됩니다. <b>① 노트: 이 포트는 CMC NIC 페일오버에도 사용할 수 있습니다.</b>
4	시스템 ID 단추	전면과 후면 패널에 있는 ID 단추를 사용하여 랙 내에서 특정 시스템을 찾을 수 있습니다. 이러한 단추 중 하나를 누르면 단추 중 하나를 다시 누를 때까지 후면에 있는 시스템 상태 표시등이 점멸됩니다. 시스템 ID를 설정 및 해제로 전환하려면 누릅니다.
5	로우 프로파일 PCIe 확장 슬롯(8개)	최대 8개의 로우 프로파일 PCI 확장 카드를 연결할 수 있습니다. <b>① 노트: PowerEdge FX2는 PCIe 확장 카드를 지원하지 않고 필러 패널이 있습니다.</b>
6	전원 공급 장치(PSU1)	1100W(저전압의 경우 1050W) 1600W(저전압의 경우 800W)

표 4. 후면 패널 구조 및 표시등 —PowerEdge FX2 및 PowerEdge FX2s 인클로저 (계속)

항목	표시등, 단추 또는 커넥터	설명
		2000W(저전압의 경우 1000W) 2400W(저전압의 경우 1400W)
7	전원 공급 장치(PSU2)	1100W(저전압의 경우 1050W) 1600W(저전압의 경우 800W) 2000W(저전압의 경우 1000W) 2400W(저전압의 경우 1400W)
8	I/O 모듈(2)	인클로저에서 컴퓨터 슬레드로의 이더넷 연결을 제공합니다.
9	I/O 모듈 포트	I/O 모듈의 네트워크 인터페이스.
10	I/O 모듈 표시등	2개의 표시등 용도: · 상태 · 전원

## 전원 공급 장치(PSU) 표시등

각 AC PSU(전원 공급 장치)에는 불빛이 비치는 반투명 핸들이 있고, 이 핸들은 전원 공급 여부 또는 전원 결함 발생 여부를 나타내는 표시등 역할을 합니다. AC PSU는 PDU(배전 장치) 또는 전원 콘센트에 연결되어 있어야 합니다.

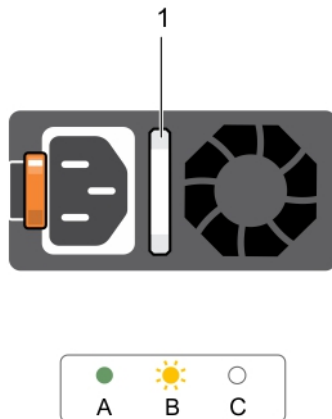


그림 9 . PSU 표시등

1. AC PSU 상태 표시등/핸들

**①** **노트:** 2000W PSU 전원 케이블 커넥터를 위의 커넥터 그림과 다를 수 있습니다.

PSU 슬롯 표시등은 다음과 같은 정보를 제공합니다.

표 5. PSU 표시등

규칙	전원 표시등 패턴	상태
A	녹색	대기 모드에서 전원 공급 장치에 유효한 전원이 연결되어 있으며 해당 전원 공급 장치가 작동 중인 경우 핸들 표시등이 녹색으로 켜집니다.
B	주황색 점멸	PSU 문제가 있음을 나타냅니다. <b>△ 주의:</b> PSU의 불일치를 수정하는 경우 표시등이 점멸 상태일 때만 PSU를 교체하십시오. 쌍을 맞추기 위해 반대쪽 PSU를 바꾸면 오류가 발생하여 시스템이 예기치 않게 종료될 수 있습니다. 고출력 구성에서 저출력 구성으로 또는 이와 반대로 변경하려면 시스템의 전원을 꺼야 합니다.

## 표 5. PSU 표시등 (계속)

규칙	전원 표시등 패턴	상태
		<p>⚠ <b>주의:</b> AC 전원 공급 장치에서는 220V와 110V 입력 전압을 모두 지원합니다. 동일한 두 전원 공급 장치에서 서로 다른 입력 전압을 받으면 서로 다른 전력량(와트)을 출력하고 불일치가 발생할 수 있습니다.</p> <p>⚠ <b>주의:</b> 사용되는 모든 전원 공급 장치의 유형과 최대 출력 전원은 동일해야 합니다.</p> <p>📌 <b>노트:</b> FX2 새시는 1100W, 1600W, 2000W 또는 2400W의 정격 용량을 가진 PSU만 지원합니다.</p>
	녹색 점멸 및 꺼짐	PSU를 핫 애드할 때 PSU 핸들이 녹색으로 5회 깜박인 후 꺼집니다. 이는 PSU 불일치를 나타냅니다.
C	꺼짐	전원이 연결되어 있지 않습니다.

## I/O 모듈 표시등

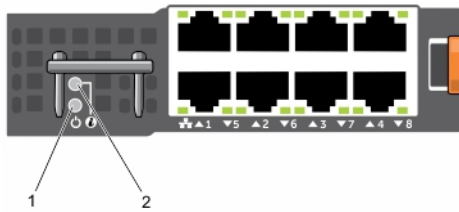


그림 10. I/O 모듈 표시등(패스 스루 모듈)

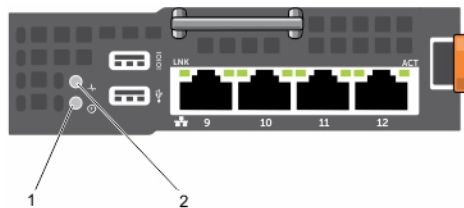


그림 11. I/O 모듈 표시등(스위치 모듈)

1. 전원 표시등
2. 상태 표시등

표시등은 다음 정보를 제공합니다.

### 전원 표시등 패턴 설명

- 녹색** I/O 모듈이 정상적으로 작동하고 있습니다.
- 꺼짐** I/O 모듈의 전원이 꺼져 있습니다.

### 상태 표시등 패턴 설명

- 파란색** I/O 모듈이 정상적으로 작동하고 있습니다.
- 파란색으로 깜박임** CMC가 I/O 모듈 식별하는 중입니다.
- 주황색으로 깜박임** I/O 모듈에 오류가 발생했습니다.
- 꺼짐** I/O 모듈의 전원이 꺼져 있거나 부팅이 진행 중입니다.

자세한 내용은 [Dell.com/poweredgemanuals](http://Dell.com/poweredgemanuals)에서 I/O 모듈 설명서를 참조하십시오.

# CMC 모듈

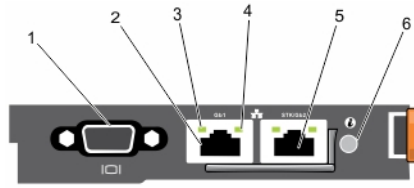


그림 12 . CMC 모듈

- |                        |                |
|------------------------|----------------|
| 1. 로컬 구성용 DB-9 직렬 커넥터  | 2. 이더넷 커넥터 Gb1 |
| 3. 링크 표시등              | 4. 작동 표시등      |
| 5. 이더넷 커넥터 STK/Gb2(스택) | 6. 시스템 식별 버튼   |

**이 노트:** 이 포트는 CMC NIC 페일오버에도 사용할 수 있습니다.

## CMC 표시등

인클로저의 후면판에 있는 CMC 표시등은 다음과 같은 정보를 제공합니다.

### Indicator(표시 등) 설명

**시스템 ID 단추** 전면 및 후면 패널의 ID 단추를 사용하여 랙 내에서 특정 시스템을 찾을 수 있습니다. 이러한 단추 중 하나를 누르면 단추 중 하나를 다시 누를 때까지 후면에 있는 시스템 상태 표시등이 점멸됩니다. 시스템 ID를 설정 및 해제 전환하려면 누릅니다.

<b>상태 표시등</b>	<b>파란색</b>	CMC가 활성상태이고 정상적으로 작동하고 있습니다.
	<b>황색</b>	CMC에 오류가 있습니다.

## CMC 기능

CMC는 다음과 같은 여러 가지 시스템 관리 기능을 제공합니다.

- 인클로저 레벨 실시간 자동 전원 및 열 관리:
  - 모니터 시스템 전원 요구 사항.
  - 전력 소모량을 실시간으로 보고합니다. 이 보고에는 타임 스탬프와 함께 최고점과 최저점이 기록되어 있습니다.
  - 컴퓨터 슬레드 스로틀링 및/또는 새 컴퓨팅 슬레드의 전원 차단과 같은 조치 작업을 수행하거나 경고 메시지를 표시하는 인클로저 최대 전력 제한 설정(선택 사항)을 지원합니다.
  - 실제 주변 및 내부 온도 측정에 따라 냉각 팬을 모니터링하고 자동으로 제어합니다.
  - 전체 인클로저 재고 및 상태/오류 보고를 제공합니다.
- 다음과 같은 중앙 집중식 구성:
  - 인클로저의 네트워크 및 보안 설정.
  - 전원 중복성 및 전원 한도 설정.
  - **이 노트:** 모듈식 인클로저의 전원이 꺼져 있는 동안 모듈식 인클로저 이중화 정책을 변경하는 것이 좋습니다.
  - I/O 모듈 및 iDRAC 네트워크 설정.
  - 컴퓨팅 슬레드의 첫 번째 부팅 장치.
  - I/O 모듈, PCIe 슬롯, 슬레드에 대해 I/O 경로 일관성을 검사하고 필요할 경우 구성요소를 비활성화하여 시스템 하드웨어를 보호합니다.
  - 사용자 액세스 보안.

CMC 모듈은 핫 스왑이 가능합니다. CMC 모듈이 제거된 기간에는 다음과 같습니다.

- 새로 설치된 컴퓨팅 슬레드를 켤 수 없습니다.
- 기존 컴퓨팅 슬레드에 원격으로 액세스할 수 없습니다.
- 구성요소의 열 차단을 위해 인클로저의 냉각 팬이 최대 속도로 작동됩니다.

## 데이터 체인 CMC 네트워크 연결

각 CMC에는 레이블이 Gb1(업링크 포트) 및 STK/Gb2(스태킹 또는 케이블 통합 포트)인 두 개의 RJ-45 이더넷 포트가 있습니다. 기본 케이블 연결에서는 Gb 포트를 관리 네트워크에 연결하고 STK/Gb2 포트는 사용하지 않는 상태로 둘 수 있습니다.

**△ 주의:** STK/Gb2를 관리 네트워크에 연결하는 경우 CMC 설정을 기본 스택킹에서 중복으로 변경하지 않으면 NIC 페일오버를 구현하는 데 예상치 않은 결과를 초래할 수 있습니다. 기본 스택킹 보드에서는 Gb1 및 STK/Gb2 포트를 동일한 네트워크(브로드캐스트 도메인)에 연결하게 되어 브로드캐스트 스톱이 발생할 수 있습니다. 브로드캐스트 스톱은 CMC 설정이 중복으로 변경되어도 발생할 수 있지만 케이블 연결은 스택킹 모드의 새시 간 데이터 체인 방식으로 구성됩니다. 케이블 연결 모델이 용도에 맞는 CMC 설정과 일치하는지 확인하십시오.

**① 노트:** STK/Gb2 포트는 CMC NIC 페일오버에도 사용할 수 있습니다. NIC 페일오버를 구현하려면 CMC 설정이 기본 스택킹에서 중복으로 변경되어야 합니다.

랙에 새시가 여러 개 있으면 최대 4개의 새시를 데이터 체인 방식으로 함께 연결하여 관리 네트워크에 대한 연결 수를 줄일 수 있습니다. 이렇게 하면 필요한 연결 수가 4개에서 1개로 줄어듭니다.

새시를 데이터 체인 방식으로 사용하는 경우 Gb1은 업링크 포트이고 STK/Gb2는 스택킹(케이블 통합) 포트입니다. Gb 포트를 관리 네트워크에 연결하거나 네트워크에 더 가까운 새시에 있는 CMC의 STK 포트에 연결하십시오. 체인 또는 네트워크에서 더 멀리 있는 GB 포트에만 STK 포트를 연결해야 합니다.

**① 노트:** 시스템을 켜려면 CMC가 설치되어 있어야 합니다. CMC 모듈 설정 및 작동에 대한 자세한 내용은 [Dell.com/poweredgemanuals](http://Dell.com/poweredgemanuals)에서 PowerEdge FX2/FX2s CMC 사용자 안내서를 참조하십시오.

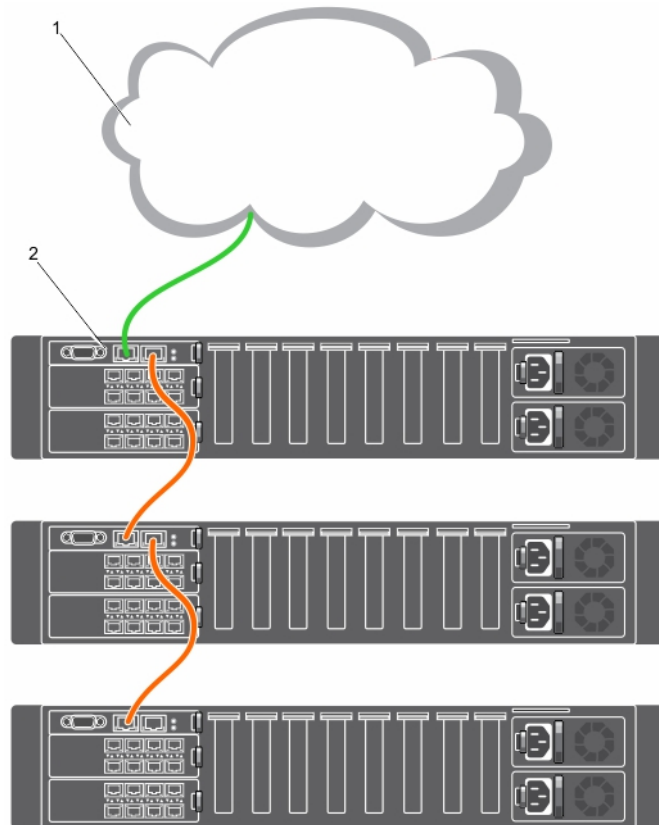


그림 13. CMC 데이터 체인 방식

1. 관리 네트워크
2. CMC

## 냉각 팬 표시등 코드

각 냉각 팬에는 냉각 팬의 전원 상태를 표시하는 LED가 있습니다.

<b>표시등 패턴</b>	<b>상태</b>
꺼짐	냉각 팬은 올바르게 작동하고 있습니다.
주황색 점멸	냉각 팬의 문제를 표시합니다.

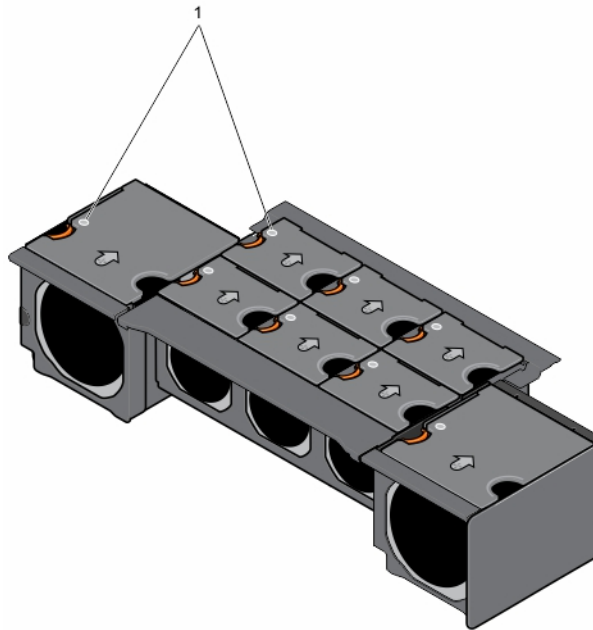


그림 14. 냉각 팬 표시등

1. 상태 표시등

## 구성 마법사

CMC(Chassis Management Controller)는 고정 IP 주소를 사용하도록 미리 구성되었습니다. DHCP(Dynamic Host Configuration Protocol)를 사용하려면 다음과 같이 하십시오.

1. CMC(Chassis Management Controller)에 액세스합니다.
2. **Network(네트워크)**를 클릭합니다.
3. **IPv4** 또는 **IPv6**을 클릭합니다.
4. **DHCP Enable(DHCP 활성화)**을 선택합니다.

자세한 내용은 Dell PowerEdge FX2/FX2s CMC 사용 설명서([Dell.com/esmmanuals](http://Dell.com/esmmanuals))를 참조하십시오.

## 시스템 메시지

인클로저와 인클로저 내의 슬래드와 관련한 발생 가능한 문제를 알리기 위해 CMC 웹 인터페이스가 시스템 메시지를 표시합니다. 이러한 오류 메시지와 가능한 원인 및 해결 방법을 포함하는 자세한 목록은 Dell 이벤트 및 오류 메시지 참조 설명서([Dell.com/openmanagemanuals](http://Dell.com/openmanagemanuals) → **OpenManage software**)를 참조하십시오.

## 문서 매트릭스

문서 매트릭스는 사용자의 시스템을 설정하고 관리하기 위해 참조할 수 있는 문서들에 대한 정보를 제공합니다.

표 6. 문서 매트릭스

목적	을(를) 참조하십시오.
랙에 시스템 설치	랙 솔루션과 함께 제공되는 랙 설명서
시스템을 설치하고 시스템의 기술적 사양 이해	시작 안내서
운영 체제 설치	운영 체제 설명서( <a href="http://Dell.com/operatingsystemmanuals">Dell.com/operatingsystemmanuals</a> )

표 6. 문서 매트릭스 (계속)

목적	을(를) 참조하십시오.
Dell Systems Management 제안서 개요 보기	Dell OpenManage Systems Management 개요 안내서( <a href="http://Dell.com/openmanagemanuals">Dell.com/openmanagemanuals</a> )
CMC(Chassis Management Controller) 설치, 구성 및 사용	Dell PowerEdge FX2/FX2s CMC 사용자 설명서( <a href="http://Dell.com/esmmanuals">Dell.com/esmmanuals</a> )
RACADM 하위 명령과 지원되는 RACADM 인터페이스에 대해 파악	iDRAC 및 CMC를 위한 RACADM 명령줄 참조 안내서( <a href="http://Dell.com/esmmanuals">Dell.com/esmmanuals</a> )
Lifecycle Controller 시작, 활성화 및 비활성화, 기능 파악, Lifecycle Controller 사용 및 문제 해결	Dell Lifecycle Controller 사용 설명서( <a href="http://Dell.com/openmanagemanuals">Dell.com/openmanagemanuals</a> ) → <b>OpenManage 소프트웨어</b> )
Lifecycle Controller Remote Services 사용	Dell Lifecycle Controller Remote Services 빠른 시작 안내서( <a href="http://Dell.com/esmmanuals">Dell.com/esmmanuals</a> )
OpenManage Server Administrator 설치, 사용 및 문제 해결	Dell OpenManage Server Administrator 사용 설명서( <a href="http://Dell.com/openmanagemanuals">Dell.com/openmanagemanuals</a> )
OpenManage Essentials 설치, 사용 및 문제 해결	Dell OpenManage Essentials 사용 설명서( <a href="http://Dell.com/openmanagemanuals">Dell.com/openmanagemanuals</a> )
시스템 특징 파악, 시스템 구성요소 제거 및 설치, 구성요소 문제 해결	소유자 매뉴얼( <a href="http://Dell.com/poweredgemanuals">Dell.com/poweredgemanuals</a> )
컴퓨팅 슬레드의 기능 파악, 컴퓨팅 슬레드 구성요소 삭제 및 설치, 구성요소 문제 해결	컴퓨팅 슬레드 소유자 매뉴얼( <a href="http://Dell.com/poweredgemanuals">Dell.com/poweredgemanuals</a> )
저장소 슬레드의 기능 파악, 저장소 슬레드의 컴퓨팅 슬레드 구성 옵션, 저장소 슬레드 구성요소 삭제 및 설치, 저장소 슬레드 구성요소 문제 해결	저장소 슬레드 소유자 매뉴얼( <a href="http://Dell.com/poweredgemanuals">Dell.com/poweredgemanuals</a> )
iDRAC 구성 및 로그인, 관리 대상 및 관리 시스템 설정, iDRAC 기능 파악 및 iDRAC를 사용한 문제 해결	Integrated Dell Remote Access Controller 사용 설명서( <a href="http://Dell.com/idracmanuals">Dell.com/idracmanuals</a> )
I/O 모듈 기능에 대한 이해, I/O 모듈 및 추가 I/O 모듈 정보 구성	I/O 모듈 설명서( <a href="http://Dell.com/poweredgemanuals">Dell.com/poweredgemanuals</a> )
스토리지 컨트롤러 카드의 기능 파악, 카드 배포, 스토리지 하위 시스템 관리	스토리지 컨트롤러 설명서( <a href="http://Dell.com/storagecontrollermanuals">Dell.com/storagecontrollermanuals</a> )
시스템 펌웨어와 시스템 구성 요소를 모니터링하는 에이전트에 의해 생성되는 이벤트와 오류 메시지 확인	Dell 이벤트 및 오류 메시지 참조 설명서( <a href="http://Dell.com/openmanagemanuals">Dell.com/openmanagemanuals</a> ) → <b>OpenManage software</b> )

## QRL을 사용하여 시스템 정보에 액세스

QRL(quick Resource Locator)를 사용하여 시스템에 대한 정보에 즉시 액세스할 수 있습니다.

### 전제조건

스마트폰 또는 태블릿에 QR 코드 스캐너가 설치되어 있는지 확인합니다.

### 이 작업 정보

QRL에는 시스템에 대한 다음 정보가 포함되어 있습니다.

- 방법 동영상
- 소유자 매뉴얼, LCD 진단 및 기계 개요를 포함한 참조 자료
- 특정 하드웨어 구성 및 보증 정보에 빠르게 액세스하기 위한 시스템 서비스 태그
- 기술 지원 및 영업팀에 직접 연락할 수 있는 Dell 링크

### 단계

1. [Dell.com/QRL](http://Dell.com/QRL)로 이동하고 특정 제품을 탐색하거나
2. 스마트폰 또는 태블릿을 사용하여 다음 이미지나 Dell PowerEdge 시스템에 있는 모델별 QR 코드를 스캔합니다.



## 초기 시스템 구성

### 주제:

- 시작하기 전에
- PowerEdge FX2/FX2s 설치
- CMC에 로그인

## 시작하기 전에

△ **주의:** 인클로저 전원 공급 장치는 PDU 또는 전원 콘센트에 연결해야 합니다. 전원 공급 장치에는 100V ~ 120V 또는 200V ~ 240V의 전원이 필요합니다. 시스템이 두 범위에서 동시에 작동하지 않으므로 하나의 AC 전원 입력만 선택할 수 있습니다.

- 해당하는 경우, 컴퓨팅 슬레드의 모든 PCIe 카드 펌웨어와 iDRAC 펌웨어를 업데이트합니다.
- [Dell.com/support](http://Dell.com/support)에서 최신 버전의 CMC 펌웨어를 다운로드합니다. 또한 시스템에 포함된 *Dell 시스템 관리 도구 및 설명서* DVD가 있는지 확인합니다.
- 네트워크에서 고정 주소 지정을 사용하는 경우 IP 주소, 서브넷 마스크 및 게이트웨이가 있어야 인클로저에서 CMC 및 기타 모듈을 구성할 수 있습니다.

## PowerEdge FX2/FX2s 설치

### 단계

1. 인클로저와 슬레드의 포장을 풀고 각 품목을 확인합니다.

자세한 내용은 [Dell.com/poweredgemanuals](http://Dell.com/poweredgemanuals)에서 *Dell PowerEdge FX2 시스템 시작하기 및 랙 설치 안내서*를 참조하십시오.

① **노트:** 시스템을 들어 올려야 할 경우에는 다른 사람의 도움을 받으십시오. 부상당할 우려가 있으므로 혼자 힘으로 시스템을 들어 올리지 마십시오.

△ **주의:** 시스템 무게를 줄이려면 인클로저를 랙에 설치하는 동안 전원 공급 장치와 시스템을 들어 올리기 전에 슬레드를 제거하십시오. 번호를 기록하고 임시적으로 레이블을 붙여야 각 슬레드에서 분리하기 전에 원래 위치에 장착할 수 있습니다.

2. 랙에 인클로저를 설치합니다.
3. 슬레드 및 PSU를 설치합니다.

△ **주의:** I/O 모듈을 구성하기 전까지는 컴퓨팅 슬레드의 전원을 켜지 마십시오.

4. 네트워크 케이블을 I/O 모듈에 연결하여 컴퓨팅 슬레드에 네트워크를 연결합니다.
5. 전원 케이블을 사용해 전원 공급 장치를 전원 분배 장치 또는 전원 콘센트에 연결합니다.
6. 선택적으로 비디오 및 키보드/마우스를 인클로저에 연결합니다.
7. 인클로저 전면 패널에 있는 전원 단추를 눌러 전원을 켭니다.
8. CMC 웹 인터페이스 및 RACADM CLI(명령줄 인터페이스)를 사용해 CMC를 구성합니다.

① **노트:** CMC 설정 구성에 대한 자세한 내용은 *PowerEdge FX2/FX2s CMC 사용 설명서(Dell.com/esmmanuals)*를 참조하십시오.

9. DHCP를 사용해 CMC IP 주소를 얻으려면 다음 작업 중 하나를 수행합니다.

- CMC 모듈의 직렬 DB9 커넥터에 직렬 케이블을 연결합니다. 기본 자격 증명을 사용하여 로그인하고 RACADM 명령을 사용하여 CMC IP 주소를 검색합니다.
- 컴퓨팅 슬레드 중 하나에 연결하고 HII(Human Interface Infrastructure) 브라우저로 부팅하여 CMC IP 주소를 검색합니다.

10. 기본 로그인 자격 증명을 사용하여 웹 브라우저를 통해 CMC IP 주소에 연결합니다.

① **노트:** CMC의 기본 IP 주소는 192.168.0.120입니다. 기본 사용자 이름은 root이고 암호는 calvin입니다.

11. CMC 웹 인터페이스에서 각 iDRAC에 IP 주소를 제공합니다.

12. 웹 브라우저를 사용하여 각 iDRAC를 연결하고 iDRAC의 최종 구성을 입력합니다.

기본 사용자 이름은 **root**이고 암호는 **calvin**입니다.

13. 컴퓨팅 슬레드의 전원을 켜고 운영 체제를 설치합니다.

#### 다음 단계

인클로저의 포장 풀기 및 설치에 대한 단계별 지침을 보려면 QR 코드를 스캔하십시오. QR 찾기에 대한 자세한 정보는 [QRL을 사용하여 시스템 정보에 액세스](#) 페이지 17을(를) 참조하십시오.



그림 15 . 인클로저 설치를 위한 QR 찾기

## CMC에 로그인

CMC의 IP 주소를 설정하기 전이나 후에 CMC의 초기 네트워크 구성을 수행할 수 있습니다.

CMC 로컬 사용자, Microsoft Active Directory 사용자 또는 LDAP 사용자로 CMC에 로그인할 수 있습니다. SSO(Single Sign-On) 또는 스마트 카드를 사용하여 로그인할 수도 있습니다.

시스템 관리 및 설정 구성에 대한 자세한 내용은 Dell PowerEdge FX2/FX2s CMC 사용 설명서([Dell.com/esmmanuals](#))를 참조하십시오.

## PowerEdge FX2/FX2s 매핑 구성

이 섹션에서는 인클로저의 I/O 모듈, PCIe 슬롯, CMC로의 컴퓨팅 슬레드 연결에 대한 정보를 제공합니다.

- LOM 네트워크 및 컴퓨팅 슬레드의 I/O 모듈 포트로의 매핑 구성
- 확장 버스 및 컴퓨팅 슬레드의 PCIe 확장 슬롯으로의 매핑 구성
- 내부 관리 네트워크

**이 노트:** 컴퓨팅 슬레드의 I/O 모듈 포트 매핑 및 PCIe 슬롯 매핑은 사전 구성됩니다.

**주제:**

- LOM(LAN On Motherboard) 네트워크
- I/O 모듈 및 PCIe 메자닌 카드 구성 지침
- I/O 모듈의 네트워크 설정 구성
- 확장 버스
- 내부 관리 네트워크

### LOM(LAN On Motherboard) 네트워크

LOM(LAN On Motherboard) 네트워크는 PowerEdge FX2/FX2s 인클로저의 후면에 설치된 I/O 모듈에 의해 슬레드로 제공되는 이더넷 연결을 말합니다.

LOM 네트워크는 절반 너비 컴퓨팅 슬레드당 4개의 연결, 1/4 너비 컴퓨팅 슬레드당 2개의 연결, 최대 16레인에서 전체 너비 컴퓨팅 슬레드당 8개 연결을 제공합니다. 가능한 최대 외부 연결은 16 RJ-45 이더넷 포트입니다.

### 지원되는 I/O 모듈

인클로저는 2개의 스위치 또는 패스 스루 모듈을 지원합니다. 이더넷 패스 스루 모듈의 최대 너비는 8개 레인입니다.

인클로저에서 지원되는 I/O 모듈은 다음과 같습니다.

- Dell PowerEdge FN 410S I/O 모듈
- Dell PowerEdge FN 410T I/O 모듈
- Dell PowerEdge FN2210S I/O 모듈
- PowerEdge FX2 및 FX2s 1Gb x8 RJ45 패스 스루 모듈
- PowerEdge FX2 및 FX2s 10Gb x8 SFP+ 패스 스루 모듈
  - 10 Gb 패스스루 모듈은 10 GbE SFP+ 및 1GbE SFP 광학 모듈을 모두 지원합니다. 10 Gb 패스스루 모듈은 1 Gb 및 10 Gb 연결을 지원합니다.
  - SFP+를 사용하여 10 Gb 패스스루 모듈을 구성하고 SFP 또는 1 Gb TOR 스위치를 사용하여 1 Gb 패스스루 모듈을 구성합니다.
  - 10 Gb 패스 스루 모듈에서 이중 속도 광학 모듈을 사용하여 1 GbE 연결을 구성하면 링크가 무효화됩니다.
  - 10 GbE 연결을 구성하려면 이중 속도 SFP+ 광학 모듈을 사용합니다.
  - 두 개의 10 Gb 패스 스루 모듈간의 광학 링크를 설정하려면 매개체로 외부 랙 스위치를 사용해야 합니다. SFP 모듈, SFP+ 모듈 및 CMC(Direct Attach Copper) 케이블을 사용한 두 개의 10Gb 패스 스루 모듈간의 광학 연결은 지원되지 않습니다.

**이 노트:** 이 제한 사항은 직접 연결된 구리 또는 1Gb 패스 스루 모듈에는 적용되지 않습니다.

**이 노트:** I/O 모듈에 대한 자세한 내용은 [Dell.com/poweredge manuals](http://Dell.com/poweredge manuals)에서 I/O 모듈 설명서를 참조하십시오.

### I/O 모듈 포트 매핑 - 4베이 새시

다음 I/O 모듈 포트 매핑 옵션은 최대 4개의 절반 너비 컴퓨팅 슬레드를 지원하는 4베이 새시 구성에서 사용 가능합니다.

**이 노트:** 컴퓨팅 슬레드에 매핑된 저장소 슬레드를 지원하는 4베이 PowerEdge FX2s 구성에서 I/O 모듈 포트는 컴퓨팅 슬레드에만 매핑됩니다. 저장소 슬레드가 설치된 경우 이러한 슬롯에 매핑된 I/O 모듈의 해당 포트는 활성화되지 않습니다.

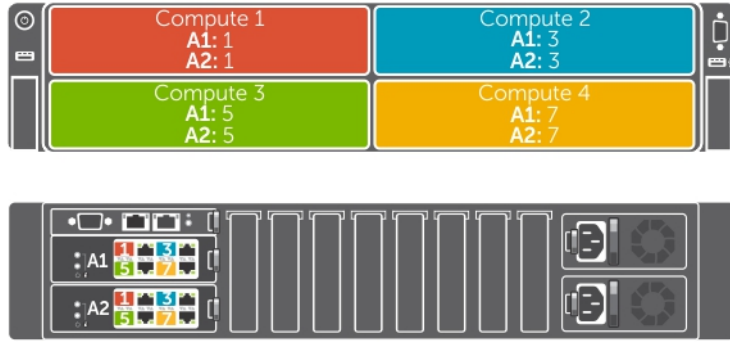


그림 16. I/O 모듈 포트 매핑 - 듀얼 포트 NDC를 포함한 절반 너비 컴퓨팅 슬레드

듀얼 포트 NDC(네트워크 도터 카드)로 구성된 절반 너비 컴퓨팅 슬레드는 각 I/O 모듈의 단일 포트에 매핑됩니다. 다음 표에는 컴퓨팅 슬레드와 매핑된 포트가 표시됩니다.

표 7. I/O 모듈 포트 매핑 - 절반 너비 컴퓨팅 슬레드(듀얼 포트 NDC)

컴퓨팅 슬레드	IO 모듈 A1(상단)	IO 모듈 A2(하단)
1	1	1
2	3	3
3	5	5
4	7	7

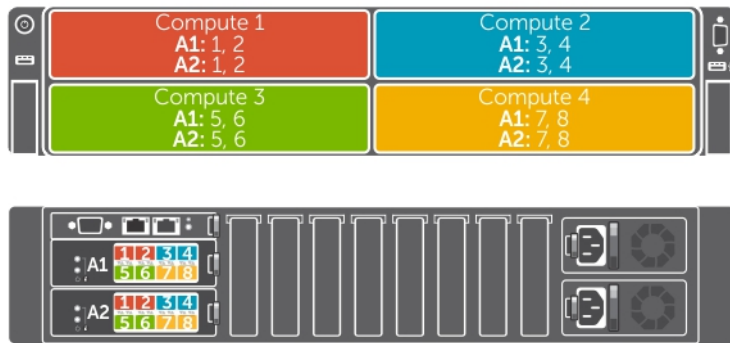


그림 17. I/O 모듈 포트 매핑 - 쿼드 포트 NDC/네트워크 출력을 포함한 절반 너비 컴퓨팅 슬레드

쿼드 포트 NDC로 구성된 절반 너비 컴퓨팅 슬레드가 각 I/O 모듈의 2개 포트에 매핑됩니다.

4개 컴퓨팅 노드가 탑재된 절반 너비 컴퓨팅 슬레드는 각 I/O 모듈의 2개 포트에 매핑되는 쿼드 포트 네트워크 출력으로 구성됩니다. 컴퓨팅 슬레드의 노드에서 인클로저의 I/O 모듈로 향하는 네트워크 트래픽은 컴퓨팅 슬레드 시스템 보드에 내장된 네트워크 스위치를 통해 전달됩니다. 자세한 내용은 [Dell.com/poweredgemanuals](http://Dell.com/poweredgemanuals)에서 *Dell PowerEdge FM120x4 소유자 매뉴얼*을 참조하십시오.

다음 표에는 컴퓨팅 슬레드와 매핑된 포트가 표시됩니다.

표 8. I/O 모듈 포트 매핑 - 절반 너비 컴퓨팅 슬레드(쿼드 포트 NDC/네트워크 출력)

컴퓨팅 슬레드	IO 모듈 A1(상단)	IO 모듈 A2(하단)
1	1, 2	1, 2
2	3, 4	3, 4
3	5, 6	5, 6
4	7, 8	7, 8

## I/O 모듈 포트 매핑 - 8베이 새시

최대 8개의 1/4 너비 컴퓨팅 슬레드를 지원하는 8베이 새시에서는 컴퓨팅 슬레드가 각 I/O 모듈의 단일 포트에 매핑됩니다.

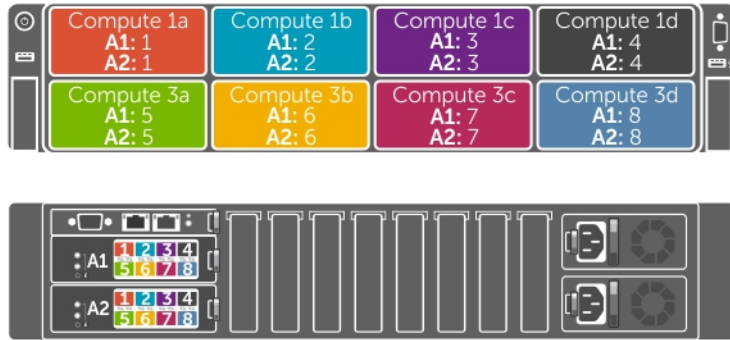


그림 18. I/O 모듈 포트 매핑 - 8베이 새시

다음 표에는 컴퓨팅 슬레드와 매핑된 포트가 표시됩니다.

표 9. 8베이 새시의 I/O 모듈 포트 매핑

컴퓨팅 슬레드	IO 모듈 A1(상단)	IO 모듈 A2(하단)
1a	1	1
1b	2	2
1c	3	3
1d	4	4
3a	5	5
3b	6	6
3c	7	7
3d	8	8

## I/O 모듈 포트 매핑 - 6베이 새시

6베이 새시는 최대 4개의 1/4 너비 컴퓨팅 슬레드와 최대 2개의 절반 너비 컴퓨팅 슬레드의 조합을 지원합니다.

6베이 새시에서 1/4 너비 컴퓨팅 슬레드는 각 I/O 모듈의 4개의 포트에 매핑됩니다. 1/4 포트 NDC를 포함하는 절반 너비 컴퓨팅 슬레드는 각 I/O 모듈의 2개의 포트에 매핑됩니다.

**이중 포트 NDC**로 구성된 절반 너비 컴퓨팅 슬레드가 각 I/O 모듈의 2개 포트에 매핑됩니다.

**1/4 너비 컴퓨팅 슬레드에 매핑된 저장소 슬레드를 지원하는 6베이 PowerEdge FX2s 구성에서, I/O 모듈 포트는 컴퓨팅 슬레드에만 매핑됩니다. 저장소 슬레드가 설치된 경우 슬롯에 매핑된 I/O 모듈의 해당 포트는 활성화되지 않습니다.**

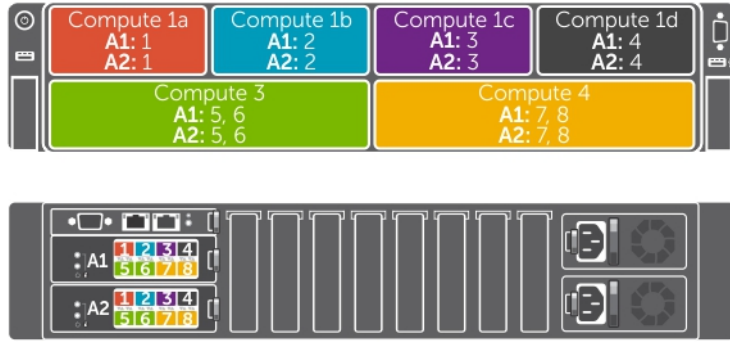


그림 19 . I/O 모듈 포트 매핑 - 6베이 새시

다음 표에는 컴퓨팅 슬레드와 매핑된 포트가 표시됩니다.

표 10. 6베이 새시의 I/O 모듈 포트 매핑

컴퓨팅 슬레드	IO 모듈 A1(상단)	IO 모듈 A2(하단)
1a	1	1
1b	2	2
1c	3	3
1d	4	4
3	5, 6(쿼드 포트 NDC로 구성된 절반 너비 컴퓨팅 슬레드용)	5, 6(쿼드 포트 NDC로 구성된 절반 너비 컴퓨팅 슬레드용)
	5(이중 포트 NDC로 구성된 절반 너비 컴퓨팅 슬레드용)	5(이중 포트 NDC로 구성된 절반 너비 컴퓨팅 슬레드용)
4	7, 8(쿼드 포트 NDC로 구성된 절반 너비 컴퓨팅 슬레드용)	7, 8(쿼드 포트 NDC로 구성된 절반 너비 컴퓨팅 슬레드용)
	7(이중 포트 NDC로 구성된 절반 너비 컴퓨팅 슬레드용)	7(이중 포트 NDC로 구성된 절반 너비 컴퓨팅 슬레드용)

## I/O 모듈 포트 매핑 - 2베이 새시

최대 2개의 전체 너비 컴퓨팅 슬레드를 지원하는 2베이 새시 구성에서는 컴퓨팅 슬레드가 각 I/O 모듈의 4개의 포트에 매핑됩니다.

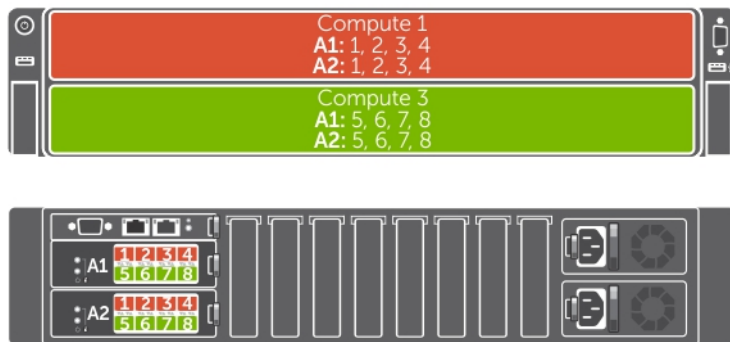


그림 20 . I/O 모듈 포트 매핑 - 전체 너비 컴퓨팅 슬레드

다음 표에는 컴퓨팅 슬레드와 매핑된 포트가 표시됩니다.

표 11. I/O 모듈 포트 매핑 - 전체 너비 컴퓨팅 슬레드

컴퓨팅 슬레드	I/O 모듈 A1(상단)	I/O 모듈 A2(하단)
1	1, 2, 3, 4	1, 2, 3, 4
3	5, 6, 7, 8	5, 6, 7, 8

## I/O 모듈 포트 매핑 - 3베이 새시

3베이 새시는 1개의 전체 너비 컴퓨팅 슬레드와 최대 2개의 절반 너비 컴퓨팅 슬레드의 조합을 지원합니다.

3베이 새시에서 전체 너비 컴퓨팅 슬레드는 각 I/O 모듈의 4개의 포트에 매핑됩니다. 1/4 포트 NDC를 포함하는 절반 너비 컴퓨팅 슬레드는 각 I/O 모듈의 2개의 포트에 매핑됩니다.

- ① **노트:** 이중 포트 NDC로 구성된 절반 너비 컴퓨팅 슬레드가 각 I/O 모듈의 2개 포트에 매핑됩니다.
- ① **노트:** 전체 너비 컴퓨팅 슬레드에 매핑된 저장소 슬레드를 지원하는 3베이 PowerEdge FX2s 구성에서는 컴퓨팅 슬레드만 I/O 모듈 포트에 매핑 가능합니다. 저장소 슬레드가 설치된 경우 그러한 슬롯에 매핑된 I/O 모듈의 해당 포트가 활성화되지 않습니다.

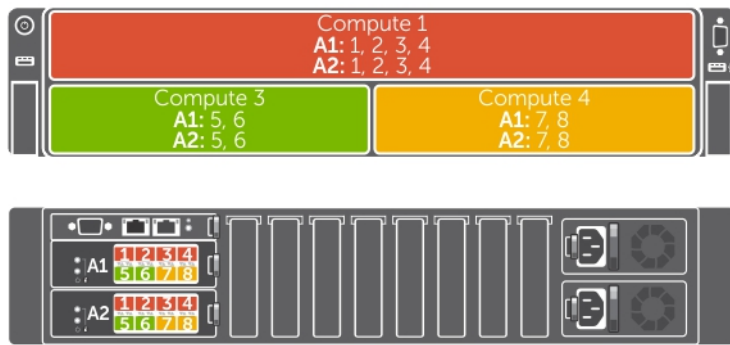


그림 21. I/O 모듈 포트 매핑 - 3베이 새시

다음 표에는 컴퓨팅 슬레드와 매핑된 포트가 표시됩니다.

표 12. 3베이 새시의 I/O 모듈 포트 매핑

컴퓨팅 슬레드	IO 모듈 A1(상단)	IO 모듈 A2(하단)
1	1, 2, 3, 4	1, 2, 3, 4
3	5, 6(쿼드 포트 NDC로 구성된 절반 너비 컴퓨팅 슬레드용) 5(이중 포트 NDC로 구성된 절반 너비 컴퓨팅 슬레드용)	5, 6(쿼드 포트 NDC로 구성된 절반 너비 컴퓨팅 슬레드용) 5(이중 포트 NDC로 구성된 절반 너비 컴퓨팅 슬레드용)
4	7, 8(쿼드 포트 NDC로 구성된 절반 너비 컴퓨팅 슬레드용) 7(이중 포트 NDC로 구성된 절반 너비 컴퓨팅 슬레드용)	7, 8(쿼드 포트 NDC로 구성된 절반 너비 컴퓨팅 슬레드용) 7(이중 포트 NDC로 구성된 절반 너비 컴퓨팅 슬레드용)

## I/O 모듈 및 PCIe 메자닌 카드 구성 지침

- LOM 네트워크는 2개의 이더넷 패스 스루 또는 스위치 모듈을 지원합니다.
- 컴퓨팅 슬레드를 이미징하기 전 스위치 구성을 활성화하려면 컴퓨팅 슬레드가 켜지기 전에 I/O 모듈이 켜질 수 있도록 해야 합니다.
- PowerEdge FX2s 인클로저에 설치된 절반 또는 1/4 너비 컴퓨팅 슬레드는 각각 1개의 PCIe 메자닌 카드를 지원합니다. 전체 너비 컴퓨팅 슬레드는 각각 2개의 PCIe 메자닌 카드를 지원합니다. 컴퓨팅 슬레드의 PCIe 확장 버스 슬롯을 찾으려면 관련 컴퓨팅 슬레드 소유자 매뉴얼([Dell.com/poweredgemanuals](http://Dell.com/poweredgemanuals))을 참조하십시오. PCIe 메자닌 카드는 인클로저의 PCIe 확장 슬롯에 매핑됩니다. 자세한 내용은 [PCIe 확장 슬롯 매핑](#) 페이지 26을(를) 참조하십시오.

**이** **노트:** PCIe 메자닌 카드만 컴퓨팅 슬레드에 설치할 수 있습니다. 이더넷, 파이버 채널 또는 InfiniBand 메자닌 카드 등 PCIe가 아닌 메자닌 카드는 지원되지 않습니다. PCIe가 아닌 메자닌 카드를 슬레드에 설치하면 슬레드에서 주황색 등이 깜박이면서 불일치 상태를 나타내고 슬레드의 전원이 켜지지 않습니다.

## I/O 모듈의 네트워크 설정 구성

I/O 모듈 관리에 사용되는 인터페이스의 네트워크 설정을 지정할 수 있습니다.

I/O 모듈의 네트워크 설정을 구성하기 전에 I/O 모듈이 켜져 있는지 확인하십시오.

네트워크 설정을 구성하려면 LOM 네트워크 관리자 권한이 있어야 그룹 A에 I/O 모듈을 구성할 수 있습니다.

다음은 사용하여 네트워크 설정을 구성할 수 있습니다.

- CMC 웹 인터페이스
- RACADM

네트워크 설정 구성에 대한 자세한 내용은 Dell PowerEdge FX2/FX2s CMC 사용 설명서([Dell.com/esmmanuals](http://Dell.com/esmmanuals))를 참조하십시오.

## 확장 버스

확장 버스는 컴퓨팅 슬레드와 PowerEdge FX2s 인클로저 사이의 PCIe 연결을 의미합니다. 확장 버스는 컴퓨팅 슬레드에 설치된 PCIe 메자닌 카드를 지원합니다. PowerEdge FX2s는 PCIe 스위치 보드에 내장된 2개의 PCIe 스위치를 포함하고 있어 컴퓨팅 슬레드를 인클로저의 8개 로우 프로파일 PCIe 확장 슬롯에 연결할 수 있습니다. 각 절반 너비 및 1/4 너비 컴퓨팅 슬레드는 1개의 PCIe 메자닌 카드를 지원합니다. 각 전체 너비 컴퓨팅 슬레드는 2개의 PCIe 메자닌 카드를 지원합니다.

**이** **노트:** PowerEdge FX2는 확장 버스를 지원하지 않습니다.

## PCIe 확장 슬롯 매핑

본 시스템에는 PCIe 스위치 보드에 통합된 2개의 PCIe 스위치가 포함되어 있습니다. 각 컴퓨팅 슬레드의 PCIe 메자닌 카드는 PCIe 스위치에 매핑되어 있으며, 이러한 스위치는 PCIe 스위치 보드의 PCIe 슬롯에 매핑되어 있습니다.

**이** **노트:** PCIe 확장 슬롯 매핑은 사전 구성되어 있습니다.

### 관련 참조

확장 카드 종류 및 폼 팩터 페이지 45

컴퓨팅 슬레드의 PCIe 슬롯 매핑 페이지 26

저장소 슬레드에 매핑된 컴퓨팅 슬레드의 PCIe 슬롯 매핑 페이지 28

## 컴퓨팅 슬레드의 PCIe 슬롯 매핑

컴퓨팅 슬레드만 지원하는 PowerEdge FX2s 인클로저 구성인 경우 다음과 같은 방법으로 PCIe 슬롯이 컴퓨팅 슬레드에 매핑됩니다.

- 4베이 새시 - 각 절반 너비 컴퓨팅 슬레드가 2개의 PCIe 슬롯에 매핑됩니다.
- 8베이 새시 - 각 1/4 너비 컴퓨팅 슬레드가 1개의 PCIe 슬롯에 매핑됩니다.
- 6베이 새시 - 각 1/4 너비 컴퓨팅 슬레드는 1개의 PCIe 슬롯에 매핑되고 각 절반 폭 컴퓨팅 슬레드는 2개의 PCIe 슬롯에 매핑됩니다.
- 2베이 새시 - 각 전체 너비 컴퓨팅 슬레드가 4개의 PCIe 슬롯에 매핑됩니다.
- 3베이 새시 - 전체 너비 컴퓨팅 슬레드는 4개의 PCIe 슬롯에 매핑되고 각 절반 너비 컴퓨팅 슬레드는 2개의 PCIe 슬롯에 매핑됩니다.

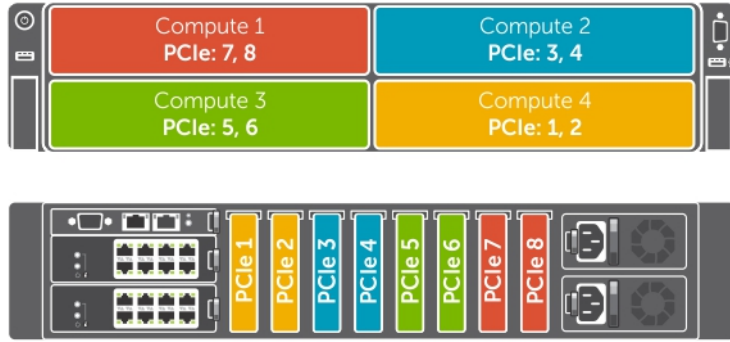


그림 22 . PCIe 슬롯에 매핑된 컴퓨팅 슬레드 - 4베이 서버

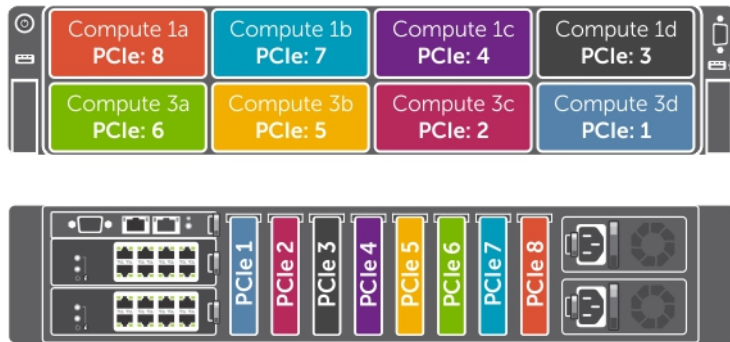


그림 23 . PCIe 슬롯에 매핑된 컴퓨팅 슬레드 - 8베이 서버

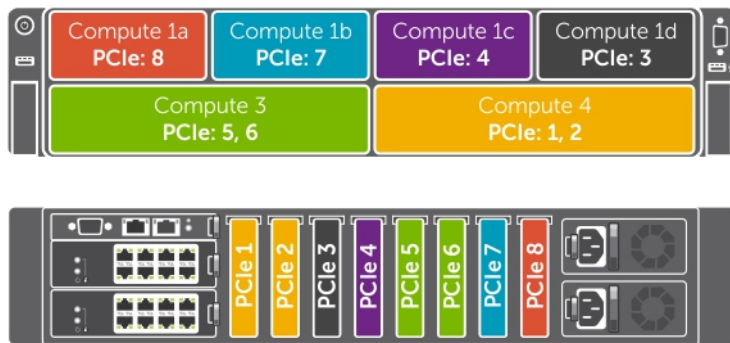


그림 24 . PCIe 슬롯에 매핑된 컴퓨팅 슬레드 - 6베이 서버

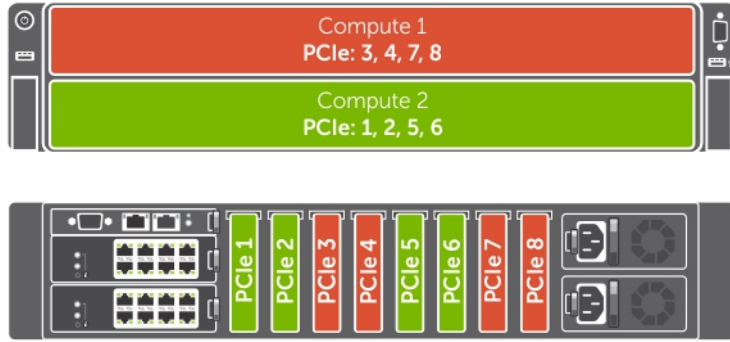


그림 25. PCIe 슬롯에 매핑된 컴퓨팅 슬레드 - 2베이 새시

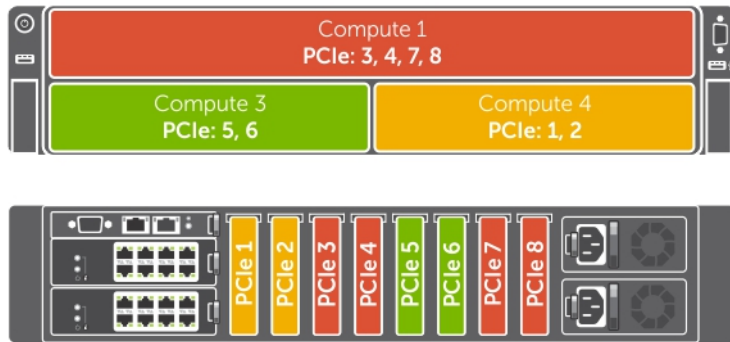


그림 26. PCIe 슬롯에 매핑된 컴퓨팅 슬레드 - 3베이 새시

## 저장소 슬레드에 매핑된 컴퓨팅 슬레드의 PCIe 슬롯 매핑

컴퓨팅 슬레드에 매핑된 저장소 슬레드를 지원하는 PowerEdge FX2s 인클로저 구성에서, PCIe 슬롯은 컴퓨팅 슬레드에만 매핑됩니다. 인클로저에 저장소 슬레드가 설치된 경우 이러한 베이에 매핑된 PCIe 슬롯이 자동으로 인클로저의 상단 베이에 설치된 컴퓨팅 슬레드에 자동으로 재할당됩니다. PCIe 슬롯 재할당 기능은 하단 베이의 컴퓨팅 슬레드의 PCIe 슬롯을 상단 베이의 컴퓨팅 슬레드에 재할당할 수 있도록 해줍니다. PCIe 슬롯 재할당 기능은 저장소 슬레드의 포함 여부와 상관없이 인클로저 구성에 적용됩니다. CMC 웹 인터페이스, CMC WSMAN 또는 RACADM을 사용하여 PCIe 재할당 옵션을 활성화 또는 비활성화할 수 있습니다. 더 자세한 정보는 *PowerEdge FX2/FX2s CMC 사용 설명서와 Dell PowerEdge FX2/FX2s 용 CMC RACADM 명령줄 참조서(Dell.com/esmanuals)*를 참조하십시오.

PCIe 슬롯은 다음과 같은 방법으로 컴퓨팅 슬레드에 매핑됩니다.

- 2개의 절반 너비 컴퓨팅 슬레드와 2개의 저장소 슬레드를 포함하는 4베이 새시 - 각 절반 너비 컴퓨팅 슬레드가 4개의 PCIe 슬롯에 매핑됩니다.
- 1개의 절반 너비 컴퓨팅 슬레드와 3개의 저장소 슬레드를 포함하는 4베이 새시 - 각 절반 너비 컴퓨팅 슬레드가 8개의 PCIe 슬롯에 매핑됩니다.
- 1개의 전체 너비 컴퓨팅 슬레드와 2개의 저장소 슬레드를 포함하는 3베이 새시 - 전체 너비 컴퓨팅 슬레드가 8개의 PCIe 슬롯에 매핑됩니다.
- 4개의 1/4 너비 컴퓨팅 슬레드와 2개의 저장소 슬레드를 포함하는 6베이 새시 - 각 1/4 너비 컴퓨팅 슬레드가 2개의 PCIe 슬롯에 매핑됩니다.

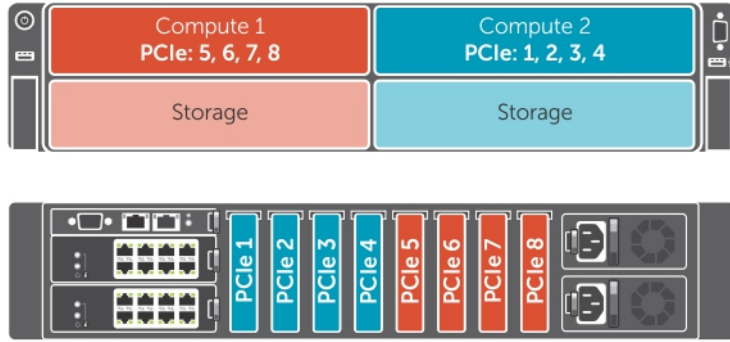


그림 27 . 저장소 슬레드에 매핑된 컴퓨팅 슬레드에서 매핑된 PCIe 슬롯 - 4베이 채시

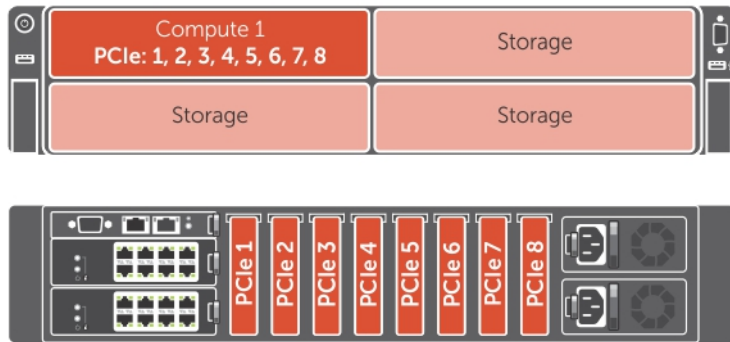


그림 28 . 저장소 슬레드에 매핑된 컴퓨팅 슬레드에서 매핑된 PCIe 슬롯 - 4베이 채시(1개의 컴퓨팅 슬레드 포함)

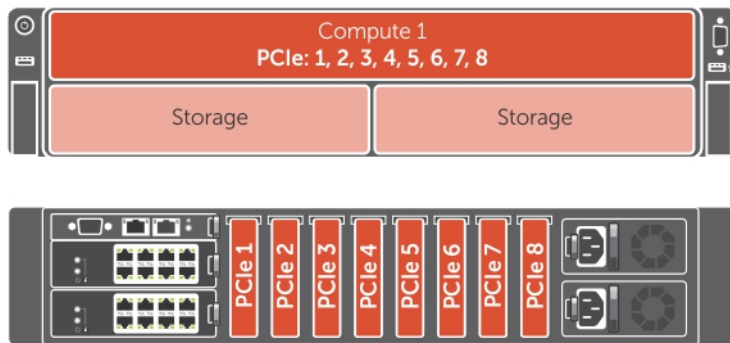


그림 29 . 저장소 슬레드에 매핑된 컴퓨팅 슬레드에서 매핑된 PCIe 슬롯 - 3베이 채시

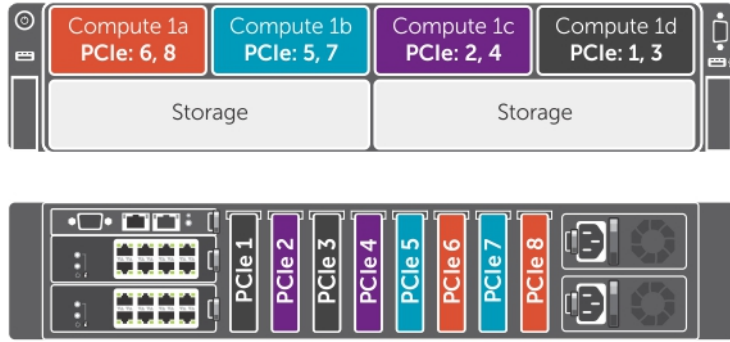


그림 30. 저장소 슬레드에 매핑된 컴퓨팅 슬레드에서 매핑된 PCIe 슬롯 - 6베이 새시

## PCIe 슬롯 관리

시스템의 PCIe 슬롯이 개별적으로 작동하거나 동시에 작동할 때의 상태를 확인할 수 있습니다. CMC 웹 인터페이스를 통한 PCIe 슬롯 관리에 대한 자세한 내용은 Dell PowerEdge FX2/FX2s CMC 사용자 설명서([Dell.com/esmmanuals](http://Dell.com/esmmanuals))를 참조하십시오.

## 내부 관리 네트워크

내부 관리 네트워크 연결은 컴퓨팅 슬레드의 iDRAC와 CMC 간의 이더넷 관리 연결을 제공합니다.

# PowerEdge FX2/FX2s 인클로저 구성부품 설치 및 제거

이 섹션에서는 인클로저 구성부품의 설치 및 제거하는 방법에 대한 내용을 제공합니다. 슬레드 구성부품의 제거 및 설치에 대한 자세한 내용은 해당 슬레드 소유자 매뉴얼 ([Dell.com/poweredgemanuals](http://Dell.com/poweredgemanuals))을 참조하십시오.

## 주제:

- 고객 및 현장 교체 가능한 부품(CRU) - PowerEdge FX2/FX2s
- 안전 지침
- 컴퓨터 내부 작업을 시작하기 전에
- 컴퓨터 내부 작업을 마친 후에
- 권장 도구
- 시스템 덮개
- 슬레드
- 시스템 내부
- CMC 모듈
- I/O 모듈
- PCIe 모듈
- 확장 카드
- 전원 공급 장치
- 냉각 팬
- 냉각 팬 케이징
- PCIe 스위치 보드
- 팬 인터페이스 보드
- 접속기 모듈
- 중앙판 조립품
- 제어판
- KVM 패널

## 고객 및 현장 교체 가능한 부품(CRU) - PowerEdge FX2/FX2s

고객 및 현장 교체 가능한 부품(CRU)은 다음과 같습니다.

- 슬레드
- CMC 모듈
- I/O 모듈
- PCIe 모듈
- 확장 카드
- 전원 공급 장치
- 냉각 팬

다음 구성 요소는 현장 교체 가능한 부품(FRU)으로 Dell 공인 서비스 기술자를 통해서만 분리 및 설치가 가능합니다.

- 냉각 팬 케이징
- PCIe 스위치 보드(PowerEdge FX2s)
- 팬 인터페이스 보드(PowerEdge FX2)
- 접속기 모듈
- 중앙판 조립품
- 제어판
- KVM 패널

# 안전 지침

- ① **노트:** 시스템을 들어 올려야 할 경우에는 다른 사람의 도움을 받으십시오. 부상당할 우려가 있으므로 혼자 힘으로 시스템을 들어 올리지 마십시오.
- ① **노트:** 시스템이 켜져 있는 상태에서 시스템 덮개를 열거나 분리하면 감전의 위험에 노출될 수 있습니다.
- ① **노트:** 시스템이 켜진 상태에서 구성요소를 분리하거나 설치할 때는 감전되지 않도록 주의해야 합니다.
- △ **주의:** 덮개가 없는 상태에서 3분을 초과하여 시스템을 작동하지 마십시오.
- △ **주의:** 대부분의 수리는 인증받은 서비스 기술자가 수행해야 합니다. 문제 해결이나 간단한 수리에 한해 제품 문서에 승인된 대로 또는 온라인/전화 서비스 및 지원팀이 안내하는 대로 사용자가 직접 처리할 수 있습니다. Dell의 승인을 받지 않은 서비스 작업으로 인한 손상에 대해서는 보상을 받을 수 없습니다. 제품과 함께 제공된 안전 지침을 읽고 따르십시오.
- ① **노트:** 시스템 내부의 구성요소를 다룰 때는 항상 정전기 방지 매트와 접지대를 사용하는 것이 좋습니다.
- ① **노트:** 적절한 작동 및 냉각을 유지하려면 시스템의 모든 베이에 슬레드 또는 보호물이 항상 장착되어 있어야 합니다.
- ① **노트:** 랙에 인클로저를 설치하기 전에 슬레드 및 전원 공급 장치를 제거해 새시의 무게를 줄이는 것이 좋습니다

## 컴퓨터 내부 작업을 시작하기 전에

### 단계

1. CMC, iDRAC 또는 컴퓨팅 슬레드 전원 버튼을 사용해 컴퓨팅 슬레드의 전원을 끕니다. 저장소 슬레드가 매핑된 컴퓨팅 슬레드를 끄면 저장소 슬레드의 전원이 꺼집니다.
2. 인클로저 및 장착된 주변 장치를 끄고 인클로저를 전원 콘센트에서 분리합니다.

## 컴퓨터 내부 작업을 마친 후에

### 단계

1. 인클로저를 전원 콘센트에 다시 연결하고 인클로저 및 장착된 주변 장치의 전원을 모두 켭니다.
2. 컴퓨팅 슬레드의 전원을 켭니다. 저장소 슬레드가 매핑된 컴퓨팅 슬레드를 켜면 저장소 슬레드의 전원이 켜집니다.

## 권장 도구

이 항목의 절차를 수행하려면 다음과 같은 도구가 필요합니다.

- #1 및 #2 십자 드라이버
- T6, T8, T10, T15 및 T20 톱스 드라이버
- 손목 접지대
- 육각 나사 드라이버

# 시스템 덮개

## 시스템 덮개 분리

### 전제조건

**△ 주의:** 대부분의 수리는 인증받은 서비스 기술자가 수행해야 합니다. 문제 해결이나 간단한 수리에 한해 제품 문서에 승인된 대로 또는 온라인/전화 서비스 및 지원팀이 안내하는 대로 사용자가 직접 처리할 수 있습니다. Dell의 승인을 받지 않은 서비스 작업으로 인한 손상에 대해서는 보상을 받을 수 없습니다. 제품과 함께 제공된 안전 지침을 읽고 따르십시오.

**① 노트:** 적절한 작동과 냉각을 위해 시스템 덮개를 분리한 후 3분 이내에 다시 덮어야 합니다.

1. 안전 지침 페이지 32을(를) 읽고 숙지하십시오
2. 컴퓨터 내부 작업을 시작하기 전에 페이지 32의 절차를 따릅니다.

### 단계

1. 덮개 잠금 장치를 시계 반대 방향으로 돌려 잠금 해제 위치에 둡니다.
2. 시스템 양쪽의 분리 래치를 덮개 잠금 장치 쪽으로 누릅니다.
3. 덮개를 시스템 전면 쪽으로 민 다음 덮개를 시스템에서 들어올려 분리합니다.

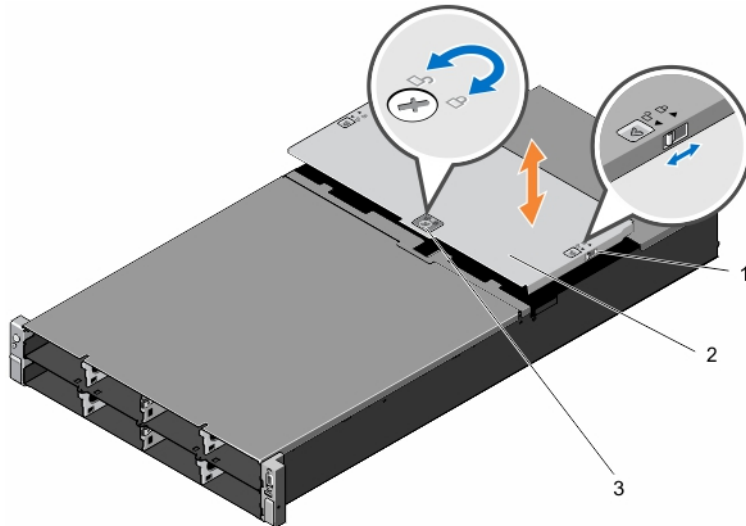


그림 31. 시스템 덮개 분리 및 설치

- a. 분리 래치(2개)
- b. 시스템 덮개
- c. 덮개 잠금 장치

### 다음 단계

시스템 덮개를 장착합니다.

### 관련 태스크

시스템 덮개 장착 페이지 34

# 시스템 덮개 장착

## 전제조건

△ **주의:** 대부분의 수리는 인증받은 서비스 기술자가 수행해야 합니다. 문제 해결이나 간단한 수리에 한해 제품 문서에 승인된 대로 또는 온라인/전화 서비스 및 지원팀이 안내하는 대로 사용자가 직접 처리할 수 있습니다. Dell의 승인을 받지 않은 서비스 작업으로 인한 손상에 대해서는 보상을 받을 수 없습니다. 제품과 함께 제공된 안전 지침을 읽고 따르십시오.

1. **안전 지침** 페이지 32을(를) 읽고 숙지하십시오.
2. **컴퓨터 내부 작업을 시작하기 전에** 페이지 32의 절차를 따릅니다.
3. 시스템 덮개를 분리합니다.
  - ① **노트:** 시스템 내부의 구성요소를 수리하려면 시스템 덮개를 분리해야 합니다.

## 단계

1. 덮개 잠금 장치 반대편의 덮개 하단 모서리를 시스템 슬롯 안에 놓습니다.
2. 덮개를 시스템 위에 내려 놓습니다.
3. 시스템 덮개가 시스템 표면에 맞추어 질때까지 시스템 덮개를 시스템 후면으로 밀니다.
4. 덮개 잠금 장치를 시계 방향으로 돌려 잠금 위치에 놓습니다.

## 다음 단계

컴퓨터 내부 작업을 마친 후에 페이지 32의 절차를 따릅니다.

## 관련 정보

시스템 덮개 분리 페이지 33

# 슬레드

△ **주의:** 적절한 작동 및 냉각을 유지하려면 시스템의 모든 베이슬 슬레드 또는 보호물을 분리한 지 2분 이내에 슬레드 또는 보호물을 다시 장착해야 합니다.

① **노트:** 슬레드의 최신 BIOS를 [Dell.com/support](http://Dell.com/support)에서 다운로드해야 합니다.

# 컴퓨팅 슬레드 분리

## 전제조건

△ **주의:** 대부분의 수리는 인증받은 서비스 기술자가 수행해야 합니다. 문제 해결이나 간단한 수리에 한해 제품 문서에 승인된 대로 또는 온라인/전화 서비스 및 지원팀이 안내하는 대로 사용자가 직접 처리할 수 있습니다. Dell의 승인을 받지 않은 서비스 작업으로 인한 손상에 대해서는 보상을 받을 수 없습니다. 제품과 함께 제공된 안전 지침을 읽고 따르십시오.

1. **안전 지침** 페이지 32을(를) 읽고 숙지하십시오.
2. CMC, iDRAC 또는 슬레드 전원 버튼을 사용해 컴퓨팅 슬레드의 전원을 끕니다.  
슬레드의 전면 패널 표시등이 켜져 있는지 확인합니다.

## 단계

1. 슬레드 핸들의 분리 단추를 눌러 잠금 해제 위치로 둡니다.
2. 슬레드 핸들을 슬레드의 바깥쪽으로 돌려 슬레드를 중앙판 커넥터에서 분리합니다.
3. 컴퓨팅 슬레드를 인클로저 밖으로 밀어냅니다.

△ **주의:** I/O 커넥터 핀을 보호하려면 인클로저에서 슬레드를 분리할 때마다 I/O 커넥터 덮개를 설치합니다.

4. I/O 커넥터 덮개를 I/O 커넥터 위에 설치합니다.

△ **주의:** 슬레드를 영구적으로 분리하는 경우 슬레드 보호물을 설치합니다. 슬레드 보호물을 설치하지 않고 오랫동안 시스템을 작동하면 인클로저가 과열될 수 있습니다.

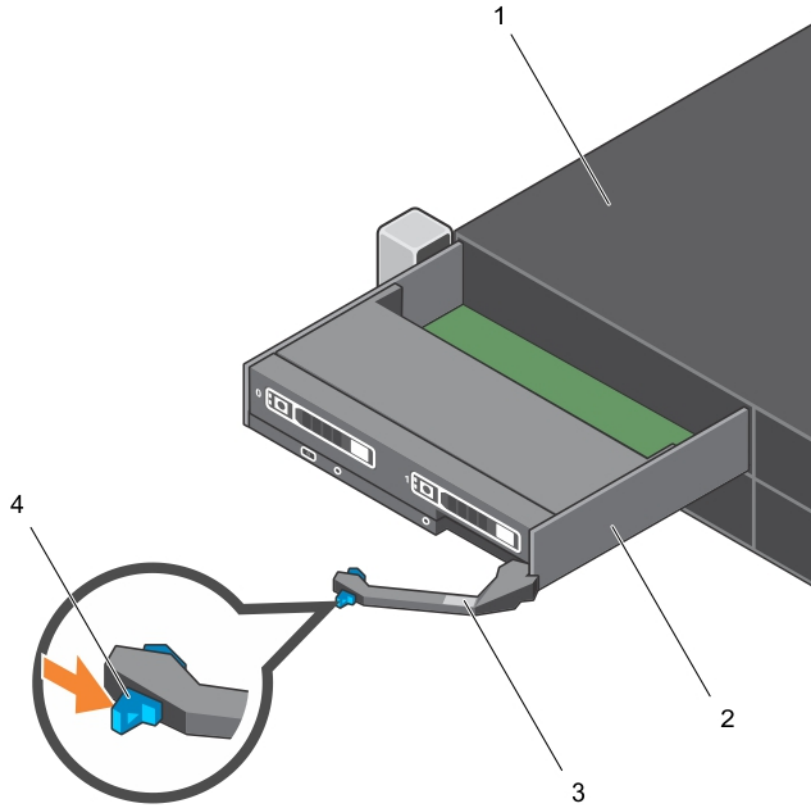


그림 32. 컴퓨팅 슬레드 분리 및 설치

- |               |                  |
|---------------|------------------|
| 1. 인클로저       | 2. 컴퓨팅 슬레드       |
| 3. 컴퓨팅 슬레드 핸들 | 4. 슬레드 핸들의 분리 단추 |

**다음 단계**

컴퓨팅 슬레드 또는 슬레드 보호물을 설치합니다.

**관련 태스크**

[컴퓨팅 슬레드 설치](#) 페이지 35

## 컴퓨팅 슬레드 설치

**전제조건**

**△ 주의:** 대부분의 수리는 인증받은 서비스 기술자가 수행해야 합니다. 문제 해결이나 간단한 수리에 한해 제품 문서에 승인된 대로 또는 온라인/전화 서비스 및 지원팀이 안내하는 대로 사용자가 직접 처리할 수 있습니다. Dell의 승인을 받지 않은 서비스 작업으로 인한 손상에 대해서는 보상을 받을 수 없습니다. 제품과 함께 제공된 안전 지침을 읽고 따르십시오.

[안전 지침](#) 페이지 32을(를) 읽고 숙지하십시오

**단계**

1. 새 컴퓨팅 슬레드를 설치하려면 I/O 커넥터에서 플라스틱 덮개를 분리하고 나중에 사용할 수 있도록 보관합니다.
2. 슬레드 핸들의 분리 단추를 눌러 열림 위치로 둡니다.
3. 컴퓨팅 슬레드를 인클로저의 베이에 맞춥니다.
4. 슬레드 커넥터가 중앙판 커넥터와 단단히 연결될 때까지 슬레드를 인클로저에 밀어 넣습니다. 슬레드를 인클로저로 밀어 넣으면 슬레드 핸들이 인클로저 쪽으로 회전됩니다.
5. 분리 단추가 제자리에 고정될 때까지 슬레드 핸들을 닫힘 위치로 누릅니다.

## 다음 단계

컴퓨팅 슬레드의 전원을 켭니다.

## 관련 정보

컴퓨팅 슬레드 분리 페이지 34

# 저장소 슬레드 분리

## 전제조건

△ **주의:** 대부분의 컴퓨터 관련 수리는 인증받은 서비스 기술자가 수행해야 합니다. 문제 해결이나 간단한 수리에 한해 제품 문서에 승인된 대로 또는 온라인/전화 서비스 및 지원팀이 안내하는 대로 사용자가 직접 처리할 수 있습니다. Dell의 승인을 받지 않은 서비스 작업으로 인한 손상에 대해서는 보상을 받을 수 없습니다. 제품과 함께 제공된 안전 지침을 읽고 따르십시오.

△ **주의:** 데이터 손실의 결과로 저장소 슬레드 전원이 켜지면 저장소 슬레드를 인클로저에서 분리합니다.

△ **주의:** 저장소 슬레드 잠금 장치의 손상을 방지하려면 #2 십자 드라이버를 사용해 슬레드 잠금 장치의 위치를 변경합니다.

1. 안전 지침 페이지 32을(를) 읽고 숙지하십시오
2. CMC, iDRAC 또는 슬레드 전원 버튼을 사용해 저장소 슬레드가 매핑된 컴퓨팅 슬레드의 전원을 끕니다.
3. 십자 드라이버(# 2)를 준비합니다.

## 단계

1. #2 십자 드라이버를 사용해 슬레드 전면 패널의 저장소 슬레드 잠금 장치를 잠금 해제 위치로 밀니다.

△ **주의:** 슬레드를 영구적으로 분리하는 경우 슬레드 보호물을 설치합니다. 슬레드 보호물을 설치하지 않고 오랫동안 시스템을 작동하면 인클로저가 과열될 수 있습니다.

2. 슬레드 분리 래치를 90도 각도로 들어 올리고 래치를 누른 채로 슬레드를 인클로저 밖으로 당깁니다.

△ **주의:** I/O 커넥터 핀을 보호하려면 인클로저에서 슬레드를 분리할 때마다 I/O 커넥터 덮개를 설치합니다.

3. I/O 커넥터 덮개를 I/O 커넥터 위에 설치합니다.

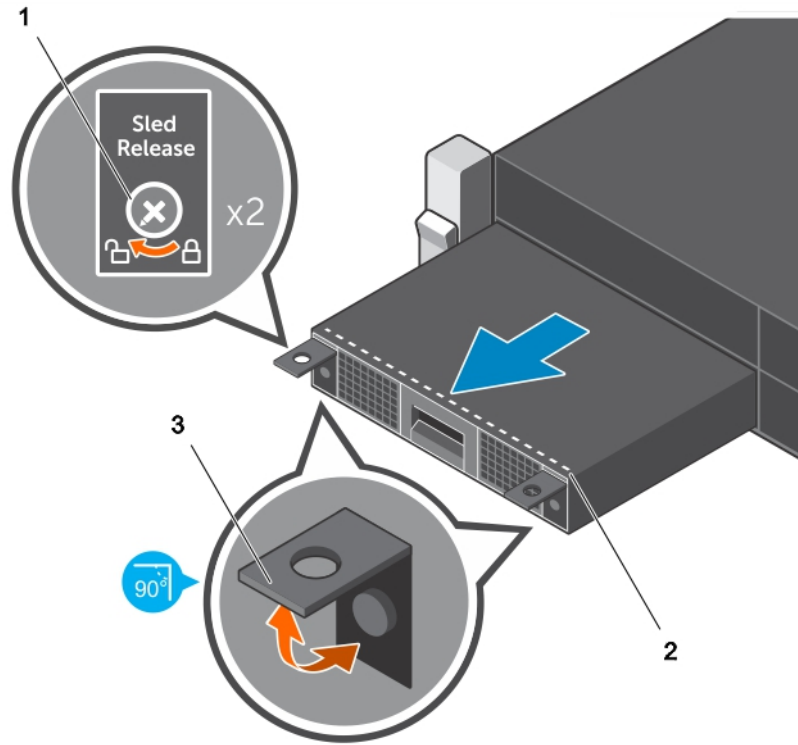


그림 33. 저장소 슬레드 분리

- a. 슬레드 잠금 장치(2개)
- b. 저장소 슬레드의 점선
- c. 슬레드 분리 래치(2개)

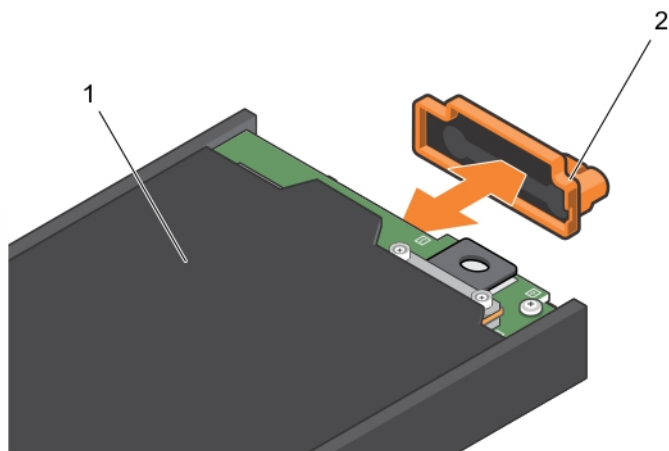


그림 34. I/O 커넥터 덮개 분리 및 설치

- a. 저장소 슬레드
- b. I/O 커넥터 덮개

**다음 단계**

저장소 슬레드 또는 슬레드 보호물을 설치합니다.

**관련 참조**

[안전 지침](#) 페이지 32

# 저장소 슬레드 설치

## 전제조건

**△ 주의:** 대부분의 컴퓨터 관련 수리는 인증받은 서비스 기술자가 수행해야 합니다. 문제 해결이나 간단한 수리에 한해 제품 문서에 승인된 대로 또는 온라인/전화 서비스 및 지원팀이 안내하는 대로 사용자가 직접 처리할 수 있습니다. Dell의 승인을 받지 않은 서비스 작업으로 인한 손상에 대해서는 보상을 받을 수 없습니다. 제품과 함께 제공된 안전 지침을 읽고 따르십시오.

**△ 주의:** I/O 커넥터의 손상을 방지하려면 커넥터 또는 커넥터 핀을 만지지 마십시오.

**△ 주의:** 슬레드 잠금 장치의 손상을 방지하려면 #2 십자 드라이버를 사용해 슬레드 잠금 장치의 위치를 변경합니다.

**① 노트:** PowerEdge FX2s 인클로저의 하단 왼쪽 슬롯부터(슬롯 3) 차례로 저장소 슬레드를 설치합니다. 4 베이 새시의 경우 인클로저의 상단 오른쪽 슬롯(슬롯2)에 저장소 슬레드를 설치할 수도 있습니다. 슬레드 슬롯 번호 지정에 대한 자세한 내용은 *Dell PowerEdge FX2 및 FX2s 인클로저 소유자 매뉴얼*([Dell.com/poweredgemanuals](http://Dell.com/poweredgemanuals))을 참조하십시오.

**① 노트:** 저장소 슬레드가 인클로저에 사전 설치되어 제공되는 경우, 랙에 인클로저를 설치하기 전에 슬레드를 제거해 새시의 무게를 줄이는 것이 좋습니다.

**① 노트:** 이미 전원이 켜져 있는 인클로저의 저장소 슬레드를 설치하는 경우 저장소 슬레드를 설치하기 위해 인클로저의 전원을 끌 필요가 없습니다. 저장소 슬레드가 매핑된 컴퓨팅 슬레드의 전원만 끄면 됩니다.

1. 안전 지침을 읽고 숙지하십시오.
2. CMC, iDRAC 또는 컴퓨팅 슬레드 전원 버튼을 사용해 저장소 슬레드가 매핑된 컴퓨팅 슬레드의 전원을 끕니다.
3. 십자 드라이버(# 2)를 준비합니다.

## 단계

1. 새 저장소 슬레드를 설치하는 경우 I/O 커넥터에서 I/O 커넥터 덮개를 분리하여 추후 사용을 위해 보관합니다.
2. 저장소 슬레드를 인클로저의 베이에 맞춥니다.

**△ 주의:** 저장소 슬레드가 제대로 설치되었는지 확인하려면 저장소 슬레드가 설치되어 있는 베이의 상단 가장자리에서 저장소 슬레드 상단의 점선이 보이지 않을 때까지 슬레드를 인클로저로 밀어 넣습니다.

**△ 주의:** 저장소 슬레드를 설치하고 있는 베이 상단의 인클로저 베이 내에 컴퓨팅 슬레드가 이미 설치되어 있는 경우 컴퓨팅 슬레드 때문에 저장소 슬레드의 점선이 잘 보이지 않을 수 있습니다. 저장소 슬레드 상단의 점선을 확인할 때 상단 인클로저 베이에 설치된 컴퓨팅 슬레드를 기준으로 확인하지 마십시오. 저장소 슬레드를 올바르게 설치하려면 저장소 슬레드가 설치되어 있는 베이의 상단 가장자리에서 저장소 슬레드 상단의 점선이 보이지 않는지 확인합니다.

3. 슬레드 상단의 점선이 베이의 상단 가장자리에서 보이지 않고 슬레드가 제자리에 끼워질 때까지 저장소 슬레드를 인클로저로 밀어 넣습니다.
4. 슬레드를 인클로저에 고정하려면 저장소 슬레드를 잠금 위치로 돌립니다.

**△ 주의:** 저장소 슬레드가 인클로저에 잠긴 상태에서 드라이브 서랍을 열어야 하므로 슬레드 잠금 장치가 잠금 위치에 있는지 확인합니다.

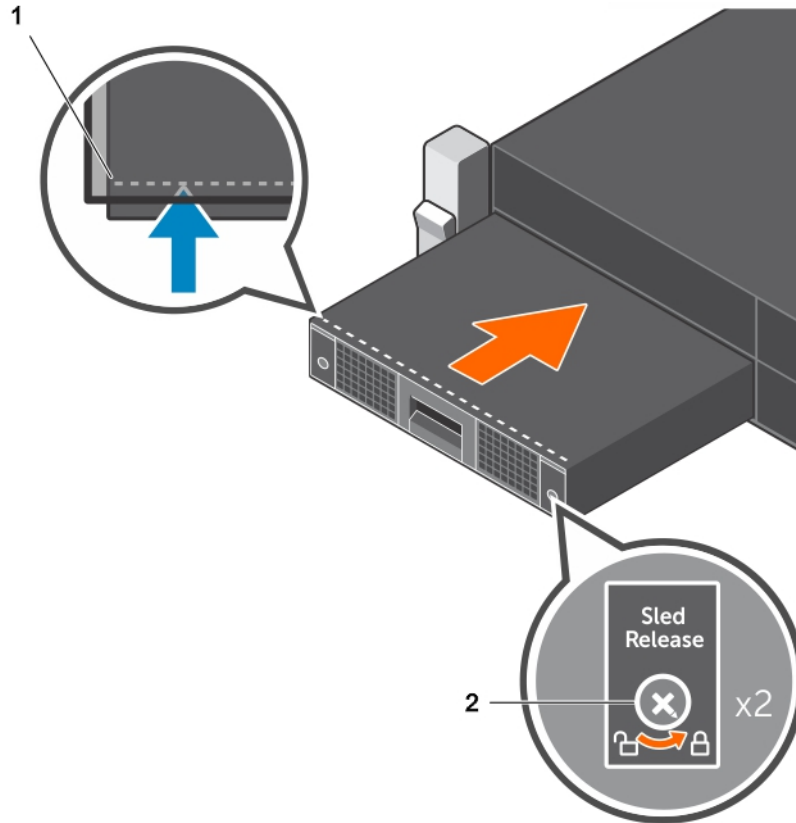


그림 35 . 저장소 슬레드 설치

- a. 저장소 슬레드의 점선
- b. 슬레드 잠금 장치(2개)

**다음 단계**

저장소 슬레드가 매핑된 컴퓨팅 슬레드를 켜면 저장소 슬레드가 켜집니다.

**관련 참조**

[안전 지침](#) 페이지 32

**관련 정보**

[저장소 슬레드 분리](#) 페이지 36

## 시스템 내부

**⚠ 주의:** 대부분의 수리는 인증받은 서비스 기술자가 수행해야 합니다. 문제 해결이나 간단한 수리에 한해 제품 문서에 승인된 대로 또는 온라인/전화 서비스 및 지원팀이 안내하는 대로 사용자가 직접 처리할 수 있습니다. Dell의 승인을 받지 않은 서비스 작업으로 인한 손상에 대해서는 보상을 받을 수 없습니다. 제품과 함께 제공된 안전 지침을 읽고 따르십시오.

**📌 노트:** 핫 스왑 가능한 구성부품은 주황색으로 표시되고, 구성부품의 접촉점은 파란색으로 표시됩니다.

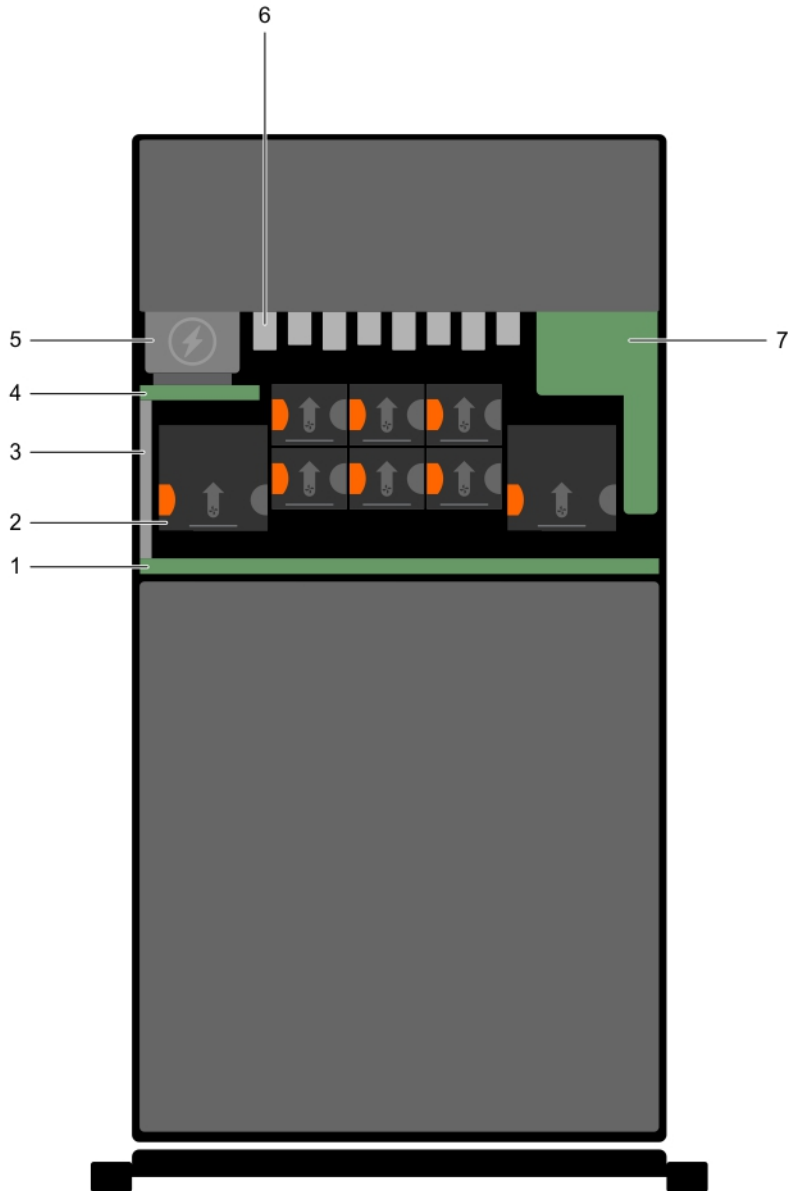


그림 36 . 시스템 내부 - PowerEdge FX2s

- |                 |                |
|-----------------|----------------|
| 1. 중앙판          | 2. 팬(8개)       |
| 3. 전원 버스 바      | 4. 전원 접속기 보드   |
| 5. 전원 공급 장치(2개) | 6. PCIe 모듈(8개) |
| 7. CMC 모듈       |                |

**이** | **노트:** PowerEdge FX2s는 PCIe 모듈을 지원하지 않습니다.

## CMC 모듈

본 시스템은 여러 시스템 관리 기능을 제공하는 핫 스왑 가능한 CMC 모듈을 지원합니다.

# CMC 모듈 분리

## 전제조건

**△ 주의:** 대부분의 수리는 인증받은 서비스 기술자가 수행해야 합니다. 문제 해결이나 간단한 수리에 한해 제품 문서에 승인된 대로 또는 온라인/전화 서비스 및 지원팀이 안내하는 대로 사용자가 직접 처리할 수 있습니다. Dell의 승인을 받지 않은 서비스 작업으로 인한 손상에 대해서는 보상을 받을 수 없습니다. 제품과 함께 제공된 안전 지침을 읽고 따르십시오.

**① 노트:** 결함이 있는 CMC 모듈을 교체하거나 시스템 내부의 다른 구성 요소를 수리하려면 모듈을 제거해야 합니다.

**① 노트:** CMC 모듈은 핫 스왑이 가능합니다.

안전 지침 페이지 32을(를) 읽고 숙지하십시오

## 단계

1. CMC 모듈에 연결된 케이블의 연결을 끊습니다.
2. 분리 래치를 누르고 새시에서 전원 공급 장치 모듈을 밀어 빼냅니다.

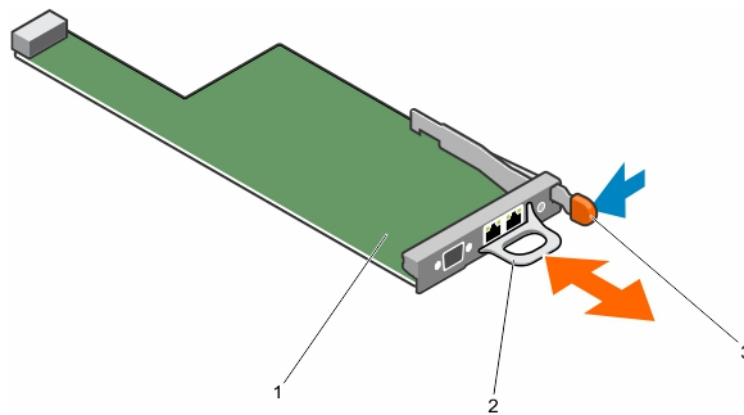


그림 37. CMC 모듈 분리 및 설치

- a. CMC 모듈
- b. CMC 모듈 손잡이
- c. 분리 래치

## 다음 단계

CMC 모듈을 설치합니다.

## 관련 태스크

CMC 모듈 설치 페이지 41

# CMC 모듈 설치

## 전제조건

**△ 주의:** 대부분의 수리는 인증받은 서비스 기술자가 수행해야 합니다. 문제 해결이나 간단한 수리에 한해 제품 문서에 승인된 대로 또는 온라인/전화 서비스 및 지원팀이 안내하는 대로 사용자가 직접 처리할 수 있습니다. Dell의 승인을 받지 않은 서비스 작업으로 인한 손상에 대해서는 보상을 받을 수 없습니다. 제품과 함께 제공된 안전 지침을 읽고 따르십시오.

1. 안전 지침 페이지 32을(를) 읽고 숙지하십시오
2. CMC 모듈을 분리합니다.

**① 노트:** 결함이 있는 CMC 모듈을 교체하거나 시스템 내부의 다른 구성 요소를 수리하려면 모듈을 제거해야 합니다.

## 단계

1. CMC 모듈의 포장을 풀고 설치를 준비합니다.
2. CMC 모듈 커넥터가 중앙판의 핀과 연결될 때까지 CMC 모듈을 인클로저에 밀어 넣습니다.
3. CMC 모듈에 케이블을 연결합니다.

## 관련 정보

CMC 모듈 분리 페이지 41

# CMC 모듈 SD 카드

CMC 모듈의 SD 카드 슬롯은 WWN/MAC 기능(선택 사양)을 지원하여 슬레드용 슬롯 기반 WWN/MAC를 사용할 수 있으며 슬레드를 더 쉽게 설치 및 교체할 수 있습니다.

## 전제조건

**△ 주의:** 대부분의 수리는 인증받은 서비스 기술자가 수행해야 합니다. 문제 해결이나 간단한 수리에 한해 제품 문서에 승인된 대로 또는 온라인/전화 서비스 및 지원팀이 안내하는 대로 사용자가 직접 처리할 수 있습니다. Dell의 승인을 받지 않은 서비스 작업으로 인한 손상에 대해서는 보상을 받을 수 없습니다. 제품과 함께 제공된 안전 지침을 읽고 따르십시오.

1. 안전 지침 페이지 32을(를) 읽고 숙지하십시오.
2. CMC 모듈을 분리합니다.

**ⓘ 노트:** 쓰기 방지 래치가 잠금 해제 위치에 있는지 확인합니다.

## 단계

CMC 모듈 바닥에서 SD 카드 슬롯을 찾아 카드의 레이블이 위로 오도록 카드의 접촉 핀 끝을 슬롯에 끼웁니다.

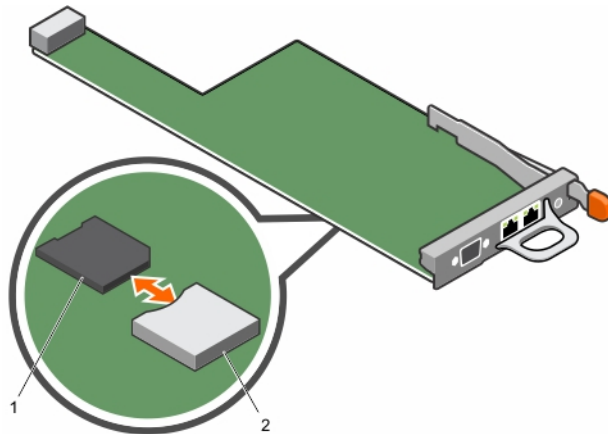


그림 38 . CMC 모듈 SD 카드 분리 및 설치

- a. SD 카드
- b. SD 카드 커넥터

## 다음 단계

CMC 모듈을 설치하고 분리된 케이블을 모두 다시 연결합니다.  
SD 카드가 자동으로 활성화됩니다.

## 관련 태스크

CMC 모듈 분리 페이지 41

CMC 모듈 설치 페이지 41

# I/O 모듈

시스템은 외부 네트워크 연결을 제공하는 최대 두 개의 핫 스왑 가능한 I/O 모듈을 지원합니다.

# I/O 모듈 분리

## 전제조건

**△ 주의:** 대부분의 수리는 인증받은 서비스 기술자가 수행해야 합니다. 문제 해결이나 간단한 수리에 한해 제품 문서에 승인된 대로 또는 온라인/전화 서비스 및 지원팀이 안내하는 대로 사용자가 직접 처리할 수 있습니다. Dell의 승인을 받지 않은 서비스 작업으로 인한 손상에 대해서는 보상을 받을 수 없습니다. 제품과 함께 제공된 안전 지침을 읽고 따르십시오.

**① 노트:** 결함이 있는 I/O 모듈을 교체하거나 시스템 내부의 다른 구성 요소를 수리하려면 모듈을 제거해야 합니다.

**① 노트:** I/O 모듈은 핫 스왑이 가능합니다.

안전 지침 페이지 32을(를) 읽고 숙지하십시오

## 단계

1. I/O 모듈에 연결된 케이블을 분리합니다.
2. 분리 래치를 누르고 인클로저에서 I/O 모듈을 밀어 빼냅니다.

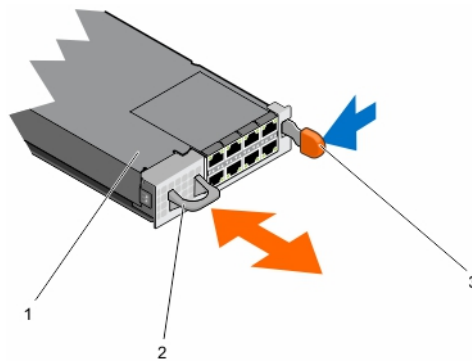


그림 39. I/O 모듈 분리 및 설치

- a. I/O 모듈
- b. I/O 모듈 핸들
- c. 분리 래치

## 다음 단계

I/O 모듈을 설치합니다.

## 관련 태스크

I/O 모듈 설치 페이지 43

# I/O 모듈 설치

## 전제조건

**△ 주의:** 대부분의 수리는 인증받은 서비스 기술자가 수행해야 합니다. 문제 해결이나 간단한 수리에 한해 제품 문서에 승인된 대로 또는 온라인/전화 서비스 및 지원팀이 안내하는 대로 사용자가 직접 처리할 수 있습니다. Dell의 승인을 받지 않은 서비스 작업으로 인한 손상에 대해서는 보상을 받을 수 없습니다. 제품과 함께 제공된 안전 지침을 읽고 따르십시오.

1. 안전 지침 페이지 32을(를) 읽고 숙지하십시오

## 단계

1. I/O 모듈의 포장을 풀고 설치를 준비합니다.  
지침을 보려면 I/O 모듈과 함께 제공된 설명서를 참조하십시오.
2. I/O 모듈이 중앙판의 커넥터와 연결되고 분리 래치가 제자리에 고정될 때까지 밀니다.

- I/O 모듈에 연결해야 하는 케이블을 모두 연결합니다.  
해당 케이블 연결에 대한 정보는 I/O 모듈의 설명서를 참조하십시오.

#### 관련 정보

I/O 모듈 분리 페이지 43

## PCIe 모듈

PowerEdge FX2s는 8개의 PCIe 모듈을 지원합니다. 각 PCIe 모듈에는 로우 프로파일 확장 카드를 설치할 수 있는 1개의 확장 카드 슬롯이 포함되어 있습니다.

**①** **노트:** PowerEdge FX2는 PCIe 모듈을 지원하지 않습니다.

## PCIe 모듈 분리

#### 전제조건

- △ 주의:** 대부분의 컴퓨터 관련 수리는 인증받은 서비스 기술자가 수행해야 합니다. 문제 해결이나 간단한 수리에 한해 제품 문서에 승인된 대로 또는 온라인/전화 서비스 및 지원팀이 안내하는 대로 사용자가 직접 처리할 수 있습니다. Dell의 승인을 받지 않은 서비스 작업으로 인한 손상에 대해서는 보상을 받을 수 없습니다. 제품과 함께 제공된 안전 지침을 읽고 따르십시오.
- △ 주의:** PCIe 모듈은 워밍업 방식 구성요소입니다. 각 PCIe 모듈은 슬레드에 할당되어 있기 때문에 PCIe 모듈이 할당된 슬레드의 전원이 켜져 있을 때 PCIe 모듈을 분리 또는 추가하면 오류가 발생할 수 있습니다.
- ①** **노트:** 결함이 있는 모듈을 교체하거나 PCIe 모듈의 확장 카드를 설치 또는 교체하거나, 또는 다른 시스템 내부의 구성요소를 수리하려면 PCIe 모듈을 제거해야 합니다.
- ①** **노트:** 다음 절차는 PowerEdge FX2s 시스템에만 적용됩니다.

안전 지침 페이지 32을(를) 읽고 숙지하십시오

#### 단계

- CMC, iDRAC 또는 슬레드 전원 버튼을 사용해 PCIe 모듈의 PCIe 슬롯에 할당된 컴퓨팅 슬레드의 전원을 끕니다.
- 분리 래치를 누르고 인클로저에서 PCIe 모듈을 밀어 빼냅니다.

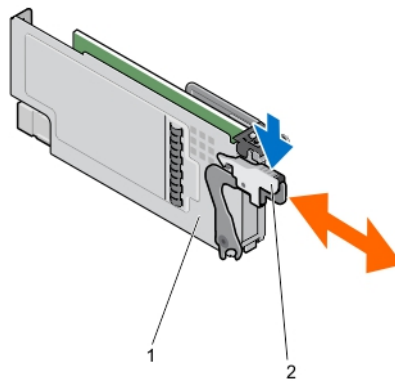


그림 40 . PCIe 모듈 분리 및 설치

- PCIe 모듈
- 분리 래치

#### 다음 단계

PCIe 모듈을 설치합니다.

#### 관련 태스크

PCIe 모듈 설치 페이지 45

# PCIe 모듈 설치

## 전제조건

△ **주의:** 대부분의 컴퓨터 관련 수리는 인증받은 서비스 기술자가 수행해야 합니다. 문제 해결이나 간단한 수리에 한해 제품 문서에 승인된 대로 또는 온라인/전화 서비스 및 지원팀이 안내하는 대로 사용자가 직접 처리할 수 있습니다. Dell의 승인을 받지 않은 서비스 작업으로 인한 손상에 대해서는 보상을 받을 수 없습니다. 제품과 함께 제공된 안전 지침을 읽고 따르십시오.

△ **주의:** PCIe 모듈은 워밍업 방식 구성요소입니다. 각 PCIe 모듈은 슬레드에 할당되어 있기 때문에 PCIe 모듈이 할당된 슬레드의 전원이 켜져 있을 때 PCIe 모듈을 분리 또는 추가하면 오류가 발생할 수 있습니다.

1. 안전 지침 페이지 32을(를) 읽고 숙지하십시오.
2. PCIe 모듈을 분리합니다.

① **노트:** 결합이 있는 모듈을 교체하거나 PCIe 모듈의 확장 카드를 설치 또는 교체하거나, 또는 다른 시스템 내부의 구성요소를 수리하려면 PCIe 모듈을 제거해야 합니다.

## 단계

1. PCIe 모듈 커넥터 덮개를 분리합니다.
2. 확장 카드 또는 필러 브래킷을 설치합니다.
3. PCIe 모듈이 PCIe 스위치 보드의 커넥터와 연결되고 분리 래치가 제자리에 고정될 때까지 밀니다.

## 다음 단계

PCIe 모듈이 할당된 PCIe 슬롯의 컴퓨팅 슬레드의 전원을 켭니다.

## 관련 정보

PCIe 모듈 분리 페이지 44

# 확장 카드

## 확장 카드 종류 및 폼 팩터

다음 표에서는 PowerEdge FX2s 인클로저에서 지원되는 확장 카드의 종류를 설명합니다.

표 13. 확장 카드 종류 및 폼 팩터

카드 종류	폼팩터
10Gb NIC	로우 프로파일
1Gb NIC	로우 프로파일
PERC H830	로우 프로파일
12Gbps SAS HBA	로우 프로파일
FC8 및 FC16 HBA	로우 프로파일

## 관련 정보

PCIe 확장 슬롯 매핑 페이지 26

## 확장 카드 작동 전원 상태

다음 표는 컴퓨팅 슬레드에 매핑된 PCIe 슬롯에 확장 카드를 설치 시 작동 전원 상태에 대한 정보를 제공합니다.

표 14. 확장 카드 작동 전원 상태

새시 상태	컴퓨팅 슬레드 상태	확장 카드 상태
꺼짐	꺼짐	꺼짐
대기 모드	꺼짐	꺼짐
켜짐	꺼짐	꺼짐
켜짐	켜짐	켜짐

다음 표는 PCIe 슬롯에서 교체 시 확장 카드의 작동 전원 상태에 대한 정보를 제공합니다.

표 15. 확장 카드 작동 전원 상태

새시 상태	컴퓨팅 슬레드 상태	확장 카드 상태
켜짐	꺼짐	꺼짐
켜짐	켜짐	꺼짐

**이 노트:** PCIe 슬롯의 전원이 켜져 있는지 확인하려면 [PCIe 모듈 표시등](#) 페이지 46를 참조하십시오.

## PCIe 모듈 표시등

PCIe 확장 카드 슬롯은 웹 스위치가 가능합니다. 확장 카드는 연결된 컴퓨팅 슬레드의 전원이 꺼지면 전원이 꺼집니다.

PCIe 모듈 표시등은 모듈 내부의 PCIe 슬롯에 대한 다음 정보가 표시됩니다.

### 전원 표시등 패 설명

- 파란색으로 유지** 슬롯에 전원이 공급되고 있습니다.
- 파란색으로 깜박임** 전면 패널의 ID 단추를 누릅니다. 선택한 컴퓨팅 슬레드와 LED를 포함한 관련 구성요소가 깜박입니다.
- 꺼짐** 슬롯의 전원 공급 장치가 꺼져 있어 확장 카드를 분리할 수 있습니다.

### 주의 표시등 패 설명

- 황색으로 유지** 슬롯에 오류가 발생했습니다.
- 꺼짐** 슬롯이 정상적으로 작동되고 있습니다.

## 확장 카드 분리

### 전제조건

**△ 주의:** 대부분의 수리는 인증받은 서비스 기술자가 수행해야 합니다. 문제 해결이나 간단한 수리에 한해 제품 문서에 승인된 대로 또는 온라인/전화 서비스 및 지원팀이 안내하는 대로 사용자가 직접 처리할 수 있습니다. Dell의 승인을 받지 않은 서비스 작업으로 인한 손상에 대해서는 보상을 받을 수 없습니다. 제품과 함께 제공된 안전 지침을 읽고 따르십시오.

1. **안전 지침** 페이지 32을 읽고 숙지하십시오.
2. 확장 카드가 할당된 컴퓨팅 슬레드의 전원을 끕니다.
3. PCIe 모듈을 분리합니다.

### 단계

1. 확장 카드 분리 래치를 엽니다.
2. 확장 카드의 모서리 부분을 잡고 PCIe 모듈에 있는 확장 카드 커넥터에서 분리합니다.
3. 카드를 영구적으로 분리하는 경우 빈 확장 슬롯 입구에 금속 필러 브래킷을 설치한 다음 분리 래치를 닫습니다.

**노트:** 시스템의 미국 연방 통신위원회(FCC) 인증을 유지하려면 필러 브래킷을 빈 확장 카드 슬롯에 설치해야 합니다. 브래킷은 또한 시스템 안으로 먼지 및 이물질이 들어오는 것을 막고, 시스템 내부가 적절히 냉각되며 공기가 흐르도록 도와줍니다. 필러 브래킷은 적절한 발열 상태를 유지하는 데 필요합니다.

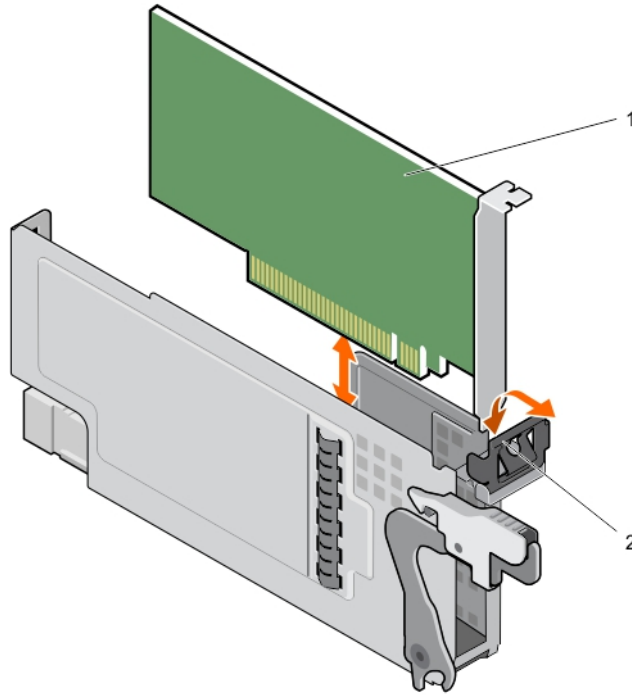


그림 41. 확장 카드 분리 및 설치

- a. 확장 카드
- b. 분리 래치

#### 다음 단계

1. PCIe 모듈을 설치합니다.
2. 확장 카드가 매핑된 컴퓨팅 슬레드의 전원을 켭니다.

#### 관련 태스크

- [PCIe 모듈 분리](#) 페이지 44
- [PCIe 모듈 설치](#) 페이지 45

## 확장 카드 설치

#### 전제조건

**주의:** 대부분의 수리는 인증받은 서비스 기술자가 수행해야 합니다. 문제 해결이나 간단한 수리에 한해 제품 문서에 승인된 대로 또는 온라인/전화 서비스 및 지원팀이 안내하는 대로 사용자가 직접 처리할 수 있습니다. Dell의 승인을 받지 않은 서비스 작업으로 인한 손상에 대해서는 보상을 받을 수 없습니다. 제품과 함께 제공된 안전 지침을 읽고 따르십시오.

1. [안전 지침](#) 페이지 32을 읽고 숙지하십시오.
2. 확장 카드가 할당된 컴퓨팅 슬레드의 전원을 끕니다.
3. PCIe 모듈을 분리합니다.
4. 확장 카드 분리 래치를 엽니다.
5. 필러 브래킷을 분리합니다.

#### 단계

1. 확장 카드의 포장을 풀고 설치를 준비합니다.  
자세한 내용은 카드와 함께 제공된 설명서를 참조하십시오.

2. 카드의 모서리를 잡고 카드 에지 커넥터가 PCIe 모듈의 확장 카드 커넥터에 맞춰지도록 카드를 놓습니다.
3. 카드가 완전히 장착될 때까지 카드 에지 커넥터를 확장 카드 커넥터에 단단히 삽입합니다.
4. 확장 카드 분리 래치를 닫습니다.

#### 다음 단계

1. PCIe 모듈을 설치합니다.
2. 확장 카드가 할당된 컴퓨팅 슬레드의 전원을 켭니다.

#### 관련 태스크

[PCIe 모듈 분리 페이지 44](#)

[PCIe 모듈 설치 페이지 45](#)

## 전원 공급 장치

시스템은 1+1 중복 또는 2+0 비중복 구성을 기준으로 2개의 핫스왑 가능한 전원 공급 장치(PSU)를 지원합니다.

**△ 주의:** 지원되지 않는 PSU 구성에서는 PSU 불일치 조건 및 전원 켜기 장애가 발생할 수 있습니다.

**ⓘ 노트:** 모든 PSU의 정격 출력 용량, 세대 및 입력 전압이 같은지 확인합니다.

**ⓘ 노트:** 지원되지 않는 PSU 구성이란 동일한 지원 모델, 정격 출력 용량, 세대 또는 입력 전압이 다른 2개 이상의 PSU입니다.

**ⓘ 노트:** PSU에는 장치의 열을 식혀주는 내부 팬이 들어 있습니다. 내부 팬에 문제가 발생하면 PSU를 교체해야 합니다.

## 전원 공급 장치 분리

#### 전제조건

**△ 주의:** 대부분의 수리는 인증받은 서비스 기술자가 수행해야 합니다. 문제 해결이나 간단한 수리에 한해 제품 문서에 승인된 대로 또는 온라인/전화 서비스 및 지원팀이 안내하는 대로 사용자가 직접 처리할 수 있습니다. Dell의 승인을 받지 않은 서비스 작업으로 인한 손상에 대해서는 보상을 받을 수 없습니다. 제품과 함께 제공된 안전 지침을 읽고 따르십시오.

**△ 주의:** PSU(전원 공급 장치)를 분리할 때 작동 중이 아닌지 확인합니다. PSU를 분리하기 전에 PSU 중복성 구성을 확인합니다.

**ⓘ 노트:** PSU는 핫 스왑이 가능합니다. 시스템이 켜져 있는 경우 한 번에 하나의 PSU만 분리하고 교체합니다.

**ⓘ 노트:** 결함이 있는 PSU를 교체하거나 시스템 내부 구성 부품을 수리하거나 랙에 인클로저 설치 시 새시 무게를 줄이려면 PSU를 분리해야 합니다.

**ⓘ 노트:** 새로운 PSU 정격 출력 용량, 세대 또는 입력 전압으로 전환하려면, PSU 구성을 변경하기 전에 새시의 전원부터 꺼야 합니다.

[안전 지침](#) 페이지 32을 읽고 숙지하십시오.

#### 단계

1. 분리할 PSU와 전원에서 전원 케이블을 분리합니다.
2. 분리 래치를 누르고 새시에서 PSU를 밀어 빼냅니다.

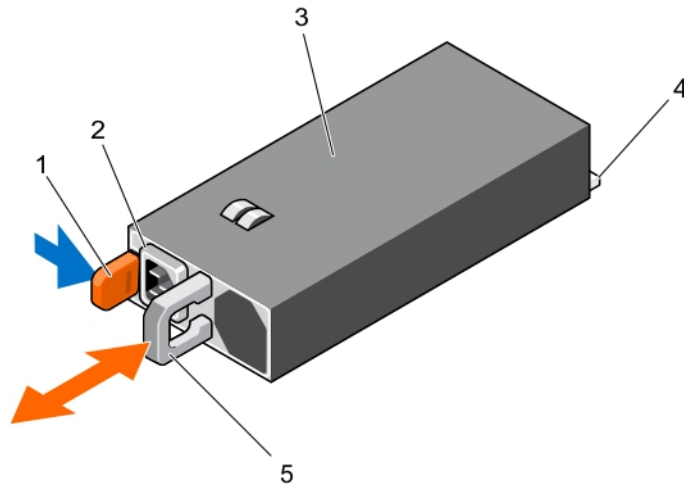


그림 42. PSU 분리 및 설치

- |           |                |
|-----------|----------------|
| 1. 분리 래치  | 2. PSU 케이블 커넥터 |
| 3. PSU    | 4. 커넥터         |
| 5. PSU 핸들 |                |

#### 다음 단계

1. PSU를 장착합니다.
2. 전원 케이블을 PSU에 연결하고 케이블을 전원 콘센트에 연결합니다.

#### 관련 태스크

[전원 공급 장치\(PSU\) 설치](#) 페이지 49

## 전원 공급 장치(PSU) 설치

#### 전제조건

**△ 주의:** 대부분의 수리는 인증받은 서비스 기술자가 수행해야 합니다. 문제 해결이나 간단한 수리에 한해 제품 문서에 승인된 대로 또는 온라인/전화 서비스 및 지원팀이 안내하는 대로 사용자가 직접 처리할 수 있습니다. Dell의 승인을 받지 않은 서비스 작업으로 인한 손상에 대해서는 보상을 받을 수 없습니다. 제품과 함께 제공된 안전 지침을 읽고 따르십시오.

**① 노트:** 새 전원 공급 장치를 설치하거나 핫 스왑 또는 핫 애드할 경우, 시스템이 PSU를 인식하고 상태를 확인하는데 몇 초간의 시간이 걸립니다. PSU가 제대로 작동하는 경우 PSU 상태 표시등이 녹색으로 변합니다.

1. [안전 지침](#) 페이지 32을(를) 읽고 숙지하십시오
2. PSU를 분리합니다.

**① 노트:** 결함이 있는 전원 고급 장치를 교체하거나 시스템 내부 구성 부품을 수리하거나 랙에 인클로저 설치 시 새시 무게를 줄려면 전원 공급 장치를 분리해야 합니다.

#### 단계

1. PSU가 완전히 장착되고 분리 래치가 제자리에 걸릴 때까지 새 PSU를 인클로저에 밀어넣습니다.

**△ 주의:** 전원 케이블을 연결할 때는 안전 끈으로 케이블을 고정합니다.

2. 전원 케이블을 PSU에 연결하고 케이블을 전원 콘센트에 연결합니다.

#### 관련 정보

[전원 공급 장치 분리](#) 페이지 48

# 냉각 팬

이 시스템은 시스템의 I/O 구성요소를 냉각하는 8개의 핫 스왑이 가능한 팬을 지원합니다.

시스템에서 PCIe 구성요소를 효율적으로 냉각시키려면 CMC 웹 인터페이스에서 **팬 오프셋** 옵션을 변경할 수 있습니다.

**팬 오프셋** 옵션에 대한 자세한 내용은 CMC *온라인 도움말*에서 **고급 팬 구성**을 참조하십시오.

**노트:** 팬을 분리할 경우, 즉시 다른 팬으로 교체합니다. 팬을 설치하지 않고 장기간 시스템을 작동하면 인클로저가 과열될 수 있습니다.

**노트:** 특정 팬에 문제가 있는 경우, 팬 번호는 시스템의 관리 소프트웨어로 참조되기 때문에 냉각 팬 베이의 팬 번호를 참조하여 적절한 팬을 쉽게 확인하고 교체할 수 있습니다. 팬 중 하나라도 고장나면 팬의 LED가 켜집니다.

**노트:** 시스템의 냉각 팬은 80mm, 60mm 정사각 두 가지 크기로 제공됩니다.

## 냉각 팬 분리

### 전제조건

**노트:** 시스템이 켜져 있는 상태에서 시스템 덮개를 열거나 분리하면 감전의 위험에 노출될 수 있습니다. 냉각 팬을 분리하거나 설치하는 중에는 매우 주의해야 합니다.

**노트:** 냉각 팬은 전원이 꺼진 후에 얼마간 계속 돌아갈 수 있습니다. 시스템에서 팬을 제거하기 전에 팬이 멈출 때까지 잠시 기다리십시오.

**주의:** 대부분의 수리는 인증받은 서비스 기술자가 수행해야 합니다. 문제 해결이나 간단한 수리에 한해 제품 문서에 승인된 대로 또는 온라인/전화 서비스 및 지원팀이 안내하는 대로 사용자가 직접 처리할 수 있습니다. Dell의 승인을 받지 않은 서비스 작업으로 인한 손상에 대해서는 보상을 받을 수 없습니다. 제품과 함께 제공된 안전 지침을 읽고 따르십시오.

**주의:** 냉각 팬은 핫 스왑 가능합니다. 시스템이 켜져 있는 상태에서 적절한 냉각 상태를 유지하려면 팬을 한 번에 하나만 교체합니다.

**주의:** 적절한 작동과 냉각을 위해 냉각 팬을 분리한 후 2분 이내에 다시 덮어야 합니다.

**노트:** 결함이 있는 팬을 교체하거나 시스템 내부의 다른 구성 요소를 수리하려면 냉각 팬을 제거해야 합니다.

**노트:** 각 팬의 분리 절차는 동일합니다.

1. **안전 지침** 페이지 32을(를) 읽고 숙지하십시오.
2. **컴퓨터 내부 작업을 시작하기 전에** 페이지 32의 절차를 따릅니다.
3. 시스템 덮개를 분리합니다.

### 단계

제거할 팬을 찾고 팬 분리 탭을 누른 후 냉각 팬을 냉각 팬 케이지에서 꺼냅니다.

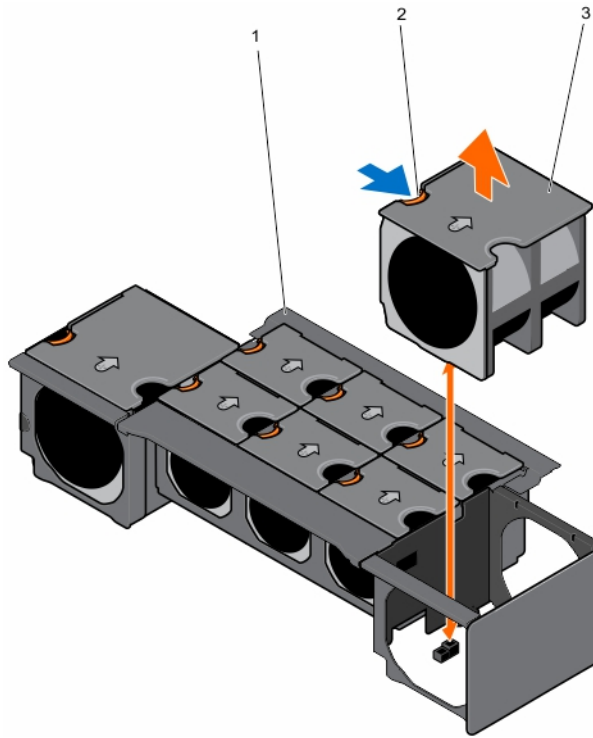


그림 43. 냉각 팬 분리 및 설치

- a. 냉각 팬 케이지
- b. 팬 분리 탭
- c. 냉각 팬(8개)

**다음 단계**

냉각 팬 모듈을 설치합니다.

**관련 태스크**

- 냉각 팬 설치 페이지 51
- 시스템 덮개 분리 페이지 33

## 냉각 팬 설치

**전제조건**

**△ 주의:** 대부분의 수리는 인증받은 서비스 기술자가 수행해야 합니다. 문제 해결이나 간단한 수리에 한해 제품 문서에 승인된 대로 또는 온라인/전화 서비스 및 지원팀이 안내하는 대로 사용자가 직접 처리할 수 있습니다. Dell의 승인을 받지 않은 서비스 작업으로 인한 손상에 대해서는 보상을 받을 수 없습니다. 제품과 함께 제공된 안전 지침을 읽고 따르십시오.

1. 안전 지침 페이지 32을(를) 읽고 숙지하십시오
2. 냉각 팬을 분리합니다.

**ⓘ 노트:** 결함이 있는 팬을 교체하거나 시스템 내부의 다른 구성 요소를 수리하려면 냉각 팬을 제거해야 합니다.

**단계**

1. 냉각 팬 베이스에 있는 플러그를 PCIe 스위치/팬 인터페이스 보드에 맞춥니다.
2. 플러그가 PCIe 스위치/팬 인터페이스 보드의 커넥터와 맞추어질 때까지 냉각 팬을 새시로 밀어 넣습니다.

**다음 단계**

1. 시스템 덮개를 장착합니다.
2. 컴퓨터 내부 작업을 마친 후에 페이지 32의 절차를 따릅니다.

## 관련 태스크

시스템 덮개 장착 페이지 34

## 관련 정보

냉각 팬 분리 페이지 50

# 냉각 팬 케이스

## 냉각 팬 케이스 분리

### 전제조건

**△ 주의:** 대부분의 수리는 인증받은 서비스 기술자가 수행해야 합니다. 문제 해결이나 간단한 수리에 한해 제품 문서에 승인된 대로 또는 온라인/전화 서비스 및 지원팀이 안내하는 대로 사용자가 직접 처리할 수 있습니다. Dell의 승인을 받지 않은 서비스 작업으로 인한 손상에 대해서는 보상을 받을 수 없습니다. 제품과 함께 제공된 안전 지침을 읽고 따르십시오.

**ⓘ 노트:** 이 제품은 현장 교체 가능 장치(FRU)입니다. 분리 및 설치 절차는 Dell 공인 서비스 기술자에 의해서만 수행할 수 있습니다.

**ⓘ 노트:** 다른 시스템 내부의 구성요소를 수리하려면 냉각 팬 케이스를 분리해야 합니다.

1. 안전 지침 페이지 32을(를) 읽고 숙지하십시오
2. 컴퓨터 내부 작업을 시작하기 전에 페이지 32의 절차를 따릅니다.
3. 시스템 덮개를 분리합니다.
4. 냉각 팬을 분리합니다.

### 단계

1. 시스템에 냉각 팬 케이스를 고정하는 나사 6개를 풉니다.
2. 냉각 팬 케이스를 들어 올려 시스템에서 꺼냅니다.

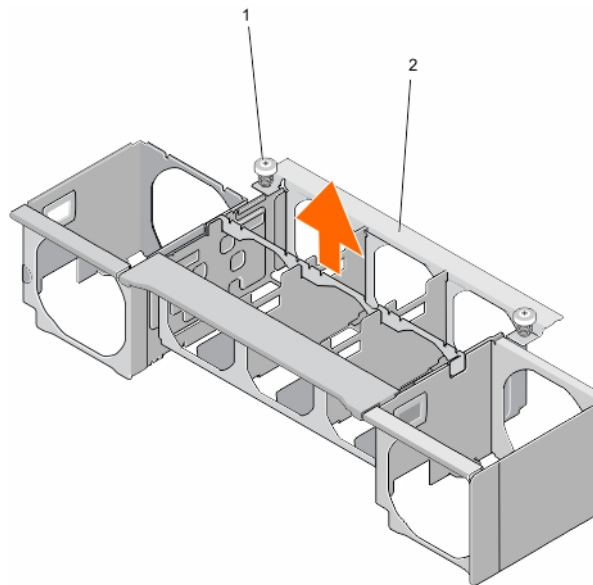


그림 44. 냉각 팬 케이스 분리 및 설치

- a. 나사(6개)
- b. 냉각 팬 케이스

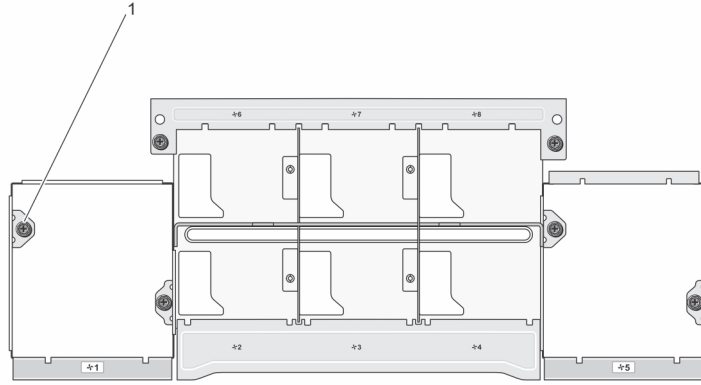


그림 45. 냉각 팬 케이지 상단 보기

a. 나사 위치(6개)

### 다음 단계

냉각 팬 케이지를 설치합니다.

### 관련 태스크

냉각 팬 케이지 설치 페이지 53

시스템 덮개 분리 페이지 33

냉각 팬 분리 페이지 50

## 냉각 팬 케이지 설치

### 전제조건

**△ 주의:** 대부분의 수리는 인증받은 서비스 기술자가 수행해야 합니다. 문제 해결이나 간단한 수리에 한해 제품 문서에 승인된 대로 또는 온라인/전화 서비스 및 지원팀이 안내하는 대로 사용자가 직접 처리할 수 있습니다. Dell의 승인을 받지 않은 서비스 작업으로 인한 손상에 대해서는 보상을 받을 수 없습니다. 제품과 함께 제공된 안전 지침을 읽고 따르십시오.

**ⓘ 노트:** 이 제품은 현장 교체 가능 장치(FRU)입니다. 분리 및 설치 절차는 Dell 공인 서비스 기술자에 의해서만 수행할 수 있습니다.

1. 안전 지침 페이지 32을(를) 읽고 숙지하십시오.
2. 컴퓨터 내부 작업을 시작하기 전에 페이지 32의 절차를 따릅니다.
3. 냉각 팬 케이지를 분리합니다.

**ⓘ 노트:** 다른 시스템 내부의 구성요소를 수리하려면 냉각 팬 케이지를 분리해야 합니다.

### 단계

1. 냉각 팬 케이지를 시스템 안쪽으로 내립니다.

**ⓘ 노트:** 냉각 팬 케이지를 시스템 안에 놓을 때 중간에 케이블이 없어야 합니다.

2. 냉각 팬 케이지가 시스템에 연결될 때까지 나사를 조입니다.

### 다음 단계

1. 냉각 팬을 설치합니다.
2. 시스템 덮개를 장착합니다.
3. 컴퓨터 내부 작업을 마친 후에 페이지 32의 절차를 따릅니다.

### 관련 태스크

냉각 팬 설치 페이지 51

관련 정보

냉각 팬 케이징 분리 페이지 52

# PCIe 스위치 보드

PCIe 스위치 보드는 PowerEdge FX2s 인클로저에서 지원됩니다. 다음 절차는 PowerEdge FX2s 인클로저에 적용됩니다.

## PCIe 스위치 보드 분리

전제조건

**△ 주의:** 대부분의 컴퓨터 관련 수리는 인증받은 서비스 기술자가 수행해야 합니다. 문제 해결이나 간단한 수리에 한해 제품 문서에 승인된 대로 또는 온라인/전화 서비스 및 지원팀이 안내하는 대로 사용자가 직접 처리할 수 있습니다. Dell의 승인을 받지 않은 서비스 작업으로 인한 손상에 대해서는 보상을 받을 수 없습니다. 제품과 함께 제공된 안전 지침을 읽고 따르십시오.

**ⓘ 노트:** 이 제품은 현장 교체 가능 장치(FRU)입니다. 분리 및 설치 절차는 Dell 공인 서비스 기술자에 의해서만 수행할 수 있습니다.

**ⓘ 노트:** 결함이 있는 스위치 보드를 교체하거나 시스템 내부의 다른 구성 요소를 수리하려면 PCIe 스위치 보드를 제거해야 합니다.

1. 안전 지침 페이지 32을(를) 읽고 숙지하십시오
2. 컴퓨터 내부 작업을 시작하기 전에 페이지 32의 절차를 따릅니다.
3. 다음을 분리합니다.
  - 시스템 덮개
  - 냉각 팬
  - 냉각 팬 케이징
  - PCIe 모듈

단계

1. 스프링 나사 2개를 풀어 PCIe 스위치 보드를 시스템에 고정합니다.
2. 분리 래치를 누릅니다.  
2개의 레버가 분리됩니다.
3. 2개의 레버를 잡고 PCIe 스위치 보드를 시스템에서 당겨 뽑니다.

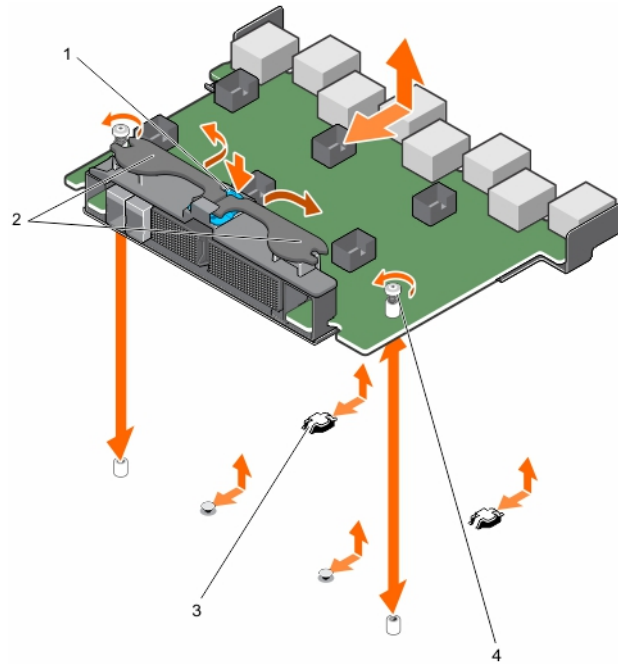


그림 46 . PCIe 스위치 보드 분리 및 설치

- |           |               |
|-----------|---------------|
| 1. 분리 래치  | 2. 레버(2개)     |
| 3. 노치(4개) | 4. 스프링 나사(2개) |

#### 다음 단계

PCIe 스위치 보드를 설치합니다.

#### 관련 태스크

- PCIe 스위치 보드 설치 페이지 55
- 시스템 덮개 분리 페이지 33
- 냉각 팬 분리 페이지 50
- 냉각 팬 케이징 분리 페이지 52
- PCIe 모듈 분리 페이지 44

## PCIe 스위치 보드 설치

#### 전제조건

**주의:** 대부분의 컴퓨터 관련 수리는 인증받은 서비스 기술자가 수행해야 합니다. 문제 해결이나 간단한 수리에 한해 제품 문서에 승인된 대로 또는 온라인/전화 서비스 및 지원팀이 안내하는 대로 사용자가 직접 처리할 수 있습니다. Dell의 승인을 받지 않은 서비스 작업으로 인한 손상에 대해서는 보상을 받을 수 없습니다. 제품과 함께 제공된 안전 지침을 읽고 따르십시오.

**노트:** 이 제품은 현장 교체 가능 장치(FRU)입니다. 분리 및 설치 절차는 Dell 공인 서비스 기술자에 의해서만 수행할 수 있습니다.

1. 안전 지침 페이지 32을(를) 읽고 숙지하십시오.
2. 컴퓨터 내부 작업을 시작하기 전에 페이지 32의 절차를 따릅니다.
3. PCIe 스위치 보드를 분리합니다.

**노트:** 결함이 있는 스위치 보드를 교체하거나 시스템 내부의 다른 구성 요소를 수리하려면 PCIe 스위치 보드를 제거해야 합니다.

#### 단계

1. PCIe 스위치 보드를 시스템 안쪽으로 내립니다.

**이 노트:** PCIe 스위치 보드 하단에 있는 탭이 시스템의 노치에 연결되었는지 확인합니다.

2. 커넥터가 중앙판의 핀과 확실히 연결될 때까지 PCIe 스위치 보드를 밀니다.
3. PCIe 스위치 보드가 제자리에 고정될 때까지 레버를 밀니다.
4. 스프링 나사 2개를 조여 PCIe 스위치 보드를 시스템에 고정합니다.

#### 다음 단계

1. 다음을 설치합니다.
  - PCIe 모듈
  - 냉각 팬 케이지
  - 냉각 팬
  - 시스템 덮개
2. [컴퓨터 내부 작업을 마친 후에](#) 페이지 32의 절차를 따릅니다.

#### 관련 태스크

- PCIe 모듈 설치 페이지 45
- 냉각 팬 케이지 설치 페이지 53
- 냉각 팬 설치 페이지 51
- 시스템 덮개 장착 페이지 34

#### 관련 정보

- PCIe 스위치 보드 분리 페이지 54

## 팬 인터페이스 보드

팬 인터페이스 보드는 PowerEdge FX2 인클로저에서 지원됩니다. 다음 절차는 FX2 인클로저에만 적용됩니다.

## 팬 인터페이스 보드 분리

#### 전제조건

**⚠ 주의:** 대부분의 수리는 인증받은 서비스 기술자가 수행해야 합니다. 문제 해결이나 간단한 수리에 한해 제품 문서에 승인된 대로 또는 온라인/전화 서비스 및 지원팀이 안내하는 대로 사용자가 직접 처리할 수 있습니다. Dell의 승인을 받지 않은 서비스 작업으로 인한 손상에 대해서는 보상을 받을 수 없습니다. 제품과 함께 제공된 안전 지침을 읽고 따르십시오.

**이 노트:** 이 제품은 현장 교체 가능 장치(FRU)입니다. 분리 및 설치 절차는 Dell 공인 서비스 기술자에 의해서만 수행할 수 있습니다.

**이 노트:** 결함이 있는 보드를 교체하거나 시스템 내부의 다른 구성 요소를 수리하려면 팬 인터페이스 보드를 제거해야 합니다.

1. [안전 지침](#) 페이지 32을(를) 읽고 숙지하십시오.
2. [컴퓨터 내부 작업을 시작하기 전에](#) 페이지 32의 절차를 따릅니다.
3. 다음을 분리합니다.
  - 시스템 덮개
  - 냉각 팬
  - 냉각 팬 케이지

#### 단계

1. 스프링 나사 2개를 풀어 팬 인터페이스 보드를 시스템에 고정합니다.
2. 팬 인터페이스 보드를 그림으로 잡고 팬 인터페이스 보드를 시스템에서 당겨 뺍니다.

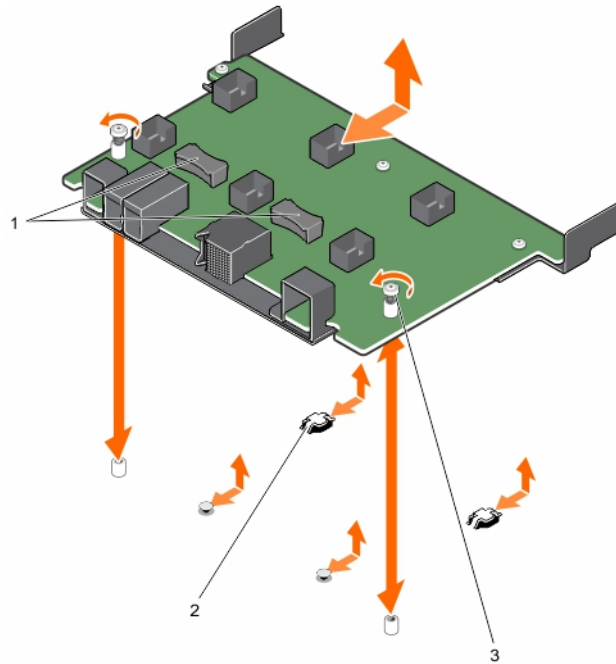


그림 47. 팬 인터페이스 보드 분리 및 설치

- a. 그립(2개)
- b. 노치(4개)
- c. 스프링 나사(2개)

#### 다음 단계

팬 인터페이스 보드를 장착합니다.

#### 관련 태스크

- 팬 인터페이스 보드 설치 페이지 57
- 시스템 덮개 분리 페이지 33
- 냉각 팬 분리 페이지 50
- 냉각 팬 케이지 분리 페이지 52

## 팬 인터페이스 보드 설치

#### 전제조건

**⚠ 주의:** 대부분의 수리는 인증받은 서비스 기술자가 수행해야 합니다. 문제 해결이나 간단한 수리에 한해 제품 문서에 승인된 대로 또는 온라인/전화 서비스 및 지원팀이 안내하는 대로 사용자가 직접 처리할 수 있습니다. Dell의 승인을 받지 않은 서비스 작업으로 인한 손상에 대해서는 보상을 받을 수 없습니다. 제품과 함께 제공된 안전 지침을 읽고 따르십시오.

**ⓘ 노트:** 이 제품은 현장 교체 가능 장치(FRU)입니다. 분리 및 설치 절차는 Dell 공인 서비스 기술자에 의해서만 수행할 수 있습니다.

1. 안전 지침 페이지 32을(를) 읽고 숙지하십시오.
2. 컴퓨터 내부 작업을 시작하기 전에 페이지 32의 절차를 따릅니다.
3. 팬 인터페이스 보드를 분리합니다.

**ⓘ 노트:** 결함이 있는 보드를 교체하거나 시스템 내부의 다른 구성 요소를 수리하려면 팬 인터페이스 보드를 제거해야 합니다.

#### 단계

1. 팬 인터페이스 보드를 시스템에 놓습니다.

**이** | **노트:** 팬 인터페이스 보드 후면의 탭이 시스템의 노치와 연결되어야 합니다.

2. 팬 인터페이스 보드를 커넥터가 중앙판의 핀에 확실히 연결될 때까지 밀니다.
3. 스프링 나사 2개를 조여 팬 인터페이스 보드를 시스템에 고정합니다.

#### 다음 단계

1. 다음을 설치합니다.
  - 냉각 팬 케이징
  - 냉각 팬
  - 시스템 덮개
2. [컴퓨터 내부 작업을 마친 후에](#) 페이지 32의 절차를 따릅니다.

#### 관련 태스크

[냉각 팬 케이징 설치](#) 페이지 53

[냉각 팬 설치](#) 페이지 51

[시스템 덮개 장착](#) 페이지 34

#### 관련 정보

[팬 인터페이스 보드 분리](#) 페이지 56

## 점속기 모듈

점속기 모듈로 절반 너비 또는 전체 너비 슬레드가 사전 설치되어 제공되는 PowerEdge FX2/FX2s 인클로저 내에 1/4 슬레드를 설치할 수 있습니다.

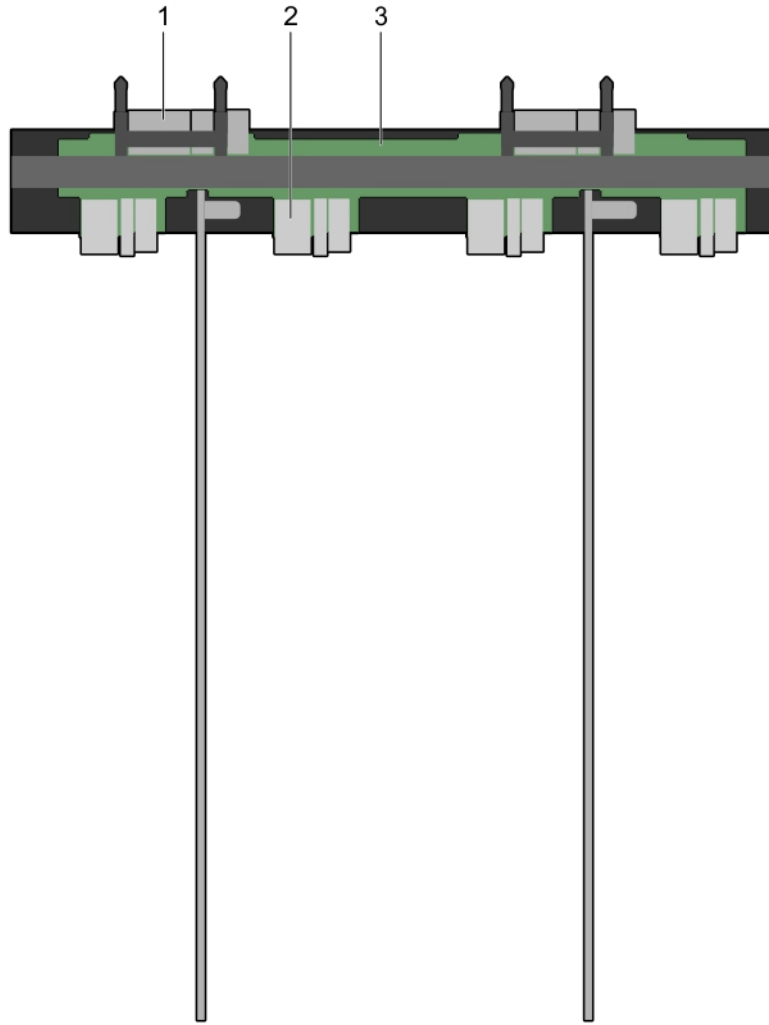


그림 48. 점속기 모듈의 상단

1. 중앙판 커넥터(2개)
2. 점속기 모듈
3. 슬레드 커넥터(4개)

## 하단 점속기 모듈 분리

### 전제조건

**△ 주의:** 대부분의 컴퓨터 관련 수리는 인증받은 서비스 기술자가 수행해야 합니다. 문제 해결이나 간단한 수리에 한해 제품 문서에 승인된 대로 또는 온라인/전화 서비스 및 지원팀이 안내하는 대로 사용자가 직접 처리할 수 있습니다. Dell의 승인을 받지 않은 서비스 작업으로 인한 손상에 대해서는 보상을 받을 수 없습니다. 제품과 함께 제공된 안전 지침을 읽고 따르십시오.

**① 노트:** 이 제품은 현장 교체 가능 장치(FRU)입니다. 분리 및 설치 절차는 Dell 공인 서비스 기술자에 의해서만 수행할 수 있습니다.

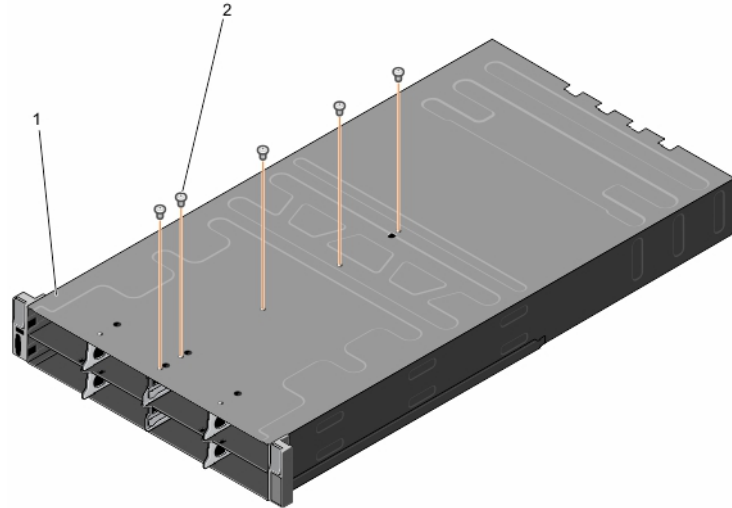
**① 노트:** 결함이 있는 모듈을 교체하거나 절반/전체 너비 슬레드를 설치하거나, 시스템 내부의 다른 구성 요소를 수리하려면 하단 점속기 모듈을 제거해야 합니다.

1. 안전 지침 페이지 32을(를) 읽고 숙지하십시오
2. 컴퓨터 내부 작업을 시작하기 전에 페이지 32의 절차를 따릅니다.
3. 다음을 분리합니다.
  - 슬레드
  - 전원 공급 장치
  - CMC 모듈

- I/O 모듈
- PCIe 모듈(해당하는 경우)
- 시스템 덮개
- 냉각 팬
- 냉각 팬 케이지

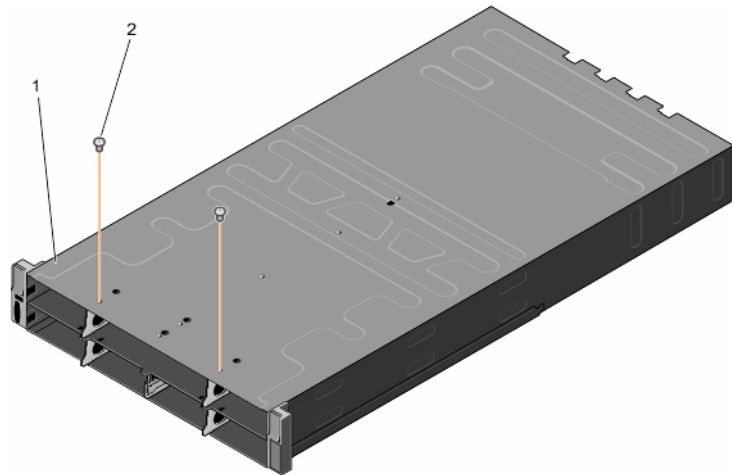
#### 단계

1. 시스템의 하단이 위를 향하도록 시스템을 뒤집습니다.
2. 시스템 하단에서,
  - a. 하단 파티션을 고정시키는 나사를 제거합니다.



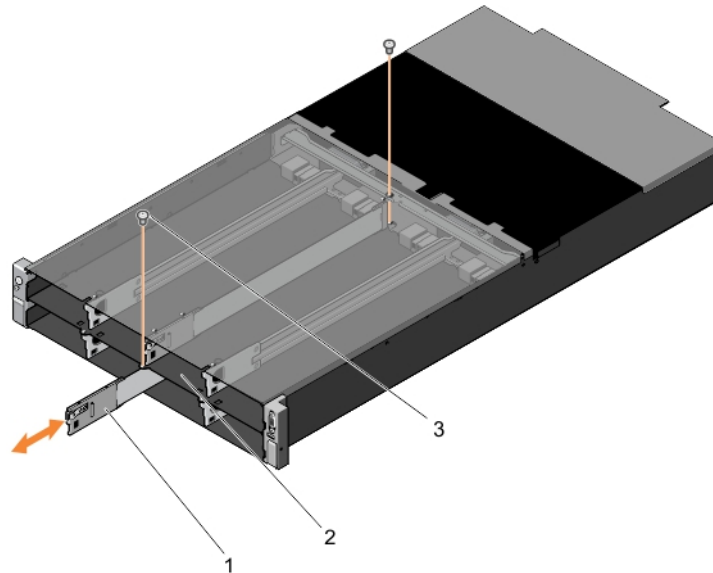
**그림 49 . 하단 파티션을 고정하는 나사 제거 및 장착**

- i. 시스템 하단
  - ii. 나사(5개)
- b. 하단 점속기 모듈을 고정하는 나사 2개를 제거합니다.



**그림 50 . 하단 점속기 모듈을 고정하는 나사 제거 및 장착**

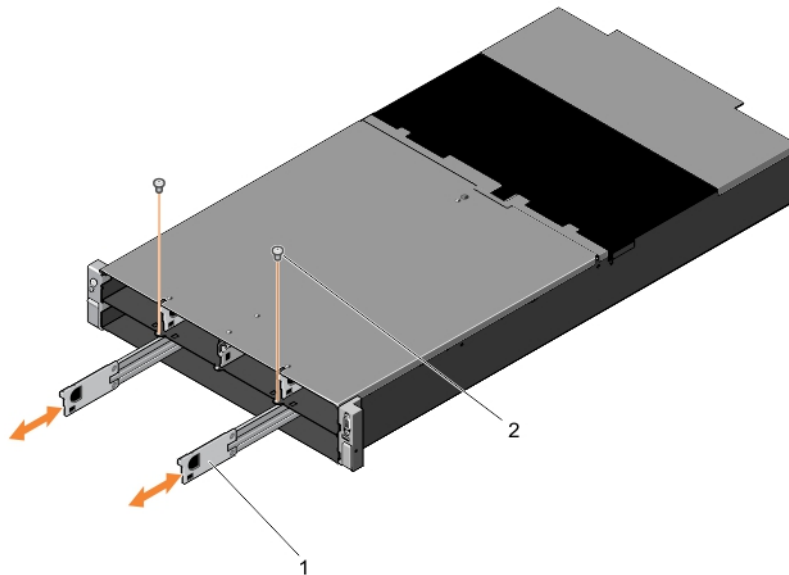
- i. 시스템 하단
  - ii. 나사(2개)
3. 시스템의 상단이 위를 향하도록 시스템을 뒤집습니다.
  4. 하단 파티션을 시스템 상단에 고정하는 2개의 나사를 제거합니다.
  5. 하단 파티션을 시스템에서 밀어 꺼냅니다.



**그림 51. 하단 파티션 분리 및 설치**

- a. 하단 파티션
- b. 나사(2개)

6. 하단 점속기 모듈을 시스템 상단에 고정하는 2개의 나사를 제거합니다.
7. 하단 점속기 모듈을 시스템에서 당겨 뺍니다.



**그림 52. 하단 점속기 모듈 분리 및 설치**

- a. 하단 장착 모듈(2개)
- b. 나사(2개)

**다음 단계**

하단 점속기 모듈을 설치합니다.

**관련 태스크**

- [하단 점속기 모듈 설치](#) 페이지 62
- [컴퓨팅 슬래드 분리](#) 페이지 34
- [저장소 슬래드 분리](#) 페이지 36
- [전원 공급 장치 분리](#) 페이지 48

- CMC 모듈 분리 페이지 41
- I/O 모듈 분리 페이지 43
- PCIe 모듈 분리 페이지 44
- 시스템 덮개 분리 페이지 33
- 냉각 팬 분리 페이지 50
- 냉각 팬 케이스 분리 페이지 52

## 하단 점속기 모듈 설치

### 전제조건

**△ 주의:** 대부분의 컴퓨터 관련 수리는 인증받은 서비스 기술자가 수행해야 합니다. 문제 해결이나 간단한 수리에 한해 제품 문서에 승인된 대로 또는 온라인/전화 서비스 및 지원팀이 안내하는 대로 사용자가 직접 처리할 수 있습니다. Dell의 승인을 받지 않은 서비스 작업으로 인한 손상에 대해서는 보상을 받을 수 없습니다. 제품과 함께 제공된 안전 지침을 읽고 따르십시오.

**ⓘ 노트:** 이 제품은 현장 교체 가능 장치(FRU)입니다. 분리 및 설치 절차는 Dell 공인 서비스 기술자에 의해서만 수행할 수 있습니다.

1. 안전 지침 페이지 32을(를) 읽고 숙지하십시오.
2. 컴퓨터 내부 작업을 시작하기 전에 페이지 32의 절차를 따릅니다.
3. 하단 점속기 모듈을 제거합니다.

**ⓘ 노트:** 결함이 있는 모듈을 교체하거나 절반/전체 너비 슬레드를 설치하거나, 시스템 내부의 다른 구성 요소를 수리하려면 하단 점속기 모듈을 제거해야 합니다.

### 단계

1. 점속기 모듈의 핀이 중앙판의 커넥터와 맞추어질 때까지 하단 점속기 모듈을 시스템의 아래쪽 베일로 밀어 넣습니다.
2. 하단 점속기 모듈을 시스템 상단에 고정하는 2개의 나사를 조입니다.
3. 하단 파티션을 시스템의 하단 베이에 밀어 넣습니다.
4. 하단 파티션을 시스템 상단에 고정하는 2개의 나사를 조입니다.
5. 시스템의 하단이 위를 향하도록 시스템을 뒤집습니다.
6. 하단 파티션을 시스템 하단에 고정하는 5개의 나사를 조입니다.
7. 하단 파티션을 시스템 하단에 고정하는 2개의 나사를 조입니다.
8. 시스템의 상단이 위를 향하도록 시스템을 뒤집습니다.

### 다음 단계

1. 다음을 설치합니다.
  - 냉각 팬 케이스
  - 냉각 팬
  - 시스템 덮개
  - PCIe 모듈(해당하는 경우)
  - I/O 모듈
  - CMC 모듈
  - 전원 공급 장치
  - 슬레드
2. 컴퓨터 내부 작업을 마친 후에 페이지 32의 절차를 따릅니다.

### 관련 태스크

- 냉각 팬 케이스 설치 페이지 53
- 냉각 팬 설치 페이지 51
- 시스템 덮개 장착 페이지 34
- PCIe 모듈 설치 페이지 45
- I/O 모듈 설치 페이지 43
- CMC 모듈 설치 페이지 41
- 전원 공급 장치(PSU) 설치 페이지 49
- 저장소 슬레드 설치 페이지 38

관련 정보

하단 점속기 모듈 분리 페이지 59

# 상단 점속기 모듈 분리

## 전제조건

**△ 주의:** 대부분의 컴퓨터 관련 수리는 인증받은 서비스 기술자가 수행해야 합니다. 문제 해결이나 간단한 수리에 한해 제품 문서에 승인된 대로 또는 온라인/전화 서비스 및 지원팀이 안내하는 대로 사용자가 직접 처리할 수 있습니다. Dell의 승인을 받지 않은 서비스 작업으로 인한 손상에 대해서는 보상을 받을 수 없습니다. 제품과 함께 제공된 안전 지침을 읽고 따르십시오.

**ⓘ 노트:** 이 제품은 현장 교체 가능 장치(FRU)입니다. 분리 및 설치 절차는 Dell 공인 서비스 기술자에 의해서만 수행할 수 있습니다.

**ⓘ 노트:** 결함이 있는 모듈을 교체하거나 절반/전체 너비 슬레드를 설치하거나, 시스템 내부의 다른 구성 요소를 수리하려면 상단 점속기 모듈을 제거해야 합니다.

**ⓘ 노트:** 상단 점속기 모듈을 제거하기 전에 하단 점속기 모듈을 먼저 제거해야 합니다.

1. 안전 지침 페이지 32을(를) 읽고 숙지하십시오
2. 컴퓨터 내부 작업을 시작하기 전에 페이지 32의 절차를 따릅니다.
3. 다음을 분리합니다.

- 슬레드
- 전원 공급 장치
- CMC 모듈
- I/O 모듈
- PCIe 모듈(해당하는 경우)
- 시스템 덮개
- 냉각 팬
- 냉각 팬 케이싱
- 하단 점속기 모듈

## 단계

1. 시스템의 하단이 위를 향하도록 시스템을 뒤집습니다.
2. 시스템 하단에서,
  - a. 상단 파티션을 중앙판에 고정하는 나사 3개를 분리합니다.

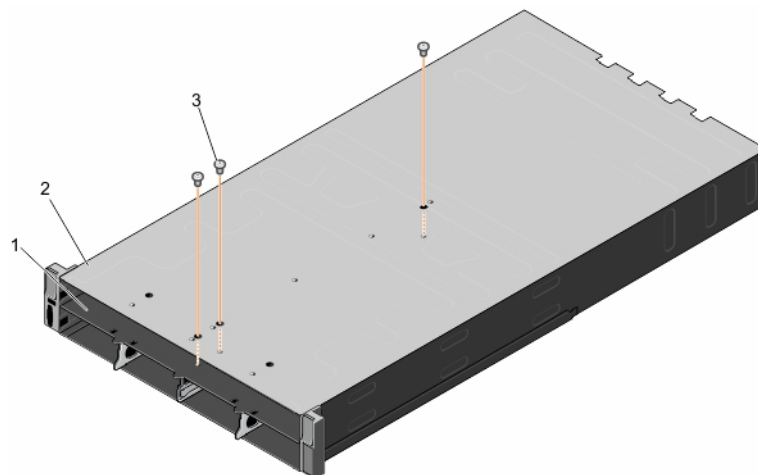
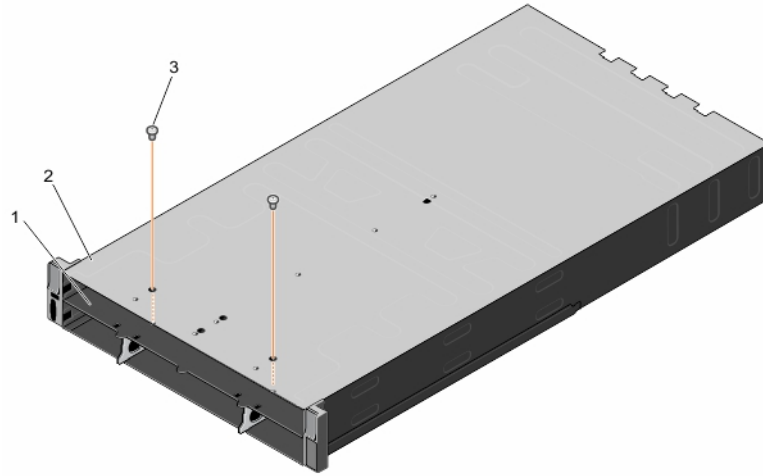


그림 53. 상단 파티션을 중앙판에 고정하는 나사 분리 및 설치

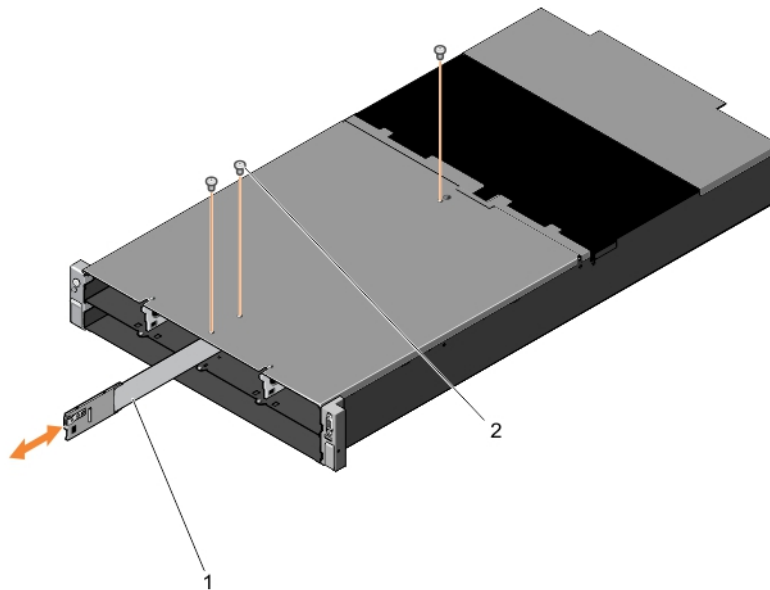
i. 중앙판

- ii. 시스템 하단
  - iii. 나사(3개)
- b. 상단 점속기 모듈을 중앙판에 고정하는 나사 2개를 분리합니다.



**그림 54 . 상단 점속기 모듈을 중앙판에 고정하는 나사 분리 및 설치**

- i. 중앙판
  - ii. 시스템 하단
  - iii. 나사(2개)
3. 시스템의 상단이 위를 향하도록 시스템을 뒤집습니다.  
 4. 나사 3개를 풀어 상단 파티션을 시스템 상단에서 분리합니다.  
 5. 상단 파티션을 시스템에서 밀어 꺼냅니다.



**그림 55 . 상단 파티션 분리 및 설치**

- a. 상단 파티션
  - b. 나사(3개)
6. 나사 2개를 풀어 상단 점속기 모듈을 시스템 상단에서 분리합니다.  
 7. 상단 점속기 모듈을 시스템에서 당겨 뺍니다.

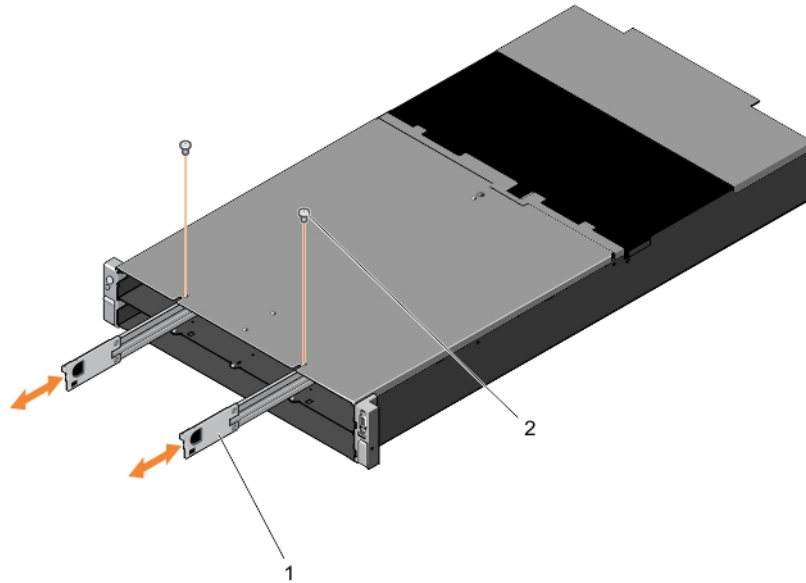


그림 56. 상단 점속기 모듈 분리 및 설치

- a. 상단 점속기 모듈
- b. 나사(2개)

#### 다음 단계

상단 점속기 모듈을 설치합니다.

#### 관련 태스크

- 상단 점속기 모듈 설치 페이지 65
- 컴퓨팅 슬레드 분리 페이지 34
- 저장소 슬레드 분리 페이지 36
- 전원 공급 장치 분리 페이지 48
- CMC 모듈 분리 페이지 41
- I/O 모듈 분리 페이지 43
- PCIe 모듈 분리 페이지 44
- 시스템 덮개 분리 페이지 33
- 냉각 팬 분리 페이지 50
- 냉각 팬 케이지 분리 페이지 52
- 하단 점속기 모듈 분리 페이지 59

## 상단 점속기 모듈 설치

#### 전제조건

**△ 주의:** 대부분의 컴퓨터 관련 수리는 인증받은 서비스 기술자가 수행해야 합니다. 문제 해결이나 간단한 수리에 한해 제품 문서에 승인된 대로 또는 온라인/전화 서비스 및 지원팀이 안내하는 대로 사용자가 직접 처리할 수 있습니다. Dell의 승인을 받지 않은 서비스 작업으로 인한 손상에 대해서는 보상을 받을 수 없습니다. 제품과 함께 제공된 안전 지침을 읽고 따르십시오.

**① 노트:** 이 제품은 현장 교체 가능 장치(FRU)입니다. 분리 및 설치 절차는 Dell 공인 서비스 기술자에 의해서만 수행할 수 있습니다.

1. 안전 지침 페이지 32을(를) 읽고 숙지하십시오.
2. 컴퓨터 내부 작업을 시작하기 전에 페이지 32의 절차를 따릅니다.
3. 상단 점속기 모듈을 제거합니다.

**① 노트:** 결합이 있는 모듈을 교체하거나 절반/전체 너비 슬레드를 설치하거나, 시스템 내부의 다른 구성 요소를 수리하려면 상단 점속기 모듈을 제거해야 합니다.

## 단계

1. 접속기 모듈의 핀이 중앙판의 커넥터와 맞추어질 때까지 상단 접속기 모듈을 시스템의 위쪽 베이로 밀어 넣습니다.
2. 나사 2개를 조여 상단 접속기 모듈을 시스템 상단에 고정합니다.
3. 상단 파티션을 시스템에 밀어 넣습니다.
4. 나사 3개를 조여 상단 파티션을 시스템 상단에 고정합니다.
5. 시스템의 하단이 위를 향하도록 시스템을 뒤집습니다.
6. 상단 접속기 모듈을 중앙판에 고정하는 나사 2개를 장착합니다.
7. 상단 파티션을 중앙판에 고정하는 나사 3개를 장착합니다.
8. 시스템의 상단이 위를 향하도록 시스템을 뒤집습니다.

## 다음 단계

1. 다음을 설치합니다.
  - 하단 접속기 모듈
  - 냉각 팬 케이징
  - 냉각 팬
  - 시스템 덮개
  - PCIe 모듈(해당하는 경우)
  - I/O 모듈
  - CMC 모듈
  - 전원 공급 장치
  - 슬래드
2. [컴퓨터 내부 작업을 마친 후에](#) 페이지 32의 절차를 따릅니다.

## 관련 태스크

- [하단 접속기 모듈 설치](#) 페이지 62
- [냉각 팬 케이징 설치](#) 페이지 53
- [냉각 팬 설치](#) 페이지 51
- [시스템 덮개 장착](#) 페이지 34
- [PCIe 모듈 설치](#) 페이지 45
- [I/O 모듈 설치](#) 페이지 43
- [CMC 모듈 설치](#) 페이지 41
- [전원 공급 장치\(PSU\) 설치](#) 페이지 49
- [저장소 슬래드 설치](#) 페이지 38
- [컴퓨팅 슬래드 설치](#) 페이지 35

## 관련 정보

- [상단 접속기 모듈 분리](#) 페이지 63

# 중앙판 조립품

중앙판 조립품에는 중앙판, 전원 접속기 보드, 전원 케이블, 버스 바가 포함됩니다.

## 중앙판 조립품 분리

### 전제조건

**⚠ 주의:** 대부분의 컴퓨터 관련 수리는 인증받은 서비스 기술자가 수행해야 합니다. 문제 해결이나 간단한 수리에 한해 제품 문서에 승인된 대로 또는 온라인/전화 서비스 및 지원팀이 안내하는 대로 사용자가 직접 처리할 수 있습니다. Dell의 승인을 받지 않은 서비스 작업으로 인한 손상에 대해서는 보상을 받을 수 없습니다. 제품과 함께 제공된 안전 지침을 읽고 따르십시오.

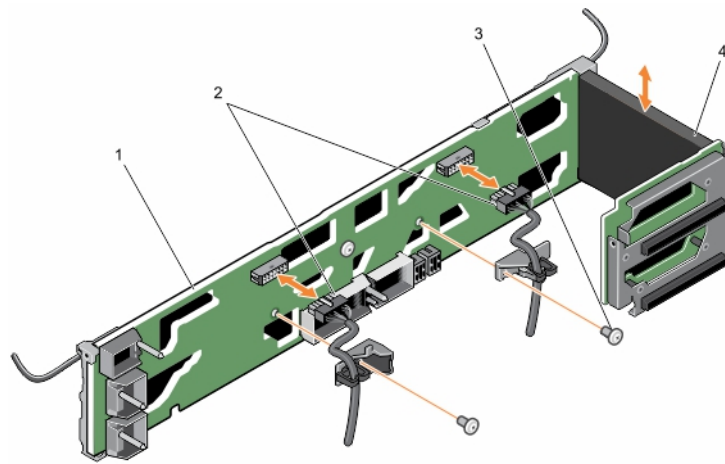
**ℹ 노트:** 이 제품은 현장 교체 가능 장치(FRU)입니다. 분리 및 설치 절차는 Dell 공인 서비스 기술자에 의해서만 수행할 수 있습니다.

**ℹ 노트:** 결함이 있는 조립품을 교체하려면 중앙판 조립품을 분리해야 합니다.

1. 안전 지침 페이지 32을(를) 읽고 숙지하십시오
2. 컴퓨터 내부 작업을 시작하기 전에 페이지 32의 절차를 따릅니다.
3. 다음을 분리합니다.
  - 슬레드
  - 전원 공급 장치
  - CMC 모듈
  - I/O 모듈
  - 시스템 덮개
  - 냉각 팬
  - 냉각 팬 케이지
  - PCIe 모듈 및 PCIe 스위치 보드(해당하는 경우)
  - 팬 인터페이스 보드(해당하는 경우)
  - 접속기 모듈(해당하는 경우)

**단계**

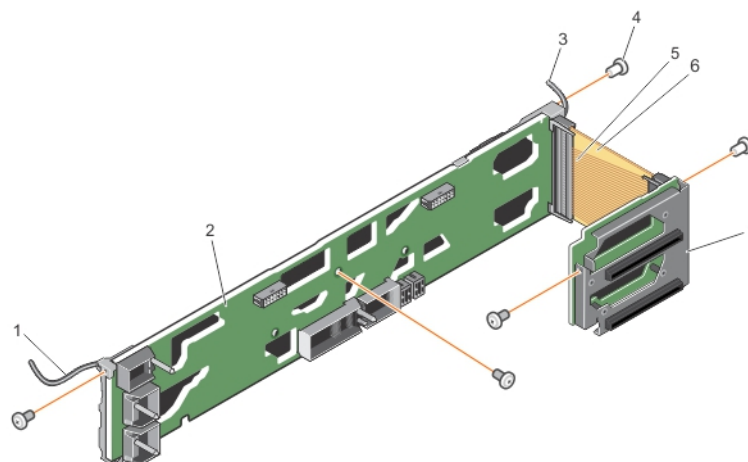
1. 마일라 절연체를 중앙판에서 들어 올립니다.
2. 중앙판에 연결된 팬 케이블 2개를 분리합니다.
3. 팬 케이블 클립을 시스템에 고정하는 나사 2개를 분리합니다.



**그림 57. 중앙판 조립품 구성요소 분리 및 설치**

- |           |                 |
|-----------|-----------------|
| 1. 중앙판    | 2. 팬 케이블 클립(2개) |
| 3. 나사(2개) | 4. 마일라 절연체      |

4. 중앙판 조립품을 시스템에 고정하는 나사 5개를 분리합니다.



**그림 58. 중앙판 분리 및 설치**

- |            |        |
|------------|--------|
| 1. KVM 케이블 | 2. 중앙판 |
|------------|--------|

3. 콘솔 케이블
5. 케이블 덮개
7. 전원 접속기 보드

4. 중앙판 조립품 나사(5개)
6. 전원 버스 바

5. 새시의 왼쪽에 있는 케이블 튜브를 고정하는 나사를 제거합니다.
6. 제어판 보드 케이블을 케이블 튜브에서 제거합니다.
7. KVM 패널 보드를 고정하는 KVM 패널의 전면에 있는 나사를 제거합니다.
8. KVM 덮개를 고정하는 나사를 제거합니다.
9. 새시의 오른쪽에 있는 케이블 튜브를 고정하는 나사를 제거합니다.
10. KVM 패널 케이블 및 KVM 패널을 분리하지 않고 새시에 케이블 튜브를 올려 놓습니다.
11. 중앙판 조립품을 시스템에서 들어 올리고 새시의 상단에 올려 놓습니다.

**이 노트:** KVM 및 제어판 케이블 손상을 방지하려면 중앙판 조립품을 분리하고 새시에 올려 놓을 때 주의해야 합니다.

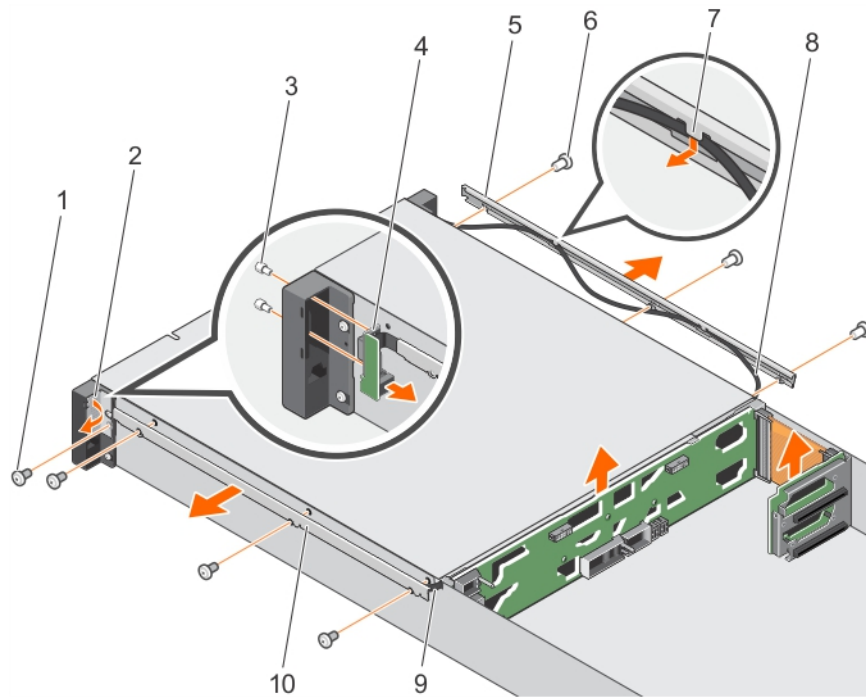
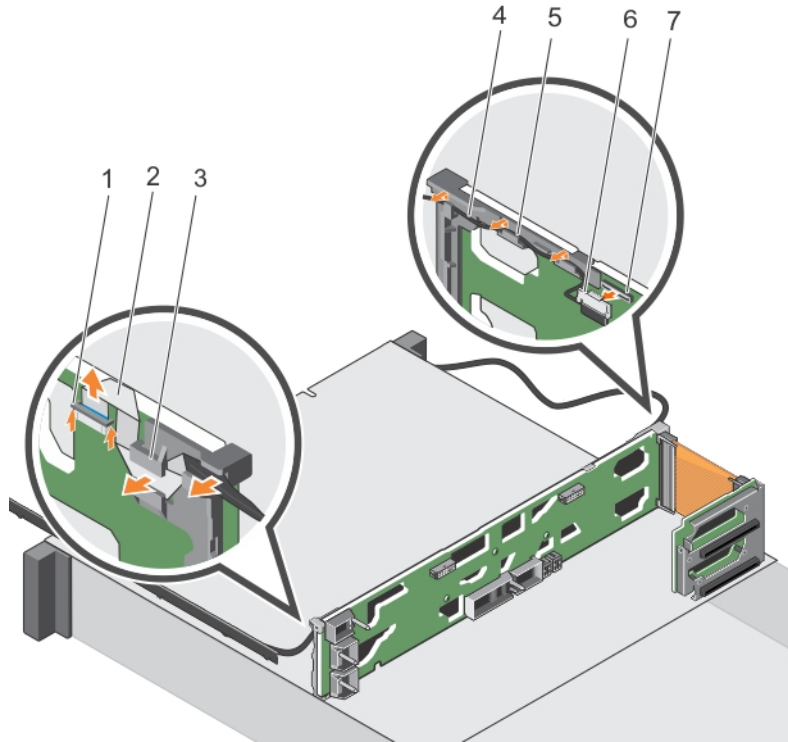


그림 59. 케이블 튜브 분리 및 설치

1. KVM 덮개의 나사
3. KVM 패널의 육각 나사(2개)
5. 새시 왼쪽에 있는 케이블 튜브
7. 케이블 튜브의 탭
9. KVM 패널 케이블

2. KVM 패널 덮개
4. KVM 패널 보드
6. 케이블 튜브의 나사(6개)
8. 콘솔 케이블
10. 새시 오른쪽에 있는 케이블 튜브

12. KVM 케이블 래치를 세로로 눌러 중앙판의 커넥터에서 케이블을 분리합니다.
13. 중앙판의 커넥터에서 제어판 케이블 커넥터를 분리합니다.



**그림 60 . 중앙판의 KVM 및 제어판 케이블 배선**

- |                                     |                |
|-------------------------------------|----------------|
| 1. KVM 케이블 커넥터                      | 2. KVM 케이블     |
| 3. KVM 케이블을 배선하기 위해 중앙판 조립품에 있는 브래킷 | 4. 콘솔 케이블      |
| 5. 제어판 케이블을 배선하기 위해 중앙판 조립품에 있는 브래킷 | 6. 제어판 케이블 커넥터 |
| 7. 중앙판의 커넥터                         |                |

14. 중앙판 조립품을 들어 올려 시스템에서 꺼냅니다.

#### 다음 단계

1. 중앙판 조립품을 설치합니다.

#### 관련 태스크

- 중앙판 조립품 설치 페이지 70
- 컴퓨팅 슬래드 분리 페이지 34
- 저장소 슬래드 분리 페이지 36
- 전원 공급 장치 분리 페이지 48
- CMC 모듈 분리 페이지 41
- I/O 모듈 분리 페이지 43
- 시스템 덮개 분리 페이지 33
- 냉각 팬 분리 페이지 50
- 냉각 팬 케이지 분리 페이지 52
- PCIe 모듈 분리 페이지 44
- PCIe 스위치 보드 분리 페이지 54
- 팬 인터페이스 보드 분리 페이지 56
- 하단 점속기 모듈 분리 페이지 59
- 상단 점속기 모듈 분리 페이지 63

# 중앙판 조립품 설치

## 전제조건

**△ 주의:** 대부분의 컴퓨터 관련 수리는 인증받은 서비스 기술자가 수행해야 합니다. 문제 해결이나 간단한 수리에 한해 제품 문서에 승인된 대로 또는 온라인/전화 서비스 및 지원팀이 안내하는 대로 사용자가 직접 처리할 수 있습니다. Dell의 승인을 받지 않은 서비스 작업으로 인한 손상에 대해서는 보상을 받을 수 없습니다. 제품과 함께 제공된 안전 지침을 읽고 따르십시오.

**① 노트:** 이 제품은 현장 교체 가능 장치(FRU)입니다. 분리 및 설치 절차는 Dell 공인 서비스 기술자에 의해서만 수행할 수 있습니다.

1. 안전 지침 페이지 32을(를) 읽고 숙지하십시오.
2. 컴퓨터 내부 작업을 시작하기 전에 페이지 32의 절차를 따릅니다.
3. 중앙판 조립품을 분리합니다.

**① 노트:** 결함이 있는 조립품을 교체하려면 중앙판 조립품을 분리해야 합니다.

## 단계

1. KVM 및 제어판 케이블을 중앙판 조립품의 브래킷에 배선합니다.
2. KVM 및 제어판 케이블을 중앙판 조립품의 해당 커넥터에 다시 연결합니다.
3. 중앙판 조립품을 시스템에 놓습니다.
4. 중앙판 조립품을 시스템에 고정하는 나사 5개를 장착합니다.
5. 팬 케이블 클립을 시스템에 고정하는 나사 2개를 설치합니다.
6. 팬 케이블 2개를 중앙판 조립품에 다시 연결합니다.
7. 케이블을 팬 케이블 클립에 삽입하여 팬 케이블을 고정합니다.
8. KVM 케이블 커넥터를 KVM 패널에 있는 커넥터에 다시 연결합니다.
9. 새시의 오른쪽에 있는 케이블 튜브 및 KVM 패널 덮개를 고정하는 나사를 설치합니다.
10. 새시의 왼쪽에 있는 케이블 튜브를 고정하는 나사를 설치합니다.

## 다음 단계

1. 다음을 설치합니다.
  - 접속기 모듈
  - 팬 인터페이스 보드(해당하는 경우)
  - PCIe 모듈 및 PCIe 스위치 보드(해당하는 경우)
  - 냉각 팬 케이징
  - 냉각 팬
  - 시스템 덮개
  - I/O 모듈
  - CMC 모듈
  - 전원 공급 장치
  - 슬래드
2. 컴퓨터 내부 작업을 마친 후에 페이지 32의 절차를 따릅니다.

## 관련 태스크

- [상단 접속기 모듈 설치](#) 페이지 65
- [하단 접속기 모듈 설치](#) 페이지 62
- [팬 인터페이스 보드 설치](#) 페이지 57
- [PCIe 스위치 보드 설치](#) 페이지 55
- [PCIe 모듈 설치](#) 페이지 45
- [냉각 팬 케이징 설치](#) 페이지 53
- [냉각 팬 설치](#) 페이지 51
- [시스템 덮개 장착](#) 페이지 34
- [I/O 모듈 설치](#) 페이지 43
- [CMC 모듈 설치](#) 페이지 41
- [전원 공급 장치\(PSU\) 설치](#) 페이지 49
- [저장소 슬래드 설치](#) 페이지 38

관련 정보

중앙판 조립품 분리 페이지 66

# 전원 점속기 보드

## 전원 점속기 보드 분리

### 전제조건

**△ 주의:** 대부분의 컴퓨터 관련 수리는 인증받은 서비스 기술자가 수행해야 합니다. 문제 해결이나 간단한 수리에 한해 제품 문서에 승인된 대로 또는 온라인/전화 서비스 및 지원팀이 안내하는 대로 사용자가 직접 처리할 수 있습니다. Dell의 승인을 받지 않은 서비스 작업으로 인한 손상에 대해서는 보상을 받을 수 없습니다. 제품과 함께 제공된 안전 지침을 읽고 따르십시오.

**ⓘ 노트:** 이 제품은 현장 교체 가능 장치(FRU)입니다. 분리 및 설치 절차는 Dell 공인 서비스 기술자에 의해서만 수행할 수 있습니다.

1. 안전 지침 페이지 32을(를) 읽고 숙지하십시오.
2. 컴퓨터 내부 작업을 시작하기 전에 페이지 32의 절차를 따릅니다.
3. 중앙판 조립품을 분리합니다.

### 단계

1. 마일라 절연체를 분리합니다.
2. 전원 버스 바 및 분리하고 케이블 덮개를 중앙판 조립품에서 분리합니다.
3. 전원 버스 바 및 분리하고 케이블 덮개를 전원 점속기 보드에서 분리합니다.
4. 나사 4개를 조여 전원 점속기 보드를 캐리어에 고정합니다.
5. 전원 점속기 보드를 캐리어에서 들어올립니다.

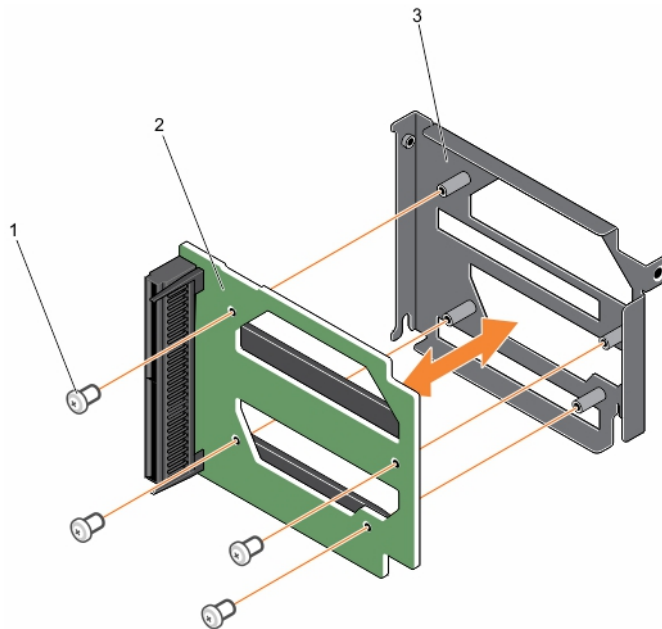


그림 61. 전원 점속기 보드 분리 및 설치

- a. 나사(4개)
- b. 전원 점속기 보드
- c. 캐리어

### 다음 단계

전원 점속기 보드를 설치합니다.

## 전원 점속기 보드 설치

### 전제조건

**△ 주의:** 대부분의 컴퓨터 관련 수리는 인증받은 서비스 기술자가 수행해야 합니다. 문제 해결이나 간단한 수리에 한해 제품 문서에 승인된 대로 또는 온라인/전화 서비스 및 지원팀이 안내하는 대로 사용자가 직접 처리할 수 있습니다. Dell의 승인을 받지 않은 서비스 작업으로 인한 손상에 대해서는 보상을 받을 수 없습니다. 제품과 함께 제공된 안전 지침을 읽고 따르십시오.

**① 노트:** 이 제품은 현장 교체 가능 장치(FRU)입니다. 분리 및 설치 절차는 Dell 공인 서비스 기술자에 의해서만 수행할 수 있습니다.

1. 안전 지침 페이지 32을(를) 읽고 숙지하십시오.
2. 컴퓨터 내부 작업을 시작하기 전에 페이지 32의 절차를 따릅니다.
3. 전원 점속기 보드를 분리합니다.

**① 노트:** 결함이 있는 전원 점속기 보드를 교체하려면 전원 점속기 보드를 분리해야 합니다.

### 단계

1. 전원 점속기 보드를 캐리어에 놓습니다.
2. 나사 4개를 조여 전원 점속기 보드를 캐리어에 장착합니다.
3. 전원 버스 바와 케이블 덮개를 전원 점속기 보드에 다시 연결합니다.
4. 전원 버스 바와 케이블 덮개를 중앙판 조립품에 다시 연결합니다.
5. 마일라 절연체를 설치합니다.

### 다음 단계

1. 중앙판 조립품을 설치합니다.
2. 컴퓨터 내부 작업을 마친 후에 페이지 32의 절차를 따릅니다.

## 제어판

### 제어판 분리

### 전제조건

**△ 주의:** 대부분의 컴퓨터 관련 수리는 인증받은 서비스 기술자가 수행해야 합니다. 문제 해결이나 간단한 수리에 한해 제품 문서에 승인된 대로 또는 온라인/전화 서비스 및 지원팀이 안내하는 대로 사용자가 직접 처리할 수 있습니다. Dell의 승인을 받지 않은 서비스 작업으로 인한 손상에 대해서는 보상을 받을 수 없습니다. 제품과 함께 제공된 안전 지침을 읽고 따르십시오.

**① 노트:** 이 제품은 현장 교체 가능 장치(FRU)입니다. 분리 및 설치 절차는 Dell 공인 서비스 기술자에 의해서만 수행할 수 있습니다.

**① 노트:** 결함이 있는 제어판을 교체하려면 제어판을 분리해야 합니다.

1. 안전 지침 페이지 32을(를) 읽고 숙지하십시오.
2. 컴퓨터 내부 작업을 시작하기 전에 페이지 32의 절차를 따릅니다.

### 단계

1. 케이블 튜브를 시스템 측면에 고정하는 나사 3개를 풀어 케이블 튜브를 분리합니다.
2. 제어판을 시스템에 고정하는 나사 2개를 분리합니다.

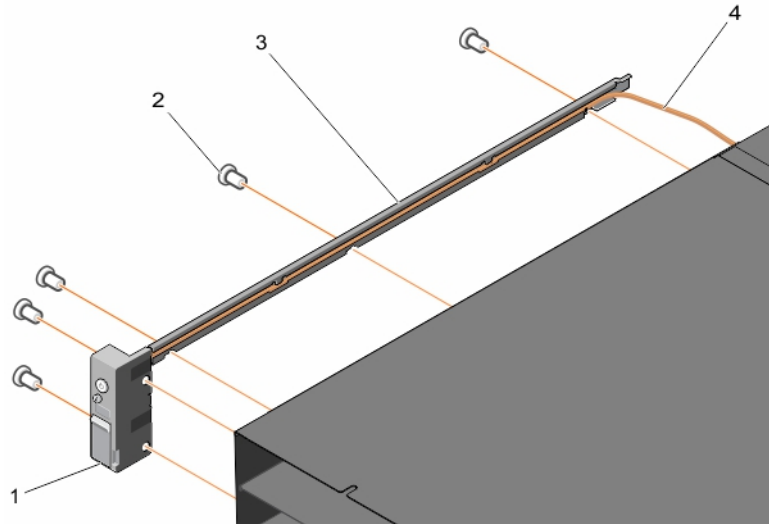


그림 62. 케이블 튜브 분리 및 설치

- |           |           |
|-----------|-----------|
| 1. 콘솔     | 2. 나사(5개) |
| 3. 케이블 튜브 | 4. 콘솔 케이블 |

3. 제어판 덮개를 제어판에 고정하는 나사를 분리합니다.
4. ZIF 커넥터 래치를 분리합니다.
5. 당김 탭을 사용하여 제어판 케이블을 제어판에서 분리합니다.

**① 노트:** 제어판 케이블의 손상을 방지하려면 제어판 케이블을 제어판에서 분리 시 각별한 주의가 요구됩니다.

6. 제어판을 시스템에서 분리합니다.

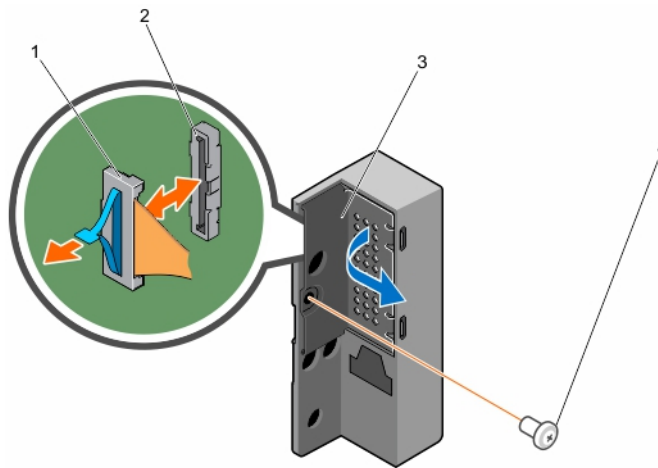


그림 63. 제어판 분리 및 설치

- |               |        |
|---------------|--------|
| 1. ZIF 커넥터 래치 | 2. 커넥터 |
| 3. 제어판 덮개     | 4. 나사  |

**다음 단계**

제어판을 장착합니다.

**관련 태스크**

[제어판 설치](#) 페이지 74

# 제어판 설치

## 전제조건

**△ 주의:** 대부분의 컴퓨터 관련 수리는 인증받은 서비스 기술자가 수행해야 합니다. 문제 해결이나 간단한 수리에 한해 제품 문서에 승인된 대로 또는 온라인/전화 서비스 및 지원팀이 안내하는 대로 사용자가 직접 처리할 수 있습니다. Dell의 승인을 받지 않은 서비스 작업으로 인한 손상에 대해서는 보상을 받을 수 없습니다. 제품과 함께 제공된 안전 지침을 읽고 따르십시오.

**① 노트:** 이 제품은 현장 교체 가능 장치(FRU)입니다. 분리 및 설치 절차는 Dell 공인 서비스 기술자에 의해서만 수행할 수 있습니다.

1. 안전 지침 페이지 32을(를) 읽고 숙지하십시오.
2. 컴퓨터 내부 작업을 시작하기 전에 페이지 32의 절차를 따릅니다.
3. 제어판을 분리합니다.

**① 노트:** 결함이 있는 제어판을 교체하려면 제어판을 분리해야 합니다.

## 단계

1. 컨트롤 패널 케이블을 컨트롤 패널에 연결합니다.
2. ZIF 커넥터 분리 래치를 제자리에 누릅니다.
3. 제어판 보드 덮개를 제어판 보드에 고정하는 나사를 장착합니다.
4. 제어판 보드의 나사 구멍을 시스템 측면의 나사 구멍과 맞춥니다.
5. 나사 2개를 조여 제어판 보드를 시스템 측면에 고정시킵니다.
6. 제어판 보드 케이블을 케이블 튜브에 삽입합니다.
7. 케이블 튜브의 나사 구멍을 시스템 측면의 나사 구멍과 맞춥니다.
8. 케이블 튜브를 시스템 측면에 고정하는 나사 3개를 장착합니다.

## 다음 단계

컴퓨터 내부 작업을 마친 후에 페이지 32의 절차를 따릅니다.

## 관련 정보

제어판 분리 페이지 72

# KVM 패널

## KVM 패널 분리

## 전제조건

**△ 주의:** 대부분의 컴퓨터 관련 수리는 인증받은 서비스 기술자가 수행해야 합니다. 문제 해결이나 간단한 수리에 한해 제품 문서에 승인된 대로 또는 온라인/전화 서비스 및 지원팀이 안내하는 대로 사용자가 직접 처리할 수 있습니다. Dell의 승인을 받지 않은 서비스 작업으로 인한 손상에 대해서는 보상을 받을 수 없습니다. 제품과 함께 제공된 안전 지침을 읽고 따르십시오.

**① 노트:** 이 제품은 현장 교체 가능 장치(FRU)입니다. 분리 및 설치 절차는 Dell 공인 서비스 기술자에 의해서만 수행할 수 있습니다.

**① 노트:** 결함이 있는 패널을 교체하려면 KVM 패널을 분리해야 합니다.

1. 안전 지침 페이지 32을(를) 읽고 숙지하십시오.
2. 컴퓨터 내부 작업을 시작하기 전에 페이지 32의 절차를 따릅니다.

## 단계

1. 케이블 튜브를 시스템 측면에 고정하는 나사 3개를 풀어 케이블 튜브를 분리합니다.
2. KVM 패널을 시스템에 고정하는 나사 2개를 분리합니다.

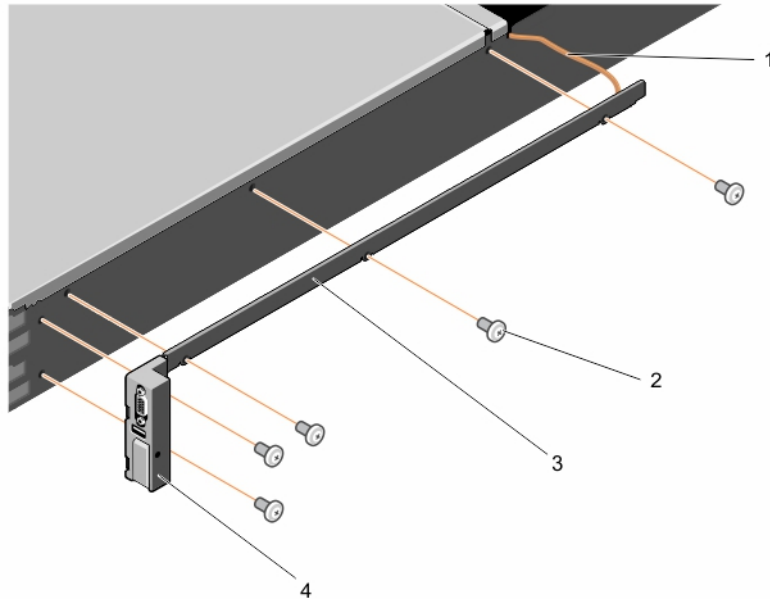


그림 64 . 케이블 튜브 분리 및 설치

- |               |           |
|---------------|-----------|
| 1. KVM 패널 케이블 | 2. 나사(5개) |
| 3. 케이블 튜브     | 4. KVM 패널 |

3. KVM 패널 덮개를 KVM 패널에 고정하는 나사를 분리합니다.
4. 커넥터 래치를 분리합니다.
5. KVM 패널 케이블을 KVM 패널에서 분리합니다.

**이** | **노트:** KVM 패널 케이블의 손상을 방지하려면 KVM 패널 케이블을 KVM 패널에서 분리 시 각별한 주의가 요구됩니다.

6. KVM 패널을 분리합니다.

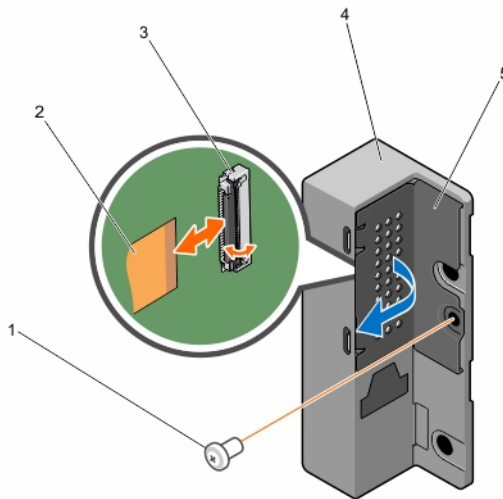


그림 65 . KVM 패널 분리 및 설치

- |              |               |
|--------------|---------------|
| 1. 나사        | 2. KVM 패널 케이블 |
| 3. 커넥터       | 4. KVM 패널     |
| 5. KVM 패널 덮개 |               |

**다음 단계**

KVM 패널을 장착합니다.

## 관련 태스크

KVM 패널 설치 페이지 76

# KVM 패널 설치

## 전제조건

**△ 주의:** 대부분의 컴퓨터 관련 수리는 인증받은 서비스 기술자가 수행해야 합니다. 문제 해결이나 간단한 수리에 한해 제품 문서에 승인된 대로 또는 온라인/전화 서비스 및 지원팀이 안내하는 대로 사용자가 직접 처리할 수 있습니다. Dell의 승인을 받지 않은 서비스 작업으로 인한 손상에 대해서는 보상을 받을 수 없습니다. 제품과 함께 제공된 안전 지침을 읽고 따르십시오.

**ⓘ 노트:** 이 제품은 현장 교체 가능 장치(FRU)입니다. 분리 및 설치 절차는 Dell 공인 서비스 기술자에 의해서만 수행할 수 있습니다.

1. 안전 지침 페이지 32을(를) 읽고 숙지하십시오.
2. 컴퓨터 내부 작업을 시작하기 전에 페이지 32의 절차를 따릅니다.
3. KVM 패널을 분리합니다.

**ⓘ 노트:** 결함이 있는 패널을 교체하려면 KVM 패널을 분리해야 합니다.

## 단계

1. KVM 패널 케이블을 KVM 패널에 연결합니다.
2. 커넥터 래치를 눌러 제자리에 고정합니다.
3. KVM 패널 덮개를 KVM 패널에 고정하는 나사를 장착합니다.
4. KVM 패널의 나사 구멍을 시스템 측면의 나사 구멍과 맞춥니다.
5. 나사 2개를 조여 KVM 패널을 시스템 측면에 고정시킵니다.
6. KVM 패널 케이블을 케이블 튜브에 삽입합니다.
7. 케이블 튜브의 나사 구멍을 시스템 측면의 나사 구멍과 맞춥니다.
8. 케이블 튜브를 시스템 측면에 고정하는 나사 3개를 장착합니다.

## 다음 단계

컴퓨터 내부 작업을 마친 후에 페이지 32의 절차를 따릅니다.

## 관련 정보

KVM 패널 분리 페이지 74

## 시스템 문제 해결

**노트:** 이 장에는 PowerEdge FX2 및 FX2s 인클로저에만 적용되는 문제 해결 정보가 나와 있습니다. 슬레드 문제 해결 정보는 [Dell.com/poweredgemanuals](http://Dell.com/poweredgemanuals)에서 슬레드 설명서를 참조하십시오.

### 안전 제일 — 사용자 및 시스템

**주의:** 대부분의 수리는 인증받은 서비스 기술자가 수행해야 합니다. 문제 해결이나 간단한 수리에 한해 제품 문서에 승인된 대로 또는 온라인/전화 서비스 및 지원팀이 안내하는 대로 사용자가 직접 처리할 수 있습니다. Dell의 승인을 받지 않은 서비스 작업으로 인한 손상에 대해서는 보상을 받을 수 없습니다. 제품과 함께 제공된 안전 지침을 읽고 따르십시오.

#### 주제:

- 시스템 관리 경고 메시지에 응답
- 외부 연결 문제 해결
- 손상된 인클로저 문제 해결
- 인클로저 구성요소 문제 해결
- I/O 모듈 문제 해결

### 시스템 관리 경고 메시지에 응답

CMC(Chassis Management Controller) 관리 응용프로그램은 중대 수준의 시스템 전압과 온도, 시스템의 냉각 팬을 모니터링합니다. CMC 경보 메시지에 대한 내용은 Dell PowerEdge FX2 CMC 사용 설명서([Dell.com/esmmanuals](http://Dell.com/esmmanuals))를 참조하십시오.

### 외부 연결 문제 해결

외부 장치의 문제를 해결하기 전에 모든 외부 케이블이 시스템의 외부 커넥터에 안전하게 연결되어 있는지 확인하십시오.

### 손상된 인클로저 문제 해결

#### 단계

1. 다음 구성요소가 올바르게 설치되고 연결되어 있는지 확인합니다.
  - 슬레드
  - 전원 공급 장치
  - I/O 모듈
  - 냉각 팬
  - 냉각 팬 베이
  - CMC 모듈
  - 확장 카드
  - 중앙판 조립품
2. 모든 케이블이 올바르게 연결되었는지 확인합니다.
3. 모든 구성요소가 제대로 설치되어 있고 손상되지 않았는지 확인합니다.
4. 온라인 진단 프로그램을 실행합니다.  
검사가 실패하면 [도움말 얻기](#)를 참조하십시오.

### 인클로저 구성요소 문제 해결

다음 절차에서는 인클로저 구성요소 문제를 해결하는 방법에 대해 설명합니다.

# 습식 인클로저 문제 해결

## 전제조건

△ **주의:** 대부분의 수리는 인증받은 서비스 기술자가 수행해야 합니다. 문제 해결이나 간단한 수리에 한해 제품 문서에 승인된 대로 또는 온라인/전화 서비스 및 지원팀이 안내하는 대로 사용자가 직접 처리할 수 있습니다. Dell의 승인을 받지 않은 서비스 작업으로 인한 손상에 대해서는 보상을 받을 수 없습니다. 제품과 함께 제공된 안전 지침을 읽고 따르십시오.

## 단계

1. 시스템 및 장착된 주변 장치의 전원을 끕니다.
2. PDU 또는 전원 콘센트에서 전원 공급 장치를 분리합니다.  
△ **주의:** 전원 공급 장치의 모든 표시등이 꺼질 때까지 기다린 다음 계속합니다.
3. 시스템에서 다음 구성요소를 분리합니다.
  - a. 슬레드
  - b. 전원 공급 장치
  - c. I/O 모듈
  - d. 냉각 팬
  - e. 냉각 팬 베이
  - f. CMC 모듈
  - g. PCIe 모듈△ **주의:** 자연 건조시키고 수건을 사용하지 마십시오.
4. 최소한 하루 이상 시스템을 건조시킵니다.
5. 3단계에서 분리한 구성부품을 다시 설치합니다.
6. 전원 공급 장치를 다시 PDU 또는 전원 콘센트에 다시 연결하고 시스템을 시작합니다.  
시스템이 제대로 시작되지 않으면 [도움말 얻기](#)를 참조하십시오.

# 전원 공급 장치 문제 해결

## 전제조건

△ **주의:** PSU(전원 공급 장치)는 핫 스왑이 가능합니다. 시스템이 켜져 있는 경우 한 번에 하나의 PSU만 분리하고 교체합니다. 장애가 발생한 PSU는 교체할 준비가 될 때까지 인클로저에 설치된 상태로 둡니다. PSU가 제거된 시스템을 오랫동안 작동하면 시스템이 과열될 수 있습니다.

- ① **노트:** 모든 PSU의 정격 출력 용량, 세대 및 입력 전압이 같은지 확인합니다.
- ① **노트:** FX2 새시는 1100W, 1600W, 2000W 또는 2400W 정격 출력 용량의 PSU만 지원합니다.

## 단계

1. 결함이 발생한 PSU를 찾아 표시등을 확인합니다. AC 전원을 사용할 수 있는 경우 PSU의 AC 표시등이 녹색으로 켜집니다. PSU에 결함이 발생한 경우 PSU의 결함 표시등이 주황색으로 켜집니다. 표시등이 켜지지 않는 경우 PDU 또는 전원 콘센트에서 AC 전원을 사용할 수 있고 전원 케이블이 PSU에 제대로 연결되어 있는지 확인합니다.
2. PSU를 분리한 다음 재설치하여 다시 장착합니다.  
① **노트:** 전원 공급 장치를 설치한 후, 시스템에서 전원 공급 장치를 인식하고 올바르게 작동하는지 확인하는 데 몇 초간의 시간이 소요됩니다.
3. 문제가 해결되지 않은 경우, 전원 공급 장치를 양호한 상태의 전원 공급 장치로 교체합니다.
4. 모든 전원 공급 장치에 결함 LED가 표시되지 않고 슬레드가 켜지지 않으면 CMC에서 상태 메시지를 확인합니다. 자세한 내용은 Dell PowerEdge FX2 CMC 사용 설명서([Dell.com/esmmanuals](http://Dell.com/esmmanuals))를 참조하십시오.
5. 문제가 계속되면 [도움말 얻기](#)를 참조하십시오.

## 전원 공급 장치 불일치 문제 해결

PowerEdge FX2 새시 장치는 다양한 PSU(전원 공급 장치) 모델을 지원합니다. 서로 다른 PSU 모델을 함께 사용하여 시스템을 구성하면 PSU 불일치 인스턴스가 발생할 수 있습니다.

### 단계

1. 시스템은 AC 전원 주기 후 또는 교체 PSU가 연결될 때 PSU 불일치를 확인합니다.
2. PSU 핸들의 LED 표시등이 녹색으로 몇 번 깜박인 다음 꺼지면 이 절차에 PSU 불일치 문제가 있음을 의미합니다.
  - ① **노트:** 위험 경고 메시지가 CMC(Chassis Management Controller) 로그에 생성됩니다. 로그는 PSU 중복성 상태에 대한 정보를 제공하고 해당 PSU가 설치된 다른 PSU와 호환되지 않는지 나타냅니다.
3. 호환되지 않는 PSU를 상태가 양호한 PSU로 교체합니다.
4. 문제가 계속되면 [도움말 얻기](#)를 참조하십시오.

## 냉각 문제 해결

△ **주의:** 대부분의 수리는 인증받은 서비스 기술자가 수행해야 합니다. 문제 해결이나 간단한 수리에 한해 제품 문서에 승인된 대로 또는 온라인/전화 서비스 및 지원팀이 안내하는 대로 사용자가 직접 처리할 수 있습니다. Dell의 승인을 받지 않은 서비스 작업으로 인한 손상에 대해서는 보상을 받을 수 없습니다. 제품과 함께 제공된 안전 지침을 읽고 따르십시오.

다음과 같은 조건이 충족되어야 합니다.

- 시스템 덮개, 슬레드 보호물 또는 확장 카드 필러 브래킷이 분리되지 않아야 합니다.
- 주변 온도가 너무 높지 않아야 합니다.
- 외부 공기 흐름이 막히지 않아야 합니다.
  - ① **노트:** 최적의 온도 상태를 유지하려면 인클로저의 전면과 후면의 공기 흐름을 방해하는 물건이 없어야 합니다. 인클로저의 전면 및 후면에는 각각 최소 30cm(12인치)와 61cm(24인치)의 공간이 필요합니다.
- 냉각 팬이 분리되어 있거나 장애가 있지 않아야 합니다.
- 확장 카드 설치 지침을 따라야 합니다.

## 냉각 팬 문제 해결

### 전제조건

△ **주의:** 전원 공급 장치(PSU)는 핫 스왑이 가능합니다. 시스템이 켜져 있는 상태에서 한 번에 하나의 전원 공급 장치만 분리하고 교체합니다. 교체 준비가 될 때까지 인클로저에 설치된 오류가 있는 전원 공급 장치를 그대로 둡니다. 전원 공급 장치가 제거된 시스템을 오랫동안 작동하면 시스템이 가열될 수 있습니다.

### 단계

1. CMC 웹 인터페이스에 로그인하고 오류가 있는 팬을 식별합니다. 자세한 내용은 Dell PowerEdge FX2 CMC 설명서([Dell.com/esmmanuals](#))를 참조하십시오.
2. 시스템을 엽니다. [시스템 열기](#)를 참조하십시오.
3. 팬을 다시 장착합니다.
4. 팬이 올바르게 작동하면 시스템을 닫습니다.
5. 팬에 결함이 있으면 새 팬을 설치합니다.
6. 시스템을 닫습니다.
  - 교체용 팬이 작동하지 않으면 [도움말 얻기](#)를 참조하십시오.

# 확장 카드 문제 해결

## 전제조건

**△ 주의:** 대부분의 수리는 인증받은 서비스 기술자가 수행해야 합니다. 문제 해결이나 간단한 수리에 한해 제품 문서에 승인된 대로 또는 온라인/전화 서비스 및 지원팀이 안내하는 대로 사용자가 직접 처리할 수 있습니다. Dell의 승인을 받지 않은 서비스 작업으로 인한 손상에 대해서는 보상을 받을 수 없습니다. 제품과 함께 제공된 안전 지침을 읽고 따르십시오.

**ⓘ 노트:** 확장 카드의 문제를 해결하는 경우 운영 체제 및 확장 카드 설명서를 참조하십시오.

## 단계

1. 슬레드에서 적절한 진단 검사를 실행합니다.  
검사에 실패하면 3단계로 이동합니다.
2. CMC 웹 인터페이스에 로그인합니다.
3. PCIe 속성에서 PCIe 슬롯이 슬레드에 할당되어 있는지 확인합니다.  
자세한 내용은 Dell PowerEdge FX2 CMC 사용 설명서([Dell.com/esmmanuals](http://Dell.com/esmmanuals))를 참조하십시오.
4. 슬레드 전원을 끕니다.
5. 시스템 및 장착된 주변 장치를 끄고 시스템을 콘센트에서 분리합니다.
6. PCIe 모듈을 분리합니다.
7. 각 확장 카드가 해당 커넥터에 단단히 연결되어 있는지 확인합니다.
8. PCIe 모듈을 재설치합니다.
9. 문제가 해결되지 않을 경우 시스템 및 장착된 주변 장치를 끄고 콘센트에서 시스템을 분리합니다.
10. PCIe 모듈을 분리합니다.
11. 시스템에 설치된 확장 카드를 모두 분리합니다.
12. PCIe 모듈을 재설치합니다.
13. 슬레드에서 적절한 진단 검사를 실행합니다.  
검사가 실패하면 [도움말 얻기](#)를 참조하십시오.
14. 11단계에서 분리한 각 확장 카드에 대해 다음 단계를 수행합니다.
  - a. 시스템 및 장착된 주변 장치를 끄고 시스템을 콘센트에서 분리합니다.
  - b. PCIe 모듈을 분리합니다.
  - c. 확장 카드를 재설치합니다.
  - d. PCIe 모듈을 재설치합니다.
  - e. 적절한 진단 검사를 실행합니다.

## 다음 단계

문제가 계속해서 나타나면 [도움말 얻기](#)를 참조하십시오.

# I/O 모듈 문제 해결

## 전제조건

**ⓘ 노트:** I/O 모듈 또는 모듈을 사용하여 연결된 장치에서 하드웨어 문제가 발생하지 않도록 모듈이 올바르게 초기화되고 구성되어 있는지 확인합니다.

## 단계

1. 패스 스루 모듈 또는 스위치 포트에 케이블이 올바르게 연결되어 있는지 확인합니다.
2. 슬레드의 네트워크 도터 카드/LOM 카드가 I/O 모듈에 매핑되어 있어야 합니다.
3. 스위치 또는 패스 스루 모듈이 완전히 부팅되었는지 확인하고 스위치의 펌웨어 버전 및 IP 주소 또는 패스 스루 모듈을 확인합니다.
4. ICMP ping 명령을 사용하여 서버넷에 대한 유효한 IP 주소가 스위치 또는 패스 스루 모듈에 있는지 확인합니다.
5. 네트워크 스위치 모듈에서 네트워크 커넥터 표시등을 확인합니다.
  - 링크 표시등에 오류 상태가 표시되면 모든 케이블 연결을 확인하십시오.
  - 외부 스위치 또는 허브에서 다른 커넥터로 시도해 보십시오.

- 작동 표시등이 켜지지 않는 경우 네트워크 스위치 모듈을 교체합니다.
- 6. 스위치 관리 인터페이스를 사용하여 스위치 포트 속성을 확인합니다. 스위치가 올바르게 구성되어 있는 경우 스위치 구성을 백업하고 스위치를 교체합니다. 자세한 내용은 스위치 모듈 설명서를 참조하십시오.
- 7. 슬레드에 적절한 네트워크 도터 카드(NDC)가 설치되어 있어야 합니다. 슬레드의 네트워크 링크 표시등이 녹색이면 슬레드에 I/O 모듈의 유효한 링크가 있는 것입니다.
- 8. 해당 운영 체제 드라이버가 설치되어 있고 프로토콜 설정이 올바르게 통신하도록 구성되어 있는지 확인합니다.

# 기술 사양 - PowerEdge FX2/FX2s

## 주제:

- 치수 및 무게
- 슬레드 사양
- 전원 사양
- CMC(Chassis Management Controller) 사양
- 인클로저 콘솔 사양
- I/O 모듈 사양
- 환경 사양
- 확대된 작동 온도

## 치수 및 무게

규격	치수	
폭	랙 이어 포함	481.9mm(18.97")
	랙 이어 제외	43.35cm(17.06인치)
높이		86.80mm(3.4")
깊이(베젤 불포함)		851.6mm(33.52")
최대 구성일 경우의 무게		53kg(116.8파운드)
비어 있을 경우의 무게		21.5kg(47.4lb)

## 슬레드 사양

### 컴퓨팅 슬레드 사양

<b>PowerEdge FX2</b>	최대 4개의 HW(Half Width) PowerEdge FC630/FC640 또는 PowerEdge FM120x4 컴퓨팅 슬레드 또는, 최대 8개의 PowerEdge FC430 컴퓨팅 슬레드 또는, 최대 2개의 PowerEdge FC830 컴퓨팅 슬레드 또는, 최대 2개의 PowerEdge FC630/FC640 컴퓨팅 슬레드와 혼합한 최대 4개의 PowerEdge FC430 컴퓨팅 슬레드 또는, 최대 2개의 PowerEdge FC630/FC640 컴퓨팅 슬레드와 혼합한 1개의 PowerEdge FC830 컴퓨팅 슬레드
<b>PowerEdge FX2s</b>	최대 4개의 HW(Half Width) PowerEdge FC630/FC640 컴퓨팅 슬레드 또는, 최대 8개의 PowerEdge FC430 컴퓨팅 슬레드 또는, 최대 2개의 PowerEdge FC830 컴퓨팅 슬레드 또는, 최대 2개의 PowerEdge FC630/FC640 컴퓨팅 슬레드와 혼합한 최대 4개의 PowerEdge FC430 컴퓨팅 슬레드 또는, 최대 2개의 PowerEdge FC630/FC640 컴퓨팅 슬레드와 혼합한 1개의 PowerEdge FC830 컴퓨팅 슬레드

### 저장소 슬레드 사양

<b>PowerEdge FX2s</b>	1개의 PowerEdge FC630/FC640 컴퓨팅 슬레드에 매핑된 최대 3개의 PowerEdge FD332 스토리지 슬레드
-----------------------	--

## 저장소 슬레드 사양

또는, 2개의 PowerEdge FC630/FC640 컴퓨팅 슬레드에 매핑된 최대 2개의 PowerEdge FD332 스토리지 슬레드

또는, 최대 4개의 PowerEdge FC430 컴퓨팅 슬레드에 매핑된 최대 2개의 PowerEdge FD332 저장소 슬레드  
1개의 PowerEdge FC830 컴퓨팅 슬레드에 매핑된 최대 3개의 PowerEdge FD332 저장소 슬레드

**이 노트:** 컴퓨팅 슬레드 및 저장소 슬레드의 기술 사양에 대한 자세한 내용은 관련 슬레드 소유자 매뉴얼(Dell.com/poweredgemanuals)을 참조하십시오.

**이 노트:** PowerEdge FX2s 인클로저 내의 컴퓨팅 슬레드에 매핑된 저장소 슬레드에 관한 정보는 *Dell PowerEdge FD332 소유자 매뉴얼*(Dell.com/poweredgemanuals)을 참조하십시오.

## 전원 사양

### 전원 공급 장치 사양

와트	1100W(저전압의 경우 1050W) 1600W(저전압의 경우 800W) 2000W(저전압의 경우 1000W) 2400W(저전압의 경우 1400W)
커넥터	카드 예지
열 손실	394BTU/시간(전원 공급 장치의 전체 로드에만 해당)(1100W 전원 공급 장치) 475BTU/시간(전원 공급 장치의 전체 로드에만 해당)(1600W 전원 공급 장치) 635BTU/시간(전원 공급 장치의 전체 로드에만 해당)(2000W 전원 공급 장치) 760BTU/시간(전원 공급 장치의 전체 로드에만 해당)(2400W 전원 공급 장치)
최대 유입 전류	25A
시스템 전압 요구 사항	100 ~ 240V AC <b>이 노트:</b> 또한 이 시스템은 230 V을 초과하지 않는 상전압의 IT 전원 시스템에 연결할 수 있도록 설계되었습니다.

## CMC(Chassis Management Controller) 사양

### 외부 액세스 가능 커넥터 사양

원격 관리	2개의 전용 10/100/1000 Mb RJ-45(내장형 이더넷 원격 액세스 컨트롤러용). Gb 포트는 CMC 모듈의 외부 관리 네트워크에 연결됩니다. STK 포트는 인접 인클로저의 CMC가 데이터 체인 방식으로 연결할 수 있습니다. STK 포트는 CMC NIC 페일오버에도 사용할 수 있습니다.
직렬	9핀, DTE, 16550 호환

## 인클로저 콘솔 사양

### 외부 액세스 가능 커넥터 사양

USB	키보드 및 마우스 지원을 위한 1개의 4핀 USB 1.1 준수 커넥터.
동영상	15핀 VGA

# I/O 모듈 사양

① **노트:** I/O 모듈의 기술 사양에 대한 자세한 내용은 [Dell.com/poweredge manuals](http://Dell.com/poweredge manuals)에서 I/O 모듈 설명서를 참조하십시오.

## 환경 사양

① **노트:** 특정 시스템 구성을 위한 환경 측정에 대한 추가 정보는 [Dell.com/environmental\\_datasheets](http://Dell.com/environmental_datasheets)를 참조하십시오.

<b>온도</b>	<b>사양</b>
최대 온도 변화(작동 및 보관 시)	20°C/h (36 °F/h)
보관 시 온도 한계	-40°C ~ 65°C(-40°F ~ 149°F)
<b>상대 습도</b>	<b>사양</b>
보관 시	최대 이슬점이 33°C(91 °F)인 5% ~ 95% RH. 대기는 항상 비응축 상태여야 함.
<b>온도 (계속적인 작동)</b>	<b>사양</b>
온도 범위 (950m 또는 3117피트 미만의 고도에서)	장비에 직사광선을 받지 않고 10 °C ~ 35 °C(50 °F ~ 95 °F).
습도 퍼센트(%) 범위	26 °C (78.8 °F) 최대 이슬점을 가진 10% ~ 80% 상대 습도.
<b>최대 진동</b>	<b>사양</b>
작동 시	5Hz ~ 350Hz에서 0.26G <sub>rms</sub> (모든 작동 방향)
보관 시	10Hz ~ 500Hz에서 15분 간 1.87G <sub>rms</sub> (6개 측면 모두 테스트)
<b>최대 충격</b>	<b>사양</b>
작동 시	모든 작동 방향에서 2.6ms 동안 (+) z축으로 31G의 충격 펄스 1회
보관 시	최대 2ms 동안 (+/-) x, y, z축으로 71G의 연속 충격 펄스 6회(시스템 각 면에 1회의 펄스)
<b>최대 고도</b>	<b>사양</b>
작동 시	3,048m(10,000피트)
보관 시	12,000m (39,370피트)
<b>작동 온도 정격 감소</b>	<b>사양</b>
최대 35 °C (95 °F)	최대 온도는 950m(3,117피트) 이상에서 1 °C/300m(1 °F/547피트)로 감소됩니다.
35 °C ~ 40°C(95 °F ~ 104°F)	최대 온도는 950 m (3,117피트) 이상에서 1 °C/175 m (1 °F/319피트) 감소됩니다.
40 °C ~ 45 °C (104 °F ~ 113 °F)	최대 온도는 950 m (3,117피트) 이상에서 1 °C/125 m (1 °F/228피트) 감소됩니다.

이 섹션에서는 한계를 정의하여 먼지와 가스 오염으로부터 IT 장비 손상 및/또는 고장을 피하는데 도움을 줍니다. 에서는 한계의 레벨 경우 또는 가스 오염 수치 오염이 지정한 한계값이 지나면 및 장비 손상 또는 오류로 인해, 환경을 해결하려면 할 수 있습니다. 환경을 개선하는 것은 고객의 책임입니다.

<b>미세 먼지 오염</b>	<b>사양</b>
공기 여과	데이터 센터 공기 여과는 ISO Class 8 per ISO 14644-1의 규정에 따라 95% 상위 지수 제한됩니다.

## 미세 먼지 오염 사양

**① 노트:** 데이터 센터 환경에만 적용됩니다. 공기 여과 요구사항은 사무실이나 공장 바닥과 같은 환경인 데이터 센터의 공간에서의 IT 장비에는 적용되지 않습니다.

**① 노트:** 데이터 센터로 유입되는 공기는 **MERV11** 또는 **MERV13** 여과여야 합니다.

## 전도성 먼지

공기에는 전도성 먼지, 아연 휘스커, 또는 기타 전도성 입자가 없어야 합니다.

**① 노트:** 데이터 센터 및 비-데이터 센터 환경에 적용됩니다.

## 부식성 먼지

- 공기에는 부식성 먼지가 없어야 합니다.
- 공기 내 잔여 먼지는 용해점이 60% 상대 습도 미만이어야 합니다.

**① 노트:** 데이터 센터 및 비-데이터 센터 환경에 적용됩니다.

## 기체 오염 사양

### 구리 쿠폰 부식률

ANSI/ISA71.04-1985의 규정에 따른 Class G1당 <300 Å/월

### 은 쿠폰 부식률

AHSRAE TC9.9의 규정에 따른 <200 Å/월

**① 노트:** ≤50% 상대 습도에서 측정된 최대 부식성 오염 수치

# 확대된 작동 온도

## 확대된 작동 온도 사양

### < 연간 작동 시간의 10%

RH 5% ~ 85%에서 5°C ~ 40°C, 이슬점 26°C

**① 노트:** 표준 작동 온도(10°C ~ 35°C) 범위를 벗어나는 경우 연간 작동 시간의 최대 10% 동안 5°C 또는 40°C까지에서 시스템을 작동할 수 있습니다.

온도가 35°C - 40°C인 경우 허용되는 최대 건구 온도는 950m를 넘는 고도에서 1°C/175m(1°F/319피트)로 감소합니다.

### < 연간 작동 시간의 1%

RH 5% ~ 90%에서 9~5°C ~ 45°C, 이슬점 26°C

**① 노트:** 실외 표준 작동 온도(10°C ~ 35°C) 범위를 벗어나는 경우에도(최저 5°C, 최고 45°C) 연간 작동 시간의 최대 1% 동안 시스템이 계속 작동할 수 있습니다.

온도가 40°C ~ 45°C인 경우 허용되는 최대 건구 온도는 950m 이상의 고도에서 1°C/125m(1°F/228피트)로 감소합니다.

## 확대된 작동 온도 제한 사항

- 온도가 5°C 미만인 경우 콜드 부팅을 수행하지 마십시오.
- 지정된 작동 온도가 적용되는 최대 고도는 3050m(10,000피트)입니다.
- 2개의 중복 전원 공급 장치가 필요합니다.
- Dell에서 공인하지 않은 주변 장치 카드 및/또는 25W를 넘는 주변 장치 카드는 지원되지 않습니다.

**① 노트:** 확대된 작동 온도 범위에 대한 슬레드별 제한사항에 대한 자세한 내용은 [Dell.com/poweredgemanuals](http://Dell.com/poweredgemanuals)에서 슬레드 소유자 매뉴얼의 기술 사양을 참조하십시오.

## 도움말 보기

### 주제:

- Dell EMC에 문의하기
- 시스템의 서비스 태그 찾기
- QRL을 사용하여 시스템 정보에 액세스

## Dell EMC에 문의하기

Dell EMC는 다양한 온라인 및 전화 기반의 지원 및 서비스 옵션을 제공합니다. 인터넷에 연결되어 있지 않은 경우 구매 송장, 포장 명세서, 청구서 또는 Dell EMC 제품 카탈로그에서 연락처 정보를 확인할 수 있습니다. 제공 여부는 국가/지역 및 제품에 따라 다르며 일부 서비스는 소재 지역에 제공되지 않을 수 있습니다. 판매, 기술 지원 또는 고객 서비스 문제에 대해 Dell EMC에 문의하려면

### 단계

1. [www.dell.com/support/home](http://www.dell.com/support/home) 페이지로 이동합니다.
2. 페이지 우측 하단에 있는 드롭다운 메뉴에서 국가를 선택합니다.
3. 맞춤형 지원:
  - a. **Enter your Service Tag(서비스 태그 입력)** 필드에 시스템 서비스 태그를 입력합니다.
  - b. **제출**을 클릭합니다.  
여러 가지 지원 범주가 나열되어 있는 지원 페이지가 표시됩니다.
4. 일반 지원:
  - a. 제품 범주를 선택합니다.
  - b. 제품 세그먼트를 선택합니다.
  - c. 제품을 선택합니다.  
여러 가지 지원 범주가 나열되어 있는 지원 페이지가 표시됩니다.
5. Dell EMC 전역 기술 지원에 대한 연락처 세부 정보를 보려면
  - a. **전역 기술 지원**을 클릭합니다.
  - b. Dell EMC 전역 기술 지원팀의 전화, 채팅 또는 이메일에 대한 세부 정보가 포함된 **기술 지원에 문의** 페이지가 표시됩니다.

## 시스템의 서비스 태그 찾기

시스템은 특급 서비스 코드와 서비스 태그 번호로 식별됩니다. 특급 서비스 코드와 서비스 태그는 서비스 태그를 당겨 시스템 전면에서 확인할 수 있습니다. 또는 시스템의 새시에 있는 스티커에서 해당 정보를 확인할 수도 있습니다. 이 정보는 Dell에서 지원 전화를 적절한 담당자에게 연결하는 데 사용됩니다.

## QRL을 사용하여 시스템 정보에 액세스

QRL(quick Resource Locator)를 사용하여 시스템에 대한 정보에 즉시 액세스할 수 있습니다.

### 전제조건

스마트폰 또는 태블릿에 QR 코드 스캐너가 설치되어 있는지 확인합니다.

### 이 작업 정보

QRL에는 시스템에 대한 다음 정보가 포함되어 있습니다.

- 방법 동영상
- 소유자 매뉴얼, LCD 진단 및 기계 개요를 포함한 참조 자료
- 특정 하드웨어 구성 및 보증 정보에 빠르게 액세스하기 위한 시스템 서비스 태그
- 기술 지원 및 영업팀에 직접 연락할 수 있는 Dell 링크

## 단계

1. **Dell.com/QRL**로 이동하고 특정 제품을 탐색하거나
2. 스마트폰 또는 태블릿을 사용하여 다음 이미지나 Dell PowerEdge 시스템에 있는 모델별 QR 코드를 스캔합니다.

