




Dell PowerEdge FX2- und FX2s-Gehäuse

Benutzerhandbuch

Hinweise, Vorsichtshinweise und Warnungen

-  **ANMERKUNG:** Eine ANMERKUNG macht auf wichtige Informationen aufmerksam, mit denen Sie Ihr Produkt besser einsetzen können.
-  **VORSICHT:** Ein VORSICHTSHINWEIS warnt vor möglichen Beschädigungen der Hardware oder vor Datenverlust und zeigt, wie diese vermieden werden können.
-  **WARNUNG:** Mit WARNUNG wird auf eine potenziell gefährliche Situation hingewiesen, die zu Sachschäden, Verletzungen oder zum Tod führen kann.

Kapitel 1: Wissenswertes über Dell PowerEdge FX2/FX2s.....	6
In diesem Dokument verwendete Begriffe.....	6
Nummerierung der Schlittensteckplätze.....	7
Merkmale und Anzeigen auf der Vorderseite – PowerEdge FX2/FX2s.....	9
Diagnoseanzeigen.....	10
Netzschalterfunktionen.....	11
KVM-Funktionen.....	11
Merkmale und Anzeigen auf der Rückseite – PowerEdge FX2 und FX2s.....	12
Anzeigen der Netzteilereinheit.....	13
E/A-Modulanzeigen.....	14
CMC-Modul.....	15
Anzeigecodes des Kühlungslüfters.....	17
Konfigurationsassistent.....	18
Systemmeldungen.....	18
Dokumentationsmatrix.....	18
Zugriff auf Systeminformationen mithilfe von QRL.....	19
Kapitel 2: Erstmalige Systemkonfiguration.....	21
Bevor Sie beginnen.....	21
Einrichten Ihres PowerEdge FX2/FX2s.....	21
Beim CMC anmelden.....	22
Kapitel 3: Die PowerEdge FX2/FX2s-Zuordnungskonfigurationen.....	23
LAN im Hauptplatinen-Netzwerk.....	23
Unterstützte E/A-Module.....	23
Portzuordnung von E/A-Modulen – Gehäuse mit vier Schächten.....	24
Portzuordnung von E/A-Modulen – Gehäuse mit acht Schächten.....	25
Port-Zuordnungen der E/A-Module – Gehäuse mit sechs Schächten.....	26
Port-Zuordnungen des E/A-Moduls - Gehäuse mit zwei Schächten.....	27
Port-Zuordnungen der E/A-Module – Gehäuse mit drei Schächten.....	27
Richtlinien für die Konfiguration von E/A-Modulen und PCIe-Zusatzkarten.....	28
Konfiguration der Netzwerkeinstellungen für das E/A-Modul.....	28
Erweiterungsbuss.....	29
Zuordnung der PCIe-Erweiterungssteckplätze	29
Zuordnung von PCIe-Steckplätzen über Rechnerschlitten.....	29
Zuordnung von PCIe-Steckplätzen von Rechnerschlitten, die Speichereinschüben zugeordnet sind.....	31
Verwalten von PCIe-Steckplätzen.....	32
Internes Verwaltungsnetzwerk.....	32
Kapitel 4: Installieren und Entfernen der PowerEdge FX2/FX2s-Gehäusekomponenten.....	33
Vom Kunden und vor Ort austauschbare Einheiten – PowerEdge FX2/FX2s.....	33
Sicherheitshinweise.....	34
Vor der Arbeit an Komponenten im Inneren Ihres Systems.....	34
Nach der Arbeit an Komponenten im Inneren Ihres Systems.....	34

Empfohlene Werkzeuge.....	34
Systemabdeckung.....	35
Entfernen der Systemabdeckung.....	35
Anbringen der Systemabdeckung.....	36
Schlitten.....	36
Entfernen eines Rechnerschlittens.....	36
Einbauen eines Rechnerschlittens.....	37
Entfernen eines Speicherschlittens.....	38
Einsetzen eines Speicherschlittens.....	40
Das Systeminnere.....	41
CMC-Modul.....	42
Entfernen des CMC-Moduls.....	43
Einbauen des CMC-Moduls.....	43
E/A-Modul.....	45
Entfernen eines E/A-Moduls.....	45
Einbauen eines E/A-Moduls.....	46
PCIe-Modul.....	46
Entfernen eines PCIe-Moduls.....	46
Einbauen eines PCIe-Moduls.....	47
Erweiterungskarten.....	48
Erweiterungskartentypen und Formfaktor.....	48
Betriebsstatus der Erweiterungskarte.....	48
PCIe-Modulanzeigen.....	48
Entfernen einer Erweiterungskarte.....	49
Installieren einer Erweiterungskarte.....	50
Netzteinheiten.....	51
Entfernen einer Netzteinheit.....	51
Installieren einer Netzteinheit.....	52
Lüfter.....	53
Entfernen eines Kühlungslüfters.....	53
Einsetzen eines Kühlungslüfters.....	54
Kühlungslüftergehäuse.....	55
Entfernen des Kühlungslüftergehäuses.....	55
Einbauen des Kühlungslüftergehäuses.....	56
PCIe-Switch-Platine.....	57
Entfernen der PCIe-Switch-Platine.....	57
Einbauen der PCIe-Switch-Platine.....	58
Lüftercontrollerplatine.....	59
Entfernen der Lüftercontrollerplatine.....	59
Einbauen der Lüftercontrollerplatine.....	60
Interposer-Modul.....	61
Entfernen des unteren Interposer-Moduls.....	62
Einbauen des unteren Interposer-Moduls.....	65
Entfernen des oberen Interposer-Moduls.....	66
Installieren des oberen Interposer-Moduls.....	69
Mittelplatten-Baugruppe.....	70
Entfernen der Mittelplatte-Baugruppe.....	70
Einbauen der Mittelplatte-Baugruppe.....	74
Stromzwischenplatine.....	75
Bedienfeld.....	77

Entfernen des Bedienfelds.....	77
Installieren des Bedienfelds.....	78
KVM-Bedienfeld.....	79
Entfernen des KVM-Bedienfelds.....	79
Einbauen des KVM-Bedienfelds.....	81
Kapitel 5: Fehlerbehebung beim System.....	82
Maßnahmen bei Alarmmeldungen der Systemverwaltung.....	82
Fehlerbehebung bei externen Verbindungen.....	82
Fehlerbehebung bei einem beschädigten Gehäuse.....	82
Fehlerbehebung bei Gehäusekomponenten.....	83
Fehlerbehebung bei Feuchtigkeit im Gehäuse.....	83
Fehlerbehebung bei Netzteilen.....	83
Fehlerbehebung bei Netzteil-Fehlabstimmungen.....	84
Fehlerbehebung bei Kühlungsproblemen.....	84
Fehlerbehebung bei Lüftern.....	84
Fehlerbehebung bei Erweiterungskarten.....	85
Fehlerbehebung bei E/A-Modulen.....	86
Kapitel 6: Technische Daten – PowerEdge FX2/FX2s.....	87
Abmessungen und Gewicht.....	87
Schlitten – Technische Daten.....	87
Stromversorgung – Technische Daten.....	88
Chassis Management Controller (CMC) – Technische Daten.....	89
Gehäusebedienfeld – Technische Daten.....	89
Technische Daten des E/A-Moduls.....	89
Umgebungsbedingungen.....	89
Erweiterte Betriebstemperatur.....	91
Kapitel 7: Wie Sie Hilfe bekommen.....	92
Kontaktaufnahme mit Dell EMC.....	92
Ausfindigmachen der Service-Tag-Nummer Ihres Systems.....	92
Zugriff auf Systeminformationen mithilfe von QRL.....	92

Wissenswertes über Dell PowerEdge FX2/ FX2s

Das Dell PowerEdge FX2/FX2s ist ein 2HE-Gehäuse, das bis zu vier Rechnerschlitten mit halber Breite, bis zu acht Rechnerschlitten mit Viertel-Breite, bis zu zwei Rechnerschlitten mit voller Breite oder eine Kombination aus Rechnerschlitten unterstützen kann. Das PowerEdge FX2s-Gehäuse unterstützt zusätzlich Speicherschlitten mit halber Breite, die den Rechnerschlitten zugeordnet sind.

ANMERKUNG: Weitere Informationen zu den Zuordnungskonfigurationen von Speichereinschüben zu Rechnerschlitten im PowerEdge FX2s-Gehäuse erhalten Sie im *Dell PowerEdge FD332 Owner's Manual (Dell PowerEdge FD332-Handbuch)* unter Dell.com/poweredgemanuals.

ANMERKUNG: PowerEdge FX2 unterstützt keine Speichereinschübe.

Damit das Gehäuse und die Schlitten als System funktionieren, müssen Sie die Schlitten im Gehäuse installieren. Die Gehäusekomponenten wie Netzteileneinheit, Lüftermodule, Chassis Management Controller-Modul (CMC), KVM-Bedienfeld und E/A-Module für externe Netzwerkonnktivität sind gemeinsam verwendete Ressourcen der Schlitten, die im Gehäuse installiert sind.

PowerEdge FX2s unterstützt acht PCIe-Steckplätze mit flachem Profil, die den Rechnerschlitten im Gehäuse zugeordnet sind.

ANMERKUNG: PowerEdge FX2 unterstützt keine PCIe-Steckplätze.

Themen:

- [In diesem Dokument verwendete Begriffe](#)
- [Nummerierung der Schlittensteckplätze](#)
- [Merkmale und Anzeigen auf der Vorderseite – PowerEdge FX2/FX2s](#)
- [Merkmale und Anzeigen auf der Rückseite – PowerEdge FX2 und FX2s](#)
- [Anzeigecodes des Kühlungslüfters](#)
- [Konfigurationsassistent](#)
- [Systemmeldungen](#)
- [Dokumentationsmatrix](#)
- [Zugriff auf Systeminformationen mithilfe von QRL](#)

In diesem Dokument verwendete Begriffe

In der folgenden Tabelle werden die in dieser Dokumentation verwendeten Begriffe erläutert.

Tabelle 1. In diesem Dokument verwendete Begriffe

Begriff	Beschreibung
Gehäuse, Gestell oder System	Bezieht sich auf das Dell PowerEdge FX2- oder FX2s-System.
Speicherschlitten	Bezieht sich auf den PowerEdge FD332-Einschub, der bis zu 16 hotswap-fähige 2,5-Zoll-Festplatten/SSDs in einem Festplattenkasten unterstützt ANMERKUNG: PowerEdge FX2 bietet keine Unterstützung für den PowerEdge FD332-Speichereinschub.
Rechnerschlitten	Bezieht sich auf Server mit halber Breite, Viertel-Breite oder voller Breite, denen die Speichereinschübe zugeordnet sind. ANMERKUNG: Der PowerEdge FM120x4 Speicherschlitten mit halber Breite unterstützt keinen Speichereinschub. ANMERKUNG: Der PowerEdge FM120x4-Rechnerschlitten mit halber Breite kann nicht mit anderen Rechnerschlitten mit halber Breite, Viertel-Breite oder voller Breite kombiniert werden.

Tabelle 1. In diesem Dokument verwendete Begriffe (fortgesetzt)

Begriff	Beschreibung
	<p>i ANMERKUNG: Weitere Informationen zur Zuordnung von Speichereinschüben zu Rechnerschlitzen im PowerEdge FX2s erhalten Sie im <i>Dell PowerEdge FD332 Owner's Manual (Dell PowerEdge FD332-Handbuch)</i> unter Dell.com/poweredgemanuals.</p>
Vier-Schacht-Gehäuse	<p>Bezieht sich auf die PowerEdge FX2/FX2s-Gehäusekonfiguration, die bis zu vier Rechnerschlitzen mit halber Breite unterstützt.</p> <p>i ANMERKUNG: In PowerEdge FX2s unterstützt die Gehäusekonfiguration mit vier Schächten eine Kombination aus Rechnerschlitzen mit halber Breite und Speichereinschüben. Sie unterstützt maximal drei Speichereinschübe, die einem Speicherschlitzen zugeordnet sind.</p>
Gehäuse mit acht Schächten	<p>Bezieht sich auf die PowerEdge FX2/FX2s-Gehäusekonfiguration, die bis zu acht Rechnerschlitzen mit Viertel-Breite unterstützt.</p>
Gehäuse mit zwei Schächten	<p>Bezieht sich auf die PowerEdge FX2/FX2s-Gehäusekonfiguration, die bis zu zwei Rechnerschlitzen mit voller Breite unterstützt.</p>
Drei-Schacht-Gehäuse	<p>Bezieht sich auf die PowerEdge FX2/FX2s-Gehäusekonfiguration, die einen Rechnerschlitzen mit voller Breite und bis zu zwei Rechnerschlitzen mit halber Breite unterstützt.</p> <p>i ANMERKUNG: In PowerEdge FX2s unterstützt diese Konfiguration bis zu zwei Speichereinschübe mit halber Breite, die einem Rechnerschlitzen mit voller Breite zugeordnet sind.</p>
Sechs-Schacht-Gehäuse	<p>Bezieht sich auf die PowerEdge FX2-/FX2s-Gehäusekonfiguration, die bis zu vier Rechnerschlitzen mit Viertel-Breite und bis zu zwei Rechnerschlitzen mit halber Breite unterstützt.</p> <p>i ANMERKUNG: In PowerEdge FX2s unterstützt diese Konfiguration bis zu zwei Speichereinschübe mit halber Breite, die bis zu vier Rechnerschlitzen mit Viertel-Breite zugeordnet sind.</p>
E/A-Modul	<p>Bezieht sich auf ein im Gehäuse installiertes Ethernet-Passthrough-Modul oder Switch-Modul.</p>
Erweiterungskarte	<p>Bezieht sich auf PCIe-Karten mit flachem Profil, die im Gehäuse mit E/A-Erweiterung installiert sind.</p>
Warm-Swap	<p>Ein Steckplatz wird als Warm-Swap bezeichnet, wenn der Schlitten, der mit einer Komponente in diesem Steckplatz in Verbindung steht, ausgeschaltet werden muss, bevor Komponenten hinzugefügt oder ausgetauscht werden können. Das Gehäuse und die restlichen Schlitten bleiben dagegen eingeschaltet.</p>
Hot-Swap	<p>Eine Komponente im Gehäuse wird als Hot-Swap bezeichnet, wenn sie ersetzt oder installiert werden kann, während das Gehäuse und die Schlitten eingeschaltet sind.</p>

Nummerierung der Schlittensteckplätze



Abbildung 1. Nummerierung der Schlittensteckplätze - Gehäuse mit vier Schächten

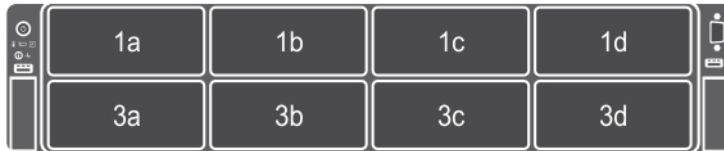


Abbildung 2. Nummerierung der Schlittensteckplätze - Gehäuse mit acht Schächten

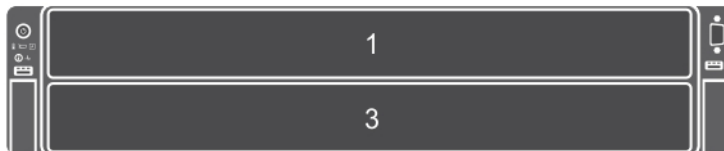


Abbildung 3. Nummerierung der Schlittensteckplätze - Gehäuse mit zwei Schächten



Abbildung 4. Nummerierung der Schlittensteckplätze - Gehäuse mit sechs Schächten



Abbildung 5. Nummerierung der Schlittensteckplätze - Gehäuse mit drei Schächten

Merkmale und Anzeigen auf der Vorderseite – PowerEdge FX2/FX2s

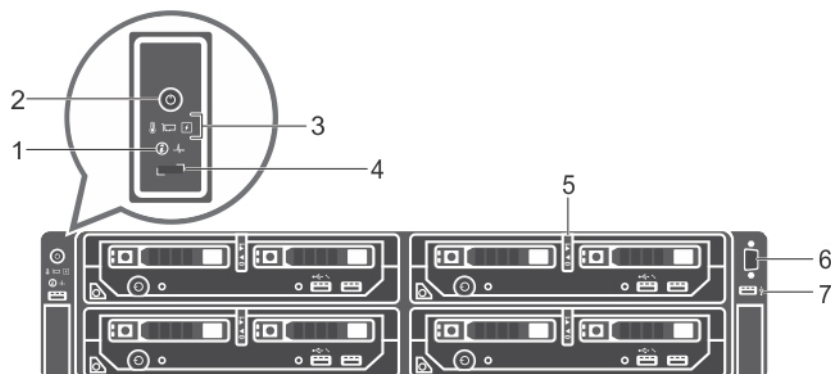




Abbildung 6. Merkmale und Anzeigen auf der Vorderseite – PowerEdge FX2/FX2s

Tabelle 2. Merkmale und Anzeigen auf der Vorderseite – PowerEdge FX2/FX2s

Element	Anzeige, Taste oder Anschluss	Symbol	Beschreibung
1	Systemidentifikationstaste		Die Identifikationstasten auf der Vorder- und Rückseite dienen dazu, ein bestimmtes System innerhalb eines Racks zu lokalisieren. Wenn eine dieser Tasten gedrückt wird, blinkt die Systemstatusanzeige auf der Rückseite, bis erneut eine der Tasten gedrückt wird. Drücken Sie die Taste, um den Systemidentifikationsmodus ein- und auszuschalten.
2	Betriebsanzeige, Netzschalter des Gehäuses		Die Betriebsanzeige leuchtet, wenn das Gehäuse eingeschaltet ist. Über den Netzschalter wird die Stromversorgung des Systems gesteuert. Weitere Informationen finden Sie unter Netzschalterfunktionen .
3	Diagnoseanzeigen		Die Diagnoseanzeigen leuchten, um einen Fehlerstatus anzuzeigen. Weitere Informationen finden Sie unter Diagnoseleuchten .
4	KVM-Auswahltaste		Ermöglicht die Zuordnung des KVM-Moduls zu den Schlitten.
5	Schlitten		PowerEdge FX2/FX2s unterstützt bis zu: <ul style="list-style-type: none"> • vier Rechnerschlitten mit halber Breite • acht Rechnerschlitten mit Viertel-Breite oder • zwei Rechnerschlitten mit voller Breite oder • vier Rechnerschlitten mit Viertel-Breite und zwei Rechnerschlitten mit halber Breite oder • einen Rechnerschlitten mit voller Breite und bis zu 2 Rechnerschlitten mit halber Breite
			ANMERKUNG: PowerEdge FX2s unterstützt eine Kombination aus Rechnerschlitten und Speichereinschüben. Weitere Informationen zum Zuordnen von Speichereinschüben zu Rechnerschlitten in PowerEdge FX2s finden Sie im <i>Dell PowerEdge FD332 Owner's Manual (Dell</i>

Tabelle 2. Merkmale und Anzeigen auf der Vorderseite – PowerEdge FX2/FX2s (fortgesetzt)

Element	Anzeige, Taste oder Anschluss	Symbol	Beschreibung
			PowerEdge FD332-Handbuch) unter Dell.com/poweredgemanuals.
6	Bildschirmanschluss		Ermöglicht das Anschließen eines Bildschirms an das System
7	USB-Anschluss		Ermöglicht das Anschließen einer Tastatur oder Maus an das System

Diagnoseanzeigen

Die Diagnoseanzeigen auf der Vorderseite geben beim Systemstart den Fehlerstatus wieder.

ANMERKUNG: Wenn das System ausgeschaltet ist, leuchten keine Diagnoseanzeige. Schließen Sie das System zum Starten an eine Steckdose an und drücken Sie den Netzschalter.

In der folgenden Tabelle werden die Systembedingungen und mögliche Korrekturmaßnahmen im Zusammenhang mit der Diagnoseanzeige beschrieben.

Tabelle 3. Diagnoseanzeigen






	Zustandsanzeige	
	Zustand	Maßnahme
	Wenn das System eingeschaltet ist und keine Probleme vorliegen, leuchtet die Anzeige konstant blau.	Nicht erforderlich.
	Die Anzeige blinkt gelb, wenn das System eingeschaltet ist oder sich im Standbyzustand befindet und Fehler vorliegen (zum Beispiel der Ausfall eines Lüfters oder einer Festplatte).	Weitere Informationen finden Sie im CMC-Gehäuse-Protokoll oder lesen Sie die Systemmeldungen für das jeweilige Problem.
	Stromanzeige	
	Zustand	Maßnahme
	Die Anzeige blinkt gelb, wenn im System ein elektrischer Fehler aufgetreten ist (z. B. eine Spannung außerhalb des zulässigen Bereichs, ausgefallene Netzteile oder Spannungsregler).	Informieren Sie sich im CMC-Gehäuse-Protokoll oder anhand der Systemmeldungen genauer über den jeweiligen Fehler. Falls ein Problem mit dem Netzteil vorliegt, überprüfen Sie die LED am Netzteil. Bringen Sie das Netzteil erneut an, indem Sie das Netzteil entfernen und erneut einbauen. Lässt sich das Problem dadurch nicht beheben, lesen Sie Wie Sie Hilfe bekommen .
	Temperaturanzeige	
	Zustand	Maßnahme
	Die Anzeige blinkt gelb, wenn im System ein Fehler aufgetreten ist, der die Temperatur betrifft (z. B. eine Temperatur außerhalb des zulässigen Bereichs oder der Ausfall eines Lüfters).	Stellen Sie sicher, dass keine der folgenden Bedingungen zutrifft: <ul style="list-style-type: none"> • Der Lüfter wurde entfernt oder ist ausgefallen. • Die Systemabdeckung, das Kühlgehäuse, der EMI-Platzhalter, der Speichermodulplatzhalter oder das rückseitige Abdeckblech wurde entfernt. • Die Umgebungstemperatur ist zu hoch. • Der externe Luftstrom ist gestört. Lesen Sie Wie Sie Hilfe bekommen .
	PCIe-Anzeige	

Tabelle 3. Diagnoseanzeigen (fortgesetzt)

	Zustandsanzeige	
	Zustand	Maßnahme
	Die Anzeige blinkt gelb, wenn ein Fehler bei einer PCIe-Karte aufgetreten ist.	Starten Sie den Schlitten neu. Aktualisieren Sie ggf. erforderliche Treiber für die PCIe-Karte. Setzen Sie die Karte wieder ein. Lässt sich das Problem dadurch nicht beheben, lesen Sie Wie Sie Hilfe bekommen .

Netzschalterfunktionen

Im folgenden Abschnitt werden die verschiedenen Funktionen des Netzschalters im PowerEdge FX2/FX2s-Gehäuse beschrieben.

Netzschalter des Gehäuses und die Gehäuse-Netzschalter-LED Der Gehäuse-Netzschalter wird zur Steuerung der Stromversorgung des Gehäuses und der Schlitten verwendet. Die Gehäuse-Netzschalter-LED zeigt den Status der Stromversorgung des Gehäuses und der Schlitten an:

- Wenn die LED AUS ist, sind das Gehäuse und der Schlitten ausgeschaltet.
- Wenn die LED AN ist, sind das Gehäuse und der Schlitten angeschaltet.

Einschalten des Gehäuses und der Schlitten Drücken Sie den Netzschalter des Gehäuses und die Gehäuse-Betriebsschalter-LED wechselt von AUS zu AN. Wenn sich durch das Drücken des Netzschalters des Gehäuses die Betriebsschalter-LED nicht von AUS auf AN ändert, lesen Sie den Abschnitt zur Fehlerbehebung.

Ausschalten des Gehäuses und der Schlitten Drücken Sie für ein ordentliches Herunterfahren aller Schlitten und Gehäuse den Gehäuse-Netzschalter und halten Sie ihn 4 bis 10 Sekunden lang gedrückt. Lassen Sie den Schalter dann wieder los.

ANMERKUNG: Je nach Status der Schlitten, ist ein ordentliches Herunterfahren unter Umständen nicht möglich. Sie können ein erzwungenes Herunterfahren durch Drücken und Halten des Gehäuse-Betriebsschalters für länger als 10 Sekunden wählen.

KVM-Funktionen

- Der lokale KVM-Zugriff kann auf dem Gehäuse über die CMC-Schnittstelle per Fernzugriff deaktiviert werden.
- Ein VGA-Anschluss – Das KVM unterstützt Bildschirmauflösungen von 640 x 480 bei 60 Hz bis 1280 x 1024 x 65000 Farben (Vollbildformat) bei 75 Hz.
- Ein USB-Anschluss für Tastatur oder Maus.
- Das KVM-Modul ermöglicht den Zugriff auf den Rechnerschlitten. Sie können jeweils nur auf einen Rechnerschlitten mithilfe der KVM-Auswahl Taste zugreifen.

Merkmale und Anzeigen auf der Rückseite – PowerEdge FX2 und FX2s

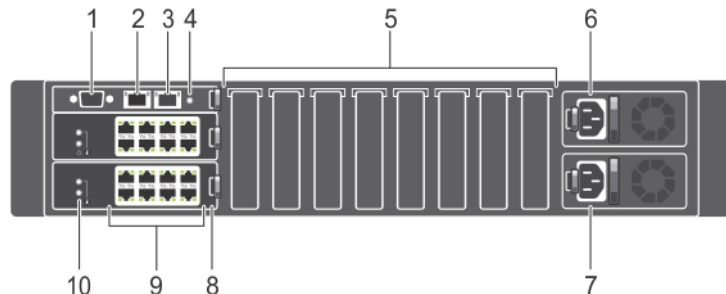


Abbildung 7. Merkmale und Anzeigen auf der Rückseite – PowerEdge FX2s

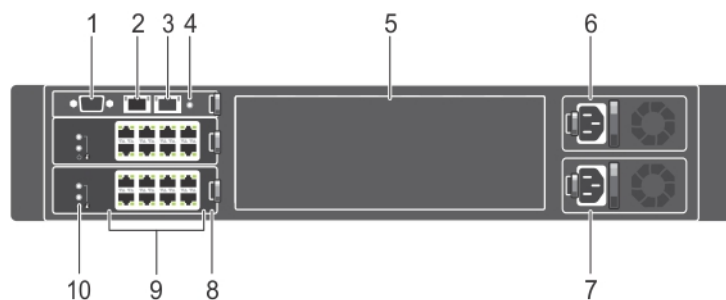


Abbildung 8. Merkmale und Anzeigen auf der Rückseite – PowerEdge FX2

Tabelle 4. Merkmale und Anzeigen auf der Rückseite – PowerEdge FX2- und PowerEdge FX2s-Gehäuse

Element	Anzeige, Taste oder Anschluss	Beschreibung
1	Serieller Anschluss	Serieller Anschluss (DB-9) zur CMC-Konfiguration
2	Ethernet-Anschluss Gb1	Verbindet das Netzkabel vom Verwaltungssystem mit dem CMC.
3	STK/Gb2 Ethernet-Anschluss (Stack)	Wird für die Verkettung von CMCs in separaten Gehäusen verwendet. ANMERKUNG: Diese Schnittstelle kann auch für CMC-NIC-Failover verwendet werden.
4	Systemidentifikationstaste	Die Identifikationstasten auf der Vorder- und Rückseite dienen dazu, ein bestimmtes System innerhalb eines Racks zu lokalisieren. Wenn eine dieser Tasten gedrückt wird, blinkt die Systemstatusanzeige auf der Rückseite, bis erneut eine der Tasten gedrückt wird. Drücken Sie die Taste, um den Systemidentifikationsmodus ein- und auszuschalten.
5	Erweiterungssteckplätze für PCI-Erweiterungskarten mit flachem Profil (8)	Ermöglicht das Anschließen von bis zu acht PCI-Erweiterungskarten mit flachem Profil.

Tabelle 4. Merkmale und Anzeigen auf der Rückseite – PowerEdge FX2- und PowerEdge FX2s-Gehäuse (fortgesetzt)

Element	Anzeige, Taste oder Anschluss	Beschreibung
		ANMERKUNG: PowerEdge FX2 unterstützt keine PCIe-Erweiterungssteckplätze und verfügt über Platzhalter.
6	Netzteilereinheit (PSU1)	1100 W (1050 W für Niederspannungsleitung) 1600 W (800 W für Niederspannungsleitung) 2000 W (1000 W für Niederspannungsleitung) 2 400 W (1 400 W für Niederspannungsleitung)
7	Netzteilereinheit (PSU2)	1100 W (1050 W für Niederspannungsleitung) 1600 W (800 W für Niederspannungsleitung) 2000 W (1000 W für Niederspannungsleitung) 2 400 W (1 400 W für Niederspannungsleitung)
8	E/A-Module (2)	Bietet eine Ethernet-Konnektivität zu den Rechnerschritten im Gehäuse
9	E/A-Modulschnittstellen	Netzwerkschnittstelle für E/A-Module.
10	E/A-Modulanzeigen	Zwei Anzeigen für: <ul style="list-style-type: none"> • Status • Stromversorgung

Anzeigen der Netzteilereinheit

Jedes Wechselstrom-Netzteil besitzt einen durchsichtigen Leuchtgriff, der anzeigen kann, ob Strom anliegt oder ein Stromausfall vorliegt. Die Wechselstrom-Netzteile müssen an einen Stromverteiler (PDU, Power Distribution Unit) oder eine Netzstromsteckdose angeschlossen werden.

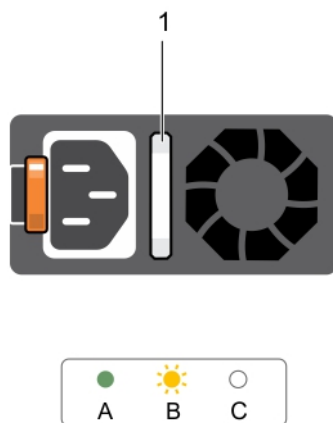


Abbildung 9. PSU-Anzeigen

1. Statusanzeige beim Wechselstrom-Netzteil/Griff

ANMERKUNG: Der-PSU-Netz kabelanschluss mit 2000 W unterscheidet sich vom Anschluss in der Abbildung oben.

Die PSU-Anzeigen liefern die folgenden Informationen:

Tabelle 5. PSU-Anzeigen

Konvention	Anzeigemuster für Stromversorgung	Zustand
A	Grün	Im Standby-Modus leuchtet die Griff-Anzeige grün und meldet so, dass das Netzteil an eine zulässige Stromquelle angeschlossen und betriebsbereit ist.

Tabelle 5. PSU-Anzeigen (fortgesetzt)

Konvention	Anzeigemuster für Stromversorgung	Zustand
B	Gelb blinkend	<p>Zeigt ein Problem mit dem Netzteil an.</p> <p>⚠ VORSICHT: Ersetzen Sie bei nicht identischen Netzteilen nur das Netzteil mit der blinkenden Anzeige. Wenn Sie das andere Netzteil austauschen, um ein identisches Paar zu erhalten, kann dies zu einem Fehlerzustand und einer unerwarteten Systemabschaltung führen. Um von einer High-Output- zu einer Low-Output-Konfiguration oder umgekehrt zu gelangen, müssen Sie das System ausschalten.</p> <p>⚠ VORSICHT: Wechselstrom-Netzteile unterstützen sowohl Eingangsspannungen von 220 V als auch von 110 V. Wenn zwei identische Netzteile verschiedene Eingangsspannungen aufnehmen, können Sie verschiedene Wattleistungen ausgeben und eine FehlAbstimmung verursachen.</p> <p>⚠ VORSICHT: Die beiden verwendeten Netzteile müssen vom gleichen Typ sein und die gleiche maximale Ausgangsleistung haben.</p> <p>📌 ANMERKUNG: Das FX2-Gehäuse unterstützt nur Netzteile mit einer Nennleistung von 1 100 W, 1 600 W, 2 000 W oder 2 400 W.</p>
	Blinkt grün und erlischt	Wenn Sie ein Netzteil bei laufendem Betrieb hinzufügen, blinkt der Netzteilgriff fünf Mal grün und erlischt. Dies weist auf eine Netzteil-FehlAbstimmung hin.
C	Leuchtet nicht	Stromversorgung ist nicht angeschlossen.

E/A-Modulanzeigen

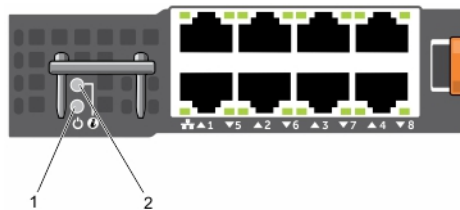


Abbildung 10. E/A-Modulanzeigen (Passthrough-Modul)

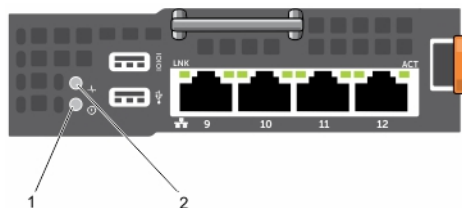


Abbildung 11. E/A-Modulanzeigen (Switch-Modul)

1. Betriebsanzeige
2. Statusanzeige

Die Anzeigen liefern die folgenden Informationen:

Anzeigemuster Beschreibung für Stromversorgung

- Grün** Das E/A-Modul funktioniert ordnungsgemäß.
- Aus** Das E/A-Modul ist ausgeschaltet.

Statusanzeige Beschreibung muster

Blau	Das E/A-Modul funktioniert ordnungsgemäß.
Blau blinkend	Der CMC identifiziert das E/A-Modul.
Gelb blinkend	Das E/A-Modul befindet sich in einem Fehlerzustand.
Aus	Das E/A-Modul ist ausgeschaltet oder der Startvorgang läuft.

Weitere Informationen finden Sie in der Dokumentation zum E/A-Modul unter Dell.com/poweredge manuals.

CMC-Modul

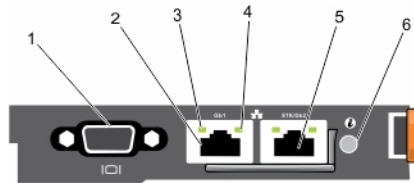


Abbildung 12. CMC-Modul

- | | |
|---|-------------------------------|
| 1. Serieller Anschluss (DB-9) zur lokalen Konfiguration | 2. Ethernet-Anschluss Gb1 |
| 3. Verbindungsanzeige | 4. Aktivitätsanzeige |
| 5. STK/Gb2 Ethernet-Anschluss (Stack) | 6. Systemidentifikationstaste |

ANMERKUNG: Diese Schnittstelle kann auch für CMC-NIC-Failover verwendet werden.

CMC-Anzeigen

Die CMC-Anzeigen auf der Rückseite des Gehäuses liefern die folgenden Informationen:

Anzeige Beschreibung

Systemidentifikationsstaste Die Identifikationstasten auf der Vorder- und Rückseite dienen dazu, ein bestimmtes System innerhalb eines Racks zu lokalisieren. Wenn eine dieser Tasten gedrückt wird, blinkt die Systemstatusanzeige auf der Rückseite, bis erneut eine der Tasten gedrückt wird. Drücken Sie die Tasten, um die System-ID ein- und auszuschalten.

Statusanzeige	Blau	Der CMC ist aktiv und funktioniert ordnungsgemäß.
	Gelb	Das Gehäuse befindet sich im Fehlerzustand.

CMC-Funktionen

Der CMC bietet die folgenden Verwaltungsfunktionen für mehrere Systeme:

- Automatische Energie- und Temperaturverwaltung in Echtzeit für das gesamte Gehäuse.
 - Überwacht den Energiebedarf des Systems.
 - Er meldet den Stromverbrauch in Echtzeit und zeichnet Hoch- und Tiefpunkte mit Zeitstempel auf.
 - Er unterstützt das Einrichten eines optionalen maximalen Energieverbrauchswertes für das Gehäuse. Beim Erreichen des Grenzwerts wird entweder eine Warnmeldung ausgegeben oder es werden Maßnahmen ergriffen, um den Energieverbrauch des Gehäuses unter den festgelegten Wert abzusenken, indem beispielsweise Rechnerschlitzen gedrosselt werden oder das Hochfahren neuer Rechnerschlitzen verhindert wird.
 - Er überwacht und steuert die Lüfter auf Grundlage tatsächlicher Messwerte von Umgebungs- und internen Temperaturwerten automatisch.
 - Er liefert umfassende Informationen zu den Komponenten im Gehäuseinneren sowie Status- oder Fehlerberichte.
- Zentralisierte Konfiguration der folgenden Elemente:
 - Netzwerk- und Sicherheitseinstellungen des Gehäuses
 - Einstellungen der Stromredundanz und der Obergrenze für den Stromverbrauch.

ANMERKUNG: Es wird empfohlen, die Redundanzrichtlinie für das modulare Gehäuse zu ändern, während das modulare Gehäuse ausgeschaltet ist.

- E/A-Modul- und iDRAC-Netzwerkeinstellungen
- Erstes Startgerät unter den Rechnerschritten.
- Überprüft die Übereinstimmung der E/A-Pfad für das E/A-Modul, die PCIe-Steckplätze und den Schlitten. Gegebenenfalls werden Komponenten deaktiviert, um die Systemhardware zu schützen.
- Sicherheitsmerkmale für den Benutzerzugriff.

Das CMC-Modul ist hot-swap-fähig. Während des Zeitraums, in dem das CMC-Modul entfernt wird:

- können Sie neu installierte Rechnerschritten nicht einschalten
- ist ein Remotezugriff auf vorhandene Rechnerschritten nicht möglich
- werden die Kühlungslüfter des Gehäuses mit maximaler Geschwindigkeit ausgeführt, um die Komponenten thermisch zu schützen

Verkettete CMC-Netzwerkverbindung

Der CMC besitzt zwei RJ-45 Ethernet-Schnittstellen mit der Bezeichnung Gb1 (Uplink-Schnittstelle) und STK/Gb2 (Stacking- oder Kabelkonsolidierungs-Schnittstelle). Bei einer Basisverkabelung verbinden Sie die Gb-Schnittstelle mit dem Verwaltungsnetzwerk und lassen die STK/Gb2-Schnittstelle ungenutzt.

VORSICHT: Das Verbinden der STK/Gb2-Schnittstelle mit dem Verwaltungsnetzwerk kann zu unvorhersehbaren Ergebnissen führen, wenn die CMC-Einstellung von der standardmäßigen Einstellung Stacking auf Redundant geändert wurde, um NIC-Failover zu implementieren. Im Standardmodus Stacking kann die Verkabelung der Gb1- und STK/Gb2-Ports mit demselben Netzwerk (Broadcast-Domäne) zu einer Broadcast-Überlastung führen. Ein Broadcast Storm kann auch auftreten, wenn die CMC-Einstellung auf den Modus Redundant geändert wird, aber die Verkabelung zwischen den Gehäusen im Stacking-Modus verkettet ist. Stellen Sie sicher, dass das Verkabelungsmodell der CMC-Einstellung für die vorgesehene Verwendung entspricht.

ANMERKUNG: Die STK/Gb2-Schnittstelle kann auch für CMC-NIC-Failover verwendet werden. Stellen Sie sicher, dass die CMC-Einstellung von der standardmäßigen Einstellung Stacking auf Redundant geändert wurde, um NIC-Failover zu implementieren.

Wenn in einem Rack mehrere Gehäuse vorhanden sind, können Sie die Anzahl an Verbindungen mit dem Verwaltungsnetzwerk reduzieren, indem Sie bis zu vier Gehäuse miteinander verketten. Dadurch wird die Anzahl an erforderlichen Anschlüssen von vier auf einen reduziert.

Wenn Sie Gehäuse miteinander verketten, ist Gb1 die Uplink-Schnittstelle und STK/Gb2 die Stacking-Schnittstelle (Kabelkonsolidierung). Verbinden Sie die Gb-Schnittstellen mit dem Verwaltungsnetzwerk oder mit der STK-Schnittstelle des CMC in einem Gehäuse, das sich näher am Netzwerk befindet. Sie dürfen die STK-Schnittstelle nur mit einer GB-Schnittstelle verbinden, die weiter von der Gehäusekette bzw. vom Netzwerk entfernt ist.

ANMERKUNG: Der CMC muss eingebaut sein, damit Sie das System einschalten können. Eine vollständige Anleitung zur Einrichtung und zum Betrieb des CMC-Moduls finden Sie im PowerEdge FX2/FX2s CMC User's Guide (PowerEdge FX2/FX2s CMC-Benutzerhandbuch) unter Dell.com/poweredgemanuals.

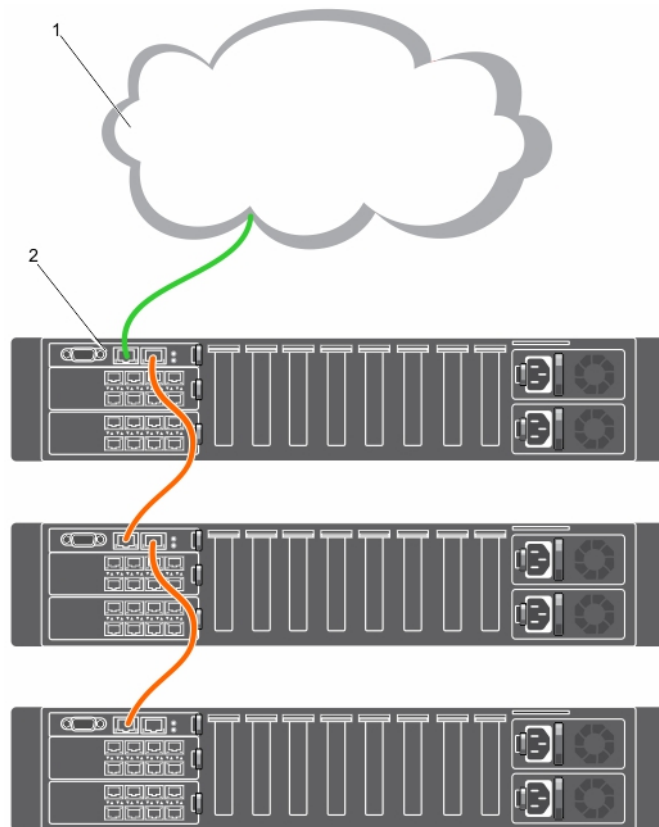


Abbildung 13. CMC-Verkettung

1. Verwaltungsnetzwerk
2. CMC

Anzeigecodes des Kühlungsüfters

Jeder Lüfter hat eine LED, die den Betriebsstatus des Lüfters anzeigt.

Anzeigemuster Zustand

- | | |
|-----------------------|--|
| Leuchtet nicht | Der Lüfter funktioniert ordnungsgemäß. |
| Gelb blinkend | Zeigt ein Problem mit dem Lüfter. |

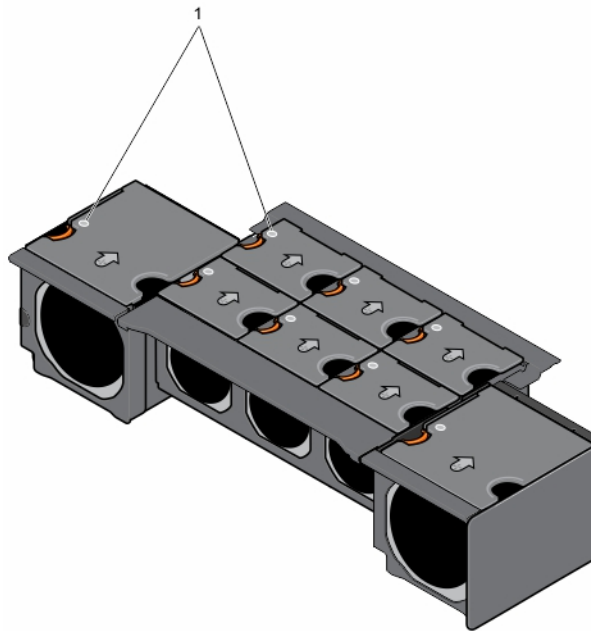


Abbildung 14. Anzeigen des Kühltürmelements

1. Statusanzeige

Konfigurationsassistent

Der CMC ist zum Verwenden einer statischen IP-Adresse vorkonfiguriert. So verwenden Sie DHCP (Dynamic Host Configuration Protocol):

1. Öffnen Sie Chassis Management Controller (CMC).
2. Klicken Sie auf **Netzwerk**.
3. Wählen Sie **IPv4** oder **IPv6**.
4. Wählen Sie die Option **DHCP aktivieren**.

Weitere Informationen finden Sie im Dell PowerEdge FX2/FX2s CMC User's Guide (Dell PowerEdge FX2/FX2s CMC-Benutzerhandbuch) unter Dell.com/esmmanuals.

Systemmeldungen

Die CMC-Webschnittstelle zeigt Systembenachrichtigungen an, um Sie über mögliche Probleme im Zusammenhang mit dem Gehäuse und den Schlitzen im Gehäuse zu informieren. Eine ausführliche Liste dieser Fehlermeldungen, einschließlich möglicher Ursachen und Lösungen, erhalten Sie im Dell Event and Error Messages Reference Guide (Dell Ereignis- und Fehlermeldungen – Referenzhandbuch) unter Dell.com/openmanagemanuals → **OpenManage software**.

Dokumentationsmatrix

Die Dokumentationsmatrix enthält Informationen über Dokumente, in denen Sie Informationen zum Einrichten und Verwalten des Systems finden.

Tabelle 6. Dokumentationsmatrix

Um...	Siehe...
das System in einem Rack zu installieren	die mit der Rack-Lösung gelieferte Rack-Dokumentation
Einrichten Ihres Systems und Informationen zu den technischen Daten Ihres Systems	Handbuch zum Einstieg
das Betriebssystem zu installieren	Dokumentation zum Betriebssystem unter Dell.com/operatingsystemmanuals

Tabelle 6. Dokumentationsmatrix (fortgesetzt)

Um...	Siehe...
sich einen Überblick über die Angebote des Dell Systems Management zu verschaffen	Dell OpenManage Systems Management Overview Guide (Benutzerhandbuch) unter Dell.com/openmanagemanuals
Installieren, Konfigurieren und Verwenden des Chassis Management Controller (CMC)	Dell PowerEdge FX2/FX2s CMC User's Guide (Dell PowerEdge FX2/FX2s CMC-Benutzerhandbuch) unter Dell.com/esmmanuals .
sich mit den RACADM-Unterbefehlen und den unterstützten RACADM-Schnittstellen vertraut zu machen	RACADM Command Line Reference Guide (RACADM-Befehlszeilenreferenzhandbuch) für iDRAC und CMC unter Dell.com/esmmanuals
Lifecycle Controller zu starten, zu aktivieren und zu deaktivieren, sich mit den Funktionen vertraut zu machen und Fehler bei Lifecycle-Controller zu beheben	Dell Lifecycle Controller User's Guide (Dell Lifecycle Controller-Benutzerhandbuch) unter Dell.com/openmanagemanuals → OpenManage Software
Lifecycle Controller-Remote-Dienste zu verwenden	Dell Lifecycle Controller Remote Services Quick Start Guide (Dell Lifecycle Controller-Remote-Dienste - Schnellstart-Handbuch) unter Dell.com/esmmanuals
OpenManage Server Administrator einzurichten, zu verwenden und Fehler zu beheben	Dell OpenManage Server Administrator User's Guide (Dell OpenManage Server Administrator-Benutzerhandbuch) unter Dell.com/openmanagemanuals
OpenManage Essentials zu installieren, zu verwenden und Fehler zu beheben	Dell OpenManage Essentials User's Guide (Dell OpenManage Essentials-Benutzerhandbuch) unter Dell.com/openmanagemanuals
sich mit den Systemfunktionen vertraut zu machen, Systemkomponenten zu entfernen und zu installieren und Fehler bei Komponenten zu beheben	Owner's Manual (Benutzerhandbuch) unter Dell.com/poweredgemanuals
sich mit den Funktionen des Rechnerschlittens vertraut zu machen, Komponenten des Rechnerschlittens zu entfernen und zu installieren und Fehler bei Komponenten des Rechnerschlittens zu beheben	Compute Sled Owner's Manual (Benutzerhandbuch für Rechnerschlitten) unter Dell.com/poweredgemanuals
Informieren Sie sich über die Merkmale des Speicherschlittens, entfernen und setzen Sie die Komponenten des Speicherschlittens ein und beheben Sie die jeweiligen Komponenten	Storage sled Owner's Manual (Benutzerhandbuch für Speicherschlitten) unter Dell.com/poweredgemanuals
iDRAC zu konfigurieren und sich dort anzumelden, um Managed- und Management-Systeme einzurichten, sich mit den iDRAC-Funktionen vertraut zu machen und Fehler mit iDRAC zu beheben	Integrated Dell Remote Access Controller User's Guide (Benutzerhandbuch zum integrierten Dell Remote Access Controller) unter Dell.com/idracmanuals
sich mit den E/A-Modul-Merkmalen vertraut zu machen, das E/A-Modul und weitere E/A-Modul-Informationen zu konfigurieren	Dokumentation zum E/A-Modul unter unter Dell.com/poweredgemanuals
sich mit den Funktionen der Speicher-Controller-Karten vertraut zu machen, die Karten bereitzustellen und das Speicher-Subsystem zu verwalten	Speichercontroller-Dokumentation unter Dell.com/storagecontrollermanuals
die durch die System-Firmware generierten Ereignis- und Fehlermeldungen und die Agenten abzurufen, die die Systemkomponenten überwachen	„Dell Event and Error Messages Reference Guide“ (Dell Referenzhandbuch für Ereignis- und Fehlermeldungen) unter Dell.com/openmanagemanuals→ OpenManage software

Zugriff auf Systeminformationen mithilfe von QRL

Sie können den Quick Resource Locator (QRL) verwenden, um schnell Zugriff auf die Informationen zu Ihrem System zu erhalten.

Voraussetzungen

Stellen Sie sicher, dass der QR-Code-Scanner auf Ihrem Smartphone oder Tablet installiert ist.

Info über diese Aufgabe

Der QRL umfasst die folgenden Informationen zu Ihrem System:

- Anleitungsvideos
- Referenzmaterialien, einschließlich dem Benutzerhandbuch, LCD-Diagnose und eine mechanische Übersicht
- Ihre Service-Tag-Nummer für einen schnellen Zugriff auf Ihre Hardware-Konfiguration und Garantieinformationen
- Eine direkte Verbindung zum Dell für die Kontaktaufnahme mit dem technischen Support und den Vertriebsteams

Schritte

1. Rufen Sie **Dell.com/QRL** auf und navigieren Sie zu Ihrem spezifischen Produkt oder
2. Verwenden Sie Ihr Smartphone bzw. Tablet zum Scannen des modellspezifischen Quick Resource (QR)-Codes, der sich in der folgenden Abbildung oder auf Ihrem Dell Power Edge-System befindet:



Erstmalige Systemkonfiguration

Themen:

- Bevor Sie beginnen:
- Einrichten Ihres PowerEdge FX2/FX2s
- Beim CMC anmelden

Bevor Sie beginnen:

VORSICHT: Die Netzteile des Gehäuses müssen mit einem Stromverteiler oder einer Netzsteckdose verbunden sein. Die Netzteile benötigen eine Stromquelle von 100 V bis 120 V oder 200 V bis 240 V. Sie können nur einen Wechselstromeingang auswählen, da das System nicht in beiden Bereichen gleichzeitig funktioniert.

- Aktualisieren Sie gegebenenfalls die gesamte PCIe-Karten-Firmware sowie die iDRAC-Firmware auf dem/den Rechnerschlitten.
- Laden Sie die neueste Version der CMC-Firmware von Dell.com/support herunter. Stellen Sie außerdem sicher, dass Sie die DVD *Dell Systems Management Tools and Documentation (Dell Systemdokumentation und -verwaltungshilfsmittel)*, die mit Ihrem System geliefert wurde, zur Hand haben.
- Wenn im Netzwerk statische Adressen verwendet werden, benötigen Sie die IP-Adresse, die Subnetzmaske und das Gateway, um das CMC-Modul und die anderen Schlitten im Gehäuse zu konfigurieren.

Einrichten Ihres PowerEdge FX2/FX2s

Schritte

1. Packen Sie das Gehäuse und den/die Schlitten aus und prüfen Sie jedes Teil.

Weitere Informationen finden Sie im *Dell PowerEdge FX2 Getting Started With Your System (Dell PowerEdge FX2-Handbuch zum Einstieg)* und in der *Rack Installation Guide (Rack-Installationsanleitung)* unter Dell.com/poweredgemanuals.

ANMERKUNG: Beim Anheben des System sollten Sie sich stets von anderen helfen lassen. Um Verletzungen zu vermeiden, sollten Sie nicht versuchen, das System allein zu bewegen.

VORSICHT: Um das Gewicht des Gehäuses beim Einbau des Gehäuses in das Rack zu reduzieren, entfernen Sie die Netzteileneinheiten (PSUs) und Schlitten, bevor Sie das Gehäuse anheben. Notieren Sie sich die Anzahl der einzelnen Schlitten und kennzeichnen Sie sie vorübergehend vor dem Entfernen, damit Sie sie wieder in ihre ursprünglichen Einbaupositionen einsetzen können.

2. Bauen Sie das Gehäuse in das Rack ein.
3. Installieren Sie die Schlitten und PSUs.

VORSICHT: Schalten Sie den/die Rechnerschlitten nicht ein, bevor Sie die E/A-Module konfiguriert haben.

4. Schließen Sie die Netzkabel an die E/A-Module an, um den Netzwerkanschluss zu den Rechnerschlitten herzustellen.
5. Schließen Sie die PSUs anhand der Netzkabel an einen Stromverteiler (PDU) oder eine Steckdose an.
6. Schließen Sie gegebenenfalls Grafik und Tastatur/Maus am Gehäuse an.
7. Drücken Sie den Netzschalter an der Vorderseite des Gehäuses, um das Gehäuse einzuschalten.
8. Konfigurieren Sie den Chassis Management Controller (CMC) durch die Verwendung der CMC-Webschnittstelle und der RACADM-Befehlszeilenschnittstelle (CLI).

ANMERKUNG: Eine detaillierte Beschreibung zur Konfiguration der CMC-Einstellungen finden Sie im *PowerEdge FX2/FX2s CMC User's Guide (PowerEdge FX2/FX2s CMC-Benutzerhandbuch)* unter Dell.com/esmanuals.

9. Führen Sie eine der folgenden Aufgaben durch, um eine CMC IP-Adresse durch die Verwendung von DHCP zu erhalten:
 - Schließen Sie ein serielles Kabel an den seriellen DB9-Anschluss am CMC-Modul an. Melden Sie sich durch Verwendung der Standard-Anmeldeinformationen an und verwenden Sie die RACADM-Befehle, um die CMC IP-Adresse zu beziehen.

- Stellen Sie eine Verbindung zu einem Rechnerschlitten her und starten Sie den Human Interface Infrastructure (HII) Browser, um die CMC-IP-Adresse zu erhalten.
10. Stellen Sie über den Webbrowser eine Verbindung zu der CMC-IP-Adresse her. Verwenden Sie dazu die Standardanmeldeinformationen.

ANMERKUNG: Die Standard-IP-Adresse des CMC lautet **192.168.0.120**. Der Standardbenutzername ist **root** und das Kennwort **calvin**.
 11. Stellen Sie für jeden iDRAC in der CMC-Webschnittstelle eine IP-Adresse bereit.
 12. Stellen Sie mit einem Webbrowser eine Verbindung mit jedem iDRAC her und geben Sie die endgültige Konfiguration des iDRAC ein. Der Standardbenutzername ist **root** und das Standardkennwort lautet **calvin**.
 13. Schalten Sie die Rechnerschlitten ein und installieren Sie das Betriebssystem.

Nächste Schritte

Um die Schritt-für-Schritt-Anweisungen zum Auspacken und Installieren des Gehäuses anzuzeigen, scannen Sie den folgenden Quick Resource Code. Weitere Informationen über den Quick Resource Locator finden Sie unter [Zugriff auf Systeminformationen mithilfe von QRL](#) auf Seite 19.



Abbildung 15. Quick Resource Locator für den Einbau des Gehäuses

Beim CMC anmelden

Sie können die anfängliche Netzwerkkonfiguration des CMC (Chassis Management Controller) durchführen, bevor oder nachdem der CMC eine IP-Adresse zugeteilt erhält.

Sie können sich beim CMC als lokaler CMC-Benutzer, als Microsoft Active Directory-Benutzer oder als LDAP-Benutzer anmelden. Sie können sich auch über die Option Einmaliges Anmelden oder über Smart Card anmelden.

Weitere Informationen zum Verwalten des Systems und Konfigurieren der Einstellungen finden Sie im Dell PowerEdge FX2/FX2s CMC User's Guide (Dell PowerEdge FX2/FX2s CMC-Benutzerhandbuch) unter **Dell.com/esmanuals**.

Die PowerEdge FX2/FX2s- Zuordnungskonfigurationen

Dieser Abschnitt enthält die folgenden Informationen zur Konnektivität der Rechnerschlitten mit den E/A-Modulen, den PCIe-Steckplätzen und dem Chassis Management Controller (CMC) des Gehäuses:

- Zuordnungskonfigurationen für LAN im Mainboard-Netzwerk und Rechnerschlitten zum E/A-Modulport
- Zuordnungskonfiguration für Erweiterungsbus und Rechnerschlitten mit PCIe-Erweiterungssteckplatz
- Internes Verwaltungsnetzwerk

ANMERKUNG: Die Zuordnung des E/A-Modulports und der PCIe-Steckplätze über die Rechnerschlitten ist vorkonfiguriert.

Themen:

- [LAN im Hauptplatinen-Netzwerk](#)
- [Richtlinien für die Konfiguration von E/A-Modulen und PCIe-Zusatzkarten](#)
- [Konfiguration der Netzwerkeinstellungen für das E/A-Modul](#)
- [Erweiterungsbus](#)
- [Internes Verwaltungsnetzwerk](#)

LAN im Hauptplatinen-Netzwerk

LAN auf der Hauptplatine (LOM; LAN on Motherboard) Netzwerk bezieht sich auf die Ethernet-Verbindung zu den Rechnerschlitten, die von den E/A-Modulen auf der Rückseite der PowerEdge FX2- und FX2s-Gehäuse bereitgestellt wird.

Das LOM-Netzwerk stellt vier Verbindungen pro Rechnerschlitten mit halber Breite, zwei Verbindungen pro Rechnerschlitten mit Viertel-Breite und acht Verbindungen pro Rechnerschlitten mit voller Breite für maximal 16 Kanäle bereit. Die externen Verbindungen sind auf maximal 16 RJ-45-Ethernet-Anschlüsse beschränkt.

Unterstützte E/A-Module

Das Gehäuse unterstützt bis zu zwei Switches oder Passthrough-Module. Die maximale Breite eines Ethernet-Passthrough-Moduls beträgt acht Kanäle.

Die folgenden E/A-Module werden auf dem Gehäuse unterstützt:

- Dell PowerEdge FN 410S E/A-Modul
- Dell PowerEdge FN 410T E/A-Modul
- Dell PowerEdge FN2210S E/A-Modul
- PowerEdge FX2 und FX2s 1-Gbit-x8-RJ45-Passthrough-Modul
- PowerEdge FX2 und FX2s 10-Gbit-x8-SFP+-Passthrough-Modul
 - Das 10-Gbit-Passthrough-Modul unterstützt optische 10-GbE-SFP+- und 1-GbE-SFP-Module. Das 10-Gbit-Passthrough-Modul unterstützt 1-Gbit- und 10-Gbit-Verbindungen.
 - Verwenden Sie SFP+, um 10-Gbit-Passthrough-Module zu konfigurieren, und SFP oder einen 1-Gb-TOR-Switch, um 1-Gbit-Passthrough-Module zu konfigurieren.
 - Die Verwendung eines optischen Dual-Rate-Moduls für eine 1-GbE-Verbindung auf dem 10-Gbit-Passthrough-Modul führt zu einem fehlerhaften Link.
 - Verwenden Sie ein optisches Dual-Rate-SFP+-Modul, um eine 10-GbE-Verbindung zu konfigurieren.
 - Um optische Verbindungen zwischen zwei 10-Gbit-Passthrough-Modulen herzustellen, muss ein externer Rack-Switch als Mittler verwendet werden. Eine direkte optische Verbindung (über SFP- und SFP+-Module sowie Direct Attach-Kupferkabel) zwischen zwei 10-Gbit-Passthrough-Modulen wird nicht unterstützt.

ANMERKUNG: Diese Einschränkung gilt nicht für Direct Attach-Kupferverbindungen oder das 1-Gbit-Passthrough-Modul verbunden.

ANMERKUNG: Weitere Informationen über E/A-Module erhalten Sie in der Dokumentation zum E/A-Modul unter Dell.com/poweredgemanuals.

Portzuordnung von E/A-Modulen – Gehäuse mit vier Schächten

Die folgenden Optionen für die Portzuordnung des E/A-Moduls sind in der Gehäusekonfiguration mit vier Schächten verfügbar, die bis zu vier Rechnerschritten mit halber Breite unterstützt.

ANMERKUNG: In den PowerEdge FX2-Konfigurationen mit vier Schächten, die den Rechnerschritten zugeordnete Speicherschritten unterstützen, sind die E/A-Modulports nur den Rechnerschritten zugeordnet. Falls Speicherschritten installiert sind, sind die entsprechenden Ports auf den E/A-Modulen, die diesen Steckplätzen zugeordnet sind, nicht aktiv.

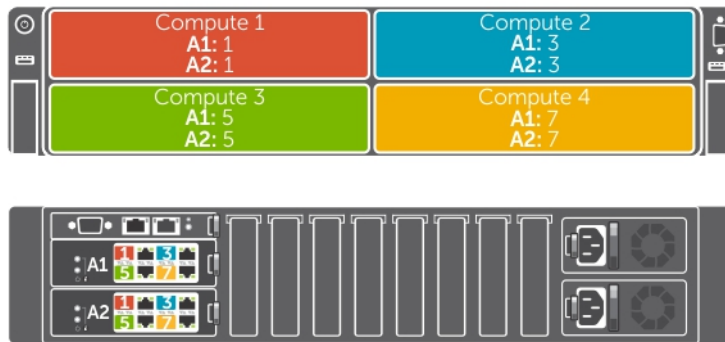


Abbildung 16. Port-Zuordnungen der E/A-Module – Rechnerschritten mit halber Breite und Dual-Port-NDC

Ein Rechnerschritt mit halber Breite, der mit Dual-Port-NDC konfiguriert ist, wird einem einzelnen Port an jedem E/A-Modul zugeordnet. In der folgenden Tabelle sind die Rechnerschritte und die Ports, denen sie zugeordnet sind, aufgelistet.

Tabelle 7. Port-Zuordnungen der E/A-Module – Rechnerschritten mit halber Breite (Dual-Port-NDC)

Rechnerschritten	E/A-Modul A1 (oben)	E/A-Modul A2 (Unterseite)
1	1	1
2	3	3
3	5	5
4	7	7

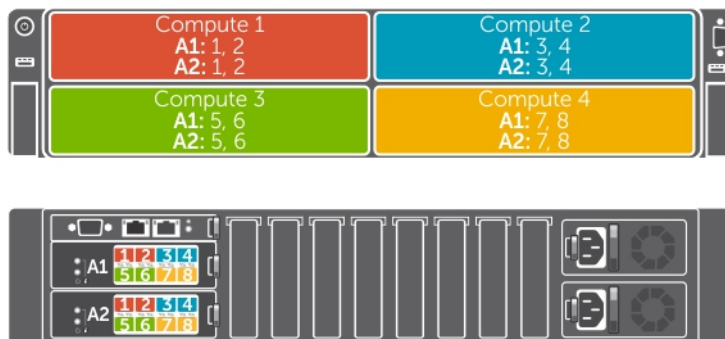


Abbildung 17. Port-Zuordnungen der E/A-Module – Rechnerschritten mit halber Breite und NDC/Netzwerkausgabe

Ein Rechnerschritt mit halber Breite, der mit Quad-Port-NDC konfiguriert ist, ist zwei Ports an jedem E/A-Modul zugeordnet.

Ein Rechnerschlitten mit halber Breite mit vier Rechnerknoten, der mit Quad-Port-Netzwerkausgabe konfiguriert ist, ist zwei Ports an jedem E/A-Modul zugeordnet. Der Netzwerkdatenverkehr von den Knoten in den Rechnerschlitten mit den E/A-Modulen im Gehäuse wird über einen Netzwerk-Switch weitergeleitet, der auf der Systemplatine des Rechnerschlittens eingebettet ist. Weitere Informationen finden Sie im *Benutzerhandbuch zu Dell PowerEdge FM120x4* unter Dell.com/poweredgemanuals.

In der folgenden Tabelle sind die Rechnerschlitten und die Ports, denen sie zugeordnet sind, aufgelistet.

Tabelle 8. Port-Zuordnungen der E/A-Module – Rechnerschlitten mit halber Breite (Quad-Port-NDC/Netzwerkausgabe)

Rechnerschlitten	E/A-Modul A1 (oben)	E/A-Modul A2 (Unterseite)
1	1, 2	1, 2
2	3, 4	3, 4
3	5, 6	5, 6
4	7, 8	7, 8

Portzuordnung von E/A-Modulen – Gehäuse mit acht Schächten

Im Gehäuse mit acht Schächten, das bis zu acht Rechnerschlitten mit Viertel-Breite unterstützt, ist ein Rechnerschlitten einem einzigen Port an jedem E/A-Modul zugeordnet.

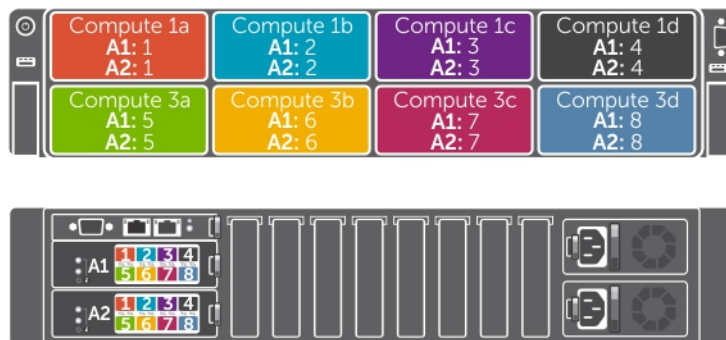


Abbildung 18. Portzuordnung von E/A-Modulen – Gehäuse mit acht Schächten

In der folgenden Tabelle sind die Rechnerschlitten und die Ports, denen sie zugeordnet sind, aufgelistet.

Tabelle 9. Portzuordnung für das E/A-Modul in einem Gehäuse mit acht Schächten

Rechnerschlitten	E/A-Modul A1 (oben)	E/A-Modul A2 (Unterseite)
1a	1	1
1b	2	2
1c	3	3
1d	4	4
3a	5	5
3b	6	6
3c	7	7
3d	8	8

Port-Zuordnungen der E/A-Module – Gehäuse mit sechs Schächten

Das Gehäuse mit sechs Schächten unterstützt eine Kombination aus bis zu vier Rechnerschritten mit Viertel-Breite und bis zu zwei Rechnerschritten mit halber Breite.

Im Gehäuse mit sechs Schächten wird ein Rechnerschritten mit Viertel-Breite einem Port an jedem E/A-Modul zugewiesen. Ein Rechnerschritten mit halber Breite und Quad-Port-NDC wird zwei Ports an jedem E/A-Modul zugewiesen.

- ANMERKUNG:** Ein Rechnerschritten mit halber Breite und Dual-Port-NDC wird einem einzelnen Port an jedem E/A-Modul zugewiesen.
- ANMERKUNG:** In den PowerEdge FX2s-Konfigurationen mit sechs Schächten, die Speichereinschübe unterstützen, die Rechnerschritten mit Viertel-Breite zugeordnet sind, sind die E/A-Modulports nur den Rechnerschritten zugeordnet. Falls Speichereinschübe installiert sind, sind die entsprechenden Ports an den E/A-Modulen, die diesen Schächten zugeordnet sind, nicht aktiv.

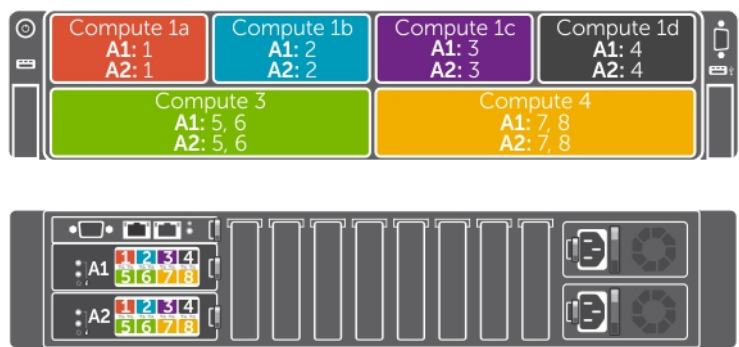


Abbildung 19. Port-Zuordnungen der E/A-Module – Gehäuse mit sechs Schächten

In der folgenden Tabelle sind die Rechnerschritten und die Ports, denen sie zugeordnet sind, aufgelistet.

Tabelle 10. Portzuordnungen der E/A-Module in einem Gehäuse mit sechs Schächten

Rechnerschritten	E/A-Modul A1 (oben)	E/A-Modul A2 (Unterseite)
1a	1	1
1b	2	2
1c	3	3
1d	4	4
3	5, 6 (für Rechnerschritten mit halber Breite und einem Quad-Port-NDC)	5, 6 (für Rechnerschritten mit halber Breite und einem Quad-Port-NDC)
	5 (für Rechnerschritten mit halber Breite und einem Dual-Port-NDC)	5 (für Rechnerschritten mit halber Breite und einem Dual-Port-NDC)
4	7, 8 (für Rechnerschritten mit halber Breite und Quad-Port-NDC)	7, 8 (für Rechnerschritten mit halber Breite und Quad-Port-NDC)
	7 (für Rechnerschritten mit halber Breite und Dual-Port-NDC)	7 (für Rechnerschritten mit halber Breite und Dual-Port-NDC)

Port-Zuordnungen des E/A-Moduls - Gehäuse mit zwei Schächten

In der Gehäusekonfiguration mit zwei Schächten, die bis zu zwei Rechnerschritten mit voller Breite unterstützten, wird ein Rechnerschritt vier Ports an jedem E/A-Modul zugewiesen.

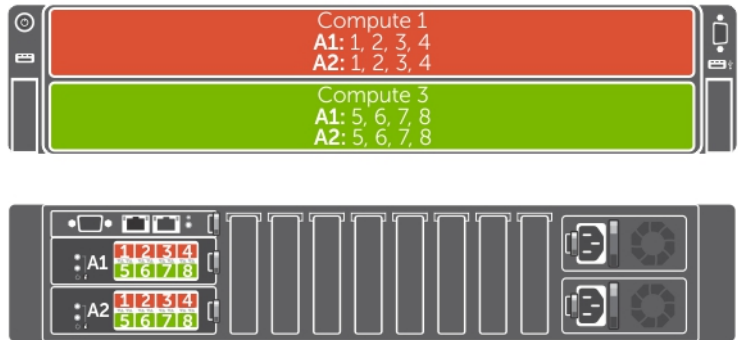


Abbildung 20. Port-Zuordnungen der E/A-Module – Rechnerschritten mit voller Breite

In der folgenden Tabelle sind die Rechnerschritten und die Ports, denen sie zugeordnet sind, aufgelistet.

Tabelle 11. Port-Zuordnungen der E/A-Module – Rechnerschritten mit voller Breite

Rechnerschritten	E/A-Modul A1 (oben)	E/A-Modul A2 (unten)
1	1, 2, 3, 4,	1, 2, 3, 4,
3	5, 6, 7, 8	5, 6, 7, 8

Port-Zuordnungen der E/A-Module – Gehäuse mit drei Schächten

Das Gehäuse mit drei Schächten unterstützt eine Kombination aus einem Rechnerschritt mit voller Breite und bis zu zwei Rechnerschritten mit halber Breite.

Im Gehäuse mit drei Schächten wird ein Rechnerschritt mit voller Breite vier Ports an jedem E/A-Modul zugewiesen. Ein Rechnerschritt mit halber Breite und Quad-Port-NDC wird zwei Ports an jedem E/A-Modul zugewiesen.

- ANMERKUNG:** Ein Rechnerschritt mit halber Breite und Dual-Port-NDC wird einem einzelnen Port an jedem E/A-Modul zugewiesen.
- ANMERKUNG:** In der PowerEdge FX2s-Konfiguration mit drei Schächten, die Speichereinschübe unterstützt, die einem Rechnerschritt mit voller Breite zugewiesen sind, wird nur der Rechnerschritt den E/A-Modulports zugewiesen. Falls Speichereinschübe installiert sind, sind die entsprechenden Ports an den E/A-Modulen, die diesen Steckplätzen zugewiesen sind, nicht aktiv.

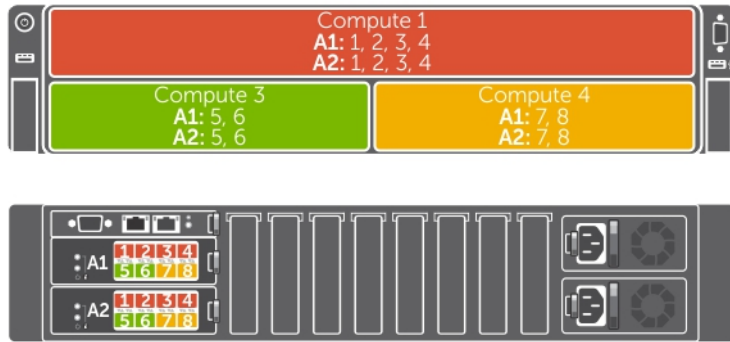


Abbildung 21. Port-Zuordnungen der E/A-Module – Gehäuse mit drei Schächten

In der folgenden Tabelle sind die Rechnerschlitzen und die Ports, denen sie zugeordnet sind, aufgelistet.

Tabelle 12. Portzuordnung für das E/A-Modul in einem Gehäuse mit drei Schächten

Rechnerschlitzen	E/A-Modul A1 (oben)	E/A-Modul A2 (Unterseite)
1	1, 2, 3, 4,	1, 2, 3, 4,
3	5, 6 (für Rechnerschlitzen mit halber Breite und einem Quad-Port-NDC) 5 (für Rechnerschlitzen mit halber Breite und einem Dual-Port-NDC)	5, 6 (für Rechnerschlitzen mit halber Breite und einem Quad-Port-NDC) 5 (für Rechnerschlitzen mit halber Breite und einem Dual-Port-NDC)
4	7, 8 (für Rechnerschlitzen mit halber Breite und Quad-Port-NDC) 7 (für Rechnerschlitzen mit halber Breite und Dual-Port-NDC)	7, 8 (für Rechnerschlitzen mit halber Breite und Quad-Port-NDC) 7 (für Rechnerschlitzen mit halber Breite und Dual-Port-NDC)

Richtlinien für die Konfiguration von E/A-Modulen und PCIe-Zusatzkarten

- Das LOM-Netzwerk unterstützt zwei Ethernet-Passthrough- oder Switch-Module.
- Zur Aktivierung der Switch-Konfiguration vor der Bildverarbeitung der Rechnerschlitzen müssen Sie das Hochfahren des E/A-Moduls zulassen, bevor Sie die Rechnerschlitzen einschalten.
- Jeder Rechnerschlitten mit halber Breite und Viertel-Breite, der im PowerEdge FX2s-Gehäuse installiert ist, unterstützt eine PCIe-Mezzaninkarte. Jeder Rechnerschlitten mit voller Breite unterstützt zwei PCIe-Mezzaninkarten. Um den Steckplatz für den PCIe-Erweiterungsbus in den Rechnerschlitzen zu finden, lesen Sie sich das entsprechende Benutzerhandbuch für Rechnerschlitzen unter Dell.com/poweredgemanuals durch. Die PCIe-Mezzaninkarten sind den PCIe-Erweiterungssteckplätzen im Gehäuse zugeordnet. Weitere Informationen erhalten Sie unter [Zuordnung der PCIe-Erweiterungssteckplätze](#) auf Seite 29.

i ANMERKUNG: Es können nur PCIe-Mezzaninkarten in den Rechnerschlitzen installiert werden. Nicht-PCIe-Zusatzkarten, wie z. B. Ethernet-, Fibre Channel- oder InfiniBand-Zusatzkarten werden nicht unterstützt. Wenn eine nicht-PCIe-Zusatzkarte auf dem Rechnerschlitten installiert ist, blinkt die gelbe Anzeige und zeigt an, dass auf dem Rechnerschlitten eine Nichtübereinstimmung vorliegt und die Schlitten lassen sich nicht einschalten.

Konfiguration der Netzwerkeinstellungen für das E/A-Modul

Sie können die Netzwerkeinstellungen für die Schnittstelle angeben, die zur Verwaltung des E/A-Moduls verwendet wird.

Vor der Konfiguration der Netzwerkeinstellungen für das E/A-Modul, stellen Sie sicher, dass das E/A-Modul eingeschaltet ist.

Zum Konfigurieren der Netzwerkeinstellungen benötigen Sie Administratorrechte, damit das LOM-Netzwerk das E/A-Modul in Gruppe A konfigurieren kann.

Sie können die Netzwerkeinstellungen mit folgenden Funktionen konfigurieren:

- CMC-Webschnittstelle
- RACADM

Weitere Informationen über die Konfiguration der Netzwerkeinstellungen finden Sie im Dell PowerEdge FX2/FX2s CMC User's Guide (Dell PowerEdge FX2/FX2s CMC-Benutzerhandbuch) unter **Dell.com/esmanuals**.

Erweiterungsbus

Der Erweiterungsbus bezieht sich auf die PCIe-Verbindungen zwischen den Rechnerschlitzen und dem PowerEdge FX2s-Gehäuse. Der Erweiterungsbus unterstützt PCIe-Mezzaninkarten, die im Rechnerschlitten installiert sind. PowerEdge FX2s ist mit zwei PCIe-Switches ausgestattet, die im PCIe-Switchboard integriert sind, um die Rechnerschlitzen mit den acht PCIe-Erweiterungssteckplätzen mit flachem Profil am Gehäuse zu verbinden. Jeder Rechnerschlitten mit halber Breite und Viertel-Breite unterstützt eine PCIe-Mezzaninkarte. Jeder Rechnerschlitten mit voller Breite unterstützt zwei PCIe-Mezzaninkarten.

ANMERKUNG: PowerEdge FX2 unterstützt keinen Erweiterungsbus.

Zuordnung der PCIe-Erweiterungssteckplätze

Das System umfasst zwei PCIe-Switches, die auf der PCIe-Schalterplatine integriert sind. Die PCIe-Mezzaninkarte in jedem Rechnerschlitten ist den PCIe-Switches zugeordnet, die wiederum den PCIe-Steckplätzen auf der PCIe-Schalterplatine zugewiesen sind.

ANMERKUNG: Die Zuordnung des PCIe-Erweiterungssteckplatzes ist vorkonfiguriert.

Verwandte Verweise

[Erweiterungskartentypen und Formfaktor](#) auf Seite 48

[Zuordnung von PCIe-Steckplätzen über Rechnerschlitzen](#) auf Seite 29

[Zuordnung von PCIe-Steckplätzen von Rechnerschlitzen, die Speichereinschüben zugeordnet sind](#) auf Seite 31

Zuordnung von PCIe-Steckplätzen über Rechnerschlitzen

In PowerEdge FX2s-Gehäusekonfigurationen, die nur Rechnerschlitzen unterstützen, werden die PCIe-Steckplätze den Rechnerschlitzen folgendermaßen zugewiesen:

- Gehäuse mit vier Schächten - Jeder Rechnerschlitten mit halber Breite wird zwei PCIe-Steckplätzen zugewiesen.
- Gehäuse mit acht Schächten - Jeder Rechnerschlitten mit Viertel-Breite wird einem PCIe-Steckplatz zugewiesen.
- Gehäuse mit sechs Schächten - Jeder Rechnerschlitten mit Viertel-Breite wird einem PCIe-Steckplatz zugewiesen. Jeder Rechnerschlitten mit halber Breite wird zwei PCIe-Steckplätzen zugewiesen.
- Gehäuse mit zwei Schächten - Jeder Rechnerschlitten mit voller Breite wird vier PCIe-Steckplätzen zugeordnet.
- Gehäuse mit drei Schächten - Jeder Rechnerschlitten mit voller Breite wird vier PCIe-Steckplätzen zugewiesen. Jeder Rechnerschlitten mit halber Breite wird zwei PCIe-Steckplätzen zugewiesen.

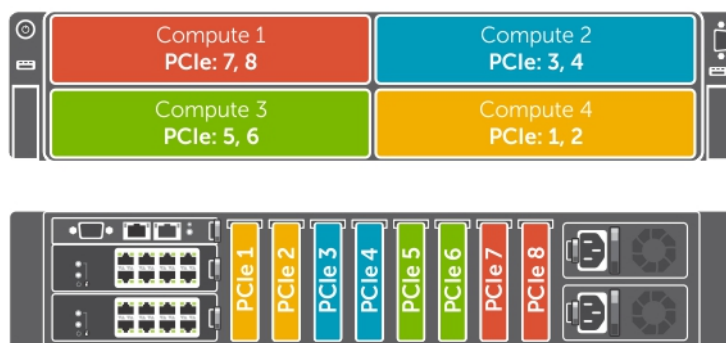


Abbildung 22. Zuordnung von Rechnerschlitzen zu PCIe-Steckplätzen - Gehäuse mit vier Schächten

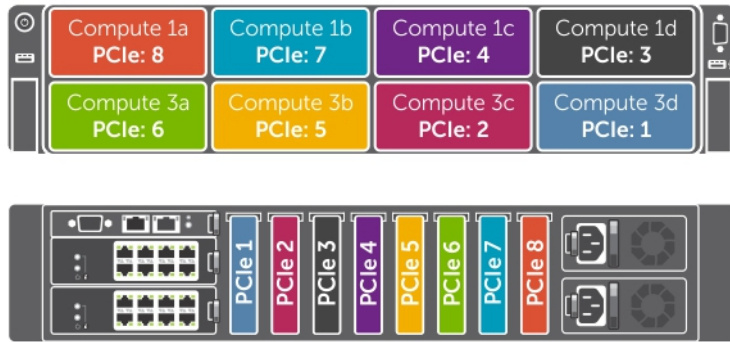


Abbildung 23. Zuordnung von Rechnerschlitten zu PCIe-Steckplätzen - Gehäuse mit acht Schächten

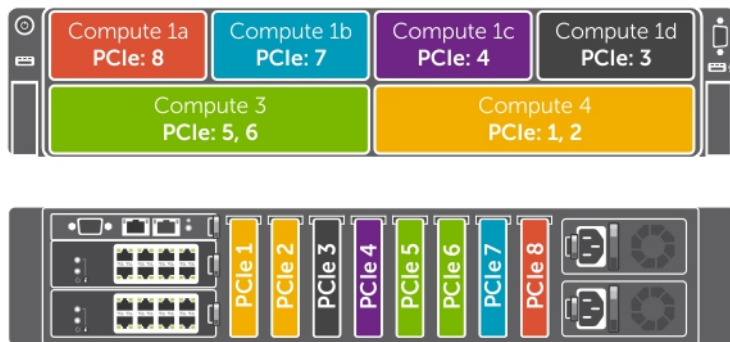


Abbildung 24. Zuordnung von Rechnerschlitten zu PCIe-Steckplätzen - Gehäuse mit sechs Schächten

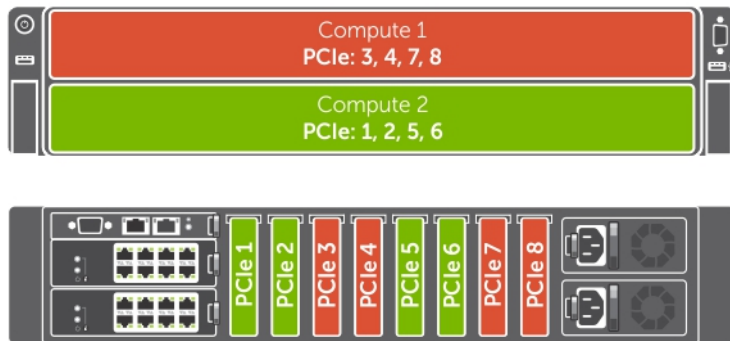


Abbildung 25. Zuordnung von Rechnerschlitten zu PCIe-Steckplätzen - Gehäuse mit zwei Schächten

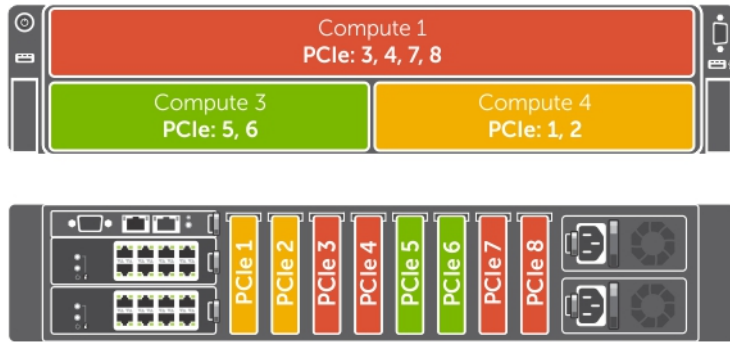


Abbildung 26. Zuordnung von Rechnerschritten zu PCIe-Steckplätzen - Gehäuse mit drei Schächten

Zuordnung von PCIe-Steckplätzen von Rechnerschritten, die Speichereinschüben zugeordnet sind

In PowerEdge FX2s-Gehäusekonfigurationen, die Speichereinschübe unterstützen, die Rechnerschritten zugewiesen sind, werden die PCIe-Steckplätze nur den Rechnerschritten zugeordnet. Falls Speichereinschübe im Gehäuse installiert sind, werden die PCIe-Steckplätze, die diesen Schächten zugeordnet sind, automatisch erneut den Rechnerschritten zugewiesen, die in den oberen Schächten des Gehäuses installiert sind. Die Funktion zur erneuten Zuordnung der PCIe-Steckplätze ermöglicht Ihnen, die PCIe-Steckplätze über die Rechnerschritten in den unteren Schächten den Rechnerschritten in den oberen Schächten neu zuzuordnen. Die Funktion zur erneuten Zuordnung von PCIe-Steckplätzen gilt für Gehäusekonfigurationen mit oder ohne Speichereinschübe. Sie können die Option zur erneuten Zuordnung der PCIe-Steckplätze durch die Verwendung der CMC-Webschnittstelle, von CMC WSMAN oder RACADAM aktivieren oder deaktivieren. Weitere Informationen erhalten Sie im PowerEdge FX2/FX2s CMC User's Guide (PowerEdge FX2/FX2s CMC-Benutzerhandbuch) und im *Dell Chassis Management Controller for PowerEdge FX2/FX2s RACADM Command Line Reference Guide (Dell Chassis Management Controller for PowerEdge FX2/FX2s RACADM Befehlszeilen-Referenzhandbuch)* unter **Dell.com/esmanuals**.

Die PCIe-Steckplätze sind den Rechnerschritten folgendermaßen zugewiesen:

- Gehäuse mit vier Schächten mit zwei Rechnerschritten mit halber Breite und zwei Speichereinschüben - Jeder Rechnerschritt mit halber Breite ist vier PCIe-Steckplätzen zugewiesen.
- Gehäuse mit fünf Schächten mit einem Rechnerschritt mit halber Breite und drei Speichereinschüben - Der Rechnerschritt mit halber Breite ist acht PCIe-Steckplätzen zugeordnet.
- Gehäuse mit drei Schächten mit einem Rechnerschritt mit voller Breite und zwei Speichereinschüben - Der Rechnerschritt mit voller Breite ist acht PCIe-Steckplätzen zugeordnet.
- Gehäuse mit sechs Schächten mit vier Rechnerschritten mit Viertel-Breite und zwei Speichereinschüben - Jeder Rechnerschritt mit Viertel-Breite ist zwei PCIe-Steckplätzen zugeordnet.

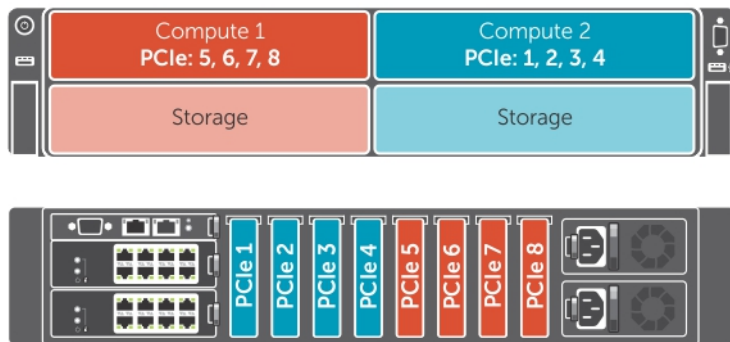


Abbildung 27. Zuordnung von PCIe-Steckplätzen über Rechnerschritten, die Speichereinschüben zugeordnet sind - Gehäuse mit vier Schächten

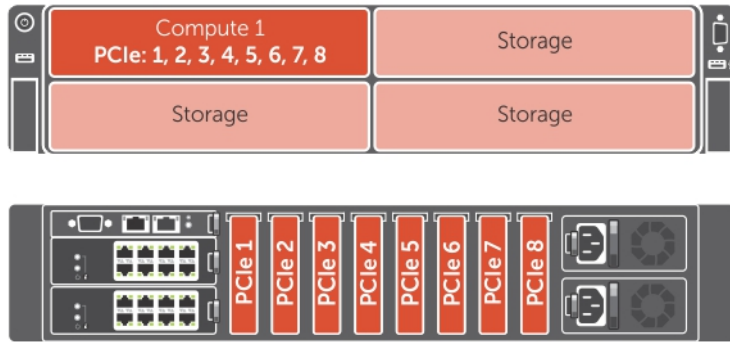


Abbildung 28. Zuordnung von PCIe-Steckplätzen über Rechnerschlitzen, die Speichereinschüben zugewiesen sind - Gehäuse mit vier Schächten (mit einem Rechnerschlitzen)

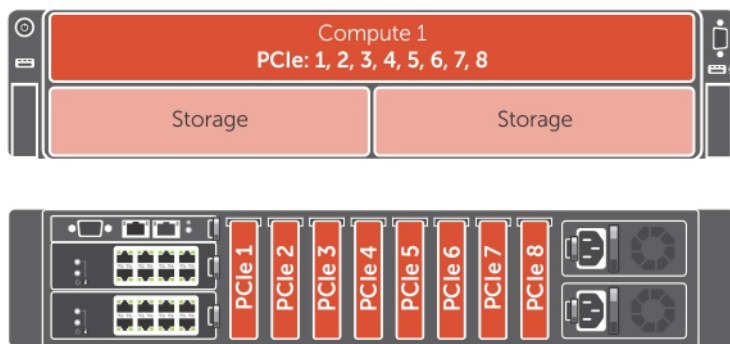


Abbildung 29. Zuordnung von PCIe-Steckplätzen über Rechnerschlitzen, die Speichereinschüben zugeordnet sind - Gehäuse mit drei Schächten

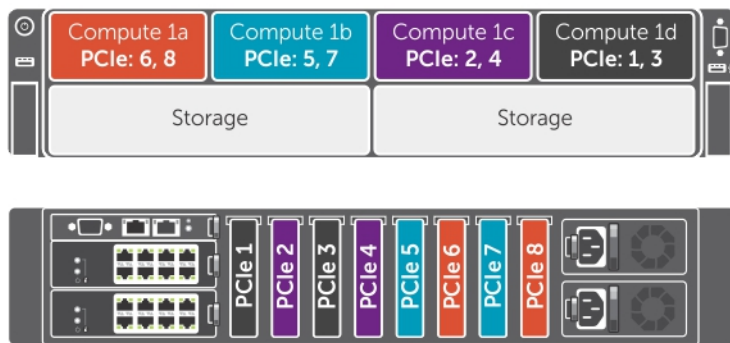


Abbildung 30. Zuordnung von PCIe-Steckplätzen über Rechnerschlitzen, die Speichereinschüben zugeordnet sind - Gehäuse mit sechs Schächten

Verwalten von PCIe-Steckplätzen

Sie können den Status der PCIe-Steckplätze im System anzeigen, sowohl einzeln als auch alle gleichzeitig. Weitere Informationen zum Verwalten von PCIe-Steckplätzen durch die Verwendung der CMC-Webschnittstelle finden Sie im Dell PowerEdge FX2/FX2s CMC User's Guide (Dell PowerEdge FX2/FX2s CMC-Benutzerhandbuch) unter Dell.com/esmanuals.

Internes Verwaltungsnetzwerk

Die interne Verwaltungsnetzwerk-Konnektivität bietet Ethernet-Verwaltungsverbindungen zwischen dem iDRAC auf dem Rechnerschlitzen und dem CMC.

Installieren und Entfernen der PowerEdge FX2/FX2s-Gehäusekomponenten

Dieser Abschnitt enthält Informationen zum Installieren und Entfernen der Gehäusekomponenten. Weitere Informationen zum Entfernen und Installieren der Schlittenkomponenten erhalten Sie im entsprechenden Schlittenhandbuch unter Dell.com/poweredgemanuals.

Themen:

- Vom Kunden und vor Ort austauschbare Einheiten – PowerEdge FX2/FX2s
- Sicherheitshinweise
- Vor der Arbeit an Komponenten im Inneren Ihres Systems
- Nach der Arbeit an Komponenten im Inneren Ihres Systems
- Empfohlene Werkzeuge
- Systemabdeckung
- Schlitten
- Das Systeminnere
- CMC-Modul
- E/A-Modul
- PCIe-Modul
- Erweiterungskarten
- Netzteileinheiten
- Lüfter
- Kühlungslüftergehäuse
- PCIe-Switch-Platine
- Lüftercontrollerplatine
- Interposer-Modul
- Mittelplatten-Baugruppe
- Bedienfeld
- KVM-Bedienfeld

Vom Kunden und vor Ort austauschbare Einheiten – PowerEdge FX2/FX2s









Die folgenden Komponenten sind vom Kunden austauschbare Einheiten (Customer-Replaceable Units, CRUs):

- Schlitten
- CMC-Modul
- E/A-Modul(e)
- PCIe-Module
- Erweiterungskarten
- Netzteileinheiten
- Lüfter

Die folgenden Komponenten sind vor Ort austauschbare Einheiten (Field Replaceable Units, FRUs). Das Entfernen und die Installation der Einheiten sollten nur von zertifizierten Dell Servicetechnikern durchgeführt werden.

- Kühlungslüftergehäuse
- PCIe-Switch-Platine (PowerEdge FX2s)
- Lüftercontrollerplatine (PowerEdge FX2)
- Interposer-Modul(e)
- Mittelplatten-Baugruppe
- Bedienfeld

Sicherheitshinweise

-  **ANMERKUNG:** Beim Anheben des System sollten Sie sich stets von anderen helfen lassen. Um Verletzungen zu vermeiden, sollten Sie nicht versuchen, das System allein zu bewegen.
-  **ANMERKUNG:** Das Öffnen und Entfernen der Systemabdeckung bei eingeschaltetem System birgt die Gefahr eines elektrischen Schlags.
-  **ANMERKUNG:** Gehen Sie beim Entfernen oder Installieren von Komponenten bei eingeschaltetem System vorsichtig vor, um das Risiko eines Stromschlages zu vermeiden.
-  **VORSICHT:** Das System darf maximal drei Minuten lang ohne Abdeckung betrieben werden.
-  **VORSICHT:** Manche Reparaturarbeiten dürfen nur von qualifizierten Servicetechnikern durchgeführt werden. Maßnahmen zur Fehlerbehebung oder einfache Reparaturen sollten Sie nur dann selbst durchführen, wenn dies laut Produktdokumentation genehmigt ist, oder wenn Sie vom Team des Online- oder Telefonsupports dazu aufgefordert werden. Schäden durch nicht von Dell genehmigte Wartungsarbeiten werden durch die Garantie nicht abgedeckt. Lesen und beachten Sie die Sicherheitshinweise, die Sie zusammen mit Ihrem Produkt erhalten haben.
-  **ANMERKUNG:** Es wird empfohlen, dass Sie bei Arbeiten an Komponenten im Inneren des Systems immer eine antistatische Unterlage verwenden und eine Erdungsmanschette tragen.
-  **ANMERKUNG:** Um ordnungsgemäßen Betrieb und Kühlung zu gewährleisten, müssen alle Schächte im System ständig mit einem Schlitten oder einem Platzhalter belegt sein.
-  **ANMERKUNG:** Dell empfiehlt, dass Sie die Schlitten und Netzteile vom Gehäuse entfernen, um das Gewicht zu reduzieren, bevor Sie das Gehäuse im Rack installieren.

Vor der Arbeit an Komponenten im Inneren Ihres Systems

Schritte

1. Schalten Sie die Rechnerschlitten aus, indem Sie den CMC-, iDRAC- oder den Rechnerschlitten-Netzschalter drücken. Ein Speichereinschub wird ausgeschaltet, wenn der Rechnerschlitten, dem er zugeordnet ist, ausgeschaltet wird.
2. Schalten Sie das Gehäuse sowie die angeschlossenen Peripheriegeräte aus und trennen Sie das Gehäuse vom Stromnetz.

Nach der Arbeit an Komponenten im Inneren Ihres Systems

Schritte

1. Schließen Sie das Gehäuse wieder an die Steckdose an und schalten Sie das Gehäuse sowie alle angeschlossenen Peripheriegeräte ein.
2. Schalten Sie die Rechnerschlitten ein. Ein Speichereinschub wird eingeschaltet, wenn der Speicherschlitten, dem er zugeordnet ist, eingeschaltet wird.

Empfohlene Werkzeuge

Für die in diesem Abschnitt beschriebenen Maßnahmen benötigen Sie gegebenenfalls die folgenden Werkzeuge:

- Kreuzschlitzschraubendreher der Größen 1 und 2
- T6-, T8-, T10-, T15- und T20-Torx-Schraubenzieher
- Erdungsband

- Sechskantschraubendreher

Systemabdeckung

Entfernen der Systemabdeckung

Voraussetzungen

VORSICHT: Manche Reparaturarbeiten dürfen nur von qualifizierten Servicetechnikern durchgeführt werden. Maßnahmen zur Fehlerbehebung oder einfache Reparaturen sollten Sie nur dann selbst durchführen, wenn dies laut Produktdokumentation genehmigt ist, oder wenn Sie vom Team des Online- oder Telefonsupports dazu aufgefordert werden. Schäden durch nicht von Dell genehmigte Wartungsarbeiten werden durch die Garantie nicht abgedeckt. Lesen und beachten Sie die Sicherheitshinweise, die Sie zusammen mit Ihrem Produkt erhalten haben.

ANMERKUNG: Um ordnungsgemäßen Betrieb und Kühlung zu gewährleisten, sollte die Abdeckung des Systems innerhalb von drei Minuten nach Entfernung ersetzt werden.

1. Stellen Sie sicher, dass Sie die Informationen unter [Sicherheitshinweise](#) auf Seite 34 gelesen haben.
2. Befolgen Sie die Anweisungen unter [Vor der Arbeit an Komponenten im Inneren Ihres Systems](#) auf Seite 34.

Schritte

1. Drehen Sie die Verriegelung der Abdeckung entgegen dem Uhrzeigersinn in die geöffnete Position.
2. Drücken Sie die Sperrklinken auf beiden Seiten des Systems in Richtung der Verriegelung der Abdeckung.
3. Schieben Sie die Abdeckung zur Vorderseite des Systems und heben Sie die Abdeckung vorsichtig vom System ab.

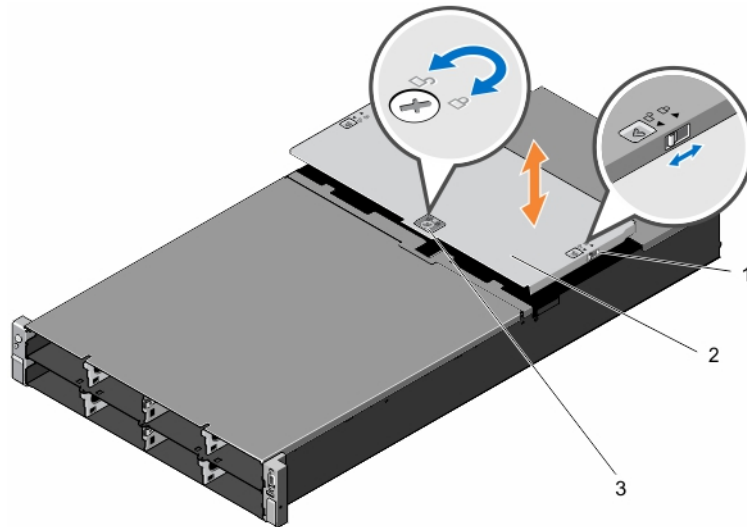


Abbildung 31. Entfernen und Installieren der Systemabdeckung

- a. Sperrklinke (2)
- b. Systemabdeckung
- c. Abdeckungsverriegelung

Nächste Schritte

Bringen Sie die Systemabdeckung an.

Zugehörige Tasks

[Anbringen der Systemabdeckung](#) auf Seite 36

Anbringen der Systemabdeckung

Voraussetzungen

VORSICHT: Manche Reparaturarbeiten dürfen nur von qualifizierten Servicetechnikern durchgeführt werden. Maßnahmen zur Fehlerbehebung oder einfache Reparaturen sollten Sie nur dann selbst durchführen, wenn dies laut Produktdokumentation genehmigt ist, oder wenn Sie vom Team des Online- oder Telefonsupports dazu aufgefordert werden. Schäden durch nicht von Dell genehmigte Wartungsarbeiten werden durch die Garantie nicht abgedeckt. Lesen und beachten Sie die Sicherheitshinweise, die Sie zusammen mit Ihrem Produkt erhalten haben.

1. Stellen Sie sicher, dass Sie die Informationen unter [Sicherheitshinweise](#) auf Seite 34 gelesen haben.
2. Befolgen Sie die Anweisungen unter [Vor der Arbeit an Komponenten im Inneren Ihres Systems](#) auf Seite 34.
3. Nehmen Sie die Abdeckung des Systems ab.

ANMERKUNG: Sie müssen die Systemabdeckung abnehmen, um die Komponenten im Inneren des Systems zu warten.

Schritte

1. Positionieren Sie die Unterkante der Abdeckung gegenüber der Abdeckungsverriegelung in die Schlitze auf dem System.
2. Senken Sie die Abdeckung auf das Gehäuse ab.
3. Schieben Sie die Systemabdeckung zur Rückseite des Systems, bis die Systemabdeckung bündig mit der Systemoberfläche abschließt.
4. Drehen Sie den Verriegelungshebel der Abdeckung im Uhrzeigersinn in die geschlossene Position.

Nächste Schritte

Befolgen Sie die Anweisungen unter [Nach der Arbeit an Komponenten im Inneren Ihres Systems](#) auf Seite 34.

Zugehörige Informationen

[Entfernen der Systemabdeckung](#) auf Seite 35

Schlitten

VORSICHT: Um ordnungsgemäßen Betrieb und Kühlung zu gewährleisten, müssen alle Schächte im System mit einem Einschub innerhalb von zwei Minuten nachdem Entfernen mit einem leeren Einschub oder Platzhalterkarten ersetzt werden.

ANMERKUNG: Stellen Sie sicher, dass Sie die neueste BIOS-Version auf dem/den Schlitten von [Dell.com/support](#) heruntergeladen haben.

Entfernen eines Rechnerschlittens

Voraussetzungen

VORSICHT: Manche Reparaturarbeiten dürfen nur von qualifizierten Servicetechnikern durchgeführt werden. Maßnahmen zur Fehlerbehebung oder einfache Reparaturen sollten Sie nur dann selbst durchführen, wenn dies laut Produktdokumentation genehmigt ist, oder wenn Sie vom Team des Online- oder Telefonsupports dazu aufgefordert werden. Schäden durch nicht von Dell genehmigte Wartungsarbeiten werden durch die Garantie nicht abgedeckt. Lesen und beachten Sie die Sicherheitshinweise, die Sie zusammen mit Ihrem Produkt erhalten haben.

1. Stellen Sie sicher, dass Sie die Informationen unter [Sicherheitshinweise](#) auf Seite 34 gelesen haben.
2. Schalten Sie den Rechnerschlitten aus, indem Sie den CMC-, iDRAC oder den Schlitten-Netzschalter verwenden.
Stellen Sie sicher, dass die Anzeige vorne am Schlitten ausgeschaltet ist.

Schritte

1. Drücken Sie die Entriegelungstaste am Griff des Schlittens in die entriegelte Position.
2. Drehen Sie den Griff vom Schlitten weg, um den Schlitten aus den Midplane-Anschlüssen zu lösen.

3. Ziehen Sie den Rechnerschlitten aus dem Gehäuse.

VORSICHT: Wenn ein Schlitten aus dem Gehäuse entfernt wird, setzen Sie stets die E/A-Anschlussabdeckung auf, um die E/A-Anschlusskontakte zu schützen.

4. Installieren Sie die E/A-Anschlussabdeckung über dem E/A-Anschluss.

VORSICHT: Wenn Sie den Schlitten dauerhaft ausbauen, bauen Sie einen Schlittenplatzhalter ein. Wird das System über einen längeren Zeitraum ohne Schlittenplatzhalter betrieben, kann dies zur Überhitzung des Gehäuses führen.

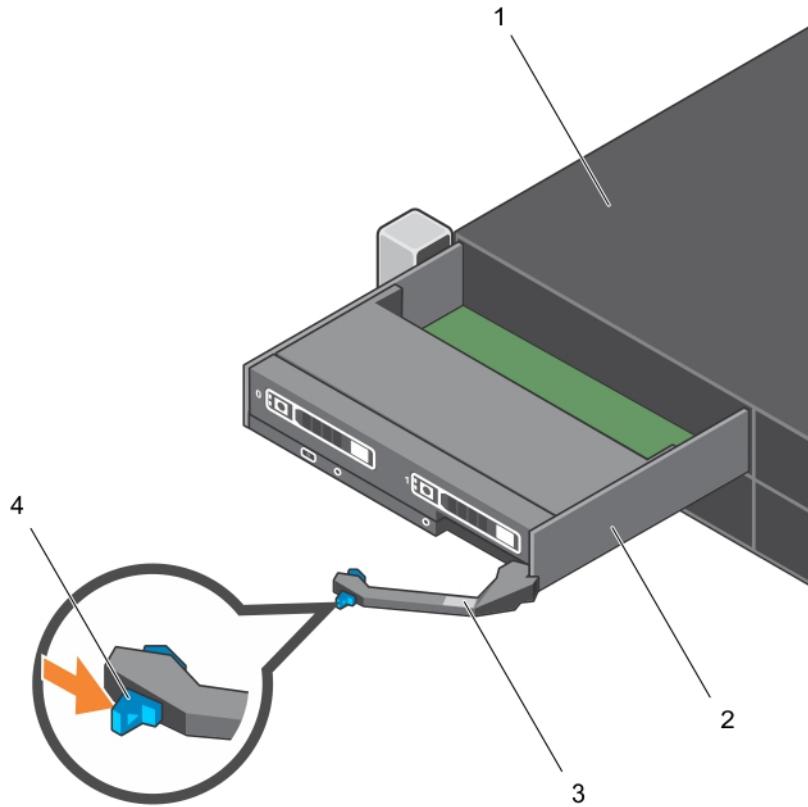


Abbildung 32. Entfernen und Installieren eines Rechnerschlittens

- | | |
|------------------------------|---|
| 1. Gehäuse | 2. Rechnerschlitten |
| 3. Griff am Rechnerschlitten | 4. Entriegelungstaste am Griff des Schlittens |

Nächste Schritte

Installieren Sie den Rechnerschlitten oder einen Schlittenplatzhalter.

Zugehörige Tasks

[Einbauen eines Rechnerschlittens](#) auf Seite 37

Einbauen eines Rechnerschlittens

Voraussetzungen

VORSICHT: Manche Reparaturarbeiten dürfen nur von qualifizierten Servicetechnikern durchgeführt werden. Maßnahmen zur Fehlerbehebung oder einfache Reparaturen sollten Sie nur dann selbst durchführen, wenn dies laut Produktdokumentation genehmigt ist, oder wenn Sie vom Team des Online- oder Telefonsupports dazu aufgefordert werden. Schäden durch nicht von Dell genehmigte Wartungsarbeiten werden durch die Garantie nicht abgedeckt. Lesen und beachten Sie die Sicherheitshinweise, die Sie zusammen mit Ihrem Produkt erhalten haben.

Stellen Sie sicher, dass Sie die Informationen unter [Sicherheitshinweise](#) auf Seite 34 gelesen haben.

Schritte

1. Wenn Sie einen neuen Rechnerschlitten installieren, dann entfernen Sie die Kunststoffabdeckung von den E/A-Anschlüssen und bewahren Sie sie für den zukünftigen Gebrauch auf.
2. Drücken Sie die Entriegelungstaste am Schlittengriff in die geöffnete Position.
3. Richten Sie den Rechnerschlitten am Schacht des Gehäuses aus.
4. Schieben Sie den Schlitten in das Gehäuse, bis die Anschlüsse des Schlittens vollständig in die Midplane-Anschlüsse eingerastet sind. Der Schlittengriff dreht sich in Richtung des Gehäuses, während der Schlitten in das Gehäuse geschoben wird.
5. Drücken Sie den Schlittengriff in die geschlossene Position, bis die Entriegelungstaste einrastet.

Nächste Schritte

Schalten Sie den Rechnerschlitten ein.

Zugehörige Informationen

[Entfernen eines Rechnerschlittens](#) auf Seite 36

Entfernen eines Speicherschlittens

Voraussetzungen

- VORSICHT:** Viele Reparaturen am Computer dürfen nur von einem zertifizierten Servicetechniker ausgeführt werden. Sie sollten nur die Behebung von Störungen sowie einfache Reparaturen unter Berücksichtigung der jeweiligen Angaben in den Produktdokumentationen von Dell durchführen, bzw. die elektronischen oder telefonischen Anweisungen des Service- und Supportteams von Dell befolgen. Schäden durch nicht von Dell genehmigte Wartungsversuche werden nicht durch die Garantie abgedeckt. Lesen und beachten Sie die Sicherheitshinweise, die Sie zusammen mit Ihrem Produkt erhalten haben.
- VORSICHT:** Das Entfernen des Speicherschlittens aus dem Gehäuse bei eingeschaltetem Speicherschlitten führt zum Datenverlust.
- VORSICHT:** Um Schäden an den Speicherschlittenverriegelungen zu verhindern, drehen Sie die Schlittenverriegelungen mit einem Kreuzschlitzschraubendreher Nr. 2 in die verriegelte oder entriegelte Position.

1. Stellen Sie sicher, dass Sie die Informationen unter [Sicherheitshinweise](#) auf Seite 34 gelesen haben.
2. Schalten Sie die Rechnerschlitten, denen der Speicherschlitten zugeordnet ist, mithilfe des CMC, iDRAC oder Betriebsschalters am Schlitten aus.
3. Halten Sie den Kreuzschlitzschraubenzieher Nr. 2 bereit.

Schritte

1. Drehen Sie die Speicherschlittenverriegelungen auf der Vorderseite des Schlittens mit einem Kreuzschlitzschraubendreher Nr. 2 in die entriegelte Position.
 - VORSICHT:** Wenn Sie den Schlitten dauerhaft entfernen, setzen Sie einen Schlittenplatzhalter ein. Wird das Gehäuse über einen längeren Zeitraum ohne Schlittenplatzhalter betrieben, kann dies zur Überhitzung des Gehäuses führen.
2. Drehen Sie die Freigabeklinken des Schlittens um 90 Grad nach oben und ziehen Sie den Schlitten an den Klinken aus dem Gehäuse heraus.
 - VORSICHT:** Wenn ein Schlitten aus dem Gehäuse entfernt wird, setzen Sie stets die E/A-Anschlussabdeckung auf, um die E/A-Anschlusskontakte zu schützen.
3. Installieren Sie die E/A-Anschlussabdeckung über den E/A-Anschlüssen.

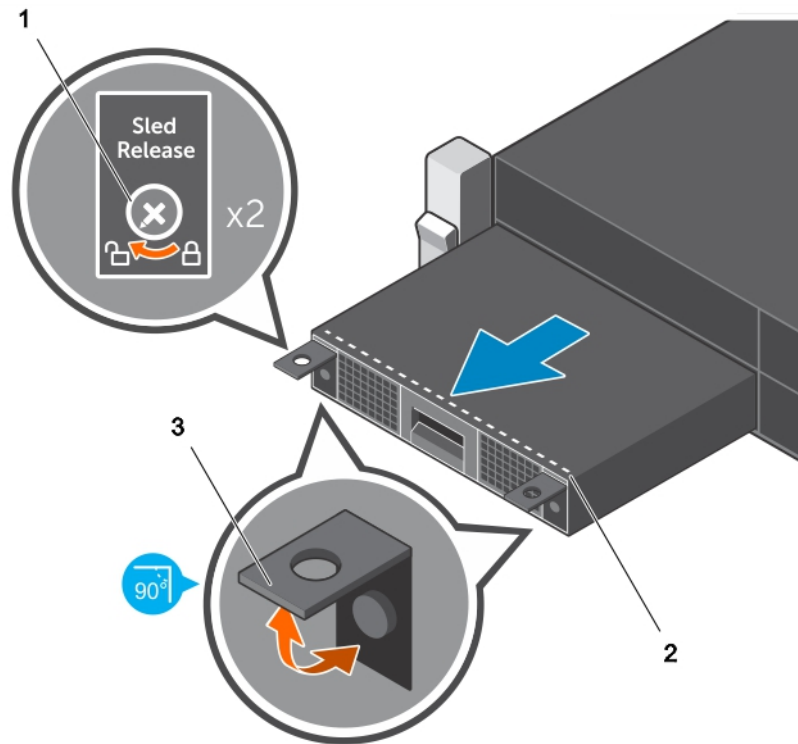


Abbildung 33. Entfernen eines Speicherschlittens

- a. Schlittenverriegelung (2)
- b. Gepunktete Linie am Speicherschlitten
- c. Freigabeklinke des Schlittens (2)

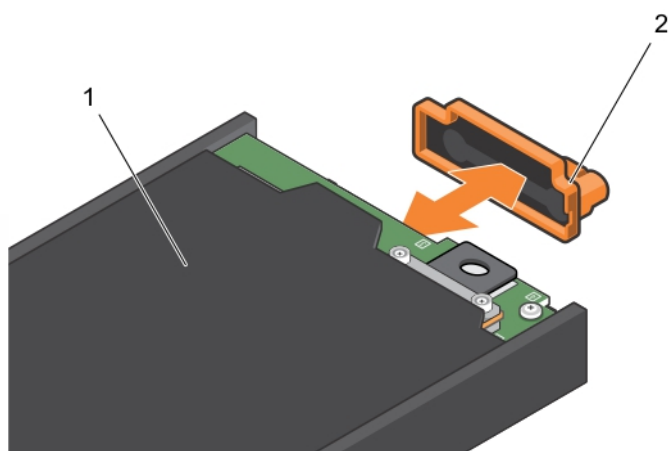


Abbildung 34. Entfernen und Installieren der E/A-Anschlussabdeckung

- a. Speicherschlitten
- b. E/A-Anschlussabdeckung

Nächste Schritte







Setzen Sie den Speicherschlitten oder Schlittenplatzhalter ein.

Verwandte Verweise



[Sicherheitshinweise](#) auf Seite 34

Einsetzen eines Speicherschlittens

Voraussetzungen

-  **VORSICHT:** Viele Reparaturen am Computer dürfen nur von einem zertifizierten Servicetechniker ausgeführt werden. Sie sollten nur die Behebung von Störungen sowie einfache Reparaturen unter Berücksichtigung der jeweiligen Angaben in den Produktdokumentationen von Dell durchführen, bzw. die elektronischen oder telefonischen Anweisungen des Service- und Supportteams von Dell befolgen. Schäden durch nicht von Dell genehmigte Wartungsversuche werden nicht durch die Garantie abgedeckt. Lesen und beachten Sie die Sicherheitshinweise, die Sie zusammen mit Ihrem Produkt erhalten haben.
 -  **VORSICHT:** Um Schäden an den E/A-Anschlüssen zu vermeiden, berühren Sie nicht die Anschlüsse oder die Anschlussstifte.
 -  **VORSICHT:** Um Schäden an den Schlittenverriegelungen zu vermeiden, verwenden Sie einen Kreuzschlitzschraubendreher Nr. 2, um die Schlittenverriegelungen in die verriegelte oder entriegelte Position zu drehen.
 -  **ANMERKUNG:** Setzen Sie die Speicherschlitten in die Steckplätze an der Unterseite des PowerEdge FX2s-Gehäuses ein, beginnend von links (Steckplatz 3). Im Vier-Schacht-Gehäuse können Sie zudem einen Speicherschlitten in den Steckplatz rechts oben (Steckplatz 2) des Gehäuses einsetzen. Weitere Informationen zur Steckplatznummerierung der Schlitten finden Sie im *Dell PowerEdge FX2 und FX2s Enclosure Owner's Manual (Benutzerhandbuch für Dell PowerEdge FX2- und FX2s-Gehäuse)* unter Dell.com/poweredgemanuals.
 -  **ANMERKUNG:** Wenn der Speicherschlitten bei der Lieferung bereits im Gehäuse eingebaut wurde, wird empfohlen, dass Sie den Schlitten entfernen, bevor Sie das Gehäuse in das Rack einsetzen, um das Gewicht des Gehäuses zu reduzieren.
 -  **ANMERKUNG:** Wenn Sie den Speicherschlitten in ein bereits eingeschaltetes Gehäuse einsetzen, müssen Sie das Gehäuse zum Einbau des Speicherschlittens nicht ausschalten. Nur die Rechnerschlitten, denen der Speicherschlitten zugeordnet ist, müssen ausgeschaltet werden.
1. Stellen Sie sicher, dass Sie die Sicherheitshinweise gelesen haben.
 2. Schalten Sie den Rechnerschlitten, dem der Speicherschlitten zugeordnet ist, mithilfe des iDRAC, CMC oder Betriebsschalters am Rechnerschlitten aus.
 3. Halten Sie einen Kreuzschlitzschraubenzieher Nr. 2 bereit.

Schritte

1. Wenn Sie einen neuen Speicherschlitten einbauen, entfernen Sie die E/A-Anschlussabdeckung und bewahren Sie sie für den zukünftigen Gebrauch auf.
2. Richten Sie den Speicherschlitten am Schacht des Gehäuses aus.
 -  **VORSICHT:** Um sicherzustellen, dass ein Speicherschlitten ordnungsgemäß eingebaut wurde, schieben Sie den Schlitten so weit in den Gehäuseschacht, bis die gepunktete Linie auf der Oberseite des Speicherschlittens von der oberen Kante des Schachts nicht sichtbar ist, in den der Speicherschlitten eingebaut wird.
 -  **VORSICHT:** Wenn ein Rechnerschlitten bereits in einen Gehäuseschacht über dem Schacht, in dem Sie einen Speicherschlitten einbauen, eingebaut wurde, verdeckt der Rechnerschlitten möglicherweise die gepunktete Linie am Speicherschlitten. Verwenden Sie daher nicht den im obersten Gehäuseschacht eingebauten Rechnerschlitten als Referenzpunkt für die Sichtbarkeit der gepunkteten Linie auf der Oberseite des Speicherschlittens. Damit der Speicherschlitten ordnungsgemäß eingebaut wird, stellen Sie sicher, dass die gepunktete Linie am Speicherschlitten von der oberen Kante des Speicherschlittens, in dem der Speicherschlitten eingebaut ist, nicht sichtbar ist.
3. Schieben Sie den Speicherschlitten so weit in das Gehäuse, bis die gepunktete Linie auf der Oberseite des Schlittens von der oberen Kante des Schachts nicht sichtbar ist und der Schlitten einrastet.
4. Drehen Sie die Speicherschlittenverriegelung in die verriegelte Position, um den Schlitten am Gehäuse zu befestigen.

VORSICHT: Stellen Sie sicher, dass sich die Schlittenverriegelungen vor dem Öffnen der Speicherschlitten-Laufwerkschublade in verriegelter Position befinden, da der Speicherschlitten im Gehäuse verriegelt werden muss, bevor Sie die Laufwerkschublade öffnen.

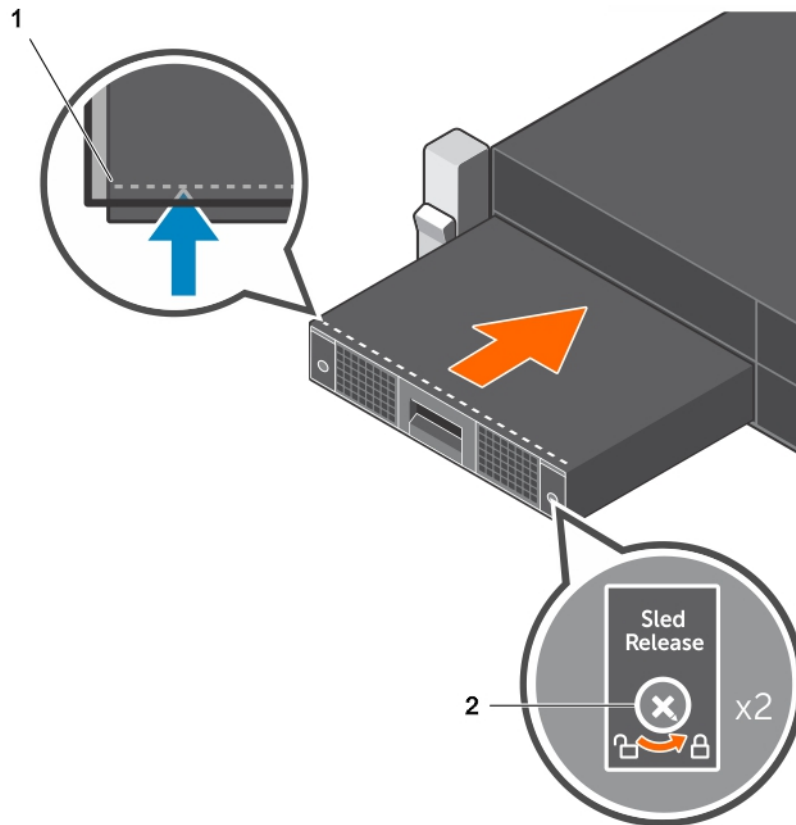


Abbildung 35. Einsetzen eines Speicherschlittens

- a. Gepunktete Linie am Speicherschlitten
- b. Schlittenverriegelung (2)

Nächste Schritte

Schalten Sie die Rechnerschlitten ein, denen der Speicherschlitten zugeordnet ist. Der Speicherschlitten wird eingeschaltet.

Verwandte Verweise

[Sicherheitshinweise](#) auf Seite 34

Zugehörige Informationen

[Entfernen eines Speicherschlittens](#) auf Seite 38

Das Systeminnere

VORSICHT: Manche Reparaturarbeiten dürfen nur von qualifizierten Servicetechnikern durchgeführt werden. Maßnahmen zur Fehlerbehebung oder einfache Reparaturen sollten Sie nur dann selbst durchführen, wenn dies laut Produktdokumentation genehmigt ist, oder wenn Sie vom Team des Online- oder Telefonsupports dazu aufgefordert werden. Schäden durch nicht von Dell genehmigte Wartungsarbeiten werden durch die Garantie nicht abgedeckt. Lesen und beachten Sie die Sicherheitshinweise, die Sie zusammen mit Ihrem Produkt erhalten haben.

ANMERKUNG: Hotswap-fähige Komponenten sind orange markiert und die Griffstellen der Komponenten sind blau markiert.

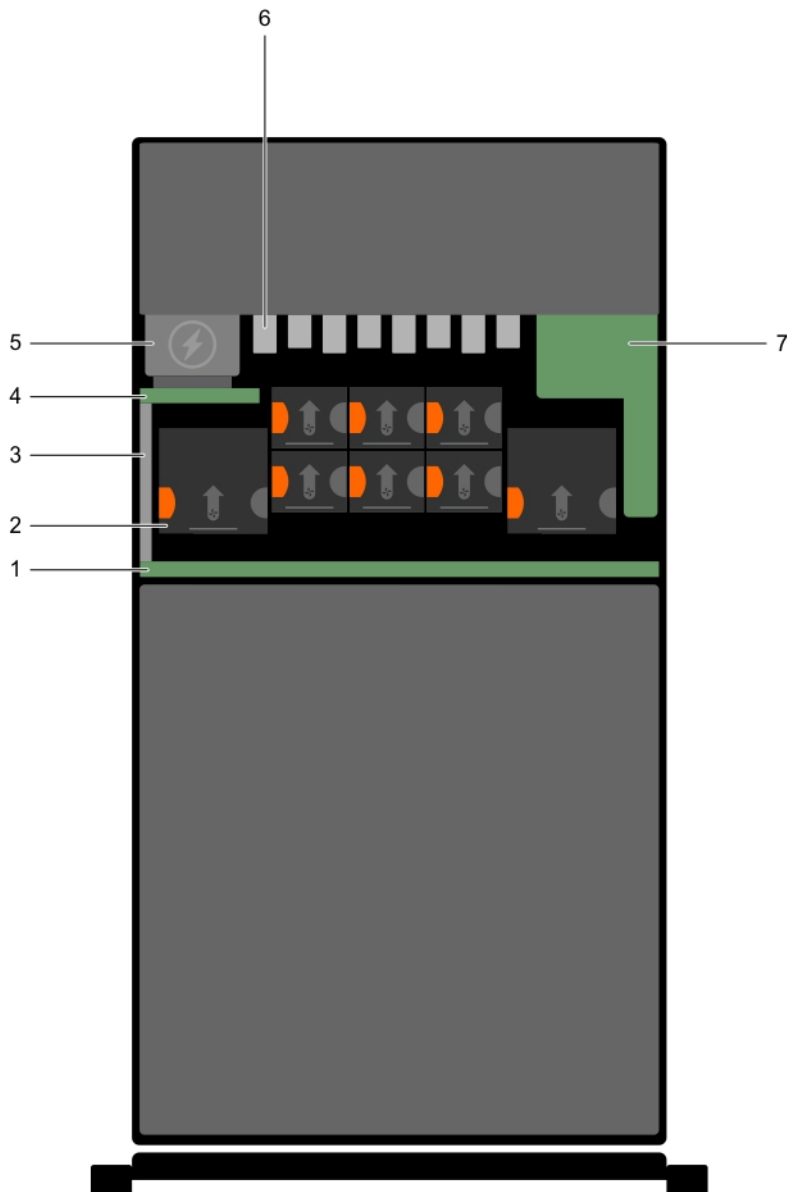


Abbildung 36. Das Innere des Systems – PowerEdge FX2s

- | | |
|--------------------------|-------------------------|
| 1. Mittelplatine | 2. Lüfter (8) |
| 3. Strombusleiste | 4. Stromzwischenplatine |
| 5. Netzteileneinheit (2) | 6. PCIe-Modul (8) |
| 7. CMC-Modul | |

i ANMERKUNG: PowerEdge FX2 unterstützt keine PCIe-Module.

CMC-Modul

Ihr System unterstützt ein hotswap-fähiges CMC-Modul, das mehrere Funktionen zur Systemverwaltung bereitstellt.

Entfernen des CMC-Moduls

Voraussetzungen

VORSICHT: Manche Reparaturarbeiten dürfen nur von qualifizierten Servicetechnikern durchgeführt werden. Maßnahmen zur Fehlerbehebung oder einfache Reparaturen sollten Sie nur dann selbst durchführen, wenn dies laut Produktdokumentation genehmigt ist, oder wenn Sie vom Team des Online- oder Telefonsupports dazu aufgefordert werden. Schäden durch nicht von Dell genehmigte Wartungsarbeiten werden durch die Garantie nicht abgedeckt. Lesen und beachten Sie die Sicherheitshinweise, die Sie zusammen mit Ihrem Produkt erhalten haben.

ANMERKUNG: Sie müssen das CMC-Modul entfernen, um ein fehlerhaftes Modul auszutauschen oder Wartungsarbeiten an anderen Komponenten im Inneren des Systems auszuführen.

ANMERKUNG: Das CMC-Modul ist hot-swap-fähig.

Stellen Sie sicher, dass Sie die Informationen unter [Sicherheitshinweise](#) auf Seite 34 gelesen haben.

Schritte

1. Trennen Sie die am CMC-Modul angeschlossenen Kabel.
2. Drücken Sie auf die Freigabevorrichtung und schieben Sie das CMC-Modul aus dem Gehäuse.

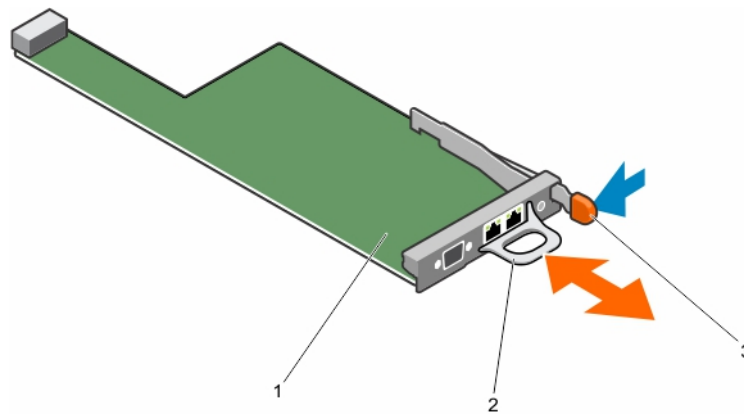


Abbildung 37. Entfernen und Einbauen des CMC-Moduls

- a. CMC-Modul
- b. Griff des CMC-Moduls
- c. Sperrklinke

Nächste Schritte

Installieren Sie das CMC-Modul.

Zugehörige Tasks

[Einbauen des CMC-Moduls](#) auf Seite 43

Einbauen des CMC-Moduls

Voraussetzungen

VORSICHT: Manche Reparaturarbeiten dürfen nur von qualifizierten Servicetechnikern durchgeführt werden. Maßnahmen zur Fehlerbehebung oder einfache Reparaturen sollten Sie nur dann selbst durchführen, wenn dies laut Produktdokumentation genehmigt ist, oder wenn Sie vom Team des Online- oder Telefonsupports dazu aufgefordert werden. Schäden durch nicht von Dell genehmigte Wartungsarbeiten werden durch die Garantie nicht abgedeckt. Lesen und beachten Sie die Sicherheitshinweise, die Sie zusammen mit Ihrem Produkt erhalten haben.

1. Stellen Sie sicher, dass Sie die Informationen unter [Sicherheitshinweise](#) auf Seite 34 gelesen haben.
2. Entfernen Sie das CMC-Modul.

ANMERKUNG: Sie müssen das CMC-Modul entfernen, um ein fehlerhaftes Modul auszutauschen oder Wartungsarbeiten an anderen Komponenten im Inneren des Systems auszuführen.

Schritte

1. Nehmen Sie das CMC-Modul aus der Verpackung und bereiten Sie es für die Installation vor.
2. Schieben Sie das CMC-Modul in das Gehäuse ein, bis die CMC-Modulanschlüsse mit den Stiften auf der Mittelplatine eingerastet sind.
3. Schließen Sie die Kabel an das CMC-Modul an.

Zugehörige Informationen

[Entfernen des CMC-Moduls](#) auf Seite 43

CMC-Modul-SD-Karte

Über den SD-Kartensteckplatz am CMC-Modul wird eine optionale WWN/MAC-Funktionalität unterstützt. Diese ermöglicht die Vergabe steckplatzgebundener WWN-/MAC-Adressen für Schlitten, damit diese leichter installiert und ausgetauscht werden können.

Voraussetzungen

VORSICHT: Manche Reparaturarbeiten dürfen nur von qualifizierten Servicetechnikern durchgeführt werden. Maßnahmen zur Fehlerbehebung oder einfache Reparaturen sollten Sie nur dann selbst durchführen, wenn dies laut Produktdokumentation genehmigt ist, oder wenn Sie vom Team des Online- oder Telefonsupports dazu aufgefordert werden. Schäden durch nicht von Dell genehmigte Wartungsarbeiten werden durch die Garantie nicht abgedeckt. Lesen und beachten Sie die Sicherheitshinweise, die Sie zusammen mit Ihrem Produkt erhalten haben.

1. Stellen Sie sicher, dass Sie die Informationen unter [Sicherheitshinweise](#) auf Seite 34 gelesen haben.
2. Entfernen Sie das CMC-Modul.

ANMERKUNG: Stellen Sie sicher, dass sich die Schreibe- und Schreibschutzsperrung in der Position „Nicht gesperrt“ befindet.

Schritte

Der SD-Kartensteckplatz befindet sich auf der Unterseite des CMC-Moduls. Führen Sie die Karte mit den Kontakten voran in den Steckplatz ein, wobei die beschriftete Seite nach oben weist.

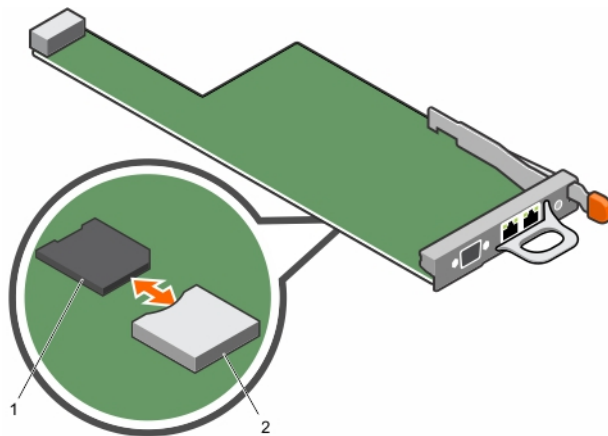


Abbildung 38. Eine CMC Modul-SD-Karte entfernen und installieren

- a. SD-Karte
- b. Anschluss für SD-Karte

Nächste Schritte

Setzen Sie das CMC-Modul ein und schließen Sie gegebenenfalls die Kabel wieder an.

Die SD-Karte wird automatisch aktiviert.

Zugehörige Tasks

[Entfernen des CMC-Moduls](#) auf Seite 43

[Einbauen des CMC-Moduls](#) auf Seite 43

E/A-Modul

Das System unterstützt bis zu zwei hot-swap-fähige E/A-Module, die Anbindung an externe Netzwerke unterstützen.

Entfernen eines E/A-Moduls

Voraussetzungen

⚠ VORSICHT: Manche Reparaturarbeiten dürfen nur von qualifizierten Servicetechnikern durchgeführt werden. Maßnahmen zur Fehlerbehebung oder einfache Reparaturen sollten Sie nur dann selbst durchführen, wenn dies laut Produktdokumentation genehmigt ist, oder wenn Sie vom Team des Online- oder Telefonsupports dazu aufgefordert werden. Schäden durch nicht von Dell genehmigte Wartungsarbeiten werden durch die Garantie nicht abgedeckt. Lesen und beachten Sie die Sicherheitshinweise, die Sie zusammen mit Ihrem Produkt erhalten haben.

ⓘ ANMERKUNG: Sie müssen ein E/A-Modul entfernen, um ein fehlerhaftes Modul zu ersetzen oder andere Komponenten des Systems zu warten.

ⓘ ANMERKUNG: Ein E/A-Modul ist hotswap-fähig.

Stellen Sie sicher, dass Sie die Informationen unter [Sicherheitshinweise](#) auf Seite 34 gelesen haben.

Schritte

1. Lösen Sie die Kabel vom E/A-Modul.
2. Drücken Sie auf die Freigabevorrichtung und schieben Sie das E/A-Modul aus dem Gehäuse.

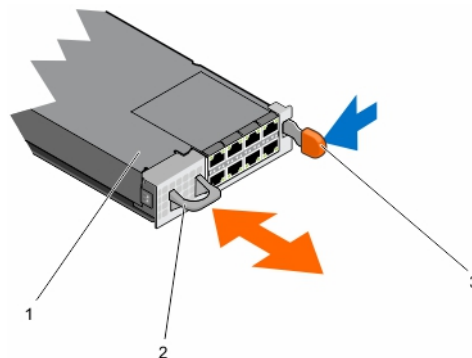


Abbildung 39. Entfernen und Einbauen eines E/A-Moduls

- a. E/A-Modul
- b. Griff des E/A-Moduls
- c. Sperrklinke

Nächste Schritte

Installieren Sie das E/A-Modul.

Zugehörige Tasks

[Einbauen eines E/A-Moduls](#) auf Seite 46

Einbauen eines E/A-Moduls

Voraussetzungen

⚠ VORSICHT: Manche Reparaturarbeiten dürfen nur von qualifizierten Servicetechnikern durchgeführt werden. Maßnahmen zur Fehlerbehebung oder einfache Reparaturen sollten Sie nur dann selbst durchführen, wenn dies laut Produktdokumentation genehmigt ist, oder wenn Sie vom Team des Online- oder Telefonsupports dazu aufgefordert werden. Schäden durch nicht von Dell genehmigte Wartungsarbeiten werden durch die Garantie nicht abgedeckt. Lesen und beachten Sie die Sicherheitshinweise, die Sie zusammen mit Ihrem Produkt erhalten haben.

1. Stellen Sie sicher, dass Sie die Informationen unter [Sicherheitshinweise](#) auf Seite 34 gelesen haben.

Schritte

1. Nehmen Sie das E/A-Modul aus der Verpackung und bereiten Sie es für die Installation vor.
Die entsprechende Anleitung finden Sie in der Dokumentation, die mit dem E/A-Modul geliefert wurde.
2. Schieben Sie das E/A-Modul ein, bis es mit den Steckern auf der Mittelplatine vollständig eingesetzt ist und die Verriegelung einrastet.
3. Schließen Sie sämtliche erforderlichen Kabel am E/A-Modul an.
Informationen über die Kabelanschlüsse des E/A-Moduls finden Sie in der Dokumentation des E/A-Moduls.

Zugehörige Informationen

[Entfernen eines E/A-Moduls](#) auf Seite 45

PCIe-Modul

PowerEdge FX2s unterstützt acht PCIe-Module. Jedes PCIe-Modul besitzt einen Erweiterungs-Kartensteckplatz, in dem eine Erweiterungskarte mit flachem Profil eingesetzt werden kann.

i ANMERKUNG: PowerEdge FX2 unterstützt keine PCIe-Module.

Entfernen eines PCIe-Moduls

Voraussetzungen

⚠ VORSICHT: Viele Reparaturen am Computer dürfen nur von einem zertifizierten Servicetechniker ausgeführt werden. Sie sollten nur die Behebung von Störungen sowie einfache Reparaturen unter Berücksichtigung der jeweiligen Angaben in den Produktdokumentationen von Dell durchführen, bzw. die elektronischen oder telefonischen Anweisungen des Service- und Supportteams von Dell befolgen. Schäden durch nicht von Dell genehmigte Wartungsversuche werden nicht durch die Garantie abgedeckt. Lesen und beachten Sie die Sicherheitshinweise, die Sie zusammen mit Ihrem Produkt erhalten haben.

⚠ VORSICHT: Das PCIe-Modul ist eine warm-swap-fähige Komponente. Der PCIe-Steckplatz in einem PCIe-Modul ist einem Rechnerschlitten zugewiesen. Das Entfernen oder Hinzufügen eines PCIe-Moduls, während der Rechnerschlitten, dem es zugewiesen ist, eingeschaltet ist, kann zu einem Fehlerzustand führen.

i ANMERKUNG: Sie müssen ein PCIe-Modul entfernen, um ein fehlerhaftes Modul auszutauschen, zu installieren oder eine Erweiterungskarte im PCIe-Modul zu ersetzen oder andere Komponenten im Inneren des Systems zu warten.

i ANMERKUNG: Das folgende Verfahren ist nur auf dem PowerEdge FX2s-System anwendbar.

Stellen Sie sicher, dass Sie die Informationen unter [Sicherheitshinweise](#) auf Seite 34 gelesen haben.

Schritte

1. Schalten Sie den Rechnerschlitten aus, dem der PCIe-Steckplatz im PCIe-Modul zugewiesen ist, indem sie die CMC-, die iDRAC- oder die Schlitten-Netztaaste drücken.
2. Drücken Sie auf die Freigabevorrichtung und schieben Sie das PCIe-Modul aus dem Gehäuse.

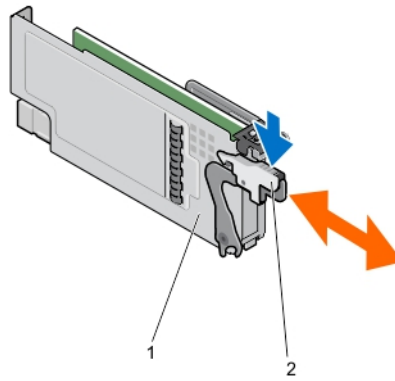


Abbildung 40. Entfernen und Installieren eines PCIe-Moduls

- a. PCIe-Modul
- b. Sperrklinke

Nächste Schritte

Installieren Sie das PCIe-Modul.

Zugehörige Tasks

[Einbauen eines PCIe-Moduls](#) auf Seite 47

Einbauen eines PCIe-Moduls

Voraussetzungen

⚠ VORSICHT: Viele Reparaturen am Computer dürfen nur von einem zertifizierten Servicetechniker ausgeführt werden. Sie sollten nur die Behebung von Störungen sowie einfache Reparaturen unter Berücksichtigung der jeweiligen Angaben in den Produktdokumentationen von Dell durchführen, bzw. die elektronischen oder telefonischen Anweisungen des Service- und Supportteams von Dell befolgen. Schäden durch nicht von Dell genehmigte Wartungsversuche werden nicht durch die Garantie abgedeckt. Lesen und beachten Sie die Sicherheitshinweise, die Sie zusammen mit Ihrem Produkt erhalten haben.

⚠ VORSICHT: Das PCIe-Modul ist eine warm-swap-fähige Komponente. Der PCIe-Steckplatz in einem PCIe-Modul ist einem Rechnerschlitten zugewiesen. Das Entfernen oder Hinzufügen eines PCIe-Moduls, während der Rechnerschlitten, dem es zugewiesen ist, eingeschaltet ist, kann zu einem Fehlerzustand führen.

1. Stellen Sie sicher, dass Sie die Informationen unter [Sicherheitshinweise](#) auf Seite 34 gelesen haben.
2. Entfernen Sie das PCIe-Modul.

i ANMERKUNG: Sie müssen ein PCIe-Modul entfernen, um ein fehlerhaftes Modul auszutauschen, zu installieren oder eine Erweiterungskarte im PCIe-Modul zu ersetzen oder andere Komponenten im Inneren des Systems zu warten.

Schritte

1. Entfernen Sie die PCIe-Anschlussabdeckung.
2. Setzen Sie eine Erweiterungskarte oder einen Platzhalter ein.
3. Schieben Sie das PCIe-Modul so weit in das Gehäuse, bis es mit dem Anschluss auf der PCIe-Switch-Platine und die Sperrklinke einrastet.

Nächste Schritte

Schalten Sie den Rechnerschlitten ein, dem ein PCIe-Steckplatz im PCIe-Modul zugewiesen ist.

Zugehörige Informationen

[Entfernen eines PCIe-Moduls](#) auf Seite 46

Erweiterungskarten

Erweiterungskartentypen und Formfaktor

Die folgende Tabelle beschreibt die Erweiterungskartentypen, die auf dem PowerEdge FX2s-Gehäuse unterstützt werden.

Tabelle 13. Erweiterungskartentypen und Formfaktor

Kartentyp	Formfaktor
10-Gb-NICs	Low-Profile
1-Gb-NICs	Low-Profile
PERC H830	Low-Profile
12-GBit/s-SAS-HBA-Controller	Low-Profile
FC8- oder FC16-HBA	Low-Profile

Zugehörige Informationen

Zuordnung der PCIe-Erweiterungssteckplätze auf Seite 29

Betriebsstatus der Erweiterungskarte

Die folgende Tabelle enthält Informationen zu dem Betriebsstatus von Erweiterungskarten, wenn sie in einem PCIe-Steckplatz, der einem Rechnerschlitten zugewiesen ist, installiert sind.

Tabelle 14. Betriebsstatus der Erweiterungskarte

Gehäusestatus	Status Rechnerschlitten	Status Erweiterungskarte
Aus	Aus	Aus
Standby	Aus	Aus
Ein	Aus	Aus
Ein	Ein	Ein

Die folgende Tabelle enthält Informationen zu dem Betriebsstatus einer Erweiterungskarte, wenn sie in einem PCIe-Steckplatz ersetzt wird.

Tabelle 15. Betriebsstatus der Erweiterungskarte

Gehäusestatus	Status Rechnerschlitten	Status Erweiterungskarte
Ein	Aus	Aus
Ein	Ein	Aus

ANMERKUNG: Um zu überprüfen, ob ein PCIe-Steckplatz eingeschaltet ist, lesen Sie den Abschnitt **PCIe-Modulanzeigen** auf Seite 48.

PCIe-Modulanzeigen

Die PCIe-Erweiterungskartensteckplätze sind warm-swap-fähig. Eine Erweiterungskarte ist ausgeschaltet, wenn der mit ihr in Verbindung stehende Rechnerschlitten ausgeschaltet ist.

Die PCIe-Modulanzeigen liefern die folgenden Informationen zu den PCIe-Steckplätzen innerhalb der Module:

Anzeigemuster Beschreibung für Stromversorgung

Stetig blau	Der Steckplatz wird mit Strom versorgt.
Blau blinkend	Die ID-Taste auf dem vorderen Bedienfeld wird gedrückt. Der ausgewählte Rechnerschlitten sowie die verbundenen Komponenten, einschliesslich der LEDs des Steckplatzes blinken.
Aus	Netzteil des Steckplatzes ist deaktiviert und die Erweiterungskarte kann entfernt werden.

Warnanzeigemuster Beschreibung

Stetig gelb	Der Steckplatz befindet sich im Fehlerzustand.
Aus	Der Steckplatz funktioniert ordnungsgemäß.

Entfernen einer Erweiterungskarte

Voraussetzungen

⚠ VORSICHT: Manche Reparaturarbeiten dürfen nur von qualifizierten Servicetechnikern durchgeführt werden. Maßnahmen zur Fehlerbehebung oder einfache Reparaturen sollten Sie nur dann selbst durchführen, wenn dies laut Produktdokumentation genehmigt ist, oder wenn Sie vom Team des Online- oder Telefonsupports dazu aufgefordert werden. Schäden durch nicht von Dell genehmigte Wartungsarbeiten werden durch die Garantie nicht abgedeckt. Lesen und beachten Sie die Sicherheitshinweise, die Sie zusammen mit Ihrem Produkt erhalten haben.

1. Stellen Sie sicher, dass Sie die Informationen unter [Sicherheitshinweise](#) auf Seite 34 gelesen haben. .
2. Schalten Sie den Rechnerschlitten aus, dem die Erweiterungskarte zugeordnet ist.
3. Entfernen Sie das PCIe-Modul.

Schritte

1. Öffnen Sie den Freigabehebel der Erweiterungskarte.
2. Fassen Sie die Erweiterungskarte an den Rändern an und ziehen Sie sie vom Anschluss am PCIe-Modul ab.
3. Wenn die Karte dauerhaft entfernt wird, montieren Sie ein Abdeckblech über der leeren Öffnung des Erweiterungssteckplatzes und schließen Sie den Freigaberiegel.

i ANMERKUNG: Der Einbau eines Abdeckblechs über einem leeren Erweiterungskartensteckplatz ist erforderlich, damit die FCC-Bestimmungen bezüglich der Funkentstörung des System eingehalten werden. Die Abdeckungen halten auch Staub und Schmutz vom System fern und helfen, die korrekte Kühlung und den Luftstrom innerhalb des System aufrechtzuerhalten. Das Abdeckblech verhindert eine Überhitzung.

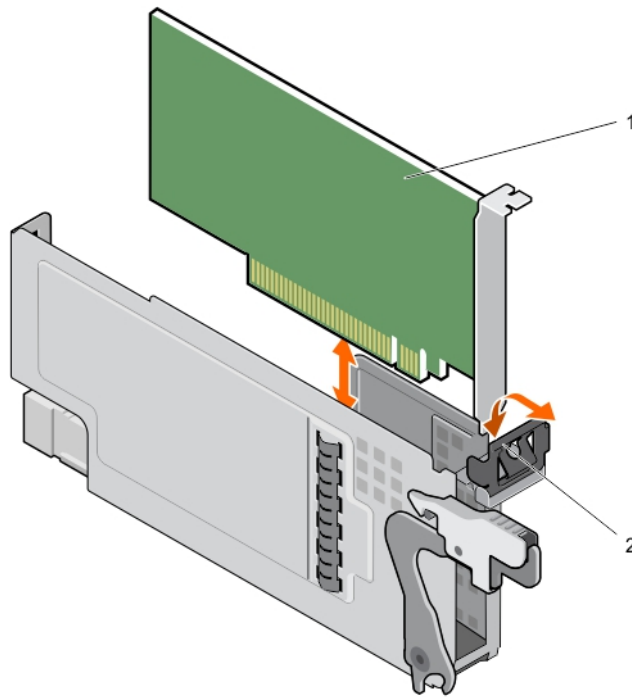


Abbildung 41. Entfernen und Einbauen einer Erweiterungskarte

- a. Erweiterungskarte
- b. Freigabetaste

Nächste Schritte

1. Installieren Sie das PCIe-Modul.
2. Schalten Sie den Rechner Schlitten ein, dem die Erweiterungskarte zugeordnet ist.

Zugehörige Tasks

- [Entfernen eines PCIe-Moduls](#) auf Seite 46
- [Einbauen eines PCIe-Moduls](#) auf Seite 47

Installieren einer Erweiterungskarte

Voraussetzungen

⚠ VORSICHT: Manche Reparaturarbeiten dürfen nur von qualifizierten Servicetechnikern durchgeführt werden. Maßnahmen zur Fehlerbehebung oder einfache Reparaturen sollten Sie nur dann selbst durchführen, wenn dies laut Produktdokumentation genehmigt ist, oder wenn Sie vom Team des Online- oder Telefonsupports dazu aufgefordert werden. Schäden durch nicht von Dell genehmigte Wartungsarbeiten werden durch die Garantie nicht abgedeckt. Lesen und beachten Sie die Sicherheitshinweise, die Sie zusammen mit Ihrem Produkt erhalten haben.

1. Stellen Sie sicher, dass Sie die Informationen unter [Sicherheitshinweise](#) auf Seite 34 gelesen haben.
2. Schalten Sie den Rechner Schlitten aus, dem die Erweiterungskarte zugeordnet ist.
3. Entfernen Sie das PCIe-Modul.
4. Öffnen Sie den Freigabehebel der Erweiterungskarte.
5. Entfernen Sie das Abdeckblech.

Schritte

1. Nehmen Sie die Erweiterungskarte aus der Verpackung und bereiten Sie sie für den Einbau vor. Entsprechende Anweisungen finden Sie in der Dokumentation, die mit der Karte geliefert wurde.

2. Fassen Sie die Erweiterungskarte an den Rändern an und platzieren Sie sie so, dass der Kartenanschluss am Anschluss der Erweiterungskarte auf dem PCIe-Modul ausgerichtet ist.
3. Drücken Sie den Platinenstecker fest in den Erweiterungskartenanschluss, bis die Karte vollständig eingesetzt ist.
4. Schließen Sie den Freigabehebel der Erweiterungskarte.

Nächste Schritte

1. Installieren Sie das PCIe-Modul.
2. Schalten Sie den Rechnerschlitten ein, dem die Erweiterungskarte zugeordnet ist.

Zugehörige Tasks

[Entfernen eines PCIe-Moduls](#) auf Seite 46

[Einbauen eines PCIe-Moduls](#) auf Seite 47

Netzteinheiten

Ihr System unterstützt zwei hotswap-fähige Netzteile in redundanten 1+1-Konfigurationen oder nicht-redundante 2+0-Konfigurationen.

⚠ VORSICHT: Nicht unterstützte PSU-Konfigurationen können dazu führen, dass eine Netzteil-Fehlabstimmung auftritt und das Netzteil nicht eingeschaltet werden kann.

- ⓘ ANMERKUNG:** Stellen Sie sicher, dass alle Netzteile dieselbe Nennleistung, Spannungserzeugung und Eingangsspannung aufweisen.
- ⓘ ANMERKUNG:** Nicht unterstützte PSU-Konfigurationen sind zwei oder mehr Netzteile, die nicht dasselbe Modell, nicht dieselbe Nennleistung, Spannungserzeugung oder Eingangsspannung unterstützen.
- ⓘ ANMERKUNG:** Die Netzteile verfügen über interne Lüfter zur Kühlung. Wenn ein interner Lüfter ausfällt, muss das betreffende Netzteil ausgetauscht werden.

Entfernen einer Netzteinheit

Voraussetzungen

- ⚠ VORSICHT:** Manche Reparaturarbeiten dürfen nur von qualifizierten Servicetechnikern durchgeführt werden. Maßnahmen zur Fehlerbehebung oder einfache Reparaturen sollten Sie nur dann selbst durchführen, wenn dies laut Produktdokumentation genehmigt ist, oder wenn Sie vom Team des Online- oder Telefonsupports dazu aufgefordert werden. Schäden durch nicht von Dell genehmigte Wartungsarbeiten werden durch die Garantie nicht abgedeckt. Lesen und beachten Sie die Sicherheitshinweise, die Sie zusammen mit Ihrem Produkt erhalten haben.
- ⚠ VORSICHT:** Stellen Sie sicher, dass das Netzteil zum Zeitpunkt des Entfernens nicht in Betrieb ist. Prüfen Sie die Redundanzkonfiguration des Netzteils, bevor Sie ein Netzteil entfernen.
- ⓘ ANMERKUNG:** Die Netzteile sind Hot-Swap-fähig. Entfernen und ersetzen Sie in einem eingeschalteten System jeweils nur ein Netzteil auf einmal.
- ⓘ ANMERKUNG:** Sie müssen eine PSU entfernen, um eine fehlerhafte PSU zu ersetzen, andere Komponenten des Systems zu warten oder das Gewicht des Gehäuses bei der Installation des Gehäuses im Rack zu reduzieren.
- ⓘ ANMERKUNG:** Um zu einer neuen Nennleistung, Spannungserzeugung oder Eingangsspannung des Netzteils zu wechseln, müssen Sie zuerst das Gehäuse ausschalten, bevor Sie die Netzteilkonfiguration ändern.

Stellen Sie sicher, dass Sie die Informationen unter [Sicherheitshinweise](#) auf Seite 34 gelesen haben.

Schritte

1. Trennen Sie das Stromkabel von der Stromquelle und der PSU, die Sie entfernen möchten.
2. Drücken Sie auf die Sperrklinke und schieben Sie das Netzteil aus dem Gehäuse.

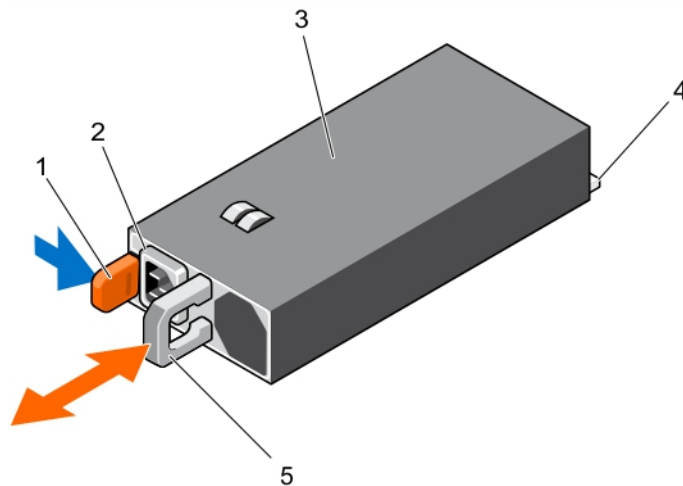


Abbildung 42. Entfernen und Installieren einer PSU

- | | |
|------------------|------------------------------|
| 1. Freigabetaste | 2. Kabelstecker für Netzteil |
| 3. Netzteil | 4. Anschluss |
| 5. Netzteilgriff | |

Nächste Schritte

1. Installieren Sie das Netzteil.
2. Schließen Sie das Netzkabel an das Netzteil und an eine Steckdose an.

Zugehörige Tasks

Installieren einer Netzteileneinheit auf Seite 52

Installieren einer Netzteileneinheit

Voraussetzungen

⚠ VORSICHT: Manche Reparaturarbeiten dürfen nur von qualifizierten Servicetechnikern durchgeführt werden. Maßnahmen zur Fehlerbehebung oder einfache Reparaturen sollten Sie nur dann selbst durchführen, wenn dies laut Produktdokumentation genehmigt ist, oder wenn Sie vom Team des Online- oder Telefonsupports dazu aufgefordert werden. Schäden durch nicht von Dell genehmigte Wartungsarbeiten werden durch die Garantie nicht abgedeckt. Lesen und beachten Sie die Sicherheitshinweise, die Sie zusammen mit Ihrem Produkt erhalten haben.

ⓘ ANMERKUNG: Während der Installation, dem Hot-Swap- oder Hot-Plug-Hinzufügen einer neuen Netzteileneinheit (PSU) geben Sie dem System mehrere Sekunden zum Erkennen des Netzteils und seinen Status zu ermitteln. Die PSU-Statusanzeige des Netzteils wechselt zu grün, um anzuzeigen, dass die PSU ordnungsgemäß funktioniert.

1. Stellen Sie sicher, dass Sie die Informationen unter [Sicherheitshinweise](#) auf Seite 34 gelesen haben.
2. Entfernen Sie die PSU.

ⓘ ANMERKUNG: Sie müssen ein Netzteil entfernen, um ein fehlerhaftes Netzteil zu ersetzen, andere Komponenten des Systems zu warten oder das Gewicht des Gehäuses bei der Installation des Gehäuses im Rack zu reduzieren.

Schritte

1. Schieben Sie die PSU in das Gehäuse, bis die PSU vollständig eingesetzt ist und die Freigabeklinke einrastet.

⚠ VORSICHT: Sichern Sie das Netzkabel beim Anschließen mit dem Band.

2. Schließen Sie das Netzkabel an das Netzteil und an eine Steckdose an.

Zugehörige Informationen




Entfernen einer [Netzteilereinheit](#) auf Seite 51

Lüfter

Das System unterstützt bis zu acht hot-swap-fähige Lüfter zur Kühlung der E/A-Komponenten im System.








Um die Kühlung der PCIe-Komponenten im System zu verbessern, können Sie die Optionen **Fan Offset** (Lüfter-Offset) über die CMC-Webschnittstelle ändern.

Weitere Informationen zu den Eigenschaften von **Fan Offset** (Lüfter Offset) finden Sie unter *Advanced Fan Configuration* (Erweiterte Lüfterkonfiguration) in der *CMC-Onlinehilfe*.

-  **ANMERKUNG:** Wenn Sie einen Lüfter entfernen, ersetzen Sie ihn sofort durch einen anderen Lüfter. Wird das System über einen längeren Zeitraum ohne installierten Lüfter betrieben, kann dies zur Überhitzung führen.
-  **ANMERKUNG:** Bei einem Problem mit einem bestimmten Lüfter wird die Lüfternummer in der Systemverwaltungssoftware angegeben, sodass Sie den richtigen Lüfter anhand der Nummern an dem Lüfterschacht leicht identifizieren und austauschen können. Wenn ein Lüfter ausfällt, leuchten die Lüfter-LEDs auf.
-  **ANMERKUNG:** Die Kühlungslüfter in Ihrem System werden in zwei Größen geliefert: 80-mm- und 60-mm-Breite.

Entfernen eines Kühlungslüfters

Voraussetzungen

-  **ANMERKUNG:** Durch das Öffnen oder Entfernen der Systemabdeckung bei eingeschaltetem System setzen Sie sich möglicherweise dem Risiko eines Stromschlags aus. Gehen Sie beim Entfernen oder Installieren von Lüftern äußerst vorsichtig vor.
-  **ANMERKUNG:** Der Lüfter kann auch nach dem Ausschalten eine Zeitlang nachlaufen. Lassen Sie den Lüfter zur Ruhe kommen, bevor Sie ihn aus dem System entfernen.
-  **VORSICHT:** Manche Reparaturarbeiten dürfen nur von qualifizierten Servicetechnikern durchgeführt werden. Maßnahmen zur Fehlerbehebung oder einfache Reparaturen sollten Sie nur dann selbst durchführen, wenn dies laut Produktdokumentation genehmigt ist, oder wenn Sie vom Team des Online- oder Telefonsupports dazu aufgefordert werden. Schäden durch nicht von Dell genehmigte Wartungsarbeiten werden durch die Garantie nicht abgedeckt. Lesen und beachten Sie die Sicherheitshinweise, die Sie zusammen mit Ihrem Produkt erhalten haben.
-  **VORSICHT:** Die Lüfter sind hot-swap-fähig. Ersetzen Sie nur einen Lüfter auf einmal, um eine ausreichende Kühlung zu gewährleisten, während das System eingeschaltet ist.
-  **VORSICHT:** Um einen ordnungsgemäßen Betrieb und die Kühlung sicherzustellen, müssen Sie einen Kühlungslüfter innerhalb von zwei Minuten nach dem Entnehmen ersetzen.
-  **ANMERKUNG:** Sie müssen einen Lüfter entfernen, um einen fehlerhaften Lüfter auszutauschen oder andere Komponenten im System zu warten.
-  **ANMERKUNG:** Die Vorgehensweise beim Entfernen ist für alle Lüfter identisch.

1. Stellen Sie sicher, dass Sie die Informationen unter [Sicherheitshinweise](#) auf Seite 34 gelesen haben.
2. Befolgen Sie die Anweisungen unter [Vor der Arbeit an Komponenten im Inneren Ihres Systems](#) auf Seite 34.
3. Nehmen Sie die Abdeckung des Systems ab.

Schritte

Suchen Sie nach dem Lüfter, den Sie entfernen möchten, drücken Sie auf die Entriegelungstaste des Lüfters und heben Sie den Kühlungslüfter aus dem Kühlungslüftergehäuse.

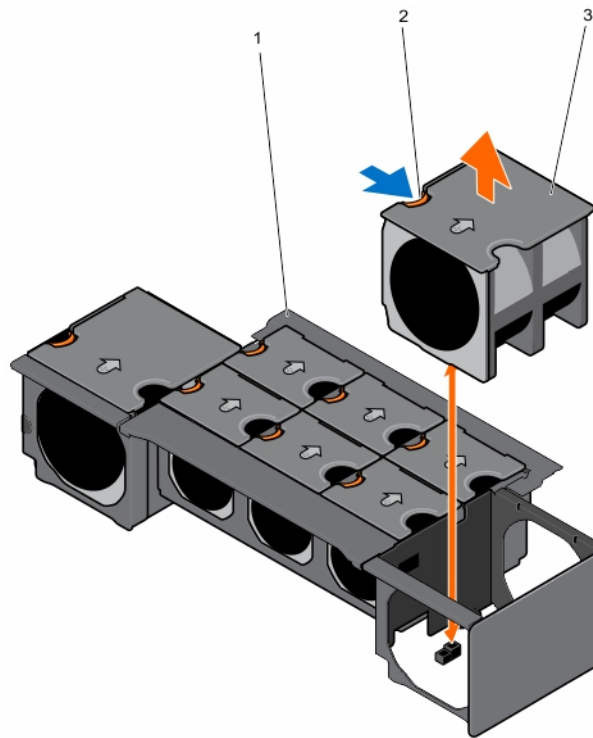


Abbildung 43. Entfernen und Installieren eines Kühlungslüfters

- a. Lüftergehäuse
- b. Sperrklinke des Lüfters
- c. Lüfter (8)

Nächste Schritte

Installieren Sie den Kühlungslüfter.

Zugehörige Tasks

- [Einsetzen eines Kühlungslüfters](#) auf Seite 54
- [Entfernen der Systemabdeckung](#) auf Seite 35

Einsetzen eines Kühlungslüfters

Voraussetzungen

⚠ VORSICHT: Manche Reparaturarbeiten dürfen nur von qualifizierten Servicetechnikern durchgeführt werden. Maßnahmen zur Fehlerbehebung oder einfache Reparaturen sollten Sie nur dann selbst durchführen, wenn dies laut Produktdokumentation genehmigt ist, oder wenn Sie vom Team des Online- oder Telefonsupports dazu aufgefordert werden. Schäden durch nicht von Dell genehmigte Wartungsarbeiten werden durch die Garantie nicht abgedeckt. Lesen und beachten Sie die Sicherheitshinweise, die Sie zusammen mit Ihrem Produkt erhalten haben.

1. Stellen Sie sicher, dass Sie die Informationen unter [Sicherheitshinweise](#) auf Seite 34 gelesen haben.
2. Entfernen Sie den Lüfter.

i ANMERKUNG: Sie müssen einen Lüfter entfernen, um einen fehlerhaften Lüfter zu ersetzen oder andere Komponenten im System zu warten.

Schritte

1. Richten Sie den Anschlussstecker auf der Unterseite des Lüfters an dem Anschluss auf der PCIe-Switch/Lüfter-Schnittstellenplatine aus.

2. Schieben Sie den Lüfter in das Gehäuse, bis der Anschlussstecker im Anschluss der PCIe-Switch/Lüfter-Schnittstellenplatine einrastet.

Nächste Schritte

1. Bringen Sie die Systemabdeckung an.
2. Befolgen Sie die Anweisungen unter [Nach der Arbeit an Komponenten im Inneren Ihres Systems](#) auf Seite 34.

Zugehörige Tasks

[Anbringen der Systemabdeckung](#) auf Seite 36

Zugehörige Informationen

[Entfernen eines Kühlungslüfters](#) auf Seite 53

Kühlungslüftergehäuse

Entfernen des Kühlungslüftergehäuses

Voraussetzungen

⚠ VORSICHT: Manche Reparaturarbeiten dürfen nur von qualifizierten Servicetechnikern durchgeführt werden. Maßnahmen zur Fehlerbehebung oder einfache Reparaturen sollten Sie nur dann selbst durchführen, wenn dies laut Produktdokumentation genehmigt ist, oder wenn Sie vom Team des Online- oder Telefonsupports dazu aufgefordert werden. Schäden durch nicht von Dell genehmigte Wartungsarbeiten werden durch die Garantie nicht abgedeckt. Lesen und beachten Sie die Sicherheitshinweise, die Sie zusammen mit Ihrem Produkt erhalten haben.

ℹ ANMERKUNG: Dies ist eine vor Ort austauschbare Einheit (Field Replaceable Unit, FRU). Das Entfernen und die Installation der Einheit sollten nur von zertifizierten Dell Servicetechnikern durchgeführt werden.

ℹ ANMERKUNG: Sie müssen das Kühlgehäuse entfernen, um Wartungsarbeiten an anderen Komponenten im Inneren des Systems auszuführen.

1. Stellen Sie sicher, dass Sie die Informationen unter [Sicherheitshinweise](#) auf Seite 34 gelesen haben.
2. Befolgen Sie die Anweisungen unter [Vor der Arbeit an Komponenten im Inneren Ihres Systems](#) auf Seite 34.
3. Nehmen Sie die Abdeckung des Systems ab.
4. Entfernen Sie die Kühlungslüfter.

Schritte

1. Lösen Sie die sechs Schrauben, mit denen das Lüftergehäuse an dem System gesichert ist.
2. Heben Sie das Lüftergehäuse aus dem System.

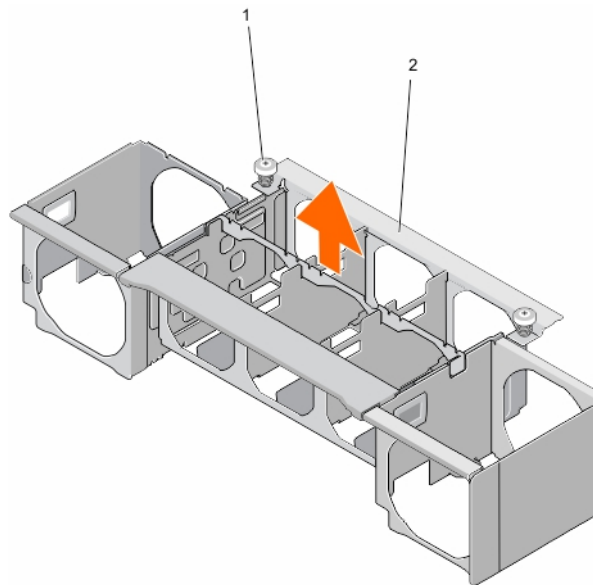


Abbildung 44. Entfernen und Einbauen des Kühlungslüftergehäuses

- a. Schraube (6)
- b. Lüftergehäuse

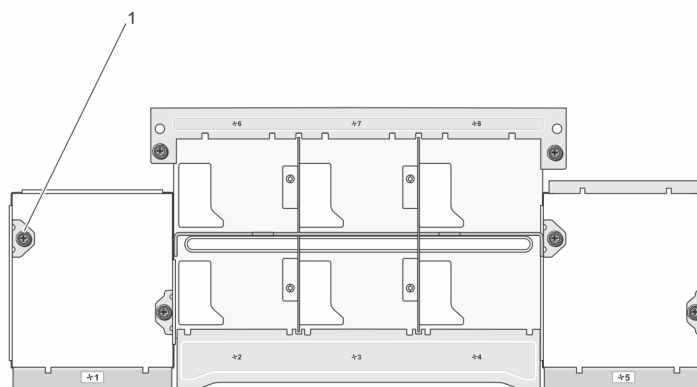


Abbildung 45. Ansicht des Kühlungslüftergehäuses von oben

- a. Standort der Schraube (6)

Nächste Schritte

Installieren Sie das Lüftergehäuse.

Zugehörige Tasks

[Einbauen des Kühlungslüftergehäuses](#) auf Seite 56

[Entfernen der Systemabdeckung](#) auf Seite 35

[Entfernen eines Kühlungslüfters](#) auf Seite 53

Einbauen des Kühlungslüftergehäuses

Voraussetzungen

⚠ VORSICHT: Manche Reparaturarbeiten dürfen nur von qualifizierten Servicetechnikern durchgeführt werden. Maßnahmen zur Fehlerbehebung oder einfache Reparaturen sollten Sie nur dann selbst durchführen, wenn dies laut Produktdokumentation genehmigt ist, oder wenn Sie vom Team des Online- oder Telefonsupports dazu aufgefordert

werden. Schäden durch nicht von Dell genehmigte Wartungsarbeiten werden durch die Garantie nicht abgedeckt. Lesen und beachten Sie die Sicherheitshinweise, die Sie zusammen mit Ihrem Produkt erhalten haben.

i ANMERKUNG: Dies ist eine vor Ort austauschbare Einheit (Field Replaceable Unit, FRU). Das Entfernen und die Installation der Einheit sollten nur von zertifizierten Dell Servicetechnikern durchgeführt werden.

1. Stellen Sie sicher, dass Sie die Informationen unter [Sicherheitshinweise](#) auf Seite 34 gelesen haben.
2. Befolgen Sie die Anweisungen unter [Vor der Arbeit an Komponenten im Inneren Ihres Systems](#) auf Seite 34.
3. Entfernen Sie die Lüfterbaugruppe.

i ANMERKUNG: Sie müssen das Kühlgehäuse entfernen, um Wartungsarbeiten an anderen Komponenten im Inneren des Systems auszuführen.

Schritte

1. Senken Sie den Lüfter in das Gehäuse.

i ANMERKUNG: Stellen Sie sicher, dass sich keine Kabel im Weg befinden, wenn Sie das Lüftergehäuse in das System einsetzen.

2. Ziehen Sie die Schrauben fest, bis das Lüftergehäuse mit dem System einrastet.

Nächste Schritte

1. Installieren Sie die Lüfter.
2. Bringen Sie die Systemabdeckung an.
3. Befolgen Sie die Anweisungen unter [Nach der Arbeit an Komponenten im Inneren Ihres Systems](#) auf Seite 34.

Zugehörige Tasks

[Einsetzen eines Kühlungslüfters](#) auf Seite 54

[Anbringen der Systemabdeckung](#) auf Seite 36

Zugehörige Informationen

[Entfernen des Kühlungslüftergehäuses](#) auf Seite 55

PCIe-Switch-Platine

Die PCIe-Switch-Platine wird auf dem PowerEdge FX2s-Gehäuse unterstützt. Das folgende Verfahren gilt für das PowerEdge FX2s-Gehäuse.

Entfernen der PCIe-Switch-Platine

Voraussetzungen

⚠ VORSICHT: Viele Reparaturen am Computer dürfen nur von einem zertifizierten Servicetechniker ausgeführt werden. Sie sollten nur die Behebung von Störungen sowie einfache Reparaturen unter Berücksichtigung der jeweiligen Angaben in den Produktdokumentationen von Dell durchführen, bzw. die elektronischen oder telefonischen Anweisungen des Service- und Supportteams von Dell befolgen. Schäden durch nicht von Dell genehmigte Wartungsversuche werden nicht durch die Garantie abgedeckt. Lesen und beachten Sie die Sicherheitshinweise, die Sie zusammen mit Ihrem Produkt erhalten haben.

i ANMERKUNG: Dies ist eine vor Ort austauschbare Einheit (Field Replaceable Unit, FRU). Das Entfernen und die Installation der Einheit sollten nur von zertifizierten Dell Servicetechnikern durchgeführt werden.

i ANMERKUNG: Sie müssen die PCIe-Switch-Platine entfernen, um eine fehlerhafte Switch-Platine auszutauschen oder andere Komponenten im System zu warten.

1. Stellen Sie sicher, dass Sie die Informationen unter [Sicherheitshinweise](#) auf Seite 34 gelesen haben.
2. Befolgen Sie die Anweisungen unter [Vor der Arbeit an Komponenten im Inneren Ihres Systems](#) auf Seite 34.
3. Entfernen Sie die folgenden Komponenten:

- Systemabdeckung
- Kühlungslüfter
- Lüftergehäuse
- PCIe-Module

Schritte

1. Lösen Sie die beiden federbelasteten Schrauben, mit denen die PCIe-Switch-Platine am System gesichert ist.
2. Drücken Sie die Sperrklinke nach unten.
Die zwei Freigabehebel werden gelöst.
3. Heben Sie die PCIe-Switch-Platine an den beiden Freigabehebeln aus dem System heraus.

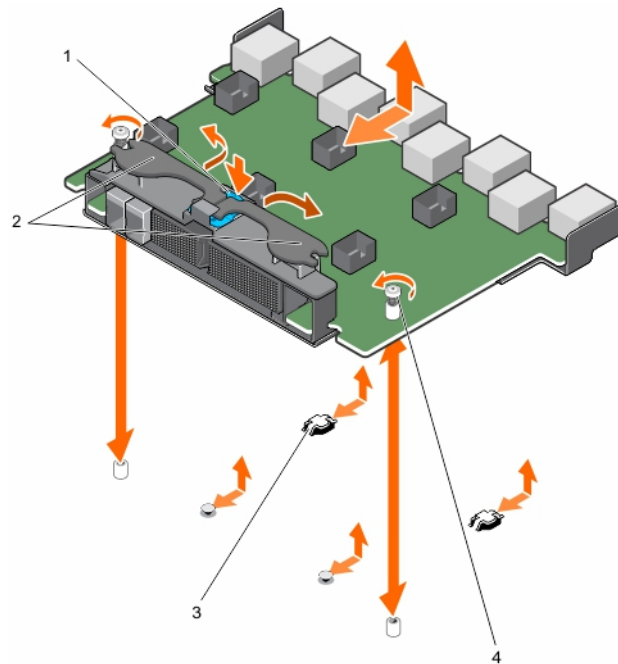


Abbildung 46. Entfernen und Einbauen der PCIe-Switch-Platine

- | | |
|----------------|--------------------------------|
| 1. Sperrklinke | 2. Freigabehebel (2) |
| 3. Haken (4) | 4. Federbelastete Schraube (2) |

Nächste Schritte

Bauen Sie die PCIe-Switch-Platine ein.

Zugehörige Tasks

- [Einbauen der PCIe-Switch-Platine](#) auf Seite 58
- [Entfernen der Systemabdeckung](#) auf Seite 35
- [Entfernen eines Kühlungslüfters](#) auf Seite 53
- [Entfernen des Kühlungslüftergehäuses](#) auf Seite 55
- [Entfernen eines PCIe-Moduls](#) auf Seite 46

Einbauen der PCIe-Switch-Platine

Voraussetzungen

⚠ VORSICHT: Viele Reparaturen am Computer dürfen nur von einem zertifizierten Servicetechniker ausgeführt werden. Sie sollten nur die Behebung von Störungen sowie einfache Reparaturen unter Berücksichtigung der jeweiligen Angaben in den Produktdokumentationen von Dell durchführen, bzw. die elektronischen oder telefonischen Anweisungen des Service- und Supportteams von Dell befolgen. Schäden durch nicht von Dell genehmigte Wartungsversuche werden

nicht durch die Garantie abgedeckt. Lesen und beachten Sie die Sicherheitshinweise, die Sie zusammen mit Ihrem Produkt erhalten haben.

i **ANMERKUNG:** Dies ist eine vor Ort austauschbare Einheit (Field Replaceable Unit, FRU). Das Entfernen und die Installation der Einheit sollten nur von zertifizierten Dell Servicetechnikern durchgeführt werden.

1. Stellen Sie sicher, dass Sie die Informationen unter [Sicherheitshinweise](#) auf Seite 34 gelesen haben.
2. Befolgen Sie die Anweisungen unter [Vor der Arbeit an Komponenten im Inneren Ihres Systems](#) auf Seite 34.
3. Entfernen Sie die PCIe-Switch-Platine.

i **ANMERKUNG:** Sie müssen die PCIe-Switch-Platine entfernen, um eine fehlerhafte Switch-Platine auszutauschen oder andere Komponenten im System zu warten.

Schritte

1. Senken Sie die PCIe-Switch-Platine auf das System ab.

i **ANMERKUNG:** Stellen Sie sicher, dass die Laschen an der Unterseite der PCIe-Switch-Platine an den Aussparungen am System ausgerichtet sind.

2. Schieben Sie die PCIe-Switch-Platine ein, bis der Stecker fest mit den Stiften auf der Mittelplatine einrastet.
3. Drücken Sie den Hebel, bis die PCIe-Switch-Platine einrastet.
4. Ziehen Sie die beiden federbelasteten Schrauben, mit denen die PCIe-Switch-Platine im System gesichert ist, an.

Nächste Schritte

1. Installieren Sie folgendes:
 - PCIe-Module
 - Lüftergehäuse
 - Kühlungslüfter
 - Systemabdeckung
2. Befolgen Sie die Anweisungen unter [Nach der Arbeit an Komponenten im Inneren Ihres Systems](#) auf Seite 34.

Zugehörige Tasks

- [Einbauen eines PCIe-Moduls](#) auf Seite 47
- [Einbauen des Kühlungslüftergehäuses](#) auf Seite 56
- [Einsetzen eines Kühlungslüfters](#) auf Seite 54
- [Anbringen der Systemabdeckung](#) auf Seite 36

Zugehörige Informationen

- [Entfernen der PCIe-Switch-Platine](#) auf Seite 57

Lüftercontrollerplatine

Die Lüftercontrollerplatine wird auf dem PowerEdge FX2-Gehäuse unterstützt. Das folgende Verfahren gilt nur für das FX2-Gehäuse.

Entfernen der Lüftercontrollerplatine

Voraussetzungen

⚠ **VORSICHT:** Manche Reparaturarbeiten dürfen nur von qualifizierten Servicetechnikern durchgeführt werden. Maßnahmen zur Fehlerbehebung oder einfache Reparaturen sollten Sie nur dann selbst durchführen, wenn dies laut Produktdokumentation genehmigt ist, oder wenn Sie vom Team des Online- oder Telefonsupports dazu aufgefordert werden. Schäden durch nicht von Dell genehmigte Wartungsarbeiten werden durch die Garantie nicht abgedeckt. Lesen und beachten Sie die Sicherheitshinweise, die Sie zusammen mit Ihrem Produkt erhalten haben.

i **ANMERKUNG:** Dies ist eine vor Ort austauschbare Einheit (Field Replaceable Unit, FRU). Das Entfernen und die Installation der Einheit sollten nur von zertifizierten Dell Servicetechnikern durchgeführt werden.

ANMERKUNG: Sie müssen die Lüftercontrollerplatine entfernen, um eine fehlerhafte Platine auszutauschen oder andere Komponenten im System zu warten.

1. Stellen Sie sicher, dass Sie die Informationen unter [Sicherheitshinweise](#) auf Seite 34 gelesen haben.
2. Befolgen Sie die Anweisungen unter [Vor der Arbeit an Komponenten im Inneren Ihres Systems](#) auf Seite 34.
3. Entfernen Sie die folgenden Komponenten:
 - Systemabdeckung
 - Kühlungslüfter
 - Lüftergehäuse

Schritte

1. Lösen Sie die beiden federbelasteten Schrauben, mit denen die Lüftercontrollerplatine im System gesichert ist.
2. Halten Sie die Lüftercontrollerplatine an den Griffen und ziehen Sie die Lüftercontrollerplatine aus dem Gehäuse.

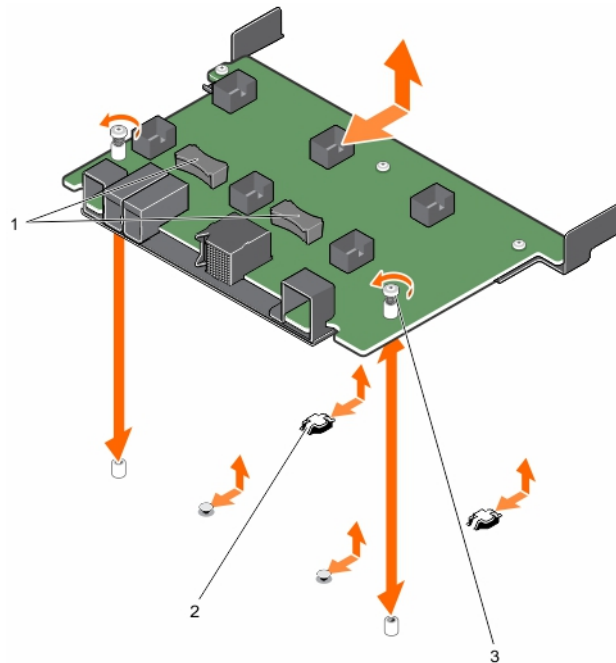


Abbildung 47. Entfernen und Einbauen der Lüftercontrollerplatine

- a. Griff (2)
- b. Haken (4)
- c. Federbelastete Schraube (2)

Nächste Schritte

Bauen Sie die Lüftercontrollerplatine ein.

Zugehörige Tasks

[Einbauen der Lüftercontrollerplatine](#) auf Seite 60

[Entfernen der Systemabdeckung](#) auf Seite 35

[Entfernen eines Kühlungslüfters](#) auf Seite 53

[Entfernen des Kühlungslüftergehäuses](#) auf Seite 55

Einbauen der Lüftercontrollerplatine

Voraussetzungen

VORSICHT: Manche Reparaturarbeiten dürfen nur von qualifizierten Servicetechnikern durchgeführt werden. Maßnahmen zur Fehlerbehebung oder einfache Reparaturen sollten Sie nur dann selbst durchführen, wenn dies laut

Produktdokumentation genehmigt ist, oder wenn Sie vom Team des Online- oder Telefonsupports dazu aufgefordert werden. Schäden durch nicht von Dell genehmigte Wartungsarbeiten werden durch die Garantie nicht abgedeckt. Lesen und beachten Sie die Sicherheitshinweise, die Sie zusammen mit Ihrem Produkt erhalten haben.

i ANMERKUNG: Dies ist eine vor Ort austauschbare Einheit (Field Replaceable Unit, FRU). Das Entfernen und die Installation der Einheit sollten nur von zertifizierten Dell Servicetechnikern durchgeführt werden.

1. Stellen Sie sicher, dass Sie die Informationen unter [Sicherheitshinweise](#) auf Seite 34 gelesen haben.
2. Befolgen Sie die Anweisungen unter [Vor der Arbeit an Komponenten im Inneren Ihres Systems](#) auf Seite 34.
3. Ausbauen der Lüftercontrollerplatine

i ANMERKUNG: Sie müssen die Lüftercontrollerplatine entfernen, um eine fehlerhafte Platine auszutauschen oder andere Komponenten im System zu warten.

Schritte

1. Bringen Sie die Lüftercontrollerplatine im System an.

i ANMERKUNG: Stellen Sie sicher, dass die Laschen auf der Rückseite der Lüftercontrollerplatine an den Aussparungen am System ausgerichtet sind.

2. Schieben Sie die Lüftercontrollerplatine ein, bis der Stecker fest mit den Stiften auf der Mittelplatine einrastet.
3. Ziehen Sie die beiden federbelasteten Schrauben, mit denen die Lüftercontrollerplatine im System gesichert ist, an.

Nächste Schritte

1. Installieren Sie folgendes:
 - Lüftergehäuse
 - Kühlungslüfter
 - Systemabdeckung
2. Befolgen Sie die Anweisungen unter [Nach der Arbeit an Komponenten im Inneren Ihres Systems](#) auf Seite 34.

Zugehörige Tasks

[Einbauen des Kühlungslüftergehäuses](#) auf Seite 56

[Einsetzen eines Kühlungslüfters](#) auf Seite 54

[Anbringen der Systemabdeckung](#) auf Seite 36

Zugehörige Informationen

[Entfernen der Lüftercontrollerplatine](#) auf Seite 59

Interposer-Modul

Mit dem Interposer-Modul können Sie Schlitten mit Viertel-Breite im PowerEdge FX2/FX2s-Gehäuse installieren, das vorinstalliert mit Speicherschlitten mit halber Breite oder voller Breite geliefert wird. Ihr System unterstützt bis zu zwei Interposer-Module.

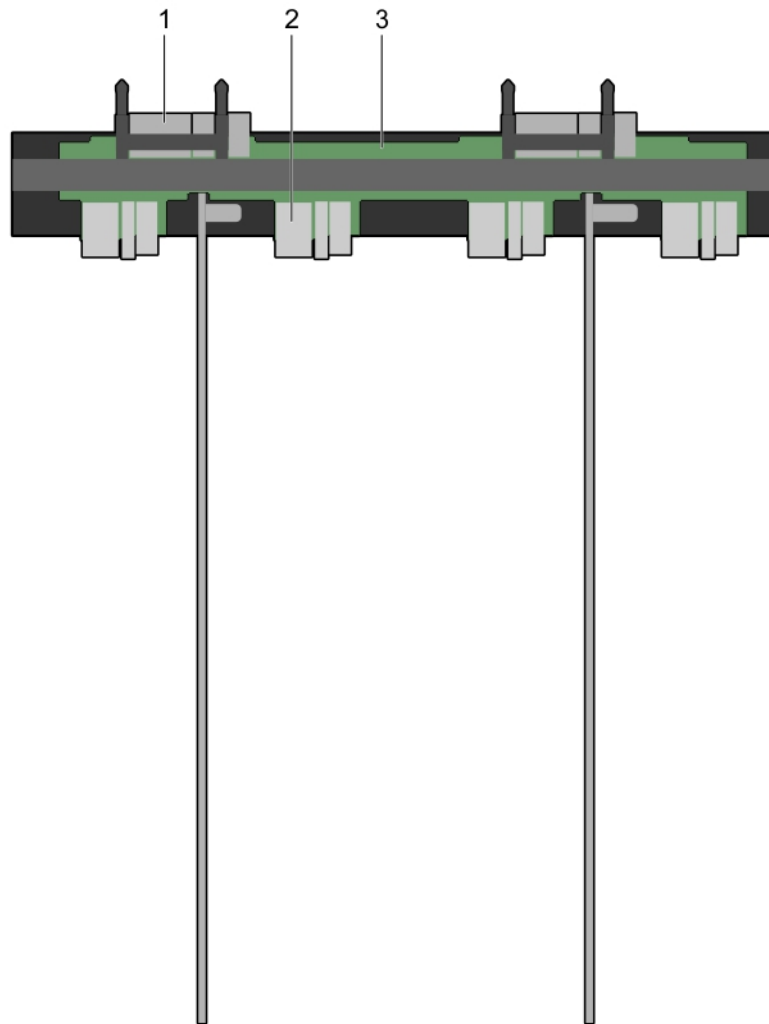


Abbildung 48. Obere Ansicht des Interposer-Moduls

1. Mittelplattenanschluss 2
2. Interposer-Modul
3. Schlittenanschluss (4)

Entfernen des unteren Interposer-Moduls

Voraussetzungen

⚠ VORSICHT: Viele Reparaturen am Computer dürfen nur von einem zertifizierten Servicetechniker ausgeführt werden. Sie sollten nur die Behebung von Störungen sowie einfache Reparaturen unter Berücksichtigung der jeweiligen Angaben in den Produktdokumentationen von Dell durchführen, bzw. die elektronischen oder telefonischen Anweisungen des Service- und Supportteams von Dell befolgen. Schäden durch nicht von Dell genehmigte Wartungsversuche werden nicht durch die Garantie abgedeckt. Lesen und beachten Sie die Sicherheitshinweise, die Sie zusammen mit Ihrem Produkt erhalten haben.

ⓘ ANMERKUNG: Dies ist eine vor Ort austauschbare Einheit (Field Replaceable Unit, FRU). Das Entfernen und die Installation der Einheit sollten nur von zertifizierten Dell Servicetechnikern durchgeführt werden.

ⓘ ANMERKUNG: Sie müssen das untere Interposer-Modul entfernen, um ein fehlerhaftes Modul auszutauschen, Speicherschlitten mit halber Breite und voller Breite zu installieren oder andere Komponenten im Inneren des Systems zu warten.

1. Stellen Sie sicher, dass Sie die Informationen unter [Sicherheitshinweise](#) auf Seite 34 gelesen haben.
2. Befolgen Sie die Anweisungen unter [Vor der Arbeit an Komponenten im Inneren Ihres Systems](#) auf Seite 34.

3. Entfernen Sie die folgenden Komponenten:

- Schlitten
- Netzteile
- CMC-Modul
- E/A-Modul(e)
- PCIe-Module, falls zutreffend
- Systemabdeckung
- Kühlungslüfter
- Lüftergehäuse

Schritte

1. Drehen Sie das System um, sodass die untere Seite des Systems nach oben zeigt.
2. Von der Unterseite des Systems:
 - a. Entfernen Sie die fünf Schrauben, die die untere Partition befestigen.

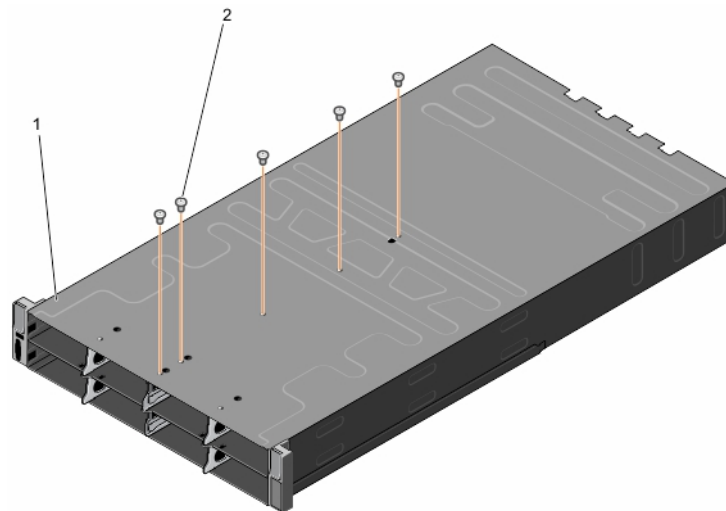


Abbildung 49. Entfernen und Installieren der Schrauben, die die untere Partition befestigen

- i. Unterseite des Systems
 - ii. Schraube (5)
- b. Entfernen Sie die beiden Schrauben, die das untere Interposer-Modul befestigen.

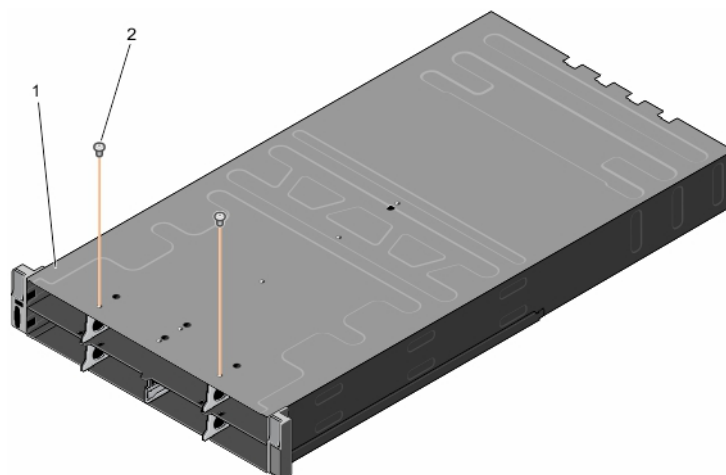


Abbildung 50. Entfernen und Installieren der Schrauben am unteren Interposer-Modul

- i. Unterseite des Systems
 - ii. Schraube (2)
3. Drehen Sie das System um, sodass die obere Seite des Systems nach oben zeigt.

4. Entfernen Sie die zwei Schrauben, mit denen die obere Partition auf der Oberseite des Systems befestigt ist.
5. Schieben Sie die untere Partition aus dem System heraus.

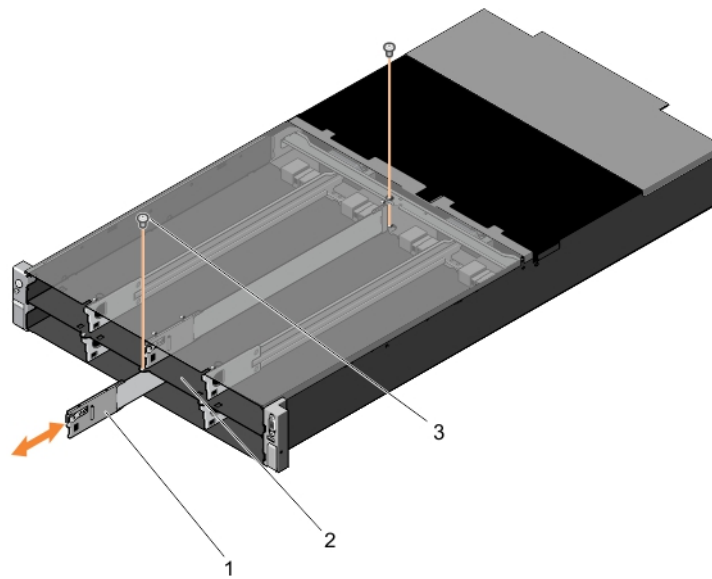


Abbildung 51. Entfernen und Installieren der unteren Partition

- a. Untere Partition
- b. Schraube (2)

6. Entfernen Sie die zwei Schrauben, mit denen das untere Interposer-Modul auf der Oberseite des Systems befestigt ist.
7. Ziehen Sie das untere Interposer-Modul aus dem System.

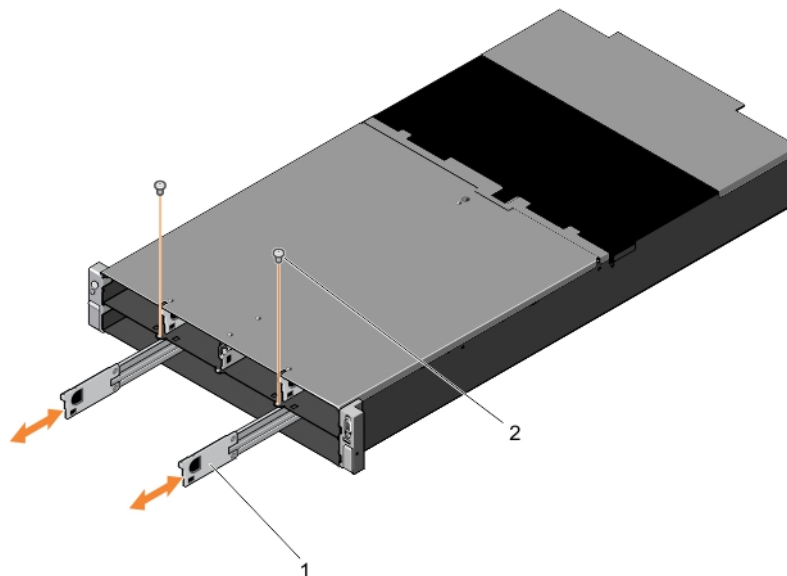


Abbildung 52. Entfernen und Installieren des unteren Interposer-Moduls

- a. Unteres Interposer-Modul (2)
- b. Schraube (2)

Nächste Schritte

Installieren Sie das untere Interposer-Modul.

Zugehörige Tasks

[Einbauen des unteren Interposer-Moduls](#) auf Seite 65

[Entfernen eines Rechnerschlittens](#) auf Seite 36

- [Entfernen eines Speicherschlittens](#) auf Seite 38
- [Entfernen einer Netzteilereinheit](#) auf Seite 51
- [Entfernen des CMC-Moduls](#) auf Seite 43
- [Entfernen eines E/A-Moduls](#) auf Seite 45
- [Entfernen eines PCIe-Moduls](#) auf Seite 46
- [Entfernen der Systemabdeckung](#) auf Seite 35
- [Entfernen eines Kühlungslüfters](#) auf Seite 53
- [Entfernen des Kühlungslüftergehäuses](#) auf Seite 55

Einbauen des unteren Interposer-Moduls

Voraussetzungen

⚠ VORSICHT: Viele Reparaturen am Computer dürfen nur von einem zertifizierten Servicetechniker ausgeführt werden. Sie sollten nur die Behebung von Störungen sowie einfache Reparaturen unter Berücksichtigung der jeweiligen Angaben in den Produktdokumentationen von Dell durchführen, bzw. die elektronischen oder telefonischen Anweisungen des Service- und Supportteams von Dell befolgen. Schäden durch nicht von Dell genehmigte Wartungsversuche werden nicht durch die Garantie abgedeckt. Lesen und beachten Sie die Sicherheitshinweise, die Sie zusammen mit Ihrem Produkt erhalten haben.

i ANMERKUNG: Dies ist eine vor Ort austauschbare Einheit (Field Replaceable Unit, FRU). Das Entfernen und die Installation der Einheit sollten nur von zertifizierten Dell Servicetechnikern durchgeführt werden.

1. Stellen Sie sicher, dass Sie die Informationen unter [Sicherheitshinweise](#) auf Seite 34 gelesen haben.
2. Befolgen Sie die Anweisungen unter [Vor der Arbeit an Komponenten im Inneren Ihres Systems](#) auf Seite 34.
3. Entfernen Sie das untere Interposer-Modul.

i ANMERKUNG: Sie müssen das untere Interposer-Modul entfernen, um ein fehlerhaftes Modul auszutauschen, Speicherschlitten mit halber Breite und voller Breite zu installieren oder andere Komponenten im Inneren des Systems zu warten.

Schritte

1. Schieben Sie das untere Interposer-Modul in den unteren Schacht des Systems, bis die Stifte des Interposer-Moduls in den Anschlüssen der Mittelplatine einrasten.
2. Setzen Sie die zwei Schrauben, mit denen das untere Interposer-Modul auf der Oberseite des Systems befestigt ist, wieder ein.
3. Schieben Sie die untere Partition in den unteren Schacht des Systems.
4. Setzen Sie die zwei Schrauben, mit denen die untere Partition auf der Oberseite des Systems befestigt ist, wieder ein.
5. Drehen Sie das System um, sodass die untere Seite des Systems nach oben zeigt.
6. Setzen Sie die fünf Schrauben, mit denen die untere Partition auf der Unterseite des Systems befestigt ist, wieder ein.
7. Setzen Sie die zwei Schrauben, mit denen die untere Partition auf der Unterseite des Systems befestigt ist, wieder ein.
8. Drehen Sie das System um, sodass die obere Seite des Systems nach oben zeigt.

Nächste Schritte

1. Installieren Sie folgendes:
 - Lüftergehäuse
 - Kühlungslüfter
 - Systemabdeckung
 - PCIe-Module, falls zutreffend
 - E/A-Modul(e)
 - CMC-Modul
 - Netzteile
 - Schlitten
2. Befolgen Sie die Anweisungen unter [Nach der Arbeit an Komponenten im Inneren Ihres Systems](#) auf Seite 34.

Zugehörige Tasks

- [Einbauen des Kühlungslüftergehäuses](#) auf Seite 56

- [Einsetzen eines Kühlungs­lüfters](#) auf Seite 54
- [Anbringen der Systemabdeckung](#) auf Seite 36
- [Einbauen eines PCIe-Moduls](#) auf Seite 47
- [Einbauen eines E/A-Moduls](#) auf Seite 46
- [Einbauen des CMC-Moduls](#) auf Seite 43
- [Installieren einer Netzteil­einheit](#) auf Seite 52
- [Einsetzen eines Speicherschlittens](#) auf Seite 40
- [Einbauen eines Rechnerschlittens](#) auf Seite 37

Zugehörige Informationen

- [Entfernen des unteren Interposer-Moduls](#) auf Seite 62

Entfernen des oberen Interposer-Moduls

Voraussetzungen

⚠ VORSICHT: Viele Reparaturen am Computer dürfen nur von einem zertifizierten Servicetechniker ausgeführt werden. Sie sollten nur die Behebung von Störungen sowie einfache Reparaturen unter Berücksichtigung der jeweiligen Angaben in den Produktdokumentationen von Dell durchführen, bzw. die elektronischen oder telefonischen Anweisungen des Service- und Supportteams von Dell befolgen. Schäden durch nicht von Dell genehmigte Wartungsversuche werden nicht durch die Garantie abgedeckt. Lesen und beachten Sie die Sicherheitshinweise, die Sie zusammen mit Ihrem Produkt erhalten haben.

i ANMERKUNG: Dies ist eine vor Ort austauschbare Einheit (Field Replaceable Unit, FRU). Das Entfernen und die Installation der Einheit sollten nur von zertifizierten Dell Servicetechnikern durchgeführt werden.

i ANMERKUNG: Sie müssen das obere Interposer-Modul entfernen, um ein fehlerhaftes Modul auszutauschen, Speicherschlitten mit halber Breite und voller Breite zu installieren oder andere Komponenten im Inneren des Systems zu warten.

i ANMERKUNG: Entfernen Sie das untere Interposer-Modul, bevor Sie das obere Interposer-Modul entfernen.

1. Stellen Sie sicher, dass Sie die Informationen unter [Sicherheitshinweise](#) auf Seite 34 gelesen haben.
2. Befolgen Sie die Anweisungen unter [Vor der Arbeit an Komponenten im Inneren Ihres Systems](#) auf Seite 34.
3. Entfernen Sie die folgenden Komponenten:
 - Schlitten
 - Netzteile
 - CMC-Modul
 - E/A-Modul(e)
 - PCIe-Module, falls zutreffend
 - Systemabdeckung
 - Kühlungs­lüfter
 - Lüftergehäuse
 - unteres Interposer-Modul

Schritte

1. Drehen Sie das System um, sodass die untere Seite des Systems nach oben zeigt.
2. Von der Unterseite des Systems:
 - a. Entfernen Sie die drei Schrauben, mit denen die obere Partition der Mittelplatine befestigt wird.

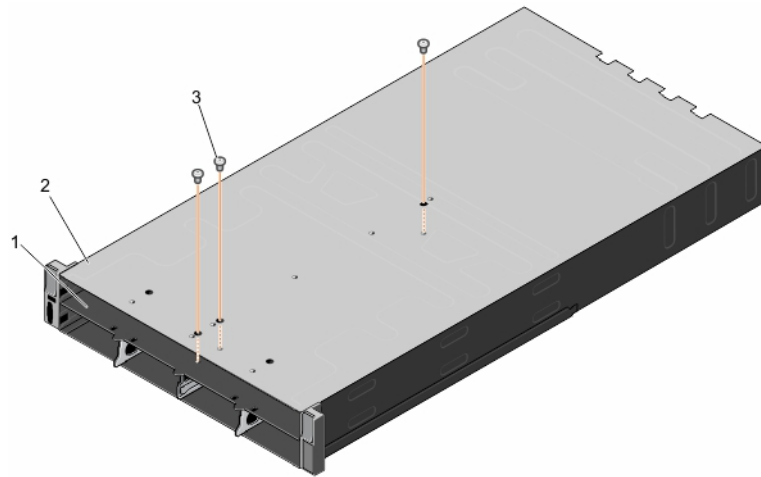


Abbildung 53. Entfernen und Installieren der Schrauben zum Sichern der oberen Partition an der Mittelplatte

- i. Mittlere Abdeckung
 - ii. Unterseite des Systems
 - iii. Schraube (3)
- b. Entfernen Sie die drei Schrauben, mit denen die obere Partition auf der Mittelplatte befestigt wird.

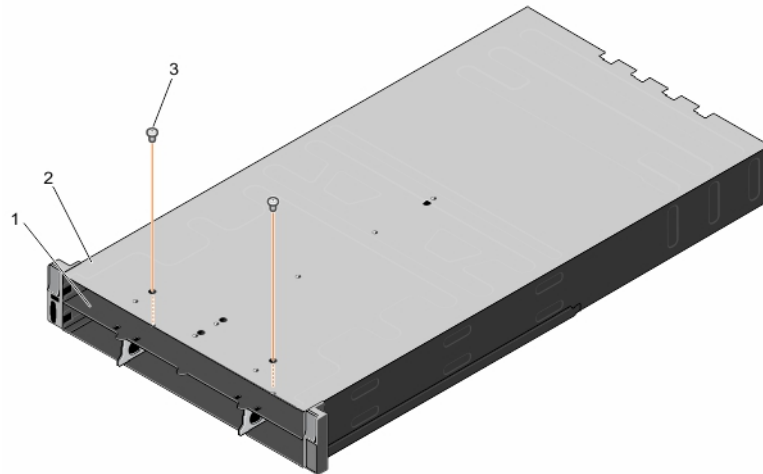


Abbildung 54. Entfernen und Installieren der Schrauben zum Sichern des oberen Interposer-Moduls an der Mittelplatte

- i. Mittlere Abdeckung
 - ii. Unterseite des Systems
 - iii. Schraube (2)
3. Drehen Sie das System um, sodass die obere Seite des Systems nach oben zeigt.
 4. Entfernen Sie die drei Schrauben, mit denen die obere Partition oben am System befestigt wird.
 5. Schieben Sie die obere Partition aus dem System heraus.

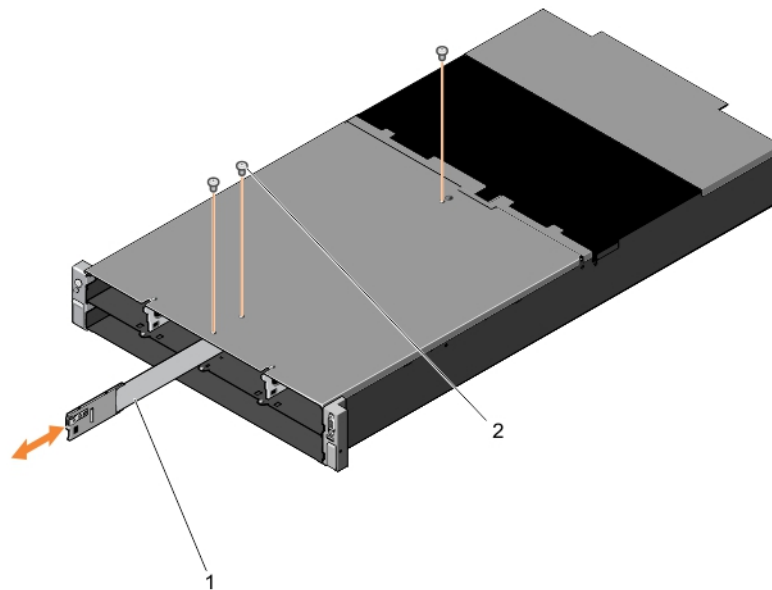


Abbildung 55. Entfernen und Installieren der oberen Abdeckung

- a. Obere Partition
- b. Schraube (3)

6. Entfernen Sie die zwei Schrauben, mit denen das obere Interposer-Modul auf der Oberseite des Systems befestigt ist.
7. Ziehen Sie das obere Interposer-Modul aus dem System.

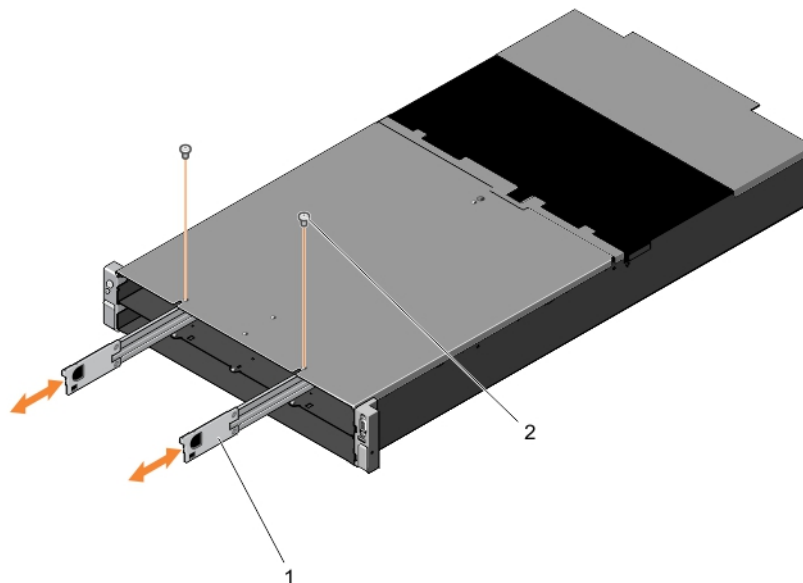


Abbildung 56. Entfernen und Installieren des oberen Interposer-Moduls

- a. Oberes Interposer-Modul
- b. Schraube (2)

Nächste Schritte

Installieren Sie das obere Interposer-Modul.

Zugehörige Tasks

[Installieren des oberen Interposer-Moduls](#) auf Seite 69

[Entfernen eines Rechnerschlittens](#) auf Seite 36

[Entfernen eines Speicherschlittens](#) auf Seite 38

[Entfernen einer Netzteileinheit](#) auf Seite 51

- [Entfernen des CMC-Moduls](#) auf Seite 43
- [Entfernen eines E/A-Moduls](#) auf Seite 45
- [Entfernen eines PCIe-Moduls](#) auf Seite 46
- [Entfernen der Systemabdeckung](#) auf Seite 35
- [Entfernen eines Kühlungslüfters](#) auf Seite 53
- [Entfernen des Kühlungslüftergehäuses](#) auf Seite 55
- [Entfernen des unteren Interposer-Moduls](#) auf Seite 62

Installieren des oberen Interposer-Moduls

Voraussetzungen

⚠ VORSICHT: Viele Reparaturen am Computer dürfen nur von einem zertifizierten Servicetechniker ausgeführt werden. Sie sollten nur die Behebung von Störungen sowie einfache Reparaturen unter Berücksichtigung der jeweiligen Angaben in den Produktdokumentationen von Dell durchführen, bzw. die elektronischen oder telefonischen Anweisungen des Service- und Supportteams von Dell befolgen. Schäden durch nicht von Dell genehmigte Wartungsversuche werden nicht durch die Garantie abgedeckt. Lesen und beachten Sie die Sicherheitshinweise, die Sie zusammen mit Ihrem Produkt erhalten haben.

ℹ ANMERKUNG: Dies ist eine vor Ort austauschbare Einheit (Field Replaceable Unit, FRU). Das Entfernen und die Installation der Einheit sollten nur von zertifizierten Dell Servicetechnikern durchgeführt werden.

1. Stellen Sie sicher, dass Sie die Informationen unter [Sicherheitshinweise](#) auf Seite 34 gelesen haben.
2. Befolgen Sie die Anweisungen unter [Vor der Arbeit an Komponenten im Inneren Ihres Systems](#) auf Seite 34.
3. Entfernen Sie das obere Interposer-Modul.

ℹ ANMERKUNG: Sie müssen das obere Interposer-Modul entfernen, um ein fehlerhaftes Modul auszutauschen, Speicherschlitten mit halber Breite und voller Breite zu installieren oder andere Komponenten im Inneren des Systems zu warten.

Schritte

1. Schieben Sie das obere Interposer-Modul in den unteren Schacht des Systems, bis die Stifte des Interposer-Moduls in den Anschlüssen der Mittelplatine einrasten.
2. Ziehen Sie die zwei Schrauben, mit denen das obere Interposer-Modul auf der Oberseite des Systems gesichert ist, an.
3. Schieben Sie die obere Partition in das System ein.
4. Setzen Sie die drei Schrauben, mit denen die obere Partition auf der Oberseite des Systems befestigt ist, wieder ein.
5. Drehen Sie das System um, sodass die untere Seite des Systems nach oben zeigt.
6. Setzen Sie die zwei Schrauben, mit denen das obere Interposer-Modul mit der Mittelplatine befestigt wird, wieder ein.
7. Setzen Sie die drei Schrauben, mit denen die obere Partition mit der Mittelplatine befestigt wird, wieder ein.
8. Drehen Sie das System um, sodass die obere Seite des Systems nach oben zeigt.

Nächste Schritte

1. Installieren Sie folgendes:
 - unteres Interposer-Modul
 - Lüftergehäuse
 - Kühlungslüfter
 - Systemabdeckung
 - PCIe-Module, falls zutreffend
 - E/A-Modul(e)
 - CMC-Modul
 - Netzteile
 - Schlitten
2. Befolgen Sie die Anweisungen unter [Nach der Arbeit an Komponenten im Inneren Ihres Systems](#) auf Seite 34.

Zugehörige Tasks

- [Einbauen des unteren Interposer-Moduls](#) auf Seite 65

- [Einbauen des Kühlungslüftergehäuses](#) auf Seite 56
- [Einsetzen eines Kühlungslüfters](#) auf Seite 54
- [Anbringen der Systemabdeckung](#) auf Seite 36
- [Einbauen eines PCIe-Moduls](#) auf Seite 47
- [Einbauen eines E/A-Moduls](#) auf Seite 46
- [Einbauen des CMC-Moduls](#) auf Seite 43
- [Installieren einer Netzteileneinheit](#) auf Seite 52
- [Einsetzen eines Speicherschlittens](#) auf Seite 40
- [Einbauen eines Rechnerschlittens](#) auf Seite 37

Zugehörige Informationen

- [Entfernen des oberen Interposer-Moduls](#) auf Seite 66

Mittelplatten-Baugruppe

Die Mittelplatte-Baugruppe umfasst die Mittelplatte, Stromzwischenplatte, das Netzkabel und die Bus-Leiste.

Entfernen der Mittelplatte-Baugruppe

Voraussetzungen

VORSICHT: Viele Reparaturen am Computer dürfen nur von einem zertifizierten Servicetechniker ausgeführt werden. Sie sollten nur die Behebung von Störungen sowie einfache Reparaturen unter Berücksichtigung der jeweiligen Angaben in den Produktdokumentationen von Dell durchführen, bzw. die elektronischen oder telefonischen Anweisungen des Service- und Supportteams von Dell befolgen. Schäden durch nicht von Dell genehmigte Wartungsversuche werden nicht durch die Garantie abgedeckt. Lesen und beachten Sie die Sicherheitshinweise, die Sie zusammen mit Ihrem Produkt erhalten haben.

ANMERKUNG: Dies ist eine vor Ort austauschbare Einheit (Field Replaceable Unit, FRU). Das Entfernen und die Installation der Einheit sollten nur von zertifizierten Dell Servicetechnikern durchgeführt werden.

ANMERKUNG: Sie müssen die Mittelplatten-Baugruppe entfernen, um eine fehlerhafte Baugruppe auszutauschen.

1. Stellen Sie sicher, dass Sie die Informationen unter [Sicherheitshinweise](#) auf Seite 34 gelesen haben.
2. Befolgen Sie die Anweisungen unter [Vor der Arbeit an Komponenten im Inneren Ihres Systems](#) auf Seite 34.
3. Entfernen Sie die folgenden Komponenten:
 - Schlitten
 - Netzteile
 - CMC-Modul
 - E/A-Modul(e)
 - Systemabdeckung
 - Kühlungslüfter
 - Lüftergehäuse
 - PCIe-Module und PCIe-Switch-Platine, soweit zutreffend
 - Lüftercontrollerplatine, falls zutreffend
 - Interposer-Modul(e), falls zutreffend

Schritte

1. Heben Sie die Mylar-Isolierung von der Mittelplatte ab.
2. Entfernen Sie die beiden Lüfterkabel von der Mittelplatte.
3. Entfernen Sie die zwei Schrauben, mit denen die Klammern des Lüfterkabels am System befestigt sind.

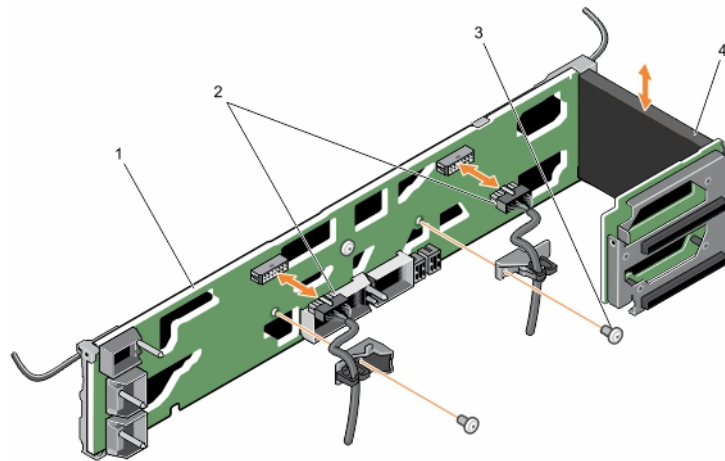


Abbildung 57. Entfernen und Einbauen der Komponenten der Mittelplatine-Baugruppe

- | | |
|------------------|------------------------------------|
| 1. Mittelplatine | 2. Lüfter-Kabelführungsklemmen (2) |
| 3. Schraube (2) | 4. Mylar-Isolierung |

- Entfernen Sie die fünf Schrauben, mit denen die Mittelplatten-Baugruppe am System befestigt ist.

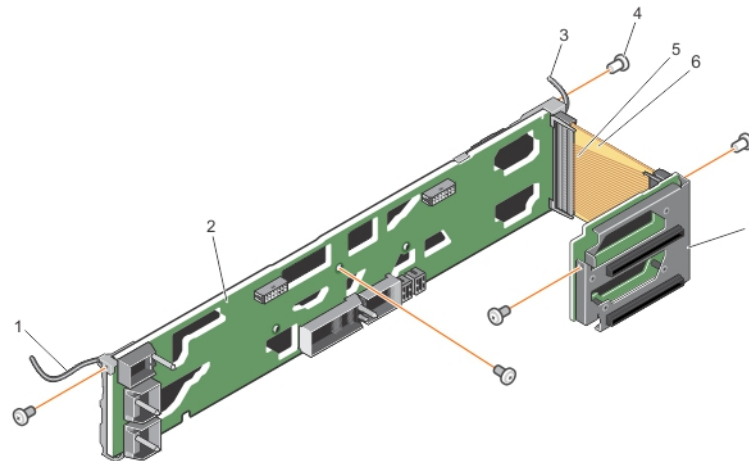


Abbildung 58. Entfernen und Installieren der Mittelplatine

- | | |
|-------------------------|---|
| 1. KVM-Kabel | 2. Mittelplatine |
| 3. Bedienfeldkabel | 4. Schraube für Mittelplatine-Baugruppe (5) |
| 5. Kabelabdeckung | 6. Strombusleiste |
| 7. Stromzwischenplatine | |

- Entfernen Sie die Schrauben, mit denen die Kabelführung auf der linken Seite des Gehäuses befestigt ist.
- Entfernen Sie das Bedienfeldkabel aus der Kabelführung.
- Entfernen Sie die Schrauben auf der Vorderseite des KVM-Bedienfelds, mit denen die KVM-Bedienfeldplatte befestigt ist.
- Entfernen Sie die Schrauben, mit denen die KVM-Abdeckung befestigt ist.
- Entfernen Sie die Schrauben, mit denen die Kabelführung auf der rechten Seite des Gehäuses befestigt ist.
- Platzieren Sie die Kabelführung auf dem Gehäuse, ohne das KVM-Bedienfeldkabel und das KVM-Bedienfeld zu entfernen.
- Heben Sie die Mittelplatine-Baugruppe vom System ab und platzieren Sie sie auf der Oberseite des Gehäuses.

ANMERKUNG: Gehen Sie mit angemessener Sorgfalt vor, wenn Sie die Mittelplatine-Baugruppe entfernen und sie auf dem Gehäuse platzieren, um Schäden am KVM-Kabel und am Bedienfeldkabel zu vermeiden.

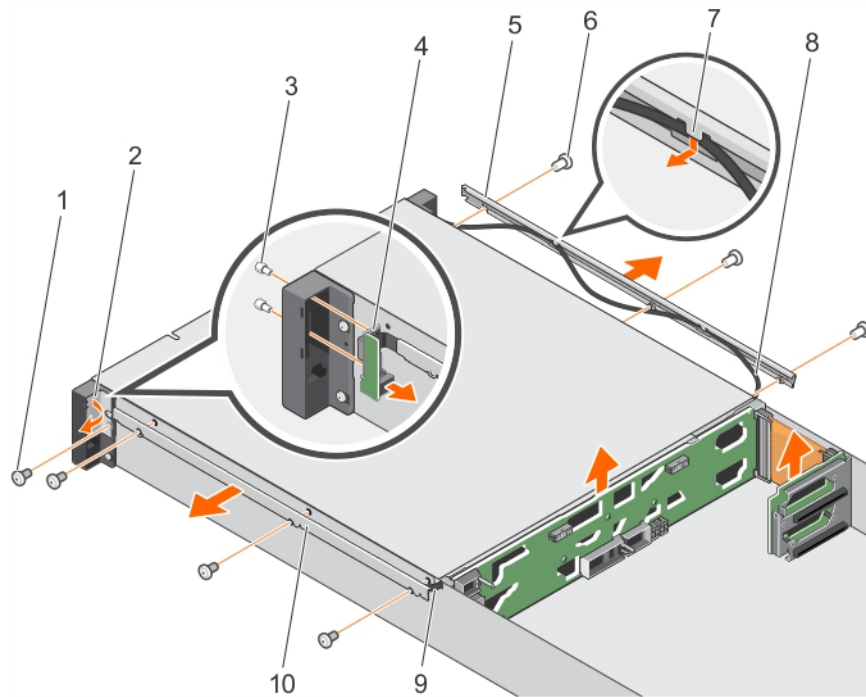


Abbildung 59. Entfernen und Einbauen der Kabelführungen

- | | |
|--|---|
| 1. Schraube an der KVM-Abdeckung | 2. KVM-Bedienfeldabdeckung |
| 3. Sechskantschraube am KVM-Bedienfeld (2) | 4. KVM-Bedienfeldplatine |
| 5. Kabelführung an der linken Seite des Gehäuses | 6. Schrauben an den Kabelführungen (6) |
| 7. Laschen an den Kabelführungen | 8. Bedienfeldkabel |
| 9. KVM-Bedienfeldkabel | 10. Kabelführung auf der rechten Seite des Gehäuses |

12. Drücken Sie die Verriegelung des KVM-Kabels vertikal nach oben, um das Kabel vom Anschluss auf der Mittelplatine zu trennen.

13. Trennen Sie den Stecker des Bedienfeldkabels vom Anschluss auf der Mittelplatine.

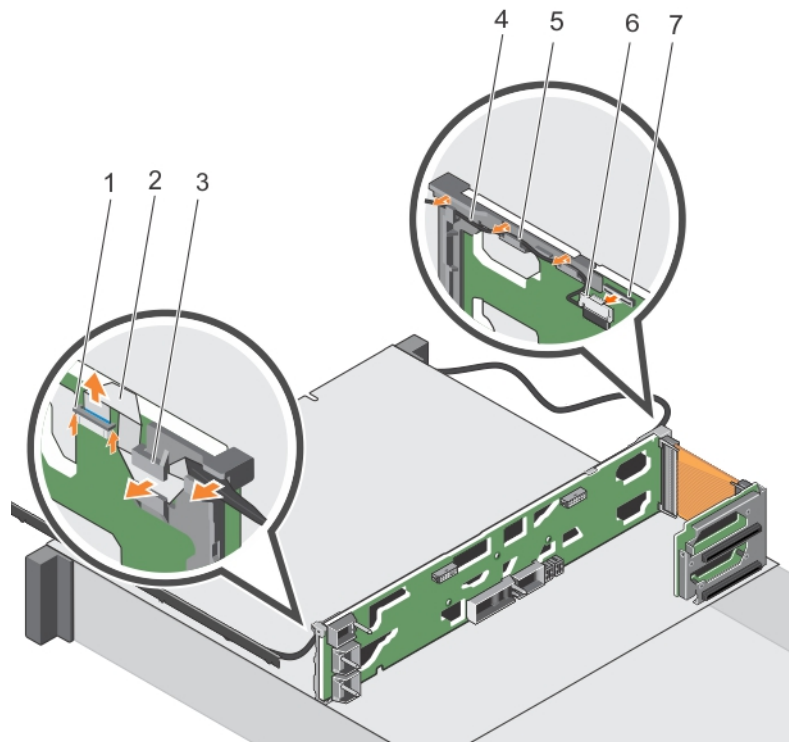


Abbildung 60. Führung des KVM-Kabels und des Bedienfeldkabels auf der Mittelplatte

- | | |
|---|---------------------------------|
| 1. KVM-Kabelstecker | 2. KVM-Kabel |
| 3. Halterungen auf der Mittelplatte-Baugruppe, zur Führung des KVM-Kabels | 4. Bedienfeldkabel |
| 5. Halterungen auf der Mittelplatte-Baugruppe, zur Führung des Bedienfeldkabels | 6. Stecker des Bedienfeldkabels |
| 7. Anschluss auf der Mittelplatte | |

14. Heben Sie die Mittelplatte-Baugruppe aus dem System.

Nächste Schritte

1. Installieren Sie die Mittelplatten-Baugruppe.

Zugehörige Tasks

- [Einbauen der Mittelplatte-Baugruppe](#) auf Seite 74
- [Entfernen eines Rechnerschlittens](#) auf Seite 36
- [Entfernen eines Speicherschlittens](#) auf Seite 38
- [Entfernen einer Netzteileneinheit](#) auf Seite 51
- [Entfernen des CMC-Moduls](#) auf Seite 43
- [Entfernen eines E/A-Moduls](#) auf Seite 45
- [Entfernen der Systemabdeckung](#) auf Seite 35
- [Entfernen eines Kühlungslüfters](#) auf Seite 53
- [Entfernen des Kühlungslüftergehäuses](#) auf Seite 55
- [Entfernen eines PCIe-Moduls](#) auf Seite 46
- [Entfernen der PCIe-Switch-Platine](#) auf Seite 57
- [Entfernen der Lüftercontrollerplatine](#) auf Seite 59
- [Entfernen des unteren Interposer-Moduls](#) auf Seite 62
- [Entfernen des oberen Interposer-Moduls](#) auf Seite 66

Einbauen der Mittelplatine-Baugruppe

Voraussetzungen

⚠ VORSICHT: Viele Reparaturen am Computer dürfen nur von einem zertifizierten Servicetechniker ausgeführt werden. Sie sollten nur die Behebung von Störungen sowie einfache Reparaturen unter Berücksichtigung der jeweiligen Angaben in den Produktdokumentationen von Dell durchführen, bzw. die elektronischen oder telefonischen Anweisungen des Service- und Supportteams von Dell befolgen. Schäden durch nicht von Dell genehmigte Wartungsversuche werden nicht durch die Garantie abgedeckt. Lesen und beachten Sie die Sicherheitshinweise, die Sie zusammen mit Ihrem Produkt erhalten haben.

i ANMERKUNG: Dies ist eine vor Ort austauschbare Einheit (Field Replaceable Unit, FRU). Das Entfernen und die Installation der Einheit sollten nur von zertifizierten Dell Servicetechnikern durchgeführt werden.

1. Stellen Sie sicher, dass Sie die Informationen unter [Sicherheitshinweise](#) auf Seite 34 gelesen haben.
2. Befolgen Sie die Anweisungen unter [Vor der Arbeit an Komponenten im Inneren Ihres Systems](#) auf Seite 34.
3. Entfernen Sie die Mittelplatten-Baugruppe.

i ANMERKUNG: Sie müssen die Mittelplatten-Baugruppe entfernen, um eine fehlerhafte Baugruppe auszutauschen.

Schritte

1. Führen Sie das KVM-Kabel und das Bedienfeldkabel durch die Halterungen an der Mittelplatine-Baugruppe.
2. Verbinden Sie das KVM-Kabel und das Bedienfeldkabel wieder mit den jeweiligen Anschlüssen auf der Mittelplatine-Baugruppe.
3. Bringen Sie die Mittelplatten-Baugruppe im System an.
4. Setzen Sie die fünf Schrauben, mit denen die Mittelplatten-Baugruppe am System befestigt ist, wieder ein.
5. Setzen Sie die zwei Schrauben, mit denen die Klammern des Lüfterkabels am System befestigt sind, wieder ein.
6. Schließen Sie die beiden Lüfterkabel wieder an die Mittelplatine-Baugruppe an.
7. Befestigen Sie die Lüfterkabel, indem Sie die Kabel in die Lüfter-Kabelklemmen einschieben.
8. Verbinden Sie den KVM-Kabelstecker wieder mit dem Anschluss im KVM-Bedienfeld.
9. Bringen Sie die Schrauben an, um die Kabelführung und die KVM-Bedienfeldabdeckung auf der rechten Seite des Gehäuses zu befestigen.
10. Bringen Sie die Schrauben an, um die Kabelführung auf der linken Seite des Gehäuses zu befestigen.

Nächste Schritte

1. Installieren Sie folgendes:
 - Interposer-Modul(e)
 - Lüftercontrollerplatine, falls zutreffend
 - PCIe-Module und PCIe-Switch-Platine, soweit zutreffend
 - Lüftergehäuse
 - Kühlungslüfter
 - Systemabdeckung
 - E/A-Modul(e)
 - CMC-Modul
 - Netzteile
 - Schlitten
2. Befolgen Sie die Anweisungen unter [Nach der Arbeit an Komponenten im Inneren Ihres Systems](#) auf Seite 34.

Zugehörige Tasks

[Installieren des oberen Interposer-Moduls](#) auf Seite 69

[Einbauen des unteren Interposer-Moduls](#) auf Seite 65

[Einbauen der Lüftercontrollerplatine](#) auf Seite 60

[Einbauen der PCIe-Switch-Platine](#) auf Seite 58

[Einbauen eines PCIe-Moduls](#) auf Seite 47

[Einbauen des Kühlungslüftergehäuses](#) auf Seite 56

[Einsetzen eines Kühlungslüfters](#) auf Seite 54

[Anbringen der Systemabdeckung](#) auf Seite 36

- [Einbauen eines E/A-Moduls](#) auf Seite 46
- [Einbauen des CMC-Moduls](#) auf Seite 43
- [Installieren einer Netzteilereinheit](#) auf Seite 52
- [Einsetzen eines Speicherschlittens](#) auf Seite 40
- [Einbauen eines Rechnerschlittens](#) auf Seite 37

Zugehörige Informationen

- [Entfernen der Mittelplatine-Baugruppe](#) auf Seite 70

Stromzwischenplatine

Entfernen der Stromzwischenplatine

Voraussetzungen

⚠ VORSICHT: Viele Reparaturen am Computer dürfen nur von einem zertifizierten Servicetechniker ausgeführt werden. Sie sollten nur die Behebung von Störungen sowie einfache Reparaturen unter Berücksichtigung der jeweiligen Angaben in den Produktdokumentationen von Dell durchführen, bzw. die elektronischen oder telefonischen Anweisungen des Service- und Supportteams von Dell befolgen. Schäden durch nicht von Dell genehmigte Wartungsversuche werden nicht durch die Garantie abgedeckt. Lesen und beachten Sie die Sicherheitshinweise, die Sie zusammen mit Ihrem Produkt erhalten haben.

ⓘ ANMERKUNG: Dies ist eine vor Ort austauschbare Einheit (Field Replaceable Unit, FRU). Das Entfernen und die Installation der Einheit sollten nur von zertifizierten Dell Servicetechnikern durchgeführt werden.

1. Stellen Sie sicher, dass Sie die Informationen unter [Sicherheitshinweise](#) auf Seite 34 gelesen haben.
2. Befolgen Sie die Anweisungen unter [Vor der Arbeit an Komponenten im Inneren Ihres Systems](#) auf Seite 34.
3. Entfernen Sie die Mittelplatten-Baugruppe.

Schritte

1. Entfernen Sie die Mylar-Isolation.
2. Trennen Sie das Busleisten-Netzkabel und die Kabelabdeckung von der Mittelplatten-Baugruppe.
3. Trennen Sie das Busleisten-Netzkabel und die Kabelabdeckung von der Stromzwischenplatine.
4. Entfernen Sie die vier Schrauben, mit denen die Stromzwischenplatine am Träger befestigt wird.
5. Heben Sie die Stromzwischenplatine aus dem Träger.

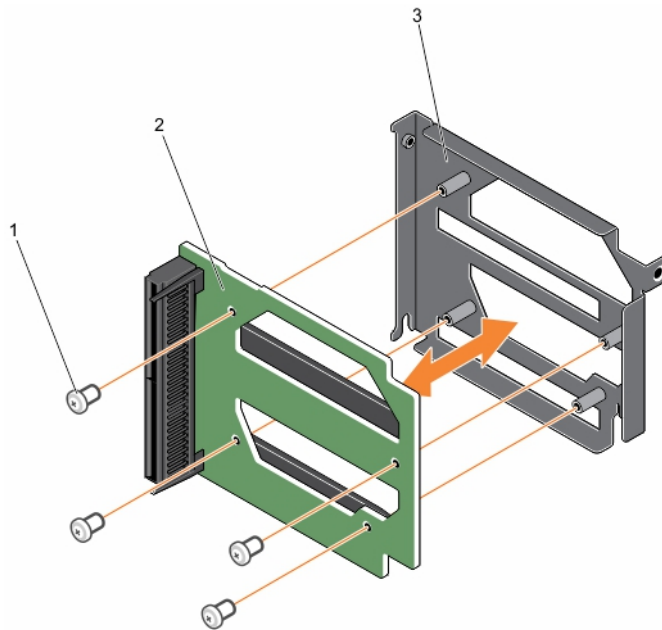


Abbildung 61. Entfernen und Installieren der Stromzwischenplatte

- a. Schraube (4)
- b. Stromzwischenplatte
- c. Träger

Nächste Schritte

Installieren Sie die Stromzwischenplatte.

Installieren der Stromzwischenplatte

Voraussetzungen

⚠ VORSICHT: Viele Reparaturen am Computer dürfen nur von einem zertifizierten Servicetechniker ausgeführt werden. Sie sollten nur die Behebung von Störungen sowie einfache Reparaturen unter Berücksichtigung der jeweiligen Angaben in den Produktdokumentationen von Dell durchführen, bzw. die elektronischen oder telefonischen Anweisungen des Service- und Supportteams von Dell befolgen. Schäden durch nicht von Dell genehmigte Wartungsversuche werden nicht durch die Garantie abgedeckt. Lesen und beachten Sie die Sicherheitshinweise, die Sie zusammen mit Ihrem Produkt erhalten haben.

ⓘ ANMERKUNG: Dies ist eine vor Ort austauschbare Einheit (Field Replaceable Unit, FRU). Das Entfernen und die Installation der Einheit sollten nur von zertifizierten Dell Servicetechnikern durchgeführt werden.

1. Stellen Sie sicher, dass Sie die Informationen unter [Sicherheitshinweise](#) auf Seite 34 gelesen haben.
2. Befolgen Sie die Anweisungen unter [Vor der Arbeit an Komponenten im Inneren Ihres Systems](#) auf Seite 34.
3. Entfernen Sie die Stromzwischenplatte.

ⓘ ANMERKUNG: Sie müssen eine fehlerhafte Stromzwischenplatte entfernen, um eine fehlerhafte Stromzwischenplatte austauschen zu können.

Schritte

1. Platzieren Sie die einzusetzende Stromzwischenplatte auf dem Träger.
2. Setzen Sie die vier Schrauben wieder ein, mit denen die Stromzwischenplatte am Träger befestigt wird.
3. Schließen Sie die Strom-Busleiste und Kabelabdeckung an der Stromzwischenplatte an.
4. Schließen Sie die Strom-Busleiste und Kabelabdeckung an der Mittelplatte-Baugruppe an.
5. Installieren Sie die Mylar-Isolation.

Nächste Schritte

1. Installieren Sie die Mittelplatten-Baugruppe.
2. Befolgen Sie die Anweisungen unter [Nach der Arbeit an Komponenten im Inneren Ihres Systems](#) auf Seite 34.

Bedienfeld

Entfernen des Bedienfelds

Voraussetzungen

VORSICHT: Viele Reparaturen am Computer dürfen nur von einem zertifizierten Servicetechniker ausgeführt werden. Sie sollten nur die Behebung von Störungen sowie einfache Reparaturen unter Berücksichtigung der jeweiligen Angaben in den Produktdokumentationen von Dell durchführen, bzw. die elektronischen oder telefonischen Anweisungen des Service- und Supportteams von Dell befolgen. Schäden durch nicht von Dell genehmigte Wartungsversuche werden nicht durch die Garantie abgedeckt. Lesen und beachten Sie die Sicherheitshinweise, die Sie zusammen mit Ihrem Produkt erhalten haben.

ANMERKUNG: Dies ist eine vor Ort austauschbare Einheit (Field Replaceable Unit, FRU). Das Entfernen und die Installation der Einheit sollten nur von zertifizierten Dell Servicetechnikern durchgeführt werden.

ANMERKUNG: Sie müssen das Bedienfeld entfernen, um ein fehlerhaftes Bedienfeld auszutauschen.

1. Stellen Sie sicher, dass Sie die Informationen unter [Sicherheitshinweise](#) auf Seite 34 gelesen haben.
2. Befolgen Sie die Anweisungen unter [Vor der Arbeit an Komponenten im Inneren Ihres Systems](#) auf Seite 34.

Schritte

1. Entfernen Sie die drei Schrauben, die die Kabelführung an der Seite des Systems befestigen, und entfernen Sie die Kabelführung.
2. Entfernen Sie die zwei Schrauben, die die Bedienfeldplatte am System sichern.

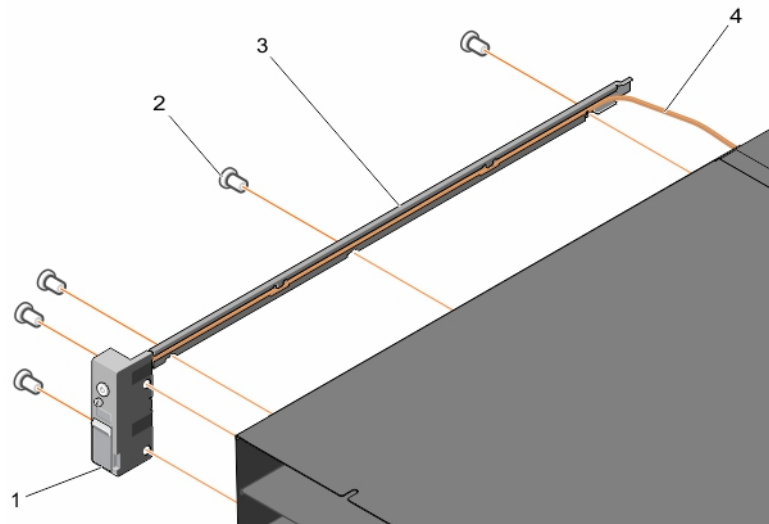


Abbildung 62. Entfernen und Einbauen der Kabelführung

- | | |
|-----------------|--------------------|
| 1. Bedienfeld | 2. Schraube (5) |
| 3. Kabelführung | 4. Bedienfeldkabel |
3. Lösen Sie die Schraube, mit der die Abdeckung des Bedienfelds am Bedienfeld gesichert ist.
 4. Lösen Sie den ZIF-Arretierungsbügel.
 5. Verwenden Sie die Zuglasche, um das Kabel des Bedienfelds von der Bedienfeldplatte zu lösen.

ANMERKUNG: Um Schäden am Bedienfeld zu vermeiden, gehen Sie beim Entfernen des Bedienfeldkabels vom Bedienfeld äußerst vorsichtig vor.

6. Entfernen Sie das Bedienfeld aus dem System.

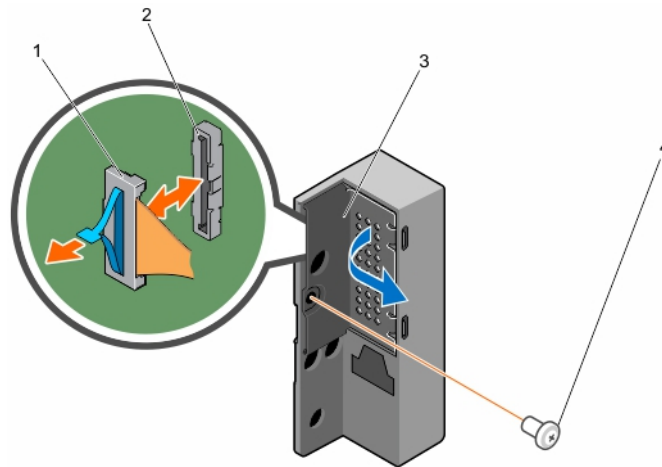


Abbildung 63. Entfernen und Installieren des Bedienfelds

- 1. ZIF-Arretierungsbügel
- 3. Bedienfeldabdeckung

- 2. Anschluss
- 4. Schraube

Nächste Schritte

Installieren Sie das Bedienfeld.

Zugehörige Tasks

[Installieren des Bedienfelds](#) auf Seite 78

Installieren des Bedienfelds

Voraussetzungen

VORSICHT: Viele Reparaturen am Computer dürfen nur von einem zertifizierten Servicetechniker ausgeführt werden. Sie sollten nur die Behebung von Störungen sowie einfache Reparaturen unter Berücksichtigung der jeweiligen Angaben in den Produktdokumentationen von Dell durchführen, bzw. die elektronischen oder telefonischen Anweisungen des Service- und Supportteams von Dell befolgen. Schäden durch nicht von Dell genehmigte Wartungsversuche werden nicht durch die Garantie abgedeckt. Lesen und beachten Sie die Sicherheitshinweise, die Sie zusammen mit Ihrem Produkt erhalten haben.

ANMERKUNG: Dies ist eine vor Ort austauschbare Einheit (Field Replaceable Unit, FRU). Das Entfernen und die Installation der Einheit sollten nur von zertifizierten Dell Servicetechnikern durchgeführt werden.

1. Stellen Sie sicher, dass Sie die Informationen unter [Sicherheitshinweise](#) auf Seite 34 gelesen haben.
2. Befolgen Sie die Anweisungen unter [Vor der Arbeit an Komponenten im Inneren Ihres Systems](#) auf Seite 34.
3. Entfernen Sie das Bedienfeld.

ANMERKUNG: Sie müssen das Bedienfeld entfernen, um ein fehlerhaftes Bedienfeld auszutauschen.

Schritte

1. Verbinden Sie das Bedienfeldkabel mit dem Bedienfeld.
2. Drücken Sie die ZIF-Stecker-Sperrklinke ein, bis sie einrastet.
3. Setzen Sie die Schraube ein, um die Abdeckung des Bedienfelds am Bedienfeld zu befestigen.
4. Richten Sie die Schraublöcher an der Kabelführung mit den Schraublöchern auf der Seite des Systems aus.

5. Setzen Sie die zwei Schrauben ein, mit denen die Abdeckung an der Seite des Systems befestigt wird.
6. Stecken Sie das Kabel in die Kabelführung.
7. Richten Sie die Schraublöcher an der Kabelführung mit den Schraublöchern auf der Seite des Systems aus.
8. Setzen Sie die zwei Schrauben ein, mit denen die Kabelführung an der Seite des Systems befestigt wird.

Nächste Schritte

Befolgen Sie die Anweisungen unter [Nach der Arbeit an Komponenten im Inneren Ihres Systems](#) auf Seite 34.

Zugehörige Informationen

[Entfernen des Bedienfelds](#) auf Seite 77

KVM-Bedienfeld

Entfernen des KVM-Bedienfelds

Voraussetzungen

⚠ VORSICHT: Viele Reparaturen am Computer dürfen nur von einem zertifizierten Servicetechniker ausgeführt werden. Sie sollten nur die Behebung von Störungen sowie einfache Reparaturen unter Berücksichtigung der jeweiligen Angaben in den Produktdokumentationen von Dell durchführen, bzw. die elektronischen oder telefonischen Anweisungen des Service- und Supportteams von Dell befolgen. Schäden durch nicht von Dell genehmigte Wartungsversuche werden nicht durch die Garantie abgedeckt. Lesen und beachten Sie die Sicherheitshinweise, die Sie zusammen mit Ihrem Produkt erhalten haben.

ⓘ ANMERKUNG: Dies ist eine vor Ort austauschbare Einheit (Field Replaceable Unit, FRU). Das Entfernen und die Installation der Einheit sollten nur von zertifizierten Dell Servicetechnikern durchgeführt werden.

ⓘ ANMERKUNG: Sie müssen das KVM-Bedienfeld entfernen, um ein fehlerhaftes Bedienfeld auszutauschen.

1. Stellen Sie sicher, dass Sie die Informationen unter [Sicherheitshinweise](#) auf Seite 34 gelesen haben.
2. Befolgen Sie die Anweisungen unter [Vor der Arbeit an Komponenten im Inneren Ihres Systems](#) auf Seite 34.

Schritte

1. Entfernen Sie die drei Schrauben, die die Kabelführung an der Seite des Systems befestigen, und entfernen Sie die Kabelführung.
2. Entfernen Sie die zwei Schrauben, die die KVM-Bedienfeldplatine am System sichern.

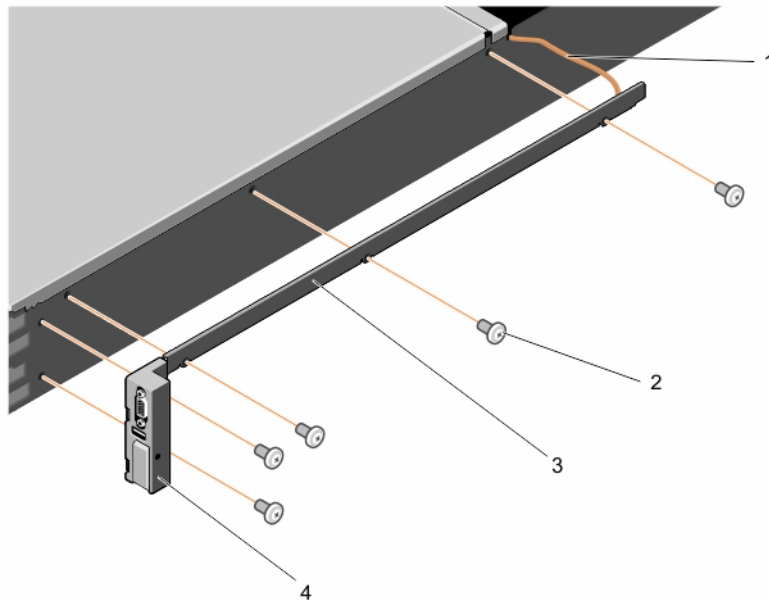


Abbildung 64. Entfernen und Einbauen der Kabelführung

- | | |
|------------------------|-------------------|
| 1. KVM-Bedienfeldkabel | 2. Schraube (5) |
| 3. Kabelführung | 4. KVM-Bedienfeld |

3. Entfernen Sie die Schraube, mit der die KVM-Bedienfeldabdeckung an dem KVM-Bedienfeld befestigt ist.
4. Lösen Sie den Arretierungsbügel.
5. Entfernen Sie das KVM-Platinenkabel vom KVM-Bedienfeld.

ANMERKUNG: Um Schäden am KVM-Bedienfeld zu vermeiden, gehen Sie beim Entfernen des KVM-Bedienfeldkabels vom KVM-Bedienfeld äußerst vorsichtig vor.

6. Entfernen Sie das KVM-Bedienfeld.

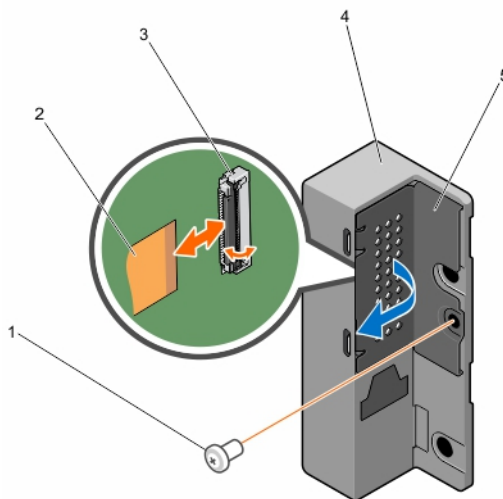


Abbildung 65. Entfernen und Einbauen des KVM-Bedienfelds

- | | |
|----------------------------|------------------------|
| 1. Schraube | 2. KVM-Bedienfeldkabel |
| 3. Anschluss | 4. KVM-Bedienfeld |
| 5. KVM-Bedienfeldabdeckung | |

Nächste Schritte

Installieren Sie das KVM-Bedienfeld.

Zugehörige Tasks

[Einbauen des KVM-Bedienfelds](#) auf Seite 81

Einbauen des KVM-Bedienfelds

Voraussetzungen

⚠ VORSICHT: Viele Reparaturen am Computer dürfen nur von einem zertifizierten Servicetechniker ausgeführt werden. Sie sollten nur die Behebung von Störungen sowie einfache Reparaturen unter Berücksichtigung der jeweiligen Angaben in den Produktdokumentationen von Dell durchführen, bzw. die elektronischen oder telefonischen Anweisungen des Service- und Supportteams von Dell befolgen. Schäden durch nicht von Dell genehmigte Wartungsversuche werden nicht durch die Garantie abgedeckt. Lesen und beachten Sie die Sicherheitshinweise, die Sie zusammen mit Ihrem Produkt erhalten haben.

ℹ ANMERKUNG: Dies ist eine vor Ort austauschbare Einheit (Field Replaceable Unit, FRU). Das Entfernen und die Installation der Einheit sollten nur von zertifizierten Dell Servicetechnikern durchgeführt werden.

1. Stellen Sie sicher, dass Sie die Informationen unter [Sicherheitshinweise](#) auf Seite 34 gelesen haben.
2. Befolgen Sie die Anweisungen unter [Vor der Arbeit an Komponenten im Inneren Ihres Systems](#) auf Seite 34.
3. Entfernen Sie das KVM-Bedienfeld.

ℹ ANMERKUNG: Sie müssen das KVM-Bedienfeld entfernen, um ein fehlerhaftes Bedienfeld auszutauschen.

Schritte

1. Verbinden Sie das KVM-Platinenkabel mit dem KVM-Bedienfeld.
2. Drücken Sie den Steckerriegel bis er einrastet.
3. Setzen Sie die Schraube wieder ein, mit der die Abdeckung des KVM-Bedienfelds am Bedienfeld befestigt ist.
4. Richten Sie die Schraublöcher am KVM-Bedienfeld mit den Schraublöchern auf der Seite des Systems aus.
5. Setzen Sie die zwei Schrauben ein, mit denen die KVM-Abdeckung an der Seite des Systems befestigt wird.
6. Stecken Sie das KVM-Bedienfeldkabel in die Kabelführung.
7. Richten Sie die Schraublöcher an der Kabelführung mit den Schraublöchern auf der Seite des Systems aus.
8. Setzen Sie die zwei Schrauben ein, mit denen die Kabelführung an der Seite des Systems befestigt wird.

Nächste Schritte

Befolgen Sie die Anweisungen unter [Nach der Arbeit an Komponenten im Inneren Ihres Systems](#) auf Seite 34.

Zugehörige Informationen

[Entfernen des KVM-Bedienfelds](#) auf Seite 79

Fehlerbehebung beim System

ANMERKUNG: Dieser Abschnitt enthält nur Fehlerbehebungsinformationen für PowerEdge FX2 und FX2s-Gehäuse. Informationen zur Fehlerbehebung am Schlitten finden Sie in der Dokumentation zum Schlitten unter Dell.com/poweredgemanuals.

Sicherheit geht vor – für Sie und Ihr System

VORSICHT: Manche Reparaturarbeiten dürfen nur von qualifizierten Servicetechnikern durchgeführt werden. Maßnahmen zur Fehlerbehebung oder einfache Reparaturen sollten Sie nur dann selbst durchführen, wenn dies laut Produktdokumentation genehmigt ist, oder wenn Sie vom Team des Online- oder Telefonsupports dazu aufgefordert werden. Schäden durch nicht von Dell genehmigte Wartungsarbeiten werden durch die Garantie nicht abgedeckt. Lesen und beachten Sie die Sicherheitshinweise, die Sie zusammen mit Ihrem Produkt erhalten haben.

Themen:

- [Maßnahmen bei Alarmmeldungen der Systemverwaltung](#)
- [Fehlerbehebung bei externen Verbindungen](#)
- [Fehlerbehebung bei einem beschädigten Gehäuse](#)
- [Fehlerbehebung bei Gehäusekomponenten](#)
- [Fehlerbehebung bei E/A-Modulen](#)

Maßnahmen bei Alarmmeldungen der Systemverwaltung

Die Chassis Management Controller (CMC)-Verwaltungsanwendungen überwachen kritische Systemspannungen und -temperaturen sowie die Kühlungslüfter im System. Informationen über die CMC-Alarmmeldungen finden Sie im Dell PowerEdge FX2 CMC User's Guide (Dell PowerEdge FX2 CMC-Benutzerhandbuch) unter Dell.com/esmanuals.

Fehlerbehebung bei externen Verbindungen

Stellen Sie sicher, dass alle externen Kabel fest mit den externen Anschlüssen des Systems verbunden sind, bevor Sie mit der Fehlerbehebung von externen Geräten beginnen.

Fehlerbehebung bei einem beschädigten Gehäuse

Schritte

1. Stellen Sie sicher, dass die folgenden Komponenten ordnungsgemäß installiert und angeschlossen sind:
 - Schlitten
 - Netzteile
 - E/A-Modul
 - Lüfter
 - Lüfterschacht
 - CMC-Modul
 - Erweiterungskarten
 - Mittelplatten-Baugruppe
2. Vergewissern Sie sich, dass alle Kabel ordnungsgemäß angeschlossen sind.

3. Stellen Sie sicher, dass alle Komponenten ordnungsgemäß installiert und unbeschädigt sind.
4. Führen Sie die Onlinediagnose aus.
Wenn die Tests fehlschlagen, lesen Sie [Wie Sie Hilfe bekommen](#).

Fehlerbehebung bei Gehäusekomponenten

In den folgenden Unterabschnitten ist beschrieben, wie Störungen an den Gehäusekomponenten behoben werden.

Fehlerbehebung bei Feuchtigkeit im Gehäuse

Voraussetzungen

⚠ VORSICHT: Manche Reparaturarbeiten dürfen nur von qualifizierten Servicetechnikern durchgeführt werden. Maßnahmen zur Fehlerbehebung oder einfache Reparaturen sollten Sie nur dann selbst durchführen, wenn dies laut Produktdokumentation genehmigt ist, oder wenn Sie vom Team des Online- oder Telefonsupports dazu aufgefordert werden. Schäden durch nicht von Dell genehmigte Wartungsarbeiten werden durch die Garantie nicht abgedeckt. Lesen und beachten Sie die Sicherheitshinweise, die Sie zusammen mit Ihrem Produkt erhalten haben.

Schritte

1. Schalten Sie das System und alle angeschlossenen Peripheriegeräte aus.
2. Trennen Sie die Netzteile vom Stromverteiler oder der Netzsteckdose.

⚠ VORSICHT: Warten Sie, bis alle Anzeigen auf den Netzteilen aus sind, bevor Sie fortfahren.

3. Entfernen Sie die folgenden Komponenten aus dem System:

- a. Schlitten
- b. Netzteile
- c. E/A-Module
- d. Lüfter
- e. Lüfterschacht
- f. CMC-Modul
- g. PCIe-Module

⚠ VORSICHT: Lassen Sie es an der Luft trocknen und verwenden Sie keine Tücher.

4. Lassen Sie das System gründlich austrocknen (mindestens 24 Stunden).
5. Setzen Sie alle in Schritt 3 entfernten Komponenten wieder ein.
6. Schließen Sie die Netzteile an den Stromverteiler oder die Netzsteckdose an und schalten Sie das System ein.
Wenn das System nicht ordnungsgemäß startet, lesen Sie [Wie Sie Hilfe bekommen](#).

Fehlerbehebung bei Netzteilen

Voraussetzungen

⚠ VORSICHT: Die Netzteile sind Hot-Swap-fähig. Entfernen und ersetzen Sie in einem eingeschalteten System jeweils nur ein Netzteil auf einmal. Belassen Sie ein fehlerhaftes Netzteil im Gehäuse, bis Sie für einen Austausch bereit sind. Wenn das System über längere Zeit mit einem entfernten Netzteil betrieben wird, kann dies zu einer Überhitzung des Systems führen.

ⓘ ANMERKUNG: Stellen Sie sicher, dass alle Netzteile dieselbe Nennleistung, Spannungserzeugung und Eingangsspannung aufweisen.

ⓘ ANMERKUNG: Das FX2-Gehäuse unterstützt nur Netzteile mit einer Nennleistung von 1 100 W, 1 600 W, 2 000 W oder 2 400 W.

Schritte

1. Suchen Sie das fehlerhafte Netzteil und überprüfen Sie die LED-Anzeigen. Die LED-Anzeige des Netzteils leuchtet grün, wenn Netzstrom verfügbar ist. Die Fehleranzeige des Netzteils leuchtet gelb, wenn das Netzteil fehlerhaft ist. Wenn keine LED-Anzeigen leuchten, vergewissern Sie sich, dass Netzstrom über das Netzteil oder die Steckdose verfügbar ist und das Netzkabel korrekt an das Netzteil angeschlossen ist.
2. Setzen Sie die Netzteile neu ein, indem Sie sie entfernen und neu installieren.

ANMERKUNG: Warten Sie nach dem Einsetzen eines Netzteils mehrere Sekunden, damit das System das Netzteil erkennt und feststellen kann, ob es ordnungsgemäß funktioniert.

3. Wenn das Problem nicht behoben wurde, ersetzen Sie das Netzteil durch ein zweifelsfrei funktionierendes Netzteil.
4. Wenn an keinem Netzteil eine Fehler-LED leuchtet und die Schlitzen sich nicht einschalten lassen, überprüfen Sie den CMC auf Statusmeldungen. Weitere Informationen finden Sie im Dell PowerEdge FX2 CMC User's Guide (Dell PowerEdge FX2 CMC-Benutzerhandbuch) unter **Dell.com/esmanuals**.
5. Lässt sich das Problem dadurch nicht beheben, lesen Sie [Wie Sie Hilfe bekommen](#).

Fehlerbehebung bei Netzteil-Fehlabstimmungen

Das PowerEdge FX2-Gehäuse unterstützt verschiedene Netzteilmodelle (PSU). Netzteil-Fehlabstimmungen können auftreten, wenn verschiedene Netzteilmodelle in einer Systemkonfiguration verwendet werden.

Schritte

1. Das System überprüft nach dem Aus- und Einschalten oder nach dem Austausch eines Netzteils, ob Netzteil-Fehlabstimmungen vorhanden sind.
2. Wenn die LED-Anzeige des Netzteils einige Male grün blinkt und dann erlischt, weist dies auf eine Netzteil-Fehlabstimmung hin.

ANMERKUNG: Es wird eine kritische Warnmeldung in den Chassis Management Controller-Protokollen (CMC) generiert. Das Protokoll enthält Informationen über den Netzteil-Redundanzstatus und das Protokoll gibt an, ob das Netzteil mit anderen installierten Netzteilen nicht kompatibel ist.

3. Ersetzen Sie das nicht kompatible Netzteil durch ein zweifelsfrei funktionierendes Netzteil.
4. Lässt sich das Problem dadurch nicht beheben, lesen Sie [Wie Sie Hilfe bekommen](#).

Fehlerbehebung bei Kühlungsproblemen

VORSICHT: Manche Reparaturarbeiten dürfen nur von qualifizierten Servicetechnikern durchgeführt werden. Maßnahmen zur Fehlerbehebung oder einfache Reparaturen sollten Sie nur dann selbst durchführen, wenn dies laut Produktdokumentation genehmigt ist, oder wenn Sie vom Team des Online- oder Telefonsupports dazu aufgefordert werden. Schäden durch nicht von Dell genehmigte Wartungsarbeiten werden durch die Garantie nicht abgedeckt. Lesen und beachten Sie die Sicherheitshinweise, die Sie zusammen mit Ihrem Produkt erhalten haben.

Stellen Sie sicher, dass die folgenden Bedingungen zutreffen:

- Die Systemabdeckung, der/die Schlitzenplatzhalter oder Erweiterungskarten-Abdeckblech(e) wurden nicht entfernt.
- Die Umgebungstemperatur ist nicht zu hoch.
- Der externe Luftstrom ist nicht gestört.

ANMERKUNG: Um optimale Temperaturbedingungen zu erhalten, stellen Sie sicher, dass die Luftzirkulation an der Vorder- und Rückseite des Gehäuses nicht gestört ist. An der Vorder- und Rückseite des Gehäuses müssen mindestens 30 cm (12 Zoll) bzw. 61 cm (24 Zoll) Freiraum sein.

- Kein Kühlungslüfter wurde entfernt oder ist ausgefallen.
- Die Richtlinien zur Installation von Erweiterungskarten wurden befolgt.

Fehlerbehebung bei Lüftern

Voraussetzungen

VORSICHT: Die Netzteile sind hotswap-fähig. Entfernen und ersetzen Sie in einem eingeschalteten System jeweils nur ein Netzteil auf einmal. Belassen Sie ein fehlerhaftes Netzteil im Gehäuse, bis Sie für einen Austausch bereit sind. Wenn

das System über längere Zeit mit einem entfernten Netzteil betrieben wird, kann dies zu einer Überhitzung des Systems führen.

Schritte

1. Melden Sie sich über die CMC-Webschnittstelle an und bestimmen Sie den defekten Lüfter. Weitere Informationen hierzu finden Sie im Dell PowerEdge FX2 CMC User's Guide (Dell PowerEdge FX2 CMC-Benutzerhandbuch) unter **Dell.com/esmanuals**.
2. Öffnen des Systems. Weitere Informationen finden Sie unter [Öffnen des Systems](#).
3. Setzen Sie den Lüfter wieder ein.
4. Wenn der Lüfter ordnungsgemäß funktioniert, schließen Sie das System.
5. Wenn der Lüfter fehlerhaft ist, installieren Sie einen neuen Lüfter.
6. Schließen Sie das System.

Wenn der Ersatzlüfter nicht funktioniert, lesen Sie [Wie Sie Hilfe bekommen](#).

Fehlerbehebung bei Erweiterungskarten

Voraussetzungen

VORSICHT: Manche Reparaturarbeiten dürfen nur von qualifizierten Servicetechnikern durchgeführt werden. Maßnahmen zur Fehlerbehebung oder einfache Reparaturen sollten Sie nur dann selbst durchführen, wenn dies laut Produktdokumentation genehmigt ist, oder wenn Sie vom Team des Online- oder Telefonsupports dazu aufgefordert werden. Schäden durch nicht von Dell genehmigte Wartungsarbeiten werden durch die Garantie nicht abgedeckt. Lesen und beachten Sie die Sicherheitshinweise, die Sie zusammen mit Ihrem Produkt erhalten haben.

ANMERKUNG: Hinweise zur Lösung von Problemen mit Erweiterungskarten erhalten Sie in der Dokumentation zum Betriebssystem und zu der betreffenden Erweiterungskarte.

Schritte

1. Führen Sie den entsprechenden Diagnosetest auf dem Schlitten aus.
Wenn der Test fehlschlägt, fahren Sie mit Schritt 3 fort.
2. Melden Sie sich bei der CMC-Web-Schnittstelle an.
3. Überprüfen Sie in den PCIe-Eigenschaften, ob die PCIe-Steckplätze zu den Schlitten zugewiesen sind.
Weitere Informationen finden Sie im Dell PowerEdge FX2 CMC User's Guide (Dell PowerEdge FX2 CMC-Benutzerhandbuch) unter **Dell.com/esmanuals**.
4. Schalten Sie den Schlitten aus.
5. Schalten Sie das System sowie die angeschlossenen Peripheriegeräte aus und trennen Sie das System vom Stromnetz.
6. Entfernen Sie das PCIe-Modul.
7. Überprüfen Sie jede Erweiterungskarte auf korrekten Sitz und Anschluss.
8. Installieren Sie das PCIe-Modul neu.
9. Wenn das Problem dadurch nicht gelöst wird, schalten Sie das System und die angeschlossenen Peripheriegeräte aus und trennen Sie das System vom Stromnetz.
10. Entfernen Sie die PCIe-Module.
11. Entfernen Sie alle im System installierten Erweiterungskarten.
12. Bauen Sie die PCIe-Module wieder ein.
13. Führen Sie den entsprechenden Diagnosetest auf dem Schlitten aus.
Wenn die Tests fehlschlagen, lesen Sie [Wie Sie Hilfe bekommen](#).
14. Führen Sie für jede Erweiterungskarte, die Sie in Schritt 11 entfernt haben, die folgenden Schritte durch:
 - a. Schalten Sie das System sowie die angeschlossenen Peripheriegeräte aus und trennen Sie das System vom Stromnetz.
 - b. Entfernen Sie das PCIe-Modul.
 - c. Installieren Sie die Erweiterungskarte neu.
 - d. Installieren Sie das PCIe-Modul neu.
 - e. Führen Sie den entsprechenden Diagnosetest durch.

Nächste Schritte

Wenn weiterhin ein Problem angezeigt wird, lesen Sie [Wie Sie Hilfe bekommen](#).

Fehlerbehebung bei E/A-Modulen

Voraussetzungen

 **ANMERKUNG:** Um ein Hardwareproblem beim Modul oder bei den angeschlossenen Geräten auszuschließen, stellen Sie zunächst sicher, dass das Modul korrekt initialisiert und konfiguriert ist.

Schritte

1. Überprüfen Sie die korrekte Verkabelung des Passthrough-Moduls bzw. der Switch-Ports.
2. Stellen Sie sicher, dass die Netzwerk-Tochterkarten/LOM-Karten auf den Schlitten dem E/A-Modul zugeordnet sind.
3. Überprüfen Sie, ob das Switch- oder Passthrough-Modul vollständig gestartet ist, und überprüfen Sie die Firmwareänderung und die IP-Adresse des Switch- oder Passthrough-Moduls.
4. Überprüfen Sie, ob das Switch- oder Passthrough-Modul eine gültige IP-Adresse für das Subnetz aufweist. Überprüfen Sie dies mit dem `ICMP-ping`-Befehl.
5. Überprüfen Sie die Netzwerkverbindungsanzeigen auf dem Netzwerk-Switch-Modul.
 - Wenn die Verbindungsanzeige einen Fehler anzeigt, überprüfen Sie alle Kabelverbindungen.
 - Verwenden Sie versuchsweise einen anderen Anschluss am externen Switch bzw. Hub.
 - Wenn die Aktivitätsanzeige nicht leuchtet, ersetzen Sie das Netzwerk-Switch-Modul.
6. Überprüfen Sie die Switch-Port-Eigenschaften mit Hilfe der Switch-Verwaltungsschnittstelle. Falls der Switch richtig konfiguriert ist, sichern Sie die Switch-Konfiguration und ersetzen den Switch. In der Dokumentation des Switch-Moduls finden Sie Details dazu.
7. Stellen Sie sicher, dass die entsprechende(n) Netzwerk-Tochterkarte(n) (Network Daughter Card(s), NDC) im Schlitten installiert ist/sind. Wenn die Netzwerkverbindungsanzeige am Schlitten grün leuchtet, besteht eine gültige Verbindung zwischen Schlitten und E/A-Modul.
8. Stellen Sie sicher, dass die entsprechenden Betriebssystemtreiber installiert und die Protokolleinstellungen für die ordnungsgemäße Kommunikation konfiguriert sind.

Technische Daten – PowerEdge FX2/FX2s

Themen:

- Abmessungen und Gewicht
- Schlitten – Technische Daten
- Stromversorgung – Technische Daten
- Chassis Management Controller (CMC) – Technische Daten
- Gehäusebedienfeld – Technische Daten
- Technische Daten des E/A-Moduls
- Umgebungsbedingungen
- Erweiterte Betriebstemperatur

Abmessungen und Gewicht

Physisch	Abmessungen
Breite	Mit Rack-Winkel 481,9 mm (18,97 Zoll)
	Ohne Rack-Winkel 43,35 cm (17,06 Zoll)
Höhe	86,80 mm (3,4 Zoll)
Tiefe (ohne Frontverkleidung)	851,6 mm (33,52 Zoll)
Gewicht (maximale Konfiguration)	53 kg (116,8 lb)
Gewicht (leer)	21,5 kg (47,4 lb)

Schlitten – Technische Daten

Rechnerschlitten Technische Daten

PowerEdge FX2	<p>bis zu vier PowerEdge FC630/FC640-Rechnerschlitten mit halber Breite oder PowerEdge FM120x4-Rechnerschlitten oder</p> <p>bis zu acht PowerEdge FC430-Rechnerschlitten oder</p> <p>bis zu zwei PowerEdge FC830-Rechnerschlitten oder</p> <p>bis zu vier PowerEdge FC430-Rechnerschlitten in Kombination mit bis zu zwei PowerEdge FC630/FC640-Rechnerschlitten oder</p> <p>ein PowerEdge FC830-Rechnerschlitten in Kombination mit bis zu zwei PowerEdge FC630/FC640-Rechnerschlitten</p>
PowerEdge FX2s	<p>bis zu vier PowerEdge FC630/FC640-Rechnerschlitten mit halber Breite oder</p> <p>bis zu acht PowerEdge FC430-Rechnerschlitten oder</p> <p>bis zu zwei PowerEdge FC830-Rechnerschlitten oder</p> <p>bis zu vier PowerEdge FC430-Rechnerschlitten in Kombination mit bis zu zwei PowerEdge FC630/FC640-Rechnerschlitten oder</p>

Rechnerschlitte **Technische Daten** en

ein PowerEdge FC830-Rechnerschlitten in Kombination mit bis zu zwei PowerEdge FC630/FC640-Rechnerschlitzen

Speichereinschübe **Technische Daten** übe

- PowerEdge FX2s** bis zu drei PowerEdge FD332-Speichereinschübe, die einem PowerEdge FC630/FC640-Rechnerschlitten zugewiesen sind, oder
- bis zu zwei PowerEdge FD332-Speichereinschübe, die zwei PowerEdge FC630/FC640-Rechnerschlitzen zugewiesen sind, oder
- bis zu zwei PowerEdge FD332-Speichereinschüben, die bis zu vier PowerEdge FC430-Rechnerschlitzen zugewiesen sind, oder
- bis zu zwei PowerEdge FD332-Speichereinschübe, die einem PowerEdge FC830-Rechnerschlitten zugewiesen sind

ANMERKUNG: Weitere Informationen zu den technischen Daten für die Rechner- und Speicherschlitzen finden Sie im Benutzerhandbuch zu Schlitten unter Dell.com/poweredgemanuals.

ANMERKUNG: Weitere Informationen zur Zuordnung von Speichereinschüben zu Rechnerschlitzen im PowerEdge FX2s-Gehäuse erhalten Sie im *Dell PowerEdge FD332 Owner's Manual (Dell PowerEdge FD332-Handbuch)* unter Dell.com/poweredgemanuals.

Stromversorgung – Technische Daten

Netzteil **Technische Daten**

Leistung

1100 W (1050 W für Niederspannungsleitung)
1600 W (800 W für Niederspannungsleitung)
2000 W (1000 W für Niederspannungsleitung)
2 400 W (1 400 W für Niederspannungsleitung)

Anschluss

Kartenrand

Wärmeabgabe

394 BTU/h (Vollast nur für Netzteil) (1100 W Netzteil)
475 BTU/h (Vollast nur für Netzteil) (1600 W Netzteil)
635 BTU/h (Vollast nur für Netzteil) (2000 W Netzteil)
760 BTU/h (Vollast nur für Netzteil) (2 400 W Netzteil)

Maximaler Einschaltstrom

25 A

Spannungsanforderungen des Systems

100 – 240 V AC

ANMERKUNG: Dieses System ist für den Anschluss an IT-Stromsysteme mit einer Außenleiterspannung von höchstens 230 V konzipiert.

Chassis Management Controller (CMC) – Technische Daten

Extern zugängliche Anschlüsse

Technische Daten

Remote- Verwaltung

Zwei dezidierte 10/100/1000 Mbit/s-RJ-45 (für integrierte Ethernet-Remote-Access-Controller). Die Gbit-Schnittstelle verbindet das CMC-Modul mit dem externen Verwaltungsnetzwerk. Über die STK-Schnittstelle lassen sich CMCs in benachbarten Gehäusen hintereinanderschalten. Die STK-Schnittstelle kann auch für CMC-NIC-Failover verwendet werden.

Seriell

9-polig, DTE, 16550-kompatibel

Gehäusebedienfeld – Technische Daten

Extern zugängliche Anschlüsse

Technische Daten

USB

Ein 4-poliger USB-1.1-kompatibler Anschluss für die Unterstützung von Tastatur und Maus.

Video

VGA, 15-polig

Technische Daten des E/A-Moduls

ANMERKUNG: Informationen über die technischen Daten für die E/A-Module finden Sie in der Dokumentation des E/A-Moduls unter Dell.com/poweredgemanuals.

Umgebungsbedingungen

ANMERKUNG: Weitere Informationen zu Umgebungsbedingungen bei verschiedenen Systemkonfigurationen finden Sie unter Dell.com/environmental_datasheets.

Temperatur

Technische Daten

Maximaler Temperaturgradient (Betrieb und Lagerung)

20 °C/h (36 °F/h)

Lagerungstemperatur- Grenzwerte

-40 °C bis 65 °C (-40 °F bis 149 °F)

Relative Luftfeuchtigkeit

Technische Daten

Lagerung

5 % bis 95 % relative Luftfeuchtigkeit (RH) bei einem max. Taupunkt von 33 °C (91 °F). Die Atmosphäre muss jederzeit nicht kondensierend sein.

Temperatur (Dauerbetrieb)

Technische Daten

Temperaturbereich (in einer Höhe von weniger als

10 °C bis 35 °C (50 °F bis 95 °F) ohne direkte Sonneneinstrahlung auf das Gerät.

Temperatur (Dauerbetrieb) Technische Daten

950 m oder 3.117 Fuß)

Luftfeuchtigkeit Prozentbereich 10 % bis 80 % relative Luftfeuchtigkeit bei einem max. Taupunkt von 26 °C (78,8 °F).

Zulässige Erschütterung Technische Daten

Betrieb 0,26 G_{rms} bei 5 Hz bis 350 Hz (alle Betriebsrichtungen)

Lagerung 1,87 G_{rms} bei 10 Hz bis 500 Hz über 15 Min. (alle sechs Seiten getestet).

Zulässige Stoßeinwirkung Technische Daten

Betrieb Ein Stoß von 31 G auf der positiven z-Achse über einen Zeitraum von 2,6 ms in alle Betriebsrichtungen.

Lagerung Sechs nacheinander ausgeführte Stöße mit 71 g von bis zu 2 ms Dauer in positiver und negativer X-, Y- und Z-Richtung (ein Stoß auf jeder Seite des Systems)

Maximale Höhe Technische Daten

Betrieb 3.048 m (10.000 Fuß)

Lagerung 12.000 m (39.370 Fuß).

Herabstufung der Betriebstemperatur Technische Daten

Bis zu 35 °C (95 °F) Maximale Temperatur verringert sich um 1 °C/300 m (1 °F/547 Fuß) oberhalb von 950 m (3.117 Fuß).

35 °C bis 40 °C (95 °F bis 104 °F) Maximale Temperatur verringert sich um 1 °C/175 m (1 °F/319 Fuß) oberhalb von 950 m (3.117 Fuß).

40 °C bis 45 °C (104 °F bis 113 °F) Maximale Temperatur verringert sich um 1 °C/125 m (1 °F/228 Fuß) oberhalb von 950 m (3.117 Fuß).

Der folgende Abschnitt definiert die Grenzwerte zur Verhinderung von Schäden an IT-Geräten und/oder Fehlern durch Partikel- und gasförmige Verschmutzung. Wenn die Partikel- und gasförmige Verschmutzung über die festgelegten Grenzwerte liegt und Schäden oder Fehler an den Geräten verursacht, müssen Sie eventuell die Umgebungsbedingungen korrigieren. Die Verbesserung von Umgebungsbedingungen unterliegt der Verantwortung des Kunden.

Partikelverschmutzung Technische Daten

Luftfilterung Rechenzentrum-Luftfilterung gemäß ISO Klasse 8 pro ISO 14644-1 mit einer oberen Konfidenzgrenze von 95 %.

i ANMERKUNG: Gilt ausschließlich für Rechenzentrumsumgebungen. Luftfilterungsanforderungen beziehen sich nicht auf IT-Geräte, die für die Verwendung außerhalb eines Rechenzentrums, z. B. in einem Büro oder in einer Werkhalle, konzipiert sind.

i ANMERKUNG: Die ins Rechenzentrum eintretende Luft muss über MERV11- oder MERV13-Filterung verfügen.

Leitfähiger Staub Luft muss frei von leitfähigem Staub, Zinknadeln oder anderen leitfähigen Partikeln sein.

i ANMERKUNG: Bezieht sich auf Rechenzentrums- sowie Nicht-Rechenzentrums-Umgebungen.

Korrosiver Staub · Luft muss frei von korrosivem Staub sein

Partikelverschmutzung Technische Daten

- Der in der Luft vorhandene Reststaub muss über einen Deliqueszenzpunkt von mindestens 60 % relativer Feuchtigkeit verfügen.

i ANMERKUNG: Bezieht sich auf Rechenzentrums- sowie Nicht-Rechenzentrums-Umgebungen.

Gasförmige Verschmutzung Technische Daten

Kupfer-Kupon-Korrosionsrate <300 Å/Monat pro Klasse G1 gemäß ANSI/ISA71.04-1985.

Silber-Kupon-Korrosionsrate <200 Å/Monat gemäß AHSRAE TC9.9.

i ANMERKUNG: Maximale korrosive Luftverschmutzungsstufe, gemessen bei ≤ 50 % relativer Luftfeuchtigkeit.

Erweiterte Betriebstemperatur

Erweiterte Betriebstemperatur Technische Daten

< 10 % der jährlichen Betriebsstunden 5 °C bis 40 °C, 5 % bis 85 % RH bei einem Taupunkt von 26 °C.

i ANMERKUNG: Außerhalb der Standardbetriebstemperatur (10 °C bis 35 °C) kann das System für maximal 10 % seiner jährlichen Betriebsstunden bis hinunter auf 5 °C oder bis hinauf auf 40 °C arbeiten.

Bei Temperaturen zwischen 35 °C und 40 °C verringert sich die maximal zulässige Trockentemperatur oberhalb von 950 m um 1 °C je 175 m (1 °F je 319 Fuß).

< 1 % der jährlichen Betriebsstunden 9–5 °C bis 45 °C, 5 % bis 90 % RH bei einem Taupunkt von 26 °C.

i ANMERKUNG: Außerhalb der Standardbetriebstemperatur (10 °C bis 35 °C) kann das System für maximal 1 % seiner jährlichen Betriebsstunden bis hinunter auf -5 °C oder bis hinauf auf 45 °C arbeiten.

Bei Temperaturen zwischen 40 °C und 45 °C verringert sich die maximal zulässige Trockentemperatur oberhalb von 950 m um 1 °C je 125 m (1 °F je 228 Fuß).

Beschränkungen für die erweiterte Betriebstemperatur

- Bei Temperaturen unter 5 °C darf kein Kaltstart durchgeführt werden.
- Die Betriebstemperatur ist für eine maximale Höhe von 3050 Metern (10.000 Fuß) angegeben.
- Zwei redundante Netzteile sind erforderlich.
- Nicht von Dell zugelassene periphere Karten und/oder periphere Karten über 25 W werden nicht unterstützt.

i ANMERKUNG: Weitere Informationen zu den schlittenspezifischen Einschränkungen im erweiterten Betriebstemperaturbereich finden Sie unter den technischen Daten im Benutzerhandbuch zu den Schlitten unter Dell.com/poweredgemanuals.

Wie Sie Hilfe bekommen

Themen:

- [Kontaktaufnahme mit Dell EMC](#)
- [Ausfindigmachen der Service-Tag-Nummer Ihres Systems](#)
- [Zugriff auf Systeminformationen mithilfe von QRL](#)

Kontaktaufnahme mit Dell EMC

Dell EMC stellt verschiedene Online- und telefonische Support- und Serviceoptionen bereit. Wenn Sie nicht über eine aktive Internetverbindung verfügen, können Sie Kontaktinformationen auch auf Ihrer Auftragsbestätigung, dem Lieferschein, der Rechnung oder im Dell EMC Produktkatalog finden. Die Verfügbarkeit ist abhängig von Land und Produkt und einige Dienste sind in Ihrem Gebiet möglicherweise nicht verfügbar. So erreichen Sie den Vertrieb, den technischen Support und den Kundendienst von Dell EMC:

Schritte

1. Rufen Sie www.dell.com/support/home auf.
2. Wählen Sie Ihr Land im Dropdown-Menü in der unteren rechten Ecke auf der Seite aus.
3. Für individuellen Support:
 - a. Geben Sie die Service-Tag-Nummer Ihres Systems im Feld **Service-Tag eingeben** ein.
 - b. Klicken Sie auf **Senden**.
Die Support-Seite, auf der die verschiedenen Supportkategorien aufgelistet sind, wird angezeigt.
4. Für allgemeinen Support:
 - a. Wählen Sie Ihre Produktkategorie aus.
 - b. Wählen Sie Ihr Produktsegment aus.
 - c. Wählen Sie Ihr Produkt aus.
Die Support-Seite, auf der die verschiedenen Supportkategorien aufgelistet sind, wird angezeigt.
5. So erhalten Sie die Kontaktdaten für den weltweiten technischen Support von Dell EMC:
 - a. Klicken Sie auf [Globaler technischer Support](#).
 - b. Die Seite **Contact Technical Support** wird angezeigt. Sie enthält Angaben dazu, wie Sie das Team des weltweiten technischen Supports von Dell EMC anrufen oder per Chat oder E-Mail kontaktieren können.

Ausfindigmachen der Service-Tag-Nummer Ihres Systems

Ihr System wird durch einen eindeutigen Express-Servicecode und eine eindeutige Express-Service-Tag-Nummer identifiziert. Sie können den Express-Servicecode und die Express-Service-Tag-Nummer an der Vorderseite des Systems finden, indem Sie das Informationsschild herausziehen. Alternativ können sich diese Informationen auch auf einem Aufkleber auf dem Systemgehäuse befinden. Mithilfe dieser Informationen kann Dell Support-Anrufe an den richtigen Mitarbeiter weiterleiten.

Zugriff auf Systeminformationen mithilfe von QRL

Sie können den Quick Resource Locator (QRL) verwenden, um schnell Zugriff auf die Informationen zu Ihrem System zu erhalten.

Voraussetzungen

Stellen Sie sicher, dass der QR-Code-Scanner auf Ihrem Smartphone oder Tablet installiert ist.

Info über diese Aufgabe

Der QRL umfasst die folgenden Informationen zu Ihrem System:

- Anleitungsvideos
- Referenzmaterialien, einschließlich dem Benutzerhandbuch, LCD-Diagnose und eine mechanische Übersicht
- Ihre Service-Tag-Nummer für einen schnellen Zugriff auf Ihre Hardware-Konfiguration und Garantieinformationen
- Eine direkte Verbindung zum Dell für die Kontaktaufnahme mit dem technischen Support und den Vertriebsteams

Schritte

1. Rufen Sie **Dell.com/QRL** auf und navigieren Sie zu Ihrem spezifischen Produkt oder
2. Verwenden Sie Ihr Smartphone bzw. Tablet zum Scannen des modellspezifischen Quick Resource (QR)-Codes, der sich in der folgenden Abbildung oder auf Ihrem Dell Power Edge-System befindet:

