

Dell PowerEdge FC830

Manuel du propriétaire

Remarques, précautions et avertissements

 **REMARQUE** : Une REMARQUE indique des informations importantes qui peuvent vous aider à mieux utiliser votre ordinateur.

 **PRÉCAUTION** : Une PRÉCAUTION indique un risque d'endommagement du matériel ou de perte de données et vous indique comment éviter le problème.

 **AVERTISSEMENT** : Un AVERTISSEMENT indique un risque d'endommagement du matériel, de blessures corporelles ou même de mort.

Présentation du système Dell PowerEdge FC830

Le serveur Dell PowerEdge FC830 est un système pleine hauteur à traîneau qui est configuré pour le boîtier PowerEdge FX2/FX2s. Le système Dell PowerEdge FC830 prend en charge jusqu'à :

- Quatre processeurs Intel Xeon E5-4600 v4 ou v3
- 48 modules DIMM
- Huit disques durs ou SSD de 2,5 pouces remplaçables à chaud
- Seize disques SSD de 1,8 pouce remplaçables à chaud

Sujets :

- [Configurations prises en charge pour le système PowerEdge FC830](#)
- [Panneau avant](#)
- [Utilisation des lecteurs de disquette ou de DVD/CD USB](#)
- [Voyants de diagnostic du panneau avant](#)
- [Localisation du numéro de service de votre système](#)

Configurations prises en charge pour le système PowerEdge FC830

Le système Dell PowerEdge FC830 prend en charge les configurations suivantes :

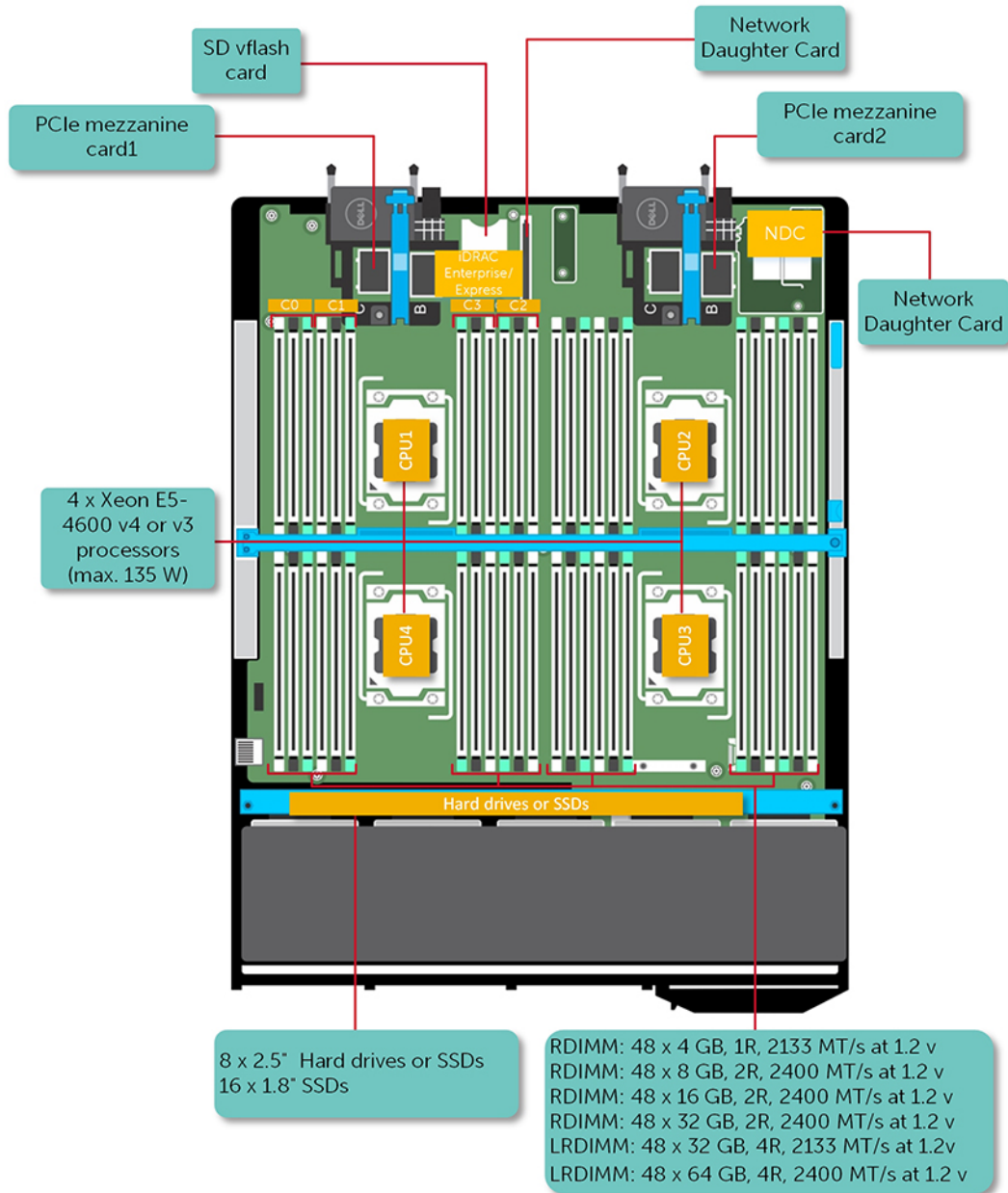


Figure 1. Configurations prises en charge pour le système Dell PowerEdge FC830

Panneau avant

Le panneau avant fournit l'accès aux fonctionnalités disponibles sur l'avant du serveur, telles que le bouton d'alimentation, l'indicateur d'état, l'indicateur de gestion et les ports USB. Les voyants de diagnostic ou l'écran LCD sont situés à un emplacement pratique sur le panneau avant. Les disques durs remplaçables à chaud sont accessibles depuis le panneau avant.

Vue du panneau avant — système de disques durs ou SSD de 2,5 pouces

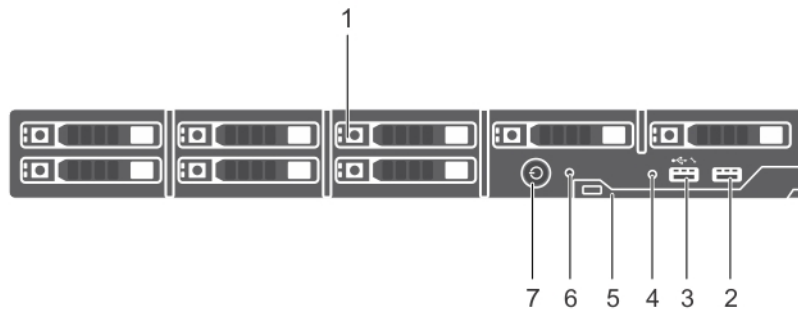





Figure 2. Vue du panneau avant — système de disques durs ou SSD de 2,5 pouces

Tableau 1. Voyants et caractéristiques du panneau avant : système de disques durs ou SSD de 2,5 pouces

Élément	Voyant, bouton ou connecteur	Icon	Description
1	Disques durs ou disques SSD		Huit disques SSD SAS/SATA/PCIe ou disques durs SAS/SATA de 2,5 pouces remplaçables à chaud.
2	Port USB		Permet de connecter des périphériques USB au traîneau.
3	Port de gestion USB ou port iDRAC Direct		Permet de connecter des périphériques USB au traîneau ou de d'accéder aux fonctionnalités d'iDRAC Direct. Pour en savoir plus sur l'iDRAC, voir le Guide de l'iDRAC sur le site Dell.com/idracmanuals .
4	Voyant de gestion		Le voyant de gestion s'allume lorsque l'iDRAC contrôle le port USB pour les fonctions de gestion.
5	Poignée du traîneau		Faites glisser le traîneau hors du boîtier.
6	Voyant d'état		Indique l'état du système.
7	Voyant de mise sous tension, bouton d'alimentation du traîneau		Le voyant de mise sous tension s'allume lorsque le traîneau est sous tension. Le bouton d'alimentation contrôle l'alimentation fournie au système.

Vue du panneau avant — système de SSD 1,8 pouces

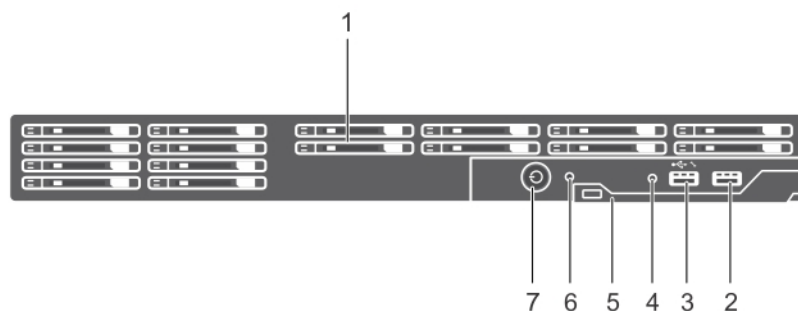
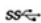

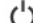


Figure 3. Vue du panneau avant — système de SSD 1,8 pouces

Tableau 2. Voyants et caractéristiques du panneau avant : système de SSD de 1,8 pouce

Élément	Voyant, bouton ou connecteur	Icon	Description
1	SSD		Seize disques SSD SAS remplaçables à chaud de 1,8 pouce.
2	Port de gestion USB		Permet de connecter des périphériques USB au traîneau.
3	Port de gestion USB ou port iDRAC Direct		Permet de connecter des périphériques USB au traîneau ou de d'accéder aux fonctionnalités d'iDRAC Direct. Pour en savoir plus sur l'iDRAC, voir le Guide de l'iDRAC sur le site Dell.com/idracmanuals .
4	Voyant de gestion		Le voyant de gestion s'allume lorsque l'iDRAC contrôle le port USB pour les fonctions de gestion.
5	Poignée du traîneau		Faites glisser le traîneau hors du boîtier.
6	Voyant d'état		Indique l'état du système.
7	Voyant de mise sous tension, bouton d'alimentation du traîneau		Le voyant de mise sous tension s'allume lorsque le traîneau est sous tension. Le bouton d'alimentation contrôle l'alimentation fournie au système.

Utilisation des lecteurs de disquette ou de DVD/CD USB

Le traîneau est équipé de ports USB sur l'avant qui permettent de connecter un lecteur de disquette USB, un lecteur flash USB, un lecteur DVD/CD USB, un clavier ou une souris. Les lecteurs USB peuvent être utilisés pour configurer le traîneau.

Pour définir le lecteur de disquette USB comme lecteur d'amorçage :

1. Connectez le lecteur USB
2. Redémarrez le système.
3. Ouvrez le programme de configuration du système.
4. Placez ce lecteur en tête de la séquence d'amorçage

Le périphérique USB apparaît dans l'écran de définition de la séquence d'amorçage seulement s'il est connecté au système lorsque vous exécutez le programme de configuration du système. Vous pouvez également sélectionner le périphérique de démarrage en appuyant sur F11 pendant le démarrage du système et en sélectionnant un périphérique de démarrage de la séquence d'amorçage actuelle.

Voyants de diagnostic du panneau avant

Comportement des voyants de disque dur ou SSD

Les voyants du disque dur ou SSD affichent différents schémas en fonction des événements se produisant dans le système.

 **REMARQUE :** Le traîneau doit contenir un disque dur ou SSD ou bien un cache de disque dur installé dans chaque baie de lecteur.

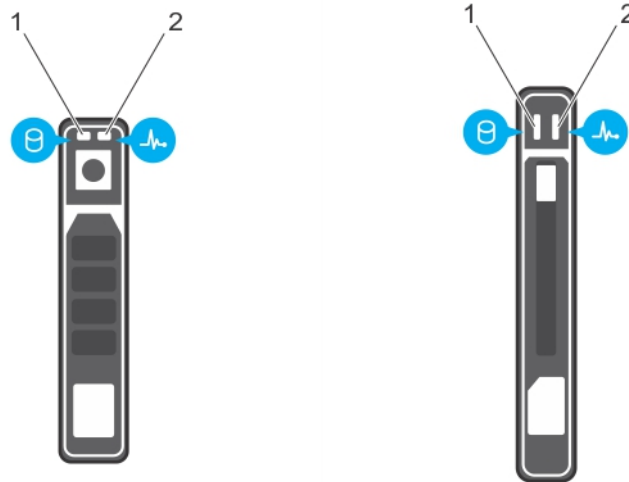


Figure 4. Voyant de disque dur ou SSD

1. Voyant d'activité du disque dur (vert)
2. Voyant d'état du disque dur (vert et orange)

REMARQUE : Si le disque dur est en mode Advanced Host Controller Interface (AHCI), le voyant de l'état (sur la droite) ne fonctionne pas et reste éteint.

Tableau 3. Codes des voyants d'état des lecteurs

Comportement du voyant d'état du disque	État
Voyant vert clignotant deux fois par seconde	Identification du disque ou préparation au retrait.
Désactivé	Disque prêt pour insertion ou retrait. REMARQUE : Le voyant d'état des disques reste éteint jusqu'à ce que tous les disques soient initialisés après la mise sous tension du système. Il n'est pas possible d'insérer ou de retirer des disques au cours de cette période.
Clignote en vert, en orange, puis s'éteint	Panne du lecteur prévisible
Clignote en orange quatre fois par seconde	Disque en panne
Vert fixe	Disque en ligne
Voyant vert clignotant pendant trois secondes, orange pendant trois secondes et éteint après six secondes	Reconstruction annulée

Codes du voyant d'iDRAC Direct

REMARQUE : Le voyant d'iDRAC Direct ne s'allume pas lorsque le port USB est utilisé en mode USB.

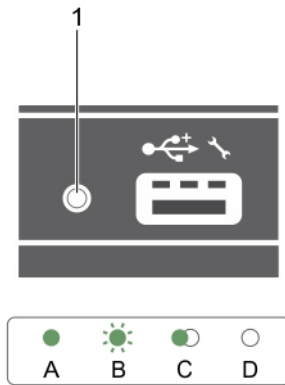


Figure 5. Voyant d'iDRAC Direct

1. Voyant d'état d'iDRAC Direct

Le tableau des voyants DEL d'iDRAC Direct répertorie l'activité d'iDRAC Direct lors de la configuration d'iDRAC Direct à l'aide du port de gestion (Importation XML USB).

Tableau 4. Voyant d'iDRAC Direct

Convention	Voyant d'iDRAC Direct	État
A	Vert	S'allume en vert pendant au moins deux secondes pour indiquer le début et la fin d'un transfert de fichier.
B	Vert clignotant	Indique les tâches de transfert de fichier ou opérationnelles.
C	Vert et éteint	Indique que le transfert de fichier est terminé.
D	Éteint	Indique que le port USB est prêt à être retiré ou qu'une tâche est terminée.

Le tableau du voyant iDRAC décrit l'activité d'iDRAC Direct lors de la configuration d'iDRAC Direct à l'aide de votre ordinateur portable et du câble (connexion d'ordinateur portable) :

Tableau 5. Voyant d'iDRAC Direct

Voyant d'iDRAC Direct	État
Vert fixe pendant deux secondes	Indique que l'ordinateur portable est connecté.
Vert clignotant (allumé pendant deux secondes puis éteint pendant deux secondes)	Indique que l'ordinateur portable connecté est reconnu.
Éteint	Indique que l'ordinateur portable est déconnecté.

Localisation du numéro de service de votre système

Votre système est identifié par un code de service express et un numéro de service uniques. Le code de service express et le numéro de service se situent à l'avant du système. Pour accéder à ce code et à ce numéro de service, tirez sur la plaquette d'informations. Les informations peuvent également se trouver sur une étiquette située sur le châssis du système. Dell utilise ces informations pour acheminer les appels de support vers le technicien pertinent.

Ressources de documentation

Cette section fournit des informations sur les ressources de documentation correspondant à votre système.

Tableau 6. Ressources de documentation supplémentaires pour votre système (suite)

Tâche	Document	Emplacement
Configuration de votre système	Pour plus d'informations sur l'installation du système dans un rack, voir la Documentation du rack fournie avec votre solution de rack.	Dell.com/poweredgemanuals
	Pour en savoir plus sur la mise sous tension sur le système et les caractéristiques techniques de votre système, voir le <i>Getting Started With Your System</i> (Guide de mise en route du système) livré avec votre système.	Dell.com/poweredgemanuals
Configuration de votre système	Pour plus d'informations sur les fonctionnalités iDRAC, la configuration et connexion à iDRAC, ainsi que la gestion du système à distance, voir le guide Integrated Dell Remote Access Controller User's Guide (Guide de l'utilisateur de Dell Remote Access Controller).	Dell.com/idracmanuals
	Pour plus d'informations concernant l'installation du système d'exploitation, reportez-vous à la documentation du système d'exploitation.	Dell.com/operatingsystemmanuals
	Pour plus d'informations sur la compréhension des sous-commandes RACADM (Remote Access Controller Admin) et les interfaces RACADM prises en charge, voir le RACADM Command Line Reference Guide for iDRAC (Guide de référence de la ligne de commande RACADM pour iDRAC).	Dell.com/idracmanuals
	Pour plus d'informations sur la mise à jour des pilotes et du micrologiciel, voir la section Méthodes de téléchargement du micrologiciel et des pilotes dans ce document.	Dell.com/support/drivers
Gestion de votre système	Pour plus d'informations sur les logiciels de gestion des systèmes proposés par Dell, voir le Dell OpenManage Systems Management Overview Guide (Guide de présentation de la gestion des systèmes Dell OpenManage).	Dell.com/openmanagemanuals
	Pour des informations sur la configuration, l'utilisation et le dépannage d'OpenManage, voir le Dell OpenManage Server Administrator User's Guide (Guide d'utilisation de Dell OpenManage Server Administrator).	Dell.com/openmanagemanuals
	Pour plus d'informations sur l'installation, l'utilisation et le dépannage de Dell OpenManage Essentials, voir le Dell OpenManage Essentials User's Guide (Guide d'utilisation de Dell OpenManage Essentials).	Dell.com/openmanagemanuals
	Pour plus d'informations sur l'installation et l'utilisation de Dell System E-Support Tool (DSET),	Dell.com/DSET

Tableau 6. Ressources de documentation supplémentaires pour votre système

Tâche	Document	Emplacement
	voir le Dell System E-Support Tool (DSET) User's Guide (Guide d'utilisation de Dell System E-Support Tool (DSET)).	
	Pour en savoir plus sur l'installation et l'utilisation d'Active System Manager (ASM), voir l'Active System Manager User's Guide (Guide d'utilisation d'Active System Manager).	Dell.com/asmdocs
	Pour comprendre les fonctionnalités de Dell Lifecycle Controller (LCC), voir le Dell Lifecycle Controller User's Guide (Guide d'utilisation du Dell Life Cycle Controller).	Dell.com/idracmanuals
	Pour plus d'informations sur les programmes partenaires d'Enterprise Systems Management, voir les documents de gestion des systèmes OpenManage Connections Enterprise.	Dell.com/omconnectionsenterprisesystemsmanagement
	Pour plus d'informations sur la gestion des connexions et des systèmes clients, voir la documentation relative à la gestion des systèmes clients et des connexions OpenManage.	Dell.com/dellclientcommandsuite manuals
	Pour plus d'informations sur l'affichage de l'inventaire, effectuer des tâches de configuration et de surveillance, la mise sous ou hors tension des serveurs à distance, et l'activation des alertes pour les événements relatifs aux serveurs et aux composants à l'aide de Dell Chassis Management Controller (CMC), consultez le CMC User's Guide (Guide d'utilisation de CMC).	Dell.com/esmmanuals
Travailler avec des contrôleurs RAID Dell PowerEdge	Pour plus d'informations sur la connaissance des fonctionnalités des contrôleurs RAID Dell PowerEdge (PERC) et le déploiement des cartes PERC, voir la documentation du contrôleur de stockage.	Dell.com/storagecontrollermanuals
Comprendre les messages d'erreur et d'événements	Pour plus d'informations sur la consultation des messages d'événements et d'erreurs générés par le micrologiciel du système et les agents qui surveillent les composants du système, voir le Dell Event and Error Messages Reference Guide (Guide de référence Dell des messages d'événement et d'erreur).	Dell.com/openmanagemanuals > OpenManage software

Caractéristiques techniques

Les caractéristiques techniques et environnementales de votre système sont énoncées dans cette section.

Sujets :

- Dimensions du châssis
- Poids du châssis
- Caractéristiques du processeur
- Caractéristiques de la pile du système
- Spécifications de la mémoire
- Spécifications du contrôleur RAID
- Caractéristiques du lecteur
- Spécifications des ports et connecteurs
- Spécifications de la carte mezzanine PCIe
- Spécifications vidéo
- Spécifications environnementales

Dimensions du châssis

Tableau 7. Dimensions du système Dell PowerEdge FC830

Système	Dimensions en mm		
	X	O	Z
FC830	427,6	40,3	538,1

Poids du châssis

Le poids maximal du châssis du système PowerEdge FC830 est de 13,0 kg (28,66 lb).

Caractéristiques du processeur

Le système PowerEdge FC830 prend en charge jusqu'à quatre processeurs de la gamme de produits Intel Xeon E5-4600 v3 ou v4.

Caractéristiques de la pile du système

Le système PowerEdge FC830 prend en charge une pile bouton au lithium CR 2032 de 3 V.

Spécifications de la mémoire

Le système PowerEdge FC830 prend en charge les barrettes DIMM DDR4 avec registre et LV-DIMM DDR4 de 2 400 MT/s, 2 133 MT/s et 1 866 MT/s.

Tableau 8. Spécifications de la mémoire

Tableau 8. Spécifications de la mémoire

Support de barrette de mémoire	Capacité mémoire	RAM minimale	RAM maximale
Quarante-huit à 240 broches	<ul style="list-style-type: none">• 4 Go à une seule rangée (RDIMM)• Double rangée 8 Go, 16 Go ou 32 Go (RDIMM)• 32 Go ou 64 Go à quatre rangées (LRDIMM)	4 Go avec deux processeurs	1,5 To avec quatre processeurs

Spécifications du contrôleur RAID

Le système PowerEdge FC830 prend en charge les contrôleurs PERC H330, PERC H730 et PERC H730P.

Caractéristiques du lecteur

Disques durs

Le système PowerEdge FC830 prend en charge :

- Jusqu'à huit disques SSD SAS/SATA/PCIe ou disques durs SAS/SATA de 2,5 pouces
- Jusqu'à seize disques SSD SAS de 1,8 pouce

Lecteurs optiques

Le système PowerEdge FC830 prend en charge les lecteurs optiques de DVD et USB externes.

 **REMARQUE :** Les périphériques USB ne prennent en charge que les données.

Lecteur Flash

Le système PowerEdge FC830 prend en charge :

- USB interne en option
- Carte SD interne en option
- Carte vFlash en option (avec iDRAC Enterprise intégré)

Spécifications des ports et connecteurs

Ports USB

Le système PowerEdge FC830 prend en charge :

- Un connecteur à 4 broches, compatible USB 2.0 et un connecteur à 9 broches, compatible USB 3.0 sur le panneau avant
- Deux connecteurs internes à 4 broches, compatibles USB 2.0

Cartes SD

Le système PowerEdge FC830 prend en charge deux cartes SD internes dédiées pour l'hyperviseur.

 **REMARQUE :** Une carte SD est dédiée pour la prise en charge future de vFlash.

Spécifications de la carte mezzanine PCIe

Le système PowerEdge FC830 prend en charge deux emplacements PCIe x16 Gen 3 pour cartes mezzanine.

Spécifications vidéo

Le système PowerEdge FC830 prend en charge le contrôleur Matrox G200 VGA intégré avec iDRAC et une mémoire vidéo de 2 Go est partagée avec la mémoire d'application iDRAC.

Spécifications environnementales

REMARQUE : Pour en savoir plus sur les mesures environnementales liées à différentes configurations particulières, rendez-vous sur Dell.com/environmental_datasheets.

Tableau 9. Spécifications de température

Température	Caractéristiques
Stockage	De -40 °C à 65 °C (de -40 °F à 149 °F)
En fonctionnement continu (pour une altitude de moins de 950 m ou 3117 pieds)	De 10 °C à 35 °C (50 °F à 95 °F) sans lumière directe du soleil sur l'équipement
Fresh Air	Pour plus d'informations à propos de la fonction Fresh Air, reportez-vous à la section Fonctionnement dans la plage de température étendue.
Gradient de température maximal (en fonctionnement et en entreposage)	20 °C/h (36 °F/h)

Tableau 10. Spécifications d'humidité relative

Humidité relative	Caractéristiques
Stockage	De 5 % à 95 % d'humidité relative et point de condensation maximal de 33 °C (91 °F). L'atmosphère doit être en permanence sans condensation.
En fonctionnement	HR de 10 % à 80 % avec point de condensation maximal de 29 °C (84,2 °F).

Tableau 11. Caractéristiques de vibration maximale

Tolérance maximale des vibrations	Caractéristiques
En fonctionnement	0,26 G _{rms} de 5 à 350 Hz (toutes orientations de fonctionnement)
Stockage	1,88 G _{rms} de 10 à 500 Hz pendant 15 min (les six côtés testés)

Tableau 12. Spécifications d'onde de choc maximale

Onde de choc maximale	Caractéristiques
En fonctionnement	Six chocs consécutifs de 40 G en positif et négatif sur les axes x, y et z pendant un maximum de 2,3 ms.
Stockage	Six chocs consécutifs de 71 G pendant un maximum de 2 ms en positif et négatif sur les axes x, y et z (une impulsion de chaque côté du système)

Tableau 13. Caractéristiques d'altitude maximale

Altitude maximale	Caractéristiques
En fonctionnement	3 048 m (10 000 pieds)
Stockage	12 000 m (39 370 pieds).

Tableau 14. Spécification de réduction de température en fonctionnement

Déclassement de la température en fonctionnement	Caractéristiques
Jusqu'à 35 °C (95 °F)	La température maximale est réduite de 1 °C/300 m (1 °F/547 pieds) au-delà de 950 m (3 117 pieds).
De 35 °C à 40 °C (de 95 °F à 104 °F)	La température maximale est réduite de 1 °C/175 m (1 °F/319 pieds) au-delà de 950 m (3 117 pieds).
De 40 °C à 45 °C (de 104 °F à 113 °F)	La température maximale est réduite de 1 °C/125 m (1 °F/228 pieds) au-delà de 950 m (3 117 pieds).

Spécifications relatives à la pollution particulaire et gazeuse

Le tableau suivant définit les limitations qui permettent d'éviter tout dommage dans l'équipement informatique et/ou les dysfonctionnements causés par la pollution particulaire et gazeuse. Si les niveaux de pollution particulaire ou gazeuse dépassent les limitations et endommagent l'équipement ou entraînent son dysfonctionnement, il peut être nécessaire de modifier les conditions environnementales. Il incombe au client de modifier ces conditions environnementales.

Tableau 15. Spécifications de la pollution particulaire

Contamination particulaire	Caractéristiques
Filtration d'air	<p>Filtration de l'air du data center telle que définie par ISO Classe 8 d'après ISO 14644-1 avec une limite de confiance maximale de 95%.</p> <p>i REMARQUE : Cette condition s'applique uniquement aux environnements de data center. Les exigences de filtration d'air ne s'appliquent pas aux équipements informatiques conçus pour être utilisés en dehors d'un data center, dans des environnements tels qu'un bureau ou en usine.</p> <p>i REMARQUE : L'air qui entre dans le data center doit avoir une filtration MERV11 ou MERV13.</p>
Poussières conductrices	<p>L'air doit être dépourvu de poussières conductrices, barbes de zinc, ou autres particules conductrices.</p> <p>i REMARQUE : Cette condition s'applique au data center et aux environnements autres que les non-data center.</p>
Poussières corrosives	<ul style="list-style-type: none"> L'air doit être dépourvu de poussières corrosives. Les poussières résiduelles présentes dans l'air doivent avoir un point déliquescence inférieur à une humidité relative de 60%. <p>i REMARQUE : Cette condition s'applique au data center et aux environnements autres que les data centers.</p>

Tableau 16. Spécifications de pollution gazeuse

Contamination gazeuse	Caractéristiques
Corrosion du cuivre	<300 Å/mois d'après la Classe G1 telle que définie par ANSI/ISA71.04-1985.
Corrosion de l'argent	<200 Å/mois telle que définie par AHSRAE TC9.9.

i **REMARQUE :** Niveaux de contaminants corrosifs maximaux mesurés à ≤50% d'humidité relative.

Fonctionnement dans la plage de température étendue

Tableau 17. Spécifications de température de fonctionnement étendue

Tableau 17. Spécifications de température de fonctionnement étendue

Fonctionnement dans la plage de température étendue	Caractéristiques
Fonctionnement continu	<p>De 5 °C à 40 °C entre 5 % et 85 % d'humidité relative, avec un point de condensation de 29 °C.</p> <p>i REMARQUE : Si le système se trouve en dehors de la plage de températures de fonctionnement standard (10 °C à 35 °C), il peut fonctionner en continu à des températures allant de 5 °C à 40 °C.</p> <p>Pour les températures comprises entre 35 °C et 40 °C, la réduction maximale autorisée de la température est de 1 °C tous les 175 m (1 °F tous les 319 pieds) au-dessus de 950 m (3 117 pieds).</p>
≤1 % des heures de fonctionnement annuelles	<p>De -5 °C à 45 °C entre 5 % et 90 % d'humidité relative, avec un point de condensation de 29 °C.</p> <p>i REMARQUE : Si le système se trouve hors de la plage de températures de fonctionnement standard (de 10 °C à 35 °C), il peut réduire sa température de fonctionnement de -5 °C ou l'augmenter de jusqu'à 45 °C pendant un maximum de 1 % de ses heures de fonctionnement annuelles.</p> <p>Pour les températures comprises entre 40°C et 45°C, la réduction maximale autorisée de la température est de 1 °C tous les 125 m (1 °F tous les 228 pieds) au-dessus de 950 m (3 117 pieds).</p>

i **REMARQUE :** En cas de fonctionnement dans la plage de température étendue, les performances du système peuvent être dégradées.

i **REMARQUE :** En cas de fonctionnement dans la plage de température étendue, des avertissements de température ambiante peuvent s'afficher sur l'écran LCD et consignés dans le journal des événements système.

Installation et configuration initiales du système

Sujets :


- Configuration de votre système
- Configuration iDRAC
- Options d'installation du système d'exploitation

Configuration de votre système

Procédez comme suit pour configurer votre système :

Étapes

1. Déballez le traîneau.
2. Retirez le cache du connecteur d'E/S des connecteurs de traîneau.

 **PRÉCAUTION :** Lorsque vous installez le traîneau, assurez-vous qu'il est correctement aligné avec le logement dans l'enceinte, afin d'éviter d'endommager les connecteurs du traîneau.

3. Installez le traîneau dans l'enceinte.
4. Mettez sous tension l'enceinte.

 **REMARQUE :** Attendez que le châssis s'initialise avant d'appuyer sur le bouton d'alimentation.

5. Mettez sous tension le traîneau en appuyant sur le bouton d'alimentation sur le traîneau.
En outre, vous pouvez également mettre sous tension le traîneau à l'aide de :
 - L'iDRAC traîneau. Pour en savoir plus, voir la section Ouvrir une session dans l'iDRAC.
 - Le Chassis Management Controller (CMC) de l'enceinte, une fois que l'iDRAC du traîneau est configuré sur le CMC. Pour en savoir plus, voir le *CMC User's Guide (Guide d'utilisation de CMC)* sur [Dell.com/iDRACmanuals](https://www.dell.com/support/manuals/iDRAC).

Références connexes

[Connexion à l'iDRAC.](#)

Configuration iDRAC

iDRAC (Integrated Dell Remote Access Controller) est conçu pour améliorer la productivité des administrateurs et la disponibilité générale des systèmes Dell. iDRAC signale aux administrateurs les incidents du système, les aide à gérer le système à distance et réduit le besoin d'accéder physiquement au système.

Options de configuration de l'adresse IP d'iDRAC

Vous devez configurer les paramètres réseau initiaux en fonction de l'infrastructure du réseau pour permettre les communications vers et depuis iDRAC. Vous pouvez définir l'adresse IP à l'aide de l'une des interfaces suivantes :

Interfaces	Document/Section
Utilitaire de configuration iDRAC	Voir l' <i>Integrated Dell Remote Access Controller User's Guide (Guide d'utilisation de l'Integrated Dell Remote Access Controller)</i> à l'adresse Dell.com/idracmanuals
Dell Deployment Toolkit	Voir le <i>Dell OpenManage Essentials User's Guide (Guide d'utilisation de Dell OpenManage Essentials)</i> sur Dell.com/openmanagemanuals
Dell Lifecycle Controller	Voir le <i>Dell Lifecycle Controller User's Guide (Guide d'utilisation du Dell Lifecycle Controller)</i> sur Dell.com/idracmanuals
Interface Web CMC	Voir le <i>Dell Chassis Management Controller Firmware User's Guide (Guide d'utilisation du micrologiciel Dell Chassis Management Controller)</i> sur Dell.com/esmmanuals

Vous pouvez utiliser l'adresse IP iDRAC par défaut 192.168.0.120 pour définir les paramètres réseau initiaux, y compris pour configurer le DHCP ou une adresse IP statique pour iDRAC.

REMARQUE : Pour accéder à iDRAC, installez la carte de port iDRAC ou connectez le câble réseau au connecteur Ethernet 1 sur la carte système.

REMARQUE : Veillez à changer le nom d'utilisateur et le mot de passe par défaut après avoir configuré l'adresse IP d'iDRAC.

Connexion à l'iDRAC.

Vous pouvez vous connecter à l'iDRAC en tant que :

- Utilisateur local de l'iDRAC
- Utilisateur de Microsoft Active Directory
- Utilisateur de LDAP (Lightweight Directory Access Protocol)

Le nom d'utilisateur et le mot de passe par défaut sont `root` et `calvin`. Vous pouvez également ouvrir la session en utilisant l'authentification unique (SSO) ou une carte à puce.

REMARQUE : Vous devez disposer des références de du BMC local de l' pour vous connecter au BMC local de l'.

Pour plus d'informations sur l'ouverture d'une session sur iDRAC et sur les licences iDRAC, consultez l' *Integrated Dell Remote Access Controller User's Guide (Guide d'utilisation d'Integrated Dell Remote Access Controller)* à l'adresse **Dell.com/idracmanuals**.

Options d'installation du système d'exploitation

Si le système est livré sans système d'exploitation. Installez un système d'exploitation pris en charge selon une des méthodes suivantes :

Tableau 18. Ressources pour installer le système d'exploitation

Ressources	Emplacement
Support Dell Systems Management Tools and Documentation (Documentation et outils de gestion des systèmes Dell)	https://www.dell.com/operatingsystemmanuals
Dell Lifecycle Controller	https://www.dell.com/idracmanuals
Dell OpenManage Deployment Toolkit	https://www.dell.com/openmanagemanuals
VMware ESXi certifié Dell	https://www.dell.com/virtualizationsolutions
Systèmes d'exploitation pris en charge par les systèmes Dell PowerEdge	www.dell.com/ossupport
Installation et vidéos de tutoriels pour les systèmes d'exploitation pris en charge par les systèmes Dell PowerEdge	https://www.youtube.com/playlist?list=PLe5xhhyFjDPfTCaDRFfIB_VsoLpL8x84G

Méthodes de téléchargement du micrologiciel et des pilotes

Vous pouvez mettre à jour le micrologiciel à l'aide de l'une des méthodes suivantes :

Tableau 19. Micrologiciel et pilotes

Méthodes	Emplacement
Sur le site de support Dell	Dell.com/support/home
À l'aide du contrôleur Dell Remote Access Controller Lifecycle Controller (iDRAC doté de LC)	Dell.com/idracmanuals
À l'aide de Dell Repository Manager (DRM)	Dell.com/openmanagemanuals
À l'aide de Dell OpenManage Essentials (OME)	Dell.com/openmanagemanuals
À l'aide de Dell Server Update Utility (SUU)	Dell.com/openmanagemanuals
À l'aide de Dell OpenManage Deployment Toolkit (DTK)	Dell.com/openmanagemanuals

Téléchargement des pilotes et du micrologiciel

Dell vous recommande de télécharger et d'installer la dernière version du BIOS, des pilotes et du micrologiciel de gestion des systèmes sur votre système.

Prérequis

Assurez-vous d'effacer la mémoire cache du navigateur Web avant de télécharger les pilotes et le micrologiciel.

Étapes

1. Accédez à **Dell.com/support/drivers**.
2. Sous la section **Pilotes et téléchargements**, saisissez le numéro de service de votre système dans la zone **Numéro de service ou Code de service express**, puis cliquez sur **Soumettre**.



REMARQUE : Si vous ne disposez pas du Numéro de service, sélectionnez **Identifier mon produit** pour que le système découvre automatiquement votre numéro de service ou naviguez vers votre produit sous Support général.

3. Cliquez sur **Pilotes et téléchargements**.
Les pilotes correspondant à vos sélections s'affichent.
4. Téléchargez les pilotes sur une clé USB, un CD ou un DVD.

Applications de gestion pré-système d'exploitation

Vous pouvez gérer les paramètres et fonctionnalités de base d'un système sans amorçage sur le système d'exploitation en utilisant le micrologiciel du système.

Sujets :

- [Options permettant de gérer les applications pré-système d'exploitation](#)
- [System Setup \(Configuration du système\)](#)
- [Dell Lifecycle Controller](#)
- [Boot Manager \(Gestionnaire d'amorçage\)](#)
- [PXE Boot](#)

Options permettant de gérer les applications pré-système d'exploitation

Votre système comporte les options suivantes pour gérer le système de pré-exploitation :

- [System Setup \(Configuration du système\)](#)
- [Boot Manager \(Gestionnaire d'amorçage\)](#)
- [Dell Lifecycle Controller](#)
- [Preboot Execution Environment \(Environnement d'exécution de préamorçage, PXE\)](#)

Concepts associés

[System Setup \(Configuration du système\)](#)


[Boot Manager \(Gestionnaire d'amorçage\)](#)

[Dell Lifecycle Controller](#)

[PXE Boot](#)

System Setup (Configuration du système)

Le programme **System Setup (Configuration du système)** permet de configurer les paramètres du BIOS, les paramètres d'iDRAC, les et les paramètres de périphérique de votre système.

 **REMARQUE :** Par défaut, le texte d'aide du champ sélectionné s'affiche dans le navigateur graphique. Pour afficher le texte d'aide dans le navigateur de texte, appuyez sur la touche F1.

Vous pouvez accéder au programme de configuration du système de deux façon :

- [Navigateur graphique standard](#) : cette option est activée par défaut
- [Navigateur de texte](#) : le navigateur est activé à l'aide de Console Redirection (Redirection de la console).

Références connexes

[Détails de la configuration système](#)

Tâches associées

[Affichage de la configuration du système](#)

Affichage de la configuration du système

Pour afficher l'écran **System Setup (Configuration du système)**, procédez comme suit :

Étapes

1. Allumez ou redémarrez le système.
2. Appuyez sur F2 dès que vous voyez le message suivant :

```
F2 = System Setup
```

REMARQUE : Si le système d'exploitation commence à se charger alors que vous n'avez pas encore appuyé sur F2 attendez que le système finisse de démarrer, redémarrez-le et réessayez.

Concepts associés

[System Setup \(Configuration du système\)](#)

Références connexes

[Détails de la configuration système](#)

Détails de la configuration système

Les détails de l'écran **System Setup Main Menu (Menu principal de la configuration du système)** sont expliqués ci-dessous :

Option	Description
System BIOS	Permet de configurer les paramètres du BIOS.
iDRAC Settings	Permet de configurer les paramètres de l'iDRAC. L'utilitaire de configuration iDRAC est une interface permettant d'installer et de configurer les paramètres iDRAC en utilisant l'UEFI. Vous pouvez activer ou désactiver de nombreux paramètres iDRAC à l'aide de l'utilitaire de configuration. Pour plus d'informations sur cet utilitaire, consultez le <i>Integrated Dell Remote Access Controller User's Guide</i> (Guide d'utilisation d'iDRAC) disponible à l'adresse Dell.com/idracmanuals .
Device Settings	Permet de configurer les paramètres de périphérique.

Concepts associés

[System Setup \(Configuration du système\)](#)

[System BIOS \(BIOS du système\)](#)

Références connexes

[Utilitaire de configuration iDRAC](#)

[Device Settings \(Paramètres du périphérique\)](#)

Tâches associées

[Affichage de la configuration du système](#)

System BIOS (BIOS du système)

L'écran **System BIOS (BIOS du système)** permet de modifier des fonctions spécifiques telles que Boot Order (Séquence d'amorçage), System Password (Mot de passe du système), Setup Password (Mot de passe de configuration), la configuration du mode RAID, et l'activation ou la désactivation des ports USB.

Références connexes

[Détails des paramètres du BIOS du système](#)

[Boot Settings \(Paramètres de démarrage\)](#)
[Network Settings \(Paramètres réseau\)](#)
[System Security \(Sécurité du système\)](#)
[Informations sur le système](#)
[Memory Settings \(Paramètres de mémoire\)](#)
[Processor Settings \(Paramètres du processeur\)](#)
[Paramètres SATA](#)
[Integrated Devices \(Périphériques intégrés\)](#)
[Serial Communication \(Communications série\)](#)
[Paramètres du profil du système](#)
[Miscellaneous Settings \(Paramètres divers\)](#)
[Utilitaire de configuration iDRAC](#)
[Device Settings \(Paramètres du périphérique\)](#)

Tâches associées

[Affichage du BIOS du système](#)

Affichage du BIOS du système

Pour afficher l'écran **System BIOS (BIOS du système)**, procédez comme suit :

Étapes

1. Allumez ou redémarrez le système.
2. Appuyez sur F2 dès que vous voyez le message suivant :

```
F2 = System Setup
```



REMARQUE : Si le système d'exploitation commence à se charger alors que vous n'avez pas encore appuyé sur F2 attendez que le système finisse de démarrer, redémarrez-le et réessayez.

3. Dans l'écran **System Setup Main Menu (Menu principal de configuration du système)**, cliquez sur **System BIOS (BIOS du système)**.

Références connexes

[System BIOS \(BIOS du système\)](#)

[Détails des paramètres du BIOS du système](#)

Détails des paramètres du BIOS du système

À propos de cette tâche

Les détails de l'écran **System BIOS Settings (Paramètres du BIOS système)** sont expliqués comme suit :

Option	Description
Informations système	Spécifie les informations sur le système telles que le nom du modèle du système, la version du BIOS et le numéro de série.
Memory Settings	Spécifie les informations et les options relatives à la mémoire installée.
Processor Settings	Spécifie les informations et les options relatives au processeur telles que la vitesse et la taille du cache.
SATA Settings	Spécifie les options permettant d'activer ou de désactiver le contrôleur et les ports SATA intégrés.
Boot Settings	Spécifie les options pour indiquer le mode d'amorçage (BIOS ou UEFI). Vous permet de modifier les paramètres d'amorçage UEFI et BIOS.
Network Settings	Spécifie les options permettant de modifier les paramètres réseau.

Option	Description
Integrated Devices	Permet d'afficher les options conçues pour gérer les ports et les contrôleurs de périphérique intégrés et de spécifier les fonctionnalités et options associées.
Serial Communication	Spécifie les options permettant d'activer ou de désactiver les ports série et de spécifier les fonctionnalités et options associées.
System Profile Settings	Spécifie les options permettant de modifier les paramètres de gestion de l'alimentation du processeur, la fréquence de la mémoire, etc.
System Security	Spécifie les options conçues pour configurer les paramètres de sécurité du système tels que le mot de passe du système, le mot de passe de la configuration et la sécurité TPM (Trusted Platform Module). Permet également de gérer les boutons d'alimentation et NMI du système.
Miscellaneous Settings	Spécifie les options permettant de modifier la date et l'heure du système, etc.

Références connexes

[System BIOS \(BIOS du système\)](#)

Tâches associées

[Affichage du BIOS du système](#)

Boot Settings (Paramètres de démarrage)

L'écran **Boot Settings (Paramètres d'amorçage)** permet de définir le mode d'amorçage sur **BIOS** ou **UEFI**. Il permet également d'indiquer l'ordre d'amorçage.

Références connexes

[System BIOS \(BIOS du système\)](#)

[Choix du mode d'amorçage du système](#)

Tâches associées

[Détails des paramètres d'amorçage](#)

[Affichage des paramètres d'amorçage](#)

[Modification de la séquence d'amorçage](#)

Affichage des paramètres d'amorçage

Pour afficher l'écran **Boot Settings (Paramètres d'amorçage)**, procédez comme suit :

Étapes

1. Allumez ou redémarrez le système.
2. Appuyez sur F2 dès que vous voyez le message suivant :

```
F2 = System Setup
```

REMARQUE : Si le système d'exploitation commence à se charger alors que vous n'avez pas encore appuyé sur F2 attendez que le système finisse de démarrer, redémarrez-le et réessayez.

3. Dans l'écran **System Setup Main Menu (Menu principal de configuration du système)**, cliquez sur **System BIOS (BIOS du système)**.
4. Dans l'écran **System BIOS (BIOS du système)**, cliquez sur **Boot Settings (Paramètres d'amorçage)**.

Références connexes

[Boot Settings \(Paramètres de démarrage\)](#)

Choix du mode d'amorçage du système

Tâches associées



[Détails des paramètres d'amorçage](#)

[Modification de la séquence d'amorçage](#)

Détails des paramètres d'amorçage

À propos de cette tâche

Le détail de l'écran **Boot Settings (Paramètres d'amorçage)** est le suivant :

Option	Description
Boot Mode	<p>Permet de définir le mode d'amorçage du système.</p> <p> PRÉCAUTION : changer le mode de démarrage peut empêcher le démarrage du système si le système d'exploitation n'a pas été installé selon le même mode de démarrage.</p> <p>Si le système d'exploitation prend en charge l'UEFI, vous pouvez définir cette option sur UEFI. Le réglage de ce champ sur BIOS permet la compatibilité avec des systèmes d'exploitation non UEFI. Par défaut, l'option Boot Mode (Mode d'amorçage) est réglée sur BIOS.</p> <p> REMARQUE : Le réglage de ce champ sur UEFI désactive le menu BIOS Boot Settings (Paramètres d'amorçage du BIOS). Le réglage de ce champ sur BIOS désactive le menu UEFI Boot Settings (Paramètres d'amorçage UEFI).</p>
Boot Sequence Retry	<p>Permet d'activer ou de désactiver la fonction Boot Sequence Retry (Réexécution de la séquence d'amorçage). Si ce champ est activé et que le système n'arrive pas à démarrer, ce dernier ré-exécute la séquence d'amorçage après 30 secondes. Par défaut, cette option est réglée sur Enabled (Activé).</p>
Hard Disk Failover	<p>Définit le disque dur utilisé pour l'amorçage en cas de panne du disque dur. Les périphériques sont sélectionnés dans la Hard-Disk Drive Sequence (Séquence du disque dur) dans le menu Boot Option Setting (Paramètres des options d'amorçage). Lorsque l'option est définie sur Disabled (Désactivé), seul le premier disque dur de la liste est utilisé pour l'amorçage. Lorsque l'option est réglée sur Enabled (Activé), tous les périphériques de disque dur sont utilisés dans l'ordre, tel qu'il est répertorié dans la Hard-Disk Drive Sequence (Séquence du lecteur de disque dur). Cette option n'est pas activée pour le mode d'amorçage UEFI.</p>
Boot Option Settings	<p>Permet de configurer la séquence d'amorçage et les périphériques d'amorçage.</p>

Références connexes

[Boot Settings \(Paramètres de démarrage\)](#)

[Choix du mode d'amorçage du système](#)

Tâches associées


[Affichage des paramètres d'amorçage](#)

[Modification de la séquence d'amorçage](#)

Choix du mode d'amorçage du système

Le programme de configuration du système vous permet de spécifier un des modes d'amorçage suivants pour l'installation du système d'exploitation :

- Le mode d'amorçage du BIOS (par défaut) est l'interface standard d'amorçage au niveau du BIOS.
 - Le mode d'amorçage UEFI (Unified Extensible Firmware Interface) est une interface d'amorçage 64 bits optimisée. Si vous avez configuré votre système pour démarrer en mode UEFI, il remplace le BIOS du système.
1. Dans le **Menu principal de configuration du système**, cliquez sur **Paramètres d'amorçage** et sélectionnez **Mode d'amorçage**.
 2. Sélectionnez le mode d'amorçage souhaité pour démarrer le système.

 **PRÉCAUTION : La permutation du mode d'amorçage peut empêcher le démarrage du système si le système d'exploitation n'a pas été installé selon le même mode d'amorçage.**

3. lorsque le système a démarré dans le mode spécifié, vous pouvez ensuite installer votre système d'exploitation dans ce mode.

REMARQUE : Les systèmes d'exploitation doivent être compatibles avec l'UEFI afin d'être installés en mode d'amorçage UEFI. Les systèmes d'exploitation DOS et 32 bits ne prennent pas en charge l'UEFI et ne peuvent être installés qu'à partir du mode d'amorçage BIOS.

REMARQUE : Pour obtenir les dernières informations sur les systèmes d'exploitation pris en charge, rendez-vous sur le site Dell.com/ossupport.

Références connexes

[Boot Settings \(Paramètres de démarrage\)](#)

Tâches associées

[Détails des paramètres d'amorçage](#)

[Affichage des paramètres d'amorçage](#)

Modification de la séquence d'amorçage

Vous devrez peut-être modifier la séquence d'amorçage si vous souhaitez amorcer à partir d'un périphérique USB ou d'un lecteur optique. Les instructions suivantes peuvent varier si vous avez sélectionné le **BIOS** en tant que **Boot Mode (Mode d'amorçage)**.

Étapes

1. Dans **System Setup Main Menu (Menu principal de la configuration du système)**, cliquez sur **System BIOS (BIOS du système) > Boot Settings (Paramètres d'amorçage)**.
2. Cliquez sur **Paramètres des options d'amorçage > Boot Sequence (Séquence d'amorçage)**.
3. Utilisez les touches fléchées pour sélectionner un périphérique d'amorçage, puis utilisez les touches + et - pour déplacer le périphérique vers le haut ou le bas dans la liste.
4. Cliquez sur **Exit (Quitter)**, puis sur **Yes (Oui)** pour enregistrer les paramètres en quittant.

Références connexes

[Boot Settings \(Paramètres de démarrage\)](#)

Tâches associées

[Détails des paramètres d'amorçage](#)

[Affichage des paramètres d'amorçage](#)

Network Settings (Paramètres réseau)

Vous pouvez utiliser l'écran **Paramètres réseau** pour modifier les paramètres du périphérique PXE. L'option Paramètres réseau est disponible uniquement en mode UEFI.

REMARQUE : Le BIOS ne contrôle pas les paramètres réseau dans le mode BIOS. Pour le mode d'amorçage BIOS, le ROM de démarrage en option des contrôleurs de réseau traite les paramètres du réseau.

Concepts associés

[Les paramètres iSCSI UEFI](#)

Références connexes

[Informations détaillées de l'écran Network Settings \(Paramètres réseau\)](#)

[Détail des paramètres iSCSI UEFI](#)

[System BIOS \(BIOS du système\)](#)

Tâches associées

[Affichage des paramètres réseau](#)

[Affichage des paramètres iSCSI UEFI](#)

Affichage des paramètres réseau

Pour afficher l'écran **Network Settings** (Paramètres du réseau), effectuez les étapes suivantes :

Étapes

1. Allumez ou redémarrez le système.
2. Appuyez sur F2 dès que vous voyez le message suivant :

```
F2 = System Setup
```

REMARQUE : Si le système d'exploitation commence à se charger alors que vous n'avez pas encore appuyé sur F2 attendez que le système finisse de démarrer, redémarrez-le et réessayez.

3. Dans l'écran **System Setup Main Menu (Menu principal de configuration du système)**, cliquez sur **System BIOS (BIOS du système)**.
4. Sur l'écran **System BIOS** (BIOS du système), cliquez sur **Network Settings** (Paramètres réseau).

Références connexes

[Network Settings \(Paramètres réseau\)](#)

[Informations détaillées de l'écran Network Settings \(Paramètres réseau\)](#)

Informations détaillées de l'écran Network Settings (Paramètres réseau)

Les informations détaillées affichées à l'écran **Network Settings (Paramètres réseau)** sont expliquées comme suit :

À propos de cette tâche

Option	Description :
PXE Device n(n = de 1 à 4)	Permet d'activer ou de désactiver le périphérique. Lorsque cette option est activée, une option d'amorçage UEFI est créée pour le périphérique.
PXE Device n Settings(n = de 1 à 4)	Permet de contrôler la configuration du périphérique PXE.

Références connexes

[Network Settings \(Paramètres réseau\)](#)

Tâches associées

[Affichage des paramètres réseau](#)

Les paramètres iSCSI UEFI

L'écran iSCSI Settings (Paramètres iSCSI) permet de modifier les paramètres des périphériques iSCSI. Les options de paramètres iSCSI sont disponibles uniquement en mode d'amorçage UEFI. Le BIOS ne contrôle pas les paramètres réseau en mode d'amorçage BIOS. Pour ce dernier, les paramètres réseau sont gérés par la ROM en option du contrôleur réseau.

Références connexes

[Détail des paramètres iSCSI UEFI](#)

Tâches associées

[Affichage des paramètres iSCSI UEFI](#)

Affichage des paramètres iSCSI UEFI

Pour afficher l'écran **UEFI iSCSI Settings** (Paramètres iSCSI UEFI), effectuez les étapes suivantes :

Étapes

1. Allumez ou redémarrez le système.
2. Appuyez sur F2 dès que vous voyez le message suivant :

```
F2 = System Setup
```

REMARQUE : Si le système d'exploitation commence à se charger alors que vous n'avez pas encore appuyé sur F2 attendez que le système finisse de démarrer, redémarrez-le et réessayez.

3. Dans l'écran **System Setup Main Menu (Menu principal de configuration du système)**, cliquez sur **System BIOS (BIOS du système)**.
4. Sur l'écran **System BIOS (BIOS du système)**, cliquez sur **Network Settings** (Paramètres réseau).
5. Sur l'écran **Network Settings**, (Paramètres réseau) cliquez sur **UEFI iSCSI Settings** (Paramètres iSCSI UEFI).

Concepts associés

[Les paramètres iSCSI UEFI](#)

Références connexes

[Détail des paramètres iSCSI UEFI](#)

Détail des paramètres iSCSI UEFI

Explication des informations détaillées de l'écran **UEFI iSCSI Settings (Paramètres iSCSI UEFI)** :

Option	Description :
iSCSI Initiator Name	Spécifie le nom de l'initiateur iSCSI (format iqn).
iSCSI Device n (n = 1 to 4)	Active ou désactive le périphérique iSCSI. Lorsque cette option est désactivée, une option d'amorçage UEFI est créée automatiquement pour le périphérique iSCSI.

Concepts associés

[Les paramètres iSCSI UEFI](#)

Tâches associées

[Affichage des paramètres iSCSI UEFI](#)

System Security (Sécurité du système)

L'écran **System Security (Sécurité du système)** permet d'exécuter des fonctions spécifiques telles que la définition du mot de passe du système et du mot de passe de configuration et la désactivation du bouton d'alimentation.

Références connexes

[Utilisation avec un mot de passe de configuration activé](#)
[System BIOS \(BIOS du système\)](#)

Tâches associées

[Informations détaillées System Security Settings \(Paramètres de sécurité du système\)](#)
[Affichage de la Sécurité du système](#)
[Création d'un mot de passe système et de configuration](#)

Utilisation de votre mot de passe du système pour sécuriser votre système
Suppression ou modification du mot de passe pour le système et la configuration


Affichage de la Sécurité du système

Pour afficher l'écran **System Security (Sécurité du système)**, procédez comme suit :

Étapes

1. Allumez ou redémarrez le système.
2. Appuyez sur F2 dès que vous voyez le message suivant :

F2 = System Setup

 **REMARQUE** : Si le système d'exploitation commence à se charger alors que vous n'avez pas encore appuyé sur F2 attendez que le système finisse de démarrer, redémarrez-le et réessayez.

3. Dans l'écran **System Setup Main Menu (Menu principal de configuration du système)**, cliquez sur **System BIOS (BIOS du système)**.
4. Sur l'écran **System BIOS (BIOS du système)**, cliquez sur **System Security (Sécurité du système)**.

Références connexes

[System Security \(Sécurité du système\)](#)



Tâches associées

[Informations détaillées System Security Settings \(Paramètres de sécurité du système\)](#)

Informations détaillées System Security Settings (Paramètres de sécurité du système)

À propos de cette tâche

Le détail de l'écran **System Security Settings (Paramètres de sécurité du système)** est le suivant :

Option	Description
Intel AES-NI	Optimise la vitesse des applications en effectuant le cryptage et le décryptage à l'aide d'AES-NI (Advanced Encryption Standard Instruction Set) et est Enabled (Activé) par défaut.
System Password (mot de passe système)	Permet de définir le mot de passe système. Cette option est réglée sur Enabled (Activé) par défaut et est en lecture seule si le cavalier de mot de passe n'est pas installé dans le système.
Setup Password	Permet de définir le mot de passe de configuration. Cette option est en lecture seule si le cavalier du mot de passe n'est pas installé sur le système.
Password Status	Permet de verrouiller le mot de passe du système. Par défaut, l'option est définie sur Unlocked (Déverrouillé) .
TPM Security	 REMARQUE : Le menu du module TPM n'est disponible que si ce dernier est installé. Vous permet de contrôler le mode de signalement du module TPM (Trusted Platform Module). Par défaut, l'option TPM Security (Sécurité du module TPM) est Off (Désactiver) . Vous ne pouvez modifier les champs TPM Status (État TPM), TPM Activation (Activation du module TPM) et Intel TXT que si le champ TPM Status (État TPM) est défini comme On with Pre-boot Measurements (Activé avec les mesures de pré-amorçage) ou On without Pre-boot Measurements (Activé sans mesures de pré-amorçage) .
Informations sur le module TPM	Permet de modifier l'état opérationnel du module TPM. Par défaut, l'option est réglée sur No Change (Aucun changement) .
TPM Status	Spécifie l'état du module TPM.
Commande de module TPM	 PRÉCAUTION : L'effacement du module TPM entraîne une perte de toutes les clés du module TPM. La perte des clés du module TPM peut affecter l'amorçage du système d'exploitation.

Option	Description
	Permet d'effacer tous les contenus du module TPM. Par défaut, l'option TPM Clear (Effacement TPM) est réglée sur No (Non) .
Intel TXT	Permet d'activer ou de désactiver la technologie Intel Trusted Execution (TXT). Pour pouvoir activer l'option Intel TXT , la technologie de virtualisation et la sécurité du module TPM doivent être activées avec mesures de préamorçage. Cette option est Off (Désactiver) par défaut.
Power Button	Permet d'activer ou de désactiver le bouton d'alimentation à l'avant du système. Par défaut l'option est réglée sur Enabled (Activé) .
AC Power Recovery	Permet de définir le comportement du système une fois qu'a été rétablie son alimentation secteur. Par défaut, l'option est réglée comme Last (Dernier) .
UEFI Variable Access	Fournit différents degrés de protection des variables UEFI. Si l'option est définie sur Standard (par défaut), les variables UEFI sont accessibles dans le système d'exploitation selon la spécification UEFI. Lorsque cette option est définie sur Controlled (Contrôlé) , les variables UEFI sélectionnées sont protégées dans l'environnement et de nouvelles entrées d'amorçage UEFI sont obligées d'être placées à la fin de l'ordre d'amorçage.
Secure Boot	Permet d'activer Secure Boot (Amorçage sécurisé), où le BIOS authentifie chaque image préamorçage à l'aide des certificats de la stratégie d'amorçage sécurisé. Secure Boot (Amorçage sécurisé) est désactivé par défaut.
Stratégie de démarrage sécurisé	Lorsque la stratégie d'amorçage sécurisé est définie sur Standard , le BIOS utilise des clés et des certificats du fabricant du système pour authentifier les images de préamorçage. Lorsque la stratégie d'amorçage sécurisé est définie sur Custom (Personnalisé) , le BIOS utilise des clés et des certificats définis par l'utilisateur. Par défaut, la stratégie d'amorçage sécurisé est défini sur Standard .
Secure Boot Policy Summary	Spécifie la liste des certificats et des hachages qu'utilise l'amorçage sécurisé pour authentifier des images.

Références connexes

[System Security \(Sécurité du système\)](#)


Tâches associées

[Affichage de la Sécurité du système](#)

Création d'un mot de passe système et de configuration

Prérequis

Assurez-vous que le paramètre du cavalier du mot de passe est activé. Le cavalier de mot de passe active ou désactive les fonctions de mot de passe système et de configuration. Pour plus d'informations, voir la section consacrée aux cavaliers de la carte système.

 **REMARQUE :** Si le paramètre du cavalier du mot de passe est désactivé, le mot de passe du système et le mot de passe de configuration existants sont supprimés et vous n'avez pas besoin de fournir un mot de passe du système pour ouvrir une session.

Étapes


1. Pour accéder à System Setup (Configuration du système), appuyez sur la touche F2 immédiatement après le démarrage ou le redémarrage.
2. Dans l'écran **System Setup Main Menu (Menu principal de configuration du système)**, cliquez sur **System BIOS (BIOS du système) > System Security (Sécurité du système)**.
3. Dans l'écran **System Security (Sécurité du système)**, vérifiez que **Password Status (État du mot de passe)** est **Unlocked (Déverrouillé)**.
4. Dans le champ **System Password (mot de passe du système)**, saisissez votre mot de passe système, puis appuyez sur Entrée ou Tabulation.

Suivez les instructions pour définir le mot de passe système :

- Un mot de passe peut contenir jusqu'à 32 caractères.
- Le mot de passe peut contenir des nombres de 0 à 9.
- Seuls les caractères spéciaux suivants sont valides : espace, ("), (+), (.), (-), (.), (/), (:), ([), (\), (]), (^).

Un message vous invite à ressaisir le mot de passe du système.

5. Entrez à nouveau le mot de passe du système, puis cliquez sur **OK**.

6. Dans le champ **Setup Password (configurer le mot de passe)**, saisissez votre mot de passe système, puis appuyez sur Entrée ou Tabulation.
Un message vous invite à ressaisir le mot de passe de configuration.
 7. Entrez à nouveau le mot de passe, puis cliquez sur **OK**.
 8. Appuyez sur Échap pour revenir à l'écran System BIOS (BIOS du système). Appuyez de nouveau sur Échap.
Un message vous invite à enregistrer les modifications.
-  **REMARQUE** : La protection par mot de passe ne prend effet que lorsque vous redémarrez le système.

Références connexes

[System Security \(Sécurité du système\)](#)

Utilisation de votre mot de passe du système pour sécuriser votre système


Si vous avez attribué un mot de passe de configuration, le système l'accepte également comme mot de passe du système alternatif.

Étapes

1. Mettez sous tension ou redémarrez le système.
2. Saisissez le mot de passe système, puis appuyez sur la touche Entrée.

Étapes suivantes

Si **Password Status (État du mot de passe)** est défini sur **Locked (Verrouillé)**, saisissez le mot de passe, puis appuyez sur Entrée lorsque le système vous y invite au redémarrage.

 **REMARQUE** : Si un mot de passe système incorrect a été saisi, le système affiche un message et vous invite à saisir à nouveau votre mot de passe. Vous disposez de trois tentatives pour saisir le mot de passe correct. Après la troisième tentative infructueuse, le système affiche un message d'erreur indiquant que le système s'est arrêté et qu'il doit être éteint. Même après l'arrêt et le redémarrage du système, le message d'erreur continue à s'afficher tant que vous n'avez pas entré le mot de passe approprié.

Références connexes

[System Security \(Sécurité du système\)](#)

Suppression ou modification du mot de passe pour le système et la configuration

Prérequis

 **REMARQUE** : Vous ne pouvez pas supprimer ou modifier ce mot de passe si **son statut** est **Locked (verrouillé)**.

Étapes

1. Pour accéder à System Setup (Configuration du système), appuyez sur la touche F2 immédiatement après le démarrage ou le redémarrage du système.
2. Dans l'écran **System Setup Main Menu (Menu principal de configuration du système)**, cliquez sur **System BIOS (BIOS du système) > System Security Settings (Paramètres de sécurité du système)**.
3. Dans l'écran **System Security (Sécurité du système)**, vérifiez que le **Password Status (État du mot de passe)** est défini sur **Unlocked (Déverrouillé)**.
4. Dans le champ **System Password (Mot de passe du système)**, modifiez ou supprimez le mot de passe existant, puis appuyez sur la touche Entrée ou sur la touche Tab.
5. Dans le champ **Setup Password (Mot de passe de la configuration)**, modifiez ou supprimez le mot de passe existant, puis appuyez sur la touche Entrée ou sur la touche Tab.
Si vous modifiez le mot de passe du système et de la configuration, un message vous invite à saisir une nouvelle fois le nouveau mot de passe. Si vous supprimez le mot de passe du système et de la configuration, un message vous invite à confirmer cette suppression.
6. Appuyez sur Échap pour revenir à l'écran **System BIOS (BIOS du système)**. Appuyez de nouveau sur Échap pour faire apparaître une invite d'enregistrement des modifications.

Références connexes

[System Security \(Sécurité du système\)](#)

Utilisation avec un mot de passe de configuration activé

Si l'option **Setup Password (Configuration du mot de passe)** est définie sur **Enabled (Activé)**, saisissez le mot de passe de configuration correct avant de modifier les options de configuration du système.

Si vous ne saisissez pas le mot de passe correct au bout de trois tentatives, le système affiche le message suivant :

```
Invalid Password! Number of unsuccessful password attempts: <x> System Halted! Must power down.
```

Même après l'arrêt et le redémarrage du système, le message d'erreur continue à s'afficher tant que vous n'avez pas entré le mot de passe correct. Les options suivantes font office d'exceptions :

- Si le **Setup Password (Mot de passe de la configuration)** n'est pas **Enabled (Activé)** et qu'il n'est pas verrouillé par l'option **Password Status (État du mot de passe)**, vous pouvez attribuer un mot de passe du système. Pour plus d'informations, voir l'écran **System Security Settings (Paramètres de sécurité du système)**.
- Vous ne pouvez ni désactiver ni modifier un mot de passe système existant.

REMARQUE : Il est possible de combiner l'utilisation des options **Password Status (État du mot de passe)** et **Setup Password (Mot de passe de configuration)** pour empêcher toute modification non autorisée du mot de passe système.

Références connexes

[System Security \(Sécurité du système\)](#)

Paramètres de la stratégie personnalisée d'amorçage sécurisé

Secure Boot Custom Policy Settings (Paramètres de la stratégie personnalisée d'amorçage sécurisé) s'affiche uniquement lorsque **Secure Boot Policy (Stratégie d'amorçage sécurisé)** est réglé sur **Custom (Personnalisé)**.

Affichage des paramètres de la stratégie personnalisée d'amorçage sécurisé

Pour afficher les **paramètres de la stratégie personnalisée d'amorçage sécurisé**, procédez comme suit :

Étapes

1. Allumez ou redémarrez le système.
2. Appuyez sur F2 dès que vous voyez le message suivant :

```
F2 = System Setup
```

REMARQUE : Si le système d'exploitation commence à se charger alors que vous n'avez pas encore appuyé sur F2 attendez que le système finisse de démarrer, redémarrez-le et réessayez.

3. Dans l'écran **System Setup Main Menu (Menu principal de configuration du système)**, cliquez sur **System BIOS (BIOS du système)**.
4. Sur l'écran **System BIOS (BIOS du système)**, cliquez sur **System Security (Sécurité du système)**.
5. Dans l'écran **System Security (Sécurité du système)**, cliquez sur **Secure Boot Custom Policy Settings (Paramètres de la stratégie personnalisée d'amorçage sécurisé)**.

Détails de l'écran Secure Boot Custom Policy Settings (Paramètres de la stratégie personnalisée d'amorçage sécurisé)

Le détail de l'écran **Secure Boot Custom Policy Settings (Paramètres de la stratégie personnalisée d'amorçage sécurisé)** est le suivant :

Option	Description
Platform Key	Permet d'importer, d'exporter, de supprimer ou de restaurer la clé PK (Platform Key).
Key Exchange Key Database	Permet d'importer, d'exporter, de supprimer ou de restaurer des entrées dans la base de données KEK (Key Exchange Key).
Authorized Signature Database	Permet d'importer, d'exporter, de supprimer ou de restaurer des entrées dans la base de données db (Authorized Signature Database).
Forbidden Signature Database	Permet d'importer, d'exporter, de supprimer ou de restaurer des entrées dans la base de données dbx (Forbidden Signature Database).

Informations sur le système

L'écran **System Information (Informations système)** permet d'afficher les propriétés du système, telles que le numéro de service, le modèle du système et la version du BIOS.

Références connexes

[Détails des informations sur le système](#)
[System BIOS \(BIOS du système\)](#)

Tâches associées

[Affichage des informations système](#)

Affichage des informations système

Pour afficher l'écran **System Information** (Informations système), suivez les étapes suivantes :

Étapes

1. Allumez ou redémarrez le système.
2. Appuyez sur F2 dès que vous voyez le message suivant :

```
F2 = System Setup
```



REMARQUE : Si le système d'exploitation commence à se charger alors que vous n'avez pas encore appuyé sur F2 attendez que le système finisse de démarrer, redémarrez-le et réessayez.

3. Dans l'écran **System Setup Main Menu (Menu principal de configuration du système)**, cliquez sur **System BIOS (BIOS du système)**.
4. Sur l'écran **System BIOS** (BIOS du système), cliquez sur **System Information** (Informations système).

Références connexes

[Informations sur le système](#)

Détails des informations sur le système

À propos de cette tâche

Les informations détaillées de l'écran **Informations sur le système** sont les suivantes :

Option	Description
Nom de modèle du système	Spécifie le nom du modèle du système.

Option	Description
Version du BIOS du système	Spécifie la version du BIOS installée sur le système.
Version du moteur de gestion du système	Spécifie la révision actuelle du micrologiciel du moteur de gestion.
Le numéro de service du système	Spécifie le numéro de service du système.
Fabricant du système	Spécifie le nom du fabricant du système.
Coordonnées du fabricant du système	Spécifie les coordonnées du fabricant du système.
Version CPLD du système	Spécifie la version actuelle du micrologiciel du système du circuit logique programmable complexe (CPLD).
UEFI version de la conformité	Spécifie le niveau de conformité UEFI du micrologiciel système.

Références connexes

[Informations sur le système](#)

[Détails des informations sur le système](#)

Tâches associées

[Affichage des informations système](#)

Memory Settings (Paramètres de mémoire)

L'écran **Memory Settings (Paramètres de la mémoire)** permet d'afficher tous les paramètres de la mémoire, ainsi que d'activer ou de désactiver des fonctions de mémoire spécifiques, telles que les tests de la mémoire système et l'entrelacement de nœuds.

Références connexes

[Détails des paramètres de la mémoire](#)

[System BIOS \(BIOS du système\)](#)

Tâches associées

[Affichage des paramètres de mémoire](#)

Affichage des paramètres de mémoire

Pour afficher l'écran **Memory Settings (Paramètres de mémoire)**, effectuez les étapes suivantes :

Étapes

1. Allumez ou redémarrez le système.
2. Appuyez sur F2 dès que vous voyez le message suivant :

F2 = System Setup



REMARQUE : Si le système d'exploitation commence à se charger alors que vous n'avez pas encore appuyé sur F2 attendez que le système finisse de démarrer, redémarrez-le et réessayez.

3. Dans l'écran **System Setup Main Menu (Menu principal de configuration du système)**, cliquez sur **System BIOS (BIOS du système)**.

4. Sur l'écran **System BIOS** (BIOS du système), cliquez sur **Memory Settings** (Paramètres mémoire).

Références connexes

[Memory Settings \(Paramètres de mémoire\)](#)

[Détails des paramètres de la mémoire](#)

Détails des paramètres de la mémoire

À propos de cette tâche

Le détail de l'écran **Memory Settings (Paramètres de mémoire)** est le suivant :

Option	Description
System Memory Size	Spécifie la taille de la mémoire dans le système.
Type de mémoire du système	Indique le type de la mémoire installée dans le système.
System Memory Speed	Indique la vitesse de la mémoire système.
Tension de la mémoire du système	Indique la tension de la mémoire système.
Video Memory	Indique la quantité de mémoire vidéo disponible.
Tests de la mémoire système	Indique si les tests de la mémoire système sont exécutés pendant l'amorçage du système. Les options sont Enabled (Activé) et Disabled (Désactivé) . Par défaut, l'option est réglée sur Disabled (Désactivé) .
Mode de fonctionnement de la mémoire	<p>Indique le mode de fonctionnement de la mémoire. Les options disponibles sont Optimizer Mode (Mode Optimiseur), Advanced ECC Mode (Mode Fonctions ECC avancées), Mirror Mode (Mode Miroir), Spare Mode (Mode Réserve), Spare with Advanced ECC Mode (Mode Réserve avec fonctions ECC avancées), Dell Fault Resilient Mode (Mode de résistance aux pannes Dell) et Dell NUMA Fault Resilient Mode (Mode de résistance aux pannes). Par défaut, l'option est définie sur Optimizer Mode (Mode Optimiseur).</p> <p>i REMARQUE : L'option Memory Operating Mode (Mode de fonctionnement de la mémoire) peut comporter des options par défaut et des options disponibles différentes selon la configuration de la mémoire du système.</p> <p>i REMARQUE : L'option Dell Fault Resilient Mode (Mode de résistance aux pannes Dell) établit une zone de mémoire résistante aux pannes. Ce mode peut être utilisé par un système d'exploitation qui prend en charge la fonction de chargement d'applications critiques ou permet au noyau du système d'exploitation d'optimiser la disponibilité du système.</p>
Entrelacement de nœuds	Spécifie si l'architecture de mémoire non-uniforme (NUMA) est prise en charge. Si ce champ est réglé sur Enabled (Activé) , l'entrelacement de mémoire est pris en charge si une configuration de mémoire symétrique est installée. Si le champ est réglé sur Disabled (Désactivé) , le système prend en charge les configurations mémoire NUMA (asymétrique). Par défaut, l'option est réglée sur Disabled (Désactivé) .
Mode de surveillance	Indique les options du Snoop Mode (Mode de surveillance) : Home Snoop (Accueil de surveillance) , Early Snoop (Surveillance anticipée) , Cluster on Die (Cluster sur die) . Par défaut, l'option est définie sur Early Snoop (Surveillance anticipée) . Ce champ n'est disponible que lorsque l'option Node Interleaving (Entrelacement de nœuds) est définie sur Disabled (Désactivé) .

Références connexes

[Memory Settings \(Paramètres de mémoire\)](#)

Tâches associées

[Affichage des paramètres de mémoire](#)

Processor Settings (Paramètres du processeur)

L'écran **Processor Settings (Paramètres du processeur)** permet d'afficher les paramètres du processeur et d'exécuter des fonctions spécifiques telles que l'activation de la technologie de virtualisation, la prérécupération matérielle et la mise en état d'inactivité du processeur logique.

Références connexes

[Détails des paramètres du processeur](#)
[System BIOS \(BIOS du système\)](#)

Tâches associées

[Affichage des paramètres du processeur](#)


Affichage des paramètres du processeur

Pour afficher l'écran **Processor Settings (Paramètres du processeur)**, effectuez les étapes suivantes :

Étapes

1. Allumez ou redémarrez le système.
2. Appuyez sur F2 dès que vous voyez le message suivant :

```
F2 = System Setup
```

 **REMARQUE :** Si le système d'exploitation commence à se charger alors que vous n'avez pas encore appuyé sur F2 attendez que le système finisse de démarrer, redémarrez-le et réessayez.

3. Dans l'écran **System Setup Main Menu**, (Menu principal de configuration du système) cliquez sur **System BIOS** (BIOS du système).
4. Sur l'écran **System BIOS** (BIOS du système), cliquez sur **Processor Settings** (Paramètres du processeur).


Références connexes




[Processor Settings \(Paramètres du processeur\)](#)
[Détails des paramètres du processeur](#)

Détails des paramètres du processeur

À propos de cette tâche

Les informations détaillées affichées à l'écran **Processor Settings (Paramètres du processeur)** s'expliquent comme suit :

Option	Description
Processeur logique	Permet d'activer ou de désactiver les processeurs logiques et d'afficher le nombre de processeurs logiques. Si cette option est définie sur Enabled (Activé) , le BIOS affiche tous les processeurs logiques. Si cette option est définie sur Disabled (Désactivé) , le BIOS n'affiche qu'un processeur logique par cœur. Cette option est définie sur Enabled (Activé) par défaut.
Alternate RTID (Requestor Transaction ID) Setting (Autre paramètre RTID (Requestor Transaction ID))	Modifie les RTID qui sont les ressources QPI. Cette option est définie sur Disabled (Désactivé) par défaut.  REMARQUE : L'activation de cette option peut avoir un impact négatif sur la performance globale du système.
Technologie de virtualisation	Permet d'activer ou de désactiver les capacités matérielles supplémentaires fournies pour la virtualisation. Cette option est définie sur Enabled (Activé) par défaut.

Option	Description
Address Translation Service (ATS)	Définit l'ATC (cache de traduction d'adresses) pour les périphériques mettant en cache les transactions DMA. Cette option fournit une interface entre la gestion de mémoire du CPU et du DMA vers un tableau de traduction et de protection des adresses afin de traduire les adresses DMA en adresses hôtes; Par défaut, cette option est Activée .
Adjacent Cache Line Prefetch	Permet d'optimiser le système pour des applications nécessitant une utilisation élevée de l'accès séquentiel à la mémoire. Cette option est Enabled (Activée) par défaut. Vous pouvez désactiver cette option pour des applications nécessitant une utilisation élevée de l'accès aléatoire à la mémoire.
Hardware Prefetcher	Permet d'activer ou de désactiver le prérecupérateur de matériel. Par défaut, l'option est définie sur Enabled (Activé) .
DCU Streamer Prefetcher	Permet d'activer ou de désactiver le prélecteur de flux de l'unité de cache de données (DCU). Cette option est définie sur Enabled (Activé) par défaut.
Prélecteur d'IP DCU	Permet d'activer ou de désactiver le prélecteur de flux de l'unité de cache de données (DCU). Cette option est définie sur Enabled (Activé) par défaut.
Désactivation de l'exécution	Permet d'exécuter la technologie de protection de la désactivation de la mémoire. Cette option est définie sur Enabled (Activé) par défaut.
Logical Processor Idling	Permet d'améliorer l'efficacité énergétique d'un système. Il utilise l'algorithme de rangement du cœur du système d'exploitation et range certains processeurs logiques dans le système, ce qui à son tour permet aux cœurs de processeur correspondants de passer à un état de veille en réduisant leur alimentation. Cette option ne peut être activée que si le système d'exploitation la prend en charge. Par défaut, elle est Disabled (Désactivée) .
Configurable TDP	Vous permet de reconfigurer les niveaux de puissance thermique configurable (TDP) des processeurs au cours du POST en fonction des capacités de fourniture thermique et d'alimentation. La puissance TDP vérifie la quantité maximale de chaleur que le système de refroidissement doit dissiper. Cette option est définie sur Nominal par défaut.  REMARQUE : Cette option est disponible uniquement sur certaines SKU des processeurs.
X2Apic Mode	Permet d'activer ou de désactiver le mode Intel X2Apic.
Dell Controlled Turbo	Contrôle la technologie Turbo. Activez cette option uniquement lorsque le System Profile (Profil du système) est défini sur Performance .  REMARQUE : en fonction du nombre d'UC déjà installées, il peut y avoir jusqu'à quatre processeurs.
Number of Cores per Processor	Permet de contrôler le nombre de cœurs activés sur chaque processeur. Par défaut, cette option est définie sur All (Tous).
Processor 64-bit Support	Indique si le ou les processeurs prennent en charge les extensions 64 bits.
Processor Core Speed	Spécifie la fréquence maximale du cœur du processeur.
Processeur 1	 REMARQUE : Selon le nombre de CPU, il peut y avoir jusqu'à quatre processeurs. Les paramètres suivants sont indiqués pour chaque processeur installé dans le système :

Option	Description
Family-Model-Stepping	Spécifie la famille, le modèle et la version du processeur tels que définis par Intel.
Marque	Spécifie le nom de marque.
Level 2 Cache	Spécifie la taille de la mémoire cache L2.
Level 3 Cache	Spécifie la taille de la mémoire cache L3.
Number of Cores	Spécifie le nombre de cœurs par processeur.

Références connexes

[Processor Settings \(Paramètres du processeur\)](#)

Tâches associées

[Affichage des paramètres du processeur](#)

Paramètres SATA

L'écran **SATA Settings (Paramètres SATA)** permet d'afficher les paramètres des périphériques SATA et d'activer l'option RAID sur votre système.

Références connexes

[System BIOS \(BIOS du système\)](#)

Tâches associées

[Détails des paramètres SATA](#)

[Affichage des paramètres SATA](#)

Affichage des paramètres SATA

Pour afficher l'écran **SATA Settings (Paramètres SATA)**, procédez comme suit :

Étapes

1. Allumez ou redémarrez le système.
2. Appuyez sur F2 dès que vous voyez le message suivant :

```
F2 = System Setup
```

REMARQUE : Si le système d'exploitation commence à se charger alors que vous n'avez pas encore appuyé sur F2 attendez que le système finisse de démarrer, redémarrez-le et réessayez.

3. Dans l'écran **System Setup Main Menu** , (Menu principal de configuration du système) cliquez sur **System BIOS** (BIOS du système).
4. Dans l'écran **System BIOS (BIOS du système)**, cliquez sur **SATA Settings (Paramètres SATA)**.

Références connexes

[Paramètres SATA](#)

Tâches associées

[Détails des paramètres SATA](#)

Détails des paramètres SATA

À propos de cette tâche

Les informations détaillées affichées à l'écran **SATA Settings (Paramètres SATA)** sont les suivantes :

Option	Description
SATA intégré	Permet à l'option SATA intégré d'être réglée sur les modes Off (Éteint) , ATA , AHCI ou RAID . Par défaut, l'option est réglée sur AHCI .
Gel du verrouillage de sécurité	Envoie la commande Security Freeze Lock aux disques SATA intégrés au cours du POST (Auto-test de démarrage). Cette option ne s'applique qu'aux modes ATA et AHCI.
Write Cache	Permet d'activer ou de désactiver la commande des lecteurs SATA intégrés au cours du POST (Auto-test de démarrage).

Option	Description								
Port A	<p>Permet de définir le type de périphérique sélectionné. Pour Embedded SATA settings (Paramètres SATA intégrés) en mode ATA , définissez ce champ sur Auto pour activer la prise en charge du BIOS. Définissez cette option sur OFF (Désactiver) pour désactiver la prise en charge du BIOS.</p> <p>Pour le mode AHCI ou RAID, la prise en charge du BIOS est toujours activée.</p> <table border="0"> <tr> <td style="vertical-align: top;">Option</td> <td>Description</td> </tr> <tr> <td>Modèle</td> <td>Spécifie le modèle de lecteur du périphérique sélectionné.</td> </tr> <tr> <td>Type de lecteur</td> <td>Spécifie le type du lecteur connecté au port SATA.</td> </tr> <tr> <td>Capacité</td> <td>Spécifie la capacité totale du disque dur. Ce champ n'est pas défini pour les périphériques médias amovibles, tels que les lecteurs optiques.</td> </tr> </table>	Option	Description	Modèle	Spécifie le modèle de lecteur du périphérique sélectionné.	Type de lecteur	Spécifie le type du lecteur connecté au port SATA.	Capacité	Spécifie la capacité totale du disque dur. Ce champ n'est pas défini pour les périphériques médias amovibles, tels que les lecteurs optiques.
Option	Description								
Modèle	Spécifie le modèle de lecteur du périphérique sélectionné.								
Type de lecteur	Spécifie le type du lecteur connecté au port SATA.								
Capacité	Spécifie la capacité totale du disque dur. Ce champ n'est pas défini pour les périphériques médias amovibles, tels que les lecteurs optiques.								
Port B	<p>Permet de définir le type de périphérique sélectionné. Pour Embedded SATA settings (Paramètres SATA intégrés) en mode ATA , définissez ce champ sur Auto pour activer la prise en charge du BIOS. Définissez cette option sur OFF (Désactiver) pour désactiver la prise en charge du BIOS.</p> <p>Pour le mode AHCI ou RAID, la prise en charge du BIOS est toujours activée.</p> <table border="0"> <tr> <td style="vertical-align: top;">Option</td> <td>Description</td> </tr> <tr> <td>Modèle</td> <td>Spécifie le modèle de lecteur du périphérique sélectionné.</td> </tr> <tr> <td>Type de lecteur</td> <td>Spécifie le type du lecteur connecté au port SATA.</td> </tr> <tr> <td>Capacité</td> <td>Spécifie la capacité totale du disque dur. Ce champ n'est pas défini pour les périphériques médias amovibles, tels que les lecteurs optiques.</td> </tr> </table>	Option	Description	Modèle	Spécifie le modèle de lecteur du périphérique sélectionné.	Type de lecteur	Spécifie le type du lecteur connecté au port SATA.	Capacité	Spécifie la capacité totale du disque dur. Ce champ n'est pas défini pour les périphériques médias amovibles, tels que les lecteurs optiques.
Option	Description								
Modèle	Spécifie le modèle de lecteur du périphérique sélectionné.								
Type de lecteur	Spécifie le type du lecteur connecté au port SATA.								
Capacité	Spécifie la capacité totale du disque dur. Ce champ n'est pas défini pour les périphériques médias amovibles, tels que les lecteurs optiques.								
Port C	<p>Permet de définir le type de périphérique sélectionné. Pour Embedded SATA settings (Paramètres SATA intégrés) en mode ATA , définissez ce champ sur Auto pour activer la prise en charge du BIOS. Définissez cette option sur OFF (Désactiver) pour désactiver la prise en charge du BIOS.</p> <p>Pour le mode AHCI ou RAID, la prise en charge du BIOS est toujours activée.</p> <table border="0"> <tr> <td style="vertical-align: top;">Option</td> <td>Description</td> </tr> <tr> <td>Modèle</td> <td>Spécifie le modèle de lecteur du périphérique sélectionné.</td> </tr> <tr> <td>Type de lecteur</td> <td>Spécifie le type du lecteur connecté au port SATA.</td> </tr> <tr> <td>Capacité</td> <td>Spécifie la capacité totale du disque dur. Ce champ n'est pas défini pour les périphériques médias amovibles, tels que les lecteurs optiques.</td> </tr> </table>	Option	Description	Modèle	Spécifie le modèle de lecteur du périphérique sélectionné.	Type de lecteur	Spécifie le type du lecteur connecté au port SATA.	Capacité	Spécifie la capacité totale du disque dur. Ce champ n'est pas défini pour les périphériques médias amovibles, tels que les lecteurs optiques.
Option	Description								
Modèle	Spécifie le modèle de lecteur du périphérique sélectionné.								
Type de lecteur	Spécifie le type du lecteur connecté au port SATA.								
Capacité	Spécifie la capacité totale du disque dur. Ce champ n'est pas défini pour les périphériques médias amovibles, tels que les lecteurs optiques.								
Port D	<p>Permet de définir le type de périphérique sélectionné. Pour Embedded SATA settings (Paramètres SATA intégrés) en mode ATA , définissez ce champ sur Auto pour activer la prise en charge du BIOS. Définissez cette option sur OFF (Désactiver) pour désactiver la prise en charge du BIOS.</p> <p>Pour le mode AHCI ou RAID, la prise en charge du BIOS est toujours activée.</p> <table border="0"> <tr> <td style="vertical-align: top;">Option</td> <td>Description</td> </tr> <tr> <td>Modèle</td> <td>Spécifie le modèle de lecteur du périphérique sélectionné.</td> </tr> <tr> <td>Type de lecteur</td> <td>Spécifie le type du lecteur connecté au port SATA.</td> </tr> <tr> <td>Capacité</td> <td>Spécifie la capacité totale du disque dur. Ce champ n'est pas défini pour les périphériques médias amovibles, tels que les lecteurs optiques.</td> </tr> </table>	Option	Description	Modèle	Spécifie le modèle de lecteur du périphérique sélectionné.	Type de lecteur	Spécifie le type du lecteur connecté au port SATA.	Capacité	Spécifie la capacité totale du disque dur. Ce champ n'est pas défini pour les périphériques médias amovibles, tels que les lecteurs optiques.
Option	Description								
Modèle	Spécifie le modèle de lecteur du périphérique sélectionné.								
Type de lecteur	Spécifie le type du lecteur connecté au port SATA.								
Capacité	Spécifie la capacité totale du disque dur. Ce champ n'est pas défini pour les périphériques médias amovibles, tels que les lecteurs optiques.								
Port E	<p>Permet de définir le type de périphérique sélectionné. Pour Embedded SATA settings (Paramètres SATA intégrés) en mode ATA , définissez ce champ sur Auto pour activer la prise en charge du BIOS. Définissez cette option sur OFF (Désactiver) pour désactiver la prise en charge du BIOS.</p> <p>Pour le mode AHCI ou RAID, la prise en charge du BIOS est toujours activée.</p> <table border="0"> <tr> <td style="vertical-align: top;">Option</td> <td>Description</td> </tr> <tr> <td>Modèle</td> <td>Spécifie le modèle de lecteur du périphérique sélectionné.</td> </tr> <tr> <td>Type de lecteur</td> <td>Spécifie le type du lecteur connecté au port SATA.</td> </tr> </table>	Option	Description	Modèle	Spécifie le modèle de lecteur du périphérique sélectionné.	Type de lecteur	Spécifie le type du lecteur connecté au port SATA.		
Option	Description								
Modèle	Spécifie le modèle de lecteur du périphérique sélectionné.								
Type de lecteur	Spécifie le type du lecteur connecté au port SATA.								

Option	Description								
	<table border="0"> <thead> <tr> <th style="text-align: left;">Option</th> <th style="text-align: left;">Description</th> </tr> </thead> <tbody> <tr> <td>Capacité</td> <td>Spécifie la capacité totale du disque dur. Ce champ n'est pas défini pour les périphériques médias amovibles, tels que les lecteurs optiques.</td> </tr> </tbody> </table>	Option	Description	Capacité	Spécifie la capacité totale du disque dur. Ce champ n'est pas défini pour les périphériques médias amovibles, tels que les lecteurs optiques.				
Option	Description								
Capacité	Spécifie la capacité totale du disque dur. Ce champ n'est pas défini pour les périphériques médias amovibles, tels que les lecteurs optiques.								
Port F	<p>Permet de définir le type de périphérique sélectionné. Pour Embedded SATA settings (Paramètres SATA intégrés) en mode ATA, définissez ce champ sur Auto pour activer la prise en charge du BIOS. Définissez cette option sur OFF (Désactiver) pour désactiver la prise en charge du BIOS.</p> <p>Pour le mode AHCI ou RAID, la prise en charge du BIOS est toujours activée.</p> <table border="0"> <thead> <tr> <th style="text-align: left;">Option</th> <th style="text-align: left;">Description</th> </tr> </thead> <tbody> <tr> <td>Modèle</td> <td>Spécifie le modèle de lecteur du périphérique sélectionné.</td> </tr> <tr> <td>Type de lecteur</td> <td>Spécifie le type du lecteur connecté au port SATA.</td> </tr> <tr> <td>Capacité</td> <td>Spécifie la capacité totale du disque dur. Ce champ n'est pas défini pour les périphériques médias amovibles, tels que les lecteurs optiques.</td> </tr> </tbody> </table>	Option	Description	Modèle	Spécifie le modèle de lecteur du périphérique sélectionné.	Type de lecteur	Spécifie le type du lecteur connecté au port SATA.	Capacité	Spécifie la capacité totale du disque dur. Ce champ n'est pas défini pour les périphériques médias amovibles, tels que les lecteurs optiques.
Option	Description								
Modèle	Spécifie le modèle de lecteur du périphérique sélectionné.								
Type de lecteur	Spécifie le type du lecteur connecté au port SATA.								
Capacité	Spécifie la capacité totale du disque dur. Ce champ n'est pas défini pour les périphériques médias amovibles, tels que les lecteurs optiques.								
Port G	<p>Permet de définir le type de périphérique sélectionné. Pour Embedded SATA settings (Paramètres SATA intégrés) en mode ATA, définissez ce champ sur Auto pour activer la prise en charge du BIOS. Définissez cette option sur OFF (Désactiver) pour désactiver la prise en charge du BIOS.</p> <p>Pour le mode AHCI ou RAID, la prise en charge du BIOS est toujours activée.</p> <table border="0"> <thead> <tr> <th style="text-align: left;">Option</th> <th style="text-align: left;">Description</th> </tr> </thead> <tbody> <tr> <td>Modèle</td> <td>Spécifie le modèle de lecteur du périphérique sélectionné.</td> </tr> <tr> <td>Type de lecteur</td> <td>Spécifie le type du lecteur connecté au port SATA.</td> </tr> <tr> <td>Capacité</td> <td>Spécifie la capacité totale du disque dur. Ce champ n'est pas défini pour les périphériques médias amovibles, tels que les lecteurs optiques.</td> </tr> </tbody> </table>	Option	Description	Modèle	Spécifie le modèle de lecteur du périphérique sélectionné.	Type de lecteur	Spécifie le type du lecteur connecté au port SATA.	Capacité	Spécifie la capacité totale du disque dur. Ce champ n'est pas défini pour les périphériques médias amovibles, tels que les lecteurs optiques.
Option	Description								
Modèle	Spécifie le modèle de lecteur du périphérique sélectionné.								
Type de lecteur	Spécifie le type du lecteur connecté au port SATA.								
Capacité	Spécifie la capacité totale du disque dur. Ce champ n'est pas défini pour les périphériques médias amovibles, tels que les lecteurs optiques.								
Port H	<p>Permet de définir le type de périphérique sélectionné. Pour Embedded SATA settings (Paramètres SATA intégrés) en mode ATA, définissez ce champ sur Auto pour activer la prise en charge du BIOS. Définissez cette option sur OFF (Désactiver) pour désactiver la prise en charge du BIOS.</p> <p>Pour le mode AHCI ou RAID, la prise en charge du BIOS est toujours activée.</p> <table border="0"> <thead> <tr> <th style="text-align: left;">Option</th> <th style="text-align: left;">Description</th> </tr> </thead> <tbody> <tr> <td>Modèle</td> <td>Spécifie le modèle de lecteur du périphérique sélectionné.</td> </tr> <tr> <td>Type de lecteur</td> <td>Spécifie le type du lecteur connecté au port SATA.</td> </tr> <tr> <td>Capacité</td> <td>Spécifie la capacité totale du disque dur. Ce champ n'est pas défini pour les périphériques médias amovibles, tels que les lecteurs optiques.</td> </tr> </tbody> </table>	Option	Description	Modèle	Spécifie le modèle de lecteur du périphérique sélectionné.	Type de lecteur	Spécifie le type du lecteur connecté au port SATA.	Capacité	Spécifie la capacité totale du disque dur. Ce champ n'est pas défini pour les périphériques médias amovibles, tels que les lecteurs optiques.
Option	Description								
Modèle	Spécifie le modèle de lecteur du périphérique sélectionné.								
Type de lecteur	Spécifie le type du lecteur connecté au port SATA.								
Capacité	Spécifie la capacité totale du disque dur. Ce champ n'est pas défini pour les périphériques médias amovibles, tels que les lecteurs optiques.								
Port I	<p>Permet de définir le type de périphérique sélectionné. Pour Embedded SATA settings (Paramètres SATA intégrés) en mode ATA, définissez ce champ sur Auto pour activer la prise en charge du BIOS. Définissez cette option sur OFF (Désactiver) pour désactiver la prise en charge du BIOS.</p> <p>Pour le mode AHCI ou RAID, la prise en charge du BIOS est toujours activée.</p> <table border="0"> <thead> <tr> <th style="text-align: left;">Option</th> <th style="text-align: left;">Description</th> </tr> </thead> <tbody> <tr> <td>Modèle</td> <td>Spécifie le modèle de lecteur du périphérique sélectionné.</td> </tr> <tr> <td>Type de lecteur</td> <td>Spécifie le type du lecteur connecté au port SATA.</td> </tr> <tr> <td>Capacité</td> <td>Spécifie la capacité totale du disque dur. Ce champ n'est pas défini pour les périphériques médias amovibles, tels que les lecteurs optiques.</td> </tr> </tbody> </table>	Option	Description	Modèle	Spécifie le modèle de lecteur du périphérique sélectionné.	Type de lecteur	Spécifie le type du lecteur connecté au port SATA.	Capacité	Spécifie la capacité totale du disque dur. Ce champ n'est pas défini pour les périphériques médias amovibles, tels que les lecteurs optiques.
Option	Description								
Modèle	Spécifie le modèle de lecteur du périphérique sélectionné.								
Type de lecteur	Spécifie le type du lecteur connecté au port SATA.								
Capacité	Spécifie la capacité totale du disque dur. Ce champ n'est pas défini pour les périphériques médias amovibles, tels que les lecteurs optiques.								
Port J	<p>Permet de définir le type de périphérique sélectionné. Pour Embedded SATA settings (Paramètres SATA intégrés) en mode ATA, définissez ce champ sur Auto pour activer la prise en charge du BIOS. Définissez cette option sur OFF (Désactiver) pour désactiver la prise en charge du BIOS.</p> <p>Pour le mode AHCI ou RAID, la prise en charge du BIOS est toujours activée.</p>								

Option	Description
Option	Description
Modèle	Spécifie le modèle de lecteur du périphérique sélectionné.
Type de lecteur	Spécifie le type de lecteur connecté au port SATA.
Capacité	Spécifie la capacité totale du disque dur. Ce champ n'est pas défini pour les périphériques médias amovibles, tels que les lecteurs optiques.

Références connexes

[Paramètres SATA](#)

Tâches associées

[Affichage des paramètres SATA](#)

Integrated Devices (Périphériques intégrés)

L'écran **Integrated Devices (Périphériques intégrés)** permet d'afficher et de configurer les paramètres de tous les périphériques intégrés, y compris le contrôleur vidéo, le contrôleur RAID intégré et les ports USB.

Références connexes

[System BIOS \(BIOS du système\)](#)

Tâches associées

[Détails des périphériques intégrés](#)

[Affichage des périphériques intégrés](#)

Affichage des périphériques intégrés

Pour afficher l'écran **Integrated Devices (Périphériques intégrés)**, procédez comme suit :

Étapes

1. Allumez ou redémarrez le système.
2. Appuyez sur F2 dès que vous voyez le message suivant :

```
F2 = System Setup
```

REMARQUE : Si le système d'exploitation commence à se charger alors que vous n'avez pas encore appuyé sur F2 attendez que le système finisse de démarrer, redémarrez-le et réessayez.

3. Dans l'écran **System Setup Main Menu (Menu principal de configuration du système)**, cliquez sur **System BIOS (BIOS du système)**.
4. Sur l'écran **System BIOS (BIOS du système)**, cliquez sur **Integrated Devices (Périphériques intégrés)**.

Références connexes

[Integrated Devices \(Périphériques intégrés\)](#)

Tâches associées

[Détails des périphériques intégrés](#)

Détails des périphériques intégrés

À propos de cette tâche

Les informations détaillées affichées à l'écran **Integrated Devices (Périphériques intégrés)** sont les suivantes :

Option	Description
Paramétrage USB 3.0	Permet d'activer ou de désactiver la prise en charge de l'USB 3.0. Activez cette option uniquement si votre système d'exploitation prend en charge la technologie USB 3.0. Si vous désactivez cette option, les périphériques fonctionneront à la vitesse USB 2.0. L'USB 3.0 est désactivé par défaut.
Ports USB accessibles à l'utilisateur	Permet d'activer ou de désactiver les ports USB. Si vous sélectionnez Only Back Ports On (Ports arrière activés uniquement) , ceci désactive les ports USB avant ; la sélection de All Ports Off (Tous les ports désactivés) désactive tous les ports USB. Le clavier et la souris USB fonctionnent pendant le processus d'amorçage dans certains systèmes d'exploitation. Une fois le processus d'amorçage terminé, le clavier et la souris USB ne fonctionnent pas si les ports sont désactivés. REMARQUE : La sélection de Only Back Ports On (Ports arrière activés uniquement) et All Ports Off (Tous les ports désactivés) permet de désactiver le port de gestion USB et de restreindre l'accès aux fonctionnalités de l'iDRAC.
Port USB interne	Permet d'activer ou de désactiver le port interne USB. Par défaut, l'option est définie sur Enabled (Activé) .
Contrôleur RAID intégré	Permet d'activer ou de désactiver le contrôleur RAID intégré. Par défaut, l'option est définie sur Enabled (Activé) .
Carte réseau intégrée 1	Permet d'activer ou de désactiver la carte réseau intégrée.
Moteur DMA TAE/S	Permet d'activer ou de désactiver le paramètre I/OAT option. Activez cette option seulement si le matériel et le logiciel prennent en charge la fonction.
Contrôleur vidéo intégré	Active ou désactive l'option Embedded Video Controller (Contrôleur vidéo intégré). Cette option est Activée par défaut.
État actuel du contrôleur vidéo intégré	Permet d'afficher l'état du contrôleur vidéo intégré. Le champ Current State of Embedded Video Controller (État actuel du contrôleur vidéo intégré) est un champ en lecture seule. Si l' Embedded Video Controller (Contrôleur vidéo intégré) est le seul moyen d'affichage dans le système (c'est-à-dire, si aucune carte graphique supplémentaire n'est installée), l' Embedded Video Controller (Contrôleur vidéo intégré) est alors automatiquement utilisé comme affichage principal, même si l' Embedded Video Controller (Contrôleur vidéo intégré) est configuré sur Disabled (Désactivé).
Activation des périphériques SR-IOV avec la commande globale	Permet d'activer ou de désactiver la configuration du BIOS des périphériques SR-IOV (Single Root I/O Virtualization, Virtualisation d'E/S de racine unique). Cette option est définie sur Disabled (Désactivée) par défaut.
Registre d'horloge de la surveillance du système d'exploitation	Si le système ne répond plus, ce minuteur de surveillance aide à la restauration du système d'exploitation. Lorsque cette option est définie sur Enabled (Activé) , le système d'exploitation initialise le minuteur. Lorsque cette option est Disabled (Désactivé) (valeur par défaut), le minuteur n'a aucun effet sur le système.
E/S adressées de mémoire supérieures à 4Go	Permet d'activer ou de désactiver la prise en charge des périphériques PCIe qui nécessitent de grandes quantités de mémoire. Par défaut, l'option est définie sur Enabled (Activé) .
Mezzanine Slot Disablement (Désactivation du logement mezzanine)	La fonction Slot Disablement (Désactivation des emplacements) contrôle la configuration des cartes mezzanine installées dans les emplacements spécifiés. Seuls les emplacements de cartes mezzanine présents dans le système sont contrôlables.

Références connexes

[Integrated Devices \(Périphériques intégrés\)](#)

Tâches associées

[Affichage des périphériques intégrés](#)

Serial Communication (Communications série)

L'écran **Serial Communication (Communications série)** permet d'afficher les propriétés du port de communication série.

Références connexes

[System BIOS \(BIOS du système\)](#)

Tâches associées

[Détails de la communication série](#)

[Affichage des communications série](#)

Affichage des communications série

Pour afficher l'écran **Serial Communication (Communication série)**, procédez comme suit :

Étapes

1. Allumez ou redémarrez le système.
2. Appuyez sur F2 dès que vous voyez le message suivant :

```
F2 = System Setup
```



REMARQUE : Si le système d'exploitation commence à se charger alors que vous n'avez pas encore appuyé sur F2 attendez que le système finisse de démarrer, redémarrez-le et réessayez.

3. Dans l'écran **System Setup Main Menu (Menu principal de configuration du système)**, cliquez sur **System BIOS (BIOS du système)**.
4. Dans l'écran **System BIOS (BIOS du système)**, cliquez sur **Serial Communication (Communication série)**.

Références connexes

[Serial Communication \(Communications série\)](#)

Tâches associées

[Détails de la communication série](#)

Détails de la communication série

À propos de cette tâche

Le détail des informations affichées à l'écran **Serial Communication (Communications série)** est le suivant :

Option	Description
Serial Communication	Active les options de port COM ou de Redirection de la console . Cette option est définie sur Désactivé par défaut.
Adresse du port série	Permet de définir l'adresse de port pour les périphériques série. Par défaut, l'option est réglée sur Serial Device 1=COM2, Serial Device 2=COM1 (Périphérique série 1 = COM2, périphérique série 2 = COM1) . REMARQUE : Vous ne pouvez utiliser que le périphérique série 2 pour la fonctionnalité SOL (Serial Over LAN, série sur réseau local). Pour utiliser la redirection de console par SOL, configurez la même adresse de port pour la redirection de console et le périphérique série.
Connecteur série externe	Permet d'associer le connecteur série externe au périphérique série 1.
Débit en bauds de la sécurité intégrée	Spécifie le débit en bauds de la ligne de secours pour la redirection de console. Le BIOS tente de déterminer le débit en bauds automatiquement. Ce débit est utilisé uniquement si la tentative échoue, et la valeur ne doit pas être modifiée. Par défaut, l'option est réglée sur 115200 .

Option	Description
Type de terminal distant	Permet de définir le type de terminal de console distant. Par défaut, l'option Remote Terminal Type (Type du terminal distant) est réglée sur VT 100/VT 220 .
Redirection de console après démarrage	Permet d'activer ou de désactiver la redirection de console du BIOS lorsque le système d'exploitation est en cours de chargement. Par défaut, l'option est réglée sur Enabled (Activée) .

Références connexes

[Serial Communication \(Communications série\)](#)

Tâches associées

[Affichage des communications série](#)

Paramètres du profil du système

L'écran **System Profile Settings (Paramètres du profil du système)** permet d'activer des paramètres de performances du système spécifiques tels que la gestion de l'alimentation.

Références connexes

[System BIOS \(BIOS du système\)](#)

Tâches associées

[Détails des paramètres du profil du système](#)

[Affichage des paramètres du profil du système](#)

Affichage des paramètres du profil du système

Pour afficher l'écran **System Profile Settings (Paramètres du profil du système)**, procédez comme suit :

Étapes

1. Allumez ou redémarrez le système.
2. Appuyez sur F2 dès que vous voyez le message suivant :

```
F2 = System Setup
```

REMARQUE : Si le système d'exploitation commence à se charger alors que vous n'avez pas encore appuyé sur F2 attendez que le système finisse de démarrer, redémarrez-le et réessayez.

3. Dans l'écran **System Setup Main Menu (Menu principal de configuration du système)**, cliquez sur **System BIOS (BIOS du système)**.
4. Dans l'écran **System BIOS (BIOS du système)**, cliquez sur **System Profile Settings (Paramètres du profil du système)**.

Références connexes

[Paramètres du profil du système](#)





Tâches associées

[Détails des paramètres du profil du système](#)

Détails des paramètres du profil du système

À propos de cette tâche

Les informations détaillées de l'écran **Paramètres du profil du système** sont les suivantes :

Option	Description
Profil système	<p>Permet de définir le profil système. Si vous définissez l'option System Profile (Profil système) sur un mode autre que Custom (Personnalisé), le BIOS définit automatiquement le reste des options. Vous ne pouvez modifier le reste des options que si le mode est défini sur Custom (Personnalisé). Cette option est définie sur Performance Per Watt Optimized (DAPC) (Performances par watt (DAPC)) par défaut. DAPC correspond à Dell Active Power Controller (Contrôleur actif de l'alimentation Dell).</p> <p> REMARQUE : Tous les paramètres dans l'écran du profil système sont uniquement disponibles lorsque le profil du système est défini sur Custom (Personnalisé).</p>
Gestion de l'alimentation de l'UC	<p>Permet de définir la gestion de l'alimentation de la CPU. Cette option est définie sur System DBPM (DAPC) (DBPM du système (DAPC)) par défaut. DBPM correspond à Demand-Based Power Management (Gestion de l'alimentation basée sur la demande).</p>
Fréquence de la mémoire	<p>Permet de contrôler la vitesse de la mémoire système. Vous pouvez sélectionner Maximum Performance (Performances maximales), Maximum Reliability (Fiabilité maximale), ou une vitesse spécifique.</p>
Turbo Boost	<p>Permet d'activer ou de désactiver le processeur pour faire fonctionner le mode Turbo Boost. Cette option a la valeur Enabled (Activé) par défaut.</p>
Turbo à efficacité énergétique	<p>Permet d'activer ou de désactiver le mode Energy Efficient Turbo (Turbo à haute efficacité énergétique). Energy Efficient Turbo (ETT) est un mode de fonctionnement, où la fréquence des cœurs s'ajuste à la plage de turbo en fonction de la charge de travail.</p>
C1E	<p>Permet d'activer ou de désactiver le processeur pour basculer à un état de performances minimales lorsqu'il est inactif. Cette option a la valeur Enabled (Activé) par défaut.</p>
C States	<p>Active ou désactive le fonctionnement du processeur dans tous les états d'alimentation disponibles. Cette option a la valeur Enabled (Activé) par défaut.</p>
Contrôle de performance de l'UC collaborative	<p>Active ou désactive l'option de gestion de l'alimentation de la CPU. Lorsqu'elle est définie sur Enabled (Activée), la gestion de l'alimentation de la CPU est contrôlée par le DBPM du système d'exploitation et le DBPM du système (DAPC). Cette option a la valeur Disabled (Désactivé) par défaut.</p>
Memory Patrol Scrub	<p>Permet de définir la fréquence de révision cohérente de la mémoire. Cette option a la valeur Standard par défaut.</p>
Fréquence d'actualisation de la mémoire	<p>Permet de définir la fréquence d'actualisation de la mémoire sur 1x ou 2x. Cette option a la valeur 1x par défaut.</p>
Fréquence hors cœurs	<p>Vous permet de sélectionner la Processor Uncore Frequency (Fréquence uncore du processeur). Le mode dynamique permet au processeur d'optimiser l'alimentation entre les cœurs et de passer en mode hors cœurs pendant l'exécution. L'optimisation de la fréquence hors cœurs pour économiser de l'énergie ou optimiser les performances est influencée par le paramètre de l'option Energy Efficiency Policy (Stratégie d'efficacité énergétique).</p>
Stratégie d'efficacité énergétique	<p>Permet de sélectionner l'Energy Efficiency Policy (Stratégie d'efficacité énergétique). L'UC utilise le paramètre pour contrôler le comportement interne du processeur et détermine s'il faut cibler des performances plus élevées ou plus économes en énergie.</p>
Number of Turbo Boot Enabled Cores for Processor 1	<p> REMARQUE : S'il y a deux processeurs installés dans le système, vous pouvez voir une entrée dans le champ Nombre de cœurs Turbo Boost activés pour le processeur 2.</p> <p>Contrôle le nombre de cœurs du processeur 1 activés avec Turbo Boost. Le nombre maximal de cœurs est activé par défaut.</p>
Moniteur/Mwait	<p>Permet d'activer les instructions Monitor/Mwait (Moniteur/Mwait) dans le processeur. Cette option est définie sur Enabled (Activé) pour tous les profils système, sauf Custom (Personnalisé) par défaut.</p> <p> REMARQUE : Cette option ne peut être désactivée que si l'option États C en mode Personnalisé est définie sur Désactivé.</p> <p> REMARQUE : Lorsque États C est Activé dans le mode Personnalisé, la modification du paramètres Monitor/Mwait n'a aucune incidence sur l'alimentation ou les performances du système.</p>

Références connexes

[Paramètres du profil du système](#)

Tâches associées

[Affichage des paramètres du profil du système](#)

Miscellaneous Settings (Paramètres divers)

L'écran **Miscellaneous Settings (Paramètres divers)** permet d'exécuter des fonctions spécifiques comme la mise à jour du numéro d'inventaire et la modification de la date et de l'heure du système.

Références connexes

[System BIOS \(BIOS du système\)](#)

Tâches associées

[Détails des Paramètres divers](#)

[Affichage des Paramètres divers](#)


Affichage des Paramètres divers

Pour afficher l'écran **Miscellaneous Settings (Paramètres divers)**, procédez comme suit :

Étapes

1. Allumez ou redémarrez le système.
2. Appuyez sur F2 dès que vous voyez le message suivant :

```
F2 = System Setup
```

 **REMARQUE :** Si le système d'exploitation commence à se charger alors que vous n'avez pas encore appuyé sur F2 attendez que le système finisse de démarrer, redémarrez-le et réessayez.

3. Dans l'écran **System Setup Main Menu (Menu principal de configuration du système)**, cliquez sur **System BIOS (BIOS du système)**.
4. Sur l'écran **System BIOS (BIOS du système)**, cliquez sur **Miscellaneous Settings (Paramètres divers)**.

Références connexes

[Miscellaneous Settings \(Paramètres divers\)](#)

Tâches associées



[Détails des Paramètres divers](#)

Détails des Paramètres divers

À propos de cette tâche

Le détail de l'écran **Miscellaneous Settings (Paramètres divers)** est le suivant :

Option	Description
System Time	Permet de régler l'heure sur le système.
System Date	Permet de régler la date sur le système.
Asset Tag	Indique le numéro d'inventaire et permet de le modifier à des fins de sécurité et de suivi.
Keyboard NumLock	Permet de définir si le système démarre avec la fonction Verr Num activée ou désactivée. Par défaut, cette option est On (Activée) .

Option	Description
	 REMARQUE : ce champ ne s'applique pas aux claviers à 84 touches.
F1/F2 Prompt on Error	Permet d'activer ou de désactiver l'invite F1/F2 en cas d'erreur. Cette option est Enabled (Activé) par défaut. L'invite F1/F2 inclut également les erreurs liées au clavier.
Load Legacy Video Option ROM	Permet de déterminer si le BIOS charge l'interruption classique (INT 10H) depuis le contrôleur vidéo. L'activation par sélection de l'option Enabled (Activé) dans le système d'exploitation ne prend pas en charge les normes de sortie vidéo UEFI. Ce champ est disponible uniquement pour le mode d'amorçage UEFI. Vous ne pouvez pas activer cette option Enabled (Activé) si le mode UEFI Secure Boot (Amorçage sécurisé UEFI) est activé.
In-System Characterization	<p>Permet d'activer ou de désactiver In-System Characterization (Caractérisation intrasystème). Par défaut, In-System Characterization (Caractérisation intrasystème) est défini sur Disabled (Désactivé). Les deux autres options sont Enabled (Activé) et Enabled - No Reboot (Activé - Ne pas redémarrer).</p> <p> REMARQUE : Le paramètre par défaut de In-System Characterization (Caractérisation intrasystème) est susceptible d'être modifié dans les prochaines versions de BIOS.</p> <p>Lorsque cette option est activée, In-System Characterization (ISC, Caractérisation intrasystème) s'exécute pendant le POST (auto-test de démarrage) en cas de détection de modifications pertinentes dans la configuration du système, pour optimiser l'alimentation et les performances du système. ISC met environ 20 secondes à s'exécuter et la réinitialisation du système est requise pour que les résultats ISC prennent effet. L'option Enabled - No Reboot (Activée - Ne pas redémarrer) exécute ISC et continue sans appliquer les résultats ISC jusqu'à la prochaine réinitialisation du système. L'option Enabled (Activée) exécute ISC et provoque une réinitialisation immédiate du système de sorte que les résultats ISC puissent prendre effet. Le système requiert plus de temps pour être prêt en raison de la réinitialisation forcée du système. Lorsque cette option est désactivée, ISC ne s'exécute pas.</p>

Références connexes


[Miscellaneous Settings \(Paramètres divers\)](#)

Tâches associées

[Affichage des Paramètres divers](#)

Utilitaire de configuration iDRAC

L'utilitaire iDRAC Settings (Configuration iDRAC) est une interface permettant d'installer et de configurer les paramètres iDRAC à l'aide d'UEFI. Vous pouvez activer ou désactiver de nombreux paramètres iDRAC à l'aide de l'utilitaire iDRAC Settings (Configuration iDRAC).

 **REMARQUE** : L'accès à certaines fonctions de l'utilitaire Paramètres iDRAC exige une mise à niveau vers la licence iDRAC Enterprise.

Pour plus d'informations sur l'utilisation d'iDRAC, voir *Dell Integrated Dell Remote Access Controller User's Guide (Guide d'utilisation d'Integrated Dell Remote Access Controller)* à l'adresse Dell.com/idracmanuals.

Concepts associés

[Device Settings \(Paramètres du périphérique\)](#)

Références connexes

[System BIOS \(BIOS du système\)](#)

Tâches associées

[Accès à l'utilitaire de configuration iDRAC](#)

[Modification des paramètres thermiques](#)

Accès à l'utilitaire de configuration iDRAC

Étapes

1. Mettez sous tension ou redémarrez le système géré.
2. Appuyez sur la touche F2 pendant l'auto-test de démarrage (POST).
3. Sur la page **System Setup Main Menu (Menu principal de configuration du système)**, cliquez sur **iDRAC Settings (Paramètres iDRAC)**.
L'écran **iDRAC Settings (Paramètres iDRAC)** s'affiche.

Références connexes

[Utilitaire de configuration iDRAC](#)

Modification des paramètres thermiques

L'utilitaire iDRAC Settings (Paramètres iDRAC) vous permet de sélectionner et de personnaliser les paramètres de contrôle thermique pour votre système.

1. Cliquez sur **iDRAC Settings (Paramètres iDRAC) > Thermal (Thermique)**.
2. Sous **SYSTEM THERMAL PROFILE (PROFIL THERMIQUE DU SYSTÈME) > Thermal Profile (Profil thermique)**, sélectionnez l'une des options suivantes :
 - Default Thermal Profile Settings (Paramètres du profil thermique par défaut)
 - Maximum Performance (Performance Optimized) (Performances maximales [Performances optimisées])
 - Minimum Power (Performance per Watt Optimized) (Puissance minimale [Performances par watt optimisée])
3. Sous **USER COOLING OPTIONS (OPTIONS DE REFROIDISSEMENT UTILISATEUR)**, définissez les valeurs de **Fan Speed Offset (Décalage de vitesse des ventilateurs)**, **Minimum Fan Speed (Vitesse minimale des ventilateurs)** et **Custom Minimum Fan Speed (Vitesse minimale personnalisée des ventilateurs)**.
4. Cliquez sur **Back (Retour) > Finish (Terminer) > Yes (Oui)**.

Références connexes

[Utilitaire de configuration iDRAC](#)

Device Settings (Paramètres du périphérique)

L'option **Device Settings (Paramètres de périphérique)** vous permet de configurer paramètres de périphérique.

Références connexes

[System BIOS \(BIOS du système\)](#)

Dell Lifecycle Controller


Dell Lifecycle Controller (LC) offre une gestion avancée des systèmes intégrés dont le déploiement du système, la configuration, la mise à jour, la maintenance et le diagnostic. LC est fourni en tant que composant de la solution hors bande de l'iDRAC et des applications Dell intégrées du système UEFI (Unified Extensible Firmware Interface).

Références connexes

[Gestion des systèmes intégrés](#)

Gestion des systèmes intégrés

Le Dell Lifecycle Controller offre une gestion avancée des systèmes intégrés tout au long du cycle de vie du système. Le Dell Lifecycle Controller peut être démarré pendant la séquence d'amorçage et peut fonctionner indépendamment du système d'exploitation.

 **REMARQUE :** Certaines configurations de plateforme peuvent ne pas prendre en charge l'ensemble des fonctionnalités du Lifecycle Controller.

Pour plus d'informations sur la configuration du Dell Lifecycle Controller, la configuration du matériel et du micrologiciel et le déploiement du système d'exploitation, voir la documentation relative au Lifecycle Controller sur Dell.com/idracmanuals.

Références connexes

[Dell Lifecycle Controller](#)

Boot Manager (Gestionnaire d'amorçage)

L'écran **Boot Manager (Gestionnaire d'amorçage)** permet de sélectionner des options d'amorçage et des utilitaires de diagnostic.

Références connexes

[Menu principal du Gestionnaire d'amorçage](#)

[System BIOS \(BIOS du système\)](#)

Tâches associées

[Affichage du Gestionnaire d'amorçage](#)

Affichage du Gestionnaire d'amorçage

Pour accéder au **Gestionnaire d'amorçage** :

Étapes

1. Allumez ou redémarrez le système.
2. Appuyez sur F11 dès l'apparition du message suivant :

```
F11 = Boot Manager
```

Si le système d'exploitation commence à se charger alors que vous n'avez pas encore appuyé sur F11, attendez que le système finisse de démarrer, puis redémarrez-le et réessayez.

Références connexes

[Boot Manager \(Gestionnaire d'amorçage\)](#)

[Menu principal du Gestionnaire d'amorçage](#)

Menu principal du Gestionnaire d'amorçage

Élément de menu	Description
Continue Normal Boot	Le système tente d'effectuer successivement l'amorçage sur différents périphériques en commençant par le premier dans l'ordre d'amorçage. En cas d'échec de l'amorçage, le système passe au périphérique suivant dans l'ordre d'amorçage jusqu'à ce que le démarrage réussisse ou qu'aucune autre option ne soit disponible.
One-shot Boot Menu	Vous permet d'accéder au menu d'amorçage, dans lequel vous pouvez sélectionner un périphérique d'amorçage unique à partir duquel démarrer.
Launch System Setup	Permet d'accéder au programme de configuration du système.
Launch Lifecycle Controller	Permet de quitter le gestionnaire d'amorçage et appelle le programme Lifecycle Controller.
System Utilities	Vous permet de lancer le menu des utilitaires du système, tels que les diagnostics du système et le shell UEFI.

Références connexes

[Boot Manager \(Gestionnaire d'amorçage\)](#)

Tâches associées

[Affichage du Gestionnaire d'amorçage](#)

Menu d'amorçage unique

Le **One-shot BIOS boot menu (menu d'amorçage unique du BIOS)** vous permet de sélectionner un périphérique d'amorçage unique à partir duquel démarrer.

Références connexes

[Boot Manager \(Gestionnaire d'amorçage\)](#)

System Utilities (Utilitaires du système)

L'écran **System Utilities (Utilitaires système)** contient les utilitaires suivants qui peuvent être lancés :

- Lancer les diagnostics
- Explorateur de fichier de mise à jour du BIOS
- Redémarrer le système

Références connexes

[Boot Manager \(Gestionnaire d'amorçage\)](#)

PXE Boot

Le PXE (Preboot Execution Environment, Environnement d'exécution de prédémarrage) est un client ou une interface de norme de l'industrie qui permet aux ordinateurs en réseau qui ne sont pas encore chargés avec un système d'exploitation d'être configurés et amorcés à distance par un administrateur.

Installation et retrait des composants du Traîneau de

Cette section fournit des informations sur l'installation et le retrait des composants du Traîneau de. Pour plus d'informations sur l'installation et le retrait des composants du boîtier, voir le manuel du propriétaire du boîtier disponible sur [Dell.com/poweredgemanuals](https://www.dell.com/poweredge/manuals).

Sujets :

- Consignes de sécurité
- Outils recommandés
- Traîneau
- À l'intérieur du traîneau
- Carénage de refroidissement
- Barre de fixation du carénage de refroidissement
- Mémoire système
- Caches de processeur et de barrette DIMM
- Processeurs
- Carte mezzanine PCIe
- support de carte mezzanine PCIe
- Module SD interne double (en option)
- Carte rSPI (en option)
- Carte SD vFlash
- Carte fille réseau
- Disques durs ou disques SSD
- Bâti du disque dur ou SSD
- fond de panier de disque dur ou SSD
- Carte contrôleur de stockage
- Carte de module d'extension
- Batterie du système
- Carte système
- Moule de plate-forme sécurisé

Consignes de sécurité

PRÉCAUTION : La plupart des réparations ne peuvent être effectuées que par un technicien de maintenance agréé. N'effectuez que les opérations de dépannage et les petites réparations autorisées par la documentation de votre produit et suivez les instructions fournies en ligne ou par téléphone par l'équipe de maintenance et d'assistance technique. Tout dommage causé par une réparation non autorisée par Dell est exclu de votre garantie. Consultez et respectez les consignes de sécurité livrées avec votre produit.

REMARQUE : Dell recommande d'utiliser un tapis et un bracelet antistatiques pour manipuler les composants internes du système.

PRÉCAUTION : L'utilisation du système sans que le capot du système soit en place peut entraîner des dommages sur les composants

REMARQUE : Pour assurer un fonctionnement et un refroidissement corrects, toutes les baies du système doivent toujours contenir un composant ou un cache.

Avant une intervention à l'intérieur de l'ordinateur

Étapes

1. Mettez la Traîneau de hors tension à l'aide du CMC.
2. Retirez la Traîneau de du boîtier.
3. Installez le cache du connecteur d'E/S.

Après une intervention à l'intérieur de l'ordinateur

Prérequis

Suivez les consignes de sécurité répertoriées dans la section Instructions de sécurité.

Étapes

1. Installez le Traîneau de dans le boîtier.
2. Mettez le Traîneau de sous tension.

Outils recommandés


Vous avez besoin des outils suivants pour effectuer les procédures de retrait et d'installation :

- La clé du verrou du cadre.
La clé n'est nécessaire que si votre système est doté d'un cadre.
- Tournevis cruciforme Phillips n° 1
- Tournevis cruciforme Phillips n° 2
- Tournevis Torx #T8 et #T10
- Clés à douille hexagonale de 5 mm et 6 mm
- bracelet antistatique

Traîneau

Retrait du traîneau

Prérequis

 **PRÉCAUTION** : La plupart des réparations ne peuvent être effectuées que par un technicien de maintenance agréé. N'effectuez que les opérations de dépannage et les petites réparations autorisées par la documentation de votre produit et suivez les instructions fournies en ligne ou par téléphone par l'équipe de maintenance et d'assistance technique. Tout dommage causé par une réparation non autorisée par Dell est exclu de votre garantie. Consultez et respectez les consignes de sécurité fournies avec votre produit.

1. Suivez les consignes de sécurité répertoriées dans la section Instructions de sécurité.
2. Suivez la procédure décrite dans la section Avant une intervention à l'intérieur du système.
3. Mettez le traîneau hors tension à l'aide des commandes du système d'exploitation ou du CMC, puis assurez-vous que le voyant du panneau avant du traîneau n'est pas allumé.

Étapes

1. Appuyez sur le bouton de dégagement sur la poignée du traîneau pour libérer sa poignée.
2. Faites pivoter la poignée à l'opposé du traîneau pour libérer le traîneau des connecteurs du fond de panier central.
3. Faites glisser le traîneau hors du châssis.

PRÉCAUTION : Réinstallez le cache du connecteur d'E/S dès qu'un traîneau est retiré du châssis afin d'éviter d'endommager les broches de ce connecteur.

4. Installez le cache du connecteur d'E/S.

PRÉCAUTION : Si vous retirez définitivement le traîneau, installez un cache de traîneau. Une utilisation prolongée du système sans cache peut entraîner une surchauffe du boîtier.

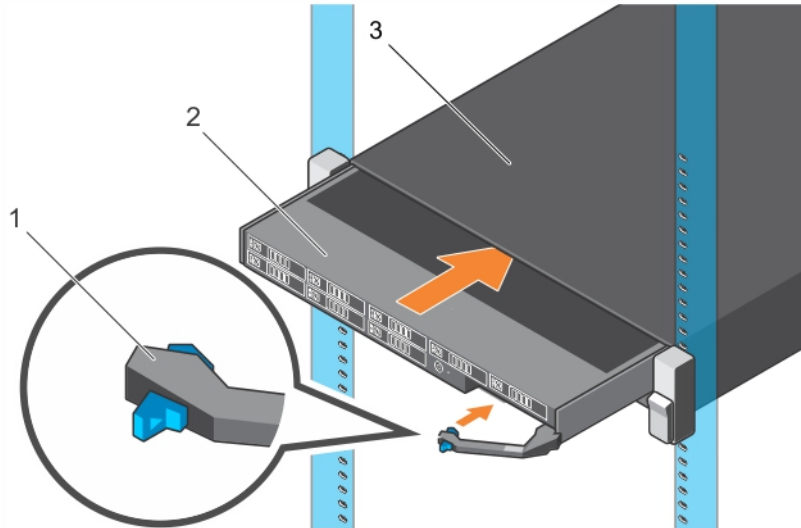


Figure 6. Retrait du traîneau

- a. poignée du traîneau
- b. traîneau
- c. boîtier FX2/FX2

Références connexes

[Consignes de sécurité](#)

Tâches associées

[Installation du traîneau](#)

[Avant une intervention à l'intérieur de l'ordinateur](#)

[Après une intervention à l'intérieur de l'ordinateur](#)

Installation du traîneau

Prérequis

PRÉCAUTION : La plupart des réparations ne peuvent être effectuées que par un technicien de maintenance agréé. N'effectuez que les opérations de dépannage et les petites réparations autorisées par la documentation de votre produit et suivez les instructions fournies en ligne ou par téléphone par l'équipe de maintenance et d'assistance technique. Tout dommage causé par une réparation non autorisée par Dell est exclu de votre garantie. Consultez et respectez les consignes de sécurité fournies avec votre produit.

PRÉCAUTION : Pour éviter d'endommager les connecteurs d'E/S, ne touchez pas les connecteurs ou les broches des connecteurs.

REMARQUE : Avant d'installer les traîneaux, placez le châssis à l'endroit de votre choix.

1. Suivez les consignes de sécurité répertoriées dans la section Instructions de sécurité.
2. Suivez la procédure décrite dans la section Avant une intervention à l'intérieur du système.

Étapes

1. Si vous installez un nouveau traîneau, retirez les caches de plastique protégeant les connecteurs d'E/S et mettez-les de côté pour pouvoir les réutiliser en cas de besoin.
2. Appuyez sur le bouton d'éjection de la poignée du traîneau pour la mettre en position ouverte.
3. Aligned le traîneau avec la baie de l'enceinte.
4. Faites glisser le traîneau dans le châssis jusqu'à ce que les connecteurs du traîneau s'enclenchent fermement dans les connecteurs du panier central.
La poignée du traîneau pivote vers le boîtier tandis que le traîneau glisse dans le boîtier.
5. Appuyez sur la poignée du traîneau jusqu'à ce que le bouton de dégagement s'enclenche pour la mettre en position fermée.

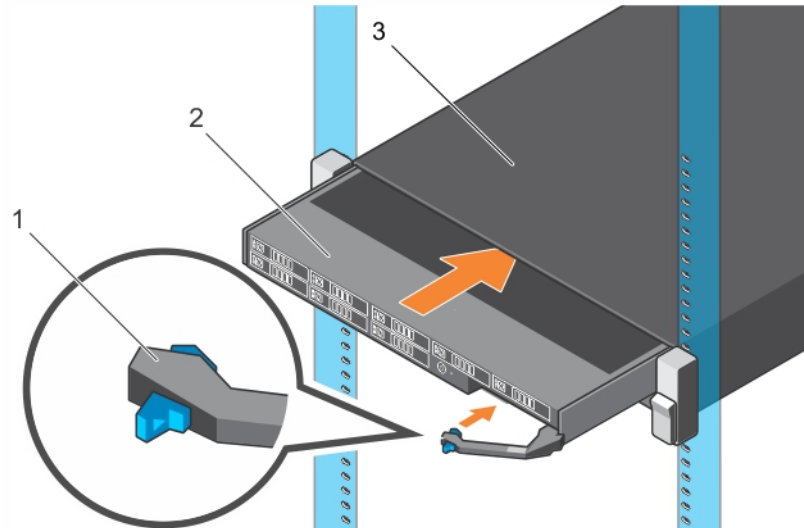


Figure 7. Installation du traîneau

- a. poignée du traîneau
- b. traîneau
- c. boîtier FX2/FX2

Étapes suivantes

1. Suivez la procédure décrite dans la section Après une intervention à l'intérieur du système.
2. Mettez sous tension le traîneau.

Références connexes

[Consignes de sécurité](#)

Tâches associées

[Avant une intervention à l'intérieur de l'ordinateur](#)

[Après une intervention à l'intérieur de l'ordinateur](#)

À l'intérieur du traîneau

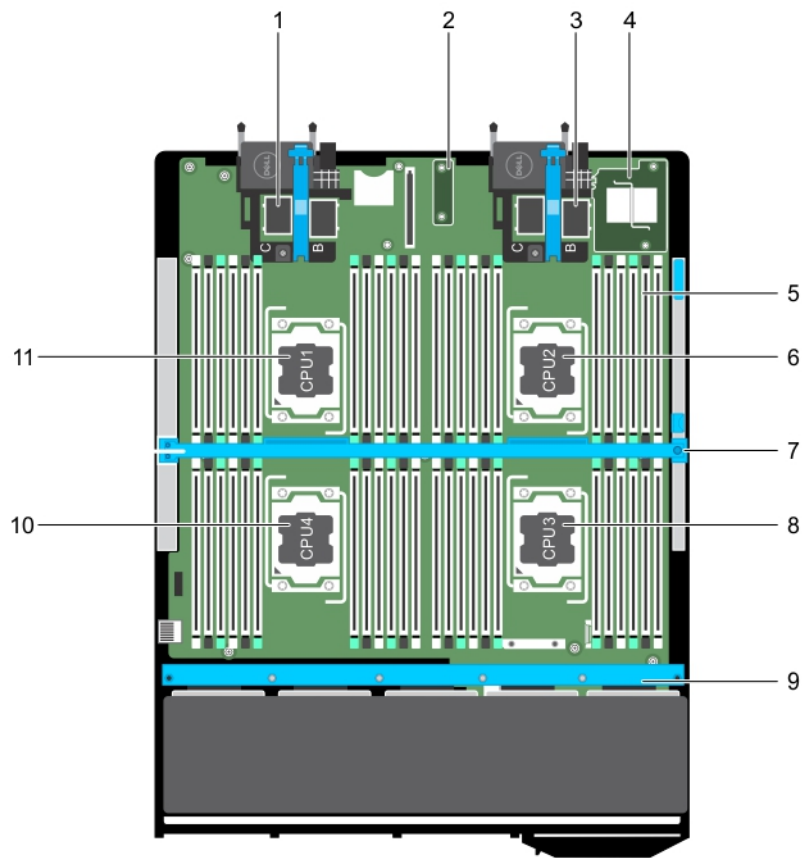


Figure 8. À l'intérieur du traîneau

- | | |
|---|---|
| 1. Connecteur de carte mezzanine PCIe 1 | 2. carte rSPI (restore Serial Peripheral Interface) |
| 3. Connecteur de carte mezzanine PCIe 2 | 4. carte fille réseau |
| 5. Barrette de mémoire (42) | 6. processeur 2 |
| 7. carénage de refroidissement | 8. Processeur 3 |
| 9. fond de panier de disque dur/SSD | 10. Processeur 4 |
| 11. processeur 1 | |

Carénage de refroidissement

Le carénage de refroidissement est doté d'ouvertures positionnées de manière aérodynamique qui dirigent le flux d'air dans l'ensemble du système. Le flux d'air traverse toutes les parties importantes du système, où le vide attire l'air sur l'ensemble de la surface du processeur et du dissipateur de chaleur, permettant ainsi un refroidissement amélioré.

Retrait du carénage de refroidissement

Prérequis

- PRÉCAUTION :** La plupart des réparations ne peuvent être effectuées que par un technicien de maintenance agréé. N'effectuez que les opérations de dépannage et les petites réparations autorisées par la documentation de votre produit et suivez les instructions fournies en ligne ou par téléphone par l'équipe de maintenance et d'assistance technique.

Tout dommage causé par une réparation non autorisée par Dell est exclu de votre garantie. Consultez et respectez les consignes de sécurité livrées avec votre produit.

PRÉCAUTION : Ne mettez jamais le système sous tension sans le carénage de refroidissement. Le système peut surchauffer rapidement entraînant sa mise hors tension ainsi qu'une perte de données.

REMARQUE : Vous devez retirer le carénage de refroidissement pour le remplacer s'il est défectueux ou pour accéder aux autres composants internes du système.

1. Suivez les consignes de sécurité répertoriées dans la section Instructions de sécurité.
2. Suivez la procédure décrite dans la section Avant une intervention à l'intérieur du système.

Étapes

1. Desserrez la vis de fixation qui fixe le carénage de refroidissement à la barre de fixation du carénage de refroidissement.
2. Faites glisser le carénage de refroidissement pour le mettre en position de déverrouillage.
3. Soulevez le carénage de refroidissement pour le dégager du système.

Résultats

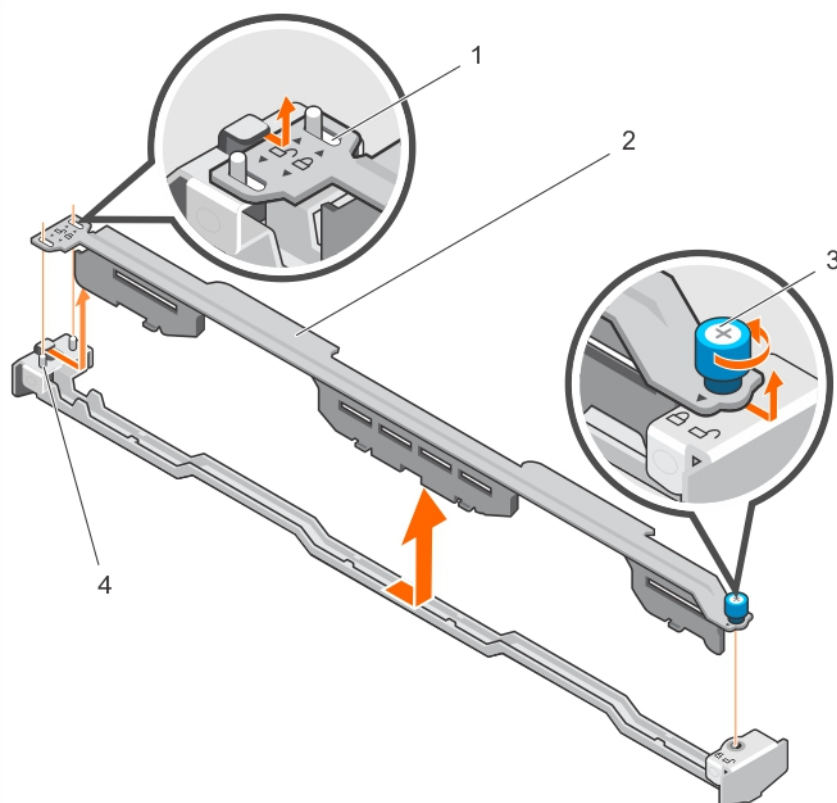


Figure 9. Retrait du carénage de refroidissement

- | | |
|--------------------|---|
| 1. emplacement (2) | 2. carénage de refroidissement |
| 3. vis de retenue | 4. entretoise sur la barre de fixation du carénage de refroidissement (2) |

Étapes suivantes

1. Installez le carénage de refroidissement.
2. Suivez la procédure décrite dans la section Après une intervention à l'intérieur du système.

Références connexes

[Consignes de sécurité](#)

Tâches associées

Avant une intervention à l'intérieur de l'ordinateur

Retrait du traîneau

Installation du carénage de refroidissement

Après une intervention à l'intérieur de l'ordinateur

Installation du carénage de refroidissement

Prérequis

⚠ PRÉCAUTION : La plupart des réparations ne peuvent être effectuées que par un technicien de maintenance agréé. N'effectuez que les opérations de dépannage et les petites réparations autorisées par la documentation de votre produit et suivez les instructions fournies en ligne ou par téléphone par l'équipe de maintenance et d'assistance technique. Tout dommage causé par une réparation non autorisée par Dell est exclu de votre garantie. Consultez et respectez les consignes de sécurité fournies avec votre produit.

1. Suivez les consignes de sécurité répertoriées dans la section Instructions de sécurité.
2. Suivez la procédure décrite dans la section Avant une intervention à l'intérieur du système.
3. Retirez le carénage de refroidissement.

i REMARQUE : Vous devez retirer le carénage de refroidissement pour le remplacer s'il est défectueux ou pour accéder aux autres composants internes du système.

Étapes

1. Alignez les fentes situées sur le côté du carénage de refroidissement avec les entretoises situées sur la barre de fixation du carénage de refroidissement.
2. Abaissez le carénage de refroidissement dans le système jusqu'à ce que les fentes situées sur le carénage de refroidissement s'enclenchent dans les entretoises de la barre de fixation du carénage de refroidissement.
3. Faites glisser le carénage de refroidissement pour le mettre en position de verrouillage.
4. Vissez la vis de fixation pour fixer le carénage de refroidissement à la barre de fixation du carénage de refroidissement.

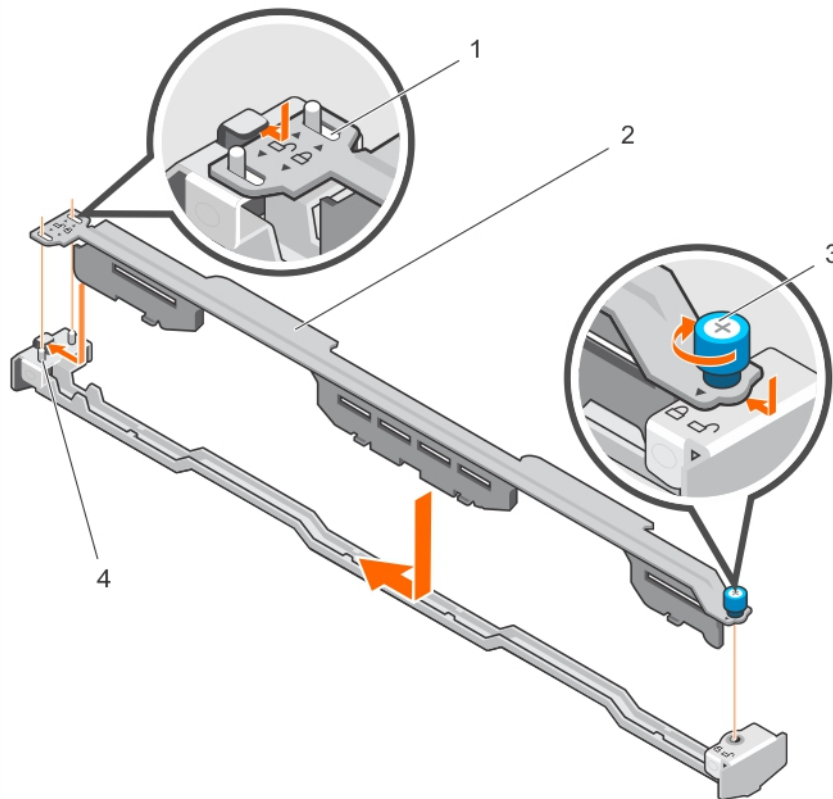


Figure 10. Installation du carénage de refroidissement

- | | |
|--------------------|---|
| 1. emplacement (2) | 2. carénage de refroidissement |
| 3. vis de retenue | 4. entretoise sur la barre de fixation du carénage de refroidissement (2) |

Étapes suivantes

Suivez la procédure décrite dans la section Après une intervention à l'intérieur du système.

Références connexes

[Consignes de sécurité](#)

Tâches associées

[Avant une intervention à l'intérieur de l'ordinateur](#)

[Retrait du carénage de refroidissement](#)

[Installation du traîneau](#)

[Après une intervention à l'intérieur de l'ordinateur](#)

Barre de fixation du carénage de refroidissement

Retrait de la barre de fixation du carénage de refroidissement

Prérequis

⚠ PRÉCAUTION : La plupart des réparations ne peuvent être effectuées que par un technicien de maintenance agréé. N'effectuez que les opérations de dépannage et les petites réparations autorisées par la documentation de votre produit

et suivez les instructions fournies en ligne ou par téléphone par l'équipe de maintenance et d'assistance technique. Tout dommage causé par une réparation non autorisée par Dell est exclu de votre garantie. Consultez et respectez les consignes de sécurité fournies avec votre produit.

REMARQUE : Vous devez retirer la barre de fixation du carénage de refroidissement pour la remplacer si elle est défectueuse ou pour accéder aux autres composants internes du système.

1. Suivez les consignes de sécurité répertoriées dans la section Instructions de sécurité.
2. Suivez la procédure décrite dans la section Avant une intervention à l'intérieur du système.
3. Munissez-vous de tournevis Phillips n° 1 et n° 2.
4. Retirez le carénage de refroidissement.

Étapes

1. Retirez les vis fixant la barre de fixation du carénage de refroidissement au système.
2. Maintenez la barre de fixation du carénage de refroidissement sur le côté du châssis et retirez-la du système.

Résultats

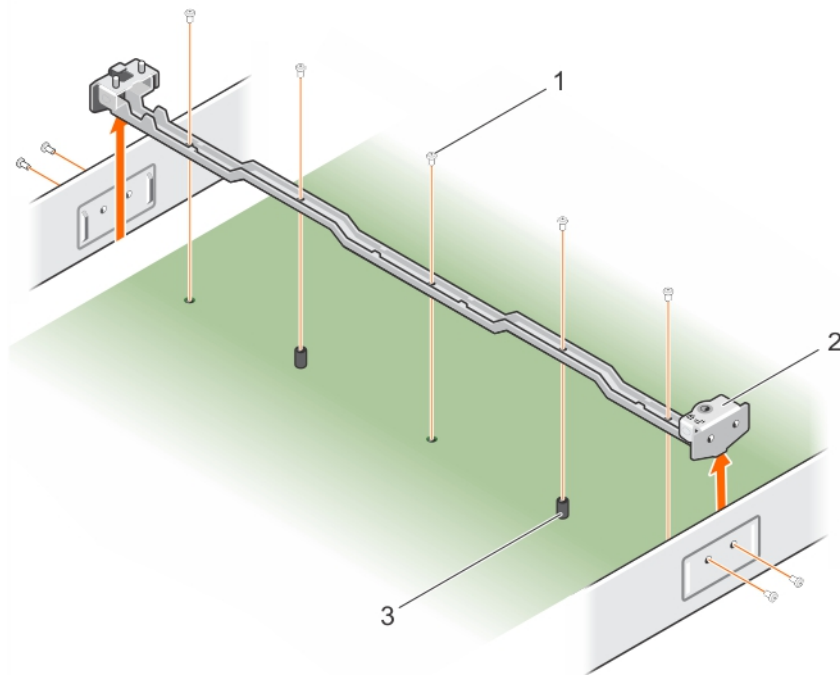


Figure 11. Retrait de la barre de fixation du carénage de refroidissement

1. vis (9)
2. Barre de fixation du carénage de refroidissement
3. picot de fixation (2)

Étapes suivantes

1. Installez la barre de fixation du carénage de refroidissement
2. Suivez la procédure décrite dans la section Après une intervention à l'intérieur du système.

Références connexes

[Consignes de sécurité](#)

Tâches associées

[Avant une intervention à l'intérieur de l'ordinateur](#)

[Retrait du traîneau](#)

[Installation de la barre de fixation du carénage de refroidissement](#)

Installation de la barre de fixation du carénage de refroidissement

Prérequis

PRÉCAUTION : La plupart des réparations ne peuvent être effectuées que par un technicien de maintenance agréé. N'effectuez que les opérations de dépannage et les petites réparations autorisées par la documentation de votre produit et suivez les instructions fournies en ligne ou par téléphone par l'équipe de maintenance et d'assistance technique. Tout dommage causé par une réparation non autorisée par Dell est exclu de votre garantie. Consultez et respectez les consignes de sécurité fournies avec votre produit.

1. Suivez les consignes de sécurité répertoriées dans la section Instructions de sécurité.
2. Suivez la procédure décrite dans la section Avant une intervention à l'intérieur du système.
3. Munissez-vous de tournevis Phillips n° 1 et n° 2.
4. Retirez la barre de fixation du carénage de refroidissement.
REMARQUE : vous devez retirer la barre de fixation du carénage de refroidissement pour la remplacer si elle est défectueuse ou pour accéder aux autres composants internes du système.
5. Assurez-vous que tous les dispositifs d'éjection des supports de barrettes de mémoire sont en position de verrouillage.

Étapes

1. Abaissez la barre de fixation du carénage de refroidissement dans le système jusqu'à ce que les trous de vis de la barre soient alignés avec ceux situés sur le châssis.
2. Installez les vis pour fixer la barre de fixation du carénage de refroidissement au système.

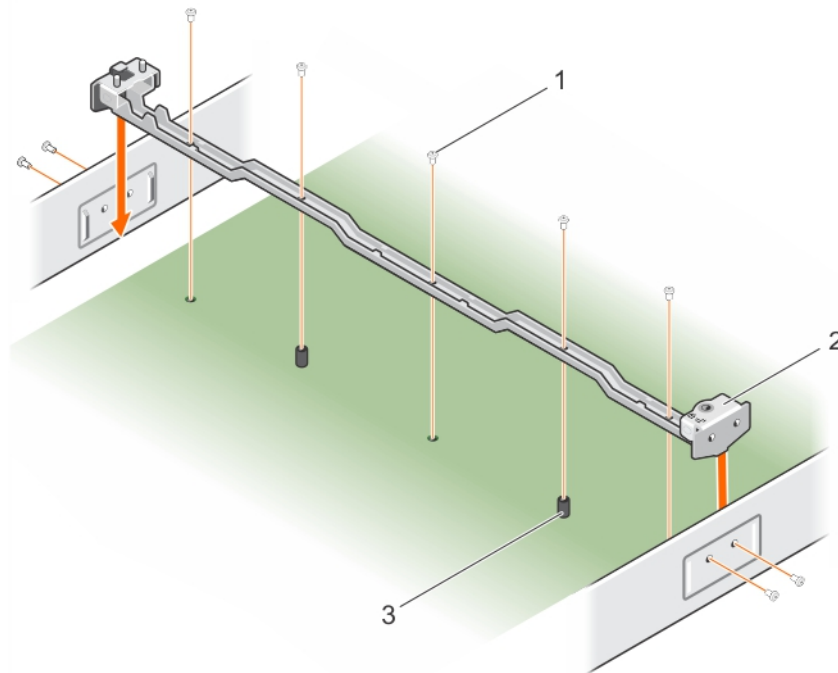


Figure 12. Installation de la barre de fixation du carénage de refroidissement

- a. vis (9)
- b. barre de fixation du carénage de refroidissement
- c. picot de fixation (2)

Étapes suivantes

1. Installez le carénage de refroidissement.
2. Suivez la procédure décrite dans la section Après une intervention à l'intérieur du système.

Références connexes

[Consignes de sécurité](#)

Tâches associées

[Avant une intervention à l'intérieur de l'ordinateur](#)


[Installation du traîneau](#)

[Retrait de la barre de fixation du carénage de refroidissement](#)

[Après une intervention à l'intérieur de l'ordinateur](#)

Mémoire système

Le système prend en charge les barrettes DIMM DDR4 avec registre (RDIMM) et les barrettes DIMM à charge réduite (LRDIMM). Il prend en charge les spécifications de tension DDR4.

 **REMARQUE :** MT/s indique la vitesse de la barrette DIMM en méga-transferts par seconde.

La fréquence de fonctionnement du bus de mémoire peut être de 2 400 MT/s, 2 133 MT/s ou 1 866 MT/s, selon :

- le type de barrette DIMM (RDIMM ou LRDIMM)
- la configuration de la barrette DIMM (nombre de rangées)
- la fréquence maximale des barrettes DIMM
- le nombre de barrettes DIMM installées par canal
- le profil système sélectionné (par exemple, Performance Optimized [Performance optimisée], Custom [Personnalisé] ou Dense Configuration Optimized [Configuration dense optimisée])
- la fréquence maximale de la barrette DIMM prise en charge des processeurs

Le système comporte 48 supports de mémoire, divisés en quatre jeux de 12 supports (un jeu pour chaque processeur). Chaque jeu de 12 supports est organisé en quatre canaux. Sur chaque canal, les leviers de dégagement du premier support sont signalés en blanc, ceux du deuxième en noir et ceux du troisième en vert.

 **REMARQUE :** Les barrettes de mémoire DIMM des supports A1 à A12 sont attribuées au processeur 1, des supports B1 à B12 au processeur 2, des supports C1 à C12 au processeur 3, et des supports D1 à D12 au processeur 4.

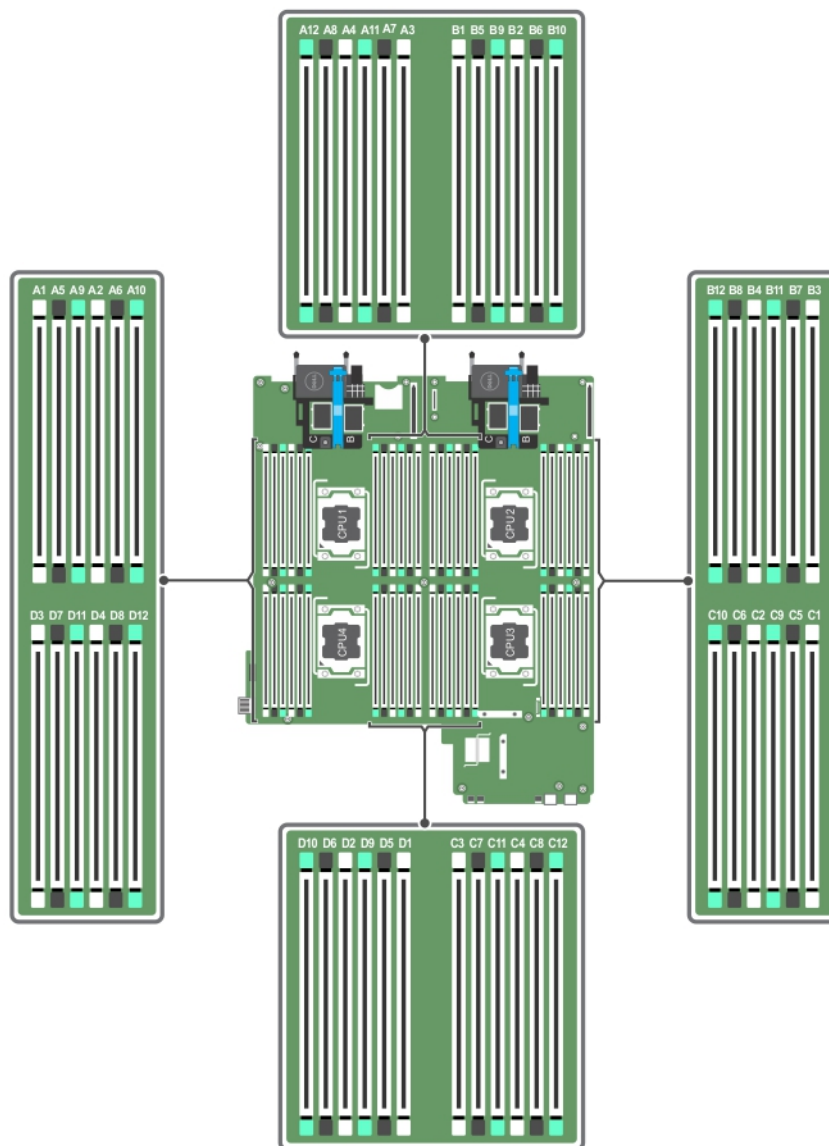


Figure 13. Emplacement des supports de mémoire

Les canaux de mémoire sont répartis comme suit :

- Processeur 1**
- Canal 0 : supports de barrettes de mémoire A1, A5 et A9
 - Canal 1 : supports de barrettes de mémoire A2, A6 et A10
 - Canal 2 : supports de barrettes de mémoire A3, A7 et A11
 - Canal 3 : supports de barrettes de mémoire A4, A8 et A12
- Processeur 2**
- Canal 0 : supports de barrettes de mémoire B1, B5 et B9
 - Canal 1 : supports de barrettes de mémoire B2, B6 et B10
 - Canal 2 : supports de barrettes de mémoire B3, B7 et B11
 - Canal 3 : supports de barrettes de mémoire B4, B8 et B12
- Processeur 3**
- Canal 0 : supports de barrettes de mémoire C1, C5 et C9
 - Canal 1 : supports de barrettes de mémoire C2, C6 et C10
 - Canal 2 : supports de barrettes de mémoire C3, C7 et C11
 - Canal 3 : supports de barrettes de mémoire C4, C8 et C12
- Processeur 4**
- Canal 0 : supports de barrettes de mémoire D1, D5 et D9

Canal 1 : supports de barrettes de mémoire D2, D6 et D10

Canal 2 : supports de barrettes de mémoire D3, D7 et D11

Canal 3 : supports de barrettes de mémoire D4, D8 et D12

Le tableau suivant présente les installations de mémoire et les fréquences de fonctionnement pour les configurations prises en charge.

Tableau 20. Configurations prises en charge

Type de barrette DIMM	Barrettes DIMM installées/canal	Tension	Fréquence de fonctionnement (en MT/s)	Rangées de barrettes DIMM maximales/canal
Barrette RDIMM	1	1,2 V	2 400, 2 133 et 1 866	Une et deux rangées
	2		2 400, 2 133 et 1 866	Une et deux rangées
	3		1 866	Une et deux rangées
LRDIMM	1	1,2 V	2 400, 2 133 et 1 866	Quatre rangées
	2		2 400, 2 133 et 1 866	Quatre rangées
	3		2 133	Quatre rangées

Consignes générales pour l'installation des barrettes de mémoire

Ce système prend en charge la configuration de mémoire flexible, permettant une configuration et une exécution du système depuis n'importe quelle configuration architecturale d'un jeu de puces valide. Ci-dessous se trouvent les consignes recommandées pour obtenir des performances optimales :

- Les barrettes LRDIMM et RDIMM ne doivent pas être combinées.
- Les barrettes DIMM DRAM x4 et x8 peuvent être combinées. Pour plus d'informations, reportez-vous à la section Consignes spécifiques à chaque mode.
- Un maximum de trois barrettes RDIMM à une ou deux rangées peuvent être installées par canal.
- Il est possible d'installer jusqu'à trois LRDIMM, quel que soit le nombre de rangées.
- Installez quatre barrettes DIMM par processeur (une barrette DIMM par canal) à la fois pour maximiser les performances.
- Si les barrettes de mémoire avec différentes vitesses sont installées, elles fonctionneront à la vitesse des barrettes de mémoire installées les plus lentes ou plus lentement selon la configuration des barrettes DIMM sur le système.
- Installez les barrettes DIMM selon les configurations du dissipateur de chaleur du processeur suivantes.
- Remplissez les supports de barrettes DIMM uniquement si un processeur est installé. Pour les systèmes à processeur unique, les supports A1 à A12 sont disponibles. Pour les systèmes à double processeur, les supports A1 à A12 et les supports B1 à B12 sont disponibles.
- Remplissez tous les supports avec les pattes de dégagement blanches en premier, puis les pattes noires et enfin les vertes.
- Remplissez les supports par capacité de DIMM la plus élevée dans l'ordre suivant : tout d'abord les supports avec les leviers de dégagement blancs, puis les noirs. Par exemple, si vous souhaitez combiner des barrettes DIMM 16 Go et 8 Go, installez les barrettes DIMM 16 Go sur les supports avec pattes de dégagement blanches et les barrettes DIMM 8 Go sur les supports avec pattes de dégagement noires.
- Dans une configuration à deux processeurs, la configuration de la mémoire pour chaque processeur doit être identique. Par exemple, si vous remplissez le support A1 pour le processeur 1, vous devez alors remplir le support B1 pour le processeur 2, etc.
- Des barrettes de mémoire de différentes tailles peuvent être combinées tant que les autres règles d'installation de mémoire sont respectées (par ex., des barrettes de mémoire de 4 Go et de 8 Go peuvent être combinées).
- En fonction des recommandations spécifiques à chaque mode et pour optimiser les performances, installez quatre barrettes DIMM par processeur (une barrette DIMM par canal) à la fois. Pour plus d'informations, consultez les Recommandations spécifiques à chaque mode.

Tableau 21. Dissipateur de chaleur : configurations du processeur

Configuration du processeur	Type du processeur (en Watts)	Largeur du dissipateur de chaleur	Nombre de barrettes de mémoire DIMM	
			Capacité maximale du système	Fonctionnalités de fiabilité, de disponibilité et de facilité de maintenance (RAS)
Double processeur	Jusqu'à 105 W, 120 W ou 135 W	74 mm	24	24

Tableau 21. Dissipateur de chaleur : configurations du processeur

Configuration du processeur	Type du processeur (en Watts)	Largeur du dissipateur de chaleur	Nombre de barrettes de mémoire DIMM	
			Capacité maximale du système	Fonctionnalités de fiabilité, de disponibilité et de facilité de maintenance (RAS)
Quatre processeurs	Jusqu'à 105 W, 120 W ou 135 W	74 mm	48	48
	Jusqu'à 120 W ou 135 W	94 mm	40 (trois barrettes DIMM dans les canaux 0 et 2, et deux barrettes DIMM dans les canaux 1 et 3)	32 (deux barrettes DIMM par canal)

REMARQUE : Si vous utilisez un système de disques durs/SSD de 1,8 pouce doté de quatre processeurs, assurez-vous que vous utilisez uniquement des dissipateurs de chaleur de 74 mm de largeur pour des processeurs allant jusqu'à 105 W, 120 W ou 135 W.

REMARQUE : Si vous utilisez un système de disques durs/SSD de 2,5 pouces doté de quatre processeurs, assurez-vous que vous utilisez uniquement des dissipateurs de chaleur de 94 mm de largeur pour des processeurs allant jusqu'à 120 W ou 135 W.

REMARQUE : Lors de l'utilisation d'un dissipateur de chaleur de 94 mm de largeur pour quatre processeurs, les supports de barrettes de mémoire A10, A12, B10, B12, C10, C12, D10 et D12 ne sont pas disponibles pour l'installation.

Tâches associées

Consignes spécifiques à chaque mode

Consignes spécifiques à chaque mode

Quatre canaux de mémoire sont attribués à chaque processeur. Les configurations autorisées dépendent du mode de mémoire sélectionné.

Advanced Error Correction Code (lockstep)

Le mode Advanced ECC permet d'étendre la SDDC des barrettes DIMM DRAM de largeur x4 aux DRAM de largeur x4 et x8. Ce mode permet de protéger le système contre les défaillances de monopuce DRAM pendant un fonctionnement normal.

Les consignes d'installation des barrettes de mémoire sont les suivantes :

- Les barrettes doivent être de taille, de vitesse et de technologie identiques.
- Les barrettes DIMM installées dans les supports de mémoire avec les leviers de dégagement blancs doivent être identiques et la même règle s'applique pour les supports avec des leviers de dégagement noirs. Cela garantit que des barrettes DIMM identiques sont installées par paires identiques, par exemple, A1 avec A2, A3 avec A4, A5 avec A6, etc.

Mode Optimisation de la mémoire (canal indépendant)

Ce mode prend en charge la correction SDDC (Single Device Data Correction) uniquement pour les barrettes de mémoire qui utilisent une largeur de périphérique x4 et qui n'imposent aucune exigence spéciale relative au remplissage de logements.

Mémoire de réserve

REMARQUE : pour utiliser la mémoire de réserve, cette fonction doit être activée dans la configuration du système.

Dans ce mode, une rangée par canal est réservée. Dans le cas où des erreurs corrigibles persistantes sont détectées sur une rangée, les données de cette rangée sont copiées sur la rangée de réserve et la rangée défaillante est désactivée.

Lorsque la mémoire de réserve est activée, la mémoire système disponible pour le système d'exploitation est réduite d'une rangée par canal. Par exemple, pour une configuration à deux processeurs avec seize barrettes de mémoire à simple rangée de 4 Go, la mémoire

système disponible est : 3/4 (rangées/canal) × 16 (barrettes de mémoire) × 4 Go = 48 Go et non 16 (barrettes de mémoire) × 4 Go = 64 Go.

REMARQUE : La mémoire de réserve n'offre aucune protection contre une erreur non corrigible sur plusieurs bits.

REMARQUE : les modes Advanced ECC/Lockstep (Fonctions ECC avancées/étape de verrouillage) et Optimizer (Optimiser) prennent en charge la mémoire de réserve.

Références connexes

[System Setup \(Configuration du système\)](#)

Mise en miroir de la mémoire

La mise en miroir de la mémoire offre le mode disposant de la plus forte fiabilité des barrettes de mémoire comparativement aux autres modes. En effet, il offre une protection contre les incidents non corrigibles sur plusieurs bits. Dans une configuration mise en miroir, la mémoire système totale disponible correspond à la moitié du total de la mémoire physique installée. La moitié de la mémoire installée est utilisée pour mettre en miroir les barrettes de mémoire actives. Dans le cas d'une erreur non corrigible, le système bascule sur la copie mise en miroir. Cela garantit la correction SDDC et la protection sur plusieurs bits.

Les consignes d'installation des barrettes de mémoire sont les suivantes :

- Les barrettes doivent être de taille, de vitesse et de technologie identiques.
- Les barrettes de mémoire installées dans les supports avec les leviers de dégagement blancs doivent être identiques et la même règle s'applique pour les supports avec des leviers de dégagement noirs et verts. Cela garantit que des barrettes de mémoire identiques sont installées par paires identiques, par exemple, A1 avec A2, A3 avec A4, A5 avec A6, etc.

Tableau 22. Configuration du processeur

Processeur	Configuration	Règles d'installation de mémoire	Informations sur l'installation de mémoire
Une UC	Ordre d'insertion des modules de mémoire	{1,2}, {3,4}	Reportez-vous à la remarque Mise en miroir de la mémoire

Exemples de configurations de mémoire

Les tableaux suivants présentent des exemples de configuration de mémoire conformes aux consignes énoncées dans cette section.

REMARQUE : Dans les tableaux suivants, 1R, 2R et 4R font référence respectivement à des barrettes de mémoire DIMM à simple, double et quadruple rangée de connexions.

Tableau 23. Configurations de la mémoire : deux processeurs

Capacité du système (en Go)	Taille des barrettes de mémoire DIMM (en Go)	Nombre de barrettes de mémoire DIMM	Organisation et vitesse	Remplissage des bancs de mémoire DIMM
32	4	8	1R x8, 2133 MT/s	A1, A2, A3, A4, B1, B2, B3, B4
64	4	16	1R x8, 2133 MT/s	A1, A2, A3, A4, A5, A6, A7, A8, B1, B2, B3, B4, B5, B6, B7, B8
64	8	8	1R x8, 2 400 MT/s,	A1, A2, A3, A4, B1, B2, B3, B4
64	8	8	2R x8, 2133 MT/s	A1, A2, A3, A4, B1, B2, B3, B4
96	4	24	1R x8, 2133 MT/s	A1, A2, A3, A4, A5, A6, A7, A8, A9, A10, A11, A12, B1, B2, B3, B4, B5, B6, B7, B8, B9, B10, B11, B12
96	8	12	2R x8, 2133 MT/s	A1, A2, A3, A4, A5, A6, B1, B2, B3, B4, B5, B6
128	8	16	1R x8, 2133 MT/s	A1, A2, A3, A4, A5, A6, A7, A8, B1, B2, B3, B4, B5, B6, B7, B8

Tableau 23. Configurations de la mémoire : deux processeurs

Capacité du système (en Go)	Taille des barrettes de mémoire DIMM (en Go)	Nombre de barrettes de mémoire DIMM	Organisation et vitesse	Remplissage des bancs de mémoire DIMM
128	16	8	2R x4, 2133 MT/s,	A1, A2, A3, A4, B1, B2, B3, B4
128	16	8	2R x8, 2 400 MT/s	A1, A2, A3, A4, B1, B2, B3, B4
160	8	20	2R x8, 2133 MT/s	A1, A2, A3, A4, A5, A6, A7, A8, A9, A10, B1, B2, B3, B4, B5, B6, B7, B8, B9, B10
160	16 et 8	12	2R x4, 2133 MT/s, 2R x8, 2133 MT/s	A1, A2, A3, A4, A5, A6, B1, B2, B3, B4, B5, B6
				i REMARQUE : Des barrettes DIMM de 16 Go doivent être installées dans les emplacements numérotés A1, A2, A3, A4, B1, B2, B3 et B4 et des barrettes DIMM de 8 Go doivent être installées dans les emplacements A5, A6, B5 et B6.
192	8	24	1R x8, 2133 MT/s	A1, A2, A3, A4, A5, A6, A7, A8, A9, A10, A11, A12, B1, B2, B3, B4, B5, B6, B7, B8, B9, B10, B11, B12
192	16	12	2R x4, 2133 MT/s,	A1, A2, A3, A4, A5, A6, B1, B2, B3, B4, B5, B6
256	16	16	2R x4, 2133 MT/s,	A1, A2, A3, A4, A5, A6, A7, A8, B1, B2, B3, B4, B5, B6, B7, B8
384	16	24	2R x4, 2133 MT/s,	A1, A2, A3, A4, A5, A6, A7, A8, A9, A10, A11, A12, B1, B2, B3, B4, B5, B6, B7, B8, B9, B10, B11, B12
512	32	16	2R, x4, 2400 MT/s,	A1, A2, A3, A4, A5, A6, A7, A8, B1, B2, B3, B4, B5, B6, B7, B8
512	32	16	4R x4, 2133 MT/s 2R, x4, 2133 MT/s,	A1, A2, A3, A4, A5, A6, A7, A8, B1, B2, B3, B4, B5, B6, B7, B8
768	32	24	4R x4, 2133 MT/s 2R, x4, 2133 MT/s,	A1, A2, A3, A4, A5, A6, A7, A8, A9, A10, A11, A12, B1, B2, B3, B4, B5, B6, B7, B8, B9, B10, B11, B12
1536	64	24	4R x4, 2400 MT/s	A1, A2, A3, A4, A5, A6, A7, A8, A9, A10, A11, A12, B1, B2, B3, B4, B5, B6, B7, B8, B9, B10, B11, B12

Tableau 24. Configurations de la mémoire : quatre processeurs

Capacité du système (en Go)	Taille des barrettes de mémoire DIMM (en Go)	Nombre de barrettes de mémoire DIMM	Organisation et vitesse	Remplissage des bancs de mémoire DIMM
64	4	16	1R x8, 2133 MT/s	A1, A2, A3, A4, B1, B2, B3, B4, C1, C2, C3, C4, D1, D2, D3, D4
96	8	24	1R x8, 2 400 MT/s,	A1, A2, A3, A4, A5, A6, B1, B2, B3, B4, B5, B6, C1, C2, C3, C4, C5, C6, D1, D2, D3, D4, D5, D6

Tableau 24. Configurations de la mémoire : quatre processeurs (suite)

Capacité du système (en Go)	Taille des barrettes de mémoire DIMM (en Go)	Nombre de barrettes de mémoire DIMM	Organisation et vitesse	Remplissage des bancs de mémoire DIMM
96	8	24	2R x8, 2133 MT/s	A1, A2, A3, A4, A5, A6, B1, B2, B3, B4, B5, B6, C1, C2, C3, C4, C5, C6, D1, D2, D3, D4, D5, D6
128	4	32	1R x8, 2133 MT/s	A1, A2, A3, A4, A5, A6, A7, A8, B1, B2, B3, B4, B5, B6, B7, B8, C1, C2, C3, C4, C5, C6, C7, C8, D1, D2, D3, D4, D5, D6, D7, D8
128	8	16	2R x8, 2 400 MT/s	A1, A2, A3, A4, B1, B2, B3, B4, C1, C2, C3, C4, D1, D2, D3, D4
192	4	48	1R x8, 2133 MT/s	A1, A2, A3, A4, A5, A6, A7, A8, A9, A10, A11, A12, B1, B2, B3, B4, B5, B6, B7, B8, B9, B10, B11, B12, C1, C2, C3, C4, C5, C6, C7, C8, C9, C10, C11, C12, D1, D2, D3, D4, D5, D6, D7, D8, D9, D10, D11, D12
192	8	24	2R x8, 2 400 MT/s	A1, A2, A3, A4, A5, A6, B1, B2, B3, B4, B5, B6, C1, C2, C3, C4, C5, C6, D1, D2, D3, D4, D5, D6
256	16	16	2R x4, 2133 MT/s,	A1, A2, A3, A4, B1, B2, B3, B4, C1, C2, C3, C4, D1, D2, D3, D4
256	16	16	2R x8, 2 400 MT/s	A1, A2, A3, A4, A5, A6, B1, B2, B3, B4, B5, B6, C1, C2, C3, C4, C5, C6, D1, D2, D3, D4, D5, D6
384	16	24	2R x4, 2133 MT/s,	A1, A2, A3, A4, A5, A6, B1, B2, B3, B4, B5, B6, C1, C2, C3, C4, C5, C6, D1, D2, D3, D4, D5, D6
512	32	16	4R x4, 2133 MT/s 2R, x4, 2400 MT/s,	A1, A2, A3, A4, B1, B2, B3, B4, C1, C2, C3, C4, D1, D2, D3, D4
768	32	24	4R x4, 2133 MT/s 2R, x4, 2400 MT/s,	A1, A2, A3, A4, A5, A6, B1, B2, B3, B4, B5, B6, C1, C2, C3, C4, C5, C6, D1, D2, D3, D4, D5, D6
1 024	32	32	4R x4, 2133 MT/s 2R, x4, 2400 MT/s,	A1, A2, A3, A4, A5, A6, A7, A8, B1, B2, B3, B4, B5, B6, B7, B8, C1, C2, C3, C4, C5, C6, C7, C8, D1, D2, D3, D4, D5, D6, D7, D8
1 024	64	16	4R x4, 2400 MT/s	A1, A2, A3, A4, A5, A6, A7, A8, B1, B2, B3, B4, B5, B6, B7, B8, C1, C2, C3, C4, C5, C6, C7, C8, D1, D2, D3, D4, D5, D6, D7, D8
1536	32	48	4R x4, 2133 MT/s 2R, x4, 2400 MT/s,	A1, A2, A3, A4, A5, A6, A7, A8, A9, A10, A11, A12, B1, B2, B3, B4, B5, B6, B7, B8, B9, B10, B11, B12, C1, C2, C3, C4, C5, C6, C7, C8, C9, C10, C11, C12, D1, D2, D3, D4, D5, D6, D7, D8, D9, D10, D11, D12
3 072	64	48	4R x4, 2133 MT/s 2R, x4, 2400 MT/s,	A1, A2, A3, A4, A5, A6, A7, A8, A9, A10, A11, A12, B1, B2, B3, B4, B5, B6, B7, B8, B9, B10, B11, B12, C1, C2, C3, C4, C5, C6, C7, C8, C9,

Tableau 24. Configurations de la mémoire : quatre processeurs

Capacité du système (en Go)	Taille des barrettes de mémoire DIMM (en Go)	Nombre de barrettes de mémoire DIMM	Organisation et vitesse	Remplissage des bancs de mémoire DIMM
				C10, C11, C12, D1, D2, D3, D4, D5, D6, D7, D8, D9, D10, D11, D12

Retrait de barrettes de mémoire

Prérequis

PRÉCAUTION : La plupart des réparations ne peuvent être effectuées que par un technicien de maintenance agréé. N'effectuez que les opérations de dépannage et les petites réparations autorisées par la documentation de votre produit et suivez les instructions fournies en ligne ou par téléphone par l'équipe de maintenance et d'assistance technique. Tout dommage causé par une réparation non autorisée par Dell est exclu de votre garantie. Consultez et respectez les consignes de sécurité livrées avec votre produit.

1. Suivez les consignes de sécurité répertoriées dans la section Instructions de sécurité.
2. Suivez la procédure décrite dans la section Avant une intervention à l'intérieur du système.
3. Retirez le carénage de refroidissement.

REMARQUE : les barrettes de mémoire restent chaudes au toucher pendant un moment après la mise hors tension du système. Laissez-les refroidir avant de les manipuler. Manipulez les barrettes par les bords de la carte et évitez de toucher leurs composants ou contacts métalliques.

PRÉCAUTION : pour assurer le bon refroidissement du système, des caches de barrette de mémoire doivent être installés dans tout logement de barrette inoccupé. Retirez les caches uniquement si vous avez l'intention d'utiliser des barrettes de mémoire dans ces logements.

Étapes

1. Localisez le support de barrette de mémoire approprié.

PRÉCAUTION : Ne tenez les barrettes de mémoire que par les bords de la carte, en veillant à ne pas toucher le milieu de la barrette de mémoire ou les contacts métalliques.

2. Pour dégager le module de mémoire de son support, appuyez simultanément sur les dispositifs d'éjection situés de part et d'autre du support du module de mémoire.
3. Soulevez et retirez le module de mémoire du système.

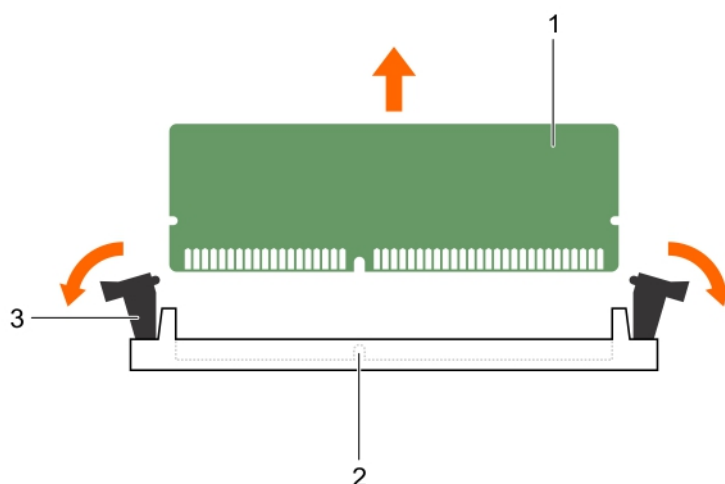


Figure 14. Retrait de la barrette de mémoire

- a. barrette de mémoire
- b. support de barrette de mémoire
- c. levier d'éjection du support de barrette de mémoire (2)

Étapes suivantes

1. Installez le module de mémoire.
 - REMARQUE :** Si vous retirez la barrette de mémoire de manière permanente, installez un cache de barrette de mémoire.
2. Installez le carénage de refroidissement.
3. Suivez la procédure décrite dans la section Après une intervention à l'intérieur du système.

Références connexes

[Consignes de sécurité](#)

Tâches associées

[Avant une intervention à l'intérieur de l'ordinateur](#)

[Retrait du carénage de refroidissement](#)

[Installation de barrettes de mémoire](#)

[Après une intervention à l'intérieur de l'ordinateur](#)

Installation de barrettes de mémoire

Prérequis

REMARQUE : les barrettes de mémoire restent chaudes au toucher pendant un moment après la mise hors tension du système. Laissez-les refroidir avant de les manipuler. Manipulez les barrettes par les bords de la carte et évitez de toucher leurs composants ou contacts métalliques.

PRÉCAUTION : La plupart des réparations ne peuvent être effectuées que par un technicien de maintenance agréé. N'effectuez que les opérations de dépannage et les petites réparations autorisées par la documentation de votre produit et suivez les instructions fournies en ligne ou par téléphone par l'équipe de maintenance et d'assistance technique. Tout dommage causé par une réparation non autorisée par Dell est exclu de votre garantie. Consultez et respectez les consignes de sécurité livrées avec votre produit.

1. Suivez les consignes de sécurité répertoriées dans la section Instructions de sécurité.

2. Suivez la procédure décrite dans la section Avant une intervention à l'intérieur du système.
3. Le cas échéant, retirez la barrette de mémoire ou le cache de barrette de mémoire.

Étapes

1. Localisez le support de barrette de mémoire approprié.

PRÉCAUTION : Ne tenez les barrettes de mémoire que par les bords de la carte, en veillant à ne pas toucher le milieu de la barrette de mémoire ou les contacts métalliques.

2. Si une barrette de mémoire ou un cache de barrette de mémoire est installé dans le support, retirez-le.

REMARQUE : conservez le ou les caches de barrettes de mémoire en vue d'une utilisation ultérieure.

PRÉCAUTION : pour éviter d'endommager la barrette de mémoire ou le support de barrette de mémoire au cours de l'installation, ne tordez pas ou ne pliez pas la barrette de mémoire ; insérez les deux extrémités de la barrette de mémoire en même temps.

3. Appuyez sur les dispositifs d'éjection du support de la barrette de mémoire, puis écartez-les pour pouvoir insérer la barrette de mémoire dans le support.

4. Alignez le connecteur de bord de la barrette de mémoire sur le repère d'alignement du support de la barrette de mémoire, puis insérez la barrette de mémoire dans le support.

PRÉCAUTION : N'appuyez pas au centre du module de la barrette de mémoire ; appliquez une pression égale aux deux extrémités de la barrette de mémoire.

REMARQUE : La clé d'alignement du support de la barrette de mémoire permet de garantir que la barrette est insérée dans le bon sens.

5. Appuyez sur la barrette de mémoire avec vos pouces jusqu'à ce que les leviers du support s'enclenchent.

Si la barrette de mémoire est installée correctement, les leviers s'alignent sur ceux des autres supports équipés de barrettes.

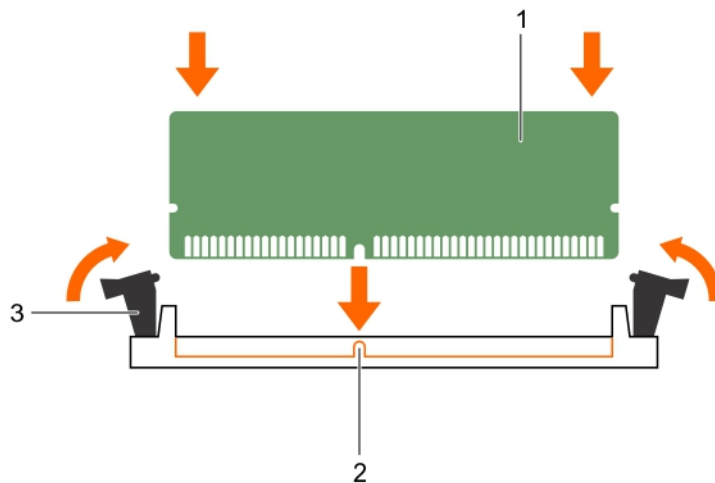


Figure 15. Installation de la barrette de mémoire

- a. barrette de mémoire
- b. repère d'alignement
- c. levier d'éjection du support de barrette de mémoire (2)

Étapes suivantes

1. Suivez la procédure décrite dans la section Après une intervention à l'intérieur du système.

- Appuyez sur la touche F2 pour accéder à System Setup (Configuration du système) et vérifiez le paramètre **System Memory** (Mémoire système).

Le système doit normalement avoir déjà modifié la valeur pour prendre en compte la mémoire qui vient d'être installée.

- Si la valeur est incorrecte, une ou plusieurs barrettes de mémoire peuvent ne pas avoir été installées correctement. Vérifiez que les barrettes sont correctement insérées dans leurs supports.
- Exécutez le test de mémoire système dans les diagnostics du système.

Références connexes

[Consignes de sécurité](#)

Tâches associées

[Avant une intervention à l'intérieur de l'ordinateur](#)

[Installation du carénage de refroidissement](#)

[Retrait de barrettes de mémoire](#)

[Retrait d'un cache de processeur et d'un cache de barrette DIMM](#)

[Après une intervention à l'intérieur de l'ordinateur](#)

Caches de processeur et de barrette DIMM

Les caches de processeur et de barrette DIMM fournis avec le système permettent de diriger la ventilation sur les supports de processeur et les emplacements de barrettes DIMM inutilisés.

PRÉCAUTION : si vous retirez définitivement un processeur, vous devez installer un cache de protection de support ainsi que des caches de processeur et de barrette DIMM afin d'assurer un refroidissement correct du système. Les caches de processeur et de barrette DIMM recouvrent les emplacements de barrettes DIMM et de processeur vides.

Retrait d'un cache de processeur et d'un cache de barrette DIMM

Prérequis

PRÉCAUTION : La plupart des réparations ne peuvent être effectuées que par un technicien de maintenance agréé. N'effectuez que les opérations de dépannage et les petites réparations autorisées par la documentation de votre produit et suivez les instructions fournies en ligne ou par téléphone par l'équipe de maintenance et d'assistance technique. Tout dommage causé par une réparation non autorisée par Dell est exclu de votre garantie. Consultez et respectez les consignes de sécurité fournies avec votre produit.

REMARQUE : vous devez retirer les caches de processeur et de barrette DIMM lors de l'installation de quatre processeurs ou pour accéder à d'autres composants internes du système.

- Suivez les consignes de sécurité répertoriées dans la section Instructions de sécurité.
- Suivez la procédure décrite dans la section Avant une intervention à l'intérieur du système.

Étapes

- Appuyez sur les dispositifs d'éjection situés de part et d'autre des sockets de barrette de mémoire pour ouvrir le cache de processeur et le cache de barrette DIMM.
- En tenant le cache de processeur et le cache de barrette DIMM par les bords, soulevez-les pour les retirer du système.

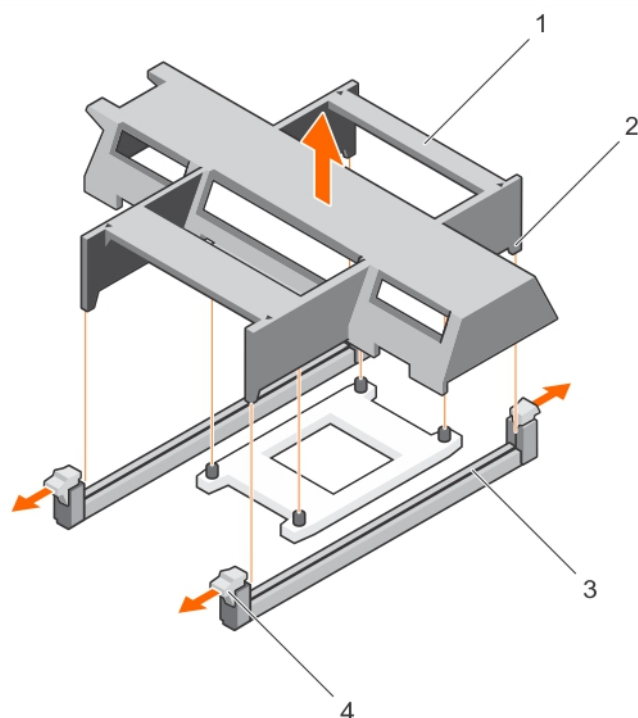


Figure 16. Retrait d'un cache de processeur et d'un cache de barrette DIMM

- | | |
|---|---|
| 1. Caches de processeur et de barrette DIMM | 2. Languette des caches de processeur et de barrette DIMM (4) |
| 3. support de barrette de mémoire (2) | 4. levier d'éjection du support de barrette de mémoire (2) |

Étapes suivantes

1. Installez le processeur et le dissipateur de chaleur.
2. Si vous retirez un processeur définitivement, installez le cache de processeur barrette DIMM.
3. Suivez la procédure décrite dans la section Après une intervention à l'intérieur du système.

Références connexes

[Consignes de sécurité](#)

Tâches associées

[Avant une intervention à l'intérieur de l'ordinateur](#)

[Installation d'un processeur](#)

[Installation d'un dissipateur de chaleur](#)

[Installation des caches de processeur et de barrette DIMM](#)

[Après une intervention à l'intérieur de l'ordinateur](#)

Installation des caches de processeur et de barrette DIMM

Prérequis

- ⚠ PRÉCAUTION :** La plupart des réparations ne peuvent être effectuées que par un technicien de maintenance agréé. N'effectuez que les opérations de dépannage et les petites réparations autorisées par la documentation de votre produit et suivez les instructions fournies en ligne ou par téléphone par l'équipe de maintenance et d'assistance technique. Tout dommage causé par une réparation non autorisée par Dell est exclu de votre garantie. Consultez et respectez les consignes de sécurité fournies avec votre produit.

REMARQUE : vous devez retirer les caches de processeur et de barrette DIMM lors de l'installation de quatre processeurs ou pour accéder à d'autres composants internes du système.

1. Suivez les consignes de sécurité répertoriées dans la section Instructions de sécurité.
2. Suivez la procédure décrite dans la section Avant une intervention à l'intérieur du système.
3. Le cas échéant, retirez le dissipateur de chaleur et le processeur.
4. Assurez-vous que tous les dispositifs d'éjection des supports de barrettes de mémoire sont en position de déverrouillage.

Étapes

1. Alignez les caches de processeur et de barrette DIMM avec les supports de barrettes de mémoire sur la carte système.
2. Abaissez les caches de processeur et de barrette DIMM sur les supports de barrettes de mémoire de manière à ce que le bord inférieur du cache soit fermement inséré dans les supports de barrette de mémoire.
3. Appuyez sur le cache jusqu'à ce que les dispositifs d'éjection du support de barrette de mémoire s'enclenchent.

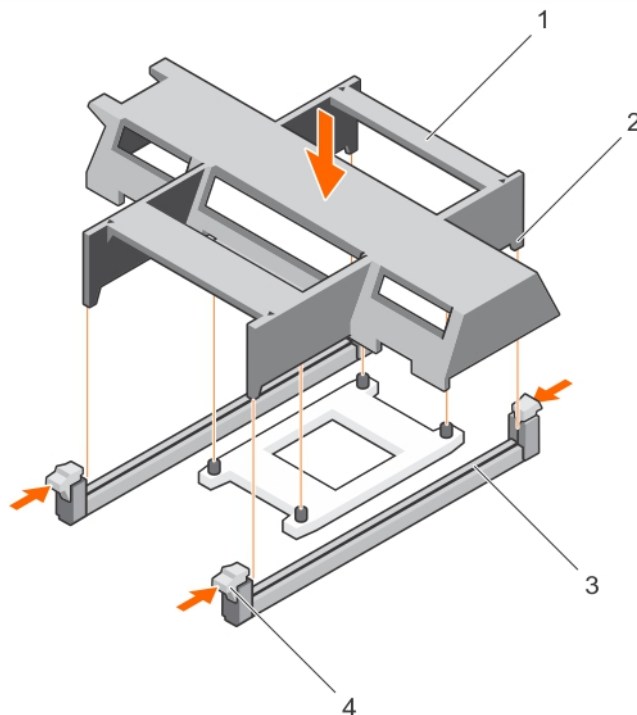


Figure 17. Installation des caches de processeur et de barrette DIMM

- | | |
|---|---|
| 1. caches de processeur et de barrette DIMM | 2. languette des caches de processeur et de barrette DIMM (4) |
| 3. support de barrette de mémoire (2) | 4. levier d'éjection du support de barrette de mémoire (2) |

Étapes suivantes

1. Suivez la procédure décrite dans la section Après une intervention à l'intérieur du système.

Références connexes

[Consignes de sécurité](#)

Tâches associées

[Avant une intervention à l'intérieur de l'ordinateur](#)

[Retrait d'un dissipateur de chaleur](#)

[Retrait d'un processeur](#)

[Après une intervention à l'intérieur de l'ordinateur](#)

Processeurs

Le système prend en charge jusqu'à quatre processeurs de la gamme Intel Xeon E5-4600 v3 ou v4.

PRÉCAUTION : si vous utilisez un système doté de deux processeurs, assurez-vous que vous utilisez des dissipateurs de chaleur de 74 mm de largeur pour des processeurs allant jusqu'à 105 W, 120 W ou 135 W.

PRÉCAUTION : Si vous utilisez un système de disques durs ou SSD de 2,5 pouce doté de quatre processeurs, assurez-vous d'utiliser des dissipateurs de chaleur de 94 mm de largeur pour les processeurs allant jusqu'à 105 W, 120 W ou 135 W.

PRÉCAUTION : Si vous utilisez un système de disques durs/SSD de 1,8 pouce doté de quatre processeurs, assurez-vous que vous utilisez uniquement des dissipateurs de chaleur de 74 mm de largeur pour des processeurs allant jusqu'à 105 W, 120 W ou 135 W.

REMARQUE : la combinaison de processeurs de différentes puissances n'est pas prise en charge.

Utilisez la procédure suivante lors :

- de l'installation d'un processeur supplémentaire
- du remplacement d'un processeur

Retrait d'un dissipateur de chaleur

Prérequis

PRÉCAUTION : La plupart des réparations ne peuvent être effectuées que par un technicien de maintenance agréé. N'effectuez que les opérations de dépannage et les petites réparations autorisées par la documentation de votre produit et suivez les instructions fournies en ligne ou par téléphone par l'équipe de maintenance et d'assistance technique. Tout dommage causé par une réparation non autorisée par Dell est exclu de votre garantie. Consultez et respectez les consignes de sécurité fournies avec votre produit.

REMARQUE : il s'agit d'une unité remplaçable sur site (FRU). Les procédures de retrait et d'installation doivent être effectuées uniquement par des techniciens de maintenance agréés Dell.

PRÉCAUTION : Ne retirez jamais le dissipateur de chaleur d'un processeur, sauf si vous souhaitez retirer également le processeur. Le dissipateur de chaleur est essentiel au maintien de bonnes conditions thermiques.

REMARQUE : Pour assurer un refroidissement du système correct, vous devez installer un cache de processeur et un cache de dissipateur de chaleur dans un support de processeur vide.

1. Suivez les consignes de sécurité répertoriées dans la section Instructions de sécurité.
2. Suivez la procédure décrite dans la section Avant une intervention à l'intérieur du système.
3. Munissez-vous d'un tournevis cruciforme Phillips n° 2.
4. Retirez le carénage de refroidissement.

AVERTISSEMENT : Le dissipateur de chaleur reste chaud pendant un moment après la mise hors tension du système. Laissez le dissipateur de chaleur refroidir avant de le retirer.

Étapes

1. Desserrez une des vis fixant le dissipateur de chaleur à la carte système.
Patientez quelques instants (environ 30 secondes), le temps que le dissipateur de chaleur se détache du processeur.
2. Retirez la vis diagonalement opposée à la vis que vous venez de retirer.
3. Répétez la procédure pour les deux autres vis.

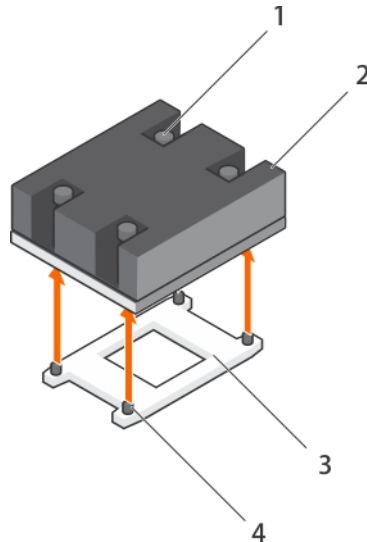


Figure 18. Retrait du dissipateur de chaleur

- | | |
|--------------------------|---|
| 1. vis de fixation (4) | 2. Dissipateur de chaleur |
| 3. support du processeur | 4. supports de fixation du dissipateur de chaleur (4) |

Étapes suivantes

1. Retirez le processeur.
2. Posez le dissipateur de chaleur.
3. Suivez la procédure décrite dans la section Après une intervention à l'intérieur du système.

Références connexes

[Consignes de sécurité](#)

Tâches associées

[Avant une intervention à l'intérieur de l'ordinateur](#)

[Retrait du carénage de refroidissement](#)

[Retrait d'un processeur](#)

[Installation d'un dissipateur de chaleur](#)

[Après une intervention à l'intérieur de l'ordinateur](#)

Retrait d'un processeur

Prérequis

- ⚠ AVERTISSEMENT :** Le processeur reste chaud pendant un moment après la mise hors tension du système. Laissez le processeur refroidir avant de le retirer.
- ⚠ PRÉCAUTION :** La plupart des réparations ne peuvent être effectuées que par un technicien de maintenance agréé. N'effectuez que les opérations de dépannage et les petites réparations autorisées par la documentation de votre produit et suivez les instructions fournies en ligne ou par téléphone par l'équipe de maintenance et d'assistance technique. Tout dommage causé par une réparation non autorisée par Dell est exclu de votre garantie. Consultez et respectez les consignes de sécurité livrées avec votre produit.
- ⚠ PRÉCAUTION :** La pression exercée pour maintenir le processeur dans son support est très forte. Si vous ne maintenez pas fermement le levier de dégagement, il risque de se redresser brusquement.

PRÉCAUTION : Si vous retirez définitivement le processeur, vous devez installer un cache de protection de support ainsi qu'un cache de processeur/barrette de mémoire afin d'assurer un refroidissement correct du système. Les caches du processeur/barrette de mémoire recouvrent les emplacements de barrettes DIMM et de processeur vides.

REMARQUE : il s'agit d'une unité remplaçable sur site (FRU). Les procédures de retrait et d'installation doivent être effectuées uniquement par des techniciens de maintenance agréés Dell.

REMARQUE : Pour garantir un refroidissement correct du système, vous devez installer un cache de processeur dans le logement du processeur vacant.

1. Suivez les consignes de sécurité répertoriées dans la section Instructions de sécurité.
2. Suivez la procédure décrite dans la section Avant une intervention à l'intérieur du système.
3. Si vous mettez à niveau le système (en faisant passer un système monoprocesseur à un système à deux processeurs ou équipé d'un processeur supérieur), téléchargez la dernière version du BIOS du système à partir du site **Dell.com/support** et suivez les instructions présentes dans le fichier compressé pour installer la mise à jour.
4. Retirez le carénage de refroidissement.
 - REMARQUE :** Le cas échéant, fermez le loquet de la carte d'extension sur le carénage de refroidissement pour dégager la carte pleine longueur.
5. Retirez le dissipateur thermique.
6. Le cas échéant, retirez le cache du processeur/de la barrette DIMM.
7. Munissez-vous d'un tournevis cruciforme Phillips n° 2.

Étapes

1. À l'aide d'un chiffon propre et non pelucheux, retirez la graisse thermique qui recouvre la surface de la protection du processeur.

PRÉCAUTION : La pression exercée pour maintenir le processeur dans son support est très forte. Si vous ne maintenez pas fermement le levier de dégagement, il risque de se redresser brusquement.

2. Placez fermement votre pouce sur les leviers d'éjection 1 et 2 du support du processeur, puis libérez les deux leviers simultanément de la position de verrouillage en poussant les leviers vers le bas pour les extraire du dessous de la languette.

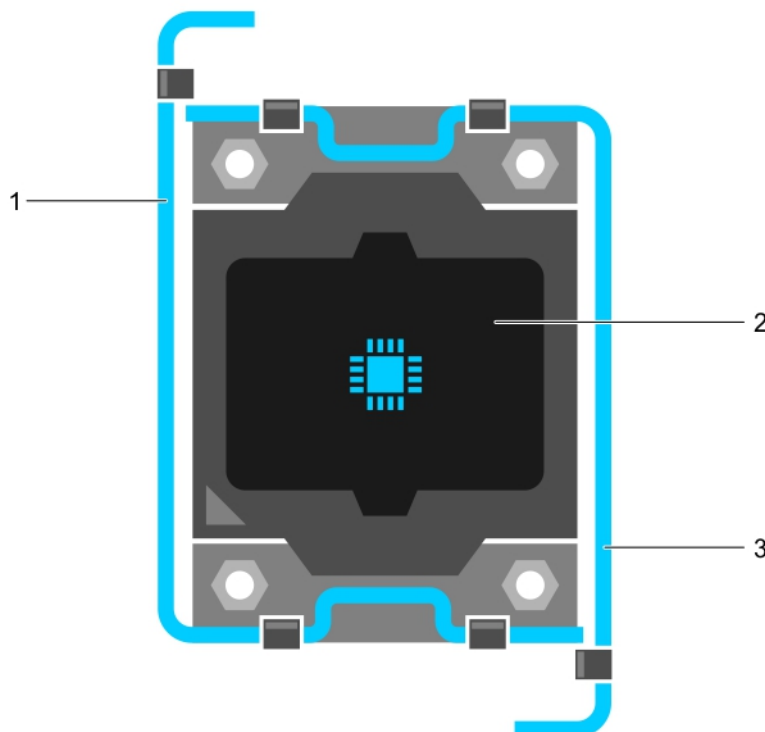


Figure 19. Séquence d'ouverture et de fermeture du levier du cadre de protection du processeur

- a. Levier d'éjection du support 1
- b. le processeur

c. Levier d'éjection du support 2

3. Tenez la languette sur la protection du processeur et faites pivoter la protection en la soulevant pour la retirer.
4. Extrayez le processeur de son support et laissez le levier d'éjection ouvert en vue de l'installation du nouveau processeur.

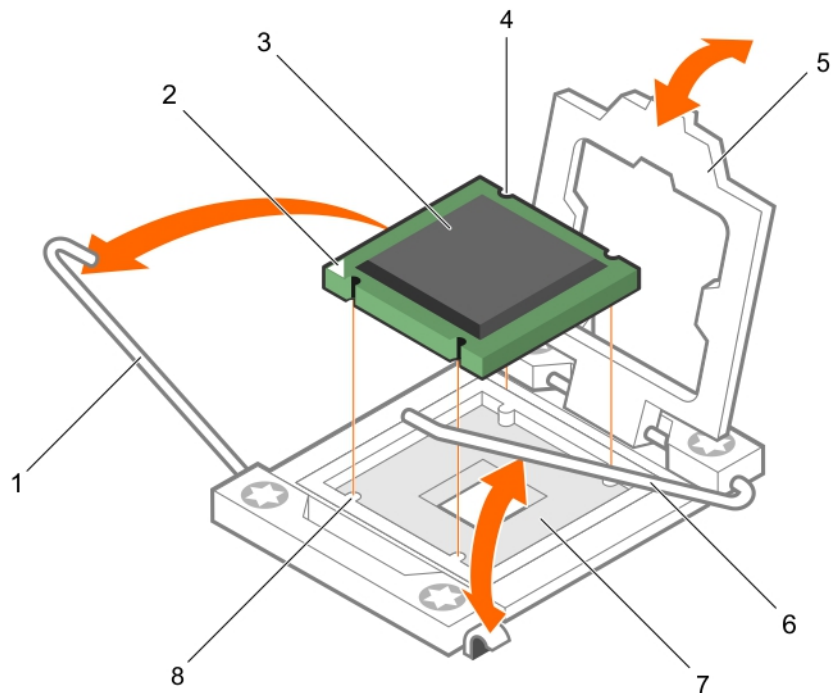


Figure 20. Retrait d'un processeur

- | | |
|--------------------------------------|---------------------------------------|
| 1. Levier d'éjection du support 1 | 2. angle de la broche 1 du processeur |
| 3. le processeur | 4. logement (4) |
| 5. cadre de protection du processeur | 6. Levier d'éjection du support 2 |
| 7. support du processeur | 8. languette (4) |

Étapes suivantes

1. Si vous retirez le processeur de manière permanente, installez le cache de processeur.
2. Si vous retirez le processeur définitivement, installez le cache de processeur/de barrette de mémoire DIMM. Si vous installez un nouveau processeur, voir la section Installation d'un processeur.
3. Installez un processeur.
4. Posez le dissipateur de chaleur.
5. Réinstallez le carénage de refroidissement.
6. Suivez la procédure décrite dans la section Après une intervention à l'intérieur du système.

Références connexes

[Consignes de sécurité](#)

Tâches associées

[Avant une intervention à l'intérieur de l'ordinateur](#)

[Retrait du carénage de refroidissement](#)

[Retrait d'un dissipateur de chaleur](#)

Installation d'un processeur
Installation d'un dissipateur de chaleur
Installation du carénage de refroidissement
Après une intervention à l'intérieur de l'ordinateur

Installation d'un processeur

Prérequis

⚠ PRÉCAUTION : La plupart des réparations ne peuvent être effectuées que par un technicien de maintenance agréé. N'effectuez que les opérations de dépannage et les petites réparations autorisées par la documentation de votre produit et suivez les instructions fournies en ligne ou par téléphone par l'équipe de maintenance et d'assistance technique. Tout dommage causé par une réparation non autorisée par Dell est exclu de votre garantie. Consultez et respectez les consignes de sécurité livrées avec votre produit.

ℹ REMARQUE : il s'agit d'une unité remplaçable sur site (FRU). Les procédures de retrait et d'installation doivent être effectuées uniquement par des techniciens de maintenance agréés Dell.

1. Suivez les consignes de sécurité répertoriées dans la section Instructions de sécurité.
2. Suivez la procédure décrite dans la section Avant une intervention à l'intérieur du système.
3. Retirez le processeur.

ℹ REMARQUE : Vous devez retirer un processeur pour mettre à niveau un processeur ou remplacer un processeur défectueux.

⚠ AVERTISSEMENT : Le radiateur et le processeur restent chauds au toucher pendant quelques temps après l'arrêt du système. Laissez refroidir le radiateur et le processeur avant de les manipuler.

⚠ PRÉCAUTION : Ne retirez jamais le dissipateur de chaleur d'un processeur, sauf si vous souhaitez retirer également le processeur. Le dissipateur de chaleur est essentiel au maintien de bonnes conditions thermiques.

Étapes

1. Débloquez le levier d'éjection et relevez-le de 90 degrés et vérifiez que ce dernier soit complètement ouvert.
2. Tenez la languette sur la protection du processeur et faites pivoter la protection en la soulevant pour la retirer.

ℹ REMARQUE : Dell recommande d'installer ou de retirer le cache de protection du socket du cadre de protection du processeur alors que ce dernier est en position ouverte.

3. Le cas échéant, retirez de la protection du processeur le cache de protection du support. Pour retirer ce cache, appuyez sur le cache depuis l'intérieur de la protection du processeur et retirez-le des broches du support.

⚠ PRÉCAUTION : Si le processeur n'est pas positionné correctement, il risque d'être endommagé ou d'endommager définitivement la carte système. Faites attention à ne pas plier les broches du support.

⚠ PRÉCAUTION : Ne forcez pas l'installation du processeur. Lorsqu'il est positionné correctement, celui-ci s'enclenche facilement dans le support.

4. Installez le processeur dans le support :
 - a. Identifier le coin de la broche 1 du processeur en localisant le petit triangle doré sur l'un des coins du processeur. Placez ce coin sur le même coin que le support ZIF (Zero Insertion Force) identifié par un triangle correspondant sur la carte système.
 - b. Alignez le coin de la broche 1 du processeur avec le coin de la broche 1 de la carte système.
 - c. Installez le processeur délicatement dans son support.
Comme le système utilise un support de processeur ZIF, ne forcez pas. Lorsque le processeur est correctement installé, une pression légère suffit pour l'engager dans le support.
 - d. Fermez le cadre de protection du processeur.
 - e. Faites pivoter les leviers d'éjection 1 et 2 du support du processeur simultanément jusqu'à ce qu'ils soient en position de verrouillage.

Étapes suivantes

ℹ REMARQUE : assurez-vous que vous installez le dissipateur de chaleur après le processeur. Le dissipateur de chaleur est indispensable pour maintenir des conditions de température adéquates.

1. Posez le dissipateur de chaleur.
2. Si vous retirez le processeur et le dissipateur de chaleur de manière permanente, assurez-vous d'installer un cache de processeur/ barrette DIMM.
3. Suivez la procédure décrite dans la section Après une intervention à l'intérieur du système.

Références connexes

[Consignes de sécurité](#)

Tâches associées

[Avant une intervention à l'intérieur de l'ordinateur](#)

[Retrait d'un dissipateur de chaleur](#)

[Retrait d'un processeur](#)

[Installation d'un dissipateur de chaleur](#)

[Installation des caches de processeur et de barrette DIMM](#)

[Après une intervention à l'intérieur de l'ordinateur](#)

Installation d'un dissipateur de chaleur

Prérequis

⚠ PRÉCAUTION : La plupart des réparations ne peuvent être effectuées que par un technicien de maintenance agréé. N'effectuez que les opérations de dépannage et les petites réparations autorisées par la documentation de votre produit et suivez les instructions fournies en ligne ou par téléphone par l'équipe de maintenance et d'assistance technique. Tout dommage causé par une réparation non autorisée par Dell est exclu de votre garantie. Consultez et respectez les consignes de sécurité livrées avec votre produit.

1. Suivez les consignes de sécurité répertoriées dans la section Instructions de sécurité.
2. Suivez la procédure décrite dans la section Avant toute intervention à l'intérieur du système.
3. Munissez-vous d'un tournevis cruciforme Phillips n° 2.
4. Posez le processeur.

i REMARQUE : Si vous n'installez qu'un seul processeur, il doit être placé dans le support UC1.

Étapes

1. Si vous utilisez un dissipateur de chaleur existant, retirez la graisse thermique qui recouvre le dissipateur de chaleur à l'aide d'un chiffon doux non pelucheux.
2. Utilisez la seringue de graisse thermique fournie avec le kit du processeur pour appliquer la graisse sous la forme d'une fine spirale sur la partie supérieure du processeur.

⚠ PRÉCAUTION : Si vous appliquez trop de pâte thermique, celle-ci risque d'atteindre et de contaminer le support de processeur.

i REMARQUE : la seringue de graisse thermique est conçue pour une utilisation unique. Mettez au rebut les seringues après toute utilisation.

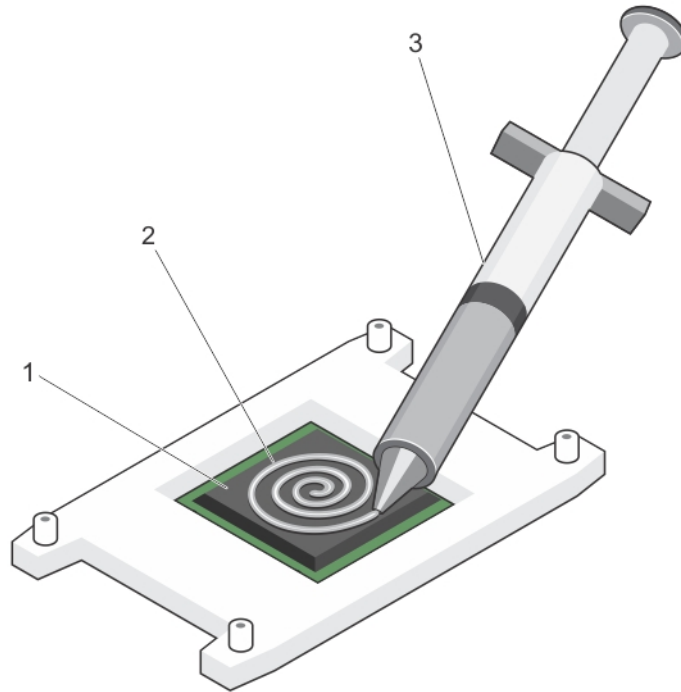


Figure 21. Application de graisse thermique sur la partie supérieure du processeur

- a. le processeur
- b. graisse thermique
- c. seringue de graisse thermique

3. Placez le dissipateur de chaleur sur le processeur.
4. Serrez l'une des quatre vis pour fixer le dissipateur de chaleur à la carte système.
5. Serrez la vis diagonalement opposée à la première vis que vous avez vissée.

REMARQUE : Ne serrez pas excessivement les vis de fixation du dissipateur de chaleur lors de son installation. Pour empêcher un serrage excessif, arrêtez de visser dès vous sentez une résistance et que les vis sont bien en place. La force exercée sur la vis ne doit pas dépasser 6,9 kg/cm (6 pouces/livres).

6. Répétez la procédure pour les deux autres vis.

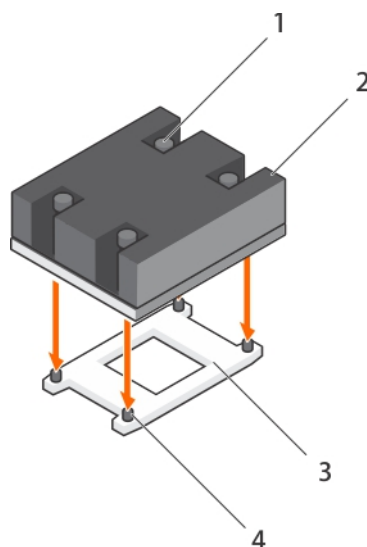


Figure 22. Installation du dissipateur de chaleur

- 1. vis de fixation (4)
- 2. Dissipateur de chaleur

3. support du processeur

4. emplacement de la vis de fixation (4)

Étapes suivantes

1. Suivez la procédure décrite dans la section Après une intervention à l'intérieur du système.
2. Appuyez sur F2 lors de l'amorçage pour accéder au programme de configuration du système, et vérifiez que les informations relatives au processeur correspondent bien à la nouvelle configuration du système.
3. Lancez les diagnostics du système pour vérifier que le nouveau processeur fonctionne correctement.

Références connexes

[Consignes de sécurité](#)

Tâches associées


[Avant une intervention à l'intérieur de l'ordinateur](#)

[Installation d'un processeur](#)

[Après une intervention à l'intérieur de l'ordinateur](#)


Carte mezzanine PCIe

Le système prend en charge la carte mezzanine PCIe x16 Gen 3, qui fournit une interface entre le traîneau et les commutateurs PCIe du boîtier FX2s.

 **REMARQUE :** Assurez-vous que la carte mezzanine PCIe est définie sur **Enabled** (Activé) dans le programme de configuration du système.

Retrait d'une carte mezzanine PCIe

Prérequis

 **PRÉCAUTION :** La plupart des réparations ne peuvent être effectuées que par un technicien de maintenance agréé. N'effectuez que les opérations de dépannage et les petites réparations autorisées par la documentation de votre produit et suivez les instructions fournies en ligne ou par téléphone par l'équipe de maintenance et d'assistance technique. Tout dommage causé par une réparation non autorisée par Dell est exclu de votre garantie. Consultez et respectez les consignes de sécurité livrées avec votre produit.

 **REMARQUE :** Vous devez retirer la carte mezzanine PCIe pour remplacer une carte mezzanine PCIe défectueuse ou pour accéder aux autres composants internes du système.

1. Suivez les consignes de sécurité répertoriées dans la section Instructions de sécurité.
2. Suivez la procédure décrite dans la section Avant une intervention à l'intérieur du système.

Étapes

1. Ouvrez le loquet de fixation de la carte mezzanine PCIe en appuyant sur la patte de dégagement située sur le loquet de fixation.
2. Appuyez sur le support de fixation et maintenez-le pour le dégager de la carte mezzanine PCIe.
3. Soulevez l'extrémité du loquet de fixation jusqu'à ce que les deux connecteurs de la carte mezzanine PCIe se désengagent des connecteurs sur la carte système.

 **PRÉCAUTION :** pour éviter d'endommager la carte mezzanine PCIe, tenez-la uniquement par ses bords.

4. Soulevez la carte mezzanine PCIe pour la retirer du système.
5. Fermez le loquet de fixation.

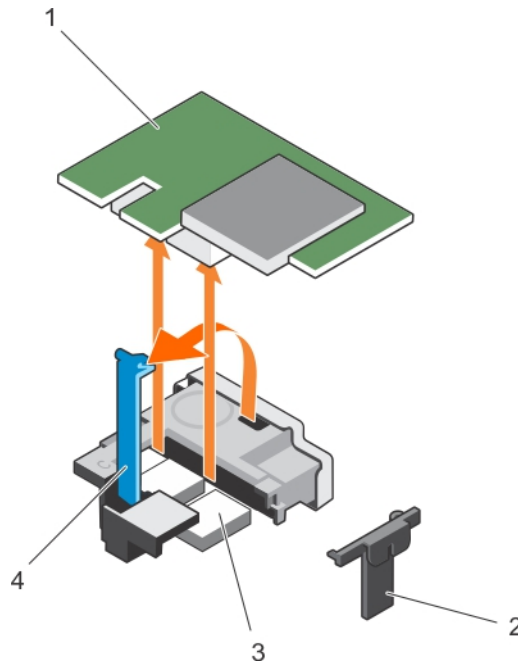


Figure 23. Retrait d'une carte mezzanine PCIe

- | | |
|---|---|
| 1. Carte mezzanine PCIe | 2. support de fixation de la carte mezzanine PCIe |
| 3. connecteur de carte mezzanine PCIe (2) | 4. Loquet de fixation de la carte mezzanine |

Étapes suivantes

1. Installez la carte mezzanine PCIe.
2. Suivez la procédure décrite dans la section Après une intervention à l'intérieur du système.

Références connexes

[Consignes de sécurité](#)

Tâches associées

[Avant une intervention à l'intérieur de l'ordinateur](#)

[Installation d'une carte mezzanine PCIe](#)

[Après une intervention à l'intérieur de l'ordinateur](#)

Installation d'une carte mezzanine PCIe

Prérequis

⚠ PRÉCAUTION : La plupart des réparations ne peuvent être effectuées que par un technicien de maintenance agréé. N'effectuez que les opérations de dépannage et les petites réparations autorisées par la documentation de votre produit et suivez les instructions fournies en ligne ou par téléphone par l'équipe de maintenance et d'assistance technique. Tout dommage causé par une réparation non autorisée par Dell est exclu de votre garantie. Consultez et respectez les consignes de sécurité livrées avec votre produit.

1. Suivez les consignes de sécurité répertoriées dans la section Instructions de sécurité.
2. Suivez la procédure décrite dans la section Avant une intervention à l'intérieur du système.
3. Retirez la carte mezzanine PCIe.

i REMARQUE : Vous devez retirer la carte mezzanine PCIe pour remplacer une carte mezzanine PCIe défectueuse ou pour accéder aux autres composants internes du système.

Étapes

1. Ouvrez le loquet de fixation de la carte mezzanine PCIe en appuyant sur la languette de dégagement située sur le loquet de fixation de la carte mezzanine PCIe, puis en relevant l'extrémité du loquet.
2. Le cas échéant, retirez le cache de connecteur qui recouvre la baie de la carte mezzanine PCIe.

⚠ PRÉCAUTION : pour éviter d'endommager la carte mezzanine PCIe, tenez-la uniquement par ses bords.

3. Alignez les deux connecteurs de la carte mezzanine PCIe avec les connecteurs de la carte système.
4. Appuyez sur la carte mezzanine PCIe jusqu'à ce que les connecteurs de la carte s'enclenchent dans les connecteurs correspondants. Le support de fixation situé sur le côté du châssis s'enclenche sur la carte mezzanine PCIe.
5. Fermez le loquet de fixation.

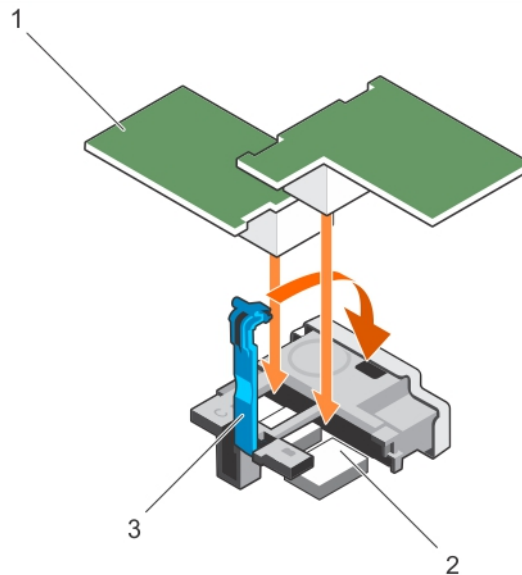


Figure 24. Installation d'une carte mezzanine PCIe

- a. carte mezzanine PCIe
- b. connecteur de carte mezzanine PCIe (2)
- c. loquet de fixation de la carte mezzanine

Étapes suivantes

Suivez la procédure décrite dans la section Après une intervention à l'intérieur du système.

Références connexes

[Consignes de sécurité](#)

Tâches associées

[Avant une intervention à l'intérieur de l'ordinateur](#)

[Retrait d'une carte mezzanine PCIe](#)

[Après une intervention à l'intérieur de l'ordinateur](#)

support de carte mezzanine PCIe

Retrait du support de carte mezzanine PCIe

Prérequis

⚠ PRÉCAUTION : La plupart des réparations ne peuvent être effectuées que par un technicien de maintenance agréé.
N'effectuez que les opérations de dépannage et les petites réparations autorisées par la documentation de votre produit

et suivez les instructions fournies en ligne ou par téléphone par l'équipe de maintenance et d'assistance technique.
Tout dommage causé par une réparation non autorisée par Dell est exclu de votre garantie. Consultez et respectez les consignes de sécurité fournies avec votre produit.

REMARQUE : vous devez retirer le support de carte mezzanine PCIe pour remplacer une carte système défectueuse.

1. Suivez les consignes de sécurité répertoriées dans la section Instructions de sécurité.
2. Suivez la procédure décrite dans la section Avant une intervention à l'intérieur du système.
3. Munissez-vous d'un tournevis cruciforme Phillips n° 2.
4. Retirez la carte mezzanine PCIe.

Étapes

1. Retirez la vis qui fixe le support de carte mezzanine PCIe sur la carte système.
2. Orientez le support de carte mezzanine PCIe vers le haut et faites-le glisser jusqu'à ce que les languettes situées sur le support de la carte mezzanine PCIe se dégagent des fentes sur le système.
3. Soulevez le support de carte mezzanine PCIe pour la retirer du système.

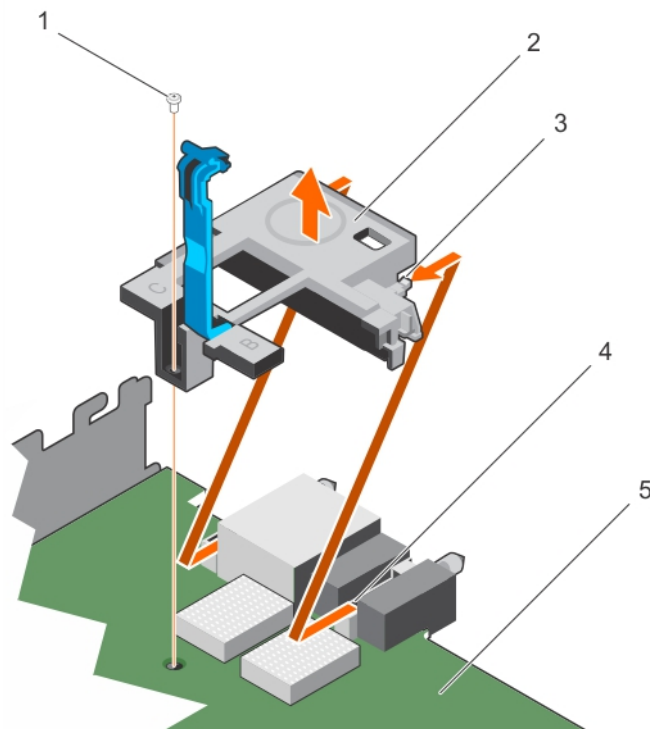


Figure 25. Retrait du support de carte mezzanine PCIe

- | | |
|---------------------------------|------------------------------------|
| 1. vis | 2. support de carte mezzanine PCIe |
| 3. languette sur le support (2) | 4. fente sur la carte système (2) |
| 5. carte système | |

Étapes suivantes

1. Suivez la procédure décrite dans la section Après une intervention à l'intérieur du système.

Références connexes

[Consignes de sécurité](#)

Tâches associées

[Avant une intervention à l'intérieur de l'ordinateur](#)

Installation du support de carte mezzanine PCIe

Prérequis

PRÉCAUTION : La plupart des réparations ne peuvent être effectuées que par un technicien de maintenance agréé. N'effectuez que les opérations de dépannage et les petites réparations autorisées par la documentation de votre produit et suivez les instructions fournies en ligne ou par téléphone par l'équipe de maintenance et d'assistance technique. Tout dommage causé par une réparation non autorisée par Dell est exclu de votre garantie. Consultez et respectez les consignes de sécurité fournies avec votre produit.

1. Suivez les consignes de sécurité répertoriées dans la section Instructions de sécurité.
2. Suivez la procédure décrite dans la section Avant une intervention à l'intérieur du système.
3. Munissez-vous d'un tournevis cruciforme Phillips n° 2.
4. Retirez le support de la carte mezzanine PCIe.

REMARQUE : vous devez retirer le support de la carte mezzanine PCIe pour remplacer une carte système défectueuse.

Étapes

1. Orientez le support de carte mezzanine PCIe vers l'arrière du système.
2. Alignez les languettes situées sur le support de carte mezzanine PCIe avec les fentes situées sur le système, puis faites-le glisser jusqu'à ce que les languettes s'enclenchent dans les fentes du système.
3. Serrez la vis pour fixer le support de carte mezzanine PCIe sur la carte système.

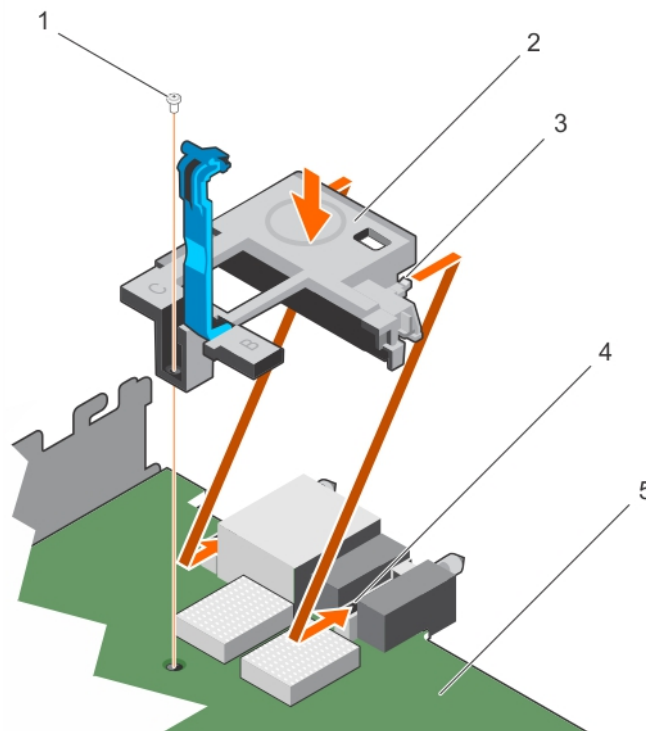


Figure 26. Installation du support de carte mezzanine PCIe

- | | |
|---------------------------------|------------------------------------|
| 1. vis | 2. Support de carte mezzanine PCIe |
| 3. languette sur le support (2) | 4. fente sur la carte système (2) |
| 5. carte système | |

Étapes suivantes

1. Installez la carte mezzanine PCIe.
2. Suivez la procédure décrite dans la section Après une intervention à l'intérieur du système.

Références connexes

[Consignes de sécurité](#)

Tâches associées

[Avant une intervention à l'intérieur de l'ordinateur](#)

[Retrait du support de carte mezzanine PCIe](#)

[Installation d'une carte mezzanine PCIe](#)

[Après une intervention à l'intérieur de l'ordinateur](#)

Module SD interne double (en option)

Le Module SD interne double (en option) vous fournit une carte SD redondante solution. Vous pouvez configurer le module IDSDM pour le stockage ou en tant que le système d'exploitation partition d'amorçage. Dans les serveurs modulaires, vous pouvez choisir un mode module SD redondant ou en partager un logement avec le module iDRAC et les autres logement peut être utilisées pour le stockage ou en tant que la partition de système d'exploitation.

Le module SD interne double (IDSDM) offre deux logements de carte SD et une interface USB dédiés à l'hyperviseur intégré. Cette carte offre les fonctions suivantes :

- Fonctionnement à deux cartes : maintient une configuration en miroir à l'aide des cartes SD des deux logements et assure la redondance.
- Fonctionnement à carte unique : le fonctionnement à carte unique est pris en charge mais sans redondance.

Remplacement d'une carte SD

Prérequis

⚠ PRÉCAUTION : La plupart des réparations ne peuvent être effectuées que par un technicien de maintenance agréé. N'effectuez que les opérations de dépannage et les petites réparations autorisées par la documentation de votre produit et suivez les instructions fournies en ligne ou par téléphone par l'équipe de maintenance et d'assistance technique. Tout dommage causé par une réparation non autorisée par Dell est exclu de votre garantie. Consultez et respectez les consignes de sécurité livrées avec votre produit.

1. Suivez les consignes de sécurité répertoriées dans la section Instructions de sécurité.
2. Suivez la procédure décrite dans la section Avant une intervention à l'intérieur du système.
3. Accédez à la configuration du système et vérifiez qu'**Internal SD Card Port** (Port de la carte SD interne) est activé.

⚠ PRÉCAUTION : En cas de dysfonctionnement de carte SD et lorsque l'option **Internal SD Card Redundancy (Redondance de la carte SD interne)** est réglée sur le mode **Mirror (Miroir)** dans l'écran **Integrated Devices (Périphériques intégrés)** de la configuration du système, il y a un risque de perte de données. Pour éviter de perdre des données, suivez les instructions des étapes 4 à 6 de la section **Dépannage d'une carte SD interne**.

- i REMARQUE :** La carte SD située dans l'emplacement inférieur correspond à la carte principale (SD1) et la carte SD située dans l'emplacement supérieur correspond à la carte secondaire (SD2).
- i REMARQUE :** En cas de dysfonctionnement de carte SD, l'option **Internal SD Card Redundancy (Redondance de la carte SD interne)** est réglée sur **Disabled (Désactivée)** et le contrôleur du module SD interne double notifie le système. Lors du prochain démarrage, le système affiche un message indiquant le dysfonctionnement.
- i REMARQUE :** Si l'option **Internal SD Card Redundancy (Redondance de la carte SD interne)** est réglée sur **Disabled (Désactivé)**, remplacez la carte SD défectueuse par une nouvelle.

Étapes

1. Localisez le logement de la carte SD sur la carte du module SD interne double (IDSDM).
2. Appuyez sur la carte pour la dégager du logement, puis retirez-la.

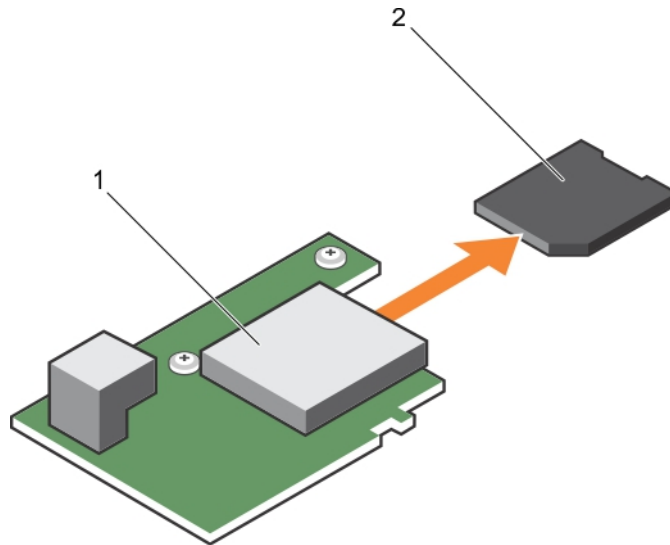


Figure 27. Remplacement d'une carte SD

- | | |
|---------------------------------------|---------------------------------------|
| 1. carte IDSDM | 2. la carte SD |
| 3. logement de carte supérieur (SD 2) | 4. logement de carte inférieur (SD 1) |

Étapes suivantes

1. Suivez la procédure décrite dans la section Après une intervention à l'intérieur du système.
2. Accédez au programme de configuration du système et assurez-vous que les modes **Internal SD Card Port (Port de carte SD interne)** et **Internal SD Card Redundancy (Redondance de la carte SD interne)** sont activés.
3. Vérifiez si la nouvelle carte SD fonctionne correctement. Si le problème persiste, reportez-vous à la section Obtention d'aide.

Clé USB interne

Le traîneau offre un connecteur USB interne pour une clé de mémoire flash USB. La clé de mémoire USB peut être utilisée comme périphérique d'amorçage, clé de sécurité ou périphérique de stockage de masse. Pour utiliser le connecteur USB interne, l'option **Internal USB Port (Port USB interne)** doit être activée dans l'écran **Integrated Devices (Périphériques intégrés)** de la configuration du système.

Pour démarrer à partir de la clé mémoire USB, vous devez configurer cette clé avec une image d'amorçage, puis spécifier la clé mémoire USB dans la séquence d'amorçage, dans la configuration du système. Pour plus d'informations sur la création d'un fichier d'amorçage sur la clé mémoire USB, voir la documentation utilisateur accompagnant cette clé.

Remise en place de la clé de mémoire USB interne en option

Prérequis

⚠ **PRÉCAUTION** : La plupart des réparations ne peuvent être effectuées que par un technicien de maintenance agréé. N'effectuez que les opérations de dépannage et les petites réparations autorisées par la documentation de votre produit et suivez les instructions fournies en ligne ou par téléphone par l'équipe de maintenance et d'assistance technique. Tout dommage causé par une réparation non autorisée par Dell est exclu de votre garantie. Consultez et respectez les consignes de sécurité livrées avec votre produit.

⚠ **PRÉCAUTION** : Afin d'éviter toute interférence avec les autres composants du module de serveur, les dimensions maximales autorisées pour la clé USB sont les suivantes : 15,9 mm (largeur) x 57,15 mm (longueur) x 7,9 mm (hauteur).

1. Suivez les consignes de sécurité répertoriées dans la section Instructions de sécurité.

2. Suivez la procédure décrite dans la section Avant une intervention à l'intérieur du système.

Étapes

1. Repérez le connecteur USB ou la clé mémoire USB sur la carte système.
Pour localiser le port USB, voir la section Connecteurs et cavaliers de la carte système.
2. Si la clé mémoire USB est installée, retirez-la du port USB.

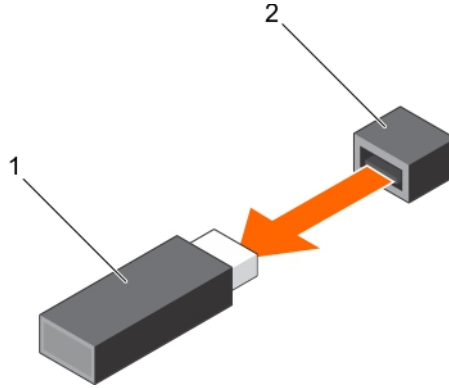


Figure 28. Retrait de la clé mémoire USB interne

- a. Clé de mémoire USB
 - b. Port USB
3. Insérez la nouvelle clé mémoire USB dans le port USB.

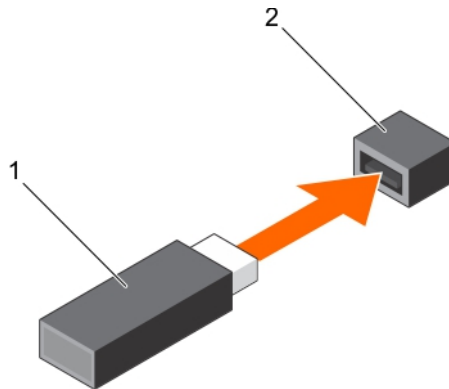


Figure 29. Installation de la clé mémoire USB interne

- a. Clé de mémoire USB
- b. Port USB

Étapes suivantes

1. Suivez la procédure décrite dans la section Après une intervention à l'intérieur du système.
2. Lors de l'amorçage, appuyez sur F2 pour entrer dans le programme de configuration du système et vérifiez que le système détecte bien la clé mémoire USB.

Retrait de la carte IDSDM

Prérequis

- ⚠ PRÉCAUTION :** La plupart des réparations ne peuvent être effectuées que par un technicien de maintenance agréé. N'effectuez que les opérations de dépannage et les petites réparations autorisées par la documentation de votre produit et suivez les instructions fournies en ligne ou par téléphone par l'équipe de maintenance et d'assistance technique. Tout dommage causé par une réparation non autorisée par Dell est exclu de votre garantie. Consultez et respectez les consignes de sécurité fournies avec votre produit.

REMARQUE : Vous devez retirer la carte IDSDM pour remplacer une carte IDSDM défectueuse ou pour accéder aux autres composants internes du système.

1. Suivez les consignes de sécurité répertoriées dans la section Instructions de sécurité.
2. Suivez la procédure décrite dans la section Avant une intervention à l'intérieur du système.
3. Munissez-vous d'un tournevis cruciforme Phillips n° 2.
4. Le cas échéant, retirez la clé USB interne.
5. Si une ou plusieurs cartes SD sont installés, retirez-les.

Étapes

1. Retirez les deux vis fixant la carte IDSDM à la carte système.
2. Retirez le support du logement de carte SD.

PRÉCAUTION : pour éviter d'endommager la carte IDSDM, tenez-la uniquement par ses bords.

3. Soulevez la carte pour la retirer de la carte système.

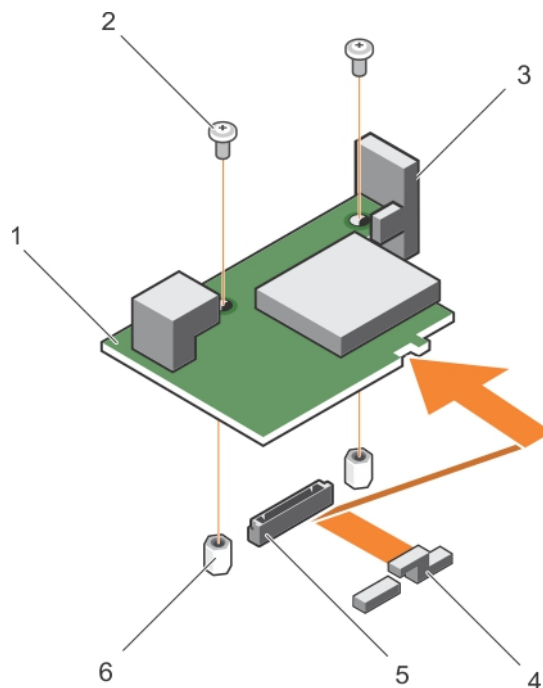


Figure 30. Retrait de la carte IDSDM

- | | |
|------------------------------------|------------------------------------|
| 1. carte IDSDM | 2. vis (2) |
| 3. support de logement de carte SD | 4. support de carte mezzanine PCIe |
| 5. connecteur | 6. picot de fixation (2) |

Étapes suivantes

1. Installez la carte IDSDM.
2. Suivez la procédure décrite dans la section Après une intervention à l'intérieur du système.

Références connexes

[Consignes de sécurité](#)

Tâches associées

[Avant une intervention à l'intérieur de l'ordinateur](#)

[Remplacement d'une carte SD](#)

Installation de la carte IDSDM

Prérequis

PRÉCAUTION : La plupart des réparations ne peuvent être effectuées que par un technicien de maintenance agréé. N'effectuez que les opérations de dépannage et les petites réparations autorisées par la documentation de votre produit et suivez les instructions fournies en ligne ou par téléphone par l'équipe de maintenance et d'assistance technique. Tout dommage causé par une réparation non autorisée par Dell est exclu de votre garantie. Consultez et respectez les consignes de sécurité fournies avec votre produit.

1. Suivez les consignes de sécurité répertoriées dans la section Instructions de sécurité.
2. Suivez la procédure décrite dans la section Avant une intervention à l'intérieur du système.
3. Munissez-vous d'un tournevis cruciforme Phillips n° 2.
4. Retirez la carte IDSDM.

PRÉCAUTION : pour éviter d'endommager la carte IDSDM, tenez-la uniquement par ses bords.

REMARQUE : Vous devez retirer la carte IDSDM pour remplacer une carte IDSDM défectueuse ou pour accéder aux autres composants internes du système.

Étapes

1. Alignez les éléments suivants :
 - L'emplacement situé sur le bord de la carte avec les languettes de fixation situées sur le support de carte mezzanine PCIe.
 - Les deux trous de vis de la carte IDSDM avec les entretoises de la carte système.
 - Le trou situé sur le support de carte SD avec le trou de vis situé sur la carte IDSDM.
2. Installez les deux vis pour fixer le support du logement de carte SD et la carte IDSDM à la carte système.

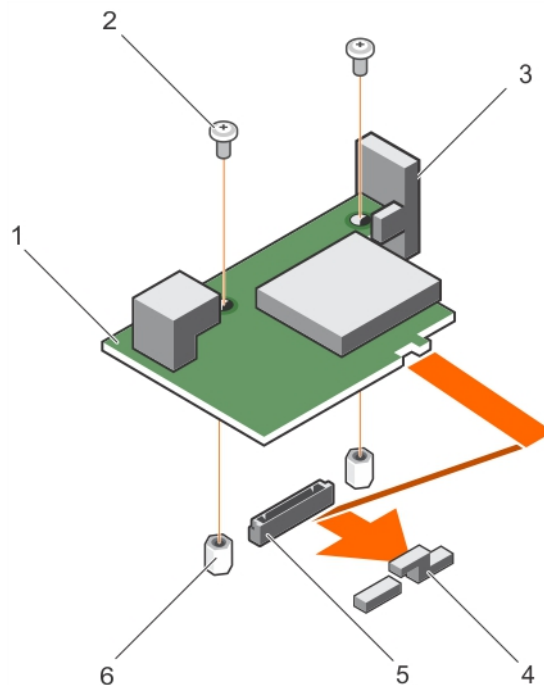


Figure 31. Installation de la carte IDSDM

- | | |
|------------------------------------|------------------------------------|
| 1. carte IDSDM | 2. vis (2) |
| 3. support de logement de carte SD | 4. support de carte mezzanine PCIe |

5. Connecteur

6. picot de fixation (2)

Étapes suivantes

1. Le cas échéant, installez la ou les cartes SD et la clé USB interne.
2. Suivez la procédure décrite dans la section Après une intervention à l'intérieur du système.

Références connexes

[Consignes de sécurité](#)

Tâches associées

[Avant une intervention à l'intérieur de l'ordinateur](#)

[Remise en place de la clé de mémoire USB interne en option](#)

[Remplacement d'une carte SD](#)

[Après une intervention à l'intérieur de l'ordinateur](#)

Carte rSPI (en option)

rSPI (restore Serial Peripheral Interface) est un périphérique flash SPI permettant de stocker les informations relatives au numéro de série du système, la configuration du système ou la licence iDRAC.

Retrait de la carte rSPI en option

Prérequis

PRÉCAUTION : La plupart des réparations ne peuvent être effectuées que par un technicien de maintenance agréé. N'effectuez que les opérations de dépannage et les petites réparations autorisées par la documentation de votre produit et suivez les instructions fournies en ligne ou par téléphone par l'équipe de maintenance et d'assistance technique. Tout dommage causé par une réparation non autorisée par Dell est exclu de votre garantie. Consultez et respectez les consignes de sécurité fournies avec votre produit.

REMARQUE : Vous devez retirer la carte rSPI pour remplacer une carte rSPI défectueuse ou pour accéder aux autres composants internes du système.

1. Suivez les consignes de sécurité répertoriées dans la section Instructions de sécurité.
2. Suivez la procédure décrite dans la section Avant une intervention à l'intérieur du système.
3. Munissez-vous d'un tournevis cruciforme Phillips n° 2.

Étapes

1. Retirez les deux vis qui fixent la carte rSPI à la carte système.

PRÉCAUTION : pour éviter d'endommager la carte rSPI, tenez-la uniquement par ses bords.

2. Soulevez la carte pour la retirer de la carte système.

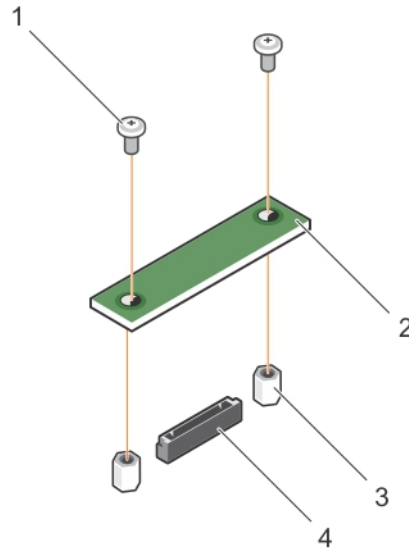


Figure 32. Retrait de la carte rSPI

- | | |
|--------------------------|---------------|
| 1. vis (2) | 2. carte rSPI |
| 3. picot de fixation (2) | 4. Connecteur |

Étapes suivantes

1. Installez la carte rSPI.

Références connexes

[Consignes de sécurité](#)

Tâches associées

[Avant une intervention à l'intérieur de l'ordinateur](#)

[Installation de la carte rSPI en option](#)

[Après une intervention à l'intérieur de l'ordinateur](#)

Installation de la carte rSPI en option

Prérequis

PRÉCAUTION : La plupart des réparations ne peuvent être effectuées que par un technicien de maintenance agréé. N'effectuez que les opérations de dépannage et les petites réparations autorisées par la documentation de votre produit et suivez les instructions fournies en ligne ou par téléphone par l'équipe de maintenance et d'assistance technique. Tout dommage causé par une réparation non autorisée par Dell est exclu de votre garantie. Consultez et respectez les consignes de sécurité fournies avec votre produit.

1. Suivez les consignes de sécurité répertoriées dans la section Instructions de sécurité.
2. Suivez la procédure décrite dans la section Avant une intervention à l'intérieur du système.
3. Munissez-vous d'un tournevis cruciforme Phillips n° 2.

4. Retirez la carte rSPI.

PRÉCAUTION : pour éviter d'endommager la carte rSPI, tenez-la uniquement par ses bords.

REMARQUE : Vous devez retirer la carte rSPI pour remplacer une carte rSPI défectueuse ou pour accéder aux autres composants internes du système.

Étapes

1. Alignez les deux trous de vis de la carte rSPI avec les entretoises de la carte système.
2. Installez les deux vis pour fixer la carte rSPI à la carte système.

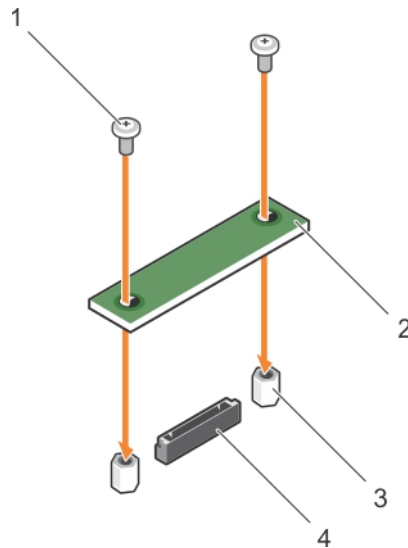


Figure 33. Installation de la carte rSPI

- | | |
|--------------------------|---------------|
| 1. vis (2) | 2. carte rSPI |
| 3. picot de fixation (2) | 4. connecteur |

Étapes suivantes

Suivez la procédure décrite dans la section [Après une intervention à l'intérieur du système](#).

Références connexes

[Consignes de sécurité](#)

Tâches associées

[Avant une intervention à l'intérieur de l'ordinateur](#)

[Retrait de la carte rSPI en option](#)

[Après une intervention à l'intérieur de l'ordinateur](#)

Carte SD vFlash

La carte SD vFlash est une carte numérique sécurisée (SD, Secure Digital) qui se connecte dans un logement de carte SD vFlash sur le système. Elle offre des capacités de stockage local permanent à la demande et un environnement de déploiement personnalisé qui permet l'automatisation de la configuration des serveurs, des scripts et de l'imagerie. Elle émule les périphériques USB. Pour plus d'informations, voir le document *Integrated Dell Remote Access Controller User's Guide* sur Dell.com/idracmanuals.

Vous pouvez utiliser la carte SD vFlash avec votre système. Le logement de carte est situé sur la carte IDSDM. Vous pouvez retirer et installer la carte SD vFlash.

Remplacement de la carte SD vFlash

Prérequis

PRÉCAUTION : La plupart des réparations ne peuvent être effectuées que par un technicien de maintenance agréé. N'effectuez que les opérations de dépannage et les petites réparations autorisées par la documentation de votre produit et suivez les instructions fournies en ligne ou par téléphone par l'équipe de maintenance et d'assistance technique.

Tout dommage causé par une réparation non autorisée par Dell est exclu de votre garantie. Consultez et respectez les consignes de sécurité fournies avec votre produit.

1. Suivez les consignes de sécurité répertoriées dans la section Instructions de sécurité.
2. Suivez la procédure décrite dans la section Avant une intervention à l'intérieur du système.

Étapes

1. Si la carte SD vFlash est installée, retirez-la du logement de la carte.

REMARQUE : le logement de carte SD vFlash se trouve en dessous de la carte fille réseau.

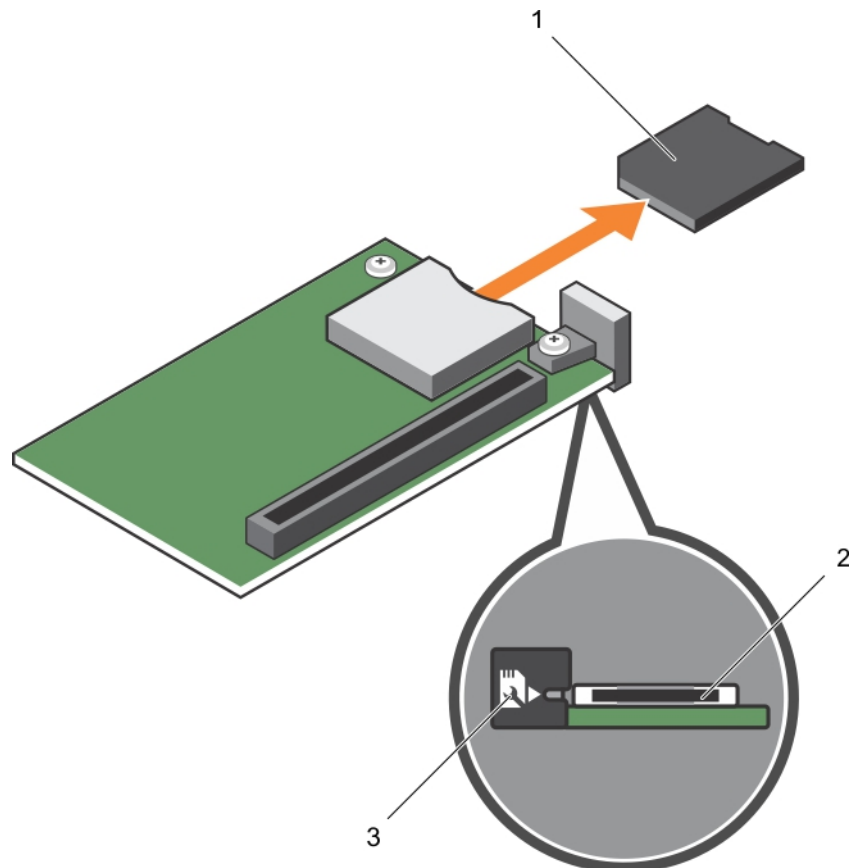


Figure 34. Retrait de la carte d'extension SD vFlash

- a. Carte SD vFlash
 - b. Logement pour carte SD vFlash
 - c. Étiquette d'identification du logement de la carte SD vFlash
2. Insérez l'extrémité de la broche de contact de la carte SD dans le logement de carte sur l'unité multimédia vFlash.
REMARQUE : Le logement est muni d'un repère qui permet d'insérer la carte dans le bon sens.
 3. Appuyez sur la carte pour qu'elle s'enclenche dans son logement.

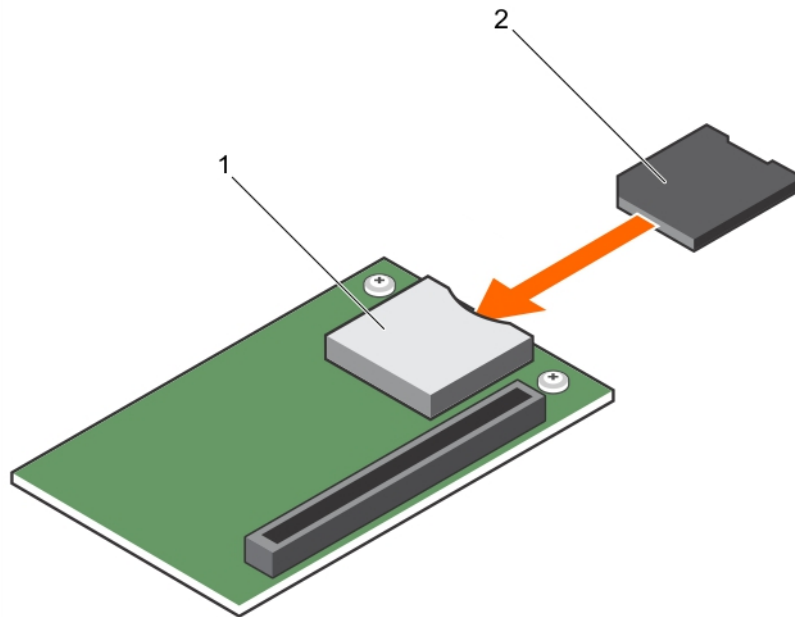


Figure 35. Installation de la carte SD vFlash

- a. Carte SD vFlash
- b. Logement pour carte SD vFlash

Étapes suivantes

Suivez la procédure décrite dans la section Après une intervention à l'intérieur du système.

Références connexes

[Consignes de sécurité](#)

Tâches associées

[Avant une intervention à l'intérieur de l'ordinateur](#)

[Après une intervention à l'intérieur de l'ordinateur](#)

Carte fille réseau

La carte fille réseau (NDC) est une petite carte mezzanine amovible. La carte fille réseau vous donne la possibilité de choisir différentes options de connectivité réseau, par exemple : 4 x 1 GbE, 2 x 10 GbE et 2 x adaptateur de réseau convergent.

Retrait de la carte NDC

Prérequis

PRÉCAUTION : La plupart des réparations ne peuvent être effectuées que par un technicien de maintenance agréé. N'effectuez que les opérations de dépannage et les petites réparations autorisées par la documentation de votre produit et suivez les instructions fournies en ligne ou par téléphone par l'équipe de maintenance et d'assistance technique. Tout dommage causé par une réparation non autorisée par Dell est exclu de votre garantie. Consultez et respectez les consignes de sécurité fournies avec votre produit.

REMARQUE : vous devez retirer la carte fille réseau pour la remplacer si elle est défectueuse ou pour accéder aux autres composants internes du système.

1. Suivez les consignes de sécurité répertoriées dans la section Instructions de sécurité.
2. Suivez la procédure décrite dans la section Avant une intervention à l'intérieur du système.

3. Munissez-vous d'un tournevis cruciforme Phillips n° 2.
4. Retirez la carte mezzanine PCIe.

Étapes

1. Retirez les deux vis qui fixent la carte fille réseau fille à la carte système.

PRÉCAUTION : pour éviter d'endommager la carte fille réseau, tenez-la uniquement par ses bords.

2. Soulevez la carte pour la retirer de la carte système.

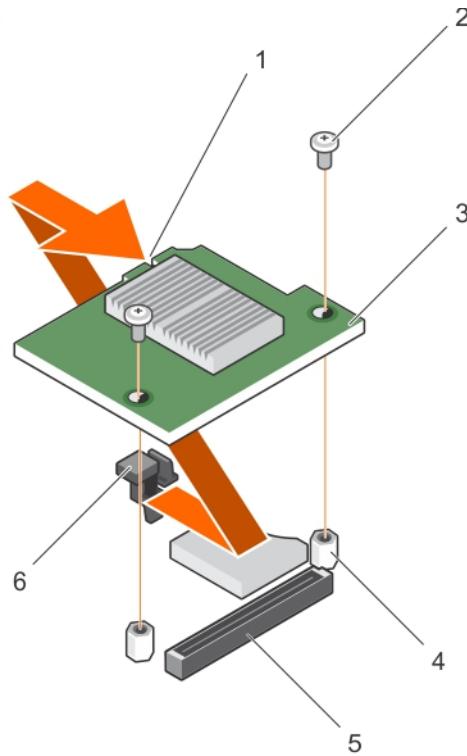


Figure 36. Retrait de la carte NDC

- | | |
|---------------------------------------|---------------------------|
| 1. logement sur la carte fille réseau | 2. vis (2) |
| 3. NDC | 4. picot de fixation (2) |
| 5. Connecteur | 6. languettes de fixation |

Étapes suivantes

1. Installez la carte fille réseau.
2. Suivez la procédure décrite dans la section Après une intervention à l'intérieur du système.

Références connexes

[Consignes de sécurité](#)

Tâches associées

[Avant une intervention à l'intérieur de l'ordinateur](#)

[Retrait d'une carte mezzanine PCIe](#)

[Installation de la carte fille réseau](#)

[Après une intervention à l'intérieur de l'ordinateur](#)

Installation de la carte fille réseau

Prérequis

PRÉCAUTION : La plupart des réparations ne peuvent être effectuées que par un technicien de maintenance agréé. N'effectuez que les opérations de dépannage et les petites réparations autorisées par la documentation de votre produit et suivez les instructions fournies en ligne ou par téléphone par l'équipe de maintenance et d'assistance technique. Tout dommage causé par une réparation non autorisée par Dell est exclu de votre garantie. Consultez et respectez les consignes de sécurité fournies avec votre produit.

1. Suivez les consignes de sécurité répertoriées dans la section Instructions de sécurité.
2. Suivez la procédure décrite dans la section Avant une intervention à l'intérieur du système.
3. Munissez-vous d'un tournevis cruciforme Phillips n° 2.

4. Retirez la carte fille réseau.

PRÉCAUTION : pour éviter d'endommager la carte fille réseau, tenez-la uniquement par ses bords.

REMARQUE : vous devez retirer la carte fille réseau pour la remplacer si elle est défectueuse ou pour accéder aux autres composants internes du système.

Étapes

1. Alignez les éléments suivants :
 - a. Alignez les logements sur le bord de la carte avec les languettes de fixation sur le support en plastique recouvrant les logements de la carte mezzanine PCIe.
 - b. Trous de vis de la carte avec les entretoises sur la carte système.
2. Faites descendre la carte jusqu'à ce que son connecteur s'insère dans celui de la carte système.
3. Fixez la carte à l'aide des deux vis.

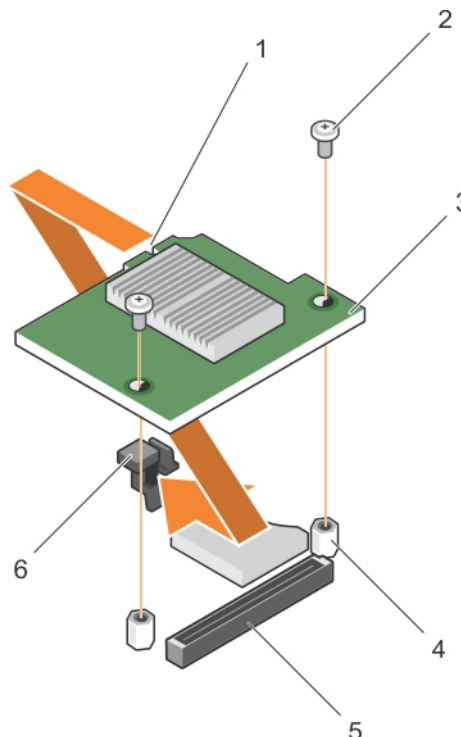


Figure 37. Installation de la carte fille réseau

- | | |
|---------------------------------------|---------------------------|
| 1. logement sur la carte fille réseau | 2. vis (2) |
| 3. NDC | 4. picot de fixation (2) |
| 5. Connecteur | 6. languettes de fixation |

Étapes suivantes

1. Installez la carte mezzanine PCIe.
2. Suivez la procédure décrite dans la section Après une intervention à l'intérieur du système.

Références connexes

[Consignes de sécurité](#)

Tâches associées

[Avant une intervention à l'intérieur de l'ordinateur](#)

[Retrait de la carte NDC](#)

[Après une intervention à l'intérieur de l'ordinateur](#)

Disques durs ou disques SSD

Votre système prend en charge jusqu'à huit SSD SAS/SATA/PCIe ou disques durs SAS/SATA de 2,5 pouces, et seize SSD SAS de 1,8 pouce. Les disques durs ou SSD sont fournis dans des supports de lecteur spéciaux échangeables à chaud, qui s'encastrent dans les baies de lecteur et ces lecteurs sont connectés à la carte système via la carte de fond de panier de disque dur ou SSD.

REMARQUE : L'utilisation simultanée de disques SSD/SAS/SATA n'est pas prise en charge.

Numérotation des baies de disque dur ou SSD

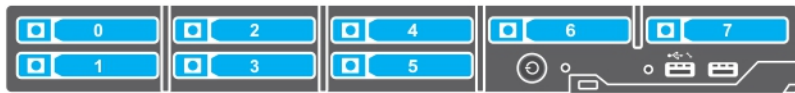


Figure 38. Numérotation des baies de disque dur ou SSD : système de disques durs ou SSD de 2,5 pouces

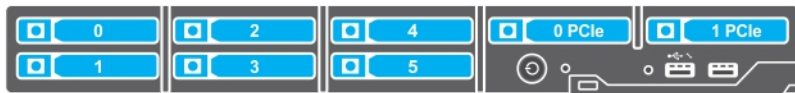


Figure 39. Numérotation des baies de disque dur ou SSD et de SSD PCIe : systèmes de disques durs ou SSD et de SSD PCIe de 2,5 pouces



Figure 40. Numérotation des baies SSD : système de SSD de 1,8 pouce

Références connexes

[Consignes de sécurité](#)

Tâches associées

[Avant une intervention à l'intérieur de l'ordinateur](#)

[Après une intervention à l'intérieur de l'ordinateur](#)

Consignes d'installation des disques durs ou SSD

Pour la configuration d'un seul disque dur, un cache de disque dur doit être installé dans l'autre baie de lecteur afin d'assurer une ventilation correcte.

Retrait d'un disque dur ou SSD

Prérequis

⚠ PRÉCAUTION : La plupart des réparations ne peuvent être effectuées que par un technicien de maintenance agréé. N'effectuez que les opérations de dépannage et les petites réparations autorisées par la documentation de votre produit et suivez les instructions fournies en ligne ou par téléphone par l'équipe de maintenance et d'assistance technique. Tout dommage causé par une réparation non autorisée par Dell est exclu de votre garantie. Consultez et respectez les consignes de sécurité fournies avec votre produit.

1. Suivez les consignes de sécurité répertoriées dans la section Instructions de sécurité.
2. Suivez la procédure décrite dans la section Avant toute intervention à l'intérieur de votre système. Suivez la procédure décrite dans la section Avant toute intervention à l'intérieur de votre système.
3. Mettez le disque dur ou SSD hors ligne et attendez que ses voyants sur le support de lecteur s'arrêtent de clignoter.

Lorsque tous les voyants s'arrêtent de clignoter, vous pouvez retirer le lecteur. Pour plus d'informations sur la mise hors ligne du disque dur ou SSD, reportez-vous à la documentation de votre système d'exploitation.

ℹ REMARQUE : Certains systèmes d'exploitation ne prennent pas en charge le remplacement des lecteurs à chaud. Consultez la documentation fournie avec votre système d'exploitation.

Étapes

1. Appuyez sur le bouton de dégagement pour ouvrir la poignée du support de disque dur ou SSD.
2. Faites glisser le support de disque dur ou SSD jusqu'à ce qu'il soit retiré de l'emplacement de disque dur ou SSD.
3. Faites glisser le disque dur ou SSD jusqu'à ce qu'il soit retiré de la baie de disque dur ou SSD.

Résultats

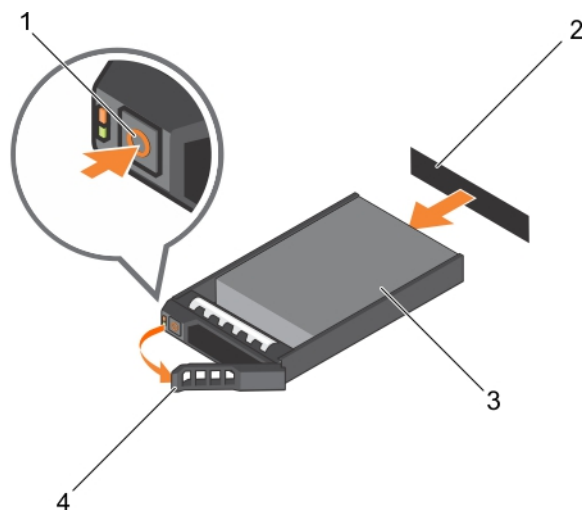


Figure 41. Retrait d'un disque dur

1. bouton de détection
2. Connecteur de disque dur ou SSD (sur le fond de panier)
3. disque dur ou SSD
4. poignée du support de disque dur ou SSD

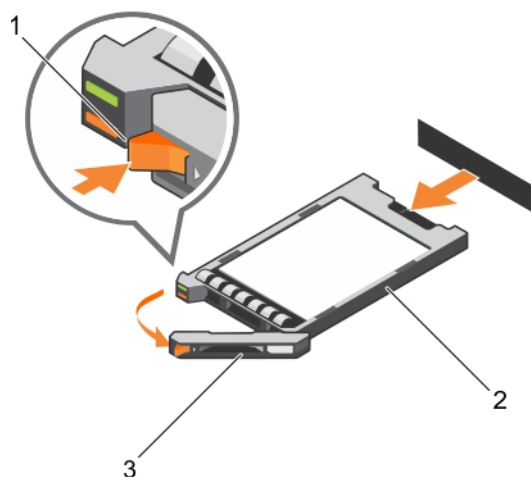


Figure 42. Retrait d'un SSD

1. bouton de détection
2. SSD
3. poignée du support SSD

Étapes suivantes

1. Si vous retirez un disque dur ou SSD définitivement, installez le cache de disque dur ou SSD. Si vous installez un nouveau disque dur ou SSD, reportez-vous à la section Installation du disque dur ou SSD.
2. Suivez la procédure décrite dans la section Après une intervention à l'intérieur du système.

Références connexes

[Consignes de sécurité](#)

Tâches associées

[Avant une intervention à l'intérieur de l'ordinateur](#)

[Installation d'un disque dur ou SSD](#)

[Après une intervention à l'intérieur de l'ordinateur](#)

Installation d'un disque dur ou SSD

Prérequis

PRÉCAUTION : Lorsqu'un disque dur ou SSD remplaçable à chaud de remplacement est installé et que le Traîneau de est sous tension, le disque dur ou SSD commence automatiquement à se reconstruire. Veillez absolument à ce que le disque dur ou SSD de remplacement soit vierge ou contienne des données que vous souhaitez remplacer. Les données présentes sur le disque sont immédiatement perdues après son installation du disque.

REMARQUE : Vous devez retirer un disque dur ou SSD pour mettre à niveau un disque dur ou SSD ou remplacer un disque dur ou SSD défectueux.

1. Suivez les consignes de sécurité répertoriées dans la section Instructions de sécurité.
2. Suivez la procédure décrite dans la section Avant toute intervention à l'intérieur du système.
3. Retirez le disque dur ou SSD ou le cache de disque dur ou SSD.

REMARQUE : Certains systèmes d'exploitation ne prennent pas en charge le remplacement des lecteurs à chaud. Consultez la documentation fournie avec votre système d'exploitation.

Étapes

1. Appuyez sur le bouton de dégagement pour ouvrir la poignée du support de disque dur ou SSD.
2. Insérez le support de disque dur ou SSD dans la baie de lecteur. Alignez correctement le canal du support du disque dur ou SSD sur le logement de disque approprié sur le Traîneau de.
3. Insérez le support de disque dans l'emplacement jusqu'à ce que sa poignée touche le Traîneau de.
4. Verrouillez la poignée en la tournant, tout en insérant le support dans le logement jusqu'à ce qu'il s'enclenche.

Le voyant LED d'état est vert fixe si le disque est installé correctement. Le voyant des supports de disque vert clignote pendant la reconstruction du disque.

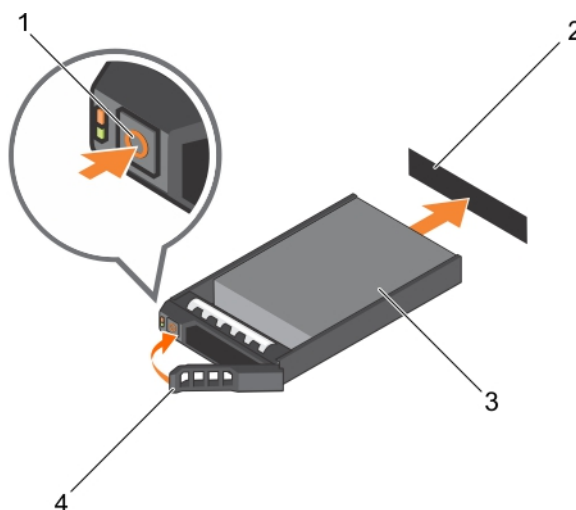


Figure 43. Installation d'un disque dur

- | | |
|-------------------------|-------------------------------------|
| 1. bouton de dégagement | 2. disque dur (sur fond de panier) |
| 3. disque dur | 4. poignée du support de disque dur |

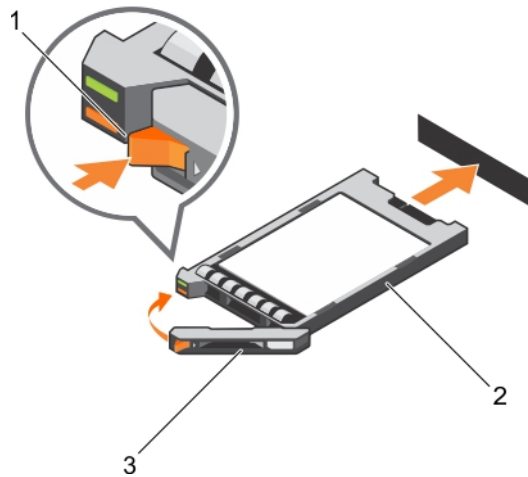


Figure 44. Installation d'un SSD

- a. bouton de dégagement
- b. SSD
- c. poignée du support SSD

Étapes suivantes

Suivez la procédure décrite dans la section [Après une intervention à l'intérieur du système](#).

Références connexes

[Consignes de sécurité](#)

Tâches associées

[Avant une intervention à l'intérieur de l'ordinateur](#)

[Retrait d'un disque dur ou SSD](#)

[Après une intervention à l'intérieur de l'ordinateur](#)

Retrait d'un cache de disque dur ou SSD

Prérequis

PRÉCAUTION : La plupart des réparations ne peuvent être effectuées que par un technicien de maintenance agréé. N'effectuez que les opérations de dépannage et les petites réparations autorisées par la documentation de votre produit et suivez les instructions fournies en ligne ou par téléphone par l'équipe de maintenance et d'assistance technique. Tout dommage causé par une réparation non autorisée par Dell est exclu de votre garantie. Consultez et respectez les consignes de sécurité fournies avec votre produit.

PRÉCAUTION : Pour assurer un refroidissement correct du système, vous devez installer un cache dans tous les logements de disque dur ou SSD vides.

1. Suivez les consignes de sécurité répertoriées dans la section [Instructions de sécurité](#).
2. Suivez la procédure décrite dans la section [Avant une intervention à l'intérieur du système](#).

Étapes

Appuyez sur le loquet de dégagement, puis faites glisser le cache de disque dur ou SSD hors de l'emplacement de disque dur ou SSD.

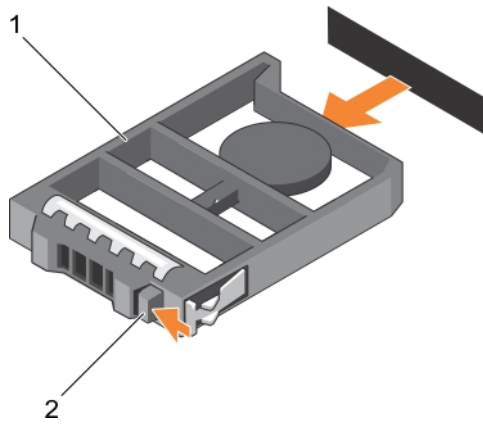


Figure 45. Retrait d'un cache de disque dur de 2,5 pouces

- a. cache de disque dur ou SSD
- b. Loquet de dégagement

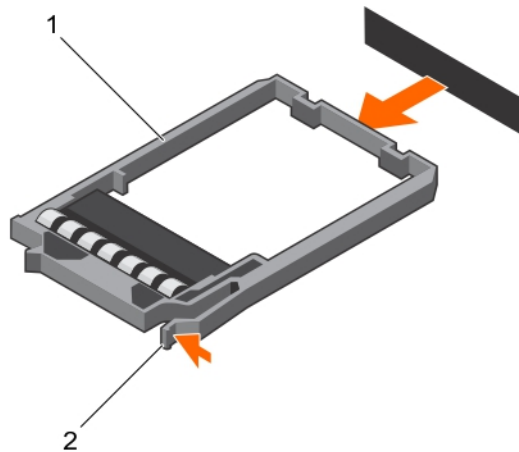


Figure 46. Retrait d'un cache de SSD de 1,8 pouce

- a. cache de SSD
- b. Loquet de dégagement

Étapes suivantes

1. Installation de disque dur ou SSD.
2. Suivez la procédure décrite dans la section Après une intervention à l'intérieur du système.

Références connexes

[Consignes de sécurité](#)

Tâches associées

[Avant une intervention à l'intérieur de l'ordinateur](#)

[Installation d'un cache de disque dur ou SSD](#)

[Après une intervention à l'intérieur de l'ordinateur](#)

Installation d'un cache de disque dur ou SSD

Prérequis

1. Suivez les consignes de sécurité répertoriées dans la section Instructions de sécurité.
2. Suivez la procédure décrite dans la section Avant une intervention à l'intérieur du système.
3. Retrait d'un disque dur ou SSD.

Étapes

Insérez le cache de disque dur ou SSD dans le logement de disque dur ou SSD jusqu'à ce que le loquet de dégagement s'enclenche.

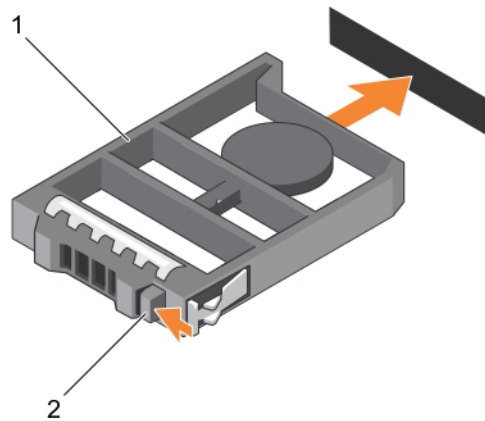


Figure 47. Installation d'un cache de disque dur de 2,5 pouces

- a. cache de disque dur ou SSD
- b. Loquet de dégagement

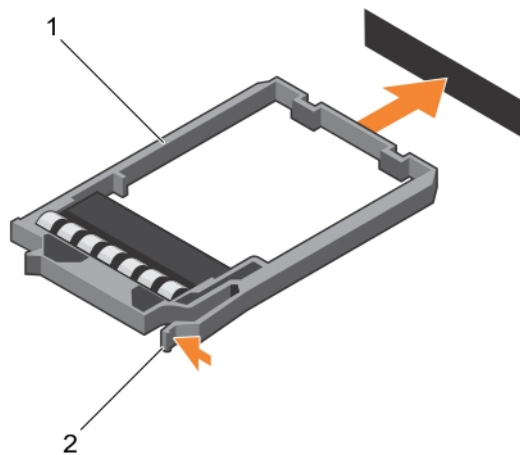


Figure 48. Installation d'un cache SSD de 1,8 pouce

- a. cache de SSD
- b. Loquet de dégagement

Étapes suivantes

Suivez la procédure décrite dans la section Après une intervention à l'intérieur du système.

Références connexes

[Consignes de sécurité](#)


Tâches associées

[Avant une intervention à l'intérieur de l'ordinateur](#)

[Retrait d'un cache de disque dur ou SSD](#)

[Après une intervention à l'intérieur de l'ordinateur](#)

Procédure d'arrêt pour l'entretien d'un disque dur/SSD

 **REMARQUE :** Cette section concerne uniquement les situations où le traîneau doit être mis hors tension pour l'entretien d'un disque dur/SSD.


Si vous avez besoin d'effectuer l'entretien d'un disque dur/SSD, mettez le traîneau hors tension et attendez 30 secondes après l'extinction du voyant du traîneau avant de retirer le disque dur/SSD. Sinon, ce dernier risque de ne pas être reconnu après sa réinstallation et la remise sous tension du traîneau.

Configuration du lecteur d'amorçage

Le lecteur ou le périphérique utilisé par le système pour démarrer est indiqué par la séquence d'amorçage spécifiée dans la configuration du système.

Retrait d'un disque dur ou SSD de 2,5 pouces d'un support de disque dur ou SSD de 2,5 pouces

Prérequis

 **PRÉCAUTION :** La plupart des réparations ne peuvent être effectuées que par un technicien de maintenance agréé. N'effectuez que les opérations de dépannage et les petites réparations autorisées par la documentation de votre produit et suivez les instructions fournies en ligne ou par téléphone par l'équipe de maintenance et d'assistance technique. Tout dommage causé par une réparation non autorisée par Dell est exclu de votre garantie. Consultez et respectez les consignes de sécurité fournies avec votre produit.

1. Suivez les consignes de sécurité répertoriées dans la section Instructions de sécurité.
2. Suivez la procédure décrite dans la section Avant une intervention à l'intérieur du système.
3. Munissez-vous d'un tournevis cruciforme Phillips n° 1.

Étapes

1. Retirez les quatre vis des glissières du support de disque dur ou SSD.
2. Faites glisser le disque dur ou SSD pour le retirer de son support.

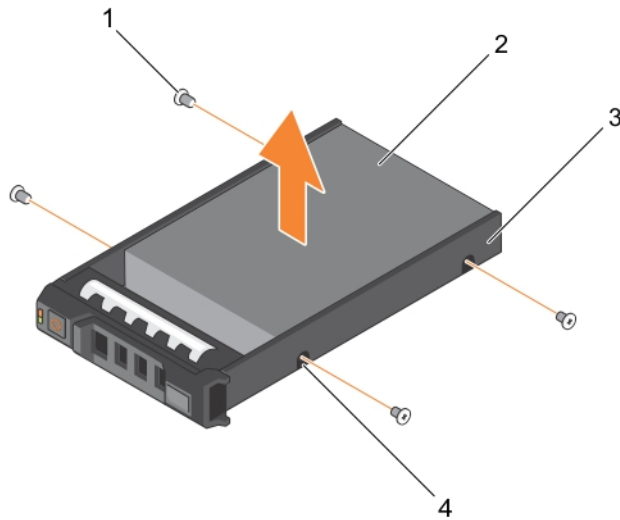


Figure 49. Retrait d'un disque dur ou SSD de 2,5 pouces d'un support de disque dur ou SSD de 2,5 pouces

- | | |
|---------------------------------|----------------------|
| 1. vis (4) | 2. disque dur ou SSD |
| 3. support de disque dur ou SSD | 4. trous de vis (4) |

Étapes suivantes

- Installez un nouveau disque dur ou SSD de 2,5 pouces dans un support de disque dur ou SSD de 2,5 pouces.
- Suivez la procédure décrite dans la section Après une intervention à l'intérieur du système.

Références connexes

[Consignes de sécurité](#)

Tâches associées

[Avant une intervention à l'intérieur de l'ordinateur](#)

[Installation d'un disque dur ou SSD de 2,5 pouces dans un support de disque dur ou SSD de 2,5 pouces](#)

[Après une intervention à l'intérieur de l'ordinateur](#)

Installation d'un disque dur ou SSD de 2,5 pouces dans un support de disque dur ou SSD de 2,5 pouces

Prérequis

⚠ PRÉCAUTION : La plupart des réparations ne peuvent être effectuées que par un technicien de maintenance agréé. N'effectuez que les opérations de dépannage et les petites réparations autorisées par la documentation de votre produit et suivez les instructions fournies en ligne ou par téléphone par l'équipe de maintenance et d'assistance technique. Tout dommage causé par une réparation non autorisée par Dell est exclu de votre garantie. Consultez et respectez les consignes de sécurité fournies avec votre produit.

ℹ REMARQUE : Vous devez retirer le disque dur ou SSD de son support pour le remplacer s'il est défectueux.

1. Suivez les consignes de sécurité répertoriées dans la section Instructions de sécurité.
2. Munissez-vous d'un tournevis cruciforme Phillips n° 1.
3. Retirez le disque dur ou SSD de 2,5 pouces du support de disque dur ou SSD de 2,5 pouces

Étapes

1. Insérez le disque dur ou SSD dans le support de disque dur ou SSD.
2. Alignez les trous de vis du disque dur ou SSD sur ceux du support.

PRÉCAUTION : Pour éviter d'endommager le lecteur ou le support, ne serrez pas les vis trop fort.

3. Serrez les quatre vis de fixation du disque dur ou SSD au support.

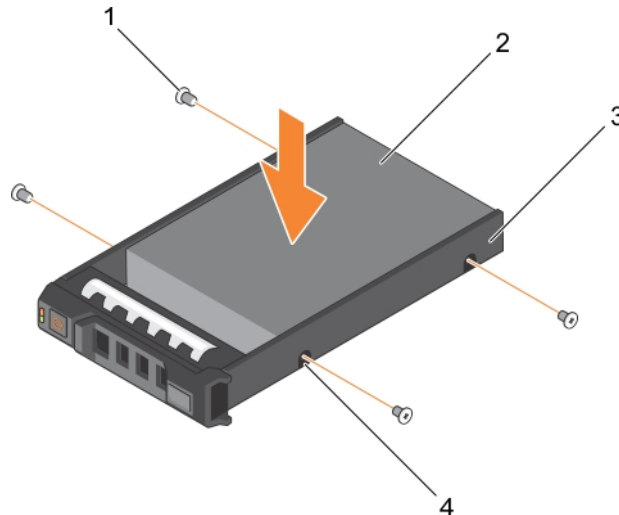


Figure 50. Installation d'un disque dur ou SSD de 2,5 pouces dans un support de disque dur ou SSD de 2,5 pouces

- | | |
|---------------------------------|----------------------|
| 1. vis (4) | 2. disque dur ou SSD |
| 3. support de disque dur ou SSD | 4. trous de vis (4) |

Étapes suivantes

Suivez la procédure décrite dans la section Après une intervention à l'intérieur du système.

Références connexes

[Consignes de sécurité](#)

Tâches associées

[Avant une intervention à l'intérieur de l'ordinateur](#)

[Retrait d'un disque dur ou SSD de 2,5 pouces d'un support de disque dur ou SSD de 2,5 pouces](#)

[Après une intervention à l'intérieur de l'ordinateur](#)

Retrait d'un SSD de 1,8 pouce d'un support de SSD de 1,8 pouce

Prérequis

PRÉCAUTION : La plupart des réparations ne peuvent être effectuées que par un technicien de maintenance agréé. N'effectuez que les opérations de dépannage et les petites réparations autorisées par la documentation de votre produit et suivez les instructions fournies en ligne ou par téléphone par l'équipe de maintenance et d'assistance technique. Tout dommage causé par une réparation non autorisée par Dell est exclu de votre garantie. Consultez et respectez les consignes de sécurité fournies avec votre produit.

1. Suivez les consignes de sécurité répertoriées dans la section Instructions de sécurité.
2. Suivez la procédure décrite dans la section Avant une intervention à l'intérieur du système.

Étapes

Tirez les rails situés sur les côtés du support, puis soulevez le SSD pour le retirer du support.

Résultats

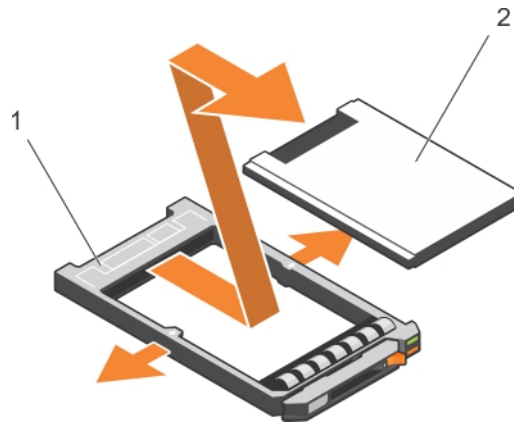


Figure 51. Installation d'un SSD de 1,8 pouce dans un support de SSD de 1,8 pouce

1. Support du disque dur SSD
2. SSD

Étapes suivantes

1. Installation d'un SSD de 1,8 pouce dans un support de SSD de 1,8 pouce
2. Suivez la procédure décrite dans la section Après une intervention à l'intérieur du système.

Références connexes

[Consignes de sécurité](#)

Tâches associées

[Avant une intervention à l'intérieur de l'ordinateur](#)

[Installation d'un SSD de 1,8 pouces dans un support de SSD de 1,8 pouce](#)

[Après une intervention à l'intérieur de l'ordinateur](#)

Installation d'un SSD de 1,8 pouces dans un support de SSD de 1,8 pouce

Prérequis

⚠ PRÉCAUTION : La plupart des réparations ne peuvent être effectuées que par un technicien de maintenance agréé. N'effectuez que les opérations de dépannage et les petites réparations autorisées par la documentation de votre produit et suivez les instructions fournies en ligne ou par téléphone par l'équipe de maintenance et d'assistance technique. Tout dommage causé par une réparation non autorisée par Dell est exclu de votre garantie. Consultez et respectez les consignes de sécurité fournies avec votre produit.

ℹ REMARQUE : vous devez retirer le SSD de son support pour remplacer un SSD défectueux dans un support de SSD.

1. Suivez les consignes de sécurité répertoriées dans la section Instructions de sécurité.
2. Suivez la procédure décrite dans la section Avant une intervention à l'intérieur du système.
3. Retirez un SSD de 1,8 pouce d'un support de SSD de 1,8 pouce.

Étapes

Insérez le SSD dans le support de SSD avec l'extrémité du connecteur du SSD orientée vers l'arrière. S'ils sont correctement alignés, l'arrière du SSD est au même niveau que l'arrière du support de SSD.

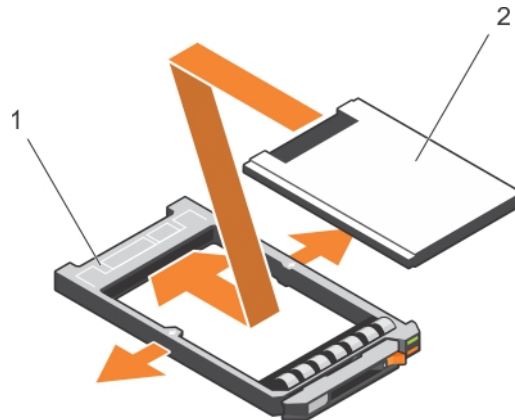


Figure 52. Installation d'un SSD de 1,8 pouce dans un support de SSD de 1,8 pouce

- a. Support du disque dur SSD
- b. SSD

Étapes suivantes

Suivez la procédure décrite dans la section Après une intervention à l'intérieur du système.

Références connexes

[Consignes de sécurité](#)

Tâches associées

[Avant une intervention à l'intérieur de l'ordinateur](#)

[Retrait d'un SSD de 1,8 pouce d'un support de SSD de 1,8 pouce](#)

[Après une intervention à l'intérieur de l'ordinateur](#)

Bâti du disque dur ou SSD

Retrait du bâti de disque dur ou SSD

Prérequis

PRÉCAUTION : La plupart des réparations ne peuvent être effectuées que par un technicien de maintenance agréé. N'effectuez que les opérations de dépannage et les petites réparations autorisées par la documentation de votre produit et suivez les instructions fournies en ligne ou par téléphone par l'équipe de maintenance et d'assistance technique. Tout dommage causé par une réparation non autorisée par Dell est exclu de votre garantie. Consultez et respectez les consignes de sécurité fournies avec votre produit.

REMARQUE : Vous devez retirer le bâti de disque dur ou SSD pour le remplacer s'il est défectueux ou pour assurer la maintenance des autres composants internes du système.

1. Suivez les consignes de sécurité répertoriées dans la section Instructions de sécurité.
2. Suivez la procédure décrite dans la section Avant une intervention à l'intérieur du système.
3. Munissez-vous d'un tournevis cruciforme Phillips n° 1.
4. Retirez les disques durs ou SSD.
5. Retirez le fond de panier de disques durs ou SSD.

Étapes

1. Retirez les deux vis fixant le bâti de disque dur ou SSD au châssis.
2. Tout en maintenant le bâti de disque dur ou SSD par ses bords, faites-le glisser vers l'avant du système et pour le retirer.

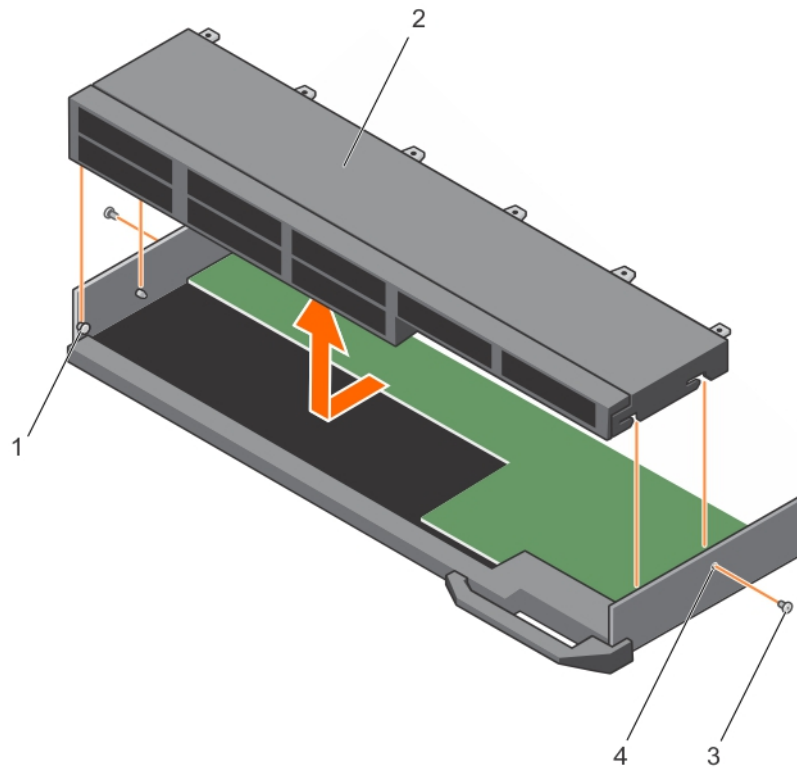


Figure 53. Retrait du bâti de disque dur ou SSD

- | | |
|--------------------------|---------------------------|
| 1. picot de fixation (4) | 2. Bâti de disque dur/SSD |
| 3. vis (2) | 4. trous de vis (2) |

Étapes suivantes

1. Installez le bâti de disque dur ou SSD.
2. Suivez la procédure décrite dans la section Après une intervention à l'intérieur du système.

Références connexes

[Consignes de sécurité](#)

Tâches associées

[Avant une intervention à l'intérieur de l'ordinateur](#)

[Installation du bâti de disque dur ou SSD](#)

[Après une intervention à l'intérieur de l'ordinateur](#)

Installation du bâti de disque dur ou SSD

Prérequis

⚠ PRÉCAUTION : La plupart des réparations ne peuvent être effectuées que par un technicien de maintenance agréé. N'effectuez que les opérations de dépannage et les petites réparations autorisées par la documentation de votre produit et suivez les instructions fournies en ligne ou par téléphone par l'équipe de maintenance et d'assistance technique. Tout dommage causé par une réparation non autorisée par Dell est exclu de votre garantie. Consultez et respectez les consignes de sécurité fournies avec votre produit.

1. Suivez les consignes de sécurité répertoriées dans la section Instructions de sécurité.
2. Suivez la procédure décrite dans la section Avant une intervention à l'intérieur du système.
3. Munissez-vous d'un tournevis cruciforme Phillips n° 1.
4. Retirez le bâti de disque dur ou SSD.

REMARQUE : Vous devez retirer le bâti de disque dur ou SSD pour le remplacer s'il est défectueux ou pour assurer la maintenance des autres composants internes du système.

Étapes

1. Alignez les fentes de part et d'autre du bâti de disque dur ou SSD avec les entretoises sur le châssis.
2. Insérez le bâti de disque dur ou SSD dans le châssis jusqu'à ce que les trous sur le bâti de disque dur ou SSD s'enclenchent dans les entretoises du châssis.
3. Faites glisser le bâti de disque dur ou SSD dans le châssis jusqu'à ce qu'il s'enclenche.
4. Installez les deux vis pour fixer le bâti de disque dur ou SSD au châssis.

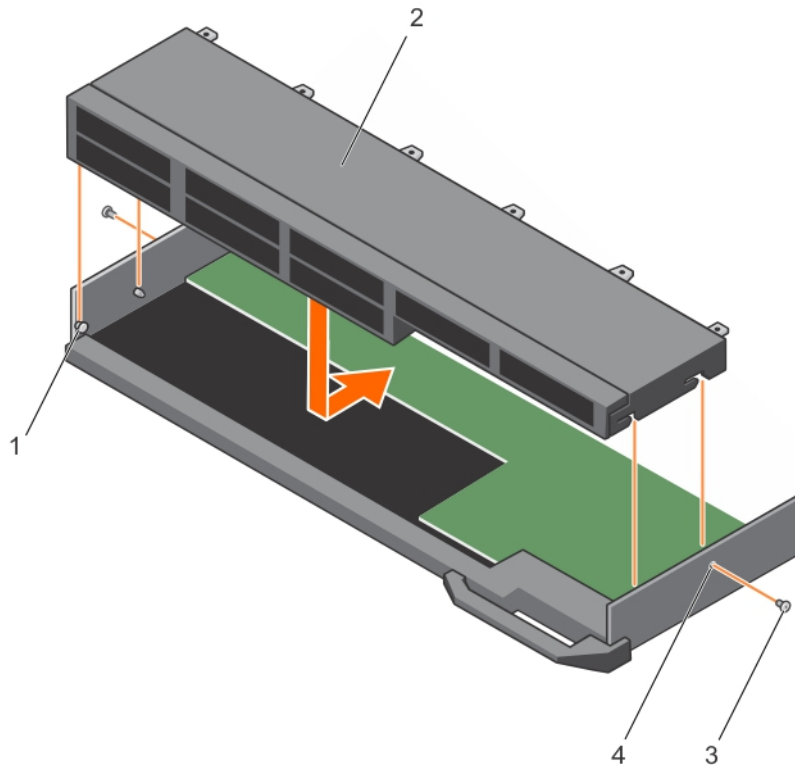


Figure 54. Installation du bâti de disque dur ou SSD

- | | |
|--------------------------|------------------------------|
| 1. picot de fixation (4) | 2. bâti de disque dur ou SSD |
| 3. vis (2) | 4. trous de vis (2) |

Étapes suivantes

1. Installez le fond de panier de disque dur ou SSD.
2. Installez le disque dur ou SSD.
3. Suivez la procédure décrite dans la section Après intervention à l'intérieur de votre système. Suivez la procédure décrite dans la section Après intervention à l'intérieur de votre système.

Références connexes

[Consignes de sécurité](#)

Tâches associées

Avant une intervention à l'intérieur de l'ordinateur

Retrait du bâti de disque dur ou SSD

Après une intervention à l'intérieur de l'ordinateur

fond de panier de disque dur ou SSD

REMARQUE : Tous les lecteurs sont connectés à la carte système par l'intermédiaire du connecteur du câble de fond de panier du disque dur ou SSD.

Le tableau suivant fournit des informations sur la connexion de différentes configurations du fond de panier à leurs connecteurs respectifs sur la carte système et de la carte de module d'extension.

Tableau 25. Configuration du fond de panier de disque dur ou SSD

Configurations du fond de panier de disques	Connecteurs	
	Connecteur SATA_BP de la carte système	Connecteur J_PERC de la carte système
Fond de panier SAS de 2,5 pouces (x8)	-	Connecteur du câble de fond de panier SAS qui relie huit disques durs ou SSD à la carte système.
Fond de panier SATA de 2,5 pouces (x8)	Connecteur du câble de fond de panier SATA qui relie huit disques durs ou SSD à la carte système.	-
Fond de panier SATA (x6) de 2,5 pouces et PCIe (x2) de 2,5 pouces	Connecteur du câble de fond de panier de disque SATA qui relie huit disques durs ou SSD à la carte système.	Connecteur du câble de fond de panier de disque PCIe qui relie deux SSD PCIe à la carte système.
Fond de panier de SSD SAS (x16) de 1,8 pouce	Connecteur du câble de fond de panier de disque SAS qui relie les SSD installés dans les baies 8 à 15 à la carte système.	Connecteur du câble de fond de panier SAS qui relie les SSD installés dans les baies 0 à 7 à la carte système, via une carte de module d'extension. Pour en savoir plus sur l'installation d'une carte de module d'extension, voir la section Carte de module d'extension.

REMARQUE : Si vous utilisez un système de SSD (x16) de 1,8 pouce, assurez-vous que vous installez une carte de module d'extension sur la carte système. Pour en savoir plus sur la procédure d'installation, voir la section Carte de module d'extension.

REMARQUE : Pour en savoir plus sur la numérotation de baies de disque dur ou SSD, voir la section Numérotation de baies de disque dur ou SSD.

REMARQUE : Pour identifier les connecteurs SATA_BP et J_PERC sur la carte système, voir la section Connecteurs de la carte système.

Retrait d'un fond de panier de disque dur ou SSD SATA (x8) de 2,5 pouces

Prérequis

PRÉCAUTION : La plupart des réparations ne peuvent être effectuées que par un technicien de maintenance agréé. N'effectuez que les opérations de dépannage et les petites réparations autorisées par la documentation de votre produit et suivez les instructions fournies en ligne ou par téléphone par l'équipe de maintenance et d'assistance technique. Tout dommage causé par une réparation non autorisée par Dell est exclu de votre garantie. Consultez et respectez les consignes de sécurité fournies avec votre produit.

REMARQUE : Vous devez retirer le fond de panier de disques durs ou SSD pour le remplacer s'il est défectueux ou pour assurer la maintenance des autres composants internes du système.

1. Suivez les consignes de sécurité répertoriées dans la section Instructions de sécurité.
2. Suivez la procédure décrite dans la section Avant une intervention à l'intérieur du système.

3. Munissez-vous d'un tournevis cruciforme Phillips n° 2.

PRÉCAUTION : Pour éviter d'endommager les disques durs ou SSD et leur fond de panier, retirez les disques durs ou SSD du traîneau avant de retirer le fond de panier de disque dur ou SSD.

PRÉCAUTION : Avant de retirer chaque disque dur ou lecteur SSD, notez son numéro et étiquetez-le temporairement afin de pouvoir ensuite le réinstaller au même endroit.

4. Retirez les disques durs ou SSD.

Étapes

1. Débranchez le câble d'alimentation du fond de panier de disque dur ou SSD.
2. Desserrez les vis de fixation qui retiennent le fond de panier de disque dur ou SSD sur le bâti de disque dur ou SSD.
3. Soulevez le fond de panier de disque dur ou SSD par ses bords jusqu'à ce que les vis de fixation se dégagent des trous de vis sur le bâti de disque dur ou SSD.
4. Retirez le bâti de disque dur ou SSD.
5. Desserrez les vis de fixation du connecteur du câble du fond de panier de disque dur ou SSD au connecteur de la carte système.
6. Soulevez le fond de panier pour le retirer du système.

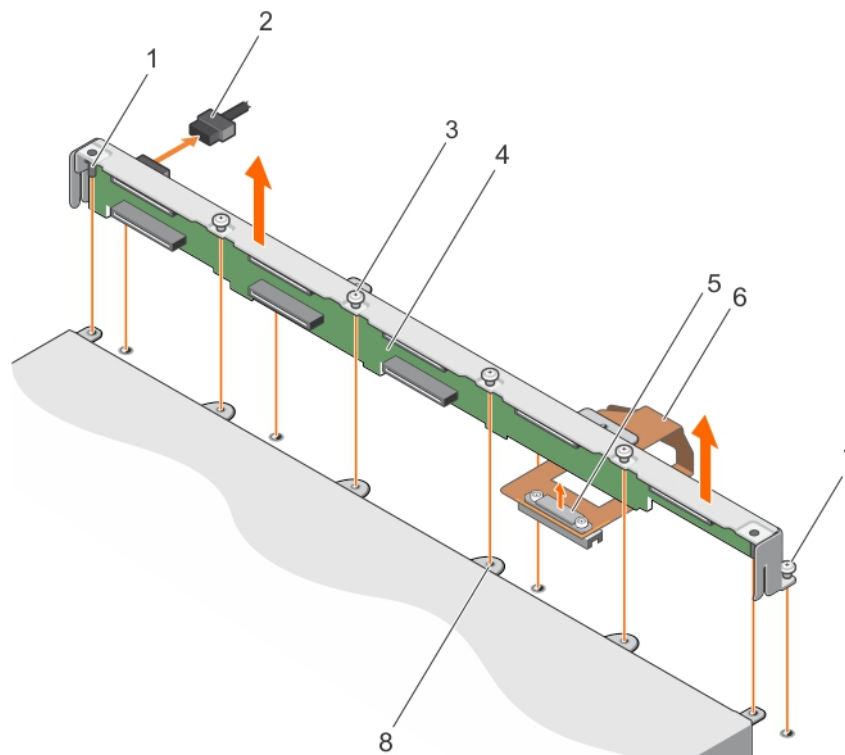


Figure 55. Retrait d'un fond de panier de disque dur ou SSD SATA (x8) de 2,5 pouces

- | | |
|--|---|
| 1. broche d'alignement (2) | 2. câble d'alimentation |
| 3. vis de fixation sur le fond de panier de disque dur ou SSD (4) | 4. fond de panier de disque dur ou SSD |
| 5. connecteur du câble du fond de panier de disque dur ou SSD | 6. câble du fond de panier de disque dur ou SSD |
| 7. vis de fixation sous le fond de panier de disque dur ou SSD (4) | 8. trous de vis situés sur le bâti de disque dur ou SSD (6) |

Étapes suivantes

1. Installez le fond de panier de disque dur ou SSD.
2. Suivez la procédure décrite dans la section Après une intervention à l'intérieur du système.

Références connexes

[Consignes de sécurité](#)

Tâches associées

Avant une intervention à l'intérieur de l'ordinateur

Installation d'un fond de panier de disques durs ou SSD SATA (x8) de 2,5 pouces

Après une intervention à l'intérieur de l'ordinateur

Installation d'un fond de panier de disques durs ou SSD SATA (x8) de 2,5 pouces

Prérequis

⚠ PRÉCAUTION : La plupart des réparations ne peuvent être effectuées que par un technicien de maintenance agréé. N'effectuez que les opérations de dépannage et les petites réparations autorisées par la documentation de votre produit et suivez les instructions fournies en ligne ou par téléphone par l'équipe de maintenance et d'assistance technique. Tout dommage causé par une réparation non autorisée par Dell est exclu de votre garantie. Consultez et respectez les consignes de sécurité fournies avec votre produit.

1. Suivez les consignes de sécurité répertoriées dans la section Instructions de sécurité.
2. Suivez la procédure décrite dans la section Avant une intervention à l'intérieur du système.
3. Munissez-vous d'un tournevis cruciforme Phillips n° 2.
4. Retirez le fond de panier de disques durs ou SSD.

i REMARQUE : Vous devez retirer le fond de panier de disques durs ou SSD pour le remplacer s'il est défectueux ou pour assurer la maintenance des autres composants internes du système.

Étapes

1. Alignez les vis de fixation situées sur le connecteur du câble du fond de panier de disques durs ou SSD sur les trous de vis situés sur le connecteur de la carte système.
2. Vissez les deux vis de fixation pour fixer le connecteur du câble du fond de panier sur la carte système.
3. Installez le bâti de disque dur ou SSD.
4. Alignez les vis de fixation sur le fond de panier de disque dur ou SSD avec les trous de vis sur le bâti de disque dur ou SSD.
5. Abaissez le fond de panier de disque dur ou SSD pour le remettre en place, jusqu'à ce que les vis de fixation sur le fond de panier de disque dur ou SSD s'enclenchent dans les trous de vis du bâti de disque dur ou SSD.
6. Vissez les vis de fixation pour fixer le fond de panier de disque dur ou SSD sur la carte système.
7. Branchez le câble d'alimentation sur le fond de panier.

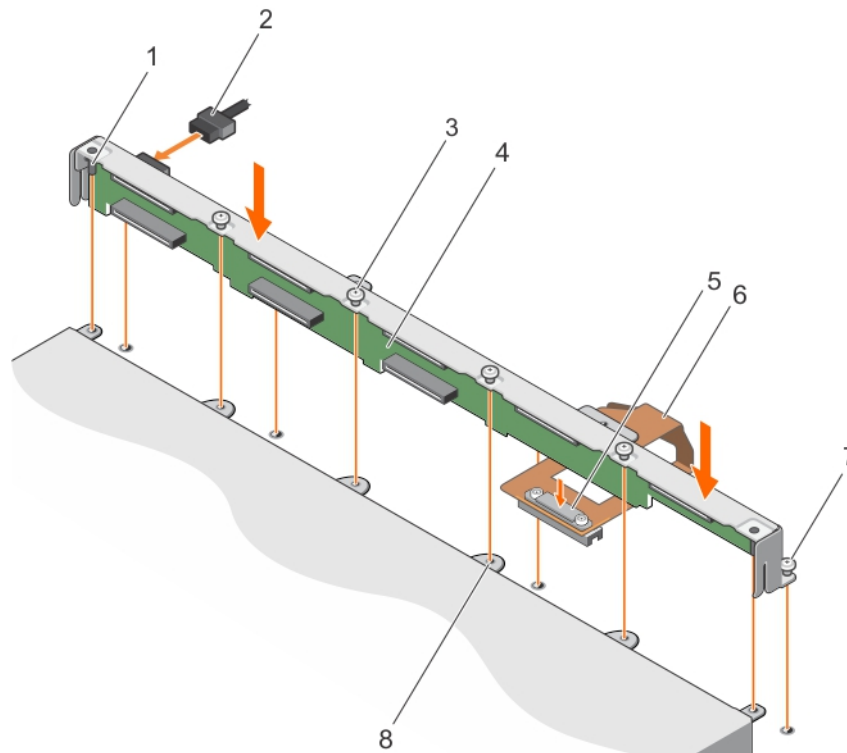


Figure 56. Installation d'un fond de panier de disques durs ou SSD SATA (x8) de 2,5 pouces

- | | |
|--|---|
| 1. broche d'alignement (2) | 2. câble d'alimentation |
| 3. vis de fixation sur le fond de panier de disque dur ou SSD (4) | 4. fond de panier de disque dur ou SSD |
| 5. connecteur du câble du fond de panier de disque dur ou SSD | 6. câble du fond de panier de disque dur ou SSD |
| 7. vis de fixation sous le fond de panier de disque dur ou SSD (4) | 8. trous de vis |

Étapes suivantes

1. Installez les disques durs ou SSD dans leur emplacement d'origine.
2. Suivez la procédure décrite dans la section Après une intervention à l'intérieur du système.

Références connexes

[Consignes de sécurité](#)

Tâches associées

[Avant une intervention à l'intérieur de l'ordinateur](#)

[Retrait d'un fond de panier de disque dur ou SSD SATA \(x8\) de 2,5 pouces](#)

[Après une intervention à l'intérieur de l'ordinateur](#)

Retrait d'un fond de panier de disque dur ou SSD SAS (x8) de 2,5 pouces

Prérequis

⚠ PRÉCAUTION : La plupart des réparations ne peuvent être effectuées que par un technicien de maintenance agréé. N'effectuez que les opérations de dépannage et les petites réparations autorisées par la documentation de votre produit et suivez les instructions fournies en ligne ou par téléphone par l'équipe de maintenance et d'assistance technique. Tout dommage causé par une réparation non autorisée par Dell est exclu de votre garantie. Consultez et respectez les consignes de sécurité fournies avec votre produit.

REMARQUE : Vous devez retirer le fond de panier de disques durs ou SSD pour le remplacer s'il est défectueux ou pour assurer la maintenance des autres composants internes du système.

1. Suivez les consignes de sécurité répertoriées dans la section Instructions de sécurité.
2. Suivez la procédure décrite dans la section Avant une intervention à l'intérieur du système.
3. Munissez-vous d'un tournevis cruciforme Phillips n° 2.

PRÉCAUTION : Pour éviter d'endommager les disques durs ou SSD et leur fond de panier, retirez les disques durs ou SSD du traîneau avant de retirer le fond de panier de disque dur ou SSD.

PRÉCAUTION : Avant de retirer chaque disque dur ou lecteur SSD, notez son numéro et étiquetez-le temporairement afin de pouvoir ensuite le réinstaller au même endroit.

4. Retirez les disques durs ou SSD.

Étapes

1. Débranchez le câble d'alimentation du fond de panier de disque dur ou SSD.
2. Desserrez les vis de fixation qui retiennent le fond de panier de disque dur ou SSD sur le bâti de disque dur ou SSD.
3. Soulevez le fond de panier de disque dur ou SSD par ses bords jusqu'à ce que les vis de fixation se dégagent des trous de vis sur le bâti de disque dur ou SSD.
4. Retirez le bâti de disque dur ou SSD.
5. Desserrez les vis de fixation du connecteur du câble du fond de panier de disque dur ou SSD au connecteur de la carte système.
6. Soulevez le fond de panier de disque dur ou SSD pour le retirer du système.

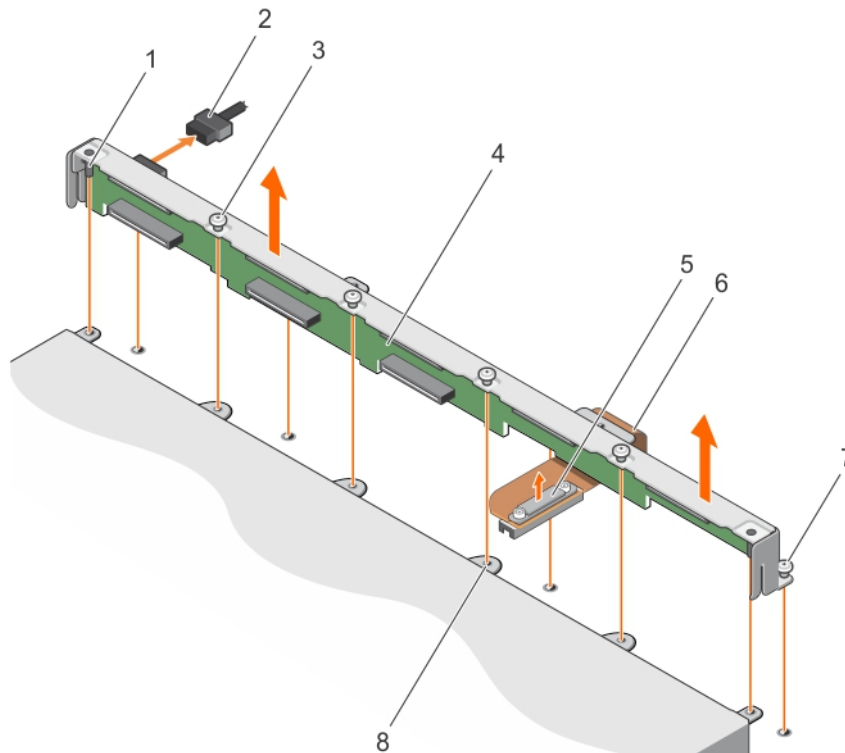


Figure 57. Retrait d'un fond de panier de disque dur ou SSD SAS (x8) de 2,5 pouces

- | | |
|--|---|
| 1. broche d'alignement (2) | 2. Câble d'alimentation |
| 3. Vis de fixation sur le fond de panier de disque dur ou SSD (4) | 4. fond de panier de disque dur ou SSD |
| 5. connecteur du câble du fond de panier de disque dur ou SSD | 6. câble du fond de panier de disque dur ou SSD |
| 7. vis de fixation sous le fond de panier de disque dur ou SSD (4) | 8. trous de vis situés sur le bâti de disque dur ou SSD (6) |

Étapes suivantes

1. Installez le fond de panier de disque dur ou SSD.

Références connexes

[Consignes de sécurité](#)

Tâches associées

[Avant une intervention à l'intérieur de l'ordinateur](#)

[Installation d'un fond de panier de disque dur ou SSD SAS \(x8\) de 2,5 pouces](#)

[Après une intervention à l'intérieur de l'ordinateur](#)

Installation d'un fond de panier de disque dur ou SSD SAS (x8) de 2,5 pouces

Prérequis

⚠ PRÉCAUTION : La plupart des réparations ne peuvent être effectuées que par un technicien de maintenance agréé. N'effectuez que les opérations de dépannage et les petites réparations autorisées par la documentation de votre produit et suivez les instructions fournies en ligne ou par téléphone par l'équipe de maintenance et d'assistance technique. Tout dommage causé par une réparation non autorisée par Dell est exclu de votre garantie. Consultez et respectez les consignes de sécurité fournies avec votre produit.

1. Suivez les consignes de sécurité répertoriées dans la section Instructions de sécurité.
2. Suivez la procédure décrite dans la section Avant une intervention à l'intérieur du système.
3. Munissez-vous d'un tournevis cruciforme Phillips n° 2.
4. Retirez le fond de panier de disques durs ou SSD.

i REMARQUE : Vous devez retirer le fond de panier de disques durs ou SSD pour le remplacer s'il est défectueux ou pour assurer la maintenance des autres composants internes du système.

Étapes

1. Alignez les vis de fixation situées sur le connecteur du câble du fond de panier de disques durs ou SSD sur les trous de vis situés sur le connecteur de la carte système.
2. Vissez les deux vis de fixation pour fixer le connecteur du câble du fond de panier sur la carte système.
3. Installez le bâti de disque dur ou SSD.
4. Alignez les vis de fixation sur le fond de panier de disque dur ou SSD avec les trous de vis sur le bâti de disque dur ou SSD.
5. Abaissez le fond de panier de disque dur ou SSD pour le remettre en place, jusqu'à ce que les vis de fixation sur le fond de panier de disque dur ou SSD s'enclenchent dans les trous de vis du bâti de disque dur ou SSD.
6. Vissez les vis de fixation pour fixer le fond de panier de disque dur ou SSD sur la carte système.
7. Branchez le câble d'alimentation sur le fond de panier.

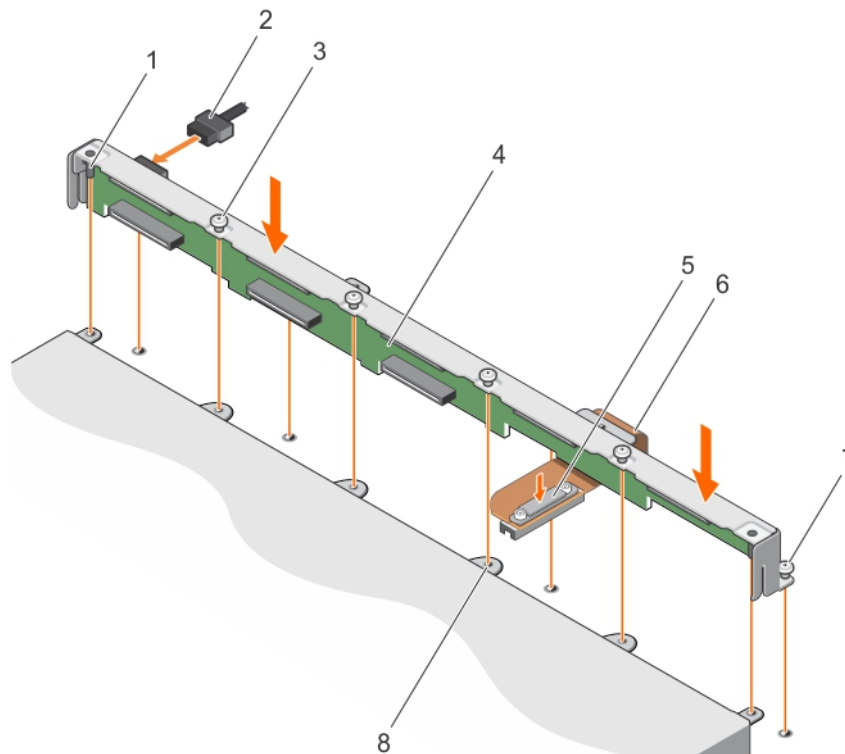


Figure 58. Installation d'un fond de panier de disque dur ou SSD SAS (x8) de 2,5 pouces

- | | |
|--|---|
| 1. broche d'alignement (2) | 2. câble d'alimentation |
| 3. vis de fixation sur le fond de panier de disque dur ou SSD (4) | 4. fond de panier de disque dur ou SSD |
| 5. connecteur du câble du fond de panier de disque dur ou SSD | 6. câble du fond de panier de disque dur ou SSD |
| 7. vis de fixation sous le fond de panier de disque dur ou SSD (4) | 8. trous de vis situés sur le bâti de disque dur ou SSD (6) |

Étapes suivantes

1. Installez les disques durs ou SSD dans leur emplacement d'origine.
2. Suivez la procédure décrite dans la section Après une intervention à l'intérieur du système.

Références connexes

[Consignes de sécurité](#)

Tâches associées

[Avant une intervention à l'intérieur de l'ordinateur](#)

[Retrait d'un fond de panier de disque dur ou SSD SAS \(x8\) de 2,5 pouces](#)

[Après une intervention à l'intérieur de l'ordinateur](#)

Retrait d'un fond de panier de disque dur ou SSD SATA (x6) de 2,5 pouces et de SSD PCIe (x2) de 2,5 pouces

Prérequis

⚠ PRÉCAUTION : La plupart des réparations ne peuvent être effectuées que par un technicien de maintenance agréé. N'effectuez que les opérations de dépannage et les petites réparations autorisées par la documentation de votre produit et suivez les instructions fournies en ligne ou par téléphone par l'équipe de maintenance et d'assistance technique. Tout dommage causé par une réparation non autorisée par Dell est exclu de votre garantie. Consultez et respectez les consignes de sécurité fournies avec votre produit.

REMARQUE : Vous devez retirer le fond de panier de disques durs ou SSD pour le remplacer s'il est défectueux ou pour assurer la maintenance des autres composants internes du système.

1. Suivez les consignes de sécurité répertoriées dans la section Instructions de sécurité.
2. Suivez la procédure décrite dans la section Avant une intervention à l'intérieur du système.
3. Munissez-vous d'un tournevis cruciforme Phillips n° 2.

PRÉCAUTION : Pour éviter d'endommager les disques durs ou SSD et leur fond de panier, retirez les disques durs ou SSD du traîneau avant de retirer le fond de panier de disque dur ou SSD.

PRÉCAUTION : Avant de retirer chaque disque dur ou lecteur SSD, notez son numéro et étiquetez-le temporairement afin de pouvoir ensuite le réinstaller au même endroit.

4. Retirez les disques durs ou SSD.

Étapes

1. Débranchez le câble d'alimentation du fond de panier de disque dur ou SSD.
2. Desserrez les vis de fixation qui retiennent le fond de panier de disque dur ou SSD sur le bâti de disque dur ou SSD.
3. Soulevez le fond de panier de disque dur ou SSD par ses bords jusqu'à ce que les vis de fixation se dégagent des trous de vis sur le bâti de disque dur ou SSD.
4. Retirez le bâti de disque dur ou SSD.
5. Effectuez les opérations suivantes :
 - a. Desserrez les deux vis de fixation fixant le connecteur du câble du fond de panier de SSD PCIe au connecteur (J_PERC) de la carte système.
 - b. Desserrez les deux vis de fixation fixant le connecteur du câble du fond de panier de disque dur ou SSD SATA au connecteur (SATA_BP) de la carte système.
6. Ouvrez le clip de fixation fixant le câble du fond de panier de disque dur ou SSD SATA.
7. Soulevez le câble du fond de panier de disque dur ou SSD SATA jusqu'à ce que la fente du câble sur le fond de panier de disque dur ou SSD SATA soit dégagée de l'entretoise sur le châssis.
8. Soulevez le fond de panier pour le retirer du système.

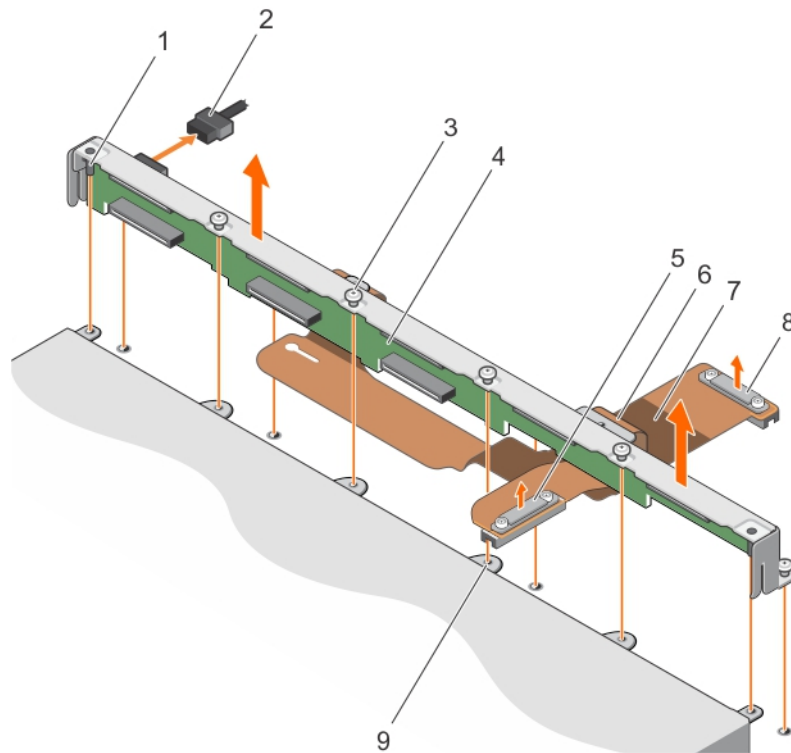


Figure 59. Retrait d'un fond de panier de disque dur ou SSD SATA (x6) de 2,5 pouces et de SSD PCIe (x2) de 2,5 pouces

- | | |
|----------------------------|--|
| 1. broche d'alignement (2) | 2. câble d'alimentation |
| 3. vis de fixation (8) | 4. fond de panier de disque dur ou SSD |

- | | |
|--|--|
| 5. connecteur du câble du fond de panier SSD PCIe | 6. câble du fond de panier SSD PCIe |
| 7. câble de fond de panier de disque dur ou SSD SATA | 8. connecteur du câble du fond de panier de disque dur ou SSD SATA |
| 9. bâti de disque dur ou SSD | |

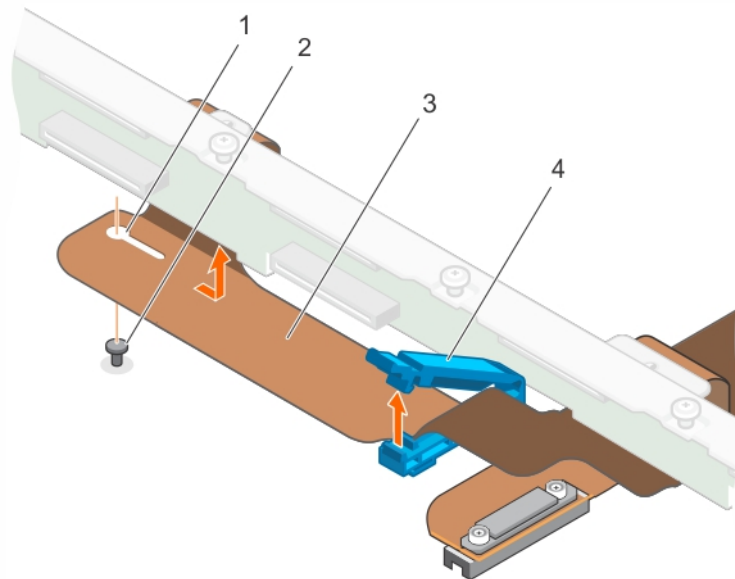


Figure 60. Retrait d'un fond de panier de disque dur ou SSD SATA (x6) de 2,5 pouces et de SSD PCIe (x2) de 2,5 pouces

- | | |
|---|-------------------------------------|
| 1. fente sur le câble du fond de panier de disque dur ou SSD SATA | 2. picot de fixation sur le châssis |
| 3. câble de fond de panier de disque dur ou SSD SATA | 4. clip de fixation |

Étapes suivantes

1. Installez le fond de panier de disque dur ou SSD.
2. Suivez la procédure décrite dans la section Après une intervention à l'intérieur du système.

Références connexes

[Consignes de sécurité](#)

Tâches associées

[Avant une intervention à l'intérieur de l'ordinateur](#)

[Installation d'un fond de panier de disque dur ou SSD SATA \(x6\) de 2,5 pouces et de disque SSD PCIe \(x2\) de 2,5 pouces](#)

[Après une intervention à l'intérieur de l'ordinateur](#)

Installation d'un fond de panier de disque dur ou SSD SATA (x6) de 2,5 pouces et de disque SSD PCIe (x2) de 2,5 pouces

Prérequis

⚠ PRÉCAUTION : La plupart des réparations ne peuvent être effectuées que par un technicien de maintenance agréé. N'effectuez que les opérations de dépannage et les petites réparations autorisées par la documentation de votre produit et suivez les instructions fournies en ligne ou par téléphone par l'équipe de maintenance et d'assistance technique. Tout dommage causé par une réparation non autorisée par Dell est exclu de votre garantie. Consultez et respectez les consignes de sécurité fournies avec votre produit.

1. Suivez les consignes de sécurité répertoriées dans la section Instructions de sécurité.

2. Suivez la procédure décrite dans la section Avant une intervention à l'intérieur du système.
 3. Munissez-vous d'un tournevis cruciforme Phillips n° 2.
 4. Retirez le fond de panier de disques durs ou SSD.
- REMARQUE :** Vous devez retirer le fond de panier de disques durs ou SSD pour le remplacer s'il est défectueux ou pour assurer la maintenance des autres composants internes du système.

Étapes

1. Alignez les vis de fixation situées sur le connecteur du câble du fond de panier de disque dur ou SSD SATA avec les trous de vis situés sur le connecteur (SATA_BP) de la carte système.
2. Vissez les deux vis de fixation pour fixer le connecteur du connecteur du câble du fond de panier de disque dur ou SSD sur la carte système.
3. Effectuez les opérations suivantes :
 - a. Acheminez le câble du fond de panier de disque dur ou SSD SATA via le clip de fixation sur le châssis, puis refermez le clip.
 - b. Abaissez le câble du fond de panier de disque dur ou SSD SATA dans le châssis jusqu'à ce que la fente sur le câble s'emboîte avec l'entretoise sur le châssis.
4. Alignez les vis de fixation situées sur le connecteur du câble du fond de panier de SSD PCIe avec les trous de vis situés sur le connecteur (J_PERC) de la carte système.
5. Vissez les deux vis de fixation pour fixer le connecteur du câble du fond de panier de SSD PCIe sur la carte système.
6. Installez le bâti de disque dur ou SSD.
7. Les vis de fixation sur le fond de panier de disque dur ou SSD avec les trous de vis sur le bâti de disque dur ou SSD.
8. Abaissez le fond de panier de disque dur ou SSD pour le remettre en place, jusqu'à ce que les vis de fixation sur le fond de panier de disque dur ou SSD s'enclenchent dans les trous de vis du bâti de disque dur ou SSD.
9. Vissez les vis de fixation pour fixer le fond de panier de disque dur ou SSD sur la carte système.
10. Branchez le câble d'alimentation sur le fond de panier.

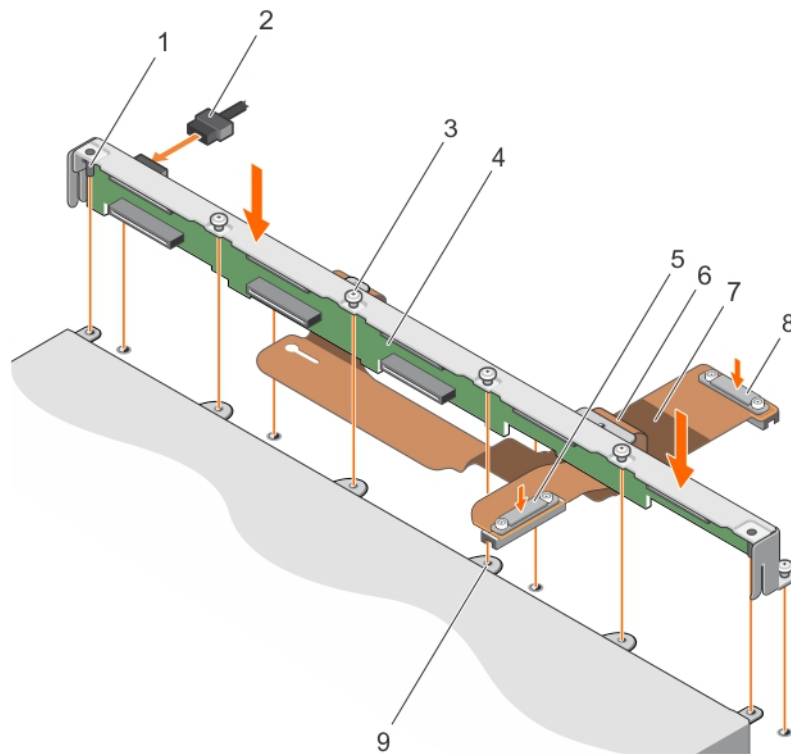


Figure 61. Installation d'un fond de panier de disque dur ou SSD SATA (x6) de 2,5 pouces et de disque SSD PCIe (x2) de 2,5 pouces

- | | |
|--|--|
| 1. broche d'alignement (2) | 2. câble d'alimentation |
| 3. vis de fixation (8) | 4. fond de panier de disque dur/SSD |
| 5. connecteur du câble du fond de panier SSD PCIe | 6. câble du fond de panier SSD PCIe |
| 7. câble de fond de panier de disque dur ou SSD SATA | 8. connecteur du câble du fond de panier de disque dur ou SSD SATA |

9. bâti de disque dur ou SSD

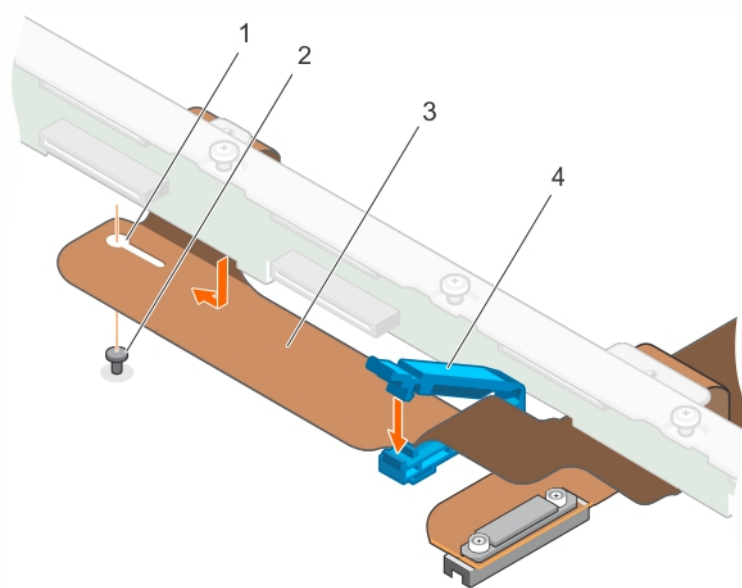


Figure 62. Installation d'un fond de panier de disque dur ou SSD SATA (x6) de 2,5 pouces et de disque SSD PCIe (x2) de 2,5 pouces

1. fente sur le câble du fond de panier de disque dur ou SSD SATA
2. Picot de fixation sur le châssis
3. câble de fond de panier de disque dur ou SSD SATA
4. clipNext de fixation

Étapes suivantes

1. Installez les disques durs ou SSD dans leur emplacement d'origine.
2. Suivez la procédure décrite dans la section Après une intervention à l'intérieur du système.

Références connexes

[Consignes de sécurité](#)

Tâches associées

[Avant une intervention à l'intérieur de l'ordinateur](#)

[Retrait d'un fond de panier de disque dur ou SSD SATA \(x6\) de 2,5 pouces et de SSD PCIe \(x2\) de 2,5 pouces](#)

[Après une intervention à l'intérieur de l'ordinateur](#)

Retrait d'un fond de panier de disques SSD SAS (x16) de 1,8 pouce

Prérequis

⚠ PRÉCAUTION : La plupart des réparations ne peuvent être effectuées que par un technicien de maintenance agréé. N'effectuez que les opérations de dépannage et les petites réparations autorisées par la documentation de votre produit et suivez les instructions fournies en ligne ou par téléphone par l'équipe de maintenance et d'assistance technique. Tout dommage causé par une réparation non autorisée par Dell est exclu de votre garantie. Consultez et respectez les consignes de sécurité fournies avec votre produit.

ℹ REMARQUE : Vous devez retirer le fond de panier de SSD pour le remplacer s'il est défectueux ou pour accéder aux autres composants internes du système.

1. Suivez les consignes de sécurité répertoriées dans la section Instructions de sécurité.
2. Suivez la procédure décrite dans la section Avant une intervention à l'intérieur du système.

3. Munissez-vous d'un tournevis cruciforme Phillips n° 2.

PRÉCAUTION : pour éviter d'endommager les SSD et le fond de panier de SSD, vous devez retirer les SSD du traîneau avant de retirer le fond de panier.

PRÉCAUTION : Avant de retirer chaque disque dur SSD, notez son numéro d'emplacement et étiquetez-le temporairement afin de pouvoir ensuite le réinstaller au même endroit.

4. Retirez les disques durs SSD.

Étapes

1. Débranchez le câble d'alimentation du fond de panier de SSD.

2. Desserrez les vis de fixation fixant le fond de panier de SSD sur le bâti de SSD.

3. Soulevez le fond de panier de SSD par ses bords jusqu'à ce que les vis de fixation se dégagent des trous de vis sur le bâti de SSD.

4. Retirez le bâti SSD.

5. Effectuez les opérations suivantes :

REMARQUE : Le fond de panier SSD (x16) de 1,8 pouce est un fond de panier pleine longueur avec deux câbles de fond de panier. Le connecteur sur un des câbles de fond de panier relie les SSD des baies 0 à 7 au connecteur (J_PERC) de la carte système, par le biais d'une carte de module d'extension. Pour plus d'informations sur l'installation d'une carte de module d'extension, reportez-vous à la section Carte de module d'extension. Le connecteur sur l'autre câble relie les SSD des baies 8 à 15 au connecteur de la carte système (SATA_BP).

a. Desserrez la vis de fixation qui fixe le connecteur du câble de fond de panier au connecteur sur la carte de module d'extension (EXP).

b. Desserrez les deux vis de fixation fixant le connecteur du câble de fond de panier de au connecteur (SATA_BP) de la carte système.

6. Soulevez le fond de panier pour le retirer du système.

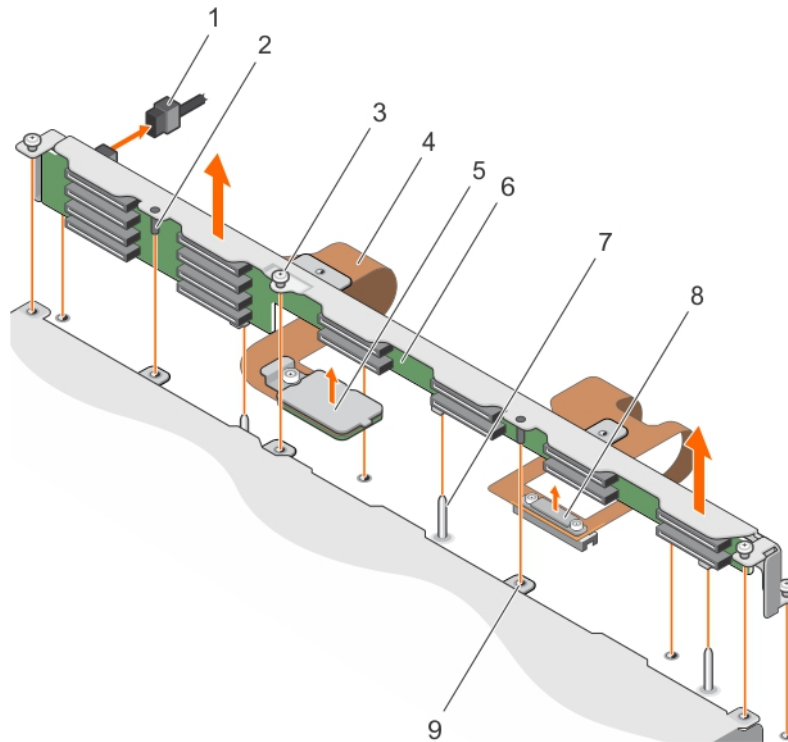


Figure 63. Retrait d'un fond de panier de disques SSD SAS (x16) de 1,8 pouce

1. câble d'alimentation

3. vis de fixation sur le dessus du fond de panier (3)

5. connecteur du câble du fond de panier qui se relie le connecteur à la carte du module d'extension

7. broche de guidage (3)

2. broche d'alignement

4. câble du fond de panier (2)

6. fond de panier

8. connecteur du câble de fond de panier qui relie le connecteur à la carte système

Étapes suivantes

1. Installez le fond de panier des disques durs SSD.
2. Suivez la procédure décrite dans la section Après une intervention à l'intérieur du système.

Références connexes

[Consignes de sécurité](#)

Tâches associées

[Avant une intervention à l'intérieur de l'ordinateur](#)

[Installation d'un fond de panier de SSD SAS \(x16\) de 1,8 pouce](#)

[Après une intervention à l'intérieur de l'ordinateur](#)

Installation d'un fond de panier de SSD SAS (x16) de 1,8 pouce

Prérequis

PRÉCAUTION : La plupart des réparations ne peuvent être effectuées que par un technicien de maintenance agréé. N'effectuez que les opérations de dépannage et les petites réparations autorisées par la documentation de votre produit et suivez les instructions fournies en ligne ou par téléphone par l'équipe de maintenance et d'assistance technique. Tout dommage causé par une réparation non autorisée par Dell est exclu de votre garantie. Consultez et respectez les consignes de sécurité fournies avec votre produit.

REMARQUE : Le fond de panier SSD (x16) de 1,8 pouce est un fond de panier pleine longueur avec deux câbles de fond de panier. Le connecteur sur un des câbles de fond de panier relie les SSD des baies 0 à 7 au connecteur (J_PERC) de la carte système, par le biais d'une carte de module d'extension. Pour en savoir plus sur l'installation d'une carte de module d'extension, voir la section Carte de module d'extension. Le connecteur sur l'autre câble relie les SSD des baies 8 à 15 au connecteur (SATA_BP) de la carte système.

1. Suivez les consignes de sécurité répertoriées dans la section Instructions de sécurité.
2. Suivez la procédure décrite dans la section Avant une intervention à l'intérieur du système.
3. Munissez-vous d'un tournevis cruciforme Phillips n° 2.
4. Retirez le fond de panier SSD.

REMARQUE : Vous devez retirer le fond de panier de SSD pour le remplacer s'il est défectueux ou pour accéder aux autres composants internes du système.

Étapes

1. Alignez les deux vis de fixation situées sur le connecteur du câble du fond de panier avec les deux trous de vis situés sur le connecteur (SATA_BP) de la carte système.
2. Vissez les deux vis de fixation pour fixer le connecteur du câble du fond de panier sur la carte système.
3. Alignez la vis de fixation située sur le connecteur du câble du fond de panier avec le trou de vis situé sur le connecteur de la carte du module d'extension (EXP).
4. Vissez la vis de fixation pour fixer le connecteur du câble du fond de panier sur la carte du module d'extension.
5. Installez le bâti du lecteur de disque dur SSD.
6. Alignez les guides sur le fond de panier de SSD avec les broches de guidage sur le bâti de SSD.
7. Abaissez le fond de panier de SSD dans son emplacement jusqu'à ce que les broches de guidage sur le fond de panier de SSD s'enclenchent dans les guides situés sur le bâti de SSD.
8. Vissez les vis de fixation pour fixer le fond de panier de SSD sur la carte système.
9. Branchez le câble d'alimentation sur le fond de panier.

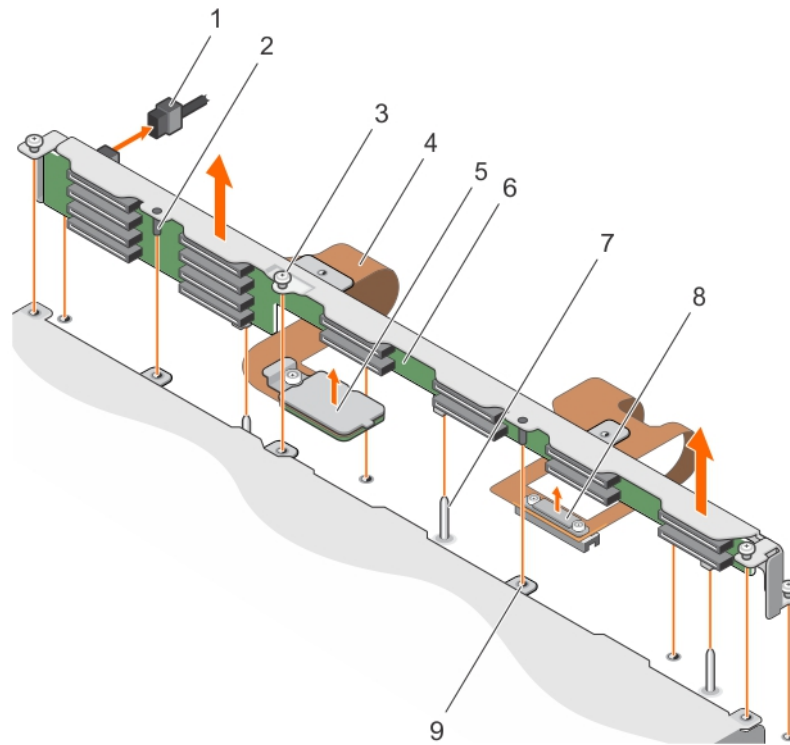


Figure 64. Installation d'un fond de panier de SSD SAS (x16) de 1,8 pouce

- | | |
|--|---|
| 1. câble d'alimentation | 2. broche d'alignement |
| 3. vis de fixation sur le dessus du fond de panier (3) | 4. câble du fond de panier (2) |
| 5. connecteur du câble du fond de panier qui se relie le connecteur à la carte du module d'extension | 6. fond de panier |
| 7. broche de guidage (3) | 8. connecteur du câble de fond de panier qui relie le connecteur à la carte système |
| 9. bâti de disque dur SSD | |

Étapes suivantes

1. Installez les SSD dans leur emplacement d'origine.
2. Suivez la procédure décrite dans la section Après une intervention à l'intérieur du système.

Références connexes

[Consignes de sécurité](#)

Tâches associées

[Avant une intervention à l'intérieur de l'ordinateur](#)


[Retrait d'un fond de panier de disques SSD SAS \(x16\) de 1,8 pouce](#)

[Après une intervention à l'intérieur de l'ordinateur](#)

Carte contrôleur de stockage


Le système comprend des logements de carte d'extension dédiés sur la carte système pour une carte contrôleur de stockage. Cette dernière fournit un sous-système de stockage intégré pour les disques durs/SSD PCIe du système. La carte contrôleur de stockage prend en charge les disques durs SAS.


REMARQUE : La carte contrôleur de stockage se trouve sous les baies de lecteur.


 **REMARQUE :** La carte contrôleur de stockage est installée sur le connecteur de la carte système libellé en tant que MiniPERC CARD.

Retrait de la carte contrôleur de stockage

Prérequis

 **PRÉCAUTION :** La plupart des réparations ne peuvent être effectuées que par un technicien de maintenance agréé. N'effectuez que les opérations de dépannage et les petites réparations autorisées par la documentation de votre produit et suivez les instructions fournies en ligne ou par téléphone par l'équipe de maintenance et d'assistance technique. Tout dommage causé par une réparation non autorisée par Dell est exclu de votre garantie. Consultez et respectez les consignes de sécurité livrées avec votre produit.

 **REMARQUE :** il s'agit d'une unité remplaçable sur site (FRU). Les procédures de retrait et d'installation doivent être effectuées uniquement par des techniciens de maintenance agréés Dell.

 **REMARQUE :** vous devez retirer la carte contrôleur de stockage pour la remplacer si elle est défectueuse ou pour accéder aux autres composants internes du système.

1. Suivez les consignes de sécurité répertoriées dans la section Instructions de sécurité.
2. Suivez la procédure décrite dans la section Avant une intervention à l'intérieur du système.
3. Munissez-vous d'un tournevis cruciforme Phillips n° 2.
4. Retirez les composants suivants :
 - a. disques durs ou disques SSD
 - b. fond de panier de disque dur ou SSD
 - c. bâti de disque dur ou SSD

Étapes

1. Desserrez les deux vis de fixation situées sur le connecteur du câble du fond de panier de disques durs ou SSD, puis soulevez-le pour le dégager de la carte du contrôleur de stockage.

 **PRÉCAUTION :** pour éviter d'endommager la carte contrôleur de stockage, tenez-la uniquement par ses bords.

2. Soulevez la carte contrôleur de stockage pour la retirer du système.

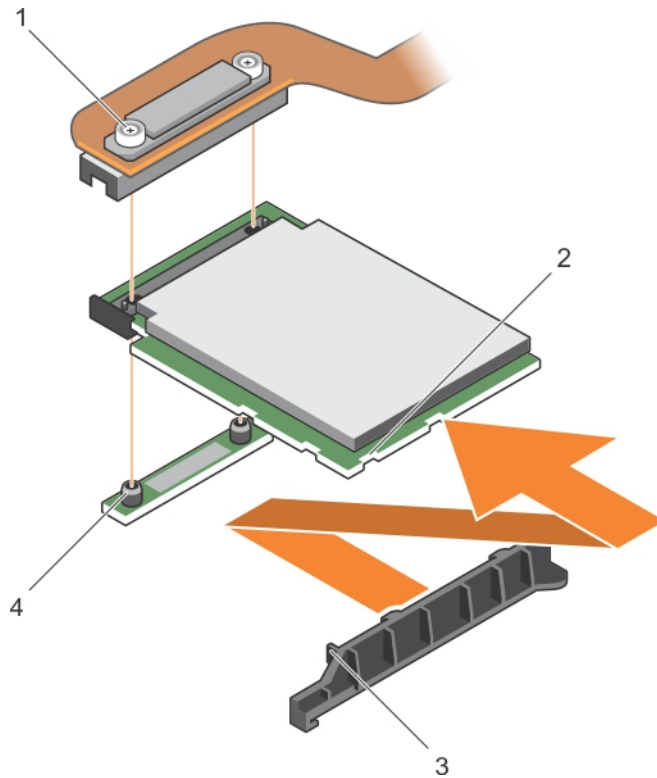


Figure 65. Retrait de la carte contrôleur de stockage

- | | |
|--|--|
| 1. vis de fixation (2) | 2. Fente sur la carte contrôleur de stockage |
| 3. Languette sur le support de la carte contrôleur de stockage | 4. picot de fixation (2) |

Étapes suivantes

1. Installez la carte contrôleur de stockage.
2. Suivez la procédure décrite dans la section Après une intervention à l'intérieur du système.

Références connexes

[Consignes de sécurité](#)

Tâches associées

[Avant une intervention à l'intérieur de l'ordinateur](#)

[Disques durs ou disques SSD](#)

[Bâti du disque dur ou SSD](#)

[fond de panier de disque dur ou SSD](#)

[Après une intervention à l'intérieur de l'ordinateur](#)

Installation de la carte contrôleur de stockage

Prérequis

PRÉCAUTION : La plupart des réparations ne peuvent être effectuées que par un technicien de maintenance agréé. N'effectuez que les opérations de dépannage et les petites réparations autorisées par la documentation de votre produit et suivez les instructions fournies en ligne ou par téléphone par l'équipe de maintenance et d'assistance technique. Tout dommage causé par une réparation non autorisée par Dell est exclu de votre garantie. Consultez et respectez les consignes de sécurité fournies avec votre produit.

REMARQUE : il s'agit d'une unité remplaçable sur site (FRU). Les procédures de retrait et d'installation doivent être effectuées uniquement par des techniciens de maintenance agréés Dell.

1. Suivez les consignes de sécurité répertoriées dans la section Instructions de sécurité.
2. Suivez la procédure décrite dans la section Avant une intervention à l'intérieur du système.
3. Munissez-vous d'un tournevis cruciforme Phillips n° 2.
4. Retirez la carte contrôleur de stockage.

REMARQUE : vous devez retirer la carte contrôleur de stockage pour la remplacer si elle est défectueuse ou pour accéder aux autres composants internes du système.

Étapes

1. Alignez les fentes du bord de la carte contrôleur de stockage avec les languettes situées sur le support.

PRÉCAUTION : pour éviter d'endommager la carte contrôleur de stockage, tenez-la uniquement par ses bords.

2. Abaissez la carte contrôleur de stockage dans son connecteur sur la carte système.
3. Serrez les deux vis de fixation situées sur le connecteur de câble du fond de panier de disque dur ou SSD pour fixer la carte à la carte système.

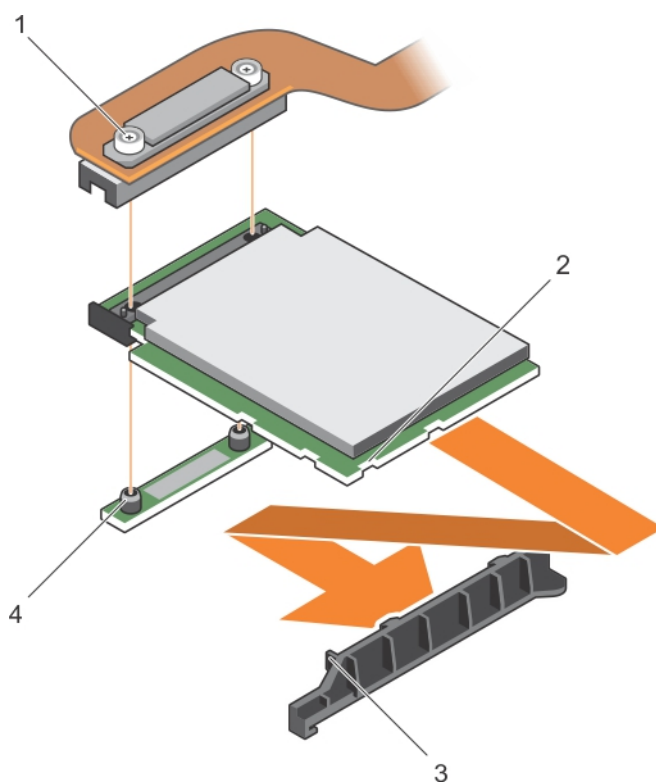


Figure 66. Installation de la carte contrôleur de stockage

- | | |
|--|---|
| 1. vis de fixation (2) | 2. emplacement sur la carte d'extension PCIe ou la carte contrôleur de stockage |
| 3. languette sur le support de carte d'extension PCIe ou la carte contrôleur de stockage | 4. picot de fixation (2) |

Étapes suivantes

1. Installez les composants suivants :
 - a. disques durs ou disques SSD
 - b. fond de panier de disque dur ou de disque SSD
 - c. bâti de disque dur ou de disque SSD

2. Suivez la procédure décrite dans la section Après une intervention à l'intérieur du système.

Références connexes

[Consignes de sécurité](#)

Tâches associées


[Avant une intervention à l'intérieur de l'ordinateur](#)


[Après une intervention à l'intérieur de l'ordinateur](#)

Carte de module d'extension


Retrait d'une carte de module d'extension

Prérequis

 **PRÉCAUTION :** La plupart des réparations ne peuvent être effectuées que par un technicien de maintenance agréé. N'effectuez que les opérations de dépannage et les petites réparations autorisées par la documentation de votre produit et suivez les instructions fournies en ligne ou par téléphone par l'équipe de maintenance et d'assistance technique. Tout dommage causé par une réparation non autorisée par Dell est exclu de votre garantie. Consultez et respectez les consignes de sécurité livrées avec votre produit.

 **REMARQUE :** il s'agit d'une unité remplaçable sur site (FRU). Les procédures de retrait et d'installation doivent être effectuées uniquement par des techniciens de maintenance agréés Dell.

 **REMARQUE :** Vous devez retirer la carte de module d'extension pour la remplacer si elle est défectueuse.

 **REMARQUE :** Assurez-vous que vous installez une carte de module d'extension si vous utilisez un système de SSD (x16) de 1,8 pouce.

1. Suivez les consignes de sécurité répertoriées dans la section Instructions de sécurité.
2. Suivez la procédure décrite dans la section Avant une intervention à l'intérieur du système.
3. Munissez-vous de tournevis Phillips n° 1 et n° 2.
4. Retirez les composants suivants :
 - a. disques durs ou disques SSD
 - b. fond de panier de disques dur ou fond de panier de disques SSD
 - c. bâti de disque dur ou bâti de disque SSD

Étapes

1. Desserrez les vis de fixation sur le connecteur du câble de la carte de module d'extension qui se connecte à son connecteur (J_PERC) sur la carte système, puis soulevez le câble.

 **PRÉCAUTION :** pour éviter d'endommager la carte de module d'extension, tenez-la uniquement par ses bords.

2. Retirez la vis qui fixe la carte de module d'extension au châssis.
3. Soulevez la carte pour la retirer de la carte système.

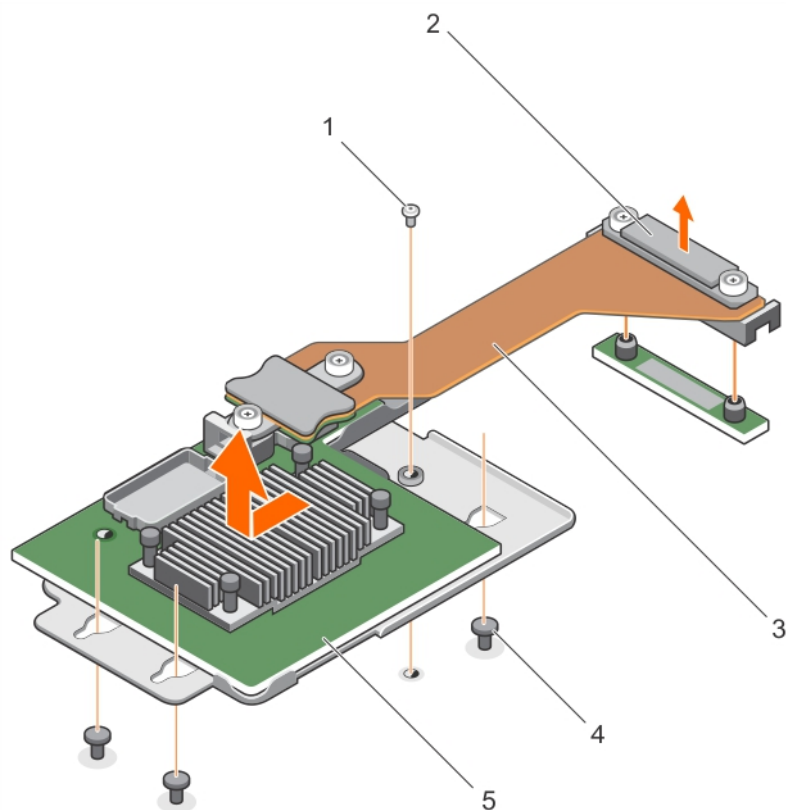


Figure 67. Retrait d'une carte de module d'extension

- | | |
|--|--|
| 1. vis | 2. connecteur du câble de la carte de module d'extension |
| 3. câble de la carte de module d'extension | 4. picot de fixation (3) |
| 5. carte de module d'extension | |

Étapes suivantes

1. Installez la carte de module d'extension.
2. Suivez la procédure décrite dans la section Après une intervention à l'intérieur du système.

Références connexes

[Consignes de sécurité](#)

Tâches associées

[Avant une intervention à l'intérieur de l'ordinateur](#)

[Installation d'une carte de module d'extension](#)

[Retrait du bâti de disque dur ou SSD](#)

[Retrait d'un fond de panier de disque dur ou SSD SATA \(x8\) de 2,5 pouces](#)

[Retrait d'un fond de panier de disque dur ou SSD SAS \(x8\) de 2,5 pouces](#)


[Retrait d'un fond de panier de disque dur ou SSD SATA \(x6\) de 2,5 pouces et de SSD PCIe \(x2\) de 2,5 pouces](#)


[Retrait d'un fond de panier de disques SSD SAS \(x16\) de 1,8 pouce](#)

[Après une intervention à l'intérieur de l'ordinateur](#)

Installation d'une carte de module d'extension

Prérequis

 **PRÉCAUTION :** La plupart des réparations ne peuvent être effectuées que par un technicien de maintenance agréé. N'effectuez que les opérations de dépannage et les petites réparations autorisées par la documentation de votre produit et suivez les instructions fournies en ligne ou par téléphone par l'équipe de maintenance et d'assistance technique. Tout dommage causé par une réparation non autorisée par Dell est exclu de votre garantie. Consultez et respectez les consignes de sécurité fournies avec votre produit.

 **REMARQUE :** il s'agit d'une unité remplaçable sur site (FRU). Les procédures de retrait et d'installation doivent être effectuées uniquement par des techniciens de maintenance agréés Dell.

1. Suivez les consignes de sécurité répertoriées dans la section Instructions de sécurité.
2. Suivez la procédure décrite dans la section Avant une intervention à l'intérieur du système.
3. Munissez-vous de tournevis Phillips n° 1 et n° 2.
4. Retirez la carte de module d'extension.

 **REMARQUE :** Vous devez retirer la carte de module d'extension pour la remplacer si elle est défectueuse.

Étapes

1. Alignez les fentes sur la carte de module d'extension avec les entretoises du châssis.

 **PRÉCAUTION :** pour éviter d'endommager la carte de module d'extension, tenez-la uniquement par ses bords.

2. Abaissez la carte de module d'extension dans le châssis jusqu'à ce que les fentes de la carte s'enclenchent dans les entretoises du châssis.
3. Vissez la vis pour fixer la carte du module d'extension au châssis.
4. Alignez le connecteur du câble de la carte du module d'extension avec le connecteur (J_PERC) de la carte système.
5. Vissez les vis de fixation sur le connecteur du câble de la carte du module d'extension jusqu'à ce que le connecteur soit en place.

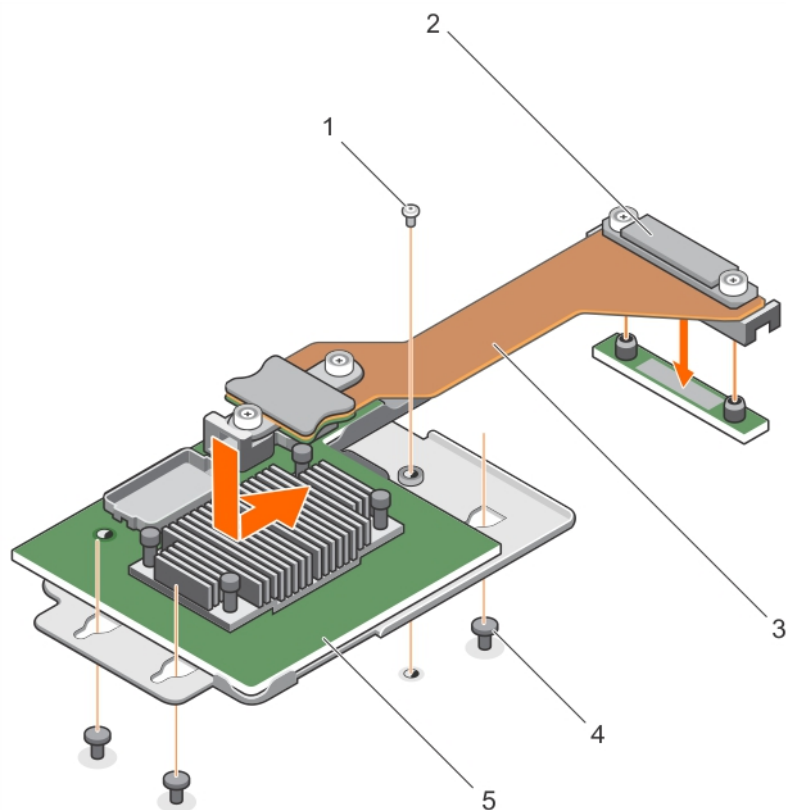


Figure 68. Installation d'une carte de module d'extension

- | | |
|--|--|
| 1. vis | 2. connecteur du câble de la carte de module d'extension |
| 3. câble de la carte de module d'extension | 4. picot de fixation (3) |
| 5. module d'extension cardNext | |

Étapes suivantes

1. Installez les composants suivants :
 - a. disques durs ou disques SSD
 - b. fond de panier de disques dur ou fond de panier de disques SSD
 - c. bâti de disque dur ou bâti de disque SSD
2. Suivez la procédure décrite dans la section Après une intervention à l'intérieur du système.

Références connexes

[Consignes de sécurité](#)

Tâches associées

[Avant une intervention à l'intérieur de l'ordinateur](#)

[Retrait d'une carte de module d'extension](#)

[Installation du bâti de disque dur ou SSD](#)

[Installation d'un fond de panier de disques durs ou SSD SATA \(x8\) de 2,5 pouces](#)

[Installation d'un fond de panier de disque dur ou SSD SAS \(x8\) de 2,5 pouces](#)

[Installation d'un fond de panier de disque dur ou SSD SATA \(x6\) de 2,5 pouces et de disque SSD PCIe \(x2\) de 2,5 pouces](#)

[Installation d'un fond de panier de SSD SAS \(x16\) de 1,8 pouce](#)

[Après une intervention à l'intérieur de l'ordinateur](#)

Batterie du système

La pile de secours de la NVRAM installée sur votre système permet de conserver les paramètres et les configurations du BIOS même si l'alimentation est coupée.

Remplacement de la pile de secours de la NVRAM

Prérequis

REMARQUE : Un risque d'explosion de la nouvelle pile existe si cette dernière n'est pas correctement installée. Remplacez la pile uniquement par la même ou de type équivalent recommandé par le fabricant. Débarrassez-vous des piles usagées selon les instructions du fabricant. Reportez-vous aux instructions de sécurité fournies avec le système pour obtenir plus d'informations.

PRÉCAUTION : La plupart des réparations ne peuvent être effectuées que par un technicien de maintenance agréé. N'effectuez que les opérations de dépannage et les petites réparations autorisées par la documentation de votre produit et suivez les instructions fournies en ligne ou par téléphone par l'équipe de maintenance et d'assistance technique. Tout dommage causé par une réparation non autorisée par Dell est exclu de votre garantie. Consultez et respectez les consignes de sécurité livrées avec votre produit.

1. Suivez les consignes de sécurité répertoriées dans la section Instructions de sécurité.
2. Suivez la procédure décrite dans la section Avant une intervention à l'intérieur du système.
3. Retirez les composants suivants :
 - a. Capot du système
 - b. disques durs ou disques SSD
 - c. fond de panier de disque dur ou de disque SSD
 - d. bâti de disque dur ou de disque SSD
4. Le cas échéant, retirez la barrette de mémoire.

Étapes

1. Repérez la pile du système sur le système.
2. Tenez la pile et tirez-la dans la direction du pôle positif, jusqu'à ce que celle-ci se dégage du connecteur.
3. Soulevez la pile pour la retirer du système.

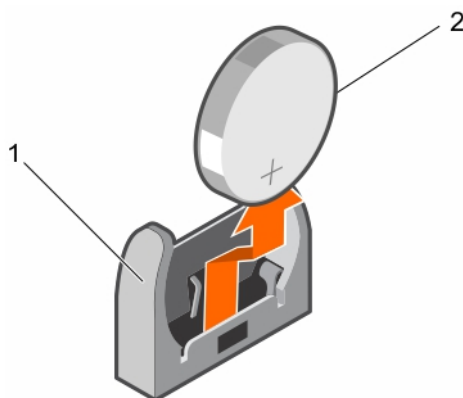


Figure 69. Retrait de la pile de secours de la NVRAM

- a. Pôle négatif du connecteur de pile
 - b. Pôle positif du connecteur de pile
4. Pour installer une nouvelle pile dans le système, maintenez celle-ci avec le pôle négatif face à celui du connecteur de pile.

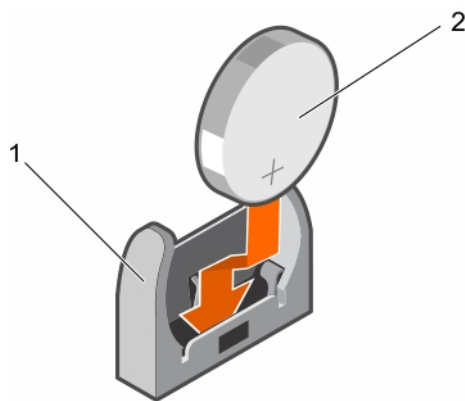


Figure 70. Installation de la pile de secours de la NVRAM

- a. Pôle négatif du connecteur de pile
 - b. Pôle positif du connecteur de pile
5. Placez la pile dans son connecteur et poussez le pôle positif de la batterie jusqu'à ce que la batterie soit en place.

Étapes suivantes

1. Le cas échéant, installez la barrette de mémoire.
2. Installez les composants suivants :
 - a. disques durs ou disques SSD
 - b. fond de panier de disque dur ou de disque SSD
 - c. bâti de disque dur ou de disque SSD
3. Suivez la procédure décrite dans la section *Après une intervention à l'intérieur du système*.
4. Accédez au programme de configuration du système et vérifiez que la batterie fonctionne correctement.
5. Entrez l'heure et la date exactes dans les champs **Time** (Heure) et **Date** du programme de configuration du système.
6. Quittez la Configuration du système.
7. Pour tester la nouvelle pile, retirez le serveur Traîneau de pendant au moins une heure.
8. Réinstallez le serveur Traîneau de au bout d'une heure.
9. Suivez la procédure décrite dans la section *Après une intervention à l'intérieur du système*.
10. Accédez à la configuration du système, et si la date et l'heure sont incorrectes, reportez-vous à la section *Obtention d'aide*.

Références connexes

[Consignes de sécurité](#)

Tâches associées

[Avant une intervention à l'intérieur de l'ordinateur](#)

[Disques durs ou disques SSD](#)

[Bâti du disque dur ou SSD](#)

[fond de panier de disque dur ou SSD](#)

[Retrait de barrettes de mémoire](#)

[Après une intervention à l'intérieur de l'ordinateur](#)

Carte système

Une carte système (également appelée carte mère) est la carte de circuits imprimés principale des ordinateurs. La carte système permet la communication entre un grand nombre de composants électroniques essentiels de l'ordinateur, tels que l'UC (unité de traitement centrale) et la mémoire, et fournit également des connecteurs pour d'autres périphériques. Contrairement à un fond de panier, la carte système contient un nombre significatif de sous-systèmes, tels que les cartes d'extension de traitement et d'autres composants.

Retrait de la carte système

Prérequis

PRÉCAUTION : La plupart des réparations ne peuvent être effectuées que par un technicien de maintenance agréé. N'effectuez que les opérations de dépannage et les petites réparations autorisées par la documentation de votre produit et suivez les instructions fournies en ligne ou par téléphone par l'équipe de maintenance et d'assistance technique. Tout dommage causé par une réparation non autorisée par Dell est exclu de votre garantie. Consultez et respectez les consignes de sécurité fournies avec votre produit.

REMARQUE : il s'agit d'une unité remplaçable sur site (FRU). Les procédures de retrait et d'installation doivent être effectuées uniquement par des techniciens de maintenance agréés Dell.

REMARQUE : Vous devez retirer la carte système pour remplacer une carte système défectueuse.

1. Suivez les consignes de sécurité répertoriées dans la section Instructions de sécurité.
2. Suivez la procédure décrite dans la section Avant une intervention à l'intérieur du système.
3. Munissez-vous de clés à douille hexagonale de 5 mm et 6 mm, d'un tournevis cruciforme Phillips n° 2 et d'un tournevis arrondi Phillips n° 2.
4. Retirez les composants suivants :
 - a. Processeur(s) et dissipateur(s) de chaleur
 - b. barrettes de mémoire
 - c. carénage de refroidissement
 - d. disques durs ou disques SSD
 - e. fond de panier de disque dur ou de disque SSD
 - f. bâti de disque dur ou de disque SSD
 - g. carte contrôleur de stockage
 - h. Carte de module d'extension
 - i. cartes mezzanine PCIe
 - j. carte IDSDM ou carte rSPI
 - k. NDC
 - l. Carte SD vFlash
 - m. Clé USB interne
5. Installez un cache de connecteur d'E/S sur le ou les connecteurs appropriés, à l'arrière de la carte.

PRÉCAUTION : ne vous servez pas d'une barrette de mémoire, d'un processeur ou de tout autre composant pour soulever la carte système.

PRÉCAUTION : Étiquetez temporairement le disque dur/SSD avant leur retrait afin de pouvoir les réinstaller dans leur emplacement d'origine.

REMARQUE : Le processeur et le dissipateur de chaleur peuvent devenir très chauds. Assurez-vous de laisser suffisamment de temps au processeur pour se refroidir avant de la manipuler.

REMARQUE : Les barrettes de mémoire restent chaudes au toucher quelque temps après l'arrêt du système. Laissez-les refroidir avant de les manipuler. Manipulez les barrettes par les bords de la carte et évitez de toucher leurs composants.

Étapes

1. Retirez les vis de la carte système qui fixent la carte système au châssis.
2. Soulevez la carte système par les bords et orientez-la vers le haut.
3. Retirez la carte système du châssis en en désengageant les connecteurs USB avant des logements situés sur la paroi du châssis.
4. Vérifiez que le cache du connecteur d'E/S est toujours en place sur le connecteur d'E/S situé à l'arrière de la carte système.

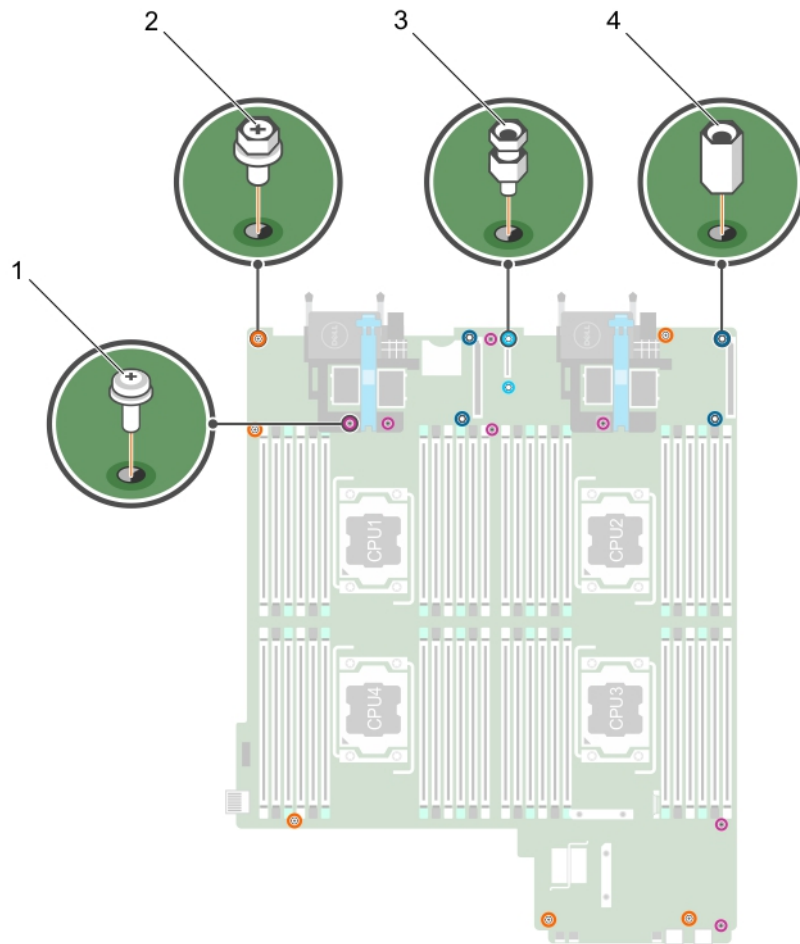






Figure 71. Autre type de vis sur la carte système

Tableau 26. Autre type de vis

Élément	Icon	Description
1.		Vis arrondie Phillips n° 2 (7)
2.		Vis hexagonale Phillips n° 2 (6)
3.		Boulon hexagonal de 5 mm (2)
4.		Écrou hexagonal de 6 mm (4)

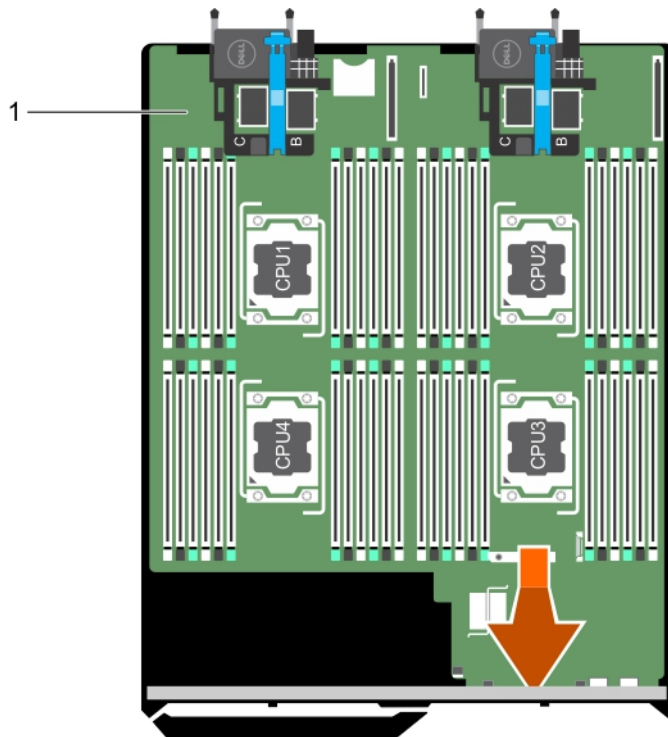


Figure 72. Retrait de la carte système

a. carte système

Étapes suivantes

1. Installez la carte système.
2. Suivez la procédure décrite dans la section Après une intervention à l'intérieur du système.

Références connexes

[Consignes de sécurité](#)

Tâches associées

[Avant une intervention à l'intérieur de l'ordinateur](#)

[Carénage de refroidissement](#)

[Processeurs](#)

[Mémoire système](#)

[Carte mezzanine PCIe](#)

[Clé USB interne](#)

[Module SD interne double \(en option\)](#)

[Carte SD vFlash](#)

[Carte fille réseau](#)

[Carte contrôleur de stockage](#)

[Carte de module d'extension](#)

[Disques durs ou disques SSD](#)

[Bâti du disque dur ou SSD](#)


[fond de panier de disque dur ou SSD](#)


[Installation de la carte système](#)

[Après une intervention à l'intérieur de l'ordinateur](#)

Installation de la carte système

Prérequis

 **PRÉCAUTION :** La plupart des réparations ne peuvent être effectuées que par un technicien de maintenance agréé. N'effectuez que les opérations de dépannage et les petites réparations autorisées par la documentation de votre produit et suivez les instructions fournies en ligne ou par téléphone par l'équipe de maintenance et d'assistance technique. Tout dommage causé par une réparation non autorisée par Dell est exclu de votre garantie. Consultez et respectez les consignes de sécurité fournies avec votre produit.

 **REMARQUE :** il s'agit d'une unité remplaçable sur site (FRU). Les procédures de retrait et d'installation doivent être effectuées uniquement par des techniciens de maintenance agréés Dell.

1. Suivez les consignes de sécurité répertoriées dans la section Instructions de sécurité.
2. Suivez la procédure décrite dans la section Avant une intervention à l'intérieur du système.
3. Munissez-vous de clés à douille hexagonale de 5 mm et 6 mm, d'un tournevis cruciforme Phillips n° 2 et d'un tournevis arrondi Phillips n° 2.
4. Retirez la carte système.

 **PRÉCAUTION :** ne vous servez pas d'une barrette de mémoire, d'un processeur ou de tout autre composant pour soulever la carte système.

 **PRÉCAUTION :** Veillez à ne pas endommager le bouton d'identification du système lors de la remise en place de la carte système dans le châssis.

 **REMARQUE :** Vous devez retirer la carte système pour remplacer une carte système défectueuse.

Étapes

1. Tenez la carte système par les bords et inclinez-la vers l'avant du châssis.
2. Alignez les connecteurs USB avec les logements situés sur la paroi avant du châssis.
3. Abaissez la carte système et serrez les vis pour fixer la carte système au châssis.

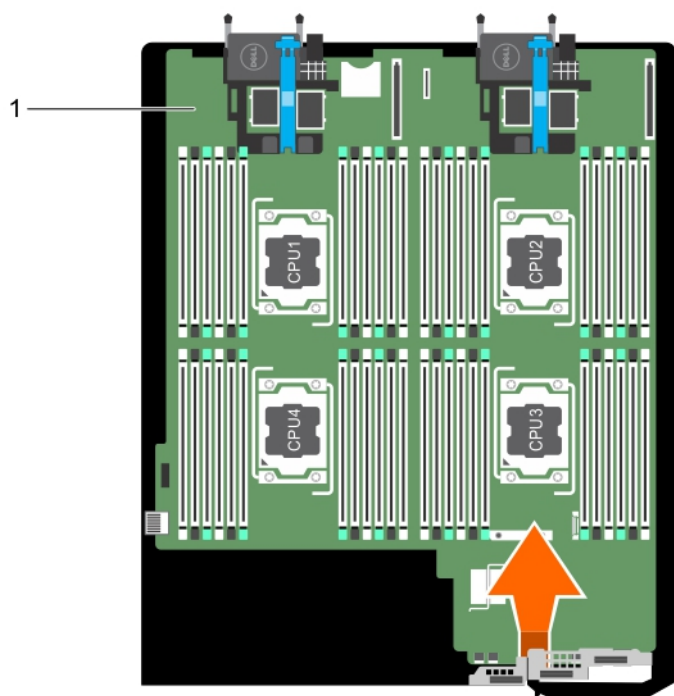


Figure 73. Installation de la carte système

- a. carte système

Étapes suivantes

1. Installez les composants suivants :
 - a. Clé USB interne
 - b. Carte SD vFlash
 - c. Carte IDSDM ou carte rSPI
 - d. NDC
 - e. carte mezzanine PCIe
 - f. Carte de module d'extension
 - g. carte contrôleur de stockage
 - h. bâti de disque dur ou de disque SSD
 - i. fond de panier de disque dur ou de disque SSD
 - j. disques durs ou disques SSD
 - REMARQUE :** Veillez à réinstaller les disques durs ou SSD dans leur logement d'origine.
 - k. carénage de refroidissement
 - l. barrettes de mémoire
 - m. Processeur(s) et dissipateur(s) de chaleur
2. Retirez le cache en plastique du connecteur d'E/S à l'arrière du système.
3. Suivez la procédure décrite dans la section Après une intervention à l'intérieur du système.

4. Importez votre licence iDRAC Enterprise nouvelle ou existante. Pour plus d'informations, consultez le document *iDRAC8 User's Guide* sur Dell.com/idracmanuals
5. Assurez-vous que vous :
 - a. Utilisez la fonction Easy Restore pour restaurer le numéro de service. Pour plus d'informations, voir la section Restauration du numéro de service à l'aide d'Easy Restore.
 - b. Si le numéro de service n'est pas sauvegardé dans le périphérique Flash de sauvegarde, entrez manuellement le numéro de service du système. Pour plus d'informations, voir la section Saisie du numéro de service du système.
 - c. Mettez à jour les versions du BIOS et de l'iDRAC.
 - d. Réactivez le module TPM (Trusted Platform Module). Pour plus d'informations, voir la section Réactivation du module TPM pour les utilisateurs de BitLocker ou Réactivation du module TPM pour les utilisateurs d'Intel TXT.

Références connexes

[Consignes de sécurité](#)

Tâches associées

[Avant une intervention à l'intérieur de l'ordinateur](#)

[Carénage de refroidissement](#)

[Processeurs](#)

[Mémoire système](#)

[Carte mezzanine PCIe](#)

[Clé USB interne](#)

[Module SD interne double \(en option\)](#)

[Carte SD vFlash](#)

[Carte fille réseau](#)

[Carte contrôleur de stockage](#)

[Carte de module d'extension](#)

[Disques durs ou disques SSD](#)

[Bâti du disque dur ou SSD](#)

[fond de panier de disque dur ou SSD](#)

[Retrait de la carte système](#)

[Restauration du numéro de série à l'aide de la fonctionnalité Restauration facile](#)

[Saisie du numéro de service du système à l'aide du programme de configuration du système](#)

[Initialisation du module TPM pour les utilisateurs de BitLocker](#)

[L'initialisation du module TPM pour les utilisateurs de TXT](#)

[Après une intervention à l'intérieur de l'ordinateur](#)

Restauration du numéro de série à l'aide de la fonctionnalité Restauration facile

La fonctionnalité Restauration facile vous permet de restaurer le numéro de série, la licence, la configuration UEFI et les données de configuration du système après avoir remplacé la carte système. Toutes les données sont sauvegardées automatiquement dans un périphérique Flash de sauvegarde. Si le BIOS détecte une nouvelle carte système et le numéro de série dans le périphérique Flash de sauvegarde, le BIOS invite l'utilisateur à restaurer les informations de sauvegarde.

Étapes


1. Mettez le système sous tension.
Si le BIOS détecte une nouvelle carte système et le numéro de série est disponible dans le périphérique Flash de sauvegarde, le BIOS affiche le numéro de série, le statut de la licence et la version **UEFI Diagnostics**.
2. Effectuez l'une des opérations suivantes :
Une fois le processus de restauration terminé, le BIOS vous invite à restaurer les données de configuration du système.
3. Effectuez l'une des opérations suivantes :
 - Appuyez sur **Y** pour restaurer les données de configuration du système.
 - Appuyez sur **N** pour utiliser les paramètres de configuration par défaut.Une fois le processus de restauration terminé, le système redémarre.

Saisie du numéro de service du système à l'aide du programme de configuration du système

Si Easy Restore ne parvient pas à restaurer le numéro de service, utilisez le programme de configuration du système pour entrer le numéro de service.

Étapes

1. Mettez le système sous tension.
2. Appuyez sur F2 pour accéder à Configuration du système.
3. Cliquez sur **Paramètres du numéro de service**.
4. Saisissez le numéro de série.


 **REMARQUE :** Vous pouvez saisir le numéro de service uniquement lorsque le champ **Numéro de service** est vide. Assurez-vous d'entrer le bon numéro de série. Une fois saisi, le numéro de série ne peut pas être mis à jour ni modifié.

5. Cliquez sur **OK**.
6. Importez votre licence iDRAC Enterprise nouvelle ou déjà existante.
Pour en savoir plus, voir l'*Integrated Dell Remote Access Controller User's Guide (Guide d'utilisation de l'Integrated Dell Remote Access Controller)* sur Dell.com/idracmanuals.

Moule de plate-forme sécurisé


Le module TPM (Trusted Platform Module) est un microprocesseur dédié conçu pour fixer le matériel en intégrant des clés cryptographiques au périphérique. Un logiciel peut utiliser un module de plateforme sécurisée pour authentifier périphériques matériels. Dans la mesure où chaque puce TPM est dotée d'une clé RSA unique et secrète à mesure qu'elle est produite, elle peut procéder à l'authentification de la plateforme.

 **PRÉCAUTION :** N'essayez pas de retirer le TPM (Trusted Platform Module, Module de plateforme sécurisé) (TPM) de la carte système. Une fois le TPM installé, il est lié de façon cryptographique à la carte système. Toute tentative de suppression d'un TPM installé annule la liaison cryptographique et il ne peut pas être réinstallé ou installé sur une autre carte système.

 **REMARQUE :** Il s'agit d'une unité remplaçable sur site (FRU). Les procédures de retrait et d'installation doivent être effectuées exclusivement par des techniciens de maintenance agréés Dell.

Installation du module TPM (Trusted Platform Module)


Prérequis

 **PRÉCAUTION :** La plupart des réparations ne peuvent être effectuées que par un technicien de maintenance agréé. N'effectuez que les opérations de dépannage et les petites réparations autorisées par la documentation de votre produit et suivez les instructions fournies en ligne ou par téléphone par l'équipe de maintenance et d'assistance technique. Tout dommage causé par une réparation non autorisée par Dell est exclu de votre garantie. Consultez et respectez les consignes de sécurité livrées avec votre produit.

1. Suivez les consignes de sécurité répertoriées dans la section Instructions de sécurité.
2. Suivez la procédure décrite dans la section Avant une intervention à l'intérieur du système.

Étapes

1. Repérez le connecteur du module TPM sur la carte système.

 **REMARQUE :** Pour localiser le connecteur TPM sur la carte système, voir la section Connecteurs de la carte système.

2. Alignez les connecteurs sur les bords du module TPM avec l'emplacement sur le connecteur du module TPM.
3. Insérez le module TPM dans le connecteur TPM de sorte que les rivets en plastique s'alignent avec l'emplacement sur la carte système.

- Appuyez sur le rivet en plastique jusqu'à ce qu'il s'enclenche.

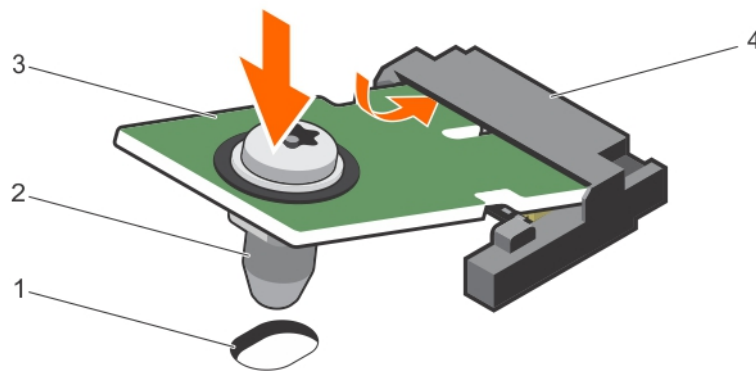


Figure 74. Installation du TPM

- | | |
|---------------------------------------|-----------------------|
| 1. logement PCIe sur la carte système | 2. rivet en plastique |
| 3. TPM | 4. connecteur TPM |

Étapes suivantes

- Installez la carte système.
- Suivez la procédure décrite dans la section Après une intervention à l'intérieur du système.

Références connexes

[Consignes de sécurité](#)

Tâches associées

[Avant une intervention à l'intérieur de l'ordinateur](#)

[Installation de la carte système](#)

[Après une intervention à l'intérieur de l'ordinateur](#)

Initialisation du module TPM pour les utilisateurs de BitLocker

Étapes

Initialisez le module TPM.

Pour des informations supplémentaires sur l'initialisation de la TPM, voir <http://technet.microsoft.com/en-us/library/cc753140.aspx>.

Le **TPM Status (État TPM)** prend la valeur **Enabled, Activated (Activé)**.

L'initialisation du module TPM pour les utilisateurs de TXT

Étapes

- Lors de l'amorçage du système, appuyez sur F2 pour accéder au programme de configuration du système.
- Dans l'écran **System Setup Main Menu (Menu principal de configuration du système)**, cliquez sur **System BIOS (BIOS du système) → System Security (Sécurité du système)**.
- Dans l'option **TPM Security (Sécurité TPM)**, sélectionnez **On with Pre-boot Measurements (Activé avec les mesures de préamorçage)**.
- Dans l'option **TPM Command (Commande TPM)**, sélectionnez **Activate (Activer)**.
- Enregistrer les paramètres.
- Redémarrez le système.
- Accédez de nouveau au programme **System Setup** (Configuration du système).

8. Dans l'écran **System Setup Main Menu** (Menu principal de configuration du système), cliquez sur **System BIOS** (BIOS du système)
→ **System Security** (Sécurité du système).
9. Dans l'option **Intel TXT**, sélectionnez **On (Activé)**.


Utilisation des diagnostics du système

Si vous rencontrez un problème avec le système, exécutez les diagnostics du système avant de contacter l'assistance technique de Dell. L'exécution des diagnostics du système permet de tester le matériel du système sans équipement supplémentaire ou risque de perte de données. Si vous ne pouvez pas résoudre vous-même le problème, le personnel de maintenance ou d'assistance peut utiliser les résultats des diagnostics pour vous aider à résoudre le problème.

Sujets :

- [Diagnostics du système intégré Dell](#)

Diagnostics du système intégré Dell

 **REMARQUE :** Les diagnostics du système intégré Dell sont également appelés Enhanced Pre-boot System Assessment (PSA) Diagnostics.

Les diagnostics du système intégré offrent un ensemble d'options pour des périphériques ou des groupes de périphériques particuliers, vous permettant d'effectuer les actions suivantes :

- Exécuter des tests automatiquement ou dans un mode interactif
- Répéter les tests
- Afficher ou enregistrer les résultats des tests
- Exécuter des tests rigoureux pour présenter des options de tests supplémentaires pour fournir des informations complémentaires sur un ou des périphériques défectueux
- Afficher des messages d'état qui indiquent si les tests ont abouti
- Afficher des messages d'erreur qui indiquent les problèmes détectés au cours des tests

Quand utiliser les diagnostics intégrés du système


Exécutez les diagnostics intégrés du système (ePSA) si votre système ne démarre pas.

Exécution des diagnostics du système intégré

Exécutez les diagnostics intégrés du système (ePSA) si votre système ne démarre pas. Le programme de diagnostics intégrés du système s'exécute à partir de l'écran Dell Lifecycle Controller.

Prérequis

Si un composant ou un périphérique important dans le système ne fonctionne pas correctement, l'exécution des diagnostics intégrés du système peut indiquer un dysfonctionnement du composant.

 **PRÉCAUTION :** Utilisez les diagnostics intégrés du système pour tester uniquement votre système. L'utilisation de ce programme avec d'autres systèmes peut entraîner des résultats invalides ou des messages d'erreur.

Étapes

1. Au démarrage du système, appuyez sur F11.
2. Utilisez les touches fléchées vers le haut et vers le bas pour sélectionner **System Utilities (Utilitaires système) > Launch Dell Diagnostics (Lancer les diagnostics Dell)**.

La fenêtre **ePSA Pre-boot System Assessment** (Évaluation du système au pré-amorçage ePSA) s'affiche, répertoriant tous les périphériques détectés dans le système. Le diagnostic démarre l'exécution des tests sur tous les périphériques détectés.

Exécution des diagnostics intégrés du système depuis un média externe

Étapes

1. Formatez le support de ressource externe (lecteur flash USB ou CD-ROM) pour émuler un disque dur.
Reportez-vous la documentation livrée avec le support de ressource pour parcourir les instructions.
2. Configurez le support de ressource pour être un périphérique d'amorçage.
3. Créez un répertoire pour les diagnostics de système sur le support de ressource.
4. Copiez les fichiers des diagnostics du système dans ce répertoire.
Pour télécharger l'utilitaire Dell Diagnostics, allez à l'adresse **Dell.com/support/home**.
5. Connectez le support de ressource au système.
6. Au démarrage du système, appuyez sur F11.
7. À l'invite, sélectionnez le support pour effectuer un amorçage ponctuel.
Si les diagnostics ne démarrent pas automatiquement après l'amorçage du média de diagnostics, saisissez **psa** à l'invite de commande.

Commandes de diagnostic du système

Menu	Description
Configuration	Affiche la configuration et les informations relatives à la condition de tous les périphériques détectés.
Résultats	Affiche les résultats de tous les tests exécutés.
Intégrité du système	Propose un aperçu de la performance du système actuel.
Journal d'événements	Affiche un journal daté des résultats de tous les tests exécutés sur le système. Il est affiché si au moins une description d'un événement est enregistrée.

Pour plus d'informations sur les diagnostics intégrés du système, voir le document *Dell Enhanced Pre-boot System Assessment User Guide* sur **Dell.com/support/home**.

Cavaliers et connecteurs

Cette rubrique contient des informations sur les cavaliers du système. Elle contient également des informations de base sur les cavaliers et les commutateurs et décrit les connecteurs des différentes cartes du système. Les cavaliers de la carte système permettent de désactiver les mots de passe système et de configuration. Vous devez connaître les connecteurs de la carte système pour installer des composants et des câbles correctement.

Sujets :





- [Paramètres des cavaliers de la carte système](#)
- [Connecteurs de la carte système](#)
- [Désactivation d'un mot de passe oublié](#)

Paramètres des cavaliers de la carte système

PRÉCAUTION : La plupart des réparations ne peuvent être effectuées que par un technicien de maintenance agréé. N'effectuez que les opérations de dépannage et les petites réparations autorisées par la documentation de votre produit et suivez les instructions fournies en ligne ou par téléphone par l'équipe de maintenance et d'assistance technique. Tout dommage causé par une réparation non autorisée par Dell est exclu de votre garantie. Consultez et respectez les consignes de sécurité fournies avec votre produit.

Pour des informations sur la réinitialisation du cavalier du mot de passe afin de désactiver un mot de passe, consultez la section Désactivation d'un mot de passe oublié.

Tableau 27. Paramètres des cavaliers de la carte système

Cavalier	Paramètre	Description
PWRD_EN	 1 2 3 (par défaut)	La fonction de mot de passe est activée (broches 1–2).
	 1 2 3	La fonction de mot de passe est activée (broches 2–3).
NVRAM_CLR	 1 2 3 (par défaut)	Les paramètres de configuration sont conservés au démarrage du système (broches 2-3).
	 1 2 3	Les paramètres de configuration sont effacés au prochain démarrage du système (broches 1-2).

Références connexes

[Consignes de sécurité](#)

Tâches associées

[Avant une intervention à l'intérieur de l'ordinateur](#)

[Désactivation d'un mot de passe oublié](#)

[Après une intervention à l'intérieur de l'ordinateur](#)

Connecteurs de la carte système

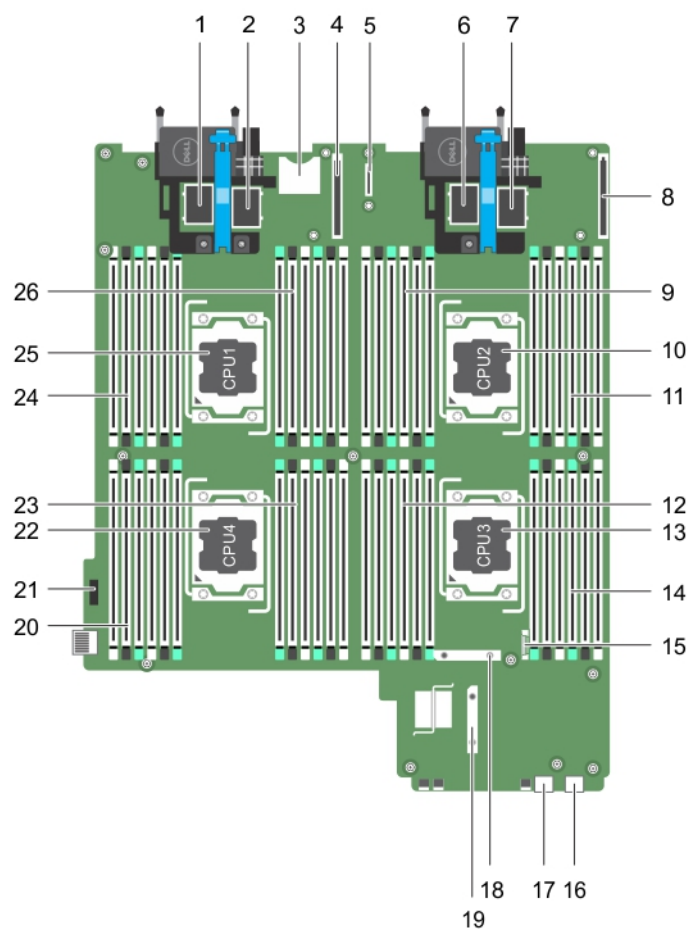


Figure 75. Connecteurs de la carte système

Tableau 28. Connecteurs de la carte système

Élément	Connecteur	Description
1	MEZZ1_FAB_C1	Connecteur de carte mezzanine PCIe pour le bus d'extension
2	MEZZ2_FAB_B1	Connecteur de carte mezzanine PCIe pour le bus d'extension
3	VFLASH	Connecteur de la carte SD vFlash
4	bNDC	Connecteur de la carte fille réseau
5	IDSDM/rSPI	Connecteur de carte IDSDM/rSPI
6	MEZZ3_FAB_C2	Connecteur de carte mezzanine PCIe pour le bus d'extension
7	MEZZ4_FAB_B2	Connecteur de carte mezzanine PCIe pour le bus d'extension
8	bNDC	Connecteur de la carte fille réseau
9	B1, B2, B5, B6, B9, B10	Supports de barrettes de mémoire (pour le processeur 2)
10	CPU2	Support du processeur 2
11	B3, B4, B7, B8, B11, B12	Supports de barrettes de mémoire (pour le processeur 2)
12	C3, C4, C7, C8, C11, C12	Supports de barrettes de mémoire (pour le processeur 3)
13	CPU3	Support du processeur 3

Tableau 28. Connecteurs de la carte système

Élémen t	Connecteur	Description
14	C1, C2, C5, C6, C9, C10	Supports de barrettes de mémoire (pour le processeur 3)
15	BATTERY	Connecteur pour la pile bouton 3,0 V
16	USB2	Connecteur USB
17	USB1	Connecteur USB
18	SATA_BP	Connecteur du fond de panier de disque dur ou SSD
19	J_PERC	Connecteur de la carte contrôleur de stockage
20	D3, D4, D7, D8, D11, D12	Supports de barrettes de mémoire (pour le processeur 4)
21	J_BP_PWR	Connecteur d'alimentation du fond de panier
22	CPU4	Support du processeur 4
23	D1, D2, D5, D6, D9, D10	Supports de barrettes de mémoire (pour le processeur 4)
24	A1, A2, A5, A6, A9, A10	Supports de barrettes de mémoire (pour le processeur 1)
25	CPU1	Support du processeur 1
26	A3, A4, A7, A8, A11, A12	Supports de barrettes de mémoire (pour le processeur 1)

Désactivation d'un mot de passe oublié

Les fonctionnalités logicielles de protection du traîneau comprennent un mot de passe du système et un mot de passe de configuration. Le cavalier de mot de passe permet d'activer ou de désactiver ces mots de passe et d'effacer le(s) mot(s) de passe utilisé(s).

Prérequis

⚠ PRÉCAUTION : La plupart des réparations ne peuvent être effectuées que par un technicien de maintenance agréé. N'effectuez que les opérations de dépannage et les petites réparations autorisées par la documentation de votre produit et suivez les instructions fournies en ligne ou par téléphone par l'équipe de maintenance et d'assistance technique. Tout dommage causé par une réparation non autorisée par Dell est exclu de votre garantie. Consultez et respectez les consignes de sécurité fournies avec votre produit.

Étapes

1. Mettez hors tension le traîneau à l'aide des commandes du système d'exploitation ou du CMC.
2. Retirez le traîneau du boîtier pour accéder aux cavaliers.
3. Déplacez le cavalier qui se trouve sur la carte système des broches 1 et 2 vers les broches 2 et 3.
4. Installez le traîneau dans le boîtier.
5. Mettez sous tension le traîneau.

Lorsque le traîneau est sous tension, le voyant d'alimentation est vert fixe. Il permet au traîneau de terminer le démarrage.

Les mots de passe existants ne sont pas désactivés (effacés) tant que le système n'a pas démarré avec le cavalier qui se trouve sur les broches 2 et 3. Par contre, avant d'attribuer un nouveau mot de passe système et/ou de configuration, vous devez redéplacer le cavalier vers les broches 1 et 2.

i REMARQUE : Si vous attribuez un nouveau mot de passe système et/ou de configuration alors que le cavalier est toujours sur les broches 2 et 3, le système désactive les nouveaux mots de passe à son prochain démarrage.

6. Mettez hors tension le traîneau à l'aide des commandes du système d'exploitation ou du CMC.
7. Retirez le traîneau du boîtier pour accéder aux cavaliers.
8. Déplacez le cavalier qui se trouve sur la carte système des broches 2 et 3 vers les broches 1 et 2.
9. Installez le traîneau dans le boîtier.
10. Mettez sous tension le traîneau.

11. Attribuez un nouveau mot de passe système et/ou de configuration.

Dépannage du système

La sécurité d'abord, pour vous et votre système

PRÉCAUTION : La plupart des réparations ne peuvent être effectuées que par un technicien de maintenance agréé. N'effectuez que les opérations de dépannage et les petites réparations autorisées par la documentation de votre produit et suivez les instructions fournies en ligne ou par téléphone par l'équipe de maintenance et d'assistance technique. Tout dommage causé par une réparation non autorisée par Dell est exclu de votre garantie. Consultez et respectez les consignes de sécurité livrées avec votre produit.

REMARQUE : La validation de la solution a été réalisée à l'aide de la configuration du matériel fourni en usine.

REMARQUE : Ce chapitre contient des informations de dépannage conçues pour les enceintes PowerEdge FX2 et FX2s uniquement. Pour obtenir des informations de dépannage concernant les traîneaux, voir la documentation du traîneau à l'adresse Dell.com/poweredgemanuals.

REMARQUE : Pour obtenir des informations sur le dépannage des composants du boîtier PowerEdge FX2, voir le *Dell PowerEdge FX2 and FX2s Enclosure Owner's Manual (Manuel du propriétaire du boîtier Dell PowerEdge FX2 et FX2s)* à l'adresse Dell.com/poweredgemanuals.

Sujets :

- [Dépannage de la mémoire système](#)
- [Dépannage des disques durs](#)
- [Dépannage des disques durs SSD](#)
- [Dépannage des périphériques USB](#)
- [Dépannage d'une carte SD interne](#)
- [Dépannage des processeurs](#)
- [Dépannage de la carte système](#)
- [Dépannage de la pile de secours de la NVRAM](#)

Dépannage de la mémoire système

Prérequis

PRÉCAUTION : La plupart des réparations ne peuvent être effectuées que par un technicien de maintenance agréé. N'effectuez que les opérations de dépannage et les petites réparations autorisées par la documentation de votre produit et suivez les instructions fournies en ligne ou par téléphone par l'équipe de maintenance et d'assistance technique. Tout dommage causé par une réparation non autorisée par Dell est exclu de votre garantie. Consultez et respectez les consignes de sécurité livrées avec votre produit.

REMARQUE : Avant de commencer la procédure suivante, vérifiez que vous avez installé les barrettes de mémoire conformément aux consignes d'installation du traîneau.

Étapes

1. Redémarrez le traîneau :
 - a. Appuyez une fois sur le bouton d'alimentation pour mettre hors tension le traîneau.
 - b. Appuyez de nouveau sur le bouton d'alimentation pour mettre sous tension le traîneau.
Si aucun message d'erreur n'apparaît, passez à l'étape 7.
2. Accédez au programme de configuration du système et vérifiez les paramètres de la mémoire du système.

Si la quantité de mémoire installée correspond au paramètre de la mémoire système, passez à l'étape 7.

3. Mettez hors tension le traîneau à l'aide des commandes du système d'exploitation ou du CMC.
4. Retirez le traîneau du châssis.

PRÉCAUTION : Les barrettes de mémoire restent chaudes au toucher quelque temps après l'arrêt du système. Laissez-les refroidir avant de les manipuler. Manipulez les barrettes par les bords de la carte et évitez de toucher leurs composants.

5. Remboîtez les barrettes de mémoire dans leurs supports.
6. Installez le traîneau dans le boîtier.
7. Mettez sous tension le traîneau.
8. Lancez le test de diagnostic approprié. Pour en savoir plus, voir la section Utilisation des diagnostics système.
Si le test échoue, voir la section Obtention d'aide.

Références connexes

[Utilisation des diagnostics du système](#)

Tâches associées

[Obtention d'aide](#)

Dépannage des disques durs

Prérequis

- PRÉCAUTION :** La plupart des réparations ne peuvent être effectuées que par un technicien de maintenance agréé. N'effectuez que les opérations de dépannage et les petites réparations autorisées par la documentation de votre produit et suivez les instructions fournies en ligne ou par téléphone par l'équipe de maintenance et d'assistance technique. Tout dommage causé par une réparation non autorisée par Dell est exclu de votre garantie. Consultez et respectez les consignes de sécurité livrées avec votre produit.
- PRÉCAUTION :** Cette procédure de dépannage peut détruire les données stockées sur le disque dur. Avant de procéder, sauvegardez tous les fichiers présents sur le disque dur, si possible.

Étapes

1. Lancez le test de contrôleur et les tests de disque dur appropriés inclus dans les diagnostics du système.
Si les tests échouent, passez à l'étape 3.
2. Avant de retirer un disque dur, mettez-le hors ligne et attendez que les codes des voyants du support indiquent qu'il peut être retiré en toute sécurité. Ensuite, retirez le support de lecteur et remboîtez-le dans le .
3. Redémarrez le , accédez au programme de configuration du système et vérifiez que le contrôleur du lecteur est activé.
4. Assurez-vous que les pilotes de périphérique requis sont installés et configurés correctement.
REMARQUE : L'installation d'un disque dur dans une autre baie peut détruire la mise en miroir si l'état de miroir est optimal.
5. Retirez le disque dur et installez-le dans une autre baie de lecteur.
6. Si l'incident est résolu, réinstallez le disque dur dans la baie d'origine.
Si le disque dur fonctionne correctement dans la baie originale, il se peut que le support de lecteur subisse des pannes intermittentes. Remplacez-le.
7. Si le disque dur est le lecteur d'amorçage, assurez-vous que le lecteur est configuré et connecté correctement.
8. Effectuez le partitionnement et le formatage logique du disque dur.
9. Si possible, restaurez les fichiers sur le lecteur.
Si le problème persiste, reportez-vous à la section Obtention d'aide.

Tâches associées

[Obtention d'aide](#)

Dépannage des disques durs SSD

Prérequis

- ⚠ PRÉCAUTION :** La plupart des réparations ne peuvent être effectuées que par un technicien de maintenance agréé. N'effectuez que les opérations de dépannage et les petites réparations autorisées par la documentation de votre produit et suivez les instructions fournies en ligne ou par téléphone par l'équipe de maintenance et d'assistance technique. Tout dommage causé par une réparation non autorisée par Dell est exclu de votre garantie. Consultez et respectez les consignes de sécurité livrées avec votre produit.
- ⚠ PRÉCAUTION :** Cette procédure de dépannage peut détruire les données stockées sur le disque dur SSD. Avant de procéder, sauvegardez, si possible, tous les fichiers présents sur le disque dur SSD.

Étapes

1. Exécutez les tests appropriés dans les diagnostics système.
Si les tests échouent, passez à l'étape 3.
2. Mettez hors ligne le SSD et patientez jusqu'à ce que les codes de voyant du support SSD indiquent que le SSD peut être retiré en toute sécurité, puis retirez et réinstallez le support SSD dans le Traîneau de.
3. Redémarrez le Traîneau de, accédez à la configuration du système et vérifiez que le contrôleur du lecteur est activé.
4. Assurez-vous que les pilotes de périphérique requis sont installés et configurés correctement.
i | REMARQUE : L'installation d'un disque dur SSD dans une autre baie peut détruire la mise en miroir si l'état de miroir est optimal.
5. Retirez le disque dur SSD et installez-le dans un autre logement SSD.
6. Si le problème est résolu, réinstallez le disque dur SSD dans le logement d'origine.
Si le disque dur SSD fonctionne correctement dans le logement d'origine, le support de disque dur SSD peut connaître des problèmes par intermittences. Remplacez le support du disque dur SSD.
7. Si le disque dur est le lecteur d'amorçage, assurez-vous que le disque dur SSD est configuré et connecté correctement.
8. Effectuez le partitionnement et le formatage logique du disque dur SSD.
9. Si possible, restaurez les fichiers sur le disque dur SSD.
Si le problème persiste, reportez-vous à la section Obtention d'aide.

Tâches associées

[Obtention d'aide](#)

Dépannage des périphériques USB

Prérequis

- ⚠ PRÉCAUTION :** La plupart des réparations ne peuvent être effectuées que par un technicien de maintenance agréé. N'effectuez que les opérations de dépannage et les petites réparations autorisées par la documentation de votre produit et suivez les instructions fournies en ligne ou par téléphone par l'équipe de maintenance et d'assistance technique. Tout dommage causé par une réparation non autorisée par Dell est exclu de votre garantie. Consultez et respectez les consignes de sécurité livrées avec votre produit.

Étapes

1. Vérifiez que le est sous tension.
2. Vérifiez la connexion USB au .
3. Remplacez le périphérique USB par un périphérique en bon état de marche.
4. Connectez les périphériques USB au à l'aide d'un concentrateur USB sous tension.
5. Si un autre est installé, connectez le périphérique USB à ce . Si le périphérique USB fonctionne avec un autre , les ports USB du premier peuvent-être défectueux. Voir la section Obtention d'aide.

Tâches associées

[Obtention d'aide](#)

Dépannage d'une carte SD interne

Prérequis

PRÉCAUTION : La plupart des réparations ne peuvent être effectuées que par un technicien de maintenance agréé. N'effectuez que les opérations de dépannage et les petites réparations autorisées par la documentation de votre produit et suivez les instructions fournies en ligne ou par téléphone par l'équipe de maintenance et d'assistance technique. Tout dommage causé par une réparation non autorisée par Dell est exclu de votre garantie. Consultez et respectez les consignes de sécurité livrées avec votre produit.

REMARQUE : Le logement de la carte SD 2 est dénommé dans cette procédure par le logement de la carte SD vFlash SD. Vous pouvez installer une carte SD dans le logement de la carte SD 2 pour activer l'option **Internal SD Card Redundancy** (Redondance de la carte SD interne) dans l'écran **Integrated Devices** (Périphériques intégrés) de la configuration du système.

Étapes

1. Accédez au programme de configuration du système et vérifiez que l'option **Port de carte SD interne** est activée.
2. Notez que l'option **Internal SD Card Redundancy** (Redondance de la carte SD interne) est activée dans l'écran **Integrated Devices** (Périphériques intégrés) de la configuration du système (**Mirror** [Miroir] ou **Disabled** [Désactivé]).
REMARQUE : Si vous conservez les paramètres d'origine de la carte SD dans la configuration du système, la carte SD remplacée est activée lorsque vous réinstallez le traîneau dans le boîtier.
3. Retirez le traîneau du châssis.
4. Si l'option **Internal SD Card Redundancy** (Redondance de la carte SD interne) dans l'écran **Integrated Devices** (Périphériques intégrés) de la configuration du système est réglée sur le mode **Mirror** (Miroir) et si la carte SD 1 dysfonctionne :
 - a. Retirez la carte SD du logement de carte SD 1.
 - b. Retirez la carte SD se trouvant dans le logement de carte SD 2 et insérez-la dans le logement de carte SD 1.
 - c. Installez une nouvelle carte SD dans le logement 2.
5. Si l'option **Internal SD Card Redundancy** (Redondance de la carte SD interne) dans l'écran **Integrated Devices** (Périphériques intégrés) de la configuration du système est réglée sur le mode **Mirror** (Miroir) et si la carte SD 2 dysfonctionne, insérez une nouvelle carte SD dans le logement de carte SD 2.
6. Si l'option **Internal SD Card Redundancy** (Redondance de la carte SD interne) dans l'écran **Integrated Devices** (Périphériques intégrés) de la configuration du système est réglée sur **Disabled** (Désactivé), remplacez la carte SD défectueuse par une nouvelle.
7. Installez le traîneau dans le boîtier.
8. Accédez à System Setup (Configuration du système) et vérifiez que l'option **Internal SD Card Port (Port de la carte SD interne)** est activée et que l'option **Internal SD Card Redundancy (Redondance de la carte SD interne)** est définie sur le mode **Mirror** (Miroir).
9. Vérifiez que la carte SD fonctionne correctement.
Si le problème persiste, voir la section Obtention d'aide.

Tâches associées

[Obtention d'aide](#)

Dépannage des processeurs

Étapes

1. Mettez hors tension le traîneau à l'aide des commandes du système d'exploitation ou du CMC.
2. Retirez le traîneau du châssis.
3. Vérifiez que chaque processeur et dissipateur de chaleur est installé correctement.
4. Si le système est équipé d'un seul processeur, assurez-vous que ce dernier est installé dans le support de processeur principal (CPU1).

5. Installez le traîneau dans le boîtier.
6. Mettez sous tension le traîneau.
7. Lancez le test de diagnostic approprié. Pour en savoir plus, voir la section Utilisation des diagnostics système.
Si le problème persiste, voir la section Obtention d'aide.

Références connexes

[Utilisation des diagnostics du système](#)

Tâches associées

[Obtention d'aide](#)

Dépannage de la carte système

Prérequis

⚠ PRÉCAUTION : La plupart des réparations ne peuvent être effectuées que par un technicien de maintenance agréé. N'effectuez que les opérations de dépannage et les petites réparations autorisées par la documentation de votre produit et suivez les instructions fournies en ligne ou par téléphone par l'équipe de maintenance et d'assistance technique. Tout dommage causé par une réparation non autorisée par Dell est exclu de votre garantie. Consultez et respectez les consignes de sécurité livrées avec votre produit.

Étapes

1. Mettez hors tension le traîneau à l'aide des commandes du système d'exploitation ou du CMC.
2. Retirez le traîneau du châssis.
3. Effacez la mémoire NVRAM du traîneau
4. Si le problème de traîneau persiste, retirez et réinstallez le traîneau dans le boîtier.
5. Mettez sous tension le traîneau.
6. Lancez le test de diagnostic approprié. Pour en savoir plus, voir la section Utilisation des diagnostics système.
Si le test échoue, voir la section Obtention d'aide.

Références connexes

[Utilisation des diagnostics du système](#)

Tâches associées

[Obtention d'aide](#)

Dépannage de la pile de secours de la NVRAM

Prérequis

⚠ PRÉCAUTION : La plupart des réparations ne peuvent être effectuées que par un technicien de maintenance agréé. N'effectuez que les opérations de dépannage et les petites réparations autorisées par la documentation de votre produit et suivez les instructions fournies en ligne ou par téléphone par l'équipe de maintenance et d'assistance technique. Tout dommage causé par une réparation non autorisée par Dell est exclu de votre garantie. Consultez et respectez les consignes de sécurité livrées avec votre produit.

La pile conserve la configuration du traîneau, la date et l'heure dans la NVRAM lorsque le traîneau est hors tension. Vous devrez peut-être remplacer la pile si une heure ou une date incorrecte est affichée pendant la procédure d'amorçage.

Vous pouvez faire fonctionner le traîneau sans pile. Toutefois, les informations de configuration du traîneau conservées par la pile dans la NVRAM seront effacées chaque fois que vous mettez hors tension le traîneau. Par conséquent, vous devrez ressaisir les informations de configuration du système et réinitialiser les options chaque fois que le traîneau démarre tant que vous ne remplacez pas la pile.

Étapes

1. Entrez de nouveau l'heure et la date dans la configuration du système.
2. Mettez hors tension le traîneau à l'aide des commandes du système d'exploitation ou du CMC.
3. Retirez le traîneau du boîtier et patientez pendant au moins une heure.
4. Installez le traîneau dans le boîtier.
5. Mettez sous tension le traîneau.
6. Accédez à la configuration du système.

Si la date et l'heure ne sont pas correctes dans la configuration du système, remplacez la pile. Si le problème persiste après le remplacement de la pile, voir la section Obtention d'aide.

REMARQUE : Si le traîneau est hors tension pendant une longue période (des semaines ou des mois), la NVRAM peut perdre ses informations de configuration du système. Cette situation est provoquée par une pile défectueuse.

REMARQUE : Certains logiciels peuvent provoquer une accélération ou un ralentissement de l'heure du traîneau. Si le traîneau fonctionne normalement mais que l'heure de la configuration du système n'est pas correcte, le problème peut venir du logiciel et non d'une pile défectueuse.

Tâches associées

[Obtention d'aide](#)

Obtention d'aide

Sujets :

- [Contacter Dell](#)
- [Accès aux informations sur le système en utilisant le Quick Resource Locator \(QRL\)](#)

Contacter Dell

Dell fournit plusieurs options de service et de support en ligne et par téléphone. Si vous ne disposez pas d'une connexion Internet active, vous pourrez trouver les coordonnées sur votre facture d'achat, bordereau d'expédition, facture ou catalogue de produits Dell. La disponibilité des produits varie selon le pays et le produit. Il se peut que certains services ne soient pas disponibles dans votre région. Pour toute assistance commerciale, technique ou relevant du service à la clientèle, contactez Dell à l'adresse suivante :

Étapes

1. Rendez-vous sur **Dell.com/support**.
2. Sélectionnez votre pays dans la liste déroulante située dans le coin inférieur droit de la page.
3. Pour obtenir une assistance personnalisée :
 - a. Saisissez le numéro de série de votre système dans le champ **Enter your Service Tag** (Saisissez votre numéro de série).
 - b. Cliquez sur **Submit** (Soumettre).
La page de support qui répertorie les différentes catégories de support s'affiche.
4. Pour obtenir une assistance :
 - a. Sélectionnez la catégorie de votre produit.
 - b. Sélectionnez la classe de votre produit.
 - c. Sélectionnez votre produit.
La page de support qui répertorie les différentes catégories de support s'affiche.
5. Pour savoir comment contacter Dell Global Technical Support :
 - a. Cliquez sur [Global Technical Support](#) (Support technique mondial).
 - b. La page **Contact Technical Support** (Contacter le support technique) qui s'affiche contient des informations détaillées concernant la façon de contacter l'équipe de support technique mondial, par appel téléphonique, chat ou e-mail.

Accès aux informations sur le système en utilisant le Quick Resource Locator (QRL)

Vous pouvez utiliser le QRL (Quick Resource Locator) pour obtenir un accès immédiat aux informations sur votre système.

Prérequis

Assurez-vous que votre smartphone ou tablette a le scanner de QR code installé.

Le QRL comprend les informations suivantes à propos de votre système :

À propos de cette tâche

- Vidéos explicatives
- Documents de référence, y compris le Manuel du propriétaire, écran LCD de diagnostic, et présentation mécanique
- Numéro de service de votre système pour accéder rapidement à votre configuration matérielle spécifique et les informations de garantie
- Un lien direct vers Dell pour contacter l'assistance technique et les équipes commerciales

Étapes

1. Rendez-vous sur **Dell.com/QRL** pour accéder à votre produit spécifique ou
2. Utilisez votre smartphone ou votre tablette pour numériser le code QR (Quick Ressource) spécifique au modèle sur votre système Dell PowerEdge ou dans la section Quick Resource Locator.

Quick Resource Locator

Utilisez le QRL (Quick Ressource Locator) pour obtenir un accès immédiat aux informations sur le système et des vidéos d'assistance. Cela peut être effectué vous rendant sur **dell.com/QRL** ou à l'aide de votre smartphone et d'un modèle de code QR (Quick Ressource) spécifique situé sur votre système Dell PowerEdge. Pour tester le code QR, scannez l'image suivante.



Figure 76. Code QRL