

Dell PowerEdge FC430

소유자 매뉴얼

참고, 주의 및 경고

 **노트:** 참고"는 제품을 보다 효율적으로 사용하는 데 도움이 되는 중요 정보를 제공합니다.

 **주의:** 주의사항은 하드웨어의 손상 또는 데이터 유실 위험을 설명하며, 이러한 문제를 방지할 수 있는 방법을 알려줍니다.

 **경고:** 경고는 재산 손실, 신체적 상해 또는 사망 위험이 있음을 알려줍니다.

장 1: PowerEdge FC430 시스템 개요	6
FC430 시스템에 대해 지원되는 구성	6
전면 패널	6
전면 패널 보기—단일 SSD 시스템	6
전면 패널 보기—이중 SSD 시스템	7
전면 패널의 진단 표시등	8
상태 표시등	8
SSD 작동 표시등 코드	9
iDRAC Direct LED 표시등 코드	9
시스템의 서비스 태그 찾기	10
장 2: 설명서 리소스	11
장 3: 기술 사양	13
새시 크기 및 무게	13
프로세서 사양	14
시스템 전지 사양	14
메모리 사양	14
RAID 컨트롤러	14
드라이브 사양	14
SSD 사양	14
포트 및 커넥터 사양	14
USB 포트	14
QSFP+ 포트	14
PCIe 메자닌 카드	14
비디오 사양	15
환경 사양	15
미세 먼지와 기체 오염 사양	15
표준 작동 온도	16
확대된 작동 온도 제한 사항	16
장 4: 초기 시스템 설정 및 구성	18
시스템 설정	18
iDRAC 구성	18
iDRAC IP 주소 설정 옵션	18
운영 체제 설치 옵션	19
펌웨어 및 드라이버 다운로드 방법	19
장 5: 사전 운영 체제 관리 응용프로그램	21
사전 운영 체제 응용프로그램을 관리할 수 있는 옵션	21
시스템 설치 프로그램	21
시스템 설정 보기	21
시스템 설정 세부 정보	22
System BIOS(시스템 BIOS)	22

iDRAC 설정 유틸리티.....	44
장치 설정.....	45
Dell Lifecycle Controller.....	45
내장형 시스템 관리.....	45
부팅 관리자.....	46
부팅 관리자 보기.....	46
부팅 관리자 기본 메뉴.....	46
PXE 부팅.....	47

장 6: 슬레드 구성 요소 설치 및 제거..... 48

안전 지침.....	48
컴퓨터 내부 작업을 시작하기 전에.....	48
컴퓨터 내부 작업을 마친 후에.....	49
권장 도구.....	49
슬레드.....	49
슬레드 분리.....	49
슬레드 설치.....	50
슬레드 내부.....	51
냉각 덮개.....	51
냉각 덮개 분리.....	52
냉각 덮개 장착.....	53
시스템 메모리.....	54
일반 메모리 모듈 설치 지침.....	56
모드별 지침.....	57
메모리 구성 예.....	58
메모리 모듈 분리.....	59
메모리 모듈 설치.....	61
PCIe 메자닌 카드.....	62
PCIe 메자닌 카드 분리.....	62
PCIe 메자닌 카드 설치.....	65
내부 이중 SD 모듈(IDSDM) 카드.....	66
내부 SD 카드 분리.....	67
내부 SD 카드 설치.....	68
IDSDM 카드 제거.....	69
IDSDM 카드 장착.....	70
SD vFlash 카드.....	72
SD vFlash 카드 장착.....	72
SD vFlash 카드 설치.....	73
LOM(LAN on Motherboard) 라이저 카드.....	74
LOM 라이저 카드 분리.....	74
LOM 라이저 카드 설치.....	75
프로세서.....	76
방열판 분리.....	77
프로세서 분리.....	79
프로세서 설치.....	82
방열판 설치.....	83
프로세서 보호물 및 DIMM 보호물.....	84
프로세서 보호물 및 DIMM 보호물 분리.....	85
프로세서 보호물 및 DIMM 보호물 설치.....	86
SSD.....	86

SSD를 수리하기 위한 종료 절차.....	86
SSD 캐리어에서 SSD 분리.....	87
SSD 캐리어에 SSD 설치.....	87
SSD 캐리어 분리.....	88
SSD 캐리어 설치.....	89
SSD 보호물 분리.....	90
SSD 보호물 설치.....	91
SSD 케이지 분리.....	92
SSD 케이지 설치.....	93
부팅 드라이브 구성.....	94
SSD 후면판.....	95
SSD 후면판 분리.....	95
SSD 후면판 설치.....	96
시스템 배터리.....	97
NVRAM 백업 전지 장착.....	97
시스템 보드.....	99
시스템 보드 제거.....	99
시스템 보드 설치.....	101
간편한 복원 기능을 사용하여 서비스 태그를 복원.....	102
시스템 설정을 사용하여 시스템 서비스 태그 입력.....	103
TPM(Trusted Platform Module).....	103
TPM(Trusted Platform Module)설치.....	103
BitLocker 사용자를 위한 TPM 초기화.....	104
TXT 사용자를 위한 TPM 초기화.....	104
장 7: 시스템 진단 프로그램 사용.....	105
Dell 내장형 시스템 진단 프로그램.....	105
내장형 시스템 진단 프로그램 사용 시기.....	105
내장형 시스템 진단 프로그램 실행.....	105
시스템 진단 프로그램 제어.....	105
장 8: 점퍼 및 커넥터	107
시스템 보드 점퍼 설정.....	107
시스템 보드 커넥터.....	108
잊은 암호 비활성화.....	108
장 9: 시스템 문제 해결.....	110
시스템 메모리 문제 해결.....	110
솔리드 스테이트 드라이브 문제 해결.....	111
USB 장치 문제 해결.....	111
내부 SD 카드 문제 해결.....	112
프로세서 문제 해결.....	112
시스템 보드 문제 해결.....	113
NVRAM 백업 전지 문제 해결.....	113
장 10: 도움말 얻기.....	115
Dell에 문의하기.....	115
QRL(Quick Resource Locator).....	115

PowerEdge FC430 시스템 개요

Dell PowerEdge FC430 시스템은 최대 다음을 지원하는 1/4 너비 슬레드입니다.

- 2개의 Intel Xeon E5-2600 v4 프로세서
- DIMM 8개
- 2개의 1.8인치 uSATA SSD(반도체 드라이브).

주제:

- FC430 시스템에 대해 지원되는 구성
- 전면 패널
- 전면 패널의 진단 표시등
- 시스템의 서비스 태그 찾기

FC430 시스템에 대해 지원되는 구성

Dell PowerEdge FC430 시스템은 다음과 같은 구성을 지원합니다.

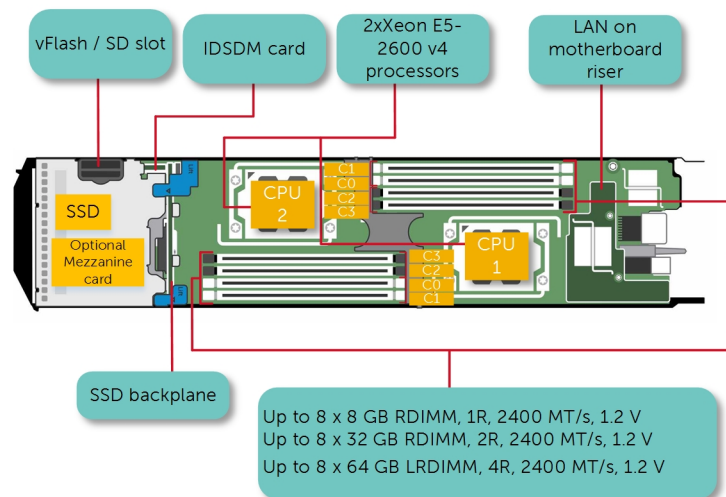


그림 1. Dell PowerEdge FC430 시스템에 대해 지원되는 구성

전면 패널

전면 패널을 통해 전원 단추, 상태 표시등, 관리 표시등, USB 포트와 같이 서버 전면에서 사용할 수 있는 기능에 접근할 수 있습니다. 진단 LED 또는 LCD 패널은 주로 전면 패널에 있습니다. 전면 패널에서 핫 스왑 가능한 하드 드라이브에 접근할 수 있습니다.

전면 패널 보기—단일 SSD 시스템

다음 그림과 표는 단일 SSD 시스템 특징 및 해당 표시등을 설명합니다.

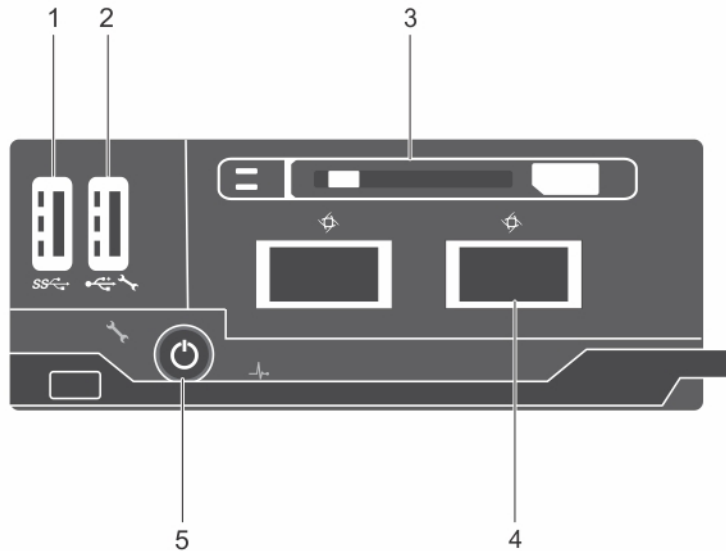


그림 2. 전면 패널 보기—단일 SSD 시스템

- 1. USB 포트
- 2. USB 관리 포트 또는 iDRAC Direct 포트
- 3. SSD
- 4. QSFP+ 커넥터
- 5. 슬레드 전원 켜짐 표시등, 전원 단추

표 1. 전면 패널 구조 및 표시등—단일 SSD 시스템

항목	표시등, 단추 또는 커넥터	아이콘	설명
1	USB 커넥터		슬레드에 USB 장치를 연결할 수 있습니다. 포트는 USB 3.0 규격입니다.
2	USB 관리 포트 또는 iDRAC Direct 포트		슬레드에 USB 장치를 연결하거나 iDRAC Direct 기능에 액세스할 수 있습니다. iDRAC(Integrated Dell Remote Access Controller)에 대한 자세한 내용은 iDRAC 안내서(Dell.com/idracmanuals)를 참조하십시오. 이 포트는 USB 2.0 규격입니다.
3	SSD		이 새시에서는 단일 1.8인치 핫 스왑 가능한 uSATA SSD가 지원됩니다.
4	QSFP+ 커넥터(2개)		QSFP+ 커넥터는 Infiniband 또는 이더넷에 사용할 수 있습니다.
5	슬레드 전원 켜짐 표시등, 전원 단추		슬레드 전원이 켜지면 전원 켜짐 표시등에 불이 들어옵니다. 전원 단추는 시스템에 대한 전원 공급 장치 출력을 제어합니다.

전면 패널 보기—이중 SSD 시스템

다음 그림과 표는 이중 SSD 시스템 특징 및 해당 표시등에 대해 설명합니다.

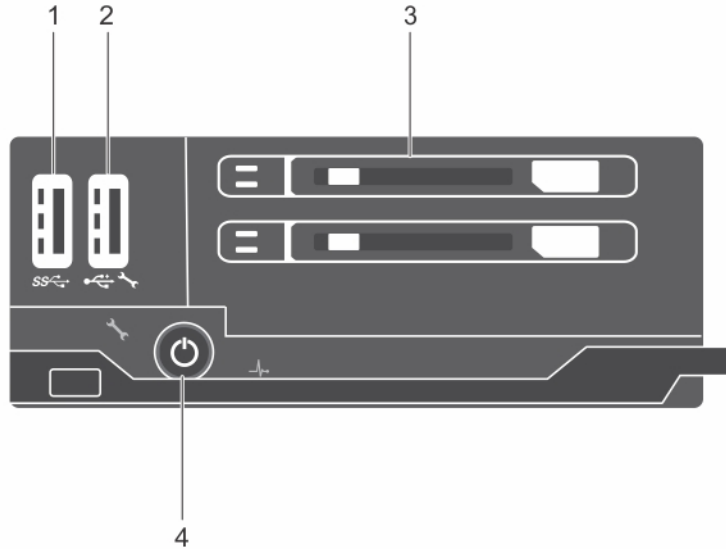


그림 3. 전면 패널 보기—이중 SSD 시스템

- 1. USB 포트
- 2. USB 관리 포트 또는 iDRAC Direct 포트
- 3. SSD
- 4. 슬레드 전원 켜짐 표시등, 전원 단추

표 2. 전면 패널 구조 및 표시등—이중 SSD 시스템

항목	표시등, 단추 또는 커넥터	아이콘	설명
1	USB 포트		슬레드에 USB 장치를 연결할 수 있습니다. 포트는 USB 3.0 규격입니다.
2	USB 관리 포트 또는 iDRAC Direct 포트		슬레드에 USB 장치를 연결하거나 iDRAC Direct 기능에 액세스할 수 있습니다. iDRAC(Integrated Dell Remote Access Controller)에 대한 자세한 내용은 iDRAC 안내서(Dell.com/idracmanuals)를 참조하십시오. 이 포트는 USB 2.0 규격입니다.
3	SSD(2개)		이 새시에서는 최대 2개의 1.8인치 핫 스왑 가능한 uSATA SSD가 지원됩니다.
4	슬레드 전원 켜짐 표시등, 전원 단추		슬레드 전원이 켜지면 전원 켜짐 표시등에 불이 들어옵니다. 전원 단추는 시스템에 대한 전원 공급 장치 출력을 제어합니다.

전면 패널의 진단 표시등

상태 표시등

상태 표시등은 시스템의 상태를 나타냅니다.

표 3. 상태 표시등 코드

아이콘	상태 표시등 패턴	상태
	파란색으로 켜짐	시스템에서 오류가 발견되지 않습니다. 시스템의 상태가 양호합니다.
	파란색으로 깜박임	식별 모드가 활성화됨(시스템 오류와 무관함)—시스템이 슬레드를 식별하는 중입니다.
	황색으로 켜짐	시스템이 Failsafe 모드에 있음—슬레드가 준비되지 않았거나 사용 가능하지 않으며, 새시의 전원을 켤 수 없습니다.
	황색 점멸	시스템에 오류가 있습니다.

SSD 작동 표시등 코드

SSD(솔리드 스테이트 드라이브) 표시등은 시스템에서 발생하는 드라이브 이벤트에 따라 다르게 패턴을 표시합니다.

① 노트: 슬레드는 각 드라이브 베이에 SSD 또는 SSD 보호물이 설치되어 있어야 합니다.

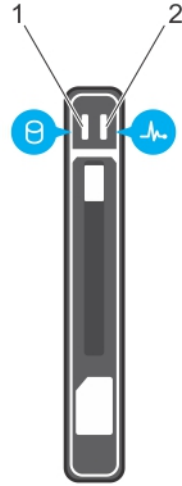


그림 4 . SSD 표시등

1. SSD 작동 표시등(녹색)
2. SSD 상태 표시등(녹색 및 호박색)

① 노트: 드라이브가 고급 호스트 컨트롤러 인터페이스(AHCI) 모드에 있는 경우, 오른쪽의 상태 LED는 작동하지 않고 계속 꺼져 있습니다.

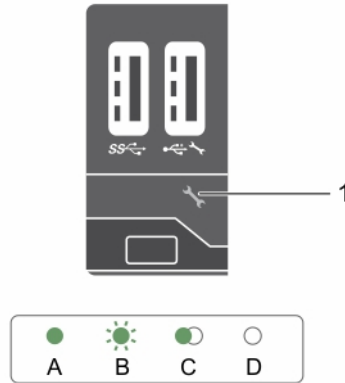
표 4. SSD 표시등 코드

드라이브 상태 표시등 패턴	상태
녹색으로 초당 2회 깜박입니다.	드라이브 식별 또는 분리 준비 상태
꺼짐	드라이브 삽입 또는 분리 대기 상태 ① 노트: 시스템 전원이 공급된 후에 모든 드라이브가 초기화될 때까지 드라이브 상태 표시등이 꺼진 상태로 유지됩니다. 그 동안에는 드라이브를 삽입하거나 분리할 수 없습니다.
녹색으로 깜박이고 호박색으로 깜박인 후 꺼짐	예측된 드라이브 오류
호박색으로 초당 4번 깜박임	드라이브 오류 상태
녹색으로 천천히 깜박임	드라이브 재구축
녹색으로 켜져 있음	드라이브 온라인
3초 동안 녹색으로 깜박이고, 3초 동안 황색으로 깜박인 후 6초 후에 꺼짐	재구축 중단 상태

iDRAC Direct LED 표시등 코드

iDRAC Direct LED 표시등이 포트가 연결되어 있고 iDRAC 하위 시스템의 일부로 사용되고 있음을 표시하기 위해 켜집니다.

① 노트: USB 포트를 USB 모드로 사용할 때는 iDRAC Direct LED 표시등이 켜지지 않습니다.



1. iDRAC Direct 상태 표시등

iDRAC Direct LED 표시등 표에서는 관리 포트(USB XML 가져오기)를 사용하여 iDRAC Direct를 구성할 때 iDRAC Direct 활동에 대해 설명합니다.

표 5. iDRAC Direct LED 표시등

규칙	iDRAC Direct LED 표시등 패턴	상태
A	녹색	파일 전송 시작 및 종료 시 최소 2초간 녹색으로 켜집니다.
B	녹색 점멸	파일 전송 또는 기타 연산 작업을 나타냅니다.
C	녹색 점등 및 꺼짐	파일 전송이 완료되었음을 나타냅니다.
D	꺼짐	USB를 분리할 준비가 되었거나 작업이 완료되었음을 나타냅니다.

다음 표에서는 노트북 및 케이블을 사용하여 iDRAC Direct를 구성할 때(노트북 연결) iDRAC Direct 활동에 대해 설명합니다.

표 6. iDRAC Direct LED 표시등 패턴

iDRAC Direct LED 표시등 패턴	상태
2초 동안 녹색으로 계속 켜져 있습니다.	랩탑에 연결되어 있음을 나타냅니다.
녹색으로 깜박임(2초간 켜졌다 2초간 꺼짐)	연결된 랩탑이 인식되었음을 나타냅니다.
꺼짐	노트북이 분리되었음을 나타냅니다.

시스템의 서비스 태그 찾기

시스템은 특급 서비스 코드와 서비스 태그 번호로 식별됩니다. 특급 서비스 코드와 서비스 태그는 서비스 태그를 당겨 시스템 전에서 확인할 수 있습니다. 또는 시스템의 새시에 있는 스티커에서 해당 정보를 확인할 수도 있습니다. 이 정보는 Dell에서 지원 전화를 적절한 담당자에게 연결하는 데 사용됩니다.

설명서 리소스

이 섹션은 시스템의 설명서 리소스에 대한 정보를 제공합니다.

표 7. 시스템에 대한 추가 설명서 리소스

작업	설명서	위치
시스템 설정	랙에 시스템을 설치하는 방법에 대한 자세한 내용은 랙 솔루션과 함께 제공되는 랙 설명서를 참조하십시오.	Dell.com/poweredge manuals
	시스템 켜기 및 시스템의 기술 사양에 대한 정보는 시스템과 함께 배송된 <i>시스템 시작하기</i> 설명서를 참조하십시오.	Dell.com/poweredge manuals
시스템 구성	iDRAC 기능, iDRAC 구성 및 로그인, 원격 시스템 관리에 대한 정보는 Integrated Dell Remote Access Controller 사용 설명서를 참조하십시오.	Dell.com/idrac manuals
	운영 체제를 설치하는 방법에 대한 자세한 내용은 운영 체제 설명서를 참조하십시오.	Dell.com/operatingsystem manuals
	RACADM(Remote Access Controller Admin) 하위 명령 및 지원되는 RACADM 인터페이스 이해에 대한 자세한 내용은 iDRAC용 RACADM 명령줄 참조 설명서를 참조하십시오.	Dell.com/idrac manuals
	드라이버 및 펌웨어 업데이트에 대한 자세한 내용은 이 문서의 펌웨어 및 드라이버 다운로드 방법 섹션을 참조하십시오.	Dell.com/support/drivers
시스템 관리	Dell에서 제공하는 시스템 관리 소프트웨어에 대한 자세한 내용은 Dell OpenManage 시스템 관리 개요 안내서를 참조하십시오.	Dell.com/openmanage manuals
	OpenManage 설정, 사용, 문제 해결에 대한 자세한 내용은 Dell OpenManage Server Administrator 사용 설명서를 참조하십시오.	Dell.com/openmanage manuals
	Dell OpenManage Essentials 설치, 사용, 문제 해결에 대한 자세한 내용은 Dell OpenManage Essentials 사용 설명서를 참조하십시오.	Dell.com/openmanage manuals
	Dell System E-Support Tool(DSET) 설치 및 사용에 대한 자세한 내용은 Dell System E-Support Tool(DSET) 사용 설명서를 참조하십시오.	Dell.com/DSET
	Active System Manager(ASM) 설치 및 사용에 대한 자세한 내용은 Active System Manager 사용 설명서를 참조하십시오.	Dell.com/asmdocs
	Dell Lifecycle Controller(LCC) 기능을 파악하려면 Dell Lifecycle Controller 사용 설명서를 참조하십시오.	Dell.com/idrac manuals
	파트너 프로그램 엔터프라이즈 시스템 관리에 대한 자세한 내용은 OpenManage Connections 엔터프라이즈 시스템 관리 설명서를 참조하십시오.	Dell.com/omconnections enterprisesystemsmanagement
	Connections 및 클라이언트 시스템 관리에 대한 자세한 내용은 OpenManage Connections 클라이언트 시스템 관리 설명서를 참조하십시오.	Dell.com/dellclientcommandsuite manuals

표 7. 시스템에 대한 추가 설명서 리소스 (계속)

작업	설명서	위치
	인벤토리 보기, 구성 및 모니터링 작업, 원격으로 서버 켜기 또는 끄기 및 Dell 새시 관리 컨트롤러 (CMC)를 사용하여 서버와 구성 요소에 대한 알림을 활성화하는 방법에 대한 정보는 CMC 사용 설명서를 참조하십시오.	Dell.com/esmmanuals
Dell PowerEdge RAID 컨트롤러 작업	Dell PowerEdge RAID 컨트롤러(PERC) 기능 이해 및 PERC 카드 배포에 대한 자세한 내용은 스토리지 컨트롤러 설명서를 참조하십시오.	Dell.com/storagecontrollermanuals
이벤트 및 오류 메시지 이해	시스템 구성요소를 모니터링하는 시스템 펌웨어 및 에이전트에서 생성된 이벤트 및 오류 메시지 확인 방법에 대한 자세한 내용은 Dell 이벤트 및 오류 메시지 참조 설명서를 참조하십시오.	Dell.com/openmanagemanuals > OpenManage 소프트웨어

기술 사양

이 섹션에는 시스템의 기술 및 환경 사양이 설명되어 있습니다.

주제:

- 새시 크기 및 무게
- 프로세서 사양
- 시스템 전지 사양
- 메모리 사양
- RAID 컨트롤러
- 드라이브 사양
- 포트 및 커넥터 사양
- PCIe 메자닌 카드
- 비디오 사양
- 환경 사양

새시 크기 및 무게

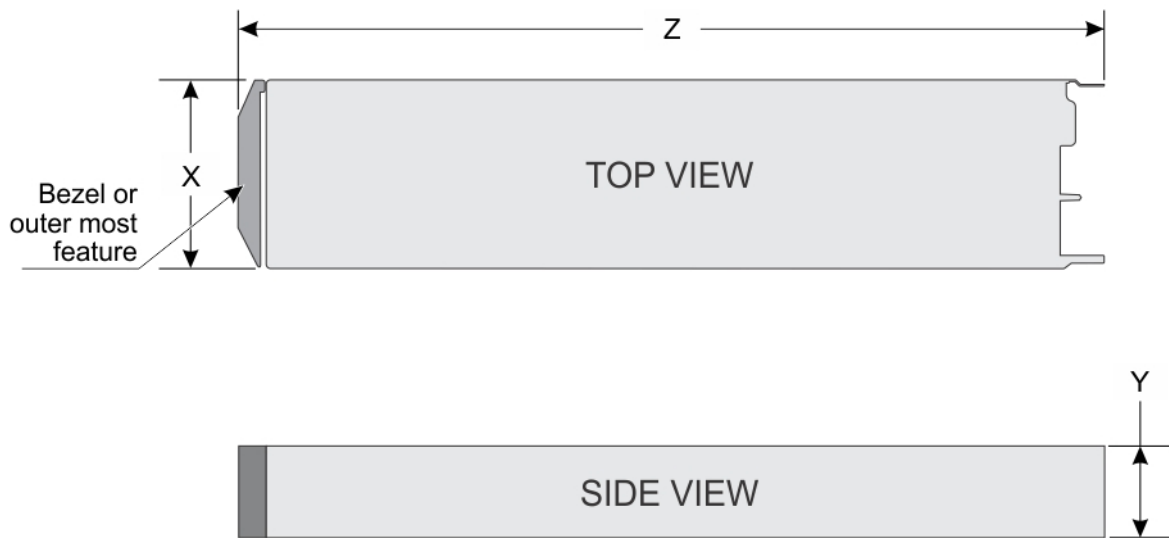


그림 5 . PowerEdge FC430 시스템의 새시 크기

표 8. PowerEdge FC430 시스템의 크기

시스템	X	Y	Z
FC430	102.7 mm	40.3mm	480.36 mm

표 9. 새시 무게

시스템	새시 무게
FC430	3.0kg(6.61lb)

프로세서 사양

PowerEdge FC430 시스템은 최대 두 개의 Intel Xeon E5-2600 v4 프로세서를 지원합니다.

시스템 전지 사양

PowerEdge FC430 시스템은 CR 2032 3.0V 리튬 코인 셀 시스템 전지를 지원합니다.

메모리 사양

PowerEdge FC430 시스템은 DDR4 RDIMM(Registered DIMM 및 LRDIMM)을 지원합니다.

표 10. 메모리 사양

메모리 모듈 소켓	메모리 용량	최소 RAM	최대 RAM
8개의 288핀	4GB, 8GB, 16GB 및 32GB(RDIMM)	4GB(RDIMM)	256GB(RDIMM)
	64GB(LRDIMM)	64GB(LRDIMM)	512GB(LRDIMM)

RAID 컨트롤러

PowerEdge FC430 시스템은 PERC S130 컨트롤러를 지원합니다.

드라이브 사양

SSD 사양

PowerEdge FC430 시스템은 최대 2개의 1.8인치 uSATA SSD를 지원합니다.

포트 및 커넥터 사양

USB 포트

PowerEdge FC430 시스템은 다음을 지원합니다.

- 4핀 1개, USB 3.0 규격 포트
- USB 2.0 규격 포트를 지원하는 USB 관리 포트 또는 iDRAC Direct 포트

QSFP+ 포트

QSFP+ 포트는 Infiniband 또는 이더넷에 사용됩니다.

PCIe 메자닌 카드

PowerEdge FC430 시스템은 단일 또는 이중 포트 InfiniBand 메자닌 카드를 지원하는 하나의 PCIe x8 메자닌 슬롯을 지원합니다.

비디오 사양

PowerEdge FC430은 Matrox G200eR2 비디오 컨트롤러를 지원합니다. 사용 가능한 메모리는 16MB로 iDRAC 애플리케이션 메모리와 공유합니다.

환경 사양

📌 **노트:** 특정 시스템 구성을 위한 환경 측정에 대한 추가 정보는 Dell.com/environmental_datasheets를 참조하십시오.

표 11. 온도 사양

온도	사양
보관 시	-40~65°C(-40~149°F)
연속 작동(950m 또는 3117피트 미만의 고도에서)	장비가 직사광선을 받지 않는 상태에서 10°C~35°C(50°F~95°F).
최대 온도 변화(작동 및 보관 시)	20°C/h(36°F/h)

표 12. 상대 습도 사양

상대 습도	사양
보관 시	최대 이슬점이 33°C(91°F)인 5% ~ 95% RH. 대기는 항상 비응축 상태여야 함.
작동 시	최대 이슬점이 29°C(84.2°F)인 경우 10%~80% RH.

표 13. 최대 진동 사양

최대 진동	사양
작동 시	5Hz ~ 350Hz에서 0.26G _{rms} (모든 작동 방향)
보관 시	10Hz ~ 500Hz에서 15분간 1.87G _{rms} (6개 측면 모두 테스트)

표 14. 최대 충격 펄스 사양

최대 충격 펄스	사양
작동 시	모든 작동 방향에서 2.6ms 동안 (+) z축으로 31G의 충격 펄스 1회
보관 시	최대 2ms 동안 (+/-) x, y, z축으로 71G의 연속 충격 펄스 6회(시스템 각 면에 1회의 펄스)

표 15. 최대 고도 사양

최대 고도	사양
작동 시	3048m(10,000피트)
보관 시	12,000m(39,370피트).

표 16. 작동 온도 정격 감소 사양

작동 온도 정격 감소	사양
최대 35°C(95°F)	최대 온도는 950m(3,117피트) 이상에서 1°C/300m(1°F/547피트)로 감소됩니다.

미세 먼지와 기체 오염 사양

다음 표는 미세 먼지와 기체 오염으로 인한 IT 장비 손상 및/또는 고장을 피하는 데 도움이 되는 한계를 정의합니다. 미세 먼지나 기체 오염 수치가 명시된 한계를 초과하고 이러한 오염이 장비의 손상 또는 고장을 일으켰다면 환경 조건을 개선하는 조치를 취해야 할 수 있습니다. 환경 조건 개선은 고객의 책임입니다.

표 17. 미세 먼지 오염 사양

미세 먼지 오염	사양
공기 여과	<p>데이터 센터 공기 여과는 ISO Class 8 per ISO 14644-1의 규정에 따라 95% 상위 지수 제한됩니다.</p> <p>i 노트: 이 조건은 데이터 센터 환경에만 적용됩니다. 공기 여과 요구 사항은 사무실이나 공장 바닥과 같은 환경인 데이터 센터 외 공간에서의 IT 장비에는 적용되지 않습니다.</p> <p>i 노트: 데이터 센터로 유입되는 공기는 MERV11 또는 MERV13 여과여야 합니다.</p>
전도성 먼지	<p>공기에는 전도성 먼지, 아연 휘스커, 또는 기타 전도성 입자가 없어야 합니다.</p> <p>i 노트: 이 조건은 데이터 센터와 비 데이터 센터 환경에 적용됩니다.</p>
부식성 먼지	<ul style="list-style-type: none"> 공기에는 부식성 먼지가 없어야 합니다. 공기 내 잔여 먼지는 용해점이 60% 상대 습도 미만이어야 합니다. <p>i 노트: 이 조건은 데이터 센터와 비 데이터 센터 환경에 적용됩니다.</p>

표 18. 기체 오염 사양

기체 오염	사양
구리 쿠폰 부식	ANSI/ISA71.04-1985의 규정에 따른 Class G1당 <300 Å/month
은 쿠폰 부식	AHSRAE TC9.9의 규정에 따른 <200 Å/month

i **노트:** ≤50% 상대 습도에서 측정된 최대 부식성 오염 수치

표준 작동 온도

표 19. 표준 작동 온도 사양

표준 작동 온도	사양
연속 작동(950m 또는 3117피트 미만의 고도에서)	장비에 직사광선을 받지 않고 10°C ~ 35°C(50 °F ~ 95 °F).

확대된 작동 온도 제한 사항

표 20. 확대된 작동 온도 제한 사항

시스템	프로세서 구성(와트)	DIMM	작동 온도
이중 프로세서 시스템	120W	RDIMM: 4GB, 8GB, 16GB 및 32GB	주변 온도 최대 25°C
	120W	LRDIMM: 64GB	주변 온도 최대 20°C
	105W	RDIMM: 4GB, 8GB, 16GB 및 32GB	주변 온도 최대 30°C
	105W	LRDIMM: 64GB	주변 온도 최대 25°C
	90 W	RDIMM: 4GB, 8GB, 16GB 및 32GB LRDIMM: 64GB	주변 온도 최대 30°C
	85와트 이하	RDIMM: 4GB, 8GB, 16GB 및 32GB	주변 온도 최대 35°C

표 20. 확대된 작동 온도 제한 사항 (계속)

시스템	프로세서 구성(와트)	DIMM	작동 온도
	85와트 이하	LRDIMM: 64GB	주변 온도 최대 30°C
단일 프로세서 시스템	140W	RDIMM: 4GB, 8GB, 16GB 및 32GB LRDIMM: 64GB	주변 온도 최대 30°C
	135W	RDIMM: 4GB, 8GB, 16GB 및 32GB LRDIMM: 64GB	주변 온도 최대 30°C
	120와트 이하	RDIMM: 4GB, 8GB, 16GB 및 32GB LRDIMM: 64GB	주변 온도 최대 35°C

초기 시스템 설정 및 구성



주제:

- 시스템 설정
- iDRAC 구성
- 운영 체제 설치 옵션

시스템 설정

시스템을 설정하려면 다음 단계를 완료하십시오.

단계

1. 슬레드의 포장을 풉니다.
2. 슬레드 커넥터에서 I/O 커넥터 덮개를 분리합니다.
 -  **주의:** 슬레드를 설치하는 동안 슬레드 커넥터가 손상되는 것을 방지하려면 모듈이 인클로저의 슬롯에 제대로 맞추어져 있는지 확인합니다.
3. 인클로저에 슬레드를 설치합니다.
4. 인클로저 전원을 켭니다.
 -  **노트:** 전원 단추를 누르기 전에 새시가 초기화될 때까지 기다립니다.
5. 슬레드의 전원 단추를 눌러 슬레드의 전원을 켭니다.
 - 또는 다음과 같은 방법으로 슬레드를 켤 수도 있습니다.
 - 슬레드 iDRAC. 자세한 내용은 iDRAC에 로그인 섹션을 참조하십시오.
 - CMC(Chassis Management Controller)에서 슬레드 iDRAC를 구성한 후 인클로저 CMC. 자세한 내용은 Dell.com/idracmanuals의 *CMC 사용 설명서*를 참조하십시오.

관련 참조

[iDRAC에 로그인](#) 페이지 19

iDRAC 구성

iDRAC(Integrated Dell Remote Access Controller)는 시스템 관리자가 Dell 시스템을 보다 생산적으로 활용하고 전반적인 가용성을 향상시킬 수 있도록 설계되었습니다. iDRAC는 시스템 문제를 관리자에게 알려주어 원격으로 시스템을 관리하고 시스템에 물리적으로 액세스해야 하는 횟수를 줄여줍니다.

iDRAC IP 주소 설정 옵션

iDRAC에서 통신을 활성화하려면 네트워크 인프라를 기반으로 초기 네트워크 설정을 구성해야 합니다. 다음 인터페이스 중 하나를 사용하여 IP 주소를 설정할 수 있습니다.

인터페이스 문서/섹션

iDRAC 설정 유틸리티 Dell.com/idracmanuals에서 *Dell Integrated Dell Remote Access Controller 사용 설명서* 참조
티

인터페이스 문서/섹션

Dell Deployment Toolkit Dell.com/openmanagemanuals 에서 *Dell Deployment Toolkit 사용 설명서* 참조

Dell Lifecycle Controller Dell.com/idracmanuals에서 *Dell Lifecycle Controller 사용 설명서* 참조

CMC 웹 인터페이스 Dell.com/esmanuals에서 *Dell 새시 관리 컨트롤러 펌웨어 사용 설명서* 참조

기본 iDRAC IP 주소 192.168.0.120을 사용하여 DHCP 설정 또는 iDRAC에 대한 고정 IP와 같은 초기 네트워크 설정을 구성해야 합니다.

이 노트: iDRAC에 액세스하려면 iDRAC 포트 카드가 설치되어 있거나 네트워크 케이블이 시스템 보드의 이더넷 커넥터 1에 연결되어 있는지 확인합니다.

이 노트: iDRAC IP 주소를 설정한 후 기본 사용자 이름과 암호를 변경해야 합니다.

iDRAC에 로그인

iDRAC에 다음과 같이 로그인할 수 있습니다.

- iDRAC 사용자
- Microsoft Active Directory 사용자
- Lightweight Directory Access Protocol(LDAP) 사용자

기본 사용자 이름과 암호는 root 및 calvin입니다. SSO(Single Sign-On) 또는 스마트 카드를 사용하여 로그인할 수도 있습니다.

이 노트: iDRAC에 로그인하려면 iDRAC 자격 증명이 있어야 합니다.

iDRAC 및 iDRAC 로그인 라이선스에 대한 자세한 내용은 Dell.com/idracmanuals에서 *Integrated Dell Remote Access Controller 사용 설명서*를 참조하십시오.

운영 체제 설치 옵션

시스템에 운영 체제가 제공되어 있지 않은 경우 다음 리소스 중 하나를 사용하여 지원되는 운영 체제를 설치하십시오.

표 21. 운영 체제를 설치할 수 있는 리소스

리소스	위치
Dell Systems Management Tools and Documentation 매체	Dell.com/operatingsystemmanuals
Dell Lifecycle Controller	Dell.com/idracmanuals
Dell OpenManage Deployment Toolkit	Dell.com/openmanagemanuals
Dell 공인 VMware ESXi	Dell.com/virtualizationsolutions
Dell PowerEdge 시스템에서 지원되는 운영 체제	Dell.com/ossupport
Dell PowerEdge 시스템에서 지원되는 운영 체제의 설치 및 방법을 보여주는 동영상	Dell PowerEdge 시스템에서 지원되는 운영 체제

펌웨어 및 드라이버 다운로드 방법

다음 방법 중 하나로 펌웨어 및 드라이버를 다운로드할 수 있습니다.

표 22. 펌웨어 및 드라이버

방법	위치
Dell 지원 사이트	Dell.com/support/home

표 22. 펌웨어 및 드라이버 (계속)

방법	위치
Dell Remote Access Controller Lifecycle Controller(iDRAC with LC) 사용	Dell.com/idracmanuals
Dell Repository Manager(DRM) 사용	Dell.com/openmanagemanuals
Dell OpenManage Essentials(OME) 사용	Dell.com/openmanagemanuals
Dell Server Update Utility(SUU) 사용	Dell.com/openmanagemanuals
Dell OpenManage Deployment Toolkit(DTK) 사용	Dell.com/openmanagemanuals


드라이버 및 펌웨어 다운로드

Dell은 시스템에 최신 BIOS, 드라이버 및 시스템 관리 펌웨어를 다운로드하여 설치할 것을 권장합니다.

전제조건

드라이버 및 펌웨어를 다운로드하기 전에 웹 브라우저 캐시를 지우기되어 있는지 확인합니다.

단계

1. **Dell.com/support/drivers**로 이동합니다.
2. **Drivers & Downloads(드라이버 및 다운로드)** 섹션 아래에서, **Service Tag or Express Service Code(서비스 태그 또는 특급 서비스 코드)** 상자에 시스템 서비스 태그를 입력한 후 **Submit(제출)**를 클릭합니다.
 -  **노트:** 서비스 태그가 없는 경우 **Detect My Product(내 제품 찾기)**를 선택하여 시스템이 자동으로 서비스 태그를 감지하도록 하거나 일반 지원 아래에서 제품을 검색합니다.
3. **Drivers & Downloads(드라이버 및 다운로드)**를 클릭합니다. 선택 항목에 해당하는 드라이버가 표시됩니다.
4. 드라이버를 USB 드라이브, CD 또는 DVD로 다운로드합니다.

사전 운영 체제 관리 응용프로그램

시스템 펌웨어를 사용하여 운영 체제로 부팅하지 않고 시스템의 기본 설정 및 기능을 관리할 수 있습니다.

주제:

- 사전 운영 체제 응용프로그램을 관리할 수 있는 옵션
- 시스템 설치 프로그램
- Dell Lifecycle Controller
- 부팅 관리자
- PXE 부팅

사전 운영 체제 응용프로그램을 관리할 수 있는 옵션

이 시스템에는 다음과 같은 사전 운영 체제 응용프로그램을 관리할 수 있는 옵션이 있습니다.

- 시스템 설치 프로그램
- 부팅 관리자
- Dell Lifecycle Controller
- 사전 부팅 실행 환경(PXE)

관련 개념

[시스템 설치 프로그램](#) 페이지 21

[부팅 관리자](#) 페이지 46

[Dell Lifecycle Controller](#) 페이지 45

[PXE 부팅](#) 페이지 47

시스템 설치 프로그램

시스템 설정 화면을 사용하여 시스템의 BIOS 설정, iDRAC 설정, 및 장치 설정을 구성할 수 있습니다.

① 노트: 기본적으로 선택한 필드에 대한 도움말 텍스트는 그래픽 브라우저에 표시됩니다. 텍스트 브라우저에서 도움말 텍스트를 보려면 F1 키를 누르십시오.

다음 두 가지 방법으로 시스템 설정에 액세스할 수 있습니다.

- 표준 그래픽 브라우저 - 이 옵션은 기본적으로 활성화되어 있습니다.
- 텍스트 브라우저 - 브라우저는 콘솔 리디렉션을 사용하여 활성화됩니다.

관련 참조

[시스템 설정 세부 정보](#) 페이지 22

관련 태스크

[시스템 설정 보기](#) 페이지 21

시스템 설정 보기

System Setup(시스템 설정) 화면을 보려면 다음 단계를 수행하십시오.

단계

1. 시스템을 켜거나 재시작합니다.
2. 다음 메시지가 표시되면 즉시 <F2> 키를 누릅니다.

F2 = System Setup

이 노트: F2 키를 누르기 전에 운영 체제가 로드되기 시작하면 시스템이 부팅을 완료하도록 한 다음 시스템을 재시작하고 다시 시도합니다.

관련 개념

[시스템 설치 프로그램](#) 페이지 21

관련 참조

[시스템 설정 세부 정보](#) 페이지 22

시스템 설정 세부 정보

System Setup Main Menu(시스템 설정 기본 메뉴) 화면 세부 정보는 다음과 같습니다.

옵션	설명
System BIOS	BIOS 설정을 구성할 수 있습니다.
iDRAC 설정	iDRAC 설정을 구성할 수 있습니다. iDRAC 설정 유틸리티는 UEFI(Unified Extensible Firmware Interface)를 사용하여 iDRAC 매개 변수를 설정하고 구성할 수 있는 인터페이스입니다. iDRAC 설정 유틸리티를 사용하여 다양한 iDRAC 매개 변수를 활성화하거나 비활성화할 수 있습니다. 이 유틸리티에 대한 자세한 내용은 Dell.com/idracmanuals 에서 <i>Integrated Dell Remote Access Controller 사용 설명서</i> 를 참조하십시오.
장치 설정	장치 설정을 구성할 수 있습니다.

관련 개념

[시스템 설치 프로그램](#) 페이지 21

[System BIOS\(시스템 BIOS\)](#) 페이지 22

관련 참조

[iDRAC 설정 유틸리티](#) 페이지 44

[장치 설정](#) 페이지 45

관련 태스크

[시스템 설정 보기](#) 페이지 21

System BIOS(시스템 BIOS)

System BIOS(시스템 BIOS) 화면을 사용하여 부팅 순서, 시스템 암호, 설정 암호, RAID 모드 설정 및 USB 포트 활성화 또는 비활성화와 같은 특정 기능을 편집할 수 있습니다.

관련 참조

[시스템 BIOS 설정 세부 정보](#) 페이지 23

[부팅 설정](#) 페이지 24

[Network Settings\(네트워크 설정\)](#) 페이지 26

[시스템 보안](#) 페이지 28

[시스템 정보](#) 페이지 32

[메모리 설정](#) 페이지 33

- [프로세서 설정 페이지 35](#)
- [SATA 설정 페이지 37](#)
- [내장형 장치 페이지 38](#)
- [직렬 통신 페이지 40](#)
- [시스템 프로필 설정 페이지 41](#)
- [기타 설정 페이지 43](#)
- [iDRAC 설정 유틸리티 페이지 44](#)
- [장치 설정 페이지 45](#)

관련 태스크

- [시스템 BIOS 보기 페이지 23](#)

시스템 BIOS 보기

System BIOS(시스템 BIOS) 화면을 보려면 다음 단계를 수행하십시오.

단계

1. 시스템을 켜거나 재시작합니다.
2. 다음 메시지가 표시되면 즉시 <F2> 키를 누릅니다.

F2 = System Setup

이 노트: F2 키를 누르기 전에 운영 체제가 로드되기 시작하면 시스템이 부팅을 완료하도록 한 다음 시스템을 재시작하고 다시 시도합니다.

3. **System Setup Main Menu(시스템 설정 기본 메뉴)** 화면에서 **System BIOS(시스템 BIOS)**를 클릭합니다.

관련 참조

- [System BIOS\(시스템 BIOS\) 페이지 22](#)
- [시스템 BIOS 설정 세부 정보 페이지 23](#)

시스템 BIOS 설정 세부 정보

이 작업 정보

다음은 **System BIOS Settings(시스템 BIOS 설정)** 화면 세부 정보에 대한 설명입니다.

옵션	설명
System information	시스템 모델 이름, BIOS 버전, 서비스 태그 등의 시스템에 대한 정보를 표시합니다.
메모리 설정	설치된 메모리와 관련된 정보 및 옵션을 표시합니다.
프로세서 설정	프로세서와 관련된 속도, 캐시 크기 등의 정보 및 옵션을 표시합니다.
SATA 설정	내장형 SATA 컨트롤러 및 포트를 활성화하거나 비활성화하는 옵션을 표시합니다.
부팅 설정	부팅 모드(BIOS 또는 UEFI)를 지정하는 옵션을 표시합니다. UEFI 및 BIOS 부팅 설정을 수정할 수 있습니다.
Network Settings	네트워크 설정을 변경할 수 있는 옵션을 표시합니다.
내장형 장치	내장형 장치 컨트롤러 및 포트를 관리하고 관련 기능 및 옵션 지정 내용을 표시합니다.
직렬 통신	직렬 포트를 관리하고 관련 기능 및 옵션을 지정하는 옵션을 표시합니다.
시스템 프로필 설정	프로세서 전원 관리 설정, 메모리 주파수 등을 변경하는 옵션을 표시합니다.
시스템 보안	시스템 암호, 설정 암호, TPM(Trusted Platform Module) 보안 등의 시스템 보안 설정을 구성하는 옵션을 표시합니다. 또한 시스템의 전원 및 NMI 단추를 관리합니다.
기타 설정	시스템 날짜, 시간 등을 변경하는 옵션을 표시합니다.

관련 참조

[System BIOS\(시스템 BIOS\) 페이지 22](#)

관련 태스크

[시스템 BIOS 보기 페이지 23](#)

부팅 설정

Boot Settings(부팅 설정) 화면을 사용하여 **BIOS** 또는 **UEFI** 부팅 모드를 설정할 수 있습니다. 또한 부트 순서를 지정할 수 있습니다.

관련 참조

[System BIOS\(시스템 BIOS\) 페이지 22](#)

[시스템 부팅 모드 선택 페이지 25](#)

관련 태스크

[부팅 설정 세부 정보 페이지 24](#)

[부팅 설정 보기 페이지 24](#)

[부팅 순서 변경 페이지 26](#)

부팅 설정 보기

Boot Settings(부팅 설정) 화면을 보려면 다음 단계를 수행하십시오.

단계

1. 시스템을 켜거나 재시작합니다.
2. 다음 메시지가 표시되면 즉시 <F2> 키를 누릅니다.

```
F2 = System Setup
```

노트: F2 키를 누르기 전에 운영 체제가 로드되기 시작하면 시스템이 부팅을 완료하도록 한 다음 시스템을 재시작하고 다시 시도합니다.

3. **System Setup Main Menu(시스템 설정 기본 메뉴)** 화면에서 **System BIOS(시스템 BIOS)**를 클릭합니다.
4. **System BIOS(시스템 BIOS)** 화면에서 **Boot Settings(부팅 설정)**를 클릭합니다.

관련 참조

[부팅 설정 페이지 24](#)

[시스템 부팅 모드 선택 페이지 25](#)

관련 태스크

[부팅 설정 세부 정보 페이지 24](#)

[부팅 순서 변경 페이지 26](#)

부팅 설정 세부 정보

이 작업 정보

Boot Settings(부팅 설정) 화면 세부 정보는 다음과 같습니다.

옵션	설명
부팅 모드	시스템의 부팅 모드를 설정할 수 있습니다.

옵션

설명

△ 주의: 운영 체제가 설치된 부팅 모드가 아닌 다른 부팅 모드로 전환하면 시스템이 부팅되지 않을 수 있습니다.

운영 체제에서 UEFI를 지원하는 경우 이 옵션을 **UEFI**로 설정할 수 있습니다. 이 필드를 **BIOS**로 설정하면 UEFI를 지원하지 않는 운영 체제와의 호환성을 유지할 수 있습니다. 기본적으로 이 옵션은 **BIOS**로 설정됩니다.

① 노트: 이 필드를 **UEFI**로 설정하면 **BIOS Boot Settings(BIOS 부팅 설정)** 메뉴가 비활성화됩니다. 이 필드를 **BIOS**로 설정하는 경우 **UEFI Boot Settings(UEFI 부팅 설정)** 메뉴가 비활성화됩니다.

Boot Sequence Retry

부팅 순서 재시도 기능을 활성화하거나 비활성화할 수 있습니다. 이 옵션이 **Enabled(활성화)**로 설정되어 있고 시스템이 부팅에 실패하는 경우 시스템은 30초 후에 부팅 순서를 다시 시도합니다. 기본적으로 이 옵션은 **Enabled(활성화)**로 설정됩니다.

하드 디스크 페일오버

하드 디스크 실패 시 부팅할 하드 드라이브를 지정합니다. 장치는 **Boot Option Setting(부팅 옵션 설정)** 메뉴의 **Hard-Disk Drive Sequence(하드 디스크 드라이브 순서)**에서 선택됩니다. 이 옵션이 **Disabled(비활성화)**로 설정된 경우 목록의 첫 번째 하드 드라이브만 부팅을 시도합니다. 이 옵션이 **Enabled(활성화)**로 설정된 경우 모든 하드 드라이브가 **하드 디스크 드라이브 순서**에서 설정된 순서대로 부팅을 시도합니다. 기본적으로 이 옵션은 UEFI 부팅 모드에 대해 비활성화되어 있습니다.

부팅 옵션 설정

부팅 순서 및 부팅 장치를 구성합니다.

BIOS Boot Settings

BIOS 부팅 옵션을 활성화 또는 비활성화합니다.

① 노트: 이 옵션은 부팅 모드가 BIOS인 경우에만 활성화됩니다.

UEFI Boot Settings

UEFI 부팅 옵션을 활성화 또는 비활성화합니다. 부팅 옵션에는 **IPv4 PXE** 및 **IPv6 PXE**가 있습니다. 이 옵션은 기본적으로 **IPv4**로 설정됩니다.

① 노트: 이 옵션은 부팅 모드가 UEFI인 경우에만 활성화됩니다.

관련 참조

부팅 설정 페이지 24

시스템 부팅 모드 선택 페이지 25

관련 태스크

부팅 설정 보기 페이지 24

부팅 순서 변경 페이지 26

시스템 부팅 모드 선택

시스템 설정을 사용하면 운영 체제를 설치하는 경우 다음의 부팅 모드를 지정할 수 있습니다.

- 기본값인 BIOS 부팅 모드는 표준 BIOS 레벨 부팅 인터페이스입니다.
- UEFI(Unified Extensible Firmware Interface) 부팅 모드는 향상된 64비트 부팅 인터페이스입니다. UEFI 모드로 부팅하도록 시스템을 구성한 경우 시스템 BIOS로 대체합니다.

1. **System Setup Main Menu(시스템 설정 기본 메뉴)**에서 **Boot Settings(부팅 설정)**를 클릭한 후 **Boot Mode(부팅 모드)**를 선택합니다.

2. 시스템을 부팅할 부팅 모드를 선택합니다.

△ 주의: 운영 체제가 설치된 부팅 모드가 아닌 다른 부팅 모드로 전환하면 시스템이 부팅되지 않을 수 있습니다.

3. 시스템이 지정된 모드에서 부팅된 후, 해당 모드에서 운영 체제를 설치합니다.

① 노트: UEFI 부팅 모드에서 운영 체제를 설치하려면 운영 체제가 UEFI와 호환되어야 합니다. DOS 및 32비트 운영 체제는 UEFI를 지원하지 않으며 BIOS 부팅 모드에서만 설치될 수 있습니다.

① 노트: 지원되는 운영 체제에 대한 최신 정보를 보려면 **Dell.com/ossupport**로 이동하십시오.

관련 참조

부팅 설정 페이지 24

관련 태스크

[부팅 설정 세부 정보](#) 페이지 24

[부팅 설정 보기](#) 페이지 24

부팅 순서 변경

USB 키 또는 광학 드라이브에서 부팅하려는 경우 부팅 순서를 변경해야 할 수도 있습니다. **Boot Mode(부팅 모드)**로 **BIOS**를 선택한 경우 아래 나와 있는 지침이 달라질 수 있습니다.

단계

1. **System Setup Main Menu(시스템 설정 기본 메뉴)** 화면에서 **System BIOS(시스템 BIOS) > Boot Settings(부팅 설정)**을 클릭합니다.
2. **Boot Option Settings(부팅 옵션 설정) > Boot Sequence(부팅 순서)**를 클릭합니다.
3. 화살표 키를 사용하여 부팅 장치를 선택하고 + 및 - 키를 사용하여 순서대로 장치를 아래 또는 위로 이동합니다.
4. **Exit(종료)**를 클릭하고 **Yes(예)**를 클릭하여 설정을 저장합니다.

관련 참조

[부팅 설정](#) 페이지 24

관련 태스크

[부팅 설정 세부 정보](#) 페이지 24

[부팅 설정 보기](#) 페이지 24

Network Settings(네트워크 설정)

Network Settings(네트워크 설정) 화면을 사용하여 PXE 장치 설정을 수정할 수 있습니다. 네트워크 설정 옵션은 UEFI 모드로만 사용할 수 있습니다.

이름: BIOS는 BIOS 모드에서 네트워크 설정을 제어하지 않습니다. BIOS 부팅 모드의 경우, 네트워크 컨트롤러의 선택적 부팅 ROM이 네트워크 설정을 처리합니다.

관련 개념

[UEFI iSCSI 설정](#) 페이지 27

관련 참조

[네트워크 설정 화면 세부 정보](#) 페이지 27

[UEFI iSCSI 설정 세부 정보](#) 페이지 28

[System BIOS\(시스템 BIOS\)](#) 페이지 22

관련 태스크

[네트워크 설정 보기](#) 페이지 26

[UEFI iSCSI 설정 보기](#) 페이지 27

네트워크 설정 보기

Network Settings(네트워크 설정) 화면을 보려면 다음 단계를 수행하십시오.

단계

1. 시스템을 켜거나 재시작합니다.
2. 다음 메시지가 표시되면 즉시 <F2> 키를 누릅니다.

F2 = System Setup

노트: F2 키를 누르기 전에 운영 체제가 로드되기 시작하면 시스템이 부팅을 완료하도록 한 다음 시스템을 재시작하고 다시 시도합니다.

3. **System Setup Main Menu(시스템 설정 기본 메뉴)** 화면에서 **System BIOS(시스템 BIOS)**를 클릭합니다.
4. **System BIOS(시스템 BIOS)** 화면에서 **Network Settings(네트워크 설정)**를 클릭합니다.

관련 참조

[Network Settings\(네트워크 설정\) 페이지 26](#)
[네트워크 설정 화면 세부 정보 페이지 27](#)

네트워크 설정 화면 세부 정보

네트워크 설정 화면의 세부 정보는 다음과 같이 설명됩니다.

이 작업 정보

옵션	설명
PXE Device n(n = 1 ~ 4)	장치를 활성화 또는 비활성화합니다. 활성화된 경우 UEFI 부팅 옵션이 장치에 대해 생성됩니다.
PXE Device n Settings(n = 1 ~ 4)	PXE 장치의 구성을 제어할 수 있습니다.

관련 참조

[Network Settings\(네트워크 설정\) 페이지 26](#)

관련 태스크

[네트워크 설정 보기 페이지 26](#)

UEFI iSCSI 설정

iSCSI 설정 화면을 사용하여 iSCSI 장치 설정을 수정할 수 있습니다. iSCSI 설정 옵션은 UEFI 부팅 모드에서만 사용할 수 있습니다. BIOS는 BIOS 부팅 모드의 네트워크 설정을 제어하지 않습니다. BIOS 부팅 모드의 경우 네트워크 설정은 네트워크 컨트롤러의 옵션 ROM에 의해 처리됩니다.

관련 참조

[UEFI iSCSI 설정 세부 정보 페이지 28](#)

관련 태스크

[UEFI iSCSI 설정 보기 페이지 27](#)

UEFI iSCSI 설정 보기

UEFI iSCSI Settings(UEFI iSCSI 설정) 화면을 보려면 다음 단계를 수행하십시오.

단계

1. 시스템을 켜거나 재시작합니다.
2. 다음 메시지가 표시되면 즉시 <F2> 키를 누릅니다.

F2 = System Setup

노트: F2 키를 누르기 전에 운영 체제가 로드되기 시작하면 시스템이 부팅을 완료하도록 한 다음 시스템을 재시작하고 다시 시도합니다.

3. **System Setup Main Menu(시스템 설정 기본 메뉴)** 화면에서 **System BIOS(시스템 BIOS)**를 클릭합니다.
4. **System BIOS(시스템 BIOS)** 화면에서 **Network Settings(네트워크 설정)**를 클릭합니다.
5. **Network Settings(네트워크 설정)** 화면에서 **UEFI iSCSI Settings(UEFI iSCSI 설정)**를 클릭합니다.

관련 개념

[UEFI iSCSI 설정](#) 페이지 27

관련 참조

[UEFI iSCSI 설정 세부 정보](#) 페이지 28

UEFI iSCSI 설정 세부 정보

UEFI iSCSI Settings(UEFI iSCSI 설정) 화면 세부 정보는 다음과 같습니다.

옵션	설명
iSCSI 초기자 이름	iSCSI 초기자의 이름(iqn 형식)을 지정합니다.
iSCSI 장치 n (n = 1 부터 4)	iSCSI 장치를 활성화하거나 비활성화합니다. 비활성화로 설정되면, UEFI 부팅 옵션이 iSCSI 장치를 위해 자동으로 생성됩니다.

관련 개념

[UEFI iSCSI 설정](#) 페이지 27

관련 태스크

[UEFI iSCSI 설정 보기](#) 페이지 27

시스템 보안

System Security(시스템 보안) 화면을 사용하면 시스템 암호, 설정 암호 설정 및 전원 단추를 비활성화하는 것과 같은 특정 기능을 수행할 수 있습니다.

관련 참조

[활성화된 설정 암호를 사용하여 시스템 작동](#) 페이지 31

[System BIOS\(시스템 BIOS\)](#) 페이지 22

관련 태스크

[시스템 보안 설정 세부 정보](#) 페이지 29

[시스템 보안 보기](#) 페이지 28

[시스템 및 설정 암호 생성](#) 페이지 30

[시스템 암호를 사용하여 시스템 보안](#) 페이지 30

[시스템 및 설정 암호를 삭제 또는 변경](#) 페이지 31

시스템 보안 보기

System Security(시스템 보안) 화면을 보려면 다음 단계를 수행하십시오.

단계

1. 시스템을 켜거나 재시작합니다.
2. 다음 메시지가 표시되면 즉시 <F2> 키를 누릅니다.

F2 = System Setup

노트: F2 키를 누르기 전에 운영 체제가 로드되기 시작하면 시스템이 부팅을 완료하도록 한 다음 시스템을 재시작하고 다시 시도합니다.

3. **System Setup Main Menu(시스템 설정 기본 메뉴)** 화면에서 **System BIOS(시스템 BIOS)**를 클릭합니다.
4. **System BIOS(시스템 BIOS)** 화면에서 **System Security(시스템 보안)**를 클릭합니다.

관련 참조

시스템 보안 페이지 28

관련 태스크

시스템 보안 설정 세부 정보 페이지 29

시스템 보안 설정 세부 정보

이 작업 정보

System Security Settings(시스템 보안 설정) 화면 내용은 다음과 같이 설명됩니다.

옵션	설명
Intel AES-NI	이 옵션은 고급 암호화 표준 명령 집합(AES-NI)을 사용해 암호화 및 암호 해독을 수행하여 응용프로그램의 속도를 향상시키며 기본적으로 Enabled(활성화) 로 설정됩니다.
System Password	시스템 암호를 설정할 수 있습니다. 기본적으로 이 옵션은 Enabled(활성화) 로 설정되며, 시스템에 암호 점퍼가 설치되어 있지 않은 경우 읽기 전용입니다.
Setup Password	설정 암호를 설정합니다. 시스템에 암호 점퍼가 설치되지 않은 경우 이 옵션은 읽기 전용입니다.
Password Status	시스템 암호를 잠급니다. 이 옵션은 기본적으로 잠금 해제 로 설정됩니다.
TPM Security	노트: TPM 메뉴는 TPM 모듈이 설치되어 있는 경우에만 사용할 수 있습니다. TPM(Trusted Platform Module)의 보고 모드를 제어할 수 있도록 해줍니다. 기본적으로 TPM Security(TPM 보안) 옵션은 Off(끄기) 로 설정됩니다. TPM Status(TPM 상태) 필드가 On with Pre-boot Measurements(사전 부팅 검사를 통해 켜기) 또는 On without Pre-boot Measurements(사전 부팅 검사 없이 켜기) 로 설정된 경우에만 TPM Status(TPM 상태), TPM Activation(TPM 활성화) 및 Intel TXT 필드를 수정할 수 있습니다.
TPM Information	TPM의 작동 상태를 변경합니다. 이 옵션은 기본적으로 No Change(변경 사항 없음) 로 설정됩니다.
TPM Status	TPM 상태를 표시합니다.
TPM Command	주의: TPM을 지우면 TPM의 모든 키가 손실됩니다. TPM 키가 손실되면 운영 체제로의 부팅에 영향을 줄 수 있습니다. TPM의 모든 내용을 지웁니다. 기본적으로 TPM Clear(TPM 지우기) 옵션은 No(아니오) 로 설정됩니다.
Intel TXT	Intel Trusted Execution Technology(TXT) 옵션을 활성화하거나 비활성화합니다. Intel TXT 옵션을 활성화하려면 사전 부팅 측정을 사용해 가상 기술 및 TPM 보안을 활성화해야 합니다. 기본적으로 이 옵션은 OFF(꺼짐) 로 설정됩니다.
Power Button	시스템의 전면에 있는 전원 버튼을 활성화 또는 비활성화합니다. 이 옵션은 기본적으로 Enabled(활성화) 로 설정됩니다.
AC Power Recovery	AC 전원이 시스템에 복구된 후의 시스템 작동을 설정합니다. 이 옵션은 기본적으로 Last(최근) 으로 설정됩니다.
UEFI Variable Access	다양한 수준의 고정 UEFI 변수를 제공합니다. Standard(표준) (기본값)로 설정하면 UEFI 사양에 따라 운영 체제에서 UEFI 변수에 액세스할 수 있습니다. Controlled(통제) 로 설정하면 선택된 UEFI 변수가 환경 내에서 보호되고 새 UEFI 부팅 항목은 현재 부팅 순서의 마지막이 됩니다.
Secure Boot	BIOS가 보안 부팅 정책 내의 인증서를 사용하여 각 사전 부팅 이미지를 인증하는 경우 보안 부팅을 활성화합니다. 보안 부팅은 기본적으로 비활성화되어 있습니다.
Secure Boot Policy	보안 부팅 정책이 Standard(표준) 인 경우 BIOS에서 시스템 제조업체의 키 및 인증서를 사용하여 사전 부팅 이미지를 인증할 수 있습니다. 보안 부팅 정책이 Custom(사용자 정의) 인 경우 BIOS가 사용자 정의 키 및 인증서를 사용합니다. 기본적으로 보안 부팅 정책은 Standard(표준) 입니다.

옵션

설명

Secure Boot Policy Summary

보안 부팅이 인증된 이미지에 사용할 인증서 및 해시 목록을 표시합니다.

관련 참조

[시스템 보안](#) 페이지 28

관련 태스크

[시스템 보안 보기](#) 페이지 28

시스템 및 설정 암호 생성

전제조건

암호 점퍼가 활성화되어 있는지 확인합니다. 암호 점퍼는 시스템 암호 및 암호 설정 기능을 활성화하거나 비활성화합니다. 자세한 내용은 시스템 보드 점퍼 설정 섹션을 참조하십시오.

❗ 노트: 암호 점퍼 설정이 비활성화되어 있는 경우 기존 System Password(시스템 암호) 및 Setup Password(설치 암호)가 삭제되고 시스템을 부팅하기 위해 시스템 암호를 제공하지 않아도 됩니다.

단계

1. 시스템 설정을 시작하려면 전원 켜기 또는 시스템을 재시작한 직후에 F2 키를 누릅니다.
2. **System Setup Main Menu(시스템 설정 기본 메뉴)** 화면에서 **System BIOS(시스템 BIOS) > System Security(시스템 보안)**을 클릭합니다.
3. **System Security(시스템 보안)** 화면에서 **Password Status(암호 상태)**가 **Unlocked(잠금 해제)**로 설정되었는지 확인합니다.
4. **System Password(시스템 암호)** 필드에 시스템 암호를 입력한 후 Enter 또는 Tab 키를 누릅니다.
다음 지침을 따라 시스템 암호를 할당합니다.
 - 암호 길이는 최대 32글자입니다.
 - 암호에는 0부터 9까지의 숫자가 포함될 수 있습니다.
 - 다음 특수 문자만 사용할 수 있습니다: 공백, ("), (+), (.), (-), (:), (/), (;), ([], (\), (]), (^).

시스템 암호를 다시 입력하라는 메시지가 나타납니다.

5. 시스템 암호를 다시 입력하고 **OK(확인)**를 클릭합니다.
6. **Setup Password(암호 설정)** 필드에 설정 암호를 입력한 후 Enter 또는 Tab 키를 누릅니다.
설정 암호를 다시 입력하라는 메시지가 나타납니다.
7. 설정 암호를 다시 입력하고 **OK(확인)**를 클릭합니다.
8. Esc를 눌러 시스템 BIOS 화면으로 돌아갑니다. Esc를 다시 누릅니다.
변경 내용을 저장하라는 메시지가 표시됩니다.

❗ 노트: 암호 보호 기능은 시스템을 재부팅해야만 적용됩니다.

관련 참조

[시스템 보안](#) 페이지 28

시스템 암호를 사용하여 시스템 보안

설정 암호를 지정하면 시스템 암호 대신 설정 암호를 사용할 수 있습니다.

단계

1. 시스템을 켜거나 재부팅합니다.
2. 시스템 암호를 입력하고 Enter 키를 누릅니다.

다음 단계

Password Status(암호 상태)를 **Locked(잠금)**로 설정한 경우, 재부팅 시에 메시지가 나타나면 시스템 암호를 입력하고 Enter 키를 누릅니다.

① 노트: 잘못된 시스템 암호를 입력하면 메시지가 나타나고 암호를 다시 입력하도록 요청합니다. 올바른 암호를 입력할 수 있는 기회는 세 번입니다. 세 번째 입력한 암호도 올바른 암호가 아닌 경우, 시스템이 작동 중지되어 전원을 꺼야 한다는 오류 메시지가 표시됩니다. 시스템의 전원을 껐다가 다시 시작해도 올바른 암호를 입력할 때까지 이 오류 메시지가 표시됩니다.

관련 참조

[시스템 보안 페이지 28](#)

시스템 및 설정 암호를 삭제 또는 변경

전제조건

① 노트: **Password Status(암호 상태)**가 **Locked(잠금)**인 경우에는 기존 시스템 암호 또는 설정 암호를 삭제하거나 변경할 수 없습니다.

단계

1. 시스템 설정을 시작하려면 시스템을 켜거나 재시작한 직후에 F2 키를 누릅니다.
2. **System Setup Main Menu(시스템 설정 기본 메뉴)** 화면에서 **System BIOS(시스템 BIOS) > System Security(시스템 보안)**을 클릭합니다.
3. **System Security(시스템 보안)** 화면에서 **Password Status(암호 상태)**가 **Unlocked(잠금 해제)**로 설정되었는지 확인합니다.
4. **Setup Password(설정 암호)** 필드에서 기존 시스템 암호를 변경 또는 삭제한 후 Enter 또는 탭을 누릅니다.
5. **Setup Password(설정 암호)** 필드에서, 기존 시스템 암호를 변경 또는 삭제한 후 Enter 또는 탭을 누릅니다.
시스템 암호 및 설정 암호를 변경하면 새 암호를 다시 입력하라는 메시지가 표시됩니다. 시스템 암호 및 설정 암호를 삭제하면 삭제할지 여부를 확인하라는 메시지가 표시됩니다.
6. **System BIOS(시스템 BIOS)** 화면으로 돌아가려면 Esc 키를 누릅니다. Esc 키를 다시 누르면 변경 내용을 저장하라는 메시지가 표시됩니다.

관련 참조

[시스템 보안 페이지 28](#)

활성화된 설정 암호를 사용하여 시스템 작동

Setup Password(설정 암호)를 **Enabled(활성화)**로 설정한 경우 시스템 설정 프로그램의 옵션을 수정하기 전에 정확한 설정 암호를 입력합니다.

세 번 이상 잘못된 암호를 입력하면 다음과 같은 메시지가 나타납니다.

```
Invalid Password! Number of unsuccessful password attempts: <x> System Halted! Must power down.
```

시스템을 종료하고 다시 시작해도 올바른 암호를 입력할 때까지 오류 메시지가 계속 표시됩니다. 다음과 같이 옵션이 설정된 경우는 예외입니다.

- **System Password(시스템 암호)** 설정이 **Enabled(활성화)**가 아니고 시스템 암호가 **Password Status(암호 상태)** 옵션을 통해 잠기지 않은 경우에는 예외적으로 시스템 암호를 지정할 수 있습니다. 자세한 내용은 시스템 보안 설정 화면 섹션을 참조하십시오.
- 그러나 이 경우에도 기존의 시스템 암호를 변경하거나 비활성화할 수는 없습니다.

① 노트: 시스템 암호가 무단으로 변경되지 않도록 방지하려면 설정 암호 옵션과 암호 상태 옵션을 함께 사용할 수 있습니다.

관련 참조

[시스템 보안 페이지 28](#)

Secure Boot Custom Policy Settings(보안 부팅 사용자 정의 정책 설정)

Secure Boot Custom Policy Settings(보안 부팅 사용자 정의 정책 설정)은 **Secure Boot Policy**(보안 부팅 정책)가 **Custom**(사용자 지정)으로 설정된 경우에만 표시됩니다.

보안 부팅 사용자 정의 정책 설정 보기

Secure Boot Custom Policy Settings(보안 부팅 사용자 정의 정책 설정) 화면을 보려면 다음 단계를 수행하십시오.

단계

1. 시스템을 켜거나 재시작합니다.
2. 다음 메시지가 표시되면 즉시 <F2> 키를 누릅니다.

F2 = System Setup

노트: F2 키를 누르기 전에 운영 체제가 로드되기 시작하면 시스템이 부팅을 완료하도록 한 다음 시스템을 재시작하고 다시 시도합니다.

3. **System Setup Main Menu(시스템 설정 기본 메뉴)** 화면에서 **System BIOS(시스템 BIOS)**를 클릭합니다.
4. **System BIOS(시스템 BIOS)** 화면에서 **System Security(시스템 보안)**를 클릭합니다.
5. **System Security(시스템 보안)** 화면에서 **Secure Boot Custom Policy Settings(보안 부팅 사용자 정의 설정)**를 클릭합니다.

보안 부팅 사용자 정의 정책 설정 세부 정보

Secure Boot Custom Policy Settings(보안 부팅 사용자 정의 정책 설정) 화면 세부 정보는 다음과 같습니다.

옵션	설명
Platform Key	플랫폼 키(PK)를 가져오기, 내보내기, 삭제 또는 복원합니다.
Key Exchange Key Database	키 교환 키(KEK) 데이터베이스의 입력 항목을 가져오기, 내보내기, 삭제 또는 복원할 수 있습니다.
Authorized Signature Database	인증 서명 데이터베이스(db) 입력 항목을 가져오기, 내보내기, 삭제 또는 복원합니다.
Forbidden Signature Database	금지 서명 데이터베이스(db) 입력 항목을 가져오기, 내보내기, 삭제 또는 복원합니다.

시스템 정보

System Information(시스템 정보) 화면을 사용하여 서비스 태그, 시스템 모델 이름 및 BIOS 버전과 같은 시스템 속성을 볼 수 있습니다.

관련 참조

[시스템 정보 세부 정보 페이지 33](#)

[System BIOS\(시스템 BIOS\) 페이지 22](#)

관련 태스크

[시스템 정보 보기 페이지 32](#)

시스템 정보 보기

System Information(시스템 정보) 화면을 보려면 다음 단계를 수행하십시오.

단계

1. 시스템을 켜거나 재시작합니다.
2. 다음 메시지가 표시되면 즉시 <F2> 키를 누릅니다.

F2 = System Setup

이 노트: F2 키를 누르기 전에 운영 체제가 로드되기 시작하면 시스템이 부팅을 완료하도록 한 다음 시스템을 재시작하고 다시 시도합니다.

3. **System Setup Main Menu(시스템 설정 기본 메뉴)** 화면에서 **System BIOS(시스템 BIOS)**를 클릭합니다.
4. **System BIOS(시스템 BIOS)** 화면에서 **System Information(시스템 정보)**을 클릭합니다.

관련 참조

[시스템 정보](#) 페이지 32

시스템 정보 세부 정보

이 작업 정보

System Information(시스템 정보) 화면 세부 정보는 다음과 같습니다.

옵션	설명
시스템 모델 이름	시스템 모델 이름을 표시합니다.
시스템 BIOS 버전	시스템에 설치된 BIOS 버전을 표시합니다.
System Management Engine Version	관리 엔진 펌웨어의 현재 버전을 표시합니다.
시스템 서비스 태그	시스템 서비스 태그를 표시합니다.
시스템 제조업체	시스템 제조업체 이름을 표시합니다.
시스템 제조업체 연락처 정보	시스템 제조업체의 연락처 정보를 표시합니다.
시스템 CPLD 버전	시스템 CPLD(복잡한 프로그래밍 가능 논리 장치) 펌웨어의 현재 버전을 표시합니다.
UEFI Compliance Version	시스템 펌웨어의 UEFI 규정 준수 수준을 표시합니다.

관련 참조

[시스템 정보](#) 페이지 32

[시스템 정보 세부 정보](#) 페이지 33

관련 태스크

[시스템 정보 보기](#) 페이지 32

메모리 설정

Memory Settings(메모리 설정) 화면을 사용하면 모든 메모리 설정을 볼 수 있을 뿐 아니라 시스템 메모리 테스트 및 노드 인터리빙과 같은 특정 메모리 기능을 활성화 또는 비활성화할 수 있습니다.

관련 참조

[메모리 설정 세부 정보](#) 페이지 34

[System BIOS\(시스템 BIOS\)](#) 페이지 22

관련 태스크

메모리 설정 보기 페이지 34

메모리 설정 보기

Memory Settings(메모리 설정) 화면을 보려면 다음 단계를 수행하십시오.

단계

1. 시스템을 켜거나 재시작합니다.
2. 다음 메시지가 표시되면 즉시 <F2> 키를 누릅니다.

F2 = System Setup

이 노트: F2 키를 누르기 전에 운영 체제가 로드되기 시작하면 시스템이 부팅을 완료하도록 한 다음 시스템을 재시작하고 다시 시도합니다.

3. **System Setup Main Menu(시스템 설정 기본 메뉴)** 화면에서 **System BIOS(시스템 BIOS)**를 클릭합니다.
4. **System BIOS(시스템 BIOS)** 화면에서 **Memory Settings(메모리 설정)**를 클릭합니다.

관련 참조

메모리 설정 페이지 33

메모리 설정 세부 정보 페이지 34

메모리 설정 세부 정보

이 작업 정보

Memory Settings(메모리 설정) 화면 내용은 다음과 같이 설명됩니다.

옵션	설명
System Memory Size	시스템의 메모리 크기를 표시합니다.
System Memory Type	시스템에 설치된 메모리 종류를 표시합니다.
System Memory Speed	시스템 메모리 속도를 표시합니다.
System Memory Voltage	시스템 메모리 전압을 표시합니다.
Video Memory	비디오 메모리 크기를 표시합니다.
System Memory Testing	시스템이 부팅되는 동안 시스템 메모리 검사를 실행할지 여부를 지정합니다. Enabled(활성화) 또는 Disabled(비활성화) 로 지정할 수 있습니다. 이 옵션은 기본적으로 Disabled(비활성화) 로 설정됩니다.
Memory Operating Mode	메모리 작동 모드를 표시합니다. 사용 가능한 옵션은 Optimizer Mode(최적화 모드) , Advanced ECC Mode(고급 ECC 모드) , Mirror Mode(미러 모드) , Spare Mode(스페어 모드) , Spare with Advanced ECC Mode(고급 ECC를 포함한 스페어 모드) , Dell Fault Resilient Mode(Dell 결함 복원 모드) 및 Dell NUMA Fault Resilient Mode(Dell NUMA 결함 복원 모드) 입니다. 이 옵션은 기본적으로 Optimizer Mode(최적화 모드) 로 설정됩니다. 이 노트: 시스템의 메모리 구성에 따라 Memory Operating Mode(메모리 작동 모드) 에 여러 가지 기본값 및 사용 가능한 옵션이 있을 수 있습니다. 이 노트: Dell Fault Resilient Mode(Dell 결함 복원 모드) 는 결함 복원이 있는 메모리 영역을 구축합니다. 이 모드는 중요 응용프로그램을 로드할 수 있는 기능을 지원하거나 운영 체제 커널을 활성화하여 시스템 가용성을 극대화할 수 있는 운영 체제에 의해 사용될 수 있습니다.
Node Interleaving	NUMA(Non-Uniform Memory architecture)의 지원 여부를 지정합니다. 이 필드가 Enabled(활성화) 로 설정되면 대칭 메모리 구성이 설치되어 있는 경우 메모리 인터리빙이 지원됩니다. 이 필드가 Disabled(비활성화) 로

옵션	설명
	설정되어 있는 경우에는 시스템이 NUMA(비대칭) 메모리 구성을 지원합니다. 기본적으로 이 옵션은 Disabled(비활성화) 로 설정됩니다.
Snoop Mode	스noop 모드 옵션을 지정합니다. 사용 가능한 스noop 모드 옵션은 Home Snoop(홈 스noop) , Early Snoop(조기 스noop) 및 Cluster on Die(클러스터 온 다이) 입니다. 이 옵션은 기본적으로 Early Snoop(조기 스noop) 으로 설정됩니다. 이 필드는 Node Interleaving(노드 인터리빙) 이 Disabled(비활성화) 로 설정된 경우에만 사용 가능합니다.

관련 참조

[메모리 설정](#) 페이지 33

관련 태스크

[메모리 설정 보기](#) 페이지 34

프로세서 설정

프로세서 설정 화면을 사용하면 프로세서 설정을 보고 가상화 기술, 하드웨어 프리페처 및 논리 프로세서 아이들링과 같은 특수 기능을 수행할 수 있습니다.

관련 참조

[프로세서 설정 세부 정보](#) 페이지 35

[System BIOS\(시스템 BIOS\)](#) 페이지 22

관련 태스크

[프로세서 설정 보기](#) 페이지 35

프로세서 설정 보기

Processor Settings(프로세서 설정) 화면을 보려면 다음 단계를 수행하십시오.

단계

1. 시스템을 켜거나 재시작합니다.
2. 다음 메시지가 표시되면 즉시 <F2> 키를 누릅니다.

F2 = System Setup

노트: F2 키를 누르기 전에 운영 체제가 로드되기 시작하면 시스템이 부팅을 완료하도록 한 다음 시스템을 재시작하고 다시 시도합니다.

3. **System Setup Main Menu(시스템 설정 기본 메뉴)** 화면에서 **System BIOS(시스템 BIOS)**를 클릭합니다.
4. **System BIOS(시스템 BIOS)** 화면에서 **Processor Settings(프로세서 설정)**를 클릭합니다.

관련 참조

[프로세서 설정](#) 페이지 35

[프로세서 설정 세부 정보](#) 페이지 35

프로세서 설정 세부 정보

이 작업 정보

Processor Settings(프로세서 설정) 화면 세부 정보는 다음과 같습니다.

옵션	설명
Logical Processor	논리 프로세서를 활성화하거나 비활성화하고 논리 프로세서의 개수를 표시합니다. 이 옵션이 Enabled(활성화) 로 설정되는 경우, BIOS는 모든 논리 프로세서를 표시합니다. 이 옵션이 Disabled(비활성화) 로 설정되는 경우, BIOS는 코어당 1개의 논리 프로세서만 표시합니다. 기본적으로 이 옵션은 Enabled(활성화) 로 설정됩니다.
QPI Speed	QPI(QuickPath Interconnect) 데이터 속도 설정을 활성화합니다.
Alternate RTID (Requestor Transaction ID) Setting	QPI 리소스에 해당하는 요청자 트랜잭션 ID를 수정합니다. 기본적으로 이 옵션은 Disabled(비활성화) 로 설정됩니다. i 노트: 이 옵션을 활성화하면 전반적인 시스템 성능에 부정적인 영향을 줄 수 있습니다.
Virtualization Technology	가상화를 위해 제공되는 추가 하드웨어 성능을 활성화하거나 비활성화합니다. 기본적으로 이 옵션은 Enabled(활성화) 로 설정됩니다.
Address Translation Service	장치를 DMA 트랜잭션에 캐시하여 주소 변환 캐시(ATC)를 정의합니다. 이 옵션은 DMA 주소를 호스트 주소로 변환할 수 있도록 칩셋의 주소 변환 및 보호 테이블에 대해 CPU와 DMA 메모리 관리 간의 인터페이스를 제공합니다. 기본적으로 이 옵션은 Enabled(활성화) 로 설정됩니다.
Adjacent Cache Line Prefetch	순차적 메모리 액세스를 많이 사용해야 하는 응용프로그램을 위해 시스템을 최적화합니다. 기본적으로 이 옵션은 Enabled(활성화) 로 설정됩니다. 임의 메모리 액세스를 많이 사용해야 하는 응용프로그램에 대해서는 이 옵션을 비활성화할 수 있습니다.
Hardware Prefetcher	하드웨어 프리페처를 활성화 또는 비활성화할 수 있습니다. 기본적으로 이 옵션은 Enabled(활성화) 로 설정됩니다.
DCU Streamer Prefetcher	DCU(Data Cache Unit) 스트리머 프리페처를 활성화하거나 비활성화할 수 있습니다. 기본적으로 이 옵션은 Enabled(활성화) 로 설정됩니다.
DCU IP Prefetcher	DCU(Data Cache Unit) IP 프리페처를 활성화하거나 비활성화할 수 있습니다. 기본적으로 이 옵션은 Enabled(활성화) 로 설정됩니다.
Execute Disable	이 옵션을 사용하면 메모리 보호 기술을 비활성화할 수 있습니다. 이 옵션은 기본적으로 Enabled(활성화) 로 설정됩니다.
Logical Processor Idling	시스템의 에너지 효율성을 향상시킬 수 있습니다. 이 옵션은 운영 체제 코어 파킹 알고리즘을 사용하여 일부 논리 프로세서를 시스템에 파킹하여 해당 프로세서 코어가 전원 유희가 낮은 상태로 전환되도록 합니다. 이 옵션은 운영 체제에서 지원되는 경우에만 활성화되며 기본적으로 Disabled(비활성화) 로 설정됩니다.
Configurable TDP	시스템의 전원 및 열 전달 기능에 따라 POST 중에 프로세서 열 설계 전력(TDP) 레벨을 재구성할 수 있습니다. TDP는 냉각 시스템이 소실시켜야 할 최대 열을 확인시켜 줍니다. 기본적으로 이 옵션은 Nominal(공칭) 로 설정됩니다. i 노트: 이 옵션은 프로세서의 특정 SKU(stock keeping unit)에서만 사용할 수 있습니다.
X2Apic Mode	X2Apic 모드를 활성화 또는 비활성화합니다.
Dell Controlled Turbo	터보 개입을 제어합니다. 이 옵션은 시스템 프로필을 성능 으로 설정한 경우에만 활성화됩니다. i 노트: 설치된 CPU 수에 따라 최대 4개의 프로세서가 나열될 수 있습니다.
Number of Cores per Processor	각 프로세서에서 활성화되는 코어의 수를 제어합니다. 이 옵션은 기본적으로 All(모두) 로 설정됩니다.
Processor 64-bit Support	프로세서에서 64비트 확장을 지원하는지 여부를 지정합니다.
Processor Core Speed	프로세서의 최대 코어 주파수를 표시합니다.
프로세서 1	i 노트: CPU 수에 따라 최대 4개의 프로세서가 나열될 수 있습니다. 시스템에 설치된 각 프로세서에 대해 다음 설정이 표시됩니다.

옵션	설명
Family-Model-Stepping	Intel에서 정의한 대로 프로세서의 제품군, 모델 및 스텝핑을 표시합니다.
Brand	브랜드 이름을 표시합니다.

옵션	설명
Level 2 Cache	전체 L2 캐시를 표시합니다.
Level 3 Cache	전체 L3 캐시를 표시합니다.
Number of Cores	프로세서당 코어 수를 표시합니다.

관련 참조

[프로세서 설정](#) 페이지 35

관련 태스크

[프로세서 설정 보기](#) 페이지 35

SATA 설정

SATA Settings(SATA 설정) 화면을 사용하여 SATA 장치의 SATA 설정을 보고 시스템에서 RAID를 활성화할 수 있습니다.

관련 참조

[System BIOS\(시스템 BIOS\)](#) 페이지 22

관련 태스크

[SATA 설정 세부 정보](#) 페이지 37

[SATA 설정 보기](#) 페이지 37

SATA 설정 보기

SATA Settings(SATA 설정) 화면을 보려면 다음 단계를 수행하십시오.

단계

1. 시스템을 켜거나 재시작합니다.
2. 다음 메시지가 표시되면 즉시 <F2> 키를 누릅니다.

F2 = System Setup

노트: F2 키를 누르기 전에 운영 체제가 로드되기 시작하면 시스템이 부팅을 완료하도록 한 다음 시스템을 재시작하고 다시 시도합니다.

3. **System Setup Main Menu(시스템 설정 기본 메뉴)** 화면에서 **System BIOS(시스템 BIOS)**를 클릭합니다.
4. **System BIOS(시스템 BIOS)** 화면에서 **SATA Settings(SATA 설정)**를 클릭합니다.

관련 참조

[SATA 설정](#) 페이지 37

관련 태스크

[SATA 설정 세부 정보](#) 페이지 37

SATA 설정 세부 정보

이 작업 정보

SATA Settings(SATA 설정) 화면 내용은 다음과 같이 설명됩니다.

옵션	설명
내장형 SATA	내장형 SATA 옵션을 Off(꺼짐) , ATA , AHCI 또는 RAID 모드로 설정할 수 있습니다. 이 옵션은 기본적으로 AHCI 로 설정되어 있습니다.
Security Freeze Lock	POST 도중 Security Freeze Lock 명령을 내장형 SATA 드라이브로 전송합니다. 이 옵션은 ATA 및 AHCI 모드에 만 적용할 수 있습니다.
쓰기 캐시	POST 중 내장형 SATA 드라이브에 대한 명령을 활성화하거나 비활성화합니다.
Port A	선택한 장치에 대한 드라이브 종류를 설정합니다. ATA 모드의 내장형 SATA 설정 에서 BIOS 지원을 활성화하려면 이 필드를 자동 으로 설정합니다. BIOS 지원을 끄려면 끄기 로 설정합니다. AHCI 또는 RAID 모드에 대한 BIOS 지원을 항상 사용할 수 있습니다.

옵션	설명
모델	선택한 장치의 드라이브 모델을 표시합니다.
드라이브 유형	SATA 포트에 연결된 드라이브의 종류를 표시합니다.
용량	하드 드라이브의 총 용량을 표시합니다. 광학 드라이브와 같은 이동식 매체 장치에 대해서는 필드가 정의되지 않습니다.

Port B	선택한 장치에 대한 드라이브 종류를 설정합니다. ATA 모드의 내장형 SATA 설정 에서 BIOS 지원을 활성화하려면 이 필드를 자동 으로 설정합니다. BIOS 지원을 끄려면 끄기 로 설정합니다. AHCI 또는 RAID 모드에 대한 BIOS 지원을 항상 사용할 수 있습니다.
--------	--

옵션	설명
모델	선택한 장치의 드라이브 모델을 표시합니다.
드라이브 유형	SATA 포트에 연결된 드라이브의 종류를 표시합니다.
용량	하드 드라이브의 총 용량을 표시합니다. 광학 드라이브와 같은 이동식 매체 장치에 대해서는 필드가 정의되지 않습니다.

관련 참조

[SATA 설정](#) 페이지 37

관련 태스크

[SATA 설정 보기](#) 페이지 37

내장형 장치

Integrated Devices(내장형 장치) 화면을 사용하여 비디오 컨트롤러, 내장형 RAID 컨트롤러 및 USB 포트를 포함한 모든 내장형 장치의 설정을 보고 구성할 수 있습니다.

관련 참조

[System BIOS\(시스템 BIOS\)](#) 페이지 22

관련 태스크

[내장형 장치 세부 정보](#) 페이지 39

[내장형 장치 보기](#) 페이지 38

내장형 장치 보기

Integrated Devices(내장형 장치) 섹션을 보려면 다음 단계를 수행하십시오.

단계

1. 시스템을 켜거나 재시작합니다.

2. 다음 메시지가 표시되면 즉시 <F2> 키를 누릅니다.

F2 = System Setup

이 노트: F2 키를 누르기 전에 운영 체제가 로드되기 시작하면 시스템이 부팅을 완료하도록 한 다음 시스템을 재시작하고 다시 시도합니다.

3. **System Setup Main Menu(시스템 설정 기본 메뉴)** 화면에서 **System BIOS(시스템 BIOS)**를 클릭합니다.

4. **System BIOS(시스템 BIOS)** 화면에서 **Integrated Devices(내장형 장치)**를 클릭합니다.

관련 참조

[내장형 장치](#) 페이지 38

관련 태스크

[내장형 장치 세부 정보](#) 페이지 39

내장형 장치 세부 정보

이 작업 정보

Integrated Devices(내장형 장치) 화면 세부 정보는 다음과 같습니다.

옵션	설명
USB 3.0 설정	USB 3.0 지원을 활성화 또는 비활성화합니다. 이 옵션은 운영 체제가 USB 3.0을 지원하는 경우에만 사용할 수 있습니다. 이 옵션을 비활성화하면 장치가 USB 2.0 속도로 작동합니다. USB 3.0은 기본적으로 활성화되어 있습니다.
User Accessible USB Port	USB 포트를 활성화 또는 비활성화할 수 있습니다. Only Back Ports On(후면 포트만 켜기) 을 선택하면 전면 USB 포트가 비활성화되고 All Ports Off(모든 포트 끄기) 를 선택하면 모든 USB 포트가 비활성화됩니다. USB 키보드 및 마우스는 부팅 과정 중 특정 운영 체제에서 작동합니다. 포트를 비활성화하면 부팅 프로세스가 완료된 후 USB 키보드 및 마우스가 작동하지 않습니다. 이 노트: Only Back Ports On(후면 포트만 켜기) 또는 All Ports Off(모든 포트 끄기) 를 선택하면 USB 관리 포트를 비활성화하고 iDRAC 기능에 대한 액세스를 제한하게 됩니다.
내부 USB 포트	내부 USB 포트를 활성화하거나 비활성화합니다. 기본적으로 이 옵션은 Enabled(활성화) 로 설정됩니다.
내장형 RAID 컨트롤러	내장형 RAID 컨트롤러를 활성화하거나 비활성화합니다. 기본적으로 이 옵션은 Enabled(활성화) 로 설정됩니다.
내장형 네트워크 카드 1	내장형 네트워크 카드를 활성화 또는 비활성화합니다.
I/OAT DMA 엔진	I/OAT 옵션을 활성화 또는 비활성화합니다. 하드웨어 및 소프트웨어가 해당 기능을 지원하는 경우에만 활성화할 수 있습니다.
내장형 비디오 컨트롤러	Embedded Video Controller(내장형 비디오 컨트롤러) 옵션을 활성화하거나 비활성화합니다. 기본적으로 이 옵션은 Enabled(활성화) 로 설정됩니다.
내장형 비디오 컨트롤러 현재 상태	내장형 비디오 컨트롤러의 현재 상태를 보여줍니다. Current State of Embedded Video Controller(내장형 비디오 컨트롤러의 현재 상태) 옵션은 읽기 전용 필드입니다. 내장형 비디오 컨트롤러가 시스템의 유일한 디스플레이 기능인 경우(즉, 추가 그래픽 카드가 설치되어 있지 않은 경우) Embedded Video Controller(내장형 비디오 컨트롤러) 가 Disabled(비활성화) 로 설정되어도 내장형 비디오 컨트롤러가 자동으로 기본 디스플레이로 사용됩니다.
SR-IOV 글로벌 활성화	SR-IOV(Single Root I/O Virtualization) 장치의 BIOS 구성을 활성화 또는 비활성화합니다. 기본적으로 이 옵션은 Disabled(비활성화) 로 설정됩니다.
OS Watchdog 타이머	시스템이 응답을 멈추는 경우, 이러한 와치독 타이머가 운영 체제 복구에 도움을 줍니다. 이 옵션이 Enabled(활성화) 로 설정되는 경우, 운영 체제가 타이머를 초기화합니다. 이 옵션이 Disabled(비활성화) (기본 값)로 설정되면 타이머는 시스템에 영향을 주지 않습니다.
Memory Mapped I/O above 4 GB	대용량의 메모리를 필요로 하는 PCIe 장치에 대한 지원을 활성화 또는 비활성화합니다. 기본적으로 이 옵션은 Enabled(활성화) 로 설정됩니다.

옵션

설명

메자닌 슬롯 비활성화

Slot Disabling(슬롯 비활성화) 기능은 지정한 슬롯에 설치된 메자닌 카드의 구성을 제어합니다. 시스템에 있는 메자닌 카드 슬롯만 제어할 수 있습니다.

관련 참조

[내장형 장치](#) 페이지 38

관련 태스크

[내장형 장치 보기](#) 페이지 38

직렬 통신

Serial Communication(직렬 통신) 화면을 사용하면 직렬 통신 포트 속성을 볼 수 있습니다.

관련 참조

[System BIOS\(시스템 BIOS\)](#) 페이지 22

관련 태스크

[직렬 통신 세부 정보](#) 페이지 40

[직렬 통신 보기](#) 페이지 40

직렬 통신 보기

Serial Communication(직렬 통신) 화면을 보려면 다음 단계를 수행하십시오.

단계

1. 시스템을 켜거나 재시작합니다.
2. 다음 메시지가 표시되면 즉시 <F2> 키를 누릅니다.

```
F2 = System Setup
```

이 노트: F2 키를 누르기 전에 운영 체제가 로드되기 시작하면 시스템이 부팅을 완료하도록 한 다음 시스템을 재시작하고 다시 시도합니다.

3. **System Setup Main Menu(시스템 설정 기본 메뉴)** 화면에서 **System BIOS(시스템 BIOS)**를 클릭합니다.
4. **System BIOS(시스템 BIOS)** 화면에서 **Serial Communication(직렬 통신)**을 클릭합니다.

관련 참조

[직렬 통신](#) 페이지 40

관련 태스크

[직렬 통신 세부 정보](#) 페이지 40

직렬 통신 세부 정보

이 작업 정보

Serial Communication(직렬 통신) 화면 세부 정보는 다음과 같습니다.

옵션	설명
직렬 통신	COM 포트 또는 Console Redirection(콘솔 리디렉션) 옵션을 활성화합니다. 이 옵션은 기본적으로 Off(꺼짐) 로 설정됩니다.
직렬 포트 주소	직렬 장치에 대한 포트 주소를 설정할 수 있습니다. 이 옵션은 기본적으로 직렬 장치 1=COM2, 직렬 장치 2=COM1 로 설정됩니다. 이 노트: LAN을 통한 직렬 연결(SOL) 기능에는 직렬 장치 2만 사용할 수 있습니다. SOL을 통한 콘솔 재지정을 사용하려면 콘솔 재지정 및 직렬 장치에 대해 동일한 포트 주소를 구성합니다.
External Serial Connector	외부 직렬 커넥터를 직렬 장치 1로 연결할 수 있습니다.
안전 보드울	콘솔 재지정에 사용되는 안전 보드울을 표시합니다. BIOS에서는 보드울을 자동으로 결정하려고 합니다. 이 시도가 실패한 경우에만 이 안전 보드울이 사용되며, 안전 보드울 값은 변경되지 않아야 합니다. 이 옵션은 기본적으로 115200으로 설정됩니다.
원격 터미널 유형	원격 콘솔 터미널의 유형을 설정합니다. 기본적으로 이 옵션은 VT 100/VT 220 으로 설정됩니다.
부팅 후 재지정	운영체제 로딩 시 BIOS 콘솔 재지정을 활성화하거나 비활성화합니다. 기본적으로 이 옵션은 Enabled(활성화) 로 설정됩니다.

관련 참조

[직렬 통신](#) 페이지 40

관련 태스크

[직렬 통신 보기](#) 페이지 40

시스템 프로파일 설정

System Profile Settings(시스템 프로파일 설정) 화면을 사용하면 전원 관리와 같은 특정 시스템 성능 설정을 활성화할 수 있습니다.

관련 참조

[System BIOS\(시스템 BIOS\)](#) 페이지 22

관련 태스크

[시스템 프로파일 설정 세부 정보](#) 페이지 42

[시스템 프로파일 설정 보기](#) 페이지 41

시스템 프로파일 설정 보기

System Profile Settings(시스템 프로파일 설정) 화면을 보려면 다음 단계를 수행하십시오.

단계

1. 시스템을 켜거나 재시작합니다.
2. 다음 메시지가 표시되면 즉시 <F2> 키를 누릅니다.

F2 = System Setup

이 노트: F2 키를 누르기 전에 운영 체제가 로드되기 시작하면 시스템이 부팅을 완료하도록 한 다음 시스템을 재시작하고 다시 시도합니다.

3. **System Setup Main Menu(시스템 설정 기본 메뉴)** 화면에서 **System BIOS(시스템 BIOS)**를 클릭합니다.
4. **System BIOS(시스템 BIOS)** 화면에서 **System Profile Settings(시스템 프로파일 설정)**를 클릭합니다.

관련 참조

시스템 프로파일 설정 페이지 41

관련 태스크

시스템 프로파일 설정 세부 정보 페이지 42

시스템 프로파일 설정 세부 정보

이 작업 정보

System Profile Settings(시스템 프로파일 설정) 화면 내용은 다음과 같이 설명됩니다.

옵션	설명
시스템 프로파일	시스템 프로파일을 설정합니다. System Profile(시스템 프로파일) 옵션을 Custom(사용자 정의) 외의 모드로 설정하면 BIOS가 자동으로 나머지 옵션을 설정합니다. Custom(사용자 정의) 모드로 설정된 경우에만 나머지 옵션을 변경할 수 있습니다. 이 옵션은 기본적으로 Performance Per Watt Optimized (DAPC)(최적화된 와트 당 성능(DAPC)) 로 설정됩니다. DAPC는 Dell Active Power Controller를 의미합니다. ① 노트: System Profile(시스템 프로파일) 옵션이 Custom(사용자 정의)으로 설정된 경우에만 시스템 프로파일 설정 화면에 모든 매개 변수가 표시됩니다.
CPU Power Management	CPU 전원 관리를 설정합니다. 이 옵션은 기본적으로 System DBPM (DAPC)OS DBPM 으로 설정됩니다. DBPM은 Demand-Based Power Management의 약자입니다.
Memory Frequency	시스템 메모리 속도를 설정합니다. Maximum Performance(최대 성능) , Maximum Reliability(최대 안정성) 또는 지정 속도 중 택일 가능합니다.
Turbo Boost	프로세서가 터보 부스트 모드에서 작동하거나 작동하지 않도록 설정합니다. 기본적으로 이 옵션은 Enabled(활성화) 로 설정됩니다.
Energy Efficient Turbo	Energy Efficient Turbo(에너지 효율적 터보) 옵션을 활성화 또는 비활성화합니다. 에너지 효율적 터보(EET)는 한 프로세서의 코어 주파수를 터보 범위 내에서 작업 부하에 따라 자동으로 조정하는 작동 모드입니다.
C1E	유휴 상태에 있는 프로세서가 최소 성능 상태로 전환하거나 전환하지 않도록 설정합니다. 기본적으로 이 옵션은 Enabled(활성화) 로 설정됩니다.
C States	프로세서가 사용 가능한 모든 전력 모드에서 작동하거나 작동하지 않도록 설정합니다. 기본적으로 이 옵션은 Enabled(활성화) 로 설정됩니다.
Collaborative CPU Performance Control	CPU 전원 관리 옵션을 활성화하거나 비활성화합니다. Enabled(활성화) 로 설정되면 CPU 전원 관리는 OS DBPM 및 시스템 DBPM(DAPC)에 의해 제어됩니다. 기본적으로 이 옵션은 Disabled(비활성화) 로 설정되어 있습니다.
Memory Patrol Scrub	메모리 패트롤 스크럽 빈도를 설정합니다. 기본적으로 이 옵션은 Standard(표준) 로 설정됩니다.
Memory Refresh Rate	메모리 갱신율을 1x 또는 2x로 설정합니다. 기본적으로 이 옵션은 1x 로 설정됩니다.
Uncore Frequency	Processor Uncore Frequency(프로세서 언코어 빈도) 옵션을 선택할 수 있습니다. 동적 모드의 경우 런타임 시 프로세서에서 코어 및 언코어 전반의 자원을 최적화할 수 있습니다. 전력을 절감하거나 성능을 최적화하기 위한 언코어 빈도 최적화는 Energy Efficiency Policy(에너지 효율 정책) 옵션 설정의 영향을 받습니다.
Energy Efficient Policy	Energy Efficient Policy(에너지 효율 정책) 옵션을 선택할 수 있습니다. CPU가 프로세서의 내부 동작을 조작하는 설정을 사용하며 높은 성능 또는 전력 절감을 목표로 하는지 여부를 결정합니다.
터보 부스트를 지원하는 프로세서 1 활성 코어 수	① 노트: 시스템에 두 개의 프로세서가 설치되어 있는 경우, Number of Turbo Boost Enabled Cores for Processor 2(터보 부스트를 지원하는 프로세서 2 활성 코어 수) 에 대한 입력 항목이 표시됩니다. 터보 부스트를 지원하는 프로세서 1 활성 코어의 수를 제어합니다. 기본적으로 최대 수의 코어가 활성화됩니다.

옵션

설명

Monitor/Mwait

프로세서의 Monitor/Mwait 명령어를 활성화할 수 있습니다. 기본적으로 이 옵션은 **Custom(사용자 정의)**을 제외한 모든 시스템 프로필에 대해 **Enabled(활성화)**로 설정됩니다.

이 노트: 이 옵션은 **Custom(사용자 정의)** 모드에서 **C States(C 상태)** 옵션이 **Disabled(비활성화)**로 설정된 경우에만 비활성화할 수 있습니다.

이 노트: **C States(C 상태)**가 **Custom(사용자 정의)** 모드에서 **Enabled(활성화)**로 설정된 경우 Monitor/Mwait 설정 변경은 시스템 전력/성능에 영향을 주지 않습니다.

관련 참조

[시스템 프로필 설정](#) 페이지 41

관련 태스크

[시스템 프로필 설정 보기](#) 페이지 41

기타 설정

Miscellaneous Settings(기타 설정) 화면을 사용하여 자산 태그의 갱신, 시스템 날짜 및 시간의 변경과 같은 특정 기능을 수행할 수 있습니다.

관련 참조

[System BIOS\(시스템 BIOS\)](#) 페이지 22

관련 태스크

[기타 설정 세부 정보](#) 페이지 44

[기타 설정 보기](#) 페이지 43

기타 설정 보기

Miscellaneous Settings(기타 설정) 화면을 보려면 다음 단계를 수행하십시오.

단계

1. 시스템을 켜거나 재시작합니다.
2. 다음 메시지가 표시되면 즉시 <F2> 키를 누릅니다.

```
F2 = System Setup
```

이 노트: F2 키를 누르기 전에 운영 체제가 로드되기 시작하면 시스템이 부팅을 완료하도록 한 다음 시스템을 재시작하고 다시 시도합니다.

3. **System Setup Main Menu(시스템 설정 기본 메뉴)** 화면에서 **System BIOS(시스템 BIOS)**를 클릭합니다.
4. **System BIOS(시스템 BIOS)** 화면에서 **Miscellaneous Settings(기타 설정)**를 클릭합니다.

관련 참조

[기타 설정](#) 페이지 43

관련 태스크

[기타 설정 세부 정보](#) 페이지 44

기타 설정 세부 정보

이 작업 정보

Miscellaneous Settings(기타 설정) 화면 세부 정보는 다음과 같습니다.

옵션	설명
System Time	시스템의 시간을 설정합니다.
System Date	시스템의 날짜를 설정합니다.
Asset Tag	자산 태그를 표시하며, 보안 및 추적 용도로 자산 태그를 수정할 수 있습니다.
키보드 NumLock	시스템 부팅 시 NumLock을 활성화할지 또는 비활성화할지 설정합니다. 기본적으로 이 옵션은 On(켜기) 으로 설정됩니다. 이 노트: 84 키 키보드에는 이 옵션이 적용되지 않습니다.
오류 시 F1/F2 프롬프트	오류 시 F1/F2 프롬프트를 활성화하거나 비활성화합니다. 기본적으로 이 옵션은 Enabled(활성화) 로 설정됩니다. F1/F2 프롬프트는 키보드 오류 또한 포함합니다.
Load Legacy Video Option ROM	시스템 BIOS가 비디오 컨트롤러에서 레거시 비디오(INT 10H) 옵션 ROM을 로딩할지 결정할 수 있습니다. 운영 체제에서 Enabled(활성화) 를 선택하면 UEFI 비디오 출력 표준을 지원하지 않습니다. 이 필드는 UEFI 부팅 모드에 대해서만 이용 가능합니다. UEFI Secure Boot(UEFI 보안 부팅) 모드가 활성화되어 있는 경우 이 필드를 Enabled(활성화) 로 설정할 수 없습니다.
시스템 내 특성화	이 옵션은 In-System Characterization(시스템 내 특성화) 을 활성화하거나 비활성화하며, 기본적으로 Disabled(비활성화) 로 설정됩니다. 두 개의 다른 옵션으로는 Enabled(활성화) 및 Enabled - No Reboot(활성화 - 재부팅 안 함) 가 있습니다. 이 노트: In-System Characterization(시스템 내 특성화) 에 대한 기본 설정은 향후 BIOS 릴리스에서 변경될 수 있습니다. 활성화된 경우, 시스템 내 특성화(ISC)는 시스템 구성에서 변경 사항이 감지된 후 POST 도중에 실행되어 시스템 전원 및 성능을 최적화합니다. ISC가 실행되려면 20초 정도 소요되며, ISC 결과를 적용하려면 시스템 재설정이 필요합니다. Enabled - No Reboot(활성화됨 - 재부팅 안 함) 옵션은 ISC 결과 적용 없이 ISC를 실행 및 지속하며, ISC 결과는 다음 번에 시스템을 재설정할 때 적용됩니다. Enabled(활성화) 옵션은 ISC를 실행시키고 ISC 결과가 적용되도록 시스템을 즉시 강제로 재설정합니다. 강제 시스템 재설정으로 인해 시스템 준비에 더 많은 시간이 걸립니다. 비활성화된 경우, ISC는 실행되지 않습니다.

관련 참조

[기타 설정](#) 페이지 43

관련 태스크

[기타 설정 보기](#) 페이지 43

iDRAC 설정 유틸리티

iDRAC 설정 유틸리티는 UEFI를 사용하여 iDRAC 매개 변수를 설정하고 구성할 수 있는 인터페이스입니다. iDRAC 설정 유틸리티를 사용하여 다양한 iDRAC 매개 변수를 활성화하거나 비활성화할 수 있습니다.

이 노트: iDRAC 설정 유틸리티의 일부 기능에 액세스하려면 iDRAC Enterprise 라이선스를 업그레이드해야 합니다.

iDRAC 사용에 대한 자세한 내용은 Dell.com/idracmanuals에서 *Dell Integrated Dell Remote Access Controller 사용 설명서*를 참조하십시오.

관련 개념

[장치 설정](#) 페이지 45

관련 참조

[System BIOS\(시스템 BIOS\)](#) 페이지 22

관련 태스크

iDRAC 설정 유틸리티 시작 페이지 45

열 설정 변경 페이지 45

iDRAC 설정 유틸리티 시작

단계

1. 관리되는 시스템을 켜거나 재시작합니다.
2. POST(Power-On Self-Test) 중에 F2 키를 누릅니다.
3. **System Setup Main Menu(시스템 설정 기본 메뉴)** 페이지에서 **iDRAC Settings(iDRAC 설정)**를 클릭합니다. **iDRAC Settings(iDRAC 설정)** 화면이 표시됩니다.

관련 참조

iDRAC 설정 유틸리티 페이지 44

열 설정 변경

iDRAC 설정 유틸리티는 시스템의 열 제어 설정을 선택하여 사용자 지정할 수 있도록 해줍니다.

1. **iDRAC 설정 > 열**을 클릭합니다.
2. **시스템 열 프로필 > 열 프로필**에서 다음 옵션 중 하나를 선택합니다.
 - 기본 열 프로필 설정
 - 최대 성능(성능 최적화)
 - 최소 전력(와트당 성능 최적화)
3. **USER COOLING OPTIONS(사용자 냉각 옵션)**에서 **Fan Speed Offset(팬 속도 오프셋)**, **Minimum Fan Speed(최소 팬 속도)**, **Custom Minimum Fan Speed(사용자 정의 최소 팬 속도)**를 설정합니다.
4. **Back(뒤로) > Finish(완료) > Yes(예)**를 클릭합니다.

관련 참조

iDRAC 설정 유틸리티 페이지 44

장치 설정

Device Settings(장치 설정)를 통해 장치 매개 변수를 구성할 수 있습니다.

관련 참조

System BIOS(시스템 BIOS) 페이지 22

Dell Lifecycle Controller

Dell Lifecycle Controller(LC) 시스템 배포, 구성, 업데이트, 유지 보수 및 진단 정보를 포함하여 고급 내장형 시스템 관리 기능을 제공합니다. LC 내장형 UEFI(Unified Extensible Firmware Interface) 응용프로그램을 iDRAC를 Out-of-band 솔루션 및 Dell 시스템의 일부로 제공합니다.

관련 참조

내장형 시스템 관리 페이지 45

내장형 시스템 관리

Dell Lifecycle Controller는 시스템의 수명 주기 전체에 걸쳐 고급 내장형 시스템 관리를 제공합니다. Lifecycle Controller는 부팅 순서 동안 시작될 수 있으며 운영 체제와 독립적으로 작동할 수 있습니다.

이 노트: 특정 플랫폼 구성에서는 Lifecycle Controller가 제공하는 일부 기능이 지원되지 않을 수 있습니다.

Lifecycle Controller 설정, 하드웨어 및 펌웨어 구성, 운영 체제 배포 등에 대한 자세한 내용은 Dell.com/idracmanuals에서 Lifecycle Controller 설명서를 참조하십시오.

관련 참조

[Dell Lifecycle Controller](#) 페이지 45

부팅 관리자

Boot Manager(부팅 관리자) 화면에서 부팅 옵션과 진단 유틸리티를 선택할 수 있습니다.

관련 참조

[부팅 관리자 기본 메뉴](#) 페이지 46

[System BIOS\(시스템 BIOS\)](#) 페이지 22

관련 태스크

[부팅 관리자 보기](#) 페이지 46

부팅 관리자 보기

부팅 관리자를 시작하려면 다음을 수행하십시오.

단계

1. 시스템을 켜거나 재시작합니다.
2. 다음과 같은 메시지가 나타나면 F11을 누릅니다.

```
F11 = Boot Manager
```

F11 키를 누르기 전에 운영 체제가 로드되기 시작하면 시스템이 부팅을 완료하게 한 다음 시스템을 재시작하고 다시 시도합니다.

관련 참조

[부팅 관리자](#) 페이지 46

[부팅 관리자 기본 메뉴](#) 페이지 46

부팅 관리자 기본 메뉴

메뉴 항목	설명
일반 부팅 계속	시스템에서는 먼저 부팅 순서의 첫 번째 항목에 해당하는 장치로 부팅을 시도합니다. 부팅 시도가 실패하면 부팅 순서의 다음 항목에 해당하는 장치로 부팅을 계속 시도합니다. 이러한 부팅 시도는 부팅에 성공하거나 시도할 부팅 옵션이 더 이상 없을 때까지 계속됩니다.
일회용 부팅 메뉴	부팅할 일회용 부팅 장치를 선택할 수 있는 부팅 메뉴에 액세스할 수 있습니다.
시스템 설정 시작	시스템 설정에 액세스할 수 있습니다.
출시 주기 컨트롤러	Boot Manager를 종료하고 Dell Lifecycle Controller 프로그램을 호출합니다.
시스템 유틸리티	시스템 진단 및 UEFI 셸과 같은 시스템 유틸리티 메뉴를 실행할 수 있습니다.

관련 참조

[부팅 관리자](#) 페이지 46

관련 태스크

[부팅 관리자 보기](#) 페이지 46

일회용 BIOS 부팅 메뉴

One-shot BIOS boot menu(일회용 BIOS 부팅 메뉴)를 사용하면 부팅할 부팅 장치를 선택할 수 있습니다.

관련 참조

[부팅 관리자](#) 페이지 46

시스템 유틸리티

System Utilities(시스템 유틸리티)에는 실행할 수 있는 다음과 같은 유틸리티가 포함되어 있습니다.

- 진단 프로그램 시작
- BIOS 업데이트 파일 탐색기
- 시스템 재부팅

관련 참조

[부팅 관리자](#) 페이지 46

PXE 부팅

PXE(preboot eXecution Environment) 옵션을 사용하여 네트워크에 연결된 시스템을 원격으로 부팅하고 구성할 수 있습니다.

① 노트: PXE 부팅 옵션에 액세스하려면, 시스템을 부팅하고 F12 키를 누릅니다. 시스템이 네트워크에 연결된 활성 시스템을 검색하여 표시합니다.

슬레드 구성 요소 설치 및 제거

이 섹션에서는 슬레드 구성 요소의 설치 및 제거에 관한 정보를 제공합니다. 인클로저의 구성 요소 설치 및 분리에 대한 자세한 내용은 인클로저 소유자 매뉴얼(Dell.com/poweredgemanuals)을 참조하십시오.

주제:

- 안전 지침
- 권장 도구
- 슬레드
- 슬레드 내부
- 냉각 덮개
- 시스템 메모리
- PCIe 메자닌 카드
- 내부 이중 SD 모듈(IDSDM) 카드
- SD vFlash 카드
- LOM(LAN on Motherboard) 라이저 카드
- 프로세서
- 프로세서 보호물 및 DIMM 보호물
- SSD
- SSD 후면판
- 시스템 배터리
- 시스템 보드
- TPM(Trusted Platform Module)

안전 지침

△ 주의: 대부분의 컴퓨터 관련 수리는 인증받은 서비스 기술자가 수행해야 합니다. 문제 해결이나 간단한 수리에 한해 제품 문서에 승인된 대로 또는 온라인/전화 서비스 및 지원팀이 안내하는 대로 사용자가 직접 처리할 수 있습니다. Dell의 승인을 받지 않은 서비스 작업으로 인한 손상에 대해서는 보상을 받을 수 없습니다. 제품과 함께 제공된 안전 지침을 읽고 따르십시오.

① 노트: Dell에서는 시스템 내부의 구성요소를 다룰 때는 항상 정전기 방지 매트와 접지대를 사용할 것을 권장합니다.

△ 주의: 시스템 덮개가 없는 상태에서 시스템을 작동하면 부품의 손상을 야기할 수 있습니다.

① 노트: 적절한 작동 및 냉각을 유지하려면 시스템의 모든 베이에 시스템 구성 요소 또는 보호물이 항상 장착되어 있어야 합니다.

컴퓨터 내부 작업을 시작하기 전에

전제조건

안전 지침 섹션에 나열된 안전 지침을 따릅니다.

단계

1. CMC(Chassis Management Controller)를 사용하여 슬레드의 전원을 끕니다.
2. 인클로저에서 슬레드를 분리합니다.
3. I/O 커넥터 덮개를 설치합니다.

컴퓨터 내부 작업을 마친 후에

전제조건

안전 지침 섹션에 나열된 안전 지침을 따릅니다.

단계

1. 슬레드를 인클로저에 설치합니다.
2. 슬레드 전원을 켭니다.

권장 도구

분리 및 설치 절차를 수행하려면 다음과 같은 도구가 필요합니다.

- #1 십자 드라이버
- #2 십자 드라이버
- 4mm 및 5mm 육각 너트 드라이버
- 손목 접지대

슬레드


슬레드 분리

전제조건


1. 안전 지침 섹션에 나열된 안전 지침을 따릅니다.
2. 시스템 내부에서 작업하기 전에 섹션의 절차를 따릅니다.

단계

1. 슬레드 전원을 끕니다.

 **노트:** 슬레드가 꺼지면 전면 패널의 전원 표시등이 꺼집니다.

2. 슬레드 핸들의 분리 단추를 누르고 슬레드 핸들을 슬레드 바깥쪽으로 돌려 접속기 커넥터에서 슬레드를 분리합니다.
3. 슬레드를 인클로저 밖으로 밀어냅니다.

 **주의:** 슬레드를 영구적으로 분리하는 경우 슬레드 보호물을 설치합니다. 슬레드 보호물을 설치하지 않고 오랫동안 시스템을 작동하면 인클로저가 과열될 수 있습니다.

 **노트:** 인터포저 연결에 대한 자세한 내용은 *Dell PowerEdge FX2 및 FX2s 인클로저 소유자 매뉴얼(Dell.com/poweredgemanuals)*을 참조하십시오.

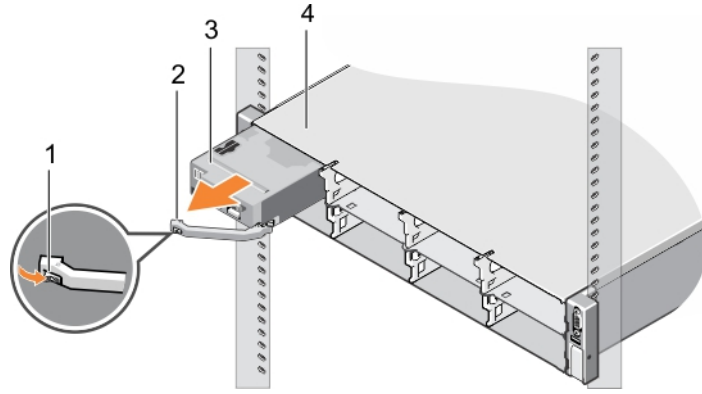


그림 6. 슬레드 분리

- | | |
|----------|---------------------|
| 1. 분리 단추 | 2. 슬레드 핸들 |
| 3. 슬레드 | 4. FX2 또는 FX2s 인클로저 |

다음 단계

1. 시스템 내부 작업을 마친 후에 섹션의 절차를 따릅니다.

관련 참조

[안전 지침](#) 페이지 48

관련 태스크

[컴퓨터 내부 작업을 시작하기 전에](#) 페이지 48

[컴퓨터 내부 작업을 마친 후에](#) 페이지 49

슬레드 설치

전제조건

[안전 지침](#) 섹션에 나열된 안전 지침을 따릅니다.

단계

1. 슬레드 핸들의 분리 단추를 눌러 열림 위치로 둡니다.
2. 슬레드를 인클로저의 베이에 맞춥니다.
3. 슬레드 커넥터가 접속기 커넥터와 단단히 연결될 때까지 슬레드를 인클로저에 밀어 넣습니다. 슬레드를 인클로저로 밀어 넣으면 슬레드 핸들이 인클로저 쪽으로 회전됩니다.
4. 분리 단추가 제자리에 고정될 때까지 슬레드 핸들을 닫힘 위치로 누릅니다.
5. 슬레드 전원을 켭니다.

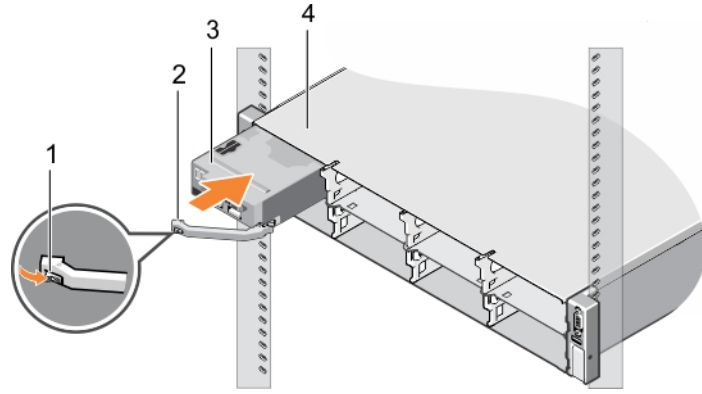


그림 7. 슬레드 설치

- | | |
|----------|---------------------|
| 1. 분리 단추 | 2. 슬레드 핸들 |
| 3. 슬레드 | 4. FX2 또는 FX2s 인클로저 |

관련 참조

[안전 지침](#) 페이지 48

슬레드 내부

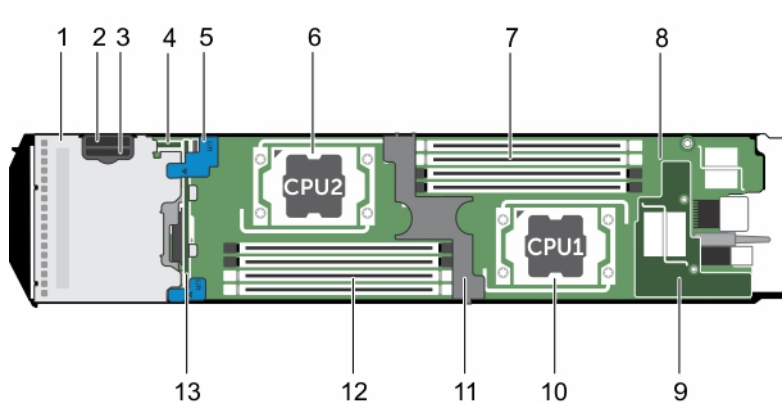


그림 8. 슬레드 내부

- | | |
|--------------------------------|------------------------|
| 1. SSD 케이징 | 2. vFlash/SD 카드 다기능 슬롯 |
| 3. SD 카드 슬롯 | 4. IDSDM 카드 |
| 5. SSD 후면판 접촉점 | 6. 프로세서 2 |
| 7. 메모리 모듈(프로세서 1) | 8. 시스템 보드 |
| 9. LOM(LAN on Motherboard) 라이저 | 10. 프로세서 1 |
| 11. 냉각 덮개 | 12. 메모리 모듈(프로세서 2) |
| 13. SSD 후면판 | |

냉각 덮개

냉각 덮개는 입구에 공기역학적으로 배치되어 있어 시스템 전체에 공기를 통과시킵니다. 시스템의 모든 중요 부품에 공기가 통과되고 진공이 프로세서와 방열판 전체 표면에서 공기를 빨아 들여 빠르게 냉각되도록 합니다.

냉각 덮개 분리

전제조건

△ **주의:** 대부분의 컴퓨터 관련 수리는 인증받은 서비스 기술자가 수행해야 합니다. 문제 해결이나 간단한 수리에 한해 제품 문서에 승인된 대로 또는 온라인/전화 서비스 및 지원팀이 안내하는 대로 사용자가 직접 처리할 수 있습니다. Dell의 승인을 받지 않은 서비스 작업으로 인한 손상에 대해서는 보상을 받을 수 없습니다. 제품과 함께 제공된 안전 지침을 읽고 따르십시오.

△ **주의:** 냉각판이 제거된 상태로 절대로 시스템을 작동시키지 마십시오. 시스템이 쉽게 가열되어 시스템이 종료되거나 데이터 손실이 발생할 수 있습니다.

1. 안전 지침 섹션에 나열된 안전 지침을 따릅니다.
2. 시스템 내부에서 작업하기 전에 섹션의 절차를 따릅니다.

단계

접촉점을 잡고 냉각 덮개를 시스템에서 들어올립니다.

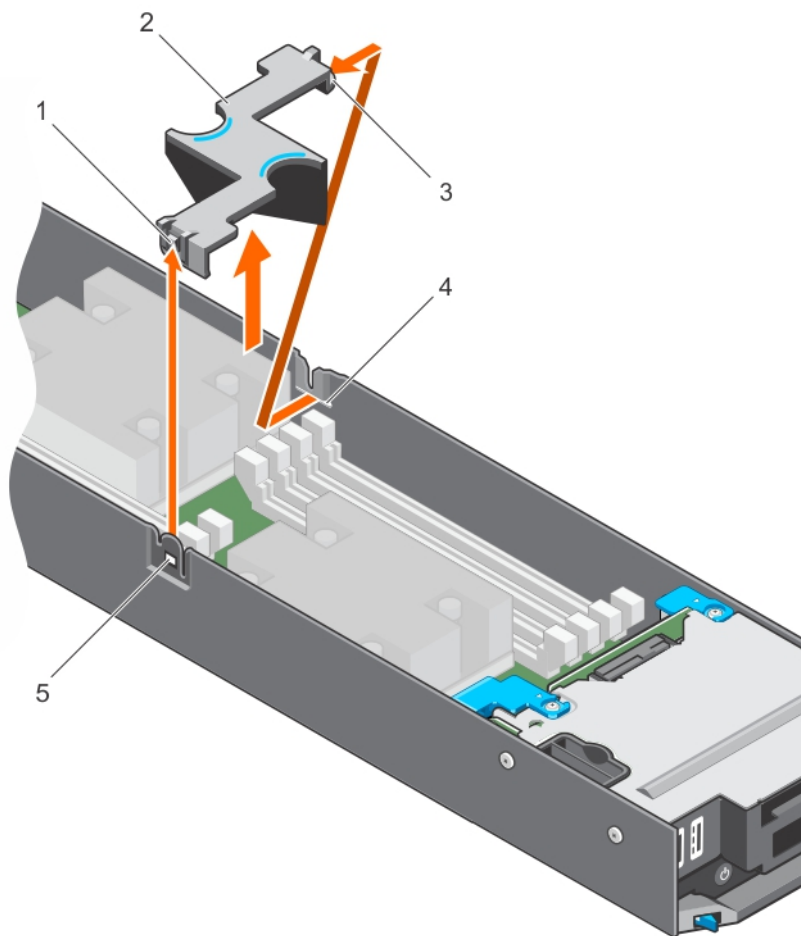


그림 9. 냉각 덮개 분리

- | | |
|---------------------|--------------|
| 1. 냉각 덮개 래치 | 2. 접촉점 |
| 3. 냉각 덮개 | 4. 냉각 덮개 가이드 |
| 5. 새시의 냉각 덮개 가이드 슬롯 | |

다음 단계

1. 냉각 덮개를 설치합니다.
2. 시스템 내부 작업을 마친 후에 섹션의 절차를 따릅니다.

관련 참조

[안전 지침](#) 페이지 48

관련 태스크

[컴퓨터 내부 작업을 시작하기 전에](#) 페이지 48

[냉각 덮개 장착](#) 페이지 53

[컴퓨터 내부 작업을 마친 후에](#) 페이지 49

냉각 덮개 장착

전제조건

△ 주의: 대부분의 컴퓨터 관련 수리는 인증받은 서비스 기술자가 수행해야 합니다. 문제 해결이나 간단한 수리에 한해 제품 문서에 승인된 대로 또는 온라인/전화 서비스 및 지원팀이 안내하는 대로 사용자가 직접 처리할 수 있습니다. Dell의 승인을 받지 않은 서비스 작업으로 인한 손상에 대해서는 보상을 받을 수 없습니다. 제품과 함께 제공된 안전 지침을 읽고 따르십시오.

① 노트: 다른 시스템 내부의 구성요소를 다루기 위해서는 냉각 덮개를 분리해야 합니다.

1. 안전 지침 섹션에 나열된 안전 지침을 따릅니다.
2. 시스템 내부에서 작업하기 전에 섹션의 절차를 따릅니다.

단계

1. 냉각 덮개 가이드를 새시의 가이드 슬롯에 맞춥니다.
2. 분리 래치가 새시의 슬롯에 맞물리고 제자리에 끼워질 때까지 냉각 덮개를 시스템 쪽으로 밀니다.

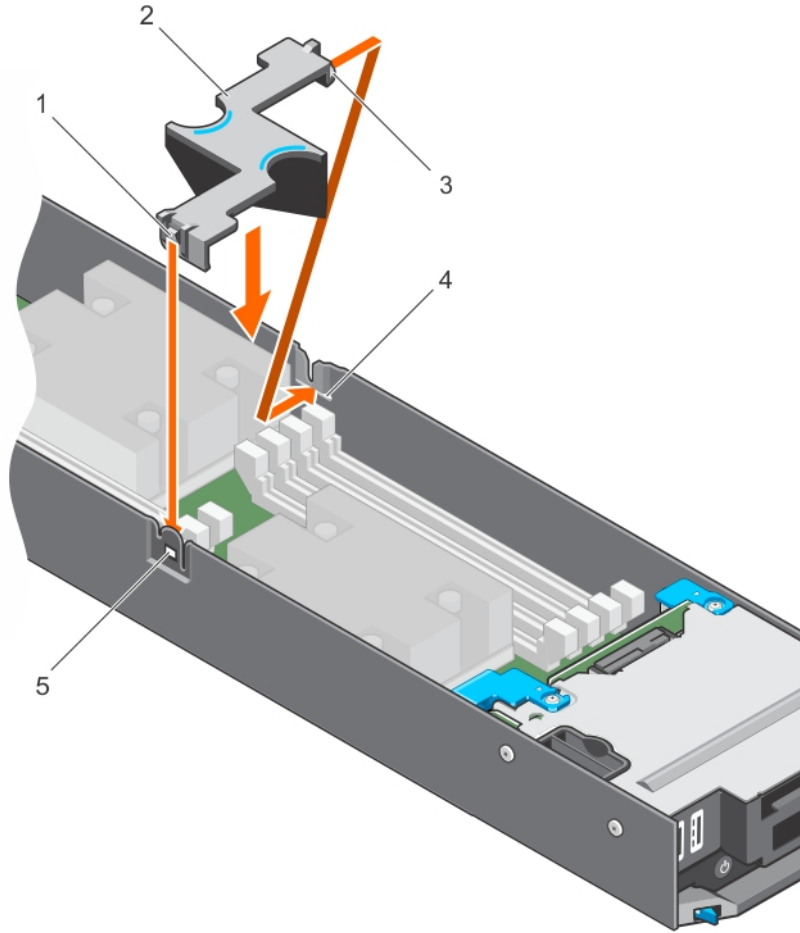


그림 10 . 냉각 덮개 장착

- | | |
|---------------------|--------------|
| 1. 냉각 덮개 래치 | 2. 접착점 |
| 3. 냉각 덮개 | 4. 냉각 덮개 가이드 |
| 5. 새시의 냉각 덮개 가이드 슬롯 | |

다음 단계

시스템 내부 작업을 마친 후에 섹션의 절차를 따릅니다.

관련 참조

[안전 지침](#) 페이지 48

관련 태스크


[컴퓨터 내부 작업을 시작하기 전에](#) 페이지 48

[컴퓨터 내부 작업을 마친 후에](#) 페이지 49

[냉각 덮개 분리](#) 페이지 52

시스템 메모리

시스템은 DDR4 등록된 DIMM(RDIMM 및 LRDIMM)을 지원하며 DDR4 전압 사양에 부합합니다.

 **노트:** MT/s는 DIMM 속도를 초당 메가전송 단위로 나타냅니다.

메모리 버스 작동 주파수는 다음 요인에 따라 2400 MT/s, 2133 MT/s 또는 1866 MT/s일 수 있습니다.

- 선택한 시스템 프로파일(예: Performance Optimized(최적화된 성능), Custom(사용자 정의) 또는 Dense Configuration Optimized(최적화된 밀집 구성))
- 프로세서의 지원되는 최대 DIMM 주파수

시스템은 4개 소켓씩 두 집합으로 나뉘는 8개의 메모리 소켓을 가지고 있으며 각 프로세서당 하나의 집합이 할당됩니다. A1-A4 소켓의 DIMM은 프로세서 1에 할당되고 B1-B4 소켓의 DIMM은 프로세서 2에 할당됩니다. 시스템은 채널당 1개의 DIMM을 지원합니다. 4소켓 세트의 각 채널에는 첫 번째 소켓의 분리 레버가 흰색으로 표시되고 두 번째 소켓의 분리 레버는 검정색으로 표시됩니다. DIMM 소켓 A3, A4, B3 및 B4를 위한 메모리 모듈은 소켓 A1, A2, B1 및 B2의 DIMMS 순서의 180° 반대로 설치하십시오.

다음 표는 지원되는 구성의 메모리 장착 및 작동 주파수를 보여 줍니다.

표 23. 메모리 장착—지원되는 구성에 대한 작동 주파수

DIMM 유형	채널당 장착 수	장착 DIMM 전압	작동 주파수(MT/s)	채널당 최대 DIMM 랭크
RDIMM	1	1.2V	2400, 2133, 1866	싱글 랭크
			2400, 2133, 1866	이중 랭크
LRDIMM	1	1.2V	2400, 2133, 1866	4중 랭크

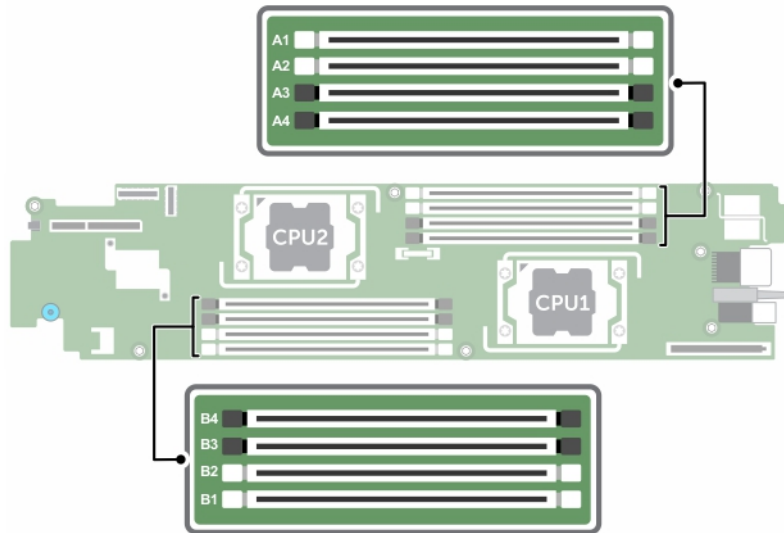


그림 11. 메모리 소켓 위치

메모리 채널은 다음과 같이 구성됩니다.

- 프로세서 1**
 - 채널 0: 슬롯 A2
 - 채널 1: 슬롯 A1
 - 채널 2: 슬롯 A3
 - 채널 3: 슬롯 A4
- 프로세서 2**
 - 채널 0: 슬롯 B2
 - 채널 1: 슬롯 B1
 - 채널 2: 슬롯 B3
 - 채널 3: 슬롯 B4

일반 메모리 모듈 설치 지침

이 노트: 이 지침을 준수하지 않고 메모리를 구성하면 해당 시스템이 부팅되지 않거나, 메모리를 구성하는 동안 시스템이 중단되거나, 메모리가 줄어든 상태로 시스템이 작동될 수 있습니다.

이 시스템은 유연한 메모리 구성을 지원하므로, 시스템은 모든 유효한 칩셋 아키텍처에 따라 구성되고 해당 구성에서 실행될 수 있습니다. 다음은 메모리 모듈 설치에 권장되는 지침입니다.

- x4 및 x8 DRAM 기반 메모리 모듈을 혼합해서 사용할 수 있습니다. 자세한 내용은 모드별 지침 섹션을 참조하십시오.
- 채널당 최대 3개의 듀얼 또는 싱글 랭크 RDIMM을 장착할 수 있습니다.
- 각각 다른 속도를 가진 메모리 모듈이 설치되면 설치된 메모리 모듈 중 가장 느린 모듈의 속도로 작동하거나 시스템 DIMM 구성에 따라 더 느린 속도로 작동하게 됩니다.
- 프로세서가 설치된 경우에만 메모리 모듈 소켓을 채우십시오. 단일 프로세서 시스템의 경우 A1-A4 소켓을 사용할 수 있습니다. 듀얼 프로세서 시스템의 경우에는 A1-A4 소켓 및 B1-B4 소켓을 사용할 수 있습니다.

- 흰색 분리 탭이 있는 모든 소켓을 먼저 채운 후에 검정색 분리 탭, 녹색 분리 탭 소켓을 차례로 채웁니다.
- 다른 용량의 메모리 모듈을 함께 사용할 때는 용량이 가장 큰 메모리 모듈 소켓을 먼저 장착합니다. 예를 들어, 4GB 메모리 모듈과 8GB 메모리 모듈을 혼합하려면 흰색 분리 탭이 있는 소켓에 8GB 메모리 모듈을 설치하고 검정색 분리 탭이 있는 소켓에 4GB 메모리 모듈을 장착합니다.
- 듀얼 프로세서 구성에서 각 프로세서에 대한 메모리 구성은 동일해야 합니다. 예를 들어, 프로세서 1에 대해 소켓 A1을 장착하는 경우 프로세서 2에 대해 소켓 B1을 장착합니다.
- 다른 메모리 장착 규칙을 따르는 경우라면 크기가 서로 다른 메모리 모듈을 섞어 쓸 수 있습니다.(예: 4GB 메모리 모듈과 8GB 메모리 모듈을 섞어 쓸 수 있음)
- DIMM 소켓 A3, A4, B3 및 B4를 위한 메모리 모듈은 소켓 A1, A2, B1 및 B2의 DIMMS 순서의 180° 반대로 설치하십시오.
- 시스템에 세 개 이상의 DIMM 혼합은 지원되지 않습니다.
- 성능을 극대화하려면 프로세서당 4개의 메모리 모듈(채널당 1개의 DIMM)을 동시에 장착합니다.

표 24. 방열판—프로세서 구성

프로세서 구성	프로세서 유형(와트)	방열판 폭	DIMM 개수	
			최대 시스템 용량	RAS(Reliability, Availability and Serviceability) 기능
이중 프로세서	최대 120 W	61mm	8	8
단일 프로세서	140W	96 mm	4	4
	120W	61mm	4	4

관련 참조

모드별 지침 페이지 57

모드별 지침

4개의 메모리 채널이 각 프로세서에 할당됩니다. 허용되는 구성은 선택한 메모리 모드에 따라 다릅니다.

고급 오류 수정 코드(록스텝)

고급 오류 수정 코드(ECC) 모드는 SDDC를 x4 DRAM 기반 DIMM에서 x4 및 x8 DRAM으로 확장합니다. 이 모드는 정상 작동 중에 발생하는 단일 DRAM 칩 오류로부터 보호합니다.

메모리 모듈 설치 지침은 다음과 같습니다.

- 메모리 모듈은 크기, 속도 및 기술 면에서 동일해야 합니다.
- 흰색 분리 레버가 있는 메모리 소켓에 설치된 DIMM은 동일해야 하며, 검정색 분리 레버가 있는 소켓에 대해서도 이와 동일한 규칙이 적용됩니다. 이 규칙을 통해 동일한 DIMM은 쌍을 이루어 설치됩니다(예: A1과 A2, A3과 A4, A5와 A6 등).
- 흰색 분리 탭이 있는 메모리 소켓에 설치된 DIMM은 동일해야 하며, 검정색 분리 탭이 있는 소켓에 대해서도 이와 유사한 규칙이 적용됩니다. 이 규칙을 통해 동일한 DIMM은 쌍을 이루어 설치됩니다(예: A1과 A2, A3과 A4 등).

표 25. 고급 ECC(록스텝)

프로세서	구성	메모리 설치 규칙	메모리 설치 정보
단일 CPU	고급 ECC(록스텝)	{1,2}, {3,4}	대괄호 안에 있는 번호는 쌍으로 설치해야 하는 슬롯을 나타내며, 쌍의 개수는 홀수여도 됩니다.
이중 CPU ① 노트: CPU1로 시작하는 라운드 로빈 채우기	고급 ECC(록스텝)	C1{1,2},C2{1,2},C1{3,4},C2{3,4},....	대괄호 안에 있는 번호는 쌍으로 설치해야 하는 슬롯을 나타내며, 쌍의 개수는 홀수여도 됩니다.

① **노트:** 미러링을 포함하는 고급 ECC는 지원되지 않습니다.

메모리 최적화(독립형 채널) 모드

이 모드는 x4 장치 폭을 사용하는 메모리 모듈에 대해서만 SDDC(단일 장치 데이터 정정)를 지원하고, 특정한 방식의 슬롯 채우기를 요구하지 않습니다.

표 26. 메모리 최적화(독립형 채널) 모드

프로세서	구성	메모리 설치 규칙	메모리 설치 정보
단일 CPU ⓘ 노트: 최적화된 모드는 불균형적 구성을 허용합니다.(예: 1:1:1:0 채널당 DIMM(DPC) 조합)	최적화(독립 채널)	1, 2, 3, 4	이 순서로 설치하되, CPU당 DIMM 수가 홀수여도 됩니다.
이중 CPU ⓘ 노트: CPU1로 시작하는 라운드 로빈 채우기: ⓘ 노트: 최적화된 모드는 불균형적 구성을 허용합니다.(예: 2:1:1:1 DPC 조합)	최적화(독립 채널)	C1{1}, C2{1}, C1{2}, C2{2}, C1{3}, C2{3}...	이 순서로 설치하되, CPU당 DIMM 수가 홀수여도 됩니다.

메모리 미러링

메모리 미러링은 다른 모든 모드에 비해 가장 강력한 메모리 모듈 안정성 모드를 제공하여 수정할 수 없는 다중 비트 오류에 대한 보호를 향상시킵니다. 미러링 구성에서 사용 가능한 총 시스템 메모리는 설치된 총 물리적 메모리의 절반입니다. 설치된 메모리의 절반은 활성 상태의 메모리 모듈을 미러링하는 데 사용됩니다. 수정할 수 없는 오류가 발생하면 시스템은 미러링된 복사본으로 전환됩니다. 이를 통해 SDDC 및 다중 비트 보호가 가능해집니다.

메모리 모듈 설치 지침은 다음과 같습니다.

- 메모리 모듈은 크기, 속도 및 기술 면에서 동일해야 합니다.
- 흰색 분리 탭이 있는 메모리 소켓에 설치된 DIMM은 동일해야 하며, 검정색 분리 탭이 있는 소켓에 대해서도 이와 유사한 규칙이 적용됩니다. 이 규칙을 통해 동일한 DIMM은 쌍을 이루어 설치됩니다(예: A1과 A2, A3과 A4의 쌍).
 ⓘ **노트:** 미러링 및 고급 ECC 모드는 CPU당 최소 2개의 DIMM이 필요하며 CPU당 2개 또는 4개의 DIMM을 쌍으로 설치되어야 합니다.

표 27. 프로세서 구성

프로세서	구성	메모리 설치 규칙	메모리 설치 정보
단일 CPU	메모리 장착 순서	{1,2}, {3,4}	메모리 미러링 노트 참조

메모리 구성 예

다음 표에서는 이 항목에 설명된 적절한 메모리 지침을 따른 메모리 구성의 예를 보여 줍니다.

ⓘ **노트:** 다음 표에서 1R, 2R 및 4R은 각각 단일 랭크, 이중 랭크 및 4중 랭크 DIMM을 나타냅니다.

표 28. 메모리 구성—단일 프로세서

시스템 용량(GB)	DIMM 크기(GB)	DIMM 개수	구성 및 속도	DIMM 슬롯 채우기
4	4	1	1R x8, 2400MT/s	A1
8	4	2	1R x8, 2400MT/s	A1, A2
8	8	1	1R x8, 2400MT/s	A1
16	4	4	1R x8, 2400MT/s	A1, A2, A3, A4
16	8	1	1R x8 2400 MT/s	A1, A2
16	16	1	2R x8, 2400MT/s	A1
32	8	4	1R x8 2400 MT/s	A1, A2, A3, A4

표 28. 메모리 구성—단일 프로세서 (계속)

시스템 용량(GB)	DIMM 크기(GB)	DIMM 개수	구성 및 속도	DIMM 슬롯 채우기
32	16	2	2R x8, 2400MT/s	A1, A2
32	32	1	2R x4, 2400 MT/s	A1
64	16	4	2R x8, 2400MT/s	A1, A2, A3, A4
64	32	2	2R x4, 2400 MT/s	A1, A2
64	64	1	4R x4, 2400MT/s	A1
128	32	4	2R x4, 2400 MT/s	A1, A2, A3, A4
128	64	2	4R x4, 2400MT/s	A1, A2
256	64	4	4R x4, 2400MT/s	A1, A2, A3, A4

표 29. 메모리 구성—이중 프로세서

시스템 용량(GB)	DIMM 크기(GB)	DIMM 개수	구성 및 속도	DIMM 슬롯 채우기
8	4	2	1R x8, 2400MT/s	A1, B1
16	4	4	1R x8, 2400MT/s	A1, A2, B1, B2
16	8	2	1R x8, 2400MT/s	A1, B1
32	4	8	1R x8, 2400MT/s	A1, A2, A3, A4, B1, B2, B3, B4
32	8	4	1R x8, 2400MT/s	A1, A2, B1, B2
32	16	2	2R x8 2400 MT/s	A1, B1
64	8	8	1R x8, 2400MT/s	A1, A2, A3, A4, B1, B2, B3, B4
64	16	4	2R x8 2400 MT/s	A1, A2, B1, B2
64	32	2	2R x4, 2400 MT/s	A1, B1
128	16	8	2R x8 2400 MT/s	A1, A2, A3, A4, B1, B2, B3, B4
128	32	4	2R x4, 2400 MT/s	A1, A2, B1, B2
128	64	2	4R x4, 2400MT/s	A1, B1
256	32	8	2R x4, 2400 MT/s	A1, A2, A3, A4, B1, B2, B3, B4
256	64	4	4R x4, 2400MT/s	A1, A2, B1, B2
512	64	8	4R x4, 2400MT/s	A1, A2, A3, A4, B1, B2, B3, B4

메모리 모듈 분리

전제조건

△ 주의: 대부분의 컴퓨터 관련 수리는 인증받은 서비스 기술자가 수행해야 합니다. 문제 해결이나 간단한 수리에 한해 제품 문서에 승인된 대로 또는 온라인/전화 서비스 및 지원팀이 안내하는 대로 사용자가 직접 처리할 수 있습니다. Dell의 승인을 받지 않은 서비스 작업으로 인한 손상에 대해서는 보상을 받을 수 없습니다. 제품과 함께 제공된 안전 지침을 읽고 따르십시오.

1. 안전 지침 섹션에 나열된 안전 지침을 따릅니다.

2. 시스템 내부에서 작업하기 전에 섹션의 절차를 따릅니다.
3. 냉각 덮개를 분리합니다.

① 노트: 메모리 모듈은 시스템 전원을 끈 후에도 얼마 동안 뜨거울 수 있습니다. 메모리 모듈을 다루기 전에 냉각될 때까지 기다리십시오. 메모리 모듈을 다룰 때에는 카드 모서리를 잡고 메모리 모듈의 구성요소 또는 금속 접촉면을 만지지 않도록 하십시오.

△ 주의: 시스템이 충분히 냉각되도록 하려면 채워지지 않은 메모리 소켓에 메모리 모듈 보호물을 설치해야 합니다. 해당 소켓에 메모리 모듈을 설치하려는 경우에만 메모리 모듈 보호물을 분리하십시오.

단계

1. 해당하는 메모리 모듈 소켓을 찾습니다.

△ 주의: 메모리 모듈 가운데 부분 또는 금속 접촉면을 만지지 않고 카드 모서리로 메모리 모듈을 잡아야 합니다.

2. 소켓에서 메모리 모듈을 분리하려면 메모리 모듈 소켓 양쪽 끝에 있는 배출기를 동시에 누릅니다.
3. 메모리 모듈을 시스템에서 들어 올려 분리합니다.

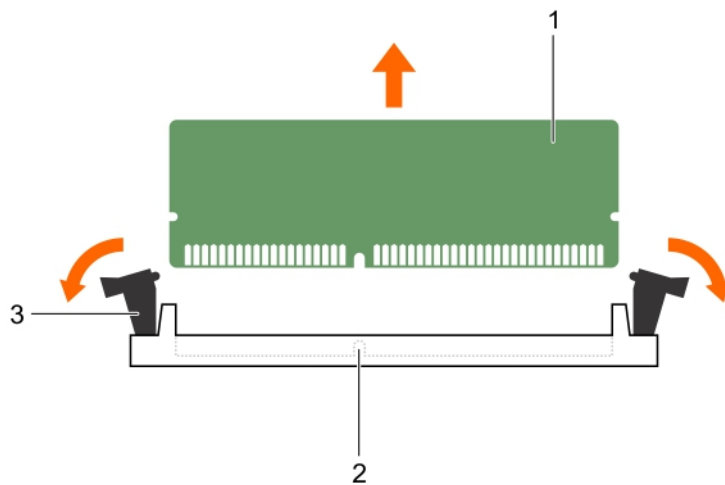


그림 12. 메모리 모듈 분리

- a. 메모리 모듈
- b. 메모리 모듈 소켓
- c. 메모리 모듈 소켓 배출기(2)

다음 단계

1. 메모리 모듈을 장착합니다.
 - ① 노트:** 메모리 모듈을 영구적으로 분리하는 경우 메모리 모듈 보호물을 설치합니다.
2. 냉각 덮개를 설치합니다.
3. 시스템 내부 작업을 마친 후에 섹션의 절차를 따릅니다.

관련 참조

안전 지침 페이지 48

관련 태스크

컴퓨터 내부 작업을 시작하기 전에 페이지 48

냉각 덮개 분리 페이지 52

메모리 모듈 설치 페이지 61

냉각 덮개 장착 페이지 53

메모리 모듈 설치

전제조건

- ① **노트:** 메모리 모듈은 시스템 전원을 끈 후에도 얼마 동안 뜨거울 수 있습니다. 메모리 모듈을 다루기 전에 냉각될 때까지 기다리십시오. 메모리 모듈을 다룰 때에는 카드 모서리를 잡고 메모리 모듈의 구성요소 또는 금속 접촉면을 만지지 않도록 하십시오.
 - △ **주의:** 대부분의 컴퓨터 관련 수리는 인증받은 서비스 기술자가 수행해야 합니다. 문제 해결이나 간단한 수리에 한해 제품 문서에 승인된 대로 또는 온라인/전화 서비스 및 지원팀이 안내하는 대로 사용자가 직접 처리할 수 있습니다. Dell의 승인을 받지 않은 서비스 작업으로 인한 손상에 대해서는 보상을 받을 수 없습니다. 제품과 함께 제공된 안전 지침을 읽고 따르십시오.
 - △ **주의:** 시스템이 충분히 냉각되도록 하려면 채워지지 않은 메모리 소켓에 메모리 모듈 보호물을 설치해야 합니다. 해당 소켓에 메모리 모듈을 설치하려는 경우에만 메모리 모듈 보호물을 분리하십시오.
1. 안전 지침 섹션에 나열된 안전 지침을 따릅니다.
 2. 시스템 내부에서 작업하기 전에 섹션의 절차를 따릅니다.
 3. 설치된 경우 메모리 모듈 또는 메모리 모듈 보호물을 분리합니다.
 4. 냉각 덮개를 분리합니다.

단계

1. 해당하는 메모리 모듈 소켓을 찾습니다.
 - △ **주의:** 메모리 모듈 가운데 부분 또는 금속 접촉면을 만지지 않고 카드 모서리로 메모리 모듈을 잡아야 합니다.
2. 메모리 모듈을 소켓에 삽입하려면 메모리 모듈 소켓의 배출기를 밖으로 엽니다.
3. 메모리 모듈의 에지 커넥터를 메모리 모듈 소켓의 맞춤 키와 맞추고 메모리 모듈을 소켓에 삽입합니다.
 - △ **주의:** 메모리 모듈의 중심부에 힘을 가하면 안됩니다. 메모리 모듈 양쪽 끝에 동일하게 힘을 가해야 합니다.
- ① **노트:** 메모리 모듈 소켓에는 메모리 모듈을 한 방향으로만 소켓에 설치할 수 있는 맞춤 키가 있습니다.
4. 소켓 레버가 제자리에 끼워질 때까지 엄지 손가락으로 메모리 모듈을 단단히 누릅니다.
메모리 모듈이 소켓에 올바르게 장착된 경우 메모리 모듈 소켓의 레버가 메모리 모듈이 설치된 다른 소켓의 레버와 맞춰집니다.

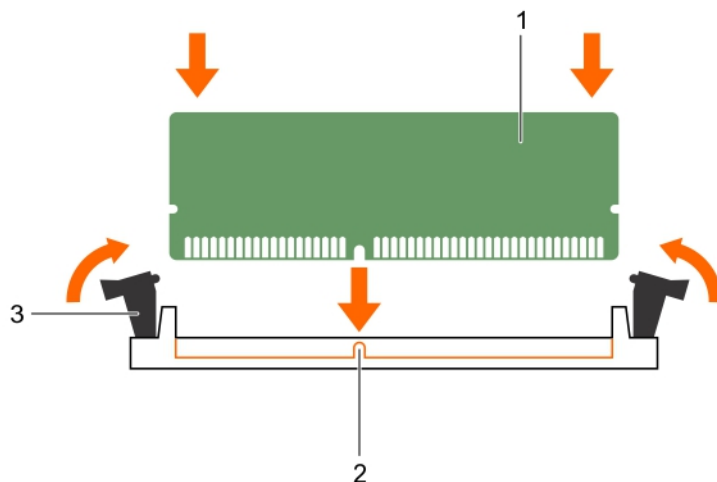


그림 13. 메모리 모듈 설치

- a. 메모리 모듈
- b. 맞춤 키

c. 메모리 모듈 소켓 배출기(2)

다음 단계

1. 냉각 덮개를 설치합니다.
2. 시스템 내부 작업을 마친 후에 섹션의 절차를 따릅니다.
3. F2 키를 눌러 시스템 설정을 시작하고 **System Memory(시스템 메모리)** 설정을 확인합니다.
새로 설치된 메모리를 반영하도록 시스템의 설정값이 이미 변경되어 있어야 합니다.
4. 값이 정확하지 않은 경우 하나 이상의 메모리 모듈이 올바르게 설치되지 않았을 수 있습니다. 메모리 모듈이 해당 소켓에 단단히 장착되었는지 확인합니다.
5. 시스템 진단 프로그램에서 시스템 메모리 검사를 실행합니다.

관련 참조

[안전 지침](#) 페이지 48

관련 태스크

[컴퓨터 내부 작업을 시작하기 전에](#) 페이지 48

[냉각 덮개 분리](#) 페이지 52


[냉각 덮개 장착](#) 페이지 53

[컴퓨터 내부 작업을 마친 후에](#) 페이지 49

[메모리 모듈 분리](#) 페이지 59


PCIe 메자닌 카드

슬레드는 1개의 x8 PCIe Gen3 메자닌 카드를 지원합니다. PCIe 카드는 슬레드와 외장형 스토리지 디바이스 간의 인터페이스를 제공합니다.

 **노트:** PCIe 메자닌 카드가 시스템 설정에서 **활성화됨**으로 설정되어 있는지 확인합니다.

PCIe 메자닌 카드 분리

전제조건

 **주의:** 대부분의 컴퓨터 관련 수리는 인증받은 서비스 기술자가 수행해야 합니다. 문제 해결이나 간단한 수리에 한해 제품 문서에 승인된 대로 또는 온라인/전화 서비스 및 지원팀이 안내하는 대로 사용자가 직접 처리할 수 있습니다. Dell의 승인을 받지 않은 서비스 작업으로 인한 손상에 대해서는 보상을 받을 수 없습니다. 제품과 함께 제공된 안전 지침을 읽고 따르십시오.

1. 안전 지침 섹션에 나열된 안전 지침을 따릅니다.
2. 시스템 내부에서 작업하기 전에 섹션의 절차를 따릅니다.
3. 외장 스토리지 장치가 연결되어 있는 경우 이를 모두 분리합니다.
4. USB 장치가 연결되어 있는 경우 이를 모두 분리합니다.
5. SSD 케이스를 분리합니다.
6. 십자 드라이버(# 2)를 준비합니다.

단계

1. SSD 케이스 베이스 덮개를 분리하려면:
 - a. SSD 케이스를 뒤집어 놓고 USB 포트를 오른쪽에 둡니다.
 - b. SSD 케이스 베이스 덮개를 SSD 케이스에 고정시키는 나사를 제거합니다.
 - c. SSD 케이스 베이스 덮개를 뒤로 밀어 덮개를 SSD 케이스에서 들어 올려 꺼냅니다.

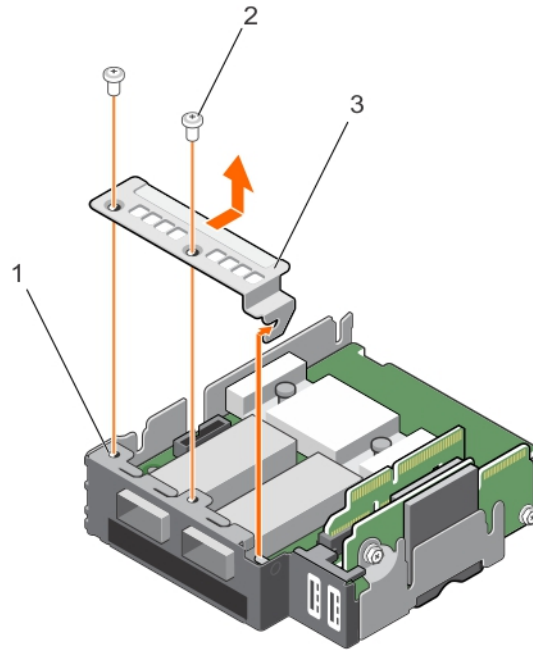


그림 14 . SSD 케이지 베이스 덮개 제거

- a. SSD 케이지
- b. 나사(2개)
- c. SSD 케이지 베이스 덮개

2. PCIe 메자닌 카드를 분리하려면:
 - a. PCIe 메자닌 카드를 SSD 케이지에 고정시키는 나사를 분리합니다.
 - b. 메자닌 카드를 뒤로 밀어 SSD 케이지 밖으로 카드를 들어 올립니다.
 - c. PCIe 메자닌 카드 브리지를 분리한 후 나중에 사용할 수 있도록 보관해 둡니다.

△ 주의: PCIe 메자닌 카드의 손상을 방지하려면 카드 모서리를 잡아야 합니다.

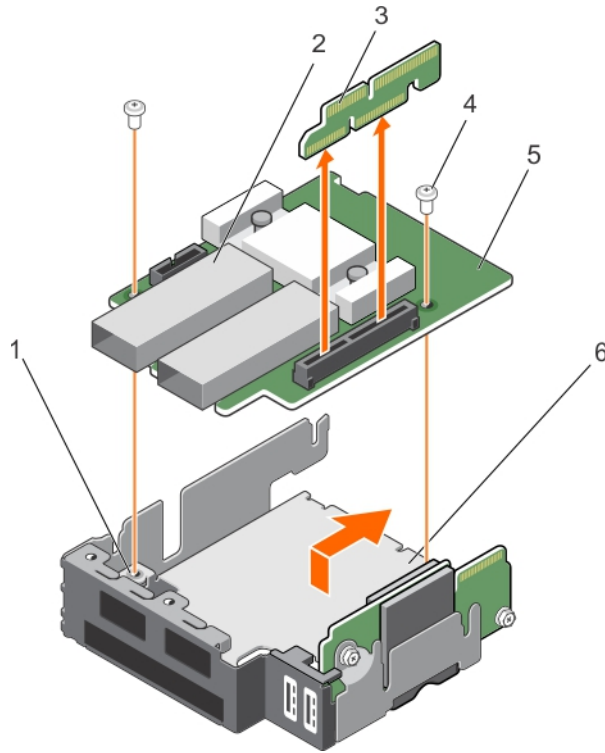


그림 15 . PCIe 메자닌 카드 분리

- | | |
|-----------------------|--------------------|
| 1. SSD 케이지의 나사 구멍(2개) | 2. 외부 스토리지 커넥터(2개) |
| 3. PCIe 메자닌 브리지 카드 | 4. 나사(2개) |
| 5. PCIe 메자닌 카드 | 6. SSD 케이지 |

다음 단계

1. PCIe 메자닌 카드를 설치합니다.
2. SSD 케이지를 설치합니다.
3. 해당하는 경우, 분리한 저장 장치를 다시 연결합니다.
4. 해당하는 경우, 분리한 USB 장치를 다시 연결합니다.
5. 시스템 내부 작업을 마친 후에 섹션의 절차를 따릅니다.

관련 참조

[안전 지침](#) 페이지 48

관련 태스크

- [컴퓨터 내부 작업을 시작하기 전에](#) 페이지 48
- [SSD 케이지 분리](#) 페이지 92
- [PCIe 메자닌 카드 설치](#) 페이지 65
- [SSD 케이지 설치](#) 페이지 93
- [컴퓨터 내부 작업을 마친 후에](#) 페이지 49

PCIe 메자닌 카드 설치

전제조건

△ 주의: 대부분의 컴퓨터 관련 수리는 인증받은 서비스 기술자가 수행해야 합니다. 문제 해결이나 간단한 수리에 한해 제품 문서에 승인된 대로 또는 온라인/전화 서비스 및 지원팀이 안내하는 대로 사용자가 직접 처리할 수 있습니다. Dell의 승인을 받지 않은 서비스 작업으로 인한 손상에 대해서는 보상을 받을 수 없습니다. 제품과 함께 제공된 안전 지침을 읽고 따르십시오.

ⓘ 노트: 결함이 있는 PCIe 메자닌 카드를 교체하려면 카드를 먼저 제거해야 합니다.

1. 안전 지침 섹션에 나열된 안전 지침을 따릅니다.
2. 시스템 내부에서 작업하기 전에 섹션의 절차를 따릅니다.
3. 외장 스토리지 장치가 연결되어 있는 경우 이를 모두 분리합니다.
4. USB 장치가 연결되어 있는 경우 이를 모두 분리합니다.
5. SSD 케이지를 분리합니다.
6. PCIe 메자닌 카드를 분리합니다.
7. 십자 드라이버(# 2)를 준비합니다.

단계

1. PCIe 메자닌 카드를 설치하려면:
 - a. SSD 케이지를 뒤집어 놓고 USB 포트를 오른쪽에 둡니다.
 - b. PCIe 메자닌 카드를 SSD 케이지로 밀어 넣습니다.
 - c. 나사를 이용해 카드를 제자리에 고정합니다.
 - d. PCIe 메자닌 카드 브리지를 설치합니다.

△ 주의: PCIe 메자닌 카드의 손상을 방지하려면 카드 모서리를 잡아야 합니다.

2. SSD 케이스 베이스 덮개를 설치하려면:
 - a. SSD 케이스 베이스 덮개를 제자리에 밀어 넣습니다.
 - b. SSD 케이스 베이스 덮개를 SSD 케이스에 고정합니다.
3. SSD 케이스의 가이드 슬롯을 새시에 있는 가이드 핀에 맞춥니다.
4. SSD 케이스의 커넥터가 시스템 보드의 해당 커넥터에 완전히 맞물릴 때까지 SSD 케이스를 아래로 누릅니다.

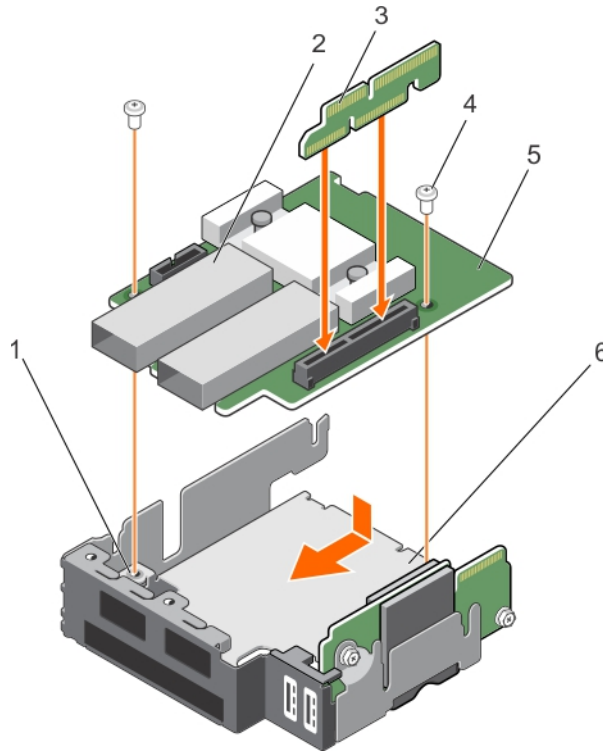


그림 16 . PCIe 메자닌 카드 설치

- | | |
|-----------------------|--------------------|
| 1. SSD 케이지의 나사 구멍(2개) | 2. 외부 스토리지 커넥터(2개) |
| 3. PCIe 메자닌 브리지 카드 | 4. 나사(2개) |
| 5. PCIe 메자닌 카드 | 6. SSD 케이지 |

다음 단계

1. SSD 케이지를 설치합니다.
2. 해당하는 경우, 분리한 저장 장치를 다시 연결합니다.
3. 해당하는 경우, 분리한 USB 장치를 다시 연결합니다.
4. 시스템 내부 작업을 마친 후에 섹션의 절차를 따릅니다.

관련 참조

[안전 지침](#) 페이지 48

관련 태스크

[컴퓨터 내부 작업을 시작하기 전에](#) 페이지 48

[SSD 케이지 분리](#) 페이지 92

[PCIe 메자닌 카드 분리](#) 페이지 62

[SSD 케이지 설치](#) 페이지 93

[컴퓨터 내부 작업을 마친 후에](#) 페이지 49

내부 이중 SD 모듈(IDSDM) 카드

IDSDM 카드는 SD 카드 슬롯 1개, vFlash 카드 슬롯 1개 및 내장형 하이퍼바이저용 공유 USB 인터페이스 1개를 제공합니다. 이 카드는 다음과 같은 기능을 제공합니다.

- 단일 카드 작동 - 단일 카드 작동이 중복성 없이 지원됩니다.
- 이중 카드 작동—이중 카드 작동이 지원되며 중복 구성이 가능합니다.

이 노트: 시스템 설치 프로그램의 Integrated Devices(내장형 장치) 화면에서 Redundancy(중복성) 옵션이 Mirror Mode(미러 모드)로 설정된 경우 SD 카드 간에 정보가 복제됩니다.

내부 SD 카드 분리

전제조건

△ 주의: 대부분의 컴퓨터 관련 수리는 인증받은 서비스 기술자가 수행해야 합니다. 문제 해결이나 간단한 수리에 한해 제품 문서에 승인된 대로 또는 온라인/전화 서비스 및 지원팀이 안내하는 대로 사용자가 직접 처리할 수 있습니다. Dell의 승인을 받지 않은 서비스 작업으로 인한 손상에 대해서는 보상을 받을 수 없습니다. 제품과 함께 제공된 안전 지침을 읽고 따르십시오.

1. 안전 지침 섹션에 나열된 안전 지침을 따릅니다.
2. 시스템 내부에서 작업하기 전에 섹션의 절차를 따릅니다.
3. 시스템 설정을 시작하고 **Internal SD Card Port**(내부 SD 카드 포트)가 활성화되었는지 확인합니다.

이 노트: SD 카드 오류가 발생한 경우, 다음에 부팅 시 시스템이 오류 메시지를 표시합니다.

단계

1. 내부 이중 SD 모듈에서 SD 카드 슬롯을 찾습니다.
2. 카드를 안쪽으로 눌러 슬롯에서 빼내고 카드를 분리합니다.

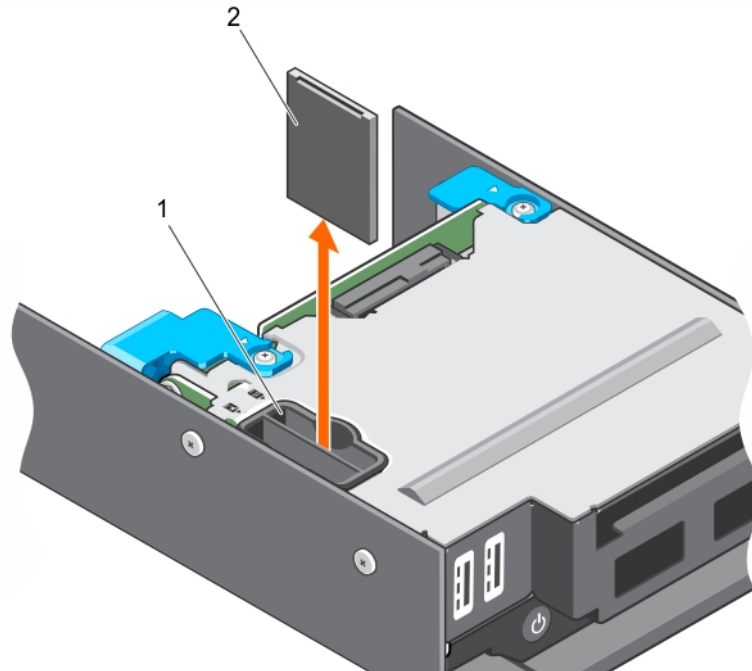


그림 17. 내부 SD 카드 장착

- a. SD 카드 슬롯
- b. SD 카드

다음 단계

1. 시스템 내부 작업을 마친 후에 섹션의 절차를 따릅니다.
2. 시스템 설정을 시작하고 **Internal SD Card Port**(내부 SD 카드 포트)가 활성화되었는지 확인합니다.
3. 새 SD 카드가 올바르게 작동하는지 확인합니다. 문제가 지속되는 경우 내부 SD 카드 문제 해결 섹션을 참조하십시오.

관련 참조

[안전 지침](#) 페이지 48

관련 태스크

- 컴퓨터 내부 작업을 시작하기 전에 페이지 48
- 컴퓨터 내부 작업을 마친 후에 페이지 49
- 내부 SD 카드 문제 해결 페이지 112
- 내부 SD 카드 설치 페이지 68

내부 SD 카드 설치

전제조건

△ 주의: 대부분의 컴퓨터 관련 수리는 인증받은 서비스 기술자가 수행해야 합니다. 문제 해결이나 간단한 수리에 한해 제품 문서에 승인된 대로 또는 온라인/전화 서비스 및 지원팀이 안내하는 대로 사용자가 직접 처리할 수 있습니다. Dell의 승인을 받지 않은 서비스 작업으로 인한 손상에 대해서는 보상을 받을 수 없습니다. 제품과 함께 제공된 안전 지침을 읽고 따르십시오.

1. 안전 지침 섹션에 나열된 안전 지침을 따릅니다.
2. 시스템 내부에서 작업하기 전에 섹션의 절차를 따릅니다.
3. 해당하는 경우 SD 카드를 분리합니다.

ⓘ 노트: 시스템에 SD 카드를 사용하려면 시스템 설정에서 **내부 SD 카드 포트**가 활성화되었는지 확인합니다.

단계

1. 내부 이중 SD 모듈의 SD 카드 커넥터를 찾습니다. SD 카드의 끝을 슬롯에 맞추고 카드를 슬롯에 삽입합니다.

ⓘ 노트: 슬롯은 카드를 올바르게 삽입할 수 있도록 설계되어 있습니다.

2. 카드를 카드 슬롯 안으로 눌러 제자리에 고정합니다.

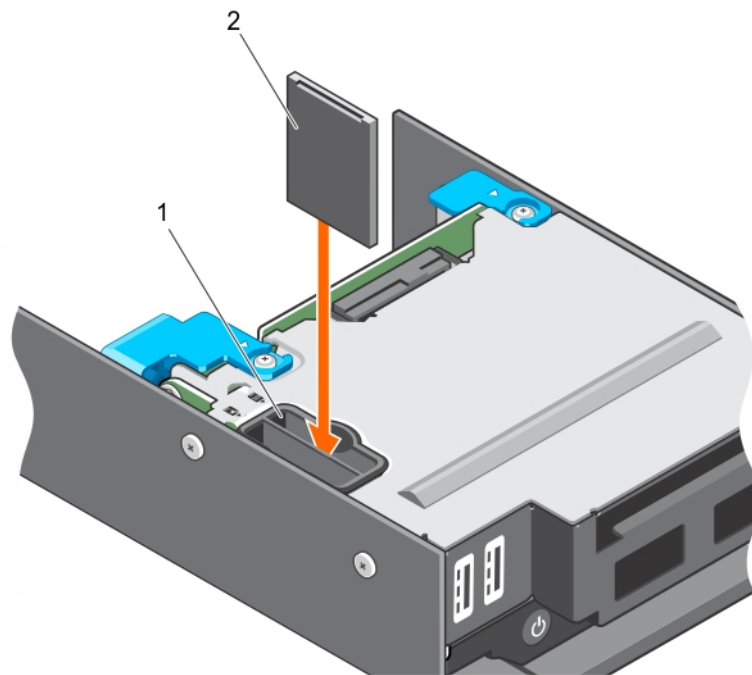


그림 18 . 내부 SD 카드 설치

- a. SD 카드 슬롯
- b. SD 카드

다음 단계

1. 시스템 내부 작업을 마친 후에 섹션의 절차를 따릅니다.
2. 시스템 설정을 시작하고 **Internal SD Card Port**(내부 SD 카드 포트)가 활성화되었는지 확인합니다.

3. 새 SD 카드가 올바르게 작동하는지 확인합니다. 문제가 지속되는 경우 내부 SD 카드 문제 해결 섹션을 참조하십시오.

관련 참조

[안전 지침](#) 페이지 48

관련 태스크

[컴퓨터 내부 작업을 시작하기 전에](#) 페이지 48

[내부 SD 카드 분리](#) 페이지 67

[컴퓨터 내부 작업을 마친 후에](#) 페이지 49

[내부 SD 카드 문제 해결](#) 페이지 112

IDSDM 카드 제거

전제조건

△ 주의: 대부분의 컴퓨터 관련 수리는 인증받은 서비스 기술자가 수행해야 합니다. 문제 해결이나 간단한 수리에 한해 제품 문서에 승인된 대로 또는 온라인/전화 서비스 및 지원팀이 안내하는 대로 사용자가 직접 처리할 수 있습니다. Dell의 승인을 받지 않은 서비스 작업으로 인한 손상에 대해서는 보상을 받을 수 없습니다. 제품과 함께 제공된 안전 지침을 읽고 따르십시오.

1. 안전 지침 섹션에 나열된 안전 지침을 따릅니다.
2. 시스템 내부에서 작업하기 전에 섹션의 절차를 따릅니다.
3. USB 장치가 연결되어 있는 경우 이를 모두 분리합니다.
4. SD 카드가 설치되어 있으면 분리합니다.
5. SSD 케이스를 분리합니다.
6. 십자 드라이버(# 2)를 준비합니다.

단계

1. IDSDM 카드를 SSD 케이스에 고정시키는 나사를 분리합니다.
2. IDSDM 카드가 고정 격리 애자에서 분리될 때까지 카드를 들어 올리고 IDSDM 카드를 SSD 케이스 밖으로 빼냅니다.

△ 주의: IDSDM 카드의 손상을 방지하려면 카드 모서리를 잡아야 합니다.

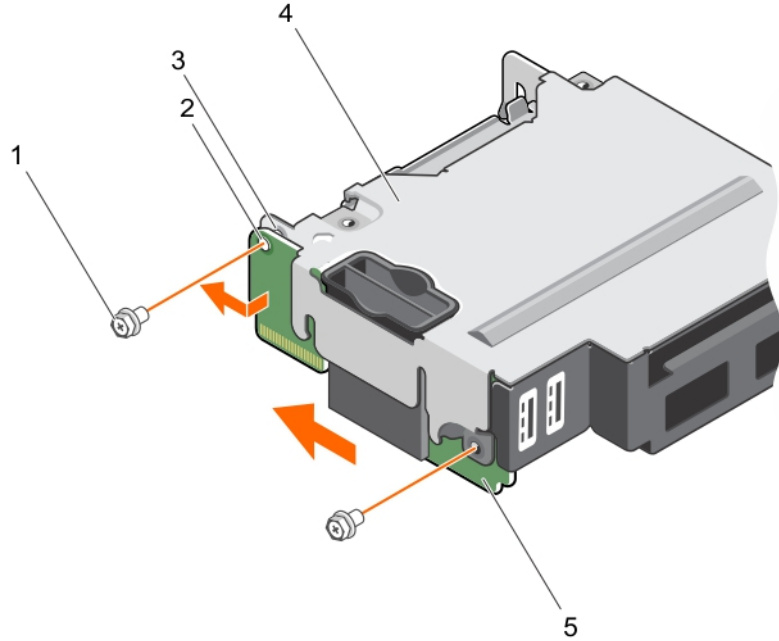


그림 19 . IDSDM 카드 제거

- | | |
|--------------|--------------|
| 1. 나사(2개) | 2. 나사 구멍(2개) |
| 3. 격리 애자(1개) | 4. SSD 케이지 |
| 5. IDSDM 카드 | |

다음 단계

1. SSD 케이지를 설치합니다.
2. IDSDM 카드를 설치합니다.
3. 해당하는 경우 SD 카드를 설치합니다.
4. 분리한 USB 장치를 다시 연결합니다.
5. 시스템 내부 작업을 마친 후에 섹션의 절차를 따릅니다.

관련 참조

[안전 지침](#) 페이지 48

관련 태스크

- [컴퓨터 내부 작업을 시작하기 전에](#) 페이지 48
- [내부 SD 카드 분리](#) 페이지 67
- [SSD 케이지 분리](#) 페이지 92
- [SSD 케이지 설치](#) 페이지 93
- [IDSDM 카드 장착](#) 페이지 70
- [내부 SD 카드 설치](#) 페이지 68
- [컴퓨터 내부 작업을 마친 후에](#) 페이지 49

IDSDM 카드 장착

전제조건

주의: 대부분의 컴퓨터 관련 수리는 인증받은 서비스 기술자가 수행해야 합니다. 문제 해결이나 간단한 수리에 한해 제품 문서에 승인된 대로 또는 온라인/전화 서비스 및 지원팀이 안내하는 대로 사용자가 직접 처리할 수 있습니다. Dell의 승인을 받지 않은 서비스 작업으로 인한 손상에 대해서는 보상을 받을 수 없습니다. 제품과 함께 제공된 안전 지침을 읽고 따르십시오.

이 노트: 결함이 있는 IDSDM 카드를 교체하려면 IDSDM 카드를 분리해야 합니다.

1. 안전 지침 섹션에 나열된 안전 지침을 따릅니다.
2. 시스템 내부에서 작업하기 전에 섹션의 절차를 따릅니다.
3. SD 카드를 분리합니다.
4. 연결된 모든 USB 장치를 분리합니다.
5. SSD 케이스를 분리합니다.
6. IDSDM 카드를 분리합니다.
7. 십자 드라이버(# 2)를 준비합니다.

주의: IDSDM 카드의 손상을 방지하려면 카드 모서리를 잡아야 합니다.

단계

1. IDSDM 카드를 SSD 케이스의 슬롯에 밀어 넣습니다.
2. IDSDM 카드를 SSD 케이스의 고정 격리 애자에 맞추고 전면 패널의 USB 포트 슬롯에 맞춥니다.
3. IDSDM 카드를 SSD 케이스에 고정하는 나사를 조입니다.

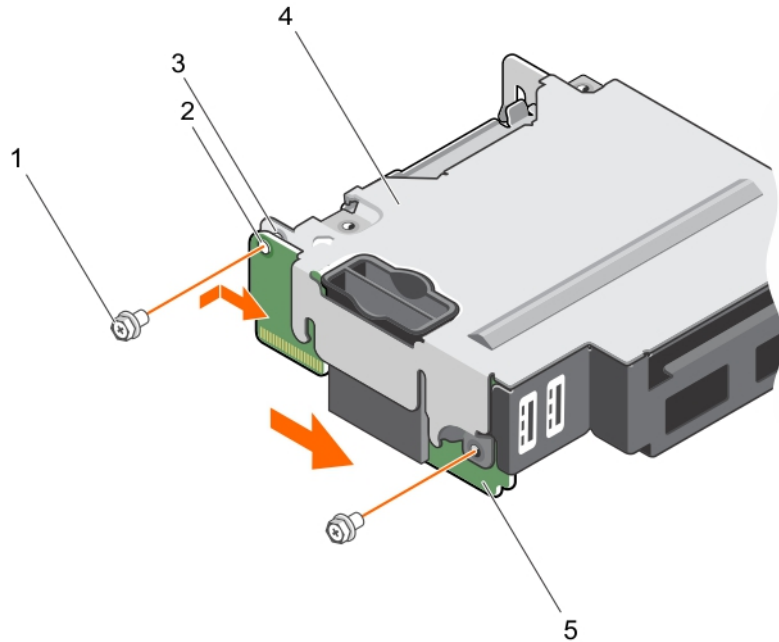


그림 20. IDSDM 카드 장착

- | | |
|--------------|--------------|
| 1. 나사(2개) | 2. 나사 구멍(2개) |
| 3. 격리 애자(1개) | 4. SSD 케이스 |
| 5. IDSDM 카드 | |

다음 단계

1. SSD 케이스를 설치합니다.
2. 해당하는 경우 SD 카드를 설치합니다.
3. 해당하는 경우, 분리한 USB 장치를 다시 연결합니다.
4. 시스템 내부 작업을 마친 후에 섹션의 절차를 따릅니다.

관련 참조

[안전 지침](#) 페이지 48

관련 태스크

- 컴퓨터 내부 작업을 시작하기 전에 페이지 48
- 내부 SD 카드 분리 페이지 67
- SSD 케이징 분리 페이지 92
- IDSDM 카드 제거 페이지 69
- SSD 케이징 설치 페이지 93
- 내부 SD 카드 설치 페이지 68
- 컴퓨터 내부 작업을 마친 후에 페이지 49

SD vFlash 카드

vFlash SD 카드는 시스템의 vFlash SD 카드 슬롯에 꽂는 SD(Secure Digital) 카드입니다. 이 카드는 서버 구성, 스크립트 및 이미징의 자동화를 허용하는 영구적인 온디맨드 로컬 저장소 및 사용자 정의 배포 환경을 제공하며, USB 드라이브를 에뮬레이션합니다. 자세한 내용은 *Integrated Dell Remote Access Controller 사용 설명서(Dell.com/idracmanuals)*를 참조하십시오.

시스템에서 SD vFlash 카드를 사용할 수 있습니다. IDSDM 카드에 카드 슬롯이 있습니다. SD vFlash 카드는 분리 및 설치가 가능합니다.

SD vFlash 카드 장착

전제조건

△ 주의: 대부분의 컴퓨터 관련 수리는 인증받은 서비스 기술자가 수행해야 합니다. 문제 해결이나 간단한 수리에 한해 제품 문서에 승인된 대로 또는 온라인/전화 서비스 및 지원팀이 안내하는 대로 사용자가 직접 처리할 수 있습니다. Dell의 승인을 받지 않은 서비스 작업으로 인한 손상에 대해서는 보상을 받을 수 없습니다. 제품과 함께 제공된 안전 지침을 읽고 따르십시오.

- 안전 지침 섹션에 나열된 안전 지침을 따릅니다.
- 시스템 내부에서 작업하기 전에 섹션의 절차를 따릅니다.
- SD vFlash 카드가 설치되어 있으면 카드 슬롯에서 SD vFlash 카드를 분리합니다.

단계

- SD 카드의 접촉 핀 끝을 IDSDM 카드의 카드 슬롯에 밀어 넣습니다.
① 노트: 슬롯은 카드를 올바르게 삽입할 수 있도록 설계되어 있습니다.
- 카드를 카드 슬롯 안으로 눌러 제자리에 고정합니다.

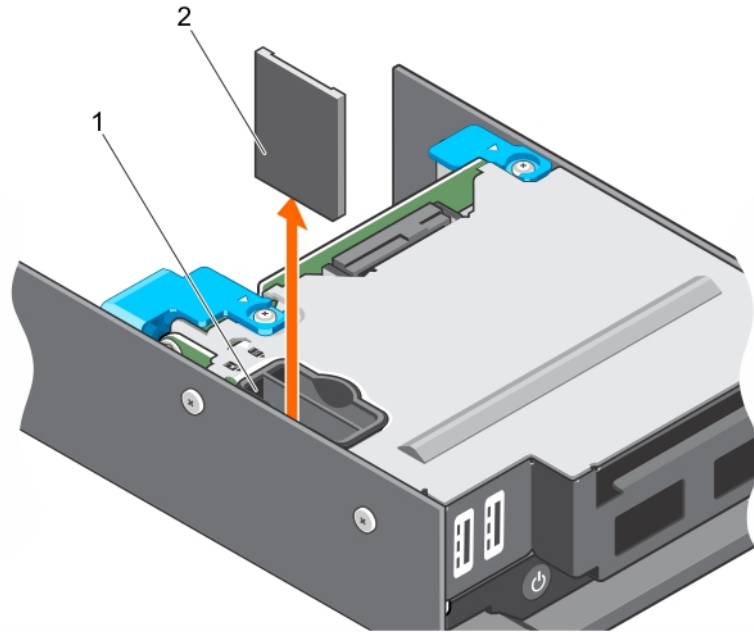


그림 21 . SD vFlash 카드 장착

- a. SD vFlash 카드 슬롯
- b. SD vFlash 카드

다음 단계

시스템 내부 작업을 마친 후에 섹션의 절차를 따릅니다.

관련 참조

[안전 지침](#) 페이지 48

관련 태스크

[컴퓨터 내부 작업을 시작하기 전에](#) 페이지 48

[컴퓨터 내부 작업을 마친 후에](#) 페이지 49

[SD vFlash 카드 설치](#) 페이지 73

SD vFlash 카드 설치

전제조건

△ 주의: 대부분의 컴퓨터 관련 수리는 인증받은 서비스 기술자가 수행해야 합니다. 문제 해결이나 간단한 수리에 한해 제품 문서에 승인된 대로 또는 온라인/전화 서비스 및 지원팀이 안내하는 대로 사용자가 직접 처리할 수 있습니다. Dell의 승인을 받지 않은 서비스 작업으로 인한 손상에 대해서는 보상을 받을 수 없습니다. 제품과 함께 제공된 안전 지침을 읽고 따르십시오.

1. 안전 지침 섹션에 나열된 안전 지침을 따릅니다.
2. 시스템 내부에서 작업하기 전에 섹션의 절차를 따릅니다.

ⓘ 노트: 시스템에 SD 카드를 사용하려면 시스템 설정에서 **내부 SD 카드 포트**가 활성화되었는지 확인합니다.

단계

1. 내부 이중 SD 모듈의 SD 카드 커넥터를 찾습니다. SD 카드의 방향을 적절한 방향으로 카드의 접촉 핀 끝을 슬롯에 삽입합니다.

ⓘ 노트: 슬롯은 카드를 올바르게 삽입할 수 있도록 설계되어 있습니다.

2. 카드를 카드 슬롯 안으로 눌러 제자리에 고정합니다.

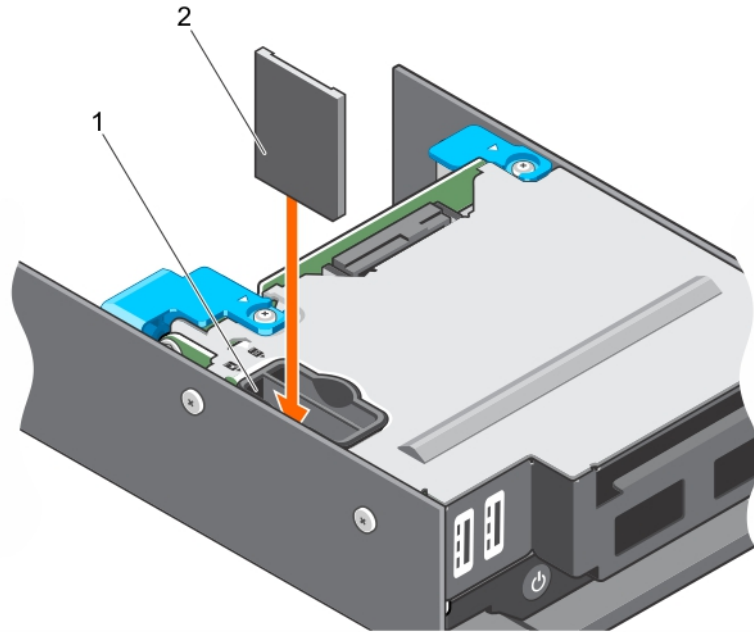


그림 22. SD vFlash 카드 설치

- a. SD vFlash 카드 슬롯
- b. SD vFlash 카드

다음 단계

시스템 내부 작업을 마친 후에 섹션의 절차를 따릅니다.

관련 참조

[안전 지침 페이지 48](#)

관련 태스크

[컴퓨터 내부 작업을 시작하기 전에 페이지 48](#)

[컴퓨터 내부 작업을 마친 후에 페이지 49](#)

[SD vFlash 카드 장착 페이지 72](#)

LOM(LAN on Motherboard) 라이저 카드

시스템에 설치된 LOM 라이저 카드는 내장형 네트워크 인터페이스 컨트롤러입니다. LOM 라이저 카드는 분리 및 설치가 가능합니다.

LOM 라이저 카드 분리

전제조건

△ 주의: 대부분의 컴퓨터 관련 수리는 인증받은 서비스 기술자가 수행해야 합니다. 문제 해결이나 간단한 수리에 한해 제품 문서에 승인된 대로 또는 온라인/전화 서비스 및 지원팀이 안내하는 대로 사용자가 직접 처리할 수 있습니다. Dell의 승인을 받지 않은 서비스 작업으로 인한 손상에 대해서는 보상을 받을 수 없습니다. 제품과 함께 제공된 안전 지침을 읽고 따르십시오.

1. 안전 지침 섹션에 나열된 안전 지침을 따릅니다.
2. 시스템 내부에서 작업하기 전에 섹션의 절차를 따릅니다.
3. 십자 드라이버(# 2)를 준비합니다.

단계

1. LOM 라이저 카드를 시스템 보드에 고정시키는 나사 2개를 분리합니다.
2. 시스템 보드에서 카드를 들어 올립니다.

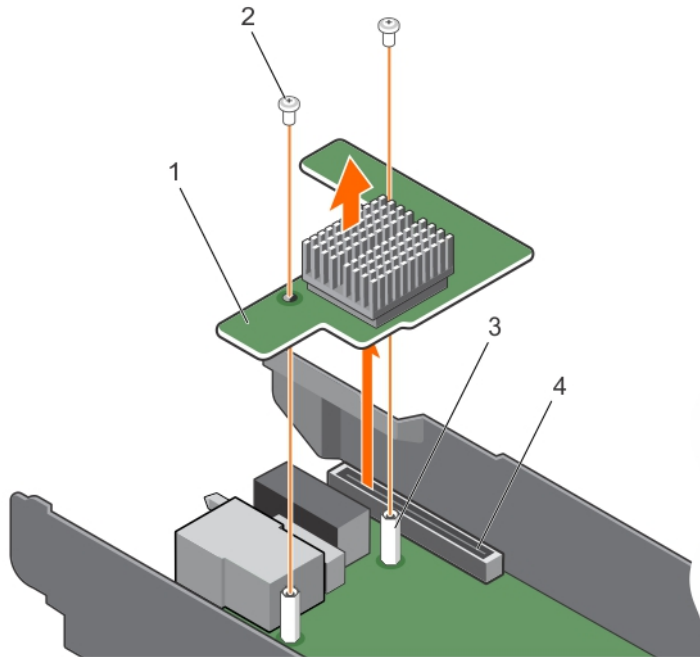


그림 23. LOM 라이저 카드 분리

- | | |
|---------------|----------------|
| 1. LOM 라이저 카드 | 2. 나사(2개) |
| 3. 격리 애자(2개) | 4. 시스템 보드의 커넥터 |

다음 단계

1. LOM 라이저 카드를 설치합니다.
2. 시스템 내부 작업을 마친 후에 섹션의 절차를 따릅니다.

관련 참조

[안전 지침](#) 페이지 48

관련 태스크

[컴퓨터 내부 작업을 시작하기 전에](#) 페이지 48

[LOM 라이저 카드 설치](#) 페이지 75

[컴퓨터 내부 작업을 마친 후에](#) 페이지 49

LOM 라이저 카드 설치

전제조건

⚠ 주의: 대부분의 컴퓨터 관련 수리는 인증받은 서비스 기술자가 수행해야 합니다. 문제 해결이나 간단한 수리에 한해 제품 문서에 승인된 대로 또는 온라인/전화 서비스 및 지원팀이 안내하는 대로 사용자가 직접 처리할 수 있습니다. Dell의 승인을 받지 않은 서비스 작업으로 인한 손상에 대해서는 보상을 받을 수 없습니다. 제품과 함께 제공된 안전 지침을 읽고 따르십시오.

ℹ 노트: 결함이 있는 LOM 라이저 카드를 교체하거나 시스템 내부의 다른 구성 요소를 수리하려면 LOM 라이저 카드를 제거해야 합니다.

1. 안전 지침 섹션에 나열된 안전 지침을 따릅니다.
2. 시스템 내부에서 작업하기 전에 섹션의 절차를 따릅니다.

3. 십자 드라이버(# 2)를 준비합니다.

단계

1. 카드의 나사 구멍을 시스템 보드의 격리 애자에 맞춥니다.

△ 주의: LOM 라이저 카드의 손상을 방지하려면 카드 모서리를 잡아야 합니다.

2. 카드 커넥터가 시스템 보드의 해당 커넥터에 맞아 들어갈 때까지 카드를 눌러 제자리에 밀어 넣습니다.

3. 두 개의 나사로 카드를 고정합니다.

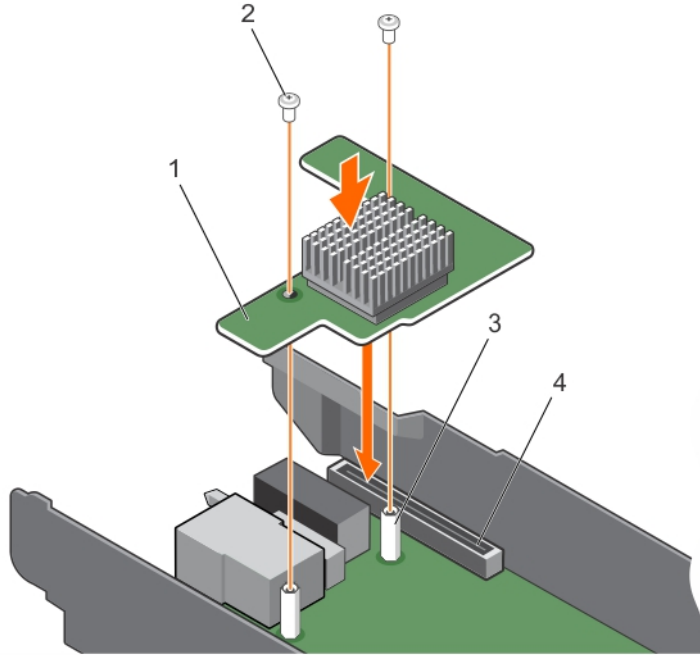


그림 24. LOM 라이저 카드 설치

- | | |
|---------------|----------------|
| 1. LOM 라이저 카드 | 2. 나사(2개) |
| 3. 격리 애자(2개) | 4. 시스템 보드의 커넥터 |

다음 단계

시스템 내부 작업을 마친 후에 섹션의 절차를 따릅니다.

관련 참조

[안전 지침](#) 페이지 48

관련 태스크

[컴퓨터 내부 작업을 시작하기 전에](#) 페이지 48

[컴퓨터 내부 작업을 마친 후에](#) 페이지 49

[LOM 라이저 카드 분리](#) 페이지 74

프로세서

CPU에는 시스템의 메모리, 주변 장치 인터페이스 및 기타 구성 요소가 포함되어 있습니다.

시스템은 Intel Haswell EP 제품군 프로세서 또는 Broadwell-ep 제품군 프로세서를 최대 2개까지 지원합니다.

📌 노트: 슬레드는 다음 프로세서를 지원합니다.

- 최대 2개의 120W 프로세서가 지원됩니다.
- 단일 140W 프로세서가 지원됩니다.

이 노트: 와트가 서로 다른 프로세스를 혼합하여 사용할 수 없습니다.

다음에 해당하는 경우 아래 절차를 사용합니다.

- 추가 프로세서 설치
- 프로세서 장착

방열판 분리

전제조건

△ 주의: 대부분의 컴퓨터 관련 수리는 인증받은 서비스 기술자가 수행해야 합니다. 문제 해결이나 간단한 수리에 한해 제품 문서에 승인된 대로 또는 온라인/전화 서비스 및 지원팀이 안내하는 대로 사용자가 직접 처리할 수 있습니다. Dell의 승인을 받지 않은 서비스 작업으로 인한 손상에 대해서는 보상을 받을 수 없습니다. 제품과 함께 제공된 안전 지침을 읽고 따르십시오.

△ 주의: 프로세서를 분리할 의도가 아니라면 프로세서에서 방열판을 분리하지 마십시오. 방열판은 적절한 열 상태를 유지하는데 필요합니다.

이 노트: 이 제품은 현장 교체 가능 장치(FRU)입니다. 분리 및 설치 절차는 Dell 공인 서비스 기술자에 의해서만 수행할 수 있습니다.

이 노트: 시스템을 적절히 냉각하려면 빈 프로세서 소켓에 프로세서 보호물을 설치해야 합니다.

1. 안전 지침 섹션에 나열된 안전 지침을 따릅니다.
2. 시스템 내부에서 작업하기 전에 섹션의 절차를 따릅니다.
3. 냉각 덮개를 분리합니다.
4. 십자 드라이버(# 2)를 준비합니다.

⚠ 경고: 시스템의 전원을 끈 후에도 방열판이 매우 뜨거우므로 만지지 마십시오. 방열판을 분리하기 전에 충분히 냉각시켜야 합니다.

단계

1. 120W 방열판을 분리하려면 다음 단계를 수행하십시오.
 - a. 방열판을 시스템 보드에 고정하는 나사 중 1개를 풀습니다.
방열판이 프로세서에서 느슨해 질 때까지 30초 정도 기다립니다.
 - b. 이전 단계에서 분리한 나사에서 대각선으로 반대 방향에 있는 나사를 분리합니다.
 - c. 나머지 두 나사에 대해 위 절차를 반복합니다.

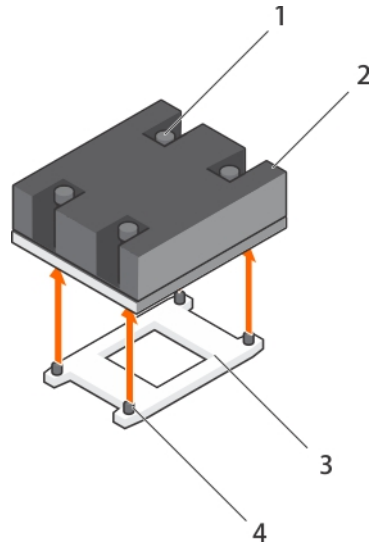


그림 25 . 120W 방열판 분리

- | | |
|--------------|--------------|
| 1. 조임 나사(4개) | 2. 방열판 |
| 3. 프로세서 소켓 | 4. 나사 구멍(4개) |

2. 140W 방열판을 분리하려면 다음 단계를 수행하십시오.
- a. CPU 1의 방열판을 시스템 보드에 고정하는 나사 중 1개를 풉니다.
방열판이 프로세서에서 느슨해 질 때까지 30초 정도 기다립니다.
 - b. 이전 단계에서 분리한 나사에서 대각선으로 반대 방향에 있는 나사를 분리합니다.
 - c. 나머지 4개의 나사에 대해 위 절차를 반복합니다.

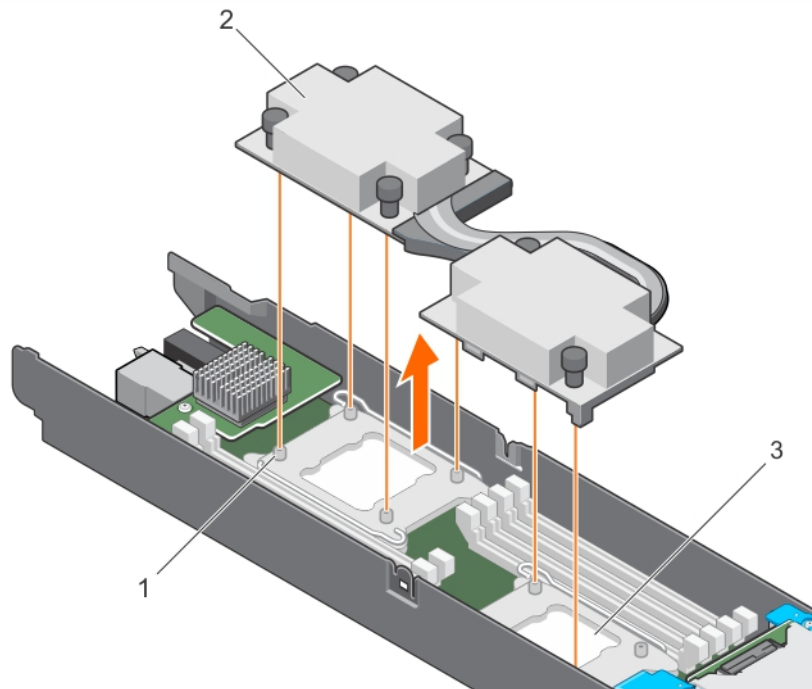


그림 26 . 140W 방열판 분리

- i. 나사 구멍(6개)
- ii. 방열판
- iii. 프로세서 소켓(2개)

다음 단계

1. 프로세서를 분리합니다.
2. 시스템 내부 작업을 마친 후에 섹션의 절차를 따릅니다.

관련 참조

안전 지침 페이지 48

관련 태스크

컴퓨터 내부 작업을 시작하기 전에 페이지 48

냉각 덮개 분리 페이지 52






프로세서 분리 페이지 79

컴퓨터 내부 작업을 마친 후에 페이지 49

방열판 설치 페이지 83


프로세서 분리

전제조건

-  **경고:** 시스템의 전원을 끈 후에도 프로세서가 매우 뜨거우므로 만지지 마십시오. 프로세서를 분리하기 전에 충분히 냉각시켜야 합니다.
-  **주의:** 대부분의 컴퓨터 관련 수리는 인증받은 서비스 기술자가 수행해야 합니다. 문제 해결이나 간단한 수리에 한해 제품 문서에 승인된 대로 또는 온라인/전화 서비스 및 지원팀이 안내하는 대로 사용자가 직접 처리할 수 있습니다. Dell의 승인을 받지 않은 서비스 작업으로 인한 손상에 대해서는 보상을 받을 수 없습니다. 제품과 함께 제공된 안전 지침을 읽고 따르십시오.
-  **주의:** 프로세서는 강한 압력으로 소켓 안에 고정되어 있습니다. 단단히 잡지 않으면 분리 레버가 갑자기 튕겨 나올 수 있습니다.
-  **노트:** 이 제품은 현장 교체 가능 장치(FRU)입니다. 분리 및 설치 절차는 Dell 공인 서비스 기술자에 의해서만 수행할 수 있습니다.
-  **노트:** 시스템을 적절히 냉각하려면 빈 프로세서 소켓에 프로세서 보호물을 설치해야 합니다.

1. 안전 지침 섹션에 나열된 안전 지침을 따릅니다.
2. 시스템 내부에서 작업하기 전에 섹션의 절차를 따릅니다.
3. 시스템을 업그레이드하는 경우(단일 프로세서 시스템에서 이중 프로세서 시스템 또는 더 높은 프로세서 bin을 탑재한 프로세서로) [Dell.com/support](https://www.dell.com/support)에서 최신 버전의 시스템 BIOS를 다운로드한 후 압축된 다운로드 파일에 포함된 지침에 따라 시스템에 업데이트를 설치합니다.
4. 냉각 덮개를 분리합니다.
5. 방열판을 분리합니다.
6. 십자 드라이버(# 2)를 준비합니다.

단계

1. 깨끗하고 보풀이 없는 천으로 프로세서 실드 표면의 내열 그리스를 닦아 냅니다.
 -  **주의:** 프로세서는 강한 압력으로 소켓 안에 고정되어 있습니다. 단단히 잡지 않으면 분리 레버가 갑자기 튕겨 나올 수 있습니다.
2. 엄지 손가락을 프로세서 소켓 분리 레버 1과 레버 2를 모두 눌렀다 손을 떼고 잠금 위치에서 레버를 동시에 아래로 누른 다음 탭 아래에서 밖으로 밀어냅니다.

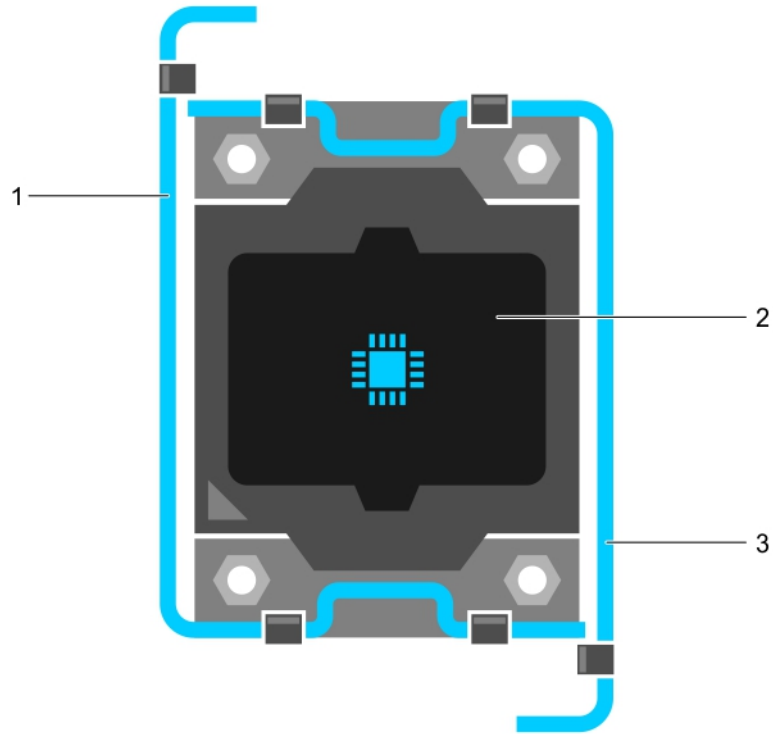


그림 27. 프로세서 실드 레버 열기 및 닫기 시퀀스

- a. 소켓 분리 레버 1
 - b. 프로세서
 - c. 소켓 분리 레버 2
3. 프로세서 실드의 탭을 잡고 프로세서 실드를 위로 돌려 꺼냅니다.
 4. 프로세서를 소켓에서 들어 꺼내고 분리 레버를 위로 올린 상태로 두어 소켓에 새 프로세서를 설치할 수 있도록 준비합니다.
- △ 주의:** 프로세서를 영구적으로 분리하는 경우, 소켓 보호 캡 및 프로세서 보호물을 빈 소켓에 설치하여 시스템이 적절히 냉각 되도록 해야 합니다. 프로세서 보호물은 DIMM 및 프로세서를 대신하여 빈 소켓을 채웁니다.

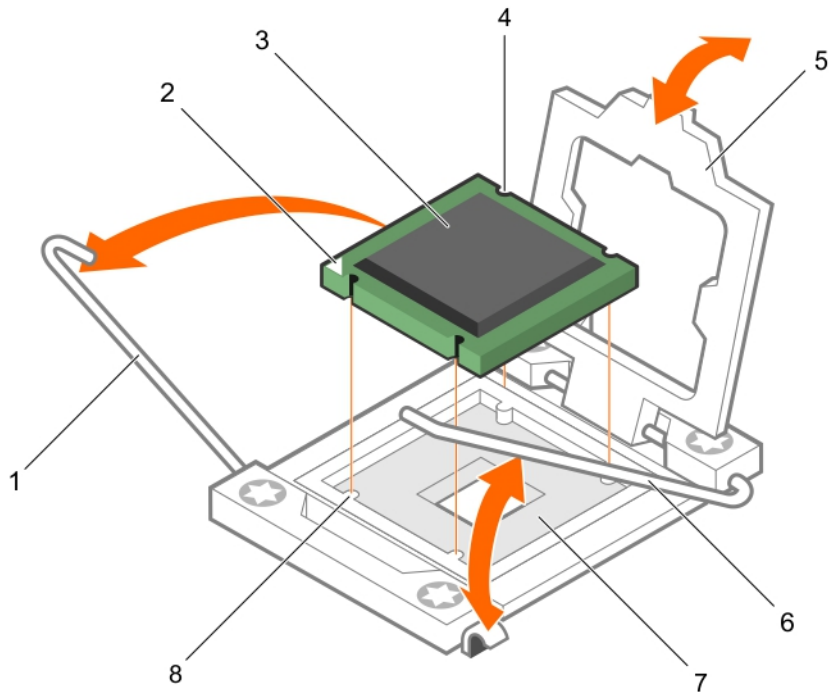


그림 28 . 프로세서 분리

- | | |
|---------------|------------------|
| 1. 소켓 분리 레버 1 | 2. 프로세서의 핀 1 모서리 |
| 3. 프로세서 | 4. 슬롯(4개) |
| 5. 프로세서 실드 | 6. 소켓 분리 레버 2 |
| 7. 프로세서 소켓 | 8. 탭(4개) |

다음 단계

1. 프로세서를 영구적으로 분리하는 경우 프로세서 보호물을 설치합니다.
2. 프로세서를 설치합니다.
3. 방열판을 설치합니다.
4. 시스템 내부 작업을 마친 후에 섹션의 절차를 따릅니다.

관련 참조

[안전 지침](#) 페이지 48

관련 태스크

- [컴퓨터 내부 작업을 시작하기 전에](#) 페이지 48
- [냉각 덮개 분리](#) 페이지 52
- [프로세서 설치](#) 페이지 82
- [프로세서 보호물 및 DIMM 보호물 설치](#) 페이지 86
- [방열판 설치](#) 페이지 83
- [컴퓨터 내부 작업을 마친 후에](#) 페이지 49

프로세서 설치

전제조건

△ 주의: 대부분의 컴퓨터 관련 수리는 인증받은 서비스 기술자가 수행해야 합니다. 문제 해결이나 간단한 수리에 한해 제품 문서에 승인된 대로 또는 온라인/전화 서비스 및 지원팀이 안내하는 대로 사용자가 직접 처리할 수 있습니다. Dell의 승인을 받지 않은 서비스 작업으로 인한 손상에 대해서는 보상을 받을 수 없습니다. 제품과 함께 제공된 안전 지침을 읽고 따르십시오.

① 노트: 이 제품은 현장 교체 가능 장치(FRU)입니다. 분리 및 설치 절차는 Dell 공인 서비스 기술자에 의해서만 수행할 수 있습니다.

① 노트: 프로세서를 1개만 설치하려는 경우 소켓 CPU1에 설치해야 합니다.

1. 안전 지침 섹션에 나열된 안전 지침을 따릅니다.
2. 시스템 내부에서 작업하기 전에 섹션의 절차를 따릅니다.
3. 프로세서 또는 프로세서 보호물 또는 DIMM 보호물을 분리합니다.
4. 시스템을 업그레이드하는 경우(단일 프로세서 시스템에서 이중 프로세스 시스템 또는 더 높은 프로세서 bin을 탑재한 프로세서로) **Dell.com/support**에서 최신 버전의 시스템 BIOS를 다운로드한 후 압축된 다운로드 파일에 포함된 지침에 따라 시스템 업데이트를 설치합니다.

① 노트: Lifecycle Controller를 사용하여 시스템 BIOS를 업데이트할 수 있습니다.

△ 경고: 방열판과 프로세서는 시스템 전원을 끈 후에도 얼마 동안 뜨거울 수 있습니다. 방열판과 프로세서를 다루기 전에 냉각될 때까지 기다리십시오.

△ 주의: 프로세서를 분리할 의도가 아니라면 프로세서에서 방열판을 분리하지 마십시오. 방열판은 적절한 열 상태를 유지하는데 필요합니다.

단계

1. 새 프로세서의 포장을 풉니다.
2. 프로세서 소켓을 찾습니다.
3. 소켓 분리 레버의 래치를 풀고 90도 각도로 위로 돌린 후, 소켓 분리 레버가 완전히 열려 있는지 확인합니다.
4. 프로세서 실드의 탭을 잡고 프로세서 실드를 위로 돌려 꺼냅니다.
① 노트: Dell에서는 프로세서 실드에 소켓 보호 캡을 설치하거나 분리할 때는 프로세서 실드가 열린 상태에서 설치하거나 분리할 것을 권장합니다.
5. 설치된 경우 소켓 보호 캡을 프로세서 실드에서 분리합니다. 소켓 보호 캡을 분리하려면 프로세서 실드 내부에서 캡을 누르고 소켓 핀에서 캡을 제거합니다.
△ 주의: 프로세서를 잘못 위치시키면 시스템 보드 또는 프로세서에 영구적인 손상을 입힐 수 있습니다. 소켓의 핀이 구부러지지 않도록 주의하십시오.
△ 주의: 프로세서를 장착하는데 너무 많은 힘을 가하지 마십시오. 프로세서가 올바르게 위치하면 소켓에 쉽게 장착됩니다.
6. 소켓에 프로세서를 설치합니다.
 - a. 프로세서의 한 모서리에 있는 작은 금색 삼각형을 찾아서 프로세서의 모서리 1번 핀을 식별합니다. 마찬가지로 시스템 보드에 있는 삼각형으로 식별되는 ZIF 소켓의 동일한 모서리에 이 모서리를 놓습니다.
 - b. 프로세서 모서리의 1번 핀과 시스템 보드 모서리의 1번 핀을 맞춥니다.
 - c. 프로세서를 소켓 안에 가볍게 놓습니다.
시스템에서 ZIF 프로세서 소켓을 사용하므로 세게 힘을 가할 필요가 없습니다. 프로세서를 올바르게 정렬한 경우, 힘을 약간만 가해도 프로세서가 소켓에 정확하게 끼워집니다.
 - d. 프로세서 실드를 닫습니다.
 - e. 제자리에 고정될 때까지 소켓 분리 레버 1 및 2를 동시에 회전합니다.

다음 단계

① 노트: 프로세서를 설치한 후에 방열판을 설치해야 합니다. 방열판은 적절한 열 상태를 유지하는 데 필요합니다.

1. 방열판을 설치합니다.
2. 프로세서 및 방열판을 영구적으로 제거할 경우에는 프로세서/DIMM 보호물을 설치해야 합니다.
3. 시스템 내부 작업을 마친 후에 섹션의 절차를 따릅니다.

관련 참조

안전 지침 페이지 48

관련 태스크

컴퓨터 내부 작업을 시작하기 전에 페이지 48

프로세서 보호물 및 DIMM 보호물 분리 페이지 85

방열판 설치 페이지 83

컴퓨터 내부 작업을 마친 후에 페이지 49

프로세서 분리 페이지 79

방열판 설치

전제조건

△ 주의: 대부분의 컴퓨터 관련 수리는 인증받은 서비스 기술자가 수행해야 합니다. 문제 해결이나 간단한 수리에 한해 제품 문서에 승인된 대로 또는 온라인/전화 서비스 및 지원팀이 안내하는 대로 사용자가 직접 처리할 수 있습니다. Dell의 승인을 받지 않은 서비스 작업으로 인한 손상에 대해서는 보상을 받을 수 없습니다. 제품과 함께 제공된 안전 지침을 읽고 따르십시오.

ⓘ 노트: 이 제품은 현장 교체 가능 장치(FRU)입니다. 분리 및 설치 절차는 Dell 공인 서비스 기술자에 의해서만 수행할 수 있습니다.

1. 안전 지침 섹션에 나열된 안전 지침을 따릅니다.
2. 시스템 내부에서 작업하기 전에 섹션의 절차를 따릅니다.
3. 십자 드라이버(# 2)를 준비합니다.
4. 프로세서를 설치합니다.

단계

1. 기존 방열판을 사용하는 경우, 방열판에 존재하는 열 그리스를 깨끗하고 보풀이 없는 천을 사용하여 제거합니다.
2. 프로세서 키트에 포함된 열 그리스 주사기를 사용하여 프로세서 상단의 얇은 스파이럴에 그리스를 바릅니다.

△ 주의: 열 그리스를 지나치게 많이 사용하면 여분의 그리스가 프로세서 소켓에 묻어 더러워질 수 있습니다.

ⓘ 노트: 열 그리스는 일회용입니다. 사용한 주사기는 폐기하십시오.

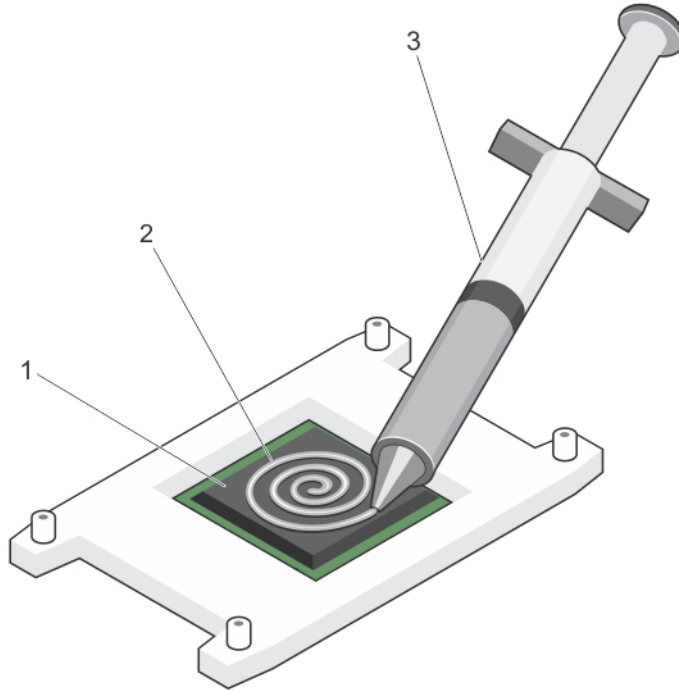


그림 29. 프로세서 상단에 열 그리스를 적용

- a. 프로세서
- b. 열 그리스
- c. 열 그리스 주사기

3. 방열판을 프로세서에 놓습니다.
4. 방열판을 시스템 보드에 고정하는 4개의 나사 중 하나를 조입니다.
5. 조인 첫 번째 나사의 반대편 대각선에 있는 나사를 조입니다.

이 노트: 방열판을 설치할 때 방열판 고정 나사를 너무 조이지 마십시오. 너무 조이지 않으려면 저항이 느껴질 때까지 고정 나사를 조이다가 나사가 장착되면 멈춥니다. 나사의 장력은 6in-lb(6.9kg-cm)를 초과할 수 없습니다.

6. 나머지 두 나사에 대해 위 절차를 반복합니다.

다음 단계

1. 시스템 내부 작업을 마친 후에 섹션의 절차를 따릅니다.
2. 부팅 중 F2 키를 눌러 시스템 설정을 시작하고 프로세서 정보가 새로운 시스템 구성과 일치하는지 확인합니다.
3. 시스템 진단 프로그램을 실행하여 새 프로세서가 올바르게 작동하는지 확인합니다.

프로세서 보호물 및 DIMM 보호물

시스템과 함께 제공되는 프로세서 보호물 및 DIMM 보호물을 통해 사용하지 않는 프로세서 소켓 및 DIMM 슬롯의 공기의 흐름을 제어할 수 있습니다.

주의: 프로세서를 영구적으로 분리하는 경우, 소켓 보호 캡 및 프로세서 보호물 및 DIMM 보호물을 빈 소켓에 설치하여 시스템이 적절히 냉각되도록 해야 합니다. 프로세서 보호물 및 DIMM 보호물은 프로세서 및 DIMM을 대신하여 빈 소켓을 채웁니다.

프로세서 보호물 및 DIMM 보호물 분리

전제조건

△ 주의: 대부분의 컴퓨터 관련 수리는 인증받은 서비스 기술자가 수행해야 합니다. 문제 해결이나 간단한 수리에 한해 제품 문서에 승인된 대로 또는 온라인/전화 서비스 및 지원팀이 안내하는 대로 사용자가 직접 처리할 수 있습니다. Dell의 승인을 받지 않은 서비스 작업으로 인한 손상에 대해서는 보상을 받을 수 없습니다. 제품과 함께 제공된 안전 지침을 읽고 따르십시오.

① 노트: 4개의 프로세서를 설치하거나 시스템 내부의 구성 요소를 수리하는 경우 프로세서/DIMM 보호물을 제거해야 합니다.

1. 안전 지침 섹션에 나열된 안전 지침을 따릅니다.
2. 시스템 내부에서 작업하기 전에 섹션의 절차를 따릅니다.
3. 냉각 덮개를 분리합니다.

단계

프로세서 보호물 및 DIMM 보호물 모서리를 잡고 시스템에서 들어 올립니다.

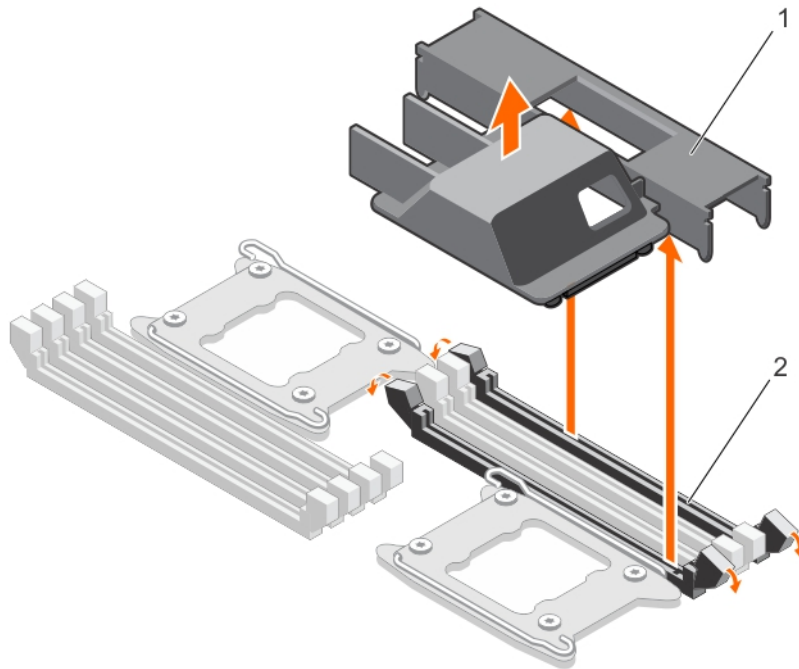


그림 30 . 프로세서 보호물 및 DIMM 보호물 분리

- a. 프로세서 보호물 및 DIMM 보호물
- b. 메모리 모듈 소켓(2개)

다음 단계

1. 프로세서와 방열판을 설치합니다.
2. 냉각 덮개를 설치합니다.
3. 프로세서를 영구적으로 분리하는 경우 프로세서 보호물 및 DIMM 보호물을 설치합니다.
4. 시스템 내부 작업을 마친 후에 섹션의 절차를 따릅니다.

관련 참조

[안전 지침](#) 페이지 48

관련 태스크

- 컴퓨터 내부 작업을 시작하기 전에 페이지 48
- 컴퓨터 내부 작업을 마친 후에 페이지 49
- 프로세서 보호물 및 DIMM 보호물 설치 페이지 86

프로세서 보호물 및 DIMM 보호물 설치

전제조건

△ 주의: 대부분의 컴퓨터 관련 수리는 인증받은 서비스 기술자가 수행해야 합니다. 문제 해결이나 간단한 수리에 한해 제품 문서에 승인된 대로 또는 온라인/전화 서비스 및 지원팀이 안내하는 대로 사용자가 직접 처리할 수 있습니다. Dell의 승인을 받지 않은 서비스 작업으로 인한 손상에 대해서는 보상을 받을 수 없습니다. 제품과 함께 제공된 안전 지침을 읽고 따르십시오.

① 노트: 이 중 프로세서 구성을 사용하거나 시스템 내부의 구성 요소를 수리하려면 프로세서 및 DIMM 보호물을 제거해야 합니다.

- 안전 지침 섹션에 나열된 안전 지침을 따릅니다.
- 시스템 내부에서 작업하기 전에 섹션의 절차를 따릅니다.
- 냉각 덮개를 분리합니다.

단계

- 프로세서/DIMM 보호물의 격리 애자를 프로세서 소켓의 방열판 고정 소켓에 맞춥니다.
- 시스템의 프로세서/DIMM 보호물을 아래로 내려 프로세서/DIMM 보호물의 격리 애자가 방열판 고정 소켓과 맞추어지도록 합니다.

다음 단계

- 프로세서를 영구적으로 분리한 경우 프로세서 및 DIMM 보호물을 설치해야 합니다.
- 냉각 덮개를 설치합니다.
- 시스템 내부 작업을 마친 후에 섹션의 절차를 따릅니다.

관련 참조

안전 지침 페이지 48

관련 태스크

- 컴퓨터 내부 작업을 시작하기 전에 페이지 48
- 컴퓨터 내부 작업을 마친 후에 페이지 49
- 프로세서 보호물 및 DIMM 보호물 분리 페이지 85

SSD

PowerEdge FC430은 최대 두 개의 1.8인치 uSATA SSD를 지원합니다. SSD는 드라이브 베이에 맞게 특수 제작된 핫 스왑 드라이브 캐리어와 함께 제공됩니다. 이러한 드라이브는 SSD 후면판 보드를 통해 시스템 보드에 연결합니다.

SSD 설치 지침

단일 SSD가 설치된 이 중 SSD 베이 슬레드는 SSD 보호물을 빈 드라이브 베이에 설치해 적절한 공기 흐름을 유지해야 합니다.

SSD를 수리하기 위한 종료 절차

① 노트: 이 섹션은 SSD를 수리하기 위해 슬레드의 전원을 꺼야 하는 경우에만 적용됩니다.

SSD를 수리해야 하는 경우 SSD를 제거하기 전에 슬레드를 종료하거나 전원을 끌 필요가 없습니다. PowerEdge FC430 시스템은 특수한 핫 스왑 드라이브 캐리어에 제공되는 최대 2개의 1.8" uSATA SSD를 지원합니다.

SSD 캐리어에서 SSD 분리

전제조건

△ 주의: 대부분의 컴퓨터 관련 수리는 인증받은 서비스 기술자가 수행해야 합니다. 문제 해결이나 간단한 수리에 한해 제품 문서에 승인된 대로 또는 온라인/전화 서비스 및 지원팀이 안내하는 대로 사용자가 직접 처리할 수 있습니다. Dell의 승인을 받지 않은 서비스 작업으로 인한 손상에 대해서는 보상을 받을 수 없습니다. 제품과 함께 제공된 안전 지침을 읽고 따르십시오.

1. 안전 지침 섹션에 나열된 안전 지침을 따릅니다.
2. 슬레드에서 SSD 캐리어를 분리합니다.

단계

캐리어 측면의 레일을 당겨 SSD를 캐리어 밖으로 들어 올립니다.

결과

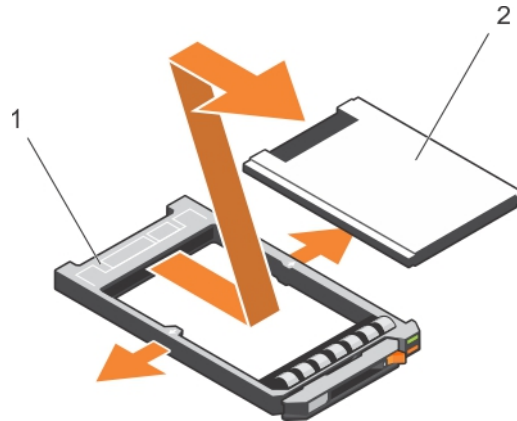


그림 31 . SSD 캐리어에서 SSD 분리

1. SSD 캐리어
2. SSD

다음 단계

1. SSD 캐리어에 SSD를 설치합니다.
2. 슬레드에 SSD 캐리어를 설치합니다.

관련 참조

[안전 지침](#) 페이지 48

관련 태스크

[컴퓨터 내부 작업을 시작하기 전에](#) 페이지 48

[SSD 캐리어 분리](#) 페이지 88

[SSD 캐리어에 SSD 설치](#) 페이지 87

[컴퓨터 내부 작업을 마친 후에](#) 페이지 49

SSD 캐리어에 SSD 설치

전제조건

△ 주의: 대부분의 컴퓨터 관련 수리는 인증받은 서비스 기술자가 수행해야 합니다. 문제 해결이나 간단한 수리에 한해 제품 문서에 승인된 대로 또는 온라인/전화 서비스 및 지원팀이 안내하는 대로 사용자가 직접 처리할 수 있습니다. Dell의 승인을 받지 않은 서비스 작업으로 인한 손상에 대해서는 보상을 받을 수 없습니다. 제품과 함께 제공된 안전 지침을 읽고 따르십시오.

① 노트: SSD 캐리어에서 결함이 있는 SSD를 교체하려면 SSD 캐리어에서 SSD를 분리해야 합니다.

1. 안전 지침 섹션에 나열된 안전 지침을 따릅니다.
2. 슬레드에서 SSD 캐리어를 분리합니다.
3. SSD 캐리어에 SSD를 분리합니다.

단계

SSD의 커넥터 끝이 캐리어 후면을 향하도록 SSD 캐리어에 SSD를 삽입합니다. SSD가 제대로 정렬되면 SSD의 후면이 SSD 캐리어의 후면과 접합니다.

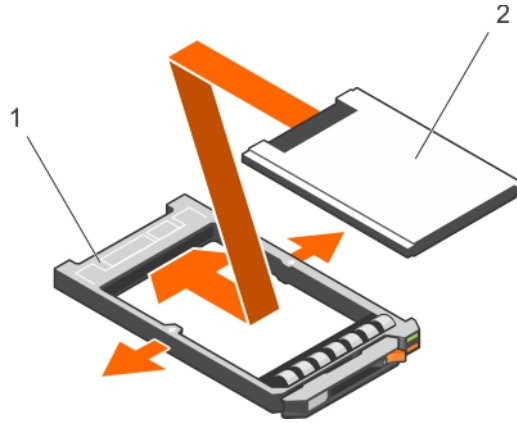


그림 32 . SSD 캐리어에 SSD 설치

- a. SSD 캐리어
- b. SSD

다음 단계

1. 슬레드에 SSD 캐리어를 설치합니다.
2. 시스템 내부 작업을 마친 후에 섹션의 절차를 따릅니다.

관련 참조

[안전 지침](#) 페이지 48

관련 태스크

- [컴퓨터 내부 작업을 시작하기 전에](#) 페이지 48
- [SSD 캐리어 분리](#) 페이지 88
- [SSD 캐리어에서 SSD 분리](#) 페이지 87
- [SSD 캐리어 설치](#) 페이지 89
- [컴퓨터 내부 작업을 마친 후에](#) 페이지 49

SSD 캐리어 분리

전제조건

△ 주의: 대부분의 컴퓨터 관련 수리는 인증받은 서비스 기술자가 수행해야 합니다. 문제 해결이나 간단한 수리에 한해 제품 문서에 승인된 대로 또는 온라인/전화 서비스 및 지원팀이 안내하는 대로 사용자가 직접 처리할 수 있습니다. Dell의 승인을 받지 않은 서비스 작업으로 인한 손상에 대해서는 보상을 받을 수 없습니다. 제품과 함께 제공된 안전 지침을 읽고 따르십시오.

1. 안전 지침 섹션에 나열된 안전 지침을 따릅니다.
2. 슬레드를 끄고 캐리어의 SSD 표시등 LED가 꺼질 때까지 기다렸다가 SSD를 분리합니다.

ⓘ 노트: 모든 표시등이 꺼지면 드라이브를 분리할 준비가 된 것입니다.

ⓘ 노트: 일부 운영 체제는 핫 스왑 가능 드라이브 설치를 지원하지 않습니다. 운영 체제와 함께 제공되는 설명서를 참조하십시오.

단계

1. 분리 단추를 눌러 SSD 캐리어 핸들을 엽니다.
2. SSD 슬롯에서 SSD 캐리어가 분리될 때까지 밀어서 꺼냅니다.

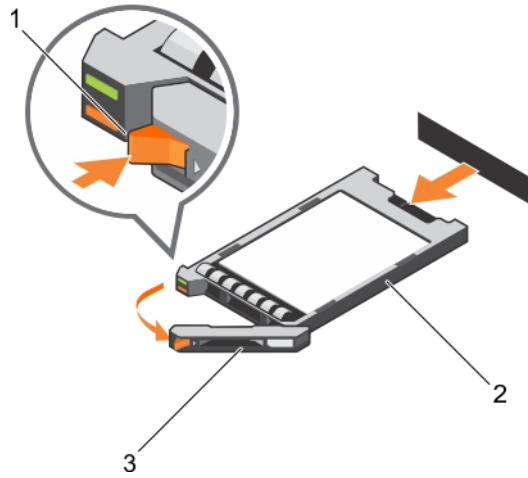


그림 33. SSD 캐리어 분리

- a. 분리 단추
- b. 캐리어의 SSD
- c. SSD 캐리어 핸들

다음 단계

1. SSD를 영구적으로 분리하려면 SSD 보호물을 설치합니다. 새 SSD를 설치할 경우 SSD 설치 섹션을 참조하십시오.
2. 시스템 내부 작업을 마친 후에 섹션의 절차를 따릅니다.

관련 참조

[안전 지침](#) 페이지 48

관련 태스크

[컴퓨터 내부 작업을 시작하기 전에](#) 페이지 48

[SSD 캐리어 설치](#) 페이지 89

[컴퓨터 내부 작업을 마친 후에](#) 페이지 49

SSD 캐리어 설치

전제조건

⚠ 주의: 교체용 핫 스왑 가능 SSD를 설치하고 슬레드의 전원을 켜면 SSD에서 자동으로 재구축이 시작됩니다. 교체용 SSD는 비어 있거나 덮어쓸 데이터만 있어야 합니다. 교체용 SSD에 있는 모든 데이터는 SSD를 설치한 즉시 지워집니다.

📄 노트: SSD를 업그레이드하거나 결함이 있는 SSD를 교체하려면 SSD를 분리해야 합니다.

1. 안전 지침 섹션에 나열된 안전 지침을 따릅니다.
2. SSD 보호물을 분리합니다.
3. SSD 캐리어에 SSD를 설치합니다.

📄 노트: 일부 운영 체제는 핫 스왑 가능 드라이브 설치를 지원하지 않습니다. 운영 체제와 함께 제공되는 설명서를 참조하십시오.

단계

1. 분리 단추를 눌러 SSD 캐리어 핸들을 엽니다.

2. SSD 캐리어를 드라이브 베이에 밀어 넣고 핸들이 슬레드에 접해질 까지 미십시오.
3. 제자리에 고정될 때까지 캐리어를 슬롯에 밀어 넣으면서 캐리어 핸들을 잠금 위치로 돌립니다.
드라이브가 올바르게 설치된 경우, 상태 LED 표시등은 계속 녹색으로 표시됩니다. 드라이브 캐리어 LED 녹색 표시등은 드라이브가 재구축되는 동안 깜박입니다.

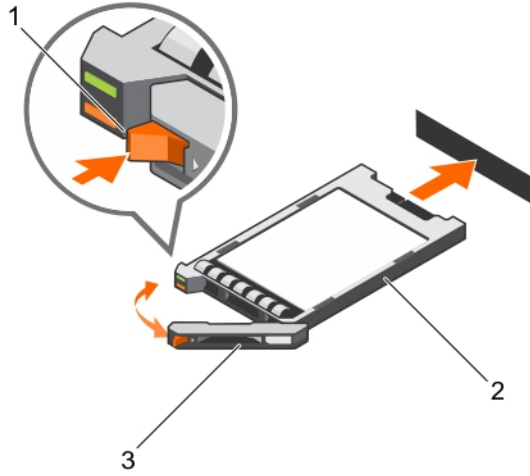


그림 34 . SSD 캐리어 설치

- a. 분리 단추
- b. 캐리어의 SSD
- c. SSD 캐리어 핸들

다음 단계

시스템 내부 작업을 마친 후에 섹션의 절차를 따릅니다.

관련 참조

[안전 지침](#) 페이지 48

관련 태스크

[컴퓨터 내부 작업을 시작하기 전에](#) 페이지 48

[SSD 보호물 분리](#) 페이지 90

[SSD 캐리어에 SSD 설치](#) 페이지 87

[컴퓨터 내부 작업을 마친 후에](#) 페이지 49

[SSD 캐리어 분리](#) 페이지 88

SSD 보호물 분리

전제조건

△ 주의: 대부분의 컴퓨터 관련 수리는 인증받은 서비스 기술자가 수행해야 합니다. 문제 해결이나 간단한 수리에 한해 제품 문서에 승인된 대로 또는 온라인/전화 서비스 및 지원팀이 안내하는 대로 사용자가 직접 처리할 수 있습니다. Dell의 승인을 받지 않은 서비스 작업으로 인한 손상에 대해서는 보상을 받을 수 없습니다. 제품과 함께 제공된 안전 지침을 읽고 따르십시오.

△ 주의: 적절한 시스템 냉각을 유지하려면 모든 빈 SSD 슬롯에 SSD 보호물을 설치해야 합니다.

안전 지침 섹션에 나열된 안전 지침을 따릅니다.

단계

해제 래치를 누르고 SSD 보호물을 SSD 슬롯에서 밀어 꺼냅니다.

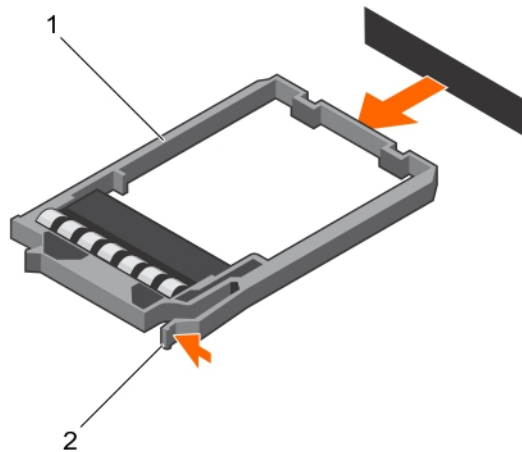


그림 35 . SSD 보호물 분리

- a. SSD 보호물
- b. 분리 래치

다음 단계

SSD를 설치합니다.

관련 참조

[안전 지침](#) 페이지 48

관련 태스크

[컴퓨터 내부 작업을 시작하기 전에](#) 페이지 48

[SSD 캐리어 설치](#) 페이지 89

[컴퓨터 내부 작업을 마친 후에](#) 페이지 49

[SSD 보호물 설치](#) 페이지 91

SSD 보호물 설치

전제조건

1. 안전 지침 섹션에 나열된 안전 지침을 따릅니다.
2. SSD를 분리합니다.

단계

해제 래치가 제자리에 끼워질 때까지 SSD 보호물을 SSD 슬롯에 삽입합니다.

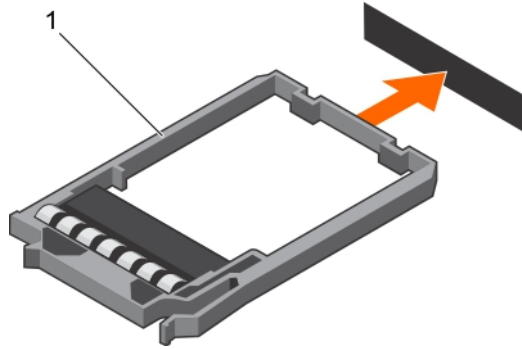


그림 36 . SSD 보호물 설치

a. SSD 보호물

다음 단계

시스템 내부 작업을 마친 후에 섹션의 절차를 따릅니다.

관련 참조

[안전 지침](#) 페이지 48

관련 태스크

[컴퓨터 내부 작업을 시작하기 전에](#) 페이지 48

[SSD 캐리어 분리](#) 페이지 88

[컴퓨터 내부 작업을 마친 후에](#) 페이지 49

[SSD 보호물 설치](#) 페이지 91

SSD 케이스 분리

전제조건

△ 주의: 대부분의 컴퓨터 관련 수리는 인증받은 서비스 기술자가 수행해야 합니다. 문제 해결이나 간단한 수리에 한해 제품 문서에 승인된 대로 또는 온라인/전화 서비스 및 지원팀이 안내하는 대로 사용자가 직접 처리할 수 있습니다. Dell의 승인을 받지 않은 서비스 작업으로 인한 손상에 대해서는 보상을 받을 수 없습니다. 제품과 함께 제공된 안전 지침을 읽고 따르십시오.

1. 안전 지침 섹션에 나열된 안전 지침을 따릅니다.
2. 시스템 내부에서 작업하기 전에 섹션의 절차를 따릅니다.
3. SSD를 분리합니다.
4. 연결된 모든 USB 장치를 분리합니다.
5. 십자 드라이버(# 1)를 준비합니다.

단계

1. 쉘시에 SSD 케이스를 고정시키는 나사 4개를 분리합니다.
2. SSD 케이스 모서리를 잡고 슬레드 밖으로 들어냅니다.

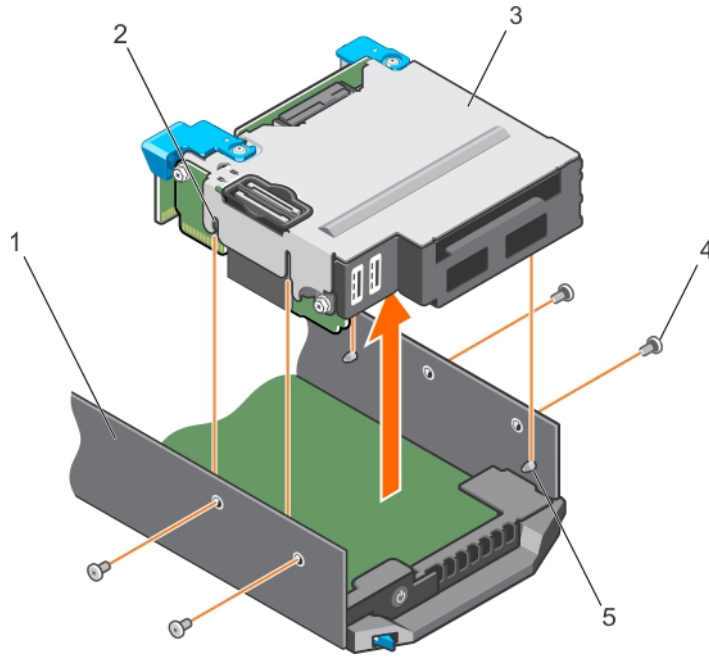


그림 37. SSD 케이지 분리

- | | |
|--------------|-----------------|
| 1. 새시 | 2. 가이드 핀 슬롯(4개) |
| 3. SSD 케이지 | 4. 나사(4개) |
| 5. 가이드 핀(4개) | |

다음 단계

1. SSD 케이지를 설치합니다.
2. SSD를 설치합니다.
3. USB 장치를 다시 연결합니다.
4. 시스템 내부 작업을 마친 후에 섹션의 절차를 따릅니다.

관련 참조

[안전 지침](#) 페이지 48

관련 태스크

[컴퓨터 내부 작업을 시작하기 전에](#) 페이지 48

[SSD 캐리어 분리](#) 페이지 88

[SSD 케이지 설치](#) 페이지 93

[컴퓨터 내부 작업을 마친 후에](#) 페이지 49

SSD 케이지 설치

전제조건

⚠ 주의: 대부분의 컴퓨터 관련 수리는 인증받은 서비스 기술자가 수행해야 합니다. 문제 해결이나 간단한 수리에 한해 제품 문서에 승인된 대로 또는 온라인/전화 서비스 및 지원팀이 안내하는 대로 사용자가 직접 처리할 수 있습니다. Dell의 승인을 받지 않은 서비스 작업으로 인한 손상에 대해서는 보상을 받을 수 없습니다. 제품과 함께 제공된 안전 지침을 읽고 따르십시오.

ℹ 노트: 결함이 있는 SSD 카드를 교체하거나 시스템 내부의 다른 구성 요소를 다루려면 SSD를 제거해야 합니다.

1. 안전 지침 섹션에 나열된 안전 지침을 따릅니다.
2. 시스템 내부에서 작업하기 전에 섹션의 절차를 따릅니다.

3. 십자 드라이버(# 1)를 준비합니다.

단계

1. SSD 케이스 양쪽의 슬롯을 새시의 가이드 핀에 맞춥니다.
2. 새시의 나사 구멍이 SSD 케이스의 구멍과 맞춰질 때까지 SSD 케이스를 새시로 밀어 넣습니다.
3. IDSDM 카드 커넥터가 시스템 보드의 커넥터에 완전히 장착될 때까지 SSD 케이스를 새시로 밀어 넣습니다.
4. 나사를 이용해 SSD 케이스를 새시에 고정시킵니다.

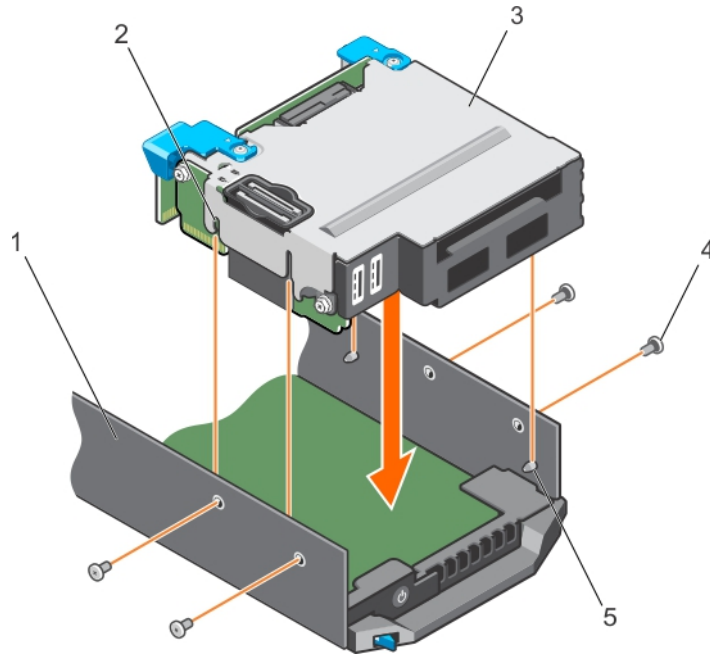


그림 38 . SSD 케이스 설치

- | | |
|--------------|-----------------|
| 1. 새시 | 2. 가이드 핀 슬롯(4개) |
| 3. SSD 케이스 | 4. 나사(4개) |
| 5. 가이드 핀(4개) | |

다음 단계

1. SSD 후면판을 설치합니다.
2. SSD를 설치합니다.
3. 시스템 내부 작업을 마친 후에 섹션의 절차를 따릅니다.

관련 참조

[안전 지침](#) 페이지 48

관련 태스크

[컴퓨터 내부 작업을 시작하기 전에](#) 페이지 48

[SSD 후면판 설치](#) 페이지 96

[SSD 캐리어 설치](#) 페이지 89

[컴퓨터 내부 작업을 마친 후에](#) 페이지 49

[SSD 케이스 분리](#) 페이지 92

부팅 드라이브 구성

시스템이 부팅되는 드라이브 또는 장치는 시스템 설정에서 지정한 부팅 순서에 의해 결정됩니다.

SSD 후면판

시스템의 SSD 후면판은 핫 스왑 가능한 SSD를 사용할 수 있도록 해줍니다. SSD 후면판은 분리 및 설치가 가능합니다.

SSD 후면판 분리

전제조건

△ **주의:** 대부분의 컴퓨터 관련 수리는 인증받은 서비스 기술자가 수행해야 합니다. 문제 해결이나 간단한 수리에 한해 제품 문서에 승인된 대로 또는 온라인/전화 서비스 및 지원팀이 안내하는 대로 사용자가 직접 처리할 수 있습니다. Dell의 승인을 받지 않은 서비스 작업으로 인한 손상에 대해서는 보상을 받을 수 없습니다. 제품과 함께 제공된 안전 지침을 읽고 따르십시오.

△ **주의:** SSD 및 후면판의 손상을 방지하려면 SSD 후면판을 분리하기 전에 슬레드에서 SSD 캐리어를 분리해야 합니다.

△ **주의:** SSD를 동일한 위치에 장착할 수 있도록 분리하기 전에 각 HDD의 베이 번호를 기록하고 임시적으로 레이블을 붙여야 합니다.

1. 안전 지침 섹션에 나열된 안전 지침을 따릅니다.
2. 시스템 내부에서 작업하기 전에 섹션의 절차를 따릅니다.
3. SSD 캐리어를 분리합니다.
4. 십자 드라이버(# 2)를 준비합니다.

단계

1. SSD 후면판을 SSD 케이스에 고정시키는 후면판 접착점의 2개의 조임 나사를 풀고 후면판을 풉니다.
2. 후면판의 접착점을 잡고 후면판이 시스템 보드의 커넥터에서 분리될 때까지 SSD 후면판을 들어 올립니다.
3. SSD 케이스 후면판을 들어 올립니다.

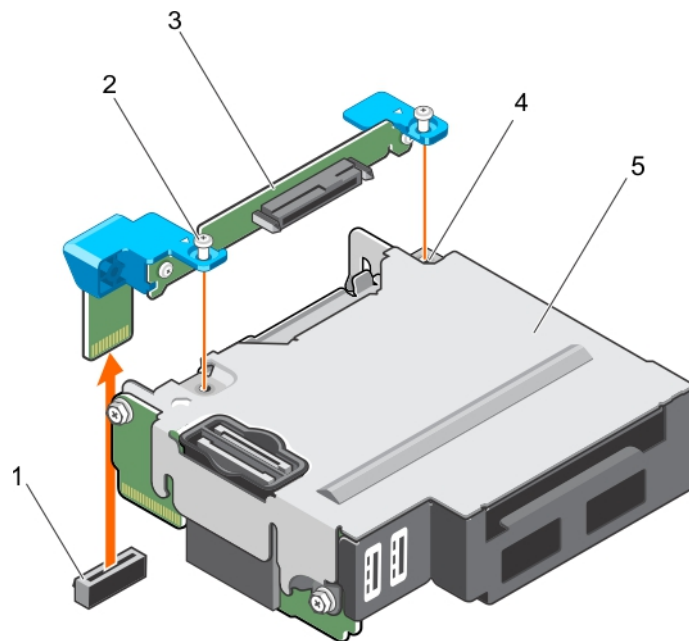


그림 39 . SSD 후면판 분리

- | | |
|------------------------|-----------------------|
| 1. 시스템 보드의 SSD 후면판 커넥터 | 2. 조임 나사(2개) |
| 3. SSD 후면판 | 4. SSD 케이스의 나사 구멍(2개) |
| 5. SSD 케이스 | |

다음 단계

1. SSD 후면판을 설치합니다.
2. SSD 캐리어를 설치합니다.
3. 시스템 내부 작업을 마친 후에 섹션의 절차를 따릅니다.

관련 참조

[안전 지침](#) 페이지 48

관련 태스크

[컴퓨터 내부 작업을 시작하기 전에](#) 페이지 48

[SSD 캐리어 분리](#) 페이지 88

[SSD 후면판 설치](#) 페이지 96

[SSD 캐리어 설치](#) 페이지 89

[컴퓨터 내부 작업을 마친 후에](#) 페이지 49

SSD 후면판 설치

전제조건

△ 주의: 대부분의 컴퓨터 관련 수리는 인증받은 서비스 기술자가 수행해야 합니다. 문제 해결이나 간단한 수리에 한해 제품 문서에 승인된 대로 또는 온라인/전화 서비스 및 지원팀이 안내하는 대로 사용자가 직접 처리할 수 있습니다. Dell의 승인을 받지 않은 서비스 작업으로 인한 손상에 대해서는 보상을 받을 수 없습니다. 제품과 함께 제공된 안전 지침을 읽고 따르십시오.

ⓘ 노트: 결함이 있는 SSD 후면판을 교체하려면 SSD 후면판을 분리해야 합니다.

1. 안전 지침 섹션에 나열된 안전 지침을 따릅니다.
2. 시스템 내부에서 작업하기 전에 섹션의 절차를 따릅니다.
3. SSD 후면판을 분리합니다.
4. 십자 드라이버(# 2)를 준비합니다.

단계

1. SSD 후면판의 나사를 SSD 케이스의 나사 구멍에 맞춥니다.
2. SSD 후면판의 고정 나사가 SSD 케이스의 나사 구멍에 맞추어질 때까지 SSD 후면판을 아래로 누릅니다.
3. 후면판 커넥터가 시스템 보드의 소켓에 단단히 장착되어 있는지 확인하고 SSD 케이스에 후면판을 고정하는 두 개의 조임 나사를 조입니다.

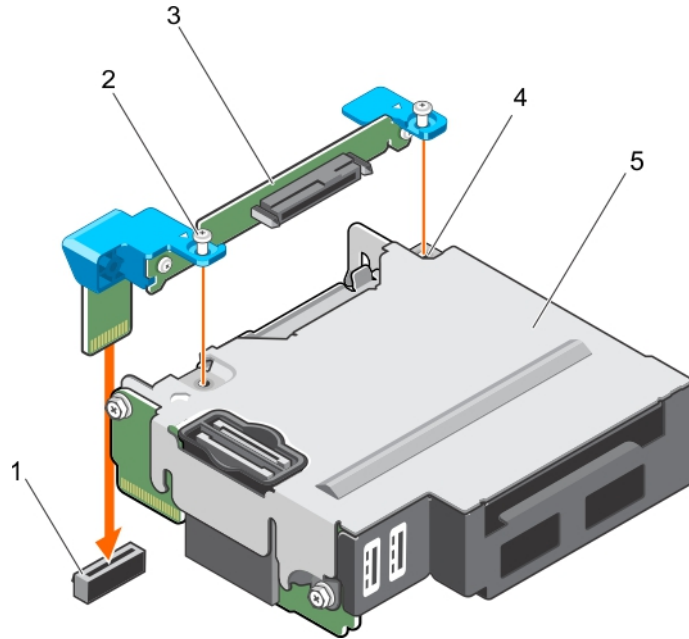


그림 40 . SSD 후면판 설치

- | | |
|------------------------|-----------------------|
| 1. 시스템 보드의 SSD 후면판 커넥터 | 2. 조임 나사(2개) |
| 3. SSD 후면판 | 4. SSD 케이스의 나사 구멍(2개) |
| 5. SSD 케이스 | |

다음 단계

1. SSD 캐리어를 원래의 베이에 설치합니다.
2. 시스템 내부 작업을 마친 후에 섹션의 절차를 따릅니다.

관련 참조

[안전 지침](#) 페이지 48

관련 태스크

[컴퓨터 내부 작업을 시작하기 전에](#) 페이지 48

[SSD 후면판 분리](#) 페이지 95

[SSD 캐리어 설치](#) 페이지 89

[컴퓨터 내부 작업을 마친 후에](#) 페이지 49

시스템 배터리

시스템에 설치되어 있는 NVRAM 백업 배터리는 전원이 꺼진 경우에도 BIOS 설정 및 구성을 유지할 수 있습니다.

NVRAM 백업 전지 장착

전제조건

- ① **노트:** 새 전지를 올바르게 설치하지 않으면 전지가 파열될 위험이 있습니다. 제조업체에서 권장하는 것과 동일하거나 동등한 종류의 전지로만 교체합니다. 다 쓴 전지는 제조업체의 지시에 따라 폐기합니다. 자세한 내용은 시스템과 함께 제공된 안전 지침을 참조하십시오.

△ **주의:** 대부분의 컴퓨터 관련 수리는 인증받은 서비스 기술자가 수행해야 합니다. 문제 해결이나 간단한 수리에 한해 제품 문서에 승인된 대로 또는 온라인/전화 서비스 및 지원팀이 안내하는 대로 사용자가 직접 처리할 수 있습니다. Dell의 승인을 받지 않은 서비스 작업으로 인한 손상에 대해서는 보상을 받을 수 없습니다. 제품과 함께 제공된 안전 지침을 읽고 따르십시오.

1. 안전 지침 섹션에 나열된 안전 지침을 따릅니다.
2. 시스템 내부에서 작업하기 전에 섹션의 절차를 따릅니다.
3. 냉각 덮개를 분리합니다.

단계

1. 시스템 전지의 위치를 확인합니다.
2. 전지를 잡고 전지가 커넥터에서 분리될 때까지 커넥터의 양극 쪽을 향해 당깁니다.
3. 전지를 들어 올려 시스템에서 분리합니다.

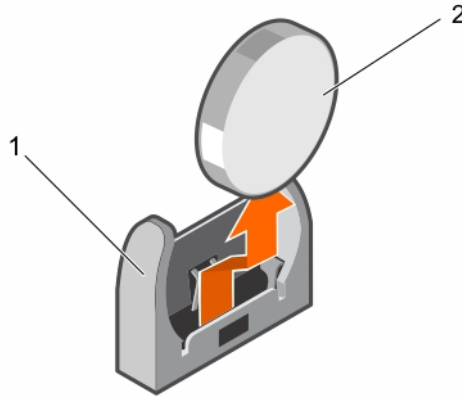


그림 41. NVRAM 백업 전지 문제 해결

- a. 전지 커넥터의 음극 쪽
 - b. 전지의 양극 쪽
4. 새 시스템 전지를 설치하려면 "+" 기호가 있는 전지를 잡고 커넥터의 양극 쪽을 향하도록 전지 커넥터에 연결합니다.
 5. 전지를 수직으로 커넥터에 내려 놓고 전지가 제자리에 끼워질 때까지 커넥터의 양극 쪽을 밀니다.

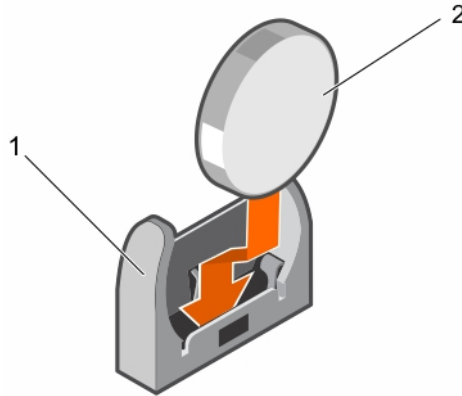


그림 42. NVRAM 백업 전지 설치

- a. 전지 커넥터의 음극 쪽
- b. 전지의 양극 쪽

다음 단계

1. 냉각 덮개를 설치합니다.
2. 시스템 내부 작업을 마친 후에 섹션의 절차를 따릅니다.
3. 시스템 설정 프로그램을 시작하여 전지가 올바르게 작동하는지 확인합니다.
4. 시스템 설정의 **Time**(시간) 및 **Date**(날짜) 필드에 정확한 시간 및 날짜를 입력합니다.

5. 시스템 설정을 종료합니다.
6. 새로 설치한 전지를 검사하려면 1시간 이상 슬레드를 분리해 둡니다.
7. 1시간 후 슬레드를 다시 연결합니다.
8. 시스템 설정에 들어간 후에 시간 및 날짜가 여전히 올바르지 않은 경우, 도움말 얻기 섹션을 참조하십시오.

관련 참조

[도움말 얻기](#) 페이지 115
[안전 지침](#) 페이지 48

관련 태스크

[컴퓨터 내부 작업을 시작하기 전에](#) 페이지 48
[냉각 덮개 장착](#) 페이지 53
[컴퓨터 내부 작업을 마친 후에](#) 페이지 49

시스템 보드

시스템 보드(마더보드라고도 함)는 컴퓨터에서 발견되는 기본 인쇄 회로도입니다. 시스템 보드에서는 CPU(중앙 처리 장치) 같은 컴퓨터의 여러 중요 전자 구성 요소 간에 통신을 허용하고, 다른 주변 장치를 위한 커넥터도 제공합니다. 후면판과 달리 시스템 보드에는 프로세서 확장 카드 같은 꽤 많은 하위 시스템과 기타 구성 요소가 포함되어 있습니다.

시스템 보드 제거

전제조건

⚠ 주의: 대부분의 컴퓨터 관련 수리는 인증받은 서비스 기술자가 수행해야 합니다. 문제 해결이나 간단한 수리에 한해 제품 문서에 승인된 대로 또는 온라인/전화 서비스 및 지원팀이 안내하는 대로 사용자가 직접 처리할 수 있습니다. Dell의 승인을 받지 않은 서비스 작업으로 인한 손상에 대해서는 보상을 받을 수 없습니다. 제품과 함께 제공된 안전 지침을 읽고 따르십시오.

ℹ 노트: 이 제품은 현장 교체 가능 장치(FRU)입니다. 분리 및 설치 절차는 Dell 공인 서비스 기술자에 의해서만 수행할 수 있습니다.

⚠ 주의: 암호화 키를 사용하여 TPM(신뢰할 수 있는 프로그램 모듈)을 사용하는 경우 프로그램 또는 시스템 설정 중에 복구 키를 작성하라는 메시지가 표시될 수 있습니다. 이 복구 키를 반드시 작성하여 안전하게 보관해 두십시오. 이 시스템 보드를 다시 장착하면 시스템 또는 프로그램을 재시작할 때 복구 키를 입력해야만 하드 드라이브의 암호화된 데이터에 액세스할 수 있습니다.

⚠ 주의: 마더보드에서 TPM 플러그인 모듈을 분리하지 마십시오. TPM 플러그인 모듈을 설치하면 이는 암호화되어 특정 마더보드에 바인딩됩니다. 설치된 TPM 플러그인 모듈을 분리하려고 하면 암호화된 바인딩이 손상되어 재설치 또는 다른 마더보드에 설치할 수 없게 됩니다.

1. 안전 지침 섹션에 나열된 안전 지침을 따릅니다.
2. 시스템 내부에서 작업하기 전에 섹션의 절차를 따릅니다.
3. 다음 구성부품을 분리합니다.
 - 프로세서 및 방열판
 - 메모리 모듈
 - 냉각 덮개
 - SSD 캐리어
 - SSD 후면판
 - SSD 케이싱
 - PCIe 메자닌 카드
 - LOM 라이저 카드
4. # 2 십자 드라이버 및 4mm, 5mm육각 너트 드라이버를 준비합니다.

⚠ 주의: 메모리 모듈, 프로세서 또는 그 밖의 구성요소를 들고 시스템 보드를 들어 올리지 마십시오.

△ 주의: SSD를 원래 위치의 베이에 장착할 수 있도록 제거하기 전에 임시로 레이블을 지정해야 합니다.

① 노트: 프로세서와 방열판은 매우 뜨거워질 수 있습니다. 프로세서를 취급하기 전에 충분한 시간 동안 냉각되도록 하십시오.

① 노트: 메모리 모듈은 시스템 전원을 끈 후에도 얼마 동안 뜨거울 수 있습니다. 메모리 모듈을 다루기 전에 냉각될 때까지 기다리십시오. 메모리 모듈을 다룰 때에는 카드 모서리를 잡고 메모리 모듈의 구성요소를 만지지 않도록 하십시오.

단계

1. 시스템 보드에서 시스템 보드를 새시에 고정하는 나사를 분리합니다.
2. 시스템 보드 핸들을 잡고 통해 시스템 보드를 새시에서 들어 올립니다.

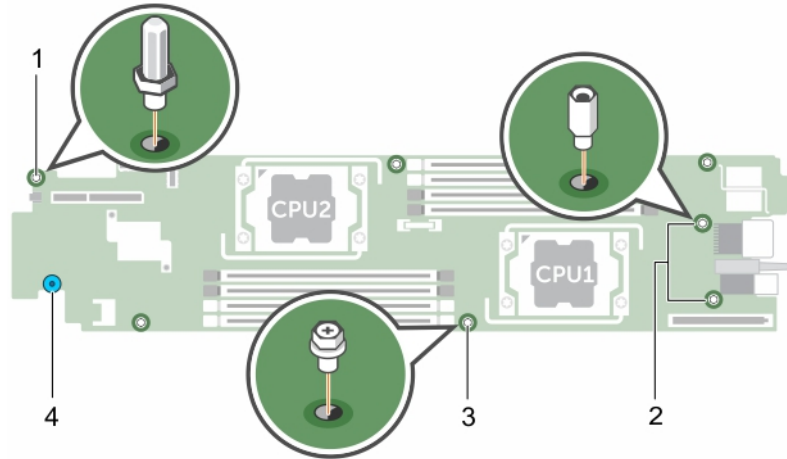


그림 43. 시스템 보드에 있는 나사 위치

- | | |
|-----------------|---------------------|
| 1. 육각 너트 나사 4mm | 2. 육각 너트 나사 5mm(2개) |
| 3. 나사(4개) | 4. 시스템 보드 홀더 |

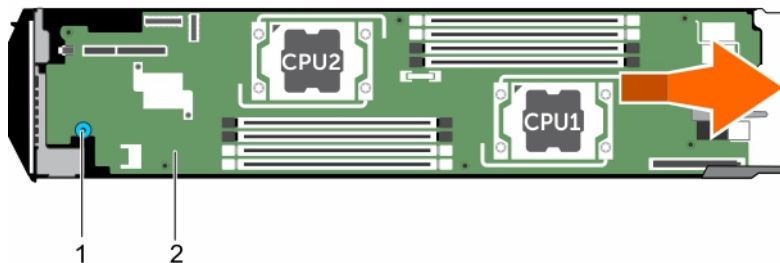


그림 44. 시스템 보드 제거

- a. 시스템 보드 홀더
- b. 시스템 보드

다음 단계

1. 시스템 보드를 장착합니다.
2. 시스템 내부 작업을 마친 후에 섹션의 절차를 따릅니다.

관련 참조

- 안전 지침 페이지 48
- 컴퓨터 내부 작업을 시작하기 전에 페이지 48
- 방열판 분리 페이지 77
- 프로세서 분리 페이지 79
- 메모리 모듈 분리 페이지 59

- SSD 캐리어 분리 페이지 88
- SSD 후면판 분리 페이지 95
- SSD 케이징 분리 페이지 92
- PCIe 메자닌 카드 분리 페이지 62
- LOM 라이저 카드 분리 페이지 74
- 시스템 보드 설치 페이지 101
- 컴퓨터 내부 작업을 마친 후에 페이지 49

시스템 보드 설치

전제조건

△ 주의: 대부분의 컴퓨터 관련 수리는 인증받은 서비스 기술자가 수행해야 합니다. 문제 해결이나 간단한 수리에 한해 제품 문서에 승인된 대로 또는 온라인/전화 서비스 및 지원팀이 안내하는 대로 사용자가 직접 처리할 수 있습니다. Dell의 승인을 받지 않은 서비스 작업으로 인한 손상에 대해서는 보상을 받을 수 없습니다. 제품과 함께 제공된 안전 지침을 읽고 따르십시오.

① 노트: 이 제품은 현장 교체 가능 장치(FRU)입니다. 분리 및 설치 절차는 Dell 공인 서비스 기술자에 의해서만 수행할 수 있습니다.

① 노트: 결함이 있는 시스템 보드를 교체하려면 시스템 보드를 분리해야 합니다.

1. 안전 지침 섹션에 나열된 안전 지침을 따릅니다.
2. 시스템 내부에서 작업하기 전에 섹션의 절차를 따릅니다.
3. 시스템 보드를 분리합니다.
4. 새 시스템 보드 조립품의 포장을 풉니다.
5. #2 십자 드라이버, 4mm 및 5 mm 육각 너트 드라이버를 준비합니다.

△ 주의: 메모리 모듈, 프로세서 또는 그 밖의 구성요소를 들고 시스템 보드를 들어 올리지 마십시오.

△ 주의: 시스템 보드를 새시에 배치하는 동안 시스템 ID 단추가 손상되지 않도록 주의하십시오.

단계

1. 시스템 보드를 새시의 격리 애자에 맞춥니다.
2. 나사를 사용해 시스템 보드를 새시에 고정시킵니다.

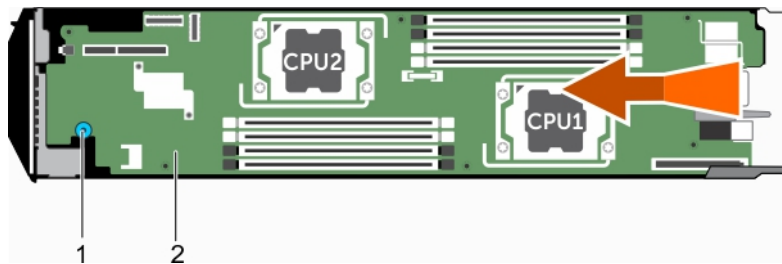


그림 45. 시스템 보드 설치

- a. 시스템 보드 홀더
- b. 시스템 보드

다음 단계

1. TPM(Trusted Platform Module)을 설치합니다. TPM을 설치하는 방법에 대한 자세한 내용은 TPM(Trusted Platform Module) 설치 섹션을 참조하십시오. TPM에 대한 자세한 내용은 Trusted Platform Module 섹션을 참조하십시오.
2. 다음 구성 요소를 설치합니다.
 - LOM 라이저 카드
 - PCIe 메자닌 카드
 - SSD 케이징
 - SSD 후면판
 - SSD 캐리어

이 노트: SSD 캐리어가 원래 베이에 재설치합니다.

- 냉각 덮개
- 메모리 모듈
- 프로세서 및 방열판

3. 시스템 내부 작업을 마친 후에 섹션의 절차를 따릅니다.

이 노트: 슬레드를 인클로저에 설치하지 않는 경우 I/O 커넥터 덮개를 설치합니다.

4. 신규 또는 기존 iDRAC Enterprise 라이선스를 가져옵니다. 자세한 내용은 *iDRAC8 사용 설명서(Dell.com/idracmanuals)*를 참조하십시오.

5. 다음과 같은 사항을 확인합니다.

- a. Easy Restore(간편 복원) 기능을 사용하여 서비스 태그를 복원할 수 있습니다. 자세한 내용은 간편 복원을 사용하여 서비스 태그 복원 섹션을 참조하십시오.
- b. 서비스 태그가 백업 플래시 장치에 백업되지 않은 경우 시스템 서비스 태그를 수동으로 입력합니다. 자세한 내용은 본 문서의 시스템 서비스 태그 입력 섹션을 참조하십시오.
- c. BIOS 및 iDRAC 버전을 업데이트합니다.
- d. TPM(Trusted Platform Module)을 다시 활성화합니다. 자세한 내용은 BitLocker 사용자를 위한 TPM 재활성화 또는 Intel TXT 사용자를 위한 TPM 재활성화 섹션을 참조하십시오.

관련 참조

[안전 지침 페이지 48](#)

[컴퓨터 내부 작업을 시작하기 전에 페이지 48](#)

[시스템 보드 제거 페이지 99](#)

[LOM 라이저 카드 설치 페이지 75](#)

[PCIe 메자닌 카드 설치 페이지 65](#)

[SSD 케이징 설치 페이지 93](#)

[SSD 후면판 설치 페이지 96](#)

[SSD 캐리어 설치 페이지 89](#)

[냉각 덮개 장착 페이지 53](#)

[프로세서 설치 페이지 82](#)

[방열판 설치 페이지 83](#)

[컴퓨터 내부 작업을 마친 후에 페이지 49](#)

[간편한 복원 기능을 사용하여 서비스 태그를 복원 페이지 102](#)

[시스템 설정을 사용하여 시스템 서비스 태그 입력 페이지 103](#)

[BitLocker 사용자를 위한 TPM 초기화 페이지 104](#)

[TXT 사용자를 위한 TPM 초기화 페이지 104](#)

간편한 복원 기능을 사용하여 서비스 태그를 복원

간편 복구 기능을 사용하면 시스템 보드를 교체한 후에 시스템의 서비스 태그, 라이선스, UEFI 구성, 시스템 구성 데이터를 복원할 수 있습니다. 모든 데이터는 (rSPI 카드)에 자동으로 백업됩니다. BIOS가 (rSPI 카드)에서 새 시스템 보드와 서비스 태그를 감지하는 경우 BIOS는 사용자에게 백업 정보를 복구하라는 메시지를 표시합니다.

단계

1. 시스템을 켭니다.
BIOS가 새 시스템 보드를 감지하고 (rSPI 카드)에 서비스 태그가 존재하는 경우 BIOS가 서비스 태그, 라이선스 상태, **UEFI 진단 프로그램** 버전을 표시합니다.
2. 다음 단계 중 하나를 수행합니다.
복구 프로세스가 완료되면 BIOS가 시스템 구성 데이터를 복구하라는 메시지를 표시합니다.
3. 다음 단계 중 하나를 수행합니다.
 - **Y**를 눌러 시스템 구성 데이터를 복구합니다.
 - **N**을 눌러 기본 구성 설정을 사용합니다.복구 프로세스가 완료되면 시스템이 재시작됩니다.

시스템 설정을 사용하여 시스템 서비스 태그 입력

간편한 복원을 사용하여 서비스 태그를 복원하는 데 실패한 경우, 시스템 설정을 사용하여 서비스 태그를 입력할 수 있습니다.

단계

1. 시스템을 켭니다.
2. F2 키를 눌러 시스템 설정을 시작합니다.
3. **Service Tag Settings(서비스 태그 설정)**을 클릭합니다.
4. 서비스 태그를 입력합니다.
 - ① **노트:** **Service Tag(서비스 태그)** 필드가 비어있을 때에만 서비스 태그를 입력할 수 있습니다. 서비스 태그를 올바르게 입력했는지 확인합니다. 서비스 태그를 일단 입력하면 업데이트하거나 변경할 수 없습니다.
5. **확인**을 클릭합니다.
6. 신규 또는 기존 iDRAC Enterprise 라이선스를 가져옵니다.

자세한 내용은 *Integrated Dell Remote Access Controller 사용 설명서*(Dell.com/idracmanuals)를 참조하십시오.

TPM(Trusted Platform Module)

TPM(Trusted Platform Module)은 암호화 키를 장치에 통합하여 하드웨어를 보호하도록 설계된 전용 마이크로프로세서입니다. 소프트웨어에서 TPM을 사용하여 하드웨어 장치를 인증할 수 있습니다. 각 TPM 칩이 생성될 때 고유한 비밀 RSA 키가 부여되므로 플랫폼 인증을 수행할 수 있습니다.

△ **주의:** 시스템 보드에서 TPM(Trusted Platform Module)을 분리하려고 하지 마십시오. TPM이 한번 설치된 후에는 설치된 시스템 보드에 암호화로 바인딩됩니다. 설치된 TPM을 제거하려고 시도하면 암호화된 바인딩이 망가지며, 다시 설치하거나 다른 시스템 보드에 설치할 수 없습니다.

① **노트:** 이 제품은 현장 교체 가능 장치(FRU)입니다. 분리 및 설치 절차는 Dell 공인 서비스 기술자에 의해서만 수행할 수 있습니다.

TPM(Trusted Platform Module)설치

전제조건

△ **주의:** 대부분의 컴퓨터 관련 수리는 인증받은 서비스 기술자가 수행해야 합니다. 문제 해결이나 간단한 수리에 한해 제품 문서에 승인된 대로 또는 온라인/전화 서비스 및 지원팀이 안내하는 대로 사용자가 직접 처리할 수 있습니다. Dell의 승인을 받지 않은 서비스 작업으로 인한 손상에 대해서는 보상을 받을 수 없습니다. 제품과 함께 제공된 안전 지침을 읽고 따르십시오.

1. 안전 지침 섹션에 나열된 안전 지침을 따릅니다.
2. 시스템 내부에서 작업하기 전에 섹션의 절차를 따릅니다.

단계

1. 시스템 보드에서 TPM 커넥터를 찾습니다.
 - ① **노트:** 시스템 보드에서 TPM 커넥터를 찾으려면 시스템 보드 커넥터 섹션을 참조하십시오.
2. TPM의 가장자리 커넥터를 TPM 커넥터 슬롯에 맞춥니다.
3. 플라스틱 리벳이 시스템 보드의 슬롯에 맞춰지도록 TPM을 TPM 커넥터에 삽입합니다.
4. 리벳이 제자리에 고정될 때까지 플라스틱 리벳을 누릅니다.

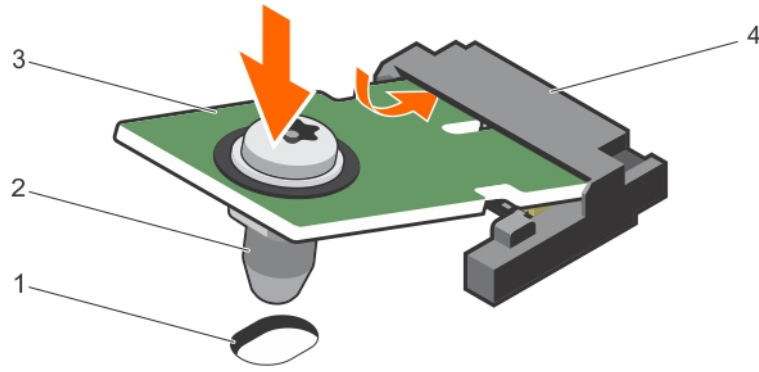


그림 46. TPM 설치

- | | |
|------------------|------------|
| 1. 시스템 보드의 리벳 슬롯 | 2. 플라스틱 리벳 |
| 3. TPM | 4. TPM 커넥터 |

다음 단계

1. 시스템 보드를 장착합니다.
2. 시스템 내부 작업을 마친 후에 섹션의 절차를 따릅니다.

BitLocker 사용자를 위한 TPM 초기화

단계

TPM을 초기화합니다.

TPM 초기화에 대한 자세한 내용은 <http://technet.microsoft.com/en-us/library/cc753140.aspx>을 참조하십시오.

TPM Status(TPM 상태)는 **Enabled, Activated(사용 가능, 활성화)** 로 변경됩니다.

TXT 사용자를 위한 TPM 초기화

단계

1. 시스템을 부팅하는 동안 <F2> 키를 눌러 시스템 설정으로 들어갑니다.
2. **System Setup Main Menu(시스템 설정 기본 메뉴)** 화면에서 **System BIOS(시스템 BIOS)** → **System Security Settings(시스템 보안 설정)**를 클릭합니다.
3. **TPM Security(TPM 보안)** 옵션에서 **On with Pre-boot Measurements(사전 부팅으로 켜기)**를 선택합니다.
4. **TPM Command(TPM 명령)** 옵션에서 **Activate(활성화)**를 선택합니다.
5. 설정을 저장합니다.
6. 시스템을 재시작합니다.
7. **System Setup(시스템 설정)**으로 다시 전환됩니다.
8. **System Setup Main Menu(시스템 설정 기본 메뉴)** 화면에서 **System BIOS(시스템 BIOS)** → **System Security Settings(시스템 보안 설정)**를 클릭합니다.
9. **Intel TXT** 옵션에서 **On(켜기)**을 선택합니다.

시스템 진단 프로그램 사용

시스템에 문제가 발생하면 기술 지원에 문의하기 전에 시스템 진단 프로그램을 실행합니다. 진단 프로그램은 추가 장비 없이 또는 데이터를 유실할 위험 없이 시스템 하드웨어를 검사하기 위해 실행됩니다. 자체적으로 문제를 해결할 수 없는 경우에는 서비스 및 지원 담당 직원이 진단 검사 결과를 사용하여 문제 해결을 지원할 수 있습니다.

주제:

- Dell 내장형 시스템 진단 프로그램

Dell 내장형 시스템 진단 프로그램

이 노트: Dell 내장형 시스템 진단 프로그램은 ePSA(Enhanced Pre-boot System Assessment) 진단 프로그램이라고도 합니다.

내장형 시스템 진단 프로그램은 특정 장치 그룹 또는 장치에 대해 일련의 옵션을 제공하여 사용자가 다음을 수행할 수 있게 합니다.

- 자동으로 테스트 또는 상호 작용 모드를 실행합니다.
- 테스트를 반복합니다.
- 테스트 결과를 표시 또는 저장합니다.
- 오류가 발생한 장치에 대한 추가 정보를 제공하기 위해 추가 테스트 옵션으로 세부 검사를 실행합니다.
- 테스트가 성공적으로 완료되었음을 알리는 상태 메시지를 봅니다.
- 테스트 중 발생하는 문제를 알리는 오류 메시지를 봅니다.

내장형 시스템 진단 프로그램 사용 시기

시스템이 부팅되지 않는다면 내장형 시스템 진단 프로그램(ePSA)을 실행하십시오.

내장형 시스템 진단 프로그램 실행

시스템이 부팅되지 않으면 ePSA(내장형 시스템 진단 프로그램)를 실행합니다. 내장형 시스템 진단 프로그램은 Dell Lifecycle Controller에서 실행됩니다.

전제조건

시스템의 주요 구성부품 또는 장치가 올바르게 작동하지 않는 경우, 내장형 시스템 진단 프로그램을 실행하면 구성부품 오류가 표시될 수 있습니다.

주의: 내장형 시스템 진단 프로그램은 해당 시스템을 검사하는 용도로만 사용하십시오. 이 프로그램을 다른 시스템에 사용하면 잘못된 결과 또는 오류 메시지가 표시될 수 있습니다.

단계

1. 시스템 부팅 시 <F11> 키를 누릅니다.
2. 위쪽 및 아래쪽 화살표 키를 사용하여 **System Utilities(시스템 유틸리티) > Launch Dell Diagnostics(Dell 진단 프로그램 시작)** 을 선택합니다.

ePSA Pre-boot System Assessment(ePSA 사전 부팅 시스템 평가) 창이 표시되고, 시스템에서 검색된 모든 장치가 이 창에 나열됩니다. 진단 프로그램은 검색된 모든 장치에 대해 검사를 실행합니다.

시스템 진단 프로그램 제어

메뉴	설명
구성	감지된 모든 장치의 구성 및 상태 정보를 표시합니다.

메뉴	설명
결과	실행된 모든 검사의 결과를 표시합니다.
System Health(시스템 상태)	시스템 상태에 대한 현 시점의 개요를 제공합니다.
이벤트 로그	시스템에서 실행된 모든 테스트의 결과를 타임스탬프와 함께 보여 주는 로그를 표시합니다. 이벤트 설명이 하나 이상 기록되어 있으면 이 로그가 표시됩니다.

내장형 시스템 진단 프로그램에 대한 자세한 내용은 *Dell Enhanced Pre-boot System Assessment 사용 설명서*(dell.com/support/home)를 참조하십시오.

점퍼 및 커넥터

이 항목은 시스템 점퍼에 대한 특정 정보를 제공합니다. 또한 점퍼 및 스위치에 대한 몇 가지 기본 정보를 제공하고 시스템에서 다양한 보드에 있는 커넥터에 대해 설명합니다. 시스템 보드의 점퍼는 시스템을 비활성화하고 암호를 설정하는 데 유용합니다. 구성부품과 케이블을 올바르게 설치하려면 시스템 보드의 커넥터에 대해 알고 있어야 합니다.

주제:

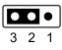
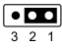
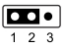
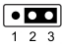
- 시스템 보드 점퍼 설정
- 시스템 보드 커넥터
- 잊은 암호 비활성화

시스템 보드 점퍼 설정

△ 주의: 대부분의 컴퓨터 관련 수리는 인증받은 서비스 기술자가 수행해야 합니다. 문제 해결이나 간단한 수리에 한해 제품 문서에 승인된 대로 또는 온라인/전화 서비스 및 지원팀이 안내하는 대로 사용자가 직접 처리할 수 있습니다. Dell의 승인을 받지 않은 서비스 작업으로 인한 손상에 대해서는 보상을 받을 수 없습니다. 제품과 함께 제공된 안전 지침을 읽고 따르십시오.

암호 점퍼를 재설정하여 암호를 비활성화하는 방법에 대한 자세한 내용은 분실된 암호 비활성화 섹션을 참조하십시오.

표 30. 시스템 보드 점퍼 설정

점퍼	설정	설명
NVRAM_CLR	 (기본값)	구성 설정이 시스템 부팅 시 유지됩니다.
		구성 설정이 다음 시스템 부팅 시 지워집니다.
PWRD_EN	 (기본값)	암호 기능이 활성화됩니다.
		암호 기능이 비활성화됩니다.

관련 참조

잊은 암호 비활성화 페이지 108

시스템 보드 커넥터

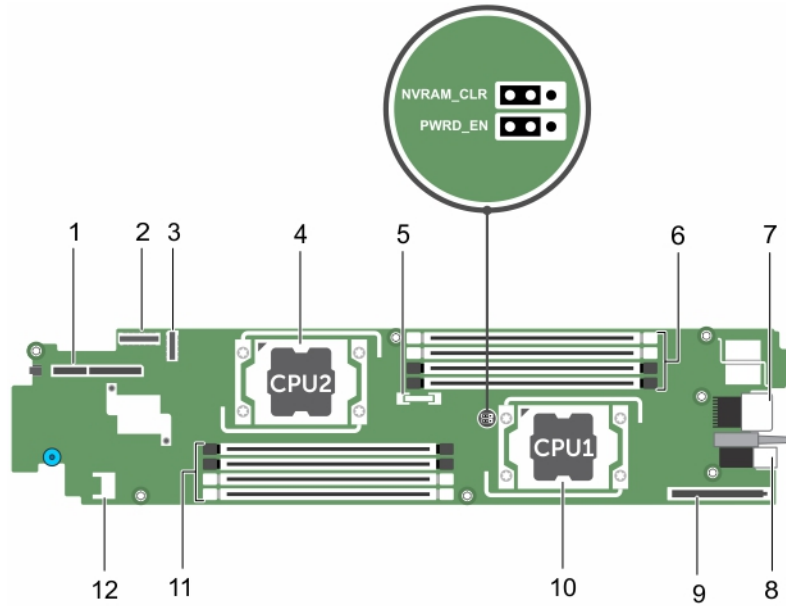


그림 47. 시스템 보드 커넥터

표 31. 시스템 보드 커넥터

항목	커넥터	설명
1	DCS IB MEZZ	PCIe 메자닌 카드 커넥터
2	J_IDSDM	IDSDM/vFlash 및 USB 커넥터
3	J_SSDBP	SSD 후면판 커넥터
4	CPU2	프로세서 소켓 2
5	BAT1	시스템 전지
6	A4, A3, A2, A1	메모리 모듈 소켓(프로세서 1)
7	J_MIDPLANE1	인터포저 카드에 연결된 슬레드 커넥터
8	PWR_CONN	전원 커넥터
9	LOM RISER	LOM 라이저 카드 커넥터
10	CPU1	프로세서 소켓 1
11	B4, B3, B2, B1	메모리 모듈 소켓(프로세서 2)
12	TPM	TPM 커넥터

잇은 암호 비활성화

슬레드의 소프트웨어 보안 기능에는 시스템 암호 및 설정 암호가 포함됩니다. 암호 점퍼를 사용하면 이러한 암호 기능을 활성화 또는 비활성화할 수 있고 현재 사용되는 암호를 지울 수 있습니다.

전제조건


△ 주의: 대부분의 컴퓨터 관련 수리는 인증받은 서비스 기술자가 수행해야 합니다. 문제 해결이나 간단한 수리에 한해 제품 문서에 승인된 대로 또는 온라인/전화 서비스 및 지원팀이 안내하는 대로 사용자가 직접 처리할 수 있습니다. Dell의 승인을 받지 않은 서비스 작업으로 인한 손상에 대해서는 보상을 받을 수 없습니다. 제품과 함께 제공된 안전 지침을 읽고 따르십시오.

단계

1. 운영 체제 명령 또는 CMC를 사용하여 슬레드의 전원을 끕니다.
2. 인클로저에서 슬레드를 분리합니다.
3. 점퍼 플러그를 재배치하여 암호 기능을 비활성화합니다.
4. 슬레드를 인클로저에 설치합니다.
5. 슬레드 전원을 켭니다.

슬레드의 전원이 켜지면 전원 표시등이 녹색으로 켜집니다. 슬레드가 완전히 부팅될 때까지 기다립니다.

암호 점퍼가 분리된 상태에서 시스템을 부팅할 때까지는 기존 암호가 비활성화(삭제)되지 않습니다. 암호 점퍼는 새 시스템 및/또는 설정 암호를 할당하기 전에 재설치해야 합니다.

 **노트:** 점퍼가 분리된 상태에서 새 시스템 및/또는 설정 암호를 할당하면 시스템은 다음 부팅 시 새 암호를 비활성화합니다.

6. 슬레드 전원을 끕니다.
7. 인클로저에서 슬레드를 분리합니다.
8. 시스템 보드를 분리하여 점퍼에 접근합니다.
9. 점퍼 플러그를 재배치하여 암호 기능을 비활성화합니다.
10. 시스템 보드를 재설치합니다.
11. 슬레드를 인클로저에 설치합니다.
12. 슬레드 전원을 켭니다.
13. 새 시스템 및/또는 설정 암호를 할당합니다.

시스템 문제 해결

안전 제일 — 사용자 및 시스템

△ 주의: 대부분의 컴퓨터 관련 수리는 인증받은 서비스 기술자가 수행해야 합니다. 문제 해결이나 간단한 수리에 한해 제품 문서에 승인된 대로 또는 온라인/전화 서비스 및 지원팀이 안내하는 대로 사용자가 직접 처리할 수 있습니다. Dell의 승인을 받지 않은 서비스 작업으로 인한 손상에 대해서는 보상을 받을 수 없습니다. 제품과 함께 제공된 안전 지침을 읽고 따르십시오.

① 노트: 해결 방법에 대한 검증은 출하 시 제공되는 하드웨어 구성을 사용하여 수행되었습니다.

주제:

- 시스템 메모리 문제 해결
- 솔리드 스테이트 드라이브 문제 해결
- USB 장치 문제 해결
- 내부 SD 카드 문제 해결
- 프로세서 문제 해결
- 시스템 보드 문제 해결
- NVRAM 백업 전지 문제 해결

시스템 메모리 문제 해결

전제조건

△ 주의: 대부분의 컴퓨터 관련 수리는 인증받은 서비스 기술자가 수행해야 합니다. 문제 해결이나 간단한 수리에 한해 제품 문서에 승인된 대로 또는 온라인/전화 서비스 및 지원팀이 안내하는 대로 사용자가 직접 처리할 수 있습니다. Dell의 승인을 받지 않은 서비스 작업으로 인한 손상에 대해서는 보상을 받을 수 없습니다. 제품과 함께 제공된 안전 지침을 읽고 따르십시오.

① 노트: 다음 절차를 수행하기 전에 슬레드에 대한 메모리 설치 지침에 따라 메모리 모듈을 설치합니다.

단계

1. 슬레드를 다시 시작합니다.
 - a. 전원 단추를 한 번 눌러 슬레드를 끕니다.
 - b. 전원 단추를 다시 눌러 슬레드를 켭니다.
오류 메시지가 나타나지 않으면 7단계로 이동합니다.
2. 시스템 설치 프로그램을 시작하고 시스템 메모리 설정을 확인합니다.
설치된 메모리 총량이 시스템 메모리 설정과 일치하면 7단계로 이동합니다.
3. 운영 체제 명령 또는 CMC를 사용하여 슬레드의 전원을 끕니다.
4. 인클로저에서 슬레드를 분리합니다.

△ 주의: 슬레드의 전원을 끈 후에도 한참 동안 메모리 모듈이 뜨거우므로 만지지 마십시오. 메모리 모듈을 다루기 전에 냉각될 때까지 기다립니다. 메모리 모듈을 다룰 때는 카드 모서리를 잡아야 하며 구성요소를 만지지 마십시오.

5. 메모리 모듈을 해당 소켓에 다시 장착합니다.
6. 슬레드를 인클로저에 설치합니다.
7. 슬레드 전원을 켭니다.
8. 적절한 진단 검사를 실행합니다. 자세한 내용은 시스템 진단 프로그램 사용 섹션을 참조하십시오.
테스트에 실패하는 경우 도움말 열기 섹션을 참조하십시오.

관련 참조

시스템 진단 프로그램 사용 페이지 105

도움말 얻기 페이지 115

솔리드 스테이트 드라이브 문제 해결

전제조건

△ 주의: 대부분의 컴퓨터 관련 수리는 인증받은 서비스 기술자가 수행해야 합니다. 문제 해결이나 간단한 수리에 한해 제품 문서에 승인된 대로 또는 온라인/전화 서비스 및 지원팀이 안내하는 대로 사용자가 직접 처리할 수 있습니다. Dell의 승인을 받지 않은 서비스 작업으로 인한 손상에 대해서는 보상을 받을 수 없습니다. 제품과 함께 제공된 안전 지침을 읽고 따르십시오.

△ 주의: 이 문제 해결 절차로 인해 SSD에 저장된 데이터가 삭제될 수 있습니다. 가능하면 계속하기 전에 SSD에 있는 모든 파일을 백업합니다.

단계

1. 시스템 진단에서 적절한 검사를 실행합니다.
검사가 실패하면 3단계로 이동합니다.
2. SSD를 오프라인으로 전환하고 SSD 캐리어의 표시등 코드가 SSD를 안전하게 분리할 수 있다고 표시할 때까지 기다린 다음 슬레드에서 SSD 캐리어를 분리했다가 다시 장착합니다.
3. 슬레드를 다시 시작하고 시스템 설정에 들어간 다음 드라이브 컨트롤러가 활성화되는지 확인합니다.
4. 필요한 장치 드라이버가 모두 제대로 설치되고 구성되었는지 확인합니다.

① 노트: 미러가 최적 상태인 경우 SSD를 다른 베이에 설치하면 미러가 차단될 수 있습니다.

5. SSD를 분리한 후 다른 SSD 슬롯에 설치합니다.
6. 문제가 해결되면 SSD를 원래 슬롯에 재설치합니다.
SSD가 원래 슬롯에서 올바르게 작동하면 SSD 캐리어에 간헐적인 문제가 있는 것일 수 있습니다. SSD 캐리어를 교체하십시오.
7. SSD가 부팅 드라이브인 경우 SSD가 구성되어 있고 올바르게 연결되어 있는지 확인합니다.
8. SSD를 분할하고 논리적으로 포맷합니다.
9. 가능하면, 파일을 SSD로 복원합니다.
문제가 지속되는 경우 도움말 얻기 섹션을 참조하십시오.

관련 참조

도움말 얻기 페이지 115

USB 장치 문제 해결

전제조건

△ 주의: 대부분의 컴퓨터 관련 수리는 인증받은 서비스 기술자가 수행해야 합니다. 문제 해결이나 간단한 수리에 한해 제품 문서에 승인된 대로 또는 온라인/전화 서비스 및 지원팀이 안내하는 대로 사용자가 직접 처리할 수 있습니다. Dell의 승인을 받지 않은 서비스 작업으로 인한 손상에 대해서는 보상을 받을 수 없습니다. 제품과 함께 제공된 안전 지침을 읽고 따르십시오.

단계

1. 슬레드의 전원이 켜져 있는지 확인합니다.
2. USB 장치가 슬레드에 연결되어 있는지 확인합니다.
3. USB 장치를 작동이 확인된 USB 장치로 교체합니다.
4. 전원이 공급된 USB 허브를 사용하여 USB 장치를 슬레드에 연결합니다.
5. 다른 슬레드가 설치된 경우, 해당 슬레드에 USB 장치를 연결합니다. USB 장치가 다른 슬레드와 작동할 경우 첫 번째 슬레드의 USB 포트에 문제가 있을 수 있습니다. 도움말 얻기 섹션을 참조하십시오.

관련 참조

도움말 얻기 페이지 115

내부 SD 카드 문제 해결

전제조건

△ 주의: 대부분의 컴퓨터 관련 수리는 인증받은 서비스 기술자가 수행해야 합니다. 문제 해결이나 간단한 수리에 한해 제품 문서에 승인된 대로 또는 온라인/전화 서비스 및 지원팀이 안내하는 대로 사용자가 직접 처리할 수 있습니다. Dell의 승인을 받지 않은 서비스 작업으로 인한 손상에 대해서는 보상을 받을 수 없습니다. 제품과 함께 제공된 안전 지침을 읽고 따르십시오.

① 노트: 이 절차에서 언급되는 SD 카드 슬롯 2는 vFlash SD 카드 슬롯입니다. SD 카드를 SD 카드 슬롯 2에 설치하여 시스템 설정의 **내장형 디바이스** 화면에서 **내부 SD 카드 이중화** 옵션을 활성화할 수 있습니다.

단계

1. 시스템 설정을 시작하고 **Internal SD Card Port**(내부 SD 카드 포트)가 활성화되었는지 확인합니다.
2. **내부 SD 카드 이중화** 옵션이 시스템 설정의 **내장형 디바이스** 화면에서 활성화되어 있는지 확인합니다(Mirror 또는 Disabled).
① 노트: System Setup(시스템 설정)에 있는 SD 카드의 원래 설정을 유지하는 경우, 교체한 SD 카드는 인클로저의 슬레드를 다시 설치할 때 활성화됩니다.
3. 인클로저에서 슬레드를 분리합니다.
4. **내부 SD 카드 이중화** 옵션이 시스템 설정의 **내장형 디바이스** 화면에서 Mirror 모드로 설정되어 있고 SD 카드 1에 장애가 발생한 경우 장애가 발생한 micro SD 카드를 새 micro SD 카드로 교체합니다.
5. **내부 SD 카드 이중화** 옵션이 시스템 설정의 **내장형 디바이스** 화면에서 Mirror 모드로 설정되어 있고 SD 카드 2에 장애가 발생한 경우 새 SD 카드를 SD 카드 슬롯 2에 삽입합니다.
6. **내부 SD 카드 이중화** 옵션이 시스템 설정의 **내장형 디바이스** 화면에서 Disabled로 설정된 경우 장애가 발생한 SD 카드를 새 SD 카드로 교체합니다.
7. 슬레드를 인클로저에 설치합니다.
8. 시스템 설정에 들어가 **내부 SD 카드 포트** 옵션이 활성화되어 있고 **내부 SD 카드 이중화** 옵션이 Mirror 모드로 설정되었는지 확인합니다.
9. SD 카드가 올바르게 작동하는지 확인합니다.
문제가 지속되는 경우 도움말 얻기 섹션을 참조하십시오.

관련 참조

도움말 얻기 페이지 115

프로세서 문제 해결

단계

1. 운영 체제 명령 또는 CMC를 사용하여 슬레드의 전원을 끕니다.
2. 인클로저에서 슬레드를 분리합니다.
3. 프로세서 및 방열판이 올바르게 설치되었는지 확인합니다.
4. 프로세서가 하나만 설치되어 있는 경우 프로세서가 주 프로세서 소켓(CPU1)에 설치되어 있는지 확인합니다.
5. 슬레드를 인클로저에 설치합니다.
6. 슬레드 전원을 켭니다.
7. 적절한 진단 검사를 실행합니다. 자세한 내용은 시스템 진단 프로그램 사용 섹션을 참조하십시오.
문제가 지속되는 경우 도움말 얻기 섹션을 참조하십시오.

관련 참조

시스템 진단 프로그램 사용 페이지 105

시스템 보드 문제 해결

전제조건

△ 주의: 대부분의 컴퓨터 관련 수리는 인증받은 서비스 기술자가 수행해야 합니다. 문제 해결이나 간단한 수리에 한해 제품 문서에 승인된 대로 또는 온라인/전화 서비스 및 지원팀이 안내하는 대로 사용자가 직접 처리할 수 있습니다. Dell의 승인을 받지 않은 서비스 작업으로 인한 손상에 대해서는 보상을 받을 수 없습니다. 제품과 함께 제공된 안전 지침을 읽고 따르십시오.

단계

1. 운영 체제 명령 또는 CMC를 사용하여 슬레드의 전원을 끕니다.
2. 인클로저에서 슬레드를 분리합니다.
3. 슬레드 NVRAM을 지웁니다.
4. 문제가 지속되는 경우 인클로저를 분리했다가 다시 설치합니다.
5. 슬레드 전원을 켭니다.
6. 적절한 진단 검사를 실행합니다. 자세한 내용은 시스템 진단 프로그램 사용 섹션을 참조하십시오.
검사에 실패하는 경우 도움말 얻기 섹션을 참조하십시오.

관련 참조

- 시스템 진단 프로그램 사용 페이지 105
- 도움말 얻기 페이지 115

NVRAM 백업 전지 문제 해결

전제조건

△ 주의: 대부분의 컴퓨터 관련 수리는 인증받은 서비스 기술자가 수행해야 합니다. 문제 해결이나 간단한 수리에 한해 제품 문서에 승인된 대로 또는 온라인/전화 서비스 및 지원팀이 안내하는 대로 사용자가 직접 처리할 수 있습니다. Dell의 승인을 받지 않은 서비스 작업으로 인한 손상에 대해서는 보상을 받을 수 없습니다. 제품과 함께 제공된 안전 지침을 읽고 따르십시오.

전지는 슬레드가 꺼지면 NVRAM에서 슬레드 구성, 날짜 및 시간 정보를 유지합니다. 부팅 루틴 도중에 시간이나 날짜가 틀리게 표시 되면 전지를 교체해야 할 수도 있습니다.

슬레드를 전지 없이 작동할 수 있지만, 슬레드에서 전원 공급 장치를 분리할 때마다 전지에 의해 NVRAM에 유지되는 슬레드 구성 정보가 지워집니다. 따라서 전지를 교체할 때까지 슬레드가 부팅될 때마다 시스템 구성 정보를 다시 입력하고 옵션을 재설정해야 합니다.

단계

1. 시스템 설정을 통해 시간 및 날짜를 다시 입력합니다.
2. 운영 체제 명령 또는 CMC를 사용하여 슬레드의 전원을 끕니다.
3. 슬레드를 한 시간 이상 인클로저에서 분리해 둡니다.
4. 슬레드를 인클로저에 설치합니다.
5. 슬레드 전원을 켭니다.
6. 시스템 설정을 시작합니다.

시스템 설정의 시간 및 날짜가 정확하지 않은 경우 전지를 교체합니다. 전지를 교체해도 문제가 해결되지 않으면 도움말 얻기 섹션을 참조하십시오.

① 노트: 장기간(몇 주 또는 몇 달) 슬레드를 사용하지 않을 경우 NVRAM의 시스템 구성 정보가 손실될 수 있습니다. 이 문제는 전지에 결함이 있는 경우 발생합니다.

① 노트: 일부 소프트웨어는 슬레드의 시간을 빨리 가게 하거나 늦출 수 있습니다. 슬레드는 올바르게 작동하나 시스템 설정에 의해 유지되는 시간이 정확하지 않은 경우 문제는 불량 전지가 아니라 소프트웨어로 인해 발생된 것일 수 있습니다.

관련 참조

[도움말 얻기](#) 페이지 115

도움말 얻기

주제:

- Dell에 문의하기
- QRL(Quick Resource Locator)

Dell에 문의하기

Dell은 다양한 온라인 및 전화 기반 지원과 서비스 옵션을 제공합니다. 인터넷에 연결되어 있지 않은 경우 구매 송장, 포장 명세서, 청구서 또는 Dell 제품 카탈로그에서 연락처 정보를 확인할 수 있습니다. 가용성은 국가 및 제품에 따라 다르며, 해당 지역에서 일부 서비스를 이용하지 못할 수도 있습니다.

단계

1. **Dell.com/support**로 이동합니다.
2. 페이지 우측 하단에 있는 드롭다운 메뉴에서 국가를 선택합니다.
3. 맞춤형 지원:
 - a. **Enter your Service Tag(서비스 태그 입력)** 필드에 시스템 서비스 태그를 입력합니다.
 - b. **Submit(제출)**을 클릭합니다.
여러 가지 지원 범주가 나열되어 있는 지원 페이지가 표시됩니다.
4. 일반 지원:
 - a. 제품 범주를 선택합니다.
 - b. 제품 세그먼트를 선택합니다.
 - c. 제품을 선택합니다.
여러 가지 지원 범주가 나열되어 있는 지원 페이지가 표시됩니다.
5. Dell 전역 기술 지원에 대한 연락처 세부 정보를 보려면
 - a. **전역 기술 지원**을 클릭합니다.
 - b. **기술 지원 팀에 연락** 페이지가 Dell 전역 기술 지원 팀의 전화, 채팅, 또는 이메일에 대한 세부 정보를 표시합니다.

QRL(Quick Resource Locator)

QRL(Quick Resource Locator)을 사용하여 시스템 정보 및 비디오 사용 방법에 즉시 액세스할 수 있습니다. **dell.com/QRL**을 방문하거나 스마트폰 또는 태블릿을 사용하거나 Dell PowerEdge 시스템에 있는 모델별 QR(Quick Resource) 코드를 이용하면 됩니다. QR 코드를 테스트하려면 다음 이미지를 스캔합니다.

