

Dell PowerEdge FC430

Manuel du propriétaire

Remarques, précautions et avertissements

 **REMARQUE** : Une REMARQUE indique des informations importantes qui peuvent vous aider à mieux utiliser votre produit.

 **PRÉCAUTION** : Une PRÉCAUTION indique un risque d'endommagement du matériel ou de perte de données et vous indique comment éviter le problème.

 **AVERTISSEMENT** : Un AVERTISSEMENT indique un risque d'endommagement du matériel, de blessures corporelles ou même de mort.

Table des matières

Chapitre 1: Présentation du système PowerEdge FC430.....	6
Configurations prises en charge pour le système FC430.....	6
Panneau avant.....	6
Vue du panneau avant : système à un seul SSD.....	6
Vue du panneau avant : système à deux SSD.....	7
Voyants de diagnostic du panneau avant.....	8
Voyant d'état d'intégrité.....	8
Codes des voyants d'activité de SSD.....	9
Codes du voyant LED iDRAC Direct.....	10
Localisation du numéro de service de votre système.....	10
Chapitre 2: Ressources de documentation.....	11
Chapitre 3: Spécifications techniques.....	13
Dimensions et poids du châssis.....	13
Spécifications du processeur.....	14
Caractéristiques de la pile du système.....	14
Spécifications de la mémoire.....	14
Contrôleur RAID.....	14
Caractéristiques du lecteur.....	14
Normes SSD.....	14
Spécifications des ports et connecteurs	14
Ports USB.....	14
Port QSFP+.....	14
Carte mezzanine PCIe.....	14
Caractéristiques vidéo.....	15
Spécifications environnementales.....	15
Spécifications relatives à la pollution particulaire et gazeuse	16
Température de fonctionnement standard	16
Restrictions de la température étendue de fonctionnement	17
Chapitre 4: Installation et configuration initiales du système.....	18
Configuration de votre système.....	18
Configuration iDRAC.....	18
Options de configuration de l'adresse IP d'iDRAC.....	18
Options d'installation du système d'exploitation.....	19
Méthodes de téléchargement du micrologiciel et des pilotes.....	19
Chapitre 5: Applications de gestion pré-système d'exploitation.....	21
Options permettant de gérer les applications pré-système d'exploitation.....	21
System Setup (Configuration du système).....	21
Affichage de la configuration du système.....	22
Détails de la configuration système.....	22
System BIOS (BIOS du système).....	22

Utilitaire de configuration iDRAC.....	46
Device Settings (Paramètres du périphérique).....	47
Dell Lifecycle Controller.....	47
Gestion des systèmes intégrés.....	47
Boot Manager (Gestionnaire d'amorçage).....	47
Affichage du Gestionnaire d'amorçage.....	47
Menu principal du Gestionnaire d'amorçage.....	48
Amorçage PXE.....	48

Chapitre 6: Installation et retrait des composants du Traîneau de.....50

Consignes de sécurité.....	50
Avant une intervention à l'intérieur de l'ordinateur.....	50
Après une intervention à l'intérieur de l'ordinateur.....	51
Outils recommandés.....	51
Traîneau.....	51
Retrait d'un traîneau.....	51
Installation d'un traîneau.....	52
À l'intérieur du traîneau.....	53
Carénage de refroidissement.....	53
Retrait du carénage de refroidissement.....	54
Installation du carénage de refroidissement.....	55
Mémoire système.....	56
Consignes générales pour l'installation des barrettes de mémoire.....	58
Consignes spécifiques à chaque mode.....	59
Exemples de configurations de mémoire.....	61
Retrait de barrettes de mémoire.....	62
Installation de barrettes de mémoire.....	63
carte mezzanine PCIe.....	65
Retrait de la carte mezzanine PCIe.....	65
Installation de la carte mezzanine PCIe.....	68
Carte du module SD interne double (en option)	69
Retrait d'une carte SD interne.....	70
Installation d'une carte SD interne.....	71
Retrait de la carte IDSDM.....	72
Installation de la carte IDSDM.....	74
Carte SD vFlash.....	75
Remplacement de la carte SD vFlash.....	75
Installation de la carte SD vFlash.....	76
Carte de montage LOM.....	77
Retrait de la carte de montage LOM.....	77
Installation de la carte de montage LOM.....	78
Processeurs.....	80
Retrait d'un dissipateur de chaleur.....	80
Retrait d'un processeur.....	82
Installation d'un processeur.....	85
Installation d'un dissipateur de chaleur.....	86
Caches de processeur et de barrette DIMM.....	87
Retrait d'un cache de processeur et d'un cache de barrette DIMM.....	88
Installation des caches de processeur et de barrette DIMM.....	89
SSD (Solid State Drive).....	89

Procédure d'arrêt pour la maintenance d'un SSD.....	90
Retrait d'un SSD d'un support de SSD	90
Installation d'un SSD dans un support de SSD.....	91
Retrait d'un support de SSD.....	92
Installation d'un support de SSD.....	93
Retrait d'un cache de SSD.....	94
Installation d'un cache de SSD.....	95
Retrait du bâti de SSD.....	95
Installation du bâti de SSD.....	97
Configuration du lecteur d'amorçage.....	98
Fond de panier de SSD.....	98
Retrait du fond de panier de SSD.....	98
Installation du fond de panier de SSD.....	99
Batterie du système.....	101
Remplacement de la pile de secours de la NVRAM.....	101
Carte système.....	102
Retrait de la carte système.....	102
Installation de la carte système.....	105
Restauration du numéro de série à l'aide de la fonction Easy Restore (Récupération facile).....	106
Saisie du numéro de service du système à l'aide du programme de configuration du système.....	107
Moule de plate-forme sécurisé.....	107
Installation du module TPM (Trusted Platform Module).....	107
Initialisation du module TPM pour les utilisateurs de BitLocker.....	108
L'initialisation du module TPM pour les utilisateurs de TXT.....	108
Chapitre 7: Utilisation des diagnostics du système.....	109
Diagnostics du système intégré Dell.....	109
Quand utiliser les diagnostics intégrés du système.....	109
Exécution des diagnostics du système intégré.....	109
Commandes de diagnostic du système.....	110
Chapitre 8: Cavaliers et connecteurs	111
Paramètres des cavaliers de la carte système.....	111
Connecteurs de la carte système.....	112
Désactivation d'un mot de passe oublié.....	112
Chapitre 9: Dépannage du système.....	114
Dépannage de la mémoire système.....	114
Dépannage des disques durs SSD.....	115
Dépannage des périphériques USB.....	115
Dépannage d'une carte SD interne.....	116
Dépannage des processeurs.....	116
Dépannage de la carte système.....	117
Dépannage de la pile de secours de la NVRAM.....	117
Chapitre 10: Obtention d'aide.....	119
Contacter Dell.....	119
Quick Resource Locator.....	119

Présentation du système PowerEdge FC430

Le système Dell PowerEdge FC430 est un traîneau quart de largeur qui prend en charge jusqu'à :

- Deux processeurs Intel Xeon E5-2600 v4
- Huit barrettes DIMM
- Deux SSD (Solid State Drive) uSATA de 1,8 pouce

Sujets :

- Configurations prises en charge pour le système FC430
- Panneau avant
- Voyants de diagnostic du panneau avant
- Localisation du numéro de service de votre système

Configurations prises en charge pour le système FC430

Le système Dell PowerEdge FC430 prend en charge les configurations suivantes :

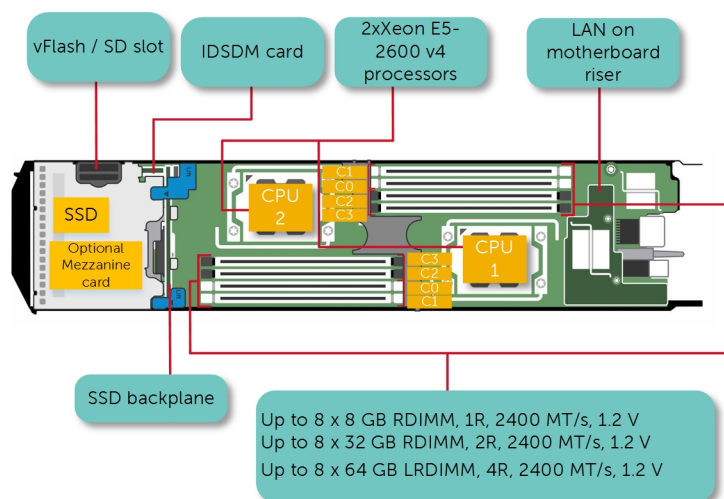


Figure 1. Configurations prises en charge pour le système Dell PowerEdge FC430

Panneau avant

Le panneau avant fournit l'accès aux fonctionnalités disponibles sur l'avant du serveur, telles que le bouton d'alimentation, l'indicateur d'état, l'indicateur de gestion et les ports USB. Les voyants de diagnostic ou l'écran LCD sont situés à un emplacement pratique sur le panneau avant. Les disques durs remplaçables à chaud sont accessibles depuis le panneau avant.

Vue du panneau avant : système à un seul SSD.

La figure et le tableau suivants décrivent les fonctions d'un système à un seul SSD et ses voyants.

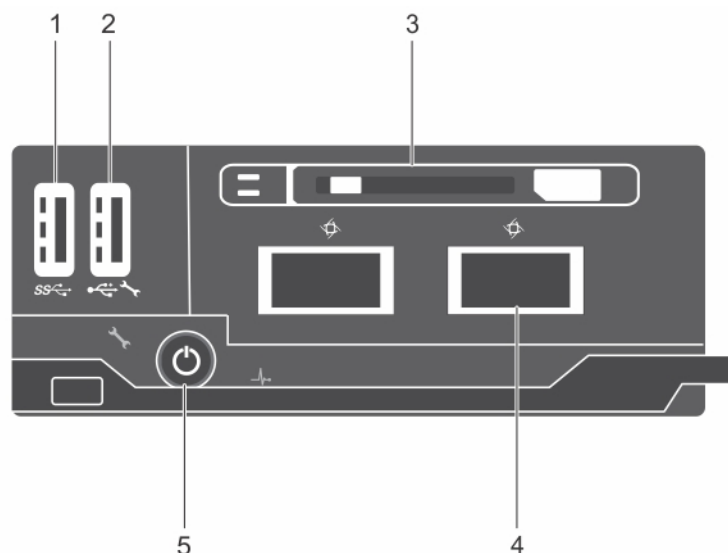



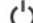


Figure 2. Vue du panneau avant : système à un seul SSD.

- 1. Port USB
- 2. Port de gestion USB ou port iDRAC Direct
- 3. SSD
- 4. Connecteur QSFP+
- 5. Voyant de mise sous tension, bouton d'alimentation du traîneau

Tableau 1. Fonctions et voyants du panneau avant : système à un seul SSD

Élément	Voyant, bouton ou connecteur	Icon	Description
1	Connecteur USB		Permet de connecter des périphériques USB dans le traîneau. Ce port est compatible USB 3.0.
2	Port de gestion USB ou port iDRAC Direct		Permet de connecter des périphériques USB au traîneau ou de fournir un accès aux fonctionnalités d'iDRAC Direct. Pour en savoir plus sur l'iDRAC, voir le Guide de l'iDRAC sur le site Dell.com/idracmanuals . Ce port est compatible USB 2.0.
3	SSD		Un seul SSD uSATA de 1,8 pouce, remplaçable à chaud est pris en charge dans ce châssis.
4	Connecteur QSFP+(2)		Les connecteurs QSFP+ peuvent être utilisés pour Infiniband ou Ethernet.
5	Voyant de mise sous tension, bouton d'alimentation du traîneau		Le voyant de mise sous tension s'allume lorsque le traîneau est sous tension. Le bouton d'alimentation contrôle l'alimentation fournie au système.

Vue du panneau avant : système à deux SSD

La figure et le tableau suivants décrivent les fonctionnalités d'un système à deux SSD et ses voyants.

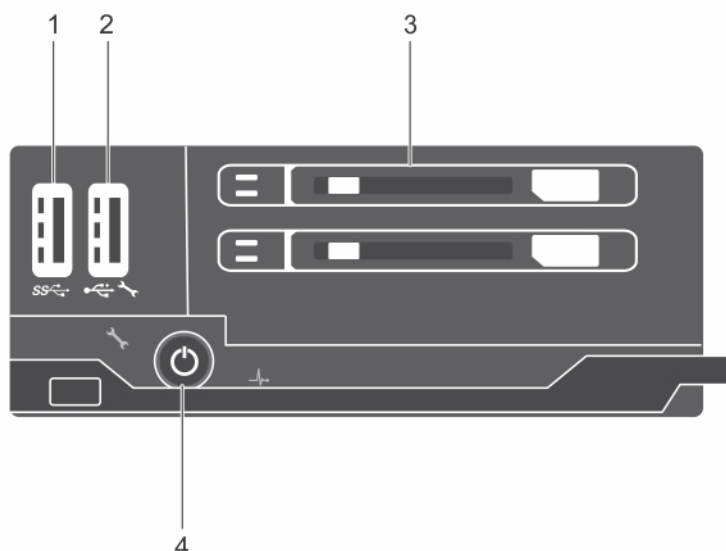





Figure 3. Vue du panneau avant : système à deux SSD

- 1. Port USB
- 2. Port de gestion USB ou port iDRAC Direct
- 3. SSD
- 4. Voyant de mise sous tension, bouton d'alimentation du traîneau

Tableau 2. Fonctions et voyants du panneau avant : système à deux SSD

Élément	Voyant, bouton ou connecteur	Icon	Description
1	Port USB		Permet de connecter des périphériques USB dans le traîneau. Ce port est compatible USB 3.0.
2	Port de gestion USB ou port iDRAC Direct		Permet de connecter des périphériques USB au traîneau ou de fournir un accès aux fonctionnalités d'iDRAC Direct. Pour en savoir plus sur l'iDRAC, voir le Guide de l'iDRAC sur le site Dell.com/idracmanuals . Ce port est compatible USB 2.0.
3	SSD (2)		Jusqu'à deux SSD uSATA de 1,8 pouce remplaçables à chaud sont pris en charge dans ce châssis.
4	Voyant de mise sous tension, bouton d'alimentation du traîneau		Le voyant de mise sous tension s'allume lorsque le traîneau est sous tension. Le bouton d'alimentation contrôle l'alimentation fournie au système.

Voyants de diagnostic du panneau avant

Voyant d'état d'intégrité

Le voyant d'état d'intégrité indique l'intégrité du système.

Tableau 3. Codes des voyants d'état d'intégrité


Icon	Comportement du voyant d'état d'intégrité	État
	Bleu uni	Aucune erreur n'est présente dans le système. Il fonctionne correctement.
	Bleu clignotant	Mode d'identification activé (quelles que soient les erreurs du système) : le système identifie le traîneau.
	Orange fixe	Système en mode Sans défaillance : le traîneau n'est pas prêt/disponible et le châssis ne peut pas être mis sous tension.

Tableau 3. Codes des voyants d'état d'intégrité (suite)

Icon	Comportement du voyant d'état d'intégrité	État
	Orange clignotant	Erreurs présentes dans le système.

Codes des voyants d'activité de SSD

Les voyants de SSD affichent différents comportements en fonction des événements liés au lecteur se produisant dans le système.

REMARQUE : le traîneau doit avoir un SSD ou un cache de SSD installé dans chaque baie de lecteur.

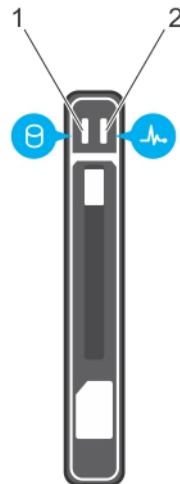


Figure 4. Voyants de SSD

1. Voyant d'activité du SSD (vert)
2. Voyant d'état du disque SSD (vert et orange)

REMARQUE : Si le lecteur est en mode AHCI (Advanced Host Controller Interface), le voyant d'état (sur la droite) ne fonctionne pas et reste éteint.

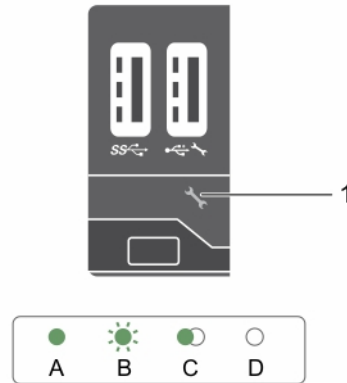
Tableau 4. Codes de voyants SSD

Comportement du voyant d'état de disque	État
Le voyant vert clignote deux fois par seconde	Identification du lecteur ou préparation au retrait
Désactivé	Disque prêt pour insertion ou retrait
	REMARQUE : Le voyant d'état de disque reste éteint jusqu'à ce que tous les disques soient initialisés après la mise sous tension du système. Il n'est pas possible d'insérer ou de retirer des disques au cours de cette période.
Le voyant vert, puis orange clignote, puis s'éteint	Panne du lecteur prévisible
Clignote en orange quatre fois par seconde	Disque en panne
Clignote en vert lentement	Disque en cours de reconstruction
Vert fixe	Disque en ligne
Le voyant vert clignote pendant trois secondes, le voyant orange, pendant trois secondes, puis le voyant s'éteint pendant six secondes.	Reconstruction annulée

Codes du voyant LED iDRAC Direct

Le voyant iDRAC Direct s'allume pour indiquer que le port est connecté et utilisé en tant que partie intégrante du sous-système de l'iDRAC.

REMARQUE : Le voyant iDRAC Direct ne s'allume pas lorsque le port USB est utilisé en mode USB.



1. Voyant d'état d'iDRAC Direct

Le tableau du voyant LED iDRAC Direct répertorie l'activité d'iDRAC Direct lors de la configuration d'iDRAC Direct à l'aide du port de gestion (importation XML USB).

Tableau 5. Voyant LED iDRAC Direct

Convention	Comportement du voyant LED iDRAC Direct	État
A	Vert	S'allume en vert pendant au moins deux secondes pour indiquer le début et la fin d'un transfert de fichiers.
B	Vert clignotant	Indique les tâches de transfert de fichiers ou opérationnelles.
C	Vert et éteint	Indique que le transfert de fichiers est terminé.
D	Éteint	Indique que le port USB est prêt à être retiré ou qu'une tâche est terminée.

Le tableau ci-dessous décrit l'activité d'iDRAC Direct lors de la configuration d'iDRAC Direct à l'aide de votre ordinateur portable et du câble (Connexion d'ordinateur).

Tableau 6. Comportement du voyant LED iDRAC Direct

Comportement du voyant LED iDRAC Direct	État
Vert fixe pendant deux secondes	Indique que l'ordinateur portable est connecté.
Vert clignotant (allumé pendant deux secondes puis éteint pendant deux secondes)	Indique que l'ordinateur portable connecté est reconnu.
Éteint	Indique que l'ordinateur portable est déconnecté.

Localisation du numéro de service de votre système

Votre système est identifié par un code de service express et un numéro de service uniques. Le code de service express et le numéro de service se situent à l'avant du système. Pour accéder à ce code et à ce numéro de service, tirez sur la plaquette d'informations. Les informations peuvent également se trouver sur une étiquette située sur le châssis du système. Dell utilise ces informations pour acheminer les appels de support vers le technicien pertinent.

Ressources de documentation

Cette section fournit des informations sur les ressources de documentation correspondant à votre système.

Tableau 7. Ressources de documentation supplémentaires pour votre système

Tâche	Document	Emplacement
Configuration de votre système	Pour plus d'informations sur l'installation du système dans un rack, voir la Documentation du rack fournie avec votre solution de rack.	Dell.com/poweredgemanuals
	Pour en savoir plus sur la mise sous tension sur le système et les caractéristiques techniques de votre système, voir le <i>Getting Started With Your System</i> (Guide de mise en route du système) livré avec votre système.	Dell.com/poweredgemanuals
Configuration de votre système	Pour plus d'informations sur les fonctionnalités iDRAC, la configuration et connexion à iDRAC, ainsi que la gestion du système à distance, voir le guide Integrated Dell Remote Access Controller User's Guide (Guide de l'utilisateur de Dell Remote Access Controller).	Dell.com/idracmanuals
	Pour plus d'informations concernant l'installation du système d'exploitation, reportez-vous à la documentation du système d'exploitation.	Dell.com/operatingsystemmanuals
	Pour plus d'informations sur la compréhension des sous-commandes RACADM (Remote Access Controller Admin) et les interfaces RACADM prises en charge, voir le RACADM Command Line Reference Guide for iDRAC (Guide de référence de la ligne de commande RACADM pour iDRAC).	Dell.com/idracmanuals
	Pour plus d'informations sur la mise à jour des pilotes et du micrologiciel, voir la section Méthodes de téléchargement du micrologiciel et des pilotes dans ce document.	Dell.com/support/drivers
Gestion de votre système	Pour plus d'informations sur les logiciels de gestion des systèmes proposés par Dell, voir le Dell OpenManage Systems Management Overview Guide (Guide de présentation de la gestion des systèmes Dell OpenManage).	Dell.com/openmanagemanuals
	Pour des informations sur la configuration, l'utilisation et le dépannage d'OpenManage, voir le Dell OpenManage Server Administrator User's Guide (Guide d'utilisation de Dell OpenManage Server Administrator).	Dell.com/openmanagemanuals
	Pour plus d'informations sur l'installation, l'utilisation et le dépannage de Dell OpenManage Essentials, voir le Dell OpenManage Essentials User's Guide (Guide d'utilisation de Dell OpenManage Essentials).	Dell.com/openmanagemanuals
	Pour plus d'informations sur l'installation et l'utilisation de Dell System E-Support Tool (DSET),	Dell.com/DSET

Tableau 7. Ressources de documentation supplémentaires pour votre système (suite)

Tâche	Document	Emplacement
	voir le Dell System E-Support Tool (DSET) User's Guide (Guide d'utilisation de Dell System E-Support Tool (DSET)).	
	Pour en savoir plus sur l'installation et l'utilisation d'Active System Manager (ASM), voir l'Active System Manager User's Guide (Guide d'utilisation d'Active System Manager).	Dell.com/asmdocs
	Pour comprendre les fonctionnalités de Dell Lifecycle Controller (LCC), voir le Dell Lifecycle Controller User's Guide (Guide d'utilisation du Dell Life Cycle Controller).	Dell.com/idracmanuals
	Pour plus d'informations sur les programmes partenaires d'Enterprise Systems Management, voir les documents de gestion des systèmes OpenManage Connections Enterprise.	Dell.com/omconnectionsenterprisesystemsmanagement
	Pour plus d'informations sur la gestion des connexions et des systèmes clients, voir la documentation relative à la gestion des systèmes clients et des connexions OpenManage.	Dell.com/dellclientcommandsuitemanuals
	Pour plus d'informations sur l'affichage de l'inventaire, effectuer des tâches de configuration et de surveillance, la mise sous ou hors tension des serveurs à distance, et l'activation des alertes pour les événements relatifs aux serveurs et aux composants à l'aide de Dell Chassis Management Controller (CMC), consultez le CMC User's Guide (Guide d'utilisation de CMC).	Dell.com/esmmanuals
Travailler avec des contrôleurs RAID Dell PowerEdge	Pour plus d'informations sur la connaissance des fonctionnalités des contrôleurs RAID Dell PowerEdge (PERC) et le déploiement des cartes PERC, voir la documentation du contrôleur de stockage.	Dell.com/storagecontrollermanuals
Comprendre les messages d'erreur et d'événements	Pour plus d'informations sur la consultation des messages d'événements et d'erreurs générés par le micrologiciel du système et les agents qui surveillent les composants du système, voir le Dell Event and Error Messages Reference Guide (Guide de référence Dell des messages d'événement et d'erreur).	Dell.com/openmanagemanuals > OpenManage software

Spécifications techniques

Les caractéristiques techniques et environnementales de votre système sont énoncées dans cette section.

Sujets :

- Dimensions et poids du châssis
- Spécifications du processeur
- Caractéristiques de la pile du système
- Spécifications de la mémoire
- Contrôleur RAID
- Caractéristiques du lecteur
- Spécifications des ports et connecteurs
- Carte mezzanine PCIe
- Caractéristiques vidéo
- Spécifications environnementales

Dimensions et poids du châssis

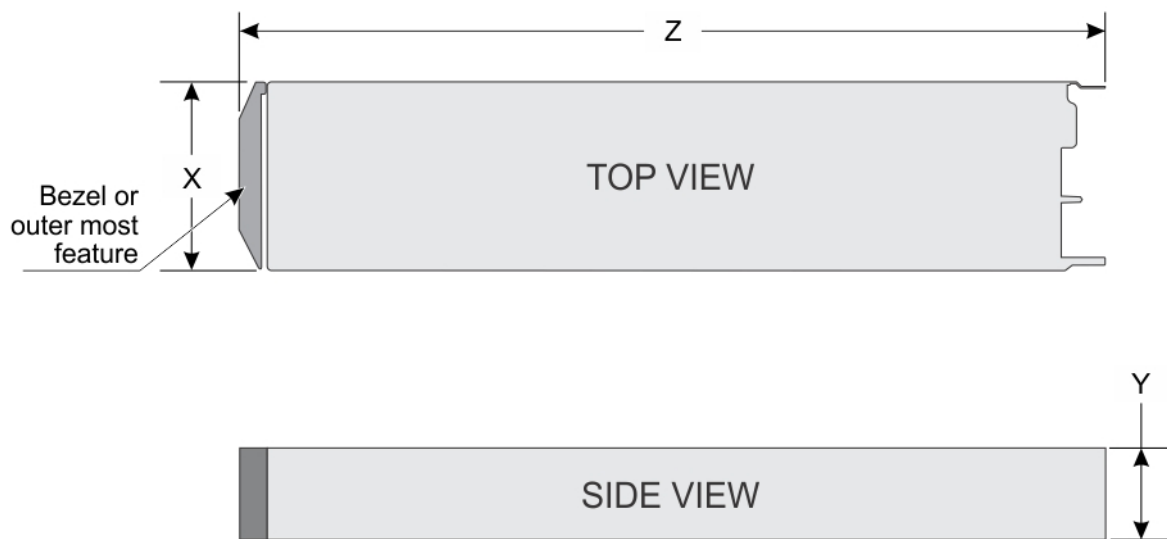


Figure 5. Dimensions du châssis du système PowerEdge FC430

Tableau 8. Dimensions du système PowerEdge FC430

Système	X	O	Z
FC430	102,7 mm	40,3 mm	480,36 mm

Tableau 9. Poids du châssis

Système	Poids du châssis
FC430	3 kg (6.61 lb)

Spécifications du processeur

Le système PowerEdge FC430 prend en charge jusqu'à deux processeurs Intel Xeon E5-2600 v4.

Caractéristiques de la pile du système

Le système PowerEdge FC430 prend en charge une pile bouton au lithium CR 2032 (3 V),

Spécifications de la mémoire

Le système PowerEdge FC430 prend en charge les modules DIMM DDR4 à registres (RDIMM et LRDIMM).

Tableau 10. Spécifications de la mémoire

Supports de barrette de mémoire	Capacité mémoire	RAM minimale	RAM maximale
Huit à 288 broches	4 Go, 8 Go, 16 Go et 32 Go (RDIMM)	4 Go (RDIMM)	256 Go (RDIMM)
	64 Go (LRDIMM)	64 Go (LRDIMM)	512 Go (LRDIMM)

Contrôleur RAID

Le système PowerEdge FC430 prend en charge le contrôleur PERC S130.

Caractéristiques du lecteur

Normes SSD

Le système PowerEdge FC430 prend en charge jusqu'à deux SSD uSATA 1,8 pouce.

Spécifications des ports et connecteurs

Ports USB

Le système PowerEdge FC430 prend en charge :

- Un port USB 3.0 à 4 broches
- Un port de gestion USB ou un port iDRAC Direct qui prend en charge un port compatible USB 2.0

Port QSFP+

Le port QSFP+ est utilisé pour Infiniband ou Ethernet.

Carte mezzanine PCIe

Le système PowerEdge FC430 prend en charge un logement de carte mezzanine PCIe x8 prenant en charge une carte mezzanine Infiniband à un ou deux ports

Caractéristiques vidéo

Le PowerEdge FC430 prend en charge le contrôleur vidéo Matrox G200eR2. La mémoire disponible s'élève à 16 Mo et est partagée avec la mémoire d'applications iDRAC.

Spécifications environnementales

REMARQUE : Pour en savoir plus sur les mesures environnementales liées à différentes configurations particulières, rendez-vous sur Dell.com/environmental_datasheets.

Tableau 11. Spécifications de température

Température	Caractéristiques
Stockage	De -40 °C à 65 °C (de -40 °F à 149 °F)
En fonctionnement continu (pour une altitude de moins de 950 m ou 3117 pieds)	De 10 °C à 35 °C (50 °F à 95 °F) sans lumière directe du soleil sur l'équipement
Gradient de température maximal (en fonctionnement et en entreposage)	20 °C/h (36 °F/h)

Tableau 12. Spécifications d'humidité relative

Humidité relative	Caractéristiques
Stockage	De 5 % à 95 % d'humidité relative et point de condensation maximal de 33 °C (91 °F). L'atmosphère doit être en permanence sans condensation.
En fonctionnement	HR de 10 % à 80 % avec point de condensation maximal de 29 °C (84,2 °F).

Tableau 13. Spécifications de vibration maximale

Tolérance maximale des vibrations	Caractéristiques
En fonctionnement	0,26 G _{rms} de 5 à 350 Hz (toutes orientations de fonctionnement)
Stockage	1,87 G _{rms} de 10 à 500 Hz pendant 15 min (les six côtés testés)

Tableau 14. Spécifications d'onde de choc maximale

Onde de choc maximale	Caractéristiques
En fonctionnement	Une onde de choc de 31 G sur l'axe positif z pendant 2,6 ms dans toutes les orientations de fonctionnement
Stockage	Six chocs consécutifs de 71 G pendant un maximum de 2 ms en positif et négatif sur les axes x, y et z (une impulsion de chaque côté du système)

Tableau 15. Spécifications d'altitude maximale

Altitude maximale	Caractéristiques
En fonctionnement	3 048 m (10 000 pieds)
Stockage	12 000 m (39 370 pieds).

Tableau 16. Spécification de réduction de température en fonctionnement

Déclassement de la température en fonctionnement	Caractéristiques
Jusqu'à 35 °C (95 °F)	La température maximale est réduite de 1 °C/300 m (1 °F/547 pieds) au-delà de 950 m (3117 pieds).

Spécifications relatives à la pollution particulaire et gazeuse

Le tableau suivant définit les limitations qui permettent d'éviter tout dommage dans l'équipement informatique et/ou les dysfonctionnements causés par la pollution particulaire et gazeuse. Si les niveaux de pollution particulaire ou gazeuse dépassent les limitations et endommagent l'équipement ou entraînent son dysfonctionnement, il peut être nécessaire de modifier les conditions environnementales. Il incombe au client de modifier ces conditions environnementales.

Tableau 17. Spécifications de la pollution particulaire

Contamination particulaire	Caractéristiques
Filtration d'air	<p>Filtration de l'air du data center telle que définie par ISO Classe 8 d'après ISO 14644-1 avec une limite de confiance maximale de 95%.</p> <p>i REMARQUE : Cette condition s'applique uniquement aux environnements de data center. Les exigences de filtration d'air ne s'appliquent pas aux équipements informatiques conçus pour être utilisés en dehors d'un data center, dans des environnements tels qu'un bureau ou en usine.</p> <p>i REMARQUE : L'air qui entre dans le data center doit avoir une filtration MERV11 ou MERV13.</p>
Poussières conductrices	<p>L'air doit être dépourvu de poussières conductrices, barbes de zinc, ou autres particules conductrices.</p> <p>i REMARQUE : Cette condition s'applique au data center et aux environnements autres que les non-data center.</p>
Poussières corrosives	<ul style="list-style-type: none"> • L'air doit être dépourvu de poussières corrosives. • Les poussières résiduelles présentes dans l'air doivent avoir un point déliquescence inférieur à une humidité relative de 60%. <p>i REMARQUE : Cette condition s'applique au data center et aux environnements autres que les data centers.</p>

Tableau 18. Spécifications de pollution gazeuse

Contamination gazeuse	Caractéristiques
Corrosion du cuivre	<300 Å/mois d'après la Classe G1 telle que définie par ANSI/ISA71.04-1985.
Corrosion de l'argent	<200 Å/mois telle que définie par AHSRAE TC9.9.

i **REMARQUE :** Niveaux de contaminants corrosifs maximaux mesurés à ≤50% d'humidité relative.

Température de fonctionnement standard

Tableau 19. Spécifications de température de fonctionnement standard

Température de fonctionnement standard	Caractéristiques
En fonctionnement continu (pour une altitude inférieure à 950 m)	De 10 °C à 35 °C (de 50 °F à 95 °F) sans lumière directe du soleil sur l'équipement

Restrictions de la température étendue de fonctionnement

Tableau 20. Restrictions de la température étendue de fonctionnement

Systeme	Configuration de processeur (en watts)	DIMM	Températures en fonctionnement
Système à deux processeurs	120 W	RDIMM : 4 Go, 8 Go, 16 Go et 32 Go	Jusqu'à 25 °C pour la température ambiante
	120 W	LRDIMM : 64 Go	Jusqu'à 20 °C pour la température ambiante
	105 W	RDIMM : 4 Go, 8 Go, 16 Go et 32 Go	Jusqu'à 30 °C pour la température ambiante
	105 W	LRDIMM : 64 Go	Jusqu'à 25 °C pour la température ambiante
	90 W	RDIMM : 4 Go, 8 Go, 16 Go et 32 Go LRDIMM : 64 Go	Jusqu'à 30 °C pour la température ambiante
	≤ 85 W	RDIMM : 4 Go, 8 Go, 16 Go et 32 Go	Jusqu'à 35 °C pour la température ambiante
	≤ 85 W	LRDIMM : 64 Go	Jusqu'à 30 °C pour la température ambiante
Système à processeur unique	140 W	RDIMM : 4 Go, 8 Go, 16 Go et 32 Go LRDIMM : 64 Go	Jusqu'à 30 °C pour la température ambiante
	135 W	RDIMM : 4 Go, 8 Go, 16 Go et 32 Go LRDIMM : 64 Go	Jusqu'à 30 °C pour la température ambiante
	≤ 120 W	RDIMM : 4 Go, 8 Go, 16 Go et 32 Go LRDIMM : 64 Go	Jusqu'à 35 °C pour la température ambiante

Installation et configuration initiales du système

Sujets :


- [Configuration de votre système](#)
- [Configuration iDRAC](#)
- [Options d'installation du système d'exploitation](#)

Configuration de votre système

Procédez comme suit pour configurer votre système :

Étapes

1. Déballez le traîneau.
2. Retirez le cache du connecteur d'E/S des connecteurs de traîneau.

 **PRÉCAUTION :** Lorsque vous installez le traîneau, assurez-vous qu'il est correctement aligné avec le logement dans l'enceinte, afin d'éviter d'endommager les connecteurs du traîneau.

3. Installez le traîneau dans l'enceinte.
4. Mettez sous tension l'enceinte.

 **REMARQUE :** Attendez que le châssis s'initialise avant d'appuyer sur le bouton d'alimentation.

5. Mettez sous tension le traîneau en appuyant sur le bouton d'alimentation sur le traîneau.
En outre, vous pouvez également mettre sous tension le traîneau à l'aide de :
 - L'iDRAC traîneau. Pour en savoir plus, voir la section Ouvrir une session dans l'iDRAC.
 - Le Chassis Management Controller (CMC) de l'enceinte, une fois que l'iDRAC du traîneau est configuré sur le CMC. Pour en savoir plus, voir le *CMC User's Guide (Guide d'utilisation de CMC)* sur [Dell.com/idracmanuals](https://www.dell.com/support/manuals).

Références connexes

[Connexion à l'iDRAC](#), page 19

Configuration iDRAC

iDRAC (Integrated Dell Remote Access Controller) est conçu pour améliorer la productivité des administrateurs et la disponibilité générale des systèmes Dell. iDRAC signale aux administrateurs les incidents du système, les aide à gérer le système à distance et réduit le besoin d'accéder physiquement au système.

Options de configuration de l'adresse IP d'iDRAC

Vous devez configurer les paramètres réseau initiaux en fonction de l'infrastructure du réseau pour permettre les communications vers et depuis iDRAC. Vous pouvez définir l'adresse IP à l'aide de l'une des interfaces suivantes :

Interfaces	Document/Section
Utilitaire de configuration iDRAC	Voir l' <i>Integrated Dell Remote Access Controller User's Guide (Guide d'utilisation de l'Integrated Dell Remote Access Controller)</i> à l'adresse Dell.com/idracmanuals
Dell Deployment Toolkit	Voir le <i>Dell OpenManage Essentials User's Guide (Guide d'utilisation de Dell OpenManage Essentials)</i> sur Dell.com/openmanagemanuals
Dell Lifecycle Controller	Voir le <i>Dell Lifecycle Controller User's Guide (Guide d'utilisation du Dell Lifecycle Controller)</i> sur Dell.com/idracmanuals
Interface Web CMC	Voir le <i>Dell Chassis Management Controller Firmware User's Guide (Guide d'utilisation du micrologiciel Dell Chassis Management Controller)</i> sur Dell.com/esmmanuals

Vous pouvez utiliser l'adresse IP iDRAC par défaut 192.168.0.120 pour définir les paramètres réseau initiaux, y compris pour configurer le DHCP ou une adresse IP statique pour iDRAC.

REMARQUE : Pour accéder à iDRAC, installez la carte de port iDRAC ou connectez le câble réseau au connecteur Ethernet 1 sur la carte système.

REMARQUE : Veillez à changer le nom d'utilisateur et le mot de passe par défaut après avoir configuré l'adresse IP d'iDRAC.

Connexion à l'iDRAC.

Vous pouvez vous connecter à l'iDRAC en tant que :

- Utilisateur local de l'iDRAC
- Utilisateur de Microsoft Active Directory
- Utilisateur de LDAP (Lightweight Directory Access Protocol)

Le nom d'utilisateur et le mot de passe par défaut sont `root` et `calvin`. Vous pouvez également ouvrir la session en utilisant l'authentification unique (SSO) ou une carte à puce.

REMARQUE : Vous devez disposer des références de du BMC local de l' pour vous connecter au BMC local de l'.

Pour plus d'informations sur l'ouverture d'une session sur iDRAC et sur les licences iDRAC, consultez l'*Integrated Dell Remote Access Controller User's Guide (Guide d'utilisation d'Integrated Dell Remote Access Controller)* à l'adresse **Dell.com/idracmanuals**.

Options d'installation du système d'exploitation

Si le système est livré sans système d'exploitation, installez un système d'exploitation pris en charge selon une des méthodes suivantes :

Tableau 21. Ressources pour installer le système d'exploitation

Ressources	Emplacement
Support Dell Systems Management Tools and Documentation (Documentation et outils de gestion des systèmes Dell)	Dell.com/operatingsystemmanuals
Dell Lifecycle Controller	Dell.com/idracmanuals
Kit de ressources de déploiement Dell OpenManage	Dell.com/openmanagemanuals
VMware ESXi certifié Dell	Dell.com/virtualizationsolutions
Systèmes d'exploitation pris en charge par les systèmes Dell PowerEdge	Dell.com/ossupport
Installation et vidéos de tutoriels pour les systèmes d'exploitation pris en charge par les systèmes Dell PowerEdge	Systèmes d'exploitation pris en charge par les systèmes Dell PowerEdge

Méthodes de téléchargement du micrologiciel et des pilotes

Vous pouvez mettre à jour le micrologiciel à l'aide de l'une des méthodes suivantes :

Tableau 22. Micrologiciel et pilotes

Méthodes	Emplacement
Sur le site de support Dell	Dell.com/support/home
À l'aide du contrôleur Dell Remote Access Controller Lifecycle Controller (iDRAC doté de LC)	Dell.com/idracmanuals
À l'aide de Dell Repository Manager (DRM)	Dell.com/openmanagemanuals
À l'aide de Dell OpenManage Essentials (OME)	Dell.com/openmanagemanuals
À l'aide de Dell Server Update Utility (SUU)	Dell.com/openmanagemanuals
À l'aide de Dell OpenManage Deployment Toolkit (DTK)	Dell.com/openmanagemanuals

Téléchargement des pilotes et du micrologiciel

Dell vous recommande de télécharger et d'installer la dernière version du BIOS, des pilotes et du micrologiciel de gestion des systèmes sur votre système.

Prérequis

Assurez-vous d'effacer la mémoire cache du navigateur Web avant de télécharger les pilotes et le micrologiciel.

Étapes

1. Accédez à Dell.com/support/drivers.
2. Sous la section **Pilotes et téléchargements**, saisissez le numéro de service de votre système dans la zone **Numéro de service ou Code de service express**, puis cliquez sur **Soumettre**.



REMARQUE : Si vous ne disposez pas du Numéro de service, sélectionnez **Identifier mon produit** pour que le système découvre automatiquement votre numéro de service ou naviguez vers votre produit sous Support général.

3. Cliquez sur **Pilotes et téléchargements**.
Les pilotes correspondant à vos sélections s'affichent.
4. Téléchargez les pilotes sur une clé USB, un CD ou un DVD.

Applications de gestion pré-système d'exploitation

Vous pouvez gérer les paramètres et fonctionnalités de base d'un système sans amorçage sur le système d'exploitation en utilisant le micrologiciel du système.

Sujets :

- [Options permettant de gérer les applications pré-système d'exploitation](#)
- [System Setup \(Configuration du système\)](#)
- [Dell Lifecycle Controller](#)
- [Boot Manager \(Gestionnaire d'amorçage\)](#)
- [Amorçage PXE](#)

Options permettant de gérer les applications pré-système d'exploitation

Votre système comporte les options suivantes pour gérer le système de pré-exploitation :

- System Setup (Configuration du système)
- Boot Manager (Gestionnaire d'amorçage)
- Dell Lifecycle Controller
- Preboot Execution Environment (Environnement d'exécution de préamorçage, PXE)

Concepts associés

[System Setup \(Configuration du système\)](#) , page 21


[Boot Manager \(Gestionnaire d'amorçage\)](#) , page 47

[Dell Lifecycle Controller](#) , page 47

[Amorçage PXE](#) , page 48

System Setup (Configuration du système)

Le programme **System Setup (Configuration du système)** permet de configurer les paramètres du BIOS, les paramètres d'iDRAC, les et les paramètres de périphérique de votre système.

 **REMARQUE** : Par défaut, le texte d'aide du champ sélectionné s'affiche dans le navigateur graphique. Pour afficher le texte d'aide dans le navigateur de texte, appuyez sur la touche F1.

Vous pouvez accéder au programme de configuration du système de deux façon :

- Navigateur graphique standard : cette option est activée par défaut
- Navigateur de texte : le navigateur est activé à l'aide de Console Redirection (Redirection de la console).

Références connexes

[Détails de la configuration système](#) , page 22

Tâches associées

[Affichage de la configuration du système](#) , page 22

Affichage de la configuration du système

Pour afficher l'écran **System Setup (Configuration du système)**, procédez comme suit :

Étapes

1. Allumez ou redémarrez le système.
2. Appuyez sur F2 dès que vous voyez le message suivant :

```
F2 = System Setup
```

REMARQUE : Si le système d'exploitation commence à se charger alors que vous n'avez pas encore appuyé sur F2 attendez que le système finisse de démarrer, redémarrez-le et réessayez.

Concepts associés

[System Setup \(Configuration du système\)](#) , page 21

Références connexes

[Détails de la configuration système](#) , page 22

Détails de la configuration système

Les détails de l'écran **System Setup Main Menu (Menu principal de la configuration du système)** sont expliqués ci-dessous :

Option	Description
System BIOS	Permet de configurer les paramètres du BIOS.
iDRAC Settings	Permet de configurer les paramètres de l'iDRAC. L'utilitaire de configuration iDRAC est une interface permettant d'installer et de configurer les paramètres iDRAC en utilisant l'UEFI. Vous pouvez activer ou désactiver de nombreux paramètres iDRAC à l'aide de l'utilitaire de configuration. Pour plus d'informations sur cet utilitaire, consultez le <i>Integrated Dell Remote Access Controller User's Guide</i> (Guide d'utilisation d'iDRAC) disponible à l'adresse Dell.com/idracmanuals .
Device Settings	Permet de configurer les paramètres de périphérique.

Concepts associés

[System Setup \(Configuration du système\)](#) , page 21

[System BIOS \(BIOS du système\)](#) , page 22

Références connexes

[Utilitaire de configuration iDRAC](#) , page 46

[Device Settings \(Paramètres du périphérique\)](#) , page 47

Tâches associées

[Affichage de la configuration du système](#) , page 22

System BIOS (BIOS du système)

L'écran **System BIOS (BIOS du système)** permet de modifier des fonctions spécifiques telles que Boot Order (Séquence d'amorçage), System Password (Mot de passe du système), Setup Password (Mot de passe de configuration), la configuration du mode RAID, et l'activation ou la désactivation des ports USB.

Références connexes

[Détails des paramètres du BIOS du système](#) , page 23

- [Boot Settings \(Paramètres de démarrage\)](#) , page 24
- [Network Settings \(Paramètres réseau\)](#) , page 26
- [System Security \(Sécurité du système\)](#) , page 29
- [Informations sur le système](#) , page 33
- [Memory Settings \(Paramètres de mémoire\)](#) , page 34
- [Processor Settings \(Paramètres du processeur\)](#) , page 36
- [Paramètres SATA](#) , page 38
- [Integrated Devices \(Périphériques intégrés\)](#) , page 39
- [Serial Communication \(Communications série\)](#) , page 41
- [Paramètres du profil du système](#) , page 42
- [Miscellaneous Settings \(Paramètres divers\)](#) , page 44
- [Utilitaire de configuration iDRAC](#) , page 46
- [Device Settings \(Paramètres du périphérique\)](#) , page 47

Tâches associées

- [Affichage du BIOS du système](#) , page 23

Affichage du BIOS du système

Pour afficher l'écran **System BIOS (BIOS du système)**, procédez comme suit :

Étapes

1. Allumez ou redémarrez le système.
2. Appuyez sur F2 dès que vous voyez le message suivant :

F2 = System Setup

REMARQUE : Si le système d'exploitation commence à se charger alors que vous n'avez pas encore appuyé sur F2 attendez que le système finisse de démarrer, redémarrez-le et réessayez.

3. Dans l'écran **System Setup Main Menu (Menu principal de configuration du système)**, cliquez sur **System BIOS (BIOS du système)**.

Références connexes

- [System BIOS \(BIOS du système\)](#) , page 22
- [Détails des paramètres du BIOS du système](#) , page 23

Détails des paramètres du BIOS du système

À propos de cette tâche

Les détails de l'écran **System BIOS Settings (Paramètres du BIOS système)** sont expliqués comme suit :

Option	Description
Informations système	Spécifie les informations sur le système telles que le nom du modèle du système, la version du BIOS et le numéro de série.
Memory Settings	Spécifie les informations et les options relatives à la mémoire installée.
Processor Settings	Spécifie les informations et les options relatives au processeur telles que la vitesse et la taille du cache.
SATA Settings	Spécifie les options permettant d'activer ou de désactiver le contrôleur et les ports SATA intégrés.
Boot Settings	Spécifie les options pour indiquer le mode d'amorçage (BIOS ou UEFI). Vous permet de modifier les paramètres d'amorçage UEFI et BIOS.
Network Settings	Spécifie les options permettant de modifier les paramètres réseau.

Option	Description
Integrated Devices	Permet d'afficher les options conçues pour gérer les ports et les contrôleurs de périphérique intégrés et de spécifier les fonctionnalités et options associées.
Serial Communication	Spécifie les options permettant d'activer ou de désactiver les ports série et de spécifier les fonctionnalités et options associées.
System Profile Settings	Spécifie les options permettant de modifier les paramètres de gestion de l'alimentation du processeur, la fréquence de la mémoire, etc.
System Security	Spécifie les options conçues pour configurer les paramètres de sécurité du système tels que le mot de passe du système, le mot de passe de la configuration et la sécurité TPM (Trusted Platform Module). Permet également de gérer les boutons d'alimentation et NMI du système.
Miscellaneous Settings	Spécifie les options permettant de modifier la date et l'heure du système, etc.

Références connexes

[System BIOS \(BIOS du système\)](#) , page 22

Tâches associées

[Affichage du BIOS du système](#) , page 23

Boot Settings (Paramètres de démarrage)

L'écran **Boot Settings (Paramètres d'amorçage)** permet de définir le mode d'amorçage sur **BIOS** ou **UEFI**. Il permet également d'indiquer l'ordre d'amorçage.

Références connexes

[System BIOS \(BIOS du système\)](#) , page 22

[Choix du mode d'amorçage du système](#) , page 25

Tâches associées

[Détails des paramètres d'amorçage](#) , page 25

[Affichage des paramètres d'amorçage](#) , page 24

[Modification de la séquence d'amorçage](#) , page 26

Affichage des paramètres d'amorçage

Pour afficher l'écran **Boot Settings (Paramètres d'amorçage)**, procédez comme suit :

Étapes

1. Allumez ou redémarrez le système.
2. Appuyez sur F2 dès que vous voyez le message suivant :

```
F2 = System Setup
```

REMARQUE : Si le système d'exploitation commence à se charger alors que vous n'avez pas encore appuyé sur F2 attendez que le système finisse de démarrer, redémarrez-le et réessayez.

3. Dans l'écran **System Setup Main Menu (Menu principal de configuration du système)**, cliquez sur **System BIOS (BIOS du système)**.
4. Dans l'écran **System BIOS (BIOS du système)**, cliquez sur **Boot Settings (Paramètres d'amorçage)**.

Références connexes

[Boot Settings \(Paramètres de démarrage\)](#) , page 24

[Choix du mode d'amorçage du système](#) , page 25

Tâches associées





[Détails des paramètres d'amorçage](#) , page 25

[Modification de la séquence d'amorçage](#) , page 26

Détails des paramètres d'amorçage

À propos de cette tâche

Le détail de l'écran **Boot Settings (Paramètres d'amorçage)** est le suivant :

Option	Description
Boot Mode	<p>Permet de définir le mode d'amorçage du système.</p> <p> PRÉCAUTION : changer le mode de démarrage peut empêcher le démarrage du système si le système d'exploitation n'a pas été installé selon le même mode de démarrage.</p> <p>Si le système d'exploitation prend en charge l'UEFI, vous pouvez définir cette option sur UEFI. Le réglage de ce champ sur BIOS permet la compatibilité avec des systèmes d'exploitation non UEFI. Par défaut, l'option Boot Mode (Mode d'amorçage) est réglée sur BIOS.</p> <p> REMARQUE : Le réglage de ce champ sur UEFI désactive le menu BIOS Boot Settings (Paramètres d'amorçage du BIOS). Le réglage de ce champ sur BIOS désactive le menu UEFI Boot Settings (Paramètres d'amorçage UEFI).</p>
Boot Sequence Retry	<p>Permet d'activer ou de désactiver la fonction Boot Sequence Retry (Réexécution de la séquence d'amorçage). Si ce champ est activé et que le système n'arrive pas à démarrer, ce dernier ré-exécute la séquence d'amorçage après 30 secondes. Par défaut, cette option est réglée sur Enabled (Activé).</p>
Hard Disk Failover	<p>Définit le disque dur utilisé pour l'amorçage en cas de panne du disque dur. Les périphériques sont sélectionnés dans la Hard-Disk Drive Sequence (Séquence du disque dur) dans le menu Boot Option Setting (Paramètres des options d'amorçage). Lorsque l'option est définie sur Disabled (Désactivé), seul le premier disque dur de la liste est utilisé pour l'amorçage. Lorsque l'option est réglée sur Enabled (Activé), tous les périphériques de disque dur sont utilisés dans l'ordre, tel qu'il est répertorié dans la Hard-Disk Drive Sequence (Séquence du lecteur de disque dur). Cette option n'est pas activée pour le mode d'amorçage UEFI.</p>
Boot Option Settings	<p>Permet de configurer la séquence d'amorçage et les périphériques d'amorçage.</p>
BIOS Boot Settings	<p>Active ou désactive les options d'amorçage du BIOS.</p> <p> REMARQUE : Cette option est activée uniquement si le mode d'amorçage est le BIOS.</p>
Paramètres de démarrage d'UEFI	<p>Active ou désactive options d'amorçage de l'UEFI. Les options d'amorçage comprennent IPv4 PXE et IPv6 PXE. Cette option est définie sur IPv4 par défaut.</p> <p> REMARQUE : Cette option est activée uniquement si le mode d'amorçage est l'UEFI.</p>

Références connexes

[Boot Settings \(Paramètres de démarrage\)](#) , page 24

[Choix du mode d'amorçage du système](#) , page 25

Tâches associées


[Affichage des paramètres d'amorçage](#) , page 24

[Modification de la séquence d'amorçage](#) , page 26


Choix du mode d'amorçage du système


Le programme de configuration du système vous permet de spécifier un des modes d'amorçage suivants pour l'installation du système d'exploitation :

- Le mode d'amorçage du BIOS (par défaut) est l'interface standard d'amorçage au niveau du BIOS.
 - Le mode d'amorçage UEFI (Unified Extensible Firmware Interface) est une interface d'amorçage 64 bits optimisée. Si vous avez configuré votre système pour démarrer en mode UEFI, il remplace le BIOS du système.
1. Dans le **Menu principal de configuration du système**, cliquez sur **Paramètres d'amorçage** et sélectionnez **Mode d'amorçage**.
 2. Sélectionnez le mode d'amorçage souhaité pour démarrer le système.

 **PRÉCAUTION : La permutation du mode d'amorçage peut empêcher le démarrage du système si le système d'exploitation n'a pas été installé selon le même mode d'amorçage.**

3. lorsque le système a démarré dans le mode spécifié, vous pouvez ensuite installer votre système d'exploitation dans ce mode.

 **REMARQUE :** Les systèmes d'exploitation doivent être compatibles avec l'UEFI afin d'être installés en mode d'amorçage UEFI. Les systèmes d'exploitation DOS et 32 bits ne prennent pas en charge l'UEFI et ne peuvent être installés qu'à partir du mode d'amorçage BIOS.

 **REMARQUE :** Pour obtenir les dernières informations sur les systèmes d'exploitation pris en charge, rendez-vous sur le site Dell.com/ossupport.

Références connexes

[Boot Settings \(Paramètres de démarrage\)](#) , page 24

Tâches associées

[Détails des paramètres d'amorçage](#) , page 25

[Affichage des paramètres d'amorçage](#) , page 24

Modification de la séquence d'amorçage

Vous devrez peut-être modifier la séquence d'amorçage si vous souhaitez amorcer à partir d'un périphérique USB ou d'un lecteur optique. Les instructions suivantes peuvent varier si vous avez sélectionné le **BIOS** en tant que **Boot Mode (Mode d'amorçage)**.

Étapes

1. Dans **System Setup Main Menu (Menu principal de la configuration du système)**, cliquez sur **System BIOS (BIOS du système) > Boot Settings (Paramètres d'amorçage)**.
2. Cliquez sur **Paramètres des options d'amorçage > Boot Sequence (Séquence d'amorçage)**.
3. Utilisez les touches fléchées pour sélectionner un périphérique d'amorçage, puis utilisez les touches + et - pour déplacer le périphérique vers le haut ou le bas dans la liste.
4. Cliquez sur **Exit (Quitter)**, puis sur **Yes (Oui)** pour enregistrer les paramètres en quittant.

Références connexes

[Boot Settings \(Paramètres de démarrage\)](#) , page 24


Tâches associées

[Détails des paramètres d'amorçage](#) , page 25

[Affichage des paramètres d'amorçage](#) , page 24

Network Settings (Paramètres réseau)

Vous pouvez utiliser l'écran **Paramètres réseau** pour modifier les paramètres du périphérique PXE. L'option Paramètres réseau est disponible uniquement en mode UEFI.

 **REMARQUE :** Le BIOS ne contrôle pas les paramètres réseau dans le mode BIOS. Pour le mode d'amorçage BIOS, le ROM de démarrage en option des contrôleurs de réseau traite les paramètres du réseau.

Concepts associés

[Les paramètres iSCSI UEFI](#) , page 28

Références connexes

[Informations détaillées de l'écran Network Settings \(Paramètres réseau\)](#) , page 27

[Détail des paramètres iSCSI UEFI](#) , page 28

[System BIOS \(BIOS du système\)](#) , page 22

Tâches associées

[Affichage des paramètres réseau](#) , page 27

[Affichage des paramètres iSCSI UEFI](#) , page 28


Affichage des paramètres réseau

Pour afficher l'écran **Network Settings** (Paramètres du réseau), effectuez les étapes suivantes :

Étapes

1. Allumez ou redémarrez le système.
2. Appuyez sur F2 dès que vous voyez le message suivant :

```
F2 = System Setup
```

 **REMARQUE** : Si le système d'exploitation commence à se charger alors que vous n'avez pas encore appuyé sur F2 attendez que le système finisse de démarrer, redémarrez-le et réessayez.

3. Dans l'écran **System Setup Main Menu (Menu principal de configuration du système)**, cliquez sur **System BIOS (BIOS du système)**.
4. Sur l'écran **System BIOS (BIOS du système)**, cliquez sur **Network Settings** (Paramètres réseau).

Références connexes

[Network Settings \(Paramètres réseau\)](#) , page 26

[Informations détaillées de l'écran Network Settings \(Paramètres réseau\)](#) , page 27

Informations détaillées de l'écran Network Settings (Paramètres réseau)

Les informations détaillées affichées à l'écran **Network Settings (Paramètres réseau)** sont expliquées comme suit :

À propos de cette tâche

Option	Description :
PXE Device n(n = de 1 à 4)	Permet d'activer ou de désactiver le périphérique. Lorsque cette option est activée, une option d'amorçage UEFI est créée pour le périphérique.
PXE Device n Settings(n = de 1 à 4)	Permet de contrôler la configuration du périphérique PXE.

Références connexes

[Network Settings \(Paramètres réseau\)](#) , page 26

Tâches associées

[Affichage des paramètres réseau](#) , page 27

Les paramètres iSCSI UEFI

L'écran iSCSI Settings (Paramètres iSCSI) permet de modifier les paramètres des périphériques iSCSI. Les options de paramètres iSCSI sont disponibles uniquement en mode d'amorçage UEFI. Le BIOS ne contrôle pas les paramètres réseau en mode d'amorçage BIOS. Pour ce dernier, les paramètres réseau sont gérés par la ROM en option du contrôleur réseau.

Références connexes

[Détail des paramètres iSCSI UEFI](#), page 28

Tâches associées

[Affichage des paramètres iSCSI UEFI](#), page 28


Affichage des paramètres iSCSI UEFI

Pour afficher l'écran **UEFI iSCSI Settings** (Paramètres iSCSI UEFI), effectuez les étapes suivantes :

Étapes

1. Allumez ou redémarrez le système.
2. Appuyez sur F2 dès que vous voyez le message suivant :

```
F2 = System Setup
```

 **REMARQUE** : Si le système d'exploitation commence à se charger alors que vous n'avez pas encore appuyé sur F2 attendez que le système finisse de démarrer, redémarrez-le et réessayez.

3. Dans l'écran **System Setup Main Menu (Menu principal de configuration du système)**, cliquez sur **System BIOS (BIOS du système)**.
4. Sur l'écran **System BIOS (BIOS du système)**, cliquez sur **Network Settings** (Paramètres réseau).
5. Sur l'écran **Network Settings**, (Paramètres réseau) cliquez sur **UEFI iSCSI Settings** (Paramètres iSCSI UEFI).

Concepts associés

[Les paramètres iSCSI UEFI](#), page 28

Références connexes

[Détail des paramètres iSCSI UEFI](#), page 28

Détail des paramètres iSCSI UEFI

Explication des informations détaillées de l'écran **UEFI iSCSI Settings (Paramètres iSCSI UEFI)** :

Option	Description :
iSCSI Initiator Name	Spécifie le nom de l'initiateur iSCSI (format iqn).
iSCSI Device n (n = 1 to 4)	Active ou désactive le périphérique iSCSI. Lorsque cette option est désactivée, une option d'amorçage UEFI est créée automatiquement pour le périphérique iSCSI.

Concepts associés

[Les paramètres iSCSI UEFI](#), page 28

Tâches associées

[Affichage des paramètres iSCSI UEFI](#), page 28

System Security (Sécurité du système)

L'écran **System Security (Sécurité du système)** permet d'exécuter des fonctions spécifiques telles que la définition du mot de passe du système et du mot de passe de configuration et la désactivation du bouton d'alimentation.

Références connexes

[Utilisation avec un mot de passe de configuration activé](#) , page 32

[System BIOS \(BIOS du système\)](#) , page 22

Tâches associées

[Informations détaillées System Security Settings \(Paramètres de sécurité du système\)](#) , page 29

[Affichage de la Sécurité du système](#) , page 29

[Création d'un mot de passe système et de configuration](#) , page 30

[Utilisation de votre mot de passe du système pour sécuriser votre système](#) , page 31

[Suppression ou modification du mot de passe pour le système et la configuration](#) , page 31


Affichage de la Sécurité du système

Pour afficher l'écran **System Security (Sécurité du système)**, procédez comme suit :

Étapes

1. Allumez ou redémarrez le système.
2. Appuyez sur F2 dès que vous voyez le message suivant :

```
F2 = System Setup
```

 **REMARQUE :** Si le système d'exploitation commence à se charger alors que vous n'avez pas encore appuyé sur F2 attendez que le système finisse de démarrer, redémarrez-le et réessayez.

3. Dans l'écran **System Setup Main Menu (Menu principal de configuration du système)**, cliquez sur **System BIOS (BIOS du système)**.
4. Sur l'écran **System BIOS (BIOS du système)**, cliquez sur **System Security (Sécurité du système)**.

Références connexes

[System Security \(Sécurité du système\)](#) , page 29

Tâches associées



[Informations détaillées System Security Settings \(Paramètres de sécurité du système\)](#) , page 29

Informations détaillées System Security Settings (Paramètres de sécurité du système)

À propos de cette tâche

Le détail de l'écran **System Security Settings (Paramètres de sécurité du système)** est le suivant :

Option	Description
Intel AES-NI	Optimise la vitesse des applications en effectuant le cryptage et le décryptage à l'aide d'AES-NI (Advanced Encryption Standard Instruction Set) et est Enabled (Activé) par défaut.
System Password (mot de passe système)	Permet de définir le mot de passe système. Cette option est réglée sur Enabled (Activé) par défaut et est en lecture seule si le cavalier de mot de passe n'est pas installé dans le système.
Setup Password	Permet de définir le mot de passe de configuration. Cette option est en lecture seule si le cavalier du mot de passe n'est pas installé sur le système.
Password Status	Permet de verrouiller le mot de passe du système. Par défaut, l'option est définie sur Unlocked (Déverrouillé) .

Option	Description
TPM Security	<p> REMARQUE : Le menu du module TPM n'est disponible que si ce dernier est installé.</p> <p>Vous permet de contrôler le mode de signalement du module TPM (Trusted Platform Module). Par défaut, l'option TPM Security (Sécurité du module TPM) est Off (Désactiver). Vous ne pouvez modifier les champs TPM Status (État TPM), TPM Activation (Activation du module TPM) et Intel TXT que si le champ TPM Status (État TPM) est défini comme On with Pre-boot Measurements (Activé avec les mesures de pré-amorçage) ou On without Pre-boot Measurements (Activé sans mesures de pré-amorçage).</p>
Informations sur le module TPM	Permet de modifier l'état opérationnel du module TPM. Par défaut, l'option est réglée sur No Change (Aucun changement) .
TPM Status	Spécifie l'état du module TPM.
Commande de module TPM	<p> PRÉCAUTION : L'effacement du module TPM entraîne une perte de toutes les clés du module TPM. La perte des clés du module TPM peut affecter l'amorçage du système d'exploitation.</p> <p>Permet d'effacer tous les contenus du module TPM. Par défaut, l'option TPM Clear (Effacement TPM) est réglée sur No (Non).</p>
Intel TXT	Permet d'activer ou de désactiver la technologie Intel Trusted Execution (TXT). Pour pouvoir activer l'option Intel TXT , la technologie de virtualisation et la sécurité du module TPM doivent être activées avec mesures de préamorçage. Cette option est Off (Désactiver) par défaut.
Power Button	Permet d'activer ou de désactiver le bouton d'alimentation à l'avant du système. Par défaut l'option est réglée sur Enabled (Activé) .
AC Power Recovery	Permet de définir le comportement du système une fois qu'a été rétablie son alimentation secteur. Par défaut, l'option est réglée comme Last (Dernier) .
UEFI Variable Access	Fournit différents degrés de protection des variables UEFI. Si l'option est définie sur Standard (par défaut), les variables UEFI sont accessibles dans le système d'exploitation selon la spécification UEFI. Lorsque cette option est définie sur Controlled (Contrôlé) , les variables UEFI sélectionnées sont protégées dans l'environnement et de nouvelles entrées d'amorçage UEFI sont obligées d'être placées à la fin de l'ordre d'amorçage.
Secure Boot	Permet d'activer Secure Boot (Amorçage sécurisé), où le BIOS authentifie chaque image préamorçage à l'aide des certificats de la stratégie d'amorçage sécurisé. Secure Boot (Amorçage sécurisé) est désactivé par défaut.
Stratégie de démarrage sécurisé	Lorsque la stratégie d'amorçage sécurisé est définie sur Standard , le BIOS utilise des clés et des certificats du fabricant du système pour authentifier les images de préamorçage. Lorsque la stratégie d'amorçage sécurisé est définie sur Custom (Personnalisé) , le BIOS utilise des clés et des certificats définis par l'utilisateur. Par défaut, la stratégie d'amorçage sécurisé est défini sur Standard .
Secure Boot Policy Summary	Spécifie la liste des certificats et des hachages qu'utilise l'amorçage sécurisé pour authentifier des images.

Références connexes

[System Security \(Sécurité du système\)](#) , page 29


Tâches associées

[Affichage de la Sécurité du système](#) , page 29

Création d'un mot de passe système et de configuration

Prérequis

Assurez-vous que le paramètre du cavalier du mot de passe est activé. Le cavalier de mot de passe active ou désactive les fonctions de mot de passe système et de configuration. Pour plus d'informations, voir la section consacrée aux cavaliers de la carte système.

 **REMARQUE** : Si le paramètre du cavalier du mot de passe est désactivé, le mot de passe du système et le mot de passe de configuration existants sont supprimés et vous n'avez pas besoin de fournir un mot de passe du système pour ouvrir une session.

Étapes


1. Pour accéder à System Setup (Configuration du système), appuyez sur la touche F2 immédiatement après le démarrage ou le redémarrage.
2. Dans l'écran **System Setup Main Menu (Menu principal de configuration du système)**, cliquez sur **System BIOS (BIOS du système) > System Security (Sécurité du système)**.
3. Dans l'écran **System Security (Sécurité du système)**, vérifiez que **Password Status (État du mot de passe)** est **Unlocked (Déverrouillé)**.
4. Dans le champ **System Password (mot de passe du système)**, saisissez votre mot de passe système, puis appuyez sur Entrée ou Tabulation.

Suivez les instructions pour définir le mot de passe système :

- Un mot de passe peut contenir jusqu'à 32 caractères.
- Le mot de passe peut contenir des nombres de 0 à 9.
- Seuls les caractères spéciaux suivants sont valides : espace, ("), (+), (.), (-), (.), (/), (:), ([), (\), (]), (`).

Un message vous invite à ressaisir le mot de passe du système.

5. Entrez à nouveau le mot de passe du système, puis cliquez sur **OK**.
6. Dans le champ **Setup Password (configurer le mot de passe)**, saisissez votre mot de passe système, puis appuyez sur Entrée ou Tabulation.
Un message vous invite à ressaisir le mot de passe de configuration.
7. Entrez à nouveau le mot de passe, puis cliquez sur **OK**.
8. Appuyez sur Échap pour revenir à l'écran System BIOS (BIOS du système). Appuyez de nouveau sur Échap.
Un message vous invite à enregistrer les modifications.

 **REMARQUE** : La protection par mot de passe ne prend effet que lorsque vous redémarrez le système.

Références connexes

[System Security \(Sécurité du système\)](#) , page 29

Utilisation de votre mot de passe du système pour sécuriser votre système


Si vous avez attribué un mot de passe de configuration, le système l'accepte également comme mot de passe du système alternatif.

Étapes

1. Mettez sous tension ou redémarrez le système.
2. Saisissez le mot de passe système, puis appuyez sur la touche Entrée.

Étapes suivantes

Si **Password Status (État du mot de passe)** est défini sur **Locked (Verrouillé)**, saisissez le mot de passe, puis appuyez sur Entrée lorsque le système vous y invite au redémarrage.

 **REMARQUE** : Si un mot de passe système incorrect a été saisi, le système affiche un message et vous invite à saisir à nouveau votre mot de passe. Vous disposez de trois tentatives pour saisir le mot de passe correct. Après la troisième tentative infructueuse, le système affiche un message d'erreur indiquant que le système s'est arrêté et qu'il doit être éteint. Même après l'arrêt et le redémarrage du système, le message d'erreur continue à s'afficher tant que vous n'avez pas entré le mot de passe approprié.

Références connexes

[System Security \(Sécurité du système\)](#) , page 29

Suppression ou modification du mot de passe pour le système et la configuration

Prérequis

 **REMARQUE** : Vous ne pouvez pas supprimer ou modifier ce mot de passe si **son statut** est **Locked (verrouillé)**.

Étapes

1. Pour accéder à System Setup (Configuration du système), appuyez sur la touche F2 immédiatement après le démarrage ou le redémarrage du système.
2. Dans l'écran **System Setup Main Menu (Menu principal de configuration du système)**, cliquez sur **System BIOS (BIOS du système) > System Security Settings (Paramètres de sécurité du système)**.
3. Dans l'écran **System Security (Sécurité du système)**, vérifiez que le **Password Status (État du mot de passe)** est défini sur **Unlocked (Déverrouillé)**.
4. Dans le champ **System Password (Mot de passe du système)**, modifiez ou supprimez le mot de passe existant, puis appuyez sur la touche Entrée ou sur la touche Tab.
5. Dans le champ **Setup Password (Mot de passe de la configuration)**, modifiez ou supprimez le mot de passe existant, puis appuyez sur la touche Entrée ou sur la touche Tab.
Si vous modifiez le mot de passe du système et de la configuration, un message vous invite à saisir une nouvelle fois le nouveau mot de passe. Si vous supprimez le mot de passe du système et de la configuration, un message vous invite à confirmer cette suppression.
6. Appuyez sur Échap pour revenir à l'écran **System BIOS (BIOS du système)**. Appuyez de nouveau sur Échap pour faire apparaître une invite d'enregistrement des modifications.

Références connexes

[System Security \(Sécurité du système\)](#) , page 29

Utilisation avec un mot de passe de configuration activé


Si l'option **Setup Password (Configuration du mot de passe)** est définie sur **Enabled (Activé)**, saisissez le mot de passe de configuration correct avant de modifier les options de configuration du système.

Si vous ne saisissez pas le mot de passe correct au bout de trois tentatives, le système affiche le message suivant :

```
Invalid Password! Number of unsuccessful password attempts: <x> System Halted! Must power down.
```

Même après l'arrêt et le redémarrage du système, le message d'erreur continue à s'afficher tant que vous n'avez pas entré le mot de passe correct. Les options suivantes font office d'exceptions :

- Si le **Setup Password (Mot de passe de la configuration)** n'est pas **Enabled (Activé)** et qu'il n'est pas verrouillé par l'option **Password Status (État du mot de passe)**, vous pouvez attribuer un mot de passe du système. Pour plus d'informations, voir l'écran System Security Settings (Paramètres de sécurité du système).
- Vous ne pouvez ni désactiver ni modifier un mot de passe système existant.

 **REMARQUE** : Il est possible de combiner l'utilisation des options Password Status (État du mot de passe) et Setup Password (Mot de passe de configuration) pour empêcher toute modification non autorisée du mot de passe système.

Références connexes

[System Security \(Sécurité du système\)](#) , page 29

Paramètres de la stratégie personnalisée d'amorçage sécurisé

Secure Boot Custom Policy Settings (Paramètres de la stratégie personnalisée d'amorçage sécurisé) s'affiche uniquement lorsque **Secure Boot Policy (Stratégie d'amorçage sécurisé)** est réglé sur **Custom (Personnalisé)**.

Affichage des paramètres de la stratégie personnalisée d'amorçage sécurisé

Pour afficher les **paramètres de la stratégie personnalisée d'amorçage sécurisé** , procédez comme suit :

Étapes

1. Allumez ou redémarrez le système.
2. Appuyez sur F2 dès que vous voyez le message suivant :

```
F2 = System Setup
```



REMARQUE : Si le système d'exploitation commence à se charger alors que vous n'avez pas encore appuyé sur F2 attendez que le système finisse de démarrer, redémarrez-le et réessayez.

3. Dans l'écran **System Setup Main Menu (Menu principal de configuration du système)**, cliquez sur **System BIOS (BIOS du système)**.
4. Sur l'écran **System BIOS (BIOS du système)**, cliquez sur **System Security (Sécurité du système)**.
5. Dans l'écran **System Security (Sécurité du système)**, cliquez sur **Secure Boot Custom Policy Settings (Paramètres de la stratégie personnalisée d'amorçage sécurisé)**.

Détails de l'écran Secure Boot Custom Policy Settings (Paramètres de la stratégie personnalisée d'amorçage sécurisé)

Le détail de l'écran **Secure Boot Custom Policy Settings (Paramètres de la stratégie personnalisée d'amorçage sécurisé)** est le suivant :

Option	Description
Platform Key	Permet d'importer, d'exporter, de supprimer ou de restaurer la clé PK (Platform Key).
Key Exchange Key Database	Permet d'importer, d'exporter, de supprimer ou de restaurer des entrées dans la base de données KEK (Key Exchange Key).
Authorized Signature Database	Permet d'importer, d'exporter, de supprimer ou de restaurer des entrées dans la base de données db (Authorized Signature Database).
Forbidden Signature Database	Permet d'importer, d'exporter, de supprimer ou de restaurer des entrées dans la base de données dbx (Forbidden Signature Database).

Informations sur le système

L'écran **System Information (Informations système)** permet d'afficher les propriétés du système, telles que le numéro de service, le modèle du système et la version du BIOS.

Références connexes

[Détails des informations sur le système](#) , page 34

[System BIOS \(BIOS du système\)](#) , page 22

Tâches associées

[Affichage des informations système](#) , page 33

Affichage des informations système

Pour afficher l'écran **System Information (Informations système)**, suivez les étapes suivantes :

Étapes

1. Allumez ou redémarrez le système.
2. Appuyez sur F2 dès que vous voyez le message suivant :

```
F2 = System Setup
```



REMARQUE : Si le système d'exploitation commence à se charger alors que vous n'avez pas encore appuyé sur F2 attendez que le système finisse de démarrer, redémarrez-le et réessayez.

3. Dans l'écran **System Setup Main Menu (Menu principal de configuration du système)**, cliquez sur **System BIOS (BIOS du système)**.
4. Sur l'écran **System BIOS (BIOS du système)**, cliquez sur **System Information (Informations système)**.

Références connexes

[Informations sur le système](#) , page 33

Détails des informations sur le système

À propos de cette tâche

Les informations détaillées de l'écran **Informations sur le système** sont les suivantes :

Option	Description
Nom de modèle du système	Spécifie le nom du modèle du système.
Version du BIOS du système	Spécifie la version du BIOS installée sur le système.
Version du moteur de gestion du système	Spécifie la révision actuelle du micrologiciel du moteur de gestion.
Le numéro de service du système	Spécifie le numéro de service du système.
Fabricant du système	Spécifie le nom du fabricant du système.
Coordonnées du fabricant du système	Spécifie les coordonnées du fabricant du système.
Version CPLD du système	Spécifie la version actuelle du micrologiciel du système du circuit logique programmable complexe (CPLD).
UEFI version de la conformité	Spécifie le niveau de conformité UEFI du micrologiciel système.

Références connexes

[Informations sur le système](#) , page 33

[Détails des informations sur le système](#) , page 34

Tâches associées

[Affichage des informations système](#) , page 33

Memory Settings (Paramètres de mémoire)

L'écran **Memory Settings (Paramètres de la mémoire)** permet d'afficher tous les paramètres de la mémoire, ainsi que d'activer ou de désactiver des fonctions de mémoire spécifiques, telles que les tests de la mémoire système et l'entrelacement de nœuds.

Références connexes

[Détails des paramètres de la mémoire](#) , page 35

[System BIOS \(BIOS du système\)](#) , page 22

Tâches associées

[Affichage des paramètres de mémoire](#) , page 34

Affichage des paramètres de mémoire

Pour afficher l'écran **Memory Settings** (Paramètres de mémoire), effectuez les étapes suivantes :

Étapes

1. Allumez ou redémarrez le système.
2. Appuyez sur F2 dès que vous voyez le message suivant :

F2 = System Setup

REMARQUE : Si le système d'exploitation commence à se charger alors que vous n'avez pas encore appuyé sur F2 attendez que le système finisse de démarrer, redémarrez-le et réessayez.

3. Dans l'écran **System Setup Main Menu (Menu principal de configuration du système)**, cliquez sur **System BIOS (BIOS du système)**.
4. Sur l'écran **System BIOS (BIOS du système)**, cliquez sur **Memory Settings (Paramètres mémoire)**.

Références connexes

[Memory Settings \(Paramètres de mémoire\)](#) , page 34

[Détails des paramètres de la mémoire](#) , page 35

Détails des paramètres de la mémoire

À propos de cette tâche

Le détail de l'écran **Memory Settings (Paramètres de mémoire)** est le suivant :

Option	Description
System Memory Size	Spécifie la taille de la mémoire dans le système.
Type de mémoire du système	Indique le type de la mémoire installée dans le système.
System Memory Speed	Indique la vitesse de la mémoire système.
Tension de la mémoire du système	Indique la tension de la mémoire système.
Video Memory	Indique la quantité de mémoire vidéo disponible.
Tests de la mémoire système	Indique si les tests de la mémoire système sont exécutés pendant l'amorçage du système. Les options sont Enabled (Activé) et Disabled (Désactivé) . Par défaut, l'option est réglée sur Disabled (Désactivé) .
Mode de fonctionnement de la mémoire	Indique le mode de fonctionnement de la mémoire. Les options disponibles sont Optimizer Mode (Mode Optimiseur) , Advanced ECC Mode (Mode Fonctions ECC avancées) , Mirror Mode (Mode Miroir) , Spare Mode (Mode Réserve) , Spare with Advanced ECC Mode (Mode Réserve avec fonctions ECC avancées) , Dell Fault Resilient Mode (Mode de résistance aux pannes Dell) et Dell NUMA Fault Resilient Mode (Mode de résistance aux pannes) . Par défaut, l'option est définie sur Optimizer Mode (Mode Optimiseur) . REMARQUE : L'option Memory Operating Mode (Mode de fonctionnement de la mémoire) peut comporter des options par défaut et des options disponibles différentes selon la configuration de la mémoire du système. REMARQUE : L'option Dell Fault Resilient Mode (Mode de résistance aux pannes Dell) établit une zone de mémoire résistante aux pannes. Ce mode peut être utilisé par un système d'exploitation qui prend en charge la fonction de chargement d'applications critiques ou permet au noyau du système d'exploitation d'optimiser la disponibilité du système.
Entrelacement de nœuds	Spécifie si l'architecture de mémoire non-uniforme (NUMA) est prise en charge. Si ce champ est réglé sur Enabled (Activé) , l'entrelacement de mémoire est pris en charge si une configuration de mémoire symétrique est installée. Si le champ est réglé sur Disabled (Désactivé) , le système prend en charge les configurations mémoire NUMA (asymétrique). Par défaut, l'option est réglée sur Disabled (Désactivé) .
Mode de surveillance	Indique les options du Snoop Mode (Mode de surveillance) : Home Snoop (Accueil de surveillance) , Early Snoop (Surveillance anticipée) , Cluster on Die (Cluster sur die) . Par défaut, l'option est définie sur Early

Option	Description
	Snoop (Surveillance anticipée) . Ce champ n'est disponible que lorsque l'option Node Interleaving (Entrelacement de nœuds) est définie sur Disabled (Désactivé) .

Références connexes

[Memory Settings \(Paramètres de mémoire\)](#) , page 34

Tâches associées

[Affichage des paramètres de mémoire](#) , page 34

Processor Settings (Paramètres du processeur)

L'écran **Processor Settings (Paramètres du processeur)** permet d'afficher les paramètres du processeur et d'exécuter des fonctions spécifiques telles que l'activation de la technologie de virtualisation, la prérecupération matérielle et la mise en état d'inactivité du processeur logique.

Références connexes

[Détails des paramètres du processeur](#) , page 36

[System BIOS \(BIOS du système\)](#) , page 22

Tâches associées

[Affichage des paramètres du processeur](#) , page 36

Affichage des paramètres du processeur

Pour afficher l'écran **Processor Settings (Paramètres du processeur)**, effectuez les étapes suivantes :

Étapes

1. Allumez ou redémarrez le système.
2. Appuyez sur F2 dès que vous voyez le message suivant :

```
F2 = System Setup
```

REMARQUE : Si le système d'exploitation commence à se charger alors que vous n'avez pas encore appuyé sur F2 attendez que le système finisse de démarrer, redémarrez-le et réessayez.

3. Dans l'écran **System Setup Main Menu** , (Menu principal de configuration du système) cliquez sur **System BIOS** (BIOS du système).
4. Sur l'écran **System BIOS** (BIOS du système), cliquez sur **Processor Settings** (Paramètres du processeur).

Références connexes

[Processor Settings \(Paramètres du processeur\)](#) , page 36





[Détails des paramètres du processeur](#) , page 36

Détails des paramètres du processeur

À propos de cette tâche

Les informations détaillées affichées à l'écran **Processor Settings (Paramètres du processeur)** s'expliquent comme suit :

Option	Description
Processeur logique	Permet d'activer ou de désactiver les processeurs logiques et d'afficher le nombre de processeurs logiques. Si cette option est définie sur Enabled (Activé) , le BIOS affiche tous les processeurs logiques. Si cette option est

Option	Description
	définie sur Disabled (Désactivé) , le BIOS n'affiche qu'un processeur logique par cœur. Cette option est définie sur Enabled (Activé) par défaut.
QPI Speed (Vitesse QPI)	Permet de contrôler les paramètres de débit de données QuickPath Interconnect.
Alternate RTID (Requestor Transaction ID) Setting (Autre paramètre RTID (Requestor Transaction ID))	Modifie les RTID qui sont les ressources QPI. Cette option est définie sur Disabled (Désactivé) par défaut.  REMARQUE : L'activation de cette option peut avoir un impact négatif sur la performance globale du système.
Technologie de virtualisation	Permet d'activer ou de désactiver les capacités matérielles supplémentaires fournies pour la virtualisation. Cette option est définie sur Enabled (Activé) par défaut.
Address Translation Service (ATS)	Définit l'ATC (cache de traduction d'adresses) pour les périphériques mettant en cache les transactions DMA. Cette option fournit une interface entre la gestion de mémoire du CPU et du DMA vers un tableau de traduction et de protection des adresses afin de traduire les adresses DMA en adresses hôtes; Par défaut, cette option est Activée .
Adjacent Cache Line Prefetch	Permet d'optimiser le système pour des applications nécessitant une utilisation élevée de l'accès séquentiel à la mémoire. Cette option est Enabled (Activée) par défaut. Vous pouvez désactiver cette option pour des applications nécessitant une utilisation élevée de l'accès aléatoire à la mémoire.
Hardware Prefetcher	Permet d'activer ou de désactiver le prérecupérateur de matériel. Par défaut, l'option est définie sur Enabled (Activé) .
DCU Streamer Prefetcher	Permet d'activer ou de désactiver le prélecteur de flux de l'unité de cache de données (DCU). Cette option est définie sur Enabled (Activé) par défaut.
Prélecteur d'IP DCU	Permet d'activer ou de désactiver le prélecteur de flux de l'unité de cache de données (DCU). Cette option est définie sur Enabled (Activé) par défaut.
Désactivation de l'exécution	Permet d'exécuter la technologie de protection de la désactivation de la mémoire. Cette option est définie sur Enabled (Activé) par défaut.
Logical Processor Idling	Permet d'améliorer l'efficacité énergétique d'un système. Il utilise l'algorithme de rangement du cœur du système d'exploitation et range certains processeurs logiques dans le système, ce qui à son tour permet aux cœurs de processeur correspondants de passer à un état de veille en réduisant leur alimentation. Cette option ne peut être activée que si le système d'exploitation la prend en charge. Par défaut, elle est Disabled (Désactivée) .
Configurable TDP	Vous permet de reconfigurer les niveaux de puissance thermique configurable (TDP) des processeurs au cours du POST en fonction des capacités de fourniture thermique et d'alimentation. La puissance TDP vérifie la quantité maximale de chaleur que le système de refroidissement doit dissiper. Cette option est définie sur Nominal par défaut.  REMARQUE : Cette option est disponible uniquement sur certaines SKU des processeurs.
X2Apic Mode	Permet d'activer ou de désactiver le mode Intel X2Apic.
Dell Controlled Turbo	Contrôle la technologie Turbo. Activez cette option uniquement lorsque le System Profile (Profil du système) est défini sur Performance .  REMARQUE : en fonction du nombre d'UC déjà installées, il peut y avoir jusqu'à quatre processeurs.
Number of Cores per Processor	Permet de contrôler le nombre de cœurs activés sur chaque processeur. Par défaut, cette option est définie sur All (Tous).
Processor 64-bit Support	Indique si le ou les processeurs prennent en charge les extensions 64 bits.
Processor Core Speed	Spécifie la fréquence maximale du cœur du processeur.
Processeur 1	 REMARQUE : Selon le nombre de CPU, il peut y avoir jusqu'à quatre processeurs. Les paramètres suivants sont indiqués pour chaque processeur installé dans le système :

Option	Description
Option	Description
Family-Model-Stepping	Spécifie la famille, le modèle et la version du processeur tels que définis par Intel.
Marque	Spécifie le nom de marque.
Level 2 Cache	Spécifie la taille de la mémoire cache L2.
Level 3 Cache	Spécifie la taille de la mémoire cache L3.
Number of Cores	Spécifie le nombre de cœurs par processeur.

Références connexes

[Processor Settings \(Paramètres du processeur\)](#) , page 36

Tâches associées

[Affichage des paramètres du processeur](#) , page 36

Paramètres SATA

L'écran **SATA Settings (Paramètres SATA)** permet d'afficher les paramètres des périphériques SATA et d'activer l'option RAID sur votre système.

Références connexes

[System BIOS \(BIOS du système\)](#) , page 22

Tâches associées

[Détails des paramètres SATA](#) , page 39

[Affichage des paramètres SATA](#) , page 38

Affichage des paramètres SATA

Pour afficher l'écran **SATA Settings (Paramètres SATA)**, procédez comme suit :

Étapes

1. Allumez ou redémarrez le système.
2. Appuyez sur F2 dès que vous voyez le message suivant :

```
F2 = System Setup
```

REMARQUE : Si le système d'exploitation commence à se charger alors que vous n'avez pas encore appuyé sur F2 attendez que le système finisse de démarrer, redémarrez-le et réessayez.

3. Dans l'écran **System Setup Main Menu** , (Menu principal de configuration du système) cliquez sur **System BIOS** (BIOS du système).
4. Dans l'écran **System BIOS (BIOS du système)**, cliquez sur **SATA Settings (Paramètres SATA)**.

Références connexes

[Paramètres SATA](#) , page 38

Tâches associées

[Détails des paramètres SATA](#) , page 39

Détails des paramètres SATA

À propos de cette tâche

Les informations détaillées affichées à l'écran **SATA Settings (Paramètres SATA)** sont les suivantes :

Option	Description
SATA intégré	Permet à l'option SATA intégré d'être réglée sur les modes Off (Éteint) , ATA , AHCI ou RAID . Par défaut, l'option est réglée sur AHCI .
Gel du verrouillage de sécurité	Envoie la commande Security Freeze Lock aux disques SATA intégrés au cours du POST (Auto-test de démarrage). Cette option ne s'applique qu'aux modes ATA et AHCI.
Write Cache	Permet d'activer ou de désactiver la commande des lecteurs SATA intégrés au cours du POST (Auto-test de démarrage).
Port A	Permet de définir le type de périphérique sélectionné. Pour Embedded SATA settings (Paramètres SATA intégrés) en mode ATA , définissez ce champ sur Auto pour activer la prise en charge du BIOS. Définissez cette option sur OFF (Désactiver) pour désactiver la prise en charge du BIOS. Pour le mode AHCI ou RAID , la prise en charge du BIOS est toujours activée.

Option	Description
Modèle	Spécifie le modèle de lecteur du périphérique sélectionné.
Type de lecteur	Spécifie le type du lecteur connecté au port SATA.
Capacité	Spécifie la capacité totale du disque dur. Ce champ n'est pas défini pour les périphériques médias amovibles, tels que les lecteurs optiques.

Port B	Permet de définir le type de périphérique sélectionné. Pour Embedded SATA settings (Paramètres SATA intégrés) en mode ATA , définissez ce champ sur Auto pour activer la prise en charge du BIOS. Définissez cette option sur OFF (Désactiver) pour désactiver la prise en charge du BIOS. Pour le mode AHCI ou RAID , la prise en charge du BIOS est toujours activée.
---------------	--

Option	Description
Modèle	Spécifie le modèle de lecteur du périphérique sélectionné.
Type de lecteur	Spécifie le type du lecteur connecté au port SATA.
Capacité	Spécifie la capacité totale du disque dur. Ce champ n'est pas défini pour les périphériques médias amovibles, tels que les lecteurs optiques.

Références connexes

[Paramètres SATA](#), page 38

Tâches associées

[Affichage des paramètres SATA](#), page 38

Integrated Devices (Périphériques intégrés)

L'écran **Integrated Devices (Périphériques intégrés)** permet d'afficher et de configurer les paramètres de tous les périphériques intégrés, y compris le contrôleur vidéo, le contrôleur RAID intégré et les ports USB.

Références connexes

[System BIOS \(BIOS du système\)](#), page 22

Tâches associées

[Détails des périphériques intégrés](#), page 40

[Affichage des périphériques intégrés](#), page 40

Affichage des périphériques intégrés

Pour afficher l'écran **Integrated Devices (Périphériques intégrés)**, procédez comme suit :

Étapes

1. Allumez ou redémarrez le système.
2. Appuyez sur F2 dès que vous voyez le message suivant :

```
F2 = System Setup
```

REMARQUE : Si le système d'exploitation commence à se charger alors que vous n'avez pas encore appuyé sur F2 attendez que le système finisse de démarrer, redémarrez-le et réessayez.

3. Dans l'écran **System Setup Main Menu (Menu principal de configuration du système)**, cliquez sur **System BIOS (BIOS du système)**.
4. Sur l'écran **System BIOS (BIOS du système)**, cliquez sur **Integrated Devices (Périphériques intégrés)**.

Références connexes

[Integrated Devices \(Périphériques intégrés\)](#) , page 39

Tâches associées

[Détails des périphériques intégrés](#) , page 40

Détails des périphériques intégrés

À propos de cette tâche

Les informations détaillées affichées à l'écran **Integrated Devices (Périphériques intégrés)** sont les suivantes :

Option	Description
Paramétrage USB 3.0	Permet d'activer ou de désactiver la prise en charge de l'USB 3.0. Activez cette option uniquement si votre système d'exploitation prend en charge la technologie USB 3.0. Si vous désactivez cette option, les périphériques fonctionneront à la vitesse USB 2.0. L'USB 3.0 est désactivé par défaut.
Ports USB accessibles à l'utilisateur	Permet d'activer ou de désactiver les ports USB. Si vous sélectionnez Only Back Ports On (Ports arrières activés uniquement) , ceci désactive les ports USB avant ; la sélection de All Ports Off (Tous les ports désactivés) désactive tous les ports USB. Le clavier et la souris USB fonctionnent pendant le processus d'amorçage dans certains systèmes d'exploitation. Une fois le processus d'amorçage terminé, le clavier et la souris USB ne fonctionnent pas si les ports sont désactivés. REMARQUE : La sélection de Only Back Ports On (Ports arrière activés uniquement) et All Ports Off (Tous les ports désactivés) permet de désactiver le port de gestion USB et de restreindre l'accès aux fonctionnalités de l'iDRAC.
Port USB interne	Permet d'activer ou de désactiver le port interne USB. Par défaut, l'option est définie sur Enabled (Activé) .
Contrôleur RAID intégré	Permet d'activer ou de désactiver le contrôleur RAID intégré. Par défaut, l'option est définie sur Enabled (Activé) .
Carte réseau intégrée 1	Permet d'activer ou de désactiver la carte réseau intégrée.
Moteur DMA TAE/S	Permet d'activer ou de désactiver le paramètre I/OAT option. Activez cette option seulement si le matériel et le logiciel prennent en charge la fonction.
Contrôleur vidéo intégré	Active ou désactive l'option Embedded Video Controller (Contrôleur vidéo intégré). Cette option est Activée par défaut.
État actuel du contrôleur vidéo intégré	Permet d'afficher l'état du contrôleur vidéo intégré. Le champ Current State of Embedded Video Controller (État actuel du contrôleur vidéo intégré) est un champ en lecture seule. Si l' Embedded Video Controller (Contrôleur vidéo intégré) est le seul moyen d'affichage dans le système (c'est-à-dire, si aucune carte graphique supplémentaire n'est installée), l' Embedded Video Controller (Contrôleur vidéo intégré) est alors

Option	Description
	automatiquement utilisé comme affichage principal, même si l'Embedded Video Controller (Contrôleur vidéo intégré) est configuré sur Disabled (Désactivé).
Activation des périphériques SR-IOV avec la commande globale	Permet d'activer ou de désactiver la configuration du BIOS des périphériques SR-IOV (Single Root I/O Virtualization, Virtualisation d'E/S de racine unique). Cette option est définie sur Disabled (Désactivée) par défaut.
Registre d'horloge de la surveillance du système d'exploitation	Si le système ne répond plus, ce minuteur de surveillance aide à la restauration du système d'exploitation. Lorsque cette option est définie sur Enabled (Activé) , le système d'exploitation initialise le minuteur. Lorsque cette option est Disabled (Désactivé) (valeur par défaut), le minuteur n'a aucun effet sur le système.
E/S adressées de mémoire supérieures à 4Go	Permet d'activer ou de désactiver la prise en charge des périphériques PCIe qui nécessitent de grandes quantités de mémoire. Par défaut, l'option est définie sur Enabled (Activé) .
Mezzanine Slot Disablement (Désactivation du logement mezzanine)	La fonction Slot Disablement (Désactivation des emplacements) contrôle la configuration des cartes mezzanine installées dans les emplacements spécifiés. Seuls les emplacements de cartes mezzanine présents dans le système sont contrôlables.

Références connexes

[Integrated Devices \(Périphériques intégrés\)](#) , page 39

Tâches associées

[Affichage des périphériques intégrés](#) , page 40

Serial Communication (Communications série)

L'écran **Serial Communication (Communications série)** permet d'afficher les propriétés du port de communication série.

Références connexes

[System BIOS \(BIOS du système\)](#) , page 22

Tâches associées

[Détails de la communication série](#) , page 42

[Affichage des communications série](#) , page 41

Affichage des communications série

Pour afficher l'écran **Serial Communication (Communication série)**, procédez comme suit :

Étapes

1. Allumez ou redémarrez le système.
2. Appuyez sur F2 dès que vous voyez le message suivant :

F2 = System Setup



REMARQUE : Si le système d'exploitation commence à se charger alors que vous n'avez pas encore appuyé sur F2 attendez que le système finisse de démarrer, redémarrez-le et réessayez.

3. Dans l'écran **System Setup Main Menu (Menu principal de configuration du système)**, cliquez sur **System BIOS (BIOS du système)**.
4. Dans l'écran **System BIOS (BIOS du système)**, cliquez sur **Serial Communication (Communication série)**.

Références connexes

[Serial Communication \(Communications série\)](#) , page 41


Tâches associées

[Détails de la communication série](#) , page 42

Détails de la communication série

À propos de cette tâche

Le détail des informations affichées à l'écran **Serial Communication (Communications série)** est le suivant :

Option	Description
Serial Communication	Active les options de port COM ou de Redirection de la console . Cette option est définie sur Désactivé par défaut.
Adresse du port série	Permet de définir l'adresse de port pour les périphériques série. Par défaut, l'option est réglée sur Serial Device 1=COM2, Serial Device 2=COM1 (Périphérique série 1 = COM2, périphérique série 2 = COM1) .  REMARQUE : Vous ne pouvez utiliser que le périphérique série 2 pour la fonctionnalité SOL (Serial Over LAN, série sur réseau local). Pour utiliser la redirection de console par SOL, configurez la même adresse de port pour la redirection de console et le périphérique série.
Connecteur série externe	Permet d'associer le connecteur série externe au périphérique série 1.
Débit en bauds de la sécurité intégrée	Spécifie le débit en bauds de la ligne de secours pour la redirection de console. Le BIOS tente de déterminer le débit en bauds automatiquement. Ce débit est utilisé uniquement si la tentative échoue, et la valeur ne doit pas être modifiée. Par défaut, l'option est réglée sur 115200 .
Type de terminal distant	Permet de définir le type de terminal de console distant. Par défaut, l'option Remote Terminal Type (Type du terminal distant) est réglée sur VT 100/VT 220 .
Redirection de console après démarrage	Permet d'activer ou de désactiver la redirection de console du BIOS lorsque le système d'exploitation est en cours de chargement. Par défaut, l'option est réglée sur Enabled (Activée) .

Références connexes

[Serial Communication \(Communications série\)](#) , page 41

Tâches associées

[Affichage des communications série](#) , page 41

Paramètres du profil du système

L'écran **System Profile Settings (Paramètres du profil du système)** permet d'activer des paramètres de performances du système spécifiques tels que la gestion de l'alimentation.

Références connexes

[System BIOS \(BIOS du système\)](#) , page 22

Tâches associées

[Détails des paramètres du profil du système](#) , page 43

[Affichage des paramètres du profil du système](#) , page 43

Affichage des paramètres du profil du système

Pour afficher l'écran **System Profile Settings (Paramètres du profil du système)**, procédez comme suit :

Étapes

1. Allumez ou redémarrez le système.
2. Appuyez sur F2 dès que vous voyez le message suivant :

F2 = System Setup

REMARQUE : Si le système d'exploitation commence à se charger alors que vous n'avez pas encore appuyé sur F2 attendez que le système finisse de démarrer, redémarrez-le et réessayez.

3. Dans l'écran **System Setup Main Menu (Menu principal de configuration du système)**, cliquez sur **System BIOS (BIOS du système)**.
4. Dans l'écran **System BIOS (BIOS du système)**, cliquez sur **System Profile Settings (Paramètres du profil du système)**.

Références connexes

[Paramètres du profil du système](#) , page 42

Tâches associées




[Détails des paramètres du profil du système](#) , page 43

Détails des paramètres du profil du système

À propos de cette tâche

Les informations détaillées de l'écran **Paramètres du profil du système** sont les suivantes :

Option	Description
Profil système	Permet de définir le profil système. Si vous définissez l'option System Profile (Profil système) sur un mode autre que Custom (Personnalisé) , le BIOS définit automatiquement le reste des options. Vous ne pouvez modifier le reste des options que si le mode est défini sur Custom (Personnalisé) . Cette option est définie sur Performance Per Watt Optimized (DAPC) (Performances par watt (DAPC)) par défaut. DAPC correspond à Dell Active Power Controller (Contrôleur actif de l'alimentation Dell). REMARQUE : Tous les paramètres dans l'écran du profil système sont uniquement disponibles lorsque le profil du système est défini sur Custom (Personnalisé) .
Gestion de l'alimentation de l'UC	Permet de définir la gestion de l'alimentation de la CPU. Cette option est définie sur System DBPM (DAPC) (DBPM du système (DAPC)) par défaut. DBPM correspond à Demand-Based Power Management (Gestion de l'alimentation basée sur la demande).
Fréquence de la mémoire	Permet de contrôler la vitesse de la mémoire système. Vous pouvez sélectionner Maximum Performance (Performances maximales) , Maximum Reliability (Fiabilité maximale) , ou une vitesse spécifique.
Turbo Boost	Permet d'activer ou de désactiver le processeur pour faire fonctionner le mode Turbo Boost. Cette option a la valeur Enabled (Activé) par défaut.
Turbo à efficacité énergétique	Permet d'activer ou de désactiver le mode Energy Efficient Turbo (Turbo à haute efficacité énergétique) . Energy Efficient Turbo (ETT) est un mode de fonctionnement, où la fréquence des cœurs s'ajuste à la plage de turbo en fonction de la charge de travail.
C1E	Permet d'activer ou de désactiver le processeur pour basculer à un état de performances minimales lorsqu'il est inactif. Cette option a la valeur Enabled (Activé) par défaut.
C States	Active ou désactive le fonctionnement du processeur dans tous les états d'alimentation disponibles. Cette option a la valeur Enabled (Activé) par défaut.
Contrôle de performance de l'UC collaborative	Active ou désactive l'option de gestion de l'alimentation de la CPU. Lorsqu'elle est définie sur Enabled (Activée) , la gestion de l'alimentation de la CPU est contrôlée par le DBPM du système d'exploitation et le DBPM du système (DAPC). Cette option a la valeur Disabled (Désactivé) par défaut.

Option	Description
Memory Patrol Scrub	Permet de définir la fréquence de révision cohérente de la mémoire. Cette option a la valeur Standard par défaut.
Fréquence d'actualisation de la mémoire	Permet de définir la fréquence d'actualisation de la mémoire sur 1x ou 2x. Cette option a la valeur 1x par défaut.
Fréquence hors cœurs	Vous permet de sélectionner la Processor Uncore Frequency (Fréquence uncore du processeur) . Le mode dynamique permet au processeur d'optimiser l'alimentation entre les cœurs et de passer en mode hors cœurs pendant l'exécution. L'optimisation de la fréquence hors cœurs pour économiser de l'énergie ou optimiser les performances est influencée par le paramètre de l'option Energy Efficiency Policy (Stratégie d'efficacité énergétique) .
Stratégie d'efficacité énergétique	Permet de sélectionner l' Energy Efficiency Policy (Stratégie d'efficacité énergétique) . L'UC utilise le paramètre pour contrôler le comportement interne du processeur et détermine s'il faut cibler des performances plus élevées ou plus économes en énergie.
Number of Turbo Boot Enabled Cores for Processor 1	 REMARQUE : S'il y a deux processeurs installés dans le système, vous pouvez voir une entrée dans le champ Nombre de cœurs Turbo Boost activés pour le processeur 2 . Contrôle le nombre de cœurs du processeur 1 activés avec Turbo Boost. Le nombre maximal de cœurs est activé par défaut.
Moniteur/Mwait	Permet d'activer les instructions Monitor/Mwait (Moniteur/Mwait) dans le processeur. Cette option est définie sur Enabled (Activé) pour tous les profils système, sauf Custom (Personnalisé) par défaut.  REMARQUE : Cette option ne peut être désactivée que si l'option États C en mode Personnalisé est définie sur Désactivé .  REMARQUE : Lorsque États C est Activé dans le mode Personnalisé , la modification du paramètres Monitor/Mwait n'a aucune incidence sur l'alimentation ou les performances du système.

Références connexes

[Paramètres du profil du système](#) , page 42

Tâches associées

[Affichage des paramètres du profil du système](#) , page 43

Miscellaneous Settings (Paramètres divers)

L'écran **Miscellaneous Settings (Paramètres divers)** permet d'exécuter des fonctions spécifiques comme la mise à jour du numéro d'inventaire et la modification de la date et de l'heure du système.

Références connexes

[System BIOS \(BIOS du système\)](#) , page 22

Tâches associées

[Détails des Paramètres divers](#) , page 45

[Affichage des Paramètres divers](#) , page 44

Affichage des Paramètres divers

Pour afficher l'écran **Miscellaneous Settings (Paramètres divers)**, procédez comme suit :

Étapes

1. Allumez ou redémarrez le système.

- Appuyez sur F2 dès que vous voyez le message suivant :

F2 = System Setup

REMARQUE : Si le système d'exploitation commence à se charger alors que vous n'avez pas encore appuyé sur F2 attendez que le système finisse de démarrer, redémarrez-le et réessayez.

- Dans l'écran **System Setup Main Menu (Menu principal de configuration du système)**, cliquez sur **System BIOS (BIOS du système)**.
- Sur l'écran **System BIOS (BIOS du système)**, cliquez sur **Miscellaneous Settings (Paramètres divers)**.

Références connexes

[Miscellaneous Settings \(Paramètres divers\)](#) , page 44

Tâches associées

[Détails des Paramètres divers](#) , page 45

Détails des Paramètres divers

À propos de cette tâche

Le détail de l'écran **Miscellaneous Settings (Paramètres divers)** est le suivant :

Option	Description
System Time	Permet de régler l'heure sur le système.
System Date	Permet de régler la date sur le système.
Asset Tag	Indique le numéro d'inventaire et permet de le modifier à des fins de sécurité et de suivi.
Keyboard NumLock	Permet de définir si le système démarre avec la fonction Verr Num activée ou désactivée. Par défaut, cette option est On (Activée) . REMARQUE : ce champ ne s'applique pas aux claviers à 84 touches.
F1/F2 Prompt on Error	Permet d'activer ou de désactiver l'invite F1/F2 en cas d'erreur. Cette option est Enabled (Activé) par défaut. L'invite F1/F2 inclut également les erreurs liées au clavier.
Load Legacy Video Option ROM	Permet de déterminer si le BIOS charge l'interruption classique (INT 10H) depuis le contrôleur vidéo. L'activation par sélection de l'option Enabled (Activé) dans le système d'exploitation ne prend pas en charge les normes de sortie vidéo UEFI. Ce champ est disponible uniquement pour le mode d'amorçage UEFI. Vous ne pouvez pas activer cette option Enabled (Activé) si le mode UEFI Secure Boot (Amorçage sécurisé UEFI) est activé.
In-System Characterization	Permet d'activer ou de désactiver In-System Characterization (Caractérisation intrasystème) . Par défaut, In-System Characterization (Caractérisation intrasystème) est défini sur Disabled (Désactivé) . Les deux autres options sont Enabled (Activé) et Enabled - No Reboot (Activé - Ne pas redémarrer) . REMARQUE : Le paramètre par défaut de In-System Characterization (Caractérisation intrasystème) est susceptible d'être modifié dans les prochaines versions de BIOS. Lorsque cette option est activée, In-System Characterization (ISC, Caractérisation intrasystème) s'exécute pendant le POST (auto-test de démarrage) en cas de détection de modifications pertinentes dans la configuration du système, pour optimiser l'alimentation et les performances du système. ISC met environ 20 secondes à s'exécuter et la réinitialisation du système est requise pour que les résultats ISC prennent effet. L'option Enabled - No Reboot (Activée - Ne pas redémarrer) exécute ISC et continue sans appliquer les résultats ISC jusqu'à la prochaine réinitialisation du système. L'option Enabled (Activée) exécute ISC et provoque une réinitialisation immédiate du système de sorte que les résultats ISC puissent prendre effet. Le système requiert plus de temps pour être prêt en raison de la réinitialisation forcée du système. Lorsque cette option est désactivée, ISC ne s'exécute pas.

Références connexes


[Miscellaneous Settings \(Paramètres divers\)](#) , page 44

Tâches associées

[Affichage des Paramètres divers](#) , page 44

Utilitaire de configuration iDRAC

L'utilitaire iDRAC Settings (Configuration iDRAC) est une interface permettant d'installer et de configurer les paramètres iDRAC à l'aide d'UEFI. Vous pouvez activer ou désactiver de nombreux paramètres iDRAC à l'aide de l'utilitaire iDRAC Settings (Configuration iDRAC).

 **REMARQUE** : L'accès à certaines fonctions de l'utilitaire Paramètres iDRAC exige une mise à niveau vers la licence iDRAC Enterprise.

Pour plus d'informations sur l'utilisation d'iDRAC, voir *Dell Integrated Dell Remote Access Controller User's Guide (Guide d'utilisation d'Integrated Dell Remote Access Controller)* à l'adresse **Dell.com/idracmanuals**.

Concepts associés

[Device Settings \(Paramètres du périphérique\)](#) , page 47

Références connexes

[System BIOS \(BIOS du système\)](#) , page 22

Tâches associées

[Accès à l'utilitaire de configuration iDRAC](#) , page 46

[Modification des paramètres thermiques](#) , page 46

Accès à l'utilitaire de configuration iDRAC

Étapes

1. Mettez sous tension ou redémarrez le système géré.
2. Appuyez sur la touche F2 pendant l'auto-test de démarrage (POST).
3. Sur la page **System Setup Main Menu (Menu principal de configuration du système)**, cliquez sur **iDRAC Settings (Paramètres iDRAC)**.
L'écran **iDRAC Settings (Paramètres iDRAC)** s'affiche.

Références connexes

[Utilitaire de configuration iDRAC](#) , page 46

Modification des paramètres thermiques

L'utilitaire iDRAC Settings (Paramètres iDRAC) vous permet de sélectionner et de personnaliser les paramètres de contrôle thermique pour votre système.

1. Cliquez sur **iDRAC Settings (Paramètres iDRAC) > Thermal (Thermique)**.
2. Sous **SYSTEM THERMAL PROFILE (PROFIL THERMIQUE DU SYSTÈME) > Thermal Profile (Profil thermique)**, sélectionnez l'une des options suivantes :
 - Default Thermal Profile Settings (Paramètres du profil thermique par défaut)
 - Maximum Performance (Performance Optimized) (Performances maximales [Performances optimisées])
 - Minimum Power (Performance per Watt Optimized) (Puissance minimale [Performances par watt optimisée])
3. Sous **USER COOLING OPTIONS (OPTIONS DE REFROIDISSEMENT UTILISATEUR)**, définissez les valeurs de **Fan Speed Offset (Décalage de vitesse des ventilateurs)**, **Minimum Fan Speed (Vitesse minimale des ventilateurs)** et **Custom Minimum Fan Speed (Vitesse minimale personnalisée des ventilateurs)**.
4. Cliquez sur **Back (Retour) > Finish (Terminer) > Yes (Oui)**.

Références connexes

[Utilitaire de configuration iDRAC](#) , page 46

Device Settings (Paramètres du périphérique)

L'option **Device Settings (Paramètres de périphérique)** vous permet de configurer paramètres de périphérique.

Références connexes

[System BIOS \(BIOS du système\)](#) , page 22

Dell Lifecycle Controller


Dell Lifecycle Controller (LC) offre une gestion avancée des systèmes intégrés dont le déploiement du système, la configuration, la mise à jour, la maintenance et le diagnostic. LC est fourni en tant que composant de la solution hors bande de l'iDRAC et des applications Dell intégrées du système UEFI (Unified Extensible Firmware Interface).

Références connexes

[Gestion des systèmes intégrés](#) , page 47

Gestion des systèmes intégrés

Le Dell Lifecycle Controller offre une gestion avancée des systèmes intégrés tout au long du cycle de vie du système. Le Dell Lifecycle Controller peut être démarré pendant la séquence d'amorçage et peut fonctionner indépendamment du système d'exploitation.

 **REMARQUE :** Certaines configurations de plateforme peuvent ne pas prendre en charge l'ensemble des fonctionnalités du Lifecycle Controller.

Pour plus d'informations sur la configuration du Dell Lifecycle Controller, la configuration du matériel et du micrologiciel et le déploiement du système d'exploitation, voir la documentation relative au Lifecycle Controller sur Dell.com/idracmanuals.

Références connexes

[Dell Lifecycle Controller](#) , page 47

Boot Manager (Gestionnaire d'amorçage)

L'écran **Boot Manager (Gestionnaire d'amorçage)** permet de sélectionner des options d'amorçage et des utilitaires de diagnostic.

Références connexes

[Menu principal du Gestionnaire d'amorçage](#) , page 48

[System BIOS \(BIOS du système\)](#) , page 22

Tâches associées

[Affichage du Gestionnaire d'amorçage](#) , page 47

Affichage du Gestionnaire d'amorçage

Pour accéder au **Gestionnaire d'amorçage** :

Étapes

1. Allumez ou redémarrez le système.
2. Appuyez sur F11 dès l'apparition du message suivant :

F11 = Boot Manager

Si le système d'exploitation commence à se charger alors que vous n'avez pas encore appuyé sur F11, attendez que le système finisse de démarrer, puis redémarrez-le et réessayez.

Références connexes

[Boot Manager \(Gestionnaire d'amorçage\)](#) , page 47

[Menu principal du Gestionnaire d'amorçage](#) , page 48

Menu principal du Gestionnaire d'amorçage

Élément de menu	Description
Continue Normal Boot	Le système tente d'effectuer successivement l'amorçage sur différents périphériques en commençant par le premier dans l'ordre d'amorçage. En cas d'échec de l'amorçage, le système passe au périphérique suivant dans l'ordre d'amorçage jusqu'à ce que le démarrage réussisse ou qu'aucune autre option ne soit disponible.
One-shot Boot Menu	Vous permet d'accéder au menu d'amorçage, dans lequel vous pouvez sélectionner un périphérique d'amorçage unique à partir duquel démarrer.
Launch System Setup	Permet d'accéder au programme de configuration du système.
Launch Lifecycle Controller	Permet de quitter le gestionnaire d'amorçage et appelle le programme Lifecycle Controller.
System Utilities	Vous permet de lancer le menu des utilitaires du système, tels que les diagnostics du système et le shell UEFI.

Références connexes

[Boot Manager \(Gestionnaire d'amorçage\)](#) , page 47

Tâches associées

[Affichage du Gestionnaire d'amorçage](#) , page 47

Menu d'amorçage unique

Le **One-shot BIOS boot menu (menu d'amorçage unique du BIOS)** vous permet de sélectionner un périphérique d'amorçage unique à partir duquel démarrer.

Références connexes

[Boot Manager \(Gestionnaire d'amorçage\)](#) , page 47

System Utilities (Utilitaires du système)

L'écran **System Utilities (Utilitaires système)** contient les utilitaires suivants qui peuvent être lancés :


- Lancer les diagnostics
- Explorateur de fichier de mise à jour du BIOS
- Redémarrer le système

Références connexes

[Boot Manager \(Gestionnaire d'amorçage\)](#) , page 47

Amorçage PXE

Vous pouvez utiliser l'option PXE (Preboot Execution Environment, environnement d'exécution préamorçage) pour amorcer et configurer les systèmes en réseau, à distance.

 **REMARQUE :** Pour accéder à l'option **Amorçage PXE**, amorcez le système, puis appuyez sur F12. Le système recherche et affiche les systèmes en réseau actifs.

Installation et retrait des composants du Traîneau de

Cette section fournit des informations sur l'installation et le retrait des composants du Traîneau de. Pour plus d'informations sur l'installation et le retrait des composants du boîtier, voir le manuel du propriétaire du boîtier disponible sur [Dell.com/poweredgemanuals](https://www.dell.com/poweredge/manuals).

Sujets :

- Consignes de sécurité
- Outils recommandés
- Traîneau
- À l'intérieur du traîneau
- Carénage de refroidissement
- Mémoire système
- carte mezzanine PCIe
- Carte du module SD interne double (en option)
- Carte SD vFlash
- Carte de montage LOM
- Processeurs
- Caches de processeur et de barrette DIMM
- SSD (Solid State Drive)
- Fond de panier de SSD
- Batterie du système
- Carte système
- Moule de plate-forme sécurisé

Consignes de sécurité

PRÉCAUTION : La plupart des réparations ne peuvent être effectuées que par un technicien de maintenance agréé. N'effectuez que les opérations de dépannage et les petites réparations autorisées par la documentation de votre produit et suivez les instructions fournies en ligne ou par téléphone par l'équipe de maintenance et d'assistance technique. Tout dommage causé par une réparation non autorisée par Dell est exclu de votre garantie. Consultez et respectez les consignes de sécurité livrées avec votre produit.

REMARQUE : Dell recommande d'utiliser un tapis et un bracelet antistatiques pour manipuler les composants internes du système.

PRÉCAUTION : L'utilisation du système sans que le capot du système soit en place peut entraîner des dommages sur les composants

REMARQUE : Pour assurer un fonctionnement et un refroidissement corrects, toutes les baies du système doivent toujours contenir un composant ou un cache.

Avant une intervention à l'intérieur de l'ordinateur

Prérequis

Suivez les consignes de sécurité répertoriées dans la section Instructions de sécurité.

Étapes

1. Mettez hors tension le serveur Traîneau de à l'aide de CMC (Chassis Management Controller).

2. Retirez la Traîneau de du boîtier.
3. Installez le cache du connecteur d'E/S.

Après une intervention à l'intérieur de l'ordinateur

Prérequis

Suivez les consignes de sécurité répertoriées dans la section Instructions de sécurité.

Étapes

1. Installez le Traîneau de dans le boîtier.
2. Mettez le Traîneau de sous tension.

Outils recommandés

Vous avez besoin des outils suivants pour effectuer les procédures de retrait et d'installation :

- Tournevis cruciforme Phillips n° 1
- Tournevis cruciforme Phillips n° 2
- Clé à douille hexagonale de 4 mm et 5 mm
- bracelet antistatique

Traîneau


Retrait d'un traîneau

Prérequis


1. Suivez les consignes de sécurité répertoriées dans la section Instructions de sécurité.
2. Suivez la procédure décrite dans la section Avant une intervention à l'intérieur du système.


Étapes

1. Mettez hors tension le traîneau.

 **REMARQUE :** lorsqu'un traîneau est hors tension, le voyant d'alimentation situé sur son panneau avant est éteint.

2. Appuyez sur le bouton d'éjection sur la poignée du traîneau, puis faites pivoter cette dernière à l'opposé du traîneau pour désengager le traîneau des connecteurs de l'interposeur.
3. Faites glisser le traîneau hors du châssis.

 **PRÉCAUTION :** Si vous retirez définitivement le traîneau, installez un cache de traîneau. Une utilisation prolongée du système sans cache peut entraîner une surchauffe du boîtier.

 **REMARQUE :** Pour en savoir plus sur les connexions intermédiaires, voir le document *Dell PowerEdge FX2 and FX2s Enclosure Owner's Manual* (Manuel du propriétaire du boîtier Dell PowerEdge FX2 and FX2s sur [Dell.com/poweredgemanuals](https://www.dell.com/poweredgemanuals)).

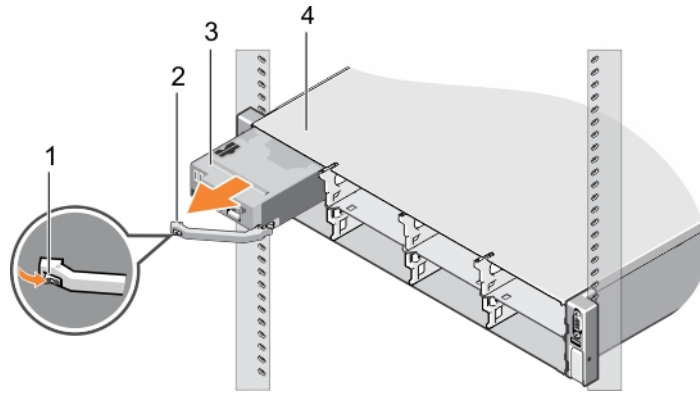


Figure 6. Retrait d'un traîneau

- | | |
|-------------------------|------------------------|
| 1. bouton de dégagement | 2. poignée du traîneau |
| 3. traîneau | 4. Boîtier FX2 ou FX2s |

Étapes suivantes

1. Suivez la procédure décrite dans la section Après une intervention à l'intérieur du système.

Références connexes

[Consignes de sécurité](#) , page 50

Tâches associées

[Avant une intervention à l'intérieur de l'ordinateur](#) , page 50

[Après une intervention à l'intérieur de l'ordinateur](#) , page 51

Installation d'un traîneau

Prérequis

Suivez les consignes de sécurité répertoriées dans la section Instructions de sécurité.

Étapes

1. Appuyez sur le bouton d'éjection de la poignée du chariot pour la mettre en position ouverte.
2. Alignez le traîneau avec la baie de l'enceinte.
3. Faites glisser le traîneau dans le châssis jusqu'à ce que les connecteurs du traîneau soient fermement insérés dans les connecteurs intermédiaires.
La poignée du chariot pivote vers le boîtier tandis que le chariot glisse dans le boîtier.
4. Appuyez sur la poignée du chariot jusqu'à ce que le bouton de dégagement s'enclenche pour la mettre en position fermée.
5. Mettez sous tension le traîneau.

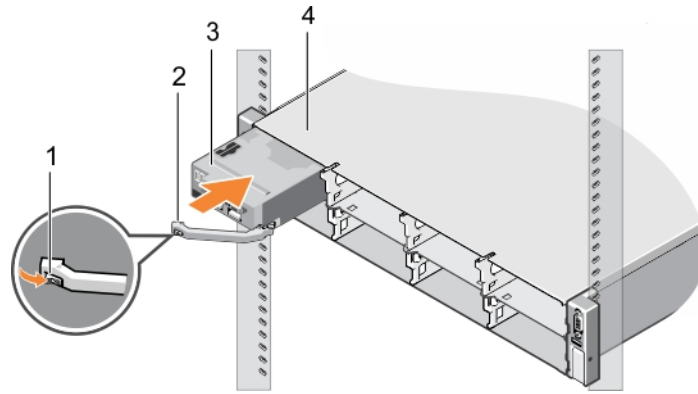


Figure 7. Installation d'un traîneau

- | | |
|-------------------------|------------------------|
| 1. bouton de dégagement | 2. poignée du traîneau |
| 3. traîneau | 4. Boîtier FX2 ou FX2s |

Références connexes

[Consignes de sécurité](#) , page 50

À l'intérieur du traîneau

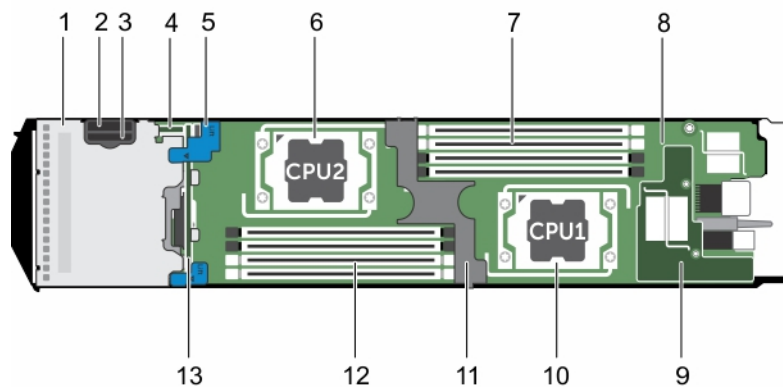


Figure 8. À l'intérieur du traîneau

- | | |
|--|---|
| 1. bâti de disque dur SSD | 2. Logement multifonction de carte vFlash/SD |
| 3. logement de la carte SD | 4. carte IDSDM |
| 5. Points de contact du fond de panier SSD | 6. processeur 2 |
| 7. barrettes de mémoire (pour le processeur 1) | 8. carte système |
| 9. carte de montage LOM | 10. processeur 1 |
| 11. carénage de refroidissement | 12. barrettes de mémoire (pour le processeur 2) |
| 13. Fond de panier SSD | |

Carénage de refroidissement

Le carénage de refroidissement est doté d'ouvertures positionnées de manière aérodynamique qui dirigent le flux d'air dans l'ensemble du système. Le flux d'air traverse toutes les parties importantes du système, où le vide attire l'air sur l'ensemble de la surface du processeur et du dissipateur de chaleur, permettant ainsi un refroidissement amélioré.

Retrait du carénage de refroidissement

Prérequis

PRÉCAUTION : La plupart des réparations ne peuvent être effectuées que par un technicien de maintenance agréé. N'effectuez que les opérations de dépannage et les petites réparations autorisées par la documentation de votre produit et suivez les instructions fournies en ligne ou par téléphone par l'équipe de maintenance et d'assistance technique. Tout dommage causé par une réparation non autorisée par Dell est exclu de votre garantie. Consultez et respectez les consignes de sécurité livrées avec votre produit.

PRÉCAUTION : Ne mettez jamais le système sous tension sans le carénage de refroidissement. Le système peut surchauffer rapidement entraînant sa mise hors tension ainsi qu'une perte de données.

1. Suivez les consignes de sécurité répertoriées dans la section Instructions de sécurité.
2. Suivez la procédure décrite dans la section Avant une intervention à l'intérieur du système.

Étapes

En tenant les points de contact, soulevez le carénage de refroidissement pour le retirer du système.

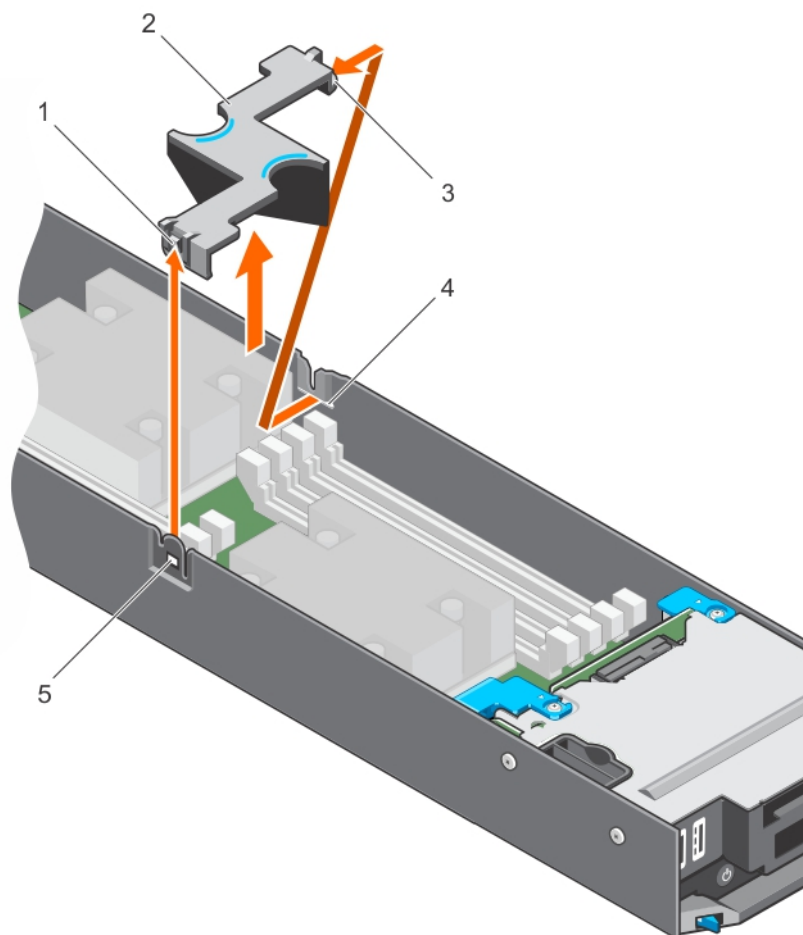


Figure 9. Retrait du carénage de refroidissement

- | | |
|---|---|
| 1. loquet du carénage de refroidissement | 2. contacts |
| 3. carénage de refroidissement | 4. Guidage du carénage de refroidissement |
| 5. Emplacement de guidage du carénage de refroidissement sur le châssis | |

Étapes suivantes

1. Installez le carénage de refroidissement.
2. Suivez la procédure décrite dans la section Après une intervention à l'intérieur du système.

Références connexes

[Consignes de sécurité](#) , page 50

Tâches associées


[Avant une intervention à l'intérieur de l'ordinateur](#) , page 50


[Installation du carénage de refroidissement](#) , page 55

[Après une intervention à l'intérieur de l'ordinateur](#) , page 51

Installation du carénage de refroidissement

Prérequis

 **PRÉCAUTION** : La plupart des réparations ne peuvent être effectuées que par un technicien de maintenance agréé. N'effectuez que les opérations de dépannage et les petites réparations autorisées par la documentation de votre produit et suivez les instructions fournies en ligne ou par téléphone par l'équipe de maintenance et d'assistance technique. Tout dommage causé par une réparation non autorisée par Dell est exclu de votre garantie. Consultez et respectez les consignes de sécurité fournies avec votre produit.

 **REMARQUE** : Vous devez retirer le carénage de refroidissement pour accéder aux autres composants internes du système.

1. Suivez les consignes de sécurité répertoriées dans la section Instructions de sécurité.
2. Suivez la procédure décrite dans la section Avant une intervention à l'intérieur du système.

Étapes

1. Alignez le carénage de refroidissement avec les emplacements de guidage sur le châssis.
2. Appuyez sur le carénage de refroidissement dans le système jusqu'à ce que le loquet s'enclenche dans le logement du châssis et soit en place.

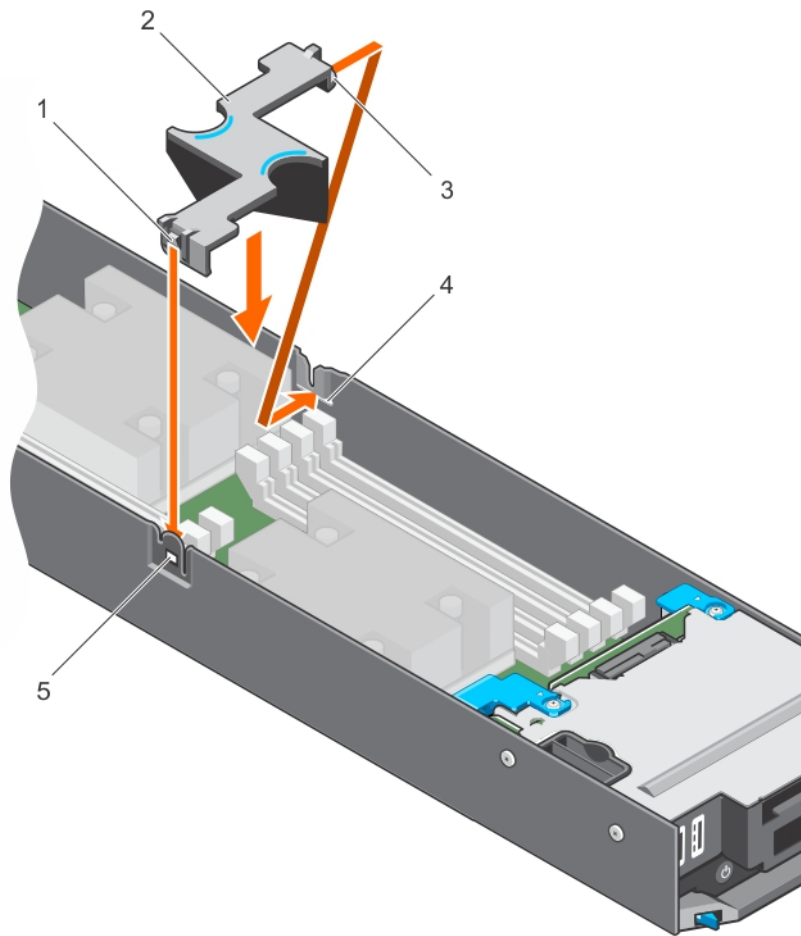


Figure 10. Installation du carénage de refroidissement

- | | |
|---|---|
| 1. Loquet du carénage de refroidissement | 2. Points de maintien pour les doigts |
| 3. carénage de refroidissement | 4. Guidage du carénage de refroidissement |
| 5. Emplacement de guidage du carénage de refroidissement sur le châssis | |

Étapes suivantes

Suivez la procédure décrite dans la section [Après une intervention à l'intérieur du système](#).

Références connexes

[Consignes de sécurité](#) , page 50

Tâches associées


[Avant une intervention à l'intérieur de l'ordinateur](#) , page 50

[Après une intervention à l'intérieur de l'ordinateur](#) , page 51

[Retrait du carénage de refroidissement](#) , page 54

Mémoire système

Le système prend en charge les DIMM DDR4 à registres (RDIMM et LRDIMM) et répond aux spécifications de tension DDR4.

 **REMARQUE :** MT/s indique la vitesse de la barrette DIMM en méga-transferts par seconde.

La fréquence de fonctionnement du bus de mémoire peut être de 2 400 MT/s, 2 133 MT/s ou 1 866 MT/s, selon :

- le profil système sélectionné (par exemple, Performance Optimized [Performance optimisée], Custom [Personnalisé] ou Dense Configuration Optimized [Configuration dense optimisée])
- la fréquence maximale de la barrette DIMM prise en charge des processeurs

Le système comporte huit sockets de mémoire, répartis en deux jeux de quatre supports (un jeu pour chaque processeur). Les barrettes DIMM des sockets A1 à A4 sont attribuées au processeur 1 et les barrettes DIMM des sockets B1 à B4 sont attribuées au processeur 2. Le serveur prend en charge une seule barrette DIMM par canal. Dans chacun des groupes de sockets, les leviers de dégagement du premier socket à remplir sont indiqués en blanc et ceux du second support, en noir. Pour les sockets de barrette de mémoire A3, A4, B3 et B4, vous devez insérer des barrettes de mémoire selon une position de 180° opposée aux DIMM dans les sockets A1, A2 et B1, B2.

Le tableau suivant présente les installations de mémoire et les fréquences de fonctionnement pour les configurations prises en charge.

Tableau 23. Installation de la mémoire : fréquence de fonctionnement de la configuration prise en charge

Type de barrette de mémoire DIMM	Nombre de barrettes DIMM installées par canal	Tension	Fréquence de fonctionnement (en MT/s)	Rangées de barrettes DIMM maximales par canal
Barrette RDIMM	1	1,2 V	2 400, 2 133, 1 866	Une rangée
			2 400, 2 133, 1 866	Double rangée
LRDIMM	1	1,2 V	2 400, 2 133, 1 866	Quadruple rangée

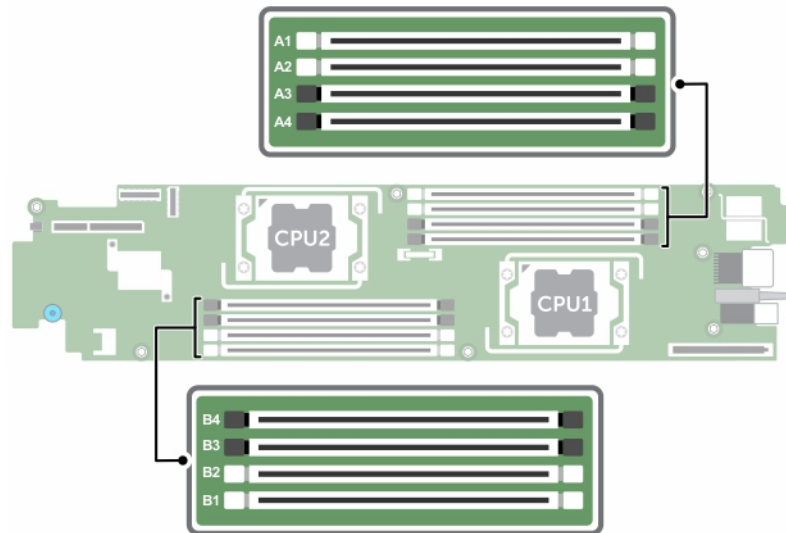


Figure 11. Emplacement des supports de mémoire

Les canaux de mémoire sont répartis comme suit :

- Processeur 1**
- canal 0 : logement A2
 - canal 1 : logement A1
 - canal 2 : logement A3
 - canal 3 : logement A4
- Processeur 2**
- canal 0 : logement B2
 - canal 1 : logement B1
 - canal 2 : logement B3
 - canal 3 : logement B4

Consignes générales pour l'installation des barrettes de mémoire

REMARQUE : Les configurations de mémoire qui ne respectent pas ces consignes peuvent empêcher le système de démarrer, ne plus réagir au cours de la configuration de la mémoire ou fonctionner avec une mémoire réduite.

Le système prend en charge la configuration de mémoire flexible (FMC), ce qui permet de configurer et d'exécuter le système avec n'importe quelle configuration d'architecture de jeu de puces valide. Voici les consignes recommandées pour installer les barrettes de mémoire :

- Vous pouvez combiner des barrettes de mémoire DRAM x4 et x8. Pour plus d'informations, consultez la section « Consignes propres à chaque mode ».
- Jusqu'à trois RDIMM à rangées doubles ou individuelles peuvent être installées par canal.

- Si les barrettes de mémoire avec différentes vitesses sont installées, elles fonctionneront à la vitesse de la/des barrette(s) de mémoire installée(s) la/les plus lente(s) ou plus lentement selon la configuration des barrettes DIMM sur le système.
- Remplissez les supports de barrettes de mémoire uniquement si un processeur est installé. Pour les systèmes à un processeur, les supports A1 à A4 sont disponibles. Pour les systèmes à deux processeurs, les supports A1 à A4 et B1 à B4 sont disponibles.
- Remplissez tous les supports avec les pattes de dégagement blanches en premier, suivi par les pattes de dégagement noires, puis les pattes de dégagement vertes.
- Lorsque vous mélangez des barrettes de mémoire de capacités différentes, commencez le remplissage des supports par les barrettes de mémoire avec la capacité la plus élevée en premier. Par exemple, si vous souhaitez combiner des barrettes de mémoire de 4 Go et 8 Go, installez les barrettes de 8 Go dans les supports avec pattes de dégagement blanches et les barrettes de 4 Go dans les supports avec pattes de dégagement noires.
- Dans une configuration à deux processeurs, la configuration de la mémoire pour chaque processeur doit être identique. Par exemple, si vous remplissez le support A1 pour le processeur 1, vous devez alors remplir le support B1 pour le processeur 2, etc.
- Des barrettes de mémoire de différentes capacités peuvent être combinées tant que les autres règles de population de mémoire sont respectées (par exemple, les barrettes de mémoire de 4 Go et de 8 Go peuvent être mélangées).
- Les barrettes de mémoire des supports DIMM A3, A4, B3 et B4 doivent être insérées selon une position de 180° opposée aux DIMM dans les supports A1, A2, B1 et B2.
- Le mélange de plus de deux capacités de barrettes de mémoire dans un système n'est pas pris en charge.
- Installez quatre barrettes DIMM par processeur (une barrette DIMM par canal) à la fois pour optimiser les performances.

Tableau 24. Configurations de dissipateur de chaleur et de processeur

Configuration du processeur	Type de processeur (en watts)	Largeur du dissipateur de chaleur	Nombre de barrettes de mémoire DIMM	
			Capacité maximale du système	Fonctionnalités de fiabilité, de disponibilité et de facilité de maintenance (RAS ou Reliability, Availability, and Serviceability)
Double processeur	Jusqu'à 120 To	61 mm	8	8
Monoprocesseur	140 W	96 mm	4	4
	120 W	61 mm	4	4

Références connexes

[Consignes spécifiques à chaque mode](#) , page 59

Consignes spécifiques à chaque mode

Quatre canaux de mémoire sont attribués à chaque processeur. Les configurations autorisées dépendent du mode de mémoire sélectionné.

Advanced Error Correction Code (lockstep)

Le mode Advanced ECC permet d'étendre la SDDC des barrettes DIMM DRAM de largeur x4 aux DRAM de largeur x4 et x8. Ce mode permet de protéger le système contre les défaillances de monopuce DRAM pendant un fonctionnement normal.

Les consignes d'installation des barrettes de mémoire sont les suivantes :

- Les barrettes doivent être de taille, de vitesse et de technologie identiques.
- Les barrettes DIMM installées dans les supports de mémoire avec les leviers de dégagement blancs doivent être identiques et la même règle s'applique pour les supports avec des leviers de dégagement noirs. Cela garantit que des barrettes DIMM identiques sont installées par paires identiques, par exemple, A1 avec A2, A3 avec A4, A5 avec A6, etc.
- Les barrettes DIMM installées dans les supports de mémoire dotées de pattes de dégagement blanches doivent être identiques et la même règle s'applique pour les supports dotés de pattes de dégagement noires. Cela garantit que des barrettes DIMM identiques sont installées par paires correspondantes, par exemple, A1 avec A2, A3 avec A4, etc.

Tableau 25. Fonctions ECC avancées (Lockstep)

Processeur	Configuration	Règles d'installation de mémoire	Informations sur l'installation de mémoire
Une UC	Fonctions ECC avancées (Lockstep)	{1,2}, {3,4}	Les nombres à l'intérieur des crochets indiquent les emplacements qui doivent être remplis par paires, quantité impaire de paires autorisée.
Deux UC i REMARQUE : Remplissez le tourniquet (round robin) en commençant par le processeur CPU1	Fonctions ECC avancées (Lockstep)	C1{1,2}, C2{1,2}, C1{3,4}, C2{3,4}, etc.	Les nombres à l'intérieur des crochets indiquent les emplacements qui doivent être remplis par paires, quantité impaire de paires autorisée.

i **REMARQUE :** Les fonctions ECC avancées avec mise en miroir ne sont pas prises en charge.

Mode Optimisation de la mémoire (canal indépendant)

Ce mode prend en charge la correction SDDC (Single Device Data Correction) uniquement pour les barrettes de mémoire qui utilisent une largeur de périphérique x4 et qui n'imposent aucune exigence spéciale relative au remplissage de logements.

Tableau 26. Mode Optimisation de la mémoire (canal indépendant)

Processeur	Configuration	Règles d'installation de mémoire	Informations sur l'installation de mémoire
Une UC i REMARQUE : Le mode optimisé permet les configurations déséquilibrées, par exemple, des combinaisons 1:1:1:0 DIMM par canal (DPC).	Optimisé (canal indépendant)	1, 2, 3, 4	Remplir dans cet ordre, quantité impaire de DIMM par UC autorisée.
Deux UC i REMARQUE : Remplissez le tourniquet (round robin) en commençant par le processeur CPU1 : i REMARQUE : Le mode optimisé permet les configurations déséquilibrées, par exemple, des combinaisons 2:1:1:1 DPC.	Optimisé (canal indépendant)	C1{1}, C2{1}, C1{2}, C2{2}, C1{3}, C2{3}, etc.	Remplir dans cet ordre, quantité impaire de DIMM par UC autorisée.

Mise en miroir de la mémoire

La mise en miroir de la mémoire offre le mode disposant de la plus forte fiabilité des barrettes de mémoire comparativement aux autres modes. En effet, il offre une protection contre les incidents non corrigibles sur plusieurs bits. Dans une configuration mise en miroir, la mémoire système totale disponible correspond à la moitié du total de la mémoire physique installée. La moitié de la mémoire installée est utilisée pour mettre en miroir les barrettes de mémoire actives. Dans le cas d'une erreur non corrigible, le système bascule sur la copie mise en miroir. Cela garantit la correction SDDC et la protection sur plusieurs bits.

Les consignes d'installation des barrettes de mémoire sont les suivantes :

- Les barrettes doivent être de taille, de vitesse et de technologie identiques.
- Les barrettes DIMM installées dans les supports de mémoire avec les pattes de dégagement blanches doivent être identiques et la même règle s'applique pour les supports avec des pattes de dégagement noires. Cela garantit que des barrettes DIMM identiques sont installées par paires identiques, par exemple, A1 avec A2, A3 avec A4.

i **REMARQUE :** les modes de mise en miroir et de fonctions ECC avancées nécessitent au moins deux barrettes DIMM par UC et doivent être installés par paires de deux ou quatre DIMM par UC.

Tableau 27. Configuration du processeur

Processeur	Configuration	Règles d'installation de mémoire	Informations sur l'installation de mémoire
Une UC	Ordre d'insertion des modules de mémoire	{1,2}, {3,4}	Reportez-vous à la remarque Mise en miroir de la mémoire

Exemples de configurations de mémoire

Les tableaux suivants présentent des exemples de configuration de mémoire conformes aux consignes énoncées dans cette section.

REMARQUE : Dans les tableaux suivants, 1R, 2R et 4R font référence respectivement à des modules de mémoire DIMM à simple, double et quadruple rangées.

Tableau 28. Configurations de mémoire : un processeur

Capacité du système (en Go)	Taille des barrettes de mémoire DIMM (en Go)	Nombre de barrettes de mémoire DIMM	Organisation et vitesse	Remplissage des logements de barrettes de mémoire DIMM
4	4	1	1R x8, 2 400 MT/s,	A1
8	4	2	1R x8, 2 400 MT/s,	A1, A2
8	8	1	1R x8, 2 400 MT/s,	A1
16	4	4	1R x8, 2 400 MT/s,	A1, A2, A3, A4
16	8	1	1R x8, 2400 MT/s	A1, A2
16	16	1	2R x8, 2 400 MT/s	A1
32	8	4	1R x8, 2400 MT/s	A1, A2, A3, A4
32	16	2	2R x8, 2 400 MT/s	A1, A2
32	32	1	2R x4, 2 400 MT/s	A1
64	16	4	2R x8, 2 400 MT/s	A1, A2, A3, A4
64	32	2	2R x4, 2 400 MT/s	A1, A2
64	64	1	4R x4, 2 400 MT/s	A1
128	32	4	2R x4, 2 400 MT/s	A1, A2, A3, A4
128	64	2	4R x4, 2 400 MT/s	A1, A2
256	64	4	4R x4, 2 400 MT/s	A1, A2, A3, A4

Tableau 29. Configurations de mémoire : deux processeurs

Capacité du système (en Go)	Taille des barrettes de mémoire DIMM (en Go)	Nombre de barrettes de mémoire DIMM	Organisation et vitesse	Remplissage des logements de barrettes de mémoire DIMM
8	4	2	1R x8, 2 400 MT/s,	A1, B1
16	4	4	1R x8, 2 400 MT/s,	A1, A2, B1, B2
16	8	2	1R x8, 2 400 MT/s,	A1, B1
32	4	8	1R x8, 2 400 MT/s,	A1, A2, A3, A4, B1, B2, B3, B4

Tableau 29. Configurations de mémoire : deux processeurs (suite)

Capacité du système (en Go)	Taille des barrettes de mémoire DIMM (en Go)	Nombre de barrettes de mémoire DIMM	Organisation et vitesse	Remplissage des logements de barrettes de mémoire DIMM
32	8	4	1R x8, 2 400 MT/s,	A1, A2, B1, B2
32	16	2	2R x8, 2400 MT/s	A1, B1
64	8	8	1R x8, 2 400 MT/s,	A1, A2, A3, A4, B1, B2, B3, B4
64	16	4	2R x8, 2400 MT/s	A1, A2, B1, B2
64	32	2	2R x4, 2 400 MT/s	A1, B1
128	16	8	2R x8, 2400 MT/s	A1, A2, A3, A4, B1, B2, B3, B4
128	32	4	2R x4, 2 400 MT/s	A1, A2, B1, B2
128	64	2	4R x4, 2 400 MT/s	A1, B1
256	32	8	2R x4, 2 400 MT/s	A1, A2, A3, A4, B1, B2, B3, B4
256	64	4	4R x4, 2 400 MT/s	A1, A2, B1, B2
512	64	8	4R x4, 2 400 MT/s	A1, A2, A3, A4, B1, B2, B3, B4

Retrait de barrettes de mémoire

Prérequis

PRÉCAUTION : La plupart des réparations ne peuvent être effectuées que par un technicien de maintenance agréé. N'effectuez que les opérations de dépannage et les petites réparations autorisées par la documentation de votre produit et suivez les instructions fournies en ligne ou par téléphone par l'équipe de maintenance et d'assistance technique. Tout dommage causé par une réparation non autorisée par Dell est exclu de votre garantie. Consultez et respectez les consignes de sécurité livrées avec votre produit.

1. Suivez les consignes de sécurité répertoriées dans la section Instructions de sécurité.
2. Suivez la procédure décrite dans la section Avant une intervention à l'intérieur du système.
3. Retirez le carénage de refroidissement.

REMARQUE : les barrettes de mémoire restent chaudes au toucher pendant un moment après la mise hors tension du système. Laissez-les refroidir avant de les manipuler. Manipulez les barrettes par les bords de la carte et évitez de toucher leurs composants ou contacts métalliques.

PRÉCAUTION : pour assurer le bon refroidissement du système, des caches de barrette de mémoire doivent être installés dans tout logement de barrette inoccupé. Retirez les caches uniquement si vous avez l'intention d'utiliser des barrettes de mémoire dans ces logements.

Étapes

1. Localisez le support de barrette de mémoire approprié.

PRÉCAUTION : Ne tenez les barrettes de mémoire que par les bords de la carte, en veillant à ne pas toucher le milieu de la barrette de mémoire ou les contacts métalliques.

2. Pour dégager le module de mémoire de son support, appuyez simultanément sur les dispositifs d'éjection situés de part et d'autre du support du module de mémoire.
3. Soulevez et retirez le module de mémoire du système.

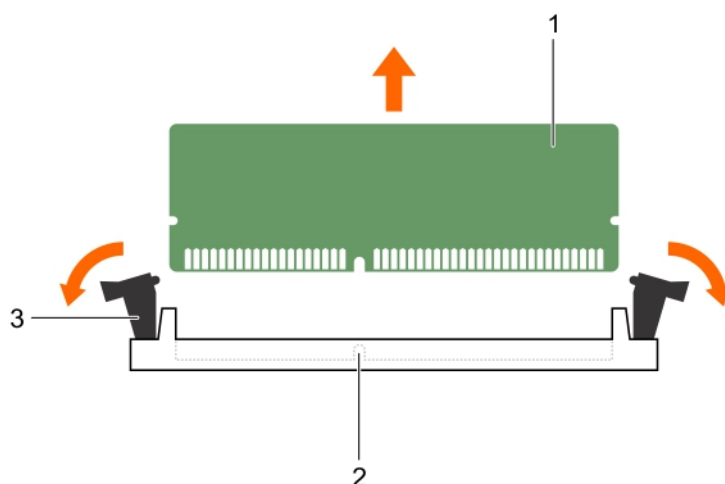


Figure 12. Retrait de la barrette de mémoire

- a. barrette de mémoire
- b. support de barrette de mémoire
- c. levier d'éjection du support de barrette de mémoire (2)

Étapes suivantes

1. Installez le module de mémoire.
 - REMARQUE :** Si vous retirez la barrette de mémoire de manière permanente, installez un cache de barrette de mémoire.
2. Installez le carénage de refroidissement.
3. Suivez la procédure décrite dans la section Après une intervention à l'intérieur du système.

Références connexes

[Consignes de sécurité](#) , page 50

Tâches associées

[Avant une intervention à l'intérieur de l'ordinateur](#) , page 50

[Retrait du carénage de refroidissement](#) , page 54

[Installation de barrettes de mémoire](#) , page 63

[Installation du carénage de refroidissement](#) , page 55

[Après une intervention à l'intérieur de l'ordinateur](#) , page 51

Installation de barrettes de mémoire

Prérequis

REMARQUE : les barrettes de mémoire restent chaudes au toucher pendant un moment après la mise hors tension du système. Laissez-les refroidir avant de les manipuler. Manipulez les barrettes par les bords de la carte et évitez de toucher leurs composants ou contacts métalliques.

PRÉCAUTION : La plupart des réparations ne peuvent être effectuées que par un technicien de maintenance agréé. N'effectuez que les opérations de dépannage et les petites réparations autorisées par la documentation de votre produit et suivez les instructions fournies en ligne ou par téléphone par l'équipe de maintenance et d'assistance technique. Tout dommage causé par une réparation non autorisée par Dell est exclu de votre garantie. Consultez et respectez les consignes de sécurité livrées avec votre produit.

PRÉCAUTION : pour assurer le bon refroidissement du système, des caches de barrette de mémoire doivent être installés dans tout logement de barrette inoccupé. Retirez les caches uniquement si vous avez l'intention d'utiliser des barrettes de mémoire dans ces logements.

1. Suivez les consignes de sécurité répertoriées dans la section Instructions de sécurité.
2. Suivez la procédure décrite dans la section Avant une intervention à l'intérieur du système.
3. Le cas échéant, retirez la barrette de mémoire ou le cache de barrette de mémoire.
4. Retirez le carénage de refroidissement.

Étapes

1. Localisez le support de barrette de mémoire approprié.

PRÉCAUTION : Ne tenez les barrettes de mémoire que par les bords de la carte, en veillant à ne pas toucher le milieu de la barrette de mémoire ou les contacts métalliques.

2. Appuyez sur les dispositifs d'éjection du support de la barrette de mémoire, puis écartez-les pour pouvoir insérer la barrette de mémoire dans le support.
3. Alignez le connecteur de bord de la barrette de mémoire sur le repère d'alignement du support de la barrette de mémoire, puis insérez la barrette de mémoire dans le support.

PRÉCAUTION : N'appuyez pas au centre du module de la barrette de mémoire ; appliquez une pression égale aux deux extrémités de la barrette de mémoire.

REMARQUE : La clé d'alignement du support de la barrette de mémoire permet de garantir que la barrette est insérée dans le bon sens.

4. Appuyez sur la barrette de mémoire avec vos pouces jusqu'à ce que les leviers du support s'enclenchent.
Si la barrette de mémoire est installée correctement, les leviers s'alignent sur ceux des autres supports équipés de barrettes.

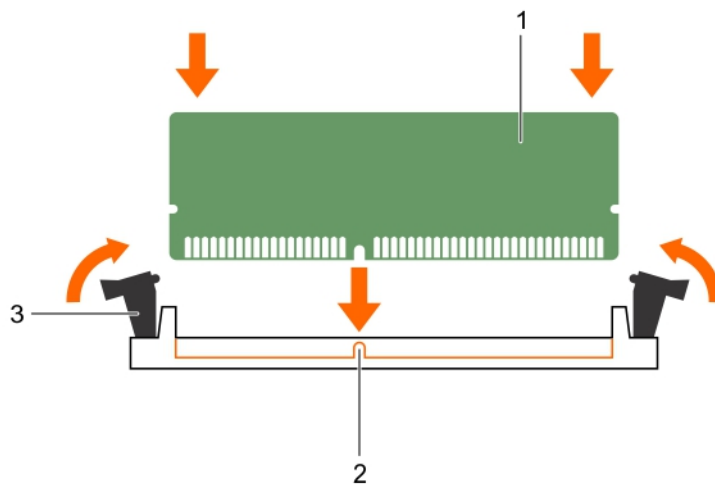


Figure 13. Installation de la barrette de mémoire

- a. barrette de mémoire
- b. repère d'alignement
- c. levier d'éjection du support de barrette de mémoire (2)

Étapes suivantes

1. Installez le carénage de refroidissement.
2. Suivez la procédure décrite dans la section Après une intervention à l'intérieur du système.

3. Appuyez sur la touche F2 pour accéder à System Setup (Configuration du système) et vérifiez le paramètre **System Memory** (Mémoire système).

Le système doit normalement avoir déjà modifié la valeur pour prendre en compte la mémoire qui vient d'être installée.

4. Si la valeur est incorrecte, une ou plusieurs barrettes de mémoire peuvent ne pas avoir été installées correctement. Vérifiez que les barrettes sont correctement insérées dans leurs supports.
5. Exécutez le test de mémoire système dans les diagnostics du système.

Références connexes

[Consignes de sécurité](#) , page 50

Tâches associées

[Avant une intervention à l'intérieur de l'ordinateur](#) , page 50

[Retrait du carénage de refroidissement](#) , page 54


[Installation du carénage de refroidissement](#) , page 55

[Après une intervention à l'intérieur de l'ordinateur](#) , page 51

[Retrait de barrettes de mémoire](#) , page 62


carte mezzanine PCIe

Le traîneau prend en charge une carte mezzanine PCIe Gen3 x8. La carte PCIe fournit une interface entre le traîneau et les périphériques de stockage externes.

 **REMARQUE** : Assurez-vous que la carte mezzanine PCIe est définie sur **Enabled** (Activé) dans le programme de configuration du système.

Retrait de la carte mezzanine PCIe

Prérequis

 **PRÉCAUTION** : La plupart des réparations ne peuvent être effectuées que par un technicien de maintenance agréé. N'effectuez que les opérations de dépannage et les petites réparations autorisées par la documentation de votre produit et suivez les instructions fournies en ligne ou par téléphone par l'équipe de maintenance et d'assistance technique. Tout dommage causé par une réparation non autorisée par Dell est exclu de votre garantie. Consultez et respectez les consignes de sécurité livrées avec votre produit.

1. Suivez les consignes de sécurité répertoriées dans la section Instructions de sécurité.
2. Suivez la procédure décrite dans la section Avant une intervention à l'intérieur du système.
3. Le cas échéant, déconnectez tous les périphériques de stockage externes connectés.
4. Le cas échéant, déconnectez tous les périphériques USB connectés.
5. Retirer le bâti SSD.
6. Munissez-vous d'un tournevis cruciforme Phillips n° 2.

Étapes

1. Pour retirer le cache de fond du bâti de SSD :
 - a. Placez le bâti de SSD à l'envers avec les ports USB à votre droite.
 - b. Retirez les vis fixant le cache de fond du bâti de SSD au bâti.
 - c. Faites glisser le cache de fond du bâti de SSD vers l'arrière, puis soulevez le cache pour le retirer du bâti.

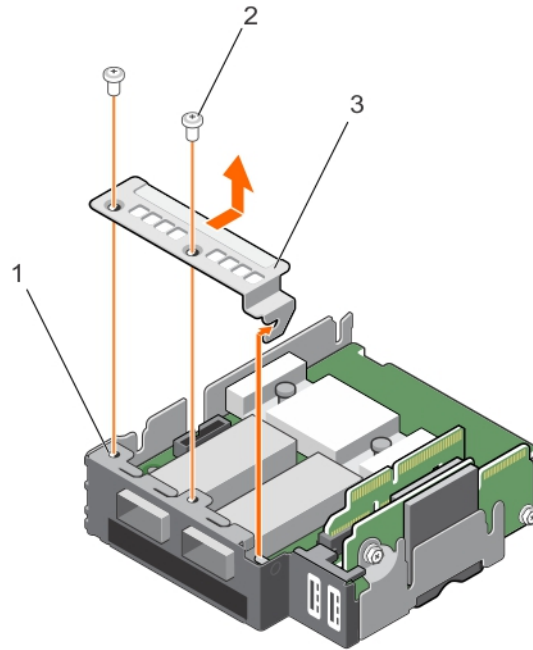


Figure 14. Retrait du cache de fond du bâti de SSD

- a. bâti de disque dur SSD
 - b. vis (2)
 - c. Cache de fond du bâti de SSD
2. Pour retirer la carte mezzanine PCIe :
- a. Retirez les vis fixant la carte mezzanine PCIe sur le bâti de SSD.
 - b. Faites glisser la carte mezzanine vers l'arrière, puis soulevez-la pour la retirer du bâti de SSD.
 - c. Retirez le pont de la carte mezzanine PCIe et conservez-le en vue d'utilisation ultérieure.

⚠ PRÉCAUTION : Pour éviter d'endommager la carte mezzanine PCIe, vous devez la tenir par ses bords uniquement.

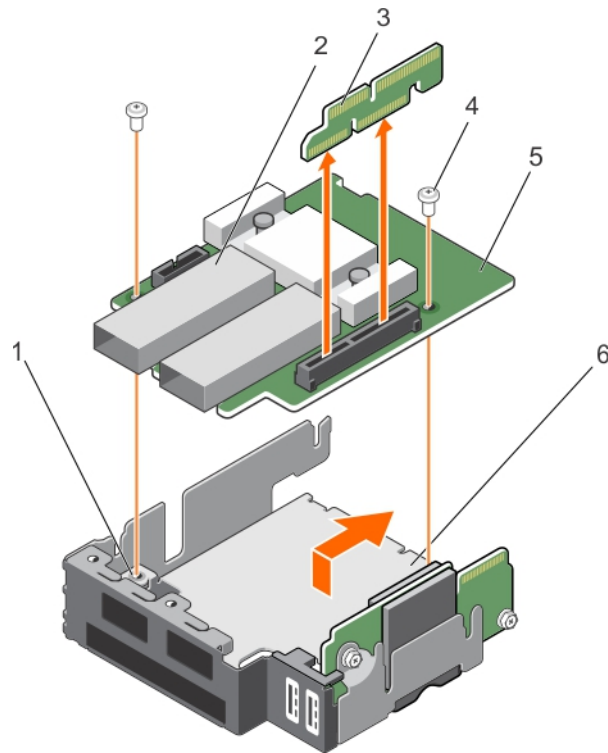


Figure 15. Retrait d'une carte mezzanine PCIe

- | | |
|---|---------------------------------------|
| 1. Trou de vis situé sur le bâti de SSD (2) | 2. Connecteur de stockage externe (2) |
| 3. Carte-pont de carte mezzanine PCIe | 4. Vis (2) |
| 5. Carte mezzanine PCIe | 6. bâti de disque dur SSD |

Étapes suivantes

1. Installez la carte mezzanine PCIe.
2. Installez le bâti du lecteur de disque dur SSD.
3. Le cas échéant, reconnectez les périphériques de stockage déconnectés.
4. Le cas échéant, reconnectez les périphériques USB déconnectés.
5. Suivez la procédure décrite dans la section Après une intervention à l'intérieur du système.

Références connexes

[Consignes de sécurité](#) , page 50

Tâches associées

[Avant une intervention à l'intérieur de l'ordinateur](#) , page 50

[Retrait du bâti de SSD](#) , page 95


[Installation de la carte mezzanine PCIe](#) , page 68

[Installation du bâti de SSD](#) , page 97

[Après une intervention à l'intérieur de l'ordinateur](#) , page 51

Installation de la carte mezzanine PCIe

Prérequis

 **PRÉCAUTION :** La plupart des réparations ne peuvent être effectuées que par un technicien de maintenance agréé. N'effectuez que les opérations de dépannage et les petites réparations autorisées par la documentation de votre produit et suivez les instructions fournies en ligne ou par téléphone par l'équipe de maintenance et d'assistance technique. Tout dommage causé par une réparation non autorisée par Dell est exclu de votre garantie. Consultez et respectez les consignes de sécurité livrées avec votre produit.

 **REMARQUE :** vous devez retirer la carte mezzanine PCIe pour remplacer une carte mezzanine PCIe défectueuse.

1. Suivez les consignes de sécurité répertoriées dans la section Instructions de sécurité.
2. Suivez la procédure décrite dans la section Avant une intervention à l'intérieur du système.
3. Le cas échéant, déconnectez tous les périphériques de stockage externes connectés.
4. Le cas échéant, déconnectez tous les périphériques USB connectés.
5. Retirez le bâti SSD.
6. Retirez la carte mezzanine PCIe.
7. Munissez-vous d'un tournevis cruciforme Phillips n° 2.

Étapes

1. Pour installer la carte mezzanine PCIe :
 - a. Placez le bâti de SSD à l'envers avec les ports USB à votre droite.
 - b. Faites glisser la carte mezzanine PCIe sur le bâti de SSD.
 - c. Fixez la carte avec les vis.
 - d. Installez le pont de carte mezzanine PCIe.

 **PRÉCAUTION :** Pour éviter d'endommager la carte mezzanine PCIe, vous devez la tenir par ses bords uniquement.

2. Pour installer le cache de fond du bâti de SSD :
 - a. Faites glisser le cache de fond du bâti de SSD pour le mettre en place.
 - b. Fixez le cache de fond du bâti de SSD dans le bâti.
3. Alignez les emplacements de guidage sur le bâti de SSD avec les broches de guidage sur le châssis.
4. Appuyez sur le bâti de SSD jusqu'à ce que les connecteurs du bâti s'enclenchent entièrement dans les connecteurs correspondants sur la carte système.

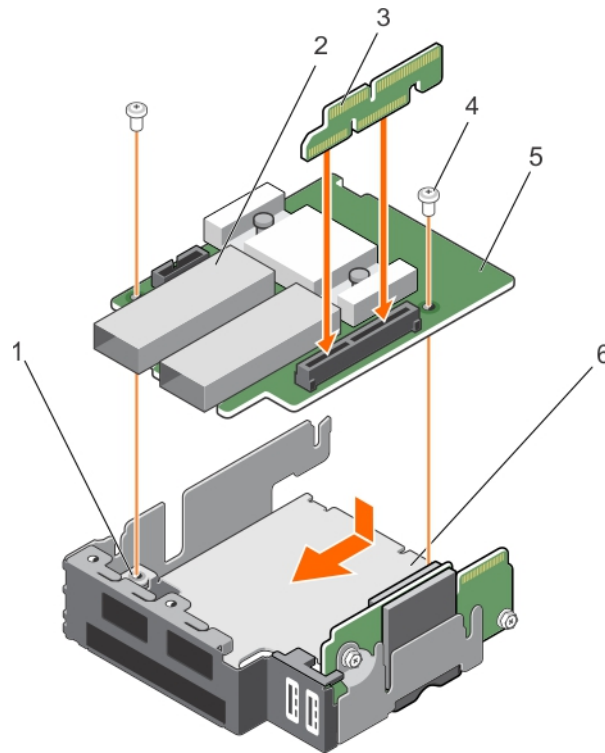


Figure 16. Installation de la carte mezzanine PCIe

- | | |
|---|---------------------------------------|
| 1. Trou de vis situé sur le bâti de SSD (2) | 2. Connecteur de stockage externe (2) |
| 3. Carte-pont de carte mezzanine PCIe | 4. Vis (2) |
| 5. Carte mezzanine PCIe | 6. bâti de disque dur SSD |

Étapes suivantes

1. Installez le bâti du lecteur de disque dur SSD.
2. Le cas échéant, reconnectez les périphériques de stockage déconnectés.
3. Le cas échéant, reconnectez les périphériques USB déconnectés.
4. Suivez la procédure décrite dans la section Après une intervention à l'intérieur du système.

Références connexes

[Consignes de sécurité](#) , page 50

Tâches associées

[Avant une intervention à l'intérieur de l'ordinateur](#) , page 50

[Retrait du bâti de SSD](#) , page 95

[Retrait de la carte mezzanine PCIe](#) , page 65

[Installation du bâti de SSD](#) , page 97

[Après une intervention à l'intérieur de l'ordinateur](#) , page 51

Carte du module SD interne double (en option)

La carte IDSDM fournit un logement de carte SD, un logement de carte VFlash et une interface USB partagée pour l'hyperviseur intégré. Cette carte offre les fonctions suivantes :

- Fonctionnement à carte unique : le fonctionnement à carte unique est pris en charge mais sans redondance.
- Fonctionnement à deux cartes : le fonctionnement à deux cartes est pris en charge et peut être configuré avec la redondance.

REMARQUE : Lorsque l'option Redundancy (Redondance) est définie sur Mirror Mode (Mode Miroir) dans l'écran Integrated Devices (Périphériques intégrés), l'information est répliquée d'une carte SD à l'autre.

Retrait d'une carte SD interne

Prérequis

PRÉCAUTION : La plupart des réparations ne peuvent être effectuées que par un technicien de maintenance agréé. N'effectuez que les opérations de dépannage et les petites réparations autorisées par la documentation de votre produit et suivez les instructions fournies en ligne ou par téléphone par l'équipe de maintenance et d'assistance technique. Tout dommage causé par une réparation non autorisée par Dell est exclu de votre garantie. Consultez et respectez les consignes de sécurité livrées avec votre produit.

1. Suivez les consignes de sécurité répertoriées dans la section Instructions de sécurité.
2. Suivez la procédure décrite dans la section Avant une intervention à l'intérieur du système.
3. Accédez au programme de configuration du système et vérifiez que l'option **Port de carte SD interne** est activée.

REMARQUE : lorsqu'une défaillance de carte SD survient, lors du prochain démarrage, le système affiche un message indiquant la défaillance.

Étapes

1. Localisez le logement de la carte SD sur la carte du module SD interne double (IDSDM).
2. Appuyez sur la carte pour la dégager du logement, puis retirez-la.

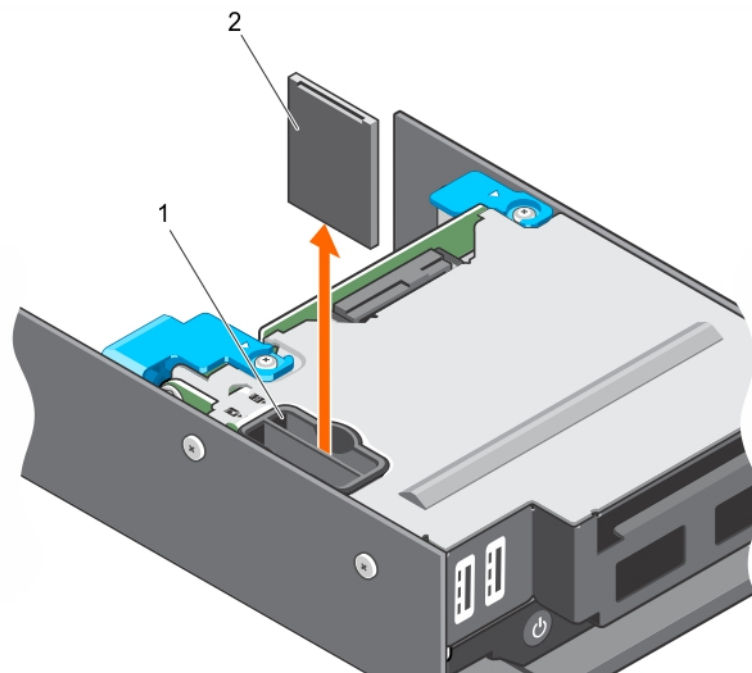


Figure 17. Remplacement d'une carte SD interne

- a. logement de la carte SD
- b. la carte SD

Étapes suivantes

1. Suivez la procédure décrite dans la section Après une intervention à l'intérieur du système.
2. Accédez au programme de configuration du système et vérifiez que l'option **Port de carte SD interne** est activée.
3. Vérifiez que la nouvelle carte SD fonctionne correctement. Si le problème persiste, voir la section Dépannage d'une carte SD interne.

Références connexes

[Consignes de sécurité](#) , page 50

Tâches associées

[Avant une intervention à l'intérieur de l'ordinateur](#) , page 50

[Après une intervention à l'intérieur de l'ordinateur](#) , page 51

[Dépannage d'une carte SD interne](#) , page 116

[Installation d'une carte SD interne](#) , page 71

Installation d'une carte SD interne

Prérequis

⚠ PRÉCAUTION : La plupart des réparations ne peuvent être effectuées que par un technicien de maintenance agréé. N'effectuez que les opérations de dépannage et les petites réparations autorisées par la documentation de votre produit et suivez les instructions fournies en ligne ou par téléphone par l'équipe de maintenance et d'assistance technique. Tout dommage causé par une réparation non autorisée par Dell est exclu de votre garantie. Consultez et respectez les consignes de sécurité livrées avec votre produit.

1. Suivez les consignes de sécurité répertoriées dans la section Instructions de sécurité.
2. Suivez la procédure décrite dans la section Avant une intervention à l'intérieur du système.
3. Le cas échéant, retirez la carte SD.

i REMARQUE : pour utiliser une carte SD avec le système, assurez-vous que l'option **Internal SD Card Port (Port de carte SD interne)** est activée dans le programme de configuration du système.

Étapes

1. Identifiez le connecteur de carte SD sur le module SD interne double. Alignez le bord de la carte SD muni d'un détrompeur avec le logement, puis insérez la carte dans le logement.

i REMARQUE : Le logement est muni d'un repère qui permet d'insérer la carte dans le bon sens.

2. Exercez une pression sur la carte jusqu'à ce qu'elle se mette en place.

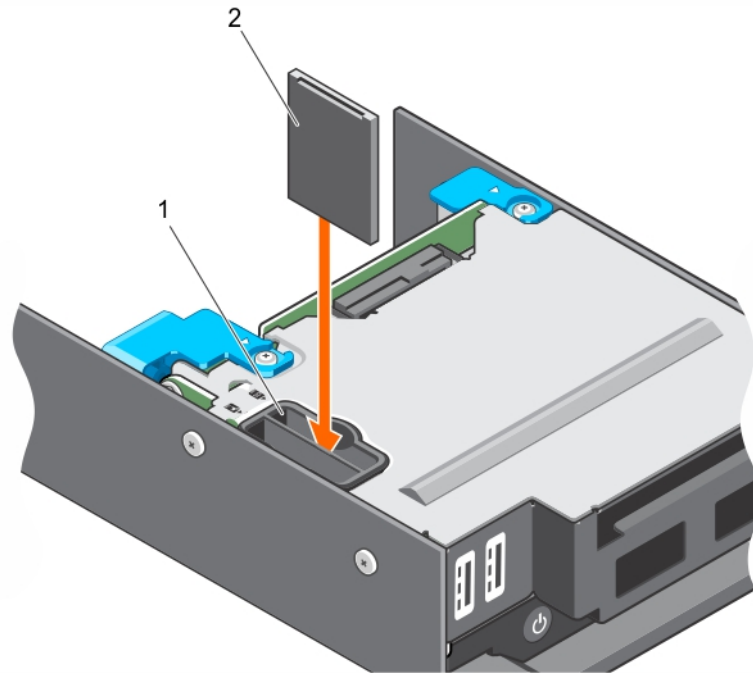


Figure 18. Installation d'une carte SD interne

- a. logement de la carte SD
- b. la carte SD

Étapes suivantes

1. Suivez la procédure décrite dans la section [Après une intervention à l'intérieur du système](#).
2. Accédez au programme de configuration du système et vérifiez que l'option **Port de carte SD interne** est activée.
3. Vérifiez que la nouvelle carte SD fonctionne correctement. Si le problème persiste, voir la section [Dépannage d'une carte SD interne](#).

Références connexes

[Consignes de sécurité](#) , page 50

Tâches associées

[Avant une intervention à l'intérieur de l'ordinateur](#) , page 50

[Retrait d'une carte SD interne](#) , page 70

[Après une intervention à l'intérieur de l'ordinateur](#) , page 51

[Dépannage d'une carte SD interne](#) , page 116

Retrait de la carte IDSDM

Prérequis

⚠ PRÉCAUTION : La plupart des réparations ne peuvent être effectuées que par un technicien de maintenance agréé. N'effectuez que les opérations de dépannage et les petites réparations autorisées par la documentation de votre produit et suivez les instructions fournies en ligne ou par téléphone par l'équipe de maintenance et d'assistance technique. Tout dommage causé par une réparation non autorisée par Dell est exclu de votre garantie. Consultez et respectez les consignes de sécurité fournies avec votre produit.

1. Suivez les consignes de sécurité répertoriées dans la section [Instructions de sécurité](#).
2. Suivez la procédure décrite dans la section [Avant une intervention à l'intérieur du système](#).
3. Le cas échéant, déconnectez tous les périphériques USB connectés.

4. Si une ou plusieurs cartes SD sont installés, retirez-les.
5. Retirer le bâti SSD.
6. Munissez-vous d'un tournevis cruciforme Phillips n° 2.

Étapes

1. Retirez les vis fixant la carte IDSDM sur le bâti de SSD.
2. Soulevez la carte IDSDM jusqu'à ce qu'elle se dégage de l'entretoise, puis faites-la glisser pour la retirer du bâti de SSD.

PRÉCAUTION : Pour éviter d'endommager la carte IDSDM, vous devez la tenir par ses bords uniquement.

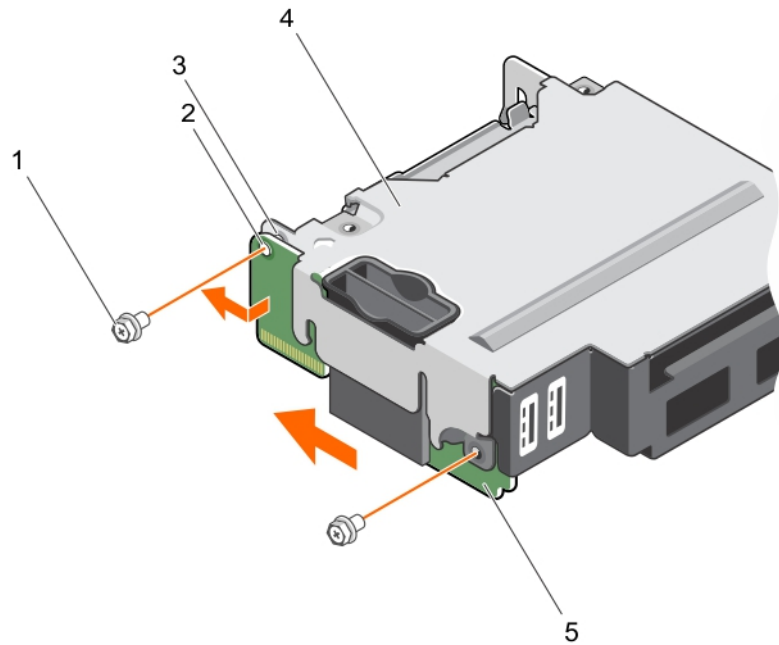


Figure 19. Retrait de la carte IDSDM

- | | |
|-------------------|---------------------------|
| 1. vis (2) | 2. trous de vis (2) |
| 3. Entretoise (1) | 4. bâti de disque dur SSD |
| 5. carte IDSDM | |

Étapes suivantes

1. Installez le bâti du lecteur de disque dur SSD.
2. Installez la carte IDSDM.
3. Le cas échéant, installez les cartes SD.
4. Reconnectez tous les périphériques USB déconnectés.
5. Suivez la procédure décrite dans la section Après une intervention à l'intérieur du système.

Références connexes

[Consignes de sécurité](#) , page 50

Tâches associées

[Avant une intervention à l'intérieur de l'ordinateur](#) , page 50

[Retrait d'une carte SD interne](#) , page 70

[Retrait du bâti de SSD](#) , page 95

[Installation du bâti de SSD](#) , page 97

[Installation de la carte IDSDM](#) , page 74

Installation de la carte IDSDM

Prérequis

PRÉCAUTION : La plupart des réparations ne peuvent être effectuées que par un technicien de maintenance agréé. N'effectuez que les opérations de dépannage et les petites réparations autorisées par la documentation de votre produit et suivez les instructions fournies en ligne ou par téléphone par l'équipe de maintenance et d'assistance technique. Tout dommage causé par une réparation non autorisée par Dell est exclu de votre garantie. Consultez et respectez les consignes de sécurité fournies avec votre produit.

REMARQUE : vous devez retirer la carte IDSDM pour remplacer une carte IDSDM défectueuse.

1. Suivez les consignes de sécurité répertoriées dans la section Instructions de sécurité.
2. Suivez la procédure décrite dans la section Avant une intervention à l'intérieur du système.
3. Retirez la carte SD.
4. Déconnectez tous les périphériques USB connectés.
5. Retirez le bâti SSD.
6. Retirez la carte IDSDM.
7. Munissez-vous d'un tournevis cruciforme Phillips n° 2.

PRÉCAUTION : Pour éviter d'endommager la carte IDSDM, vous devez la tenir par ses bords uniquement.

Étapes

1. Faites glisser la carte IDSDM dans son emplacement sur le bâti de SSD.
2. Alignez la carte IDSDM avec les entretoises du bâti de SSD et les emplacements des ports USB situés sur le panneau avant.
3. Fixez la carte IDSDM sur le bâti de SSD à l'aide des vis.

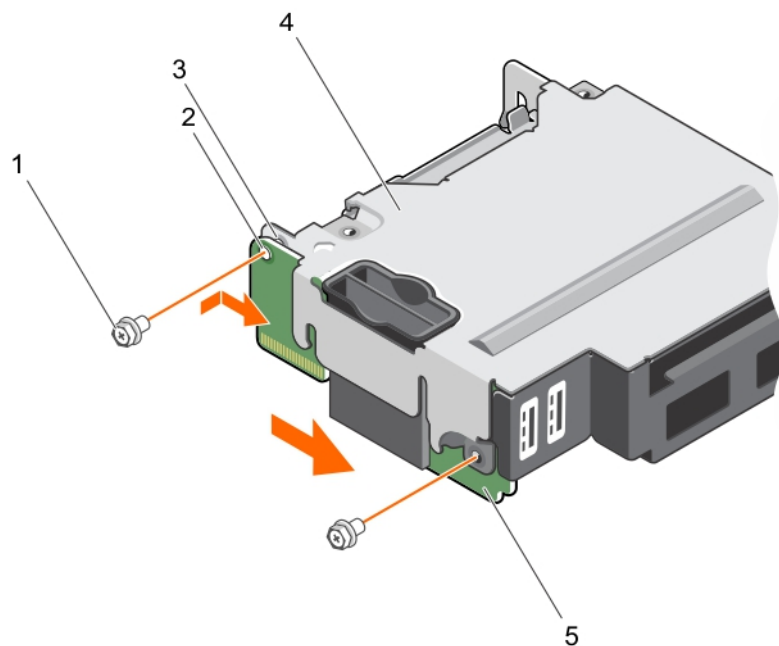


Figure 20. Installation de la carte IDSDM

- | | |
|-------------------|---------------------------|
| 1. vis (2) | 2. trous de vis (2) |
| 3. Entretoise (1) | 4. bâti de disque dur SSD |

5. carte IDSDM

Étapes suivantes

1. Installez le bâti du lecteur de disque dur SSD.
2. Le cas échéant, installez la ou les cartes SD.
3. Le cas échéant, reconnectez les périphériques USB déconnectés.
4. Suivez la procédure décrite dans la section Après une intervention à l'intérieur du système.

Références connexes

[Consignes de sécurité](#) , page 50

Tâches associées

[Avant une intervention à l'intérieur de l'ordinateur](#) , page 50

[Retrait d'une carte SD interne](#) , page 70

[Retrait du bâti de SSD](#) , page 95

[Retrait de la carte IDSDM](#) , page 72

[Installation du bâti de SSD](#) , page 97

[Installation d'une carte SD interne](#) , page 71

[Après une intervention à l'intérieur de l'ordinateur](#) , page 51

Carte SD vFlash

La carte SD vFlash est une carte numérique sécurisée (SD, Secure Digital) qui se connecte dans un logement de carte SD vFlash sur le système. Elle offre des capacités de stockage local permanent à la demande et un environnement de déploiement personnalisé qui permet l'automatisation de la configuration des serveurs, des scripts et de l'imagerie. Elle émule les périphériques USB. Pour plus d'informations, voir le document *Integrated Dell Remote Access Controller User's Guide* sur Dell.com/idracmanuals.

Vous pouvez utiliser la carte SD vFlash avec votre système. Le logement de carte est situé sur la carte IDSDM. Vous pouvez retirer et installer la carte SD vFlash.

Remplacement de la carte SD vFlash

Prérequis

PRÉCAUTION : La plupart des réparations ne peuvent être effectuées que par un technicien de maintenance agréé. N'effectuez que les opérations de dépannage et les petites réparations autorisées par la documentation de votre produit et suivez les instructions fournies en ligne ou par téléphone par l'équipe de maintenance et d'assistance technique. Tout dommage causé par une réparation non autorisée par Dell est exclu de votre garantie. Consultez et respectez les consignes de sécurité fournies avec votre produit.

1. Suivez les consignes de sécurité répertoriées dans la section Instructions de sécurité.
2. Suivez la procédure décrite dans la section Avant une intervention à l'intérieur du système.
3. Si la carte SD vFlash est installée, retirez-la du logement de la carte.

Étapes

1. Insérez l'extrémité de la broche de contact de la carte SD dans le logement de carte SD situé sur la carte IDSDM.

REMARQUE : Le logement est muni d'un repère qui permet d'insérer la carte dans le bon sens.

2. Exercez une pression sur la carte jusqu'à ce qu'elle se mette en place.

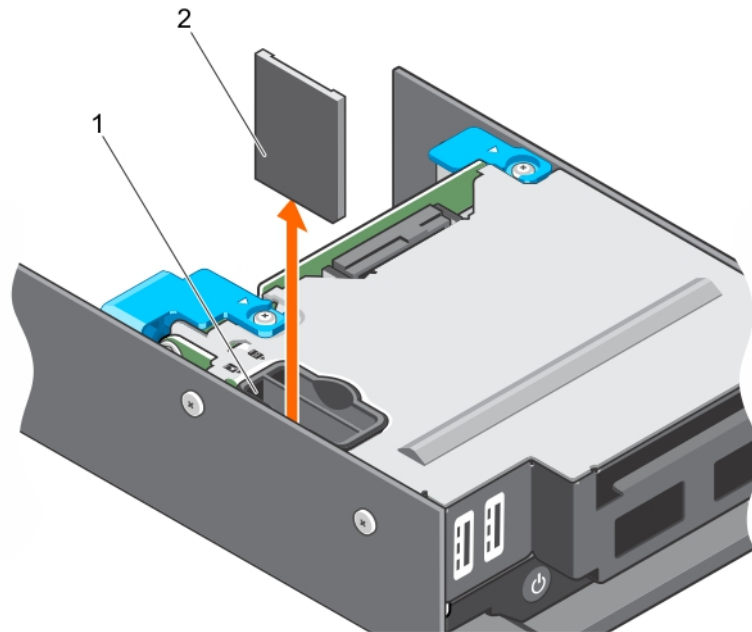


Figure 21. Remplacement de la carte SD vFlash

- a. Logement de carte SD vFlash
- b. Carte SD vFlash

Étapes suivantes

Suivez la procédure décrite dans la section [Après une intervention à l'intérieur du système](#).

Références connexes

[Consignes de sécurité](#), page 50

Tâches associées

[Avant une intervention à l'intérieur de l'ordinateur](#), page 50

[Après une intervention à l'intérieur de l'ordinateur](#), page 51

[Installation de la carte SD vFlash](#), page 76

Installation de la carte SD vFlash

Prérequis

PRÉCAUTION : La plupart des réparations ne peuvent être effectuées que par un technicien de maintenance agréé. N'effectuez que les opérations de dépannage et les petites réparations autorisées par la documentation de votre produit et suivez les instructions fournies en ligne ou par téléphone par l'équipe de maintenance et d'assistance technique. Tout dommage causé par une réparation non autorisée par Dell est exclu de votre garantie. Consultez et respectez les consignes de sécurité livrées avec votre produit.

1. Suivez les consignes de sécurité répertoriées dans la section [Instructions de sécurité](#).
2. Suivez la procédure décrite dans la section [Avant une intervention à l'intérieur du système](#).

REMARQUE : pour utiliser une carte SD avec le système, assurez-vous que l'option **Internal SD Card Port (Port de carte SD interne)** est activée dans le programme de configuration du système.

Étapes

1. Identifiez le connecteur de carte SD sur le module SD interne double. Orientez la carte SD de façon adéquate et insérez l'extrémité de la broche de contact de la carte dans le logement.

REMARQUE : Le logement est muni d'un repère qui permet d'insérer la carte dans le bon sens.

2. Exercez une pression sur la carte jusqu'à ce qu'elle se mette en place.

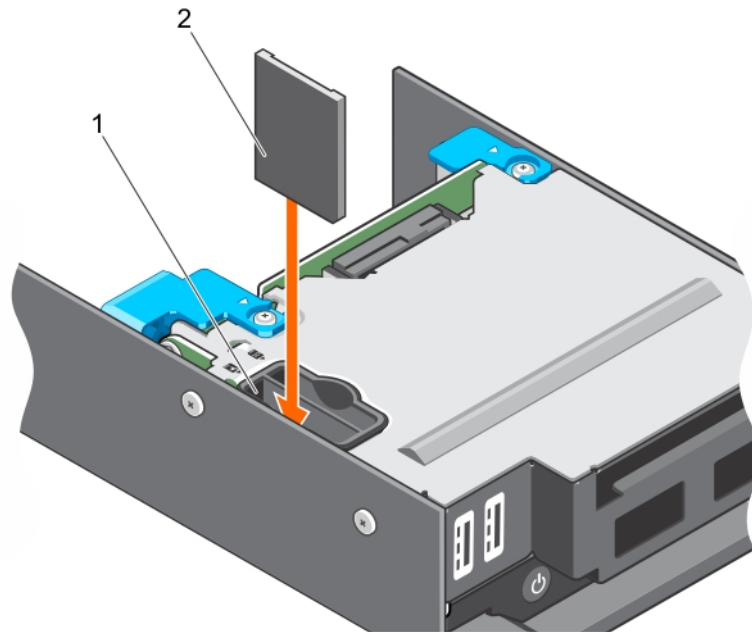


Figure 22. Installation de la carte SD vFlash

- a. Logement de carte SD vFlash
- b. Carte SD vFlash

Étapes suivantes

Suivez la procédure décrite dans la section [Après une intervention à l'intérieur du système](#).

Références connexes

[Consignes de sécurité](#), page 50

Tâches associées

[Avant une intervention à l'intérieur de l'ordinateur](#), page 50

[Après une intervention à l'intérieur de l'ordinateur](#), page 51

[Remplacement de la carte SD vFlash](#), page 75

Carte de montage LOM

La carte de montage LOM installée sur votre système est un contrôleur d'interface réseau intégré. Vous pouvez retirer et installer la carte de montage LOM.

Retrait de la carte de montage LOM

Prérequis

PRÉCAUTION : La plupart des réparations ne peuvent être effectuées que par un technicien de maintenance agréé. N'effectuez que les opérations de dépannage et les petites réparations autorisées par la documentation de votre produit et suivez les instructions fournies en ligne ou par téléphone par l'équipe de maintenance et d'assistance technique. Tout dommage causé par une réparation non autorisée par Dell est exclu de votre garantie. Consultez et respectez les consignes de sécurité fournies avec votre produit.

1. Suivez les consignes de sécurité répertoriées dans la section Instructions de sécurité.
2. Suivez la procédure décrite dans la section Avant une intervention à l'intérieur du système.
3. Munissez-vous d'un tournevis cruciforme Phillips n° 2.

Étapes

1. Retirez les deux vis qui fixent la carte de montage LOM à la carte système.
2. Soulevez la carte pour la détacher de la carte système.

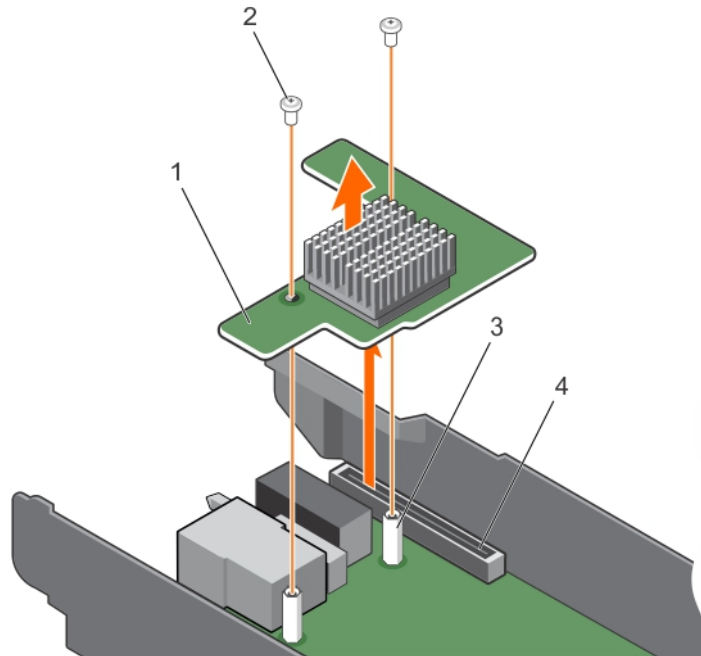


Figure 23. Retrait de la carte de montage LOM

- | | |
|--------------------------|-----------------------------------|
| 1. Carte de montage LOM | 2. vis (2) |
| 3. picot de fixation (2) | 4. connecteur de la carte système |

Étapes suivantes

1. Installez la carte de montage LOM.
2. Suivez la procédure décrite dans la section Après une intervention à l'intérieur du système.

Références connexes

[Consignes de sécurité](#) , page 50

Tâches associées

[Avant une intervention à l'intérieur de l'ordinateur](#) , page 50

[Installation de la carte de montage LOM](#) , page 78

[Après une intervention à l'intérieur de l'ordinateur](#) , page 51

Installation de la carte de montage LOM

Prérequis

PRÉCAUTION : La plupart des réparations ne peuvent être effectuées que par un technicien de maintenance agréé. N'effectuez que les opérations de dépannage et les petites réparations autorisées par la documentation de votre produit et suivez les instructions fournies en ligne ou par téléphone par l'équipe de maintenance et d'assistance technique. Tout

dommage causé par une réparation non autorisée par Dell est exclu de votre garantie. Consultez et respectez les consignes de sécurité fournies avec votre produit.

REMARQUE : vous devez retirer la carte de montage LOM pour remplacer une carte de montage LOM défectueuse ou pour accéder aux autres composants internes du système.

1. Suivez les consignes de sécurité répertoriées dans la section Instructions de sécurité.
2. Suivez la procédure décrite dans la section Avant une intervention à l'intérieur du système.
3. Munissez-vous d'un tournevis cruciforme Phillips n° 2.

Étapes

1. Alignez les trous de vis de la carte avec les entretoises de la carte système.

PRÉCAUTION : pour éviter d'endommager la carte de montage LOM, vous devez la tenir par ses bords uniquement.

2. Appuyez sur la carte jusqu'à ce que son connecteur s'emboîte avec le connecteur correspondant de la carte système.
3. Fixez la carte à l'aide des deux vis.

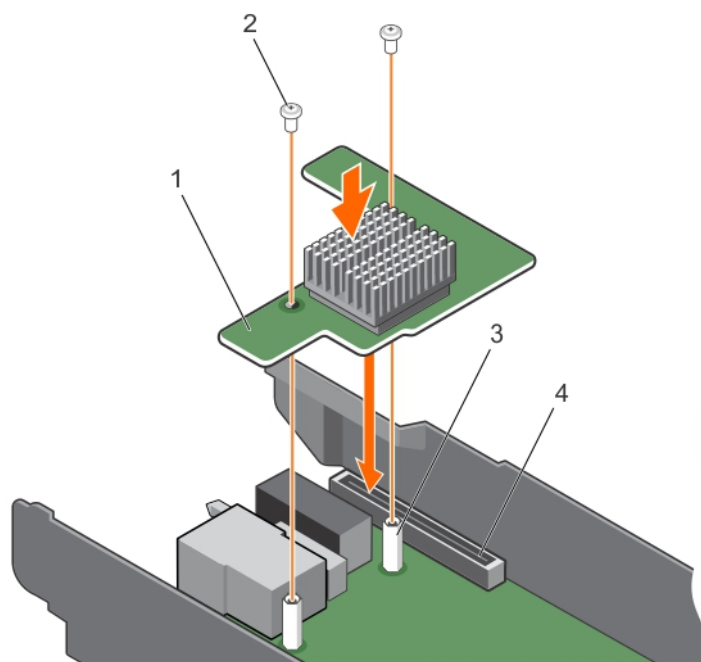


Figure 24. Installation de la carte de montage LOM

- | | |
|--------------------------|-----------------------------------|
| 1. Carte de montage LOM | 2. vis (2) |
| 3. picot de fixation (2) | 4. connecteur de la carte système |

Étapes suivantes

Suivez la procédure décrite dans la section Après une intervention à l'intérieur du système.

Références connexes

[Consignes de sécurité](#) , page 50

Tâches associées

[Avant une intervention à l'intérieur de l'ordinateur](#) , page 50

[Après une intervention à l'intérieur de l'ordinateur](#) , page 51

[Retrait de la carte de montage LOM](#) , page 77

Processeurs

L'UC contient la mémoire, les interfaces périphériques et les autres composants du système.

Le système prend en charge jusqu'à deux processeurs de la gamme de produits Intel Haswell EP ou Broadwell-EP 2S.

REMARQUE : Le traîneau prend en charge les processeurs suivants :

- Jusqu'à deux processeurs de 120 W sont pris en charge.
- Un seul processeur de 140 W est pris en charge.

REMARQUE : La combinaison de processeurs de différentes puissances n'est pas prise en charge.

Utilisez la procédure suivante lors :

- de l'installation d'un processeur supplémentaire.
- du remplacement d'un processeur.

Retrait d'un dissipateur de chaleur

Prérequis

PRÉCAUTION : La plupart des réparations ne peuvent être effectuées que par un technicien de maintenance agréé. N'effectuez que les opérations de dépannage et les petites réparations autorisées par la documentation de votre produit et suivez les instructions fournies en ligne ou par téléphone par l'équipe de maintenance et d'assistance technique. Tout dommage causé par une réparation non autorisée par Dell est exclu de votre garantie. Consultez et respectez les consignes de sécurité livrées avec votre produit.

PRÉCAUTION : Ne retirez jamais le dissipateur de chaleur d'un processeur, sauf si vous souhaitez retirer également le processeur. Le dissipateur de chaleur est essentiel au maintien de bonnes conditions thermiques.

REMARQUE : il s'agit d'une unité remplaçable sur site (FRU). Les procédures de retrait et d'installation doivent être effectuées uniquement par des techniciens de maintenance agréés Dell.

REMARQUE : Pour garantir un refroidissement correct du système, vous devez installer un cache de processeur dans le logement du processeur vacant.

1. Suivez les consignes de sécurité répertoriées dans la section Instructions de sécurité.
2. Suivez la procédure décrite dans la section Avant une intervention à l'intérieur du système.
3. Retirez le carénage de refroidissement.
4. Munissez-vous d'un tournevis cruciforme Phillips n° 2.

AVERTISSEMENT : le dissipateur de chaleur reste chaud pendant un moment après la mise hors tension du système. Laissez le dissipateur de chaleur refroidir avant de le retirer.

Étapes

1. Pour retirer un dissipateur de chaleur de 120 W, effectuez les opérations suivantes :
 - a. Desserrez une des vis fixant le dissipateur de chaleur à la carte système.
Attendez 30 secondes pour que le dissipateur de chaleur se détache du processeur.
 - b. Retirez la vis diagonalement opposée à la vis que vous venez de retirer.
 - c. Répétez la procédure pour les deux autres vis.

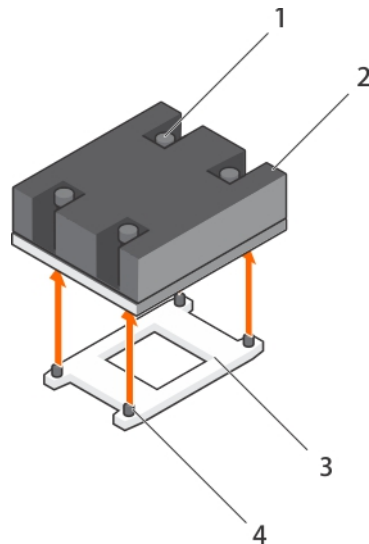


Figure 25. Retrait du dissipateur de chaleur de 120 W

- | | |
|--------------------------|---------------------------|
| 1. vis imperdable (4) | 2. Dissipateur de chaleur |
| 3. support du processeur | 4. trous de vis (4) |

2. Pour retirer un dissipateur de chaleur de 140 W, procédez comme suit :
 - a. Desserrez l'une des vis qui fixe le dissipateur de chaleur sur le CPU1 de la carte système.
Attendez 30 secondes pour que le dissipateur de chaleur se détache du processeur.
 - b. Retirez la vis diagonalement opposée à la vis que vous venez de retirer.
 - c. Répétez la procédure pour les quatre autres vis.

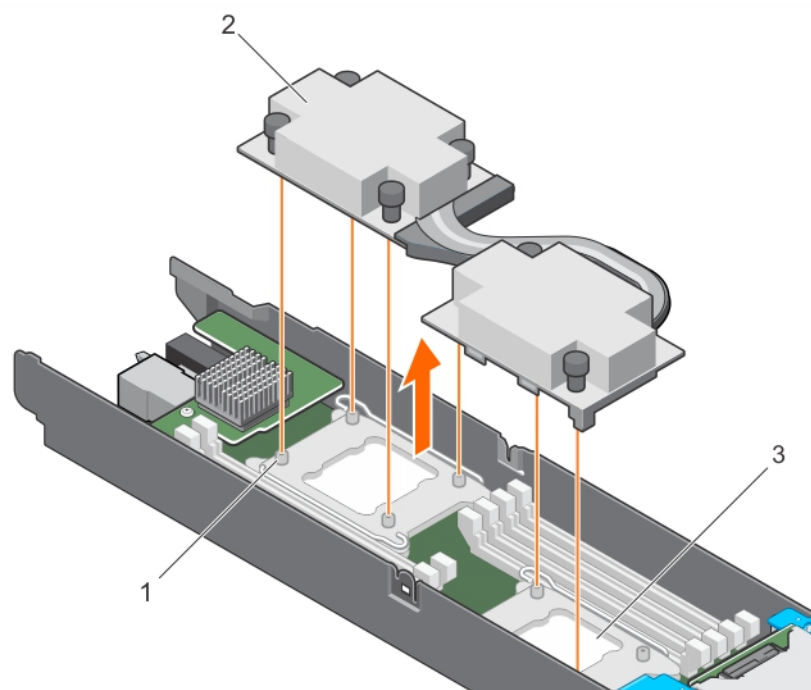


Figure 26. Retrait du dissipateur de chaleur de 140 W

- i. Trous de vis (6)
- ii. Dissipateur de chaleur
- iii. Support de processeur (2)

Étapes suivantes

1. Retirez le processeur.
2. Suivez la procédure décrite dans la section Après une intervention à l'intérieur du système.

Références connexes

[Consignes de sécurité](#) , page 50

Tâches associées

[Avant une intervention à l'intérieur de l'ordinateur](#) , page 50

[Retrait du carénage de refroidissement](#) , page 54

[Retrait d'un processeur](#) , page 82


[Après une intervention à l'intérieur de l'ordinateur](#) , page 51


[Installation d'un dissipateur de chaleur](#) , page 86


Retrait d'un processeur


Prérequis

 **AVERTISSEMENT** : Le processeur reste chaud pendant un moment après la mise hors tension du système. Laissez le processeur refroidir avant de le retirer.

 **PRÉCAUTION** : La plupart des réparations ne peuvent être effectuées que par un technicien de maintenance agréé. N'effectuez que les opérations de dépannage et les petites réparations autorisées par la documentation de votre produit et suivez les instructions fournies en ligne ou par téléphone par l'équipe de maintenance et d'assistance technique. Tout dommage causé par une réparation non autorisée par Dell est exclu de votre garantie. Consultez et respectez les consignes de sécurité livrées avec votre produit.

 **PRÉCAUTION** : La pression exercée pour maintenir le processeur dans son support est très forte. Si vous ne maintenez pas fermement le levier de dégagement, il risque de se redresser brusquement.


 **REMARQUE** : il s'agit d'une unité remplaçable sur site (FRU). Les procédures de retrait et d'installation doivent être effectuées uniquement par des techniciens de maintenance agréés Dell.

 **REMARQUE** : Pour garantir un refroidissement correct du système, vous devez installer un cache de processeur dans le logement du processeur vacant.

1. Suivez les consignes de sécurité répertoriées dans la section Instructions de sécurité.
2. Suivez la procédure décrite dans la section Avant une intervention à l'intérieur du système.
3. Si vous mettez à niveau le système (en faisant passer un système monoprocesseur à un système à deux processeurs ou équipé d'un processeur supérieur), téléchargez la dernière version du BIOS du système à partir du site **Dell.com/support** et suivez les instructions présentes dans le fichier compressé pour installer la mise à jour.
4. Retirez le carénage de refroidissement.
5. Retirez le dissipateur thermique.
6. Munissez-vous d'un tournevis cruciforme Phillips n° 2.

Étapes

1. À l'aide d'un chiffon propre et non pelucheux, retirez la graisse thermique qui recouvre la surface de la protection du processeur.

 **PRÉCAUTION** : La pression exercée pour maintenir le processeur dans son support est très forte. Si vous ne maintenez pas fermement le levier de dégagement, il risque de se redresser brusquement.

2. Placez fermement votre pouce sur les leviers d'éjection 1 et 2 du support du processeur, puis libérez les deux leviers simultanément de la position de verrouillage en poussant les leviers vers le bas pour les extraire du dessous de la languette.

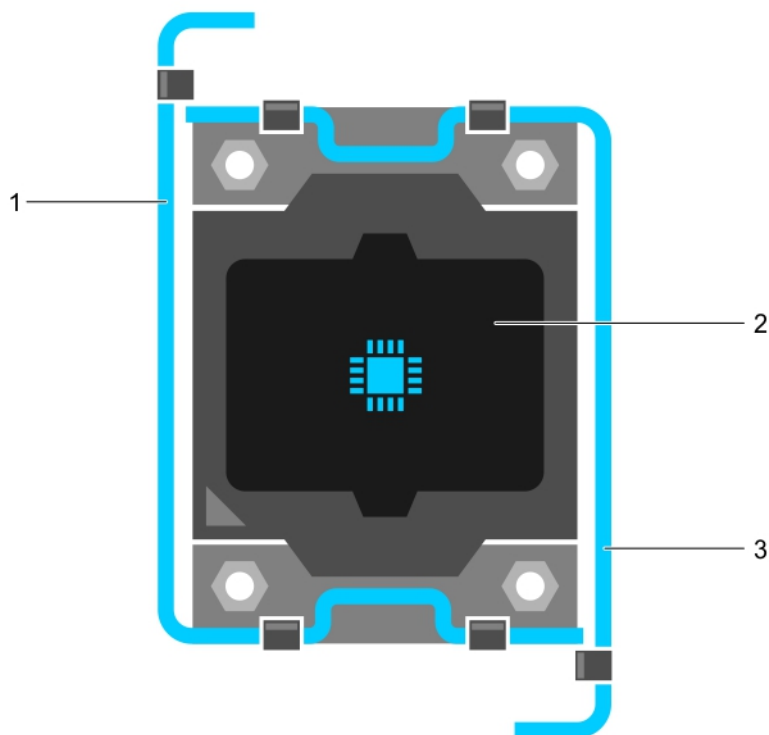


Figure 27. Séquence d'ouverture et de fermeture du levier du cadre de protection du processeur

- a. Levier d'éjection du support 1
 - b. le processeur
 - c. Levier d'éjection du support 2
3. Tenez la languette sur la protection du processeur et faites pivoter la protection en la soulevant pour la retirer.
 4. Extrayez le processeur de son support et laissez le levier d'éjection ouvert en vue de l'installation du nouveau processeur.
- PRÉCAUTION** : si vous retirez définitivement un processeur, vous devez installer un cache de protection de support ainsi qu'un cache de processeur afin d'assurer un refroidissement correct du système. Le cache du processeur recouvre les emplacements de barrettes DIMM et de processeur vides.

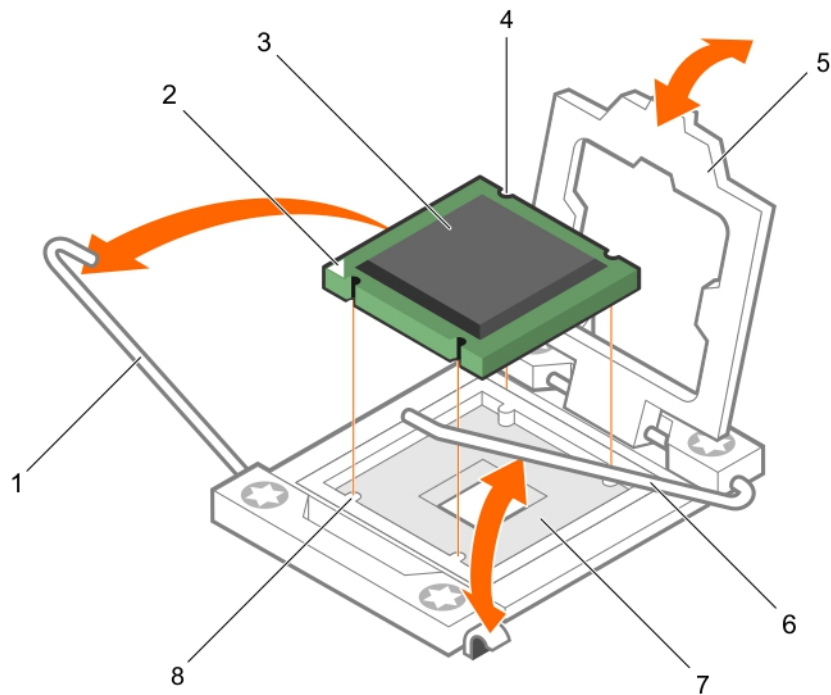


Figure 28. Retrait d'un processeur

- | | |
|--------------------------------------|---------------------------------------|
| 1. Levier d'éjection du support 1 | 2. angle de la broche 1 du processeur |
| 3. le processeur | 4. logement (4) |
| 5. cadre de protection du processeur | 6. Levier d'éjection du support 2 |
| 7. support du processeur | 8. languette (4) |

Étapes suivantes

1. Si vous retirez le processeur de manière permanente, installez le cache de processeur.
2. Installez un processeur.
3. Posez le dissipateur de chaleur.
4. Suivez la procédure décrite dans la section Après une intervention à l'intérieur du système.

Références connexes

[Consignes de sécurité](#) , page 50

Tâches associées

[Avant une intervention à l'intérieur de l'ordinateur](#) , page 50

[Retrait du carénage de refroidissement](#) , page 54

[Installation d'un processeur](#) , page 85

[Installation des caches de processeur et de barrette DIMM](#) , page 89

[Installation d'un dissipateur de chaleur](#) , page 86

[Après une intervention à l'intérieur de l'ordinateur](#) , page 51

Installation d'un processeur

Prérequis

PRÉCAUTION : La plupart des réparations ne peuvent être effectuées que par un technicien de maintenance agréé. N'effectuez que les opérations de dépannage et les petites réparations autorisées par la documentation de votre produit et suivez les instructions fournies en ligne ou par téléphone par l'équipe de maintenance et d'assistance technique. Tout dommage causé par une réparation non autorisée par Dell est exclu de votre garantie. Consultez et respectez les consignes de sécurité livrées avec votre produit.

REMARQUE : il s'agit d'une unité remplaçable sur site (FRU). Les procédures de retrait et d'installation doivent être effectuées uniquement par des techniciens de maintenance agréés Dell.

REMARQUE : Si vous n'installez qu'un seul processeur, il doit être placé dans le support CPU1.

1. Suivez les consignes de sécurité répertoriées dans la section Instructions de sécurité.
2. Suivez la procédure décrite dans la section Avant une intervention à l'intérieur du système.
3. Retirez le processeur ou le cache de processeur/de barrette de mémoire DIMM.
4. Si vous mettez à niveau le système (à partir d'un système à processeur unique vers un système à deux processeurs ou un processeur avec un classement supérieur), téléchargez la dernière version du BIOS du système à partir du site **Dell.com/support** et suivez les instructions incluses au fichier de téléchargement compressé pour installer la mise à jour.

REMARQUE : vous pouvez mettre à jour le BIOS du système à l'aide de Lifecycle Controller.

AVERTISSEMENT : Le radiateur et le processeur restent chauds au toucher pendant quelques temps après l'arrêt du système. Laissez refroidir le radiateur et le processeur avant de les manipuler.

PRÉCAUTION : Ne retirez jamais le dissipateur de chaleur d'un processeur, sauf si vous souhaitez retirer également le processeur. Le dissipateur de chaleur est essentiel au maintien de bonnes conditions thermiques.

Étapes

1. Déballez le nouveau processeur.
 2. Identifiez le support du processeur.
 3. Débloquez le levier d'éjection et relevez-le de 90 degrés et vérifiez que ce dernier soit complètement ouvert.
 4. Tenez la languette sur la protection du processeur et faites pivoter la protection en la soulevant pour la retirer.
- REMARQUE :** Dell recommande d'installer ou de retirer le cache de protection du socket du cadre de protection du processeur alors que ce dernier est en position ouverte.
5. Le cas échéant, retirez de la protection du processeur le cache de protection du support. Pour retirer ce cache, appuyez sur le cache depuis l'intérieur de la protection du processeur et retirez-le des broches du support.

PRÉCAUTION : Si le processeur n'est pas positionné correctement, il risque d'être endommagé ou d'endommager définitivement la carte système. Faites attention à ne pas plier les broches du support.

PRÉCAUTION : Ne forcez pas l'installation du processeur. Lorsqu'il est positionné correctement, celui-ci s'enclenche facilement dans le support.

6. Installez le processeur dans le support :
 - a. Identifier le coin de la broche 1 du processeur en localisant le petit triangle doré sur l'un des coins du processeur. Placez ce coin sur le même coin que le support ZIF (Zero Insertion Force) identifié par un triangle correspondant sur la carte système.
 - b. Alignez le coin de la broche 1 du processeur avec le coin de la broche 1 de la carte système.
 - c. Installez le processeur délicatement dans son support.
Comme le système utilise un support de processeur ZIF, ne forcez pas. Lorsque le processeur est correctement installé, une pression légère suffit pour l'engager dans le support.
 - d. Fermez le cadre de protection du processeur.
 - e. Faites pivoter les leviers d'éjection 1 et 2 du support du processeur simultanément jusqu'à ce qu'ils soient en position de verrouillage.

Étapes suivantes

REMARQUE : assurez-vous que vous installez le dissipateur de chaleur après le processeur. Le dissipateur de chaleur est indispensable pour maintenir des conditions de température adéquates.

1. Posez le dissipateur de chaleur.
2. Si vous retirez le processeur et le dissipateur de chaleur de manière permanente, assurez-vous d'installer un cache de processeur/ barrette DIMM.
3. Suivez la procédure décrite dans la section Après une intervention à l'intérieur du système.

Références connexes

[Consignes de sécurité](#) , page 50

Tâches associées

[Avant une intervention à l'intérieur de l'ordinateur](#) , page 50

[Retrait d'un cache de processeur et d'un cache de barrette DIMM](#) , page 88

[Installation d'un dissipateur de chaleur](#) , page 86

[Après une intervention à l'intérieur de l'ordinateur](#) , page 51

[Retrait d'un processeur](#) , page 82

Installation d'un dissipateur de chaleur

Prérequis

PRÉCAUTION : La plupart des réparations ne peuvent être effectuées que par un technicien de maintenance agréé. N'effectuez que les opérations de dépannage et les petites réparations autorisées par la documentation de votre produit et suivez les instructions fournies en ligne ou par téléphone par l'équipe de maintenance et d'assistance technique. Tout dommage causé par une réparation non autorisée par Dell est exclu de votre garantie. Consultez et respectez les consignes de sécurité livrées avec votre produit.

REMARQUE : il s'agit d'une unité remplaçable sur site (FRU). Les procédures de retrait et d'installation doivent être effectuées uniquement par des techniciens de maintenance agréés Dell.

1. Suivez les consignes de sécurité répertoriées dans la section Instructions de sécurité.
2. Suivez la procédure décrite dans la section Avant toute intervention à l'intérieur du système.
3. Munissez-vous d'un tournevis cruciforme Phillips n° 2.
4. Posez le processeur.

Étapes

1. Si vous utilisez un dissipateur de chaleur existant, retirez la graisse thermique qui recouvre le dissipateur de chaleur à l'aide d'un chiffon doux non pelucheux.
2. Utilisez la seringue de graisse thermique fournie avec le kit du processeur pour appliquer la graisse sous la forme d'une fine spirale sur la partie supérieure du processeur.

PRÉCAUTION : Si vous appliquez trop de pâte thermique, celle-ci risque d'atteindre et de contaminer le support de processeur.

REMARQUE : la seringue de graisse thermique est conçue pour une utilisation unique. Mettez au rebut les seringues après toute utilisation.

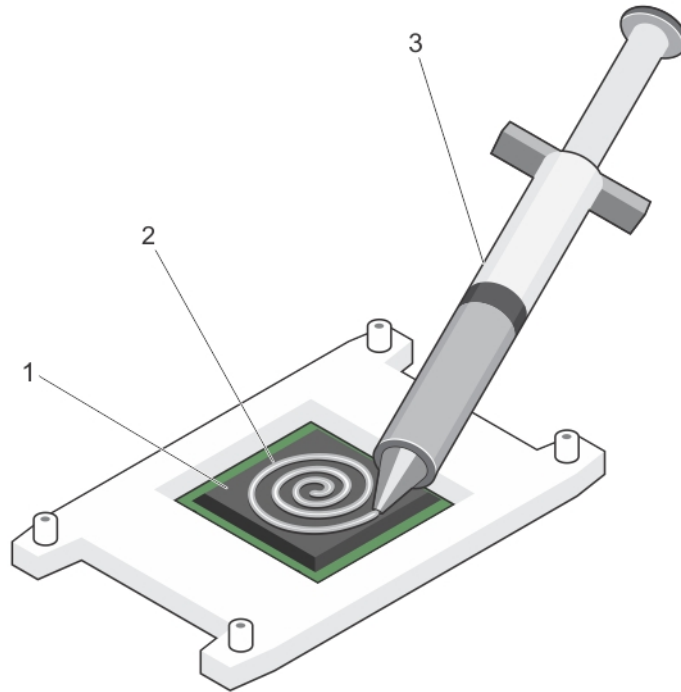


Figure 29. Application de graisse thermique sur la partie supérieure du processeur

- a. le processeur
- b. graisse thermique
- c. seringue de graisse thermique

3. Placez le dissipateur de chaleur sur le processeur.
4. Serrez l'une des quatre vis pour fixer le dissipateur de chaleur à la carte système.
5. Serrez la vis diagonalement opposée à la première vis que vous avez vissée.

REMARQUE : Ne serrez pas excessivement les vis de fixation du dissipateur de chaleur lors de son installation. Pour empêcher un serrage excessif, arrêtez de visser dès vous sentez une résistance et que les vis sont bien en place. La force exercée sur la vis ne doit pas dépasser 6,9 kg/cm (6 pouces/livres).

6. Répétez la procédure pour les deux autres vis.

Étapes suivantes

1. Suivez la procédure décrite dans la section Après une intervention à l'intérieur du système.
2. Appuyez sur F2 lors de l'amorçage pour accéder au programme de configuration du système, et vérifiez que les informations relatives au processeur correspondent bien à la nouvelle configuration du système.
3. Lancez les diagnostics du système pour vérifier que le nouveau processeur fonctionne correctement.

Caches de processeur et de barrette DIMM

Les caches de processeur et de barrette DIMM fournis avec le système permettent de diriger la ventilation sur les supports de processeur et les emplacements de barrettes DIMM inutilisés.

PRÉCAUTION : si vous retirez définitivement un processeur, vous devez installer un cache de protection de support ainsi que des caches de processeur et de barrette DIMM afin d'assurer un refroidissement correct du système. Les caches de processeur et de barrette DIMM recouvrent les emplacements de barrettes DIMM et de processeur vides.

Retrait d'un cache de processeur et d'un cache de barrette DIMM

Prérequis

PRÉCAUTION : La plupart des réparations ne peuvent être effectuées que par un technicien de maintenance agréé. N'effectuez que les opérations de dépannage et les petites réparations autorisées par la documentation de votre produit et suivez les instructions fournies en ligne ou par téléphone par l'équipe de maintenance et d'assistance technique. Tout dommage causé par une réparation non autorisée par Dell est exclu de votre garantie. Consultez et respectez les consignes de sécurité fournies avec votre produit.

REMARQUE : vous devez retirer les caches de processeur et de barrette DIMM lors de l'installation de quatre processeurs ou pour accéder à d'autres composants internes du système.

1. Suivez les consignes de sécurité répertoriées dans la section Instructions de sécurité.
2. Suivez la procédure décrite dans la section Avant une intervention à l'intérieur du système.
3. Retirez le carénage de refroidissement.

Étapes

En tenant le cache de processeur et le cache de barrette DIMM par les bords, soulevez-les pour les retirer du système.

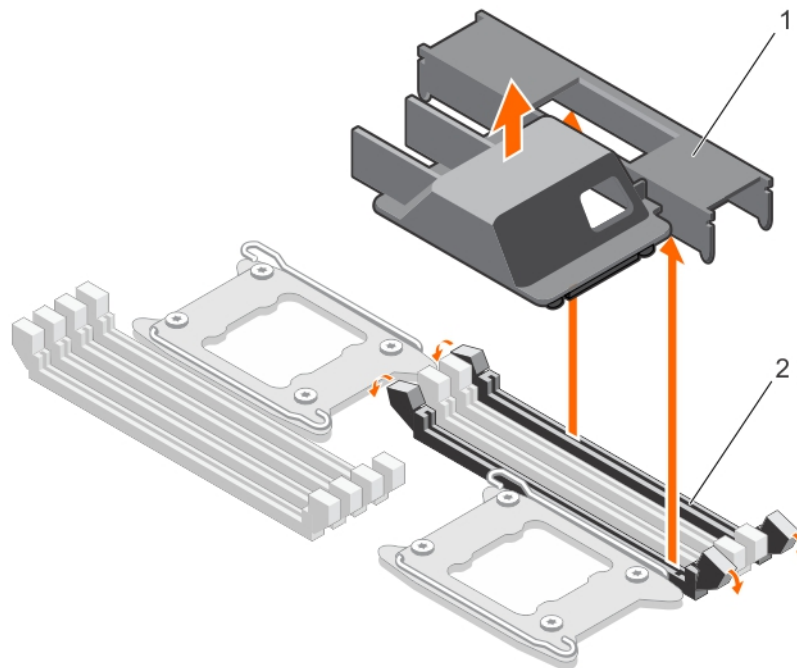


Figure 30. Retrait d'un cache de processeur et d'un cache de barrette DIMM

- a. Caches de processeur et de barrette DIMM
- b. support de barrette de mémoire (2)

Étapes suivantes

1. Installez le processeur et le dissipateur de chaleur.
2. Installez le carénage de refroidissement.
3. Si vous retirez un processeur définitivement, installez le cache de processeur et le cache de barrette DIMM.
4. Suivez la procédure décrite dans la section Après une intervention à l'intérieur du système.

Références connexes

[Consignes de sécurité](#) , page 50

Tâches associées

[Avant une intervention à l'intérieur de l'ordinateur](#) , page 50

[Après une intervention à l'intérieur de l'ordinateur](#) , page 51

[Installation des caches de processeur et de barrette DIMM](#) , page 89

Installation des caches de processeur et de barrette DIMM

Prérequis

PRÉCAUTION : La plupart des réparations ne peuvent être effectuées que par un technicien de maintenance agréé. N'effectuez que les opérations de dépannage et les petites réparations autorisées par la documentation de votre produit et suivez les instructions fournies en ligne ou par téléphone par l'équipe de maintenance et d'assistance technique. Tout dommage causé par une réparation non autorisée par Dell est exclu de votre garantie. Consultez et respectez les consignes de sécurité fournies avec votre produit.

REMARQUE : vous devez retirer le cache de processeur et de DIMM lors de l'utilisation de deux processeurs ou pour accéder aux autres composants internes du système.

1. Suivez les consignes de sécurité répertoriées dans la section Instructions de sécurité.
2. Suivez la procédure décrite dans la section Avant toute intervention à l'intérieur du système.
3. Retirez le carénage de refroidissement.

Étapes

1. Alignez les entretoises des caches de processeur et de barrette DIMM avec les supports de fixation du dissipateur de chaleur sur le support du processeur.
2. Abaissez les caches de processeur et de barrette DIMM dans le système jusqu'à ce que les entretoises des caches de processeur et de barrette DIMM s'enclenchent dans les supports de fixation du dissipateur de chaleur.

Étapes suivantes

1. Veillez à installer un cache de processeur et de barrette DIMM si vous retirez définitivement un processeur.
2. Installez le carénage de refroidissement.
3. Suivez la procédure décrite dans la section Après une intervention à l'intérieur du système.

Références connexes

[Consignes de sécurité](#) , page 50

Tâches associées

[Avant une intervention à l'intérieur de l'ordinateur](#) , page 50

[Après une intervention à l'intérieur de l'ordinateur](#) , page 51

[Retrait d'un cache de processeur et d'un cache de barrette DIMM](#) , page 88

SSD (Solid State Drive)

Le PowerEdge FC430 prend en charge jusqu'à deux SSD uSATA de 1,8 pouce. Les SSD sont fournis dans des supports de lecteur spéciaux échangeables à chaud qui s'encastrent dans les baies de lecteur. Ces lecteurs sont connectés à la carte système via la carte de fond de panier SSD.

Consignes d'installation du SSD

Dans une configuration à un traîneau de deux baies de SSD disposant d'un seul SSD installé, un cache de SSD doit être installé dans la baie de lecteur vacante afin d'assurer une ventilation correcte.

Procédure d'arrêt pour la maintenance d'un SSD

REMARQUE : cette section concerne uniquement les situations dans lesquelles le traîneau doit être mis hors tension pour dépanner un SSD.

Si vous avez besoin de dépanner un disque SSD, il n'est pas nécessaire d'arrêter ou de mettre hors tension le traîneau avant de retirer le disque SSD. Le système PowerEdge FC430 prend en charge jusqu'à deux disques SSD uSATA de 1,8 pouce, fournis dans des supports de disques spéciaux remplaçables à chaud.

Retrait d'un SSD d'un support de SSD

Prérequis

PRÉCAUTION : La plupart des réparations ne peuvent être effectuées que par un technicien de maintenance agréé. N'effectuez que les opérations de dépannage et les petites réparations autorisées par la documentation de votre produit et suivez les instructions fournies en ligne ou par téléphone par l'équipe de maintenance et d'assistance technique. Tout dommage causé par une réparation non autorisée par Dell est exclu de votre garantie. Consultez et respectez les consignes de sécurité fournies avec votre produit.

1. Suivez les consignes de sécurité répertoriées dans la section Instructions de sécurité.
2. Retirez le support de SSD du traîneau.

Étapes

Tirez les rails situés sur les côtés du support, puis soulevez le SSD pour le retirer du support.

Résultats

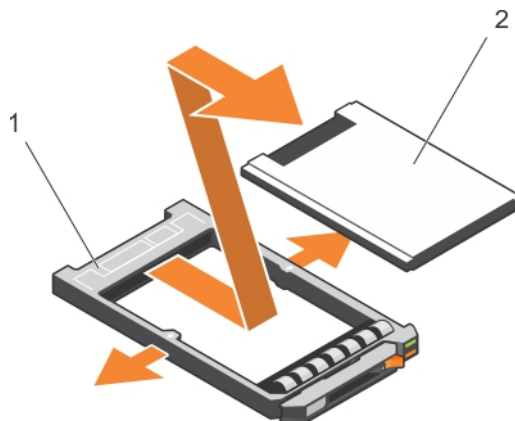


Figure 31. Retrait d'un SSD d'un support SSD

1. Support du disque dur SSD
2. SSD

Étapes suivantes

1. Installez un SSD dans le support de SSD.
2. Installez le support de SSD dans le traîneau.

Références connexes

[Consignes de sécurité](#) , page 50

Tâches associées

[Avant une intervention à l'intérieur de l'ordinateur](#) , page 50

[Retrait d'un support de SSD](#) , page 92

[Installation d'un SSD dans un support de SSD](#) , page 91

Installation d'un SSD dans un support de SSD

Prérequis

PRÉCAUTION : La plupart des réparations ne peuvent être effectuées que par un technicien de maintenance agréé. N'effectuez que les opérations de dépannage et les petites réparations autorisées par la documentation de votre produit et suivez les instructions fournies en ligne ou par téléphone par l'équipe de maintenance et d'assistance technique. Tout dommage causé par une réparation non autorisée par Dell est exclu de votre garantie. Consultez et respectez les consignes de sécurité fournies avec votre produit.

REMARQUE : Vous devez retirer le SSD de son support pour remplacer un SSD défectueux dans un support SSD.

1. Suivez les consignes de sécurité répertoriées dans la section Instructions de sécurité.
2. Retirez le support de SSD du traîneau.
3. Retirez le SSD du support de SSD.

Étapes

Insérez le SSD dans le support SSD, l'extrémité du connecteur du SSD étant orientée vers l'arrière du support. Lorsque le SSD est aligné correctement, l'arrière du SSD est au même niveau que l'arrière du support SSD.

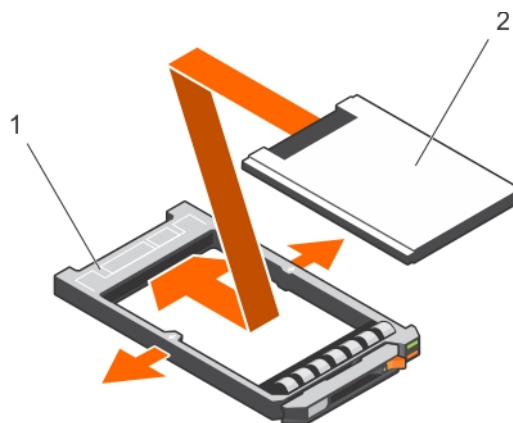


Figure 32. Installation d'un SSD dans un support de SSD

- a. Support du disque dur SSD
- b. SSD

Étapes suivantes

1. Installez le support de SSD dans le traîneau.
2. Suivez la procédure décrite dans la section Après une intervention à l'intérieur du système.

Références connexes

[Consignes de sécurité](#) , page 50

Tâches associées

[Avant une intervention à l'intérieur de l'ordinateur](#) , page 50

[Retrait d'un support de SSD](#) , page 92

[Retrait d'un SSD d'un support de SSD](#) , page 90

[Installation d'un support de SSD](#) , page 93

[Après une intervention à l'intérieur de l'ordinateur](#) , page 51

Retrait d'un support de SSD

Prérequis

PRÉCAUTION : La plupart des réparations ne peuvent être effectuées que par un technicien de maintenance agréé. N'effectuez que les opérations de dépannage et les petites réparations autorisées par la documentation de votre produit et suivez les instructions fournies en ligne ou par téléphone par l'équipe de maintenance et d'assistance technique. Tout dommage causé par une réparation non autorisée par Dell est exclu de votre garantie. Consultez et respectez les consignes de sécurité fournies avec votre produit.

1. Suivez les consignes de sécurité répertoriées dans la section Instructions de sécurité.
2. Mettez le traîneau hors tension et attendez que les voyants SSD sur le support s'éteignent puis retirez le disque SSD.

REMARQUE : Lorsque tous les voyants sont éteints, vous pouvez retirer le lecteur.

REMARQUE : Certains systèmes d'exploitation ne prennent pas en charge le remplacement des lecteurs à chaud. Consultez la documentation fournie avec votre système d'exploitation.

Étapes

1. Appuyez sur le bouton de dégagement pour ouvrir la poignée du support de SSD.
2. Faites glisser le support de disque SSD hors du logement SSD.

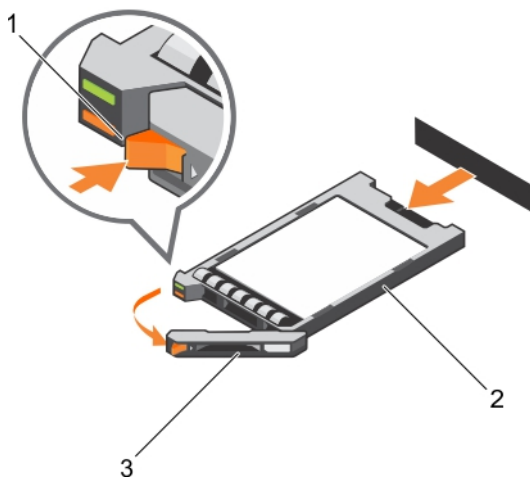


Figure 33. Retrait d'un support de SSD

- a. bouton de dégagement
- b. SSD dans le support
- c. poignée du support SSD

Étapes suivantes

1. Si vous retirez un disque SSD définitivement, installez le cache SSD. Si vous installez un nouveau SSD, voir la section Installation d'un disque SSD.
2. Suivez la procédure décrite dans la section Après une intervention à l'intérieur du système.

Références connexes

[Consignes de sécurité](#), page 50

Tâches associées

[Avant une intervention à l'intérieur de l'ordinateur](#), page 50

[Installation d'un support de SSD](#), page 93

[Après une intervention à l'intérieur de l'ordinateur](#), page 51

Installation d'un support de SSD

Prérequis

PRÉCAUTION : lorsqu'un SSD remplaçable à chaud de remplacement est installé et que le Traîneau de est mis sous tension, le SSD commence automatiquement la reconstruction. Veillez strictement à ce que le SSD de remplacement soit vierge ou contienne des données que vous souhaitez écraser. Les éventuelles données présentes sur le SSD de remplacement sont immédiatement perdues après l'installation du SSD.

REMARQUE : vous devez retirer un SSD pour mettre à niveau un SSD ou remplacer un SSD défectueux.

1. Suivez les consignes de sécurité répertoriées dans la section Instructions de sécurité.
2. Retirez le cache de SSD.
3. Installez le SSD dans le support de SSD.

REMARQUE : certains systèmes d'exploitation ne prennent pas en charge le remplacement des lecteurs à chaud. Consultez la documentation fournie avec votre système d'exploitation.

Étapes

1. Appuyez sur le bouton de dégagement pour ouvrir la poignée du support de SSD.
 2. Faites glisser le support de SSD dans la baie de lecteur, puis poussez-le jusqu'à ce que sa poignée touche le traîneau.
 3. Verrouillez la poignée en la tournant, tout en insérant le support dans le logement jusqu'à ce qu'il s'enclenche.
- Le voyant LED d'état est vert fixe si le disque est installé correctement. Le voyant des supports de disque vert clignote pendant la reconstruction du disque.

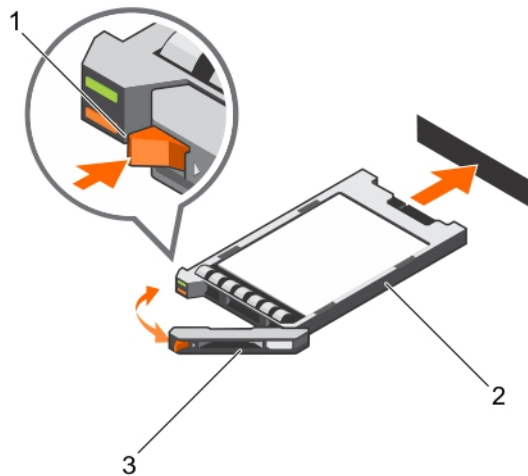


Figure 34. Installation d'un support de SSD

- a. bouton de dégagement
- b. SSD dans le support
- c. poignée du support SSD

Étapes suivantes

Suivez la procédure décrite dans la section Après une intervention à l'intérieur du système.

Références connexes

[Consignes de sécurité](#) , page 50

Tâches associées

[Avant une intervention à l'intérieur de l'ordinateur](#) , page 50

[Retrait d'un cache de SSD](#) , page 94

[Installation d'un SSD dans un support de SSD](#) , page 91

[Après une intervention à l'intérieur de l'ordinateur](#) , page 51

[Retrait d'un support de SSD](#) , page 92

Retrait d'un cache de SSD

Prérequis

PRÉCAUTION : La plupart des réparations ne peuvent être effectuées que par un technicien de maintenance agréé. N'effectuez que les opérations de dépannage et les petites réparations autorisées par la documentation de votre produit et suivez les instructions fournies en ligne ou par téléphone par l'équipe de maintenance et d'assistance technique. Tout dommage causé par une réparation non autorisée par Dell est exclu de votre garantie. Consultez et respectez les consignes de sécurité fournies avec votre produit.

PRÉCAUTION : pour assurer un refroidissement correct du système, vous devez installer un cache de SSD dans tous les emplacements de SSD vides.

Suivez les consignes de sécurité répertoriées dans la section Instructions de sécurité.

Étapes

Appuyez sur le loquet de dégagement et faites glisser le cache de SSD pour le retirer de l'emplacement de SSD.

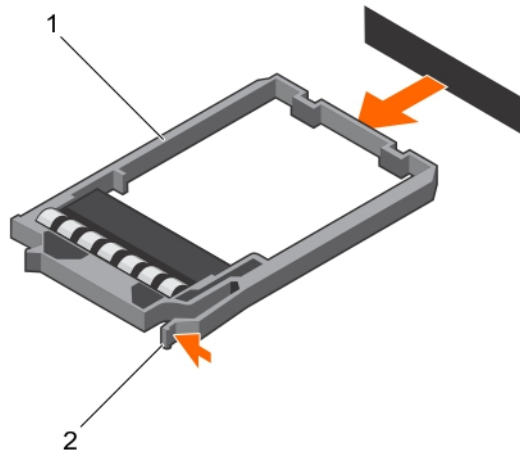


Figure 35. Retrait d'un cache de SSD

- a. cache de SSD
- b. Loquet de dégagement

Étapes suivantes

Installez le SSD.

Références connexes

[Consignes de sécurité](#) , page 50

Tâches associées

[Avant une intervention à l'intérieur de l'ordinateur](#) , page 50

[Installation d'un support de SSD](#) , page 93

[Après une intervention à l'intérieur de l'ordinateur](#) , page 51

[Installation d'un cache de SSD](#) , page 95

Installation d'un cache de SSD

Prérequis

1. Suivez les consignes de sécurité répertoriées dans la section Instructions de sécurité.
2. Retirer le SSD.

Étapes

Insérez le cache de SSD dans l'emplacement de SSD jusqu'à ce que le loquet de dégagement s'enclenche.

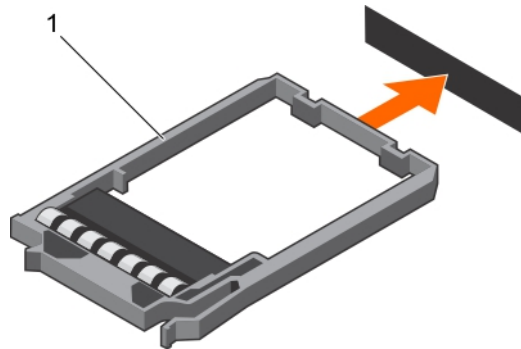


Figure 36. Installation d'un cache de SSD

a. cache de SSD

Étapes suivantes

Suivez la procédure décrite dans la section [Après une intervention à l'intérieur du système](#).

Références connexes

[Consignes de sécurité](#) , page 50

Tâches associées

[Avant une intervention à l'intérieur de l'ordinateur](#) , page 50

[Retrait d'un support de SSD](#) , page 92

[Après une intervention à l'intérieur de l'ordinateur](#) , page 51

[Installation d'un cache de SSD](#) , page 95

Retrait du bâti de SSD

Prérequis

PRÉCAUTION : La plupart des réparations ne peuvent être effectuées que par un technicien de maintenance agréé. N'effectuez que les opérations de dépannage et les petites réparations autorisées par la documentation de votre produit et suivez les instructions fournies en ligne ou par téléphone par l'équipe de maintenance et d'assistance technique. Tout dommage causé par une réparation non autorisée par Dell est exclu de votre garantie. Consultez et respectez les consignes de sécurité fournies avec votre produit.

1. Suivez les consignes de sécurité répertoriées dans la section Instructions de sécurité.
2. Suivez la procédure décrite dans la section [Avant une intervention à l'intérieur du système](#).
3. Retirez les disques durs SSD.

4. Déconnectez tous les périphériques USB connectés.
5. Munissez-vous d'un tournevis cruciforme Phillips n° 1.

Étapes

1. Retirez les quatre vis fixant le bâti de SSD au châssis.
2. Tout en maintenant le bâti de SSD par les bords, soulevez-le pour le retirer du traîneau.

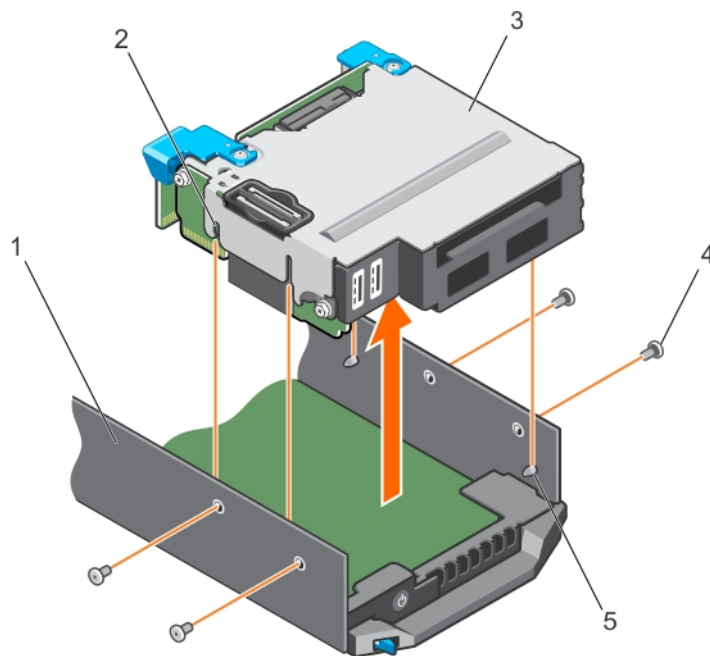


Figure 37. Retrait d'un bâti SSD

- | | |
|---------------------------|--|
| 1. Châssis | 2. Emplacement de la broche de guidage (4) |
| 3. bâti de disque dur SSD | 4. vis (4) |
| 5. broche de guidage (4) | |

Étapes suivantes

1. Installez le bâti du lecteur de disque dur SSD.
2. Installez les disques durs SSD.
3. Reconnectez les périphériques USB.
4. Suivez la procédure décrite dans la section Après une intervention à l'intérieur du système.

Références connexes

[Consignes de sécurité](#) , page 50

Tâches associées

[Avant une intervention à l'intérieur de l'ordinateur](#) , page 50

[Retrait d'un support de SSD](#) , page 92

[Installation du bâti de SSD](#) , page 97

[Après une intervention à l'intérieur de l'ordinateur](#) , page 51

Installation du bâti de SSD

Prérequis

PRÉCAUTION : La plupart des réparations ne peuvent être effectuées que par un technicien de maintenance agréé. N'effectuez que les opérations de dépannage et les petites réparations autorisées par la documentation de votre produit et suivez les instructions fournies en ligne ou par téléphone par l'équipe de maintenance et d'assistance technique. Tout dommage causé par une réparation non autorisée par Dell est exclu de votre garantie. Consultez et respectez les consignes de sécurité fournies avec votre produit.

REMARQUE : vous devez retirer le bâti de SSD pour remplacer un bâti de SSD défectueux ou pour accéder aux autres composants internes du système.

1. Suivez les consignes de sécurité répertoriées dans la section Instructions de sécurité.
2. Suivez la procédure décrite dans la section Avant une intervention à l'intérieur du système.
3. Munissez-vous d'un tournevis cruciforme Phillips n° 1.

Étapes

1. Alignez les emplacements situés sur les côtés du bâti de SSD avec les broches de guidage du châssis.
2. Poussez le bâti SSD dans le châssis jusqu'à ce que les trous de vis situés sur le châssis s'alignent avec ceux du bâti SSD.
3. Faites glisser le bâti de SSD dans le châssis jusqu'à ce que le connecteur de carte IDSDM s'emboîte complètement avec le connecteur de la carte système.
4. Fixez le bâti de SSD au châssis à l'aide des vis.

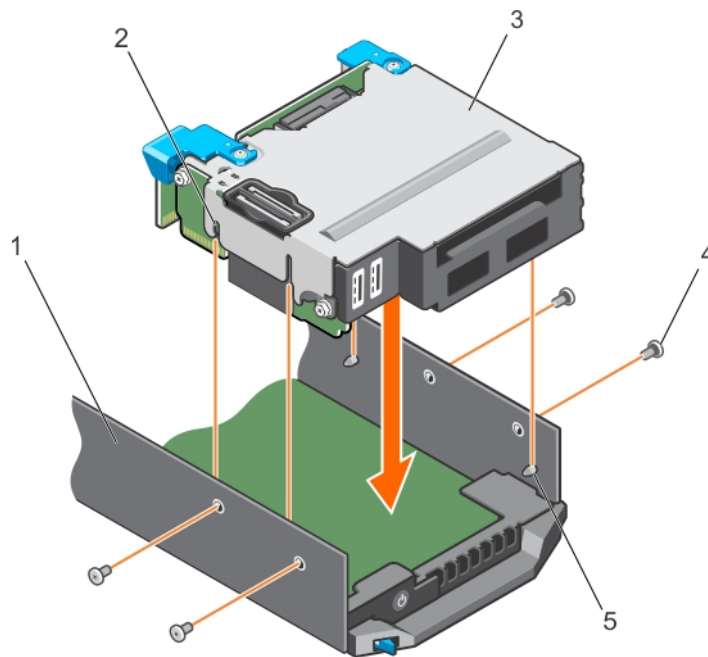


Figure 38. Installation du bâti de SSD

- | | |
|---------------------------|--|
| 1. Châssis | 2. Emplacement de la broche de guidage (4) |
| 3. bâti de disque dur SSD | 4. vis (4) |
| 5. broche de guidage (4) | |

Étapes suivantes

1. Installez le fond de panier des disques durs SSD.
2. Installez les disques durs SSD.
3. Suivez la procédure décrite dans la section Après une intervention à l'intérieur du système.

Références connexes

[Consignes de sécurité](#) , page 50

Tâches associées

[Avant une intervention à l'intérieur de l'ordinateur](#) , page 50

[Installation du fond de panier de SSD](#) , page 99

[Installation d'un support de SSD](#) , page 93

[Après une intervention à l'intérieur de l'ordinateur](#) , page 51

[Retrait du bâti de SSD](#) , page 95

Configuration du lecteur d'amorçage

Le lecteur ou le périphérique utilisé par le système pour démarrer est indiqué par la séquence d'amorçage spécifiée dans la configuration du système.

Fond de panier de SSD

Le fond de panier de SSD du système permet d'utiliser des SSD remplaçables à chaud. Vous pouvez retirer et installer le fond de panier de SSD.

Retrait du fond de panier de SSD

Prérequis

PRÉCAUTION : La plupart des réparations ne peuvent être effectuées que par un technicien de maintenance agréé. N'effectuez que les opérations de dépannage et les petites réparations autorisées par la documentation de votre produit et suivez les instructions fournies en ligne ou par téléphone par l'équipe de maintenance et d'assistance technique. Tout dommage causé par une réparation non autorisée par Dell est exclu de votre garantie. Consultez et respectez les consignes de sécurité fournies avec votre produit.

PRÉCAUTION : pour éviter d'endommager les SSD et le fond de panier de SSD, vous devez retirer les supports de SSD du traîneau avant de retirer le fond de panier.

PRÉCAUTION : vous devez noter le numéro de baie de chaque SSD et les étiqueter temporairement avant leur retrait afin de pouvoir les réinstaller dans leur emplacement d'origine.

1. Suivez les consignes de sécurité répertoriées dans la section Instructions de sécurité.
2. Suivez la procédure décrite dans la section Avant une intervention à l'intérieur du système.
3. Retirez le(s) support(s) de SSD.
4. Munissez-vous d'un tournevis cruciforme Phillips n° 2.

Étapes

1. Desserrez les deux vis imperdables sur les ergots du fond de panier de SSD qui fixent le fond de panier au bâti de SSD.
2. En tenant le fond de panier par ses ergots, soulevez-le jusqu'à ce qu'il se dégage de son connecteur sur la carte système.
3. Soulevez le fond de panier pour le retirer du bâti de SSD.

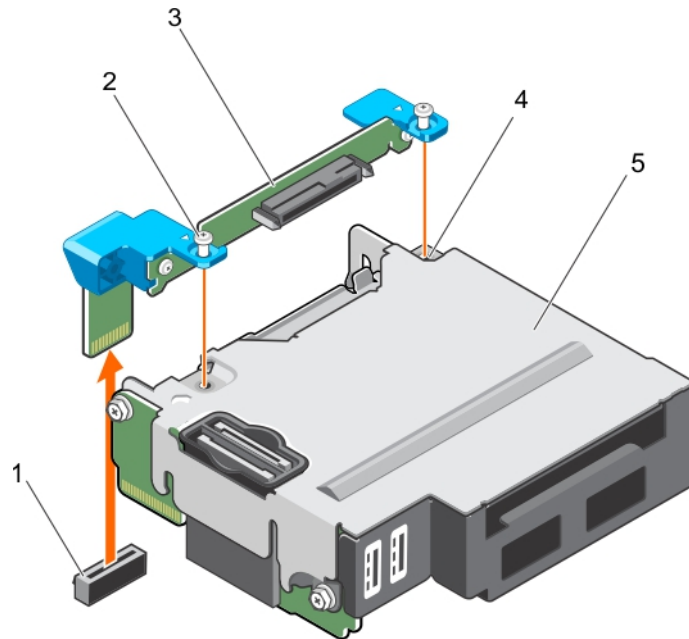


Figure 39. Retrait du fond de panier de SSD

- | | |
|---|---|
| 1. Connecteur du fond de panier de SSD sur la carte système | 2. vis imperdables (2) |
| 3. Fond de panier SSD | 4. Trou de vis situé sur le bâti de SSD (2) |
| 5. bâti de disque dur SSD | |

Étapes suivantes

1. Installez le fond de panier des disques durs SSD.
2. Installez le(s) support(s) de SSD.
3. Suivez la procédure décrite dans la section Après une intervention à l'intérieur du système.

Références connexes

[Consignes de sécurité](#) , page 50

Tâches associées

[Avant une intervention à l'intérieur de l'ordinateur](#) , page 50

[Retrait d'un support de SSD](#) , page 92

[Installation du fond de panier de SSD](#) , page 99

[Installation d'un support de SSD](#) , page 93

[Après une intervention à l'intérieur de l'ordinateur](#) , page 51

Installation du fond de panier de SSD

Prérequis

⚠ PRÉCAUTION : La plupart des réparations ne peuvent être effectuées que par un technicien de maintenance agréé. N'effectuez que les opérations de dépannage et les petites réparations autorisées par la documentation de votre produit et suivez les instructions fournies en ligne ou par téléphone par l'équipe de maintenance et d'assistance technique. Tout dommage causé par une réparation non autorisée par Dell est exclu de votre garantie. Consultez et respectez les consignes de sécurité fournies avec votre produit.

ℹ REMARQUE : vous devez retirer le fond de panier de SSD pour remplacer un fond de panier de SSD défectueux.

1. Suivez les consignes de sécurité répertoriées dans la section Instructions de sécurité.

2. Suivez la procédure décrite dans la section Avant une intervention à l'intérieur du système.
3. Retirez le fond de panier SSD.
4. Munissez-vous d'un tournevis cruciforme Phillips n° 2.

Étapes

1. Alignez les vis du fond de panier de SSD avec ceux du bâti de SSD.
2. Appuyez sur le fond de panier de SSD jusqu'à ce que les vis de fixation sur le fond de panier de SSD s'enclenchent dans les trous de vis situés sur le bâti de SSD.
3. Assurez-vous que le connecteur du fond de panier est correctement placé dans son connecteur sur la carte système, puis vissez les deux vis imperdables pour fixer le fond de panier au bâti de SSD.

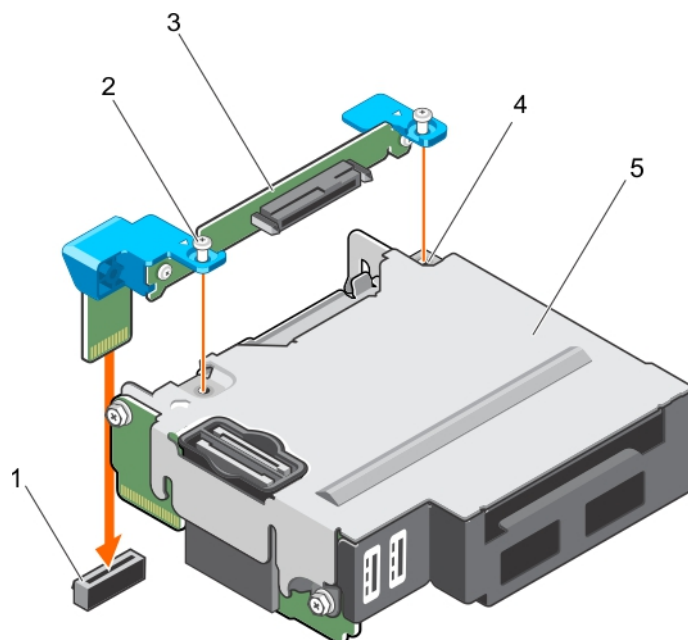


Figure 40. Installation du fond de panier de SSD

- | | |
|---|---|
| 1. Connecteur du fond de panier de SSD sur la carte système | 2. vis imperdables (2) |
| 3. Fond de panier SSD | 4. Trou de vis situé sur le bâti de SSD (2) |
| 5. bâti de disque dur SSD | |

Étapes suivantes

1. Installez les supports de SSD dans leurs emplacements d'origine.
2. Suivez la procédure décrite dans la section Après une intervention à l'intérieur du système.

Références connexes

[Consignes de sécurité](#) , page 50

Tâches associées

[Avant une intervention à l'intérieur de l'ordinateur](#) , page 50

[Retrait du fond de panier de SSD](#) , page 98

[Installation d'un support de SSD](#) , page 93

[Après une intervention à l'intérieur de l'ordinateur](#) , page 51

Batterie du système

La pile de secours de la NVRAM installée sur votre système permet de conserver les paramètres et les configurations du BIOS même si l'alimentation est coupée.

Remplacement de la pile de secours de la NVRAM

Prérequis

REMARQUE : Un risque d'explosion de la nouvelle pile existe si cette dernière n'est pas correctement installée. Remplacez la pile uniquement par la même ou de type équivalent recommandé par le fabricant. Débarrassez-vous des piles usagées selon les instructions du fabricant. Reportez-vous aux instructions de sécurité fournies avec le système pour obtenir plus d'informations.

PRÉCAUTION : La plupart des réparations ne peuvent être effectuées que par un technicien de maintenance agréé. N'effectuez que les opérations de dépannage et les petites réparations autorisées par la documentation de votre produit et suivez les instructions fournies en ligne ou par téléphone par l'équipe de maintenance et d'assistance technique. Tout dommage causé par une réparation non autorisée par Dell est exclu de votre garantie. Consultez et respectez les consignes de sécurité livrées avec votre produit.

1. Suivez les consignes de sécurité répertoriées dans la section Instructions de sécurité.
2. Suivez la procédure décrite dans la section Avant une intervention à l'intérieur du système.
3. Retirez le carénage de refroidissement.

Étapes

1. Repérez la pile du système.
2. Tenez la pile et tirez-la dans la direction du pôle positif, jusqu'à ce que celle-ci se dégage du connecteur.
3. Soulevez la pile et retirez-la du système.

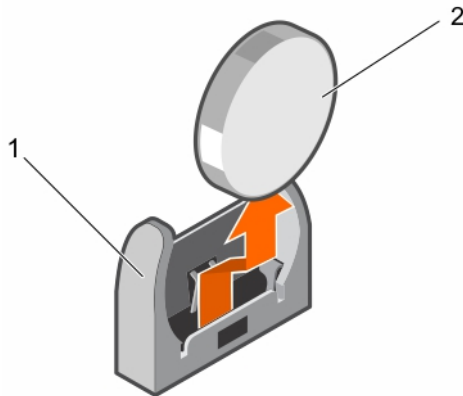


Figure 41. Retrait de la pile de sauvegarde NVRAM

- a. Pôle négatif du connecteur de pile
 - b. Pôle positif du connecteur de pile
4. Pour installer une nouvelle pile dans le système, maintenez celle-ci avec le côté « + » face au pôle positif du connecteur de la pile.
 5. Placez la pile dans son connecteur et appuyez sur le pôle positif de la batterie jusqu'à ce que la batterie soit en place.

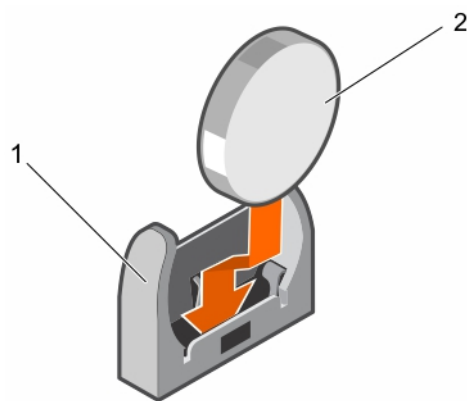


Figure 42. Installation de la pile de sauvegarde NVRAM

- a. Pôle négatif du connecteur de pile
- b. Pôle positif du connecteur de pile

Étapes suivantes

1. Installez le carénage de refroidissement.
2. Suivez la procédure décrite dans la section Après une intervention à l'intérieur du système.
3. Accédez au programme de configuration du système et vérifiez que la batterie fonctionne correctement.
4. Entrez l'heure et la date exactes dans les champs **Time** (Heure) et **Date** du programme de configuration du système.
5. Quittez le programme de configuration du système.
6. Pour tester la nouvelle pile installée, laissez le Traîneau de déconnecté pendant au moins une heure.
7. Reconnectez le Traîneau de au bout d'une heure.
8. Accédez à la configuration du système, et si la date et l'heure sont incorrectes, voir la section Obtention d'aide.

Références connexes

[Obtention d'aide](#) , page 119

[Consignes de sécurité](#) , page 50

Tâches associées

[Avant une intervention à l'intérieur de l'ordinateur](#) , page 50

[Installation du carénage de refroidissement](#) , page 55

[Après une intervention à l'intérieur de l'ordinateur](#) , page 51

Carte système

Une carte système (également appelée carte mère) est la carte de circuits imprimés principale des ordinateurs. La carte système permet la communication entre un grand nombre de composants électroniques essentiels de l'ordinateur, tels que l'UC (unité de traitement centrale) et la mémoire, et fournit également des connecteurs pour d'autres périphériques. Contrairement à un fond de panier, la carte système contient un nombre significatif de sous-systèmes, tels que les cartes d'extension de traitement et d'autres composants.

Retrait de la carte système

Prérequis

⚠ PRÉCAUTION : La plupart des réparations ne peuvent être effectuées que par un technicien de maintenance agréé. N'effectuez que les opérations de dépannage et les petites réparations autorisées par la documentation de votre produit et suivez les instructions fournies en ligne ou par téléphone par l'équipe de maintenance et d'assistance technique. Tout

dommage causé par une réparation non autorisée par Dell est exclu de votre garantie. Consultez et respectez les consignes de sécurité fournies avec votre produit.

REMARQUE : il s'agit d'une unité remplaçable sur site (FRU). Les procédures de retrait et d'installation doivent être effectuées uniquement par des techniciens de maintenance agréés Dell.

PRÉCAUTION : Si vous utilisez le module TPM (Trusted Program Module) avec une clé de cryptage, il est possible que vous soyez invité à créer une clé de restauration lors de la configuration du programme ou du système. Assurez-vous de créer et stocker de manière sûre cette clé de restauration. Si vous remplacez cette carte système, vous devrez fournir la clé de restauration lorsque vous redémarrerez le système ou le programme pour pouvoir accéder aux données cryptées de vos disques durs.

PRÉCAUTION : N'essayez pas de retirer le module d'extension TPM de la carte système. Une fois que le module d'extension TPM est installé, il est lié à cette carte système de manière cryptographique. Toute tentative de retrait d'un module d'extension TPM annule la liaison cryptographique et il ne peut pas être réinstallé ou installé sur une autre carte système.

1. Suivez les consignes de sécurité répertoriées dans la section Instructions de sécurité.
2. Suivez la procédure décrite dans la section Avant une intervention à l'intérieur du système.
3. Retirez les composants suivants :
 - Processeur(s) et dissipateur(s) de chaleur
 - Barrettes de mémoire
 - Carénage de refroidissement
 - Supports de SSD
 - Fond de panier SSD
 - bâti de disque dur SSD
 - Carte mezzanine PCIe
 - Carte de montage LOM
4. Munissez-vous d'un tournevis cruciforme Phillips n° 2, ainsi que d'une clé à douille hexagonale de 4 mm et 5 mm.

PRÉCAUTION : ne vous servez pas d'une barrette de mémoire, d'un processeur ou de tout autre composant pour soulever la carte système.

PRÉCAUTION : vous devez temporairement étiqueter les SSD avant leur retrait afin de pouvoir les réinstaller dans leur emplacement d'origine.

REMARQUE : Le processeur et le dissipateur de chaleur peuvent surchauffer. Veillez à laisser le processeur refroidir suffisamment avant de le manipuler.

REMARQUE : les barrettes de mémoire restent chaudes au toucher pendant un moment après la mise hors tension du système. Laissez-les refroidir avant de les manipuler. Manipulez les barrettes par les bords de la carte et évitez de toucher leurs composants.

Étapes

1. Retirez les vis de la carte système qui fixent la carte système au châssis.
2. En maintenant la poignée de la carte système, soulevez la carte système pour la retirer du châssis.

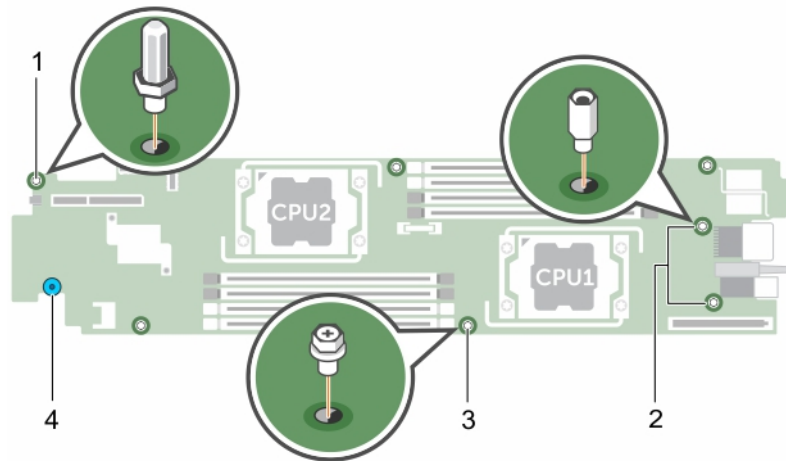


Figure 43. Emplacement de vis sur la carte système

- | | |
|-------------------------------|-----------------------------------|
| 1. Douille hexagonale de 4 mm | 2. Douille hexagonale de 5 mm (2) |
| 3. vis (4) | 4. porte-carte système |

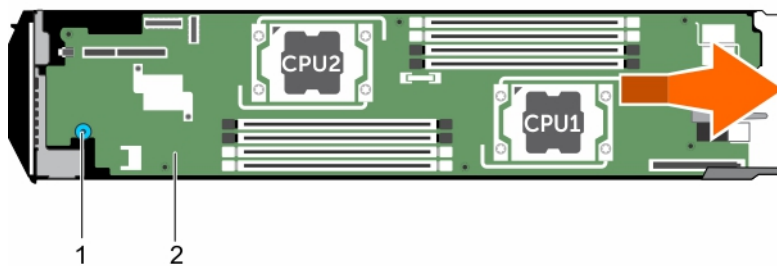


Figure 44. Retrait de la carte système

- a. porte-carte système
- b. carte système

Étapes suivantes

1. Installez la carte système.
2. Suivez la procédure décrite dans la section Après une intervention à l'intérieur du système.

Références connexes

- [Consignes de sécurité](#) , page 50
- [Avant une intervention à l'intérieur de l'ordinateur](#) , page 50
- [Retrait d'un dissipateur de chaleur](#) , page 80
- [Retrait d'un processeur](#) , page 82
- [Retrait de barrettes de mémoire](#) , page 62
- [Retrait d'un support de SSD](#) , page 92
- [Retrait du fond de panier de SSD](#) , page 98
- [Retrait du bâti de SSD](#) , page 95
- [Retrait de la carte mezzanine PCIe](#) , page 65
- [Retrait de la carte de montage LOM](#) , page 77
- [Installation de la carte système](#) , page 105
- [Après une intervention à l'intérieur de l'ordinateur](#) , page 51

Installation de la carte système

Prérequis

PRÉCAUTION : La plupart des réparations ne peuvent être effectuées que par un technicien de maintenance agréé. N'effectuez que les opérations de dépannage et les petites réparations autorisées par la documentation de votre produit et suivez les instructions fournies en ligne ou par téléphone par l'équipe de maintenance et d'assistance technique. Tout dommage causé par une réparation non autorisée par Dell est exclu de votre garantie. Consultez et respectez les consignes de sécurité fournies avec votre produit.

REMARQUE : il s'agit d'une unité remplaçable sur site (FRU). Les procédures de retrait et d'installation doivent être effectuées uniquement par des techniciens de maintenance agréés Dell.

REMARQUE : Vous devez retirer la carte système pour remplacer une carte système défectueuse.

1. Suivez les consignes de sécurité répertoriées dans la section Instructions de sécurité.
2. Suivez la procédure décrite dans la section Avant une intervention à l'intérieur du système.
3. Retirez la carte système.
4. Déballez le nouvel assemblage de la carte système.
5. Munissez-vous d'un tournevis cruciforme Phillips n° 2, ainsi que d'une clé à douille hexagonale de 4 mm et 5 mm.

PRÉCAUTION : ne vous servez pas d'une barrette de mémoire, d'un processeur ou de tout autre composant pour soulever la carte système.

PRÉCAUTION : Veillez à ne pas endommager le bouton d'identification du système lors de la remise en place de la carte système dans le châssis.

Étapes

1. Alignez la carte système avec les entretoises du châssis.
2. Fixez la carte système au châssis à l'aide des vis.

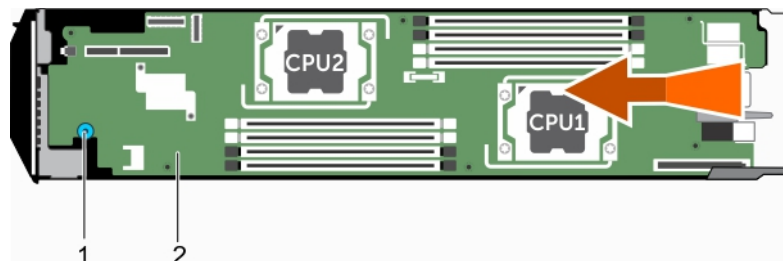


Figure 45. Installation de la carte système

- a. porte-carte système
- b. carte système


Étapes suivantes

1. Installez le module TPM (Trusted Platform Module). Pour en savoir plus sur l'installation d'un module TPM, voir la section Installation des modules TPM (Trusted Platform.Module). Pour en savoir plus sur la TPM, voir la section Trusted Platform.Module.
2. Installez le composants suivants :
 - Carte de montage LOM
 - Carte mezzanine PCIe
 - bâti de disque dur SSD
 - Fond de panier SSD
 - Supports de SSD

REMARQUE : assurez-vous d'avoir réinstallé les supports de SSD dans leur baie d'origine.

 - Carénage de refroidissement
 - Barrettes de mémoire
 - Processeur(s) et dissipateur(s) de chaleur

3. Suivez la procédure décrite dans la section Après une intervention à l'intérieur du système.

 **REMARQUE** : Si vous n'installez pas le traîneau dans le boîtier, installez le cache du connecteur d'E/S.

4. Importez votre licence iDRAC Enterprise nouvelle ou existante. Pour plus d'informations, voir l'*iDRAC8 User's Guide (Guide d'utilisation d'iDRAC8)* sur **Dell.com/idracmanuals**.

5. Assurez-vous que vous :

- a. Utilisez la fonction Easy Restore pour restaurer le numéro de service. Pour plus d'informations, voir la section Restauration du numéro de service à l'aide d'Easy Restore.
- b. Si le numéro de service n'est pas sauvegardé dans le périphérique flash de sauvegarde, entrez le numéro de service du système manuellement. Pour plus d'informations, reportez-vous à la rubrique Entrée du numéro de service du système.
- c. Mettez à jour les versions du BIOS et de l'iDRAC.
- d. Réactivez le module TPM (Trusted Platform Module). Pour plus d'informations, voir la section Réactivation du module TPM pour les utilisateurs de BitLocker ou Réactivation du module TPM pour les utilisateurs d'Intel TXT.

Références connexes

[Consignes de sécurité](#) , page 50

[Avant une intervention à l'intérieur de l'ordinateur](#) , page 50

[Retrait de la carte système](#) , page 102

[Installation de la carte de montage LOM](#) , page 78

[Installation de la carte mezzanine PCIe](#) , page 68

[Installation du bâti de SSD](#) , page 97

[Installation du fond de panier de SSD](#) , page 99

[Installation d'un support de SSD](#) , page 93

[Installation du carénage de refroidissement](#) , page 55

[Installation d'un processeur](#) , page 85

[Installation d'un dissipateur de chaleur](#) , page 86

[Après une intervention à l'intérieur de l'ordinateur](#) , page 51

[Restauration du numéro de série à l'aide de la fonction Easy Restore \(Récupération facile\)](#) , page 106

[Saisie du numéro de service du système à l'aide du programme de configuration du système](#) , page 107

[Initialisation du module TPM pour les utilisateurs de BitLocker](#) , page 108

[L'initialisation du module TPM pour les utilisateurs de TXT](#) , page 108

Restauration du numéro de série à l'aide de la fonction Easy Restore (Récupération facile)

La fonction Easy Restore (Récupération facile) vous permet de restaurer le numéro de service, la licence, la configuration UEFI et les données de configuration système de votre système après le remplacement de la carte système. Toutes les données sont sauvegardées automatiquement sur une carte rSPI. Si le BIOS détecte une nouvelle carte système et le numéro de service sur la carte rSPI, il invite l'utilisateur à restaurer les informations de sauvegarde.

Étapes

1. Mettez le système sous tension.
Si le BIOS détecte une nouvelle carte système et le numéro de série est disponible dans la carte rSPI, le BIOS affiche le numéro de série, le statut de la licence et la version **UEFI Diagnostics**.
2. Effectuez l'une des opérations suivantes :
Une fois le processus de restauration terminé, le BIOS vous invite à restaurer les données de configuration du système.
3. Effectuez l'une des opérations suivantes :
 - Appuyez sur **Y** pour restaurer les données de configuration du système.
 - Appuyez sur **N** pour utiliser les paramètres de configuration par défaut.


Une fois le processus de restauration terminé, le système redémarre.

Saisie du numéro de service du système à l'aide du programme de configuration du système

Si Easy Restore ne parvient pas à restaurer le numéro de service, utilisez le programme de configuration du système pour entrer le numéro de service.

Étapes

1. Mettez le système sous tension.
2. Appuyez sur F2 pour accéder à Configuration du système.
3. Cliquez sur **Paramètres du numéro de service**.
4. Saisissez le numéro de série.

 **REMARQUE :** Vous pouvez saisir le numéro de service uniquement lorsque le champ **Numéro de service** est vide. Assurez-vous d'entrer le bon numéro de série. Une fois saisi, le numéro de série ne peut pas être mis à jour ni modifié.


5. Cliquez sur **OK**.
6. Importez votre licence iDRAC Enterprise nouvelle ou déjà existante.

Pour en savoir plus, voir l'*Integrated Dell Remote Access Controller User's Guide (Guide d'utilisation de l'Integrated Dell Remote Access Controller)* sur Dell.com/idracmanuals.

Moule de plate-forme sécurisé


Le module TPM (Trusted Platform Module) est un microprocesseur dédié conçu pour fixer le matériel en intégrant des clés cryptographiques au périphérique. Un logiciel peut utiliser un module de plateforme sécurisée pour authentifier périphériques matériels. Dans la mesure où chaque puce TPM est dotée d'une clé RSA unique et secrète à mesure qu'elle est produite, elle peut procéder à l'authentification de la plateforme.

 **PRÉCAUTION :** N'essayez pas de retirer le TPM (Trusted Platform Module, Module de plateforme sécurisé) (TPM) de la carte système. Une fois le TPM installé, il est lié de façon cryptographique à la carte système. Toute tentative de suppression d'un TPM installé annule la liaison cryptographique et il ne peut pas être réinstallé ou installé sur une autre carte système.

 **REMARQUE :** Il s'agit d'une unité remplaçable sur site (FRU). Les procédures de retrait et d'installation doivent être effectuées exclusivement par des techniciens de maintenance agréés Dell.

Installation du module TPM (Trusted Platform Module)


Prérequis

 **PRÉCAUTION :** La plupart des réparations ne peuvent être effectuées que par un technicien de maintenance agréé. N'effectuez que les opérations de dépannage et les petites réparations autorisées par la documentation de votre produit et suivez les instructions fournies en ligne ou par téléphone par l'équipe de maintenance et d'assistance technique. Tout dommage causé par une réparation non autorisée par Dell est exclu de votre garantie. Consultez et respectez les consignes de sécurité livrées avec votre produit.

1. Suivez les consignes de sécurité répertoriées dans la section Instructions de sécurité.
2. Suivez la procédure décrite dans la section Avant une intervention à l'intérieur du système.

Étapes

1. Repérez le connecteur du module TPM sur la carte système.

 **REMARQUE :** Pour localiser le connecteur TPM sur la carte système, voir la section Connecteurs de la carte système.

2. Alignez les connecteurs sur les bords du module TPM avec l'emplacement sur le connecteur du module TPM.
3. Insérez le module TPM dans le connecteur TPM de sorte que les rivets en plastique s'alignent avec l'emplacement sur la carte système.

4. Appuyez sur le rivet en plastique jusqu'à ce qu'il s'enclenche.

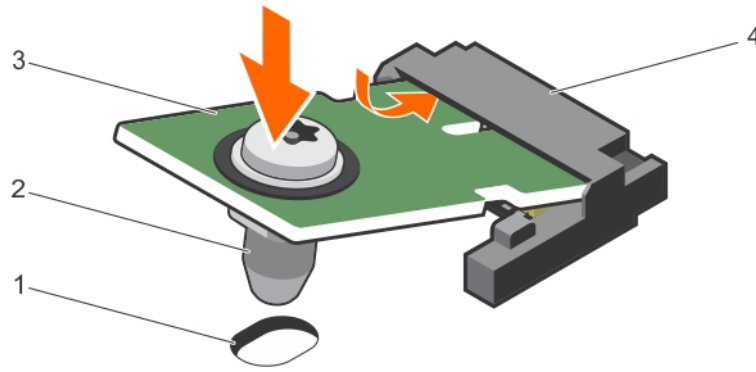


Figure 46. Installation du TPM

1. logement PCIe sur la carte système
2. rivet en plastique
3. TPM
4. connecteur TPM

Étapes suivantes

1. Installez la carte système.
2. Suivez la procédure décrite dans la section Après une intervention à l'intérieur du système.

Initialisation du module TPM pour les utilisateurs de BitLocker

Étapes

Initialisez le module TPM.

Pour des informations supplémentaires sur l'initialisation de la TPM, voir <http://technet.microsoft.com/en-us/library/cc753140.aspx>.

Le **TPM Status (État TPM)** prend la valeur **Enabled, Activated (Activé)**.

L'initialisation du module TPM pour les utilisateurs de TXT

Étapes

1. Lors de l'amorçage du système, appuyez sur F2 pour accéder au programme de configuration du système.
2. Dans l'écran **System Setup Main Menu (Menu principal de configuration du système)**, cliquez sur **System BIOS (BIOS du système)** → **System Security (Sécurité du système)**.
3. Dans l'option **TPM Security (Sécurité TPM)**, sélectionnez **On with Pre-boot Measurements (Activé avec les mesures de préamorçage)**.
4. Dans l'option **TPM Command (Commande TPM)**, sélectionnez **Activate (Activer)**.
5. Enregistrez les paramètres.
6. Redémarrez le système.
7. Accédez de nouveau au programme **System Setup** (Configuration du système).
8. Dans l'écran **System Setup Main Menu** (Menu principal de configuration du système), cliquez sur **System BIOS** (BIOS du système) → **System Security** (Sécurité du système).
9. Dans l'option **Intel TXT**, sélectionnez **On (Activé)**.


Utilisation des diagnostics du système

Si vous rencontrez un problème avec le système, exécutez les diagnostics du système avant de contacter l'assistance technique de Dell. L'exécution des diagnostics du système permet de tester le matériel du système sans équipement supplémentaire ou risque de perte de données. Si vous ne pouvez pas résoudre vous-même le problème, le personnel de maintenance ou d'assistance peut utiliser les résultats des diagnostics pour vous aider à résoudre le problème.

Sujets :

- [Diagnostics du système intégré Dell](#)

Diagnostics du système intégré Dell

 **REMARQUE :** Les diagnostics du système intégré Dell sont également appelés Enhanced Pre-boot System Assessment (PSA) Diagnostics.

Les diagnostics du système intégré offrent un ensemble d'options pour des périphériques ou des groupes de périphériques particuliers, vous permettant d'effectuer les actions suivantes :

- Exécuter des tests automatiquement ou dans un mode interactif
- Répéter les tests
- Afficher ou enregistrer les résultats des tests
- Exécuter des tests rigoureux pour présentent des options de tests supplémentaires pour fournir des informations complémentaires sur un ou des périphériques défectueux
- Afficher des messages d'état qui indiquent si les tests ont abouti
- Afficher des messages d'erreur qui indiquent les problèmes détectés au cours des tests

Quand utiliser les diagnostics intégrés du système


Exécutez les diagnostics intégrés du système (ePSA) si votre système ne démarre pas.

Exécution des diagnostics du système intégré

Exécutez les diagnostics intégrés du système (ePSA) si votre système ne démarre pas. Le programme de diagnostics intégrés du système s'exécute à partir de l'écran Dell Lifecycle Controller.

Prérequis

Si un composant ou un périphérique important dans le système ne fonctionne pas correctement, l'exécution des diagnostics intégrés du système peut indiquer un dysfonctionnement du composant.

 **PRÉCAUTION :** Utilisez les diagnostics intégrés du système pour tester uniquement votre système. L'utilisation de ce programme avec d'autres systèmes peut entraîner des résultats invalides ou des messages d'erreur.

Étapes

1. Au démarrage du système, appuyez sur F11.
2. Utilisez les touches fléchées vers le haut et vers le bas pour sélectionner **System Utilities (Utilitaires système) > Launch Dell Diagnostics (Lancer les diagnostics Dell)**.

La fenêtre **ePSA Pre-boot System Assessment** (Évaluation du système au pré-amorçage ePSA) s'affiche, répertoriant tous les périphériques détectés dans le système. Le diagnostic démarre l'exécution des tests sur tous les périphériques détectés.

Commandes de diagnostic du système

Menu	Description
Configuration	Affiche la configuration et les informations relatives à la condition de tous les périphériques détectés.
Résultats	Affiche les résultats de tous les tests exécutés.
Intégrité du système	Propose un aperçu de la performance du système actuel.
Journal d'événements	Affiche un journal daté des résultats de tous les tests exécutés sur le système. Il est affiché si au moins une description d'un événement est enregistrée.

Pour plus d'informations sur les diagnostics intégrés du système, voir le document *Dell Enhanced Pre-boot System Assessment User Guide* sur [Dell.com/support/home](https://www.dell.com/support/home).

Cavaliers et connecteurs

Cette rubrique contient des informations sur les cavaliers du système. Elle contient également des informations de base sur les cavaliers et les commutateurs et décrit les connecteurs des différentes cartes du système. Les cavaliers de la carte système permettent de désactiver les mots de passe système et de configuration. Vous devez connaître les connecteurs de la carte système pour installer des composants et des câbles correctement.

Sujets :

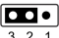



- [Paramètres des cavaliers de la carte système](#)
- [Connecteurs de la carte système](#)
- [Désactivation d'un mot de passe oublié](#)

Paramètres des cavaliers de la carte système

PRÉCAUTION : La plupart des réparations ne peuvent être effectuées que par un technicien de maintenance agréé. N'effectuez que les opérations de dépannage et les petites réparations autorisées par la documentation de votre produit et suivez les instructions fournies en ligne ou par téléphone par l'équipe de maintenance et d'assistance technique. Tout dommage causé par une réparation non autorisée par Dell est exclu de votre garantie. Consultez et respectez les consignes de sécurité livrées avec votre produit.

Pour des informations sur la réinitialisation du cavalier pour désactiver un mot de passe, voir la section Désactivation d'un mot de passe oublié.

Tableau 30. Paramètres des cavaliers de la carte système

Cavalier	Paramètre	Description
NVRAM_CLR	 3 2 1 (par défaut)	Les paramètres de configuration sont conservés au démarrage du système.
	 3 2 1	Les paramètres de configuration sont effacés au prochain démarrage du système.
PWRD_EN	 1 2 3 (par défaut)	La fonction de mot de passe est activée.
	 1 2 3	La fonction de mot de passe est désactivée.

Références connexes

[Désactivation d'un mot de passe oublié](#) , page 112

Connecteurs de la carte système

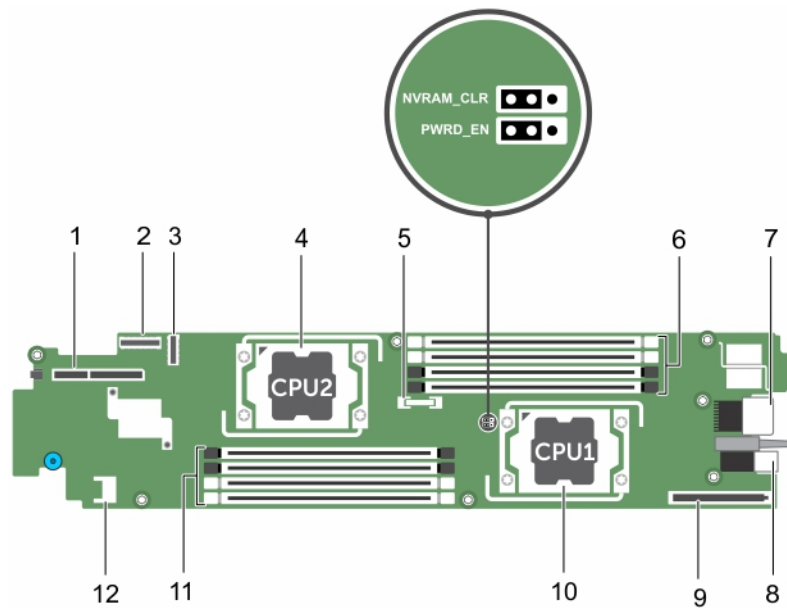


Figure 47. Connecteurs de la carte système

Tableau 31. Connecteurs de la carte système

Élément	Connecteur	Description
1	DCS IB MEZZ	Connecteur de carte mezzanine PCIe
2	J_IDSDM	Connecteur USB et IDSMD/vFlash
3	J_SSDBP	Connecteur du fond de panier SSD
4	CPU2	Support du processeur 2
5	BAT1	Batterie du système
6	A4, A3, A2, A1	Supports de barrettes de mémoire (pour le processeur 1)
7	J_MIDPLANE1	Connecteur du traîneau à la carte intercalaire
8	PWR_CONN	Connecteur d'alimentation
9	LOM RISER	Connecteur de carte de montage LOM
10	CPU1	Support du processeur 1
11	B4, B3, B2, B1	Supports de barrettes de mémoire (pour le processeur 2)
12	TPM	connecteur TPM

Désactivation d'un mot de passe oublié

Les fonctionnalités logicielles de protection du traîneau comprennent un mot de passe du système et un mot de passe de configuration. Le cavalier de mot de passe permet d'activer ou de désactiver ces mots de passe et d'effacer le(s) mot(s) de passe utilisé(s).

Prérequis

⚠ PRÉCAUTION : La plupart des réparations ne peuvent être effectuées que par un technicien de maintenance agréé. N'effectuez que les opérations de dépannage et les petites réparations autorisées par la documentation de votre produit et suivez les instructions fournies en ligne ou par téléphone par l'équipe de maintenance et d'assistance technique. Tout


dommage causé par une réparation non autorisée par Dell est exclu de votre garantie. Consultez et respectez les consignes de sécurité fournies avec votre produit.

Étapes

1. Mettez hors tension le traîneau à l'aide des commandes du système d'exploitation ou du CMC.
2. Retirez le traîneau du châssis.
3. Déplacez la fiche du cavalier de mot de passe de manière à désactiver cette fonction.
4. Installez le traîneau dans le boîtier.
5. Mettez sous tension le traîneau.

Lorsque le traîneau est sous tension, le voyant d'alimentation est vert fixe. Il permet au traîneau de terminer le démarrage.

Les mots de passe existants ne sont pas désactivés (effacés) jusqu'à ce que le système démarre avec le cavalier de mot de passe supprimé. Toutefois, avant d'attribuer un nouveau mot de passe de système et/ou de configuration, vous devez réinstaller le cavalier de mot de passe.

 **REMARQUE :** Si vous attribuez un nouveau mot de passe système et/ou de configuration alors que le cavalier est toujours retiré, le système désactive les nouveaux mots de passe à son prochain démarrage.

6. Mettez hors tension le traîneau.
7. Retirez le traîneau du châssis.
8. Retirez la carte système pour accéder aux cavaliers.
9. Déplacez la fiche du cavalier de mot de passe de manière à activer cette fonction.
10. Réinstallez la carte système.
11. Installez le traîneau dans le boîtier.
12. Mettez sous tension le traîneau.
13. Attribuez un nouveau mot de passe système et/ou de configuration.

Dépannage du système

La sécurité d'abord, pour vous et votre système

PRÉCAUTION : La plupart des réparations ne peuvent être effectuées que par un technicien de maintenance agréé. N'effectuez que les opérations de dépannage et les petites réparations autorisées par la documentation de votre produit et suivez les instructions fournies en ligne ou par téléphone par l'équipe de maintenance et d'assistance technique. Tout dommage causé par une réparation non autorisée par Dell est exclu de votre garantie. Consultez et respectez les consignes de sécurité livrées avec votre produit.

REMARQUE : La validation de la solution a été réalisée à l'aide de la configuration du matériel fourni en usine.

Sujets :

- [Dépannage de la mémoire système](#)
- [Dépannage des disques durs SSD](#)
- [Dépannage des périphériques USB](#)
- [Dépannage d'une carte SD interne](#)
- [Dépannage des processeurs](#)
- [Dépannage de la carte système](#)
- [Dépannage de la pile de secours de la NVRAM](#)

Dépannage de la mémoire système

Prérequis

PRÉCAUTION : La plupart des réparations ne peuvent être effectuées que par un technicien de maintenance agréé. N'effectuez que les opérations de dépannage et les petites réparations autorisées par la documentation de votre produit et suivez les instructions fournies en ligne ou par téléphone par l'équipe de maintenance et d'assistance technique. Tout dommage causé par une réparation non autorisée par Dell est exclu de votre garantie. Consultez et respectez les consignes de sécurité livrées avec votre produit.

REMARQUE : Avant de commencer la procédure suivante, vérifiez que vous avez installé les barrettes de mémoire conformément aux consignes d'installation du traîneau.

Étapes

1. Redémarrez le traîneau :
 - a. Appuyez une fois sur le bouton d'alimentation pour mettre hors tension le traîneau.
 - b. Appuyez de nouveau sur le bouton d'alimentation pour mettre sous tension le traîneau.
Si aucun message d'erreur n'apparaît, passez à l'étape 7.
2. Accédez au programme de configuration du système et vérifiez les paramètres de la mémoire du système.
Si la quantité de mémoire installée correspond au paramètre de la mémoire système, passez à l'étape 7.
3. Mettez hors tension le traîneau à l'aide des commandes du système d'exploitation ou du CMC.
4. Retirez le traîneau du châssis.

PRÉCAUTION : Les barrettes de mémoire restent chaudes au toucher quelque temps après l'arrêt du système. Laissez-les refroidir avant de les manipuler. Manipulez les barrettes par les bords de la carte et évitez de toucher leurs composants.

5. Remboîtez les barrettes de mémoire dans leurs supports.

6. Installez le traîneau dans le boîtier.
7. Mettez sous tension le traîneau.
8. Lancez le test de diagnostic approprié. Pour en savoir plus, voir la section Utilisation des diagnostics système.
Si le test échoue, voir la section Obtention d'aide.

Références connexes

[Utilisation des diagnostics du système](#) , page 109

[Obtention d'aide](#) , page 119

Dépannage des disques durs SSD

Prérequis

PRÉCAUTION : La plupart des réparations ne peuvent être effectuées que par un technicien de maintenance agréé. N'effectuez que les opérations de dépannage et les petites réparations autorisées par la documentation de votre produit et suivez les instructions fournies en ligne ou par téléphone par l'équipe de maintenance et d'assistance technique. Tout dommage causé par une réparation non autorisée par Dell est exclu de votre garantie. Consultez et respectez les consignes de sécurité livrées avec votre produit.

PRÉCAUTION : Cette procédure de dépannage peut détruire les données stockées sur le disque dur SSD. Avant de procéder, sauvegardez, si possible, tous les fichiers présents sur le disque dur SSD.

Étapes

1. Exécutez les tests appropriés dans les diagnostics système.
Si les tests échouent, passez à l'étape 3.
2. Mettez hors ligne le SSD et patientez jusqu'à ce que les codes de voyant du support SSD indiquent que le SSD peut être retiré en toute sécurité, puis retirez et réinstallez le support SSD dans le Traîneau de.
3. Redémarrez le Traîneau de, accédez à la configuration du système et vérifiez que le contrôleur du lecteur est activé.
4. Assurez-vous que les pilotes de périphérique requis sont installés et configurés correctement.
REMARQUE : L'installation d'un disque dur SSD dans une autre baie peut détruire la mise en miroir si l'état de miroir est optimal.
5. Retirez le disque dur SSD et installez-le dans un autre logement SSD.
6. Si le problème est résolu, réinstallez le disque dur SSD dans le logement d'origine.
Si le disque dur SSD fonctionne correctement dans le logement d'origine, le support de disque dur SSD peut connaître des problèmes par intermittences. Remplacez le support du disque dur SSD.
7. Si le disque dur est le lecteur d'amorçage, assurez-vous que le disque dur SSD est configuré et connecté correctement.
8. Effectuez le partitionnement et le formatage logique du disque dur SSD.
9. Si possible, restaurez les fichiers sur le disque dur SSD.
Si le problème persiste, reportez-vous à la section Obtention d'aide.

Références connexes

[Obtention d'aide](#) , page 119

Dépannage des périphériques USB

Prérequis

PRÉCAUTION : La plupart des réparations ne peuvent être effectuées que par un technicien de maintenance agréé. N'effectuez que les opérations de dépannage et les petites réparations autorisées par la documentation de votre produit et suivez les instructions fournies en ligne ou par téléphone par l'équipe de maintenance et d'assistance technique. Tout dommage causé par une réparation non autorisée par Dell est exclu de votre garantie. Consultez et respectez les consignes de sécurité livrées avec votre produit.

Étapes


1. Vérifiez que le traîneau est sous tension.
2. Vérifiez la connexion USB au traîneau.
3. Remplacez le périphérique USB par un périphérique en bon état de marche.
4. Connectez les périphériques USB au traîneau à l'aide d'un concentrateur USB sous tension.
5. Si un autre traîneau est installé, connectez le périphérique USB à ce traîneau. Si le périphérique USB fonctionne avec un autre traîneau, les ports USB du premier traîneau peuvent-être défectueux. Voir la section Obtention d'aide.


Références connexes

[Obtention d'aide](#) , page 119


Dépannage d'une carte SD interne

Prérequis

 **PRÉCAUTION :** La plupart des réparations ne peuvent être effectuées que par un technicien de maintenance agréé. N'effectuez que les opérations de dépannage et les petites réparations autorisées par la documentation de votre produit et suivez les instructions fournies en ligne ou par téléphone par l'équipe de maintenance et d'assistance technique. Tout dommage causé par une réparation non autorisée par Dell est exclu de votre garantie. Consultez et respectez les consignes de sécurité livrées avec votre produit.

 **REMARQUE :** Le logement de la carte SD 2 décrit dans cette procédure correspond au logement de la carte SD vFlash. Vous pouvez installer une carte SD dans le logement de la carte SD 2 pour activer l'option **Redondance de carte SD interne** dans l'écran **Périphériques intégrés** de la configuration du système.

Étapes

1. Accédez au programme de configuration du système et vérifiez que l'option **Port de carte SD interne** est activée.
2. Notez que l'option **Redondance de carte SD interne** est activée dans l'écran **Périphériques intégrés** de la configuration du système (**Mirror** ou **Disabled**).
 **REMARQUE :** Si vous conservez les paramètres d'origine de la carte SD dans la configuration du système, la carte SD remplacée est activée lorsque vous réinstallez le traîneau dans le boîtier.
3. Retirez le traîneau du boîtier.
4. Si l'option **Redondance de carte SD interne** dans l'écran **Périphériques intégrés** de la configuration du système est réglée sur le mode **Mirror** et si la carte SD 1 dysfonctionne, remplacez la carte SD défectueuse par une nouvelle.
5. Si l'option **Redondance de carte SD interne** dans l'écran **Périphériques intégrés** de la configuration du système est réglée sur le mode **Mirror** et si la carte SD 2 dysfonctionne, insérez une nouvelle carte SD dans le logement de carte SD 2.
6. Si l'option **Redondance de carte SD interne** dans l'écran **Périphériques intégrés** de la configuration du système est réglée sur **Disabled**, remplacez la carte SD défectueuse par une nouvelle.
7. Installez le traîneau dans le boîtier.
8. Accédez à la configuration du système et vérifiez que l'option **Port de carte SD interne** est activée et que l'option **Redondance de carte SD interne** est définie sur le mode **Mirror**.
9. Vérifiez que la carte SD fonctionne correctement.
Si le problème persiste, voir la section Obtention d'aide.

Références connexes

[Obtention d'aide](#) , page 119

Dépannage des processeurs

Étapes

1. Mettez hors tension le traîneau à l'aide des commandes du système d'exploitation ou du CMC.

2. Retirez le traîneau du châssis.
3. Vérifiez que chaque processeur et dissipateur de chaleur est installé correctement.
4. Si le système est équipé d'un seul processeur, assurez-vous que ce dernier est installé dans le support de processeur principal (CPU1).
5. Installez le traîneau dans le boîtier.
6. Mettez sous tension le traîneau.
7. Lancez le test de diagnostic approprié. Pour en savoir plus, voir la section Utilisation des diagnostics système.
Si le problème persiste, voir la section Obtention d'aide.

Références connexes

[Utilisation des diagnostics du système](#) , page 109

[Obtention d'aide](#) , page 119

Dépannage de la carte système

Prérequis

PRÉCAUTION : La plupart des réparations ne peuvent être effectuées que par un technicien de maintenance agréé. N'effectuez que les opérations de dépannage et les petites réparations autorisées par la documentation de votre produit et suivez les instructions fournies en ligne ou par téléphone par l'équipe de maintenance et d'assistance technique. Tout dommage causé par une réparation non autorisée par Dell est exclu de votre garantie. Consultez et respectez les consignes de sécurité livrées avec votre produit.

Étapes

1. Mettez hors tension le traîneau à l'aide des commandes du système d'exploitation ou du CMC.
2. Retirez le traîneau du châssis.
3. Effacez la mémoire NVRAM du traîneau
4. Si le problème de traîneau persiste, retirez et réinstallez le traîneau dans le boîtier.
5. Mettez sous tension le traîneau.
6. Lancez le test de diagnostic approprié. Pour en savoir plus, voir la section Utilisation des diagnostics système.
Si le test échoue, voir la section Obtention d'aide.

Références connexes

[Utilisation des diagnostics du système](#) , page 109

[Obtention d'aide](#) , page 119

Dépannage de la pile de secours de la NVRAM

Prérequis

PRÉCAUTION : La plupart des réparations ne peuvent être effectuées que par un technicien de maintenance agréé. N'effectuez que les opérations de dépannage et les petites réparations autorisées par la documentation de votre produit et suivez les instructions fournies en ligne ou par téléphone par l'équipe de maintenance et d'assistance technique. Tout dommage causé par une réparation non autorisée par Dell est exclu de votre garantie. Consultez et respectez les consignes de sécurité livrées avec votre produit.

La pile conserve la configuration du traîneau, la date et l'heure dans la NVRAM lorsque le traîneau est hors tension. Vous devrez peut-être remplacer la pile si une heure ou une date incorrecte est affichée pendant la procédure d'amorçage.

Vous pouvez faire fonctionner le traîneau sans pile. Toutefois, les informations de configuration du traîneau conservées par la pile dans la NVRAM seront effacées chaque fois que vous mettrez hors tension le traîneau. Par conséquent, vous devrez ressaisir les informations de configuration du système et réinitialiser les options chaque fois que le traîneau démarre tant que vous ne remplacez pas la pile.

Étapes

1. Entrez de nouveau l'heure et la date dans la configuration du système.
2. Mettez hors tension le traîneau à l'aide des commandes du système d'exploitation ou du CMC.
3. Retirez le traîneau du boîtier et patientez pendant au moins une heure.
4. Installez le traîneau dans le boîtier.
5. Mettez sous tension le traîneau.
6. Accédez à la configuration du système.

Si la date et l'heure ne sont pas correctes dans la configuration du système, remplacez la pile. Si le problème persiste après le remplacement de la pile, voir la section Obtention d'aide.

REMARQUE : Si le traîneau est hors tension pendant une longue période (des semaines ou des mois), la NVRAM peut perdre ses informations de configuration du système. Cette situation est provoquée par une pile défectueuse.

REMARQUE : Certains logiciels peuvent provoquer une accélération ou un ralentissement de l'heure du traîneau. Si le traîneau fonctionne normalement mais que l'heure de la configuration du système n'est pas correcte, le problème peut venir du logiciel et non d'une pile défectueuse.

Références connexes

[Obtention d'aide](#) , page 119

Obtention d'aide

Sujets :

- [Contacter Dell](#)
- [Quick Resource Locator](#)

Contacter Dell

Dell fournit plusieurs options de service et de support en ligne et par téléphone. Si vous ne disposez pas d'une connexion Internet active, vous pourrez trouver les coordonnées sur votre facture d'achat, bordereau d'expédition, facture ou catalogue de produits Dell. La disponibilité des produits varie selon le pays et le produit. Il se peut que certains services ne soient pas disponibles dans votre région. Pour toute assistance commerciale, technique ou relevant du service à la clientèle, contactez Dell à l'adresse suivante :

Étapes

1. Rendez-vous sur **Dell.com/support**.
2. Sélectionnez votre pays dans la liste déroulante située dans le coin inférieur droit de la page.
3. Pour obtenir une assistance personnalisée :
 - a. Saisissez le numéro de série de votre système dans le champ **Enter your Service Tag** (Saisissez votre numéro de série).
 - b. Cliquez sur **Submit** (Soumettre).
La page de support qui répertorie les différentes catégories de support s'affiche.
4. Pour obtenir une assistance :
 - a. Sélectionnez la catégorie de votre produit.
 - b. Sélectionnez la classe de votre produit.
 - c. Sélectionnez votre produit.
La page de support qui répertorie les différentes catégories de support s'affiche.
5. Pour savoir comment contacter Dell Global Technical Support :
 - a. Cliquez sur [Global Technical Support](#) (Support technique mondial).
 - b. La page **Contact Technical Support** (Contacter le support technique) qui s'affiche contient des informations détaillées concernant la façon de contacter l'équipe de support technique mondial, par appel téléphonique, chat ou e-mail.

Quick Resource Locator

Le QRL (Quick Ressource Locator) vous permet d'obtenir un accès immédiat aux informations sur le système et aux vidéos d'assistance. Pour ce, rendez-vous sur **dell.com/QRL** ou utilisez votre smartphone ou tablette et un code QR (Quick Ressource) spécifique situé sur votre système Dell PowerEdge. Pour effectuer un essai avec le code QR, scannez l'image suivante.

