

Dell PowerEdge C4130

Kullanıcı El Kitabı

Notlar, dikkat edilecek noktalar ve uyarılar

İ **NOT:** NOT, ürününüzü daha iyi kullanmanıza yardımcı olacak önemli bilgiler sağlar.

Δ **DİKKAT:** DİKKAT, donanım hasarı veya veri kaybı olasılığını gösterir ve sorunu nasıl önleyeceğinizi bildirir.

⚠ **UYARI:** UYARI, mülk hasarı, kişisel yaralanma veya ölüm potansiyeline işaret eder.

© 2018 - 2019 Dell Inc. veya bağlı kuruluşları. Tüm hakları saklıdır. Dell, EMC ve diğer ticari markalar, Dell Inc. veya bağlı kuruluşlarının ticari markalarıdır. Diğer ticari markalar ilgili sahiplerinin ticari markaları olabilir.

1 Dell PowerEdge C4130'a genel bakış.....	8
PowerEdge C4140 sistemlerinde desteklenen GPU yapılandırmaları.....	8
Ön panel.....	8
Arka panel	9
Sistem tanılamaları ve gösterge kodları.....	11
uSATA SSD gösterge kodları.....	12
NIC gösterge kodları.....	12
Güç kaynağı ünitesi gösterge kodları.....	13
Müşteri ve saha tarafından değiştirilebilir üniteler.....	15
Sisteminizin servis etiketini bulma.....	15
2 Dokümantasyon kaynakları.....	16
3 Teknik özellikler.....	18
Kasa boyutları.....	18
Kasa ağırlığı.....	18
İşlemci özellikleri.....	18
PSU teknik özellikleri.....	19
Sistem pili özellikleri.....	19
Genişletme veri yolu özellikleri.....	19
Bellek özellikleri.....	19
Sürücü özellikleri.....	20
Bağlantı noktaları ve konektörlerin teknik özellikleri.....	20
Video özellikleri.....	20
Çevre özellikleri.....	20
4 Başlangıç sistem kurulumu ve yapılandırması.....	23
Sistemin kurulması.....	23
iDRAC yapılandırması.....	23
iDRAC IP adresini ayarlama seçenekleri.....	23
İşletim sistemini yükleme seçenekleri.....	24
Ürün yazılımı ve sürücülerini indirme yöntemleri.....	24
5 İşletim öncesi sistem yönetimi uygulamaları.....	25
İşletim sistemi öncesi uygulamalarını yönetme seçenekleri.....	25
Sistem Kurulumu.....	25
Sistem Kurulumunu Görüntüleme.....	25
Sistem Kurulumu ayrıntıları.....	26
Sistem BIOS'u.....	26
iDRAC Ayarları yardımcı programı.....	48
Aygıt Ayarları.....	49
Dell Hayat Döngüsü Denetleyicisi.....	49
Tümleşik sistem yönetimi.....	49
Önyükleme Yöneticisi.....	50

Önyükleme Yöneticisini Görüntüleme.....	50
Önyükleme Yöneticisi ana menüsü.....	50
PXE önyükleme.....	51

6 Sistem bileşenlerini takma ve çıkarma..... 52

Güvenlik talimatları.....	52
sistem içinde çalışmadan önce.....	53
sistem içinde çalıştıktan sonra.....	53
Önerilen araçlar.....	53
Sistem kapakları.....	53
Sistemin üst kapağını çıkarma (ön).....	54
Sistemin üst kapağını takma (ön).....	55
Sistemin üst kapağını çıkarma (arka).....	56
Sistemin üst kapağının takılması (arka).....	56
Sistemin İçi - PowerEdge C4130.....	58
Kasaya izinsiz giriş önleme anahtarı.....	60
İzinsiz giriş anahtarını çıkarma.....	60
İzinsiz giriş anahtarını takma.....	61
IDSDM.....	62
Dahili SD kartını çıkarma.....	63
Dahili SD kartını takma.....	63
Dahili çift SD modülünü çıkarma	64
Dahili çift SD modülünün takılması	66
Soğutma örtüsü.....	67
Soğutma örtüsünü çıkarma.....	67
Soğutma örtüsünü takma.....	68
İşlemci kapağı.....	69
Bir işlemci çıkarma.....	70
İşlemci dolgu ekini takma.....	71
Sistem belleği.....	72
Genel bellek modülü montaj yönergeleri.....	74
Moda Özel Yönergeler.....	74
Örnek bellek yapılandırmaları.....	75
Bellek Modüllerini Çıkarma.....	77
Bellek modüllerini takma.....	79
İşlemciler ve ısı emiciler.....	80
Isı emicisini çıkarma.....	80
İşlemciyi çıkarma.....	82
İşlemci takma.....	84
Isı emicisini takma.....	87
Sistem pili	88
Sistem pilini değiştirme.....	88
PCIe örtüsü.....	90
PCIe örtüsünü çıkarma.....	90
PCIe örtüsünü takma.....	91
Genişletme kartı yükselticisi ve genişletme kartları.....	92
Genişletme kartı takma yönergeleri.....	92
Genişletme kartı yükseltici kafesini çıkarma.....	94
Genişletme kartı yükselticisinin çıkarılması.....	95
Genişletme kartı yükselticinin takılması.....	96

Genişletme kartı yükseltici kafesini takma.....	97
Genişletme kartlarını çıkarma.....	99
Genişletme kartlarını takma.....	100
Genişletme kartı kablo bağlantısı diyagramları.....	102
Güç kaynağı birimleri.....	104
Etkin yedek özelliği.....	105
Güç kaynağı birimi kapağının (PSU) çıkarılması.....	105
Güç kaynağı biriminin takılması.....	106
AC güç kaynağı ünitesini çıkarma.....	107
Bir AC güç kaynağı biriminin takılması.....	108
Sabit sürücüler.....	109
İsteğe bağlı 2,5 inç sabit sürücü kafesini çıkarma.....	110
İsteğe bağlı 2,5 inç sabit sürücü kafesini takma.....	111
İsteğe bağlı 2,5 inç sabit sürücü kafesini çıkarma.....	112
İsteğe bağlı 2,5 inç sabit sürücü kafesini takma.....	113
2,5 inç kablolu sabit sürücüyü sabit sürücü kafesinden çıkarma.....	114
2,5 inç kablolu sabit sürücüyü sabit sürücü kafesine takma.....	116
Sabit sürücü kablo bağlantısı diyagramları.....	118
uSATA SSD'ler.....	120
1,8 inç uSATA SSD dolgu ekini çıkarma.....	121
1,8 inç uSATA SSD dolgu ekini takma.....	121
1,8 inç uSATA SSD taşıyıcıyı çıkarma.....	122
1,8 inç uSATA SSD taşıyıcısını takma.....	123
SSD taşıyıcısından 1,8 inç uSATA SSD'yi çıkarma.....	124
1,8 inç uSATA SSD'yi SSD taşıyıcısına takma.....	125
1,8 inç uSATA SSD kafesini çıkarma.....	126
1,8 inç uSATA SSD kafesini takma.....	126
1,8 inç uSATA SSD arka panelini çıkarma.....	127
1,8 inç uSATA SSD arka panelini takma.....	128
Dahili USB bellek anahtarı (isteğe bağlı).....	129
İsteğe bağlı dahili USB bellek anahtarını değiştirme.....	130
Kablo geçirme klipsi.....	131
Kablo geçirme klipsini çıkarma.....	131
Kablo geçirme klipsini takma.....	132
Sistem kartı.....	133
Sistem kartını çıkarma.....	133
Sistem kartını takma.....	137
Güvenilir Platform Modülü.....	141
Güvenilir Platform Modülünü Kurma.....	141
BitLocker kullanıcıları için TPM'yi başlatma.....	142
TXT kullanıcılar için TPM'yi başlatma.....	142
Soğutma fanları.....	142
Soğutma Fanını Çıkarma.....	142
Soğutma fanını takma.....	143
Grafik İşlem Üniteleri.....	144
PCIe Grafik İşlem Ünitesi.....	145
GPU takma yönergeleri.....	145
GPU dolgu ekini çıkarma.....	145
GPU yükseltici kabloyu sistem kartından çıkarma.....	146
GPU'yu çıkarma.....	147

GPU yükseltici kablo kartını çıkarma.....	149
Özel GPU braketlerini sisteminizden çıkarılmış GPU'lardan çıkarma.....	150
Yedek GPU'lardan GPU desteklerini çıkarma.....	152
İsteğe bağlı GPU anahtar kartını çıkarma	153
İsteğe bağlı GPU anahtar kartını takma	155
Sisteminizden çıkarılan GPU'lara GPU desteklerini takma.....	156
Özel GPU's desteklerini yedek GPU'lara takma.....	157
GPU yükseltici kablo kartını takma.....	159
GPU dolgu ekini takma.....	160
GPU'yu takma.....	162
GPU yükseltici kabloyu sistem kartına takma.....	163
GPU kablo bağlantısı diyagramları.....	165
SXM2 Grafik işlem ünitesi.....	178
NVLink Hava Örtüsünü Çıkarma.....	179
SXM2-GPU Isı Emicisini Çıkarma.....	180
SXM2 GPU'yu çıkarma.....	181
NVLink Kartını Çıkarma.....	182
NVLink Kartını Takma.....	184
SXM2 GPU'yu takma.....	185
SXM2-GPU Isı Emicisini Takma.....	186
NVLink Hava Örtüsünü Takma.....	188
SXM2 GPU kablo bağlantısı diyagramları.....	190
Kontrol paneli modülü.....	191
Kontrol paneli modülünü çıkarma.....	191
Kontrol paneli modülünü takma.....	193
7 Sistem Tanılamayı Kullanma.....	195
Dell Tümlşik Sistem Tanılama.....	195
Katıştırılmış Sistem Tanılamanın Kullanılması Gereken Durumlar.....	195
Önyükleme Yöneticisinden Tümlşik Sistem Tanılamanın Çalıştırılması.....	195
Dell Hayat Döngüsü Denetleyicisinden Tümlşik Sistem Tanılamalarını Çalıştırma.....	196
Sistem tanılama kontrolleri.....	196
8 Atlama Telleri ve konektörler	197
Sistem Kartı Anahtar Ayarları.....	197
Unutulan şifreyi devre dışı bırakma.....	197
Sistem kartı konektörleri.....	198
9 sistem sorun giderme.....	200
sistem başlangıç arızasında sorun giderme.....	200
Harici Bağlantılarda Sorun Giderme.....	200
Video alt sisteminde sorun giderme.....	201
USB aygıtında sorun giderme.....	201
Seri giriş ve çıkış aygıtında sorun giderme.....	202
NIC'de Sorun Giderme.....	202
Islak sistemde sorun giderme.....	203
Hasarlı sistem sorun giderme.....	204
sistem pili sorunlarını giderme.....	205
Güç kaynağı birimlerinde sorun giderme.....	205

Güç kaynağı sorunlarını giderme.....	205
Güç kaynağı ünitesi sorunları.....	206
Soğutma sorunlarında sorun giderme.....	206
Soğutma fanlarında sorun giderme.....	207
Sistem belleğinde sorun giderme.....	207
Dahili USB anahtarında sorun giderme.....	208
Mikro SD kartına yönelik sorun giderme.....	209
Bir sürücüde veya SSD'de sorun giderme.....	210
Depolama denetleyicisine yönelik sorun giderme.....	210
Genişletme kartlarında sorun giderme.....	211
İşlemcilere yönelik sorun giderme.....	212
GPU'da Sorun Giderme.....	213
Sistem mesajları.....	213
Uyarı Mesajları.....	213
Tanılama Mesajları.....	213
Uyarı Mesajları.....	213
10 Yardım alma.....	214
Dell EMC ile iletişime geçme.....	214
Belge geri bildirimini.....	214
Sistem bilgilerine QRL kullanarak erişim.....	214
C4130 için Hızlı Kaynak Bulucu.....	215

Dell PowerEdge C4130'a genel bakış

Dell PowerEdge C4130 raf tipi sunucular, en çok aşağıdakilere kadar desteklemektedir:

- İki adet Intel Xeon E5-2600 v4 işlemci
- 16 DIMM
- İki adet 1,8 inç uSATA katı hal sürücüsü (SSD)
- Dört adet 2,5 inç sabit sürücü (isteğe bağlı)
- İki adet güç kaynağı ünitesi (PSU)
- Dört adet grafik işlem üniteleri (GPU)

NOT: Tüm GPU kartlarının türü ve modeli aynı olmalıdır. GPU'ların karma kullanımı desteklenmez.

NOT: PSU 2 yuvası, isteğe bağlı 2,5 inç sabit sürücü kafesi yuvası olarak da işlev görür. İsteğe bağlı 2,5 inç sabit sürücülerini takarsanız sisteminiz PSU yedeklilik özelliğini desteklemez.

NOT: NVLink kartı yapılandırılmalı sistemler, isteğe bağlı 2,5 inç sabit sürücü kafesini desteklemez. İki PSU da aynı anda çalışır ve sisteminiz PSU yedeklilik özelliğini desteklemez.

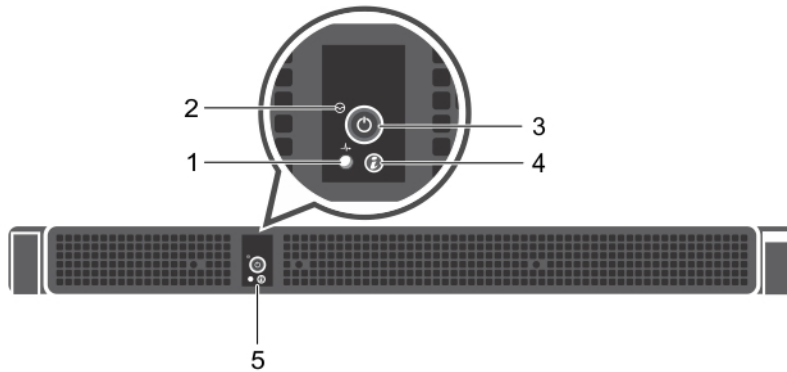
Konular:

- PowerEdge C4140 sistemlerinde desteklenen GPU yapılandırmaları
- Ön panel
- Arka panel
- Sistem tanılamaları ve gösterge kodları
- Müşteri ve saha tarafından değiştirilebilir üniteler
- Sisteminizin servis etiketini bulma

PowerEdge C4140 sistemlerinde desteklenen GPU yapılandırmaları

NOT: GPU'ların hatalı takılıp çıkarılması, sisteminizde işlemsel sorunlara neden olacaktır.

Ön panel



Rakam 1. Ön panel - PowerEdge C4130

- | | |
|------------------------------------|---------------------------------|
| 1. Sistem sağlık göstergesi | 2. Ortam hava sıcaklığı sensörü |
| 3. Güç açık göstergesi/güç düğmesi | 4. Sistem tanımlama düğmesi |

5. Kontrol paneli

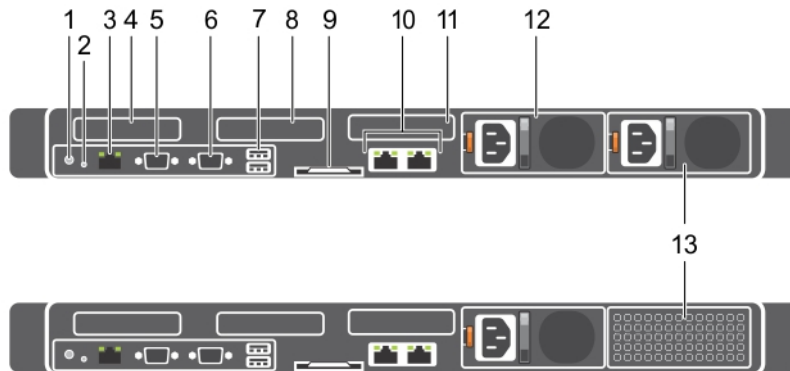
Tablo 1. PowerEdge C4130 sisteminin ön panel özellikleri ve göstergeleri ile ilgili açıklama.

Öge	Gösterge, düğme veya konektör	Simge	Açıklama
1	Sağlık göstergesi		Sistemin sağlık durumunu gösterir. <ul style="list-style-type: none">Sistem açıksa ve iyi durumdaysa, gösterge sabit mavi yanar. Düzeltici eylem gerekmez.Sistem açıksa veya beklemedeyse ve arızalı fan gibi bir hata varsa gösterge sarı renkte yanıp söner. Spesifik sorun için Sistem Olay Günlüğüne veya sistem mesajına bakın. Hata mesajlarıyla ilgili daha fazla bilgi için, bkz. dell.com/esmanuals adresindeki Dell Olay ve Hata Mesajları Referans Kılavuzu. Geçersiz bellek yapılandırılmaları, herhangi bir video çıkışı olmaksızın başlangıçta sistemin durmasına neden olabilir. Yardım Alma bölümüne bakın.
2	Ortam hava sıcaklığı sensörü		Ortam hava sıcaklığını ölçer.
3	Güç açık göstergesi, güç düğmesi		Sistem gücü açıldığında güç açık göstergesi yanar. Güç düğmesi, sisteme giden güç kaynağı çıkışı kontrol eder. NOT: ACPI uyumlu işletim sistemlerinde, güç düğmesini kullanarak sistemkapatmak, sistem gelen gücün kapatılmasından önce sistem dereceli bir kapama gerçekleştirilmesine neden olur.
4	Sistem tanımlama düğmesi		Ön ve arka panellerdeki tanımlama düğmeleri raftaki belirli bir sistemi bulmak için kullanılabilir. Bu düğmelerden birine basıldığında arkadaki karşılık gelen sistem durumu göstergesi, düğmelerden birine yeniden basılıncaya kadar yanıp söner. Sistem kimliğini kapatmak ya da açmak için, sistem tanımlama düğmesine basmaya devam edin. Sistem POST sırasında durursa, BIOS ilerleme moduna geçmek için sistem kimliği düğmesine basın ve beş saniyeden daha uzun süre basılı tutun. iDRAC ögesini sıfırlamak için (F2 iDRAC kurulumundan devre dışı bırakılmamışsa) düğmeyi 15 saniyeden uzun süreyle basılı tutun.
5	Kontrol paneli		Sağlık durumu göstergesi, ortam hava sıcaklığı sensörü, güç açık göstergesi, güç düğmesi ve sistem tanımlama düğmesinden oluşur.

İlgili başvurular

[Yardım alma](#)








Arka panel




Rakam 2. Arka panel– PowerEdge C4130


1. Sistem tanımlama düğmesi
2. NMI düğmesi
3. iDRAC8 İşletme bağlantı noktası
4. Yarım yükseklikte PCIe genişletme kartı yuvası 1
5. Seri konektör
6. Video konektörü
7. USB konektörü (2)
8. Yarım yükseklikte PCIe genişletme kartı yuvası 2
9. Bilgi etiketi
10. Ethernet konektörü (2)
11. Sabit sürücü (2)
12. Güç kaynağı birimi (PSU1)
13. Güç kaynağı ünitesi (PSU2)/2,5 inç sabit sürücü kafes yuvası

Tablo 2. PowerEdge C4130 sisteminin arka panel özellikleri ve göstergeleri ile ilgili açıklama

Öge	Gösterge, düğme veya konektör	Simge	Açıklama
1	Sistem tanımlama düğmesi		<p>Ön ve arka panellerdeki tanımlama düğmesi raftaki belirli bir sistemi bulmak için kullanılabilir. Bu düğmelerden birine basıldığında arkadaki ilgili sistem tanımlama düğmesi, düğmelerden birine yeniden basılıncaya kadar yanıp söner.</p> <p>Sistem kimliğini kapatmak ya da açmak için, sistem tanımlama düğmesine basmaya devam edin.</p> <p>Sistem POST sırasında yanıt vermeyi durdurursa, BIOS ilerleme moduna geçmek için sistem kimliği düğmesini beş saniyeden uzun süreyle basılı tutun.</p> <p>iDRAC ögesini sıfırlamak için (F2 iDRAC kurulumundan devre dışı bırakılmamışsa) düğmeyi 15 saniyeden uzun süreyle basılı tutun.</p>
2	NMI düğmesi		<p>Bazı işletim sistemleri çalıştırıldığında yazılım ve aygıt sürücüsü hatalarını gidermek üzere kullanılır. Bu düğmeye, bir kağıt ataşının ucu kullanılarak basılabilir.</p> <p>Bu düğmeyi, sadece yetkili servis personelinin ya da işletim sistemi belgelerinin yönlendirmesi durumunda kullanın.</p>
3	iDRAC8 İşletme bağlantı noktası		Özel yönetim bağlantı noktası.
4	Yarım yükseklikte PCIe genişletme kartı yuvası 1		Yarım yükseklikte, yarım uzunlukta, düşük profil PCI Express genişletme kartlarına bağlanmanızı sağlar.
5	Seri konektör		Sisteme seri aygıt bağlamanızı sağlar.
6	Video konektörü		Sisteme VGA ekranı bağlamanızı sağlar.
7	USB konektörü (2)		Sisteme USB aygıtlarını bağlamanızı sağlar. Bağlantı noktaları USB 3.0 uyumludur.
8	Yarım yükseklikte PCIe genişletme kartı yuvası 2		Yarım yükseklikte, yarım uzunlukta, düşük profil PCI Express genişletme kartlarına bağlanmanızı sağlar.
9	Bilgi etiketi		Servis Etiketi, NIC, MAC adresi ve benzeri gibi sistem bilgilerini ihtiyacınıza göre kaydetmenizi sağlayan, dışarıya doğru kayan bir etiket paneli.
10	Ethernet konektörü (2)		İki entegre 10/100/1000 Mbps NIC konektörü.
11	Sabit sürücü (2)		İki adede kadar 1,8 inç uSATA SSD.






Öge	Gösterge, düğme veya konektör	Simge	Açıklama
12	Güç kaynağı birimi (PSU1)		Bir 2000 W, 1600 W veya 1100 W PSU.
13	Güç kaynağı ünitesi (PSU2)/2,5 inç sabit sürücü kafes yuvası		Bir adet 2000 W, 1600 W veya 1100 W PSU veya en çok dört adet 2,5 inç kablolu sabit sürücü.

 **NOT: NVLink yapılandırılmalı sistemler, 2000 W veya 1600 W çift PSU'yu destekler.**

 **NOT: NVLink yapılandırılmalı sistemler, (PSU2)/2,5 inç sabit sürücü kafesi yuvasını desteklemez.**

Sistem tanılamaları ve gösterge kodları

Tablo 3. Sistem tanılamaları ve gösterge kodları

Simge	Gösterge, düğme veya konektör	Açıklama
	Sağlık göstergesi	Sistemin sağlık durumunu gösterir. <ul style="list-style-type: none"> Sistem açık ve iyi durumdaysa gösterge sabit mavi yanar. Düzeltici eylem gerekmez. Sistem açıksa veya beklemedeyse ve hata varsa (örneğin, arızalı bir fan) gösterge sarı renkte yanıp söner. Spesifik sorun için Sistem Olay Günlüğüne veya sistem mesajına bakın. Sistem bileşenlerini izleyen sistem ürün yazılımı ve araçları tarafından üretilen olay ve hata mesajları hakkında bilgi için qrl.dell.com adresinden Hata Kodu Arama sayfasına bakınGeçersiz bellek yapılandırmaları boş ekrana ya da video çıkışı olmamasına neden olabilir. Yardım Alma bölümüne bakın.
	Güç açık göstergesi, güç düğmesi	Sistem gücü açıldığında güç açık göstergesi yanar. Güç düğmesi, sisteme giden güç kaynağı çıkışını kontrol eder. <p> NOT: ACPI uyumlu işletim sistemlerinde, güç düğmesini kullanarak sistemkapatmak, sistem gelen gücün kapatılmasından önce sistem dereceli bir kapama gerçekleştirmesine neden olur.</p>
	Sistem tanımlama düğmesi	Ön ve arka panellerdeki tanımlama düğmeleri raftaki belirli bir sistemi bulmak için kullanılabilir. Bu düğmelerden birine basıldığında arkadaki karşılık gelen sistem durumu göstergesi, düğmelerden birine yeniden basılıncaya kadar yanıp söner. <p>Sistem kimliğini kapatmak ya da açmak için, sistem tanımlama düğmesine basmaya devam edin.</p> <p>Sistem POST sırasında durursa, BIOS ilerleme moduna geçmek için sistem kimliği düğmesine basın ve beş saniyeden daha uzun süre basılı tutun.</p> <p>iDRAC ögesini sıfırlamak için (F2 iDRAC kurulumundan devre dışı bırakılmamışsa) düğmeyi 15 saniyeden uzun süreyle basılı tutun.</p>
	NMI düğmesi	Bazı işletim sistemleri çalıştırıldığında yazılım ve aygıt sürücüsü hatalarını gidermek üzere kullanılır. Bu düğmeye basmak için bir ataş kullanın. <p>Bu düğmeyi, sadece yetkili servis personelinin ya da işletim sistemi belgelerinin yönlendirmesi durumunda kullanın.</p>

İlgili başvurular

[Yardım alma](#)

uSATA SSD gösterge kodları



Rakam 3. uSATA SSD göstergeleri

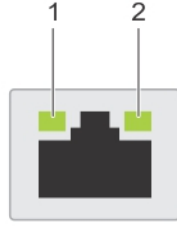
1. uSATA SSD etkinlik göstergesi
2. uSATA SSD durum göstergesi
3. uSATA SSD

Tablo 4. Sürücü durumu gösterge kodları

Sürücü durumu gösterge modeli	Koşul
Saniyede iki defa yeşil yanıp söner	Sürücü tanımlama veya sökme işlemi için hazırlık.
Kapalı	Sürücü, takma ya da sökme işlemi için hazır. i NOT: Sürücü durumu göstergesi, sistem açıldıktan sonra tüm sabit sürücüler başlatılana kadar kapalı konumda kalır. Bu süre boyunca sürücüler takma ya da sökme işlemi için hazır değildir.
Yeşil, sarı renkte yanıp sönüyor ve kapanıyor	Öngörülebilir sürücü arızası.
Saniyede dört kez sarı renkte yanıp söner	Sürücü başarısız oldu.
Sabit yeşil	Sürücü çevrimiçi.
Üç saniye yeşil yanıp söner, üç saniye sarı yanıp söner ve altı saniye sonra söner	Yeniden oluşturma durduruldu.

NIC gösterge kodları

Arka paneldeki NIC, ağ etkinliği ve bağlantı durumu hakkında bilgi sağlayan bir göstergeye sahiptir. Etkinlik LED'i NIC'in şu anda bağlı olup olmadığını gösterir. Bağlantı LED'i, bağlı ağın hızını gösterir.



Rakam 4. NIC göstergeleri

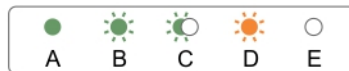
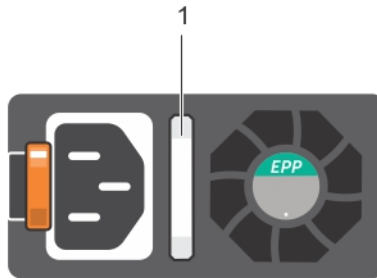
1. bağlantı göstergesi
2. faaliyet göstergesi

Tablo 5. NIC göstergeleri

Kural	Durum	Koşul
A	Bağlantı ve faaliyet göstergeleri kapalı	NIC ağa bağlı değil.
B	Bağlantı göstergesi yeşil	NIC geçerli bir ağa maksimum bağlantı noktası hızı ile bağlı (1 Gbps veya 10 Gbps).
C	Bağlantı göstergesi sarı	NIC, maksimum bağlantı noktası hızından daha düşük hızda geçerli bir ağa bağlanır.
D	Etkinlik göstergesi yeşil yanıp sönüyor	Ağ verileri gönderiliyor ya da alınıyor.

Güç kaynağı ünitesi gösterge kodları

AC güç kaynağı ünitelerinde (PSU) bir gösterge olarak rol oynayan aydınlatılmış bir şeffaf kol bulunur. Gösterge gücün var olup olmadığını veya güç hatasının oluşup oluşmadığını gösterir.

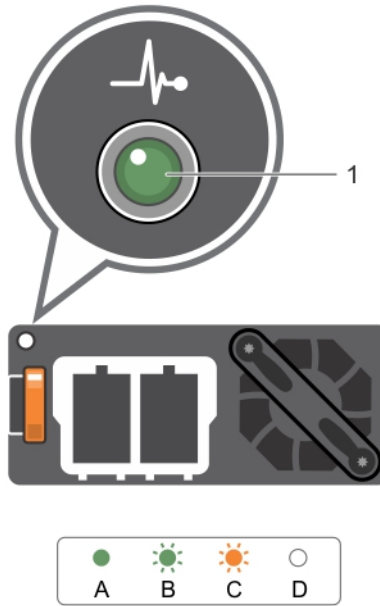


Rakam 5. AC PSU durum göstergesi

1. AC PSU durum göstergesi/kolu

Tablo 6. AC PSU durum göstergeleri

Kural	Güç göstergesi biçimi	Koşul
A	Yeşil	Geçerli bir güç kaynağı PSU'ya bağlıdır ve PSU çalışmaktadır.
B	Yanıp sönen yeşil	PSU bellenimi güncelleniyorken, PSU kolu yeşil yanar.
C	Yanıp sönen yeşil ışık söner	Bir PSU'yu çalışırken ekleme sırasında PSU kolu, 4 Hz hızında beş kez yeşil yanıp söner ve kapanır. Bu durum etkinlik, özellik seti, sistem durumu ve desteklenen voltaj açısından bir PSU uyumsuzluğu olduğunu belirtir. ❗ NOT: Her iki PSU'nun da aynı kapasitedeki PSU'larla değiştirildiğinden emin olun. ⚠ DİKKAT: AC PSU'ları için sadece arkasında Extended Power Performance (Uzatılmış Güç Performansı) (EPP) etiketi olan PSU'ları kullanın. ❗ NOT: Bir önceki nesil Dell PowerEdge sunuculardaki PSU'larla karıştırılması, PSU uyumsuzluk durumuna veya PSU'nun çalışmamasına neden olabilir.
D	Hızlı yanıp sönen turuncu	PSU'da bir sorunu belirtir. ⚠ DİKKAT: PSU uyumsuzluğunu düzeltirken yalnızca yanıp sönen göstergeli PSU'yu değiştirin. Eşleşen bir çift oluşturmak için PSU'yu değiştirmek, hata durumuna ve sistem beklenmedik şekilde kapanmasına neden olabilir. Yüksek çıkış yapılandırmasından düşük çıkış yapılandırmasına veya tam tersine geçiş yapmak için sistem kapatın. ⚠ DİKKAT: AC PSU'ları, yalnızca 220 V destekleyen Titanium PSU'lar dışında, 220 V ve 110 V giriş voltajlarını da destekler. İki benzer PSU farklı giriş voltajı aldığında, bunlar farklı watt değerlerinde çıkış yapabilir ve uyumsuzluğu tetiklerler. ⚠ DİKKAT: İki PSU kullanılıyorsa, ikisi de aynı tür ve aynı maksimum çıkış gücüne sahip olmalıdır. ⚠ DİKKAT: AC ve DC PSU'ları birleştirmek desteklenmez ve uyumsuzluk durumu meydana getirir.
E	Yanmıyor	Güç bağlı değil.



Rakam 6. DC PSU durum göstergesi

1. DC PSU durum göstergesi

Müşteri ve saha tarafından değiştirilebilir üniteler

Aşağıdaki bileşenler, Müşteri Tarafından Değiştirilebilen Ünitelerdir (CRUs):

- Soğutma fanları
- Genişletme kartı yükselticisi
- Genişletme kartları
- Dahili Çift SD Modülü (IDSDM)
- SD kartları
- Dahili USB anahtarları
- Güç kaynağı birimleri (PSU'lar)
- 1,8 inç uSATA SSD'ler
- 1,8 inç uSATA SSD kafesi
- 1,8 inç uSATA SSD arka paneli
- 2,5 inçlik sabit sürücüler
- 2,5 inç sabit sürücü kafesi
- Bellek modülleri
- PCI örtüsü
- Soğutma örtüsü
- Kablo geçirme klipsi
- Isı dağıtıcılar ve işlemciler

Aşağıdaki bileşenler, Saha Tarafından Değiştirilebilen Ünitelerdir (FRUs): Bunların çıkarılması ve takılması işlemleri, yalnızca sertifikalı Dell servis teknisyenleri tarafından gerçekleştirilmelidir.

- PCIe Grafik işlem birimleri (GPU'lar)/ SXM2 GPU'lar
- GPU anahtar kartı/ NVLink kartı
- GPU yükseltici kablo kartı
- GPU dirsekleri
- GPU dolgu ekleri
- İzinsiz giriş önleme anahtarı
- Sistem kartı
- Güvenilir Platform Modülü (TPM)
- Sistem pili
- kontrol paneli modülü

Sisteminizin servis etiketini bulma

Sisteminiz, benzersiz bir Hızlı Servis Kodu ve Servis Etiket numarasıyla tanımlanır. Hızlı Servis Kodunu ve Servis Etiketini görmek için sistemin arka tarafındaki bilgi etiketini çıkarın. Alternatif olarak bu bilgiler sistem kasasının üzerindeki çıkartmada da bulunabilir. Bu bilgiler Dell tarafından destek çağrılarının ilgili personele yönlendirilmesi için kullanılır.

Dokümantasyon kaynakları

Bu bölümde sisteminiz için dokümantasyon kaynakları hakkında bilgi verilmiştir.

Belge kaynakları tablosunda listelenen belgeyi görüntülemek için:

- Dell EMC destek sitesinden:
 1. Tabloda yer alan Konum sütununda verilen belge bağlantısına tıklayın.
 2. Gerekli ürüne ya da ürün sürümüne tıklayın.
 3. **NOT: Ürün adını ve modelini bulmak için sisteminizin ön kısmına bakın.**
 3. Product Support (Ürün Desteği) sayfasında, **Manuals & documents (Kılavuzlar ve belgeler)** sayfasına tıklayın.
- Arama motorlarını kullanarak:
 - Arama kutusuna belgenin adını ve sürümünü yazın.

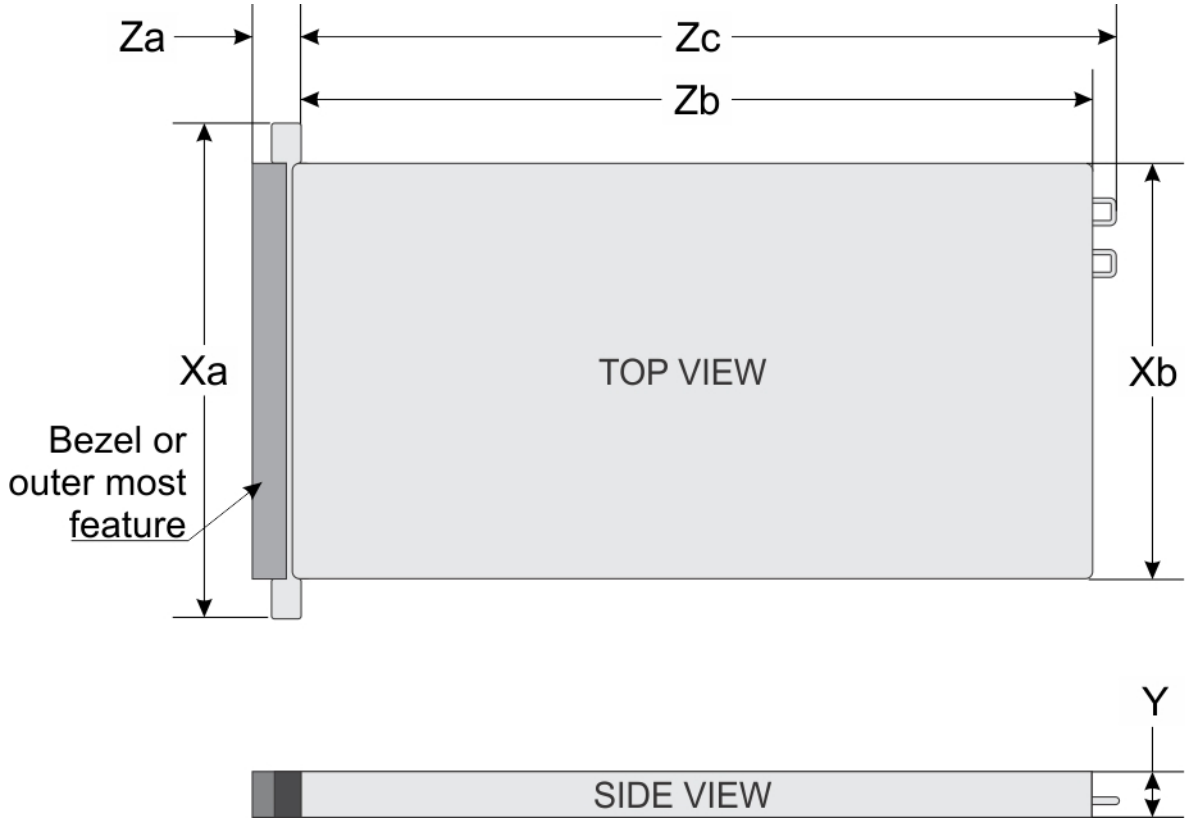
Tablo 7. Sisteminiz için ek belge kaynakları

Görev	Belge	Konum
Sistemin kurulması	Sistemi rafa takma ve sabitleme hakkında daha fazla bilgi için raf çözümünüzle birlikte gelen Rafa Takma Kılavuzuna bakın. Sisteminizin kurulumu hakkında bilgi almak için sisteminizle birlikte gelen <i>Başlangıç Kılavuzu</i> belgesine bakın.	Dell.com/poweredge manuals
Sisteminizi yapılandırma	iDRAC özellikleri, iDRAC'ı yapılandırma, iDRAC'ta oturum açma ve sisteminizi uzaktan yönetme hakkında bilgi için bkz. Tümleşik Dell Uzaktan Erişim Denetleyicisi Kullanıcı Kılavuzu. Uzaktan Erişim Denetleyicisi Yöneticisi (RACADM) alt komutları ve desteklenen RACADM arabirimleri hakkında bilgi edinmek için iDRAC için RACADM CLI Kılavuzuna bakın. Redfish ve protokolü, desteklenen şemalar ve iDRAC içinde uygulanan Redfish Olay Kaydı ile ilgili bilgi almak için Redfish API Kılavuzu'na bakın. iDRAC'a özel veritabanı grubu ve nesne açıklamaları hakkında bilgi almak için Nitelik Kayıt Defteri Kılavuzu'na bakın.	Dell.com/poweredge manuals
	iDRAC belgelerinin daha önceki sürümleri hakkında bilgi almak için. Sisteminizde yer alan iDRAC sürümünü belirlemek için, iDRAC web arayüzünde ? ögesine tıklayın > About (Hakkında) .	Dell.com/idrac manuals
	İşletim sisteminin yüklenmesi hakkında bilgi için işletim sistemin dokümantasyonuna bakın.	Dell.com/operatingsystem manuals
	Sürücüler ve ürün yazılımı güncelleme hakkında bilgi için bu belgedeki Ürün yazılımı ve sürücülerini indirme yöntemleri bölümüne bakın.	Dell.com/support/drivers
Sisteminizi yönetme	Dell tarafından sunulan sistem yönetimi yazılımı hakkında daha fazla bilgi için, Dell OpenManage Sistem Yönetimi Genel Bakış Kılavuzu'na bakın.	Dell.com/poweredge manuals

Görev	Belge	Konum
	OpenManage kurulumu, kullanımı ve sorun giderme hakkında bilgi için bkz. Dell OpenManage Sunucu Yöneticisi Kullanıcı Kılavuzu.	Dell.com/openmanagemanuals > OpenManage Server Administrator
	Dell OpenManage Essentials kurulumu, kullanımı ve sorun giderme hakkında bilgi için bkz. Dell OpenManage Essentials Kullanıcı Kılavuzu.	Dell.com/openmanagemanuals > OpenManage Essentials
	Dell SupportAssist kurulumu ve kullanımı hakkında bilgi için bkz. Dell EMC SupportAssist Enterprise Kullanıcı Kılavuzu.	Dell.com/serviceabilitytools
	İş ortağı programları kurumsal sistemler yönetimi hakkında daha fazla bilgi için OpenManage Bağlantıları Kurumsal Sistemler Yönetimi dokümanlarına bakın.	Dell.com/openmanagemanuals
Dell PowerEdge RAID denetleyicileri ile çalışma	Dell PowerEdge RAID denetleyicileri (PERC), Yazılım RAID denetleyicileri veya BOSS kartının özelliklerini anlamak ve kartların yerleştirilmesi hakkında bilgi için Depolama denetleyicisi belgelerine bakın.	Dell.com/storagecontrollermanuals
Olay ve hata mesajlarını anlama	Sistem bileşenlerini izleyen sistem ürün yazılımı ve araçları tarafından üretilen olay ve hata iletileri hakkında daha fazla bilgi edinmek için Hata Kodu Arama'ya bakın.	Dell.com/qrl
Sisteminizde Sorun Giderme	PowerEdge sunucu sorunlarını tanımlama ve sorun giderme hakkında bilgi için Sunucu Sorun Giderme Kılavuzu'na bakın.	Dell.com/poweredgemanuals

Teknik özellikler

Kasa boyutları



Rakam 7. Dell PowerEdge C4130 sisteminin boyutları hakkında bilgi verir

Tablo 8. Dell PowerEdge C4130 sisteminin boyutları

Xa	Xb	Y	Za	Zb	Zc
482,4 mm	434 mm	43,1 mm	18,0 mm	885,8 mm	924,8 mm

Kasa ağırlığı

Tablo 9. Kasa ağırlığı

Sistem	Maksimum ağırlık
PowerEdge C4130 (PCIe GPU'lar ile)	22,13 kg (48,79 lb)
PowerEdge C4130 (SXM2 GPU'lar ile)	22,73 kg (50,11 lb)

İşlemci özellikleri

PowerEdge C4130 sistemi en fazla iki adet Intel Xeon E5-2600 v4 ürün ailesi işlemcisini destekler.

PSU teknik özellikleri

Tablo 10. PSU teknik özellikleri

PSU	Sınıf	Isı dağıtımı (maksimum)	Frekans	Voltaj
1100 W AC	Platin	4100 BTU/sa	50/60 Hz	100–240 V AC, otomatik aralıklı
1600 W AC	Platin	6000 BTU/sa	50/60 Hz	200–240 V AC, otomatik aralıklı
2000 W AC	Platin	7500 BTU/sa	50/60 Hz	200–240 V AC, otomatik aralıklı

NOT: Isı dağıtımı PSU watt değeriyle hesaplanır.

NOT: Ayrıca bu sistem fazdan faza voltajı 230 V değerini geçmeyen BT güç sistemlerine bağlanacak şekilde tasarlanmıştır.

NOT: 1600 W ve üzeri için sınıflandırılmış PSU'lar, kapasitelerini karşılamak için yüksek gerilim hattına (200-240 V) ihtiyaç duyar.

Sistem pili özellikleri

PowerEdge C4130 sistemi CR 2032 3,0 V lityum düğme hücre sistemi pilini desteklemektedir.

Genişletme veri yolu özellikleri

PowerEdge C4130 sistemi, genişletme kartı yükselticileri kullanarak sistem kartı üzerine takılması gereken PCI express (PCIe) 3. nesil genişletme kartlarını destekler. Bu sistem, dört adet genişletme kartı yükseltici yapılandırmasını destekler. Aşağıdaki tabloda, genişletme kartı yükseltici yapılandırmaları hakkında ayrıntılı bilgiler sağlanmaktadır:

Tablo 11. Genişletme kartı yükseltici yapılandırmaları

Genişletme kartı yükselticisi	Yükseltici üzerindeki PCIe yuvaları	Yükseklik	Uzunluk	Bağlantı
Yapılandırma 1 (Sistem Yapılandırması: D ve G)	Yuva 1	yarım yükseklik	yarım Uzunluk	x16
	Yuva 2	yarım yükseklik	yarım Uzunluk	x16
Yapılandırma 2 (Sistem Yapılandırması: A, B ve K)	Yuva 1	yarım yükseklik	yarım Uzunluk	x8
	Yuva 2	yarım yükseklik	yarım Uzunluk	x16
Yapılandırma 3 (Sistem Yapılandırması: C, F ve H).	Yuva 1	yarım yükseklik	yarım Uzunluk	x8
	Yuva 2	yarım yükseklik	yarım Uzunluk	x8
Yapılandırma 4 (Sistem Yapılandırması: E ve I)	Yuva 1	yarım yükseklik	yarım Uzunluk	x8
	Yuva 2	YOK	YOK	YOK

Bellek özellikleri

Tablo 12. Bellek özellikleri

Bellek modülü soketleri	Bellek kapasitesi	Minimum RAM	Maksimum RAM
On altı adet 288-pim	4 GB tek aşamalı, 8 GB, 16 GB, 32 GB çift aşamalı ve 64 GB dört aşamalı	• Tek işlemcili 4 GB • Çift işlemcili 8 GB	• Tek işlemci ile maksimum 512 GB'ye kadar

Bellek modülü soketleri	Bellek kapasitesi	Minimum RAM	Maksimum RAM
			Çift işlemcilerle 1024 GB'a kadar

Sürücü özellikleri

PowerEdge C4130 sistemi iki adede kadar 1,8 inç uSATA SSD ve dört adede kadar 2,5 inç SAS/SATA kablolu sabit sürücüyü destekler.

NOT: NVLink yapılandırmaları olan sistemler 2,5 inç SAS/SATA kablolu sabit sürücülerini desteklemez.

NOT: PCIe SSD'lerin başlangıç durum LED'i, gerçek sürücü durumuna ve doldurulmuş sunucu bileşenlerine göre değişebilir.

Bağlantı noktaları ve konektörlerin teknik özellikleri

Tablo 13. Bağlantı noktaları ve konektörlerin teknik özellikleri

Konektörler	
Geri	
NIC	İki adet 1 Gbps
Seri	9 pinli, DTE, 16550 uyumlu
USB	İki adet 4 pinli, USB 3.0 uyumlu
Video	15 pinli VGA
Dahili	
USB	İki adet 4 pinli, USB 3.0 uyumlu
Dahili çift SD modülü	Dahili SD modüle sahip iki adet isteğe bağlı flash bellek kartı yuvası NOT: Bir kart yuvası yedekleme için ayrılmıştır.

Video özellikleri

PowerEdge C4130 sistemi 16 MB kapasiteye sahip Matrox G200eR2 Tümleşik VGA denetleyicisini destekler.

Tablo 14. Video modları için çözünürlük bilgisi

Çözünürlük	Yenileme hızı (Hz)	Renk derinliği (bit)
640 X 480	60, 70	8, 16, 32
800 X 600	60, 75, 85	8, 16, 32
1024 X 768	60, 75, 85	8, 16, 32
1152 X 864	60, 75, 85	8, 16, 32
1280 X 1024	60, 75	8, 16, 32
1440 X 900	60	8, 16, 32

Çevre özellikleri

NOT: Çevre sertifikaları hakkında ek bilgi için şu adresteki Kılavuz ve Belgelerde bulunan Ürünün Çevresel Veri Sayfasına bakın. Dell.com/poweredgemanuals.

Tablo 15. Sıcaklık spesifikasyonları

Sıcaklık	Özellikler
Depolama	-40°C ila 65°C arası (-40°F ila 149°F arası)
Sürekli Çalışma (950 metre veya 3117 fit'ten az yükseklikler için)	Ekipman doğrudan güneş ışığına maruz kalmadan, 10 °C ila 25 °C (50 °F ila 77 °F) arasında. i NOT: Belirli sistem donanım yapılandırmaları üst sıcaklık sınırlamalarında azalma gerektirebilir. i NOT: Sistemin performansı, sıcaklık sınırının üstünde olduğunda veya arızalı bir fanla çalıştığında etkilenebilir.
Maksimum sıcaklık eğimi (çalışma ve saklama)	20°C/h (36°F/h)

Tablo 16. Bağıl nem özellikleri

Bağıl nem	Özellikler
Depolama	Maksimum nem noktasında 33°C (91°F) sıcaklıkta %5 ila %95 RH arasında. Atmosfer daima yoğuşmasız olmalıdır.
Çalışma	29 °C (84,2 °F) maksimum çiy noktasında %10 ila %80 bağıl nem.

Tablo 17. Maksimum titreşim özellikleri

Maksimum titreşim	Özellikler
Çalışma	5 Hz - 350 Hz değerlerinde 0,26 G _{rms} (tüm çalışma yönelimlerinde)
Depolama	10 Hz - 500 Hz değerlerinde 15 dakika için 1,88 G _{rms} (altı kenarın tümü test edilmiştir).

Tablo 18. Maksimum sarsıntı özellikleri

Maksimum titreşim	Özellikler
Çalışma	2,3 ms'ye kadar 40 G 'lik pozitif ve negatif x, y ve z eksenlerinde art arda uygulanan altı sarsıntı darbesi.
Depolama	2 ms'ye kadar 71 G'lik pozitif ve negatif x, y ve z eksenlerinde (sistemin her tarafında tek darbe) art arda uygulanan altı sarsıntı darbesi.

Tablo 19. Maksimum yükseklik özellikleri

Maksimum irtifa	Özellikler
Çalışma	3.0482.000 m (10.0006.560 fit)
Depolama	12.000 m (39.370 fit)

Tablo 20. Çalışma sıcaklığını azaltma teknik özellikleri

Çalışma sıcaklığını azaltma	Özellikler
25°C'ye kadar (77°F)	Maksimum sıcaklık 950 m (3,117 fit) üzerinde 1 °C/300 m (1 °F/547 fit) oranında düşürülür.

Tablo 21. Partikül kirliliği teknik değerleri

Partikül kirliliği teknik değerleri
i NOT: Aşağıdaki tabloda, herhangi bir ekipmanın zarar görmesini veya partikül ve gaz kirliliğinden kaynaklanan arızaları önlemeye yardımcı olan sınırlamalar tanımlanmıştır. Toz veya gaz kirliliği düzeylerinin aşağıda belirtilen sınırlardan yüksek olduğu ve ekipmanınızın hasar görmesinin ve/veya arızalanmasının nedeni olduğu belirlenirse, hasara ve/veya arızaya neden olan çevresel koşulları iyileştirmeniz gerekebilir. Çevresel koşulların iyileştirilmesi müşterinin sorumluluğundadır.

Partikül kirliliği teknik değerleri	
Hava filtreleme i NOT: Yalnızca veri merkezi ortamları için geçerlidir. Hava filtreleme gereksinimleri, veri merkezi dışında kullanım için tasarlanmış BT ekipmanı, ofis veya fabrika gibi ortamlar için geçerli değildir.	%95 üst güvenlik sınırıyla ISO 14644-1 uyarınca ISO Sınıf 8 ile tanımlanan veri merkezi hava filtrasyonu. i NOT: Veri merkezine giren havanın MERV11 veya MERV13 filtrelemesi olmalıdır.
İletken toz i NOT: Veri merkezi ve veri merkezi olmayan ortamlar için geçerlidir.	Havada iletken toz, çinko teller veya diğer iletken parçacıklar bulunmamalıdır.
Aşındırıcı toz i NOT: Veri merkezi ve veri merkezi olmayan ortamlar için geçerlidir.	<ul style="list-style-type: none"> Havada aşındırıcı toz bulunmamalıdır. Havadaki toz kalıntısının havadaki nem ile eriyebilme noktası %60 bağıl nemden az olmalıdır.

Tablo 22. Gaz kirliliği teknik değerleri

Gaz kirliliği teknik değerleri	
i NOT: Maksimum aşındırıcı kirletici düzeyleri \leq%50 bağıl nemde ölçülmüştür.	
Bakır parça aşınma oranı	ANSI/ISA71.04-1985 ile tanımlanan biçimde Sınıf G1 başına ayda <300 Å
Gümüş parça aşınma oranı	AHSRAE TC9.9 ile tanımlanan biçimde ayda <200 Å

Başlangıç sistem kurulumu ve yapılandırması

Sistemin kurulması

Sisteminizi kurmak için aşağıdaki adımları gerçekleştirin:

Adımlar

1. Sistemi paketinden çıkarın.
2. Sistemi rafa kurma. Sistemi rafa takma hakkında daha fazla bilgi için bkz. *sistem Raf Kurulumu Yerleşimi* **Dell.com/poweredgemanuals**.
3. Çevre aygıtlarını sisteme bağlayın.
4. Sistemi elektrik çıkışına bağlayın.
5. Açma kapama düğmesine basarak veya iDRAC'ı kullanarak sistemi açın.
6. Eklenmiş çevre birimlerini açın.

iDRAC yapılandırması

Tümleşik Dell Uzaktan Erişim Denetleyicisi (iDRAC) sistem yöneticilerinin daha verimli olmasını sağlayacak ve Dell EMC sistemler genel kullanılabilirliğini artıracak şekilde tasarlanmıştır. iDRAC yöneticileri sistem sorunları hakkında uyarır, uzak sistem yönetimini gerçekleştirmelerine yardımcı olur ve sistem fiziksel erişim gereksinimini azaltır.

iDRAC IP adresini ayarlama seçenekleri

iDRAC ile karşılıklı iletişimi etkinleştirmek için ağ altyapınızı temel alarak ilk ağ ayarlarını yapılandırmanız gerekir. IP adresi, şu arayüzlerden biri kullanılarak ayarlanabilir:

Arabirimler	Belge/Bölüm
iDRAC Ayarları yardımcı programı	Bkz. <i>Tümleşik Dell Uzaktan Erişim Denetleyicisi Kullanıcı Kılavuzu</i> , Dell.com/idracmanuals
Dell Dağıtım Araç Takımı	Bkz. <i>Dell Kurulum Araç Seti Kullanıcı Kılavuzu</i> , Dell.com/openmanagemanuals
Dell Hayat Döngüsü Denetleyicisi	Bkz. <i>Dell Yaşam Döngüsü Denetleyicisi Kullanıcı Kılavuzu</i> , Dell.com/idracmanuals

Varsayılan iDRAC IP adresi olan 192.168.0.120'yi iDRAC için DHCP veya statik bir IP kurulumu dahil olmak üzere ilk ağ ayarlarını yapılandırmak için kullanmanız gerekir.

NOT: iDRAC'ye erişmek için ağ kablosunu sistem kartı üzerindeki Ethernet konektörüne bağlayın.

NOT: iDRAC IP adresini kurduktan sonra varsayılan kullanıcı adını ve parolayı değiştirdiğinizden emin olun.

iDRAC'de Oturum Açma

iDRAC'de şu şekilde oturum açabilirsiniz:

- iDRAC kullanıcı
- Microsoft Active Directory kullanıcısı
- Basit Dizin Erişimi Protokolü (LDAP) kullanıcısı

Varsayılan kullanıcı ve parola `root` ve `calvin` şeklindedir. Ayrıca Çoklu Oturum Açma veya Akıllı Kart kullanarak da oturum açabilirsiniz.

NOT: iDRAC'de oturum açmak için iDRAC kimlik bilgilerine sahip olmanız gerekir.

iDRAC ve iDRAC lisanslarında oturum açma hakkında daha fazla bilgi için [Dell.com/iddracmanuals](https://www.dell.com/iddracmanuals) adresindeki Tümüleşik Dell Uzak Erişim Denetleyicisi Kullanıcı Kılavuzu'na bakın.

İşletim sistemini yükleme seçenekleri

Sistem işletim sistemi olmadan gönderilmişse aşağıdaki kaynaklardan birini kullanarak desteklenen işletim sistemini yükleyin:

Tablo 23. İşletim sistemini yükleme kaynakları

Kaynaklar	Konum
Dell Sistemleri Yönetim Araçları ve Dokümantasyon ortamları	Dell.com/operatingsystemmanuals
Dell Hayat Döngüsü Denetleyicisi	Dell.com/iddracmanuals
Dell OpenManage Dağıtım Araç Seti	Dell.com/openmanagemanuals
Dell sertifikalı VMware ESXi	Dell.com/virtualizationsolutions
Dell PowerEdge sistemlerinde desteklenen işletim sistemleri	Dell.com/ossupport
Dell PowerEdge sistemlerinde desteklenen işletim sistemleri için Kurulum ve Nasıl Yapılır videoları	Dell PowerEdge Sistemleri için Desteklenen İşletim Sistemleri

Ürün yazılımı ve sürücüleri indirme yöntemleri

Aşağıdaki yöntemlerden birini kullanarak ürün yazılımını ve sürücüleri indirebilirsiniz:

Tablo 24. Ürün yazılımı ve sürücüler

Yöntemler	Konum
Dell Destek sitesinden	Global Teknik Destek
Dell Uzaktan Erişim Denetleyicisi Yaşam Döngüsü Denetleyicisi'ni (LC ile iDRAC) kullanarak	Dell.com/iddracmanuals
Dell Veri Havuzu Yöneticisi'ni (DRM) kullanarak	Dell.com/openmanagemanuals > OpenManage Deployment Toolkit
Dell OpenManage Essentials'ı (OME) kullanarak	Dell.com/openmanagemanuals > OpenManage Deployment Toolkit
Dell Server Update Yardımcı Programı'nı (SUU) kullanarak	Dell.com/openmanagemanuals > OpenManage Deployment Toolkit
Dell OpenManage Dağıtım Araç Seti'ni (DTK) kullanarak	Dell.com/openmanagemanuals > OpenManage Deployment Toolkit

Sürücüleri ve ürün yazılımını indirme

Dell EMC en son BIOS sürümünü, sürücüleri ve sistem yönetimi ürün yazılımını indirip sisteminize yüklemenizi önerir.

Önkoşullar

Sürücüleri ve ürün yazılımını indirmeden önce web tarayıcısı ön belleğini temizlediğinizden emin olun.

Adımlar

- Şu adreslere gidin [Dell.com/support/drivers](https://www.dell.com/support/drivers).
- Sürücüler ve İndirmeler** bölümünde **Servis Etiketini veya Ekspres Servis Kodu** kutusuna sisteminizin Servis Etiketini girin ve ardından **Gönder**'e tıklayın.

NOT: Servis Etiketiniz yoksa sistemin Servis Etiketinizi otomatik olarak algılaması için Ürünümü Algıla öğesini seçin veya Genel destek bölümünde ürünüze gidin.

- Drivers & Downloads** 'ı (Sürücüler ve Yükleme) tıklayın. Seçiminize uygun sürücüler görüntülenir.
- Sürücüleri bir USB sürücüsüne, CD'ye veya DVD'ye indirin.

İşletim öncesi sistem yönetimi uygulamaları

İşletim sisteminde önyükleme yapmadan bir sistem temel ayarlarını ve özelliklerini sistem ürün yazılımını kullanarak yönetebilirsiniz.

Konular:

- İşletim sistemi öncesi uygulamalarını yönetme seçenekleri
- Sistem Kurulumu
- Dell Hayat Döngüsü Denetleyicisi
- Önyükleme Yöneticisi
- PXE önyükleme

İşletim sistemi öncesi uygulamalarını yönetme seçenekleri

sistem, ön işletim sistemi uygulamalarını yönetmek için aşağıdaki seçeneklere sahiptir:

- Sistem Kurulumu
- Önyükleme Yöneticisi
- Dell Hayat Döngüsü Denetleyicisi
- Preboot Execution Environment (PXE)

İlgili kavramlar

[Sistem Kurulumu](#)

[Önyükleme Yöneticisi](#)

[Dell Hayat Döngüsü Denetleyicisi](#)

[PXE önyükleme](#)

Sistem Kurulumu

System Setup (Sistem Kurulumu) ekranını kullanarak sistem BIOS ayarlarını, iDRAC ayarlarını, veehaz ayarlarını yapılandırabilirsiniz.

NOT: Varsayılan olarak seçilen alan için yardım metni grafik tarayıcıda görüntülenir. Yardım metnini metin tarayıcısında görmek için F1 tuşuna basın.

İki yöntemden birini kullanarak sistem kurulumuna erişebilirsiniz:

- Standart grafiksel tarayıcı — Varsayılan olarak etkinleştirilir.
- Metin tarayıcı — Tarayıcı, Konsol Yeniden Yönlendirme kullanılarak etkinleştirilir.

İlgili Görevler

[Sistem Kurulumunu Görüntüleme](#)

İlgili Başvurular

[Sistem Kurulumu ayrıntıları](#)

Sistem Kurulumunu Görüntüleme

System Setup (Sistem Ayarları) ekranını görüntülemek için aşağıdaki adımları gerçekleştirin:

Adımlar

1. sistem açın veya yeniden başlatın.
2. Aşağıdaki mesajı görür görmez F2 tuşuna basın:

F2 = System Setup



NOT: F2 tuşuna basmadan önce işletim sisteminiz yüklenmeye başlarsa sistem önyükleme işlemini bitirmesine izin verin ve sistem yeniden başlatarak tekrar deneyin.

İlgili kavramlar

[Sistem Kurulumu](#)

İlgili başvurular

[Sistem Kurulumu ayrıntıları](#)

Sistem Kurulumu ayrıntıları

System Setup Main Menu (Sistem ayarları ana menüsü) ekran bilgileri aşağıda açıklandığı gibidir:

Seçenek	Açıklama
System BIOS	BIOS ayarlarını yapılandırmanızı sağlar.
iDRAC Settings	iDRAC ayarlarını yapılandırmanızı sağlar. iDRAC ayarları yardımcı programı UEFI (Birleşik Genişletilebilir Bellek Arabirimi) kullanılarak iDRAC parametrelerinin kurulumunu yapmayı ve bunları yapılandırmayı sağlayan bir arabirimdir. iDRAC ayarları yardımcı programını kullanarak çeşitli iDRAC parametrelerini etkinleştirebilir veya devre dışı bırakabilirsiniz. Bu yardımcı programı kullanma hakkında daha fazla bilgi için bkz. Dell.com/idracmanuals adresindeki <i>Integrated Dell Remote Access Controller User's Guide</i> (Tümleşik Dell Uzaktan Erişim Denetleyicisi Kullanıcı Kılavuzu).
Device Settings	Cihaz ayarlarını yapılandırmanızı sağlar.

İlgili kavramlar

[Sistem Kurulumu](#)

İlgili Görevler

[Sistem Kurulumunu Görüntüleme](#)

Sistem BIOS'u

Sistem BIOS'u ekranını önyükleme sırası, sistem parolası, kurulum parolası gibi spesifik işlevleri düzenlemek ve RAID modunu ayarlamak ve USB bağlantı noktalarını etkinleştirmek veya devre dışı bırakmak için kullanabilirsiniz.

İlgili Görevler

[Sistem BIOS'unu Görüntüleme](#)

İlgili başvurular

[Sistem BIOS Ayarları ayrıntıları](#)

[Boot Settings \(Önyükleme Ayarları\)](#)

[Network Settings \(Ağ Ayarları\)](#)

[Sistem Bilgisi](#)

[Memory Settings \(Bellek Ayarları\)](#)

[Processor Settings \(İşlemci Ayarları\)](#)

[SATA Settings \(SATA Ayarları\)](#)

[Integrated Devices \(Tümleşik Aygıtlar\)](#)

[Serial Communication \(Seri İletişim\)](#)

[System Profile Settings \(Sistem Profili Ayarları\)](#)

[Çeşitli Ayarlar](#)

[iDRAC Ayarları yardımcı programı](#)

[Aygıt Ayarları](#)

Sistem BIOS'unu Görüntüleme

System BIOS (Sistem BIOS'u) ekranını görüntülemek için aşağıdaki adımları gerçekleştirin:

Adımlar

1. sistem açın veya yeniden başlatın.
2. Aşağıdaki mesajı görür görmez F2 tuşuna basın:

```
F2 = System Setup
```

NOT: F2 tuşuna basmadan önce işletim sisteminiz yüklenmeye başlarsa sistem önyükleme işlemini bitirmesine izin verin ve sistem yeniden başlatarak tekrar deneyin.

3. **System Setup Main Menu** (Sistem Kurulumu Ana Menüsü) ekranında **System BIOS** (Sistem BIOS'u) ögesine tıklayın.

İlgili başvurular

[Sistem BIOS'u](#)

[Sistem BIOS Ayarları ayrıntıları](#)

Sistem BIOS Ayarları ayrıntıları

Bu görev ile ilgili

System BIOS Settings (Sistem BIOS Ayarları) ekran detayları aşağıda açıklanmaktadır:

Seçenek	Açıklama
Sistem Bilgisi	sistem modeli adı, BIOS sürümü, Servis Etiketi gibi sistem hakkındaki bilgileri belirtir.
Bellek Ayarları	Yüklü belleğe ilişkin bilgileri ve seçenekleri belirtir.
Processor Settings (İşlemci Ayarları)	Hız, önbellek boyutu gibi işlemciye ilişkin bilgileri ve seçenekleri belirtir.
SATA Ayarları	Tümleşik SATA denetleyicisini ve bağlantı noktalarını etkinleştirme veya devre dışı bırakma seçeneklerini belirtir.
Boot Settings (Önyükleme Ayarları)	Önyükleme modunu (BIOS veya UEFI) belirleme seçeneklerini görüntüler. UEFI ve BIOS önyükleme ayarlarını değiştirmenizi sağlar.
Network Settings (Ağ Ayarları)	Ağ ayarlarını değiştirmek için seçenekleri belirler.
Tümleşik Aygıtlar	Tümleşik aygıt denetleyicilerini ve bağlantı noktalarını yönetme ve ilgili özellikler ile seçenekleri belirleme seçeneklerini belirtir.
Seri İletişim	Seri bağlantı noktalarını yönetme ve ilgili özelliklerle seçenekleri belirleme seçeneklerini belirtir.
Sistem Profili Ayarları	İşlemci güç yönetimi ayarları, bellek frekansı ve bu gibi öğeleri değiştirme seçeneklerini belirtir.
Sistem Güvenliği	sistem parolası, kurulum parolası, Güvenilir Platform Modülü (TPM) güvenliği gibi sistem güvenlik ayarlarını yapılandırma seçeneklerini belirtir. Ayrıca sistem güç ve NMI düğmelerini de yönetir.
Çeşitli Ayarlar	sistem tarihi, saati ve benzeri öğeleri değiştirme seçeneklerini belirtir.

İlgili Görevler

[Sistem BIOS'unu Görüntüleme](#)

İlgili başvurular

Sistem BIOS'u

Boot Settings (Önyükleme Ayarları)

Boot Settings (Önyükleme Ayarları) ekranını kullanarak önyükleme modunu **BIOS** ya da **UEFI** olarak ayarlayabilirsiniz. Önyükleme sırasını belirtmenizi de sağlar.

İlgili Görevler

[Önyükleme Ayarları detayları](#)

[Önyükleme Ayarlarını Görüntüleme](#)

[Önyükleme sırasını değiştirme](#)

İlgili başvurular

Sistem BIOS'u

sistem önyükleme modunu seçme

Önyükleme Ayarlarını Görüntüleme

Boot Settings (Önyükleme Ayarları) ekranını görüntülemek için aşağıdaki adımları gerçekleştirin:

Adımlar

1. sistem açın veya yeniden başlatın.
2. Aşağıdaki mesajı görür görmez F2 tuşuna basın:

F2 = System Setup

NOT: F2 tuşuna basmadan önce işletim sisteminiz yüklenmeye başlarsa sistem önyükleme işlemini bitirmesine izin verin ve sistem yeniden başlatarak tekrar deneyin.

3. **System Setup Main Menu** (Sistem Kurulumu Ana Menüsü) ekranında **System BIOS** (Sistem BIOS'u) ögesine tıklayın.
4. **System BIOS** (Sistem BIOS'u) ekranında **Boot Settings** (Önyükleme Ayarları) ögesine tıklayın.

İlgili Görevler

[Önyükleme Ayarları detayları](#)

[Önyükleme sırasını değiştirme](#)

İlgili başvurular

[Boot Settings \(Önyükleme Ayarları\)](#)

sistem önyükleme modunu seçme

Önyükleme Ayarları detayları

Bu görev ile ilgili

Boot Settings (Önyükleme Ayarları) ekranının detayları aşağıdaki şekilde açıklanmaktadır:

Seçenek

Boot Mode

Açıklama

sistem önyükleme modunu ayarlamanızı sağlar.

DİKKAT: İşletim sistemi aynı önyükleme modunda yüklü değilse önyükleme moduna geçilmesi sistem önyükleme yapmasını engelleyebilir.

İşletim sistemi UEFI'yi destekliyorsa bu seçeneği **UEFI** olarak ayarlayabilirsiniz. Bu alanı **BIOS**'a UEFI dışı işletim sistemleri ile uyumluluğu sağlar. Bu seçenek varsayılan olarak **BIOS** şeklinde ayarlanmıştır.

NOT: Bu alanı UEFI olarak ayarlamak BIOS Boot Settings (UEFI Önyükleme Ayarları) menüsünü devre dışı bırakır. Bu alanı BIOS olarak ayarlamak, UEFI Boot Settings (UEFI Önyükleme Ayarları) menüsünü devre dışı bırakır.

Seenek	Aıklama
Boot Sequence Retry	Etkinleřtirir veya devre dıřı bırakır nykleme Sırası Yeniden Deneme zelliđini. Bu seenek Enabled (Etkin) olarak ayarlanırsa ve sistem nykleme yapamazsa 30 saniye sonra sistem nykleme sırasını yeniden dener. Bu seenek varsayılan olarak Etkinleřtirilmiřtir.
Sabit Disk Yk Devretme	Sabit srcy belirler. nyklenen olması durumunda, sabit src arızası. Cihazlar seilen Src Sırası Seeneđindeki nykleme Seeneđinde Ayar mens. Bu seenek Devre Dıřı olarak ayarlandıđında , yalnızca ilk sabit src liste giriřimde bulunur. Bu seenek Etkin olarak ayarlandıđında , tm sabit srcler giriřimde bulunur. seilen sırada Seeneđindeki Src Sırası . Bu seenek iin etkin deđildir. UEFI nykleme Modunda
nykleme Seeneđi Ayarları	nbellek dizilimini ve nbellek cihazlarını yapılandırır.
BIOS nykleme Ayarları	BIOS Boot (BIOS nykleme) seeneklerini etkinleřtirir veya devre dıřı bırakır. i NOT: Bu seenek yalnızca nykleme modu BIOS ise etkinleřtirilir.
UEFI nykleme Ayarları	UEFI Boot (BIOS nykleme) seeneklerini etkinleřtirir veya devre dıřı bırakır. nykleme seenekleri, IPv4 PXE ve IPv6 PXE . Bu seenek varsayılan olarak Etkin 'e ayarlanmıřtır. i NOT: Bu seenek yalnızca nykleme modu UEFI ise etkinleřtirilir.

İlgili Grevler

[nykleme Ayarlarını Grntleme](#)

[nykleme sırasını deđiřtirme](#)

İlgili bařvurular

[Boot Settings \(nykleme Ayarları\)](#)

[sistem nykleme modunu seme](#)

sistem nykleme modunu seme

Sistem Kurulumu, iřletim sisteminizi kurmanız iin ařađıdaki nykleme modlarından birisini belirlemenize olanak sađlar:

- BIOS nykleme modu (varsayılan), BIOS dzeyindeki standart nykleme arabirimidir.
- Unified Extensible Firmware Interface (UEFI) (varsayılan) nykleme modu, geliřmiř 64 bit bir nykleme arabirimidir. sistem UEFI modunda nyklenmek zere yapılandırırsanız, bu mod sistem BIOS'unun yerine geer.

1. **System Setup Main Menu**'den (Sistem Kurulum Ana Mens) **Boot Settings** (nykleme Ayarları) gesine tıklayın ve **Boot Mode** (nykleme Modu) seeneđini belirleyin.
2. sistem nyklemesini istediđiniz nykleme modunu sein.
i **DİKKAT: İřletim sistemi aynı nykleme modunda ykl deđilse, nykleme moduna geilmesi sistemin nykleme yapmasını engelleyebilir.**
3. sistem belirlediđiniz nykleme modunda bařlatıldıktan sonra iřletim sisteminizi bu moddan ykleyin.

i NOT:

- İřletim sistemlerinin, UEFI nykleme modundan yklenbilmesi iin UEFI uyumlu olmalıdır. DOS ve 32-bit iřletim sistemleri UEFI'yi desteklemez ve yalnızca BIOS nykleme modundan yklenbilir.
- Desteklenen iřletim sistemlerine iliřkin en son bilgiler iin Dell.com/ossupport adresine gidin.

İlgili Grevler

[nykleme Ayarları detayları](#)

[nykleme Ayarlarını Grntleme](#)

İlgili bařvurular

[Boot Settings \(nykleme Ayarları\)](#)

Önyükeme sırasını deęiřtirme

Bu görev ile ilgili

USB anahtarı veya optik sürücüden önyükeme yapmak istiyorsanız, önyükeme sırasını deęiřtirmeniz gerekebilir. **Boot Mode (Önyükeme Modu)** için řunu seçerseniz ařaęıda verilen talimatlar deęiřebilir: **BIOS**.

Adımlar

1. **System Setup Main Menu (Sistem Kurulumu Ana Menüsü)** ekranında řu öğelere tıklayın: **System BIOS (Sistem BIOS'u)** > **Boot Settings (Önyükeme Ayarları)**.
2. řu öğelere tıklayın: **Boot Option Settings (Önyükeme Seçeneęi Ayarları)** > **Boot Sequence (Önyükeme Sırası)**.
3. Önyükeme aygıtını seçmek için ok tuřlarını kullanın ve aygıtı ařaęı veya yukarı hareket ettirmek için artı (+) ve eksi (-) tuřlarını kullanın.
4. Ayarları kaydedip çıkmak için **Exit (Çıkıř)** ve **Yes (Evet)** öğelerine tıklayın.

İlgili Görevler

[Önyükeme Ayarları detayları](#)

[Önyükeme Ayarlarını Görüntüleme](#)

İlgili başvurular

[Boot Settings \(Önyükeme Ayarları\)](#)

Network Settings (Aę Ayarları)

PXE aygıt ayarlarını deęiřtirmek için **Network Settings (Aę Ayarları)** ekranını kullanabilirsiniz. Aę ayarları seçeneęi sadece UEFI modunda kullanılabilir.

NOT: BIOS, aę ayarlarını BIOS modunda denetlemez. BIOS önyükeme modunda, aę denetleyicilerinin isteęe baęlı Önyükeme ROM'u aę ayarlarını belirler.

İlgili kavramlar

[Aę Ayarları ekran detayları](#)

[Sistem BIOS'u](#)

İlgili başvurular

[Aę Ayarlarını Görüntüleme](#)

Aę Ayarlarını Görüntüleme

Network Settings (Aę Ayarları) ekranını görüntülemek için ařaęıdaki adımları gerekleřtirin:

Adımlar

1. sistem açın veya yeniden bařlatın.
2. Ařaęıdaki mesajı görür görmez F2 tuřuna basın:

F2 = System Setup

NOT: F2 tuřuna basmadan önce iřletim sisteminiz yüklenmeye bařlarsa sistem önyükeme iřlemini bitirmesine izin verin ve sistem yeniden bařlatarak tekrar deneyin.

3. **System Setup Main Menu** (Sistem Kurulumu Ana Menüsü) ekranında **System BIOS** (Sistem BIOS'u) öğesine tıklayın.
4. **System BIOS** (Sistem BIOS'u) ekranında **Network Settings (Aę Ayarları)** öğesine tıklayın.

İlgili başvurular

[Network Settings \(Aę Ayarları\)](#)

[Aę Ayarları ekran detayları](#)

Ağ Ayarları ekran detayları

Ağ Ayarları ekran detayları aşağıda açıklanmaktadır:

Bu görev ile ilgili

Seçenek	Açıklama
PXE Cihazı n(n = 1 - 4)	Aygıtı etkinleştirir veya devre dışı bırakır. Etkinleştirildiğinde, aygıt için bir UEFI ön bellek seçeneği yaratılır.
PXE Cihazı n Ayarları(n = 1 - 4)	PXE cihazının yapılandırmasını kontrol etmenizi sağlar.

İlgili Görevler

[Ağ Ayarlarını Görüntüleme](#)

İlgili başvurular

[Network Settings \(Ağ Ayarları\)](#)

System Security (Sistem Güvenliği)

System Security (Sistem Güvenliği) ekranını, sistem parolasını, kurulum parolasını ayarlama ve güç düğmesini devre dışı bırakma gibi spesifik işlevler gerçekleştirmek için kullanabilirsiniz.

İlgili Görevler

[System Security \(Sistem Güvenliği\) Ayarları detayları](#)
[Sistem Güvenliğini Görüntüleme](#)
[sistem ve kurulum parolası oluşturma](#)
[sistem korumak adına sistem parolasını kullanma](#)
[sistem ve kurulum parolasını silme veya değiştirme](#)

İlgili başvurular

[Kurulum şifresi etkin durumdayken çalıştırma](#)
[Sistem BIOS'u](#)

Sistem Güvenliğini Görüntüleme

System Security (Sistem Güvenliği) ekranını görüntülemek için aşağıdaki adımları gerçekleştirin:

Adımlar

1. sistem açın veya yeniden başlatın.
2. Aşağıdaki mesajı görür görmez F2 tuşuna basın:

F2 = System Setup

NOT: F2 tuşuna basmadan önce işletim sisteminiz yüklenmeye başlarsa sistem önyükleme işlemini bitirmesine izin verin ve sistem yeniden başlatarak tekrar deneyin.

3. **System Setup Main Menu** (Sistem Kurulumu Ana Menüsü) ekranında **System BIOS** (Sistem BIOS'u) ögesine tıklayın.
4. **System BIOS** (Sistem BIOS'u) ekranında, **System Security** (Sistem Güvenliği) ögesini tıklayın.

İlgili Görevler

[System Security \(Sistem Güvenliği\) Ayarları detayları](#)

İlgili başvurular

[System Security \(Sistem Güvenliği\)](#)

System Security (Sistem Güvenliği) Ayarları detayları

Bu görev ile ilgili

System Security Settings ekran detayları aşağıda açıklanmaktadır:

Seçenek	Açıklama
Intel AES-NI	Gelişmiş Şifreleme Standardı Komut kümesini kullanarak şifrelemeyi veya şifrenin çözülmesini gerçekleştirerek uygulamaların hızını artırır ve varsayılan olarak Enabled (Etkin) olarak ayarlıdır. Bu seçenek varsayılan olarak Etkinleştirilmiştir.
System Password (Sistem Parolası)	sistem parolasını ayarlar. Bu seçenek varsayılan olarak Enabled (Etkin) olarak ayarlıdır ve sistem parola atlama parçası takılı değilse salt okunurdur.
Setup Password (Kurulum Parolası)	Kurulum parolasını ayarlar. Parola atlama parçası sistemtakılı değilse bu seçenek salt okunurdur.
Password Status (Parola Durumu)	sistem parolasını kilitler. Bu seçenek varsayılan olarak Unlocked (Kilitli Değil) şeklinde ayarlanmıştır.
TPM Security (TPM Güvenliği)	 NOT: TPM menüsü, sadece TPM modülü takılı olduğunda mevcuttur. Sistemin önyükleme modunu ayarlamayı sağlar. Varsayılan olarak, TPM Security (TPM Güvenliği) seçeneği Off (Kapalı) olarak ayarlıdır. TPM Status (TPM Durumu) TPM Activation (TPM Etkinleştirme) ve Intel TXT alanlarını, yalnızca TPM Status (TPM Durumu) alanı On with Pre-boot Measurements (Önyükleme Ölçümleri ile Açık) veya On without Pre-boot Measurements (Önyükleme Ölçümleri Olmadan Açık) olarak ayarlıysa değiştirebilirsiniz.
TPM Information (TPM Bilgileri)	TPM'nin işletim durumunu değiştirmenizi sağlar. Bu seçenek varsayılan olarak No Change (Değişiklik Yok) 'e ayarlanmıştır.
TPM Status (TPM Durumu)	TPM durumunu belirtir.
TPM Command (TPM Komutu)	 DİKKAT: TPM sonuçlarının temizlenmesi TPM'deki tüm anahtarların kaybolmasına neden olur. TPM anahtarlarının kaybolması işletim sisteminin önyüklenmesine etki edebilir. TPM'nin tüm içeriğini temizler. Varsayılan olarak, TPM Clear (TPM Temizleme) seçeneği No (Hayır) olarak ayarlıdır.
Intel TXT	Etkinleştirir veya devre dışı bırakır. Intel Trusted Execution Technology (TXT) seçeneğini işaretleyin. Intel TXT 'nin etkinleştirilmesi için Sanallaştırma Teknolojisi'nin etkinleştirilmesi ve Önyükleme ölçümleri ile birlikte TPM Güvenliği'nin Enabled (Etkin) olarak ayarlanması gerekir. Bu seçenek varsayılan olarak Etkin 'e ayarlanmıştır.
Power Button (Güç Düğmesi)	sistem önündeki güç düğmesini etkinleştirir veya devre dışı bırakır. Bu seçenek varsayılan olarak Etkinleştirilmiştir.
NMI Button (NMI Düğmesi)	sistem önündeki NMI düğmesini etkinleştirir veya devre dışı bırakır. Bu seçenek varsayılan olarak Etkin 'e ayarlanmıştır.
AC Power Recovery (AC Güç Kurtarma)	sistem AC gücü geri kazandırdıktan sonra sistem nasıl tepki vereceğini ayarlar. Bu seçenek varsayılan olarak Last (Son) şeklinde ayarlanmıştır.
AC Power Recovery Delay (AC Güç Kurtarma Gecikmesi)	AC gücü sistem geri kazandırıldığında sistem açılışı için gecikme süresini ayarlar. Bu seçenek varsayılan olarak Etkin 'e ayarlanmıştır.
User Defined Delay (Kullanıcı Tanımlı Gecikme) (60 ila 240 saniye)	AC Power Recovery Delay (AC Gücü Kurtarma Gecikmesi) için User Defined (Kullanıcı Tanımlı) seçeneği seçildiğinde User Defined Delay (Kullanıcı Tanımlı Gecikme) seçeneğini ayarlar.
UEFI Variable Access (UEFI Değişkenine Erişim)	UEFI değişkenlerini güvenlik altına almanın çeşitli derecelerini sağlar. Standarda (varsayılan) ayarlı olduğunda UEFI değişkenleri her bir UEFI spesifikasyonu için İşletim Sisteminde erişilebilirdir. Controlled (Kontrollü) olarak ayarlandığında seçilen UEFI değişkenleri ortamda korunur ve yeni UEFI önbellek girişleri mevcut önbellek sırasının sonunda olmaya zorlanır.

Seçenek

Açıklama

Secure Boot Policy (Güvenli Önbellek Politikası)

Güvenli Önbellek politikası **Standard** (Standart) olarak ayarlandığında BIOS, önbellek öncesi görüntüleri doğrulamak için sistem üreticisinin anahtarını ve sertifikalarını kullanır. Güvenli Önbellek Politikası **Custom** (Özel)'e ayarlı olduğunda, BIOS kullanıcı tarafından belirlenen anahtar ve sertifikaları kullanır. Güvenli Önbellek politikası varsayılanda **Standard** (Standart)'tır.

Secure Boot Policy Summary (Güvenli Önbellek Politikası Özeti)

Resimlerin kimlik doğrulaması için güvenli önyüklemenin kullandığı sertifika ve sađlamaların listesini belirtir.

İlgili Görevler

[Sistem Güvenliğini Görüntüleme](#)

İlgili başvurular

[System Security \(Sistem Güvenliği\)](#)

Güvenli Önbellek Özel Politikası Ayarları

Secure Boot Custom Policy Settings (Güvenli Önbellek Özel Politikası Ayarları) sadece **Secure Boot Policy Custom** (Özel) olarak ayarlıysa görüntülenir.

[Güvenli Önyükleme Özel Politikası Ayarlarını Görüntüleme](#)

Secure Boot Custom Policy Settings (Güvenli Önbellek Özel Politikası Ayarları) ekranını görüntülemek için aşağıdaki adımları gerçekleştirin:

Adımlar

1. sistem açın veya yeniden başlatın.
2. Aşağıdaki mesajı görür görmez F2 tuşuna basın:

F2 = System Setup

NOT: F2 tuşuna basmadan önce işletim sisteminiz yüklenmeye başlarsa sistem önyükleme işlemini bitirmesine izin verin ve sistem yeniden başlatarak tekrar deneyin.

3. **System Setup Main Menu** (Sistem Kurulumu Ana Menüsü) ekranında **System BIOS** (Sistem BIOS'u) öğesine tıklayın.
4. **System BIOS** (Sistem BIOS'u) ekranında, **System Security** (Sistem Güvenliği) öğesini tıklayın.
5. **System Security** (Sistem Güvenliği) ekranında **Secure Boot Custom Policy Settings** (Güvenli Önbellek Özel Politikası Ayarları) öğesine tıklayın.

[Güvenli Önbellek Özel Politikası Ayarları ayrıntıları](#)

Secure Boot Custom Policy Settings ekranı detayları aşağıda açıklanmaktadır:

Seçenek

Açıklama

Platform Anahtarı

Platform anahtarını (PK) içe aktarır, dışa aktarır, siler veya geri yükler.

Anahtar Değişimi Anahtar Veritabanı

Key Exchange Key (KEK) Database (Anahtar Değişim Anahtar Veritabanı)'nda, girişleri içe aktarmanızı, dışa aktarmanızı, silmenizi veya geri yüklemenizi sađlar.

Yetkili İmza Veritabanı

Authorized Signature Database-Yetkili İmza Veritabanında (db), girişleri içe aktarır, dışa aktarır, siler veya geri yükler.

Yasaklı İmza Veritabanı

Forbidden Signature Database-Yasaklı İmza Veritabanında (dbx), girişleri içe aktarır, dışa aktarır, siler veya geri yükler.

sistem ve kurulum parolası oluşturma

Önkosullar

Parola atlama telinin etkinleştirildiğinden emin olun. Parola anahtarı sistem parolası ve kurulum parolası özelliklerini etkinleştirir veya devre dışı bırakır. Daha fazla bilgi için Sistem kartı atlama teli ayarları bölümüne bakın.

NOT: Parola atlaticısının ayarı devre dışıysa mevcut sistem parolası ve kurulum parolası silinir ve sistem açmak için sistem parolasını girmeniz gerekmez.

Adımlar

1. System Setup'a (Sistem Kurulumu) girmek için gücü açtıktan veya sistem önyükledikten hemen sonra F2 tuşuna basın.
2. **System Setup Main Menu (Sistem Kurulumu Ana Menü)** ekranında, **System BIOS (Sistem BIOS) > System Security (Sistem Güvenliği)** öğelerini tıklayın.
3. **System Security (Sistem Güvenliği)** ekranında, **Password Status (Parola Durumunun) Unlocked (Kilitli Değil)** olduğunu doğrulayın.
4. **System Password (Sistem Parolası)** alanında, sistem parolasını girin ve Enter ya da Tab'a basın. sistem parolasını atamak için aşağıdaki yönergeleri kullanın:
 - Bir parola en çok 32 karaktere sahip olabilir.
 - Parola 0 ila 9 arasındaki sayıları içerebilir.
 - Yalnızca şu özel karakterlere izin verilir: boşluk, ("), (+), (.), (-), (.), (/), (:), ([), (\), (]), (^).Bir mesaj, sistem parolasını yeniden girmenizi ister.
5. sistem parolasını tekrar girin ve ardından **Tamam**'ı tıklayın.
6. **Setup Password (Sistem Parolası)** alanına, sistem parolasını girin ve Enter ya da Tab'a basın. Bir mesaj, kurulum şifresini yeniden girmenizi ister.
7. Kurulum parolasını tekrar girin ve ardından **Tamam**'ı tıklayın.
8. System BIOS (Sistem BIOS)'u ekranına geri dönmek için Esc tuşuna basın. Yeniden Esc tuşuna basın. Çıkan bir ileti değişiklikleri kaydetmenizi sağlayacaktır.

NOT: Parola koruması sistem önyükleme yapmadan çalışmayacaktır.

İlgili başvurular

[System Security \(Sistem Güvenliği\)](#)

sistem korumak adına sistem parolasını kullanma

Bu görev ile ilgili

Bir kurulum parolası atadıysanız sistem, kurulum parolanızı alternatif sistem parolası olarak kabul eder.

Adımlar

1. sistem açın veya yeniden başlatın.
2. sistem parolasını girin ve Enter tuşuna basın.

Sonraki Adımlar

Password Status (Parola Durumu) Locked (Kilitli) durumuna ayarlanmışken önyükleme sırasında sistem parolasını girin ve Enter tuşuna basın.

NOT: Yanlış sistem parolası girildiğinde, sistem bir ileti görüntüler ve parolayı yeniden girmenizi ister. Doğru parolayı girmek için üç hakkınız vardır. Üçüncü başarısız girişimden sonra, sistem bir hata iletisi görüntüler sistem çalışmayı durdurduğunu ve kapatılması gerektiğini belirtir. Hata iletisi, sistem kapatıp yeniden başlattıktan sonra bile, doğru parola girilene kadar görüntülenir.

İlgili başvurular

[System Security \(Sistem Güvenliği\)](#)

sistem ve kurulum parolasını silme veya deęiřtirme

Önkoşullar

- NOT:** Password Status'u (Parola Durumu) Locked (Kilitli) olarak ayarlanmışsa mevcut sistem veya kurulum parolasını silemezsiniz veya deęiřtiremezsiniz.

Adımlar

1. System Setup'a (Sistem Kurulumu) girmek için gücü açtıktan veya sistem yeniden başlattıktan hemen sonra F2 tuşuna basın.
2. **System Setup Main Menu (Sistem Kurulumu Ana Menü)** ekranında, **System BIOS (Sistem BIOS) > System Security (Sistem Güvenlięi)** öğelerini tıklayın.
3. **System Security (Sistem Güvenlięi)** ekranında **Password Status'un (Parola Durumu) Unlocked (Kilitli Deęil)** olduęunu doęrulayın.
4. **System Password (Sistem Parolası)** alanında, mevcut sistem parolasını deęiřtirin veya silin ve ardından Enter veya Tab tuşuna basın.
5. **Setup Password (Kurulum Parolası)** alanında, mevcut kurulum parolasını deęiřtirin veya silin ve ardından Enter veya Tab tuşuna basın.
sistem ve kurulum parolasını deęiřtirirseniz bir ileti, yeni parolayı tekrar girmenizi ister. sistem ve kurulum parolasını silerseniz bir ileti, silme işlemini onaylamanızı ister.
6. **System BIOS (Sistem BIOS)**'u ekranına geri dönmek için Esc tuşuna basın. Esc tuşuna tekrar bastıęınızda deęiřiklikleri kaydetmek isteyip istemedięinizi soran bir mesaj görüntülenir.

İlgili başvurular

[System Security \(Sistem Güvenlięi\)](#)

Kurulum şifresi etkin durumdayken çalıştırma

Setup Password (Kurulum Parolası) Enabled (Etkin) durumda ise sistem kurulum seçeneklerini deęiřtirmeden önce doęru kurulum parolasını girmeniz gerekir.

Üç denemede şifreyi doęru girmezseniz sistem řu mesajı görüntüler:

```
Invalid Password! Number of unsuccessful password attempts: <x> System Halted! Must power down.
```

sistem kapatıp yeniden başlattıktan sonra bile doęru parola girilene kadar hata mesajı görüntülenir. Ařaęıdaki seçenekler özel durumlardır:

- **System Password (Sistem Parolası) Enabled (Etkin)** deęilse ve **Password Status (Parola Durumu)** seçeneęiyle kilitlenmediyse bir sistem parolası belirleyebilirsiniz. Daha fazla bilgi için Sistem Güvenlik Ayarları ekranı bölümüne bakın.
- Var olan sistem parolasını devre dıřı bırakamaz ya da deęiřtiremezsiniz.

- NOT:** sistem parolasını yetkisiz deęiřikliklere karřı korumak için parola durumu seçeneęiyle birlikte kurulum parolası seçeneęini kullanabilirsiniz.

İlgili başvurular

[System Security \(Sistem Güvenlięi\)](#)

Sistem Bilgisi

System Information (Sistem Bilgileri) ekranı Servis Etiketini, sistem modeli adı ve BIOS versiyonu gibi sistem özelliklerini görüntülemenizi saęlar.

İlgili Görevler

[Sistem Bilgilerini Görüntüleme](#)

İlgili başvurular

[Sistem Bilgileri detayları](#)

[Sistem BIOS'u](#)

Sistem Bilgilerini Görüntüleme

System Information (Sistem Bilgileri) ekranını görüntülemek için aşağıdaki adımları gerçekleştirin:

Adımlar

1. sistem açın veya yeniden başlatın.
2. Aşağıdaki mesajı görür görmez F2 tuşuna basın:

F2 = System Setup

NOT: F2 tuşuna basmadan önce işletim sisteminiz yüklenmeye başlarsa sistem önyükleme işlemini bitirmesine izin verin ve sistem yeniden başlatarak tekrar deneyin.

3. **System Setup Main Menu** (Sistem Kurulumu Ana Menüsü) ekranında **System BIOS** (Sistem BIOS'u) öğesine tıklayın.
4. **System BIOS** (Sistem BIOS'u) ekranında **System Information** (Sistem Bilgileri) öğesine tıklayın.

İlgili başvurular

[Sistem Bilgisi](#)

Sistem Bilgileri detayları

Bu görev ile ilgili

System Information ekran detayları aşağıda açıklanmaktadır:

Seçenek	Açıklama
Sistem Modeli Adı	sistem modeli adını belirtir.
Sistem BIOS'u Sürümü	sistem yüklü olan BIOS sürümünü belirtir.
Sistem Yönetimi Motor Sürümü	Management Engine ürün yazılımının mevcut sürümünü belirtir.
Sistem Servis Etiketi	sistem Servis Etiketini belirtir.
Sistem Üreticisi	sistem üreticisinin adını belirtir.
Sistem Üreticisi İletişim Bilgileri	sistem üreticisinin iletişim bilgilerini belirtir.
Sistem CPLD Sürümü	sistem karmaşık programlanabilir mantık aygıtı (CPLD) ürün yazılımının mevcut sürümünü belirtir.
UEFI Uyumluluk Sürümü	sistem ürün yazılımının UEFI uygunluk düzeyini belirtir.

İlgili Görevler

[Sistem Bilgilerini Görüntüleme](#)

İlgili başvurular

[Sistem Bilgisi](#)

[Sistem Bilgileri detayları](#)

Memory Settings (Bellek Ayarları)

Memory Settings (Bellek Ayarları) ekranını tüm bellek ayarlarını görüntülemek, bellek testi ve düğüm binışı gibi spesifik bellek işlevlerini etkinleştirmek veya devre dışı bırakmak için kullanabilirsiniz.

İlgili Görevler

[Bellek Ayarlarını Görüntüleme](#)

İlgili başvurular

[Bellek Ayarları detayları](#)
[Sistem BIOS'u](#)

Bellek Ayarlarını Görüntüleme

Memory Settings (Bellek Ayarları) ekranını görüntülemek için aşağıdaki adımları gerçekleştirin:

Adımlar

1. sistem açın veya yeniden başlatın.
2. Aşağıdaki mesajı görür görmez F2 tuşuna basın:

F2 = System Setup

NOT: F2 tuşuna basmadan önce işletim sisteminiz yüklenmeye başlarsa sistem önyükleme işlemini bitirmesine izin verin ve sistem yeniden başlatarak tekrar deneyin.

3. **System Setup Main Menu** (Sistem Kurulumu Ana Menüsü) ekranında **System BIOS** (Sistem BIOS'u) öğesine tıklayın.
4. **System BIOS** (Sistem BIOS'u) ekranında **Memory Settings** (Bellek Ayarları) öğesine tıklayın.

İlgili başvurular

[Memory Settings \(Bellek Ayarları\)](#)
[Bellek Ayarları detayları](#)

Bellek Ayarları detayları

Bu görev ile ilgili

Memory Settings (Bellek Ayarları) ekran detayları aşağıda açıklanmaktadır:

Seçenek	Açıklama
Sistem Bellek Boyutu	sistem bellek boyutunu belirtir.
Sistem Bellek Türü	sistem yüklü olan bellek türünü belirtir.
Sistem bellek hızı	Bellek hızını belirtir.
Sistem Bellek Voltajı	Bellek voltajını belirtir.
Video Bellek	Video belleği miktarını belirtir.
Sistem Bellek Testi	sistem önyüklemesi sırasında bellek testlerinin çalıştırılıp çalıştırılmayacağını belirler. Seçenekler Enabled (Etkin) ve Disabled (Devre Dışı) öğeleridir. Bu seçenek varsayılan olarak Disabled (Devre Dışı) değerine ayarlanır.
Bellek İşletim Modu	Bellek işletim modunu belirler. Kullanılabilen seçenekler Optimizer Mode , Advanced ECC Mode , Mirror Mode , Spare Mode , Spare with Advanced ECC Mode , Dell Fault Resilient Mode ve Dell NUMA Fault Resilient Mode 'dur. Bu seçenek varsayılan olarak Etkin 'e ayarlanmıştır. NOT: sistem bellek yapılandırmasına bağlı olarak Memory Operating Mode seçeneği için varsayılan ve kullanılabilir seçenekler farklı olabilir. NOT: Dell Hata Dayanıklılığı Modu seçeneği alanı oluşturur. bellek hata dayanıklılığı. Bu mod, kritik uygulamaları yükleme özelliğini destekleyen ve işletim sistemi çekirdeğinin sistem kullanılabilirliğini en üst düzeye çıkarmasını sağlayan bir işletim sistemi tarafından kullanılabilir.
Düğüm Dönüşümlü Çalışması	Tek Tip Olmayan Bellek Mimarisi'nin (NUMA) desteklenip desteklenmediğini belirtir. Bu alan Enabled (Etkin) ise, simetrik bellek yapılandırması yüklü olduğunda bellek dönüşümlü çalışması desteklenir. Alan Disabled (Devre Dışı) olarak ayarlandığında, sistem NUMA destekler (asimetrik) bellek yapılandırmalarını destekler. Bu seçenek varsayılan olarak Disabled (Devre Dışı) değerine ayarlanır.
Gizli Arama Modu	Belirtir. Gizli Arama Modu seçeneklerini. Kullanılabilen Snoop Mode seçenekleri şunlardır: Home Snoop , Early Snoop ve Cluster on Die . Bu seçenek varsayılan olarak Etkin 'e ayarlanmıştır. Bu alan sadece Düğüm Binişimi DevreDışı .

İlgili Görevler

[Bellek Ayarlarını Görüntüleme](#)

İlgili başvurular

[Memory Settings \(Bellek Ayarları\)](#)

Processor Settings (İşlemci Ayarları)

İşlemci ayarlarını görüntülemek ve sanallaştırmayı etkinleştirme, donanımı ön belleğe alma ve mantıksal işlemci boşta çalışma gibi spesifik işlevleri yerine getirmek için **Processor Settings (İşlemci ayarları)** ekranını kullanabilirsiniz.

İlgili Görevler

[İşlemci Ayarlarını Görüntüleme](#)

İlgili başvurular

[İşlemci Ayarları detayları](#)

[Sistem BIOS'u](#)

İşlemci Ayarlarını Görüntüleme

Processor Settings (İşlemci Ayarları) ekranını görüntülemek için aşağıdaki adımları gerçekleştirin:

Adımlar

1. sistem açın veya yeniden başlatın.
2. Aşağıdaki mesajı görür görmez F2 tuşuna basın:

F2 = System Setup

NOT: F2 tuşuna basmadan önce işletim sisteminiz yüklenmeye başlarsa sistem önyükleme işlemini bitirmesine izin verin ve sistem yeniden başlatarak tekrar deneyin.

3. **System Setup Main Menu** (Sistem Kurulumu Ana Menüsü) ekranında **System BIOS** (Sistem BIOS'u) öğesine tıklayın.
4. **System BIOS** (Sistem BIOS'u) ekranında **Processor Settings** (İşlemci Ayarları) öğesine tıklayın.

İlgili başvurular

[Processor Settings \(İşlemci Ayarları\)](#)

[İşlemci Ayarları detayları](#)

İşlemci Ayarları detayları

Bu görev ile ilgili

Processor Settings (İşlemci Ayarları) ekran ayrıntıları aşağıda açıklanmıştır:

Seçenek	Açıklama
Mantıksal İşlemci	Etkinleştirir veya devre dışı bırakır ve mantıksal işlemci mantıksal işlemci sayısı verilmiştir. Logical Processor (Mantıksal İşlemci) seçeneği Enabled (Etkin) olarak ayarlıdır, BIOS tüm mantıksal işlemcileri görüntüler. Bu seçenek Disabled (Devre Dışı) olarak ayarlıysa, BIOS yalnızca çekirdek başına bir mantıksal işlemci görüntüler. Bu seçenek varsayılan olarak Etkinleştirilmiştir.
GPI Hızı	QuickPath Karşılıklı Bağlantısı veri hızı ayarlarını kontrol etmenizi sağlar.
Alternatif RTID (Talep Eden İşlem Kimliği) Ayarı	Değiştirir Requestor Transaction ID'lerini, olarak QPI kaynakları. Bu seçenek varsayılan olarak Etkin 'e ayarlanmıştır. NOT: Bu seçeneğin etkinleştirilmesi, genel sistem performansını olumsuz yönde etkileyebilir.
Sanallaştırma Teknolojisi	Sanallaştırma için sağlanan ek donanım özelliklerini etkinleştirir veya devre dışı bırakır. Bu seçenek varsayılan olarak Etkinleştirilmiştir.

Seenek

Aıklama

Adres eviri Hizmeti

Tanımlar. Adres evirme n Belleęini (ATC) cihazlar iin DMA iřlemlerinin n belleęini. Bu seenek arasında bir arabirim saęlar CPU ve DMA Bellek Yönetimi bir ip setinin Adres evirmesi ve Koruma Tablosunu DMA adreslerine ana bilgisayar adresi. Bu seenek varsayılan olarak Etkinleřtirilmiřtir.

Ardışık nbellek Satır nbelleęi Alıcısı

Sıralı bellek eriřiminden yüksek kullanımını gerektiren uygulamalar iin sistem optimize etmenizi saęlar. Bu seenek varsayılan olarak Etkinleřtirilmiřtir. Rastgele bellek eriřiminin yüksek kullanımını gerektiren uygulamalar iin bu seeneęi devre dıřı bırakabilirsiniz.

Donanımı n belleęe alma

USB baęlantı noktalarını etkinleřtirir veya devre dıřı bırakır. Bu seenek varsayılan olarak Etkinleřtirilmiřtir.

DCU Flama nceden Getirici

Etkinleřtirir veya devre dıřı bırakır Veri nbellek Birimi (DCU) streamer prefetcher. Bu seenek varsayılan olarak Etkinleřtirilmiřtir.

DCU IP nceden Getiricisi

Etkinleřtirir veya devre dıřı bırakır Veri nbellek Birimi (DCU) IP. Bu seenek varsayılan olarak Etkinleřtirilmiřtir.

Devre Dıřı Yürüt

alıřmasına olanak tanır. bellek koruma teknolojisini devre. Bu seenek varsayılan olarak Etkinleřtirilmiřtir.

Mantıksal İşlemci Bořta alıřma

Etkinleřtirir sayesinde enerji verimlilięiyle, bir sistem. Kullanır. iřletim sistemi core park algoritmasını ve organize sanayi bölgeleri bazı mantıksal işlemcileri sistem sahiptir. ve bu da ilgili işlemci ekirdeklerinin geiři iin daha düşük güç eylemsiz durum. Bu seenek yalnızca iřletim sistemi. Olarak ayarlanmıřsa, varsayılan olarak devre dıřıdır.

Configurable TDP (Yapılandırılabilir TDP)

Etkinleřtirir yeniden yapılandırmanız işlemci Termal Tasarım Gücü (TDP) düzeylerini POST sırasında tabanlı güç ve termal daęıtımı özellięine sahiptir. sistem. TDP doęrular. maksimum ısı soęutma sistem uzaklařtırmak iin gereklidir. Bu seenek varsayılan olarak **Nominal** (Tutarlı) řeklinde ayarlanmıřtır.

NOT: Bu seenek yalnızca işlemcilerin stok tutma birimlerinde (SKU'lar) bulunur.

X2Apic Mode (X2Apic Modu)

Intel X2Apic modunu etkinleřtirir ya da devre dıřı bırakır.

İřlemci Başına ekirdek Sayısı

Her bir işlemciadaki etkin ekirdek sayısını kontrol eder. Bu seenek varsayılan olarak **Etkin**'e ayarlanmıřtır.

İřlemci 64-bit Desteęi

İřlemcilerin 64-bit uzantıları destekleyip desteklemeyeceęini belirtir.

İřlemci ekirdek Hızı

İřlemcinin maksimum ekirdek frekansını belirtir.

Processor 1 (1. İşlemci)

NOT: CPU'ların sayısına baęlı olarak dört adete kadar işlemci listelenebilir.

Ařaęıdaki ayarlar sistem takılı olan her işlemci iin görüntenilir.

Seenek

Aıklama

Aile-Model-Sürüm	İřlemcinin Intel tarafından belirlenen aile, model ve sürüm bilgilerini belirtir.
Brand (Marka)	Marka adını belirtir.
Level 2 Cache (Düzey 2 nbellek)	Toplam L2 nbelleęini belirtir.
Level 3 Cache (Düzey 3 nbellek)	Toplam L3 nbelleęini belirtir.
Number of Cores (ekirdek Sayısı)	Her işlemci başına ekirdek sayısını belirtir.

İlgili Görevler

[İřlemci Ayarlarını Görüntüleme](#)

İlgili başvurular

[Processor Settings \(İřlemci Ayarları\)](#)

SATA Settings (SATA Ayarları)

SATA Settings (SATA Ayarları) ekranını SATA cihazlarının SATA ayarlarını görüntülemek ve sistem üzerindeki RAID'i etkinleştirmek için kullanabilirsiniz.

İlgili Görevler

[SATA Ayarları detayları](#)

[SATA Ayarlarını Görüntüleme](#)

İlgili başvurular

[Sistem BIOS'u](#)

SATA Ayarlarını Görüntüleme

SATA Settings (SATA Ayarları) ekranını görüntülemek için aşağıdaki adımları gerçekleştirin:

Adımlar

1. sistem açın veya yeniden başlatın.
2. Aşağıdaki mesajı görür görmez F2 tuşuna basın:

F2 = System Setup

NOT: F2 tuşuna basmadan önce işletim sisteminiz yüklenmeye başlarsa sistem önyükleme işlemini bitirmesine izin verin ve sistem yeniden başlatarak tekrar deneyin.

3. **System Setup Main Menu** (Sistem Kurulumu Ana Menüsü) ekranında **System BIOS** (Sistem BIOS'u) ögesine tıklayın.
4. **System BIOS** (Sistem BIOS'u) ekranında **SATA Settings** (SATA Ayarları) ögesine tıklayın.

İlgili Görevler

[SATA Ayarları detayları](#)

İlgili başvurular

[SATA Settings \(SATA Ayarları\)](#)

SATA Ayarları detayları

Bu görev ile ilgili

Memory Settings (Bellek Ayarları) ekran detayları aşağıdaki şekilde açıklanmaktadır:

Seçenek	Açıklama
Katıştırılmış SATA	Tümleşik SATA seçeneğinin Off (Kapalı), ATA AHCI ya da RAID moduna ayarlanmasını sağlar. Bu seçenek varsayılan olarak Etkin 'e ayarlanmıştır.
Güvenlik Dondurma Kilidi	POST sırasında Güvenlik Dondurma Kilidi komutunu Tümleşik SATA sürücülerine gönderir. Bu seçenek, sadece ATA ve AHCI modları için geçerlidir.
Yazma Önbelleği	POST esnasında tümleşik SATA sürücüleri için komutu etkinleştirir veya devre dışı bırakır.
Port A (Bağlantı Noktası A)	Seçilen aygıtın sürücü modelini belirtir. ATA modundaki Embedded SATA settings (Tümleşik SATA ayarları) için BIOS desteğini etkinleştirmek üzere bu alanı Auto (Otomatik) olarak ayarlayın. Ayarlayın. OFF'a BIOS desteği.

AHCI ya da **RAID** modu için BIOS desteği her zaman etkindir.

Seçenek	Açıklama
Model	Seçilen aygıtın sürücü modelini belirtir.
Sürücü Türü	SATA bağlantı noktasına eklenen sürücünün türünü belirtir.

Seenek	Aıklama								
	<table border="0"> <tr> <td>Seenek</td> <td>Aıklama</td> </tr> <tr> <td>Kapasite</td> <td>Belirtir toplam kapasitesi, sabit surc. Bu alan iin tanımlanmamıştır gibi taşınabilir ortam cihazları optik surcler.</td> </tr> </table>	Seenek	Aıklama	Kapasite	Belirtir toplam kapasitesi, sabit surc. Bu alan iin tanımlanmamıştır gibi taşınabilir ortam cihazları optik surcler.				
Seenek	Aıklama								
Kapasite	Belirtir toplam kapasitesi, sabit surc. Bu alan iin tanımlanmamıştır gibi taşınabilir ortam cihazları optik surcler.								
Port B (Baėlantı noktası B)	Seilen aygıtın surc modelini belirtir. ATA modundaki Embedded SATA settings (Tmleřik SATA ayarları) iin BIOS desteėini etkinleřtirmek zere bu alanı Auto (Otomatik) olarak ayarlayın. Ayarlayın. OFF'a BIOS desteėi.								
	AHCI ya da RAID modu iin BIOS desteėi her zaman etkindir.								
	<table border="0"> <tr> <td>Seenek</td> <td>Aıklama</td> </tr> <tr> <td>Model</td> <td>Seilen aygıtın surc modelini belirtir.</td> </tr> <tr> <td>Surc Tr</td> <td>SATA baėlantı noktasına eklenen surcnn trn belirtir.</td> </tr> <tr> <td>Kapasite</td> <td>Belirtir toplam kapasitesi, sabit surc. Bu alan iin tanımlanmamıştır gibi taşınabilir ortam cihazları optik surcler.</td> </tr> </table>	Seenek	Aıklama	Model	Seilen aygıtın surc modelini belirtir.	Surc Tr	SATA baėlantı noktasına eklenen surcnn trn belirtir.	Kapasite	Belirtir toplam kapasitesi, sabit surc. Bu alan iin tanımlanmamıştır gibi taşınabilir ortam cihazları optik surcler.
Seenek	Aıklama								
Model	Seilen aygıtın surc modelini belirtir.								
Surc Tr	SATA baėlantı noktasına eklenen surcnn trn belirtir.								
Kapasite	Belirtir toplam kapasitesi, sabit surc. Bu alan iin tanımlanmamıştır gibi taşınabilir ortam cihazları optik surcler.								
Baėlantı Noktası C	Seilen aygıtın surc modelini belirtir. ATA modundaki Embedded SATA settings (Tmleřik SATA ayarları) iin BIOS desteėini etkinleřtirmek zere bu alanı Auto (Otomatik) olarak ayarlayın. Ayarlayın. OFF'a BIOS desteėi.								
	BIOS, AHCI ya da RAID modları iin desteėini her zaman sunar.								
	<table border="0"> <tr> <td>Seenek</td> <td>Aıklama</td> </tr> <tr> <td>Model</td> <td>Seilen aygıtın surc modelini belirtir.</td> </tr> <tr> <td>Surc Tr</td> <td>SATA baėlantı noktasına eklenen surcnn trn belirtir.</td> </tr> <tr> <td>Kapasite</td> <td>Belirtir toplam kapasitesi, sabit surc. Bu alan iin tanımlanmamıştır gibi taşınabilir ortam cihazları optik surcler.</td> </tr> </table>	Seenek	Aıklama	Model	Seilen aygıtın surc modelini belirtir.	Surc Tr	SATA baėlantı noktasına eklenen surcnn trn belirtir.	Kapasite	Belirtir toplam kapasitesi, sabit surc. Bu alan iin tanımlanmamıştır gibi taşınabilir ortam cihazları optik surcler.
Seenek	Aıklama								
Model	Seilen aygıtın surc modelini belirtir.								
Surc Tr	SATA baėlantı noktasına eklenen surcnn trn belirtir.								
Kapasite	Belirtir toplam kapasitesi, sabit surc. Bu alan iin tanımlanmamıştır gibi taşınabilir ortam cihazları optik surcler.								
Baėlantı Noktası D	Seilen aygıtın surc modelini belirtir. ATA modundaki Embedded SATA settings (Tmleřik SATA ayarları) iin BIOS desteėini etkinleřtirmek zere bu alanı Auto (Otomatik) olarak ayarlayın. Ayarlayın. OFF'a BIOS desteėi.								
	AHCI ya da RAID modu iin BIOS desteėi her zaman etkindir.								
	<table border="0"> <tr> <td>Seenek</td> <td>Aıklama</td> </tr> <tr> <td>Model</td> <td>Seilen aygıtın surc modelini belirtir.</td> </tr> <tr> <td>Surc Tr</td> <td>SATA baėlantı noktasına eklenen surcnn trn belirtir.</td> </tr> <tr> <td>Kapasite</td> <td>Belirtir toplam kapasitesi, sabit surc. Bu alan iin tanımlanmamıştır gibi taşınabilir ortam cihazları optik surcler.</td> </tr> </table>	Seenek	Aıklama	Model	Seilen aygıtın surc modelini belirtir.	Surc Tr	SATA baėlantı noktasına eklenen surcnn trn belirtir.	Kapasite	Belirtir toplam kapasitesi, sabit surc. Bu alan iin tanımlanmamıştır gibi taşınabilir ortam cihazları optik surcler.
Seenek	Aıklama								
Model	Seilen aygıtın surc modelini belirtir.								
Surc Tr	SATA baėlantı noktasına eklenen surcnn trn belirtir.								
Kapasite	Belirtir toplam kapasitesi, sabit surc. Bu alan iin tanımlanmamıştır gibi taşınabilir ortam cihazları optik surcler.								
Baėlantı Noktası E	Seilen aygıtın surc modelini belirtir. ATA modundaki Embedded SATA settings (Tmleřik SATA ayarları) iin BIOS desteėini etkinleřtirmek zere bu alanı Auto (Otomatik) olarak ayarlayın. Ayarlayın. OFF'a BIOS desteėi.								
	AHCI ya da RAID modu iin BIOS desteėi her zaman etkindir.								
	<table border="0"> <tr> <td>Seenek</td> <td>Aıklama</td> </tr> <tr> <td>Model</td> <td>Seilen aygıtın surc modelini belirtir.</td> </tr> <tr> <td>Surc Tr</td> <td>SATA baėlantı noktasına eklenen surcnn trn belirtir.</td> </tr> <tr> <td>Kapasite</td> <td>Belirtir toplam kapasitesi, sabit surc. Bu alan iin tanımlanmamıştır gibi taşınabilir ortam cihazları optik surcler.</td> </tr> </table>	Seenek	Aıklama	Model	Seilen aygıtın surc modelini belirtir.	Surc Tr	SATA baėlantı noktasına eklenen surcnn trn belirtir.	Kapasite	Belirtir toplam kapasitesi, sabit surc. Bu alan iin tanımlanmamıştır gibi taşınabilir ortam cihazları optik surcler.
Seenek	Aıklama								
Model	Seilen aygıtın surc modelini belirtir.								
Surc Tr	SATA baėlantı noktasına eklenen surcnn trn belirtir.								
Kapasite	Belirtir toplam kapasitesi, sabit surc. Bu alan iin tanımlanmamıştır gibi taşınabilir ortam cihazları optik surcler.								
Baėlantı Noktası F	Seilen aygıtın surc modelini belirtir. ATA modundaki Embedded SATA settings (Tmleřik SATA ayarları) iin BIOS desteėini etkinleřtirmek zere bu alanı Auto (Otomatik) olarak ayarlayın. Ayarlayın. OFF'a BIOS desteėi.								
	AHCI ya da RAID modu iin BIOS desteėi her zaman etkindir.								
	<table border="0"> <tr> <td>Seenek</td> <td>Aıklama</td> </tr> <tr> <td>Model</td> <td>Seilen aygıtın surc modelini belirtir.</td> </tr> </table>	Seenek	Aıklama	Model	Seilen aygıtın surc modelini belirtir.				
Seenek	Aıklama								
Model	Seilen aygıtın surc modelini belirtir.								

Seenek	Aıklama
Seenek	Aıklama
Sürücü Türü	SATA bağlantı noktasına eklenen sürücünün türünü belirtir.
Kapasite	Belirtir toplam kapasitesi, sabit sürücü. Bu alan için tanımlanmamıştır gibi taşınabilir ortam cihazları optik sürücüler.

İlgili Görevler

[SATA Ayarlarını Görüntüleme](#)

İlgili başvurular

[SATA Settings \(SATA Ayarları\)](#)

Integrated Devices (Tümleşik Aygıtlar)

Integrated Devices (Tümleşik Cihazlar) ekranını, video denetleyicisi, tümleşik RAID denetleyicisi ve USB bağlantı noktaları gibi tüm tümleşik cihazları görüntülemek ve yapılandırmak için kullanabilirsiniz.

İlgili Görevler

[Tümleşik Aygıt detayları](#)

[Tümleşik Aygıtları Görüntüleme](#)

İlgili başvurular

[Sistem BIOS'u](#)

Tümleşik Aygıtları Görüntüleme

Tümleşik Aygıtlar ekranı görüntülemek için aşağıdaki adımları gerçekleştirin:

Adımlar

1. sistem açın veya yeniden başlatın.
2. Aşağıdaki mesajı görür görmez F2 tuşuna basın:

```
F2 = System Setup
```

NOT: F2 tuşuna basmadan önce işletim sisteminiz yüklenmeye başlarsa sistem önyükleme işlemini bitirmesine izin verin ve sistem yeniden başlatarak tekrar deneyin.

3. **System Setup Main Menu** (Sistem Kurulumu Ana Menüsü) ekranında **System BIOS** (Sistem BIOS'u) öğesine tıklayın.
4. **System BIOS** (Sistem BIOS'u) ekranında, **Integrated Devices** (Tümleşik Aygıtlar) öğesini tıklayın.

İlgili Görevler

[Tümleşik Aygıt detayları](#)

İlgili başvurular

[Integrated Devices \(Tümleşik Aygıtlar\)](#)

Tümleşik Aygıt detayları

Bu görev ile ilgili

Integrated Devices ekran detayları aşağıda açıklanmaktadır:

Seçenek	Açıklama
USB 3.0 Ayarı	USB bağlantı noktalarını etkinleştirir veya devre dışı bırakır. Bu seçeneği sadece işletim sisteminiz USB 3.0. Eğer bu seçeneği devre dışı, aygıtlar çalışır. USB 2.0 hızında. USB 3.0 varsayılan olarak etkindir.
Kullanıcı Erişimli USB Bağlantı Noktaları	USB bağlantı noktalarını etkinleştirir veya devre dışı bırakır. Only Back Ports On 'un (Sadece Arka Bağlantı Noktaları Açık) seçilmesi ön USB bağlantı noktalarını devre dışı bırakır. All Ports Off 'un (Tüm Bağlantı Noktaları Kapalı) seçilmesi tüm USB bağlantı noktalarını devre dışı bırakır. USB klavyesi ve faresi belirli işletim sistemlerinde önbellek süresince çalışır. Önbellek işlemi tamamlandıktan sonra, USB klavyesi ve faresi bağlantı noktaları devre dışı bırakılmışsa çalışmaz. NOT: Only Back Ports On (Sadece Arka Bağlantı Noktaları Açık) ve All Ports Off (Tüm Bağlantı Noktaları Kapalı) seçeneğinin belirlenmesi USB yönetim bağlantı noktasını devre dışı bırakacaktır ve aynı zamanda iDRAC özelliklerine erişimi kısıtlayacaktır.
Dahili USB Bağlantı Noktası	Dahili USB bağlantı noktasını etkinleştirir veya devre dışı bırakır. Bu seçenek varsayılan olarak Etkinleştirilmiştir.
Tümleşik RAID Denetleyicisi	Tümleşik RAID denetleyicisini etkinleştirir veya iptal eder. Bu seçenek varsayılan olarak Etkinleştirilmiştir.
Tümleşik Ağ Kartı 1	Tümleşik ağ kartını etkinleştirir ya da devre dışı bırakır.
Yerleşik NIC1 ve NIC2	NOT: Tümleşik NIC1 ve NIC2 seçenekleri yalnızca Tümleşik Ağ Kartı 1 olmayan sistemler mevcuttur. Etkinleştirir veya devre dışı bırakır Tümleşik NIC1 ve NIC2 seçenekleri. Devre Dışı olarak ayarlandığında , NIC söz konusu olabilir, için tarafından paylaşılan ağ erişimi, tümleşik yönetim denetleyicisi. Tümleşik NIC1 ve NIC2 seçenekleri yalnızca Alt Ağ Kartları (NDC'ler) olmayan sistemler mevcuttur. Tümleşik NIC1 ve NIC2 seçeneği ile karşılıklı olarak özeldir Tümleşik Ağ Kartı 1 seçeneği. Tümleşik NIC1 ve NIC2 seçeneklerini, sistem NIC yönetim yardımcı programlarını kullanarak yapılandırın.
I/OAT DMA Motoru	I/OAT seçeneğini etkinleştirir veya devre dışı bırakır. Yalnızca donanım veya yazılım özelliği destekliyorsa kullanın.
G/Ç Gizli Arama Bekletme Yanıtı	Sayınsı seçer döngüleri PCI G/Ç'si ödemelerini durdurma hakkını saklı gizli istekleri CPU, süre vermek tamamlamak için kendi yazma LLC. Bu ayar yardım performansı iyileştirmek iş yükleri hacmi ve gecikme süresi açısından kritik önem taşır.
Katıştırılmış Video Denetleyicisi	Embedded Video Controller 'ı (Tümleşik Video Denetleyicisi) etkinleştirir veya devre dışı bırakır. Bu seçenek varsayılan olarak Etkinleştirilmiştir.
Current State of Embedded Video Controller (Tümleşik Video Denetleyicisinin Geçerli Durumu)	NVMe PCIe SSD'nin geçerli durumunu görüntüler. Current State of Embedded Video Controller (Tümleşik Video Denetleyicisinin Geçerli Durumu) seçeneği salt okunur bir alandır. Tümleşik Video Denetleyicisi sistem tek görüntüleme işleviyse (yani eklenebilir ekran kartı takılmamışsa) Embedded Video Controller (Tümleşik Video Denetleyicisi) ayarı Disabled (Devre Dışı) olsa bile Tümleşik Video Denetleyicisi otomatik şekilde birincil ekran olarak kullanılır.
SR-IOV Genel Etkinleştirme	Tek Köklü G/Ç Sanallaştırma (SR-IOV) aygıtlarının BIOS yapılandırmasını etkinleştirmenizi veya devre dışı bırakmanızı sağlar. Bu seçenek varsayılan olarak Disabled (Devre Dışı) olarak ayarlanmıştır.
OS Güvenlik Zamanlayıcısı	sistem yanıt vermediği takdirde bu izleme süreölçeri işletim sisteminizin kurtarılmasına yardımcı olur. Bu seçenek Enabled (Etkin) olarak ayarlandığında, işletim sistemi zamanlayıcıyı başlatır. Bu seçenek varsayılan olarak Disabled (Devre dışı) olarak ayarlandığında zamanlayıcının sistem üzerinde herhangi bir etkisi yoktur.
Memory Mapped I/O above 4 GB (4 GB'nin üzerinde Eşlenmiş Bellek G/Ç'si)	Çok fazla belleğe ihtiyacı olan PCIe aygıtları için desteği etkinleştirir veya devre dışı bırakır. Bu seçenek varsayılan olarak Etkinleştirilmiştir.
Yuva Devre Dışı Bırakma	sistem mevcut PCIe yuvalarını etkinleştirir veya devre dışı bırakır. Yuva devre dışı bırakma özelliği belirli bir yuvaya takılı olan PCIe kartlarının yapılandırmasını kontrol eder. Yuva devre dışı bırakma özelliği yalnızca takılı çevre birimi kartı İşletim Sisteminde önyükleme yapılmasını engelliyorsa veya sistem başlatılırken gecikmeye neden oluyorsa kullanılmalıdır. Yuva devre dışıysa Option ROM ve UEFI sürücüsü de devre dışıdır.

İlgili Görevler

Tümleşik Aygıtları Görüntüleme

İlgili başvurular

Integrated Devices (Tümleşik Aygıtlar)

Serial Communication (Seri İletişim)

Seri iletişim bağlantı noktasının özelliklerini görüntülemek için **Serial Communication** (Seri İletişim) ekranını kullanabilirsiniz.

İlgili Görevler

Seri İletişim detayları

Seri İletişimi Görüntüleme

İlgili başvurular

Sistem BIOS'u

Seri İletişimi Görüntüleme

Serial Communication (Seri İletişim) ekranını görüntülemek için aşağıdaki adımları gerçekleştirin:

Adımlar

1. sistem açın veya yeniden başlatın.
2. Aşağıdaki mesajı görür görmez F2 tuşuna basın:

```
F2 = System Setup
```

NOT: F2 tuşuna basmadan önce işletim sisteminiz yüklenmeye başlarsa sistem önyükleme işlemini bitirmesine izin verin ve sistem yeniden başlatarak tekrar deneyin.

3. **System Setup Main Menu** (Sistem Kurulumu Ana Menüsü) ekranında **System BIOS** (Sistem BIOS'u) ögesine tıklayın.
4. **System BIOS** (Sistem BIOS'u) ekranında **Serial Communication** (Seri İletişim) ögesine tıklayın.

İlgili Görevler

Seri İletişim detayları

İlgili başvurular

Serial Communication (Seri İletişim)

Seri İletişim detayları

Bu görev ile ilgili

Seri İletişim ekran detayları aşağıda açıklanmaktadır:

Seçenek

Açıklama

Seri İletişim

BIOS'ta seri iletişim aygıtlarını (Seri Aygıt 1 ve Seri Aygıt 2) seçer. BIOS konsol yeniden yönlendirmesi de etkinleştirilebilir ve bağlantı noktası adresi belirlenebilir. Bu seçenek varsayılan olarak **Etkin**'e ayarlanmıştır.

Sei Bağlantı Noktası Adresi

Seri aygıtlar için bağlantı noktası adresini ayarlamanızı sağlar. Bu seçenek varsayılan olarak **Serial Device 1=COM2, Serial Device 2=COM1 (Seri Aygıt 1=COM2, Seri Aygıt 2=COM1)** şeklinde ayarlanmıştır.

NOT: Kullanabilirsiniz yalnızca Seri Aygıt 2 LAN Üzerinden Seri (SOL) özelliği. SOL ile konsol yeniden yönlendirmeyi kullanmak için, konsol yeniden yönlendirme ve seri aygıt için aynı bağlantı noktası adresini yapılandırın.

Seenek

Aıklama

NOT: sistem her nykleme yaptığında BIOS, iDRAC'ta kayıtlı seri MUX ayarını eřitler. Seri MUX ayarı bağımsız olarak deęiştirilebilir. iDRAC. BIOS'un varsayılan ayarlarını BIOS kurulum yardımcı programı varsayılan ayarlarına geri dndremeyebilir seri MUX ayarı Seri Aygıt 1.

Harici Seri Konektr

Bu seenek, Harici Seri Konektrn Serial Device 1Seri Aygıt 1, Serial Device 2, Seri Aygıt 2 veya Remote Access Device (Uzaktan Eriřim Aygıtı) ęesine baęlanmasını saęlar.

NOT: Seri st LAN (SOL) iin yalnızca Seri Aygıt 2 kullanılabilir. SOL ile konsol yeniden ynlendirmeyi kullanmak iin, konsol yeniden ynlendirme ve seri aygıt iin aynı baęlantı noktası adresini yapılandırın.

NOT: sistem her nykleme yaptığında BIOS, iDRAC'ta kayıtlı seri MUX ayarını eřitler. Seri MUX ayarı bağımsız olarak deęiştirilebilir. iDRAC. BIOS'un varsayılan ayarlarını BIOS kurulum yardımcı programı dndremeyebilir. bu ayarı Seri Aygıt 1.

Hataya Dayanıklı Baud Hızı

Konsol yeniden ynlendirme iin hataya dayanıklı baud hızını grntler. BIOS baud hızını otomatik olarak belirlemeye alıřır. Bu hataya dayanıklı baud hızı, yalnızca deneme bařarısız olduęunda ve deęerin deęiştirilmemesi gerektięinde kullanılır. Bu seenek varsayılan olarak 115200'e ayarlanmıřtır.

Uzak Ubirim Tr

Uzak konsol ubirim trn Bu seenek varsayılan olarak VT 100/VT 220 řeklinde ayarlanmıřtır.

nyklemeden Sonra Yenide Ynlendirme

İřletim sistemi yklendięinde, BIOS konsol yeniden ynlendirmesini etkinleřtirmenizi veya devre dıřı bırakmanızı saęlar. Bu seenek varsayılan olarak **Etkin**'e ayarlanmıřtır.

İlgili Grevler

[Seri İletişimi Grntleme](#)

İlgili bařvurular

[Serial Communication \(Seri İletişim\)](#)

System Profile Settings (Sistem Profili Ayarları)

System Profile Settings (Sistem Profili Ayarları) ekranını, g ynetimi gibi belirli sistem performansı ayarlarını etkinleřtirmek iin kullanabilirsiniz.

İlgili Grevler

[Sistem Profili Ayarları detayları](#)

[Sistem Profili Ayarlarını Grntleme](#)

İlgili bařvurular

[Sistem BIOS'u](#)

Sistem Profili Ayarlarını Grntleme

System Profile Settings (Sistem Profili Ayarları) ekranını grntlemek iin ařaęıdaki adımları gerekleřtirin:

Adımlar

1. sistem aın veya yeniden bařlatın.
2. Ařaęıdaki mesajı grr grmez F2 tuřuna basın:

F2 = System Setup

NOT: F2 tuřuna basmadan nce iřletim sisteminiz yklenmeye bařlarsa sistem nykleme iřlemini bitirmesine izin verin ve sistem yeniden bařlatarak tekrar deneyin.

3. **System Setup Main Menu** (Sistem Kurulumu Ana Mens) ekranında **System BIOS** (Sistem BIOS'u) ęesine tıklayın.
4. **System BIOS** (Sistem BIOS'u) ekranında **System Profile Settings** (Sistem Profili Ayarları) ęesine tıklayın.

İlgili Görevler

[Sistem Profili Ayarları detayları](#)

İlgili başvurular

[System Profile Settings \(Sistem Profili Ayarları\)](#)

Sistem Profili Ayarları detayları

Bu görev ile ilgili

System Profile Settings (Sistem Profili Ayarları) ekran detayları aşağıda açıklanmaktadır:

Seçenek	Açıklama
System Profile (Sistem Profili)	Sistem profilini ayarlar. System Profile (Sistem Profili) seçeneğini Custom (Özel) dışındaki bir moda ayarlarsanız BIOS geriye kalan seçenekleri otomatik olarak ayarlar. Mod Custom (Özel) olarak ayarlıysa, yalnızca geriye kalan seçenekleri değiştirebilirsiniz. Bu seçenek varsayılan olarak Performance Per Watt Optimized (DAPC) (Watt Başına Performans İçin İyileştirilmiş) şeklinde ayarlanmıştır. DAPC, Dell Aktif Güç Denetleyicisi'dir. NOT: Sistem profili ayar ekranındaki parametrelerin tümü yalnızca System Profile (Sistem Profili) seçeneği Custom (Özel) olarak ayarlandığında kullanılabilir.
CPU Power Management (CPU Güç Yönetimi)	CPU güç yönetimini ayarlar. Bu seçenek varsayılan olarak System DBPM (Sistem DBPM'si; DAPC) şeklinde ayarlanmıştır.
Memory Frequency (Bellek Frekansı)	Belleğin hızını ayarlar. Maximum Performance (Maksimum Performans), Maximum Reliability (Maksimum Güvenilirlik) veya belirli bir hızı seçebilirsiniz.
Turbo Boost	İşlemcinin turbo boost modunda çalışmasını etkinleştirir veya devre dışı bırakır. Bu seçenek varsayılan olarak Etkinleştirilmiştir.
Energy Efficient Turbo (Enerji Verimli Turbo)	Energy Efficient Turbo (Enerji Verimli Turbo) seçeneğini etkinleştirir ve devre dışı bırakır. Enerji Verimli Turbo (EET), bir işlemci çekirdeği frekansının iş yükü temelli turbo aralığı içerisinde ayarlandığı bir operasyon modudur.
C1E	Boşta olduğunda işlemciyi minimum duruma geçirmeyi etkinleştirir veya devre dışı bırakır. Bu, varsayılan olarak Enabled (Etkin) seçeneğine ayarlanmıştır.
C States (C Durumları)	İşlemciyi kullanılabilir tüm güç durumlarında çalıştırmayı etkinleştirmenizi veya devre dışı bırakmanızı sağlar. Bu, varsayılan olarak Enabled (Etkin) seçeneğine ayarlanmıştır.
Collaborative CPU Performance Control (Ortak Çalışmaya Dayalı CPU Performans Denetimi)	Etkinleştirir veya devre dışı bırakır. CPU power management. Etkin olacak şekilde ayarlandığında, CPU güç yönetimi, İşletim Sistemi DBPM ve Sistem DBPM (DAPC) tarafından yönetilir. Seçenek, varsayılan olarak Devre Dışıdır . Bu seçenek varsayılan olarak Etkin 'e ayarlanmıştır.
Memory Patrol Scrub (Bellek Devriye Fırçası)	Bellek devriye fırçası frekansını ayarlamanızı sağlar. Bu seçenek varsayılan olarak Etkin 'e ayarlanmıştır.
Memory Refresh Rate (Bellek Yenileme Hızı)	Bellek yenileme hızını 1x veya 2x'e ayarlar. Bu seçenek varsayılan olarak Etkin 'e ayarlanmıştır.
Uncore Frequency (Çekirdeksiz Frekansı)	Processor Uncore Frequency (İşlemci Çekirdeksiz Frekansı) seçeneğini belirlemenizi sağlar. Dynamic mode (Dinamik mod) işlemcinin çekirdek ve çekirdek olmayan bileşenleri çalışma süresi boyunca optimize etmesini sağlar. Çekirdek olmayan frekansının optimizasyonu gücü kurtarmak veya performansı optimize etmek amacıyla Energy Efficiency Policy ayarlarından etkilenir.
Energy Efficient Policy (Enerji Verimli Politikası)	Energy Efficient Policy (Enerji Verimliliği Politikasını) seçeneğini belirlemenizi sağlar.

Seenek

Aıklama

Verimlilięi Politikası)

CPU, işlemcinin dahili davranışını manipüle etmek için ayarlar kullanır ve daha yüksek performans veya daha iyi güç tasarrufu olup olmayacağını belirler.

Number of Turbo Boot Enabled Cores for Processor 1 (1. İşlemci için Turbo Önbellek Etkinleştirilmiş Çekirdeklerin sayısı)

NOT: Eğer sistem takılmış iki adet işlemci varsa Number of Turbo Boost Enabled Cores for Processor 2 (İşlemci 2 için Turbo Boost Etkin Çekirdeklerin Sayısı) seçeneęi için bir giriş görürsünüz.

1. işlemci için turbo boost özellikli çekirdek sayısını kontrol eder. Maksimum sayısı varsayılan olarak etkindir.

Monitor/Mwait (Monitör/Mwait)

Monitör/Mwait talimatlarını. Bu seçenek, varsayılan olarak **Custom** (Özel) dışında tüm sistem profilleri için **Enabled** (Etkin) olarak ayarlanmıştır.

NOT: Bu seçenek yalnızca C States seçeneęi Custom (Özel) modda ise devre dışı bırakılabilir.

NOT: C States, Custom (Özel) modda Etkin olarak ayarlandığında, Monitör/Mwait ayarının değiştirilmesi sistem gücünü veya performansını etkilemez.

İlgili Görevler

[Sistem Profili Ayarlarını Görüntüleme](#)

İlgili başvurular

[System Profile Settings \(Sistem Profili Ayarları\)](#)

Çeşitli Ayarlar

Demirbaş etiketini güncelleştirmek ve sistem tarih ve saatini değiştirme gibi spesifik işlevleri gerçekleştirmek için **Miscellaneous Settings** (Dięer ayarlar) ekranını kullanabilirsiniz.

İlgili Görevler

[Çeşitli Ayarlar ayrıntıları](#)

[Çeşitli Ayarları Görüntüleme](#)

İlgili başvurular

[Sistem BIOS'u](#)

Çeşitli Ayarları Görüntüleme

Miscellaneous Settings (Dięer Ayarlar) ekranını görüntülemek için aşağıdaki adımları gerçekleştirin:

Adımlar

1. sistem açın veya yeniden başlatın.
2. Aşağıdaki mesajı görür görmez F2 tuşuna basın:

F2 = System Setup

NOT: F2 tuşuna basmadan önce işletim sisteminiz yüklenmeye başlarsa sistem önyükleme işlemini bitirmesine izin verin ve sistem yeniden başlatarak tekrar deneyin.

3. **System Setup Main Menu** (Sistem Kurulumu Ana Menüsü) ekranında **System BIOS** (Sistem BIOS'u) öğesine tıklayın.
4. **System BIOS** (Sistem BIOS'u) ekranında, **Miscellaneous Settings** (Çeşitli Ayarlar) öğesini tıklayın.

İlgili Görevler

[Çeşitli Ayarlar ayrıntıları](#)

İlgili başvurular

[Çeşitli Ayarlar](#)

Çeşitli Ayarlar ayrıntıları

Bu görev ile ilgili

Miscellaneous Settings ekran detayları aşağıda açıklanmaktadır:

Seçenek	Açıklama
System Time	sistem saati ayarlamayı sağlar.
System Date	sistem tarihi ayarlamayı sağlar.
Asset Tag	Varlık etiketini belirtir ve güvenlik ve izleme amacıyla değiştirmenize olanak tanır.
Keyboard NumLock	sistem NumLock etkinken veya devre dışıyken önyükleme yapacağını ayarlamayı sağlar. Bu seçenek varsayılan olarak Etkin 'e ayarlanmıştır. NOT: Bu alan 84 tuşlu klavyeler için geçerli değildir.
F1/F2 Prompt on Error	Hata durumunda F1/F2 istemini etkinleştirir veya devre dışı bırakır. Bu seçenek varsayılan olarak Etkinleştirilmiştir. F1/F2 istemi, klavye hatalarını da içerir.
Load Legacy Video Option ROM	Sistem BIOS'unun video denetleyicisinden eski video (INT 10H) seçenek ROM'unu yükleyip yüklemeyeceğini belirlemenizi sağlar. İşletim sisteminde Enabled 'i (Etkin) seçerseniz UEFI video çıkış standartları desteklenmez. Bu alan yalnızca UEFI önyükleme modu için kullanılabilir. UEFI Secure Boot (UEFI Güvenli Önyükleme) modu etkinse seçeneği Enabled (Etkin) olarak ayarlayamazsınız.
In-System Characterization (Sistem içi Karakterizasyonu)	In-System Characterization (Sistem İçi Karakterizasyon) ögesini etkinleştirir veya devre dışı bırakır. Bu seçenek varsayılan olarak Etkin 'e ayarlanmıştır. Diğer iki seçenek Enabled (Etkin) ve Enabled - No Reboot (Etkin - Önyükleme Yok) şeklindedir. NOT: Sistem içi Karakterizasyonu gelecek BIOS serbest bırakmalarında değişime uğrayacaktır. Etkinleştirildiğinde sistem güç ve performansını optimize etmek için sistem yapılandırmasında ilgili değişiklikleri tespit ettikten sonra POST Sırasında Sistem Karakterizasyonu (ISC) yürütülür. ISC'nin yürütülmesi yaklaşık 20 saniye sürer ve ISC sonuçlarının uygulanması için sistem sıfırlanması gerekir. Enabled - No Reboot (Etkin - Önyükleme Yok) seçeneği ISC'yi yürütür ve sistem bir sonraki sıfırlanmasına kadar ISC sonuçlarını uygulamadan devam eder. Enabled (Etkin) seçeneği ISC'yi yürütür ve ISC sonuçlarının uygulanabilmesi için hemen sistem yeniden başlatır. Zorunlu sistem sıfırlaması nedeniyle sistem hazır olması daha uzun sürer. Devre dışı bırakıldığında ISC yürütülmez.

İlgili Görevler

[Çeşitli Ayarları Görüntüleme](#)

İlgili başvurular

[Çeşitli Ayarlar](#)

iDRAC Ayarları yardımcı programı

iDRAC ayarları yardımcı programı, iDRAC parametrelerini UEFI kullanarak ayarlamak ve yapılandırmak için bir arabirimdir. iDRAC ayarları yardımcı programını kullanarak çeşitli iDRAC parametrelerini etkinleştirebilir veya devre dışı bırakabilirsiniz.

NOT: iDRAC Ayarları yardımcı programının bazı özelliklerine erişim için iDRAC Kurumsal Lisans yükseltmesi gerekir.

iDRAC'ı kullanma hakkında daha fazla bilgi için bkz. *Dell Tümleşik Dell Uzaktan Erişim Denetleyicisi Kullanıcı Kılavuzu*, Dell.com/idracmanuals sayfası.

İlgili kavramlar

[Aygıt Ayarları](#)

İlgili Görevler

[iDRAC Ayarları yardımcı programına girme](#)

Isıl ayarları deęiřtirme

İlgili bařvurular

Sistem BIOS'u

iDRAC Ayarları yardımcı programına girme

Adımlar

1. Yönetilen sistem açın veya yeniden başlatın.
2. Açılıřta otomatik sına ma (POST) sırasında F2 tuřuna basın.
3. **System Setup Main Menu** (Sistem Kurulumu Ana Menüsü) sayfasında, **iDRAC Settings** (iDRAC Ayarları) öęesine tıklayın. **iDRAC Ayarları** ekranı görüntülenir.

İlgili bařvurular

iDRAC Ayarları yardımcı programı

Isıl ayarları deęiřtirme

iDRAC ayarları yardımcı programı sistem için termal kontrol ayarlarını seçmenize ve özelleřtirmenize olanak tanır.

1. **iDRAC Settings (iDRAC Ayarları) > Thermal (Termal)** öęesine tıklayın.
2. **SYSTEM THERMAL PROFILE (SİSTEM TERMAL PROFİLİ) > Thermal Profile (Termal Profil)** altında ařaęıdaki seçeneklerden birini belirleyin:
 - Varsayılan Termal Profili Ayarları
 - Maksimum Performans (Optimize Edilmiş Performans)
 - Minimum Güç (Watt başına performans için optimize edilmiş)
3. **USER COOLING OPTIONS (KULLANICI SOĞUTMA SEÇENEKLERİ)** altında **Fan Speed Offset** (Fan Hızı Dengelemesi), **Minimum Fan Speed** (Minimum Fan Hızı) ve **Custom Minimum Fan Speed** (Özel Minimum Fan Hızı) seçeneklerini ayarlayın.
4. **Back (Geri) > Finish (Son) > Yes (Evet)** seçeneęine tıklayın.

İlgili bařvurular

iDRAC Ayarları yardımcı programı

Aygıt Ayarları

Device Settings (Aygıt Ayarları) aygıt ayarlarını yapılandırmanızı saęlar.

İlgili bařvurular

Sistem BIOS'u

Dell Hayat Döngüsü Denetleyicisi

Dell Lifecycle Controller (LC), gelişmiş yerleşik sistem yönetim özellikleri sunar ve bunlar, sistem dağıtımı, yapılandırması, güncellemesi, bakımı ve tanılması gibi özellikler içerir. LC, iDRAC bant dışı çözüm ve Dell EMC sistem tümleşik Birleşik Genişletilebilir Bellenim Arabirimi (UEFI) uygulamalarının bir parçasıdır.

İlgili bařvurular

Tümleşik sistem yönetimi

Tümleşik sistem yönetimi

Dell Lifecycle Controller sistem yaşam döngüsü boyunca gelişmiş tümleşik sistem yönetimi saęlar. Dell Lifecycle Controller önyükleme sırasında başlatılabilir ve iřletim sisteminden baęımsız olarak çalışabilir.

i **NOT:** Mevcut platform yapılandırmaları, Yaşam Döngüsü Denetleyicisi tarafından sağlanan tüm özellikleri desteklemeyebilir.

Yaşam Döngüsü Denetleyicisi'nin kurulumu, donanım ve ürün yazılımı yapılandırması ve işletim sisteminin dağıtımı hakkında daha fazla bilgi için [Dell.com/idracmanuals](https://www.dell.com/idracmanuals) adresindeki Dell Yaşam Döngüsü Denetleyicisi belgelerine bakın.

İlgili başvurular

[Dell Hayat Döngüsü Denetleyicisi](#)

Önyükleme Yöneticisi

Boot Manager ekranı, önbellek seçeneklerini ve tanılama özelliklerini seçmenizi sağlar.

İlgili Görevler

[Önyükleme Yöneticisini Görüntüleme](#)

İlgili başvurular

[Önyükleme Yöneticisi ana menüsü](#)

[Sistem BIOS'u](#)

Önyükleme Yöneticisini Görüntüleme

Önyükleme Yöneticisi'ne girmek için:

Adımlar

1. sistem açın veya yeniden başlatın.
2. Aşağıdaki mesajı gördüğünüzde F11 tuşuna basın:

```
F11 = Boot Manager
```

F11 tuşuna basmadan önce işletim sisteminiz yüklenmeye başlarsa, sistem önyükleme işlemini bitirmesine izin verin ve sistem yeniden başlatarak tekrar deneyin.

İlgili başvurular

[Önyükleme Yöneticisi](#)

[Önyükleme Yöneticisi ana menüsü](#)

Önyükleme Yöneticisi ana menüsü

Menü öğesi	Açıklama
Continue Normal Boot (Normal Önyüklemeye Devam Et)	sistem, önyükleme sırasında ilk öğeden başlayarak aygıtlara önyükleme yapmayı dener. Önyükleme denemesi başarısız olursa sistem, önyükleme başarılı oluncaya dek veya başka önyükleme seçeneği bulunamayana kadar bir sonraki öğe ile devam eder.
Tek Kararlı Önyükleme Menüsü	Önyükleme alacağınız bir zamanlı önyükleme aygıtını seçebileceğiniz önyükleme menüsüne erişmenize olanak tanır.
Launch System Setup (Sistem Kurulumunu Başlat)	Sistem Kurulumuna erişiminizi sağlar.
Launch Lifecycle controller (Yaşam	Önyükleme Yöneticisinden çıkar ve Dell Yaşam Döngüsü Denetleyicisi programını çalıştırır.

Menü ögesi Açıklama

Döngüsü denetleyicisini başlat)

System Utilities (Sistem Yardımcı Programları)

Sistem Tanılama ve UEFI shell gibi Sistem Yardımcı Programları menüsünü başlatmanıza olanak tanır.

İlgili Görevler

[Önyükleme Yöneticisini Görüntüleme](#)

İlgili başvurular

[Önyükleme Yöneticisi](#)

Tek çekim BIOS önyükleme menüsü

Tek çekim BIOS önyükleme menüsü önyükleme yapmak için bir önyükleme aygıtı seçmenize olanak tanır.

İlgili başvurular

[Önyükleme Yöneticisi](#)

System Utilities (Sistem Yardımcı Programları)

System Utilities (Sistem Yardımcı Programları) başlatılabilecek aşağıdaki yardımcı programları içerir:

- Tanılamaları Başlat
- BIOS/UEFI Update File Explorer (BIOS/UEFI Güncelleme Dosya Gezgini)
- Reboot System (Sistemi Yeniden Başlat)

NOT: Seçtiğiniz önyükleme moduna bağlı olarak, BIOS ya da UEFI Update File Explorer'ı (Güncelleme Dosya Gezgini) kullanırsınız.

İlgili başvurular

[Önyükleme Yöneticisi](#)

PXE önyükleme

Ağ bağlantılı sistemler uzaktan önyükleme ve yapılandırmak için Preboot Execution Environment (PXE) seçeneğini kullanabilirsiniz.

NOT: PXE boot (PXE önyükleme) seçeneğine erişmek için sistem yeniden başlatın ve F12 tuşuna basın. sistem, etkin ağa bağlı sistemler tarar ve görüntüler.

Sistem bileşenlerini takma ve çıkarma

Bu bölüm, sistem bileşenlerini takma ve çıkarma hakkında bilgiler sağlar.

Konular:

- Güvenlik talimatları
- sistem içinde çalışmadan önce
- sistem içinde çalıştıktan sonra
- Önerilen araçlar
- Sistem kapakları
- Sistemin İçi - PowerEdge C4130
- Kasaya izinsiz giriş önleme anahtarı
- IDSDM
- Soğutma örtüsü
- İşlemci kapağı
- Sistem belleği
- İşlemciler ve ısı emiciler
- Sistem pili
- PCIe örtüsü
- Genişletme kartı yükselticisi ve genişletme kartları
- Güç kaynağı birimleri
- Sabit sürücüler
- uSATA SSD'ler
- Dahili USB bellek anahtarı (isteğe bağlı)
- Kablo geçirme klipsi
- Sistem kartı
- Güvenilir Platform Modülü
- Soğutma fanları
- Grafik İşlem Üniteleri
- PCIe Grafik işlem ünitesi
- SXM2 Grafik işlem ünitesi
- Kontrol paneli modülü

Güvenlik talimatları

NOT: sistem kaldırmamız gerektiğinde, başkalarından yardım isteyin. Yaralanmadan kaçınmak için sistem tek başınıza kaldırmaya çalışmayın.

UYARI: sistem açıkken sistem kapağının açılması veya çıkarılması elektrik çarpması riski oluşturabilir.

DİKKAT: sistem kapağı olmadığında beş dakikadan uzun süreyle çalıştırmayın.

DİKKAT: Pek çok tamir işlemi yalnızca sertifikalı servis teknisyeni tarafından gerçekleştirilmelidir. Sorun giderme işlemlerini ve basit tamirleri sadece ürün belgenizde belirtildiği gibi veya destek ekibinin çevrimiçi olarak ya da telefonla belirttiği gibi gerçekleştirmelisiniz. Dell'den yetkili olmayan kişilerden alınan servisten kaynaklanan hasarlar garanti kapsamında değildir. Ürününüz ile birlikte gelen güvenlik talimatlarını okuyun ve uygulayın.

NOT: sistem içindeki bileşenler üzerinde çalışırken her zaman statik önleyici bir altlık ve statik önleyici kayış kullanmanız önerilir.

NOT: Doğru çalışma ve soğutmayı sağlamak için sisteme her zaman hava örtüleri ve bir bileşen veya bir kapak yerleştirilmelidir.

⚠ DİKKAT: Doğru çalışma ve soğutmayı sağlamak için sistem tüm GPU yuvaları ya bir GPU ya da bir kapak ile her zaman dolu tutulmalıdır.

sistem içinde çalışmadan önce

Önkoşullar

Güvenlik talimatları bölümünde listelenen güvenlik yönergelerini uygulayın.

Adımlar

1. Bağlı tüm çevre birimleri dahil sistem kapatın.
2. sistem elektrik prizinden çıkarın ve çevre birimlerini çıkarın.
3. Varsa sistem raftan çıkarın.
Daha fazla bilgi için bkz. *Raf Kurulumu* yerleşimi, [Dell.com/poweredgemanuals](https://www.dell.com/poweredge/manuals).
4. sistem kapağını çıkarın.

İlgili Görevler

[Sistemin üst kapağını çıkarma \(ön\)](#)

[Sistemin üst kapağını çıkarma \(arka\)](#)

sistem içinde çalıştıktan sonra

Önkoşullar

Güvenlik talimatları bölümünde listelenen güvenlik yönergelerini uygulayın.

Adımlar

1. sistem takın.
2. Varsa sistem rafa takın.
Daha fazla bilgi için bkz. *Raf Kurulumu* yerleşimi, [Dell.com/poweredgemanuals](https://www.dell.com/poweredge/manuals).
3. Çevre birimlerine yeniden bağlanın ve sistem elektrik prizine bağlayın.
4. Bağlı tüm çevre birimleri dahil sistem açın.

İlgili Görevler

[Sistemin üst kapağını takma \(ön\)](#)

[Sistemin üst kapağının takılması \(arka\)](#)

Önerilen araçlar

Çıkarma ve takma prosedürlerini gerçekleştirmek için aşağıdaki araçlara ihtiyacınız olacaktır:

- Phillips 1 numaralı yıldız tornavida
- Phillips 2 numaralı yıldız tornavida
- Torx #T6 ve #T10 tornavidaları
- Topraklama bilekliği

Sistem kapakları

Sistem kapağı, sunucunun iç kısmını korur ve sunucunun içindeki hava akışının sürdürülmesine yardımcı olur. Sistem kapağının çıkarılması izinsiz girişi önleme anahtarını etkinleştirir ve sistem güvenliğini korumaya yardımcı olur.

İlgili Görevler

Sistemin üst kapağını çıkarma (ön)

Sistemin üst kapağını takma (ön)

Sistemin üst kapağını çıkarma (arka)

Sistemin üst kapağının takılması (arka)

Sistemin üst kapağını çıkarma (ön)

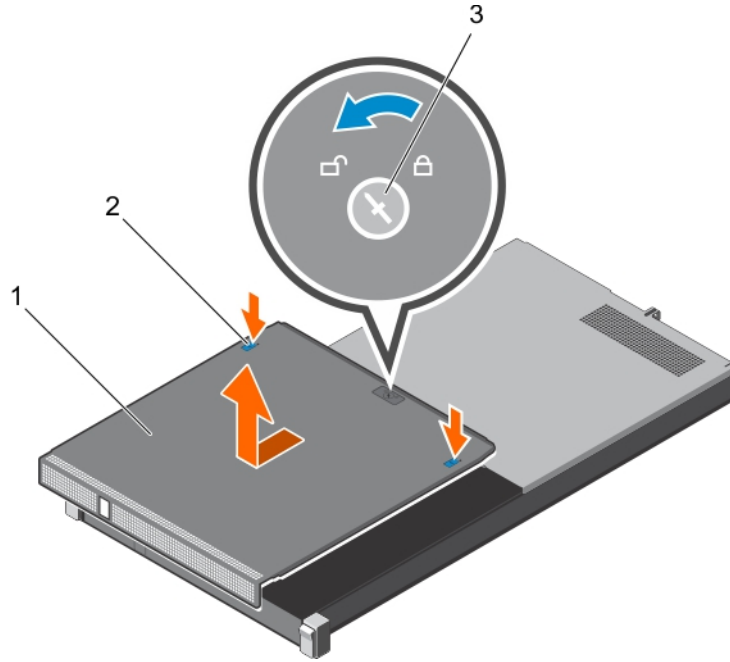
Önkoşullar

⚠ DİKKAT: Sistem kapağı olmadan sistemi çalıştırmayın. Bu aşırı ısınmayla sonuçlanıp, bileşenin zarar görmesine neden olabilir.

1. Güvenlik talimatları bölümünde listelenen güvenlik yönergelerini uygulayın.
2. Herhangi bir bağlı çevre birimi dahil sistemi kapatın.
3. Sistemin elektrik prizi ve çevre birimleri bağlantılarını çıkarın.

Adımlar

1. Sistem kapak kilidini kilitli değil yönüne doğru çevirin.
2. Sistem üst kapağındaki serbest bırakma sekmelerine basın ve kapağı sistemin önüne doğru kaydırın.
3. Kapağı her iki yanından tutun ve sistemden kaldırarak uzaklaştırın.



Rakam 8. Sistemin üst kapağını çıkarma (ön)

- a. sistem üst kapağı (ön)
- b. serbest bırakma sekmesi (2)
- c. sistem kapak kilidi

İlgili Görevler

Sistemin üst kapağını takma (ön)

İlgili başvurular

Güvenlik talimatları

Sistemin üst kapağını takma (ön)

Önkoşullar

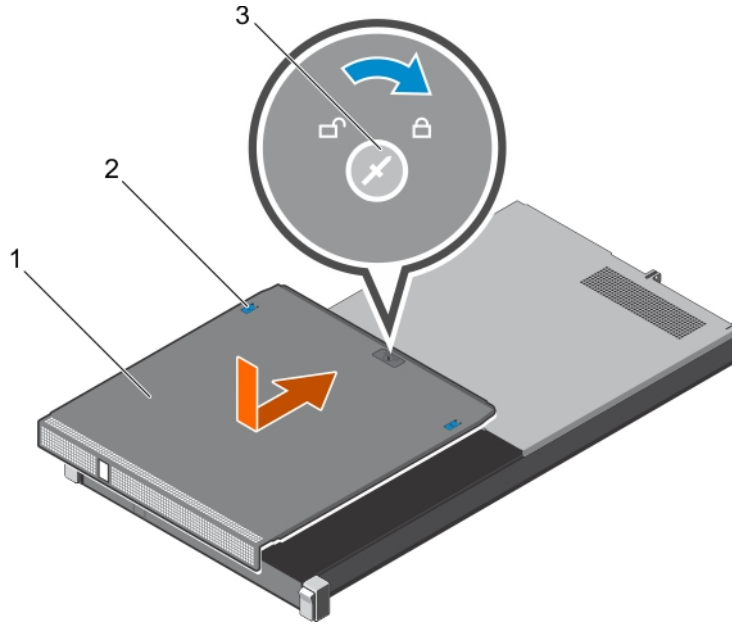
⚠ DİKKAT: Sistemi kapağı olmadan çalıştırmayın. Bu, aşırı ısınmaya ve bileşenlerin zarar görmesine neden olabilir.

1. Güvenlik talimatları bölümünde listelenen güvenlik yönergelerini uygulayın.
2. Bütün dahili kabloların doğru bir şekilde bağlanıp yönlendirildiğinden emin olun.

ⓘ NOT: Hatalı kablo yönlendirmesiyle sistem kapağını kapatmak, kabloları zarar verebilir.

Adımlar

1. Sistem kapağının yuvalarını kasa üzerindeki sekmelere hizalayın.
2. Sürücüyü yerine oturana kadar kasanın arkasına doğru kaydırın.
3. Sistem kapak kilidini kilitleme konumuna döndürün.



Rakam 9. Sistemin üst kapağını takma (ön)

- a. sistem üst kapağı (ön)
- b. serbest bırakma sekmesi (2)
- c. sistem kapak kilidi

Sonraki Adımlar

1. Sistemi rafa kurma.
2. Sistemi elektrik prizine bağlayın ve takılı olan çevre birimleri de dahil olmak üzere sistemi açın.

İlgili Görevler

[Sistemin üst kapağını çıkarma \(ön\)](#)

İlgili başvurular

[Güvenlik talimatları](#)

Sistemin üst kapağını çıkarma (arka)

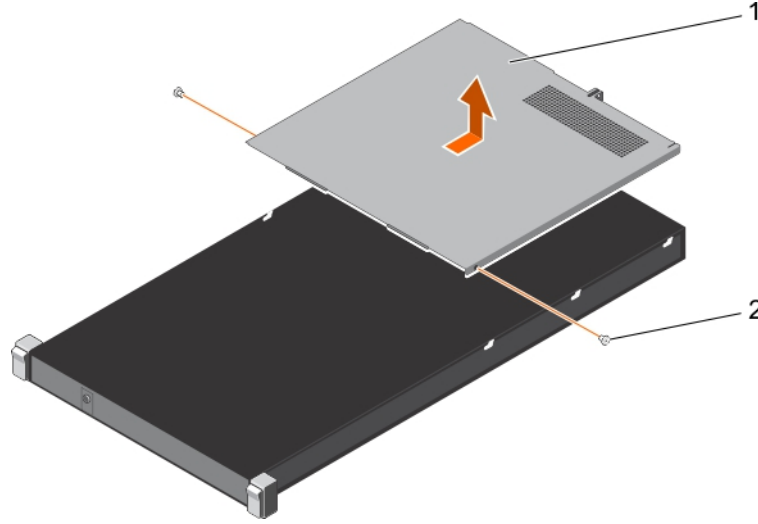
Önkoşullar

⚠ DİKKAT: Sistem kapağı olmadan sistemi çalıştırmayın. Bu aşırı ısınmayla sonuçlanıp, bileşenin zarar görmesine neden olabilir.

1. Güvenlik talimatları bölümünde listelenen güvenlik yönergelerini uygulayın.
2. Herhangi bir bağlı çevre birimi dahil sistemi kapatın.
3. Sistemin elektrik prizi ve çevre birimleri bağlantılarını çıkarın.
4. Sistemi raftan çıkarın.
5. 1 numaralı yıldız tornavidayı hazır bulundurun.

Adımlar

1. Sistem üst kapağını kasaya sabitleyen vidaları sökün.
2. Sistem üst kapağını sistemin arkasına doğru kaydırın.
3. Kapağı her iki yanından tutun ve sistemden kaldırarak uzaklaştırın.



Rakam 10. Sistemin üst kapağını çıkarma (arka)

- a. sistem üst kapağı (arka)
- b. vida (2)

İlgili Görevler

sistem içinde çalışmadan önce

Sistemin üst kapağının takılması (arka)

İlgili başvurular

Güvenlik talimatları

Sistemin üst kapağının takılması (arka)

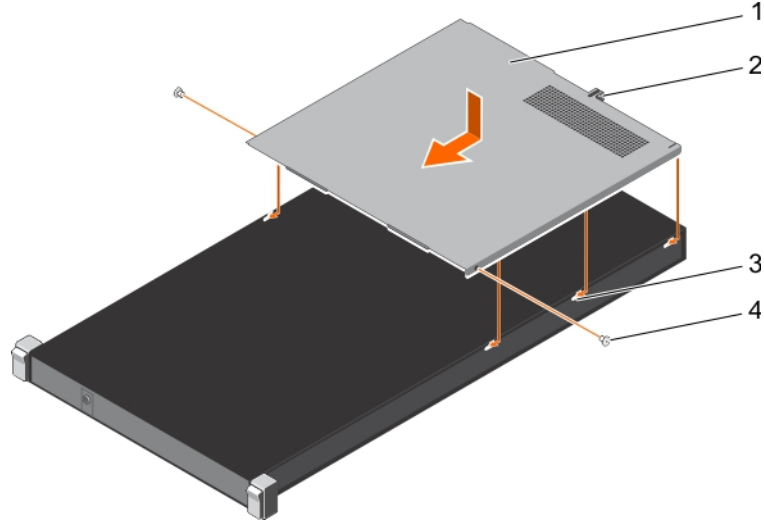
Önkoşullar

1. Güvenlik talimatları bölümünde listelenen güvenlik yönergelerini uygulayın.
2. Bütün dahili kabloların doğru bir şekilde bağlanıp yönlendirildiğinden emin olun.
3. 1 numaralı yıldız tornavidayı hazır bulundurun.

⚠ DİKKAT: Hatalı kablo yönlendirmesiyle sistem kapağını kapatmak, kablolara zarar verebilir.

Adımlar

1. Sistem kapağının yuvalarını kasa üzerindeki sekmelere hizalayın.
2. Kasanın arkasındaki kılavuz pimini, kapağın arkasındaki kılavuz yuvasıyla hizalayın.
3. Kasanın arkasındaki kılavuz pimi, kapağın arkasına yerleşene kadar kapağı kasanın önüne doğru kaydırın.
4. Vidaları kullanarak sistem üst kapağını kasaya sabitleyin.



Rakam 11. Sistemin üst kapağının takılması (arka)

- | | |
|-----------------------------|--------------------------------------|
| 1. sistem üst kapağı (arka) | 2. sistem kapağındaki kılavuz yuvası |
| 3. kasadaki tırnak (6) | 4. vida (2) |

Sonraki Adımlar

⚠ DİKKAT: Sistemi yalnızca sistem üst kapakları takılıyken açın.

1. Sistemi rafa kurma.
2. Sistemi elektrik prizine bağlayın ve takılı olan çevre birimleri de dahil olmak üzere sistemi açın.

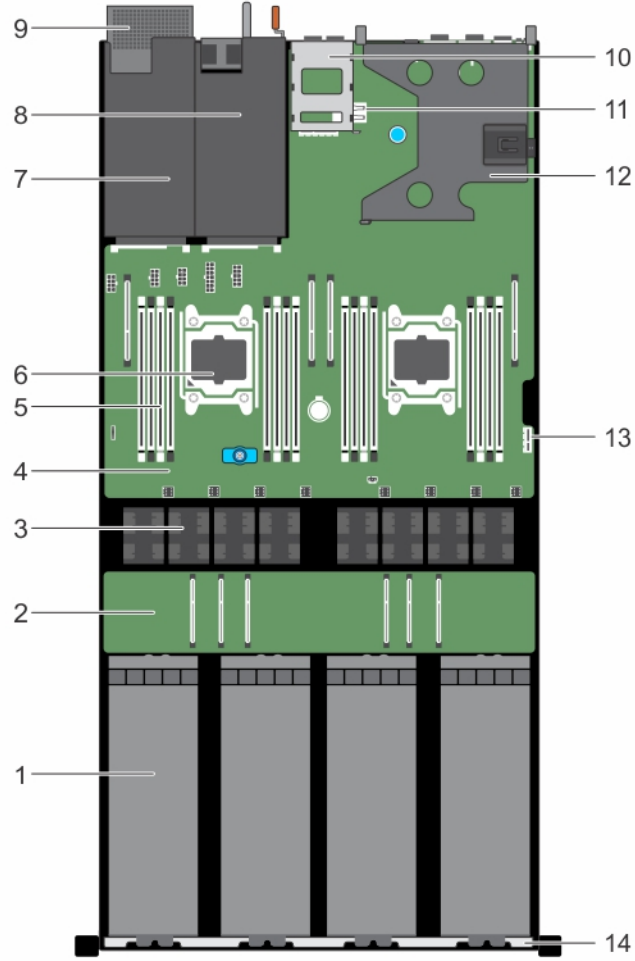
İlgili Görevler

[Sistemin üst kapağını çıkarma \(arka\)](#)

İlgili başvurular

[Güvenlik talimatları](#)

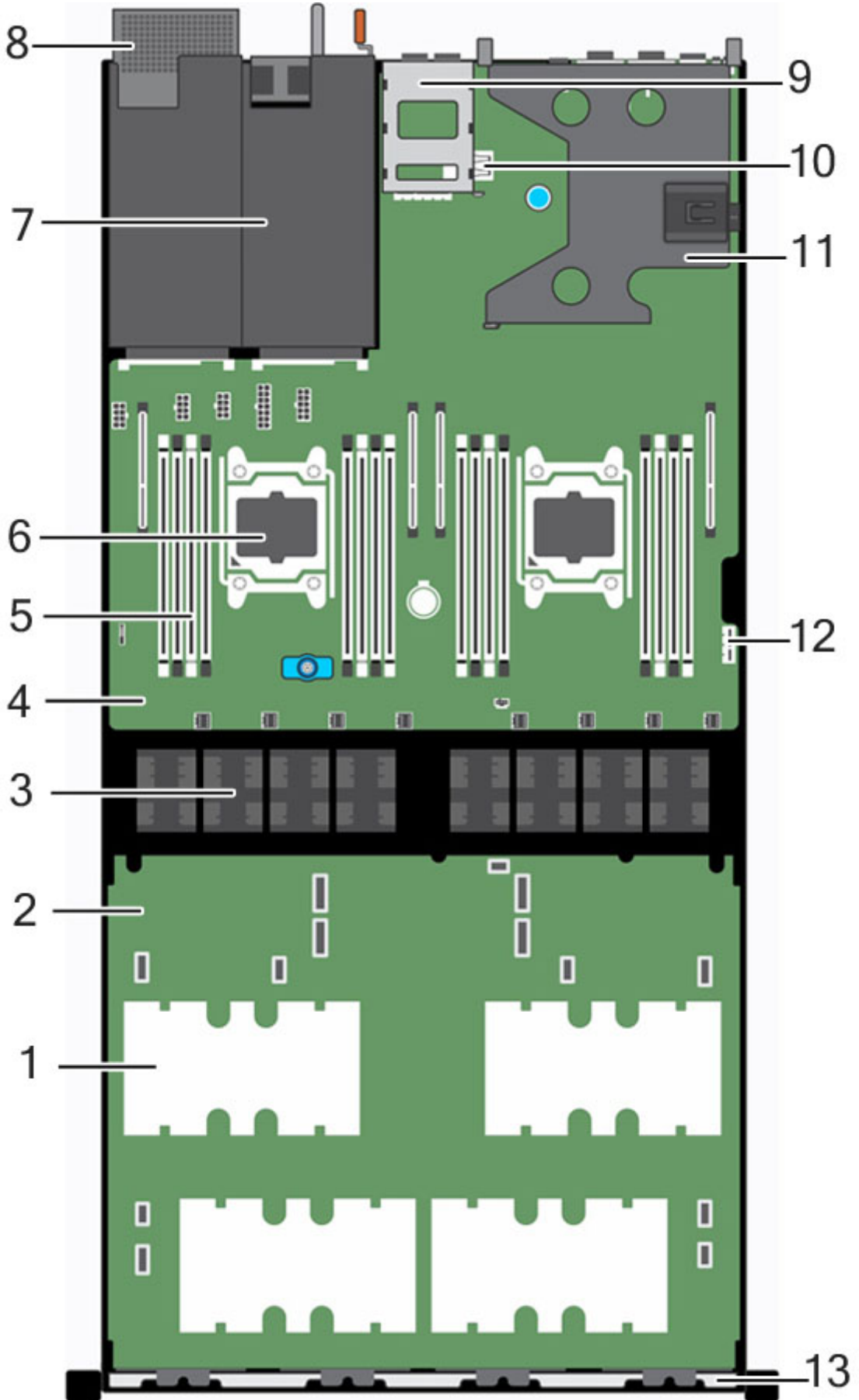
Sistemin İçi - PowerEdge C4130



Rakam 12. Sistemin İçi - PowerEdge C4130

1. GPU (4)
2. GPU anahtar kartı (isteğe bağlı)
3. soğutma fanı (8)
4. sistem kartı
5. işlemci (2)
6. güç kaynağı ünitesi 1 yuva
7. güç kaynağı ünitesi 2 yuva/2,5 inç sabit sürücü yuvası
8. 2,5 inç sabit sürücü kafesi (isteğe bağlı)
9. dahili USB anahtar konektörü
10. 1,8 inç uSATA SSD kafesi
11. genişletme kartı yükselticisi
12. IDSDM konektörü
13. kasanın ön iç duvarı
- 14.

Sistemin ii - SXM2 GPU ile PowerEdge C4130



Rakam 13. Sistemin ii - SXM2 GPU ile PowerEdge C4130

1. GPU (4)
2. NVLink kartı
3. Soğutma fanı (8)
4. Sistem kartı
5. DIMM (16)
6. İşlemci (2)
7. Güç kaynağı ünitesi
8. 2,5 inç sabit sürücü kafesi (isteğe bağlı)
9. 1,8 inç uSATA SSD kafesi
10. Dahili USB anahtar konektörü
11. Genişletme kartı yükselticisi
12. IDSDM konektörü
13. Kasanın ön iç duvarı

Kasaya izinsiz giriş önleme anahtarı

Kasaya İzinsiz Girişi Önleme Anahtarı, sisteminizin içine içine herhangi bir izinsiz girişi algılar ve sistem olay günlüklerinde bunları gösterir. Bu anahtar, sistem kasa kapağı çıkarıldıktan hemen sonra etkinleştirilir.

NOT: İzinsiz giriş kablosu kayıpsa ya da takılı değilse, ESM'de bir bildirim alınır ve izinsiz giriş durumu sistem olay günlüğünde kaydedilmez.

Kasaya izinsiz girişi önleme anahtarı sisteminizin içine yönelik yetkisiz erişimleri algılar ve bunları gösterir. Bu anahtar, sistem kapağı kaldırıldığında ve sisteminizin içine erişim gerçekleştiğinde hemen etkinleşir.

İlgili Görevler

[İzinsiz giriş anahtarını çıkarma](#)

[Dahili SD kartını takma](#)

İzinsiz giriş anahtarını çıkarma

Önkoşullar

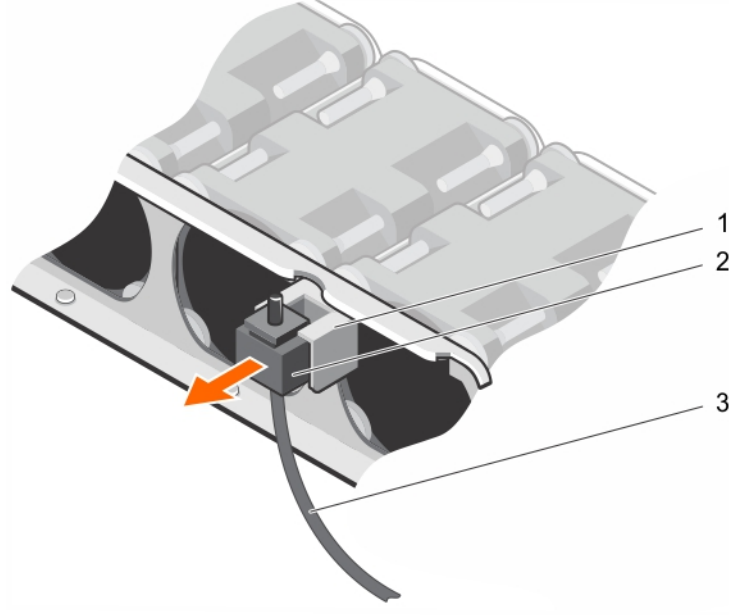
DİKKAT: Pek çok tamir işlemi yalnızca sertifikalı servis teknisyeni tarafından gerçekleştirilmelidir. Sorun giderme işlemlerini ve basit tamirleri sadece ürün belgenizde belirtildiği gibi veya destek ekibinin çevrimiçi olarak ya da telefonla belirttiği gibi gerçekleştirmelisiniz. Dell'den yetkili olmayan kişilerden alınan servisten kaynaklanan hasarlar garanti kapsamında değildir. Ürününüz ile birlikte gelen güvenlik talimatlarını okuyun ve uygulayın.

NOT: Bu, Saha Tarafından Değiştirilebilir Bir Birimdir (FRU). Bunların çıkarılması ve takılması işlemleri, yalnızca sertifikalı Dell servis teknisyenleri tarafından gerçekleştirilmelidir.

1. Güvenlik talimatları bölümünde listelenen güvenlik yönergelerini uygulayın.
2. Sisteminizin içinde çalışmadan Önce bölümünde listelenen prosedürü takip edin.
3. GPU güç ve sinyal kablolarının izinsiz giriş anahtarı kablosuna engel olmadığından emin olun.

Adımlar

1. İzinsiz giriş anahtarı kablosunu sistem kartındaki konektörden sökün.
2. İzinsiz giriş anahtarını yuvasından kaydırarak çıkarın.



Rakam 14. İzinsiz giriş anahtarını çıkarma

- izinsiz girişi önleme anahtarı yuvası
- izinsiz giriş önleme anahtarı
- izinsiz girişi önleme anahtarı kablosu

Sonraki Adımlar

- İzinsiz girişi önleme anahtarını takın.
- Sisteminizin içinde çalıştıktan Sonra bölümünde listelenen prosedürü takip edin.

İlgili Görevler

[sistem içinde çalışmadan önce](#)
[sistem içinde çalıştıktan sonra](#)
[İzinsiz giriş anahtarını takma](#)

İlgili başvurular

[Güvenlik talimatları](#)

İzinsiz giriş anahtarını takma

Önkosullar

⚠ DİKKAT: Pek çok tamir işlemi yalnızca sertifikalı servis teknisyeni tarafından gerçekleştirilmelidir. Sorun giderme işlemlerini ve basit tamirleri sadece ürün belgenizde belirtildiği gibi veya destek ekibinin çevrimiçi olarak ya da telefonla belirttiği gibi gerçekleştirmelisiniz. Dell'den yetkili olmayan kişilerden alınan servisten kaynaklanan hasarlar garanti kapsamında değildir. Ürününüz ile birlikte gelen güvenlik talimatlarını okuyun ve uygulayın.

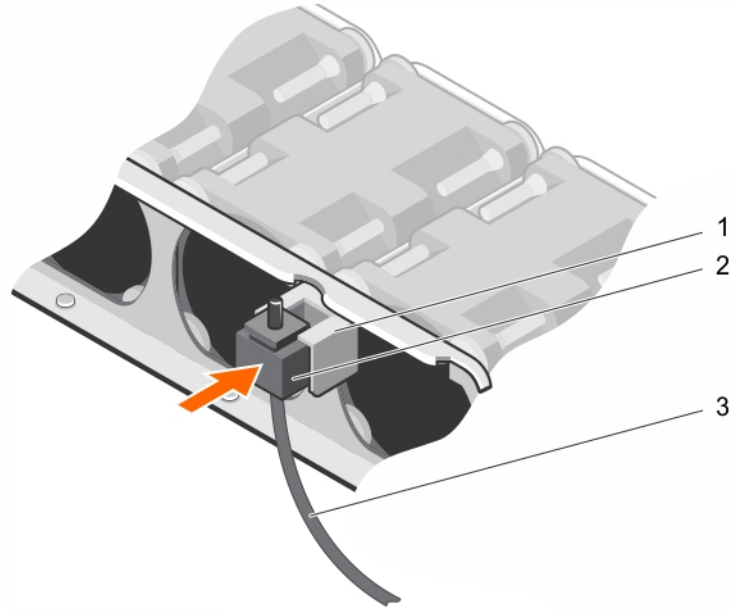
ⓘ NOT: Bu, Saha Tarafından Değiştirilebilir Bir Birimdir (FRU). Bunların çıkarılması ve takılması işlemleri, yalnızca sertifikalı Dell servis teknisyenleri tarafından gerçekleştirilmelidir.

- Güvenlik talimatları bölümünde listelenen güvenlik yönergelerini uygulayın.
- Sisteminizin içinde çalışmadan Önce bölümünde listelenen prosedürü takip edin.

Adımlar

- İzinsiz giriş anahtarını izinsiz giriş anahtarı yuvasına doğru kaydırın.
- İzinsiz girişi önleme anahtarını yerine oturuncaya kadar kaydırın.

- İzinsiz girişi önleme anahtarı kablosunu kablo yönlendirme sekmesi üzerinden yönlendirin.
- Kasaya izinsiz giriş anahtarı kablosunu sistem kartındaki konnektöre bağlayın.



Rakam 15. İzinsiz giriş anahtarını takma

- izinsiz girişi önleme anahtarı yuvası
- izinsiz giriş önleme anahtarı
- izinsiz girişi önleme anahtarı kablosu

Sonraki Adımlar

- Sisteminizin içinde çalıştıktan sonra bölümünde listelenen prosedürü takip edin.

İlgili Görevler

[sistem içinde çalışmadan önce](#)
[sistem içinde çalıştıktan sonra](#)
[İzinsiz giriş anahtarını çıkarma](#)

İlgili başvurular

[Güvenlik talimatları](#)

IDSDM

Dahili Çift SD modülü (IDSDM), size yedek SD kart çözümü sağlar. IDSDM'yi depolama alanı veya işletim sisteminin önyükleme bölümü olarak yapılandırabilirsiniz. IDSDM kartı aşağıdaki özelliklere sahiptir:

- Çift kart işlemi — her iki yuvada SD kartlarını kullanarak ikizlenmiş bir yapılandırmayı korur ve yedekleme sağlar.
NOT: Sistem kurulumunun Integrated Devices (Entegre Aygıtlar) ekranında Redundancy (Yedeklilik) seçeneği Mirror Mode (Ayna Moduna) ayarlandığında, bilgi bir SD karttan diğerine kopyalanır.
- Tek kart çalışması — tek kart çalışması desteklenir, ancak yedekleme sağlamaz.

İlgili Görevler

[Dahili SD kartını çıkarma](#)
[Dahili SD kartını takma](#)
[Dahili çift SD modülünü çıkarma](#)
[Dahili çift SD modülünün takılması](#)

Dahili SD kartını çıkarma

Önkoşullar

⚠ DİKKAT: Pek çok tamir işlemi yalnızca sertifikalı servis teknisyeni tarafından gerçekleştirilmelidir. Sorun giderme işlemlerini ve basit tamirleri sadece ürün belgenizde belirtildiği gibi veya destek ekibinin çevrimiçi olarak ya da telefonla belirttiği gibi gerçekleştirmelisiniz. Dell'den yetkili olmayan kişilerden alınan servisten kaynaklanan hasarlar garanti kapsamında değildir. Ürününüz ile birlikte gelen güvenlik talimatlarını okuyun ve uygulayın.

i NOT: Sistem kurulumunun Integrated Devices (Entegre Aygıtlar) ekranında Redundancy (Yedeklilik) seçeneği Mirror Mode (Ayna Moduna) ayarlandığında, bilgi bir SD karttan diğerine kopyalanır.

1. Güvenlik talimatları bölümünde listelenen güvenlik yönergelerini uygulayın.
2. Sisteminizin içinde çalışmadan önce bölümünde listelenen prosedürü takip edin.

Adımlar

1. SD kart yuvasını dahili çift SD modülüne yerleştirin.
2. Yuvadaki serbest bırakmak için kartı bastırın.
3. Her bir SD kartı çıkarmadan önce karşılık gelen yuva ile geçici olarak etiketleyin.

Sonraki Adımlar

SD kartını/kartlarını takın.

İlgili Görevler

[sistem içinde çalışmadan önce Dahili SD kartını takma](#)

İlgili başvurular

[Güvenlik talimatları](#)

Dahili SD kartını takma

Önkoşullar

⚠ DİKKAT: Pek çok tamir işlemi yalnızca sertifikalı servis teknisyeni tarafından gerçekleştirilmelidir. Sorun giderme işlemlerini ve basit tamirleri sadece ürün belgenizde belirtildiği gibi veya destek ekibinin çevrimiçi olarak ya da telefonla belirttiği gibi gerçekleştirmelisiniz. Dell'den yetkili olmayan kişilerden alınan servisten kaynaklanan hasarlar garanti kapsamında değildir. Ürününüz ile birlikte gelen güvenlik talimatlarını okuyun ve uygulayın.

1. Güvenlik talimatları bölümünde listelenen güvenlik yönergelerini uygulayın.
2. Sisteminizin içinde çalışmadan Önce bölümünde listelenen prosedürü takip edin.
3. Sistem kurulumunda **Dahili SD Kartı Bağlantı Noktası** seçeneğinin etkinleştirildiğinden emin olun.

Adımlar

1. SD kart yuvasını dahili çift SD modülüne yerleştirin.
i NOT: Kartın doğru takılmasını sağlamak için yuva kamalıdır.
2. SD kartı uygun şekilde yönlendirin ve kartın ucundaki kontak pimini yuvaya takın.
3. Yerine oturana kadar kartı yuvaya doğru bastırın.

Sonraki Adımlar

Sisteminizin içinde çalıştıktan Sonra bölümünde listelenen prosedürü takip edin.

İlgili Görevler

sistem içinde çalışmadan önce
sistem içinde çalıştıktan sonra
Dahili SD kartını çıkarma

İlgili başvurular

Güvenlik talimatları

Dahili çift SD modülünü çıkarma

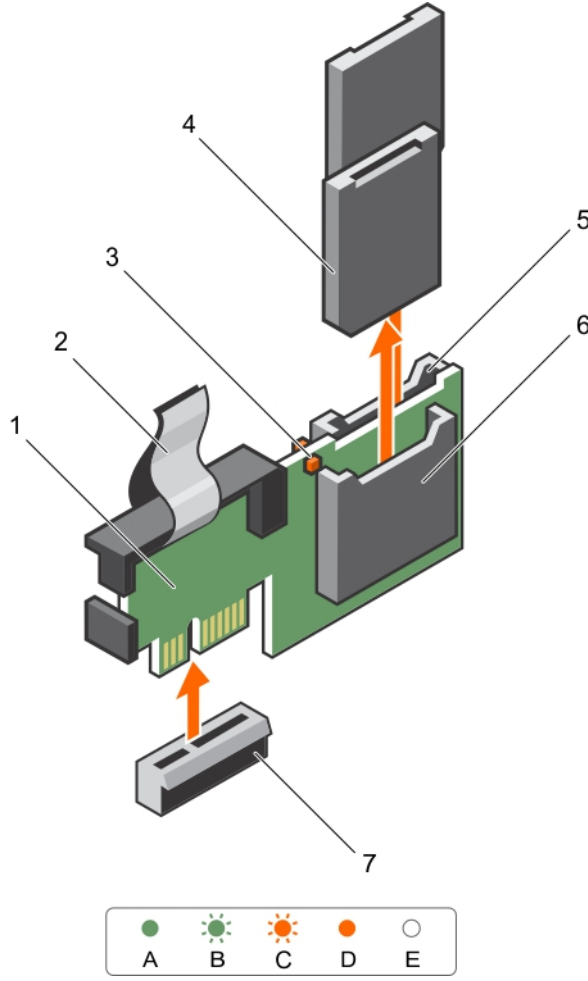
Önkoşullar

⚠ DİKKAT: Pek çok tamir işlemi yalnızca sertifikalı servis teknisyeni tarafından gerçekleştirilmelidir. Sorun giderme işlemlerini ve basit tamirleri sadece ürün belgenizde belirtildiği gibi veya destek ekibinin çevrimiçi olarak ya da telefonla belirttiği gibi gerçekleştirmelisiniz. Dell'den yetkili olmayan kişilerden alınan servisten kaynaklanan hasarlar garanti kapsamında değildir. Ürününüz ile birlikte gelen güvenlik talimatlarını okuyun ve uygulayın.

1. Güvenlik talimatları bölümünde listelenen güvenlik yönergelerini uygulayın.
2. Sisteminizin içinde çalışmadan Önce bölümünde listelenen prosedürü takip edin.

Adımlar

1. Sistem kartındaki dahili çift SD modülünü (IDSDM) konumlandırın.
2. Takılıysa, SD kartını çıkarın.
Çıkarma işleminden önce, hangi SD kartın hangi yuvadan çıktığını not edin. SD kartı/kartları yuvalarına tekrar takın.
3. Çıkarma sekmesini tutun ve çift SD modülünü sistem panelinden çıkarın.



Rakam 16. Dahili çift SD modülünü çıkarma (IDSDM)

1. IDSDM
2. çekme tırnağı
3. LED durum göstergesi (2)
4. SD kartı (2)
5. SD kartı yuvası 2
6. SD kartı yuvası 1
7. IDSDM konektörü

Aşağıdaki tablo IDSDM gösterge kodlarını açıklamaktadır:

Tablo 25. IDSDM gösterge kodları

Kural	IDSDM gösterge kodu	Koşul
A	Yeşil	Kartın çevrimiçi olduğunu gösterir
B	Yanıp sönen yeşil	Yeniden kurmayı veya faaliyeti gösterir
C	Hızlı yanıp sönen turuncu	Kart uyumsuzluğunu veya kartın hata verdiğini gösterir
D	Sarı	Kartın çevrimdışı olduğunu, hata verdiğini veya yazma korumalı olduğunu gösterir
E	Yanmıyor	Kartın eksik olduğunu veya yeniden başlatıldığını gösterir

Sonraki Adımlar

Sisteminizin içinde çalıştıktan Sonra bölümünde listelenen prosedürü takip edin.

İlgili Görevler

- [sistem içinde çalışmadan önce](#)
- [sistem içinde çalıştıktan sonra](#)

İlgili başvurular

Güvenlik talimatları

Sistem kartı konektörleri

Dahili çift SD modülünün takılması

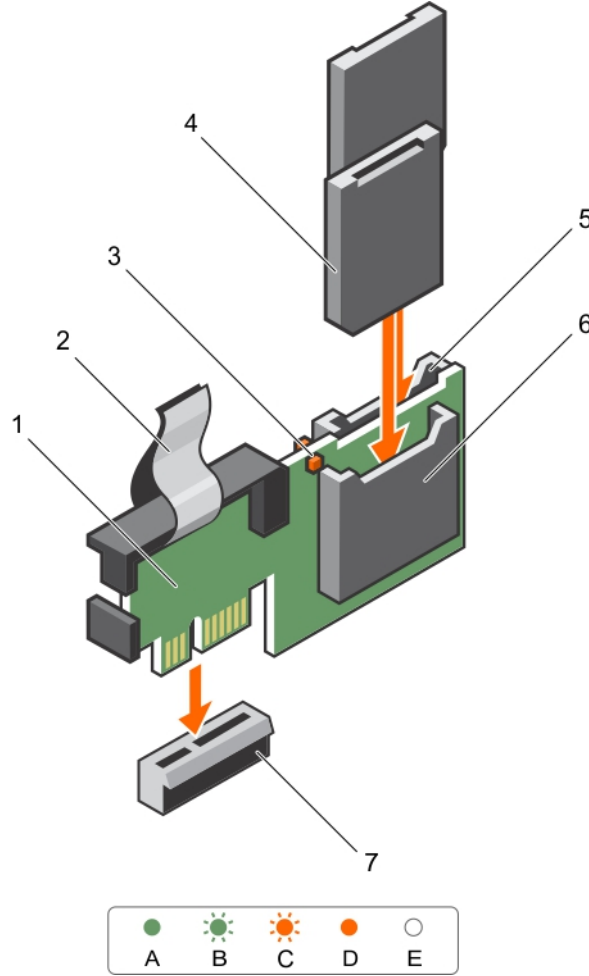
Önkoşullar

⚠ DİKKAT: Pek çok tamir işlemi yalnızca sertifikalı servis teknisyeni tarafından gerçekleştirilmelidir. Sorun giderme işlemlerini ve basit tamirleri sadece ürün belgenizde belirtildiği gibi veya destek ekibinin çevrimiçi olarak ya da telefonla belirttiği gibi gerçekleştirmelisiniz. Dell'den yetkili olmayan kişilerden alınan servisten kaynaklanan hasarlar garanti kapsamında değildir. Ürününüz ile birlikte gelen güvenlik talimatlarını okuyun ve uygulayın.

1. Güvenlik talimatları bölümünde listelenen güvenlik yönergelerini uygulayın.
2. Sisteminizin içinde çalışmadan Önce bölümünde listelenen prosedürü takip edin.

Adımlar

1. Sistem kartında dahili çift SD modülü (IDSDM) konektörünü konumlandırın.
2. Sistem kartı ve IDSDM üzerindeki konektörleri hizalayın.
3. Sistem kartında yerine iyice oturana kadar IDSDM'ye bastırın.



Rakam 17. İsteğe bağlı dahili çift SD modülünün takılması

1. IDSDM
2. çekme tırnağı

3. LED durum göstergesi (2)
4. SD kartı (2)
5. SD kartı yuvası 2
6. SD kartı yuvası 1
7. IDSDM konektörü

Sonraki Adımlar

1. Varsa, SD kartları takın.
2. Sisteminizin içinde çalıştıktan Sonra bölümünde listelenen prosedürü takip edin.

İlgili Görevler

[sistem içinde çalışmadan önce](#)
[sistem içinde çalıştıktan sonra](#)
[Dahili çift SD modülünü çıkarma](#)

İlgili başvurular

[Güvenlik talimatları](#)
[Sistem kartı konektörleri](#)

Soğutma örtüsü

Soğutma örtüsü hava akışını aerodinamik olarak sistem tamamına yönlendirir. Hava akışı, vakumun ısı emicisinin tüm yüzeyinde havayı çekip soğutmanın artırılmasını sağlayarak sistem tüm kritik bölümlerinden geçer.

İlgili Görevler

[Soğutma örtüsünü çıkarma](#)
[Soğutma örtüsünü takma](#)

Soğutma örtüsünü çıkarma

Önkoşullar

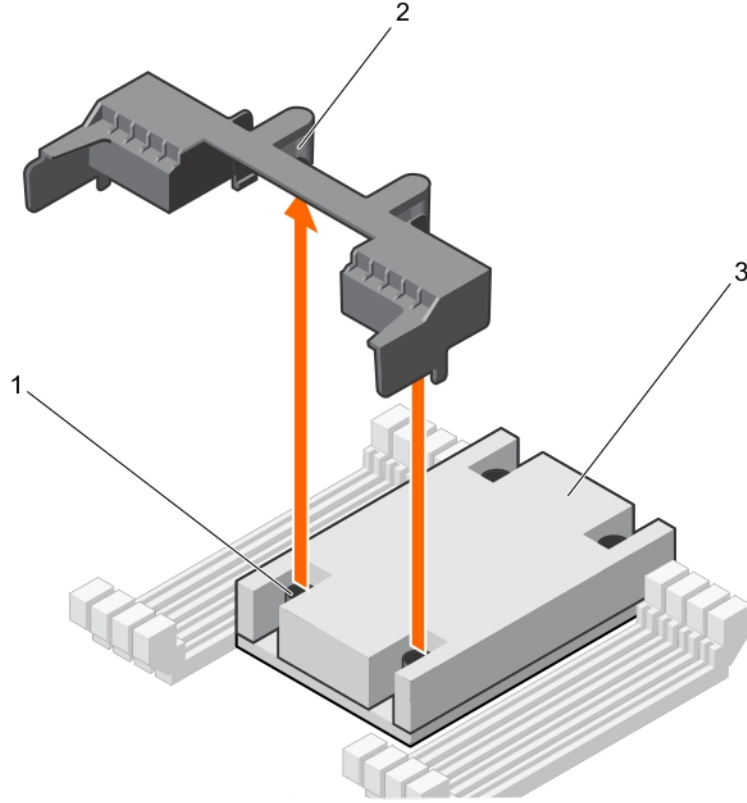
⚠ DİKKAT: Pek çok tamir işlemi yalnızca sertifikalı servis teknisyeni tarafından gerçekleştirilmelidir. Sorun giderme işlemlerini ve basit tamirleri sadece ürün belgenizde belirtildiği gibi veya destek ekibinin çevrimiçi olarak ya da telefonla belirttiği gibi gerçekleştirmelisiniz. Dell'den yetkili olmayan kişilerden alınan servisten kaynaklanan hasarlar garanti kapsamında değildir. Ürününüz ile birlikte gelen güvenlik talimatlarını okuyun ve uygulayın.

⚠ DİKKAT: Hava örtüsü takılı değilken sistem asla çalıştırmayın. Sistem kısa bir süre içinde ısınabilir ve bu da sistem kapanmasına ve veri kaybına yol açar.

1. Güvenlik talimatları bölümünde listelenen güvenlik yönergelerini uygulayın.
2. Sisteminizin içinde çalışmadan Önce bölümünde listelenen prosedürü takip edin.

Adımlar

Soğutma örtüsünü kaldırarak kasadan çıkarın.



Rakam 18. Soğutma örtüsünü çıkarma

- ısı emicisindeki vida (2)
- soğutma örtüsündeki kılavuz yuvası (2)
- ısı emicisi

Sonraki Adımlar

- Soğutma örtüsünü takın.

İlgili Görevler

[sistem içinde çalışmadan önce](#)
[Soğutma örtüsünü takma](#)

İlgili başvurular

[Güvenlik talimatları](#)

Soğutma örtüsünü takma

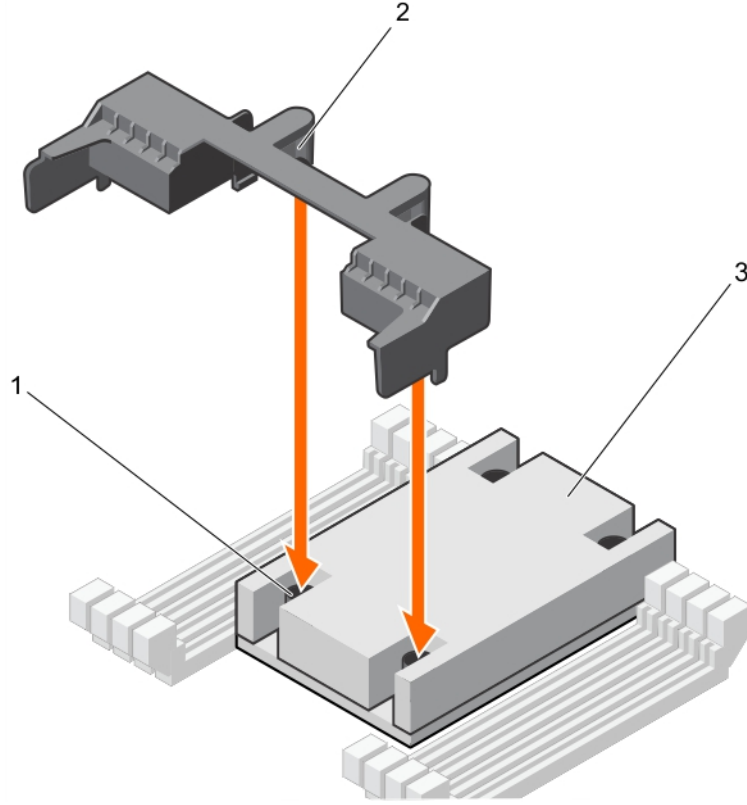
Önkoşullar

⚠ DİKKAT: Pek çok tamir işlemi yalnızca sertifikalı servis teknisyeni tarafından gerçekleştirilmelidir. Sorun giderme işlemlerini ve basit tamirleri sadece ürün belgenizde belirtildiği gibi veya destek ekibinin çevrimiçi olarak ya da telefonla belirttiği gibi gerçekleştirmelisiniz. Dell'den yetkili olmayan kişilerden alınan servisten kaynaklanan hasarlar garanti kapsamında değildir. Ürününüz ile birlikte gelen güvenlik talimatlarını okuyun ve uygulayın.

- Güvenlik talimatları bölümünde listelenen güvenlik yönergelerini uygulayın.
- sistem içinde çalışmadan Önce bölümünde listelenen prosedürü uygulayın.
- Bellek modülü ejektörlerinin kapalı olduğundan emin olun.

Adımlar

1. Soğutma örtüsündeki kılavuz yuvaları ısı emicisindeki vidalarla hizalayın.
2. Soğutma örtüsünü sıkıca oturana kadar kasaya doğru alçaltın.



Rakam 19. Soğutma örtüsünü takma

- a. ısı emicisindeki vida (2)
- b. soğutma örtüsündeki kılavuz yuvası (2)
- c. ısı emicisi

Sonraki Adımlar

1. sistem içinde çalışmadan Sonra bölümünde listelenen prosedürü uygulayın.

İlgili Görevler

sistem içinde çalışmadan önce
sistem içinde çalıştıktan sonra
Soğutma örtüsünü çıkarma

İlgili başvurular

Güvenlik talimatları

İşlemci kapağı

İlgili Görevler

Bir işlemci çıkarma
İşlemci dolgu ekini takma

Bir işlemci çıkarma

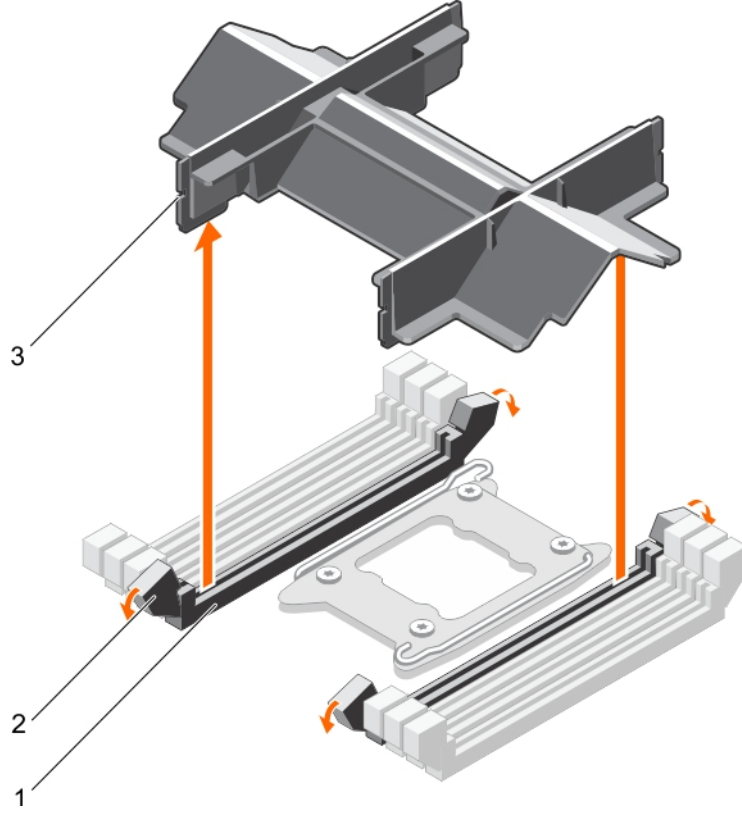
Önkoşullar

⚠ DİKKAT: Pek çok tamir işlemi yalnızca sertifikalı servis teknisyeni tarafından gerçekleştirilmelidir. Sorun giderme işlemleri ve basit tamirleri sadece ürün belgenizde belirtildiği gibi veya destek ekibinin çevrimiçi olarak ya da telefonla belirttiği gibi gerçekleştirmelisiniz. Dell tarafından yetkilendirilmemiş servisten kaynaklanan zararlar, Dell garantisi kapsamında değildir. Ürünle birlikte gelen güvenlik talimatlarını okuyun ve uygulayın.

1. Güvenlik talimatları bölümünde listelenen güvenlik yönergelerini uygulayın.
2. Sisteminizin içinde çalışmadan Önce bölümünde listelenen prosedürü takip edin.

Adımlar

1. İşlemci kapağını açmak için bellek modülü soketlerinin her iki ucundaki ejektörlere bastırın.
2. İşlemci kapağını kenarlarından tutun ve yukarı kaldırarak sistemden çıkarın.



Rakam 20. Bir işlemci dolgu ekini çıkarma

- a. bellek modülü soketi (2)
- b. bellek modülü soket ejektörü (2)
- c. işlemci kapağı

Sonraki Adımlar

1. İşlemciyi ve ısı emicisini takın.
2. Bellek modülünü/modüllerini takın.
3. İşlemciyi kalıcı olarak çıkarıyorsanız, işlemci kapağını takın.
4. Sisteminizin içinde çalıştıktan Sonra bölümünde listelenen prosedürü takip edin.

İlgili Görevler

[sistem içinde çalışmadan önce](#)

[sistem içinde çalıştıktan sonra](#)

[İşlemci takma](#)

Isı emicisini takma
Bellek modüllerini takma
İşlemci dolgu ekini takma

İlgili başvurular

Güvenlik talimatları

İşlemci dolgu ekini takma

Çift işlemcili bir sistemi tek işlemcili bir sisteme dönüştürüyorsanız, işlemci kapağını takın.

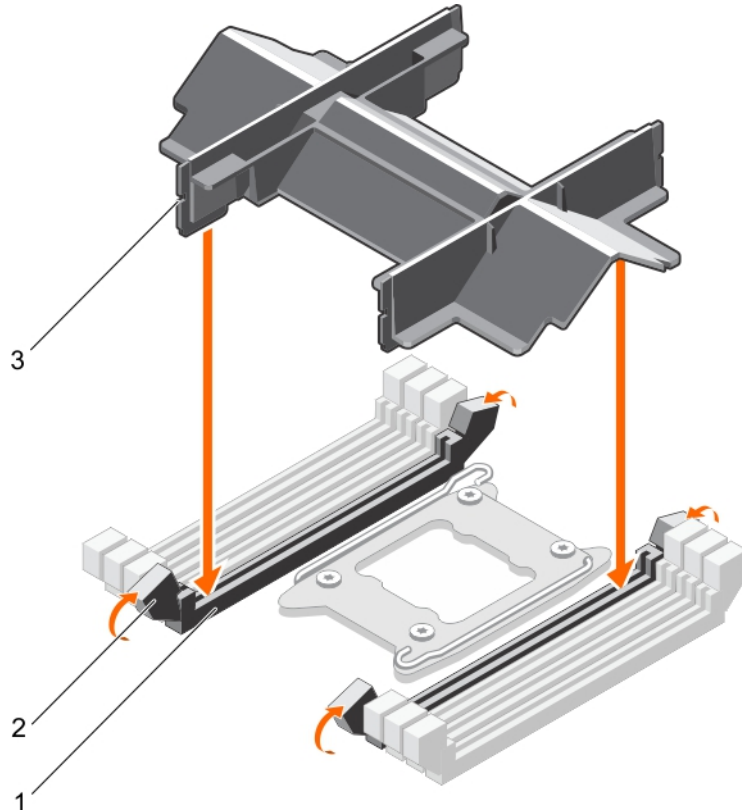
Önkoşullar

⚠ DİKKAT: Pek çok tamir işlemi yalnızca sertifikalı servis teknisyeni tarafından gerçekleştirilmelidir. Sorun giderme işlemlerini ve basit tamirleri sadece ürün belgenizde belirtildiği gibi veya destek ekibinin çevrimiçi olarak ya da telefonla belirttiği gibi gerçekleştirmelisiniz. Dell'den yetkili olmayan kişilerden alınan servisten kaynaklanan hasarlar garanti kapsamında değildir. Ürününüz ile birlikte gelen güvenlik talimatlarını okuyun ve uygulayın.

1. Güvenlik talimatları bölümünde listelenen güvenlik yönergelerini uygulayın.
2. Sisteminizin içinde çalışmadan Önce bölümünde listelenen prosedürü takip edin.
3. Tüm bellek modülü ejektörlerinin kilitli değil konumunda olduğundan emin olun.

Adımlar

1. İşlemci kapağını bellek modül soketiyle hizalayın.
2. İşlemci kapağını bellek modül soketine doğru alçaltın ve bellek modül soketi ejektörler yerine oturana kadar, kapağa iyice bastırın.



Rakam 21. İşlemci dolgu ekini takma

- a. bellek modülü soketi (2)
- b. bellek modülü soket ejektörü (2)
- c. işlemci kapağı

Sonraki Adımlar

Sisteminizin içinde çalıştıktan Sonra bölümünde listelenen prosedürü takip edin.

İlgili Görevler

[sistem içinde çalışmadan önce](#)

[sistem içinde çalıştıktan sonra](#)

[Bir işlemci çıkarma](#)

İlgili başvurular

[Güvenlik talimatları](#)

Sistem belleği

Sisteminiz, DDR4 kayıtlı DIMM'leri (RDIMMs) ve yük kayıtlı DIMM'leri (LRDIMMs) desteklemektedir.

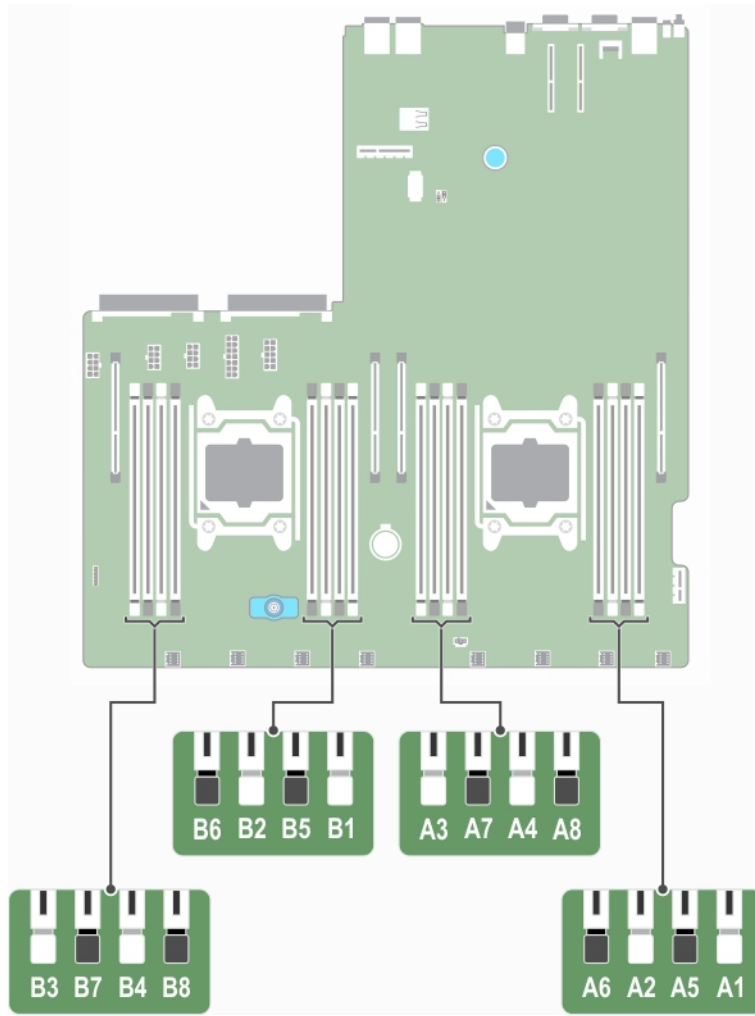
İ **NOT: MT/s, DIMM hızını saniye başına MegaTransfer olarak belirtir.**

Bellek anayolu işletim frekansı aşağıdaki faktörlere bağlı olarak 1333 MT/s, 1600 MT/s, 1866 MT/s, 2133 MT/s veya 2400 MT/s olabilir:

- DIMM tipi (RDIMMs veya LRDIMMs)
- Kanal başına yerleştirilen DIMM sayısı
- Seçilen sistem profili (örneğin, Performansa Göre En İyi Duruma Getirilmiş, Özel veya Yoğunluk Yapılandırmaya Göre En İyi Duruma Getirilmiş)
- İşlemcilerin maksimum desteklenen DIMM frekansı

Sistem, her işlemci için bir set olmak üzere 8 soketlik iki sete ayrılmış 16 bellek soketi içerir. Her 8 soketlik set dört kanal halinde düzenlenir. Her bir kanalda ilk soketin serbest bırakma kolları beyaz ve ikincisi siyah olarak işaretlenmiştir.

İ **NOT: A1 ila A8 soketlerindeki DIMM'ler işlemci 1'e ve B1 ila B8 soketlerindeki DIMM'ler de işlemci 2'ye atanmış durumdadır.**



Rakam 22. Bellek soket konumları

Tablo 26. Bellek kanalları

İşlemci	Bellek kanalı	Bellek kanalı	Bellek kanalı	Bellek kanalı
İşlemci 1	kanal 0: yuva A1 ve A5	kanal 1: yuva A2 ve A6	kanal 2: yuva A3 ve A7	kanal 3: yuva A4 ve A8
İşlemci 2	kanal 0: yuva B1 ve B5	kanal 1: yuva B2 ve B6	kanal 2: yuva B3 ve B7	kanal 3: yuva B4 ve B8

Aşağıdaki tablo desteklenen yapılandırmalar için bellek yerleştirmelerini ve çalışma frekanslarını göstermektedir:

Tablo 27. Bellek yerleştirme

DIMM Tipi	DIMM Yerleştirilmiş/ Kanal	Voltaj	İşletim Frekansı (MT/s olarak)	Maksimum DIMM Aşaması/ Kanalı
RDIMM	1	1,2 V	2400, 2133, 1866, 1600, 1333	İki aşamalı veya tek aşamalı
	2		2400, 2133, 1866, 1600, 1333	İki aşamalı veya tek aşamalı
LRDIMM	1	1,2 V	2400, 2133, 1866, 1600, 1333	Dört aşamalı
	2		2400, 2133, 1866, 1600, 1333	Dört aşamalı

Genel bellek modülü montaj yönergeleri

NOT: Bu yönergelere uygun olmayan bellek yapılandırmaları, sistemin önyüklemeye başlamasını, bellek yapılandırması sırasında yanıt vermeyi durdurmasını, düşük bellekle çalışmasını engelleyebilir.

Sistem, sistemin herhangi bir geçerli yonga seti mimari yapısında yapılandırılabilmesini ve çalışmasını sağlayarak Flexible Memory Configuration'ı (Esnek Bellek Yapılandırmasını) destekler. Aşağıda en iyi performans için önerilen yönergeler bulunmaktadır:

- x4 ve x8 DRAM tabanlı bellek modülleri karıştırılabilir. Daha fazla bilgi için Moda özgü yönergeler bölümüne bakın.
- Kanal başına iki adede kadar çift aşamalı veya tek aşamalı RDIMM'ler yerleştirilebilir.
- Bellek modülü soketlerini yalnızca bir işlemci takılıysa doldurun. Tek işlemcili sistemler için, A1 ila A8 soketleri kullanılabilir. Çift işlemcili sistemler için, A1 ila A8 soketleri ve B1 ila B8 soketleri kullanılabilir.
- Tüm soketlere önce beyaz ve sonra siyah serbest bırakma tırnaklarını yerleştirin.
- Soketleri aşağıdaki sırada en yüksek aşama sayımına göre yerleştirin, ilk olarak beyaz serbest bırakma kolu soketleri, ardından siyah serbest bırakma tırnaklı soketlere ve çift aşamalı bellek modüllerini karıştırmak isterseniz, dört aşamalı bellek modüllerini beyaz serbest bırakma tırnaklı soketlere ve çift aşamalı bellek modüllerini siyah serbest bırakma tırnaklı soketlere yerleştirin.
- Farklı kapasitelerdeki bellek modüllerini karıştırırken, ilk önce en yüksek kapasiteli bellek modülüne sahip soketleri yerleştirin. Örneğin, 4 GB ve 8 GB bellek modüllerini karıştırmak istiyorsanız, 8 GB bellek modüllerini beyaz serbest bırakma tırnaklı soketlere yerleştirin ve 4 GB bellek modüllerini siyah serbest bırakma tırnaklı soketlere yerleştirin.
- Çift işlemci yapılandırmasında, her işlemci için yapılan bellek yapılandırması aynı olmalıdır. Örneğin, A1 soketini işlemci 1 için yerleştirirseniz, ardından B1 soketini işlemci 2 için yerleştirin ve böyle devam edin.
- Farklı boyutlardaki bellek modülleri, diğer bellek yerleştirme kurallarının takip edilmesi durumunda karıştırılabilir (örneğin, 4 GB ve 8 GB bellek modülleri karıştırılabilir).
- Bir sistemde ikiden fazla bellek modülü kapasitesini karıştırmak desteklenmez.
- LRDIMM ve RDIMM'lerin karıştırılması desteklenmez.
- Performansı maksimuma çıkarmak için bir kerede, işlemci başına dört bellek modülü (kanal başına bir DIMM) yerleştirin.

İlgili Görevler

[Bellek modüllerini takma](#)

[Soğutma örtüsünü takma](#)

[Örnek bellek yapılandırmaları](#)

İlgili Başvurular

[Moda Özel Yönergeler](#)

Moda Özel Yönergeler

Her işlemciye dört bellek kanalı tahsis edilmiştir. İzin verilen yapılandırmalar seçilen bellek moduna bağlıdır.

Gelişmiş Hata Düzeltme Kodu

Gelişmiş Hata Düzeltme Kodu (ECC) modu SDDC'yi x4 DRAM tabanlı DIMM'den hem x4 hem de x8 DRAM'lere genişletir. Bu, normal çalıştırma sırasında tekli DRAM yongası arızalarına karşı koruma sağlar.

Bellek modülü kurulum yönergeleri aşağıdaki gibidir:

- Bellek modülleri boyut, hız ve teknoloji bakımından aynı olmalıdır.
- Beyaz serbest bırakma mandallı bellek soketlerine takılan DIMM'ler aynı olmalıdır ve bu kural siyah serbest bırakma mandallı soketler için de geçerlidir. Bu sayede aynı DIMM'lerin eşleşen çiftlere takılması sağlanır, örneğin, A1 ile A2, A3 ile A4, A5 ile A6 vb.

Bellek tarafından optimize edilmiş bağımsız kanal modu

Bu mod yalnızca x4 aygıt genişliğini kullanan bellek modülleri için Tek Aygıt Veri Düzeltme (SDDC) özelliğini destekler ve belirli herhangi bir yuva yerleştirme gerekliliğini zorunlu kılmaz.

Bellek yedekleme

NOT: Bellek yedeklemeyi kullanmak için, bu özelliğin Sistem Kurulumu'nda etkinleştirilmiş olması gerekmektedir.

Bu modda, kanal başına bir aşama yedek olarak ayrılır. Bir aşamada kalıcı düzeltilebilir hatalar saptanırsa, bu aşamadan gelen veriler yedek aşamaya kopyalanır ve başarısız aşama devre dışı bırakılır.

Bellek yedekleme etkinken, işletim sistemi için mevcut olan sistem belleği, kanal başına bir aşama olarak düşürülür. Örneğin, on altı 4 GB tek aşamalı bellek modülü olan bir çift işlemcili yapılandırmada, kullanılabilir sistem belleği: 3/4 (aşama/kanal) × 16 (bellek modülü) × 4 GB = 48 GB'dir ve 16 (bellek modülü) × 4 GB = 64 GB değildir.

NOT: Bellek yedekleme çok bitli düzeltilemez bir hataya karşı koruma sunmaz.

NOT: Hem Gelişmiş ECC/Kilit adımı ve hem de Optimize Edici modları bellek yedeklemeyi destekler.

Bellek aynalama

Bellek aynalama, diğer tüm modlara kıyasla en güçlü bellek modülü güvenilirlik modunu sunarak gelişmiş düzeltilemez çok bitli arıza koruması sağlar. Aynalı bir yapılandırmada, toplam kullanılabilir sistem belleği toplam yüklü fiziksel belleğin yarısıdır. Yüklü belleğin yarısı etkin DIMM'leri aynalamak için kullanılır. Düzeltilemez bir hata olması durumunda, sistem aynalanmış kopyaya geçer. Bu SDDC ve çok bitli koruma sağlar.

Bellek modülü kurulum yönergeleri aşağıdaki gibidir:

- Bellek modülleri boyut, hız ve teknoloji bakımından aynı olmalıdır.
- Beyaz serbest bırakma mandallı bellek modülü soketlerine takılan bellek modülleri aynı olmalıdır ve bu kural siyah ve yeşil serbest bırakma tırnaklı soketler için de geçerlidir. Bu sayede aynı bellek modüllerinin eşleşen çiftlere takılması sağlanır, örneğin, A1 ile A2, A3 ile A4, A5 ile A6 vb.

Tablo 28. İşlemci yapılandırması

İşlemci	Yapılandırma	Bellek yerleştirme kuralları	Bellek yerleştirme bilgileri
-Tek CPU	Bellek yerleştirme düzeni	{1,2}, {3,4}	Bellek aynalama notuna bakın

Örnek bellek yapılandırmaları

Aşağıdaki tablo, bu bölümde belirtilen uygun bellek yönergelerini izleyen tek ve çift işlemcili yapılandırmalar için örnek bellek yapılandırmalarını göstermektedir.

NOT: Aşağıdaki tablolardaki 1R, 2R ve 4R, sırasıyla tek aşamalı, çift aşamalı ve dört aşamalı bellek modüllerini göstermektedir.

Tablo 29. Bellek yapılandırmaları—tek işlemci

Sistem kapasitesi (GB olarak)	Bellek modül boyutu (GB bazında)	Bellek modülü sayısı	Bellek modülü aşaması, kurulumu ve frekansı	Bellek modülü yuvası yerleştirme
4	4	1	1R, x8, 2133 MT/s, 1R, x8, 1866 MT/s	A1
8	4	2	1R, x8, 2133 MT/s, 1R, x8, 1866 MT/s	A1,A2,
16	4	4	1R, x8, 2133 MT/s, 1R, x8, 1866 MT/s	A1, A2, A3, A4
	8	2	2R, x8, 2133 MT/s, 2R, x8, 1866 MT/s	A1,A2,
24	4	6	1R, x8, 2133 MT/s, 1R, x8, 1866 MT/s	A1, A2, A3, A4, A5, A6
32	8	4	2R, x8, 2133 MT/s, 2R, x8, 1866 MT/s	A1, A2, A3, A4
	16	2	2R, x8, 2133 MT/s,	A1,A2,

Sistem kapasitesi (GB olarak)	Bellek modül boyutu (GB bazında)	Bellek modülü sayısı	Bellek modülü aşaması, kurulumu ve frekansı	Bellek modülü yuvası yerleştirme
			2R, x8, 1866 MT/s	
	32	1	2R, x8, 2133 MT/s, 2R, x8, 1866 MT/s	A1
48	8	6	2R, x8, 2133 MT/s, 2R, x8, 1866 MT/s	A1, A2, A3, A4, A5, A6
64	8	8	2R, x8, 2133 MT/s, 2R, x8, 1866 MT/s	A1, A2, A3, A4, A5, A6, A7, A8
	16	4	2R, x8, 2133 MT/s, 2R, x8, 1866 MT/s	A1, A2, A3, A4
	32	2	2R, x8, 2133 MT/s, 2R, x8, 1866 MT/s	A1,A2,
96	16	6	2R, x4, 2133 MT/s, 2R, x4, 1866 MT/s	A1, A2, A3, A4, A5, A6
128	16	8	2R, x4, 2133 MT/s, 2R, x4, 1866 MT/s,	A1, A2, A3, A4, A5, A6, A7, A8
	32	4	2R, x4, 2133 MT/s, 2R, x4, 1866 MT/s,	A1, A2, A3, A4
192	32	6	2R, x4, 2133 MT/s, 2R, x4, 1866 MT/s	A1, A2, A3, A4, A5, A6
256	32	8	2R, x4, 2133 MT/s, 2R, x4, 1866 MT/s	A1, A2, A3, A4, A5, A6, A7, A8
512	64	8	4R, x4, 2400 MT/s	A1, A2, A3, A4, A5, A6, A7, A8

Tablo 30. Bellek yapılandırmaları—çift işlemciler

Sistem kapasitesi (GB olarak)	Bellek modül boyutu (GB bazında)	Bellek modülü sayısı	Bellek modülü aşaması, kurulumu ve frekansı	Bellek modülü yuvası yerleştirme
8	4	2	1R, x8, 2133 MT/s, 1R, x8, 1866 MT/s	A1, B1
16	4	4	1R, x8, 2133 MT/s, 1R, x8, 1866 MT/s	A1, A2, B1, B2
32	4	8	1R, x8, 2133 MT/s, 1R, x8, 1866 MT/s	A1, A2, A3, A4, B1, B2, B3, B4
64	4	16	1R, x8, 2133 MT/s, 1R, x8, 1866 MT/s	A1, A2, A3, A4, A5, A6, A7, A8, B1, B2, B3, B4, B5, B6, B7, B8
	8	8	2R, x8, 2133 MT/s,	A1, A2, A3, A4, B1, B2, B3, B4

Sistem kapasitesi (GB olarak)	Bellek modül boyutu (GB bazında)	Bellek modülü sayısı	Bellek modülü aşaması, kurulumu ve frekansı	Bellek modülü yuvası yerleştirme
			2R, x8, 1866 MT/s	
	16	4	1R, x8, 2133 MT/s, 1R, x8, 1866 MT/s	A1, A2, B1, B2
	32	2	1R, x8, 2133 MT/s, 1R, x8, 1866 MT/s	A1, B1
96	8	12	2R, x8, 2133 MT/s, 2R, x8, 1866 MT/s	A1, A2, A3, A4, A5, A6, B1, B2, B3, B4, B5, B6
128	8	16	2R, x8, 2133 MT/s, 2R, x8, 1866 MT/s	A1, A2, A3, A4, A5, A6, A7, A8, B1, B2, B3, B4, B5, B6, B7, B8
	16	8	2R, x4, 2133 MT/s, 2R, x4, 1866 MT/s	A1, A2, A3, A4, B1, B2, B3, B4
	32	4	1R, x8, 2133 MT/s, 1R, x8, 1866 MT/s	A1, A2, B1, B2
160	16 ve 8	12	2R, x4, 2133 MT/s, 2R, x8, 2133 MT/s, 2R, x4, 1866 MT/s, 2R, x8, 1866 MT/s	A1, A2, A3, A4, A5, A6, B1, B2, B3, B4, B5, B6
				i NOT: 16 GB bellek modülleri A1, A2, A3, A4, B1, B2, B3 ve B4 numaralı yuvalara, 8 GB bellek modülleri A5, A6, B5 ve B6 numaralı yuvalara takılmalıdır.
192	16	12	2R, x4, 2133 MT/s, 2R, x4, 1866 MT/s	A1, A2, A3, A4, A5, A6, B1, B2, B3, B4, B5, B6
256	16	16	2R, x4, 2133 MT/s, 2R, x4, 1866 MT/s	A1, A2, A3, A4, A5, A6, A7, A8, B1, B2, B3, B4, B5, B6, B7, B8
	32	8	2R, x4, 2133 MT/s, 2R, x4, 1866 MT/s	A1, A2, A3, A4, B1, B2, B3, B4
384	32	12	2R, x4, 2133 MT/s	A1, A2, A3, A4, A5, A6, B1, B2, B3, B4, B5, B6
512	32	16	2R, x4, 2133 MT/s	A1, A2, A3, A4, A5, A6, A7, A8, B1, B2, B3, B4, B5, B6, B7, B8
1024	64	16	4R, x4, 2400 MT/s	A1, A2, A3, A4, A5, A6, A7, A8, B1, B2, B3, B4, B5, B6, B7, B8

Bellek Modüllerini Çıkarma

Önkoşullar

⚠ DİKKAT: Pek çok tamir işlemi yalnızca sertifikalı servis teknisyeni tarafından gerçekleştirilmelidir. Sorun giderme işlemlerini ve basit tamirleri sadece ürün belgenizde belirtildiği gibi veya destek ekibinin çevrimiçi olarak ya da telefonla

belirttiği gibi gerçekleştirmelisiniz. Dell'den yetkili olmayan kişilerden alınan servisten kaynaklanan hasarlar garanti kapsamında değildir. Ürününüz ile birlikte gelen güvenlik talimatlarını okuyun ve uygulayın.

1. Güvenlik talimatları bölümünde listelenen güvenlik yönergelerini uygulayın.
2. sistem içinde çalışmadan Önce bölümünde listelenen prosedürü uygulayın.
3. Soğutma örtüsünü çıkarın.

NOT: sistem kapatıldıktan sonra bellek modülleri bir süre dokunulamayacak kadar sıcak kalır. Tutmadan önce bellek modüllerinin soğumasını bekleyin. Bellek modüllerini kart kenarlarından tutun ve bellek modülü üzerindeki bileşenlere veya metalik noktalara dokunmaktan kaçının.

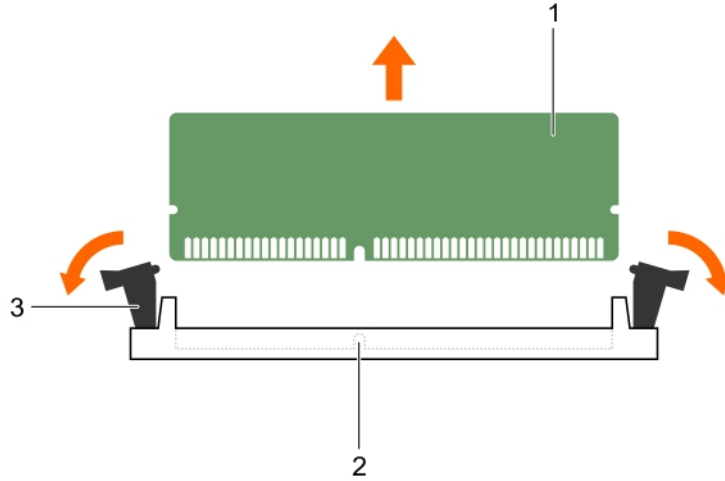
DİKKAT: sistem uygun şekilde soğutulması için boş bellek modülleri, dolu olmayan herhangi bir bellek yuvasına takılmalıdır. Boş bellek modülü kapaklarını yalnızca bu yuvalara bellek modülü takmak istiyorsanız çıkarın.

Adımlar

1. Uygun bellek modül soketini bulun.

DİKKAT: Her bellek modülünü, bellek modülünün ortasına veya metal uçlarına dokunmadan yalnızca kart köşelerinden tutun.

2. Bellek modülünü yuvadan çıkarmak için, bellek modülü yuvasının iki ucundaki ejektörlere aynı anda bastırın.
3. Bellek modülünü kaldırarak sistem çıkarın.



Rakam 23. Bellek modülünün çıkarılması

- a. bellek modülü
- b. bellek modülü soketi
- c. bellek modülü soket ejektörü (2)

Sonraki Adımlar

1. Bellek modülünü takın.

NOT: Bellek modülünü kalıcı şekilde çıkarıyorsanız, bir bellek modülü dolgu ekini takın.

2. Soğutma örtüsünü takın.
3. sistem içinde çalışmadan Sonra bölümünde listelenen prosedürü uygulayın.

İlgili Görevler

sistem içinde çalışmadan önce

sistem içinde çalıştıktan sonra

Bellek modüllerini takma

İlgili başvurular

Güvenlik talimatları

Bellek modüllerini takma

Önkoşullar

NOT: sistem kapatıldıktan sonra bellek modülleri bir süre dokunulamayacak kadar sıcak kalır. Tutmadan önce bellek modüllerinin soğumasını bekleyin. Bellek modüllerini kart kenarlarından tutun ve bellek modülü üzerindeki bileşenlere veya metalik noktalara dokunmaktan kaçının.

DİKKAT: Pek çok tamir işlemi yalnızca sertifikalı servis teknisyeni tarafından gerçekleştirilmelidir. Sorun giderme işlemlerini ve basit tamirleri sadece ürün belgenizde belirtildiği gibi veya destek ekibinin çevrimiçi olarak ya da telefonla belirttiği gibi gerçekleştirmelisiniz. Dell'den yetkili olmayan kişilerden alınan servisten kaynaklanan hasarlar garanti kapsamında değildir. Ürününüz ile birlikte gelen güvenlik talimatlarını okuyun ve uygulayın.

DİKKAT: sistem uygun şekilde soğutulması için işlemci kapakları takılı olmalıdır. İşlemci kapaklarını yalnızca bellek modülleri ve bir işlemci takmak isterseniz çıkarın.

1. Güvenlik talimatları bölümünde listelenen güvenlik yönergelerini uygulayın.
2. sistem içinde çalışmadan Önce bölümünde listelenen prosedürü uygulayın.

Adımlar

1. Uygun bellek modül soketini bulun.

DİKKAT: Her bellek modülünü, bellek modülünün ortasına veya metal uçlarına dokunmadan yalnızca kart köşelerinden tutun.

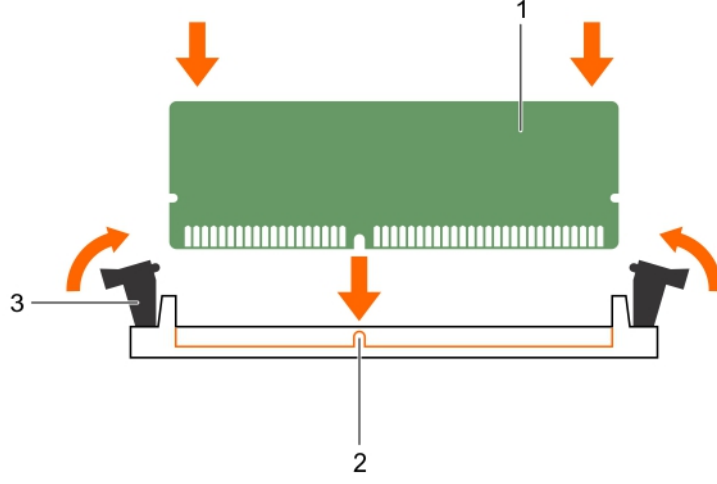
2. Bellek modülünün sokete takılabilmesi için bellek modülü soketindeki ejektörleri dışarı doğru açın.
3. Bellek modülündeki kenar konektörü bellek modülü soketindeki hizalama anahtarına hizalayın ve bellek modülünü sokete takın.

DİKKAT: Bellek modülünün merkezine basınç uygulamayın; basıncı bellek modülünün iki ucuna eşit olarak uygulayın.

NOT: Bellek modülü yuvasında, bellek modülünü yuvaya sadece tek bir şekilde takabilmenizi sağlayan bir hizalama dişi bulunmaktadır.

4. Bellek modülünü yuva levheleri iyice yerine oturup klik sesi çıkarıncaya kadar baş parmaklarınızla ittin.

Bellek modülü düzgün bir şekilde sokete yerleştiginde, bellek modülü soketindeki mandallar, bellek modüllerinin takıldığı diğer soketlerdeki mandallarla aynı hizaya gelir.



Rakam 24. Bellek modülünü takma

- bellek modülü
- hizalama dişi
- bellek modülü soket ejektörü (2)

Sonraki Adımlar

- Soğutma örtüsünü takın.
- system içinde çalışmadan Sonra bölümünde listelenen prosedürü uygulayın.
- System Setup** (Sistem Kurulumu)'na girmek için F2 tuşuna basın ve System Memory (Sistem Belleği) ayarını kontrol edin.
system takılan belleği yansıtacak şekilde, değeri değiştirmiş olması gerekir.
- Değer hatalıysa bir veya daha fazla bellek modülü düzgün şekilde takılmamış olabilir. Bellek modülünün bellek modülü yuvasına sıkıca oturduğundan emin olun.
- Sistem tanılmasında sistem bellek sınavını yürütün.

İşlemciler ve ısı emiciler

Şunları yaparken aşağıdaki prosedürleri kullanın:

- Isı Emiciyi çıkarma ve takma
- Ek bir işlemci takma
- Bir işlemciyi değiştirme

NOT: Düzgün soğutma sağlamak için boş bir işlemci soketine boş bir işlemci takmalısınız.

Isı emicisini çıkarma

Önkoşullar

DİKKAT: Pek çok tamir işlemi yalnızca sertifikalı servis teknisyeni tarafından gerçekleştirilmelidir. Sorun giderme işlemlerini ve basit tamirleri sadece ürün belgenizde belirtildiği gibi veya destek ekibinin çevrimiçi olarak ya da telefonla belirttiği gibi gerçekleştirmelisiniz. Dell tarafından yetkilendirilmemiş servisten kaynaklanan zararlar, Dell garantisi kapsamında değildir. Ürünle birlikte gelen güvenlik talimatlarını okuyun ve uygulayın.

DİKKAT: İşlemciyi çıkarmayı planlamıyorsanız, ısı emicisini asla işlemciden ayırmayın. Uygun sıcaklık şartlarının korunması için ısı emicisi gereklidir.

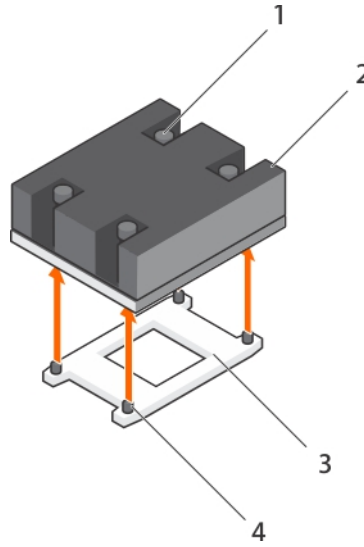
NOT: Sistemin düzgün soğutulduğundan emin olmak için, boş işlemci soketine işlemci kapağı ve ısı emici kapağı takmalısınız.

1. Güvenlik talimatları bölümünde listelenen güvenlik yönergelerini uygulayın.
2. Sisteminizin içinde çalışmadan Önce bölümünde listelenen prosedürü takip edin.
3. 2 numaralı Phillips yıldız tornavidayı hazır bulundurun.
4. Soğutma örtüsünü çıkarın.
5. İşlemci 1 ısı emiciyi çıkarıyorsanız PCIe örtüsünü çıkarın.

UYARI: Sistem kapatıldıktan sonra ısı emici çok sıcak olacağından bir süre dokunulmamalıdır. Isı emiciyi çıkarmadan önce soğumasını bekleyin.

Adımlar

1. Isı emicisini sistem kartına bağlayan iki vidadan birini gevşetin.
Isı emicinin işlemciden ayrılması için bir süre (yaklaşık 30 saniye) bekleyin.
2. İlk çıkardığınız vidanın çaprazında kalan vidayı çıkarın.
3. Kalan iki vida için de aynı işlemi tekrarlayın.



Rakam 25. Isı emiciyi çıkarma

1. sabitleme vidası (4)
2. ısı emicisi
3. işlemci soketi
4. ısı emici sabitleme vidaları (4)

Sonraki Adımlar

1. İşlemciyi çıkarın.
2. Isı emicisini takın.
3. Sisteminizin içinde çalıştıktan Sonra bölümünde listelenen prosedürü takip edin.

İlgili Görevler

- [Soğutma örtüsünü çıkarma](#)
- [PCIe örtüsünü çıkarma](#)
- [İşlemciyi çıkarma](#)
- [Isı emicisini takma](#)
- [sistem içinde çalışmadan önce](#)
- [sistem içinde çalıştıktan sonra](#)

İlgili başvurular

- [Güvenlik talimatları](#)

İşlemciyi çıkarma

Önkosullar

⚠ DİKKAT: Pek çok tamir işlemi yalnızca sertifikalı servis teknisyeni tarafından gerçekleştirilmelidir. Sorun giderme işlemlerini ve basit tamirleri sadece ürün belgenizde belirtildiği gibi veya destek ekibinin çevrimiçi olarak ya da telefonla belirttiği gibi gerçekleştirmelisiniz. Dell'den yetkili olmayan kişilerden alınan servisten kaynaklanan hasarlar garanti kapsamında değildir. Ürününüz ile birlikte gelen güvenlik talimatlarını okuyun ve uygulayın.

i NOT: sistem yükseltiyorsanız Dell.com/support adresinden en son sistem BIOS sürümünü indirin ve güncelleştirmeyi sistem kurmak için sıkıştırılmış indirme dosyasındaki yönergeleri izleyin.

i NOT: Dell Yaşam Döngüsü Denetleyicisi'ni kullanarak sistem BIOS'unu güncelleyebilirsiniz.



i NOT: Düzgün sistem soğutması sağlamak için boş işlemci soketine bir işlemci kapağı takmalısınız.

1. Güvenlik talimatları bölümünde listelenen güvenlik yönergelerini uygulayın.
2. sistem içinde çalışmadan Önce bölümünde listelenen prosedürü uygulayın.
3. 2 numaralı Phillips yıldız tornavidayı hazır bulundurun.
4. Soğutma örtüsünü çıkarın.
5. İşlemci 1'i çıkarıyorsanız PCIe örtüsünü çıkarın.
6. Isı emiciyi çıkarın.

⚠ UYARI: sistem gücü kapatıldıktan sonra işlemci bir süre daha dokunulmayacak kadar sıcak olur. İşlemciyi çıkarmadan önce soğumasını bekleyin.

⚠ DİKKAT: İşlemci soketinde büyük baskı altında tutulur. Sıkıca tutulmazsa açma kolunun aniden yerinden çıkabileceğini unutmayın.

Adımlar

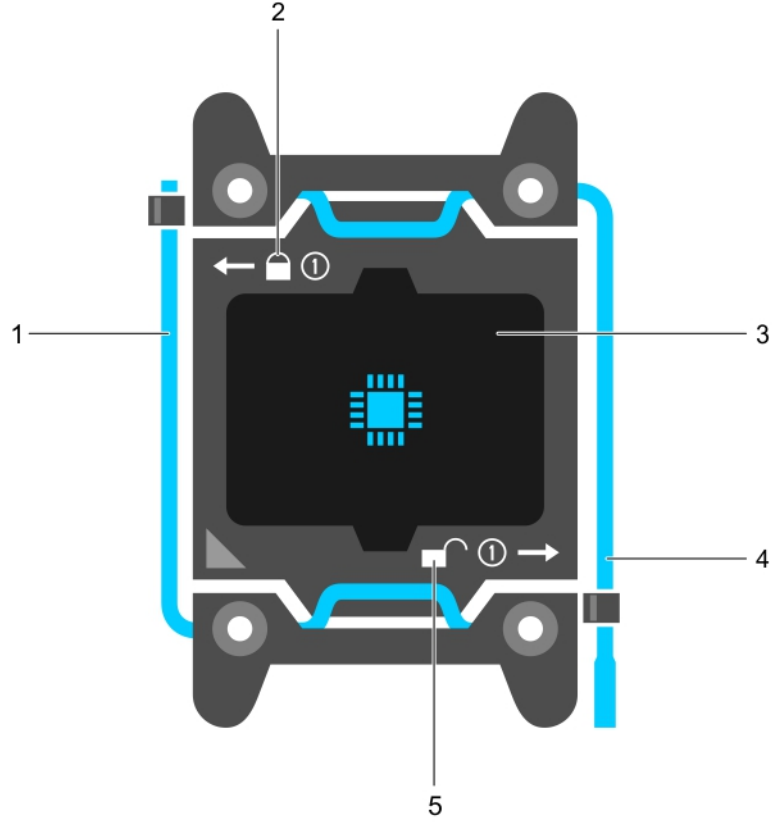
1. Kilit açma simgesinin yanındaki  ilk açılacak soket kolunu aşağıya ve tırnağın altına doğru bastırarak kolu serbest bırakın.
2. Kilit simgesinin yanındaki  ilk kapatılacak soket serbest bırakma kolunu aşağıya ve tırnağın altına doğru bastırarak kolu serbest bırakın. Kolu 90 derece yukarı doğru kaldırın.
3. İşlemci tabakasını kaldırmak için *open first* (birinci açma) soket-serbest bırakma kolunu indirin.
4. İşlemci üzerindeki tabakayı tutun ve *open first* (birinci açma) soket-serbest bırakma kolu yukarı kalkana kadar işlemciyi kaldırın.

⚠ DİKKAT: Soket pinleri hassastır ve kalıcı olarak zarar görebilir. İşlemciyi soketten çıkarırken, soketteki pinleri bükmemeye dikkat edin.

5. İşlemciyi soketten çıkarın ve *open first* (birinci açma) soket- serbest bırakma kolunu yukarıda bırakın.

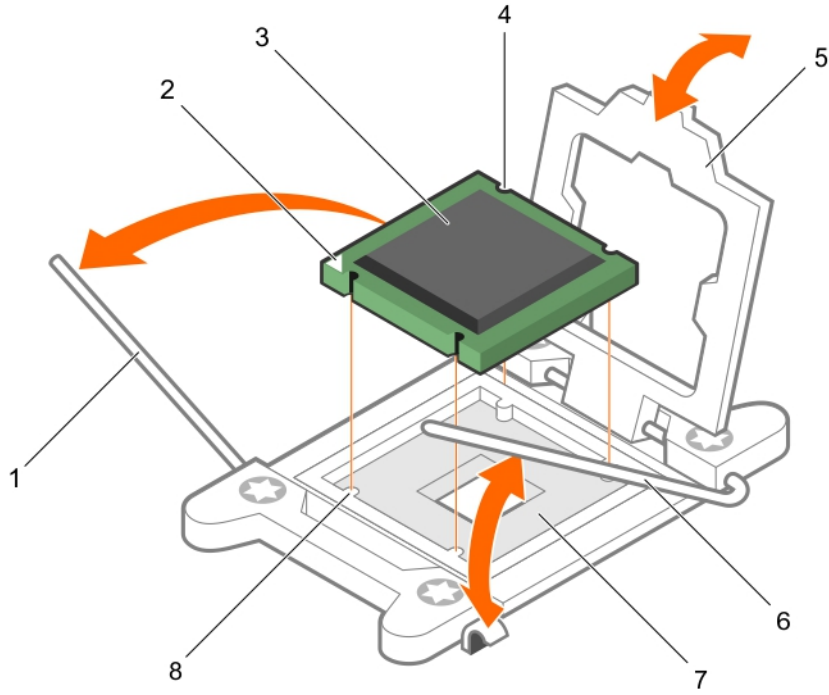
i NOT: İşlemciyi kalıcı olarak çıkarıyorsanız, soket pimlerini korumak ve soketin tozlanmamasını sağlamak için, boş sokete bir soket koruyucu kapak takmanız gerekir.

i NOT: İşlemciyi kaldırdıktan sonra yeniden kullanmak, iade etmek veya geçici olarak saklamak için antistatik muhafazaya yerleştirin. İşlemcinin altına dokunmayın. İşlemcinin yalnızca kenar uçlarına dokunun.



Rakam 26. İşlemci koruyucusu

1. *birinci* soket serbest bırakma kolunu kapatın
2. kilitli simgesi
3. işlemci
4. *birinci* soket serbest bırakma kolunu açın
5. kilitli değil simgesi



Rakam 27. İşlemciyi çıkarma

1. *close first* (birinci kapatma) soket-serbest bırakma kolu
2. işlemcinin pim 1 köşesi
3. işlemci
4. yuva (4)
5. işlemci koruyucusu
6. *open first* (birinci açma) soket-serbest bırakma kolu
7. soket
8. soket anahtarları (4)

Sonraki Adımlar

1. İşlemcileri değiştirin.
2. Isı emcisini takın.
3. İşlemci 1'i değiştiriyorsanız PCIe Örtüsünü takın
4. Soğutma örtüsünü yerine takın.
5. sistem içinde çalışmadan Sonra bölümünde listelenen prosedürü uygulayın.

İlgili Görevler

- [sistem içinde çalışmadan önce](#)
- [sistem içinde çalıştıktan sonra](#)
- [İşlemci takma](#)
- [Isı emcisini takma](#)
- [Soğutma örtüsünü takma](#)
- [PCIe örtüsünü takma](#)

İşlemci takma

Önkoşullar

- ⚠ DİKKAT:** Pek çok tamir işlemi yalnızca sertifikalı servis teknisyeni tarafından gerçekleştirilmelidir. Sorun giderme işlemlerini ve basit tamirleri sadece ürün belgenizde belirtildiği gibi veya destek ekibinin çevrimiçi olarak ya da telefonla

belirttiği gibi gerçekleştirmelisiniz. Dell'den yetkili olmayan kişilerden alınan servisten kaynaklanan hasarlar garanti kapsamında değildir. Ürününüz ile birlikte gelen güvenlik talimatlarını okuyun ve uygulayın.

1. Güvenlik talimatları bölümünde listelenen güvenlik yönergelerini uygulayın.
2. sistem içinde çalışmadan Önce bölümünde listelenen prosedürü uygulayın.
3. 2 numaralı Phillips yıldız tornavidayı hazır bulundurun.
4. sistem yükseltmeden önce **Dell.com/support** adresinden en son BIOS sürümünü indirin ve güncellemeyi sistem yüklemek için sıkıştırılmış indirme dosyasındaki yönergeleri izleyin.

i **NOT:** Ayrıca Dell Yaşam Döngüsü Denetleyicisi'ni kullanarak sistem BIOS'unu güncelleyebilirsiniz.

5. Soğutma örtüsünü çıkarın.
6. İşlemci 1'i takıyorsanız PCIe örtüsünü çıkarın.

i **NOT:** sistem kapatıldıktan sonra bir süre ısı emicisi ve işlemci dokunulamayacak kadar sıcak kalır. Herhangi bir işlem yapmadan önce ısı emicisinin ve işlemcinin soğumasını bekleyin.



Δ **DİKKAT:** İşlemciyi çıkarmayı planlamıyorsanız, ısı emicisini asla işlemciden ayırmayın. Uygun sıcaklık şartlarının korunması için ısı emicisi gereklidir.

i **NOT:** Tek bir işlemci takıyorsanız CPU1 soketine takılmalıdır.

Adımlar

1. Yeni işlemciyi paketinden çıkarın.

i **NOT:** İşlemci daha önce bir sistem kullanılmışsa tiftiksiz bir bez kullanarak işlemcide kalan termal gresi temizleyin.



2. İşlemci soketini bulun.
3. Mevcutsa soket koruyucu başlığını çıkarın.
4. Kilit açma simgesi  yanındaki *ilk açılacak* yuva-serbest bırakma kolunu, kolu aşağı itip tırnaktan çıkararak serbest bırakın.
5. Benzer şekilde, kilit simgesi  yanındaki *ilk kapatılacak* yuva-serbest bırakma kolunu, kolu aşağı itip tırnaktan çıkararak serbest bırakın. Kolu 90 derece yukarı doğru kaldırın.
6. Tırnak işaretini işlemci koruyucusunun üzerindeki kilit sembolünün yanında tutun, yukarı ve dışarı doğru kaldırın.

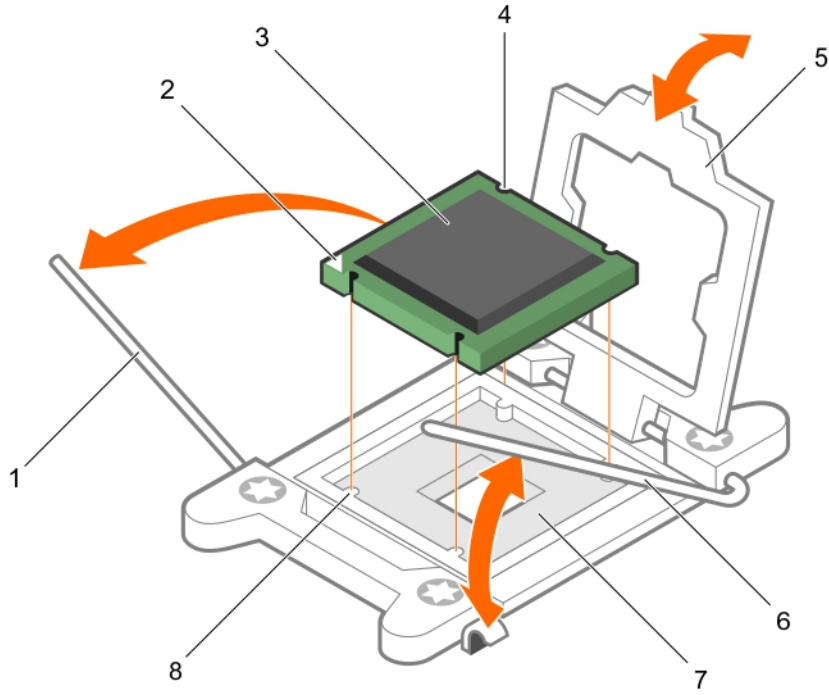
Δ **DİKKAT:** İşlemcinin yanlış yerleştirilmesi, sistem kartı veya işlemcinin kalıcı olarak zarar görmesine neden olabilir. Soketteki pimlerin kıvrılmamasına dikkat edin.

Δ **DİKKAT:** İşlemciyi çıkarır veya yeniden takarken, elinize bulaşan kirleri temizleyin. İşlemci pimleri üzerindeki termal gres veya yağ gibi kirlere işlemciye zarar verebilir.

7. İşlemciyi soket anahtarlarıyla hizalayın.

Δ **DİKKAT:** İşlemciyi yerine oturtmak için zorlamayın. İşlemci doğru yerleştirildiğinde, sokete kolayca oturur.

8. İşlemcinin pim 1 göstergesini sistem kartı üzerindeki üçgenle hizalayın.
9. Soket üzerindeki işlemciyi, işlemci üzerindeki yuvalar soket anahtarlarına hizalanacak şekilde yerleştirin.
10. İşlemci korumasını kapatın.
11. Kilit simgesi  yanındaki *ilk kapatılacak* yuva-serbest bırakma kolunu indirin ve kilitlemek için tırnağın altına itin.
12. Kilit açma simgesi  yanındaki *ilk açılacak* yuva-serbest bırakma kolunu indirin ve kilitlemek için tırnağın altına itin.



Rakam 28. İşlemci takma

1. soket serbest bırakma kolu 1
2. işlemcinin pin-1 köşesi
3. işlemci
4. yuva (4)
5. işlemci koruyucusu
6. soket serbest bırakma kolu 2
7. işlemci soketi
8. sekme (4)

Sonraki Adımlar

İ **NOT: İşlemciyi taktıktan sonra, ısı emici aksamı taktığınızdan emin olun. Uygun sıcaklık şartlarının sürdürülmesi için ısı alıcısı gereklidir.**

1. Isı emcisini takın.
2. Soğutma örtüsünü takın.
3. Mevcut ise PCIe kapağını takın.
4. sistem içinde çalıştıktan sonra bölümünde listelenen prosedürü uygulayın.
5. Önyükleme esnasında, Sistem Kurulumu'na girmek için F2 tuşuna basın ve işlemci bilgisinin yeni sistem yapılandırması ile uyumlu olduğunu doğrulayın.
6. Yeni işlemcinin düzgün çalıştığını doğrulamak için sistem tanılama araçlarını çalıştırın.

İlgili Görevler

[sistem içinde çalışmadan önce](#)

[sistem içinde çalıştıktan sonra](#)

[Bir işlemci çıkarma](#)

[Isı emicisini takma](#)

[Soğutma örtüsünü takma](#)

[PCIe örtüsünü takma](#)

[İşlemciyi çıkarma](#)

İlgili başvurular

[Güvenlik talimatları](#)

Isı emicisini takma

Önkosullar

⚠ DİKKAT: Pek çok tamir işlemi yalnızca sertifikalı servis teknisyeni tarafından gerçekleştirilmelidir. Sorun giderme işlemlerini ve basit tamirleri sadece ürün belgenizde belirtildiği gibi veya destek ekibinin çevrimiçi olarak ya da telefonla belirttiği gibi gerçekleştirmelisiniz. Dell'den yetkili olmayan kişilerden alınan servisten kaynaklanan hasarlar garanti kapsamında değildir. Ürününüz ile birlikte gelen güvenlik talimatlarını okuyun ve uygulayın.

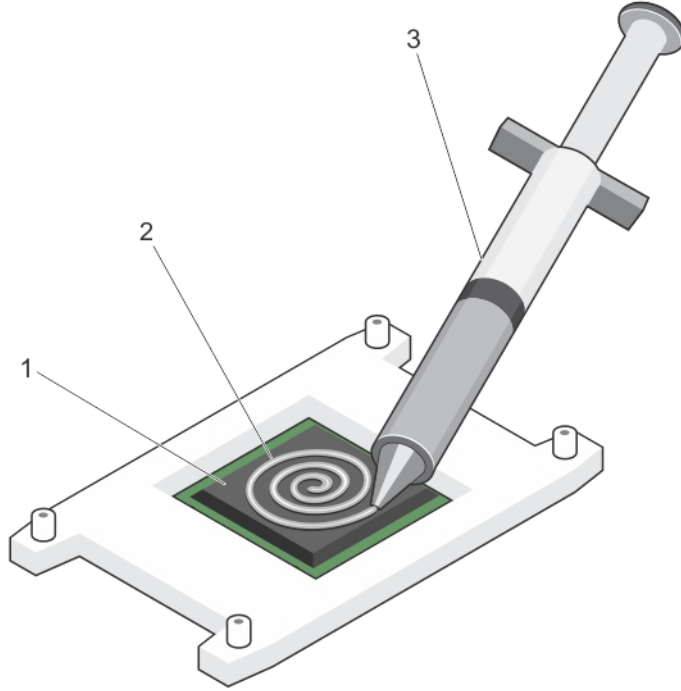
1. Güvenlik talimatları bölümünde listelenen güvenlik yönergelerini uygulayın.
2. sistem içinde çalışmadan Önce bölümünde listelenen prosedürü uygulayın.
3. Soğutma örtüsünü çıkarın.
4. PCIe örtüsünü çıkarın.
5. İşlemciyi takın.
6. 2 numaralı Phillips yıldız tornavidayı hazır bulundurun.

Adımlar

1. Mevcut olan bir ısı emiciyi kullanıyorsanız, temiz pamuksuz bir bez kullanarak termal gresi ısı emiciden çıkarın.
2. Gresi işlemcinin üstündeki ince sarmala uygulamak için işlemci setinizde yer alan termal gres şiringasını kullanın.

⚠ DİKKAT: Çok fazla termal gres uygulanması, taşan gresin işlemci soketi ile temas etmesine ve kirlenmesine neden olabilir.

ⓘ NOT: Termal makine yağının şiringası tek kullanımlıdır. Şiringayı kullandıktan sonra atın.



Rakam 29. Termal makine yağının işlemci üzerine uygulanması

- a. işlemci
 - b. termal makine yağı
 - c. termal gres şiringası
3. Isı emicisini işlemcinin üzerine yerleştirin.
 4. Isı emicisini sistem kartına sabitlemek için dört vidadan birini sıkın.
 5. Kalan iki vida için de aynı işlemi tekrarlayın.

Sonraki Adımlar

1. Soğutma örtüsünü takın.
2. PCIe örtüsünü takın
3. sistem içinde çalışmadan Sonra bölümünde listelenen prosedürü uygulayın.
4. Önyükleme esnasında, Sistem Kurulumu'na girmek için F2 tuşuna basın ve işlemci bilgisayarın yeni sistem yapılandırması ile uyumlu olduğunu doğrulayın.
5. Yeni işlemcinin düzgün çalıştığını doğrulamak için sistem tanılama araçlarını çalıştırın.

İlgili Görevler

[sistem içinde çalışmadan önce](#)

[sistem içinde çalıştıktan sonra](#)

[İşlemci takma](#)

[Soğutma örtüsünü takma](#)

[PCIe örtüsünü takma](#)

[Isı emicisini çıkarma](#)

İlgili başvurular

[Güvenlik talimatları](#)

Sistem pili

Sistem pili, gerçek zamanlı saati çalıştırmak ve sistem BIOS ayarlarını saklamak için kullanılır.

İlgili Görevler

[Sistem pilini değiştirme](#)

Sistem pilini değiştirme

Önkoşullar

NOT: Yanlış takılan yeni pillerin patlama tehlikesi vardır. Pili yalnızca üretici tarafından önerilen veya buna eşdeğer türde bir pille değiştirin. Daha fazla bilgi için sistem birlikte gelen güvenlik bilgilerine bakın.

DİKKAT: Pek çok tamir işlemi yalnızca sertifikalı servis teknisyeni tarafından gerçekleştirilmelidir. Sorun giderme işlemlerini ve basit tamirleri sadece ürün belgenizde belirtildiği gibi veya destek ekibinin çevrimiçi olarak ya da telefonla belirttiği gibi gerçekleştirmelisiniz. Dell'den yetkili olmayan kişilerden alınan servisten kaynaklanan hasarlar garanti kapsamında değildir. Ürününüz ile birlikte gelen güvenlik talimatlarını okuyun ve uygulayın.

NOT: Bu, Saha Tarafından Değiştirilebilir Bir Birimdir (FRU). Bunların çıkarılması ve takılması işlemleri, yalnızca sertifikalı Dell servis teknisyenleri tarafından gerçekleştirilmelidir.

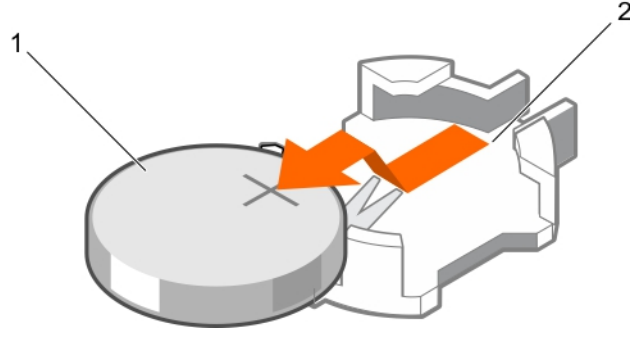
1. Güvenlik talimatları bölümünde listelenen güvenlik yönergelerini uygulayın.
2. sistem içinde çalışmadan Önce bölümünde listelenen prosedürü uygulayın.
3. GPU'yu ve güç kablolarını sistem kartından ayırın.

Adımlar

1. Pil soketini bulun. Daha fazla bilgi için Anahtarlar ve konektörler bölümüne bakın.

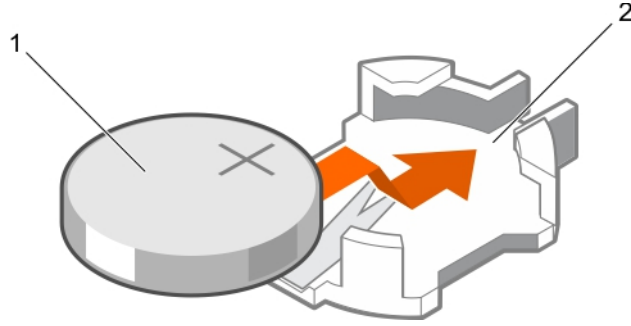
DİKKAT: Pil konektörünün zarar görmemesi için, pili takarken ya da çıkarırken, konektörü sıkıca desteklemeniz gerekir.

2. Parmağınızı pil konektörünün negatif tarafındaki sabitleme tırnakları arasına yerleştirin ve pili soketten ayırın.



Rakam 30. Sistem pilinin çıkarılması

- sistem pili
 - sistem pili yuvası
- Yeni bir sistem pili takmak için pili "+" tarafı yukarı bakacak şekilde tutun ve sabitleme tırnaklarının altına kaydırın.
 - Yerine oturana kadar, pili konektöre doğru bastırın.



Rakam 31. Sistem pilinin takılması

- sistem pili
- sistem pili yuvası

Sonraki Adımlar

- GPU sinyalini ve güç kablolarını sistem kartından ayırın.
- sistem içinde çalışmadan Sonra bölümünde listelenen prosedürü uygulayın.
- Yeniden başlatma esnasında, Sistem Kurulumuna girmek için F2 tuşuna basın ve pilin düzgün çalıştığından emin olun.
- Sistem Kurulumu'nun **Time (Saat)** ve **Date (Tarih)** alanlarına doğru saat ve tarihi girin.
- Sistem Kurulumu'ndan çıkın.

İlgili Görevler

[sistem içinde çalışmadan önce](#)

[sistem içinde çalıştıktan sonra](#)

[GPU yükseltici kabloyu sistem kartına takma](#)

İlgili başvurular

[Güvenlik talimatları](#)

[Sistem kartı konektörleri](#)

PCIe örtüsü

PCIe örtüsünü çıkarma

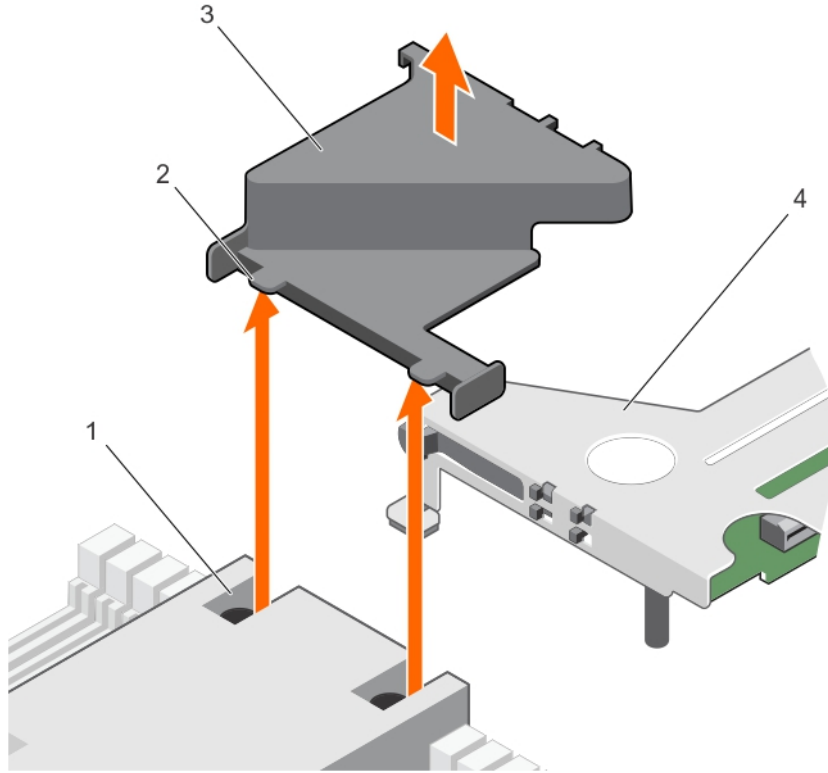
Önkoşullar

⚠ DİKKAT: Pek çok tamir işlemi yalnızca sertifikalı servis teknisyeni tarafından gerçekleştirilmelidir. Sorun giderme işlemlerini ve basit tamirleri sadece ürün belgenizde belirtildiği gibi veya destek ekibinin çevrimiçi olarak ya da telefonla belirttiği gibi gerçekleştirmelisiniz. Dell'den yetkili olmayan kişilerden alınan servisten kaynaklanan hasarlar garanti kapsamında değildir. Ürününüz ile birlikte gelen güvenlik talimatlarını okuyun ve uygulayın.

1. Güvenlik talimatları bölümünde listelenen güvenlik yönergelerini uygulayın.
2. Sisteminizin içinde çalışmadan Önce bölümünde listelenen prosedürü takip edin.

Adımlar

PCIe örtüsünü sistemden kaldırın.



Rakam 32. PCIe örtüsünü çıkarma

1. Isı emicisindeki yuva (2)
2. PCIe örtüsündeki tırnak (2)
3. PCIe örtüsü
4. genişletme kartı yükselticisi

Sonraki Adımlar

1. PCIe örtüsünü takın.

İlgili Görevler

[sistem içinde çalışmadan önce](#)

[sistem içinde çalıştıktan sonra](#)

[PCIe örtüsünü takma](#)

İlgili başvurular

[Güvenlik talimatları](#)

PCIe örtüsünü takma

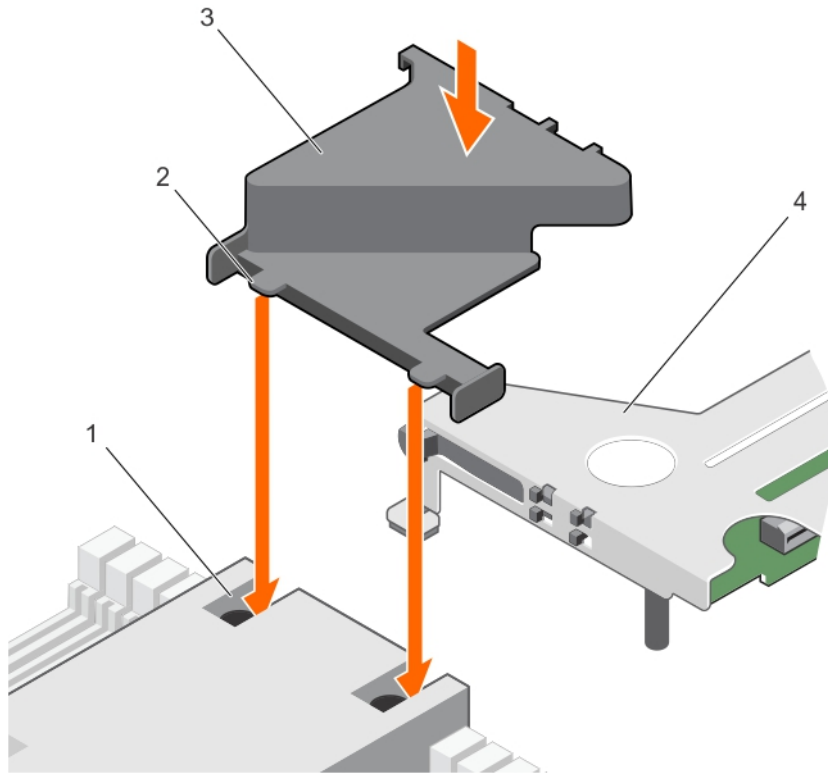
Önkoşullar

⚠ DİKKAT: Pek çok tamir işlemi yalnızca sertifikalı servis teknisyeni tarafından gerçekleştirilmelidir. Sorun giderme işlemlerini ve basit tamirleri sadece ürün belgenizde belirtildiği gibi veya destek ekibinin çevrimiçi olarak ya da telefonla belirttiği gibi gerçekleştirmelisiniz. Dell'den yetkili olmayan kişilerden alınan servisten kaynaklanan hasarlar garanti kapsamında değildir. Ürününüz ile birlikte gelen güvenlik talimatlarını okuyun ve uygulayın.

Güvenlik talimatları bölümünde listelenen güvenlik yönergelerini uygulayın.

Adımlar

PCIe örtüsündeki tırnakları ısı emicisindeki yuvaların içine doğru yerleştirin.



Rakam 33. PCIe örtüsünü takma

1. ısı emicisindeki yuva (2)
2. PCIe örtüsündeki tırnak (2)
3. PCIe örtüsü
4. genişletme kartı yükselticisi

Sonraki Adımlar

Sisteminizde çalıştıktan sonra bölümünde listelenen prosedürü takip edin.

İlgili Görevler

[sistem içinde çalıştıktan sonra
PCIe örtüsünü çıkarma](#)

İlgili başvurular

[Güvenlik talimatları](#)

Geniřletme kartı yükselticisi ve geniřletme kartları

Geniřletme kartı takma yönergeleri

Sistem yapılandırmanıza baęlı olarak, ařaęıdaki PCI Express (PCIe) generation 3 geniřletme kartları desteklenmektedir:

Tablo 31. Desteklenen geniřletme kartları

Yapılandırma	PCIe yuvası	İřlemci baęlantısı	Yükseklik	Uzunluk	Baęlantı geniřlięi	Yuva geniřlięi
Anahtar kartına ve bir tane iřlemciye sahip dört adet PCIe GPU	1	İřlemci 1	Düřük Profil	Yarım Uzunluk	x8	x16
(A Yapılandırması)	2	İřlemci 1	Düřük Profil	Yarım Uzunluk	x16	x16
Anahtar kartına ve iki tane iřlemciye sahip dört adet PCIe GPU	1	İřlemci 1	Düřük Profil	Yarım Uzunluk	x8	x16
(B Yapılandırması)	2	İřlemci 1	Düřük Profil	Yarım Uzunluk	x16	x16
Anahtar kartı olmayan ve iki tane iřlemciye sahip dört adet PCIe GPU	1	İřlemci 1	Düřük Profil	Yarım Uzunluk	x8	x16
(C Yapılandırması)	2	İřlemci 2	Düřük Profil	Yarım Uzunluk	x8	x16
Anahtar kartı olmayan ve iki tane iřlemciye sahip iki adet PCIe GPU	1	İřlemci 1	Düřük Profil	Yarım Uzunluk	x16	x16
(D Yapılandırması)	2	İřlemci 2	Düřük Profil	Yarım Uzunluk	x16	x16
Anahtar kartı olmayan ve bir tane iřlemciye sahip iki adet PCIe GPU	1	İřlemci 1	Düřük Profil	Yarım Uzunluk	x8	x16
(E Yapılandırması)	2	YOK	YOK	YOK	YOK	YOK
Anahtar kartı olmayan ve iki tane iřlemciye sahip iki adet PCIe GPU	1	İřlemci 1	Düřük Profil	Yarım Uzunluk	x8	x16
(Yapılandırma F)	2	İřlemci 2	Düřük Profil	Yarım Uzunluk	x8	x16
Çift GPU sanal modlu anahtar kartına ve iki iřlemciye sahip dört adet PCIe GPU	1	İřlemci 1	Düřük Profil	Yarım Uzunluk	x16	x16
(Yapılandırma G)	2	İřlemci 2	Düřük Profil	Yarım Uzunluk	x16	x16
Anahtar kartı olmayan ve iki tane iřlemciye sahip üç adet PCIe GPU	1	İřlemci 1	Düřük Profil	Yarım Uzunluk	x8	x16
(Yapılandırma H)	2	İřlemci 2	Düřük Profil	Yarım Uzunluk	x8	x16
Anahtar kartı olmayan ve iki tane iřlemciye sahip üç adet PCIe GPU	1	İřlemci 1	Düřük Profil	Yarım Uzunluk	x8	x16
(Yapılandırma I)	2	YOK	YOK	YOK	YOK	YOK
NVLink kartına ve iki tane iřlemciye sahip dört adet SXM2 GPU	1	İřlemci 1	Düřük Profil	Yarım Uzunluk	x8	x16
(K Yapılandırması)	2	İřlemci 1	Düřük Profil	Yarım Uzunluk	x16	x16

NOT: G yapılandırması, sanal modu destekler. Sanal modda, GPU 1 ve 2 iřlemci 1'e baęlanır ve GPU 3 ve 4 iřlemci 2 'ye baęlanır.

Aşağıdaki tablo, düzgün soğutma ve mekanik uygunluk olduğundan emin olmak amacıyla genişletme kartlarını takmak için bir kılavuz niteliğindedir. Genişletme kartlarının tabloda belirtilen kart önceliği ve yuva önceliği sırasına göre takılması gerekir.

NOT: Genişletme kart yükselticisindeki x16 bağlantı genişliği yükseltici kartları, sistem kartına bağlıdır.

NOT: K yapılandırmasında, genişletme kart kafesindeki x16 bağlantı genişliği yükseltici kartı, NVLink kartına bağlıdır.

NOT: Genişleme kartları çalışırken değiştirilemezler.

Tablo 32. Genişletme kartı takma sırası

Kategori	Kart önceliği	Kart türü	A ve B Yapılandırmaları		C, F ve H Yapılandırmaları		D ve G Yapılandırmaları		E ve I Yapılandırmaları		K Yapılandırması	
			Yuva önceliği	En fazla izin verilen	Yuva önceliği	En fazla izin verilen	Yuva önceliği	En fazla izin verilen	Yuva önceliği	En fazla izin verilen	Yuva önceliği	En fazla izin verilen
	1	H730P (düşük profil)	1	1	1	1	1	1	1	1	-	-
	2	H730 (düşük profil)	1	1	1	1	1	1	1	1	-	-
	3	H330 (düşük profil)	1	1	1	1	1	1	1	1	-	-
RAID		H330 (düşük profil) IEC	1	1	1	1	1	1	1	1	-	-
	4	H830 (düşük profil)	1, 2	2	1, 2	2	1, 2	2	1	1	1	1
	5	H810 (düşük profil)	1, 2	2	1, 2	2	1, 2	2	1	1	1	1
	6	12 GB SAS HBA (düşük profil)	1, 2	2	1, 2	2	1, 2	2	1	1	-	-
RAID Olmayan		HBA330 adaptörü	1	1	1	1	1	1	1	1	-	-
		Mellanox çift bağlantı noktası kartı	2	1	Yok	0	1, 2	2	Yok	0	2	1
		Mellanox tek bağlantı noktası kartı	2	1	Yok	0	1, 2	2	Yok	0	2	1
Infiniband		Mellanox çift bağlantı noktalı adaptör	1, 2	2	1, 2	2	1, 2	2	1	1	1, 2	2
		Mellanox tek bağlantı noktalı adaptör	1, 2	2	1, 2	2	1, 2	2	1	1	1, 2	2
		Intel düşük profilli kart	2	1	Yok	Yok	1, 2	1	Yok	Yok	2	1
Fiber kanal		QLogic çift bağlantı noktalı 16 Gb/sn Fiber Kanal adaptörü	1, 2	2	1, 2	2	1, 2	2	1	1	1, 2	2
		Emulex çift bağlantı noktalı 16 Gb/sn Fiber Kanal adaptörü	1, 2	2	1, 2	2	1, 2	2	1	1	1, 2	2

Kategori	Kart önceliği	Kart türü	A ve B Yapılandırmaları		C, F ve H Yapılandırmaları		D ve G Yapılandırmaları		E ve I Yapılandırmaları		K Yapılandırması	
			Yuva önceliği	En fazla izin verilen	Yuva önceliği	En fazla izin verilen	Yuva önceliği	En fazla izin verilen	Yuva önceliği	En fazla izin verilen	Yuva önceliği	En fazla izin verilen
		QLogic tek bağlantı noktalı 16 Gb/sn Fiber Kanal adaptörü	1, 2	2	1, 2	2	1, 2	2	1	1	1, 2	2
		Emulex tek bağlantı noktalı 16 Gb/sn Fiber Kanal adaptörü	1, 2	2	1, 2	2	1, 2	2	1	1	1, 2	2
		Emulex FC8 düşük profilli kart	1, 2	2	1, 2	2	1, 2	2	1	1	1, 2	2
		QLogic FC8 düşük profilli kart	1, 2	2	1, 2	2	1, 2	2	1	1	1, 2	2
10 Gb NIC'ler		10 Gb NICs (düşük profil)	1, 2	2	1, 2	2	1, 2	2	1	1	1, 2	2
		10 Gb SFP+ NIC (düşük profil)	1, 2	2	1, 2	2	1, 2	2	1	1	1, 2	2
PCIe SSD		NVMe yarım yükseklik, yarım uzunluk	1, 2	2	1, 2	2	1, 2	2	1	1	1	1
		PCIe yarım yükseklik, yarım uzunluk	1, 2	2	1, 2	2	1, 2	2	1	1	1	1

Genişletme kartı yükseltici kafesini çıkarma

Önkoşullar

⚠ DİKKAT: Pek çok tamir işlemi yalnızca sertifikalı servis teknisyeni tarafından gerçekleştirilmelidir. Sorun giderme işlemlerini ve basit tamirleri sadece ürün belgenizde belirtildiği gibi veya destek ekibinin çevrimiçi olarak ya da telefonla belirttiği gibi gerçekleştirmelisiniz. Dell'den yetkili olmayan kişilerden alınan servisten kaynaklanan hasarlar garanti kapsamında değildir. Ürününüz ile birlikte gelen güvenlik talimatlarını okuyun ve uygulayın.

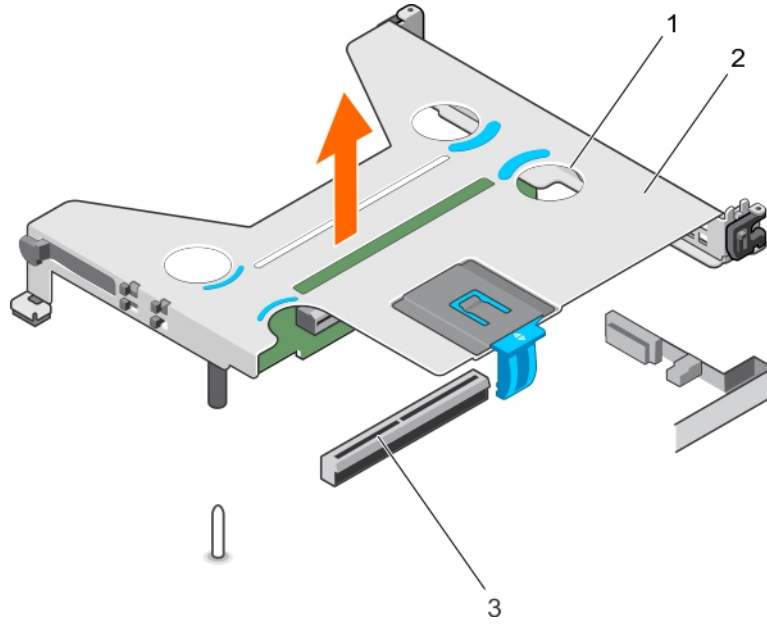
1. Güvenlik talimatları bölümünde listelenen güvenlik yönergelerini uygulayın.
2. Sisteminizin içinde çalışmadan Önce bölümünde listelenen prosedürü takip edin.
3. PCIe örtüsünü çıkarın. Bkz. PCIe örtüsünü çıkarma.

⚠ DİKKAT: PCIe konektörlerinde pim hasarını önlemek için genişletme kartı yükseltici kafesini çıkarmadan önce genişletme kartı yükseltici kablolarının sistem kartından veya NVLink kartından çıkarılması gerekir.

4. Varsa, genişletme kartı yükseltici kablolarını sistem kartından veya NVLink kartından çıkarın.

Adımlar

Temas noktalarından tutarak, genişletme kartı yükseltici kafesini sistem kartındaki yükseltici konektöründen kaldırın.



Rakam 34. Genişletme kartı yükseltici kafesini çıkarma

- temas noktası (4)
- genişletme kartı yükseltici kafesi
- sistem kartındaki yükseltici konektör

Sonraki Adımlar

- Varsa, genişleme kartı yükselticisini takın.
- Varsa, genişleme kartını takın.

⚠ DİKKAT: PCIe konektörlerinde pim hasarını önlemek için, ancak genişletme kartı yükseltici kafesi takıldıktan sonra genişletme kartı yükseltici kabloları sistem kartına veya NVLink kartına takılmalıdır.

- Genişletme kartı yükseltici kafesini takın.

İlgili Görevler

[sistem içinde çalıştıktan sonra](#)

[Genişletme kartlarını takma](#)

[Genişletme kartı yükseltici kafesini takma](#)

İlgili başvurular

[Güvenlik talimatları](#)

Genişletme kartı yükselticisinin çıkarılması

Önkoşullar

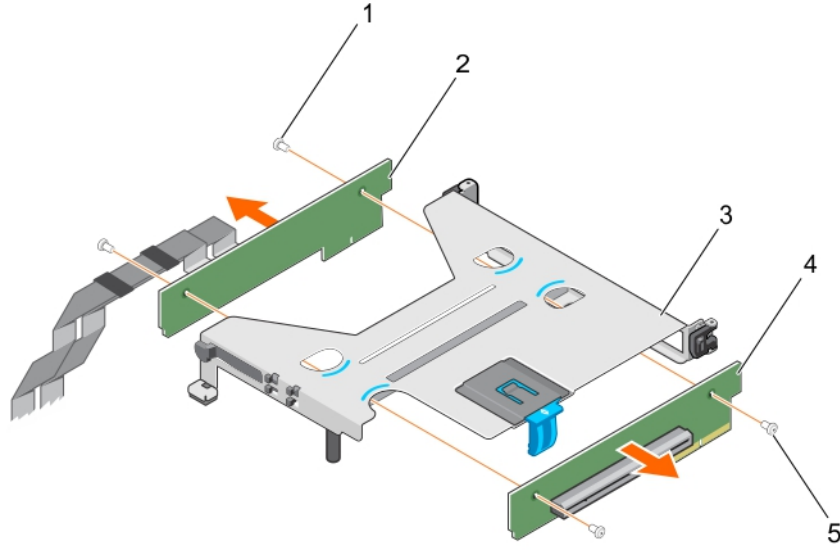
⚠ DİKKAT: Pek çok tamir işlemi yalnızca sertifikalı servis teknisyeni tarafından gerçekleştirilmelidir. Sorun giderme işlemlerini ve basit tamirleri sadece ürün belgenizde belirtildiği gibi veya destek ekibinin çevrimiçi olarak ya da telefonla belirttiği gibi gerçekleştirmelisiniz. Dell'den yetkili olmayan kişilerden alınan servisten kaynaklanan hasarlar garanti kapsamında değildir. Ürününüz ile birlikte gelen güvenlik talimatlarını okuyun ve uygulayın.

ⓘ NOT: Bu, Saha Tarafından Değiştirilebilir Bir Birimdir (FRU). Bunların çıkarılması ve takılması işlemleri, yalnızca sertifikalı Dell servis teknisyenleri tarafından gerçekleştirilmelidir.

- Güvenlik talimatları bölümünde listelenen güvenlik yönergelerini uygulayın.
- Sisteminizin içinde çalışmadan Önce bölümünde listelenen prosedürü takip edin.
- PCIe örtüsünü çıkarın.
- Genişletme kartı yükselticisi kafesini çıkarın.

Adımlar

1. Genişletme kartı yükselticisi kartını, genişletme yükselticisi kafesine sabitleyen vidaları çıkarın.
2. Genişletme kartını, genişletme kartı yükselticisi kafesinden çıkarın.



Rakam 35. Genişletme kartı yükselticisini genişletme kartı yükselticisi kafesinden çıkarma

1. vidalar (2)
2. kablolu genişletme kartı yükselticisi kartı
3. genişletme kartı yükselticisi kafesi
4. genişletme kartı yükselticisi kartı
5. vida (2)

Sonraki Adımlar

⚠ DİKKAT: PCIe konnektörlerindeki pimlerin zarar görmesini önlemek için, genişletme kartı yükselticisi kabloları, genişletme kartı yükselticisi kafesi çıkarıldıktan sonra sistem kartına veya NVLink kartına takılmalıdır.

1. Varsa, genişleme kartını takın.
2. Genişletme kartı yükselticisi kafesini takın.

İlgili Görevler

sistem içinde çalışmadan önce

sistem içinde çalıştıktan sonra

Genişletme kartı yükselticinin takılması

Genişletme kartı yükselticisi kafesini takma

PCIe örtüsünü çıkarma

Genişletme kartlarını takma

İlgili başvurular

[Güvenlik talimatları](#)

Genişletme kartı yükselticinin takılması

Önkoşullar

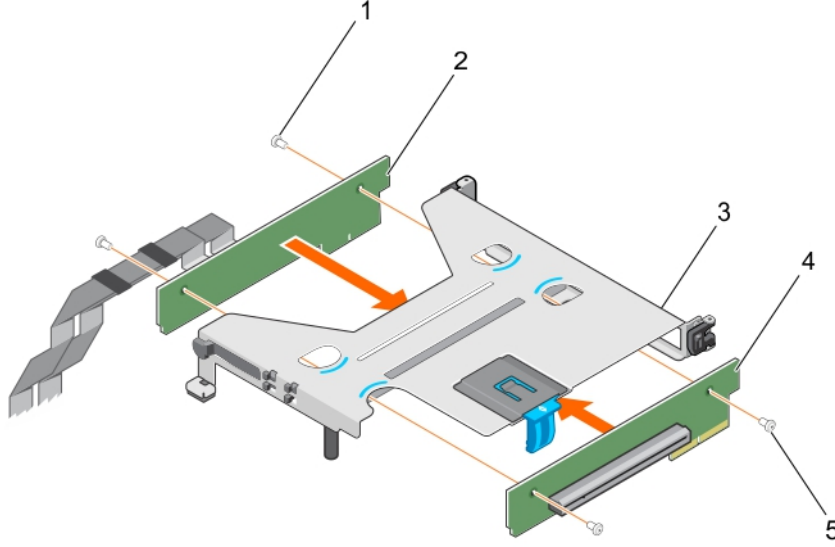
⚠ DİKKAT: Pek çok tamir işlemi yalnızca sertifikalı servis teknisyeni tarafından gerçekleştirilmelidir. Sorun giderme işlemlerini ve basit tamirleri sadece ürün belgenizde belirtildiği gibi veya destek ekibinin çevrimiçi olarak ya da telefonla belirttiği gibi gerçekleştirmelisiniz. Dell'den yetkili olmayan kişilerden alınan servisten kaynaklanan hasarlar garanti kapsamında değildir. Ürününüz ile birlikte gelen güvenlik talimatlarını okuyun ve uygulayın.

ⓘ NOT: Bu, Saha Tarafından Değiştirilebilir Bir Birimdir (FRU). Bunların çıkarılması ve takılması işlemleri, yalnızca sertifikalı Dell servis teknisyenleri tarafından gerçekleştirilmelidir.

1. Güvenlik talimatları bölümünde listelenen güvenlik yönergelerini uygulayın.

Adımlar

1. Genişletme kartı yükselticisi kartını genişletme kartı yükselticisi kafesiyle hizalayın.
2. Genişletme kartı yükselticisi kartını genişletme kartı yükselticisi kafesine sabitlemek için vidaları sıkın.



Rakam 36. Genişletme kartı yükselticisi kartını takma

1. vida (2)
2. kablolu genişletme yükselticisi kartı
3. genişletme kartı yükselticisi kafesi
4. genişletme kartı yükselticisi kartı
5. vida (2)

Sonraki Adımlar

1. Bağlı değilse, yükseltici kabloları sistem/NVLink kartına bağlayın.
2. Takılı değilse, genişletme kartını takın.
3. Genişletme kartı yükselticisi kafesini takın.
4. Sisteminizin içinde çalıştıktan Sonra bölümünde listelenen prosedürü takip edin.
5. Genişletme kartı için gereken tüm aygıt sürücülerini yükleyin. Daha fazla bilgi için kart belgelerine bakın.

İlgili Görevler

[sistem içinde çalışmadan önce](#)

[sistem içinde çalıştıktan sonra](#)

[Genişletme kartı yükselticisinin çıkarılması](#)

[Genişletme kartı yükselticisi kafesini çıkarma](#)

[PCIe örtüsünü takma](#)

[Genişletme kartlarını çıkarma](#)

İlgili başvurular

[Güvenlik talimatları](#)

Genişletme kartı yükselticisi kafesini takma

Önkoşullar

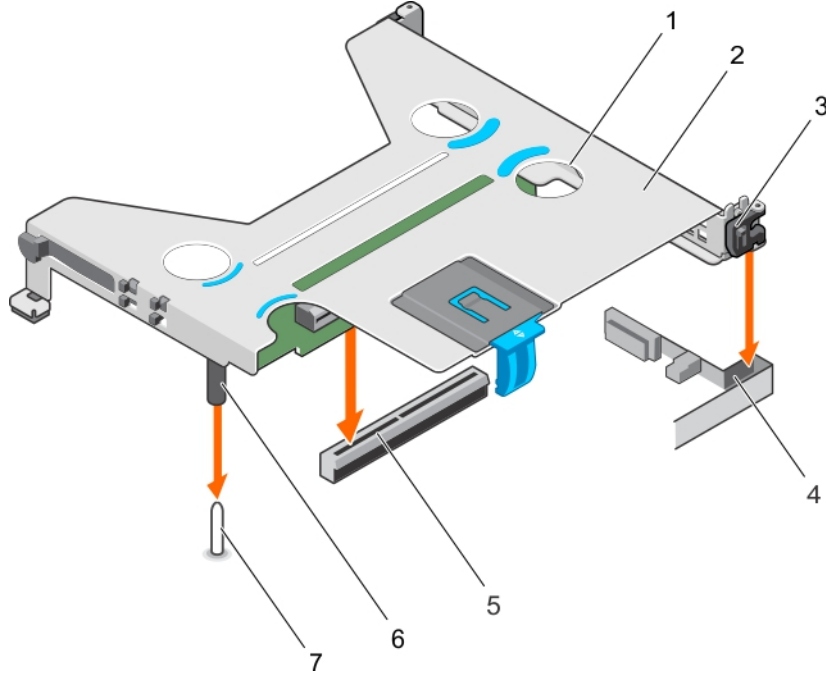
⚠ DİKKAT: Pek çok tamir işlemi yalnızca sertifikalı servis teknisyeni tarafından gerçekleştirilmelidir. Sorun giderme işlemlerini ve basit tamirleri sadece ürün belgenizde belirtildiği gibi veya destek ekibinin çevrimiçi olarak ya da telefonla belirttiği gibi gerçekleştirmelisiniz. Dell'den yetkili olmayan kişilerden alınan servisten kaynaklanan hasarlar garanti kapsamında değildir. Ürününüz ile birlikte gelen güvenlik talimatlarını okuyun ve uygulayın.

1. Güvenlik talimatları bölümünde listelenen güvenlik yönergelerini uygulayın.
2. Sisteminizin içinde çalışmadan Önce bölümünde listelenen prosedürü takip edin.
3. Mümkünse, genişletme kartlarını genişletme kartı yükselticisine takın. Daha fazla bilgi için Genişletme kartı takma bölümüne bakın.

⚠ DİKKAT: Takılıysa sistem kartı veya NVLink kartındaki PCIe konektörlerinde pim hasarını önlemek için, genişletme kartı yükseltici kablolarını takmadan önce genişletme kartı yükselticisinin sisteme takılması gerekir.

Adımlar

1. Genişletme kartı yükseltici kafesini, sistem kartındaki kılavuz pimi ve kasadaki kılavuz yuvası ile hizalayın.
2. Genişletme kartı yükseltici kafesini alçaltın ve yerine oturana kadar bastırın.



Rakam 37. Genişletme kartı yükseltici kafesini takma

1. temas noktası (4)
2. genişletme kartı yükseltici kafesi
3. genişletme kartı klipsi
4. kasa üzerindeki kılavuz yuvası
5. sistem kartındaki yükseltici konektör
6. genişletme kartı yükselticisindeki kılavuz direk
7. sistem kartındaki kılavuz pim

Sonraki Adımlar

1. Varsa, yükseltici kablolarını sistem kartına takın; eğer buraya takılıysa NVLink kartına takın.
2. PCIe örtüsünü takın.
3. Sisteminizin içinde çalıştıktan Sonra bölümünde listelenen prosedürü takip edin.
4. Genişletme kartı için gereken tüm aygıt sürücülerini yükleyin. Daha fazla bilgi için kart belgelerine bakın.

İlgili Görevler

[sistem içinde çalışmadan önce](#)

[sistem içinde çalıştıktan sonra](#)

[PCIe örtüsünü takma](#)

[PCIe örtüsünü çıkarma](#)

[Genişletme kartı yükseltici kafesini çıkarma](#)

İlgili başvurular

[Güvenlik talimatları](#)

Geniřletme kartlarını ıkarma

Önkoşullar

⚠ DİKKAT: Pek ok tamir iřlemi yalnızca sertifikalı servis teknisyeni tarafından gerekleřtirilmelidir. Sorun giderme iřlemlerini ve basit tamirleri sadece rn belgenizde belirtildiđi gibi veya destek ekibinin evrimii olarak ya da telefonla belirttiđi gibi gerekleřtirmelisiniz. Dell'den yetkili olmayan kiřilerden alınan servisten kaynaklanan hasarlar garanti kapsamında deđildir. rnnz ile birlikte gelen gvenlik talimatlarını okuyun ve uygulayın.

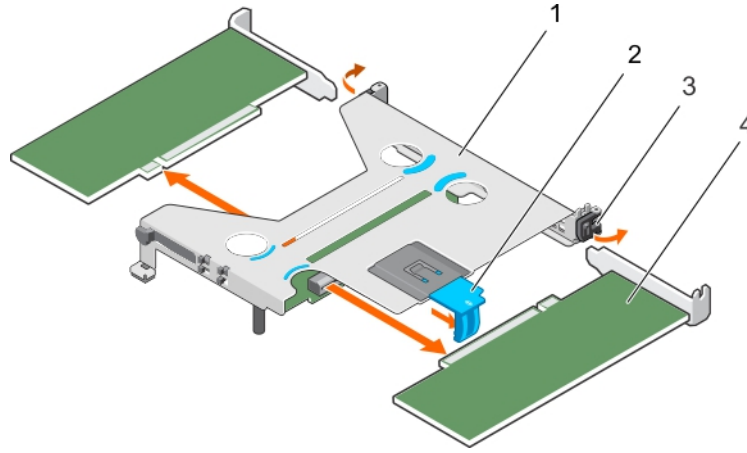
1. Gvenlik talimatları blmnde listelenen gvenlik ynergelerini uygulayın.
2. Sisteminizin iinde alıřmadan nce blmnde listelenen prosedr takip edin.

⚠ DİKKAT: PCIe konnektrlerindeki pimlerin zarar grmesini nlemek iin, geniřletme kartı ykselticisi kafesini ıkarmadan nce geniřletme kartı ykselticisi kablolarının sistem kartından veya NVLink kartından ıkarılması gerekir.

3. Geniřletme kartına ve sistem kartına bađlı olan herhangi bir kablonun bađlantısını kesmeyin.
4. PCIe rtsn ıkarın.
5. Geniřletme kartı ykselticisi kafesini ıkarın.

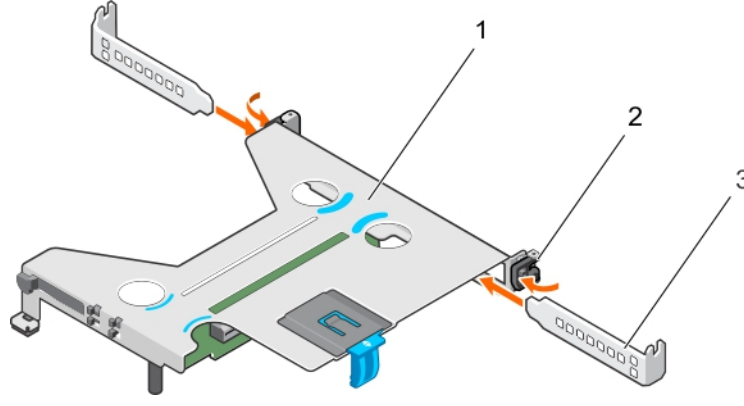
Adımlar

1. Amak iin geniřletme kartı mandalını ekin.
2. Geniřletme kartı klipsini aın.
3. Geniřletme kartını kenarlarından tutun ve geniřletme kartı konnektrnden ekerek ıkarın.



Rakam 38. Geniřletme kartını, geniřletme kartı ykselticisi kafesinden ıkarma

1. geniřletme kartı ykseltici kafesi
 2. geniřleme kartı mandalı
 3. geniřletme kartı klipsi
 4. geniřletme kartı (dřk profilli, yarım uzunlukta kart)
4. Geniřletme kartını kalıcı olarak ıkarıyorsanız, ařađıdaki adımları gerekleřtirerek bir geniřletme kartı kapađı takın:
- a) Geniřletme kartı kapađını, geniřletme kartı ykselticisinin kenarındaki geniřletme kartı yuvasının iine dođru kaydırın.
 - b) Geniřletme kartı klipsini kapatın.



Rakam 39. Genişletme kartını, genişletme kartı yükselticisi kafesinden çıkarma

1. Genişletme kartı yükseltici kafesi
2. Genişletme kartı klipsi
3. Genişletme kartı dolgu eki

NOT: Sistemin Federal İletişim Komisyonu (FCC) sertifikasının geçerliliğini koruması bir genişletme kartı dolgu eki takmanız gerekir. Genişletme kartı dolgu eki, toz ve kirden sistemin uzak tutarak düzgün soğutmaya ve sistem içindeki hava akışına yardımcı olur.

5. Genişletme kartı mandalını kapatın.

Sonraki Adımlar

1. Genişletme kartı yükselticisi kafesini takın.

İlgili Görevler

[sistem içinde çalışmadan önce](#)

[sistem içinde çalıştıktan sonra](#)

[PCIe örtüsünü çıkarma](#)

[Genişletme kartı yükseltici kafesini takma](#)

[Genişletme kartlarını takma](#)

İlgili başvurular

[Güvenlik talimatları](#)

Genişletme kartlarını takma

Önkoşullar

⚠ DİKKAT: Pek çok tamir işlemi yalnızca sertifikalı servis teknisyeni tarafından gerçekleştirilmelidir. Sorun giderme işlemlerini ve basit tamirleri sadece ürün belgenizde belirtildiği gibi veya destek ekibinin çevrimiçi olarak ya da telefonla belirttiği gibi gerçekleştirmelisiniz. Dell'den yetkili olmayan kişilerden alınan servisten kaynaklanan hasarlar garanti kapsamında değildir. Ürününüz ile birlikte gelen güvenlik talimatlarını okuyun ve uygulayın.

1. Güvenlik talimatları bölümünde listelenen güvenlik yönergelerini uygulayın.
2. Sisteminizde çalışmadan önce bölümünde listelenen prosedürü takip edin.
3. PCIe örtüsünü çıkarın.

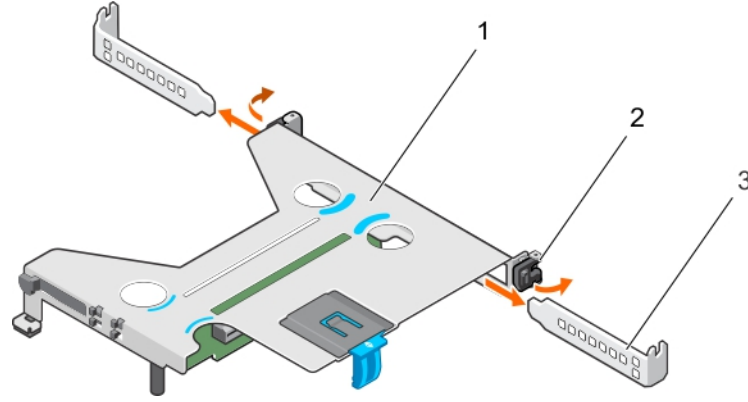
⚠ DİKKAT: PCIe konektörlerinde pim hasarını önlemek için genişletme kartı yükseltici kafesini çıkarmadan önce genişletme kartı yükseltici kablolarının sistem kartından veya NVLink kartından çıkarılması gerekir.

4. Genişletme kartı yükseltici kablolarını çıkarın.
5. Genişletme kartı yükseltici kafesini çıkarın.

Adımlar

1. Genişletme kartı yükselticisindeki genişletme kartı konektörünü bulun.

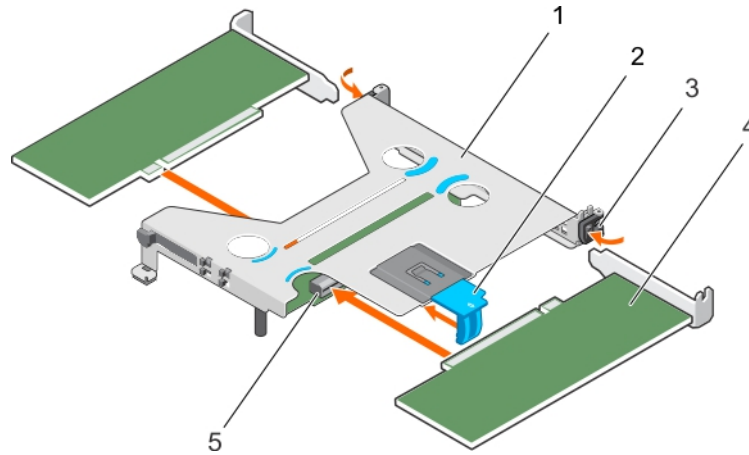
2. Genişletme kartı klipsini açın.
3. Genişletme kartı kapağı takılıysa, genişletme kartı klipsini açın ve genişleme kartı kapağını kaydırarak genişletme kartı yükseltici kafesinden çıkarın.



Rakam 40. Genişletme kartı kapağını çıkarma

- a. Genişletme kartı yükseltici kafesi
- b. Genişletme kartı klipsi
- c. Genişletme kartı kapağı
4. Açmak için genişletme kartı mandalını çekin.
5. Genişletme kartını kenarlarından tutun ve genişletme kartı yükseltici kafesindeki genişletme kartı konektörüyle hizalayın.
6. Genişletme kartını, tamamen yerine oturana kadar iterek genişletme kartı konektörüne takın.
7. Genişletme kartı mandalını kapatın.
8. Genişletme kartı klipsini kapatın.

Sonraki Adımlar



Rakam 41. Genişletme kartını takma

1. genişletme kartı yükseltici kafesi
2. genişleme kartı mandalı
3. genişletme kartı klipsi
4. genişletme kartı (düşük profilli, yarım uzunlukta kart)
5. genişleme kartı konektörü

⚠ DİKKAT: PCIe konektörlerinde pim hasarını önlemek için, ancak genişletme kartı yükseltici kafesi takıldıktan sonra genişletme kartı yükseltici kabloları sistem kartına veya NVLink kartına takılmalıdır.

1. Kabloları, genişletme kartına ve sistem kartına bağlayın.
2. Genişletme kartı yükselticisini takın.
3. PCIe örtüsünü takın.
4. Sisteminizin içinde çalıştıktan Sonra bölümünde listelenen prosedürü takip edin.

İlgili Görevler

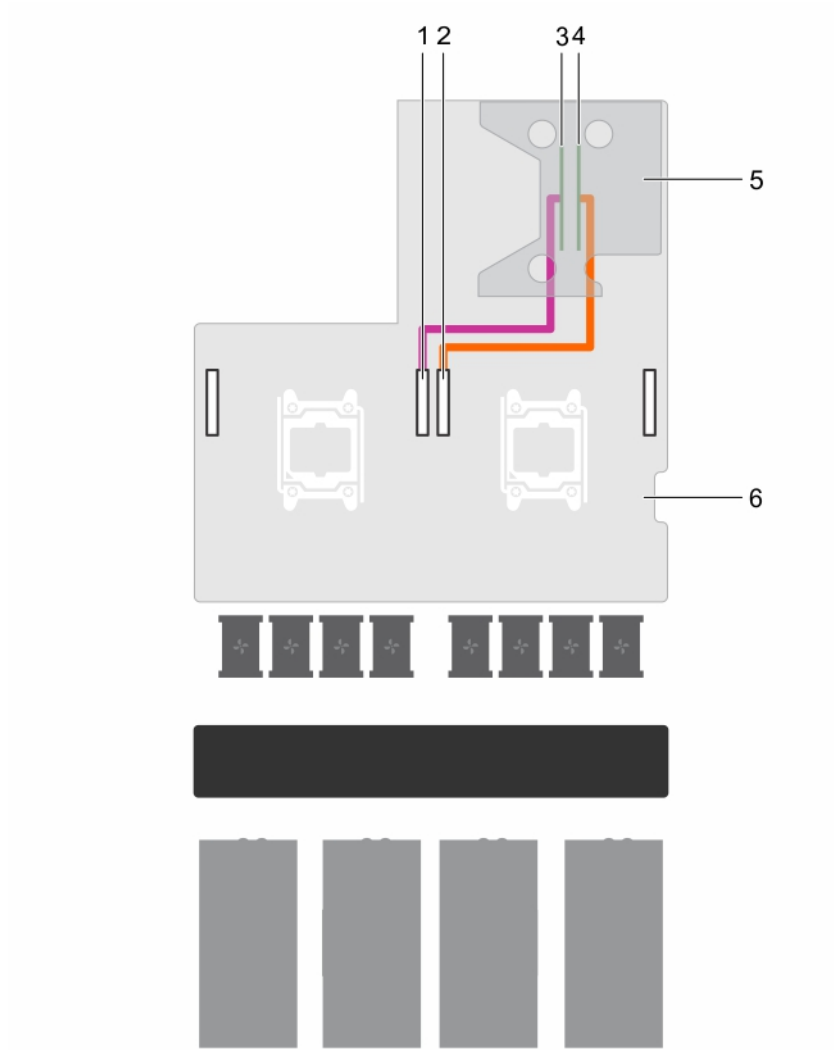
sistem içinde çalışmadan önce
sistem içinde çalıştıktan sonra
PCIe örtüsünü takma
Genişletme kartlarını çıkarma

İlgili başvurular

Güvenlik talimatları

Genişletme kartı kablo bağlantısı diyagramları

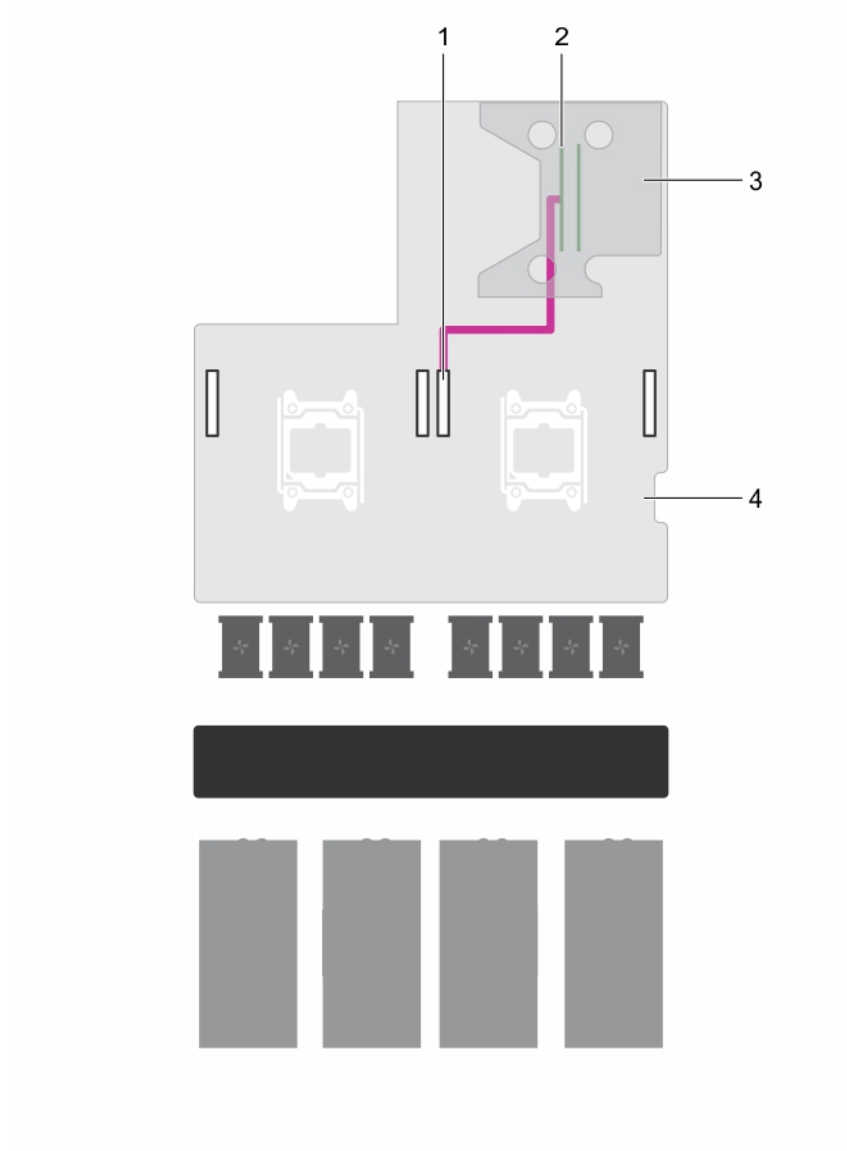
İki adet genişletme kartını bağlama



Rakam 42. İki adet genişletme kartını bağlama

1. Sistem kartındaki GPU 4 PCIe konektörü
2. Sistem kartındaki GPU 1 PCIe konektörü
3. genişletme yuvası 2 konektörü (x16)
4. genişletme yuvası 1 konektörü (x16)
5. genişletme kartı yükselticisi
6. sistem kartı

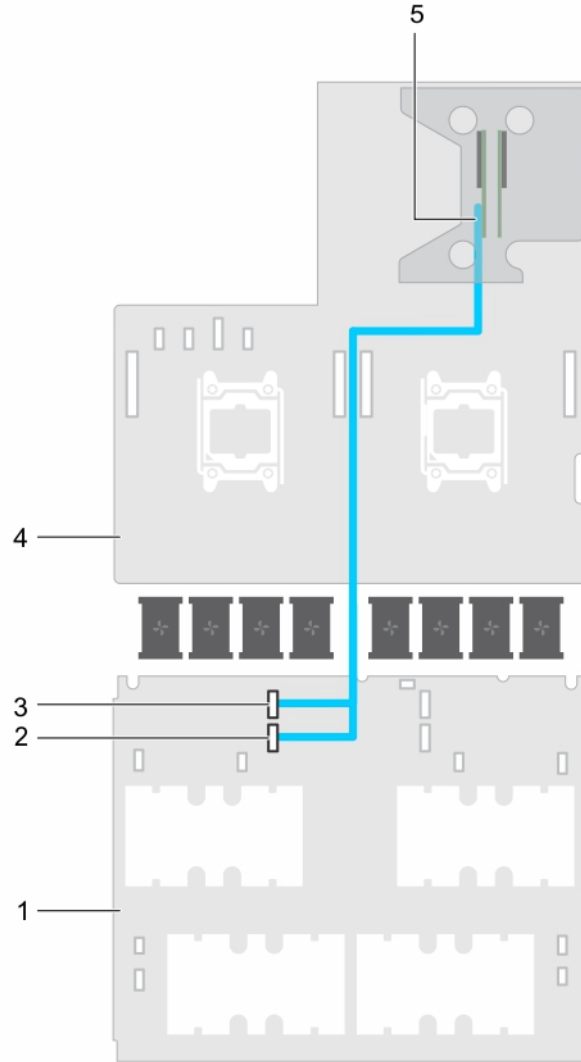
Geniřletme kartını baęlama



Rakam 43. Geniřletme kartını baęlama

1. Sistem kartındaki GPU 1 PCIe konnektörü
2. geniřletme yuvası 2 konnektörü (x16)
3. geniřletme kartı yükselticisi
4. sistem kartı

Geniřletme yükselticisi kartının NVLink kartı yapılandırmasıyla kablo bağlantısını yapma



Rakam 44. NVLink kartı ile genişletme kartının kablo bağlantısını yapma

1. NVlink kartı
2. NVLINK kartındaki PCIe DN2 kablosu konektörü
3. NVLINK kartındaki PCIe DN1 kablosu konektörü
4. sistem kartı
5. genişletme yükseltici yuvası 2 konektörü (x16)

Güç kaynağı birimleri

Sisteminiz, aşağıdaki yapılandırmalardan birini desteklemektedir.

- En fazla iki adet 2000 W AC güç kaynağı birimi (PSU)
- En fazla iki adet 1600 W AC PSU
- En fazla iki adet 1100 W AC PSU (sadece iki GPU'yu destekleyen sistemler için)

NOT: PSU 2 yuvası, isteğe bağlı 2,5 inç kafes yuvası olarak da işlev görür. PSU 2 yuvasına 2,5 inç sabit sürücü kafesi taktıysanız, sisteminiz yedekli çalışma özelliğini desteklemez.

NOT: Platinum 2000 W PSU'lar ve 1600 W PSU'ların nominal değeri yalnızca 200 VAC - 240 VAC girişe göredir.

- i** **NOT:** İki özdeş PSU takıldığında, sistem BIOS'unda güç kaynağı yedeği (Yedekli olarak 1+1 veya yedeksiz 2+0) yapılandırılır. Yedekli modunda, Etkin Yedek devre dışıysa güç her iki PSU'dan sistem eşit olarak sağlanır. Etkin Yedek etkinleştirildiğinde, sistem kullanımı düşük olduğunda verimliliği en üst düzeye çıkarmak için PSU'lardan biri bekleme moduna alınır.
- i** **NOT:** İki PSU kullanıldığında bunların ikisi de aynı maksimum çıkış gücüne sahip olmalıdır.
- i** **NOT:** AC PSU'ları için sadece arkasında Extended Power Performance (Uzatılmış Güç Performansı) (EPP) etiketi olan PSU'ları kullanın. Önceki nesil sunuculardan PSU'ların karma kullanılması, PSU uyumsuzluk durumuna veya gücün açılmamasına neden olabilir.

İlgili Görevler

Güç kaynağı birimi kapağının (PSU) çıkarılması

Güç kaynağı biriminin takılması

AC güç kaynağı ünitesini çıkarma

Bir AC güç kaynağı biriminin takılması

Etkin yedek özelliği

sistem, güç kaynağı birimi (PSU) yedekliliği ile bağlantılı güç ek yükünü önemli oranda azaltan etkin yedek özelliğini destekler.

Etkin yedek özelliği etkinleştirildiğinde, yedek PSU'lardan biri uyku durumuna geçirilir. Etkin PSU, yükün yüzde 100'ünü destekler, dolayısıyla daha yüksek verimlilikte çalışır. Uyku durumundaki PSU, etkin PSU'nun çıkış voltajını izler. Etkin PSU'nun çıkış voltajı düşerse uyku durumundaki yedek PSU etkin duruma geri döner.

Her iki PSU'nun etkin olması, bir PSU'nun uyku durumunda olmasından daha elverişliyse, etkin PSU ayrıca uyku durumundaki bir PSU'yu da etkinleştirebilir.

Varsayılan PSU ayarları aşağıdaki gibidir:

- Etkin PSU üzerindeki yük %50'den fazla ise, yedek PSU etkin duruma geçer.
- Eğer etkin PSU üzerindeki yük %20'nin altına düşerse yedek PSU, uyku durumuna geçer.

iDRAC ayarlarını kullanarak etkin yedek özelliğini yapılandırabilirsiniz. iDRAC ayarları hakkında daha fazla bilgi için bkz. [Dell.com/iddracmanuals](https://www.dell.com/iddracmanuals) adresindeki *Integrated Dell Remote Access Controller Kullanıcı Kılavuzu*.

Güç kaynağı birimi kapağının (PSU) çıkarılması

İkinci bir PSU veya PSU 2 yuvasındaki 2,5 inç sabit sürücü kafesini takarken güç kaynağı ünitesi (PSU'yu) kapağını çıkarın.

Önkoşullar

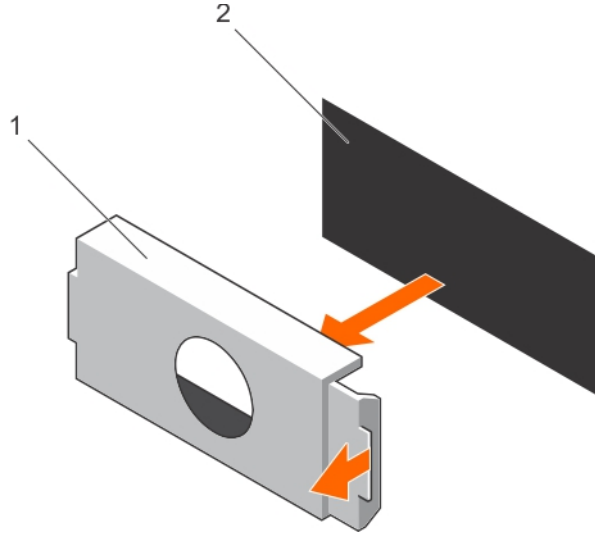
⚠ DİKKAT: Pek çok tamir işlemi yalnızca sertifikalı servis teknisyeni tarafından gerçekleştirilmelidir. Sorun giderme işlemlerini ve basit tamirleri sadece ürün belgenizde belirtildiği gibi veya destek ekibinin çevrimiçi olarak ya da telefonla belirttiği gibi gerçekleştirmelisiniz. Dell'den yetkili olmayan kişilerden alınan servisten kaynaklanan hasarlar garanti kapsamında değildir. Ürününüz ile birlikte gelen güvenlik talimatlarını okuyun ve uygulayın.

⚠ DİKKAT: Sistemin düzgün soğutulduğundan emin olmak için, yedekli olmayan bir yapılandırmada PSU kapağının PSU 2 yuvasına takılması gerekir. PSU kapağını sadece ikinci bir PSU veya 2,5 inç sabit sürücü kafesi takıyorsanız çıkarın.

Güvenlik talimatları bölümünde listelenen güvenlik yönergelerini uygulayın.

Adımlar

Kapağı dışarı doğru çekerek, PSU kapağını PSU 2 yuvasından çıkarın.



Rakam 45. PSU kapağını çıkarma

- PSU kapağı
- PSU yuvası

Sonraki Adımlar

PSU 2 veya 2,5 inç sabit sürücü kafesini takma.

İlgili Görevler

- Bir AC güç kaynağı biriminin takılması
- İsteğe bağlı 2,5 inç sabit sürücü kafesini takma
- Güç kaynağı biriminin takılması

İlgili başvurular

Güvenlik talimatları

Güç kaynağı biriminin takılması

PSU 2'yi veya 2,5 inç sabit sürücü kafesini, PSU 2 yuvasından çıkarırken güç kaynağı ünitesini (PSU'yu) takın. PSU kapağını yalnızca PSU 2 yuvasına takın.

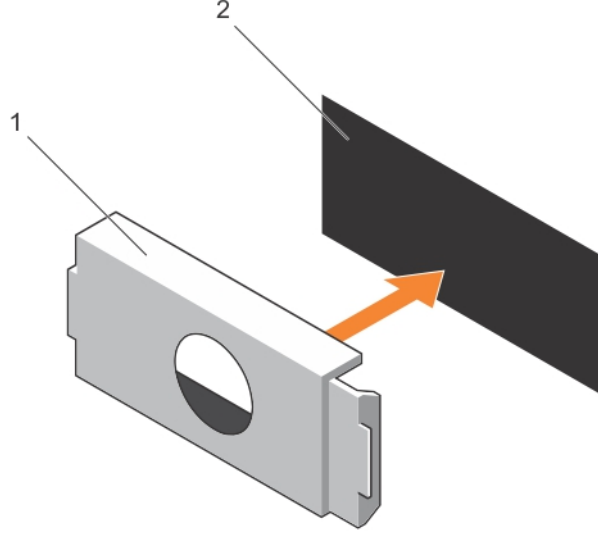
Önkoşullar

⚠ DİKKAT: Pek çok tamir işlemi yalnızca sertifikalı servis teknisyeni tarafından gerçekleştirilmelidir. Sorun giderme işlemlerini ve basit tamirleri sadece ürün belgenizde belirtildiği gibi veya destek ekibinin çevrimiçi olarak ya da telefonla belirttiği gibi gerçekleştirmelisiniz. Dell'den yetkili olmayan kişilerden alınan servisten kaynaklanan hasarlar garanti kapsamında değildir. Ürününüz ile birlikte gelen güvenlik talimatlarını okuyun ve uygulayın.

- Güvenlik talimatları bölümünde listelenen güvenlik yönergelerini uygulayın.
- Varsa, PSU 2 veya 2,5 inç sabit sürücü kafesini çıkarın.

Adımlar

Güç kaynağı ünitesi kapağını güç kaynağı ünitesi yuvasıyla hizalayın ve yerine oturana kadar güç kaynağı ünitesinin içine doğru itin.



Rakam 46. PSU kapağını takma

- PSU kapağı
- PSU yuvası

İlgili Görevler

- İsteğe bağlı 2,5 inç sabit sürücü kafesini çıkarma
- AC güç kaynağı ünitesini çıkarma
- Güç kaynağı birimi kapağının (PSU) çıkarılması

İlgili başvurular

- Güvenlik talimatları

AC güç kaynağı ünitesini çıkarma

Önkoşullar

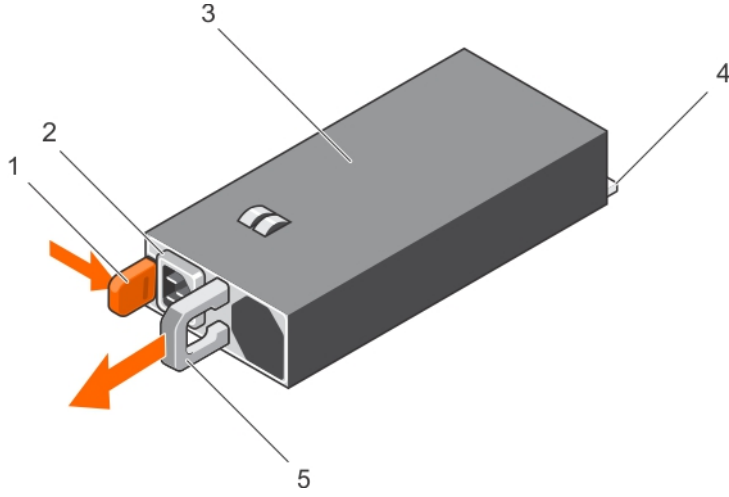
⚠ DİKKAT: Pek çok tamir işlemi yalnızca sertifikalı servis teknisyeni tarafından gerçekleştirilmelidir. Sorun giderme işlemlerini ve basit tamirleri sadece ürün belgenizde belirtildiği gibi veya destek ekibinin çevrimiçi olarak ya da telefonla belirttiği gibi gerçekleştirmelisiniz. Dell'den yetkili olmayan kişilerden alınan servisten kaynaklanan hasarlar garanti kapsamında değildir. Ürününüz ile birlikte gelen güvenlik talimatlarını okuyun ve uygulayın.

⚠ DİKKAT: Sistem, normal çalışma için bir güç kaynağı ünitesi (PSU) gerektirir. Güç yedekli sistemlerde, sistem açıkken güç kaynaklarını teker teker çıkarıp değiştirin.

- Güvenlik talimatları bölümünde listelenen güvenlik yönergelerini uygulayın.
- Güç kablosunu, çıkarmak istediğiniz güç kaynağından ve PSU'dan çıkarın.
- Kabloları PUS'daki şeritten çıkarın.

Adımlar

Serbest bırakma mandalına basın ve PSU kolunu tutarak PSU yuvasından PSU'yu kaydırarak çıkarın.



Rakam 47. AC PSU'yu Çıkarma

1. serbest bırakma mandalı
2. PSU kablo konektörü
3. PSU
4. konektör
5. PSU kolu

Sonraki Adımlar

İhtiyacınıza göre, aşağıdaki adımlardan birini gerçekleştirin:

- PSU 2'yi hemen değiştirmiyorsanız, bir PSU kapağı takın.
- Yedek AC PSU'yu takın.
- 2,5 inç sabit sürücü kafesini takın.

İlgili Görevler

[Bir AC güç kaynağı biriminin takılması](#)

[Güç kaynağı biriminin takılması](#)

[İsteğe bağlı 2,5 inç sabit sürücü kafesini takma](#)

İlgili başvurular

[Güvenlik talimatları](#)

Bir AC güç kaynağı biriminin takılması

Önkoşullar

⚠ DİKKAT: Pek çok tamir işlemi yalnızca sertifikalı servis teknisyeni tarafından gerçekleştirilmelidir. Sorun giderme işlemlerini ve basit tamirleri sadece ürün belgenizde belirtildiği gibi veya destek ekibinin çevrimiçi olarak ya da telefonla belirttiği gibi gerçekleştirmelisiniz. Dell'den yetkili olmayan kişilerden alınan servisten kaynaklanan hasarlar garanti kapsamında değildir. Ürününüz ile birlikte gelen güvenlik talimatlarını okuyun ve uygulayın.

1. Güvenlik talimatları bölümünde listelenen güvenlik yönergelerini uygulayın.
2. Yedek güç kaynağı ünitelerini (PSU'ları) destekleyen sistemler için, her iki PSU'nun da aynı türden ve aynı maksimum çıkış gücünden olduğundan emin olun.

ⓘ NOT: Maksimum çıkış gücü (watt olarak gösterilir) bilgisi PSU etiketinde yer alır.

3. Varsa, PSU kapağını çıkarın.

Adımlar

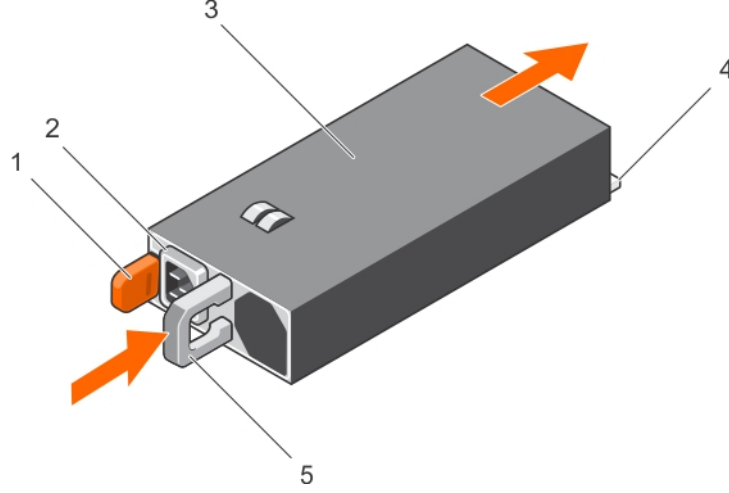
1. Yedek PSU'yu, PSU tamamen yerleşinceye ve serbest bırakma mandalı yerine oturana kadar PSU yuvasına doğru kaydırın.

⚠ DİKKAT: Güç kablosunu bağlarken, kabloyu kayışla sabitleyin.

2. PSU güç kablosunu PSU güç kablosu konektörüne takın.

NOT: Kurarken, çalışır vaziyette değiştirirken veya yeni bir PSU eklerken, sistemin PSU'yu tanıması ve durumuna karar vermesi için 15 saniye bekleyin. Güç kaynağı yedeği, yeni PSU keşfi tamamlanana kadar oluşmayabilir. Diğer PSU'yu çıkarmadan önce, yeni PSU keşfedilene ve etkinleştirilene kadar bekleyin. PSU durum göstergesi, PSU'nun düzgün çalıştığını göstermek için yeşile döner.

3. Güç kablosunu güç çıkışına takın.



Rakam 48. AC PSU'yu Takma

1. serbest bırakma mandalı
2. PSU kablo konektörü
3. PSU ünitesi
4. konektör
5. PSU kolu

İlgili Görevler

Güç kaynağı birimi kapağının (PSU) çıkarılması
AC güç kaynağı ünitesini çıkarma

İlgili başvurular

Güvenlik talimatları

Sabit sürücüler

Sisteminiz dört adede kadar 2,5 inç SAS veya SATA kablolu sabit sürücüyü destekler.

⚠ DİKKAT: Sabit sürücü biçimlendirilirken sistemi kapatmayın veya yeniden başlatmayın. Aksi takdirde sabit sürücüde arıza oluşabilir.

NOT: NVLink kartı yapılandırılmalı sistemler, isteğe bağlı 2,5 inç sabit sürücü kafesini desteklemez.

NOT: SAS ve SATA sabit sürücüleri bir sistemde karışık halde olamaz.

NOT: Yalnızca sisteminiz için test edilmiş ve onaylanmış SAS ve SATA sabit sürücüleri kullanın.

Sabit sürücüyü biçimlendirirken, biçimlendirmenin tamamlanabilmesi için yeterli bir süre bekleyin. Yüksek kapasiteli sabit sürücülerin biçimlendirilmesi birkaç saat sürebilir.

İlgili Görevler

İsteğe bağlı 2,5 inç sabit sürücü kafesini çıkarma
İsteğe bağlı 2,5 inç sabit sürücü kafesini takma
İsteğe bağlı 2,5 inç sabit sürücü kafes kapağını çıkarma
İsteğe bağlı 2,5 inç sabit sürücü kafesi kapağını takma
2,5 inç kablolu sabit sürücüyü sabit sürücü kafesinden çıkarma

- 2,5 inç kablolu sabit sürücüyü sabit sürücü kafesine takma
- 1,8 inç uSATA SSD dolgu ekini çıkarma
- 1,8 inç uSATA SSD taşıyıcıyı çıkarma
- 1,8 inç uSATA SSD taşıyıcısını takma
- SSD taşıyıcısından 1,8 inç uSATA SSD'yi çıkarma
- 1,8 inç uSATA SSD'yi SSD taşıyıcısına takma
- 1,8 inç uSATA SSD kafesini çıkarma
- 1,8 inç uSATA SSD kafesini takma
- 1,8 inç uSATA SSD arka panelini çıkarma
- 1,8 inç uSATA SSD arka panelini takma

İsteğe bağlı 2,5 inç sabit sürücü kafesini çıkarma

PSU 2 yuvası, isteğe bağlı 2,5 inç kafes yuvası olarak da işlev görür.

Önkosullar

⚠ DİKKAT: Pek çok tamir işlemi yalnızca sertifikalı servis teknisyeni tarafından gerçekleştirilmelidir. Sorun giderme işlemlerini ve basit tamirleri sadece ürün belgenizde belirtildiği gibi veya destek ekibinin çevrimiçi olarak ya da telefonla belirttiği gibi gerçekleştirmelisiniz. Dell'den yetkili olmayan kişilerden alınan servisten kaynaklanan hasarlar garanti kapsamında değildir. Ürününüz ile birlikte gelen güvenlik talimatlarını okuyun ve uygulayın.

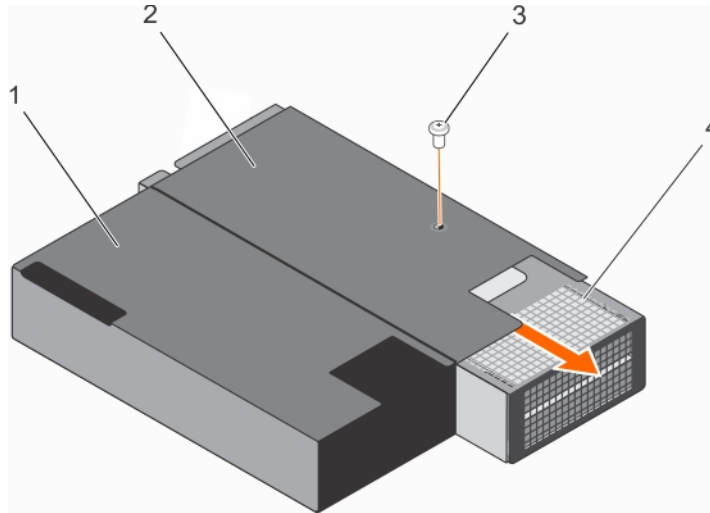
1. Güvenlik talimatları bölümünde listelenen güvenlik yönergelerini uygulayın.
2. Sisteminizde çalışmadan önce bölümünde listelenen prosedürü takip edin.
3. Güç kablosunu sistem kartından çıkarın.
4. Sinyal kablosunun sistem kartından veya genişletme kartından bağlantısını kesin.
5. 1 numaralı yıldız tornavidayı hazır bulundurun.

Adımlar

1. Sabit sürücü kafesini sabitleyen vidayı, sabit sürücü kafesi yuvasından çıkarın.

ⓘ NOT: Sabit sürücü kafesini sabit sürücü kafes yuvasından kaydırduğunuzda, sistem kartına bağlı olmayan kabloların sistem kartındaki diğer bileşenleri engellemediğinden emin olun.

2. Sabit sürücü kafesini sabit sürücü kafesi yuvasından dışarı doğru kaydırın.



Rakam 49. 2,5 inç sabit sürücü kafesini çıkarma

1. PSU 1 yuvası
2. PSU 2 yuvası/2,5 inç sabit sürücü kafesi yuvası
3. vida
4. sabit sürücü kafesi

Sonraki Adımlar

sabit sürücü kafesini kalıcı olarak çıkarıyorsanız, aşağıdakilerden herhangi birini takın:

- PSU kapağı
- PSU 2
- 2,5 inç sabit sürücü kafesi

İlgili Görevler

sistem içinde çalışmadan önce

Güç kaynağı biriminin takılması

Bir AC güç kaynağı biriminin takılması

İsteğe bağlı 2,5 inç sabit sürücü kafesini takma

İlgili başvurular

Güvenlik talimatları

İsteğe bağlı 2,5 inç sabit sürücü kafesini takma

PSU 2 yuvası, ayrıca isteğe bağlı 2,5 inç sabit sürücü kafesini de görmektedir. İsteğe bağlı 2,5 inç sabit sürücüyü PSU 2 yuvasına takarsanız, sisteminiz yedekli özelliği desteklemez.

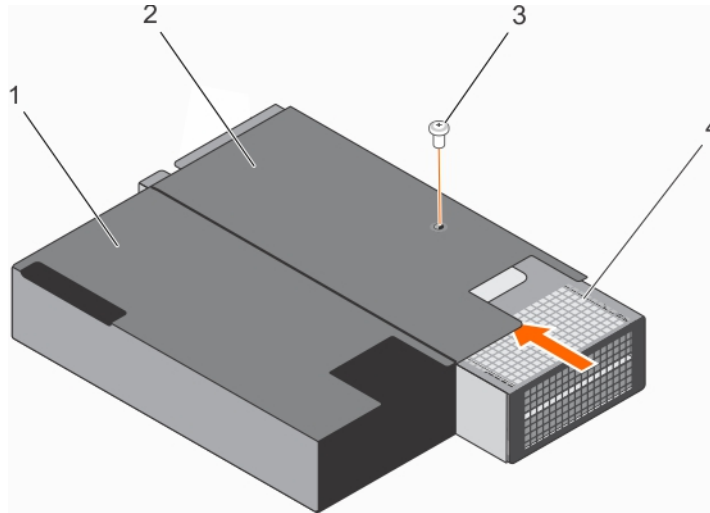
Önkoşullar

⚠ DİKKAT: Pek çok tamir işlemi yalnızca sertifikalı servis teknisyeni tarafından gerçekleştirilmelidir. Sorun giderme işlemlerini ve basit tamirleri sadece ürün belgenizde belirtildiği gibi veya destek ekibinin çevrimiçi olarak ya da telefonla belirttiği gibi gerçekleştirmelisiniz. Dell'den yetkili olmayan kişilerden alınan servisten kaynaklanan hasarlar garanti kapsamında değildir. Ürününüz ile birlikte gelen güvenlik talimatlarını okuyun ve uygulayın.

1. Güvenlik talimatları bölümünde listelenen güvenlik yönergelerini uygulayın.
2. Sisteminizin içinde çalışmadan Önce bölümünde listelenen prosedürü takip edin.
3. Takılıysa PSU/PSU kapağını çıkarın.
4. 2,5 inç sabit sürücülerini sabit sürücü kafesine takın.
5. Güç ve sinyal kablolarını sabit sürücü kafesi yuvasından geçirin.
6. 1 numaralı yıldız tornavidayı hazır bulundurun.

Adımlar

1. Sabit sürücü kafesini sabit sürücü kafesi yuvasının içine doğru kaydırın.
2. Sabit sürücü kafesini vidaları kullanarak sabit sürücü kafesi yuvasına sabitleyin.



Rakam 50. 2,5 inç sabit sürücü kafesini takma

1. PSU 1 yuvası
2. PSU 2 yuvası/2,5 inç sabit sürücü kafesi yuvası
3. vida
4. sabit sürücü kafesi

Sonraki Adımlar

1. Güç kablosunu sistem kartına takın.
2. Sinyal kablolarını sistem kartına veya genişletme kartına bağlayın.
3. Sisteminizin içinde çalıştıktan Sonra bölümünde listelenen prosedürü takip edin.

İlgili Görevler

sistem içinde çalışmadan önce

İsteğe bağlı 2,5 inç sabit sürücü kafesini çıkarma

İlgili başvurular

Güvenlik talimatları

İsteğe bağlı 2,5 inç sabit sürücü kafes kapağını çıkarma

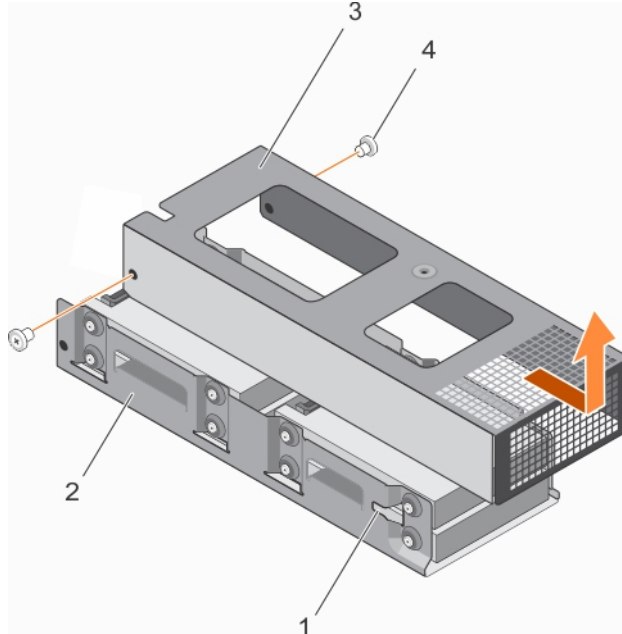
Önkoşullar

⚠ DİKKAT: Pek çok tamir işlemi yalnızca sertifikalı servis teknisyeni tarafından gerçekleştirilmelidir. Sorun giderme işlemlerini ve basit tamirleri sadece ürün belgenizde belirtildiği gibi veya destek ekibinin çevrimiçi olarak ya da telefonla belirttiği gibi gerçekleştirmelisiniz. Dell'den yetkili olmayan kişilerden alınan servisten kaynaklanan hasarlar garanti kapsamında değildir. Ürününüz ile birlikte gelen güvenlik talimatlarını okuyun ve uygulayın.

1. Güvenlik talimatları bölümünde listelenen güvenlik yönergelerini uygulayın.
2. Sisteminizin içinde çalışmadan Önce bölümünde listelenen prosedürü takip edin.
3. 2,5 inç sabit sürücü kafesini çıkarın. Daha fazla bilgi için, isteğe bağlı 2,5 inç sabit sürücü kafesini çıkarma konusuna bakın
4. 1 numaralı yıldız tornavidayı hazır bulundurun.

Adımlar

1. Sabit sürücü kafesi kapağını sabit sürücü kafesine bağlayan vidaları sökün.
2. Sabit sürücü kafesi kapağını sabit sürücü kafesindeki yuvalardan ayırmak için kapağı, sabit sürücü kafesinin önüne doğru kaydırın.
3. Sabit sürücü kafesini sabit sürücüden kaldırın.



Rakam 51. 2,5 inç sabit sürücü kafesi kapağını çıkarma

1. sabit sürücü kafesindeki yuvalar (2)
2. sabit sürücü kafesi
3. sabit sürücü kafesi kapağı
4. vida (2)

Sonraki Adımlar

İhtiyacınıza göre, 2,5 inç sabit sürücüyü/sürücülerini takın veya çıkarın.

İlgili Görevler

sistem içinde çalışmadan önce

2,5 inç kablolu sabit sürücüyü sabit sürücü kafesine takma

2,5 inç kablolu sabit sürücüyü sabit sürücü kafesinden çıkarma

İsteğe bağlı 2,5 inç sabit sürücü kafesini takma

İsteğe bağlı 2,5 inç sabit sürücü kafesi kapağını takma

İlgili başvurular

Güvenlik talimatları

İsteğe bağlı 2,5 inç sabit sürücü kafesi kapağını takma

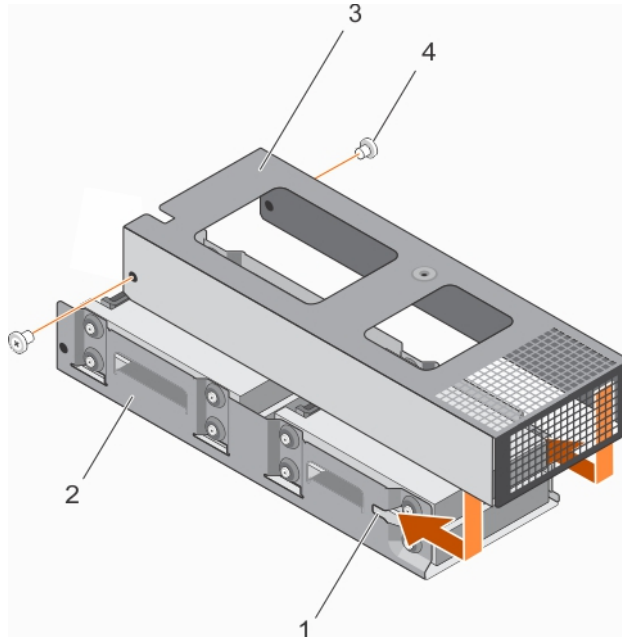
Önkoşullar

⚠ DİKKAT: Pek çok tamir işlemi yalnızca sertifikalı servis teknisyeni tarafından gerçekleştirilmelidir. Sorun giderme işlemlerini ve basit tamirleri sadece ürün belgenizde belirtildiği gibi veya destek ekibinin çevrimiçi olarak ya da telefonla belirttiği gibi gerçekleştirmelisiniz. Dell'den yetkili olmayan kişilerden alınan servisten kaynaklanan hasarlar garanti kapsamında değildir. Ürününüz ile birlikte gelen güvenlik talimatlarını okuyun ve uygulayın.

1. Güvenlik talimatları bölümünde listelenen güvenlik yönergelerini uygulayın.
2. Sisteminizde çalışmadan önce bölümünde listelenen prosedürü takip edin.
3. Sabit sürücü kafesini çıkarın.
4. Varsa, 2,5 inç sabit sürücüyü/sabit sürücülerini sabit sürücü kafesine takın.
5. Güç ve sinyal kablosunu/kablolarını sabit sürücü kafesindeki sabit sürücüye/sabit sürücülere bağlayın.

Adımlar

1. Sabit sürücü kafesi kapağını sabit sürücü kafesinin üzerine doğru alçaltın.
2. Sabit sürücü kafesindeki yuvalarla birleştirmek için, sabit sürücü kafesi kapağını kafesin arkasına doğru kaydırın.
3. Sabit sürücü kafesi kapağını sabit sürücü kafesine sabitlemek için vidaları kullanın.



Rakam 52. 2,5 inç sabit sürücü kafesi kapağını takma

1. sabit sürücü kafesindeki yuvalar (2)
2. sabit sürücü kafesi

3. sabit sürücü kafesi kapağı

4. vida (2)

Sonraki Adımlar

1. Sabit sürücü kafesini kasadaki PSU 2 yuvasına/2,5 inç sabit sürücü yuvasına takın.
2. Sisteminizde çalıştıktan sonra bölümünde listelenen prosedürü takip edin.

İlgili Görevler

sistem içinde çalıştıktan sonra

İsteğe bağlı 2,5 inç sabit sürücü kafesini çıkarma

İsteğe bağlı 2,5 inç sabit sürücü kafesini çıkarma

İlgili başvurular

Güvenlik talimatları

2,5 inç kablolu sabit sürücüyü sabit sürücü kafesinden çıkarma

Önkoşullar

⚠ DİKKAT: Pek çok tamir işlemi yalnızca sertifikalı servis teknisyeni tarafından gerçekleştirilmelidir. Sorun giderme işlemlerini ve basit tamirleri sadece ürün belgenizde belirtildiği gibi veya destek ekibinin çevrimiçi olarak ya da telefonla belirttiği gibi gerçekleştirmelisiniz. Dell'den yetkili olmayan kişilerden alınan servisten kaynaklanan hasarlar garanti kapsamında değildir. Ürününüz ile birlikte gelen güvenlik talimatlarını okuyun ve uygulayın.

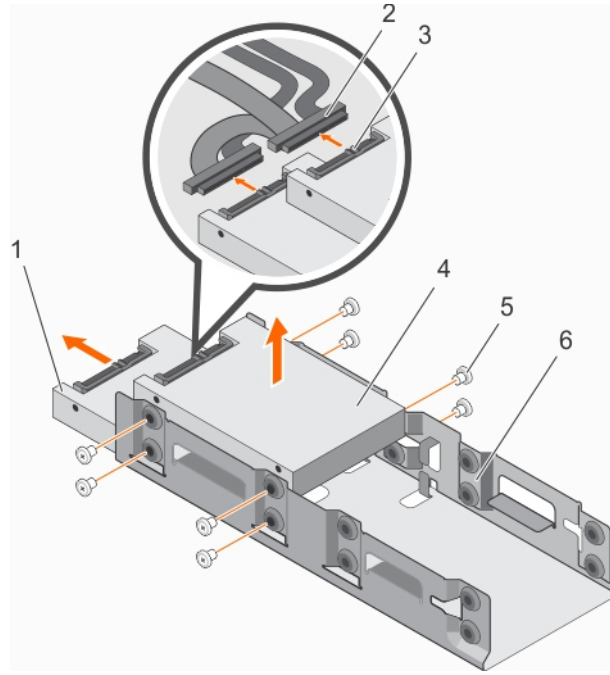
1. Güvenlik talimatları bölümünde listelenen güvenlik yönergelerini uygulayın.
2. Sisteminizde çalışmadan önce bölümünde listelenen prosedürü takip edin.
3. 2 numaralı Phillips yıldız tornavidayı hazır bulundurun.
4. 2,5 inç sabit sürücü kafesini çıkarın.
5. 2,5 inç sabit sürücü kafesi kapağını çıkarın.

Bu görev ile ilgili

⚠ DİKKAT: Sistemin düzgün şekilde soğutulmasını sürdürmek için, en az iki adet sabit sürücünün sabit sürücü 0/E ve 1/F yuvalarına takılması gerekmektedir.

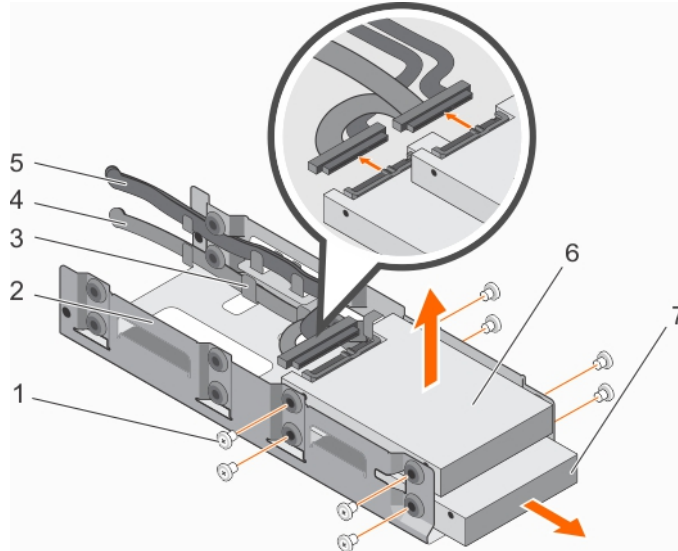
Adımlar

1. Sabit sürücü kutusunu sabit sürücüye kafesine bağlayan vidaları sökün.
2. Aşağıdaki adımları takip ederek 0/E ve 1/F sabit sürücülerini çıkarın.
 - a) Sinyal/güç kablosunu sabit sürücülerden ayırın.
 - b) 0/E sabit sürücüyü sabit sürücü kafesinden kaldırın.
 - c) 1/F sabit sürücüyü sabit sürücü kafesinden dışa kaydırın.



Rakam 53. Bir 2,5 inç kablolu sabit sürücünün (sabit sürücü 0/E ve sabit sürücü 1/F) sabit sürücü kafesinden çıkarılması

1. sabit sürücü 1/F
 2. güç ve sinyal kablosu konektörü (2)
 3. sabit sürücüdeki güç ve sinyal kablosu konektörü
 4. sabit sürücü 0/E
 5. vida (8)
 6. sabit sürücü kafesi
3. Sabit sürücü 2/C ve 3/D'yi çıkarmak isterseniz, aşağıdaki adımları yürütün.
- a) Sabit sürücü 0/E ve 1/F'i çıkarın.
 - b) Sinyal/güç kablolarını 2/C ve 3/D sabit sürücüsünden ayırın.
 - c) Sabit sürücü kafesindeki kablo klipsinden geçirilen sinyal/güç kablolarını çıkarın.
 - d) 2/C sabit sürücüyü sabit sürücü kafesinden kaldırın.
 - e) 3/D sabit sürücüyü sabit sürücü kafesinden dışa kaydırın.



Rakam 54. Bir 2,5 inç kablolu sabit sürücünün (sabit sürücü 2/C ve sabit sürücü 3/D) sabit sürücü kafesinden çıkarılması

1. vida (8)
2. sabit sürücü kafesi
3. kablo geçirme klipsi
4. güç kablosu
5. sinyal kablosu
6. sabit sürücü 2/C
7. sabit sürücü 3/D

Sonraki Adımlar

1. Sabit sürücüleri takın.
2. Sabit sürücü kafes kapağını takın.
3. Sabit sürücü kafesini kasadaki sabit sürücü yuvasına yerleştirin.

İlgili Görevler

- 2,5 inç kablolu sabit sürücüyü sabit sürücü kafesine takma
- İsteğe bağlı 2,5 inç sabit sürücü kafesi kapağını takma
- İsteğe bağlı 2,5 inç sabit sürücü kafesini takma

İlgili başvurular

Güvenlik talimatları

2,5 inç kablolu sabit sürücüyü sabit sürücü kafesine takma

Önkoşullar

⚠ DİKKAT: Pek çok tamir işlemi yalnızca sertifikalı servis teknisyeni tarafından gerçekleştirilmelidir. Sorun giderme işlemlerini ve basit tamirleri sadece ürün belgenizde belirtildiği gibi veya destek ekibinin çevrimiçi olarak ya da telefonla belirttiği gibi gerçekleştirmelisiniz. Dell'den yetkili olmayan kişilerden alınan servisten kaynaklanan hasarlar garanti kapsamında değildir. Ürününüz ile birlikte gelen güvenlik talimatlarını okuyun ve uygulayın.

1. Güvenlik talimatları bölümünde listelenen güvenlik yönergelerini uygulayın.
2. 2 numaralı Phillips yıldız tornavidayı hazır bulundurun.
3. Sabit sürücü kafesini çıkarın.
4. Sabit sürücü kafes kapağını çıkarın.

i NOT: NVLink kartı yapılandırılmalı sistemler, isteğe bağlı 2,5 inç sabit sürücü kafesini desteklemez.

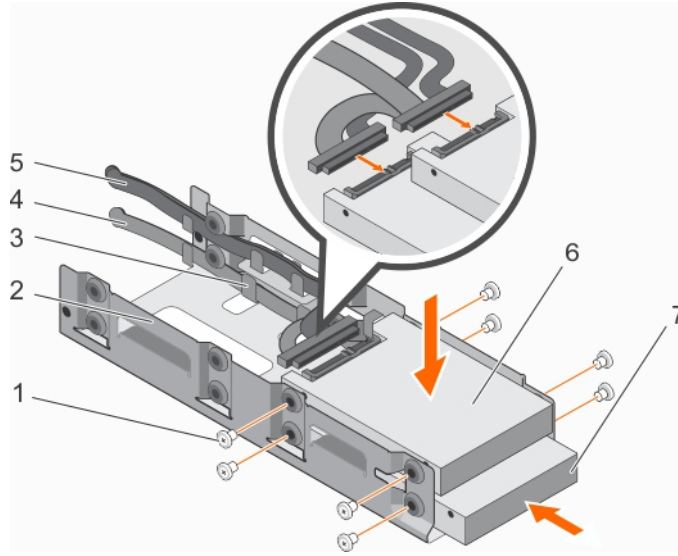
i NOT: Dört adet sabit sürücü takıyorsanız, 1/F ve 0/E sabit sürücülerini takmadan önce, 3/D ve 2/C sabit sürücülerini takdığınızdan emin olun.

i NOT: İki adet sabit sürücü takıyorsanız, 1/F ve 0/E sabit sürücülerini takın.

i NOT: Sistemin düzgün şekilde soğutulmasını sürdürmek için, en az 2 adet sabit sürücünün sabit sürücü 0/E ve 1/F yuvalarına takılması gerekmektedir.

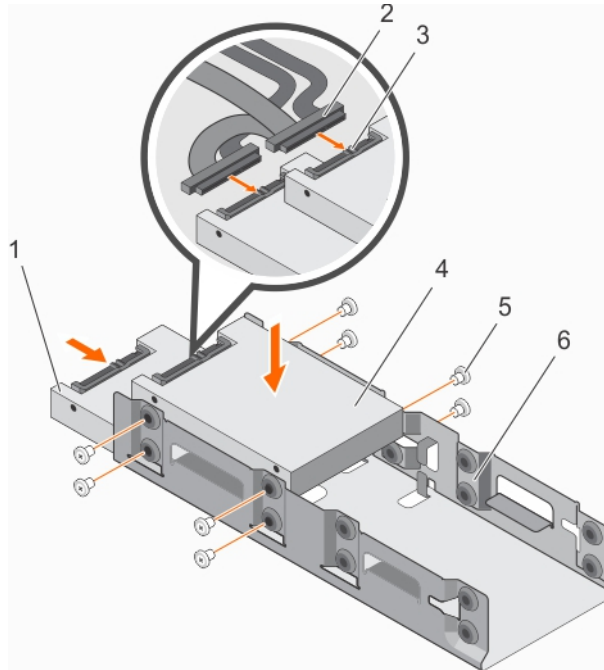
Adımlar

1. 3/D ve 2/C sabit sürücülerini takmak için, aşağıdaki adımları gerçekleştirin:
 - a) 3/D sabit sürücüyü sabit sürücü kafesine doğru kaydırın.
 - b) 2/C sabit sürücüyü sabit sürücü kafesine doğru kaydırın.
 - c) Vidaları kullanarak sabit sürücüleri sabit sürücü kafesine sabitleyin.
 - d) Güç/sinyal kablosunu sabit sürücülere bağlayın.
 - e) Kabloları sabit sürücü kafesindeki kablo geçirme klipsinden geçirin.



Rakam 55. Bir 2,5 inç kablolu sabit sürücünün (sabit sürücü 2/C ve sabit sürücü 3/D) sabit sürücü kafesine takılması

- | | |
|-------------------------|------------------------|
| 1. vida (8) | 2. sabit sürücü kafesi |
| 3. kablo geçirme klipsi | 4. güç kablosu |
| 5. sinyal kablosu | 6. sabit sürücü 2/C |
| 7. sabit sürücü 3/D | |
2. 1/F ve 0/E sabit sürücülerini kurmak için, aşağıdaki adımları gerçekleştirin:
- 1/F sabit sürücüyü sabit sürücü kafesine doğru kaydırın.
 - 0/E sabit sürücüyü sabit sürücü kafesine doğru alçaltın.
 - Vidaları kullanarak sabit sürücülerini sabit sürücü kafesine sabitleyin.
 - Güç/sinyal kablosunu sabit sürücülere bağlayın.



Rakam 56. Bir 2,5 inç kablolu sabit sürücünün (sabit sürücü 0/E ve sabit sürücü 1/F) sabit sürücü kafesine takılması

- | | |
|--|---|
| 1. sabit sürücü 1/F | 2. güç ve sinyal kablosu konnektörü (2) |
| 3. sabit sürücüdeki güç ve sinyal kablosu konnektörü | 4. sabit sürücü 0/E |
| 5. vida (8) | 6. sabit sürücü kafesi |

Sonraki Adımlar

1. 2,5 inç sabit sürücü kafes kapağını takın.
2. Sabit sürücü kafesini sabit sürücü kafes yuvasına yerleştirin.
3. Güç/sinyal kablolarını sistem kartına bağlayın.
4. Sisteminizde çalıştıktan sonra bölümünde listelenen prosedürü takip edin.
5. System Setup (Sistem Kurulumu) programına girin ve sabit sürücünün denetleyicisinin etkin olduğundan emin olun.
6. System Setup (Sistem Kurulumu) programından çıkın ve sistemi yeniden başlatın.
7. Sabit sürücünün belgelerinde açıklandığı üzere sabit sürücünün çalışması için gereken herhangi bir yazılımı kurun.

İlgili kavramlar

[Sistem Kurulumu](#)

İlgili Görevler

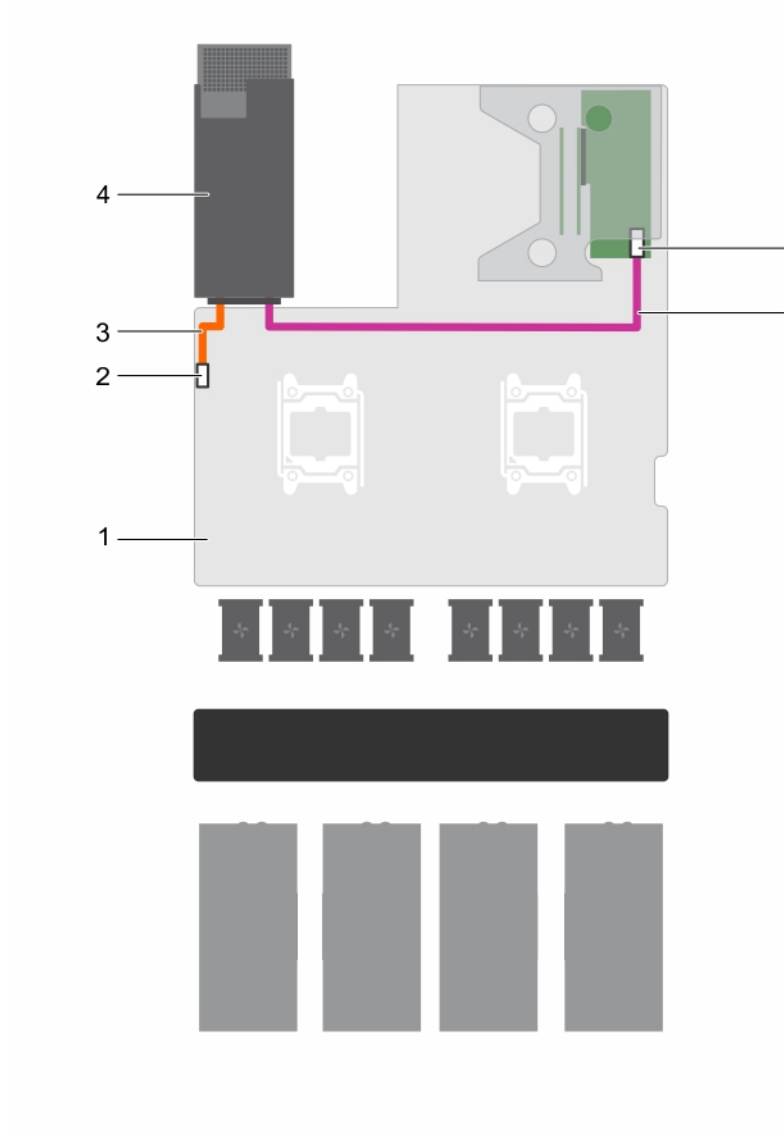
- [İsteğe bağlı 2,5 inç sabit sürücü kafesi kapağını takma](#)
- [İsteğe bağlı 2,5 inç sabit sürücü kafesini takma](#)
- [2,5 inç kablolu sabit sürücüyü sabit sürücü kafesinden çıkarma](#)

İlgili başvurular

[Güvenlik talimatları](#)

Sabit sürücü kablo bağlantısı diyagramları

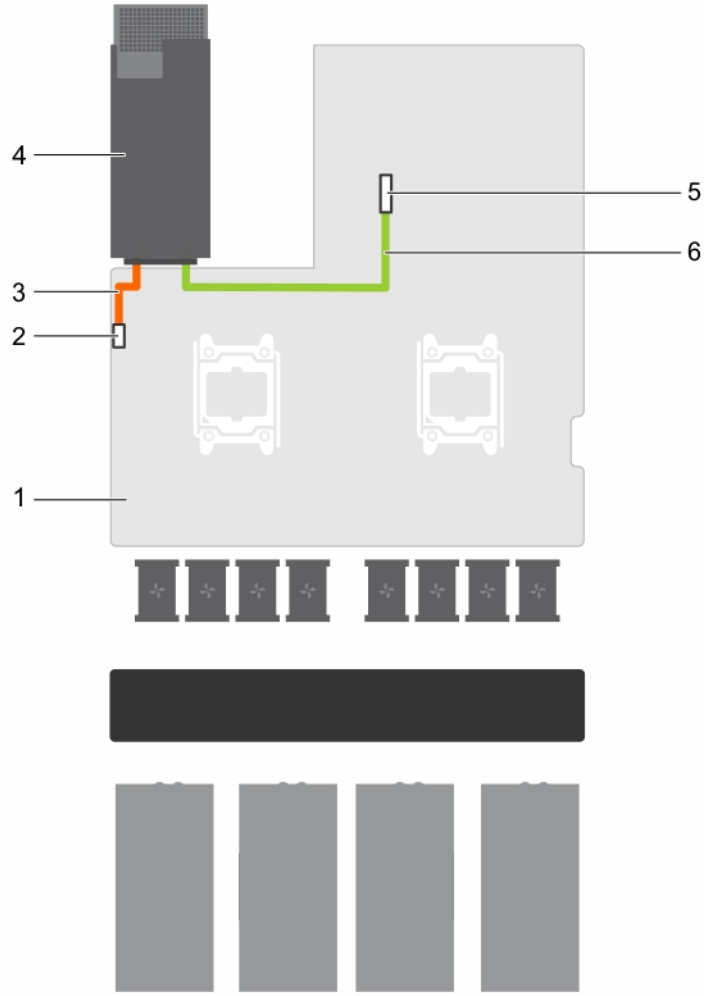
SAS ve SATA sabit sürücülerin RAID kartına kablolanması



Rakam 57. SAS ve SATA sabit sürücülerin RAID kartına kablolanması

1. sistem kartı
2. 2,5 inç sabit sürücü kafesi güç konektörü
3. güç kablosu
4. 2,5 inç sabit sürücü kafesi yuvası
5. RAID kartındaki A bağlantı noktası konektörü
6. sinyal kablosu

SATA sabit sürücülerin sistem kartındaki SATA konektörüne kablolanması



Rakam 58. SATA sabit sürücülerin sistem kartındaki SATA konektörüne kablolanması

1. sistem kartı
2. 2,5 inç sabit sürücü kafesi güç konektörü
3. güç kablosu
4. 2,5 inç sabit sürücü kafesi yuvası
5. Sistem kartındaki SATA konektörü
6. sinyal kablosu

uSATA SSD'ler

PowerEdge C4130, 1,8 inç uSATA Solid State Drives'lara (Kıta Hal Sürücülerine) (SSD'ler) kadar destekler. uSATA SSD'ler, sabit sürücü arka paneli aracılığıyla sistem kartına bağlanır.

NOT: Yalnızca sabit sürücü arka paneliyle kullanım için test edilmiş ve onaylanmış SSD'leri kullanın.

Bir SSD'yi biçimlendirdiğinizde, biçimlenmenin tamamlanmasını bekleyin. Yüksek kapasiteli SSD'lerin biçimlenmesi birkaç saat alabilir.

1,8 inç uSATA SSD dolgu ekini çıkarma

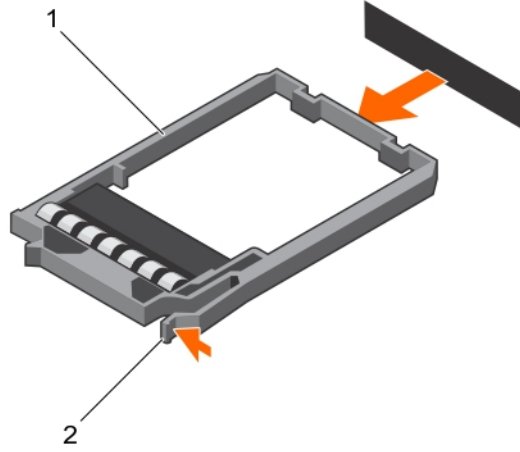
Önkoşullar

1. Güvenlik talimatları bölümünde listelenen güvenlik yönergelerini uygulayın.

⚠ DİKKAT: Uygun sistem soğutması için tüm boş SSD yuvalarında SSD kapaklarının takılı olması gerekir.

Adımlar

Gevşetme düğmesine basın ve SSD kapağını SSD yuvasından dışarı doğru kaydırın.



Rakam 59. 1,8 inç SSD dolgu ekini çıkarma

- SSD kapağı
- serbest bırakma tırnağı

Sonraki Adımlar

1,8 inç uSATA SSD taşıyıcıyı veya SSD kapağını takın.

İlgili Görevler

- [1,8 inç uSATA SSD taşıyıcısını takma](#)
- [1,8 inç uSATA SSD dolgu ekini takma](#)

İlgili başvurular

[Güvenlik talimatları](#)

1,8 inç uSATA SSD dolgu ekini takma

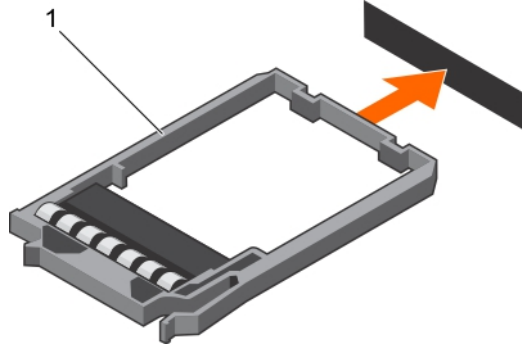
SSD'yi kalıcı olarak çıkarıyorsanız ya da hemen değiştirmiyorsanız SSD kapağını takın.

Önkoşullar

Güvenlik talimatları bölümünde listelenen güvenlik yönergelerini uygulayın.

Adımlar

Serbest bırakma düğmesi yerine oturana kadar SSD kapağını SSD yuvasına doğru itin.



Rakam 60. 1,8 inç SSD kapağını takma

- SSD kapağı

İlgili Görevler

1,8 inç uSATA SSD dolgu ekini çıkarma

İlgili başvurular

Güvenlik talimatları

1,8 inç uSATA SSD taşıyıcıyı çıkarma

SSD, SSD taşıyıcıda takılı olduğu için, SSD taşıyıcıyı çıkarmanız gerekiyor.

Önkoşullar

⚠ DİKKAT: Pek çok tamir işlemi yalnızca sertifikalı servis teknisyeni tarafından gerçekleştirilmelidir. Sorun giderme işlemlerini ve basit tamirleri sadece ürün belgenizde belirtildiği gibi veya destek ekibinin çevrimiçi olarak ya da telefonla belirttiği gibi gerçekleştirmelisiniz. Dell'den yetkili olmayan kişilerden alınan servisten kaynaklanan hasarlar garanti kapsamında değildir. Ürününüz ile birlikte gelen güvenlik talimatlarını okuyun ve uygulayın.

- Güvenlik talimatları bölümünde listelenen güvenlik yönergelerini uygulayın.
- Yönetim yazılımını kullanarak, SSD'yi çıkarma işlemine hazırlayın. SSD taşıyıcısındaki göstergeler, SSD'nin güvenli biçimde çıkarılabileceğini işaret edene kadar bekleyin.

SSD çevrimiçiyse sürücü kapalıyken yeşil faaliyet hata göstergesi yanar. SSD göstergeleri kapalıyken, SSD sürücüsü çıkarılmaya hazırdır. Daha fazla bilgi için, depolama denetleyicisi belgelerine bakın.

i NOT: 1,8 inç uSATA SSD'ler yalnızca yazılım RAID S130 ile çalışırken takılabilir. Sisteminiz yazılım RAID S130'u destekliyorsa 4. adıma geçin. Aksi takdirde, 3. adımdan devam edin.

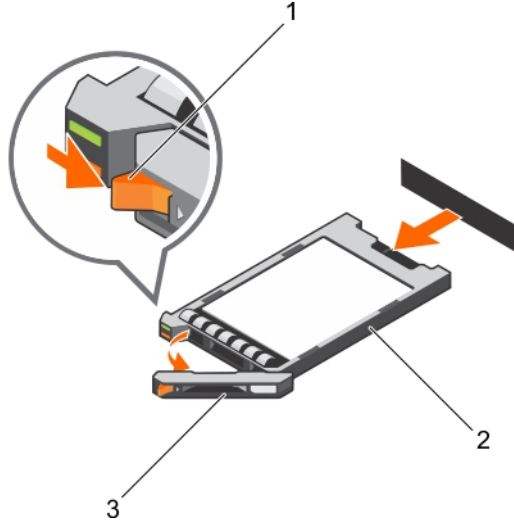
- Herhangi bir bağlı çevre birimi dahil sistemi kapatın.
- Sistemin elektrik prizi ve çevre birimleri bağlantılarını çıkarın.

Adımlar

- SSD taşıyıcı serbest bırakma kolunu açmak için serbest bırakma düğmesine basın.
- SSD kafesinden SSD taşıyıcıyı kaydırın.

SSD, SSD taşıyıcısında takılıdır.

⚠ DİKKAT: Uygun sistem soğutması için tüm boş SSD yuvalarında SSD kapaklarının takılı olması gerekir.



Rakam 61. 1,8 inç uSATA SSD taşıyıcısı çıkarma

- serbest bırakma düğmesi
- SSD taşıyıcısı
- SSD taşıyıcısı kolu

Sonraki Adımlar

İhtiyacınıza göre, aşağıdaki adımlardan birini gerçekleştirin:

- SSD'yi hemen değiştirmiyorsanız, bir SSD kapağını boş SSD yuvasına yerleştirin.
- 1,8 inç uSATA SSD taşıyıcısını takın.

İlgili Görevler

[1,8 inç uSATA SSD dolgu ekini takma](#)

[1,8 inç uSATA SSD taşıyıcısını takma](#)

İlgili başvurular

[Güvenlik talimatları](#)

1,8 inç uSATA SSD taşıyıcısını takma

Önkoşullar

⚠ DİKKAT: Pek çok tamir işlemi yalnızca sertifikalı servis teknisyeni tarafından gerçekleştirilmelidir. Sorun giderme işlemlerini ve basit tamirleri sadece ürün belgenizde belirtildiği gibi veya destek ekibinin çevrimiçi olarak ya da telefonla belirttiği gibi gerçekleştirmelisiniz. Dell'den yetkili olmayan kişilerden alınan servisten kaynaklanan hasarlar garanti kapsamında değildir. Ürününüz ile birlikte gelen güvenlik talimatlarını okuyun ve uygulayın.

⚠ DİKKAT: Yalnızca SSD arka paneli ile kullanım için test edilmiş ve onaylanmış SSD'leri kullanın.

- Güvenlik talimatları bölümünde listelenen güvenlik yönergelerini uygulayın.

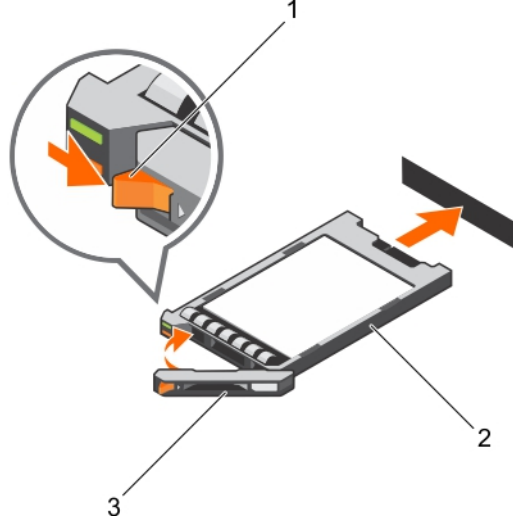
ⓘ NOT: 1,8 inç uSATA SSD'ler yalnızca yazılım RAID S130 ile çalışırken takılabilir.

- Sisteminiz yazılım RAID S130'u desteklemiyorsa, sisteminizi kapatın.

Adımlar

- SSD yuvasında bir SSD kapağı takılıysa, çıkarın.
- SSD'yi SSD taşıyıcısına takın.
- SSD taşıyıcısının önündeki serbest bırakma düğmesine basın ve SSD taşıyıcısının kolunu açın.
- SSD taşıyıcısını, taşıyıcı arka panele temas edene kadar iterek SSD yuvasına yerleştirin.

5. SSD'yi yerine kilitlemek üzere SSD taşıyıcısının kolunu kapatın.



Rakam 62. 1,8 inç uSATA SSD taşıyıcısını takma

- a. serbest bırakma düğmesi
- b. SSD taşıyıcısı
- c. SSD taşıyıcısı kolu

Sonraki Adımlar

1. Sistemi elektrik çıkışına bağlayın ve çevre birimlerine bağlanın.
2. Takılı çevre birimleri de dahil sistemi açın.

İlgili Görevler

- [1,8 inç uSATA SSD dolgu ekini çıkarma](#)
- [1,8 inç uSATA SSD taşıyıcısı çıkarma](#)

İlgili başvurular

[Güvenlik talimatları](#)

SSD taşıyıcısından 1,8 inç uSATA SSD'yi çıkarma

Önkosullar

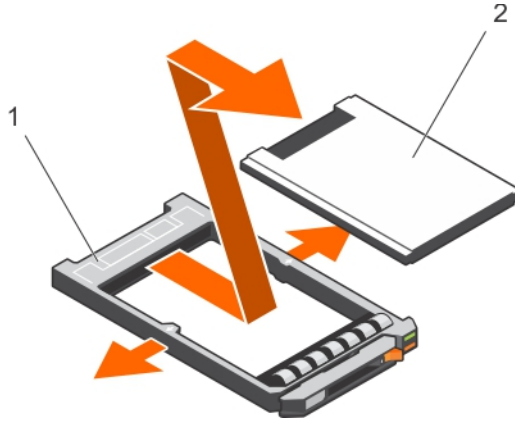
⚠ DİKKAT: Pek çok tamir işlemi yalnızca sertifikalı servis teknisyeni tarafından gerçekleştirilmelidir. Sorun giderme işlemlerini ve basit tamirleri sadece ürün belgenizde belirtildiği gibi veya destek ekibinin çevrimiçi olarak ya da telefonla belirttiği gibi gerçekleştirmelisiniz. Dell'den yetkili olmayan kişilerden alınan servisten kaynaklanan hasarlar garanti kapsamında değildir. Ürününüz ile birlikte gelen güvenlik talimatlarını okuyun ve uygulayın.

1. Güvenlik talimatları bölümünde listelenen güvenlik yönergelerini uygulayın.
2. Herhangi bir bağlı çevre birimi dahil sistemi kapatın.
3. SSD taşıyıcısını SSD kafesinden çıkarın.

ⓘ NOT: SSD, SSD taşıyıcısında takılıdır.

Adımlar

1. SSD kartını ters çevirin.
2. SSD taşıyıcısının raylarını çekin ve SSD'yi SSD taşıyıcısından kaldırın.



Rakam 63. 1,8 inç SSD'yi SSD taşıyıcısından çıkarma

- SSD taşıyıcısı
- SSD

Sonraki Adımlar

SSD'yi SSD taşıyıcısına takın.

İlgili Görevler

1,8 inç uSATA SSD'yi SSD taşıyıcısına takma

İlgili başvurular

Güvenlik talimatları

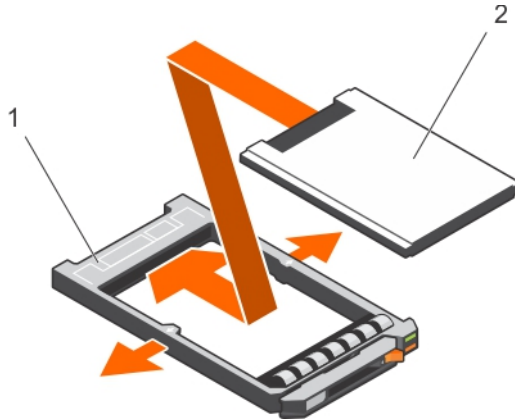
1,8 inç uSATA SSD'yi SSD taşıyıcısına takma

Önkosullar

⚠ DİKKAT: Pek çok tamir işlemi yalnızca sertifikalı servis teknisyeni tarafından gerçekleştirilmelidir. Sorun giderme işlemlerini ve basit tamirleri sadece ürün belgenizde belirtildiği gibi veya destek ekibinin çevrimiçi olarak ya da telefonla belirttiği gibi gerçekleştirmelisiniz. Dell'den yetkili olmayan kişilerden alınan servisten kaynaklanan hasarlar garanti kapsamında değildir. Ürününüz ile birlikte gelen güvenlik talimatlarını okuyun ve uygulayın.

Adımlar

- SSD'yi, SSD taşıyıcısının arkasına doğru SSD'nin konektör ucuyla birlikte SSD taşıyıcısına yerleştirin.
- İyice yerleşinceye kadar SSD'ye bastırın.



Rakam 64. 1,8 inç SSD'yi SSD taşıyıcısına takma

- SSD taşıyıcısı

b. SSD

1,8 inç uSATA SSD kafesini çıkarma

Önkoşullar

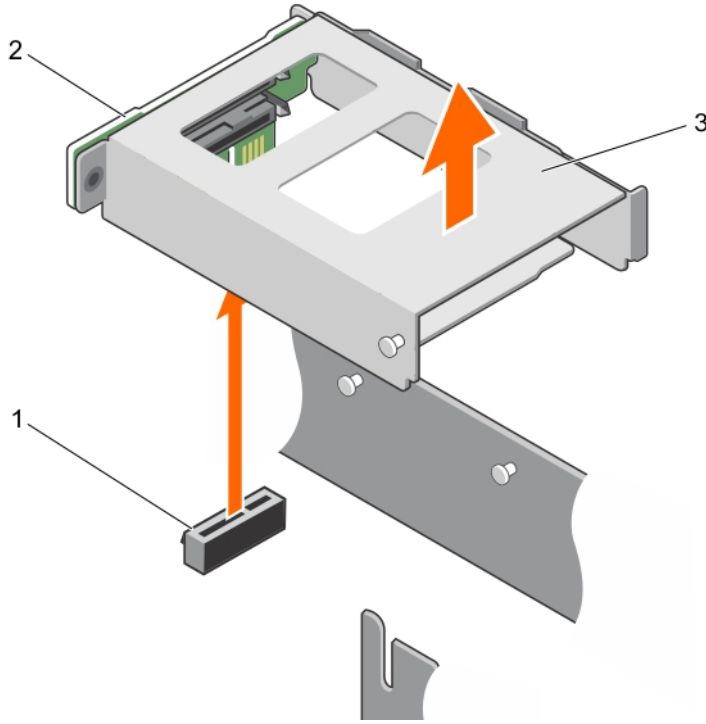
⚠ DİKKAT: Pek çok tamir işlemi yalnızca sertifikalı servis teknisyeni tarafından gerçekleştirilmelidir. Sorun giderme işlemlerini ve basit tamirleri sadece ürün belgenizde belirtildiği gibi veya destek ekibinin çevrimiçi olarak ya da telefonla belirttiği gibi gerçekleştirmelisiniz. Dell'den yetkili olmayan kişilerden alınan servisten kaynaklanan hasarlar garanti kapsamında değildir. Ürününüz ile birlikte gelen güvenlik talimatlarını okuyun ve uygulayın.

1. Güvenlik talimatları bölümünde listelenen güvenlik yönergelerini uygulayın.
2. Sisteminizde çalışmadan önce bölümünde listelenen prosedürü takip edin.
3. 1,8 inç SSD'leri SSD kafesinden çıkarın.

Adımlar

SSD kafesini kenarlarından tutun ve kafesi kasanın dışına doğru kaldırın.

SSD arka paneli, SSD kafesine takılmıştır. SSD kafesini kaldırdığınızda, arka panel, sistem kartındaki arka plan konektöründen ayrılır.



Rakam 65. 1,8 inç SSD kafesini çıkarma

- a. 1,8 inç SSD arka panel konektörü
- b. 1,8 inç SSD arka panel
- c. 1,8 inç SSD kafesi

1,8 inç uSATA SSD kafesini takma

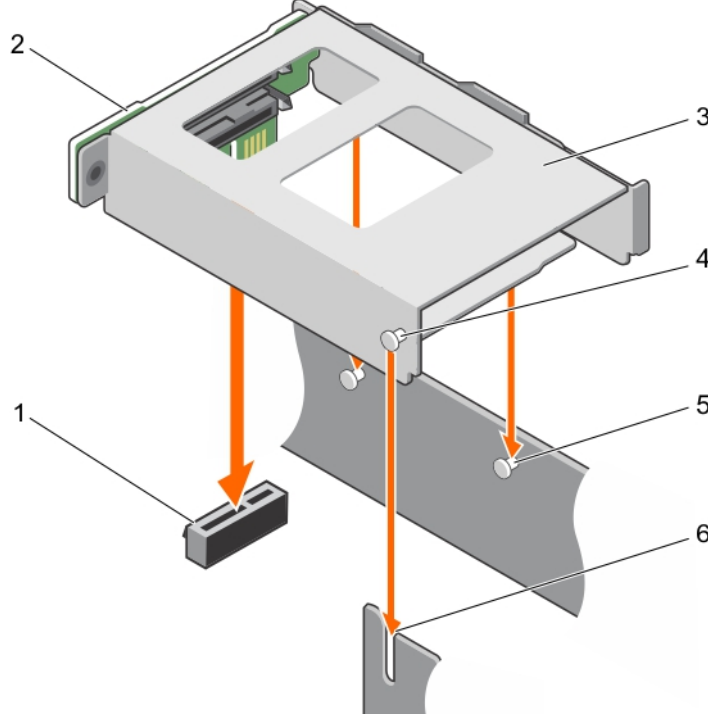
Önkoşullar

⚠ DİKKAT: Pek çok tamir işlemi yalnızca sertifikalı servis teknisyeni tarafından gerçekleştirilmelidir. Sorun giderme işlemlerini ve basit tamirleri sadece ürün belgenizde belirtildiği gibi veya destek ekibinin çevrimiçi olarak ya da telefonla belirttiği gibi gerçekleştirmelisiniz. Dell'den yetkili olmayan kişilerden alınan servisten kaynaklanan hasarlar garanti kapsamında değildir. Ürününüz ile birlikte gelen güvenlik talimatlarını okuyun ve uygulayın.

1. Güvenlik talimatları bölümünde listelenen güvenlik yönergelerini uygulayın.
2. Sisteminizde çalışmadan önce bölümünde listelenen prosedürü takip edin.

Adımlar

1. SSD kafesinde ve PSU 1 yuvalarında bulunan tırnakları, kasadaki ve SSD kafesindeki yuvalarla hizalayın.
2. SSD arka paneli, sistem kartındaki SSD arka paneli konektörü ile birleşene kadar SSD kafesine bastırın.



Rakam 66. 1,8 inç SSD kafesini takma

- | | |
|-------------------------------------|---------------------------|
| 1. 1,8 inç SSD arka panel konektörü | 2. 1,8 inç SSD arka panel |
| 3. 1,8 inç SSD kafesi | 4. SSD kafesindeki sekme |
| 5. PSU 1 yuvasındaki (2) sekme | 6. kasa üzerindeki yuva |

Sonraki Adımlar

1. 1,8 inç SSD taşıyıcıyı veya SSD kapağını/kapaklarını SSD kafesine takma.
2. Sisteminizde çalıştıktan sonra bölümünde listelenen prosedürü takip edin.

İlgili Görevler

- [1,8 inç uSATA SSD dolgu ekini takma](#)
- [1,8 inç uSATA SSD taşıyıcısını takma](#)
- [1,8 inç uSATA SSD kafesini çıkarma](#)

İlgili başvurular

[Güvenlik talimatları](#)

1,8 inç uSATA SSD arka panelini çıkarma

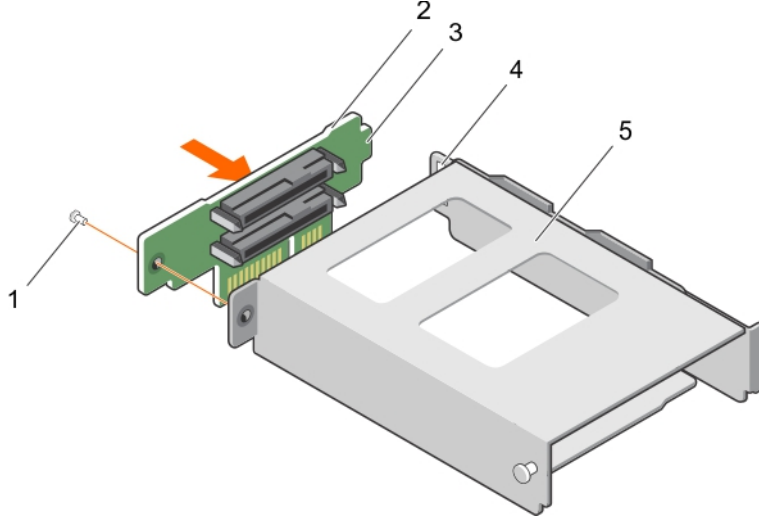
Önkoşullar

⚠ DİKKAT: Pek çok tamir işlemi yalnızca sertifikalı servis teknisyeni tarafından gerçekleştirilmelidir. Sorun giderme işlemlerini ve basit tamirleri sadece ürün belgenizde belirtildiği gibi veya destek ekibinin çevrimiçi olarak ya da telefonla belirttiği gibi gerçekleştirmelisiniz. Dell'den yetkili olmayan kişilerden alınan servisten kaynaklanan hasarlar garanti kapsamında değildir. Ürününüz ile birlikte gelen güvenlik talimatlarını okuyun ve uygulayın.

NOT: 1,8 inç SSD arka paneli, 1,8 inç SSD kafesinin arkasında takılıdır.

Adımlar

1. SSD arka paneli tırnağını SSD kafesindeki yuvaların içine doğru kaydırın.
2. SSD arka panelindeki vida deliğini SSD kafesindeki vida deliğiyle hizalayın.
3. Vidayı kullanarak SSD arka panelini SSD kafesine sabitleyin.



Rakam 68. 1,8 inç SSD arka panelini takma

- | | |
|-------------------------------|-------------------------|
| 1. vida | 2. SSD arka paneli |
| 3. SSD arka panelindeki sekme | 4. SSD kafesindeki yuva |
| 5. SSD kafesi | |

Sonraki Adımlar

1. SSD kafesini takın.
2. Sisteminizde çalıştıktan sonra bölümünde listelenen prosedürü takip edin.

İlgili Görevler

[1,8 inç uSATA SSD kafesini takma](#)

[1,8 inç uSATA SSD arka panelini çıkarma](#)

İlgili başvurular

[Güvenlik talimatları](#)

Dahili USB bellek anahtarı (isteğe bağlı)

Sisteminizin içine takılan bir USB bellek, bir önyükleme aygıtı, güvenlik anahtarı ya da yığın depolama aygıtı olarak kullanılabilir.

USB bellek anahtarından önyükleme için, USB bellek anahtarını bir önyükleme görüntüsü ile yapılandırın ve ardından Sistem Kurulumundaki önyükleme sırasından USB bellek anahtarını seçin.

Dahili USB bağlantı noktasının, **System Setup** (Sistem Kurulum) **Integrated Devices** (Tümleşik Aygıtlar) ekranındaki **Internal USB Port** (Dahili USB Bağlantı Noktası) seçeneği ile etkinleştirilmesi gerekir.

Tümleşik USB bağlantı noktası sistem kartı üzerindedir.

NOT: Sistem kartındaki dahili USB bağlantı noktasını (INT_USB) bulmak için Sistem kartı atlama telleri ve konektörleri bölümüne bakın.

İsteğe bağlı dahili USB bellek anahtarını değiştirme

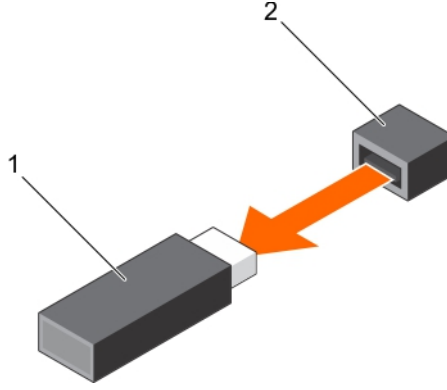
Önkoşullar

⚠ DİKKAT: Pek çok tamir işlemi yalnızca sertifikalı servis teknisyeni tarafından gerçekleştirilmelidir. Sorun giderme işlemlerini ve basit tamirleri sadece ürün belgenizde belirtildiği gibi veya destek ekibinin çevrimiçi olarak ya da telefonla belirttiği gibi gerçekleştirmelisiniz. Dell'den yetkili olmayan kişilerden alınan servisten kaynaklanan hasarlar garanti kapsamında değildir. Ürününüz ile birlikte gelen güvenlik talimatlarını okuyun ve uygulayın.

1. Güvenlik talimatları bölümünde listelenen güvenlik yönergelerini uygulayın.
2. Sisteminizin içinde çalışmadan Önce bölümünde listelenen prosedürü takip edin.
3. PCIe örtüsünü çıkarın.
4. Takılıysa, genişletme kartı yükselticisi kablolarını sistem kartından çıkarın.
5. Genişletme kartı yükselticisini sökün.

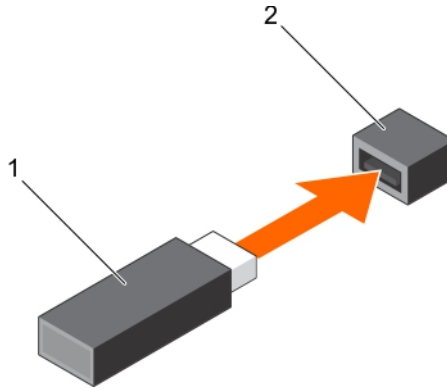
Adımlar

1. Sistem kartı üzerinde USB bağlantı noktasını veya USB bellek anahtarını bulun.
USB bağlantı noktasını bulmak için Sistem kartı atlama telleri ve konektörleri bölümüne bakın.
2. Takılıysa, USB bellek anahtarını USB bağlantı noktasından çıkarın.



Rakam 69. Dahili USB bellek anahtarını çıkarma

- a. USB bellek anahtarı
 - b. USB bağlantı noktası
3. Yeni USB bellek anahtarını USB bağlantı noktasına takın.



Rakam 70. Dahili USB bellek anahtarını takma

- a. USB bellek anahtarı
- b. USB bağlantı noktası

Sonraki Adımlar

1. Genişletme kartı yükselticisini takın.
2. Takılıysa genişletme kartı yükselticisi kablolarını sistem kartına takın.

3. PCIe örtüsünü takın.
4. Sisteminizin içinde çalıştıktan Sonra bölümünde listelenen prosedürü takip edin.
5. Ön yükleme sırasında, Sistem Kurulumu'na girmek ve sistemin USB bellek anahtarını algıladığını doğrulamak için F2 tuşuna basın.

İlgili kavramlar

[Sistem Kurulumu](#)

İlgili Görevler

[sistem içinde çalışmadan önce](#)

[sistem içinde çalıştıktan sonra](#)

[PCIe örtüsünü çıkarma](#)

[PCIe örtüsünü takma](#)

[Genişletme kartı yükseltici kafesini takma](#)

[Genişletme kartı yükseltici kafesini çıkarma](#)

İlgili başvurular

[Güvenlik talimatları](#)

[Sistem kartı konektörleri](#)

Kablo geçirme klipsi

Kablo geçirme klipsini çıkarma

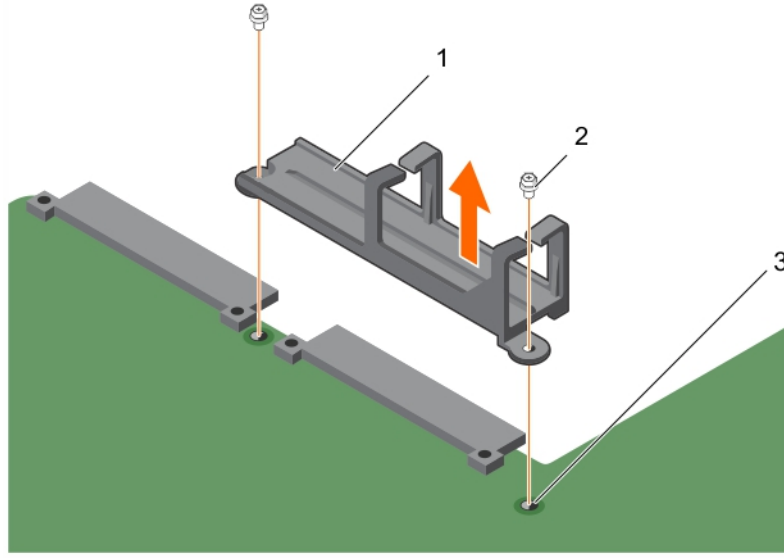
Önkoşullar

⚠ DİKKAT: Pek çok tamir işlemi yalnızca sertifikalı servis teknisyeni tarafından gerçekleştirilmelidir. Sorun giderme işlemlerini ve basit tamirleri sadece ürün belgenizde belirtildiği gibi veya destek ekibinin çevrimiçi olarak ya da telefonla belirttiği gibi gerçekleştirmelisiniz. Dell'den yetkili olmayan kişilerden alınan servisten kaynaklanan hasarlar garanti kapsamında değildir. Ürününüz ile birlikte gelen güvenlik talimatlarını okuyun ve uygulayın.

1. Güvenlik talimatları bölümünde listelenen güvenlik yönergelerini uygulayın.
2. Sisteminizde çalışmadan önce bölümünde listelenen prosedürü takip edin.
3. Kablo geçirme klipsinin içine doğru geçirilen kabloları çıkarıp bağlantısını kesin.
4. 2 numaralı Phillips yıldız tornavidayı hazır bulundurun.

Adımlar

1. Kablo geçirme klipsini sistem kartına sabitleyen vidaları çıkarın.
2. Kablo geçirme klipsini sistem kartından kaldırın.



Rakam 71. Kablo geçirme klipsini çıkarma

- kablo geçirme klipsi
- vida (2)
- sistem kartındaki vida deliği (2)

İlgili Görevler

sistem içinde çalışmadan önce
Kablo geçirme klipsini takma

İlgili başvurular

Güvenlik talimatları

Kablo geçirme klipsini takma

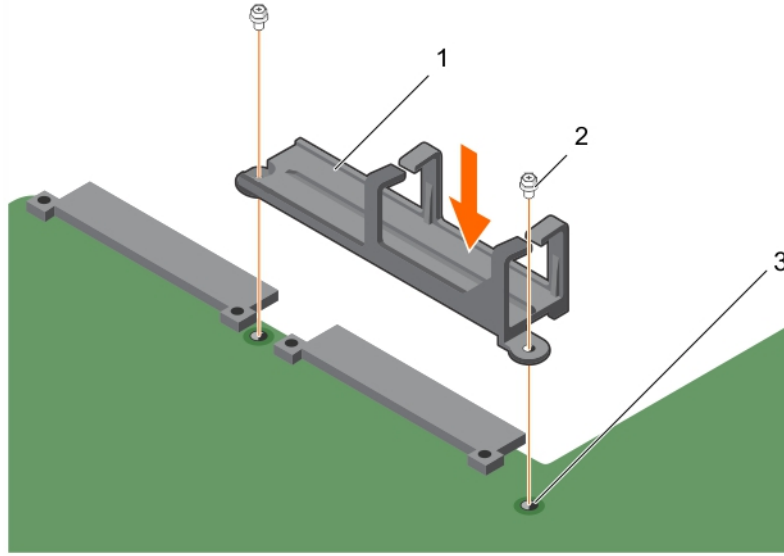
Önkoşullar

⚠ DİKKAT: Pek çok tamir işlemi yalnızca sertifikalı servis teknisyeni tarafından gerçekleştirilmelidir. Sorun giderme işlemlerini ve basit tamirleri sadece ürün belgenizde belirtildiği gibi veya destek ekibinin çevrimiçi olarak ya da telefonla belirttiği gibi gerçekleştirmelisiniz. Dell'den yetkili olmayan kişilerden alınan servisten kaynaklanan hasarlar garanti kapsamında değildir. Ürününüz ile birlikte gelen güvenlik talimatlarını okuyun ve uygulayın.

- Güvenlik talimatları bölümünde listelenen güvenlik yönergelerini uygulayın.
- Sisteminizde çalışmadan önce bölümünde listelenen prosedürü takip edin.

Adımlar

- Kablo geçirme klipsindeki vida deliklerini sistem kartındaki vida delikleriyle hizalayın ve klipsi sistem kartında alçaltın.
- Vidaları kullanarak kablo geçirme klipsini sistem kartına sabitleyin.



Rakam 72. Kablo geçirme klipsini takma

- kablo geçirme klipsi
- vida (2)
- sistem kartındaki vida deliği (2)

Sonraki Adımlar

- Kabloları kablo geçirme klipsinin içinden geçirip bağlayın.
- Sisteminizde çalıştıktan sonra bölümünde listelenen prosedürü takip edin.

İlgili Görevler

[sistem içinde çalışmadan önce](#)
[sistem içinde çalıştıktan sonra](#)
[Kablo geçirme klipsini çıkarma](#)

İlgili başvurular

[Güvenlik talimatları](#)

Sistem kartı

Sistem kartı (anakart olarak da bilinir) sistemdeki ana basılı devre kartıdır ve sistemin farklı bileşenleri veya çevre birimlerini bağlamak için kullanılan çeşitli konnektörlere sahiptir. Bir sistem kartı, iletişim için sistemdeki farklı bileşenlere elektrik bağlantıları sağlar.

Sistem kartını çıkarma

Önkoşullar

⚠ DİKKAT: Pek çok tamir işlemi yalnızca sertifikalı servis teknisyeni tarafından gerçekleştirilmelidir. Sorun giderme işlemlerini ve basit tamirleri sadece ürün belgenizde belirtildiği gibi veya destek ekibinin çevrimiçi olarak ya da telefonla belirttiği gibi gerçekleştirmelisiniz. Dell'den yetkili olmayan kişilerden alınan servisten kaynaklanan hasarlar garanti kapsamında değildir. Ürününüz ile birlikte gelen güvenlik talimatlarını okuyun ve uygulayın.

⚠ DİKKAT: Güvenilir Program Modülü'nü (TPM) şifreleme anahtarıyla kullanıyorsanız, program ve Sistem Kurulumu sırasında kurtarma anahtarı oluşturmanız istenebilir. Bu kurtarma anahtarını oluşturduğunuza ve güvenlice

depoladığınızda emin olun. Bu sistem kartını değiştirirseniz, sistemi veya programı yeniden başlattığınızda sabit sürücülerinizdeki şifrelenmiş verilere erişmeden önce kurtarma anahtarını sağlamalısınız.

⚠ DİKKAT: Güvenilir Platform Modülü'nü (TPM) sistem kartından çıkarmayı denemeyin. TPM takıldıktan sonra, takıldığı sistem kartına şifreyle bağlanır. Takılı TPM'i bir sökme girişimi şifreli bağı kırar ve TPM sistem kartına yeniden takılamaz veya başka bir sistem kartına takılamaz.

ⓘ NOT: Bu, Saha Tarafından Değiştirilebilir Bir Birimdir (FRU). Bunların çıkarılması ve takılması işlemleri, yalnızca sertifikalı Dell servis teknisyenleri tarafından gerçekleştirilmelidir.

1. Güvenlik talimatları bölümünde listelenen güvenlik yönergelerini uygulayın.
2. Sisteminizin içinde çalışmadan Önce bölümünde listelenen prosedürü takip edin.
3. 2 numaralı Phillips yıldız tornavidayı hazır bulundurun
4. Aşağıdaki bileşenleri çıkartın:

- a. PCIe örtüsü
- b. Genişletme kartı yükselticisi
- c. PSU
- d. Varsa 2,5 inç sabit sürücü kafesi
- e. Dahili çift SD modülü
- f. Arka paneli olan 1,8 inç SSD kafesi
- g. Dahili USB anahtarı (takılıysa)
- h. Soğutma örtüsü
- i. Isı emiciler
- j. İşlemciler/İşlemci kapağı

⚠ DİKKAT: Hatalı bir sistem kartını değiştirirken işlemci pinlerine zarar vermemek için, işlemci yuvasını işlemci koruyucu başlığı ile kapadığınızdan emin olun.

- k. Bellek modülleri ve bellek modül kapakları
 - l. Kablo geçirme klipsi
5. Sistem kartından bütün kabloları çıkarın.

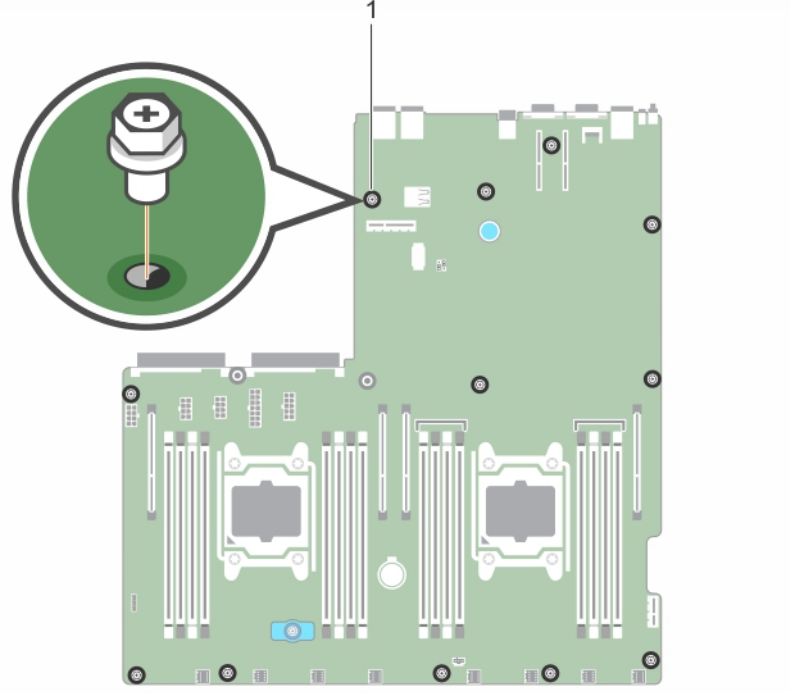
Adımlar

1. Sistem kartını kasaya sabitleyen vidaları çıkarın.

⚠ DİKKAT: Sistem kartını kasadan çıkarırken, sistem tanılama düğmesine zarar vermemeye dikkat edin.

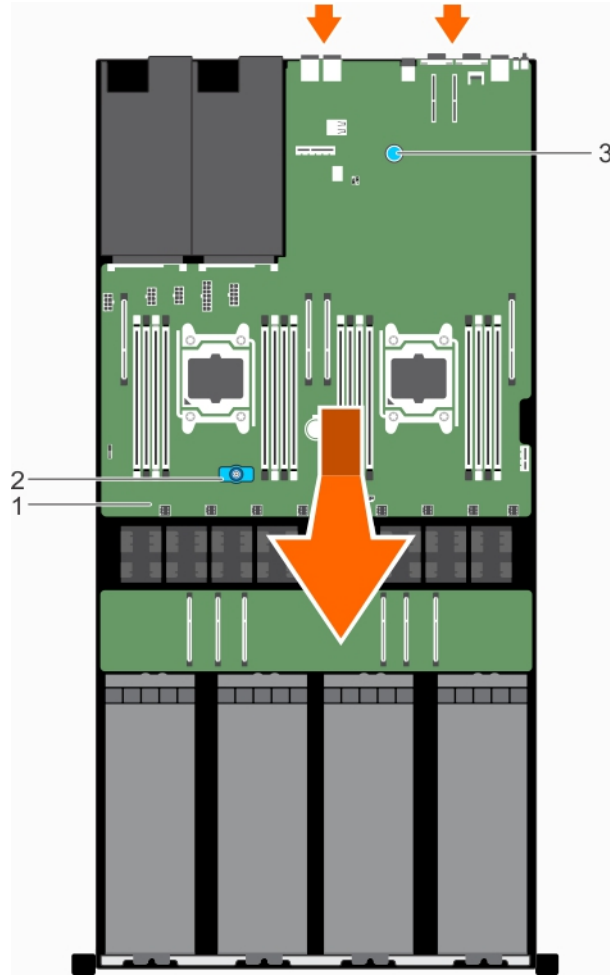
⚠ DİKKAT: Sistem kartı düzeneğini kaldırırken, herhangi bir bellek modülünü, işlemciyi veya diğer bileşenleri tutmayın.

2. Sistem kartını sistem kartı tutucularından tutarak kaldırın ve sistem kartını kasanın önüne doğru kaydırın. Konnektörler kasa yuvalarının arkasından ayrılır.
3. Sistem kartını dikkatlice kasadan ayırın.



Rakam 73. Sistem kartındaki vidaları çıkarma

- a. vida (12)



Rakam 74. Sistem kartını çıkarma

- sistem kartı
- sistem kartı tutucusu (ön)
- sistem kartı tutucusu (arka)

Sonraki Adımlar

Sistem kartını takın.

İlgili Görevler

- sistem içinde çalışmadan önce
- Sistem kartını takma
- PCIe örtüsünü çıkarma
- Genişletme kartı yükseltici kafesini çıkarma
- AC güç kaynağı ünitesini çıkarma
- İsteğe bağlı 2,5 inç sabit sürücü kafesini çıkarma
- Dahili SD kartını çıkarma
- 1,8 inç uSATA SSD kafesini çıkarma
- İsteğe bağlı dahili USB bellek anahtarını değiştirme
- Soğutma örtüsünü çıkarma
- Isı emicisini çıkarma
- İşlemciyi çıkarma
- Bellek Modüllerini Çıkarma
- Kablo geçirme klipsini çıkarma

İlgili başvurular

Güvenlik talimatları

Sistem kartını takma

Önkoşullar

NOT: Bu, Saha Tarafından Değiştirilebilir Bir Birimdir (FRU). Bunların çıkarılması ve takılması işlemleri, yalnızca sertifikalı Dell servis teknisyenleri tarafından gerçekleştirilmelidir.

DİKKAT: Pek çok tamir işlemi yalnızca sertifikalı servis teknisyeni tarafından gerçekleştirilmelidir. Sorun giderme işlemlerini ve basit tamirleri sadece ürün belgenizde belirtildiği gibi veya destek ekibinin çevrimiçi olarak ya da telefonla belirttiği gibi gerçekleştirmelisiniz. Dell'den yetkili olmayan kişilerden alınan servisten kaynaklanan hasarlar garanti kapsamında değildir. Ürününüz ile birlikte gelen güvenlik talimatlarını okuyun ve uygulayın.

1. Güvenlik talimatları bölümünde listelenen güvenlik yönergelerini uygulayın.
2. Sisteminizde çalışmadan önce bölümünde listelenen prosedürü takip edin.
3. 2 numaralı Phillips yıldız tornavidayı hazır bulundurun.

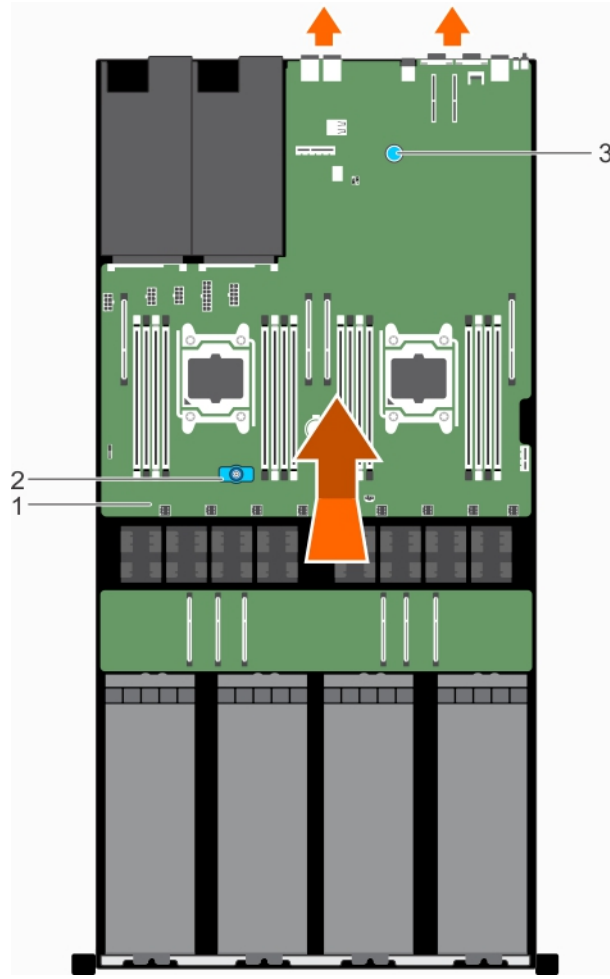
Adımlar

1. Yeni sistem kartını paketinden çıkarın.

DİKKAT: Sistem kartı düzeneğini kaldırırken, herhangi bir bellek modülünü, işlemciyi veya diğer bileşenleri tutmayın.

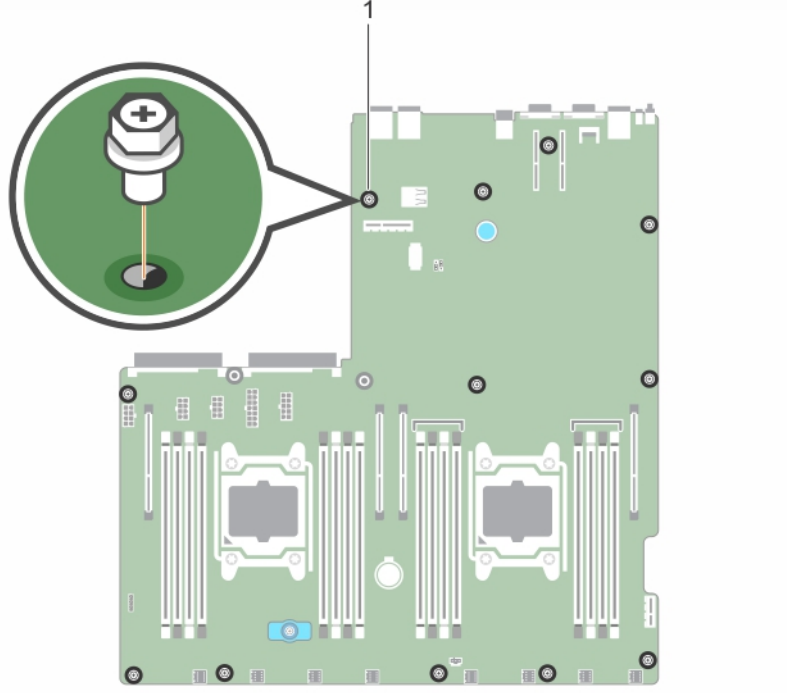
DİKKAT: Sistem kartını kasaya yerleştirirken, sistem tanılama düğmesine zarar vermemeye dikkat edin.

2. Sistem kartı tutucularını tutun ve sistem kartını, sistem kartının arkasındaki konnektörlerin kasanın arkasındaki yuvalarla birleşeceği bir açıda kasaya doğru alçaltın.
3. Sistem kartını iyice yerine oturana kadar kasanın arkasına doğru itin.



Rakam 75. Sistem kartını takma

- a. sistem kartı
 - b. sistem kartı tutucusu (ön)
 - c. sistem kartı tutucusu (arka)
4. Sistem kartını vidaları kullanarak kasaya sabitleyin.



Rakam 76. Sistem kartındaki vidaları takma

- a. vida (12)

Sonraki Adımlar

1. Varsa, Güvenilir Platform Modülü'nü (TPM) takın.
2. Aşağıdaki bileşenleri değiştirin:
 - a. Dahili USB anahtarı, varsa
 - b. Dahili çift SD modülü
 - c. Genişletme kartı yükselticisi
 - d. PSU
 - e. Varsa 2,5 inç sabit sürücü kafesi
 - f. İşlemciler/işlemci kapakları
 - g. Isı emiciler
 - h. PCIe örtüsü
 - i. Bellek modülleri ve bellek modül kapakları
 - j. Arka paneli olan 1,8 inç SSD kafesi
 - k. Soğutma örtüsü
 - l. Kablo geçirme klipsi
3. Tüm kabloları sistem kartına yeniden bağlayın.
i **NOT: Sistemin içindeki kabloların kasa duvarı boyunca geçirildiğinden ve GPU ile sabit sürücü kablolarının kablo geçirme klipsinden geçirildiğinden emin olun.**
4. Sisteminizde çalıştıktan sonra bölümünde listelenen prosedürü takip edin.
5. Aşağıdaki adımları gerçekleştirdiğinizden emin olun:
 - a. Hizmet etiketini geri yüklemek için **Easy Restore** (Kolay Geri Yükleme) özelliğini kullanın.
 - b. Servis etiketi, yedekleme flash aygıtında yedeklenmemişse, sistem servis etiketini manuel olarak girin.
 - c. BIOS ve iDRAC sürümlerini güncelleyin.
 - d. Güvenilir Platform Modülü'nü (TPM) yeniden etkinleştirin.

İlgili Görevler

[sistem içinde çalışmadan önce](#)

[sistem içinde çalıştıktan sonra](#)

[Sistem kartını çıkarma](#)

[İsteğe bağlı dahili USB bellek anahtarını değiştirme](#)

Dahili SD kartını takma
Genişletme kartı yükseltici kafesini takma
Bir AC güç kaynağı biriminin takılması
İsteğe bağlı 2,5 inç sabit sürücü kafesini takma
İşlemci takma
Isı emicisini takma
PCIe örtüsünü takma
Bellek modüllerini takma
1,8 inç uSATA SSD arka panelini takma
Soğutma örtüsünü takma
Kablo geçirme klipsini takma

İlgili başvurular

Güvenlik talimatları

sistem Servis Etiketine Sistem Kurulumunu kullanarak girme

Kolay Geri Yükleme servis etiketini geri yüklemekte başarısız olursa servis etiketini girmek için Sistem Kurulumunu kullanın.

Adımlar

1. sistem açın.
2. Sistem Kurulumu'na girmek için F2 tuşuna basın.
3. **Service Tag Settings (Servis Etiket Ayarları)**'i tıklayın.
4. Servis Etiketini girin.



NOT: Servis etiketini ancak Service Tag (Servis Etiket) alanı boşken girebilirsiniz. Doğru Servis Etiketini girdiğinizden emin olun. Servis Etiketini girildikten sonra güncellenemez veya değiştirilemez.

5. **OK (Tamam)**'e tıklayın.
6. Yeni veya mevcut iDRAC Kurumsal lisansınızı içeri aktarın.

Daha fazla bilgi için, bkz. adresindeki *Tümleşik Dell Uzaktan Erişim Denetleyicisi Kullanıcı Kılavuzu* Dell.com/poweredge/manuals

Servis Etiketini Kolay Kurtarma özelliğini kullanarak kurtarma

Sistem kartını değiştirdikten sonra Kolay Geri Yükleme Özelliğini kullanarak Servis Etiketini, lisansı, UEFI yapılandırmasını ve sistem yapılandırma verilerini eski haline geri getirebilirsiniz. Tüm veriler otomatik olarak bir yedekleme flash aygıtında yedeklenir. BIOS yedekleme flash aygıtında yeni bir sistem kartı ve Servis Etiketini algılırsa BIOS kullanıcıdan yedekleme bilgilerini geri yüklemesini ister.

Adımlar

1. sistemi açın.
Eğer BIOS yeni bir sistem kartı tespit ederse ve servis sekmesi kurtarma harici aygıtı içinde mevcutsa BIOS servis sekmesini, lisansın durumunu ve **UEFI Diagnostics** sürümünü görüntüler.
2. Aşağıdaki adımlardan birini uygulayın:
 - Servis Etiketini, lisansını ve tanımlama bilgisini geri yüklemek için **Y** 'ye basın.
 - Dell Yaşam Döngüsü Denetleyicisi temelli kurtarma seçeneklerine girmek için **N**'ye basın.
 - Önceden oluşturulmuş bir **Donanım Sunucu Profiline** bir veri kurtarmak için F10'a basın.Kurtarma işlemi tamamlandıktan sonra, BIOS sistem yapılandırma verisini kurtarma girişiminde bulunur.
3. Aşağıdaki adımlardan birini uygulayın:
 - sistem yapılandırma verisini eski haline getirmek için **Y**'ye basın.
 - Varsayılan yapılandırma ayarlarını kullanmak için **N** 'ye basın.İşlem tamamlandıktan sonra sistem yeniden başlatılır.

Güvenilir Platform Modülü

Güvenilir Platform Modülü (TPM), şifreleme anahtarlarını aygıtlarla tümleştirerek donanımın güvenliğini sağlamak üzere tasarlanmış özel bir mikroişlemcidir. Bir yazılım, donanım aygıtlarını doğrulamak için Güvenilir Platform Modülü kullanabilir. Üretilen her TPM yongası, benzersiz ve gizli bir RSA anahtarı içerdiği için platform kimlik doğrulaması gerçekleştirebilir.

⚠ DİKKAT: Güvenilir Platform Modülü'nü (TPM) sistem kartından çıkarmayı denemeyin. TPM takıldıktan sonra, takıldığı sistem kartına şifreyle bağlanır. Takılı TPM'i bir sökme girişimi şifreli bağı kırar ve TPM sistem kartına yeniden takılamaz veya başka bir sistem kartına takılamaz.

ⓘ NOT: Bu, Saha Tarafından Değiştirilebilir Bir Birimdir (FRU). Çıkarma ve takma işlemleri, yalnızca sertifikalı Dell sertifikalı servis teknisyenleri tarafından gerçekleştirilmelidir.

Güvenilir Platform Modülünü Kurma

Önkoşullar

⚠ DİKKAT: Pek çok tamir işlemi yalnızca sertifikalı servis teknisyeni tarafından gerçekleştirilmelidir. Sorun giderme işlemlerini ve basit tamirleri sadece ürün belgenizde belirtildiği gibi veya destek ekibinin çevrimiçi olarak ya da telefonla belirttiği gibi gerçekleştirmelisiniz. Dell'den yetkili olmayan kişilerden alınan servisten kaynaklanan hasarlar garanti kapsamında değildir. Ürününüz ile birlikte gelen güvenlik talimatlarını okuyun ve uygulayın.

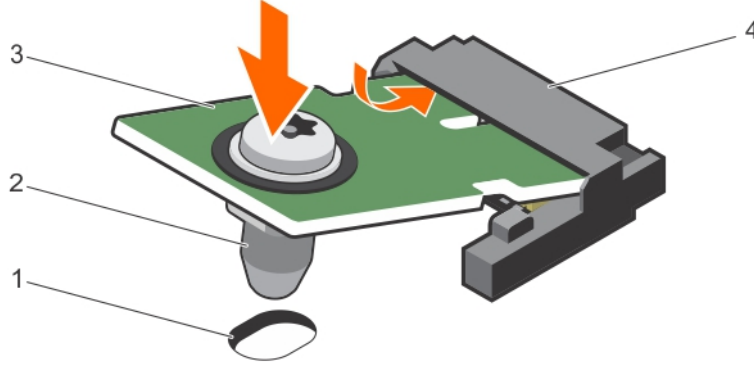
1. Güvenlik talimatları bölümünde listelenen güvenlik yönergelerini uygulayın.
2. sistem içinde çalışmadan Önce bölümünde listelenen prosedürü uygulayın.

Adımlar

1. Sistem kartı üzerinde TPM konektörünün yerini belirleyin.

ⓘ NOT: Sistem kartındaki TPM konektörünü bulmak için Sistem kartı konektörleri bölümüne bakın.

2. TPM üzerindeki köşe konektörlerini TPM konektörü üzerindeki yuvaya hizalayın.
3. TPM'i, plastik perçin sistem kartı üzerindeki yuvaya hizalanacak şekilde TPM konektörünün içine yerleştirin.
4. Perçin yerine oturuncaya dek plastik perçine bastırın.



Rakam 77. TPM'i kurma

1. sistem kartındaki perçin yuvası
2. plastik perçin
3. TPM
4. TPM konektörü

Sonraki Adımlar

1. Sistem kartını takın.
2. sistem içinde çalışmadan Sonra bölümünde listelenen prosedürü uygulayın.

İlgili Görevler

[sistem içinde çalışmadan önce](#)

sistem içinde çalıştıktan sonra
Sistem kartını takma

BitLocker kullanıcıları için TPM'yi başlatma

Adımlar

TPM'yi başlatın.

TPM'nin başlatılması hakkında daha fazla bilgi için bkz. <https://technet.microsoft.com/en-us/library/cc753140.aspx>.

TPM Durumu Etkinleştirilmiş, Aktive Edilmiş olarak değişir.

TXT kullanıcılar için TPM'yi başlatma

Adımlar

1. sistem yeniden başlatırken Sistem Kurulumuna girmek için F2 tuşuna basın.
2. **System Setup Main Menu** (Sistem Kurulumu Ana Menüsü) ekranında **System BIOS** (Sistem BIOS'u) > **System Security Settings** (Sistem Güvenliği Ayarları) öğelerine tıklayın.
3. **TPM Security** seçeneğinde **On with Pre-boot Measurements**'i seçin.
4. **TPM Command** seçeneğinde, **Activate**'yi seçin.
5. Ayarları kaydedin.
6. sistem yeniden başlatın.
7. **System Setup** (Sistem Kurulumu) öğesine tekrar girin.
8. **System Setup Main Menu** (Sistem Kurulumu Ana Menüsü) ekranında **System BIOS** (Sistem BIOS'u) > **System Security Settings** (Sistem Güvenliği Ayarları) öğelerine tıklayın.
9. **Intel TXT** seçeneğinde, **On**'u seçin.

Soğutma fanları

Sisteminiz sekiz adet kablolu soğutma fanını destekler.

İlgili Görevler

[Soğutma Fanını Çıkarma](#)

[Soğutma fanını takma](#)

Soğutma Fanını Çıkarma

Önkoşullar

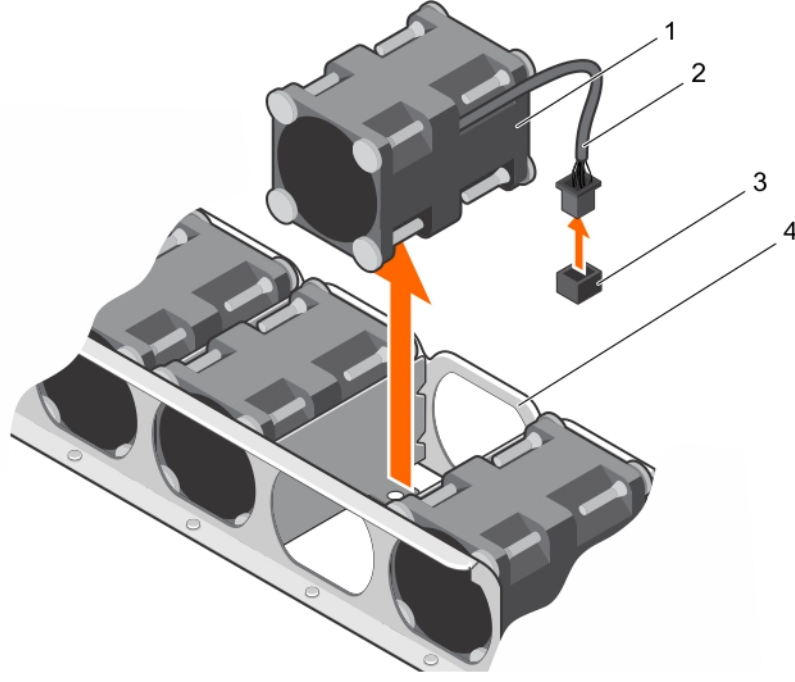
⚠ DİKKAT: Pek çok tamir işlemi yalnızca sertifikalı servis teknisyeni tarafından gerçekleştirilmelidir. Sorun giderme işlemlerini ve basit tamirleri sadece ürün belgenizde belirtildiği gibi veya destek ekibinin çevrimiçi olarak ya da telefonla belirttiği gibi gerçekleştirmelisiniz. Dell'den yetkili olmayan kişilerden alınan servisten kaynaklanan hasarlar garanti kapsamında değildir. Ürününüz ile birlikte gelen güvenlik talimatlarını okuyun ve uygulayın.

1. Güvenlik talimatları bölümünde listelenen güvenlik yönergelerini uygulayın.
2. Sisteminizde çalışmadan önce bölümünde listelenen prosedürü takip edin.
3. Sistem üst kapağını çıkarın (ön).

i | NOT: Tüm fan modüllerinin çıkarma yordamı aynıdır.

Adımlar

1. Sistem kartından soğutma fanı güç kablosunun bağlantısını kesin.
2. Soğutma fanını kenarlarından tutun ve soğutma fanını kasadan dışarı çıkarın.



Rakam 78. Soğutma fanını çıkarma

1. soğutma fanı (8)
2. soğutma fanı güç kablosu
3. Sistem kartındaki soğutma fanı konektörü
4. soğutma fanı yuvası

Sonraki Adımlar

1. Soğutma fanı örtüsünü takın.

İlgili Görevler

sistem içinde çalışmadan önce
Soğutma fanını takma

İlgili başvurular

Güvenlik talimatları

Soğutma fanını takma

Önkoşullar

⚠ DİKKAT: Pek çok tamir işlemi yalnızca sertifikalı servis teknisyeni tarafından gerçekleştirilmelidir. Sorun giderme işlemlerini ve basit tamirleri sadece ürün belgenizde belirtildiği gibi veya destek ekibinin çevrimiçi olarak ya da telefonla belirttiği gibi gerçekleştirmelisiniz. Dell'den yetkili olmayan kişilerden alınan servisten kaynaklanan hasarlar garanti kapsamında değildir. Ürününüz ile birlikte gelen güvenlik talimatlarını okuyun ve uygulayın.

1. Güvenlik talimatları bölümünde listelenen güvenlik yönergelerini uygulayın.
2. Sisteminizde çalışmadan önce bölümünde listelenen prosedürü takip edin.
3. Sistem üst kapağını çıkarın (ön).

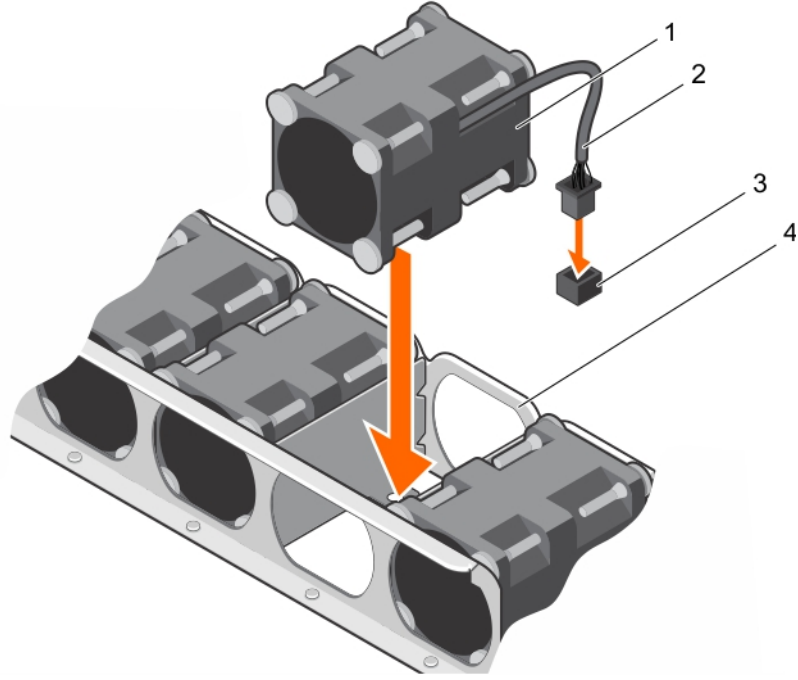
Adımlar

1. Kablo ucu sistem kartına bakacak şekilde soğutma fanını yanlarından tutun.

⚠ DİKKAT: Fanların yan tarafındaki hava akışı oklarının kasa arkasını işaret ettiğinden emin olun. Soğutma fanı ters yönde takılırsa sistem fazla ısınabilir.

2. Soğutma fanını kasadaki yuvalarla hizalayın ve fanı yuvaya doğru kaydırın.

3. Sistem fanının güç kablosunu sistem kartındaki sistem fanı konektörüne bağlayın.



Rakam 79. Soğutma fanını takma

1. soğutma fanı (8)
2. soğutma fanı güç kablosu
3. Sistem kartındaki soğutma fanı konektörü
4. soğutma fanı yuvası

Sonraki Adımlar

1. Sistem üst kapağını takın (ön).
2. Sisteminizde çalıştıktan sonra bölümünde listelenen prosedürü takip edin.

İlgili Görevler

[sistem içinde çalışmadan önce](#)
[sistem içinde çalıştıktan sonra](#)
[Sistemin üst kapağını takma \(ön\)](#)
[Sistemin üst kapağını çıkarma \(ön\)](#)
[Soğutma Fanını Çıkarma](#)

İlgili başvurular

[Güvenlik talimatları](#)

Grafik İşlem Üniteleri

NOT: Bu, Saha Tarafından Değiştirilebilir Bir Birimdir (FRU). Bunların çıkarılması ve takılması işlemleri, yalnızca sertifikalı Dell servis teknisyenleri tarafından gerçekleştirilmelidir.

PowerEdge C4130, GPU'ların iki biçim faktörünü destekler:

- GPU anahtar kartı veya sistem kartı ile dört adede kadar PCIe GPU desteklenir.
- NVLink kartı ile dört adet SXM2 GPU desteklenir.

İlgili Görevler

[PCIe Grafik işlem ünitesi](#)
[SXM2 Grafik işlem ünitesi](#)

PCIe Grafik işlem ünitesi

Aşağıdakiler GPU'yu değiştirmek için gerçekleştirmeniz gereken yüksek seviyeli adımlardır:

1. GPU kapağını çıkarın.
2. GPU yükseltici kablosunu sistem kartından çıkarın.
3. GPU'yu çıkarın.
4. GPU yükseltici kablo kartını çıkarın.
5. GPU desteklerini sisteminizden çıkarılan GPU'dan çıkarın.
6. GPU desteklerini yedek GPU'dan çıkarın.
7. İsteğe bağlı GPU anahtar kartını çıkarın.
8. İsteğe bağlı GPU anahtar kartını takın.
9. GPU desteklerini sisteminizden çıkarılan GPU'ya takın.
10. Özel GPU desteklerini yedek GPU'ya takın.
11. GPU yükseltici kablo kartını takın.
12. GPU kapağını takın.
13. GPU'yu takın.
14. GPUyükseltici kablosunu sistem kartına takın.

GPU takma yönergeleri

- İşlemci gücü 145 W veya daha düşük olmalıdır.
- GPU'ların yüksek güç tüketimi nedeniyle, bir veya daha fazla GPU kartı takılırken düzgün sistem soğuması sağlamak için ortalama sistem giriş noktası sıcaklığı 25°C'de sabitlenmiştir.

NOT: Belirli sistem yapılandırmaları, maksimum ortam sistem girişi sıcaklık sınırlandırmasında azalma gerektirebilir. Sistemin performansı, maksimum sıcaklık sınırının üstünde veya arızalı bir fanla çalıştığında etkilenebilir.

- Tüm GPU'ların türü ve modeli aynı olmalıdır.
- Dört adete kadar GPU'yu takabilirsiniz.

NOT: GPU'ların hatalı takılıp çıkarılması, sisteminizde işlemsel sorunlara neden olacaktır.

GPU dolgu ekini çıkarma

GPU dolgu ekini yalnızca D yapılandırmasında çıkarabilirsiniz. D yapılandırmasında GPU 2'yi çıkarmak için, GPU yuvası 1'den GPU dolgu ekini çıkarın. Başka herhangi bir yapılandırma GPU dolgu ekini çıkarmayın.

Önkoşullar

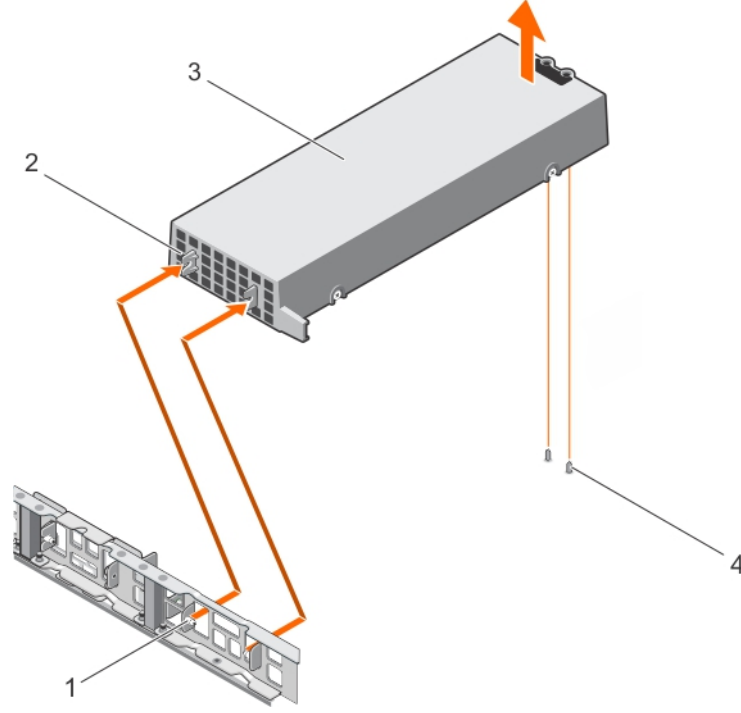
DİKKAT: Pek çok tamir işlemi yalnızca sertifikalı servis teknisyeni tarafından gerçekleştirilmelidir. Sorun giderme işlemlerini ve basit tamirleri sadece ürün belgenizde belirtildiği gibi veya destek ekibinin çevrimiçi olarak ya da telefonla belirttiği gibi gerçekleştirmelisiniz. Dell'den yetkili olmayan kişilerden alınan servisten kaynaklanan hasarlar garanti kapsamında değildir. Ürününüz ile birlikte gelen güvenlik talimatlarını okuyun ve uygulayın.

NOT: Bu, bir Saha Tarafından Değiştirilebilir Ünitedir (FRU). Bunların çıkarılması ve takılması işlemleri, yalnızca sertifikalı Dell servis teknisyenleri tarafından gerçekleştirilmelidir.

1. Güvenlik talimatları bölümünde listelenen güvenlik yönergelerini uygulayın.
2. Sisteminizin içinde çalışmadan Önce bölümünde listelenen prosedürü takip edin.
3. Sistem üst kapağını çıkarın (ön).

Adımlar

1. GPU kapağının arkasını tutun ve kasanın ön iç duvarındaki kılavuz pimlerinden ayırarak şekilde bir açıyla GPU'yu kaldırın.
2. GPU kapağını kasadan kaldırın.



Rakam 80. GPU dolgu ekini çıkarma

1. kasanın ön iç duvarındaki kılavuz pimi (2)
2. GPU kapağındaki yuva (2)
3. GPU kapağı
4. kasadaki kılavuz pimi (2)

İlgili Görevler

sistem içinde çalışmadan önce
Sistemin üst kapağını takma (ön)
GPU dolgu ekini takma

İlgili başvurular

Güvenlik talimatları

GPU yükseltici kabloyu sistem kartından çıkarma

Önkoşullar

- ⚠ DİKKAT:** Pek çok tamir işlemi yalnızca sertifikalı servis teknisyeni tarafından gerçekleştirilmelidir. Sorun giderme işlemlerini ve basit tamirleri sadece ürün belgenizde belirtildiği gibi veya destek ekibinin çevrimiçi olarak ya da telefonla belirttiği gibi gerçekleştirmelisiniz. Dell'den yetkili olmayan kişilerden alınan servisten kaynaklanan hasarlar garanti kapsamında değildir. Ürününüz ile birlikte gelen güvenlik talimatlarını okuyun ve uygulayın.
- ⚠ DİKKAT:** Sistem kartındaki GPU konnektörlerinde bulunan pimlerin hasar görmesini engellemek için, GPU'ları çıkarmadan önce, GPU yükseltici kabloların çıkarılması gerekmektedir.
- ⓘ NOT:** Bu, bir Saha Tarafından Değiştirilebilir Ünitedir (FRU). Bunların çıkarılması ve takılması işlemleri, yalnızca sertifikalı Dell servis teknisyenleri tarafından gerçekleştirilmelidir.

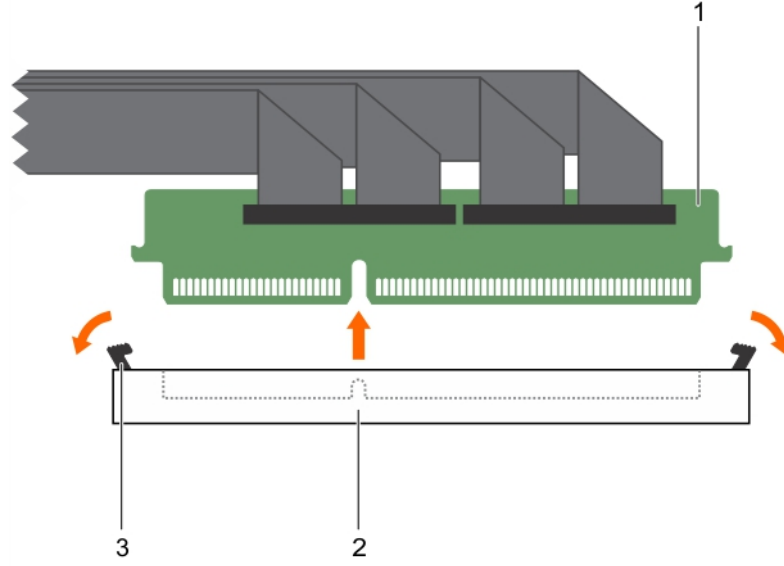
1. Güvenlik talimatları bölümünde listelenen güvenlik yönergelerini uygulayın.
2. Sisteminizin içinde çalışmadan Önce bölümünde listelenen prosedürü takip edin.

Adımlar

1. Sistem kartındaki GPU yükseltici kablo konnektöründe yer alan ayırma mandallarına basın.

ⓘ NOT: Ayırma mandallarına basmak, sistem kartından GPU yükseltici kabloyu çıkarmaz.

2. Sistem kartındaki GPU yükseltici kablo konektörünü çekip çıkarın.



Rakam 81. GPU yükseltici kabloyu sistem kartından çıkarma

- a. yükseltici kablo konektörü
- b. sistem kartındaki sinyal kablosu konektörü
- c. serbest bırakma mandalı (2)

Sonraki Adımlar

GPU'yu çıkarın.

İlgili Görevler

[sistem içinde çalışmadan önce](#)

[GPU'yu çıkarma](#)

İlgili başvurular

[Güvenlik talimatları](#)

GPU'yu çıkarma

GPU 2'yi çıkarmak için önce GPU 1'i, GPU 4'ü çıkarmak için de önce GPU 3'ü çıkarın.

Önkosullar

⚠ DİKKAT: Pek çok tamir işlemi yalnızca sertifikalı servis teknisyeni tarafından gerçekleştirilmelidir. Sorun giderme işlemlerini ve basit tamirleri sadece ürün belgenizde belirtildiği gibi veya destek ekibinin çevrimiçi olarak ya da telefonla belirttiği gibi gerçekleştirmelisiniz. Dell'den yetkili olmayan kişilerden alınan servisten kaynaklanan hasarlar garanti kapsamında değildir. Ürününüz ile birlikte gelen güvenlik talimatlarını okuyun ve uygulayın.

ⓘ NOT: Bu, Saha Tarafından Değiştirilebilir Bir Birimdir (FRU). Bunların çıkarılması ve takılması işlemleri, yalnızca sertifikalı Dell servis teknisyenleri tarafından gerçekleştirilmelidir.

1. Güvenlik talimatları bölümünde listelenen güvenlik yönergelerini uygulayın.
2. Anahtar kartına veya sistem kartına bağlı olan GPU yükseltici kabloları çıkarın.

⚠ DİKKAT: Sistem kartındaki GPU konektörlerinde bulunan pimlerin hasar görmesini engellemek için, GPU'ları çıkarmadan önce, GPU yükseltici kabloların çıkarılması gerekmektedir.

3. Sistem kartına bağlı kabloları çıkarın.

Özel GPU braketlerini sisteminizden çıkarılmış GPU'lardan çıkarma

Nvidia, Intel veya AMD braketleri, sisteminizle birlikte gönderilen Nvidia, Intel veya AMD GPU'lara takılıdır. Bu braketler, Nvidia, Intel veya AMD GPU'lardan ve sisteminizden çıkarılıp, yedek GPU'lara takılmalıdır.

Önkoşullar

⚠ DİKKAT: Pek çok tamir işlemi yalnızca sertifikalı servis teknisyeni tarafından gerçekleştirilmelidir. Sorun giderme işlemlerini ve basit tamirleri sadece ürün belgenizde belirtildiği gibi veya destek ekibinin çevrimiçi olarak ya da telefonla belirttiği gibi gerçekleştirmelisiniz. Dell'den yetkili olmayan kişilerden alınan servisten kaynaklanan hasarlar garanti kapsamında değildir. Ürününüz ile birlikte gelen güvenlik talimatlarını okuyun ve uygulayın.

ⓘ NOT: Bu, Saha Tarafından Değiştirilebilir Bir Birimdir (FRU). Bunların çıkarılması ve takılması işlemleri, yalnızca sertifikalı Dell servis teknisyenleri tarafından gerçekleştirilmelidir.

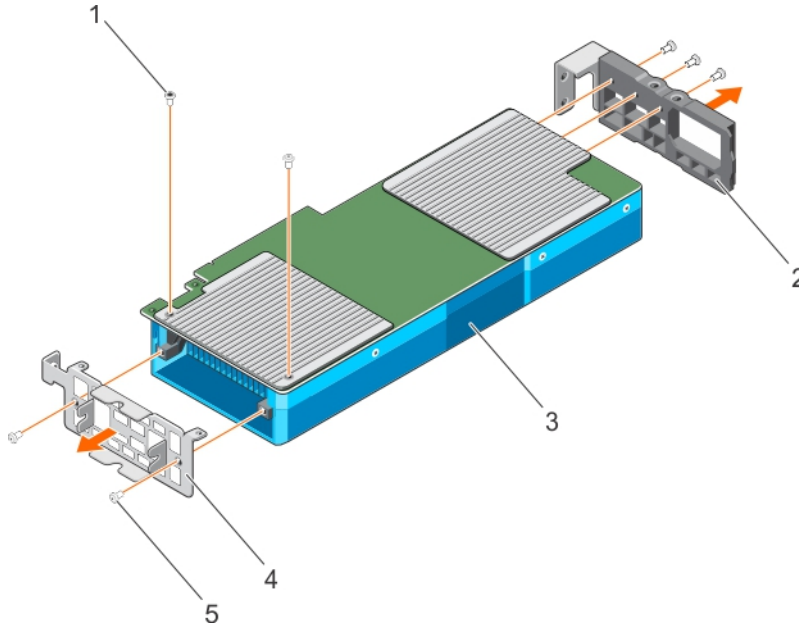
1. Güvenlik talimatları bölümünde listelenen güvenlik yönergelerini uygulayın.
2. 1 ve 2 numaralı Phillips yıldız tornavidalarını hazır bulundurun.
3. GPU yükseltici kablo kartını çıkarın.

ⓘ NOT: Sisteminizde desteklenen Nvidia GPU'ların tipine bağlı olarak, vidaların yeri ve GPU braketlerinin tipi yeri farklılık gösterebilir.

Adımlar

1. Ön G/Ç braketini GPU'ya sabitleyen vidaları çıkarın ve G/Ç braketini çıkarın.
2. Destek braketini GPU'ya sabitleyen vidaları çıkarın ve destek braketini çıkarın.

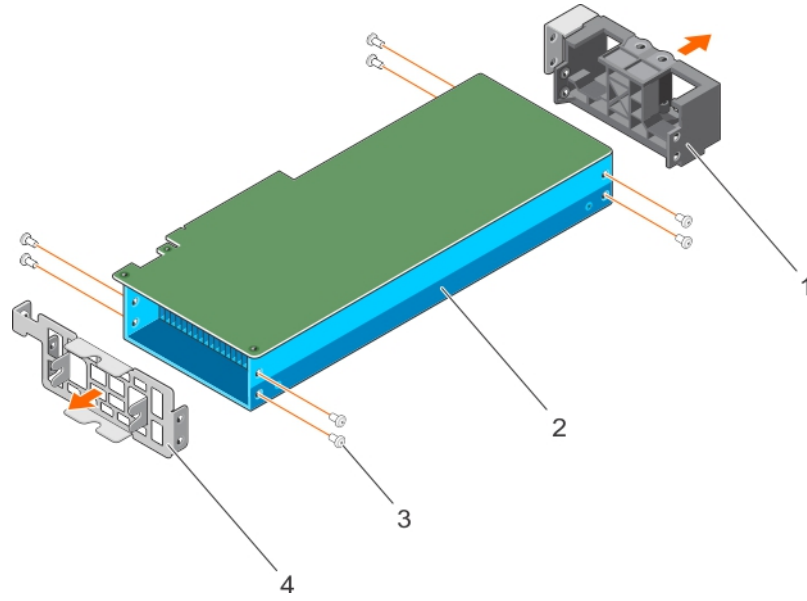
Özel Nvidia GPU G/Ç braketlerini ve destek braketlerini çıkarma:



Rakam 84. Özel Nvidia GPU G/Ç braketlerini ve destek braketlerini çıkarma

- | | |
|--------------------|---------------------|
| 1. Torx vidası (2) | 2. destek braketini |
| 3. GPU | 4. G/Ç braketini |
| 5. vida (5) | |

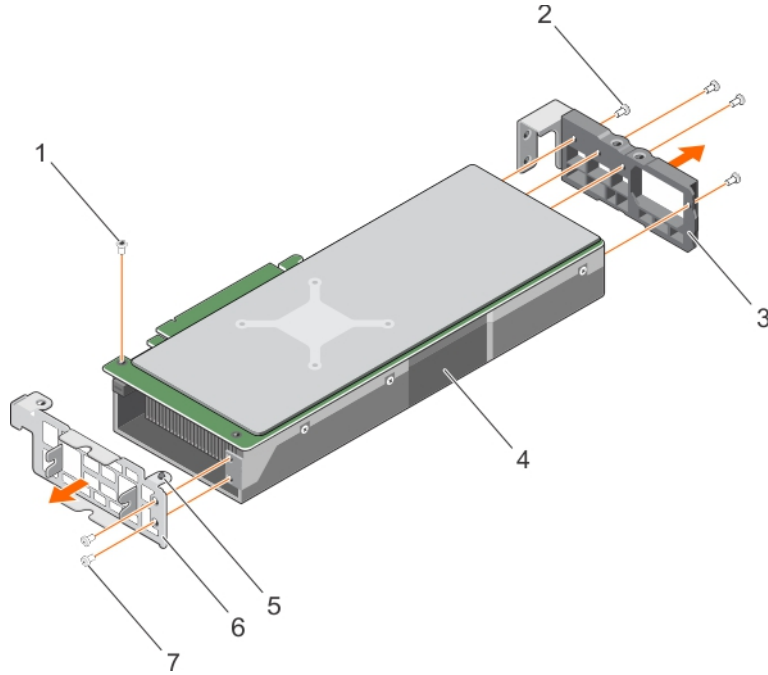
Özel Intel GPU G/Ç braketlerini ve destek braketlerini çıkarma:



Rakam 85. Özel Intel GPU G/Ç braketlerini ve destek braketlerini çıkarma

- | | |
|---------------------|------------------|
| 1. destek braketini | 2. GPU |
| 3. vida (8) | 4. G/Ç braketini |

Özel AMD G/Ç braketlerini ve destek braketlerini çıkarma:



Rakam 86. Özel AMD G/Ç braketlerini ve destek braketlerini çıkarma

- | | |
|-----------------------|------------------|
| 1. bombe başlı vida | 2. vida (4) |
| 3. destek braketini | 4. GPU |
| 5. hizalama kılavuzu | 6. G/Ç braketini |
| 7. düz başlı vida (2) | |

Sonraki Adımlar

GPU braketlerini yedek GPU'lardan çıkarın.

NOT: Bu prosedür, AMD GPU'lar için geçerli değildir, çünkü yedek AMD GPU'lar braketler olmadan gönderilir.

İlgili Görevler

[GPU yükseltici kablo kartını çıkarma](#)

[Yedek GPU'lardan GPU desteklerini çıkarma](#)

[Özel GPU's desteklerini yedek GPU'lara takma](#)

İlgili başvurular

[Güvenlik talimatları](#)

Yedek GPU'lardan GPU desteklerini çıkarma

Bu prosedür, G/Ç ve destek braketleri olmadan birlikte gönderildiğinden AMD yedek GPU'ları için geçerli değildir. Nvidia ya da Intel yedek GPU'ları belirli Nvidia ya da Intel I/O ve destek braketleri ile birlikte gönderilir. Bu braketler yedek Nvidia ya da Intel GPU'larından çıkarılmalı ve sisteminizden çıkarılan Nvidia ya da Intel GPU'lara takılmalıdır. Nvidia ya da Intel desteklerini yedek GPU'lardan çıkarma prosedürü ayrıdır.

Önkoşullar

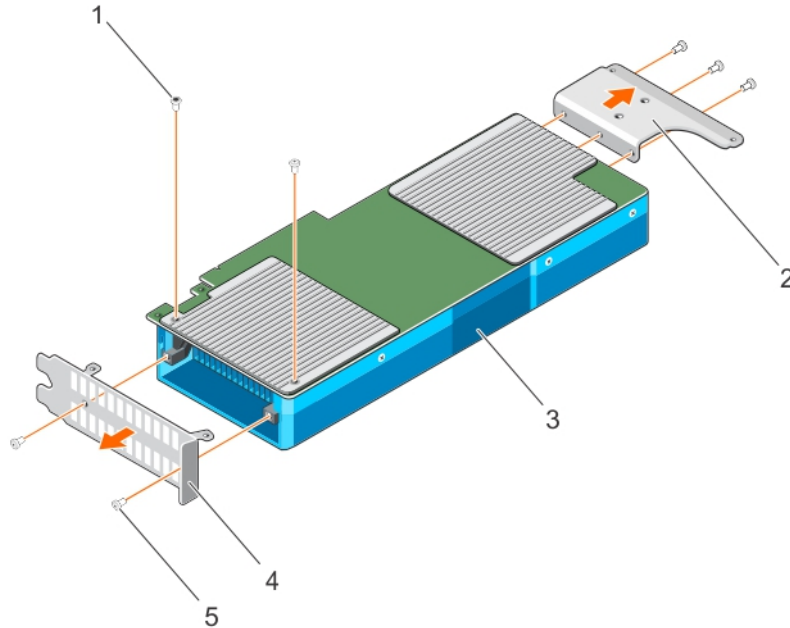
DİKKAT: Pek çok tamir işlemi yalnızca sertifikalı servis teknisyeni tarafından gerçekleştirilmelidir. Sorun giderme işlemlerini ve basit tamirleri sadece ürün belgenizde belirtildiği gibi veya destek ekibinin çevrimiçi olarak ya da telefonla belirttiği gibi gerçekleştirmelisiniz. Dell'den yetkili olmayan kişilerden alınan servisten kaynaklanan hasarlar garanti kapsamında değildir. Ürününüz ile birlikte gelen güvenlik talimatlarını okuyun ve uygulayın.

NOT: Bu, Saha Tarafından Değiştirilebilir Bir Birimdir (FRU). Bunların çıkarılması ve takılması işlemleri, yalnızca sertifikalı Dell servis teknisyenleri tarafından gerçekleştirilmelidir.

1. Güvenlik talimatları bölümünde listelenen güvenlik yönergelerini uygulayın.
2. Philips No 1, No 2, ve Torx T6 tornavidaları hazır bulundurun.
3. Özel GPU braketlerini sisteminizden çıkarılan GPU'dan çıkarın.

Adımlar

1. Ön G/Ç braketini GPU'ya sabitleyen vidaları çıkarın ve G/Ç braketini çıkarın.
2. Destek braketini GPU'ya sabitleyen vidaları çıkarın ve destek braketini çıkarın.

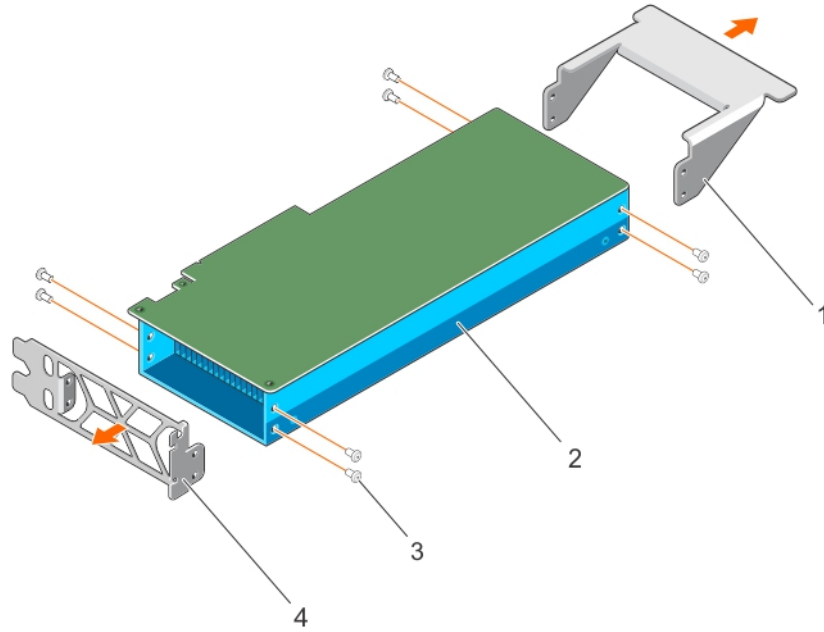


Rakam 87. Nvidia GPU G/Ç braketlerini ve destek braketlerini çıkarma

1. Torx vidası (2)
2. destek braketi

3. GPU
5. vida (5)

4. G/Ç braketini



Rakam 88. GPU Intel G/Ç braketlerini ve destek braketlerini çıkarma

1. destek braketini
2. GPU
3. vida (8)
4. G/Ç braketini

Sonraki Adımlar

Sisteminizden çıkardığınız GPU'ya braketleri takın.

İlgili Görevler

Sisteminizden çıkarılan GPU'lara GPU desteklerini takma
Özel GPU's desteklerini yedek GPU'lara takma

İlgili başvurular

Güvenlik talimatları

İsteğe bağlı GPU anahtar kartını çıkarma

Önkoşullar

⚠ DİKKAT: Pek çok tamir işlemi yalnızca sertifikalı servis teknisyeni tarafından gerçekleştirilmelidir. Sorun giderme işlemlerini ve basit tamirleri sadece ürün belgenizde belirtildiği gibi veya destek ekibinin çevrimiçi olarak ya da telefonla belirttiği gibi gerçekleştirmelisiniz. Dell'den yetkili olmayan kişilerden alınan servisten kaynaklanan hasarlar garanti kapsamında değildir. Ürününüz ile birlikte gelen güvenlik talimatlarını okuyun ve uygulayın.

ⓘ NOT: Bu, Saha Tarafından Değiştirilebilir Bir Birimdir (FRU). Bunların çıkarılması ve takılması işlemleri, yalnızca sertifikalı Dell servis teknisyenleri tarafından gerçekleştirilmelidir.

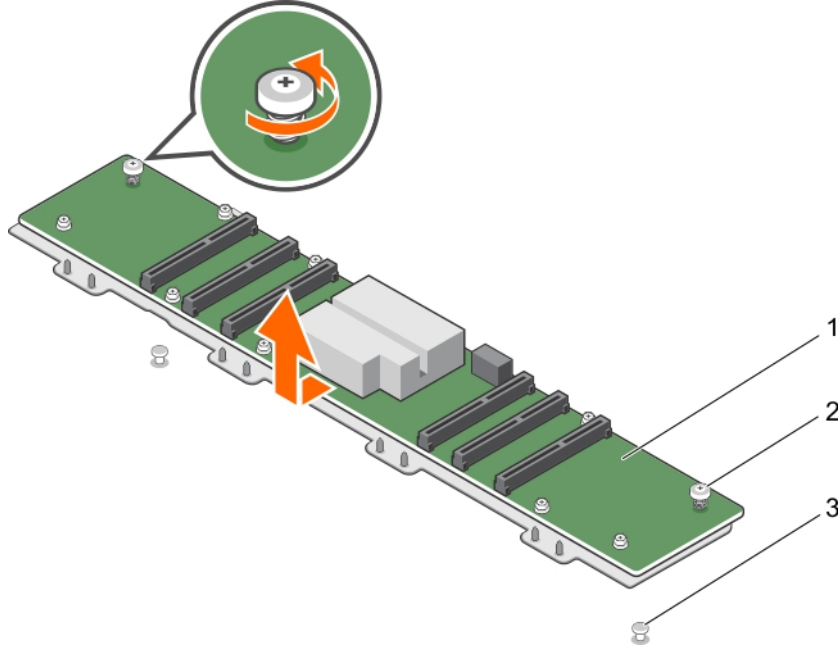
1. Güvenlik talimatları bölümünde listelenen güvenlik yönergelerini uygulayın.
2. Sisteminizin içinde çalışmadan Önce bölümünde listelenen prosedürü takip edin.
3. Sistem üst kapağını çıkarın (ön).
4. GPU sinyal kablolarını sistem kartından ve ardından anahtar kartından ayırın.

NOT: Anahtar kartındaki GPU konektörlerinde pinlerin hasar görmemesi için, GPU'ları çıkarmadan önce GPU yükseltici sinyal kablosu anahtar kartından çıkarılmalıdır.

5. Tüm GPU'ları kasadan çıkarın.
6. Anahtar kartı güç kablosunu çıkarın.
7. 2 numaralı Phillips yıldız tornavidayı hazır bulundurun

Adımlar

1. GPU anahtar kartını kasaya sabitleyen vidaları gevşetin.
2. GPU anahtar kartındaki yuvaları kasadaki tırnaklardan ayırmak için, GPU anahtar kartını kasanın önüne doğru kaydırın.
3. GPU'yu anahtar kartından kaldırın.



Rakam 89. GPU anahtar kartını çıkarma

- a. GPU anahtar kartı
- b. sabit vida (2)
- c. kasadaki sekme (2)

Sonraki Adımlar

1. Sistem üst kapağını takın (ön).
2. Sisteminizin içinde çalıştıktan Sonra bölümünde listelenen prosedürü takip edin.

İlgili Görevler

[sistem içinde çalışmadan önce](#)

[sistem içinde çalıştıktan sonra](#)

[Sistemin üst kapağını takma \(ön\)](#)

[İsteğe bağlı GPU anahtar kartını takma](#)

İlgili başvurular

[Güvenlik talimatları](#)

İsteğe bağlı GPU anahtar kartını takma

Önkosullar

⚠ DİKKAT: Pek çok tamir işlemi yalnızca sertifikalı servis teknisyeni tarafından gerçekleştirilmelidir. Sorun giderme işlemlerini ve basit tamirleri sadece ürün belgenizde belirtildiği gibi veya destek ekibinin çevrimiçi olarak ya da telefonla belirttiği gibi gerçekleştirmelisiniz. Dell'den yetkili olmayan kişilerden alınan servisten kaynaklanan hasarlar garanti kapsamında değildir. Ürününüz ile birlikte gelen güvenlik talimatlarını okuyun ve uygulayın.

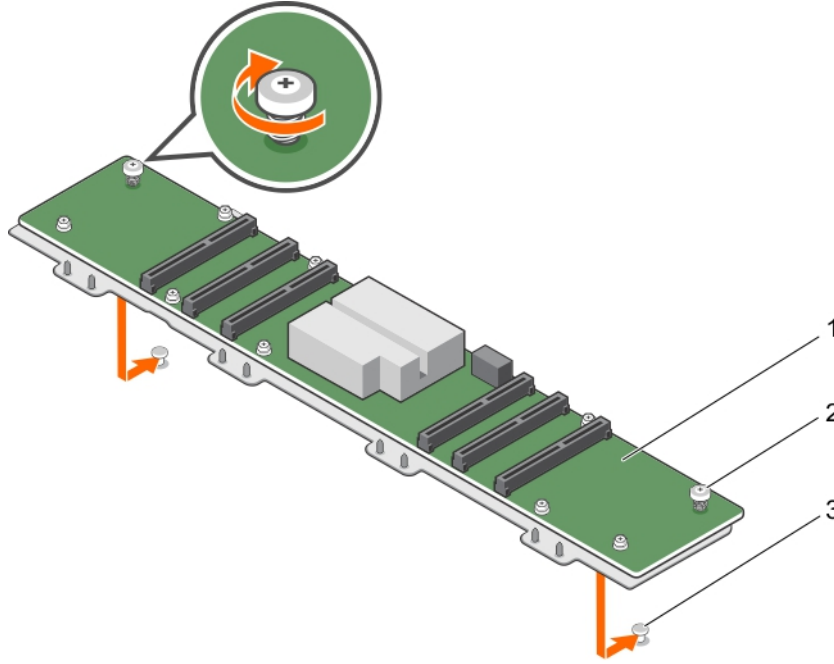
ⓘ NOT: Bu, Saha Tarafından Değiştirilebilir Bir Birimdir (FRU). Bunların çıkarılması ve takılması işlemleri, yalnızca sertifikalı Dell servis teknisyenleri tarafından gerçekleştirilmelidir.

ⓘ NOT: A ve B yapılandırmalarında kullanılan anahtar kartı, G yapılandırmasında kullanılan anahtar kartı ile birbirinin yerine kullanılamaz.

1. Güvenlik talimatları bölümünde listelenen güvenlik yönergelerini uygulayın.
2. Sisteminizin içinde çalışmadan Önce bölümünde listelenen prosedürü takip edin.
3. 2 numaralı Phillips yıldız tornavidayı hazır bulundurun
4. GPU's'yu çıkarın.

Adımlar

1. Kasadaki tırnakları GPU'daki anahtar kartında bulunan yuvalarla hizalayın.
2. GPU'daki yuvaları kasadaki tırnaklarla birleştirmek için, GPU anahtar kartını kasanın arkasına doğru kaydırın.
3. Anahtar kartını kasaya sabitleyen vidaları sıkıştırın.



Rakam 90. GPU anahtar kartını takma

- a. GPU anahtar kartı
- b. sabit vida (2)
- c. kasadaki sekme (2)

Sonraki Adımlar

1. GPU anahtar kartı güç kablosunu bağlayın.
2. GPU'ları takın.
3. GPU sinyal kablolarını anahtar kartına ve sistem kartına bağlayın.
4. Sisteminizin içinde çalıştıktan Sonra bölümünde listelenen prosedürü takip edin.

İlgili Görevler

sistem içinde çalıştıktan sonra

GPU'yu takma

İsteğe bağlı GPU anahtar kartını çıkarma

İlgili başvurular

GPU kablo bağlantısı diyagramları

Sisteminizden çıkarılan GPU'lara GPU desteklerini takma

Bu prosedür, G/Ç ve destek braketleri olmadan birlikte gönderildiğinden AMD yedek GPU'ları için geçerli değildir. Nvidia ya da Intel yedek GPU'ları belirli Nvidia ya da Intel I/O ve destek braketleri ile birlikte gönderilir. Bu braketler yedek Nvidia ya da Intel GPU'larından çıkarılmalı ve sisteminizden çıkarılan Nvidia ya da Intel GPU'lar takılmalıdır. Nvidia ya da Intel desteklerini sisteminizden çıkarılan GPU'lara takma prosedürü aynıdır.

Önkosullar

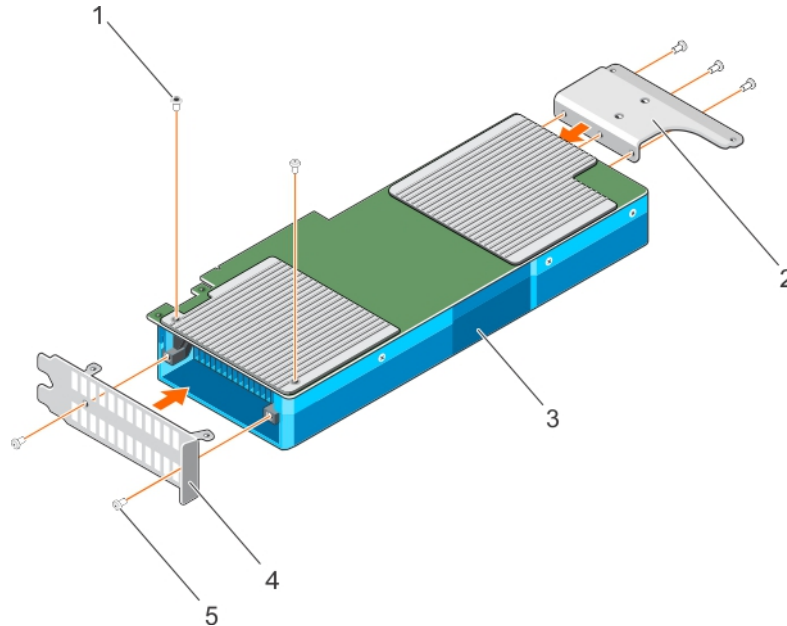
⚠ DİKKAT: Pek çok tamir işlemi yalnızca sertifikalı servis teknisyeni tarafından gerçekleştirilmelidir. Sorun giderme işlemlerini ve basit tamirleri sadece ürün belgenizde belirtildiği gibi veya destek ekibinin çevrimiçi olarak ya da telefonla belirttiği gibi gerçekleştirmelisiniz. Dell'den yetkili olmayan kişilerden alınan servisten kaynaklanan hasarlar garanti kapsamında değildir. Ürününüz ile birlikte gelen güvenlik talimatlarını okuyun ve uygulayın.

ⓘ NOT: Bu, Saha Tarafından Değiştirilebilir Bir Birimdir (FRU). Bunların çıkarılması ve takılması işlemleri, yalnızca sertifikalı Dell servis teknisyenleri tarafından gerçekleştirilmelidir.

1. Güvenlik talimatları bölümünde listelenen güvenlik yönergelerini uygulayın.
2. Phillips No 1, No 2, ve Torx T6 tornavidaları hazır bulundurun.
3. GPU braketlerini çıkarın.

Adımlar

1. Ön G/Ç braketi üzerindeki vida deliklerini GPU'daki vida delikleriyle aynı hizaya getirin.
2. Vidaları kullanarak G/Ç braketini GPU'ya sabitleyin.
3. Destek braketlerindeki vida deliklerini GPU üzerindeki vida delikleriyle hizalayın.
4. Vidaları kullanarak destek braketlerini GPU'ya sabitleyin.

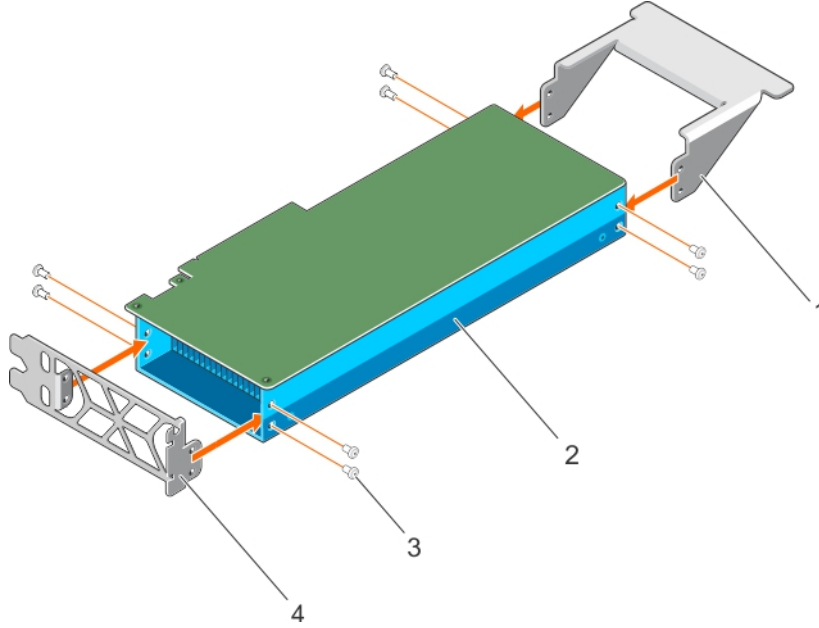


Rakam 91. Nvidia GPU G/Ç braketlerini ve destek braketlerini takma

1. Torx vidası (2)
2. destek braketi

3. GPU
5. vida (5)

4. G/Ç braketini



Rakam 92. Intel GPU G/Ç braketlerini ve destek braketlerini takma

1. destek braketini
2. GPU
3. vida (8)
4. G/Ç braketini

Sonraki Adımlar

Özel GPU braketlerini yedek GPU'ya takın.

İlgili Görevler

[Özel GPUs desteklerini yedek GPU'lara takma](#)

[Yedek GPU'lardan GPU desteklerini çıkarma](#)

İlgili başvurular

[Güvenlik talimatları](#)

Özel GPUs desteklerini yedek GPU'lara takma

AMD yedek GPU'ları özel G/Ç ve destek braketleri ile gönderilir. Nvidia ve Intel yedek GPU'ları belirli Nvidia ya da Intel G/Ç ve destek braketleri ile birlikte gönderilir. Bu braketler yedek Nvidia ya da Intel GPU'larından çıkarılmalı ve sisteminizden çıkarılan Nvidia ya da Intel GPU'lara takılmalıdır. Özel Nvidia, Intel veya AMD desteklerini yedek GPU'lara takma prosedürü ayrıdır.

Önkoşullar

⚠ DİKKAT: Pek çok tamir işlemi yalnızca sertifikalı servis teknisyeni tarafından gerçekleştirilmelidir. Sorun giderme işlemlerini ve basit tamirleri sadece ürün belgenizde belirtildiği gibi veya destek ekibinin çevrimiçi olarak ya da telefonla belirttiği gibi gerçekleştirmelisiniz. Dell'den yetkili olmayan kişilerden alınan servisten kaynaklanan hasarlar garanti kapsamında değildir. Ürününüz ile birlikte gelen güvenlik talimatlarını okuyun ve uygulayın.

ⓘ NOT: Bu, Saha Tarafından Değiştirilebilir Bir Birimdir (FRU). Bunların çıkarılması ve takılması işlemleri, yalnızca sertifikalı Dell servis teknisyenleri tarafından gerçekleştirilmelidir.

1. Güvenlik talimatları bölümünde listelenen güvenlik yönergelerini uygulayın.
2. 1 ve 2 numaralı Phillips yıldız tornavidalarını hazır bulundurun.
3. GPU braketlerini sisteminizden çıkarılan GPU'ya takın.

i | **NOT:** Bu prosedür, AMD GPU'lar için geçerli değildir.

Adımlar

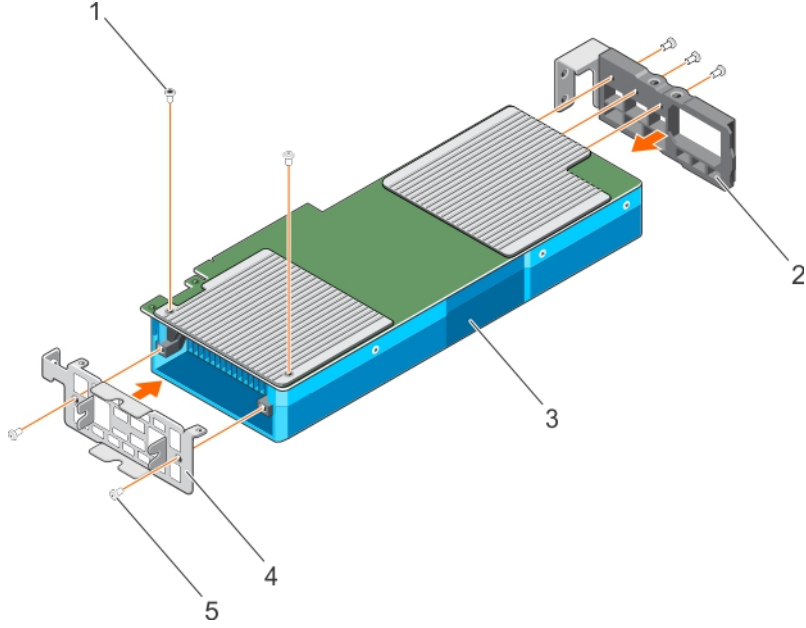
1. Ön G/Ç braketini üzerindeki vida deliklerini GPU'daki vida delikleriyle aynı hizaya getirin.

i | **NOT:** AMD GPU'lar için, G/Ç braketi deliğini mutlaka GPU'daki hizalama kılavuzu hizalayın.

2. Vidaları kullanarak G/Ç braketini GPU'ya sabitleyin.

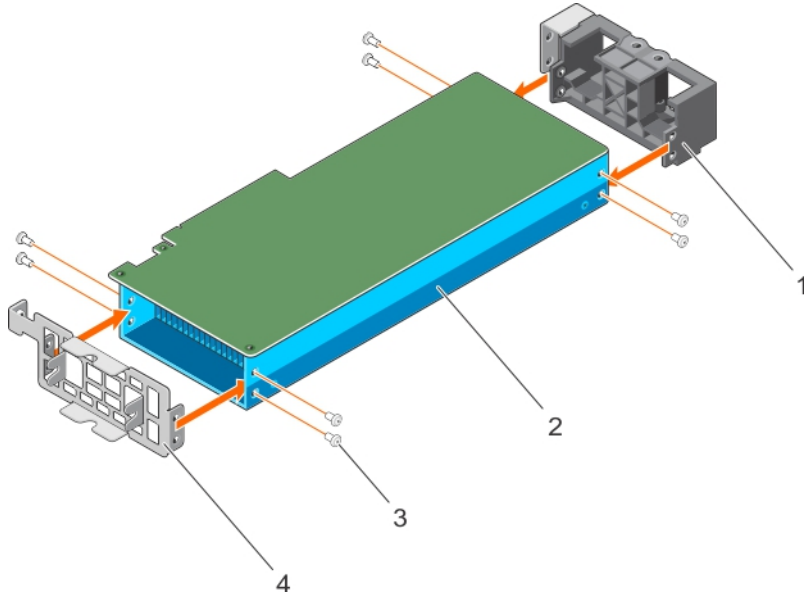
3. Destek braketlerindeki vida deliklerini GPU üzerindeki vida delikleriyle hizalayın.

4. Vidaları kullanarak destek braketlerini GPU'ya sabitleyin.



Rakam 93. Özel Nvidia GPU G/Ç braketlerini ve destek braketlerini takma

- | | |
|--------------------|-------------------|
| 1. Torx vidası (2) | 2. destek braketi |
| 3. GPU | 4. G/Ç braketi |
| 5. vida (5) | |

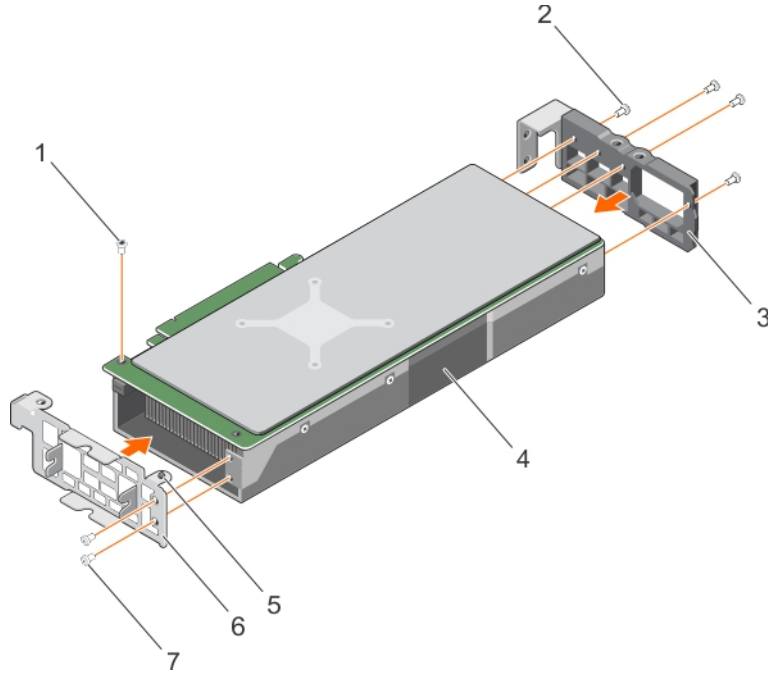


Rakam 94. Intel GPU G/Ç braketlerini ve destek braketlerini takma

- | | |
|-------------------|--------|
| 1. destek braketi | 2. GPU |
|-------------------|--------|

3. vida (8)

4. G/Ç braketini



Rakam 95. AMD GPU G/Ç braketlerini ve destek braketlerini takma

- | | |
|-----------------------|------------------|
| 1. bombe başlı vida | 2. vida (4) |
| 3. destek braketini | 4. GPU |
| 5. hizalama kılavuzu | 6. G/Ç braketini |
| 7. düz başlı vida (2) | |

NOT: AMD GPU destek braketleri için, iki dış vidayı sabitleyin ve ardından iki iç vidayı sabitleyin.

Sonraki Adımlar

GPU kablo yükseltici kartını takın.

İlgili Görevler

[GPU yükseltici kablo kartını takma](#)

[Yedek GPU'lardan GPU desteklerini çıkarma](#)

İlgili başvurular

[Güvenlik talimatları](#)

GPU yükseltici kablo kartını takma

Önkoşullar

⚠ DİKKAT: Pek çok tamir işlemi yalnızca sertifikalı servis teknisyeni tarafından gerçekleştirilmelidir. Sorun giderme işlemlerini ve basit tamirleri sadece ürün belgenizde belirtildiği gibi veya destek ekibinin çevrimiçi olarak ya da telefonla belirttiği gibi gerçekleştirmelisiniz. Dell'den yetkili olmayan kişilerden alınan servisten kaynaklanan hasarlar garanti kapsamında değildir. Ürününüz ile birlikte gelen güvenlik talimatlarını okuyun ve uygulayın.

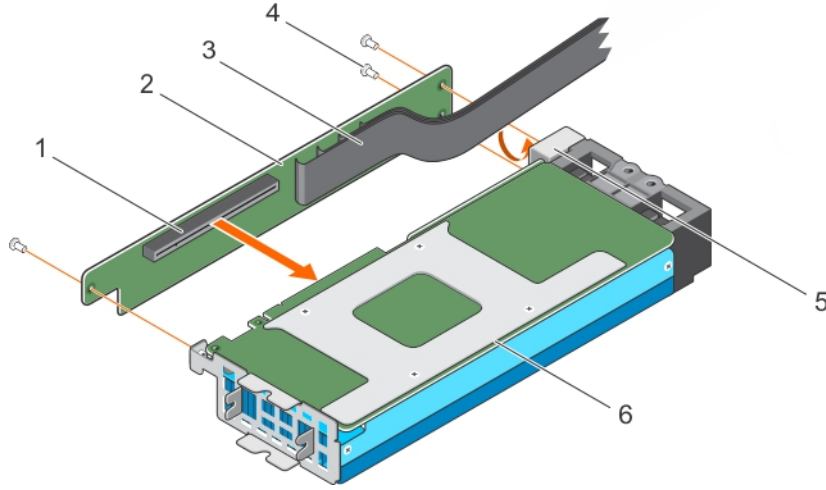
ⓘ NOT: Bu, Saha Tarafından Değiştirilebilir Bir Birimdir (FRU). Bunların çıkarılması ve takılması işlemleri, yalnızca sertifikalı Dell servis teknisyenleri tarafından gerçekleştirilmelidir.

1. Güvenlik talimatları bölümünde listelenen güvenlik yönergelerini uygulayın.

- 2 numaralı Phillips yıldız tornavidayı hazır bulundurun
- Özel GPU braketlerini yedek GPU'ya takın.

Adımlar

- Yükseltici kabloyu yükseltici kablo klipsinden geçirin.
- Yükseltici kablo kartındaki konektörü GPU'daki kart kenarında yer alan konektörle hizalayın ve yerine oturana kadar bastırın.
- Yükseltici kablo kartının üzerindeki vida deliklerini GPU braketinin üzerindeki vida delikleriyle hizalayın.
- Vidaları kullanarak yükseltici kablo kartını GPU'ya sabitleyin.



Rakam 96. GPU yükseltici kabloyu sistem kartına takma

- | | |
|---|-------------------------------|
| 1. GPU yükseltici kablo kartındaki konektör | 2. GPU yükseltici kablo kartı |
| 3. GPU yükseltici kablosu | 4. vida (3) |
| 5. GPU yükseltici kablo klipsi | 6. GPU |

NOT: GPU'yu GPU yükseltici kablo kartından tutmayın.

Sonraki Adımlar

- Güç kablolarını GPU'ya bağlayın.
- GPU'yu veya GPU kapağını takın.

DİKKAT: Sistem kartındaki veya anahtar kartındaki PCIe konektörlerinde pim hasarlanmasını önlemek için GPU yükseltici kablolarını takmadan önce GPU'nun sisteme takılması gerekmektedir.

İlgili Görevler

- [Özel GPU's desteklerini yedek GPU'lara takma](#)
- [GPU'yu takma](#)
- [GPU dolgu ekini takma](#)
- [GPU yükseltici kablo kartını çıkarma](#)

İlgili başvurular

- [Güvenlik talimatları](#)

GPU dolgu ekini takma

GPU dolgu ekini yalnızca D yapılandırmasında takabilirsiniz. GPU 2'yi takmak için, GPU yuvası 1'e GPU kapağını takın.

Önkoşullar

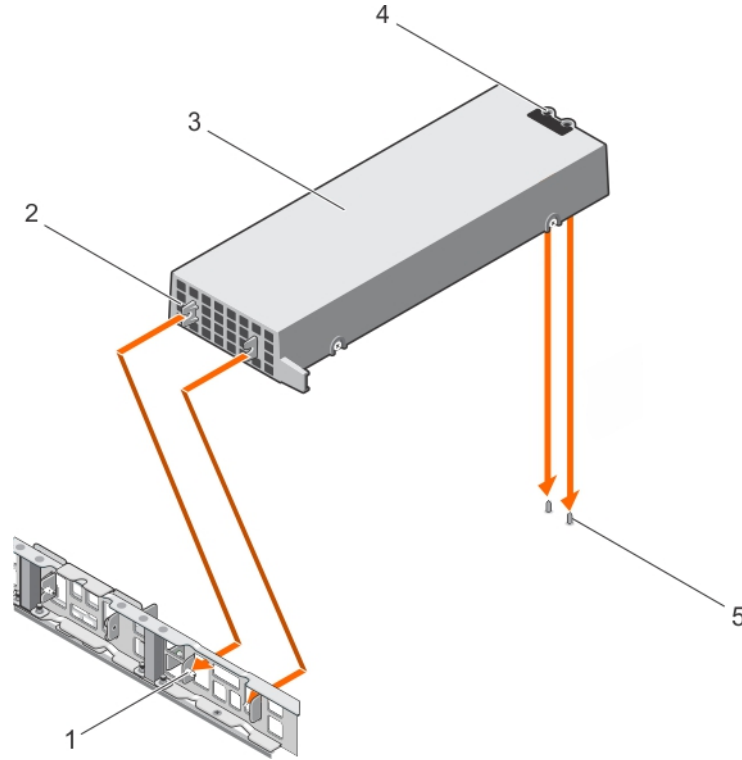
⚠ DİKKAT: Pek çok tamir işlemi yalnızca sertifikalı servis teknisyeni tarafından gerçekleştirilmelidir. Sorun giderme işlemlerini ve basit tamirleri sadece ürün belgenizde belirtildiği gibi veya destek ekibinin çevrimiçi olarak ya da telefonla belirttiği gibi gerçekleştirmelisiniz. Dell'den yetkili olmayan kişilerden alınan servisten kaynaklanan hasarlar garanti kapsamında değildir. Ürününüz ile birlikte gelen güvenlik talimatlarını okuyun ve uygulayın.

ⓘ NOT: Bu, Saha Tarafından Değiştirilebilir Bir Birimdir (FRU). Bunların çıkarılması ve takılması işlemleri, yalnızca sertifikalı Dell servis teknisyenleri tarafından gerçekleştirilmelidir.

Güvenlik talimatları bölümünde listelenen güvenlik yönergelerini uygulayın.

Adımlar

1. Bir açıda GPU dolgu ekinin önünü alçaltın ve GPU'daki yuvaları kasanın ön iç duvarlarındaki kılavuz pimleriyle birleştirmek için kaydırın.
2. GPU'daki kılavuz delikleri kasadaki kılavuz pimlerle bağlamak için GPU dolgu ekinin arkasını alçaltın.



Rakam 97. GPU dolgu ekini takma

1. kasanın ön iç duvarındaki kılavuz pimi (2)
2. GPU kapağındaki yuva (2)
3. GPU kapağı
4. GPU kapağının arkasındaki kılavuz delikleri (2)
5. kasadaki kılavuz pimi (2)

Sonraki Adımlar

GPU 2'yi takın.

İlgili Görevler

[GPU'yu takma](#)

[GPU dolgu ekini çıkarma](#)

İlgili başvurular

[Güvenlik talimatları](#)

GPU'yu takma

Sisteminiz dört GPU'ya kadar desteklemektedir.

Önkoşullar

⚠ DİKKAT: Pek çok tamir işlemi yalnızca sertifikalı servis teknisyeni tarafından gerçekleştirilmelidir. Sorun giderme işlemlerini ve basit tamirleri sadece ürün belgenizde belirtildiği gibi veya destek ekibinin çevrimiçi olarak ya da telefonla belirttiği gibi gerçekleştirmelisiniz. Dell'den yetkili olmayan kişilerden alınan servisten kaynaklanan hasarlar garanti kapsamında değildir. Ürününüz ile birlikte gelen güvenlik talimatlarını okuyun ve uygulayın.

ⓘ NOT: Bu, Saha Tarafından Değiştirilebilir Bir Birimdir (FRU). Bunların çıkarılması ve takılması işlemleri, yalnızca sertifikalı Dell servis teknisyenleri tarafından gerçekleştirilmelidir.

1. Güvenlik talimatları bölümünde listelenen güvenlik yönergelerini uygulayın.
2. GPU takma yönergelerini izleyin.
3. GPU desteklerini takın.
4. GPU yükseltici kablo kartını takın.

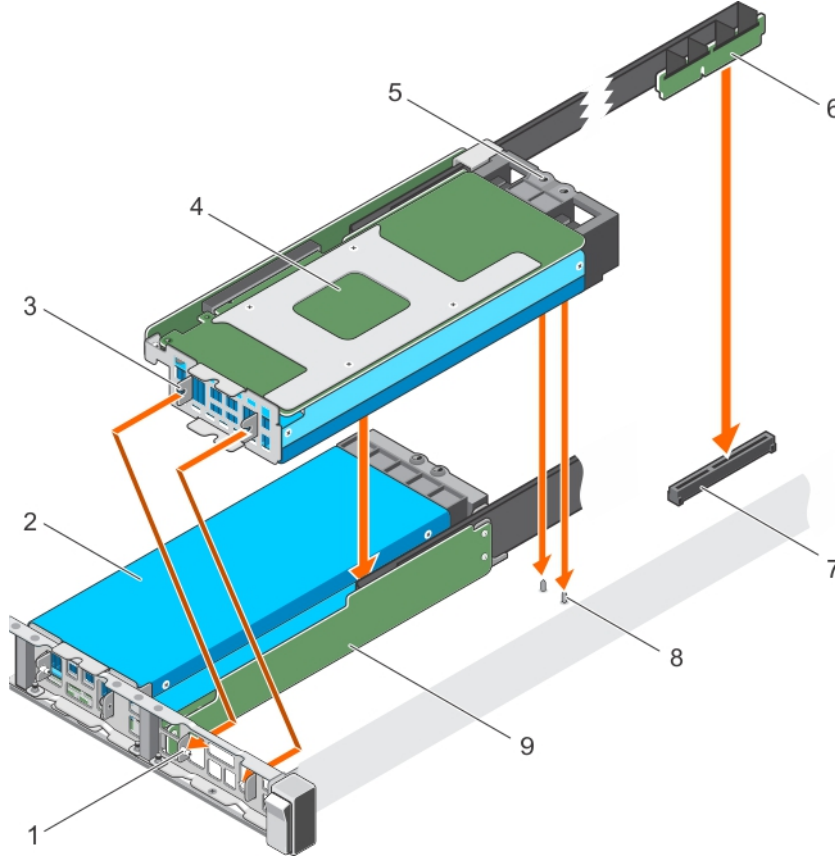
Adımlar

1. Bir açıda GPU'nun önünü alçaltın ve GPU'daki yuvaları kasanın ön iç duvarlarındaki kılavuz pimleriyle birleştirmek için kaydırın.

ⓘ NOT: GPU'yu GPU yükseltici kablo kartından tutmayın.

⚠ DİKKAT: GPU'yu takarken, kasa üzerindeki kılavuz pimlerinin GPU'yu çizmediğinden emin olun.

2. GPU'daki kılavuz delikleri kasadaki kılavuz pimlerle bağlamak için GPU'nun arkasını alçaltın.
3. GPU güç kablolarını GPU'ya ve sistem kartına ya da anahtar kartına bağlayın.



Rakam 98. GPU Kartı Takma

1. kasanın ön iç duvarındaki kılavuz pimi (2)
2. GPU 2
3. GPU G/Ç braketindeki yuva (2)
4. GPU 1

5. GPU destek braketindeki kılavuz deliği
6. GPU yükseltici kablosu
7. Sistem kartındaki veya anahtar kartındaki GPU konektörü
8. kasadaki kılavuz pimi (2)
9. GPU yükseltici kablo kartı

Sonraki Adımlar

⚠ DİKKAT: Sistem kartındaki veya anahtar kartındaki PCIe konektörlerinde pim hasarlanmasını önlemek için GPU yükseltici kablolarını takmadan önce GPU'nun sisteme takılması gerekmektedir.

1. Gerekirse, GPU kapağını takın.
2. GPU yükseltici kabloyu sistem kartına takın.

İlgili Görevler

[GPU yükseltici kabloyu sistem kartına takma](#)

[GPU dolgu ekini takma](#)

[GPU'yu çıkarma](#)

İlgili başvurular

[Güvenlik talimatları](#)

[GPU takma yönergeleri](#)

GPU yükseltici kabloyu sistem kartına takma

Önkoşullar

⚠ DİKKAT: Pek çok tamir işlemi yalnızca sertifikalı servis teknisyeni tarafından gerçekleştirilmelidir. Sorun giderme işlemlerini ve basit tamirleri sadece ürün belgenizde belirtildiği gibi veya destek ekibinin çevrimiçi olarak ya da telefonla belirttiği gibi gerçekleştirmelisiniz. Dell'den yetkili olmayan kişilerden alınan servisten kaynaklanan hasarlar garanti kapsamında değildir. Ürününüz ile birlikte gelen güvenlik talimatlarını okuyun ve uygulayın.

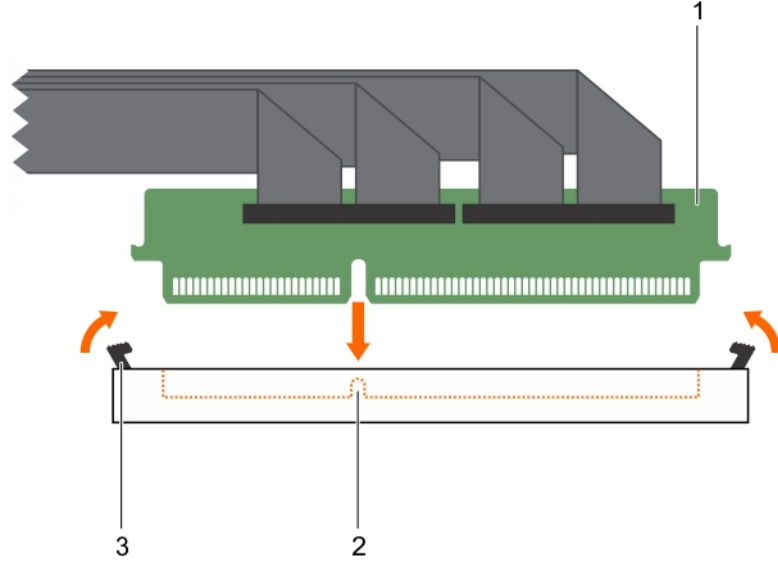
ⓘ NOT: Bu, Saha Tarafından Değiştirilebilir Bir Birimdir (FRU). Bunların çıkarılması ve takılması işlemleri, yalnızca sertifikalı Dell servis teknisyenleri tarafından gerçekleştirilmelidir.

1. Güvenlik talimatları bölümünde listelenen güvenlik yönergelerini uygulayın.
2. GPU'yu takın.

⚠ DİKKAT: Sistem kartındaki veya anahtar kartındaki PCIe konektörlerinde pim hasarlanmasını önlemek için GPU yükseltici kablolarını takmadan önce GPU'nun sisteme takılması gerekmektedir.

Adımlar

1. Yükseltici kablonun kenar konektörünü sistem kartındaki yükseltici kablo konektörü hizalama anahtarıyla hizalayın.
2. Yükseltici kabloyu sistem kartındaki yükseltici kablo konektörünün içine doğru yerleştirin ve yerine oturuncaya kadar bastırın.
3. Serbest bırakma mandallarını kapatın.



Rakam 99. GPU yükseltici kablo kartını takma

- yükseltici kablo konektörü
- hizalama dişi
- serbest bırakma mandalı (2)

Sonraki Adımlar

Sisteminizde çalıştıktan sonra bölümünde listelenen prosedürü takip edin.

İlgili Görevler

[sistem içinde çalıştıktan sonra](#)

[GPU'yu takma](#)

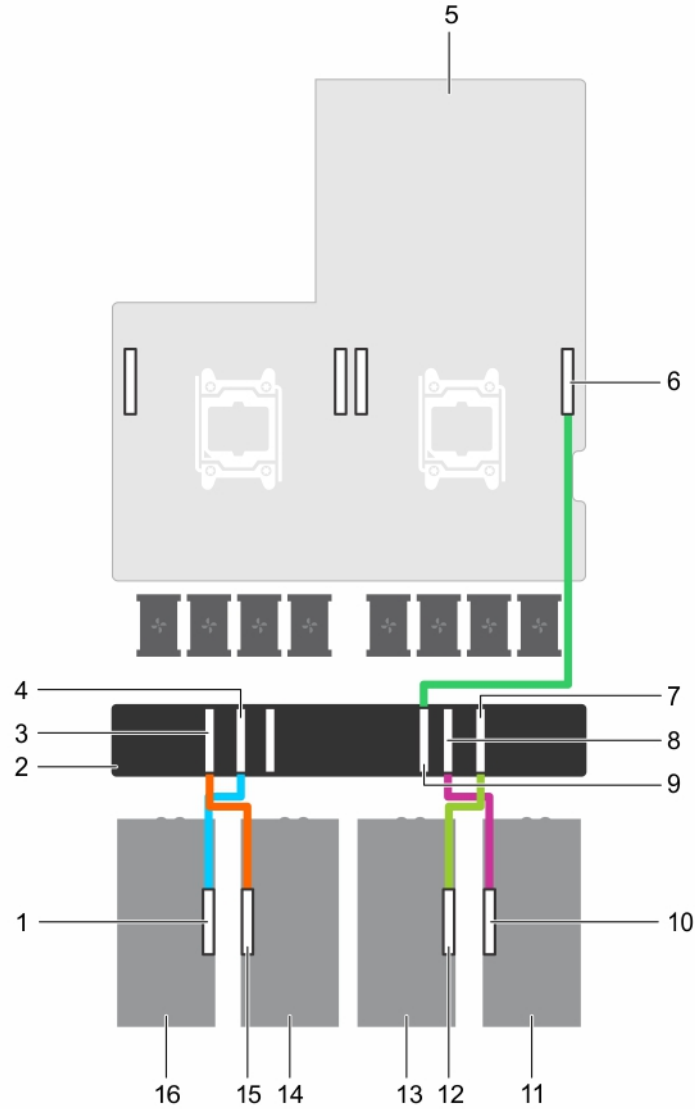
[GPU yükseltici kabloyu sistem kartından çıkarma](#)

İlgili başvurular

[Güvenlik talimatları](#)

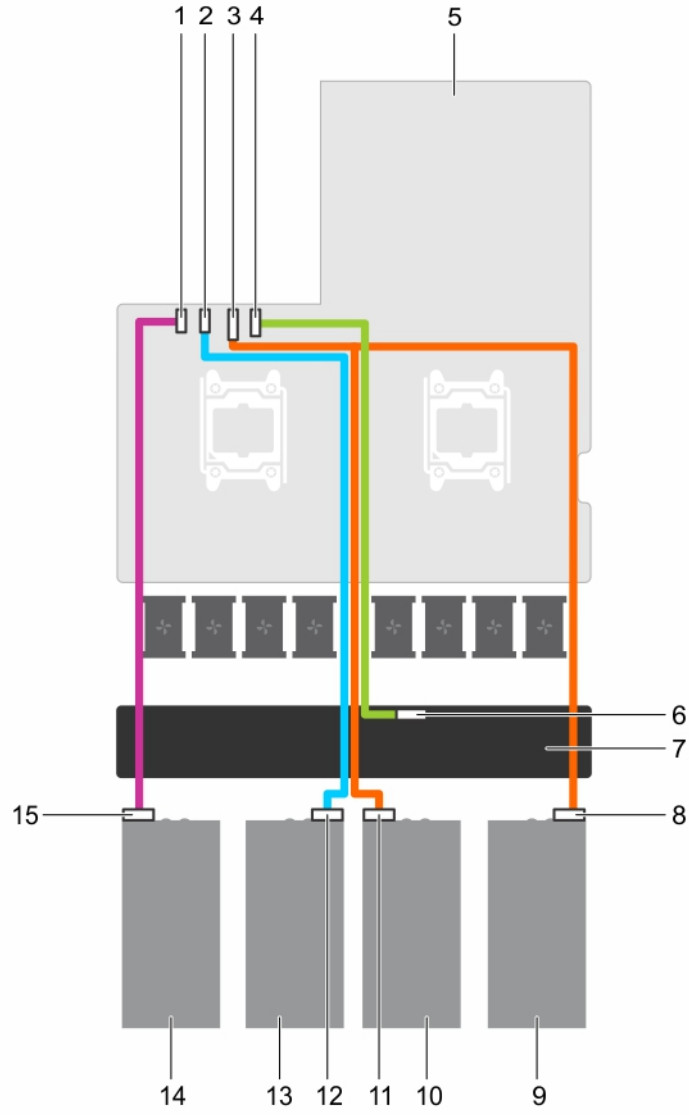
GPU kablo bağlantısı diyagramları

A ve B sistemlerinin kablolama yapılandırması



Rakam 100. Dört GPU ve bir GPU anahtar kartına sahip olan tek ve çift işlemcili sistemleri bağlama (A ve B Yapılandırması)

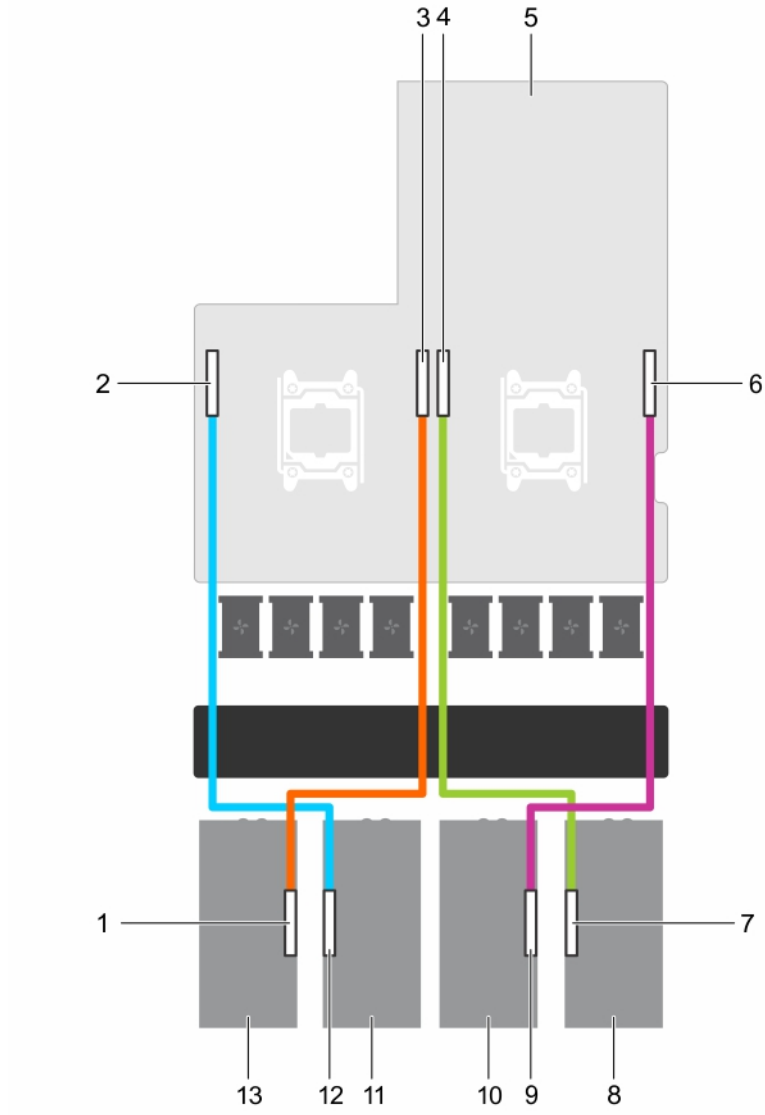
- | | |
|--|--|
| 1. GPU'daki GPU 4 yükseltici kablo konnektörü | 2. GPU anahtar kartı |
| 3. GPU anahtar kartındaki GPU 3 konnektörü | 4. GPU anahtar kartındaki GPU 4 konnektörü |
| 5. sistem kartı | 6. Sistem kartındaki GPU 2 konnektörü |
| 7. GPU anahtar kartındaki GPU 2 konnektörü | 8. GPU anahtar kartındaki GPU 1 konnektörü |
| 9. GPU anahtar kartındaki CPU 1 konnektörü | 10. GPU'daki GPU 1 yükseltici kablo konnektörü |
| 11. GPU 1 | 12. GPU'daki GPU 2 yükseltici kablo konnektörü |
| 13. GPU 2 | 14. GPU 3 |
| 15. GPU'daki GPU 3 yükseltici kablo konnektörü | 16. GPU 4 |



Rakam 101. Dört GPU ve bir GPU anahtar kartına sahip olan tek ve çift işlemcili sistemler için güç bağlama (A ve B Yapılandırması)

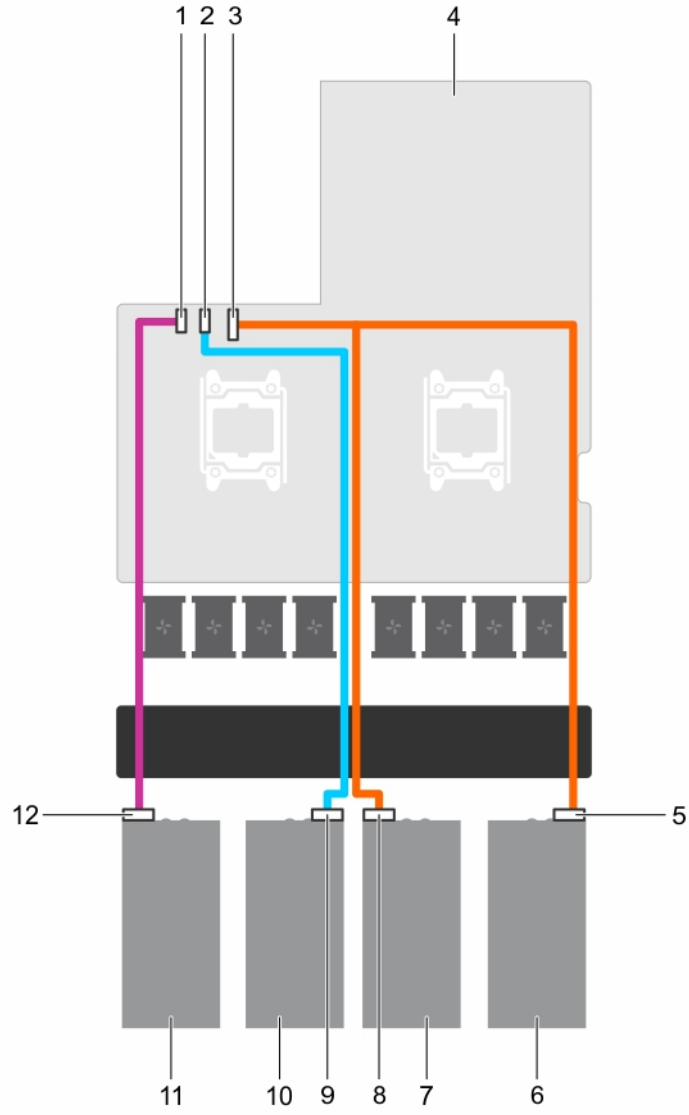
- | | |
|--|---|
| 1. Sistem kartındaki GPU 4 güç konektörü | 2. Sistem kartındaki GPU 3 güç konektörü |
| 3. Sistem kartındaki GPU 1/2 güç konektörü | 4. Sistem kartındaki GPU anahtar kartı güç konektörü |
| 5. sistem kartı | 6. GPU anahtar kartındaki GPU anahtar kartı güç konektörü |
| 7. GPU anahtar kartı | 8. GPU 1'deki güç konektörü |
| 9. GPU 1 | 10. GPU 2 |
| 11. GPU 2'deki güç konektörü | 12. GPU 3'deki güç konektörü |
| 13. GPU 3 | 14. GPU 4 |
| 15. GPU 4'deki güç konektörü | |

C sistemlerinin kablolama yapılandırması



Rakam 102. Çift işlemcili bir sistemi dört GPU ile bağlama (C Yapılandırması)

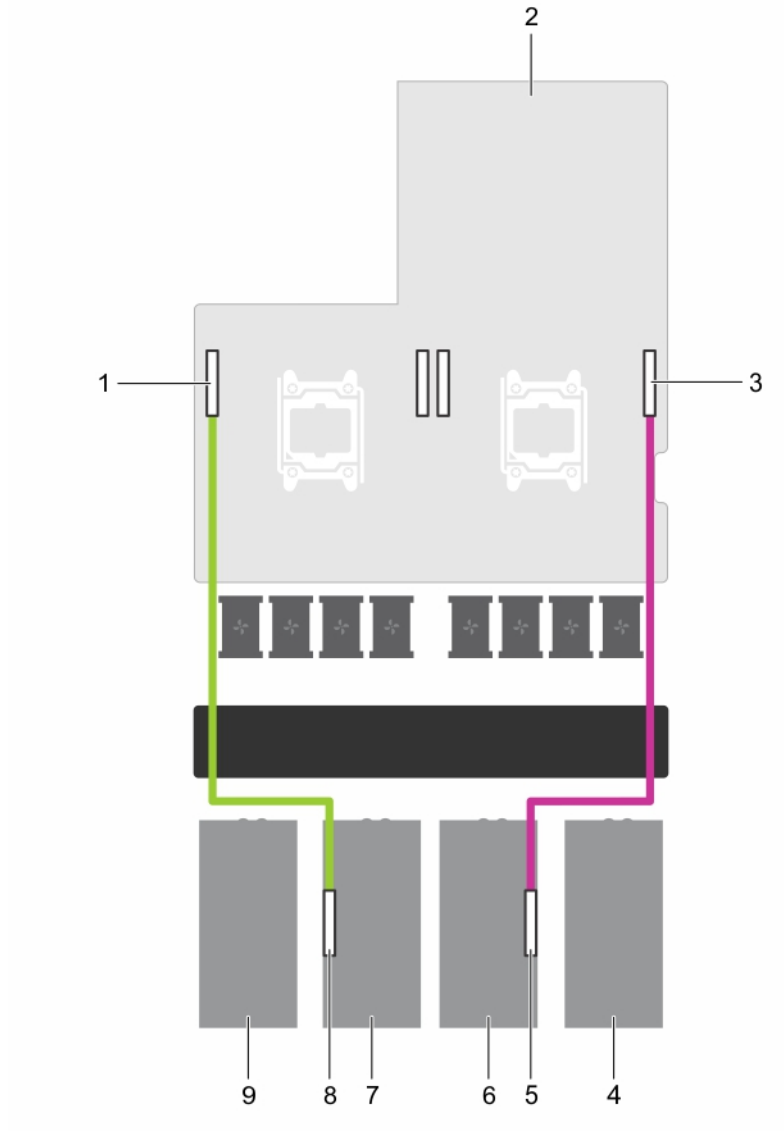
1. GPU'daki GPU 4 yükseltici kablo konnektörü
2. Sistem kartındaki GPU 3 konnektörü
3. Sistem kartındaki GPU 4 konnektörü
4. Sistem kartındaki GPU 1 konnektörü
5. sistem kartı
6. Sistem kartındaki GPU 2 konnektörü
7. GPU'daki GPU 1 yükseltici kablo konnektörü
8. GPU 1
9. GPU'daki GPU 2 yükseltici kablo konnektörü
10. GPU 2
11. GPU 3
12. GPU'daki GPU 3 yükseltici kablo konnektörü
13. GPU 4



Rakam 103. Dört GPU'lu çift işlemcili bir sistem için güç bağlama (C Yapılandırması)

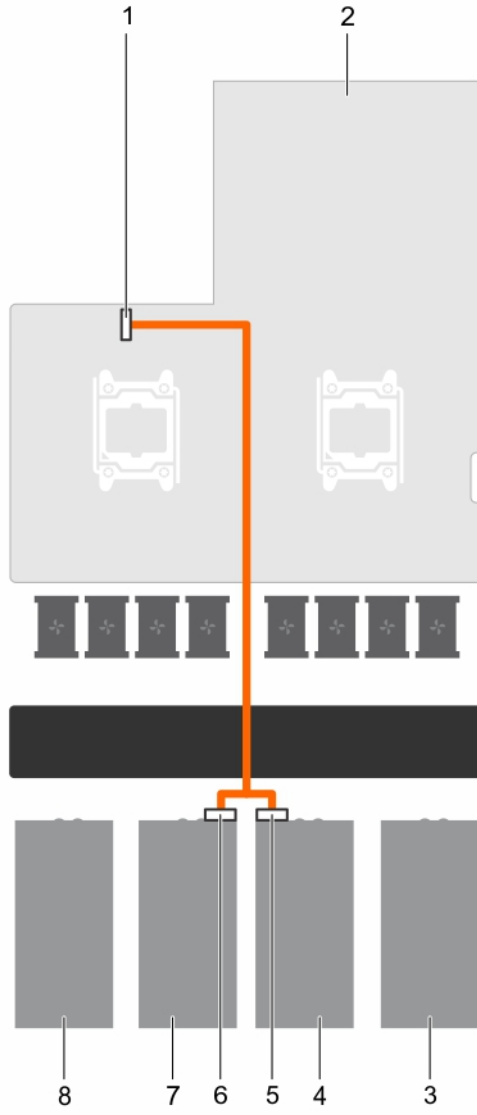
- | | |
|--|--|
| 1. Sistem kartındaki GPU 4 güç konektörü | 2. Sistem kartındaki GPU 3 güç konektörü |
| 3. Sistem kartındaki GPU 1/2 güç konektörü | 4. sistem kartı |
| 5. GPU 1'deki güç konektörü | 6. GPU 1 |
| 7. GPU 2 | 8. GPU 2'deki güç konektörü |
| 9. GPU 3'deki güç konektörü | 10. GPU 3 |
| 11. GPU 4 | 12. GPU 4'deki güç konektörü |

D sistemlerinin kablolama yapılandırması



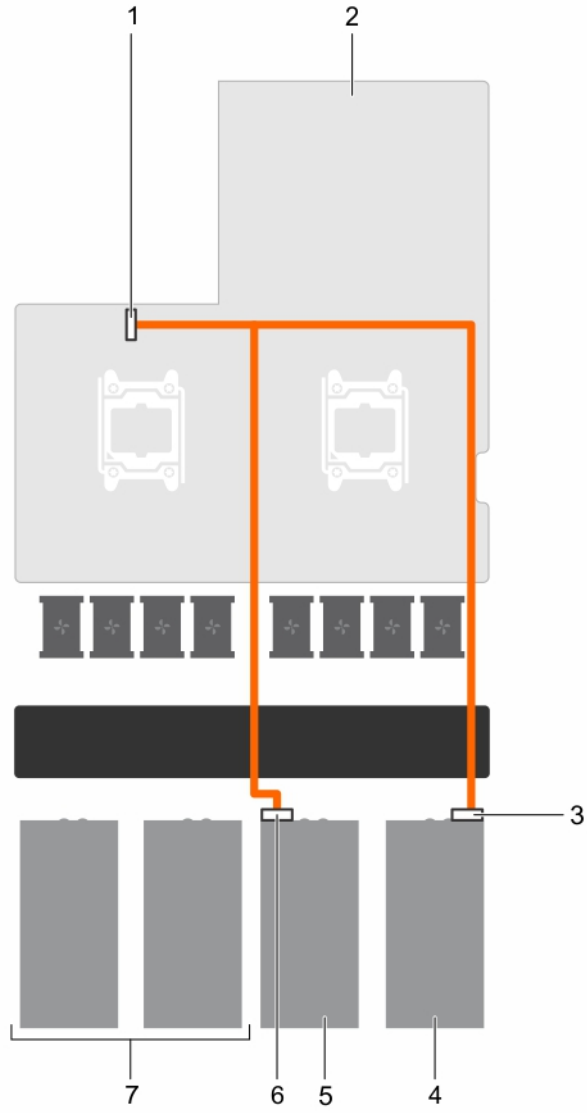
Rakam 104. Çift işlemcili bir sistemi iki GPU ile bağlama (D Yapılandırması)

1. Sistem kartındaki GPU 3 yükseltici kablo konnektörü
2. sistem kartı
3. Sistem kartındaki GPU 2 konnektörü
4. GPU 1 kapağı
5. GPU'daki GPU 2 yükseltici kablo konnektörü
6. GPU 2
7. GPU 3
8. GPU'daki GPU 3 yükseltici kablo konnektörü
9. GPU 4 kapağı



Rakam 105. İki GPU'lu çift işlemcili bir sistem için güç bağlama (D Yapılandırması)

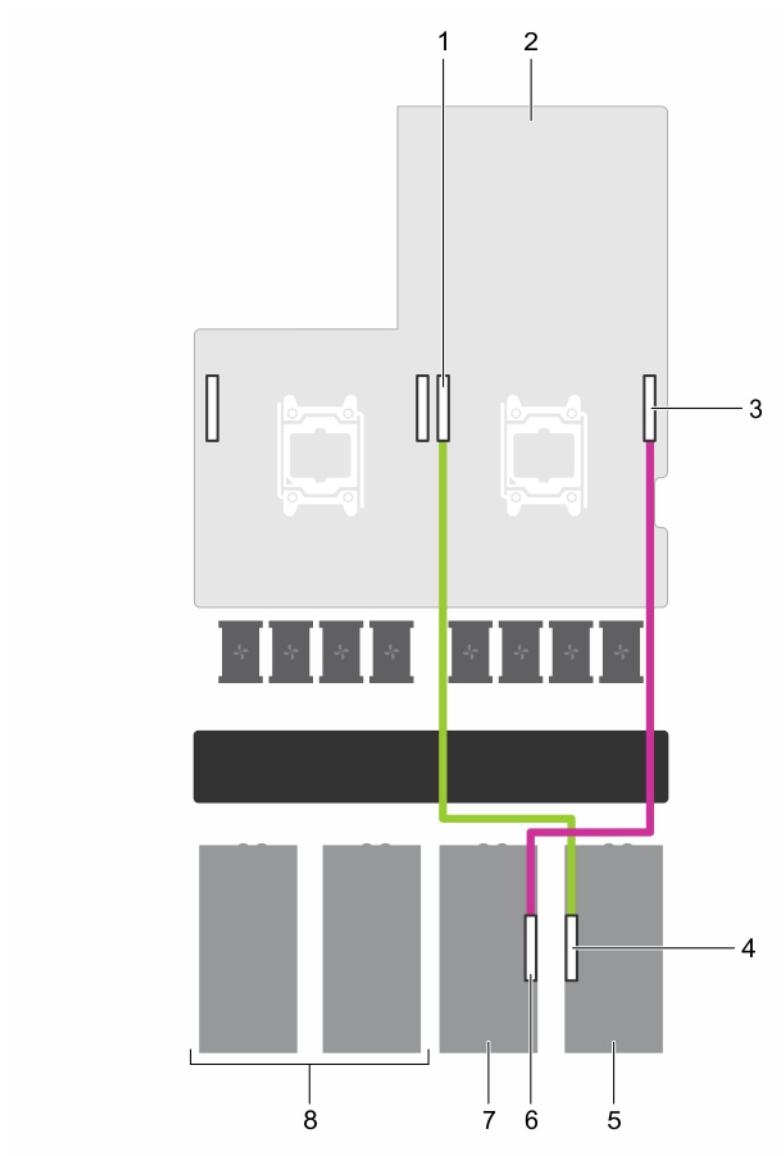
1. Sistem kartındaki GPU 1/2 güç konektörü
2. sistem kartı
3. GPU 1 kapağı
4. GPU 2
5. GPU 2'deki güç konektörü
6. GPU 3'deki güç konektörü
7. GPU 3
8. GPU 4 kapağı



Rakam 107. İki GPU'lu tek işlemcili bir sistem için güç bağlama (E Yapılandırması)

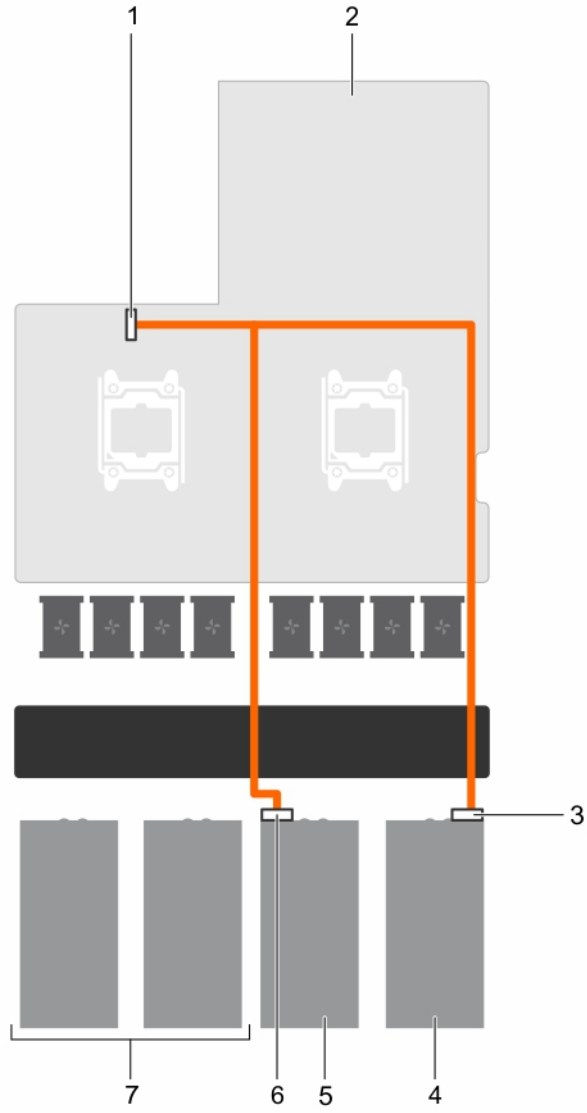
1. Sistem kartındaki GPU 1/2 güç konektörü
2. sistem kartı
3. GPU 1'deki güç konektörü
4. GPU 1
5. GPU 2
6. GPU 2'deki güç konektörü
7. GPU 3 ve GPU 4 dolgu eki

F Sistemlerinin Kablo Yayılandırması



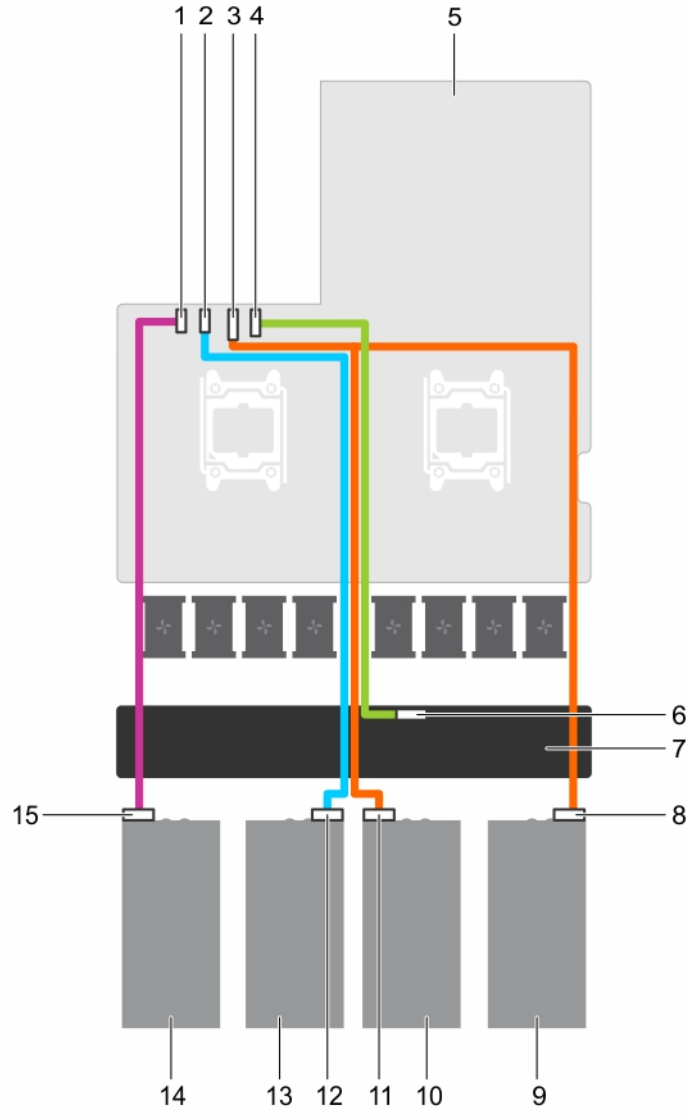
Rakam 108. Çift işlemcili bir sistemi iki GPU ile bağlama (F Yapılandırması)

1. Sistem kartındaki GPU 1 konnektörü
2. sistem kartı
3. Sistem kartındaki GPU 2 konnektörü
4. GPU'daki GPU 1 konnektörü
5. GPU 1
6. GPU'daki GPU 2 konnektörü
7. GPU 2
8. GPU 3 ve GPU 4 dolgu eki



Rakam 109. İki GPU'lu çift işlemcili bir sistem için güç kablolaması (F Yapılandırması)

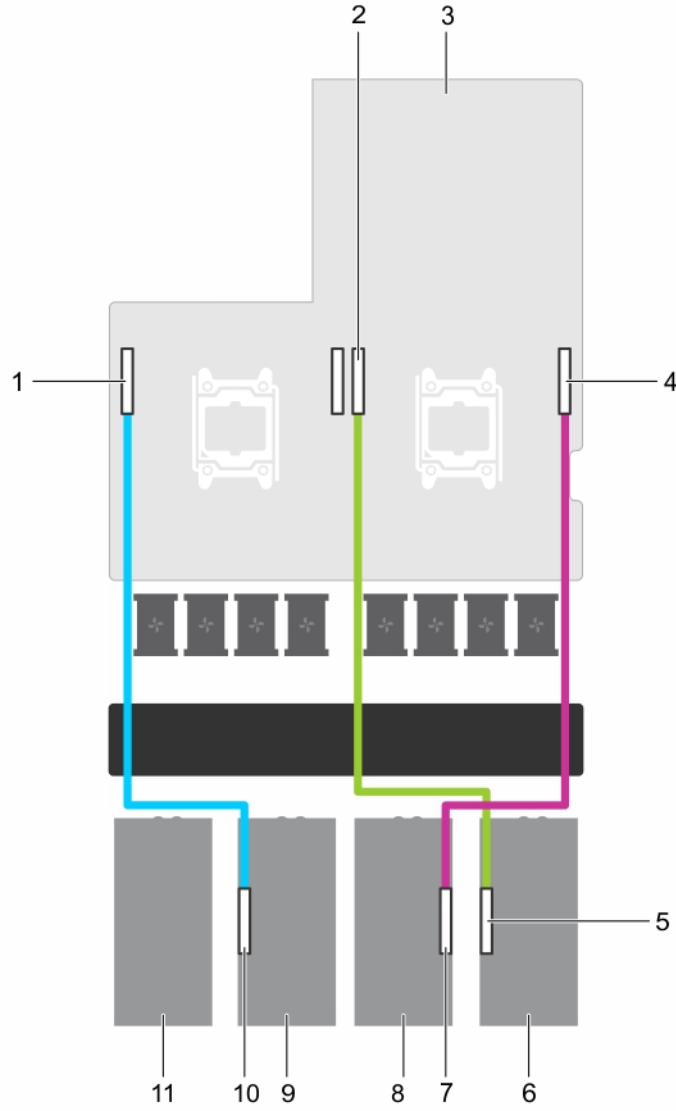
1. Sistem kartındaki GPU 1/2 güç konektörü
2. sistem kartı
3. GPU 1'deki güç konektörü
4. GPU 1
5. GPU 2
6. GPU 2'deki güç konektörü
7. GPU 3 ve GPU 4 dolgu eki



Rakam 111. Çift işlemcili bir sistemi dört GPU ve çift GPU sanal modlu bir GPU anahtar kartıyla güç kablolaması (G yapılandırması)

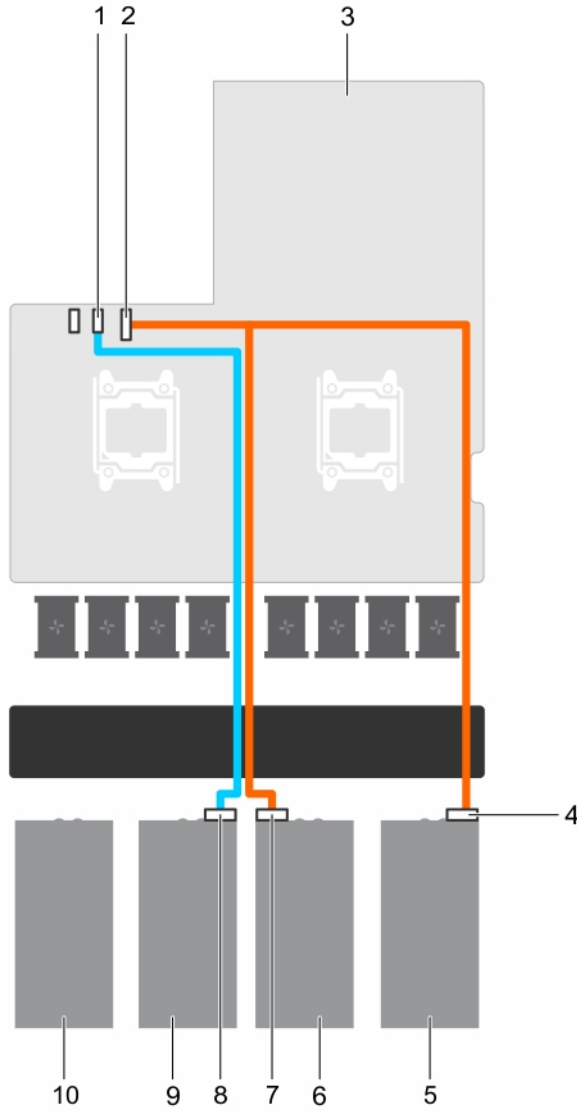
- | | |
|--|---|
| 1. Sistem kartındaki GPU 4 güç konektörü | 2. Sistem kartındaki GPU 3 güç konektörü |
| 3. Sistem kartındaki GPU 1/2 güç konektörü | 4. Sistem kartındaki GPU anahtar kartı güç konektörü |
| 5. sistem kartı | 6. GPU anahtar kartındaki GPU anahtar kartı güç konektörü |
| 7. GPU anahtar kartı | 8. GPU 1'deki güç konektörü |
| 9. GPU 1 | 10. GPU 2 |
| 11. GPU 2'deki güç konektörü | 12. GPU 3'deki güç konektörü |
| 13. GPU 3 | 14. GPU 4 |
| 15. GPU 4'deki güç konektörü | |

H ve I kablolama yapılandırmaları



Rakam 112. Çift işlemcili bir sistemi üç GPU ile kablolama (H ve I yapılandırmaları)

1. Sistem kartındaki GPU 3 konnektörü
2. Sistem kartındaki GPU 1 konnektörü
3. sistem kartı
4. Sistem kartındaki GPU 2 konnektörü
5. GPU 1'deki GPU 1 yükseltici kablo konnektörü
6. GPU 1
7. GPU 2'deki GPU 2 yükseltici kablo konnektörü
8. GPU 2
9. GPU 3
10. GPU 3'teki GPU 3 yükseltici kablo konnektörü
11. GPU 4 kapağı



Rakam 113. Çift işlemcili bir sistemin üç GPU ile güç kabloları (H ve I Yapılandırması)

- | | |
|--|--|
| 1. Sistem kartındaki GPU 3 güç konektörü | 2. Sistem kartındaki GPU 1/2 güç konektörü |
| 3. sistem kartı | 4. GPU 1'deki güç konektörü |
| 5. GPU 1 | 6. GPU 2 |
| 7. GPU 2'deki güç konektörü | 8. GPU 3'deki güç konektörü |
| 9. GPU 3 | 10. GPU 4 kapağı |

SXM2 Grafik işlem ünitesi

Aşağıdakiler SXM2 GPU'yu değiştirmek için gerçekleştirmeniz gereken yüksek seviyeli adımlardır:

1. NVLink hava örtüsünü çıkarın.
2. SXM2 ısı emicisini çıkarın.
3. SXM2 GPU'yu çıkarın.
4. NVLink Kartını çıkarın.
5. NVLink Kartını takın.
6. SXM2 GPU'yu takın.
7. SXM2 ısı emicisini takın.
8. NVLink hava örtüsünü takın.

NVLink Hava Örtüsünü Çıkarma

Önkoşullar

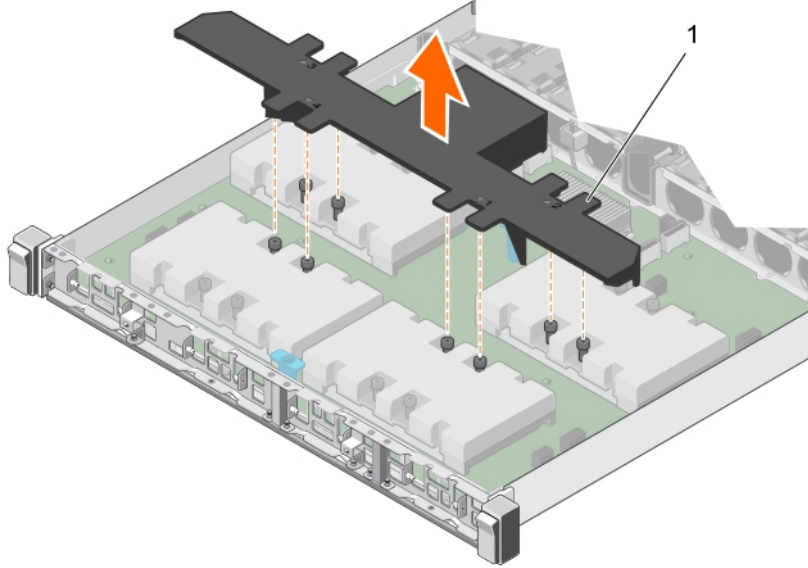
⚠ DİKKAT: Pek çok tamir işlemi yalnızca sertifikalı servis teknisyeni tarafından gerçekleştirilmelidir. Sorun giderme işlemlerini ve basit tamirleri sadece ürün belgenizde belirtildiği gibi veya destek ekibinin çevrimiçi olarak ya da telefonla belirttiği gibi gerçekleştirmelisiniz. Dell'den yetkili olmayan kişilerden alınan servisten kaynaklanan hasarlar garanti kapsamında değildir. Ürününüz ile birlikte gelen güvenlik talimatlarını okuyun ve uygulayın.

ⓘ NOT: Bu, Saha Tarafından Değiştirilebilir Bir Birimdir (FRU). Bunların çıkarılması ve takılması işlemleri, yalnızca sertifikalı Dell servis teknisyenleri tarafından gerçekleştirilmelidir.

1. Güvenlik talimatları bölümünde listelenen güvenlik yönergelerini uygulayın.
2. Sisteminizin içinde çalışmadan Önce bölümünde listelenen prosedürü takip edin.

Adımlar

NVLink hava örtüsünü kaldırın ve NVLink kartından çıkarın.



Rakam 114. NVLink hava örtüsünü çıkarma

- a. NVLink hava örtüsü

Sonraki Adımlar

1. SXM2-GPU ısı emicisini çıkarın.
2. SXM2 GPU'yu çıkarın.

İlgili Görevler

sistem içinde çalışmadan önce
NVLink Hava Örtüsünü Takma
SXM2-GPU Isı Emicisinin Çıkarılması
SXM2 GPU'yu çıkarma
NVLink Kartını Çıkarma

İlgili başvurular

Güvenlik talimatları

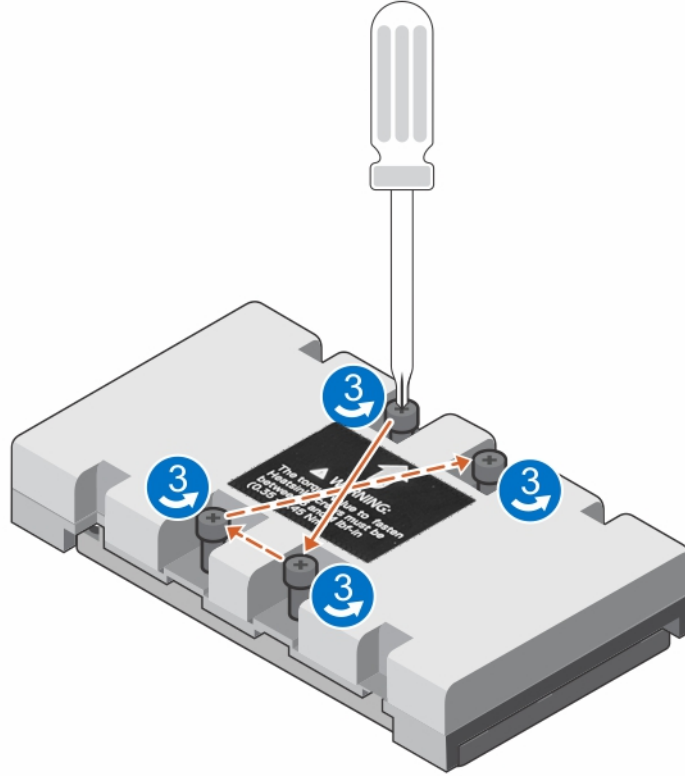
SXM2-GPU Isı Emicisini Çıkarma

Önkoşullar

1. [Güvenlik talimatları](#) bölümünde listelenen güvenlik yönergelerini uygulayın.
2. [Sisteminizde çalışmadan önce](#) bölümünde listelenen prosedürü takip edin.
3. [NVLink hava örtüsünü çıkarın](#).

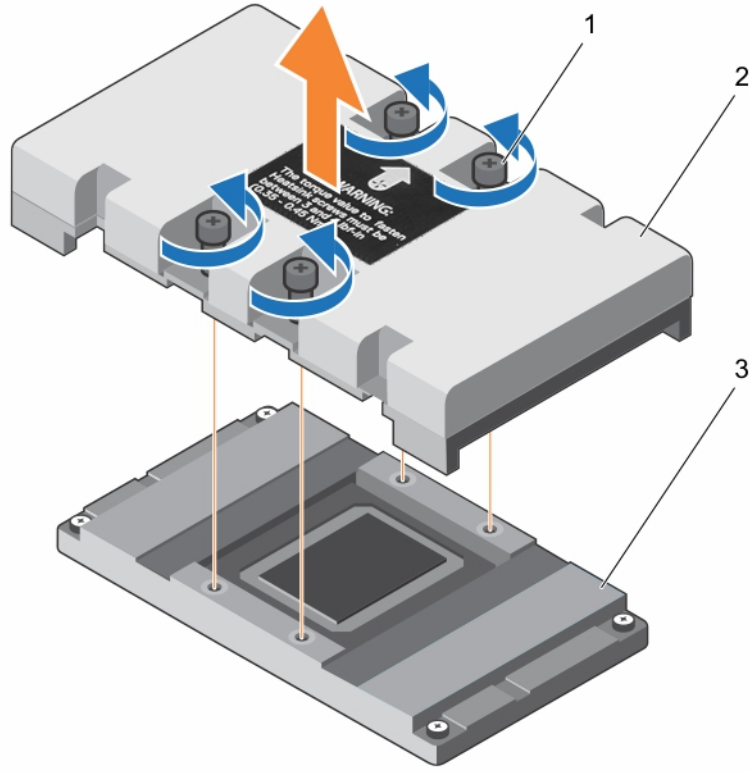
Adımlar

1. 1 numaralı yıldız tornavida kullanarak, ısı emicisindeki vidaları aşağıda belirtilen sırayla gevşetin:
 - a) İlk vidayı üç tur gevşetin.
 - b) Gevşettiğiniz vidanın çaprazında bulunan vidayı gevşetin.



Rakam 115. SXM2-GPU ısı emicisi vidalarını çıkarma

2. Kalan iki vida için de aynı işlemi tekrarlayın.
3. İlk vidaya geri dönün ve bunu gevşetin.
4. Aynı çaprazlama düzeni izleyerek kalan tamamen vidaları gevşetin.
5. Isı emicisini NVLink kartından kaldırın.



Rakam 116. SXM2-GPU ısı emicisini çıkarma

Sonraki Adımlar

1. SXM2 GPU'yu çıkarın.

SXM2 GPU'yu çıkarma

Önkoşullar

⚠ DİKKAT: Pek çok tamir işlemi yalnızca sertifikalı servis teknisyeni tarafından gerçekleştirilmelidir. Sorun giderme işlemlerini ve basit tamirleri sadece ürün belgenizde belirttiği gibi veya destek ekibinin çevrimiçi olarak ya da telefonla belirttiği gibi gerçekleştirmelisiniz. Dell'den yetkili olmayan kişilerden alınan servisten kaynaklanan hasarlar garanti kapsamında değildir. Ürününüz ile birlikte gelen güvenlik talimatlarını okuyun ve uygulayın.

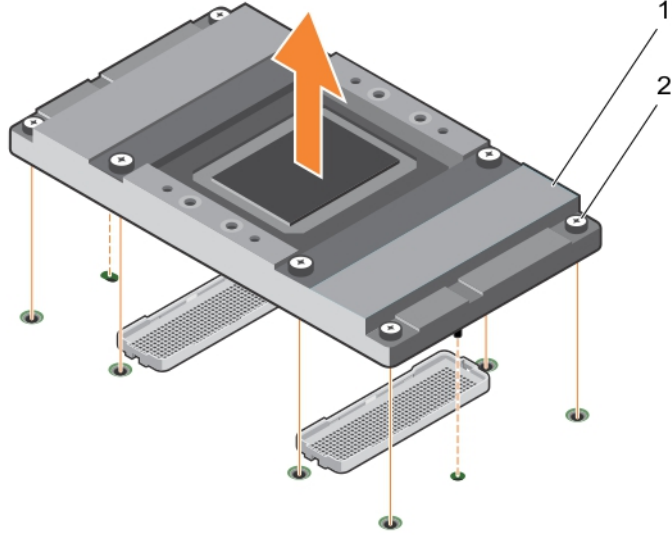
ⓘ NOT: Bu, Saha Tarafından Değiştirilebilir Bir Birimdir (FRU). Bunların çıkarılması ve takılması işlemleri, yalnızca sertifikalı Dell servis teknisyenleri tarafından gerçekleştirilmelidir.

⚠ DİKKAT: SXM2 GPU'ya herhangi bir zarar gelmesini önlemek için, vidaları NVLink kartındaki 8 numaralı vidadan başlayıp vida numarasına göre azalan sırada gevşettiğinizden emin olun.

1. Güvenlik talimatları bölümünde listelenen güvenlik yönergelerini uygulayın.
2. Sisteminizin içinde çalışmadan Önce bölümünde listelenen prosedürü takip edin.
3. NVLink hava örtüsünü çıkarın.
4. SXM2-GPU ısı emicisini çıkarın.

Adımlar

1. SXM2 GPU'yu NVLink kartına sabitleyen tutucu vidaları, NVLink kartında belirtilen sıranın tersinde gevşetin.
2. SXM2 GPU'yu NVLink kartındaki yuvasından kaldırın ve çıkarın.



Rakam 117. SXM2 GPU'yu çıkarma

- SXM2 GPU
- tutucu vidalar (8)

Sonraki Adımlar

- NVLink kartını çıkarın.
- Bir SXM2 GPU takın.

İlgili Görevler

[sistem içinde çalışmadan önce SXM2 GPU'yu takma](#)
[NVLink Kartını Çıkarma](#)

İlgili başvurular

[Güvenlik talimatları](#)

NVLink Kartını Çıkarma

Önkoşullar

⚠ DİKKAT: Pek çok tamir işlemi yalnızca sertifikalı servis teknisyeni tarafından gerçekleştirilmelidir. Sorun giderme işlemleri ve basit tamirleri sadece ürün belgenizde belirtildiği gibi veya destek ekibinin çevrimiçi olarak ya da telefonla belirttiği gibi gerçekleştirmelisiniz. Dell'den yetkili olmayan kişilerden alınan servisten kaynaklanan hasarlar garanti kapsamında değildir. Ürününüz ile birlikte gelen güvenlik talimatlarını okuyun ve uygulayın.

ⓘ NOT: Bu, Saha Tarafından Değiştirilebilir Bir Birimdir (FRU). Bunların çıkarılması ve takılması işlemleri, yalnızca sertifikalı Dell servis teknisyenleri tarafından gerçekleştirilmelidir.

- Güvenlik talimatları bölümünde listelenen güvenlik yönergelerini uygulayın.
- Sisteminizin içinde çalışmadan Önce bölümünde listelenen prosedürü takip edin.
- Aşağıdaki bileşenleri çıkartın:
 - NVLink hava örtüsü
 - SXM2-GPU ısı emicisi
 - SXM2 GPU'lar

⚠ DİKKAT: PCIe konnektörlerindeki pimlerin zarar görmesini önlemek için veri kablosunu sistem kartından ve sonra NVLink kartından çıkarın.

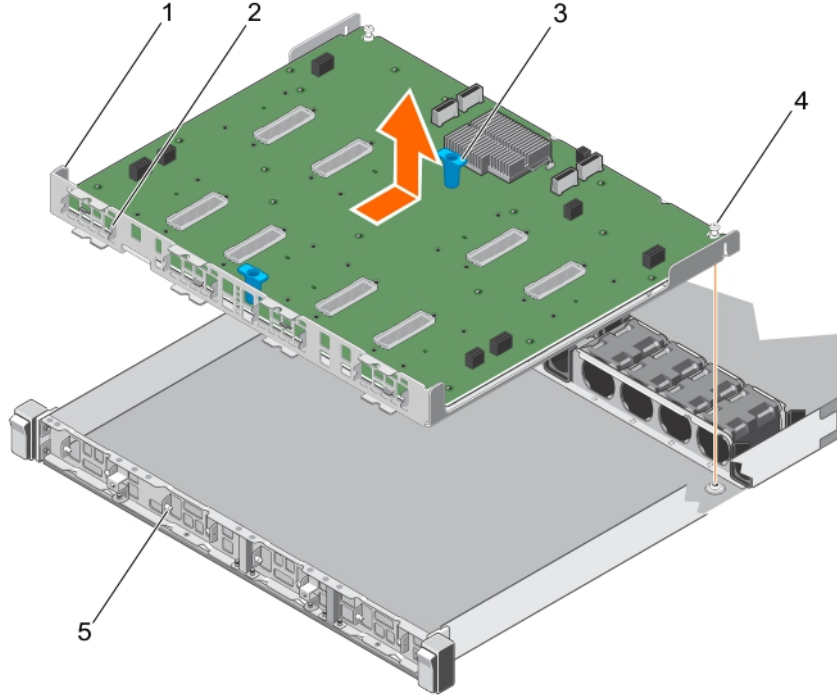
4. Veri ve güç kablolarını NVLink kartından ve sistem kartından ayırıp çıkarın.

⚠ DİKKAT: PCIe konnektörlerindeki pimlerin zarar görmesini önlemek için, NVLink kartını çıkarmadan önce genişletme kartı yükseltici kablolarının NVLink kartından çıkarılması gerekir.

5. Genişletme kartı yükseltici kablosunu NVLink kartından çıkarın.

Adımlar

1. NVLink kartını kasaya sabitleyen kelebek vidaları gevşetin.
2. NVLink kartını kart tutucusundan tutun ve kasadan serbest bırakmak için NVLink kartını sistem fanına doğru kaydırın.
3. NVLink kartını kaldırarak kasadan çıkarın.



Rakam 118. NVLink hava örtüsünü çıkarma

1. NVLink kartı tepsi
2. NVLink kartı tepsisindeki yuva (2)
3. kart tutucusu (2)
4. kelebek vida (2)
5. kasanın ön iç duvarındaki kılavuz pimi (8)

Sonraki Adımlar

1. NVLink kartını takın.

İlgili Görevler

sistem içinde çalışmadan önce
[NVLink Kartını Takma](#)
[SXM2 GPU'yu takma](#)
[SXM2-GPU Isı Emicisinin Takılması](#)
[NVLink Hava Örtüsünü Takma](#)

İlgili başvurular

[Güvenlik talimatları](#)

NVLink Kartını Takma

Önkoşullar

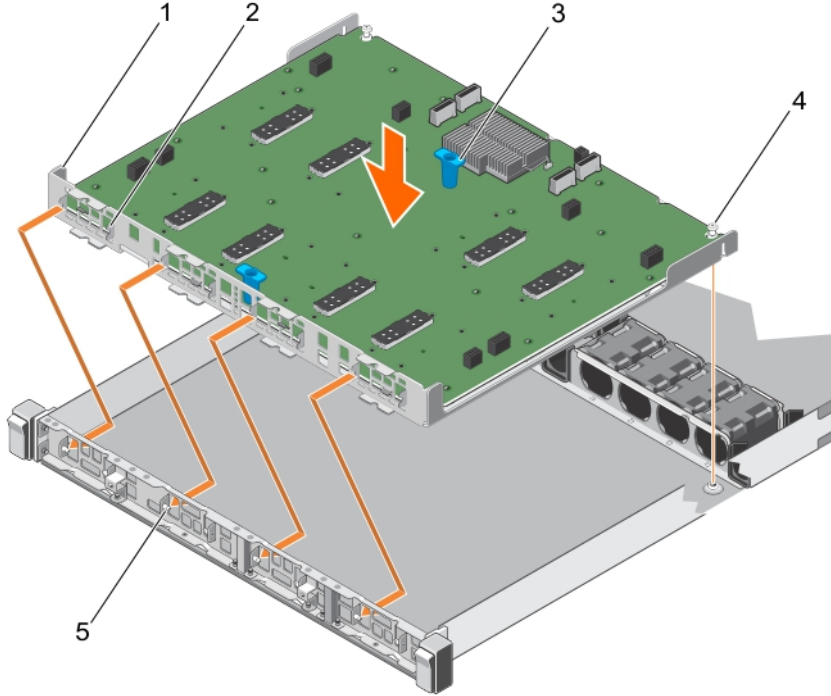
⚠ DİKKAT: Pek çok tamir işlemi yalnızca sertifikalı servis teknisyeni tarafından gerçekleştirilmelidir. Sorun giderme işlemlerini ve basit tamirleri sadece ürün belgenizde belirtildiği gibi veya destek ekibinin çevrimiçi olarak ya da telefonla belirttiği gibi gerçekleştirmelisiniz. Dell'den yetkili olmayan kişilerden alınan servisten kaynaklanan hasarlar garanti kapsamında değildir. Ürününüz ile birlikte gelen güvenlik talimatlarını okuyun ve uygulayın.

i NOT: Bu, Saha Tarafından Değiştirilebilir Bir Birimdir (FRU). Bunların çıkarılması ve takılması işlemleri, yalnızca sertifikalı Dell servis teknisyenleri tarafından gerçekleştirilmelidir.

1. Güvenlik talimatları bölümünde listelenen güvenlik yönergelerini uygulayın.

Adımlar

1. Kart tutucularından tutun ve NVLink kartını eğik bir şekilde kasanın içine indirin. Kasanın ön iç duvarındaki kılavuz pimlerinin NVLink kartı tepegisindeki yuvalara geçmesi için kartı kaydırın.
2. NVLink kartını kasaya sabitlemek için kelebek vidaları sıkın.



Rakam 119. NVLink kartını takma

1. NVLink kartı tepegisini
2. NVLink kartı tepegisindeki yuva (8)
3. kart tutucusu (2)
4. kelebek vida (2)
5. kasanın ön iç duvarındaki kılavuz pimi (8)

⚠ DİKKAT: PCIe konnektörlerindeki pimlerin hasar görmesini önlemek için veri kablosunu NVLink kartına ve ardından sistem kartına bağlayın.

3. Veri ve güç kablolarını NVLink kartına ve sonra sistem kartına bağlayın.
4. Genişletme kartı yükseltici kablosunu NVLink kartına bağlayın.

Sonraki Adımlar

1. SXM2 GPU'ları takın.

İlgili Görevler

sistem içinde çalışmadan önce
sistem içinde çalıştıktan sonra
NVLink Kartını Çıkarma
SXM2 GPU'yu takma
SXM2-GPU Isı Emicisinin Çıkarılması
NVLink Hava Örtüsünü Takma

İlgili başvurular

Güvenlik talimatları

SXM2 GPU'yu takma

Önkoşullar

⚠ DİKKAT: Pek çok tamir işlemi yalnızca sertifikalı servis teknisyeni tarafından gerçekleştirilmelidir. Sorun giderme işlemlerini ve basit tamirleri sadece ürün belgenizde belirttiği gibi veya destek ekibinin çevrimiçi olarak ya da telefonla belirttiği gibi gerçekleştirmelisiniz. Dell'den yetkili olmayan kişilerden alınan servisten kaynaklanan hasarlar garanti kapsamında değildir. Ürününüz ile birlikte gelen güvenlik talimatlarını okuyun ve uygulayın.

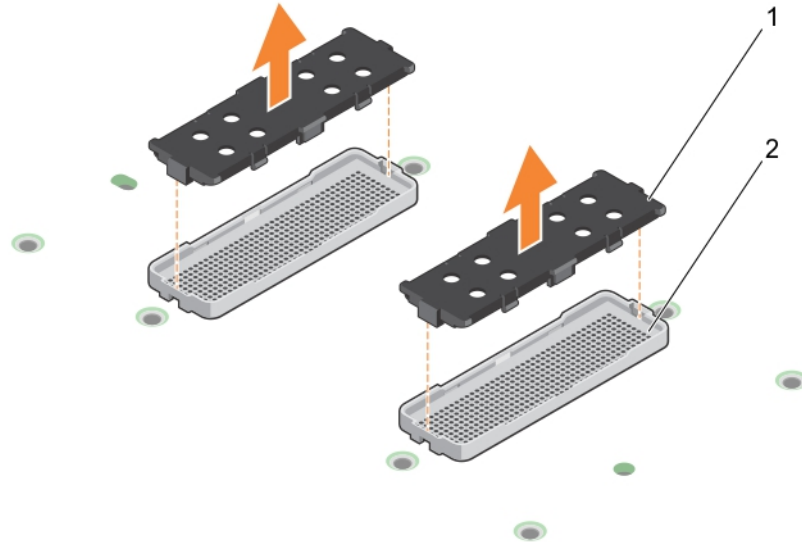
ⓘ NOT: Bu, Saha Tarafından Değiştirilebilir Bir Birimdir (FRU). Bunların çıkarılması ve takılması işlemleri, yalnızca sertifikalı Dell servis teknisyenleri tarafından gerçekleştirilmelidir.

⚠ DİKKAT: SXM2 GPU'ya herhangi bir zarar gelmesini önlemek için, vidaları NVLink kartındaki 1 numaralı vidadan başlayarak sıktığınızdan emin olun.

1. Güvenlik talimatları bölümünde listelenen güvenlik yönergelerini uygulayın.
2. Sisteminizin içinde çalışmadan Önce bölümünde listelenen prosedürü takip edin.

Adımlar

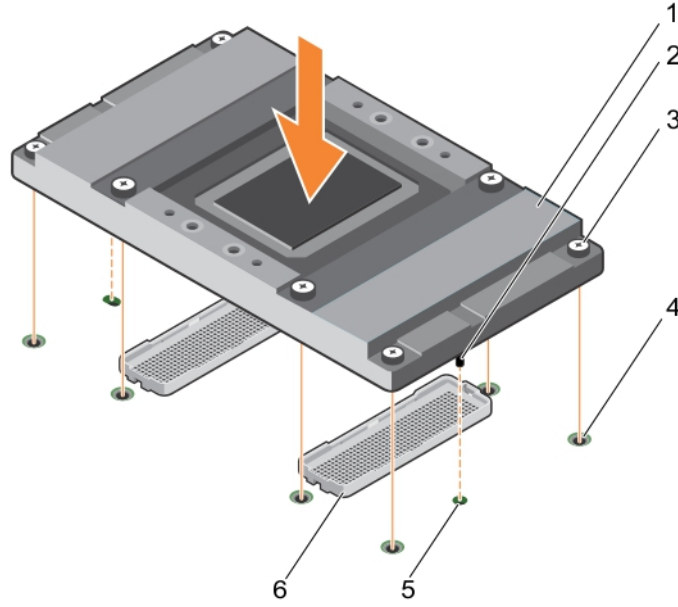
1. Yeni SXM2 GPU'yu ambalajından çıkarın.
2. NVLink kartındaki işlemci soketini bulun.
3. Takılıysa, soket koruyucu başlıkları NVLink kartındaki SXM2 GPU soketlerinden çıkarın.



Rakam 120. Soket koruyucu başlıkları çıkarma

- a. soket koruyucu başlığı (2)
 - b. SXM2 GPU soketi (2).
4. Takılıysa, soket koruyucu başlıkları SXM2 GPU'dan çıkarın.

5. Kılavuz pimlerini, NVLink kartı üzerindeki yuvalarıyla hizalayın ve SXM2 GPU'yu SXM2GPU soketlerine yavaşça indirin.
6. Tutucu vidaları, NVlink kartında belirtilen sırada sıkın.



Rakam 121. SXM2 GPU'yu takma

1. SXM2 GPU
2. SXM2 GPU kılavuz pimi (2)
3. tutucu vida (8)
4. vida deliği (8)
5. kılavuz pimi yuvası (2)
6. SXM2 GPU soketi (2)

Sonraki Adımlar

1. SXM2-GPU ısı emicisini takın.
2. NVLink hava örtüsünü takın.

İlgili Görevler

[sistem içinde çalışmadan önce](#)
[sistem içinde çalıştıktan sonra](#)
[SXM2 GPU'yu çıkarma](#)
[SXM2-GPU Isı Emicisinin Takılması](#)
[NVLink Hava Örtüsünü Takma](#)

İlgili başvurular

[Güvenlik talimatları](#)

SXM2-GPU Isı Emicisini Takma

Önkoşullar

1. [Güvenlik talimatları](#) bölümünde listelenen güvenlik yönergelerini uygulayın.
2. [Sisteminizde çalışmadan önce](#) bölümünde listelenen prosedürü takip edin.

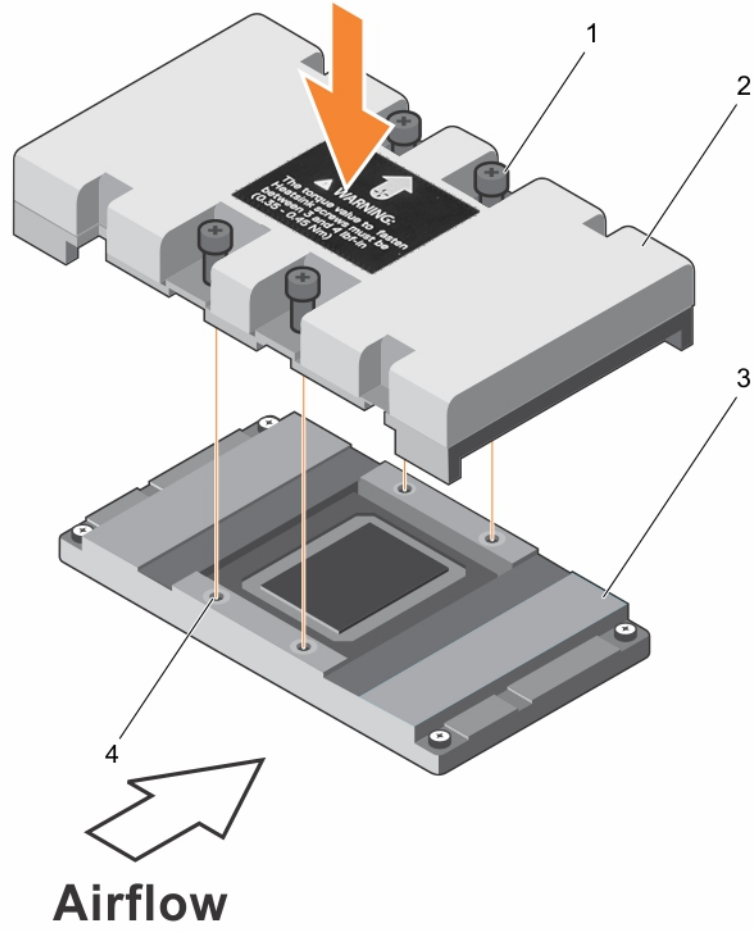
Adımlar

1. Mevcut olan bir SXM2-GPU ısı emicisini kullanıyorsanız, temiz pamuksuz bir bez kullanarak termal gresi ısı emicisinden çıkarın.
2. İşlemci setinizde bulunan termal macun şırıngasını kullanarak macunu işlemcinin üstündeki ince sarmala uygulayın.

⚠ DİKKAT: Çok fazla termal gres uygulanması, taşan gresin işlemci soketi ile temas etmesine ve kirlenmesine neden olabilir.

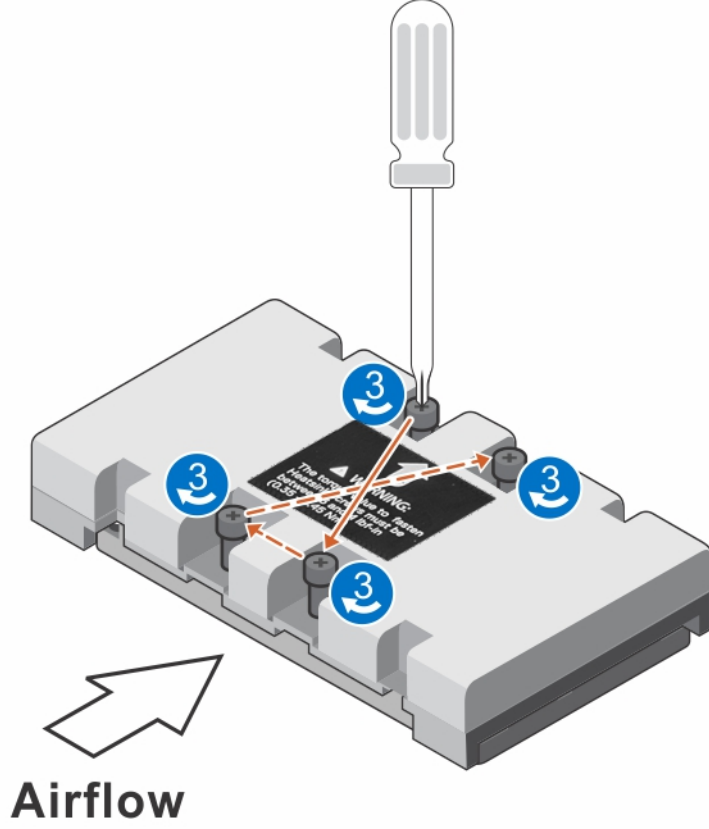
NOT: Termal macun şıngası tek kullanımıktır. Ateşe atmayın. Şıngayı kullandıktan sonra.

3. Isı emicisi üzerindeki vidaları sistem kartındaki tırnaklarla hizalayın.



Rakam 122. SXM2-GPU ısı emicisini takma

4. 1 numaralı yıldız tornavida kullanarak, ısı emicisini sistem kartına sabitlemek için vidaları aşağıdaki sırayla sıkın:
- İlk vidayı üç tur sıkın.
 - Sıktığınız vidanın çaprazında bulunan vidayı sıkın.



Rakam 123. SXM2-GPU ısı emicisi vidalarını takma

5. Kalan iki vida için de aynı işlemi tekrarlayın.
6. İlk vidaya geri dönün ve bunu tamamen sıkın.
7. Aynı çaprazlama düzeni izleyerek kalan vidaları sıkın.

Sonraki Adımlar

1. NVLink hava örtüsünü takın.

NVLink Hava Örtüsünü Takma

Önkoşullar

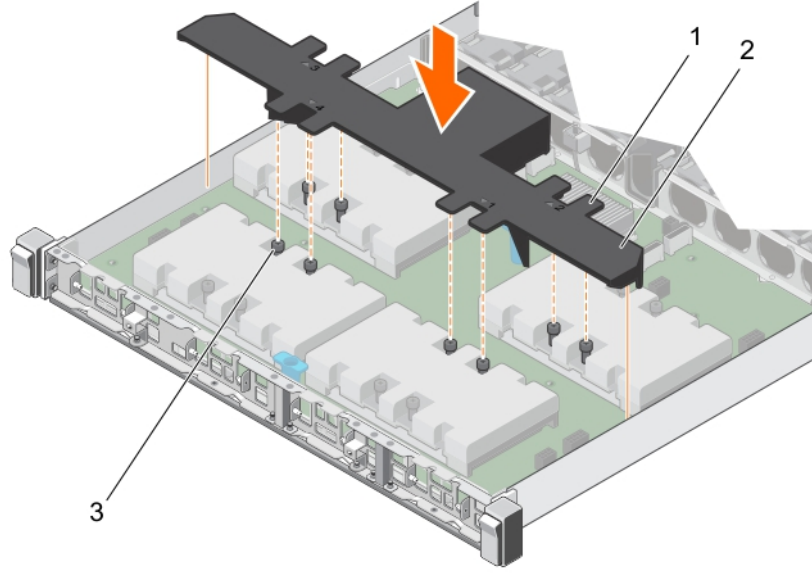
⚠ DİKKAT: Pek çok tamir işlemi yalnızca sertifikalı servis teknisyeni tarafından gerçekleştirilmelidir. Sorun giderme işlemlerini ve basit tamirleri sadece ürün belgenizde belirtildiği gibi veya destek ekibinin çevrimiçi olarak ya da telefonla belirttiği gibi gerçekleştirmelisiniz. Dell'den yetkili olmayan kişilerden alınan servisten kaynaklanan hasarlar garanti kapsamında değildir. Ürününüz ile birlikte gelen güvenlik talimatlarını okuyun ve uygulayın.

ⓘ NOT: Bu, Saha Tarafından Değiştirilebilir Bir Birimdir (FRU). Bunların çıkarılması ve takılması işlemleri, yalnızca sertifikalı Dell servis teknisyenleri tarafından gerçekleştirilmelidir.

1. Güvenlik talimatları bölümünde listelenen güvenlik yönergelerini uygulayın.

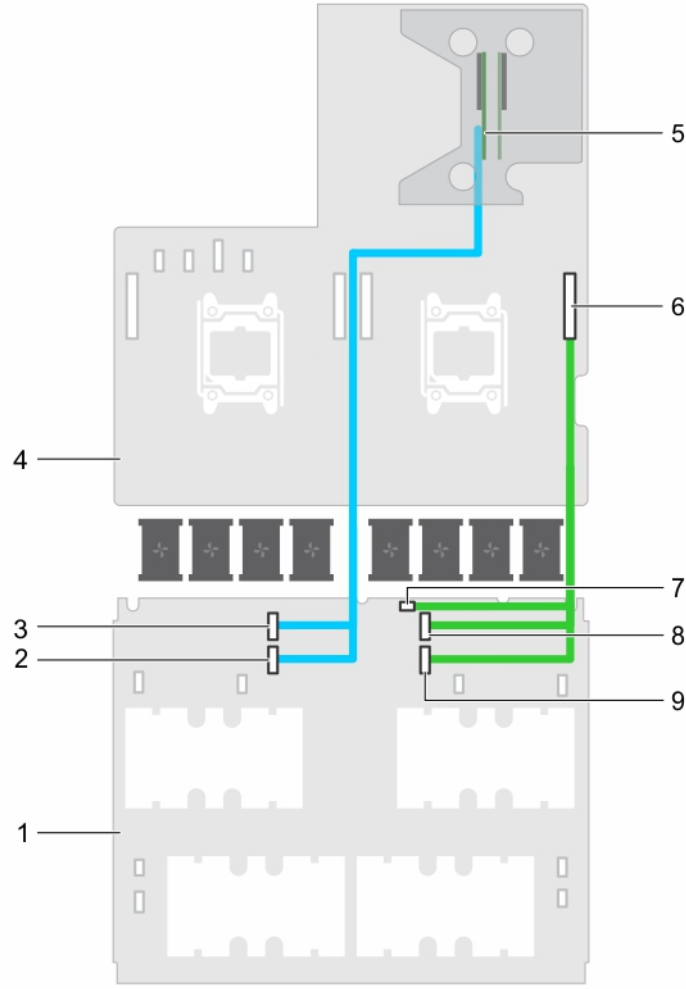
Adımlar

1. NVLink hava örtüsündeki kılavuz yuvalarını grafik ısı emicisindeki vidalarla hizalayın.
2. NVLink hava örtüsünü sıkıca oturana kadar NVLink kartına indirin.



Rakam 124. NVLink hava örtüsünü takma

- a. NVLink hava örtüsü üzerindeki kılavuz yuvaları
- b. NVLink hava örtüsü
- c. sabitleme vidası (8)



Rakam 126. Dört SXM2 GPU'ya sahip çift işlemcili bir sistem için veri kablolama (K Yapılandırmaları)

- | | |
|---|--|
| 1. NVLink Kartı | 2. NVLink kartındaki PCIe DN2 kablosu konektörü |
| 3. NVLink kartındaki PCIe DN1 kablosu konektörü | 4. sistem kartı |
| 5. Yuva 2 yükselticisi kartı | 6. Sistem kartındaki NVLink veri kablosu konektörü |
| 7. NVLink kartı güç konektörü | 8. NVLink kartındaki PCIe UP1 kablosu konektörü |
| 9. NVLink kartındaki PCIe UP2 kablosu konektörü | |

Kontrol paneli modülü

Kontrol paneli modülünü çıkarma

Önkoşullar

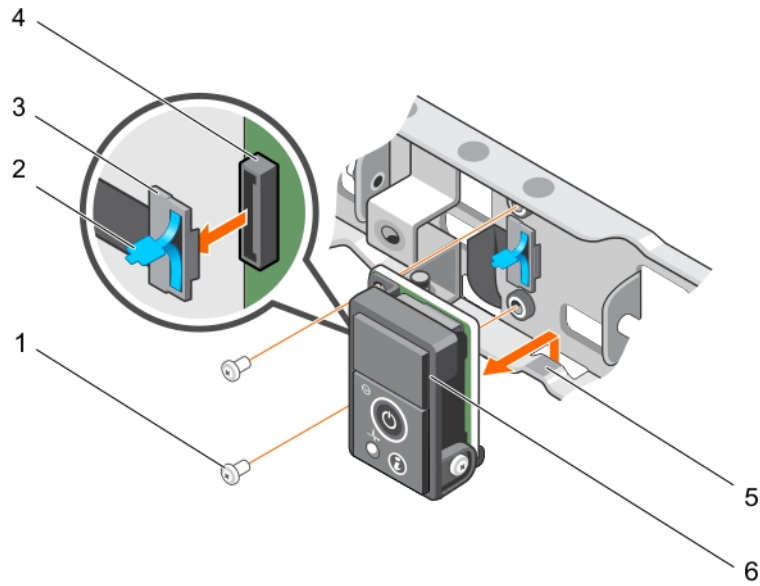
⚠ DİKKAT: Pek çok tamir işlemi yalnızca sertifikalı servis teknisyeni tarafından gerçekleştirilmelidir. Sorun giderme işlemlerini ve basit tamirleri sadece ürün belgenizde belirtildiği gibi veya destek ekibinin çevrimiçi olarak ya da telefonla belirttiği gibi gerçekleştirmelisiniz. Dell'den yetkili olmayan kişilerden alınan servisten kaynaklanan hasarlar garanti kapsamında değildir. Ürününüz ile birlikte gelen güvenlik talimatlarını okuyun ve uygulayın.

NOT: Bu, Saha Tarafından Değiştirilebilir Bir Birimdir (FRU). Bunların çıkarılması ve takılması işlemleri, yalnızca sertifikalı Dell servis teknisyenleri tarafından gerçekleştirilmelidir.

1. Güvenlik talimatları bölümünde listelenen güvenlik yönergelerini uygulayın.
2. Sisteminizin içinde çalışmadan Önce bölümünde listelenen prosedürü takip edin.
3. 1 numaralı yıldız tornavidayı hazır bulundurun.
4. Sistem üst kapağını çıkarın (ön).

Adımlar

1. Kontrol paneli kablosunu kontrol paneli modülünden ayırmak için, plastik çıkarma sekmesini tutup çekin.
2. Kontrol paneli modülünü kasaya sabitleyen vidaları çıkarın.
3. Kontrol panel modülünü kasadan kaldırın.



Rakam 127. Kontrol paneli modülünü çıkarma

- | | |
|---------------------------|-----------------------------|
| 1. vida (2) | 2. plastik çıkarma sekmesi |
| 3. kontrol paneli kablosu | 4. kontrol paneli konektörü |
| 5. çentik | 6. kontrol paneli modülü |

Sonraki Adımlar

1. Kontrol paneli modülünü takın.
2. Sisteminizin içinde çalıştıktan Sonra bölümünde listelenen prosedürü takip edin.

İlgili Görevler

[sistem içinde çalışmadan önce](#)
[sistem içinde çalıştıktan sonra](#)
[Sistemin üst kapağını çıkarma \(ön\)](#)
[Kontrol paneli modülünü takma](#)

İlgili başvurular

[Güvenlik talimatları](#)

Kontrol paneli modülünü takma

Önkoşullar

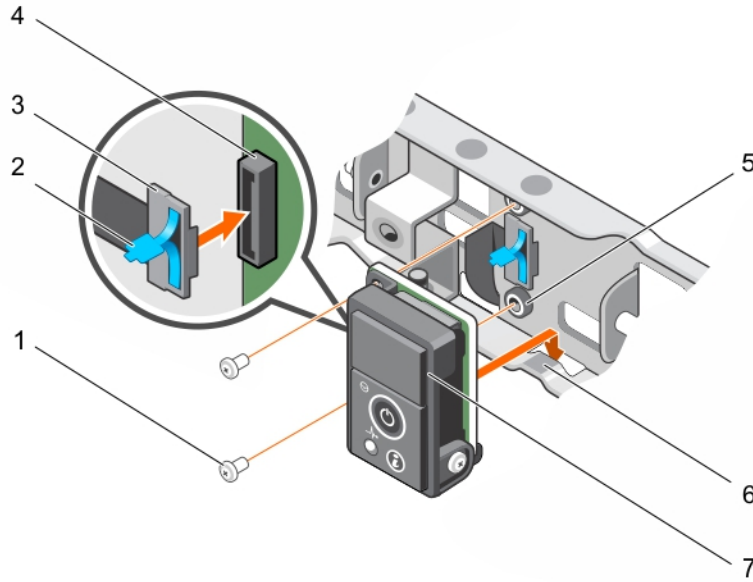
⚠ DİKKAT: Pek çok tamir işlemi yalnızca sertifikalı servis teknisyeni tarafından gerçekleştirilmelidir. Sorun giderme işlemlerini ve basit tamirleri sadece ürün belgenizde belirtildiği gibi veya destek ekibinin çevrimiçi olarak ya da telefonla belirttiği gibi gerçekleştirmelisiniz. Dell'den yetkili olmayan kişilerden alınan servisten kaynaklanan hasarlar garanti kapsamında değildir. Ürününüz ile birlikte gelen güvenlik talimatlarını okuyun ve uygulayın.

i NOT: Bu, Saha Tarafından Değiştirilebilir Bir Birimdir (FRU). Bunların çıkarılması ve takılması işlemleri, yalnızca sertifikalı Dell servis teknisyenleri tarafından gerçekleştirilmelidir.

1. Güvenlik talimatları bölümünde listelenen güvenlik yönergelerini uygulayın.
2. Sisteminizin içinde çalışmadan Önce bölümünde listelenen prosedürü takip edin.
3. 1 numaralı yıldız tornavidayı hazır bulundurun.

Adımlar

1. Kontrol paneli modülünü kasanın arkasındaki çentiğe yerleştirin.
2. Kontrol paneli kartının üzerindeki vida deliklerini kasanın üzerindeki deliklerle hizalayın.
3. Vidaları kullanarak kontrol paneli modülünü kasaya sabitleyin.
4. Kontrol paneli kablosunu kontrol paneli konektörüne takın.



Rakam 128. Kontrol paneli modülünü takma

- | | |
|-----------------------------|-----------------------------|
| 1. vida (2) | 2. plastik çıkarma sekmesi |
| 3. kontrol paneli kablosu | 4. kontrol paneli konektörü |
| 5. kasadaki vida deliği (2) | 6. çentik |
| 7. kontrol paneli modülü | |

Sonraki Adımlar

1. Sistem üst kapağını takın (ön).
2. Sisteminizin içinde çalıştıktan Sonra bölümünde listelenen prosedürü takip edin.

İlgili Görevler

[sistem içinde çalışmadan önce](#)

[sistem içinde çalıştıktan sonra](#)

[Sistemin üst kapağını takma \(ön\)](#)

Kontrol paneli modülünü çıkarma

İlgili başvurular

Güvenlik talimatları

Sistem Tanılamayı Kullanma

Sisteminizle ilgili bir sorunla karşılaşırsanız, teknik yardıma başvurmadan önce tanılamaları çalıştırın. Sistem tanılama araçlarını çalıştırmanın amacı, ek cihaz kullanmadan veya veri kaybı riski olmadan sistem donanımını sınamaktır. Sorunu kendiniz çözemiyorsanız, servis ve destek personeli sorunu çözümenize yardımcı olmak için tanılama sınaması sonuçlarını kullanabilir.

NOT: OEM tanılama olay iletileri hakkında daha fazla bilgi için, 13. Nesil Dell PowerEdge Sunucuları Sürüm 1.2 için Olay ve Hata İletisi Başvuru Kılavuzu'na bakın.

Konular:

- [Dell Tümüleşik Sistem Tanılama](#)

Dell Tümüleşik Sistem Tanılama

NOT: Dell Tümüleşik Tanılama aynı zamanda Geliştirilmiş Ön Yükleme Öncesi Sistem Değerlendirme (ePSA) tanılamaları olarak da bilinir.

Tümüleşik sistem tanılama, belirli aygıt grupları veya aygıtlar için bir dizi seçenek sağlayarak şunları yapmanıza izin verir:

- Sınamaları otomatik olarak veya etkileşimli modda çalıştırma
- Sınamaları tekrarlamak
- Sınama sonuçlarını görüntüleme veya kaydetme
- Başarısız aygıt(lar) hakkında ekstra bilgi sağlamak için ek sınama seçeneklerini ortaya koymak üzere kapsamlı sınamalar çalıştırma
- Sınamaların başarılı bir şekilde tamamlandığını bildiren durum mesajlarını görüntüleme
- Sınama sırasında karşılaşılan sorunlar hakkında size bilgi veren hata mesajlarını görüntüleme

Katıştırılmış Sistem Tanılamanın Kullanılması Gereken Durumlar

Sisteminiz önyükleme yapmıyorsa Tümüleşik Sistem Tanılama (ePSA) çalıştırın.

Önyükleme Yöneticisinden Tümüleşik Sistem Tanılamanın Çalıştırılması

Önkoşullar

sistem önyükleme yapmıyorsa Tümüleşik Sistem Tanılamaları'nı (ePSA) çalıştırın.

Adımlar

1. sistem ön yüklenirken F10'e basın.
2. Yukarı ve aşağı ok tuşlarını kullanarak **System Utilities (Sistem Yardımcı Programları) > Launch Diagnostics (Tanılamayı Başlat)** öğelerini seçin.
ePSA Pre-boot System Assessment (ePSA Ön Yükleme Sistemi Değerlendirme) penceresi, sistem algılanan tüm cihazları listeleterek görüntülenir. Tanılamalar, algılanan tüm cihazlarda testler yürütmeye başlar.

Dell Hayat Döngüsü Denetleyicisinden Tümüleşik Sistem Tanılamalarını Çalıştırma

Adımlar

1. sistem önyüklenirken F10 tuşuna basın.
2. **Hardware Diagnostics (Donanım Tanılama)** → **Run Hardware Diagnostics (Donanım Tanılamayı Çalıştır)**'i seçin. **ePSA Pre-boot System Assessment (ePSA Ön Yükleme Sistemi Değerlendirme)** penceresi, sistem algılanan tüm aygıtları listeleyerek görüntülenir. Tanılama, algılanan tüm aygıtlarda sınamalar yürütmeye başlar.

Sistem tanılama kontrolleri

Menü	Açıklama
Yapılandırma	Algılanan tüm aygıtların yapılandırma ve durum bilgilerini görüntüler.
Sonuçlar	Yürütülen tüm sınamaların sonuçlarını görüntüler.
Sistemsahlığı	sistem performansının geçerli genel bakışını sağlar.
Olay kaydı	sistem çalışırken tüm testlerin sonuçlarının zaman damgalı günlüğünü görüntüler. Bu, en azından bir açıklama kaydedildiyse görüntülenir.

Atlama Telleri ve konektörler

Bu konu, anahtarlar hakkında özel bilgiler sağlar. Ayrıca, anahtarlar ve düğmeler hakkında bazı temel bilgiler sağlar ve sistem çeşitli kartlar üzerinde bulunan konektörleri açıklar. Sistem kartı üzerindeki anahtarlar sistem ve kurulum parolalarını devre dışı bırakmaya yardımcı olur. Bileşenleri ve kabloları doğru takmak için sistem kartı üzerindeki konektörleri bilmeniz gerekir.


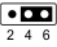


Konular:

- Sistem Kartı Anahtar Ayarları
- Unutulan şifreyi devre dışı bırakma
- Sistem kartı konektörleri

Sistem Kartı Anahtar Ayarları

Bir şifreyi devre dışı bırakmak üzere şifre atlama telini sıfırlamaya dair bilgi için, Unutulan Şifreyi Devre Dışı Bırakma bölümüne bakın.

Tablo 33. Sistem Kartı Anahtar Ayarları

Atlama Teli	Ayar	Açıklama
PWRD_EN	 2 4 6 (default)	Şifre sıfırlama özelliği etkindir (pinler 2–4). BIOS yerel erişimi bir sonraki AC güç çevrimi sırasında açılır.
	 2 4 6	Şifre sıfırlama özelliği devre dışı bırakılır (pin 4–6).
NVRAM_CLR	 1 3 5 (default)	Yapılandırma ayarları, bir sonraki sistem önyüklemesi sırasında kaydedilir (pin 3-5).
	 1 3 5	Yapılandırma ayarları, sistem önyüklemesi sırasında silinir (pin 1-3).

İlgili Görevler

- Unutulan şifreyi devre dışı bırakma
- Sistemin üst kapağını çıkarma (ön)
- Sistemin üst kapağını takma (ön)
- Sistemin üst kapağını çıkarma (arka)
- Sistemin üst kapağının takılması (arka)

Unutulan şifreyi devre dışı bırakma

Sistemin yazılım güvenliği özellikleri bir sistem parolası ve bir kurulum parolası içerir. Parola atlaticısı, parola özelliklerini etkinleştirir ya da devre dışı bırakır ve şu anda kullanımda olan parolaları siler.

Önkoşullar

Adımlar

1. Sistemi, bağlı çevre birimleri ile birlikte kapatın ve sistemin fişini elektrik prizinden çekin.
2. Sistem kapağını çıkarın.
3. Sistem kartı atlama teli üstündeki atlama telini 4 ve 6 numaralı pinlerden 2 ve 4 numaralı pinlere getirin.
4. Sistem kapağını takın.

Mevcut şifreler, sistem 2 ve 4 numaralı pinlerdeki Atlama teliyle birlikte önyüklenene kadar devre dışı bırakılmaz (silinmez). Ancak yeni bir sistem ve/veya kurulum şifresi atmanızdan önce atlama telini yeniden 4 ve 6 numaralı pinlere geri getirmeniz gerekir.

NOT: 2 ve 4 numaralı pinlerdeki atlama teliyle yeni bir sistem ve/veya kurulum şifresi atarsanız, sistem bir sonraki önyüklemesinde yeni şifreyi/şifreleri devre dışı bırakır.

5. Sistemi elektrik prizine yeniden bağlayın ve takılı olan çevre birimleri de dahil olmak üzere sistemi açın.
6. Sistemi, bağlı çevre birimleri ile birlikte kapatın ve sistemin fişini elektrik prizinden çekin.
7. Sistem kapağını çıkarın.
8. Sistem kartı atlama teli üstündeki atlama telini 2 ve 4 numaralı pinlerden 4 ve 6 numaralı pinlere getirin.
9. Sistem kapağını takın.
10. Sistemi elektrik prizine yeniden bağlayın ve takılı olan çevre birimleri de dahil olmak üzere sistemi açın.
11. Yeni bir sistem ve/veya kurulum şifresi atayın.

İlgili Görevler

[Sistemin üst kapağını çıkarma \(ön\)](#)

[Sistemin üst kapağını takma \(ön\)](#)

[Sistemin üst kapağını çıkarma \(arka\)](#)

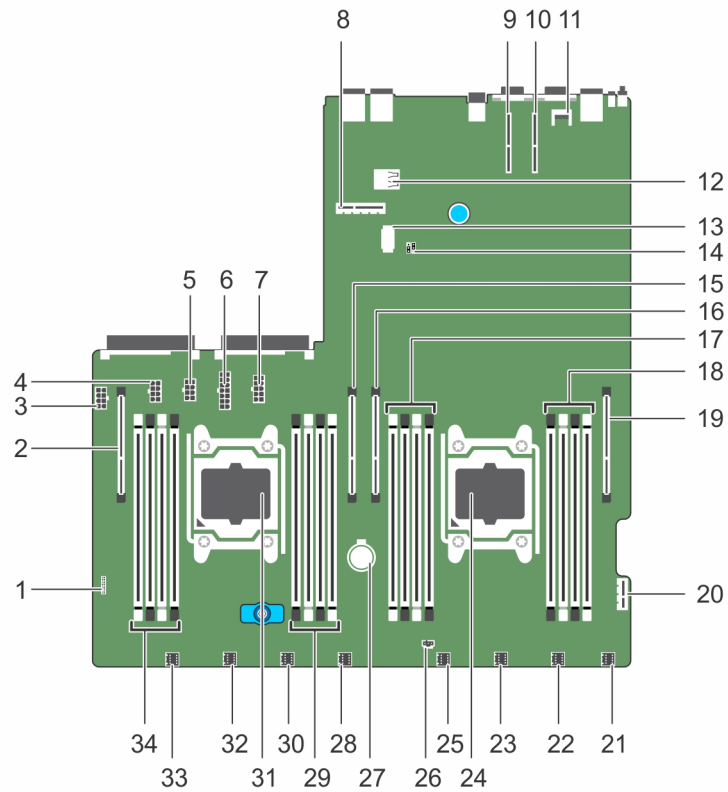
[Sistemin üst kapağının takılması \(arka\)](#)

İlgili başvurular

[Güvenlik talimatları](#)

[Sistem Kartı Anahtar Ayarları](#)

Sistem kartı konektörleri



Rakam 129. Sistem kartı atlama telleri ve konektörleri

Tablo 34. Sistem kartı konektörleri

Öğe	Konektör	Açıklama
1	CTRL_PNL	Ön panel konektörü

Öge	Konektör	Açıklama
2	GPU3 (CPU2_PE3_ABCD)	GPU 3 PCIe Konektörü
3	4HDD_PWR	2,5 inç sabit sürücü kafesi güç konektörü
4	GPU_4_PWR	GPU 4 güç konektörü
5	GPU_3_PWR	GPU 3 güç konektörü
6	GPU_1/2_PWR	GPU 1/2 güç konektörü
7	PLX_PWR (PCIe_Switch_board (PCIe_Anahtar_kart))	Anahtar kartı güç konektörü
8	2SSD_BP	1,8 inç SSD arka panel konektörü
9	RISER_SLOT2 (YÜKSELTİCİ_YUVA2) (CPU2_PE1_AB)	Genişletme Yuvası 2 x8 konektörü
10	RISER_SLOT0 (YÜKSELTİCİ_YUVA) (CPU1_PE1_AB)	Genişletme yuvası 1 x8 konektörü
11	TPM_MODULE	Güvenilir Platform Modülü konektörü
12	USB_INT	Dahili USB konektörü
13	4HDD_SIG	SATA x4 sinyal konektörü
14	PSWD & PSWD_NVRAM	Parola atlama telleri
15	GPU4 (CPU2_PE2_ABCD)	GPU 4 PCIe konektörü
16	GPU1 (CPU1_PE3_ABCD)	GPU 1 PCIe konektörü
17	A3, A7, A4, A8	Bellek modülü soketleri (işlemci 1 için)
18	A1, A5, A2, A6	Bellek modülü soketleri (işlemci 1 için)
19	GPU2 (CPU1_PE2_ABCD)	GPU 2 PCIe konektörü
20	IDSMD	Dahili çift SD modülü konektörü
21	FAN-1	Fan 1 konektörü
22	FAN-2	Fan 2 konektörü
23	FAN-3	Fan 3 konektörü
24	CPU1	İşlemci 1
25	FAN-4	Fan 4 konektörü
26	INTRUSION_CABLE (İZİNSİZ GİRİŞ_KABLOSU)	İzinsiz giriş kablosu konektörü
27	BATTERY	Sistem pili
28	FAN-5	Fan 5 konektörü
29	B1, B5, B2, B6	Bellek modülü soketleri (işlemci 2 için)
30	FAN-6	Fan 6 konektörü
31	CPU2	İşlemci 2
32	FAN-7	Fan 7 konektörü
33	FAN-8	Fan 8 konektörü
34	B3, B7, B4, B8	Bellek modülü soketleri (işlemci 2 için)

İlgili Görevler

[Sistem kartını takma](#)

sistem sorun giderme

sistem ve sizin için önce güvenlik

⚠ DİKKAT: Pek çok tamir işlemi yalnızca sertifikalı servis teknisyeni tarafından gerçekleştirilmelidir. Sorun giderme işlemlerini ve basit tamirleri sadece ürün belgenizde belirtildiği gibi veya destek ekibinin çevrimiçi olarak ya da telefonla belirttiği gibi gerçekleştirmelisiniz. Dell'den yetkili olmayan kişilerden alınan servisten kaynaklanan hasarlar garanti kapsamında değildir. Ürününüz ile birlikte gelen güvenlik talimatlarını okuyun ve uygulayın.

ℹ NOT: Çözüm geçerliliği, fabrikadan gelen donanım yapılandırması kullanılarak gerçekleştirilir.

Konular:

- sistem başlangıç arızasında sorun giderme
- Harici Bağlantılarda Sorun Giderme
- Video alt sisteminde sorun giderme
- USB aygıtında sorun giderme
- Seri giriş ve çıkış aygıtında sorun giderme
- NIC'de Sorun Giderme
- Islak sistemde sorun giderme
- Hasarlı sistem sorun giderme
- sistem pili sorunlarını giderme
- Güç kaynağı birimlerinde sorun giderme
- Soğutma sorunlarında sorun giderme
- Soğutma fanlarında sorun giderme
- Sistem belleğinde sorun giderme
- Dahili USB anahtarında sorun giderme
- Mikro SD kartına yönelik sorun giderme
- Bir sürücüde veya SSD'de sorun giderme
- Depolama denetleyicisine yönelik sorun giderme
- Genişletme kartlarında sorun giderme
- İşlemcilerle yönelik sorun giderme
- GPU'da Sorun Giderme
- Sistem mesajları

sistem başlangıç arızasında sorun giderme

UEFI Önyükleme Yöneticisi'nden bir işletim sistemi yükledikten sonra sistem BIOS önyükleme modunda önyükleme yaptıysanız sistem yanıt vermeyi durdurur. Bu sorundan kaçınmak için sistemde, işletim sistemini yüklediğiniz önyükleme modunda önyükleme yapmalısınız.

Diğer tüm başlatma sorunları için ekranda görünen sistem iletilerini not edin.

Harici Bağlantılarda Sorun Giderme

Herhangi bir harici aygıtta sorun gidermeden önce tüm harici kabloların sistem harici konektörlere sıkı bir şekilde takıldığından emin olun.

- Uyumluluğu kontrol etmek için sistemin teknik özelliğini harici aygıtla karşılaştırın.
- Aygıtın düzgün şekilde çalıştığından emin olmak için harici aygıtın işlevselliğini başka bir benzer sistemle kontrol edin.
- Sistem bağlantı noktasının düzgün şekilde çalıştığından emin olmak için bu sistemi herhangi bir benzer harici aygıtla kontrol edin.

Başka sorularınız için iletişim bilgileri: [Global Teknik Destek](#).

Video alt sisteminde sorun giderme

Önkoşullar

i **NOT:** iDRAC Grafik Kullanıcı Arabirimi'nde (GUI) Local Server Video Enabled (Yerel Sunucu Video Etkin) seçeneğinin Virtual Console (Sanal Konsol) altında belirlendiğinden emin olun. Bu seçenek belirlenmemişse yerel video devre dışı bırakılır.

Adımlar

1. Monitöre giden kablo bağlantılarını (güç ve ekran) kontrol edin.
2. sistem monitöre giden video arabirim kablo yerleşimini kontrol edin.
3. LCD Yerleşik Kendi Kendini Sınama'yı (BIST) çalıştırın.

Sonuçlar

Sinama işlemleri başarılı bir şekilde çalışıyorsa, sorun video donanımı ile ilgili değildir.

Sonraki Adımlar

Testler başarısız olurlarsa, Yardım Alma bölümüne bakın.

İlgili başvurular

[Yardım alma](#)

USB aygıtında sorun giderme

Önkoşullar

i **NOT:** USB klavye veya faresinde sorun gidermek için 1 ile 6 arasındaki adımları izleyin. Diğer USB aygıtları için, 7. adıma gidin.

Adımlar

1. Klavye ve/veya fare kablolarını sistem çıkarın ve tekrar bağlayın.
2. Sorun devam ederse klavye ve/veya fareyi sistem başka bir USB bağlantı noktasına bağlayın.
3. Sorun çözülürse sistem yeniden başlatın, Sistem Kurulumu'na girin ve çalışmayan USB bağlantı noktalarının etkin olup olmadığına bakın.
i **NOT:** Eski işletim sistemleri USB 3.0'ı desteklemeyebilir.
4. Sistem Kurulumunda USB 3.0'ın etkinleştirilip etkinleştirilmediğini denetleyin. Etkinleştirilmişse, devre dışı bırakın ve sorunun çözülüp çözülmediğine bakın.
5. **IDRAC Ayarları Yardımcı Programında, USB Management Port Mode (USB Yönetimi Bağlantı Noktası Modu) seçeneğinin Automatic (Otomatik) veya Standard OS Use (Standart İşletim Sistemi Kullanımı) olarak yapılandırıldığından emin olun.**
6. Sorun çözülmezse, klavye ve/veya fareyi çalışan bir klavye veya fare ile değiştirin.
Sorun devam ediyorsa sistem bağlı diğer aygıtlarda sorun gidermeye başlamak için adım 7'ya geçin.
Sorun çözülmezse sistem bağlı diğer USB aygıtlarda sorun gidermeye geçin.
7. Bağlı olan tüm USB aygıtlarını kapatın ve sistem çıkarın.
8. sistem yeniden başlatın.
9. Klavyeniz çalışıyorsa, System Setup'a girin, **Integrated Devices (Gömülü Aygıtlar)** ekranında tüm USB bağlantı noktalarının etkin olduğunu doğrulayın. Klavyeniz çalışmıyorsa, USB seçeneklerini etkinleştirmek veya devre dışı bırakmak için uzaktan erişimi kullanın.
10. Sistem Kurulumunda USB 3.0'ın etkinleştirilip etkinleştirilmediğini denetleyin. Etkinleştirilmişse devre dışı bırakın ve sistem yeniden başlatın.
11. sistem erişilemiyorsa sistem NVRAM_CLR atlama telini sıfırlayın ve BIOS'u varsayılan ayarlara geri yükleyin. Sistem kartı atlama teli ayarı bölümüne bakın.
12. **IDRAC Ayarları Yardımcı Programında, USB Management Port Mode (USB Yönetimi Bağlantı Noktası Modu) seçeneğinin Automatic (Otomatik) veya Standard OS Use (Standart İşletim Sistemi Kullanımı) olarak yapılandırıldığından emin olun.**

- Her USB aygıtını teker teker takın ve çalıştırın.
- Aynı soruna neden olan bir USB aygıtı varsa, aygıtı kapatın, USB kablosunu iyi çalıştığı bilinen başka bir kabloyla değiştirin ve aygıtı çalıştırın.

Sonraki Adımlar

Tüm sorun giderme işlemleri başarısız olursa Yardım Alma bölümüne bakın.

İlgili kavramlar

[Sistem Kurulumu](#)

İlgili başvurular

[Sistem kartı konektörleri](#)

[Yardım alma](#)

Seri giriş ve çıkış aygıtında sorun giderme

Önkoşullar

Adımlar

- sistem ve seri bağlantı noktasına bağlı tüm çevre birimlerini kapatın.
- Seri arabirim kablosunu çalıştığı bilinen bir kablo ile değiştirin ve sistem ile G/Ç seri aygıtını açın.
Sorun çözümlerse, arabirim kablosunu çalıştığı bilinen bir kabloyla değiştirin.
- sistem ve G/Ç seri aygıtını kapatın ve seri aygıtı uyumlu bir aygıt ile değiştirin.
- sistem ve G/Ç seri aygıtını açın.

Sonraki Adımlar

Sorun devam ederse, Yardım Alma bölümüne bakın.

İlgili başvurular

[Yardım alma](#)

NIC'de Sorun Giderme

Adımlar

- Uygun tanılama sınama işlemini çalıştırın. Daha fazla bilgi için Mevcut tanılama sınamaları için sistem tanılamasını kullanma bölümüne bakın.
- sistem yeniden başlatın ve NIC denetleyicisi ile ilgili tüm sistem iletilerini kontrol edin.
- NIC konektörü üzerindeki uygun göstergiyi kontrol edin:
 - Mürekkep göstergesi yanmazsa, bağlı kablo ayrılmış olabilir.
 - Etkinlik göstergesi yanmıyorsa, ağ sürücüsü dosyaları zarar görmüş ya da eksik olabilir.
Gerekirse sürücülerini takın veya değiştirin. Daha fazla bilgi için NIC belgelerine bakın.
 - Çalıştığı bilinen başka bir ağ kablosu kullanmayı deneyin.
 - Sorun devam ederse, sviç ya da hub üzerinde başka bir konektör kullanın.
- Uygun sürücülerin takılı olduğundan ve protokollerin bağlı olduğundan emin olun. Daha fazla bilgi için NIC belgelerine bakın.
- Sistem Kurulumuna girin ve NIC bağlantı noktalarının **Tümleşik Aygıtlar** ekranında etkin olduğunu doğrulayın.
- Ağdaki tüm NIC'lerin, hub'ların ve anahtarların duplex ve aynı veri aktarım hızına ayarlandığından emin olun. Daha fazla bilgi için her ağ aygıtının belgelerine bakın.
- Ağdaki NIC'lerin ve anahtarların duplex ve aynı veri aktarım hızına ayarlandığından emin olun. Daha fazla bilgi için her ağ aygıtının belgelerine bakın.

8. Tüm ağ kablolarının aynı tür olduğundan ve maksimum uzunluğu aşmadığından emin olun.

Sonraki Adımlar

Sorun devam ederse, Yardım Alma bölümüne bakın.

İlgili başvurular

[Yardım alma](#)

Islak sistemde sorun giderme

Önkoşullar

⚠ DİKKAT: Pek çok tamir işlemi yalnızca sertifikalı servis teknisyeni tarafından gerçekleştirilmelidir. Sorun giderme işlemlerini ve basit tamirleri sadece ürün belgenizde belirtildiği gibi veya destek ekibinin çevrimiçi olarak ya da telefonla belirttiği gibi gerçekleştirmelisiniz. Dell'den yetkili olmayan kişilerden alınan servisten kaynaklanan hasarlar garanti kapsamında değildir. Ürününüz ile birlikte gelen güvenlik talimatlarını okuyun ve uygulayın.

Adımlar

1. Sistemi ve bağlı çevre birimlerini kapatın, sistemi elektrik prizinden çıkartın.
2. Sistem kapağını çıkarın.
3. Aşağıdaki bileşenleri (takılıysa) sistemden çıkarın:
 - Güç kaynağı birimi/birimleri
 - Optik sürücü
 - Sabit sürücüler
 - Sabit sürücü arka paneli
 - USB bellek anahtarı
 - Soğutma örtüsü
 - Genişletme kartı yükselticileri (takılıysa)
 - Genişletme kartları
 - Soğutma fanı takımı (takılıysa)
 - Soğutma fan(lar)ı
 - Bellek modülleri
 - İşlemciler ve ısı emiciler
 - Sistem kartı
4. Sistemin en az 24 saat süreyle iyice kurumasını sağlayın.
5. Genişleme kartları haricinde adım 3'te çıkardığınız bileşenleri yerine takın.
6. Sistem kapağını takın.
7. Sistemi ve bağlı çevre birimlerini açın.

Sorun devam ederse, Yardım Alma bölümüne bakın.
8. Sistem düzgün başlıyorsa, sistemi kapatın ve çıkardığınız tüm genişletme kartlarını yeniden takın.
9. Uygun tanılama sınama işlemini çalıştırın. Daha fazla bilgi için Sistem tanılmasını kullanma bölümüne bakın.

Sonraki Adımlar

Testler başarısız olurlarsa, Yardım Alma bölümüne bakın.

İlgili Görevler

[İsteğe bağlı dahili USB bellek anahtarını değiştirme](#)

[Soğutma örtüsünü çıkarma](#)

[Genişletme kartı yükseltici kafesini çıkarma](#)

[Genişletme kartlarını çıkarma](#)

[AC güç kaynağı ünitesini çıkarma](#)

[Soğutma Fanını Çıkarma](#)

Isı emicisini çıkarma
İşlemciyi çıkarma
Bellek Modüllerini Çıkarma
Sistemin üst kapağını takma (ön)
Sistemin üst kapağının takılması (arka)

İlgili başvurular

Sabit sürücüler
Sistem Tanılamayı Kullanma
Yardım alma

Hasarlı sistem sorun giderme

Önkoşullar

⚠ DİKKAT: Pek çok tamir işlemi yalnızca sertifikalı servis teknisyeni tarafından gerçekleştirilmelidir. Sorun giderme işlemlerini ve basit tamirleri sadece ürün belgenizde belirtildiği gibi veya destek ekibinin çevrimiçi olarak ya da telefonla belirttiği gibi gerçekleştirmelisiniz. Dell'den yetkili olmayan kişilerden alınan servisten kaynaklanan hasarlar garanti kapsamında değildir. Ürününüz ile birlikte gelen güvenlik talimatlarını okuyun ve uygulayın.

Adımlar

1. sistem ve bağlı çevre birimlerini kapatın, sistem elektrik prizinden çıkartın.
2. sistem kapağını çıkarın.
3. Aşağıdaki bileşenlerin doğru şekilde takıldığından emin olun:
 - soğutma örtüsü
 - genişletme kartı yükselticileri (takılıysa)
 - genişletme kartları
 - güç kaynağı birim(ler)i
 - soğutma fanı takımı (takılıysa)
 - soğutma fan(lar)ı
 - İşlemciler ve ısı emiciler
 - bellek modülleri
 - sürücü taşıyıcıları veya kafesi
 - sürücü arka paneli
4. Tüm kabloların doğru şekilde takıldığından emin olun.
5. sistem kapağını takın.
6. Uygun tanılama sınama işlemini çalıştırın. Daha fazla bilgi için Sistem tanılamasını kullanma bölümüne bakın.

Sonraki Adımlar

Sorun devam ederse, Yardım Alma bölümüne bakın.

İlgili Görevler

Sistemin üst kapağını çıkarma (ön)
Sistemin üst kapağını çıkarma (arka)
Sistemin üst kapağını takma (ön)
Sistemin üst kapağının takılması (arka)

İlgili başvurular

Yardım alma

sistem pili sorunlarını giderme

Önkoşullar

- ⚠ DİKKAT:** Pek çok tamir işlemi yalnızca sertifikalı servis teknisyeni tarafından gerçekleştirilmelidir. Sorun giderme işlemlerini ve basit tamirleri sadece ürün belgenizde belirtildiği gibi veya destek ekibinin çevrimiçi olarak ya da telefonla belirttiği gibi gerçekleştirmelisiniz. Dell'den yetkili olmayan kişilerden alınan servisten kaynaklanan hasarlar garanti kapsamında değildir. Ürününüz ile birlikte gelen güvenlik talimatlarını okuyun ve uygulayın.
- i NOT:** sistem uzun süre kapalı kaldıysa (haftalarca ya da aylarca), NVRAM sistem yapılandırma bilgilerini kaybedebilir. Bu durum arızalı bir pilden kaynaklanmış olabilir.
- i NOT:** Bazı yazılımlar sistem zamanının hızlanmasına ya da yavaşlamasına sebep olabilir. sistem, Sistem Kurulumunda ayarlı saat haricinde normal şekilde çalışıyorsa sorun arızalı pilden değil yazılımdan kaynaklanıyor olabilir.

Adımlar

1. Sistem Kurulumunda saati ve tarihi tekrar girin.
2. sistem kapatın ve elektrik prizinden en az bir saatliğine çıkarın.
3. sistem elektrik prizine yeniden bağlayın ve sistem açın.
4. Sistem Kurulumu programına girin:
Sistem Kurulumundaki tarih ve saat doğru değilse sistem pil mesajları için Sistem Hata Günlüğü'nü (SEL) kontrol edin.

Sonraki Adımlar

Sorun devam ederse, Yardım Alma bölümüne bakın.

İlgili kavramlar

[Sistem Kurulumu](#)

İlgili başvurular

[Yardım alma](#)

Güç kaynağı birimlerinde sorun giderme

Önkoşullar

- ⚠ DİKKAT:** Pek çok tamir işlemi yalnızca sertifikalı servis teknisyeni tarafından gerçekleştirilmelidir. Sorun giderme işlemlerini ve basit tamirleri sadece ürün belgenizde belirtildiği gibi veya destek ekibinin çevrimiçi olarak ya da telefonla belirttiği gibi gerçekleştirmelisiniz. Dell'den yetkili olmayan kişilerden alınan servisten kaynaklanan hasarlar garanti kapsamında değildir. Ürününüz ile birlikte gelen güvenlik talimatlarını okuyun ve uygulayın.

Aşağıdaki bölümler güç kaynağı sorunlarını giderme ve güç kaynağı birimleri sorunları hakkında bilgi verir.

Güç kaynağı sorunlarını giderme

Adımlar

1. sistem açık olduğundan emin olmak için güç düğmesine basın. Güç düğmesine bastığınızda güç göstergesi yanmıyorsa güç düğmesine iyice sıkıca basın.
2. Sistem kartının hatalı olmadığından emin olmak için çalışan başka bir güç kaynağı birimine takın.
3. Gevşek bağlantı olmadığından emin olun.
Örneğin, gevşek güç kabloları.
4. Güç kaynağının uygulanabilir standartları karşıladığından emin olun.
5. Kısa devre olmadığından emin olun.

- Hattın geriliminin gerekli spesifikasyonları karşıladığından emin olmak için deneyimli bir elektrikçiye kontrol ettirin.

Sonuçlar

NOT: Bazı güç kaynağı ünitelerinin, nominal kapasitelerine ulaşmaları için 200-240 V AC gerekir. Daha fazla bilgi için Dell.com/poweredge manuals adresinden Kurulum ve Servis Kılavuzu bölümünde bulunan sistem Teknik Özellikleri'ne bakın.

Güç kaynağı ünitesi sorunları

Adımlar

- Gevşek bağlantı olmadığından emin olun.
Örneğin, gevşek güç kabloları.
 - AC güç kaynağının PSU'ya düzgün şekilde bağlı olduğundan emin olun.
NOT: 2000 W PSU veya 1600 W PSU takılıysa 220 V bir AC güç kaynağına bağlı olduğundan emin olun.
 - Güç kaynağı ünitesi (PSU) kolunun veya LED'in, PSU'nun düzgün olarak çalıştığını gösterdiğinden emin olun.
PSU göstergeleri hakkında daha fazla bilgi için Güç göstergesi kodları bölümüne bakın.
 - sistem yakın zamanda donanımını yükselttiyseniz PSU'nun yeni sistem yetecek gücü olduğundan emin olun.
 - Yedek PSU yapılandırması kullanıyorsanız, iki PSU'nun aynı watt değerine ve türe sahip olduklarından emin olun.
Daha yüksek Watt değerine sahip bir PSU'ya yükseltmeye ihtiyacınız olabilir.
 - Arkasında Genişletilmiş Güç Performansı (EPP) etiketi olan güç kaynağı üniteleri kullandığınızdan emin olun.
 - PSU'yu çıkartıp tekrar takın.
NOT: Bir PSU'yu taktıktan sonra sistem PSU'yu tanması ve düzgün çalışıp çalışmadığını belirlemesi için birkaç saniye bekleyin.
- Sorun devam ederse, Yardım Alma bölümüne bakın.

İlgili başvurular

[Yardım alma](#)

Soğutma sorunlarında sorun giderme

DİKKAT: Pek çok tamir işlemi yalnızca sertifikalı servis teknisyeni tarafından gerçekleştirilmelidir. Sorun giderme işlemlerini ve basit tamirleri sadece ürün belgenizde belirtildiği gibi veya destek ekibinin çevrimiçi olarak ya da telefonla belirttiği gibi gerçekleştirmelisiniz. Dell'den yetkili olmayan kişilerden alınan servisten kaynaklanan hasarlar garanti kapsamında değildir. Ürününüz ile birlikte gelen güvenlik talimatlarını okuyun ve uygulayın.

Aşağıdaki koşulların mevcut olduğundan emin olun:

- Sabit sürücü kafesi takılı değilse, PSU yuva 2'deki sistem kapağı, soğutma örtüsü, PCIe örtüsü, GPU kapakları, PSU kapağı, uSATA SSD'ler takılı değilse, uSATA SSD kapakları, bellek modül kapağı veya arka dolgu çıkarılmaz.
- Ortam hava sıcaklığı, sistem yapılandırmasına göre 25°C veya daha düşüktür.
- Harici hava çıkışının önünün kapalı olmaması.
- Bir soğutma fanının çıkarılmış veya arızalı olmaması.
- Genişletme kartı kurulum yönergelerinin takip edilmesi.

Aşağıdaki yöntemlerden biriyle ilave soğutma eklenebilir:

iDRAC web GUI'den:

- Hardware (Donanım) > Fans (Fanlar) > Setup (Kurulum)** öğelerine tıklayın.
- Açılan **Fan Speed Offset** (Fan Hızı Dengelemesi) listesinden gereken soğutma seviyesi veya minimum fan hızını özel isteğe uyarlanmış bir değer olarak seçin.

F2 Sistem Kurulumundan:

- iDRAC Settings (iDRAC Ayarları) > Thermal (Termal)** öğelerini seçin ve fan hızı ayarından daha yüksek bir fan hızını veya minimum fan hızını ayarlayın.

RACADM komutlarından:

1. Şu komutu çalıştırın: `racadm help system.thermalsettings`

Daha fazla bilgi için Dell.com/poweredge manuals adresindeki *Tümleşik Dell Uzaktan Erişim Kullanıcı Kılavuzu*'na bakın

İlgili başvurular

[Yardım alma](#)

Soğutma fanlarında sorun giderme

Önkoşullar

⚠ DİKKAT: Pek çok tamir işlemi yalnızca sertifikalı servis teknisyeni tarafından gerçekleştirilmelidir. Sorun giderme işlemlerini ve basit tamirleri sadece ürün belgenizde belirtildiği gibi veya destek ekibinin çevrimiçi olarak ya da telefonla belirttiği gibi gerçekleştirmelisiniz. Dell'den yetkili olmayan kişilerden alınan servisten kaynaklanan hasarlar garanti kapsamında değildir. Ürününüz ile birlikte gelen güvenlik talimatlarını okuyun ve uygulayın.

ℹ NOT: sistem yönetim yazılımı, fan numarasına başvurur. Belli bir fan ile ilgili sorun olması durumunda, fan grubu aksamındaki fan numaralarını not ederek kolayca bulup ve değiştirebilirsiniz.

1. Güvenlik talimatları bölümünde listelenen güvenlik yönergelerini uygulayın.
2. sistem içinde çalışmadan önce bölümünde listelenen yordamı takip edin.

Adımlar

1. Sistem kapağını (ön ve arka) çıkarın.

ℹ NOT: Sistemi sistem kapağı olmadan çalıştırmayın. Bu, aşırı ısınmaya ve bileşen hasarına neden olabilir.

2. Fanı veya fanın güç kablosunu yeniden yerleştirin.
3. Sistem kapağını (ön ve arka) takın.
4. sistem yeniden başlatın.

Sonraki Adımlar

1. sistem içinde çalıştıktan sonra bölümünde listelenen yordamı takip edin.
2. Sorun devam ederse, Yardım Alma bölümüne bakın.

İlgili Görevler

[Sistemin üst kapağını çıkarma \(ön\)](#)

[Sistemin üst kapağını çıkarma \(arka\)](#)

İlgili başvurular

[Yardım alma](#)

Sistem belleğinde sorun giderme

Önkoşullar

⚠ DİKKAT: Pek çok tamir işlemi yalnızca sertifikalı servis teknisyeni tarafından gerçekleştirilmelidir. Sorun giderme işlemlerini ve basit tamirleri sadece ürün belgenizde belirtildiği gibi veya destek ekibinin çevrimiçi olarak ya da telefonla belirttiği gibi gerçekleştirmelisiniz. Dell'den yetkili olmayan kişilerden alınan servisten kaynaklanan hasarlar garanti kapsamında değildir. Ürününüz ile birlikte gelen güvenlik talimatlarını okuyun ve uygulayın.

Adımlar

1. sistem çalışmıyorsa uygun tanılama testini çalıştırın. Mevcut tanılama sınamaları için Sistem tanılmasını kullanma bölümüne bakın. Tanılama testleri bir hata gösteriyorsa, tanılama programı tarafından sağlanan çözüm işlemlerini uygulayın.

2. sistem çalışmıyorsa sistem ve bağlı çevre birimlerini kapatın, sistem güç kaynağından çıkartın. En az 10 dakika bekleyin ve sistem tekrar güç kaynağına bağlayın.
3. sistem ve ekli çevre birimlerini kapatın, ekrandaki mesajları not edin.
Bellek modülü ile ilgili bir hata mesajı görüntülenirse adım 12'ye gidin.
4. Sistem Kurulumu'na girin ve sistem belleği ayarlarını kontrol edin. Gerekirse, bellek ayarlarında değişiklik yapın.
Bellek ayarlarıyla kurulu bellek uyuyor ama sorun hala devam ediyorsa, adım 12'ye gidin.
5. sistem ve bağlı çevre birimlerini kapatın, sistem elektrik prizinden çıkartın.
6. sistem kapağını çıkarın.
7. Bellek kanallarını kontrol edin ve doğru yerleştirildiklerinden emin olun.



NOT: Arızalı bellek modülünün konumu için sistem olay günlüğüne veya sistem iletilerine bakın. Bellek aygıtını tekrar takın.

8. Bellek modüllerini tekrar yuvalarına oturtun.
9. sistem kapağını takın.
10. Sistem Kurulumu'na girin ve sistem belleği ayarını kontrol edin.
Sorun çözülmemişse, adım 11 ile devam edin.
11. sistem kapağını çıkarın.
12. Tanılama testi veya hata mesajı bellek modülünün arızalı olduğunu belirtiyorsa modülü iyi çalıştığı bilinen bir bellek modülüyle değiştirin.
13. Belirli olmayan arızalı bir bellek modülüyle ilgili sorunu gidermek için ilk DIMM soketindeki bellek modülünü aynı tür ve kapasitede olan bir modül ile değiştirin.
Hata mesajı ekranda görüntülenirse, takılı DIMM tipleri, yanlış DIMM takma veya arızalı DIMM'lerle ilgili bir sorun olabilir. Sorunu çözmek için ekrandaki yönergeleri izleyin.
14. sistem kapağını takın.
15. sistem önyükleme yaparken görüntülenen hata mesajlarını ve sistem önündeki tanılama göstergelerini takip edin.
16. Bellek sorunu hala devam ediyorsa, her takılı bellek modülü için adım 12'den adım 15'e kadar tekrar edin.

Sonraki Adımlar

Sorun devam ederse, Yardım Alma bölümüne bakın.

İlgili kavramlar

[Sistem Kurulumu](#)

İlgili Görevler

[Sistemin üst kapağını çıkarma \(ön\)](#)

[Sistemin üst kapağını çıkarma \(arka\)](#)

[Sistemin üst kapağını takma \(ön\)](#)

[Sistemin üst kapağının takılması \(arka\)](#)

[Bellek Modüllerini Çıkarma](#)

İlgili başvurular

[Sistem Tanılamayı Kullanma](#)

[Yardım alma](#)

Dahili USB anahtarında sorun giderme

Önkosullar

⚠ DİKKAT: Pek çok tamir işlemi yalnızca sertifikalı servis teknisyeni tarafından gerçekleştirilmelidir. Sorun giderme işlemlerini ve basit tamirleri sadece ürün belgenizde belirtildiği gibi veya destek ekibinin çevrimiçi olarak ya da telefonla belirttiği gibi gerçekleştirmelisiniz. Dell'den yetkili olmayan kişilerden alınan servisten kaynaklanan hasarlar garanti kapsamında değildir. Ürününüz ile birlikte gelen güvenlik talimatlarını okuyun ve uygulayın.

Adımlar

1. Sistem Kurulumuna girin ve **USB anahtar bağlantı noktasının Tümüleşik Aygıtlar** ekranında etkin olduğundan emin olun.
2. Sistemi ve bağlı çevre birimlerini kapatın, sistemi elektrik prizinden çıkartın.
3. Sistem kapağını çıkarın.
4. USB anahtarını bulun ve yeniden yerleştirin.
5. Sistem kapağını takın.
6. Sistemi ve bağlı çevre birimlerini açın ve USB anahtarının çalışıp çalışmadığını kontrol edin.
7. Sorun çözülmezse adım 2 ve adım 3'ü tekrar edin.
8. Bilinen bir çalışan USB belleği takın.
9. Sistem kapağını takın.

Sonraki Adımlar

Sorun devam ederse, Yardım Alma bölümüne bakın.

İlgili Görevler

- [Sistemin üst kapağını çıkarma \(ön\)](#)
- [Sistemin üst kapağını çıkarma \(arka\)](#)
- [Sistemin üst kapağını takma \(ön\)](#)
- [Sistemin üst kapağının takılması \(arka\)](#)
- [Genişletme kartı yükseltici kafesini çıkarma](#)
- [Genişletme kartı yükseltici kafesini takma](#)
- [PCIe örtüsünü çıkarma](#)
- [PCIe örtüsünü takma](#)

İlgili başvurular

[Yardım alma](#)

Mikro SD kartına yönelik sorun giderme

Önkoşullar

- NOT:** Bazı mikro SD kartlarda kartın üzerinde fiziksel bir yazma koruması anahtarı bulunur. Yazma koruması anahtarı açıksa mikro SD kartına yazılamaz.

Adımlar

1. Sistem Kurulumu'na girin ve **Internal SD Card Port** (Dahili SD Kartı Bağlantı Noktası) seçeneğinin etkinleştirildiğinden emin olun.
2. sistem bağlı çevre birimleriyle birlikte kapatın, sistem elektrik prizinden çıkartın.
3. sistem kapağını çıkarın.

- NOT:** Bir SD kart hatası oluştuğunda, dahili çift SD modülü denetleyicisi sistem bilgilendirir. Bir sonraki yeniden başlatmada sistem, arızayı gösteren bir mesaj görüntüler. SD kartı arızası sırasında yedekli çalışma etkinleştirilmiş durumdaysa, günlüğe kritik bir uyarı kaydedilir ve kasanın sağlık durumu bozulur.

4. Hatalı mikro SD kartını yeni bir mikro SD kartı ile değiştirin.
5. sistem kapağını takın.
6. sistem elektrik prizine yeniden bağlayın ve takılı olan çevre birimleri de dahil olmak üzere sistem açın.
7. Sistem Kurulumuna girin ve **Dahili SD Kartı Bağlantı Noktası** ve **Dahili SD Kartı Yedeklemesi** modunun gereken moda ayarlandığından emin olun.
Doğru SD yuvasının **Primer SD Kart** olarak ayarlandığını doğrulayın.
8. Mikro SD kartının düzgün çalışıp çalışmadığını kontrol edin.
9. **Internal SD Card Redundancy** (Dahili SD Kartı Yedekliliği) seçeneği SD kart hatası esnasında **Enabled** (Etkin) olarak ayarlanmışsa sistem sizi bir yeniden kurulum yapmaya yönlendirecektir.

- NOT:** Yeniden kurma daima ana SD kartından ikincil SD karta alınır.

İlgili kavramlar

Sistem Kurulumu

İlgili Görevler

Sistemin üst kapağını çıkarma (ön)

Sistemin üst kapağını takma (ön)

Sistemin üst kapağını çıkarma (arka)

Sistemin üst kapağının takılması (arka)

Bir sürücüde veya SSD'de sorun giderme

Önkoşullar

⚠ DİKKAT: Bu sorun giderme prosedürü, sürücüde depolanan verileri silebilir. Devam etmeden önce sürücüde bulunan tüm dosyaları yedekleyin.

⚠ DİKKAT: Pek çok tamir işlemi yalnızca sertifikalı servis teknisyeni tarafından gerçekleştirilmelidir. Sorun giderme işlemlerini ve basit tamirleri sadece ürün belgenizde belirtildiği gibi veya destek ekibinin çevrimiçi olarak ya da telefonla belirttiği gibi gerçekleştirmelisiniz. Dell'den yetkili olmayan kişilerden alınan servisten kaynaklanan hasarlar garanti kapsamında değildir. Ürününüz ile birlikte gelen güvenlik talimatlarını okuyun ve uygulayın.

Adımlar

1. Uygun tanılama sınama işlemini çalıştırın. Sistem tanılmasını kullanma bölümüne bakın.
Tanılamalar testinin sonuçlarına bağlı olarak aşağıdaki adımları gerektiği gibi izleyin.
2. sistem bir RAID denetleyicisi bulunuyorsa ve sürücüleriniz bir RAID dizisi halinde yapılandırıldıysa aşağıdaki adımları uygulayın:
 - a) sistem yeniden başlatın ve Yaşam Döngüsü Denetleyicisi'ni çalıştırmak için sistem başlatılırken F10 tuşuna basın, ardından RAID yapılandırmasını kontrol etmek üzere Donanım Yapılandırma Sihirbazını çalıştırın.
RAID yapılandırması hakkında bilgi için Dell Yaşam Döngüsü Denetleyicisi belgelerine veya çevrimiçi yardıma bakın.
 - b) Sürücülerin RAID dizisi için doğru yapılandırıldığından emin olun.
 - c) Sürücüyü çevrimdışı alın ve yerine tekrar oturtun.
 - d) Yapılandırma programından çıkın ve sistem işletim sistemini önyüklemesini sağlayın.
3. Denetleyici kartınız için gerekli cihaz sürücülerin yüklendiğinden ve doğru şekilde yapılandırıldığından emin olun. Daha fazla bilgi için işletim sistemi belgelerine bakın.
4. sistem yeniden başlatın ve Sistem Kurulumu'na girin.
5. Denetleyicinin etkinleştirildiğini ve sürücülerin Sistem Kurulumu'nda görüntülediğini doğrulayın.

Sonraki Adımlar

Sorun devam ederse, Yardım Alma bölümüne bakın.

İlgili kavramlar

Sistem Kurulumu

İlgili başvurular

Sistem Tanılamayı Kullanma

Yardım alma

Depolama denetleyicisine yönelik sorun giderme

⚠ DİKKAT: Pek çok tamir işlemi yalnızca sertifikalı servis teknisyeni tarafından gerçekleştirilmelidir. Sorun giderme işlemlerini ve basit tamirleri sadece ürün belgenizde belirtildiği gibi veya destek ekibinin çevrimiçi olarak ya da telefonla belirttiği gibi gerçekleştirmelisiniz. Dell'den yetkili olmayan kişilerden alınan servisten kaynaklanan hasarlar garanti kapsamında değildir. Ürününüz ile birlikte gelen güvenlik talimatlarını okuyun ve uygulayın.

i **NOT: Bir denetleyicinin sorununu giderirken bkz. işletim sistemi ve denetleyici belgeleriniz.**

1. Uygun tanılama sınavasını çalıştırın. Sistem tanılama araçlarını kullanma bölümüne bakın.
2. sistem ve bağlı çevre birimlerini kapatın, sistem elektrik prizinden çıkartın.
3. sistem kapağını çıkarın.
4. Takılan genişletme kartlarının genişletme kartı takma yönergelerine uygun olduğundan emin olun.
5. Her genişletme kartının konektörüne sıkıca oturduğundan emin olun.
6. sistem kapağını takın.
7. sistem elektrik prizine yeniden bağlayın ve sistem ve bağlı çevre birimlerini açın.
8. Sorun devam ediyorsa sistem ve bağlı çevre birimlerini kapatın, sistem elektrik prizinden çıkartın.
9. sistem kapağını çıkarın.
10. sistem takılı olan tüm genişletme kartlarını çıkarın.
11. sistem kapağını takın.
12. sistem elektrik prizine yeniden bağlayın ve sistem ve bağlı çevre birimlerini açın.
13. Uygun tanılama sınavı işlemini çalıştırın. Sistem tanılmasını kullanma bölümüne bakın.

Testler başarısız olurlarsa, Yardım Alma bölümüne bakın.

14. Adım 10'da çıkardığınız her genişletme kartı için aşağıdaki adımları izleyin:
 - a. sistem ve bağlı çevre birimlerini kapatın, sistem elektrik prizinden çıkartın.
 - b. sistem kapağını çıkarın.
 - c. Genişletme kartlarından birini yeniden takın.
 - d. sistem kapağını takın.
 - e. Uygun tanılama sınavı işlemini çalıştırın. Sistem tanılmasını kullanma bölümüne bakın.

Sorun devam ederse, Yardım Alma bölümüne bakın.

İlgili kavramlar

[Sistem Kurulumu](#)

İlgili Görevler

[Sistemin üst kapağını çıkarma \(ön\)](#)

[Sistemin üst kapağını çıkarma \(arka\)](#)

[Sistemin üst kapağını takma \(ön\)](#)

[Sistemin üst kapağının takılması \(arka\)](#)

İlgili başvurular

[Sistem Tanılamayı Kullanma](#)

[Yardım alma](#)

Genişletme kartlarında sorun giderme

Önkoşullar

⚠ DİKKAT: Pek çok tamir işlemi yalnızca sertifikalı servis teknisyeni tarafından gerçekleştirilmelidir. Sorun giderme işlemlerini ve basit tamirleri sadece ürün belgenizde belirtildiği gibi veya destek ekibinin çevrimiçi olarak ya da telefonla belirttiği gibi gerçekleştirmelisiniz. Dell'den yetkili olmayan kişilerden alınan servisten kaynaklanan hasarlar garanti kapsamında değildir. Ürününüz ile birlikte gelen güvenlik talimatlarını okuyun ve uygulayın.

i **NOT: Genişletme kartıyla ilgili sorun giderirken işletim sisteminizin ve genişletme kartınızın belgelerine bakın.**

Adımlar

1. Uygun tanılama sınavı işlemini çalıştırın. Sistem tanılmasını kullanma bölümüne bakın.
2. sistem ve bağlı çevre birimlerini kapatın, sistem elektrik prizinden çıkartın.
3. sistem kapağını çıkarın.
4. Her genişletme kartının konektörüne sıkıca oturduğundan emin olun.

5. sistem kapağını takın.
6. sistem ve bağlı çevre birimlerini açın.
7. Sorun devam ediyorsa sistem ve bağlı çevre birimlerini kapatın, sistem elektrik prizinden çıkarın.
8. sistem kapağını çıkarın.
9. sistem takılı olan tüm genişletme kartlarını çıkarın.
10. sistem kapağını takın.
11. Uygun tanılama sınama işlemini çalıştırın. Sistem tanılamasını kullanma bölümüne bakın.
Testler başarısız olurlarsa, Yardım Alma bölümüne bakın.
12. Adım 8'de çıkardığınız her genişletme kartı için aşağıdaki adımları izleyin:
 - a) sistem ve bağlı çevre birimlerini kapatın, sistem elektrik prizinden çıkartın.
 - b) sistem kapağını çıkarın.
 - c) Genişletme kartlarından birini yeniden takın.
 - d) sistem kapağını takın.
 - e) Uygun tanılama sınama işlemini çalıştırın. Sistem tanılamasını kullanma bölümüne bakın.

Sonraki Adımlar

Sorun devam ederse, Yardım Alma bölümüne bakın.

İlgili kavramlar

[Sistem Kurulumu](#)

İlgili Görevler

[Sistemin üst kapağını çıkarma \(ön\)](#)

[Sistemin üst kapağını çıkarma \(arka\)](#)

[Sistemin üst kapağını takma \(ön\)](#)

[Sistemin üst kapağının takılması \(arka\)](#)

İlgili başvurular

[Sistem Tanılamayı Kullanma](#)

[Yardım alma](#)

İşlemcilerle yönelik sorun giderme

Önkosullar

⚠ DİKKAT: Pek çok tamir işlemi yalnızca sertifikalı servis teknisyeni tarafından gerçekleştirilmelidir. Sorun giderme işlemlerini ve basit tamirleri sadece ürün belgenizde belirtildiği gibi veya destek ekibinin çevrimiçi olarak ya da telefonla belirttiği gibi gerçekleştirmelisiniz. Dell'den yetkili olmayan kişilerden alınan servisten kaynaklanan hasarlar garanti kapsamında değildir. Ürününüz ile birlikte gelen güvenlik talimatlarını okuyun ve uygulayın.

Adımlar

1. Uygun tanılama testini çalıştırın. Sistem tanılamasını kullanma bölümüne bakın.
2. sistem ve bağlı çevre birimlerini kapatın, sistem elektrik prizinden çıkartın.
3. sistem kapağını çıkarın.
4. İşlemci ve ısı emici doğru takıldıklarından emin olun.
5. sistem kapağını takın.
6. Uygun tanılama sınama işlemini çalıştırın. Sistem tanılamasını kullanma bölümüne bakın.
7. Sorun devam ederse, Yardım Alma bölümüne bakın.

İlgili kavramlar

[Sistem Kurulumu](#)

İlgili Görevler

- Sistemin üst kapağını çıkarma (ön)
- Sistemin üst kapağını çıkarma (arka)
- Sistemin üst kapağını takma (ön)
- Sistemin üst kapağının takılması (arka)

İlgili başvurular

- Sistem Tanılamayı Kullanma
- Yardım alma

GPU'da Sorun Giderme

NOT: GPU, bir Saha Tarafından Değiştirilebilir Ünitedir. Sertifikalı bir Dell servis teknisyeninin yardımı olmadan GPU'da soru gidermeye çalışmayınız.

Daha fazla bilgi için Yardım Alma bölümüne bakın.

DİKKAT: Pek çok tamir işlemi yalnızca sertifikalı servis teknisyeni tarafından gerçekleştirilmelidir. Sorun giderme işlemlerini ve basit tamirleri sadece ürün belgenizde belirtildiği gibi veya destek ekibinin çevrimiçi olarak ya da telefonla belirttiği gibi gerçekleştirmelisiniz. Dell'den yetkili olmayan kişilerden alınan servisten kaynaklanan hasarlar garanti kapsamında değildir. Ürününüz ile birlikte gelen güvenlik talimatlarını okuyun ve uygulayın.

İlgili başvurular

- Yardım alma

Sistem mesajları

Sistem bileşenlerini izleyen sistem ürün yazılımı ve araçları tarafından üretilen olay ve hata mesajları hakkında bilgi için qrl.dell.com adresinden Hata Kodu Arama sayfasına bakın

Uyarı Mesajları

Bir uyarı mesajı, olası bir soruna dair sizi uyarır ve sistem bir göreve başlamadan önce yanıt vermenizi ister. Örneğin, bir sabit sürücüyü biçimlendirmeden önce bir mesaj, sabit sürücünüzdeki tüm verileri kaybedebileceğinize dair sizi uyarır. Uyarı mesajları genellikle görevi kesintiye uğratır ve y (evet) veya n (hayır) yazarak cevaplamamız gerekir.

NOT: Uyarı mesajları uygulama veya işletim sistemi tarafında oluşturulur. Daha fazla bilgi almak için işletim sistemiyle veya uygulamayla birlikte gelen belgelere bakın.

Tanılama Mesajları

Sisteminizde tanılama testleri çalıştırdığınızda hatalar algılanırsa, sistem tanılama yardımcı programı mesajlar oluşturur. Sistem tanılamaları hakkında daha fazla bilgi için bkz. Sistem bileşenlerini izleyen sistem ürün yazılımı ve araçları tarafından üretilen olay ve hata mesajları hakkında bilgi için qrl.dell.com adresinden Hata Kodu Arama sayfasına bakın.

İlgili başvurular

- Sistem Tanılamayı Kullanma

Uyarı Mesajları

Sistem yönetim yazılımı, sisteminiz için uyarı mesajları üretir. Uyarı mesajları sürücü, sıcaklık, fan ve güç koşulları için bilgi, durum, uyarı ve hata mesajlarını içerir. Daha fazla bilgi için bu kılavuzun Belge kaynakları bölümünde listelenen sistem yönetim yazılımı belge bağlantılarına bakın.

Yardıma alma

İlgili Görevler

Dell EMC ile iletişime geçme
Sistem bilgilerine QRL kullanarak erişim

İlgili başvurular

C4130 için Hızlı Kaynak Bulucu

Konular:

- Dell EMC ile iletişime geçme
- Belge geri bildirim
- Sistem bilgilerine QRL kullanarak erişim
- C4130 için Hızlı Kaynak Bulucu

Dell EMC ile iletişime geçme

Dell EMC İnternet üzerinden ve telefonla çeşitli destek ve hizmet seçenekleri sunmaktadır. Etkin bir İnternet bağlantınız yoksa satın alma faturanız, sevk irsaliyeniz, fişiniz veya Dell EMC ürün kataloğu ile ilgili iletişim bilgilerinizi bulabilirsiniz. Uygunluk durumu ülkeye ve ürüne göre değişiklik gösterebilir ve bazı hizmetler bölgenizde sunulmayabilir. Satış, teknik destek veya müşteri hizmeti konularında Dell EMC ile iletişim kurmak için:

Adımlar

1. [Dell.com/support/home](https://dell.com/support/home) adresine gidin.
2. Sayfanın sağ alt köşesindeki aşağı açılan menüden ülkenizi seçin.
3. Size özel destek için:
 - a) **Enter your Service Tag (Servis Etiketinizi girin)** alanına sistem servis etiketinizi girin.
 - b) **Submit (Gönder)** seçeneğine tıklayın.
Çeşitli destek kategorilerinin listelendiği destek sayfası görüntülenir.
4. Genel destek için:
 - a) Ürün kategorinizi seçin.
 - b) Ürün segmentinizi seçin.
 - c) Ürününüzü seçin.
Çeşitli destek kategorilerinin listelendiği destek sayfası görüntülenir.
5. Dell EMC Global Teknik Destek iletişim bilgileri için:
 - a) [Global Teknik Destek](#) seçeneğine tıklayın.
 - b) **Teknik Desteğe Başvurun** sayfası, Dell EMC Global Teknik Destek ekibi ile arama, sohbet veya e-posta yoluyla iletişim kurmak için gerekli bilgileri görüntüler.

Belge geri bildirim

Dell EMC dokümantasyonunu değerlendirebilir veya geri bildirimde bulunabilirsiniz. Geri bildirim göndermek için **Send Feedback (Geri Bildirim Gönder)** düğmesine tıklayın.

Sistem bilgilerine QRL kullanarak erişim

Dell PowerEdge C4130 hakkındaki bilgilere erişmek için C4130'ın önündeki bilgi etiketinde bulunan Hızlı Kaynak Bulucu'yu (QRL) kullanabilirsiniz.

Önkoşullar

Akıllı telefonunuzda veya tabletinizde QR kodu tarayıcısının kurulu olduğundan emin olun.

QRL sisteminiz hakkında aşağıdaki bilgileri içerir:

- Nasıl Yapılır videoları
- Kurulum ve Servis Kılavuzu, LCD tanılamaları ve mekanik genel bakış gibi referans belgeleri
- Özel donanım yapılandırmanıza ve garanti bilgilerine hızlıca erişmek için sistem servis etiketiniz
- Teknik yardım ve satış ekipleri ile iletişime geçmek için Dell ile doğrudan bağlantı

Adımlar

1. Dell.com/qrl adresine gidin ve söz konusu ürününüzü bulun veya
2. Sisteminizdeki veya Quick Resource Locator [Hızlı Kaynak Bulucu] bölümündeki modele özgü Quick Resource (QR) [Hızlı Kaynak] kodunu taramak için akıllı telefonunuzu veya tabletinizi kullanın.

C4130 için Hızlı Kaynak Bulucu

Hızlı bir şekilde sistem bilgilerine ve destek videolarına erişmek için Quick Resource Locator'ı (QRL) kullanın. Bunu dell.com/QRL adresini ziyaret ederek ya da akıllı telefonunuzu veya tabletinizi ve Dell PowerEdge sisteminizde bulabileceğiniz modele özel Quick Resource (QR) kodunu kullanarak yapabilirsiniz. QR kodunu denemek için aşağıdaki resmi tarayın.

