




Dell PowerEdge C4130

Kullanıcı El Kitabı

Resmi Model: E32S Series
Resmi Tip: E32S001



Notlar, dikkat edilecek noktalar ve uyarılar

-  **NOT:** NOT, ürününüzü daha iyi kullanmanıza yardımcı olacak önemli bilgiler sağlar.
-  **DİKKAT:** DİKKAT, donanımda olabilecek hasarları ya da veri kaybını belirtir ve bu sorunun nasıl önleneceğini anlatır.
-  **UYARI:** UYARI, meydana gelebilecek olası maddi hasar, kişisel yaralanma veya ölüm tehlikesi anlamına gelir.

Telif Hakkı © 2017 Dell Inc. veya bağlı kuruluşları. Tüm hakları saklıdır. Dell, EMC ve diğer ticari markalar, Dell Inc. veya bağlı kuruluşlarının ticari markalarıdır. Diğer ticari markalar ilgili sahiplerinin ticari markaları olabilir.

2017 - 03

Revizyon A04

İçindekiler

| | |
|---|-----------|
| 1 Dell PowerEdge C4130'a genel bakış..... | 8 |
| PowerEdge C4130 sistemlerinde desteklenen GPU yapılandırmaları..... | 8 |
| Ön Panel | 11 |
| Arka panel | 12 |
| Tanı göstergeleri..... | 14 |
| uSATA SSD gösterge kodları..... | 15 |
| NIC gösterge kodları..... | 16 |
| Güç kaynağı ünitesi gösterge kodları..... | 16 |
| Müşteri ve saha tarafından değiştirilebilir üniteler..... | 18 |
| Sisteminizin Servis Etiketini bulma..... | 18 |
| 2 Dokümantasyon kaynakları..... | 19 |
| 3 Teknik özellikler..... | 21 |
| Kasa boyutları..... | 21 |
| Kasa ağırlığı..... | 21 |
| İşlemci özellikleri..... | 22 |
| PSU teknik özellikleri..... | 22 |
| Sistem pili özellikleri..... | 22 |
| Genişletme veri yolu özellikleri..... | 22 |
| Bellek özellikleri..... | 23 |
| Sürücü özellikleri..... | 23 |
| Bağlantı noktaları ve konektörlerin teknik özellikleri..... | 23 |
| Video özellikleri..... | 23 |
| Çevre özellikleri..... | 24 |
| 4 Başlangıç sistem kurulumu ve yapılandırması..... | 26 |
| Sistemin kurulması..... | 26 |
| iDRAC yapılandırması..... | 26 |
| iDRAC IP adresini ayarlama seçenekleri..... | 26 |
| İşletim sistemini yükleme seçenekleri..... | 27 |
| Ürün yazılımı ve sürücüleri indirme yöntemleri..... | 27 |
| 5 İşletim öncesi sistem yönetimi uygulamaları..... | 28 |
| İşletim sistemi öncesi uygulamalarını yönetme seçenekleri..... | 28 |
| Sistem Kurulumu..... | 28 |
| Sistem Kurulumunu Görüntüleme..... | 28 |
| Sistem Kurulumu detayları..... | 29 |
| System BIOS..... | 29 |
| iDRAC Ayarları yardımcı programı..... | 49 |
| Device Settings..... | 50 |
| Dell Hayat Döngüsü Denetleyicisi..... | 50 |



| | |
|---|----|
| Tümleşik sistem yönetimi..... | 50 |
| Önyükleme Yöneticisi..... | 50 |
| Önyükleme Yöneticisini Görüntüleme..... | 50 |
| Önyükleme Yöneticisi ana menüsü..... | 51 |
| PXE önyükleme..... | 51 |

6 Sistem bileşenlerini takma ve çıkarma..... 52

| | |
|--|----|
| Güvenlik talimatları..... | 52 |
| Sisteminizin içinde çalışmaya başlamadan önce..... | 52 |
| Sisteminizin içinde çalıştıktan sonra..... | 52 |
| Önerilen araçlar..... | 53 |
| Sistem kapakları..... | 53 |
| Sistemin üst kapağını çıkarma (ön)..... | 53 |
| Sistemin üst kapağını takma (ön)..... | 54 |
| Sistemin üst kapağını çıkarma (arka)..... | 55 |
| Sistemin üst kapağının takılması (arka)..... | 56 |
| PowerEdge C4130 sisteminin içi..... | 58 |
| Sistem içinde PowerEdge C4130 ile SXM2 GPU..... | 59 |
| Kasaya izinsiz giriş önleme anahtarı..... | 60 |
| İzinsiz giriş anahtarını çıkarma..... | 60 |
| İzinsiz giriş anahtarını takma..... | 61 |
| Dahili Çift SD Modülü (isteğe bağlı)..... | 62 |
| Dahili SD kartını çıkarma..... | 63 |
| Dahili SD kartını takma..... | 63 |
| Dahili çift SD modülünü çıkarma | 64 |
| Dahili çift SD modülünün takılması | 65 |
| Soğutma örtüsü..... | 66 |
| Soğutma örtüsünü çıkarma..... | 67 |
| Soğutma örtüsünü takma..... | 68 |
| İşlemci kapağı..... | 69 |
| Bir işlemci çıkarma..... | 69 |
| İşlemci dolgu ekini takma..... | 70 |
| Sistem belleği..... | 71 |
| Genel bellek modülü montaj yönergeleri..... | 73 |
| Moda Özel Yönergeler..... | 73 |
| Örnek bellek yapılandırmaları..... | 74 |
| Bellek Modüllerini Çıkarma..... | 77 |
| Bellek modüllerini takma..... | 78 |
| İşlemciler ve ısı emiciler..... | 79 |
| İsı emicisini çıkarma..... | 80 |
| İşlemciyi çıkarma..... | 81 |
| İşlemci takma..... | 84 |
| İsı emicisini takma..... | 85 |
| Sistem pili..... | 87 |
| Sistem pilini değiştirme..... | 87 |
| PCle örtüsü..... | 88 |

| | |
|---|-----|
| PCIe örtüsünü çıkarma..... | 88 |
| PCIe örtüsünü takma..... | 89 |
| Genişletme kartı yükselticisi ve genişletme kartları..... | 90 |
| Genişletme kartı takma yönergeleri..... | 90 |
| Genişletme kartı yükseltici kafesini çıkarma..... | 93 |
| Genişletme kartı yükselticisinin çıkarılması..... | 94 |
| Genişletme kartı yükselticinin takılması..... | 95 |
| Genişletme kartı yükseltici kafesini takma..... | 96 |
| Genişletme kartlarını çıkarma..... | 98 |
| Genişletme kartlarını takma..... | 99 |
| Genişletme kartı kablo bağlantısı diyagramları..... | 101 |
| Güç kaynağı birimleri..... | 103 |
| Etkin yedek özelliği..... | 104 |
| Güç kaynağı birimi kapağının (PSU) çıkarılması..... | 104 |
| Güç kaynağı biriminin takılması..... | 105 |
| AC güç kaynağı ünitesini çıkarma..... | 106 |
| Bir AC güç kaynağı biriminin takılması..... | 107 |
| Sabit sürücüler..... | 108 |
| İsteğe bağlı 2,5 inç sabit sürücü kafesini çıkarma..... | 109 |
| İsteğe bağlı 2,5 inç sabit sürücü kafesini takma..... | 110 |
| İsteğe bağlı 2,5 inç sabit sürücü kafes kapağını çıkarma..... | 111 |
| İsteğe bağlı 2,5 inç sabit sürücü kafesi kapağını takma..... | 112 |
| 2,5 inç kablolu sabit sürücüyü sabit sürücü kafesinden çıkarma..... | 113 |
| 2,5 inç kablolu sabit sürücüyü sabit sürücü kafesine takma..... | 115 |
| Sabit sürücü kablo bağlantısı diyagramları..... | 118 |
| uSATA SSD'ler..... | 119 |
| 1,8 inç uSATA SSD dolgu ekini çıkarma..... | 120 |
| 1,8 inç uSATA SSD dolgu ekini takma..... | 120 |
| 1,8 inç uSATA SSD taşıyıcısı çıkarma..... | 121 |
| 1,8 inç uSATA SSD taşıyıcısını takma..... | 122 |
| SSD taşıyıcısından 1,8 inç uSATA SSD'yi çıkarma..... | 123 |
| 1,8 inç uSATA SSD'yi SSD taşıyıcısına takma..... | 124 |
| 1,8 inç uSATA SSD kafesini çıkarma..... | 125 |
| 1,8 inç uSATA SSD kafesini takma..... | 125 |
| 1,8 inç uSATA SSD arka panelini çıkarma..... | 126 |
| 1,8 inç uSATA SSD arka panelini takma..... | 127 |
| Dahili USB bellek anahtarı (isteğe bağlı)..... | 128 |
| İsteğe bağlı dahili USB bellek anahtarını değiştirme..... | 129 |
| Kablo geçirme klipsi..... | 130 |
| Kablo geçirme klipsini çıkarma..... | 130 |
| Kablo geçirme klipsini takma..... | 131 |
| Sistem kartı..... | 132 |
| Sistem kartını çıkarma..... | 132 |
| Sistem kartını takma..... | 136 |
| Güvenilir Platform Modülü..... | 140 |

| | |
|--|-----|
| Güvenilir Platform Modülünü Kurma..... | 140 |
| BitLocker kullanıcıları için TPM'yi başlatma..... | 141 |
| TXT kullanıcılar için TPM'yi başlatma..... | 141 |
| Soğutma fanları..... | 141 |
| Soğutma Fanını Çıkarma..... | 141 |
| Soğutma fanını takma..... | 142 |
| Grafik İşlem Üniteleri..... | 143 |
| PCIe Grafik işlem ünitesi..... | 144 |
| GPU takma yönergeleri..... | 144 |
| GPU dolgu ekini çıkarma | 144 |
| GPU yükseltici kabloyu sistem kartından çıkarma..... | 145 |
| GPU'yu çıkarma..... | 146 |
| GPU yükseltici kablo kartını çıkarma..... | 148 |
| Özel GPU braketlerini sisteminizden çıkarılmış GPU'lardan çıkarma..... | 149 |
| Yedek GPU'lardan GPU desteklerini çıkarma..... | 151 |
| İsteğe bağlı GPU anahtar kartını çıkarma | 152 |
| İsteğe bağlı GPU anahtar kartını takma | 153 |
| Sisteminizden çıkarılan GPU'lara GPU desteklerini takma..... | 154 |
| Özel GPUs desteklerini yedek GPU'lara takma..... | 156 |
| GPU yükseltici kablo kartını takma..... | 158 |
| GPU dolgu ekini takma..... | 159 |
| GPU'yu takma..... | 160 |
| GPU yükseltici kabloyu sistem kartına takma..... | 162 |
| GPU kablo bağlantısı diyagramları..... | 163 |
| SXM2 Grafik işlem ünitesi..... | 176 |
| NVLink Hava Örtüsünü Çıkarma..... | 177 |
| SXM2-GPU Isı Emicisinin Çıkarılması..... | 178 |
| SXM2 GPU'yu çıkarma..... | 179 |
| NVLink Kartının Çıkarılması..... | 180 |
| NVLink Kartının Takılması..... | 182 |
| SXM2 GPU'yu takma..... | 183 |
| SXM2-GPU Isı Emicisinin Takılması..... | 184 |
| NVLink Hava Örtüsünün Takılması..... | 186 |
| SXM2 GPU kablo bağlantısı diyagramları..... | 187 |
| Kontrol paneli modülü..... | 188 |
| Kontrol paneli modülünü çıkarma..... | 188 |
| Kontrol paneli modülünü takma..... | 190 |

7 Sistem Tanılamayı Kullanma.....192

| | |
|--|-----|
| Dell Tümüleşik Sistem Tanılama..... | 192 |
| Katiştirilmiş Sistem Tanılamayı Kullanma Zamanı..... | 192 |
| Önyükleme Yöneticisinden Tümüleşik Sistem Tanılamasının Çalıřtırılması..... | 192 |
| Dell Hayat Döngüsü Denetleyicisinden Tümüleşik Sistem Tanılamalarını Çalıřtırma..... | 192 |
| Sistem tanılama kontrolleri..... | 192 |

8 Atlama Telleri ve konektörler 194

| | |
|--|-----|
| Sistem Kartı Anahtar Ayarları..... | 194 |
| Unutulan şifreyi devre dışı bırakma..... | 194 |
| Sistem kartı konektörleri..... | 195 |

9 Sisteminizde Sorun Giderme..... 198

| | |
|---|-----|
| Sisteminiz ve sizin için önce güvenlik..... | 198 |
| Sistem Başlatma Hatasında Sorun Giderme..... | 198 |
| Harici Bağlantılarda Sorun Giderme..... | 198 |
| Video alt sisteminde sorun giderme..... | 198 |
| USB aygıtında sorun giderme..... | 199 |
| Seri G/Ç Aygıtında Sorun Giderme..... | 199 |
| NIC'de Sorun Giderme..... | 200 |
| Islak sistemde sorun giderme..... | 200 |
| Hasarlı sistemde sorun giderme..... | 201 |
| Sistem pili sorunlarını giderme..... | 202 |
| Güç kaynağı birimlerinde sorun giderme..... | 202 |
| Güç kaynağı sorunlarını giderme..... | 202 |
| Güç kaynağı ünitesi sorunları..... | 203 |
| Soğutma sorunlarında sorun giderme..... | 203 |
| Soğutma fanlarında sorun giderme..... | 204 |
| Sistem belleğinde sorun giderme..... | 204 |
| Dahili USB anahtarında sorun giderme..... | 205 |
| Bir SD karta yönelik sorun giderme..... | 206 |
| Sabit sürücüde sorun giderme..... | 207 |
| Depolama denetleyicisine yönelik sorun giderme..... | 207 |
| Genişletme kartlarında sorun giderme..... | 208 |
| İşlemcilerle yönelik sorun giderme..... | 209 |
| GPU'da Sorun Giderme..... | 209 |
| Sistem mesajları..... | 210 |
| Uyarı Mesajları..... | 210 |
| Tanılama Mesajları..... | 210 |
| Uyarı Mesajları..... | 210 |

10 Yardım alma..... 211

| | |
|---|-----|
| Dell'e Başvurma..... | 211 |
| Belge geri bildirimini..... | 211 |
| Sistem bilgilerine QRL kullanarak erişim..... | 211 |
| C4130 için Hızlı Kaynak Bulucu..... | 212 |





Dell PowerEdge C4130'a genel bakış

Dell PowerEdge C4130 raf tipi sunucular, en çok aşağıdakilere kadar desteklemektedir:

- İki adet Intel Xeon E5-2600 v4 işlemci
- 16 DIMM
- İki adet 1,8 inç uSATA katı hal sürücüsü (SSD)
- Dört adet 2,5 inç sabit sürücü (isteğe bağlı)
- İki adet güç kaynağı ünitesi (PSU)
- Dört adet grafik işlem üniteleri (GPU)

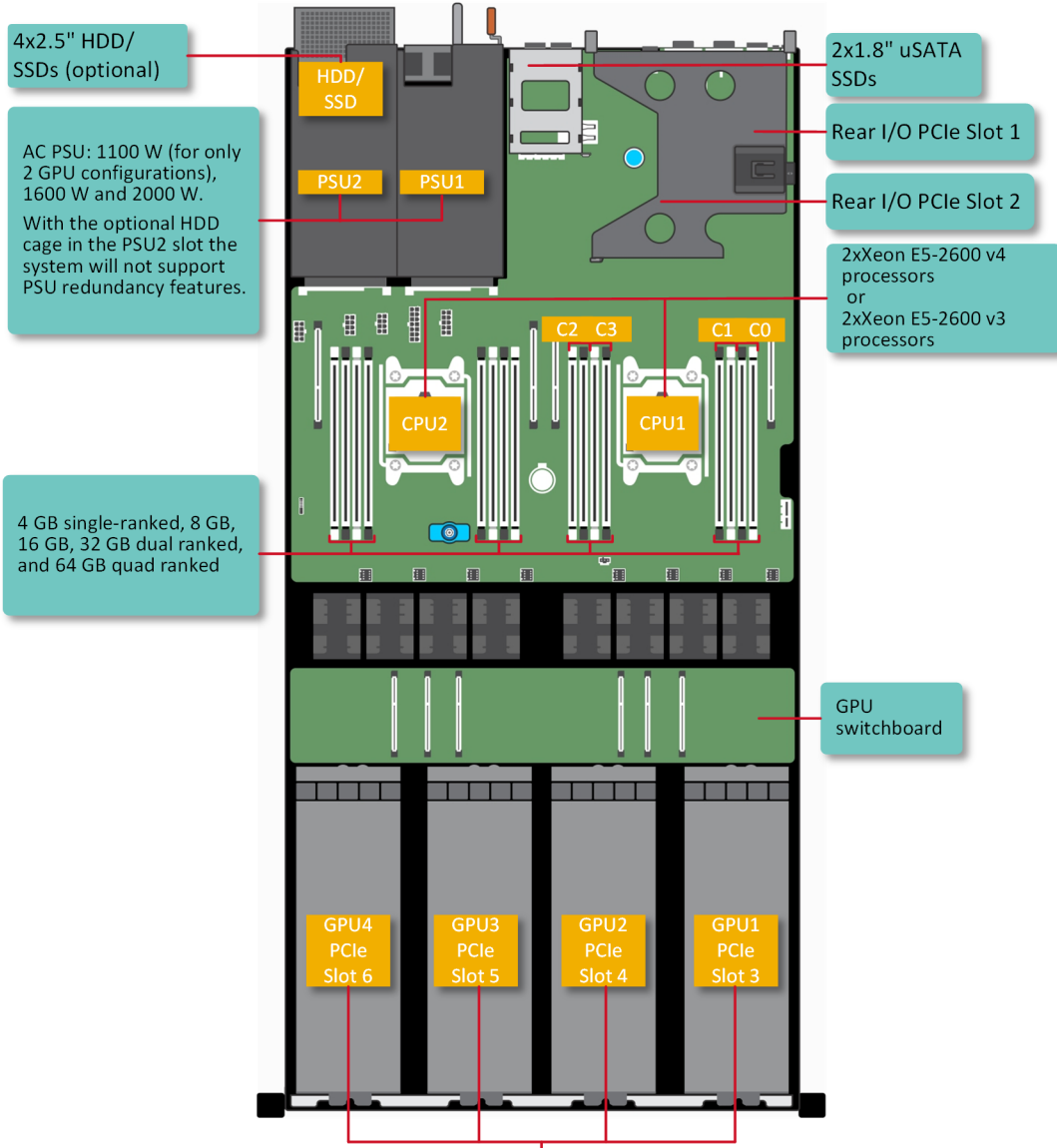
 **NOT: Tüm GPU kartlarının türü ve modeli aynı olmalıdır. GPU'ların karma kullanımı desteklenmez.**

 **NOT: PSU 2 yuvası, isteğe bağlı 2,5 inç sabit sürücü kafesi yuvası olarak da işlev görür. İsteğe bağlı 2,5 inç sabit sürücüleri takarsanız sisteminiz PSU yedeklilik özelliğini desteklemez.**

 **NOT: NVLink kartı yapılandırılmalı sistemler, isteğe bağlı 2,5 inç sabit sürücü kafesini desteklemez. İki PSU da aynı anda çalışır ve sisteminiz PSU yedeklilik özelliğini desteklemez.**

PowerEdge C4130 sistemlerinde desteklenen GPU yapılandırmaları

 **NOT: GPU'ların hatalı takılıp çıkarılması, sisteminizde işlemsel sorunlara neden olacaktır.**



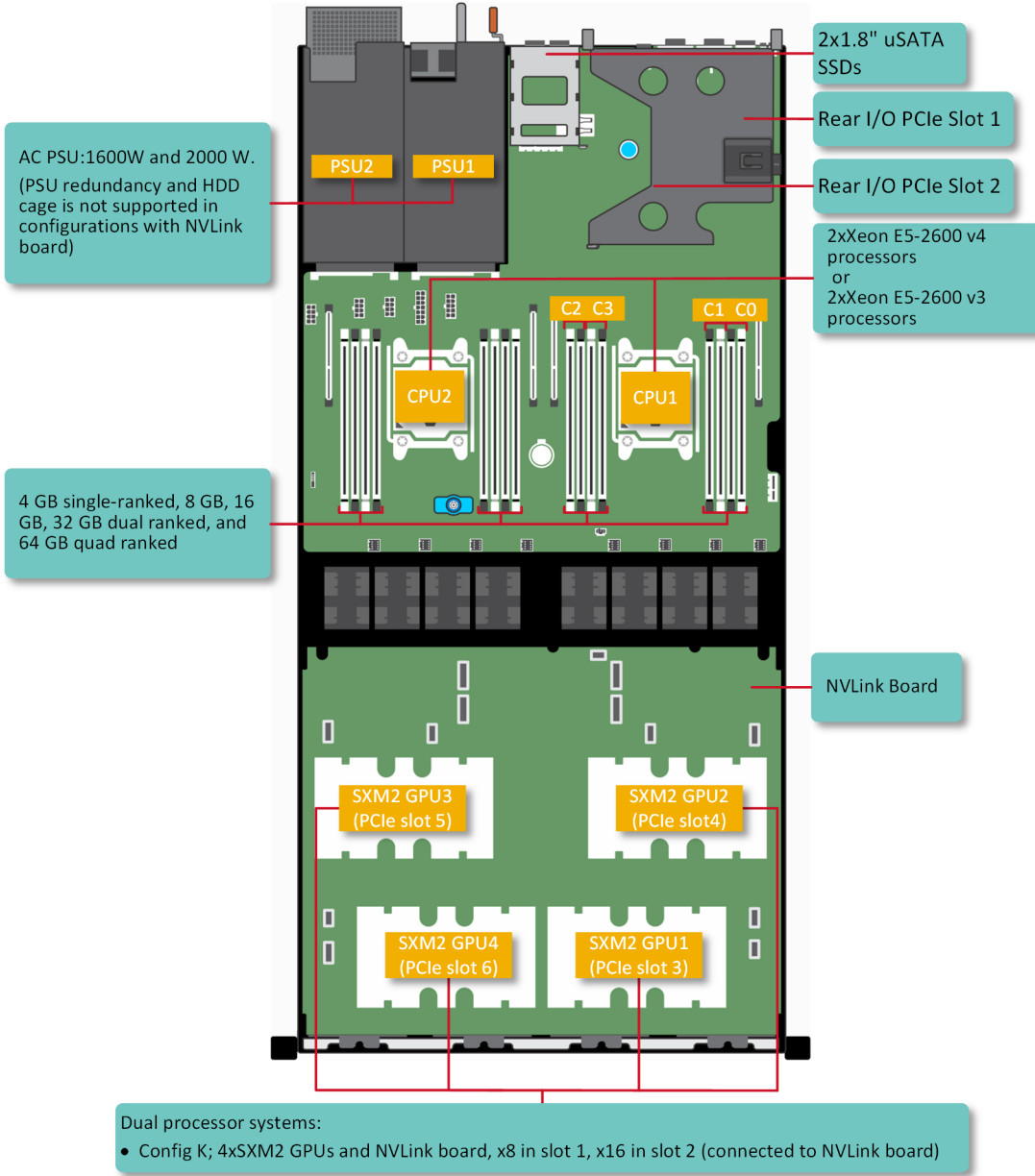
Single processor systems:

- Config. A; 4xGPUs and switchboard, x8 in slot 1, x16 in slot 2
- Config. E; 2xGPUs, no switch board, x8 in slot 1, slot 2 not supported

Dual processor systems:

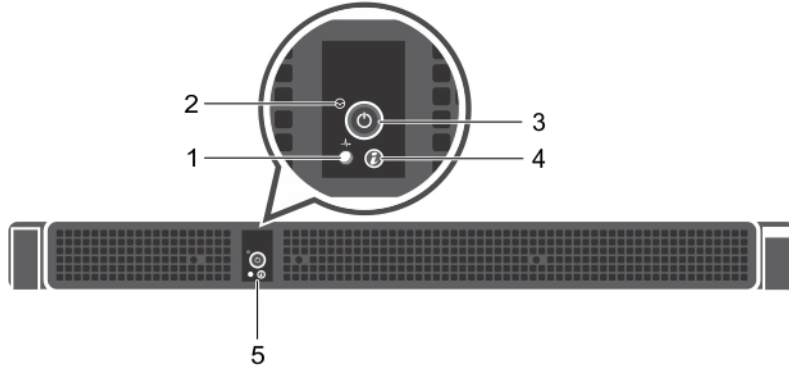
- Config. B; 4xGPUs and switchboard, x8 in slot 1, x16 in slot 2
- Config. C; 4xGPUs, no switchboard, x8 in slot 1, x8 in slot 2
- Config. D; 2xGPUs. no switchboard, x16 in slot 1, x16 in slot 2
- Config. G; 4xGPUs and switchboard with dual GPU virtual mode, x16 in slot 1, x16 in slot 2
- Config. F; 2xGPUs, no switchboard, x8 in slot 1, x8 in slot 2
- Config. H; 3xGPUs no switchboard, x8 in slot 1, x8 in slot 2
- Config. I; 3xGPUs no switchboard, x8 in slot 1, slot 2 not supported

Rakam 1. PCIe GPU'lar için desteklenen yapılandırmalar ile sistem görünümü



Rakam 2. SXM2 GPU'lar için desteklenen yapılandırmalar ile sistem görünümü

Ön Panel



Rakam 3. Ön panel - PowerEdge C4130

- | | | | |
|----|---------------------------------|----|------------------------------|
| 1. | Sistem sağlık göstergesi | 2. | Ortam hava sıcaklığı sensörü |
| 3. | Güç açık göstergesi/güç düğmesi | 4. | Sistem tanımlama düğmesi |
| 5. | Kontrol paneli | | |

Tablo 1. PowerEdge C4130 sisteminin ön panel özellikleri ve göstergeleri ile ilgili açıklama.

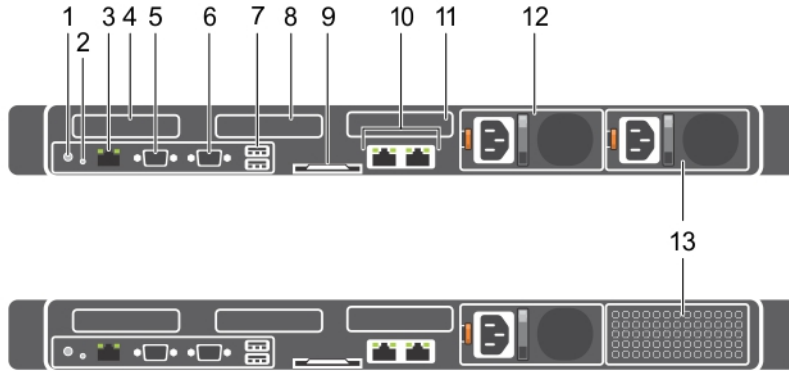
| Öge | Gösterge, düğme veya konektör | Simge | Açıklama |
|-----|----------------------------------|-------|--|
| 1 | Sağlık göstergesi | | Sistemin sağlık durumunu gösterir. <ul style="list-style-type: none">• Sistem açıksa ve iyi durumdaysa, gösterge sürekli mavi yanar. Herhangi bir düzeltici eyleme gerek yoktur.• Sistem açıksa veya beklemedeyse ve herhangi bir hata oluşursa (bozulmuş bir fan gibi), gösterge sarı yanar. Özel sorunlar için Sistem Olay Günlüğüne veya sistem mesajlarına bakın. Hata mesajlarıyla ilgili daha fazla bilgi için, Dell.com/esmmanuals adresinde bulunan Dell Olay ve Hata Mesajları Referans Kılavuzuna bakın. Geçersiz bellek yapılandırılmaları, herhangi bir video çıkışı olmaksızın başlangıçta sistemin durmasına neden olabilir. Yardım alma bölümüne bakın. |
| 2 | Ortam hava sıcaklığı sensörü | | Ortam hava sıcaklığını ölçer. |
| 3 | Güç açık göstergesi, güç düğmesi | | Sistem gücü açıldığında güç açık göstergesi yanar. Güç düğmesi, sisteme giden güç kaynağı çıkışını kontrol eder. NOT: ACPI uyumlu işletim sistemlerinde, güç düğmesi kullanarak sistem kapatmak, sistem gelen elektriğin kapanmasından önce sistem dereceli bir kapama gerçekleştirilmesine neden olur. |
| 4 | Sistem tanımlama düğmesi | | Ön ve arka panellerdeki tanımlama düğmeleri, raftaki belirli bir sistemin konumunu belirlemek için kullanılabilir. Bu düğmelerden birine basıldığında arkadaki ilgili sistem tanımlama düğmesi, düğmelerden birine yeniden basılıncaya kadar yanıp söner. Sistem kimliğini kapatmak ya da açmak için, sistem tanımlama düğmesine basmaya devam edin. Sistem POST sırasında yanıt vermeyi durdurursa, BIOS ilerleme moduna geçmek için sistem kimliği düğmesini beş saniyeden uzun süreyle basılı tutun. |

| Öge | Gösterge, düğme veya konektör | Simge | Açıklama |
|-----|-------------------------------|-------|---|
| 5 | Kontrol paneli | | iDRAC ögesini sıfırlamak için (F2 iDRAC kurulumundan devre dışı bırakılmamışsa) düğmeyi 15 saniyeden uzun süreyle basılı tutun. Sağlık durumu göstergesi, ortam hava sıcaklığı sensörü, güç açık göstergesi, güç düğmesi ve sistem tanımlama düğmesinden oluşur. |

İlgili Bağlantılar

[Yardım alma](#)

Arka panel




Rakam 4. Arka panel– PowerEdge C4130

1. Sistem tanımlama düğmesi
2. NMI düğmesi
3. iDRAC8 işletme bağlantı noktası
4. Yarım yükseklikte PCIe genişletme kartı yuvası 1
5. Seri konektör
6. Video konektörü
7. USB konektörü (2)
8. Yarım yükseklikte PCIe genişletme kartı yuvası 2
9. Bilgi etiketi
10. Ethernet konektörü (2)
11. Sabit sürücü (2)
12. Güç kaynağı birimi (PSU1)
13. Güç kaynağı ünitesi (PSU2)/2,5 inç sabit sürücü kafes yuvası

Tablo 2. PowerEdge C4130 sisteminin arka panel özellikleri ve göstergeleri ile ilgili açıklama


| Öge | Gösterge, düğme veya konektör | Simge | Açıklama |
|-----|-------------------------------|-------|--|
| 1 | Sistem tanımlama düğmesi | | Ön ve arka panellerdeki tanımlama düğmesi raftaki belirli bir sistemi bulmak için kullanılabilir. Bu düğmelerden birine basıldığında arkadaki ilgili sistem tanımlama düğmesi, düğmelerden birine yeniden basılıncaya kadar yanıp söner. |

| Öge | Gösterge, düğme veya konektör | Simge | Açıklama |
|-----|--|---|---|
| | | | Sistem kimliğini kapatmak ya da açmak için, sistem tanımlama düğmesine basmaya devam edin. |
| | | | Sistem POST sırasında yanıt vermeyi durdurursa, BIOS ilerleme moduna geçmek için sistem kimliği düğmesini beş saniyeden uzun süreyle basılı tutun. |
| | | | iDRAC ögesini sıfırlamak için (F2 iDRAC kurulumundan devre dışı bırakılmamışsa) düğmeyi 15 saniyeden uzun süreyle basılı tutun. |
| 2 | NMI düğmesi |  | Bazı işletim sistemleri çalıştırıldığında yazılım ve aygıt sürücüsü hatalarını gidermek üzere kullanılır. Bu düğmeye, bir kağıt ataşının ucu kullanılarak basılabilir. Bu düğmeyi, sadece yetkili servis personelinin ya da işletim sistemi belgelerinin yönlendirmesi durumunda kullanın. |
| 3 | iDRAC8 İşletme bağlantı noktası |  | Özel yönetim bağlantı noktası. |
| 4 | Yarım yükseklikte PCIe genişletme kartı yuvası 1 | | Yarım yükseklikte, yarım uzunlukta, düşük profil PCI Express genişletme kartlarına bağlanmanızı sağlar. |
| 5 | Seri konektör |  | Sisteme seri aygıt bağlamanızı sağlar. |
| 6 | Video konektörü |  | Sisteme VGA ekranı bağlamanızı sağlar. |
| 7 | USB konektörü (2) |  | Sisteme USB aygıtlarını bağlamanızı sağlar. Bağlantı noktaları USB 3.0 uyumludur. |
| 8 | Yarım yükseklikte PCIe genişletme kartı yuvası 2 | | Yarım yükseklikte, yarım uzunlukta, düşük profil PCI Express genişletme kartlarına bağlanmanızı sağlar. |
| 9 | Bilgi etiketi | | Servis Etiketi, NIC, MAC adresi ve benzeri gibi sistem bilgilerini ihtiyacınıza göre kaydetmenizi sağlayan, dışarıya doğru kayan bir etiket paneli. |
| 10 | Ethernet konektörü (2) |  | İki entegre 10/100/1000 Mbps NIC konektörü. |
| 11 | Sabit sürücü (2) | | İki adede kadar 1,8 inç uSATA SSD. |
| 12 | Güç kaynağı birimi (PSU1) | | Bir 2000 W, 1600 W veya 1100 W PSU. |
| 13 | Güç kaynağı ünitesi (PSU2)/2,5 inç sabit sürücü kafes yuvası | | Bir adet 2000 W, 1600 W veya 1100 W PSU veya en çok dört adet 2,5 inç kablolu sabit sürücü. |

 **NOT: NVLink yapılandırılmalı sistemler, 2000 W veya 1600 W çift PSU'yu destekler.**








| Öge | Gösterge, düğme veya konektör | Simge | Açıklama |
|-----|-------------------------------|-------|----------|
|-----|-------------------------------|-------|----------|

 NOT: NVLink yapılandırılmalı sistemler, (PSU2)/2,5 inç sabit sürücü kafesi yuvasını desteklemez.

Tanı göstergeleri

Tablo 3. Tanı Göstergeleri

| Simge | Gösterge, düğme veya konektör | Açıklama |
|---|----------------------------------|---|
|  | Sağlık göstergesi | <p>Sistemin sağlık durumunu gösterir.</p> <ul style="list-style-type: none"> Sistem açıksa ve iyi durumdaysa, gösterge sürekli mavi yanar. Herhangi bir düzeltici eyleme gerek yoktur. Sistem açıksa veya beklemedeyse ve herhangi bir hata oluşursa (bozulmuş bir fan gibi) , gösterge sarı yanar. Belirli bir sorun için Sistem Olay Günlüğüne veya sistem mesajlarına bakın. Hata mesajlarıyla ilgili daha fazla bilgi için, Dell.com/esmmanuals adresinde bulunan Dell Olay ve Hata Mesajları Referans Kılavuzuna bakın. Geçersiz bellek yapılandırmaları boş ekrana veya herhangi bir video çıkışı olmamasına neden olabilir. Yardım alma bölümüne bakın. |
|  | Güç açık göstergesi, güç düğmesi | <p>Sistem gücü açıldığında güç açık göstergesi yanar. Güç düğmesi, sisteme giden güç kaynağı çıkışını kontrol eder.</p> <p> NOT: ACPI uyumlu işletim sistemlerinde, güç düğmesi kullanarak sistem kapatmak, sistem gelen elektriğin kapanmasından önce sistem dereceli bir kapama gerçekleştirilmesine neden olur.</p> |
|  | Sistem tanımlama düğmesi | <p>Ön ve arka panellerdeki tanımlama düğmeleri, raftaki belirli bir sistemin konumunu belirlemek için kullanılabilir. Bu düğmelerden birine basıldığında arkadaki ilgili sistem tanımlama düğmesi, düğmelerden birine yeniden basılıncaya kadar yanıp söner.</p> <p>Sistem kimliğini kapatmak ya da açmak için, sistem tanımlama düğmesine basmaya devam edin.</p> <p>Sistem POST sırasında yanıt vermeyi durdurursa, BIOS ilerleme moduna geçmek için sistem kimliği düğmesini beş saniyeden uzun süreyle basılı tutun.</p> <p>iDRAC ögesini sıfırlamak için (F2 iDRAC kurulumundan devre dışı bırakılmamışsa) düğmeyi 15 saniyeden uzun süreyle basılı tutun.</p> |
|  | NMI düğmesi | <p>Bazı işletim sistemleri çalıştırılırken yazılım ve aygıt sürücüsü hatalarını gidermek üzere kullanılır. Bu düğmeye basmak için bir ataş kullanın.</p> <p>Bu düğmeyi, sadece yetkili servis personelinin ya da işletim sistemi belgelerinin yönlendirmesi durumunda kullanın.</p> |

İlgili Bağlantılar

[Yardım alma](#)

uSATA SSD gösterge kodları



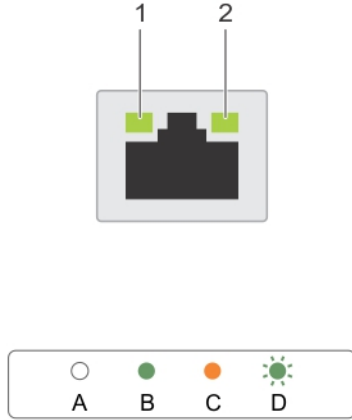
Rakam 5. uSATA SSD göstergeleri

1. uSATA SSD etkinlik göstergesi
2. uSATA SSD durum göstergesi
3. uSATA SSD

Tablo 4. Sürücü durumu gösterge kodları

| Sürücü durumu gösterge modeli | Koşul |
|--|--|
| Saniyede iki defa yeşil yanıp söner | Sürücü tanımlama veya sökme işlemi için hazırlık. |
| Kapalı | Sürücü, takma ya da sökme işlemi için hazır. |
| | NOT: Sürücü durum göstergesi, sistem açıldıktan sonra tüm sabit sürücüler başlatılana kadar kapalı konumda kalır. Bu süre boyunca sürücüler takma ya da sökme işlemi için hazır değildir. |
| Yeşil, sarı renkte yanıp sönüyor ve kapanıyor | Öngörülebilir sürücü arızası. |
| Saniyede dört kez sarı renkte yanıp söner | Sürücü başarısız oldu. |
| Sabit yeşil | Sürücü çevrimiçi. |
| Üç saniye yeşil yanıp söner, üç saniye sarı yanıp söner ve altı saniye sonra söner | Yeniden oluşturma durduruldu. |

NIC gösterge kodları



Rakam 6. NIC göstergeleri

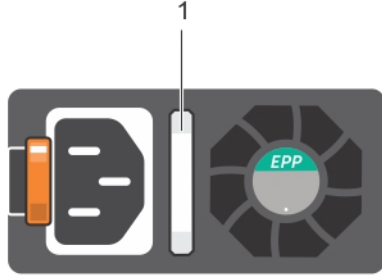
1. bağlantı göstergesi
2. faaliyet göstergesi

Tablo 5. NIC göstergeleri

| Kural | Durum | Koşul |
|-------|--|---|
| A | Bağlantı ve faaliyet göstergeleri kapalı | NIC ağa bağlı değil. |
| B | Bağlantı göstergesi yeşil | NIC geçerli bir ağa maksimum bağlantı noktası hızı ile bağlı (1 Gbps veya 10 Gbps). |
| C | Bağlantı göstergesi amber | NIC geçerli bir ağa maksimum bağlantı noktası hızından daha az bir hızla bağlı. |
| D | Etkinlik göstergesi yeşil yanıp sönüyor | Ağ verileri gönderiliyor ya da alınıyor. |

Güç kaynağı ünitesi gösterge kodları

AC güç kaynağı üniteleri (PSU) bir gösterge Gösterge gücün var olup olmadığını veya güç hatasının oluşup oluşmadığını gösterir.



Rakam 7. AC PSU durum göstergesi

1. AC PSU durum göstergesi/kolu

Tablo 6. AC PSU durum göstergeleri

| Kural | Güç göstergesi biçimi | Koşul |
|-------|------------------------------|---|
| A | Yeşil | Geçerli bir güç kaynağı PSU'ya bağlıdır ve PSU çalışmaktadır. |
| B | Yanıp sönen yeşil | PSU bellemini güncelleniyorken, PSU kolu yeşil yanar. |
| C | Yanıp sönen yeşil ışık söner | Bir PSU'yu çalışırken ekleme sırasında PSU kolu, 4 Hz hızında beş kez yeşil yanıp söner ve kapanır. Bu durum etkinlik, özellik seti, sistem durumu ve desteklenen voltaj açısından bir PSU uyumsuzluğu olduğunu belirtir. |
| | | <p>NOT: Her iki PSU'nun da aynı kapasitedeki PSU'larla değiştirildiğinden emin olun.</p> <p>DİKKAT: AC PSU'ları için sadece arkasında Extended Power Performance (Uzatılmış Güç Performansı) (EPP) etiketi olan PSU'ları kullanın.</p> <p>NOT: Bir önceki nesil Dell PowerEdge sunuculardaki PSU'larla karıştırılması, PSU uyumsuzluk durumuna veya PSU'nun çalışmamasına neden olabilir.</p> |
| D | Hızlı yanıp sönen turuncu | PSU'da bir sorunu belirtir. |
| | | <p>DİKKAT: PSU uyumsuzluğunu düzeltirken, yalnızca yanıp sönen göstergeli PSU'yu değiştirin. Eşleşen bir çift yapmak için PSU'ları değiştirmek, hata durumuna ve sistemin beklenmedik şekilde kapanmasına neden olabilir. Yüksek çıkış yapılandırmasından düşük çıkış yapılandırmasına veya tam tersine değiştirmek için, sistemi kapatın.</p> <p>DİKKAT: AC PSU'ları, yalnızca 220 V destekleyen Titanium PSU'lar dışında, 220 V ve 110 V giriş voltajlarını da destekler. İki benzer PSU farklı giriş voltajı aldığı anda, bunlar farklı watt değerlerinde çıkış yapabilir ve uyumsuzluğu tetiklerler.</p> <p>DİKKAT: İki PSU kullanılıyorsa, ikisi de aynı tür ve aynı maksimum çıkış gücüne sahip olmalıdır.</p> <p>DİKKAT: AC ve DC PSU'ları birleştirmek desteklenmez ve uyumsuzluk durumu meydana getirir.</p> |

| Kural | Güç göstergesi biçimi | Koşul |
|-------|-----------------------|------------------|
| E | Yanmıyor | Güç bağlı değil. |

Müşteri ve saha tarafından değiştirilebilir üniteler

Aşağıdaki bileşenler, Müşteri Tarafından Değiştirilebilir Ünitelerdir (CRUs):

- Soğutma fanları
- Genişletme kartı yükselticisi
- Genişletme kartları
- Dahili Çift SD Modülü (IDSDM)
- SD kartları
- Dahili USB anahtarları
- Güç kaynağı birimleri (PSU'lar)
- 1,8 inç uSATA SSD'ler
- 1,8 inç uSATA SSD kafesi
- 1,8 inç uSATA SSD arka paneli
- 2,5 inçlik sabit sürücüler
- 2,5 inç sabit sürücü kafesi
- Bellek modülleri
- PCI örtüsü
- Soğutma örtüsü
- Kablo geçirme klipsi
- Isı dağıtıcılar ve işlemciler

Aşağıdaki bileşenler, Saha Tarafından Değiştirilebilir Ünitelerdir (FRUs): Bunların çıkarılması ve takılması işlemleri, yalnızca sertifikalı Dell servis teknisyenleri tarafından gerçekleştirilmelidir.

- PCIe Grafik işlem birimleri (GPU'lar)/ SXM2 GPU'lar
- GPU anahtar kartı/ NVLink kartı
- GPU yükseltici kablo kartı
- GPU dirsekleri
- GPU dolgu ekleri
- İzinsiz giriş önleme anahtarı
- Sistem kartı
- Güvenilir Platform Modülü (TPM)
- Sistem pili
- kontrol paneli modülü

Sisteminizin Servis Etiketini bulma

Sisteminiz benzersiz bir Ekspres Servis Kodu ve Servis Etiketi numarası ile tanımlanır. Ekspres Servis Kodu ve Servis Etiketi numarasını görmek için sistemin arka tarafındaki bilgi etiketini çekerek dışarı çıkarın. Bu bilgi sistem kasası üzerindeki bir etikette de yer alıyor olabilir. Bu bilgi Dell tarafından destek çağrılarının ilgili personele yönlendirilmesi için kullanılır.

Dokümantasyon kaynakları

Bu bölümde sisteminiz için dokümantasyon kaynakları hakkında bilgi verilmiştir.

Tablo 7. Sisteminiz için ek belge kaynakları

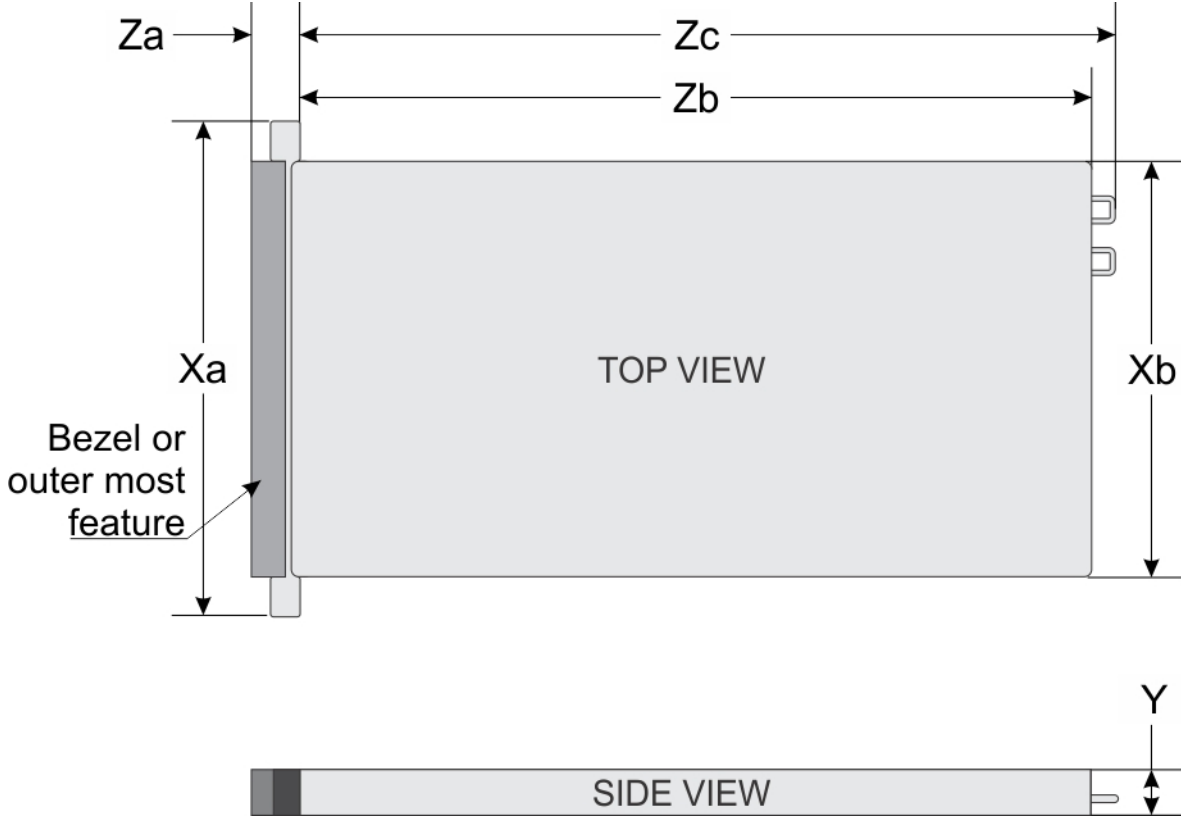
| Görev | Belge | Konum |
|--------------------------|---|--|
| Sistemin kurulması | Sistemi rafa takma hakkında bilgi için bkz. Raf çözümünüze dahil edilmiş olan raf belgeleri. | Dell.com/poweredge manuals |
| | Sisteminin açılması ve sisteminizin teknik özellikleri hakkında bilgi için bkz. sisteminizle birlikte gelen <i>Sisteminizi Kullanmaya Başlarken</i> belgesi. | Dell.com/poweredge manuals |
| Sisteminizi yapılandırma | iDRAC özellikleri, iDRAC'ı yapılandırma, iDRAC'ta oturum açma ve sisteminizi uzaktan yönetme hakkında bilgi için bkz. Tümleşik Dell Uzaktan Erişim Denetleyicisi Kullanıcı Kılavuzu. | Dell.com/idrac manuals |
| | İşletim sisteminin yüklenmesi hakkında bilgi için işletim sistemin dokümantasyonuna bakın. | Dell.com/operatingsystem manuals |
| | Uzaktan Erişim Denetleyicisi Yöneticisi (RACADM) alt komutlarının ve desteklenen RACADM arabirimlerin nasıl anlaşılacağı hakkında bilgi için bkz. iDRAC için RACADM Komut Satırı Referans Kılavuzu. | Dell.com/idrac manuals |
| | Sürücülerini ve ürün yazılımını güncelleme hakkında bilgi için bu belgedeki Ürün yazılımı ve sürücülerini indirme yöntemleri bölümüne bakın. | Dell.com/support/drivers |
| Sisteminizi yönetme | Dell tarafından sunulan sistem yönetimi yazılımı hakkında daha fazla bilgi için, Dell OpenManage Sistem Yönetimi Genel Bakış Kılavuzu'na bakın. | Dell.com/openmanage manuals |
| | OpenManage kurulumu, kullanımı ve sorun giderme hakkında bilgi için bkz. Dell OpenManage Sunucu Yöneticisi Kullanıcı Kılavuzu. | Dell.com/openmanage manuals |
| | Dell OpenManage Essentials kurulumu, kullanımı ve sorun giderme hakkında bilgi için bkz. Dell OpenManage Essentials Kullanıcı Kılavuzu. | Dell.com/openmanage manuals |
| | Dell SupportAssist kurulumu ve kullanımı hakkında bilgi için bkz. Dell EMC SupportAssist Enterprise Kullanıcı Kılavuzu. | Dell.com/SupportAssist Enterprise |
| | Etkin Sistem Yöneticisi (ASM) kurulumu ve kullanımı hakkında bilgi için bkz. Etkin Sistem Yöneticisi Kullanıcı Kılavuzu. | Dell.com/asmdocs |

| Görev | Belge | Konum |
|---------------------------------|---|--|
| | Dell Yaşam Döngüsü Denetleyici (LCC) özelliklerini anlamak için Dell Yaşam Döngüsü Denetleyicisi Kullanıcı Kılavuzu'na bakın. | Dell.com/idracmanuals |
| | İş ortağı programları kurumsal sistemler yönetimi hakkında daha fazla bilgi için OpenManage Bağlantıları Kurumsal Sistemler Yönetimi dokümanlarına bakın. | Dell.com/omconnectionsenterprise systemsmanagement |
| | Bağlantılar ve istemci sistemleri yönetimi hakkında daha fazla bilgi için OpenManage Bağlantıları İstemci Sistemler Yönetimi dokümanlarına bakın. | Dell.com/dellclientcommandsuite manuals |
| | Dell Kasa Yönetimi Denetleyicisi'ni (CMC) kullanarak envanteri görüntüleme, yapılandırma ve izleme görevlerini gerçekleştirme, sunucuları uzaktan açma veya kapatma ve sunucular ve bileşenler üzerindeki olaylar için uyarıları etkinleştirme hakkında bilgi için CMC Kullanıcı Kılavuzu'na bakın. | Dell.com/esmmanuals |
| Olay ve hata mesajlarını anlama | Sistem bileşenlerini izleyen sistem ürün yazılımı ve araçları tarafından üretilen olay ve hata iletilerinin kontrol edilmesi hakkında bilgi için Dell Olay ve Hata İletileri Referans Kılavuzu'na bakın. | Dell.com/openmanagemanuals > OpenManage yazılımı |

Teknik özellikler

Bu bölümde sisteminizin teknik ve çevresel özelliklerine değinilmiştir.

Kasa boyutları



Rakam 8. Dell PowerEdge C4130 sisteminin boyutları hakkında bilgi verir

Tablo 8. Dell PowerEdge C4130 sisteminin boyutları

| Xa | Xb | Y | Za | Zb | Zc |
|----------|--------|---------|---------|----------|----------|
| 482,4 mm | 434 mm | 43,1 mm | 18,0 mm | 885,8 mm | 924,8 mm |

Kasa ağırlığı

Tablo 9. Kasa ağırlığı

| Sistem | Maksimum ağırlık |
|------------------------------------|---------------------|
| PowerEdge C4130 (PCIe GPU'lar ile) | 22,13 kg (48,79 lb) |
| PowerEdge C4130 (SXM2 GPU'lar ile) | 22,73 kg (50,11 lb) |

İşlemci özellikleri

PowerEdge C4130 sistemi en fazla iki adet Intel Xeon E5-2600 v4 ürün ailesi işlemcisini destekler.

PSU teknik özellikleri

Tablo 10. PSU teknik özellikleri

| PSU | Sınıf | Isı dağıtımı (maksimum) | Frekans | Voltaj |
|-----------|--------|-------------------------|----------|---------------------------------|
| 1100 W AC | Platin | 4100 BTU/sa | 50/60 Hz | 100–240 V AC, otomatik aralıklı |
| 1600 W AC | Platin | 6000 BTU/sa | 50/60 Hz | 200–240 V AC, otomatik aralıklı |
| 2000 W AC | Platin | 7500 BTU/sa | 50/60 Hz | 200–240 V AC, otomatik aralıklı |

 **NOT: Isı dağıtımı PSU watt değeriyle hesaplanır.**

 **NOT: Ayrıca bu sistem fazdan faza voltajı 230 V değerini geçmeyen BT güç sistemlerine bağlanacak şekilde tasarlanmıştır.**

Sistem pili özellikleri

PowerEdge C4130 sistemi CR 2032 3,0 V lityum düğme hücre sistemi pilini desteklemektedir.

Genişletme veri yolu özellikleri

PowerEdge C4130 sistemi, genişletme kartı yükselticileri kullanarak sistem kartı üzerine takılması gereken PCI express (PCIe) 3. nesil genişletme kartlarını destekler. Bu sistem, dört adet genişletme kartı yükseltici yapılandırmasını destekler. Aşağıdaki tabloda, genişletme kartı yükseltici yapılandırmaları hakkında ayrıntılı bilgiler sağlanmaktadır:

Tablo 11. Genişletme kartı yükseltici yapılandırmaları

| Genişletme kartı yükselticisi | Yükseltici üzerindeki PCIe yuvaları | Yükseklik | Uzunluk | Bağlantı |
|--|-------------------------------------|-----------------|---------------|----------|
| Yapılandırma 1 (Sistem Yapılandırması: D ve G) | Yuva 1 | yarım yükseklik | yarım Uzunluk | x16 |
| | Yuva 2 | yarım yükseklik | yarım Uzunluk | x16 |
| Yapılandırma 2 (Sistem Yapılandırması: A, B ve K) | Yuva 1 | yarım yükseklik | yarım Uzunluk | x8 |
| | Yuva 2 | yarım yükseklik | yarım Uzunluk | x16 |
| Yapılandırma 3 (Sistem Yapılandırması: C, F ve H). | Yuva 1 | yarım yükseklik | yarım Uzunluk | x8 |
| | Yuva 2 | yarım yükseklik | yarım Uzunluk | x8 |
| Yapılandırma 4 (Sistem Yapılandırması: E ve I) | Yuva 1 | yarım yükseklik | yarım Uzunluk | x8 |
| | Yuva 2 | YOK | YOK | YOK |

Bellek özellikleri

Tablo 12. Bellek özellikleri

| Bellek modülü soketleri | Bellek kapasitesi | Minimum RAM | Maksimum RAM |
|-------------------------|---|--|--|
| On altı adet 288-pim | 4 GB tek aşamalı, 8 GB, 16 GB, 32 GB çift aşamalı ve 64 GB dört aşamalı | <ul style="list-style-type: none">Tek işlemcili 4 GBÇift işlemcili 8 GB | <ul style="list-style-type: none">Tek işlemci ile maksimum 512 GB'ye kadarÇift işlemcilerle 1024 GB'a kadar |

Sürücü özellikleri

PowerEdge C4130 sistemi, iki adede kadar 1,8 inç uSATA SSD'yi ve dört adede kadar 2,5 inç SAS/SATA kablolu sabit sürücüyü destekler.

 **NOT: NVLink yapılandırması bulunan sistemler, 2,5 inç SAS/SATA kablolu sabit sürücülerini desteklemez.**

Bağlantı noktaları ve konektörlerin teknik özellikleri

Tablo 13. Bağlantı noktaları ve konektörlerin teknik özellikleri

| Konektörler | |
|-----------------------|--|
| Geri | |
| NIC | İki adet 1 Gbps |
| Seri | 9 pinli, DTE, 16550 uyumlu |
| USB | İki adet 4 pimli, USB 3.0 uyumlu |
| Video | 15 pinli VGA |
| Dahili | |
| USB | İki adet 4 pinli, USB 3.0 uyumlu |
| Dahili çift SD modülü | Dahili SD modüle sahip iki adet isteğe bağlı flash bellek kartı yuvası |

 **NOT: Bir kart yuvası yedekleme için ayrılmıştır.**

Video özellikleri

PowerEdge C4130 sistemi 16 MB kapasiteye sahip Matrox G200eR2 Tümüleşik VGA denetleyicisini destekler.

Tablo 14. Video modları için çözünürlük bilgisi



| Çözünürlük | Yenileme hızı (Hz) | Renk derinliği (bit) |
|-------------|--------------------|----------------------|
| 640 X 480 | 60, 70 | 8, 16, 32 |
| 800 X 600 | 60, 75, 85 | 8, 16, 32 |
| 1024 X 768 | 60, 75, 85 | 8, 16, 32 |
| 1152 X 864 | 60, 75, 85 | 8, 16, 32 |
| 1280 X 1024 | 60, 75 | 8, 16, 32 |
| 1440 X 900 | 60 | 8, 16, 32 |



Çevre özellikleri

 **NOT: Belirli sistem yapılandırmalarına yönelik çevre ölçümleri hakkında ek bilgi için, bkz. Dell.com/environmental_datasheets.**

Tablo 15. Sıcaklık özellikleri

| Sıcaklık | Özellikler |
|--|---|
| Depolama | -40°C ila 65°C arası (-40°F ila 149°F arası) |
| Sürekli Çalışma (950 metre veya 3117 fit'ten az yükseklikler için) | Ekipman doğrudan güneş ışığına maruz kalmadan, 10°C ila 25°C (50°F ila 77°F) arasında.  NOT: Belirli sistem donanım yapılandırmaları üst sıcaklık sınırlamalarında azalma gerektirebilir.  NOT: Sistemin performansı, sıcaklık sınırının üstünde olduğunda veya arızalı bir fanla çalıştığında etkilenebilir. |
| Maksimum sıcaklık eğimi (çalışma ve saklama) | 20°C/h (36°F/h) |

Tablo 16. Bağıl nem özellikleri

| Bağıl Nem | Özellikler |
|-----------|---|
| Depolama | Maksimum nem noktasında 33°C (91°F) sıcaklıkta %5 ila %95 RH arasında. Atmosfer daima yoğuşmasız olmalıdır. |
| Çalışma | 29°C (84,2°F) maksimum çiy noktasında %10 ila %80 bağıl nem. |

Tablo 17. Maksimum titreşim özellikleri

| Maksimum titreşim | Özellikler |
|-------------------|---|
| Çalışma | 5 Hz - 350 Hz değerlerinde 0,26 G _{rms} (tüm çalışma yönelimlerinde). |
| Depolama | 10 Hz - 500 Hz değerlerinde 15 dakika için 1,88 G _{rms} (altı kenarın tümü test edilmiştir). |

Tablo 18. Maksimum sarsıntı özellikleri

| Maksimum titreşim | Özellikler |
|-------------------|---|
| Çalışma | 2,3 ms'ye kadar 40 G 'lik pozitif ve negatif x, y ve z eksenlerinde art arda uygulanan altı sarsıntı darbesi. |
| Depolama | 2 ms'ye kadar 71 G'lik pozitif ve negatif x, y ve z eksenlerinde (sistemin her tarafında tek darbe) art arda uygulanan altı sarsıntı darbesi. |






Tablo 19. Maksimum yükseklik özellikleri

| Maksimum irtifa | Özellikler |
|-----------------|-----------------------|
| Çalışma | 3.048 m (10.000 fit) |
| Depolama | 12.000 m (39.370 fit) |


Tablo 20. Çalışma sıcaklığını azaltma teknik özellikleri

| Çalışma sıcaklığını azaltma | Özellikler |
|-----------------------------|--|
| 25°C'ye kadar (77°F) | Maksimum sıcaklık 950 m (3,117 fit) üzerinde 1°C/300 m (1°F/547 fit) oranında düşürülür. |

Tablo 21. Partikül kirliliği özellikleri

| | |
|---|--|
|  NOT: Aşağıdaki tabloda, herhangi bir ekipmanın hasar görmesini ve/veya toz ve gaz kirliliğinden dolayı arızalanmasını engellemeye yardımcı olacak sınırlar tanımlanır. Toz veya gaz kirliliği düzeylerinin aşağıda belirtilen sınırlardan yüksek olduğu ve ekipmanınızın hasar görmesinin ve/veya arızalanmasının nedeni olduğu belirlenirse, hasara ve/veya arızaya neden olan çevresel koşulları iyileştirmeniz gerekebilir. Çevresel koşulların iyileştirilmesi müşterinin sorumluluğundadır. | |
| Hava filtreleme  NOT: Yalnızca veri merkezi ortamları için geçerlidir. Hava filtreleme gereksinimleri, veri merkezi dışında kullanım için tasarlanmış BT ekipmanı, ofis veya fabrika gibi ortamlar için geçerli değildir. | %95 üst güvenlik sınırıyla ISO 14644-1 uyarınca ISO Sınıf 8 ile tanımlanan veri merkezi hava filtrasyonu.  NOT: Veri merkezine giren havanın MERV11 veya MERV13 filtrelemesi olmalıdır. |
| İletken toz  NOT: Veri merkezi ve veri merkezi olmayan ortamlar için geçerlidir. | Havada iletken toz, çinko teller veya diğer iletken parçacıklar bulunmamalıdır. |
| Aşındırıcı toz  NOT: Veri merkezi ve veri merkezi olmayan ortamlar için geçerlidir. | <ul style="list-style-type: none">• Havada aşındırıcı toz bulunmamalıdır.• Havadaki toz kalıntısının havadaki nem ile eriyebilme noktası %60 bağıl nemden az olmalıdır. |

Tablo 22. Gaz kirliliği teknik özellikleri

| | |
|---|---|
|  NOT: Maksimum aşındırıcı kirlenici düzeyleri ≤%50 bağıl nemde ölçülmüştür. | |
| Bakır parça aşınma oranı | ANSI/ISA71.04-1985 ile tanımlanan biçimde Sınıf G1 başına ayda <300 Å |
| Gümüş parça aşınma oranı | AHSRAE TC9.9 ile tanımlanan biçimde ayda <200 Å |

Başlangıç sistem kurulumu ve yapılandırması

Sistemin kurulması

Sisteminizi kurmak için aşağıdaki adımları gerçekleştirin:

1. Sistemi paketinden çıkarın.
2. Sistemi rafa kurma. Sistemi rafa takma hakkında daha fazla bilgi için, Dell.com/poweredge manuals adresindeki 'nda sistem Raf Kurulum Şeması'na bakın.
3. Çevre aygıtlarını sisteme bağlayın.
4. Sistemi elektrik çıkışına bağlayın.
5. Açma kapama düğmesine basarak veya iDRAC'ı kullanarak sistemi açın.
6. Eklenmiş çevre birimlerini açın.

iDRAC yapılandırması

Tümleşik Dell Remote Access Controller (iDRAC), sistem yöneticilerinin verimliliğini artırmak ve Dell sistemlerinin genel kullanılabilirliğini geliştirmek için tasarlanmıştır. iDRAC, sistem sorunları konusunda yöneticileri uyarır, uzaktan sistem yönetimi görevlerinde onlara yardımcı olur ve sisteme fiziksel erişim gerektiren durumları azaltır.

iDRAC IP adresini ayarlama seçenekleri

iDRAC'la giden ve gelen iletişimi etkinleştirmek için, ağ altyapınız temelinde ilk ağ ayarlarını yapılandırmanız gerekir. IP adresini, aşağıdaki arabirimlerden birini kullanarak ayarlayabilirsiniz:

| Arabirimler | Belge/Bölüm |
|----------------------------------|--|
| iDRAC Ayarları yardımcı programı | Bkz. <i>Tümleşik Dell Uzaktan Erişim Denetleyicisi Kullanıcı Kılavuzu</i> , Dell.com/idrac manuals |
| Dell Dağıtım Araç Takımı | Bkz. <i>Dell Kurulum Araç Seti Kullanıcı Kılavuzu</i> , Dell.com/openmanagemanuals |
| Dell Hayat Döngüsü Denetleyicisi | Bkz. <i>Dell Yaşam Döngüsü Denetleyicisi Kullanıcı Kılavuzu</i> , Dell.com/idrac manuals |

Varsayılan iDRAC IP adresi olan 192.168.0.120'yi iDRAC için DHCP veya statik bir IP kurulumu dahil olmak üzere ilk ağ ayarlarını yapılandırmak için kullanmanız gerekir.

 **NOT: iDRAC'ye erişmek için ağ kablosunu sistem kartı üzerindeki Ethernet konektörüne bağlayın.**

 **NOT: BMC IP adresini kurduktan sonra varsayılan kullanıcı adını ve parolayı değiştirdiğinizden emin olun.**

iDRAC'de Oturum Açma

iDRAC'de şu şekilde oturum açabilirsiniz:

- iDRAC kullanıcısı
- Microsoft Active Directory kullanıcısı
- Basit Dizin Erişimi Protokolü (LDAP) kullanıcısı

Varsayılan kullanıcı adı ve parolası, root ve calvin'dir. Çoklu Oturum Açma veya Akıllı Kart kullanarak da oturum açabilirsiniz.

 **NOT: iDRAC'de oturum açmak için iDRAC kimlik bilgilerine sahip olmanız gerekir.**

iDRAC ve iDRAC lisanslarında oturum açma hakkında daha fazla bilgi için Dell.com/idracmanuals adresindeki **Tümleşik Dell Uzaktan Erişim Denetleyicisi Kullanıcı Kılavuzu**'na bakın.

İşletim sistemini yükleme seçenekleri

Sistem bir işletim sistemi olmaksızın gönderilmişse aşağıdaki kaynaklardan birini kullanarak sisteme desteklenen işletim sistemini yükleyin:

Tablo 23. İşletim sistemini yükleme kaynakları

| Kaynaklar | Konum |
|---|--|
| Dell Sistemleri Yönetim Araçları ve Dokümantasyon ortamları | Dell.com/operatingsystemmanuals |
| Dell Hayat Döngüsü Denetleyicisi | Dell.com/idracmanuals |
| Dell OpenManage Dağıtım Araç Seti | Dell.com/openmanagemanuals |
| Dell sertifikalı VMware ESXi | Dell.com/virtualizationsolutions |
| Dell PowerEdge sistemlerinde desteklenen işletim sistemleri | Dell.com/ossupport |
| Dell PowerEdge sistemlerinde desteklenen işletim sistemleri için Kurulum ve Nasıl Yapılır videoları | Dell PowerEdge Sistemleri için Desteklenen İşletim Sistemleri |

Ürün yazılımı ve sürücülerini indirme yöntemleri

Aşağıdaki yöntemlerden birini kullanarak ürün yazılımını ve sürücülerini indirebilirsiniz:

Tablo 24. Ürün Yazılımı ve sürücüler

| Yöntemler | Konum |
|--|--|
| Dell Destek sitesinden | Dell.com/support/home |
| Dell Uzaktan Erişim Denetleyicisi Yaşam Döngüsü Denetleyicisi'ni (LC ile iDRAC) kullanarak | Dell.com/idracmanuals |
| Dell Veri Havuzu Yöneticisi'ni (DRM) kullanarak | Dell.com/openmanagemanuals |
| Dell OpenManage Essentials'ı (OME) kullanarak | Dell.com/openmanagemanuals |
| Dell Server Update Yardımcı Programı'nı (SUU) kullanarak | Dell.com/openmanagemanuals |
| Dell OpenManage Dağıtım Araç Seti'ni (DTK) kullanarak | Dell.com/openmanagemanuals |


Sürücülerini ve ürün yazılımını indirme

Dell en son BIOS sürümünü, sürücülerini ve sistem yönetimi ürün yazılımını indirip sisteminize yüklemenizi önerir.

Önkoşullar

Sürücülerini ve ürün yazılımını indirmeden önce web tarayıcısı önbelleğini temizlediğinizden emin olun.

Adımlar

1. Dell.com/support/drivers adresine gidin.
2. **Drivers & Downloads** (Sürücüler ve İndirmeler) bölümünde **Service Tag or Express Service Code** (Servis Etiketini veya Ekspres Servis Kodu) alanına sisteminizin servis etiketini girin.
 **NOT: Servis Etiketiniz yoksa sistemin Servis Etkinliğini otomatik olarak algılaması için Ürünümü Algıla öğesini seçin veya Genel destek altından ürünüze gidin.**
3. **Drivers & Downloads** 'ı (Sürücüler ve Yüklemeler) tıklatın.
Seçiminize uygun sürücüler görüntülenir.
4. İhtiyacınız olan sürücülerini bir USB sürücüsüne, CD'ye veya DVD'ye indirin.



İşletim öncesi sistem yönetimi uygulamaları

İşletim sisteminde önyükleme yapmadan bir sistemin temel ayarlarını ve özelliklerini sistem ürün yazılımını kullanarak yönetebilirsiniz.

İşletim sistemi öncesi uygulamalarını yönetme seçenekleri

Sisteminiz, işletim sistemi öncesi uygulamaları yönetmek için aşağıdaki seçeneklere sahiptir:

- Sistem Kurulumu
- Önyükleme Yöneticisi
- Dell Hayat Döngüsü Denetleyicisi
- Preboot Execution Environment (PXE)

İlgili Bağlantılar

[Sistem Kurulumu](#)

[Önyükleme Yöneticisi](#)

[Dell Hayat Döngüsü Denetleyicisi](#)

[PXE önyükleme](#)

Sistem Kurulumu

Sistem Kurulumu ekranını kullanarak, sisteminizin BIOS ayarlarını, iDRAC ayarlarını ve cihaz ayarlarını yapılandırabilirsiniz.

 **NOT: Varsayılan olarak, seçilen alan için yardım metni grafik tarayıcıda görüntülenir. Yardım metnini metin tarayıcısında görmek için, F1 tuşuna basın.**

İki yöntemden birini kullanarak sistem kurulumuna erişebilirsiniz:

- Standart grafik tarayıcı — Tarayıcı varsayılan olarak etkinleştirilir.
- Metin Tarayıcı — Tarayıcı, Konsol Yeniden Yönlendirme kullanılarak etkinleştirilir.

İlgili Bağlantılar

[Sistem Kurulumu detayları](#)

[Sistem Kurulumunu Görüntüleme](#)

Sistem Kurulumunu Görüntüleme

System Setup (Sistem Ayarları) ekranını görüntülemek için aşağıdaki adımları gerçekleştirin:

1. Sisteminizi açın veya yeniden başlatın.
2. Aşağıdaki mesajı görür görmez F2 tuşuna basın:
F2 = System Setup

 **NOT: F2 tuşuna basmadan önce işletim sisteminiz yüklenmeye başlarsa, sistemin önyükleme işlemini bitirmesine izin verin ve sisteminizi yeniden başlatarak tekrar deneyin.**

İlgili Bağlantılar

[Sistem Kurulumu](#)

[Sistem Kurulumu detayları](#)

Sistem Kurulumu detayları

System Setup Main Menu (Sistem ayarları ana menüsü) ekran bilgileri aşağıda açıklandığı gibidir:

| Seçenek | Açıklama |
|------------------------|---|
| System BIOS | BIOS ayarlarını yapılandırmanızı sağlar. |
| iDRAC Settings | iDRAC ayarlarını yapılandırmanızı sağlar. iDRAC Ayarları yardımcı programı, iDRAC parametrelerini UEFI (Birleşik Genişletilebilir Bellek Arabirimi) kullanarak ayarlamak ve yapılandırmak için kullanılan bir arayüzdür. iDRAC Ayarları yardımcı programını kullanarak çeşitli iDRAC parametrelerini etkinleştirebilir veya devre dışı bırakabilirsiniz. Bu yardımcı program hakkında daha fazla bilgi için bkz. Dell.com/idracmanuals adresindeki Tümleştirilmiş Dell Uzaktan Erişim Denetleyicisi Kullanıcı Kılavuzu . |
| Device Settings | Cihaz ayarlarını yapılandırmanızı sağlar. |

İlgili Bağlantılar

- [Sistem Kurulumu](#)
- [Sistem Kurulumunu Görüntüleme](#)

System BIOS

System BIOS ekranını önyükleme sırası, sistem parolası, ayar parolası gibi spesifik işlevleri düzenlemek ve RAID modunu ayarlamak ve USB bağlantı noktalarını etkinleştirmek veya devre dışı bırakmak için kullanabilirsiniz.

İlgili Bağlantılar

- [Sistem BIOS Ayarları ayrıntıları](#)
- [Boot Settings \(Önyükeme Ayarları\)](#)
- [Network Settings \(Ağ Ayarları\)](#)
- [Sistem Bilgisi](#)
- [Memory Settings \(Bellek Ayarları\)](#)
- [Processor Settings \(İşlemci Ayarları\)](#)
- [SATA Settings \(SATA Ayarları\)](#)
- [Integrated Devices \(Tümleşik Aygıtlar\)](#)
- [Serial Communication \(Seri İletişim\)](#)
- [System Profile Settings \(Sistem Profili Ayarları\)](#)
- [Çeşitli Ayarlar](#)
- [iDRAC Ayarları yardımcı programı](#)
- [Device Settings](#)
- [Sistem BIOS'unu Görüntüleme](#)

Sistem BIOS'unu Görüntüleme

System BIOS (Sistem BIOS'u) ekranını görüntülemek için aşağıdaki adımları gerçekleştirin:

1. Sisteminizi açın veya yeniden başlatın.
2. Aşağıdaki mesajı görür görmez F2 tuşuna basın:
F2 = System Setup

 **NOT: F2 tuşuna basmadan önce işletim sisteminiz yüklenmeye başlarsa, sistemin önyükleme işlemini bitirmesine izin verin ve sisteminizi yeniden başlatarak tekrar deneyin.**

3. **System Setup Main Menu** (Sistem Kurulumu Ana Menüsü) ekranında **System BIOS** (Sistem BIOS'u) öğesine tıklayın.

İlgili Bağlantılar

- [System BIOS](#)
- [Sistem BIOS Ayarları ayrıntıları](#)



Sistem BIOS Ayarları ayrıntıları

System BIOS Settings (Sistem BIOS Ayarları) ekran detayları aşağıda açıklanmaktadır:

| Seçenek | Açıklama |
|--|---|
| Sistem Bilgisi | Sistem modeli adı, BIOS sürümü, Servis Etiketleri gibi sistem hakkındaki bilgileri belirtir. |
| Memory Settings (Bellek Ayarları) | Yüklü belleğe ilişkin bilgileri ve seçenekleri belirtir. |
| Processor Settings (İşlemci Ayarları) | Hız, önbellek boyutu gibi işlemciye ilişkin bilgileri ve seçenekleri belirtir. |
| SATA Settings (SATA Ayarları) | Tümleşik SATA denetleyicisini ve bağlantı noktalarını etkinleştirme veya devre dışı bırakma seçeneklerini belirtir. |
| Boot Settings (Önyükeme Ayarları) | Önyükeme modunu (BIOS veya UEFI) belirleme seçeneklerini belirtir. UEFI ve BIOS önyükeme ayarlarını değiştirmenizi sağlar. |
| Network Settings (Ağ Ayarları) | Ağ ayarlarını değiştirme seçeneklerini belirtir. |
| Integrated Devices (Tümleşik Aygıtlar) | Tümleşik aygıt denetleyicilerini ve bağlantı noktalarını yönetme ve ilgili özellikler ile seçenekleri belirleme seçeneklerini belirtir. |
| Serial Communication (Seri İletişim) | Seri bağlantı noktalarını yönetme ve ilgili özelliklerle seçenekleri belirleme seçeneklerini belirtir. |
| System Profile Settings (Sistem Profili Ayarları) | İşlemci güç yönetimi ayarları, bellek frekansı ve bu gibi öğeleri değiştirme seçeneklerini belirtir. |
| System Security (Sistem Güvenliği) | Sistem parolası, kurulum parolası, Güvenilir Platform Modülü (TPM) güvenliği gibi sistem güvenlik ayarlarını yapılandırma seçeneklerini belirtir. Sistemdeki güç ve NMI düğmelerini de yönetir. |
| Çeşitli Ayarlar | Sistem tarihi, zamanı ve bu gibi öğeleri değiştirme seçeneklerini belirtir. |

İlgili Bağlantılar

[System BIOS](#)

[Sistem BIOS'unu Görüntüleme](#)

Boot Settings (Önyükeme Ayarları)

Önyükeme modunu **BIOS** veya **UEFI**'ye ayarlamak için **Boot Settings** (Önyükeme ayarları) ekranını kullanabilirsiniz. Bu aynı zamanda önbellek sırasını belirlemenizi de sağlar.

İlgili Bağlantılar

[Önyükeme Ayarları detayları](#)

[System BIOS](#)

[Önyükeme Ayarlarını Görüntüleme](#)

[Sistem önyükeme modunu seçme](#)

[Önyükeme sırasını değiştirme](#)

Önyükeme Ayarlarını Görüntüleme

Boot Settings (Önyükeme Ayarları) ekranını görüntülemek için aşağıdaki adımları gerçekleştirin:

1. Sisteminizi açın veya yeniden başlatın.
2. Aşağıdaki mesajı görür görmez F2 tuşuna basın:
F2 = System Setup

 **NOT: F2 tuşuna basmadan önce işletim sisteminiz yüklenmeye başlarsa, sistemin önyüklemeye işlemini bitirmesine izin verin ve sisteminizi yeniden başlatarak tekrar deneyin.**





3. **System Setup Main Menu** (Sistem Kurulumu Ana Menüsü) ekranında **System BIOS** (Sistem BIOS'u) öğesine tıklayın.
4. **System BIOS** (Sistem BIOS'u) ekranında **Boot Settings** (Önyüklemeye Ayarları) öğesine tıklayın.

İlgili Bağlantılar

- [Boot Settings \(Önyüklemeye Ayarları\)](#)
- [Önyüklemeye Ayarları detayları](#)
- [Sistem önyüklemeye modunu seçme](#)
- [Önyüklemeye sırasını değiştirme](#)

Önyüklemeye Ayarları detayları

Boot Settings (Önyüklemeye Ayarları) ekranının detayları aşağıdaki şekilde açıklanmaktadır:

| Seçenek | Açıklama |
|---|---|
| Boot Mode | <p>Sistemin önyüklemeye modunu ayarlamayı sağlar.</p> <p> DİKKAT: İşletim sistemi aynı önyüklemeye modunda yüklü değilse, önyüklemeye moduna geçilmesi sistemin önyüklemeye yapmasını engelleyebilir.</p> <p>İşletim sistemi UEFI desteklerse, bu seçeneği UEFI olarak ayarlayabilirsiniz. Bu alanı BIOS olarak ayarlamak UEFI dışı işletim sistemleri ile uyumluluğu sağlar. Varsayılan olarak bu seçenek BIOS olarak ayarlıdır.</p> <p> NOT: Bu alanı UEFI olarak ayarlamak BIOS Boot Settings (BIOS Önyüklemeye Ayarları) menüsünü devre dışı bırakır. Bu alanı BIOS olarak ayarlamak UEFI Boot Settings (UEFI Önyüklemeye Ayarları) menüsünü devre dışı bırakır.</p> |
| Boot Sequence Retry | <p>Boot Sequence Retry (Önyüklemeye Sırası Yeniden Deneme) özelliğini etkinleştirir veya devre dışı bırakır. Bu seçenek Enabled (Etkin) olarak ayarlıysa ve sistem önyüklemeye yapamazsa 30 saniye sonra sistem önyüklemeye sırasını yeniden dener. Bu seçenek varsayılan olarak Enabled (Etkin) olarak ayarlıdır.</p> |
| Sabit Disk Yük Devretme | <p>Bir sabit sürücü arızası durumunda önyüklenen sabit sürücüyü belirler. Cihazlar Hard-Disk Drive Sequence (Sabit Disk Sürücüsü Sırası)'nda Boot Option Setting (Önyüklemeye Seçeneği Ayarı) menüsünden seçilir. Bu seçenek Disabled (Devre dışı) olarak ayarlandığında yalnızca listedeki ilk sabit disk aygıtı önyüklemeye girer. Bu seçenek Enabled (Etkin) olarak ayarlandığında Hard-Disk Drive Sequence (Sabit Disk Sürücü Sıralaması)'nda listelendiği şekilde tüm sabit disk aygıtları önyüklemeye girer. Bu seçenek, UEFI Önyüklemeye Modu için etkin değildir.</p> |
| Önyüklemeye Seçeneği Ayarları | <p>Önbellek dizilimini ve önbellek cihazlarını yapılandırır.</p> |
| BIOS Boot Settings (BIOS Önyüklemeye Ayarları) | <p>BIOS Boot (BIOS Önyüklemeye) seçeneklerini etkinleştirir veya devre dışı bırakır.</p> <p> NOT: Bu seçenek yalnızca önyüklemeye modu BIOS ise etkinleştirilir.</p> |
| UEFI Boot Settings (UEFI Önyüklemeye Ayarları) | <p>UEFI Önyüklemeye seçeneklerini etkinleştirir veya devre dışı bırakır. Önyüklemeye seçenekleri IPv4 PXE ve IPv6 PXE'yi içerir. Bu seçenek varsayılan olarak IPv4 olarak ayarlanır.</p> <p> NOT: Bu seçenek yalnızca önyüklemeye modu UEFI ise etkinleştirilir.</p> |

İlgili Bağlantılar




- [Boot Settings \(Önyüklemeye Ayarları\)](#)
- [Önyüklemeye Ayarlarını Görüntüleme](#)
- [Sistem önyüklemeye modunu seçme](#)
- [Önyüklemeye sırasını değiştirme](#)

Sistem önyüklemeye modunu seçme

Sistem Kurulumu, işletim sisteminizi kurmanız için aşağıdaki önyüklemeye modlarından birisini belirlemenize olanak sağlar:

- BIOS önyüklemeye modu (varsayılan), BIOS düzeyindeki standart önyüklemeye arabirimidir.



- Birleşik Genişletilebilir Bellek Arayıcısı (UEFI) önyükleme modu, gelişmiş bir 64-bit önyükleme arayıcısıdır. Sisteminizi UEFI modunu önyükleyecek şekilde yapılandırdıysanız bu, sistem BIOS'unun yerini alır.
1. **System Setup Main Menu**'den (Sistem Kurulum Ana Menüsü) **Boot Settings** (Önyükleme Ayarları) öğesine tıklayın ve **Boot Mode** (Önyükleme Modu) seçeneğini belirleyin.
 2. Sistemin başlatılmasını istediğiniz önyükleme modu'nu seçin.
 **DİKKAT: İşletim sistemi aynı önyükleme modunda yüklü değilse, önyükleme moduna geçilmesi sistemin önyükleme yapmasını engelleyebilir.**
 3. Sistem belirlediğiniz önyükleme modunda başlatıldıktan sonra işletim sisteminizi bu moddan yükleyin.
-  **NOT: İşletim sistemlerinin, UEFI önyükleme modundan yüklenebilmesi için UEFI uyumlu olmalıdır. DOS ve 32-bit işletim sistemleri UEFI'yi desteklemez ve yalnızca BIOS önyükleme modundan yüklenebilir.**
-  **NOT: Desteklenen işletim sistemlerine ilişkin en son bilgiler için Dell.com/ossupport sayfasına gidin.**

İlgili Bağlantılar

- [Boot Settings \(Önyükleme Ayarları\)](#)
- [Önyükleme Ayarları detayları](#)
- [Önyükleme Ayarlarını Görüntüleme](#)

Önyükleme sırasını değiştirme

USB anahtarı veya optik sürücüden önyükleme yapmak istiyorsanız önyükleme sırasını değiştirmeniz gerekebilir. **Boot Mode** (Önyükleme Modu) için **BIOS**'u seçtiğinizde aşağıda verilen talimatlar değişebilir.

1. **System Setup Ana Menüsünden, System BIOS → Boot Settings** (Önyükleme ayarları) seçeneğini tıklayın.
2. **Önyükleme Seçeneği Ayarları → Önyükleme Sırası** öğesine tıklayın.
3. Önyükleme aygıtını seçmek için ok tuşlarını kullanın ve aygıtı aşağı veya yukarı hareket ettirmek için artı (+) ve eksi (-) tuşlarını kullanın.
4. Ayarları kaydedip çıkmak için **Exit**'i, ve **Yes** 'i tıklayın.

İlgili Bağlantılar

- [Boot Settings \(Önyükleme Ayarları\)](#)
- [Önyükleme Ayarları detayları](#)
- [Önyükleme Ayarlarını Görüntüleme](#)

Network Settings (Ağ Ayarları)

PXE aygıt ayarlarını değiştirmek için **Network Settings** (Ağ Ayarları) ekranını kullanabilirsiniz. Ağ ayarları seçeneği yalnızca UEFI modunda kullanılabilir.

-  **NOT: BIOS, BIOS modunda ağ ayarlarını kontrol etmez. BIOS modu için ağ denetleyicilerinin isteğe bağlı Önyükleme ROM'u ağ ayarlarını belirler.**

İlgili Bağlantılar

- [Ağ Ayarları ekran detayları](#)
- [System BIOS](#)
- [Ağ Ayarlarını Görüntüleme](#)

Ağ Ayarlarını Görüntüleme

Network Settings (Ağ Ayarları) ekranını görüntülemek için aşağıdaki adımları gerçekleştirin:

1. Sisteminizi açın veya yeniden başlatın.
2. Aşağıdaki mesajı görür görmez F2 tuşuna basın:
F2 = System Setup

-  **NOT: F2 tuşuna basmadan önce işletim sisteminiz yüklenmeye başlarsa, sistemin önyükleme işlemini bitirmesine izin verin ve sisteminizi yeniden başlatarak tekrar deneyin.**

3. **System Setup Main Menu** (Sistem Kurulumu Ana Menüsü) ekranında **System BIOS** (Sistem BIOS'u) öğesine tıklayın.
4. **System BIOS** (Sistem BIOS'u) ekranında **Network Settings** (Ağ Ayarları) öğesine tıklayın.

İlgili Bağlantılar

[Network Settings \(Ağ Ayarları\)](#)

[Ağ Ayarları ekran detayları](#)

Ağ Ayarları ekran detayları

Ağ Ayarları ekran detayları aşağıda açıklanmaktadır:

| Seçenek | Açıklama |
|--|--|
| PXE Cihazı n (n = 1 ila 4) | Cihazı etkinleştirir veya devre dışı bırakır. Etkinleştirildiğinde, cihaz için bir UEFI önbellek seçeneği yaratılır. |
| PXE Cihazı n Ayarları (n = 1 ila 4) | PXE cihazının yapılandırmasını kontrol etmenizi sağlar. |

İlgili Bağlantılar

[Network Settings \(Ağ Ayarları\)](#)

[Ağ Ayarlarını Görüntüleme](#)

System Security (Sistem Güvenliği)

System Security ekranını, sistem şifresini, kurulum şifresini ayarlama ve güç düğmesini devre dışı bırakma gibi spesifik işlevler gerçekleştirmek için kullanabilirsiniz.

İlgili Bağlantılar

[System Security \(Sistem Güvenliği\) Ayarları detayları](#)

[Kurulum şifresi etkin durumdayken çalıştırma](#)

[System BIOS](#)

[Sistem Güvenliğini Görüntüleme](#)

[Sistem ve kurulum parolası oluşturma](#)


[Sisteminizi güvenli kılmak için sistem parolanızı kullanma](#)

[Sistem ve kurulum parolasını silme veya değiştirme](#)

Sistem Güvenliğini Görüntüleme

System Security (Sistem Güvenliği) ekranını görüntülemek için aşağıdaki adımları gerçekleştirin:

1. Sisteminizi açın veya yeniden başlatın.
2. Aşağıdaki mesajı görür görmez F2 tuşuna basın:
F2 = System Setup

 **NOT: F2 tuşuna basmadan önce işletim sisteminiz yüklenmeye başlarsa, sistemin önyükleme işlemini bitirmesine izin verin ve sisteminizi yeniden başlatarak tekrar deneyin.**

3. **System Setup Main Menu** (Sistem Kurulumu Ana Menüsü) ekranında **System BIOS** (Sistem BIOS'u) öğesine tıklayın.
4. **System BIOS** (Sistem BIOS'u) ekranında, **System Security** (Sistem Güvenliği) öğesini tıklayın.

İlgili Bağlantılar

[System Security \(Sistem Güvenliği\)](#)



[System Security \(Sistem Güvenliği\) Ayarları detayları](#)

System Security (Sistem Güvenliği) Ayarları detayları

System Security Settings ekran detayları aşağıda açıklanmaktadır:

| Seçenek | Açıklama |
|------------------------|---|
| Intel AES-NI | Gelişmiş Şifreleme Standardı Komut Kümesi'ni (AES-NI) kullanarak şifrelemeyi veya şifrenin çözülmesini gerçekleştirerek uygulamaların hızını artırır. Bu seçenek varsayılan olarak Enabled (Etkin) değerine ayarlanmıştır. |
| System Password | Sistem parolasını ayarlar. Bu seçenek varsayılan olarak Enabled (Etkin) olarak ayarlıdır ve sistemde şifre atlama teli takılı değilse salt okunurdur. |



| Seenek | Aıklama |
|---|--|
| Setup Password (Kurulum Parolası) | Kurulum parolasını ayarlar. Őifre atlama teli sistemde ykl deęilse, bu seenek salt okunurdur. |
| Password Status (Őifre Durumu) | Sistem parolasını kilitler. Bu seenek varsayılan olarak Unlocked (Kilitli Deęil) deęerine ayarlanmıŐtır. |
| TPM Security | <p> NOT: TPM mens, sadece TMP modl takılı olduęunda mevcuttur.</p> <p>TPM'nin raporlama modunu denetlemenize olanak tanır. Varsayılan olarak, TPM Security (TPM Gvenlięi) seeneęi Off (Kapalı) olarak ayarlıdır. TPM Status (TPM Durumu), TPM Activation (TPM EtkinleŐtirme) ve Intel TXT alanlarını, yalnızca TPM Status (TPM Durumu) alanı On with Pre-boot Measurements (nykleme lmleri ile Aık) veya On without Pre-boot Measurements (nykleme lmleri Olmadan Aık) olarak ayarlandıysa deęiŐtirebilirsiniz.</p> |
| TPM Information (TPM Bilgileri) | TPM'nin iŐletim durumunu deęiŐtirir. Bu seenek varsayılan olarak No Change (DeęiŐiklik Yok) deęerine ayarlanmıŐtır. |
| TPM Status (TPM Durumu) | TPM durumunu belirtir. |
| TPM Komutu | <p> DİKKAT: TPM sonularının temizlenmesi TPM'deki tm anahtarların kaybolmasına neden olur. TPM anahtarlarının kaybolması iŐletim sisteminin nyklenmesine etki edebilir.</p> <p>TPM'nin tm ierięini temizler. Varsayılan olarak, TPM Clear (TPM Temizleme) seeneęi No (Hayır) deęerine ayarlanmıŐtır.</p> |
| Intel TXT | Intel Trusted Execution Technology (TXT) seeneęini etkinleŐtirir veya devre dıŐı bırakır. Intel TXT seeneęini etkinleŐtirmek iin, sanallaŐtırma teknolojisinin ve TPM Gvenlięi'nin nykleme lmleriyle etkinleŐtirilmesi gerekir. Bu seenek varsayılan olarak Off (Kapalı) deęerine ayarlanmıŐtır. |
| G Dęmesi | Sistemin nndeki g dęmesini etkinleŐtirir veya devre dıŐı bırakır. Bu seenek varsayılan olarak Enabled (Etkin) deęerine ayarlanmıŐtır. |
| NMI Dęmesi | Sistemin nndeki NMI dęmesini etkinleŐtirir veya devre dıŐı bırakır. Bu seenek varsayılan olarak Disabled (Devre DıŐı) deęerine ayarlanmıŐtır. |
| AC Power Recovery (AC G Kurtarma) | Sistemde AC gc geri yklendikten sonra sistemin nasıl tepki vereceęini ayarlar. Bu seenek varsayılan olarak Last (Son) deęerine ayarlanmıŐtır. |
| AC Power Recovery Delay (AC Gc Kurtarma Gecikmesi) | AC gc geri yklendięinde sistemin aılıŐı iin gecikme sresini ayarlar. Bu seenek varsayılan olarak Immediate (Hemen) deęerine ayarlanmıŐtır. |
| User Defined Delay (Kullanıcı Tanımlı Gecikme) (60 ila 240 saniye) | AC Power Recovery Delay (AC Gc Kurtarma Gecikmesi) iin User Defined (Kullanıcı Tanımlı) seeneęi seildięinde User Defined Delay (Kullanıcı Tanımlı Gecikme) seeneęini ayarlar. |
| UEFI DeęiŐkenine EriŐim | UEFI deęiŐkenlerini gvenlik altına almanın çeŐitli derecelerini saęlar. Standard (Standart) (varsayılan) deęerine ayarlandıęında, UEFI belirtilmesine gre iŐletim sisteminde UEFI deęiŐkenleri eriŐilebilir olur. Kontroll ye ayarlı olduęunda, seilen UEFI deęiŐkenleri ortamda korunur ve yeni EEFI nbellek giriŐleri mevcut nbellek dzeninin sonunda olmaya zorlanır. |
| Secure Boot | BIOS'un Gvenli nykleme İlkesi'nde bulunan sertifikaları kullanarak her nykleme grntsnde kimlik doęrulaması yaptıęı Gvenli nykleme'yi etkinleŐtirir. Secure Boot (Gvenli nykleme) varsayılan olarak devre dıŐıdır. |
| Gvenli nbellek Politikası | Secure Boot policy (Gvenli nbellek politikası) Standard (Standart) olduęunda, BIOS nbellek ncesi resimleri doęrulamak iin sistem reticisinin anahtarını ve sertifikalarını kullanır. Gvenli nbellek Politikası Custom (zel)'e ayarlı olduęunda, BIOS kullanıcı tarafından belirlenen anahtar ve sertifikaları kullanır. Gvenli nbellek politikası varsayılanda Standard (Standart)'tır. |
| Gvenli nbellek Politikası zeti | Resimlerin kimlik doęrulaması iin gvenli nyklemenin kullandıęı sertifika ve saęlamaların listesini belirtir. |

İlgili Bağlantılar

- [System Security \(Sistem Güvenliği\)](#)
- [Sistem Güvenliğini Görüntüleme](#)

Güvenli Önbellek Özel Politikası Ayarları

Secure Boot Custom Policy Settings (Güvenli Önbellek Özel Politikası Ayarları) sadece **Secure Boot Policy Custom** (Özel) olarak ayarlıysa görüntülenir.

[Güvenli Önbellek Özel Politikası Ayarlarını Görüntüleme](#)

Secure Boot Custom Policy Settings (Güvenli Önbellek Özel Politikası Ayarları) ekranını görüntülemek için aşağıdaki adımları gerçekleştirin:

1. Sisteminizi açın veya yeniden başlatın.
2. Aşağıdaki mesajı görür görmez F2 tuşuna basın:
F2 = System Setup

 **NOT: F2 tuşuna basmadan önce işletim sisteminiz yüklenmeye başlarsa, sistemin önyükleme işlemini bitirmesine izin verin ve sisteminizi yeniden başlatarak tekrar deneyin.**

3. **System Setup Main Menu** (Sistem Kurulumu Ana Menüsü) ekranında **System BIOS** (Sistem BIOS'u) öğesine tıklayın.
4. **System BIOS** (Sistem BIOS'u) ekranında, **System Security** (Sistem Güvenliği) öğesini tıklayın.
5. **System Security** (Sistem Güvenliği) ekranında **Secure Boot Custom Policy Settings** (Güvenli Önbellek Özel Politikası Ayarları) öğesine tıklayın.

[Güvenli Önbellek Özel Politikası Ayarları ayrıntıları](#)

Secure Boot Custom Policy Settings ekranı detayları aşağıda açıklanmaktadır:

| Seçenek | Açıklama |
|--|---|
| Platform Anahtarı | Platform anahtarını (PK) içe aktarır, dışa aktarır, siler veya geri yükler. |
| Anahtar Değişimi Anahtar Veritabanı | Key Exchange Key (KEK) Database (Anahtar Değişim Anahtarı Veritabanı)'nda, girişleri içe aktarmanızı, dışa aktarmanızı, silmenizi veya geri yüklemenizi sağlar. |
| Yetkili İmza Veritabanı | Authorized Signature Database-Yetkili İmza Veritabanında (db), girişleri içe aktarır, dışa aktarır, siler veya geri yükler. |
| Yasaklı İmza Veritabanı | Forbidden Signature Database-Yasaklı İmza Veritabanında (dbx), girişleri içe aktarır, dışa aktarır, siler veya geri yükler. |

Sistem ve kurulum parolası oluşturma

Önkosullar

Parola atlama telinin etkinleştirildiğinden emin olun. Parola atlama teli sistem parolası ve kurulum parolası özelliklerini etkinleştirir veya devre dışı bırakır. Daha fazla bilgi için Sistem kartı atlama teli ayarları bölümüne bakın.

 **NOT: Parola atlama teli ayarı devre dışıysa, mevcut sistem parolası ve kurulum parolası silinir ve sistemi açmak için sistem parolasını girmeniz gerekmez.**

Adımlar

1. Sistem Kurulumu'na girmek için, gücü açtıktan veya sistemi yeniden başlattıktan hemen sonra F2 tuşuna basın.
2. **System Setup Main Menu (Sistem Kurulumu Ana Menü)** ekranında, **System BIOS (Sistem BIOS)** → **System Security (Sistem Güvenliği)** öğelerini tıklayın.
3. **System Security (Sistem Güvenliği)** ekranında, **Password Status (Parola Durumunun) Unlocked (Kilitli Değil)** olduğunu doğrulayın.
4. **System Password (Sistem Şifresi)** alanında, sistem parolasını girin ve Enter ya da Tab'a basın.

Sistem parolasını atamak için şu yönergeleri kullanın:

- Bir parola en çok 32 karaktere sahip olabilir.
- Parola 0 ila 9 arasındaki sayıları içerebilir.
- Yalnızca şu özel karakterlere izin verilir: boşluk, ("), (+), (.), (-), (.), (/), (:), ([), (\), (]), (').

Bir mesaj sistem şifresini yeniden girmenizi ister.



5. Sistem parolasını tekrar girin ve ardından **OK** (Tamam)'ı tıklayın.
6. **Setup Password (Sistem Parolası)** alanına, sistem parolasını girin ve Enter ya da Tab'a basın. Bir mesaj, kurulum şifresini yeniden girmenizi ister.
7. Kurulum parolasını tekrar girin ve ardından **Tamam**'ı tıklayın.
8. System BIOS (Sistem BIOS)'u ekranına geri dönmek için Esc tuşuna basın. Yeniden Esc tuşuna basın. Çıkan bir ileti değişiklikleri kaydetmenizi sağlayacaktır.

 **NOT: Şifre koruması sistem önyükleme yapmadan çalışmayacaktır.**

İlgili Bağlantılar

[System Security \(Sistem Güvenliği\)](#)

Sisteminizi güvenli kılmak için sistem parolanızı kullanma


Bir kurulum şifresi atadıysanız, sistem, kurulum şifrenizi alternatif sistem şifresi olarak kabul eder.

Adımlar

1. Sisteminizi açın veya yeniden başlatın.
2. Sistem parolasını girin ve Enter tuşuna basın.

Sonraki Adımlar

Password Status (Parola Durumu) **Locked** (Kilitli) durumundayken önyükleme sırasında sistem parolasını girin ve Enter tuşuna basın.


 **NOT: Girilen sistem parolası yanlışsa sistem parolanızı tekrar girmenizi isteyen bir mesaj görüntüler. Doğru parolayı yazmak için üç hakkınız vardır. Üçüncü başarısız denemeden sonra sistem, sistemin çalışmayı durdurduğunu ve kapatılması gerektiğini belirten bir hata mesajı görüntüler. Sisteminizi kapatıp yeniden başlattıktan sonra bile hata mesajı doğru parola girilene kadar görüntülenir.**

İlgili Bağlantılar

[System Security \(Sistem Güvenliği\)](#)

Sistem ve kurulum parolasını silme veya değiştirme

Önkoşullar

 **NOT: Password Status (Parola Durum)'u Locked (Kilitli) olarak ayarlanmışsa, mevcut sistem veya kurulum şifresini silemezsiniz veya değiştiremezsiniz.**

Adımlar

1. System Setup'a (Sistem Kurulumu) girmek için gücü açtıktan veya sistemi yeniden başlattıktan hemen sonra F2 tuşuna basın.
2. **System Setup Main Menu (Sistem Kurulumu Ana Menü)** ekranında, **System BIOS (Sistem BIOS)** → **System Security (Sistem Güvenliği)** öğelerini tıklayın.
3. **System Security** (Sistem Güvenliği) ekranında **Password Status**'un (Parola Durumu) **Unlocked** (Kilitli Değil) olduğunu doğrulayın.
4. **System Password (Sistem Parolası)** alanında, mevcut sistem parolasını değiştirin veya silin ve ardından Enter veya Tab tuşuna basın.
5. **Setup Password (Kurulum Parolası)** alanında, mevcut kurulum parolasını değiştirin veya silin ve ardından Enter veya Tab tuşuna basın. Sistem ve/veya kurulum parolasını değiştirirseniz, bir mesaj yeni parolayı tekrar girmenizi ister. Sistem ve/veya kurulum parolasını silerseniz, bir mesaj silme işlemi onaylamanızı ister.
6. **System BIOS (Sistem BIOS)**'u ekranına geri dönmek için Esc tuşuna basın. Esc tuşuna tekrar bastığınızda değişiklikleri kaydetmek isteyip istemediğinizi soran bir mesaj görüntülenir.

İlgili Bağlantılar

[System Security \(Sistem Güvenliği\)](#)

Kurulum şifresi etkin durumdayken çalıştırma

Setup Password (Kurulum Parolası) **Enabled** (Etkin) durumda ise, sistem kurulum seçeneklerini değiştirmeden önce doğru kurulum parolasını girmeniz gerekir.

Üç denemede şifreyi doğru girmezseniz, sistem şu mesajı görüntüler:

Invalid Password! Number of unsuccessful password attempts: <x> System Halted! Must power down.

Sisteminizi kapatıp yeniden başlattıktan sonra bile hata mesajı doğru şifre girilene kadar görüntülenir. Aşağıdaki seçenekler istisnadır:

- **System Password** (Sistem Parolası) **Enabled** (Etkin) değilse ve **Password Status** (Parola Durumu) seçeneği ile kilitli değilse bir sistem parolası belirleyebilirsiniz. Daha fazla bilgi için System Security Settings (Sistem Güvenlik Ayarları) ekranına bakın.
- Var olan sistem şifresini devre dışı bırakamaz ya da değiştiremezsiniz.

 **NOT: Sistem parolasını yetkisiz değişikliklere karşı korumak için parola durumu seçeneğiyle birlikte kurulum parolası seçeneğini kullanabilirsiniz.**

İlgili Bağlantılar

[System Security \(Sistem Güvenliği\)](#)

Sistem Bilgisi

System Information (Sistem Bilgileri) ekranı Servis Etiketi, sistem modeli adı ve BIOS versiyonu gibi sistem özelliklerini görüntülemenizi sağlar.

İlgili Bağlantılar

[Sistem Bilgileri detayları](#)

[System BIOS](#)

[Sistem Bilgilerini Görüntüleme](#)

Sistem Bilgilerini Görüntüleme

System Information (Sistem Bilgileri) ekranını görüntülemek için aşağıdaki adımları gerçekleştirin:

1. Sisteminizi açın veya yeniden başlatın.
2. Aşağıdaki mesajı görür görmez F2 tuşuna basın:
F2 = System Setup

 **NOT: F2 tuşuna basmadan önce işletim sisteminiz yüklenmeye başlarsa, sistemin önyükleme işlemini bitirmesine izin verin ve sisteminizi yeniden başlatarak tekrar deneyin.**

3. **System Setup Main Menu** (Sistem Kurulumu Ana Menüsü) ekranında **System BIOS** (Sistem BIOS'u) öğesine tıklayın.
4. **System BIOS** (Sistem BIOS'u) ekranında **System Information** (Sistem Bilgileri) öğesine tıklayın.

İlgili Bağlantılar

[Sistem Bilgisi](#)

Sistem Bilgileri detayları

System Information ekran detayları aşağıda açıklanmaktadır:

| Seçenek | Açıklama |
|--|--|
| System Modeli Adı | Sistem modeli adını belirtir. |
| System BIOS'u Sürümü | Sisteminize yüklü olan BIOS sürümünü belirtir. |
| System Management Engine Version (Sistem Yönetimi Motor Sürümü) | Management Engine ürün yazılımının mevcut sürümünü belirtir. |
| System Servis Etiketi | Sistem Servis Etiketini belirtir. |
| System Üreticisi | Sistem üreticisinin adını belirtir. |



| Seenek | Aıklama |
|--|--|
| Sistem Üreticisi İletişim Bilgileri | Sistem üreticisinin iletişim bilgilerini belirtir. |
| Sistem CPLD Sürümü | Sistem karmaşık programlanabilir mantık aygıtı (CPLD) ürün yazılımının mevcut sürümünü belirtir. |
| UEFI Compliance Version (UEFI Uyumluluk Sürümü) | Sistem ürün yazılımının UEFI uygunluk düzeyini belirtir. |

İlgili Bağlantılar

- [Sistem Bilgisi](#)
- [Sistem Bilgileri detayları](#)
- [Sistem Bilgilerini Görüntüleme](#)

Memory Settings (Bellek Ayarları)

Memory Settings (Bellek Ayarları) ekranını tüm bellek ayarlarını görüntülemek, sistem bellek testi ve devre binışı gibi spesifik bellek işlevlerini etkinleştirmek veya devre dışı bırakmak için kullanabilirsiniz.

İlgili Bağlantılar

- [Bellek Ayarları detayları](#)
- [System BIOS](#)
- [Bellek Ayarlarını Görüntüleme](#)

Bellek Ayarlarını Görüntüleme

Memory Settings (Bellek Ayarları) ekranını görüntülemek için aşağıdaki adımları gerçekleştirin:

1. Sisteminizi açın veya yeniden başlatın.
2. Aşağıdaki mesajı görür görmez F2 tuşuna basın:
F2 = System Setup



NOT: F2 tuşuna basmadan önce işletim sisteminiz yüklenmeye başlarsa, sistemin önyükleme işlemini bitirmesine izin verin ve sisteminizi yeniden başlatarak tekrar deneyin.

3. **System Setup Main Menu** (Sistem Kurulumu Ana Menüsü) ekranında **System BIOS** (Sistem BIOS'u) öğesine tıklayın.
4. **System BIOS** (Sistem BIOS'u) ekranında **Memory Settings** (Bellek Ayarları) öğesine tıklayın.



İlgili Bağlantılar

- [Memory Settings \(Bellek Ayarları\)](#)
- [Bellek Ayarları detayları](#)

Bellek Ayarları detayları

Memory Settings ekran detayları aşağıda açıklanmaktadır:

| Seenek | Aıklama |
|--|---|
| System Memory Size (Sistem Bellek Boyutu) | Sistemdeki bellek boyutunu belirtir. |
| System Memory Type (Sistem Bellek Türü) | Sistemde yüklü olan bellek türünü belirtir. |
| System Memory Speed (Sistem bellek hızı) | Sistem bellek hızını belirtir. |
| System Memory Voltage (Sistem Bellek Voltajı) | Sistem bellek voltajını belirtir. |

| Seenek | Aıklama |
|--|---|
| Video Memory (Video belleęi) | Video belleęi miktarını belirtir. |
| System Memory Testing (Sistem Bellek Testi) | Sistem önyüklemesi sırasında sistem bellek testlerinin alıřtırılıp alıřtırılmadığını belirtir. Seenekler Enabled (Etkin) ve Disabled (Devre Dıřı) öęeleridir. Bu seenek varsayılan olarak Disabled (Devre Dıřı) deęerine ayarlanmıřtır. |
| Memory Operating Mode (Bellek İřletim Modu) | Bellek iřletim modunu belirler. Kullanılabilen seenekler Optimizer Mode (Optimize Edici Modu) , Advanced ECC Mode (Geliřmiř ECC Modu) , Mirror Mode (Yansıtma Modu) , Spare Mode (Yedek Modu) , Spare with Advanced ECC Mode (Geliřmiř ECC ile Yedek Modu) , Dell Fault Resilient Mode (Dell Hata Dayanıklılıęı Modu) ve Dell NUMA Fault Resilient Mode (Dell NUMA Hata Dayanıklılıęı Modu) seenekleridir. Bu seenek varsayılan olarak Optimizer Mode (Optimize Edici Modu) deęerine ayarlanmıřtır. <p> NOT: Sisteminizin bellek yapılandırmasına baęlı olarak Memory Operating Mode (Bellek İřletim Modu) seeneęi için varsayılan ve kullanılabilir seenekler farklı olabilir.</p> <p> NOT: Dell Fault Resilient Mode (Dell Hata Dayanıklılıęı Modu) seeneęi, hataya dayanıklı bir bellek alanı oluřturur. Bu mod, kritik uygulamaları yükleme özellięini destekleyen veya iřletim sistemi çekirdeęinin sistem kullanılabilirlięini en üst düzeye ıkarmasına olanak tanıyan iřletim sistemlerinde kullanılabilir.</p> |
| Node Interleaving (Düęüm Dönüřümlü alıřması) | Tek Tip Olmayan Bellek Mimarisinin (NUMA) desteklenip desteklenmedięini belirtir. Bu alan Enabled (Etkin) olarak ayarlandıysa, simetrik bellek yapılandırması yüklendięinde bellek aralaması desteklenir. Alan Disabled (Devre Dıřı) olarak ayarlanırsa, sistem NUMA (asimetrik) bellek yapılandırmalarını destekler. Bu seenek varsayılan olarak Disabled (Devre Dıřı) deęerine ayarlanmıřtır. |
| Gizli Arama Modu | Gizli Arama Modu seeneklerini belirtir. Kullanılabilen Gizli Arama Modu seenekleri Home Snoop (Giriřte Gizli Arama) , Early Snoop (Erken Gizli Arama) ve Cluster on Die (Bitiřte Kümeleme) öęeleridir. Bu seenek varsayılan olarak Early Snoop (Erken Gizli Arama) deęerine ayarlanmıřtır. Bu alan, ancak Node Interleaving (Düęüm Dönüřümlü alıřma) Disabled (Devre Dıřı) olarak ayarlandıęında kullanılabilir. |

İlgili Baęlantılar

- [Memory Settings \(Bellek Ayarları\)](#)
- [Bellek Ayarlarını Görüntüleme](#)

Processor Settings (İřlemci Ayarları)

İřlemci ayarlarını görüntülemek ve sanallařtırmayı etkinleřtirme, donanımı ön belleęe alma ve mantıksal iřlemci bořta alıřma gibi spesifik iřlevleri yerine getirmek için **Processor Settings (İřlemci ayarları)** ekranını kullanabilirsiniz.


İlgili Baęlantılar

- [İřlemci Ayarları detayları](#)
- [System BIOS](#)
- [İřlemci Ayarlarını Görüntüleme](#)

İřlemci Ayarlarını Görüntüleme

Processor Settings (İřlemci Ayarları) ekranını görüntülemek için ařaęıdaki adımları gerekleřtirin:

1. Sisteminizi açın veya yeniden bařlatın.
2. Ařaęıdaki mesajı görür görmez F2 tuřuna basın:
F2 = System Setup

 **NOT: F2 tuřuna basmadan önce iřletim sisteminiz yüklenmeye bařlarsa, sistemin önyükleme iřlevini bitirmesine izin verin ve sisteminizi yeniden bařlatarak tekrar deneyin.**

3. **System Setup Main Menu** (Sistem Kurulumu Ana Menüsü) ekranında **System BIOS** (Sistem BIOS'u) öęesine tıklayın.
4. **System BIOS** (Sistem BIOS'u) ekranında **Processor Settings** (İřlemci Ayarları) öęesine tıklayın.


İlgili Baęlantılar

- [Processor Settings \(İřlemci Ayarları\)](#)
- [İřlemci Ayarları detayları](#)



İşlemci Ayarları detayları

Processor Settings ekranı detayları aşağıda açıklanmıştır:

| Seçenek | Açıklama |
|---|---|
| Logical Processor (Mantıksal İşlemci) | Mantıksal işlemcileri etkinleştirir veya devre dışı bırakır ve mantıksal işlemci sayısını görüntüler. Bu seçenek Enabled (Etkin) olarak ayarlanırsa, BIOS tüm mantıksal işlemcileri görüntüler. Bu seçenek Disabled (Devre Dışı) olarak ayarlanırsa, BIOS çekirdek başına tek bir mantıksal işlemci görüntüler. Bu seçenek varsayılan olarak Enabled (Etkin) değerine ayarlanmıştır. |
| QPI Speed (QPI Hızı) | QuickPath Karşılıklı Bağlantısı veri hızı ayarlarını kontrol etmenizi sağlar. |
| Alternate RTID (Requestor Transaction ID) Alternatif RTID (Talep Eden İşlem Kimliği) Ayarı | QPI kaynakları olan Talep Eden İşlem Kimliklerini değiştirir. Bu seçenek varsayılan olarak Disabled (Devre Dışı) değerine ayarlanmıştır.  NOT: Bu seçeneğin etkinleştirilmesi, genel sistem performansını olumsuz yönde etkileyebilir. |
| Virtualization Technology (Sanallaştırma Teknolojisi) | Sanallaştırma için sağlanan ek donanım özelliklerini etkinleştirir veya devre dışı bırakır. Bu seçenek varsayılan olarak Enabled (Etkin) değerine ayarlanmıştır. |
| Address Translation Service (ATS) (Adres Çeviri Hizmeti) | DMA işlemlerini önbelleğe almak için aygıtlarda Adres Çeviri Önbelleği'ni (ATC) tanımlar. Bu seçenek, DMA adreslerini ana bilgisayar adreslerine çevirmek için CPU ve DMA Bellek Yönetimi ile yonga setinin Adres Çeviri ve Koruma Tablosu arasında bir arabirim sağlar. Bu seçenek varsayılan olarak Enabled (Etkin) değerine ayarlanmıştır. |
| Adjacent Cache Line Prefetch (Ardışık Önbellek Satır Önbelleğe Alıcısı) | Sıralı bellek erişiminin yüksek kullanımını gerektiren uygulamalar için sistemi optimize eder. Bu seçenek varsayılan olarak Enabled (Etkin) değerine ayarlanmıştır. Rastgele bellek erişiminin yüksek kullanımını gerektiren uygulamalar için bu seçeneği devre dışı bırakabilirsiniz. |
| Hardware Prefetcher (Donanım ön belleğe alma) | Donanımı önbelleğe almayı etkinleştirir veya devre dışı bırakır. Bu seçenek varsayılan olarak Enabled (Etkin) değerine ayarlanmıştır. |
| DCU Streamer Prefetcher (DCU Flama Önceden Getirici) | Veri Önbellek Birimi (DCU) akış önbelleğe almayı etkinleştirir veya devre dışı bırakır. Bu seçenek varsayılan olarak Enabled (Etkin) değerine ayarlanmıştır. |
| DCU IP Prefetcher (DCU IP Önceden Getirici) | Veri Önbellek Birimi (DCU) IP önbelleğe almayı etkinleştirir veya devre dışı bırakır. Bu seçenek varsayılan olarak Enabled (Etkin) değerine ayarlanmıştır. |
| Execute Disable (Devre Dışı Yürüt) | Devre dışı bellek koruma teknolojisini çalıştırmanıza olanak tanır. Bu seçenek varsayılan olarak Enabled (Etkin) değerine ayarlanmıştır. |
| Logical Processor Idling (Mantıksal İşlemci Boşta Çalışma) | Sistemde enerji verimliliğini geliştirmenize olanak tanır. İşletim sistemi çekirdeği park etme algoritmasını kullanır ve sistemdeki mantıksal işlemcilerden bazılarını park eder. Bu da, ilgili işlemci çekirdeklerinin boşta kalma durumunda düşük güçle çalışmaya geçmesini sağlar. Bu seçenek, ancak işletim sisteminde destekleniyorsa etkinleştirilebilir. Varsayılan olarak Disabled (Devre Dışı) değerine ayarlanmıştır. |
| Configurable TDP (Yapılandırılabilir TDP) | POST sırasında, sistemin güç ve ısı verme özellikleri temelinde işlemci Termal Tasarım Gücü (TDP) düzeylerini yeniden yapılandırmanıza olanak tanır. TDP, soğutma sisteminin yayması gereken maksimum ısıyı doğrular. <i>Bu seçenek varsayılan olarak Nominal değerine ayarlanmıştır.</i>  NOT: Bu seçenek yalnızca işlemcilerin stok tutma birimlerinde (SKU'lar) bulunur. |

| Seenek | Aıklama |
|---|---|
| X2Apic Mode (X2Apic Modu) | Intel X2Apic modunu etkinleřtirir ya da devre dıřı bırakır. |
| Number of Cores per Processor (İřlemci Bařına ekirdek Sayısı) | Her bir iřlemciadaki etkin ekirdek sayısını kontrol eder. Bu seenek varsayılan olarak All (Tümü) deęerine ayarlanmıřtır. |
| Processor 64-bit Support (İřlemci 64-bit Desteęi) | İřlemcilerin 64-bit uzantıları destekleyip desteklemeyeceęini belirtir. |
| Processor Core Speed (İřlemci ekirdek Hızı) | İřlemcinin maksimum ekirdek frekansını belirtir. |
| İřlemci 1 | |



NOT: CPU'ların sayısına baęlı olarak dört adete kadar iřlemci listelenebilir.

Ařaęıdaki ayarlar sistemde takılı olan her iřlemci iin grntlenir.

| Seenek | Aıklama |
|---|---|
| Family-Model-Stepping (Aile-Model-Srm) | İřlemcinin Intel tarafından belirlenen aile, model ve srm bilgilerini belirtir. |
| Marka | Marka adını belirtir. |
| Dzey 2 nbellek | Toplam L2 nbelleęini belirtir. |
| Dzey 3 nbellek | Toplam L3 nbelleęini belirtir. |
| ekirdek Sayısı | Her iřlemci bařına ekirdek sayısını belirtir. |

İlgili Baęlantılar

[Processor Settings \(İřlemci Ayarları\)](#)

[İřlemci Ayarlarını Grntleme](#)

SATA Settings (SATA Ayarları)

SATA Settings (SATA Ayarlar) ekranını SATA cihazlarının SATA ayarlarını grntlemek ve sistem zerindeki RAID'i etkinleřtirmek iin kullanabilirsiniz.

İlgili Baęlantılar

[SATA Ayarları detayları](#)

[System BIOS](#)

[SATA Ayarlarını Grntleme](#)

SATA Ayarlarını Grntleme

SATA Settings (SATA Ayarları) ekranını grntlemek iin ařaęıdaki adımları gerekleřtirin:

1. Sisteminizi aın veya yeniden bařlatın.
2. Ařaęıdaki mesajı grr grmez F2 tuřuna basın:
F2 = System Setup



NOT: F2 tuřuna basmadan nce iřletim sisteminiz yklenmeye bařlarsa, sistemin nykleme iřlemini bitirmesine izin verin ve sisteminizi yeniden bařlatarak tekrar deneyin.

3. **System Setup Main Menu** (Sistem Kurulumu Ana Mens) ekranında **System BIOS** (Sistem BIOS'u) gesine tıklayın.
4. **System BIOS** (Sistem BIOS'u) ekranında **SATA Settings** (SATA Ayarları) gesine tıklayın.



İlgili Bağlantılar

[SATA Settings \(SATA Ayarları\)](#)

[SATA Ayarları detayları](#)

SATA Ayarları detayları

Memory Settings (Bellek Ayarları) ekran detayları aşağıdaki şekilde açıklanmaktadır:

| Seçenek | Açıklama |
|---|--|
| Embedded SATA (Katiştirilmiş SATA) | Yerleşik SATA seçeneğinin Off (Kapalı) , ATA , AHCI veya RAID moduna ayarlanmasını sağlar. Bu seçenek varsayılan olarak AHCI değerine ayarlanmıştır. |
| Güvenlik Dondurma Kilidi | POST sırasında Yerleşik SATA sürücülerine Güvenlik Dondurma Kilidi komutu gönderir. Bu seçenek yalnızca ATA ve AHCI modları için geçerlidir. |
| Yazma Ön Belleği | POST esnasında tümleşik SATA sürücüler için komutu etkinleştirir veya devre dışı bırakır. |
| Port A (Bağlantı Noktası A) | Seçilen aygıtın sürücü türünü ayarlar. ATA modunda Yerleşik SATA ayarları için, bu alanı Auto (Otomatik) olarak ayarlayıp BIOS desteğini etkinleştirir. BIOS ayarını kapatmak için bu seçeneği OFF (Kapalı) olarak ayarlayın. BIOS, AHCI ya da RAID modları için desteğini her zaman sunar. |

| Seçenek | Açıklama |
|--------------------|---|
| Model | Seçilen aygıtın sürücü modelini belirtir. |
| Sürücü Türü | SATA bağlantı noktasına eklenen sürücünün türünü belirtir. |
| Kapasite | Sabit sürücünün toplam kapasitesini belirtir. Bu alan, optik sürücüler gibi çıkarılabilir ortam aygıtları için tanımsızdır. |

| | |
|------------------------------------|--|
| Port B (Bağlantı noktası B) | Seçilen aygıtın sürücü türünü ayarlar. ATA modunda Yerleşik SATA ayarları için, bu alanı Auto (Otomatik) olarak ayarlayıp BIOS desteğini etkinleştirir. BIOS ayarını kapatmak için bu seçeneği OFF (Kapalı) olarak ayarlayın. BIOS, AHCI ya da RAID modları için desteğini her zaman sunar. |
|------------------------------------|--|

| Seçenek | Açıklama |
|--------------------|---|
| Model | Seçilen aygıtın sürücü modelini belirtir. |
| Sürücü Türü | SATA bağlantı noktasına eklenen sürücünün türünü belirtir. |
| Kapasite | Sabit sürücünün toplam kapasitesini belirtir. Bu alan, optik sürücüler gibi çıkarılabilir ortam aygıtları için tanımsızdır. |

| | |
|------------------------------------|--|
| Port C (Bağlantı Noktası C) | Seçilen aygıtın sürücü türünü ayarlar. ATA modunda Yerleşik SATA ayarları için, bu alanı Auto (Otomatik) olarak ayarlayıp BIOS desteğini etkinleştirir. BIOS ayarını kapatmak için bu seçeneği OFF (Kapalı) olarak ayarlayın. BIOS, AHCI ya da RAID modları için desteğini her zaman sunar. |
|------------------------------------|--|

| Seçenek | Açıklama |
|--------------------|---|
| Model | Seçilen aygıtın sürücü modelini belirtir. |
| Sürücü Türü | SATA bağlantı noktasına eklenen sürücünün türünü belirtir. |
| Kapasite | Sabit sürücünün toplam kapasitesini belirtir. Bu alan, optik sürücüler gibi çıkarılabilir ortam aygıtları için tanımsızdır. |

| | |
|------------------------------------|---|
| Port D (Bağlantı Noktası D) | Seçilen aygıtın sürücü türünü ayarlar. ATA modunda Yerleşik SATA ayarları için, bu alanı Auto (Otomatik) olarak ayarlayıp BIOS desteğini etkinleştirir. BIOS ayarını kapatmak için bu seçeneği OFF (Kapalı) olarak ayarlayın. |
|------------------------------------|---|

Seenek

Aıklama

BIOS, **AHCI** ya da **RAID** modları iin desteęini her zaman sunar.

Seenek

Aıklama

Model

Seilen aygıtın surc modelini belirtir.

Surc Tr

SATA baęlantı noktasına eklenen surcnn trn belirtir.

Kapasite

Sabit surcnn toplam kapasitesini belirtir. Bu alan, optik surcler gibi ıkarılabilir ortam aygıtları iin tanımsızdır.

Port E (Baęlantı Noktası E)

Seilen aygıtın surc trn ayarlar. **ATA** modunda **Yerleşik SATA ayarları** iin, bu alanı **Auto (Otomatik)** olarak ayarlayıp BIOS desteęini etkinleřtirini. BIOS ayarını kapatmak iin bu seeneęi **OFF (Kapalı)** olarak ayarlayın.

BIOS, **AHCI** ya da **RAID** modları iin desteęini her zaman sunar.

Seenek

Aıklama

Model

Seilen aygıtın surc modelini belirtir.

Surc Tr

SATA baęlantı noktasına eklenen surcnn trn belirtir.

Kapasite

Sabit surcnn toplam kapasitesini belirtir. Bu alan, optik surcler gibi ıkarılabilir ortam aygıtları iin tanımsızdır.

Port F

Seilen aygıtın surc trn ayarlar. **ATA** modunda **Yerleşik SATA ayarları** iin, bu alanı **Auto (Otomatik)** olarak ayarlayıp BIOS desteęini etkinleřtirini. BIOS ayarını kapatmak iin bu seeneęi **OFF (Kapalı)** olarak ayarlayın.

BIOS, **AHCI** ya da **RAID** modları iin desteęini her zaman sunar.

Seenek

Aıklama

Model

Seilen aygıtın surc modelini belirtir.

Surc Tr

SATA baęlantı noktasına eklenen surcnn trn belirtir.

Kapasite

Sabit surcnn toplam kapasitesini belirtir. Bu alan, optik surcler gibi ıkarılabilir ortam aygıtları iin tanımsızdır.

İlgili Baęlantılar

[SATA Settings \(SATA Ayarları\)](#)

[SATA Ayarlarını Grntleme](#)

Integrated Devices (Tmleşik Aygıtlar)

Integrated Devices ekranını, video denetleyicisi, tmleştirilmiş RAID denetleyicisi ve USB baęlantı noktaları gibi tm tmleştirilmiş cihazları grntlemek ve yapılandırmak iin kullanabilirsiniz.

İlgili Baęlantılar

[Tmleşik Aygıt detayları](#)

[System BIOS](#)

[Tmleşik Aygıtları Grntleme](#)

Tmleşik Aygıtları Grntleme

Tmleşik Aygıtlar ekranı grntlemek iin ařaęıdaki adımları gerekleřtirin:

1. Sisteminizi aın veya yeniden bařlatın.
2. Ařaęıdaki mesajı grr grmez F2 tuřuna basın:
F2 = System Setup



 **NOT: F2 tuşuna basmadan önce işletim sisteminiz yüklenmeye başlarsa, sistemin önyükleme işlemini bitirmesine izin verin ve sisteminizi yeniden başlatarak tekrar deneyin.**

3. **System Setup Main Menu** (Sistem Kurulumu Ana Menüsü) ekranında **System BIOS** (Sistem BIOS'u) öğesine tıklayın.
4. **System BIOS** (Sistem BIOS'u) ekranında, **Integrated Devices** (Tümleşik Aygıtlar) öğesini tıklayın.



İlgili Bağlantılar

[Integrated Devices \(Tümleşik Aygıtlar\)](#)

[Tümleşik Aygıt detayları](#)

Tümleşik Aygıt detayları

Integrated Devices ekran detayları aşağıda açıklanmaktadır:

| Seçenek | Açıklama |
|--|--|
| USB 3.0 Ayarı | USB 3.0 desteğini etkinleştirir veya devre dışı bırakır. Yalnızca işletim sisteminizin USB 3.0'ı desteklemesi durumunda bu seçeneği etkinleştirin. Bu seçeneği devre dışı bırakırsanız, aygıtlar USB 2.0 hızında çalışır. USB 3.0 varsayılan olarak etkindir. |
| User Accessible USB Ports (Kullanıcı Erişimli USB Bağlantı Noktaları) | USB bağlantı noktalarını etkinleştirir veya devre dışı bırakır. Only Back Ports On 'un seçilmesi ön USB bağlantı noktalarını, All Ports Off 'un seçilmesi ise tüm USB bağlantı noktalarını devre dışı bırakır. USB klavyesi ve faresi belirli işletim sistemlerinde önyükleme süresince çalışır. Önbellek işlemi tamamlandıktan sonra, USB klavyesi ve faresi bağlantı noktaları devre dışı bırakılmışsa çalışmaz.  NOT: Only Back Ports On (Sadece Arka Bağlantı Noktaları Açık) ve All Ports Off (Tüm Bağlantı Noktaları Kapalı) seçeneğinin belirlenmesi USB yönetim bağlantı noktasını devre dışı bırakacaktır ve aynı zamanda iDRAC özelliklerine erişimi kısıtlayacaktır. |
| Internal USB Port (Dahili USB Bağlantı Noktası) | Dahili USB bağlantı noktasını etkinleştirir veya devre dışı bırakır. Bu seçenek varsayılan olarak Enabled (Etkin) olarak ayarlanmıştır. |
| Integrated RAID Controller (Tümleşik RAID Denetleyicisi) | Tümleşik RAID denetleyicisini etkinleştirir veya devre dışı bırakır. Bu seçenek varsayılan olarak Enabled (Etkin) olarak ayarlanmıştır. |
| Integrated Network Card 1 (Tümleşik Ağ Kartı 1) | Tümleşik ağ kartını etkinleştirir ya da devre dışı bırakır. |
| Embedded NIC1 and NIC2 (Yerleşik NIC1 ve NIC2) |  NOT: Tümleşik NIC1 ve NIC2 seçeneği sadece Tümleşik Ağ Kartı 1 olmayan sistemlerde mevcuttur. Yerleşik NIC1 ve NIC2 seçeneklerini etkinleştirir veya devre dışı bırakır. Disabled (Devre Dışı) olarak ayarlandıysa NIC, yerleşik yönetim denetleyicisi tarafından paylaşılan ağ erişimi için kullanılmaya devam edebilir. Yerleşik NIC1 ve NIC2 seçenekleri yalnızca Ağ Ek Kartı (NDC) olmayan sistemlerde mevcuttur. Yerleşik NIC1 ve NIC2 seçeneği Tümleşik Ağ Kartı 1 seçeneğiyle birlikte kullanılamaz. Sistemin NIC yönetim yardımcı programlarını kullanarak Embedded NIC1 and NIC2 (Yerleşik NIC1 ve NIC2) seçeneğini yapılandırın. |
| I/OAT DMA Engine (I/OAT DMA Motoru) | I/OAT seçeneğini etkinleştirir veya devre dışı bırakır. Yalnızca donanım veya yazılım özelliği destekliyorsa kullanın. |
| Embedded Video Controller (Katiştirilmiş Video Denetleyicisi) | Embedded Video Controller (Yerleşik Video Denetleyicisi) seçeneğini etkinleştirir veya devre dışı bırakır. Bu seçenek varsayılan olarak Enabled (Etkin) olarak ayarlanmıştır. |
| Tümleşik Video Denetleyicisinin Geçerli Durumu | Yerleşik video denetleyicisinin geçerli durumunu görüntüler. Current State of Embedded Video Controller (Yerleşik Video Denetleyicisinin Geçerli Durumu) seçeneği salt okunur bir alandır. Yerleşik Video Denetleyicisi sistemdeki tek görüntüleme özelliği ise (yani eklenebilir grafik kartı takılmamışsa), Embedded Video Controller (Yerleşik Video Denetleyicisi Disabled (Devre Dışı)) olarak ayarlanmış olsa bile, Yerleşik Video Denetleyicisi otomatik olarak birincil ekran olarak kullanılır. |

| Seenek | Aıklama |
|--|--|
| SR-IOV Global Enable (SR-IOV Genel Etkinleřtirme) | Tek Kkl G/ Sanallařtırma (SR-IOV) aygıtlarının BIOS yapılandırmasını etkinleřtirir veya devre dıřı bırakır. Bu seenek varsayılan olarak Disabled (Devre Dıřı) (Etkin) deęerine ayarlanmıřtır. |
| OS Watchdog Timer (OS Gvenlik Zamanlayıcısı) | Sisteminiz yanıt vermedięi takdirde bu watchdog timer iřletim sisteminizin kurtarılmasına yardımcı olur. Bu seenek Enabled (Etkin) olarak ayarlandığında, iřletim sistemi zamanlayıcısı bařlatır. Bu seeneęi Disabled (Devre dıřı) (varsayılan) olarak ayarlandığında, zamanlayıcı sistem zerinde herhangi bir etkisi yoktur. |
| 4 GB'ın zerinde Eřlenmiř Bellek G/'si | Byk miktarda bellek gerektiren PCIe aygıtları desteęini etkinleřtirir veya devre dıřı bırakır. Bu seenek varsayılan olarak Enabled (Etkin) olarak ayarlanmıřtır. |
| Slot Disablement (Yuva Devre Dıřı Bırakma) | Sisteminizdeki kullanılabilir PCIe yuvalarını etkinleřtirir veya devre dıřı bırakır. Yuva devre dıřı bırakma zellięi, belirtilen yuvaya takılı olan PCIe kartlarının yapılandırmasını denetler. Yuva devre dıřı bırakma zellięi yalnızca takılı evre birimi kartı iřletim sisteminde nyklemeyi engelliyorsa veya sistem bařlatılırken gecikmeye neden oluyorsa kullanılmalıdır. Yuva devre dıřı bırakıldıysa İsteęe Baęlı ROM ve UEFI srcleri de devre dıřı kalır. |

İlgili Baęlantılar

[Integrated Devices \(Tmleřik Aygıtlar\)](#)
[Tmleřik Aygıtları Grntleme](#)

Serial Communication (Seri İletişim)

Seri iletişim baęlantı noktasının zelliklerini grntlemek iin **Serial Communication** (Seri İletişim) ekranını kullanabilirsiniz.

İlgili Baęlantılar

[Seri İletişim detayları](#)
[System BIOS](#)
[Seri İletişimi Grntleme](#)

Seri İletişimi Grntleme

Serial Communication (Seri İletişim) ekranını grntlemek iin ařaęıdaki adımları gerekleřtirin:

1. Sisteminizi aın veya yeniden bařlatın.
2. Ařaęıdaki mesajı grr grmez F2 tuřuna basın:
F2 = System Setup

 **NOT: F2 tuřuna basmadan nce iřletim sisteminiz yklenmeye bařlarsa, sistemin nykleme iřlemini bitirmesine izin verin ve sisteminizi yeniden bařlatarak tekrar deneyin.**

3. **System Setup Main Menu** (Sistem Kurulumu Ana Mens) ekranında **System BIOS** (Sistem BIOS'u) ęesine tıklayın.
4. **System BIOS** (Sistem BIOS'u) ekranında **Serial Communication** (Seri İletişim) ęesine tıklayın.

İlgili Baęlantılar

[Serial Communication \(Seri İletişim\)](#)
[Seri İletişim detayları](#)

Seri İletişim detayları



Serial Communication ekran detayları ařaęıda aıklanmaktadır:

| Seenek | Aıklama |
|---|---|
| Serial Communication (Seri İletişim) | BIOS'ta seri iletişim aygıtlarını (Seri Aygıt 1 ve Seri Aygıt 2) seęer. BIOS konsol yeniden ynlendirmesi de etkinleřtirilebilir ve baęlantı noktası adresi belirtilebilir. Bu seenek varsayılan olarak Auto (Otomatik) deęerine ayarlanmıřtır. |
| Serial Port Address | Seri aygıtlar iin baęlantı noktası adresini ayarlamanaız olarak tanır. Bu seenek varsayılan olarak Serial Device 1=COM2, Serial Device 2=COM1 (Seri Aygıt 1=COM2, Seri Aygıt 2=COM1) deęerine ayarlanmıřtır. |





Seenek

Aıklama

-  **NOT: LAN Üzerinden Seri (SOL) özelliđi için yalnızca Seri Aygıt 2'yi kullanabilirsiniz. SOL ile konsol yeniden yönlendirmeyi kullanmak için, konsol yeniden yönlendirme ve seri aygıt için aynı bağlantı noktası adresini yapılandırın.**
-  **NOT: Her sistem önyüklemesinde, BIOS iDRAC'e kaydedilmiş seri MUX ayarını senkronize eder. Seri MUX ayarı, iDRAC'te bağımsız olarak deđiştirilebilir. BIOS kurulum yardımcı programının içinden BIOS varsayılan ayarlarının yüklenmesi, seri MUX ayarını her zaman varsayılan Seri Aygıt 1 deđerine döndürmeyebilir.**

External Serial Connector

Bu seenek, Harici Seri Konektörün Seri Aygıt 1, Seri Aygıt 2 veya Uzaktan Erişim Aygıtına bağlanmasını sağlar.

-  **NOT: Seri Üst LAN (SOL) için yalnızca Seri Aygıt 2 kullanılabilir. SOL ile konsol yeniden yönlendirmeyi kullanmak için, konsol yeniden yönlendirme ve seri aygıt için aynı bağlantı noktası adresini yapılandırın.**
-  **NOT: Her sistem önyüklemesinde, BIOS iDRAC'e kaydedilmiş seri MUX ayarını senkronize eder. Seri MUX ayarı, iDRAC'te bağımsız olarak deđiştirilebilir. BIOS kurulum yardımcı programının içinden BIOS varsayılan ayarlarının yüklenmesi, bu ayarı her zaman varsayılan Seri Aygıt 1 deđerine döndürmeyebilir.**

Failsafe Baud Rate

Konsol yeniden yönlendirme için hataya dayanıklı baud hızını belirtir. BIOS baud hızını otomatik olarak belirlemeye çalışır. Bu hataya dayanıklı baud hızı, yalnızca deneme başarısız olduğunda ve deđerin deđiştirilmemesi gerektiğinde kullanılır. Bu seenek varsayılan olarak 115200 deđerine ayarlanmıştır.

Remote Terminal Type

Uzak konsol terminal türünü ayarlar. Bu seenek varsayılan olarak VT 100/VT 220 deđerine ayarlanmıştır.

Redirection After Boot

İşletim sistemi yüklendiğinde, BIOS konsol yeniden yönlendirmesini etkinleştirir veya devre dışı bırakır. Bu seenek varsayılan olarak **Enabled (Etkin)** deđerine ayarlanmıştır.

İlgili Bağlantılar

- [Serial Communication \(Seri İletişim\)](#)
- [Seri İletişimi Görüntüleme](#)

System Profile Settings (Sistem Profili Ayarları)

System Profile Settings ekranını, güç yönetimi gibi spesifik sistem performansı ayarlarını etkinleştirmek için kullanabilirsiniz.

İlgili Bağlantılar

- [Sistem Profili Ayarları detayları](#)
- [System BIOS](#)
- [Sistem Profili Ayarlarını Görüntüleme](#)

Sistem Profili Ayarlarını Görüntüleme

System Profile Settings (Sistem Profili Ayarları) ekranını görüntülemek için aşağıdaki adımları gerçekleştirin:

1. Sisteminizi açın veya yeniden başlatın.
2. Aşağıdaki mesajı görür görmez F2 tuşuna basın:
F2 = System Setup

 **NOT: F2 tuşuna basmadan önce işletim sisteminiz yüklenmeye başlarsa, sistemin önyükleme işlemini bitirmesine izin verin ve sisteminizi yeniden başlatarak tekrar deneyin.**



3. **System Setup Main Menu** (Sistem Kurulumu Ana Menüsü) ekranında **System BIOS** (Sistem BIOS'u) öğesine tıklayın.
4. **System BIOS** (Sistem BIOS'u) ekranında **System Profile Settings** (Sistem Profili Ayarları) öğesine tıklayın.

İlgili Bağlantılar

- [System Profile Settings \(Sistem Profili Ayarları\)](#)
- [Sistem Profili Ayarları detayları](#)

Sistem Profili Ayarları detayları

System Profile Settings ekran detayları aşağıda açıklanmaktadır:

| Seçenek | Açıklama |
|---|---|
| System Profile (Sistem Profili) | Sistem profilini ayarlar. System Profile (Sistem Profili) seçeneğini Custom (Özel) dışına bir moda ayarlarsanız, kalan seçenekleri BIOS otomatik olarak ayarlar. Kalan ayarları değiştirebilmeniz için, modun Custom (Özel) olarak ayarlanması gerekir. Bu seçenek, varsayılan olarak Performance Per Watt Optimized (DAPC; Optimum Vat Başına Performans) değerine ayarlanır. DAPC, Dell Aktif Güç Denetleyicisi'dir.  NOT: Sistem profili ayar ekranındaki parametrelerin tümü yalnızca System Profile (Sistem Profili) seçeneği Custom (Özel) olarak ayarlandığında kullanılabilir. |
| CPU Power Management (CPU Güç Yönetimi) | CPU güç yönetimini ayarlar. Bu seçenek varsayılan olarak System DBPM (DAPC) değerine ayarlanır. DBPM, Talep Tabanlı Güç Yönetimi'dir. |
| Memory Frequency (Bellek Frekansı) | Sistem belleğinin hızını ayarlar. Maximum Performance (Maksimum Performans), Maximum Reliability (Maksimum Güvenilirlik) veya belirli bir hız seçebilirsiniz. |
| Turbo Boost | İşlemcinin Turbo Boost modunda çalışmasını etkinleştirir veya devre dışı bırakır. Bu seçenek varsayılan olarak Enabled (Etkin) değerine ayarlanmıştır. |
| Enerji Verimli Turbo | Energy Efficient Turbo (Enerji Verimli Turbo) seçeneğini etkinleştirir ve devre dışı bırakır. Enerji Verimli Turbo (EET), bir işlemci çekirdeği frekansının iş yükü temelli turbo aralığı içerisinde ayarlandığı bir operasyon modudur. |
| C1E | Boşta olduğunda işlemciyi minimum performans duruma geçirmeyi etkinleştirir veya devre dışı bırakır. Bu seçenek varsayılan olarak Enabled (Etkin) değerine ayarlanmıştır. |
| C States | İşlemcinin tüm kullanılabilir güç durumlarında çalışmasını etkinleştirir veya devre dışı bırakır. Bu seçenek varsayılan olarak Enabled (Etkin) değerine ayarlanmıştır. |
| Ortak Çalışmaya Dayalı CPU Performans Denetimi | CPU güç yönetim seçeneğini etkinleştirir veya devre dışı bırakır. Etkin olacak şekilde ayarlandığında, CPU güç yönetimi, İşletim Sistemi DBPM ve Sistem DBPM (DAPC) tarafından yönetilir. Bu seçenek varsayılan olarak Disabled (Devre Dışı) değerine ayarlanmıştır. |
| Memory Patrol Scrub (Bellek Devriye Fırçası) | Bellek keşif temizleme sıklığını ayarlar. Bu seçenek varsayılan olarak Standard (Standart) değerine ayarlanmıştır. |
| Memory Refresh Rate (Bellek Yenileme Hızı) | Bellek yenileme hızını 1x veya 2x olarak ayarlar. Bu seçenek varsayılan olarak 1x değerine ayarlanmıştır. |
| Uncore Frekansı | Processor Uncore Frequency (İşlemci Çekirdeksiz Frekansı) seçeneğini belirlemenizi sağlar. Dinamik mod işlemcinin çalışma zamanında güç kaynaklarını çekirdekler ve çekirdeksiz çalışma arasında optimize etmesini sağlar. Güç tasarrufu veya optimum performansı için yapılan çekirdeksiz frekans optimizasyonu, Energy Efficiency Policy (Enerji Verimliliği Politikası) seçeneğinin ayarından etkilenir. |
| Enerji Etkin Politika | Energy Efficient Policy (Enerji Verimliliği Politikası) seçeneğini belirlemenizi sağlar. CPU, işlemcinin dahili davranışını manipüle etmek için ayarlar kullanır ve daha yüksek performans veya daha iyi güç tasarrufu olup olmayacağını belirler. |
| İşlemci 1 için, Turbo Önbellek Etkinleştirilmiş Çekirdeklerin sayısı |  NOT: Eğer sisteme takılmış iki tane işlemci varsa Number of Turbo Boost Enabled Cores for Processor 2 seçeneği için bir giriş görürsünüz. İşlemci 1 için Turbo Boost'un etkinleştirildiği çekirdeklerin sayısını denetler. Varsayılan olarak maksimum sayıda çekirdek etkinleştirilir. |

Seenek

Aıklama

Monitor/Mwait (Monitör/Mwait)

İşlemcide Monitör/Mwait yönergelerini etkinleştirir. Bu seenek, **Custom (Özel)** dışında tüm sistem profilleri için varsayılan olarak **Enabled (Etkin)** değerine ayarlanır.



NOT: Bu seenek yalnızca C States seeneđi Custom (Özel) modda ise devre dışı bırakılabilir.



NOT: C States, Custom (Özel) modda Etkin olarak ayarlandığında, Monitör/Mwait ayarının deđiştirilmesi sistem gücünü veya performansını etkilemez.

İlgili Bađlantılar

[System Profile Settings \(Sistem Profili Ayarları\)](#)

[Sistem Profili Ayarlarını Görüntüleme](#)

Çeşitli Ayarlar

Demirbaş etiketini güncelleştirmek ve sistem tarih ve saatini deđiştirme gibi spesifik işlevleri gerçekleştirmek için **Miscellaneous Settings (Diđer ayarlar)** ekranını kullanabilirsiniz.

İlgili Bađlantılar

[Çeşitli Ayarlar ayrıntıları](#)

[System BIOS](#)

[Çeşitli Ayarları Görüntüleme](#)

Çeşitli Ayarları Görüntüleme

Miscellaneous Settings (Diđer Ayarlar) ekranını görüntülemek için aşağıdaki adımları gerçekleştirin:

1. Sisteminizi açın veya yeniden başlatın.
2. Aşağıdaki mesajı görür görmez F2 tuşuna basın:
F2 = System Setup



NOT: F2 tuşuna basmadan önce işletim sisteminiz yüklenmeye başlarsa, sistemin önyükleme işlemini bitirmesine izin verin ve sisteminizi yeniden başlatarak tekrar deneyin.

3. **System Setup Main Menu** (Sistem Kurulumu Ana Menüsü) ekranında **System BIOS** (Sistem BIOS'u) öğesine tıklayın.
4. **System BIOS** (Sistem BIOS'u) ekranında, **Miscellaneous Settings** (Çeşitli Ayarlar) öğesini tıklayın.

İlgili Bađlantılar

[Çeşitli Ayarlar](#)

[Çeşitli Ayarlar ayrıntıları](#)

Çeşitli Ayarlar ayrıntıları

Miscellaneous Settings ekran detayları aşağıda açıklanmaktadır:

Seenek

Aıklama

System Time

Sistemdeki saati ayarlamanızı sağlar.

System Date

Sistemdeki tarihi ayarlamanızı sağlar.

Asset Tag

Varlık etiketini belirtir ve güvenlik ve izleme amacıyla deđiştirmenize olanak tanır.

Keyboard NumLock

Sistemin NumLock etkin olarak mı yoksa devre dışı olarak mı önyükleme yapacağını ayarlamanızı sağlar. Bu seenek varsayılan olarak **On (Aık)** değerine ayarlanmıştır.



NOT: Bu alan 84 tuşlu klavyeler için geçerli deđildir.

F1/F2 Prompt on Error

Hata durumunda F1/F2 istemini etkinleştirir veya devre dışı bırakır. Bu seenek varsayılan olarak **Enabled (Etkin)** değerine ayarlanmıştır. F1/F2 istemi klavye hatalarını da içerir.

Load Legacy Video Option ROM

Sistem BIOS'unun video denetleyicisinden eski video (INT 10H) seeneđi ROM'unu yükleyip yüklemeyeceđini belirlemenizi sağlar. İşletim sisteminde **Enabled (Etkin)** ayarı seildiğinde, UEFI video çıkış standartları

Seenek

Aıklama

desteklenmez. Bu alan yalnızca UEFI önyükleme modu için kullanılabilir. **UEFI Secure Boot (UEFI Güvenli Önyükleme)** modu etkinleştirildiyse, bu seçeneđi **Enabled (Etkin)** olarak ayarlayamazsınız.

In-System Characterization (Sistem İi Karakterizasyonu)

In-System Characterization (Sistem İi Nitelendirme) seçeneđini etkinleştirir veya devre dıřı bırakır. Bu seçenek varsayılan olarak **Disabled (Devre Dıřı)** deđerine ayarlanmıřtır. Diđer iki seçenek **Enabled (Etkin)** ve **Enabled - No Reboot (Etkin - Yeniden Yükleme Yok)** öđeleridir.

 **NOT: Sistem İi Karakterizasyonu gelecek BIOS serbest bırakmalarında deđiřime uğrayacaktır.**

Etkinleştirildiđinde, sistem yapılandırılmalarında uygun deđiřiklik(ler) algılanması durumunda sistem gücünü ve performansını optimize etmek için POST sırasında Sistem İi Nitelendirme (ISC) yürütülür. ISC'nin yürütülmesi yaklaşık 20 saniye sürer ve ISC sonuçlarının uygulanması için sistemi sıfırlamak gerekir. **Enabled - No Reboot (Etkin - Önyükleme Yok)** seçeneđi ISC'yi yürütür ve bir sonraki sistem sıfırlaması gerçekleştirilene kadar ISC sonuçlarını uygulamadan devam eder. **Enabled (Etkin)** seçeneđi ISC'yi yürütür ve ISC sonuçlarının uygulanabilmesi için hemen bir sistem sıfırlamasına zorlar. Zorunlu sistem sıfırlamasından dolayı, sistemin hazır olması daha uzun sürer. Devre dıřı bırakıldıđında, ISC yürütülmez.

İlgili Bađlantılar

[Çeřitli Ayarlar](#)

[Çeřitli Ayarları Görüntüleme](#)

iDRAC Ayarları yardımcı programı

iDRAC ayarları yardımcı programı, UEFI kullanılarak iDRAC parametrelerinin kurulumunu yapmak ve yapılandırmak için bir arabirimdir. iDRAC ayarları yardımcı programını kullanarak çeřitli iDRAC parametrelerini etkinleřtirebilir veya devre dıřı bırakabilirsiniz.

 **NOT: iDRAC Ayarları yardımcı programının bazı özelliklerine erişim için iDRAC Kurumsal Lisans yükseltmesi gerekir.**

iDRAC'ı kullanma hakkında daha fazla bilgi için bkz. Dell.com/idracmanuals adresindeki **Dell Tümleriřik Dell Uzaktan Eriřim Denetleyicisi Kullanıcı Kılavuzu**.

İlgili Bađlantılar

[Device Settings](#)

[System BIOS](#)

[iDRAC Ayarları yardımcı programına girme](#)

[Isıl ayarları deđeristirme](#)

iDRAC Ayarları yardımcı programına girme

1. Yönetilen sisteminizi açın veya yeniden başlatın.
2. Aılıřta otomatik sına (POST) sırasında F2 tuřuna basın.
3. **System Setup Main Menu** (Sistem Kurulumu Ana Menüsü) sayfasında, **iDRAC Settings** (iDRAC Ayarları) öđesine tıklayın. **iDRAC Ayarları** ekranı görüntülenir.

İlgili Bađlantılar

[iDRAC Ayarları yardımcı programı](#)

Isıl ayarları deđeristirme

iDRAC ayarları yardımcı programı sisteminiz için sıcaklık kontrol ayarlarını seçmenize ve özelleřtirmenize olanak tanır.

1. **iDRAC Ayarları** → **Thermal** öđesine tıklayın.
2. **SYSTEM THERMAL PROFILE** → **(SİSTEM TERMAL PROFİLİ) Thermal Profile** (Thermal Profil) altında ařađıdaki seçeneklerden birini seçin:
 - Varsayılan Thermal Profili Ayarları
 - Maksimum Performans (Optimize Edilmiş Performans)
 - Minimum Güç (Watt başına performans için optimize edilmiş)



3. **USER COOLING OPTIONS** (KULLANICI SOĞUTMA SEÇENEKLERİ) altında **Fan Speed Offset** (Fan Hızı Dengelemesi), **Minimum Fan Speed** (Minimum Fan Hızı) ve **Custom Minimum Fan Speed** (Özel Minimum Fan Hızı) seçeneklerini ayarlayın.
4. **Geri** → **Son** → **Evet** seçeneğini tıklayın.

İlgili Bağlantılar

[iDRAC Ayarları yardımcı programı](#)

Device Settings

Device Settings (Aygıt Ayarları) aygıt ayarlarını yapılandırmanızı sağlar.

İlgili Bağlantılar

[System BIOS](#)

Dell Hayat Döngüsü Denetleyicisi

Dell Yaşam Döngüsü Denetleyicisi (LC) sistem dağıtım, yapılandırma, güncelleştirme, bakım ve arıza tespiti dahil olmak üzere gelişmiş yerleşik sistem yönetimi yetkinlikleri sunar. LC, iDRAC bant dışı çözümü ve Dell sistem Birleşik Genişletilebilir Ürün Bilgisi Arabirimi (UEFI) yerleşik uygulamalarının bir parçası olarak teslim edilir.

İlgili Bağlantılar

[Tümleşik sistem yönetimi](#)

Tümleşik sistem yönetimi

Dell Yaşam Döngüsü Denetleyicisi sunucunun yaşam döngüsü boyunca gelişmiş yerleşik sistem yönetimi sağlar. Yaşam Döngüsü Denetleyicisi önyükleme sekansı sırasında başlatılabilir ve işletim sisteminden bağımsız olarak çalışabilir.



NOT: Mevcut platform yapılandırmaları, Yaşam Döngüsü Denetleyicisi tarafından sağlanan tüm özellikleri desteklemeyebilir.

Yaşam Döngüsü Denetleyicisi'nin kurulumu, donanım ve ürün yazılımı yapılandırması ve işletim sisteminin dağıtımı hakkında daha fazla bilgi için Dell.com/idracmanuals adresindeki Dell Yaşam Döngüsü Denetleyicisi belgelerine bakın.

İlgili Bağlantılar

[Dell Hayat Döngüsü Denetleyicisi](#)

Önyükleme Yöneticisi

Boot Manager ekranı, önbellek seçeneklerini ve tanılama özelliklerini seçmenizi sağlar.

İlgili Bağlantılar

[Önyükleme Yöneticisi ana menüsü](#)

[System BIOS](#)

[Önyükleme Yöneticisini Görüntüleme](#)

Önyükleme Yöneticisini Görüntüleme

Önyükleme Yöneticisi'ne girmek için:

1. Sisteminizi açın veya yeniden başlatın.
2. Aşağıdaki mesajı gördüğünüzde F11 tuşuna basın:

F11 = Boot Manager

F11 tuşuna basmadan önce işletim sisteminiz yüklenmeye başlarsa, sistemin önyükleme işlemini bitirmesine izin verin ve sisteminizi yeniden başlatarak tekrar deneyin.

İlgili Bağlantılar

[Önyükleme Yöneticisi](#)

[Önyükleme Yöneticisi ana menüsü](#)

Önyükleme Yöneticisi ana menüsü

| Menü öğesi | Açıklama |
|---|--|
| Continue Normal Boot (Normal Önyüklemeye Devam Et) | Sistem, önyükleme düzeninde ilk öğeden başlayarak aygıtlara önyükleme yapmayı dener. Önyükleme denemesi başarısız olursa, sistem, önyükleme başarılı oluncaya dek veya başka önyükleme seçeneği bulunamayana kadar bir sonraki öğe ile devam eder. |
| Tek Kararlı Önyükleme Menüsü | Önyükleme alacağınız bir zamanlı önyükleme aygıtını seçebileceğiniz önyükleme menüsüne erişmenize olanak tanır. |
| Launch System Setup (Sistem Kurulumunu Başlat) | Sistem Kurulumuna erişiminizi sağlar. |
| Launch Lifecycle controller (Yaşam Döngüsü denetleyicisini başlat) | Önyükleme Yöneticisinden çıkar ve Dell Yaşam Döngüsü Denetleyicisi programını çalıştırır. |
| System Utilities (Sistem Yardımcı Programları) | Sistem Tanılama ve UEFI shell gibi Sistem Yardımcı Programları menüsünü başlatmanıza olanak tanır. |

İlgili Bağlantılar

[Önyükleme Yöneticisi](#)

[Önyükleme Yöneticisini Görüntüleme](#)

Tek kararlı BIOS önyükleme menüsü

Tek kararlı BIOS önyükleme menüsü aşağıdaki seçeneklerden önyükleme yapmak için tek kararlı önyükleme aygıtı seçmenize olanak tanır:

- Tanılamaları Başlat
- BIOS Güncelleme Dosya Gezgini
- Reboot System (Sistemi Yeniden Başlat)

İlgili Bağlantılar

[Önyükleme Yöneticisi](#)

System Utilities (Sistem Yardımcı Programları)

System Utilities (Sistem Yardımcı Programları) başlatılabilecek aşağıdaki yardımcı programları içerir:

- Tanılamaları Başlat
- BIOS Güncelleme Dosya Gezgini
- Reboot System (Sistemi Yeniden Başlat)

İlgili Bağlantılar

[Önyükleme Yöneticisi](#)

PXE önyükleme









Önyükleme Öncesi Yürütme Ortamı (PXE) bir işletim sistemi henüz yüklenmemiş ağ ile bağlı bilgisayarların bir yönetici tarafından uzaktan yapılandırılmasına ve önyüklenmesine izin veren endüstri standardı bir istemci veya arabirimdir.



Sistem bileşenlerini takma ve çıkarma

Bu bölüm, sistem bileşenlerini takma ve çıkarma hakkında bilgiler sağlar.

Güvenlik talimatları

-  **UYARI:** sistem kaldırmamız gerektiğinde, başkalarından yardım isteyin. Yaralanmadan kaçınmak için sistem tek başınıza kaldırmaya çalışmayın.
-  **UYARI:** Sistem açıkken sistem kapağının açılması veya çıkarılması elektrik çarpması riski oluşturabilir.
-  **DİKKAT:** Sistemin kapağı olmadığı anda beş dakikadan uzun süreyle çalıştırmayın.
-  **DİKKAT:** Pek çok tamir işlemi yalnızca sertifikalı servis teknisyeni tarafından gerçekleştirilmelidir. Sorun giderme işlemlerini ve basit tamirleri sadece ürün belgenizde belirtildiği gibi veya destek ekibinin çevrimiçi olarak ya da telefonla belirttiği gibi gerçekleştirmelisiniz. Dell tarafından yetkilendirilmemiş servisten kaynaklanan zararlar, Dell garantisi kapsamında değildir. Ürünle birlikte gelen güvenlik talimatlarını okuyun ve uygulayın.
-  **DİKKAT:** Sistemi, sistem kapağı olmadan çalıştırma bileşen hasarı ile sonuçlanabilir.
-  **NOT:** Dell, sistem içindeki bileşenler üzerinde çalışırken her zaman statik bir minder ve statik bileklik kullanmanızı tavsiye eder.
-  **NOT:** Doğru çalışma ve soğutmayı sağlamak için sisteme her zaman hava örtüleri ve bir bileşen veya bir kapak yerleştirilmelidir.
-  **DİKKAT:** Doğru çalışma ve soğutmayı sağlamak için sistemdeki tüm GPU yuvaları ya bir GPU ya da bir kapak ile her zaman dolu tutulmalıdır.

Sisteminizin içinde çalışmaya başlamadan önce

Önkoşullar

Güvenlik talimatları bölümünde listelenen güvenlik yönergelerini uygulayın.

Adımlar

1. Herhangi bir bağlı çevre birimi dahil sistemi kapatın.
2. Sistemin elektrik prizi ve çevre birimleri bağlantılarını çıkarın.
3. Mümkünse, sistemi raftan çıkarın.
Daha fazla bilgi için Dell.com/poweredge manuals adresindeki *Raf Kurulum* servisi altlığına bakın.
4. Sistem kapağını çıkarın.

İlgili Bağlantılar

[Sistemin üst kapağını çıkarma \(ön\)](#)

[Sistemin üst kapağını çıkarma \(arka\)](#)

Sisteminizin içinde çalıştıktan sonra

Önkoşullar

Güvenlik talimatları bölümünde listelenen güvenlik yönergelerini uygulayın.

Adımlar

1. Sistem kapağını takın.
2. Varsa, sistem rafa monte edin.
Daha fazla bilgi için Dell.com/poweredgemanuals adresindeki *Raf Kurulum* servisi altlığına bakın.
3. Çevre birimlerine yeniden bağlanın ve sistemi elektrik prizine bağlayın.
4. Takılı çevre birimleri de dahil sistemi açın.

İlgili Bağlantılar

- [Sistemin üst kapağını takma \(ön\)](#)
- [Sistemin üst kapağının takılması \(arka\)](#)

Önerilen araçlar

Çıkarma ve takma prosedürlerini gerçekleştirmek için aşağıdaki araçlara ihtiyacınız olacaktır:

- Phillips 1 numaralı yıldız tornavida
- Phillips 2 numaralı yıldız tornavida
- #T6 ve #T10 Torx tornavidaları
- Topraklama bilekliği

Sistem kapakları


Sistem kapağı, sunucunun iç kısmını korur ve sunucunun içindeki hava akışının sürdürülmesine yardımcı olur. Sistem kapağının çıkarılması izinsiz girişi önleme anahtarını etkinleştirir ve sistem güvenliğini korumaya yardımcı olur.

İlgili Bağlantılar

- [Sistemin üst kapağını çıkarma \(ön\)](#)
- [Sistemin üst kapağını takma \(ön\)](#)
- [Sistemin üst kapağını çıkarma \(arka\)](#)
- [Sistemin üst kapağının takılması \(arka\)](#)

Sistemin üst kapağını çıkarma (ön)

Önkoşullar

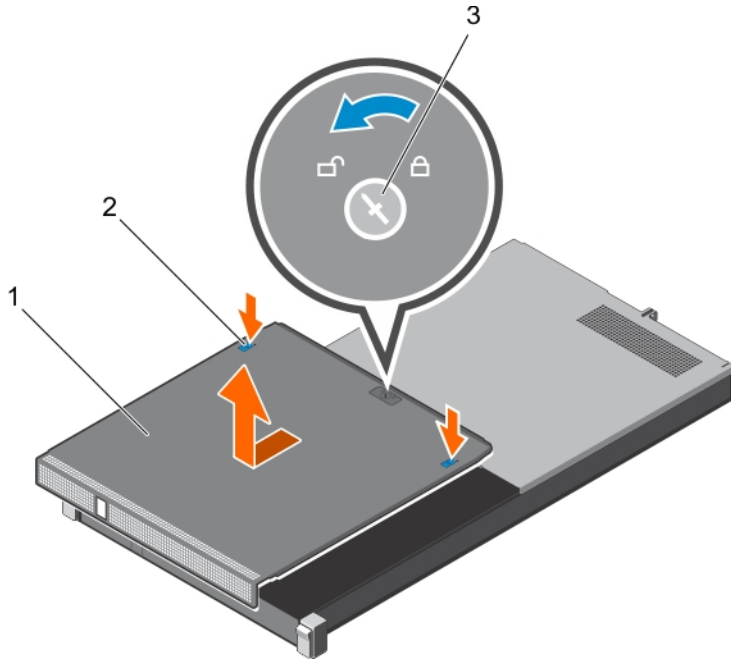
 **DİKKAT: Sistem kapağı olmadan sistemi çalıştırmayın. Bu aşırı ısınmayla sonuçlanıp, bileşenin zarar görmesine neden olabilir.**

1. Güvenlik talimatları bölümünde listelenen güvenlik yönergelerini uygulayın.
2. Herhangi bir bağlı çevre birimi dahil sistemi kapatın.
3. Sistemin elektrik prizi ve çevre birimleri bağlantılarını çıkarın.

Adımlar

1. Sistem kapak kilidini kilitli değil yönüne doğru çevirin.
2. Sistem üst kapağındaki serbest bırakma sekmelerine basın ve kapağı sistemin önüne doğru kaydırın.
3. Kapağı her iki yanından tutun ve sistemden kaldırarak uzaklaştırın.





Rakam 9. Sistemin üst kapağını çıkarma (ön)

1. sistem üst kapağı (ön)
2. serbest bırakma sekmesi (2)
3. sistem kapak kilidi

İlgili Bağlantılar

[Güvenlik talimatları](#)

[Sistemin üst kapağını takma \(ön\)](#)

Sistemin üst kapağını takma (ön)

Önkoşullar

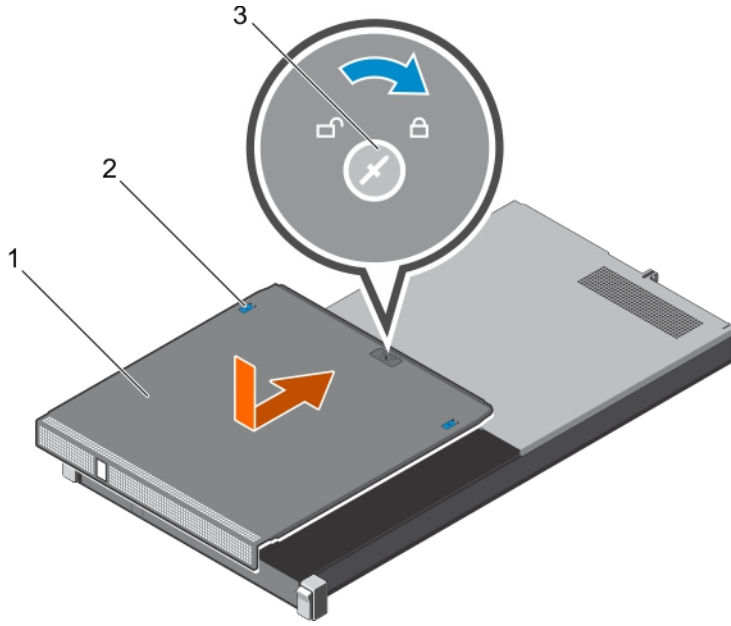
⚠ DİKKAT: Sistem kapağı olmadan sistemi çalıştırmayın. Bu aşırı ısınmayla sonuçlanıp, bileşenin zarar görmesine neden olabilir.

1. Güvenlik talimatları bölümünde listelenen güvenlik yönergelerini uygulayın.
2. Bütün dahili kabloların doğru bir şekilde bağlanıp yönlendirildiğinden emin olun.

✍ NOT: Hatalı kablo yönlendirmesiyle sistem kapağını kapatmak, kablolara zarar verebilir.

Adımlar

1. Sistem kapağının yuvalarını kasa üzerindeki sekmelere hizalayın.
2. Sürücüyü yerine oturana kadar kasanın arkasına doğru kaydırın.
3. Sistem kapak kilidini kilitleme konumuna döndürün.



Rakam 10. Sistemin üst kapağını takma (ön)

1. sistem üst kapağı (ön)
2. serbest bırakma sekmesi (2)
3. sistem kapak kilidi

Sonraki Adımlar

Sistemi elektrik prizine bağlayın ve takılı olan çevre birimleri de dahil olmak üzere sistemi açın.

İlgili Bağlantılar

[Güvenlik talimatları](#)

[Sistemin üst kapağını çıkarma \(ön\)](#)

Sistemin üst kapağını çıkarma (arka)

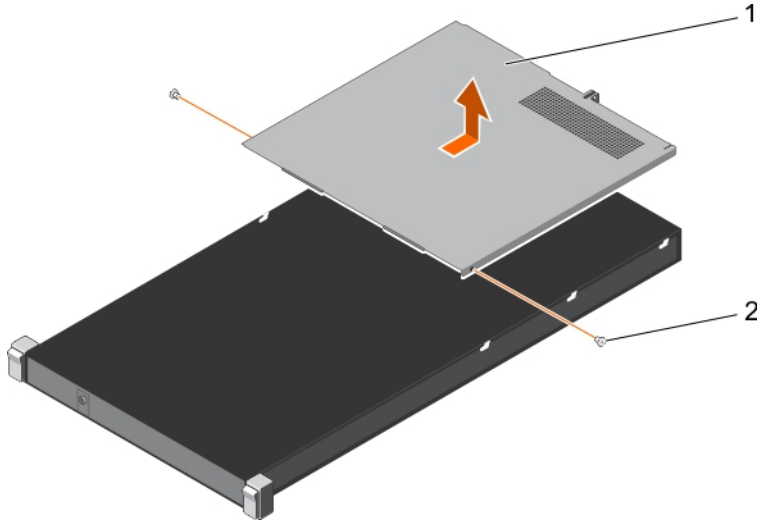
Önkoşullar

⚠ DİKKAT: Sistem kapağı olmadan sistemi çalıştırmayın. Bu aşırı ısınmayla sonuçlanıp, bileşenin zarar görmesine neden olabilir.

1. Güvenlik talimatları bölümünde listelenen güvenlik yönergelerini uygulayın.
2. Herhangi bir bağlı çevre birimi dahil sistemi kapatın.
3. Sistemin elektrik prizi ve çevre birimleri bağlantılarını çıkarın.
4. Sistemi raftan çıkarın.
5. 1 numaralı yıldız tornavidayı hazır bulundurun.

Adımlar

1. Sistem üst kapağını kasaya sabitleyen vidaları sökün.
2. Sistem üst kapağını sistemin arkasına doğru kaydırın.
3. Kapağı her iki yanından tutun ve sistemden kaldırarak uzaklaştırın.



Rakam 11. Sistemin üst kapağını çıkarma (arka)

1. sistem üst kapağı (arka)
2. vida (2)

İlgili Bağlantılar

- [Güvenlik talimatları](#)
- [Sisteminizin içinde çalışmaya başlamadan önce](#)
- [Sistemin üst kapağının takılması \(arka\)](#)

Sistemin üst kapağının takılması (arka)

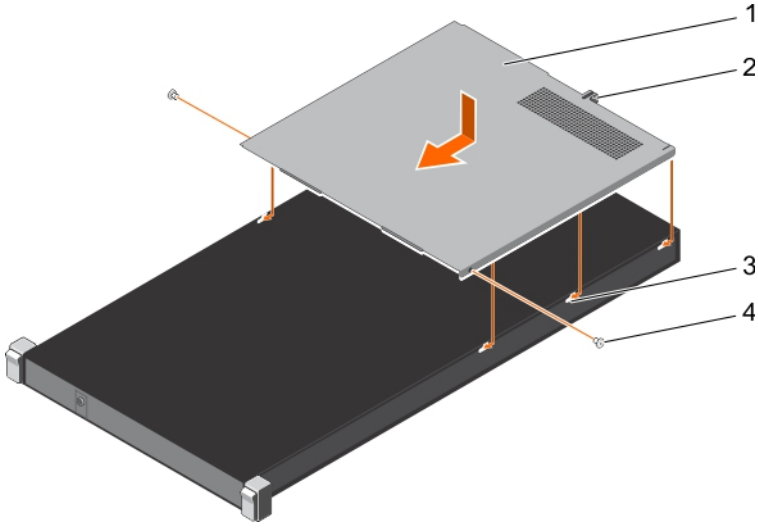
Önkoşullar

1. Güvenlik talimatları bölümünde listelenen güvenlik yönergelerini uygulayın.
2. Bütün dahili kabloların doğru bir şekilde bağlanıp yönlendirildiğinden emin olun.
3. 1 numaralı yıldız tornavidayı hazır bulundurun.

⚠ DİKKAT: Hatalı kablo yönlendirmesiyle sistem kapağını kapatmak, kablolara zarar verebilir.

Adımlar

1. Sistem kapağının yuvalarını kasa üzerindeki sekmelere hizalayın.
2. Kasanın arkasındaki kılavuz pimini, kapağın arkasındaki kılavuz yuvasıyla hizalayın.
3. Kasanın arkasındaki kılavuz pimi, kapağın arkasına yerleşene kadar kapağı kasanın önüne doğru kaydırın.
4. Vidaları kullanarak sistem üst kapağını kasaya sabitleyin.



Rakam 12. Sistemin üst kapağının takılması (arka)

- | | |
|-----------------------------|--------------------------------------|
| 1. sistem üst kapağı (arka) | 2. sistem kapağındaki kılavuz yuvası |
| 3. kasadaki tırnak (6) | 4. vida (2) |

Sonraki Adımlar

⚠ DİKKAT: Sistemi yalnızca sistem üst kapakları takılıken açın.

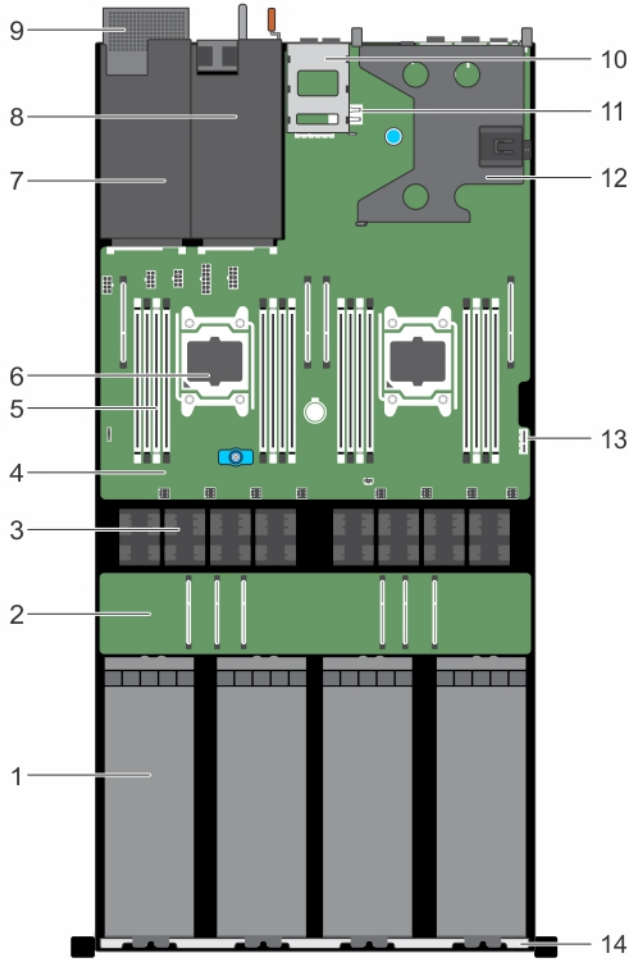
1. Sistemi elektrik prizine bağlayın ve takılı olan çevre birimleri de dahil olmak üzere sistemi açın.
2. Sistemi rafa kurma.

İlgili Bağlantılar

[Güvenlik talimatları](#)

[Sistemin üst kapağını çıkarma \(arka\)](#)

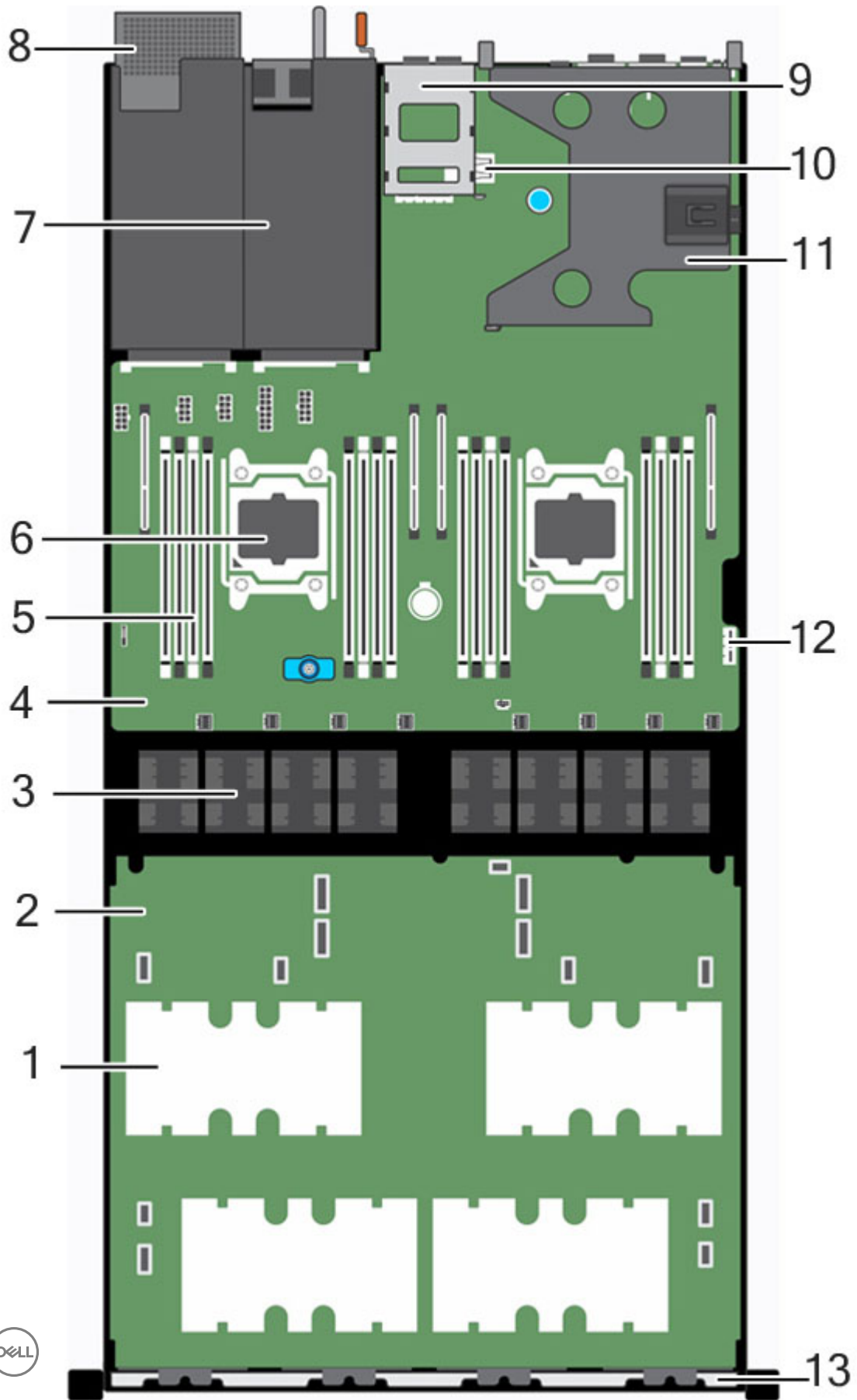
PowerEdge C4130 sisteminin içi



Rakam 13. Sistemin İçi - PowerEdge C4130

- | | |
|---|-------------------------------------|
| 1. GPU (4) | 2. GPU anahtar kartı (isteğe bağlı) |
| 3. soğutma fanı (8) | 4. sistem kartı |
| 5. DIMM (16) | 6. işlemci (2) |
| 7. güç kaynağı ünitesi 2 yuva/2,5 inç sabit sürücü yuvası | 8. güç kaynağı ünitesi 1 yuva |
| 9. 2,5 inç sabit sürücü kafesi (isteğe bağlı) | 10. 1,8 inç uSATA SSD kafesi |
| 11. dahili USB anahtar konektörü | 12. genişletme kartı yükselticisi |
| 13. IDSDM konektörü | 14. kasanın ön iç duvarı |

Sistem içinde PowerEdge C4130 ile SXM2 GPU



Rakam 14.

1. GPU (4)
2. NVLink kartı
3. Soğutma fanı (8)
4. Sistem kartı
5. DIMM (16)
6. İşlemci (2)
7. Güç kaynağı birimi
8. 2,5 inç sabit sürücü kafesi (isteğe bağlı)
9. 1,8 inç uSATA SSD kafesi
10. Dahili USB anahtar konektörü
11. Genişletme kartı yükselticisi
12. IDSDM konektörü
13. Kasanın ön iç duvarı

Kasaya izinsiz giriş önleme anahtarı

Kasaya İzinsiz Giriş Önleme Anahtarı, sisteminizin içine içine herhangi bir izinsiz girişi algılar ve sistem olay günlüklerinde bunları gösterir. Bu anahtar, sistem kasa kapağı çıkarıldıktan hemen sonra etkinleştirilir.

NOT: İzinsiz giriş kablosu kayıpsa ya da takılı değilse, ESM'de bir bildirim alınır ve izinsiz giriş durumu sistem olay günlüğünde kaydedilmez.

Kasaya izinsiz giriş önleme anahtarı sisteminizin içine yönelik yetkisiz erişimleri algılar ve bunları gösterir. Bu anahtar, sistem kapağı kaldırıldığında ve sisteminizin içine erişim gerçekleştiğinde hemen etkinleşir.

İlgili Bağlantılar

[İzinsiz giriş anahtarını çıkarma](#)

[Dahili SD kartını takma](#)

İzinsiz giriş anahtarını çıkarma

Önkoşullar

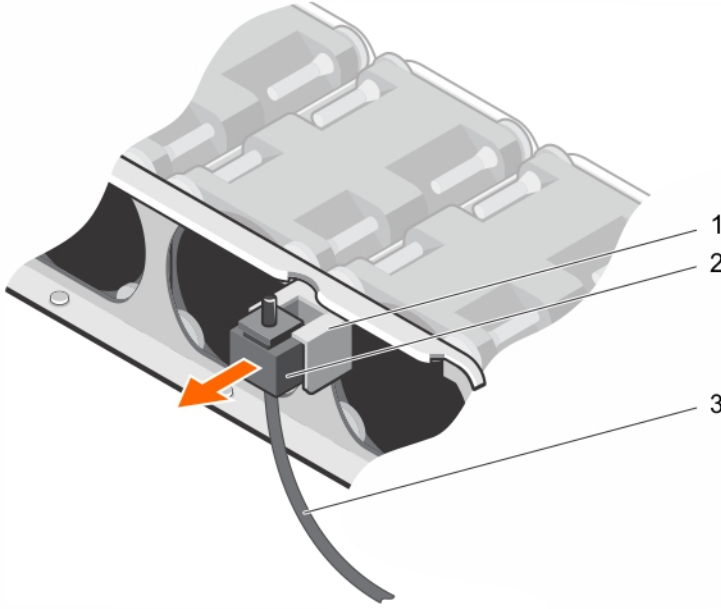
⚠ DİKKAT: Pek çok tamir işlemi yalnızca sertifikalı servis teknisyeni tarafından gerçekleştirilmelidir. Sorun giderme işlemlerini ve basit tamirleri sadece ürün belgenizde belirtildiği gibi veya destek ekibinin çevrimiçi olarak ya da telefonla belirttiği gibi gerçekleştirmelisiniz. Dell tarafından yetkilendirilmemiş servisten kaynaklanan zararlar, Dell garantisi kapsamında değildir. Ürünle birlikte gelen güvenlik talimatlarını okuyun ve uygulayın.

NOT: Bu, bir Saha Tarafından Değiştirilebilir Ünitedir (FRU). Bunların çıkarılması ve takılması işlemleri, yalnızca sertifikalı Dell servis teknisyenleri tarafından gerçekleştirilmelidir.

1. Güvenlik talimatları bölümünde listelenen güvenlik yönergelerini uygulayın.
2. Sisteminizin içinde çalışmadan Önce bölümünde listelenen prosedürü takip edin.
3. GPU güç ve sinyal kablolarının izinsiz giriş anahtarı kablosuna engel olmadığından emin olun.

Adımlar

1. İzinsiz giriş anahtarı kablosunu sistem kartındaki konnektörden sökün.
2. İzinsiz giriş anahtarını yuvasından kaydırarak çıkarın.



Rakam 15. İzinsiz giriş anahtarını çıkarma

1. izinsiz girişi önleme anahtarı yuvası
2. izinsiz giriş önleme anahtarı
3. izinsiz girişi önleme anahtarı kablosu

Sonraki Adımlar

1. İzinsiz girişi önleme anahtarını takın.
2. Sisteminizin içinde çalıştıktan Sonra bölümünde listelenen prosedürü takip edin.

İlgili Bağlantılar

[Güvenlik talimatları](#)

[Sisteminizin içinde çalışmaya başlamadan önce](#)

[Sisteminizin içinde çalıştıktan sonra](#)

[İzinsiz giriş anahtarını takma](#)

İzinsiz giriş anahtarını takma

Önkoşullar

⚠ DİKKAT: Pek çok tamir işlemi yalnızca sertifikalı servis teknisyeni tarafından gerçekleştirilmelidir. Sorun giderme işlemlerini ve basit tamirleri sadece ürün belgenizde belirtildiği gibi veya destek ekibinin çevrimiçi olarak ya da telefonla belirttiği gibi gerçekleştirmelisiniz. Dell tarafından yetkilendirilmemiş servisten kaynaklanan zararlar, Dell garantisi kapsamında değildir. Ürünle birlikte gelen güvenlik talimatlarını okuyun ve uygulayın.

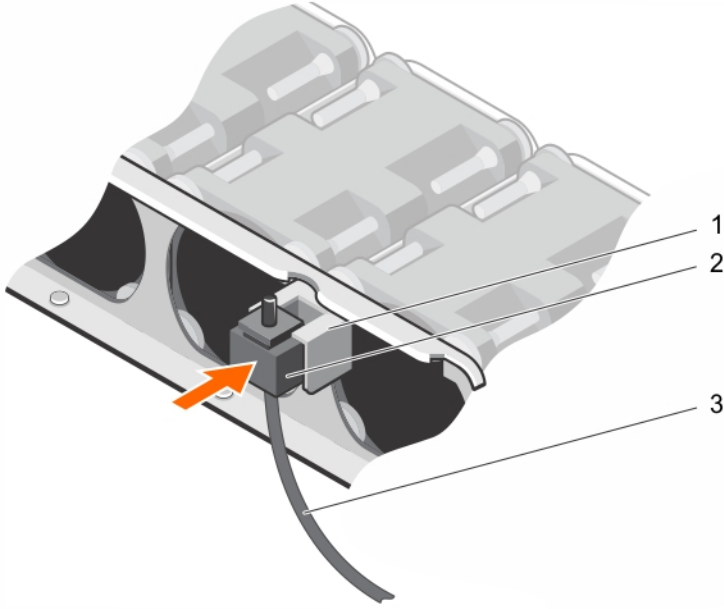
🔧 NOT: Bu, bir Saha Tarafından Değiştirilebilir Ünitedir (FRU). Bunların çıkarılması ve takılması işlemleri, yalnızca sertifikalı Dell servis teknisyenleri tarafından gerçekleştirilmelidir.

1. Güvenlik talimatları bölümünde listelenen güvenlik yönergelerini uygulayın.
2. Sisteminizin içinde çalışmadan Önce bölümünde listelenen prosedürü takip edin.

Adımlar

1. İzinsiz giriş anahtarını izinsiz giriş anahtarı yuvasına doğru kaydırın.
2. İzinsiz girişi önleme anahtarını yerine oturuncaya kadar kaydırın.
3. İzinsiz girişi önleme anahtarı kablosunu kablo yönlendirme sekmesi üzerinden yönlendirin.
4. Kasaya izinsiz giriş anahtarı kablosunu sistem kartındaki konnektöre bağlayın.





Rakam 16. İzinsiz giriş anahtarını takma

1. izinsiz girişi önleme anahtarı yuvası
2. izinsiz giriş önleme anahtarı
3. izinsiz girişi önleme anahtarı kablosu

Sonraki Adımlar

1. Sisteminizin içinde çalıştıktan sonra bölümünde listelenen prosedürü takip edin.

İlgili Bağlantılar

[Güvenlik talimatları](#)

[Sisteminizin içinde çalışmaya başlamadan önce](#)

[Sisteminizin içinde çalıştıktan sonra](#)

[İzinsiz giriş anahtarını çıkarma](#)

Dahili Çift SD Modülü (isteğe bağlı)

Dahili Çift SD Modülü (IDSDM) yedekli bir SD kart çözümü ile sunar. IDSDM'yi depolama için veya işletim sistemi önyükleme bölümü olarak yapılandırabilirsiniz. IDSDM kartı aşağıdaki özellikleri sunar:

- Çift kart işlemi — her iki yuvada SD kartlarını kullanarak ikizlenmiş bir yapılandırmayı korur ve yedekleme sağlar.



NOT: Sistem kurulumunun Integrated Devices (Entegre Aygıtlar) ekranında Redundancy (Yedeklilik) seçeneği Mirror Mode (Ayna Moduna) ayarlandığında, bilgi bir SD karttan diğerine kopyalanır.

- Tek kart çalışması — tek kart çalışması desteklenir, ancak yedekleme sağlamaz.

İlgili Bağlantılar

[Dahili SD kartını çıkarma](#)


[Dahili SD kartını takma](#)

[Dahili çift SD modülünü çıkarma](#)

[Dahili çift SD modülünün takılması](#)

Dahili SD kartını çıkarma

Önkoşullar

 **DİKKAT:** Pek çok tamir işlemi yalnızca sertifikalı servis teknisyeni tarafından gerçekleştirilmelidir. Sorun giderme işlemlerini ve basit tamirleri sadece ürün belgenizde belirtildiği gibi veya destek ekibinin çevrimiçi olarak ya da telefonla belirttiği gibi gerçekleştirmelisiniz. Dell tarafından yetkilendirilmemiş servisten kaynaklanan zararlar, Dell garantisi kapsamında değildir. Ürünle birlikte gelen güvenlik talimatlarını okuyun ve uygulayın.

 **NOT:** Sistem kurulumunun Integrated Devices (Entegre Aygıtlar) ekranında Redundancy (Yedeklilik) seçeneği Mirror Mode (Ayna Moduna) ayarlandığında, bilgi bir SD karttan diğerine kopyalanır.

1. Güvenlik talimatları bölümünde listelenen güvenlik yönergelerini uygulayın.
2. Sisteminizin içinde çalışmadan önce bölümünde listelenen prosedürü takip edin.

Adımlar

1. SD kart yuvasını dahili çift SD modülüne yerleştirin.
2. Yuvadaki serbest bırakma için kartı bastırın.
3. Her bir SD kartı çıkarmadan önce karşılık gelen yuva ile geçici olarak etiketleyin.

Sonraki Adımlar

SD kartını/kartlarını takın.

İlgili Bağlantılar

[Güvenlik talimatları](#)

[Sisteminizin içinde çalışmaya başlamadan önce](#)

[Dahili SD kartını takma](#)

Dahili SD kartını takma

Önkoşullar

 **DİKKAT:** Pek çok tamir işlemi yalnızca sertifikalı servis teknisyeni tarafından gerçekleştirilmelidir. Sorun giderme işlemlerini ve basit tamirleri sadece ürün belgenizde belirtildiği gibi veya destek ekibinin çevrimiçi olarak ya da telefonla belirttiği gibi gerçekleştirmelisiniz. Dell tarafından yetkilendirilmemiş servisten kaynaklanan zararlar, Dell garantisi kapsamında değildir. Ürünle birlikte gelen güvenlik talimatlarını okuyun ve uygulayın.

1. Güvenlik talimatları bölümünde listelenen güvenlik yönergelerini uygulayın.
2. Sisteminizin içinde çalışmadan Önce bölümünde listelenen prosedürü takip edin.
3. Sistem kurulumunda **Dahili SD Kartı Bağlantı Noktası** seçeneğinin etkinleştirildiğinden emin olun.

Adımlar

1. SD kart yuvasını dahili çift SD modülüne yerleştirin.

 **NOT:** Kartın doğru takılmasını sağlamak için yuva kamalıdır.

2. SD kartı uygun şekilde yönlendirin ve kartın ucundaki kontak pimini yuvaya takın.
3. Yerine oturana kadar kartı yuvaya doğru bastırın.

Sonraki Adımlar

Sisteminizin içinde çalıştıktan Sonra bölümünde listelenen prosedürü takip edin.

İlgili Bağlantılar

[Güvenlik talimatları](#)

[Sisteminizin içinde çalışmaya başlamadan önce](#)

[Sisteminizin içinde çalıştıktan sonra](#)

[Dahili SD kartını çıkarma](#)



Dahili çift SD modülünü çıkarma

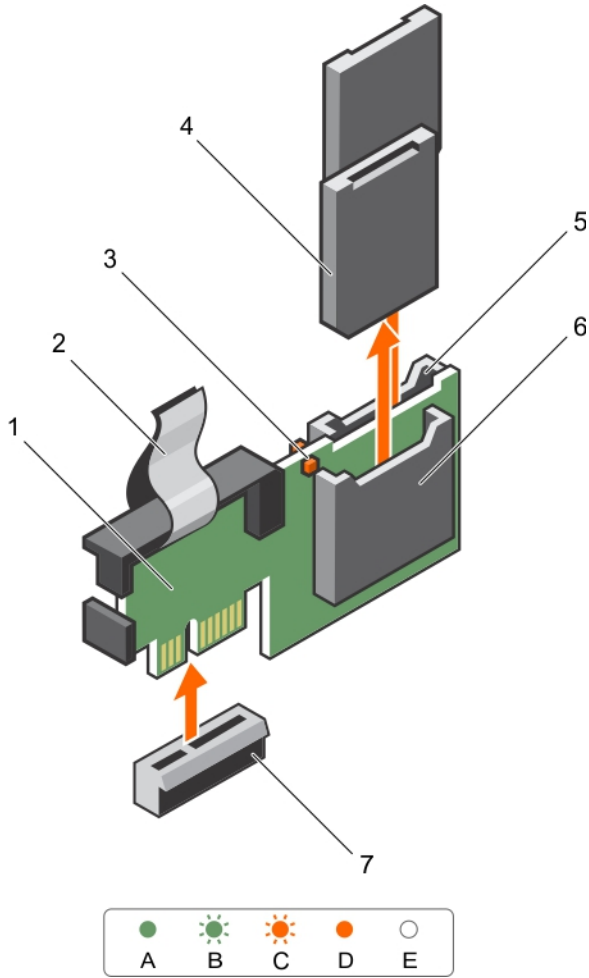
Önkoşullar

⚠ **DİKKAT:** Pek çok tamir işlemi yalnızca sertifikalı servis teknisyeni tarafından gerçekleştirilmelidir. Sorun giderme işlemlerini ve basit tamirleri sadece ürün belgenizde belirtildiği gibi veya destek ekibinin çevrimiçi olarak ya da telefonla belirttiği gibi gerçekleştirmelisiniz. Dell tarafından yetkilendirilmemiş servisten kaynaklanan zararlar, Dell garantisi kapsamında değildir. Ürünle birlikte gelen güvenlik talimatlarını okuyun ve uygulayın.

1. Güvenlik talimatları bölümünde listelenen güvenlik yönergelerini uygulayın.
2. Sisteminizin içinde çalışmadan Önce bölümünde listelenen prosedürü takip edin.

Adımlar

1. Sistem kartındaki dahili çift SD modülünü (IDSDM) konumlandırın.
2. Takılıysa, SD kartını çıkarın.
Çıkarma işleminden önce, hangi SD kartın hangi yuvadan çıktığını not edin. SD kartı/kartları yuvalarına tekrar takın.
3. Çıkarma sekmesini tutun ve çift SD modülünü sistem panelinden çıkarın.



Rakam 17. Dahili çift SD modülünü çıkarma (IDSDM)

1. IDSDM
2. çekme tırnağı
3. LED durum göstergesi (2)
4. SD kartı (2)
5. SD kartı yuvası 2
6. SD kartı yuvası 1

7. IDSDM konektörü

Aşağıdaki tablo IDSDM gösterge kodlarını açıklamaktadır:

Tablo 25. IDSDM gösterge kodları

| Kural | IDSDM gösterge kodu | Koşul |
|-------|---------------------------|--|
| A | Yeşil | Kartın çevrimiçi olduğunu gösterir |
| B | Yanıp sönen yeşil | Yeniden kurmayı veya faaliyeti gösterir |
| C | Hızlı yanıp sönen turuncu | Kart uyumsuzluğunu veya kartın hata verdiğini gösterir |
| D | Sarı | Kartın çevrimdışı olduğunu, hata verdiğini veya yazma korumalı olduğunu gösterir |
| E | Yanmıyor | Kartın eksik olduğunu veya yeniden başlatıldığını gösterir |

Sonraki Adımlar

Sisteminizin içinde çalıştıktan Sonra bölümünde listelenen prosedürü takip edin.

İlgili Bağlantılar

[Güvenlik talimatları](#)

[Sisteminizin içinde çalışmaya başlamadan önce](#)

[Sisteminizin içinde çalıştıktan sonra](#)

[Sistem kartı konektörleri](#)

[Dahili çift SD modülünün takılması](#)

Dahili çift SD modülünün takılması

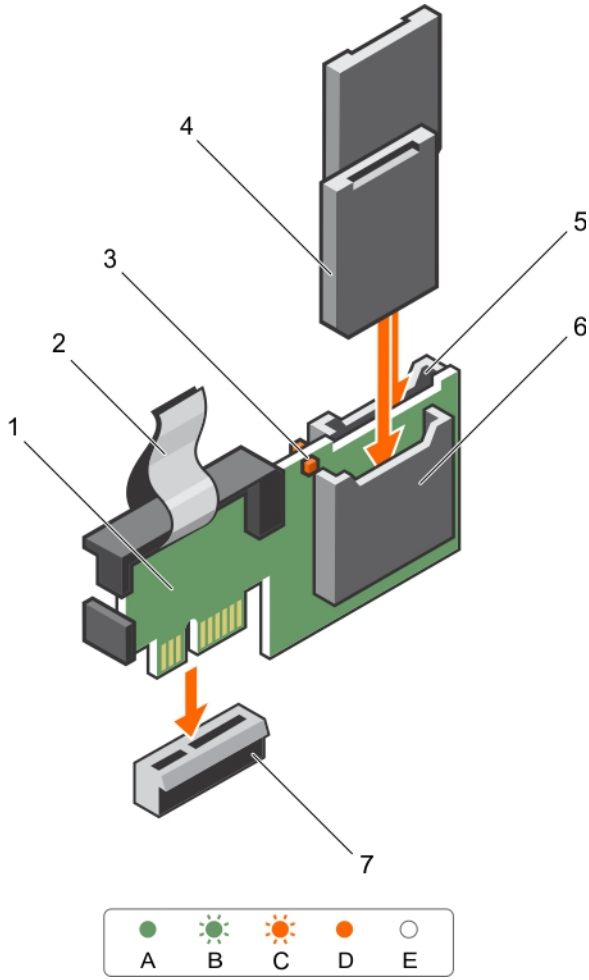
Önkoşullar

⚠ DİKKAT: Pek çok tamir işlemi yalnızca sertifikalı servis teknisyeni tarafından gerçekleştirilmelidir. Sorun giderme işlemlerini ve basit tamirleri sadece ürün belgenizde belirtildiği gibi veya destek ekibinin çevrimiçi olarak ya da telefonla belirttiği gibi gerçekleştirmelisiniz. Dell tarafından yetkilendirilmemiş servisten kaynaklanan zararlar, Dell garantisi kapsamında değildir. Ürünle birlikte gelen güvenlik talimatlarını okuyun ve uygulayın.

1. Güvenlik talimatları bölümünde listelenen güvenlik yönergelerini uygulayın.
2. Sisteminizin içinde çalışmadan Önce bölümünde listelenen prosedürü takip edin.

Adımlar

1. Sistem kartında dahili çift SD modülü (IDSDM) konektörünü konumlandırın.
2. Sistem kartı ve IDSDM üzerindeki konektörleri hizalayın.
3. Sistem kartında yerine iyice oturana kadar IDSDM'ye bastırın.



Rakam 18. İsteğe bağlı dahili çift SD modülünün takılması

1. IDSDM
2. çekme tırnağı
3. LED durum göstergesi (2)
4. SD kartı (2)
5. SD kartı yuvası 2
6. SD kartı yuvası 1
7. IDSDM konektörü

Sonraki Adımlar

1. Varsa, SD kartları takın.
2. Sisteminizin içinde çalıştıktan Sonra bölümünde listelenen prosedürü takip edin.

İlgili Bağlantılar

[Güvenlik talimatları](#)

[Sisteminizin içinde çalışmaya başlamadan önce](#)

[Sisteminizin içinde çalıştıktan sonra](#)

[Sistem kartı konektörleri](#)

[Dahili çift SD modülünü çıkarma](#)

Soğutma örtüsü

Soğutma örtüsünü doğrudan hava akışını tüm sistem boyunca yönlendiren aerodinamik olarak yerleştirilmiş delikleri vardır. Hava akışı, vakumun ısı emicinin komple yüzeyi boyunca havayı çekerek soğutmanın artırılmasını sağladığı sistemin tüm kritik bölümlerinden geçer.

İlgili Bağlantılar

[Soğutma örtüsünü çıkarma](#)

[Soğutma örtüsünü takma](#)

Soğutma örtüsünü çıkarma

Önkoşullar

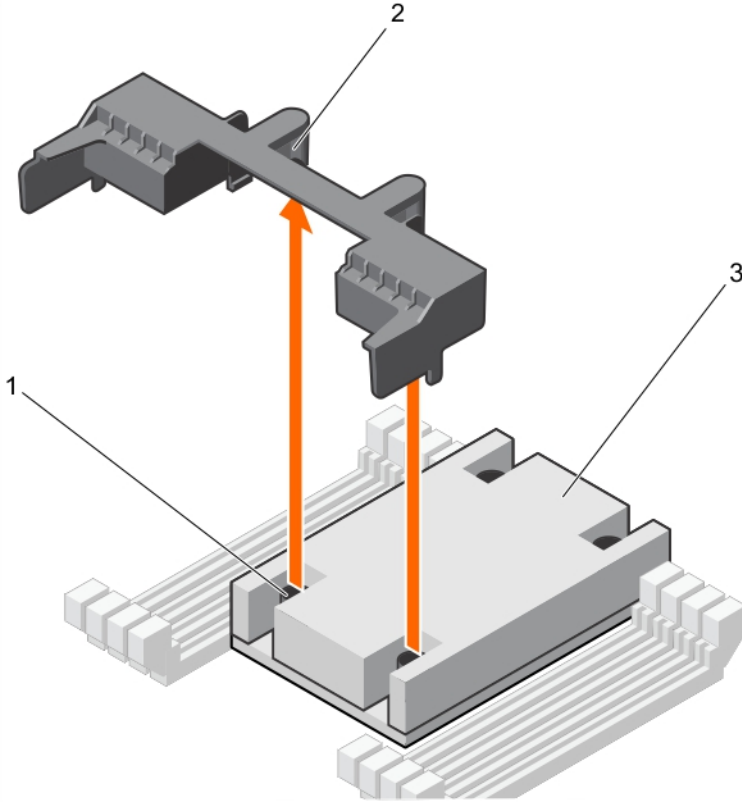
△ **DİKKAT:** Pek çok tamir işlemi yalnızca sertifikalı servis teknisyeni tarafından gerçekleştirilmelidir. Sorun giderme işlemlerini ve basit tamirleri sadece ürün belgenizde belirtildiği gibi veya destek ekibinin çevrimiçi olarak ya da telefonla belirttiği gibi gerçekleştirmelisiniz. Dell tarafından yetkilendirilmemiş servisten kaynaklanan zararlar, Dell garantisi kapsamında değildir. Ürünle birlikte gelen güvenlik talimatlarını okuyun ve uygulayın.

△ **DİKKAT:** Soğutma örtüsü takılı değilken sistem asla çalıştırmayın. Sistem kısa bir süre içinde ısınabilir ve bu da sistem kapanmasına ve veri kaybına yol açar.

1. Güvenlik talimatları bölümünde listelenen güvenlik yönergelerini uygulayın.
2. Sisteminizin içinde çalışmadan Önce bölümünde listelenen prosedürü takip edin.

Adımlar

Soğutma örtüsünü kaldırarak kasadan çıkarın.



Rakam 19. Soğutma örtüsünü çıkarma

1. ısı emicisindeki vida (2)
2. soğutma örtüsündeki kılavuz yuvası (2)
3. ısı emicisi

Sonraki Adımlar

1. Soğutma örtüsünü takın.



İlgili Bağlantılar

[Güvenlik talimatları](#)

[Sisteminizin içinde çalışmaya başlamadan önce](#)

[Soğutma örtüsünü takma](#)

Soğutma örtüsünü takma

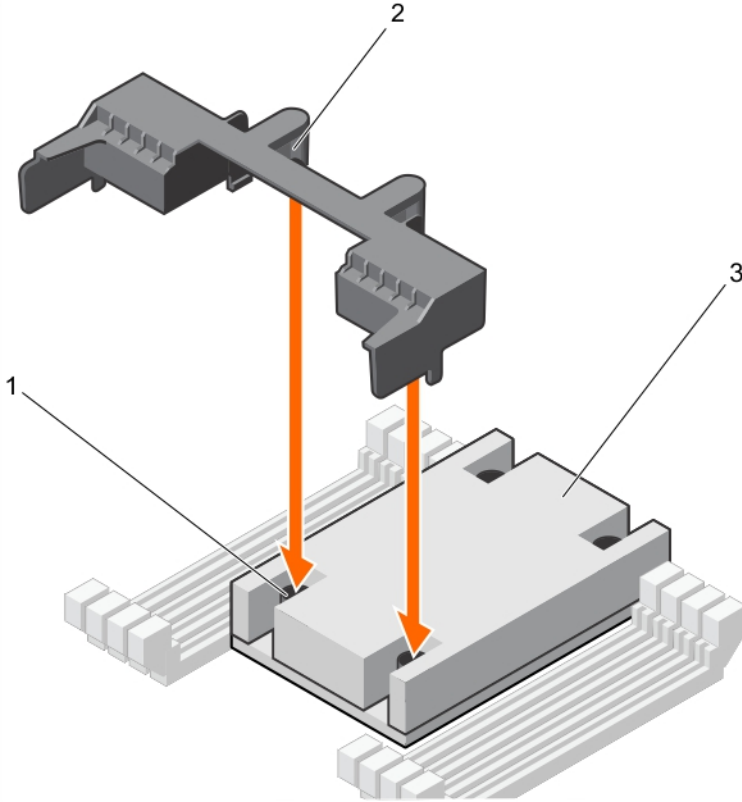
Önkoşullar

⚠ DİKKAT: Pek çok tamir işlemi yalnızca sertifikalı servis teknisyeni tarafından gerçekleştirilmelidir. Sorun giderme işlemlerini ve basit tamirleri sadece ürün belgenizde belirtildiği gibi veya destek ekibinin çevrimiçi olarak ya da telefonla belirttiği gibi gerçekleştirmelisiniz. Dell tarafından yetkilendirilmemiş servisten kaynaklanan zararlar, Dell garantisi kapsamında değildir. Ürünle birlikte gelen güvenlik talimatlarını okuyun ve uygulayın.

1. Güvenlik talimatları bölümünde listelenen güvenlik yönergelerini uygulayın.
2. Sisteminizin içinde çalışmadan Önce bölümünde listelenen prosedürü takip edin.
3. Bellek modülü ejektörlerinin kapalı olduğundan emin olun.

Adımlar

1. Soğutma örtüsündeki kılavuz yuvaları ısı emicisindeki vidalarla hizalayın.
2. Soğutma örtüsünü sıkıca oturana kadar kasaya doğru alçaltın.



Rakam 20. Soğutma örtüsünü takma

1. ısı emicisindeki vida (2)
2. soğutma örtüsündeki kılavuz yuvası (2)
3. ısı emicisi

Sonraki Adımlar

1. Sisteminizin içinde çalıştıktan Sonra bölümünde listelenen prosedürü takip edin.

İlgili Bağlantılar

[Güvenlik talimatları](#)

[Sisteminizin içinde çalışmaya başlamadan önce](#)

[Sisteminizin içinde çalıştıktan sonra](#)

[Soğutma örtüsünü çıkarma](#)

İşlemci kapağı

İlgili Bağlantılar

[Bir işlemci çıkarma](#)

[İşlemci dolgu ekini takma](#)

Bir işlemci çıkarma

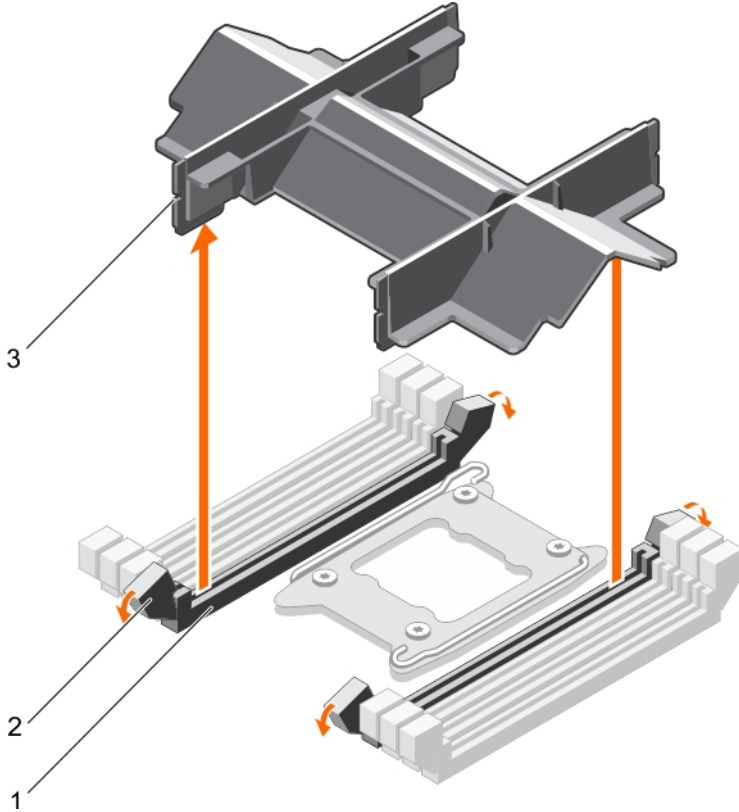
Önkoşullar

⚠ DİKKAT: Pek çok tamir işlemi yalnızca sertifikalı servis teknisyeni tarafından gerçekleştirilmelidir. Sorun giderme işlemlerini ve basit tamirleri sadece ürün belgenizde belirtildiği gibi veya destek ekibinin çevrimiçi olarak ya da telefonla belirttiği gibi gerçekleştirmelisiniz. Dell tarafından yetkilendirilmemiş servisten kaynaklanan zararlar, Dell garantisi kapsamında değildir. Ürünle birlikte gelen güvenlik talimatlarını okuyun ve uygulayın.

1. Güvenlik talimatları bölümünde listelenen güvenlik yönergelerini izleyin.
2. Sisteminizin içinde çalışmadan önce bölümünde listelenen prosedürü takip edin.

Adımlar

1. İşlemci kapağını açmak için bellek modülü soketlerinin her iki ucundaki ejektörlere bastırın.
2. İşlemci kapağını kenarlarından tutun ve yukarı kaldırarak sistemden çıkarın.



Rakam 21. Bir işlemci dolgu ekini çıkarma

1. bellek modülü soketi (2)

2. bellek modülü soket ejektörü (2)

3. İşlemci kapağı

Sonraki Adımlar

1. İşlemciyi ve ısı emicisini takın.
2. Bellek modülünü/modüllerini takın.
3. İşlemciyi kalıcı olarak çıkarıyorsanız, işlemci kapağını takın.

İlgili Bağlantılar

[Güvenlik talimatları](#)

[Sisteminizin içinde çalışmaya başlamadan önce](#)

[Sisteminizin içinde çalıştıktan sonra](#)

[İşlemci takma](#)

[Isı emicisini takma](#)

[Bellek modüllerini takma](#)

[İşlemci dolgu ekini takma](#)

İşlemci dolgu ekini takma

Çift işlemcili bir sistemi tek işlemcili bir sisteme dönüştürüyorsanız, işlemci kapağını takın.

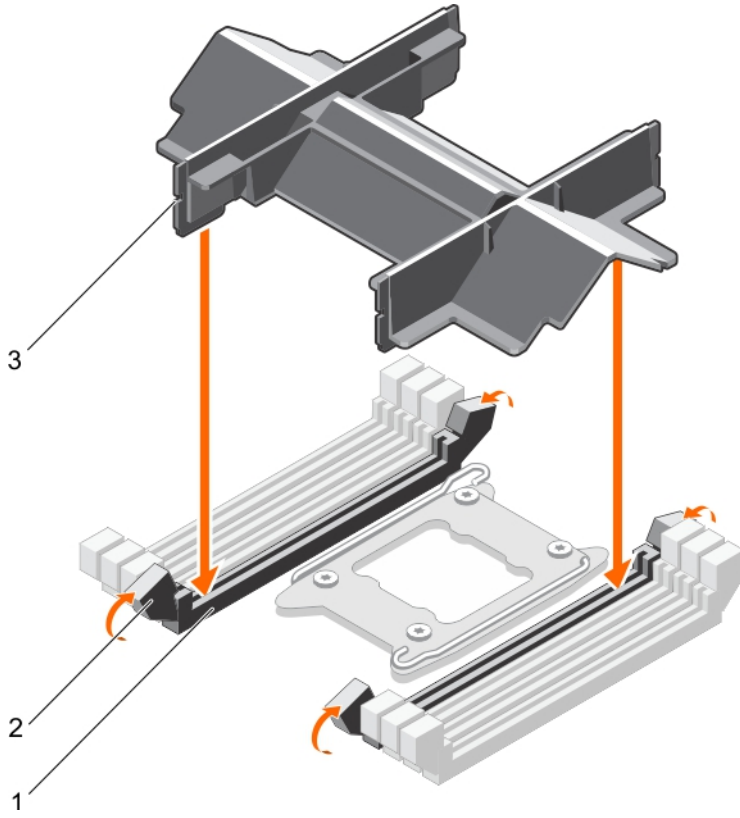
Önkoşullar

⚠ DİKKAT: Pek çok tamir işlemi yalnızca sertifikalı servis teknisyeni tarafından gerçekleştirilmelidir. Sorun giderme işlemlerini ve basit tamirleri sadece ürün belgenizde belirtildiği gibi veya destek ekibinin çevrimiçi olarak ya da telefonla belirttiği gibi gerçekleştirmelisiniz. Dell tarafından yetkilendirilmemiş servisten kaynaklanan zararlar, Dell garantisi kapsamında değildir. Ürünle birlikte gelen güvenlik talimatlarını okuyun ve uygulayın.

1. Güvenlik talimatları bölümünde listelenen güvenlik yönergelerini uygulayın.
2. Sisteminizin içinde çalışmadan Önce bölümünde listelenen prosedürü takip edin.
3. Tüm bellek modülü ejektörlerinin kilitli değil konumunda olduğundan emin olun.

Adımlar

1. İşlemci kapağını bellek modül soketiyle hizalayın.
2. İşlemci kapağını bellek modül soketine doğru alçaltın ve bellek modül soketi ejektörler yerine oturana kadar, kapağa iyice bastırın.



Rakam 22. İşlemci dolgu ekini takma

1. bellek modülü soketi (2)
2. bellek modülü soket ejektörü (2)
3. işlemci kapağı

Sonraki Adımlar

Sisteminizin içinde çalıştıktan Sonra bölümünde listelenen prosedürü takip edin.

İlgili Bağlantılar

[Güvenlik talimatları](#)

[Sisteminizin içinde çalışmaya başlamadan önce](#)

[Sisteminizin içinde çalıştıktan sonra](#)

[Bir işlemci çıkarma](#)

Sistem belleği

Sisteminiz, DDR4 kayıtlı DIMM'leri (RDIMMs) ve yük kayıtlı DIMM'leri (LRDIMMs) desteklemektedir.

NOT: MT/s, DIMM hızını saniye başına MegaTransfer olarak belirtir.

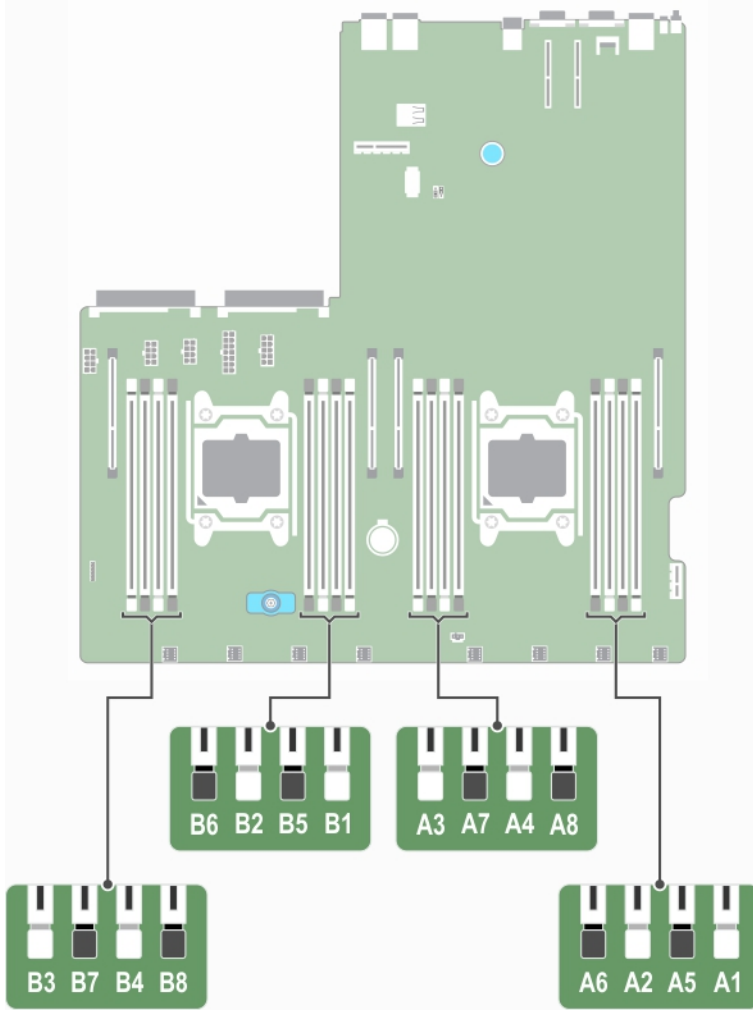
Bellek anayolu işletim frekansı aşağıdaki faktörlere bağlı olarak 1333 MT/s, 1600 MT/s, 1866 MT/s, 2133 MT/s veya 2400 MT/s olabilir:

- DIMM tipi (RDIMMs veya LRDIMMs)
- Kanal başına yerleştirilen DIMM sayısı
- Seçilen sistem profili (örneğin, Performansa Göre En İyi Duruma Getirilmiş, Özel veya Yoğunluk Yapılandırılmaya Göre En İyi Duruma Getirilmiş)
- İşlemcilerin maksimum desteklenen DIMM frekansı

Sistem, işlemci başına bir set olmak üzere 8 soketlik iki sete ayrılmış 16 bellek soketini içermektedir. Her bir 8 soketlik set dört kanal olarak organize edilmiştir. Her bir kanalda ilk soketin serbest bırakma kolları beyaz ve ikincisi siyah işaretlidir.



NOT: A1 ila A8 soketlerindeki DIMM'ler işlemci 1'e ve B1 ila B8 soketlerindeki DIMM'ler de işlemci 2'ye atanmış durumdadır.



Rakam 23. Bellek soket konumları

Tablo 26. Bellek kanalları

| | | | | |
|------------------|------------------------|------------------------|------------------------|------------------------|
| İşlemci 1 | kanal 0: yuva A1 ve A5 | kanal 1: yuva A2 ve A6 | kanal 2: yuva A3 ve A7 | kanal 3: yuva A4 ve A8 |
| İşlemci 2 | kanal 0: yuva B1 ve B5 | kanal 1: yuva B2 ve B6 | kanal 2: yuva B3 ve B7 | kanal 3: yuva B4 ve B8 |

Aşağıdaki tablo desteklenen yapılandırmalar için bellek yerleştirmelerini ve çalışma frekanslarını göstermektedir:

Tablo 27. Bellek yerleştirme

| DIMM Tipi | DIMM Yerleştirilmiş/Kanal | Voltaj | İşletim Frekansı (MT/s olarak) | Maksimum DIMM Aşaması/Kanalı |
|-----------|---------------------------|--------|--------------------------------|------------------------------|
| RDIMM | 1 | 1.2 V | 2400, 2133, 1866, 1600, 1333 | İki aşamalı veya tek aşamalı |
| | 2 | | 2400, 2133, 1866, 1600, 1333 | İki aşamalı veya tek aşamalı |

| DIMM Tipi | DIMM Yerleştirilmiş/Kanal | Voltaj | İşletim Frekansı (MT/s olarak) | Maksimum DIMM Aşaması/Kanalı |
|-----------|---------------------------|--------|--------------------------------|------------------------------|
| LRDIMM | 1 | 1.2 V | 2400, 2133, 1866, 1600, 1333 | Dört aşamalı |
| | 2 | | 2400, 2133, 1866, 1600, 1333 | Dört aşamalı |

Genel bellek modülü montaj yönergeleri

NOT: Bu yönergelere uygun olmayan bellek yapılandırmaları, sistemin önyüklemeye başlamasını, bellek yapılandırması sırasında yanıt vermeyi durdurmasını, düşük bellekle çalışmasını engelleyebilir.

Sistem, sistemin herhangi bir geçerli yonga seti mimari yapısında yapılandırılabilmesini ve çalışmasını sağlayarak Flexible Memory Configuration'ı (Esnek Bellek Yapılandırmasını) destekler. Aşağıda en iyi performans için önerilen yönergeler bulunmaktadır:

- x4 ve x8 DRAM tabanlı bellek modülleri karıştırılabilir. Daha fazla bilgi için Moda özgü yönergeler bölümüne bakın.
- Kanal başına iki adede kadar çift aşamalı veya tek aşamalı RDIMM'ler yerleştirilebilir.
- Bellek modülü soketlerini yalnızca bir işlemci takılıysa doldurun. Tek işlemcili sistemler için, A1 ila A8 soketleri kullanılabilir. Çift işlemcili sistemler için, A1 ila A8 soketleri ve B1 ila B8 soketleri kullanılabilir.
- Tüm soketlere önce beyaz ve sonra siyah serbest bırakma tırnaklarını yerleştirin.
- Soketleri aşağıdaki sırada en yüksek aşama sayımına göre yerleştirin, ilk olarak beyaz serbest bırakma kollu soketleri, ardından siyahı yerleştirin. Örneğin, dört aşamalı ve çift aşamalı bellek modüllerini karıştırmak isterseniz, dört aşamalı bellek modüllerini beyaz serbest bırakma tırnaklı soketlere ve çift aşamalı bellek modüllerini siyah serbest bırakma tırnaklı soketlere yerleştirin.
- Farklı kapasitelerdeki bellek modüllerini karıştırırken, ilk önce en yüksek kapasiteli bellek modülüne sahip soketleri yerleştirin. Örneğin, 4 GB ve 8 GB bellek modüllerini karıştırmak istiyorsanız, 8 GB bellek modüllerini beyaz serbest bırakma tırnaklı soketlere yerleştirin ve 4 GB bellek modüllerini siyah serbest bırakma tırnaklı soketlere yerleştirin.
- Çift işlemci yapılandırmasında, her işlemci için yapılan bellek yapılandırması aynı olmalıdır. Örneğin, A1 soketini işlemci 1 için yerleştirirseniz, ardından B1 soketini işlemci 2 için yerleştirin ve böyle devam edin.
- Farklı boyutlardaki bellek modülleri, diğer bellek yerleştirme kurallarının takip edilmesi durumunda karıştırılabilir (örneğin, 4 GB ve 8 GB bellek modülleri karıştırılabilir).
- Bir sistemde ikiden fazla bellek modülü kapasitesini karıştırmak desteklenmez.
- LRDIMM ve RDIMM'lerin karıştırılması desteklenmez.
- Performansı maksimuma çıkarmak için bir kerede, işlemci başına dört bellek modülü (kanal başına bir DIMM) yerleştirin.

İlgili Bağlantılar

- [Moda Özel Yönergeler](#)
- [Bellek modüllerini takma](#)
- [Soğutma örtüsünü takma](#)
- [Örnek bellek yapılandırmaları](#)

Moda Özel Yönergeler

Her işlemciye dört bellek kanalı tahsis edilmiştir. İzin verilen yapılandırmalar seçilen bellek moduna bağlıdır.

Gelişmiş Hata Düzeltme Kodu (lockstep)

Gelişmiş Hata Düzeltme Kodu (ECC) modu, SDDC'yi x4 DRAM tabanlı DIMM'lerden hem x4 hem de x8 DRAM'lara genişletir. Bu, normal çalıştırma sırasında tekli DRAM yongası arızalarına karşı koruma sağlar.

Bellek modülü kurulum yönergeleri aşağıdaki gibidir:

- Bellek modülleri boyut, hız ve teknoloji bakımından aynı olmalıdır.
- Beyaz serbest bırakma kollu bellek soketlerine takılan DIMM'ler aynı olmalıdır ve benzer kural siyah serbest bırakma kollu soketler için de geçerlidir. Bu özdeş DIMM'lerin eşleşen çiftlere takılmasını sağlar, örneğin, A1 ile A2, A3 ile A4, A5 ile A6, vb.



Bellek tarafından optimize edilmiş (bağımsız kanal) modu

Bu mod yalnızca x4 aygıt genişliğini kullanan bellek modülleri için Tek Aygıt Veri Düzeltme (SDDC) özelliğini destekler ve belirli herhangi bir yuva yerleştirme gerekliliğini zorunlu kılmaz.

Bellek yedekleme

 **NOT: Bellek yedeklemeyi kullanmak için, bu özelliğin Sistem Kurulumu'nda etkinleştirilmiş olması gerekmektedir.**

Bu modda, kanal başına bir aşama yedek olarak ayrılır. Bir aşamada kalıcı düzeltilebilir hatalar saptanırsa, bu aşamadan gelen veriler yedek aşamaya kopyalanır ve başarısız aşama devre dışı bırakılır.

Bellek yedekleme etkinken işletim sistemi tarafından kullanılabilen sistem belleği kanal başına bir aşama azaltılır. Örneğin, on altı 4 GB tek aşamalı DIMM'li dört işlemcili bir yapılandırmada kullanılabilen sistem belleği: 3/4 (aşama/kanal) × 16 (hafıza modülü) × 4 GB = 48 GB'dir ve 16 (hafıza modülü) × 4 GB = 64 GB değildir.

 **NOT: Bellek yedekleme çok bitli düzeltilemez bir hataya karşı koruma sunmaz.**

 **NOT: Hem Gelişmiş ECC/Kilit Adımı hem de Optimize Edici modları bellek yedeklemeyi destekler.**

Bellek aynalama

Bellek Yansıtma, diğer tüm modlara kıyasla en güçlü DIMM güvenilirlik modu sunarak, gelişmiş düzeltilemez çok bitli arıza koruması sağlar. Yansıtmalı bir yapılandırmada, toplam kullanılabilir sistem belleği, toplam yüklü fiziksel belleğin yarısıdır. Yüklü belleğin yarısı etkin DIMM'leri yansıtmak için kullanılır. Düzeltilemez bir hata durumunda, sistem yansıtılmış kopyalamaya geçer. Bu, SDDC ve çok bitli koruma sağlar.

Bellek modülü kurulum yönergeleri aşağıdaki gibidir:

- Bellek modülleri boyut, hız ve teknoloji bakımından aynı olmalıdır.
- Beyaz ayırma kollu bellek modülü soketlerine takılan bellek modüllerinin benzer olması gerekmektedir ve aynı kural siyah ve yeşil kollu tırnakları için de geçerlidir. Bu, benzer bellek modüllerinin eşleşen çiftler halinde kurulmasını sağlar—örneğin, A1 ile A2, A3 ile A4, A5 ile A6 v.b.

Tablo 28. İşlemci yapılandırması

| İşlemci | Yapılandırma | Bellek yerleştirme kuralları | Bellek yerleştirme bilgileri |
|----------|---------------------------|------------------------------|------------------------------|
| -Tek CPU | Bellek yerleştirme düzeni | {1,2}, {3,4} | Bellek aynalama notuna bakın |

Örnek bellek yapılandırmaları

Aşağıdaki tablo, bu bölümde belirtilen uygun bellek yönergelerini izleyen tek ve çift işlemcili yapılandırmalar için örnek bellek yapılandırmalarını göstermektedir.

 **NOT: Aşağıdaki tablolardaki 1R, 2R ve 4R, sırasıyla tek aşamalı, çift aşamalı ve dört aşamalı bellek modüllerini göstermektedir.**

Tablo 29. Bellek yapılandırmaları—tek işlemci

| Sistem kapasitesi (GB olarak) | Bellek modül boyutu (GB bazında) | Bellek modülü sayısı | Bellek modülü aşaması, kuruluşu ve frekansı | Bellek modülü yuvası yerleştirme |
|-------------------------------|----------------------------------|----------------------|---|----------------------------------|
| 4 | 4 | 1 | 1R, x8, 2133 MT/s, 1R, x8, 1866 MT/s | A1 |
| 8 | 4 | 2 | 1R, x8, 2133 MT/s, 1R, x8, 1866 MT/s | A1,A2, |


| Sistem kapasitesi (GB olarak) | Bellek modül boyutu (GB bazında) | Bellek modülü sayısı | Bellek modülü aşaması, kuruluşu ve frekansı | Bellek modülü yuvası yerleştirme |
|--|---|---------------------------------|--|---|
| 16 | 4 | 4 | 1R, x8, 2133 MT/s, 1R, x8, 1866 MT/s | A1, A2, A3, A4 |
| | 8 | 2 | 2R, x8, 2133 MT/s, 2R, x8, 1866 MT/s | A1,A2, |
| 24 | 4 | 6 | 1R, x8, 2133 MT/s, 1R, x8, 1866 MT/s | A1, A2, A3, A4, A5, A6 |
| 32 | 8 | 4 | 2R, x8, 2133 MT/s, 2R, x8, 1866 MT/s | A1, A2, A3, A4 |
| | 16 | 2 | 2R, x8, 2133 MT/s, 2R, x8, 1866 MT/s | A1,A2, |
| | 32 | 1 | 2R, x8, 2133 MT/s, 2R, x8, 1866 MT/s | A1 |
| 48 | 8 | 6 | 2R, x8, 2133 MT/s, 2R, x8, 1866 MT/s | A1, A2, A3, A4, A5, A6 |
| 64 | 8 | 8 | 2R, x8, 2133 MT/s, 2R, x8, 1866 MT/s | A1, A2, A3, A4, A5, A6, A7, A8 |
| | 16 | 4 | 2R, x8, 2133 MT/s, 2R, x8, 1866 MT/s | A1, A2, A3, A4 |
| | 32 | 2 | 2R, x8, 2133 MT/s, 2R, x8, 1866 MT/s | A1,A2, |
| 96 | 16 | 6 | 2R, x4, 2133 MT/s, 2R, x4, 1866 MT/s | A1, A2, A3, A4, A5, A6 |
| 128 | 16 | 8 | 2R, x4, 2133 MT/s, 2R, x4, 1866 MT/s, | A1, A2, A3, A4, A5, A6, A7, A8 |
| | 32 | 4 | 2R, x4, 2133 MT/s, 2R, x4, 1866 MT/s, | A1, A2, A3, A4 |
| 192 | 32 | 6 | 2R, x4, 2133 MT/s, 2R, x4, 1866 MT/s | A1, A2, A3, A4, A5, A6 |
| 256 | 32 | 8 | 2R, x4, 2133 MT/s, | A1, A2, A3, A4, A5, A6, A7, A8 |



| Sistem kapasitesi (GB olarak) | Bellek modül boyutu (GB bazında) | Bellek modülü sayısı | Bellek modülü aşaması, kuruluşu ve frekansı | Bellek modülü yuvası yerleştirme |
|-------------------------------|----------------------------------|----------------------|---|----------------------------------|
| | | | 2R, x4, 1866 MT/s | |
| 512 | 64 | 8 | 4R, x4, 2400 MT/s | A1, A2, A3, A4, A5, A6, A7, A8 |


Tablo 30. Bellek yapılandırmaları—çift işlemciler

| Sistem kapasitesi (GB olarak) | Bellek modül boyutu (GB bazında) | Bellek modülü sayısı | Bellek modülü aşaması, kuruluşu ve frekansı | Bellek modülü yuvası yerleştirme |
|-------------------------------|----------------------------------|----------------------|---|--|
| 8 | 4 | 2 | 1R, x8, 2133 MT/s, 1R, x8, 1866 MT/s | A1, B1 |
| 16 | 4 | 4 | 1R, x8, 2133 MT/s, 1R, x8, 1866 MT/s | A1, A2, B1, B2 |
| 32 | 4 | 8 | 1R, x8, 2133 MT/s, 1R, x8, 1866 MT/s | A1, A2, A3, A4, B1, B2, B3, B4 |
| 64 | 4 | 16 | 1R, x8, 2133 MT/s, 1R, x8, 1866 MT/s | A1, A2, A3, A4, A5, A6, A7, A8, B1, B2, B3, B4, B5, B6, B7, B8 |
| | 8 | 8 | 2R, x8, 2133 MT/s, 2R, x8, 1866 MT/s | A1, A2, A3, A4, B1, B2, B3, B4 |
| | 16 | 4 | 1R, x8, 2133 MT/s, 1R, x8, 1866 MT/s | A1, A2, B1, B2 |
| | 32 | 2 | 1R, x8, 2133 MT/s, 1R, x8, 1866 MT/s | A1, B1 |
| 96 | 8 | 12 | 2R, x8, 2133 MT/s, 2R, x8, 1866 MT/s | A1, A2, A3, A4, A5, A6, B1, B2, B3, B4, B5, B6 |
| 128 | 8 | 16 | 2R, x8, 2133 MT/s, 2R, x8, 1866 MT/s | A1, A2, A3, A4, A5, A6, A7, A8, B1, B2, B3, B4, B5, B6, B7, B8 |
| | 16 | 8 | 2R, x4, 2133 MT/s, 2R, x4, 1866 MT/s | A1, A2, A3, A4, B1, B2, B3, B4 |
| | 32 | 4 | 1R, x8, 2133 MT/s, 1R, x8, 1866 MT/s | A1, A2, B1, B2 |
| 160 | 16 ve 8 | 12 | 2R, x4, 2133 MT/s, 2R, x8, 2133 MT/s, | A1, A2, A3, A4, A5, A6, B1, B2, B3, B4, B5, B6 |


| Sistem kapasitesi (GB olarak) | Bellek modül boyutu (GB bazında) | Bellek modülü sayısı | Bellek modülü aşaması, kurulumu ve frekansı | Bellek modülü yuvası yerleşime |
|-------------------------------|----------------------------------|----------------------|---|---|
| | | | 2R, x4, 1866 MT/s |  NOT: 16 GB bellek modülleri A1, A2, A3, A4, B1, B2, B3 ve B4 numaralı yuvalara, 8 GB bellek modülleri A5, A6, B5 ve B6 numaralı yuvalara takılmalıdır. |
| | | | 2R, x8, 1866 MT/s | |
| 192 | 16 | 12 | 2R, x4, 2133 MT/s, 2R, x4, 1866 MT/s | A1, A2, A3, A4, A5, A6, B1, B2, B3, B4, B5, B6 |
| 256 | 16 | 16 | 2R, x4, 2133 MT/s, 2R, x4, 1866 MT/s, | A1, A2, A3, A4, A5, A6, A7, A8, B1, B2, B3, B4, B5, B6, B7, B8 |
| | 32 | 8 | 2R, x4, 2133 MT/s, 2R, x4, 1866 MT/s | A1, A2, A3, A4, B1, B2, B3, B4 |
| 384 | 32 | 12 | 2R, x4, 2133 MT/s | A1, A2, A3, A4, A5, A6, B1, B2, B3, B4, B5, B6 |
| 512 | 32 | 16 | 2R, x4, 2133 MT/s | A1, A2, A3, A4, A5, A6, A7, A8, B1, B2, B3, B4, B5, B6, B7, B8 |
| 1024 | 64 | 16 | 4R, x4, 2400 MT/s | A1, A2, A3, A4, A5, A6, A7, A8, B1, B2, B3, B4, B5, B6, B7, B8 |

Bellek Modüllerini Çıkarma

Önkoşullar

 **DİKKAT: Pek çok tamir işlemi yalnızca sertifikalı servis teknisyeni tarafından gerçekleştirilmelidir. Sorun giderme işlemlerini ve basit tamirleri sadece ürün belgenizde belirtildiği gibi veya destek ekibinin çevrimiçi olarak ya da telefonla belirttiği gibi gerçekleştirmelisiniz. Dell tarafından yetkilendirilmemiş servisten kaynaklanan zararlar, Dell garantisi kapsamında değildir. Ürünle birlikte gelen güvenlik talimatlarını okuyun ve uygulayın.**

1. Güvenlik talimatları bölümünde listelenen güvenlik yönergelerini uygulayın.
2. Sisteminizde çalışmadan Önce bölümünde listelenen prosedürü takip edin.
3. Soğutma örtüsünü çıkarın.

 **UYARI: sistem kapatıldıktan sonra bellek modülleri bir süre dokunulamayacak kadar sıcak kalır. Bellek modüllerine dokunmadan önce soğumaları için bir süre bekleyin. Bellek modüllerini kart kenarlarından tutun ve bellek modülleri üzerindeki bileşenlere veya metal kontaklara dokunmaktan kaçının.**

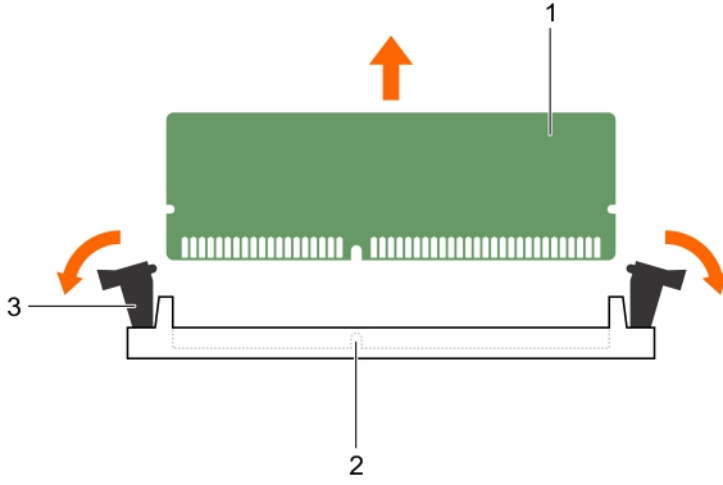
 **DİKKAT: Sistemin düzgün soğutulduğundan emin olmak için, bellek modülü kapakları boş bir bellek soketine takılmalıdır. Bellek modülü kapaklarını yalnızca bu soketlere bellek takmak istiyorsanız çıkarın.**

Adımlar

1. Uygun bellek modül soketini bulun.

 **DİKKAT: Her bellek modülünü, bellek modülünün ortasına veya metal uçlarına dokunmadan yalnızca kart köşelerinden tutun.**

2. Bellek modülünü yuvadan çıkarmak için, bellek modülü yuvasının iki ucundaki ejektörlere aynı anda bastırın.
3. Bellek modülünü kaldırarak sistemden çıkarın.



Rakam 24. Bellek modülünü çıkarma

1. bellek modülü
2. bellek modülü soketi
3. bellek modülü soket ejektörü (2)

Sonraki Adımlar

1. Bellek modülünü kalıcı şekilde çıkarıyorsanız, bir bellek modülü kapağını takın.
2. Bellek modülünü takın.
3. Soğutma örtüsünü takın.
4. Sisteminizin içinde çalıştıktan Sonra bölümünde listelenen prosedürü uygulayın.

İlgili Bağlantılar

[Güvenlik talimatları](#)

[Sisteminizin içinde çalışmaya başlamadan önce](#)

[Sisteminizin içinde çalıştıktan sonra](#)

[Bellek modüllerini takma](#)

[Soğutma örtüsünü takma](#)

[Soğutma örtüsünü çıkarma](#)

Bellek modüllerini takma

Önkoşullar

⚠ DİKKAT: Pek çok tamir işlemi yalnızca sertifikalı servis teknisyeni tarafından gerçekleştirilmelidir. Sorun giderme işlemlerini ve basit tamirleri sadece ürün belgenizde belirtildiği gibi veya destek ekibinin çevrimiçi olarak ya da telefonla belirttiği gibi gerçekleştirmelisiniz. Dell tarafından yetkilendirilmemiş servisten kaynaklanan zararlar, Dell garantisi kapsamında değildir. Ürünle birlikte gelen güvenlik talimatlarını okuyun ve uygulayın.

1. Güvenlik talimatları bölümünde listelenen güvenlik yönergelerini uygulayın.
2. Sisteminizde çalışmadan Önce bölümünde listelenen prosedürü takip edin.

⚠ UYARI: sistem kapatıldıktan sonra bellek modülleri bir süre dokunulamayacak kadar sıcak kalır. Bellek modüllerine dokunmadan önce soğumaları için bir süre bekleyin. Bellek modüllerini kart kenarlarından tutun ve bellek modülleri üzerindeki bileşenlere veya metal kontaklara dokunmaktan kaçının.

△ **DİKKAT:** Sistemin düzgün soğutulduğundan emin olmak için işlemci kapakları takılmalıdır. İşlemci kapaklarını yalnızca bellek modülleri ve işlemci takmayı planlıyorsanız çıkarın.

Adımlar

1. Uygun bellek modül soketini bulun.

△ **DİKKAT:** Her bellek modülünü, bellek modülünün ortasına veya metal uçlarına dokunmadan yalnızca kart köşelerinden tutun.

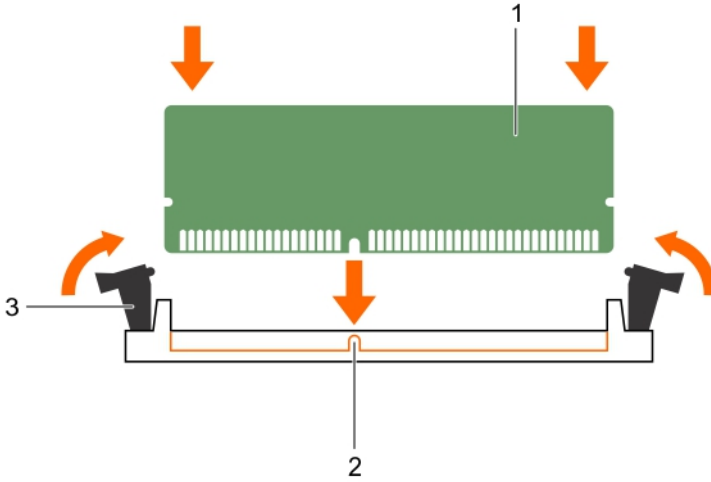
2. Bellek modülündeki kenar konektörü bellek modülü soketindeki hizalama anahtarına hizalayın ve bellek modülünü sokete takın.

△ **DİKKAT:** Bellek modülünün merkezine basınç uygulamayın; basıncı bellek modülünün iki ucuna eşit olarak uygulayın.

✎ **NOT:** Bellek modülü yuvasında, bellek modülünü yuvaya sadece tek bir şekilde takabilmenizi sağlayan bir hizalama dişi bulunmaktadır.

3. Bellek modülünü yuva levheleri iyice yerine oturup klik sesi çıkarıncaya kadar baş parmaklarınızla ittirin.

Bellek modülü düzgün bir şekilde sokete yerleştiğinde, bellek modülü soketindeki mandallar, bellek modüllerinin takıldığı diğer soketlerdeki mandallarla aynı hizaya gelir.



Rakam 25. Bellek modülünü takma

1. bellek modülü
2. hizalama dişi
3. bellek modülü soket ejektörü (2)

Sonraki Adımlar

1. Soğutma örtüsünü takın.
2. Sisteminizin içinde çalıştıktan Sonra bölümünde listelenen prosedürü uygulayın.
3. **System Setup** (Sistem Kurulumu)'na girmek için F2 tuşuna basın ve System Memory (Sistem Belleği) ayarını kontrol edin. Sistemin takılan belleği yansıtacak şekilde, değeri değiştirmiş olması gerekir.
4. Değer yanlışsa, bellek modüllerinden biri veya birden fazlası düzgün şekilde takılmamış olabilir. Bellek modülünün bellek modülü yuvasına sıkı bir şekilde takıldığından emin olun.
5. Sistem tanılmasında sistem bellek testini yürütün.

İşlemciler ve ısı emiciler

Şunları yaparken aşağıdaki prosedürü kullanın:



- Isı Emiciyi çıkarma ve takma
- Ek bir işlemci takma
- Bir işlemciyi değiştirme

NOT: Düzgün sistem soğuması sağlamak için boş işlemci soketine boş bir işlemci takmalısınız.

Isı emicisini çıkarma

Önkoşullar

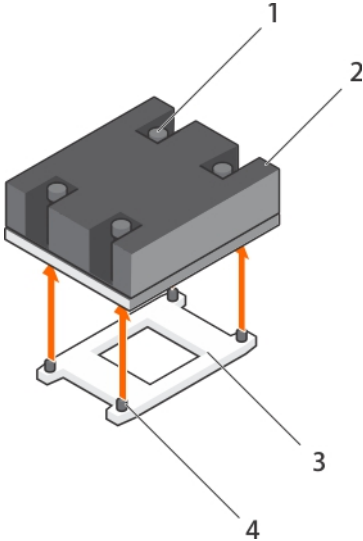
- △ **DİKKAT:** Pek çok tamir işlemi yalnızca sertifikalı servis teknisyeni tarafından gerçekleştirilmelidir. Sorun giderme işlemlerini ve basit tamirleri sadece ürün belgenizde belirtildiği gibi veya destek ekibinin çevrimiçi olarak ya da telefonla belirttiği gibi gerçekleştirmelisiniz. Dell tarafından yetkilendirilmemiş servisten kaynaklanan zararlar, Dell garantisi kapsamında değildir. Ürünle birlikte gelen güvenlik talimatlarını okuyun ve uygulayın.
- △ **DİKKAT:** İşlemciyi çıkarmayı planlamıyorsanız, ısı emicisini asla işlemciden ayırmayın. Uygun sıcaklık şartlarının korunması için ısı emicisi gereklidir.
- ✎ **NOT:** Sistemin düzgün soğutulduğundan emin olmak için, boş işlemci soketine işlemci kapağı ve ısı emici kapağı takmalısınız.

1. Güvenlik talimatları bölümünde listelenen güvenlik yönergelerini uygulayın.
2. Sisteminizin içinde çalışmadan Önce bölümünde listelenen prosedürü takip edin.
3. 2 numaralı Phillips yıldız tornavidayı hazır bulundurun.
4. Soğutma örtüsünü çıkarın.
5. İşlemci 1 ısı emiciyi çıkarıyorsanız PCIe örtüsünü çıkarın.

⚠ **UYARI:** Sistem kapatıldıktan sonra ısı emici çok sıcak olacağından bir süre dokunulmamalıdır. Isı emiciyi çıkarmadan önce soğumasını bekleyin.

Adımlar

1. Isı emicisini sistem kartına bağlayan iki vidadan birini gevşetin.
Isı emicinin işlemciden ayrılması için bir süre (yaklaşık 30 saniye) bekleyin.
2. İlk çıkardığınız vidanın çaprazında kalan vidayı çıkarın.
3. Kalan iki vida için de aynı işlemi tekrarlayın.



Rakam 26. Isı emiciyi çıkarma

- | | |
|-------------------------|-------------------------------------|
| 1. sabitleme vidası (4) | 2. ısı emicisi |
| 3. işlemci soketi | 4. ısı emici sabitleme vidaları (4) |

Sonraki Adımlar

İşlemciyi çıkarın.

İlgili Bağlantılar

[Güvenlik talimatları](#)

[Soğutma örtüsünü çıkarma](#)

[PCle örtüsünü çıkarma](#)

[İşlemciyi çıkarma](#)


[Isı emicisini takma](#)

[Sisteminizin içinde çalışmaya başlamadan önce](#)

[Sisteminizin içinde çalıştıktan sonra](#)

İşlemciyi çıkarma

Önkoşullar

 **DİKKAT: Pek çok tamir işlemi yalnızca sertifikalı servis teknisyeni tarafından gerçekleştirilmelidir. Sorun giderme işlemlerini ve basit tamirleri sadece ürün belgenizde belirtildiği gibi veya destek ekibinin çevrimiçi olarak ya da telefonla belirttiği gibi gerçekleştirmelisiniz. Dell tarafından yetkilendirilmemiş servisten kaynaklanan zararlar, Dell garantisi kapsamında değildir. Ürünle birlikte gelen güvenlik talimatlarını okuyun ve uygulayın.**

 **NOT: Düzgün sistem soğuması sağlamak için boş işlemci soketine boş bir işlemci takmalısınız.**



1. Güvenlik talimatları bölümünde listelenen güvenlik yönergelerini uygulayın.
2. Sisteminizin içinde çalışmadan Önce bölümünde listelenen prosedürü takip edin.
3. 2 numaralı Phillips yıldız tornavidayı hazır bulundurun.
4. Soğutma örtüsünü çıkarın.
5. İşlemci 1'i çıkarıyorsanız PCIe örtüsünü çıkarın.
6. Isı emiciyi çıkarın.
7. Sisteminizi yükseltmeden önce **Dell.com/support** adresinden en son BIOS sürümünü indirin ve güncelleştirmeyi sisteminize kurmak için sıkıştırılmış indirme dosyasındaki yönergeleri izleyin.


 **NOT: Dell Yaşam Döngüsü Denetleyicisi'ni kullanarak sistem BIOS'unu güncelleyebilirsiniz.**

 **DİKKAT: İşlemci, soketinin içinde güçlü bir basınç altında tutulur. Sıkıca kavranmazsa, serbest bırakma kolunun aniden fırlayabileceğine dikkat edin.**

 **UYARI: Sistem kapatıldıktan sonra bir süre işlemci dokunulamayacak kadar sıcak kalır. Çıkarmadan önce işlemcinin soğumasını bekleyin.**


Adımlar

1. Kilit açma simgesi  yakınındaki *ilk açılacak* soket kolunu aşağı ve dışarı doğru iterek tırnağın altından kurtarın.
2. Kilit simgesi  yakınındaki *ilk kapatılacak* soket kolunu aşağı ve dışarı doğru iterek tırnağın altından kurtarın. Kolu 90 derece yukarı doğru kaldırın.
3. İşlemci tabakasını kaldırmak için *open first* (birinci açma) soket-serbest bırakma kolunu indirin.
4. İşlemci üzerindeki tabakayı tutun ve *open first* (birinci açma) soket-serbest bırakma kolu yukarı kalkana kadar işlemciyi kaldırın.

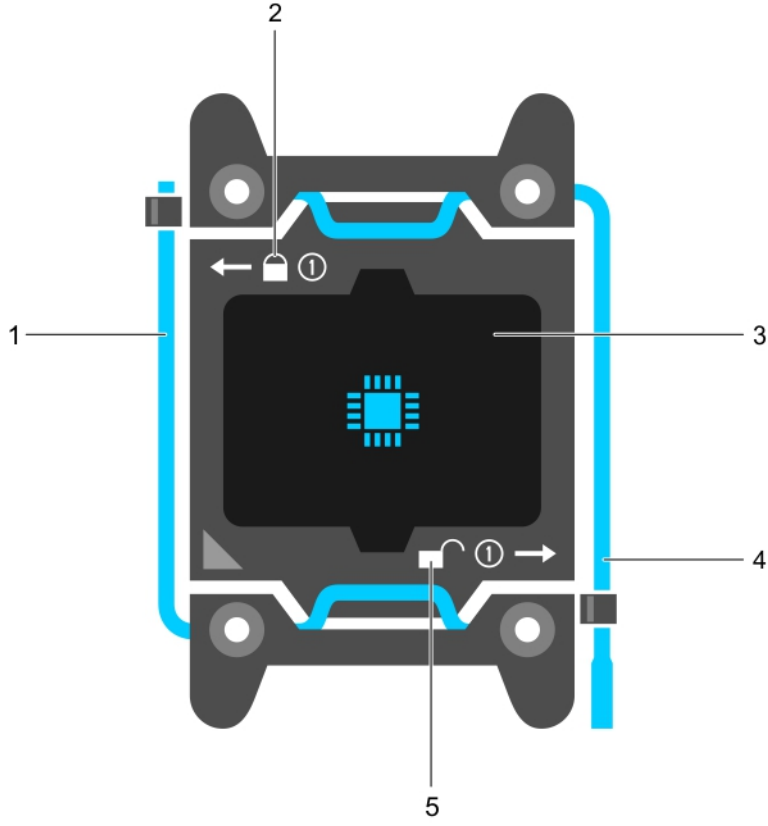
 **DİKKAT: Soket pimleri hassastır ve kalıcı bir hasar oluşabilir. İşlemciyi soketten çıkarırken soketteki pimleri eğmemeye dikkat edin.**

5. İşlemciyi soketten çıkarın ve *open first* (birinci açma) soket- serbest bırakma kolunu yukarıda bırakın.

 **NOT: İşlemciyi kalıcı olarak çıkarıyorsanız, soket pimlerini korumak ve soketin tozlanmamasını sağlamak için, boş sokete bir soket koruyucu kapak takmanız gerekir.**

 **NOT: İşlemciyi çıkardıktan sonra, yeniden kullanım, iade veya geçici depolama için anti statik bir kaba yerleştirin. İşlemcini alt kısmına dokunmayın. İşlemciyi yalnızca yan kenarlarından tutun.**





Rakam 27. İşlemci koruyucusu

1. *birinci* soket serbest bırakma kolunu kapatın
2. kilitli simgesi
3. işlemci
4. *birinci* soket serbest bırakma kolunu açın
5. kilitli değil simgesi

İşlemci takma

Önkoşullar

⚠ DİKKAT: Pek çok tamir işlemi yalnızca sertifikalı servis teknisyeni tarafından gerçekleştirilmelidir. Sorun giderme işlemlerini ve basit tamirleri sadece ürün belgenizde belirtildiği gibi veya destek ekibinin çevrimiçi olarak ya da telefonla belirttiği gibi gerçekleştirmelisiniz. Dell tarafından yetkilendirilmemiş servisten kaynaklanan zararlar, Dell garantisi kapsamında değildir. Ürünle birlikte gelen güvenlik talimatlarını okuyun ve uygulayın.

1. Güvenlik talimatları bölümünde listelenen güvenlik yönergelerini uygulayın.
2. Sisteminizin içinde çalışmadan Önce bölümünde listelenen prosedürü takip edin.
3. 2 numaralı Phillips yıldız tornavidayı hazır bulundurun.
4. Sisteminizi yükseltmeden önce **Dell.com/support** adresinden en son BIOS sürümünü indirin ve güncelleştirmeyi sisteminize kurmak için sıkıştırılmış indirme dosyasındaki yönergeleri izleyin.

🔧 NOT: Ayrıca Dell Yaşam Döngüsü Denetleyicisi'ni kullanarak sistem BIOS'unu güncelleyebilirsiniz.

5. Soğutma örtüsünü çıkarın.
6. İşlemci 1'i takıyorsanız PCIe örtüsünü çıkarın.

⚠ UYARI: sistem kapatıldıktan sonra bir süre ısı emici ve işlemci dokunulamayacak kadar sıcak kalır. Herhangi bir işlem yapmadan önce ısı emicinin ve işlemcinin soğumasını bekleyin.



⚠ DİKKAT: İşlemciyi çıkarmayı planlıyorsanız, ısı emicisini asla işlemciden ayırmayın. Uygun sıcaklık şartlarının korunması için ısı emicisi gereklidir.

🔧 NOT: Tek bir işlemci takıyorsanız CPU1 soketine takılmalıdır.

Adımlar

1. Yeni işlemciyi paketinden çıkarın.

🔧 NOT: İşlemci daha önce bir sistemde kullanılmışsa tiftiksiz bir bez kullanarak termal gresi işlemcinin yukarisından çıkarın.

2. İşlemci soketini bulun.
3. Mevcutsa soket koruyucu başlığını çıkarın.
4. Kilit açma simgesi  yakınındaki *ilk açılacak* soket serbest bırakma kolunu aşağı ve dışarı doğru iterek tırnağın altından kurtarın.
5. Benzer biçimde, kilit simgesi  yakınındaki *ilk kapatılacak* soket serbest bırakma kolunu aşağı ve dışarı doğru iterek tırnağın altından kurtarın. Kolu 90 derece yukarı doğru kaldırın.
6. Tırnak işaretini işlemci koruyucusunun üzerindeki kilit sembolünün yanında tutun, yukarı ve dışarı doğru kaldırın.

⚠ DİKKAT: İşlemcinin yanlış yerleştirilmesi, sistem kartı veya işlemcinin kalıcı olarak zarar görmesine neden olabilir. Soketteki pimlerin kıvrılmamasına dikkat edin.

⚠ DİKKAT: İşlemciyi çıkarır veya yeniden takarken, elinize bulaşan kirleri temizleyin. İşlemci pimleri üzerindeki termal gres veya yağ gibi kirler işlemciye zarar verebilir.

7. İşlemciyi soket anahtarlarıyla hizalayın.

⚠ DİKKAT: İşlemciyi yerine oturtmak için zorlamayın. İşlemci doğru yerleştirildiğinde, sokete kolayca oturur.

8. İşlemcinin pim 1 göstergesini sistem kartı üzerindeki üçgenle hizalayın. .

⚠ DİKKAT: İşlemciyi yerine oturtmak için zorlamayın. İşlemci doğru yerleştirildiğinde, sokete kolayca oturur.

9. Yuva üzerindeki işlemciyi, işlemci üzerindeki yuvalar yuva anahtarlarına hizalanacak şekilde yerleştirin.

10. İşlemci korumasını kapatın.

11. Kilit simgesi  yakınındaki *ilk kapatılacak* soket serbest bırakma kolunu indirin ve kilitlemek için tırnağın altına itin.

12. Benzer şekilde, kilit açma simgesi  yakınındaki *ilk açılacak* soket serbest bırakma kolunu indirin ve kilitlemek için tırnağın altına itin.

Sonraki Adımlar



NOT: İşlemciyi taktıktan sonra, ısı emici aksamı taktığınızdan emin olun. Uygun sıcaklık şartlarının sürdürülmesi için ısı alıcısı gereklidir.

1. Isı emcisini takın.
2. Soğutma örtüsünü takın.
3. Mevcut ise PCIe kapağını takın.
4. Yeniden başlatma esnasında, Sistem Kurulumu'na girmek için F2 tuşuna basın ve işlemci bilgisinin yeni sistem yapılandırması ile uyumlu olduğunu doğrulayın.
5. Yeni işlemcinin düzgün çalıştığını doğrulamak için sistem tanılama araçlarını çalıştırın.

İlgili Bağlantılar

[Güvenlik talimatları](#)

[Sisteminizin içinde çalışmaya başlamadan önce](#)

[Sisteminizin içinde çalıştıktan sonra](#)

[Bir işlemci çıkarma](#)

[Isı emicisini takma](#)

[Soğutma örtüsünü takma](#)

[PCIe örtüsünü takma](#)

[İşlemciyi çıkarma](#)

Isı emicisini takma

Önkoşullar



DİKKAT: Pek çok tamir işlemi yalnızca sertifikalı servis teknisyeni tarafından gerçekleştirilmelidir. Sorun giderme işlemlerini ve basit tamirleri sadece ürün belgenizde belirtildiği gibi veya destek ekibinin çevrimiçi olarak ya da telefonla belirttiği gibi gerçekleştirmelisiniz. Dell tarafından yetkilendirilmemiş servisten kaynaklanan zararlar, Dell garantisi kapsamında değildir. Ürünle birlikte gelen güvenlik talimatlarını okuyun ve uygulayın.

1. Güvenlik talimatları bölümünde listelenen güvenlik yönergelerini uygulayın.
2. 2 numaralı Phillips yıldız tornavidayı hazır bulundurun.
3. Sisteminizin içinde çalışmadan Önce bölümünde listelenen prosedürü takip edin.
4. Soğutma örtüsünü çıkarın.
5. PCIe örtüsünü çıkarın.
6. İşlemciyi takın.

Adımlar

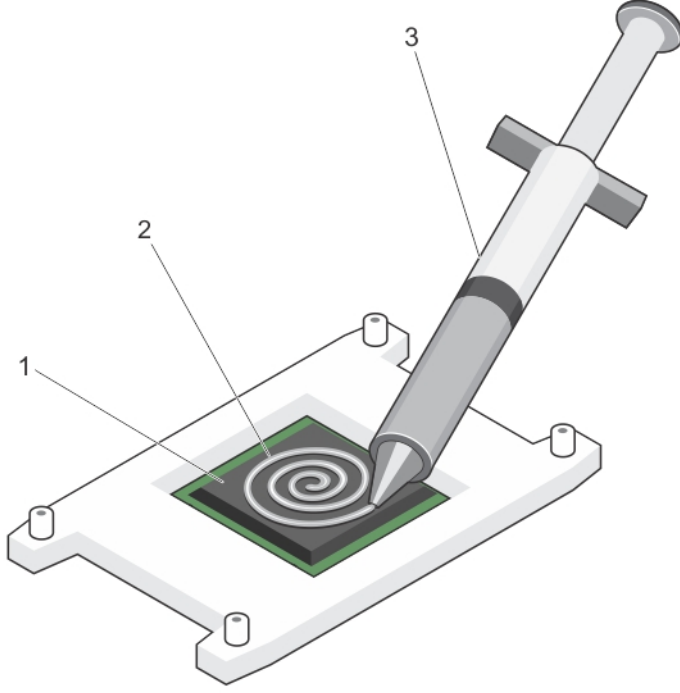
1. Mevcut olan bir ısı emiciyi kullanıyorsanız, temiz pamuksuz bir bez kullanarak termal gresi ısı emiciden çıkarın.
2. Gresi işlemcinin üstündeki ince sarmala uygulamak için işlemci setinizde yer alan termal gres şırıngasını kullanın.



DİKKAT: Çok fazla termal gres uygulanması, taşan gresin işlemci soketi ile temas etmesine ve kirlenmesine neden olabilir.



NOT: Termal makine yağının şırıngası tek kullanımlıktır. Şırıngayı kullandıktan sonra atın.



Rakam 29. Termal makine yağının işlemci üzerine uygulanması

1. işlemci
2. termal makine yağı
3. termal gres şiringası

3. Isı emicisini işlemcinin üzerine yerleştirin.
4. Isı emicisini sistem kartına sabitlemek için dört vidadan birini sıkın.
5. Vidayı çaprazlamasına ilk sıkıdığınız vidayla karşılıklı olacak şekilde sıkın.

NOT: Isı emicisini kurarken ısı emicisi sabitleme vidalarını aşırı sıkmayın. Aşırı sıkmamak için sabitleme vidasını direnç hissedene kadar sıkın ve vida yerine yerleşince sıkmayı durdurun. Vida gerginliği en çok 6 inç/lb (6,9 kg/cm) olmalıdır.

6. Kalan iki vida için de aynı işlemi tekrarlayın.

Sonraki Adımlar

1. Soğutma örtüsünü takın.
2. PCIe örtüsünü takın
3. Sisteminizin içinde çalıştıktan Sonra bölümünde listelenen prosedürü takip edin.
4. Yeniden başlatma esnasında, Sistem Kurulumu'na girmek için F2 tuşuna basın ve işlemci bilgisinin yeni sistem yapılandırması ile uyumlu olduğunu doğrulayın.
5. Yeni işlemcinin düzgün çalıştığını doğrulamak için sistem tanılama araçlarını çalıştırın.

İlgili Bağlantılar

[Güvenlik talimatları](#)

[Sisteminizin içinde çalışmaya başlamadan önce](#)

[Sisteminizin içinde çalıştıktan sonra](#)

[İşlemci takma](#)

[Soğutma örtüsünü takma](#)

[PCIe örtüsünü takma](#)

[Isı emicisini çıkarma](#)

Sistem pili

Sistem kartı pili gerçek zamanlı saat ve bilgisayarın BIOS ayarlarının depolanması gibi düşük düzey sistem işlevleri için kullanılır.

İlgili Bağlantılar

[Sistem pilini değiştirme](#)

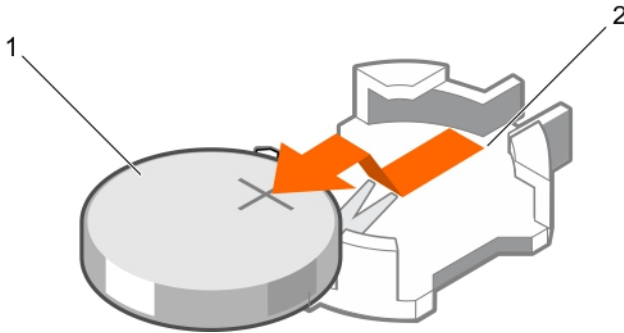
Sistem pilini değiştirme

Önkoşullar

- ⚠ UYARI:** Doğru şekilde takılmazsa, yeni bir pil patlaması tehlikesi oluşur. Pili yalnızca üretici tarafından tavsiye edilen aynı veya eşit türden pille değiştirin. Daha fazla bilgi için, sistem birlikte verilen güvenlik bilgilerine bakın.
 - ⚠ DİKKAT:** Pek çok tamir işlemi yalnızca sertifikalı servis teknisyeni tarafından gerçekleştirilmelidir. Sorun giderme işlemlerini ve basit tamirleri sadece ürün belgenizde belirtildiği gibi veya destek ekibinin çevrimiçi olarak ya da telefonla belirttiği gibi gerçekleştirmelisiniz. Dell tarafından yetkilendirilmemiş servisten kaynaklanan zararlar, Dell garantisi kapsamında değildir. Ürünle birlikte gelen güvenlik talimatlarını okuyun ve uygulayın.
 - 📌 NOT:** Bu, bir Saha Tarafından Değiştirilebilir Üniteler (FRU). Bunların çıkarılması ve takılması işlemleri, yalnızca sertifikalı Dell servis teknisyenleri tarafından gerçekleştirilmelidir.
1. Güvenlik talimatları bölümünde listelenen güvenlik yönergelerini uygulayın.
 2. Sisteminizin içinde çalışmadan Önce bölümünde listelenen prosedürü takip edin.
 3. GPU'yu ve güç kablolarını sistem kartından ayırın.

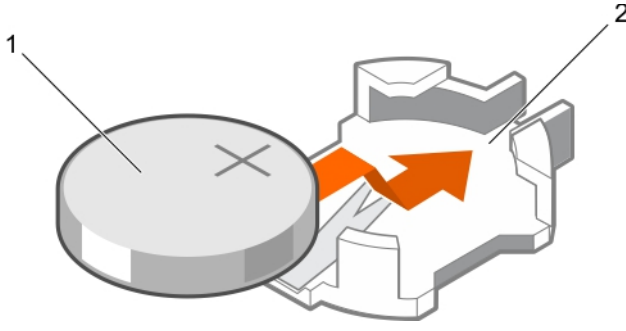
Adımlar

1. Pil soketini bulun. Daha fazla bilgi için Sistem Kartı atlama telleri ve konektörleri bölümüne bakın.
 - ⚠ DİKKAT:** Pili konektörünün zarar görmemesi için, pili takarken ya da çıkarırken, konektörü sıkıca desteklemeniz gerekir.
2. Parmağınızı pil konektörünün negatif tarafındaki güvenlik sekmeleri arasına yerleştirin ve pili yuvasından çıkarın.



Rakam 30. Sistem pilinin çıkartılması

1. sistem pili
 2. sistem pili yuvası
3. Yeni bir sistem pili takmak için, pili "+" tarafı yukarı bakacak şekilde tutun ve sabitleme sekmelerinin altına kaydırın.
 4. Yerine oturana kadar, pili konektöre doğru bastırın.



Rakam 31. Sistem pilinin takılması

1. sistem pili
2. sistem pili yuvası

Sonraki Adımlar

1. GPU sinyalini ve güç kablolarını sistem kartından ayırın.
2. Sisteminizin içinde çalıştıktan Sonra bölümünde listelenen prosedürü takip edin.
3. Yeniden başlatma esnasında, Sistem Kurulumuna girmek için F2 tuşuna basın ve pilin düzgün çalıştığından emin olun.
4. Sistem Kurulumu'nun **Time** (Saat) ve **Date** (Tarih) alanlarına doğru saat ve tarihi girin.
5. Sistem Kurulumu'ndan çıkın.

İlgili Bağlantılar

- [Güvenlik talimatları](#)
- [Sisteminizin içinde çalışmaya başlamadan önce](#)
- [Sisteminizin içinde çalıştıktan sonra](#)
- [Sistem kartı konektörleri](#)
- [GPU yükseltici kabloyu sistem kartına takma](#)

PCIe örtüsü

PCIe örtüsünü çıkarma

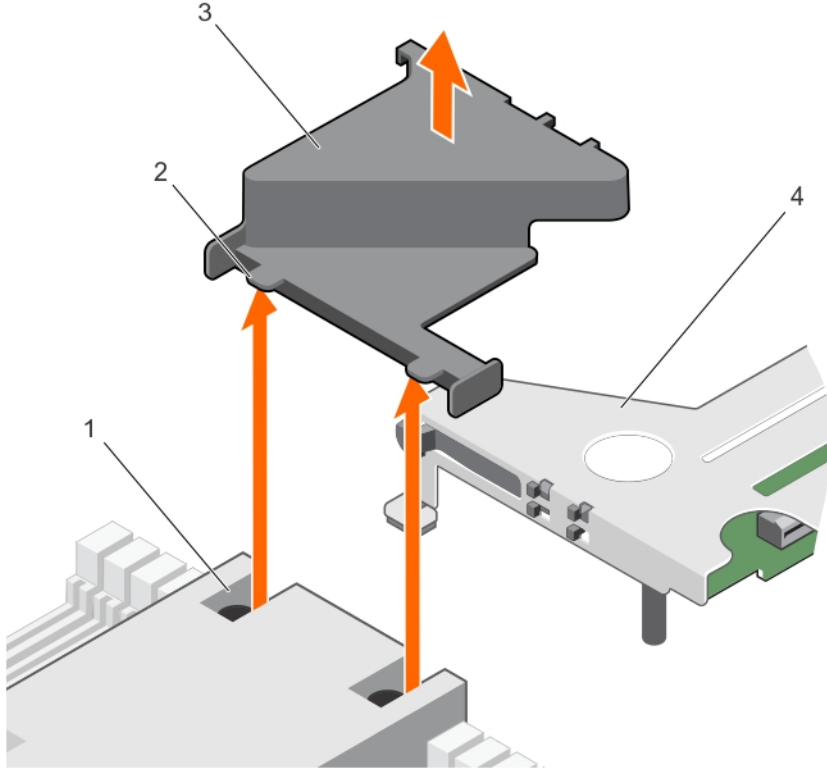
Önkoşullar

- ⚠ DİKKAT: Pek çok tamir işlemi yalnızca sertifikalı servis teknisyeni tarafından gerçekleştirilmelidir. Sorun giderme işlemlerini ve basit tamirleri sadece ürün belgenizde belirtildiği gibi veya destek ekibinin çevrimiçi olarak ya da telefonla belirttiği gibi gerçekleştirmelisiniz. Dell tarafından yetkilendirilmemiş servisten kaynaklanan zararlar, Dell garantisi kapsamında değildir. Ürünle birlikte gelen güvenlik talimatlarını okuyun ve uygulayın.**

1. Güvenlik talimatları bölümünde listelenen güvenlik yönergelerini uygulayın.
2. Sisteminizin içinde çalışmadan Önce bölümünde listelenen prosedürü takip edin.

Adımlar

1. PCIe örtüsünü sistemden kaldırın.



Rakam 32. PCIe örtüsünü çıkarma

1. ısı emicisindeki yuva (2)
2. PCIe örtüsündeki tırnak (2)
3. PCIe örtüsü
4. genişletme kartı yükselticisi

Sonraki Adımlar

1. PCIe örtüsünü takın.

İlgili Bağlantılar

[Güvenlik talimatları](#)

[Sisteminizin içinde çalışmaya başlamadan önce](#)

[Sisteminizin içinde çalıştıktan sonra](#)

[PCIe örtüsünü takma](#)

PCIe örtüsünü takma

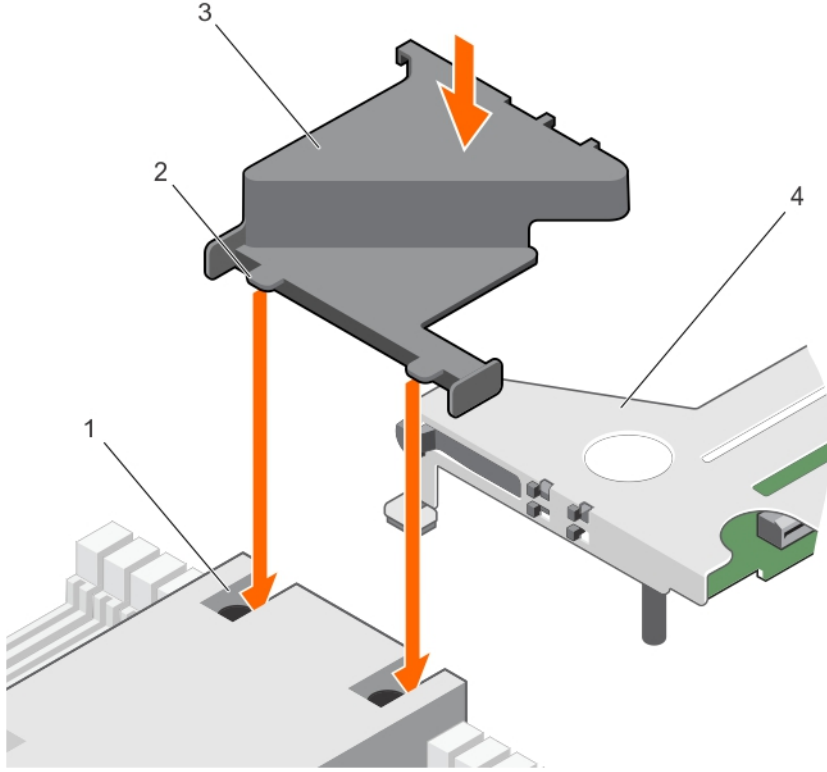
Önkoşullar

⚠ DİKKAT: Pek çok tamir işlemi yalnızca sertifikalı servis teknisyeni tarafından gerçekleştirilmelidir. Sorun giderme işlemlerini ve basit tamirleri sadece ürün belgenizde belirtildiği gibi veya destek ekibinin çevrimiçi olarak ya da telefonla belirttiği gibi gerçekleştirmelisiniz. Dell tarafından yetkilendirilmemiş servisten kaynaklanan zararlar, Dell garantisi kapsamında değildir. Ürünle birlikte gelen güvenlik talimatlarını okuyun ve uygulayın.

Güvenlik talimatları bölümünde listelenen güvenlik yönergelerini uygulayın.

Adımlar

PCIe örtüsündeki tırnakları ısı emicisindeki yuvaların içine doğru yerleştirin.



Rakam 33. PCIe örtüsünü takma

1. ısı emicisindeki yuva (2)
2. PCIe örtüsündeki tırnak (2)
3. PCIe örtüsü
4. genişletme kartı yükselticisi

Sonraki Adımlar

Sisteminizde çalıştıktan sonra bölümünde listelenen prosedürü takip edin.

İlgili Bağlantılar

[Güvenlik talimatları](#)

[Sisteminizin içinde çalıştıktan sonra](#)

[PCIe örtüsünü çıkarma](#)

Genişletme kartı yükselticisi ve genişletme kartları

Genişletme kartı takma yönergeleri

Sistem yapılandırmanıza bağlı olarak, aşağıdaki PCI Express (PCIe) generation 3 genişletme kartları desteklenmektedir:

Tablo 31. Desteklenen genişletme kartları

| Yapılandırma | PCIe yuvası | İşlemci bağlantısı | Yükseklik | Uzunluk | Bağlantı genişliği | Yuva genişliği |
|---|-------------|--------------------|--------------|---------------|--------------------|----------------|
| Anahtar kartına ve bir tane işlemciye sahip dört adet PCIe GPU (A Yapılandırması) | 1 | İşlemci 1 | Düşük Profil | Yarım Uzunluk | x8 | x16 |
| | 2 | İşlemci 1 | Düşük Profil | Yarım Uzunluk | x16 | x16 |
| Anahtar kartına ve iki tane işlemciye sahip dört adet PCIe GPU | 1 | İşlemci 1 | Düşük Profil | Yarım Uzunluk | x8 | x16 |

| Yapılandırma | PCIe yuvası | İşlemci bağlantısı | Yükseklik | Uzunluk | Bağlantı genişliği | Yuva genişliği |
|---|-------------|--------------------|--------------|---------------|--------------------|----------------|
| (B Yapılandırması) | 2 | İşlemci 1 | Düşük Profil | Yarım Uzunluk | x16 | x16 |
| Anahtar kartı olmayan ve iki tane işlemciye sahip dört adet PCIe GPU (C Yapılandırması) | 1 | İşlemci 1 | Düşük Profil | Yarım Uzunluk | x8 | x16 |
| | 2 | İşlemci 2 | Düşük Profil | Yarım Uzunluk | x8 | x16 |
| Anahtar kartı olmayan ve iki tane işlemciye sahip iki adet PCIe GPU (D Yapılandırması) | 1 | İşlemci 1 | Düşük Profil | Yarım Uzunluk | x16 | x16 |
| | 2 | İşlemci 2 | Düşük Profil | Yarım Uzunluk | x16 | x16 |
| Anahtar kartı olmayan ve bir tane işlemciye sahip iki adet PCIe GPU (E Yapılandırması) | 1 | İşlemci 1 | Düşük Profil | Yarım Uzunluk | x8 | x16 |
| | 2 | YOK | YOK | YOK | YOK | YOK |
| Anahtar kartı olmayan ve iki tane işlemciye sahip iki adet PCIe GPU (Yapılandırma F) | 1 | İşlemci 1 | Düşük Profil | Yarım Uzunluk | x8 | x16 |
| | 2 | İşlemci 2 | Düşük Profil | Yarım Uzunluk | x8 | x16 |
| Çift GPU sanal modlu anahtar kartına ve iki işlemciye sahip dört adet PCIe GPU (Yapılandırma G) | 1 | İşlemci 1 | Düşük Profil | Yarım Uzunluk | x16 | x16 |
| | 2 | İşlemci 2 | Düşük Profil | Yarım Uzunluk | x16 | x16 |
| Anahtar kartı olmayan ve iki tane işlemciye sahip üç adet PCIe GPU (Yapılandırma H) | 1 | İşlemci 1 | Düşük Profil | Yarım Uzunluk | x8 | x16 |
| | 2 | İşlemci 2 | Düşük Profil | Yarım Uzunluk | x8 | x16 |
| Anahtar kartı olmayan ve iki tane işlemciye sahip üç adet PCIe GPU (Yapılandırma I) | 1 | İşlemci 1 | Düşük Profil | Yarım Uzunluk | x8 | x16 |
| | 2 | YOK | YOK | YOK | YOK | YOK |
| NVLink kartına ve iki tane işlemciye sahip dört adet SXM2 GPU (K Yapılandırması) | 1 | İşlemci 1 | Düşük Profil | Yarım Uzunluk | x8 | x16 |
| | 2 | İşlemci 1 | Düşük Profil | Yarım Uzunluk | x16 | x16 |

NOT: G yapılandırması, sanal modu destekler. Sanal modda, GPU 1 ve 2 işlemci 1'e bağlanır ve GPU 3 ve 4 işlemci 2 'ye bağlanır.

Aşağıdaki tablo, düzgün soğutma ve mekanik uygunluk olduğundan emin olmak amacıyla genişletme kartlarını takmak için bir kılavuz niteliğindedir. Genişletme kartlarının tabloda belirtilen kart önceliği ve yuva önceliği sırasına göre takılması gerekir.

NOT: Genişletme kart yükselticisindeki x16 bağlantı genişliği yükseltici kartları, sistem kartına bağlıdır.

NOT: K yapılandırmasında, genişletme kart kafesindeki x16 bağlantı genişliği yükseltici kartı, NVLink kartına bağlıdır.

NOT: Genişleme kartları çalışırken değiştirilemezler.



Tablo 32. Genişletme kartı takma sırası

| Kategori | Kart önceliği | Kart türü | A ve B Yapılandırılması | | C, F ve H Yapılandırılması | | D ve G Yapılandırılması | | E ve I Yapılandırılması | | K Yapılandırılması | |
|--------------|---------------|--|-------------------------|-----------------------|----------------------------|-----------------------|-------------------------|-----------------------|-------------------------|-----------------------|--------------------|-----------------------|
| | | | Yuva önceliği | En fazla izin verilen | Yuva önceliği | En fazla izin verilen | Yuva önceliği | En fazla izin verilen | Yuva önceliği | En fazla izin verilen | Yuva önceliği | En fazla izin verilen |
| RAID | 1 | H730P (düşük profil) | 1 | 1 | 1 | 1 | 1 | 1 | 1 | 1 | - | - |
| | 2 | H730 (düşük profil) | 1 | 1 | 1 | 1 | 1 | 1 | 1 | 1 | - | - |
| | 3 | H330 (düşük profil) | 1 | 1 | 1 | 1 | 1 | 1 | 1 | 1 | - | - |
| | | H330 (düşük profil) IEC | 1 | 1 | 1 | 1 | 1 | 1 | 1 | 1 | - | - |
| | 4 | H830 (düşük profil) | 1, 2 | 2 | 1, 2 | 2 | 1, 2 | 2 | 1 | 1 | 1 | 1 |
| | 5 | H810 (düşük profil) | 1, 2 | 2 | 1, 2 | 2 | 1, 2 | 2 | 1 | 1 | 1 | 1 |
| RAID Olmayan | 6 | 12 GB SAS HBA (düşük profil) | 1, 2 | 2 | 1, 2 | 2 | 1, 2 | 2 | 1 | 1 | - | - |
| | | HBA330 adaptörü | 1 | 1 | 1 | 1 | 1 | 1 | 1 | 1 | - | - |
| | | Mellanox çift bağlantı noktası kartı | 2 | 1 | Yok | 0 | 1, 2 | 2 | Yok | 0 | 2 | 1 |
| Infiniband | | Mellanox tek bağlantı noktası kartı | 2 | 1 | Yok | 0 | 1, 2 | 2 | Yok | 0 | 2 | 1 |
| | | Mellanox çift bağlantı noktalı adaptör | 1, 2 | 2 | 1, 2 | 2 | 1, 2 | 2 | 1 | 1 | 1, 2 | 2 |
| Fiber kanal | | Mellanox tek bağlantı noktalı adaptör | 1, 2 | 2 | 1, 2 | 2 | 1, 2 | 2 | 1 | 1 | 1, 2 | 2 |
| | | Intel düşük profilli kart | 2 | 1 | Yok | Yok | 1, 2 | 1 | Yok | Yok | 2 | 1 |
| | | QLogic çift bağlantı noktalı 16 Gb/sn Fiber Kanal adaptörü | 1, 2 | 2 | 1, 2 | 2 | 1, 2 | 2 | 1 | 1 | 1, 2 | 2 |
| | | Emulex çift bağlantı noktalı 16 Gb/sn Fiber Kanal adaptörü | 1, 2 | 2 | 1, 2 | 2 | 1, 2 | 2 | 1 | 1 | 1, 2 | 2 |

| Kategori | Kart önceliği | Kart türü | A ve B Yapılandırılması | | C, F ve H Yapılandırmaları | | D ve G Yapılandırmaları | | E ve I Yapılandırmaları | | K Yapılandırması | |
|---------------|---------------|---|-------------------------|-----------------------|----------------------------|-----------------------|-------------------------|-----------------------|-------------------------|-----------------------|------------------|-----------------------|
| | | | Yuva önceliği | En fazla izin verilen | Yuva önceliği | En fazla izin verilen | Yuva önceliği | En fazla izin verilen | Yuva önceliği | En fazla izin verilen | Yuva önceliği | En fazla izin verilen |
| | | QLogic tek bağlantı noktalı 16 Gb/sn Fiber Kanal adaptörü | 1, 2 | 2 | 1, 2 | 2 | 1, 2 | 2 | 1 | 1 | 1, 2 | 2 |
| | | Emulex tek bağlantı noktalı 16 Gb/sn Fiber Kanal adaptörü | 1, 2 | 2 | 1, 2 | 2 | 1, 2 | 2 | 1 | 1 | 1, 2 | 2 |
| | | Emulex FC8 düşük profilli kart | 1, 2 | 2 | 1, 2 | 2 | 1, 2 | 2 | 1 | 1 | 1, 2 | 2 |
| | | QLogic FC8 düşük profilli kart | 1, 2 | 2 | 1, 2 | 2 | 1, 2 | 2 | 1 | 1 | 1, 2 | 2 |
| 10 Gb NIC'ler | | 10 Gb NICs (düşük profil) | 1, 2 | 2 | 1, 2 | 2 | 1, 2 | 2 | 1 | 1 | 1, 2 | 2 |
| | | 10 Gb SFP+ NIC (düşük profil) | 1, 2 | 2 | 1, 2 | 2 | 1, 2 | 2 | 1 | 1 | 1, 2 | 2 |
| PCIe SSD | | NVMe yarım yükseklik, yarım uzunluk | 1, 2 | 2 | 1, 2 | 2 | 1, 2 | 2 | 1 | 1 | 1 | 1 |
| | | PCIe yarım yükseklik, yarım uzunluk | 1, 2 | 2 | 1, 2 | 2 | 1, 2 | 2 | 1 | 1 | 1 | 1 |

Genişletme kartı yükseltici kafesini çıkarma

Önkoşullar

⚠ DİKKAT: Pek çok tamir işlemi yalnızca sertifikalı servis teknisyeni tarafından gerçekleştirilmelidir. Sorun giderme işlemleri ve basit tamirleri sadece ürün belgenizde belirtildiği gibi veya destek ekibinin çevrimiçi olarak ya da telefonla belirttiği gibi gerçekleştirmelisiniz. Dell tarafından yetkilendirilmemiş servisten kaynaklanan zararlar, Dell garantisi kapsamında değildir. Ürünle birlikte gelen güvenlik talimatlarını okuyun ve uygulayın.

1. Güvenlik talimatları bölümünde listelenen güvenlik yönergelerini uygulayın.
2. Sisteminizin içinde çalışmadan Önce bölümünde listelenen prosedürü takip edin.
3. PCIe örtüsünü çıkarın. Bkz. PCIe örtüsünü çıkarma.

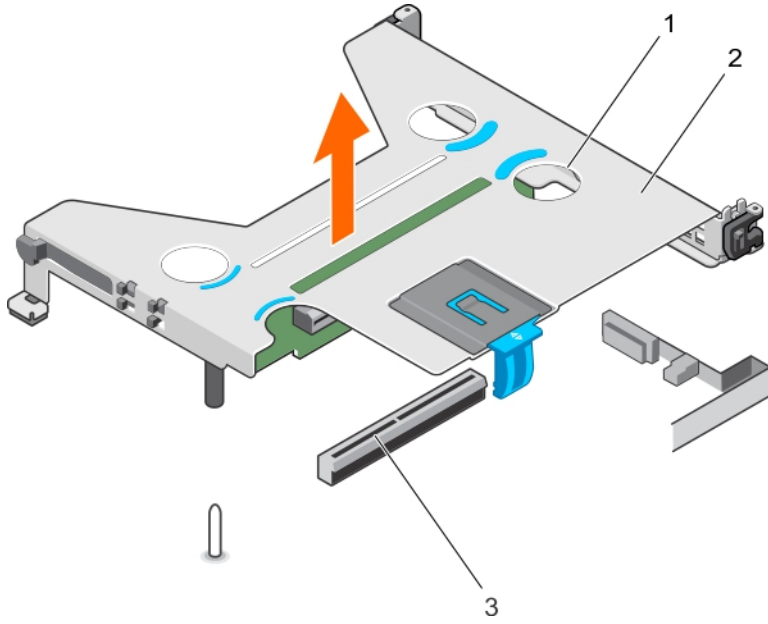
⚠ DİKKAT: PCIe konektörlerinde pim hasarını önlemek için genişletme kartı yükseltici kafesini çıkarmadan önce genişletme kartı yükseltici kablolarının sistem kartından veya NVLink kartından çıkarılması gerekir.

4. Varsa, genişletme kartı yükseltici kablolarını sistem kartından veya NVLink kartından çıkarın.

Adımlar

Temas noktalarından tutarak, genişletme kartı yükseltici kafesini sistem kartındaki yükseltici konektöründen kaldırın.





Rakam 34. Genişletme kartı yükseltici kafesini çıkarma

1. temas noktası (4)
2. genişletme kartı yükseltici kafesi
3. sistem kartındaki yükseltici konektör

Sonraki Adımlar

1. Varsa, genişleme kartı yükselticisini takın.
2. Varsa, genişleme kartını takın.

⚠ DİKKAT: PCIe konektörlerinde pim hasarını önlemek için, ancak genişletme kartı yükseltici kafesi takıldıktan sonra genişletme kartı yükseltici kabloları sistem kartına veya NVLink kartına takılmalıdır.

3. Genişletme kartı yükseltici kafesini takın.

İlgili Bağlantılar

- [Güvenlik talimatları](#)
- [Sisteminizin içinde çalıştıktan sonra](#)
- [Genişletme kartlarını takma](#)
- [Genişletme kartı yükseltici kafesini takma](#)

Genişletme kartı yükselticisinin çıkarılması

Önkoşullar

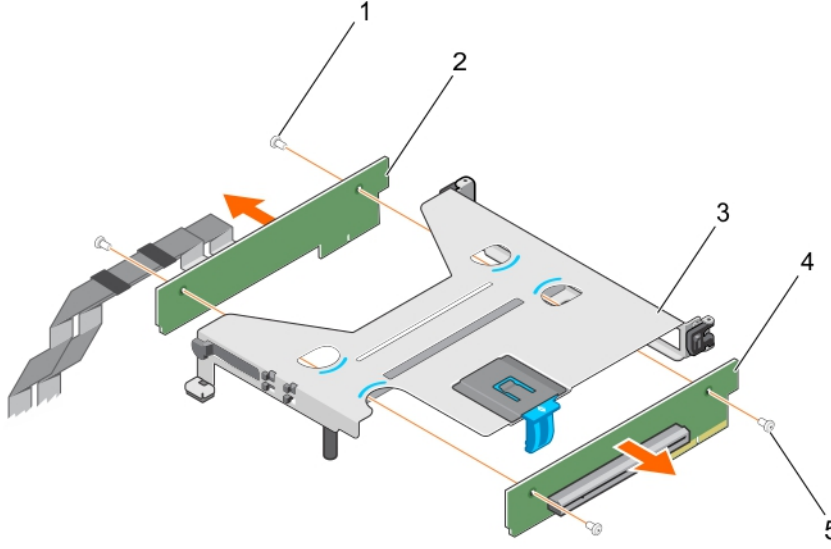
⚠ DİKKAT: Pek çok tamir işlemi yalnızca sertifikalı servis teknisyeni tarafından gerçekleştirilmelidir. Sorun giderme işlemlerini ve basit tamirleri sadece ürün belgenizde belirtildiği gibi veya destek ekibinin çevrimiçi olarak ya da telefonla belirttiği gibi gerçekleştirmelisiniz. Dell tarafından yetkilendirilmemiş servisten kaynaklanan zararlar, Dell garantisi kapsamında değildir. Ürünle birlikte gelen güvenlik talimatlarını okuyun ve uygulayın.

🔧 NOT: Bu, bir Saha Tarafından Değiştirilebilir Üniteler (FRU). Bunların çıkarılması ve takılması işlemleri, yalnızca sertifikalı Dell servis teknisyenleri tarafından gerçekleştirilmelidir.

1. Güvenlik talimatları bölümünde listelenen güvenlik yönergelerini uygulayın.
2. Sisteminizin içinde çalışmadan Önce bölümünde listelenen prosedürü takip edin.
3. PCIe örtüsünü çıkarın.
4. Genişletme kartı yükseltici kafesini çıkarın.

Adımlar

1. Genişletme kartı yükseltme kartını genişletme yükseltici kafesine bağlayan vidaları sökün.
2. Genişletme kartlarını genişletme kartı yükseltici kafesinden çıkarın.



Rakam 35. Genişletme kartı yükselticisini genişletme kartı yükseltici kafesinden çıkarma

- | | |
|---------------------------------------|---|
| 1. vidalar (2) | 2. kablolu genişletme kartı yükseltme kartı |
| 3. genişletme kartı yükseltici kafesi | 4. genişletme kartı yükseltme kartı |
| 5. vida (2) | |

Sonraki Adımlar

⚠ DİKKAT: PCIe konektörlerinde pim hasarını önlemek için, ancak genişletme kartı yükseltici kafesi takıldıktan sonra genişletme kartı yükseltici kabloları sistem kartına veya NVLink kartına takılmalıdır.

1. Varsa, genişleme kartını takın.
2. Genişletme kartı yükseltici kafesini takın.

İlgili Bağlantılar

- [Güvenlik talimatları](#)
- [Sisteminizin içinde çalışmaya başlamadan önce](#)
- [Sisteminizin içinde çalıştıktan sonra](#)
- [Genişletme kartı yükselticinin takılması](#)
- [Genişletme kartı yükseltici kafesini takma](#)
- [PCIe örtüsünü çıkarma](#)
- [Genişletme kartı yükseltici kafesini takma](#)
- [Genişletme kartlarını takma](#)

Genişletme kartı yükselticinin takılması

Önkoşullar

⚠ DİKKAT: Pek çok tamir işlemi yalnızca sertifikalı servis teknisyeni tarafından gerçekleştirilmelidir. Sorun giderme işlemlerini ve basit tamirleri sadece ürün belgenizde belirtildiği gibi veya destek ekibinin çevrimiçi olarak ya da telefonla belirttiği gibi gerçekleştirmelisiniz. Dell tarafından yetkilendirilmemiş servisten kaynaklanan zararlar, Dell garantisi kapsamında değildir. Ürünle birlikte gelen güvenlik talimatlarını okuyun ve uygulayın.

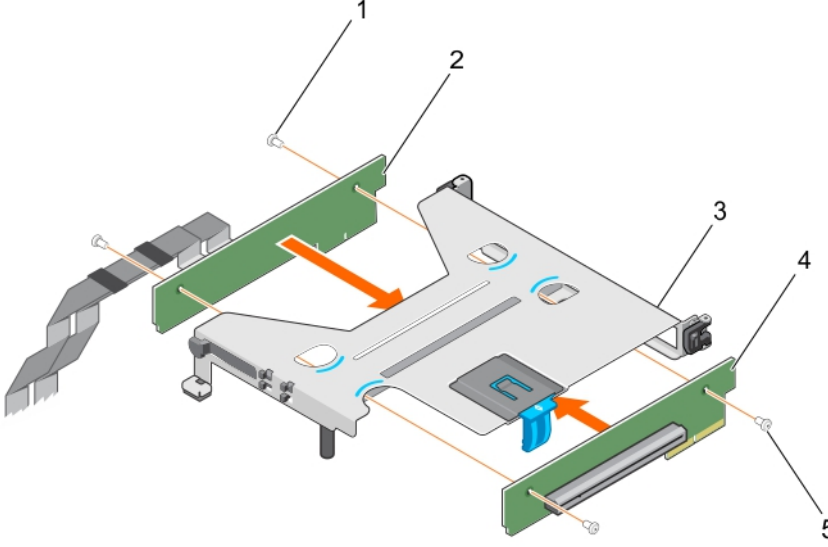
🔧 NOT: Bu, bir Saha Tarafından Değiştirilebilir Üniteler (FRU). Bunların çıkarılması ve takılması işlemleri, yalnızca sertifikalı Dell servis teknisyenleri tarafından gerçekleştirilmelidir.

1. Güvenlik talimatları bölümünde listelenen güvenlik yönergelerini uygulayın.



Adımlar

1. Genişletme kartı yükseltme kartını genişletme kartı yükseltici kafesiyle hizalayın.
2. Genişletme kartı yükseltme kartını genişletme kartı yükseltici kafesine sabitleyen vidaları sıkın.



Rakam 36. Genişletme kartı yükseltme kartını takma

- | | |
|---------------------------------------|---------------------------------------|
| 1. vida (2) | 2. Kablolu genişletme yükseltme kartı |
| 3. genişletme kartı yükseltici kafesi | 4. genişletme kartı yükseltme kartı |
| 5. vida (2) | |

Sonraki Adımlar

1. Varsa, yükseltici kabloları sistem kartına/NVLink kartına bağlayın.
2. Varsa, genişletme kartını takın.
3. Genişletme kartı yükseltici kafesini takın.
4. Sisteminizin içinde çalıştıktan Sonra bölümünde listelenen prosedürü takip edin.
5. Genişletme kartı için gereken tüm aygıt sürücülerini yükleyin. Daha fazla bilgi için kart belgelerine bakın.

İlgili Bağlantılar

- [Güvenlik talimatları](#)
- [Sisteminizin içinde çalışmaya başlamadan önce](#)
- [Sisteminizin içinde çalıştıktan sonra](#)
- [Genişletme kartı yükselticisinin çıkarılması](#)
- [Genişletme kartı yükseltici kafesini çıkarma](#)
- [PCIe örtüsünü takma](#)
- [Genişletme kartlarını çıkarma](#)

Genişletme kartı yükseltici kafesini takma

Önkoşullar

⚠ DİKKAT: Pek çok tamir işlemi yalnızca sertifikalı servis teknisyeni tarafından gerçekleştirilmelidir. Sorun giderme işlemlerini ve basit tamirleri sadece ürün belgenizde belirtildiği gibi veya destek ekibinin çevrimiçi olarak ya da telefonla belirttiği gibi gerçekleştirmelisiniz. Dell tarafından yetkilendirilmemiş servisten kaynaklanan zararlar, Dell garantisi kapsamında değildir. Ürünle birlikte gelen güvenlik talimatlarını okuyun ve uygulayın.

1. Güvenlik talimatları bölümünde listelenen güvenlik yönergelerini uygulayın.
2. Sisteminizin içinde çalışmadan Önce bölümünde listelenen prosedürü takip edin.

Geniřletme kartlarını ıkarma

Önkosullar

⚠ DİKKAT: Pek ok tamir iřlemi yalnızca sertifikalı servis teknisyeni tarafından gerekleřtirilmelidir. Sorun giderme iřlemlerini ve basit tamirleri sadece rn belgenizde belirtildiđi gibi veya destek ekibinin evrimii olarak ya da telefonla belirttiđi gibi gerekleřtirmelisiniz. Dell tarafından yetkilendirilmemiř servisten kaynaklanan zararlar, Dell garantisi kapsamında deđildir. rnle birlikte gelen gvenlik talimatlarını okuyun ve uygulayın.

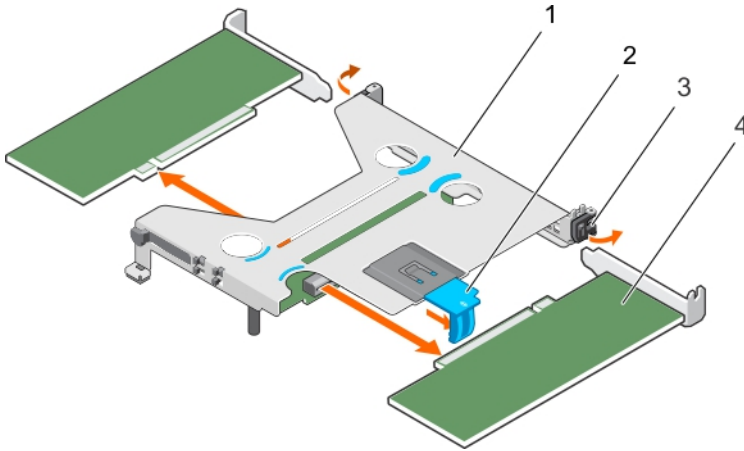
1. Gvenlik talimatları blmnde listelenen gvenlik ynergelerini uygulayın.
2. Sisteminizin iinde alıřmadan nce blmnde listelenen prosedr takip edin.

⚠ DİKKAT: PCIe konektrlerinde pim hasarını nlemek iin geniřletme kartı ykseltici kafesini karmadan nce geniřletme kartı ykseltici kablolarının sistem kartından veya NVLink kartından ıkarılması gerekir.

3. Geniřletme kartına ve sistem kartına bađlı olan herhangi bir kablonun bađlantısını kesmeyin.
4. PCIe rtsn karın.
5. Geniřletme kartı ykseltici kafesini karın.

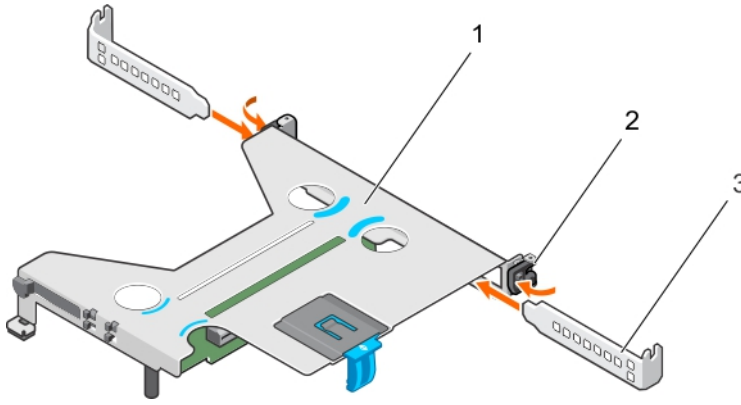
Adımlar

1. Amak iin geniřletme kartı mandalını ekin.
2. Geniřletme kartı klipsini aın.
3. Geniřletme kartını kenarlarından tutun ve geniřletme kartı konektrnden ekerek karın.



Rakam 38. Geniřletme kartını geniřletme kartı ykseltici kafesinden ıkarma

1. geniřletme kartı ykseltici kafesi
 2. geniřleme kartı mandalı
 3. geniřletme kartı klipsi
 4. geniřletme kartı (dřk profilli, yarım uzunlukta kart)
4. Geniřletme kartını kalıcı olarak karıyorsanız, ařađıdaki adımları gerekleřtirerek bir geniřletme kartı kapađı takın:
- a. Geniřletme kartı kapađını, geniřletme kartı ykselticisinin kenarındaki geniřletme kartı yuvasının iine dođru kaydırın.
 - b. Geniřletme kartı klipsini kapatın.



Rakam 39.

1. Genişletme kartı yükseltici kafesi
2. Genişletme kartı klipsi
3. Genişletme kartı kapağı

NOT: Sistemin Federal İletişim Komisyonu (FCC) sertifikasının geçerliliğini koruması için bir genişletme kartı kapağı takmanız gerekir. Genişletme kartı kapağı toz ve kiri sistemden uzak tutar. Sistemin düzgün soğutulmasına ve içindeki hava akışına yardımcı olur.

5. Genişletme kartı mandalını kapatın.

Sonraki Adımlar

1. Genişletme kartı yükseltici kafesini takın.

İlgili Bağlantılar

[Güvenlik talimatları](#)

[Sisteminizin içinde çalışmaya başlamadan önce](#)

[Sisteminizin içinde çalıştıktan sonra](#)

[PCle örtüsünü çıkarma](#)

[Genişletme kartı yükseltici kafesini takma](#)

[Genişletme kartlarını takma](#)

Genişletme kartlarını takma

Önkosullar

⚠ DİKKAT: Pek çok tamir işlemi yalnızca sertifikalı servis teknisyeni tarafından gerçekleştirilmelidir. Sorun giderme işlemlerini ve basit tamirleri sadece ürün belgenizde belirtildiği gibi veya destek ekibinin çevrimiçi olarak ya da telefonla belirttiği gibi gerçekleştirmelisiniz. Dell tarafından yetkilendirilmemiş servisten kaynaklanan zararlar, Dell garantisi kapsamında değildir. Ürünle birlikte gelen güvenlik talimatlarını okuyun ve uygulayın.

1. Güvenlik talimatları bölümünde listelenen güvenlik yönergelerini uygulayın.
2. Sisteminizde çalışmadan önce bölümünde listelenen prosedürü takip edin.
3. PCle örtüsünü çıkarın.

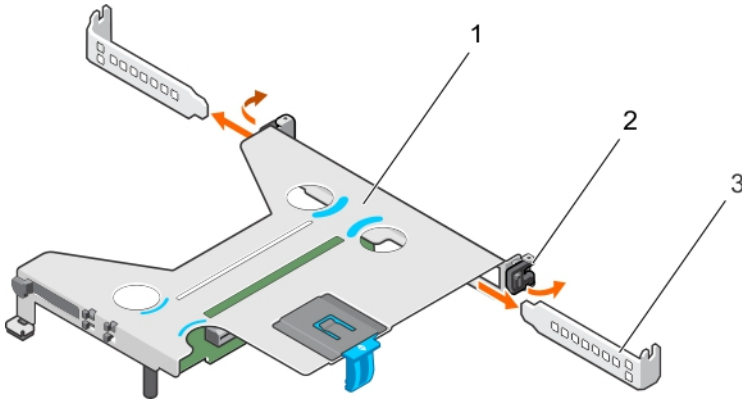
⚠ DİKKAT: PCle konektörlerinde pim hasarını önlemek için genişletme kartı yükseltici kafesini çıkarmadan önce genişletme kartı yükseltici kablolarının sistem kartından veya NVLink kartından çıkarılması gerekir.

4. Genişletme kartı yükseltici kablolarını çıkarın.
5. Genişletme kartı yükseltici kafesini çıkarın.

Adımlar

1. Genişletme kartı yükselticisindeki genişletme kartı konektörünü bulun.
2. Genişletme kartı klipsini açın.
3. Genişletme kartı kapağı takılıysa, genişletme kartı klipsini açın ve genişletme kartı kapağını kaydırarak genişletme kartı yükseltici kafesinden çıkarın.



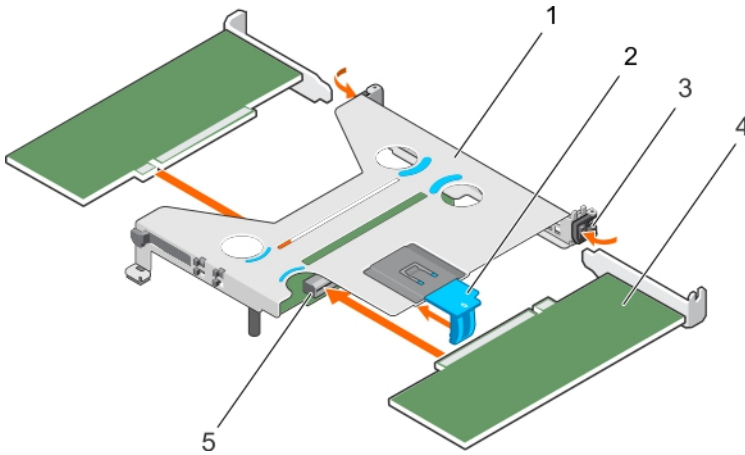


Rakam 40. Genişletme kartı kapağını çıkarma

1. Genişletme kartı yükseltici kafesi
2. Genişletme kartı klipsi
3. Genişletme kartı kapağı

4. Açmak için genişletme kartı mandalını çekin.
5. Genişletme kartını kenarlarından tutun ve genişletme kartı yükseltici kafesindeki genişletme kartı konektörüyle hizalayın.
6. Genişletme kartını, tamamen yerine oturana kadar iterek genişletme kartı konektörüne takın.
7. Genişletme kartı mandalını kapatın.
8. Genişletme kartı klipsini kapatın.

Sonraki Adımlar



Rakam 41. Genişletme kartını takma

1. genişletme kartı yükseltici kafesi
2. genişleme kartı mandalı
3. genişletme kartı klipsi
4. genişletme kartı (düşük profilli, yarım uzunlukta kart)
5. genişleme kartı konektörü

⚠ DİKKAT: PCIe konektörlerinde pim hasarını önlemek için, ancak genişletme kartı yükseltici kafesi takıldıktan sonra genişletme kartı yükseltici kabloları sistem kartına veya NVLink kartına takılmalıdır.

1. Kabloları, genişletme kartına ve sistem kartına bağlayın.
2. Genişletme kartı yükselticisini takın.
3. PCIe örtüsünü takın.
4. Sisteminizin içinde çalıştıktan Sonra bölümünde listelenen prosedürü takip edin.

İlgili Bağlantılar

[Güvenlik talimatları](#)

[Sisteminizin içinde çalışmaya başlamadan önce](#)

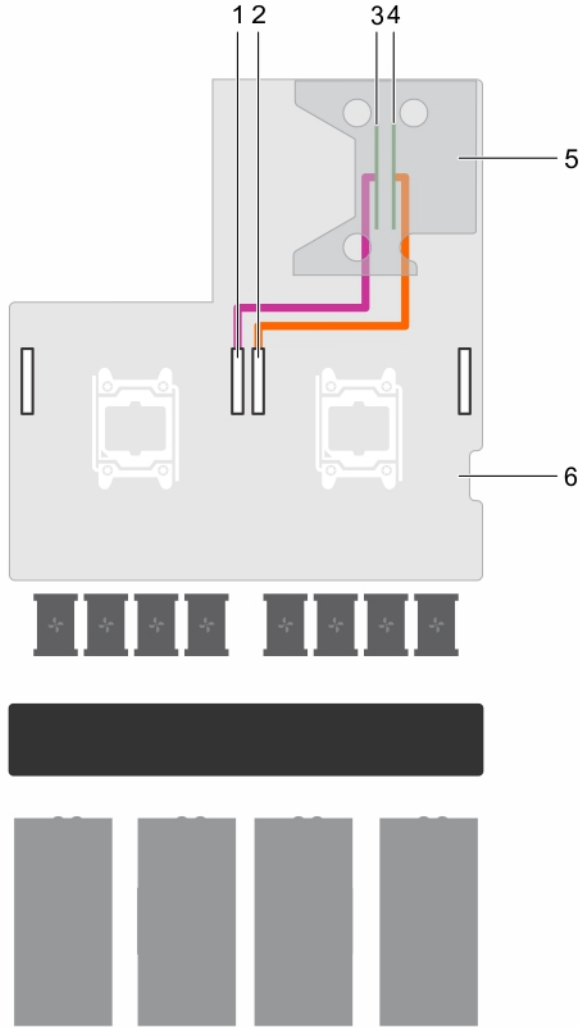
[Sisteminizin içinde çalıştıktan sonra](#)

[PCIe örtüsünü takma](#)

[Genişletme kartlarını çıkarma](#)

Genişletme kartı kablo bağlantısı diyagramları

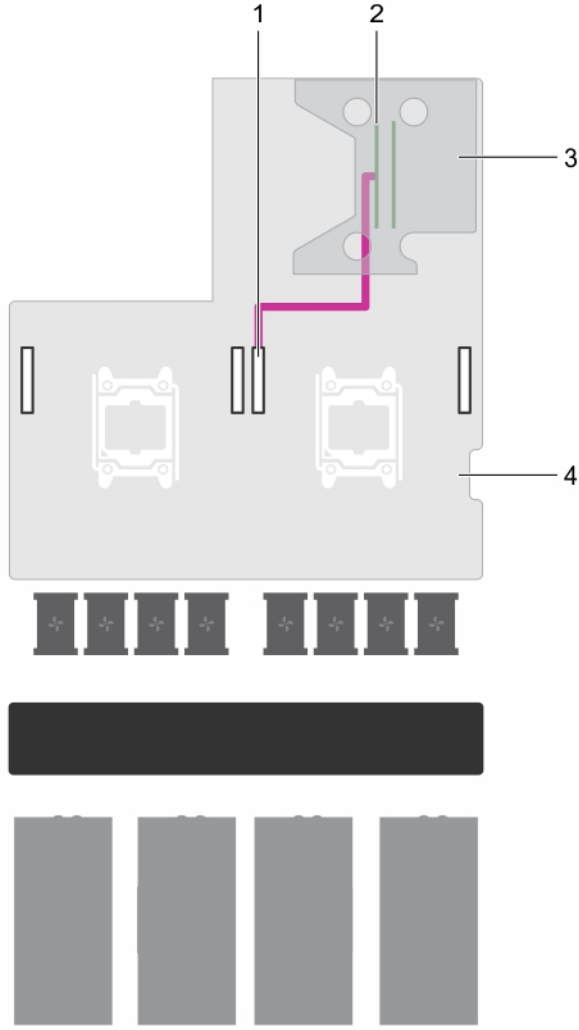
İki adet genişletme kartını bağlama



Rakam 42. İki adet genişletme kartını bağlama

1. Sistem kartındaki GPU 4 PCIe konnektörü
2. Sistem kartındaki GPU 1 PCIe konnektörü
3. genişletme yuvası 2 konnektörü (x16)
4. genişletme yuvası 1 konnektörü (x16)
5. genişletme kartı yükselticisi
6. sistem kartı

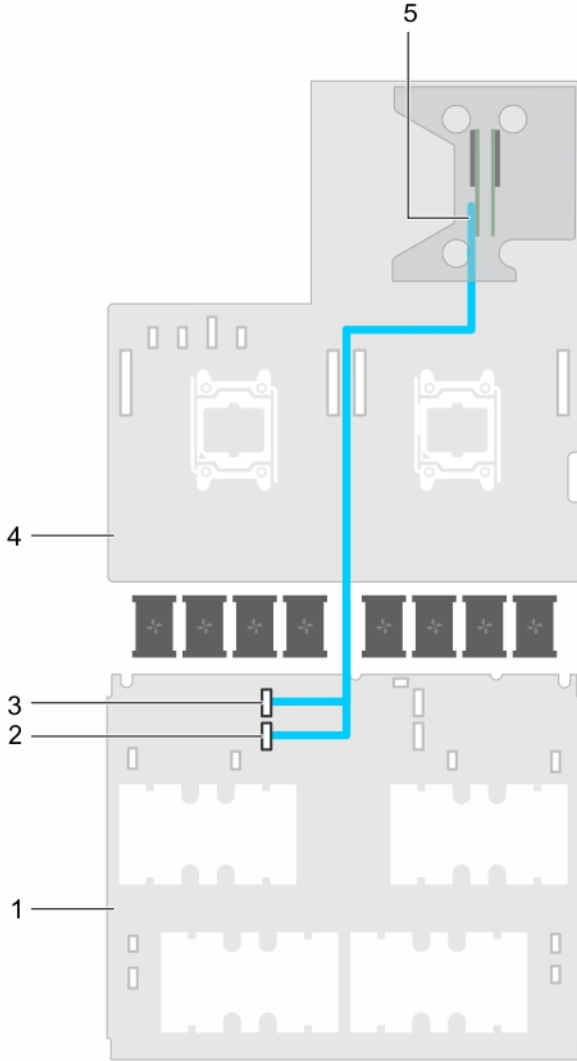
Geniřletme kartını bađlama



Rakam 43. Geniřletme kartını bađlama

1. Sistem kartındaki GPU 1 PCIe konnektörü
2. geniřletme yuvası 2 konnektörü (x16)
3. geniřletme kartı yükselticisi
4. sistem kartı

NVLink kart yapılandırması ile genişletme yükseltici kartının kabloları



Rakam 44. NVLink kartı ile genişletme kartının kabloları

1. NVlink kartı
2. NVLINK kartındaki PCIe DN2 kablosu konektörü
3. NVLINK kartındaki PCIe DN1 kablosu konektörü
4. sistem kartı
5. genişletme yükseltici yuvası 2 konektörü (x16)





Güç kaynağı birimleri

Sisteminiz, aşağıdaki yapılandırmalardan birini desteklemektedir.

- En fazla iki adet 2000 W AC güç kaynağı birimi (PSU)
- En fazla iki adet 1600 W AC PSU
- En fazla iki adet 1100 W AC PSU (sadece iki GPU'yu destekleyen sistemler için)

NOT: PSU 2 yuvası, isteğe bağlı 2,5 inç kafes yuvası olarak da işlev görür. PSU 2 yuvasına 2,5 inç sabit sürücü kafesi taktıysanız, sisteminiz yedekli çalışma özelliğini desteklemez.



-  **NOT: Platinum 2000 W PSU'lar ve 1600 W PSU'ların nominal değeri yalnızca 200 VAC - 240 VAC girişe göredir.**
-  **NOT: İki eş PSU takıldığında, güç kaynağı yedekliliği (1+1 – yedekli veya 2+0 – yedeksiz) sistem BIOS'unda yapılandırılır. Yedekli modda, Etkin Yedek Kullanma devre dışıyken, sistem her iki PSU'dan eşit güç sağlar. Etkin Yedek Kullanma etkin olduğunda, sistem kullanımı düşükken verimliliği en üst seviyeye çıkarmak için PSU'lardan biri bekleme durumuna geçer.**
-  **NOT: İki PSU kullanıldığında bunların ikisi de aynı maksimum çıkış gücüne sahip olmalıdır.**
-  **NOT: AC PSU'ları için sadece arkasında Extended Power Performance (Uzatılmış Güç Performansı) (EPP) etiketi olan PSU'ları kullanın. Önceki nesil sunuculardan PSU'ların karma kullanılması, PSU uyumsuzluk durumuna veya gücün açılmamasına neden olabilir.**

İlgili Bağlantılar

[Güç kaynağı birimi kapağının \(PSU\) çıkarılması](#)

[Güç kaynağı biriminin takılması](#)

[AC güç kaynağı ünitesini çıkarma](#)

[Bir AC güç kaynağı biriminin takılması](#)

Etkin yedek özelliği

Sisteminiz, güç kaynağı yedekliliği ile bağlantılı güç ek yükünü önemli oranda azaltan etkin yedek özelliğini destekler.

Etkin yedek özelliği etkinleştirildiğinde yedek PSU'lardan biri uyku durumuna geçer. Etkin PSU, yükün yüzde 100'ünü destekler, böylece daha yüksek etkinlikte çalışır. Uyku durumundaki PSU, etkin PSU'nun çıkış voltajını izler. Etkin PSU'nun çıkış voltajı düşerse, uyku durumundaki PSU, etkin çıkış durumuna döner.

Her iki PSU'nun etkin olması, bir PSU'nun uyku durumunda olmasından daha elverişliyse, etkin PSU ayrıca uyku durumundaki bir PSU'yu da etkinleştirebilir.

Varsayılan PSU ayarları aşağıdaki gibidir:



- Etkin PSU üzerindeki yük %50'den fazla ise, yedek PSU etkin duruma geçer.
- Eğer etkin PSU üzerindeki yük %20'nin altına düşerse yedek PSU, uyku durumuna geçer.

iDRAC ayarlarını kullanarak etkin yedek özelliğini yapılandırabilirsiniz. iDRAC ayarları hakkında daha fazla bilgi için **Dell.com/iDRACmanuals** adresindeki *Tümleşik Dell Uzaktan Erişim Denetleyicisi Kullanım Kılavuzu*'na bakın.

Güç kaynağı birimi kapağının (PSU) çıkarılması

İkinci bir PSU veya PSU 2 yuvasındaki 2,5 inç sabit sürücü kafesini takarken güç kaynağı ünitesi (PSU'yu) kapağını çıkarın.

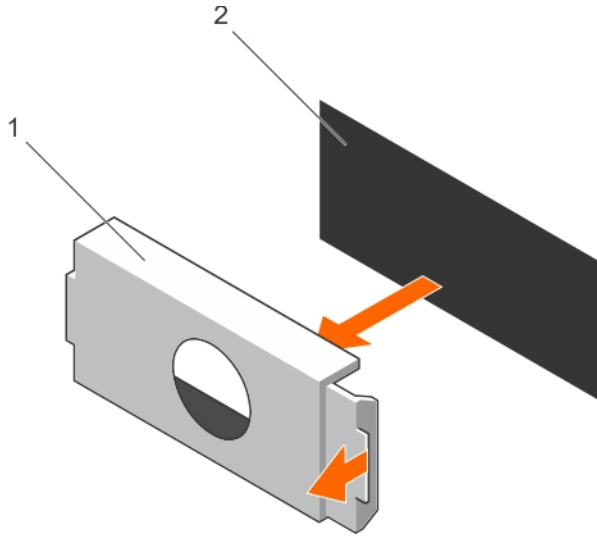
Önkoşullar

-  **DİKKAT: Pek çok tamir işlemi yalnızca sertifikalı servis teknisyeni tarafından gerçekleştirilmelidir. Sorun giderme işlemlerini ve basit tamirleri sadece ürün belgenizde belirtildiği gibi veya destek ekibinin çevrimiçi olarak ya da telefonla belirttiği gibi gerçekleştirmelisiniz. Dell tarafından yetkilendirilmemiş servisten kaynaklanan zararlar, Dell garantisi kapsamında değildir. Ürünle birlikte gelen güvenlik talimatlarını okuyun ve uygulayın.**
-  **DİKKAT: Sistemin düzgün soğutulduğundan emin olmak için, yedekli olmayan bir yapılandırmada PSU kapağının PSU 2 yuvasına takılması gerekir. PSU kapağını sadece ikinci bir PSU veya 2,5 inç sabit sürücü kafesi takıyorsanız çıkarın.**

Güvenlik talimatları bölümünde listelenen güvenlik yönergelerini uygulayın.

Adımlar

Kapağı dışarı doğru çekerek, PSU kapağını PSU 2 yuvasından çıkarın.



Rakam 45. PSU kapağını çıkarma

1. PSU kapağı
2. PSU yuvası

Sonraki Adımlar

PSU 2 veya 2,5 inç sabit sürücü kafesini takma.

İlgili Bağlantılar

[Güvenlik talimatları](#)

[Bir AC güç kaynağı biriminin takılması](#)

[İsteğe bağlı 2,5 inç sabit sürücü kafesini takma](#)

[Güç kaynağı biriminin takılması](#)

Güç kaynağı biriminin takılması

PSU 2'yi veya 2,5 inç sabit sürücü kafesini, PSU 2 yuvasından çıkarırken güç kaynağı ünitesini (PSU'yu) takın. PSU kapağını yalnızca PSU 2 yuvasına takın.

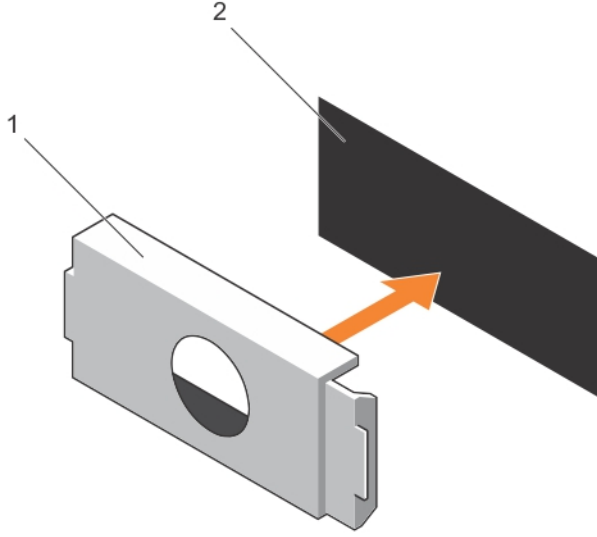
Önkosullar

⚠ DİKKAT: Pek çok tamir işlemi yalnızca sertifikalı servis teknisyeni tarafından gerçekleştirilmelidir. Sorun giderme işlemlerini ve basit tamirleri sadece ürün belgenizde belirtildiği gibi veya destek ekibinin çevrimiçi olarak ya da telefonla belirttiği gibi gerçekleştirmelisiniz. Dell tarafından yetkilendirilmemiş servisten kaynaklanan zararlar, Dell garantisi kapsamında değildir. Ürünle birlikte gelen güvenlik talimatlarını okuyun ve uygulayın.

1. Güvenlik talimatları bölümünde listelenen güvenlik yönergelerini uygulayın.
2. Varsa, PSU 2 veya 2,5 inç sabit sürücü kafesini çıkarın.

Adımlar

Güç kaynağı ünitesi kapağını güç kaynağı ünitesi yuvasıyla hizalayın ve yerine oturana kadar güç kaynağı ünitesinin içine doğru itin.



Rakam 46. PSU kapağını takma

1. PSU kapağı

2. PSU yuvası

İlgili Bağlantılar

[Güvenlik talimatları](#)

[İsteğe bağlı 2,5 inç sabit sürücü kafesini çıkarma](#)

[AC güç kaynağı ünitesini çıkarma](#)

[Güç kaynağı birimi kapağının \(PSU\) çıkarılması](#)

AC güç kaynağı ünitesini çıkarma

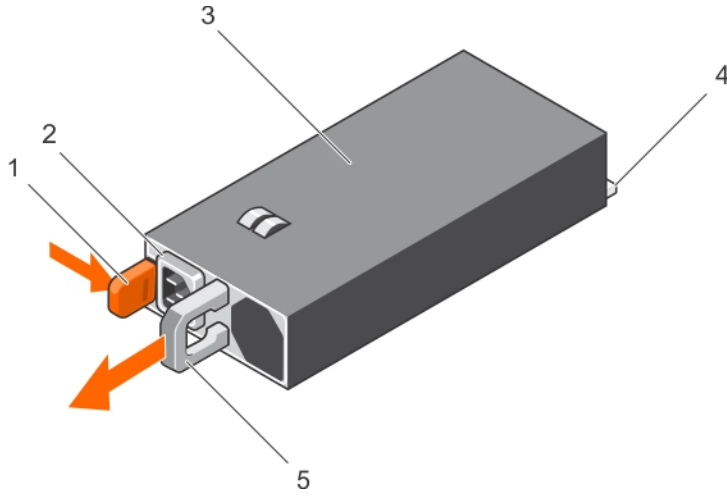
Önkoşullar

- ⚠ **DİKKAT:** Pek çok tamir işlemi yalnızca sertifikalı servis teknisyeni tarafından gerçekleştirilmelidir. Sorun giderme işlemlerini ve basit tamirleri sadece ürün belgenizde belirtildiği gibi veya destek ekibinin çevrimiçi olarak ya da telefonla belirttiği gibi gerçekleştirmelisiniz. Dell tarafından yetkilendirilmemiş servisten kaynaklanan zararlar, Dell garantisi kapsamında değildir. Ürünle birlikte gelen güvenlik talimatlarını okuyun ve uygulayın.
- ⚠ **DİKKAT:** Sistem, normal çalışma için bir güç kaynağı ünitesi (PSU) gerektirir. Güç yedekli sistemlerde, sistem açıkken güç kaynaklarını teker teker çıkarıp değiştirin.

1. Güvenlik talimatları bölümünde listelenen güvenlik yönergelerini uygulayın.
2. Güç kablosunu, çıkarmak istediğiniz güç kaynağından ve PSU'dan çıkarın.
3. Kabloları PUS'daki şeritten çıkarın.

Adımlar

Serbest bırakma mandalına basın ve PSU kolunu tutarak PSU yuvasından PSU'yu kaydırarak çıkarın.



Rakam 47. AC PSU'yu Çıkarma

- | | |
|----------------------------|------------------------|
| 1. serbest bırakma mandalı | 2. PSU kablo konektörü |
| 3. PSU | 4. konektör |
| 5. PSU kolu | |

Sonraki Adımlar

İhtiyacınıza göre, aşağıdaki adımlardan birini gerçekleştirin:

- PSU 2'yi hemen değiştirmiyorsanız, bir PSU kapağı takın.
- Yedek AC PSU'yu takın.
- 2,5 inç sabit sürücü kafesini takın.

İlgili Bağlantılar

[Güvenlik talimatları](#)

[Bir AC güç kaynağı biriminin takılması](#)

[Güç kaynağı biriminin takılması](#)

[İsteğe bağlı 2,5 inç sabit sürücü kafesini takma](#)

Bir AC güç kaynağı biriminin takılması

Önkoşullar

⚠ DİKKAT: Pek çok tamir işlemi yalnızca sertifikalı servis teknisyeni tarafından gerçekleştirilmelidir. Sorun giderme işlemlerini ve basit tamirleri sadece ürün belgenizde belirtildiği gibi veya destek ekibinin çevrimiçi olarak ya da telefonla belirttiği gibi gerçekleştirmelisiniz. Dell tarafından yetkilendirilmemiş servisten kaynaklanan zararlar, Dell garantisi kapsamında değildir. Ürünle birlikte gelen güvenlik talimatlarını okuyun ve uygulayın.

1. Güvenlik talimatları bölümünde listelenen güvenlik yönergelerini uygulayın.
2. Yedek güç kaynağı ünitelerini (PSU'ları) destekleyen sistemler için, her iki PSU'nun da aynı türden ve aynı maksimum çıkış gücünden olduğundan emin olun.



NOT: Maksimum çıkış gücü (watt olarak gösterilir) bilgisi PSU etiketinde yer alır.

3. Varsa, PSU kapağını çıkarın.

Adımlar

1. Yedek PSU'yu, PSU tamamen yerleşinceye ve serbest bırakma mandalı yerine oturana kadar PSU yuvasına doğru kaydırın.



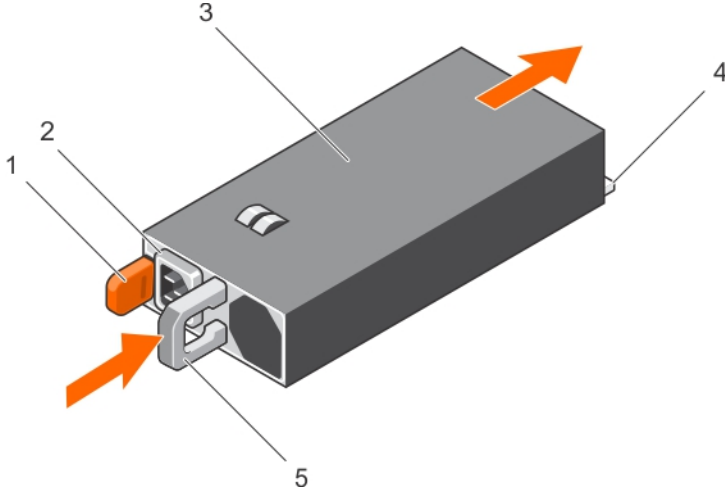
DİKKAT: Güç kablosunu bağlarken, kabloyu kayışla sabitleyin.

2. PSU güç kablosunu PSU güç kablosu konektörüne takın.



NOT: Kurarken, çalışır vaziyette deđiřtirirken veya yeni bir PSU eklerken, sistemin PSU'yu tanması ve durumuna karar vermesi için 15 saniye bekleyin. Güç kaynađı yedeđi, yeni PSU keřfi tamamlanana kadar oluşmayabilir. Diđer PSU'yu çıkarmadan önce, yeni PSU keřfedilene ve etkinleřtirilene kadar bekleyin. PSU durum göstergesi, PSU'nun düzgün çalıştığını göstermek için yeřile döner.

3. Güç kablosunu güç çıkışına takın.



Rakam 48. AC PSU'yu Takma

- | | |
|----------------------------|------------------------|
| 1. serbest bırakma mandalı | 2. PSU kablo konektörü |
| 3. PSU ünitesi | 4. konektör |
| 5. PSU kolu | |

İlgili Bağlantılar

[Güvenlik talimatları](#)

[Güç kaynađı birimi kapađının \(PSU\) çıkarılması](#)

[AC güç kaynađı ünitesini çıkarma](#)

Sabit sürücüler

Sisteminiz dört adede kadar 2,5 inç SAS veya SATA kablolu sabit sürücüyü destekler.

⚠ DİKKAT: Sabit sürücü biçimlendirilirken sistemi kapatmayın veya yeniden başlatmayın. Aksi takdirde sabit sürücüde arıza oluşabilir.

✎ NOT: NVLink kartı yapılandırılmalı sistemler, isteđe bađlı 2,5 inç sabit sürücü kafesini desteklemez.

✎ NOT: SAS ve SATA sabit sürücüleri bir sistemde karışık halde olamaz.

✎ NOT: Yalnızca sisteminiz için test edilmiş ve onaylanmış SAS ve SATA sabit sürücüleri kullanın.

Sabit sürücüyü biçimlendirirken, biçimlendirmenin tamamlanabilmesi için yeterli bir süre bekleyin. Yüksek kapasiteli sabit sürücülerin biçimlendirilmesi birkaç saat sürebilir.

İlgili Bağlantılar

- [İsteğe bağlı 2,5 inç sabit sürücü kafesini çıkarma](#)
- [İsteğe bağlı 2,5 inç sabit sürücü kafesini takma](#)
- [İsteğe bağlı 2,5 inç sabit sürücü kafes kapağını çıkarma](#)
- [İsteğe bağlı 2,5 inç sabit sürücü kafesi kapağını takma](#)
- [2,5 inç kablolu sabit sürücüyü sabit sürücü kafesinden çıkarma](#)
- [2,5 inç kablolu sabit sürücüyü sabit sürücü kafesine takma](#)
- [1,8 inç uSATA SSD dolgu ekini çıkarma](#)
- [1,8 inç uSATA SSD taşıyıcısı çıkarma](#)
- [1,8 inç uSATA SSD dolgu ekini çıkarma](#)
- [1,8 inç uSATA SSD taşıyıcısını takma](#)
- [SSD taşıyıcısından 1,8 inç uSATA SSD'yi çıkarma](#)
- [1,8 inç uSATA SSD'yi SSD taşıyıcısına takma](#)
- [1,8 inç uSATA SSD kafesini çıkarma](#)
- [1,8 inç uSATA SSD kafesini takma](#)
- [1,8 inç uSATA SSD arka panelini çıkarma](#)
- [1,8 inç uSATA SSD arka panelini takma](#)

İsteğe bağlı 2,5 inç sabit sürücü kafesini çıkarma

PSU 2 yuvası, isteğe bağlı 2,5 inç kafes yuvası olarak da işlev görür.

Önkoşullar



DİKKAT: Pek çok tamir işlemi yalnızca sertifikalı servis teknisyeni tarafından gerçekleştirilmelidir. Sorun giderme işlemlerini ve basit tamirleri sadece ürün belgenizde belirtildiği gibi veya destek ekibinin çevrimiçi olarak ya da telefonla belirttiği gibi gerçekleştirmelisiniz. Dell tarafından yetkilendirilmemiş servisten kaynaklanan zararlar, Dell garantisi kapsamında değildir. Ürünle birlikte gelen güvenlik talimatlarını okuyun ve uygulayın.

1. Güvenlik talimatları bölümünde listelenen güvenlik yönergelerini uygulayın.
2. Sisteminizde çalışmadan önce bölümünde listelenen prosedürü takip edin.
3. Güç kablosunu sistem kartından çıkarın.
4. Sinyal kablosunun sistem kartından veya genişletme kartından bağlantısını kesin.
5. 1 numaralı yıldız tornavidayı hazır bulundurun.

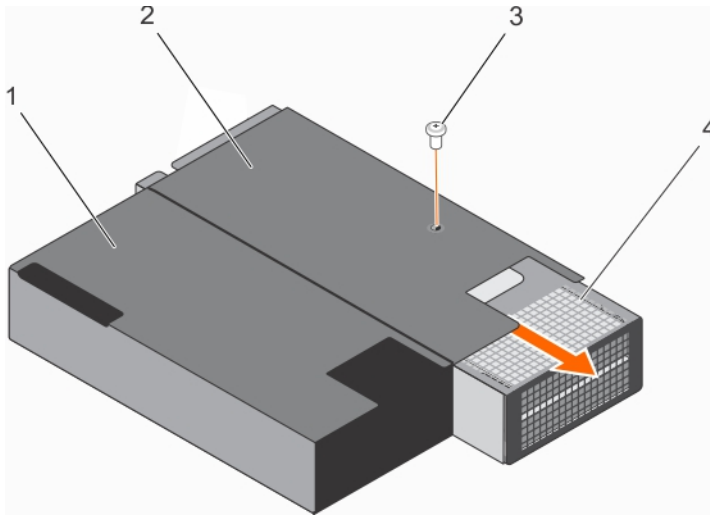
Adımlar

1. Sabit sürücü kafesini sabitleyen vidayı, sabit sürücü kafesi yuvasından çıkarın.



NOT: Sabit sürücü kafesini sabit sürücü kafes yuvasından kaydırduğunuzda, sistem kartına bağlı olmayan kabloların sistem kartındaki diğer bileşenleri engellemediğinden emin olun.

2. Sabit sürücü kafesini sabit sürücü kafesi yuvasından dışarı doğru kaydırın.



Rakam 49. 2,5 inç sabit sürücü kafesini çıkarma

1. PSU 1 yuvası
2. PSU 2 yuvası/2,5 inç sabit sürücü kafesi yuvası
3. vida
4. sabit sürücü kafesi

Sonraki Adımlar

sabit sürücü kafesini kalıcı olarak çıkarıyorsanız, aşağıdakilerden herhangi birini takın:

- PSU kapağı
- PSU 2
- 2,5 inç sabit sürücü kafesi

İlgili Bağlantılar

- [Güvenlik talimatları](#)
- [Sisteminizin içinde çalışmaya başlamadan önce](#)
- [Güç kaynağı biriminin takılması](#)
- [Bir AC güç kaynağı biriminin takılması](#)
- [İsteğe bağlı 2,5 inç sabit sürücü kafesini takma](#)

İsteğe bağlı 2,5 inç sabit sürücü kafesini takma

PSU 2 yuvası, ayrıca isteğe bağlı 2,5 inç sabit sürücü kafesini de görmektedir. İsteğe bağlı 2,5 inç sabit sürücüyü PSU 2 yuvasına takarsanız, sisteminiz yedekli özelliği desteklemez.

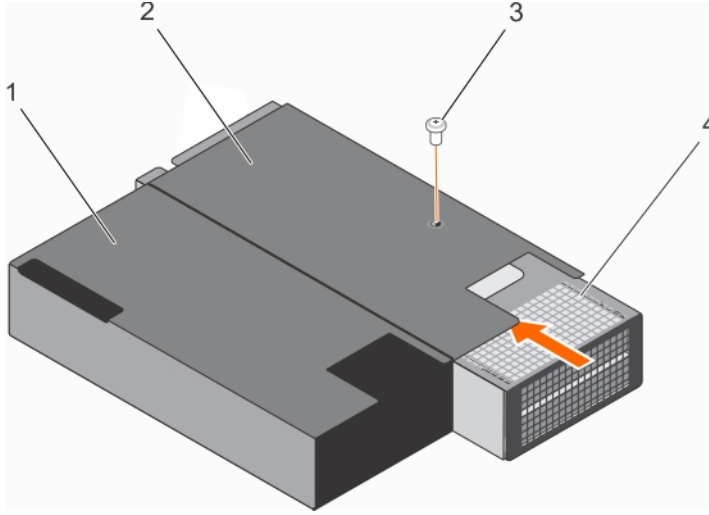
Önkoşullar

⚠ DİKKAT: Pek çok tamir işlemi yalnızca sertifikalı servis teknisyeni tarafından gerçekleştirilmelidir. Sorun giderme işlemlerini ve basit tamirleri sadece ürün belgenizde belirtildiği gibi veya destek ekibinin çevrimiçi olarak ya da telefonla belirttiği gibi gerçekleştirmelisiniz. Dell tarafından yetkilendirilmemiş servisten kaynaklanan zararlar, Dell garantisi kapsamında değildir. Ürünle birlikte gelen güvenlik talimatlarını okuyun ve uygulayın.

1. Güvenlik talimatları bölümünde listelenen güvenlik yönergelerini uygulayın.
2. Sisteminizin içinde çalışmadan Önce bölümünde listelenen prosedürü takip edin.
3. Takılıysa PSU/PSU kapağını çıkarın.
4. 2,5 inç sabit sürücüleri sabit sürücü kafesine takın.
5. Güç ve sinyal kablolarını sabit sürücü kafesi yuvasından geçirin.
6. 1 numaralı yıldız tornavidayı hazır bulundurun.

Adımlar

1. Sabit sürücü kafesini sabit sürücü kafesi yuvasının içine doğru kaydırın.
2. Sabit sürücü kafesini vidaları kullanarak sabit sürücü kafesi yuvasına sabitleyin.



Rakam 50. 2,5 inç sabit sürücü kafesini takma

- | | |
|-----------------|--|
| 1. PSU 1 yuvası | 2. PSU 2 yuvası/2,5 inç sabit sürücü kafesi yuvası |
| 3. vida | 4. sabit sürücü kafesi |

Sonraki Adımlar

1. Güç kablosunu sistem kartına takın.
2. Sinyal kablolarını sistem kartına veya genişletme kartına bağlayın.
3. Sisteminizin içinde çalıştıktan Sonra bölümünde listelenen prosedürü takip edin.

İlgili Bağlantılar

[Güvenlik talimatları](#)

[Sisteminizin içinde çalışmaya başlamadan önce](#)

[İsteğe bağlı 2,5 inç sabit sürücü kafesini çıkarma](#)

İsteğe bağlı 2,5 inç sabit sürücü kafesini çıkarma

Önkoşullar

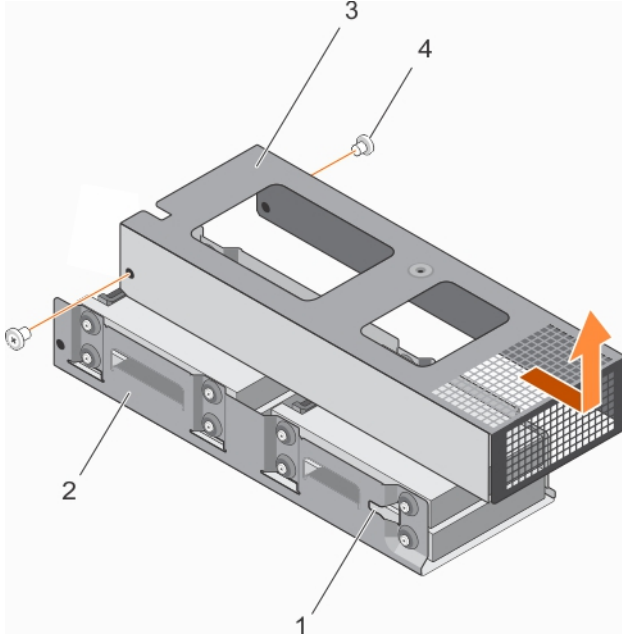
⚠ DİKKAT: Pek çok tamir işlemi yalnızca sertifikalı servis teknisyeni tarafından gerçekleştirilmelidir. Sorun giderme işlemlerini ve basit tamirleri sadece ürün belgenizde belirtildiği gibi veya destek ekibinin çevrimiçi olarak ya da telefonla belirttiği gibi gerçekleştirmelisiniz. Dell tarafından yetkilendirilmemiş servisten kaynaklanan zararlar, Dell garantisi kapsamında değildir. Ürünle birlikte gelen güvenlik talimatlarını okuyun ve uygulayın.

1. Güvenlik talimatları bölümünde listelenen güvenlik yönergelerini uygulayın.
2. Sisteminizin içinde çalışmadan Önce bölümünde listelenen prosedürü takip edin.
3. 2,5 inç sabit sürücü kafesini çıkarın. Daha fazla bilgi için, isteğe bağlı 2,5 inç sabit sürücü kafesini çıkarma konusuna bakın
4. 1 numaralı yıldız tornavidayı hazır bulundurun.

Adımlar

1. Sabit sürücü kafesi kapağını sabit sürücü kafesine bağlayan vidaları sökün.
2. Sabit sürücü kafesi kapağını sabit sürücü kafesindeki yuvalardan ayırmak için kapağı, sabit sürücü kafesinin önüne doğru kaydırın.
3. Sabit sürücü kafesini sabit sürücüden kaldırın.





Rakam 51. 2,5 inç sabit sürücü kafesi kapağını çıkarma

1. sabit sürücü kafesindeki yuvalar (2)
2. sabit sürücü kafesi
3. sabit sürücü kafesi kapağı
4. vida (2)

Sonraki Adımlar

İhtiyacınıza göre, 2,5 inç sabit sürücüyü/sürücülerini takın veya çıkarın.

İlgili Bağlantılar

[Güvenlik talimatları](#)

[Sisteminizin içinde çalışmaya başlamadan önce](#)

[2,5 inç kablolu sabit sürücüyü sabit sürücü kafesine takma](#)

[2,5 inç kablolu sabit sürücüyü sabit sürücü kafesinden çıkarma](#)

[İsteğe bağlı 2,5 inç sabit sürücü kafesini takma](#)

[İsteğe bağlı 2,5 inç sabit sürücü kafesi kapağını takma](#)

İsteğe bağlı 2,5 inç sabit sürücü kafesi kapağını takma

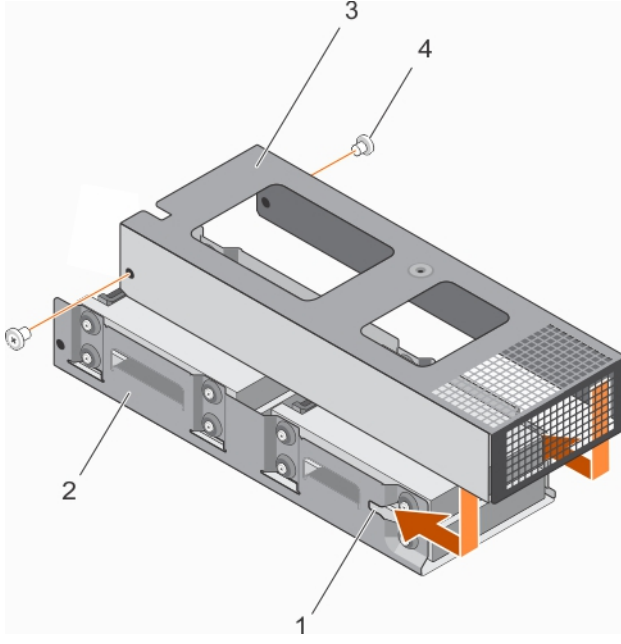
Önkoşullar

⚠ DİKKAT: Pek çok tamir işlemi yalnızca sertifikalı servis teknisyeni tarafından gerçekleştirilmelidir. Sorun giderme işlemlerini ve basit tamirleri sadece ürün belgenizde belirtildiği gibi veya destek ekibinin çevrimiçi olarak ya da telefonla belirttiği gibi gerçekleştirmelisiniz. Dell tarafından yetkilendirilmemiş servisten kaynaklanan zararlar, Dell garantisi kapsamında değildir. Ürünle birlikte gelen güvenlik talimatlarını okuyun ve uygulayın.

1. Güvenlik talimatları bölümünde listelenen güvenlik yönergelerini uygulayın.
2. Sisteminizde çalışmadan önce bölümünde listelenen prosedürü takip edin.
3. Sabit sürücü kafesini çıkarın.
4. Varsa, 2,5 inç sabit sürücüyü/sabit sürücülerini sabit sürücü kafesine takın.
5. Güç ve sinyal kablosunu/kablolarını sabit sürücü kafesindeki sabit sürücüye/sabit sürücülere bağlayın.

Adımlar

1. Sabit sürücü kafesini sabit sürücü kafesinin üzerine doğru alçaltın.
2. Sabit sürücü kafesindeki yuvalarla birleştirmek için, sabit sürücü kafesini kafesinin arkasına doğru kaydırın.
3. Sabit sürücü kafesini sabit sürücü kafesine sabitlemek için vidaları kullanın.



Rakam 52. 2,5 inç sabit sürücü kafesi kapağını takma

- | | |
|---|------------------------|
| 1. sabit sürücü kafesindeki yuvalar (2) | 2. sabit sürücü kafesi |
| 3. sabit sürücü kafesi kapağı | 4. vida (2) |

Sonraki Adımlar

1. Sabit sürücü kafesini kasadaki PSU 2 yuvasına/2,5 inç sabit sürücü yuvasına takın.
2. Sisteminizde çalıştıktan sonra bölümünde listelenen prosedürü takip edin.

İlgili Bağlantılar

[Güvenlik talimatları](#)

[Sisteminizin içinde çalıştıktan sonra](#)

[İsteğe bağlı 2,5 inç sabit sürücü kafesini çıkarma](#)

[İsteğe bağlı 2,5 inç sabit sürücü kafes kapağını çıkarma](#)

2,5 inç kablolu sabit sürücüyü sabit sürücü kafesinden çıkarma

Önkoşullar

⚠ DİKKAT: Pek çok tamir işlemi yalnızca sertifikalı servis teknisyeni tarafından gerçekleştirilmelidir. Sorun giderme işlemlerini ve basit tamirleri sadece ürün belgenizde belirtildiği gibi veya destek ekibinin çevrimiçi olarak ya da telefonla belirttiği gibi gerçekleştirmelisiniz. Dell tarafından yetkilendirilmemiş servisten kaynaklanan zararlar, Dell garantisi kapsamında değildir. Ürünle birlikte gelen güvenlik talimatlarını okuyun ve uygulayın.

1. Güvenlik talimatları bölümünde listelenen güvenlik yönergelerini uygulayın.
2. Sisteminizde çalışmadan önce bölümünde listelenen prosedürü takip edin.
3. 2 numaralı Phillips yıldız tornavidayı hazır bulundurun.
4. 2,5 inç sabit sürücü kafesini çıkarın.
5. 2,5 inç sabit sürücü kafesi kapağını çıkarın.

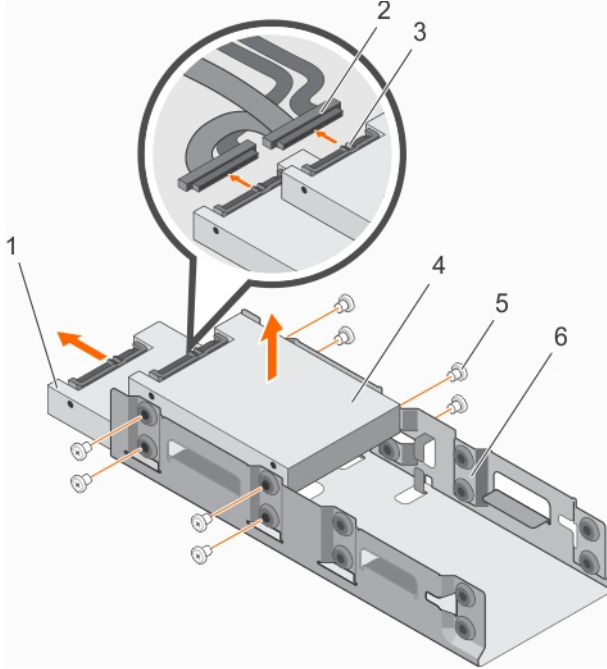
Bu görev ile ilgili

⚠ DİKKAT: Sistemin düzgün şekilde soğutulmasını sürdürmek için, en az iki adet sabit sürücünün sabit sürücü O/E ve 1/F yuvalarına takılması gerekmektedir.



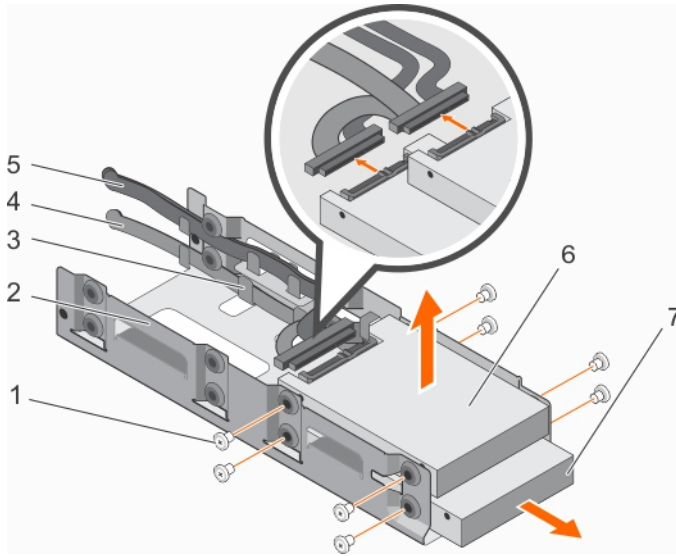
Adımlar

1. Sabit sürücü kutusunu sabit sürücüye kafesine bağlayan vidaları sökün.
2. Aşağıdaki adımları takip ederek 0/E ve 1/F sabit sürücülerini çıkarın.
 - a. Sinyal/güç kablosunu sabit sürücülerden ayırın.
 - b. 0/E sabit sürücüyü sabit sürücü kafesinden kaldırın.
 - c. 1/F sabit sürücüyü sabit sürücü kafesinden dışa kaydırın.



Rakam 53. Bir 2,5 inç kablolu sabit sürücünün (sabit sürücü 0/E ve sabit sürücü 1/F) sabit sürücü kafesinden çıkarılması

- | | |
|---|--|
| 1. sabit sürücü 1/F | 2. güç ve sinyal kablosu konektörü (2) |
| 3. sabit sürücüdeki güç ve sinyal kablosu konektörü | 4. sabit sürücü 0/E |
| 5. vida (8) | 6. sabit sürücü kafesi |
3. Sabit sürücü 2/C ve 3/D'yi çıkarmak isterseniz, aşağıdaki adımları yürütün.
 - a. Sabit sürücü 0/E ve 1/F'i çıkarın.
 - b. Sinyal/güç kablolarını 2/C ve 3/D sabit sürücüsünden ayırın.
 - c. Sabit sürücü kafesindeki kablo klipsinden geçirilen sinyal/güç kablolarını çıkarın.
 - d. 2/C sabit sürücüyü sabit sürücü kafesinden kaldırın.
 - e. 3/D sabit sürücüyü sabit sürücü kafesinden dışa kaydırın.



Rakam 54. Bir 2,5 inç kablolu sabit sürücünün (sabit sürücü 2/C ve sabit sürücü 3/D) sabit sürücü kafesinden çıkarılması

- | | |
|-------------------------|------------------------|
| 1. vida (8) | 2. sabit sürücü kafesi |
| 3. kablo geçirme klipsi | 4. güç kablosu |
| 5. sinyal kablosu | 6. sabit sürücü 2/C |
| 7. sabit sürücü 3/D | |

Sonraki Adımlar

1. Sabit sürücülerini takın.
2. Sabit sürücü kafes kapağını takın.
3. Sabit sürücü kafesini kasadaki sabit sürücü yuvasına yerleştirin.

İlgili Bağlantılar

[Güvenlik talimatları](#)

[2,5 inç kablolu sabit sürücüyü sabit sürücü kafesine takma](#)

[İsteğe bağlı 2,5 inç sabit sürücü kafesi kapağını takma](#)

[İsteğe bağlı 2,5 inç sabit sürücü kafesini takma](#)

2,5 inç kablolu sabit sürücüyü sabit sürücü kafesine takma

Önkoşullar

⚠ DİKKAT: Pek çok tamir işlemi yalnızca sertifikalı servis teknisyeni tarafından gerçekleştirilmelidir. Sorun giderme işlemlerini ve basit tamirleri sadece ürün belgenizde belirtildiği gibi veya destek ekibinin çevrimiçi olarak ya da telefonla belirttiği gibi gerçekleştirmelisiniz. Dell tarafından yetkilendirilmemiş servisten kaynaklanan zararlar, Dell garantisi kapsamında değildir. Ürünle birlikte gelen güvenlik talimatlarını okuyun ve uygulayın.

1. Güvenlik talimatları bölümünde listelenen güvenlik yönergelerini uygulayın.
2. 2 numaralı Phillips yıldız tornavidayı hazır bulundurun.
3. Sabit sürücü kafesini çıkarın.
4. Sabit sürücü kafes kapağını çıkarın.

⚠ NOT: NVLink kartı yapılandırılmı sistemler, isteğe bağlı 2,5 inç sabit sürücü kafesini desteklemez.

⚠ NOT: Dört adet sabit sürücü takıyorsanız, 1/F ve 0/E sabit sürücülerini takmadan önce, 3/D ve 2/C sabit sürücülerini taktığınızdan emin olun.

⚠ NOT: İki adet sabit sürücü takıyorsanız, 1/F ve 0/E sabit sürücülerini takın.

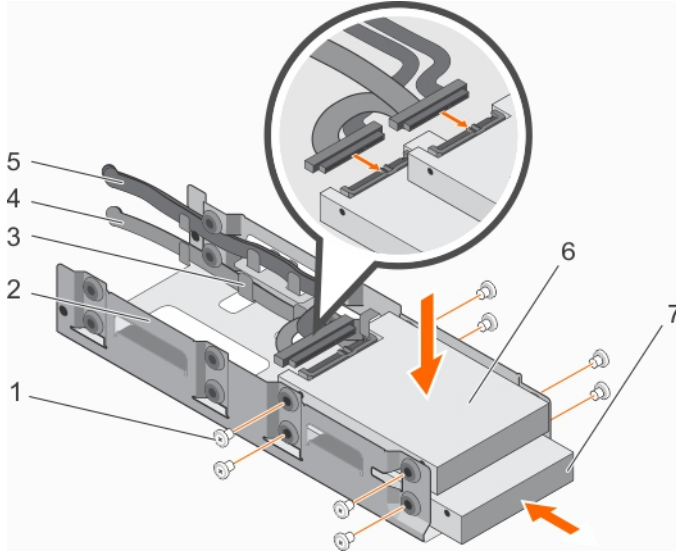




NOT: Sistemin düzgün şekilde soğutulmasını sürdürmek için, en az 2 adet sabit sürücünün sabit sürücü 0/E ve 1/F yuvalarına takılması gerekmektedir.

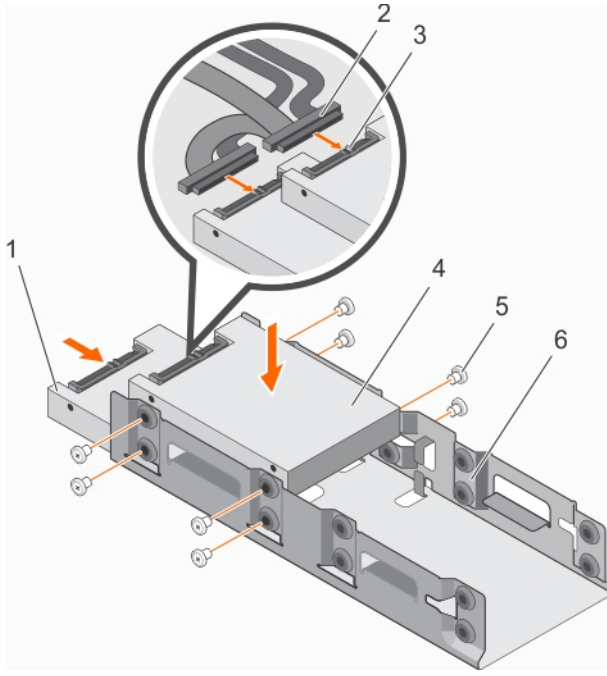
Adımlar

1. 3/D ve 2/C sabit sürücülerini takmak için, aşağıdaki adımları gerçekleştirin:
 - a. 3/D sabit sürücüyü sabit sürücü kafesine doğru kaydırın.
 - b. 2/C sabit sürücüyü sabit sürücü kafesine doğru kaydırın.
 - c. Vidaları kullanarak sabit sürücülerini sabit sürücü kafesine sabitleyin.
 - d. Güç/sinyal kablosunu sabit sürücülere bağlayın.
 - e. Kabloları sabit sürücü kafesindeki kablo geçirme klipsinden geçirin.



Rakam 55. Bir 2,5 inç kablolu sabit sürücünün (sabit sürücü 2/C ve sabit sürücü 3/D) sabit sürücü kafesine takılması

- | | |
|-------------------------|------------------------|
| 1. vida (8) | 2. sabit sürücü kafesi |
| 3. kablo geçirme klipsi | 4. güç kablosu |
| 5. sinyal kablosu | 6. sabit sürücü 2/C |
| 7. sabit sürücü 3/D | |
2. 1/F ve 0/E sabit sürücülerini kurmak için, aşağıdaki adımları gerçekleştirin:
 - a. 1/F sabit sürücüyü sabit sürücü kafesine doğru kaydırın.
 - b. 0/E sabit sürücüyü sabit sürücü kafesine doğru alçaltın.
 - c. Vidaları kullanarak sabit sürücülerini sabit sürücü kafesine sabitleyin.
 - d. Güç/sinyal kablosunu sabit sürücülere bağlayın.



Rakam 56. Bir 2,5 inç kablolu sabit sürücünün (sabit sürücü 0/E ve sabit sürücü 1/F) sabit sürücü kafesine takılması

1. sabit sürücü 1/F
2. güç ve sinyal kablosu konektörü (2)
3. sabit sürücüdeki güç ve sinyal kablosu konektörü
4. sabit sürücü 0/E
5. vida (8)
6. sabit sürücü kafesi

Sonraki Adımlar

1. 2,5 inç sabit sürücü kafes kapağını takın.
2. Sabit sürücü kafesini sabit sürücü kafes yuvasına yerleştirin.
3. Güç/sinyal kablolarını sistem kartına bağlayın.
4. Sisteminizde çalıştıktan sonra bölümünde listelenen prosedürü takip edin.
5. System Setup (Sistem Kurulumu) programına girin ve sabit sürücünün denetleyicisinin etkin olduğundan emin olun.
6. System Setup (Sistem Kurulumu) programından çıkın ve sistemi yeniden başlatın.
7. Sabit sürücünün belgelerinde açıklandığı üzere sabit sürücünün çalışması için gereken herhangi bir yazılımı kurun.

İlgili Bağlantılar

[Güvenlik talimatları](#)

[İsteğe bağlı 2,5 inç sabit sürücü kafesi kapağını takma](#)

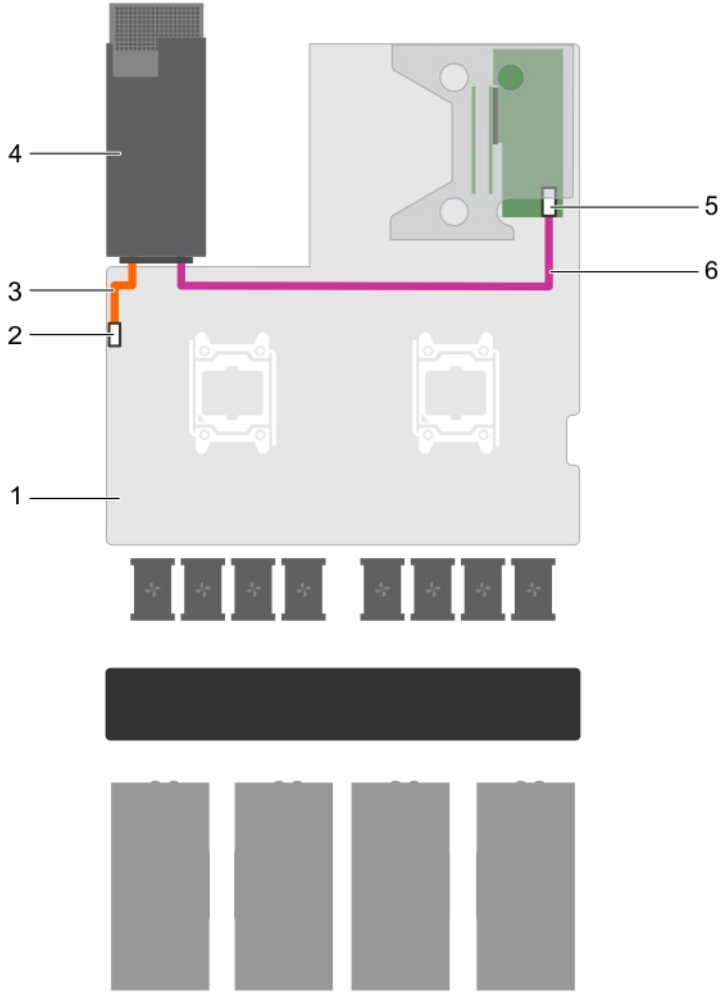
[İsteğe bağlı 2,5 inç sabit sürücü kafesini takma](#)

[Sistem Kurulumu](#)

[2,5 inç kablolu sabit sürücüyü sabit sürücü kafesinden çıkarma](#)

Sabit sürücü kablo bağlantısı diyagramları

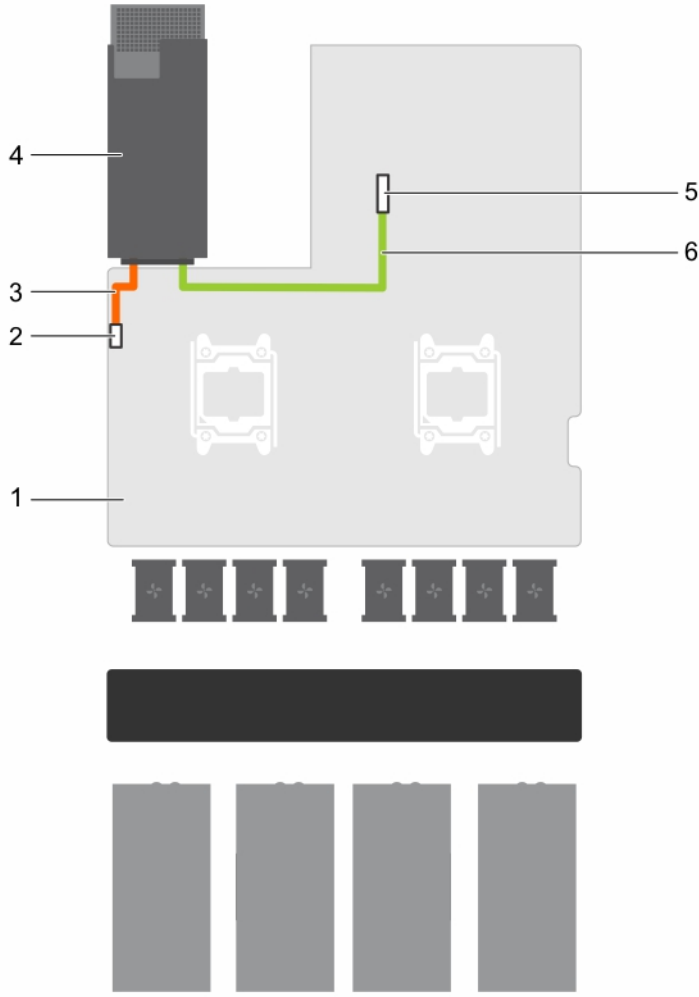
SAS ve SATA sabit sürücülerin RAID kartına kablolanması



Rakam 57. SAS ve SATA sabit sürücülerin RAID kartına kablolanması

- | | | | |
|----|--|----|---|
| 1. | sistem kartı | 2. | 2,5 inç sabit sürücü kafesi güç konektörü |
| 3. | güç kablosu | 4. | 2,5 inç sabit sürücü kafesi yuvası |
| 5. | RAID kartındaki A bağlantı noktası konektörü | 6. | sinyal kablosu |

SATA sabit sürücülerin sistem kartındaki SATA konektörüne kablolanması



Rakam 58. SATA sabit sürücülerin sistem kartındaki SATA konektörüne kablolanması

- | | | | |
|----|----------------------------------|----|---|
| 1. | sistem kartı | 2. | 2,5 inç sabit sürücü kafesi güç konektörü |
| 3. | güç kablosu | 4. | 2,5 inç sabit sürücü kafesi yuvası |
| 5. | Sistem kartındaki SATA konektörü | 6. | sinyal kablosu |

uSATA SSD'ler

PowerEdge C4130, 1,8 inç uSATA Solid State Drives'lara (Katı Hal Sürücülerilerine) (SSD'ler) kadar destekler. uSATA SSD'ler, sabit sürücü arka paneli aracılığıyla sistem kartına bağlanır.

NOT: Yalnızca sabit sürücü arka paneliyle kullanım için test edilmiş ve onaylanmış SSD'leri kullanın.

Bir SSD'yi biçimlendirdiğinizde, biçimlenmenin tamamlanmasını bekleyin. Yüksek kapasiteli SSD'lerin biçimlenmesi birkaç saat alabilir.

1,8 inç uSATA SSD dolgu ekini çıkarma

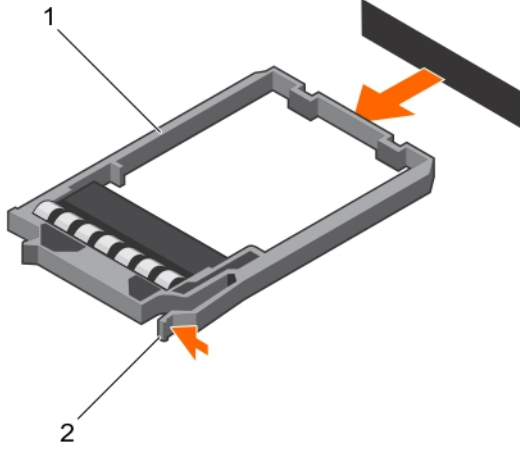
Önkoşullar

1. Güvenlik talimatları bölümünde listelenen güvenlik yönergelerini uygulayın.

⚠ DİKKAT: Uygun sistem soğutması için tüm boş SSD yuvalarında SSD kapaklarının takılı olması gerekir.

Adımlar

Gevşetme düğmesine basın ve SSD kapağını SSD yuvasından dışarı doğru kaydırın.



Rakam 59. 1,8 inç SSD dolgu ekini çıkarma

1. SSD kapağı
2. serbest bırakma tırnağı

Sonraki Adımlar

1,8 inç uSATA SSD taşıyıcısı veya SSD kapağını takın.

İlgili Bağlantılar

[Güvenlik talimatları](#)

[1,8 inç uSATA SSD taşıyıcısını takma](#)

[1,8 inç uSATA SSD dolgu ekini takma](#)

1,8 inç uSATA SSD dolgu ekini takma

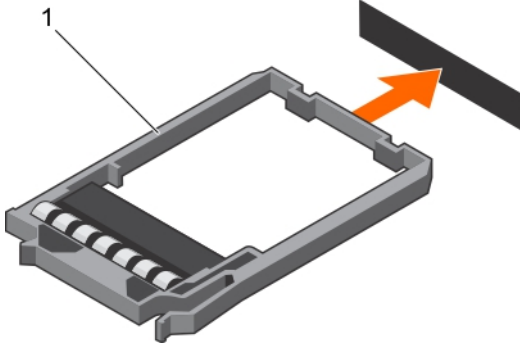
SSD'yi kalıcı olarak çıkarıyorsanız ya da hemen değiştirmiyorsanız SSD kapağını takın.

Önkoşullar

Güvenlik talimatları bölümünde listelenen güvenlik yönergelerini uygulayın.

Adımlar

Serbest bırakma düğmesi yerine oturana kadar SSD kapağını SSD yuvasına doğru itin.



Rakam 60. 1,8 inç SSD kapağını takma

1. SSD kapağı

İlgili Bağlantılar

[Güvenlik talimatları](#)

[1,8 inç uSATA SSD dolgu ekini çıkarma](#)

1,8 inç uSATA SSD taşıyıcıyı çıkarma

SSD, SSD taşıyıcıda takılı olduğu için, SSD taşıyıcıyı çıkarmanız gerekiyor.

Önkosullar

⚠ DİKKAT: Pek çok tamir işlemi yalnızca sertifikalı servis teknisyeni tarafından gerçekleştirilmelidir. Sorun giderme işlemlerini ve basit tamirleri sadece ürün belgenizde belirtildiği gibi veya destek ekibinin çevrimiçi olarak ya da telefonla belirttiği gibi gerçekleştirmelisiniz. Dell tarafından yetkilendirilmemiş servisten kaynaklanan zararlar, Dell garantisi kapsamında değildir. Ürünle birlikte gelen güvenlik talimatlarını okuyun ve uygulayın.

1. Güvenlik talimatları bölümünde listelenen güvenlik yönergelerini uygulayın.
2. Yönetim yazılımını kullanarak, SSD'yi çıkarma işlemine hazırlayın. SSD taşıyıcısındaki göstergeler, SSD'nin güvenli biçimde çıkarılabileceğini işaret edene kadar bekleyin.

SSD çevrimiçiyse sürücü kapalıyken yeşil faaliyet hata göstergesi yanar. SSD göstergeleri kapalıyken, SSD sürücüsü çıkarılmaya hazırdır. Daha fazla bilgi için, depolama denetleyicisi belgelerine bakın.

📌 NOT: 1,8 inç uSATA SSD'ler yalnızca yazılım RAID S130 ile çalışırken takılabilir. Sisteminiz yazılım RAID S130'u destekliyorsa 4. adıma geçin. Aksi takdirde, 3. adımdan devam edin.

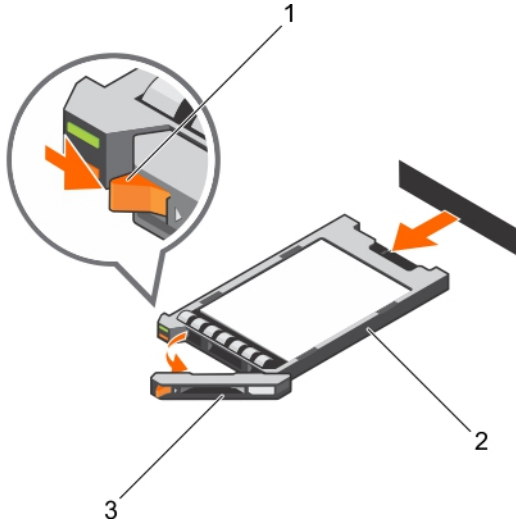
3. Herhangi bir bağlı çevre birimi dahil sistemi kapatın.
4. Sistemin elektrik prizi ve çevre birimleri bağlantılarını çıkarın.

Adımlar

1. SSD taşıyıcı serbest bırakma kolunu açmak için serbest bırakma düğmesine basın.
2. SSD kafesinden SSD taşıyıcıyı kaydırın.

SSD, SSD taşıyıcısında takılıdır.

⚠ DİKKAT: Uygun sistem soğutması için tüm boş SSD yuvalarında SSD kapaklarının takılı olması gerekir.



Rakam 61. 1,8 inç uSATA SSD taşıyıcısı çıkarma

1. serbest bırakma düğmesi
2. SSD taşıyıcısı
3. SSD taşıyıcısı kolu

Sonraki Adımlar

İhtiyacınıza göre, aşağıdaki adımlardan birini gerçekleştirin:

- SSD'yi hemen değiştirmiyorsanız, bir SSD kapağını boş SSD yuvasına yerleştirin.
- 1,8 inç uSATA SSD taşıyıcısını takın.

İlgili Bağlantılar

[Güvenlik talimatları](#)

[1,8 inç uSATA SSD dolgu ekini takma](#)

[1,8 inç uSATA SSD taşıyıcısını takma](#)

1,8 inç uSATA SSD taşıyıcısını takma

Önkosullar

⚠ DİKKAT: Pek çok tamir işlemi yalnızca sertifikalı servis teknisyeni tarafından gerçekleştirilmelidir. Sorun giderme işlemleri ve basit tamirleri sadece ürün belgenizde belirtildiği gibi veya destek ekibinin çevrimiçi olarak ya da telefonla belirttiği gibi gerçekleştirmelisiniz. Dell tarafından yetkilendirilmemiş servisten kaynaklanan zararlar, Dell garantisi kapsamında değildir. Ürünle birlikte gelen güvenlik talimatlarını okuyun ve uygulayın.

⚠ DİKKAT: Yalnızca SSD arka paneli ile kullanım için test edilmiş ve onaylanmış SSD'leri kullanın.

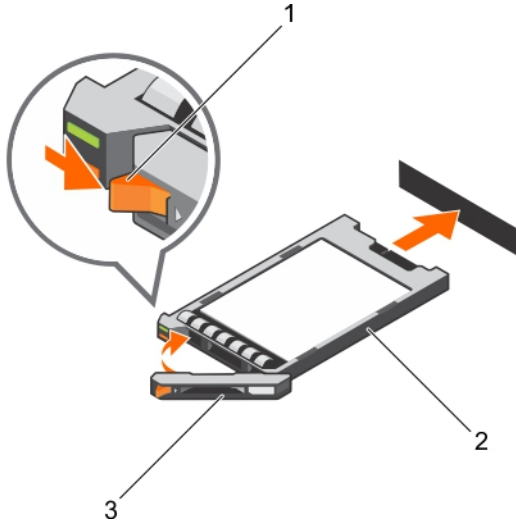
1. Güvenlik talimatları bölümünde listelenen güvenlik yönergelerini uygulayın.

📌 NOT: 1,8 inç uSATA SSD'ler yalnızca yazılım RAID S130 ile çalışırken takılabilir.

2. Sisteminiz yazılım RAID S130'u desteklemiyorsa, sisteminizi kapatın.

Adımlar

1. SSD yuvasında bir SSD kapağı takılıysa, çıkarın.
2. SSD'yi SSD taşıyıcısına takın.
3. SSD taşıyıcısının önündeki serbest bırakma düğmesine basın ve SSD taşıyıcısının kolunu açın.
4. SSD taşıyıcısını, taşıyıcı arka panele temas edene kadar iterek SSD yuvasına yerleştirin.
5. SSD'yi yerine kilitlemek üzere SSD taşıyıcısının kolunu kapatın.



Rakam 62. 1,8 inç uSATA SSD taşıyıcısını takma

1. serbest bırakma düğmesi
2. SSD taşıyıcısı
3. SSD taşıyıcısı kolu

Sonraki Adımlar

1. Sistemi elektrik çıkışına bağlayın ve çevre birimlerine bağlanın.
2. Takılı çevre birimleri de dahil sistemi açın.

İlgili Bağlantılar

[Güvenlik talimatları](#)

[1,8 inç uSATA SSD dolgu ekini çıkarma](#)

[1,8 inç uSATA SSD taşıyıcısı çıkarma](#)

SSD taşıyıcısından 1,8 inç uSATA SSD'yi çıkarma

Önkoşullar

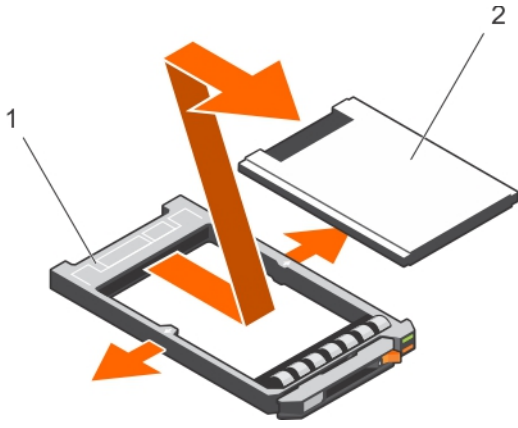
⚠ DİKKAT: Pek çok tamir işlemi yalnızca sertifikalı servis teknisyeni tarafından gerçekleştirilmelidir. Sorun giderme işlemlerini ve basit tamirleri sadece ürün belgenizde belirtildiği gibi veya destek ekibinin çevrimiçi olarak ya da telefonla belirttiği gibi gerçekleştirmelisiniz. Dell tarafından yetkilendirilmemiş servisten kaynaklanan zararlar, Dell garantisi kapsamında değildir. Ürünle birlikte gelen güvenlik talimatlarını okuyun ve uygulayın.

1. Güvenlik talimatları bölümünde listelenen güvenlik yönergelerini uygulayın.
2. Herhangi bir bağlı çevre birimi dahil sistemi kapatın.
3. SSD taşıyıcısını SSD kafesinden çıkarın.

✍ NOT: SSD, SSD taşıyıcısında takılıdır.

Adımlar

1. SSD kartını ters çevirin.
2. SSD taşıyıcısının raylarını çekin ve SSD'yi SSD taşıyıcısından kaldırın.



Rakam 63. 1,8 inç SSD'yi SSD taşıyıcısından çıkarma

1. SSD taşıyıcısı

2. SSD

Sonraki Adımlar

SSD'yi SSD taşıyıcısına takın.

İlgili Bağlantılar

[Güvenlik talimatları](#)

[1,8 inç uSATA SSD'yi SSD taşıyıcısına takma](#)

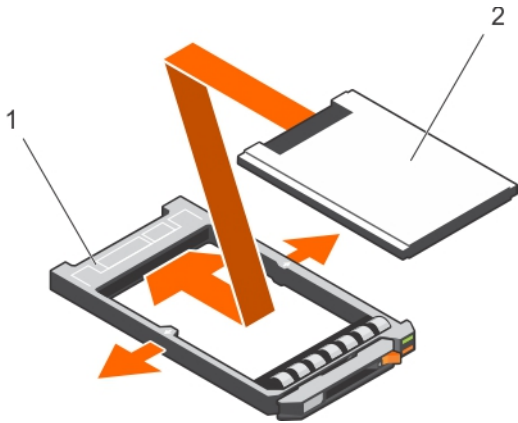
1,8 inç uSATA SSD'yi SSD taşıyıcısına takma

Önkoşullar

⚠ DİKKAT: Pek çok tamir işlemi yalnızca sertifikalı servis teknisyeni tarafından gerçekleştirilmelidir. Sorun giderme işlemlerini ve basit tamirleri sadece ürün belgenizde belirtildiği gibi veya destek ekibinin çevrimiçi olarak ya da telefonla belirttiği gibi gerçekleştirmelisiniz. Dell tarafından yetkilendirilmemiş servisten kaynaklanan zararlar, Dell garantisi kapsamında değildir. Ürünle birlikte gelen güvenlik talimatlarını okuyun ve uygulayın.

Adımlar

1. SSD'yi, SSD taşıyıcısının arkasına doğru SSD'nin konektör ucuyla birlikte SSD taşıyıcısına yerleştirin.
2. İyice yerleşinceye kadar SSD'ye bastırın.



Rakam 64. 1,8 inç SSD'yi SSD taşıyıcısına takma

1. SSD taşıyıcısı

2. SSD

1,8 inç uSATA SSD kafesini çıkarma

Önkoşullar

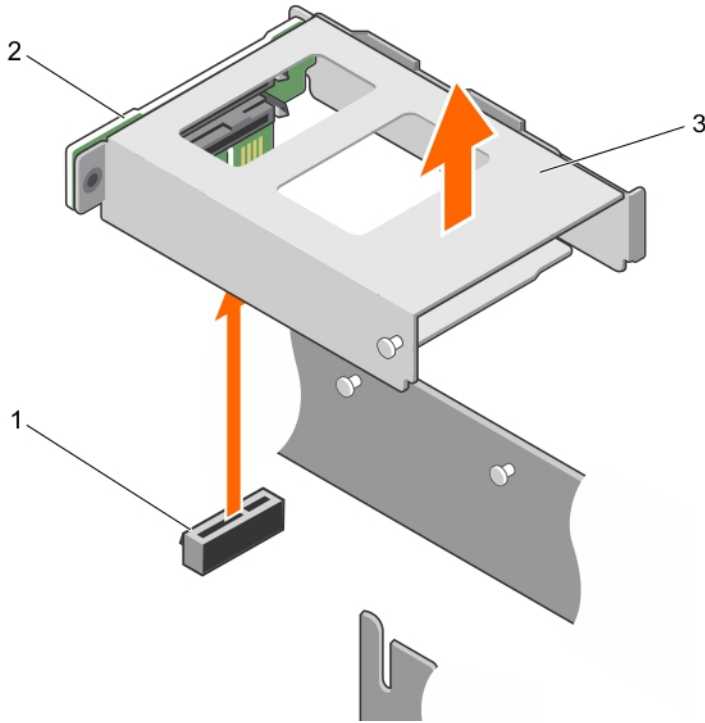
⚠ DİKKAT: Pek çok tamir işlemi yalnızca sertifikalı servis teknisyeni tarafından gerçekleştirilmelidir. Sorun giderme işlemlerini ve basit tamirleri sadece ürün belgenizde belirtildiği gibi veya destek ekibinin çevrimiçi olarak ya da telefonla belirttiği gibi gerçekleştirmelisiniz. Dell tarafından yetkilendirilmemiş servisten kaynaklanan zararlar, Dell garantisi kapsamında değildir. Ürünle birlikte gelen güvenlik talimatlarını okuyun ve uygulayın.

1. Güvenlik talimatları bölümünde listelenen güvenlik yönergelerini uygulayın.
2. Sisteminizde çalışmadan önce bölümünde listelenen prosedürü takip edin.
3. 1,8 inç SSD'leri SSD kafesinden çıkarın.

Adımlar

SSD kafesini kenarlarından tutun ve kafesi kasanın dışına doğru kaldırın.

SSD arka paneli, SSD kafesine takılmıştır. SSD kafesini kaldırdığınızda, arka panel, sistem kartındaki arka plan konektöründen ayrılır.



Rakam 65. 1,8 inç SSD kafesini çıkarma

1. 1,8 inç SSD arka panel konektörü
2. 1,8 inç SSD arka panel
3. 1,8 inç SSD kafesi

1,8 inç uSATA SSD kafesini takma

Önkoşullar

⚠ DİKKAT: Pek çok tamir işlemi yalnızca sertifikalı servis teknisyeni tarafından gerçekleştirilmelidir. Sorun giderme işlemlerini ve basit tamirleri sadece ürün belgenizde belirtildiği gibi veya destek ekibinin çevrimiçi olarak ya da telefonla belirttiği gibi gerçekleştirmelisiniz. Dell tarafından yetkilendirilmemiş servisten kaynaklanan zararlar, Dell garantisi kapsamında değildir. Ürünle birlikte gelen güvenlik talimatlarını okuyun ve uygulayın.

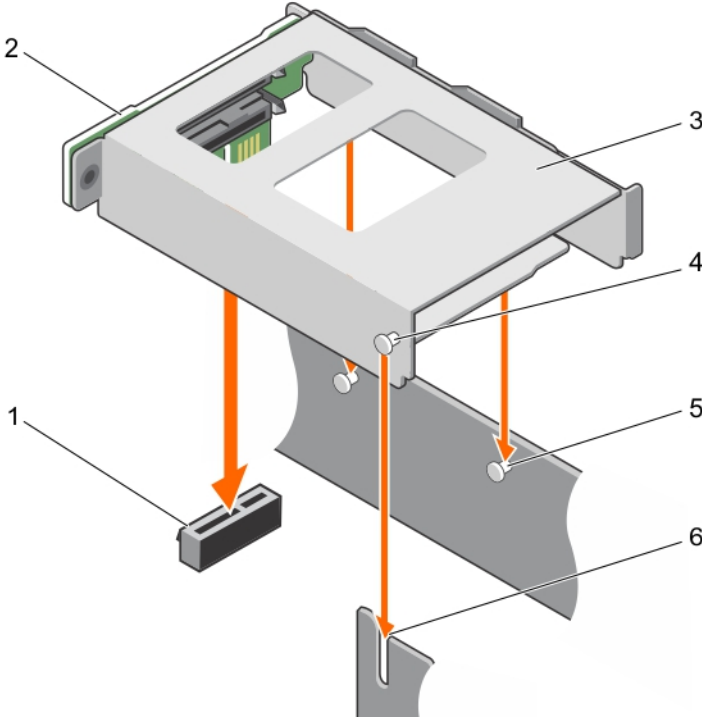
1. Güvenlik talimatları bölümünde listelenen güvenlik yönergelerini uygulayın.



2. Sisteminizde çalışmadan önce bölümünde listelenen prosedürü takip edin.

Adımlar

1. SSD kafesinde ve PSU 1 yuvalarında bulunan tırnakları, kasadaki ve SSD kafesindeki yuvalarla hizalayın.
2. SSD arka paneli, sistem kartındaki SSD arka paneli konektörü ile birleşene kadar SSD kafesine bastırın.



Rakam 66. 1,8 inç SSD kafesini takma

- | | |
|-------------------------------------|---------------------------|
| 1. 1,8 inç SSD arka panel konektörü | 2. 1,8 inç SSD arka panel |
| 3. 1,8 inç SSD kafesi | 4. SSD kafesindeki sekme |
| 5. PSU 1 yuvasındaki (2) sekme | 6. kasa üzerindeki yuva |

Sonraki Adımlar

1. 1,8 inç SSD taşıyıcıyı veya SSD kapağını/kapaklarını SSD kafesine takma.
2. Sisteminizde çalıştıktan sonra bölümünde listelenen prosedürü takip edin.

İlgili Bağlantılar

[Güvenlik talimatları](#)

[1,8 inç uSATA SSD dolgu ekini takma](#)

[1,8 inç uSATA SSD taşıyıcısını takma](#)

[1,8 inç uSATA SSD kafesini çıkarma](#)

1,8 inç uSATA SSD arka panelini çıkarma

Önkoşullar

⚠ DİKKAT: Pek çok tamir işlemi yalnızca sertifikalı servis teknisyeni tarafından gerçekleştirilmelidir. Sorun giderme işlemlerini ve basit tamirleri sadece ürün belgenizde belirtildiği gibi veya destek ekibinin çevrimiçi olarak ya da telefonla belirttiği gibi gerçekleştirmelisiniz. Dell tarafından yetkilendirilmemiş servisten kaynaklanan zararlar, Dell garantisi kapsamında değildir. Ürünle birlikte gelen güvenlik talimatlarını okuyun ve uygulayın.

1. Güvenlik talimatları bölümünde listelenen güvenlik yönergelerini uygulayın.
2. Sisteminizde çalışmadan önce bölümünde listelenen prosedürü takip edin.

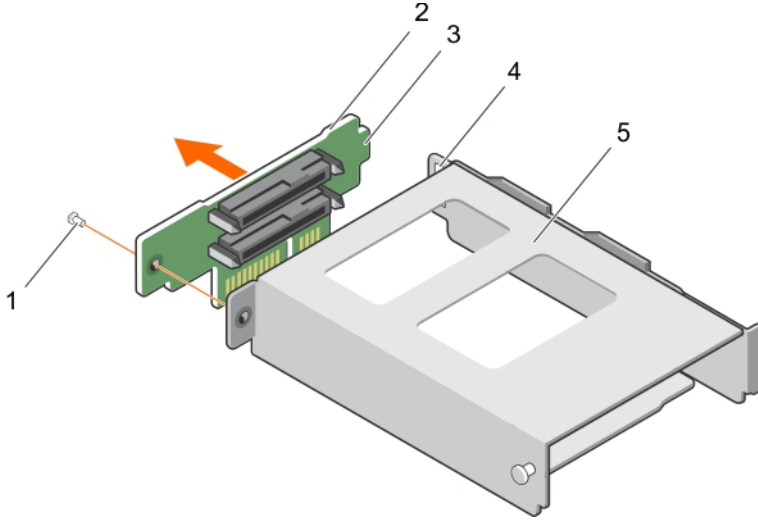
3. Torx T10 tornavidasını hazır bulundurun.
4. Her iki SSD taşıyıcısını çıkarın.
5. 1,8 inç SSD kafesi çıkarın.

⚠ DİKKAT: Sürücülerin ve arka panelin hasar görmesini önlemek için, arka paneli çıkarmadan önce SSD sürücülerini sistemden çıkarmalısınız.

⚠ DİKKAT: Çıkarmadan önce her SSD'nin numarasını not etmeli ve geçici olarak etiketlemelisiniz, böylece bunları yeniden aynı konumlara yerleştirebilirsiniz.

Adımlar

1. SSD arka panelini SSD kafesine sabitleyen vidaları çıkarın.
2. SSD arka panelini SSD kafesindeki yuvadan çıkarın.



Rakam 67. 1,8 inç SSD arka panelini çıkarma

- | | |
|-------------------------------|-------------------------|
| 1. vida | 2. SSD arka paneli |
| 3. SSD arka panelindeki sekme | 4. SSD kafesindeki yuva |
| 5. SSD kafesi | |

İlgili Bağlantılar

[Güvenlik talimatları](#)

[Sisteminizin içinde çalışmaya başlamadan önce](#)

[1,8 inç uSATA SSD arka panelini takma](#)

1,8 inç uSATA SSD arka panelini takma

Önkoşullar

⚠ DİKKAT: Pek çok tamir işlemi yalnızca sertifikalı servis teknisyeni tarafından gerçekleştirilmelidir. Sorun giderme işlemlerini ve basit tamirleri sadece ürün belgenizde belirtildiği gibi veya destek ekibinin çevrimiçi olarak ya da telefonla belirttiği gibi gerçekleştirmelisiniz. Dell tarafından yetkilendirilmemiş servisten kaynaklanan zararlar, Dell garantisi kapsamında değildir. Ürünle birlikte gelen güvenlik talimatlarını okuyun ve uygulayın.

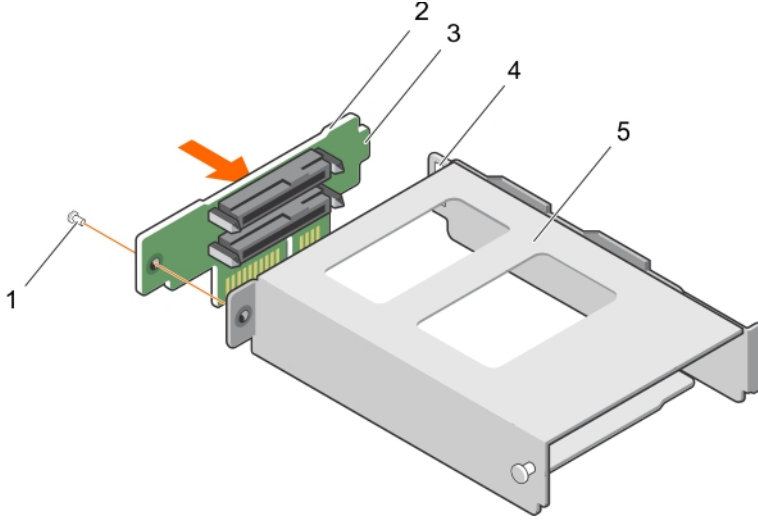
1. Güvenlik talimatları bölümünde listelenen güvenlik yönergelerini uygulayın.
2. Sisteminizde çalışmadan önce bölümünde listelenen prosedürü takip edin.
3. 1,8 inç SSD kafesi çıkarın.

📌 NOT: 1,8 inç SSD arka paneli, 1,8 inç SSD kafesinin arkasında takılıdır.



Adımlar

1. SSD arka paneli tırnağını SSD kafesindeki yuvaların içine doğru kaydırın.
2. SSD arka panelindeki vida deliğini SSD kafesindeki vida deliğiyle hizalayın.
3. Vidayı kullanarak SSD arka panelini SSD kafesine sabitleyin.



Rakam 68. 1,8 inç SSD arka panelini takma

- | | |
|-------------------------------|-------------------------|
| 1. vida | 2. SSD arka paneli |
| 3. SSD arka panelindeki sekme | 4. SSD kafesindeki yuva |
| 5. SSD kafesi | |

Sonraki Adımlar

1. SSD kafesini takın.
2. Sisteminizde çalıştıktan sonra bölümünde listelenen prosedürü takip edin.

İlgili Bağlantılar

[Güvenlik talimatları](#)

[1,8 inç uSATA SSD kafesini takma](#)

[1,8 inç uSATA SSD arka panelini çıkarma](#)

Dahili USB bellek anahtarı (isteğe bağlı)

Sisteminizin içine takılan bir USB bellek, bir önyükleme aygıtı, güvenlik anahtarı ya da yığın depolama aygıtı olarak kullanılabilir.

USB bellek anahtarından önyükleme için, USB bellek anahtarını bir önyükleme görüntüsü ile yapılandırın ve ardından Sistem Kurulumundaki önyükleme sırasından USB bellek anahtarını seçin.

Dahili USB bağlantı noktasının, **System Setup** (Sistem Kurulum) **Integrated Devices** (Tümleşik Aygıtlar) ekranındaki **Internal USB Port** (Dahili USB Bağlantı Noktası) seçeneği ile etkinleştirilmesi gerekir.

Tümleşik USB bağlantı noktası sistem kartı üzerindedir.

NOT: Sistem kartındaki dahili USB bağlantı noktasını (INT_USB) bulmak için Sistem kartı atlama telleri ve konektörleri bölümüne bakın.

İsteğe bağlı dahili USB bellek anahtarını değiştirme

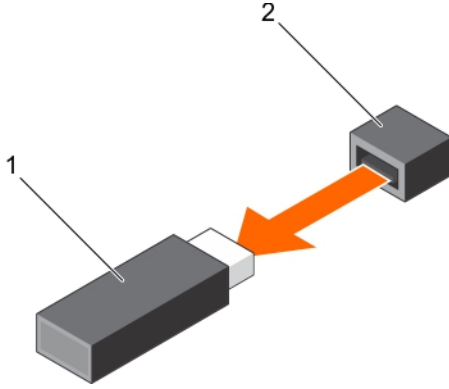
Önkoşullar

⚠ DİKKAT: Pek çok tamir işlemi yalnızca sertifikalı servis teknisyeni tarafından gerçekleştirilmelidir. Sorun giderme işlemlerini ve basit tamirleri sadece ürün belgenizde belirtildiği gibi veya destek ekibinin çevrimiçi olarak ya da telefonla belirttiği gibi gerçekleştirmelisiniz. Dell tarafından yetkilendirilmemiş servisten kaynaklanan zararlar, Dell garantisi kapsamında değildir. Ürünle birlikte gelen güvenlik talimatlarını okuyun ve uygulayın.

1. Güvenlik talimatları bölümünde listelenen güvenlik yönergelerini uygulayın.
2. Sisteminizin içinde çalışmadan Önce bölümünde listelenen prosedürü takip edin.
3. PCIe örtüsünü çıkarın.
4. Takılıysa, genişletme kartı yükselticisi kablolarını sistem kartından çıkarın.
5. Genişletme kartı yükselticisini sökün.

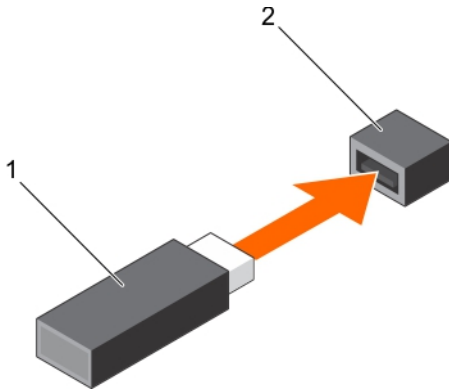
Adımlar

1. Sistem kartı üzerinde USB bağlantı noktasını veya USB anahtarını bulun.
USB bağlantı noktasını bulmak için Sistem kartı atlama telleri ve konektörleri bölümüne bakın.
2. Takılıysa USB anahtarını USB bağlantı noktasından çıkarın.



Rakam 69. Dahili USB anahtarını çıkarma

1. USB bellek anahtarı
2. USB bağlantı noktası
3. Yedek USB anahtarını USB bağlantı noktasına takın.



Rakam 70. Dahili USB anahtarını takma

1. USB bellek anahtarı
2. USB bağlantı noktası

Sonraki Adımlar

1. Genişletme kartı yükselticisini takın.



2. Takılıysa genişletme kartı yükselticisi kablolarını sistem kartına takın.
3. PCIe örtüsünü takın.
4. Sisteminizin içinde çalıştıktan Sonra bölümünde listelenen prosedürü takip edin.
5. Ön yükleme sırasında, Sistem Kurulumu'na girmek ve sistemin USB anahtarını algıladığını doğrulamak için F2 tuşuna basın.

İlgili Bağlantılar

[Güvenlik talimatları](#)

[Sisteminizin içinde çalışmaya başlamadan önce](#)

[Sisteminizin içinde çalıştıktan sonra](#)

[PCIe örtüsünü çıkarma](#)

[PCIe örtüsünü takma](#)

[Genişletme kartı yükseltici kafesini takma](#)

[Genişletme kartı yükseltici kafesini çıkarma](#)


[Sistem Kurulumu](#)

[Sistem kartı konektörleri](#)

Kablo geçirme klipsi

Kablo geçirme klipsini çıkarma

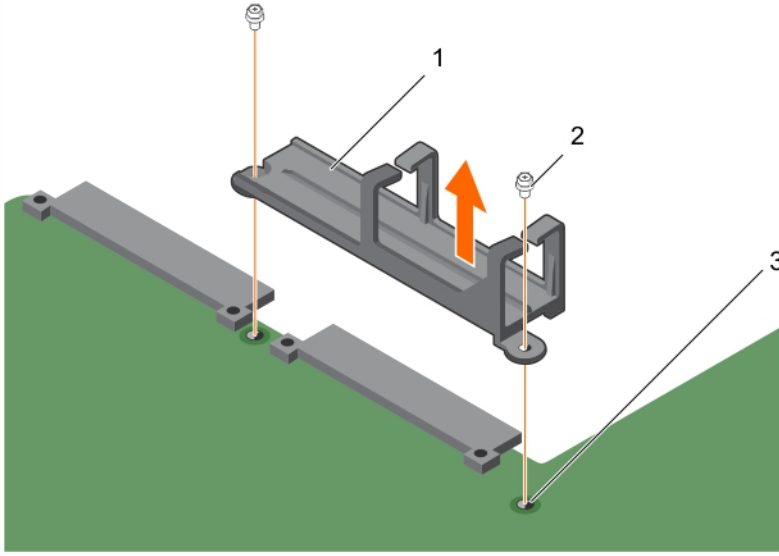
Önkoşullar

 **DİKKAT: Pek çok tamir işlemi yalnızca sertifikalı servis teknisyeni tarafından gerçekleştirilmelidir. Sorun giderme işlemlerini ve basit tamirleri sadece ürün belgenizde belirtildiği gibi veya destek ekibinin çevrimiçi olarak ya da telefonla belirttiği gibi gerçekleştirmelisiniz. Dell tarafından yetkilendirilmemiş servisten kaynaklanan zararlar, Dell garantisi kapsamında değildir. Ürünle birlikte gelen güvenlik talimatlarını okuyun ve uygulayın.**

1. Güvenlik talimatları bölümünde listelenen güvenlik yönergelerini uygulayın.
2. Sisteminizde çalışmadan önce bölümünde listelenen prosedürü takip edin.
3. Kablo geçirme klipsinin içine doğru geçirilen kabloları çıkarıp bağlantısını kesin.
4. 2 numaralı Phillips yıldız tornavidayı hazır bulundurun.

Adımlar

1. Kablo geçirme klipsini sistem kartına sabitleyen vidaları çıkarın.
2. Kablo geçirme klipsini sistem kartından kaldırın.



Rakam 71. Kablo geirme klipsini ıkarma

1. kablo geirme klipsi
2. vida (2)
3. sistem kartındaki vida deliđi (2)

İlgili Bađlantılar

[Güvenlik talimatları](#)

[Sisteminizin içinde alıřmaya başlamadan önce](#)

[Kablo geirme klipsini takma](#)

Kablo geirme klipsini takma

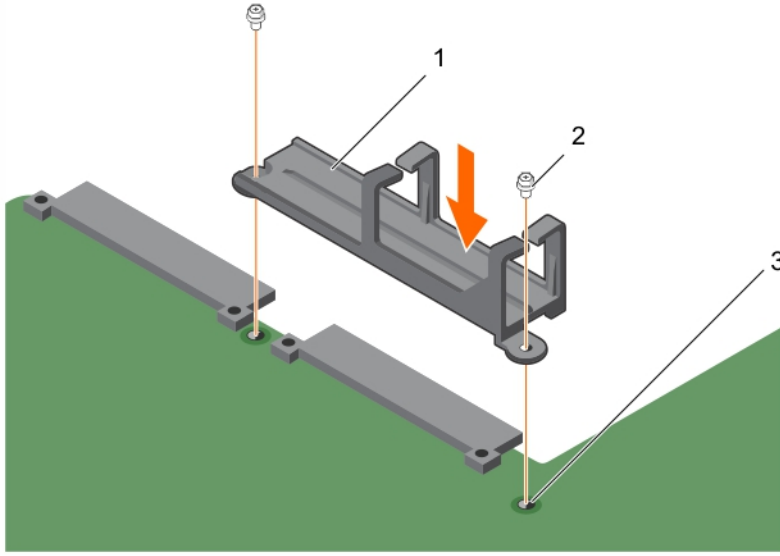
Önkosullar

⚠ DİKKAT: Pek ok tamir iřlemi yalnızca sertifikalı servis teknisyeni tarafından gerekleřtirilmelidir. Sorun giderme iřlemlerini ve basit tamirleri sadece ürün belgenizde belirtildiđi gibi veya destek ekibinin evrimii olarak ya da telefonla belirttiđi gibi gerekleřtirmelisiniz. Dell tarafından yetkilendirilmemiř servisten kaynaklanan zararlar, Dell garantisi kapsamında deđildir. Ürünle birlikte gelen güvenlik talimatlarını okuyun ve uygulayın.

1. Güvenlik talimatları bölümünde listelenen güvenlik yönergelerini uygulayın.
2. Sisteminizde alıřmadan önce bölümünde listelenen prosedürü takip edin.

Adımlar

1. Kablo geirme klipsindeki vida deliklerini sistem kartındaki vida delikleriyle hizalayın ve klipsi sistem kartında alaltın.
2. Vidaları kullanarak kablo geirme klipsini sistem kartına sabitleyin.



Rakam 72. Kablo geçirme klipsini takma

1. kablo geçirme klipsi
2. vida (2)
3. sistem kartındaki vida deliği (2)

Sonraki Adımlar

1. Kabloları kablo geçirme klipsinin içinden geçirip bağlayın.
2. Sisteminizde çalıştıktan sonra bölümünde listelenen prosedürü takip edin.

İlgili Bağlantılar

[Güvenlik talimatları](#)

[Sisteminizin içinde çalışmaya başlamadan önce](#)

[Sisteminizin içinde çalıştıktan sonra](#)

[Kablo geçirme klipsini çıkarma](#)

Sistem kartı

Sistem kartını çıkarma

Önkosullar

- ⚠ **DİKKAT:** Pek çok tamir işlemi yalnızca sertifikalı servis teknisyeni tarafından gerçekleştirilmelidir. Sorun giderme işlemlerini ve basit tamirleri sadece ürün belgenizde belirtildiği gibi veya destek ekibinin çevrimiçi olarak ya da telefonla belirttiği gibi gerçekleştirmelisiniz. Dell tarafından yetkilendirilmemiş servisten kaynaklanan zararlar, Dell garantisi kapsamında değildir. Ürünle birlikte gelen güvenlik talimatlarını okuyun ve uygulayın.
- ⚠ **DİKKAT:** Güvenilir Program Modülü'nü (TPM) şifreleme anahtarıyla kullanıyorsanız, program ve Sistem Kurulumu sırasında kurtarma anahtarı oluşturmanız istenebilir. Bu kurtarma anahtarını oluşturduğunuza ve güvenlice depoladığınıza emin olun. Bu sistem kartını değiştirirseniz, sistemi veya programı yeniden başlattığınızda sabit sürücülerinizdeki şifrelenmiş verilere erişmeden önce kurtarma anahtarını sağlamalısınız.
- ⚠ **DİKKAT:** Güvenilir Platform Modülü'nü (TPM) sistem kartından çıkarmaya çalışmayın. TPM takıldıktan sonra söz konusu sistem kartına şifreli olarak bağlanır. Takılı bir TPM'yi çıkarmaya çalıştığınızda şifreli bağlantı kesilmiş olur ve artık tekrar takılamaz, başka bir sistem kartına da takılamaz.
- 🔧 **NOT:** Bu, bir Saha Tarafından Değiştirilebilir Ünedir (FRU). Bunların çıkarılması ve takılması işlemleri, yalnızca sertifikalı Dell servis teknisyenleri tarafından gerçekleştirilmelidir.

1. Güvenlik talimatları bölümünde listelenen güvenlik yönergelerini uygulayın.
2. Sisteminizin içinde çalışmadan Önce bölümünde listelenen prosedürü takip edin.
3. 2 numaralı Phillips yıldız tornavidayı hazır bulundurun
4. Aşağıdaki bileşenleri çıkartın:
 - a. PCIe örtüsü
 - b. Genişletme kartı yükselticisi
 - c. PSU
 - d. Varsa 2,5 inç sabit sürücü kafesi
 - e. Dahili çift SD modülü
 - f. Arka paneli olan 1,8 inç SSD kafesi
 - g. Dahili USB anahtarı (takılıysa)
 - h. Soğutma örtüsü
 - i. Isı emiciler
 - j. İşlemciler/İşlemci kapağı

⚠ DİKKAT: Hatalı bir sistem kartını değiştirirken işlemci pinlerine zarar vermemek için, işlemci yuvasını işlemci koruyucu başlığı ile kapadığınızdan emin olun.

 - k. Bellek modülleri ve bellek modül kapakları
 - l. Kablo geçirme klipsi
5. Sistem kartından bütün kabloları çıkarın.

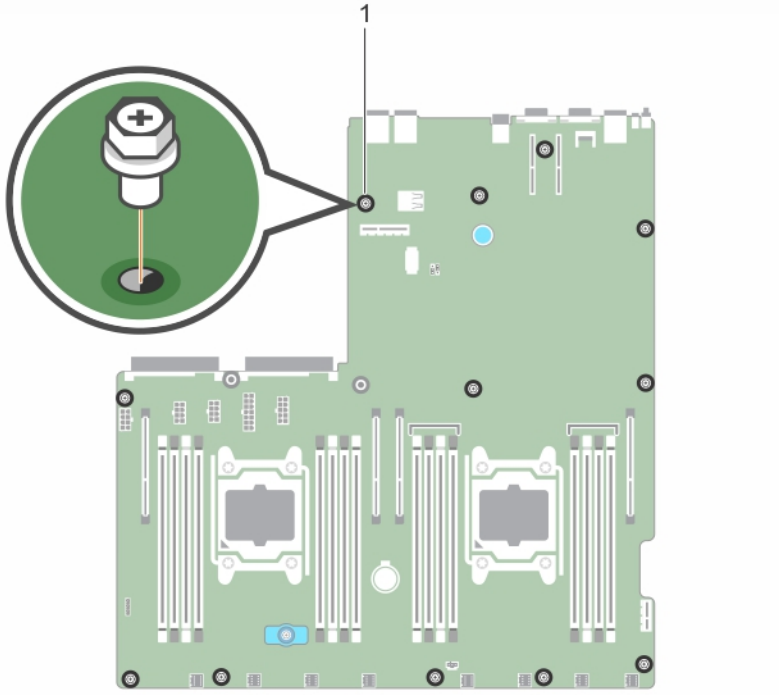
Adımlar

1. Sistem kartını kasaya sabitleyen vidaları çıkarın.

⚠ DİKKAT: Sistem kartını kasadan çıkarırken, sistem tanılama düğmesine zarar vermemeye dikkat edin.

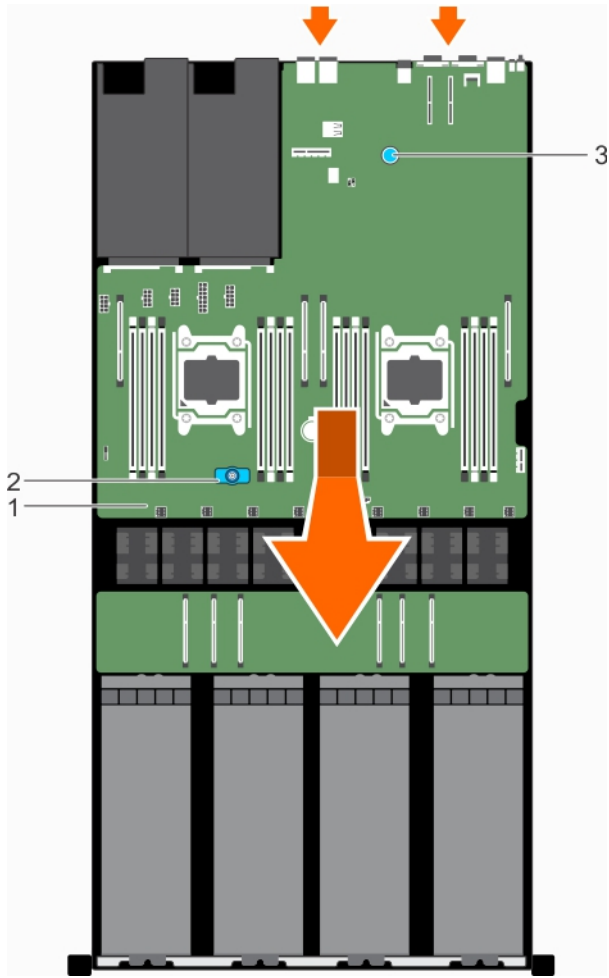
⚠ DİKKAT: Sistem kartı düzeneğini kaldırırken, herhangi bir bellek modülünü, işlemciyi veya diğer bileşenleri tutmayın.

2. Sistem kartını sistem kartı tutucularından tutarak kaldırın ve sistem kartını kasanın önüne doğru kaydırın.
Konnektörler kasa yuvalarının arkasından ayrılır.
3. Sistem kartını dikkatlice kasadan ayırın.



Rakam 73. Sistem kartındaki vidaları çıkarma

1. vida (12)



Rakam 74. Sistem kartını çıkarma

1. sistem kartı
2. sistem kartı tutucusu (ön)
3. sistem kartı tutucusu (arka)

Sonraki Adımlar

Sistem kartını takın.


İlgili Bağlantılar


- [Güvenlik talimatları](#)
- [Sisteminizin içinde çalışmaya başlamadan önce](#)
- [Sistem kartını takma](#)
- [PCIe örtüsünü çıkarma](#)
- [Genişletme kartı yükseltici kafesini çıkarma](#)
- [AC güç kaynağı ünitesini çıkarma](#)
- [İsteğe bağlı 2,5 inç sabit sürücü kafesini çıkarma](#)
- [Dahili SD kartını çıkarma](#)
- [1,8 inç uSATA SSD kafesini çıkarma](#)
- [İsteğe bağlı dahili USB bellek anahtarını değiştirme](#)
- [Soğutma örtüsünü çıkarma](#)
- [Isı emicisini çıkarma](#)
- [İşlemciyi çıkarma](#)
- [Bellek Modüllerini Çıkarma](#)
- [Kablo geçirme klipsini çıkarma](#)



Sistem kartını takma

Önkoşullar

 **NOT:** Bu, bir Saha Tarafından Değiştirilebilir Ünitedir (FRU). Bunların çıkarılması ve takılması işlemleri, yalnızca sertifikalı Dell servis teknisyenleri tarafından gerçekleştirilmelidir.

 **DİKKAT:** Pek çok tamir işlemi yalnızca sertifikalı servis teknisyeni tarafından gerçekleştirilmelidir. Sorun giderme işlemlerini ve basit tamirleri sadece ürün belgenizde belirtildiği gibi veya destek ekibinin çevrimiçi olarak ya da telefonla belirttiği gibi gerçekleştirmelisiniz. Dell tarafından yetkilendirilmemiş servisten kaynaklanan zararlar, Dell garantisi kapsamında değildir. Ürünle birlikte gelen güvenlik talimatlarını okuyun ve uygulayın.

1. Güvenlik talimatları bölümünde listelenen güvenlik yönergelerini uygulayın.
2. Sisteminizde çalışmadan önce bölümünde listelenen prosedürü takip edin.
3. 2 numaralı Phillips yıldız tornavidayı hazır bulundurun.

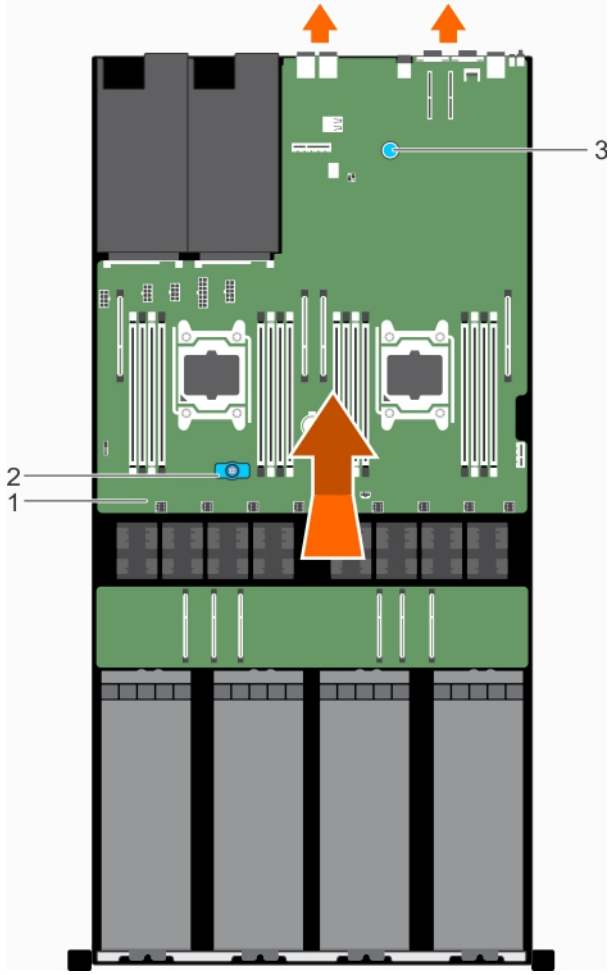
Adımlar

1. Yeni sistem kartını paketinden çıkarın.

 **DİKKAT:** Sistem kartı düzeneğini kaldırırken, herhangi bir bellek modülünü, işlemciyi veya diğer bileşenleri tutmayın.

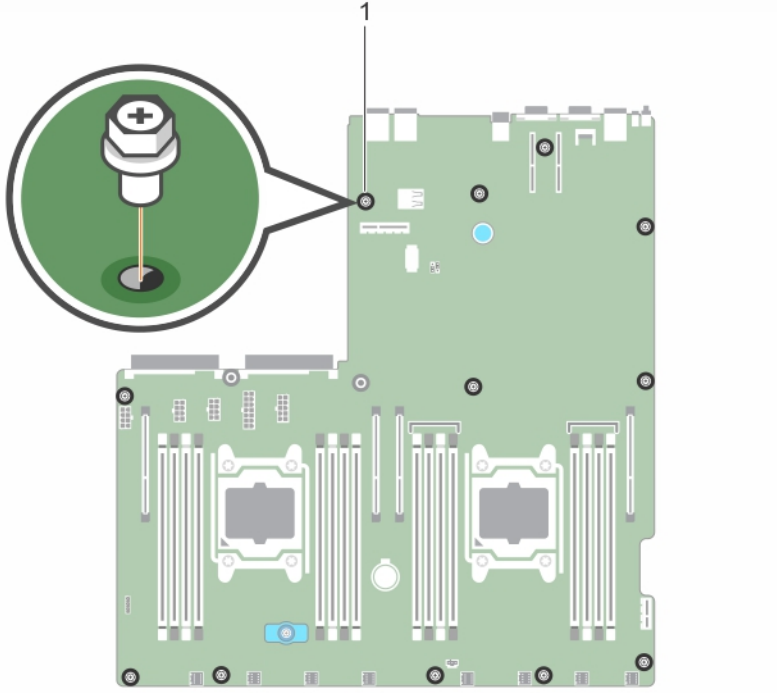
 **DİKKAT:** Sistem kartını kasaya yerleştirirken, sistem tanılama düğmesine zarar vermemeye dikkat edin.

2. Sistem kartı tutucularını tutun ve sistem kartını, sistem kartının arkasındaki konnektörlerin kasanın arkasındaki yuvalarla birleşeceği bir açıda kasaya doğru alçaltın.
3. Sistem kartını iyice yerine oturana kadar kasanın arkasına doğru itin.



Rakam 75. Sistem kartını takma

1. sistem kartı
2. sistem kartı tutucusu (ön)
3. sistem kartı tutucusu (arka)
4. Sistem kartını vidaları kullanarak kasaya sabitleyin.



Rakam 76. Sistem kartındaki vidaları takma

1. vida (12)

Sonraki Adımlar

1. Varsa, Güvenilir Platform Modülü'nü (TPM) takın.
2. Aşağıdaki bileşenleri değiştirin:
 - a. Dahili USB anahtarı, varsa
 - b. Dahili çift SD modülü
 - c. Genişletme kartı yükselticisi
 - d. PSU
 - e. Varsa 2,5 inç sabit sürücü kafesi
 - f. İşlemciler/işlemci kapakları
 - g. Isı emiciler
 - h. PCIe örtüsü
 - i. Bellek modülleri ve bellek modül kapakları
 - j. Arka paneli olan 1,8 inç SSD kafesi
 - k. Soğutma örtüsü
 - l. Kablo geçirme klipsi
3. Tüm kabloları sistem kartına yeniden bağlayın.



NOT: Sistemin içindeki kabloların kasa duvarı boyunca geçirildiğinden ve GPU ile sabit sürücü kablolarının kablo geçirme klipsinden geçirildiğinden emin olun.

4. Sisteminizde çalıştıktan sonra bölümünde listelenen prosedürü takip edin.
5. Aşağıdaki adımları gerçekleştirdiğinizden emin olun:
 - a. Hizmet etiketini geri yüklemek için **Easy Restore** (Kolay Geri Yükleme) özelliğini kullanın.
 - b. Servis etiketi, yedekleme flash aygıtında yedeklenmemişse, sistem servis etiketini manuel olarak girin.
 - c. BIOS ve iDRAC sürümlerini güncelleyin.
 - d. Güvenilir Platform Modülü'nü (TPM) yeniden etkinleştirin.

İlgili Bağlantılar

- [Güvenlik talimatları](#)
- [Sisteminizin içinde çalışmaya başlamadan önce](#)
- [Sisteminizin içinde çalıştıktan sonra](#)
- [Sistem kartını çıkarma](#)
- [İsteğe bağlı dahili USB bellek anahtarını değiştirme](#)
- [Dahili SD kartını takma](#)
- [Genişletme kartı yükseltici kafesini takma](#)
- [Bir AC güç kaynağı biriminin takılması](#)
- [İsteğe bağlı 2,5 inç sabit sürücü kafesini takma](#)
- [İşlemci takma](#)
- [Isı emicisini takma](#)
- [PCIe örtüsünü takma](#)
- [Bellek modüllerini takma](#)
- [1,8 inç uSATA SSD arka panelini takma](#)
- [Soğutma örtüsünü takma](#)
- [Kablo geçirme klipsini takma](#)

Sistem Servis Etiketini Sistem Kurulumunu kullanarak girme

Kolay Geri Yükleme servis etiketini geri yüklemekte başarısız olursa servis etiketini girmek için Sistem Kurulumunu kullanın.

1. Sistemi açın.
2. Sistem Kurulumu'na girmek için F2 tuşuna basın.
3. **Service Tag Settings**'i tıklayın.
4. Servis Etiketini girin.



NOT: Servis etiketini ancak Service Tag (Servis Etiketini) alanı boşken girebilirsiniz. Doğru servis etiketini girmeye özen gösterin. Servis etiketi bir kez girildikten sonra güncelleştirilemez veya değiştirilemez.

5. **Ok**'u tıklayın.
6. Yeni veya mevcut iDRAC Kurumsal lisansınızı içeri aktarın.

Daha fazla bilgi için bkz. Dell.com/idracmanuals adresinde *Tümleşik Dell Uzaktan Erişim Denetleyici Kullanıcı Kılavuzu*.

Servis Etiketini Kolay Kurtarma özelliğini kullanarak kurtarma

Easy Restore (Kolay Kurtarma) özelliği, sistem kartını değiştirdikten sonra sisteminizin Servis Sekmesini, lisansını, UEFI yapılandırmasını ve sistem yapılandırma verisini kurtarmanızı sağlar. Tüm veriler bir kurtarma harici aygıtında. Eğer BIOS yeni bir sistem kartı ve kurtarma harici aygıtı Servis Sekmesi tespit ederse BIOS kullanıcıyı kurtarılmış bilgiyi saklaması için yönlendirir.

1. Sistemi açın.
Eğer BIOS yeni bir sistem kartı tespit ederse ve servis sekmesi kurtarma harici aygıtı içinde mevcutsa BIOS servis sekmesini, lisansın durumunu ve **UEFI Diagnostics** sürümünü görüntüler.
2. Aşağıdaki adımlardan birini uygulayın:
 - Servis Etiketini, lisansını ve tanılama bilgisini geri yüklemek için **Y** 'ye basın.
 - Dell Yaşam Döngüsü Denetleyicisi temelli kurtarma seçeneklerine girmek için **N**'ye basın.
 - Önceden oluşturulmuş bir **Donanım Sunucu Profiline** bir veri kurtarmak için F10'a basın.
3. Aşağıdaki adımlardan birini uygulayın:
 - Sistem yapılandırma verisini kurtarmak için **Y** 'ye basın.
 - Varsayılan yapılandırma ayarlarını kullanmak için **N** 'ye basın.

İşlem tamamlandıktan sonra, sistem yeniden başlatılır.



Güvenilir Platform Modülü

Güvenilir Platform Modülü (TPM) aygıtlara şifreleme anahtarları entegre ederek donanım güvenliği sağlamak için tasarlanmış özel bir mikro işlemcidir. Yazılım Güvenilir Platform Modülü'nü donanım aygıtlarının kimliğini doğrulamak için kullanabilir. Her TPM yongası üretilirken benzersiz ve gizli bir RSA anahtarı ile yakıldığı için platform kimlik doğrulaması gerçekleştirebilir.

⚠ DİKKAT: Güvenilir Platform Modülü'nü (TPM) sistem kartından çıkarmaya çalışmayın. TPM takıldıktan sonra söz konusu sistem kartına şifreli olarak bağlanır. Takılı bir TPM'yi çıkarmaya çalıştığınızda şifreli bağlantı kesilmiş olur ve artık tekrar takılamaz, başka bir sistem kartına da takılamaz.

🔧 NOT: Bu, Sahada Değiştirilebilir bir ünitedir (FRU). Bunların çıkarılması ve takılması işlemleri, yalnızca sertifikalı Dell servis teknisyenleri tarafından gerçekleştirilmelidir.

Güvenilir Platform Modülünü Kurma

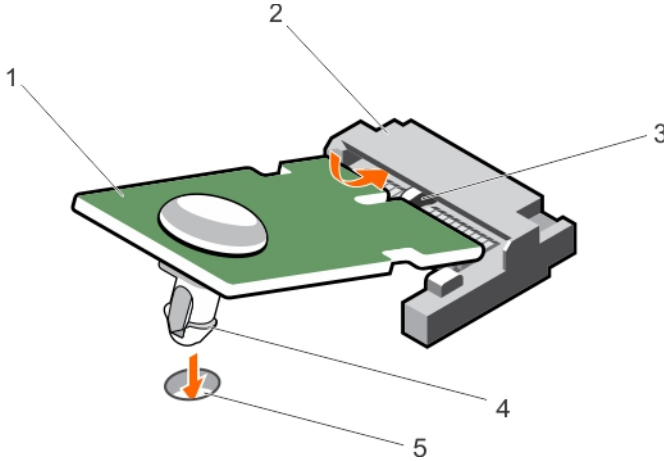
Önkoşullar

⚠ DİKKAT: Pek çok tamir işlemi yalnızca sertifikalı servis teknisyeni tarafından gerçekleştirilmelidir. Sorun giderme işlemlerini ve basit tamirleri sadece ürün belgenizde belirtildiği gibi veya destek ekibinin çevrimiçi olarak ya da telefonla belirttiği gibi gerçekleştirmelisiniz. Dell tarafından yetkilendirilmemiş servisten kaynaklanan zararlar, Dell garantisi kapsamında değildir. Ürünle birlikte gelen güvenlik talimatlarını okuyun ve uygulayın.

1. Güvenlik talimatları bölümünde listelenen güvenlik yönergelerini uygulayın.
2. Sisteminizin içinde çalışmadan Önce bölümünde listelenen prosedürü takip edin.

Adımlar

1. Sistem kartı üzerindeki Güvenilir Platform Modülü (TPM) konektörünü bulun.
🔧 NOT: Sistem kartındaki TPM konektörünü bulmak için Sistem kartı konektörleri bölümüne bakın.
2. TPM üzerindeki köşe konektörlerini TPM konektörü üzerindeki yuvaya hizalayın.
3. TPM'i, plastik civata sistem kartı üzerindeki yuvaya hizalanacak şekilde TPM konektörünün içine yerleştirin.
4. Civata yerine oturuncaya dek plastik civatayı bastırın.



Rakam 77. TPM'i kurma

- | | |
|----------------------------------|-------------------|
| 1. TPM | 2. TPM konektörü |
| 3. TPM konektörü üzerindeki yuva | 4. plastik civata |
| 5. sistem kartındaki yuva | |

Sonraki Adımlar

1. Sistem kartını takın.
2. Sisteminizin içinde çalıştıktan Sonra bölümünde listelenen prosedürü takip edin.

İlgili Bağlantılar

- [Sisteminizin içinde çalışmaya başlamadan önce](#)
- [Sisteminizin içinde çalıştıktan sonra](#)
- [Sistem kartını takma](#)

BitLocker kullanıcıları için TPM'yi başlatma

TPM'yi başlatın.

TPM'nin başlatılması hakkında daha fazla bilgi için bkz. <http://technet.microsoft.com/en-us/library/cc753140.aspx>.

TPM Durumu **Etkinleştirilmiş, Aktive Edilmiş** olarak değişir.

TXT kullanıcılar için TPM'yi başlatma

1. Sisteminizi yeniden başlatırken, Sistem Kurulumuna girmek için F2 ye basın.
2. **System Setup Main Menu** (Sistem Kurulumu Ana Menüsü) ekranında **System BIOS** (Sistem BIOS'u) → **System Security Settings** (Sistem Güvenliği Ayarları) öğelerine tıklayın.
3. **TPM Security** seçeneğinde **On with Pre-boot Measurements**'i seçin.
4. **TPM Command** seçeneğinde, **Activate**'yi seçin.
5. Ayarları kaydedin.
6. Sisteminizi yeniden başlatın.
7. **System Setup** (Sistem Kurulumu) öğesine tekrar girin.
8. **System Setup Main Menu** (Sistem Kurulumu Ana Menüsü) ekranında **System BIOS** (Sistem BIOS'u) → **System Security Settings** (Sistem Güvenliği Ayarları) öğelerine tıklayın.
9. **Intel TXT** seçeneğinde, **On**'u seçin.

Soğutma fanları


Sisteminiz sekiz adet kablolu soğutma fanını destekler.

İlgili Bağlantılar

- [Soğutma Fanını Çıkarma](#)
- [Soğutma fanını takma](#)

Soğutma Fanını Çıkarma

Önkoşullar

 **DİKKAT:** Pek çok tamir işlemi yalnızca sertifikalı servis teknisyeni tarafından gerçekleştirilmelidir. Sorun giderme işlemleri ve basit tamirleri sadece ürün belgenizde belirtildiği gibi veya destek ekibinin çevrimiçi olarak ya da telefonla belirttiği gibi gerçekleştirmelisiniz. Dell tarafından yetkilendirilmemiş servisten kaynaklanan zararlar, Dell garantisi kapsamında değildir. Ürünle birlikte gelen güvenlik talimatlarını okuyun ve uygulayın.

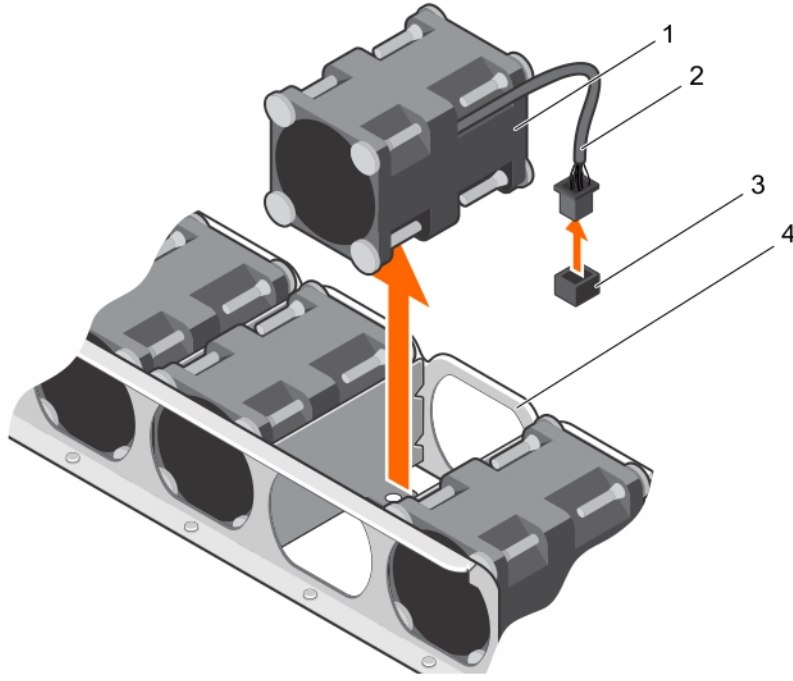
1. Güvenlik talimatları bölümünde listelenen güvenlik yönergelerini uygulayın.
2. Sisteminizde çalışmadan önce bölümünde listelenen prosedürü takip edin.
3. Sistem üst kapağını çıkarın (ön).

 **NOT:** Tüm fan modüllerinin çıkarma yordamı aynıdır.

Adımlar

1. Sistem kartından soğutma fanı güç kablosunun bağlantısını kesin.
2. Soğutma fanını kenarlarından tutun ve soğutma fanını kasadan dışarı çıkarın.





Rakam 78. Soğutma fanını çıkarma

1. soğutma fanı (8)
2. soğutma fanı güç kablosu
3. Sistem kartındaki soğutma fanı konnektörü
4. soğutma fanı yuvası

Sonraki Adımlar

1. Soğutma fanı örtüsünü takın.

İlgili Bağlantılar

[Güvenlik talimatları](#)

[Sisteminizin içinde çalışmaya başlamadan önce](#)

[Soğutma fanını takma](#)

Soğutma fanını takma

Önkoşullar

⚠ DİKKAT: Pek çok tamir işlemi yalnızca sertifikalı servis teknisyeni tarafından gerçekleştirilmelidir. Sorun giderme işlemlerini ve basit tamirleri sadece ürün belgenizde belirtildiği gibi veya destek ekibinin çevrimiçi olarak ya da telefonla belirttiği gibi gerçekleştirmelisiniz. Dell tarafından yetkilendirilmemiş servisten kaynaklanan zararlar, Dell garantisi kapsamında değildir. Ürünle birlikte gelen güvenlik talimatlarını okuyun ve uygulayın.

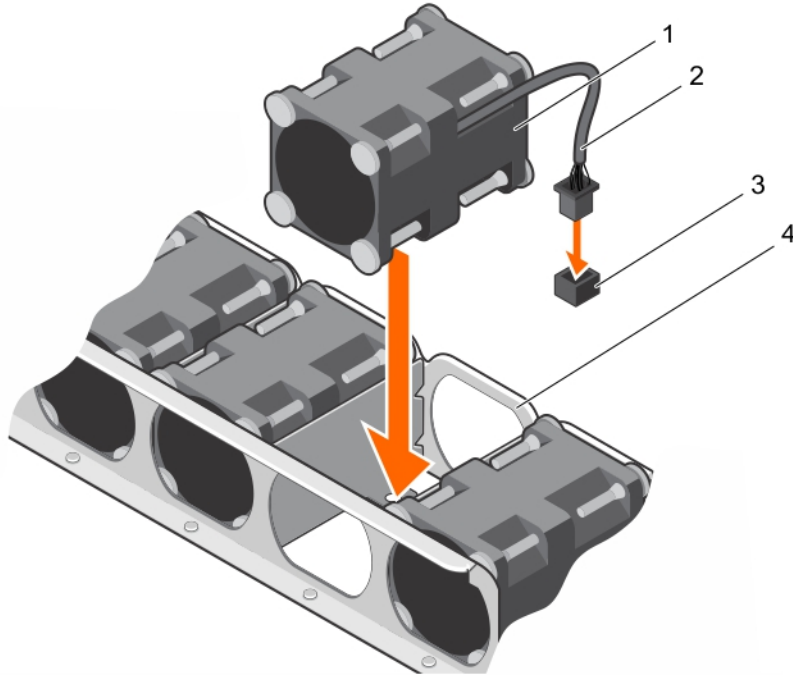
1. Güvenlik talimatları bölümünde listelenen güvenlik yönergelerini uygulayın.
2. Sisteminizde çalışmadan önce bölümünde listelenen prosedürü takip edin.
3. Sistem üst kapağını çıkarın (ön).

Adımlar

1. Kablo ucu sistem kartına bakacak şekilde soğutma fanını yanlarından tutun.

⚠ DİKKAT: Fanların yan tarafındaki hava akışı oklarının kasa arkasını işaret ettiğinden emin olun. Soğutma fanı ters yönde takılırsa sistem fazla ısınabilir.

2. Soğutma fanını kasadaki yuvalarla hizalayın ve fanı yuvaya doğru kaydırın.
3. Sistem fanının güç kablosunu sistem kartındaki sistem fanı konnektörüne bağlayın.



Rakam 79. Soğutma fanını takma

1. soğutma fanı (8)
2. soğutma fanı güç kablosu
3. Sistem kartındaki soğutma fanı konnektörü
4. soğutma fanı yuvası

Sonraki Adımlar

1. Sistem üst kapağını takın (ön).
2. Sisteminizde çalıştıktan sonra bölümünde listelenen prosedürü takip edin.

İlgili Bağlantılar

- [Güvenlik talimatları](#)
- [Sisteminizin içinde çalışmaya başlamadan önce](#)
- [Sisteminizin içinde çalıştıktan sonra](#)
- [Sistemin üst kapağını takma \(ön\)](#)
- [Sistemin üst kapağını çıkarma \(ön\)](#)
- [Soğutma Fanını Çıkarma](#)

Grafik İşlem Üniteleri

NOT: Bu, bir Saha Tarafından Değiştirilebilir Ünitedir (FRU). Bunların çıkarılması ve takılması işlemleri, yalnızca sertifikalı Dell servis teknisyenleri tarafından gerçekleştirilmelidir.

PowerEdge C4130, GPU'ların iki biçim faktörünü destekler:


- GPU anahtar kartı veya sistem kartı ile dört adede kadar PCIe GPU desteklenir.
- NVLink kartı ile dört adet SXM2 GPU desteklenir.

İlgili Bağlantılar

- [PCIe Grafik işlem ünitesi](#)
- [SXM2 Grafik işlem ünitesi](#)



PCIe Grafik işlem ünitesi

 **NOT: Bu, bir Saha Tarafından Değişirilebilir Ünitedir (FRU). Bunların çıkarılması ve takılması işlemleri, yalnızca sertifikalı Dell servis teknisyenleri tarafından gerçekleştirilmelidir.**

PCIe GPU'ları değiştirmek için gerçekleştirmeniz gereken üst seviye adımlar aşağıdadır:

1. GPU kapağını çıkarın.
2. GPU yükseltici kablosunu sistem kartından çıkarın.
3. GPU'yu çıkarın.
4. GPU yükseltici kablo kartını çıkarın.
5. Özel GPU braketlerini sisteminizden çıkarılan GPU'dan çıkarın.
6. GPU braketlerini yedek GPU'dan çıkarın.
7. İsteğe bağlı GPU anahtar kartını çıkarın.
8. İsteğe bağlı GPU anahtar kartını takın.
9. GPU braketlerini sisteminizden çıkarılan GPU'ya takın.
10. Özel GPU braketlerini yedek GPU'ya takın.
11. GPU yükseltici kablo kartını takın.
12. GPU kapağını takın.
13. GPU'yu takın.
14. GPUyükseltici kablosunu sistem kartına takın.

GPU takma yönergeleri

- İşlemci gücü 145 W veya daha düşük olmalıdır.
- GPU'ların yüksek güç tüketimi nedeniyle, bir veya daha fazla GPU kartı takılırken düzgün sistem soğuması sağlamak için ortalama sistem girişi sıcaklığı 25°C'de sabitlenmiştir.

 **NOT: Belirli sistem yapılandırmaları, maksimum ortam sistem girişi sıcaklık sınırlamasında azalma gerektirebilir. Sistemin performansı, maksimum sıcaklık sınırının üstünde veya arızalı bir fanla çalıştığına etkilenebilir.**


- Tüm GPU'ların türü ve modeli aynı olmalıdır.
- Dört adete kadar GPU'yu takabilirsiniz.


 **NOT: GPU'ların hatalı takılıp çıkarılması, sisteminizde işlemsel sorunlara neden olacaktır.**

GPU dolgu ekini çıkarma

GPU dolgu ekini yalnızca D yapılandırmasında çıkarabilirsiniz. D yapılandırmasında GPU 2'yi çıkarmak için, GPU yuvası 1'den GPU dolgu ekini çıkarın. Başka herhangi bir yapılandırma GPU dolgu ekini çıkarmayın.

Önkosullar

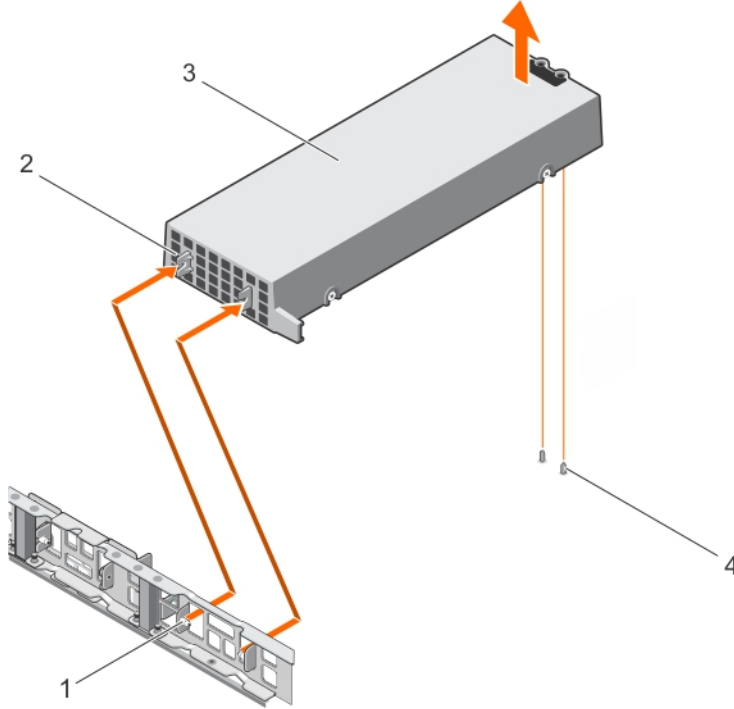
 **DİKKAT: Pek çok tamir işlemi yalnızca sertifikalı servis teknisyeni tarafından gerçekleştirilmelidir. Sorun giderme işlemlerini ve basit tamirleri sadece ürün belgenizde belirtildiği gibi veya destek ekibinin çevrimiçi olarak ya da telefonla belirttiği gibi gerçekleştirmelisiniz. Dell tarafından yetkilendirilmemiş servisten kaynaklanan zararlar, Dell garantisi kapsamında değildir. Ürünle birlikte gelen güvenlik talimatlarını okuyun ve uygulayın.**

 **NOT: Bu, bir Saha Tarafından Değişirilebilir Ünitedir (FRU). Bunların çıkarılması ve takılması işlemleri, yalnızca sertifikalı Dell servis teknisyenleri tarafından gerçekleştirilmelidir.**

1. Güvenlik talimatları bölümünde listelenen güvenlik yönergelerini uygulayın.
2. Sisteminizin içinde çalışmadan Önce bölümünde listelenen prosedürü takip edin.
3. Sistem üst kapağını çıkarın (ön).

Adımlar

1. GPU kapağının arkasını tutun ve kasanın ön iç duvarındaki kılavuz pimlerinden ayırarak şekilde bir açıyla GPU'yu kaldırın.
2. GPU kapağını kasadan kaldırın.



Rakam 80. GPU dolgu ekini çıkarma

1. kasanın ön iç duvarındaki kılavuz pimi (2)
2. GPU kapağındaki yuva (2)
3. GPU kapağı
4. kasadaki kılavuz pimi (2)

İlgili Bağlantılar

[Güvenlik talimatları](#)

[Sisteminizin içinde çalışmaya başlamadan önce](#)

[Sistemin üst kapağını takma \(ön\)](#)

[GPU dolgu ekini takma](#)

GPU yükseltici kabloyu sistem kartından çıkarma

Önkoşullar

- ⚠ **DİKKAT:** Pek çok tamir işlemi yalnızca sertifikalı servis teknisyeni tarafından gerçekleştirilmelidir. Sorun giderme işlemlerini ve basit tamirleri sadece ürün belgenizde belirtildiği gibi veya destek ekibinin çevrimiçi olarak ya da telefonla belirttiği gibi gerçekleştirmelisiniz. Dell tarafından yetkilendirilmemiş servisten kaynaklanan zararlar, Dell garantisi kapsamında değildir. Ürünle birlikte gelen güvenlik talimatlarını okuyun ve uygulayın.
- ⚠ **DİKKAT:** Sistem kartındaki GPU konnektörlerinde bulunan pimlerin hasar görmesini engellemek için, GPU'ları çıkarmadan önce, GPU yükseltici kabloların çıkarılması gerekmektedir.
- 🔧 **NOT:** Bu, bir Saha Tarafından Değiştirilebilir Ünitedir (FRU). Bunların çıkarılması ve takılması işlemleri, yalnızca sertifikalı Dell servis teknisyenleri tarafından gerçekleştirilmelidir.

1. Güvenlik talimatları bölümünde listelenen güvenlik yönergelerini uygulayın.
2. Sisteminizin içinde çalışmadan Önce bölümünde listelenen prosedürü takip edin.

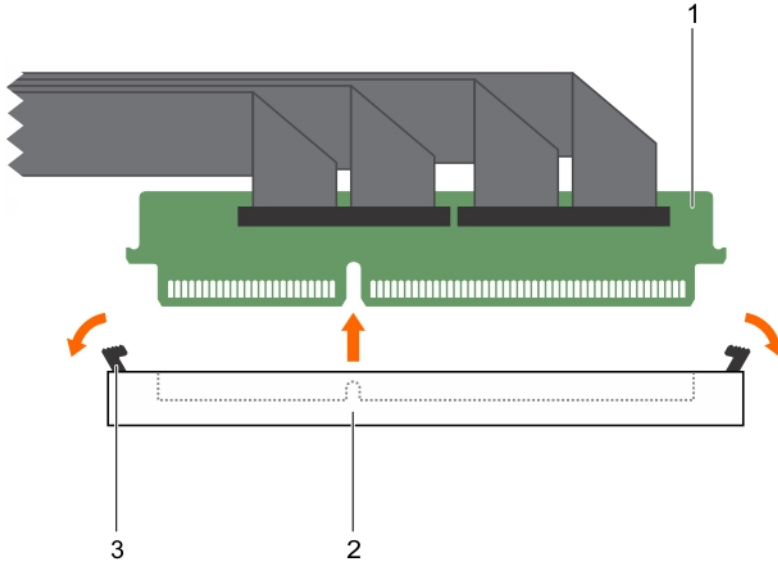
Adımlar

1. Sistem kartındaki GPU yükseltici kablo konnektöründe yer alan ayırma mandallarına basın.



NOT: Ayırma mandallarına basmak, sistem kartından GPU yükseltici kabloyu çıkarmaz.

2. Sistem kartındaki GPU yükseltici kablo konnektörünü çekip çıkarın.



Rakam 81. GPU yükseltici kabloyu sistem kartından çıkarma

1. yükseltici kablo konnektörü
2. sistem kartındaki sinyal kablosu konnektörü
3. serbest bırakma mandalı (2)

Sonraki Adımlar

GPU'yu çıkarın.

İlgili Bağlantılar

[Güvenlik talimatları](#)

[Sisteminizin içinde çalışmaya başlamadan önce](#)

[GPU'yu çıkarma](#)

GPU'yu çıkarma

GPU 2'yi çıkarmak için önce GPU 1'i, GPU 4'ü çıkarmak için de önce GPU 3'ü çıkarın.

Önkoşullar

⚠ DİKKAT: Pek çok tamir işlemi yalnızca sertifikalı servis teknisyeni tarafından gerçekleştirilmelidir. Sorun giderme işlemlerini ve basit tamirleri sadece ürün belgenizde belirtildiği gibi veya destek ekibinin çevrimiçi olarak ya da telefonla belirttiği gibi gerçekleştirmelisiniz. Dell tarafından yetkilendirilmemiş servisten kaynaklanan zararlar, Dell garantisi kapsamında değildir. Ürünle birlikte gelen güvenlik talimatlarını okuyun ve uygulayın.

✎ NOT: Bu, bir Saha Tarafından Değiştirilebilir Ünitedir (FRU). Bunların çıkarılması ve takılması işlemleri, yalnızca sertifikalı Dell servis teknisyenleri tarafından gerçekleştirilmelidir.

1. Güvenlik talimatları bölümünde listelenen güvenlik yönergelerini uygulayın.
2. Anahtar kartına veya sistem kartına bağlı olan GPU yükseltici kabloları çıkarın.

⚠ DİKKAT: Sistem kartındaki GPU konnektörlerinde bulunan pimlerin hasar görmesini engellemek için, GPU'ları çıkarmadan önce, GPU yükseltici kabloların çıkarılması gerekmektedir.

3. Sistem kartına bağlı kabloları çıkarın.

Adımlar

1. GPU'yu destek braketlerinden tutun ve kasanın ön iç duvarındaki kılavuz pimlerinden ayırarak şekilde bir açıyla GPU'yu kaldırın.

GPU yükseltici kablo kartını çıkarma

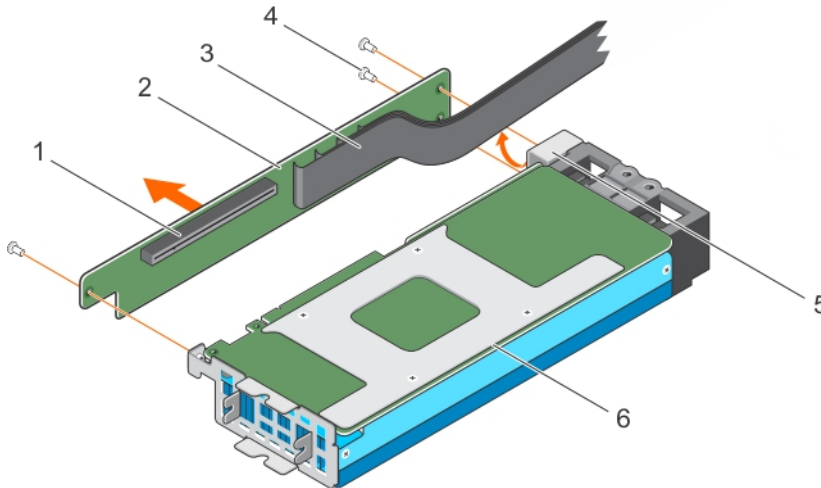
Önkoşullar

- ⚠ DİKKAT:** Pek çok tamir işlemi yalnızca sertifikalı servis teknisyeni tarafından gerçekleştirilmelidir. Sorun giderme işlemlerini ve basit tamirleri sadece ürün belgenizde belirtildiği gibi veya destek ekibinin çevrimiçi olarak ya da telefonla belirttiği gibi gerçekleştirmelisiniz. Dell tarafından yetkilendirilmemiş servisten kaynaklanan zararlar, Dell garantisi kapsamında değildir. Ürünle birlikte gelen güvenlik talimatlarını okuyun ve uygulayın.
- ✍ NOT:** Bu, bir Saha Tarafından Değiştirilebilir Ünitedir (FRU). Bunların çıkarılması ve takılması işlemleri, yalnızca sertifikalı Dell servis teknisyenleri tarafından gerçekleştirilmelidir.

1. Güvenlik talimatları bölümünde listelenen güvenlik yönergelerini uygulayın.
2. 2 numaralı Phillips yıldız tornavidayı hazır bulundurun
3. GPU'yu kasadan çıkarın.
4. GPU'ya bağlı güç kablolarının bağlantısını kesin.

Adımlar

1. GPU yükseltici kablo kartını GPU'ya sabitleyen vidaları çıkarın.
2. GPU yükseltici kablo kartındaki konektörü GPU'dan ayırmak için GPU yükseltici kablo kartını çekin.
3. GPU yükseltici kablo klipsinden geçirilen GPU yükseltici kabloyu çıkarın.



Rakam 83. GPU yükseltici kablo kartını çıkarma

- | | |
|---|-------------------------------|
| 1. GPU yükseltici kablo kartındaki konektör | 2. GPU yükseltici kablo kartı |
| 3. GPU yükseltici kablosu | 4. vida (3) |
| 5. GPU yükseltici kablo klipsi | 6. GPU |

Sonraki Adımlar

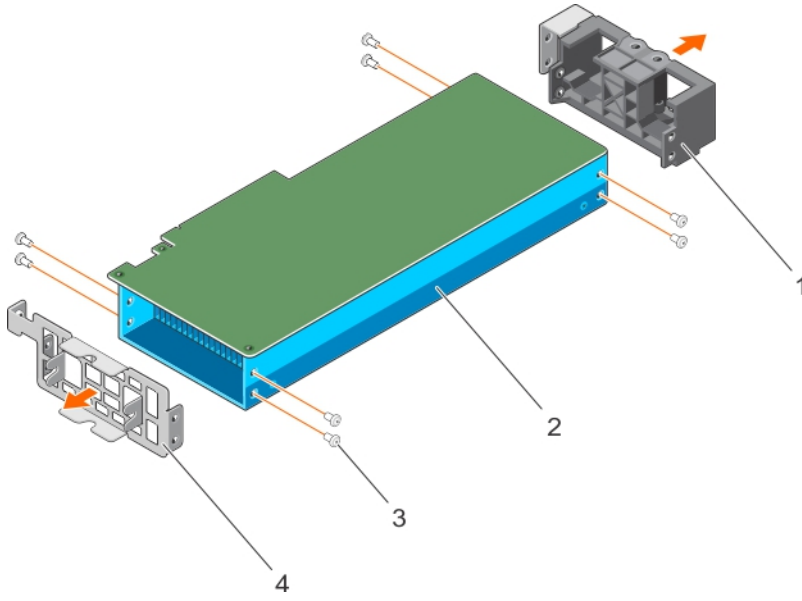
Özel GPU braketlerini sisteminizden çıkarılmış GPU'lardan çıkarma

İlgili Bağlantılar

[Güvenlik talimatları](#)

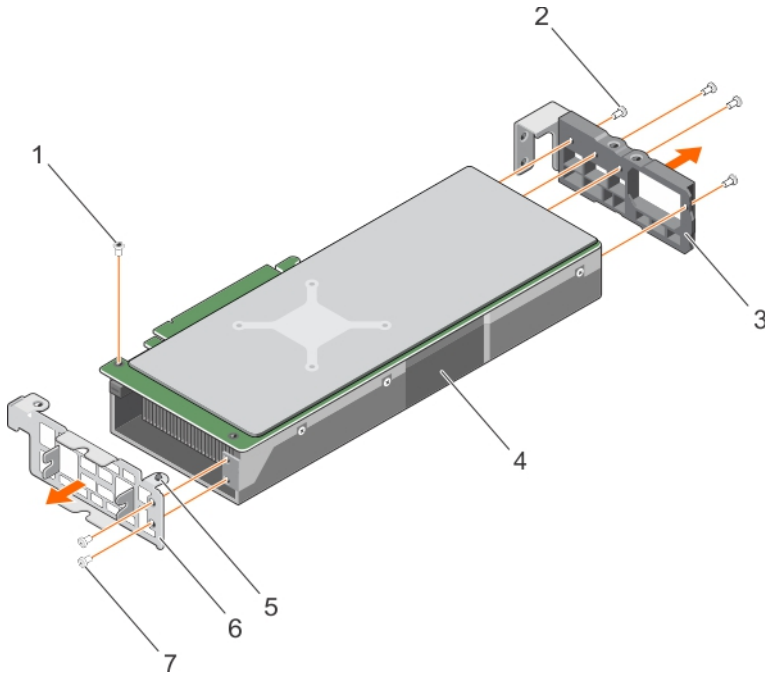
[Özel GPU braketlerini sisteminizden çıkarılmış GPU'lardan çıkarma](#)

[GPU yükseltici kablo kartını takma](#)



Rakam 85. Özel Intel GPU G/Ç braketlerini ve destek braketlerini çıkarma

- | | |
|---------------------|------------------|
| 1. destek braketini | 2. GPU |
| 3. vida (8) | 4. G/Ç braketini |



Rakam 86. Özel AMD G/Ç braketlerini ve destek braketlerini çıkarma

- | | |
|-----------------------|------------------|
| 1. bombe başlı vida | 2. vida (4) |
| 3. destek braketini | 4. GPU |
| 5. hizalama kılavuzu | 6. G/Ç braketini |
| 7. düz başlı vida (2) | |

Sonraki Adımlar

GPU braketlerini yedek GPU'lardan çıkarın.

NOT: Bu prosedür, AMD GPU'lar için geçerli değildir, çünkü yedek AMD GPU'lar braketler olmadan gönderilir.

İlgili Bağlantılar

[Güvenlik talimatları](#)

[GPU yükseltici kablo kartını çıkarma](#)

[Yedek GPU'lardan GPU desteklerini çıkarma](#)

[Özel GPU's desteklerini yedek GPU'lara takma](#)

Yedek GPU'lardan GPU desteklerini çıkarma

Bu prosedür, G/Ç ve destek braketleri olmadan birlikte gönderildiğinden AMD yedek GPU'ları için geçerli değildir. Nvidia ya da Intel yedek GPU'ları belirli Nvidia ya da Intel I/O ve destek braketleri ile birlikte gönderilir. Bu braketler yedek Nvidia ya da Intel GPU'larından çıkarılmalı ve sisteminizden çıkarılan Nvidia ya da Intel GPU'lara takılmalıdır. Nvidia ya da Intel desteklerini yedek GPU'lardan çıkarma prosedürü ayrıdır.

Önkoşullar

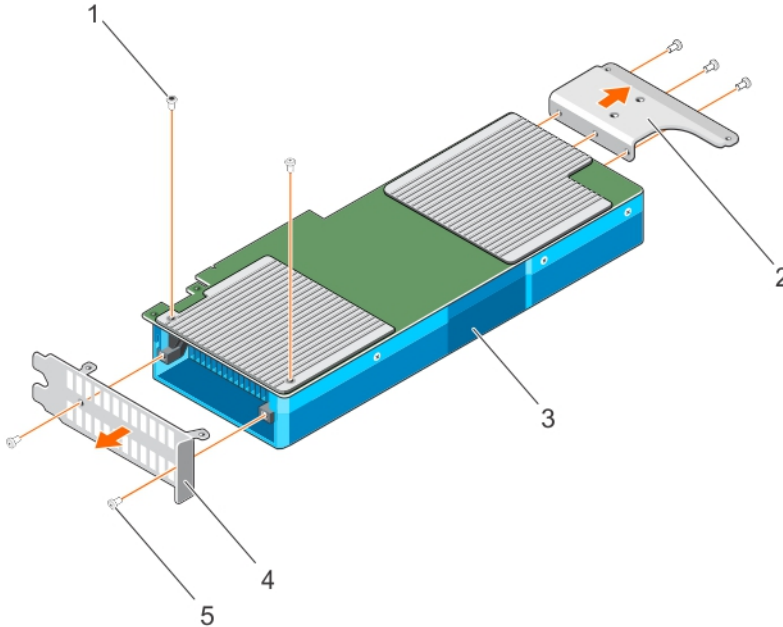
⚠ DİKKAT: Pek çok tamir işlemi yalnızca sertifikalı servis teknisyeni tarafından gerçekleştirilmelidir. Sorun giderme işlemlerini ve basit tamirleri sadece ürün belgenizde belirtildiği gibi veya destek ekibinin çevrimiçi olarak ya da telefonla belirttiği gibi gerçekleştirmelisiniz. Dell tarafından yetkilendirilmemiş servisten kaynaklanan zararlar, Dell garantisi kapsamında değildir. Ürünle birlikte gelen güvenlik talimatlarını okuyun ve uygulayın.

NOT: Bu, bir Saha Tarafından Değiştirilebilir Ünite (FRU). Bunların çıkarılması ve takılması işlemleri, yalnızca sertifikalı Dell servis teknisyenleri tarafından gerçekleştirilmelidir.

1. Güvenlik talimatları bölümünde listelenen güvenlik yönergelerini uygulayın.
2. Philips No 1, No 2, ve Torx T6 tornavidaları hazır bulundurun.
3. Özel GPU braketlerini sisteminizden çıkarılan GPU'dan çıkarın.

Adımlar

1. Ön G/Ç braketini GPU'ya sabitleyen vidaları çıkarın ve G/Ç braketini çıkarın.
2. Destek braketini GPU'ya sabitleyen vidaları çıkarın ve destek braketini çıkarın.

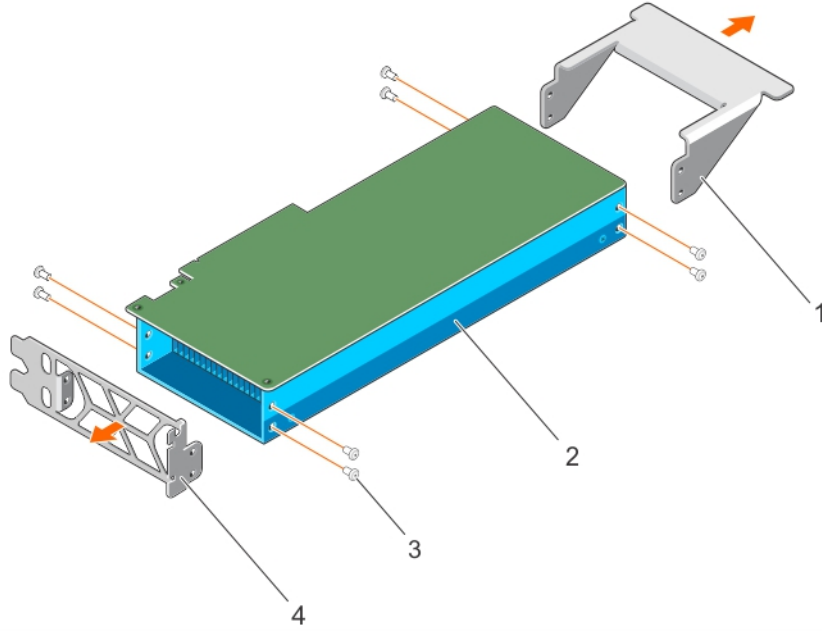


Rakam 87. Nvidia GPU G/Ç braketlerini ve destek braketlerini çıkarma

- | | |
|--------------------|-------------------|
| 1. Torx vidası (2) | 2. destek braketi |
| 3. GPU | 4. G/Ç braketi |



5. vida (5)



Rakam 88. GPU Intel G/Ç braketlerini ve destek braketlerini çıkarma

- | | |
|-------------------|----------------|
| 1. destek braketi | 2. GPU |
| 3. vida (8) | 4. G/Ç braketi |

Sonraki Adımlar

Sisteminizden çıkardığınız GPU'ya braketleri takın.

İlgili Bağlantılar

[Güvenlik talimatları](#)

[Sisteminizden çıkarılan GPU'lara GPU desteklerini takma](#)

[Özel GPU's desteklerini yedek GPU'lara takma](#)

İsteğe bağlı GPU anahtar kartını çıkarma

Önkoşullar

⚠ DİKKAT: Pek çok tamir işlemi yalnızca sertifikalı servis teknisyeni tarafından gerçekleştirilmelidir. Sorun giderme işlemlerini ve basit tamirleri sadece ürün belgenizde belirtildiği gibi veya destek ekibinin çevrimiçi olarak ya da telefonla belirttiği gibi gerçekleştirmelisiniz. Dell tarafından yetkilendirilmemiş servisten kaynaklanan zararlar, Dell garantisi kapsamında değildir. Ürünle birlikte gelen güvenlik talimatlarını okuyun ve uygulayın.

🔧 NOT: Bu, bir Saha Tarafından Değiştirilebilir Ünitedir (FRU). Bunların çıkarılması ve takılması işlemleri, yalnızca sertifikalı Dell servis teknisyenleri tarafından gerçekleştirilmelidir.

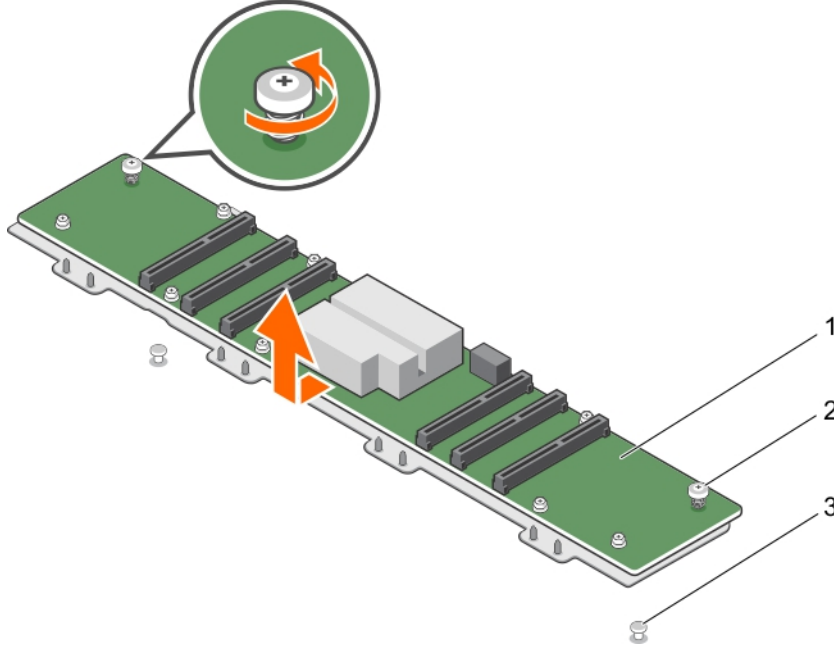
1. Güvenlik talimatları bölümünde listelenen güvenlik yönergelerini uygulayın.
2. Sisteminizin içinde çalışmadan Önce bölümünde listelenen prosedürü takip edin.
3. Sistem üst kapağını çıkarın (ön).
4. GPU sinyal kablolarını sistem kartından ve ardından anahtar kartından ayırın.

🔧 NOT: Anahtar kartındaki GPU konektörlerinde pinlerin hasar görmemesi için, GPU'ları çıkarmadan önce GPU yükseltici sinyal kablosu anahtar kartından çıkarılmalıdır.

5. Tüm GPU'ları kasadan çıkarın.
6. Anahtar kartı güç kablosunu çıkarın.
7. 2 numaralı Phillips yıldız tornavidayı hazır bulundurun

Adımlar

1. GPU anahtar kartını kasaya sabitleyen vidaları gevşetin.
2. GPU anahtar kartındaki yuvaları kasadaki tırnaklardan ayırmak için, GPU anahtar kartını kasanın önüne doğru kaydırın.
3. GPU'yu anahtar kartından kaldırın.



Rakam 89. GPU anahtar kartını çıkarma

1. GPU anahtar kartı
2. sabit vida (2)
3. kasadaki sekme (2)

Sonraki Adımlar

1. Sistem üst kapağını takın (ön).
2. Sisteminizin içinde çalıştıktan Sonra bölümünde listelenen prosedürü takip edin.

İlgili Bağlantılar

[Güvenlik talimatları](#)

[Sisteminizin içinde çalışmaya başlamadan önce](#)

[Sisteminizin içinde çalıştıktan sonra](#)

[Sistemin üst kapağını takma \(ön\)](#)

[İsteğe bağlı GPU anahtar kartını takma](#)

İsteğe bağlı GPU anahtar kartını takma

Önkoşullar

- ⚠ DİKKAT:** Pek çok tamir işlemi yalnızca sertifikalı servis teknisyeni tarafından gerçekleştirilmelidir. Sorun giderme işlemlerini ve basit tamirleri sadece ürün belgenizde belirtildiği gibi veya destek ekibinin çevrimiçi olarak ya da telefonla belirttiği gibi gerçekleştirmelisiniz. Dell tarafından yetkilendirilmemiş servisten kaynaklanan zararlar, Dell garantisi kapsamında değildir. Ürünle birlikte gelen güvenlik talimatlarını okuyun ve uygulayın.
- 🔧 NOT:** Bu, bir Saha Tarafından Değiştirilebilir Ünitedir (FRU). Bunların çıkarılması ve takılması işlemleri, yalnızca sertifikalı Dell servis teknisyenleri tarafından gerçekleştirilmelidir.
- 🔧 NOT:** A ve B yapılandırmasında kullanılan anahtar kartı, G yapılandırmasında kullanılan anahtar kartı ile birbirinin yerine kullanılamaz.

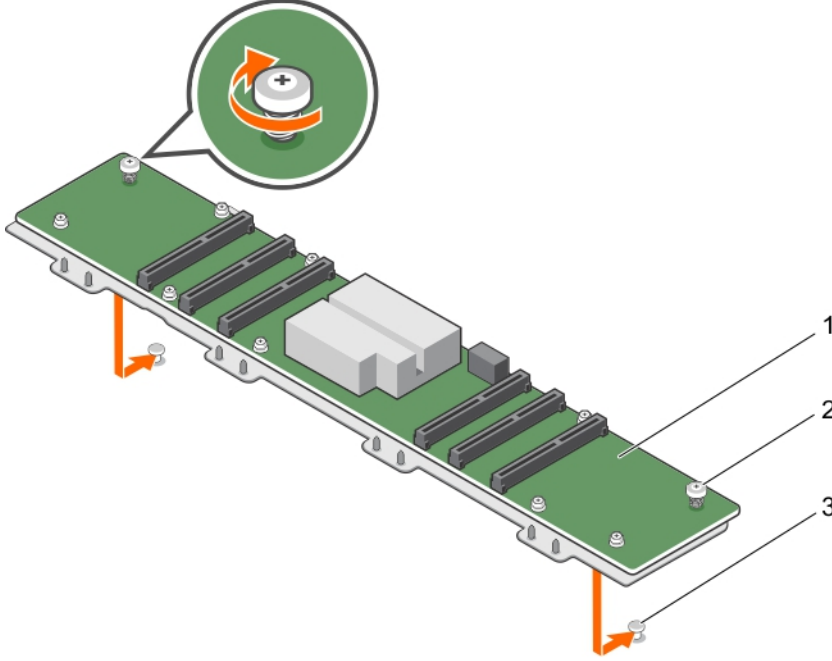
1. Güvenlik talimatları bölümünde listelenen güvenlik yönergelerini uygulayın.



2. Sisteminizin içinde çalışmadan Önce bölümünde listelenen prosedürü takip edin.
3. 2 numaralı Phillips yıldız tornavidayı hazır bulundurun
4. GPU's'yu çıkarın.

Adımlar

1. Kasadaki tırnakları GPU'daki anahtar kartında bulunan yuvalarla hizalayın.
2. GPU'daki yuvaları kasadaki tırnaklarla birleştirmek için, GPU anahtar kartını kasanın arkasına doğru kaydırın.
3. Anahtar kartını kasaya sabitleyen vidaları sıkıştırın.



Rakam 90. GPU anahtar kartını takma

1. GPU anahtar kartı
2. sabit vida (2)
3. kasadaki sekme (2)

Sonraki Adımlar

1. GPU anahtar kartı güç kablosunu bağlayın.
2. GPU'ları takın.
3. GPU sinyal kablolarını anahtar kartına ve sistem kartına bağlayın.
4. Sisteminizin içinde çalıştıktan Sonra bölümünde listelenen prosedürü takip edin.

İlgili Bağlantılar

- [GPU kablo bağlantısı diyagramları](#)
- [Sisteminizin içinde çalıştıktan sonra](#)
- [GPU'yu takma](#)
- [İsteğe bağlı GPU anahtar kartını çıkarma](#)

Sisteminizden çıkarılan GPU'lara GPU desteklerini takma

Bu prosedür, G/Ç ve destek braketleri olmadan birlikte gönderildiğinden AMD yedek GPU'ları için geçerli değildir. Nvidia ya da Intel yedek GPU'ları belirli Nvidia ya da Intel I/O ve destek braketleri ile birlikte gönderilir. Bu braketler yedek Nvidia ya da Intel GPU'larından çıkarılmalı ve sisteminizden çıkarılan Nvidia ya da Intel GPU'lar takılmalıdır. Nvidia ya da Intel desteklerini sisteminizden çıkarılan GPU'lara takma prosedürü aynıdır.

Önkoşullar

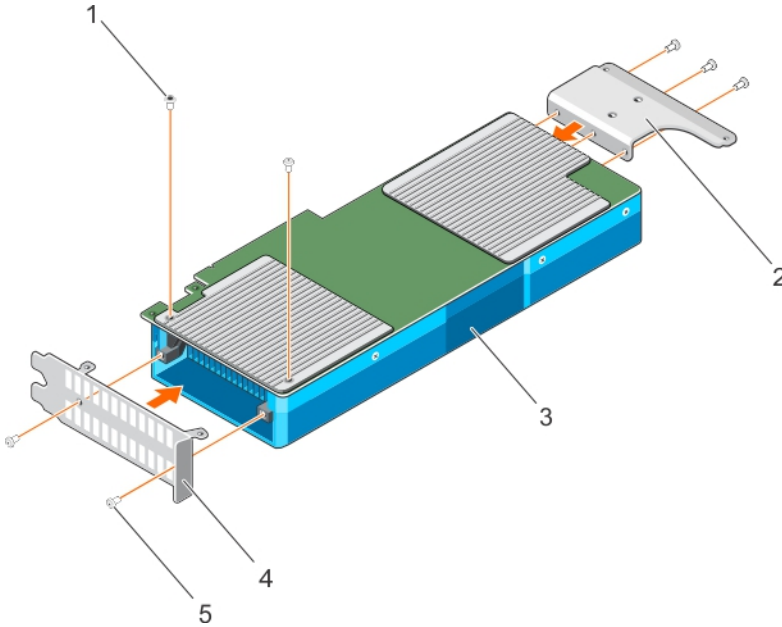
⚠ DİKKAT: Pek çok tamir işlemi yalnızca sertifikalı servis teknisyeni tarafından gerçekleştirilmelidir. Sorun giderme işlemlerini ve basit tamirleri sadece ürün belgenizde belirtildiği gibi veya destek ekibinin çevrimiçi olarak ya da telefonla belirttiği gibi gerçekleştirmelisiniz. Dell tarafından yetkilendirilmemiş servisten kaynaklanan zararlar, Dell garantisi kapsamında değildir. Ürünle birlikte gelen güvenlik talimatlarını okuyun ve uygulayın.

🔧 NOT: Bu, bir Saha Tarafından Değiştirilebilir Ünitedir (FRU). Bunların çıkarılması ve takılması işlemleri, yalnızca sertifikalı Dell servis teknisyenleri tarafından gerçekleştirilmelidir.

1. Güvenlik talimatları bölümünde listelenen güvenlik yönergelerini uygulayın.
2. Phillips No 1, No 2, ve Torx T6 tornavidaları hazır bulundurun.
3. GPU braketlerini çıkarın.

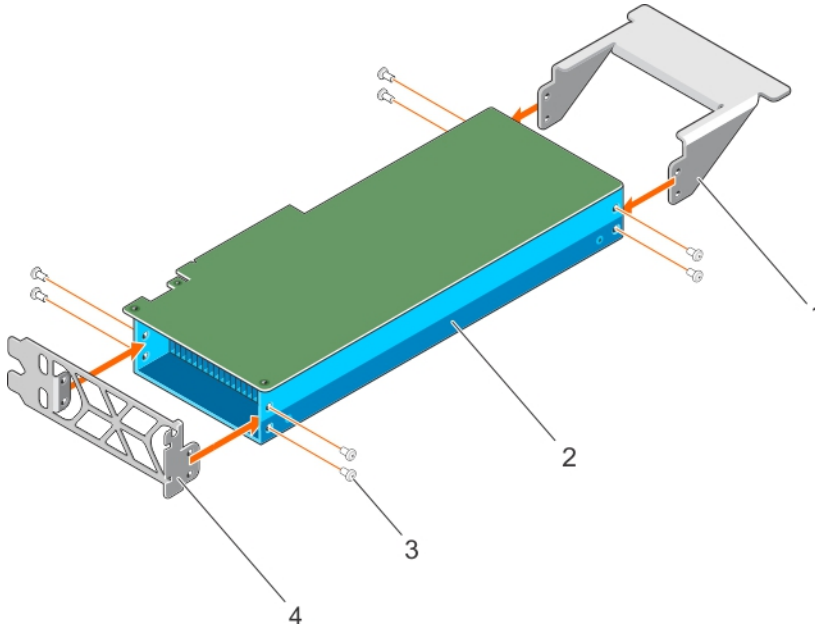
Adımlar

1. Ön G/Ç braketi üzerindeki vida deliklerini GPU'daki vida delikleriyle aynı hizaya getirin.
2. Vidaları kullanarak G/Ç braketini GPU'ya sabitleyin.
3. Destek braketlerindeki vida deliklerini GPU üzerindeki vida delikleriyle hizalayın.
4. Vidaları kullanarak destek braketlerini GPU'ya sabitleyin.



Rakam 91. Nvidia GPU G/Ç braketlerini ve destek braketlerini takma

- | | |
|--------------------|-------------------|
| 1. Torx vidası (2) | 2. destek braketi |
| 3. GPU | 4. G/Ç braketi |
| 5. vida (5) | |



Rakam 92. Intel GPU G/Ç braketlerini ve destek braketlerini takma

- | | |
|-------------------|----------------|
| 1. destek braketi | 2. GPU |
| 3. vida (8) | 4. G/Ç braketi |

Sonraki Adımlar

Özel GPU braketlerini yedek GPU'ya takın.

İlgili Bağlantılar

[Güvenlik talimatları](#)

[Özel GPU's desteklerini yedek GPU'lara takma](#)

[Yedek GPU'lardan GPU desteklerini çıkarma](#)

Özel GPU's desteklerini yedek GPU'lara takma

AMD yedek GPU'ları özel G/Ç ve destek braketleri ile gönderilir. Nvidia ve Intel yedek GPU'ları belirli Nvidia ya da Intel G/Ç ve destek braketleri ile birlikte gönderilir. Bu braketler yedek Nvidia ya da Intel GPU'larından çıkarılmalı ve sisteminizden çıkarılan Nvidia ya da Intel GPU'lara takılmalıdır. Özel Nvidia, Intel veya AMD desteklerini yedek GPU'lara takma prosedürü ayrıdır.

Önkoşullar

- ⚠ DİKKAT: Pek çok tamir işlemi yalnızca sertifikalı servis teknisyeni tarafından gerçekleştirilmelidir. Sorun giderme işlemlerini ve basit tamirleri sadece ürün belgenizde belirtildiği gibi veya destek ekibinin çevrimiçi olarak ya da telefonla belirttiği gibi gerçekleştirmelisiniz. Dell tarafından yetkilendirilmemiş servisten kaynaklanan zararlar, Dell garantisi kapsamında değildir. Ürünle birlikte gelen güvenlik talimatlarını okuyun ve uygulayın.**
- 🔧 NOT: Bu, bir Saha Tarafından Değiştirilebilir Ünitedir (FRU). Bunların çıkarılması ve takılması işlemleri, yalnızca sertifikalı Dell servis teknisyenleri tarafından gerçekleştirilmelidir.**

- Güvenlik talimatları bölümünde listelenen güvenlik yönergelerini uygulayın.
- 1 ve 2 numaralı Phillips yıldız tornavidalarını hazır bulundurun.
- GPU braketlerini sisteminizden çıkarılan GPU'ya takın.

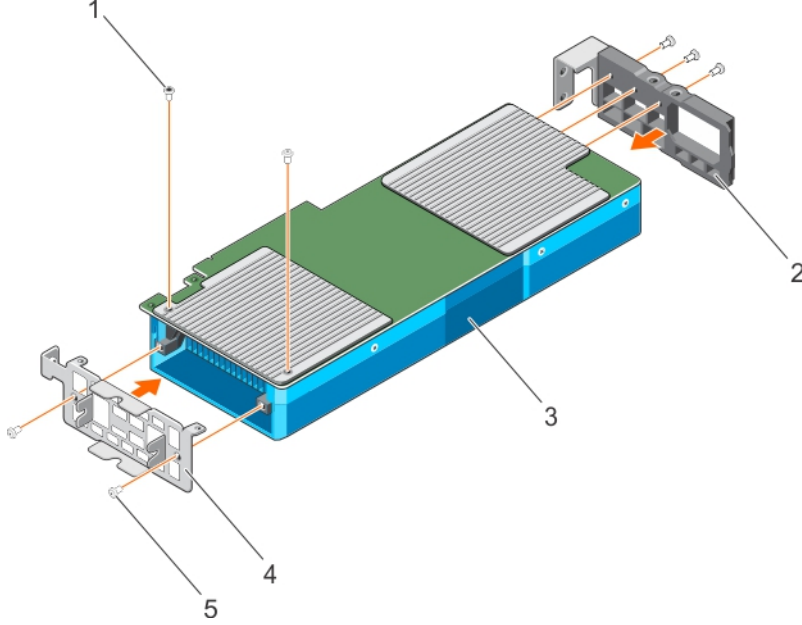
🔧 NOT: Bu prosedür, AMD GPU'lar için geçerli değildir.

Adımlar

- Ön G/Ç braketi üzerindeki vida deliklerini GPU'daki vida delikleriyle aynı hizaya getirin.

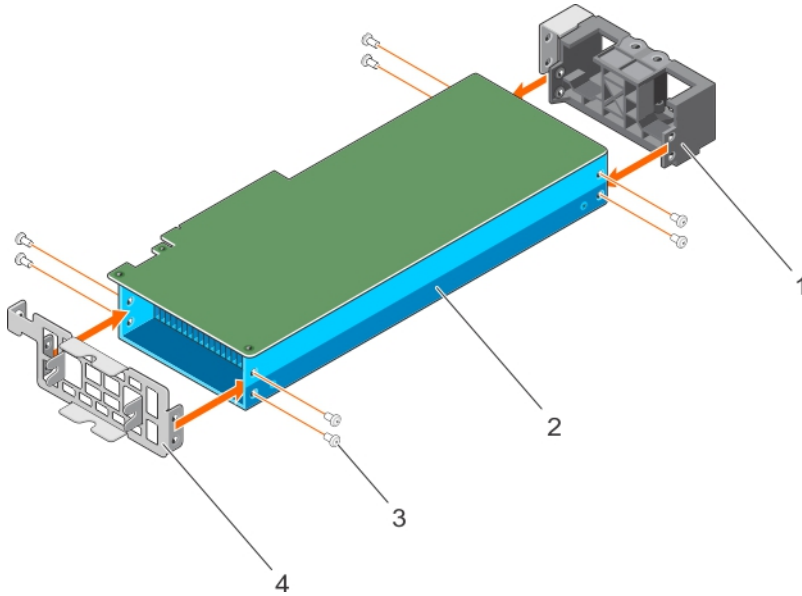
NOT: AMD GPU'lar için, G/Ç braketi deliğini mutlaka GPU'daki hizalama kılavuzu hizalayın.

2. Vidaları kullanarak G/Ç braketini GPU'ya sabitleyin.
3. Destek braketlerindeki vida deliklerini GPU üzerindeki vida delikleriyle hizalayın.
4. Vidaları kullanarak destek braketlerini GPU'ya sabitleyin.



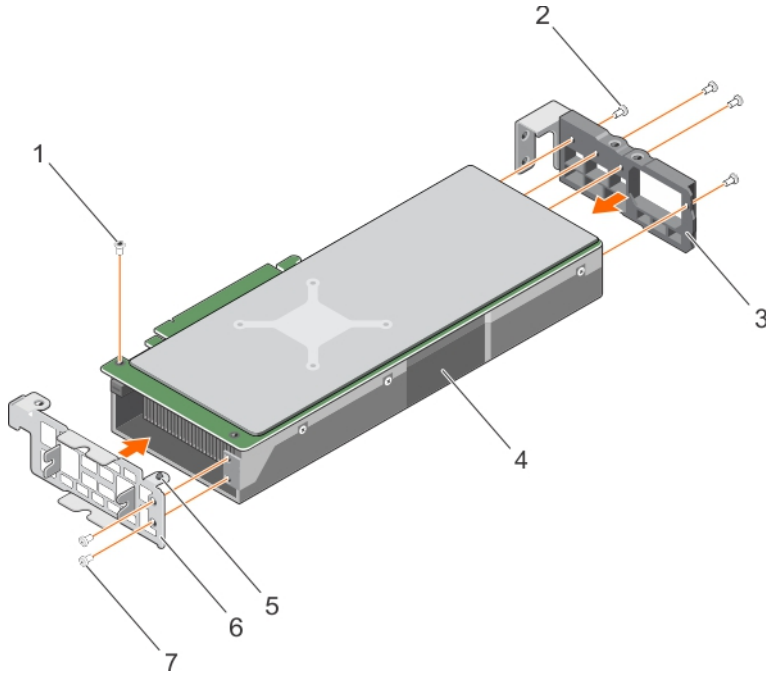
Rakam 93. Özel Nvidia GPU G/Ç braketlerini ve destek braketlerini takma

- | | |
|--------------------|-------------------|
| 1. Torx vidası (2) | 2. destek braketi |
| 3. GPU | 4. G/Ç braketi |
| 5. vida (5) | |



Rakam 94. Intel GPU G/Ç braketlerini ve destek braketlerini takma

- | | |
|-------------------|----------------|
| 1. destek braketi | 2. GPU |
| 3. vida (8) | 4. G/Ç braketi |



Rakam 95. AMD GPU G/Ç braketlerini ve destek braketlerini takma

- | | |
|-----------------------|----------------|
| 1. bombe başlı vida | 2. vida (4) |
| 3. destek braketi | 4. GPU |
| 5. hizalama kılavuzu | 6. G/Ç braketi |
| 7. düz başlı vida (2) | |

NOT: AMD GPU destek braketleri için, iki dış vidayı sabitleyin ve ardından iki iç vidayı sabitleyin.

Sonraki Adımlar

GPU kablo yükseltici kartını takın.

İlgili Bağlantılar

[Güvenlik talimatları](#)

[GPU yükseltici kablo kartını takma](#)

[Yedek GPU'lardan GPU desteklerini çıkarma](#)

GPU yükseltici kablo kartını takma

Önkoşullar

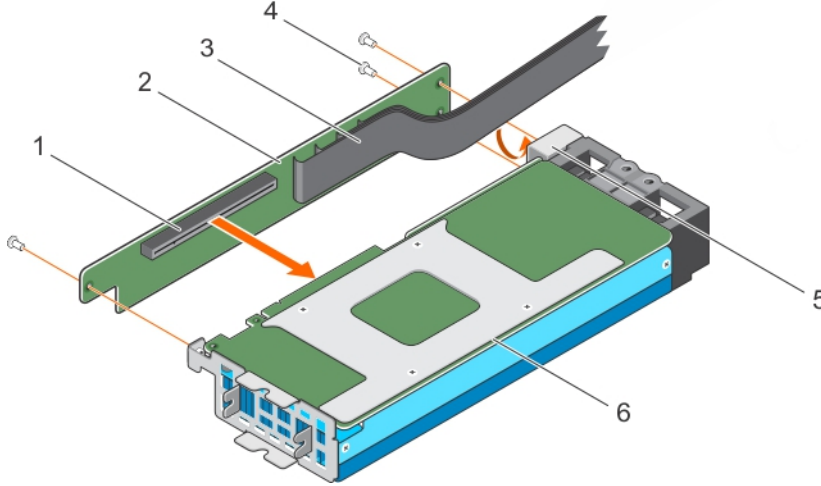
DİKKAT: Pek çok tamir işlemi yalnızca sertifikalı servis teknisyeni tarafından gerçekleştirilmelidir. Sorun giderme işlemlerini ve basit tamirleri sadece ürün belgenizde belirtildiği gibi veya destek ekibinin çevrimiçi olarak ya da telefonla belirttiği gibi gerçekleştirmelisiniz. Dell tarafından yetkilendirilmemiş servisten kaynaklanan zararlar, Dell garantisi kapsamında değildir. Ürünle birlikte gelen güvenlik talimatlarını okuyun ve uygulayın.

NOT: Bu, bir Saha Tarafından Değiştirilebilir Ünite (FRU). Bunların çıkarılması ve takılması işlemleri, yalnızca sertifikalı Dell servis teknisyenleri tarafından gerçekleştirilmelidir.

1. Güvenlik talimatları bölümünde listelenen güvenlik yönergelerini uygulayın.
2. 2 numaralı Phillips yıldız tornavidayı hazır bulundurun
3. Özel GPU braketlerini yedek GPU'ya takın.

Adımlar

1. Yükseltici kabloyu yükseltici kablo klipsinden geçirin.
2. Yükseltici kablo kartındaki konektörü GPU'daki kart kenarında yer alan konektörle hizalayın ve yerine oturana kadar bastırın.
3. Yükseltici kablo kartının üzerindeki vida deliklerini GPU braketinin üzerindeki vida delikleriyle hizalayın.
4. Vidaları kullanarak yükseltici kablo kartını GPU'ya sabitleyin.



Rakam 96. GPU yükseltici kabloyu sistem kartına takma

- | | |
|---|-------------------------------|
| 1. GPU yükseltici kablo kartındaki konektör | 2. GPU yükseltici kablo kartı |
| 3. GPU yükseltici kablosu | 4. vida (3) |
| 5. GPU yükseltici kablo klipsi | 6. GPU |

NOT: GPU'yu GPU yükseltici kablo kartından tutmayın.

Sonraki Adımlar

1. Güç kablolarını GPU'ye bağlayın.
2. GPU'yu veya GPU kapağını takın.

DİKKAT: Sistem kartındaki veya anahtar kartındaki PCIe konektörlerinde pim hasarlanmasını önlemek için GPU yükseltici kablolarını takmadan önce GPU'nun sisteme takılması gerekmektedir.

İlgili Bağlantılar

- [Güvenlik talimatları](#)
- [Özel GPU's desteklerini yedek GPU'lara takma](#)
- [GPU'yu takma](#)
- [GPU dolgu ekini takma](#)
- [GPU yükseltici kablo kartını çıkarma](#)

GPU dolgu ekini takma

GPU dolgu ekini yalnızca D yapılandırmasında takabilirsiniz. GPU 2'yi takmak için, GPU yuvası 1'e GPU kapağını takın.

Önkoşullar

DİKKAT: Pek çok tamir işlemi yalnızca sertifikalı servis teknisyeni tarafından gerçekleştirilmelidir. Sorun giderme işlemlerini ve basit tamirleri sadece ürün belgenizde belirtildiği gibi veya destek ekibinin çevrimiçi olarak ya da telefonla belirttiği gibi gerçekleştirmelisiniz. Dell tarafından yetkilendirilmemiş servisten kaynaklanan zararlar, Dell garantisi kapsamında değildir. Ürünle birlikte gelen güvenlik talimatlarını okuyun ve uygulayın.

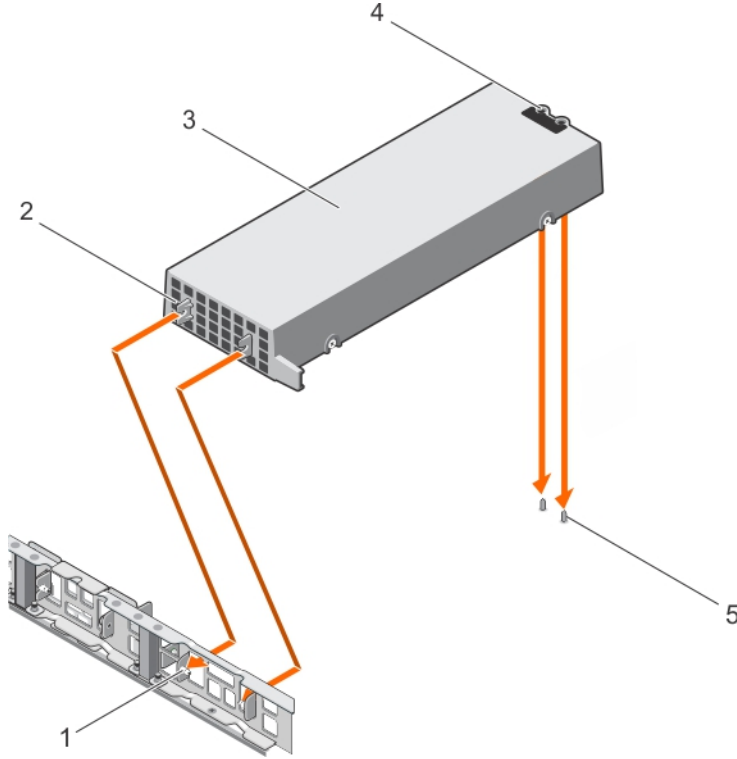


NOT: Bu, bir Saha Tarafından Değişirilebilir Üniteler (FRU). Bunların çıkarılması ve takılması işlemleri, yalnızca sertifikalı Dell servis teknisyenleri tarafından gerçekleştirilmelidir.

Güvenlik talimatları bölümünde listelenen güvenlik yönergelerini uygulayın.

Adımlar

1. Bir açıda GPU dolgu ekinin önünü alçaltın ve GPU'daki yuvaları kasanın ön iç duvarlarındaki kılavuz pimleriyle birleştirmek için kaydırın.
2. GPU'daki kılavuz delikleri kasadaki kılavuz pimlerle bağlamak için GPU dolgu ekinin arkasını alçaltın.



Rakam 97. GPU dolgu ekini takma

1. kasanın ön iç duvarındaki kılavuz pimi (2)
2. GPU kapağındaki yuva (2)
3. GPU kapağı
4. GPU kapağının arkasındaki kılavuz delikleri (2)
5. kasadaki kılavuz pimi (2)

Sonraki Adımlar

GPU 2'yi takın.

İlgili Bağlantılar

- [Güvenlik talimatları](#)
- [GPU'yu takma](#)
- [GPU dolgu ekini çıkarma](#)

GPU'yu takma

Sisteminiz dört GPU'ya kadar desteklemektedir.

Önkoşullar

⚠ DİKKAT: Pek çok tamir işlemi yalnızca sertifikalı servis teknisyeni tarafından gerçekleştirilmelidir. Sorun giderme işlemlerini ve basit tamirleri sadece ürün belgenizde belirtildiği gibi veya destek ekibinin çevrimiçi olarak ya da telefonla belirttiği gibi gerçekleştirmelisiniz. Dell tarafından yetkilendirilmemiş servisten kaynaklanan zararlar, Dell garantisi kapsamında değildir. Ürünle birlikte gelen güvenlik talimatlarını okuyun ve uygulayın.

NOT: Bu, bir Saha Tarafından Değişirilebilir Ünitedir (FRU). Bunların çıkarılması ve takılması işlemleri, yalnızca sertifikalı Dell servis teknisyenleri tarafından gerçekleştirilmelidir.

1. Güvenlik talimatları bölümünde listelenen güvenlik yönergelerini uygulayın.
2. GPU takma yönergelerini izleyin.
3. GPU desteklerini takın.
4. GPU yükseltici kablo kartını takın.

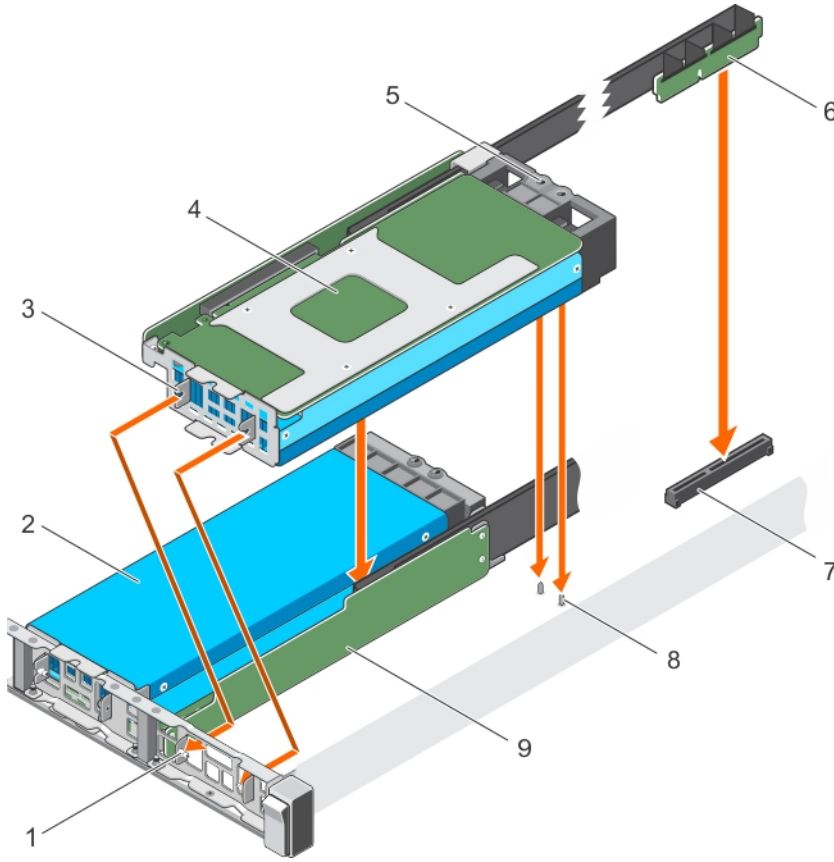
Adımlar

1. Bir açıda GPU'nun önünü alçaltın ve GPU'daki yuvaları kasanın ön iç duvarlarındaki kılavuz pimleriyle birleştirmek için kaydırın.

NOT: GPU'yu GPU yükseltici kablo kartından tutmayın.

⚠ DİKKAT: GPU'yu takarken, kasa üzerindeki kılavuz pimlerinin GPU'yu çizmediğinden emin olun.

2. GPU'daki kılavuz delikleri kasadaki kılavuz pimlerle bağlamak için GPU'nun arkasını alçaltın.
3. GPU güç kablolarını GPU'ya ve sistem kartına ya da anahtar kartına bağlayın.



Rakam 98. GPU Kartı Takma

- | | |
|---|------------------------------|
| 1. kasanın ön iç duvarındaki kılavuz pimi (2) | 2. GPU 2 |
| 3. GPU G/Ç braketindeki yuva (2) | 4. GPU 1 |
| 5. GPU destek braketindeki kılavuz deliği | 6. GPU yükseltici kablosu |
| 7. Sistem kartındaki veya anahtar kartındaki GPU konnektörü | 8. kasadaki kılavuz pimi (2) |
| 9. GPU yükseltici kablo kartı | |

Sonraki Adımlar

⚠ DİKKAT: Sistem kartındaki veya anahtar kartındaki PCIe konnektörlerinde pim hasarlanmasını önlemek için GPU yükseltici kablolarını takmadan önce GPU'nun sisteme takılması gerekmektedir.

1. Gerekirse, GPU kapağını takın.
2. GPU yükseltici kabloyu sistem kartına takın.

İlgili Bağlantılar

[Güvenlik talimatları](#)

[GPU takma yönergeleri](#)

[GPU yükseltici kabloyu sistem kartına takma](#)

[GPU dolgu ekini takma](#)

[GPU'yu çıkarma](#)

GPU yükseltici kabloyu sistem kartına takma

Önkoşullar

⚠ DİKKAT: Pek çok tamir işlemi yalnızca sertifikalı servis teknisyeni tarafından gerçekleştirilmelidir. Sorun giderme işlemlerini ve basit tamirleri sadece ürün belgenizde belirtildiği gibi veya destek ekibinin çevrimiçi olarak ya da telefonla belirttiği gibi gerçekleştirmelisiniz. Dell tarafından yetkilendirilmemiş servisten kaynaklanan zararlar, Dell garantisi kapsamında değildir. Ürünle birlikte gelen güvenlik talimatlarını okuyun ve uygulayın.

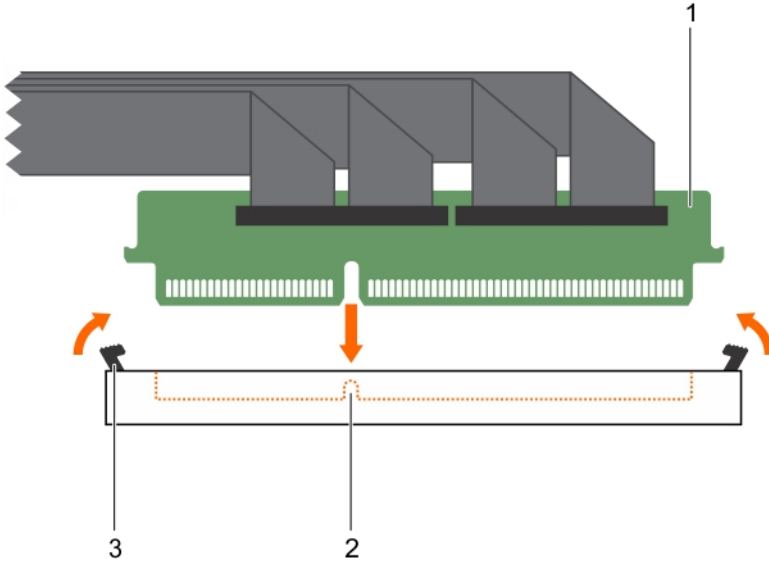
🔧 NOT: Bu, bir Saha Tarafından Değiştirilebilir Üniteler (FRU). Bunların çıkarılması ve takılması işlemleri, yalnızca sertifikalı Dell servis teknisyenleri tarafından gerçekleştirilmelidir.

1. Güvenlik talimatları bölümünde listelenen güvenlik yönergelerini uygulayın.
2. GPU'yu takın.

⚠ DİKKAT: Sistem kartındaki veya anahtar kartındaki PCIe konnektörlerinde pim hasarlanmasını önlemek için GPU yükseltici kablolarını takmadan önce GPU'nun sisteme takılması gerekmektedir.

Adımlar

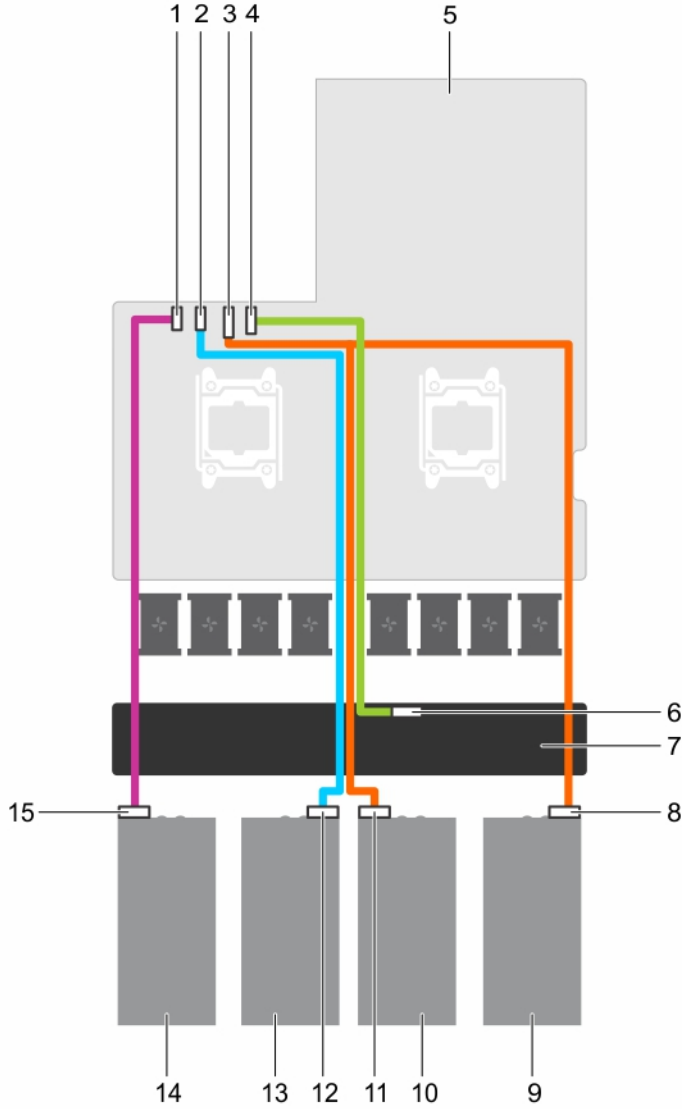
1. Yükseltici kablonun kenar konnektörünü sistem kartındaki yükseltici kablo konnektörü hizalama anahtarıyla hizalayın.
2. Yükseltici kabloyu sistem kartındaki yükseltici kablo konnektörünün içine doğru yerleştirin ve yerine oturuncaya kadar bastırın.
3. Serbest bırakma mandallarını kapatın.



Rakam 99. GPU yükseltici kablo kartını takma

1. yükseltici kablo konnektörü
2. hizalama dişi

- | | |
|---|---|
| 5. sistem kartı | 6. Sistem kartındaki GPU 2 konektörü |
| 7. GPU anahtar kartındaki GPU 2 konektörü | 8. GPU anahtar kartındaki GPU 1 konektörü |
| 9. GPU anahtar kartındaki CPU 1 konektörü | 10. GPU'daki GPU 1 yükseltici kablo konektörü |
| 11. GPU 1 | 12. GPU'daki GPU 2 yükseltici kablo konektörü |
| 13. GPU 2 | 14. GPU 3 |
| 15. GPU'daki GPU 3 yükseltici kablo konektörü | 16. GPU 4 |



Rakam 101. Dört GPU ve bir GPU anahtar kartına sahip olan tek ve çift işlemcili sistemler için güç bağlama (A ve B Yapılandırması)

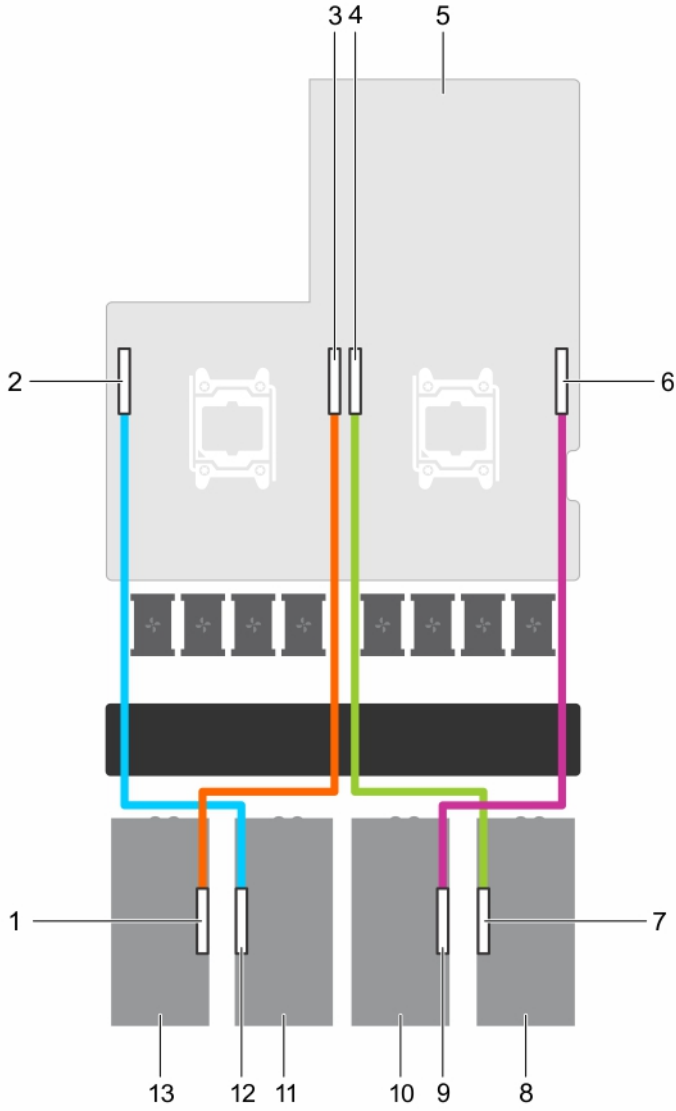
- | | |
|--|---|
| 1. Sistem kartındaki GPU 4 güç konektörü | 2. Sistem kartındaki GPU 3 güç konektörü |
| 3. Sistem kartındaki GPU 1/2 güç konektörü | 4. Sistem kartındaki GPU anahtar kartı güç konektörü |
| 5. sistem kartı | 6. GPU anahtar kartındaki GPU anahtar kartı güç konektörü |
| 7. GPU anahtar kartı | 8. GPU 1'deki güç konektörü |
| 9. GPU 1 | 10. GPU 2 |
| 11. GPU 2'deki güç konektörü | 12. GPU 3'deki güç konektörü |

13. GPU 3

14. GPU 4

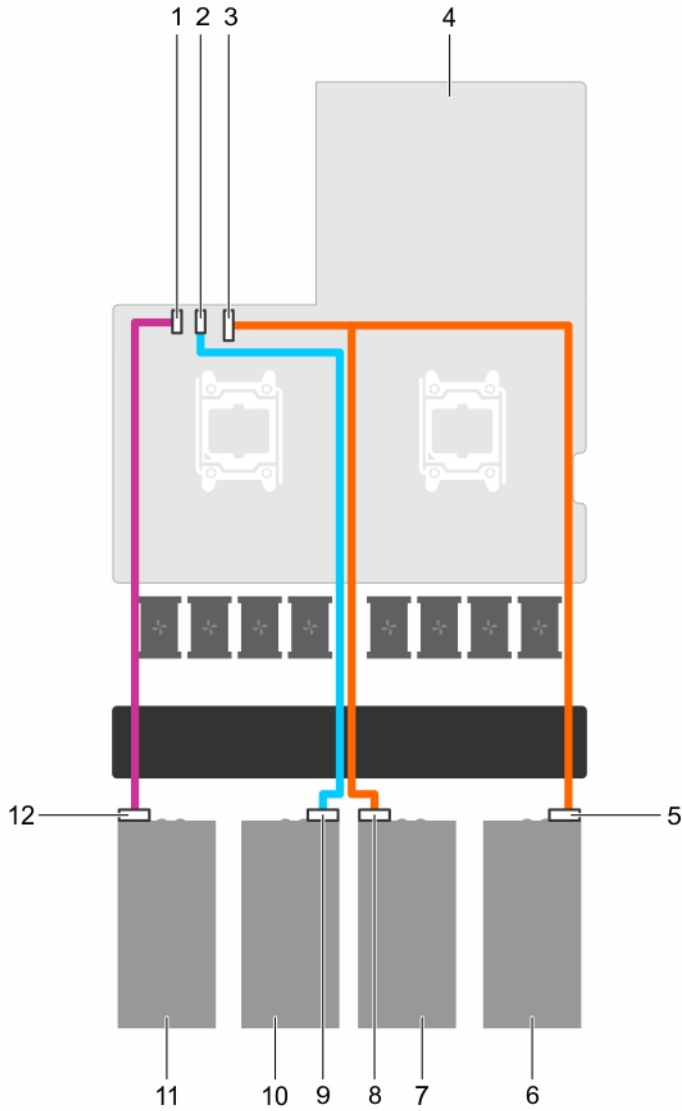
15. GPU 4'deki güç konektörü

C sistemlerinin kablolama yapılandırması



Rakam 102. Çift işlemcili bir sistemi dört GPU ile bağlama (C Yapılandırması)

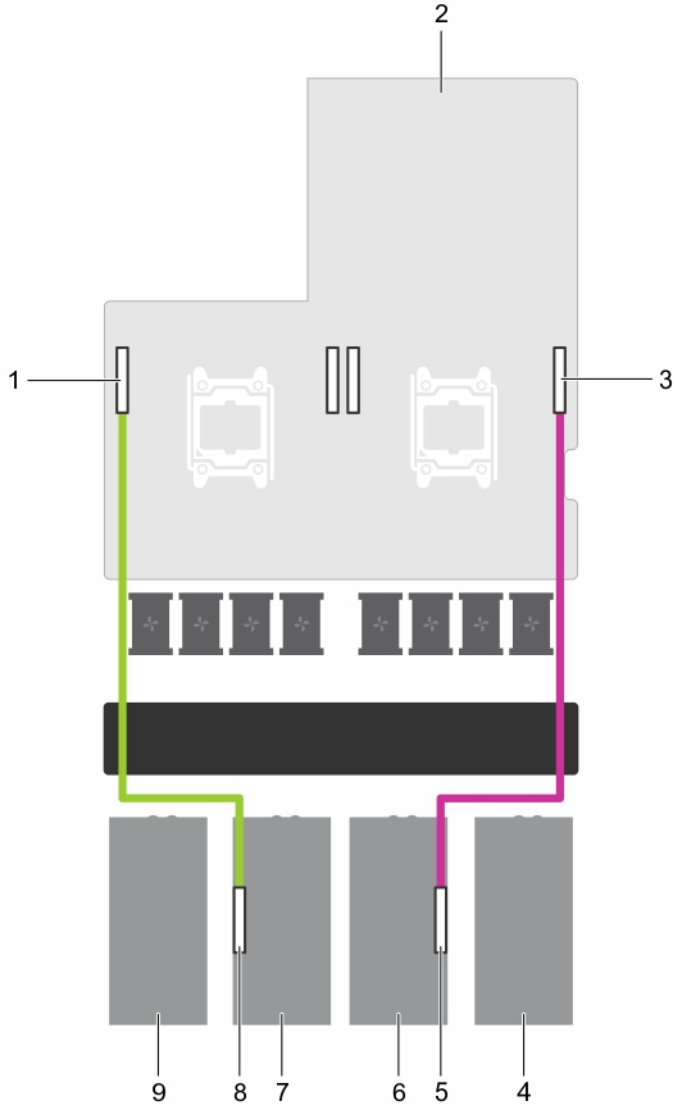
- | | |
|--|---|
| 1. GPU'daki GPU 4 yükseltici kablo konektörü | 2. Sistem kartındaki GPU 3 konektörü |
| 3. Sistem kartındaki GPU 4 konektörü | 4. Sistem kartındaki GPU 1 konektörü |
| 5. sistem kartı | 6. Sistem kartındaki GPU 2 konektörü |
| 7. GPU'daki GPU 1 yükseltici kablo konektörü | 8. GPU 1 |
| 9. GPU'daki GPU 2 yükseltici kablo konektörü | 10. GPU 2 |
| 11. GPU 3 | 12. GPU'daki GPU 3 yükseltici kablo konektörü |
| 13. GPU 4 | |



Rakam 103. Dört GPU'lu çift işlemcili bir sistem için güç bağlama (C Yapılandırması)

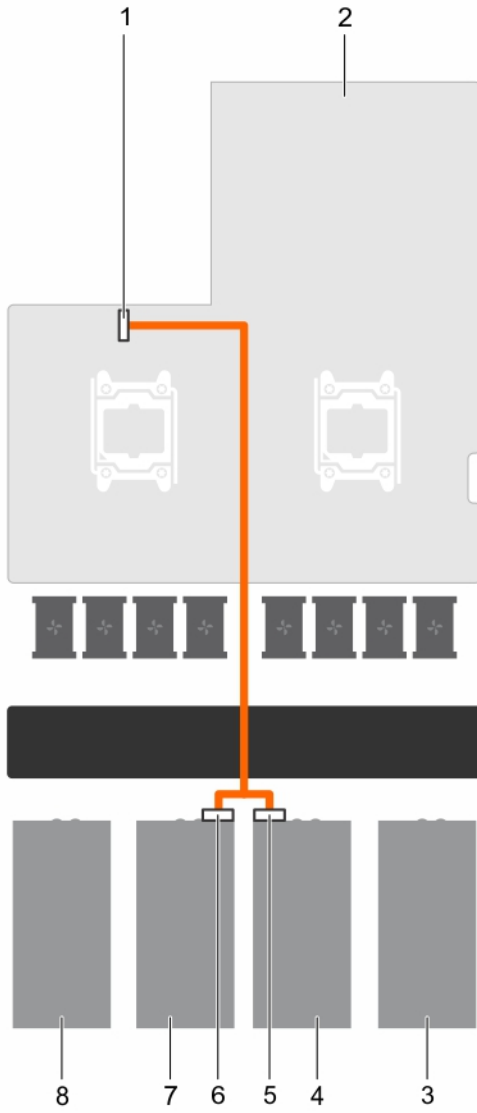
- | | |
|--|--|
| 1. Sistem kartındaki GPU 4 güç konektörü | 2. Sistem kartındaki GPU 3 güç konektörü |
| 3. Sistem kartındaki GPU 1/2 güç konektörü | 4. sistem kartı |
| 5. GPU 1'deki güç konektörü | 6. GPU 1 |
| 7. GPU 2 | 8. GPU 2'deki güç konektörü |
| 9. GPU 3'deki güç konektörü | 10. GPU 3 |
| 11. GPU 4 | 12. GPU 4'deki güç konektörü |

D sistemlerinin kablolama yapılandırması



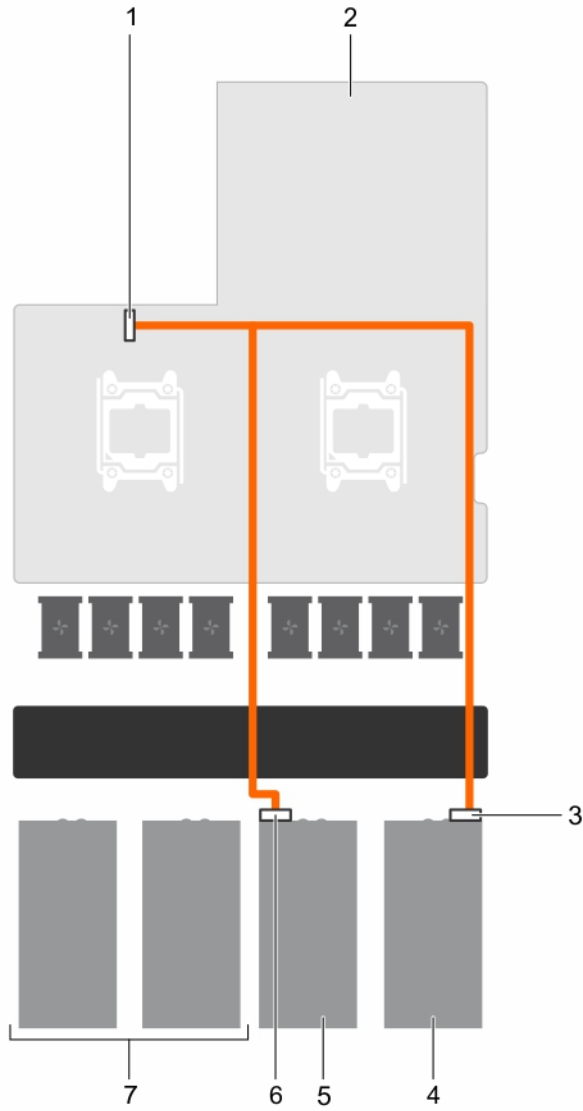
Rakam 104. Çift işlemcili bir sistemi iki GPU ile bağlama (D Yapılandırması)

- | | |
|--|---|
| 1. Sistem kartındaki GPU 3 yükseltici kablo konnektörü | 2. sistem kartı |
| 3. Sistem kartındaki GPU 2 konnektörü | 4. GPU 1 kapağı |
| 5. GPU'daki GPU 2 yükseltici kablo konnektörü | 6. GPU 2 |
| 7. GPU 3 | 8. GPU'daki GPU 3 yükseltici kablo konnektörü |
| 9. GPU 4 kapağı | |



Rakam 105. İki GPU'lu çift işlemcili bir sistem için güç bağlama (D Yapılandırması)

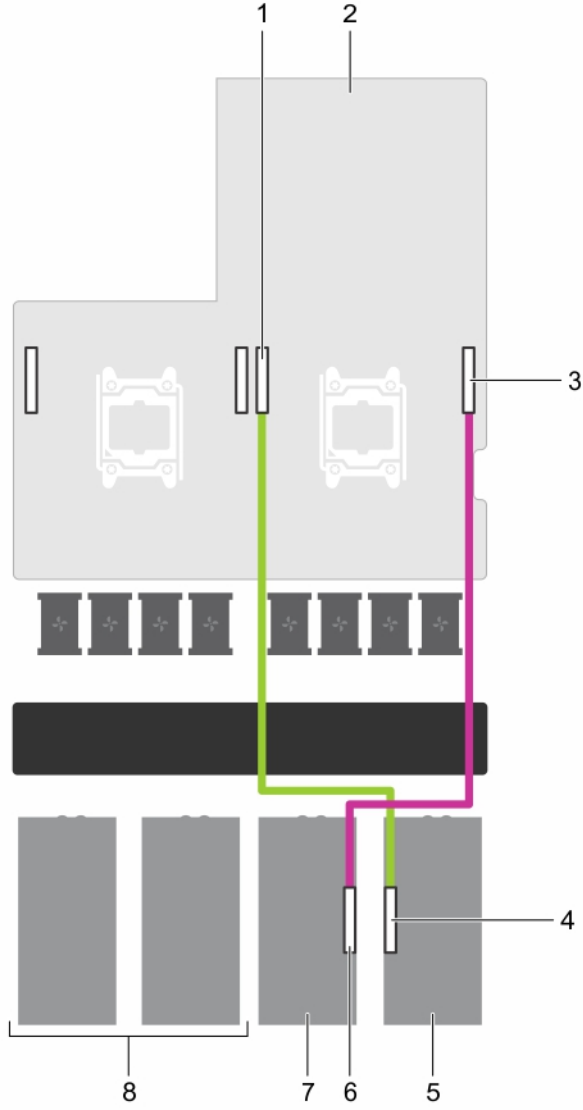
- | | | | |
|----|---|----|--------------------------|
| 1. | Sistem kartındaki GPU 1/2 güç konektörü | 2. | sistem kartı |
| 3. | GPU 1 kapağı | 4. | GPU 2 |
| 5. | GPU 2'deki güç konektörü | 6. | GPU 3'deki güç konektörü |
| 7. | GPU 3 | 8. | GPU 4 kapağı |



Rakam 107. İki GPU'lu tek işlemcili bir sistem için güç bağlama (E Yapılandırması)

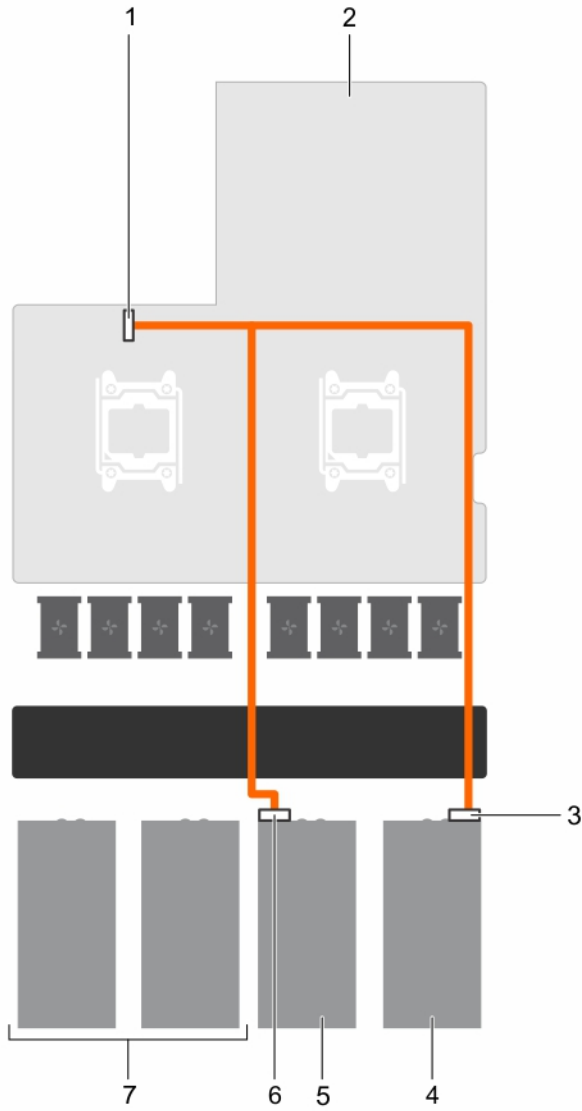
- | | | | |
|----|---|----|--------------------------|
| 1. | Sistem kartındaki GPU 1/2 güç konektörü | 2. | sistem kartı |
| 3. | GPU 1'deki güç konektörü | 4. | GPU 1 |
| 5. | GPU 2 | 6. | GPU 2'deki güç konektörü |
| 7. | GPU 3 ve GPU 4 dolgu eki | | |

F Sistemlerinin Kablolama Yapılandırması



Rakam 108. Çift işlemcili bir sistemi iki GPU ile bağlama (F Yapılandırması)

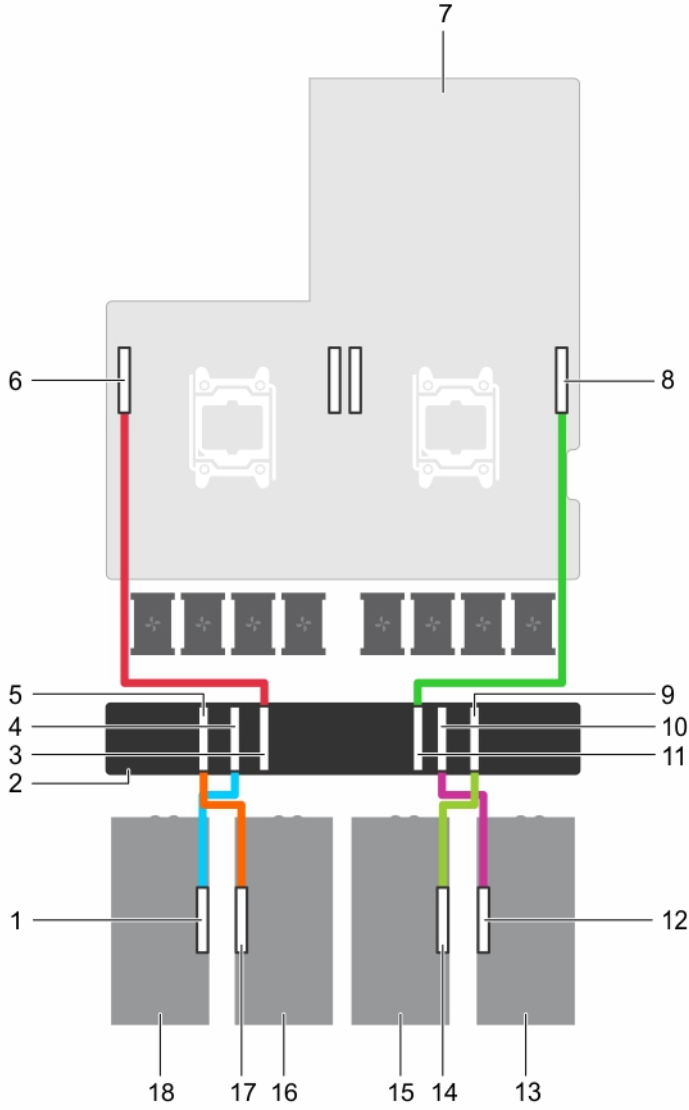
- | | | | |
|----|------------------------------------|----|---------------------------|
| 1. | Sistem kartındaki GPU 1 konnektörü | 2. | sistem kartı |
| 3. | Sistem kartındaki GPU 2 konnektörü | 4. | GPU'daki GPU 1 konnektörü |
| 5. | GPU 1 | 6. | GPU'daki GPU 2 konnektörü |
| 7. | GPU 2 | 8. | GPU 3 ve GPU 4 dolgu eki |



Rakam 109. İki GPU'lu çift işlemcili bir sistem için güç kablolaması (F Yapılandırması)

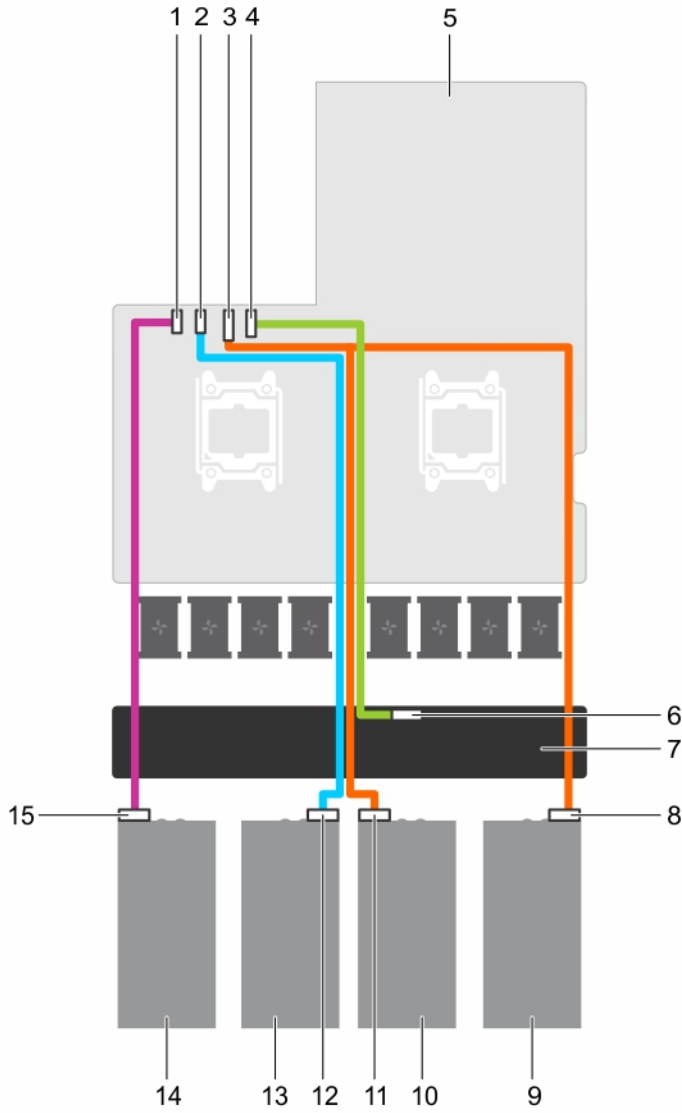
- | | | | |
|----|---|----|--------------------------|
| 1. | Sistem kartındaki GPU 1/2 güç konektörü | 2. | sistem kartı |
| 3. | GPU 1'deki güç konektörü | 4. | GPU 1 |
| 5. | GPU 2 | 6. | GPU 2'deki güç konektörü |
| 7. | GPU 3 ve GPU 4 dolgu eki | | |

G sistemleri kablolama yapılandırması



Rakam 110. Çift işlemcili bir sistemi dört GPU ve çift GPU sanal modlu bir GPU anahtar kartıyla kablolama (G yapılandırması)

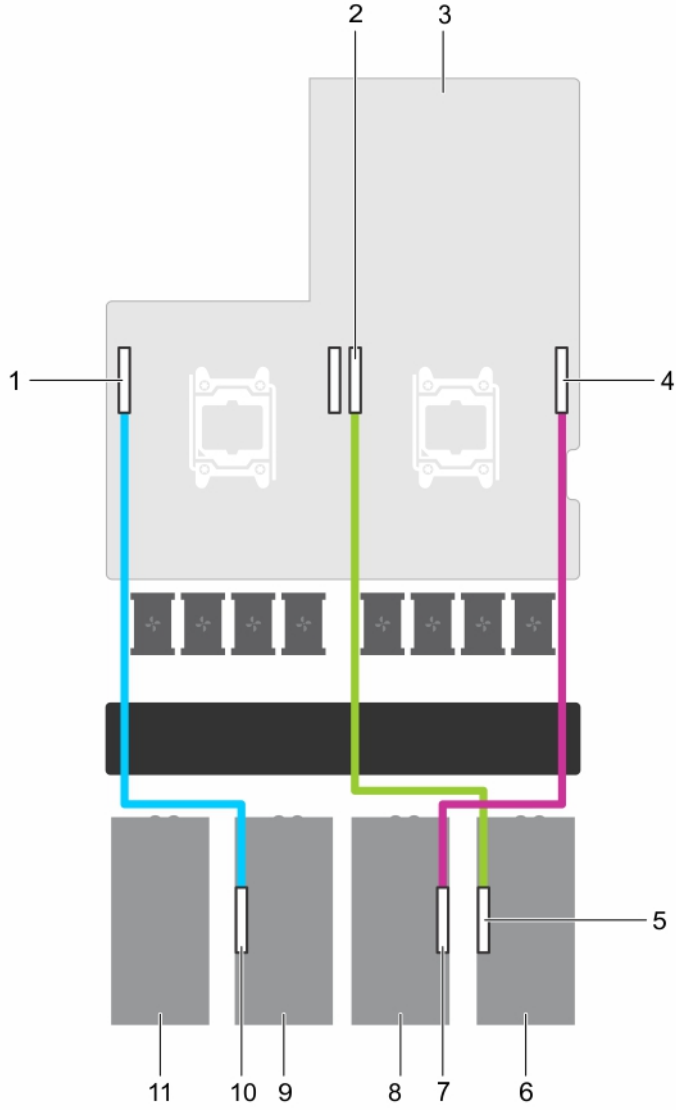
- | | |
|---|--|
| 1. GPU'daki GPU 4 yükseltici kablo konektörü | 2. GPU anahtar kartı |
| 3. GPU anahtar kartındaki CPU 2 konektörü | 4. GPU anahtar kartındaki GPU 4 konektörü |
| 5. GPU anahtar kartındaki GPU 3 konektörü | 6. Sistem kartındaki CPU 2'ye GPU anahtar kartı bağlantısı |
| 7. sistem kartı | 8. Sistem kartındaki CPU 1'e GPU anahtar kartı bağlantısı |
| 9. GPU anahtar kartındaki GPU 2 konektörü | 10. GPU anahtar kartındaki GPU 1 konektörü |
| 11. GPU anahtar kartındaki CPU 1 konektörü | 12. GPU'daki GPU 1 yükseltici kablo konektörü |
| 13. GPU 1 | 14. GPU'daki GPU 2 yükseltici kablo konektörü |
| 15. GPU 2 | 16. GPU 3 |
| 17. GPU'daki GPU 3 yükseltici kablo konektörü | 18. GPU 4 |



Rakam 111. Çift işlemcili bir sistemi dört GPU ve çift GPU sanal modlu bir GPU anahtar kartıyla güç kablolaması (G yapılandırması)

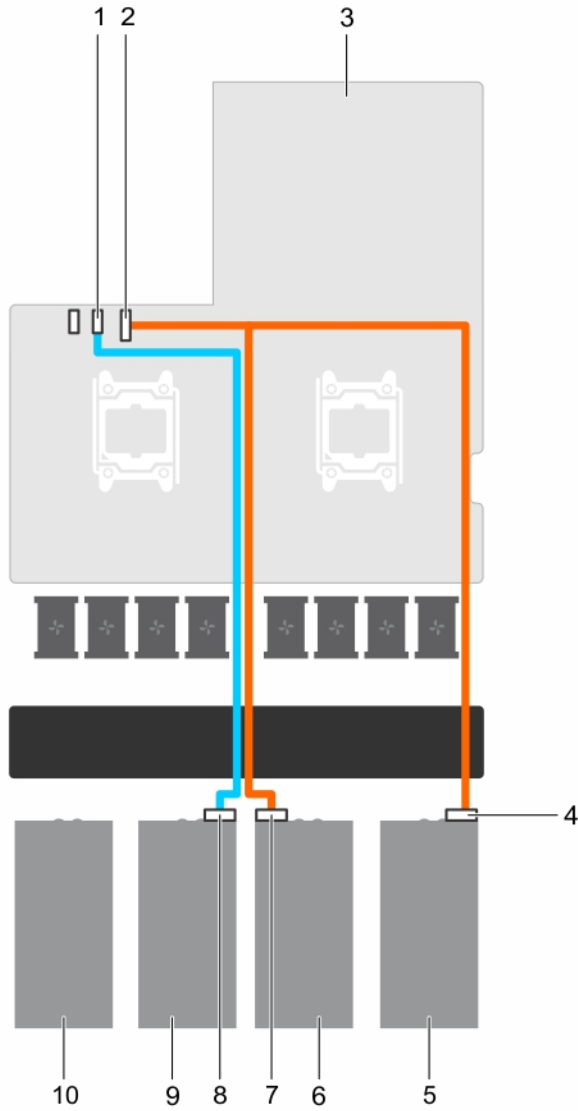
- | | |
|--|---|
| 1. Sistem kartındaki GPU 4 güç konektörü | 2. Sistem kartındaki GPU 3 güç konektörü |
| 3. Sistem kartındaki GPU 1/2 güç konektörü | 4. Sistem kartındaki GPU anahtar kartı güç konektörü |
| 5. sistem kartı | 6. GPU anahtar kartındaki GPU anahtar kartı güç konektörü |
| 7. GPU anahtar kartı | 8. GPU 1'deki güç konektörü |
| 9. GPU 1 | 10. GPU 2 |
| 11. GPU 2'deki güç konektörü | 12. GPU 3'deki güç konektörü |
| 13. GPU 3 | 14. GPU 4 |
| 15. GPU 4'deki güç konektörü | |

H ve I kablolama yapılandırmaları



Rakam 112. Çift işlemcili bir sistemi üç GPU ile kablolama (H ve I yapılandırmaları)

- | | |
|---|--|
| 1. Sistem kartındaki GPU 3 konnektörü | 2. Sistem kartındaki GPU 1 konnektörü |
| 3. sistem kartı | 4. Sistem kartındaki GPU 2 konnektörü |
| 5. GPU 1'deki GPU 1 yükseltici kablo konnektörü | 6. GPU 1 |
| 7. GPU 2'deki GPU 2 yükseltici kablo konnektörü | 8. GPU 2 |
| 9. GPU 3 | 10. GPU 3'teki GPU 3 yükseltici kablo konnektörü |
| 11. GPU 4 kapağı | |



Rakam 113. Çift işlemcili bir sistemin üç GPU ile güç kablolanması (H ve I Yapılandırmaları)

- | | |
|--|--|
| 1. Sistem kartındaki GPU 3 güç konektörü | 2. Sistem kartındaki GPU 1/2 güç konektörü |
| 3. sistem kartı | 4. GPU 1'deki güç konektörü |
| 5. GPU 1 | 6. GPU 2 |
| 7. GPU 2'deki güç konektörü | 8. GPU 3'deki güç konektörü |
| 9. GPU 3 | 10. GPU 4 kapağı |

SXM2 Grafik işlem ünitesi

NOT: Bu, bir Saha Tarafından Değişirilebilir Ünitedir (FRU). Bunların çıkarılması ve takılması işlemleri, yalnızca sertifikalı Dell servis teknisyenleri tarafından gerçekleştirilmelidir.

SXM2 GPU'ları değiştirmek için gerçekleştirmeniz gereken üst seviye adımlar aşağıdadır:

1. NVLink hava örtüsünü çıkarın.
2. SXM2 ısı emicisini çıkarın.

3. SXM2 GPU'yu çıkarın.
4. NVLink Kartını çıkarın.
5. NVLink Kartını takın.
6. SXM2 GPU'yu takın.
7. SXM2 ısı emicisini takın.
8. NVLink hava örtüsünü takın.

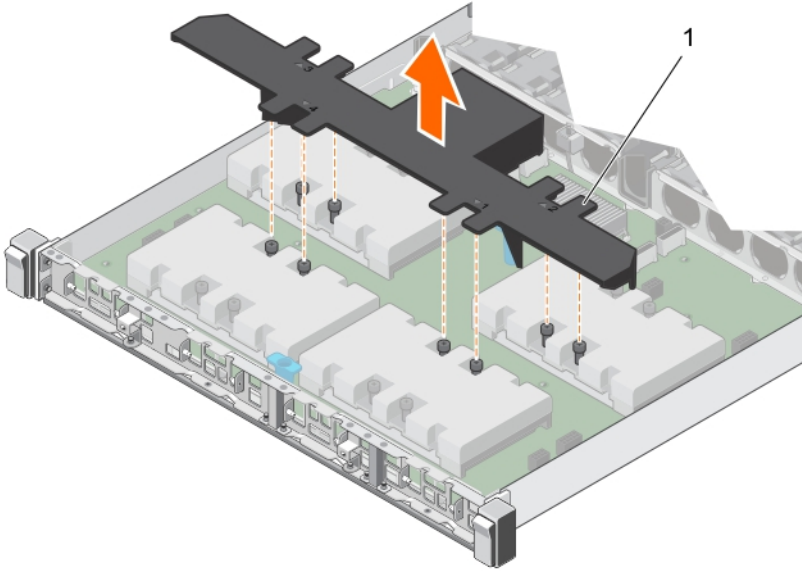
NVLink Hava Örtüsünü Çıkarma

Önkoşullar

- ⚠ DİKKAT:** Pek çok tamir işlemi yalnızca sertifikalı servis teknisyeni tarafından gerçekleştirilmelidir. Sorun giderme işlemlerini ve basit tamirleri sadece ürün belgenizde belirtildiği gibi veya destek ekibinin çevrimiçi olarak ya da telefonla belirttiği gibi gerçekleştirmelisiniz. Dell tarafından yetkilendirilmemiş servisten kaynaklanan zararlar, Dell garantisi kapsamında değildir. Ürünle birlikte gelen güvenlik talimatlarını okuyun ve uygulayın.
- 🔧 NOT:** Bu, bir Saha Tarafından Değiştirilebilir Üniteler (FRU). Bunların çıkarılması ve takılması işlemleri, yalnızca sertifikalı Dell servis teknisyenleri tarafından gerçekleştirilmelidir.
1. Güvenlik talimatları bölümünde listelenen güvenlik yönergelerini uygulayın.
 2. Sisteminizin içinde çalışmadan Önce bölümünde listelenen prosedürü takip edin.

Adımlar

NVLink hava örtüsünü kaldırarak NVLink kartından çıkarın.



Rakam 114. NVLink hava örtüsünü çıkarma

1. NVLink hava örtüsü

Sonraki Adımlar

1. SXM2-GPU ısı emiciyi çıkarın.
2. SXM2 GPU'yu çıkarın.

İlgili Bağlantılar

[Güvenlik talimatları](#)

[Sisteminizin içinde çalışmaya başlamadan önce](#)

[NVLink Hava Örtüsünün Takılması](#)

[SXM2-GPU Isı Emicisinin Çıkarılması](#)

[SXM2 GPU'yu çıkarma](#)

[NVLink Kartının Çıkarılması](#)

SXM2-GPU Isı Emicisinin Çıkarılması

Önkoşullar

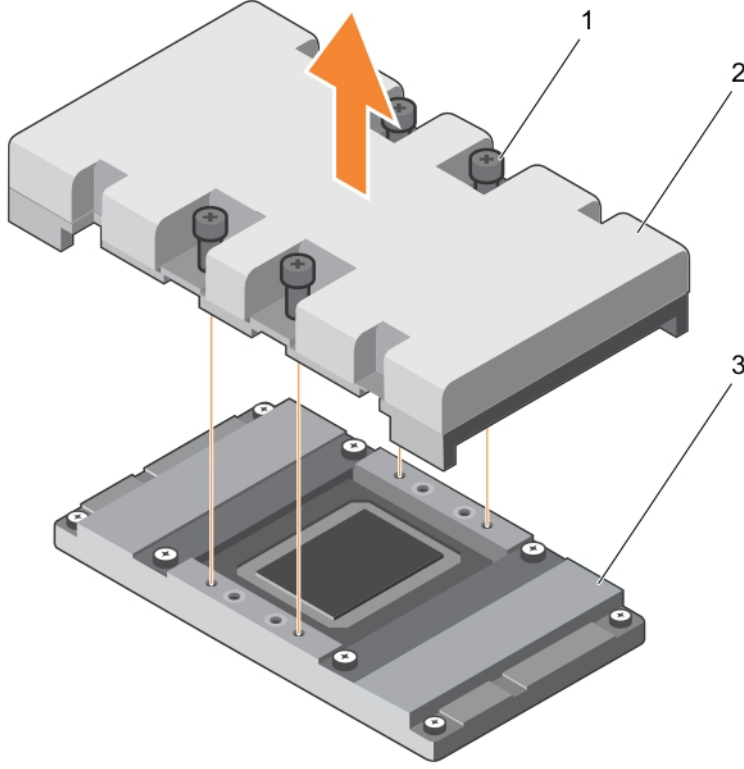
 **DİKKAT:** Pek çok tamir işlemi yalnızca sertifikalı servis teknisyeni tarafından gerçekleştirilmelidir. Sorun giderme işlemlerini ve basit tamirleri sadece ürün belgenizde belirtildiği gibi veya destek ekibinin çevrimiçi olarak ya da telefonla belirttiği gibi gerçekleştirmelisiniz. Dell tarafından yetkilendirilmemiş servisten kaynaklanan zararlar, Dell garantisi kapsamında değildir. Ürünle birlikte gelen güvenlik talimatlarını okuyun ve uygulayın.

 **NOT:** Bu, bir Saha Tarafından Değiştirilebilir Ünitedir (FRU). Bunların çıkarılması ve takılması işlemleri, yalnızca sertifikalı Dell servis teknisyenleri tarafından gerçekleştirilmelidir.

1. Güvenlik talimatları bölümünde listelenen güvenlik yönergelerini uygulayın.
2. Sisteminizin içinde çalışmadan Önce bölümünde listelenen prosedürü takip edin.
3. NVLink hava örtüsünü çıkarın.

Adımlar

1. SXM2-GPU ısı emicisini SXM2 GPU'ya bağlayan vidalardan birini gevşetin.
2. İlk söktüğünüz vidanın çaprazındaki vidayı gevşetin ve bu prosedürü kalan iki vida için tekrarlayın.
3. Isı emicisini kaldırarak NVLink kartından çıkarın.



Rakam 115. SXM2-GPU ısı emicisini çıkarma

1. Tutma vidaları
2. SXM2-GPU ısı emicisi
3. SXM2 GPU

Sonraki Adımlar

1. SXM2 GPU'yu çıkarın.

İlgili Bağlantılar

- [Güvenlik talimatları](#)
- [Sisteminizin içinde çalışmaya başlamadan önce SXM2-GPU Isı Emicisinin Takılması](#)
- [SXM2 GPU'yu çıkarma](#)
- [NVLink Kartının Çıkarılması](#)

SXM2 GPU'yu çıkarma

Önkoşullar

- ⚠ DİKKAT:** Pek çok tamir işlemi yalnızca sertifikalı servis teknisyeni tarafından gerçekleştirilmelidir. Sorun giderme işlemlerini ve basit tamirleri sadece ürün belgenizde belirtildiği gibi veya destek ekibinin çevrimiçi olarak ya da telefonla belirttiği gibi gerçekleştirmelisiniz. Dell tarafından yetkilendirilmemiş servisten kaynaklanan zararlar, Dell garantisi kapsamında değildir. Ürünle birlikte gelen güvenlik talimatlarını okuyun ve uygulayın.
- 🔧 NOT:** Bu, bir Saha Tarafından Değiştirilebilir Ünitedir (FRU). Bunların çıkarılması ve takılması işlemleri, yalnızca sertifikalı Dell servis teknisyenleri tarafından gerçekleştirilmelidir.
- ⚠ DİKKAT:** SXM2 GPU'nun hasar görmesini önlemek için NVLink kartında vidaları 8 numaralı vidadan başlayarak azalan sırada gevşetin.

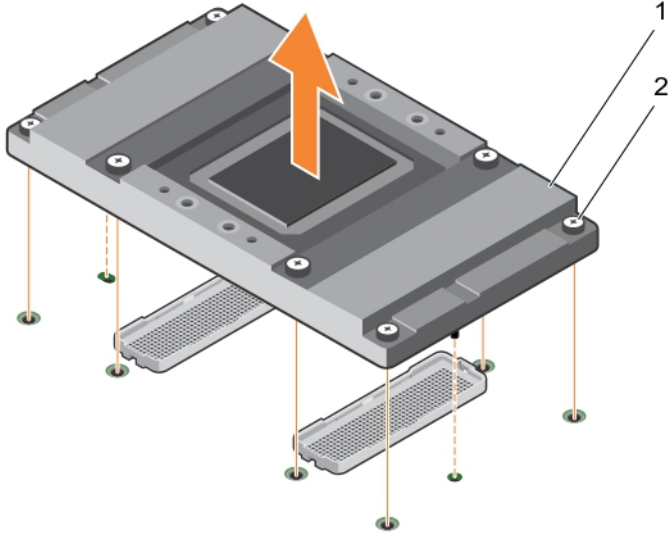
1. Güvenlik talimatları bölümünde listelenen güvenlik yönergelerini uygulayın.



2. Sisteminizin içinde çalışmadan Önce bölümünde listelenen prosedürü takip edin.
3. NVLink hava örtüsünü çıkarın.
4. SXM2-GPU ısı emicisini çıkarın.

Adımlar

1. SXM2 GPU'yu NVLink kartına sabitleyen tutucu vidaları, NVLink kartında etiketlendikleri numaralara göre azalan sırada gevşetin.
2. SXM2 GPU'yu NVLink kartındaki soketinden kaldırarak çıkarın.



Rakam 116. SXM2 GPU'yu çıkarma

1. SXM2 GPU
2. tutucu vidalar (8)

Sonraki Adımlar

1. NVLink kartını çıkarın.
2. SXM2 GPU'yu takın.

İlgili Bağlantılar

[Güvenlik talimatları](#)

[Sisteminizin içinde çalışmaya başlamadan önce](#)

[SXM2 GPU'yu takma](#)

[NVLink Kartının Çıkarılması](#)

NVLink Kartının Çıkarılması

Önkoşullar

- ⚠ DİKKAT:** Pek çok tamir işlemi yalnızca sertifikalı servis teknisyeni tarafından gerçekleştirilmelidir. Sorun giderme işlemlerini ve basit tamirleri sadece ürün belgenizde belirtildiği gibi veya destek ekibinin çevrimiçi olarak ya da telefonla belirttiği gibi gerçekleştirmelisiniz. Dell tarafından yetkilendirilmemiş servisten kaynaklanan zararlar, Dell garantisi kapsamında değildir. Ürünle birlikte gelen güvenlik talimatlarını okuyun ve uygulayın.
- 🔧 NOT:** Bu, bir Saha Tarafından Değiştirilebilir Üniteler (FRU). Bunların çıkarılması ve takılması işlemleri, yalnızca sertifikalı Dell servis teknisyenleri tarafından gerçekleştirilmelidir.

1. Güvenlik talimatları bölümünde listelenen güvenlik yönergelerini uygulayın.
2. Sisteminizin içinde çalışmadan Önce bölümünde listelenen prosedürü takip edin.
3. Aşağıdaki bileşenleri çıkartın:
 - a. NVLink hava örtüsü

- b. SXM2-GPU Isı Emicisi
- c. SXM2 GPU'lar

⚠ DİKKAT: PCIe konektörlerinde pim hasarını önlemek için veri kablosunu sistem kartından ve ardından NVLink kartından çıkarın.

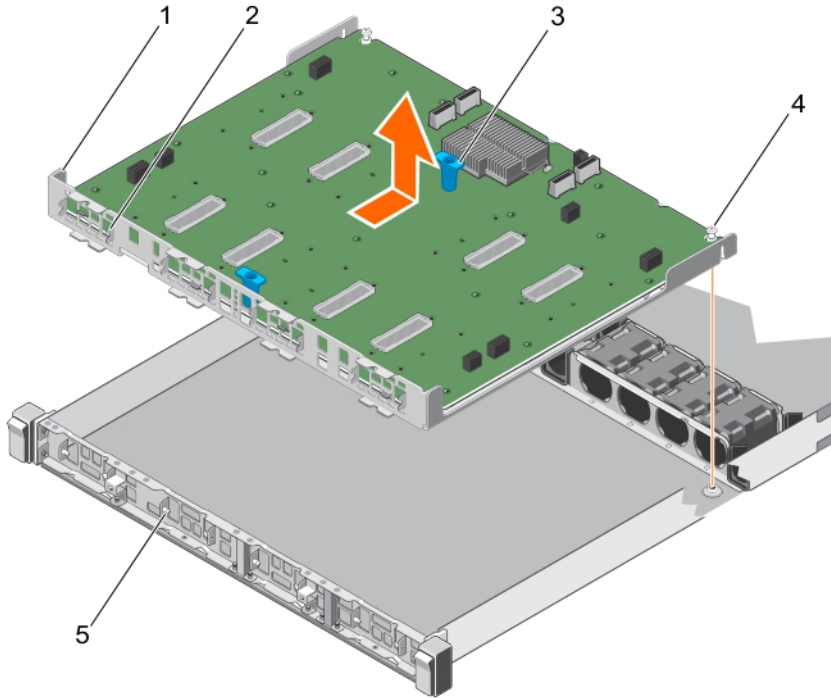
- 4. Veri ve güç kablolarını NVLink kartından ve sistem kartından çıkarın.

⚠ DİKKAT: PCIe konektörlerinde pim hasarını önlemek için, NVLink kartını çıkarmadan önce genişletme kartı yükseltici kablolarının NVLink kartından çıkarılması gerekir.

- 5. Genişletme kartı yükselticisi kablosunu NVLink kartından çıkarın.

Adımlar

1. NVLink kartını kasaya sabitleyen kelebek vidaları gevşetin.
2. NVLink kartını, kart tutucusundan tutun ve kasadan serbest kalması için sistem fanına doğru kaydırın.
3. NVLink kartını kaldırarak kasadan çıkarın.



Rakam 117. NVLink kartının çıkarılması

1. NVLink kartı tepsisi
2. NVLink kartı tepsisinde yuva (2)
3. kart tutucusu (2)
4. kelebek vida (2)
5. kasanın ön iç duvarındaki kılavuz pimi (8)

Sonraki Adımlar

1. NVLink kartını takın.

İlgili Bağlantılar

[Güvenlik talimatları](#)

[Sisteminizin içinde çalışmaya başlamadan önce](#)

[NVLink Kartının Takılması](#)

[SXM2 GPU'yu takma](#)

[SXM2-GPU Isı Emicisinin Takılması](#)

[NVLink Hava Örtüsünün Takılması](#)



NVLink Kartının Takılması

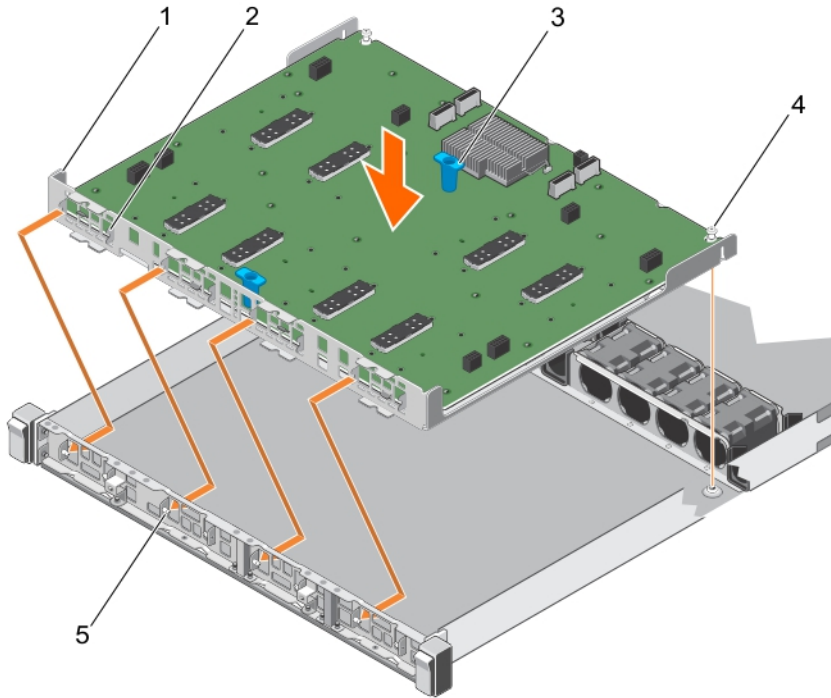
Önkoşullar

- ⚠ DİKKAT:** Pek çok tamir işlemi yalnızca sertifikalı servis teknisyeni tarafından gerçekleştirilmelidir. Sorun giderme işlemlerini ve basit tamirleri sadece ürün belgenizde belirtildiği gibi veya destek ekibinin çevrimiçi olarak ya da telefonla belirttiği gibi gerçekleştirmelisiniz. Dell tarafından yetkilendirilmemiş servisten kaynaklanan zararlar, Dell garantisi kapsamında değildir. Ürünle birlikte gelen güvenlik talimatlarını okuyun ve uygulayın.
- 🔧 NOT:** Bu, bir Saha Tarafından Değiştirilebilir Ünitedir (FRU). Bunların çıkarılması ve takılması işlemleri, yalnızca sertifikalı Dell servis teknisyenleri tarafından gerçekleştirilmelidir.

1. Güvenlik talimatları bölümünde listelenen güvenlik yönergelerini uygulayın.

Adımlar

1. Kart tutucularını tutun ve NVLink kartını açılı olarak kasaya doğru alçaltın. Kasanın ön iç duvarındaki kılavuz pimlerini NVLink kart tepsisindeki yuvalara takmak için NVLink kartını kaydırın.
2. NVLink kartını kasaya sabitleyen kelebek vidaları sıkın.



Rakam 118. NVLink kartının takılması

1. NVLink kartı tepsi
2. NVLink kart tepsisindeki yuva (8)
3. kart tutucusu (2)
4. kelebek vida (2)
5. kasanın ön iç duvarındaki kılavuz pimi (8)

⚠ DİKKAT: PCIe konektörlerinde pim hasarını önlemek için veri kablosunu NVLink kartına ve ardından sistem kartına takın.

3. Veri ve güç kablolarını NVLink kartına ve ardından sistem kartına takın.
4. Genişletme kartı yükselticisi kablosunu NVLink kartına takın.

Sonraki Adımlar

1. SXM2 GPU'ları takın.

İlgili Bağlantılar

- [Güvenlik talimatları](#)
- [Sisteminizin içinde çalışmaya başlamadan önce](#)
- [Sisteminizin içinde çalıştıktan sonra](#)
- [NVLink Kartının Çıkarılması](#)
- [SXM2 GPU'yu takma](#)
- [SXM2-GPU Isı Emicisinin Çıkarılması](#)
- [NVLink Hava Örtüsünün Takılması](#)

SXM2 GPU'yu takma

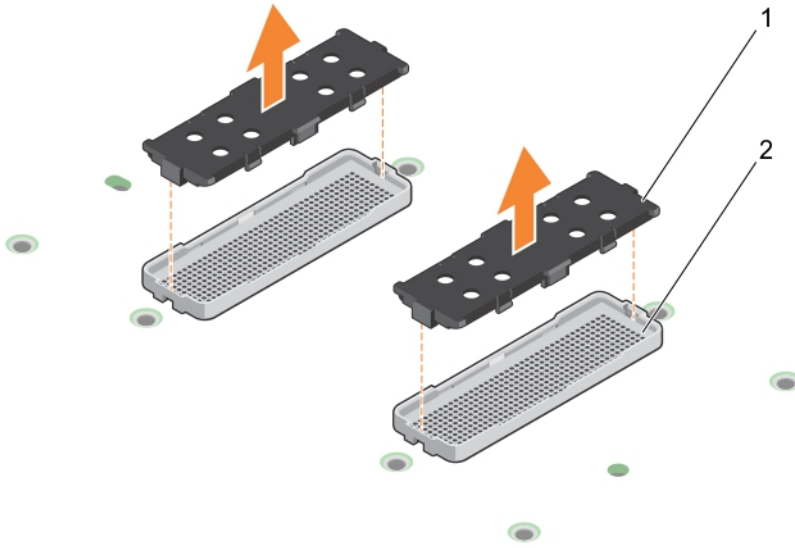
Önkoşullar

- ⚠ DİKKAT:** Pek çok tamir işlemi yalnızca sertifikalı servis teknisyeni tarafından gerçekleştirilmelidir. Sorun giderme işlemlerini ve basit tamirleri sadece ürün belgenizde belirtildiği gibi veya destek ekibinin çevrimiçi olarak ya da telefonla belirttiği gibi gerçekleştirmelisiniz. Dell tarafından yetkilendirilmemiş servisten kaynaklanan zararlar, Dell garantisi kapsamında değildir. Ürünle birlikte gelen güvenlik talimatlarını okuyun ve uygulayın.
- ✎ NOT:** Bu, bir Saha Tarafından Değiştirilebilir Ünitedir (FRU). Bunların çıkarılması ve takılması işlemleri, yalnızca sertifikalı Dell servis teknisyenleri tarafından gerçekleştirilmelidir.
- ⚠ DİKKAT:** SXM2 GPU'nun hasar görmesini önlemek için NVLink kartında vidaları 1 numaralı vidadan başlayarak sırasıyla sıkın.

- Güvenlik talimatları bölümünde listelenen güvenlik yönergelerini uygulayın.
- Sisteminizin içinde çalışmadan Önce bölümünde listelenen prosedürü takip edin.

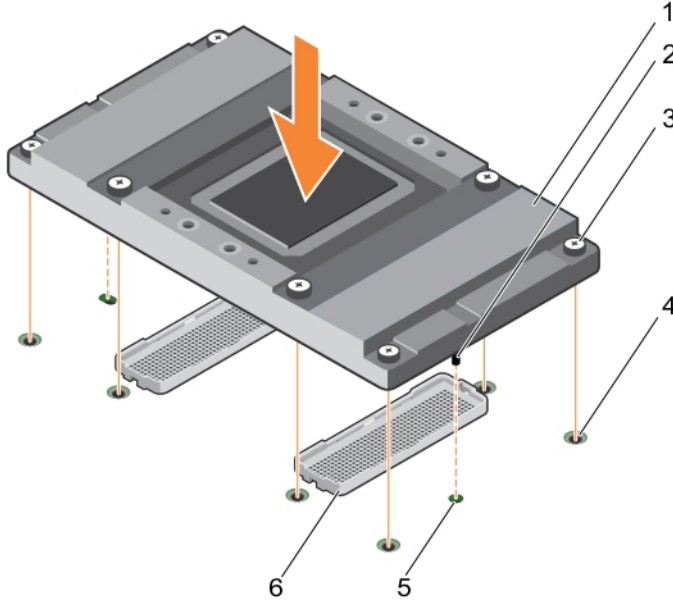
Adımlar

- Yeni SXM2 GPU'yu paketinden çıkarın.
- NVLink kartı üzerinde işlemci soketini bulun.
- NVLink kartındaki SXM2 GPU soketlerinde soket koruyucu kapakları takılıysa bunları çıkarın.



Rakam 119. Soket koruyucu kapaklarını çıkarma

- soket koruyucu kapağı (2)
- SXM2 GPU soketi (2).
- Takılıysa, SXM2 GPU'dan soket koruyucu kapaklarını çıkarın.
- Kılavuz pimlerini NVLink kartındaki yuvalarıyla hizalayın ve SXM2 GPU'yu yavaşça SXM2GPU soketlerine doğru alçaltın.
- Tutucu vidaları, NVLink kartında etiketlendikleri numaralara göre artan sırada sıkın.



Rakam 120. SXM2 GPU'yu takma

- | | |
|---------------------------|------------------------------|
| 1. SXM2 GPU | 2. SXM2 GPU kılavuz pimi (2) |
| 3. tutucu vida (8) | 4. vida deliği (8) |
| 5. kılavuz pim yuvası (2) | 6. SXM2 GPU soketi (2) |

Sonraki Adımlar

1. SXM2-GPU ısı emicisini takın.
2. NVLink hava örtüsünü takın.

İlgili Bağlantılar

- [Güvenlik talimatları](#)
- [Sisteminizin içinde çalışmaya başlamadan önce](#)
- [Sisteminizin içinde çalıştıktan sonra](#)
- [SXM2 GPU'yu çıkarma](#)
- [SXM2-GPU Isı Emicisinin Takılması](#)
- [NVLink Hava Örtüsünün Takılması](#)

SXM2-GPU Isı Emicisinin Takılması

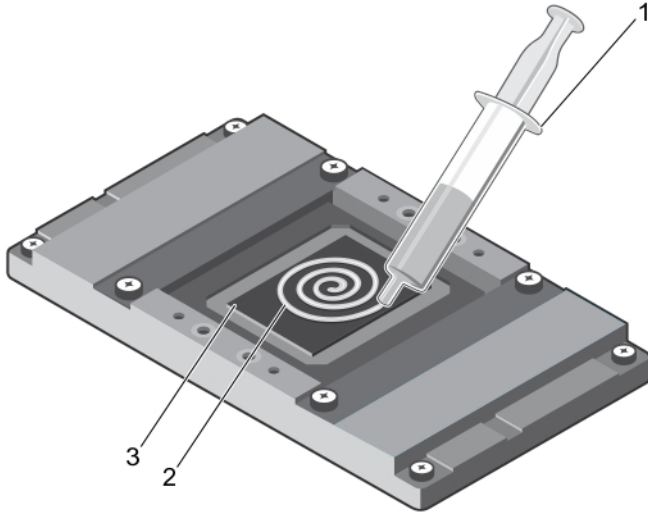
Önkoşullar

- ⚠ DİKKAT:** Pek çok tamir işlemi yalnızca sertifikalı servis teknisyeni tarafından gerçekleştirilmelidir. Sorun giderme işlemlerini ve basit tamirleri sadece ürün belgenizde belirtildiği gibi veya destek ekibinin çevrimiçi olarak ya da telefonla belirttiği gibi gerçekleştirmelisiniz. Dell tarafından yetkilendirilmemiş servisten kaynaklanan zararlar, Dell garantisi kapsamında değildir. Ürünle birlikte gelen güvenlik talimatlarını okuyun ve uygulayın.
- 🔧 NOT:** Bu, bir Saha Tarafından Değiştirilebilir Üniteler (FRU). Bunların çıkarılması ve takılması işlemleri, yalnızca sertifikalı Dell servis teknisyenleri tarafından gerçekleştirilmelidir.

1. Güvenlik talimatları bölümünde listelenen güvenlik yönergelerini uygulayın.

Adımlar

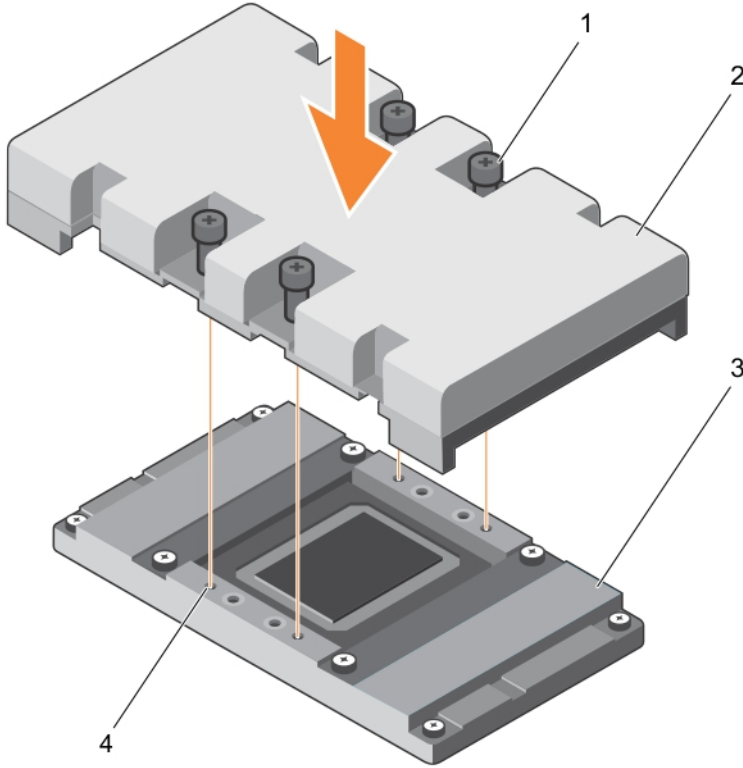
1. Mevcut bir SXM2-GPU ısı emicisini kullanıyorsanız, temiz ve pamuksuz bir bez kullanarak termal makine yağını ısı emicisinden çıkarın.
2. Termal makine yağını SXM2 GPU'nun üzerine uygulayın.



Rakam 121. Termal makine yağının SXM2 GPU'nun üzerine uygulanması

1. termal gres şırıngası
2. termal makine yağı
3. SXM2 GPU

3. Isı emicisini, NVLink kartında SXM2 GPU'nun etrafındaki dış çizgiyle hizalayıp SXM2 GPU'nun üzerine alçaltın.
4. Dört vidadan birini sıkarak ısı emicisini NVLink kartına sabitleyin. Sonra ilk vidanın çaprazındaki vidayı sıkın ve aynı prosedürü kalan iki vida için de tekrarlayın.



Rakam 122. SXM2-GPU ısı emicisini takma

1. sabitleme vidası (4)
2. SXM2-GPU ısı emicisi
3. SXM2 GPU
4. tutucu vida deliği (4)

Sonraki Adımlar

1. NVLink hava örtüsünü takın.

İlgili Bağlantılar

[Güvenlik talimatları](#)

[Sisteminizin içinde çalışmaya başlamadan önce](#)

[Sisteminizin içinde çalıştıktan sonra](#)

[SXM2-GPU Isı Emicisinin Çıkarılması](#)

[NVLink Hava Örtüsünün Takılması](#)

NVLink Hava Örtüsünün Takılması

Önkoşullar

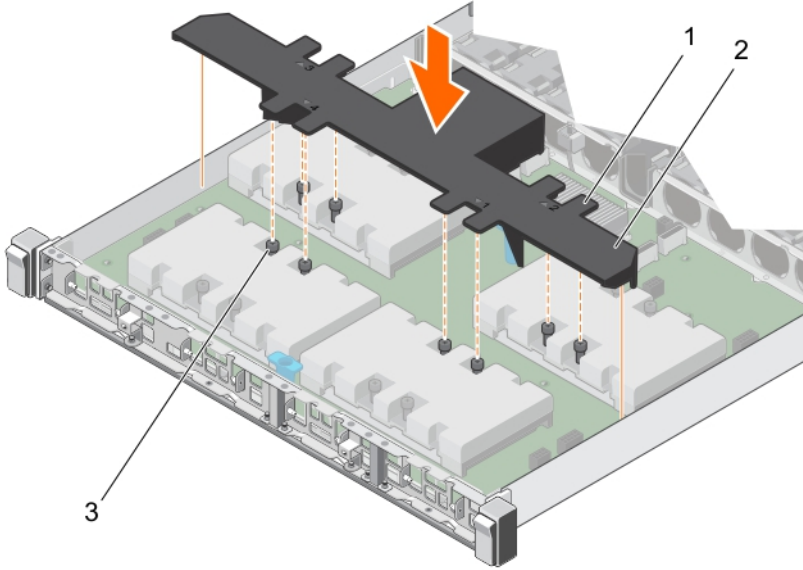
⚠ DİKKAT: Pek çok tamir işlemi yalnızca sertifikalı servis teknisyeni tarafından gerçekleştirilmelidir. Sorun giderme işlemlerini ve basit tamirleri sadece ürün belgenizde belirtildiği gibi veya destek ekibinin çevrimiçi olarak ya da telefonla belirttiği gibi gerçekleştirmelisiniz. Dell tarafından yetkilendirilmemiş servisten kaynaklanan zararlar, Dell garantisi kapsamında değildir. Ürünle birlikte gelen güvenlik talimatlarını okuyun ve uygulayın.

🔧 NOT: Bu, bir Saha Tarafından Değiştirilebilir Üniteler (FRU). Bunların çıkarılması ve takılması işlemleri, yalnızca sertifikalı Dell servis teknisyenleri tarafından gerçekleştirilmelidir.

1. Güvenlik talimatları bölümünde listelenen güvenlik yönergelerini uygulayın.

Adımlar

1. NVLink hava örtüsündeki kılavuz yuvalarını grafik ısı emicisindeki vidalarla hizalayın.
2. NVLink hava örtüsünü sıkıca oturana kadar NVLink kartına doğru alçaltın.

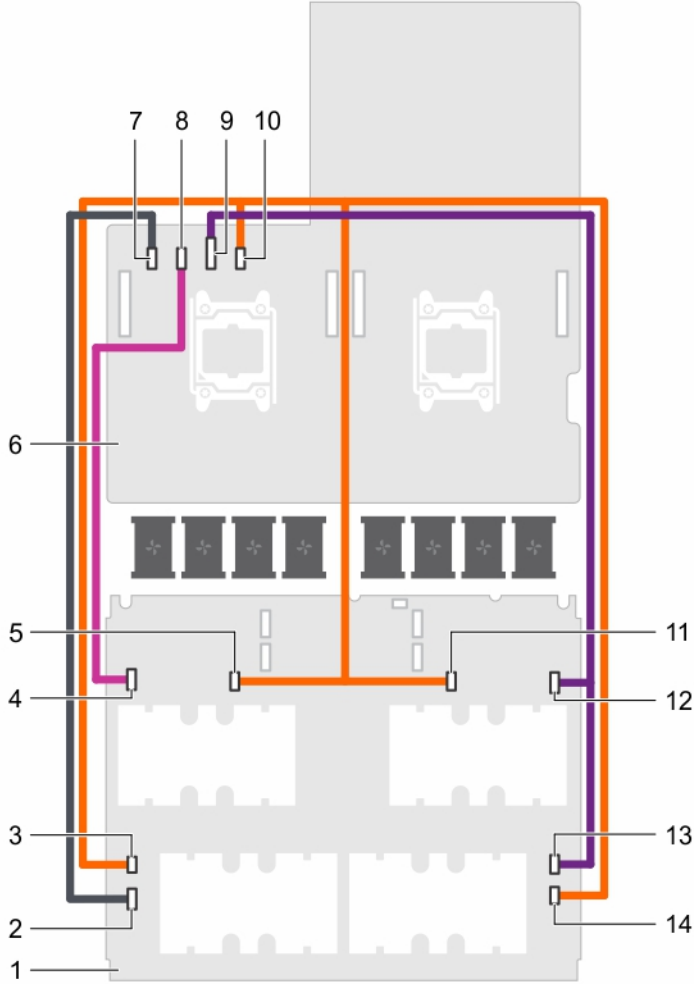


Rakam 123. NVLink hava örtüsünün takılması

1. NVLink hava örtüsündeki kılavuz yuvaları
2. NVLink hava örtüsü
3. sabitleme vidası (8)

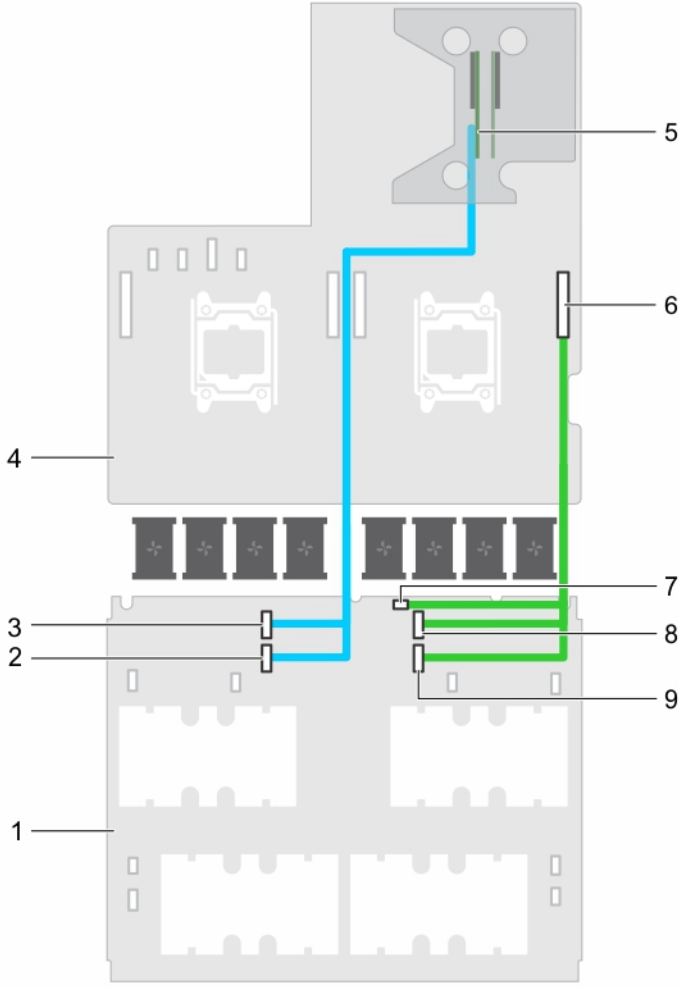
SXM2 GPU kablo bağlantısı diyagramları

K yapılandırması sistemlerini kablolama



Rakam 124. Dört SXM2 GPU'ya sahip çift işlemcili bir sistem için güç kablolama (K Yapılandırmaları)

1. NVLink kartı
2. NVLink kartındaki SXM2 GPU4 güç (4A) konektörü
3. NVLink kartındaki SXM2 GPU4 güç (4B) konektörü
4. NVLink kartındaki SXM2 GPU3 güç (3A) konektörü
5. NVLink kartındaki SXM2 GPU3 güç (3B) konektörü
6. Sistem kartı
7. Sistem kartındaki SXM2 GPU4 güç konektörü
8. Sistem kartındaki SXM2 GPU3 güç konektörü
9. Sistem kartındaki SXM2 GPU1/2 güç konektörü
10. Sistem kartındaki SXM2 GPU1/2/3/4 güç konektörü
11. NVLink kartındaki SXM2 GPU2 güç (2B) konektörü
12. NVLink kartındaki SXM2 GPU2 güç (2A) konektörü
13. NVLink kartındaki SXM2 GPU1 güç (1A) konektörü
14. NVLink kartındaki SXM2 GPU1 güç (1B) konektörü



Rakam 125. Dört SXM2 GPU'ya sahip çift işlemcili bir sistem için veri kablolama (K Yapılandırmaları)

- | | |
|---|--|
| 1. NVLink Kartı | 2. NVLink kartındaki PCIe DN2 kablosu konektörü |
| 3. NVLink kartındaki PCIe DN1 kablosu konektörü | 4. Sistem kartı |
| 5. Yuva 2 yükselticisi kartı | 6. Sistem kartındaki NVLink veri kablosu konektörü |
| 7. NVLink kartı güç konektörü | 8. NVLink kartındaki PCIe UP1 kablosu konektörü |
| 9. NVLink kartındaki PCIe UP2 kablosu konektörü | |

Kontrol paneli modülü

Kontrol paneli modülünü çıkarma

Önkoşullar

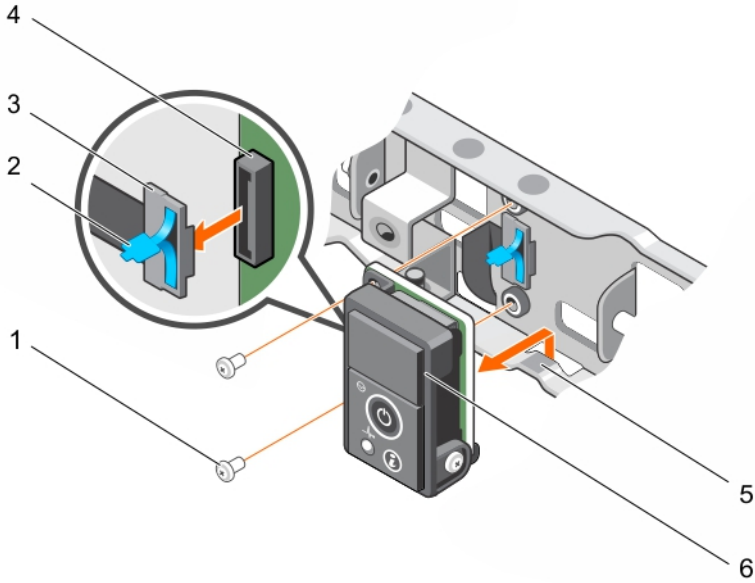
- ⚠ DİKKAT:** Pek çok tamir işlemi yalnızca sertifikalı servis teknisyeni tarafından gerçekleştirilmelidir. Sorun giderme işlemlerini ve basit tamirleri sadece ürün belgenizde belirtildiği gibi veya destek ekibinin çevrimiçi olarak ya da telefonla belirttiği gibi gerçekleştirmelisiniz. Dell tarafından yetkilendirilmemiş servisten kaynaklanan zararlar, Dell garantisi kapsamında değildir. Ürünle birlikte gelen güvenlik talimatlarını okuyun ve uygulayın.

NOT: Bu, bir Saha Tarafından Değişirilebilir Ünitedir (FRU). Bunların çıkarılması ve takılması işlemleri, yalnızca sertifikalı Dell servis teknisyenleri tarafından gerçekleştirilmelidir.

1. Güvenlik talimatları bölümünde listelenen güvenlik yönergelerini uygulayın.
2. Sisteminizin içinde çalışmadan Önce bölümünde listelenen prosedürü takip edin.
3. 1 numaralı yıldız tornavidayı hazır bulundurun.
4. Sistem üst kapağını çıkarın (ön).

Adımlar

1. Kontrol paneli kablosunu kontrol paneli modülünden ayırmak için, plastik çıkarma sekmesini tutup çekin.
2. Kontrol paneli modülünü kasaya sabitleyen vidaları çıkarın.
3. Kontrol panel modülünü kasadan kaldırın.



Rakam 126. Kontrol paneli modülünü çıkarma

- | | |
|---------------------------|-----------------------------|
| 1. vida (2) | 2. plastik çıkarma sekmesi |
| 3. kontrol paneli kablosu | 4. kontrol paneli konektörü |
| 5. çentik | 6. kontrol paneli modülü |

Sonraki Adımlar

1. Kontrol paneli modülünü takın.
2. Sisteminizin içinde çalıştıktan Sonra bölümünde listelenen prosedürü takip edin.

İlgili Bağlantılar

[Güvenlik talimatları](#)

[Sisteminizin içinde çalışmaya başlamadan önce](#)

[Sisteminizin içinde çalıştıktan sonra](#)

[Sistemin üst kapağını çıkarma \(ön\)](#)

[Kontrol paneli modülünü takma](#)



Kontrol paneli modülünü takma

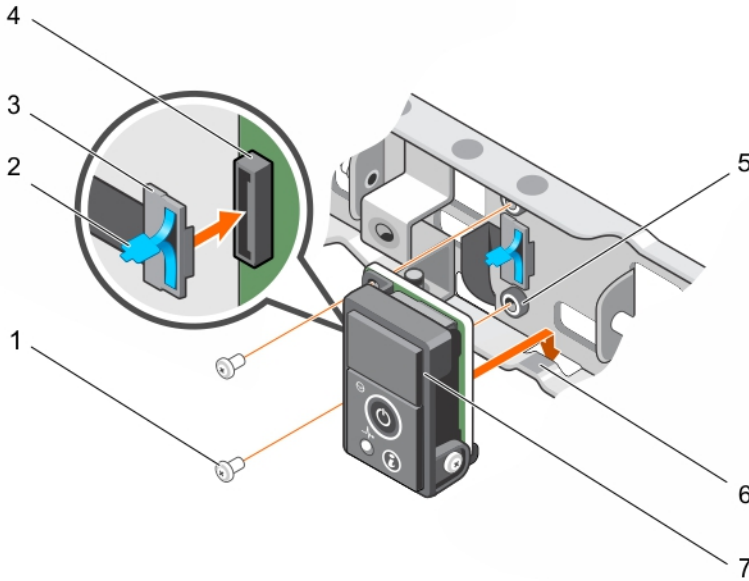
Önkoşullar

- ⚠ DİKKAT:** Pek çok tamir işlemi yalnızca sertifikalı servis teknisyeni tarafından gerçekleştirilmelidir. Sorun giderme işlemleri ve basit tamirleri sadece ürün belgenizde belirtildiği gibi veya destek ekibinin çevrimiçi olarak ya da telefonla belirttiği gibi gerçekleştirmelisiniz. Dell tarafından yetkilendirilmemiş servisten kaynaklanan zararlar, Dell garantisi kapsamında değildir. Ürünle birlikte gelen güvenlik talimatlarını okuyun ve uygulayın.
- ✎ NOT:** Bu, bir Saha Tarafından Değiştirilebilir Ünitedir (FRU). Bunların çıkarılması ve takılması işlemleri, yalnızca sertifikalı Dell servis teknisyenleri tarafından gerçekleştirilmelidir.

1. Güvenlik talimatları bölümünde listelenen güvenlik yönergelerini uygulayın.
2. Sisteminizin içinde çalışmadan Önce bölümünde listelenen prosedürü takip edin.
3. 1 numaralı yıldız tornavidayı hazır bulundurun.

Adımlar

1. Kontrol panel modülünü kasanın arkasındaki çentiğe yerleştirin.
2. Kontrol paneli kartının üzerindeki vida deliklerini kasanın üzerindeki deliklerle hizalayın.
3. Vidaları kullanarak kontrol paneli modülünü kasaya sabitleyin.
4. Kontrol paneli kablosunu kontrol paneli konektörüne takın.



Rakam 127. Kontrol paneli modülünü takma

- | | |
|-----------------------------|-----------------------------|
| 1. vida (2) | 2. plastik çıkarma sekmesi |
| 3. kontrol paneli kablosu | 4. kontrol paneli konektörü |
| 5. kasadaki vida deliği (2) | 6. çentik |
| 7. kontrol paneli modülü | |

Sonraki Adımlar

1. Sistem üst kapağını takın (ön).
2. Sisteminizin içinde çalıştıktan Sonra bölümünde listelenen prosedürü takip edin.

İlgili Bağlantılar

[Güvenlik talimatları](#)

[Sisteminizin içinde çalışmaya başlamadan önce](#)

[Sisteminizin içinde çalıştıktan sonra](#)

[Sistemin üst kapağını takma \(ön\)](#)

[Kontrol paneli modülünü çıkarma](#)



Sistem Tanılamayı Kullanma

Sisteminizle ilgili bir sorunla karşılaşırsanız, teknik yardıma başvurmadan önce tanılamaları çalıştırın. Tanılama araçlarının amacı sisteminizin donanımını ek donanım veya veri kaybı riski olmaksızın sınamaktır. Sorunu kendiniz çözemiyorsanız, servis ve destek personeli sorunu çözümenize yardımcı olmak için tanılama sınaması sonuçlarını kullanabilir.

Dell Tümüleşik Sistem Tanılama

 **NOT: Dell Tümüleşik Tanılama aynı zamanda Geliştirilmiş Ön Yükleme Öncesi Sistem Değerlendirme (ePSA) tanılamaları olarak da bilinir.**

Tümüleşik sistem tanılama, belirli aygıt grupları veya aygıtlar için bir dizi seçenek sağlayarak şunları yapmanıza izin verir:

- Sınamaları otomatik olarak veya etkileşimli modda çalıştırma
- Sınamaları tekrarlama
- Sınama sonuçlarını görüntüleme veya kaydetme
- Başarısız aygıt(lar) hakkında ekstra bilgi sağlamak için ek sınama seçeneklerini ortaya koymak üzere kapsamlı sınamalar çalıştırma
- Sınamaların başarılı bir şekilde tamamlandığını bildiren durum mesajlarını görüntüleme
- Sınama sırasında karşılaşılan sorunlar hakkında size bilgi veren hata mesajlarını görüntüleme

Katıştırılmış Sistem Tanılamayı Kullanma Zamanı

Sisteminiz önyüklemeye yapmıyorsa Tümüleşik Sistem Tanılama (ePSA) çalıştırın.

Önyüklemeye Yöneticisinden Tümüleşik Sistem Tanılamasının Çalıştırılması

Önkoşullar

sistem önyüklemeye yapmıyorsa Tümüleşik Sistem Tanılamaları'nı (ePSA) çalıştırın.

Adımlar

1. sistem ön yüklenirken F10'e basın.
2. Yukarı ve aşağı ok tuşlarını kullanarak **System Utilities (Sistem Yardımcı Programları)** → **Launch Diagnostics (Tanılamayı Başlat)** öğelerini seçin.
ePSA Pre-boot System Assessment (ePSA Ön Yükleme Sistemi Değerlendirme) penceresi görüntülenir ve pencerede sistem altında tüm algılanan aygıtlar listelenir. Tanılama, algılanan tüm aygıtlarda sınamalar yürütmeye başlar.

Dell Hayat Döngüsü Denetleyicisinden Tümüleşik Sistem Tanılamalarını Çalıştırma

1. Sistem önyüklenirken F11 tuşuna basın.
2. **Hardware Diagnostics** → **Run Hardware Diagnostics**'i seçin.
ePSA Ön Yükleme Sistemi Değerlendirme penceresi, sistemde algılanan tüm aygıtları listeleyerek görüntülenir. Tanılama, algılanan tüm aygıtlarda sınamalar yürütmeye başlar.

Sistem tanılama kontrolleri

| Menü | Açıklama |
|--------------|--|
| Yapılandırma | Algılanan tüm aygıtların yapılandırma ve durum bilgilerini görüntüler. |

| Menü | Açıklama |
|-----------------------|---|
| Sonuçlar | Yürütülen tüm sınamaların sonuçlarını görüntüler. |
| Sistem sağlığı | Sistem performansının geçerli genel bakışını sağlar. |
| Olay kaydı | Sistemde çalışan tüm sınamaların sonuçlarının zaman damgalı kaydını görüntüler. Bu, en azından bir açıklama kaydedildiyse görüntülenir. |

Katıştırılmış sistem tanılama hakkında daha fazla bilgi edinmek için, **Dell.com/support/home** adresindeki *ePSA Tanılama Kılavuzu (Dizüstü, Masaüstü ve Sunucular)* belgesine bakın.



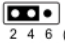


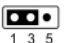
Atlama Telleri ve konektörler

Bu konu, sistem atlama telleri hakkında özel bilgiler sağlar. Ayrıca atlama telleri ve anahtarları hakkında bazı temel bilgiler de sağlar ve sistemdeki çeşitli kartlar üzerinde bulunan konektörleri açıklamaktadır. Sistem kartındaki atlama telleri sistem ve kurulum parolalarının devre dışı bırakılmasına yardımcı olur. Bileşenleri ve kabloları doğru şekilde takmak için sistem kartı üzerindeki konektörleri biliyor olmanız gerekir.

Sistem Kartı Anahtar Ayarları

Bir şifreyi devre dışı bırakmak üzere şifre atlama telini sıfırlamaya dair bilgi için, Unutulan Şifreyi Devre Dışı Bırakma bölümüne bakın.

Tablo 33. Sistem Kartı Anahtar Ayarları

| Atlama Teli | Ayar | Açıklama |
|-------------|---|---|
| PWRD_EN |  2 4 6 (default) | Şifre sıfırlama özelliği etkindir (pinler 2–4). BIOS yerel erişimi bir sonraki AC güç çevrimi sırasında açılır. |
| |  2 4 6 | Şifre sıfırlama özelliği devre dışı bırakılır (pin 4–6). |
| NVRAM_CLR |  1 3 5 (default) | Yapılandırma ayarları, bir sonraki sistem önyüklemesi sırasında kaydedilir (pin 3-5). |
| |  1 3 5 | Yapılandırma ayarları, sistem önyüklemesi sırasında silinir (pin 1-3). |

İlgili Bağlantılar

- [Unutulan şifreyi devre dışı bırakma](#)
- [Sistemin üst kapağını çıkarma \(ön\)](#)
- [Sistemin üst kapağını takma \(ön\)](#)
- [Sistemin üst kapağını çıkarma \(arka\)](#)
- [Sistemin üst kapağının takılması \(arka\)](#)

Unutulan şifreyi devre dışı bırakma

Sistemin yazılım güvenliği özellikleri bir sistem şifresi ve bir kurulum şifresini içerir. Şifre atlama teli bu şifre özelliklerini etkinleştirir ya da devre dışı bırakır ve kullanımda olan herhangi bir şifreyi/tüm şifreleri siler.

Önkoşullar

- ⚠ DİKKAT: Pek çok tamir işlemi yalnızca sertifikalı servis teknisyeni tarafından gerçekleştirilmelidir. Sorun giderme işlemlerini ve basit tamirleri sadece ürün belgenizde belirtildiği gibi veya destek ekibinin çevrimiçi olarak ya da telefonla belirttiği gibi gerçekleştirmelisiniz. Dell tarafından yetkilendirilmemiş servisten kaynaklanan zararlar, Dell garantisi kapsamında değildir. Ürünle birlikte gelen güvenlik talimatlarını okuyun ve uygulayın.**

Adımlar

1. Sistemi, bağlı çevre birimleri ile birlikte kapatın ve sistemin fişini elektrik prizinden çekin.
2. Sistem kapağını çıkarın.
3. Sistem kartı atlama teli üstündeki atlama telini 4 ve 6 numaralı pinlerden 2 ve 4 numaralı pinlere getirin.

4. Sistem kapağını takın.

Mevcut şifreler, sistem 2 ve 4 numaralı pinlerdeki Atlama teliyle birlikte önyüklenene kadar devre dışı bırakılmaz (silinmez). Ancak yeni bir sistem ve/veya kurulum şifresi atamanızdan önce atlama telini yeniden 4 ve 6 numaralı pinlere geri getirmeniz gerekir.



NOT: 2 ve 4 numaralı pinlerdeki atlama teliyle yeni bir sistem ve/veya kurulum şifresi atarsanız, sistem bir sonraki önyüklemesinde yeni şifreyi/şifreleri devre dışı bırakır.

5. Sistemi elektrik prizine bağlayın ve takılı olan çevre birimleri de dahil olmak üzere sistemi açın.
6. Sistemi, bağlı çevre birimleri ile birlikte kapatın ve sistemin fişini elektrik prizinden çekin.
7. Sistem kapağını çıkarın.
8. Sistem kartı atlama teli üstündeki atlama telini 2 ve 4 numaralı pinlerden 4 ve 6 numaralı pinlere getirin.
9. Sistem kapağını takın.
10. Sistemi elektrik prizine bağlayın ve takılı olan çevre birimleri de dahil olmak üzere sistemi açın.
11. Yeni bir sistem ve/veya kurulum şifresi atayın.

İlgili Bağlantılar

[Güvenlik talimatları](#)

[Sistem Kartı Anahtar Ayarları](#)

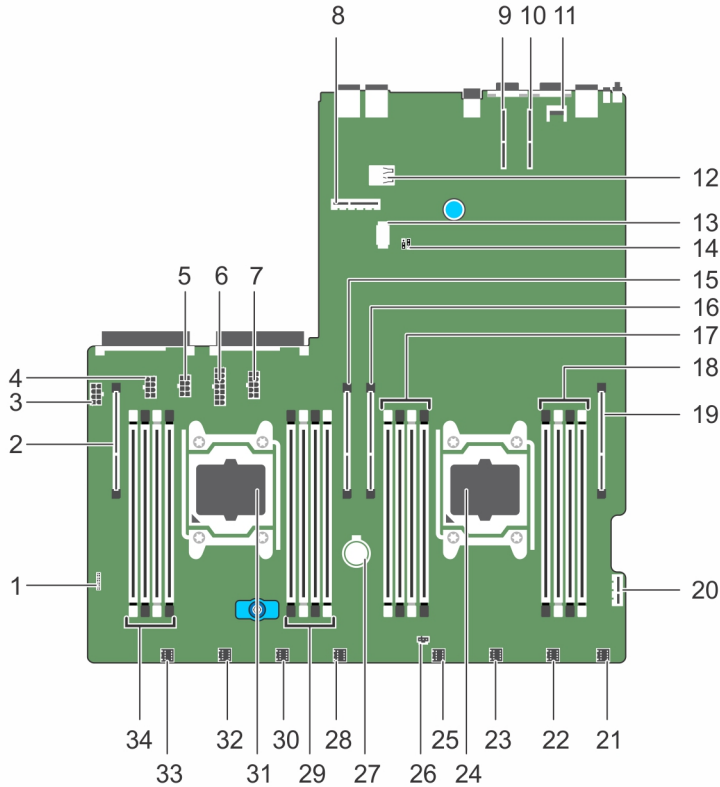
[Sistemin üst kapağını çıkarma \(ön\)](#)

[Sistemin üst kapağını takma \(ön\)](#)

[Sistemin üst kapağını çıkarma \(arka\)](#)

[Sistemin üst kapağının takılması \(arka\)](#)

Sistem kartı konektörleri



Rakam 128. Sistem kartı atlama telleri ve konektörleri

Tablo 34. Sistem kartı konektörleri

| Öğe | Konektör | Açıklama |
|-----|---|---|
| 1 | CTRL_PNL | Ön panel konektörü |
| 2 | GPU3 (CPU2_PE3_ABCD) | GPU 3 PCIe Konektörü |
| 3 | 4HDD_PWR | 2,5 inç sabit sürücü kafesi güç konektörü |
| 4 | GPU_4_PWR | GPU 4 güç konektörü |
| 5 | GPU_3_PWR | GPU 3 güç konektörü |
| 6 | GPU_1/2_PWR | GPU 1/2 güç konektörü |
| 7 | PLX_PWR (PCIe_Switch_board (PCIe_Anahtar_kart)) | Anahtar kartı güç konektörü |
| 8 | 2SSD_BP | 1,8 inç SSD arka panel konektörü |
| 9 | RISER_SLOT2 (YÜKSELTİCİ_YUVA2) (CPU2_PE1_AB) | Genişletme Yuvası 2 x8 konektörü |
| 10 | RISER_SLOT0 (YÜKSELTİCİ_YUVA) (CPU1_PE1_AB) | Genişletme yuvası 1 x8 konektörü |
| 11 | TPM_MODULE | Güvenilir Platform Modülü konektörü |
| 12 | USB_INT | Dahili USB konektörü |
| 13 | 4HHD_SIG | SATA x4 sinyal konektörü |
| 14 | PSWD & PSWD_NVRAM | Parola atlama telleri |
| 15 | GPU4 (CPU2_PE2_ABCD) | GPU 4 PCIe konektörü |
| 16 | GPU1 (CPU1_PE3_ABCD) | GPU 1 PCIe konektörü |
| 17 | A3, A7, A4, A8 | Bellek modülü soketleri (işlemci 1 için) |
| 18 | A1, A5, A2, A6 | Bellek modülü soketleri (işlemci 1 için) |
| 19 | GPU2 (CPU1_PE2_ABCD) | GPU 2 PCIe konektörü |
| 20 | IDSMD | Dahili çift SD modülü konektörü |
| 21 | FAN-1 | Fan 1 konektörü |
| 22 | FAN-2 | Fan 2 konektörü |
| 23 | FAN-3 | Fan 3 konektörü |
| 24 | CPU1 | İşlemci 1 |
| 25 | FAN-4 | Fan 4 konektörü |
| 26 | INTRUSION_CABLE (İZİNSİZ GİRİŞ_KABLOSU) | İzinsiz giriş kablosu konektörü |
| 27 | BATTERY | Sistem pili |
| 28 | FAN-5 | Fan 5 konektörü |
| 29 | B1, B5, B2, B6 | Bellek modülü soketleri (işlemci 2 için) |
| 30 | FAN-6 | Fan 6 konektörü |
| 31 | CPU2 | İşlemci 2 |
| 32 | FAN-7 | Fan 7 konektörü |
| 33 | FAN-8 | Fan 8 konektörü |
| 34 | B3, B7, B4, B8 | Bellek modülü soketleri (işlemci 2 için) |

İlgili Bağlantılar

[Sistem kartını takma](#)



Sisteminizde Sorun Giderme

Sisteminiz ve sizin için önce güvenlik

⚠ DİKKAT: Pek çok tamir işlemi yalnızca sertifikalı servis teknisyeni tarafından gerçekleştirilmelidir. Sorun giderme işlemlerini ve basit tamirleri sadece ürün belgenizde belirtildiği gibi veya destek ekibinin çevrimiçi olarak ya da telefonla belirttiği gibi gerçekleştirmelisiniz. Dell tarafından yetkilendirilmemiş servisten kaynaklanan zararlar, Dell garantisi kapsamında değildir. Ürünle birlikte gelen güvenlik talimatlarını okuyun ve uygulayın.

📌 NOT: Çözüm geçerliliği, fabrikadan gelen donanım yapılandırması kullanılarak gerçekleştirilir.

Sistem Başlatma Hatasında Sorun Giderme

UEFI önyükleme moduyla işletim sistemi yükledikten sonra sistemde BIOS önyükleme modunda önyükleme yaptıysanız, sistem yanıt vermeyi keser. Bundan kaçınmak için, işletim sistemini yüklediğiniz aynı önyükleme modunda sistemde önyükleme yapmalısınız.

Diğer tüm başlatma sorunları için ekranda görünen sistem iletilerini not edin.

Harici Bağlantılarda Sorun Giderme

Herhangi bir harici aygıtla ilgili sorunu gidermeden önce, tüm harici kabloların sisteminizdeki harici konnektörlere sıkı bir şekilde takıldığından emin olun.

Video alt sisteminde sorun giderme

Önkoşullar

📌 NOT: iDRAC Grafik Kullanıcı Arabirimi'nde (GUI) Local Server Video Enabled (Yerel Sunucu Video Etkin) seçeneğinin Virtual Console (Sanal Konsol) altında belirlendiğinden emin olun. Bu seçenek belirlenmişse yerel video devre dışı bırakılır.

Adımlar

1. Monitöre giden kablo bağlantılarını (güç ve ekran) kontrol edin.
2. Sistemden monitöre giden video arabirim kablosunu kontrol edin.
3. Uygun tanılama sınavı işlemini çalıştırın.

Sınavı işlemleri başarılı bir şekilde çalışıyorsa, sorun video donanımı ile ilgili değildir.

Sonraki Adımlar

Testler başarısız olursa Yardım Alma bölümüne bakın.

İlgili Bağlantılar

[Yardım alma](#)

USB aygıtında sorun giderme

Önkoşullar

 **NOT: USB klavye veya faresinde sorun gidermek için 1 ile 6 arasındaki adımları izleyin. Diğer USB aygıtları için, 7. adıma gidin.**

Adımlar

1. Klavye ve/veya fare kablolarını sistemden çıkartın ve tekrar takın.
2. Sorun devam ederse, klavye ve/veya fareyi sistemdeki başka bir USB bağlantı noktasına bağlayın.
3. Sorun çözülmüşse, sistemi yeniden başlatın, Sistem Kurulumuna girin ve çalışmayan USB bağlantı noktalarının etkin olup olmadığına bakın.

 **NOT: Eski işletim sistemleri USB 3.0'ı desteklemeyebilir.**

4. Sistem Kurulumunda USB 3.0'ın etkinleştirilip etkinleştirilmediğini denetleyin. Etkinleştirilmişse, devre dışı bırakın ve sorunun çözümlenip çözülmediğine bakın.
5. **IDRAC Ayarları Yardımcı Programında, USB Management Port Mode** seçeneğinin **Automatic** veya **Standard OS Use** olarak yapılandırıldığından emin olun.
6. Sorun çözülmezse, klavye ve/veya fareyi çalışan bir klavye veya fare ile değiştirin.
Sorun devam ediyorsa, sisteme bağlı diğer aygıtlarda sorun gidermeye başlamak için adım 7'ye geçin.
7. Bağlı olan tüm USB aygıtlarını kapatın ve sistemden çıkarın.
8. Sistemi yeniden başlatın.
9. Klavyeniz çalışıyorsa, System Setup'a girin, **Integrated Devices** ekranında tüm USB bağlantı noktalarının etkin olduğunu doğrulayın. Klavyeniz çalışmıyorsa, USB seçeneklerini etkinleştirmek veya devre dışı bırakmak için uzaktan erişimi kullanın.
10. Sistem Kurulumunda USB 3.0'ın etkinleştirilip etkinleştirilmediğini denetleyin. Etkinleştirilmişse, devre dışı bırakın ve sisteminizi yeniden başlatın.
11. Sistem erişilebilir değilse, NVRAM_CLR atlama telini kazağınızın içine yerleştirin ve BIOS'u varsayılan ayarlara geri yükleyin. Sistem kartı atlama teli ayarı bölümüne bakın.
12. **IDRAC Ayarları Yardımcı Programında, USB Management Port Mode** seçeneğinin **Automatic** veya **Standard OS Use** olarak yapılandırıldığından emin olun.
13. Her USB aygıtını teker teker takın ve çalıştırın.
14. Aynı soruna neden olan bir USB aygıtı varsa, aygıtı kapatın, USB kablosunu iyi çalıştığı bilinen başka bir kabloyla değiştirin ve aygıtı çalıştırın.

Sonraki Adımlar

Tüm sorun giderme işlemleri başarısız olursa Yardım Alma bölümüne bakın.

İlgili Bağlantılar

[Sistem Kurulumu](#)

[Sistem kartı konektörleri](#)

[Yardım alma](#)

[Yardım alma](#)

Seri G/Ç Aygıtında Sorun Giderme

Adımlar

1. Seri bağlantı noktasına bağlı tüm çevre birimlerini ve sistemi kapatın.
2. Seri arabirim kablosunu çalıştığı bilinen bir kablo ile değiştirin ve sistem ile seri aygıtı açın.
Sorun çözülmüşse, arabirim kablosunu çalıştığı bilinen bir kabloyla değiştirin.
3. Sistemi ve seri aygıtı kapatın ve aygıtı uyumlu bir aygıt ile değiştirin.
4. Sistemi ve seri aygıtı açın.



Sonraki Adımlar

Sorun devam ederse Yardım Alma bölümüne bakın.

İlgili Bağlantılar

[Yardım alma](#)

NIC'de Sorun Giderme

Adımlar

1. Uygun tanılama sınama işlemini çalıştırın. Daha fazla bilgi için Mevcut tanılama sınamaları için sistem tanılamayı kullanma bölümüne bakın.
2. Sistemi yeniden başlatın ve NIC Denetleyicisi ile ilgili tüm sistem mesajlarını kontrol edin.
3. NIC konektörü üzerindeki uygun göstereyi kontrol edin:
 - Mürekkep göstergesi yanmazsa, bağlı kablo ayrılmış olabilir.
 - Etkinlik göstergesi yanmıyorsa, ağ sürücüsü dosyaları zarar görmüş ya da eksik olabilir. Sürücülerini gerekirse kurun ya da değiştirin. Ek bilgi için, NIC belgelerine bakın.
 - Sorun devam ederse, sviç ya da hub üzerinde başka bir konektör kullanın.
4. Uygun sürücülerin takılı olduğundan ve protokollerin bağlı olduğundan emin olun. Daha fazla bilgi için, bkz. NIC belgeleri.
5. Sistem Kurulumuna girin ve NIC bağlantı noktalarının **Tümleşik Aygıtlar** ekranında etkin olduğunu doğrulayın.
6. Ağdaki bütün NIC'lerin, hubların ve anahtarların aynı veri aktarım hızına ve dupleks ayarlandığından emin olun. Daha fazla bilgi için, her ağ aygıtının belgesine bakın.
7. Tüm ağ kablolarının aynı tür olduğundan ve maksimum uzunluğu aşmadığından emin olun.

Sonraki Adımlar


Sorun devam ederse Yardım Alma bölümüne bakın.

İlgili Bağlantılar

[Yardım alma](#)

Islak sistemde sorun giderme

Önkoşullar

 **DİKKAT: Pek çok tamir işlemi yalnızca sertifikalı servis teknisyeni tarafından gerçekleştirilmelidir. Sorun giderme işlemlerini ve basit tamirleri sadece ürün belgenizde belirtildiği gibi veya destek ekibinin çevrimiçi olarak ya da telefonla belirttiği gibi gerçekleştirmelisiniz. Dell tarafından yetkilendirilmemiş servisten kaynaklanan zararlar, Dell garantisi kapsamında değildir. Ürünle birlikte gelen güvenlik talimatlarını okuyun ve uygulayın.**

Adımlar

1. Sistemi ve bağlı çevre birimlerini kapatın, sistemi elektrik prizinden çıkartın.
2. Sistem kapağını çıkarın.
3. Aşağıdaki bileşenleri (takılıysa) sistemden çıkarın:
 - güç kaynağı birim(ler)i
 - optik sürücü
 - sabit sürücüler
 - sabit sürücü arka paneli
 - USB bellek anahtarı
 - soğutma örtüsü
 - genişletme kartı yükselticileri (takılıysa)
 - genişletme kartları
 - soğutma fanı takımı (takılıysa)
 - soğutma fanları

- bellek modülleri
 - İşlemciler ve ısı emiciler
 - sistem kartı
4. Sistemin en az 24 saat süreyle iyice kurumasını sağlayın.
 5. Genişleme kartları haricinde adım 3'te çıkardığınız bileşenleri yerine takın.
 6. Sistem kapağını takın.
 7. Sistemi ve bağlı çevre birimlerini açın.
Sorun devam ederse Yardım Alma bölümüne bakın.
 8. Sistem düzgün başlıyorsa, sistemi kapatın ve çıkardığınız tüm genişletme kartlarını yeniden takın.
 9. Uygun tanılama sinama işlemini çalıştırın. Daha fazla bilgi için Sistem tanılamayı kullanma bölümüne bakın.

Sonraki Adımlar

Testler başarısız olursa Yardım Alma bölümüne bakın.

İlgili Bağlantılar

- [Sabit sürücüler](#)
- [İsteğe bağlı dahili USB bellek anahtarını değiştirme](#)
- [Soğutma örtüsünü çıkarma](#)
- [Genişletme kartı yükseltici kafesini çıkarma](#)
- [Genişletme kartlarını çıkarma](#)
- [AC güç kaynağı ünitesini çıkarma](#)
- [Soğutma Fanını Çıkarma](#)
- [Isı emicisini çıkarma](#)
- [İşlemciyi çıkarma](#)
- [Bellek Modüllerini Çıkarma](#)
- [Sistem Tanılamayı Kullanma](#)
- [Sistemin üst kapağını takma \(ön\)](#)
- [Sistemin üst kapağının takılması \(arka\)](#)
- [Yardım alma](#)

Hasarlı sistemde sorun giderme

Önkoşullar

- ⚠ DİKKAT: Pek çok tamir işlemi yalnızca sertifikalı servis teknisyeni tarafından gerçekleştirilmelidir. Sorun giderme işlemlerini ve basit tamirleri sadece ürün belgenizde belirtildiği gibi veya destek ekibinin çevrimiçi olarak ya da telefonla belirttiği gibi gerçekleştirmelisiniz. Dell tarafından yetkilendirilmemiş servisten kaynaklanan zararlar, Dell garantisi kapsamında değildir. Ürünle birlikte gelen güvenlik talimatlarını okuyun ve uygulayın.**

Adımlar

1. Sistemi ve bağlı çevre birimlerini kapatın, sistemi elektrik prizinden çıkartın.
2. Sistem kapağını çıkarın.
3. Aşağıdaki bileşenlerin doğru şekilde takıldığından emin olun:
 - soğutma örtüsü
 - genişletme kartı yükselticileri (takılıysa)
 - genişletme kartları
 - güç kaynağı birim(ler)i
 - soğutma fanı takımı (takılıysa)
 - soğutma fanları
 - İşlemciler ve ısı emiciler
 - bellek modülleri
 - sabit sürücü taşıyıcıları/kafesi



- sabit sürücü arka paneli
4. Tüm kabloların doğru şekilde takıldığından emin olun.
 5. Sistem kapağını takın.
 6. Uygun tanılama/sınama işlemini çalıştırın. Daha fazla bilgi için Sistem tanılamayı/kullanma bölümüne bakın.

Sonraki Adımlar




Sorun devam ederse Yardım Alma bölümüne bakın.

İlgili Bağlantılar

- [Sistemin üst kapağını çıkarma \(ön\)](#)
- [Sistemin üst kapağını çıkarma \(arka\)](#)
- [Sistemin üst kapağını takma \(ön\)](#)
- [Sistemin üst kapağının takılması \(arka\)](#)
- [Yardım alma](#)

Sistem pili sorunlarını giderme

Önkoşullar

-  **DİKKAT:** Pek çok tamir işlemi yalnızca sertifikalı servis teknisyeni tarafından gerçekleştirilmelidir. Sorun giderme işlemlerini ve basit tamirleri sadece ürün belgenizde belirtildiği gibi veya destek ekibinin çevrimiçi olarak ya da telefonla belirttiği gibi gerçekleştirmelisiniz. Dell tarafından yetkilendirilmemiş servisten kaynaklanan zararlar, Dell garantisi kapsamında değildir. Ürünle birlikte gelen güvenlik talimatlarını okuyun ve uygulayın.
-  **NOT:** Sistem uzun süre kapalı kaldıysa (haftalarca ya da aylarca), NVRAM sistem yapılandırma bilgilerini kaybedebilir. Bu durum arızalı bir pilden kaynaklanmış olabilir.
-  **NOT:** Bazı yazılımlar sistemin hızlanmasına veya yavaşlamasına neden olabilir. Sistem Kurulumunda geçirilen zaman haricinde sistem normal çalışıyorsa, sorun bozuk pil yerine yazılımdan kaynaklanıyor olabilir.

Adımlar

1. Sistem Kurulumunda saati ve tarihi tekrar girin.
2. Sistemi kapatın ve prizini en az bir saatliğine çıkarın.
3. Sistemi prize yeniden bağlayın ve sistemi açın.
4. Sistem Kurulumu programına girin:
Sistem Kurulumundaki tarih ve saat doğru değilse, sistem pil mesajları için System Error Log'u (Sistem Hata Logunu) (SEL) kontrol edin.


Sonraki Adımlar

Sorun devam ederse Yardım Alma bölümüne bakın.

İlgili Bağlantılar

- [Sistem Kurulumu](#)
- [Yardım alma](#)

Güç kaynağı birimlerinde sorun giderme


-  **DİKKAT:** Pek çok tamir işlemi yalnızca sertifikalı servis teknisyeni tarafından gerçekleştirilmelidir. Sorun giderme işlemlerini ve basit tamirleri sadece ürün belgenizde belirtildiği gibi veya destek ekibinin çevrimiçi olarak ya da telefonla belirttiği gibi gerçekleştirmelisiniz. Dell tarafından yetkilendirilmemiş servisten kaynaklanan zararlar, Dell garantisi kapsamında değildir. Ürünle birlikte gelen güvenlik talimatlarını okuyun ve uygulayın.

Güç kaynağı sorunlarını giderme

1. Sistemin açıldığından emin olmak için açma/kapama tuşuna basın. Eğer açma/kapama tuşuna basıldığında güç göstergesi yanmazsa, güç açık tuşuna iyice basın.
2. Sistem kartının hatalı olmadığından emin olmak için çalışan başka bir güç kaynağı birimine takın.

3. Gevşek bağlantı olmadığından emin olun.
Örneğin, gevşek güç kabloları.
4. Güç kaynağının uygulanabilir standartları karşıladığından emin olun.
5. Kısa devre olmadığından emin olun.
6. Hattın geriliminin gerekli spesifikasyonları karşıladığından emin olmak için deneyimli bir elektrikçiye kontrol ettirin.

Güç kaynağı ünitesi sorunları

1. Gevşek bağlantı olmadığından emin olun.
Örneğin, gevşek güç kabloları.
2. AC güç kaynağının PSU'ya düzgün şekilde bağlı olduğundan emin olun.
 **NOT: 2000 W PSU veya 1600 W PSU takılıysa 220 V bir AC güç kaynağına bağlı olduğundan emin olun.**
3. Güç kaynağı kolunun veya LED'inin, güç kaynağının düzgün çalıştığını gösterdiğinden emin olun.
Güç kaynağı göstergeleri hakkında daha fazla bilgi için Güç göstergesi kodları bölümüne bakın.
4. Sisteminizin yakın zamanda donanımını güncellediyse güç kaynağı ünitesinin (PSU), yeni sisteminize yetecek gücü olduğundan emin olun.
5. Yedek güç kaynağı yapılandırması kullanıyorsanız, iki PSU'nun aynı Watt değerine ve türe sahip olduklarından emin olun.
Daha yüksek Watt değerine sahip bir PSU'ya yükseltmeye ihtiyacınız olabilir.
6. Arkasında Genişletilmiş Güç Performansı (EPP) etiketi olan güç kaynağı üniteleri kullandığınızdan emin olun.
7. PSU'yu çıkartıp tekrar takın.


 **NOT: Bir PSU'yu taktıktan sonra, sistemin PSU'yu tanıması ve düzgün çalışıp çalışmadığını belirlemesi için bir kaç saniye bekleyin.**

Sorun devam ederse Yardım Alma bölümüne bakın.

İlgili Bağlantılar

[Yardım alma](#)

Soğutma sorunlarında sorun giderme

 **DİKKAT: Pek çok tamir işlemi yalnızca sertifikalı servis teknisyeni tarafından gerçekleştirilmelidir. Sorun giderme işlemlerini ve basit tamirleri sadece ürün belgenizde belirtildiği gibi veya destek ekibinin çevrimiçi olarak ya da telefonla belirttiği gibi gerçekleştirmelisiniz. Dell tarafından yetkilendirilmemiş servisten kaynaklanan zararlar, Dell garantisi kapsamında değildir. Ürünle birlikte gelen güvenlik talimatlarını okuyun ve uygulayın.**

Aşağıdaki koşulların mevcut olduğundan emin olun:

- Sabit sürücü kafesi takılı değilse, PSU yuva 2'deki sistem kapağı, soğutma örtüsü, PCIe örtüsü, GPU kapakları, PSU kapağı, uSATA SSD'ler takılı değilse, uSATA SSD kapakları, bellek modül kapağı veya arka dolgu çıkarılmaz.
- Ortam hava sıcaklığı, sistem yapılandırmasına göre 25°C veya daha düşüktür.
- Harici hava çıkışının önünün kapalı olmaması.
- Bir soğutma fanının çıkarılmış veya arızalı olmaması.
- Genişletme kartı kurulum yönergelerinin takip edilmesi.

Aşağıdaki yöntemlerden biriyle ilave soğutma eklenebilir:

iDRAC web GUI'den:

1. **Hardware (Donanım) → Fans (Fanlar) → Setup (Ayar)** öğesini tıklayın.
2. Açılan **Fan Speed Offset (Fan Hızı Dengelemesi)** listesinden gereken soğutma seviyesi veya minimum fan hızını özel isteğe uyarlanmış bir değer olarak seçin.

F2 Sistem Kurulumundan:



1. **IDRAC Settings (iDRAC Ayarları) → Thermal (Termal)** ögesini seçin ve fan hızı konumundan daha yüksek bir fan hızını veya minimum fan hızını ayarlayın.

RACADM komutlarından:

1. Şu komutu çalıştırın: racadm help system.thermalsettings


Daha fazla bilgi için, Dell.com/idracmanuals adresinden Tümlşik Dell Uzaktan Erişim Kullanıcı Kılavuzu öğelerine bakın.

İlgili Bağlantılar

[Yardım alma](#)

Soğutma fanlarında sorun giderme

Önkoşullar

 **DİKKAT:** Pek çok tamir işlemi yalnızca sertifikalı servis teknisyeni tarafından gerçekleştirilmelidir. Sorun giderme işlemlerini ve basit tamirleri sadece ürün belgenizde belirtildiği gibi veya destek ekibinin çevrimiçi olarak ya da telefonla belirttiği gibi gerçekleştirmelisiniz. Dell tarafından yetkilendirilmemiş servisten kaynaklanan zararlar, Dell garantisi kapsamında değildir. Ürünle birlikte gelen güvenlik talimatlarını okuyun ve uygulayın.

 **NOT:** Fan numarası, sistem yönetim yazılımı tarafından gösterilir. Belli bir fan ile sorun olması durumunda, kolayca bulup ve soğutma fan grubundaki fan numaralarını not ederek değiştirin.

1. Güvenlik talimatları bölümünde listelenen güvenlik yönergelerini uygulayın.
2. Sisteminizin içinde çalışmadan Önce bölümünde listelenen prosedürü takip edin.

Adımlar

1. Sistem kapağını (ön ve arka) çıkarın.

 **NOT:** Sistem kapağı olmadan sistemi çalıştırmayın. Bu aşırı ısınmayla sonuçlanıp, bileşenin zarar görmesine neden olabilir.

2. Fanı veya fanın güç kablosunu yeniden yerleştirin.
3. Sistem kapağını (ön ve arka) takın.
4. Sistemi yeniden başlatın.

Sonraki Adımlar

Sorun devam ederse Yardım Alma bölümüne bakın.

İlgili Bağlantılar


[Sistemin üst kapağını çıkarma \(ön\)](#)

[Sistemin üst kapağını çıkarma \(arka\)](#)

[Yardım alma](#)

Sistem belleğinde sorun giderme

Önkoşullar

 **DİKKAT:** Pek çok tamir işlemi yalnızca sertifikalı servis teknisyeni tarafından gerçekleştirilmelidir. Sorun giderme işlemlerini ve basit tamirleri sadece ürün belgenizde belirtildiği gibi veya destek ekibinin çevrimiçi olarak ya da telefonla belirttiği gibi gerçekleştirmelisiniz. Dell tarafından yetkilendirilmemiş servisten kaynaklanan zararlar, Dell garantisi kapsamında değildir. Ürünle birlikte gelen güvenlik talimatlarını okuyun ve uygulayın.

Adımlar

1. Sistem çalışmıyorsa uygun tanılama sinama işlemini çalıştırın. Mevcut tanılama sinamaları için Sistem Tanılamayı kullanma bölümüne bakın.

Tanılama testleri bir hata gösteriyorsa, tanılama programı tarafından sağlanan çözüm işlemlerini uygulayın.

2. Sistem çalışmıyorsa, sistemi ve bağlı çevre birimlerini kapatın, sistemi güç kaynağından çıkartın. En az 10 dakika bekleyin ve sistemi tekrar güç kaynağına bağlayın.

3. Sistemi ve çevre birimlerini kapatın, ekrandaki mesajları not edin.
Bellek modülü ile ilgili bir hata mesajı görüntülenirse adım 12'ye gidin.
4. Sistem Kurulumuna girin ve sistem belleği ayarını kontrol edin. Gerekirse, bellek ayarlarında değişiklik yapın.
Bellek ayarlarıyla kurulu bellek uyuşuyor ama sorun hala devam ediyorsa, adım 12'ye gidin.
5. Sistemi ve bağlı çevre birimlerini kapatın, sistemi elektrik prizinden çıkartın.
6. Sistem kapağını çıkarın.
7. Bellek kanallarını kontrol edin ve doğru yerleştirildiklerinden emin olun.



NOT: Hatalı hafıza modülünün konumu için sistem olay günlüğüne veya sistem mesajlarına bakın. Hafıza cihazını yeniden takın.

8. Bellek modüllerini tekrar yuvalarına oturtun.
9. Sistem kapağını takın.
10. Sistem Kurulumu'na girin ve sistem belleği ayarlarını kontrol edin.
Sorun çözülmemişse, adım 11 ile devam edin.
11. Sistem kapağını çıkarın.
12. Tanılama testi veya hata mesajı bellek modülünün arızalı olduğunu belirtiyorsa modülü iyi çalıştığı bilinen bir bellek modülüyle değiştirin.
13. Belirli olmayan arızalı bir bellek modülüyle ilgili sorunu gidermek için ilk DIMM soketindeki bellek modülünü aynı tür ve kapasitede olan bir modül ile değiştirin.
Hata mesajı ekranda görüntülenirse, takılı DIMM tipleri, yanlış DIMM takma veya arızalı DIMM'lerle ilgili bir sorun olabilir. Sorunu çözmek için ekrandaki yönergeleri izleyin.
14. Sistem kapağını takın.
15. Sistem önyükleme yaparken görüntülenen hata iletilerini ve sistemin önündeki tanılama göstergelerini gözleyin.
16. Bellek sorunu hala devam ediyorsa, her takılı bellek modülü için adım 12'den adım 15'e kadar tekrar edin.

Sonraki Adımlar

Sorun devam ederse Yardım Alma bölümüne bakın.

İlgili Bağlantılar

[Sistem Tanılamayı Kullanma](#)

[Sistem Kurulumu](#)

[Sistemin üst kapağını çıkarma \(ön\)](#)

[Sistemin üst kapağını çıkarma \(arka\)](#)

[Sistemin üst kapağını takma \(ön\)](#)

[Sistemin üst kapağının takılması \(arka\)](#)

[Bellek Modüllerini Çıkarma](#)

[Yardım alma](#)

Dahili USB anahtarında sorun giderme

Önkoşullar



DİKKAT: Pek çok tamir işlemi yalnızca sertifikalı servis teknisyeni tarafından gerçekleştirilmelidir. Sorun giderme işlemlerini ve basit tamirleri sadece ürün belgenizde belirtildiği gibi veya destek ekibinin çevrimiçi olarak ya da telefonla belirttiği gibi gerçekleştirmelisiniz. Dell tarafından yetkilendirilmemiş servisten kaynaklanan zararlar, Dell garantisi kapsamında değildir. Ürünle birlikte gelen güvenlik talimatlarını okuyun ve uygulayın.

Adımlar

1. Sistem Kurulumuna girin ve **USB anahtar bağlantı noktasının Tümleşik Aygıtlar** ekranında etkin olduğundan emin olun.
2. Sistemi ve bağlı çevre birimlerini kapatın, sistemi elektrik prizinden çıkartın.
3. Sistem kapağını çıkarın.
4. USB anahtarını bulun ve yeniden yerleştirin.
5. Sistem kapağını takın.



6. Sistemi ve bağılı çevre birimlerini açın ve USB anahtarının çalışıp çalışmadığını kontrol edin.
7. Sorun çözülmezse adım 2 ve adım 3'ü tekrar edin.
8. Bilinen bir çalışan USB belleği takın.
9. Sistem kapağını takın.

Sonraki Adımlar

Sorun devam ederse Yardım Alma bölümüne bakın.

İlgili Bağlantılar

- [Sistemin üst kapağını çıkarma \(ön\)](#)
- [Sistemin üst kapağını çıkarma \(arka\)](#)
- [Sistemin üst kapağını takma \(ön\)](#)
- [Sistemin üst kapağının takılması \(arka\)](#)
- [Genişletme kartı yükseltici kafesini çıkarma](#)
- [Genişletme kartı yükseltici kafesini takma](#)
- [PCIe örtüsünü çıkarma](#)
- [PCIe örtüsünü takma](#)
- [Yardım alma](#)

Bir SD karta yönelik sorun giderme

Önkoşullar



DİKKAT: Pek çok tamir işlemi yalnızca sertifikalı servis teknisyeni tarafından gerçekleştirilmelidir. Sorun giderme işlemlerini ve basit tamirleri sadece ürün belgenizde belirtildiği gibi veya destek ekibinin çevrimiçi olarak ya da telefonla belirttiği gibi gerçekleştirmelisiniz. Dell tarafından yetkilendirilmemiş servisten kaynaklanan zararlar, Dell garantisi kapsamında değildir. Ürünle birlikte gelen güvenlik talimatlarını okuyun ve uygulayın.



NOT: Bazı SD kartlarında, kart üzerinde fiziksel bir yazmaya karşı koruma anahtarı vardır. Yazmaya karşı koruma anahtarı açıksa, SD kartına yazılamaz.

Adımlar

1. Sistem Kurulumu'na girin ve **Internal SD Card Port** (Dahili SD Kartı Bağlantı Noktası) seçeneğinin etkinleştirildiğinden emin olun.
2. Sistemi, bağılı çevre birimleri ile birlikte kapatın ve sistemin fişini elektrik prizinden çekin.
3. Sistem kapağını çıkarın.



NOT: SD kartı arızalandığında, dahili çift SD modülü denetleyicisi bu durumu sisteme bildirir. Bir sonraki yeniden başlatmada, sistem arızayı gösteren bir mesaj görüntüler. SD kartı arızası sırasında yedekli çalışma etkinleştirilmiş durumdaysa, genellikle kritik bir uyarı kaydedilir ve kasanın sağlık durumu bozulur.

4. Hatalı SD kartını yeni bir SD kartı ile değiştirin.
5. Sistem kapağını takın.
6. Sistemi elektrik prizine yeniden bağlayın ve takılı olan çevre birimleri de dahil olmak üzere sistemi açın.
7. Sistem Kurulumuna girin ve **Dahili SD Kartı Bağlantı Noktası** ve **Dahili SD Kartı Yedeklemesi** modunun gereken moda ayarlandığından emin olun.

Doğru SD yuvasının **Primer SD Kart** olarak ayarlandığını doğrulayın.

8. SD kartın düzgün çalışıp çalışmadığını kontrol edin.
9. **Internal SD Card Redundancy** seçeneği SD kart hatası esnasında **Enabled (Etkin)**'a ayarlanmışsa, sistem sizi bir yeniden kurulum yapmaya yönlendirecektir.



NOT: Yeniden kurma daima ana SD kartından ikincil SD karta alınır.

İlgili Bağlantılar

[Sistem Kurulumu](#)

[Sistemin üst kapağını çıkarma \(ön\)](#)



[Sistemin üst kapağını takma \(ön\)](#)

[Sistemin üst kapağını çıkarma \(arka\)](#)

[Sistemin üst kapağının takılması \(arka\)](#)

Sabit sürücüde sorun giderme

Önkosullar

-  **DİKKAT:** Bu sorun giderme yordamı, sabit sürücünüzde depolanan verileri silebilir. Devam etmeden önce sabit sürücü üzerinde bulunan tüm verileri yedekleyin.
-  **DİKKAT:** Pek çok tamir işlemi yalnızca sertifikalı servis teknisyeni tarafından gerçekleştirilmelidir. Sorun giderme işlemlerini ve basit tamirleri sadece ürün belgenizde belirtildiği gibi veya destek ekibinin çevrimiçi olarak ya da telefonla belirttiği gibi gerçekleştirmelisiniz. Dell tarafından yetkilendirilmemiş servisten kaynaklanan zararlar, Dell garantisi kapsamında değildir. Ürünle birlikte gelen güvenlik talimatlarını okuyun ve uygulayın.

Adımlar

1. Uygun tanılama sınavasını çalıştırın. Sistem tanılama araçlarını kullanma bölümüne bakın.
Tanılama sınavasının sonucuna bağlı olarak aşağıdaki adımları gerektiği gibi izleyin.
2. Sisteminizde bir RAID denetleyicisi bulunuyorsa ve sabit sürücüleriniz bir RAID dizisi halinde yapılandırıldıysa aşağıdaki adımları uygulayın:
 - a. Sistemi yeniden başlatın ve Yaşam Döngüsü Denetleyicisi'ni çalıştırmak için sistem başlatılırken <F10> tuşuna basın, ardından RAID yapılandırmasını kontrol etmek üzere Donanım Yapılandırma Sihirbazını çalıştırın.
RAID yapılandırması hakkında bilgi için Dell Yaşam Döngüsü Denetleyicisi belgelerine veya çevrimiçi yardıma bakın.
 - b. Sabit sürücülerin RAID dizisi için doğru yapılandırıldığından emin olun.
 - c. Sabit sürücüyü çevrimdışı yapın ve sürücüyü yeniden takın.
 - d. Yapılandırma programından çıkın ve sistemin işletim sistemine önyükleme yapmasını sağlayın.
3. Denetleyici kartınız için gereken aygıt sürücülerinin yüklendiğinden ve doğru şekilde yapılandırıldığından emin olun. Daha fazla bilgi için işletim sistemi belgelerine bakın.
4. Sistemi yeniden başlatın ve Sistem Kurulumu'na girin.
5. Denetleyicinin etkinleştirildiğini ve sürücülerin Sistem Kurulumu'nda görüntülediğini doğrulayın.

Sonraki Adımlar

Sorun devam ederse Yardım Alma bölümüne bakın.


İlgili Bağlantılar

[Sistem Tanılamayı Kullanma](#)

[Sistem Kurulumu](#)

[Yardım alma](#)

Depolama denetleyicisine yönelik sorun giderme

-  **DİKKAT:** Pek çok tamir işlemi yalnızca sertifikalı servis teknisyeni tarafından gerçekleştirilmelidir. Sorun giderme işlemlerini ve basit tamirleri sadece ürün belgenizde belirtildiği gibi veya destek ekibinin çevrimiçi olarak ya da telefonla belirttiği gibi gerçekleştirmelisiniz. Dell tarafından yetkilendirilmemiş servisten kaynaklanan zararlar, Dell garantisi kapsamında değildir. Ürünle birlikte gelen güvenlik talimatlarını okuyun ve uygulayın.

 **NOT:** Bir SAS ya da PERC denetleyicisinde sorun giderilirken, işletim sistemi ve denetleyicinizin belgelerine bakınız.

1. Uygun tanılama sınavasını çalıştırın. Sistem tanılama araçlarını kullanma bölümüne bakın.
2. Sistemi ve bağlı çevre birimlerini kapatın, sistemi elektrik prizinden çıkartın.
3. Sistem kapağını çıkarın.



4. Takılan genişletme kartlarının genişletme kartı takma yönergelerine uygun olduğundan emin olun.
5. Her genişletme kartının konektörüne sıkıca oturduğundan emin olun.
6. Sistem kapağını takın.
7. Sistemi elektrik prizine yeniden bağlayın, sistemi ve bağlı çevre birimlerini açın.
8. Sorun devam ediyorsa, sistemi ve çevre birimlerinizi kapayın, sistemi elektrik prizinden çıkartın.
9. Sistem kapağını çıkarın.
10. Sistemde takılı olan tüm genişletme kartlarını çıkarın.
11. Sistem kapağını takın.
12. Sistemi elektrik prizine yeniden bağlayın, sistemi ve bağlı çevre birimlerini açın.
13. Uygun tanılama sınavasını çalıştırın. Sistem tanılama araçlarını kullanma bölümüne bakın. Testler başarısız olursa Yardım Alma bölümüne bakın.
14. Adım 10'da çıkardığınız her genişletme kartı için aşağıdaki adımları izleyin:
 - a. Sistemi ve bağlı çevre birimlerini kapatın, sistemi elektrik prizinden çıkartın.
 - b. Sistem kapağını çıkarın.
 - c. Genişletme kartlarından birini yeniden takın.
 - d. Sistem kapağını takın.
 - e. Uygun tanılama sınavasını çalıştırın. Sistem tanılama araçlarını kullanma bölümüne bakın.

Sorun devam ederse Yardım Alma bölümüne bakın.

İlgili Bağlantılar

[Sistem Tanılamayı Kullanma](#)

[Sistemin üst kapağını çıkarma \(ön\)](#)

[Sistemin üst kapağını çıkarma \(arka\)](#)

[Sistemin üst kapağını takma \(ön\)](#)


[Sistemin üst kapağının takılması \(arka\)](#)

[Sistem Kurulumu](#)

[Yardım alma](#)

Genişletme kartlarında sorun giderme

Önkosullar

 **DİKKAT:** Pek çok tamir işlemi yalnızca sertifikalı servis teknisyeni tarafından gerçekleştirilmelidir. Sorun giderme işlemlerini ve basit tamirleri sadece ürün belgenizde belirtildiği gibi veya destek ekibinin çevrimiçi olarak ya da telefonla belirttiği gibi gerçekleştirmelisiniz. Dell tarafından yetkilendirilmemiş servisten kaynaklanan zararlar, Dell garantisi kapsamında değildir. Ürünle birlikte gelen güvenlik talimatlarını okuyun ve uygulayın.

 **NOT:** Genişletme kartıyla ilgili sorun giderirken işletim sisteminizin ve genişletme kartınızın belgelerine bakın.

Adımlar

1. Uygun tanılama sınavasını çalıştırın. Sistem tanılama araçlarını kullanma bölümüne bakın.
2. Sistemi ve bağlı çevre birimlerini kapatın, sistemi elektrik prizinden çıkartın.
3. Sistem kapağını çıkarın.
4. Her genişletme kartının konektörüne sıkıca oturduğundan emin olun.
5. Sistem kapağını takın.
6. Sistemi ve bağlı çevre birimlerini açın.
7. Sorun devam ediyorsa, sistemi ve çevre birimlerinizi kapayın, sistemi elektrik prizinden çıkartın.
8. Sistem kapağını çıkarın.
9. Sistemde takılı olan tüm genişletme kartlarını çıkarın.
10. Sistem kapağını takın.
11. Uygun tanılama sınavasını çalıştırın. Sistem tanılama araçlarını kullanma bölümüne bakın.

Testler başarısız olursa Yardım Alma bölümüne bakın.

12. Adım 8'de çıkardığınız her genişletme kartı için aşağıdaki adımları izleyin:
 - a. Sistemi ve bağlı çevre birimlerini kapatın, sistemi elektrik prizinden çıkartın.
 - b. Sistem kapağını çıkarın.
 - c. Genişletme kartlarından birini yeniden takın.
 - d. Sistem kapağını takın.
 - e. Uygun tanılama sinamasını çalıştırın. Sistem tanılama araçlarını kullanma bölümüne bakın.

Sonraki Adımlar


Sorun devam ederse Yardım Alma bölümüne bakın.

İlgili Bağlantılar

- [Sistem Tanılamayı Kullanma](#)
- [Sistemin üst kapağını çıkarma \(ön\)](#)
- [Sistemin üst kapağını çıkarma \(arka\)](#)
- [Sistemin üst kapağını takma \(ön\)](#)
- [Sistemin üst kapağının takılması \(arka\)](#)
- [Sistem Kurulumu](#)
- [Yardım alma](#)

İşlemcilere yönelik sorun giderme

Önkosullar

 **DİKKAT: Pek çok tamir işlemi yalnızca sertifikalı servis teknisyeni tarafından gerçekleştirilmelidir. Sorun giderme işlemlerini ve basit tamirleri sadece ürün belgenizde belirtildiği gibi veya destek ekibinin çevrimiçi olarak ya da telefonla belirttiği gibi gerçekleştirmelisiniz. Dell tarafından yetkilendirilmemiş servisten kaynaklanan zararlar, Dell garantisi kapsamında değildir. Ürünle birlikte gelen güvenlik talimatlarını okuyun ve uygulayın.**

Adımlar

1. Uygun tanılama sinamasını çalıştırın. Sistem tanılama araçlarını kullanma bölümüne bakın.
2. Sistemi ve bağlı çevre birimlerini kapatın, sistemi elektrik prizinden çıkartın.
3. Sistem kapağını çıkarın.
4. İşlemci ve ısı emicinin doğru takıldıklarından emin olun.
5. Sistem kapağını takın.
6. Uygun tanılama sinamasını çalıştırın. Sistem tanılama araçlarını kullanma bölümüne bakın.
7. Sorun devam ederse Yardım Alma bölümüne bakın.

İlgili Bağlantılar


- [Sistem Tanılamayı Kullanma](#)
- [Sistemin üst kapağını çıkarma \(ön\)](#)
- [Sistemin üst kapağını çıkarma \(arka\)](#)
- [Sistemin üst kapağını takma \(ön\)](#)
- [Sistemin üst kapağının takılması \(arka\)](#)
- [Sistem Kurulumu](#)
- [Yardım alma](#)

GPU'da Sorun Giderme

 **NOT: GPU, bir Saha Tarafından Değiştirilebilir Ünitedir. Sertifikalı bir Dell servis teknisyeninin yardımı olmadan GPU'da soru gidermeye çalışmayınız.**

Daha fazla bilgi için Yardım Alma bölümüne bakın.



 **DİKKAT:** Pek çok tamir işlemi yalnızca sertifikalı servis teknisyeni tarafından gerçekleştirilmelidir. Sorun giderme işlemlerini ve basit tamirleri sadece ürün belgenizde belirtildiği gibi veya destek ekibinin çevrimiçi olarak ya da telefonla belirttiği gibi gerçekleştirmelisiniz. Dell tarafından yetkilendirilmemiş servisten kaynaklanan zararlar, Dell garantisi kapsamında değildir. Ürünle birlikte gelen güvenlik talimatlarını okuyun ve uygulayın.

İlgili Bağlantılar

[Yardım alma](#)

Sistem mesajları

Sistem bileşenlerini izleyen sistem bellenimi ve ajanları tarafından oluşturulan olay listesi ve hata mesajları için, bkz. [Dell.com/openmanagemanuals](#) > **OpenManage software** adresinde Dell Olay ve Hata Mesajları Referans Kılavuzu.

Uyarı Mesajları

Bir uyarı mesajı, olası bir sorun olduğunda sizi uyarır ve sistem bir göreve devam etmeden önce yanıt vermenizi ister. Örneğin, sabit sürücüyü biçimlendirmeden önce, bir mesaj bu sabit sürücüdeki tüm verilerin kaybolacağı konusunda sizi uyarır. Uyarı mesajları genellikle görevi keser ve y (evet) veya n (hayır) yazarak yanıt vermenizi ister.

 **NOT:** Uyarı mesajları uygulama veya işletim sistemi tarafında oluşturulur. Daha fazla bilgi almak için işletim sistemiyle veya uygulamayla birlikte gelen belgelere bakın.

Tanılama Mesajları

Sisteminizde tanılama sınamaları yürüttüğünüzde, sistem tanılama yardımcı programları mesajlar iletebilir. Sistem tanılamaları hakkında daha fazla bilgi için bu belgedeki Sistem Tanılamalarının Kullanımı bölümüne bakın.

İlgili Bağlantılar

[Sistem Tanılamayı Kullanma](#)

Uyarı Mesajları

Sistem yönetimi yazılımı sisteminiz için uyarı mesajları oluşturur. Uyarı mesajları sürücü, sıcaklık, fan ve güç koşulları için bilgi, durum, uyarı ve arıza mesajları içerir. Daha fazla bilgi için sistem yönetimi yazılım belgelerine bakın.

Yardıma alma

İlgili Bağlantılar

[Dell'e Başvurma](#)

[Sistem bilgilerine QRL kullanarak erişim](#)

[C4130 için Hızlı Kaynak Bulucu](#)

Dell'e Başvurma

Dell, birkaç çevrimiçi ve telefon tabanlı destek ve hizmet seçeneği sunar. Etkin bir İnternet bağlantınız yoksa iletişim bilgilerini faturanızda, sevk irsaliyenizde, fişinizde veya Dell ürün katalogunda bulabilirsiniz. Uygunluk durumu ülkeye ve ürüne göre değişiklik gösterebilir ve bazı hizmetler bölgenizde sunulmayabilir. Satış, teknik destek veya müşteri hizmeti konularında Dell'e başvurmak için:

1. **Dell.com/support** adresine gidin.
2. Sayfanın sağ alt köşesindeki aşağı açılan menüden ülkenizi seçin.
3. Size özel destek için:
 - a. **Servis Etiketinizi girin** alanına sistem servis etiketinizi girin.
 - b. **Gönder** seçeneğini tıklayın.
Çeşitli destek kategorilerinin listelendiği destek sayfası görüntülenir.
4. Genel destek için:
 - a. Ürün kategorinizi seçin.
 - b. Ürün segmentinizi seçin.
 - c. Ürününüzü seçin.
Çeşitli destek kategorilerinin listelendiği destek sayfası görüntülenir.
5. Dell Global Teknik Destek iletişim bilgileri için:
 - a. [Global Teknik Destek](#) seçeneğine tıklayın.
 - b. **Teknik Destek** sayfası Dell Global Teknik Destek ekibi ile arama, sohbet veya e-posta yoluyla iletişim kurmak için gerekli bilgileri görüntüler.

Belge geri bildirim

Dell dokümantasyonunu değerlendirebilir veya geri bildirimde bulunabilirsiniz. Geri bildirim göndermek için **Send Feedback (Geri Bildirim Gönder)** düğmesine tıklayın.

Sistem bilgilerine QRL kullanarak erişim

Sisteminiz hakkında bilgilere derhal erişim sağlamak için Quick Resource Locator'ı (QRL) kullanabilirsiniz.

Önkosullar

Akıllı telefonunuzda veya tabletinizde QR kodu tarayıcısının kurulu olduğundan emin olun.

QRL sisteminiz hakkında aşağıdaki bilgileri içerir:

Bu görev ile ilgili

- Nasıl Yapılır videoları
- Kullanıcı El Kitabı, LCD tanıma ve mekanik genel bakış dahil, referans malzemeleri
- Özel donanım yapılandırmanıza ve garanti bilgilerine hızlıca erişmek için sistem servis etiketiniz



- Teknik yardım ve satış ekipleri ile iletişime geçmek için Dell ile doğrudan bağlantı

Adımlar

1. **Dell.com/QRL** adresine gidin ve söz konusu ürününüzü bulun veya
2. Dell PowerEdge sisteminizdeki veya Quick Resource Locator bölümündeki modele özgü Quick Resource (QR) kodunu taramak için akıllı telefonunuzu veya tabletinizi kullanın.

C4130 için Hızlı Kaynak Bulucu

Hızlı bir şekilde sistem bilgilerine ve destek videolarına erişmek için Quick Resource Locator'ı (QRL) kullanın. Bunu **dell.com/QRL** adresini ziyaret ederek ya da akıllı telefonunuzu veya tabletinizi ve Dell PowerEdge sisteminizde bulabileceğiniz modele özel Quick Resource (QR) kodunu kullanarak yapabilirsiniz. QR kodunu denemek için aşağıdaki resmi tarayın.

