

Dell PowerEdge C4130 소유자 매뉴얼

규정 모델: E32S Series
규정 유형: E32S001



참고, 주의 및 경고

- 노트: "참고"는 제품을 보다 효율적으로 사용하는 데 도움이 되는 중요 정보를 제공합니다.
- △ 주의: "주의"는 하드웨어 손상이나 데이터 손실의 가능성을 설명하며, 이러한 문제를 방지할 수 있는 방법을 알려줍니다.
- ⚠ 경고: "경고"는 재산상의 피해나 심각한 부상 또는 사망을 유발할 수 있는 위험이 있음을 알려줍니다.

목차

1 Dell PowerEdge C4130 개요.....	8
PowerEdge C4130 시스템에서 지원되는 GPU 구성.....	8
전면 패널.....	11
후면 패널.....	12
진단 표시등.....	13
uSATA SSD 표시등 코드.....	14
NIC 표시등 코드.....	15
전원 공급 장치 표시등 코드.....	16
고객 및 현장 교체 가능한 부품.....	17
시스템의 서비스 태그 찾기.....	17
2 설명서 리소스.....	18
3 기술 사양.....	20
새시 크기.....	20
새시 무게.....	20
프로세서 사양.....	21
PSU 사양.....	21
시스템 배터리 사양.....	21
확장 버스 사양.....	21
메모리 사양.....	22
드라이브 사양.....	22
포트 및 커넥터 사양.....	22
비디오 사양.....	22
환경 사양.....	23
4 초기 시스템 설정 및 구성.....	25
시스템 설정.....	25
iDRAC 구성.....	25
iDRAC IP 주소 설정 옵션.....	25
운영 체제 설치 옵션.....	26
펌웨어 및 드라이버 다운로드 방법.....	26
5 사전 운영 체제 관리 응용프로그램.....	28
사전 운영 체제 응용프로그램을 관리할 수 있는 옵션.....	28
시스템 설치 프로그램.....	28
시스템 설정 보기.....	28
시스템 설정 세부 정보.....	29
System BIOS(시스템 BIOS).....	29
iDRAC 설정 유틸리티.....	49
장치 설정.....	49
Dell Lifecycle Controller.....	49



내장형 시스템 관리.....	50
부팅 관리자.....	50
부팅 관리자 보기.....	50
부팅 관리자 기본 메뉴.....	50
PXE 부팅.....	51

6 시스템 구성부품 설치 및 분리.....52

안전 지침.....	52
컴퓨터 내부 작업을 시작하기 전에.....	52
컴퓨터 내부 작업을 마친 후에.....	52
권장 도구.....	53
시스템 덮개.....	53
시스템 상단 덮개 분리(전면).....	53
시스템 상단 덮개 설치(전면).....	54
시스템 상단 덮개 분리(후면).....	55
시스템 상단 덮개 설치(후면).....	56
PowerEdge C4130 시스템 내부.....	58
SXM2 GPU가 장착된 PowerEdge C4130 시스템 내부.....	59
새시 침입 스위치.....	60
침입 스위치 제거.....	60
침입 스위치 설치.....	61
내부 이중 SD 모듈(선택 사양).....	62
내부 SD 카드 분리.....	63
내부 SD 카드 설치.....	63
내부 이중 SD 모듈 분리.....	64
내부 이중 SD 모듈 설치.....	65
냉각 덮개.....	66
냉각 덮개 분리.....	67
냉각 덮개 장착.....	68
프로세서 보호물.....	69
프로세서 보호물 분리.....	69
프로세서 보호물 설치.....	70
시스템 메모리.....	71
일반 메모리 모듈 설치 지침.....	73
모드별 지침.....	73
메모리 구성 예.....	74
메모리 모듈 분리.....	77
메모리 모듈 설치.....	78
프로세서 및 방열판.....	79
방열판 분리.....	80
프로세서 분리.....	81
프로세서 설치.....	84
방열판 설치.....	85
시스템 배터리.....	87
시스템 배터리 장착.....	87
PCIe 덮개.....	88



PCIe 덮개 분리.....	88
PCIe 덮개 장착.....	89
확장 카드 라이저 및 확장 카드.....	90
확장 카드 설치 지침.....	90
확장 카드 라이저 케이스 분리.....	93
확장 카드 라이저 분리.....	94
확장 카드 라이저 설치.....	95
확장 카드 라이저 케이스 설치.....	96
확장 카드 분리.....	98
확장 카드 설치.....	99
확장 카드 케이블 연결 다이어그램.....	101
전원 공급 장치.....	103
핫 스페어 기능.....	104
전원 공급 장치 보호물 분리.....	104
전원 공급 장치 보호물 설치.....	105
AC 전원 공급 장치 분리.....	106
AC 전원 공급 장치 설치.....	107
하드 드라이브.....	108
2.5인치 하드 드라이브 케이스(선택 사양) 분리.....	109
2.5인치 하드 드라이브 케이스(선택 사양) 설치.....	110
선택 사양인 2.5인치 하드 드라이브 케이스 덮개 분리.....	111
2.5인치 하드 드라이브 케이스 덮개(선택 사양) 설치.....	112
하드 드라이브 케이스에서 케이블 연결된 2.5인치 하드 드라이브 분리.....	113
하드 드라이브 케이스에 케이블 연결된 2.5인치 하드 드라이브 설치.....	115
하드 드라이브 케이블 연결 다이어그램.....	118
uSATA SSD.....	119
1.8인치 uSATA SSD 보호물 분리.....	120
1.8인치 uSATA SSD 보호물 설치.....	120
1.8인치 uSATA SSD 캐리어 분리.....	121
1.8인치 uSATA SSD 캐리어 설치.....	122
SSD 캐리어에서 1.8인치 uSATA SSD 분리.....	123
SSD 캐리어에 1.8인치 uSATA SSD 설치.....	124
1.8인치 uSATA SSD 케이스 분리.....	125
1.8인치 uSATA SSD 케이스 설치.....	125
1.8인치 uSATA SSD 후면판 분리.....	126
1.8인치 uSATA SSD 후면판 설치.....	127
내부 USB 메모리 키(선택 사양).....	128
선택 사양인 내부 USB 메모리 키 교체.....	129
케이블 배선 클립.....	130
케이블 배선 클립 분리.....	130
케이블 배선 클립 설치.....	131
시스템 보드.....	132
시스템 보드 제거.....	132
시스템 보드 설치.....	136
TPM(Trusted Platform Module).....	140



TPM(Trusted Platform Module)설치.....	140
BitLocker 사용자를 위한 TPM 초기화.....	141
TXT 사용자를 위한 TPM 초기화.....	141
냉각 팬.....	141
냉각 팬 분리.....	141
냉각 팬 설치.....	142
GPU(그래픽 처리 장치).....	143
PCIe GPU(그래픽 처리 장치).....	144
GPU 설치 지침.....	144
GPU 보호물 분리.....	144
시스템 보드에서 GPU 라이저 케이블 분리.....	145
GPU 분리.....	146
GPU 라이저 케이블 보드 분리.....	148
시스템에서 제거한 GPU에서 사용자 지정 GPU 브래킷 분리.....	149
교체 GPU에서 GPU 브래킷 분리.....	151
GPU 스위치 보드 분리.....	152
GPU 스위치 보드 설치(선택 사양).....	153
시스템에서 분리한 GPU에 GPU 브래킷 설치.....	154
교체 GPU에 사용자 지정 GPU 브래킷 설치.....	156
GPU 라이저 케이블 보드 설치.....	158
GPU 보호물 설치.....	159
GPU 설치.....	160
시스템 보드에 GPU 라이저 케이블 설치.....	162
GPU 케이블 연결 다이어그램.....	163
SXM2 GPU(그래픽 처리 장치).....	176
NVLink 공기 덮개 분리.....	177
SXM2-GPU 방열판 분리.....	178
SXM2 GPU 분리.....	179
NVLink 보드 분리.....	180
NVLink 보드 설치.....	182
SXM2 GPU 설치.....	183
SXM2-GPU 방열판 장착.....	184
NVLink 공기 덮개 장착.....	186
SXM2 GPU 케이블 연결 다이어그램.....	187
제어판 모듈.....	188
제어판 모듈 분리.....	188
제어판 모듈 설치.....	190

7 시스템 진단 프로그램 사용..... 192

Dell 내장형 시스템 진단 프로그램.....	192
내장형 시스템 진단 프로그램 사용 시기.....	192
부팅 관리자에서 내장형 시스템 진단 프로그램 실행.....	192
Dell Lifecycle Controller에서 내장형 시스템 진단 프로그램 실행.....	192
시스템 진단 제어.....	193

8 점퍼 및 커넥터 194



시스템 보드 점퍼 설정.....	194
잊은 암호 비활성화.....	194
시스템 보드 커넥터.....	195

9 시스템 문제 해결..... 198

안전 제일 — 사용자 및 시스템.....	198
시스템 시작 오류 문제 해결.....	198
외부 연결 문제 해결.....	198
비디오 하위 시스템 문제 해결.....	198
USB 장치 문제 해결.....	199
직렬 I/O 장치 문제 해결.....	199
NIC 문제 해결.....	200
침수된 시스템 문제 해결.....	200
손상된 시스템 문제 해결.....	201
시스템 배터리 문제 해결.....	202
전원 공급 장치 문제 해결.....	202
전원 공급 문제 해결.....	203
전원 공급 장치 문제.....	203
냉각 문제 해결.....	203
냉각 팬 문제 해결.....	204
시스템 메모리 문제 해결.....	204
내부 USB 키 문제 해결.....	205
SD 카드 문제 해결.....	206
하드 드라이브 문제 해결.....	207
스토리지 컨트롤러 문제 해결.....	207
확장 카드 문제 해결.....	208
프로세서 문제 해결.....	209
GPU 문제 해결.....	209
시스템 메시지.....	210
경고 메시지.....	210
진단 메시지.....	210
경고 메시지.....	210

10 도움말 얻기..... 211


Dell에 문의하기.....	211
설명서에 대한 사용자 의견.....	211
QRL을 사용하여 시스템 정보에 액세스.....	211
C4130용 Quick Resource Locator.....	212





Dell PowerEdge C4130 개요

Dell PowerEdge C4130 랙 서버는 다음을 지원합니다(최대 지원).

- 2개의 Intel Xeon E5-2600 v4 프로세서
- 16 DIMM
- 2개의 1.8인치 uSATA SSD(반도체 드라이브)
- 4개의 2.5인치 하드 드라이브(선택 사양)
- 2개의 전원 공급 장치(PSU)
- 4개의 그래픽 처리 장치(GPU)

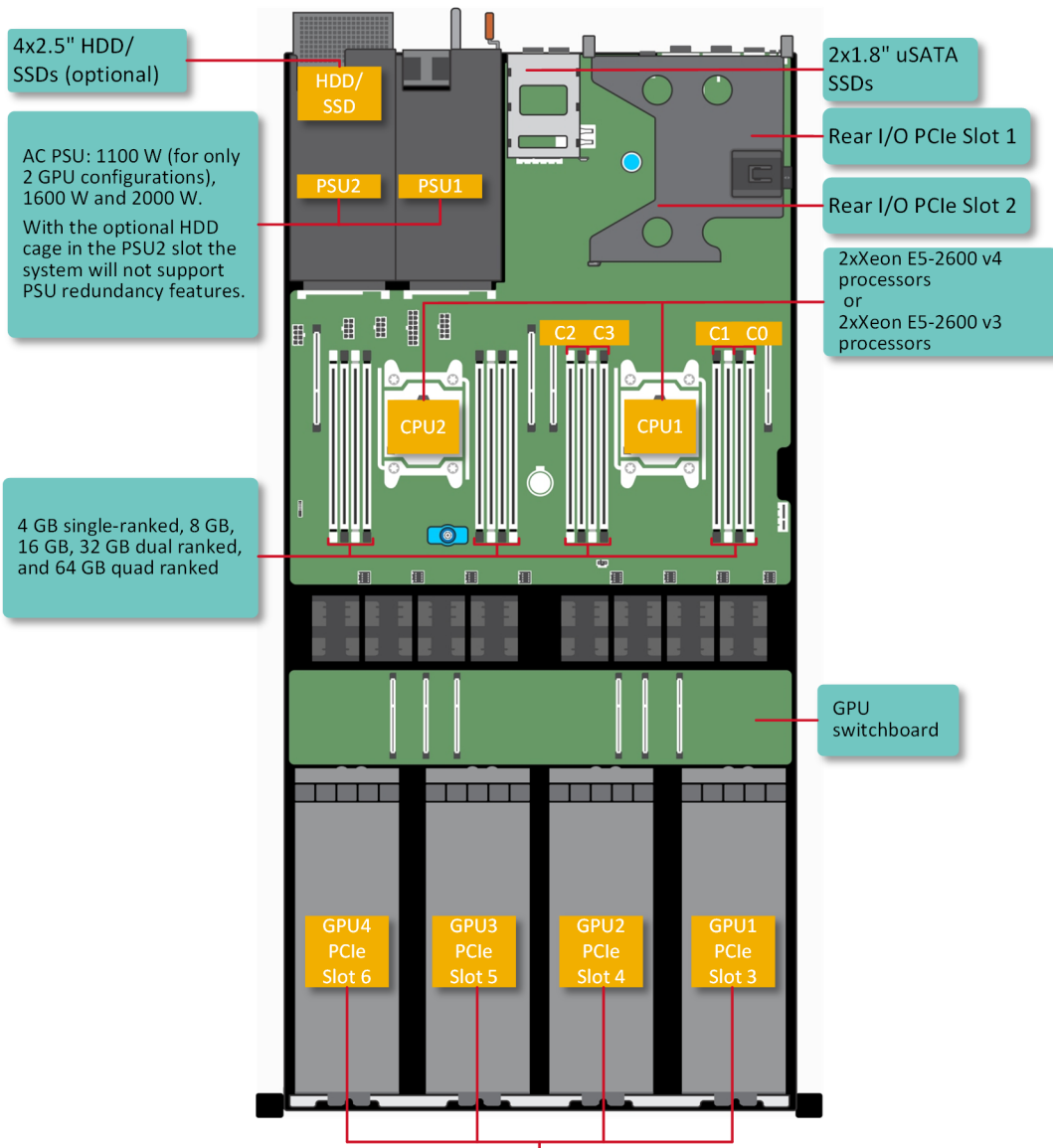
 **노트:** 모든 GPU 카드는 동일한 종류 및 모델이어야 합니다. GPU의 혼합 사용은 지원되지 않습니다.

 **노트:** PSU 2 슬롯은 2.5인치 하드 드라이브 케이지 슬롯 선택 사양으로 사용할 수도 있습니다. 2.5인치 하드 드라이브를 선택 사양으로 설치하면 시스템이 PSU 이중화 기능을 지원하지 않습니다.

 **노트:** NVLink 보드로 구성된 시스템은 2.5인치 하드 드라이브 케이지 선택 사양을 지원하지 않습니다. 두 PSU 모두 동시에 작동하고 시스템은 PSU 이중화 기능을 지원하지 않습니다.

PowerEdge C4130 시스템에서 지원되는 GPU 구성

 **노트:** GPU의 잘못된 제거 및 설치에 운영상의 문제를 유발할 수 있습니다.



- Single processor systems:
- Config. A; 4xGPUs and switchboard, x8 in slot 1, x16 in slot 2
 - Config. E; 2xGPUs, no switch board, x8 in slot 1, slot 2 not supported
- Dual processor systems:
- Config. B; 4xGPUs and switchboard, x8 in slot 1, x16 in slot 2
 - Config. C; 4xGPUs, no switchboard, x8 in slot 1, x8 in slot 2
 - Config. D; 2xGPUs. no switchboard, x16 in slot 1, x16 in slot 2
 - Config. G; 4xGPUs and switchboard with dual GPU virtual mode, x16 in slot 1, x16 in slot 2
 - Config. F; 2xGPUs, no switchboard, x8 in slot 1, x8 in slot 2
 - Config. H; 3xGPUs no switchboard, x8 in slot 1, x8 in slot 2
 - Config. I; 3xGPUs no switchboard, x8 in slot 1, slot 2 not supported

그림 1. PCIe GPU에 지원되는 구성으로 된 시스템 모습



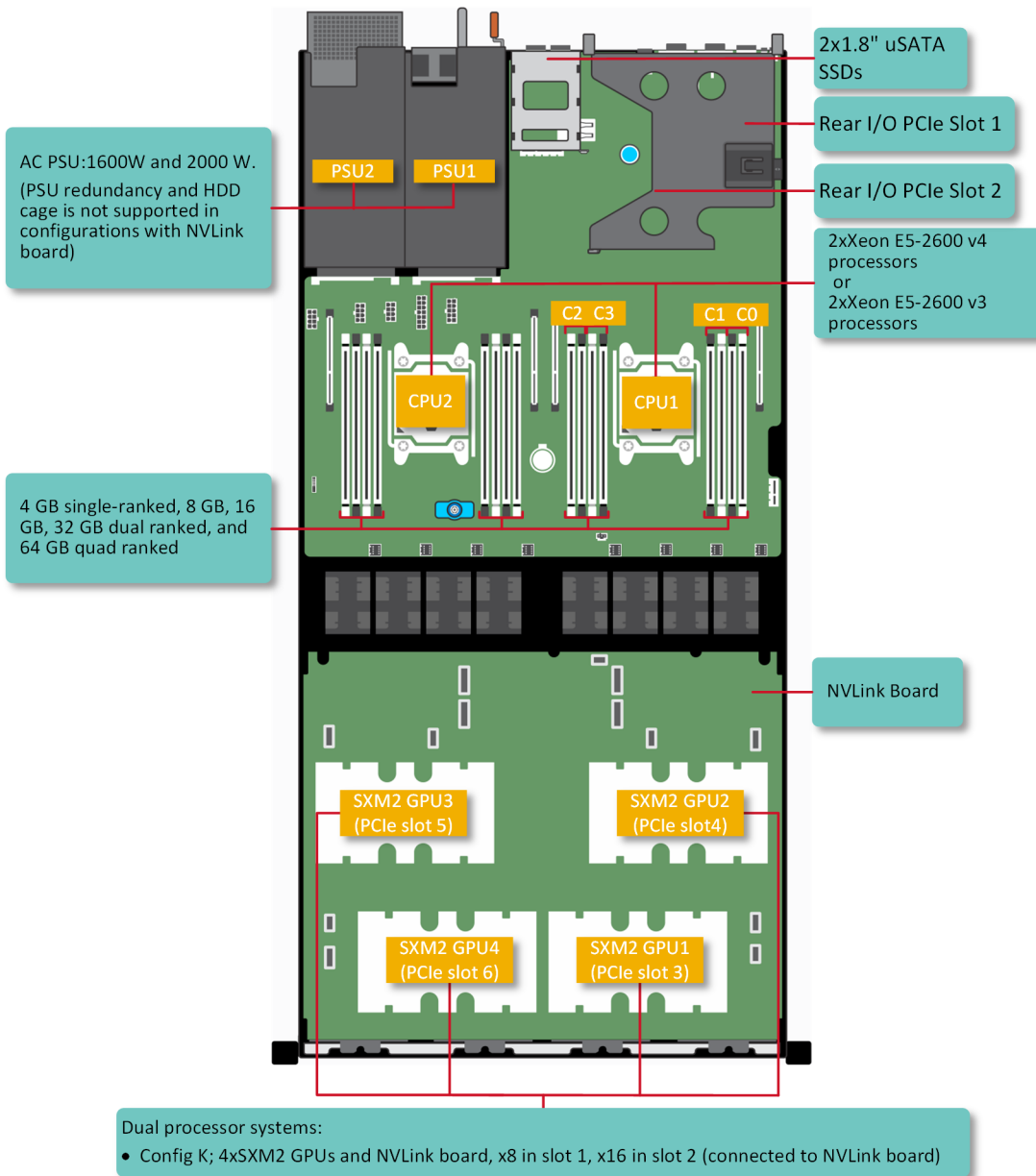


그림 2 . SXM2 GPU에 지원되는 구성으로 된 시스템 모습

전면 패널

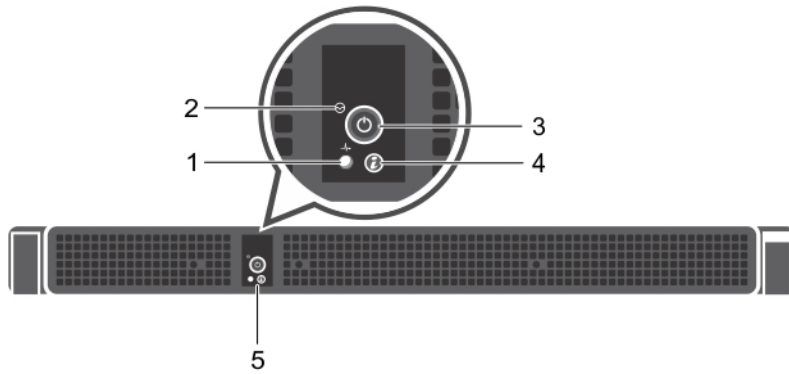


그림 3. 전면 패널- PowerEdge C4130

- | | |
|--------------------|----------------|
| 1. 시스템 상태 표시등 | 2. 주변 공기 온도 센서 |
| 3. 전원 켜짐 표시등/전원 단추 | 4. 시스템 ID 단추 |
| 5. 제어판 | |

표 1. PowerEdge C4130 시스템의 전면 패널 구조 및 표시등 설명.

항목	표시등, 단추 또는 커넥터	아이콘	설명
1	상태 표시등		<p>시스템 상태를 나타냅니다.</p> <ul style="list-style-type: none"> 시스템이 켜져 있고 정상 상태이면 표시등이 파란색으로 켜져 있습니다. 조치를 취할 필요가 없습니다. 시스템이 켜져 있거나 대기 상태에 있고 오류(예: 팬 고장)가 발생하면 이 표시등이 호박색으로 깜박입니다. 시스템 이벤트 로그 또는 시스템 메시지를 참조하여 특정 문제를 확인하십시오. 오류 메시지에 대한 자세한 내용은 Dell 이벤트 및 오류 메시지 참조 설명서(Dell.com/esmmanuals)를 참조하십시오. 메모리 구성이 잘못된 경우 시스템 시작 시 비디오 출력이 작동이 중단될 수 있습니다. 도움말 연기를 참조하십시오.
2	주변 공기 온도 센서		주변의 공기 온도를 측정합니다.
3	전원 켜짐 표시등, 전원 단추		<p>시스템 전원이 켜지면 전원 켜짐 표시등에 불이 켜집니다. 전원 단추가 시스템에 대한 전원 공급 장치 출력을 제어합니다.</p> <p> 노트: ACPI를 지원하는 운영 체제에서 전원 단추를 사용하여 시스템을 끄면 시스템에 대한 전원 공급이 끊어지기 전에 시스템에서 점진적 종료가 수행됩니다.</p>
4	시스템 ID 단추		<p>전면 및 후면 패널의 ID 단추를 사용하여 랙 내에서 특정 시스템을 찾을 수 있습니다. 이러한 단추 중 하나를 누르면 단추 중 하나를 다시 누를 때까지 후면에 있는 시스템 상태 표시등이 점멸됩니다.</p> <p>시스템 ID 단추를 눌러 시스템 ID를 켜거나 끌 수 있습니다.</p> <p>POST 중에 시스템 응답이 중지될 경우 시스템 ID 단추를 5초 이상 누르면 BIOS progress(BIOS 진행) 모드가 시작됩니다.</p> <p>iDRAC를 재설정하려면(F2 iDRAC 설정에서 비활성화되어 있지 않은 경우) 단추를 15초 이상 누른 상태로 유지합니다.</p>



항목	표시등, 단추 또는 커넥터	아이콘	설명
5	제어판		상태 표시기, 주변 공기 온도 센서, 전원 켜짐 표시등, 전원 버튼 및 시스템 식별 버튼이 포함됩니다.

관련 링크
[도움말 보기](#)

후면 패널

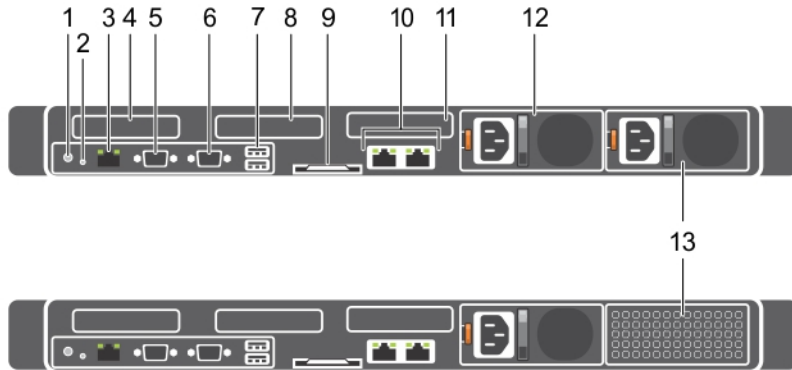









그림 4. 후면 패널 - PowerEdge C4130


1. 시스템 ID 단추
2. NMI 단추
3. iDRAC8 엔터프라이즈 포트
4. 절반 높이 PCIe 확장 카드 슬롯 1
5. 직렬 커넥터
6. 비디오 커넥터
7. USB 커넥터(2개)
8. 절반 높이 PCIe 확장 카드 슬롯 2
9. 정보 태그
10. 이더넷 커넥터 2
11. 하드 드라이브(2개)
12. 전원 공급 장치(PSU1)
13. 전원 공급 장치(PSU2)/2.5인치 하드 드라이브 케이지 슬롯

표 2. PowerEdge C4130 시스템의 후면 패널 구조 및 표시등 설명

항목	표시등, 단추 또는 커넥터	아이콘	설명
1	시스템 ID 단추		<p>전면과 후면 패널에 있는 ID 단추를 사용하여 랙 내에서 특정 시스템을 찾을 수 있습니다. 이러한 단추 중 하나를 누르면 단추 중 하나를 다시 누를 때까지 후면에 있는 해당 시스템 ID 단추가 점멸합니다. 시스템 ID 단추를 눌러 시스템 ID를 켜거나 끌 수 있습니다.</p> <p>POST 중에 시스템 응답이 중지될 경우 시스템 ID 단추를 5초 이상 누르면 BIOS progress(BIOS 진행) 모드가 시작됩니다.</p>


항목	표시등, 단추 또는 커넥터	아이콘	설명
			iDRAC를 재설정하려면(F2 iDRAC 설정에서 비활성화되어 있지 않은 경우) 단추를 15초 이상 누른 상태로 유지합니다.
2	NMI 단추		특정 운영 체제를 실행할 때 소프트웨어 및 장치 드라이버 오류에 대한 문제를 해결하는 데 사용됩니다. 종이 클립 끝을 사용하여 이 단추를 누를 수 있습니다. 공인된 지원 담당자가 지시하거나 운영 체제 설명서에 명시된 경우에만 이 단추를 사용합니다.
3	iDRAC8 엔터프라이즈 포트		전용 관리 포트입니다.
4	절반 높이 PCIe 확장 카드 슬롯 1		절반 높이, 절반 길이, 로우 프로파일 PCI Express 확장 카드를 연결할 수 있습니다.
5	직렬 커넥터		시스템에 직렬 장치를 연결할 수 있습니다.
6	비디오 커넥터		시스템에 VGA 디스플레이를 연결할 수 있습니다.
7	USB 커넥터(2개)		시스템에 USB 장치를 연결할 수 있습니다. 포트는 USB 3.0 규격입니다.
8	절반 높이 PCIe 확장 카드 슬롯 2		절반 높이, 절반 길이, 로우 프로파일 PCI Express 확장 카드를 연결할 수 있습니다.
9	정보 태그		서비스 태그, NIC, MAC 주소 등의 시스템 정보를 필요에 따라 기록할 수 있는 슬라이드형 레이블 패널입니다.
10	이더넷 커넥터 2		내장형 10/100/1000Mbps NIC 커넥터 2개.
11	하드 드라이브 (2개)		1.8인치 uSATA SSD 최대 2개.
12	전원 공급 장치 (PSU1)		2000W, 1600W 또는 1100W PSU 1개.
13	전원 공급 장치 (PSU2)/2.5인치 하드 드라이브 케이지 슬롯		2000W, 1600W 또는 1100W PSU 1개, 또는 케이블 연결된 2.5인치 하드 드라이브 최대 4개.

 **노트:** NVLink 구성을 포함하는 시스템은 2000W 또는 1600W 이중 PSU를 지원합니다.





 **노트:** NVLink 구성을 포함하는 시스템은 (PSU2)/2.5인치 하드 드라이브 케이지 슬롯을 지원하지 않습니다.

진단 표시등

표 3. 진단 표시등

아이콘	표시등, 단추 또는 커넥터	설명
	상태 표시등	시스템 상태를 나타냅니다.



아이콘	표시등, 단추 또는 커넥터	설명
		<ul style="list-style-type: none"> 시스템이 켜져 있고 정상 상태이면 표시등이 파란색으로 켜져 있습니다. 조치를 취할 필요가 없습니다. 시스템이 켜져 있거나 대기 상태에 있고 오류(예: 팬 고장)가 발생하면 이 표시등이 호박색으로 깜박입니다. 시스템 이벤트 로그 또는 시스템 메시지를 참조하여 특정 문제를 확인하십시오. 오류 메시지에 대한 자세한 내용은 Dell 이벤트 및 오류 메시지 참조 설명서(Dell.com/esmmanuals)를 참조하십시오. 메모리 구성이 잘못된 경우 빈 화면이 표시되거나 비디오가 출력되지 않을 수 있습니다. 도움말 연기를 참조하십시오.
	전원 켜짐 표시등, 전원 단추	<p>시스템 전원이 켜지면 전원 켜짐 표시등에 불이 켜집니다. 전원 단추는 시스템에 대한 전원 공급 장치 출력을 제어합니다.</p> <p> 노트: ACPI를 지원하는 운영 체제에서 전원 단추를 사용하여 시스템을 끄면 시스템에 대한 전원 공급이 끊어지기 전에 시스템에서 점진적 종료 수행됩니다.</p>
	시스템 ID 단추	<p>전면 및 후면 패널의 ID 단추를 사용하여 랙 내에서 특정 시스템을 찾을 수 있습니다. 이러한 단추 중 하나를 누르면 단추 중 하나를 다시 누를 때까지 후면에 있는 시스템 상태 표시등이 점멸됩니다.</p> <p>시스템 ID 단추를 눌러 시스템 ID를 켜거나 끌 수 있습니다.</p> <p>POST 중에 시스템 응답이 중지될 경우 시스템 ID 단추를 5초 이상 누르면 BIOS progress(BIOS 진행) 모드가 시작됩니다.</p> <p>iDRAC를 재설정하려면(F2 iDRAC 설정에서 비활성화되어 있지 않은 경우) 단추를 15초 이상 누른 상태로 유지합니다.</p>
	NMI 단추	<p>특정 운영 체제를 실행할 때 소프트웨어 및 장치 드라이버 오류에 대한 문제를 해결하는 데 사용됩니다. 종이 클립을 사용하여 이 단추를 누릅니다.</p> <p>공인된 지원 담당자가 지시하거나 운영 체제 설명서에 명시된 경우에만 이 단추를 사용합니다.</p>

관련 링크

[도움말 연기](#)


uSATA SSD 표시등 코드



그림 5. uSATA SSD 표시등

1. uSATA SSD 작동 표시등
2. uSATA SSD 상태 표시등
3. uSATA SSD

표 4. 드라이브 상태 표시등 코드

드라이브 상태 표시등 패턴	상태
녹색으로 초당 2회 깜박임	드라이브 식별 또는 분리 준비 상태.
꺼짐	드라이브 삽입 또는 분리 대기 상태.
<p> 노트: 시스템 전원이 켜진 후 모든 하드 드라이브가 초기화될 때까지 드라이브 상태 표시등이 꺼진 상태로 유지됩니다. 이러한 상태에서는 드라이브를 삽입하거나 분리할 수 없습니다.</p>	
녹색으로 깜박이고 호박색으로 깜박인 후 꺼짐	예측된 드라이브 오류
호박색으로 초당 4번 깜박임	드라이브 오류 상태
녹색으로 켜져 있음	드라이브 온라인
3초 동안 녹색으로 깜박이고, 3초 동안 호박색으로 깜박인 후 6초 후에 꺼짐	재구축 중단 상태

NIC 표시등 코드

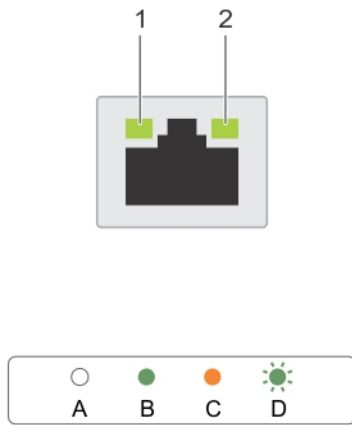


그림 6. NIC 표시등

1. 링크 표시등

2. 작동 표시등

표 5. NIC 표시등

규칙	상태	상태
A	링크 및 작동 표시등이 꺼짐	NIC가 네트워크에 연결되어 있지 않습니다.
B	링크 표시등이 녹색임	NIC가 최대 포트 속도(1Gbps 또는 10Gbps)로 유효한 네트워크에 연결되어 있습니다.
C	링크 표시등이 황색임	NIC가 최대 포트 속도보다 낮은 속도로 유효한 네트워크에 연결되어 있습니다.
D	작동 표시등이 녹색으로 점멸됨	네트워크 데이터를 전송하거나 수신하는 중입니다.

전원 공급 장치 표시등 코드

AC 전원 공급 장치(PSU)에는 조명이 켜진 반투명 핸들이 표시등으로 사용되며, 표시등은 전원이 공급되는지 또는 전원 오류가 발생했는지를 보여줍니다.



그림 7. AC PSU 상태 표시등

1. AC PSU 상태 표시등/핸들

표 6. AC PSU 상태 표시등

규칙	전원 표시등 패턴	상태
A	녹색	전원 공급 장치에 유효한 전원이 연결되어 있으며 해당 전원 공급 장치가 작동 중입니다.
B	녹색 점멸	PSU 펌웨어를 업데이트하는 경우, PSU 핸들이 녹색으로 깜박입니다.
C	녹색 점멸 및 꺼짐	PSU를 핫 애드할 때 PSU 핸들이 녹색으로 4Hz에서 5회의 속도로 깜박인 후 꺼집니다. 이는 PSU가 효율성, 기능 집합, 상태 및 지원되는 전압과 관련해 불일치가 발생했음을 의미합니다. <p> 노트: 두 PSU의 용량이 동일인지 확인해야 합니다.</p> <p> 주의: AC PSU의 경우 후면에 Extended Power Performance(EPP) 레이블이 있는 PSU만 사용해야 합니다.</p> <p> 노트: 이전 세대의 Dell PowerEdge 서버의 PSU를 혼합하여 사용하면 PSU에 불일치가 발생하거나 시스템 전원 오류가 발생할 수 있습니다.</p>
D	호박색 점멸	PSU 문제가 있음을 나타냅니다. <p> 주의: PSU의 불일치를 수정하는 경우 표시등이 점멸 상태일 때만 PSU를 교체하십시오. 쌍을 맞추기 위해 다른 쪽 PSU를 바꾸면 오류가 발생하여 시스템이 예기치 않게 종료될 수 있습니다. 고출력 구성에서 저출력 구성으로 또는 이와 반대로 변경하려면 시스템의 전원을 꺼야 합니다.</p> <p> 주의: AC PSU에서는 220V 및 110V 입력 전압이 지원됩니다(220V만 지원되는 티타늄 PSU 제외). 두 개의 동일한 PSU에 서로 다른 입력 전압이 공급되면 출력되는 와트수가 서로 달라서 불일치가 발생합니다.</p>

규칙	전원 표시등 패턴	상태
		<p>△ 주의: 두 개의 PSU를 사용하는 경우 종류와 최대 출력 전원이 동일해야 합니다.</p> <p>△ 주의: AC와 DC PSU를 결합하여 사용할 수 없으며 이러한 경우 불일치가 발생합니다.</p>
E	꺼짐	전원이 연결되어 있지 않습니다.

고객 및 현장 교체 가능한 부품

고객 및 현장 교체 가능한 부품(CRU)은 다음과 같습니다.

- 냉각 팬
- 확장 카드 라이저
- 확장 카드
- 내부 이중 SD 모듈(IDSDM)
- SD 카드
- 내부 USB 키
- 전원 공급 장치(PSU)
- 1.8인치 uSATA SSD
- 1.8인치 uSATA SSD 케이징
- 1.8인치 uSATA SSD 후면판
- 2.5인치 하드 드라이브
- 2.5인치 드라이브 케이징
- 메모리 모듈
- PCI 덮개
- 냉각 덮개
- 케이블 배선 클립
- 방열판 및 프로세서

현장 교체 가능한 부품(FRU)은 다음과 같습니다. 분리 및 설치 절차는 Dell 공인 서비스 기술자가 수행해야 합니다.

- PCIe GPU(그래픽 처리 장치)/ SXM2 GPU
- GPU 스위치 보드/ NVLink 보드
- GPU 라이저 케이블 보드
- GPU 브래킷
- GPU 보호물
- 침입 스위치
- 시스템 보드
- 신뢰할 수 있는 플랫폼 모듈(TPM)
- 시스템 전지
- 제어판 모듈

시스템의 서비스 태그 찾기

시스템은 특급 서비스 코드와 서비스 태그 번호로 식별됩니다. 특급 서비스 코드와 서비스 태그는 서비스 태그를 당겨 시스템 후면에서 확인할 수 있습니다. 또는 시스템의 새시에 있는 스티커에서 해당 정보를 확인할 수도 있습니다. 이 정보는 Dell에서 지원 전화를 적절한 담당자에게 연결하는 데 사용됩니다.



설명서 리소스

이 섹션은 시스템의 설명서 리소스에 대한 정보를 제공합니다.

표 7. 시스템에 대한 추가 설명서 리소스

작업	설명서	위치
시스템 설정	랙에 시스템을 설치하는 방법에 대한 자세한 내용은 랙 솔루션과 함께 제공되는 랙 설명서를 참조하십시오.	Dell.com/poweredge manuals
시스템 구성	시스템 켜기 및 시스템의 기술 사양에 대한 정보는 시스템과 함께 배송된 <i>시스템 시작하기</i> 설명서를 참조하십시오.	Dell.com/poweredge manuals
	iDRAC 기능, iDRAC 구성 및 로그인, 원격 시스템 관리에 대한 정보는 Integrated Dell Remote Access Controller 사용 설명서를 참조하십시오.	Dell.com/idrac manuals
	운영 체제를 설치하는 방법에 대한 자세한 내용은 운영 체제 설명서를 참조하십시오.	Dell.com/operatingsystem manuals
	RACADM(Remote Access Controller Admin) 하위 명령 및 지원되는 RACADM 인터페이스 이해에 대한 자세한 내용은 iDRAC용 RACADM 명령줄 참조 설명서를 참조하십시오.	Dell.com/idrac manuals
	드라이버 및 펌웨어 업데이트에 대한 자세한 내용은 이 문서의 펌웨어 및 드라이버 다운로드 방법 섹션을 참조하십시오.	Dell.com/support/drivers
시스템 관리	Dell에서 제공하는 시스템 관리 소프트웨어에 대한 자세한 내용은 Dell OpenManage 시스템 관리 개요 안내서를 참조하십시오.	Dell.com/openmanage manuals
	OpenManage 설정, 사용, 문제 해결에 대한 자세한 내용은 Dell OpenManage Server Administrator 사용 설명서를 참조하십시오.	Dell.com/openmanage manuals
	Dell OpenManage Essentials 설치, 사용, 문제 해결에 대한 자세한 내용은 Dell OpenManage Essentials 사용 설명서를 참조하십시오.	Dell.com/openmanage manuals
	Dell SupportAssist 설치 및 사용에 대한 자세한 내용은 Dell EMC SupportAssist Enterprise 사용 설명서를 참조하십시오.	Dell.com/SupportAssist Enterprise
	Active System Manager(ASM) 설치 및 사용에 대한 자세한 내용은 Active System Manager 사용 설명서를 참조하십시오.	Dell.com/asmdocs
	Dell Lifecycle Controller(LCC) 기능을 파악하려면 Dell Lifecycle Controller 사용 설명서를 참조하십시오.	Dell.com/idrac manuals

작업	설명서	위치
	<p>파트너 프로그램 엔터프라이즈 시스템 관리에 대한 자세한 내용은 OpenManage Connections 엔터프라이즈 시스템 관리 설명서를 참조하십시오.</p>	<p>Dell.com/omconnectionsenterprisesystemsmanagement</p>
	<p>Connections 및 클라이언트 시스템 관리에 대한 자세한 내용은 OpenManage Connections 클라이언트 시스템 관리 설명서를 참조하십시오.</p>	<p>Dell.com/dellclientcommandsuitemanuals</p>
	<p>인벤토리 보기, 구성 및 모니터링 작업, 원격으로 서버 켜기 또는 끄기 및 Dell 새시 관리 컨트롤러(CMC)를 사용하여 서버와 구성 요소에 대한 알림을 활성화하는 방법에 대한 정보는 CMC 사용 설명서를 참조하십시오.</p>	<p>Dell.com/esmmanuals</p>
<p>이벤트 및 오류 메시지 이해</p>	<p>시스템 구성요소를 모니터링하는 시스템 펌웨어 및 에이전트에서 생성된 이벤트 및 오류 메시지 확인 방법에 대한 자세한 내용은 Dell 이벤트 및 오류 메시지 참조 설명서를 참조하십시오.</p>	<p>Dell.com/openmanagemanuals > OpenManage 소프트웨어</p>



기술 사양

이 섹션에는 시스템의 기술 및 환경 사양이 설명되어 있습니다.

새시 크기

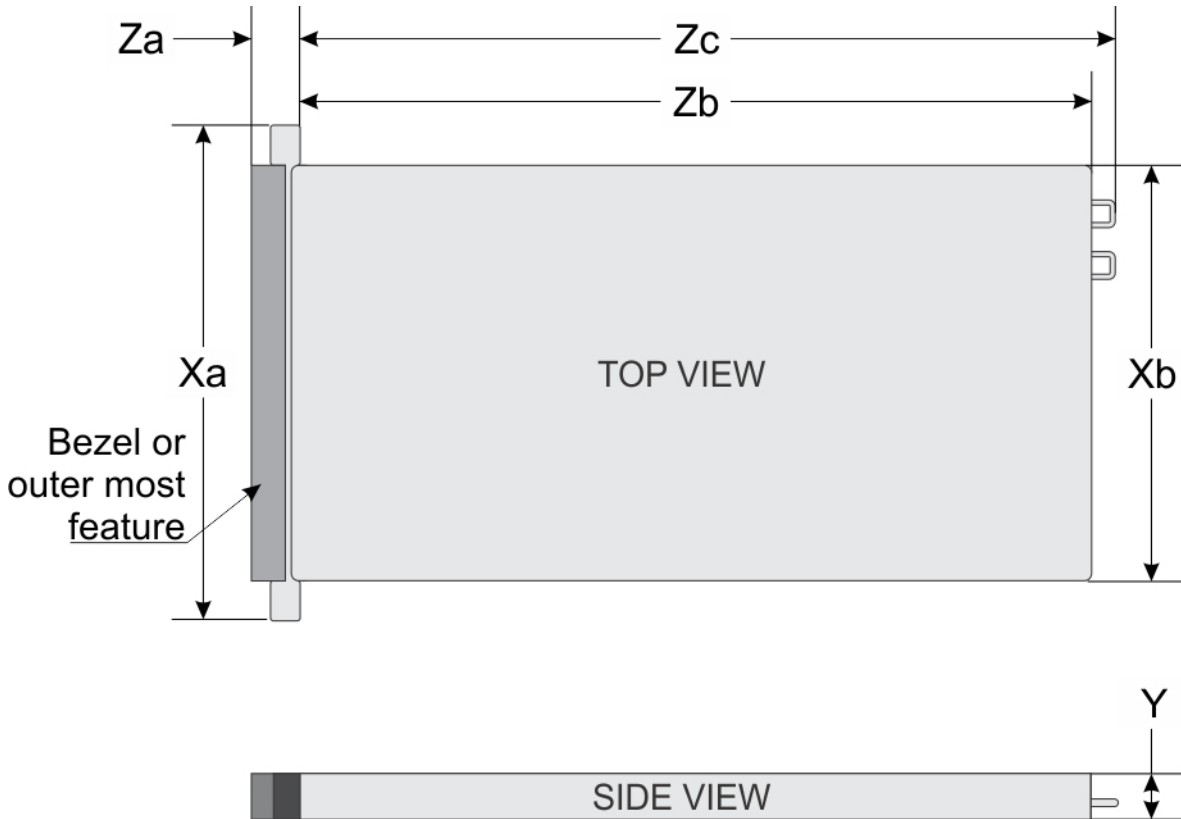


그림 8 . Dell PowerEdge C4130 시스템 크기 세부 정보

표 8. Dell PowerEdge C4130 시스템 크기

Xa	Xb	Y	Za	Zb	Zc
482.4mm	434mm	43.1mm	18.0mm	885.8mm	924.8mm

새시 무게

표 9. 새시 무게

시스템	최대 무게
PowerEdge C4130(PCLe GPU 포함)	22.13kg(48.79파운드)
PowerEdge C4130(SXM2 GPU 포함)	22.73kg(50.11파운드)

프로세서 사양


PowerEdge C4130 시스템은 최대 두 개의 Intel Xeon E5-2600 v4 제품군 프로세서를 지원합니다.

PSU 사양

표 10. PSU 사양

PSU	등급	열 손실(최대)	주파수	전압
1100W AC	플래티넘	4100BTU/hr	50/60Hz	100–240V AC, 자동 범위 조정
1600W AC	플래티넘	6000BTU/hr	50/60Hz	200–240V AC, 자동 범위 조정
2000W AC	플래티넘	7500BTU/hr	50/60Hz	200–240V AC, 자동 범위 조정

 **노트:** 열 손실은 PSU 와트 정격을 사용하여 계산합니다.

 **노트:** 또한 이 시스템은 상간 전압 230V를 초과하지 않는 IT 전원 시스템에 연결하도록 설계되어 있습니다.

시스템 배터리 사양

PowerEdge C4130 시스템은 CR 2032 3.0-V 리튬 코인 셀 시스템 배터리를 지원합니다.

확장 버스 사양

PowerEdge C4130 시스템은 PCI Express(PCIe) 3세대 확장 카드를 지원하며, 이 카드는 확장 카드 라이저를 사용하여 시스템 보드에 설치해야 합니다. 이 시스템은 4가지 확장 카드 라이저 구성을 지원합니다. 다음 표는 확장 카드 라이저 구성에 대한 자세한 정보를 제공합니다.

표 11. 확장 카드 라이저 구성

확장 카드 라이저	라이저의 PCIe 슬롯	높이	길이	Link
구성 1(시스템 구성: D, G)	슬롯 1	절반 높이	절반 길이	x16
	슬롯 2	절반 높이	절반 길이	x16
구성 2(시스템 구성: A, B, K)	슬롯 1	절반 높이	절반 길이	x8
	슬롯 2	절반 높이	절반 길이	x16
구성 3(시스템 구성: C, F, H)	슬롯 1	절반 높이	절반 길이	x8
	슬롯 2	절반 높이	절반 길이	x8
구성 4(시스템 구성: E, I)	슬롯 1	절반 높이	절반 길이	x8
	슬롯 2	해당 없음	해당 없음	해당 없음




메모리 사양

표 12. 메모리 사양

메모리 모듈 소켓	메모리 용량	최소 RAM	최대 RAM
288핀 16개	4GB 단일 랭크, 8GB, 16GB, 32GB 이중 랭크 및 64GB 4중 랭크	<ul style="list-style-type: none"> 4GB(단일 프로세서 사용) 8GB(2개 프로세서 사용) 	<ul style="list-style-type: none"> 최대 512GB(단일 프로세서 사용) 최대 1024GB(이중 프로세서 사용)

드라이브 사양

PowerEdge C4130 시스템은 최대 2개의 1.8인치 uSATA SSD 및 최대 4개의 케이블 연결된 2.5인치 SAS/SATA 하드 드라이브를 지원합니다.

 **노트:** NVLink 구성을 포함하는 시스템은 케이블 연결된 2.5인치 SAS/SATA 하드 드라이브를 지원하지 않습니다.

포트 및 커넥터 사양

표 13. 포트 및 커넥터 사양

커넥터	
후면	
NIC	2개의 1Gbps
직렬	9핀, DTE, 16550 호환
USB	2개의 4핀, USB 3.0 규격
비디오	15핀 VGA
내장	
USB	1개의 4핀, USB 3.0 규격
내부 이중 SD 모듈	내부 이중 SD 모듈과 함께 제공되는 플래시 메모리 카드 슬롯 (선택 사양) 2개
 노트: 중복을 방지하기 위해 하나의 카드 슬롯만 사용됩니다.	

비디오 사양

PowerEdge C4130 시스템은 16MB 용량의 Matrox G200eR2 내장형 VGA 컨트롤러를 지원합니다.

표 14. 비디오 모드에 대한 해상도 정보

해결 방법	재생률(hz)	색상 수준(비트)
640 x 480	60, 70	8, 16, 32
800 x 600	60, 75, 85	8, 16, 32
1024 x 768	60, 75, 85	8, 16, 32
1152 x 864	60, 75, 85	8, 16, 32
1280 x 1024	60, 75	8, 16, 32

해결 방법	재생률(hz)	색상 수준(비트)
1440 x 900	60	8, 16, 32

환경 사양


 **노트:** 특정 시스템 구성을 위한 환경 측정에 대한 추가 정보는 Dell.com/environmental_datasheets를 참조하십시오.

표 15. 온도 사양


온도	사양
보관 시	-40°C ~ 65°C(-40°F ~ 149°F)
연속 작동(950m 또는 3117피트 미만의 고도에서)	장비에 직사광선을 받지 않고 10°C ~ 25°C(50°F ~ 77°F).  노트: 일부 시스템 구성은 상위 온도 제한 수준을 감소해야 할 수도 있습니다.  노트: 상한 온도 한도를 초과하거나 결함이 있는 팬으로 작동 시 시스템 성능이 저하될 수 있습니다.
최대 온도 변화(작동 및 보관 시)	20°C/h(36°F/h)

표 16. 상대 습도 사양

상대 습도	사양
보관 시	최대 이슬점이 33°C(91°F)인 5% ~ 95% RH. 대기는 항상 비응축 상태여야 함.
작동 시	10% ~ 80% 상대 습도, 최대 이슬점 29°C(84.2°F).

표 17. 최대 진동 사양

최대 진동	사양
작동 시	5Hz ~ 350Hz에서 0.26G _{rms} (모든 작동 방향)
스토리지	10Hz ~ 500Hz에서 15분간 1.88G _{rms} (6개 측면 모두 테스트)

표 18. 최대 충격 사양

최대 진동	사양
작동 시	최대 2.3ms 동안 40G
스토리지	최대 2ms 동안 (+/-) x, y, z축으로 71G의 연속 충격 펄스 6회 (시스템 각 면에 1회의 펄스)

표 19. 최대 고도 사양

최대 고도	사양
작동 시	3048m(10,000ft)
스토리지	12,000m(39,370ft).



표 20. 작동 온도 정격 감소 사양

작동 온도 정격 감소	사양
최대 25°C(77°F)	최대 온도는 950m(3,117피트) 이상에서 1°C/300m(1°F/547피트)로 감소됩니다.

표 21. 미세 먼지 오염 사양






<p> 노트: 이 표에서는 먼지와 가스 오염으로 인한 장비 손상 또는 고장을 방지하는 데 도움이 되는 한계를 정의합니다. 먼지나 가스 오염 수치가 아래에 명시된 한계를 벗어났다고 판단되고 이러한 오염이 장비의 손상 및/또는 고장의 원인이라고 판단될 경우 손상 및/또는 고장이 원인이 되는 환경을 개선하는 것이 필요할 수 있습니다. 환경을 개선하는 것은 고객의 책임입니다.</p>	
<p>공기 여과</p> <p> 노트: 데이터 센터 환경에만 적용됩니다. 공기 여과 요구 사항은 사무실이나 공장 바닥과 같은 환경인 데이터 센터 외 공간에서의 IT 장비에는 적용되지 않습니다.</p>	<p>데이터 센터 공기 여과는 ISO Class 8 per ISO 14644-1의 규정에 따라 95% 상위 지수 제한됩니다.</p> <p> 노트: 데이터 센터로 유입되는 공기는 MERV11 또는 MERV13 여과여야 합니다.</p>
<p>전도성 먼지</p> <p> 노트: 데이터 센터 및 비-데이터 센터 환경에 적용됩니다.</p>	<p>공기에는 전도성 먼지, 아연 휘스커, 또는 기타 전도성 입자가 없어야 합니다.</p>
<p>부식성 먼지</p> <p> 노트: 데이터 센터 및 비-데이터 센터 환경에 적용됩니다.</p>	<ul style="list-style-type: none"> 공기에는 부식성 먼지가 없어야 합니다. 공기 내 잔여 먼지는 용해점이 60% 상대 습도 미만이어야 합니다.

표 22. 기체 오염 사양

<p> 노트: ≤50% 상대 습도에서 측정된 최대 부식성 오염 수치.</p>	
구리 쿠폰 부식률	ANSI/ISA71.04-1985의 규정에 따른 Class G1당 <300Å/month.
은 쿠폰 부식률	AHSRAE TC9.9의 규정에 따른 <200Å/month.

초기 시스템 설정 및 구성

시스템 설정

시스템을 설정하려면 다음 단계를 완료하십시오.

1. 시스템 포장을 풉니다.
2. 랙에 시스템을 장착합니다. 랙에 시스템을 설치하는 방법에 대한 자세한 내용은 Dell.com/poweredge manuals에서 시스템의 *랙 설치 안내 플레이스매트*를 참조하십시오.
3. 주변 장치를 시스템에 연결합니다.
4. 시스템을 전원 콘센트에 연결합니다.
5. 전원 단추를 누르거나 iDRAC를 사용하여 시스템을 켭니다.
6. 연결된 주변 장치를 켭니다.

iDRAC 구성

iDRAC(Integrated Dell Remote Access Controller)는 시스템 관리자가 Dell 시스템을 보다 생산적으로 활용하고 전반적인 가용성을 향상시킬 수 있도록 설계되었습니다. iDRAC는 시스템 문제를 관리자에게 알려주어 원격으로 시스템을 관리하고 시스템에 물리적으로 액세스해야 하는 횟수를 줄여줍니다.

iDRAC IP 주소 설정 옵션

iDRAC에서 통신을 활성화하려면 네트워크 인프라를 기반으로 초기 네트워크 설정을 구성해야 합니다. 다음 인터페이스 중 하나를 사용하여 IP 주소를 설정할 수 있습니다.


인터페이스 문서/섹션


iDRAC 설정 유틸리티 Dell.com/idrac manuals에서 *Dell Integrated Dell Remote Access Controller 사용 설명서* 참조

Dell Deployment Toolkit Dell.com/openmanagemanuals에서 *Dell Deployment Toolkit 사용 설명서* 참조

Dell Lifecycle Controller Dell.com/idrac manuals에서 *Dell Lifecycle Controller 사용 설명서* 참조

기본 iDRAC IP 주소 192.168.0.120을 사용하여 DHCP 설정 또는 iDRAC에 대한 고정 IP와 같은 초기 네트워크 설정을 구성해야 합니다.

 **노트:** iDRAC에 액세스하려면 시스템 보드의 이더넷 커넥터에 네트워크 케이블을 연결하십시오.

 **노트:** iDRAC IP 주소를 설정한 후 기본 사용자 이름과 암호를 변경해야 합니다.

iDRAC에 로그인

iDRAC에 다음과 같이 로그인할 수 있습니다.

- iDRAC 사용자
- Microsoft Active Directory 사용자
- Lightweight Directory Access Protocol(LDAP) 사용자



기본 사용자 이름과 암호는 root 및 calvin입니다. SSO(Single Sign-On) 또는 스마트 카드를 사용하여 로그인할 수도 있습니다.

 **노트: iDRAC에 로그인하려면 iDRAC 자격 증명이 있어야 합니다.**

iDRAC 및 iDRAC 로그인 라이선스에 대한 자세한 내용은 Dell.com/idracmanuals에서 *Integrated Dell Remote Access Controller 사용 설명서*를 참조하십시오.

운영 체제 설치 옵션

시스템에 운영 체제가 제공되어 있지 않은 경우 다음 리소스 중 하나를 사용하여 지원되는 운영 체제를 설치하십시오.

표 23. 운영 체제를 설치할 수 있는 리소스

리소스	위치
Dell Systems Management Tools and Documentation 매체	Dell.com/operatingsystemmanuals
Dell Lifecycle Controller	Dell.com/idracmanuals
Dell OpenManage Deployment Toolkit	Dell.com/openmanagemanuals
Dell 공인 VMware ESXi	Dell.com/virtualizationsolutions
Dell PowerEdge 시스템에서 지원되는 운영 체제	Dell.com/ossupport
Dell PowerEdge 시스템에서 지원되는 운영 체제의 설치 및 방법을 보여주는 동영상	Dell PowerEdge 시스템에서 지원되는 운영 체제

펌웨어 및 드라이버 다운로드 방법

다음 방법 중 하나로 펌웨어 및 드라이버를 다운로드할 수 있습니다.

표 24. 펌웨어 및 드라이버

방법	위치
Dell 지원 사이트	Dell.com/support/home
Dell Remote Access Controller Lifecycle Controller(iDRAC with LC) 사용	Dell.com/idracmanuals
Dell Repository Manager(DRM) 사용	Dell.com/openmanagemanuals
Dell OpenManage Essentials(OME) 사용	Dell.com/openmanagemanuals
Dell Server Update Utility(SUU) 사용	Dell.com/openmanagemanuals
Dell OpenManage Deployment Toolkit(DTK) 사용	Dell.com/openmanagemanuals

드라이버 및 펌웨어 다운로드


Dell은 시스템에 최신 BIOS, 드라이버 및 시스템 관리 펌웨어를 다운로드하여 설치할 것을 권장합니다.

전제조건

드라이버 및 펌웨어를 다운로드하기 전에 웹 브라우저 캐시를 지우기되어 있는지 확인합니다.

단계

1. Dell.com/support/drivers로 이동합니다.
2. **Drivers & Downloads(드라이버 및 다운로드)** 섹션 아래에서, **Service Tag or Express Service Code(서비스 태그 또는 특급 서비스 코드)** 상자에 시스템 서비스 태그를 입력합니다.

 **노트: 서비스 태그가 없는 경우 Detect My Product(내 제품 찾기)를 선택하여 시스템이 자동으로 서비스 태그를 감지하도록 하거나 일반 지원 아래에서 제품을 검색합니다.**

3. **Drivers & Downloads(드라이버 및 다운로드)**를 클릭합니다.
선택 항목에 해당하는 드라이버가 표시됩니다.

4. 필요한 드라이버를 USB 드라이브, CD 또는 DVD로 다운로드합니다.



사전 운영 체제 관리 응용프로그램

시스템 펌웨어를 사용하여 운영 체제로 부팅하지 않고 시스템의 기본 설정 및 기능을 관리할 수 있습니다.

사전 운영 체제 응용프로그램을 관리할 수 있는 옵션

이 시스템에는 다음과 같은 사전 운영 체제 응용프로그램을 관리할 수 있는 옵션이 있습니다.


- 시스템 설치 프로그램
- 부팅 관리자
- Dell Lifecycle Controller
- 사전 부팅 실행 환경(PXE)

관련 링크

[시스템 설치 프로그램](#)
[부팅 관리자](#)
[Dell Lifecycle Controller](#)
[PXE 부팅](#)

시스템 설치 프로그램

System Setup(시스템 설정) 화면을 사용하여 시스템의 BIOS 설정, iDRAC 설정 및 장치 설정을 구성할 수 있습니다.

 **노트:** 기본적으로 선택한 필드에 대한 도움말 텍스트는 그래픽 브라우저에 표시됩니다. 텍스트 브라우저에서 도움말 텍스트를 보려면 F1 키를 누르십시오.

다음 두 가지 방법으로 시스템 설정에 액세스할 수 있습니다.

- 표준 그래픽 브라우저 - 브라우저는 기본적으로 활성화됩니다.
- 텍스트 브라우저 - 브라우저는 콘솔 리디렉션을 사용하여 활성화됩니다.

관련 링크


[시스템 설정 세부 정보](#)
[시스템 설정 보기](#)

시스템 설정 보기

System Setup(시스템 설정) 화면을 보려면 다음 단계를 수행하십시오.

1. 시스템을 켜거나 재시작합니다.
2. 다음 메시지가 표시되면 즉시 <F2> 키를 누릅니다.

F2 = System Setup

 **노트:** F2 키를 누르기 전에 운영 체제가 로드되기 시작하면 시스템이 부팅을 완료하도록 한 다음 시스템을 재시작하고 다시 시도합니다.

관련 링크

[시스템 설치 프로그램](#)
[시스템 설정 세부 정보](#)

시스템 설정 세부 정보

System Setup Main Menu(시스템 설정 기본 메뉴) 화면 세부 정보는 다음과 같습니다.

옵션	설명
System BIOS(시스템 BIOS)	BIOS 설정을 구성할 수 있습니다.
iDRAC 설정	iDRAC 설정을 구성할 수 있습니다. iDRAC 설정 유틸리티는 UEFI(Unified Extensible Firmware Interface)를 사용하여 iDRAC 매개 변수를 설정하고 구성할 수 있는 인터페이스입니다. iDRAC 설정 유틸리티를 사용하여 다양한 iDRAC 매개 변수를 활성화하거나 비활성화할 수 있습니다. 이 유틸리티에 대한 자세한 내용은 Dell.com/idracmanuals 에서 <i>Integrated Dell Remote Access Controller 사용 설명서</i> 를 참조하십시오.
Device Settings(장치 설정)	장치 설정을 구성할 수 있습니다.

관련 링크

[시스템 설치 프로그램](#)

[시스템 설정 보기](#)

System BIOS(시스템 BIOS)

System BIOS(시스템 BIOS) 화면을 사용하여 부팅 순서, 시스템 암호, 설정 암호, RAID 모드 설정 및 USB 포트 활성화 또는 비활성화와 같은 특정 기능을 편집할 수 있습니다.

관련 링크

[시스템 BIOS 설정 세부 정보](#)

[부팅 설정](#)

[Network Settings\(네트워크 설정\)](#)

[시스템 정보](#)

[메모리 설정](#)

[프로세서 설정](#)

[SATA 설정](#)

[내장형 장치](#)

[직렬 통신](#)

[시스템 프로필 설정](#)

[기타 설정](#)

[iDRAC 설정 유틸리티](#)

[장치 설정](#)


[시스템 BIOS 보기](#)

시스템 BIOS 보기

System BIOS(시스템 BIOS) 화면을 보려면 다음 단계를 수행하십시오.

1. 시스템을 켜거나 재시작합니다.
2. 다음 메시지가 표시되면 즉시 <F2> 키를 누릅니다.

F2 = System Setup

 **노트:** F2 키를 누르기 전에 운영 체제가 로드되기 시작하면 시스템이 부팅을 완료하도록 한 다음 시스템을 재시작하고 다시 시도합니다.

3. **System Setup Main Menu(시스템 설정 기본 메뉴)** 화면에서 **System BIOS(시스템 BIOS)**를 클릭합니다.



관련 링크

[System BIOS\(시스템 BIOS\)](#)
[시스템 BIOS 설정 세부 정보](#)

시스템 BIOS 설정 세부 정보

다음은 **System BIOS Settings(시스템 BIOS 설정)** 화면 세부 정보에 대한 설명입니다.

옵션	설명
시스템 정보	시스템 모델 이름, BIOS 버전, 서비스 태그 등의 시스템에 대한 정보를 표시합니다.
메모리 설정	설치된 메모리와 관련된 정보 및 옵션을 표시합니다.
프로세서 설정	프로세서와 관련된 속도, 캐시 크기 등의 정보 및 옵션을 표시합니다.
SATA 설정	내장형 SATA 컨트롤러 및 포트를 활성화하거나 비활성화하는 옵션을 표시합니다.
부팅 설정	부팅 모드(BIOS 또는 UEFI)를 지정하는 옵션을 표시합니다. UEFI 및 BIOS 부팅 설정을 수정할 수 있습니다.
Network Settings(네트워크 설정)	네트워크 설정을 변경할 수 있는 옵션을 표시합니다.
내장형 장치	내장형 장치 컨트롤러 및 포트를 관리하고 관련 기능 및 옵션 지정 내용을 표시합니다.
직렬 통신	직렬 포트를 관리하고 관련 기능 및 옵션을 지정하는 옵션을 표시합니다.
시스템 프로필 설정	프로세서 전원 관리 설정, 메모리 주파수 등을 변경하는 옵션을 표시합니다.
시스템 보안	시스템 암호, 설정 암호, TPM(Trusted Platform Module) 보안 등의 시스템 보안 설정을 구성하는 옵션을 표시합니다. 또한 시스템의 전원 및 NMI 단추를 관리합니다.
기타 설정	시스템 날짜, 시간 등을 변경하는 옵션을 표시합니다.

관련 링크

[System BIOS\(시스템 BIOS\)](#)
[시스템 BIOS 보기](#)

부팅 설정

Boot Settings(부팅 설정) 화면을 사용하여 **BIOS** 또는 **UEFI** 부팅 모드를 설정할 수 있습니다. 또한 부트 순서를 지정할 수 있습니다.

관련 링크

[부팅 설정 세부 정보](#)
[System BIOS\(시스템 BIOS\)](#)
[부팅 설정 보기](#)
[시스템 부팅 모드 선택](#)
[부팅 순서 변경](#)

부팅 설정 보기

Boot Settings(부팅 설정) 화면을 보려면 다음 단계를 수행하십시오.

1. 시스템을 켜거나 재시작합니다.
2. 다음 메시지가 표시되면 즉시 <F2> 키를 누릅니다.

F2 = System Setup



노트: F2 키를 누르기 전에 운영 체제가 로드되기 시작하면 시스템이 부팅을 완료하도록 한 다음 시스템을 재시작하고 다시 시도합니다.





3. **System Setup Main Menu(시스템 설정 기본 메뉴)** 화면에서 **System BIOS(시스템 BIOS)**를 클릭합니다.
4. **System BIOS(시스템 BIOS)** 화면에서 **Boot Settings(부팅 설정)**를 클릭합니다.

관련 링크

- [부팅 설정](#)
- [부팅 설정 세부 정보](#)
- [시스템 부팅 모드 선택](#)
- [부팅 순서 변경](#)

부팅 설정 세부 정보

Boot Settings(부팅 설정) 화면 세부 정보는 다음과 같습니다.

옵션	설명
부팅 모드	시스템의 부팅 모드를 설정할 수 있습니다.  주의: 운영 체제가 설치된 부팅 모드가 아닌 다른 부팅 모드로 전환하면 시스템이 부팅되지 않을 수 있습니다. 운영 체제에서 UEFI를 지원하는 경우 이 옵션을 UEFI 로 설정할 수 있습니다. 이 필드를 BIOS 로 설정하면 UEFI를 지원하지 않는 운영 체제와의 호환성을 유지할 수 있습니다. 기본적으로 이 옵션은 BIOS 로 설정됩니다.  노트: 이 필드를 UEFI로 설정하면 BIOS Boot Settings(BIOS 부팅 설정) 메뉴가 비활성화됩니다. 이 필드를 BIOS로 설정하는 경우 UEFI Boot Settings(UEFI 부팅 설정) 메뉴가 비활성화됩니다.
Boot Sequence Retry(부팅 순서 재 시도)	부팅 순서 재시도 기능을 활성화하거나 비활성화할 수 있습니다. 이 옵션이 Enabled(활성화) 로 설정되어 있고 시스템이 부팅에 실패하는 경우 시스템은 30초 후에 부팅 순서를 다시 시도합니다. 기본적으로 이 옵션은 Enabled(활성화) 로 설정됩니다.
하드 디스크 페일오버	하드 디스크 실패 시 부팅할 하드 드라이브를 지정합니다. 장치는 Boot Option Setting(부팅 옵션 설정) 메뉴의 Hard-Disk Drive Sequence(하드 디스크 드라이브 순서) 에서 선택됩니다. 이 옵션이 Disabled(비활성화) 로 설정된 경우 목록의 첫 번째 하드 드라이브만 부팅을 시도합니다. 이 옵션이 Enabled(활성화) 로 설정된 경우 모든 하드 드라이브가 하드 디스크 드라이브 순서 에서 설정된 순서대로 부팅을 시도합니다. 기본적으로 이 옵션은 UEFI 부팅 모드에 대해 비활성화되어 있습니다.
부팅 옵션 설정	부팅 순서 및 부팅 장치를 구성합니다.
BIOS Boot Settings(BIOS 부팅 설정)	BIOS 부팅 옵션을 활성화 또는 비활성화합니다.  노트: 이 옵션은 부팅 모드가 BIOS인 경우에만 활성화됩니다.
UEFI Boot Settings(UEFI 부팅 설정)	UEFI 부팅 옵션을 활성화 또는 비활성화합니다. 부팅 옵션에는 IPv4 PXE 및 IPv6 PXE 가 있습니다. 이 옵션은 기본적으로 IPv4 로 설정됩니다.  노트: 이 옵션은 부팅 모드가 UEFI인 경우에만 활성화됩니다.

관련 링크


- [부팅 설정](#)
- [부팅 설정 보기](#)
- [시스템 부팅 모드 선택](#)
- [부팅 순서 변경](#)

시스템 부팅 모드 선택


시스템 설정을 사용하면 운영 체제를 설치하는 경우 다음의 부팅 모드를 지정할 수 있습니다.


- 기본값인 BIOS 부팅 모드는 표준 BIOS 레벨 부팅 인터페이스입니다.
 - UEFI(Unified Extensible Firmware Interface) 부팅 모드는 향상된 64비트 부팅 인터페이스입니다. UEFI 모드로 부팅하도록 시스템을 구성한 경우 시스템 BIOS로 대체합니다.
- System Setup Main Menu(시스템 설정 기본 메뉴)**에서 **Boot Settings(부팅 설정)**를 클릭한 후 **Boot Mode(부팅 모드)**를 선택합니다.
 - 시스템을 부팅할 부팅 모드를 선택합니다.



 주의: 운영 체제가 설치된 부팅 모드가 아닌 다른 부팅 모드로 전환하면 시스템이 부팅되지 않을 수 있습니다.

3. 시스템이 지정된 모드에서 부팅된 후, 해당 모드에서 운영 체제를 설치합니다.

 노트: UEFI 부팅 모드에서 운영 체제를 설치하려면 운영 체제가 UEFI와 호환되어야 합니다. DOS 및 32비트 운영 체제는 UEFI를 지원하지 않으며 BIOS 부팅 모드에서만 설치될 수 있습니다.

 노트: 지원되는 운영 체제에 대한 최신 정보를 보려면 Dell.com/ossupport로 이동하십시오.

관련 링크

- [부팅 설정](#)
- [부팅 설정 세부 정보](#)
- [부팅 설정 보기](#)

부팅 순서 변경

USB 키 또는 광학 드라이브에서 부팅하려는 경우 부팅 순서를 변경해야 할 수도 있습니다. **Boot Mode(부팅 모드)**로 BIOS를 선택한 경우 아래 나와 있는 지침이 달라질 수 있습니다.


1. **System Setup Main Menu(시스템 설정 기본 메뉴)** 화면에서 **System BIOS(시스템 BIOS)** → **Boot Settings(부팅 설정)**을 클릭합니다.
2. **Boot Option Settings(부팅 옵션 설정)** → **Boot Sequence(부팅 순서)**를 클릭합니다.
3. 화살표 키를 사용하여 부팅 장치를 선택하고 + 및 - 키를 사용하여 순서대로 장치를 아래 또는 위로 이동합니다.
4. **Exit(종료)**를 클릭하고 **Yes(예)**를 클릭하여 설정을 저장합니다.

관련 링크

- [부팅 설정](#)
- [부팅 설정 세부 정보](#)
- [부팅 설정 보기](#)

Network Settings(네트워크 설정)

Network Settings(네트워크 설정) 화면을 사용하여 PXE 장치 설정을 수정할 수 있습니다. 네트워크 설정 옵션은 UEFI 모드로만 사용할 수 있습니다.

 노트: BIOS는 BIOS 모드에서 네트워크 설정을 제어하지 않습니다. BIOS 부팅 모드의 경우, 네트워크 컨트롤러의 선택적 부팅 ROM이 네트워크 설정을 처리합니다.


관련 링크

- [네트워크 설정 화면 세부 정보](#)
- [System BIOS\(시스템 BIOS\)](#)
- [네트워크 설정 보기](#)

네트워크 설정 보기

Network Settings(네트워크 설정) 화면을 보려면 다음 단계를 수행하십시오.

1. 시스템을 켜거나 재시작합니다.
2. 다음 메시지가 표시되면 즉시 <F2> 키를 누릅니다.
F2 = System Setup

 노트: F2 키를 누르기 전에 운영 체제가 로드되기 시작하면 시스템이 부팅을 완료하도록 한 다음 시스템을 재시작하고 다시 시도합니다.

3. **System Setup Main Menu(시스템 설정 기본 메뉴)** 화면에서 **System BIOS(시스템 BIOS)**를 클릭합니다.
4. **System BIOS(시스템 BIOS)** 화면에서 **Network Settings(네트워크 설정)**를 클릭합니다.

관련 링크

- [Network Settings\(네트워크 설정\)](#)
- [네트워크 설정 화면 세부 정보](#)

네트워크 설정 화면 세부 정보

Network Settings(네트워크 설정) 화면의 세부 정보는 다음과 같이 설명됩니다.

옵션	설명
PXE Device n(PXE 장치 n)(n = 1 ~ 4)	장치를 활성화 또는 비활성화합니다. 활성화된 경우 UEFI 부팅 옵션이 장치에 대해 생성됩니다.
PXE Device n Settings(PXE 장치 n 설정)(n = 1 ~ 4)	PXE 장치의 구성을 제어할 수 있습니다.

관련 링크

[Network Settings\(네트워크 설정\)](#)
[네트워크 설정 보기](#)

시스템 보안

System Security(시스템 보안) 화면을 사용하면 시스템 암호, 설정 암호 설정 및 전원 단추를 비활성화하는 것과 같은 특정 기능을 수행할 수 있습니다.

관련 링크


[시스템 보안 설정 세부 정보](#)
[활성화된 설정 암호를 사용하여 시스템 작동](#)
[System BIOS\(시스템 BIOS\)](#)
[시스템 보안 보기](#)
[시스템 및 설정 암호 생성](#)
[시스템 암호를 사용하여 시스템 보안](#)
[시스템 및 설정 암호를 삭제 또는 변경](#)

시스템 보안 보기

System Security(시스템 보안) 화면을 보려면 다음 단계를 수행하십시오.

1. 시스템을 켜거나 재시작합니다.
2. 다음 메시지가 표시되면 즉시 <F2> 키를 누릅니다.

F2 = System Setup

 **노트:** F2 키를 누르기 전에 운영 체제가 로드되기 시작하면 시스템이 부팅을 완료하도록 한 다음 시스템을 재시작하고 다시 시도합니다.

3. **System Setup Main Menu(시스템 설정 기본 메뉴)** 화면에서 **System BIOS(시스템 BIOS)**를 클릭합니다.
4. **System BIOS(시스템 BIOS)** 화면에서 **System Security(시스템 보안)**를 클릭합니다.

관련 링크

[시스템 보안](#)
[시스템 보안 설정 세부 정보](#)

시스템 보안 설정 세부 정보

System Security Settings(시스템 보안 설정) 화면 내용은 다음과 같이 설명됩니다.

옵션	설명
Intel AES-NI	이 옵션은 고급 암호화 표준 명령 집합(AES-NI)을 사용해 암호화 및 암호 해독을 수행하여 응용프로그램의 속도를 향상시키며 기본적으로 이 옵션은 Enabled(활성화) 로 설정됩니다.
System Password	시스템 암호를 설정할 수 있습니다. 기본적으로 이 옵션은 Enabled(활성화) 로 설정되며, 시스템에 암호 점퍼가 설치되어 있지 않은 경우 읽기 전용입니다.
Setup Password(설정 암호)	설정 암호를 설정합니다. 시스템에 암호 점퍼가 설치되지 않은 경우 이 옵션은 읽기 전용입니다.



옵션

설명

Password Status(암호 상태)

시스템 암호를 잠급니다. 이 옵션은 기본적으로 **Unlocked(잠금 해제)**로 설정됩니다.

TPM Security



노트: TPM 메뉴는 TPM 모듈이 설치되어 있는 경우에만 사용할 수 있습니다.

TPM(Trusted Platform Module)의 보고 모드를 제어할 수 있도록 해줍니다. 기본적으로 **TPM Security(TPM 보안)** 옵션은 **Off(끄기)**로 설정됩니다. **TPM Status(TPM 상태)** 필드가 **On with Pre-boot Measurements(사전 부팅 검사를 통해 켜기)** 또는 **On without Pre-boot Measurements(사전 부팅 검사 없이 켜기)**로 설정된 경우에만 TPM Status(TPM 상태), TPM Activation(TPM 활성화) 및 Intel TXT 필드를 수정할 수 있습니다.

TPM Information(TPM 정보)

TPM의 작동 상태를 변경합니다. 이 옵션은 기본적으로 **No Change(변경 사항 없음)**로 설정됩니다.

TPM Status(TPM 상태)

TPM 상태를 표시합니다.

TPM Command(TPM 명령)



주의: TPM을 지우면 TPM의 모든 키가 손실됩니다. TPM 키가 손실되면 운영 체제로의 부팅에 영향을 줄 수 있습니다.

TPM의 모든 내용을 지웁니다. 기본적으로 **TPM Clear(TPM 지우기)** 옵션은 **No(아니오)**로 설정됩니다.

Intel TXT

Intel Trusted Execution Technology(TXT) 옵션을 활성화하거나 비활성화합니다. **Intel TXT** 옵션을 활성화하려면 사전 부팅 측정을 사용해 가상 기술 및 TPM 보안을 활성화해야 합니다. 기본적으로 이 옵션은 **OFF(꺼짐)**로 설정됩니다.

Power Button(전원 단추)

시스템의 전면에 있는 전원 버튼을 활성화 또는 비활성화합니다. 기본적으로 이 옵션은 **Enabled(활성화)**로 설정됩니다.

NMI Button(NMI 단추)

시스템의 전면에 있는 NMI 단추를 활성화 또는 비활성화합니다. 기본적으로 이 옵션은 **Disabled(비활성화)**로 설정됩니다.

AC Power Recovery(AC 전원 복구)

AC 전원이 시스템에 복구된 후의 시스템 작동을 설정합니다. 이 옵션은 기본적으로 **Last(최근)**으로 설정됩니다.

AC Power Recovery Delay(AC 전원 복구 지연)

AC 전원이 시스템에 복구된 후 시스템 전원을 켤 때 지연되는 시간을 설정합니다. 이 옵션은 기본적으로 **Immediate(즉시)**로 설정됩니다.

User Defined Delay(사용자 정의 지연)(60초 ~ 240초)

AC Power Recovery Delay(AC 전원 복구 지연)에 대한 **User Defined(사용자 정의)** 옵션이 선택되어 있는 경우 **User Defined Delay(사용자 정의 지연)** 옵션을 설정합니다.

UEFI Variable Access(UEFI 변수 액세스)

다양한 수준의 고정 UEFI 변수를 제공합니다. **Standard(표준)**(기본값)로 설정하면 UEFI 사양에 따라 운영 체제에서 UEFI 변수에 액세스할 수 있습니다. **Controlled(통제)**로 설정하면 선택된 UEFI 변수가 환경 내에서 보호되고 새 UEFI 부팅 항목은 현재 부팅 순서의 마지막이 됩니다.

Secure Boot

BIOS가 보안 부팅 정책 내의 인증서를 사용하여 각 사전 부팅 이미지를 인증하는 경우 보안 부팅을 활성화합니다. 보안 부팅은 기본적으로 비활성화되어 있습니다.

Secure Boot Policy(보안 부팅 정책)

보안 부팅 정책이 **Standard(표준)**인 경우 BIOS에서 시스템 제조업체의 키 및 인증서를 사용하여 사전 부팅 이미지를 인증할 수 있습니다. 보안 부팅 정책이 **Custom(사용자 정의)**인 경우 BIOS가 사용자 정의 키 및 인증서를 사용합니다. 기본적으로 보안 부팅 정책은 **Standard(표준)**입니다.

Secure Boot Policy Summary(보안 부팅 정책 요약)

보안 부팅이 인증된 이미지에 사용할 인증서 및 해시 목록을 표시합니다.

관련 링크

[시스템 보안](#)


[시스템 보안 보기](#)

Secure Boot Custom Policy Settings(보안 부팅 사용자 정의 정책 설정)

Secure Boot Custom Policy Settings(보안 부팅 사용자 정의 정책 설정은 **Secure Boot Policy**(보안 부팅 정책)가 **Custom**(사용자 지정)으로 설정된 경우에만 표시됩니다.

보안 부팅 사용자 정의 정책 설정 보기

Secure Boot Custom Policy Settings(보안 부팅 사용자 정의 정책 설정) 화면을 보려면 다음 단계를 수행하십시오.

1. 시스템을 켜거나 재시작합니다.
2. 다음 메시지가 표시되면 즉시 <F2> 키를 누릅니다.
F2 = System Setup
-  **노트:** F2 키를 누르기 전에 운영 체제가 로드되기 시작하면 시스템이 부팅을 완료하도록 한 다음 시스템을 재시작하고 다시 시도합니다.
3. **System Setup Main Menu**(시스템 설정 기본 메뉴) 화면에서 **System BIOS**(시스템 BIOS)를 클릭합니다.
4. **System BIOS**(시스템 BIOS) 화면에서 **System Security**(시스템 보안)를 클릭합니다.
5. **System Security**(시스템 보안) 화면에서 **Secure Boot Custom Policy Settings**(보안 부팅 사용자 정의 설정)를 클릭합니다.

보안 부팅 사용자 정의 정책 설정 세부 정보

Secure Boot Custom Policy Settings(보안 부팅 사용자 정의 정책 설정) 화면 세부 정보는 다음과 같습니다.

옵션	설명
Platform Key (플랫폼 키)	플랫폼 키(PK)를 가져오기, 내보내기, 삭제 또는 복원합니다.
Key Exchange Key Database (키 교환 키 데이터베이스)	키 교환 키(KEK) 데이터베이스의 입력 항목을 가져오기, 내보내기, 삭제 또는 복원할 수 있습니다.
Authorized Signature Database (인증 서명 데이터베이스)	인증 서명 데이터베이스(db) 입력 항목을 가져오기, 내보내기, 삭제 또는 복원합니다.
Forbidden Signature Database (금지 서명 데이터베이스)	금지 서명 데이터베이스(db) 입력 항목을 가져오기, 내보내기, 삭제 또는 복원합니다.

시스템 및 설정 암호 생성

전제조건

암호 접퍼가 활성화되어 있는지 확인합니다. 암호 접퍼는 시스템 암호 및 암호 설정 기능을 활성화하거나 비활성화합니다. 자세한 내용은 시스템 보드 접퍼 설정 섹션을 참조하십시오.

 **노트:** 암호 접퍼 설정이 비활성화되어 있는 경우 기존 **System Password**(시스템 암호) 및 **Setup Password**(설치 암호)가 삭제되고 시스템을 부팅하기 위해 시스템 암호를 제공하지 않아도 됩니다.

단계

1. 시스템 설정을 시작하려면 전원 켜기 또는 시스템을 재시작한 직후에 F2 키를 누릅니다.
2. **System Setup Main Menu**(시스템 설정 기본 메뉴) 화면에서 **System BIOS**(시스템 BIOS) → **System Security**(시스템 보안)를 클릭합니다.
3. **System Security**(시스템 보안) 화면에서 **Password Status**(암호 상태)가 **Unlocked**(잠금 해제)로 설정되었는지 확인합니다.
4. **System Password**(시스템 암호) 필드에 시스템 암호를 입력한 후 Enter 또는 Tab 키를 누릅니다.
다음 지침을 따라 시스템 암호를 할당합니다.
 - 암호 길이는 최대 32글자입니다.
 - 암호에는 0부터 9까지의 숫자가 포함될 수 있습니다.



- 다음 특수 문자만 사용할 수 있습니다: 공백, ("), (+), (.), (-), (:), (/), (;), (!), (\), (]), ('), (').

시스템 암호를 다시 입력하라는 메시지가 나타납니다.

5. 시스템 암호를 다시 입력하고 **OK(확인)**를 클릭합니다.
6. **Setup Password(암호 설정)** 필드에 설정 암호를 입력한 후 Enter 또는 Tab 키를 누릅니다.
설정 암호를 다시 입력하라는 메시지가 나타납니다.
7. 설정 암호를 다시 입력하고 **OK(확인)**를 클릭합니다.
8. Esc를 눌러 시스템 BIOS 화면으로 돌아갑니다. Esc를 다시 누릅니다.
변경 내용을 저장하라는 메시지가 표시됩니다.

 **노트:** 암호 보호 기능은 시스템을 재부팅해야만 적용됩니다.

관련 링크

[시스템 보안](#)

시스템 암호를 사용하여 시스템 보안


설정 암호를 지정하면 시스템 암호 대신 설정 암호를 사용할 수 있습니다.

단계

1. 시스템을 켜거나 재부팅합니다.
2. 시스템 암호를 입력하고 Enter 키를 누릅니다.

다음 단계

Password Status(암호 상태)를 **Locked(잠금)**로 설정한 경우, 재부팅 시에 메시지가 나타나면 시스템 암호를 입력하고 Enter 키를 누릅니다.


 **노트:** 잘못된 시스템 암호를 입력하면 메시지가 나타나고 암호를 다시 입력하도록 요청합니다. 올바른 암호를 입력할 수 있는 기회는 세 번입니다. 세 번째 입력한 암호도 올바른 암호가 아닌 경우, 시스템이 작동 중지되어 전원을 꺼야 한다는 오류 메시지가 표시됩니다. 시스템의 전원을 껐다가 다시 시작해도 올바른 암호를 입력할 때까지 이 오류 메시지가 표시됩니다.

관련 링크

[시스템 보안](#)

시스템 및 설정 암호를 삭제 또는 변경

전제조건

 **노트:** Password Status(암호 상태)가 Locked(잠금)인 경우에는 기존 시스템 암호 또는 설정 암호를 삭제하거나 변경할 수 없습니다.

단계

1. 시스템 설정을 시작하려면 시스템을 켜거나 재시작한 직후에 F2 키를 누릅니다.
2. **System Setup Main Menu(시스템 설정 기본 메뉴)** 화면에서 **System BIOS(시스템 BIOS)** → **System Security(시스템 보안)**을 클릭합니다.
3. **System Security(시스템 보안)** 화면에서 **Password Status(암호 상태)**가 **Unlocked(잠금 해제)**로 설정되었는지 확인합니다.
4. **Setup Password(설정 암호)** 필드에서 기존 시스템 암호를 변경 또는 삭제한 후 Enter 또는 탭을 누릅니다.
5. **Setup Password(설정 암호)** 필드에서, 기존 시스템 암호를 변경 또는 삭제한 후 Enter 또는 탭을 누릅니다.
시스템 암호 및 설정 암호를 변경하면 새 암호를 다시 입력하라는 메시지가 표시됩니다. 시스템 암호 및 설정 암호를 삭제하면 삭제할지 여부를 확인하라는 메시지가 표시됩니다.
6. **System BIOS(시스템 BIOS)** 화면으로 돌아가려면 Esc 키를 누릅니다. Esc 키를 다시 누르면 변경 내용을 저장하라는 메시지가 표시됩니다.

관련 링크

[시스템 보안](#)

활성화된 설정 암호를 사용하여 시스템 작동


Setup Password(설정 암호)를 **Enabled(활성화)**로 설정한 경우 시스템 설정 프로그램의 옵션을 수정하기 전에 정확한 설정 암호를 입력합니다.

세 번 이상 잘못된 암호를 입력하면 다음과 같은 메시지가 나타납니다.

Invalid Password! Number of unsuccessful password attempts: <x> System Halted! Must power down.

시스템을 종료하고 다시 시작해도 올바른 암호를 입력할 때까지 오류 메시지가 계속 표시됩니다. 다음과 같이 옵션이 설정된 경우는 예외입니다.

- **System Password(시스템 암호)** 설정이 **Enabled(활성화)**가 아니고 시스템 암호가 **Password Status(암호 상태)** 옵션을 통해 잠기지 않은 경우에는 예외적으로 시스템 암호를 지정할 수 있습니다. 자세한 내용은 시스템 보안 설정 화면 섹션을 참조하십시오.
- 그러나 이 경우에도 기존의 시스템 암호를 변경하거나 비활성화할 수는 없습니다.

 **노트:** 시스템 암호가 무단으로 변경되지 않도록 방지하려면 **설정 암호 옵션**과 **암호 상태 옵션**을 함께 사용할 수 있습니다.

관련 링크

[시스템 보안](#)

시스템 정보

System Information(시스템 정보) 화면을 사용하여 서비스 태그, 시스템 모델 이름 및 BIOS 버전과 같은 시스템 속성을 볼 수 있습니다.

관련 링크

[시스템 정보 세부 정보](#)

[System BIOS\(시스템 BIOS\)](#)


[시스템 정보 보기](#)

시스템 정보 보기

System Information(시스템 정보) 화면을 보려면 다음 단계를 수행하십시오.

1. 시스템을 켜거나 재시작합니다.
2. 다음 메시지가 표시되면 즉시 <F2> 키를 누릅니다.

F2 = System Setup

 **노트:** F2 키를 누르기 전에 운영 체제가 로드되기 시작하면 시스템이 부팅을 완료하도록 한 다음 시스템을 재시작하고 다시 시도합니다.

3. **System Setup Main Menu(시스템 설정 기본 메뉴)** 화면에서 **System BIOS(시스템 BIOS)**를 클릭합니다.
4. **System BIOS(시스템 BIOS)** 화면에서 **System Information(시스템 정보)**을 클릭합니다.

관련 링크

[시스템 정보](#)

시스템 정보 세부 정보

System Information(시스템 정보) 화면 세부 정보는 다음과 같습니다.

옵션	설명
시스템 모델 이름	시스템 모델 이름을 표시합니다.
시스템 BIOS 버전	시스템에 설치된 BIOS 버전을 표시합니다.
System Management Engine Version(시	관리 엔진 펌웨어의 현재 버전을 표시합니다.



옵션 설명

시스템 관리 엔진 버전)

시스템 서비스 태그 시스템 서비스 태그를 표시합니다.

시스템 제조업체 시스템 제조업체 이름을 표시합니다.

시스템 제조업체 연락처 정보 시스템 제조업체의 연락처 정보를 표시합니다.

시스템 CPLD 버전 시스템 CPLD(복잡한 프로그래밍 가능 논리 장치) 펌웨어의 현재 버전을 표시합니다.

UEFI Compliance Version(UEFI 준수 버전) 시스템 펌웨어의 UEFI 규정 준수 수준을 표시합니다.

관련 링크

[시스템 정보](#)

[시스템 정보 세부 정보](#)

[시스템 정보 보기](#)

메모리 설정

Memory Settings(메모리 설정) 화면을 사용하면 모든 메모리 설정을 볼 수 있을 뿐 아니라 시스템 메모리 테스트 및 노드 인터리빙과 같은 특정 메모리 기능을 활성화 또는 비활성화할 수 있습니다.

관련 링크

[메모리 설정 세부 정보](#)

[System BIOS\(시스템 BIOS\)](#)


[메모리 설정 보기](#)

메모리 설정 보기

Memory Settings(메모리 설정) 화면을 보려면 다음 단계를 수행하십시오.

1. 시스템을 켜거나 재시작합니다.
2. 다음 메시지가 표시되면 즉시 <F2> 키를 누릅니다.

F2 = System Setup

 **노트:** F2 키를 누르기 전에 운영 체제가 로드되기 시작하면 시스템이 부팅을 완료하도록 한 다음 시스템을 재시작하고 다시 시도합니다.

3. **System Setup Main Menu(시스템 설정 기본 메뉴)** 화면에서 **System BIOS(시스템 BIOS)**를 클릭합니다.
4. **System BIOS(시스템 BIOS)** 화면에서 **Memory Settings(메모리 설정)**를 클릭합니다.

관련 링크

[메모리 설정](#)

[메모리 설정 세부 정보](#)



메모리 설정 세부 정보

Memory Settings(메모리 설정) 화면 내용은 다음과 같이 설명됩니다.

옵션 설명

System Memory Size(시스템 메모리 크기) 시스템의 메모리 크기를 표시합니다.

System Memory Type(시스템 메모리 종류) 시스템에 설치된 메모리 종류를 표시합니다.

옵션	설명
System Memory Speed(시스템 메모리 속도)	시스템 메모리 속도를 표시합니다.
System Memory Voltage(시스템 메모리 전압)	시스템 메모리 전압을 표시합니다.
Video Memory(비디오 메모리)	비디오 메모리 크기를 표시합니다.
System Memory Testing(시스템 메모리 검사)	시스템이 부팅되는 동안 시스템 메모리 검사를 실행할지 여부를 지정합니다. Enabled(활성화) 또는 Disabled(비활성화) 로 지정할 수 있습니다. 이 옵션은 기본적으로 Disabled(비활성화) 로 설정됩니다.
Memory Operating Mode(메모리 작동 모드)	메모리 작동 모드를 표시합니다. 사용 가능한 옵션은 Optimizer Mode(최적화 모드) , Advanced ECC Mode(고급 ECC 모드) , Mirror Mode(미러 모드) , Spare Mode(스페어 모드) , Spare with Advanced ECC Mode(고급 ECC를 포함한 스페어 모드) , Dell Fault Resilient Mode(Dell 결함 복원 모드) 및 Dell NUMA Fault Resilient Mode(Dell NUMA 결함 복원 모드) 입니다. 이 옵션은 기본적으로 Optimizer Mode(최적화 모드) 로 설정됩니다.  노트: 시스템의 메모리 구성에 따라 Memory Operating Mode(메모리 작동 모드) 에 여러 가지 기본값 및 사용 가능한 옵션이 있을 수 있습니다.  노트: Dell Fault Resilient Mode(Dell 결함 복원 모드) 는 결함 복원이 있는 메모리 영역을 구축합니다. 이 모드는 중요 응용프로그램을 로드할 수 있는 기능을 지원하거나 운영 체제 커널을 활성화하여 시스템 가용성을 극대화할 수 있는 운영 체제에 의해 사용될 수 있습니다.
Node Interleaving(노드 인터리빙)	NUMA(Non-Uniform Memory architecture)의 지원 여부를 지정합니다. 이 필드가 Enabled(활성화) 로 설정되면 대칭 메모리 구성이 설치되어 있는 경우 메모리 인터리빙이 지원됩니다. 이 필드가 Disabled(비활성화) 로 설정되어 있는 경우에는 시스템이 NUMA(비대칭) 메모리 구성을 지원합니다. 기본적으로 이 옵션은 Disabled(비활성화) 로 설정됩니다.
Snoop Mode(스누프 모드)	스누프 모드 옵션을 지정합니다. 사용 가능한 스누프 모드 옵션은 Home Snoop(홈 스누프) , Early Snoop(조기 스누프) 및 Cluster on Die(클러스터 온 다이) 입니다. 이 옵션은 기본적으로 Early Snoop(조기 스누프) 로 설정됩니다. 이 필드는 Node Interleaving(노드 인터리빙) 이 Disabled(비활성화) 로 설정된 경우에만 사용 가능합니다.

관련 링크

- [메모리 설정](#)
- [메모리 설정 보기](#)

프로세서 설정

프로세서 설정 화면을 사용하면 프로세서 설정을 보고 가상화 기술, 하드웨어 프리페처 및 논리 프로세서 아이들링과 같은 특수 기능을 수행할 수 있습니다.

관련 링크


- [프로세서 설정 세부 정보](#)
- [System BIOS\(시스템 BIOS\)](#)
- [프로세서 설정 보기](#)

프로세서 설정 보기

Processor Settings(프로세서 설정) 화면을 보려면 다음 단계를 수행하십시오.

1. 시스템을 켜거나 재시작합니다.
2. 다음 메시지가 표시되면 즉시 <F2> 키를 누릅니다.

F2 = System Setup

 **노트:** F2 키를 누르기 전에 운영 체제가 로드되기 시작하면 시스템이 부팅을 완료하도록 한 다음 시스템을 재시작하고 다시 시도합니다.



3. System Setup Main Menu(시스템 설정 기본 메뉴) 화면에서 System BIOS(시스템 BIOS)를 클릭합니다.
4. System BIOS(시스템 BIOS) 화면에서 Processor Settings(프로세서 설정)를 클릭합니다.

관련 링크

- [프로세서 설정](#)
- [프로세서 설정 세부 정보](#)


프로세서 설정 세부 정보

Processor Settings(프로세서 설정) 화면 세부 정보는 다음과 같습니다.

옵션	설명
Logical Processor(논리 프로세서)	논리 프로세서를 활성화하거나 비활성화하고 논리 프로세서의 개수를 표시합니다. 이 옵션이 Enabled(활성화) 로 설정되는 경우, BIOS는 모든 논리 프로세서를 표시합니다. 이 옵션이 Disabled(비활성화) 로 설정되는 경우, BIOS는 코어당 1개의 논리 프로세서만 표시합니다. 기본적으로 이 옵션은 Enabled(활성화) 로 설정됩니다.
QPI Speed(QPI 속도)	QPI(QuickPath Interconnect) 데이터 속도 설정을 활성화합니다.
Alternate RTID (Requestor Transaction ID) Setting(대체 RTID(Requestor Transaction ID) 설정)	QPI 리소스에 해당하는 요청자 트랜잭션 ID를 수정합니다. 기본적으로 이 옵션은 Disabled(비활성화) 로 설정됩니다.  노트: 이 옵션을 활성화하면 전반적인 시스템 성능에 부정적인 영향을 줄 수 있습니다.
Virtualization Technology(가상화 기술)	가상화를 위해 제공되는 추가 하드웨어 성능을 활성화하거나 비활성화합니다. 기본적으로 이 옵션은 Enabled(활성화) 로 설정됩니다.
Address Translation Service(주소 변환 서비스(ATS))	장치를 DMA 트랜잭션에 캐시하여 주소 변환 캐시(ATC)를 정의합니다. 이 옵션은 DMA 주소를 호스트 주소로 변환할 수 있도록 칩셋의 주소 변환 및 보호 테이블에 대해 CPU와 DMA 메모리 관리 간의 인터페이스를 제공합니다. 기본적으로 이 옵션은 Enabled(활성화) 로 설정됩니다.
Adjacent Cache Line Prefetch(인접 캐시 행 프리페치)	순차적 메모리 액세스를 많이 사용해야 하는 응용프로그램을 위해 시스템을 최적화합니다. 기본적으로 이 옵션은 Enabled(활성화) 로 설정됩니다. 임의 메모리 액세스를 많이 사용해야 하는 응용프로그램에 대해서는 이 옵션을 비활성화할 수 있습니다.
Hardware Prefetcher(하드웨어 프리페처)	하드웨어 프리페처를 활성화 또는 비활성화할 수 있습니다. 기본적으로 이 옵션은 Enabled(활성화) 로 설정됩니다.
DCU Streamer Prefetcher(DCU 스트리머 프리페처)	DCU(Data Cache Unit) 스트리머 프리페처를 활성화하거나 비활성화할 수 있습니다. 기본적으로 이 옵션은 Enabled(활성화) 로 설정됩니다.
DCU IP Prefetcher(DCU IP 프리페처)	DCU(Data Cache Unit) IP 프리페처를 활성화하거나 비활성화할 수 있습니다. 기본적으로 이 옵션은 Enabled(활성화) 로 설정됩니다.
Execute Disable(실행 비활성화)	이 옵션을 사용하면 메모리 보호 기술을 비활성화할 수 있습니다. 이 옵션은 기본적으로 Enabled(활성화) 로 설정됩니다.
Logical Processor Idling(논리 프로세서 유휴 상태)	시스템의 에너지 효율성을 향상시킬 수 있습니다. 이 옵션은 운영 체제 코어 파킹 알고리즘을 사용하여 일부 논리 프로세서를 시스템에 파킹하여 해당 프로세서 코어가 전원 유휴가 낮은 상태로 전환되도록 합니다. 이 옵션은 운영 체제에서 지원되는 경우에만 활성화되며 기본적으로 Disabled(비활성화) 로 설정됩니다.
Configurable TDP(구성 가능한 TDP)	시스템의 전원 및 열 전달 기능에 따라 POST 중에 프로세서 열 설계 전력(TDP) 레벨을 재구성할 수 있습니다. TDP는 냉각 시스템이 소실시켜야 할 최대 열을 확인시켜 줍니다. 기본적으로 이 옵션은 Nominal(공칭) 로 설정됩니다.  노트: 이 옵션은 프로세서의 특정 SKU(stock keeping unit)에서만 사용할 수 있습니다.



옵션	설명
X2Apic Mode(X2Apic 모드)	X2Apic 모드를 활성화 또는 비활성화합니다.
Number of Cores per Processor(프로세서당 코어 수)	각 프로세서에서 활성화되는 코어의 수를 제어합니다. 이 옵션은 기본적으로 All(모두) 로 설정됩니다.
Processor 64-bit Support(프로세서 64비트 지원)	프로세서에서 64비트 확장을 지원하는지 여부를 지정합니다.
Processor Core Speed(프로세서 코어 속도)	프로세서의 최대 코어 주파수를 표시합니다.
프로세서 1	

 **노트: CPU 수에 따라 최대 4개의 프로세서가 나열될 수 있습니다.**

시스템에 설치된 각 프로세서에 대해 다음 설정이 표시됩니다.

옵션	설명
Family-Model-Stepping(제품군-모델-스텝핑)	Intel에서 정의한 대로 프로세서의 제품군, 모델 및 스텝핑을 표시합니다.
Brand(브랜드)	브랜드 이름을 표시합니다.
Level 2 Cache(수준 2 캐시)	전체 L2 캐시를 표시합니다.
Level 3 Cache(수준 3 캐시)	전체 L3 캐시를 표시합니다.
Number of Cores(코어 수)	프로세서당 코어 수를 표시합니다.

관련 링크

- [프로세서 설정](#)
- [프로세서 설정 보기](#)

SATA 설정


SATA 설정 화면을 사용하여 SATA 장치의 SATA 설정을 보고 시스템에서 RAID를 활성화할 수 있습니다.

관련 링크

- [SATA 설정 세부 정보](#)
- [System BIOS\(시스템 BIOS\)](#)
- [SATA 설정 보기](#)

SATA 설정 보기

SATA Settings(SATA 설정) 화면을 보려면 다음 단계를 수행하십시오.

1. 시스템을 켜거나 재시작합니다.
2. 다음 메시지가 표시되면 즉시 <F2> 키를 누릅니다.
F2 = System Setup
 **노트: F2 키를 누르기 전에 운영 체제가 로드되기 시작하면 시스템이 부팅을 완료하도록 한 다음 시스템을 재시작하고 다시 시도합니다.**
3. **System Setup Main Menu(시스템 설정 기본 메뉴)** 화면에서 **System BIOS(시스템 BIOS)**를 클릭합니다.
4. **System BIOS(시스템 BIOS)** 화면에서 **SATA Settings(SATA 설정)**를 클릭합니다.



관련 링크

[SATA 설정](#)

[SATA 설정 세부 정보](#)

SATA 설정 세부 정보

Miscellaneous Settings(기타 설정) 화면 내용은 다음과 같이 설명됩니다.

옵션	설명
내장형 SATA	내장형 SATA 옵션을 Off(꺼짐) , ATA , AHCI 또는 RAID 모드로 설정할 수 있습니다. 이 옵션은 기본적으로 AHCI 로 설정되어 있습니다.
Security Freeze Lock	POST 도중 Security Freeze Lock 명령을 내장형 SATA 드라이브로 전송합니다. 이 옵션은 ATA 및 AHCI 모드에만 적용할 수 있습니다.
쓰기 캐시	POST 중 내장형 SATA 드라이브에 대한 명령을 활성화하거나 비활성화합니다.
포트 A	선택한 장치에 대한 드라이브 종류를 설정합니다. ATA 모드의 내장형 SATA 설정 에서 BIOS 지원을 활성화하려면 이 필드를 자동 으로 설정합니다. BIOS 지원을 끄려면 끄기 로 설정합니다. AHCI 또는 RAID 모드에 대한 BIOS 지원을 항상 사용할 수 있습니다.

옵션	설명
모델	선택한 장치의 드라이브 모델을 표시합니다.
드라이브 종류	SATA 포트에 연결된 드라이브의 종류를 표시합니다.
Capacity(용량)	하드 드라이브의 총 용량을 표시합니다. 광학 드라이브와 같은 이동식 매체 장치에 대해서는 필드가 정의되지 않습니다.

포트 B 선택한 장치에 대한 드라이브 종류를 설정합니다. **ATA** 모드의 **내장형 SATA 설정**에서 BIOS 지원을 활성화하려면 이 필드를 **자동**으로 설정합니다. BIOS 지원을 끄려면 **끄기**로 설정합니다.
AHCI 또는 **RAID** 모드에 대한 BIOS 지원을 항상 사용할 수 있습니다.

옵션	설명
모델	선택한 장치의 드라이브 모델을 표시합니다.
드라이브 종류	SATA 포트에 연결된 드라이브의 종류를 표시합니다.
Capacity(용량)	하드 드라이브의 총 용량을 표시합니다. 광학 드라이브와 같은 이동식 매체 장치에 대해서는 필드가 정의되지 않습니다.

Port C(포트 C) 선택한 장치에 대한 드라이브 종류를 설정합니다. **ATA** 모드의 **내장형 SATA 설정**에서 BIOS 지원을 활성화하려면 이 필드를 **자동**으로 설정합니다. BIOS 지원을 끄려면 **끄기**로 설정합니다.
AHCI 또는 **RAID** 모드에 대한 BIOS 지원을 항상 사용할 수 있습니다.

옵션	설명
모델	선택한 장치의 드라이브 모델을 표시합니다.
드라이브 종류	SATA 포트에 연결된 드라이브의 종류를 표시합니다.
Capacity(용량)	하드 드라이브의 총 용량을 표시합니다. 광학 드라이브와 같은 이동식 매체 장치에 대해서는 필드가 정의되지 않습니다.

Port D(포트 D) 선택한 장치에 대한 드라이브 종류를 설정합니다. **ATA** 모드의 **내장형 SATA 설정**에서 BIOS 지원을 활성화하려면 이 필드를 **자동**으로 설정합니다. BIOS 지원을 끄려면 **끄기**로 설정합니다.
AHCI 또는 **RAID** 모드에 대한 BIOS 지원을 항상 사용할 수 있습니다.

옵션

설명

옵션

설명

모델

선택한 장치의 드라이브 모델을 표시합니다.

드라이브 종류

SATA 포트에 연결된 드라이브의 종류를 표시합니다.

Capacity(용량)

하드 드라이브의 총 용량을 표시합니다. 광학 드라이브와 같은 이동식 매체 장치에 대해서는 필드가 정의되지 않습니다.

Port E(포트 E)

선택한 장치에 대한 드라이브 종류를 설정합니다. **ATA** 모드의 **내장형 SATA 설정**에서 BIOS 지원을 활성화하려면 이 필드를 **자동**으로 설정합니다. BIOS 지원을 끄려면 **끄기**로 설정합니다.

AHCI 또는 **RAID** 모드에 대한 BIOS 지원을 항상 사용할 수 있습니다.

옵션

설명

모델

선택한 장치의 드라이브 모델을 표시합니다.

드라이브 종류

SATA 포트에 연결된 드라이브의 종류를 표시합니다.

Capacity(용량)

하드 드라이브의 총 용량을 표시합니다. 광학 드라이브와 같은 이동식 매체 장치에 대해서는 필드가 정의되지 않습니다.

Port F(포트 F)

선택한 장치에 대한 드라이브 종류를 설정합니다. **ATA** 모드의 **내장형 SATA 설정**에서 BIOS 지원을 활성화하려면 이 필드를 **자동**으로 설정합니다. BIOS 지원을 끄려면 **끄기**로 설정합니다.

AHCI 또는 **RAID** 모드에 대한 BIOS 지원을 항상 사용할 수 있습니다.

옵션

설명

모델

선택한 장치의 드라이브 모델을 표시합니다.

드라이브 종류

SATA 포트에 연결된 드라이브의 종류를 표시합니다.

Capacity(용량)

하드 드라이브의 총 용량을 표시합니다. 광학 드라이브와 같은 이동식 매체 장치에 대해서는 필드가 정의되지 않습니다.

관련 링크

[SATA 설정](#)

[SATA 설정 보기](#)

내장형 장치

Integrated Devices(내장형 장치) 화면을 사용하여 비디오 컨트롤러, 내장형 RAID 컨트롤러 및 USB 포트를 포함한 모든 내장형 장치의 설정을 보고 구성할 수 있습니다.

관련 링크

[내장형 장치 세부 정보](#)

[System BIOS\(시스템 BIOS\)](#)

[내장형 장치 보기](#)

내장형 장치 보기

Integrated Devices(내장형 장치) 섹션을 보려면 다음 단계를 수행하십시오.

1. 시스템을 켜거나 재시작합니다.
2. 다음 메시지가 표시되면 즉시 <F2> 키를 누릅니다.

F2 = System Setup



노트: F2 키를 누르기 전에 운영 체제가 로드되기 시작하면 시스템이 부팅을 완료하도록 한 다음 시스템을 재시작하고 다시 시도합니다.

3. **System Setup Main Menu(시스템 설정 기본 메뉴)** 화면에서 **System BIOS(시스템 BIOS)**를 클릭합니다.



4. System BIOS(시스템 BIOS) 화면에서 **Integrated Devices(내장형 장치)**를 클릭합니다.



관련 링크

[내장형 장치](#)

[내장형 장치 세부 정보](#)

내장형 장치 세부 정보

Integrated Devices(내장형 장치) 화면 세부 정보는 다음과 같습니다.

옵션	설명
USB 3.0 설정	USB 3.0 지원을 활성화 또는 비활성화합니다. 이 옵션은 운영 체제가 USB 3.0을 지원하는 경우에만 사용할 수 있습니다. 이 옵션을 비활성화하면 장치가 USB 2.0 속도로 작동합니다. USB 3.0은 기본적으로 활성화되어 있습니다.
User Accessible USB Port(사용자 액세스 가능 USB 포트)	USB 포트를 활성화 또는 비활성화할 수 있습니다. Only Back Ports On(후면 포트만 켜기) 을 선택하면 전면 USB 포트가 비활성화되고 All Ports Off(모든 포트 끄기) 를 선택하면 모든 USB 포트가 비활성화됩니다. USB 키보드 및 마우스는 부팅 과정 중 특정 운영 체제에서 작동합니다. 포트를 비활성화하면 부팅 프로세스가 완료된 후 USB 키보드 및 마우스가 작동하지 않습니다.  노트: Only Back Ports On(후면 포트만 켜기) 또는 All Ports Off(모든 포트 끄기)를 선택하면 USB 관리 포트를 비활성화하고 iDRAC 기능에 대한 액세스를 제한하게 됩니다.
내부 USB 포트	내부 USB 포트를 활성화하거나 비활성화합니다. 기본적으로 이 옵션은 Enabled(활성화) 로 설정됩니다.
내장형 RAID 컨트롤러	내장형 RAID 컨트롤러를 활성화하거나 비활성화합니다. 기본적으로 이 옵션은 Enabled(활성화) 로 설정됩니다.
내장형 네트워크 카드 1	내장형 네트워크 카드를 활성화 또는 비활성화합니다.
내장형 NIC1 및 NIC2	 노트: 내장형 NIC1 및 NIC2 옵션은 Integrated Network Card 1(내장형 네트워크 카드 1)이 없는 시스템에서만 사용 가능합니다. 내장형 NIC1 및 NIC2 옵션을 활성화하거나 비활성화합니다. Disabled(비활성화) 로 설정할 경우에도 내장형 관리 컨트롤러에 의해 NIC가 공유 네트워크 액세스를 사용할 수 있습니다. 내장형 NIC1 및 NIC2 옵션은 내장형 네트워크 카드 1 옵션과 함께 사용할 수 없습니다. 시스템의 NIC 유틸리티를 사용하여 내장형 NIC1 및 NIC2 옵션을 구성합니다.
I/OAT DMA 엔진	I/OAT 옵션을 활성화 또는 비활성화합니다. 하드웨어 및 소프트웨어가 해당 기능을 지원하는 경우에만 활성화할 수 있습니다.
내장형 비디오 컨트롤러	Embedded Video Controller(내장형 비디오 컨트롤러) 옵션을 활성화하거나 비활성화합니다. 기본적으로 이 옵션은 Enabled(활성화) 로 설정됩니다.
내장형 비디오 컨트롤러 현재 상태	내장형 비디오 컨트롤러의 현재 상태를 보여줍니다. Current State of Embedded Video Controller(내장형 비디오 컨트롤러의 현재 상태) 옵션은 읽기 전용 필드입니다. 내장형 비디오 컨트롤러가 시스템의 유일한 디스플레이 기능인 경우(즉, 추가 그래픽 카드가 설치되어 있지 않은 경우) Embedded Video Controller(내장형 비디오 컨트롤러) 가 Disabled(비활성화) 로 설정되어도 내장형 비디오 컨트롤러가 자동으로 기본 디스플레이로 사용됩니다.
SR-IOV 글로벌 활성화	SR-IOV(Single Root I/O Virtualization) 장치의 BIOS 구성을 활성화 또는 비활성화합니다. 기본적으로 이 옵션은 Disabled(비활성화) 로 설정됩니다.
OS Watchdog 타이머	시스템이 응답을 멈추는 경우, 이러한 와치독 타이머가 운영 체제 복구에 도움을 줍니다. 이 옵션이 Enabled(활성화) 로 설정되는 경우, 운영 체제가 타이머를 초기화합니다. 이 옵션이 Disabled(비활성화) (기본값)로 설정되면 타이머는 시스템에 영향을 주지 않습니다.
Memory Mapped I/O above 4 GB(4GB 이상 메모리 매핑된 I/O)	대용량의 메모리를 필요로 하는 PCIe 장치에 대한 지원을 활성화 또는 비활성화합니다. 기본적으로 이 옵션은 Enabled(활성화) 로 설정됩니다.
슬롯 비활성화	시스템에서 사용 가능한 PCIe 슬롯을 활성화하거나 비활성화합니다. 슬롯 비활성화 기능은 지정된 슬롯에 설치된 PCIe 카드의 구성을 제어합니다. 설치된 주변 장치 카드로 인해 운영 체제로 부팅할 수 없거나

옵션

설명

시스템 시작이 지연되는 경우에만 슬롯을 비활성화해야 합니다. 슬롯이 비활성화되면 선택사양인 ROM과 UEFI 드라이버가 모두 비활성화됩니다.

관련 링크

[내장형 장치](#)

[내장형 장치 보기](#)

직렬 통신

Serial Communication(직렬 통신) 화면을 사용하면 직렬 통신 포트 속성을 볼 수 있습니다.

관련 링크

[직렬 통신 세부 정보](#)

[System BIOS\(시스템 BIOS\)](#)


[직렬 통신 보기](#)

직렬 통신 보기

Serial Communication(직렬 통신) 화면을 보려면 다음 단계를 수행하십시오.

1. 시스템을 켜거나 재시작합니다.
2. 다음 메시지가 표시되면 즉시 <F2> 키를 누릅니다.

F2 = System Setup

 **노트:** F2 키를 누르기 전에 운영 체제가 로드되기 시작하면 시스템이 부팅을 완료하도록 한 다음 시스템을 재시작하고 다시 시도합니다.

3. **System Setup Main Menu(시스템 설정 기본 메뉴)** 화면에서 **System BIOS(시스템 BIOS)**를 클릭합니다.
4. **System BIOS(시스템 BIOS)** 화면에서 **Serial Communication(직렬 통신)**을 클릭합니다.

관련 링크

[직렬 통신](#)

[직렬 통신 세부 정보](#)

직렬 통신 세부 정보

Serial Communication(직렬 통신) 화면 세부 정보는 다음과 같습니다.

옵션


설명


직렬 통신

BIOS에서 직렬 통신 장치(직렬 장치 1 및 직렬 장치 2)를 선택합니다. 또한 BIOS 콘솔 재지정을 활성화하고 포트 주소를 지정할 수 있습니다. 기본적으로 직렬 통신 옵션은 **자동**으로 설정됩니다.

직렬 포트 주소


직렬 장치에 대한 포트 주소를 설정할 수 있습니다. 이 옵션은 기본적으로 **직렬 장치 1=COM2, 직렬 장치 2=COM1**로 설정됩니다.


 **노트:** LAN을 통한 직렬 연결(SOL) 기능에는 직렬 장치 2만 사용할 수 있습니다. SOL을 통한 콘솔 재지정을 사용하려면 콘솔 재지정 및 직렬 장치에 대해 동일한 포트 주소를 구성합니다.

 **노트:** 시스템을 부팅할 때마다 BIOS가 iDRAC의 직렬 MUX 설정을 동기화합니다. 직렬 MUX 설정은 iDRAC에서 개별적으로 변경할 수 있습니다. BIOS 설정 유틸리티 내에서 BIOS 기본 설정을 로드할 경우 직렬 MUX 설정이 항상 직렬 장치 1의 기본 설정으로 변경되지 않습니다.

External Serial Connector(외부 직렬 커넥터)

외부 직렬 커넥터를 이 옵션을 사용해 직렬 장치 1, 직렬 장치 2 또는 원격 액세스 장치에 연결할 수 있습니다.

 **노트:** SOL(Serial Over LAN)에는 직렬 장치 2만 사용할 수 있습니다. SOL을 통한 콘솔 재지정을 사용하려면 콘솔 재지정 및 직렬 장치에 대해 동일한 포트 주소를 구성합니다.

 **노트:** 시스템을 부팅할 때마다 BIOS가 iDRAC의 직렬 MUX 설정을 동기화합니다. 직렬 MUX 설정은 iDRAC에서 개별적으로 변경할 수 있습니다. BIOS 설정 유틸리티 내에서 BIOS 기본 설정을 로드할 경우 이 설정이 항상 직렬 장치 1의 기본 설정으로 변경되지 않습니다.



옵션	설명
안전 보드울	콘솔 재지정에 사용되는 안전 보드울을 표시합니다. BIOS에서는 보드울을 자동으로 결정하려고 합니다. 이 시도가 실패한 경우에만 이 안전 보드울이 사용되며, 안전 보드울 값은 변경되지 않아야 합니다. 이 옵션은 기본적으로 115200으로 설정됩니다.
원격 터미널 유형	원격 콘솔 터미널의 유형을 설정합니다. 기본적으로 이 옵션은 VT 100/VT 220으로 설정됩니다.
부팅 후 재지정	운영체제 로딩 시 BIOS 콘솔 재지정을 활성화하거나 비활성화합니다. 기본적으로 이 옵션은 Enabled(활성화) 로 설정됩니다.

관련 링크

- [직렬 통신](#)
- [직렬 통신 보기](#)

시스템 프로파일 설정


System Profile Settings(시스템 프로파일 설정) 화면을 사용하면 전원 관리와 같은 특정 시스템 성능 설정을 활성화할 수 있습니다.

관련 링크

- [시스템 프로파일 설정 세부 정보](#)
- [System BIOS\(시스템 BIOS\)](#)
- [시스템 프로파일 설정 보기](#)

시스템 프로파일 설정 보기

System Profile Settings(시스템 프로파일 설정) 화면을 보려면 다음 단계를 수행하십시오.


1. 시스템을 켜거나 재시작합니다.
2. 다음 메시지가 표시되면 즉시 <F2> 키를 누릅니다.
F2 = System Setup
 **노트:** F2 키를 누르기 전에 운영 체제가 로드되기 시작하면 시스템이 부팅을 완료하도록 한 다음 시스템을 재시작하고 다시 시도합니다.
3. **System Setup Main Menu(시스템 설정 기본 메뉴)** 화면에서 **System BIOS(시스템 BIOS)**를 클릭합니다.
4. **System BIOS(시스템 BIOS)** 화면에서 **System Profile Settings(시스템 프로파일 설정)**를 클릭합니다.




관련 링크

- [시스템 프로파일 설정](#)
- [시스템 프로파일 설정 세부 정보](#)

시스템 프로파일 설정 세부 정보

System Profile Settings(시스템 프로파일 설정) 화면 내용은 다음과 같이 설명됩니다.

옵션	설명
시스템 프로파일	시스템 프로파일을 설정할 수 있습니다. System Profile(시스템 프로파일) 옵션을 Custom(사용자 정의) 이외의 다른 모드로 설정하는 경우, BIOS가 자동으로 나머지 옵션을 설정합니다. 모드가 Custom(사용자 정의) 로 설정된 경우에만 사용자가 나머지 옵션을 변경할 수 있습니다. 이 옵션은 기본적으로 Performance Per Watt Optimized (DAPC)(최적화된 와트 당 성능(DAPC)) 로 설정됩니다. DAPC는 Dell Active Power Controller를 의미합니다.  노트: System Profile(시스템 프로파일) 옵션이 Custom(사용자 정의) 로 설정된 경우에만 시스템 프로파일 설정 화면에 모든 매개 변수가 표시됩니다.
CPU Power Management(CPU 전원 관리)	CPU 전원 관리를 설정합니다. 이 옵션은 기본적으로 System DBPM(DAPC) 로 설정됩니다. DBPM은 Demand-Based Power Management의 약자입니다.
Memory Frequency(메모리 주파수)	시스템 메모리 속도를 설정합니다. Maximum Performance(최대 성능) , Maximum Reliability(최대 안정성) 또는 지정 속도 중 택일 가능합니다.

옵션	설명
Turbo Boost(터보 부스트)	프로세서가 터보 부스트 모드에서 작동하거나 작동하지 않도록 설정합니다. 기본적으로 이 옵션은 Enabled(활성화) 로 설정됩니다.
Energy Efficient Turbo(에너지 효율적 터보)	Energy Efficient Turbo(에너지 효율적 터보) 옵션을 활성화 또는 비활성화합니다. 에너지 효율적 터보(EET)는 한 프로세서의 코어 주파수를 터보 범위 내에서 작업 부하에 따라 자동으로 조정하는 작동 모드입니다.
C1E	유휴 상태에 있는 프로세서가 최소 성능 상태로 전환하거나 전환하지 않도록 설정합니다. 기본적으로 이 옵션은 Enabled(활성화) 로 설정됩니다.
C States	프로세서가 사용 가능한 모든 전력 모드에서 작동하거나 작동하지 않도록 설정합니다. 기본적으로 이 옵션은 Enabled(활성화) 로 설정됩니다.
Collaborative CPU Performance Control(공동 작업 CPU 성능 컨트롤)	CPU 전원 관리 옵션을 활성화하거나 비활성화합니다. Enabled(활성화) 로 설정되면 CPU 전원 관리는 OS DBPM 및 시스템 DBPM(DAPC)에 의해 제어됩니다. 기본적으로 이 옵션은 Disabled(비활성화) 로 설정됩니다.
Memory Patrol Scrub(메모리 패트롤 스크럽)	메모리 패트롤 스크럽 빈도를 설정합니다. 기본적으로 이 옵션은 Standard(표준) 로 설정됩니다.
Memory Refresh Rate(메모리 갱신율)	메모리 갱신율을 1x 또는 2x로 설정합니다. 기본적으로 이 옵션은 1x 로 설정됩니다.
Uncore Frequency(언코어 빈도)	Processor Uncore Frequency(프로세서 언코어 빈도) 옵션을 선택할 수 있습니다. 동적 모드의 경우 런타임 시 프로세서에서 코어 및 언코어 전반의 자원을 최적화할 수 있습니다. 전력을 절감하거나 성능을 최적화하기 위한 언코어 빈도 최적화는 Energy Efficiency Policy(에너지 효율 정책) 옵션 설정의 영향을 받습니다.
Energy Efficient Policy(에너지 효율 정책)	Energy Efficient Policy(에너지 효율 정책) 옵션을 선택할 수 있습니다. CPU가 프로세서의 내부 동작을 조작하는 설정을 사용하며 높은 성능 또는 전력 절감을 목표로 하는지 여부를 결정합니다.
Number of Turbo Boot Enabled Cores for Processor 1(터보 부스트를 지원하는 프로세서 1 활성 코어 수)	<p> 노트: 시스템에 두 개의 프로세서가 설치되어 있는 경우, Number of Turbo Boost Enabled Cores for Processor 2(터보 부스트를 지원하는 프로세서 2 활성 코어 수)에 대한 입력 항목이 표시됩니다.</p> <p>프로세서 1에 대해 터보 부스트를 지원하는 프로세서 활성 코어의 수를 제어합니다. 기본적으로 최대 수의 코어가 활성화됩니다.</p>
Monitor/Mwait	<p>프로세서의 Monitor/Mwait 명령어를 활성화할 수 있습니다. 기본적으로 이 옵션은 Custom(사용자 정의)을 제외한 모든 시스템 프로필에 대해 Enabled(활성화)로 설정됩니다.</p> <p> 노트: 이 옵션은 Custom(사용자 정의) 모드에서 C States(C 상태) 옵션이 Disabled(비활성화)로 설정된 경우에만 비활성화할 수 있습니다.</p> <p> 노트: C States(C 상태)가 Custom(사용자 정의) 모드에서 Enabled(활성화)로 설정된 경우 Monitor/Mwait 설정 변경은 시스템 전력/성능에 영향을 주지 않습니다.</p>

관련 링크

- [시스템 프로필 설정](#)
- [시스템 프로필 설정 보기](#)

기타 설정

Miscellaneous Settings(기타 설정) 화면을 사용하여 자산 태그의 갱신, 시스템 날짜 및 시간의 변경과 같은 특정 기능을 수행할 수 있습니다.




관련 링크

- [기타 설정 세부 정보](#)
- [System BIOS\(시스템 BIOS\)](#)
- [기타 설정 보기](#)

기타 설정 보기

Miscellaneous Settings(기타 설정) 화면을 보려면 다음 단계를 수행하십시오.



1. 시스템을 켜거나 재시작합니다.
2. 다음 메시지가 표시되면 즉시 <F2> 키를 누릅니다.
F2 = System Setup
 **노트:** F2 키를 누르기 전에 운영 체제가 로드되기 시작하면 시스템이 부팅을 완료하도록 한 다음 시스템을 재시작하고 다시 시도합니다.
3. **System Setup Main Menu(시스템 설정 기본 메뉴)** 화면에서 **System BIOS(시스템 BIOS)**를 클릭합니다.
4. **System BIOS(시스템 BIOS)** 화면에서 **Miscellaneous Settings(기타 설정)**를 클릭합니다.

관련 링크

- [기타 설정](#)
- [기타 설정 세부 정보](#)

기타 설정 세부 정보

Miscellaneous Settings(기타 설정) 화면 세부 정보는 다음과 같습니다.

옵션	설명
시스템 시간	시스템의 시간을 설정합니다.
시스템 날짜	시스템의 날짜를 설정합니다.
Asset Tag	자산 태그를 표시하며, 보안 및 추적 용도로 자산 태그를 수정할 수 있습니다.
키보드 NumLock	시스템 부팅 시 NumLock을 활성화할지 또는 비활성화할지 설정합니다. 기본적으로 이 옵션은 On(켜기) 로 설정됩니다.  노트: 84 키 키보드에는 이 옵션이 적용되지 않습니다.
오류 시 F1/F2 프롬프트	오류 시 F1/F2 프롬프트를 활성화하거나 비활성화합니다. 기본적으로 이 옵션은 Enabled(활성화) 로 설정됩니다. F1/F2 프롬프트는 키보드 오류 또한 포함합니다.
Load Legacy Video Option ROM	시스템 BIOS가 비디오 컨트롤러에서 레거시 비디오(INT 10H) 옵션 ROM을 로딩할지 결정할 수 있습니다. 운영 체제에서 Enabled(활성화) 를 선택하면 UEFI 비디오 출력 표준을 지원하지 않습니다. 이 필드는 UEFI 부팅 모드에 대해서만 이용 가능합니다. UEFI Secure Boot(UEFI 보안 부팅) 모드가 활성화되어 있는 경우 이 필드를 Enabled(활성화) 로 설정할 수 없습니다.
시스템 내 특성화	이 옵션은 In-System Characterization(시스템 내 특성화) 을 활성화하거나 비활성화하며, 기본적으로 Disabled(비활성화) 로 설정됩니다. 두 개의 다른 옵션으로는 Enabled(활성화) 및 Enabled - No Reboot(활성화 - 재부팅 안 함) 가 있습니다.  노트: In-System Characterization(시스템 내 특성화) 에 대한 기본 설정은 향후 BIOS 릴리스에서 변경될 수 있습니다. 활성화된 경우, 시스템 내 특성화(ISC)는 시스템 구성에서 변경 사항이 감지된 후 POST 도중에 실행되어 시스템 전원 및 성능을 최적화합니다. ISC가 실행하려면 20초 정도 소요되며, ISC 결과를 적용하려면 시스템 재설정이 필요합니다. Enabled - No Reboot(활성화됨 - 재부팅 안 함) 옵션은 ISC 결과 적용 없이 ISC를 실행 및 지속하며, ISC 결과는 다음 번에 시스템을 재설정할 때 적용됩니다. Enabled(활성화) 옵션은 ISC를 실행시키고 ISC 결과가 적용되도록 시스템을 즉시 강제로 재설정합니다. 강제 시스템 재설정으로 인해 시스템 준비에 더 많은 시간이 걸립니다. 비활성화된 경우, ISC는 실행되지 않습니다.


관련 링크

[기타 설정](#)

[기타 설정 보기](#)

iDRAC 설정 유틸리티

iDRAC 설정 유틸리티는 UEFI를 사용하여 iDRAC 매개 변수를 설정하고 구성할 수 있는 인터페이스입니다. iDRAC 설정 유틸리티를 사용하여 다양한 iDRAC 매개 변수를 활성화하거나 비활성화할 수 있습니다.

 **노트:** iDRAC 설정 유틸리티의 일부 기능에 액세스하려면 iDRAC Enterprise 라이선스를 업그레이드해야 합니다.

iDRAC 사용에 대한 자세한 내용은 Dell.com/idracmanuals에서 *Dell Integrated Dell Remote Access Controller 사용 설명서*를 참조하십시오.

관련 링크

[장치 설정](#)

[System BIOS\(시스템 BIOS\)](#)

[iDRAC 설정 유틸리티 시작](#)

[열 설정 변경](#)

iDRAC 설정 유틸리티 시작

1. 관리되는 시스템을 켜거나 재시작합니다.
2. POST(Power-On Self-Test) 중에 F2 키를 누릅니다.
3. **System Setup Main Menu(시스템 설정 기본 메뉴)** 페이지에서 **iDRAC Settings(iDRAC 설정)**를 클릭합니다. iDRAC Settings(iDRAC 설정) 화면이 표시됩니다.

관련 링크

[iDRAC 설정 유틸리티](#)

열 설정 변경

iDRAC 설정 유틸리티는 시스템의 열 제어 설정을 선택하여 사용자 지정할 수 있도록 해줍니다.

1. **iDRAC 설정** → **열**을 클릭합니다.
2. **시스템 열 프로필** → **열 프로필**에서 다음 옵션 중 하나를 선택합니다.
 - 기본 열 프로필 설정
 - 최대 성능(성능 최적화)
 - 최소 전력(와트당 성능 최적화)
3. **USER COOLING OPTIONS(사용자 냉각 옵션)**에서 **Fan Speed Offset(팬 속도 오프셋)**, **Minimum Fan Speed(최소 팬 속도)**, **Custom Minimum Fan Speed(사용자 정의 최소 팬 속도)**를 설정합니다.
4. **Back(뒤로)** → **Finish(완료)** → **Yes(예)**를 클릭합니다.

관련 링크

[iDRAC 설정 유틸리티](#)

장치 설정

Device Settings(장치 설정)를 통해 장치 매개 변수를 구성할 수 있습니다.

관련 링크

[System BIOS\(시스템 BIOS\)](#)

Dell Lifecycle Controller

Dell Lifecycle Controller(LC)는 시스템 배포, 구성, 업데이트, 유지 관리, 진단을 비롯한 고급 내장형 시스템 관리 기능을 제공합니다. LC는 iDRAC 대역 외 솔루션 및 Dell 시스템 내장형 UEFI(Unified Extensible Firmware Interface) 응용프로그램의 일부로 제공됩니다.



관련 링크

[내장형 시스템 관리](#)

내장형 시스템 관리

Dell Lifecycle Controller는 시스템의 수명 주기 전체에 걸쳐 고급 내장형 시스템 관리를 제공합니다. Lifecycle Controller는 부팅 순서 동안 시작될 수 있으며 운영 체제와 독립적으로 작동할 수 있습니다.

 **노트:** 특정 플랫폼 구성에서는 Lifecycle Controller가 제공하는 일부 기능이 지원되지 않을 수 있습니다.

Lifecycle Controller 설정, 하드웨어 및 펌웨어 구성, 운영 체제 배포 등에 대한 자세한 내용은 Dell.com/idracmanuals에서 Lifecycle Controller 설명서를 참조하십시오.

관련 링크

[Dell Lifecycle Controller](#)

부팅 관리자

Boot Manager(부팅 관리자) 화면에서 부팅 옵션과 진단 유틸리티를 선택할 수 있습니다.

관련 링크

[부팅 관리자 기본 메뉴](#)

[System BIOS\(시스템 BIOS\)](#)

[부팅 관리자 보기](#)

부팅 관리자 보기

부팅 관리자를 시작하려면 다음을 수행하십시오.

1. 시스템을 켜거나 재시작합니다.
2. 다음과 같은 메시지가 나타나면 F11을 누릅니다.

F11 = Boot Manager

F11 키를 누르기 전에 운영 체제가 로드되기 시작하면 시스템이 부팅을 완료하게 한 다음 시스템을 재시작하고 다시 시도합니다.

관련 링크

[부팅 관리자](#)

[부팅 관리자 기본 메뉴](#)

부팅 관리자 기본 메뉴

메뉴 항목	설명
일반 부팅 계속	시스템에서는 먼저 부팅 순서의 첫 번째 항목에 해당하는 장치로 부팅을 시도합니다. 부팅 시도가 실패하면 부팅 순서의 다음 항목에 해당하는 장치로 부팅을 계속 시도합니다. 이러한 부팅 시도는 부팅에 성공하거나 시도할 부팅 옵션이 더 이상 없을 때까지 계속됩니다.
일회용 부팅 메뉴	부팅할 일회용 부팅 장치를 선택할 수 있는 부팅 메뉴에 액세스할 수 있습니다.
시스템 설정 시작	시스템 설정에 액세스할 수 있습니다.
출시 주기 컨트롤러	Boot Manager를 종료하고 Dell Lifecycle Controller 프로그램을 호출합니다.
시스템 유틸리티	시스템 진단 및 UEFI 셸과 같은 시스템 유틸리티 메뉴를 실행할 수 있습니다.

관련 링크

[부팅 관리자](#)

[부팅 관리자 보기](#)

일회용 BIOS 부팅 메뉴

일회용 BIOS 부팅 메뉴를 사용하면 다음과 같은 옵션에서 부팅할 일회용 부팅 장치를 선택할 수 있습니다.

- 진단 프로그램 시작
- BIOS 업데이트 파일 탐색기
- 시스템 재부팅

관련 링크

[부팅 관리자](#)

시스템 유틸리티

System Utilities(시스템 유틸리티)에는 실행할 수 있는 다음과 같은 유틸리티가 포함되어 있습니다.

- 진단 프로그램 시작
- BIOS 업데이트 파일 탐색기
- 시스템 재부팅

관련 링크

[부팅 관리자](#)









PXE 부팅

PXE(Preboot Execution Environment)는 업계 표준 클라이언트 또는 인터페이스로서 이를 통해 관리자는 운영 체제가 아직 로드되지 않은 네트워크 연결된 컴퓨터를 원격으로 구성하고 부팅할 수 있습니다.

시스템 구성부품 설치 및 분리

이 섹션에서는 시스템 구성 요소를 설치 및 분리하는 방법에 대한 정보를 제공합니다.

안전 지침

-  경고: 시스템을 들어올려야 할 경우에는 다른 사람의 도움을 받으십시오. 부상을 피하려면 혼자 힘으로 시스템을 들어올리지 마십시오.
-  경고: 시스템이 켜져 있는 상태에서 시스템 덮개를 열거나 분리하면 감전의 위험에 노출될 수 있습니다.
-  주의: 덮개가 없는 상태에서 시스템을 5분 이상 작동하지 마십시오.
-  주의: 대부분의 컴퓨터 관련 수리는 인증받은 서비스 기술자가 수행해야 합니다. 문제 해결이나 간단한 수리에 한해 제품 문서에 승인된 대로 또는 온라인/전화 서비스 및 지원팀이 안내하는 대로 사용자가 직접 처리할 수 있습니다. Dell의 승인을 받지 않은 서비스 작업으로 인한 손상에 대해서는 보상을 받을 수 없습니다. 제품과 함께 제공된 안전 지침을 읽고 따르십시오.
-  주의: 시스템 덮개가 없는 상태에서 시스템을 작동하면 부품의 손상을 야기할 수 있습니다.
-  노트: Dell은 시스템 내부의 구성요소를 다룰 때는 항상 정전기 방지 매트와 접지대를 사용하는 것을 권장합니다.
-  노트: 적절한 작동 및 냉각을 유지하려면 시스템의 공기 덮개 및 구성 요소 또는 보호물이 항상 장착되어 있어야 합니다.
-  주의: 적절한 작동 및 냉각을 유지하려면 시스템의 모든 GPU 베이에 GPU 또는 보호물이 항상 장착되어 있어야 합니다.

컴퓨터 내부 작업을 시작하기 전에

전제조건

안전 지침 섹션에 나열된 안전 지침을 따릅니다.

단계

1. 연결된 주변장치와 시스템을 끄십시오.
2. 전원 콘센트에서 시스템을 분리하고 주변 장치도 분리합니다.
3. 해당하는 경우, 랙에서 시스템을 분리합니다.
자세한 내용은 Dell.com/poweredgemanuals에서 *랙 설치* 플레이스매트를 참조하십시오.
4. 시스템 덮개를 분리합니다.

관련 링크

[시스템 상단 덮개 분리\(전면\)](#)

[시스템 상단 덮개 분리\(후면\)](#)

컴퓨터 내부 작업을 마친 후에

전제조건

안전 지침 섹션에 나열된 안전 지침을 따릅니다.

단계

1. 시스템 덮개를 장착합니다.
2. 해당하는 경우, 랙에 시스템을 장착합니다.
자세한 내용은 Dell.com/poweredge manuals에서 *랙 설치* 플레이스매트를 참조하십시오.
3. 주변 장치를 다시 장착하고 시스템을 전원 콘센트에 연결합니다.
4. 연결된 주변장치와 시스템을 켜십시오.

관련 링크

[시스템 상단 덮개 설치\(전면\)](#)

[시스템 상단 덮개 설치\(후면\)](#)

권장 도구

분리 및 설치 절차를 수행하려면 다음과 같은 도구가 필요합니다.

- #1 십자 드라이버
- #2 십자 드라이버
- #T6 및 #T10 Torx 드라이버
- 손목 접지대

시스템 덮개

시스템 덮개는 서버 내부를 보호하고 서버 내부에 공기 흐름을 유지해 줍니다. 시스템 덮개를 분리하면 침입 스위치가 작동하여 시스템 보안을 유지하는 데 도움이 됩니다.

관련 링크

[시스템 상단 덮개 분리\(전면\)](#)


[시스템 상단 덮개 설치\(전면\)](#)

[시스템 상단 덮개 분리\(후면\)](#)

[시스템 상단 덮개 설치\(후면\)](#)

시스템 상단 덮개 분리(전면)

전제조건

 **주의:** 시스템 덮개가 없는 상태에서 시스템을 작동시키지 마십시오. 시스템이 과열되어 손상될 수 있습니다.

1. 안전 지침 섹션에 나열된 안전 지침을 따릅니다.
2. 연결된 주변장치와 시스템을 끄십시오.
3. 전원 콘센트에서 시스템을 분리하고 주변 장치도 분리합니다.

단계

1. 시스템 덮개 잠금 장치를 잠금 해제 위치로 돌립니다.
2. 시스템 상단 덮개의 분리 탭을 누르고 덮개를 시스템의 전면을 향하여 밀어 넣습니다.
3. 덮개의 양쪽을 잡고 시스템에서 덮개를 들어올려 꺼냅니다.

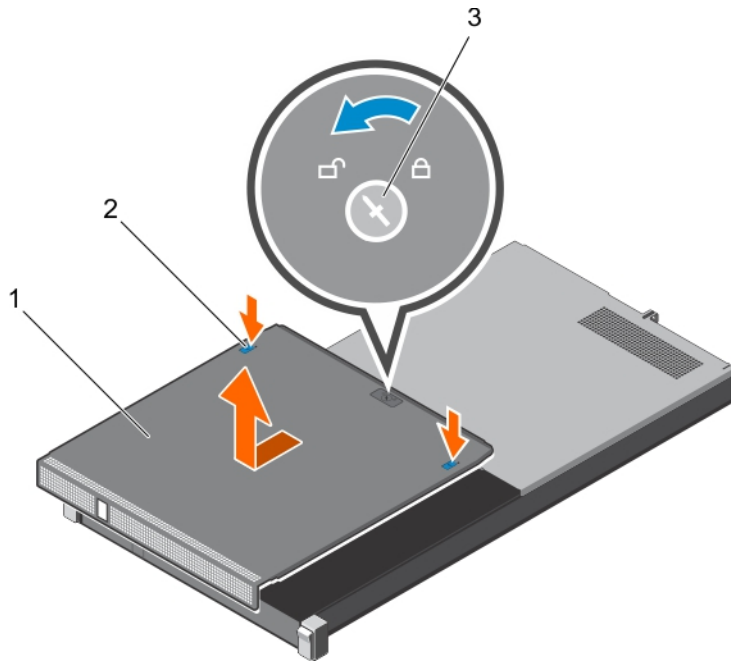


그림 9. 시스템 상단 덮개 분리(전면)

- | | |
|---|---|
| <ol style="list-style-type: none"> 1. 시스템 상단 덮개(전면) 3. 시스템 덮개 잠금 장치 | <ol style="list-style-type: none"> 2. 분리 탭(2개) |
|---|---|

관련 링크

[안전 지침](#)

[시스템 상단 덮개 설치\(전면\)](#)

시스템 상단 덮개 설치(전면)

전제조건

△ 주의: 시스템 덮개가 없는 상태에서 시스템을 작동시키지 마십시오. 시스템이 과열되어 손상될 수 있습니다.

1. 안전 지침 섹션에 나열된 안전 지침을 따릅니다.
2. 모든 내부 케이블이 연결되고 케이블이 올바르게 배선되었는지 확인합니다.

✎ 노트: 케이블 배선을 잘못된 경우 시스템 덮개를 닫으면 케이블을 손상시킬 수 있습니다.

단계

1. 시스템 상단 덮개의 슬롯을 새시의 탭에 맞춥니다.
2. 딸깍 소리를 내며 제자리에 고정될 때까지 덮개를 새시 뒤쪽으로 밀어 넣습니다.
3. 시스템 덮개 잠금 장치를 잠금 위치로 돌립니다.

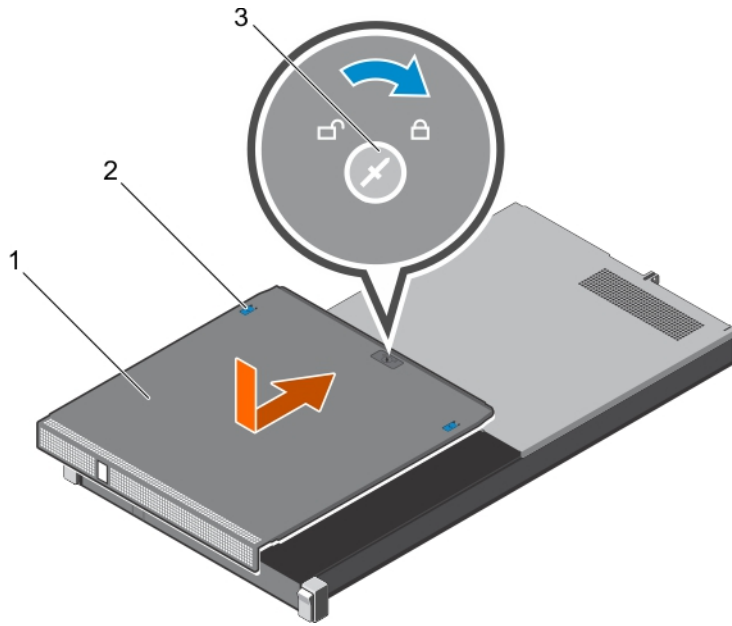


그림 10. 시스템 상단 덮개 설치(전면)

1. 시스템 상단 덮개(전면)
2. 분리 탭(2개)
3. 시스템 덮개 잠금 장치

다음 단계

시스템을 콘센트에 다시 연결하고 시스템 및 장착된 주변 장치를 모두 켭니다.

관련 링크

[안전 지침](#)

[시스템 상단 덮개 분리\(전면\)](#)

시스템 상단 덮개 분리(후면)

전제조건

△ 주의: 시스템 덮개가 없는 상태에서 시스템을 작동시키지 마십시오. 시스템이 과열되어 손상될 수 있습니다.

1. 안전 지침 섹션에 나열된 안전 지침을 따릅니다.
2. 연결된 주변장치와 시스템을 끄십시오.
3. 전원 콘센트에서 시스템을 분리하고 주변 장치도 분리합니다.
4. 랙에서 시스템을 분리합니다.
5. 십자 드라이버(#1)를 준비합니다.

단계

1. 새시에 시스템 상단 덮개를 고정시키는 나사를 분리합니다.
2. 시스템 상단 덮개를 시스템 뒤쪽으로 밀어 넣습니다.
3. 덮개의 양쪽을 잡고 시스템에서 덮개를 들어올려 꺼냅니다.

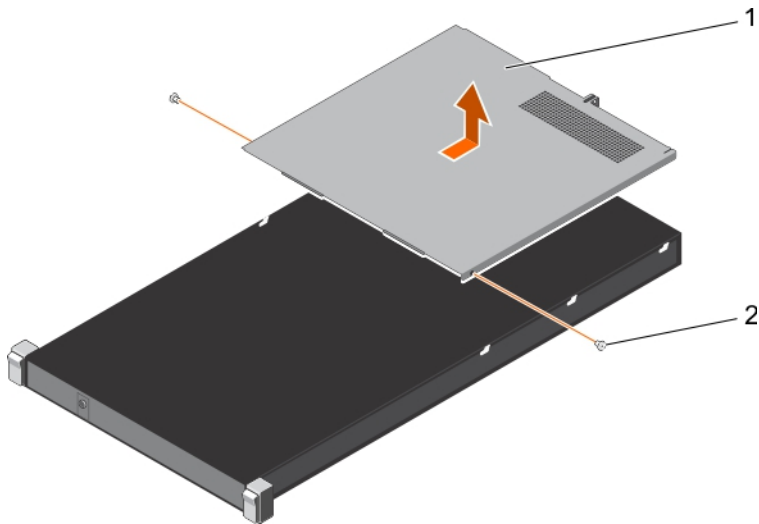


그림 11. 시스템 상단 덮개 분리(후면)

1. 시스템 상단 덮개(후면)
2. 나사(2개)

관련 링크

[안전 지침](#)

[컴퓨터 내부 작업을 시작하기 전에](#)

[시스템 상단 덮개 설치\(후면\)](#)

시스템 상단 덮개 설치(후면)

전제조건

1. 안전 지침 섹션에 나열된 안전 지침을 따릅니다.
2. 모든 내부 케이블이 연결되고 케이블이 올바르게 배선되었는지 확인합니다.
3. 십자 드라이버(#1)를 준비합니다.

△ 주의: 케이블 배선을 잘못된 경우 시스템 덮개를 닫으면 케이블을 손상시킬 수 있습니다.

단계

1. 시스템 상단 덮개의 슬롯을 새시의 탭에 맞춥니다.
2. 새시의 후면에 있는 가이드 핀을 덮개 후면의 가이드 슬롯에 맞춥니다.
3. 새시 후면에 있는 가이드 핀이 덮개 후면에 끼워질 때까지 덮개를 새시의 앞쪽으로 밀습니다.
4. 나사를 사용해 시스템 상단 덮개를 새시에 고정합니다.

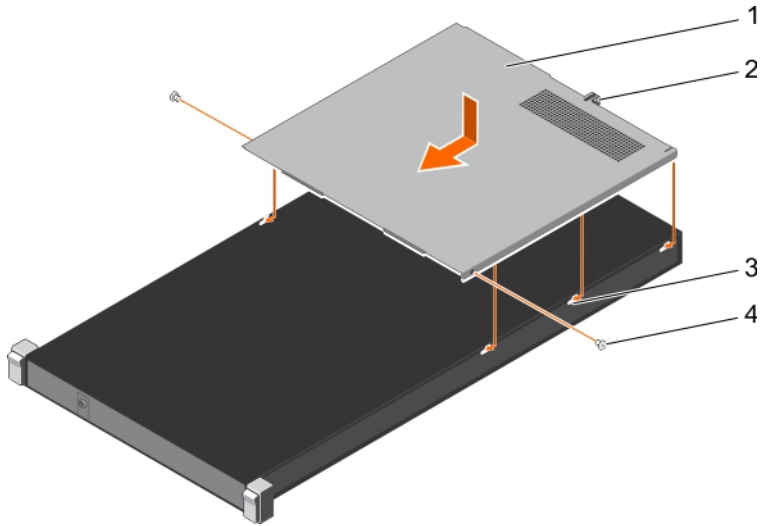


그림 12. 시스템 상단 덮개 설치(후면)

- | | |
|------------------|-------------------|
| 1. 시스템 상단 덮개(후면) | 2. 시스템 덮개의 가이드 슬롯 |
| 3. 새시 탭(6개) | 4. 나사(2개) |

다음 단계

△ 주의: 2개의 시스템 상단 덮개가 설치된 경우에만 시스템의 전원을 켭니다.

1. 시스템을 콘센트에 다시 연결하고 시스템 및 장착된 주변 장치를 모두 켭니다.
2. 랙에 시스템을 설치합니다.

관련 링크

[안전 지침](#)

[시스템 상단 덮개 분리\(후면\)](#)

PowerEdge C4130 시스템 내부

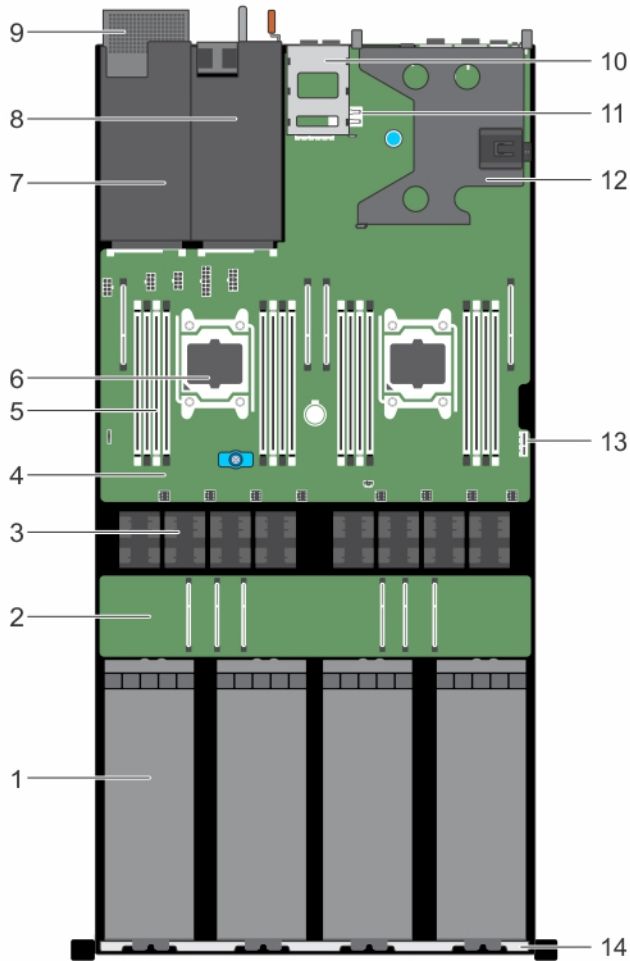


그림 13 . 시스템 내부 - PowerEdge C4130

- | | |
|-----------------------------------|-------------------------|
| 1. GPU(4개) | 2. GPU 스위치 보드(선택 사양) |
| 3. 냉각 팬(8개) | 4. 시스템 보드 |
| 5. DIMM(16개) | 6. 프로세서(2) |
| 7. 전원 공급 장치 2 슬롯/2.5인치 하드 드라이브 슬롯 | 8. 전원 공급 장치 1 슬롯 |
| 9. 2.5인치 하드 드라이브 케이징(선택 사양) | 10. 1.8인치 uSATA SSD 케이징 |
| 11. 내부 USB 키 커넥터 | 12. 확장 카드 라이저 |
| 13. IDSDM 커넥터 | 14. 새시의 전면 안쪽 벽 |

SXM2 GPU가 장착된 PowerEdge C4130 시스템 내부

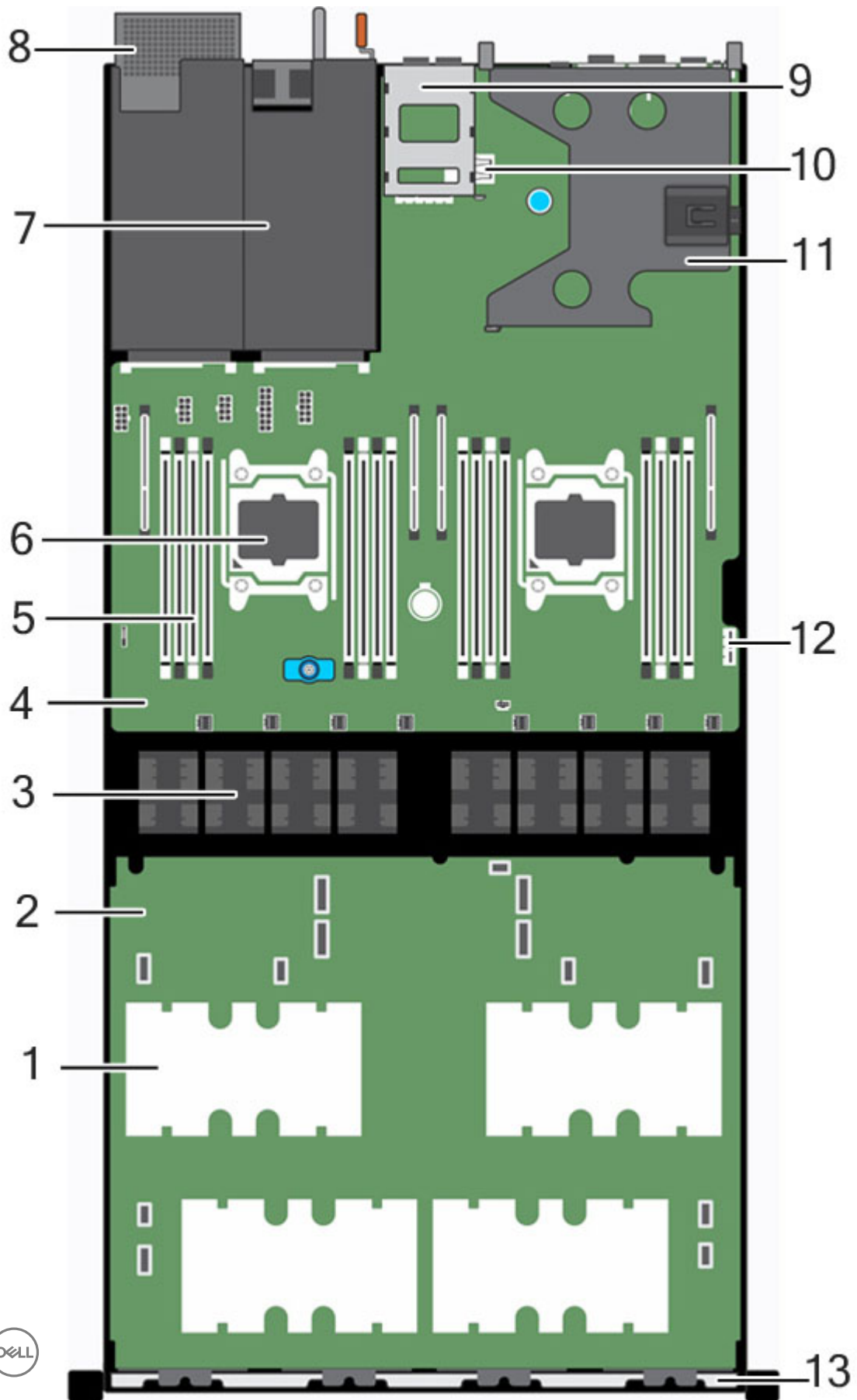



그림 14.

1. GPU(4개)
2. NVLink 보드
3. 냉각 팬(8개)
4. 시스템 보드
5. DIMM(16개)
6. 프로세서(2개)
7. 전원 공급 장치
8. 2.5인치 하드 드라이브 케이징(선택 사양)
9. 1.8인치 uSATA SSD 케이징
10. 내부 USB 키 커넥터
11. 확장 카드 라이저
12. IDSDM 커넥터
13. 새시의 전면 안쪽 벽

새시 침입 스위치

새시 침입 스위치는 시스템 내부 침입을 감지하고 그 내용을 시스템 이벤트 로그에 표시합니다. 이 스위치는 시스템 새시 덮개가 분리되면 바로 활성화됩니다.

 **노트:** 침입 케이블이 연결되어 있지 않거나 빠져 있을 경우, ESM으로 알림을 받고 침입 사건은 시스템 이벤트 로그에 기록되지 않습니다.


새시 침입 스위치는 시스템 내부에서 모든 인가되지 않은 액세스를 감지해 이를 표시합니다. 이 스위치는 시스템 덮개가 분리되고 시스템 내부로 액세스가 이루어지면 바로 활성화됩니다.


관련 링크

- [침입 스위치 제거](#)
- [내부 SD 카드 설치](#)

침입 스위치 제거

전제조건

 **주의:** 대부분의 컴퓨터 관련 수리는 인증받은 서비스 기술자가 수행해야 합니다. 문제 해결이나 간단한 수리에 한해 제품 문서에 승인된 대로 또는 온라인/전화 서비스 및 지원팀이 안내하는 대로 사용자가 직접 처리할 수 있습니다. Dell의 승인을 받지 않은 서비스 작업으로 인한 손상에 대해서는 보상을 받을 수 없습니다. 제품과 함께 제공된 안전 지침을 읽고 따르십시오.

 **노트:** 이 제품은 현장 교체 가능 장치(FRU)입니다. 분리 및 설치 절차는 Dell 공인 서비스 기술자에 의해서만 수행할 수 있습니다.

1. 안전 지침 섹션에 나열된 안전 지침을 따릅니다.
2. 시스템 내부에서 작업하기 전에 섹션의 절차를 따릅니다.
3. GPU 전원 및 신호 케이블이 있는지 침입 스위치 케이블을 방해하지 않는지 확인합니다.

단계

1. 시스템 보드의 커넥터에서 침입 스위치 케이블을 분리합니다.
2. 침입 스위치를 침입 스위치 슬롯에서 밀어 냅니다.

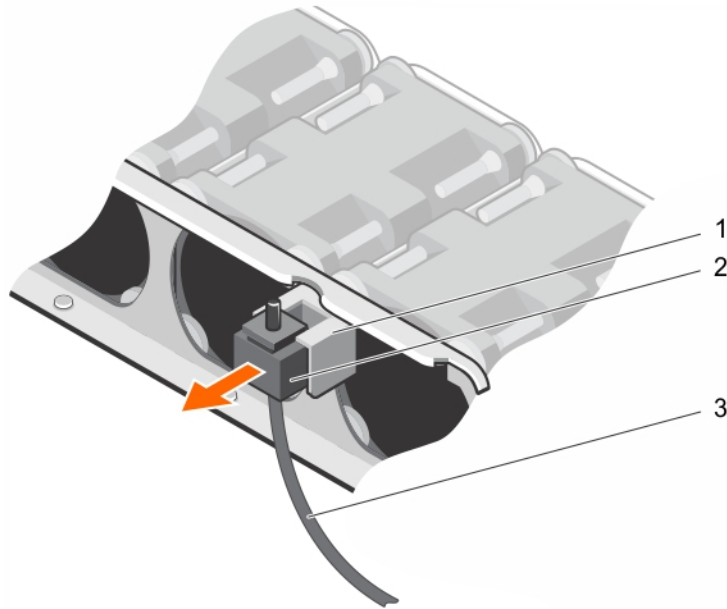


그림 15. 침입 스위치 제거

- | | |
|---------------|-----------|
| 1. 침입 스위치 슬롯 | 2. 침입 스위치 |
| 3. 침입 스위치 케이블 | |

다음 단계

1. 침입 스위치를 설치합니다.
2. 시스템 내부 작업을 마친 후에 섹션의 절차를 따릅니다.

관련 링크

- [안전 지침](#)
- [컴퓨터 내부 작업을 시작하기 전에](#)
- [컴퓨터 내부 작업을 마친 후에](#)
- [침입 스위치 설치](#)

침입 스위치 설치

전제조건

△ 주의: 대부분의 컴퓨터 관련 수리는 인증받은 서비스 기술자가 수행해야 합니다. 문제 해결이나 간단한 수리에 한해 제품 문서에 승인된 대로 또는 온라인/전화 서비스 및 지원팀이 안내하는 대로 사용자가 직접 처리할 수 있습니다. Dell의 승인을 받지 않은 서비스 작업으로 인한 손상에 대해서는 보상을 받을 수 없습니다. 제품과 함께 제공된 안전 지침을 읽고 따르십시오.

■ 노트: 이 제품은 현장 교체 가능 장치(FRU)입니다. 분리 및 설치 절차는 Dell 공인 서비스 기술자에 의해서만 수행할 수 있습니다.

1. 안전 지침 섹션에 나열된 안전 지침을 따릅니다.
2. 시스템 내부에서 작업하기 전에 섹션의 절차를 따릅니다.

단계

1. 침입 스위치를 침입 스위치 슬롯에 밀어 넣습니다.
2. 침입 스위치가 제자리에 잠길 때까지 기다립니다.
3. 침입 스위치 케이블을 케이블 라우팅 탭을 통해 배선합니다.
4. 침입 스위치 케이블을 시스템 보드의 커넥터에 연결합니다.



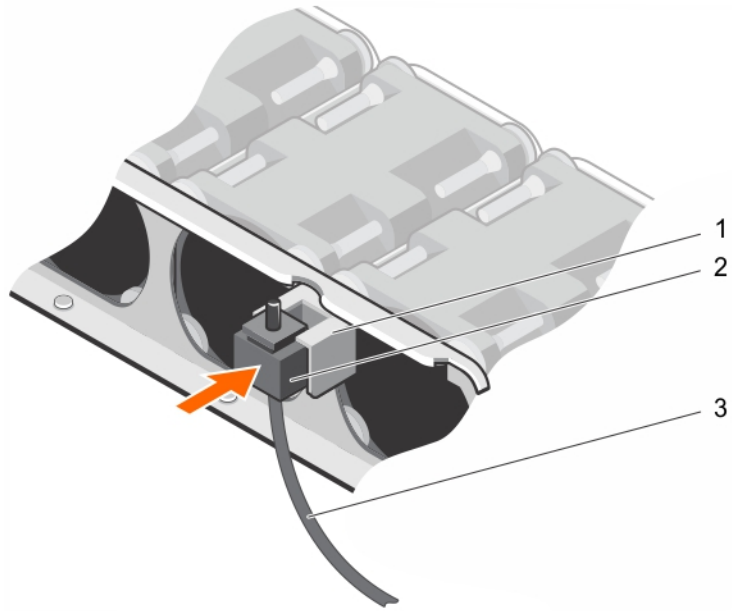


그림 16. 침입 스위치 설치

1. 침입 스위치 슬롯
2. 침입 스위치
3. 침입 스위치 케이블

다음 단계

1. 시스템 내부 작업을 마친 후에 섹션의 절차를 따릅니다.

관련 링크

[안전 지침](#)

[컴퓨터 내부 작업을 시작하기 전에](#)

[컴퓨터 내부 작업을 마친 후에](#)

[침입 스위치 제거](#)

내부 이중 SD 모듈(선택 사양)

내부 이중 SD 모듈(IDSDM)은 중복 SD 카드 솔루션을 제공합니다. IDSDM을 스토리지에 대해 또는 운영 체제 부팅 파티션으로 구성할 수 있습니다. IDSDM 카드는 다음 기능을 제공합니다.

- 이중 카드 작동 - 두 슬롯의 SD 카드를 사용하여 미러링되는 구성을 유지하고 중복성을 제공합니다.
 - ☞ **노트:** 시스템 설정의 **Integrated Devices(내장형 장치)** 화면에서 **Redundancy(중복성)** 옵션이 **Mirror Mode(미러 모드)**로 설정된 경우 SD 카드 간에 정보가 복제됩니다.
- 단일 카드 작동 - 단일 카드 작동이 중복성 없이 지원됩니다.

관련 링크

[내부 SD 카드 분리](#)

[내부 SD 카드 설치](#)

[내부 이중 SD 모듈 분리](#)

[내부 이중 SD 모듈 설치](#)

내부 SD 카드 분리

전제조건

△ 주의: 대부분의 컴퓨터 관련 수리는 인증받은 서비스 기술자가 수행해야 합니다. 문제 해결이나 간단한 수리에 한해 제품 문서에 승인된 대로 또는 온라인/전화 서비스 및 지원팀이 안내하는 대로 사용자가 직접 처리할 수 있습니다. Dell의 승인을 받지 않은 서비스 작업으로 인한 손상에 대해서는 보상을 받을 수 없습니다. 제품과 함께 제공된 안전 지침을 읽고 따르십시오.

🔍 노트: 시스템 설정의 **Integrated Devices(내장형 장치)** 화면에서 **Redundancy(중복성)** 옵션이 **Mirror Mode(미러 모드)**로 설정된 경우 SD 카드 간에 정보가 복제됩니다.

1. 안전 지침 섹션에 나열된 안전 지침을 따릅니다.
2. 시스템 내부에서 작업하기 전에 섹션의 절차를 따릅니다.

단계

1. 내부 이중 SD 모듈에서 SD 카드 슬롯을 찾습니다.
2. 카드를 눌러 슬롯에서 빼냅니다.
3. 분리하기 전에 해당 슬롯과 함께 각 SD 카드에 임시로 레이블을 부착합니다.

다음 단계

SD 카드를 설치합니다.

관련 링크

[안전 지침](#)

[컴퓨터 내부 작업을 시작하기 전에](#)

[내부 SD 카드 설치](#)

내부 SD 카드 설치

전제조건

△ 주의: 대부분의 컴퓨터 관련 수리는 인증받은 서비스 기술자가 수행해야 합니다. 문제 해결이나 간단한 수리에 한해 제품 문서에 승인된 대로 또는 온라인/전화 서비스 및 지원팀이 안내하는 대로 사용자가 직접 처리할 수 있습니다. Dell의 승인을 받지 않은 서비스 작업으로 인한 손상에 대해서는 보상을 받을 수 없습니다. 제품과 함께 제공된 안전 지침을 읽고 따르십시오.

1. 안전 지침 섹션에 나열된 안전 지침을 따릅니다.
2. 시스템 내부에서 작업하기 전에 섹션의 절차를 따릅니다.
3. 시스템 설정에서 **Internal SD Card Port(내부 SD 카드 포트)** 옵션이 활성화되었는지 확인합니다.

단계

1. 내부 이중 SD 모듈에서 SD 카드 슬롯을 찾습니다.

🔍 노트: 슬롯은 카드를 올바르게 삽입할 수 있도록 설계되어 있습니다.

2. SD 카드의 방향을 적절히 맞추고 카드의 접촉 핀 끝을 슬롯에 삽입합니다.
3. 카드를 카드 슬롯 안으로 눌러 제자리에 고정합니다.

다음 단계

시스템 내부 작업을 마친 후에 섹션의 절차를 따릅니다.

관련 링크

[안전 지침](#)

[컴퓨터 내부 작업을 시작하기 전에](#)

[컴퓨터 내부 작업을 마친 후에](#)

[내부 SD 카드 분리](#)



내부 이중 SD 모듈 분리

전제조건

△ 주의: 대부분의 컴퓨터 관련 수리는 인증받은 서비스 기술자가 수행해야 합니다. 문제 해결이나 간단한 수리에 한해 제품 문서에 승인된 대로 또는 온라인/전화 서비스 및 지원팀이 안내하는 대로 사용자가 직접 처리할 수 있습니다. Dell의 승인을 받지 않은 서비스 작업으로 인한 손상에 대해서는 보상을 받을 수 없습니다. 제품과 함께 제공된 안전 지침을 읽고 따르십시오.

1. 안전 지침 섹션에 나열된 안전 지침을 따릅니다.
2. 시스템 내부에서 작업하기 전에 섹션의 절차를 따릅니다.

단계

1. 시스템 보드에서 내부 이중 SD 모듈을 찾습니다.
2. SD 카드가 설치되어 있으면 분리합니다.
각 SD 카드를 분리하기 전에 해당 슬롯에 임시 레이블을 부착하여 SD 카드를 동일한 슬롯에 장착합니다.
3. 당김 탭을 잡고 이중 SD 모듈을 잡아당겨 시스템 보드에서 빼냅니다.

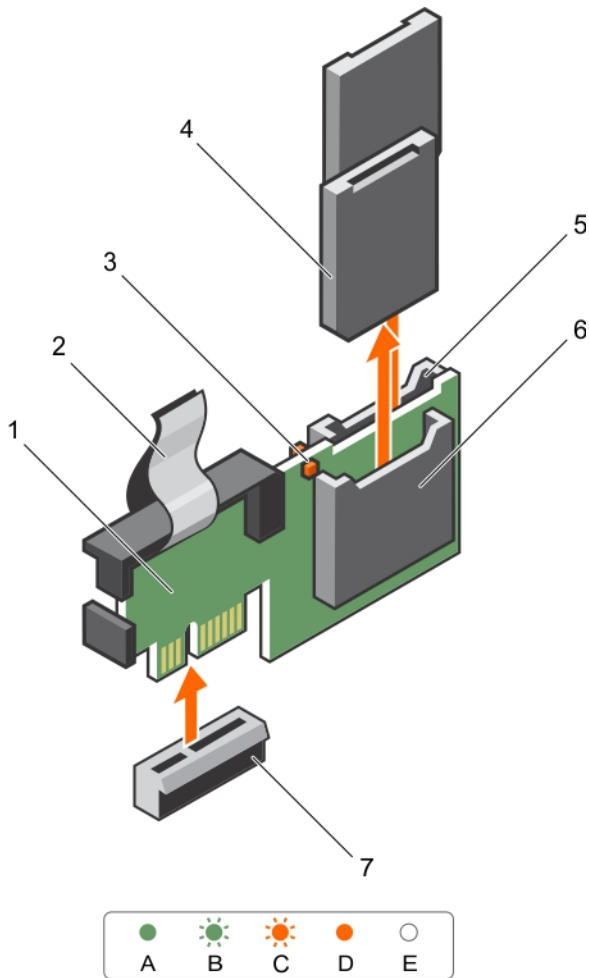


그림 17. 내부 이중 SD 모듈(IDSDM) 분리

- | | |
|------------------|---------------|
| 1. IDSDM | 2. 당김 탭 |
| 3. LED 상태 표시등(2) | 4. SD 카드(2) |
| 5. SD 카드 슬롯 2 | 6. SD 카드 슬롯 1 |

7. IDSDM 커넥터

다음 표는 IDSDM 표시등 코드 목록을 설명합니다.

표 25. IDSDM 표시등 코드

규칙	IDSDM 표시등 코드	상태
A	녹색	카드가 온라인 상태에 있음을 나타냅니다.
B	녹색 점멸	재작성 또는 활동을 나타냅니다.
C	호박색 점멸	카드가 불일치 또는 실패했음을 나타냅니다.
D	호박색	카드가 오프라인, 실패 또는 쓰기 금지 상태에 있음을 나타냅니다.
E	꺼짐	카드가 누락되었거나 부팅 중임을 나타냅니다.

다음 단계

시스템 내부 작업을 마친 후에 섹션의 절차를 따릅니다.

관련 링크

[안전 지침](#)

[컴퓨터 내부 작업을 시작하기 전에](#)


[컴퓨터 내부 작업을 마친 후에](#)

[시스템 보드 커넥터](#)

[내부 이중 SD 모듈 설치](#)

내부 이중 SD 모듈 설치

전제조건

 주의: 대부분의 컴퓨터 관련 수리는 인증받은 서비스 기술자가 수행해야 합니다. 문제 해결이나 간단한 수리에 한해 제품 문서에 승인된 대로 또는 온라인/전화 서비스 및 지원팀이 안내하는 대로 사용자가 직접 처리할 수 있습니다. Dell의 승인을 받지 않은 서비스 작업으로 인한 손상에 대해서는 보상을 받을 수 없습니다. 제품과 함께 제공된 안전 지침을 읽고 따르십시오.

1. 안전 지침 섹션에 나열된 안전 지침을 따릅니다.
2. 시스템 내부에서 작업하기 전에 섹션의 절차를 따릅니다.

단계

1. 시스템 보드에서 내부 이중 SD 모듈(IDSDM) 커넥터를 찾습니다.
2. 시스템 보드의 커넥터와 IDSDM 모듈을 맞춥니다.
3. 시스템 보드에 완전히 장착될 때까지 IDSDM을 밀습니다.

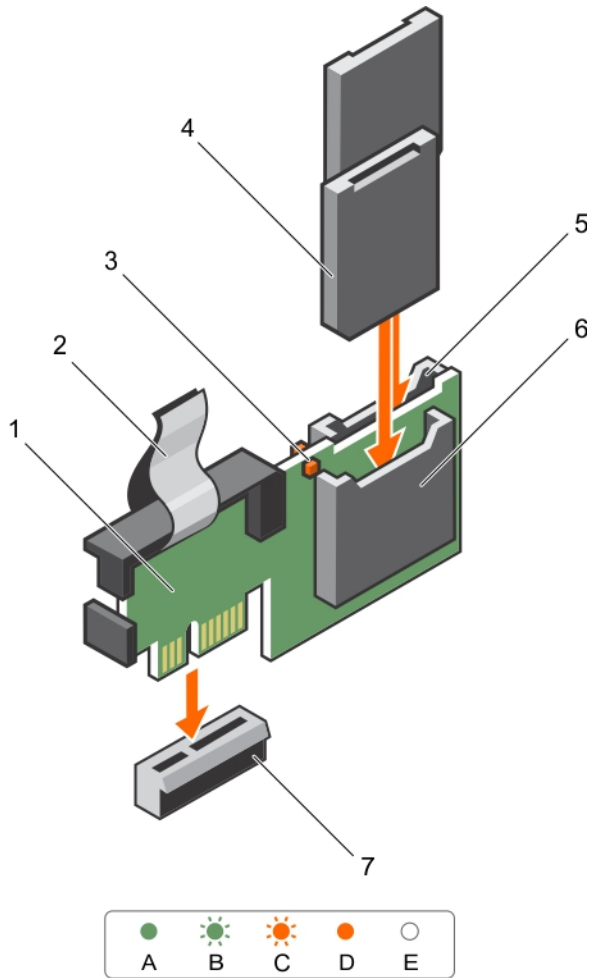


그림 18. 내부 이중 SD 모듈(선택사양) 설치

- | | |
|------------------|---------------|
| 1. IDSDM | 2. 당김 탭 |
| 3. LED 상태 표시등(2) | 4. SD 카드(2) |
| 5. SD 카드 슬롯 2 | 6. SD 카드 슬롯 1 |
| 7. IDSDM 커넥터 | |

다음 단계

1. 해당하는 경우 SD 카드를 설치합니다.
2. 시스템 내부 작업을 마친 후에 섹션의 절차를 따릅니다.

관련 링크

- [안전 지침](#)
- [컴퓨터 내부 작업을 시작하기 전에](#)
- [컴퓨터 내부 작업을 마친 후에](#)
- [시스템 보드 커넥터](#)
- [내부 이중 SD 모듈 분리](#)

냉각 덮개

냉각 덮개는 입구에 공기역학적으로 배치되어 있어 시스템 전체에 공기를 통과시킵니다. 시스템의 모든 중요 부품에 공기가 통과되고 진공기가 방열판 전체 표면에서 공기를 빨아 들여 빠르게 냉각되도록 합니다.

관련 링크

- [냉각 덮개 분리](#)
- [냉각 덮개 장착](#)

냉각 덮개 분리

전제조건

△ 주의: 대부분의 컴퓨터 관련 수리는 인증받은 서비스 기술자가 수행해야 합니다. 문제 해결이나 간단한 수리에 한해 제품 문서에 승인된 대로 또는 온라인/전화 서비스 및 지원팀이 안내하는 대로 사용자가 직접 처리할 수 있습니다. Dell의 승인을 받지 않은 서비스 작업으로 인한 손상에 대해서는 보상을 받을 수 없습니다. 제품과 함께 제공된 안전 지침을 읽고 따르십시오.

△ 주의: 냉각판이 제거된 상태로 절대로 시스템을 작동시키지 마십시오. 시스템이 쉽게 가열되어 시스템이 종료되거나 데이터 손실이 발생할 수 있습니다.

1. 안전 지침 섹션에 나열된 안전 지침을 따릅니다.
2. 시스템 내부에서 작업하기 전에 섹션의 절차를 따릅니다.

단계

새시에서 냉각 덮개를 들어 올려 빼냅니다.

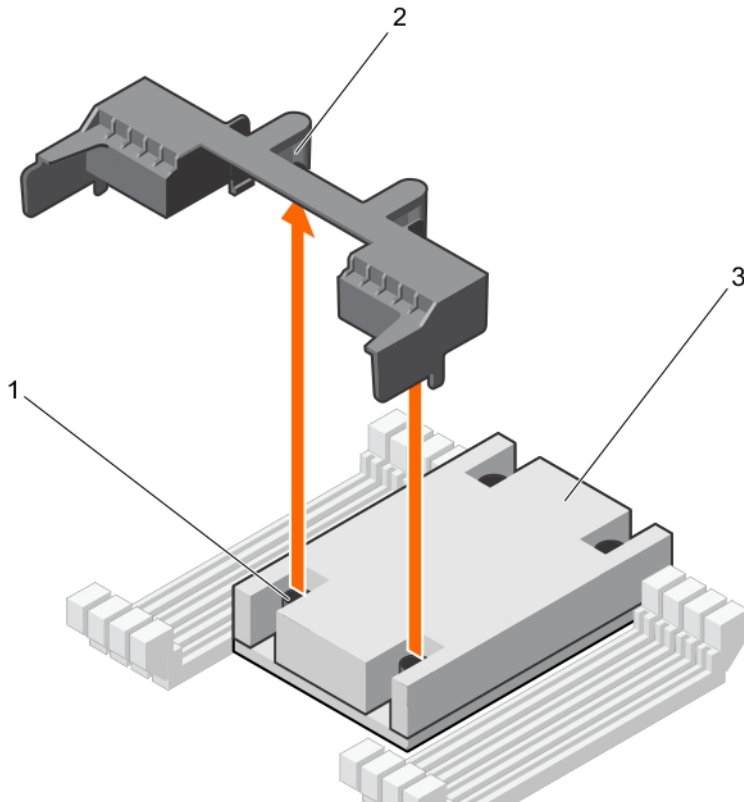


그림 19. 냉각 덮개 분리

1. 방열판 나사(2개)
2. 냉각 덮개 맞춤 가이드(2개)
3. 방열판

다음 단계

1. 냉각 덮개를 설치합니다.



관련 링크

[안전 지침](#)

[컴퓨터 내부 작업을 시작하기 전에](#)

[냉각 덮개 장착](#)

냉각 덮개 장착

전제조건

△ 주의: 대부분의 컴퓨터 관련 수리는 인증받은 서비스 기술자가 수행해야 합니다. 문제 해결이나 간단한 수리에 한해 제품 문서에 승인된 대로 또는 온라인/전화 서비스 및 지원팀이 안내하는 대로 사용자가 직접 처리할 수 있습니다. Dell의 승인을 받지 않은 서비스 작업으로 인한 손상에 대해서는 보상을 받을 수 없습니다. 제품과 함께 제공된 안전 지침을 읽고 따르십시오.

1. 안전 지침 섹션에 나열된 안전 지침을 따릅니다.
2. 시스템 내부에서 작업하기 전에 섹션의 절차를 따릅니다.
3. 메모리 모듈 배출기가 닫혀 있는지 확인합니다.

단계

1. 냉각 덮개의 가이드 슬롯을 방열판의 나사에 맞춥니다.
2. 단단히 고정될 때까지 냉각 덮개를 새시 쪽으로 내립니다.

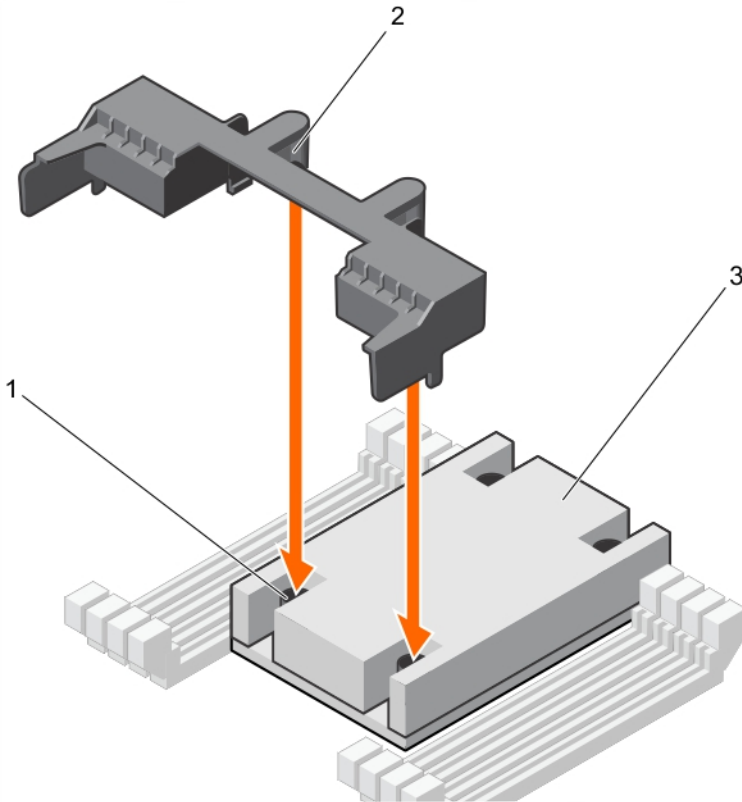


그림 20. 냉각 덮개 장착

- | | |
|---------------|---------------------|
| 1. 방열판 나사(2개) | 2. 냉각 덮개 맞춤 가이드(2개) |
| 3. 방열판 | |

다음 단계

1. 시스템 내부 작업을 마친 후에 섹션의 절차를 따릅니다.

관련 링크

[안전 지침](#)

[컴퓨터 내부 작업을 시작하기 전에](#)

[컴퓨터 내부 작업을 마친 후에](#)

[냉각 덮개 분리](#)

프로세서 보호물

관련 링크

[프로세서 보호물 분리](#)

[프로세서 보호물 설치](#)

프로세서 보호물 분리

전제조건

△ 주의: 대부분의 컴퓨터 관련 수리는 인증받은 서비스 기술자가 수행해야 합니다. 문제 해결이나 간단한 수리에 한해 제품 문서에 승인된 대로 또는 온라인/전화 서비스 및 지원팀이 안내하는 대로 사용자가 직접 처리할 수 있습니다. Dell의 승인을 받지 않은 서비스 작업으로 인한 손상에 대해서는 보상을 받을 수 없습니다. 제품과 함께 제공된 안전 지침을 읽고 따르십시오.

1. 안전 지침 섹션에 나열된 안전 지침을 따릅니다.
2. 시스템 내부에서 작업하기 전에 섹션의 절차를 따릅니다.

단계

1. 메모리 모듈 소켓의 양쪽 끝에 있는 배출기를 눌러 프로세서 보호물을 엽니다.
2. 프로세서 보호물 모서리를 잡고 시스템에서 들어 올립니다.

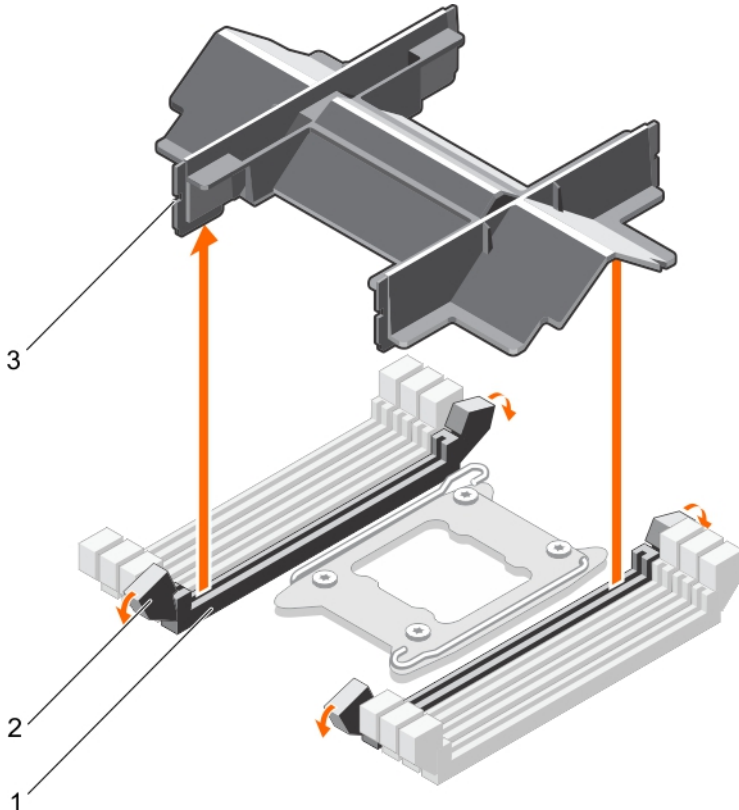


그림 21. 프로세서 보호물 분리

1. 메모리 모듈 소켓(2개)
2. 메모리 모듈 소켓 배출기(2)

3. 프로세서 보호물

다음 단계

1. 프로세서와 방열판을 설치합니다.
2. 메모리 모듈을 장착합니다.
3. 프로세서를 영구적으로 분리하는 경우 프로세서 보호물을 설치합니다.

관련 링크

[안전 지침](#)

[컴퓨터 내부 작업을 시작하기 전에](#)

[컴퓨터 내부 작업을 마친 후에](#)

[프로세서 설치](#)

[방열판 설치](#)


[메모리 모듈 설치](#)

[프로세서 보호물 설치](#)

프로세서 보호물 설치

이중 프로세서 시스템을 단일 프로세서 시스템으로 변환하는 경우 프로세서 보호물을 설치합니다.

전제조건

 **주의:** 대부분의 컴퓨터 관련 수리는 인증받은 서비스 기술자가 수행해야 합니다. 문제 해결이나 간단한 수리에 한해 제품 문서에 승인된 대로 또는 온라인/전화 서비스 및 지원팀이 안내하는 대로 사용자가 직접 처리할 수 있습니다. Dell의 승인을 받지 않은 서비스 작업으로 인한 손상에 대해서는 보상을 받을 수 없습니다. 제품과 함께 제공된 안전 지침을 읽고 따르십시오.

1. 안전 지침 섹션에 나열된 안전 지침을 따릅니다.
2. 시스템 내부에서 작업하기 전에 섹션의 절차를 따릅니다.
3. 메모리 모듈 소켓 배출기가 잠금 해제 상태에 있는지 확인합니다.

단계

1. 프로세서 보호물을 시스템 보드의 메모리 모듈 소켓에 맞춥니다.
2. 프로세서 보호물을 빈 메모리 모듈 소켓으로 내린 후 메모리 모듈 소켓 배출기가 제자리에 끼워질 때까지 보호물을 단단히 누릅니다.

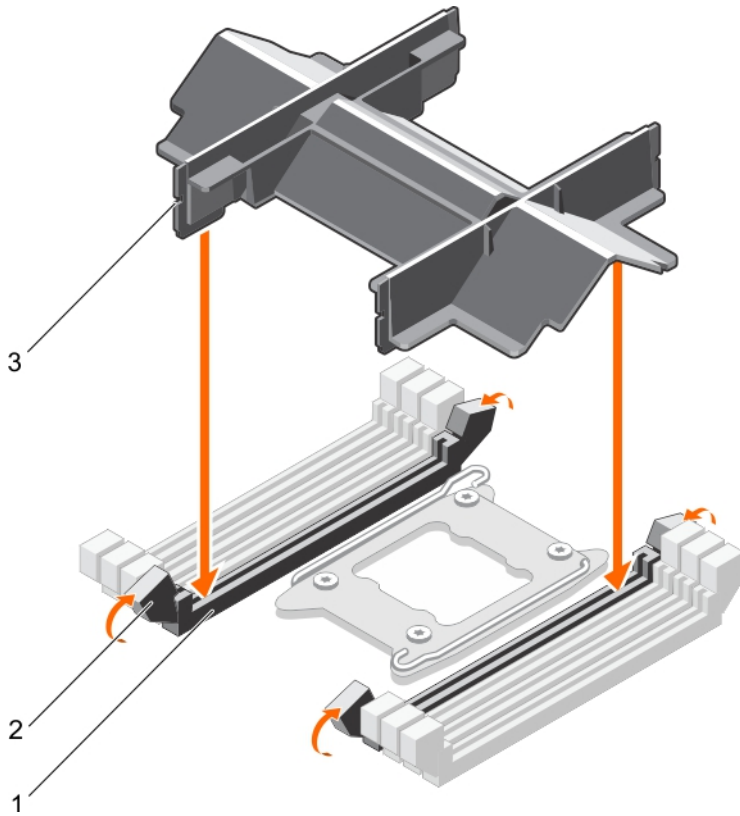


그림 22. 프로세서 보호물 설치

- | | |
|--|---|
| <ol style="list-style-type: none"> 1. 메모리 모듈 소켓(2개) 2. 메모리 모듈 소켓 배출기(2) 3. 프로세서 보호물 | <ol style="list-style-type: none"> 2. 메모리 모듈 소켓 배출기(2) |
|--|---|

다음 단계

시스템 내부 작업을 마친 후에 섹션의 절차를 따릅니다.

관련 링크

- [안전 지침](#)
- [컴퓨터 내부 작업을 시작하기 전에](#)
- [컴퓨터 내부 작업을 마친 후에](#)
- [프로세서 보호물 분리](#)

시스템 메모리

해당 시스템은 DDR4 RDIMM(Registered DIMM) 및 LRDIMM(부하 감소 DIMM)을 지원합니다.

노트: MT/s는 DIMM 속도를 초당 메가전송 단위로 나타냅니다.

메모리 버스 작동 빈도는 다음 요인에 따라 1333MT/s, 1600MT/s, 1866MT/s, 2133MT/s 또는 2400MT/s일 수 있습니다.

- DIMM 유형(RDIMMs 또는 LRDIMMs)
- 채널당 장착된 DIMM의 수
- 선택한 시스템 프로파일(예: Performance Optimized(최적화된 성능), Custom(사용자 정의) 또는 Dense Configuration Optimized(최적화된 밀집 구성))
- 프로세서의 지원되는 최대 DIMM 주파수



시스템은 8개 소켓씩 두 집합으로 나뉘는 16개의 메모리 소켓을 가지고 있으며 각 프로세서당 하나의 집합이 할당됩니다. 각각의 8개 소켓 집합은 4개의 채널로 구성됩니다. 각 채널에서 첫 번째 소켓의 분리 레버는 흰색으로 표시되고, 두 번째 소켓의 분리 레버는 검정색으로 표시됩니다.

노트: A1-A8 소켓의 DIMM은 프로세서 1에 할당되고 B1-B8 소켓의 DIMM은 프로세서 2에 할당됩니다.

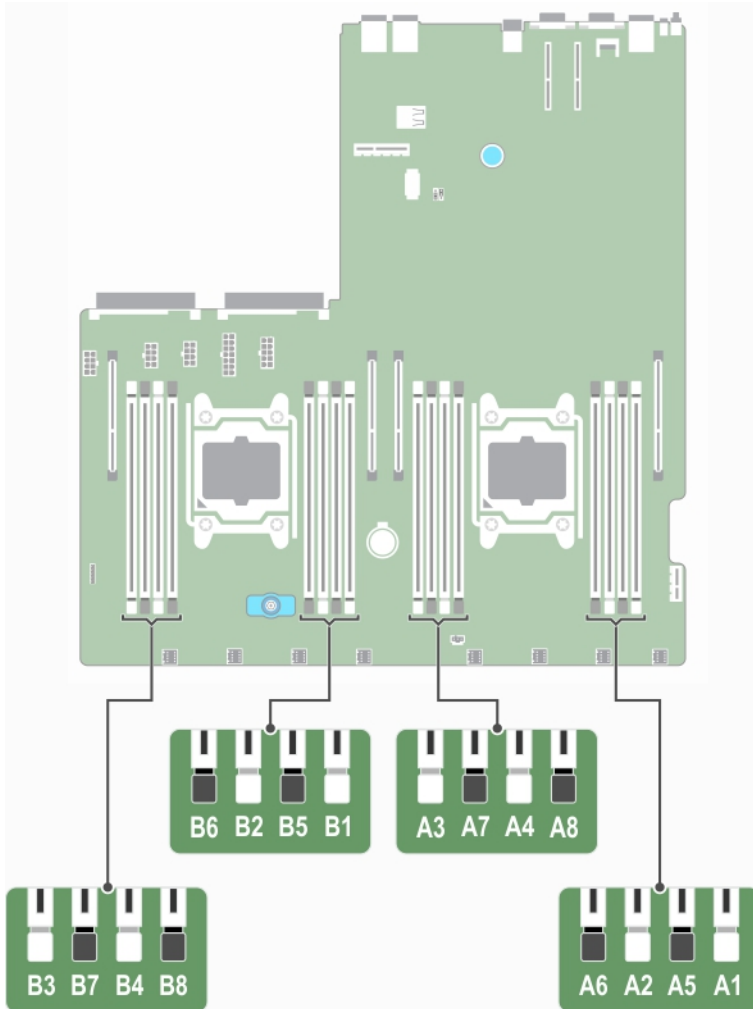


그림 23. 메모리 소켓 위치

표 26. 메모리 채널

프로세서 1	채널 0: 슬롯 A1 및 A5	채널 1: 슬롯 A2 및 A6	채널 2: 슬롯 A3 및 A7	채널 3: 슬롯 A4 및 A8
프로세서 2	채널 0: 슬롯 B1 및 B5	채널 1: 슬롯 B2 및 B6	채널 2: 슬롯 B3 및 B7	채널 3: 슬롯 B4 및 B8

다음 표는 지원되는 구성의 메모리 장착 및 작동 주파수를 보여 줍니다.

표 27. 메모리 장착

DIMM 유형	장착되는 DIMM/채널	전압	작동 주파수(MT/s)	최대 DIMM 랭크/채널
RDIMM	1	1.2V	2400, 2133, 1866, 1600, 1333	듀얼 랭크 또는 싱글 랭크
	2		2400, 2133, 1866, 1600, 1333	듀얼 랭크 또는 싱글 랭크
LRDIMM	1	1.2V	2400, 2133, 1866, 1600, 1333	4중 랭크
	2		2400, 2133, 1866, 1600, 1333	4중 랭크

일반 메모리 모듈 설치 지침

노트: 이 지침을 준수하지 않고 메모리를 구성하면 해당 시스템이 부팅되지 않거나, 메모리를 구성하는 동안 시스템이 중단되거나, 메모리가 줄어든 상태로 시스템이 작동될 수 있습니다.

이 시스템은 유연한 메모리 구성을 지원하므로, 시스템은 모든 유효한 칩셋 아키텍처에 따라 구성되고 해당 구성에서 실행될 수 있습니다. 다음은 메모리 모듈 설치에 권장되는 지침입니다.

- x4 및 x8 DRAM 기반 메모리 모듈을 혼합해서 사용할 수 없습니다. 자세한 내용은 모드별 지침 섹션을 참조하십시오.
- 채널당 최대 2개의 이중 또는 단일 랭크 RDIMM을 장착할 수 있습니다.
- 프로세서가 설치된 경우에만 메모리 모듈 소켓을 채우십시오. 단일 프로세서 시스템의 경우 A1-A8 소켓을 사용할 수 있습니다. 이중 프로세서 시스템의 경우에는 A1-A8 소켓 및 B1-B8 소켓을 사용할 수 있습니다.
- 흰색 분리 탭이 있는 모든 소켓을 먼저 채우고 검정색 분리 탭이 있는 소켓을 채웁니다.
- 흰색 분리 탭이 있는 소켓, 검정색 분리 탭이 있는 소켓 순서대로 가장 높은 랭크 개수를 기준으로 소켓을 장착합니다. 예를 들어 싱글 랭크 메모리 모듈과 이중 랭크 메모리 모듈을 혼합하려면 흰색 분리 탭이 있는 소켓에 이중 랭크 메모리 모듈을 장착하고 검정색 분리 탭이 있는 소켓에 싱글 랭크 메모리 모듈을 장착합니다.
- 용량이 다른 메모리 모듈과 혼합하여 사용하는 경우에는 용량이 가장 높은 메모리 모듈 먼저 소켓에 채웁니다. 예를 들어, 4GB 메모리 모듈과 8GB 메모리 모듈을 혼합하려면 흰색 분리 탭이 있는 소켓에 8GB 메모리 모듈을 설치하고 검정색 분리 탭이 있는 소켓에 4GB 메모리 모듈을 장착합니다.
- 듀얼 프로세서 구성에서 각 프로세서에 대한 메모리 구성은 동일해야 합니다. 예를 들어, 프로세서 1에 대해 소켓 A1을 장착하는 경우 프로세서 2에 대해 소켓 B1을 장착합니다.
- 다른 메모리 장착 규칙을 따르는 경우라면 크기가 서로 다른 메모리 모듈을 섞어 쓸 수 있습니다(예: 4GB 메모리 모듈과 8GB 메모리 모듈을 섞어 쓸 수 있음).
- 시스템에 세 개 이상의 DIMM 혼합은 지원되지 않습니다.
- LRDIMM과 RDIMM 혼합 사용은 지원되지 않습니다.
- 성능을 극대화하려면 프로세서당 4개의 메모리 모듈(채널당 1개의 DIMM)을 동시에 장착합니다.

관련 링크

- [모드별 지침](#)
- [메모리 모듈 설치](#)
- [냉각 덮개 장착](#)
- [메모리 구성 예](#)

모드별 지침

4개의 메모리 채널이 각 프로세서에 할당됩니다. 허용되는 구성은 선택한 메모리 모드에 따라 다릅니다.

고급 오류 수정 코드(룩스텝)

고급 오류 수정 코드(ECC) 모드는 SDDC를 x4 DRAM 기반 DIMM에서 x4 및 x8 DRAM으로 확장합니다. 이 모드는 정상 작동 중에 발생하는 단일 DRAM 칩 오류로부터 보호합니다.

메모리 모듈 설치 지침은 다음과 같습니다.



- 메모리 모듈은 크기, 속도 및 기술 면에서 동일해야 합니다.
- 흰색 분리 레버가 있는 메모리 소켓에 설치된 DIMM은 동일해야 하며, 검정색 분리 레버가 있는 소켓에 대해서도 이와 동일한 규칙이 적용됩니다. 이 규칙을 통해 동일한 DIMM은 쌍을 이루어 설치됩니다(예: A1과 A2, A3과 A4, A5와 A6 등).

메모리 최적화(독립형 채널) 모드


이 모드는 x4 장치 폭을 사용하는 메모리 모듈에 대해서만 SDDC(단일 장치 데이터 정정)를 지원하고, 특정한 방식의 슬롯 채우기를 요구하지 않습니다.


메모리 스페어링

 **노트:** 메모리 스페어링을 사용하려면 시스템 설정에서 이 기능을 활성화해야 합니다.

이 모드에서 채널당 1개의 랭크가 스페어로 예약됩니다. 수정 가능한 지속적인 오류가 랭크에서 감지되는 경우, 이 랭크의 데이터가 스페어 랭크에 복사되고 오류가 발생한 랭크는 비활성화됩니다.

메모리 스페어링이 활성화된 경우 운영 체제에서 사용 가능한 시스템 메모리는 채널당 랭크 1개만큼 줄어듭니다. 예를 들어, 4GB 단일 랭크 메모리 모듈 16개를 포함하는 이중 프로세서 구성에서 사용 가능한 시스템 메모리는 64GB(16(메모리 모듈) × 4GB)가 아니라 48GB(3/4(랭크/채널) × 16(메모리 모듈) × 4GB)입니다.

 **노트:** 메모리 스페어링은 수정할 수 없는 다중 비트 오류에 대한 보호를 제공하지 않습니다.

 **노트:** 고급 ECC/룩스텝 모드 및 옵티마이저 모드는 모두 메모리 스페어링을 지원합니다.

메모리 미러링

메모리 미러링은 다른 모든 모드에 비해 가장 강력한 메모리 모듈 안정성 모드를 제공하여 수정할 수 없는 다중 비트 오류에 대한 보호를 향상시킵니다. 미러링 구성에서 사용 가능한 총 시스템 메모리는 설치된 총 물리적 메모리의 절반입니다. 설치된 메모리의 절반은 활성 상태의 메모리 모듈을 미러링하는 데 사용됩니다. 수정할 수 없는 오류가 발생하면 시스템은 미러링된 복사본으로 전환됩니다. 이를 통해 SDDC 및 다중 비트 보호가 가능해집니다.

메모리 모듈 설치 지침은 다음과 같습니다.

- 메모리 모듈은 크기, 속도 및 기술 면에서 동일해야 합니다.
- 흰색 분리 레버가 있는 메모리 모듈 소켓에 설치된 메모리 모듈은 동일해야 하며, 검정색 및 녹색 분리 탭이 있는 소켓에 대해서도 이와 동일한 규칙이 적용됩니다. 이 규칙을 통해 동일한 메모리 모듈은 쌍을 이루어 설치됩니다(예: A1과 A2, A3과 A4, A5와 A6 등).

표 28. 프로세서 구성

프로세서	구성	메모리 설치 규칙	메모리 설치 정보
단일 CPU	메모리 장착 순서	{1, 2}, {3, 4}	메모리 미러링 노트 참조

메모리 구성 예

다음 표는 적절한 메모리 지침을 따르는 단일 및 이중 프로세서 구성을 위한 메모리 구성 예를 보여 줍니다.


 **노트:** 다음 표에서 1R, 2R 및 4R은 단일 랭크, 이중 랭크 및 4중 랭크 메모리 모듈을 각각 나타냅니다.

표 29. 메모리 구성—단일 프로세서

시스템 용량(GB)	메모리 모듈 크기(GB)	메모리 모듈 수	메모리 모듈 랭크, 구성 및 주 파수	메모리 모듈 슬롯 채우기
4	4	1	1R, x8, 2133MT/s, 1R, x8, 1866MT/s	A1
8	4	2	1R, x8, 2133MT/s, 1R, x8, 1866MT/s	A1, A2

시스템 용량(GB)	메모리 모듈 크기(GB)	메모리 모듈 수	메모리 모듈 랭크, 구성 및 주파수	메모리 모듈 슬롯 채우기
16	4	4	1R, x8, 2133MT/s, 1R, x8, 1866MT/s	A1, A2, A3, A4
	8	2	2R, x8, 2133MT/s, 2R, x8, 1866MT/s	A1, A2
24	4	6	1R, x8, 2133MT/s, 1R, x8, 1866MT/s	A1, A2, A3, A4, A5, A6
	8	4	2R, x8, 2133MT/s, 2R, x8, 1866MT/s	A1, A2, A3, A4
32	16	2	2R, x8, 2133MT/s, 2R, x8, 1866MT/s	A1, A2
	32	1	2R, x8, 2133MT/s, 2R, x8, 1866MT/s	A1
	8	6	2R, x8, 2133MT/s, 2R, x8, 1866MT/s	A1, A2, A3, A4, A5, A6
48	8	8	2R, x8, 2133MT/s, 2R, x8, 1866MT/s	A1, A2, A3, A4, A5, A6, A7, A8
	16	4	2R, x8, 2133MT/s, 2R, x8, 1866MT/s	A1, A2, A3, A4
	32	2	2R, x8, 2133MT/s, 2R, x8, 1866MT/s	A1, A2
96	16	6	2R, x4, 2133MT/s, 2R, x4, 1866MT/s	A1, A2, A3, A4, A5, A6
	32	4	2R, x4, 2133MT/s, 2R, x4, 1866MT/s	A1, A2, A3, A4
128	16	8	2R, x4, 2133MT/s, 2R, x4, 1866MT/s	A1, A2, A3, A4, A5, A6, A7, A8
	32	4	2R, x4, 2133MT/s, 2R, x4, 1866MT/s	A1, A2, A3, A4
192	32	6	2R, x4, 2133MT/s, 2R, x4, 1866MT/s	A1, A2, A3, A4, A5, A6
	32	8	2R, x4, 2133MT/s,	A1, A2, A3, A4, A5, A6, A7, A8



시스템 용량(GB)	메모리 모듈 크기(GB)	메모리 모듈 수	메모리 모듈 랭크, 구성 및 주파수	메모리 모듈 슬롯 채우기
			2R, x4, 1866MT/s	
512	64	8	4R, x4, 2400MT/s	A1, A2, A3, A4, A5, A6, A7, A8

표 30. 메모리 구성 - 이중 프로세서


시스템 용량(GB)	메모리 모듈 크기(GB)	메모리 모듈 수	메모리 모듈 랭크, 구성 및 주파수	메모리 모듈 슬롯 채우기
8	4	2	1R, x8, 2133MT/s,	A1, B1
			1R, x8, 1866MT/s	
16	4	4	1R, x8, 2133MT/s,	A1, A2, B1, B2
			1R, x8, 1866MT/s	
32	4	8	1R, x8, 2133MT/s,	A1, A2, A3, A4, B1, B2, B3, B4
			1R, x8, 1866MT/s	
64	4	16	1R, x8, 2133MT/s	A1, A2, A3, A4, A5, A6, A7, A8, B1, B2, B3, B4, B5, B6, B7, B8
			1R, x8, 1866MT/s	
	8	8	2R, x8, 2133MT/s,	A1, A2, A3, A4, B1, B2, B3, B4
			2R, x8, 1866MT/s	
	16	4	1R, x8, 2133MT/s,	A1, A2, B1, B2
			1R, x8, 1866MT/s	
32	2	1R, x8, 2133MT/s,	A1, B1	
		1R, x8, 1866MT/s		
96	8	12	2R, x8, 2133MT/s,	A1, A2, A3, A4, A5, A6, B1, B2, B3, B4, B5, B6
			2R, x8, 1866MT/s	
128	8	16	2R, x8, 2133MT/s	A1, A2, A3, A4, A5, A6, A7, A8, B1, B2, B3, B4, B5, B6, B7, B8
			2R, x8, 1866MT/s	
	16	8	2R, x4, 2133MT/s,	A1, A2, A3, A4, B1, B2, B3, B4
			2R, x4, 1866MT/s	
	32	4	1R, x8, 2133MT/s,	A1, A2, B1, B2
			1R, x8, 1866MT/s	
160	16 및 8	12	2R, x4, 2133MT/s,	A1, A2, A3, A4, A5, A6, B1, B2, B3, B4, B5, B6
			2R, x8, 2133MT/s,	
			2R, x4, 1866MT/s	




시스템 용량 (GB)	메모리 모듈 크기 (GB)	메모리 모듈 수	메모리 모듈 랭크, 구성 및 주파수	메모리 모듈 슬롯 채우기
			2R, x8, 1866MT/s	 노트: 16GB 메모리 모듈은 A1, A2, A3, A4, B1, B2, B3 및 B4로 번호가 지정된 슬롯에 설치해야 하며 8GB 메모리 모듈은 A5, A6, B5 및 B6 슬롯에 설치해야 합니다.
192	16	12	2R, x4, 2133MT/s, 2R, x4, 1866MT/s	A1, A2, A3, A4, A5, A6, B1, B2, B3, B4, B5, B6
256	16	16	2R, x4, 2133MT/s, 2R, x4, 1866MT/s	A1, A2, A3, A4, A5, A6, A7, A8, B1, B2, B3, B4, B5, B6, B7, B8
	32	8	2R, x4, 2133MT/s, 2R, x4, 1866MT/s	A1, A2, A3, A4, B1, B2, B3, B4
384	32	12	2R, x4, 2133MT/s	A1, A2, A3, A4, A5, A6, B1, B2, B3, B4, B5, B6
512	32	16	2R, x4, 2133MT/s	A1, A2, A3, A4, A5, A6, A7, A8, B1, B2, B3, B4, B5, B6, B7, B8
1024	64	16	4R, x4, 2400MT/s	A1, A2, A3, A4, A5, A6, A7, A8, B1, B2, B3, B4, B5, B6, B7, B8


메모리 모듈 분리

전제조건

 **주의:** 대부분의 컴퓨터 관련 수리는 인증받은 서비스 기술자가 수행해야 합니다. 문제 해결이나 간단한 수리에 한해 제품 문서에 승인된 대로 또는 온라인/전화 서비스 및 지원팀이 안내하는 대로 사용자가 직접 처리할 수 있습니다. Dell의 승인을 받지 않은 서비스 작업으로 인한 손상에 대해서는 보상을 받을 수 없습니다. 제품과 함께 제공된 안전 지침을 읽고 따르십시오.


1. 안전 지침 섹션에 나열된 안전 지침을 따릅니다.
2. 시스템 내부에서 작업하기 전에 섹션의 절차를 따릅니다.
3. 냉각 덮개를 분리합니다.

 **경고:** 메모리 모듈은 시스템 전원을 끈 후에도 얼마 동안 뜨거울 수 있습니다. 메모리 모듈을 다루기 전에 냉각될 때까지 기다리십시오. 메모리 모듈을 다룰 때에는 카드 모서리를 잡고 메모리 모듈의 구성요소 또는 금속 접촉면을 만지지 않도록 하십시오.

 **주의:** 시스템이 충분히 냉각되도록 하려면 채워지지 않은 메모리 소켓에 메모리 모듈 보호물을 설치해야 합니다. 해당 소켓에 메모리 모듈을 설치하려는 경우에만 메모리 모듈 보호물을 분리하십시오.

단계

1. 해당하는 메모리 모듈 소켓을 찾습니다.

 **주의:** 메모리 모듈 가운데 부분 또는 금속 접촉면을 만지지 않고 카드 모서리로 메모리 모듈을 잡아야 합니다.

2. 소켓에서 메모리 모듈을 분리하려면 메모리 모듈 소켓 양쪽 끝에 있는 배출기를 동시에 누릅니다.
3. 메모리 모듈을 시스템에서 들어 올려 분리합니다.

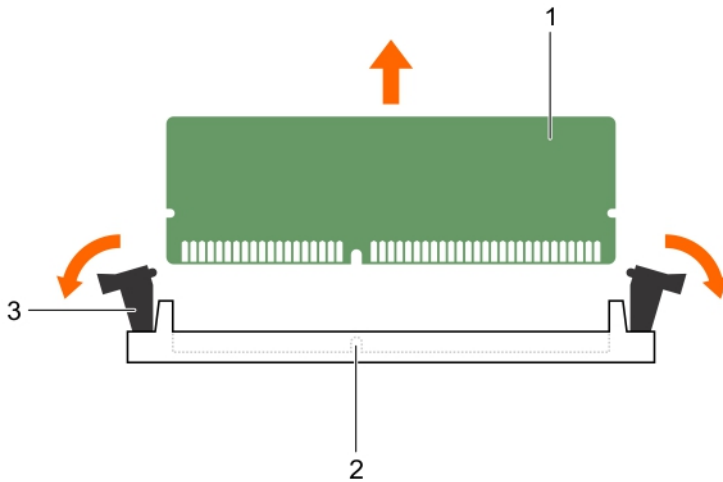


그림 24. 메모리 모듈 분리

- | | |
|---------------------|--------------|
| 1. 메모리 모듈 | 2. 메모리 모듈 소켓 |
| 3. 메모리 모듈 소켓 배출기(2) | |

다음 단계

1. 메모리 모듈을 영구적으로 분리하는 경우 메모리 모듈 보호물을 설치합니다.
2. 메모리 모듈을 장착합니다.
3. 냉각 덮개를 설치합니다.
4. 시스템 내부 작업을 마친 후에 섹션의 절차를 따릅니다.

관련 링크

- [안전 지침](#)
- [컴퓨터 내부 작업을 시작하기 전에](#)
- [컴퓨터 내부 작업을 마친 후에](#)
- [메모리 모듈 설치](#)
- [냉각 덮개 장착](#)
- [냉각 덮개 분리](#)

메모리 모듈 설치

전제조건

△ 주의: 대부분의 컴퓨터 관련 수리는 인증받은 서비스 기술자가 수행해야 합니다. 문제 해결이나 간단한 수리에 한해 제품 문서에 승인된 대로 또는 온라인/전화 서비스 및 지원팀이 안내하는 대로 사용자가 직접 처리할 수 있습니다. Dell의 승인을 받지 않은 서비스 작업으로 인한 손상에 대해서는 보상을 받을 수 없습니다. 제품과 함께 제공된 안전 지침을 읽고 따르십시오.

1. 안전 지침 섹션에 나열된 안전 지침을 따릅니다.
2. 시스템 내부에서 작업하기 전에 섹션의 절차를 따릅니다.

⚠ 경고: 메모리 모듈은 시스템 전원을 끈 후에도 얼마 동안 뜨거울 수 있습니다. 메모리 모듈을 다루기 전에 냉각될 때까지 기다리십시오. 메모리 모듈을 다룰 때에는 카드 모서리를 잡고 메모리 모듈의 구성요소 또는 금속 접촉면을 만지지 않도록 하십시오.

△ 주의: 시스템이 올바르게 냉각되도록 하려면 프로세서 보호물을 설치해야 합니다. 메모리 모듈과 프로세서를 설치하려는 경우에만 프로세서 보호물을 분리하십시오.

단계

1. 해당하는 메모리 모듈 소켓을 찾습니다.

△ 주의: 메모리 모듈 가운데 부분 또는 금색 접착면을 만지지 않고 카드 모서리로 메모리 모듈을 잡아야 합니다.

2. 메모리 모듈의 에지 커넥터를 메모리 모듈 소켓의 맞춤 키와 맞추고 메모리 모듈을 소켓에 삽입합니다.

△ 주의: 메모리 모듈의 중심부에 힘을 가하면 안됩니다. 메모리 모듈 양쪽 끝에 동일하게 힘을 가해야 합니다.

■ 노트: 메모리 모듈 소켓에는 메모리 모듈을 한 방향으로만 소켓에 설치할 수 있는 맞춤 키가 있습니다.

3. 소켓 레버가 제자리에 끼워질 때까지 엄지 손가락으로 메모리 모듈을 단단히 누릅니다.

메모리 모듈이 소켓에 올바르게 장착된 경우 메모리 모듈 소켓의 레버가 메모리 모듈이 설치된 다른 소켓의 레버와 맞춰집니다.

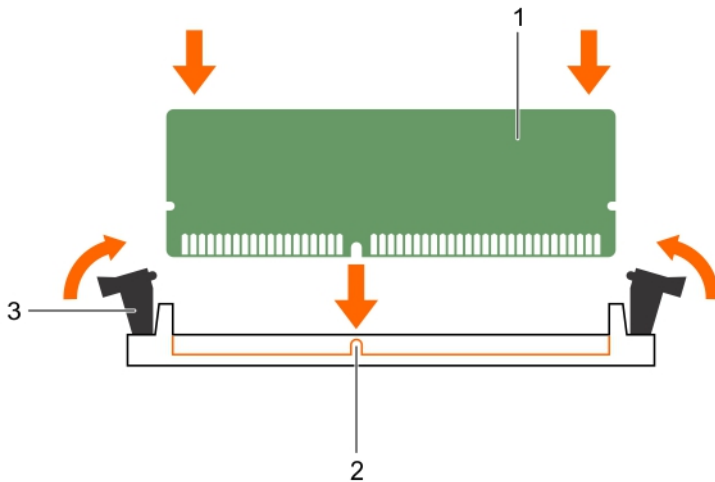


그림 25. 메모리 모듈 설치

- | | |
|---------------------|---------|
| 1. 메모리 모듈 | 2. 맞춤 키 |
| 3. 메모리 모듈 소켓 배출기(2) | |

다음 단계

1. 냉각 덮개를 설치합니다.
2. 시스템 내부 작업을 마친 후에 섹션의 절차를 따릅니다.
3. F2 키를 눌러 시스템 설정을 시작하고 **System Memory(시스템 메모리)** 설정을 확인합니다.
새로 설치된 메모리를 반영하도록 시스템의 설정값이 이미 변경되어 있어야 합니다.
4. 값이 정확하지 않은 경우 하나 이상의 메모리 모듈이 올바르게 설치되지 않았을 수 있습니다. 메모리 모듈이 해당 소켓에 단단히 장착되었는지 확인합니다.
5. 시스템 진단 프로그램에서 시스템 메모리 검사를 실행합니다.

프로세서 및 방열판

다음에 해당하는 경우 아래 절차를 사용합니다.

- 방열판 분리 및 설치



- 추가 프로세서 설치
- 프로세서 장착

노트: 시스템을 적절히 냉각하려면 빈 프로세서 소켓에 프로세서 보호물을 설치해야 합니다.

방열판 분리

전제조건

주의: 대부분의 수리는 인증받은 서비스 기술자가 수행해야 합니다. 문제 해결이나 간단한 수리에 한해 제품 문서에 승인된 대로 또는 온라인/전화 서비스 및 지원팀이 안내하는 대로 사용자가 직접 처리할 수 있습니다. Dell의 승인을 받지 않은 서비스 작업으로 인한 손상에 대해서는 보상을 받을 수 없습니다. 제품과 함께 제공된 안전 지침을 읽고 따르십시오.

주의: 프로세서를 분리할 의도가 아니라면 프로세서에서 방열판을 분리하지 마십시오. 방열판은 적절한 열 상태를 유지하는데 필요합니다.

노트: 적절한 시스템 냉각 상태를 유지하려면 빈 프로세서 소켓에 프로세서 보호물 및 방열판 보호물을 설치해야 합니다.

1. 안전 지침 섹션에 나열된 안전 지침을 따릅니다.
2. 시스템 내부에서 작업하기 전에 섹션의 절차를 따릅니다.
3. 십자 드라이버(#2)를 준비합니다.
4. 냉각 덮개를 분리합니다.
5. PCIe 덮개를 분리합니다(프로세서 1 방열판을 분리하는 경우).

경고: 방열판은 시스템의 전원을 끈 후 일정 시간 동안 가열된 상태로 유지됩니다. 방열판을 분리하기 전에 충분히 냉각시켜야 합니다.

단계

1. 방열판을 시스템 보드에 고정하는 나사 중 1개를 풀습니다.
방열판이 프로세서에서 느슨해 질 때까지 30초 정도 기다립니다.
2. 이전 단계에서 분리한 나사에서 대각선으로 반대 방향에 있는 나사를 분리합니다.
3. 나머지 두 나사에 대해 위 절차를 반복합니다.

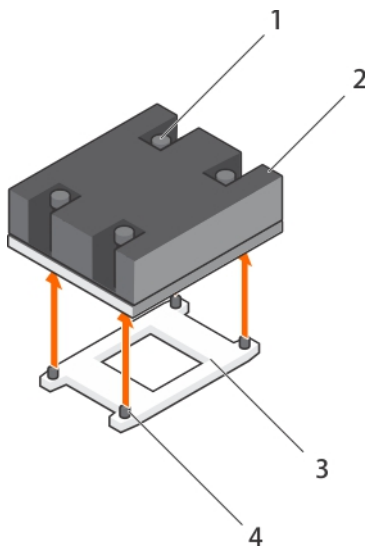


그림 26. 방열판 분리

- | | |
|--------------|------------------|
| 1. 고정 나사(4개) | 2. 방열판 |
| 3. 프로세서 소켓 | 4. 방열판 고정 소켓(4개) |

다음 단계


프로세서를 분리합니다.


관련 링크

- [안전 지침](#)
- [냉각 덮개 분리](#)
- [PCIe 덮개 분리](#)
- [프로세서 분리](#)
- [방열판 설치](#)
- [컴퓨터 내부 작업을 시작하기 전에](#)
- [컴퓨터 내부 작업을 마친 후에](#)


프로세서 분리


전제조건


 주의: 대부분의 컴퓨터 관련 수리는 인증받은 서비스 기술자가 수행해야 합니다. 문제 해결이나 간단한 수리에 한해 제품 문서에 승인된 대로 또는 온라인/전화 서비스 및 지원팀이 안내하는 대로 사용자가 직접 처리할 수 있습니다. Dell의 승인을 받지 않은 서비스 작업으로 인한 손상에 대해서는 보상을 받을 수 없습니다. 제품과 함께 제공된 안전 지침을 읽고 따르십시오.

 노트: 시스템을 적절히 냉각하려면 빈 프로세서 소켓에 프로세서 보호물을 설치해야 합니다.



- 안전 지침 섹션에 나열된 안전 지침을 따릅니다.
- 시스템 내부에서 작업하기 전에 섹션의 절차를 따릅니다.
- 십자 드라이버(#2)를 준비합니다.
- 냉각 덮개를 분리합니다.
- PCIe 덮개를 분리합니다(프로세서 1을 분리하는 경우).
- 방열판을 분리합니다.
- 시스템을 업그레이드하는 경우 Dell.com/support에서 최신 버전의 시스템 BIOS를 다운로드한 다음 압축된 다운로드 파일에 포함된 지침에 따라 시스템에 업데이트를 설치합니다.


 노트: Dell Lifecycle Controller를 사용하여 시스템 BIOS를 업데이트할 수 있습니다.

 주의: 프로세서는 강한 압력으로 소켓 안에 고정되어 있습니다. 단단히 잡지 않으면 분리 레버가 갑자기 튕겨 나올 수 있습니다.


 경고: 시스템의 전원을 끈 후에도 프로세서가 매우 뜨거우므로 만지지 마십시오. 프로세서를 분리하기 전에 충분히 냉각시켜야 합니다.


단계

- 잠금 해제 아이콘 근처에 있는 첫 번째 열기 소켓 레버를 해제합니다.  탭 아래의 레버를 밑으로 내리고 바깥쪽으로 밀면 됩니다.
- 잠금 아이콘 근처에 있는 첫 번째 닫기 소켓 분리 레버를 해제합니다.  탭 아래의 레버를 밑으로 내리고 바깥쪽으로 밀면 됩니다. 레버를 90도 위로 들어 올립니다.
- 첫 번째 열기 소켓 분리 레버를 내려 프로세서 실드를 들어올립니다.
- 프로세서 실드의 탭을 잡고 프로세서 실드를 들어 올려 첫 번째 열기 소켓 분리 레버가 올라가게 합니다.

 주의: 소켓 핀은 부러지기 쉽고 영구적으로 손상될 수 있습니다. 프로세서를 소켓에서 분리하는 경우, 소켓의 핀이 구부러지지 않게 주의하십시오.

- 프로세서를 소켓에서 들어 꺼내고 첫 번째 열기 소켓 분리 레버는 올라간 상태로 둡니다.

 노트: 프로세서를 영구적으로 분리하는 경우라면 소켓 보호 캡을 빈 소켓에 설치하여 소켓 핀을 보호하고 소켓에 먼지가 들어가지 않게 해야 합니다.

 노트: 분리한 프로세서를 재사용, 반품 또는 임시 보관할 경우 정전기 방지 용기에 보관하십시오. 프로세서의 측면 모서리만 만지고 하단은 만지지 마십시오.



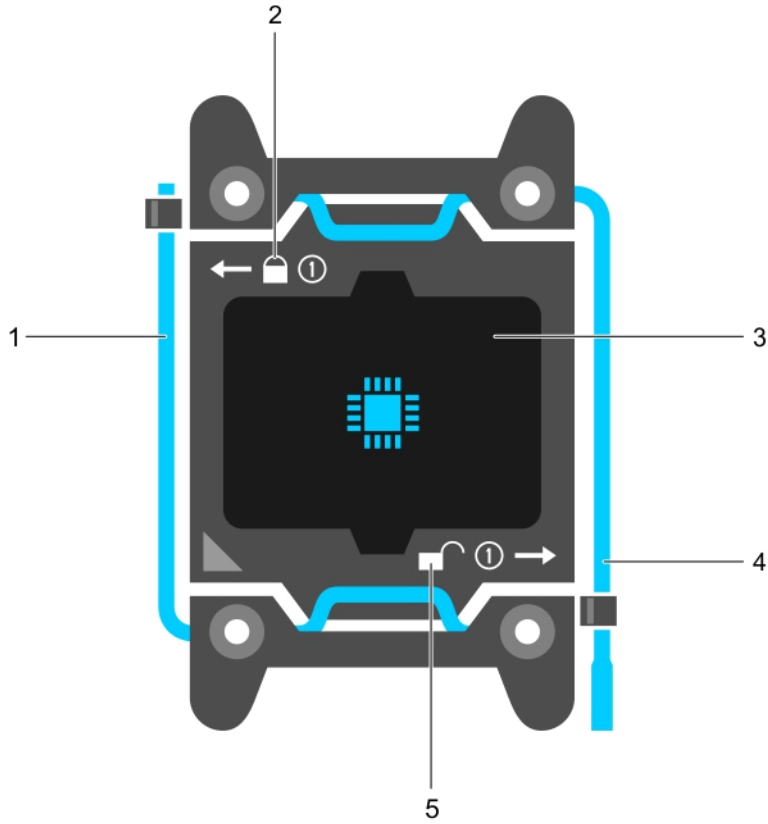


그림 27. 프로세서 실드

- | | |
|--------------------|--------------------|
| 1. 첫 번째 닫기소켓 분리 레버 | 2. 잠금 아이콘 |
| 3. 프로세서 | 4. 첫 번째 열기소켓 분리 레버 |
| 5. 잠금 해제 아이콘 | |

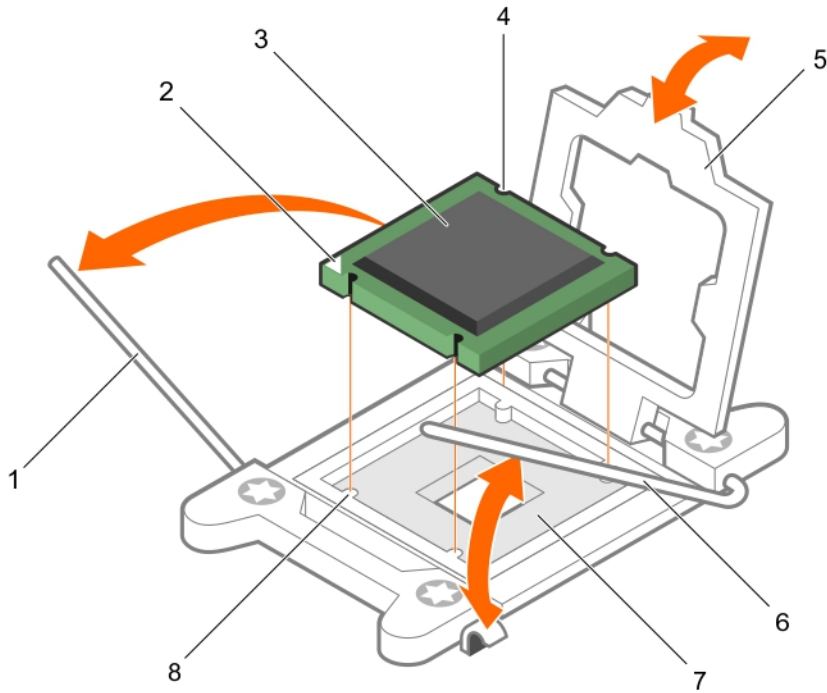


그림 28. 프로세서 분리 및 설치

- | | |
|--------------------|--------------------|
| 1. 첫 번째 단기소켓 분리 레버 | 2. 프로세서의 핀 1 표시기 |
| 3. 프로세서 | 4. 슬롯(4개) |
| 5. 프로세서 실드 | 6. 첫 번째 열기소켓 분리 레버 |
| 7. 소켓 | 8. 소켓 키(4개) |

다음 단계

1. 프로세서를 장착합니다.
2. 방열판을 설치합니다.
3. PCIe 덮개를 설치합니다(프로세서 1을 장착하는 경우).
4. 냉각 덮개를 재설치합니다.
5. 시스템 내부 작업을 마친 후에 섹션의 절차를 따릅니다.

관련 링크

[컴퓨터 내부 작업을 시작하기 전에](#)

[컴퓨터 내부 작업을 마친 후에](#)

[프로세서 설치](#)

[방열판 설치](#)

[냉각 덮개 장착](#)

[냉각 덮개 장착](#)


[PCIe 덮개 장착](#)

프로세서 설치

전제조건

△ 주의: 대부분의 컴퓨터 관련 수리는 인증받은 서비스 기술자가 수행해야 합니다. 문제 해결이나 간단한 수리에 한해 제품 문서에 승인된 대로 또는 온라인/전화 서비스 및 지원팀이 안내하는 대로 사용자가 직접 처리할 수 있습니다. Dell의 승인을 받지 않은 서비스 작업으로 인한 손상에 대해서는 보상을 받을 수 없습니다. 제품과 함께 제공된 안전 지침을 읽고 따르십시오.


1. 안전 지침 섹션에 나열된 안전 지침을 따릅니다.
2. 시스템 내부에서 작업하기 전에 섹션의 절차를 따릅니다.
3. 십자 드라이버(#2)를 준비합니다.
4. 시스템을 업그레이드하는 경우 Dell.com/support에서 최신 버전의 시스템 BIOS를 다운로드한 다음 압축된 다운로드 파일에 포함된 지침에 따라 시스템에 업데이트를 설치합니다.

 **노트:** Dell Lifecycle Controller를 사용하여 BIOS 시스템을 업데이트할 수도 있습니다.

5. 냉각 덮개를 분리합니다.
6. PCIe 덮개를 분리합니다(프로세서 1을 설치하는 경우).


⚠ 경고: 방열판과 프로세서는 시스템 전원을 끈 후에도 얼마 동안 뜨거울 수 있습니다. 방열판과 프로세서를 다루기 전에 냉각될 때까지 기다리십시오.



△ 주의: 프로세서를 분리할 의도가 아니라면 프로세서에서 방열판을 분리하지 마십시오. 방열판은 적절한 열 상태를 유지하는데 필요합니다.

 **노트:** 단일 프로세서를 설치하는 경우 소켓 CPU1에 설치해야 합니다.

단계

1. 새 프로세서의 포장을 풉니다.

 **노트:** 프로세서가 시스템에서 이미 사용되고 있는 경우 보풀이 없는 천을 사용하여 나머지 열 그리스를 프로세서에서 제거합니다.

2. 프로세서 소켓을 찾습니다.
3. 해당하는 경우 소켓 보호 캡을 분리합니다.
4. 잠금 해제 아이콘 근처에 있는 첫 번째 열기 소켓 분리 레버를 해제합니다.  탭 아래의 레버를 밑으로 내리고 바깥쪽으로 밀면 됩니다.
5. 마찬가지로 잠금 아이콘 근처에 있는 첫 번째 닫기 소켓 분리 레버를 해제합니다.  탭 아래의 레버를 밑으로 내리고 바깥쪽으로 밀면 됩니다. 레버를 90도 위로 들어 올립니다.
6. 잠금 기호 근처에 있는 프로세서 실드 탭을 잡고 위로 제껴냅니다.

△ 주의: 프로세서를 잘못 위치시키면 시스템 보드 또는 프로세서에 영구적인 손상을 입힐 수 있습니다. 소켓의 핀이 구부러지지 않도록 주의하십시오.

△ 주의: 프로세서를 재설치 또는 제거하는 동안 손의 오염 물질을 깨끗이 닦으십시오. 프로세서 핀에 열 그리스 또는 오일과 같은 오염 물질이 존재하면 프로세서가 손상될 수 있습니다.

7. 프로세서를 소켓 키에 맞춥니다.


△ 주의: 프로세서를 장착하는데 너무 많은 힘을 가하지 마십시오. 프로세서가 올바르게 위치하면 소켓에 쉽게 장착됩니다.


8. 프로세서의 핀 1 표시등을 의 삼각형에 맞춥니다.

△ 주의: 프로세서를 장착하는데 너무 많은 힘을 가하지 마십시오. 프로세서가 올바르게 위치하면 소켓에 쉽게 장착됩니다.

9. 프로세서의 해당 슬롯이 소켓 키에 맞도록 프로세서를 소켓에 놓습니다.

10. 프로세서 실드를 닫습니다.

11. 잠금 아이콘 근처에 있는 첫 번째 닫기 소켓 분리 레버를 내립니다.  그런 다음 탭 아래로 밀어 잠급니다.

12. 마찬가지로 잠금 해제 아이콘 근처에 있는 첫 번째 열기 소켓 해제 레버를 내립니다.  그런 다음 탭 아래로 밀어 잠급니다.

다음 단계

 **노트:** 프로세서를 설치한 후에 방열판을 설치해야 합니다. 방열판은 적절한 열 상태를 유지하는 데 필요합니다.

1. 방열판을 설치합니다.
2. 냉각 덮개를 설치합니다.
3. 해당하는 경우 PCIe 덮개를 설치합니다.
4. 부팅 중 F2 키를 눌러 시스템 설정을 시작하고 프로세서 정보가 새로운 시스템 구성과 일치하는지 확인합니다.
5. 시스템 진단 프로그램을 실행하여 새 프로세서가 올바르게 작동하는지 확인합니다.

관련 링크

[안전 지침](#)

[컴퓨터 내부 작업을 시작하기 전에](#)

[컴퓨터 내부 작업을 마친 후에](#)

[프로세서 보호물 분리](#)

[방열판 설치](#)


[냉각 덮개 장착](#)

[PCIe 덮개 장착](#)

[프로세서 분리](#)

방열판 설치


전제조건


 **주의:** 대부분의 컴퓨터 관련 수리는 인증받은 서비스 기술자가 수행해야 합니다. 문제 해결이나 간단한 수리에 한해 제품 문서에 승인된 대로 또는 온라인/전화 서비스 및 지원팀이 안내하는 대로 사용자가 직접 처리할 수 있습니다. Dell의 승인을 받지 않은 서비스 작업으로 인한 손상에 대해서는 보상을 받을 수 없습니다. 제품과 함께 제공된 안전 지침을 읽고 따르십시오.

1. 안전 지침 섹션에 나열된 안전 지침을 따릅니다.
2. 십자 드라이버(#2)를 준비합니다.
3. 시스템 내부에서 작업하기 전에 섹션의 절차를 따릅니다.
4. 냉각 덮개를 분리합니다.
5. PCIe 덮개를 분리합니다.
6. 프로세서를 설치합니다.

단계

1. 기존 방열판을 사용하는 경우, 방열판에 존재하는 열 그리스를 깨끗하고 보풀이 없는 천을 사용하여 제거합니다.
2. 프로세서 키트에 포함된 열 그리스 주사기를 사용하여 프로세서 상단의 얇은 스파이럴에 그리스를 바릅니다.

 **주의:** 열 그리스를 지나치게 많이 사용하면 여분의 그리스가 프로세서 소켓에 묻어 더러워질 수 있습니다.

 **노트:** 열 그리스 주사기는 일회용입니다. 사용한 주사기는 폐기하십시오.

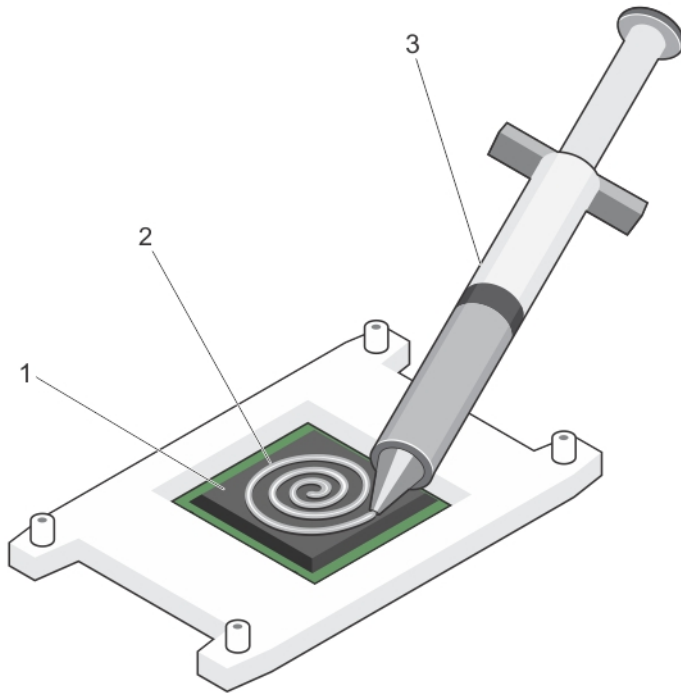


그림 29. 프로세서 상단에 열 그리스를 적용

- | | |
|--------------|----------|
| 1. 프로세서 | 2. 열 그리스 |
| 3. 열 그리스 주사기 | |

3. 방열판을 프로세서에 놓습니다.
4. 방열판을 시스템 보드에 고정하는 4개의 나사 중 하나를 조입니다.
5. 조인 첫 번째 나사의 반대편 대각선에 있는 나사를 조입니다.

노트: 방열판을 설치할 때 방열판 고정 나사를 너무 조이지 마십시오. 너무 조이지 않으려면 저항이 느껴질 때까지 고정 나사를 조이다가 나사가 장착되면 멈춥니다. 나사의 장력은 6 in-lb(6.9kg-cm)를 초과할 수 없습니다.

6. 나머지 두 나사에 대해 위 절차를 반복합니다.

다음 단계

1. 냉각 덮개를 설치합니다.
2. PCIe 덮개 설치.
3. 시스템 내부 작업을 마친 후에 섹션의 절차를 따릅니다.
4. 부팅 중 F2 키를 눌러 시스템 설정을 시작하고 프로세서 정보가 새로운 시스템 구성과 일치하는지 확인합니다.
5. 시스템 진단 프로그램을 실행하여 새 프로세서가 올바르게 작동하는지 확인합니다.

관련 링크

- [안전 지침](#)
- [컴퓨터 내부 작업을 시작하기 전에](#)
- [컴퓨터 내부 작업을 마친 후에](#)
- [프로세서 설치](#)
- [냉각 덮개 장착](#)
- [PCIe 덮개 장착](#)
- [방열판 분리](#)




시스템 배터리

시스템 보드 배터리는 실시간 클럭 전원 공급 및 컴퓨터의 BIOS 설정 저장 등과 같은 낮은 수준의 시스템 기능에 사용됩니다.
[관련 링크](#)


[시스템 배터리 장착](#)

시스템 배터리 장착

전제조건

-  경고: 새 배터리를 올바르게 설치하지 않으면 배터리가 폭발할 위험이 있습니다. 배터리를 교체할 때에는 제조업체가 권장하는 것과 동일하거나 동등한 종류의 배터리만을 사용하십시오. 자세한 내용은 시스템과 함께 제공되는 안전 정보를 참조하십시오.
 -  주의: 대부분의 컴퓨터 관련 수리는 인증받은 서비스 기술자가 수행해야 합니다. 문제 해결이나 간단한 수리에 한해 제품 문서에 승인된 대로 또는 온라인/전화 서비스 및 지원팀이 안내하는 대로 사용자가 직접 처리할 수 있습니다. Dell의 승인을 받지 않은 서비스 작업으로 인한 손상에 대해서는 보상을 받을 수 없습니다. 제품과 함께 제공된 안전 지침을 읽고 따르십시오.
 -  노트: 이 제품은 현장 교체 가능 장치(FRU)입니다. 분리 및 설치 절차는 Dell 공인 서비스 기술자에 의해서만 수행할 수 있습니다.
1. 안전 지침 섹션에 나열된 안전 지침을 따릅니다.
 2. 시스템 내부에서 작업하기 전에 섹션의 절차를 따릅니다.
 3. 시스템 보드에서 GPU 신호 및 전원 케이블을 분리합니다.

단계

1. 배터리 소켓을 찾습니다. 자세한 내용은 시스템 보드 점퍼 및 커넥터 섹션을 참조하십시오.
 주의: 배터리 커넥터의 손상을 방지하려면 배터리를 설치하거나 분리하는 경우 커넥터를 단단히 잡아야 합니다.
2. 배터리 커넥터의 음극 쪽 고정 탭 사이에 손가락을 넣어 배터리를 소켓 밖으로 들어 냅니다.

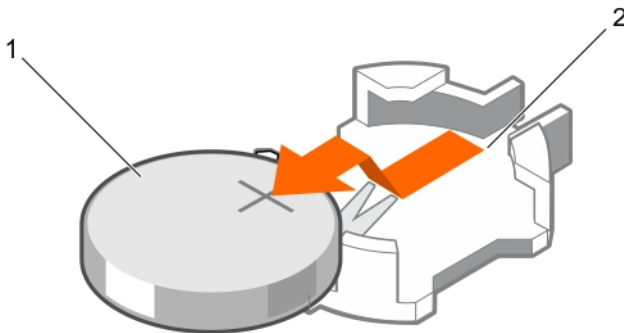


그림 30. 시스템 배터리 분리

1. 시스템 배터리
2. 시스템 배터리 슬롯
3. 새 시스템 배터리를 설치하려면 "+"가 위로 향하게 배터리를 잡고 커넥터의 고정 탭 아래로 밀습니다.
4. 배터리가 제자리에 끼워질 때까지 커넥터 안으로 누릅니다.

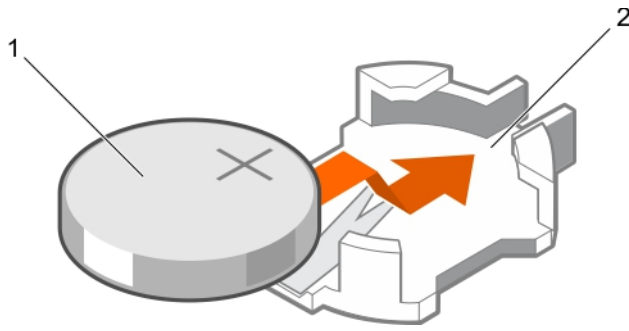


그림 31. 시스템 배터리 설치

1. 시스템 배터리

2. 시스템 배터리 슬롯

다음 단계

1. 시스템 보드에 GPU 신호 및 전원 케이블을 연결합니다.
2. 시스템 내부 작업을 마친 후에 섹션의 절차를 따릅니다.
3. 부팅하는 동안 F2 키를 눌러 시스템 설정을 실행해 배터리가 올바르게 작동하는지 확인합니다.
4. 시스템 설정의 **Time(시간)** 및 **Date(날짜)** 필드에 정확한 시간과 날짜를 입력합니다.
5. 시스템 설정을 종료합니다.

관련 링크

[안전 지침](#)

[컴퓨터 내부 작업을 시작하기 전에](#)

[컴퓨터 내부 작업을 마친 후에](#)

[시스템 보드 커넥터](#)

[시스템 보드에 GPU 라이저 케이블 설치](#)

PCIe 덮개

PCIe 덮개 분리

전제조건

△ 주의: 대부분의 컴퓨터 관련 수리는 인증받은 서비스 기술자가 수행해야 합니다. 문제 해결이나 간단한 수리에 한해 제품 문서에 승인된 대로 또는 온라인/전화 서비스 및 지원팀이 안내하는 대로 사용자가 직접 처리할 수 있습니다. Dell의 승인을 받지 않은 서비스 작업으로 인한 손상에 대해서는 보상을 받을 수 없습니다. 제품과 함께 제공된 안전 지침을 읽고 따르십시오.

1. 안전 지침 섹션에 나열된 안전 지침을 따릅니다.
2. 시스템 내부에서 작업하기 전에 섹션의 절차를 따릅니다.

단계

시스템에서 PCIe 덮개를 들어 올려 빼냅니다.

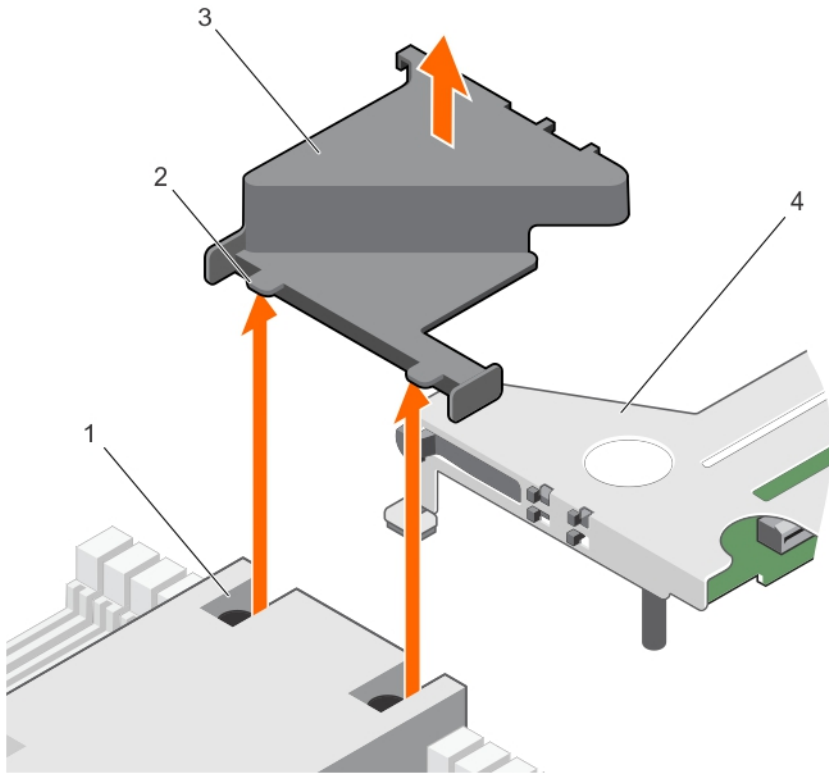


그림 32. PCIe 덮개 분리

- | | |
|---------------|------------------|
| 1. 방열판 슬롯(2개) | 2. PCIe 덮개 탭(2개) |
| 3. PCIe 덮개 | 4. 확장 카드 라이저 |

다음 단계

1. PCIe 덮개를 장착합니다.

관련 링크

- [안전 지침](#)
- [컴퓨터 내부 작업을 시작하기 전에](#)
- [컴퓨터 내부 작업을 마친 후에](#)
- [PCIe 덮개 장착](#)

PCIe 덮개 장착

전제조건

△ 주의: 대부분의 컴퓨터 관련 수리는 인증받은 서비스 기술자가 수행해야 합니다. 문제 해결이나 간단한 수리에 한해 제품 문서에 승인된 대로 또는 온라인/전화 서비스 및 지원팀이 안내하는 대로 사용자가 직접 처리할 수 있습니다. Dell의 승인을 받지 않은 서비스 작업으로 인한 손상에 대해서는 보상을 받을 수 없습니다. 제품과 함께 제공된 안전 지침을 읽고 따르십시오.

안전 지침 섹션에 나열된 안전 지침을 따릅니다.

단계

PCIe 덮개를 방열판의 슬롯으로 밀어 넣습니다.

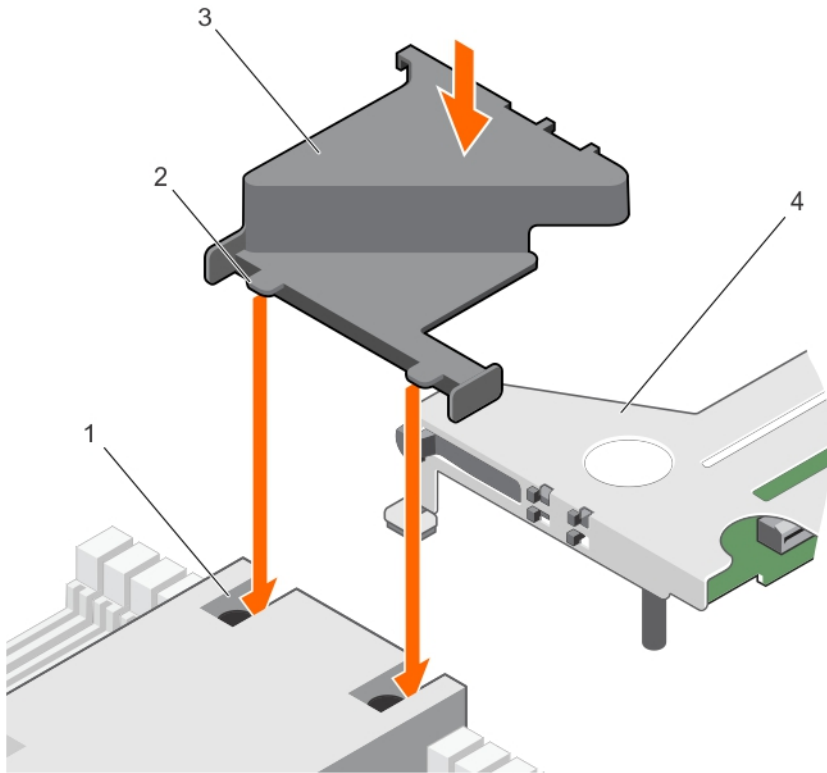


그림 33. PCIe 덮개 장착

- | | |
|---------------|------------------|
| 1. 방열판 슬롯(2개) | 2. PCIe 덮개 탭(2개) |
| 3. PCIe 덮개 | 4. 확장 카드 라이저 |

다음 단계

시스템 내부 작업을 마친 후의 절차를 따릅니다.

관련 링크

- [안전 지침](#)
- [컴퓨터 내부 작업을 마친 후에](#)
- [PCIe 덮개 분리](#)

확장 카드 라이저 및 확장 카드

확장 카드 설치 지침

시스템 구성에 따라 다음과 같은 PCI Express(PCIe) Generation 3 확장 카드가 지원됩니다.


표 31. 지원되는 확장 카드


구성	PCIe 슬롯	프로세서 연결	높이	길이	링크 폭	슬롯 폭
스위치 보드가 포함된 PCIe GPU 4개 및 프로세서 1개 (구성 A)	1	프로세서 1	로우 프로파일	절반 길이	x8	x16
	2	프로세서 1	로우 프로파일	절반 길이	x16	x16
스위치 보드가 포함된 PCIe GPU 4개 및 프로세서 2개 (구성 B)	1	프로세서 1	로우 프로파일	절반 길이	x8	x16
	2	프로세서 1	로우 프로파일	절반 길이	x16	x16

구성	PCIe 슬롯	프로세서 연결	높이	길이	링크 폭	슬롯 폭
스위치 보드가 포함되지 않은 PCIe GPU 4개 및 프로세서 2개 (구성 C)	1	프로세서 1	로우 프로파일	절반 길이	x8	x16
	2	프로세서 2	로우 프로파일	절반 길이	x8	x16
스위치 보드가 포함되지 않은 PCIe GPU 2개 및 프로세서 2개 (구성 D)	1	프로세서 1	로우 프로파일	절반 길이	x16	x16
	2	프로세서 2	로우 프로파일	절반 길이	x16	x16
스위치 보드가 포함되지 않은 PCIe GPU 2개 및 프로세서 1개 (구성 E)	1	프로세서 1	로우 프로파일	절반 길이	x8	x16
	2	해당 없음	해당 없음	해당 없음	해당 없음	해당 없음
스위치 보드가 포함되지 않은 PCIe GPU 2개 및 프로세서 2개 (구성 F)	1	프로세서 1	로우 프로파일	절반 길이	x8	x16
	2	프로세서 2	로우 프로파일	절반 길이	x8	x16
이중 GPU 가상 모드 지원 스위치 보드가 포함된 PCIe GPU 4개 및 프로세서 2개 (구성 G)	1	프로세서 1	로우 프로파일	절반 길이	x16	x16
	2	프로세서 2	로우 프로파일	절반 길이	x16	x16
스위치 보드가 포함되지 않은 PCIe GPU 3개 및 프로세서 2개 (구성 H)	1	프로세서 1	로우 프로파일	절반 길이	x8	x16
	2	프로세서 2	로우 프로파일	절반 길이	x8	x16
스위치 보드가 포함되지 않은 PCIe GPU 3개 및 프로세서 2개 (구성 I)	1	프로세서 1	로우 프로파일	절반 길이	x8	x16
	2	해당 없음	해당 없음	해당 없음	해당 없음	해당 없음
NVLink 보드가 포함된 SXM2 GPU 4개 및 프로세서 2개 (구성 K)	1	프로세서 1	로우 프로파일	절반 길이	x8	x16
	2	프로세서 1	로우 프로파일	절반 길이	x16	x16

 **노트:** 구성 G는 가상 모드를 지원합니다. 가상 모드에서 GPU 1과 2는 프로세서 1에 연결되어 있고 GPU 3과 4는 프로세서 2에 연결되어 있습니다.

다음 표에서는 냉각 및 기계적 설치를 올바르게 수행할 수 있는 확장 카드 설치 지침을 제공합니다. 확장 카드는 표에 언급된 카드 우선 순위 및 슬롯 우선 순위에 따라 설치해야 합니다.

 **노트:** 확장 카드의 x16 링크 폭 라이저 카드는 시스템 보드에 케이블 연결되어 있습니다.

 **노트:** 구성 K의 경우 확장 카드 케이스의 x16 링크 폭 라이저 카드는 NVLink 보드에 케이블 연결되어 있습니다.


 **노트:** 확장 카드 슬롯은 핫 스왑이 불가능합니다.

표 32. 확장 카드 설치 순서

범주	카드 카드 우선순위	카드 종류	구성 A 및 B		구성 C, F 및 H		구성 D, G		구성 E 및 I		구성 K	
			슬롯 우선 순위	최대 허용 개수	슬롯 우선 순위	최대 허용 개수	슬롯 우선 순위	최대 허용 개수	슬롯 우선 순위	최대 허용 개수	슬롯 우선 순위	최대 허용 개수
	1	H730P(로우 프로파일)	1	1	1	1	1	1	1	1	-	-
	2	H730(로우 프로파일)	1	1	1	1	1	1	1	1	-	-
	3	H330(로우 프로파일)	1	1	1	1	1	1	1	1	-	-
RAID		H330(로우 프로파일) IEC	1	1	1	1	1	1	1	1	-	-
	4	H830(로우 프로파일)	1,2	2	1,2	2	1,2	2	1	1	1	1
	5	H810(로우 프로파일)	1,2	2	1,2	2	1,2	2	1	1	1	1
	6	12GB SAS HBA(로우 프로파일)	1,2	2	1,2	2	1,2	2	1	1	-	-
비RAID		HBA330 어댑터	1	1	1	1	1	1	1	1	-	-
		Mellanox 이중 포트 카드	2	1	N/A(해당 없음)	0	1,2	2	N/A(해당 없음)	0	2	1
		Mellanox 단일 포트 카드	2	1	N/A(해당 없음)	0	1,2	2	N/A(해당 없음)	0	2	1
Infiniband		Mellanox 이중 포트 어댑터	1,2	2	1,2	2	1,2	2	1	1	1,2	2
		Mellanox 단일 포트 어댑터	1,2	2	1,2	2	1,2	2	1	1	1,2	2
		Intel 로우 프로파일 카드	2	1	N/A(해당 없음)	N/A(해당 없음)	1,2	1	N/A(해당 없음)	N/A(해당 없음)	2	1
광 채널		QLogic 듀얼 포트 16Gbps Fibre Channel 어댑터	1,2	2	1,2	2	1,2	2	1	1	1,2	2
		Emulex 듀얼 포트 16Gbps Fibre Channel 어댑터	1,2	2	1,2	2	1,2	2	1	1	1,2	2
		QLogic 단일 포트 16Gbps Fibre Channel 어댑터	1,2	2	1,2	2	1,2	2	1	1	1,2	2



범주	카드 아이덴티피케이션	카드 종류	구성 A 및 B		구성 C, F 및 H		구성 D, G		구성 E 및 I		구성 K	
			슬롯 우선 순위	최대 허용 개수	슬롯 우선 순위	최대 허용 개수	슬롯 우선 순위	최대 허용 개수	슬롯 우선 순위	최대 허용 개수	슬롯 우선 순위	최대 허용 개수
		Emulex 단일 포트 16Gbps Fibre Channel 어댑터	1, 2	2	1, 2	2	1, 2	2	1	1	1, 2	2
		Emulex FC8 로우 프로파일 카드	1, 2	2	1, 2	2	1, 2	2	1	1	1, 2	2
		QLogic FC8 로우 프로파일 카드	1, 2	2	1, 2	2	1, 2	2	1	1	1, 2	2
10Gb NIC		10기가비트 NIC(로우 프로파일)	1, 2	2	1, 2	2	1, 2	2	1	1	1, 2	2
		10Gb SFP+ NIC(로우 프로파일)	1, 2	2	1, 2	2	1, 2	2	1	1	1, 2	2
PCIe SSD		NVMe 절반 높이, 절반 길이	1, 2	2	1, 2	2	1, 2	2	1	1	1	1
		PCIe 절반 높이, 절반 길이	1, 2	2	1, 2	2	1, 2	2	1	1	1	1

확장 카드 라이저 케이스 분리

전제조건

△ 주의: 대부분의 컴퓨터 관련 수리는 인증받은 서비스 기술자가 수행해야 합니다. 문제 해결이나 간단한 수리에 한해 제품 문서에 승인된 대로 또는 온라인/전화 서비스 및 지원팀이 안내하는 대로 사용자가 직접 처리할 수 있습니다. Dell의 승인을 받지 않은 서비스 작업으로 인한 손상에 대해서는 보상을 받을 수 없습니다. 제품과 함께 제공된 안전 지침을 읽고 따르십시오.

1. 안전 지침 섹션에 나열된 안전 지침을 따릅니다.
2. 시스템 내부에서 작업하기 전에 섹션의 절차를 따릅니다.
3. PCIe 덮개를 분리합니다. PCIe 덮개 분리를 참조하십시오.

△ 주의: 확장 카드 라이저 케이스를 분리하기 전에 시스템 보드 또는 NVLink 보드에서 확장 카드 라이저 케이블을 먼저 분리해야 PCIe 커넥터 핀 손상을 방지할 수 있습니다.

4. 해당하는 경우 시스템 보드 또는 NVLink 보드에서 확장 카드 라이저 케이블을 분리합니다.

단계

접촉점을 잡고 시스템 보드의 라이저 커넥터에서 확장 카드 라이저 케이블을 들어 올립니다.

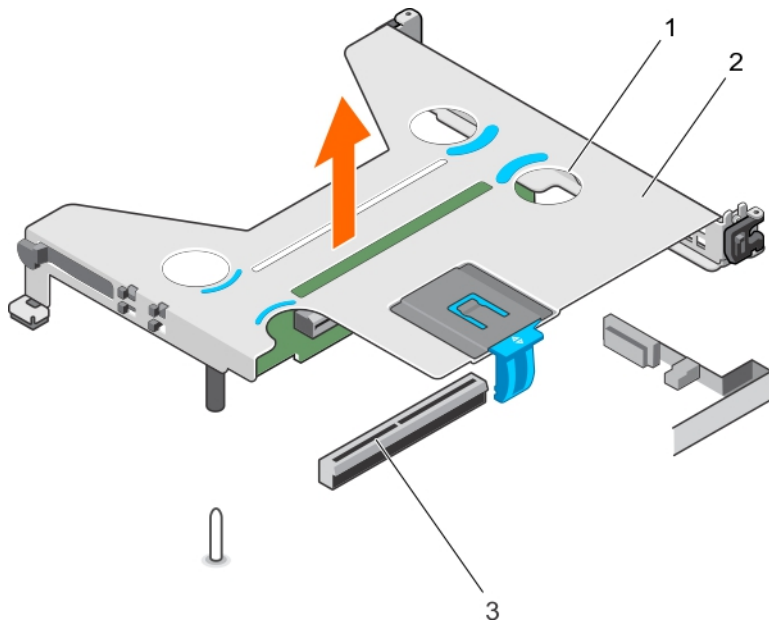


그림 34. 확장 카드 라이저 케이지 분리

- | | |
|--|--|
| <ol style="list-style-type: none"> 1. 접촉점(4개) 3. 시스템 보드의 라이저 커넥터 | <ol style="list-style-type: none"> 2. 확장 카드 라이저 케이지 |
|--|--|

다음 단계

1. 해당하는 경우 확장 카드 라이저를 설치합니다.
2. 해당하는 경우 확장 카드를 설치합니다.

△ 주의: 시스템 보드 또는 NVLink 보드에 확장 카드 라이저 케이블을 연결하기 전에 확장 카드 라이저 케이지를 먼저 설치해야 PCIe 커넥터 핀 손상을 방지할 수 있습니다.

3. 확장 카드 라이저 케이지를 설치합니다.

관련 링크

- [안전 지침](#)
- [컴퓨터 내부 작업을 마친 후에](#)
- [확장 카드 설치](#)
- [확장 카드 라이저 케이지 설치](#)

확장 카드 라이저 분리

전제조건

△ 주의: 대부분의 컴퓨터 관련 수리는 인증받은 서비스 기술자가 수행해야 합니다. 문제 해결이나 간단한 수리에 한해 제품 문서에 승인된 대로 또는 온라인/전화 서비스 및 지원팀이 안내하는 대로 사용자가 직접 처리할 수 있습니다. Dell의 승인을 받지 않은 서비스 작업으로 인한 손상에 대해서는 보상을 받을 수 없습니다. 제품과 함께 제공된 안전 지침을 읽고 따르십시오.

■ 노트: 이 제품은 현장 교체 가능 장치(FRU)입니다. 분리 및 설치 절차는 Dell 공인 서비스 기술자에 의해서만 수행할 수 있습니다.

1. 안전 지침 섹션에 나열된 안전 지침을 따릅니다.
2. 시스템 내부에서 작업하기 전에 섹션의 절차를 따릅니다.
3. PCIe 덮개를 분리합니다.
4. 확장 카드 라이저 케이지를 분리합니다.

단계

1. 확장 라이저 케이스에 확장 카드 라이저 보드를 고정하는 나사를 분리합니다.
2. 확장 보드를 확장 카드 라이저 케이스에서 분리합니다.

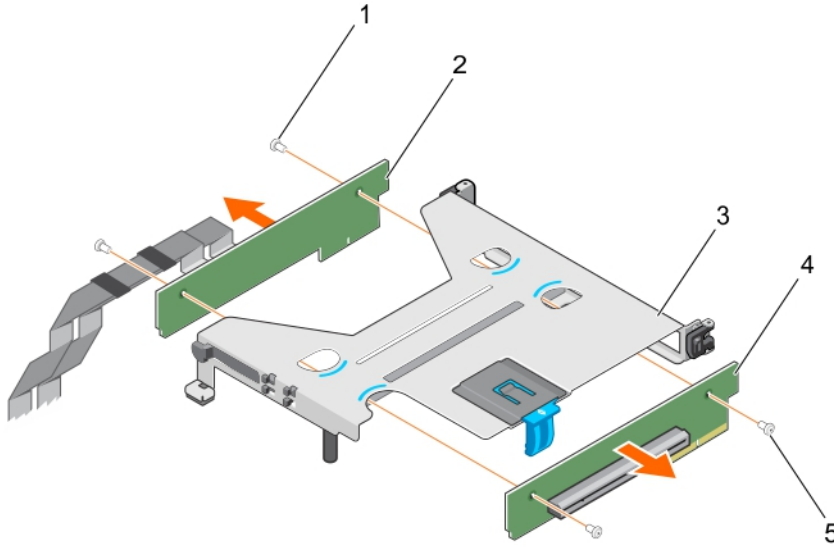


그림 35. 확장 카드 라이저 케이스에서 확장 카드 라이저 분리

- | | |
|------------------|-------------------------|
| 1. 나사(2개) | 2. 케이블 연결된 확장 카드 라이저 보드 |
| 3. 확장 카드 라이저 케이스 | 4. 확장 카드 라이저 보드 |
| 5. 나사(2개) | |

다음 단계

△ 주의: 시스템 보드 또는 NVLink 보드에 확장 카드 라이저 케이블을 연결하기 전에 확장 카드 라이저 케이스를 먼저 설치해야 PCIe 커넥터 핀 손상을 방지할 수 있습니다.

1. 해당하는 경우 확장 카드를 설치합니다.
2. 확장 카드 라이저 케이스를 설치합니다.

관련 링크

- [안전 지침](#)
- [컴퓨터 내부 작업을 시작하기 전에](#)
- [컴퓨터 내부 작업을 마친 후에](#)
- [확장 카드 라이저 설치](#)
- [확장 카드 라이저 케이스 설치](#)
- [PCIe 덮개 분리](#)
- [확장 카드 라이저 케이스 설치](#)
- [확장 카드 설치](#)

확장 카드 라이저 설치

전제조건

△ 주의: 대부분의 컴퓨터 관련 수리는 인증받은 서비스 기술자가 수행해야 합니다. 문제 해결이나 간단한 수리에 한해 제품 문서에 승인된 대로 또는 온라인/전화 서비스 및 지원팀이 안내하는 대로 사용자가 직접 처리할 수 있습니다. Dell의 승인을 받지 않은 서비스 작업으로 인한 손상에 대해서는 보상을 받을 수 없습니다. 제품과 함께 제공된 안전 지침을 읽고 따르십시오.

■ 노트: 이 제품은 현장 교체 가능 장치(FRU)입니다. 분리 및 설치 절차는 Dell 공인 서비스 기술자에 의해서만 수행할 수 있습니다.



1. 안전 지침 섹션에 나열된 안전 지침을 따릅니다.

단계

1. 확장 카드 라이저 보드를 확장 카드 라이저 케이스에 맞춥니다.
2. 나사를 조여서 확장 카드 라이저 보드를 확장 카드 라이저 케이스에 고정합니다.

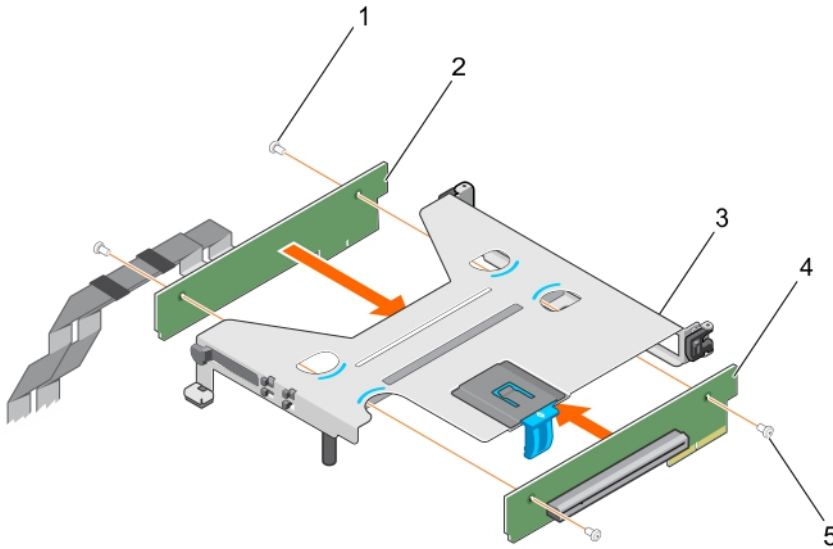


그림 36. 확장 카드 라이저 보드 설치

- | | |
|------------------|---------------------|
| 1. 나사(2개) | 2. 케이블 달린 확장 라이저 보드 |
| 3. 확장 카드 라이저 케이스 | 4. 확장 카드 라이저 보드 |
| 5. 나사(2개) | |

다음 단계

1. 해당하는 경우, 라이저 케이블을 시스템 보드나 NVLink 보드에 연결합니다.
2. 해당하는 경우 확장 카드를 설치합니다.
3. 확장 카드 라이저 케이스를 설치합니다.
4. 시스템 내부 작업을 마친 후에 섹션의 절차를 따릅니다.
5. 확장 카드에 필요한 모든 장치 드라이버를 설치합니다. 자세한 내용은 카드 설명서를 참조하십시오.

관련 링크

- [안전 지침](#)
- [컴퓨터 내부 작업을 시작하기 전에](#)
- [컴퓨터 내부 작업을 마친 후에](#)
- [확장 카드 라이저 분리](#)
- [확장 카드 라이저 케이스 분리](#)
- [PCIe 덮개 장착](#)
- [확장 카드 분리](#)

확장 카드 라이저 케이스 설치

전제조건

△ 주의: 대부분의 컴퓨터 관련 수리는 인증받은 서비스 기술자가 수행해야 합니다. 문제 해결이나 간단한 수리에 한해 제품 문서에 승인된 대로 또는 온라인/전화 서비스 및 지원팀이 안내하는 대로 사용자가 직접 처리할 수 있습니다. Dell의 승인을 받지 않은 서비스 작업으로 인한 손상에 대해서는 보상을 받을 수 없습니다. 제품과 함께 제공된 안전 지침을 읽고 따르십시오.

1. 안전 지침 섹션에 나열된 안전 지침을 따릅니다.

2. 시스템 내부에서 작업하기 전에 섹션의 절차를 따릅니다.
3. 해당하는 경우 확장 카드를 확장 카드 라이저에 설치합니다. 자세한 내용은 확장 카드 설치 섹션을 참조하십시오.

△ 주의: 확장 카드 라이저 케이블을 연결하기 전에 확장 카드 라이저를 먼저 설치해야 시스템 보드 또는 NVLink 보드(설치된 경우)의 PCIe 커넥터 핀 손상을 방지할 수 있습니다.

단계

1. 확장 카드 라이저 케이스를 시스템 보드의 가이드 핀과 새시의 가이드 슬롯에 맞춥니다.
2. 확장 카드 라이저 케이스가 딸깍 소리를 내며 제자리에 끼워질 때까지 아래로 누릅니다.

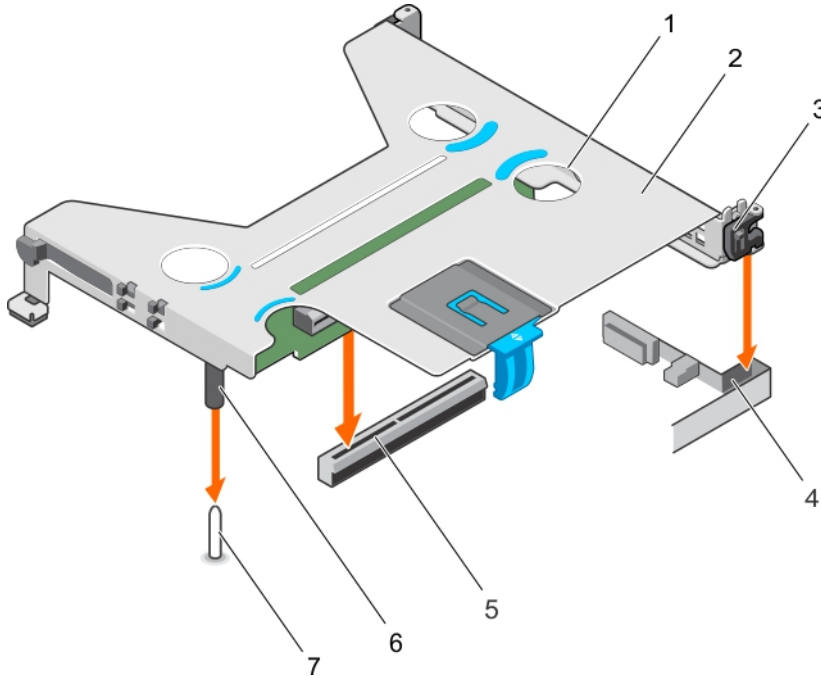


그림 37. 확장 카드 라이저 케이스 설치

- | | |
|--------------------|-----------------------|
| 1. 접촉점(4개) | 2. 확장 카드 라이저 케이스 |
| 3. 확장 카드 클립 | 4. 새시의 가이드 슬롯 |
| 5. 시스템 보드의 라이저 커넥터 | 6. 확장 카드 라이저의 가이드 포스트 |
| 7. 시스템 보드의 가이드 핀 | |

다음 단계

1. 해당하는 경우 라이저 케이블을 시스템 보드 또는 NVLink 보드(설치된 경우)에 연결합니다.
2. PCIe 덮개를 장착합니다.
3. 시스템 내부 작업을 마친 후에 섹션의 절차를 따릅니다.
4. 확장 카드에 필요한 모든 장치 드라이버를 설치합니다. 자세한 내용은 카드 설명서를 참조하십시오.

관련 링크

- [안전 지침](#)
- [컴퓨터 내부 작업을 시작하기 전에](#)
- [컴퓨터 내부 작업을 마친 후에](#)
- [PCIe 덮개 장착](#)
- [PCIe 덮개 분리](#)
- [확장 카드 라이저 케이스 분리](#)



확장 카드 분리

전제조건

△ 주의: 대부분의 컴퓨터 관련 수리는 인증받은 서비스 기술자가 수행해야 합니다. 문제 해결이나 간단한 수리에 한해 제품 문서에 승인된 대로 또는 온라인/전화 서비스 및 지원팀이 안내하는 대로 사용자가 직접 처리할 수 있습니다. Dell의 승인을 받지 않은 서비스 작업으로 인한 손상에 대해서는 보상을 받을 수 없습니다. 제품과 함께 제공된 안전 지침을 읽고 따르십시오.

1. 안전 지침 섹션에 나열된 안전 지침을 따릅니다.
2. 시스템 내부에서 작업하기 전에 섹션의 절차를 따릅니다.

△ 주의: 확장 카드 라이저 케이스를 분리하기 전에 시스템 보드 또는 NVLink 보드에서 확장 카드 라이저 케이블을 먼저 분리해야 PCIe 커넥터 핀 손상을 방지할 수 있습니다.

3. 확장 카드와 시스템 보드에 연결된 모든 케이블을 분리합니다.
4. PCIe 덮개를 분리합니다.
5. 확장 카드 라이저 케이스를 분리합니다.

단계

1. 확장 카드 래치를 당겨 엽니다.
2. 확장 카드 클립을 엽니다.
3. 확장 카드의 모서리를 잡고 확장 카드 커넥터에서 당깁니다.

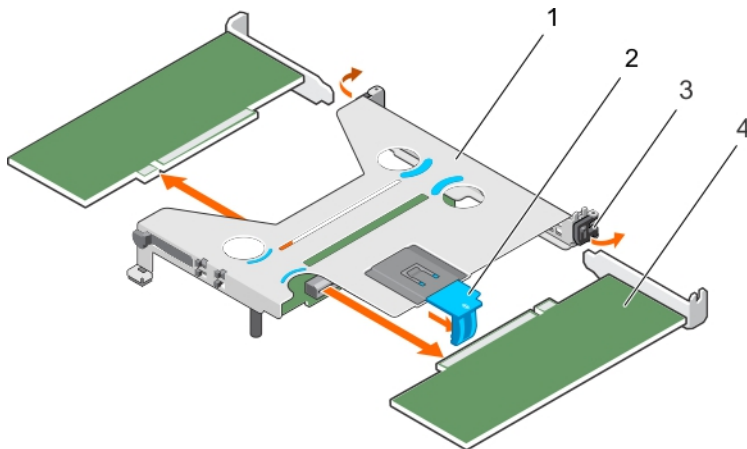


그림 38. 확장 카드 라이저 케이스에서 확장 카드 분리

1. 확장 카드 라이저 케이스
 2. 확장 카드 래치
 3. 확장 카드 클립
 4. 확장 카드(로우 프로파일, 절반 길이 카드)
4. 확장 카드를 영구 제거할 경우, 다음 단계를 수행해 확장 카드 보호물을 장착합니다.
- a. 확장 카드 보호물을 확장 카드 라이저의 측면에 있는 확장 카드 슬롯에 밀어 넣습니다.
 - b. 확장 카드 클립을 닫습니다.

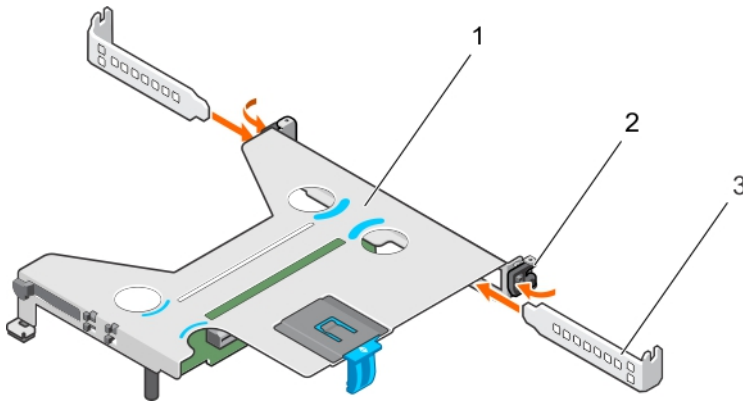


그림 39.

1. 확장 카드 라이저 케이지
2. 확장 카드 클립
3. 확장 카드 보호물

노트: 시스템의 미국 연방 통신위원회(FCC) 인증을 유지하려면 확장 카드 보호물을 설치해야 합니다. 확장 카드 보호물은 시스템 안으로 먼지 및 이물질이 들어오는 것을 막고 시스템 내부의 적절한 냉각 및 공기 흐름을 도와줍니다.

5. 확장 카드 래치를 닫습니다.

다음 단계

1. 확장 카드 라이저 케이지를 설치합니다.

관련 링크

[안전 지침](#)

[컴퓨터 내부 작업을 시작하기 전에](#)

[컴퓨터 내부 작업을 마친 후에](#)

[PCIe 덮개 분리](#)

[확장 카드 라이저 케이지 설치](#)

[확장 카드 설치](#)

확장 카드 설치

전제조건

△ 주의: 대부분의 컴퓨터 관련 수리는 인증받은 서비스 기술자가 수행해야 합니다. 문제 해결이나 간단한 수리에 한해 제품 문서에 승인된 대로 또는 온라인/전화 서비스 및 지원팀이 안내하는 대로 사용자가 직접 처리할 수 있습니다. Dell의 승인을 받지 않은 서비스 작업으로 인한 손상에 대해서는 보상을 받을 수 없습니다. 제품과 함께 제공된 안전 지침을 읽고 따르십시오.

1. 안전 지침 섹션에 나열된 안전 지침을 따릅니다.
2. 시스템 내부에서 작업하기 전의 절차를 따릅니다.
3. PCIe 덮개를 분리합니다.

△ 주의: 확장 카드 라이저 케이지를 분리하기 전에 시스템 보드 또는 NVLink 보드에서 확장 카드 라이저 케이지를 먼저 분리해야 PCIe 커넥터 핀 손상을 방지할 수 있습니다.

4. 확장 카드 라이저 케이블을 분리합니다.
5. 확장 카드 라이저 케이지를 분리합니다.

단계

1. 확장 카드 라이저에서 확장 카드 커넥터를 찾습니다.
2. 확장 카드 클립을 엽니다.
3. 확장 카드 보호물이 설치되었다면 확장 카드 클립을 열고 확장 카드 보호물을 확장 카드 라이저 케이지 밖으로 밀어냅니다.

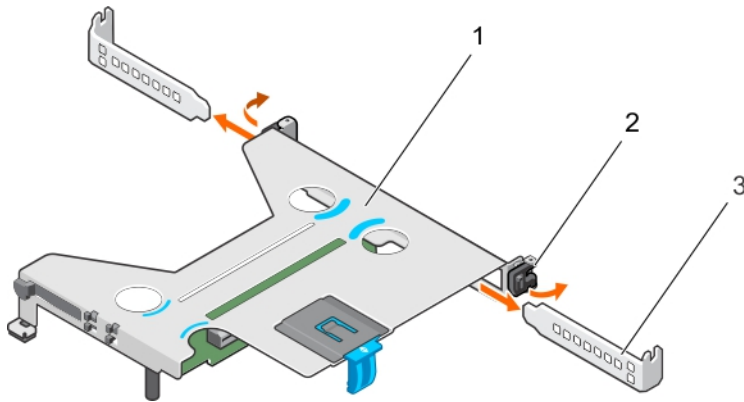


그림 40. 확장 카드 보호물 분리

- | | |
|------------------|-------------|
| 1. 확장 카드 라이저 케이스 | 2. 확장 카드 클립 |
| 3. 확장 카드 보호물 | |

4. 확장 카드 래치를 당겨 엽니다.
5. 확장 카드의 모서리 부분을 잡고 확장 카드를 확장 카드 라이저 케이스의 확장 카드 커넥터에 맞춥니다.
6. 확장 카드가 완전히 장착될 때까지 확장 카드를 확장 카드 커넥터에 삽입합니다.
7. 확장 카드 래치를 닫습니다.
8. 확장 카드 클립을 닫습니다.

다음 단계

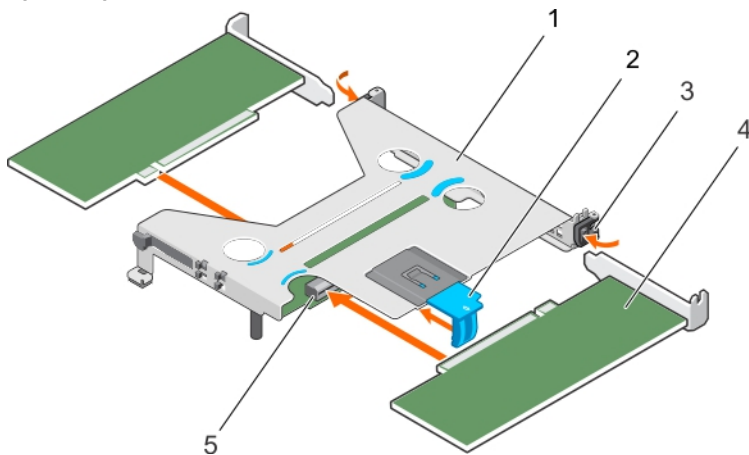


그림 41. 확장 카드 설치

- | | |
|------------------|-----------------------------|
| 1. 확장 카드 라이저 케이스 | 2. 확장 카드 래치 |
| 3. 확장 카드 클립 | 4. 확장 카드(로우 프로파일, 절반 길이 카드) |
| 5. 확장 카드 커넥터 | |

△ 주의: 시스템 보드 또는 NVLink 보드에 확장 카드 라이저 케이블을 연결하기 전에 확장 카드 라이저 케이스를 먼저 설치해야 PCIe 커넥터 핀 손상을 방지할 수 있습니다.

1. 케이블을 확장 카드와 시스템 보드에 연결합니다.
2. 확장 카드 라이저를 설치합니다.
3. PCIe 덮개를 장착합니다.
4. 시스템 내부 작업을 마친 후에 섹션의 절차를 따릅니다.

관련 링크

[안전 지침](#)

[컴퓨터 내부 작업을 시작하기 전에](#)

[컴퓨터 내부 작업을 마친 후에](#)

[PCIe 덮개 장착](#)

[확장 카드 분리](#)

확장 카드 케이블 연결 다이어그램

두 확장 카드 케이블 연결

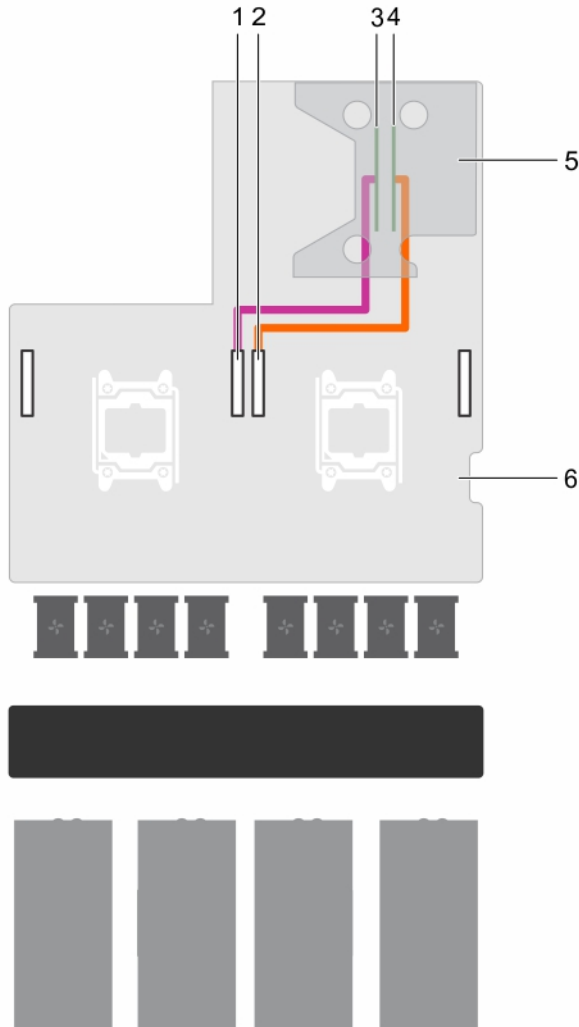


그림 42. 두 확장 카드 케이블 연결

- | | |
|---------------------------|---------------------------|
| 1. 시스템 보드의 GPU 4 PCIe 커넥터 | 2. 시스템 보드의 GPU 1 PCIe 커넥터 |
| 3. 확장 슬롯 2 커넥터(x16) | 4. 확장 슬롯 1 커넥터(x16) |
| 5. 확장 카드 라이저 | 6. 시스템 보드 |

케이블 연결 확장 카드 1개

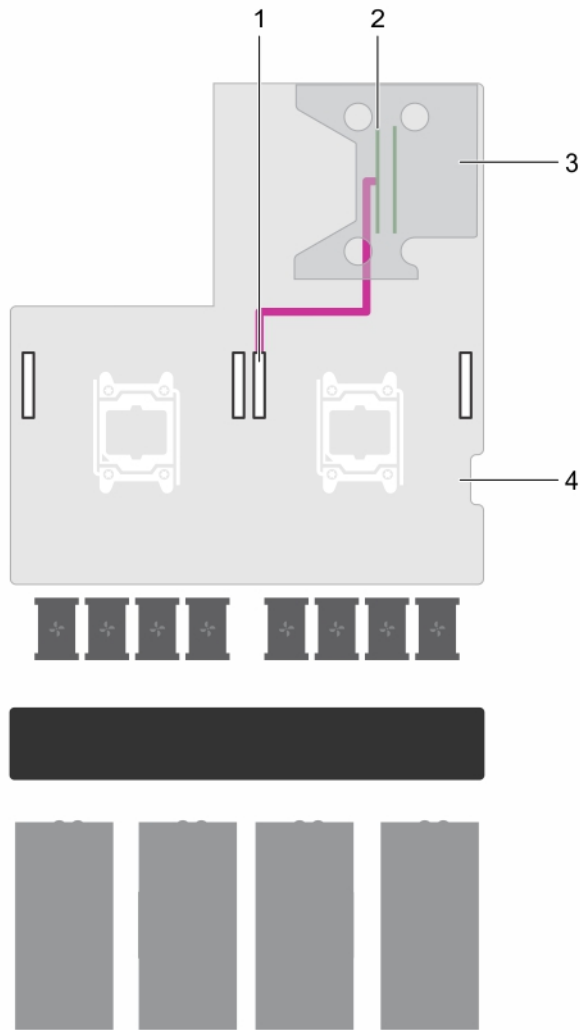


그림 43. 케이블 연결 확장 카드 1개

1. 시스템 보드의 GPU 1 PCIe 커넥터
2. 확장 슬롯 2 커넥터(x16)
3. 확장 카드 라이저
4. 시스템 보드

NVLink 보드로 구성된 확장 라이저 카드의 케이블 연결

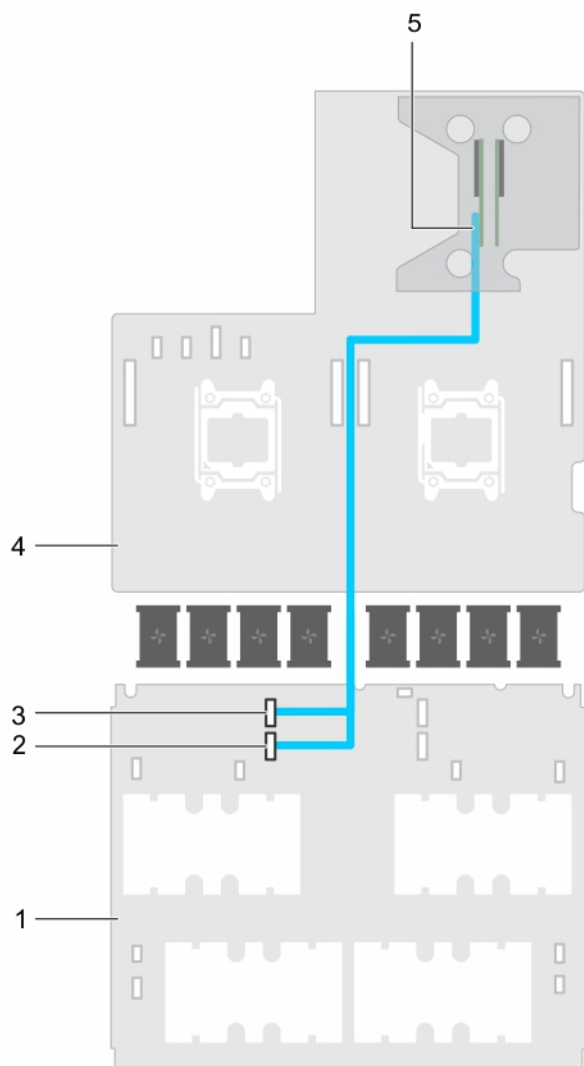


그림 44. NVLink 보드와 확장 카드의 케이블 연결

1. NVlink 보드
2. NVLINK 보드의 PCIe DN2 케이블 커넥터
3. NVLINK 보드의 PCIe DN1 케이블 커넥터
4. 시스템 보드
5. 확장 라이저 슬롯 2 커넥터(x16)

전원 공급 장치

이 시스템은 다음 구성 중 하나를 지원합니다.

- 최대 2개의 2000W AC 전원 공급 장치(PSU)
- 최대 2개의 1600W AC PSU
- 최대 2개의 1100W AC PSU(두 개의 GPU를 지원하는 시스템에만 해당)

노트: PSU 2 슬롯은 또한 선택 사양인 2.5인치 하드 드라이브 케이지 슬롯으로 기능합니다. PSU 2 슬롯에 2.5인치 하드 드라이브를 설치하는 경우, 시스템은 이중화 기능을 지원하지 않습니다.



- ✎ 노트: 플래티넘 2000W PSU 및 1600W PSU의 정격 전압은 200V AC ~ 240V AC입니다.
- ✎ 노트: 두 개의 동일한 전원 공급 장치가 설치되어 있을 경우, 시스템 BIOS에 전원 공급 장치 중복성(1+1 - 중복성이 있을 경우, 2+0 - 중복성이 없을 경우)이 구성됩니다. 중복 모드에서는 핫 스페어가 비활성화되어 있으면 두 전원 공급 장치에서 시스템에 전원이 균일하게 공급됩니다. 핫 스페어가 활성화되어 있으면 효율성을 극대화하기 위해 시스템 사용률이 낮을 경우 PSU 중 하나가 대기 모드로 전환됩니다.
- ✎ 노트: 두 개의 PSU를 사용하는 경우 최대 출력 전원이 동일해야 합니다.
- ✎ 노트: AC PSU의 경우, 후면에 Extended Power Performance(EPP) 레이블이 있는 PSU만 사용하십시오. 이전 세대의 서버상의 PSU를 함께 사용하면 PSU 불일치 조건 또는 전원 오류가 발생할 수 있습니다.

관련 링크

- [전원 공급 장치 보호물 분리](#)
- [전원 공급 장치 보호물 설치](#)
- [AC 전원 공급 장치 분리](#)
- [AC 전원 공급 장치 설치](#)

핫 스페어 기능

시스템은 전원 공급 장치 중복과 관련된 전력 오버헤드를 크게 줄여 주는 핫 스페어 기능을 지원합니다.

핫 스페어 기능이 활성화되어 있는 경우 중복 PSU 중 하나가 절전 상태로 전환됩니다. 활성화된 PSU는 부하의 100%를 지원하므로 보다 효율적으로 작동하게 됩니다. 절전 상태에 있는 PSU는 활성화된 PSU의 출력 전압을 모니터링합니다. 활성 PSU의 출력 전압이 떨어지면 절전 상태의 PSU가 활성 출력 상태로 되돌아갑니다.

2개의 PSU를 모두 활성화하는 것이 1개의 PSU를 절전 상태에 두는 것보다 더 효율적인 경우 활성화된 PSU가 절전 상태의 PSU를 활성화할 수도 있습니다.

기본 PSU 설정은 다음과 같습니다:

- 활성화된 PSU의 부하가 50%를 초과하면 중복 PSU가 활성 상태로 전환됩니다.
- 활성화된 PSU의 부하가 20% 미만이면 중복 PSU가 절전 상태로 전환됩니다.

핫 스페어 기능은 iDRAC 설정을 사용하여 구성할 수 있습니다. iDRAC 설정에 대한 자세한 내용은 *Integrated Dell Remote Access Controller 사용 설명서(Dell.com/idracmanuals)*를 참조하십시오.

전원 공급 장치 보호물 분리

PSU 2 슬롯에 2번째 PSU 또는 2.5인치 하드 드라이브 케이스를 설치하는 경우 PSU 보호물을 분리합니다.

전제조건

△ 주의: 대부분의 컴퓨터 관련 수리는 인증받은 서비스 기술자가 수행해야 합니다. 문제 해결이나 간단한 수리에 한해 제품 문서에 승인된 대로 또는 온라인/전화 서비스 및 지원팀이 안내하는 대로 사용자가 직접 처리할 수 있습니다. Dell의 승인을 받지 않은 서비스 작업으로 인한 손상에 대해서는 보상을 받을 수 없습니다. 제품과 함께 제공된 안전 지침을 읽고 따르십시오.

△ 주의: 적절한 시스템 냉각을 확보하려면 비중복 구성에서 PSU 2 슬롯에 PSU 보호물이 설치되어야 합니다. 보조 PSU 또는 2.5인치 하드 드라이브 케이스를 설치하는 경우에만 PSU 보호물을 제거하십시오.

안전 지침 섹션에 나열된 안전 지침을 따릅니다.

단계

보호물을 바깥쪽으로 당겨 PSU 보호물을 PSU 2 슬롯에서 분리하십시오.

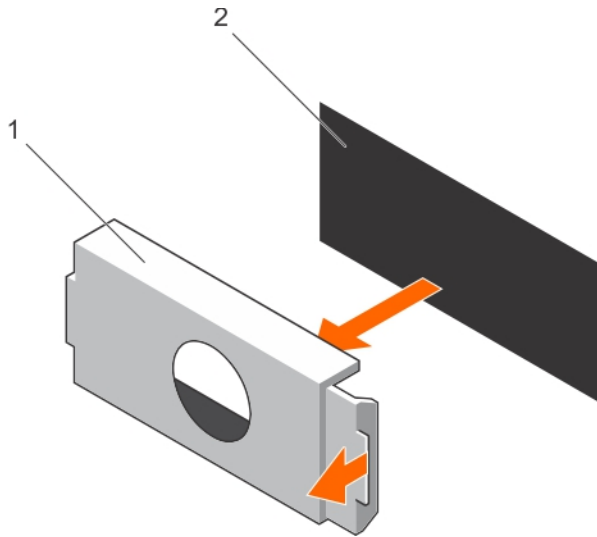


그림 45 . PSU 보호물 분리

1. PSU 보호물

2. PSU 베이

다음 단계

PSU 2 또는 2.5인치 하드 드라이브 케이스를 설치합니다.

관련 링크

[안전 지침](#)

[AC 전원 공급 장치 설치](#)

[2.5인치 하드 드라이브 케이스\(선택 사양\) 설치](#)

[전원 공급 장치 보호물 설치](#)

전원 공급 장치 보호물 설치

PSU(전원 공급 장치) 2 슬롯에서 PSU 2 또는 2.5인치 하드 드라이브 케이스를 제거하는 경우 PSU 보호물을 설치합니다. PSU 보호물은 PSU 2 슬롯에만 설치하십시오.

전제조건

△ 주의: 대부분의 컴퓨터 관련 수리는 인증받은 서비스 기술자가 수행해야 합니다. 문제 해결이나 간단한 수리에 한해 제품 문서에 승인된 대로 또는 온라인/전화 서비스 및 지원팀이 안내하는 대로 사용자가 직접 처리할 수 있습니다. Dell의 승인을 받지 않은 서비스 작업으로 인한 손상에 대해서는 보상을 받을 수 없습니다. 제품과 함께 제공된 안전 지침을 읽고 따르십시오.

1. 안전 지침 섹션에 나열된 안전 지침을 따릅니다.
2. 해당되는 경우, PSU 2 또는 2.5인치 하드 드라이브 케이스를 분리합니다.

단계

PSU 보호물을 PSU 슬롯에 맞춘 후 제자리에 고정될 때까지 PSU 슬롯에 끼워 넣습니다.

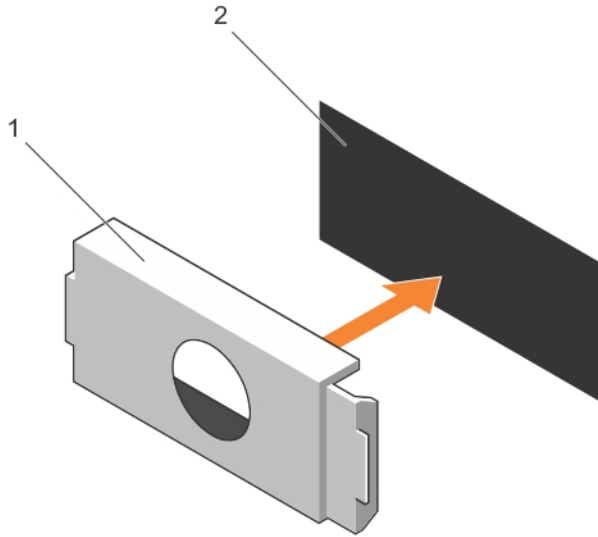


그림 46 . PSU 보호물 설치

1. PSU 보호물

2. PSU 슬롯

관련 링크

[안전 지침](#)

[2.5인치 하드 드라이브 케이지\(선택 사양\) 분리](#)

[AC 전원 공급 장치 분리](#)

[전원 공급 장치 보호물 분리](#)

AC 전원 공급 장치 분리

전제조건

△ 주의: 대부분의 컴퓨터 관련 수리는 인증받은 서비스 기술자가 수행해야 합니다. 문제 해결이나 간단한 수리에 한해 제품 문서에 승인된 대로 또는 온라인/전화 서비스 및 지원팀이 안내하는 대로 사용자가 직접 처리할 수 있습니다. Dell의 승인을 받지 않은 서비스 작업으로 인한 손상에 대해서는 보상을 받을 수 없습니다. 제품과 함께 제공된 안전 지침을 읽고 따르십시오.

△ 주의: 시스템이 정상적으로 작동하려면 PSU(전원 공급 장치)가 1개 필요합니다. 전원 중복 시스템에서 시스템의 전원이 켜진 경우 한 번에 하나의 PSU만 분리하고 장착합니다.

1. 안전 지침 섹션에 나열된 안전 지침을 따릅니다.
2. 분리할 PSU와 전원에서 전원 케이블을 분리합니다.
3. 케이블을 PSU의 스트랩에서 제거합니다.

단계

분리 래치를 누르고 PSU 핸들을 잡아 PSU 슬롯에서 PSU를 밀어 꺼냅니다.

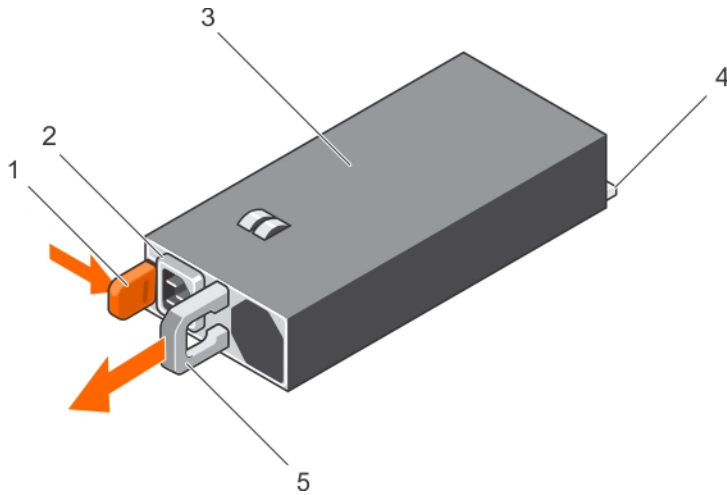


그림 47. AC PSU 분리

- | | |
|-----------|----------------|
| 1. 분리 래치 | 2. PSU 케이블 커넥터 |
| 3. PSU | 4. 커넥터 |
| 5. PSU 핸들 | |

다음 단계

필요에 따라 다음 단계 중 하나를 수행하십시오.

- PSU 2를 즉시 교체하지 않는 경우 PSU 보호물을 설치합니다.
- 교체 AC PSU를 설치합니다.
- 2.5인치 하드 드라이브 케이지를 설치합니다.

관련 링크

- [안전 지침](#)
- [AC 전원 공급 장치 설치](#)
- [전원 공급 장치 보호물 설치](#)
- [2.5인치 하드 드라이브 케이지\(선택 사양\) 설치](#)

AC 전원 공급 장치 설치

전제조건

△ 주의: 대부분의 컴퓨터 관련 수리는 인증받은 서비스 기술자가 수행해야 합니다. 문제 해결이나 간단한 수리에 한해 제품 문서에 승인된 대로 또는 온라인/전화 서비스 및 지원팀이 안내하는 대로 사용자가 직접 처리할 수 있습니다. Dell의 승인을 받지 않은 서비스 작업으로 인한 손상에 대해서는 보상을 받을 수 없습니다. 제품과 함께 제공된 안전 지침을 읽고 따르십시오.

1. 안전 지침 섹션에 나열된 안전 지침을 따릅니다.
2. 중복 전원 공급 장치(PSU)를 지원하는 시스템의 경우 2개의 PSU의 유형과 최대 출력 전원이 동일해야 합니다.

✎ 노트: 최대 출력 전력(와트 단위로 표기)은 PSU 레이블에 표시되어 있습니다.

3. 해당하는 경우 PSU 보호물을 분리합니다.

단계

1. PSU가 완전히 장착되고 분리 래치가 제자리에 끼워질 때까지 교체 PSU를 PSU 슬롯에 밀어 넣습니다.

△ 주의: 전원 케이블을 연결할 때는 안전 끈으로 케이블을 고정합니다.

2. PSU 전원 커넥터에 PSU 전원 케이블 커넥터에 연결합니다.

노트: 새 PSU를 설치, 핫 스왑 또는 핫 추가하는 경우, 시스템이 PSU와 그 상태를 인식할 수 있도록 약 15초간 기다립니다. 새 PSU 검색이 완료되기 전까진 전원 공급 장치 이중화가 발생하지 않을 수도 있습니다. 다른 PSU를 분리하기 전에 새 PSU가 인식되어 활성화될 때까지 기다리십시오. PSU가 정상적으로 작동하는 경우 PSU 상태 표시등이 녹색으로 표시됩니다.

3. 전원 케이블을 전원 콘센트에 연결합니다.

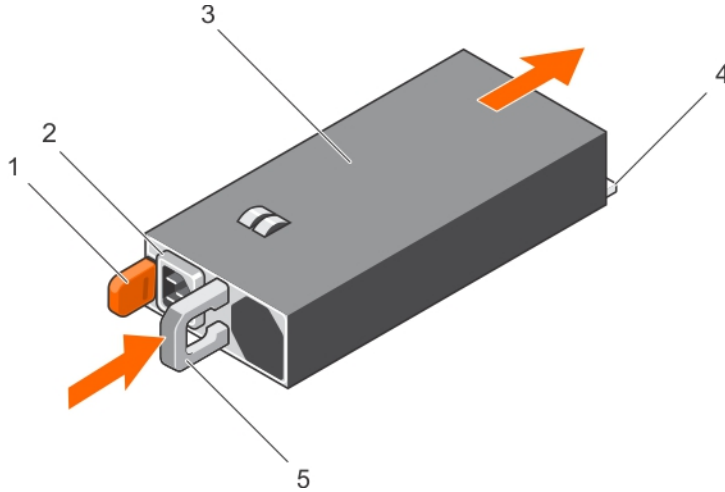


그림 48 . AC PSU 설치

- | | |
|-------------|----------------|
| 1. 분리 래치 | 2. PSU 케이블 커넥터 |
| 3. PSU unit | 4. 커넥터 |
| 5. PSU 핸들 | |

관련 링크

- [안전 지침](#)
- [전원 공급 장치 보호물 분리](#)
- [AC 전원 공급 장치 분리](#)

하드 드라이브

시스템은 최대 4개의 2.5인치 SAS 또는 SATA 케이블 연결된 하드 드라이브를 지원합니다.

주의: 하드 드라이브를 포맷하는 동안 시스템을 끄거나 재부팅하지 마십시오. 이렇게 하면 하드 드라이브에 오류가 발생할 수 있습니다.

노트: NVLink 보드로 구성된 시스템은 2.5인치 하드 드라이브 케이지 선택 사양을 지원하지 않습니다.

노트: SAS 및 SATA 하드 드라이브는 시스템에서 함께 사용할 수 없습니다.

노트: 이 시스템에서 사용할 수 있도록 검사 및 승인된 SAS 및 SATA 하드 드라이브만 사용하십시오.

하드 드라이브를 포맷할 때 포맷이 완료될 때까지 대기합니다. 대용량의 하드 드라이브를 포맷하는 데 시간이 오래 걸릴 수 있습니다.

관련 링크

- [2.5인치 하드 드라이브 케이지\(선택 사양\) 분리](#)
- [2.5인치 하드 드라이브 케이지\(선택 사양\) 설치](#)
- [선택 사양인 2.5인치 하드 드라이브 케이지 덮개 분리](#)
- [2.5인치 하드 드라이브 케이지 덮개\(선택 사양\) 설치](#)
- [하드 드라이브 케이지에서 케이블 연결된 2.5인치 하드 드라이브 분리](#)
- [하드 드라이브 케이지에 케이블 연결된 2.5인치 하드 드라이브 설치](#)
- [1.8인치 uSATA SSD 보호물 분리](#)
- [1.8인치 uSATA SSD 캐리어 분리](#)
- [1.8인치 uSATA SSD 보호물 분리](#)
- [1.8인치 uSATA SSD 캐리어 설치](#)
- [SSD 캐리어에서 1.8인치 uSATA SSD 분리](#)
- [SSD 캐리어에 1.8인치 uSATA SSD 설치](#)
- [1.8인치 uSATA SSD 케이지 분리](#)
- [1.8인치 uSATA SSD 케이지 설치](#)
- [1.8인치 uSATA SSD 후면판 분리](#)
- [1.8인치 uSATA SSD 후면판 설치](#)

2.5인치 하드 드라이브 케이지(선택 사양) 분리

PSU 2 슬롯은 또한 선택 사양인 2.5인치 하드 드라이브 케이지 슬롯으로 기능합니다.


전제조건

△ 주의: 대부분의 컴퓨터 관련 수리는 인증받은 서비스 기술자가 수행해야 합니다. 문제 해결이나 간단한 수리에 한해 제품 문서에 승인된 대로 또는 온라인/전화 서비스 및 지원팀이 안내하는 대로 사용자가 직접 처리할 수 있습니다. Dell의 승인을 받지 않은 서비스 작업으로 인한 손상에 대해서는 보상을 받을 수 없습니다. 제품과 함께 제공된 안전 지침을 읽고 따르십시오.

1. 안전 지침 섹션에 나열된 안전 지침을 따릅니다.
2. 시스템 내부에서 작업하기 전의 절차를 따릅니다.
3. 시스템 보드에서 전원 케이블을 분리합니다.
4. 시스템 보드 또는 확장 카드에서 신호 케이블을 분리합니다.
5. 십자 드라이버(#1)를 준비합니다.

단계

1. 하드 드라이브 케이지를 하드 드라이브 케이지 슬롯에 고정시키는 나사를 제거합니다.

 **노트:** 하드 드라이브 케이지를 하드 드라이브 케이지 슬롯에서 밀어 꺼낼때 시스템 보드에서 분리했던 케이블이 시스템 보드의 다른 부품을 방해하지 않는지 확인합니다.

2. 하드 드라이브 케이지를 들어 하드 드라이브 케이지 슬롯 밖으로 밀어냅니다.

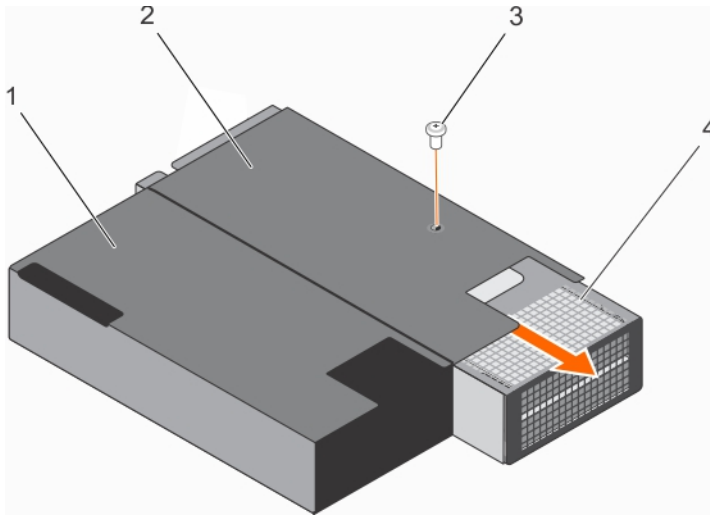


그림 49. 2.5인치 하드 드라이브 케이지 분리

- | | |
|-------------|-----------------------------|
| 1. PSU 1 슬롯 | 2. PSU 2 슬롯/2.5인치 하드 케이지 슬롯 |
| 3. 나사 | 4. 하드 드라이브 케이지 |

다음 단계

하드 드라이브 케이지를 영구적으로 분리하는 경우, 다음 중 하나를 설치합니다.

- PSU 보호물
- PSU 2
- 2.5인치 드라이브 케이지

관련 링크

- [안전 지침](#)
- [컴퓨터 내부 작업을 시작하기 전에](#)
- [전원 공급 장치 보호물 설치](#)
- [AC 전원 공급 장치 설치](#)
- [2.5인치 하드 드라이브 케이지\(선택 사양\) 설치](#)

2.5인치 하드 드라이브 케이지(선택 사양) 설치

PSU 2 슬롯은 또한 선택 사양인 2.5인치 하드 드라이브 케이지 슬롯으로 기능합니다. PSU 2 슬롯에 2.5인치 하드 드라이브를 설치하는 경우, 시스템은 이중화 기능을 지원하지 않습니다.

전제조건

△ 주의: 대부분의 컴퓨터 관련 수리는 인증받은 서비스 기술자가 수행해야 합니다. 문제 해결이나 간단한 수리에 한해 제품 문서에 승인된 대로 또는 온라인/전화 서비스 및 지원팀이 안내하는 대로 사용자가 직접 처리할 수 있습니다. Dell의 승인을 받지 않은 서비스 작업으로 인한 손상에 대해서는 보상을 받을 수 없습니다. 제품과 함께 제공된 안전 지침을 읽고 따르십시오.

1. 안전 지침 섹션에 나열된 안전 지침을 따릅니다.
2. 시스템 내부에서 작업하기 전에 섹션의 절차를 따릅니다.
3. PSU/PSU 보호물이 설치되어 있으면 분리합니다.
4. 2.5인치 하드 드라이브를 하드 드라이브 케이지에 설치합니다.
5. 전원 및 신호 케이블을 하드 드라이브 케이지의 슬롯을 통해 배선합니다.
6. 십자 드라이버(#1)를 준비합니다.

단계

1. 하드 드라이브 케이스를 새시의 하드 드라이브 케이스 슬롯에 밀어 넣습니다.
2. 나사를 사용해 하드 드라이브 케이스를 하드 드라이브 케이스 슬롯에 고정합니다.

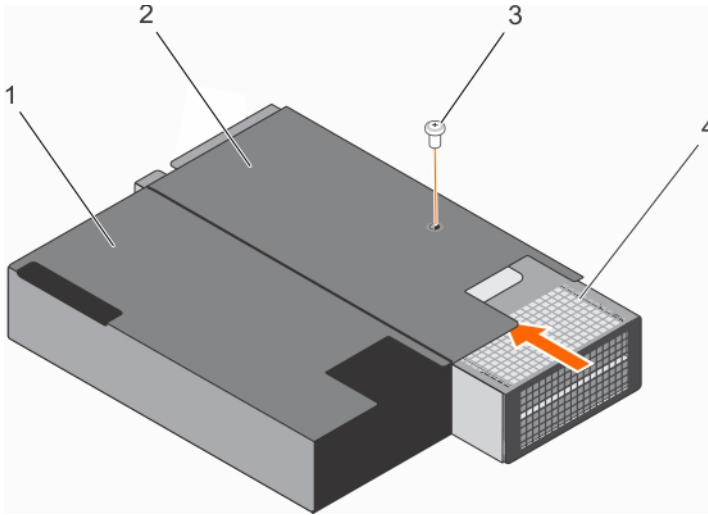


그림 50. 2.5인치 하드 드라이브 케이스 설치

- | | |
|-------------|-----------------------------|
| 1. PSU 1 슬롯 | 2. PSU 2 슬롯/2.5인치 하드 케이스 슬롯 |
| 3. 나사 | 4. 하드 드라이브 케이스 |

다음 단계

1. 전원 케이블을 시스템 보드에 연결합니다.
2. 시스템 보드 또는 확장 카드에 신호 케이블을 연결합니다.
3. 시스템 내부 작업을 마친 후에 섹션의 절차를 따릅니다.

관련 링크

[안전 지침](#)

[컴퓨터 내부 작업을 시작하기 전에](#)

[2.5인치 하드 드라이브 케이스\(선택 사양\) 분리](#)

선택 사양인 2.5인치 하드 드라이브 케이스 덮개 분리

전제조건

△ 주의: 대부분의 컴퓨터 관련 수리는 인증받은 서비스 기술자가 수행해야 합니다. 문제 해결이나 간단한 수리에 한해 제품 문서에 승인된 대로 또는 온라인/전화 서비스 및 지원팀이 안내하는 대로 사용자가 직접 처리할 수 있습니다. Dell의 승인을 받지 않은 서비스 작업으로 인한 손상에 대해서는 보상을 받을 수 없습니다. 제품과 함께 제공된 안전 지침을 읽고 따르십시오.

1. 안전 지침 섹션에 나열된 안전 지침을 따릅니다.
2. 시스템 내부에서 작업하기 전에 섹션의 절차를 따릅니다.
3. 2.5인치 하드 드라이브 케이스를 분리합니다. 자세한 내용은 2.5인치 하드 드라이브 케이스(선택 사양) 분리를 참조하십시오.
4. 십자 드라이버(#1)를 준비합니다.

단계

1. 하드 드라이브 케이스 덮개를 하드 드라이브 케이스에 고정시키는 나사를 제거합니다.
2. 하드 드라이브 케이스 덮개를 하드 드라이브 케이스의 전면을 향해 밀어 하드 드라이브 케이스의 슬롯에서 빼냅니다.
3. 하드 드라이브 케이스 덮개를 들어 올려 하드 드라이브 케이스에서 분리합니다.



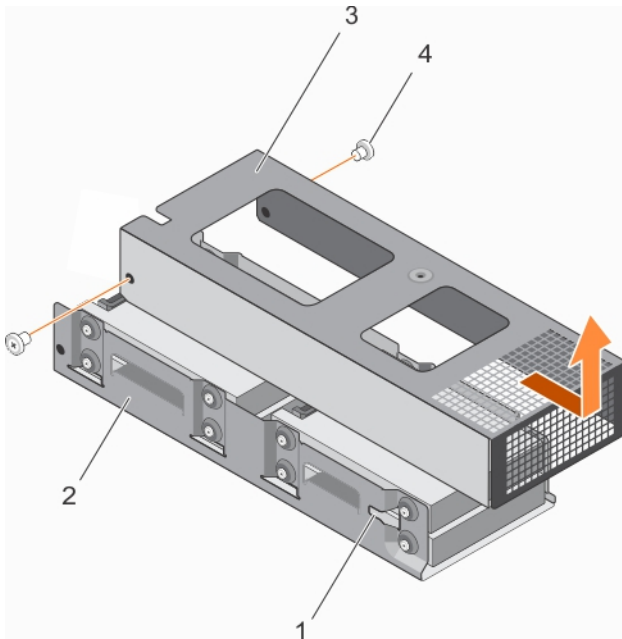


그림 51. 2.5인치 하드 드라이브 케이스 뒷개 분리

- | | |
|-----------------------|----------------|
| 1. 하드 드라이브 케이스 슬롯(2개) | 2. 하드 드라이브 케이스 |
| 3. 하드 드라이브 케이스 뒷개 | 4. 나사(2개) |

다음 단계

사용자의 요구 사항에 맞게 필요에 따라 2.5인치 하드 드라이브를 설치하거나 제거할 수 있습니다.

관련 링크

[안전 지침](#)

[컴퓨터 내부 작업을 시작하기 전에](#)

[하드 드라이브 케이스에 케이블 연결된 2.5인치 하드 드라이브 설치](#)

[하드 드라이브 케이스에서 케이블 연결된 2.5인치 하드 드라이브 분리](#)

[2.5인치 하드 드라이브 케이스\(선택 사양\) 설치](#)

[2.5인치 하드 드라이브 케이스 뒷개\(선택 사양\) 설치](#)

2.5인치 하드 드라이브 케이스 뒷개(선택 사양) 설치

전제조건

△ 주의: 대부분의 컴퓨터 관련 수리는 인증받은 서비스 기술자가 수행해야 합니다. 문제 해결이나 간단한 수리에 한해 제품 문서에 승인된 대로 또는 온라인/전화 서비스 및 지원팀이 안내하는 대로 사용자가 직접 처리할 수 있습니다. Dell의 승인을 받지 않은 서비스 작업으로 인한 손상에 대해서는 보상을 받을 수 없습니다. 제품과 함께 제공된 안전 지침을 읽고 따르십시오.

1. 안전 지침 섹션에 나열된 안전 지침을 따릅니다.
2. 시스템 내부에서 작업하기 전의 절차를 따릅니다.
3. 하드 드라이브 케이스를 분리합니다.
4. 해당하는 경우, 2.5인치 하드 드라이브를 하드 드라이브 케이스에 설치합니다.
5. 전원 및 신호 케이블을 하드 드라이브의 하드 드라이브에 연결합니다.

단계

1. 하드 드라이브 케이스 뒷개를 하드 드라이브 케이스를 향해 누릅니다.
2. 하드 드라이브 케이스 뒷개를 하드 드라이브 케이스의 후면을 향해 밀어 하드 드라이브 케이스의 슬롯에 연결합니다.
3. 하드 드라이브 케이스 뒷개를 하드 드라이브 케이스에 고정시키는 나사를 사용합니다.

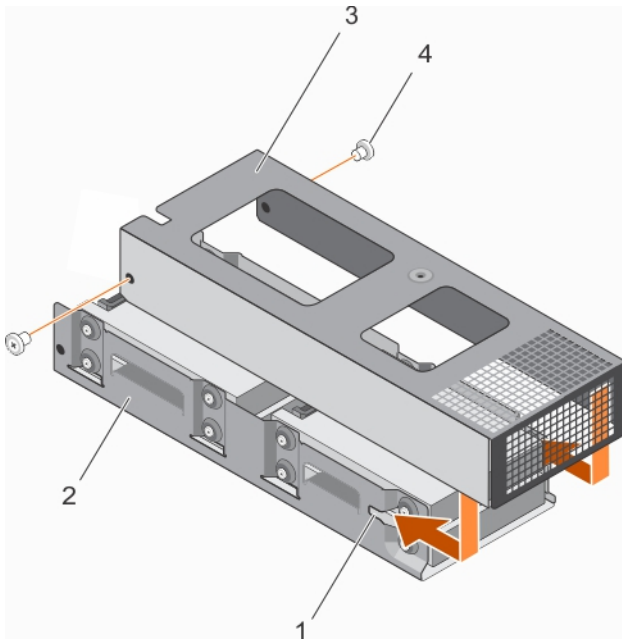


그림 52. 2.5인치 하드 드라이브 케이지 덮개 설치

- | | |
|-----------------------|----------------|
| 1. 하드 드라이브 케이지 슬롯(2개) | 2. 하드 드라이브 케이지 |
| 3. 하드 드라이브 케이지 덮개 | 4. 나사(2개) |

다음 단계

1. 하드 드라이브 케이지를 새시의 PSU 2 슬롯/2.5인치 하드 드라이브 슬롯에 설치합니다.
2. 시스템 내부 작업을 마친 후의 절차를 따릅니다.

관련 링크

[안전 지침](#)

[컴퓨터 내부 작업을 마친 후에](#)

[2.5인치 하드 드라이브 케이지\(선택 사양\) 분리](#)

[선택 사양인 2.5인치 하드 드라이브 케이지 덮개 분리](#)

하드 드라이브 케이지에서 케이블 연결된 2.5인치 하드 드라이브 분리

전제조건

△ 주의: 대부분의 컴퓨터 관련 수리는 인증받은 서비스 기술자가 수행해야 합니다. 문제 해결이나 간단한 수리에 한해 제품 문서에 승인된 대로 또는 온라인/전화 서비스 및 지원팀이 안내하는 대로 사용자가 직접 처리할 수 있습니다. Dell의 승인을 받지 않은 서비스 작업으로 인한 손상에 대해서는 보상을 받을 수 없습니다. 제품과 함께 제공된 안전 지침을 읽고 따르십시오.

1. 안전 지침 섹션에 나열된 안전 지침을 따릅니다.
2. 시스템 내부에서 작업하기 전의 절차를 따릅니다.
3. 십자 드라이버(#2)를 준비합니다.
4. 2.5인치 하드 드라이브 케이지를 분리합니다.
5. 2.5인치 하드 드라이브 케이지 덮개를 분리합니다.

이 작업 정보

△ 주의: 적절한 시스템 냉각을 유지하려면 최소 2개의 하드 드라이브를 하드 드라이브 0/E 및 1/F 슬롯에 설치해야 합니다.



단계

1. 하드 드라이브를 하드 드라이브 케이스에 고정시키는 나사를 제거합니다.
2. 다음 단계를 수행해 하드 드라이브 0/E 및 1/F를 분리합니다.
 - a. 신호/전원 케이블을 하드 드라이브에서 분리합니다.
 - b. 0/E 하드 드라이브를 들어 올려 하드 드라이브 케이스에서 빼냅니다.
 - c. 1/E 하드 드라이브를 밀어 하드 드라이브 케이스에서 빼냅니다.

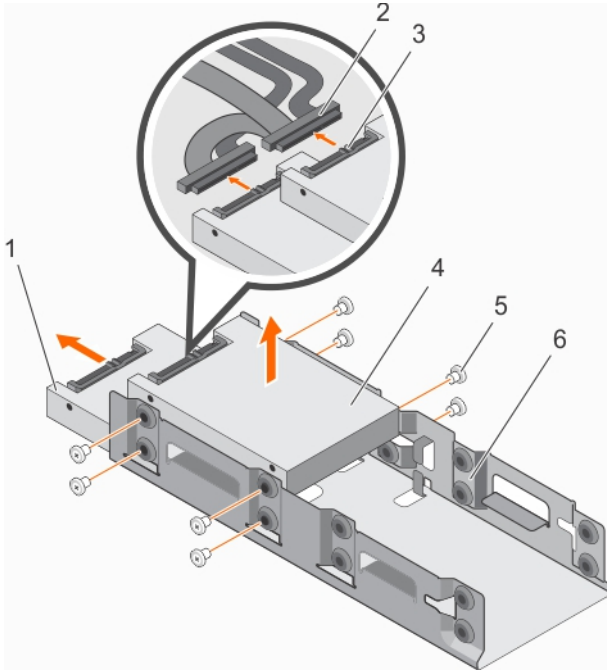


그림 53. 하드 드라이브 케이스에서 케이블 연결된 2.5인치 하드 드라이브(하드 드라이브 0/E 및 1/F) 분리

- | | |
|-----------------------------|------------------------|
| 1. 하드 드라이브 1/F | 2. 전원 및 신호 케이블 커넥터(2개) |
| 3. 하드 드라이브의 전원 및 신호 케이블 커넥터 | 4. 하드 드라이브 0/E |
| 5. 나사(8개) | 6. 하드 드라이브 케이스 |
3. 하드 드라이브 2/C 및 3/D를 분리하려면 다음과 같은 절차를 수행합니다.
 - a. 하드 드라이브 0/E 및 1/F를 분리합니다.
 - b. 신호 및 전원 케이블을 하드 드라이브 2/C 및 3/D에서 분리합니다.
 - c. 하드 드라이브 케이스의 케이블 클립을 통해 배선된 신호/전원 케이블을 분리합니다.
 - d. 2/C 하드 드라이브를 들어 올려 하드 드라이브 케이스에서 빼냅니다.
 - e. 3/E 하드 드라이브를 밀어 하드 드라이브 케이스에서 빼냅니다.

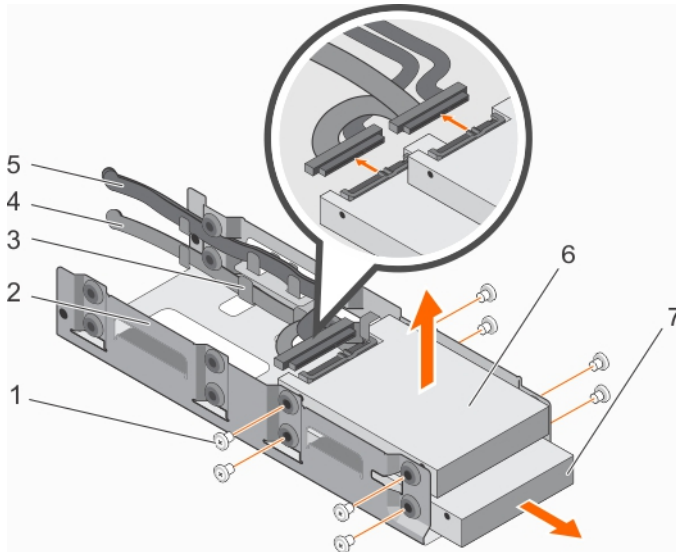


그림 54. 하드 드라이브 케이지에서 케이블 연결된 2.5인치 하드 드라이브(하드 드라이브 2/C 및 3/D) 분리

- | | |
|----------------|----------------|
| 1. 나사(8개) | 2. 하드 드라이브 케이지 |
| 3. 케이블 배선 클립 | 4. 전원 케이블 |
| 5. 신호 케이블 | 6. 하드 드라이브 2/C |
| 7. 하드 드라이브 3/D | |

다음 단계

1. 하드 드라이브를 설치합니다.
2. 하드 드라이브 케이지 덮개를 설치합니다.
3. 하드 드라이브 케이지를 새시의 하드 드라이브 케이지 슬롯에 설치합니다.

관련 링크

[안전 지침](#)

[하드 드라이브 케이지에 케이블 연결된 2.5인치 하드 드라이브 설치](#)

[2.5인치 하드 드라이브 케이지 덮개\(선택 사양\) 설치](#)

[2.5인치 하드 드라이브 케이지\(선택 사양\) 설치](#)

하드 드라이브 케이지에 케이블 연결된 2.5인치 하드 드라이브 설치

전제조건

△ 주의: 대부분의 컴퓨터 관련 수리는 인증받은 서비스 기술자가 수행해야 합니다. 문제 해결이나 간단한 수리에 한해 제품 문서에 승인된 대로 또는 온라인/전화 서비스 및 지원팀이 안내하는 대로 사용자가 직접 처리할 수 있습니다. Dell의 승인을 받지 않은 서비스 작업으로 인한 손상에 대해서는 보상을 받을 수 없습니다. 제품과 함께 제공된 안전 지침을 읽고 따르십시오.

1. 안전 지침 섹션에 나열된 안전 지침을 따릅니다.
2. 십자 드라이버(#2)를 준비합니다.
3. 하드 드라이브 케이지를 분리합니다.
4. 하드 드라이브 케이지 덮개를 분리합니다.

🔪 노트: NVLink 보드로 구성된 시스템은 2.5인치 하드 드라이브 케이지 선택 사양을 지원하지 않습니다.

🔪 노트: 4개의 하드 드라이브를 설치하는 경우, 하드 드라이브 1/F 및 0/E를 설치하기 전에 하드 드라이브 3/D 및 2/C를 먼저 설치해야 합니다.

노트: 두 개의 하드 드라이브를 설치하는 경우 하드 드라이브 1/F 및 0/E를 설치합니다.

노트: 적절한 시스템 냉각을 유지하려면 최소 2개의 하드 드라이브를 하드 드라이브 0/E 및 1/F 슬롯에 설치해야 합니다.

단계

1. 하드 드라이브 3/D 및 2/C를 설치하려면 다음 단계를 수행하십시오:
 - a. 하드 드라이브 3/D를 하드 드라이브 케이스로 삽입합니다.
 - b. 하드 드라이브 2/C를 하드 드라이브 케이스로 누릅니다.
 - c. 나사를 사용해 하드 드라이브를 하드 드라이브 케이스에 고정시킵니다.
 - d. 전원/신호 케이블을 하드 드라이브에 연결합니다.
 - e. 하드 드라이브 케이스의 케이블 배선 클립을 통해 케이블을 배선합니다.

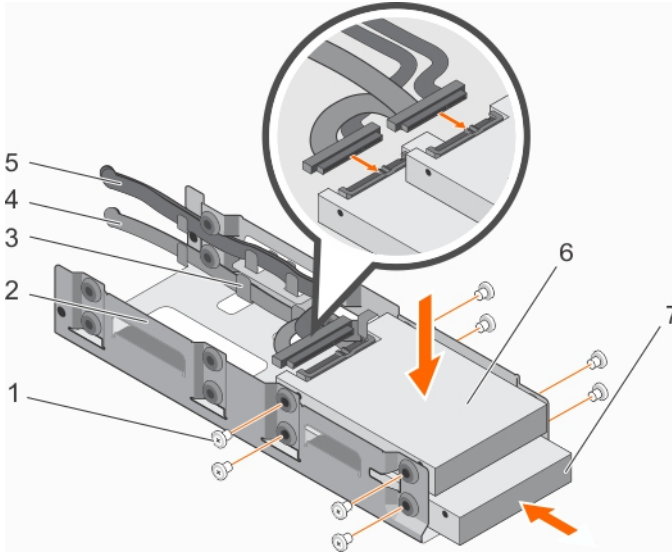


그림 55. 하드 드라이브 케이스에서 케이블 연결된 2.5인치 하드 드라이브(하드 드라이브 2/C 및 3/D) 설치

- | | |
|----------------|----------------|
| 1. 나사(8개) | 2. 하드 드라이브 케이스 |
| 3. 케이블 배선 클립 | 4. 전원 케이블 |
| 5. 신호 케이블 | 6. 하드 드라이브 2/C |
| 7. 하드 드라이브 3/D | |
2. 하드 드라이브 1/F 및 0/E를 설치하려면 다음 단계를 수행하십시오.
 - a. 하드 드라이브 1/F를 하드 드라이브 케이스로 삽입합니다.
 - b. 하드 드라이브 0/E를 하드 드라이브 케이스로 누릅니다.
 - c. 나사를 사용해 하드 드라이브를 하드 드라이브 케이스에 고정시킵니다.
 - d. 전원/신호 케이블을 하드 드라이브에 연결합니다.

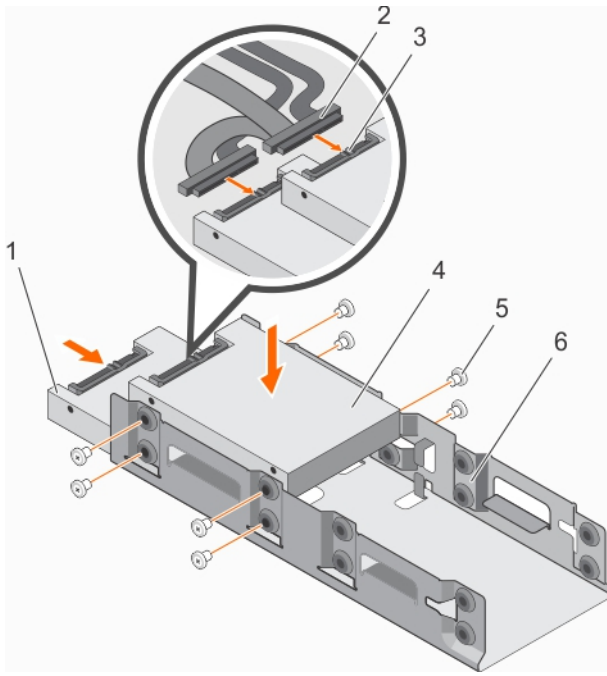


그림 56 . 하드 드라이브 케이지에서 케이블 연결된 2.5인치 하드 드라이브(하드 드라이브 0/E 및 1/F) 설치

- | | |
|-----------------------------|------------------------|
| 1. 하드 드라이브 1/F | 2. 전원 및 신호 케이블 커넥터(2개) |
| 3. 하드 드라이브의 전원 및 신호 케이블 커넥터 | 4. 하드 드라이브 0/E |
| 5. 나사(8개) | 6. 하드 드라이브 케이지 |

다음 단계

1. 2.5인치 하드 드라이브 케이지 덮개를 설치합니다.
2. 하드 드라이브 케이지를 하드 드라이브 케이지 슬롯에 설치합니다.
3. 시스템 보드에 전원/신호 케이블을 연결합니다.
4. 시스템 내부 작업을 마친 후의 절차를 따릅니다.
5. 시스템 설정을 시작하고 하드 드라이브의 컨트롤러가 활성화되었는지 확인합니다.
6. 시스템 설정 프로그램을 종료하고 시스템을 재부팅합니다.
7. 하드 드라이브 설명서에서 설명된 대로 하드 드라이브 작동에 필요한 모든 소프트웨어를 설치합니다.

관련 링크

[안전 지침](#)

[2.5인치 하드 드라이브 케이지 덮개\(선택 사양\) 설치](#)

[2.5인치 하드 드라이브 케이지\(선택 사양\) 설치](#)

[시스템 설치 프로그램](#)

[하드 드라이브 케이지에서 케이블 연결된 2.5인치 하드 드라이브 분리](#)

하드 드라이브 케이블 연결 다이어그램

SAS 및 SATA 하드 드라이브를 RAID 카드 케이블 연결

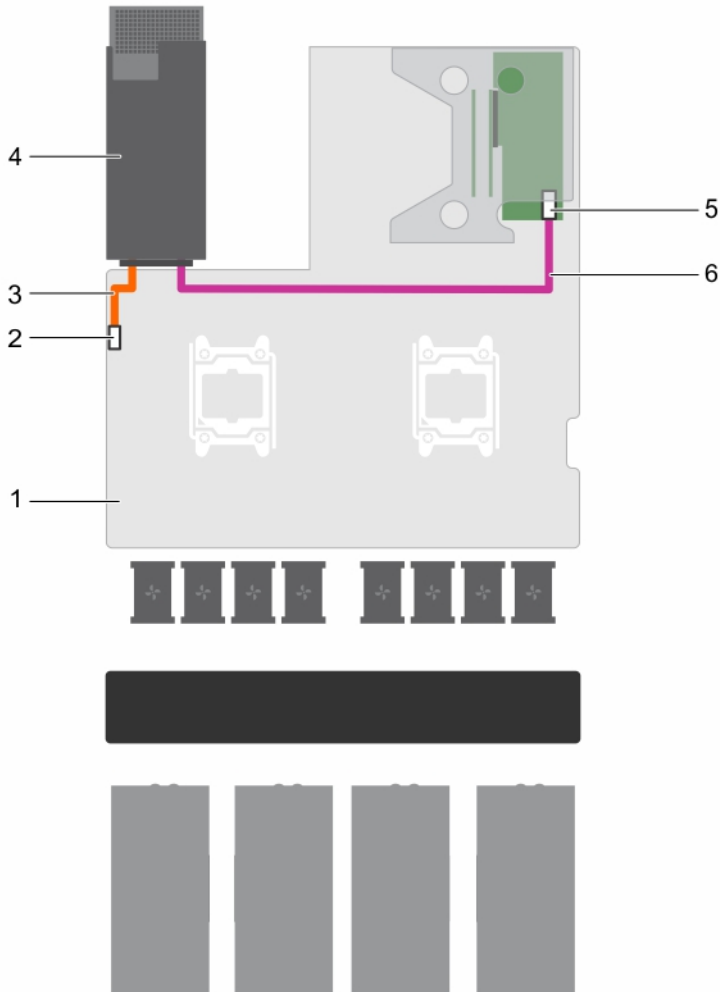


그림 57. SAS 및 SATA 하드 드라이브를 RAID 카드 케이블 연결

- | | |
|----------------------|-----------------------------|
| 1. 시스템 보드 | 2. 2.5인치 하드 드라이브 케이지 전원 커넥터 |
| 3. 전원 케이블 | 4. 2.5인치 하드 드라이브 케이지 슬롯 |
| 5. RAID 카드의 포트 A 커넥터 | 6. 신호 케이블 |

시스템 보드의 SATA 커넥터에 SATA 하드 드라이브를 케이블 연결

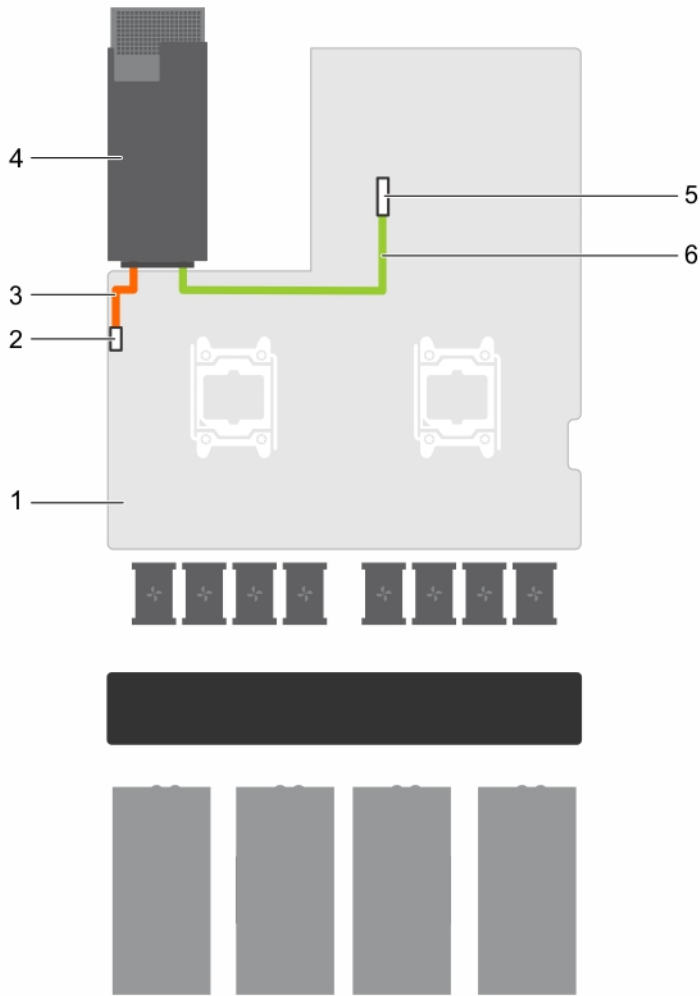


그림 58. 시스템 보드의 SATA 커넥터에 SATA 하드 드라이브를 케이블 연결

- | | |
|---------------------|-----------------------------|
| 1. 시스템 보드 | 2. 2.5인치 하드 드라이브 케이지 전원 커넥터 |
| 3. 전원 케이블 | 4. 2.5인치 하드 드라이브 케이지 슬롯 |
| 5. 시스템 보드의 SATA 커넥터 | 6. 신호 케이블 |

uSATA SSD

PowerEdge C4130은 최대 2개의 1.8인치 uSATA SSD(Solid State Drive)를 지원합니다. uSATA SSD는 하드 드라이브 후면판을 통해 시스템 보드에 연결됩니다.

노트: 하드 드라이브 후면판에서 사용할 수 있도록 검사 및 승인된 SSD만 사용하십시오.

SSD를 포맷할 때 포맷이 완료될 때까지 대기합니다. 대용량 SSD를 포맷하는 데 다소 시간이 소요될 수 있습니다.

1.8인치 uSATA SSD 보호물 분리

전제조건

1. 안전 지침 섹션에 나열된 안전 지침을 따릅니다.

△ 주의: 적절한 시스템 냉각을 유지하려면 모든 빈 SSD 슬롯에 SSD 보호물을 설치해야 합니다.

단계

해제 버튼을 누르고 SSD 보호물을 SSD 슬롯에서 밀어 꺼냅니다.

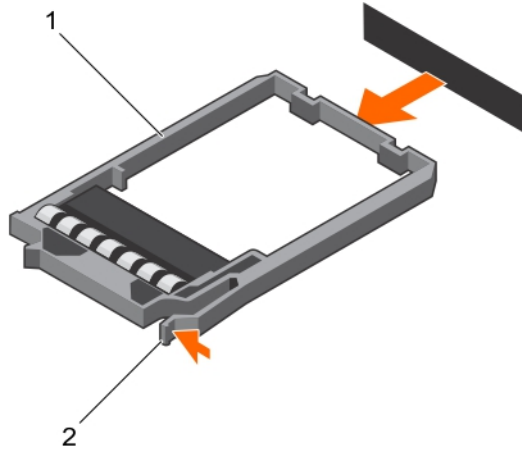


그림 59 . 1.8인치 SSD 보호물 분리

1. SSD 보호물

2. 분리 탭

다음 단계

1.8인치 uSATA SSD 캐리어 또는 SSD 보호물을 설치합니다.

관련 링크

[안전 지침](#)

[1.8인치 uSATA SSD 캐리어 설치](#)

[1.8인치 uSATA SSD 보호물 설치](#)

1.8인치 uSATA SSD 보호물 설치

SSD를 영구적으로 제거하거나 즉시 교체하지 않는 경우 SSD 보호물을 설치합니다.

전제조건

안전 지침 섹션에 나열된 안전 지침을 따릅니다.

단계

해제 단추가 제자리에 끼워질 때까지 SSD 보호물을 SSD 슬롯에 삽입합니다.

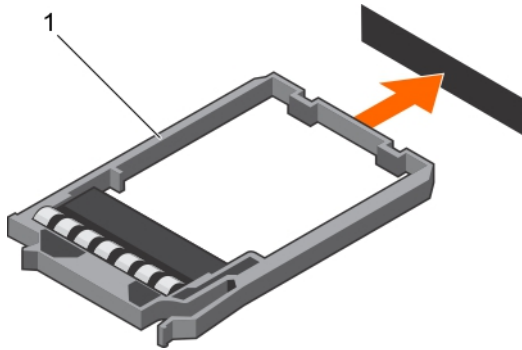


그림 60 . 1.8인치 SSD 보호물 설치

1. SSD 보호물

관련 링크

[안전 지침](#)

[1.8인치 uSATA SSD 보호물 분리](#)

1.8인치 uSATA SSD 캐리어 분리

SSD가 SSD 캐리어에 설치되어 있으므로 SSD 캐리어를 제거해야 합니다.

전제조건

△ 주의: 대부분의 컴퓨터 관련 수리는 인증받은 서비스 기술자가 수행해야 합니다. 문제 해결이나 간단한 수리에 한해 제품 문서에 승인된 대로 또는 온라인/전화 서비스 및 지원팀이 안내하는 대로 사용자가 직접 처리할 수 있습니다. Dell의 승인을 받지 않은 서비스 작업으로 인한 손상에 대해서는 보상을 받을 수 없습니다. 제품과 함께 제공된 안전 지침을 읽고 따르십시오.

1. 안전 지침 섹션에 나열된 안전 지침을 따릅니다.
2. 관리 소프트웨어를 사용하여 SSD를 분리하도록 준비합니다. SSD 캐리어의 표시등이 SSD를 안전하게 분리할 수 있다는 신호를 줄 때까지 잠시 기다립니다.

SSD가 온라인 상태인 경우 녹색 작동 오류 표시등은 드라이브 전원이 꺼질 때 깜박입니다. SSD 표시등이 꺼지면 SSD 드라이브를 분리할 수 있습니다. 자세한 내용은 스토리지 컨트롤러 설명서를 참조하십시오.

■ 노트: 1.8인치 uSATA SSD는 소프트웨어 RAID S130과만 핫 스왑이 가능합니다. 시스템이 소프트웨어 RAID S130을 지원할 경우 4단계로 넘어갑니다. 그렇지 않을 경우, 3단계를 계속 진행하십시오.

3. 연결된 주변장치와 시스템을 끄십시오.
4. 전원 콘센트에서 시스템을 분리하고 주변 장치도 분리합니다.

단계

1. 분리 단추를 눌러 SSD 캐리어 분리 핸들을 엽니다.
2. SSD 캐리어를 SSD 케이스 밖으로 밀어 꺼냅니다.
SSD는 SSD 캐리어에 설치되어 있습니다.

△ 주의: 적절한 시스템 냉각을 유지하려면 모든 빈 SSD 슬롯에 SSD 보호물을 설치해야 합니다.

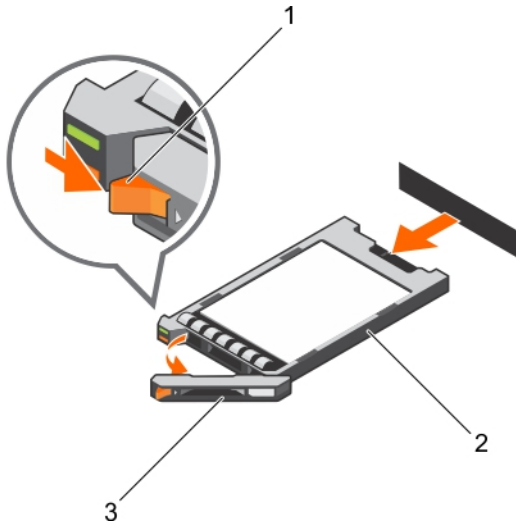


그림 61. 1.8인치 uSATA SSD 캐리어 분리

- | | |
|---------------|------------|
| 1. 분리 단추 | 2. SSD 캐리어 |
| 3. SSD 캐리어 핸들 | |

다음 단계

필요에 따라 다음 단계 중 하나를 수행하십시오.

- SSD를 즉시 교체하지 않을 경우 SSD 보호물을 빈 SSD 슬롯에 삽입합니다.
- 1.8인치 uSATA SSD 캐리어를 설치합니다.

관련 링크

[안전 지침](#)

[1.8인치 uSATA SSD 보호물 설치](#)

[1.8인치 uSATA SSD 캐리어 설치](#)

1.8인치 uSATA SSD 캐리어 설치

전제조건

△ 주의: 대부분의 컴퓨터 관련 수리는 인증받은 서비스 기술자가 수행해야 합니다. 문제 해결이나 간단한 수리에 한해 제품 문서에 승인된 대로 또는 온라인/전화 서비스 및 지원팀이 안내하는 대로 사용자가 직접 처리할 수 있습니다. Dell의 승인을 받지 않은 서비스 작업으로 인한 손상에 대해서는 보상을 받을 수 없습니다. 제품과 함께 제공된 안전 지침을 읽고 따르십시오.

△ 주의: SSD 후면판에서 사용할 수 있도록 검사 및 승인된 SSD만 사용하십시오.

1. 안전 지침 섹션에 나열된 안전 지침을 따릅니다.

 **노트: 1.8인치 uSATA SSD는 소프트웨어 RAID S130과만 핫 스왑이 가능합니다.**

2. 시스템이 소프트웨어 RAID S130을 지원하지 않는 경우, 시스템을 끄십시오.

단계

1. SSD 보호물이 SSD 슬롯에 설치되어 있는 경우 분리합니다.
2. SSD 캐리어에 SSD를 설치합니다.
3. SSD 캐리어 전면의 분리 단추를 누르고 SSD 캐리어 핸들을 엽니다.
4. 캐리어가 후면판에 연결될 때까지 SSD 캐리어를 SSD 슬롯에 삽입합니다.
5. SSD 캐리어 핸들을 닫아 SSD를 제자리에 고정합니다.

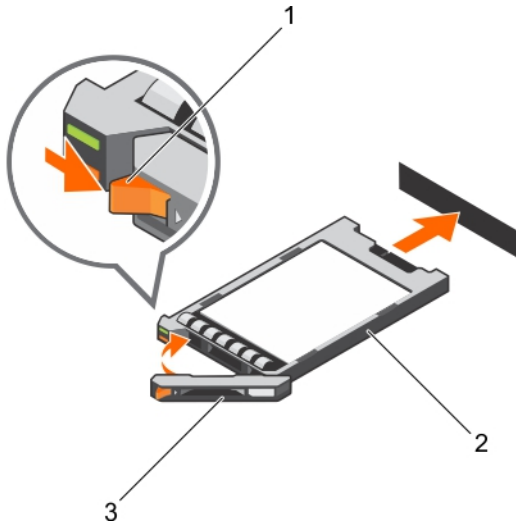


그림 62. 1.8인치 uSATA SSD 캐리어 설치

- | | |
|---|--|
| <ol style="list-style-type: none"> 1. 분리 단추 3. SSD 캐리어 핸들 | <ol style="list-style-type: none"> 2. SSD 캐리어 |
|---|--|

다음 단계

1. 시스템을 전원 콘센트에 연결하고 주변 장치를 연결합니다.
2. 연결된 주변장치와 시스템을 켜십시오.

관련 링크

[안전 지침](#)

[1.8인치 uSATA SSD 보호물 분리](#)

[1.8인치 uSATA SSD 캐리어 분리](#)

SSD 캐리어에서 1.8인치 uSATA SSD 분리

전제조건

△ 주의: 대부분의 컴퓨터 관련 수리는 인증받은 서비스 기술자가 수행해야 합니다. 문제 해결이나 간단한 수리에 한해 제품 문서에 승인된 대로 또는 온라인/전화 서비스 및 지원팀이 안내하는 대로 사용자가 직접 처리할 수 있습니다. Dell의 승인을 받지 않은 서비스 작업으로 인한 손상에 대해서는 보상을 받을 수 없습니다. 제품과 함께 제공된 안전 지침을 읽고 따르십시오.

1. 안전 지침 섹션에 나열된 안전 지침을 따릅니다.
 2. 연결된 주변장치와 시스템을 끄십시오.
 3. SSD 케이지에서 SSD 캐리어를 분리합니다.
- ✎ 노트:** SSD는 SSD 캐리어에 설치되어 있습니다.

단계

1. SSD 캐리어를 뒤집습니다.
2. SSD 캐리어의 레일을 당겨 SSD를 SSD 캐리어 밖으로 들어 올립니다.

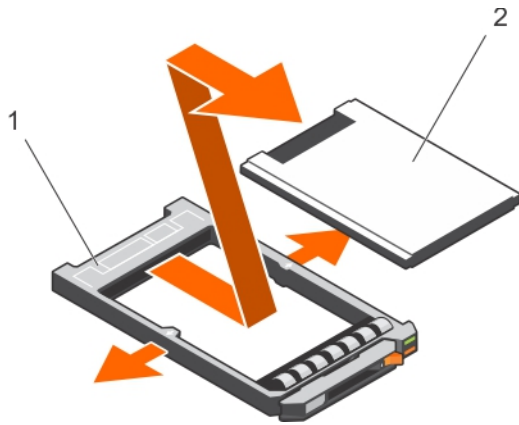


그림 63 . SSD 캐리어에서 1.8인치 SSD 분리

1. SSD 캐리어

2. SSD

다음 단계

SSD 캐리어에 SSD를 설치합니다.

관련 링크

[안전 지침](#)

[SSD 캐리어에 1.8인치 uSATA SSD 설치](#)

SSD 캐리어에 1.8인치 uSATA SSD 설치

전제조건

△ 주의: 대부분의 컴퓨터 관련 수리는 인증받은 서비스 기술자가 수행해야 합니다. 문제 해결이나 간단한 수리에 한해 제품 문서에 승인된 대로 또는 온라인/전화 서비스 및 지원팀이 안내하는 대로 사용자가 직접 처리할 수 있습니다. Dell의 승인을 받지 않은 서비스 작업으로 인한 손상에 대해서는 보상을 받을 수 없습니다. 제품과 함께 제공된 안전 지침을 읽고 따르십시오.

단계

1. SSD의 커넥터 끝이 후면을 향한 SSD를 SSD 캐리어에 밀어넣습니다.
2. SSD가 단단히 고정될 때까지 누릅니다.

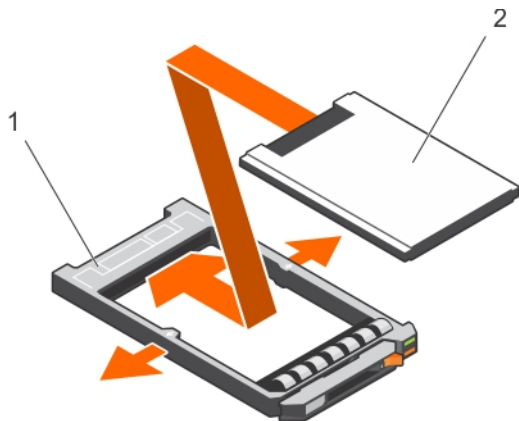


그림 64 . SSD 캐리어에 1.8인치 SSD 설치

1. SSD 캐리어

2. SSD

1.8인치 uSATA SSD 케이스 분리

전제조건

△ 주의: 대부분의 컴퓨터 관련 수리는 인증받은 서비스 기술자가 수행해야 합니다. 문제 해결이나 간단한 수리에 한해 제품 문서에 승인된 대로 또는 온라인/전화 서비스 및 지원팀이 안내하는 대로 사용자가 직접 처리할 수 있습니다. Dell의 승인을 받지 않은 서비스 작업으로 인한 손상에 대해서는 보상을 받을 수 없습니다. 제품과 함께 제공된 안전 지침을 읽고 따르십시오.

1. 안전 지침 섹션에 나열된 안전 지침을 따릅니다.
2. 시스템 내부에서 작업하기 전의 절차를 따릅니다.
3. SSD 케이스에서 1.8인치 SSD를 분리합니다.

단계

SSD 케이스의 모서리를 잡고 케이스를 새시 밖으로 들어 올립니다.

SSD 후면판은 SSD 케이스에 부착되어 있습니다. SSD 케이스를 들어 올려 후면판을 시스템 보드의 후면판 커넥터에서 분리합니다.

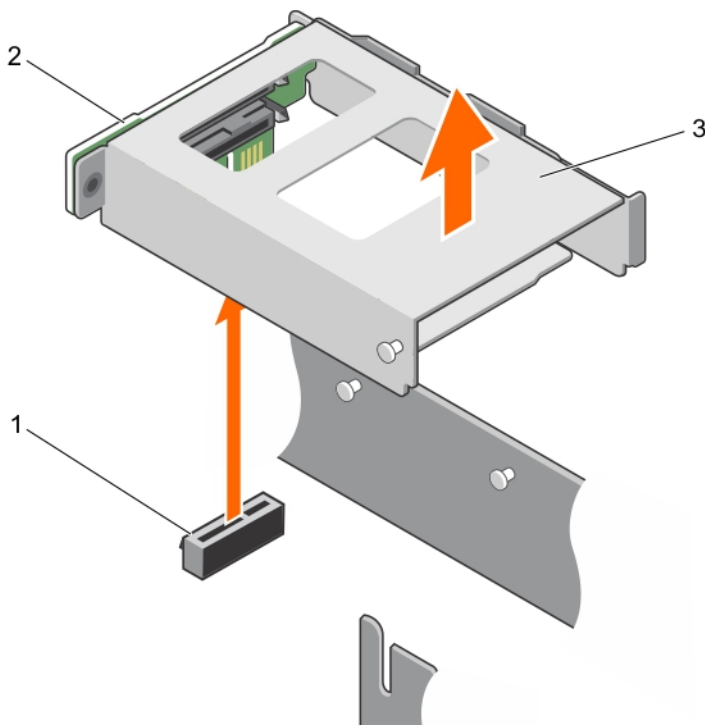


그림 65 . 1.8인치 SSD 케이스 분리

1. 1.8인치 SSD 후면판 커넥터
2. 1.8인치 SSD 후면판
3. 1.8인치 SSD 케이스

1.8인치 uSATA SSD 케이스 설치

전제조건

△ 주의: 대부분의 컴퓨터 관련 수리는 인증받은 서비스 기술자가 수행해야 합니다. 문제 해결이나 간단한 수리에 한해 제품 문서에 승인된 대로 또는 온라인/전화 서비스 및 지원팀이 안내하는 대로 사용자가 직접 처리할 수 있습니다. Dell의 승인을 받지 않은 서비스 작업으로 인한 손상에 대해서는 보상을 받을 수 없습니다. 제품과 함께 제공된 안전 지침을 읽고 따르십시오.

1. 안전 지침 섹션에 나열된 안전 지침을 따릅니다.



2. 시스템 내부에서 작업하기 전의 절차를 따릅니다.

단계

1. SSD 케이스 탭을 SSD 케이스 및 새시의 PSU 1의 슬롯에 맞춥니다.
2. SSD 후면판이 시스템 보드의 SSD 후면판 커넥터에 맞춰질 때까지 SSD 케이스를 누릅니다.

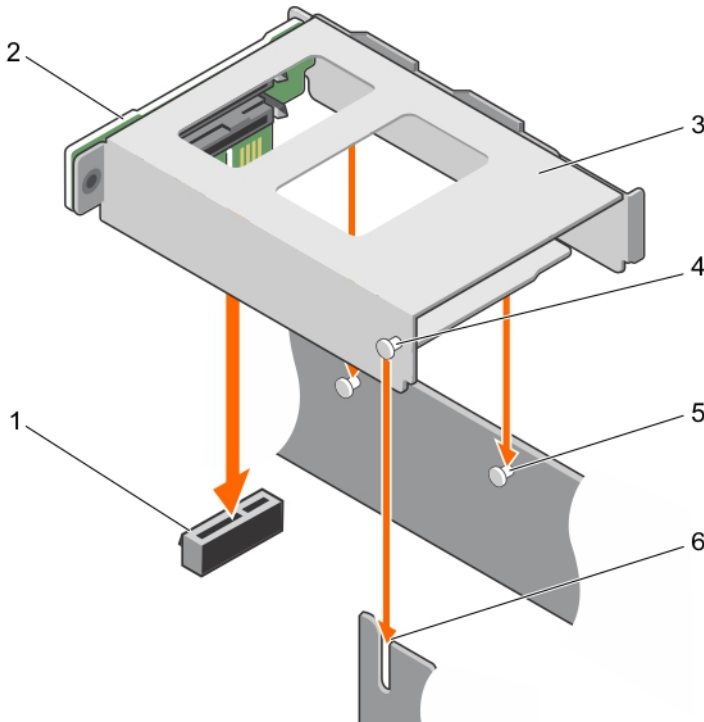


그림 66 . 1.8인치 SSD 케이스 설치

- | | |
|----------------------|------------------|
| 1. 1.8인치 SSD 후면판 커넥터 | 2. 1.8인치 SSD 후면판 |
| 3. 1.8인치 SSD 케이스 | 4. SSD 케이스 탭 |
| 5. PSU 1 슬롯 탭(2개) | 6. 새시의 슬롯 |

다음 단계

1. 1.8인치 SSD 캐리어 또는 SSD 보호물을 SSD 케이스에 설치합니다.
2. 시스템 내부 작업을 마친 후의 절차를 따릅니다.

관련 링크

- [안전 지침](#)
- [1.8인치 uSATA SSD 보호물 설치](#)
- [1.8인치 uSATA SSD 캐리어 설치](#)
- [1.8인치 uSATA SSD 케이스 분리](#)

1.8인치 uSATA SSD 후면판 분리

전제조건

△ 주의: 대부분의 컴퓨터 관련 수리는 인증받은 서비스 기술자가 수행해야 합니다. 문제 해결이나 간단한 수리에 한해 제품 문서에 승인된 대로 또는 온라인/전화 서비스 및 지원팀이 안내하는 대로 사용자가 직접 처리할 수 있습니다. Dell의 승인을 받지 않은 서비스 작업으로 인한 손상에 대해서는 보상을 받을 수 없습니다. 제품과 함께 제공된 안전 지침을 읽고 따르십시오.

1. 안전 지침 섹션에 나열된 안전 지침을 따릅니다.
2. 시스템 내부에서 작업하기 전의 절차를 따릅니다.



3. Torx T10 드라이버를 준비합니다.
4. SSD 캐리어를 모두 분리합니다.
5. 1.8인치 SSD 케이스를 분리합니다.

△ 주의: 드라이브 및 후면판의 손상을 방지하려면 후면판을 분리하기 전에 시스템에서 SSD 캐리어를 먼저 분리해야 합니다.

△ 주의: SSD를 동일한 위치에 장착할 수 있도록 분리하기 전에 각 SSD의 번호를 기록하고 임시적으로 레이블을 붙여야 합니다.

단계

1. SSD 후면판을 SSD 케이스에 고정시키는 나사를 분리합니다.
2. SSD 케이스의 슬롯에서 SSD 후면판을 분리합니다.

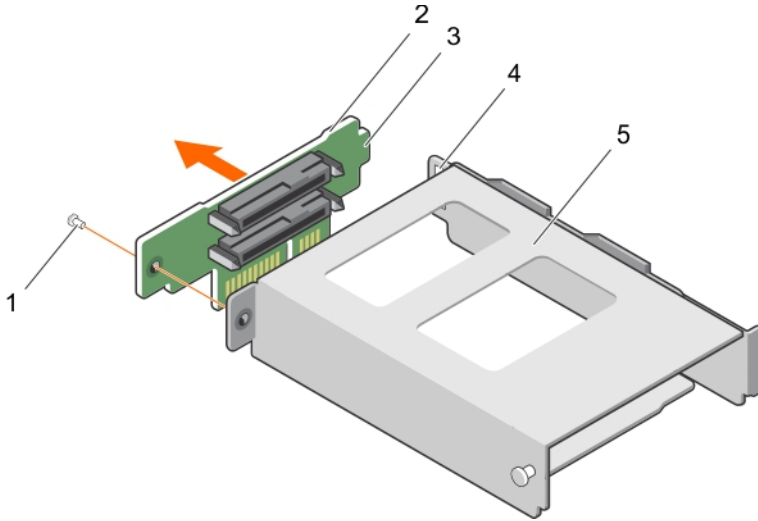


그림 67. 1.8인치 SSD 후면판 분리

- | | |
|--------------|---------------|
| 1. 나사 | 2. SSD 후면판 |
| 3. SSD 후면판 탭 | 4. SSD 케이스 슬롯 |
| 5. SSD 케이스 | |

관련 링크

[안전 지침](#)

[컴퓨터 내부 작업을 시작하기 전에](#)

[1.8인치 uSATA SSD 후면판 설치](#)

1.8인치 uSATA SSD 후면판 설치

전제조건

△ 주의: 대부분의 컴퓨터 관련 수리는 인증받은 서비스 기술자가 수행해야 합니다. 문제 해결이나 간단한 수리에 한해 제품 문서에 승인된 대로 또는 온라인/전화 서비스 및 지원팀이 안내하는 대로 사용자가 직접 처리할 수 있습니다. Dell의 승인을 받지 않은 서비스 작업으로 인한 손상에 대해서는 보상을 받을 수 없습니다. 제품과 함께 제공된 안전 지침을 읽고 따르십시오.

1. 안전 지침 섹션에 나열된 안전 지침을 따릅니다.
2. 시스템 내부에서 작업하기 전의 절차를 따릅니다.
3. 1.8인치 SSD 케이스를 분리합니다.

 **노트:** 1.8인치 SSD 후면판은 1.8인치 SSD 케이스의 후면에 장착되어 있습니다.

단계

1. SSD 후면판 탭을 SSD 케이스의 슬롯에 밀어 넣습니다.
2. SSD 후면판의 나사 구멍을 SSD 케이스의 나사 구멍에 맞춥니다.
3. 나사를 사용해 SSD 후면판을 SSD 케이스에 고정합니다.

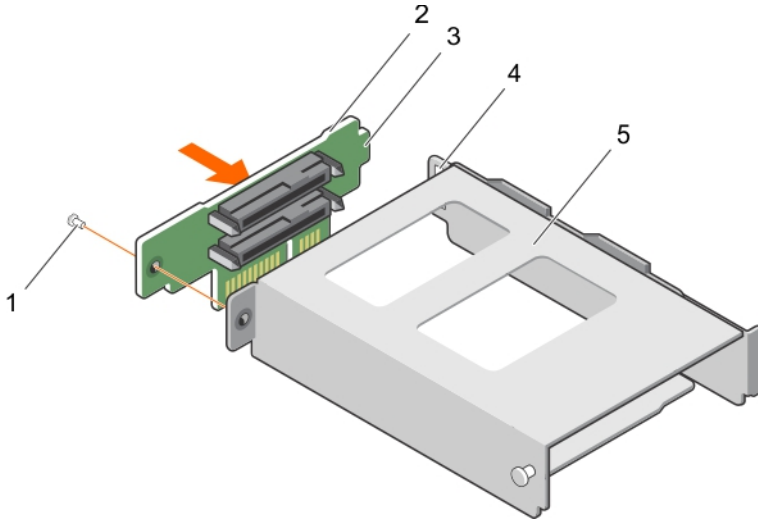


그림 68 . 1.8인치 SSD 후면판 설치

- | | |
|--------------|---------------|
| 1. 나사 | 2. SSD 후면판 |
| 3. SSD 후면판 탭 | 4. SSD 케이스 슬롯 |
| 5. SSD 케이스 | |

다음 단계

1. SSD 케이스를 설치합니다.
2. 시스템 내부 작업을 마친 후의 절차를 따릅니다.

관련 링크

[안전 지침](#)

[1.8인치 uSATA SSD 케이스 설치](#)

[1.8인치 uSATA SSD 후면판 분리](#)


내부 USB 메모리 키(선택 사양)

시스템 내부에 설치된 USB 메모리 키(선택 사양)는 부팅 장치, 보안 키 또는 대용량 저장 장치로 사용할 수 있습니다.

USB 메모리 키에서 부팅하려면 부팅 이미지를 사용하여 USB 메모리 키를 구성한 다음 시스템 설정 프로그램의 부팅 순서에 따라 USB 메모리 키를 지정합니다.

내부 USB 포트는 **Internal USB Port(시스템 설치 프로그램)**의 **Integrated Devices(내장형 장치)** 화면에 있는 **Internal USB Port(내부 USB 포트)** 옵션에서 활성화되어 있어야 합니다.

내부 USB 포트는 시스템 보드에 있습니다.

 **노트:** 시스템 보드에서 내부 USB 포트 (INT_USB) 를 찾으려면 시스템 보드 점퍼 및 커넥터 섹션을 참조하십시오.

선택 사양인 내부 USB 메모리 키 교체

전제조건

△ 주의: 대부분의 컴퓨터 관련 수리는 인증받은 서비스 기술자가 수행해야 합니다. 문제 해결이나 간단한 수리에 한해 제품 문서에 승인된 대로 또는 온라인/전화 서비스 및 지원팀이 안내하는 대로 사용자가 직접 처리할 수 있습니다. Dell의 승인을 받지 않은 서비스 작업으로 인한 손상에 대해서는 보상을 받을 수 없습니다. 제품과 함께 제공된 안전 지침을 읽고 따르십시오.

1. 안전 지침 섹션에 나열된 안전 지침을 따릅니다.
2. 시스템 내부에서 작업하기 전에 섹션의 절차를 따릅니다.
3. PCIe 덮개를 분리합니다.
4. 설치된 경우 시스템 보드에서 확장 카드 라이저 케이블을 분리합니다.
5. 확장 카드 라이저를 분리합니다.

단계

1. 시스템 보드에서 USB 포트 또는 USB 키를 찾습니다.
USB 포트를 찾으려면 시스템 보드 점퍼 및 커넥터 섹션을 참조하십시오.
2. USB 키가 설치되어 있으면 USB 포트에서 분리합니다.

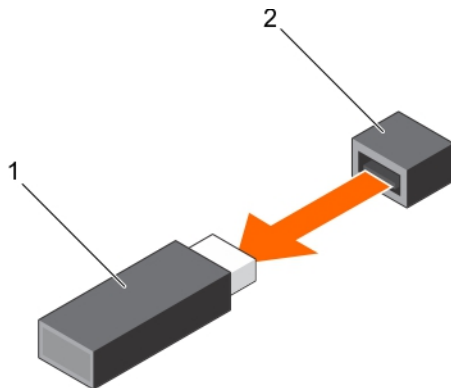


그림 69. 내부 USB 키 분리

1. USB 메모리 키

2. USB 포트

3. USB 포트에 새 USB 키를 삽입합니다.

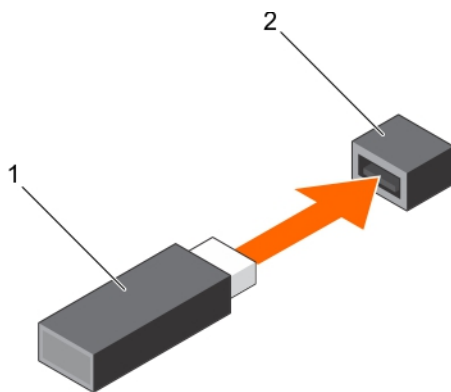


그림 70. 내부 USB 키 설치

1. USB 메모리 키

2. USB 포트

다음 단계

1. 확장 카드 라이저를 설치합니다.



2. 설치된 경우, 시스템 보드에 확장 카드 라이저 케이블을 연결합니다.
3. PCIe 덮개를 장착합니다.
4. 시스템 내부 작업을 마친 후에 섹션의 절차를 따릅니다.
5. 부팅하는 동안 F2 키를 눌러 시스템 설정을 시작하고 시스템이 USB 키를 감지하는지 확인합니다.


관련 링크

- [안전 지침](#)
- [컴퓨터 내부 작업을 시작하기 전에](#)
- [컴퓨터 내부 작업을 마친 후에](#)
- [PCIe 덮개 분리](#)
- [PCIe 덮개 장착](#)
- [확장 카드 라이저 케이징 설치](#)
- [확장 카드 라이저 케이징 분리](#)
- [시스템 설치 프로그램](#)
- [시스템 보드 커넥터](#)

케이블 배선 클립

케이블 배선 클립 분리

전제조건

 주의: 대부분의 컴퓨터 관련 수리는 인증받은 서비스 기술자가 수행해야 합니다. 문제 해결이나 간단한 수리에 한해 제품 문서에 승인된 대로 또는 온라인/전화 서비스 및 지원팀이 안내하는 대로 사용자가 직접 처리할 수 있습니다. Dell의 승인을 받지 않은 서비스 작업으로 인한 손상에 대해서는 보상을 받을 수 없습니다. 제품과 함께 제공된 안전 지침을 읽고 따르십시오.

1. 안전 지침 섹션에 나열된 안전 지침을 따릅니다.
2. 시스템 내부에서 작업하기 전의 절차를 따릅니다.
3. 케이블 배선 클립을 통해 케이블의 배선을 해제하고 분리합니다.
4. 십자 드라이버(#2)를 준비합니다.

단계

1. 케이블 배선 클립을 시스템 보드에 고정하는 나사를 분리합니다.
2. 케이블 배선 클립을 시스템 보드에서 들어 꺼냅니다.

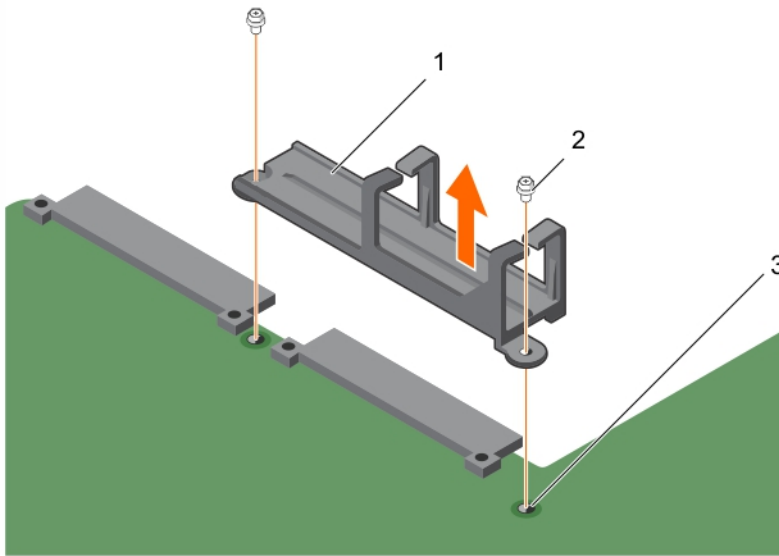


그림 71. 케이블 배선 클립 분리

- | | |
|----------------------|-----------|
| 1. 케이블 배선 클립 | 2. 나사(2개) |
| 3. 시스템 보드의 나사 구멍(2개) | |

관련 링크

- [안전 지침](#)
- [컴퓨터 내부 작업을 시작하기 전에 케이블 배선 클립 설치](#)

케이블 배선 클립 설치

전제조건

△ 주의: 대부분의 컴퓨터 관련 수리는 인증받은 서비스 기술자가 수행해야 합니다. 문제 해결이나 간단한 수리에 한해 제품 문서에 승인된 대로 또는 온라인/전화 서비스 및 지원팀이 안내하는 대로 사용자가 직접 처리할 수 있습니다. Dell의 승인을 받지 않은 서비스 작업으로 인한 손상에 대해서는 보상을 받을 수 없습니다. 제품과 함께 제공된 안전 지침을 읽고 따르십시오.

1. 안전 지침 섹션에 나열된 안전 지침을 따릅니다.
2. 시스템 내부에서 작업하기 전의 절차를 따릅니다.

단계

1. 케이블 배선 클립의 나사 구멍을 시스템 보드의 나사 구멍에 맞추고 클립을 시스템 보드로 내립니다.
2. 나사를 사용하여 케이블 배선 클립을 시스템 보드에 고정합니다.



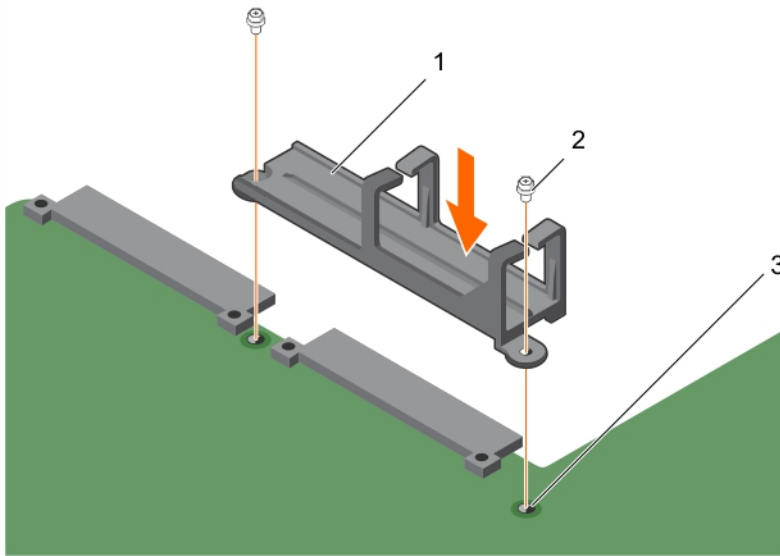


그림 72. 케이블 배선 클립 설치

1. 케이블 배선 클립
2. 나사(2개)
3. 시스템 보드의 나사 구멍(2개)

다음 단계

1. 케이블 배선 클립을 통해 케이블을 연결 및 배선합니다.
2. 시스템 내부 작업을 마친 후의 절차를 따릅니다.

관련 링크

- [안전 지침](#)
- [컴퓨터 내부 작업을 시작하기 전에](#)
- [컴퓨터 내부 작업을 마친 후에](#)
- [케이블 배선 클립 분리](#)

시스템 보드

시스템 보드 제거

전제조건

- △ 주의: 대부분의 컴퓨터 관련 수리는 인증받은 서비스 기술자가 수행해야 합니다. 문제 해결이나 간단한 수리에 한해 제품 문서에 승인된 대로 또는 온라인/전화 서비스 및 지원팀이 안내하는 대로 사용자가 직접 처리할 수 있습니다. Dell의 승인을 받지 않은 서비스 작업으로 인한 손상에 대해서는 보상을 받을 수 없습니다. 제품과 함께 제공된 안전 지침을 읽고 따르십시오.
- △ 주의: 암호화 키를 사용하여 TPM(신뢰할 수 있는 플랫폼 모듈)을 사용하는 경우 프로그램 또는 시스템 설정 중에 복구 키를 작성하라는 메시지가 표시될 수 있습니다. 이 복구 키를 생성하고 안전하게 보관해야 합니다. 이 시스템 보드를 교체하는 경우 시스템 또는 프로그램을 다시 시작할 때 복구 키를 입력해야 하드 드라이브에 있는 암호화된 데이터에 액세스할 수 있습니다.
- △ 주의: 시스템 보드에서 TPM(Trusted Platform Module)을 분리하려고 하지 마십시오. TPM이 한번 설치된 후에는 설치된 시스템 보드에 암호화로 바인딩됩니다. 설치된 TPM을 제거하려고 시도하면 암호화된 바인딩이 망가지며, 다시 설치하거나 다른 시스템 보드에 설치할 수 없습니다.
- 노트: 이 제품은 현장 교체 가능 장치(FRU)입니다. 분리 및 설치 절차는 Dell 공인 서비스 기술자에 의해서만 수행할 수 있습니다.

1. 안전 지침 섹션에 나열된 안전 지침을 따릅니다.
2. 시스템 내부에서 작업하기 전에 섹션의 절차를 따릅니다.
3. 십자 드라이버(#2)를 준비합니다.
4. 다음 구성부품을 분리합니다.

- a. PCIe 덮개
- b. 확장 카드 라이저
- c. PSU
- d. 2.5인치 하드 드라이브 케이지(해당되는 경우)
- e. 내부 이중 SD 모듈
- f. 후면판을 포함한 1.8인치 SSD 케이지
- g. 내부 USB 키(설치된 경우)
- h. 냉각 덮개
- i. 방열판
- j. 프로세서/프로세서 보호물

△ 주의: 흠이 있는 시스템 보드를 교체할 때 프로세서 핀의 손상을 방지하려면 프로세서 소켓을 프로세서 보호 캡으로 덮었는지 확인하십시오.

- k. 메모리 모듈 및 메모리 모듈 보호물
 - l. 케이블 배선 클립
5. 시스템 보드에서 모든 케이블을 분리합니다.

단계

1. 시스템 보드를 새시에 고정시키는 나사를 제거합니다.

△ 주의: 새시에서 시스템 보드를 분리하는 동안 시스템 ID 단추가 손상되지 않도록 주의하십시오.

△ 주의: 메모리 모듈, 프로세서 또는 그 밖의 구성요소를 들고 시스템 보드를 들어올리지 마십시오.

2. 시스템 보드 홀더를 잡고 들어 올려 시스템 보드를 새시 전면 쪽으로 밀니다.
새시 슬롯의 후면에서 커넥터가 분리됩니다.
3. 시스템 보드를 새시에서 들어냅니다.

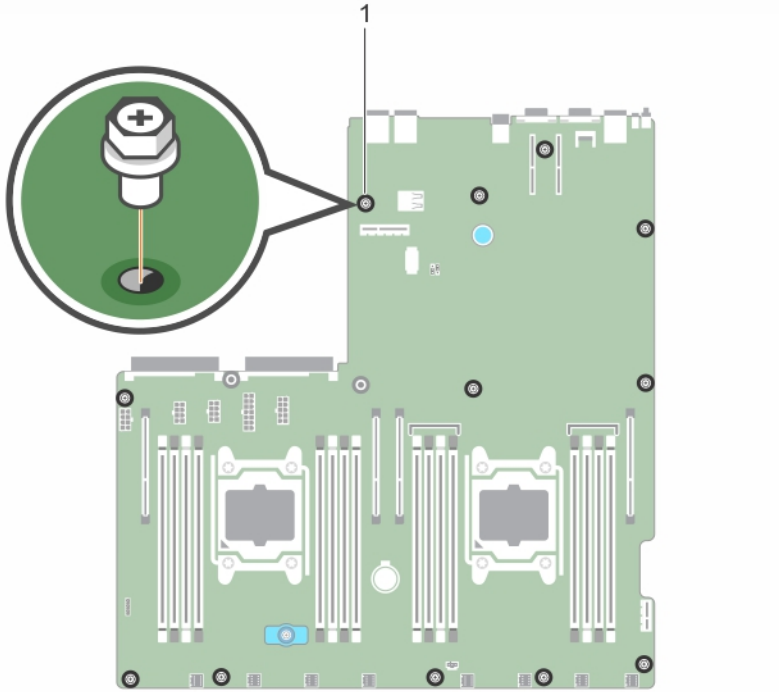


그림 73. 시스템 보드의 나사를 분리합니다.

1. 나사(12개)

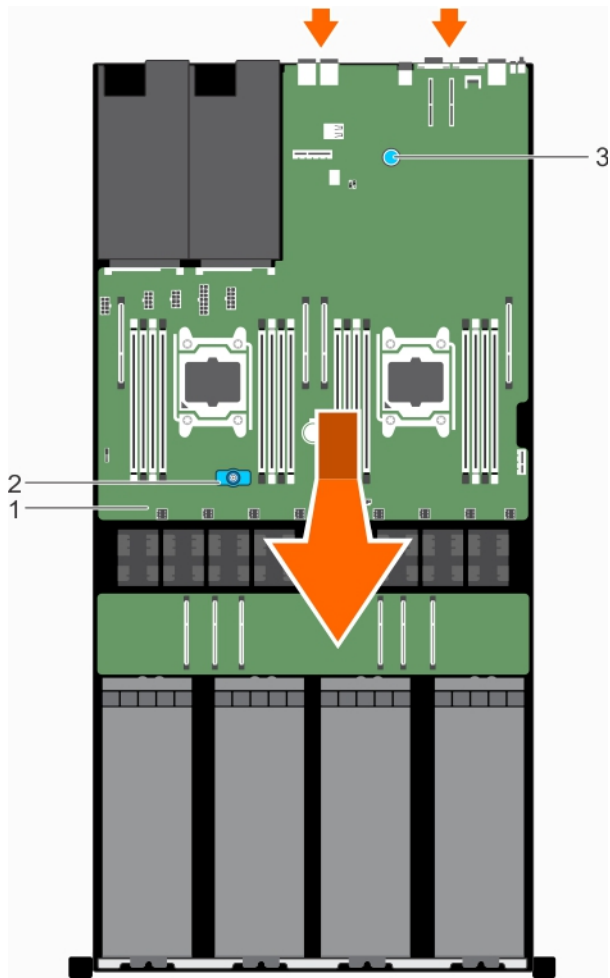


그림 74. 시스템 보드 제거

- | | |
|---|--|
| <ol style="list-style-type: none"> 1. 시스템 보드 3. 시스템 보드 홀더(후면) | <ol style="list-style-type: none"> 2. 시스템 보드 홀더(전면) |
|---|--|

다음 단계

시스템 보드를 장착합니다.


관련 링크


- [안전 지침](#)
- [컴퓨터 내부 작업을 시작하기 전에](#)
- [시스템 보드 설치](#)
- [PCIe 덮개 분리](#)
- [확장 카드 라이저 케이지 분리](#)
- [AC 전원 공급 장치 분리](#)
- [2.5인치 하드 드라이브 케이지\(선택 사양\) 분리](#)
- [내부 SD 카드 분리](#)
- [1.8인치 uSATA SSD 케이지 분리](#)
- [선택 사양인 내부 USB 메모리 키 교체](#)
- [냉각 덮개 분리](#)
- [방열판 분리](#)
- [프로세서 분리](#)
- [메모리 모듈 분리](#)
- [케이블 배선 클립 분리](#)



시스템 보드 설치

전제조건


 **노트:** 이 제품은 현장 교체 가능 장치(FRU)입니다. 분리 및 설치 절차는 Dell 공인 서비스 기술자에 의해서만 수행할 수 있습니다.


 **주의:** 대부분의 컴퓨터 관련 수리는 인증받은 서비스 기술자가 수행해야 합니다. 문제 해결이나 간단한 수리에 한해 제품 문서에 승인된 대로 또는 온라인/전화 서비스 및 지원팀이 안내하는 대로 사용자가 직접 처리할 수 있습니다. Dell의 승인을 받지 않은 서비스 작업으로 인한 손상에 대해서는 보상을 받을 수 없습니다. 제품과 함께 제공된 안전 지침을 읽고 따르십시오.

1. 안전 지침 섹션에 나열된 안전 지침을 따릅니다.
2. 시스템 내부에서 작업하기 전의 절차를 따릅니다.
3. 십자 드라이버(#2)를 준비합니다.

단계

1. 새 시스템 보드의 포장을 풉니다.

 **주의:** 메모리 모듈, 프로세서 또는 그 밖의 구성요소를 들고 시스템 보드를 들어올리지 마십시오.

 **주의:** 시스템 보드를 새시에 배치하는 동안 시스템 ID 단추가 손상되지 않도록 주의하십시오.

2. 시스템 보드 홀더를 잡고 시스템 보드를 일정 각도로 새시 안으로 내린 후 시스템 보드 후면의 커넥터를 새시 후면의 슬롯에 맞춥니다.
3. 시스템 보드가 제자리에 고정될 때까지 새시 후면 방향으로 밀습니다.

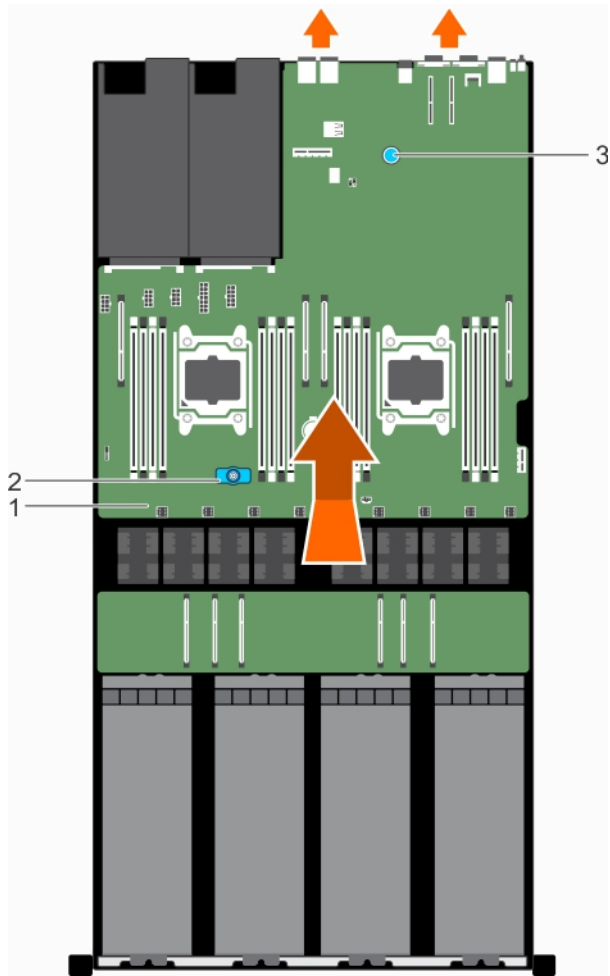


그림 75. 시스템 보드 설치

1. 시스템 보드
2. 시스템 보드 홀더(전면)
3. 시스템 보드 홀더(후면)
4. 나사를 사용해 시스템 보드를 새시에 고정시킵니다.

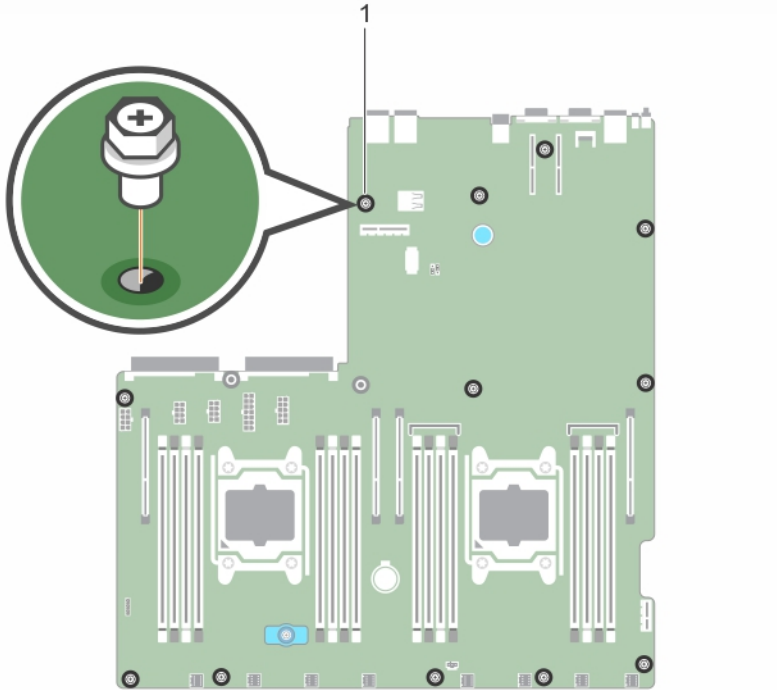


그림 76. 시스템 보드에 나사 설치

1. 나사(12개)

다음 단계

1. 해당되는 경우, TPM(Trusted Platform Module)을 설치합니다.
2. 다음 구성 요소를 교체합니다.

- a. 내부 USB 키(해당되는 경우)
- b. 내부 이중 SD 모듈
- c. 확장 카드 라이저
- d. PSU
- e. 2.5인치 하드 드라이브 케이징(해당되는 경우)
- f. 프로세서/프로세서 보호물
- g. 방열판
- h. PCIe 덮개
- i. 메모리 모듈 및 메모리 모듈 보호물
- j. 후면판을 포함한 1.8인치 SSD 케이징
- k. 냉각 덮개
- l. 케이블 배선 클립

3. 모든 케이블을 시스템 보드에 다시 연결합니다.

노트: 시스템 내부의 케이블이 새시 벽을 따라 배선되고 GPU 및 하드 드라이브 케이블이 케이블 배선 클립을 통해 배선되었는지 확인합니다.

4. 시스템 내부 작업을 마친 후의 절차를 따릅니다.
5. 다음 단계를 수행합니다.
 - a. **간편 복원** 기능을 사용하여 서비스 태그를 복원할 수 있습니다.
 - b. 서비스 태그를 백업 플래시 장치에 백업하지 않은 경우 시스템 서비스 태그를 수동으로 입력합니다.
 - c. BIOS 및 iDRAC 버전을 업데이트합니다.
 - d. TPM(Trusted Platform Module)을 재활성화합니다.


관련 링크

- [안전 지침](#)
- [컴퓨터 내부 작업을 시작하기 전에](#)
- [컴퓨터 내부 작업을 마친 후에](#)
- [시스템 보드 제거](#)
- [선택 사양인 내부 USB 메모리 키 교체](#)
- [내부 SD 카드 설치](#)
- [확장 카드 라이저 케이지 설치](#)
- [AC 전원 공급 장치 설치](#)
- [2.5인치 하드 드라이브 케이지\(선택 사양\) 설치](#)
- [프로세서 설치](#)
- [방열판 설치](#)
- [PCIe 덮개 장착](#)
- [메모리 모듈 설치](#)
- [1.8인치 uSATA SSD 후면판 설치](#)
- [냉각 덮개 장착](#)
- [케이블 배선 클립 설치](#)

시스템 설정을 사용하여 시스템 서비스 태그 입력

간편한 복원을 사용하여 서비스 태그를 복원하는 데 실패한 경우, 시스템 설정을 사용하여 서비스 태그를 입력할 수 있습니다.

1. 시스템을 켭니다.
2. F2 키를 눌러 시스템 설정을 시작합니다.
3. **Service Tag Settings(서비스 태그 설정)**을 클릭합니다.
4. 서비스 태그를 입력합니다.

 **노트: Service Tag(서비스 태그) 필드가 비어있을 때에만 서비스 태그를 입력할 수 있습니다. 서비스 태그를 올바르게 입력했는지 확인합니다. 서비스 태그를 일단 입력하면 업데이트하거나 변경할 수 없습니다.**

5. 확인을 클릭합니다.
6. 신규 또는 기존 iDRAC Enterprise 라이선스를 가져옵니다.
자세한 내용은 *Integrated Dell Remote Access Controller 사용 설명서(Dell.com/idracmanuals)*를 참조하십시오.

간편한 복원 기능을 사용하여 서비스 태그를 복원

간편 복구 기능을 사용하면 시스템 보드를 교체한 후에 시스템의 서비스 태그, 라이선스, UEFI 구성, 시스템 구성 데이터를 복원할 수 있습니다. 모든 데이터는 백업 플래시 장치에 자동으로 백업됩니다. BIOS가 백업 플래시 장치에서 새 시스템 보드와 서비스 태그를 감지하는 경우 BIOS는 사용자에게 백업 정보를 복구하라는 메시지를 표시합니다.

1. 시스템을 켭니다.
BIOS가 새 시스템 보드를 감지하고 백업 플래시 장치에 서비스 태그가 존재하는 경우 BIOS가 서비스 태그, 라이선스 상태, **UEFI 진단 프로그램** 버전을 표시합니다.
2. 다음 단계 중 하나를 수행합니다.
 - **Y**를 눌러 서비스 태그, 라이선스 및 진단 정보를 복구합니다.
 - **N**을 눌러 Dell Lifecycle Controller 기반 복구 옵션을 탐색합니다.
 - F10 키를 눌러 이전에 생성된 **하드웨어 서버 프로파일**에서 데이터를 복원할 수 있습니다.

복구 프로세스가 완료되면 BIOS가 시스템 구성 데이터를 복구하라는 메시지를 표시합니다.

3. 다음 단계 중 하나를 수행합니다.
 - **Y**를 눌러 시스템 구성 데이터를 복구합니다.
 - **N**을 눌러 기본 구성 설정을 사용합니다.

복구 프로세스가 완료되면 시스템이 재부팅됩니다.



TPM(Trusted Platform Module)

TPM(Trusted Platform Module)은 암호화 키를 장치에 통합하여 하드웨어를 보호하도록 설계된 전용 마이크로프로세서입니다. 소프트웨어에서 TPM을 사용하여 하드웨어 장치를 인증할 수 있습니다. 각 TPM 칩이 생성될 때 고유한 비밀 RSA 키가 부여되므로 플랫폼 인증을 수행할 수 있습니다.

△ 주의: 시스템 보드에서 TPM(Trusted Platform Module)을 분리하려고 하지 마십시오. TPM이 한번 설치된 후에는 설치된 시스템 보드에 암호화로 바인딩됩니다. 설치된 TPM을 제거하려고 시도하면 암호화된 바인딩이 망가지며, 다시 설치하거나 다른 시스템 보드에 설치할 수 없습니다.

🔧 노트: 이 제품은 현장 교체 가능 장치(FRU)입니다. 분리 및 설치 절차는 Dell 공인 서비스 기술자에 의해서만 수행할 수 있습니다.

TPM(Trusted Platform Module)설치

전제조건

△ 주의: 대부분의 컴퓨터 관련 수리는 인증받은 서비스 기술자가 수행해야 합니다. 문제 해결이나 간단한 수리에 한해 제품 문서에 승인된 대로 또는 온라인/전화 서비스 및 지원팀이 안내하는 대로 사용자가 직접 처리할 수 있습니다. Dell의 승인을 받지 않은 서비스 작업으로 인한 손상에 대해서는 보상을 받을 수 없습니다. 제품과 함께 제공된 안전 지침을 읽고 따르십시오.

1. 안전 지침 섹션에 나열된 안전 지침을 따릅니다.
2. 시스템 내부에서 작업하기 전에 섹션의 절차를 따릅니다.

단계

1. 시스템 보드에서 보안 플랫폼 모듈(TPM) 커넥터를 찾습니다.
🔧 노트: 시스템 보드에서 TPM 커넥터를 찾으려면 시스템 보드 커넥터 섹션을 참조하십시오.
2. TPM의 가장자리 커넥터를 TPM 커넥터 슬롯에 맞춥니다.
3. 플라스틱 볼트가 시스템 보드의 슬롯에 맞춰지도록 TPM을 TPM 커넥터에 삽입합니다.
4. 볼트가 제자리에 고정될 때까지 플라스틱 볼트를 누릅니다.

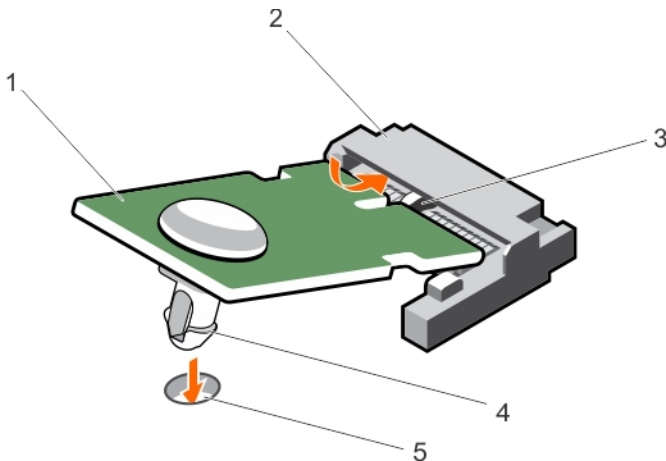


그림 77. TPM 설치

- | | |
|---------------|------------|
| 1. TPM | 2. TPM 커넥터 |
| 3. TPM 커넥터 슬롯 | 4. 플라스틱 볼트 |
| 5. 시스템 보드의 슬롯 | |

다음 단계

1. 시스템 보드를 장착합니다.
2. 시스템 내부 작업을 마친 후에 섹션의 절차를 따릅니다.

관련 링크

[컴퓨터 내부 작업을 시작하기 전에](#)
[컴퓨터 내부 작업을 마친 후에](#)
[시스템 보드 설치](#)

BitLocker 사용자를 위한 TPM 초기화

TPM을 초기화합니다.

TPM 초기화에 대한 자세한 내용은 <http://technet.microsoft.com/en-us/library/cc753140.aspx>을 참조하십시오.

TPM Status(TPM 상태)는 **Enabled, Activated(사용 가능, 활성화)** 로 변경됩니다.

TXT 사용자를 위한 TPM 초기화

1. 시스템을 부팅하는 동안 <F2> 키를 눌러 시스템 설정으로 들어갑니다.
2. **System Setup Main Menu(시스템 설정 기본 메뉴)** 화면에서 **System BIOS(시스템 BIOS)** → **System Security Settings(시스템 보안 설정)**를 클릭합니다.
3. **TPM Security(TPM 보안)** 옵션에서 **On with Pre-boot Measurements(사전 부팅으로 켜기)**를 선택합니다.
4. **TPM Command(TPM 명령)** 옵션에서 **Activate(활성화)**를 선택합니다.
5. 설정을 저장합니다.
6. 시스템을 재시작합니다.
7. **System Setup(시스템 설정)**으로 다시 전환됩니다.
8. **System Setup Main Menu(시스템 설정 기본 메뉴)** 화면에서 **System BIOS(시스템 BIOS)** → **System Security Settings(시스템 보안 설정)**를 클릭합니다.
9. **Intel TXT** 옵션에서 **On(켜기)**을 선택합니다.

냉각 팬

시스템은 8개의 케이블 연결 냉각 팬을 지원합니다.

관련 링크


[냉각 팬 분리](#)
[냉각 팬 설치](#)

냉각 팬 분리

전제조건

△ 주의: 대부분의 컴퓨터 관련 수리는 인증받은 서비스 기술자가 수행해야 합니다. 문제 해결이나 간단한 수리에 한해 제품 문서에 승인된 대로 또는 온라인/전화 서비스 및 지원팀이 안내하는 대로 사용자가 직접 처리할 수 있습니다. Dell의 승인을 받지 않은 서비스 작업으로 인한 손상에 대해서는 보상을 받을 수 없습니다. 제품과 함께 제공된 안전 지침을 읽고 따르십시오.

1. 안전 지침 섹션에 나열된 안전 지침을 따릅니다.
2. 시스템 내부에서 작업하기 전의 절차를 따릅니다.
3. 시스템 상단 덮개를 분리합니다(전면).

 **노트:** 각 팬의 분리 절차는 동일합니다.

단계

1. 시스템 보드에서 내부 냉각 팬 전원 케이블을 분리합니다.
2. 냉각 팬의 모서리를 잡고 케이지를 새시 밖으로 들어 올립니다.



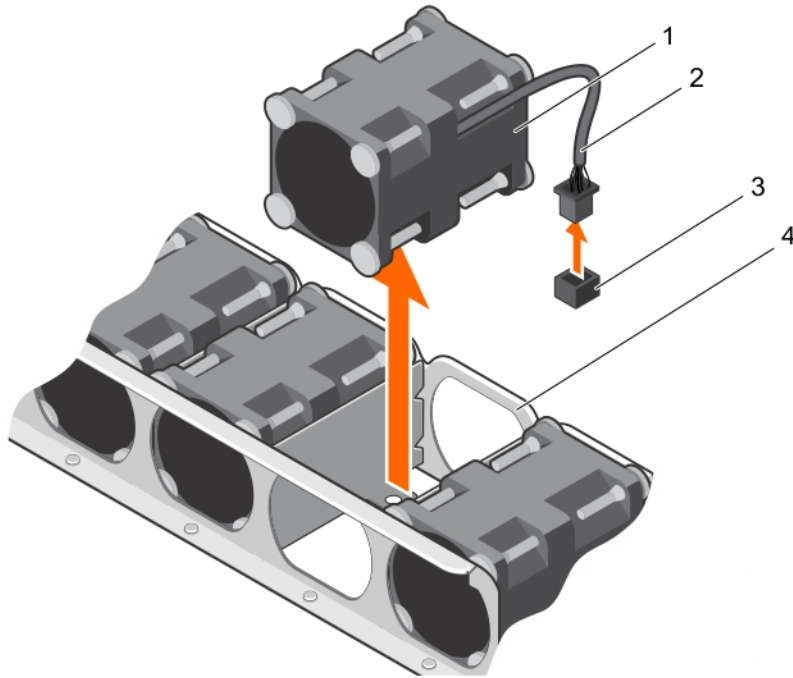


그림 78. 냉각 팬 분리

- | | |
|---------------------|-------------------|
| 1. 냉각 팬(8개) | 2. 외부 냉각 팬 전원 케이블 |
| 3. 시스템 보드의 냉각 팬 커넥터 | 4. 냉각 팬 슬롯 |

다음 단계

1. 냉각 팬 모듈을 설치합니다.

관련 링크

- [안전 지침](#)
- [컴퓨터 내부 작업을 시작하기 전에 냉각 팬 설치](#)

냉각 팬 설치

전제조건

△ 주의: 대부분의 컴퓨터 관련 수리는 인증받은 서비스 기술자가 수행해야 합니다. 문제 해결이나 간단한 수리에 한해 제품 문서에 승인된 대로 또는 온라인/전화 서비스 및 지원팀이 안내하는 대로 사용자가 직접 처리할 수 있습니다. Dell의 승인을 받지 않은 서비스 작업으로 인한 손상에 대해서는 보상을 받을 수 없습니다. 제품과 함께 제공된 안전 지침을 읽고 따르십시오.

1. 안전 지침 섹션에 나열된 안전 지침을 따릅니다.
2. 시스템 내부에서 작업하기 전의 절차를 따릅니다.
3. 시스템 상단 덮개를 분리합니다(전면).

단계

1. 케이블 끝이 시스템 보드를 향한 상태로 냉각 팬의 측면을 잡습니다.

△ 주의: 팬 측면에 있는 공기 흐름 화살표가 새시 후면을 가리키는지 확인합니다. 냉각 팬이 역방향으로 설치되어 있는 경우 시스템이 과열될 수 있습니다.

2. 냉각 팬을 새시의 슬롯에 맞추고 팬을 슬롯에 밀어 넣습니다.
3. 냉각 팬 전원 케이블을 시스템 보드의 냉각 팬 커넥터에 연결합니다.

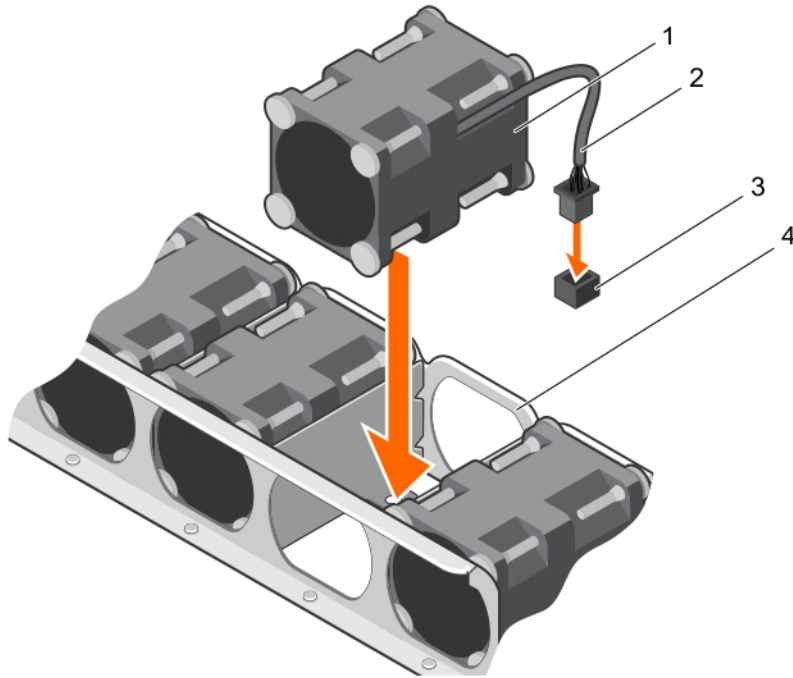


그림 79. 냉각 팬 설치

- | | |
|---------------------|-------------------|
| 1. 냉각 팬(8개) | 2. 외부 냉각 팬 전원 케이블 |
| 3. 시스템 보드의 냉각 팬 커넥터 | 4. 냉각 팬 슬롯 |

다음 단계

1. 시스템 상단 덮개(전면)를 설치합니다.
2. 시스템 내부 작업을 마친 후의 절차를 따릅니다.

관련 링크

- [안전 지침](#)
- [컴퓨터 내부 작업을 시작하기 전에](#)
- [컴퓨터 내부 작업을 마친 후에](#)
- [시스템 상단 덮개 설치\(전면\)](#)
- [시스템 상단 덮개 분리\(전면\)](#)
- [냉각 팬 분리](#)

GPU(그래픽 처리 장치)

노트: 이 제품은 현장 교체 가능 장치(FRU)입니다. 분리 및 설치 절차는 Dell 공인 서비스 기술자에 의해서만 수행할 수 있습니다.

PowerEdge C4130은 GPU의 2가지 폼 팩터를 지원합니다.


- GPU 스위치 보드 또는 시스템 보드로 지원되는 최대 4개의 PCIe GPU.
- NVLink 보드로 지원되는 4개의 SXM2 GPU.

관련 링크

- [PCIe GPU\(그래픽 처리 장치\)](#)
- [SXM2 GPU\(그래픽 처리 장치\)](#)




PCIe GPU(그래픽 처리 장치)

 **노트:** 이 제품은 현장 교체 가능 장치(FRU)입니다. 분리 및 설치 절차는 Dell 공인 서비스 기술자에 의해서만 수행할 수 있습니다.

PCIe GPU 교체 시 반드시 수행해야 하는 절차입니다.

1. GPU 보호물을 분리합니다.
2. GPU 라이저 케이블을 시스템 보드에서 분리합니다.
3. GPU를 분리합니다.
4. GPU 라이저 케이블 보드를 분리합니다.
5. 시스템에서 제거한 GPU에서 사용자 지정 GPU 브래킷을 분리합니다.
6. 교체 GPU에서 GPU 브래킷을 분리합니다.
7. GPU 스위치 보드(선택 사양)를 분리합니다.
8. GPU 스위치 보드(선택 사양)를 설치합니다.
9. 시스템에서 분리한 GPU에 브래킷을 설치합니다.
10. 교체 GPU에 사용자 지정 GPU 브래킷을 설치합니다.
11. GPU 라이저 케이블 보드를 설치합니다.
12. GPU 보호물을 설치합니다.
13. GPU를 장착합니다.
14. GPU 라이저 케이블을 시스템 보드에 설치합니다.

GPU 설치 지침


- 프로세서는 145W 이하여야 합니다.
- GPU의 높은 전원 소비량으로 인해, 두 개 이상의 GPU 카드가 설치되어 있는 경우에는 주변 시스템 유입 온도를 25°C로 제한하여 적절한 시스템 냉각을 확보합니다.
 -  **노트:** 일부 시스템 구성은 주변 최대 온도 제한 수준을 감소해야 할 수도 있습니다. 상한 온도 한도를 초과하거나 결함이 있는 팬으로 작동 시 시스템 성능이 저하될 수 있습니다.
- 모든 GPU 카드는 동일한 종류 및 모델이어야 합니다.
- 최대 4개의 GPU를 설치할 수 있습니다.


 **노트:** GPU의 잘못된 제거 및 설치 는 시스템에 운영상의 문제를 유발할 수 있습니다.

GPU 보호물 분리

GPU 보호물은 구성 D에서만 제거할 수 있습니다. 구성 D에서 GPU 보호물을 제거하려면 GPU 보호물을 GPU 슬롯 1에서 제거하십시오. 다른 구성에서는 GPU 보호물을 분리하지 마십시오.

전제조건

 **주의:** 대부분의 컴퓨터 관련 수리는 인증받은 서비스 기술자가 수행해야 합니다. 문제 해결이나 간단한 수리에 한해 제품 문서에 승인된 대로 또는 온라인/전화 서비스 및 지원팀이 안내하는 대로 사용자가 직접 처리할 수 있습니다. Dell의 승인을 받지 않은 서비스 작업으로 인한 손상에 대해서는 보상을 받을 수 없습니다. 제품과 함께 제공된 안전 지침을 읽고 따르십시오.

 **노트:** 현장 교체 가능 장치(FRU)입니다. 분리 및 설치 절차는 Dell 공인 서비스 기술자에 의해서만 수행할 수 있습니다.

1. 안전 지침 섹션에 나열된 안전 지침을 따릅니다.
2. 시스템 내부에서 작업하기 전에 섹션의 절차를 따릅니다.
3. 시스템 상단 덮개를 분리합니다(전면).

단계

1. GPU 보호물의 후면을 잡고 이를 일정 각도로 들어 올려 전면 새시 안쪽 벽에 있는 가이드 핀에서 분리합니다.
2. 새시에서 GPU 보호물을 들어 올립니다.

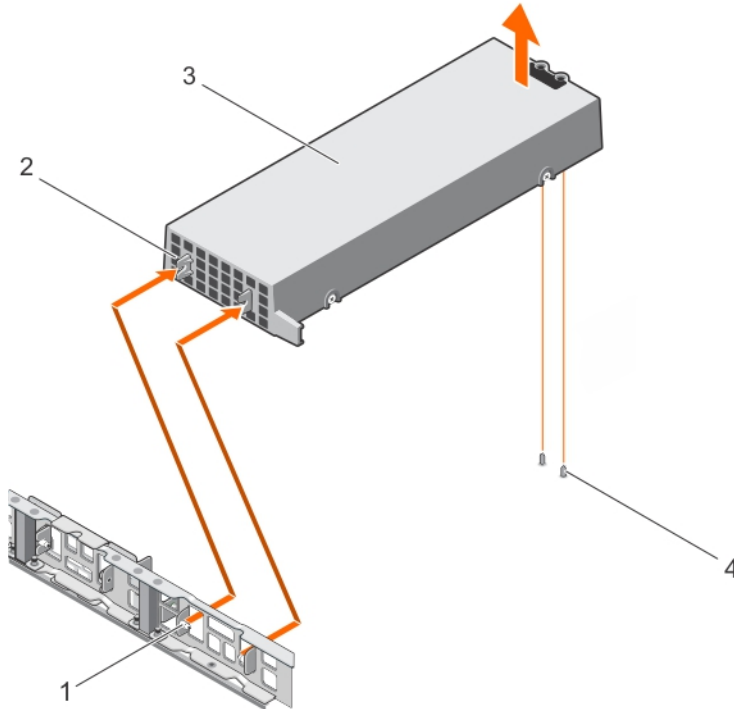


그림 80. GPU 보호물 분리

- | | |
|-----------------------------|-------------------|
| 1. 전면 새시 안쪽 벽에 있는 가이드 핀(2개) | 2. GPU 보호물 슬롯(2개) |
| 3. GPU 보호물 | 4. 새시의 가이드 핀(2개) |

관련 링크

[안전 지침](#)

[컴퓨터 내부 작업을 시작하기 전에](#)

[시스템 상단 덮개 설치\(전면\)](#)

[GPU 보호물 설치](#)

시스템 보드에서 GPU 라이저 케이블 분리

전제조건

△ 주의: 대부분의 컴퓨터 관련 수리는 인증받은 서비스 기술자가 수행해야 합니다. 문제 해결이나 간단한 수리에 한해 제품 문서에 승인된 대로 또는 온라인/전화 서비스 및 지원팀이 안내하는 대로 사용자가 직접 처리할 수 있습니다. Dell의 승인을 받지 않은 서비스 작업으로 인한 손상에 대해서는 보상을 받을 수 없습니다. 제품과 함께 제공된 안전 지침을 읽고 따르십시오.

△ 주의: GPU를 분리하기 전에 GPU 라이저 케이블을 먼저 분리해야 시스템 보드의 GPU 커넥터 핀 손상을 방지할 수 있습니다.

■ 노트: 현장 교체 가능 장치(FRU)입니다. 분리 및 설치 절차는 Dell 공인 서비스 기술자에 의해서만 수행할 수 있습니다.

1. 안전 지침 섹션에 나열된 안전 지침을 따릅니다.
2. 시스템 내부에서 작업하기 전에 섹션의 절차를 따릅니다.

단계

1. 시스템 보드에 있는 GPU 라이저 케이블 커넥터에 위치한 분리 래치를 누릅니다.



노트: 분리 래치를 눌러도 GPU 라이저 케이블은 시스템 보드에서 분리되지 않습니다.

- GPU 라이저 케이블을 시스템 보드의 GPU 라이저 케이블 커넥터에서 당깁니다.

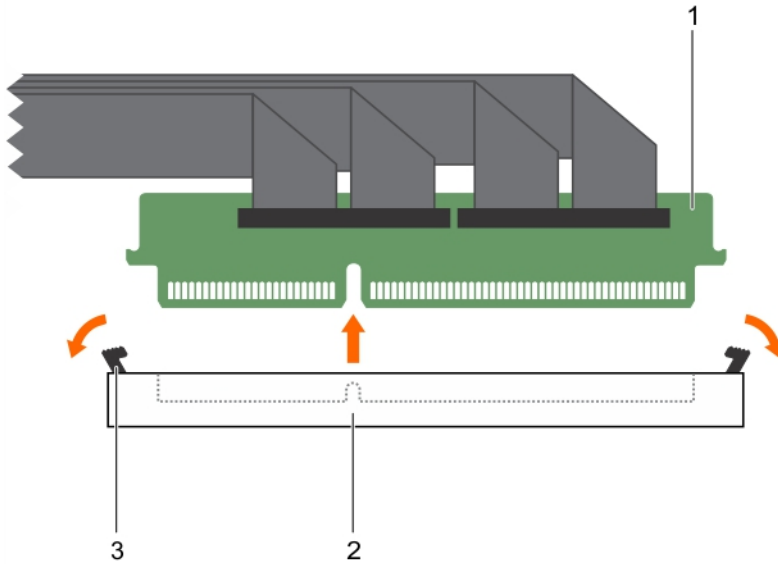


그림 81. 시스템 보드에서 GPU 라이저 케이블 분리

- 라이저 케이블 커넥터
- 시스템 보드의 라이저 케이블 커넥터
- 분리 래치(2개)

다음 단계

GPU를 분리합니다.

관련 링크

[안전 지침](#)

[컴퓨터 내부 작업을 시작하기 전에](#)

[GPU 분리](#)

GPU 분리

GPU 2를 제거하려면 GPU 1을 먼저 제거하고 GPU 4를 제거하려면 GPU 3을 먼저 제거합니다.

전제조건

△ 주의: 대부분의 컴퓨터 관련 수리는 인증받은 서비스 기술자가 수행해야 합니다. 문제 해결이나 간단한 수리에 한해 제품 문서에 승인된 대로 또는 온라인/전화 서비스 및 지원팀이 안내하는 대로 사용자가 직접 처리할 수 있습니다. Dell의 승인을 받지 않은 서비스 작업으로 인한 손상에 대해서는 보상을 받을 수 없습니다. 제품과 함께 제공된 안전 지침을 읽고 따르십시오.

노트: 이 제품은 현장 교체 가능 장치(FRU)입니다. 분리 및 설치 절차는 Dell 공인 서비스 기술자에 의해서만 수행할 수 있습니다.

- 안전 지침 섹션에 나열된 안전 지침을 따릅니다.
- 스위치 보드 또는 시스템 보드에 연결된 GPU 라이저 케이블을 분리합니다.

△ 주의: GPU를 분리하기 전에 GPU 라이저 케이블을 먼저 분리해야 시스템 보드의 GPU 커넥터 핀 손상을 방지할 수 있습니다.

- 시스템 보드에 연결된 전원 케이블을 분리합니다.

단계

- 지지대 브래킷을 이용해 GPU를 잡고 GPU를 일정 각도로 들어 올려 전면 새시 안쪽 벽에 있는 가이드 핀에서 분리합니다.

노트: GPU를 분리하는 동안 라이저 케이블 보드로 GPU를 잡지 마십시오.

2. GPU를 들어 올려 새시에서 꺼냅니다.

주의: GPU를 새시에서 분리하는 동안 새시의 가이드 핀이 GPU를 굽지 않도록 합니다.

3. GPU에 연결된 전원 케이블을 분리합니다.

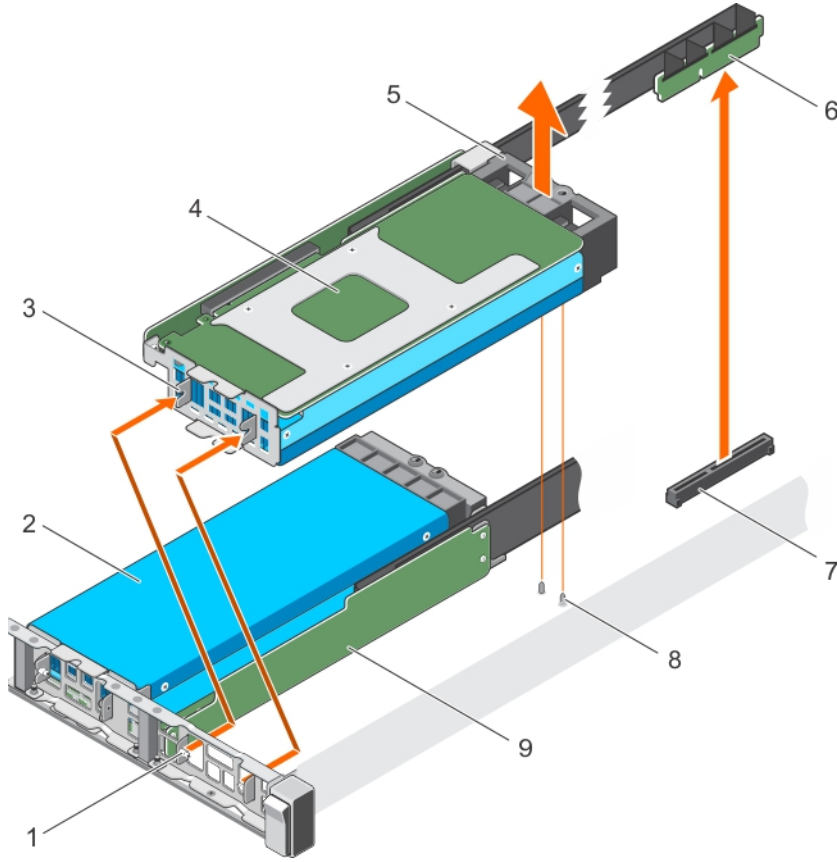


그림 82. GPU 분리

- | | |
|------------------------------|----------------|
| 1. 전면 새시 안쪽 벽에 있는 가이드 핀(2개) | 2. GPU 2 |
| 3. GPU I/O 브래킷 슬롯(2개) | 4. GPU 1 |
| 5. GPU 지지 브래킷 | 6. GPU 라이저 케이블 |
| 7. 시스템 보드 또는 스위치 보드의 GPU 커넥터 | 8. 새시의 가이드 핀 |
| 9. GPU 라이저 케이블 보드 | |

다음 단계

GPU 라이저 케이블 보드를 분리합니다.

관련 링크

[안전 지침](#)

[시스템 보드에서 GPU 라이저 케이블 분리](#)

[GPU 설치](#)

[GPU 라이저 케이블 보드 분리](#)

GPU 라이저 케이블 보드 분리

전제조건

△ 주의: 대부분의 컴퓨터 관련 수리는 인증받은 서비스 기술자가 수행해야 합니다. 문제 해결이나 간단한 수리에 한해 제품 문서에 승인된 대로 또는 온라인/전화 서비스 및 지원팀이 안내하는 대로 사용자가 직접 처리할 수 있습니다. Dell의 승인을 받지 않은 서비스 작업으로 인한 손상에 대해서는 보상을 받을 수 없습니다. 제품과 함께 제공된 안전 지침을 읽고 따르십시오.

📝 노트: 이 제품은 현장 교체 가능 장치(FRU)입니다. 분리 및 설치 절차는 Dell 공인 서비스 기술자에 의해서만 수행할 수 있습니다.

1. 안전 지침 섹션에 나열된 안전 지침을 따릅니다.
2. 십자 드라이버(#2)를 준비합니다.
3. GPU를 새시에서 분리합니다.
4. GPU에 연결된 전원 케이블을 분리합니다.

단계

1. GPU 라이저 케이블 보드를 GPU에 고정시키는 나사를 제거합니다.
2. GPU 라이저 케이블 보드를 GPU 라이저 케이블 보드의 커넥터를 GPU에서 분리합니다.
3. GPU 라이저 케이블 클립을 통해 GPU 라이저 케이블을 배선합니다.

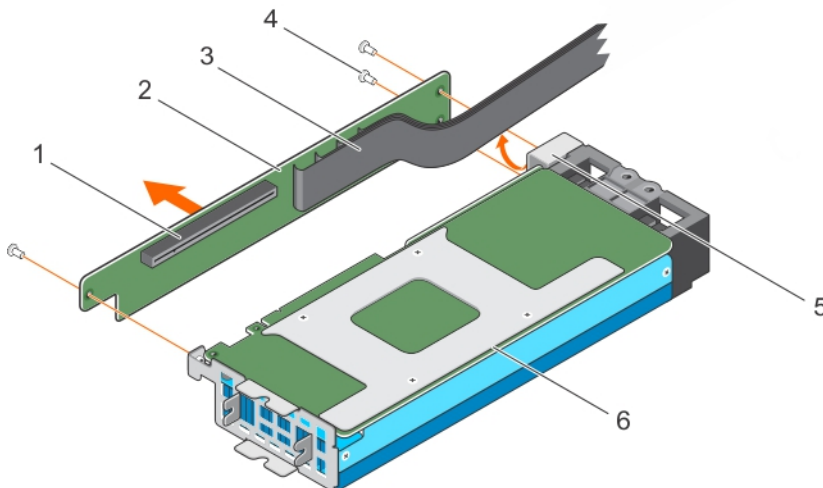


그림 83. GPU 라이저 케이블 보드 분리

- | | |
|------------------------|-------------------|
| 1. GPU 라이저 케이블 보드의 커넥터 | 2. GPU 라이저 케이블 보드 |
| 3. GPU 라이저 케이블 | 4. 나사(3개) |
| 5. GPU 라이저 케이블 클립 | 6. GPU |

다음 단계

시스템에서 제거한 GPU에서 사용자 지정 GPU 브래킷을 분리합니다.

관련 링크

[안전 지침](#)

[시스템에서 제거한 GPU에서 사용자 지정 GPU 브래킷 분리](#)

[GPU 라이저 케이블 보드 설치](#)

시스템에서 제거한 GPU에서 사용자 지정 GPU 브래킷 분리

시스템과 함께 제공된 Nvidia 또는 Intel GPU에 Nvidia 또는 Intel GPU 브래킷이 설치되어 있습니다. 이러한 브래킷은 시스템의 Nvidia 또는 Intel GPU에서 제거한 후 교체 GPU에 설치해야 합니다.

전제조건

△ 주의: 대부분의 컴퓨터 관련 수리는 인증받은 서비스 기술자가 수행해야 합니다. 문제 해결이나 간단한 수리에 한해 제품 문서에 승인된 대로 또는 온라인/전화 서비스 및 지원팀이 안내하는 대로 사용자가 직접 처리할 수 있습니다. Dell의 승인을 받지 않은 서비스 작업으로 인한 손상에 대해서는 보상을 받을 수 없습니다. 제품과 함께 제공된 안전 지침을 읽고 따르십시오.

📌 노트: 이 제품은 현장 교체 가능 장치(FRU)입니다. 분리 및 설치 절차는 Dell 공인 서비스 기술자에 의해서만 수행할 수 있습니다.

1. 안전 지침 섹션에 나열된 안전 지침을 따릅니다.
2. 십자 드라이버(#1, #2)를 준비합니다.
3. GPU 라이저 케이블 보드를 분리합니다.

📌 노트: 시스템에서 지원되는 Nvidia GPU 유형에 따라 나사 위치 및 GPU 브래킷 유형은 달라질 수 있습니다.

단계

1. 전면 I/O 브래킷을 GPU에 고정시키는 나사를 분리하고 I/O 브래킷을 제거합니다.
2. 지지 브래킷을 GPU에 고정시키는 나사를 분리하고 지지대 브래킷을 제거합니다.

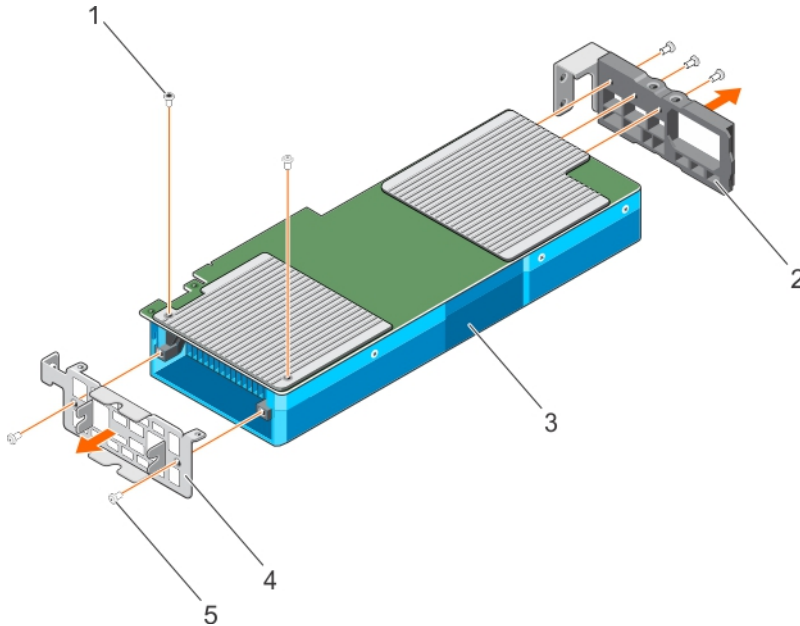


그림 84. 사용자 지정 GPU I/O 브래킷 및 지지대 브래킷(Nvidia) 분리

- | | |
|----------------|------------|
| 1. Torx 나사(2개) | 2. 지지대 브래킷 |
| 3. GPU | 4. I/O 브래킷 |
| 5. 나사(5개) | |

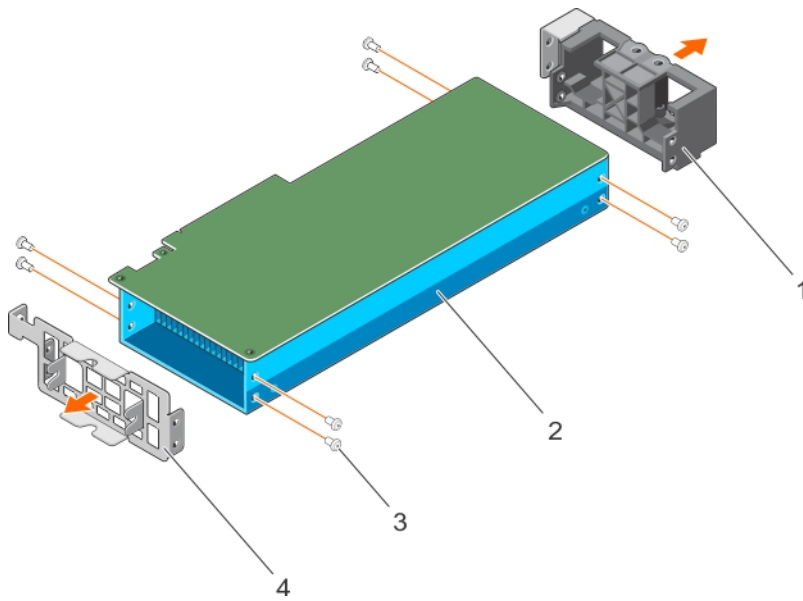


그림 85. 사용자 지정 GPU I/O 브래킷 및 지지대 브래킷(Intel) 분리

- | | |
|------------|------------|
| 1. 지지대 브래킷 | 2. GPU |
| 3. 나사(8개) | 4. I/O 브래킷 |

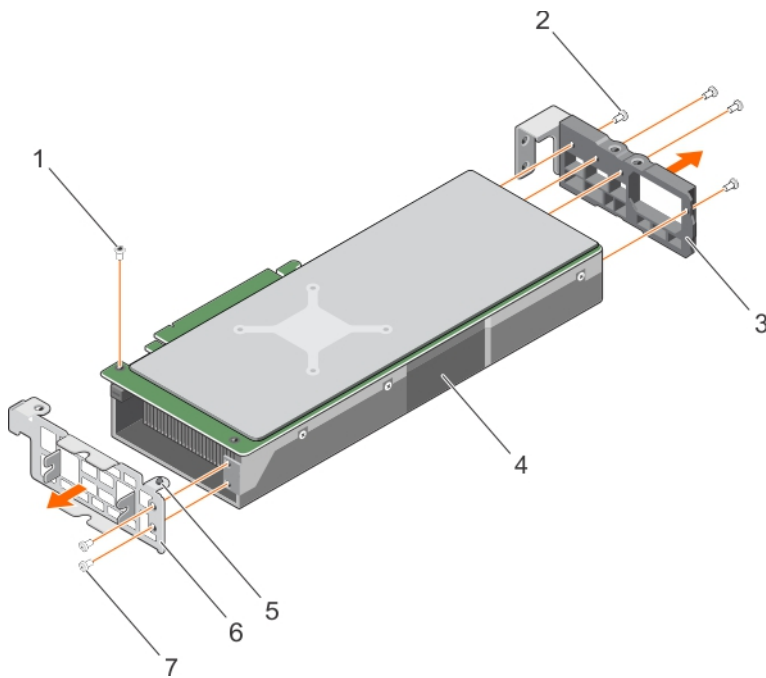


그림 86. 사용자 지정 I/O 브래킷 및 지지대 브래킷(AMD) 분리

- | | |
|------------------|------------|
| 1. 팬 헤드 나사 | 2. 나사(4개) |
| 3. 지지대 브래킷 | 4. GPU |
| 5. 정렬 가이드 | 6. I/O 브래킷 |
| 7. 플랫폼 헤드 나사(2개) | |

다음 단계

교체 GPU에서 GPU 브래킷을 분리합니다.

노트: 이 절차는 브래킷 없이 제공되는 교체 AMD GPU에는 적용되지 않습니다.

관련 링크

[안전 지침](#)

[GPU 라이저 케이블 보드 분리](#)

[교체 GPU에서 GPU 브래킷 분리](#)

[교체 GPU에 사용자 지정 GPU 브래킷 설치](#)

교체 GPU에서 GPU 브래킷 분리

설치다음 절차는 I/O 및 지원 브래킷과 제공되지 않는 AMD 교체 GPU에는 적용되지 않습니다. Nvidia 또는 Intel 교체 GPU는 특정 Nvidia 또는 Intel I/O 및 지원 브래킷이 함께 제공됩니다. 이러한 브래킷은 교체 Nvidia 또는 Intel GPU에서 제거되어야 하며 시스템에서 제거된 Intel 또는 Nvidia GPU에 설치되어야 합니다. 교체 GPU에서 Nvidia 및 Intel 브래킷을 제거하는 방법은 동일합니다.

전제조건

△ 주의: 대부분의 컴퓨터 관련 수리는 인증받은 서비스 기술자가 수행해야 합니다. 문제 해결이나 간단한 수리에 한해 제품 문서에 승인된 대로 또는 온라인/전화 서비스 및 지원팀이 안내하는 대로 사용자가 직접 처리할 수 있습니다. Dell의 승인을 받지 않은 서비스 작업으로 인한 손상에 대해서는 보상을 받을 수 없습니다. 제품과 함께 제공된 안전 지침을 읽고 따르십시오.

노트: 이 제품은 현장 교체 가능 장치(FRU)입니다. 분리 및 설치 절차는 Dell 공인 서비스 기술자에 의해서만 수행할 수 있습니다.

1. 안전 지침 섹션에 나열된 안전 지침을 따릅니다.
2. 십자 드라이버 #1, #2 및 Torx T6 드라이버를 준비해 두십시오.
3. 시스템에서 제거한 GPU에서 사용자 지정 GPU 브래킷을 분리합니다.

단계

1. 전면 I/O 브래킷을 GPU에 고정시키는 나사를 분리하고 I/O 브래킷을 제거합니다.
2. 지지 브래킷을 GPU에 고정시키는 나사를 분리하고 지지대 브래킷을 제거합니다.

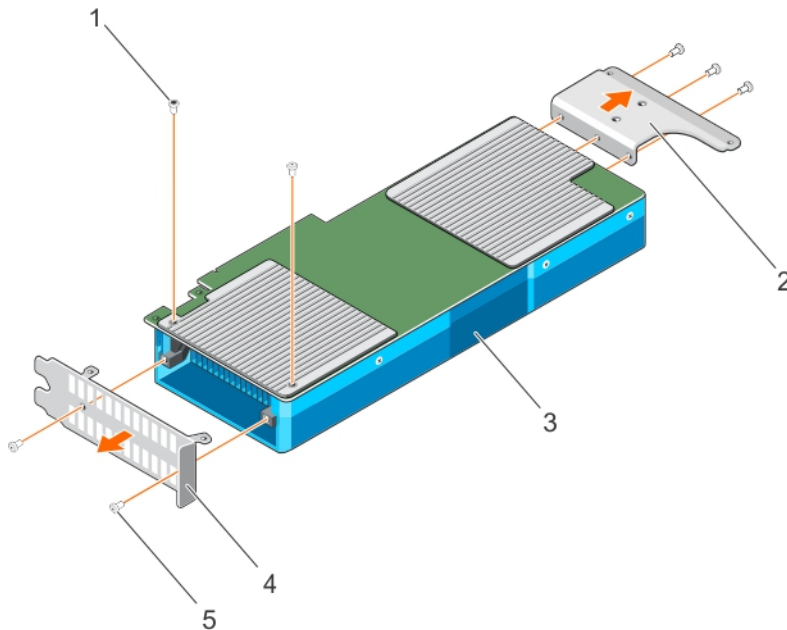


그림 87. GPU I/O 브래킷 및 지지대 브래킷(Nvidia) 분리

- | | |
|----------------|------------|
| 1. Torx 나사(2개) | 2. 지지대 브래킷 |
| 3. GPU | 4. I/O 브래킷 |

5. 나사(5개)

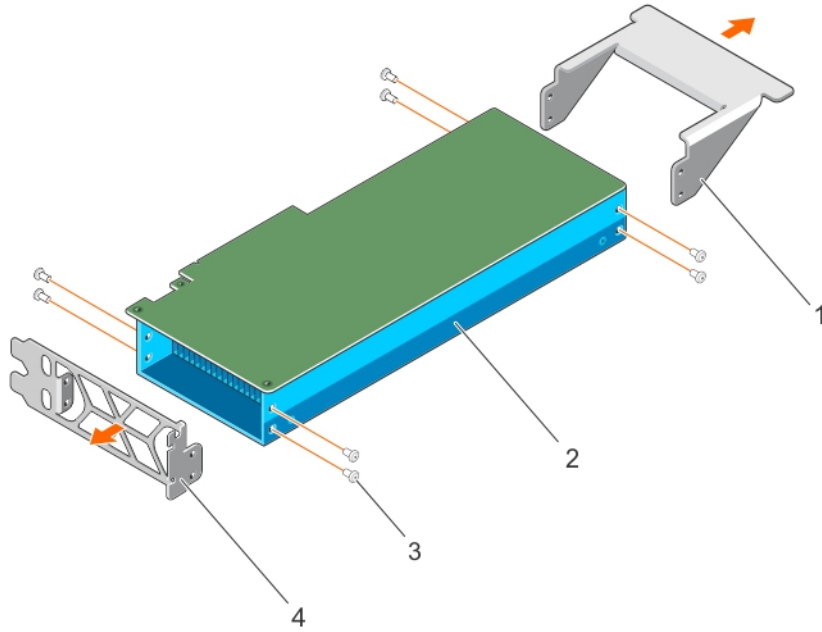


그림 88 . GPU I/O 브래킷 및 지지대 브래킷(Intel) 분리

- | | |
|------------|------------|
| 1. 지지대 브래킷 | 2. GPU |
| 3. 나사(8개) | 4. I/O 브래킷 |

다음 단계

시스템에서 분리한 GPU에 브래킷을 설치합니다.

관련 링크

[안전 지침](#)

[시스템에서 분리한 GPU에 GPU 브래킷 설치](#)

[교체 GPU에 사용자 지정 GPU 브래킷 설치](#)

GPU 스위치 보드 분리

전제조건

△ 주의: 대부분의 컴퓨터 관련 수리는 인증받은 서비스 기술자가 수행해야 합니다. 문제 해결이나 간단한 수리에 한해 제품 문서에 승인된 대로 또는 온라인/전화 서비스 및 지원팀이 안내하는 대로 사용자가 직접 처리할 수 있습니다. Dell의 승인을 받지 않은 서비스 작업으로 인한 손상에 대해서는 보상을 받을 수 없습니다. 제품과 함께 제공된 안전 지침을 읽고 따르십시오.

📝 노트: 이 제품은 현장 교체 가능 장치(FRU)입니다. 분리 및 설치 절차는 Dell 공인 서비스 기술자에 의해서만 수행할 수 있습니다.

1. 안전 지침 섹션에 나열된 안전 지침을 따릅니다.
2. 시스템 내부에서 작업하기 전에 섹션의 절차를 따릅니다.
3. 시스템 상단 덮개를 분리합니다(전면).
4. GPU 신호 케이블을 시스템 보드에서 분리한 다음 스위치 보드에서 분리합니다.

📝 노트: 스위치 보드에서 GPU를 분리하기 전에 GPU 라이저 케이블을 먼저 분리해야 스위치 보드의 GPU 커넥터 핀 손상을 방지할 수 있습니다.

5. 모든 GPU를 새시에서 분리합니다.
6. 스위치 보드 전원 케이블을 분리합니다.
7. 십자 드라이버(#2)를 준비합니다.

단계

1. GPU 스위치 보드를 새시에 고정시키는 나사를 풀습니다.
2. GPU 스위치 보드의 슬롯이 새시의 탭에서 해제되도록 GPU 스위치 보드를 새시의 앞쪽으로 밀니다.
3. GPU 스위치 보드를 새시 밖으로 들어 꺼냅니다.

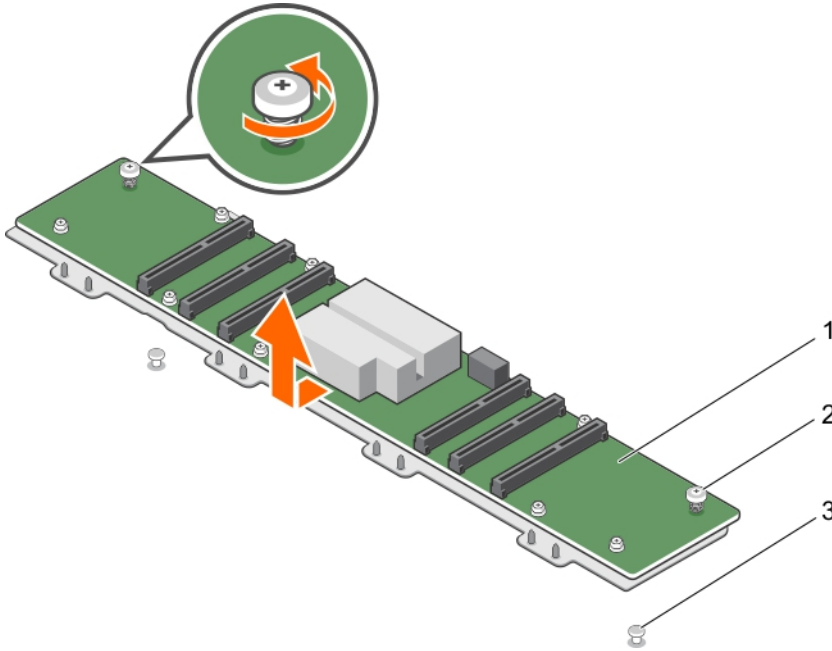


그림 89 . GPU 스위치 보드 분리

1. GPU 스위치 보드
2. 조임 나사(2개)
3. 새시 탭(2개)

다음 단계

1. 시스템 상단 덮개(전면)를 설치합니다.
2. 시스템 내부 작업을 마친 후에 섹션의 절차를 따릅니다.

관련 링크

[안전 지침](#)

[컴퓨터 내부 작업을 시작하기 전에](#)

[컴퓨터 내부 작업을 마친 후에](#)

[시스템 상단 덮개 설치\(전면\)](#)

[GPU 스위치 보드 설치\(선택 사양\)](#)

GPU 스위치 보드 설치(선택 사양)

전제조건

△ 주의: 대부분의 컴퓨터 관련 수리는 인증받은 서비스 기술자가 수행해야 합니다. 문제 해결이나 간단한 수리에 한해 제품 문서에 승인된 대로 또는 온라인/전화 서비스 및 지원팀이 안내하는 대로 사용자가 직접 처리할 수 있습니다. Dell의 승인을 받지 않은 서비스 작업으로 인한 손상에 대해서는 보상을 받을 수 없습니다. 제품과 함께 제공된 안전 지침을 읽고 따르십시오.

■ 노트: 이 제품은 현장 교체 가능 장치(FRU)입니다. 분리 및 설치 절차는 Dell 공인 서비스 기술자에 의해서만 수행할 수 있습니다.

■ 노트: 구성 A와 B에서 사용되는 스위치 보드는 구성 G에서 사용되는 스위치 보드와 서로 바꿔 사용할 수 없습니다.

1. 안전 지침 섹션에 나열된 안전 지침을 따릅니다.



2. 시스템 내부에서 작업하기 전에 섹션의 절차를 따릅니다.
3. 십자 드라이버(#2)를 준비합니다.
4. GPU를 분리합니다.

단계

1. 새시의 탭을 GPU 스위치 보드의 슬롯에 맞춥니다.
2. GPU 스위치 보드의 슬롯이 새시의 탭에 맞춰지도록 GPU 스위치 보드를 새시의 뒤쪽으로 밀습니다.
3. 스위치 보드를 새시에 고정시키는 나사를 조입니다.

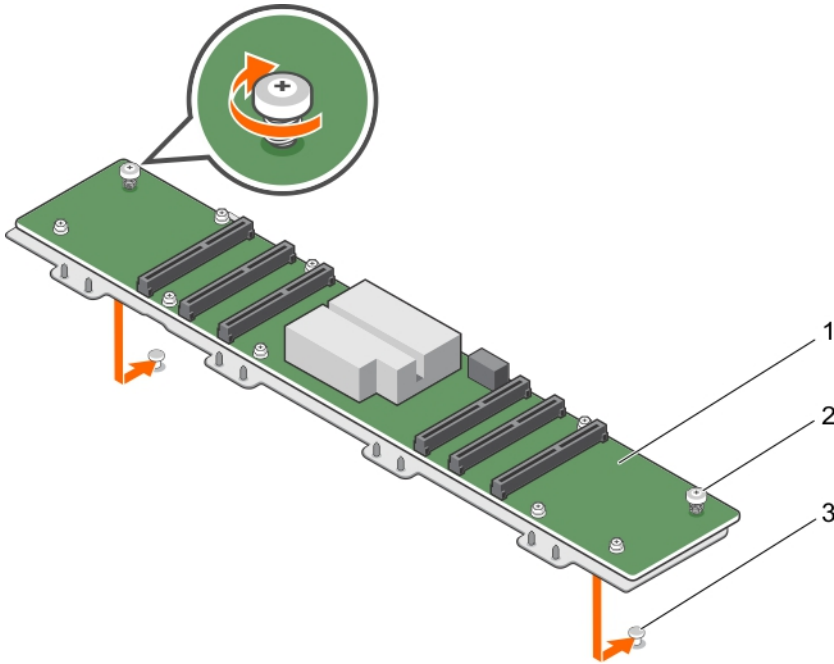


그림 90 . GPU 스위치 보드 설치

- | | |
|---------------|--------------|
| 1. GPU 스위치 보드 | 2. 조임 나사(2개) |
| 3. 새시 탭(2개) | |

다음 단계

1. GPU 스위치 보드 전원 케이블을 연결합니다.
2. GPU를 설치합니다.
3. 스위치 보드와 시스템 보드에 GPU 신호 케이블을 연결합니다.
4. 시스템 내부 작업을 마친 후에 섹션의 절차를 따릅니다.

관련 링크

- [GPU 케이블 연결 다이어그램](#)
- [컴퓨터 내부 작업을 마친 후에](#)
- [GPU 설치](#)
- [GPU 스위치 보드 분리](#)

시스템에서 분리한 GPU에 GPU 브래킷 설치

설치다음 절차는 I/O 및 지원 브래킷과 제공되지 않는 AMD 교체 GPU에는 적용되지 않습니다. Nvidia 또는 Intel 교체 GPU는 특정 Nvidia 또는 Intel I/O 및 지원 브래킷이 함께 제공됩니다. 이러한 브래킷은 교체 Nvidia 또는 Intel GPU에서 제거되어야 하며 시스템에서 제거된 Intel 또는 Nvidia GPU에 설치되어야 합니다. 시스템에서 제거한 GPU에 Nvidia 또는 Intel 브래킷을 설치하는 방법은 동일합니다.

전제조건

△ 주의: 대부분의 컴퓨터 관련 수리는 인증받은 서비스 기술자가 수행해야 합니다. 문제 해결이나 간단한 수리에 한해 제품 문서에 승인된 대로 또는 온라인/전화 서비스 및 지원팀이 안내하는 대로 사용자가 직접 처리할 수 있습니다. Dell의 승인을 받지 않은 서비스 작업으로 인한 손상에 대해서는 보상을 받을 수 없습니다. 제품과 함께 제공된 안전 지침을 읽고 따르십시오.

■ 노트: 이 제품은 현장 교체 가능 장치(FRU)입니다. 분리 및 설치 절차는 Dell 공인 서비스 기술자에 의해서만 수행할 수 있습니다.

1. 안전 지침 섹션에 나열된 안전 지침을 따릅니다.
2. 십자 드라이버 #1, #2 및 Torx T6 드라이버를 준비해 두십시오.
3. GPU 브래킷을 분리합니다.

단계

1. I/O 브래킷의 나사 구멍을 GPU의 나사 구멍에 맞춥니다.
2. 나사를 사용해 I/O 브래킷을 GPU에 고정합니다.
3. GPU 브래킷의 나사 구멍을 지지대 브래킷의 나사 구멍에 맞춥니다.
4. 나사를 사용해 지지대 브래킷을 GPU에 고정합니다.

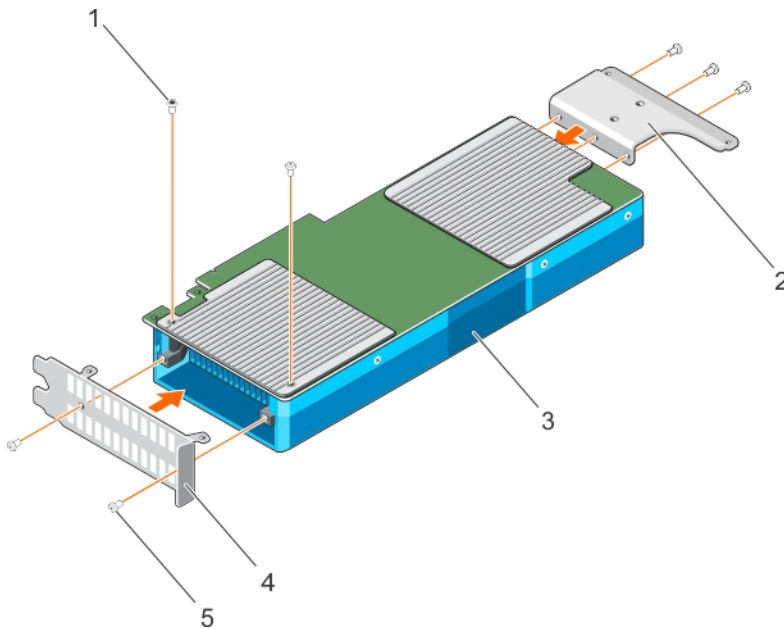


그림 91. GPU I/O 브래킷 및 지지대 브래킷(Nvidia) 설치

- | | |
|----------------|------------|
| 1. Torx 나사(2개) | 2. 지지대 브래킷 |
| 3. GPU | 4. I/O 브래킷 |
| 5. 나사(5개) | |

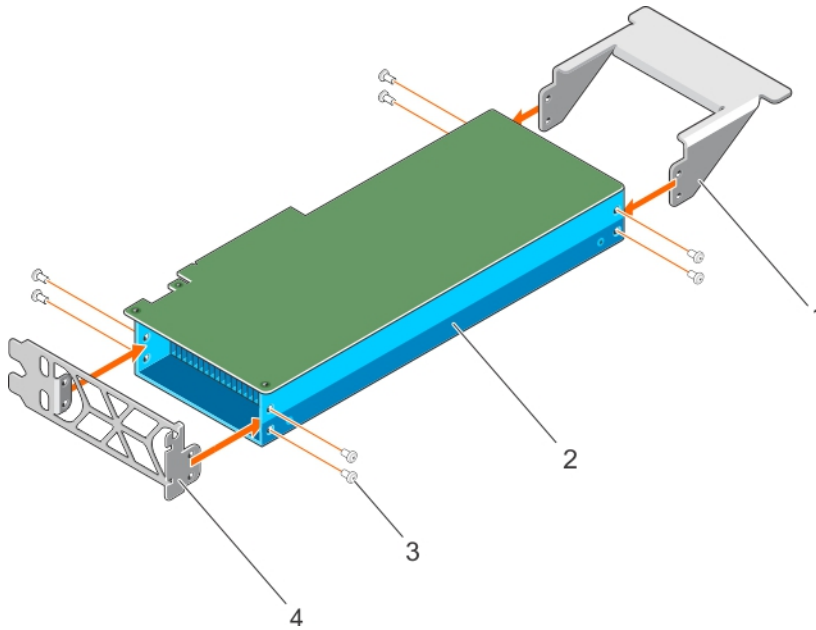


그림 92 . GPU I/O 브래킷 및 지지대 브래킷(Intel) 설치

- | | |
|------------|------------|
| 1. 지지대 브래킷 | 2. GPU |
| 3. 나사(8개) | 4. I/O 브래킷 |

다음 단계

교체 GPU에 사용자 지정 GPU 브래킷을 설치합니다.

관련 링크

[안전 지침](#)

[교체 GPU에 사용자 지정 GPU 브래킷 설치](#)

[교체 GPU에서 GPU 브래킷 분리](#)

교체 GPU에 사용자 지정 GPU 브래킷 설치

AMD 교체 GPU는 특정 I/O 및 지지 브래킷이 함께 제공되지 않습니다. Nvidia 및 Intel 교체 GPU는 특정 Nvidia 및 Intel I/O 및 지지 브래킷과 함께 제공됩니다. 이러한 브래킷은 교체 Nvidia 또는 Intel GPU에서 제거되어야 하며 시스템에서 제거된 Intel 또는 Nvidia GPU에 설치되어야 합니다. 시스템에서 제거한 GPU에 사용자 지정 Nvidia, Intel 또는 AMD 브래킷을 설치하는 방법은 동일합니다.

전제조건

△ 주의: 대부분의 컴퓨터 관련 수리는 인증받은 서비스 기술자가 수행해야 합니다. 문제 해결이나 간단한 수리에 한해 제품 문서에 승인된 대로 또는 온라인/전화 서비스 및 지원팀이 안내하는 대로 사용자가 직접 처리할 수 있습니다. Dell의 승인을 받지 않은 서비스 작업으로 인한 손상에 대해서는 보상을 받을 수 없습니다. 제품과 함께 제공된 안전 지침을 읽고 따르십시오.

📝 노트: 이 제품은 현장 교체 가능 장치(FRU)입니다. 분리 및 설치 절차는 Dell 공인 서비스 기술자에 의해서만 수행할 수 있습니다.

1. 안전 지침 섹션에 나열된 안전 지침을 따릅니다.
2. 십자 드라이버(#1, #2)를 준비합니다.
3. 시스템에서 분리한 GPU에 브래킷을 설치합니다.

📝 노트: 이 절차는 AMD GPU에 적용할 수 없습니다.

단계

1. I/O 브래킷의 나사 구멍을 GPU의 나사 구멍에 맞춥니다.

노트: AMD GPU의 경우, I/O 브래킷의 나사 구멍을 GPU의 정렬 가이드에 맞춥니다.

2. 나사를 사용해 I/O 브래킷을 GPU에 고정합니다.
3. GPU 브래킷의 나사 구멍을 지지대 브래킷의 나사 구멍에 맞춥니다.
4. 나사를 사용해 지지대 브래킷을 GPU에 고정합니다.

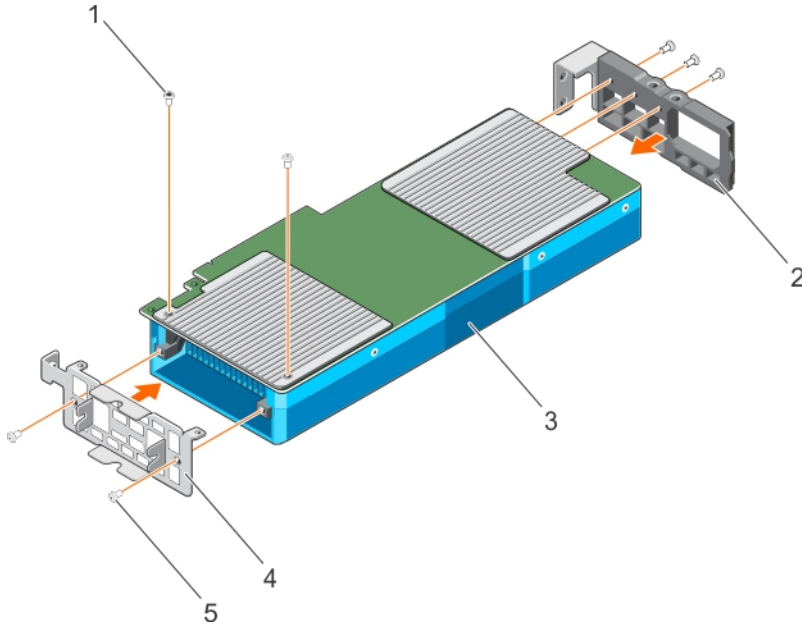


그림 93. 사용자 지정 GPU I/O 브래킷 및 지지대 브래킷(Nvidia) 설치

- | | |
|----------------|------------|
| 1. Torx 나사(2개) | 2. 지지대 브래킷 |
| 3. GPU | 4. I/O 브래킷 |
| 5. 나사(5개) | |

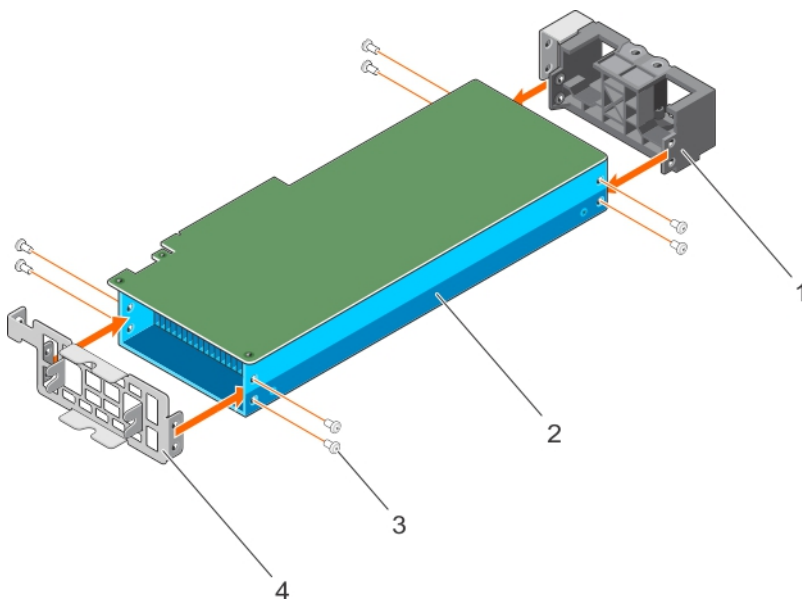


그림 94. 사용자 지정 GPU I/O 브래킷 및 지지대 브래킷(Intel) 설치

- | | |
|------------|------------|
| 1. 지지대 브래킷 | 2. GPU |
| 3. 나사(8개) | 4. I/O 브래킷 |

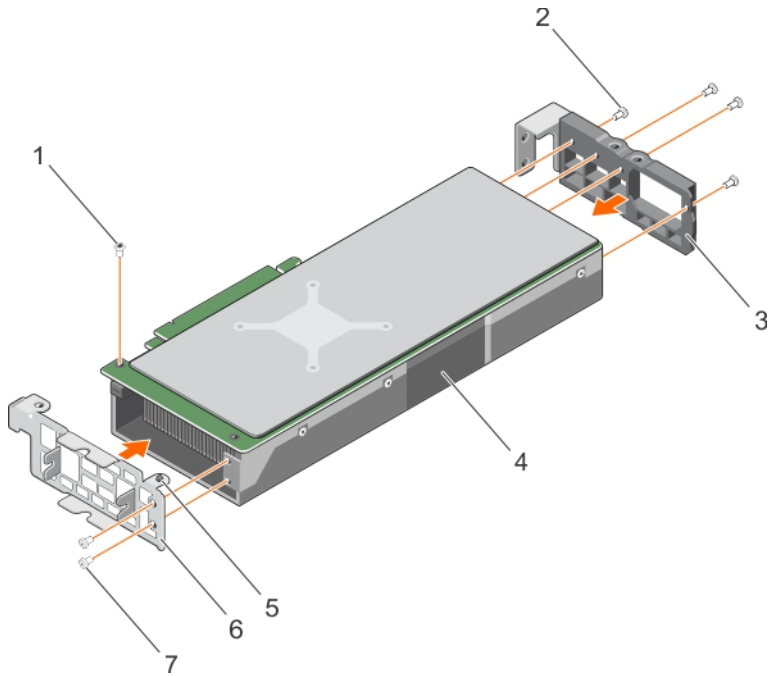


그림 95 . 사용자 지정 GPU I/O 브래킷 및 지지대 브래킷(AMD) 설치

- | | |
|-----------------|------------|
| 1. 팬 헤드 나사 | 2. 나사(4개) |
| 3. 지지대 브래킷 | 4. GPU |
| 5. 정렬 가이드 | 6. I/O 브래킷 |
| 7. 플랫 헤드 나사(2개) | |

노트: AMD GPU 지원 브래킷의 경우, 두 개의 외부 나사를 고정한 후 내부 나사를 고정시킵니다.

다음 단계

GPU 케이블 라이저 보드를 설치합니다.

관련 링크

[안전 지침](#)

[GPU 라이저 케이블 보드 설치](#)

[교체 GPU에서 GPU 브래킷 분리](#)

GPU 라이저 케이블 보드 설치

전제조건

주의: 대부분의 컴퓨터 관련 수리는 인증받은 서비스 기술자가 수행해야 합니다. 문제 해결이나 간단한 수리에 한해 제품 문서에 승인된 대로 또는 온라인/전화 서비스 및 지원팀이 안내하는 대로 사용자가 직접 처리할 수 있습니다. Dell의 승인을 받지 않은 서비스 작업으로 인한 손상에 대해서는 보상을 받을 수 없습니다. 제품과 함께 제공된 안전 지침을 읽고 따르십시오.

노트: 이 제품은 현장 교체 가능 장치(FRU)입니다. 분리 및 설치 절차는 Dell 공인 서비스 기술자에 의해서만 수행할 수 있습니다.

1. 안전 지침 섹션에 나열된 안전 지침을 따릅니다.
2. 십자 드라이버(#2)를 준비합니다.
3. 교체 GPU에 사용자 지정 GPU 브래킷을 설치합니다.

단계

1. 라이저 케이블 클립을 통해 라이저 케이블을 배선합니다.
2. 라이저 케이블 보드의 커넥터가 제자리에 끼워질 때까지 GPU의 카드 모서리 커넥터에 맞춥니다.
3. 라이저 케이블 보드의 나사 구멍을 GPU 브래킷의 나사 구멍에 맞춥니다.
4. 나사를 사용해 라이저 케이블 보드를 GPU에 고정합니다.

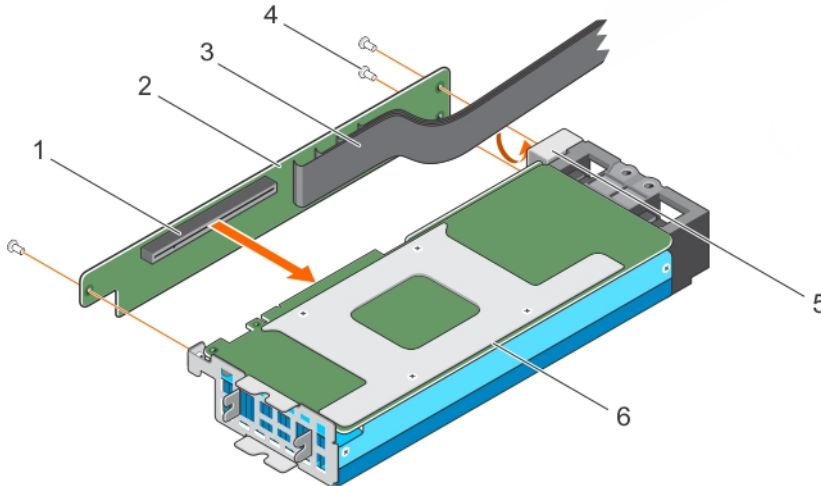




그림 96 . 시스템 보드에서 GPU 라이저 케이블 설치

- | | |
|------------------------|-------------------|
| 1. GPU 라이저 케이블 보드의 커넥터 | 2. GPU 라이저 케이블 보드 |
| 3. GPU 라이저 케이블 | 4. 나사(3개) |
| 5. GPU 라이저 케이블 클립 | 6. GPU |

 **노트:** GPU 라이저 케이블 보드로 GPU를 잡지 마십시오.

다음 단계

1. GPU에 전원 케이블을 연결합니다.
2. GPU 또는 GPU 보호물을 설치합니다.

 **주의:** GPU 카드 라이저 케이블을 설치하기 전에 GPU 카드 라이저를 먼저 설치해야 시스템 보드의 PCIe 커넥터 핀 손상을 방지할 수 있습니다.

관련 링크

[안전 지침](#)

[교체 GPU에 사용자 지정 GPU 브래킷 설치](#)

[GPU 설치](#)


[GPU 보호물 설치](#)

[GPU 라이저 케이블 보드 분리](#)

GPU 보호물 설치

GPU 보호물은 구성 D에서만 설치할 수 있습니다 GPU 2를 설치하려면 GPU 슬롯 1에 GPU 보호물을 설치합니다.

전제조건

 **주의:** 대부분의 컴퓨터 관련 수리는 인증받은 서비스 기술자가 수행해야 합니다. 문제 해결이나 간단한 수리에 한해 제품 문서에 승인된 대로 또는 온라인/전화 서비스 및 지원팀이 안내하는 대로 사용자가 직접 처리할 수 있습니다. Dell의 승인을 받지 않은 서비스 작업으로 인한 손상에 대해서는 보상을 받을 수 없습니다. 제품과 함께 제공된 안전 지침을 읽고 따르십시오.



노트: 이 제품은 현장 교체 가능 장치(FRU)입니다. 분리 및 설치 절차는 Dell 공인 서비스 기술자에 의해서만 수행할 수 있습니다.

안전 지침 섹션에 나열된 안전 지침을 따릅니다.

단계

1. GPU 보호물의 전면을 일정 각도로 낮추고 GPU 보호물의 슬롯을 전면 쉐시 안쪽 벽에 있는 가이드 핀에 맞춥니다.
2. GPU 보호물의 후면을 아래로 낮춰 GPU 보호물의 가이드 구멍을 쉐시의 가이드 핀에 맞춥니다.

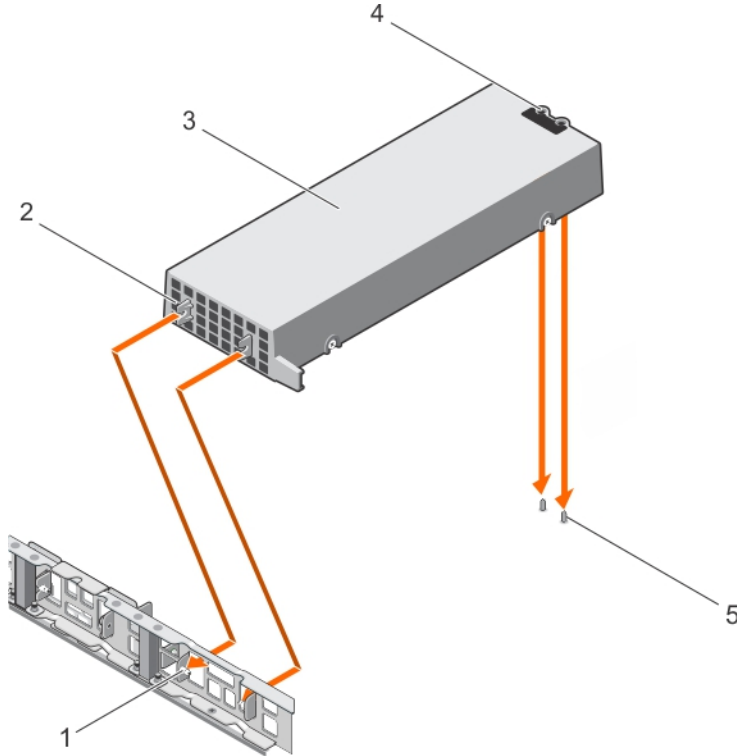


그림 97. GPU 보호물 설치

- | | |
|-----------------------------|--------------------------|
| 1. 전면 쉐시 안쪽 벽에 있는 가이드 핀(2개) | 2. GPU 보호물 슬롯(2개) |
| 3. GPU 보호물 | 4. GPU 보호물 후면의 가이드 구멍(2) |
| 5. 쉐시의 가이드 핀(2개) | |

다음 단계

GPU 2를 설치합니다.

관련 링크

[안전 지침](#)

[GPU 설치](#)

[GPU 보호물 분리](#)

GPU 설치

시스템은 최대 4개의 GPU를 지원합니다.

전제조건

주의: 대부분의 컴퓨터 관련 수리는 인증받은 서비스 기술자가 수행해야 합니다. 문제 해결이나 간단한 수리에 한해 제품 문서에 승인된 대로 또는 온라인/전화 서비스 및 지원팀이 안내하는 대로 사용자가 직접 처리할 수 있습니다. Dell의 승인을 받지 않은 서비스 작업으로 인한 손상에 대해서는 보상을 받을 수 없습니다. 제품과 함께 제공된 안전 지침을 읽고 따르십시오.

노트: 이 제품은 현장 교체 가능 장치(FRU)입니다. 분리 및 설치 절차는 Dell 공인 서비스 기술자에 의해서만 수행할 수 있습니다.

1. 안전 지침 섹션에 나열된 안전 지침을 따릅니다.
2. GPU 설치 지침을 따릅니다.
3. GPU 브래킷을 설치합니다.
4. GPU 라이저 케이블 보드를 설치합니다.

단계

1. GPU의 전면을 일정 각도로 낮추고 GPU의 슬롯을 전면 새시 안쪽 벽에 있는 가이드 핀에 맞춥니다.

노트: GPU 라이저 케이블 보드로 GPU를 잡지 마십시오.

주의: GPU를 설치하는 동안 새시의 가이드 핀이 GPU를 굽지 않도록 합니다.

2. GPU의 후면을 아래로 낮춰 GPU의 가이드 구멍을 새시의 가이드 핀에 맞춥니다.
3. GPU 전원 케이블을 GPU와 시스템 보드 또는 스위치 보드에 연결합니다.

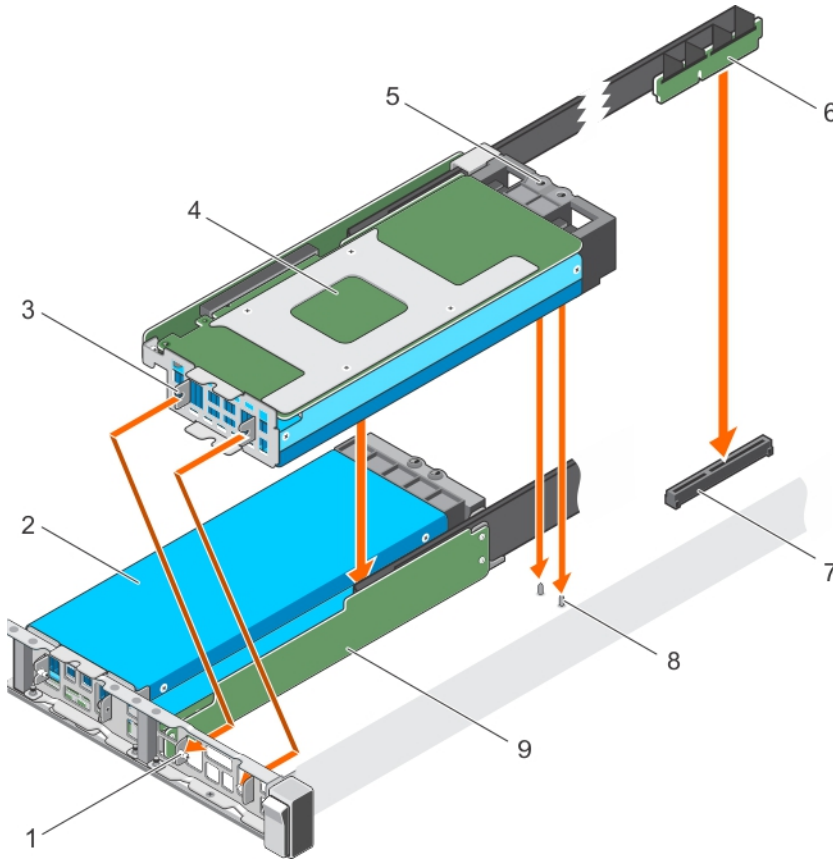


그림 98 . GPU 설치

- | | |
|------------------------------|------------------|
| 1. 전면 새시 안쪽 벽에 있는 가이드 핀(2개) | 2. GPU 2 |
| 3. GPU I/O 브래킷 슬롯(2개) | 4. GPU 1 |
| 5. GPU 지지대 브래킷의 가이드 구멍 | 6. GPU 라이저 케이블 |
| 7. 시스템 보드 또는 스위치 보드의 GPU 커넥터 | 8. 새시의 가이드 핀(2개) |
| 9. GPU 라이저 케이블 보드 | |

다음 단계

주의: GPU 카드 라이저 케이블을 설치하기 전에 GPU 카드 라이저를 먼저 설치해야 시스템 보드의 PCIe 커넥터 핀 손상을 방지할 수 있습니다.



1. 필요한 경우 GPU 보호물을 설치합니다.
2. GPU 라이저 케이블을 시스템 보드에 설치합니다.

관련 링크

- [안전 지침](#)
- [GPU 설치 지침](#)
- [시스템 보드에 GPU 라이저 케이블 설치](#)
- [GPU 보호물 설치](#)
- [GPU 분리](#)

시스템 보드에 GPU 라이저 케이블 설치

전제조건

△ 주의: 대부분의 컴퓨터 관련 수리는 인증받은 서비스 기술자가 수행해야 합니다. 문제 해결이나 간단한 수리에 한해 제품 문서에 승인된 대로 또는 온라인/전화 서비스 및 지원팀이 안내하는 대로 사용자가 직접 처리할 수 있습니다. Dell의 승인을 받지 않은 서비스 작업으로 인한 손상에 대해서는 보상을 받을 수 없습니다. 제품과 함께 제공된 안전 지침을 읽고 따르십시오.

■ 노트: 이 제품은 현장 교체 가능 장치(FRU)입니다. 분리 및 설치 절차는 Dell 공인 서비스 기술자에 의해서만 수행할 수 있습니다.

1. 안전 지침 섹션에 나열된 안전 지침을 따릅니다.
2. GPU를 장착합니다.

△ 주의: GPU 카드 라이저 케이블을 설치하기 전에 GPU 카드 라이저를 먼저 설치해야 시스템 보드의 PCIe 커넥터 핀 손상을 방지할 수 있습니다.

단계

1. 라이저 케이블의 에지 커넥터를 시스템 보드의 라이저 케이블 커넥터 정렬 키에 맞춥니다.
2. 라이저 케이블을 시스템 보드의 라이저 케이블 커넥터에 삽입하고 제자리에 끼워질 때까지 누릅니다.
3. 분리 래치를 닫습니다.

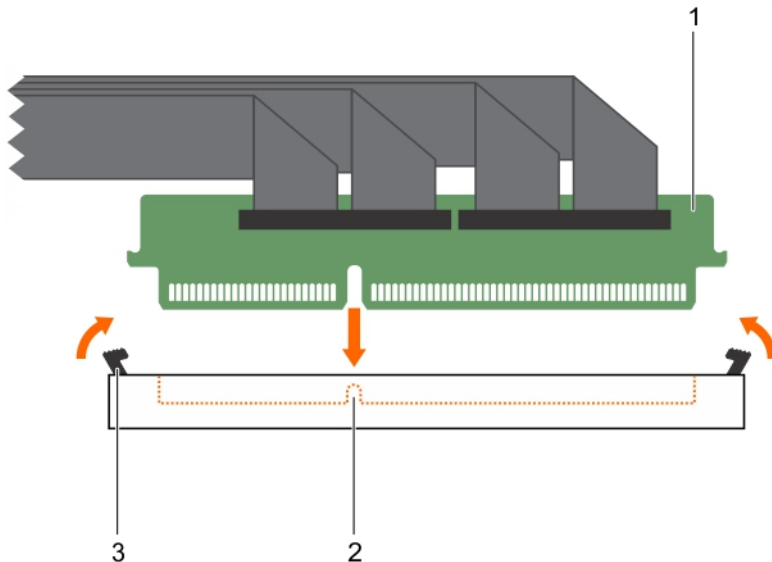


그림 99. GPU 라이저 케이블 보드 설치

- | | |
|----------------|---------|
| 1. 라이저 케이블 커넥터 | 2. 맞춤 키 |
| 3. 분리 래치(2개) | |

다음 단계

시스템 내부 작업을 마친 후의 절차를 따릅니다.

관련 링크

[안전 지침](#)

[컴퓨터 내부 작업을 마친 후에](#)

[GPU 설치](#)

[시스템 보드에서 GPU 라이저 케이블 분리](#)

GPU 케이블 연결 다이어그램

A 및 B 시스템의 케이블 연결 구성

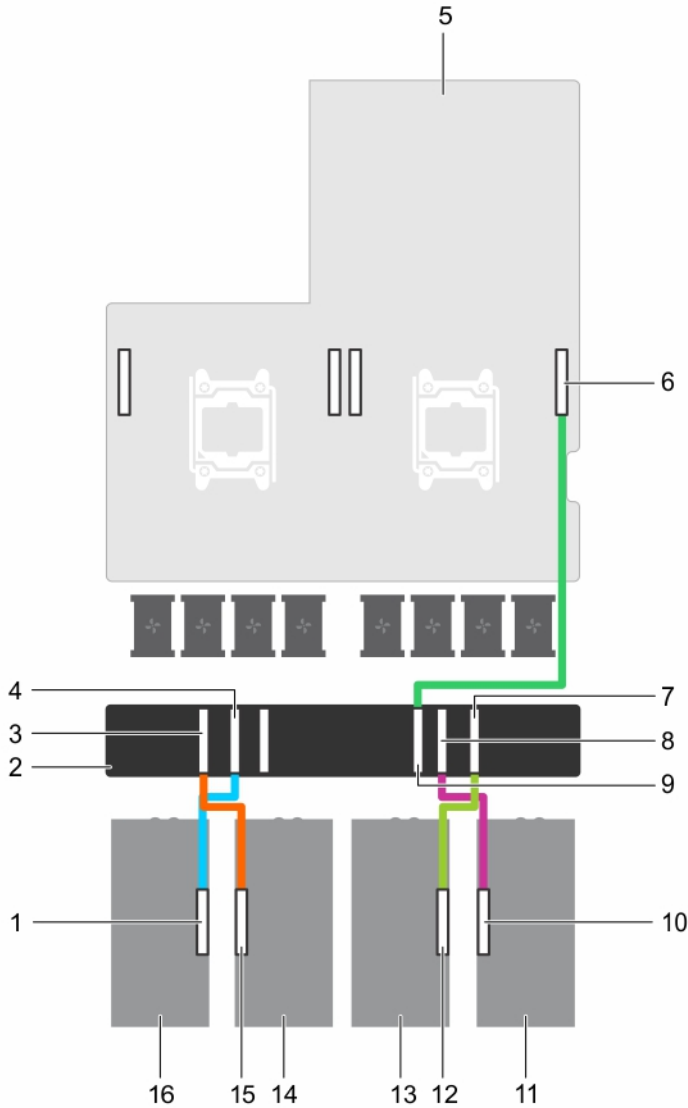


그림 100 . 4개의 GPU와 1개의 GPU 스위치 보드를 포함한 단일 및 이중 프로세서 시스템 케이블 연결(구성 A 및 B)

- | | |
|---------------------------|----------------------------|
| 1. GPU의 GPU 4 라이저 케이블 커넥터 | 2. GPU 스위치 보드 |
| 3. GPU 스위치 보드의 GPU 3 커넥터 | 4. GPU 스위치 보드의 GPU 4 커넥터 |
| 5. 시스템 보드 | 6. 시스템 보드의 GPU 2 커넥터 |
| 7. GPU 스위치 보드의 GPU 2 커넥터 | 8. GPU 스위치 보드의 GPU 1 커넥터 |
| 9. GPU 스위치 보드의 CPU 1 커넥터 | 10. GPU의 GPU 1 라이저 케이블 커넥터 |
| 11. GPU 1 | 12. GPU의 GPU 2 라이저 케이블 커넥터 |



- 13. GPU 2
- 14. GPU 3
- 15. GPU의 GPU 3 라이저 케이블 커넥터
- 16. GPU 4

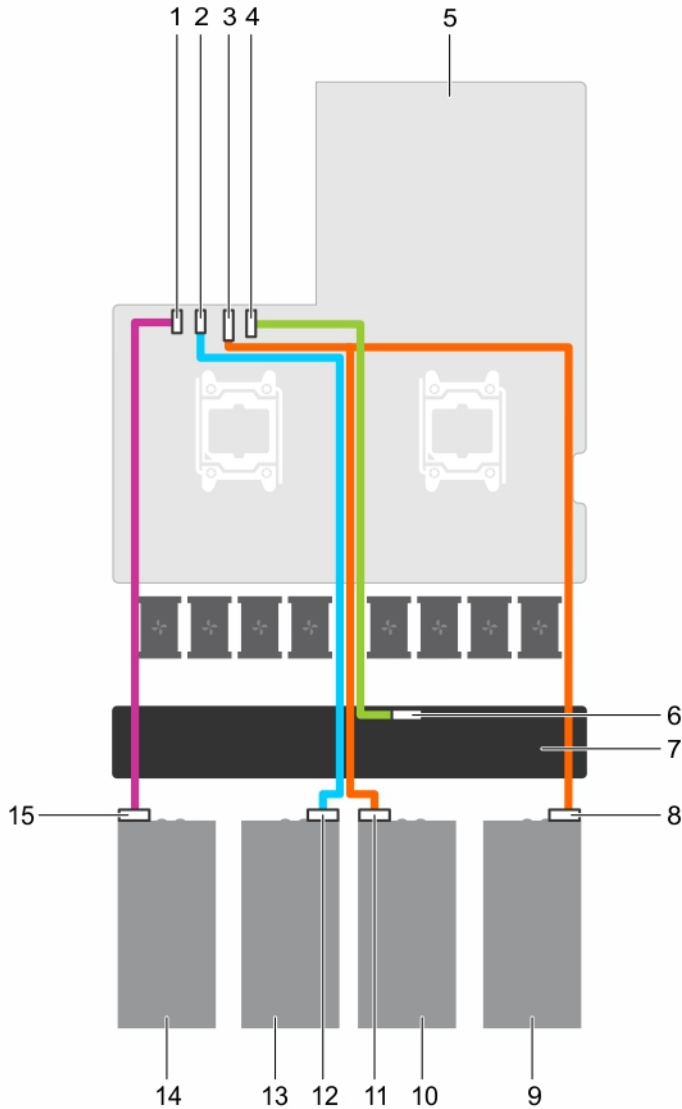


그림 101. 4개의 GPU와 1개의 GPU 스위치 보드를 포함한 단일 및 이중 프로세서 시스템 전원 케이블 연결(구성 A 및 B)

- | | |
|---------------------------|----------------------------------|
| 1. 시스템 보드의 GPU 4 전원 커넥터 | 2. 시스템 보드의 GPU 3 전원 커넥터 |
| 3. 시스템 보드의 GPU 1/2 전원 커넥터 | 4. 시스템 보드의 GPU 스위치 보드 전원 커넥터 |
| 5. 시스템 보드 | 6. GPU 스위치 보드의 GPU 스위치 보드 전원 커넥터 |
| 7. GPU 스위치 보드 | 8. GPU 1의 전원 커넥터 |
| 9. GPU 1 | 10. GPU 2 |
| 11. GPU 2의 전원 커넥터 | 12. GPU 3의 전원 커넥터 |
| 13. GPU 3 | 14. GPU 4 |
| 15. GPU 4의 전원 커넥터 | |

구성 C 시스템의 케이블 연결

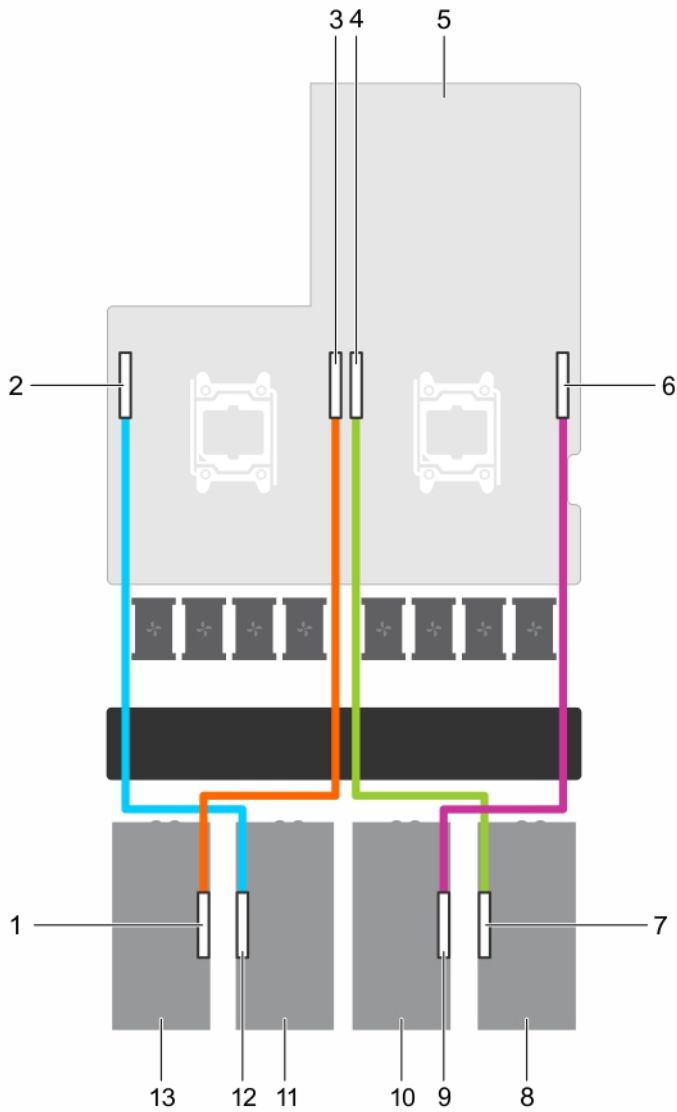


그림 102. 4개의 GPU를 포함하는 이중 프로세서 시스템의 케이블 연결(구성 C)

- | | |
|---------------------------|----------------------------|
| 1. GPU의 GPU 1 라이저 케이블 커넥터 | 2. 시스템 보드의 GPU 3 커넥터 |
| 3. 시스템 보드의 GPU 4 커넥터 | 4. 시스템 보드의 GPU 1 커넥터 |
| 5. 시스템 보드 | 6. 시스템 보드의 GPU 2 커넥터 |
| 7. GPU의 GPU 1 라이저 케이블 커넥터 | 8. GPU 1 |
| 9. GPU의 GPU 2 라이저 케이블 커넥터 | 10. GPU 2 |
| 11. GPU 3 | 12. GPU의 GPU 3 라이저 케이블 커넥터 |
| 13. GPU 4 | |

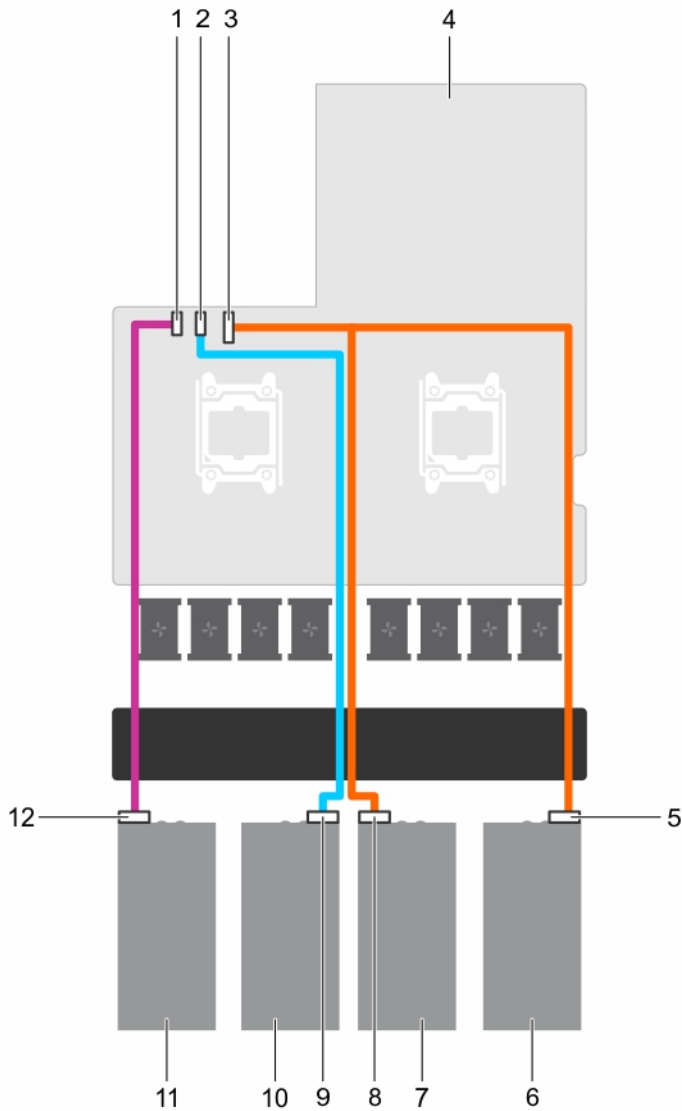


그림 103. 4개의 GPU를 포함하는 이중 프로세서 시스템의 전원 케이블 연결(구성 C)

- | | |
|---------------------------|-------------------------|
| 1. 시스템 보드의 GPU 4 전원 커넥터 | 2. 시스템 보드의 GPU 3 전원 커넥터 |
| 3. 시스템 보드의 GPU 1/2 전원 커넥터 | 4. 시스템 보드 |
| 5. GPU 1의 전원 커넥터 | 6. GPU 1 |
| 7. GPU 2 | 8. GPU 2의 전원 커넥터 |
| 9. GPU 3의 전원 커넥터 | 10. GPU 3 |
| 11. GPU 4 | 12. GPU 4의 전원 커넥터 |

구성 D 시스템의 케이블 연결

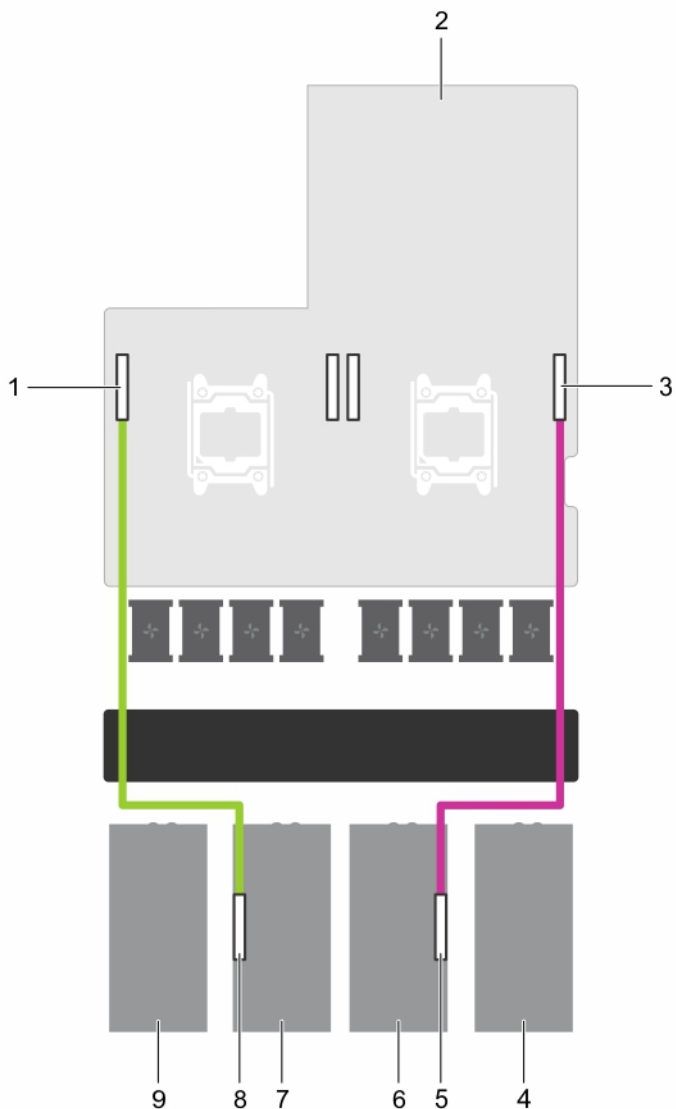


그림 104 . 2개의 GPU를 포함하는 이중 프로세서 시스템의 케이블 연결(구성 D)

- | | |
|------------------------------|---------------------------|
| 1. 시스템 보드의 GPU 3 라이저 케이블 커넥터 | 2. 시스템 보드 |
| 3. 시스템 보드의 GPU 2 커넥터 | 4. GPU 1 보호물 |
| 5. GPU의 GPU 2 라이저 케이블 커넥터 | 6. GPU 2 |
| 7. GPU 3 | 8. GPU의 GPU 3 라이저 케이블 커넥터 |
| 9. GPU 4 보호물 | |

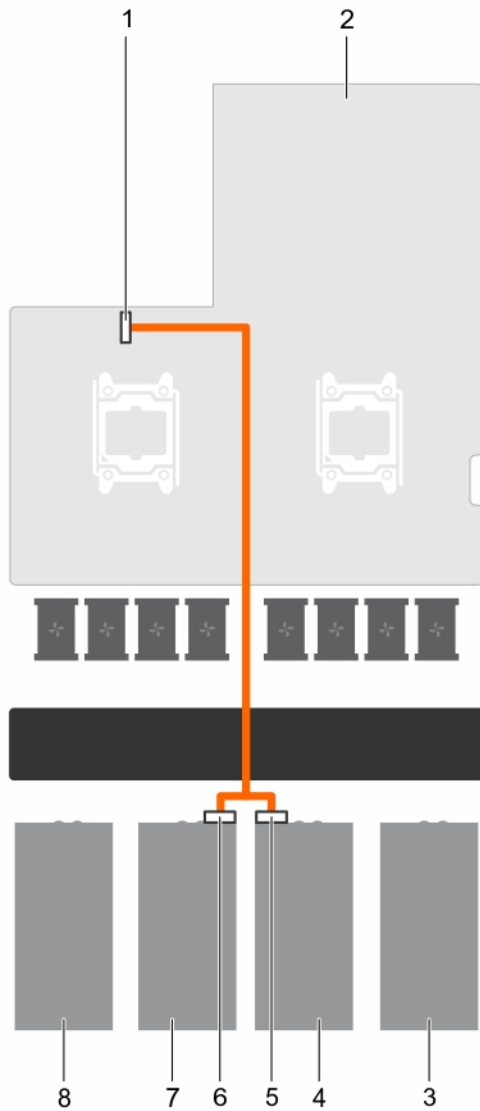


그림 105 . 2개의 GPU를 포함하는 이중 프로세서 시스템의 전원 케이블 연결(구성 D)

- | | |
|---------------------------|------------------|
| 1. 시스템 보드의 GPU 1/2 전원 커넥터 | 2. 시스템 보드 |
| 3. GPU 1 보호물 | 4. GPU 2 |
| 5. GPU 2의 전원 커넥터 | 6. GPU 3의 전원 커넥터 |
| 7. GPU 3 | 8. GPU 4 보호물 |

구성 E 시스템의 케이블 연결

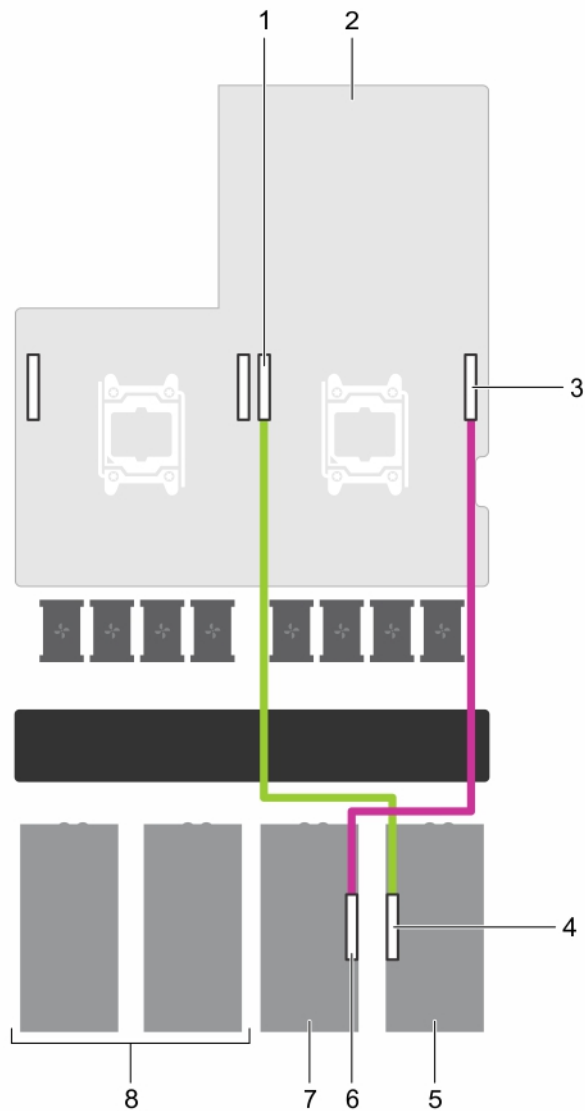


그림 106 . 2개의 GPU를 포함하는 단일 프로세서 시스템의 케이블 연결(구성 E)

- | | |
|----------------------|----------------------|
| 1. 시스템 보드의 GPU 1 커넥터 | 2. 시스템 보드 |
| 3. 시스템 보드의 GPU 2 커넥터 | 4. GPU의 GPU 1 커넥터 |
| 5. GPU 1 | 6. GPU의 GPU 2 커넥터 |
| 7. GPU 2 | 8. GPU 3 및 GPU 4 보호물 |

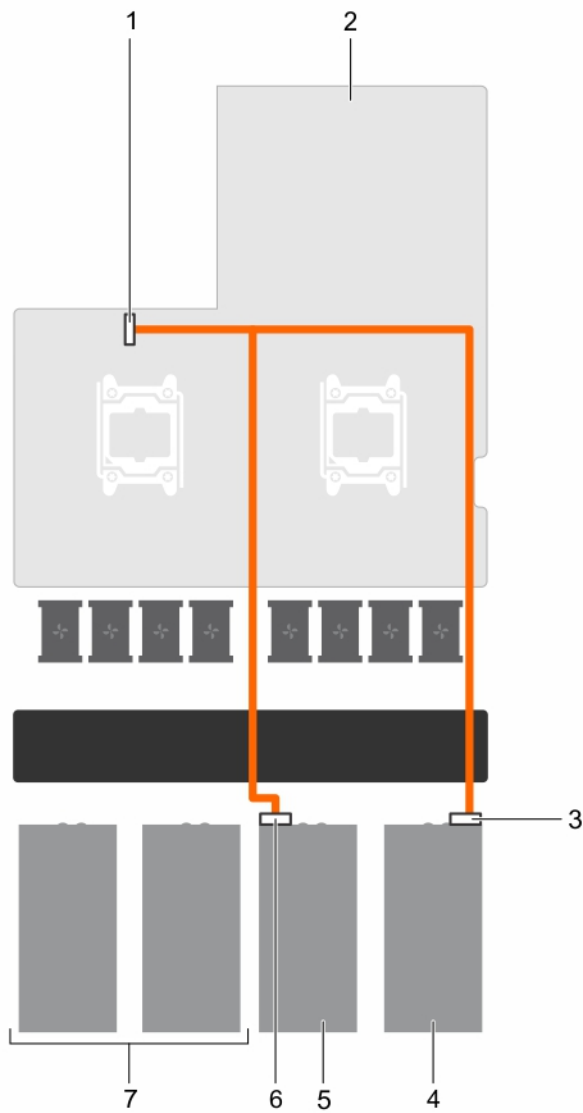


그림 107 . 2개의 GPU를 포함하는 단일 프로세서 시스템의 전원 케이블 연결(구성 E)

- | | |
|---------------------------|------------------|
| 1. 시스템 보드의 GPU 1/2 전원 커넥터 | 2. 시스템 보드 |
| 3. GPU 1의 전원 커넥터 | 4. GPU 1 |
| 5. GPU 2 | 6. GPU 2의 전원 커넥터 |
| 7. GPU 3 및 GPU 4 보호물 | |

구성 F 시스템의 케이블 연결

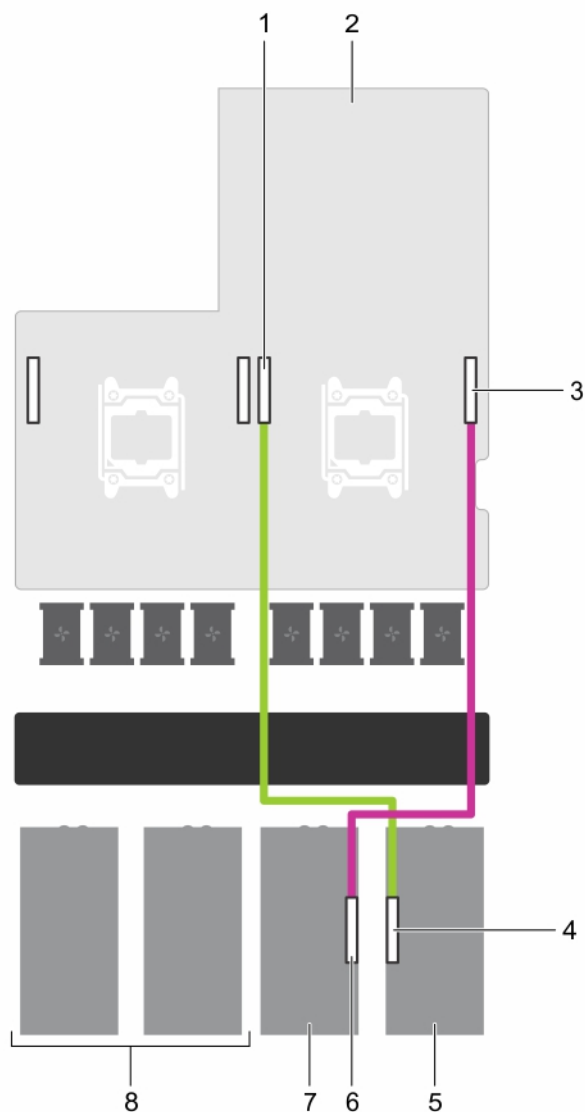


그림 108 . 2개의 GPU를 포함하는 이중 프로세서 시스템의 케이블 연결(구성 F)

- | | |
|----------------------|----------------------|
| 1. 시스템 보드의 GPU 1 커넥터 | 2. 시스템 보드 |
| 3. 시스템 보드의 GPU 2 커넥터 | 4. GPU의 GPU 1 커넥터 |
| 5. GPU 1 | 6. GPU의 GPU 2 커넥터 |
| 7. GPU 2 | 8. GPU 3 및 GPU 4 보호물 |

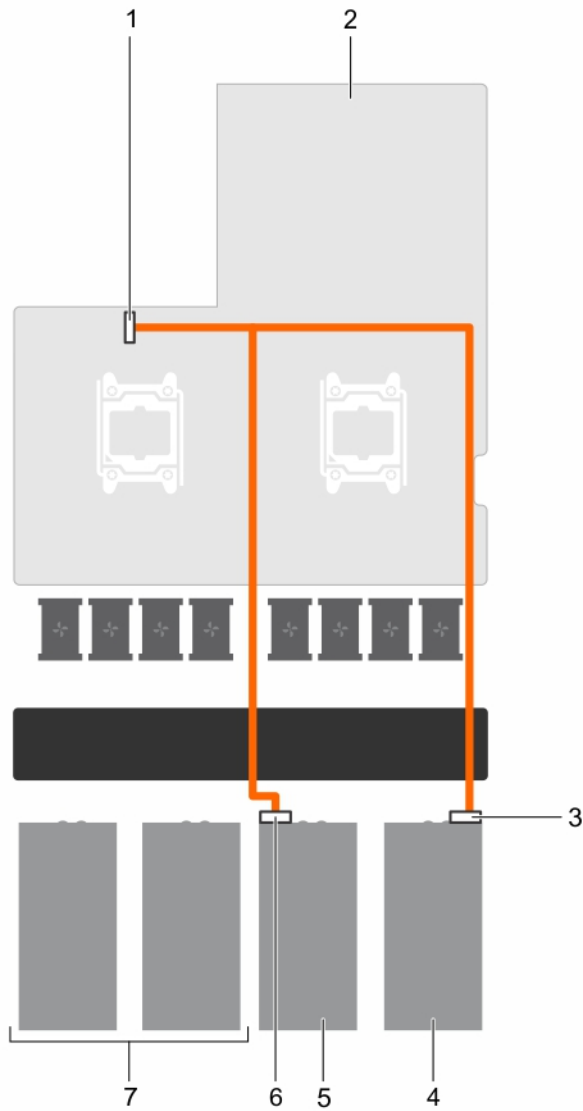


그림 109 . 2개의 GPU를 포함하는 이중 프로세서 시스템의 전원 케이블 연결(구성 F)

- | | |
|---------------------------|------------------|
| 1. 시스템 보드의 GPU 1/2 전원 커넥터 | 2. 시스템 보드 |
| 3. GPU 1의 전원 커넥터 | 4. GPU 1 |
| 5. GPU 2 | 6. GPU 2의 전원 커넥터 |
| 7. GPU 3 및 GPU 4 보호물 | |

구성 G 시스템의 케이블 연결

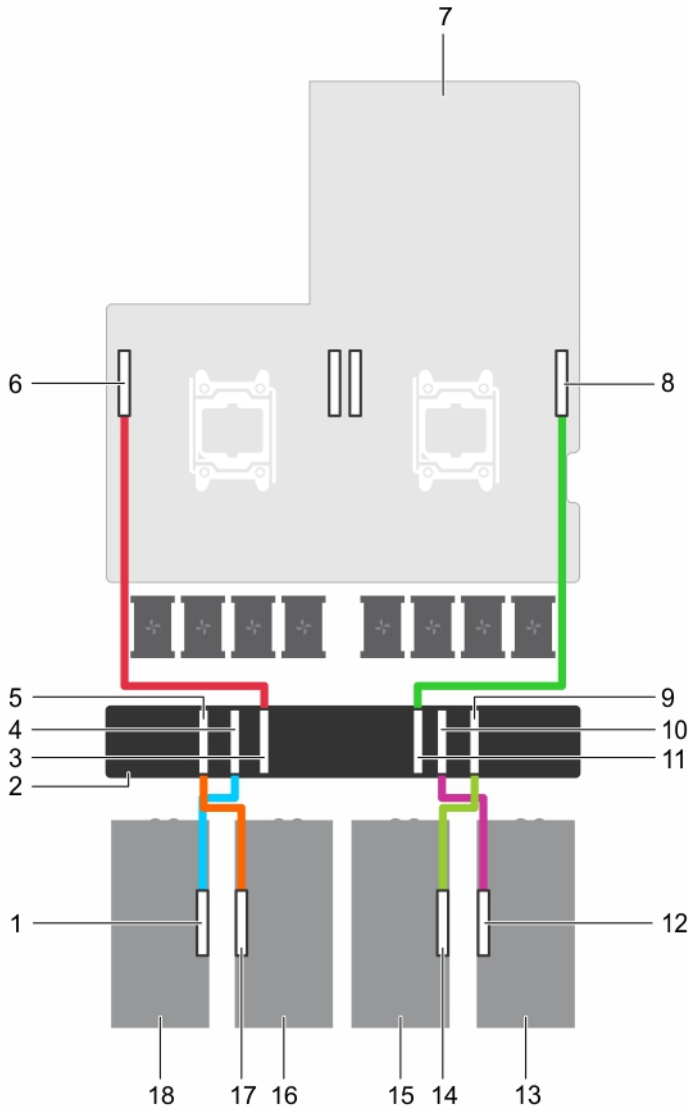


그림 110 . 4개의 GPU를 포함하는 이중 프로세서 시스템 및 이중 GPU 가상 모드를 포함한 GPU 스위치 보드의 케이블 연결(구성 G)

- | | |
|----------------------------|---------------------------------|
| 1. GPU의 GPU 4 라이저 케이블 커넥터 | 2. GPU 스위치 보드 |
| 3. GPU 스위치 보드의 CPU 2 커넥터 | 4. GPU 스위치 보드의 GPU 4 커넥터 |
| 5. GPU 스위치 보드의 GPU 3 커넥터 | 6. 시스템 보드의 CPU 2에 GPU 스위치 보드 연결 |
| 7. 시스템 보드 | 8. 시스템 보드의 CPU 1에 GPU 스위치 보드 연결 |
| 9. GPU 스위치 보드의 GPU 2 커넥터 | 10. GPU 스위치 보드의 GPU 1 커넥터 |
| 11. GPU 스위치 보드의 CPU 1 커넥터 | 12. GPU의 GPU 1 라이저 케이블 커넥터 |
| 13. GPU 1 | 14. GPU의 GPU 2 라이저 케이블 커넥터 |
| 15. GPU 2 | 16. GPU 3 |
| 17. GPU의 GPU 3 라이저 케이블 커넥터 | 18. GPU 4 |

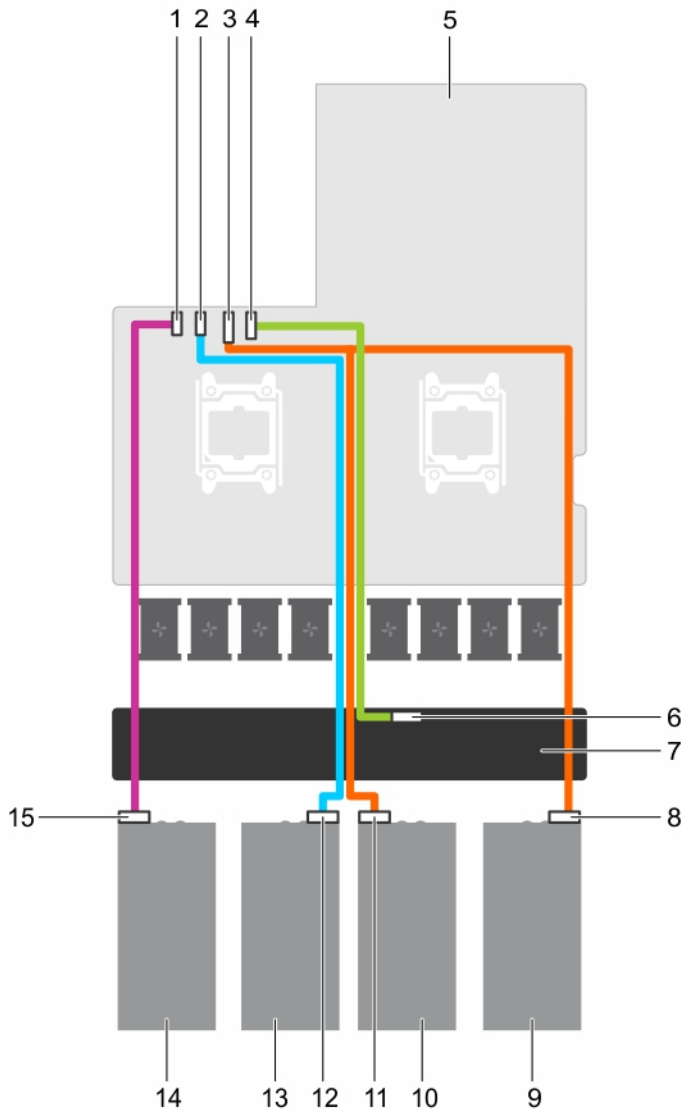


그림 111. 4개의 GPU를 포함하는 이중 프로세서 시스템 및 이중 GPU 가상 모드를 포함한 GPU 스위치 보드의 전원 케이블 연결(구성 G)

- | | |
|---------------------------|----------------------------------|
| 1. 시스템 보드의 GPU 4 전원 커넥터 | 2. 시스템 보드의 GPU 3 전원 커넥터 |
| 3. 시스템 보드의 GPU 1/2 전원 커넥터 | 4. 시스템 보드의 GPU 스위치 보드 전원 커넥터 |
| 5. 시스템 보드 | 6. GPU 스위치 보드의 GPU 스위치 보드 전원 커넥터 |
| 7. GPU 스위치 보드 | 8. GPU 1의 전원 커넥터 |
| 9. GPU 1 | 10. GPU 2 |
| 11. GPU 2의 전원 커넥터 | 12. GPU 3의 전원 커넥터 |
| 13. GPU 3 | 14. GPU 4 |
| 15. GPU 4의 전원 커넥터 | |

구성 H 및 I의 케이블 연결

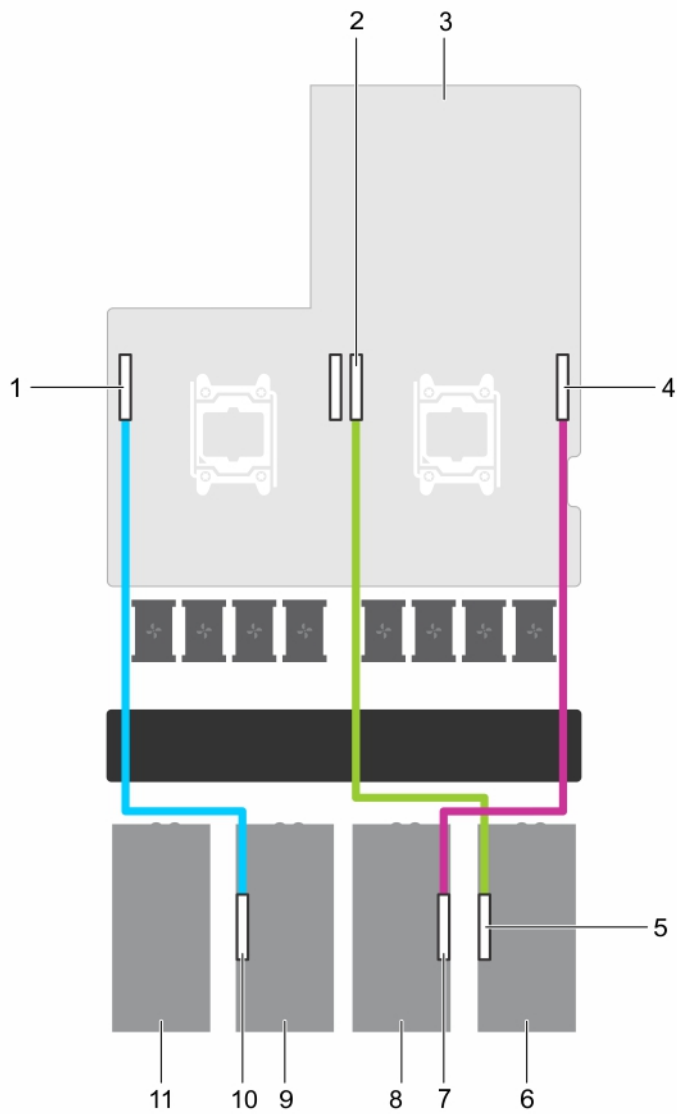


그림 112. 3개의 GPU를 포함하는 이중 프로세서 시스템의 케이블 연결(구성 H 및 I)

- | | |
|-----------------------------|------------------------------|
| 1. 시스템 보드의 GPU 3 커넥터 | 2. 시스템 보드의 GPU 1 커넥터 |
| 3. 시스템 보드 | 4. 시스템 보드의 GPU 2 커넥터 |
| 5. GPU 1의 GPU 1 라이저 케이블 커넥터 | 6. GPU 1 |
| 7. GPU 2의 GPU 2 라이저 케이블 커넥터 | 8. GPU 2 |
| 9. GPU 3 | 10. GPU 3의 GPU 3 라이저 케이블 커넥터 |
| 11. GPU 4 보호물 | |

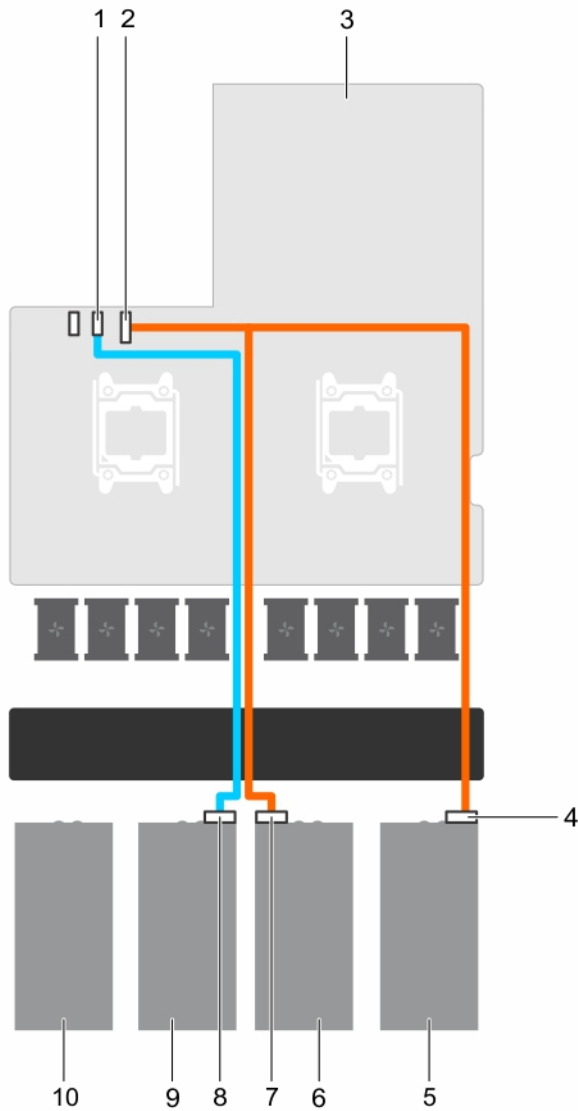


그림 113. 3개의 GPU를 포함하는 이중 프로세서 시스템의 전원 케이블 연결(구성 H 및 I)

- | | |
|-------------------------|---------------------------|
| 1. 시스템 보드의 GPU 3 전원 커넥터 | 2. 시스템 보드의 GPU 1/2 전원 커넥터 |
| 3. 시스템 보드 | 4. GPU 1의 전원 커넥터 |
| 5. GPU 1 | 6. GPU 2 |
| 7. GPU 2의 전원 커넥터 | 8. GPU 3의 전원 커넥터 |
| 9. GPU 3 | 10. GPU 4 보호물 |

SXM2 GPU(그래픽 처리 장치)

노트: 이 제품은 현장 교체 가능 장치(FRU)입니다. 분리 및 설치 절차는 Dell 공인 서비스 기술자에 의해서만 수행할 수 있습니다.

SXM2 GPU 교체 시 반드시 수행해야 하는 절차입니다.

1. NVLink 공기 덮개를 분리합니다.
2. SXM2 방열판을 분리합니다.

3. SXM2 GPU를 분리합니다.
4. NVLink 보드를 분리합니다.
5. NVLink 보드를 장착합니다.
6. SXM2 GPU를 설치합니다.
7. SXM2 방열판을 설치합니다.
8. NVLink 공기 덮개를 설치합니다.

NVLink 공기 덮개 분리

전제조건

△ 주의: 대부분의 컴퓨터 관련 수리는 인증받은 서비스 기술자가 수행해야 합니다. 문제 해결이나 간단한 수리에 한해 제품 문서에 승인된 대로 또는 온라인/전화 서비스 및 지원팀이 안내하는 대로 사용자가 직접 처리할 수 있습니다. Dell의 승인을 받지 않은 서비스 작업으로 인한 손상에 대해서는 보상을 받을 수 없습니다. 제품과 함께 제공된 안전 지침을 읽고 따르십시오.

📝 노트: 이 제품은 현장 교체 가능 장치(FRU)입니다. 분리 및 설치 절차는 Dell 공인 서비스 기술자에 의해서만 수행할 수 있습니다.

1. 안전 지침 섹션에 나열된 안전 지침을 따릅니다.
2. 시스템 내부에서 작업하기 전에 섹션의 절차를 따릅니다.

단계

NVLink 보드에서 NVLink 공기 덮개를 들어 올려 분리합니다.

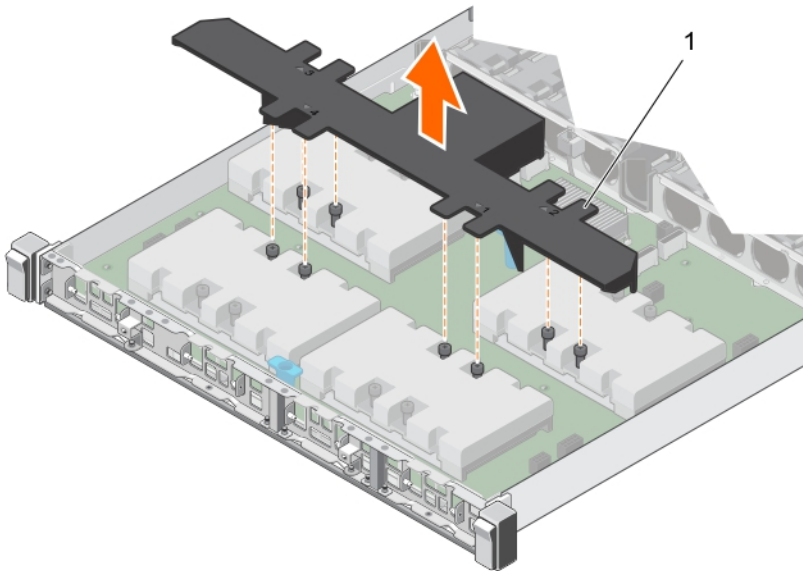


그림 114 . NVLink 공기 덮개 분리

1. NVLink 공기 덮개

다음 단계

1. SXM2-GPU 방열판을 분리합니다.
2. SXM2 GPU를 분리합니다.

관련 링크

[안전 지침](#)

[컴퓨터 내부 작업을 시작하기 전에](#)

[NVLink 공기 덮개 장착](#)


[SXM2-GPU 방열판 분리](#)


[SXM2 GPU 분리](#)

[NVLink 보드 분리](#)

SXM2-GPU 방열판 분리

전제조건

 주의: 대부분의 컴퓨터 관련 수리는 인증받은 서비스 기술자가 수행해야 합니다. 문제 해결이나 간단한 수리에 한해 제품 문서에 승인된 대로 또는 온라인/전화 서비스 및 지원팀이 안내하는 대로 사용자가 직접 처리할 수 있습니다. Dell의 승인을 받지 않은 서비스 작업으로 인한 손상에 대해서는 보상을 받을 수 없습니다. 제품과 함께 제공된 안전 지침을 읽고 따르십시오.

 노트: 이 제품은 현장 교체 가능 장치(FRU)입니다. 분리 및 설치 절차는 Dell 공인 서비스 기술자에 의해서만 수행할 수 있습니다.

1. 안전 지침 섹션에 나열된 안전 지침을 따릅니다.
2. 시스템 내부에서 작업하기 전에 섹션의 절차를 따릅니다.
3. NVLink 공기 덮개를 분리합니다.

단계

1. SXM2-GPU 방열판을 SXM2-GPU에 고정하는 나사 중 1개를 풉니다.
2. 처음 분리한 나사의 대각선 맞은편 나사를 풀고 나머지 나사 2개에 이 절차를 반복합니다.
3. 방열판을 들어 올려 NVLink 보드에서 분리합니다.

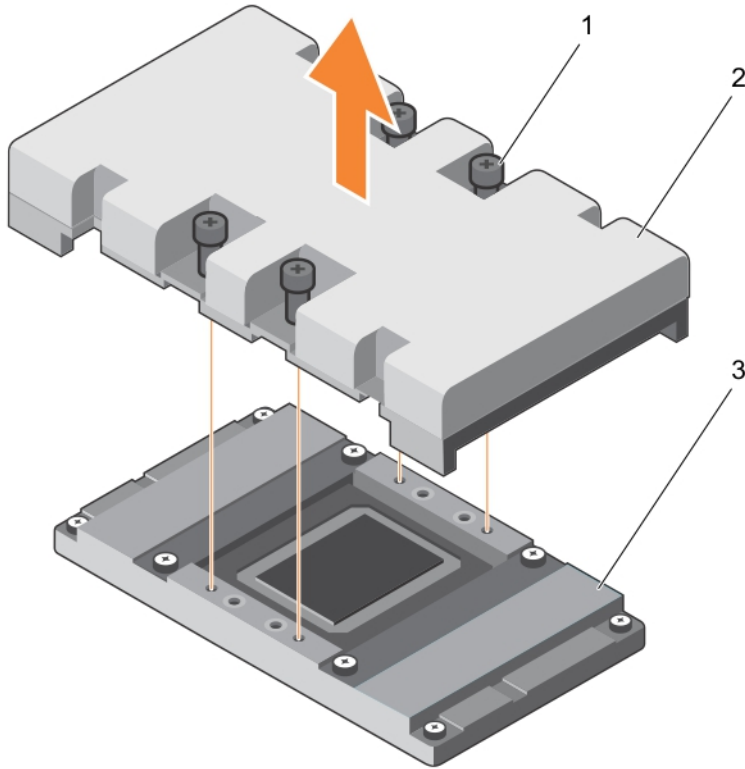


그림 115 . SXM2-GPU 방열판 분리

- | | |
|-------------|-----------------|
| 1. 고정 나사 | 2. SXM2-GPU 방열판 |
| 3. SXM2 GPU | |

다음 단계

1. SXM2 GPU를 분리합니다.

관련 링크

- [안전 지침](#)
- [컴퓨터 내부 작업을 시작하기 전에 SXM2-GPU 방열판 장착](#)
- [SXM2 GPU 분리](#)
- [NVLink 보드 분리](#)

SXM2 GPU 분리

전제조건

△ 주의: 대부분의 컴퓨터 관련 수리는 인증받은 서비스 기술자가 수행해야 합니다. 문제 해결이나 간단한 수리에 한해 제품 문서에 승인된 대로 또는 온라인/전화 서비스 및 지원팀이 안내하는 대로 사용자가 직접 처리할 수 있습니다. Dell의 승인을 받지 않은 서비스 작업으로 인한 손상에 대해서는 보상을 받을 수 없습니다. 제품과 함께 제공된 안전 지침을 읽고 따르십시오.

✎ 노트: 이 제품은 현장 교체 가능 장치(FRU)입니다. 분리 및 설치 절차는 Dell 공인 서비스 기술자에 의해서만 수행할 수 있습니다.

△ 주의: SXM2 GPU의 손상을 방지하기 위해 반드시 NVLink 보드의 8번 나사부터 내림차순으로 나사를 풀니다.

1. 안전 지침 섹션에 나열된 안전 지침을 따릅니다.
2. 시스템 내부에서 작업하기 전에 섹션의 절차를 따릅니다.



3. NVLink 공기 덮개를 분리합니다.
4. SXM2-GPU 방열판을 분리합니다.

단계

1. SXM2 GPU를 NVLink 보드에 고정하는 조임 나사를 NVLink 보드의 레이블 표시대로 내림차순으로 풉니다.
2. NVLink 보드의 소켓에서 SXM2 GPU를 들어 올려 분리합니다.

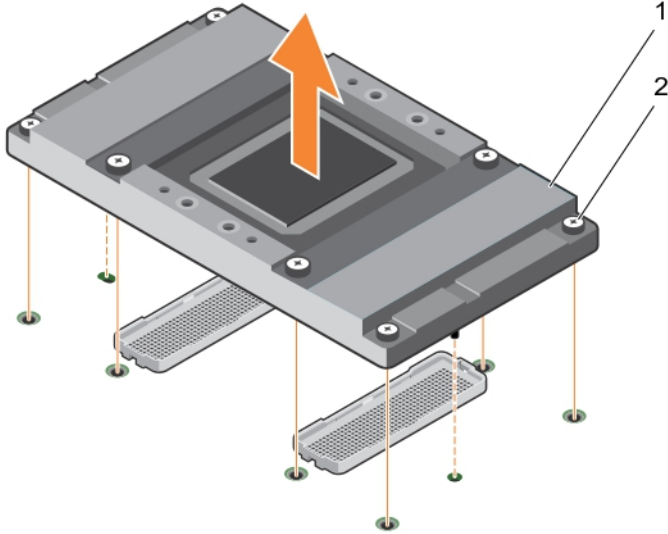


그림 116 . SXM2 GPU 분리

- | | |
|-------------|--------------|
| 1. SXM2 GPU | 2. 조임 나사(8개) |
|-------------|--------------|

다음 단계

1. NVLink 보드를 분리합니다.
2. SXM2 GPU를 설치합니다.

관련 링크

- [안전 지침](#)
- [컴퓨터 내부 작업을 시작하기 전에](#)
- [SXM2 GPU 설치](#)
- [NVLink 보드 분리](#)

NVLink 보드 분리

전제조건

△ 주의: 대부분의 컴퓨터 관련 수리는 인증받은 서비스 기술자가 수행해야 합니다. 문제 해결이나 간단한 수리에 한해 제품 문서에 승인된 대로 또는 온라인/전화 서비스 및 지원팀이 안내하는 대로 사용자가 직접 처리할 수 있습니다. Dell의 승인을 받지 않은 서비스 작업으로 인한 손상에 대해서는 보상을 받을 수 없습니다. 제품과 함께 제공된 안전 지침을 읽고 따르십시오.

🔧 노트: 이 제품은 현장 교체 가능 장치(FRU)입니다. 분리 및 설치 절차는 Dell 공인 서비스 기술자에 의해서만 수행할 수 있습니다.

1. 안전 지침 섹션에 나열된 안전 지침을 따릅니다.
2. 시스템 내부에서 작업하기 전에 섹션의 절차를 따릅니다.
3. 다음 구성부품을 분리합니다.
 - a. NVLink 공기 덮개
 - b. SXM2-GPU 방열판

c. SXM2 GPU

△ 주의: 시스템 보드에서 데이터 케이블을 분리한 다음 NVLink 보드를 분리하여 PCIe 커넥터의 핀 손상을 방지합니다.

4. NVLink 보드와 시스템 보드에서 데이터 및 전원 케이블의 연결을 끊고 분리합니다.

△ 주의: NVLink 보드를 분리하기 전에 NVLink 보드에서 확장 카드 라이저 케이블을 먼저 분리해야 PCIe 커넥터의 핀 손상을 방지할 수 있습니다.

5. NVLink 보드에서 확장 카드 라이저 케이블을 분리합니다.

단계

1. NVLink 보드를 새시에 고정시키는 손잡이 나사를 제거합니다.
2. 보드 홀더로 NVLink 보드를 잡고 NVLink 보드를 시스템 팬 쪽으로 밀어 새시에서 빼냅니다.
3. NVLink 보드를 들어 올려 새시에서 분리합니다.

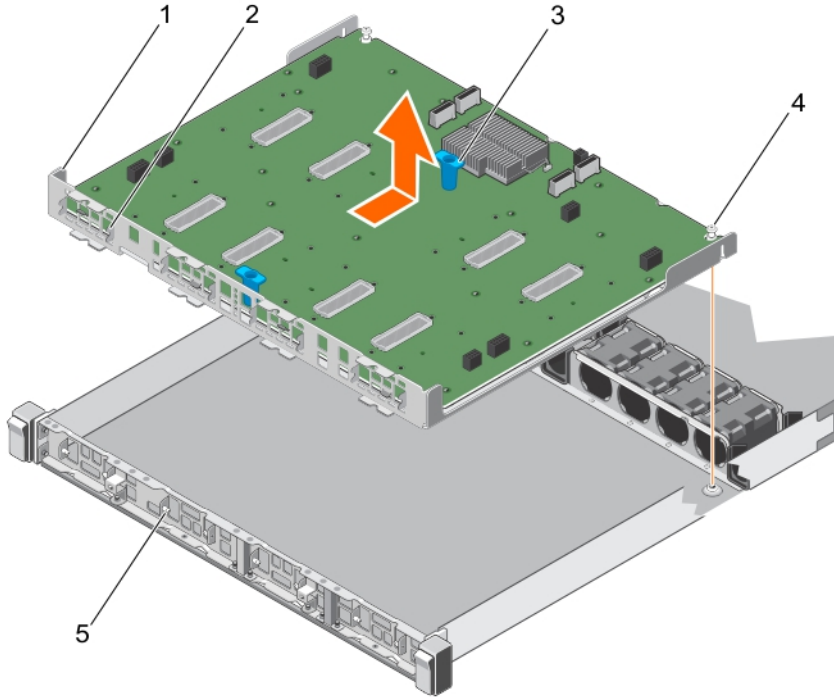


그림 117 . NVLink 보드 분리

- | | |
|-----------------------------|--------------------------|
| 1. NVLink 보드 트레이 | 2. NVLink 보드 트레이의 슬롯(2개) |
| 3. 보드 홀더(2개) | 4. 손잡이 나사(2개) |
| 5. 전면 새시 안쪽 벽에 있는 가이드 핀(8개) | |

다음 단계

1. NVLink 보드를 장착합니다.

관련 링크

- [안전 지침](#)
- [컴퓨터 내부 작업을 시작하기 전에](#)
- [NVLink 보드 설치](#)
- [SXM2 GPU 설치](#)
- [SXM2-GPU 방열판 장착](#)
- [NVLink 공기 덮개 장착](#)



NVLink 보드 설치

전제조건

△ 주의: 대부분의 컴퓨터 관련 수리는 인증받은 서비스 기술자가 수행해야 합니다. 문제 해결이나 간단한 수리에 한해 제품 문서에 승인된 대로 또는 온라인/전화 서비스 및 지원팀이 안내하는 대로 사용자가 직접 처리할 수 있습니다. Dell의 승인을 받지 않은 서비스 작업으로 인한 손상에 대해서는 보상을 받을 수 없습니다. 제품과 함께 제공된 안전 지침을 읽고 따르십시오.

■ 노트: 이 제품은 현장 교체 가능 장치(FRU)입니다. 분리 및 설치 절차는 Dell 공인 서비스 기술자에 의해서만 수행할 수 있습니다.

1. 안전 지침 섹션에 나열된 안전 지침을 따릅니다.

단계

1. 보드 홀더를 잡고 NVLink 보드를 일정한 각도로 새시에 내려놓습니다. 전면 새시 안쪽 벽에 있는 가이드 핀을 사용하여 NVLink 보드 트레이의 슬롯에 맞물리도록 합니다.
2. NVLink 보드를 새시에 고정시키는 손잡이 나사를 조입니다.

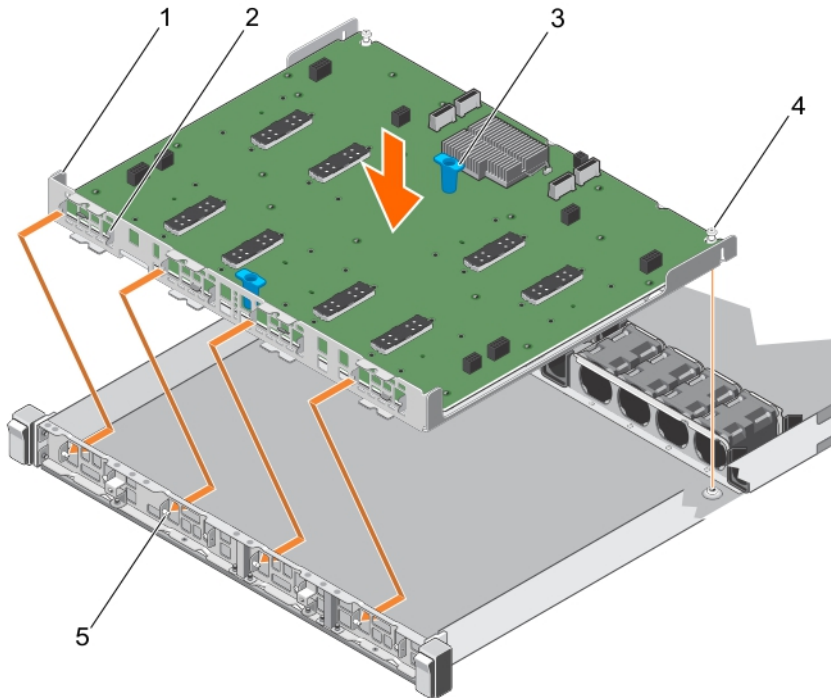


그림 118 . NVLink 보드 설치

- | | |
|-----------------------------|--------------------------|
| 1. NVLink 보드 트레이 | 2. NVLink 보드 트레이의 슬롯(8개) |
| 3. 보드 홀더(2개) | 4. 손잡이 나사(2개) |
| 5. 전면 새시 안쪽 벽에 있는 가이드 핀(8개) | |

△ 주의: 데이터 케이블을 NVLink 보드에 연결한 다음 시스템 보드에 연결하여 PCIe 커넥터의 핀 손상을 방지합니다.

3. NVLink 보드에 데이터 및 전원 케이블을 연결한 다음 시스템 보드에 연결합니다.
4. NVLink 보드에 확장 카드 라이저 케이블을 연결합니다.

다음 단계

1. SXM2 GPU를 설치합니다.

관련 링크

- [안전 지침](#)
- [컴퓨터 내부 작업을 시작하기 전에](#)
- [컴퓨터 내부 작업을 마친 후에](#)
- [NVLink 보드 분리](#)
- [SXM2 GPU 설치](#)
- [SXM2-GPU 방열판 분리](#)
- [NVLink 공기 덮개 장착](#)

SXM2 GPU 설치

전제조건

△ 주의: 대부분의 컴퓨터 관련 수리는 인증받은 서비스 기술자가 수행해야 합니다. 문제 해결이나 간단한 수리에 한해 제품 문서에 승인된 대로 또는 온라인/전화 서비스 및 지원팀이 안내하는 대로 사용자가 직접 처리할 수 있습니다. Dell의 승인을 받지 않은 서비스 작업으로 인한 손상에 대해서는 보상을 받을 수 없습니다. 제품과 함께 제공된 안전 지침을 읽고 따르십시오.

✎ 노트: 이 제품은 현장 교체 가능 장치(FRU)입니다. 분리 및 설치 절차는 Dell 공인 서비스 기술자에 의해서만 수행할 수 있습니다.

△ 주의: SXM2 GPU의 손상을 방지하기 위해 반드시 NVLink 보드의 1번 나사부터 오름차순으로 나사를 조입니다.

1. 안전 지침 섹션에 나열된 안전 지침을 따릅니다.
2. 시스템 내부에서 작업하기 전에 섹션의 절차를 따릅니다.

단계

1. 새 SXM2 GPU의 포장을 풉니다.
2. NVLink 보드에서 프로세서 소켓을 찾습니다.
3. 소켓 보호 캡이 장착된 경우 NVLink 보드의 SXM2 GPU 소켓에서 분리합니다.

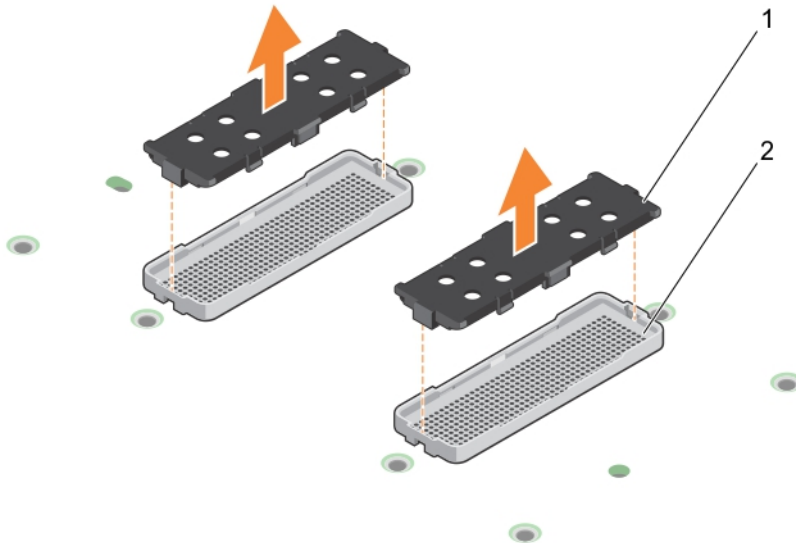


그림 119. 소켓 보호 캡 분리

1. 소켓 보호 캡(2개)
2. SXM2 GPU 소켓(2개).
4. 소켓 보호 캡이 장착된 경우 SXM2 GPU에서 분리합니다.
5. 가이드 핀을 NVLink 보드의 슬롯에 맞추고 SXM2 GPU를 SXM2GPU 소켓 위로 조심스럽게 내려놓습니다.
6. NVlink 보드의 레이블 표시대로 오름차순으로 조임 나사를 조입니다.

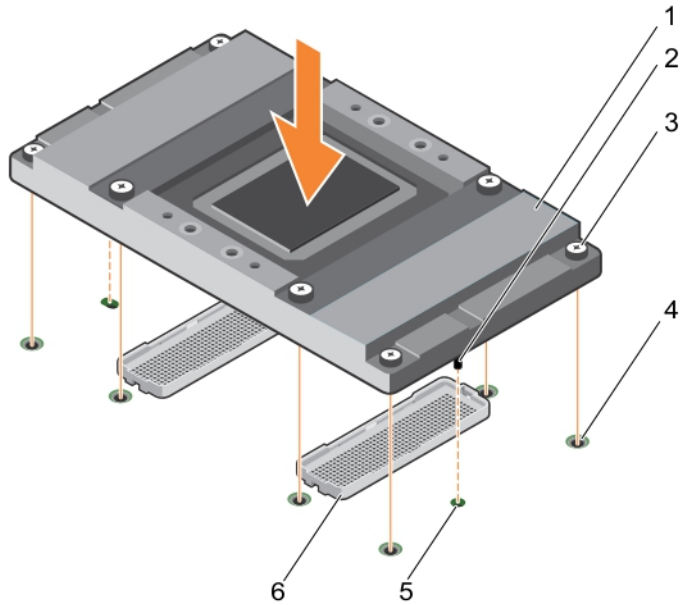


그림 120. SXM2 GPU 설치

- | | |
|-----------------|-----------------------|
| 1. SXM2 GPU | 2. SXM2 GPU 가이드 핀(2개) |
| 3. 조임 나사(8개) | 4. 나사 구멍(8개) |
| 5. 가이드 핀 슬롯(2개) | 6. SXM2 GPU 소켓(2개) |

다음 단계

1. SXM2-GPU 방열판을 장착합니다.
2. NVLink 공기 덮개를 장착합니다.

관련 링크

- [안전 지침](#)
- [컴퓨터 내부 작업을 시작하기 전에](#)
- [컴퓨터 내부 작업을 마친 후에](#)
- [SXM2 GPU 분리](#)
- [SXM2-GPU 방열판 장착](#)
- [NVLink 공기 덮개 장착](#)

SXM2-GPU 방열판 장착

전제조건

△ 주의: 대부분의 컴퓨터 관련 수리는 인증받은 서비스 기술자가 수행해야 합니다. 문제 해결이나 간단한 수리에 한해 제품 문서에 승인된 대로 또는 온라인/전화 서비스 및 지원팀이 안내하는 대로 사용자가 직접 처리할 수 있습니다. Dell의 승인을 받지 않은 서비스 작업으로 인한 손상에 대해서는 보상을 받을 수 없습니다. 제품과 함께 제공된 안전 지침을 읽고 따르십시오.

📌 노트: 이 제품은 현장 교체 가능 장치(FRU)입니다. 분리 및 설치 절차는 Dell 공인 서비스 기술자에 의해서만 수행할 수 있습니다.

1. 안전 지침 섹션에 나열된 안전 지침을 따릅니다.

단계

1. 기존 SXM2-GPU 방열판을 사용하는 경우, 깨끗하고 보풀이 없는 천을 사용하여 방열판에서 열 그리스를 제거합니다.
2. SXM2-GPU 상단에 열 그리스를 바릅니다.

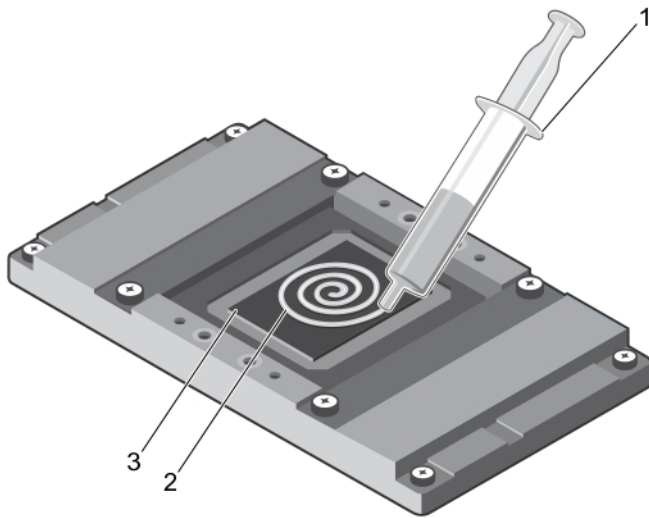


그림 121. SXM2-GPU 상단에 열 그리스 바르기

- | | |
|--------------|----------|
| 1. 열 그리스 주사기 | 2. 열 그리스 |
| 3. SXM2 GPU | |

- SXM2 GPU 주변의 NVLink 보드 윤곽에 방열판을 맞추고 SXM2 GPU 위에 내려놓습니다.
- 방열판을 NVLink 보드에 고정하는 4개 나사 중 하나를 조인 다음, 첫 번째 나사의 대각선 맞은편 나사를 조이고 나머지 나사 2개에 이 절차를 반복합니다.

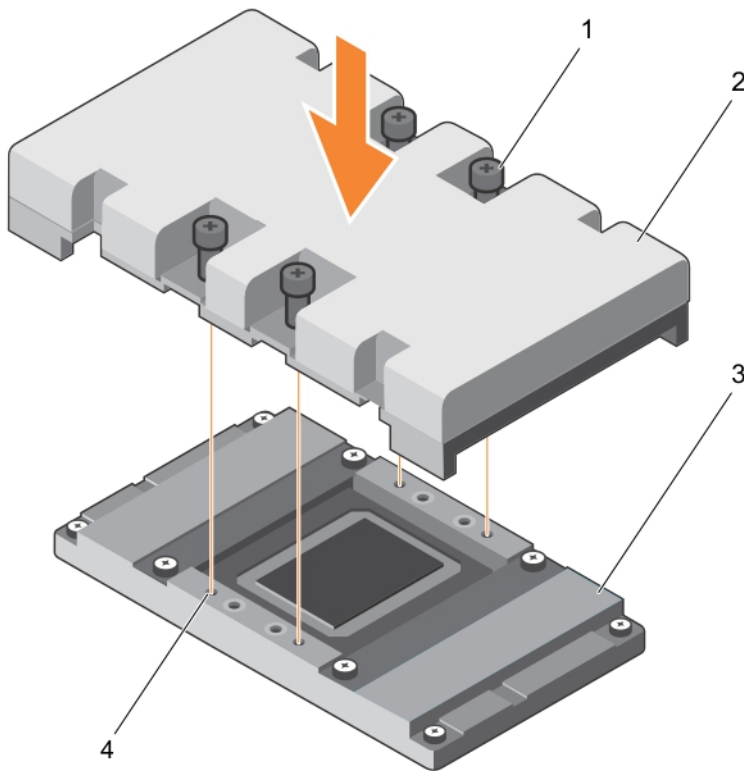


그림 122. SXM2-GPU 방열판 장착

- | | |
|--------------|-----------------|
| 1. 고정 나사(4개) | 2. SXM2-GPU 방열판 |
| 3. SXM2 GPU | 4. 고정 나사 구멍(4개) |

다음 단계

1. NVLink 공기 덮개를 장착합니다.

관련 링크

[안전 지침](#)

[컴퓨터 내부 작업을 시작하기 전에](#)

[컴퓨터 내부 작업을 마친 후에](#)

[SXM2-GPU 방열판 분리](#)

[NVLink 공기 덮개 장착](#)

NVLink 공기 덮개 장착

전제조건

△ 주의: 대부분의 컴퓨터 관련 수리는 인증받은 서비스 기술자가 수행해야 합니다. 문제 해결이나 간단한 수리에 한해 제품 문서에 승인된 대로 또는 온라인/전화 서비스 및 지원팀이 안내하는 대로 사용자가 직접 처리할 수 있습니다. Dell의 승인을 받지 않은 서비스 작업으로 인한 손상에 대해서는 보상을 받을 수 없습니다. 제품과 함께 제공된 안전 지침을 읽고 따르십시오.

☞ 노트: 이 제품은 현장 교체 가능 장치(FRU)입니다. 분리 및 설치 절차는 Dell 공인 서비스 기술자에 의해서만 수행할 수 있습니다.

1. 안전 지침 섹션에 나열된 안전 지침을 따릅니다.

단계

1. NVLink 공기 덮개의 가이드 슬롯을 그래픽 방열판의 나사에 맞춥니다.
2. 단단히 고정될 때까지 NVLink 공기 덮개를 NVLink 보드 쪽으로 내립니다.

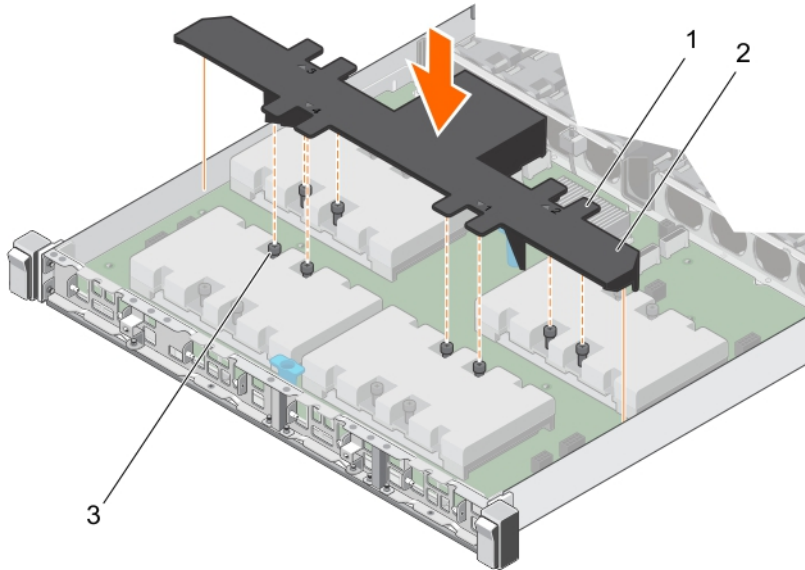


그림 123. NVLink 공기 덮개 장착

1. NVLink 공기 덮개의 가이드 슬롯
2. NVLink 공기 덮개
3. 고정 나사(8개)

SXM2 GPU 케이블 연결 다이어그램

구성 K 시스템의 케이블 연결

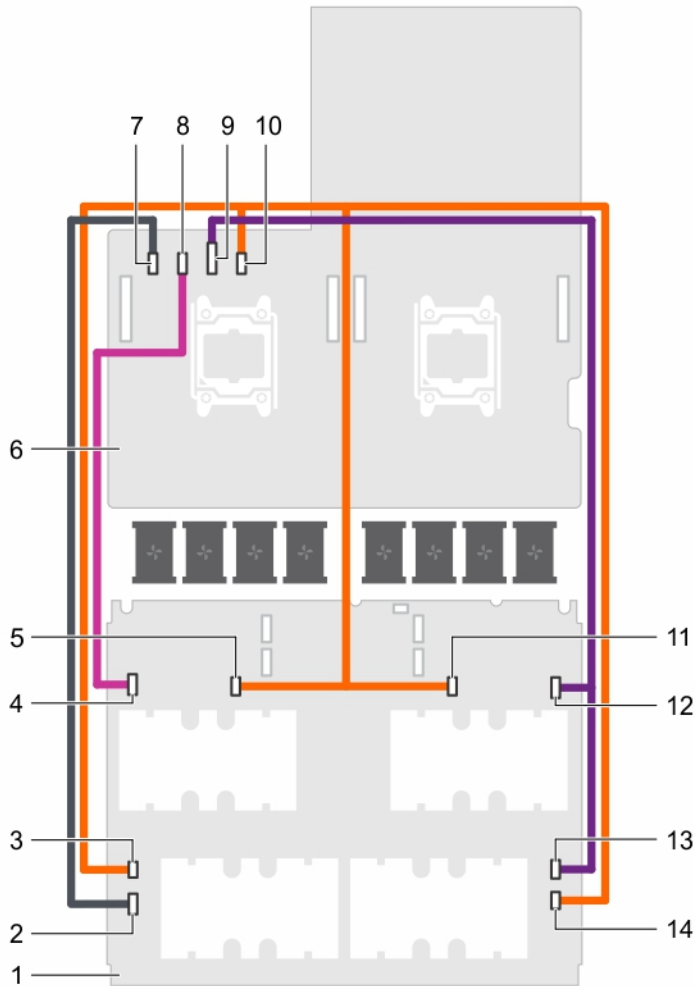


그림 124 . 4개의 SXM2 GPU를 포함하는 이중 프로세서 시스템의 전원 케이블 연결(구성 K)

- | | |
|-------------------------------------|-------------------------------------|
| 1. NVLink 보드 | 2. NVLink 보드의 SXM2 GPU4 전원(4A) 커넥터 |
| 3. NVLink 보드의 SXM2 GPU4 전원(4B) 커넥터 | 4. NVLink 보드의 SXM2 GPU3 전원(3A) 커넥터 |
| 5. NVLink 보드의 SXM2 GPU3 전원(3B) 커넥터 | 6. 시스템 보드 |
| 7. 시스템 보드의 SXM2 GPU4 전원 커넥터 | 8. 시스템 보드의 SXM2 GPU3 전원 커넥터 |
| 9. 시스템 보드의 SXM2 GPU1/2 전원 커넥터 | 10. 시스템 보드의 SXM2 1/2/3/4 전원 커넥터 |
| 11. NVLink 보드의 SXM2 GPU2 전원(2B) 커넥터 | 12. NVLink 보드의 SXM2 GPU2 전원(2A) 커넥터 |
| 13. NVLink 보드의 SXM2 GPU1 전원(1A) 커넥터 | 14. NVLink 보드의 SXM2 GPU1 전원(1B) 커넥터 |

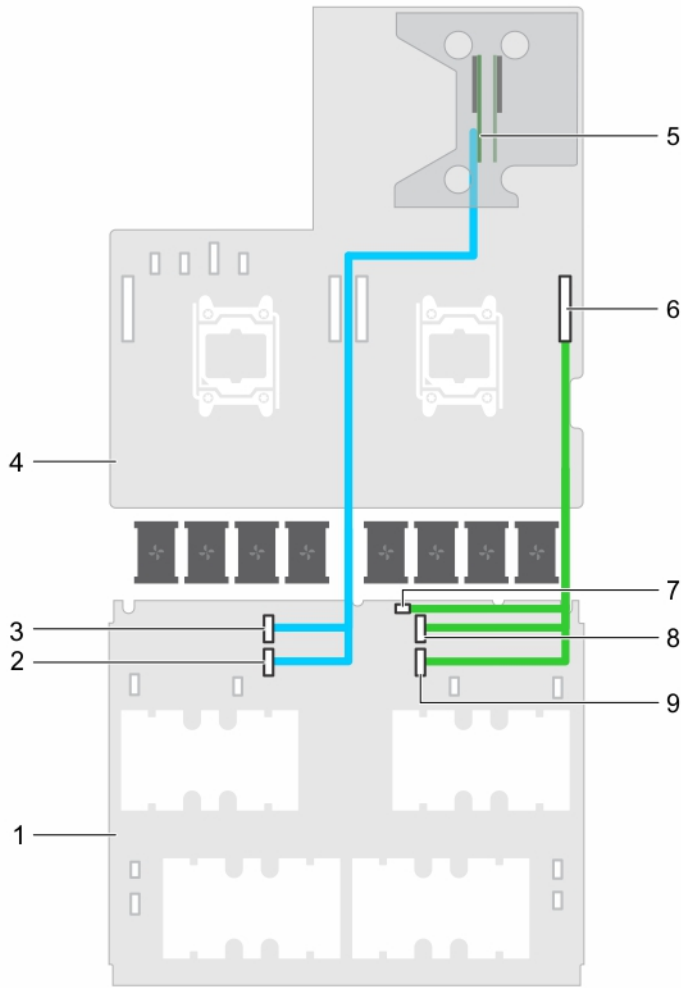


그림 125. 4개의 SXM2 GPU를 포함하는 이중 프로세서 시스템의 데이터 케이블 연결(구성 K)

- | | |
|--------------------------------|--------------------------------|
| 1. NVLink 보드 | 2. NVLink 보드의 PCIe DN2 케이블 커넥터 |
| 3. NVLink 보드의 PCIe DN1 케이블 커넥터 | 4. 시스템 보드 |
| 5. 슬롯 2 라이저 카드 | 6. 시스템 보드의 NVLink 데이터 케이블 커넥터 |
| 7. NVLink 보드 전원 커넥터 | 8. NVLink 보드의 PCIe UP1 케이블 커넥터 |
| 9. NVLink 보드의 PCIe UP2 케이블 커넥터 | |

제어판 모듈

제어판 모듈 분리

전제조건

△ 주의: 대부분의 컴퓨터 관련 수리는 인증받은 서비스 기술자가 수행해야 합니다. 문제 해결이나 간단한 수리에 한해 제품 문서에 승인된 대로 또는 온라인/전화 서비스 및 지원팀이 안내하는 대로 사용자가 직접 처리할 수 있습니다. Dell의 승인을 받지 않은 서비스 작업으로 인한 손상에 대해서는 보상을 받을 수 없습니다. 제품과 함께 제공된 안전 지침을 읽고 따르십시오.

노트: 이 제품은 현장 교체 가능 장치(FRU)입니다. 분리 및 설치 절차는 Dell 공인 서비스 기술자에 의해서만 수행할 수 있습니다.

1. 안전 지침 섹션에 나열된 안전 지침을 따릅니다.
2. 시스템 내부에서 작업하기 전에 섹션의 절차를 따릅니다.
3. 십자 드라이버(#1)를 준비합니다.
4. 시스템 상단 덮개를 분리합니다(전면).

단계

1. 플라스틱 당김 탭을 잡아 당겨 제어판 케이블을 제어판 모듈에서 분리합니다.
2. 제어판 모듈을 새시에 고정하는 나사를 풉니다.
3. 제어판 모듈을 들어 올려 새시에서 분리합니다.

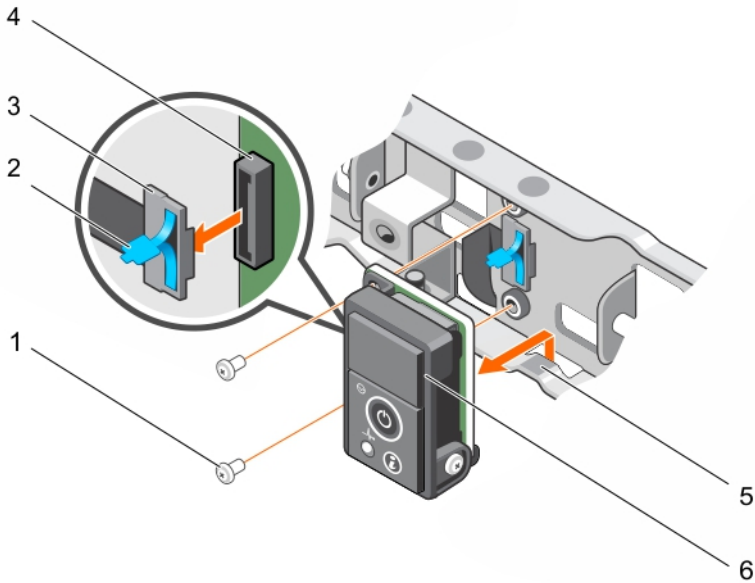


그림 126. 제어판 모듈 분리

- | | |
|-----------|--------------|
| 1. 나사(2개) | 2. 플라스틱 당김 탭 |
| 3. 콘솔 케이블 | 4. 제어판 커넥터 |
| 5. 노치 | 6. 콘솔 모듈 |

다음 단계

1. 제어판 모듈을 설치합니다.
2. 시스템 내부 작업을 마친 후에 섹션의 절차를 따릅니다.

관련 링크

- [안전 지침](#)
- [컴퓨터 내부 작업을 시작하기 전에](#)
- [컴퓨터 내부 작업을 마친 후에](#)
- [시스템 상단 덮개 분리\(전면\)](#)
- [제어판 모듈 설치](#)

제어판 모듈 설치

전제조건

△ 주의: 대부분의 컴퓨터 관련 수리는 인증받은 서비스 기술자가 수행해야 합니다. 문제 해결이나 간단한 수리에 한해 제품 문서에 승인된 대로 또는 온라인/전화 서비스 및 지원팀이 안내하는 대로 사용자가 직접 처리할 수 있습니다. Dell의 승인을 받지 않은 서비스 작업으로 인한 손상에 대해서는 보상을 받을 수 없습니다. 제품과 함께 제공된 안전 지침을 읽고 따르십시오.

■ 노트: 이 제품은 현장 교체 가능 장치(FRU)입니다. 분리 및 설치 절차는 Dell 공인 서비스 기술자에 의해서만 수행할 수 있습니다.

1. 안전 지침 섹션에 나열된 안전 지침을 따릅니다.
2. 시스템 내부에서 작업하기 전에 섹션의 절차를 따릅니다.
3. 십자 드라이버(#1)를 준비합니다.

단계

1. 제어판 모듈을 새시의 노치 뒤에 삽입합니다.
2. 제어판 모듈의 나사 구멍을 새시의 나사 구멍에 맞춥니다.
3. 나사를 사용해 제어판 모듈을 새시에 고정합니다.
4. 제어판 케이블을 제어판 커넥터에 연결합니다.

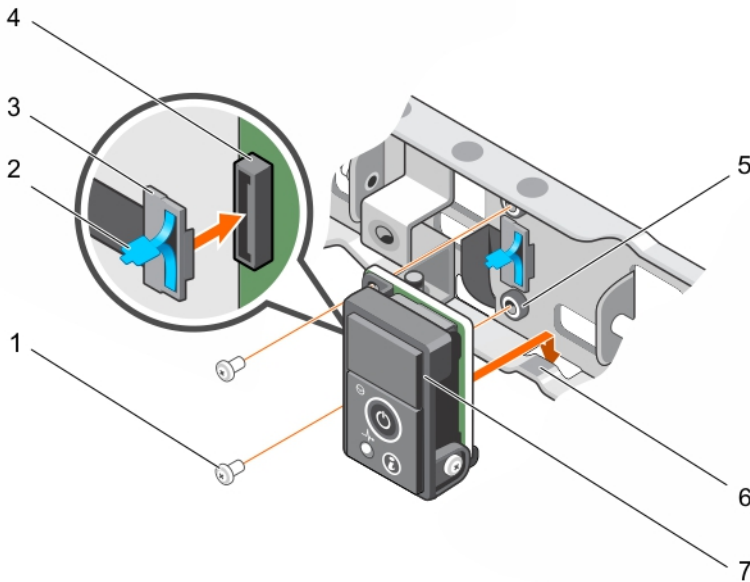


그림 127 . 제어판 모듈 설치

- | | |
|------------------|--------------|
| 1. 나사(2개) | 2. 플라스틱 당김 탭 |
| 3. 콘솔 케이블 | 4. 제어판 커넥터 |
| 5. 새시의 나사 구멍(2개) | 6. 노치 |
| 7. 콘솔 모듈 | |

다음 단계

1. 시스템 상단 덮개(전면)를 설치합니다.
2. 시스템 내부 작업을 마친 후에 섹션의 절차를 따릅니다.

관련 링크

[안전 지침](#)

[컴퓨터 내부 작업을 시작하기 전에](#)

[컴퓨터 내부 작업을 마친 후에](#)

[시스템 상단 덮개 설치\(전면\)](#)

[제어판 모듈 분리](#)



시스템 진단 프로그램 사용

시스템에 문제가 발생하면 기술 지원에 문의하기 전에 시스템 진단 프로그램을 실행합니다. 진단 프로그램은 추가 장비 없이 또는 데이터를 유실할 위험 없이 시스템 하드웨어를 검사하기 위해 실행됩니다. 자체적으로 문제를 해결할 수 없는 경우에는 서비스 및 지원 담당 직원이 진단 검사 결과를 사용하여 문제 해결을 지원할 수 있습니다.

Dell 내장형 시스템 진단 프로그램

 **노트:** Dell 내장형 시스템 진단 프로그램은 **ePSA(Enhanced Pre-boot System Assessment)** 진단 프로그램이라고도 합니다.

내장형 시스템 진단 프로그램은 특정 장치 그룹 또는 장치에 대해 일련의 옵션을 제공하여 사용자가 다음을 수행할 수 있게 합니다.

- 자동으로 테스트 또는 상호 작용 모드를 실행합니다.
- 테스트를 반복합니다.
- 테스트 결과를 표시 또는 저장합니다.
- 오류가 발생한 장치에 대한 추가 정보를 제공하기 위해 추가 테스트 옵션으로 세부 검사를 실행합니다.
- 테스트가 성공적으로 완료되었음을 알리는 상태 메시지를 보냅니다.
- 테스트 중 발생하는 문제를 알리는 오류 메시지를 보냅니다.

내장형 시스템 진단 프로그램 사용 시기

시스템이 부팅되지 않는다면 내장형 시스템 진단 프로그램(ePSA)을 실행하십시오.

부팅 관리자에서 내장형 시스템 진단 프로그램 실행

전제조건

시스템이 부팅되지 않는다면 내장형 시스템 진단 프로그램(ePSA)을 실행하십시오.

단계

1. 시스템 부팅 시, F10을 누릅니다.
2. 위쪽 및 아래쪽 화살표 키를 사용하여 **System Utilities(시스템 유틸리티)** → **Launch Diagnostics(진단 프로그램 시작)**을 선택합니다.
ePSA Pre-boot System Assessment(ePSA 사전 부팅 시스템 평가) 창이 표시되고, 시스템에서 검색된 모든 장치가 이 창에 나열됩니다. 진단 프로그램은 검색된 모든 장치에 대해 검사를 실행합니다.

Dell Lifecycle Controller에서 내장형 시스템 진단 프로그램 실행

1. 시스템 부팅 시 <F11> 키를 누릅니다.
2. **Hardware Diagnostics(하드웨어 진단)** → **Run Hardware Diagnostics(하드웨어 진단 실행)**를 선택합니다.
ePSA Pre-boot System Assessment(ePSA 사전 부팅 시스템 평가) 창이 표시되고, 시스템에서 검색된 모든 장치가 이 창에 나열됩니다. 진단 프로그램은 검색된 모든 장치에 대해 검사를 실행합니다.

시스템 진단 제어

메뉴	설명
구성	감지된 모든 장치의 구성 및 상태 정보를 표시합니다.
결과	실행된 모든 검사의 결과를 표시합니다.
시스템 상태	시스템 상태에 대한 현 시점의 개요를 제공합니다.
이벤트 로그	시스템에서 실행된 모든 테스트의 결과를 타임스탬프와 함께 보여 주는 로그를 표시합니다. 이벤트 설명이 하나 이상 기록되어 있으면 이 로그가 표시됩니다.

내장형 시스템 진단 프로그램에 대한 자세한 정보를 보려면 Dell.com/support/home에서 *ePSA 진단 설명서(노트북, 데스크탑 및 서버)*를 참조하십시오.




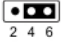
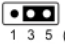

점퍼 및 커넥터

이 항목은 시스템 점퍼에 대한 특정 정보를 제공합니다. 또한 점퍼 및 스위치에 대한 몇 가지 기본 정보를 제공하고 시스템에서 다양한 보드에 있는 커넥터에 대해 설명합니다. 시스템 보드의 점퍼는 시스템을 비활성화하고 암호를 설정하는 데 유용합니다. 구성부품과 케이블을 올바르게 설치하려면 시스템 보드의 커넥터에 대해 알고 있어야 합니다.

시스템 보드 점퍼 설정

암호 점퍼를 재설정하여 암호를 비활성화하는 방법에 대한 자세한 내용은 분실된 암호 비활성화 섹션을 참조하십시오.

표 33. 시스템 보드 점퍼 설정

점퍼	설정	설명
PWRD_EN	 2 4 6 (default)	암호 재설정 기능이 활성화됩니다(핀 2-4). BIOS 로컬 액세스가 다음 AC 전원 주기에서 잠금 해제됩니다.
	 2 4 6	암호 기능이 비활성화됩니다(핀 4-6).
NVRAM_CLR	 1 3 5 (default)	다음 시스템 부팅 시 구성 설정이 유지됩니다(핀 3-5).
	 1 3 5	시스템 부팅 시 구성 설정이 지워집니다(핀 1-3).

관련 링크

- [잊은 암호 비활성화](#)
- [시스템 상단 덮개 분리\(전면\)](#)
- [시스템 상단 덮개 설치\(전면\)](#)
- [시스템 상단 덮개 분리\(후면\)](#)
- [시스템 상단 덮개 설치\(후면\)](#)

잊은 암호 비활성화

시스템의 소프트웨어 보안 기능에는 시스템 암호 및 설정 암호가 포함됩니다. 암호 점퍼를 사용하면 이러한 암호 기능을 활성화 또는 비활성화할 수 있고 현재 사용되는 암호를 지울 수 있습니다.

전제조건

- △ 주의: 대부분의 컴퓨터 관련 수리는 인증받은 서비스 기술자가 수행해야 합니다. 문제 해결이나 간단한 수리에 한해 제품 문서에 승인된 대로 또는 온라인/전화 서비스 및 지원팀이 안내하는 대로 사용자가 직접 처리할 수 있습니다. Dell의 승인을 받지 않은 서비스 작업으로 인한 손상에 대해서는 보상을 받을 수 없습니다. 제품과 함께 제공된 안전 지침을 읽고 따르십시오.

단계

1. 시스템 및 장착된 모든 주변 장치를 끄고 시스템을 콘센트에서 분리합니다.
2. 시스템 덮개를 분리합니다.
3. 시스템 보드 점퍼의 점퍼를 핀 4 및 6에서 핀 2 및 4로 이동합니다.
4. 시스템 덮개를 장착합니다.

점퍼가 핀 2 및 4에 있는 상태에서 시스템을 부팅할 때까지 기존 암호가 비활성화되거나 지워지지 않습니다. 그러나 새 시스템 및/또는 설정 암호를 지정하기 전에 점퍼를 다시 핀 4 및 6으로 이동해야 합니다.

노트: 점퍼가 핀 2 및 4에 있는 상태에서 새 시스템 및/또는 설정 암호를 지정하면 다음에 부팅할 때 새 암호가 비활성화됩니다.

5. 시스템을 콘센트에 다시 연결하고 시스템 및 장착된 주변 장치를 모두 켭니다.
6. 시스템 및 장착된 모든 주변 장치를 끄고 시스템을 콘센트에서 분리합니다.
7. 시스템 덮개를 분리합니다.
8. 시스템 보드 점퍼의 점퍼를 핀 2 및 4에서 핀 4 및 6으로 이동합니다.
9. 시스템 덮개를 장착합니다.
10. 시스템을 콘센트에 다시 연결하고 시스템 및 장착된 주변 장치를 모두 켭니다.
11. 새 시스템 및/또는 설정 암호를 할당합니다.

관련 링크

[안전 지침](#)

[시스템 보드 점퍼 설정](#)

[시스템 상단 덮개 분리\(전면\)](#)

[시스템 상단 덮개 설치\(전면\)](#)

[시스템 상단 덮개 분리\(후면\)](#)

[시스템 상단 덮개 설치\(후면\)](#)

시스템 보드 커넥터

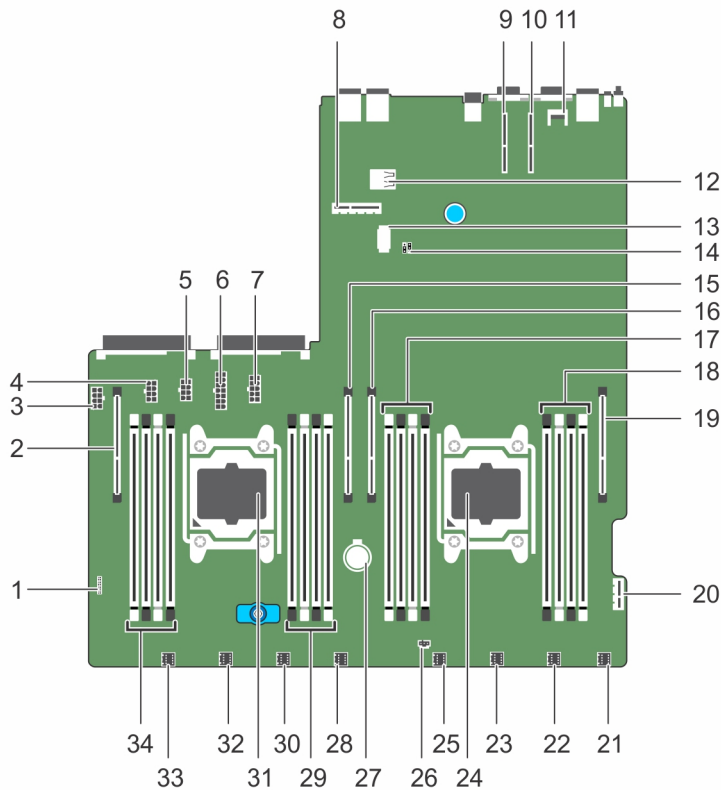


그림 128. 시스템 보드 점퍼 및 커넥터

표 34. 시스템 보드 커넥터

항목	커넥터	설명
1	CTRL_PNL	전면 패널 커넥터
2	GPU3(CPU2_PE3_ABCD)	GPU 3 PCIe 커넥터
3	4HDD_PWR	2.5인치 하드 드라이브 케이지 전원 커넥터
4	GPU_4_PWR	GPU 4 전원 커넥터
5	GPU_3_PWR	GPU 3 전원 커넥터
6	GPU_1/2_PWR	GPU 1/2 전원 커넥터
7	PLX_PWR(PCIe_Switch_board)	스위치 보드 전원 커넥터
8	2SSD_BP	1.8인치 SSD 후면판 커넥터
9	RISER_SLOT2(CPU2_PE1_AB)	확장 슬롯 2 커넥터(x8)
10	RISER_SLOT0(CPU1_PE1_AB)	확장 슬롯 1 커넥터(x8)
11	TPM_MODULE	TPM(Trusted Platform Module) 커넥터
12	USB_INT	내부 USB 커넥터
13	4HHD_SIG	SATA 신호 케이블 커넥터(x4)
14	PSWD 및 PSWD_NVRAM	암호 점퍼
15	GPU4 (CPU2_PE2_ABCD)	GPU 4 PCIe 커넥터
16	GPU1(CPU1_PE3_ABCD)	GPU 1 PCIe 커넥터
17	A3, A7, A4, A8	메모리 모듈 소켓(프로세서 1용)
18	A1, A5, A2, A6	메모리 모듈 소켓(프로세서 1용)
19	GPU2(CPU1_PE2_ABCD)	GPU 2 PCIe 커넥터
20	IDSMD	내부 이중 SD 모듈 커넥터
21	FAN-1	팬 1 커넥터
22	FAN-2	팬 2 커넥터
23	FAN-3	팬 3 커넥터
24	CPU1	프로세서 1
25	FAN-4	팬 4 커넥터
26	INTRUSION_CABLE	침입 케이블 커넥터
27	BATTERY(배터리)	시스템 배터리
28	FAN-5	팬 5 커넥터
29	B1, B5, B2, B6	메모리 모듈 소켓(프로세서 2용)
30	FAN-6	팬 6 커넥터
31	CPU2	프로세서 2
32	FAN-7	팬 7 커넥터
33	FAN-8	팬 8 커넥터
34	B3, B7, B4, B8	메모리 모듈 소켓(프로세서 2용)

관련 링크

[시스템 보드 설치](#)



시스템 문제 해결

안전 제일 — 사용자 및 시스템

△ 주의: 대부분의 컴퓨터 관련 수리는 인증받은 서비스 기술자가 수행해야 합니다. 문제 해결이나 간단한 수리에 한해 제품 문서에 승인된 대로 또는 온라인/전화 서비스 및 지원팀이 안내하는 대로 사용자가 직접 처리할 수 있습니다. Dell의 승인을 받지 않은 서비스 작업으로 인한 손상에 대해서는 보상을 받을 수 없습니다. 제품과 함께 제공된 안전 지침을 읽고 따르십시오.

☑ 노트: 해결 방법에 대한 검증은 출하 시 제공되는 하드웨어 구성을 사용하여 수행되었습니다.

시스템 시작 오류 문제 해결

UEFI Boot Manager로 운영 체제를 설치한 후 시스템을 BIOS 부팅 모드로 부팅하는 경우, 시스템이 응답하지 않습니다. 이를 방지하려면, 운영 체제에 설치한 모드와 동일한 부팅 모드로 부팅해야 합니다.

기타 모든 시작 문제는 화면에 표시되는 시스템 메시지를 참고하십시오.

외부 연결 문제 해결

외부 장치의 문제를 해결하기 전에 모든 외부 케이블이 시스템의 외부 커넥터에 안전하게 연결되어 있는지 확인하십시오.

비디오 하위 시스템 문제 해결

전제조건

☑ 노트: **Local Server Video Enabled(로컬 서버 비디오 활성화)** 옵션이 **iDRAC 그래픽 사용자 인터페이스(GUI)의 Virtual Console(가상 콘솔)** 아래에서 선택되어 있는지 확인하십시오. 이 옵션이 선택되어 있지 않으면 로컬 비디오를 사용할 수 없습니다.

단계

1. 모니터에 대한 케이블 연결(전원 및 디스플레이)을 확인합니다.
2. 시스템과 모니터 사이의 비디오 인터페이스 케이블 연결을 확인합니다.
3. 적절한 진단 검사를 실행합니다.

검사가 성공적으로 완료되는 경우 비디오 하드웨어와 관련된 문제가 아닙니다.

다음 단계


검사에 실패하는 경우 도움말 연기 섹션을 참조하십시오.

관련 링크


[도움말 연기](#)

USB 장치 문제 해결

전제조건

 **노트:** USB 키보드 또는 마우스의 문제 해결은 1~6단계의 지침을 따르십시오. 기타 USB 장치의 경우 7단계로 이동하십시오.

단계

1. 시스템에서 키보드 및/또는 마우스 케이블을 분리한 후 다시 연결합니다.
2. 문제가 지속되면 키보드 및/또는 마우스를 시스템의 다른 USB 포트에 연결합니다.
3. 문제가 해결되면 시스템을 다시 시작하고 시스템 설정을 시작해 작동하지 않는 USB 포트가 활성화되었는지 확인합니다.
 **노트:** 이전 운영 체제에서는 USB 3.0이 지원되지 않을 수 있습니다.
4. 시스템 설정에서 USB 3.0이 활성화되어 있는지 확인하십시오. 활성화되어 있으면 이를 비활성화하고 문제가 해결되는지 확인하십시오.
5. **iDRAC Settings Utility(iDRAC 설정 유틸리티)**에서 **USB Management Port Mode(USB 관리 포트 모드)**가 **Automatic(자동)** 또는 **Standard OS Use(표준 OS 사용)**로 구성되어 있는지 확인합니다.
6. 문제가 해결되지 않으면, 올바르게 작동하는 키보드 또는 마우스로 교체하십시오.
문제가 해결되지 않으면 7단계로 진행하여 시스템에 연결된 다른 USB 장치의 문제를 해결합니다.
7. 모든 연결된 USB 장치의 전원을 끄고 시스템에서 분리합니다.
8. 시스템을 다시 시작합니다.
9. 키보드가 작동하면 시스템 설정을 실행한 후 모든 USB 포트가 **Integrated Devices(내장형 장치)** 화면에서 활성화되어 있는지 확인합니다. 키보드가 작동하지 않는 경우 원격 액세스를 사용하여 USB 옵션을 활성화하거나 비활성화합니다.
10. 시스템 설정에서 USB 3.0이 활성화되어 있는지 확인하십시오. 활성화되어 있으면 이를 비활성화하고 시스템을 다시 시작합니다.
11. 시스템에 액세스할 수 없으면 시스템 내부에서 NVRAM_CLR 점퍼를 재설정하고 BIOS를 기본 설정으로 복원합니다. 시스템 보드 점퍼 설정 섹션을 참조하십시오.
12. **iDRAC Settings Utility(iDRAC 설정 유틸리티)**에서 **USB Management Port Mode(USB 관리 포트 모드)**가 **Automatic(자동)** 또는 **Standard OS Use(표준 OS 사용)**로 구성되어 있는지 확인합니다.
13. 각 USB 장치를 하나씩 다시 연결하고 전원을 켭니다.
14. USB 장치에 동일한 문제가 발생하면 해당 장치의 전원을 끄고 USB 케이블을 상태가 양호한 케이블로 교체한 후 장치의 전원을 켭니다.

다음 단계

모든 문제 해결 방법에 실패하는 경우 도움말 얻기 섹션을 참조하십시오.

관련 링크

[시스템 설치 프로그램](#)

[시스템 보드 커넥터](#)

[도움말 얻기](#)

[도움말 얻기](#)

직렬 I/O 장치 문제 해결

단계

1. 시스템 및 직렬 포트에 연결된 모든 주변 장치를 끕니다.
2. 올바르게 작동하는 케이블로 직렬 인터페이스 케이블을 교환하고 시스템 및 직렬 장치의 전원을 켭니다.
문제가 해결되면 인터페이스 케이블을 상태가 양호한 케이블로 교체합니다.
3. 시스템 및 직렬 장치를 끄고 직렬 장치를 유사한 장치로 교환합니다.
4. 시스템 및 직렬 장치를 켭니다.



다음 단계

문제가 지속되는 경우 도움말 얻기 섹션을 참조하십시오.

관련 링크

[도움말 얻기](#)

NIC 문제 해결

단계

1. 적절한 진단 검사를 실행합니다. 수행할 수 있는 진단 검사에 대한 자세한 내용은 시스템 진단 프로그램 사용 섹션을 참조하십시오.
2. 시스템을 다시 시작하고 NIC 컨트롤러와 관련된 시스템 메시지를 확인합니다.
3. NIC 커넥터에서 해당 표시등을 확인합니다.
 - 연결 표시등이 켜지지 않는 경우 연결된 케이블이 해제되었을 수 있습니다.
 - 작동 표시등에 빛이 나지 않은 경우 네트워크 드라이버 파일이 손상되었거나 누락되었을 수 있습니다. 해당되는 경우 드라이버를 설치 또는 재설치합니다. 더 자세한 정보는 NIC 설명서를 참조하십시오.
 - 문제가 지속되는 경우 스위치 또는 허브의 다른 커넥터를 사용합니다.
4. 적절한 드라이버가 설치되어 있고 프로토콜이 바인딩되는지 확인합니다. 더 자세한 정보는 NIC 설명서를 참조하십시오.
5. 시스템 설치 프로그램을 시작하고 **Integrated Devices**(내장형 장치) 화면에서 NIC 포트가 활성화되어 있는지 확인합니다.
6. 네트워크의 모든 NIC, 허브 및 스위치가 동일한 데이터 전송 속도 및 이중 모드로 설정되었는지 확인합니다. 자세한 내용은 각 네트워크 장치에 대한 설명서를 참조하십시오.
7. 모든 네트워크 케이블이 올바른 유형이고 최대 길이를 초과하지 않았는지 확인합니다.

다음 단계

문제가 지속되는 경우 도움말 얻기 섹션을 참조하십시오.

관련 링크

[도움말 얻기](#)

침수된 시스템 문제 해결

전제조건

△ 주의: 대부분의 컴퓨터 관련 수리는 인증받은 서비스 기술자가 수행해야 합니다. 문제 해결이나 간단한 수리에 한해 제품 문서에 승인된 대로 또는 온라인/전화 서비스 및 지원팀이 안내하는 대로 사용자가 직접 처리할 수 있습니다. Dell의 승인을 받지 않은 서비스 작업으로 인한 손상에 대해서는 보상을 받을 수 없습니다. 제품과 함께 제공된 안전 지침을 읽고 따르십시오.

단계

1. 시스템 및 장착된 주변 장치를 끄고 시스템을 콘센트에서 분리합니다.
2. 시스템 덮개를 분리합니다.
3. 시스템에서 다음 구성요소(설치된 경우)를 분리합니다.
 - 전원 공급 장치
 - 광학 드라이브
 - 하드 드라이브
 - 하드 드라이브 후면판
 - USB 메모리 키
 - 냉각 덮개
 - 확장 카드 라이저(설치된 경우)
 - 확장 카드
 - 냉각 팬 어셈블리(설치된 경우)

- 냉각 팬
 - 메모리 모듈
 - 프로세서 및 방열판
 - 시스템 보드
4. 최소한 하루 이상 시스템을 건조시킵니다.
 5. 3단계에서 분리한 구성 요소를 다시 설치합니다(확장 카드 제외).
 6. 시스템 덮개를 장착합니다.
 7. 시스템 및 장착된 주변 장치의 전원을 켭니다.
문제가 지속되는 경우 도움말 얻기 섹션을 참조하십시오.
 8. 시스템이 올바르게 시작되면 시스템을 종료하고 분리한 모든 확장 카드를 다시 설치합니다.
 9. 적절한 진단 검사를 실행합니다. 자세한 내용은 시스템 진단 프로그램 사용 섹션을 참조하십시오.

다음 단계


검사에 실패하는 경우 도움말 얻기 섹션을 참조하십시오.

관련 링크

- [하드 드라이브](#)
- [선택 사양인 내부 USB 메모리 키 교체](#)
- [냉각 덮개 분리](#)
- [확장 카드 라이저 케이징 분리](#)
- [확장 카드 분리](#)
- [AC 전원 공급 장치 분리](#)
- [냉각 팬 분리](#)
- [방열판 분리](#)
- [프로세서 분리](#)
- [메모리 모듈 분리](#)
- [시스템 진단 프로그램 사용](#)
- [시스템 상단 덮개 설치\(전면\)](#)
- [시스템 상단 덮개 설치\(후면\)](#)
- [도움말 얻기](#)

손상된 시스템 문제 해결

전제조건

 주의: 대부분의 컴퓨터 관련 수리는 인증받은 서비스 기술자가 수행해야 합니다. 문제 해결이나 간단한 수리에 한해 제품 문서에 승인된 대로 또는 온라인/전화 서비스 및 지원팀이 안내하는 대로 사용자가 직접 처리할 수 있습니다. Dell의 승인을 받지 않은 서비스 작업으로 인한 손상에 대해서는 보상을 받을 수 없습니다. 제품과 함께 제공된 안전 지침을 읽고 따르십시오.

단계

1. 시스템 및 장착된 주변 장치를 끄고 시스템을 콘센트에서 분리합니다.
2. 시스템 덮개를 분리합니다.
3. 다음 구성부품이 올바르게 설치되어 있는지 확인합니다.
 - 냉각 덮개
 - 확장 카드 라이저(설치된 경우)
 - 확장 카드
 - 전원 공급 장치
 - 냉각 팬 어셈블리(설치된 경우)
 - 냉각 팬
 - 프로세서 및 방열판



- 메모리 모듈
 - 하드 드라이브 캐리어/케이지
 - 하드 드라이브 후면판
4. 모든 케이블이 올바르게 연결되었는지 확인합니다.
 5. 시스템 덮개를 장착합니다.
 6. 적절한 진단 검사를 실행합니다. 자세한 내용은 시스템 진단 프로그램 사용 섹션을 참조하십시오.

다음 단계




문제가 지속되는 경우 도움말 얻기 섹션을 참조하십시오.

관련 링크

- [시스템 상단 덮개 분리\(전면\)](#)
- [시스템 상단 덮개 분리\(후면\)](#)
- [시스템 상단 덮개 설치\(전면\)](#)
- [시스템 상단 덮개 설치\(후면\)](#)
- [도움말 얻기](#)

시스템 배터리 문제 해결

전제조건

-  주의: 대부분의 컴퓨터 관련 수리는 인증받은 서비스 기술자가 수행해야 합니다. 문제 해결이나 간단한 수리에 한해 제품 문서에 승인된 대로 또는 온라인/전화 서비스 및 지원팀이 안내하는 대로 사용자가 직접 처리할 수 있습니다. Dell의 승인을 받지 않은 서비스 작업으로 인한 손상에 대해서는 보상을 받을 수 없습니다. 제품과 함께 제공된 안전 지침을 읽고 따르십시오.
-  노트: 장기간(몇 주 또는 몇 달) 시스템을 사용하지 않을 경우 NVRAM의 시스템 구성 정보가 손실될 수 있습니다. 이 문제는 배터리에 결함이 있는 경우 발생합니다.
-  노트: 일부 소프트웨어로 인해 시스템 시간이 빨라지거나 느려질 수 있습니다. 시스템 설치 프로그램의 시간을 제외하고 시스템의 모든 기능이 정상적으로 작동하는 경우 배터리 결함이 아닌 소프트웨어로 인한 문제일 수 있습니다.

단계

1. 시스템 설정을 통해 시간 및 날짜를 다시 입력합니다.
2. 시스템을 끄고 최소 한 시간 동안 콘센트에서 시스템을 분리한 상태로 둡니다.
3. 시스템을 콘센트에 다시 연결하고 시스템을 켭니다.
4. 시스템 설정을 실행합니다.
시스템 설치 프로그램에 표시된 시간 및 날짜가 정확하지 않은 경우 시스템 오류 로그(SEL)의 시스템 배터리 메시지를 확인합니다.


다음 단계

문제가 지속되는 경우 도움말 얻기 섹션을 참조하십시오.

관련 링크

- [시스템 설치 프로그램](#)
- [도움말 얻기](#)



전원 공급 장치 문제 해결

-  주의: 대부분의 컴퓨터 관련 수리는 인증받은 서비스 기술자가 수행해야 합니다. 문제 해결이나 간단한 수리에 한해 제품 문서에 승인된 대로 또는 온라인/전화 서비스 및 지원팀이 안내하는 대로 사용자가 직접 처리할 수 있습니다. Dell의 승인을 받지 않은 서비스 작업으로 인한 손상에 대해서는 보상을 받을 수 없습니다. 제품과 함께 제공된 안전 지침을 읽고 따르십시오.

전원 공급 문제 해결

1. 전원 버튼을 눌러 시스템이 켜져 있는지 확인합니다. 전원 버튼을 눌렀을 때 전원 표시등이 켜지지 않는 경우, 전원 버튼을 세게 누릅니다.
2. 올바르게 작동하는 다른 전원 공급 장치를 연결하고 시스템 보드에 결함이 없는지 확인합니다.
3. 느슨한 연결이 없는지 확인합니다.
예를 들어 전원 케이블이 느슨하게 연결되었습니다.
4. 전원이 관련 표준을 충족하는지 확인합니다.
5. 단락이 없는지 확인합니다.
6. 라인 전압이 필요한 사양을 만족하는지 자격이 있는 전기 기사가 확인합니다.

전원 공급 장치 문제


1. 느슨한 연결이 없는지 확인합니다.
예를 들어 전원 케이블이 느슨하게 연결되었습니다.
2. AC 전원이 PSU에 올바르게 연결되어 있는지 확인하십시오.
 **노트: 2000W PSU 또는 1600W PSU가 설치된 경우, 220V AC 전원에 연결되어 있는지 확인하십시오.**
3. 전원 공급 장치 손잡이 또는 LED가 전원 공급 장치가 올바르게 작동하고 있음을 나타내는지 확인합니다.
전원 공급 장치 표시등에 대한 자세한 내용은 전원 표시등 코드 섹션을 참조하십시오.
4. 최근에 시스템을 업그레이드한 경우 전원 공급 장치(PSU)가 새 시스템을 지원할 충분한 전력을 가지는지 확인합니다.
5. 중복 전원 공급 장치 구성을 사용하는 경우 두 PSU의 유형과 와트가 동일한지 확인합니다.
더 높은 와트의 전원 공급 장치로 업그레이드해야 할 수 있습니다.
6. 후면에 Extended Power Performance(EPP) 레이블이 있는 PSU를 사용하고 있는지 확인하십시오.
7. PSU를 재장착합니다.
 **노트: PSU를 설치한 후, 시스템에서 PSU를 인식하고 올바르게 작동하는지 확인하는 데 몇 초간의 시간이 소요됩니다.**

문제가 지속되는 경우 도움말 얻기 섹션을 참조하십시오.

관련 링크

[도움말 얻기](#)

냉각 문제 해결

 **주의: 대부분의 컴퓨터 관련 수리는 인증받은 서비스 기술자가 수행해야 합니다. 문제 해결이나 간단한 수리에 한해 제품 문서에 승인된 대로 또는 온라인/전화 서비스 및 지원팀이 안내하는 대로 사용자가 직접 처리할 수 있습니다. Dell의 승인을 받지 않은 서비스 작업으로 인한 손상에 대해서는 보상을 받을 수 없습니다. 제품과 함께 제공된 안전 지침을 읽고 따르십시오.**

다음과 같은 조건이 충족되어야 합니다.

- 하드 드라이브 케이스가 설치되지 않은 경우, 시스템 덮개, 냉각 덮개, PCIe 덮개, GPU 보호물, PSU 슬롯 2에 PSU 보호물, uSATA SSD가 설치되지 않은 경우 uSATA SSD 보호물, 메모리 모듈 보호물 또는 후면 필터 브래킷이 분리되지 않아야 합니다.
- 주변 공기 온도가 25°C 이하의 시스템 구성에 따라 달라집니다.
- 외부 공기 흐름이 막히지 않아야 합니다.
- 냉각 팬이 분리되어 있거나 장애가 있지 않아야 합니다
- 확장 카드 설치 지침을 따라야 합니다.

다음 방법 중 하나를 사용하여 냉각을 추가할 수 있습니다.

iDRAC 웹 GUI에서 다음 단계를 따르십시오.



1. **Hardware(하드웨어) → Fans(팬) → Setup(설정)**을 클릭합니다.
2. **Fan Speed Offset(팬 속도 오프셋)** 드롭다운 목록에서 필요한 냉각 수준을 선택하거나 사용자 정의 값으로 최소 팬 속도를 설정할 수 있습니다.

F2 시스템 설정에서 다음 단계를 따르십시오.

1. **iDRAC Settings(iDRAC 설정) → Thermal(열)**을 선택하고 팬 속도 오프셋 또는 최소 팬 속도에서 더 높은 팬 속도를 설정합니다.

RACADM 명령에서 다음 단계를 따르십시오.

1. `racadm help system.thermalsettings` 명령을 실행합니다.


자세한 내용은 Integrated Dell Remote Access 사용 설명서(Dell.com/esmanuals)를 참조하십시오.


관련 링크

[도움말 보기](#)

냉각 팬 문제 해결

전제조건

 **주의:** 대부분의 컴퓨터 관련 수리는 인증받은 서비스 기술자가 수행해야 합니다. 문제 해결이나 간단한 수리에 한해 제품 문서에 승인된 대로 또는 온라인/전화 서비스 및 지원팀이 안내하는 대로 사용자가 직접 처리할 수 있습니다. Dell의 승인을 받지 않은 서비스 작업으로 인한 손상에 대해서는 보상을 받을 수 없습니다. 제품과 함께 제공된 안전 지침을 읽고 따르십시오.

 **노트:** 시스템 관리 소프트웨어에서 팬 번호를 참조하고 있습니다. 특정 팬에 문제가 발생한 경우, 냉각 팬 조립품의 팬 번호를 메모하여 쉽게 확인하고 교체할 수 있습니다.

1. 안전 지침 섹션에 나열된 안전 지침을 따릅니다.
2. 시스템 내부에서 작업하기 전에 섹션의 절차를 따릅니다.

단계

1. 시스템 덮개를 분리합니다(전면 및 후면).

 **노트:** 시스템 덮개가 없는 상태에서 시스템을 작동시키지 마십시오. 시스템이 과열되어 손상될 수 있습니다.

2. 팬 또는 팬의 전원 케이블을 다시 장착합니다.
3. 시스템 덮개를 장착합니다(전면 및 후면).
4. 시스템을 다시 시작합니다.

다음 단계

문제가 지속되는 경우 [도움말 보기](#) 섹션을 참조하십시오.

관련 링크


[시스템 상단 덮개 분리\(전면\)](#)

[시스템 상단 덮개 분리\(후면\)](#)

[도움말 보기](#)


시스템 메모리 문제 해결

전제조건

 **주의:** 대부분의 컴퓨터 관련 수리는 인증받은 서비스 기술자가 수행해야 합니다. 문제 해결이나 간단한 수리에 한해 제품 문서에 승인된 대로 또는 온라인/전화 서비스 및 지원팀이 안내하는 대로 사용자가 직접 처리할 수 있습니다. Dell의 승인을 받지 않은 서비스 작업으로 인한 손상에 대해서는 보상을 받을 수 없습니다. 제품과 함께 제공된 안전 지침을 읽고 따르십시오.

단계

1. 시스템이 작동하는 경우 적절한 시스템 진단 검사를 실행합니다. 수행 가능한 진단 검사에 대해서는 시스템 진단 프로그램 사용 섹션을 참조하십시오.
진단 검사에서 오류가 있음을 나타내면 진단 검사에서 제공한 교정 조치를 따릅니다.
2. 시스템이 작동하지 않는 경우 시스템 및 장착된 주변 장치를 끄고 전원에서 시스템을 분리합니다. 최소한 10초 동안 기다린 후 시스템을 전원에 다시 연결합니다.
3. 시스템 및 장착된 주변 장치를 켜고 화면에 표시되는 메시지를 참고합니다.
특정 메모리 모듈에 결함이 있음을 나타내는 오류 메시지가 표시되면 12단계로 이동합니다.
4. 시스템 설치 프로그램을 시작하고 시스템 메모리 설정을 확인합니다. 필요한 경우 메모리 설정을 변경하십시오.
메모리 설정이 설치된 메모리와 일치하지만 문제가 계속 나타나는 경우 12단계로 이동합니다.
5. 시스템 및 장착된 주변 장치를 끄고 시스템을 콘센트에서 분리합니다.
6. 시스템 덮개를 분리합니다.
7. 메모리 채널이 제대로 설치되었는지 확인합니다.

 **노트: 시스템 이벤트 로그 또는 시스템 메시지를 참조하여 오류 있는 메모리의 위치를 확인하십시오. 메모리 장치를 다시 설치합니다.**

8. 메모리 모듈을 해당 소켓에 다시 장착합니다.
9. 시스템 덮개를 장착합니다.
10. 시스템 설치 프로그램을 시작하고 시스템 메모리 설정을 확인합니다.
문제가 해결되지 않으면 11단계를 진행합니다.
11. 시스템 덮개를 분리합니다.
12. 진단 검사 또는 오류 메시지에 특정 메모리 모듈에 결함이 있는 것으로 나타나는 경우 모듈을 상태가 양호한 메모리 모듈로 교체합니다.
13. 지정되지 않은 결함이 있는 메모리 모듈의 문제를 해결하려면 첫 번째 DIMM 소켓에 있는 메모리 모듈을 종류 및 용량이 같은 모듈로 교체합니다.
화면에 오류 메시지가 표시되는 경우 설치한 DIMM 유형에 문제가 있거나, DIMM이 올바르게 설치되지 않았거나, DIMM에 결함이 있는 경우일 수 있습니다. 문제를 해결하려면 화면에 표시되는 지침을 따릅니다.
14. 시스템 덮개를 장착합니다.
15. 시스템이 부팅할 때 표시되는 오류 메시지 및 시스템 전면의 진단 표시등을 확인합니다.
16. 계속해서 메모리 문제가 나타나면 설치된 각 메모리 모듈에 대해 12단계에서 15단계를 반복하십시오.

다음 단계

문제가 지속되는 경우 도움말 얻기 섹션을 참조하십시오.

관련 링크

[시스템 진단 프로그램 사용](#)

[시스템 설치 프로그램](#)

[시스템 상단 덮개 분리\(전면\)](#)

[시스템 상단 덮개 분리\(후면\)](#)

[시스템 상단 덮개 설치\(전면\)](#)


[시스템 상단 덮개 설치\(후면\)](#)

[메모리 모듈 분리](#)

[도움말 얻기](#)

내부 USB 키 문제 해결

전제조건

-  **주의:** 대부분의 컴퓨터 관련 수리는 인증받은 서비스 기술자가 수행해야 합니다. 문제 해결이나 간단한 수리에 한해 제품 문서에 승인된 대로 또는 온라인/전화 서비스 및 지원팀이 안내하는 대로 사용자가 직접 처리할 수 있습니다. Dell의 승인을 받지 않은 서비스 작업으로 인한 손상에 대해서는 보상을 받을 수 없습니다. 제품과 함께 제공된 안전 지침을 읽고 따르십시오.



단계

1. 시스템 설치 프로그램을 시작하고 **Integrated Devices**(내장형 장치) 화면에서 **USB key port**(USB 키 포트)가 활성화되어 있는지 확인합니다.
2. 시스템 및 장착된 주변 장치를 끄고 시스템을 콘센트에서 분리합니다.
3. 시스템 덮개를 분리합니다.
4. USB 키를 찾아 다시 장착합니다.
5. 시스템 덮개를 장착합니다.
6. 시스템 및 장착된 주변 장치를 켜고 USB 키가 작동하는지 확인합니다.
7. 문제가 해결되지 않으면 2단계와 3단계를 반복합니다.
8. 확실히 작동하는 USB 키를 삽입합니다.
9. 시스템 덮개를 장착합니다.

다음 단계



문제가 지속되는 경우 도움말 얻기 섹션을 참조하십시오.

관련 링크


- [시스템 상단 덮개 분리\(전면\)](#)
- [시스템 상단 덮개 분리\(후면\)](#)
- [시스템 상단 덮개 설치\(전면\)](#)
- [시스템 상단 덮개 설치\(후면\)](#)
- [확장 카드 라이저 케이지 분리](#)
- [확장 카드 라이저 케이지 설치](#)
- [PCIe 덮개 분리](#)
- [PCIe 덮개 장착](#)
- [도움말 얻기](#)

SD 카드 문제 해결


전제조건

-  **주의:** 대부분의 컴퓨터 관련 수리는 인증받은 서비스 기술자가 수행해야 합니다. 문제 해결이나 간단한 수리에 한해 제품 문서에 승인된 대로 또는 온라인/전화 서비스 및 지원팀이 안내하는 대로 사용자가 직접 처리할 수 있습니다. Dell의 승인을 받지 않은 서비스 작업으로 인한 손상에 대해서는 보상을 받을 수 없습니다. 제품과 함께 제공된 안전 지침을 읽고 따르십시오.
-  **노트:** 특정 SD 카드는 카드에 물리적 쓰기 금지 스위치가 있습니다. 쓰기 금지 스위치가 켜져 있는 경우에는 SD 카드에 쓸 수 없습니다.

단계

1. 시스템 설정을 시작하고 **Internal SD Card Port**(내부 SD 카드 포트)가 활성화되었는지 확인합니다.
2. 시스템 및 장착된 모든 주변 장치를 끄고 시스템을 전원 콘센트에서 분리합니다.
3. 시스템 덮개를 분리합니다.
 -  **노트:** SD 카드 오류가 발생한 경우 내부 이중 SD 모듈 컨트롤러가 시스템에 오류를 보고하고 다음에 부팅할 때 오류를 나타내는 메시지가 시스템에 표시됩니다. SD 카드 장애 시 중복이 활성화되어 있는 경우에는 위기 경보가 기록되어 새시 상태가 저하됩니다.
4. 오류 SD 카드를 새 SD 카드로 교체합니다.
5. 시스템 덮개를 장착합니다.
6. 시스템을 전원 콘센트에 다시 연결하고 시스템 및 시스템에 연결된 주변 장치의 전원을 모두 켭니다.
7. 시스템 설치 프로그램을 시작하고 **Internal SD Card Port**(내부 SD 카드 포트) 및 **Internal SD Card Redundancy**(내부 SD 카드 중복성) 모드가 필수 모드로 설정되어 있는지 확인합니다.

올바른 SD 슬롯이 **Primary SD Card**(기본 SD 카드)로 설정되어 있는지 확인합니다.
8. SD 카드가 올바르게 작동하는지 확인합니다.
9. **Internal SD Card Redundancy**(내부 SD 카드 중복성) 옵션이 **Enabled**(활성화)로 설정된 경우 SD 카드 실패 시 재구축을 수행할 것인지 묻는 메시지가 나타납니다.



 **노트:** 재구축은 항상 기본 SD 카드에서 보조 SD 카드로 수행됩니다.

관련 링크

- [시스템 설치 프로그램](#)
- [시스템 상단 덮개 분리\(전면\)](#)
- [시스템 상단 덮개 설치\(전면\)](#)
- [시스템 상단 덮개 분리\(후면\)](#)
- [시스템 상단 덮개 설치\(후면\)](#)

하드 드라이브 문제 해결

전제조건

-  **주의:** 이 문제 해결 절차를 수행하면 하드 드라이브에 저장된 데이터가 삭제될 수 있습니다. 계속하기 전에 하드 드라이브에 있는 모든 파일을 백업하십시오.
-  **주의:** 대부분의 컴퓨터 관련 수리는 인증받은 서비스 기술자가 수행해야 합니다. 문제 해결이나 간단한 수리에 한해 제품 문서에 승인된 대로 또는 온라인/전화 서비스 및 지원팀이 안내하는 대로 사용자가 직접 처리할 수 있습니다. Dell의 승인을 받지 않은 서비스 작업으로 인한 손상에 대해서는 보상을 받을 수 없습니다. 제품과 함께 제공된 안전 지침을 읽고 따르십시오.

단계

- 적절한 진단 검사를 실행합니다. 시스템 진단 프로그램 사용 섹션을 참조하십시오.
진단 검사 결과에 따라 필요한 경우 다음 단계를 수행합니다.
- 시스템에 RAID 컨트롤러가 있고 하드 드라이브가 RAID 배열로 구성되어 있는 경우 다음 단계를 수행하십시오.
 - 시스템을 다시 부팅하고 시스템을 시작하는 동안 <F10> 키를 눌러 Dell Lifecycle Controller를 실행한 후 Hardware Configuration(하드웨어 구성) 마법사를 실행하여 RAID 구성을 확인합니다.
RAID 구성에 대한 정보는 Dell Lifecycle Controller 설명서 또는 온라인 도움말을 참조하십시오.
 - 하드 드라이브가 RAID 배열로 올바르게 구성되어 있는지 확인합니다.
 - 하드 드라이브를 오프라인으로 전환하고 드라이브를 다시 장착합니다.
 - 구성 유틸리티를 종료하고 시스템이 운영 체제로 부팅되도록 합니다.
- 컨트롤러 카드의 필수 장치 드라이버가 설치되고 올바르게 구성되어 있는지 확인합니다. 자세한 내용은 운영 체제 설명서를 참조하십시오.
- 시스템을 다시 시작하고 시스템 설치 프로그램을 시작합니다.
- 컨트롤러가 활성화되고 드라이브가 시스템 설치 프로그램에 표시되는지 확인합니다.


다음 단계


문제가 지속되는 경우 도움말 얻기 섹션을 참조하십시오.

관련 링크

- [시스템 진단 프로그램 사용](#)
- [시스템 설치 프로그램](#)
- [도움말 얻기](#)

스토리지 컨트롤러 문제 해결

-  **주의:** 대부분의 컴퓨터 관련 수리는 인증받은 서비스 기술자가 수행해야 합니다. 문제 해결이나 간단한 수리에 한해 제품 문서에 승인된 대로 또는 온라인/전화 서비스 및 지원팀이 안내하는 대로 사용자가 직접 처리할 수 있습니다. Dell의 승인을 받지 않은 서비스 작업으로 인한 손상에 대해서는 보상을 받을 수 없습니다. 제품과 함께 제공된 안전 지침을 읽고 따르십시오.

 **노트:** SAS 또는 PERC 컨트롤러의 문제를 해결하는 경우 운영 체제 및 컨트롤러의 설명서를 참조하십시오.

- 적절한 진단 검사를 실행합니다. 시스템 진단 프로그램 사용 섹션을 참조하십시오.
- 시스템 및 장착된 주변 장치를 끄고 시스템을 콘센트에서 분리합니다.



3. 시스템 덮개를 분리합니다.
4. 설치된 확장 카드가 확장 카드 설치 지침을 준수하는지 확인합니다.
5. 각 확장 카드가 해당 커넥터에 단단히 연결되어 있는지 확인합니다.
6. 시스템 덮개를 장착합니다.
7. 시스템을 콘센트에 다시 연결하고 시스템 및 장착된 주변 장치를 켵니다.
8. 문제가 해결되지 않을 경우 시스템 및 장착된 주변 장치를 끄고 콘센트에서 시스템을 분리합니다.
9. 시스템 덮개를 분리합니다.
10. 시스템에 설치된 확장 카드를 모두 분리합니다.
11. 시스템 덮개를 장착합니다.
12. 시스템을 콘센트에 다시 연결하고 시스템 및 장착된 주변 장치를 켵니다.
13. 적절한 진단 검사를 실행합니다. 자세한 내용은 시스템 진단 프로그램 사용 섹션을 참조하십시오. 검사에 실패한 경우 도
움말 얻기 섹션을 참조하십시오.
14. 10단계에서 분리한 각 확장 카드에 대해 다음 단계를 수행합니다.
 - a. 시스템 및 장착된 주변 장치를 끄고 시스템을 콘센트에서 분리합니다.
 - b. 시스템 덮개를 분리합니다.
 - c. 확장 카드 중 하나를 다시 설치합니다.
 - d. 시스템 덮개를 장착합니다.
 - e. 적절한 진단 검사를 실행합니다. 시스템 진단 프로그램 사용 섹션을 참조하십시오.


문제가 지속되는 경우 도움말 얻기 섹션을 참조하십시오.


관련 링크

- [시스템 진단 프로그램 사용](#)
- [시스템 상단 덮개 분리\(전면\)](#)
- [시스템 상단 덮개 분리\(후면\)](#)
- [시스템 상단 덮개 설치\(전면\)](#)
- [시스템 상단 덮개 설치\(후면\)](#)
- [시스템 설치 프로그램](#)
- [도움말 얻기](#)

확장 카드 문제 해결

전제조건

 **주의:** 대부분의 컴퓨터 관련 수리는 인증받은 서비스 기술자가 수행해야 합니다. 문제 해결이나 간단한 수리에 한해 제품 문서에 승인된 대로 또는 온라인/전화 서비스 및 지원팀이 안내하는 대로 사용자가 직접 처리할 수 있습니다. Dell의 승인을 받지 않은 서비스 작업으로 인한 손상에 대해서는 보상을 받을 수 없습니다. 제품과 함께 제공된 안전 지침을 읽고 따르십시오.

 **노트:** 확장 카드의 문제를 해결하는 경우 운영 체제 및 확장 카드 설명서를 참조하십시오.

단계

1. 적절한 진단 검사를 실행합니다. 시스템 진단 프로그램 사용 섹션을 참조하십시오.
2. 시스템 및 장착된 주변 장치를 끄고 시스템을 콘센트에서 분리합니다.
3. 시스템 덮개를 분리합니다.
4. 각 확장 카드가 해당 커넥터에 단단히 연결되어 있는지 확인합니다.
5. 시스템 덮개를 장착합니다.
6. 시스템 및 장착된 주변 장치의 전원을 켵니다.
7. 문제가 해결되지 않을 경우 시스템 및 장착된 주변 장치를 끄고 콘센트에서 시스템을 분리합니다.
8. 시스템 덮개를 분리합니다.
9. 시스템에 설치된 확장 카드를 모두 분리합니다.
10. 시스템 덮개를 장착합니다.

11. 적절한 진단 검사를 실행합니다. 시스템 진단 프로그램 사용 섹션을 참조하십시오.
검사에 실패하는 경우 도움말 얻기 섹션을 참조하십시오.
12. 8단계에서 분리한 각 확장 카드에 대해 다음 단계를 수행합니다.
 - a. 시스템 및 장착된 주변 장치를 끄고 시스템을 콘센트에서 분리합니다.
 - b. 시스템 덮개를 분리합니다.
 - c. 확장 카드 중 하나를 다시 설치합니다.
 - d. 시스템 덮개를 장착합니다.
 - e. 적절한 진단 검사를 실행합니다. 시스템 진단 프로그램 사용 섹션을 참조하십시오.

다음 단계


문제가 지속되는 경우 도움말 얻기 섹션을 참조하십시오.

관련 링크

- [시스템 진단 프로그램 사용](#)
- [시스템 상단 덮개 분리\(전면\)](#)
- [시스템 상단 덮개 분리\(후면\)](#)
- [시스템 상단 덮개 설치\(전면\)](#)
- [시스템 상단 덮개 설치\(후면\)](#)
- [시스템 설치 프로그램](#)
- [도움말 얻기](#)

프로세서 문제 해결

전제조건

 **주의:** 대부분의 컴퓨터 관련 수리는 인증받은 서비스 기술자가 수행해야 합니다. 문제 해결이나 간단한 수리에 한해 제품 문서에 승인된 대로 또는 온라인/전화 서비스 및 지원팀이 안내하는 대로 사용자가 직접 처리할 수 있습니다. Dell의 승인을 받지 않은 서비스 작업으로 인한 손상에 대해서는 보상을 받을 수 없습니다. 제품과 함께 제공된 안전 지침을 읽고 따르십시오.


단계

1. 적절한 진단 검사를 실행합니다. 시스템 진단 프로그램 사용 섹션을 참조하십시오.
2. 시스템 및 장착된 주변 장치를 끄고 시스템을 콘센트에서 분리합니다.
3. 시스템 덮개를 분리합니다.
4. 프로세서 및 방열판이 올바르게 설치되어 있는지 확인합니다.
5. 시스템 덮개를 장착합니다.
6. 적절한 진단 검사를 실행합니다. 시스템 진단 프로그램 사용 섹션을 참조하십시오.
7. 문제가 지속되는 경우 도움말 얻기 섹션을 참조하십시오.

관련 링크

- [시스템 진단 프로그램 사용](#)
- [시스템 상단 덮개 분리\(전면\)](#)
- [시스템 상단 덮개 분리\(후면\)](#)
- [시스템 상단 덮개 설치\(전면\)](#)
- [시스템 상단 덮개 설치\(후면\)](#)
- [시스템 설치 프로그램](#)
- [도움말 얻기](#)

GPU 문제 해결

 **노트:** GPU는 현장 교체 가능 장치(FRU)입니다. Dell 공인 서비스 기술자의 도움 없이 문제 해결을 시도해서는 안 됩니다. 자세한 내용은 도움말 얻기 섹션을 참조하십시오.



△ 주의: 대부분의 컴퓨터 관련 수리는 인증받은 서비스 기술자가 수행해야 합니다. 문제 해결이나 간단한 수리에 한해 제품 문서에 승인된 대로 또는 온라인/전화 서비스 및 지원팀이 안내하는 대로 사용자가 직접 처리할 수 있습니다. Dell의 승인을 받지 않은 서비스 작업으로 인한 손상에 대해서는 보상을 받을 수 없습니다. 제품과 함께 제공된 안전 지침을 읽고 따르십시오.

관련 링크

[도움말 얻기](#)

시스템 메시지

시스템 구성요소를 모니터링하는 시스템 펌웨어 및 에이전트에 의해 생성된 이벤트 및 오류 메시지 목록은 [Dell.com/openmanagemanuals > OpenManage 소프트웨어](#)에서 Dell 이벤트 및 오류 메시지 참조 설명서를 참조하십시오.

경고 메시지

경고 메시지는 발생 가능한 문제를 경고하고 시스템이 작업을 계속하기 전에 사용자가 응답하도록 요청합니다. 예를 들면, 디스켓을 포맷하기 전에 디스켓에 있는 모든 데이터를 유실하게 됨을 경고하는 메시지가 표시됩니다. 경고 메시지는 일반적으로 작업을 중단하며 y(예) 또는 n(아니오)을 입력하여 응답할 것을 요청합니다.

📌 **노트:** 응용 프로그램이나 운영 체제에 의해 경고 메시지가 생성됩니다. 자세한 내용은 운영 체제나 응용 프로그램과 함께 제공되는 설명서를 참조하십시오.

진단 메시지

시스템에 대해 진단 검사를 실행하면 시스템 진단 유틸리티가 메시지를 보낼 수 있습니다. 시스템 진단에 대한 자세한 내용은 시스템 진단 프로그램 사용 섹션을 참조하십시오.

관련 링크

[시스템 진단 프로그램 사용](#)

경고 메시지

시스템 관리 소프트웨어는 해당 시스템에 대한 경보 메시지를 생성합니다. 경보 메시지에는 드라이브, 온도, 팬 및 전원 상태에 대한 정보, 상태, 경고 및 오류 메시지가 포함됩니다. 자세한 내용은 시스템 관리 소프트웨어 설명서를 참조하십시오.

도움말 얻기

관련 링크

- [Dell에 문의하기](#)
- [QR을 사용하여 시스템 정보에 액세스](#)
- [C4130용 Quick Resource Locator](#)

Dell에 문의하기

Dell은 다양한 온라인 및 전화 기반의 지원 및 서비스 옵션을 제공합니다. 인터넷 연결을 사용할 수 없는 경우에는 제품 구매서, 포장 명세서, 청구서 또는 Dell 제품 카탈로그에서 연락처 정보를 찾을 수 있습니다. 제공 여부는 국가/지역 및 제품에 따라 다르며 일부 서비스는 소재 지역에 제공되지 않을 수 있습니다. 판매, 기술 지원 또는 고객 서비스 문제에 대해 Dell에 문의하려면 다음과 같이 하십시오.

1. **Dell.com/support**로 이동합니다.
2. 페이지 오른쪽 하단 모서리에 있는 드롭다운 메뉴에서 국가를 선택합니다.
3. 맞춤형 지원:
 - a. **Enter your Service Tag(서비스 태그 입력)** 필드에 시스템 서비스 태그를 입력합니다.
 - b. **제출**을 클릭합니다.
여러 가지 지원 범주가 나열되어 있는 지원 페이지가 표시됩니다.
4. 일반 지원:
 - a. 제품 범주를 선택합니다.
 - b. 제품 세그먼트를 선택합니다.
 - c. 제품을 선택합니다.
여러 가지 지원 범주가 나열되어 있는 지원 페이지가 표시됩니다.
5. Dell 전역 기술 지원에 대한 연락처 세부 정보를 보려면:
 - a. **전역 기술 지원**을 클릭합니다.
 - b. **기술 지원** 페이지가 Dell 전역 기술 지원 팀의 전화, 채팅, 또는 이메일에 대한 세부 정보를 표시합니다.

설명서에 대한 사용자 의견

Dell 설명서 페이지에서 설명서를 평가하거나 **Send Feedback(피드백 보내기)**을 클릭해 피드백을 남길 수 있습니다.

QR을 사용하여 시스템 정보에 액세스

QR(quick Resource Locator)를 사용하여 시스템에 대한 정보에 즉시 액세스할 수 있습니다.

전제조건

스마트폰 또는 태블릿에 QR 코드 스캐너가 설치되어 있는지 확인합니다.

QR에는 시스템에 대한 다음 정보가 포함되어 있습니다.

이 작업 정보

- 방법 동영상
- 소유자 매뉴얼, LCD 진단 및 기계 개요를 포함한 참조 자료
- 특정 하드웨어 구성 및 보증 정보에 빠르게 액세스하기 위한 시스템 서비스 태그



- 기술 지원 및 영업팀에 직접 연락할 수 있는 Dell 링크

단계

1. **Dell.com/QRL**로 이동하고 특정 제품을 탐색한다.
2. 스마트폰 또는 태블릿을 사용하여 Dell PowerEdge 시스템 또는 Quick Resource Locator 섹션에서 모델별 QR(Quick Resource) 코드를 스캔합니다.

C4130용 Quick Resource Locator

QRL(Quick Resource Locator)를 사용하여 시스템 정보 및 비디오 사용 방법에 즉시 액세스할 수 있습니다. **Dell.com/QRL**를 방문하거나 스마트폰 또는 태블릿을 사용하거나 Dell PowerEdge 시스템에 있는 모델 특정 QR코드를 이용하면 됩니다. QR 코드를 테스트하려면 다음 이미지를 스캔합니다.

