

Dell PowerEdge FC630

Kullanıcı El Kitabı

Notlar, dikkat edilecek noktalar ve uyarılar

 **NOT:** NOT, bilgisayarınızı daha iyi kullanmanızı sađlayan önemli bilgileri anlatır.

 **DİKKAT:** DİKKAT, donanımda olabilecek hasarları ya da veri kaybını belirtir ve bu sorunun nasıl önleneceđini anlatır.

 **UYARI:** UYARI, meydana gelebilecek olası maddi hasar, kişisel yaralanma veya ölüm tehlikesi anlamına gelir.

© 2016 Dell Inc. Tüm hakları saklıdır. Bu ürün, ABD ve uluslararası telif hakkı ve fikri mülkiyet yasaları tarafından korunmaktadır. Dell ve Dell logosu, Amerika Birleşik Devletleri ve/veya diğer ülkelerde, Dell Inc.'e ait ticari markalardır. Burada adı geçen diğer tüm markalar ve isimler, ilgili firmaların ticari markalarıdır.

1 Dell PowerEdge FC630 'ye genel bakış	7
PowerEdge FC630 sistemi için desteklenen yapılandırmalar.....	7
Ön Panel.....	8
2,5 inç sabit sürücü veya SSD sistemi.....	9
1,8 inç SSD sistemi.....	10
Tanı Göstergeleri.....	10
iDRAC Direct LED gösterge kodları.....	11
USB disket veya USB DVD veya CD sürücülerini kullanma.....	11
Sabit sürücü veya SSD gösterge kalıpları.....	12
Sisteminizin Servis Etiketini bulma.....	13
2 Dokümantasyon kaynakları.....	14
3 Teknik özellikler.....	16
Kasa boyutları.....	16
Kasa ağırlığı.....	16
İşlemci özellikleri.....	16
Sistem pili özellikleri	17
Bellek özellikleri	17
RAID denetleyicileri.....	17
PCIe ara kat kartı yuvaları.....	17
Sürücü özellikleri.....	17
Sabit sürücüler.....	17
SSD'ler.....	17
Optik Sürücü.....	17
Flash sürücü.....	18
Bağlantı noktaları ve konektörlerin teknik özellikleri	18
USB bağlantı noktaları.....	18
Dahili Çift SD Modülü	18
Video özellikleri	18
Çevre özellikleri	18
Partikül ve gaz kirliliği özellikleri	19
Genişletilmiş çalışma sıcaklığı	20
Genişletilmiş çalışma sıcaklığı kısıtlamaları.....	21
4 Başlangıç sistem kurulumu ve yapılandırması.....	22
Sistemin kurulması.....	22
iDRAC yapılandırması.....	22
iDRAC IP adresini ayarlama seçenekleri.....	22
İşletim sistemini yükleme seçenekleri.....	23
Ürün yazılımı ve sürücülerini indirme yöntemleri.....	23
5 İşletim öncesi sistem yönetimi uygulamaları.....	25
İşletim sistemi öncesi uygulamalarını yönetme seçenekleri.....	25

Sistem Kurulumu.....	25
Sistem Kurulumunu Görüntüleme.....	25
Sistem Kurulumu detayları.....	26
System BIOS.....	26
iDRAC Ayarları yardımcı programı.....	47
Device Settings.....	48
Dell Hayat Döngüsü Denetleyicisi.....	48
Tümleşik sistem yönetimi.....	48
Önyükleme Yöneticisi.....	48
Önyükleme Yöneticisini Görüntüleme.....	48
Önyükleme Yöneticisi ana menüsü.....	49
PXE önyükleme.....	50

6 Depolama sled bileşenlerini takma ve çıkarma..... 51

Güvenlik talimatları.....	51
Sisteminizin içinde çalışmaya başlamadan önce.....	51
Sisteminizin içinde çalıştıktan sonra.....	52
Önerilen araçlar.....	52
Kızak.....	52
Kızağı çıkarma.....	52
Kızağı takma.....	54
Kızağın içi.....	55
Soğutma örtüsü.....	55
Soğutma örtüsünü çıkarma.....	55
Soğutma örtüsünü takma.....	56
İşlemci kapağı ve DIMM kapağı.....	57
Bir işlemci veya DIMM kapağını çıkarma.....	57
Bir işlemci veya DIMM kapağını takma.....	58
Sistem belleği.....	59
Genel bellek modülü montaj yönergeleri.....	60
Moda Özel Yönergeler.....	61
Örnek bellek yapılandırmaları.....	62
Bellek Modüllerini Çıkarma.....	63
Bellek modüllerini takma.....	64
PCIe mezzanine kartı.....	65
PCIe mezzanine kartı çıkarma.....	66
PCIe mezzanine kartı takma.....	67
Dahili Çift SD Modülü (isteğe bağlı).....	68
SD kartını değiştirme.....	68
Dahili USB anahtarı.....	69
İsteğe bağlı IDSDM kartını çıkarma.....	70
Opsiyonel IDSDM kartını takma.....	71
rSPI kartı (isteğe bağlı).....	72
İsteğe bağlı rSPI kartını çıkarma.....	72
İsteğe bağlı rSPI kartını takma.....	73
SD vFlash kartı.....	74
SD vFlash kartını değiştirme.....	74
Ağ Ek Kartı.....	76
Ağ Ek Kartını Çıkarma.....	76
Ağ Ek Kartını Takma.....	77

İşlemciler.....	78
Isı emicisini çıkarma.....	79
İşlemciyi çıkarma.....	80
İşlemci takma.....	82
Isı emicisini takma.....	83
Sabit sürücüler veya SSD'ler.....	86
Sabit sürücü veya SSD bölme numaralandırması.....	86
Sabit sürücü veya SSD takma yönergeleri.....	86
Bir sabit sürücüyü veya SSD'yi çıkarma.....	86
Sabit sürücü veya SSD takma.....	87
Bir sabit sürücü veya SSD kapağını çıkarma.....	89
Sabit sürücü veya SSD kapağını takma.....	90
Sabit sürücüye veya SSD'ye bakım yapmak için kapatma prosedürü.....	91
Önyükleme sürücüsünü yapılandırma.....	91
2,5 inç sabit sürücüyü veya SSD'yi, 2,5 inç sabit sürücü veya SSD taşıyıcısından çıkarma.....	91
2,5 inç sabit sürücü veya SSD taşıyıcısına 2,5 inç sabit sürücü veya SSD takma.....	92
1,8 inç SSD'yi 1,8 inç SSD taşıyıcısından çıkarma	93
1,8 inç SSD'yi 1,8 inç SSD taşıyıcısına takma.....	94
Sabit sürücü veya SSD kafesini çıkarma.....	94
Sabit sürücü veya SSD kafesini takma.....	95
Sabit sürücü arka paneli.....	96
Sabit sürücü veya SSD arka panelini çıkarma.....	96
Sabit sürücü veya SSD arka panelini takma.....	98
PERC H730P ince kart.....	99
PERC H730P ince kartını çıkarma.....	99
PERC H730P ince kart takma.....	100
Depolama denetleyicisi kartı.....	101
PCIe genişletme kartını veya depolama denetleyici kartını çıkarma.....	101
PCIe genişletme kartını veya depolama denetleyici kartını takma.....	103
NVRAM yedek pili.....	104
NVRAM yedek pilini değiştirme.....	104
Sistem kartı.....	106
Sistem kartını çıkarma.....	106
Sistem kartını takma.....	108
Güvenilir Platform Modülü.....	111
Güvenilir Platform Modülünü Kurma.....	111
BitLocker kullanıcıları için TPM'yi başlatma.....	112
TXT kullanıcılar için TPM'yi başlatma.....	112
7 Sistem Tanılamayı Kullanma.....	113
Dell Tümleşik Sistem Tanılama.....	113
Tümleşik Sistem Tanılamalarını Çalıştırma.....	113
Tümleşik sistem tanılamayı harici bir ortamdan çalıştırma.....	113
Sistem tanılama kontrolleri.....	114
8 Atlama Telleri ve konektörler	115
Sistem Kartı Anahtar Ayarları.....	115
Sistem kartı konektörleri.....	116
Unutulan şifreyi devre dışı bırakma.....	117

9 Sisteminizde Sorun Giderme.....	118
Sistem belleğinde sorun giderme.....	118
Sabit sürücüde sorun giderme.....	119
USB aygıtlarına yönelik sorun giderme.....	119
Katı Hal Sürücülerinde Sorun Giderme.....	120
Dahili SD kartına yönelik sorun giderme.....	120
İşlemcilere yönelik sorun giderme.....	121
Sistem kartına yönelik sorun giderme.....	121
NVRAM yedek piline yönelik sorun giderme.....	122
10 Yardım alma.....	123
Dell'e Başvurma.....	123
Sistem bilgilerine QRL kullanarak erişim.....	123
FC630 için Hızlı Kaynak Bulucu.....	124

Dell PowerEdge FC630 'ye genel bakış

Dell PowerEdge FC630; PowerEdge FX2 kasasında desteklenen yarı yükseklikte bir kızak olup en çok aşağıdakileri destekler:

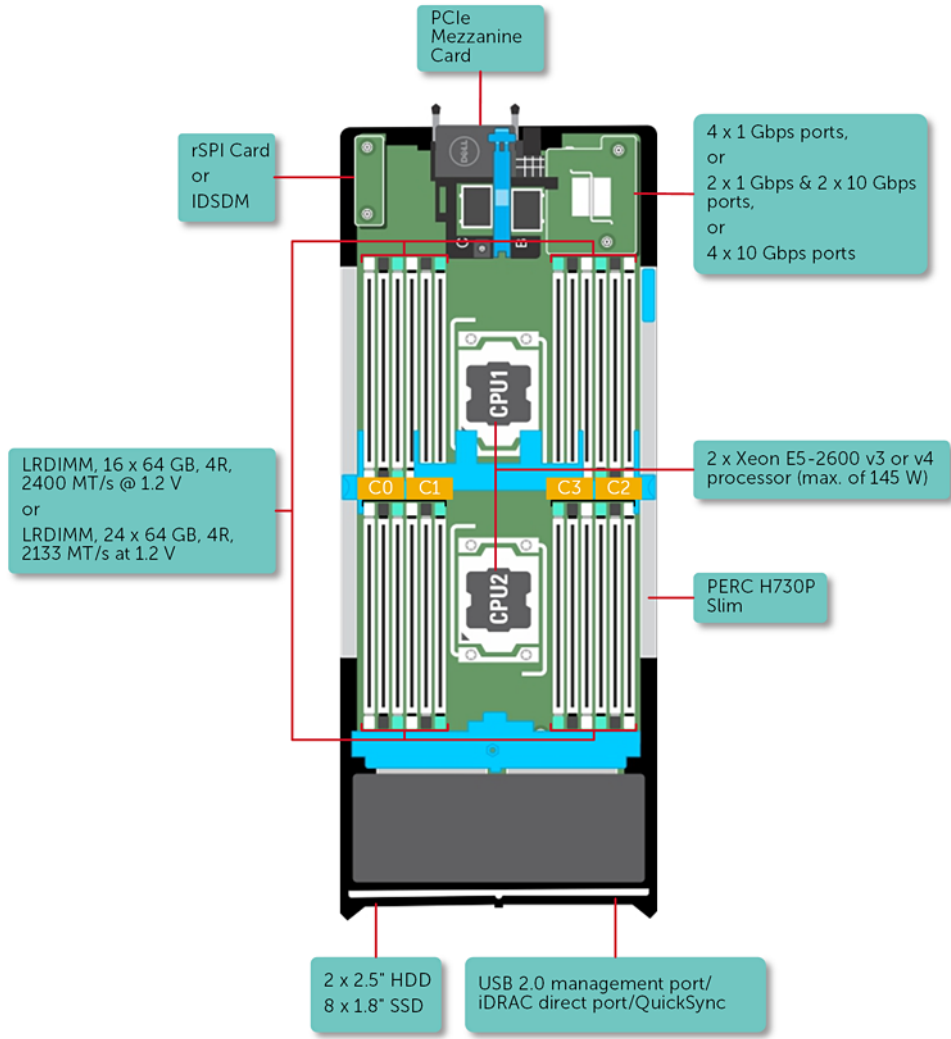
- Bir veya iki adet Intel Xeon E5-2600 v3 veya E5-2600 v4 işlemci
- 24 DIMM
- Tek işlemci: En çok iki adet 2,5 inç sabit sürücü
- Tek işlemci: Sekiz adede kadar 1,8 inç SSD
- Çift işlemci: En çok iki adet 2,5 inç sabit sürücü
- Çift işlemci: Sekiz adede kadar 1,8 inç SSD

Konular:

- [PowerEdge FC630 sistemi için desteklenen yapılandırmalar](#)
- [Ön Panel](#)
- [Tanı Göstergeleri](#)
- [Sisteminizin Servis Etiketini bulma](#)

PowerEdge FC630 sistemi için desteklenen yapılandırmalar

Dell PowerEdge FC630 sistemi aşağıdaki yapılandırmaları destekler:



Rakam 1. FC630 yapılandırmasına genel bakış

Ön Panel

Ön paneldeki özellikler USB yönetim bağlantı noktasını, iDRAC Direct LED göstergesini, kızak kolunu ve durum göstergesini içerir.




2,5 inç sabit sürücü veya SSD sistemi



Rakam 2. Ön panel özellikleri - 2,5 inç sabit sürücü veya SSD sistemi

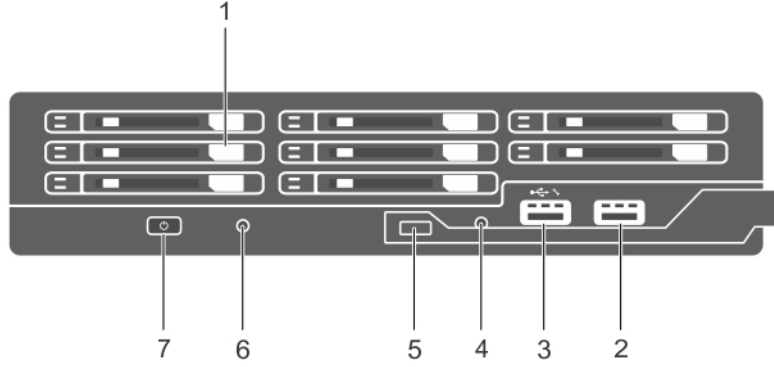
1. Sabit sürücüler veya SSD'ler
2. USB 3.0 bağlantı noktası
3. USB 2.0 veya iDRAC yönetimli USB bağlantı noktası
4. iDRAC Direct LED göstergesi
5. Kızak kolu
6. Durum göstergesi
7. Kızak güç açık göstergesi, güç düğmesi

Tablo 1. Ön panel özellikleri - 2,5 inç sabit sürücü veya SSD sistemi

Öge	Gösterge, Düğme veya Konektör	Simge	Açıklama
1	Sabit sürücüler veya SSD'ler		2,5 inç sabit sürücü sistemi İki adet 2,5 inç çalışırken takılabilir SAS veya SATA sabit sürücüler veya SAS veya SATA veya PCIe SSD'ler.
2	USB 3.0 bağlantı noktası		Sisteme bağlanan bir USB aygıtı.
3	USB 2.0 veya iDRAC Direct bağlantı noktası		USB yönetim bağlantı noktası, normal bir USB bağlantı noktası olarak işlev görebilir veya iDRAC özelliklerine erişim sağlayabilir. Daha fazla bilgi için bkz. Dell.com/idracmanuals adresindeki <i>Dell Tümüleşik Dell Uzaktan Erişim Denetleyici Kullanıcı Kılavuzu</i> .
4	iDRAC Direct LED göstergesi		Yönetim göstergesi; iDRAC'ın yönetim fonksiyonları için USB1 bağlantı noktasını kontrol ettiğinde yanar.
5	Kızak kolu		Modülü muhafazadan dışarıya doğru kaydırmak için kullanılır.
6	Durum göstergesi		Sistemin durumu hakkında bilgi sağlar.
7	Kızak güç açık göstergesi, güç düğmesi		Kızağın gücü açık olduğunda güç açık göstergesi yanar. Güç düğmesi, sisteme giden güç kaynağı ünitesi çıkışı kontrol eder.

NOT: Bu düğmeyi, sadece yetkili servis personelinin ya da işletim sistemi belgelerinin yönlendirmesi durumunda kullanın.

1,8 inç SSD sistemi



Rakam 3. Ön panel özellikleri — 1,8 inç SSD sistemi

1. SSD'ler
2. USB 3.0 bağlantı noktası
3. USB 2.0 bağlantı noktası veya iDRAC Direct bağlantı noktası
4. iDRAC Direct LED göstergesi
5. Kızak kolu
6. Durum göstergesi
7. Kızak güç açık göstergesi, güç düğmesi

Tablo 2. Ön panel özellikleri — 1,8 inç SSD sistemi

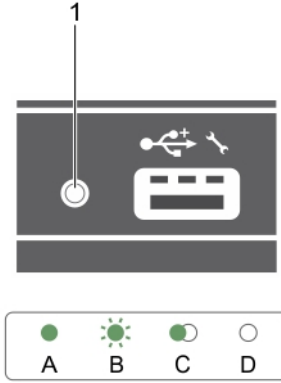
Öge	Gösterge, Düğme veya Konektör	Simge	Açıklama
1	SSD'ler		1,8 inç SSD sistemi Sekiz adet 1,8 inç çalışırken değiştirilebilir SATA SSD. NOT: Bu düğmeyi, sadece yetkili servis personelinin ya da işletim sistemi belgelerinin yönlendirmesi durumunda kullanın.
2	USB 3.0 bağlantı noktası		Sisteme bağlanan bir USB aygıtı.
3	USB 2.0 bağlantı noktası veya iDRAC Direct bağlantı noktası		USB yönetim bağlantı noktası, normal bir USB bağlantı noktası olarak işlev görebilir veya iDRAC özelliklerine erişim sağlayabilir. Daha fazla bilgi için bkz. Dell.com/idracmanuals adresindeki <i>Dell Tümleşik Dell Uzaktan Erişim Denetleyici Kullanıcı Kılavuzu</i> .
4	iDRAC Direct LED göstergesi		Yönetim göstergesi; iDRAC'ın yönetim fonksiyonları için USB1 bağlantı noktasını kontrol ettiğinde yanar.
5	Kızak kolu		Modülü muhafazadan dışarıya doğru kaydırmak için kullanılır.
6	Durum göstergesi		Sistemin durumu hakkında bilgi sağlar.
7	Kızak güç açık göstergesi, güç düğmesi		Kızak gücünün açık olduğunda güç açık göstergesi yanar. Güç düğmesi, sisteme giden güç kaynağı ünitesi çıkışını kontrol eder.

Tanı Göstergeleri

Sistem ön panelindeki tanı göstergeleri sistem başlatması sırasında hata durumunu görüntüler.

iDRAC Direct LED gösterge kodları

i NOT: iDRAC Direct LED göstergesi, USB modu için yanmaz.



Rakam 4. iDRAC Direct LED göstergesi

1. iDRAC Direct durum göstergesi

Tablo 3. iDRAC Doğrudan LED göstergeleri

Kural	iDRAC Direct LED göstergesi şekli	Koşul
A	Yeşil	Bir dosya aktarımının başında ve sonunda en az iki saniye boyunca yeşil yanar.
B	Yanıp sönen yeşil	Dosya aktarımını veya herhangi bir çalışma görevini gösterir.
C	Yeşil yanar ve söner	Dosya aktarımının tamamlandığını gösterir.
D	Yanmıyor	USB'nin çıkarılmaya hazır olduğunu veya bir görevin tamamlandığını gösterir.

Aşağıdaki tablo, iDRAC Direct'i laptop ve kablo (Laptop Bağlantısı) kullanarak yapılandırırken iDRAC Direct faaliyetini açıklar.

Tablo 4. iDRAC Direct LED gösterge biçimleri

iDRAC Direct LED göstergesi şekli	Koşul
İki saniye boyunca aralıksız yeşil	Laptopun bağlandığını gösterir.
Yanıp sönen yeşil (iki saniye boyunca yanar ve iki saniye boyunca söner)	Bağlanan laptopun tanındığını gösterir.
Söner	Laptopun bağlantısının kesildiğini gösterir.

USB disket veya USB DVD veya CD sürücülerini kullanma

kızağı ön tarafta bir USB disket sürücüsü, USB flash sürücüsü, USB DVD/CD sürücüsü, klavye ve fare bağlamanıza izin veren USB bağlantı noktalarına sahiptir. USB sürücülerini kızığını yapılandırmak için kullanılabilir.

USB disket sürücüsünü önyükleme sürücüsü olarak belirtmek için:

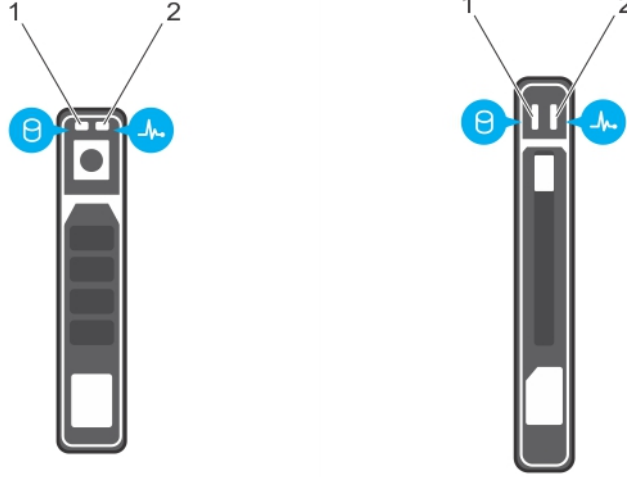
1. USB sürücüsünü bağlayın
2. sistemi yeniden başlatın
3. Sistem Kurulumu'na girin
4. sürücüyü önyükleme sırasında birinci olarak ayarlayın

USB aygıtı önyükleme sırası kurulum ekranında ancak, Sistem Kurulumu'na girmeden önce sisteme bağlarsa görüntülenir. Önyükleme aygıtını seçmek için ayrıca, sistem başlatma sırasında F11 tuşuna basıp geçerli önyükleme sırasından bir önyükleme aygıtı da seçebilirsiniz.

Sabit sürücü veya SSD gösterge kalıpları

Sabit sürücü veya SSD (Katı Hal Sürücüler) göstergeleri, sistemde sürücü etkinliği gerçekleştiği sırada farklı kalıplar görüntüler.

NOT: kızıağı üzerine sabit sürücü veya SSD takılı olmalı veya her sürücü yuvasında sabit sürücü kapağı takılı olmalıdır.



Rakam 5. Sabit sürücü veya SSD göstergeleri

1. sürücü etkinliği göstergesi (yeşil)
2. sürücü durum göstergesi (yeşil ve sarı)

NOT: Sabit sürücü Gelişmiş Ana Makine Denetleyicisi Arabirimi (AHCI) modundaysa, durum LED'i (sağ tarafta) çalışmaz ve kapalı kalır.

Sürücü Durumu Gösterge Modeli	Koşul
Saniyede iki defa yeşil yanıp söner	Sürücü tanımlama veya sökme işlemi için hazırlık
Kapalı	Takma ya da sökme işlemi için sürücü hazır NOT: Sürücü durum göstergesi, sistem gücü açıldıktan sonra tüm sabit sürücüler başlatılana kadar kapalı konumda kalır. Bu süre boyunca sürücüler takma ya da sökme işlemi için hazır değildir.
Yeşil, sarı yanıp söner ve sonra söner	Sürücü arıza beklentisi
Saniyede dört kez sarı renkte yanıp söner	Sürücü başarısız oldu
Yavaşça yeşil renkte yanıp sönmüyor	Sürücü yeniden oluşturuluyor
Sabit yeşil	Sürücü çevrimiçi
Üç saniye yeşil yanıp söner, üç saniye sarı yanıp söner ve altı	Yeniden oluşturma durduruldu

Sürücü
Durumu
Gösterge
Modeli

saniye sonra
söner.

Koşul

Sisteminizin Servis Etiketini bulma

Sisteminiz benzersiz bir Ekspres Servis Kodu ve Servis Etiketi numarası ile tanımlanır. Ekspres Servis Kodu ve Servis Etiketi numarasını görmek için sistemin ön tarafındaki bilgi etiketini çekerek dışarı çıkarın. Bu bilgi sistem kasası üzerindeki bir etikette de yer alıyor olabilir. Bu bilgi Dell tarafından destek çağrılarının ilgili personele yönlendirilmesi için kullanılır.

Dokümantasyon kaynakları

Bu bölümde sisteminiz için dokümantasyon kaynakları hakkında bilgi verilmiştir.

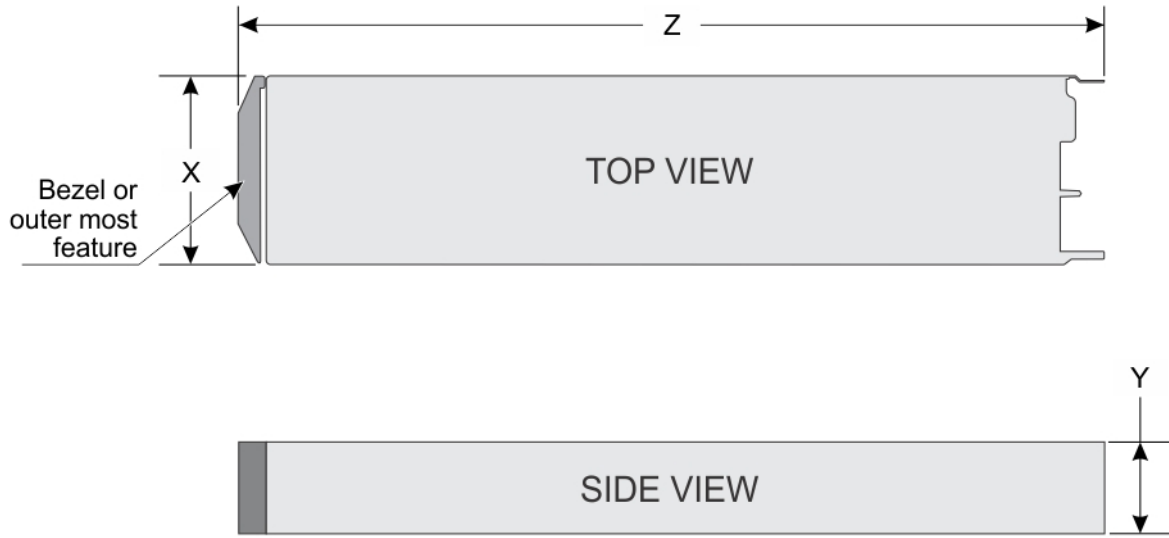
Tablo 5. Sistem için dokümantasyon kaynakları

Görev	Belge	Konum
Sistemin kurulması	Sistemi rafa takma hakkında bilgi için bkz. Raf çözümünüze dahil edilmiş olan raf belgeleri.	Dell.com/poweredge manuals
	Sisteminin açılması ve sisteminizin teknik özellikleri hakkında bilgi için bkz. sisteminizle birlikte gelen <i>Sisteminizi Kullanmaya Başlarken</i> .	Dell.com/poweredge manuals
	Bilgi için sisteminizle birlikte gelen <i>Sisteminizi Kullanmaya Başlarken</i> veya bu dokümanda Teknik özellikler bölümüne bakın.	Dell.com/poweredge manuals
Sisteminizi yapılandırma	iDRAC özellikleri, iDRAC'ı yapılandırma ve iDRAC'ta oturum açma ve sisteminizi uzaktan yönetme hakkında bilgi için bkz. Tümleşik Dell Uzaktan Erişim Denetleyicisi Kullanıcı Kılavuzu.	Dell.com/idrac manuals
	İşletim sisteminin yüklenmesi hakkında bilgi için işletim sistemin dokümantasyonuna bakın.	Dell.com/operatingsystem manuals
	Uzaktan Erişim Denetleyicisi Yöneticisi (RACADM) alt komutlarının ve desteklenen RACADM arabirimlerin nasıl anlaşılacağı hakkında bilgi için bkz. iDRAC için RACADM Komut Satırı Referans Kılavuzu.	Dell.com/idrac manuals
	Sürücüler ve ürün yazılımı güncelleme hakkında bilgi için bu belgedeki Ürün yazılımı ve sürücülerini indirme bölümüne bakın.	Dell.com/support/drivers
Sisteminizi yönetme	Dell OpenManage Sistemleri Yönetimi özellikleri hakkında bilgi için Dell OpenManage Sistem Yönetimi Genel Bakış Kılavuzu'na bakın.	Dell.com/openmanage manuals
	OpenManage kurulumu, kullanımı ve sorun giderme hakkında bilgi için bkz. Dell OpenManage Sunucu Yöneticisi Kullanıcı Kılavuzu.	Dell.com/openmanage manuals
	Dell OpenManage Essentials kurulumu, kullanımı ve sorun giderme hakkında bilgi için bkz. Dell OpenManage Essentials Kullanıcı Kılavuzu.	Dell.com/openmanage manuals
	Dell Sistem E-Destek Aracı (DSET) kurulumu ve kullanımı hakkında bilgi için bkz. Dell Sistem E-Destek Aracı (DSET) Kullanıcı Kılavuzu.	Dell.com/DSET
	Etkin Sistem Yöneticisi (ASM) kurulumu ve kullanımı hakkında bilgi için bkz. Etkin Sistem Yöneticisi Kullanıcı Kılavuzu.	Dell.com/asmdocs
	Dell Yaşam Döngüsü Denetleyicisi (LCC) özelliklerini anlamak için Dell Yaşam Döngüsü Denetleyicisi Kullanıcı Kılavuzu'na bakın.	Dell.com/idrac manuals
	İş ortağı programları kurumsal sistemler yönetimi hakkında daha fazla bilgi için OpenManage	Dell.com/omconnectionsenterprisesystemsmanagement

Görev	Belge	Konum
	Bağlantıları Kurumsal Sistemler Yönetimi dokümanlarına bakın.	
	Bağlantılar ve istemci sistemleri yönetimi hakkında daha fazla bilgi için OpenManage Bağlantıları İstemci Sistemler Yönetimi dokümanlarına bakın.	Dell.com/dellclientcommandsuite manuals
	Dell Kasa Yönetimi Denetleyicisi'ni (CMC) kullanarak envanteri görüntüleme, yapılandırma ve izleme görevlerini gerçekleştirme, sunucuları uzaktan açma veya kapatma ve sunucular ve bileşenler üzerindeki olaylar için uyarıları etkinleştirme hakkında bilgi için CMC Kullanıcı Kılavuzu'na bakın.	Dell.com/esmmanuals
Dell PowerEdge RAID denetleyicileri ile çalışma	Dell PowerEdge RAID Denetleyicileri'nin (PERC) özellikleri ve PERC kartlarının yerleştirilmesi hakkında bilgi için Depolama denetleyicisi belgelerine bakın.	Dell.com/storagecontroller manuals
Olay ve hata mesajlarını anlama	Sistem bileşenlerini izleyen sistem ürün yazılımı ve araçları tarafından üretilen olay ve hata iletilerinin kontrol edilmesi hakkında bilgi için Dell Olay ve Hata İletileri Referans Kılavuzu'na bakın.	Dell.com/openmanagemanuals > OpenManage yazılımı

Teknik özellikler

Kasa boyutları



Rakam 6. Kasa boyutları

Tablo 6. Dell PowerEdge FC630 sisteminin kasa boyutları

Sistem	X	Y	Z
PowerEdge FC630	211,0 mm	40,3 mm	535,8 mm

Kasa ağırlığı

Tablo 7. Kasa ağırlığı

Sistem	Maksimum ağırlık
PowerEdge FC630	6,4 kg (14,11 lb)

İşlemci özellikleri

PowerEdge FC630 sistemi, en çok bir veya iki adet Intel Xeon E5-2600 v3 veya E5-2600 v4 ürün ailesi işlemciyi destekler.

⚠ DİKKAT: 105 W, 120 W veya 135 W işlemciler için 68 mm genişliğinde ısı emiciler kullanın.

⚠ DİKKAT: 105 W (akustik yapılandırma için), 135 W (dört çekirdekli, altı çekirdekli veya sekiz çekirdekli) veya 145 W işlemciler için 104 mm genişliğinde ısı emiciler kullanın.

ⓘ NOT: Farklı watt değerinde işlemcilerin karma kullanımı desteklenmez.

Sistem pili özellikleri

PowerEdge FC630 sistemi CR 2032 3.0-V lityum düğme sistem pilini destekler.

Bellek özellikleri

PowerEdge FC630 sistem, DDR4 kayıtlı DIMM'leri (RDIMM'ler) ve yükü azaltılmış DIMM'leri (LRDIMM'ler) destekler.

Tablo 8. Bellek özellikleri

Bellek modülü soketleri	Bellek kapasitesi	Minimum RAM	Maksimum RAM	Hız
PowerEdge FC630	64 GB dört aşamalı (LRDIMM)	Tek işlemcili 4 GB	• Tek işlemcili, maksimum 768 GB • Çift işlemcili maksimum 1536 GB	2400 MT/sn, 2133 MT/sn veya 1866 MT/sn, DDR4 DIMM'ler
	32 GB dört aşamalı (LRDIMM'ler)			2133 MT/sn veya 1866 MT/sn, DDR4 DIMM'ler
	4 GB, 8 GB, 16 GB veya 32 GB tek aşamalı (RDIMM'ler)			2400 MT/sn, 2133 MT/sn veya 1866 MT/sn, DDR4 DIMM'ler
	8 GB, 16 GB ve 32 GB çift aşamalı (RDIMM'ler)			2400 MT/sn, 2133 MT/sn veya 1866 MT/sn, DDR4 DIMM'ler

RAID denetleyicileri

PowerEdge FC630 sistemi PERC H730P, PERC H730, PERC H330 ve PERC H730P ince kartını 'u destekler.

PCIe ara kat kartı yuvaları

PowerEdge FC630 sistemi şunları destekler: Bir PCIe mezzanine kartını destekleyen PCIe x16 Gen 3 yuvası

Sürücü özellikleri

Sabit sürücüler

PowerEdge FC630 sistemi aşağıdakileri destekler:

- İki adede kadar 2,5 inç, çalışırken değiştirilebilir SAS, SATA sabit sürücüler veya SAS veya SATA veya PCIe SSD'ler

SSD'ler

PowerEdge FC630 sistemi aşağıdakileri destekler:

- Sekiz adede kadar 1,8 inç çalışırken değiştirilebilir SATA SSD'ler

Optik Sürücü

PowerEdge FC630 sistemi harici isteğe bağlı USB DVD'yi ve bir adet isteğe bağlı SATA DVD-ROM sürücüsünü veya DVD+/-RW sürücüsünü destekler.

Flash sürücü

PowerEdge FC630 sistemi, dahili isteğe bağlı USB, dahili isteğe bağlı SD kartı ve isteğe bağlı vFlash kartını destekler (tümleşik iDRAC8 Enterprise ile).

Bağlantı noktaları ve konektörlerin teknik özellikleri

USB bağlantı noktaları

PowerEdge FC630 sistemi aşağıdakileri destekler:

- Ön panelde bir adet USB 2.0-uyumlu ve bir adet USB 3.0 uyumlu bağlantı noktası
- Dahili USB 2.0 uyumlu bağlantı noktası

Aşağıdaki tablo USB özellikleri hakkında ek bilgi sağlar:

Tablo 9. USB özellikleri

Sistem	Ön Panel	Dahili
PowerEdge FC630	Bir adet 4 pimli, USB 2.0-uyumlu ve bir adet 4 pimli, USB 3.0 uyumlu	<ul style="list-style-type: none">• Hipervizöre ayrılmış, iki dahili SD kartı• Gelecek vFlash desteği için atanmış bir adet SD kartı

Dahili Çift SD Modülü

PowerEdge FC630 sistemi iki adet SD kart yuvasını ve yerleşik hipervizöre ayrılmış bir USB arabirimini destekler. Bu kart aşağıdaki özellikleri sunar:

- Çift kart işlemi — her iki yuvada SD kartlarını kullanarak ikizlenmiş bir yapılandırmayı korur ve yedekleme sağlar.
- Tek kart çalışması — tek kart çalışması desteklenir, ancak yedekleme sağlamaz.

Video özellikleri

PowerEdge FC630 sistemi iDRAC ile tümleşik olan Matrox G200 VGA denetleyicisini ve iDRAC uygulama belleğiyle paylaşılan 2 GB'ı destekler.

Çevre özellikleri

NOT: Belirli sistem yapılandırmalarına yönelik çevre ölçümleri hakkında ek bilgi için, bkz. Dell.com/environmental_datasheets.

Tablo 10. Sıcaklık özellikleri

Sıcaklık	Özellikler
Depolama	–40°C ila 65°C arası (–40°F ila 149°F arası)
Sürekli Çalışma (950 metre veya 3117 fit'ten az yükseklikler için)	Ekipman doğrudan güneş ışığına maruz kalmadan, 10 °C ila 35 °C (50 °F ila 95 °F) arasında.
Temiz hava	Temiz hava ile ilgili bilgi için, bkz. Expanded Operating Temperature (Genişletilmiş İşletim Sıcaklığı) bölümü.
Maksimum sıcaklık eğimi (çalışma ve saklama)	20°C/h (36°F/h)

Tablo 11. Bağıl nem özellikleri

Bağıl Nem	Özellikler
Depolama	Maksimum nem noktasında 33 °C (91 °F) sıcaklıkta %5 ila %95 RH arasında. Atmosfer daima yoğuşmasız olmalıdır.
Çalışma	Maksimum nem noktasında 29 °C (84,2 °F) sıcaklıkta %10 ila %80 Bağıl Nem.

Tablo 12. Maksimum titreşim özellikleri

Maksimum titreşim	Özellikler
Çalışma	5 Hz - 350 Hz değerlerinde 0,26 Grms (tüm çalışma yönelimlerinde).
Depolama	10 Hz - 500 Hz değerlerinde 15 dakika için 1,88 Grms (altı kenarın tümü test edilmiştir).

Tablo 13. Maksimum sarsıntı özellikleri

Maksimum sarsıntı	Özellikler
Çalışma	40 G'nin pozitif ve negatif x,y ve z eksenlerinde 2.3 ms'ye kadar ardarda düzenlenen altı şok atımı.
Depolama	2 ms'ye kadar 71 G'lik pozitif ve negatif x, y ve z eksenlerinde (sistemin her bir tarafında tek darbe) art arda uygulanan altı sarsıntı darbesi

Tablo 14. Maksimum yükseklik özellikleri

Maksimum irtifa	Özellikler
Çalışma	3048 m (10.000 ft)
Depolama	12.000 m (39.370 fit).

Tablo 15. Çalışma sıcaklığını azaltma teknik özellikleri

Sıcaklık	Özellikler
35 °C'ye (95 °F) kadar.	Maksimum sıcaklık 950 m (3,117 fit) üzerinde 1 °C/300 m (1 °F/547 fit) oranında düşürülür.
35 °C - 40 °C (95 °F - 104 °F)	Maksimum sıcaklık 950 m (3,117 fit) üzerinde 1 °C/175 m (1 °F/319 fit) oranında düşürülür.
40 °C - 45 °C (104 °F - 113 °F)	Maksimum sıcaklık 950 m (3,117 fit) üzerinde 1 °C/125 m (1 °F/228 fit) oranında düşürülür.

Partikül ve gaz kirliliği özellikleri

Aşağıdaki tabloda partikül ve gaz kirliliğinden kaynaklı ekipman hasarlarının veya arızalarının önlenmesine yardımcı olacak sınırlamalar tanımlanmıştır. Partikül veya gaz kirliliği düzeylerinin belirtilen sınırlamaları aşması ve ekipmanda hasara veya arızaya neden olması halinde çevresel koşulları düzeltmeniz gerekebilir. Çevresel koşulların iyileştirilmesi müşterinin sorumluluğundadır.

Tablo 16. Partikül kirliliği özellikleri

Partikül kontaminasyonu	Özellikler
Hava filtreleme	%95 üst güvenlik sınırıyla ISO 14644-1 uyarınca ISO Sınıf 8 ile tanımlanan veri merkezi hava filtrasyonu. i NOT: Bu durum yalnızca veri merkezi ortamları için geçerlidir. Hava filtreleme gereksinimleri ofis veya

Partikül kontaminasyonu

Özellikler

	<p>fabrika gibi ortamlarda veri merkezi dışında kullanım için tasarlanmış BT ekipmanı için geçerli değildir.</p> <p>NOT: Veri merkezine giren havanın MERV11 veya MERV13 filtrelemesi olmalıdır.</p>
İletken toz	<p>Havada iletken toz, çinko teller veya diğer iletken parçacıklar bulunmamalıdır.</p> <p>NOT: Bu durum veri merkezi ve veri merkezi dışı ortamlar için geçerlidir.</p>
Aşındırıcı toz	<ul style="list-style-type: none">Havada aşındırıcı toz bulunmamalıdır.Havadaki toz kalıntısının havadaki nem ile eriyebilme noktası %60 bağıl nemden az olmalıdır. <p>NOT: Bu durum veri merkezi ve veri merkezi dışı ortamlar için geçerlidir.</p>

Tablo 17. Gaz kirliliği teknik özellikleri

Gaz içerikli kirlenme

Özellikler

Bakır parça aşınma oranı	ANSI/ISA71.04-1985 ile tanımlanan biçimde Sınıf G1 başına ayda <300 Å
Gümüş parça aşınma oranı	AHSRAE TC9.9 ile tanımlanan biçimde ayda <200 Å

NOT: Maksimum aşındırıcı kirlenici düzeyleri \leq %50 bağıl nemde ölçülmüştür.

Genişletilmiş çalışma sıcaklığı

Tablo 18. Genişletilmiş çalışma sıcaklığı özellikleri

Genişletilmiş çalışma sıcaklığı

Özellikler

Sürekli işletim	<p>29°C yoğuşma noktası ile %5 ila %85 bağıl nemde 5°C ila 40°C.</p> <p>NOT: Standart çalışma sıcaklığı aralığı (10°C ila 35°C) dışında sistem 5°C'ye kadar düşük sıcaklıklarda ve 45°C'ye kadar yüksek sıcaklıklarda sürekli olarak çalışabilir.</p> <p>35°C ve 40°C arası sıcaklıklar için, 950 m üzerinde maksimum izin verilen sıcaklığı her 175 metrede 1°C düşürün (319 fit başına 1°F).</p>
yıllık çalışma saatlerinin < %1'i	<p>29°C yoğuşma noktası ile %5 ila %90 bağıl nemde -5°C ila 45°C.</p> <p>NOT: Standart çalışma sıcaklığının dışında (10°C ila 35°C), sistem yıllık çalışma saatlerinin en fazla %1'i için en az -5°C'de veya en fazla 45°C'de çalışabilir.</p> <p>40°C ve 45°C arası sıcaklıklar için, 950 m üzerinde maksimum izin verilen sıcaklığı her 125 metrede 1°C düşürün (228 fit başına 1°F).</p>

NOT: Genişletilmiş çalışma sıcaklığı aralığında çalıştırıldığında, sistem performansı etkilenebilir.

NOT: Genişletilmiş çalışma sıcaklığı aralığında çalıştırıldığında, ortam sıcaklığı uyarıları LCD panelde ve Sistem Olay Günlüğü'nde raporlanır.

Geniřletilmiř alıřma sıcaklıęı kısıtlamaları

- 5°C'nin altında ilk alıřtırma yapmayın.
- Maksimum 105 W iřlemci desteklenmektedir.
- Dell yetkisi olmayan evre kartları ve/veya 25 W'den daha yksek evre kartları desteklenmez.
- PCIe SD desteklenmez.
- Sadece PowerEdge FC630 kızakları olan FX2s kasada kızak yuvalarını doldururken:
 - 105 W'den daha dřk iřlemciler iin 104 mm geniřlięinde bir ısı emici takın.
 - FX2s kasaya iki iřlemcili bir kızak takarken, kasadaki tm kızak yuvaları PowerEdge M630 kızaklarla aynı konfigrasyona sahip olmalıdır. Bununla birlikte, kasadaki boř kızak yuvalarına kızak bořlukları takılabilir.

Başlangıç sistem kurulumu ve yapılandırması

Sistemin kurulması

Sisteminizi kurmak için aşağıdaki adımları gerçekleştirin:

1. Kızak ambalajından çıkarın.
2. G/Ç konektör kapağını, kızak konektörlerinden çıkarın.

⚠ DİKKAT: Kızak takarken kızak konektörlerinin zarar görmesini önlemek için muhafaza üzerindeki yuva ile doğru bir şekilde hizalandığından emin olun.
3. Kızak muhafazaya takın.
4. Muhafazayı açın.

ⓘ NOT: Güç düğmesine basmadan önce yaklaşık 30 saniye kadar bekleyin.
5. Kızak blade tipi sunucu modülünü kızak blade tipi sunucu modülündeki Buna alternatif olarak kızak, şu yöntem ile de açılabilir:
 - Kızak iDRAC. Daha fazla bilgi için iDRAC'te Oturma Açma bölümüne bakın.
 - Muhafaza Kasa Yönetim Denetleyicisi (CMC), kızak iDRAC'si, CMC'den yapılandırıldıktan sonra. Daha fazla bilgi için Dell.com/idracmanuals adresinden **CMC Kullanım Kılavuzu**'na bakın.

İlgili başvurular

[iDRAC'de Oturma Açma](#)

[Kızağın içi](#)

iDRAC yapılandırması

Tümleşik Dell Remote Access Controller (iDRAC), sistem yöneticilerinin verimliliğini artırmak ve Dell sistemlerinin genel kullanılabilirliğini geliştirmek için tasarlanmıştır. iDRAC, sistem sorunları konusunda yöneticileri uyarır, uzaktan sistem yönetimi görevlerinde onlara yardımcı olur ve sisteme fiziksel erişim gerektiren durumları azaltır.

iDRAC IP adresini ayarlama seçenekleri

iDRAC'la giden ve gelen iletişimi etkinleştirmek için, ağ altyapınız temelinde ilk ağ ayarlarını yapılandırmanız gerekir. IP adresini, aşağıdaki arabirimlerden birini kullanarak ayarlayabilirsiniz:

Arabirimler	Belge/Bölüm
iDRAC Ayarları yardımcı programı	Bkz. <i>Tümleşik Dell Uzaktan Erişim Denetleyicisi Kullanıcı Kılavuzu</i> , Dell.com/idracmanuals
Dell Dağıtım Araç Takımı	Bkz. <i>Dell Kurulum Araç Seti Kullanıcı Kılavuzu</i> , Dell.com/openmanagemanuals
Dell Hayat Döngüsü Denetleyicisi	Bkz. <i>Dell Yaşam Döngüsü Denetleyicisi Kullanıcı Kılavuzu</i> , Dell.com/idracmanuals
CMC Web arabirimi	Bkz. <i>Dell Kasa Yönetimi Denetleyicisi Ürün Yazılımı Kullanıcı Kılavuzu</i> , Dell.com/esmmanuals

Varsayılan iDRAC IP adresi olan 192.168.0.120'yi iDRAC için DHCP veya statik bir IP kurulumu dahil olmak üzere ilk ağ ayarlarını yapılandırmak için kullanmanız gerekir.

NOT: iDRAC erişimi için, iDRAC bağlantı noktası kartını taktığınızdan veya ağ kablosunu sistem kartındaki Ethernet konektörü 1'e bağladığınızdan emin olun.

NOT: BMC IP adresini kurduktan sonra varsayılan kullanıcı adını ve parolayı değiştirdiğinizden emin olun.

iDRAC'de Oturum Açma

iDRAC'de şu şekilde oturum açabilirsiniz:

- iDRAC kullanıcısı
- Microsoft Active Directory kullanıcısı
- Basit Dizin Erişimi Protokolü (LDAP) kullanıcısı

Varsayılan kullanıcı adı ve parolası, root ve calvin'dir. Çoklu Oturum Açma veya Akıllı Kart kullanarak da oturum açabilirsiniz.

NOT: iDRAC'de oturum açmak için iDRAC kimlik bilgilerine sahip olmanız gerekir.

iDRAC ve iDRAC lisanslarında oturum açma hakkında daha fazla bilgi için Dell.com/idracmanuals adresindeki **Tümleşik Dell Uzaktan Erişim Denetleyicisi Kullanıcı Kılavuzu**'na bakın.

İşletim sistemini yükleme seçenekleri

Sistem işletim sistemi olmadan gönderilmişse aşağıdaki kaynaklardan birini kullanarak desteklenen işletim sistemini yükleyin:

Tablo 19. İşletim sistemini yükleme kaynakları

Kaynaklar	Konum
Dell Sistemleri Yönetim Araçları ve Dokümantasyon ortamları	Dell.com/operatingsystemmanuals
Dell Hayat Döngüsü Denetleyicisi	Dell.com/idracmanuals
Dell OpenManage Dağıtım Araç Seti	Dell.com/openmanagemanuals
Dell sertifikalı VMware ESXi	Dell.com/virtualizationsolutions
Dell PowerEdge sistemlerinde desteklenen işletim sistemleri	Dell.com/ossupport
Dell PowerEdge sistemlerinde desteklenen işletim sistemleri için Kurulum ve Nasıl Yapılır videoları	Dell PowerEdge Sistemleri için Desteklenen İşletim Sistemleri

Ürün yazılımı ve sürücülerini indirme yöntemleri

Aşağıdaki yöntemlerden birini kullanarak ürün yazılımını ve sürücülerini indirebilirsiniz:

Tablo 20. Ürün Yazılımı ve sürücüler

Yöntemler	Konum
Dell Destek sitesinden	Dell.com/support/home
Dell Uzaktan Erişim Denetleyicisi Yaşam Döngüsü Denetleyicisi'ni (LC ile iDRAC) kullanarak	Dell.com/idracmanuals
Dell Veri Havuzu Yöneticisi'ni (DRM) kullanarak	Dell.com/openmanagemanuals
Dell OpenManage Essentials'ı (OME) kullanarak	Dell.com/openmanagemanuals
Dell Server Update Yardımcı Programı'nı (SUU) kullanarak	Dell.com/openmanagemanuals
Dell OpenManage Dağıtım Araç Seti'ni (DTK) kullanarak	Dell.com/openmanagemanuals

Sürücülerini ve ürün yazılımını indirme

Dell en son BIOS sürümünü, sürücülerini ve sistem yönetimi ürün yazılımını indirip sisteminize yüklemenizi önerir.

Sürücülerini ve ürün yazılımını indirmeden önce web tarayıcısı önbelleğini temizlediğinizden emin olun.

1. **Dell.com/support/drivers** adresine gidin.

2. **Drivers & Downloads** (Sürücüler ve İndirmeler) bölümünde **Service Tag or Express Service Code** (Servis Etiketi veya Ekspres Servis Kodu) alanına sisteminizin servis etiketini girin.



NOT: Servis Etiketiniz yoksa sistemin Servis Etkinizi otomatik olarak algılaması için Ürünümü Algıla öğesini seçin veya Genel destek altından ürününüze gidin.

3. **Drivers & Downloads** 'ı (Sürücüler ve Yüklemeler) tıklatın.
Seçiminize uygun sürücüler görüntülenir.
4. İhtiyacınız olan sürücülerini bir USB sürücüsüne, CD'ye veya DVD'ye indirin.

İşletim öncesi sistem yönetimi uygulamaları

İşletim sistemi öncesi uygulamalarını yönetme seçenekleri

Sisteminiz, işletim sistemi öncesi uygulamaları yönetmek için aşağıdaki seçeneklere sahiptir:

- Sistem Kurulumu
- Önyükleme Yöneticisi
- Dell Hayat Döngüsü Denetleyicisi
- Önyükleme Öncesi Yürütme Ortamı (PXE)

İlgili kavramlar

[Sistem Kurulumu](#)

[Önyükleme Yöneticisi](#)

[Dell Hayat Döngüsü Denetleyicisi](#)

[PXE önyükleme](#)

Sistem Kurulumu

Sistem Kurulumu ekranını kullanarak, sisteminizin BIOS ayarlarını, iDRAC ayarlarını ve cihaz ayarlarını yapılandırabilirsiniz.

NOT: Varsayılan olarak, seçilen alan için yardım metni grafik tarayıcıda görüntülenir. Yardım metnini metin tarayıcısında görmek için, F1 tuşuna basın.

İki yöntemden birini kullanarak sistem kurulumuna erişebilirsiniz:

- Standart grafik tarayıcı — Tarayıcı varsayılan olarak etkinleştirilir.
- Metin Tarayıcı — Tarayıcı, Konsol Yeniden Yönlendirme kullanılarak etkinleştirilir.

İlgili Görevler

[Sistem Kurulumunu Görüntüleme](#)

İlgili başvurular

[Sistem Kurulumu detayları](#)

Sistem Kurulumunu Görüntüleme

System Setup (Sistem Ayarları) ekranını görüntülemek için aşağıdaki adımları gerçekleştirin:

1. Sisteminizi açın veya yeniden başlatın.
2. Aşağıdaki mesajı görür görmez F2 tuşuna basın:

F2 = System Setup

NOT: F2 tuşuna basmadan önce işletim sisteminiz yüklenmeye başlarsa, sistemin önyükleme işlemini bitirmesine izin verin ve sisteminizi yeniden başlatarak tekrar deneyin.

İlgili kavramlar

[Sistem Kurulumu](#)

İlgili başvurular

- [Sistem Kurulumu detayları](#)
- [System BIOS](#)
- [iDRAC Ayarları yardımcı programı](#)
- [Device Settings](#)

Sistem Kurulumu detayları

System Setup Main Menu (Sistem ayarları ana menüsü) ekran bilgileri aşağıda açıklandığı gibidir:

Seçenek	Açıklama
System BIOS	BIOS ayarlarını yapılandırmanızı sağlar.
iDRAC Settings	iDRAC ayarlarını yapılandırmanızı sağlar. iDRAC Ayarları yardımcı programı, iDRAC parametrelerini UEFI (Birleşik Genişletilebilir Bellek Arabirimi) kullanarak ayarlamak ve yapılandırmak için kullanılan bir arayüzdür. iDRAC Ayarları yardımcı programını kullanarak çeşitli iDRAC parametrelerini etkinleştirebilir veya devre dışı bırakabilirsiniz. Bu yardımcı program hakkında daha fazla bilgi için bkz. Dell.com/idracmanuals adresindeki Tümleştirilmiş Dell Uzaktan Erişim Denetleyicisi Kullanıcı Kılavuzu .
Device Settings	Cihaz ayarlarını yapılandırmanızı sağlar.

İlgili kavramlar

- [Sistem Kurulumu](#)

İlgili Görevler

- [Sistem Kurulumunu Görüntüleme](#)

System BIOS

System BIOS ekranını önyükleme sırası, sistem parolası, ayar parolası gibi spesifik işlevleri düzenlemek ve RAID modunu ayarlamak ve USB bağlantı noktalarını etkinleştirmek veya devre dışı bırakmak için kullanabilirsiniz.

İlgili Görevler

- [Sistem BIOS'unu Görüntüleme](#)

İlgili başvurular

- [Sistem BIOS Ayarları ayrıntıları](#)
- [Boot Settings \(Önyükleme Ayarları\)](#)
- [Network Settings \(Ağ Ayarları\)](#)
- [System Security \(Sistem Güvenliği\)](#)
- [Sistem Bilgisi](#)
- [Memory Settings \(Bellek Ayarları\)](#)
- [Processor Settings \(İşlemci Ayarları\)](#)
- [SATA Settings \(SATA Ayarları\)](#)
- [Integrated Devices \(Tümleşik Aygıtlar\)](#)
- [Serial Communication \(Seri İletişim\)](#)
- [System Profile Settings \(Sistem Profili Ayarları\)](#)
- [Çeşitli Ayarlar](#)
- [iDRAC Ayarları yardımcı programı](#)
- [Device Settings](#)

Sistem BIOS'unu Görüntüleme

System BIOS (Sistem BIOS'u) ekranını görüntülemek için aşağıdaki adımları gerçekleştirin:

1. Sisteminizi açın veya yeniden başlatın.
2. Aşağıdaki mesajı görür görmez F2 tuşuna basın:

F2 = System Setup

NOT: F2 tuşuna basmadan önce işletim sisteminiz yüklenmeye başlarsa, sistemin önyükleme işlemini bitirmesine izin verin ve sisteminizi yeniden başlatarak tekrar deneyin.

3. **System Setup Main Menu** (Sistem Kurulumu Ana Menüsü) ekranında **System BIOS** (Sistem BIOS'u) öğesine tıklayın.

İlgili başvurular

[System BIOS](#)

[Sistem BIOS Ayarları ayrıntıları](#)

Sistem BIOS Ayarları ayrıntıları

System BIOS Settings (Sistem BIOS Ayarları) ekran detayları aşağıda açıklanmaktadır:

Seçenek	Açıklama
Sistem Bilgisi	Sistem modeli adı, BIOS sürümü, Servis Etiketi gibi sistem hakkındaki bilgileri belirtir.
Memory Settings (Bellek Ayarları)	Yüklü belleğe ilişkin bilgileri ve seçenekleri belirtir.
Processor Settings (İşlemci Ayarları)	Hız, önbellek boyutu gibi işlemciye ilişkin bilgileri ve seçenekleri belirtir.
SATA Settings (SATA Ayarları)	Tümleşik SATA denetleyicisini ve bağlantı noktalarını etkinleştirme veya devre dışı bırakma seçeneklerini belirtir.
Boot Settings (Önyükleme Ayarları)	Önyükleme modunu (BIOS veya UEFI) belirleme seçeneklerini belirtir. UEFI ve BIOS önyükleme ayarlarını değiştirmenizi sağlar.
Network Settings (Ağ Ayarları)	Ağ ayarlarını değiştirme seçeneklerini belirtir.
Integrated Devices (Tümleşik Aygıtlar)	Tümleşik aygıt denetleyicilerini ve bağlantı noktalarını yönetme ve ilgili özellikler ile seçenekleri belirleme seçeneklerini belirtir.
Serial Communication (Seri İletişim)	Seri bağlantı noktalarını yönetme ve ilgili özelliklerle seçenekleri belirleme seçeneklerini belirtir.
System Profile Settings (Sistem Profili Ayarları)	İşlemci güç yönetimi ayarları, bellek frekansı ve bu gibi öğeleri değiştirme seçeneklerini belirtir.
System Security (Sistem Güvenliği)	Sistem parolası, kurulum parolası, Güvenilir Platform Modülü (TPM) güvenliği gibi sistem güvenlik ayarlarını yapılandırma seçeneklerini belirtir. Sistemdeki güç ve NMI düğmelerini de yönetir.
Çeşitli Ayarlar	Sistem tarihi, zamanı ve bu gibi öğeleri değiştirme seçeneklerini belirtir.

İlgili Görevler

[Sistem BIOS'unu Görüntüleme](#)

İlgili başvurular

[System BIOS](#)

Boot Settings (Önyükleme Ayarları)

Önyükleme modunu **BIOS** veya **UEFI**'ye ayarlamak için **Boot Settings** (Önyükleme ayarları) ekranını kullanabilirsiniz. Bu aynı zamanda önbellek sırasını belirlemenizi de sağlar.

İlgili Görevler

- [Önyükeme Ayarları detayları](#)
- [Önyükeme Ayarlarını Görüntüleme](#)
- [Önyükeme sırasını değiştirme](#)

İlgili başvurular

- [System BIOS](#)
- [Sistem önyükeme modunu seçme](#)

Önyükeme Ayarlarını Görüntüleme

Boot Settings (Önyükeme Ayarları) ekranını görüntülemek için aşağıdaki adımları gerçekleştirin:

- Sisteminizi açın veya yeniden başlatın.
- Aşağıdaki mesajı görür görmez F2 tuşuna basın:

F2 = System Setup

NOT: F2 tuşuna basmadan önce işletim sisteminiz yüklenmeye başlarsa, sistemin önyükeme işlemini bitirmesine izin verin ve sisteminizi yeniden başlatarak tekrar deneyin.

- System Setup Main Menu** (Sistem Kurulumu Ana Menüsü) ekranında **System BIOS** (Sistem BIOS'u) öğesine tıklayın.
- System BIOS** (Sistem BIOS'u) ekranında **Boot Settings** (Önyükeme Ayarları) öğesine tıklayın.

İlgili Görevler

- [Önyükeme Ayarları detayları](#)
- [Önyükeme sırasını değiştirme](#)

İlgili başvurular

- [Boot Settings \(Önyükeme Ayarları\)](#)
- [Sistem önyükeme modunu seçme](#)

Önyükeme Ayarları detayları

Boot Settings (Önyükeme Ayarları) ekranının detayları aşağıdaki şekilde açıklanmaktadır:

Seçenek	Açıklama
Boot Mode	<p>Sistemin önyükeme modunu ayarlamanızı sağlar.</p> <p>DİKKAT: İşletim sistemi aynı önyükeme modunda yüklü değilse, önyükeme moduna geçilmesi sistemin önyükeme yapmasını engelleyebilir.</p> <p>İşletim sistemi UEFI desteklerse, bu seçeneği UEFI olarak ayarlayabilirsiniz. Bu alanı BIOS olarak ayarlamak UEFI dışı işletim sistemleri ile uyumluluğu sağlar. Varsayılan olarak bu seçenek BIOS olarak ayarlıdır.</p> <p>NOT: Bu alanı UEFI olarak ayarlamak BIOS Boot Settings (BIOS Önyükeme Ayarları) menüsünü devre dışı bırakır. Bu alanı BIOS olarak ayarlamak UEFI Boot Settings (UEFI Önyükeme Ayarları) menüsünü devre dışı bırakır.</p>
Boot Sequence Retry	<p>Boot Sequence Retry (Önyükeme Sırası Yeniden Deneme) özelliğini etkinleştirir veya devre dışı bırakır. Bu seçenek Enabled (Etkin) olarak ayarlıysa ve sistem önyükeme yapamazsa 30 saniye sonra sistem önyükeme sırasını yeniden dener. Bu seçenek varsayılan olarak Enabled (Etkin) olarak ayarlıdır.</p>
Sabit Disk Yük Devretme	<p>Bir sabit sürücü arızası durumunda önyüklenen sabit sürücüyü belirler. Cihazlar Hard-Disk Drive Sequence (Sabit Disk Sürücüsü Sırası)'nda Boot Option Setting (Önyükeme Seçeneği Ayarı) menüsünden seçilir. Bu seçenek Disabled (Devre dışı) olarak ayarlandığında yalnızca listedeki ilk sabit disk aygıtı önyüklemeye girer. Bu seçenek Enabled (Etkin) olarak ayarlandığında Hard-Disk Drive Sequence (Sabit Disk Sürücü Sıralaması)'nda listelendiği şekilde tüm sabit disk aygıtları önyüklemeye girer. Bu seçenek, UEFI Önyükeme Modu için etkin değildir.</p>
Önyükeme Seçeneği Ayarları	<p>Önbellek dizilimini ve önbellek cihazlarını yapılandırır.</p>

İlgili Görevler

[Önyükeme Ayarlarını Görüntüleme](#)
[Önyükeme sırasını değiştirme](#)

İlgili başvurular

[Boot Settings \(Önyükeme Ayarları\)](#)
[Sistem önyükeme modunu seçme](#)

Sistem önyükeme modunu seçme

Sistem Kurulumu, işletim sisteminizi kurmanız için aşağıdaki önyükeme modlarından birisini belirlemenize olanak sağlar:

- BIOS önyükeme modu (varsayılan), BIOS düzeyindeki standart önyükeme arabirimidir.
 - Birleşik Genişletilebilir Bellek Arabirimi (UEFI) önyükeme modu, gelişmiş bir 64-bit önyükeme arabirimidir. Sisteminizi UEFI modunu önyükleyecek şekilde yapılandırdıysanız bu, sistem BIOS'unun yerini alır.
1. **System Setup Main Menu**'den (Sistem Kurulum Ana Menüsü) **Boot Settings** (Önyükeme Ayarları) ögesine tıklayın ve **Boot Mode** (Önyükeme Modu) seçeneğini belirleyin.
 2. Sistemin başlatılmasını istediğiniz önyükeme modu'nu seçin.
⚠ DİKKAT: İşletim sistemi aynı önyükeme modunda yüklü değilse, önyükeme moduna geçilmesi sistemin önyükeme yapmasını engelleyebilir.
 3. Sistem belirlediğiniz önyükeme modunda başlatıldıktan sonra işletim sisteminizi bu moddan yükleyin.

i NOT: İşletim sistemlerinin, UEFI önyükeme modundan yüklenebilmesi için UEFI uyumlu olmalıdır. DOS ve 32-bit işletim sistemleri UEFI'yi desteklemez ve yalnızca BIOS önyükeme modundan yüklenebilir.

i NOT: Desteklenen işletim sistemlerine ilişkin en son bilgiler için Dell.com/ossupport sayfasına gidin.

İlgili Görevler

[Önyükeme Ayarları detayları](#)
[Önyükeme Ayarlarını Görüntüleme](#)

İlgili başvurular

[Boot Settings \(Önyükeme Ayarları\)](#)

Önyükeme sırasını değiştirme

USB anahtarı veya optik sürücüden önyükeme yapmak istiyorsanız önyükeme sırasını değiştirmeniz gerekebilir. **Boot Mode** (Önyükeme Modu) için **BIOS**'u seçtiğinizde aşağıda verilen talimatlar değişebilir.

1. **System Setup Main Menu** (Sistem Kurulumu Ana Menüsü) ekranında **System BIOS > Boot Settings**(Sistem BIOS'u/Önyükeme Ayarları) ögesine tıklayın.
2. **Boot Option Settings (Önyükeme Seçeneği Ayarları) > Boot Sequence (Önyükeme Sırası)** ögesine tıklayın.
3. Önyükeme aygıtını seçmek için ok tuşlarını kullanın ve aygıtı aşağı veya yukarı hareket ettirmek için artı (+) ve eksi (-) tuşlarını kullanın.
4. Ayarları kaydedip çıkmak için **Exit**'i, ve **Yes** 'i tıklayın.

İlgili Görevler

[Önyükeme Ayarları detayları](#)
[Önyükeme Ayarlarını Görüntüleme](#)

İlgili başvurular

[Boot Settings \(Önyükeme Ayarları\)](#)

Network Settings (Ağ Ayarları)

PXE aygıt ayarlarını değiştirmek için **Network Settings** (Ağ Ayarları) ekranını kullanabilirsiniz. Ağ ayarları seçeneği yalnızca UEFI modunda kullanılabilir.

i NOT: BIOS, BIOS modunda ağ ayarlarını kontrol etmez. BIOS modu için ağ denetleyicilerinin isteğe bağlı Önyükeme ROM'u ağ ayarlarını belirler.

İlgili Görevler

[Ağ Ayarlarını Görüntüleme](#)

İlgili başvurular

[Ağ Ayarları ekran detayları](#)

[System BIOS](#)

Ağ Ayarlarını Görüntüleme

Network Settings (Ağ Ayarları) ekranını görüntülemek için aşağıdaki adımları gerçekleştirin:

1. Sisteminizi açın veya yeniden başlatın.
2. Aşağıdaki mesajı görür görmez F2 tuşuna basın:

F2 = System Setup

NOT: F2 tuşuna basmadan önce işletim sisteminiz yüklenmeye başlarsa, sistemin önyükleme işlemini bitirmesine izin verin ve sisteminizi yeniden başlatarak tekrar deneyin.

3. **System Setup Main Menu** (Sistem Kurulumu Ana Menüsü) ekranında **System BIOS** (Sistem BIOS'u) öğesine tıklayın.
4. **System BIOS** (Sistem BIOS'u) ekranında **Network Settings** (Ağ Ayarları) öğesine tıklayın.

İlgili başvurular

[Network Settings \(Ağ Ayarları\)](#)

[Ağ Ayarları ekran detayları](#)

Ağ Ayarları ekran detayları

Ağ Ayarları ekran detayları aşağıda açıklanmaktadır:

Seçenek

Açıklama

PXE Cihazı n (n = 1 ila 4) Cihazı etkinleştirir veya devre dışı bırakır. Etkinleştirildiğinde, cihaz için bir UEFI önbellek seçeneği yaratılır.

PXE Cihazı n Ayarları (n = 1 ila 4) PXE cihazının yapılandırmasını kontrol etmenizi sağlar.

İlgili Görevler

[Ağ Ayarlarını Görüntüleme](#)

İlgili başvurular

[Network Settings \(Ağ Ayarları\)](#)

System Security (Sistem Güvenliği)

System Security ekranını, sistem şifresini, kurulum şifresini ayarlama ve güç düğmesini devre dışı bırakma gibi spesifik işlevler gerçekleştirmek için kullanabilirsiniz.

İlgili Görevler

[System Security \(Sistem Güvenliği\) Ayarları detayları](#)

[Sistem Güvenliğini Görüntüleme](#)

[Sistem ve kurulum parolası oluşturma](#)

[Sisteminizi güvenli kılmak için sistem parolanızı kullanma](#)

[Sistem ve kurulum parolasını silme veya değiştirme](#)

İlgili başvurular

[Kurulum şifresi etkin durumdayken çalıştırma](#)

Sistem Güvenliğini Görüntüleme

System Security (Sistem Güvenliği) ekranını görüntülemek için aşağıdaki adımları gerçekleştirin:

1. Sisteminizi açın veya yeniden başlatın.
2. Aşağıdaki mesajı görür görmez F2 tuşuna basın:

F2 = System Setup

NOT: F2 tuşuna basmadan önce işletim sisteminiz yüklenmeye başlarsa, sistemin önyükleme işlemini bitirmesine izin verin ve sisteminizi yeniden başlatarak tekrar deneyin.

3. **System Setup Main Menu** (Sistem Kurulumu Ana Menüsü) ekranında **System BIOS** (Sistem BIOS'u) öğesine tıklayın.
4. **System BIOS** (Sistem BIOS'u) ekranında, **System Security** (Sistem Güvenliği) öğesini tıklayın.

İlgili Görevler

[System Security \(Sistem Güvenliği\) Ayarları detayları](#)

İlgili başvurular

[System Security \(Sistem Güvenliği\)](#)

System Security (Sistem Güvenliği) Ayarları detayları

System Security Settings ekran detayları aşağıda açıklanmaktadır:

Seçenek	Açıklama
Intel AES-NI	Gelişmiş Şifreleme Standardı Komut Kümesi'ni (AES-NI) kullanarak şifrelemeyi veya şifrenin çözülmesini gerçekleştirerek uygulamaların hızını artırır. Bu seçenek varsayılan olarak Enabled (Etkin) değerine ayarlanmıştır.
System Password	Sistem parolasını ayarlar. Bu seçenek varsayılan olarak Enabled (Etkin) olarak ayarlıdır ve sistemde şifre atlama teli takılı değilse salt okunurdur.
Setup Password (Kurulum Parolası)	Kurulum parolasını ayarlar. Şifre atlama teli sistemde yüklü değilse, bu seçenek salt okunurdur.
Password Status (Şifre Durumu)	Sistem parolasını kilitler. Bu seçenek varsayılan olarak Unlocked (Kilitli Değil) değerine ayarlanmıştır.
TPM Security	NOT: TPM menüsü, sadece TPM modülü takılı olduğunda mevcuttur. TPM'nin raporlama modunu denetlemenize olanak tanır. Varsayılan olarak, TPM Security (TPM Güvenliği) seçeneği Off (Kapalı) olarak ayarlıdır. TPM Status (TPM Durumu), TPM Activation (TPM Etkinleştirme) ve Intel TXT alanlarını, yalnızca TPM Status (TPM Durumu) alanı On with Pre-boot Measurements (Önyükleme Ölçümleri ile Açık) veya On without Pre-boot Measurements (Önyükleme Ölçümleri Olmadan Açık) olarak ayarlandıysa değiştirebilirsiniz.
TPM Information (TPM Bilgileri)	TPM'nin işletim durumunu değiştirir. Bu seçenek varsayılan olarak No Change (Değişiklik Yok) değerine ayarlanmıştır.
TPM Status (TPM Durumu)	TPM durumunu belirtir.
TPM Komutu	DİKKAT: TPM sonuçlarının temizlenmesi TPM'deki tüm anahtarların kaybolmasına neden olur. TPM anahtarlarının kaybolması işletim sisteminin önyüklenmesine etki edebilir. TPM'nin tüm içeriğini temizler. Varsayılan olarak, TPM Clear (TPM Temizleme) seçeneği No (Hayır) değerine ayarlanmıştır.
Intel TXT	Intel Trusted Execution Technology (TXT) seçeneğini etkinleştirir veya devre dışı bırakır. Intel TXT seçeneğini etkinleştirmek için, sanallaştırma teknolojisinin ve TPM Güvenliği'nin Önyükleme ölçümleriyle etkinleştirilmesi gerekir. Bu seçenek varsayılan olarak Off (Kapalı) değerine ayarlanmıştır.
Güç Düğmesi	Sistemin önündeki güç düğmesini etkinleştirir veya devre dışı bırakır. Bu seçenek varsayılan olarak Enabled (Etkin) değerine ayarlanmıştır.

Seçenek	Açıklama
AC Power Recovery (AC Güç Kurtarma)	Sistemde AC gücü geri yüklendikten sonra sistemin nasıl tepki vereceğini ayarlar. Bu seçenek varsayılan olarak Last (Son) değerine ayarlanmıştır.
Secure Boot	BIOS'un Güvenli Önyükleme İlkesi'nde bulunan sertifikaları kullanarak her önyükleme görüntüsünde kimlik doğrulaması yaptığı Güvenli Önyükleme'yi etkinleştirir. Secure Boot (Güvenli Önyükleme) varsayılan olarak devre dışıdır.
Güvenli Önbellek Politikası	Secure Boot policy (Güvenli Önbellek politikası) Standard (Standart) olduğunda, BIOS önbellek öncesi resimleri doğrulamak için sistem üreticisinin anahtarını ve sertifikalarını kullanır. Güvenli Önbellek Politikası Custom (Özel)'e ayarlı olduğunda, BIOS kullanıcı tarafından belirlenen anahtar ve sertifikaları kullanır. Güvenli Önbellek politikası varsayılanda Standard (Standart)'tır.
Güvenli Önbellek Politikası Özeti	Resimlerin kimlik doğrulaması için güvenli önyüklemenin kullandığı sertifika ve sağlamaların listesini belirtir.

İlgili Görevler

[Sistem Güvenliğini Görüntüleme](#)

İlgili başvurular

[System Security \(Sistem Güvenliği\)](#)

Güvenli Önbellek Özel Politikası Ayarları

Secure Boot Custom Policy Settings (Güvenli Önbellek Özel Politikası Ayarları) sadece **Secure Boot Policy Custom** (Özel) olarak ayarlıysa görüntülenir.

[Güvenli Önbellek Özel Politikası Ayarlarını Görüntüleme](#)

Secure Boot Custom Policy Settings (Güvenli Önbellek Özel Politikası Ayarları) ekranını görüntülemek için aşağıdaki adımları gerçekleştirin:

1. Sisteminizi açın veya yeniden başlatın.
2. Aşağıdaki mesajı görür görmez F2 tuşuna basın:

F2 = System Setup

NOT: F2 tuşuna basmadan önce işletim sisteminiz yüklenmeye başlarsa, sistemin önyükleme işlemini bitirmesine izin verin ve sisteminizi yeniden başlatarak tekrar deneyin.

3. **System Setup Main Menu** (Sistem Kurulumu Ana Menüsü) ekranında **System BIOS** (Sistem BIOS'u) öğesine tıklayın.
4. **System BIOS** (Sistem BIOS'u) ekranında, **System Security** (Sistem Güvenliği) öğesini tıklayın.
5. **System Security** (Sistem Güvenliği) ekranında **Secure Boot Custom Policy Settings** (Güvenli Önbellek Özel Politikası Ayarları) öğesine tıklayın.

[Güvenli Önbellek Özel Politikası Ayarları ayrıntıları](#)

Secure Boot Custom Policy Settings ekranı detayları aşağıda açıklanmaktadır:

Seçenek	Açıklama
Platform Anahtarı	Platform anahtarını (PK) içe aktarır, dışa aktarır, siler veya geri yükler.
Anahtar Değişimi Anahtar Veritabanı	Key Exchange Key (KEK) Database (Anahtar Değişim Anahtarı Veritabanı)'nda, girişleri içe aktarmanızı, dışa aktarmanızı, silmenizi veya geri yüklemenizi sağlar.
Yetkili İmza Veritabanı	Authorized Signature Database-Yetkili İmza Veritabanında (db), girişleri içe aktarır, dışa aktarır, siler veya geri yükler.
Yasaklı İmza Veritabanı	Forbidden Signature Database-Yasaklı İmza Veritabanında (dbx), girişleri içe aktarır, dışa aktarır, siler veya geri yükler.

Sistem ve kurulum parolası oluşturma

Parola atlama telinin etkinleştirildiğinden emin olun. Parola atlama teli sistem parolası ve kurulum parolası özelliklerini etkinleştirir veya devre dışı bırakır. Daha fazla bilgi için Sistem kartı atlama teli ayarları bölümüne bakın.

NOT: Parola atlama teli ayarı devre dışıysa, mevcut sistem parolası ve kurulum parolası silinir ve sistemi açmak için sistem parolasını girmeniz gerekmez.

1. Sistem Kurulumu'na girmek için, gücü açtıktan veya sistemi yeniden başlattıktan hemen sonra F2 tuşuna basın.
2. **System Setup Main Menu (Sistem Kurulumu Ana Menü)** ekranında, **System BIOS (Sistem BIOS) > System Security (Sistem Güvenliği)** öğelerini tıklayın.
3. **System Security (Sistem Güvenliği)** ekranında, **Password Status (Parola Durumunun) Unlocked (Kilitli Değil)** olduğunu doğrulayın.
4. **System Password (Sistem Şifresi)** alanında, sistem parolasını girin ve Enter ya da Tab'a basın.
Sistem parolasını atamak için şu yönergeleri kullanın:
 - Bir parola en çok 32 karaktere sahip olabilir.
 - Parola 0 ila 9 arasındaki sayıları içerebilir.
 - Yalnızca şu özel karakterlere izin verilir: boşluk, ("), (+), (.), (-), (:), (/), (:), ([, (\), (]), (^).Bir mesaj sistem şifresini yeniden girmenizi ister.
5. Sistem parolasını tekrar girin ve ardından **OK (Tamam)**'ı tıklayın.
6. **Setup Password (Sistem Parolası)** alanına, sistem parolasını girin ve Enter ya da Tab'a basın.
Bir mesaj, kurulum şifresini yeniden girmenizi ister.
7. Kurulum parolasını tekrar girin ve ardından **Tamam**'ı tıklayın.
8. System BIOS (Sistem BIOS)'u ekranına geri dönmek için Esc tuşuna basın. Yeniden Esc tuşuna basın.
Çıkan bir ileti değişiklikleri kaydetmenizi sağlayacaktır.

NOT: Şifre koruması sistem önyükleme yapmadan çalışmayacaktır.

İlgili başvurular

[System Security \(Sistem Güvenliği\)](#)

Sisteminizi güvenli kılmak için sistem parolanızı kullanma

Bir kurulum şifresi atadıysanız, sistem, kurulum şifrenizi alternatif sistem şifresi olarak kabul eder.

1. Sisteminizi açın veya yeniden başlatın.
2. Sistem parolasını girin ve Enter tuşuna basın.

Password Status (Parola Durumu) Locked (Kilitli) durumundayken önyükleme sırasında sistem parolasını girin ve Enter tuşuna basın.

NOT: Girilen sistem parolası yanlışsa sistem parolanızı tekrar girmenizi isteyen bir mesaj görüntüler. Doğru parolayı yazmak için üç hakkınız vardır. Üçüncü başarısız denemeden sonra sistem, sistemin çalışmayı durdurduğunu ve kapatılması gerektiğini belirten bir hata mesajı görüntüler. Sisteminizi kapatıp yeniden başlattıktan sonra bile hata mesajı doğru parola girilene kadar görüntülenir.

İlgili başvurular

[System Security \(Sistem Güvenliği\)](#)

Sistem ve kurulum parolasını silme veya değiştirme

NOT: Password Status (Parola Durumu)'u Locked (Kilitli) olarak ayarlanmışsa, mevcut sistem veya kurulum şifresini silemezsiniz veya değiştiremezsiniz.

1. System Setup'a (Sistem Kurulumu) girmek için gücü açtıktan veya sistemi yeniden başlattıktan hemen sonra F2 tuşuna basın.
2. **System Setup Main Menu (Sistem Kurulumu Ana Menü)** ekranında, **System BIOS (Sistem BIOS) > System Security (Sistem Güvenliği)** öğelerini tıklayın.
3. **System Security (Sistem Güvenliği)** ekranında **Password Status**'un (Parola Durumu) **Unlocked (Kilitli Değil)** olduğunu doğrulayın.
4. **System Password (Sistem Parolası)** alanında, mevcut sistem parolasını değiştirin veya silin ve ardından Enter veya Tab tuşuna basın.
5. **Setup Password (Kurulum Parolası)** alanında, mevcut kurulum parolasını değiştirin veya silin ve ardından Enter veya Tab tuşuna basın.
Sistem ve/veya kurulum parolasını değiştirirseniz, bir mesaj yeni parolayı tekrar girmenizi ister. Sistem ve/veya kurulum parolasını silerseniz, bir mesaj silme işlemini onaylamanızı ister.

6. **System BIOS (Sistem BIOS)**'u ekranına geri dönmek için Esc tuşuna basın. Esc tuşuna tekrar bastığınızda değişiklikleri kaydetmek isteyip istemediğinizi soran bir mesaj görüntülenir.

İlgili başvurular

[System Security \(Sistem Güvenliği\)](#)

Kurulum şifresi etkin durumdayken çalıştırma

Setup Password (Kurulum Parolası) **Enabled** (Etkin) durumda ise, sistem kurulum seçeneklerini değiştirmeden önce doğru kurulum parolasını girmeniz gerekir.

Üç denemede şifreyi doğru girmezseniz, sistem şu mesajı görüntüler:

```
Invalid Password! Number of unsuccessful password attempts: <x> System Halted! Must power down.
```

Sisteminizi kapatıp yeniden başlattıktan sonra bile hata mesajı doğru şifre girilene kadar görüntülenir. Aşağıdaki seçenekler istisnadır:

- **System Password** (Sistem Parolası) **Enabled** (Etkin) değilse ve **Password Status** (Parola Durumu) seçeneği ile kilitli değilse bir sistem parolası belirleyebilirsiniz. Daha fazla bilgi için System Security Settings (Sistem Güvenlik Ayarları) ekranına bakın.
- Var olan sistem şifresini devre dışı bırakamaz ya da değiştiremezsiniz.

NOT: Sistem parolasını yetkisiz değişikliklere karşı korumak için parola durumu seçeneğiyle birlikte kurulum parolası seçeneğini kullanabilirsiniz.

İlgili başvurular

[System Security \(Sistem Güvenliği\)](#)

Sistem Bilgisi

System Information (Sistem Bilgileri) ekranı Servis Etiket, sistem modeli adı ve BIOS versiyonu gibi sistem özelliklerini görüntülemenizi sağlar.

İlgili Görevler

[Sistem Bilgilerini Görüntüleme](#)

İlgili başvurular

[Sistem Bilgileri detayları](#)

[System BIOS](#)

Sistem Bilgilerini Görüntüleme

System Information (Sistem Bilgileri) ekranını görüntülemek için aşağıdaki adımları gerçekleştirin:

1. Sisteminizi açın veya yeniden başlatın.
2. Aşağıdaki mesajı görür görmez F2 tuşuna basın:

```
F2 = System Setup
```

NOT: F2 tuşuna basmadan önce işletim sisteminiz yüklenmeye başlarsa, sistemin önyükleme işlemini bitirmesine izin verin ve sisteminizi yeniden başlatarak tekrar deneyin.

3. **System Setup Main Menu** (Sistem Kurulumu Ana Menüsü) ekranında **System BIOS** (Sistem BIOS'u) öğesine tıklayın.
4. **System BIOS** (Sistem BIOS'u) ekranında **System Information** (Sistem Bilgileri) öğesine tıklayın.

İlgili başvurular

[Sistem Bilgisi](#)

Sistem Bilgileri detayları

System Information ekran detayları aşağıda açıklanmaktadır:

Seçenek	Açıklama
Sistem Modeli Adı	Sistem modeli adını belirtir.
Sistem BIOS'u Sürümü	Sisteminize yüklü olan BIOS sürümünü belirtir.
System Management Engine Version	Management Engine ürün yazılımının mevcut sürümünü belirtir.
Sistem Servis Etiketi	Sistem Servis Etiketini belirtir.
Sistem Üreticisi	Sistem üreticisinin adını belirtir.
Sistem Üreticisi İletişim Bilgileri	Sistem üreticisinin iletişim bilgilerini belirtir.
Sistem CPLD Sürümü	Sistem karmaşık programlanabilir mantık aygıtı (CPLD) ürün yazılımının mevcut sürümünü belirtir.
UEFI Uyumluluk Sürümü	Sistem ürün yazılımının UEFI uygunluk düzeyini belirtir.

İlgili Görevler

[Sistem Bilgilerini Görüntüleme](#)

İlgili başvurular

[Sistem Bilgisi](#)

[Sistem Bilgileri detayları](#)

Memory Settings (Bellek Ayarları)

Memory Settings (Bellek Ayarları) ekranını tüm bellek ayarlarını görüntülemek, sistem bellek testi ve devre binişimi gibi spesifik bellek işlevlerini etkinleştirmek veya devre dışı bırakmak için kullanabilirsiniz.

İlgili Görevler

[Bellek Ayarlarını Görüntüleme](#)

İlgili başvurular

[Bellek Ayarları detayları](#)

[System BIOS](#)

Bellek Ayarlarını Görüntüleme

Memory Settings (Bellek Ayarları) ekranını görüntülemek için aşağıdaki adımları gerçekleştirin:

1. Sisteminizi açın veya yeniden başlatın.
2. Aşağıdaki mesajı görür görmez F2 tuşuna basın:

F2 = System Setup



NOT: F2 tuşuna basmadan önce işletim sisteminiz yüklenmeye başlarsa, sistemin önyükleme işlemini bitirmesine izin verin ve sisteminizi yeniden başlatarak tekrar deneyin.

3. **System Setup Main Menu** (Sistem Kurulumu Ana Menü) ekranında **System BIOS** (Sistem BIOS'u) ögesine tıklayın.
4. **System BIOS** (Sistem BIOS'u) ekranında **Memory Settings** (Bellek Ayarları) ögesine tıklayın.

İlgili başvurular

[Memory Settings \(Bellek Ayarları\)](#)

[Bellek Ayarları detayları](#)

Bellek Ayarları detayları

Memory Settings ekran detayları aşağıda açıklanmaktadır:

Seçenek	Açıklama
System Memory Size (Sistem Bellek Boyutu)	Sistemdeki bellek boyutunu belirtir.
System Memory Type (Sistem Bellek Türü)	Sistemde yüklü olan bellek türünü belirtir.
System Memory Speed (Sistem bellek hızı)	Sistem bellek hızını belirtir.
System Memory Voltage (Sistem Bellek Voltajı)	Sistem bellek voltajını belirtir.
Video Memory (Video belleği)	Video belleği miktarını belirtir.
System Memory Testing (Sistem Bellek Testi)	Sistem önyüklemesi sırasında sistem bellek testlerinin çalıştırılıp çalıştırılmadığını belirtir. Seçenekler Enabled (Etkin) ve Disabled (Devre Dışı) öğeleridir. Bu seçenek varsayılan olarak Disabled (Devre Dışı) değerine ayarlanmıştır.
Memory Operating Mode (Bellek İşletim Modu)	Bellek işletim modunu belirler. Kullanılabilen seçenekler Optimizer Mode (Optimize Edici Modu) , Advanced ECC Mode (Gelişmiş ECC Modu) , Mirror Mode (Yansıtma Modu) , Spare Mode (Yedek Modu) , Spare with Advanced ECC Mode (Gelişmiş ECC ile Yedek Modu) , Dell Fault Resilient Mode (Dell Hata Dayanıklılığı Modu) ve Dell NUMA Fault Resilient Mode (Dell NUMA Hata Dayanıklılığı Modu) seçenekleridir. Bu seçenek varsayılan olarak Optimizer Mode (Optimize Edici Modu) değerine ayarlanmıştır. NOT: Sisteminizin bellek yapılandırmasına bağlı olarak Memory Operating Mode (Bellek İşletim Modu) seçeneği için varsayılan ve kullanılabilir seçenekler farklı olabilir. NOT: Dell Fault Resilient Mode (Dell Hata Dayanıklılığı Modu) seçeneği, hataya dayanıklı bir bellek alanı oluşturur. Bu mod, kritik uygulamaları yükleme özelliğini destekleyen veya işletim sistemi çekirdeğinin sistem kullanılabilirliğini en üst düzeye çıkarmasına olanak tanıyan işletim sistemlerinde kullanılabilir.
Node Interleaving (Düğüm Dönüşümlü Çalışması)	Tek Tip Olmayan Bellek Mimarisinin (NUMA) desteklenip desteklenmediğini belirtir. Bu alan Enabled (Etkin) olarak ayarlandıysa, simetrik bellek yapılandırması yüklendiğinde bellek aralaması desteklenir. Alan Disabled (Devre Dışı) olarak ayarlanırsa, sistem NUMA (asimetrik) bellek yapılandırmalarını destekler. Bu seçenek varsayılan olarak Disabled (Devre Dışı) değerine ayarlanmıştır.
Gizli Arama Modu	Gizli Arama Modu seçeneklerini belirtir. Kullanılabilen Gizli Arama Modu seçenekleri Home Snoop (Girişte Gizli Arama) , Early Snoop (Erken Gizli Arama) ve Cluster on Die (Bitişte Kümeleme) öğeleridir. Bu seçenek varsayılan olarak Early Snoop (Erken Gizli Arama) değerine ayarlanmıştır. Bu alan, ancak Node Interleaving (Düğüm Dönüşümlü Çalışma) Disabled (Devre Dışı) olarak ayarlandığında kullanılabilir.

İlgili Görevler

[Bellek Ayarlarını Görüntüleme](#)

İlgili başvurular

[Memory Settings \(Bellek Ayarları\)](#)

Processor Settings (İşlemci Ayarları)

İşlemci ayarlarını görüntülemek ve sanallaştırmayı etkinleştirme, donanımı ön belleğe alma ve mantıksal işlemci boşa çalışma gibi spesifik işlevleri yerine getirmek için **Processor Settings (İşlemci ayarları)** ekranını kullanabilirsiniz.

İlgili Görevler

[İşlemci Ayarlarını Görüntüleme](#)

İlgili başvurular

[İşlemci Ayarları detayları](#)
[System BIOS](#)

İşlemci Ayarlarını Görüntüleme

Processor Settings (İşlemci Ayarları) ekranını görüntülemek için aşağıdaki adımları gerçekleştirin:

1. Sisteminizi açın veya yeniden başlatın.
2. Aşağıdaki mesajı görür görmez F2 tuşuna basın:

F2 = System Setup

NOT: F2 tuşuna basmadan önce işletim sisteminiz yüklenmeye başlarsa, sistemin önyükleme işlemini bitirmesine izin verin ve sisteminizi yeniden başlatarak tekrar deneyin.

3. **System Setup Main Menu** (Sistem Kurulumu Ana Menüsü) ekranında **System BIOS** (Sistem BIOS'u) ögesine tıklayın.
4. **System BIOS** (Sistem BIOS'u) ekranında **Processor Settings** (İşlemci Ayarları) ögesine tıklayın.

İlgili başvurular

[Processor Settings \(İşlemci Ayarları\)](#)
[İşlemci Ayarları detayları](#)

İşlemci Ayarları detayları

Processor Settings ekranı detayları aşağıda açıklanmıştır:

Seçenek	Açıklama
Logical Processor (Mantıksal İşlemci)	Mantıksal işlemcileri etkinleştirir veya devre dışı bırakır ve mantıksal işlemci sayısını görüntüler. Bu seçenek Enabled (Etkin) olarak ayarlanırsa, BIOS tüm mantıksal işlemcileri görüntüler. Bu seçenek Disabled (Devre Dışı) olarak ayarlanırsa, BIOS çekirdek başına tek bir mantıksal işlemci görüntüler. Bu seçenek varsayılan olarak Enabled (Etkin) değerine ayarlanmıştır.
GPI Speed (GPI Hızı)	QuickPath Karşılıklı Bağlantısı veri hızı ayarlarını kontrol etmenizi sağlar.
Alternate RTID (Requestor Transaction ID) Alternatif RTID (Talep Eden İşlem Kimliği) Ayarı	GPI kaynakları olan Talep Eden İşlem Kimliklerini değiştirir. Bu seçenek varsayılan olarak Disabled (Devre Dışı) değerine ayarlanmıştır. NOT: Bu seçeneğin etkinleştirilmesi, genel sistem performansını olumsuz yönde etkileyebilir.
Virtualization Technology (Sanallaştırma Teknolojisi)	Sanallaştırma için sağlanan ek donanım özelliklerini etkinleştirir veya devre dışı bırakır. Bu seçenek varsayılan olarak Enabled (Etkin) değerine ayarlanmıştır.
Address Translation Service (ATS) (Adres Çeviri Hizmeti)	DMA işlemlerini önbelleğe almak için aygıtlarda Adres Çeviri Önbelleği'ni (ATC) tanımlar. Bu seçenek, DMA adreslerini ana bilgisayar adreslerine çevirmek için CPU ve DMA Bellek Yönetimi ile yonga setinin Adres Çeviri ve Koruma Tablosu arasında bir arabirim sağlar. Bu seçenek varsayılan olarak Enabled (Etkin) değerine ayarlanmıştır.
Adjacent Cache Line Prefetch (Ardışık Önbellek Satır Önbelleğe Alıcısı)	Sıralı bellek erişiminin yüksek kullanımını gerektiren uygulamalar için sistemi optimize eder. Bu seçenek varsayılan olarak Enabled (Etkin) değerine ayarlanmıştır. Rastgele bellek erişiminin yüksek kullanımını gerektiren uygulamalar için bu seçeneği devre dışı bırakabilirsiniz.
Hardware Prefetcher (Donanım ön belleğe alma)	Donanımı önbelleğe almayı etkinleştirir veya devre dışı bırakır. Bu seçenek varsayılan olarak Enabled (Etkin) değerine ayarlanmıştır.

Seenek	Aıklama
DCU Streamer Prefetcher (DCU Flama Önceden Getirici)	Veri Önbellek Birimi (DCU) akış önbelleğe almayı etkinleştirir veya devre dışı bırakır. Bu seçenek varsayılan olarak Enabled (Etkin) değerine ayarlanmıştır.
DCU IP Prefetcher (DCU IP Önceden Getiricisi)	Veri Önbellek Birimi (DCU) IP önbelleğe almayı etkinleştirir veya devre dışı bırakır. Bu seçenek varsayılan olarak Enabled (Etkin) değerine ayarlanmıştır.
Execute Disable (Devre Dışı Yürüt)	Devre dışı bellek koruma teknolojisini çalıştırmanıza olanak tanır. Bu seçenek varsayılan olarak Enabled (Etkin) değerine ayarlanmıştır.
Logical Processor Idling (Mantıksal İşlemci Boşta Çalışma)	Sistemde enerji verimliliğini geliştirmenize olanak tanır. İşletim sistemi çekirdeği park etme algoritmasını kullanır ve sistemdeki mantıksal işlemcilerden bazılarını park eder. Bu da, ilgili işlemci çekirdeklerinin boşta kalma durumunda düşük güçle çalışmaya geçmesini sağlar. Bu seçenek, ancak işletim sisteminde destekleniyorsa etkinleştirilebilir. Varsayılan olarak Disabled (Devre Dışı) değerine ayarlanmıştır.
Configurable TDP (Yapılandırılabilir TDP)	POST sırasında, sistemin güç ve ısı verme özellikleri temelinde işlemci Termal Tasarım Gücü (TDP) düzeylerini yeniden yapılandırmanıza olanak tanır. TDP, soğutma sisteminin yayması gereken maksimum ısıyı doğrudan. <i>Bu seçenek varsayılan olarak Nominal değerine ayarlanmıştır.</i> i NOT: Bu seçenek yalnızca işlemcilerin stok tutma birimlerinde (SKU'lar) bulunur.
X2Apic Mode (X2Apic Modu)	Intel X2Apic modunu etkinleştirir ya da devre dışı bırakır.
Dell Controlled Turbo	Turbonun devreye girmesini kontrol eder. Bu seçeneği sadece System Profile Performance 'a ayarlıyken etkinleştirin. i NOT: Takılan CPU'ların sayısına bağlı olarak, dört adete kadar işlemci listelemeleri olabilir.
Number of Cores per Processor (İşlemci Başına Çekirdek Sayısı)	Her bir işlemcideki etkin çekirdek sayısını kontrol eder. Bu seçenek varsayılan olarak All (Tümü) değerine ayarlanmıştır.
Processor 64-bit Support (İşlemci 64-bit Desteği)	İşlemcilerin 64-bit uzantıları destekleyip desteklemeyeceğini belirtir.
Processor Core Speed (İşlemci Çekirdek Hızı)	İşlemcinin maksimum çekirdek frekansını belirtir.
İşlemci 1	i NOT: CPU'ların sayısına bağlı olarak dört adete kadar işlemci listelenebilir.

Aşağıdaki ayarlar sistemde takılı olan her işlemci için görüntülenir.

Seenek	Aıklama
Family-Model-Stepping (Aile-Model-Sürüm)	İşlemcinin Intel tarafından belirlenen aile, model ve sürüm bilgilerini belirtir.
Marka	Marka adını belirtir.
Düzeş 2 Önbellek	Toplam L2 önbelleğini belirtir.
Düzeş 3 Önbellek	Toplam L3 önbelleğini belirtir.
Çekirdek Sayısı	Her işlemci başına çekirdek sayısını belirtir.

İlgili Görevler

[İşlemci Ayarlarını Görüntüleme](#)

İlgili başvurular

[Processor Settings \(İşlemci Ayarları\)](#)

SATA Settings (SATA Ayarları)

SATA Settings (SATA Ayarlar) ekranını SATA cihazlarının SATA ayarlarını görüntülemek ve sistem üzerindeki RAID'i etkinleştirmek için kullanabilirsiniz.

İlgili Görevler

[SATA Ayarları detayları](#)

[SATA Ayarlarını Görüntüleme](#)

İlgili başvurular

[System BIOS](#)

SATA Ayarlarını Görüntüleme

SATA Settings (SATA Ayarları) ekranını görüntülemek için aşağıdaki adımları gerçekleştirin:

1. Sisteminizi açın veya yeniden başlatın.
2. Aşağıdaki mesajı görür görmez F2 tuşuna basın:

F2 = System Setup

NOT: F2 tuşuna basmadan önce işletim sisteminiz yüklenmeye başlarsa, sistemin önyükleme işlemini bitirmesine izin verin ve sisteminizi yeniden başlatarak tekrar deneyin.

3. **System Setup Main Menu** (Sistem Kurulumu Ana Menüsü) ekranında **System BIOS** (Sistem BIOS'u) öğesine tıklayın.
4. **System BIOS** (Sistem BIOS'u) ekranında **SATA Settings** (SATA Ayarları) öğesine tıklayın.

İlgili Görevler

[SATA Ayarları detayları](#)

İlgili başvurular

[SATA Settings \(SATA Ayarları\)](#)

SATA Ayarları detayları

Memory Settings (Bellek Ayarları) ekran detayları aşağıdaki şekilde açıklanmaktadır:

Seçenek	Açıklama
Embedded SATA (Katıştırılmış SATA)	Yerleşik SATA seçeneğinin Off (Kapalı) , ATA , AHCI veya RAID moduna ayarlanmasını sağlar. Bu seçenek varsayılan olarak AHCI değerine ayarlanmıştır.
Güvenlik Dondurma Kilidi	POST sırasında Yerleşik SATA sürücülerine Güvenlik Dondurma Kilidi komutu gönderir. Bu seçenek yalnızca ATA ve AHCI modları için geçerlidir.
Yazma Önbelleği	POST esnasında tümleşik SATA sürücüleri için komutu etkinleştirir veya devre dışı bırakır.
Port A (Bağlantı Noktası A)	Seçilen aygıtın sürücü türünü ayarlar. ATA modunda Yerleşik SATA ayarları için, bu alanı Auto (Otomatik) olarak ayarlayıp BIOS desteğini etkinleştirir. BIOS ayarını kapatmak için bu seçeneği OFF (Kapalı) olarak ayarlayın. BIOS, AHCI ya da RAID modları için desteğini her zaman sunar.
Seçenek	Açıklama
Model	Seçilen aygıtın sürücü modelini belirtir.
Sürücü Türü	SATA bağlantı noktasına eklenen sürücünün türünü belirtir.
Kapasite	Sabit sürücünün toplam kapasitesini belirtir. Bu alan, optik sürücüler gibi çıkarılabilir ortam aygıtları için tanımsızdır.
Port B (Bağlantı noktası B)	Seçilen aygıtın sürücü türünü ayarlar. ATA modunda Yerleşik SATA ayarları için, bu alanı Auto (Otomatik) olarak ayarlayıp BIOS desteğini etkinleştirir. BIOS ayarını kapatmak için bu seçeneği OFF (Kapalı) olarak ayarlayın.

Seenek

Aıklama

BIOS, **AHCI** ya da **RAID** modları için desteęini her zaman sunar.

Seenek

Aıklama

Model

Seilen aygıtın sürücü modelini belirtir.

Sürücü Türü

SATA bağlantı noktasına eklenen sürücünün türünü belirtir.

Kapasite

Sabit sürücünün toplam kapasitesini belirtir. Bu alan, optik sürücüler gibi çıkarılabilir ortam aygıtları için tanımsızdır.

Port C (Baęlantı Noktası C)

Seilen aygıtın sürücü türünü ayarlar. **ATA** modunda **Yerleşik SATA ayarları** için, bu alanı **Auto (Otomatik)** olarak ayarlayıp BIOS desteęini etkinleştireni. BIOS ayarını kapatmak için bu seçeneęi **OFF (Kapalı)** olarak ayarlayın.

BIOS, **AHCI** ya da **RAID** modları için desteęini her zaman sunar.

Seenek

Aıklama

Model

Seilen aygıtın sürücü modelini belirtir.

Sürücü Türü

SATA bağlantı noktasına eklenen sürücünün türünü belirtir.

Kapasite

Sabit sürücünün toplam kapasitesini belirtir. Bu alan, optik sürücüler gibi çıkarılabilir ortam aygıtları için tanımsızdır.

Port D (Baęlantı Noktası D)

Seilen aygıtın sürücü türünü ayarlar. **ATA** modunda **Yerleşik SATA ayarları** için, bu alanı **Auto (Otomatik)** olarak ayarlayıp BIOS desteęini etkinleştireni. BIOS ayarını kapatmak için bu seçeneęi **OFF (Kapalı)** olarak ayarlayın.

BIOS, **AHCI** ya da **RAID** modları için desteęini her zaman sunar.

Seenek

Aıklama

Model

Seilen aygıtın sürücü modelini belirtir.

Sürücü Türü

SATA bağlantı noktasına eklenen sürücünün türünü belirtir.

Kapasite

Sabit sürücünün toplam kapasitesini belirtir. Bu alan, optik sürücüler gibi çıkarılabilir ortam aygıtları için tanımsızdır.

Port E (Baęlantı Noktası E)

Seilen aygıtın sürücü türünü ayarlar. **ATA** modunda **Yerleşik SATA ayarları** için, bu alanı **Auto (Otomatik)** olarak ayarlayıp BIOS desteęini etkinleştireni. BIOS ayarını kapatmak için bu seçeneęi **OFF (Kapalı)** olarak ayarlayın.

BIOS, **AHCI** ya da **RAID** modları için desteęini her zaman sunar.

Seenek

Aıklama

Model

Seilen aygıtın sürücü modelini belirtir.

Sürücü Türü

SATA bağlantı noktasına eklenen sürücünün türünü belirtir.

Kapasite

Sabit sürücünün toplam kapasitesini belirtir. Bu alan, optik sürücüler gibi çıkarılabilir ortam aygıtları için tanımsızdır.

Port F

Seilen aygıtın sürücü türünü ayarlar. **ATA** modunda **Yerleşik SATA ayarları** için, bu alanı **Auto (Otomatik)** olarak ayarlayıp BIOS desteęini etkinleştireni. BIOS ayarını kapatmak için bu seçeneęi **OFF (Kapalı)** olarak ayarlayın.

BIOS, **AHCI** ya da **RAID** modları için desteęini her zaman sunar.

Seenek

Aıklama

Model

Seilen aygıtın sürücü modelini belirtir.

Sürücü Türü

SATA bağlantı noktasına eklenen sürücünün türünü belirtir.

Kapasite

Sabit sürücünün toplam kapasitesini belirtir. Bu alan, optik sürücüler gibi çıkarılabilir ortam aygıtları için tanımsızdır.

Port G

Seilen aygıtın sürücü türünü ayarlar. **ATA** modunda **Yerleşik SATA ayarları** için, bu alanı **Auto (Otomatik)** olarak ayarlayıp BIOS desteęini etkinleştireni. BIOS ayarını kapatmak için bu seçeneęi **OFF (Kapalı)** olarak ayarlayın.

BIOS, **AHCI** ya da **RAID** modları için desteęini her zaman sunar.

Seenek

Aıklama

Seenek

Aıklama

Model

Seilen aygıtın sürücü modelini belirtir.

Sürücü Türü

SATA bağlantı noktasına eklenen sürücünün türünü belirtir.

Kapasite

Sabit sürücünün toplam kapasitesini belirtir. Bu alan, optik sürücüler gibi çıkarılabilir ortam aygıtları için tanımsızdır.

Port H

Seilen aygıtın sürücü türünü ayarlar. **ATA** modunda **Yerleşik SATA ayarları** için, bu alanı **Auto (Otomatik)** olarak ayarlayıp BIOS desteğini etkinleştirir. BIOS ayarını kapatmak için bu seçeneği **OFF (Kapalı)** olarak ayarlayın. BIOS, **AHCI** ya da **RAID** modları için desteğini her zaman sunar.

Seenek

Aıklama

Model

Seilen aygıtın sürücü modelini belirtir.

Sürücü Türü

SATA bağlantı noktasına eklenen sürücünün türünü belirtir.

Kapasite

Sabit sürücünün toplam kapasitesini belirtir. Bu alan, optik sürücüler gibi çıkarılabilir ortam aygıtları için tanımsızdır.

Port I

Seilen aygıtın sürücü türünü ayarlar. **ATA** modunda **Yerleşik SATA ayarları** için, bu alanı **Auto (Otomatik)** olarak ayarlayıp BIOS desteğini etkinleştirir. BIOS ayarını kapatmak için bu seçeneği **OFF (Kapalı)** olarak ayarlayın. BIOS, **AHCI** ya da **RAID** modları için desteğini her zaman sunar.

Seenek

Aıklama

Model

Seilen aygıtın sürücü modelini belirtir.

Sürücü Türü

SATA bağlantı noktasına eklenen sürücünün türünü belirtir.

Kapasite

Sabit sürücünün toplam kapasitesini belirtir. Bu alan, optik sürücüler gibi çıkarılabilir ortam aygıtları için tanımsızdır.

Port J

Seilen aygıtın sürücü türünü ayarlar. **ATA** modunda **Yerleşik SATA ayarları** için, bu alanı **Auto (Otomatik)** olarak ayarlayıp BIOS desteğini etkinleştirir. BIOS ayarını kapatmak için bu seçeneği **OFF (Kapalı)** olarak ayarlayın. BIOS, **AHCI** ya da **RAID** modları için desteğini her zaman sunar.

Seenek

Aıklama

Model

Seilen aygıtın sürücü modelini belirtir.

Sürücü Türü

SATA bağlantı noktasına eklenen sürücünün türünü belirtir.

Kapasite

Sabit sürücünün toplam kapasitesini belirtir. Bu alan, optik sürücüler gibi çıkarılabilir ortam aygıtları için tanımsızdır.

İlgili Görevler

[SATA Ayarlarını Görüntüleme](#)

İlgili başvurular

[SATA Settings \(SATA Ayarları\)](#)

Integrated Devices (Tümleşik Aygıtlar)

Integrated Devices ekranını, video denetleyicisi, tümleştirilmiş RAID denetleyicisi ve USB bağlantı noktaları gibi tüm tümleştirilmiş cihazları görüntülemek ve yapılandırmak için kullanabilirsiniz.

İlgili Görevler

[Tümleşik Aygıt detayları](#)

[Tümleşik Aygıtları Görüntüleme](#)

İlgili başvurular

[System BIOS](#)

Tümleşik Aygıtları Görüntüleme

Tümleşik Aygıtlar ekranı görüntülemek için aşağıdaki adımları gerçekleştirin:

1. Sisteminizi açın veya yeniden başlatın.
2. Aşağıdaki mesajı görür görmez F2 tuşuna basın:

F2 = System Setup

NOT: F2 tuşuna basmadan önce işletim sisteminiz yüklenmeye başlarsa, sistemin önyükleme işlemini bitirmesine izin verin ve sisteminizi yeniden başlatarak tekrar deneyin.

3. **System Setup Main Menu** (Sistem Kurulumu Ana Menüsü) ekranında **System BIOS** (Sistem BIOS'u) öğesine tıklayın.
4. **System BIOS** (Sistem BIOS'u) ekranında, **Integrated Devices** (Tümleşik Aygıtlar) öğesini tıklayın.

İlgili Görevler

[Tümleşik Aygıt detayları](#)

İlgili başvurular

[Integrated Devices \(Tümleşik Aygıtlar\)](#)

Tümleşik Aygıt detayları

Integrated Devices ekran detayları aşağıda açıklanmaktadır:

Seçenek	Açıklama
USB 3.0 Ayarı	USB 3.0 desteğini etkinleştirir veya devre dışı bırakır. Yalnızca işletim sisteminizin USB 3.0'ı desteklemesi durumunda bu seçeneği etkinleştirin. Bu seçeneği devre dışı bırakırsanız, aygıtlar USB 2.0 hızında çalışır. USB 3.0 varsayılan olarak etkindir.
User Accessible USB Ports (Kullanıcı Erişimli USB Bağlantı Noktaları)	USB bağlantı noktalarını etkinleştirir veya devre dışı bırakır. Only Back Ports On 'un seçilmesi ön USB bağlantı noktalarını, All Ports Off 'un seçilmesi ise tüm USB bağlantı noktalarını devre dışı bırakır. USB klavyesi ve faresi belirli işletim sistemlerinde önyükleme süresince çalışır. Önbellek işlemi tamamlandıktan sonra, USB klavyesi ve faresi bağlantı noktaları devre dışı bırakılmışsa çalışmaz. NOT: Only Back Ports On (Sadece Arka Bağlantı Noktaları Açık) ve All Ports Off (Tüm Bağlantı Noktaları Kapalı) seçeneğinin belirlenmesi USB yönetim bağlantı noktasını devre dışı bırakacaktır ve aynı zamanda iDRAC özelliklerine erişimi kısıtlayacaktır.
Internal USB Port (Dahili USB Bağlantı Noktası)	Dahili USB bağlantı noktasını etkinleştirir veya devre dışı bırakır. Bu seçenek varsayılan olarak Enabled (Etkin) olarak ayarlanmıştır.
Integrated RAID Controller (Tümleşik RAID Denetleyicisi)	Tümleşik RAID denetleyicisini etkinleştirir veya devre dışı bırakır. Bu seçenek varsayılan olarak Enabled (Etkin) olarak ayarlanmıştır.
Integrated Network Card 1 (Tümleşik Ağ Kartı 1)	Tümleşik ağ kartını etkinleştirir ya da devre dışı bırakır.
I/OAT DMA Engine (I/OAT DMA Motoru)	I/OAT seçeneğini etkinleştirir veya devre dışı bırakır. Yalnızca donanım veya yazılım özelliği destekliyorsa kullanın.
Embedded Video Controller (Katıştırılmış Video Denetleyicisi)	Embedded Video Controller (Yerleşik Video Denetleyicisi) seçeneğini etkinleştirir veya devre dışı bırakır. Bu seçenek varsayılan olarak Enabled (Etkin) olarak ayarlanmıştır.

Seenek

Aıklama

SR-IOV Global Enable (SR-IOV Genel Etkinleřtirme)

Tek Kokl G/ Sanallařtırma (SR-IOV) aygıtlarının BIOS yapılandırmasını etkinleřtirir veya devre dıřı bırakır. Bu seenek varsayılan olarak **Disabled** (Devre Dıřı) (Etkin) deęerine ayarlanmıřtır.

OS Watchdog Timer (OS Gvenlik Zamanlayıcısı)

Sisteminiz yanıt vermedięi takdirde bu watchdog timer iřletim sisteminizin kurtarılmasına yardımcı olur. Bu seenek **Enabled** (Etkin) olarak ayarlandığında, iřletim sistemi zamanlayıcısı bařlatır. Bu seeneęi **Disabled** (Devre dıřı) (varsayılan) olarak ayarlandığında, zamanlayıcı sistem zerinde herhangi bir etkisi yoktur.

4 GB'ın zerinde Eřlenmiř Bellek G/'si

Byk miktarda bellek gerektiren PCIe aygıtları desteęini etkinleřtirir veya devre dıřı bırakır. Bu seenek varsayılan olarak **Enabled** (Etkin) olarak ayarlanmıřtır.

Ara Kat Yuvası Devre Dıřı Bırakma

Slot Disablement (Yuva Devre Dıřı Bırakma) zellięi belirtilen yuvalara takılı ara kat kartlarının yapılandırmasını kontrol eder. Yalnızca sisteminizde mevcut olan ara kat kartı yuvaları kontrol iin kullanılabilir.

İlgili Grevler

[Tmleřik Aygıtları Grntleme](#)

İlgili bařvurular

[Integrated Devices \(Tmleřik Aygıtlar\)](#)

Serial Communication (Seri İletişim)

Seri iletişim baęlantı noktasının zelliklerini grntlemek iin **Serial Communication** (Seri İletişim) ekranını kullanabilirsiniz.

İlgili Grevler

[Seri İletişim detayları](#)

[Seri İletişimi Grntleme](#)

İlgili bařvurular

[System BIOS](#)

Seri İletişimi Grntleme

Serial Communication (Seri İletişim) ekranını grntlemek iin ařaęıdaki adımları gerekleřtirin:

1. Sisteminizi aın veya yeniden bařlatın.
2. Ařaęıdaki mesajı grr grmez F2 tuřuna basın:

F2 = System Setup



NOT: F2 tuřuna basmadan nce iřletim sisteminiz yklenmeye bařlarsa, sistemin nykleme iřlemini bitirmesine izin verin ve sisteminizi yeniden bařlatarak tekrar deneyin.

3. **System Setup Main Menu** (Sistem Kurulumu Ana Mens) ekranında **System BIOS** (Sistem BIOS'u) ęesine tıklayın.
4. **System BIOS** (Sistem BIOS'u) ekranında **Serial Communication** (Seri İletişim) ęesine tıklayın.

İlgili Grevler

[Seri İletişim detayları](#)

İlgili bařvurular

[Serial Communication \(Seri İletişim\)](#)

Seri İletişim detayları

Serial Communication ekran detayları ařaęıda aıklanmaktadır:

Seenek	Aıklama
Serial Communication (Seri İletişim)	COM bağlantı noktası veya Console Redirection (Konsol Yeniden Yönlendirme) seçeneklerini etkinleştirir. Bu seçenek varsayılan olarak Off (Kapalı) değerine ayarlanmıştır.
Serial Port Address	Seri aygıtlar için bağlantı noktası adresini ayarlamanıza olanak tanır. Bu seçenek varsayılan olarak Serial Device 1=COM2, Serial Device 2=COM1 (Seri Aygıt 1=COM2, Seri Aygıt 2=COM1) değerine ayarlanmıştır. NOT: LAN Üzerinden Seri (SOL) özelliği için yalnızca Seri Aygıt 2'yi kullanabilirsiniz. SOL ile konsol yeniden yönlendirmeyi kullanmak için, konsol yeniden yönlendirme ve seri aygıt için aynı bağlantı noktası adresini yaplandırın.
External Serial Connector	Harici Seri Konektörü Seri Aygıt 1 ile ilişkilendirmenizi sağlar.
Failsafe Baud Rate	Konsol yeniden yönlendirme için hataya dayanıklı baud hızını belirtir. BIOS baud hızını otomatik olarak belirlemeye çalışır. Bu hataya dayanıklı baud hızı, yalnızca deneme başarısız olduğunda ve değerin değiştirilmemesi gerektiğinde kullanılır. Bu seçenek varsayılan olarak 115200 değerine ayarlanmıştır.
Remote Terminal Type	Uzak konsol terminal türünü ayarlar. Bu seçenek varsayılan olarak VT 100/VT 220 değerine ayarlanmıştır.
Redirection After Boot	İşletim sistemi yüklendiğinde, BIOS konsol yeniden yönlendirmesini etkinleştirir veya devre dışı bırakır. Bu seçenek varsayılan olarak Enabled (Etkin) değerine ayarlanmıştır.

İlgili Görevler

[Seri İletişimi Görüntüleme](#)

İlgili başvurular

[Serial Communication \(Seri İletişim\)](#)

System Profile Settings (Sistem Profili Ayarları)

System Profile Settings ekranını, güç yönetimi gibi spesifik sistem performansı ayarlarını etkinleştirmek için kullanabilirsiniz.

İlgili Görevler

[Sistem Profili Ayarları detayları](#)

[Sistem Profili Ayarlarını Görüntüleme](#)

İlgili başvurular

[System BIOS](#)

Sistem Profili Ayarlarını Görüntüleme

System Profile Settings (Sistem Profili Ayarları) ekranını görüntülemek için aşağıdaki adımları gerçekleştirin:

1. Sisteminizi açın veya yeniden başlatın.
2. Aşağıdaki mesajı görür görmez F2 tuşuna basın:

F2 = System Setup

NOT: F2 tuşuna basmadan önce işletim sisteminiz yüklenmeye başlarsa, sistemin önyükleme işlemini bitirmesine izin verin ve sisteminizi yeniden başlatarak tekrar deneyin.

3. **System Setup Main Menu** (Sistem Kurulumu Ana Menüsü) ekranında **System BIOS** (Sistem BIOS'u) öğesine tıklayın.
4. **System BIOS** (Sistem BIOS'u) ekranında **System Profile Settings** (Sistem Profili Ayarları) öğesine tıklayın.

İlgili Görevler

[Sistem Profili Ayarları detayları](#)

İlgili başvurular

System Profile Settings (Sistem Profili Ayarları)

Sistem Profili Ayarları detayları

System Profile Settings ekran detayları aşağıda açıklanmaktadır:

Seçenek	Açıklama
System Profile	Sistem profilini ayarlar. System Profile (Sistem Profili) seçeneğini Custom (Özel) dışındaki bir moda ayarlarsanız BIOS geriye kalan seçenekleri otomatik olarak ayarlar. Mod, Custom (Özel) olarak ayarlıysa yalnızca geriye kalan seçenekleri değiştirebilirsiniz. Bu seçenek varsayılan olarak Performance Per Watt Optimized (DAPC) (Watt başına performans) şeklinde ayarlıdır. DAPC, Dell Active Power Controller'dir. Varsayılan olarak NOT: Sistem profili ayar ekranındaki parametrelerin tümü yalnızca System Profile (Sistem Profili) seçeneği Custom (Özel) olarak ayarlandığında kullanılabilir.
CPU Power Management	CPU güç yönetimini ayarlamayı sağlar. Bu seçenek varsayılan olarak System DBPM (DAPC) şeklinde ayarlıdır. DBPM Talep Tabanlı Güç Yönetimidir.
Memory Frequency	Sistem belleğinin hızını ayarlar. Maksimum Performans, Maksimum Güvenilirlik veya özel bir hız.
Turbo Boost	İşlemcinin turbo boost modunda çalışmasını etkinleştirir veya devre dışı bırakır. Bu seçenek varsayılan olarak Enabled 'dir (Etkin).
Energy Efficient Turbo	Energy Efficient Turbo (Enerji Verimli Turbo) seçeneğini etkinleştirir ve devre dışı bırakır. Enerji Verimli Turbo (EET), bir işlemci çekirdeği frekansının iş yükü temelli turbo aralığı içerisinde ayarlandığı bir operasyon modudur.
C1E	Boşta olduğunda işlemciyi minimum duruma geçirmeyi etkinleştirir veya devre dışı bırakır. Bu seçenek varsayılan olarak Enabled (Etkin)'dir.
C States	İşlemciyi kullanılabilir tüm güç durumlarında çalıştırmayı etkinleştirir veya devre dışı bırakır. Bu seçenek varsayılan olarak Enabled (Etkin)'dir.
Collaborative CPU Performance Control	CPU güç yönetimini etkinleştirir ya da devre dışı bırakır. Enabled (Etkin) olacak şekilde ayarlandığında CPU güç yönetimi, İşletim Sistemi DBPM ve Sistem DBPM (DAPC) tarafından yönetilir. Bu seçenek varsayılan olarak Disabled 'dir (Devre Dışı).
Memory Patrol Scrub	Bellek devriye fırçası frekansını ayarlamayı sağlar. Bu seçenek varsayılan olarak Standart 'a ayarlıdır.
Memory Refresh Rate	Bellek yenileme hızını 1x veya 2x'e ayarlar. Bu seçenek varsayılan olarak 1x 'e ayarlıdır.
Uncore Frekansı	Processor Uncore Frequency (İşlemci Çekirdeksiz Frekansı) seçeneğini belirlemenizi sağlar. Dinamik mod, işlemcinin çekirdekler ve çekirdek olmayanları çalışma süresi boyunca optimize etmesini sağlar. Çekirdek olmayan frekansının optimizasyonu gücü kurtarmak veya performansı optimize etmek amacıyla Energy Efficiency Policy (Enerji Verimliliği Politikası) seçeneğinin ayarlarından etkilenir.
Enerji Etkin Politika	Energy Efficient Policy (Enerji Verimliliği Politikasını) seçeneğini belirlemenizi sağlar. CPU, işlemcinin dahili davranışını manipüle etmek için ayarlar kullanır ve daha yüksek performans veya daha iyi güç tasarrufu olup olmayacağını belirler.
İşlemci 1 için, Turbo Önbellek Etkinleştirilmiş Çekirdeklerin sayısı	NOT: Eğer sisteme takılmış iki tane işlemci varsa Number of Turbo Boost Enabled Cores for Processor 2 seçeneği için bir giriş görürsünüz. İşlemci 1 için turbo önbellek etkinleştirilmiş çekirdekleri kontrol eder. Varsayılan olarak, çekirdeklerin maksimum sayısı etkinleştirilmiştir.
Monitor/Mwait	İşlemcide Monitör/Mwait talimatlarını etkinleştirir. Varsayılan olarak tüm sistem profilleri için Custom (Özel) dışında Enabled (Etkin) olarak ayarlanır. NOT: Bu seçenek yalnızca C States seçeneği Custom (Özel) modda ise devre dışı bırakılabilir. NOT: C States, Custom (Özel) modda Enabled (Etkin) olarak ayarlandığında, Monitör/Mwait ayarının değiştirilmesi sistem gücünü veya performansını etkilemez.

İlgili Görevler

[Sistem Profili Ayarlarını Görüntüleme](#)

İlgili başvurular

[System Profile Settings \(Sistem Profili Ayarları\)](#)

Çeşitli Ayarlar

Demirbaş etiketini güncelleştirmek ve sistem tarih ve saatini değiştirme gibi spesifik işlevleri gerçekleştirmek için **Miscellaneous Settings (Diğer ayarlar)** ekranını kullanabilirsiniz.

İlgili Görevler

[Çeşitli Ayarlar ayrıntıları](#)

[Çeşitli Ayarları Görüntüleme](#)

İlgili başvurular

[System BIOS](#)

Çeşitli Ayarları Görüntüleme

Miscellaneous Settings (Diğer Ayarlar) ekranını görüntülemek için aşağıdaki adımları gerçekleştirin:

1. Sisteminizi açın veya yeniden başlatın.
2. Aşağıdaki mesajı görür görmez F2 tuşuna basın:

F2 = System Setup

NOT: F2 tuşuna basmadan önce işletim sisteminiz yüklenmeye başlarsa, sistemin önyükleme işlemini bitirmesine izin verin ve sisteminizi yeniden başlatarak tekrar deneyin.

3. **System Setup Main Menu** (Sistem Kurulumu Ana Menüsü) ekranında **System BIOS** (Sistem BIOS'u) öğesine tıklayın.
4. **System BIOS** (Sistem BIOS'u) ekranında, **Miscellaneous Settings** (Çeşitli Ayarlar) öğesini tıklayın.

İlgili Görevler

[Çeşitli Ayarlar ayrıntıları](#)

İlgili başvurular

[Çeşitli Ayarlar](#)

Çeşitli Ayarlar ayrıntıları

Miscellaneous Settings ekran detayları aşağıda açıklanmaktadır:

Seçenek	Açıklama
System Time	Sistemdeki saati ayarlamanızı sağlar.
System Date	Sistemdeki tarihi ayarlamanızı sağlar.
Asset Tag	Varlık etiketini belirtir ve güvenlik ve izleme amacıyla değiştirmenize olanak tanır.
Keyboard NumLock	Sistemin NumLock etkin olarak mı yoksa devre dışı olarak mı önyükleme yapacağını ayarlamanızı sağlar. Bu seçenek varsayılan olarak On (Açık) değerine ayarlanmıştır. NOT: Bu alan 84 tuşlu klavyeler için geçerli değildir.
F1/F2 Prompt on Error	Hata durumunda F1/F2 istemini etkinleştirir veya devre dışı bırakır. Bu seçenek varsayılan olarak Enabled (Etkin) değerine ayarlanmıştır. F1/F2 istemi klavye hatalarını da içerir.
Load Legacy Video Option ROM	Sistem BIOS'unun video denetleyicisinden eski video (INT 10H) seçeneği ROM'unu yükleyip yüklemeyeceğini belirlemenizi sağlar. İşletim sisteminde Enabled (Etkin) ayarı seçildiğinde, UEFI video çıkış standartları desteklenmez. Bu alan yalnızca UEFI önyükleme modu için kullanılabilir. UEFI Secure Boot (UEFI Güvenli Önyükleme) modu etkinleştirildiyse, bu seçeneği Enabled (Etkin) olarak ayarlayamazsınız.

Seenek

Aıklama

In-System Characterization (Sistem ii Karakterizasyonu)

In-System Characterization (Sistem ii Nitelendirme) seeneđini etkinleřtirir veya devre dıřı bırakır. Bu seenek varsayılan olarak **Disabled (Devre Dıřı)** deđerine ayarlanmıřtır. Diđer iki seenek **Enabled (Etkin)** ve **Enabled - No Reboot (Etkin - Yeniden Yükleme Yok)** öđeleridir.

NOT: Sistem ii Karakterizasyonu gelecek BIOS serbest bırakmalarında deđiřime uğrayacaktır.

Etkinleřtirildiđinde, sistem yapılandırılmalarında uygun deđiřiklik(ler) algılanması durumunda sistem gücünü ve performansını optimize etmek için POST sırasında Sistem ii Nitelendirme (ISC) yürütülür. ISC'nin yürütülmesi yaklaşık 20 saniye sürer ve ISC sonuçlarının uygulanması için sistemi sıfırlamak gerekir. **Enabled - No Reboot (Etkin - Önyükleme Yok)** seeneđi ISC'yi yürütür ve bir sonraki sistem sıfırlaması gerekleřtirilene kadar ISC sonuçlarını uygulamadan devam eder. **Enabled (Etkin)** seeneđi ISC'yi yürütür ve ISC sonuçlarının uygulanabilmesi için hemen bir sistem sıfırlamasına zorlar. Zorunlu sistem sıfırlamasından dolayı, sistemin hazır olması daha uzun sürer. Devre dıřı bırakıldıđında, ISC yürütülmez.

İlgili Görevler

[Çeřitli Ayarları Görüntüleme](#)

İlgili başvurular

[Çeřitli Ayarlar](#)

iDRAC Ayarları yardımcı programı

iDRAC ayarları yardımcı programı, UEFI kullanılarak iDRAC parametrelerinin kurulumunu yapmak ve yapılandırmak için bir arabirimdir. iDRAC ayarları yardımcı programını kullanarak çeřitli iDRAC parametrelerini etkinleřtirebilir veya devre dıřı bırakabilirsiniz.

NOT: iDRAC Ayarları yardımcı programının bazı özelliklerine erişim için iDRAC Kurumsal Lisans yükseltmesi gerekir.

iDRAC'ı kullanma hakkında daha fazla bilgi için bkz. Dell.com/idracmanuals adresindeki **Dell Tümleriřik Dell Uzaktan Eriřim Denetleyicisi Kullanıcı Kılavuzu**.

İlgili kavramlar

[Device Settings](#)

İlgili Görevler

[iDRAC Ayarları yardımcı programına girme](#)

[Isıl ayarları deđiřtirme](#)

İlgili başvurular

[System BIOS](#)

iDRAC Ayarları yardımcı programına girme

1. Yönetilen sisteminizi açın veya yeniden başlatın.
2. Açılıřta otomatik sına (POST) sırasında F2 tuřuna basın.
3. **System Setup Main Menu** (Sistem Kurulumu Ana Menüřü) sayfasında, **iDRAC Settings** (iDRAC Ayarları) öđesine tıklayın. **iDRAC Ayarları** ekranı görüntülenir.

İlgili başvurular

[iDRAC Ayarları yardımcı programı](#)

Isıl ayarları deđiřtirme

iDRAC ayarları yardımcı programı sisteminiz için sıcaklık kontrol ayarlarını semenize ve özelleřtirmenize olanak tanır.

1. **iDRAC Ayarları > Thermal** öđesine tıklayın.
2. **SYSTEM THERMAL PROFILE > (SİSTEM TERMAL PROFİLİ) Thermal Profile** (Termal Profil) altında ařađıdaki seeneklerden birini sein:

- Varsayılan Termal Profili Ayarları
- Maksimum Performans (Optimize Edilmiş Performans)
- Minimum Güç (Watt başına performans için optimize edilmiş)

3. **USER COOLING OPTIONS** (KULLANICI SOĞUTMA SEÇENEKLERİ) altında **Fan Speed Offset** (Fan Hızı Dengelemesi), **Minimum Fan Speed** (Minimum Fan Hızı) ve **Custom Minimum Fan Speed** (Özel Minimum Fan Hızı) seçeneklerini ayarlayın.
4. **Geri > Son > Evet** seçeneğini tıklatın.

İlgili başvurular

[iDRAC Ayarları yardımcı programı](#)

Device Settings

Device Settings (Aygıt Ayarları) aygıt ayarlarını yapılandırmanızı sağlar.

İlgili başvurular

[System BIOS](#)

Dell Hayat Döngüsü Denetleyicisi

Dell Yaşam Döngüsü Denetleyicisi (LC) sistem dağıtım, yapılandırma, güncelleştirme, bakım ve arıza tespiti dahil olmak üzere gelişmiş yerleşik sistem yönetimi yetkinlikleri sunar. LC, iDRAC bant dışı çözümü ve Dell sistem Birleşik Genişletilebilir Ürün Bilgisi Arabirimi (UEFI) yerleşik uygulamalarının bir parçası olarak teslim edilir.

İlgili başvurular

[Tümleşik sistem yönetimi](#)

Tümleşik sistem yönetimi

Dell Yaşam Döngüsü Denetleyicisi sunucunun yaşam döngüsü boyunca gelişmiş yerleşik sistem yönetimi sağlar. Yaşam Döngüsü Denetleyicisi önyükleme sekansı sırasında başlatılabilir ve işletim sisteminden bağımsız olarak çalışabilir.

NOT: Mevcut platform yapılandırmaları, Yaşam Döngüsü Denetleyicisi tarafından sağlanan tüm özellikleri desteklemeyebilir.

Yaşam Döngüsü Denetleyicisi'nin kurulumu, donanım ve ürün yazılımı yapılandırması ve işletim sisteminin dağıtımı hakkında daha fazla bilgi için [Dell.com/idracmanuals](#) adresindeki Dell Yaşam Döngüsü Denetleyicisi belgelerine bakın.

İlgili başvurular

[Dell Hayat Döngüsü Denetleyicisi](#)

Önyükleme Yöneticisi

Boot Manager ekranı, önbellek seçeneklerini ve tanılama özelliklerini seçmenizi sağlar.

İlgili Görevler

[Önyükleme Yöneticisini Görüntüleme](#)

İlgili başvurular

[Önyükleme Yöneticisi ana menüsü](#)

[System BIOS](#)

Önyükleme Yöneticisini Görüntüleme

Önyükleme Yöneticisi'ne girmek için:

1. Sisteminizi açın veya yeniden başlatın.
2. Aşağıdaki mesajı gördüğünüzde F11 tuşuna basın:

F11 = Boot Manager

F11 tuşuna basmadan önce işletim sisteminiz yüklenmeye başlarsa, sistemin önyükleme işlemini bitirmesine izin verin ve sisteminizi yeniden başlatarak tekrar deneyin.

İlgili başvurular

[Önyükleme Yöneticisi](#)

[Önyükleme Yöneticisi ana menüsü](#)

Önyükleme Yöneticisi ana menüsü

Menü öğesi	Açıklama
Continue Normal Boot (Normal Önyüklemeye Devam Et)	Sistem, önyükleme düzeninde ilk öğeden başlayarak aygıtlara önyükleme yapmayı dener. Önyükleme denemesi başarısız olursa, sistem, önyükleme başarılı oluncaya dek veya başka önyükleme seçeneği bulunamayana kadar bir sonraki öğe ile devam eder.
Tek Kararlı Önyükleme Menüsü	Önyükleme alacağınız bir zamanlı önyükleme aygıtını seçebileceğiniz önyükleme menüsüne erişmenize olanak tanır.
Launch System Setup (Sistem Kurulumunu Başlat)	Sistem Kurulumuna erişiminizi sağlar.
Launch Lifecycle controller (Yaşam Döngüsü denetleyicisini başlat)	Önyükleme Yöneticisinden çıkar ve Dell Yaşam Döngüsü Denetleyicisi programını çalıştırır.
System Utilities (Sistem Yardımcı Programları)	Sistem Tanılama ve UEFI shell gibi Sistem Yardımcı Programları menüsünü başlatmanıza olanak tanır.

İlgili Görevler

[Önyükleme Yöneticisini Görüntüleme](#)

İlgili başvurular

[Önyükleme Yöneticisi](#)

Tek kararlı BIOS önyükleme menüsü

Tek kararlı BIOS önyükleme menüsü aşağıdaki seçeneklerden önyükleme yapmak için tek kararlı önyükleme aygıtı seçmenize olanak tanır:

- Tanılamaları Başlat
- BIOS Güncelleme Dosya Gezgini
- Reboot System (Sistemi Yeniden Başlat)

İlgili başvurular

[Önyükleme Yöneticisi](#)

System Utilities (Sistem Yardımcı Programları)

System Utilities (Sistem Yardımcı Programları) başlatılabilecek aşağıdaki yardımcı programları içerir:

- Tanılamaları Başlat
- BIOS Güncelleme Dosya Gezgini
- Reboot System (Sistemi Yeniden Başlat)

İlgili başvurular

[Önyükleme Yöneticisi](#)

PXE önyükleme

Önyükleme Öncesi Yürütme Ortamı (PXE) bir işletim sistemi henüz yüklenmemiş ağ ile bağlı bilgisayarların bir yönetici tarafından uzaktan yapılandırılmasına ve önyüklenmesine izin veren endüstri standardı bir istemci veya arabirimdir.

Depolama sled bileşenlerini takma ve çıkarma

Bu bölümde sled bileşenlerinin takılması ve çıkarılması ile ilgili bilgiler yer almaktadır. Kasa bileşenlerinin takılması ve çıkarılması hakkında daha fazla bilgi almak için bkz. Dell.com/poweredgemanuals adresindeki kasa Kullanım Kılavuzu.

Konular:

- Güvenlik talimatları
- Önerilen araçlar
- Kızak
- Kızağın içi
- Soğutma örtüsü
- İşlemci kapağı ve DIMM kapağı
- Sistem belleği
- PCIe mezzanine kartı
- Dahili Çift SD Modülü (isteğe bağlı)
- rSPI kartı (isteğe bağlı)
- SD vFlash kartı
- Ağ Ek Kartı
- İşlemciler
- Sabit sürücüler veya SSD'ler
- Sabit sürücü arka paneli
- PERC H730P ince kart
- Depolama denetleyicisi kartı
- NVRAM yedek pili
- Sistem kartı
- Güvenilir Platform Modülü

Güvenlik talimatları

⚠ DİKKAT: Pek çok tamir işlemi yalnızca sertifikalı servis teknisyeni tarafından gerçekleştirilmelidir. Sorun giderme işlemlerini ve basit tamirleri sadece ürün belgenizde belirtildiği gibi veya destek ekibinin çevrimiçi olarak ya da telefonla belirttiği gibi gerçekleştirmelisiniz. Dell tarafından yetkilendirilmemiş servisten kaynaklanan zararlar, Dell garantisi kapsamında değildir. Ürünle birlikte gelen güvenlik talimatlarını okuyun ve uygulayın.

ⓘ NOT: Dell, sistemin içindeki bileşenler üzerinde çalışırken her zaman antistatik bir minder ve antistatik şerit kullanmanızı tavsiye eder.

ⓘ NOT: Doğru çalışma ve soğutmayı sağlamak için sistemdeki tüm yuvalar ya bir sistem bileşeni ya da bir kapak ile her zaman dolu tutulmalıdır.

Sisteminizin içinde çalışmaya başlamadan önce

Güvenlik talimatları bölümünde listelenen güvenlik yönergelerini izleyin.

1. Kasa Yönetimi Denetleyicisi'ni (CMC) kullanarak sled'i kapatın.
2. sled kasadan çıkarın.
3. G/Ç konektör kapağını kurun.

İlgili Görevler

[Kızağı çıkarma](#)

İlgili başvurular

Güvenlik talimatları

Sisteminizin içinde çalıştıktan sonra

Güvenlik talimatları bölümünde listelenen güvenlik yönergelerini izleyin.

1. sled kasaya takın.
2. sled açın.

İlgili Görevler

Kızağı takma

İlgili başvurular

Güvenlik talimatları

Önerilen araçlar

Bu kısımdaki prosedürleri yapmak için aşağıdaki öğelere ihtiyaç duyabilirsiniz.

- Phillips 1 ve 2 numaralı tornavidalar
- T8 ve T10 Torx tornavidalar
- Topraklama bilekliği
- Altıgen tornavida-5 mm

Kızak

Kızağı çıkarma

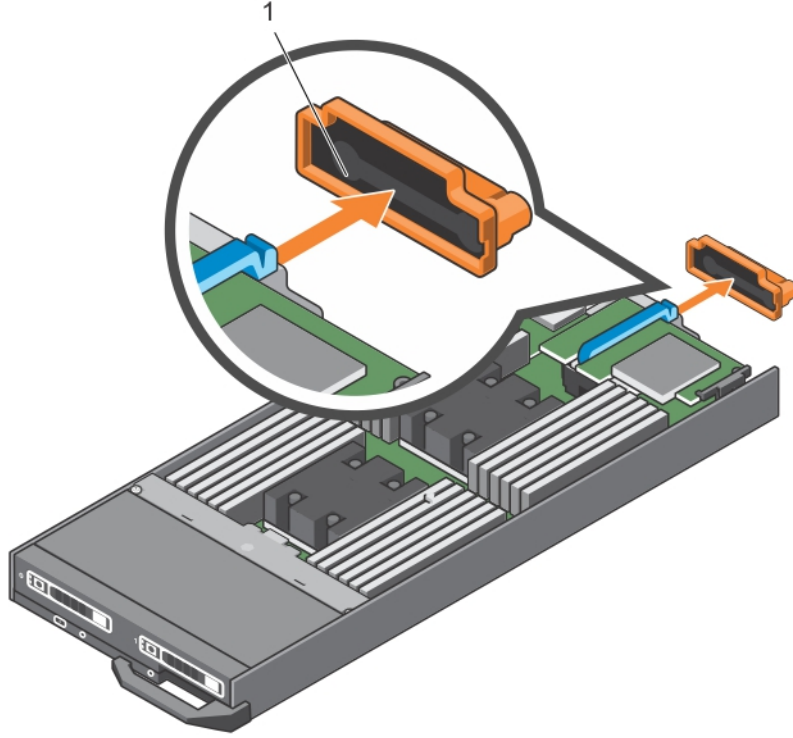
⚠ DİKKAT: Pek çok tamir işlemi yalnızca sertifikalı servis teknisyeni tarafından gerçekleştirilmelidir. Sorun giderme işlemlerini ve basit tamirleri sadece ürün belgenizde belirtildiği gibi veya destek ekibinin çevrimiçi olarak ya da telefonla belirttiği gibi gerçekleştirmelisiniz. Dell tarafından yetkilendirilmemiş servisten kaynaklanan zararlar, Dell garantisi kapsamında değildir. Ürünle birlikte gelen güvenlik talimatlarını okuyun ve uygulayın.

1. Güvenlik talimatları bölümünde listelenen güvenlik yönergelerini uygulayın.
2. İşletim sistemi komutlarını veya CMC'yi kullanarak kızağı kapatın ve kızağın ön panel göstergesinin kapalı olduğundan emin olun.
1. Kızak kolundaki açma düğmesini açma konumuna bastırın.
2. Kızağı ara düzlem konektörlerinden ayırmak için kızak kolunu kızağın uzağına çevirin.
3. Modülü muhafazadan dışarıya doğru kaydırın.

⚠ DİKKAT: G/Ç konektör pimlerini korumak için, kızak kasadan çıkarıldıktan sonra G/Ç konektör kapağını her zaman takın.

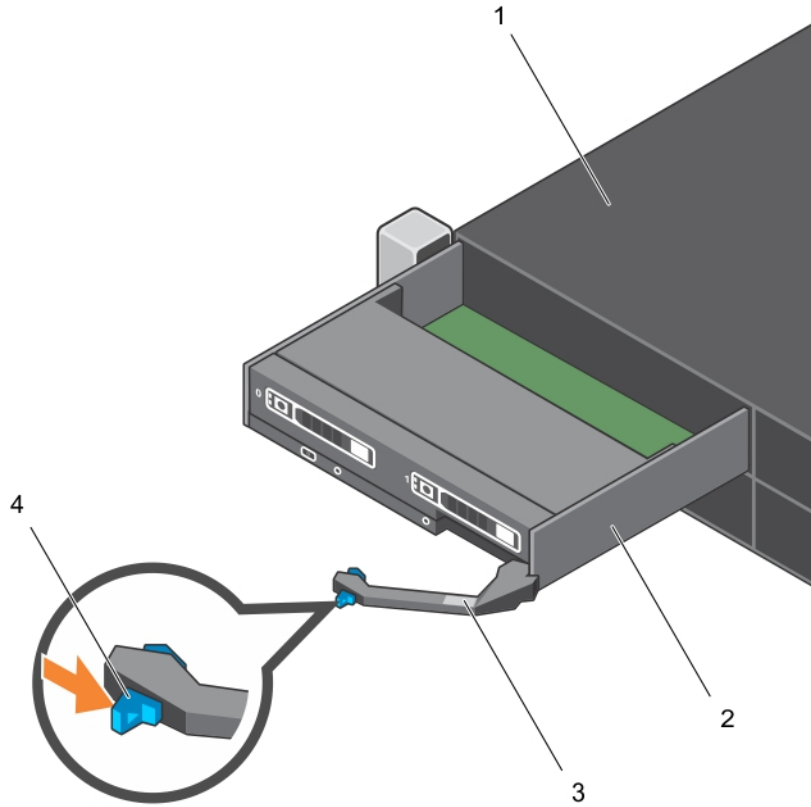
4. G/Ç konektör kapağını G/Ç konektörünün üzerine takın.

⚠ DİKKAT: Kızağı kalıcı olarak çıkarıyorsanız, boş bir kızak dolgu eki takın. Bir kızak dolgu eki takmadan sistemi uzun süre çalıştırmak kasanın aşırı ısınmasına sebep olabilir.



Rakam 7. G/Ç konektör kapağını çıkarma

- a. G/Ç konektör kapağı



Rakam 8. Kızağı çıkarma

1. FX2/FX2s kasa
2. kızak
3. kızak kolu
4. serbest bırakma düğmesi

İlgili Görevler

Kızağı takma

İlgili başvurular

Güvenlik talimatları

Kızağı takma

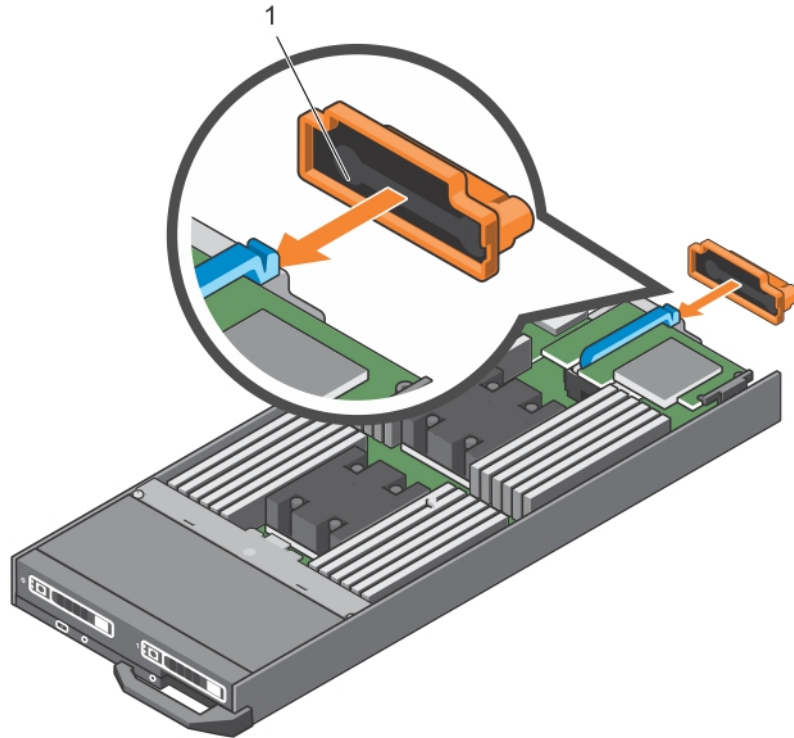
⚠ DİKKAT: Pek çok tamir işlemi yalnızca sertifikalı servis teknisyeni tarafından gerçekleştirilmelidir. Sorun giderme işlemlerini ve basit tamirleri sadece ürün belgenizde belirtildiği gibi veya destek ekibinin çevrimiçi olarak ya da telefonla belirttiği gibi gerçekleştirmelisiniz. Dell tarafından yetkilendirilmemiş servisten kaynaklanan zararlar, Dell garantisi kapsamında değildir. Ürünle birlikte gelen güvenlik talimatlarını okuyun ve uygulayın.

⚠ DİKKAT: I/O konektörlerinin zarar görmesini önlemek için, konektör veya konektör pimlerine dokunmayın.

ⓘ NOT: Kızakları takmadan önce, kasayı istediğiniz bir konuma yerleştirin.

Güvenlik talimatları bölümünde listelenen güvenlik yönergelerini uygulayın.

1. Eğer yeni bir kızak takıyorsanız, G/Ç konektörlerinden plastik kapağı çıkarın ve gelecekte kullanmak üzere saklayın.
2. Kızak kolunu serbest bırakmak için, kızak kolu üzerindeki serbest bırakma düğmesine basın.
3. Kızağı, kasadaki kızak bölmesiyle hizalayın.
4. Kızak konektörleri ara düzlem konektörlerine sıkıca yerleşene kadar kızak kasanın içine kaydırın.
5. Serbest bırakma düğmesi yerine oturana kadar, kızak koluna basın.



Rakam 9. Kızağı takma

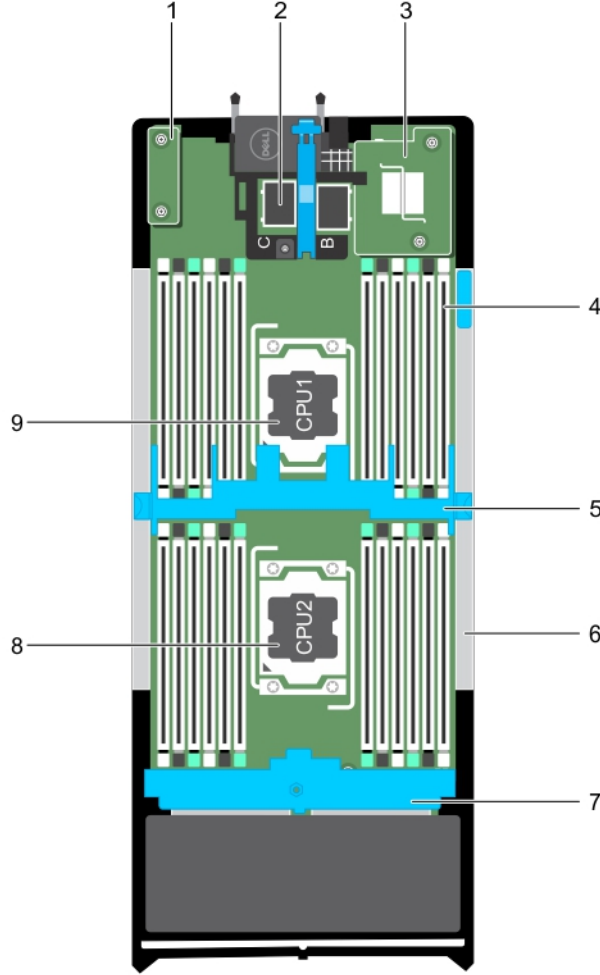
- a. G/Ç konektör kapağı

Kızağı açın.

İlgili Görevler

Kızağı çıkarma

Kızağın içi



Rakam 10. Kızağın içi

1. rSPl kartı veya lDSDM kartı
2. PCIe mezzanine kart konektörü (2)
3. NDC
4. bellek modülü (24)
5. soğutma örtüsü
6. PERC H730P İnce kart kapağı
7. sabit sürücü veya SSD arka paneli
8. işlemci 2
9. işlemci 1

Soğutma örtüsü

Soğutma örtüsü tüm sistem boyunca hava akışını yönlendiren, aerodinamik şekilde yerleştirilmiş açıklıklardır. Hava akışı sistemin çok önemli olan tüm parçalarından geçer ve burada vakum işlemci ve ısı emicinin tüm yüzey alanına hava çekerek soğutmanın daha iyi olmasını sağlar.

Soğutma örtüsünü çıkarma

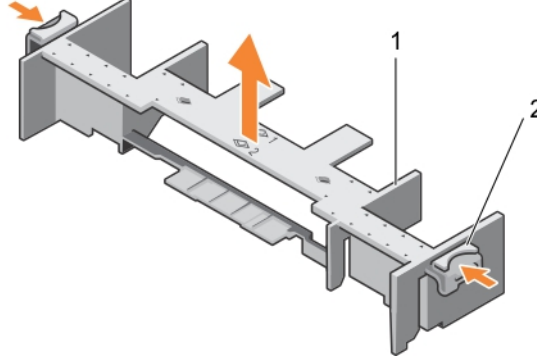
⚠ DİKKAT: Pek çok tamir işlemi yalnızca sertifikalı servis teknisyeni tarafından gerçekleştirilmelidir. Sorun giderme işlemlerini ve basit tamirleri sadece ürün belgenizde belirtildiği gibi veya destek ekibinin çevrimiçi olarak ya da telefonla

belirttiği gibi gerçekleştirmelisiniz. Dell tarafından yetkilendirilmemiş servisten kaynaklanan zararlar, Dell garantisi kapsamında değildir. Ürünle birlikte gelen güvenlik talimatlarını okuyun ve uygulayın.

⚠ DİKKAT: Soğutma örtüsü takılı değilken sisteminizi asla çalıştırmayın. Sistem kısa bir süre içinde ısınabilir ve bu da sistemin kapanmasına ve veri kaybına yol açar.

1. Güvenlik talimatları bölümünde listelenen güvenlik yönergelerini uygulayın.
2. Sisteminizin içinde çalışmadan önce bölümünde listelenen prosedürü takip edin.

Serbest bırakma mandallarına basarak, soğutma örtüsünü iki kenarından tutun ve sistemden yukarı çekip uzaklaştırın.



Rakam 11. Soğutma örtüsünü çıkarma

1. soğutma örtüsü
 2. serbest bırakma mandalı (2)
1. Soğutma örtüsünü takın. Soğutma Örtüsünü Takma bölümüne bakın.
 2. Sisteminizin içinde çalıştıktan sonra bölümünde listelenen prosedürü takip edin.

İlgili Görevler

[Soğutma örtüsünü takma](#)

[Sisteminizin içinde çalışmaya başlamadan önce](#)

[Sisteminizin içinde çalıştıktan sonra](#)

İlgili başvurular

[Güvenlik talimatları](#)

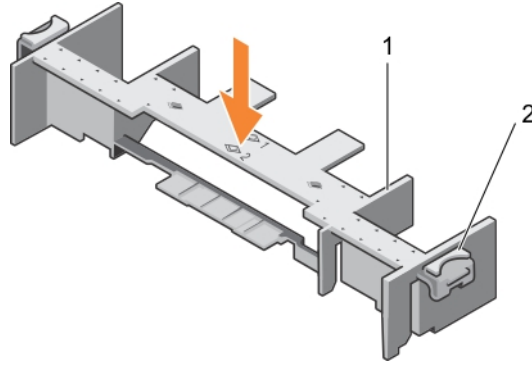
Soğutma örtüsünü takma

⚠ DİKKAT: Pek çok tamir işlemi yalnızca sertifikalı servis teknisyeni tarafından gerçekleştirilmelidir. Sorun giderme işlemlerini ve basit tamirleri sadece ürün belgenizde belirtildiği gibi veya destek ekibinin çevrimiçi olarak ya da telefonla belirttiği gibi gerçekleştirmelisiniz. Dell tarafından yetkilendirilmemiş servisten kaynaklanan zararlar, Dell garantisi kapsamında değildir. Ürünle birlikte gelen güvenlik talimatlarını okuyun ve uygulayın.

ⓘ NOT: Sistemin içindeki diğer bileşenlerin bakımını yapmak için soğutma örtüsünü çıkarmalısınız.

1. Güvenlik talimatları bölümünde listelenen güvenlik yönergelerini izleyin.
2. Sisteminizin içinde çalışmadan önce bölümünde listelenen prosedürü takip edin.
3. Soğutma örtüsünün çıkarılmış olduğundan emin olun. Soğutma Örtüsünü Çıkarma bölümüne bakın.

Bırakma mandallarına bastırarak, soğutma örtüsünü, bırakma mandallarının kenarlarındaki tırnaklar kızak kasasındaki yuvalara yerleşene kadar sistemin içine indirin.



Rakam 12. Soğutma örtüsünü takma

- soğutma örtüsü
- serbest bırakma mandalı (2)

Sisteminizin içinde çalıştıktan Sonra bölümünde listelenen prosedürü takip edin.

İlgili Görevler

Soğutma örtüsünü çıkarma

Sisteminizin içinde çalışmaya başlamadan önce

Sisteminizin içinde çalıştıktan sonra

İlgili başvurular

Güvenlik talimatları

İşlemci kapağı ve DIMM kapağı

Sisteminiz ile birlikte verilen işlemci ve DIMM kapağı, kullanılmayan işlemci soketleri ve DIMM yuvaları üzerine hava akışını yönlendirmeye yardımcı olur.

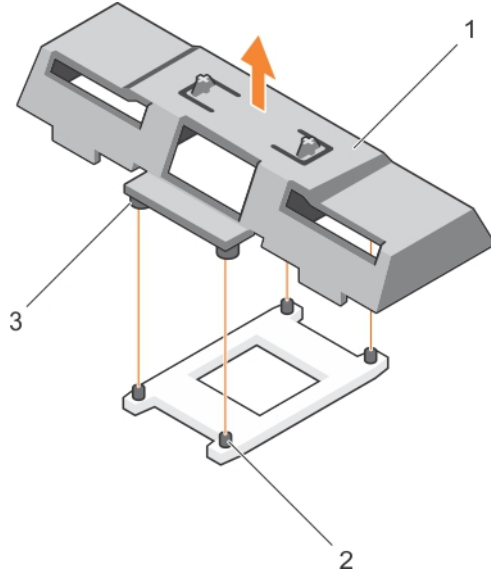
⚠ DİKKAT: Bir işlemciyi kalıcı olarak çıkarıyorsanız, sistemin uygun şekilde soğumasını sağlamak için boş sokete bir soket koruyucu başlığı ve bir işlemci ve DIMM kapağı takmanız gerekir. İşlemci ve DIMM kapağı, DIMM'ler ve işlemci için boş soketleri örter.

Bir işlemci veya DIMM kapağını çıkarma

⚠ DİKKAT: Pek çok tamir işlemi yalnızca sertifikalı servis teknisyeni tarafından gerçekleştirilmelidir. Sorun giderme işlemlerini ve basit tamirleri sadece ürün belgenizde belirtildiği gibi veya destek ekibinin çevrimiçi olarak ya da telefonla belirttiği gibi gerçekleştirmelisiniz. Dell tarafından yetkilendirilmemiş servisten kaynaklanan zararlar, Dell garantisi kapsamında değildir. Ürünle birlikte gelen güvenlik talimatlarını okuyun ve uygulayın.

- Güvenlik talimatları bölümünde listelenen güvenlik yönergelerini uygulayın.
- Sisteminizin içinde çalışmadan Önce bölümünde listelenen prosedürü takip edin.

İşlemci/DIMM kapağını kenarlarından tutun ve yukarı kaldırarak sistemden çıkarın.



Rakam 13. Bir işlemci veya DIMM kapağını çıkarma

- İşlemci veya DIMM kapağı
 - ısı emici sabitleme vidaları (4)
 - ayırıcı (4)
- İşlemciyi ve ısı emiciyi takın.
 - İşlemciyi kalıcı olarak çıkardığınızda işlemciyi veya DIMM kapağını taktığınızdan emin olun.
 - Sisteminizin içinde çalıştıktan sonra bölümünde listelenen prosedürü takip edin.

İlgili Görevler

İşlemci takma

Bir işlemci veya DIMM kapağını takma

Sisteminizin içinde çalışmaya başlamadan önce

Sisteminizin içinde çalıştıktan sonra

İlgili başvurular

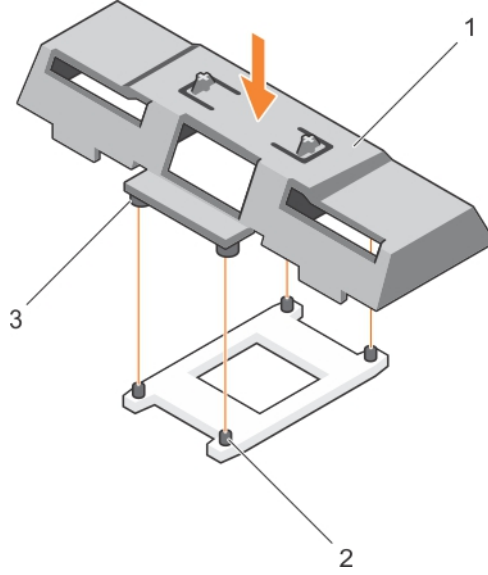
Güvenlik talimatları

Bir işlemci veya DIMM kapağını takma

⚠ DİKKAT: Pek çok tamir işlemi yalnızca sertifikalı servis teknisyeni tarafından gerçekleştirilmelidir. Sorun giderme işlemlerini ve basit tamirleri sadece ürün belgenizde belirtildiği gibi veya destek ekibinin çevrimiçi olarak ya da telefonla belirttiği gibi gerçekleştirmelisiniz. Dell tarafından yetkilendirilmemiş servisten kaynaklanan zararlar, Dell garantisi kapsamında değildir. Ürünle birlikte gelen güvenlik talimatlarını okuyun ve uygulayın.

ⓘ NOT: İki işlemciyi takarken veya sistemin içerisindeki diğer bileşenlerin bakımını yaparken işlemciyi veya DIMM kapağını çıkarmalısınız.

- Güvenlik talimatları bölümünde listelenen güvenlik yönergelerini uygulayın.
 - Sisteminizin içinde çalışmadan Önce bölümünde listelenen prosedürü takip edin.
 - Sisteminizde işlemci veya ısı emicisi takılı değil.
- İşlemcinin veya DIMM kapağının üzerindeki tırnakları işlemci soketi üzerindeki ısı emicisi tutucu soketleri ile hizalayın.
 - İşlemciyi veya DIMM kapağını, işlemcinin veya DIMM kapağının üzerindeki tırnaklar ısı emicisi tutucu soketlerine tutana kadar sistemin içine indirin.



Rakam 14. Bir İşlemci/DIMM kapağını takma

- İşlemci veya DIMM kapağı
- Isı emici sabitleme vidaları (4)
- ayırıcı (4)

Sisteminizin içinde çalıştıktan Sonra bölümünde listelenen prosedürü takip edin.

İlgili Görevler

[İşlemci takma](#)

[Bir işlemci veya DIMM kapağını çıkarma](#)

[Sisteminizin içinde çalışmaya başlamadan önce](#)

[Sisteminizin içinde çalıştıktan sonra](#)

İlgili başvurular

[Güvenlik talimatları](#)

Sistem belleği

Sisteminiz, DDR4 kayıtlı DIMM'leri (RDIMM'ler) ve yükü azaltılmış DIMM'leri (LRDIMM'ler) destekler. DDR4 gerilim özelliklerini destekler.

NOT: MT/s, DIMM hızını saniye başına MegaTransfer olarak belirtir.

Bellek veriyolu çalışma frekansı aşağıdakilere bağlı olmak üzere 1333 MT/s, 1600 MT/s veya 1866 MT/s olabilir:

- Kanal başına yerleştirilen DIMM sayısı
- Seçilen sistem profili (örneğin, Performansa Göre En İyi Duruma Getirilmiş, Özel veya Yoğunluk Yapılandırmaya Göre En İyi Duruma Getirilmiş)
- İşlemcilerin maksimum desteklenen DIMM frekansı

Sistem, 12 soketlik iki sete ayrılmış 24 bellek soketi içerir ve her işlemci için bir set görev alır. Her 12 soketlik set dört kanal halinde düzenlenir. Her kanalda, ilk soketin serbest bırakma kolları beyaz ile, ikinci soket siyah ve üçüncü soket yeşil ile işaretlidir.

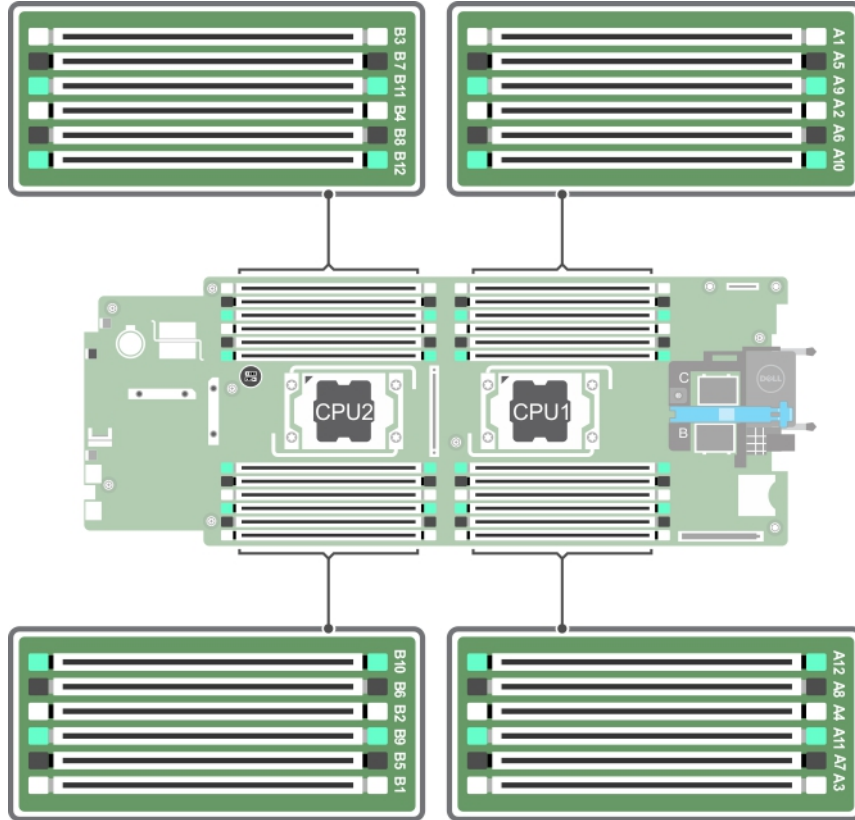
NOT: A1 ila A12 soketlerindeki DIMM'ler işlemci 1'e atanır ve B1 ila B12 soketlerindeki DIMM'ler işlemci 2'ye atanır.

Aşağıdaki tabloda bellek yerleştirmeleri ve desteklenen yapılandırmalar için işletim frekansları gösterilmektedir.

Tablo 21. Bellek yerleştirme — Desteklenen yapılandırma için çalışma frekansı

DIMM Tipi	Takılı DIMM'ler/Kanal	Voltaj	İşletim Frekansı (MT/s olarak)	Maksimum DIMM Aşamalı/Kanalı
RDIMM	1	1.2 V	2400, 2133, 1866	Tek aşamalı veya çift aşamalı

DIMM Tipi	Takılı DIMM'ler/Kanal	Voltaj	İşletim Frekansı (MT/s olarak)	Maksimum DIMM Aşaması/Kanalı
LRDIMM	2	1.2 V	2400, 2133, 1866	Dört aşamalı
	3		1866	
	1		2400, 2133, 1866	
	2		2400, 2133, 1866	
	3		2133, 1866	



Rakam 15. Bellek soket konumları

Bellek kanalları şu şekilde organize edilir:

İşlemci 1

- kanal 0: bellek yuvaları A1, A5 ve A9
- kanal 1: bellek yuvaları A2, A6 ve A10
- kanal 2: bellek yuvaları A3, A7 ve A11
- kanal 3: bellek yuvaları A4, A8 ve A12

İşlemci 2

- kanal 0: bellek yuvaları B1, B5 ve B9
- kanal 1: bellek yuvaları B2, B6 ve B10
- kanal 2: bellek yuvaları B3, B7 ve B11
- kanal 3: bellek yuvaları B4, B8 ve B12

Genel bellek modülü montaj yönergeleri

Sisteminiz, sistemin herhangi geçerli bir yonga seti mimari yapısında yapılandırılabilmesini ve çalışmasını sağlayarak Flexible Memory Configuration (Esnek Bellek Yapılandırmasını) destekler. Aşağıda, en iyi performans için önerilen yönergeler bulunmaktadır:

- LRDIMM'ler ve RDIMM'ler karıştırılmamalıdır.
- x4 ve x8 DRAM tabanlı DIMM'ler karıştırılabilir. Daha fazla bilgi için bkz. Moda özgü yönergeler bölümü.
- Bir kanala maksimum üç tek ve çift aşamalı RDIMM yerleştirilebilir.
- DIMM soketlerini yalnızca bir işlemci takılıysa yerleştirin. Tek işlemcili sistemler için, A1 ila A12 soketleri kullanılabilir. Çift işlemcili sistemler için, A1 ila A12 soketleri ve B1 ila B12 soketleri kullanılabilir.
- Tüm soketleri ilk olarak beyaz serbest bırakma tırnakları ile, ardından siyah ve daha sonra yeşil ile yerleştirin.
- Soketleri aşağıdaki sırada en yüksek DIMM kapasitesine göre: ilk olarak beyaz serbest bırakma kolları olanları, ardından siyahı yerleştirin. Örneğin 8 GB ve 16 GB DIMM'leri karıştırmak istiyorsanız, 16 GB DIMM'leri beyaz serbest bırakma tırnaklı soketlere, 8 GB DIMM'leri ise siyah serbest bırakma tırnaklı soketlere yerleştirin.
- Çift işlemci yapılandırmasında, her bir işlemci için yapılan bellek yapılandırması aynı olmalıdır. Örneğin, A1 soketini işlemci 1 için yerleştirirseniz, ardından B1 soketini işlemci 2 için yerleştirin ve böyle devam edin.
- Farklı boyutlardaki bellek modülleri, diğer bellek yerleştirme kurallarının takip edilmesi durumunda karıştırılabilir (örneğin, 4 GB ve 8 GB bellek modülleri karıştırılabilir).
- Moda özel kılavuzlara bağlı olarak performansı en üst düzeye çıkarmak için aynı anda işlemci başına dört DIMM yerleştirin. Daha fazla bilgi için bkz. Moda özgü yönergeler bölümü.

Tablo 22. Isı emicisi — işlemci yapılandırmaları

İşlemci Yapılandırması	İşlemci Tipi (Watt olarak)	Isı Emicisi Genişliği	DIMM sayısı	
			Maksimum Sistem Kapasitesi	Güvenilirlik, Kullanılabilirlik ve Hizmete Elverişlilik (RAS) Özellikleri
Tek işlemci	105 W, 120 W veya 135 W	68 mm	12	12
Tek işlemci	135 W (dört çekirdekli, altı çekirdekli veya sekiz çekirdekli), 145 W veya 105 W (akustik yapılandırma için)	104 mm	8 (kanal 0 ve kanal 2'de üç DIMM ve kanal 1 ve kanal 3'te bir DIMM)	4 (kanal başına bir DIMM)
<p>NOT: Tek bir işlemci için 104 mm genişliğinde ısı emicisi kullanırken, bellek modülü soketleri A6, A8, A10 ve A12 kullanılamaz.</p>				
Çift işlemci	105 W, 120 W veya 135 W	68 mm	24	24
Çift işlemci	135 W (dört çekirdekli, altı çekirdekli veya sekiz çekirdekli), 145 W veya 105 W (akustik yapılandırma için)	104 mm	16 (kanal 0 ve kanal 2'de üç DIMM ve kanal 1 ve kanal 3'te bir DIMM)	8 (kanal başına bir DIMM)

İlgili başvurular

[Moda Özel Yönergeler](#)

Moda Özel Yönergeler

Her işlemciye dört bellek kanalı tahsis edilmiştir. İzin verilen yapılandırmalar seçilen bellek moduna bağlıdır.

Gelişmiş Hata Düzeltme Kodu (lockstep)

Gelişmiş Hata Düzeltme Kodu (ECC) modu, SDDC'yi x4 DRAM tabanlı DIMM'lerden hem x4 hem de x8 DRAM'lara genişletir. Bu, normal çalıştırma sırasında tekli DRAM yongası arızalarına karşı koruma sağlar.

Bellek modülü kurulum yönergeleri aşağıdaki gibidir:

- Bellek modülleri boyut, hız ve teknoloji bakımından aynı olmalıdır.
- Beyaz serbest bırakma kolları bellek soketlerine takılan DIMM'ler aynı olmalıdır ve benzer kural siyah serbest bırakma kolları için de geçerlidir. Bu özdeş DIMM'lerin eşleşen çiftlere takılmasını sağlar, örneğin, A1 ile A2, A3 ile A4, A5 ile A6, vb.

Bellek tarafından optimize edilmiş (bağımsız kanal) modu

Bu mod yalnızca x4 aygıt genişliğini kullanan bellek modülleri için Tek Aygıt Veri Düzeltme (SDDC) özelliğini destekler ve belirli herhangi bir yuva yerleştirme gerekliliğini zorunlu kılmaz.

Bellek yedekleme

NOT: Bellek yedeklemeyi kullanmak için, bu özelliğin Sistem Kurulumu'nda etkinleştirilmiş olması gerekmektedir.

Bu modda, kanal başına bir aşama yedek olarak ayrılır. Bir aşamada kalıcı düzeltilebilir hatalar saptanırsa, bu aşamadan gelen veriler yedek aşamaya kopyalanır ve başarısız aşama devre dışı bırakılır.

Bellek yedekleme etkinken işletim sistemi tarafından kullanılabilen sistem belleği kanal başına bir aşama azaltılır. Örneğin, on altı 4 GB tek aşamalı DIMM'li dört işlemcili bir yapılandırmada kullanılabilen sistem belleği: 3/4 (aşama/kanal) × 16 (hafıza modülü) × 4 GB = 48 GB'dir ve 16 (hafıza modülü) × 4 GB = 64 GB değildir.

NOT: Bellek yedekleme çok bitli düzeltilemez bir hataya karşı koruma sunmaz.

NOT: Hem Gelişmiş ECC/Kilit Adımı hem de Optimize Edici modları bellek yedeklemeyi destekler.

Bellek aynalama

Bellek Yansıtma, diğer tüm modlara kıyasla en güçlü DIMM güvenilirlik modu sunarak, gelişmiş düzeltilemez çok bitli arıza koruması sağlar. Yansıtılmalı bir yapılandırmada, toplam kullanılabilir sistem belleği, toplam yüklü fiziksel belleğin yarısıdır. Yüklü belleğin yarısı etkin DIMM'leri yansıtmak için kullanılır. Düzeltilemez bir hata durumunda, sistem yansıtılmış kopyalamaya geçer. Bu, SDDC ve çok bitli koruma sağlar.

Bellek modülü kurulum yönergeleri aşağıdaki gibidir:

- Bellek modülleri boyut, hız ve teknoloji bakımından aynı olmalıdır.
- Beyaz ayırma kolu bellek modülü soketlerine takılan bellek modüllerinin benzer olması gerekmektedir ve aynı kural siyah ve yeşil kolu tırnakları için de geçerlidir. Bu, benzer bellek modüllerinin eşleşen çiftler halinde kurulmasını sağlar—örneğin, A1 ile A2, A3 ile A4, A5 ile A6 v.b.

Tablo 23. İşlemci yapılandırması

İşlemci	Yapılandırma	Bellek yerleştirme kuralları	Bellek yerleştirme bilgileri
-Tek CPU	Bellek yerleştirme düzeni	{1,2}, {3,4}	Bellek aynalama notuna bakın

Örnek bellek yapılandırmaları

Aşağıdaki tablolar, bu kısım da bahsedilen uygun bellek yönergelerine uyan örnek bellek yapılandırmalarını gösterir.

NOT: Aşağıdaki tablolardaki 1R, 2R ve 4R, sırasıyla tek, çift ve dört aşamalı DIMM'leri göstermektedir.

NOT: Tek bir işlemci için 104 mm genişliğinde ısı emicisi kullanırken, bellek modülü soketleri A6, A8, A10 ve A12 kullanılamaz.

Tablo 24. Bellek yapılandırmaları – tek işlemci

Sistem Kapasitesi (GB olarak)	DIMM Boyutu (GB olarak)	DIMM sayısı	Düzen ve Hız	DIMM Yuva Yerleştirme
16	4	4	1R x8, 2133 MT/s 1R x8, 2400 MT/s 2R x8, 2400 MT/s	A1, A2, A3, A4
24	4	6	1R x8, 2133 MT/s	A1, A2, A3, A4, A5, A6
48	8	6	2R x8, 2133 MT/s	A1, A2, A3, A4, A5, A6
96	16	6	2R x4, 2133 MT/s	A1, A2, A3, A4, A5, A6
128	16	8	2R x4, 2133 MT/s	A1, A2, A3, A4, A5, A6, A7, A8
256	32	8	4R x4, 2133 MT/s	A1, A2, A3, A4, A5, A6, A7, A8
768	64	12	4R x4, 2400 MT/s	A1, A2, A3, A4, A5, A6, A7, A8, A9, A10, A11, A12

NOT: Tek bir işlemci için 104 mm genişliğinde ısı emicisi kullanırken, bellek modülü soketleri A6, A8, A10 ve A12 kullanılamaz.

Tablo 25. Bellek yapılandırmaları - iki işlemci

Sistem Kapasitesi (GB olarak)	DIMM Boyutu (GB olarak)	DIMM sayısı	Düzen ve Hız	DIMM Yuva Yerleştirme
32	4	8	1R x8, 2133 MT/s 1R x8, 2400 MT/s 2R x8, 2400 MT/s	A1, A2, A3, A4, B1, B2, B3, B4
64	4	16	1R x8, 2133 MT/s	A1, A2, A3, A4, A5, A6, A7, A8, B1, B2, B3, B4, B5, B6, B7, B8
64	8	8	2R x8, 2133 MT/s	A1, A2, A3, A4, B1, B2, B3, B4
96	8	12	2R x8, 2133 MT/s	A1, A2, A3, A4, A5, A6, B1, B2, B3, B4, B5, B6
128	8	16	2R x8, 2133 MT/s	A1, A2, A3, A4, A5, A6, A7, A8, B1, B2, B3, B4, B5, B6, B7, B8
128	16	8	2R x4, 2133 MT/s	A1, A2, A3, A4, B1, B2, B3, B4
160	16 ve 8	12	2R x4, 2133 MT/s	A1, A2, A3, A4, A5, A6, B1, B2, B3, B4, B5, B6
				NOT: 16 GB DIMM'ler A1, A2, A3, A4, B1, B2, B3 ve B4 numaralı yuvalara ve 8 GB DIMM'ler A5, A6, B5 ve B6 numaralı yuvalara takılmalıdır.
192	16	12	2R x4, 2133 MT/s	A1, A2, A3, A4, A5, A6, B1, B2, B3, B4, B5, B6
256	16	16	2R x4, 2133 MT/s	A1, A2, A3, A4, A5, A6, A7, A8, B1, B2, B3, B4, B5, B6, B7, B8
512	32	16	4R x4, 2133 MT/s	A1, A2, A3, A4, A5, A6, A7, A8, B1, B2, B3, B4, B5, B6, B7, B8
1536	64	24	4R x4, 2400 MT/s	A1, A2, A3, A4, A5, A6, A7, A8, A9, A10, A11, A12, B1, B2, B3, B4, B5, B6, B7, B8, B9, B10, B11, B12

Bellek Modüllerini Çıkarma

UYARI: Sistem kapatıldıktan sonra bellek modülleri bir süre dokunulamayacak kadar sıcak kalır. Bellek modüllerine dokunmadan önce soğumaları için bir süre bekleyin. Bellek modüllerini kart kenarlarından tutun ve bellek modülleri üzerindeki bileşenlere veya metal kontaklara dokunmaktan kaçının.

DİKKAT: Pek çok tamir işlemi yalnızca sertifikalı servis teknisyeni tarafından gerçekleştirilmelidir. Sorun giderme işlemlerini ve basit tamirleri sadece ürün belgenizde belirtildiği gibi veya destek ekibinin çevrimiçi olarak ya da telefonla belirttiği gibi gerçekleştirmelisiniz. Dell tarafından yetkilendirilmemiş servisten kaynaklanan zararlar, Dell garantisi kapsamında değildir. Ürünle birlikte gelen güvenlik talimatlarını okuyun ve uygulayın.

DİKKAT: Sistemin düzgün soğutulduğundan emin olmak için, bellek modülü kapakları boş bir bellek soketine takılmalıdır. Bellek modülü kapaklarını yalnızca bu soketlere bellek takmak istiyorsanız çıkarın.

1. Güvenlik talimatları bölümünde listelenen güvenlik yönergelerini uygulayın.
2. Sisteminizin içinde çalışmadan Önce bölümünde listelenen prosedürü takip edin.

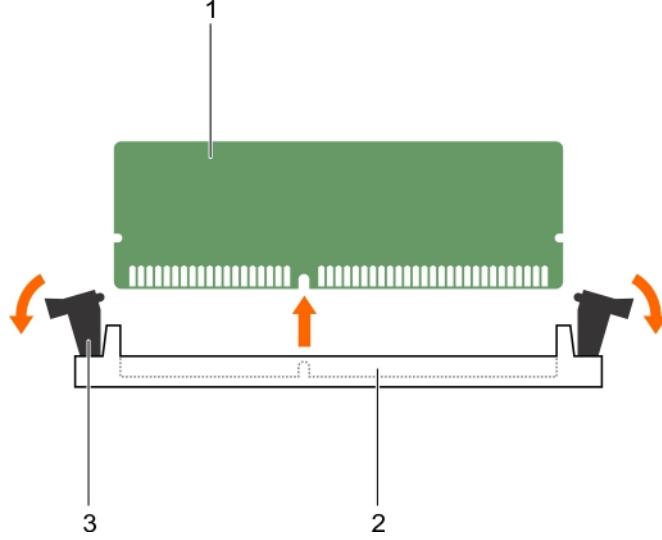
3. Soğutma örtüsünü çıkarın.

1. Uygun bellek modül soketlerini bulun.

2. Bellek modülünü yuvadan çıkarmak için, bellek modülü yuvasının iki ucundaki ejektörlere aynı anda bastırın.

⚠ DİKKAT: Her bellek modülünü, bellek modülünün ortasına veya metal uçlarına dokunmadan yalnızca kart köşelerinden tutun.

3. Bellek modülünü yuvadan çıkarın.



Rakam 16. Bellek modülünü çıkarma

- bellek modülü
- bellek modülü soketi
- bellek modülü ejektörü (2)

- Bellek modülünü kalıcı olarak çıkardığınızda, bir bellek modülü kapağı takın. Yeni bir bellek modülü takıyorsanız, Bellek Modülü Takma bölümüne bakın.
- Sisteminizin içinde çalıştıktan sonra bölümünde listelenen prosedürü takip edin.

İlgili Görevler

[Bellek modüllerini takma](#)

[Sisteminizin içinde çalışmaya başlamadan önce](#)

[Sisteminizin içinde çalıştıktan sonra](#)

İlgili başvurular

[Güvenlik talimatları](#)

Bellek modüllerini takma

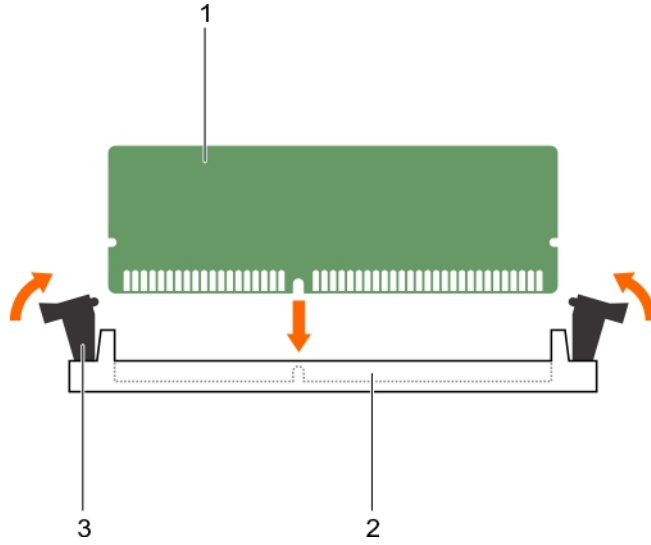
⚠ DİKKAT: Pek çok tamir işlemi yalnızca sertifikalı servis teknisyeni tarafından gerçekleştirilmelidir. Sorun giderme işlemlerini ve basit tamirleri sadece ürün belgenizde belirtildiği gibi veya destek ekibinin çevrimiçi olarak ya da telefonla belirttiği gibi gerçekleştirmelisiniz. Dell tarafından yetkilendirilmemiş servisten kaynaklanan zararlar, Dell garantisi kapsamında değildir. Ürünle birlikte gelen güvenlik talimatlarını okuyun ve uygulayın.

i NOT: Bir bellek modülünü güncellemek veya arızalı bellek modülünü değiştirmek için bellek modülünü çıkarmalısınız.

- Güvenlik talimatları bölümünde listelenen güvenlik yönergelerini uygulayın.
- Sisteminizin içinde çalışmadan Önce bölümünde listelenen prosedürü takip edin.
- Takılıysa, bellek modülünü veya bellek modülü kapağını çıkarın.

⚠ UYARI: Sistem kapatıldıktan sonra bellek modülleri bir süre dokunulamayacak kadar sıcak kalır. Bellek modüllerine dokunmadan önce soğumaları için bir süre bekleyin. Bellek modüllerini kart kenarlarından tutun ve bellek modülleri üzerindeki bileşenlere veya metal kontaklara dokunmaktan kaçının.

1. Uygun bellek modül soketini bulun.
2. Bellek modülünün sokete takılabilmesi için bellek modülü soketindeki ejektörlere dışarı doğru bastırın.
⚠ DİKKAT: Bellek modülünü yalnızca kartın iki kenarından kutun, bellek modülünün ortasına dokunmamaya dikkat edin.
3. Bellek modülündeki kenar konektörü bellek modülü soketindeki hizalama anahtarına hizalayın ve bellek modülünü sokete takın.
ⓘ NOT: Bellek modülü yuvasında, bellek modülünü yuvaya sadece tek bir şekilde takabilmenizi sağlayan bir hizalama dişi bulunmaktadır.
⚠ DİKKAT: Takma sırasında bellek modülü soketine zarar vermemek için, bellek modülünün her iki ucuna da eşit miktarda basınç uygulayın. Bellek modülünün ortasına basınç uygulamayın.
4. Bellek modülünü sokete kilitlemek için bellek modülünün üzerine başparmaklarınızla bastırın.
ⓘ NOT: Bellek modülü düzgün bir şekilde sokete yerleştiğinde, bellek modülü soketindeki ejektörler, bellek modülleri takılı olan diğer soketlerdeki ejektörlerle aynı hizaya gelir.
5. Geriye kalan bellek modüllerini takmak için bu prosedürün 4. ila 7. adımlarını tekrar edin.



Rakam 17. Bellek modülünü takma

- a. bellek modülü
 - b. bellek modülü soketi
 - c. bellek modülü ejektörü (2)
1. Sisteminizin içinde çalıştıktan Sonra bölümünde listelenen prosedürü takip edin.
 2. (İsteğe bağlı) Sistem Kurulumuna girmek için, F2 tuşuna basın ve **System Memory (Sistem Belleği)** ayarını kontrol edin. Sistemin yeni takılan belleği yansıtacak şekilde, değeri değiştirmiş olması gerekir.
ⓘ NOT: Değer yanlışsa, bellek modüllerinden biri veya birden fazlası düzgün şekilde takılmamış olabilir. Bellek modüllerinin soketlerine sıkı bir şekilde takıldığından emin olun.
 3. Sistem tanılmasında sistem bellek testini yürütün.

İlgili Görevler

[Sisteminizin içinde çalışmaya başlamadan önce](#)
[Bellek Modüllerini Çıkarma](#)
[Sisteminizin içinde çalıştıktan sonra](#)

İlgili başvurular

[Güvenlik talimatları](#)

PCIe mezzanine kartı

Sisteminiz, kızak ve FX2s kasasındaki PCIe anahtarları arasında bir arabirim sağlayan x16 Gen 3 PCIe mezzanine kartını destekler.

NOT: PCIe ara kat kartının Sistem Kurulumu'nda Etkin olarak ayarlandığından emin olun.

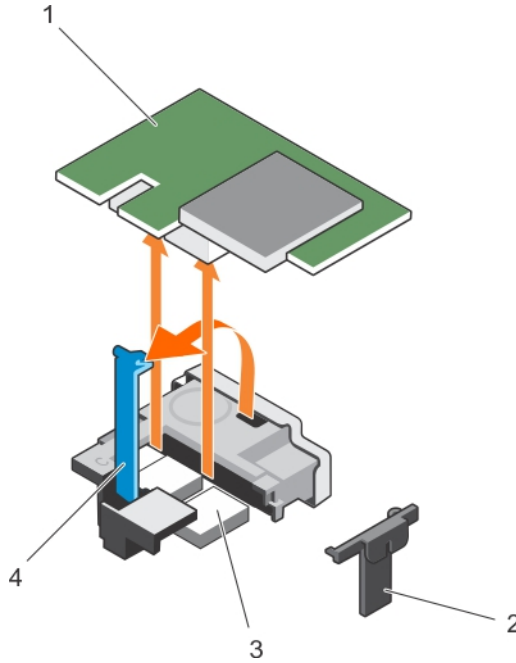
PCIe mezzanine kartı çıkarma

DİKKAT: Pek çok tamir işlemi yalnızca sertifikalı servis teknisyeni tarafından gerçekleştirilmelidir. Sorun giderme işlemlerini ve basit tamirleri sadece ürün belgenizde belirtildiği gibi veya destek ekibinin çevrimiçi olarak ya da telefonla belirttiği gibi gerçekleştirmelisiniz. Dell tarafından yetkilendirilmemiş servisten kaynaklanan zararlar, Dell garantisi kapsamında değildir. Ürünle birlikte gelen güvenlik talimatlarını okuyun ve uygulayın.

1. Güvenlik talimatları bölümünde listelenen güvenlik yönergelerini uygulayın.
2. Sisteminizin içinde çalışmadan önce bölümünde listelenen prosedürü takip edin.
1. PCIe ara kat kartı sabitleme mandalını, üzerindeki bırakma tırnağına basarak açın.
2. Sabitleme braketini PCIe ara kat kartından geri çekip uzakta tutun.
3. PCIe ara kat kartındaki iki konektör sistem kartındaki konektörlerden ayrılana kadar sabitleme mandalının ucunu kaldırın.

DİKKAT: PCIe mezzanine kartı, zarar görmesini önlemek için, sadece kenarlarından tutmalısınız.

4. PCIe ara kat kartını kaldırarak sistem kartından uzaklaştırın.
5. Sabitleme mandalını kapatın.



Rakam 18. PCIe mezzanine kartı çıkarma

1. PCIe mezzanine kartı
 2. PCIe ara kat kartı sabitleme braketi
 3. PCIe mezzanine kart konektörü (2)
 4. ara kat kartı sabitleme mandalı
1. PCIe mezzanine kartını takın. PCIe mezzanine kartını takma bölümüne bakın.
 2. Sisteminizin içinde çalıştıktan sonra bölümünde listelenen prosedürü takip edin.

İlgili Görevler

[PCIe mezzanine kartı takma](#)

[Sisteminizin içinde çalışmaya başlamadan önce](#)

[Sisteminizin içinde çalıştıktan sonra](#)

İlgili başvurular

[Güvenlik talimatları](#)

PCIe mezzanine kartı takma

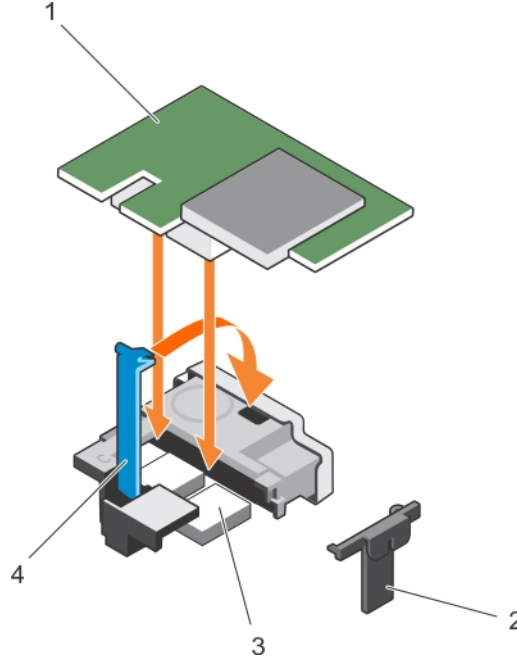
⚠ DİKKAT: Pek çok tamir işlemi yalnızca sertifikalı servis teknisyeni tarafından gerçekleştirilmelidir. Sorun giderme işlemlerini ve basit tamirleri sadece ürün belgenizde belirtildiği gibi veya destek ekibinin çevrimiçi olarak ya da telefonla belirttiği gibi gerçekleştirmelisiniz. Dell tarafından yetkilendirilmemiş servisten kaynaklanan zararlar, Dell garantisi kapsamında değildir. Ürünle birlikte gelen güvenlik talimatlarını okuyun ve uygulayın.

ⓘ NOT: Arızalı PCIe mezzanine kartını değiştirmek veya sistemin içerisindeki diğer bileşenlerin bakımını yapmak için PCIe mezzanine kartını çıkarmalısınız.

1. Güvenlik talimatları bölümünde listelenen güvenlik yönergelerini uygulayın.
2. PCIe mezzanine kartını çıkarın. PCIe mezzanine kartını çıkarma bölümüne bakın.
1. PCIe mezzanine kartı sabitleme mandalını, sabitleme mandalındaki bırakma tırnağına basıp mandalın ucunu kaldırarak açın.
2. Varsa, konektör kapağını PCIe ara kat kartı yuvasından çıkarın.

⚠ DİKKAT: PCIe mezzanine kartı, zarar görmesini önlemek için, sadece kenarlarından tutmalısınız.

3. PCIe ara kat kartındaki iki konektörü sistem kartındaki konektörlere hizalayın.
4. PCIe ara kat kartını, üzerindeki konektörler ilgili konektörlere yerleşene kadar aşağı bastırın. Kasa mandallarının yan tarafındaki sabitleme braketini PCIe ara kat kartına takın.
5. Sabitleme mandalını kapatın.



Rakam 19. PCIe mezzanine kartı takma

1. PCIe mezzanine kartı
2. PCIe ara kat kartı sabitleme braketi
3. PCIe mezzanine kart konektörü (2)
4. ara kat kartı sabitleme mandalı

Sisteminizin içinde çalıştıktan Sonra bölümünde listelenen prosedürü takip edin.

İlgili Görevler

[Kızağı çıkarma](#)

[Kızağı takma](#)

[PCIe mezzanine kartı çıkarma](#)

[Sisteminizin içinde çalışmaya başlamadan önce](#)

[Sisteminizin içinde çalıştıktan sonra](#)

İlgili başvurular

[Güvenlik talimatları](#)

Dahili Çift SD Modülü (isteğe bağlı)

Dahili Çift SD Modülü (IDSDM) size yedekli bir SD kart çözümü sağlar. IDSDM'i depolama için veya işletim sistemi önyükleme bölümü olarak yapılandırabilirsiniz. Modüler sunucularda, yedekli bir SD modülü modunu seçebilirsiniz ya da bir yuvayı iDRAC ile modülü ile paylaşabilirsiniz ve kalan yuva da depolama için kullanılabilir.

Dahili Çift SD Modülü (IDSDM) kartı yerleşik sanal makine denetleyicisi için atanmış iki adet SD kart yuvası ve bir USB arayüzü sağlar. Bu kart aşağıdaki özelliklere sahiptir:

- Çift kart işlemi—her iki yuvada SD kartlarını kullanarak ikizlenmiş bir yapılandırmayı korur ve yedekleme sağlar.
- Tek kart işlemi—tek kart çalışması desteklenir, ancak yedekleme sağlamaz.

SD kartını değiştirme

⚠ DİKKAT: Pek çok tamir işlemi yalnızca sertifikalı servis teknisyeni tarafından gerçekleştirilmelidir. Sorun giderme işlemlerini ve basit tamirleri sadece ürün belgenizde belirtildiği gibi veya destek ekibinin çevrimiçi olarak ya da telefonla belirttiği gibi gerçekleştirmelisiniz. Dell tarafından yetkilendirilmemiş servisten kaynaklanan zararlar, Dell garantisi kapsamında değildir. Ürünle birlikte gelen güvenlik talimatlarını okuyun ve uygulayın.

1. Güvenlik talimatları bölümünde listelenen güvenlik yönergelerini uygulayın.
2. Sisteminizin içinde çalışmadan önce bölümünde listelenen prosedürü takip edin.
3. Sistem Kurulumu'na girin ve **Internal SD Card Port** (Dahili SD Kartı Bağlantı Noktası) seçeneğinin etkinleştirildiğinden emin olun.

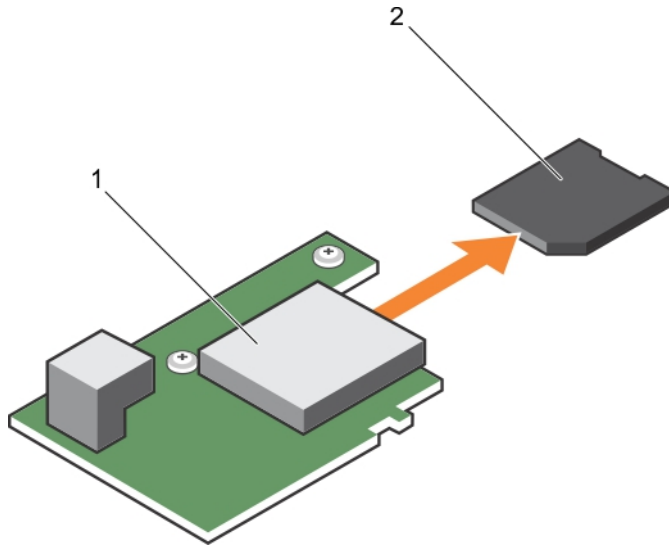
⚠ DİKKAT: SD kart arızası meydana geldiğinde, Sistem Kurulumunun Tümüleşik Aygıtlar ekranındaki Internal SD Card Redundancy (Dahili SD Kartı Yedeklemesi) seçeneği İkizleme Modu olarak ayarlanır, veri kaybı meydana gelebilir. Veri kaybını önlemek için Dahili SD kart sorunlarını giderme kısmında 4 ila 6 arası adımları takip edin.

ⓘ NOT: Alt kart yuvasındaki SD kartı birincil kart (SD1) ve üst kart yuvasındaki SD kartı ikincil karttır (SD2).

ⓘ NOT: SD kart arızası meydana geldiğinde, Sistem Kurulumundaki Internal SD Card Redundancy (Dahili SD Kartı Yedeklemesi) seçeneği Devre dışı olarak ayarlanır ve dahili çift SD modülü denetleyicisi sistemi uyarır. Bir sonraki önyüklemede, sistem arızayı gösteren bir mesaj görüntüler.

ⓘ NOT: Internal SD Card Redundancy (Dahili SD Kartı Yedeklemesi) seçeneği Disabled (Devre Dışı) olarak ayarlanmışsa, arızalı SD kartını yeni bir SD kartı ile değiştirin.

1. SD kart yuvasını dahili çift SD modül (IDSDM) kartına yerleştirin.
2. Kartı yuvadan serbest bırakmak için kartın üzerine içeriye doğru bastırın ve kartı çıkarın.



Rakam 20. SD kartını değiştirme

1. IDSDM kartı
2. SD kartı
3. üst kart yuvası (SD 2)
4. alt kart yuvası (SD 1)

1. Sisteminizin içinde çalıştıktan sonra bölümünde listelenen prosedürü takip edin.
2. Sistem Kurulumuna girin ve **Internal SD Card Port** (Dahili SD Kartı Bağlantı Noktası) ve **Internal SD Card Redundancy** (Dahili SD Kartı Yedeklemesi) modunun etkinleştirildiğinden emin olun.
3. Yeni SD kartının düzgün çalışıp çalışmadığını kontrol edin. Sorun devam ederse, Yardım alma bölümüne bakın.

İlgili Görevler

Sisteminizin içinde çalışmaya başlamadan önce

Dahili SD kartına yönelik sorun giderme

Sisteminizin içinde çalıştıktan sonra

İlgili başvurular

Yardım alma

Güvenlik talimatları

Dahili USB anahtarı

Kızak bir USB flaş bellek anahtarı için dahili bir USB konektör sağlar. USB bellek anahtarı bir önyükleme aygıtı, güvenlik anahtarı veya yığın depolama aygıtı olarak kullanılabilir. Dahili USB konektörünü kullanmak için, Sistem Kurulumundaki **Integrated Devices** (Tümleşik Aygıtlar) ekranında **Internal USB Port** (Dahili USB Bağlantı Noktası) seçeneği etkinleştirilmelidir.

USB bellek anahtarından önyükleme için, USB bellek anahtarını bir önyükleme görüntüsü ile yapılandırmanız ve ardından Sistem Kurulumundaki önyükleme sırasında USB bellek anahtarını seçmeniz gerekir. USB bellek anahtarında önyüklenebilir bir dosya oluşturma hakkında daha fazla bilgi için, USB bellek anahtarı ile birlikte gönderilen kullanıcı belgelerine bakın.

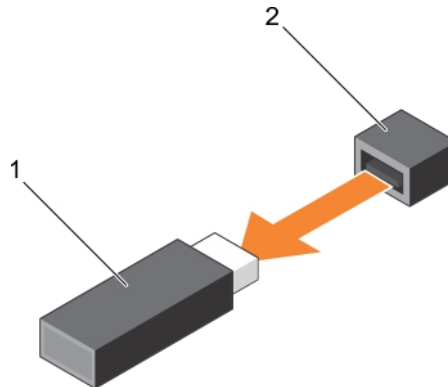
Dahili USB anahtarını değiştirme

⚠ DİKKAT: Pek çok tamir işlemi yalnızca sertifikalı servis teknisyeni tarafından gerçekleştirilmelidir. Sorun giderme işlemlerini ve basit tamirleri sadece ürün belgenizde belirtildiği gibi veya destek ekibinin çevrimiçi olarak ya da telefonla belirttiği gibi gerçekleştirmelisiniz. Dell tarafından yetkilendirilmemiş servisten kaynaklanan zararlar, Dell garantisi kapsamında değildir. Ürünle birlikte gelen güvenlik talimatlarını okuyun ve uygulayın.

⚠ DİKKAT: kazağındaki diğer parçalar ile girişimi engellemek için USB anahtarının uygun olan maksimum boyutları 15,9 mm genişlik x 57,15 mm uzunluk x 7,9 mm yüksekliktir.

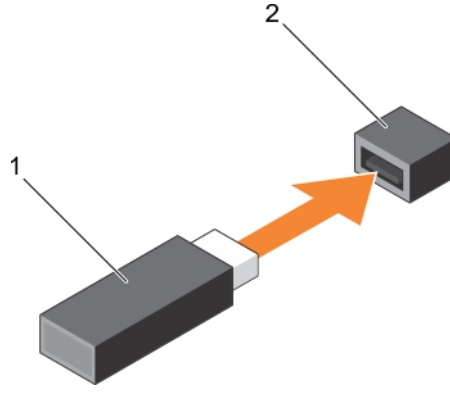
1. Güvenlik talimatları bölümünde listelenen güvenlik yönergelerini uygulayın.
2. Sisteminizin içinde çalışmadan Önce bölümünde listelenen prosedürü takip edin.

1. USB Konektörünü/USB anahtarını belirleyin.
2. Takılıysa, USB anahtarını çıkarın.
3. Yeni USB bellek anahtarını USB konektörüne takın.



Rakam 21. USB bellek anahtarını değiştirme

- a. USB bellek anahtarı
- b. USB bellek anahtarı konektörü



Rakam 22. USB bellek anahtarını takma

- USB bellek anahtarı
- USB bellek anahtarı konektörü

- Sisteminizin içinde çalıştıktan Sonra bölümünde listelenen prosedürü takip edin.
- Sistem Kurulumu'na girin ve USB anahtarının sistem tarafından algılandığını doğrulayın.

İlgili Görevler

Sisteminizin içinde çalışmaya başlamadan önce
Sisteminizin içinde çalıştıktan sonra

İlgili başvurular

Güvenlik talimatları

İsteğe bağlı IDSDM kartını çıkarma

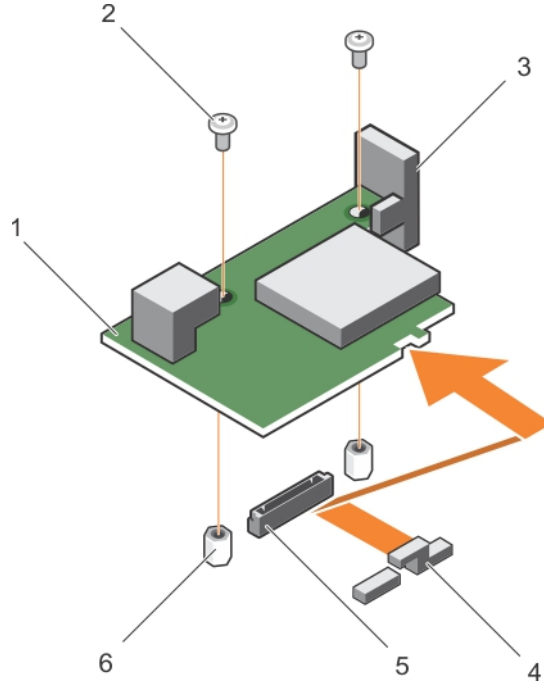
⚠ DİKKAT: Pek çok tamir işlemi yalnızca sertifikalı servis teknisyeni tarafından gerçekleştirilmelidir. Sorun giderme işlemlerini ve basit tamirleri sadece ürün belgenizde belirtildiği gibi veya destek ekibinin çevrimiçi olarak ya da telefonla belirttiği gibi gerçekleştirmelisiniz. Dell tarafından yetkilendirilmemiş servisten kaynaklanan zararlar, Dell garantisi kapsamında değildir. Ürünle birlikte gelen güvenlik talimatlarını okuyun ve uygulayın.

- Güvenlik talimatları bölümünde listelenen güvenlik yönergelerini uygulayın.
- 2 numaralı Phillips yıldız tornavidayı hazır bulundurun.
- Sisteminizde çalıştıktan sonra bölümünde listelenen prosedürü takip edin.
- Takılıysa, dahili USB anahtarını çıkarın.
- Takılıysa, SD kartını çıkarın.

- IDSDM kartını sistem kartına sabitleyen iki vidayı sökün.
- SD kart yuvası braketini çıkarın.

⚠ DİKKAT: IDSDM kartı, zarar görmesini önlemek için, sadece kenarlarından tutmalısınız.

- Kartı sistemden yukarı ve uzağa doğru kaldırın.



Rakam 23. İsteğe bağlı IDSDM kartını çıkarma

- | | |
|---|--|
| 1. IDSDM kartı | 2. vida (2) |
| 3. SD kart yuvası braketi | 4. PCIe mezzanine kartı destek braketi |
| 5. Sistem kartındaki IDSDM kart konektörü | 6. ayırıcı (2) |

1. IDSDM kartını takın.
2. Sisteminizin içinde çalıştıktan Sonra bölümünde listelenen prosedürü takip edin.

İlgili Görevler

- [Opsiyonel IDSDM kartını takma](#)
- [Sisteminizin içinde çalışmaya başlamadan önce](#)
- [Dahili USB anahtarını değiştirme](#)
- [SD kartını değiştirme](#)
- [Sisteminizin içinde çalıştıktan sonra](#)

İlgili başvurular

- [Güvenlik talimatları](#)

Opsiyonel IDSDM kartını takma

⚠ DİKKAT: Pek çok tamir işlemi yalnızca sertifikalı servis teknisyeni tarafından gerçekleştirilmelidir. Sorun giderme işlemlerini ve basit tamirleri sadece ürün belgenizde belirtildiği gibi veya destek ekibinin çevrimiçi olarak ya da telefonla belirttiği gibi gerçekleştirmelisiniz. Dell tarafından yetkilendirilmemiş servisten kaynaklanan zararlar, Dell garantisini kapsamında değildir. Ürünle birlikte gelen güvenlik talimatlarını okuyun ve uygulayın.

ⓘ NOT: Arızalı IDSDM kartını değiştirmek veya sistemin içerisindeki diğer bileşenlerin bakımını yapmak için IDSDM kartını çıkarmalısınız.

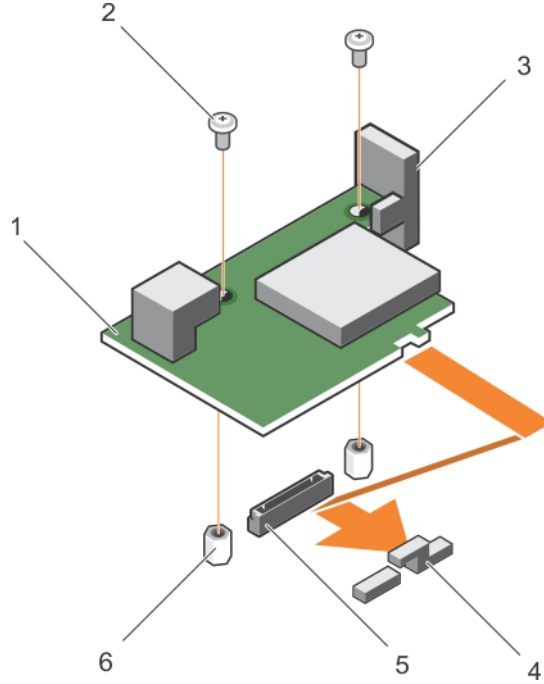
1. Güvenlik talimatları bölümünde listelenen güvenlik yönergelerini uygulayın.
2. 2 numaralı Phillips yıldız tornavidayı hazır bulundurun.
3. SD kartını çıkarın.
4. IDSDM kartını çıkarın.

⚠ DİKKAT: IDSDM kartı, zarar görmesini önlemek için, sadece kenarlarından tutmalısınız.

1. Aşağıdakileri hizalayın:

- Kartın kenarındaki yuvayı, PCIe mezzanine kartı desteğindeki yansıtma tırnaklarına.
- IDSDM kartındaki iki vida deliğini, sistem kartındaki tırnaklara
- SD kart yuvası braketindeki deliği, IDSDM kartındaki vida deliğine.

2. SD kart yuvası braketini ve IDSDM kartını sistem kartına sabitlemek için iki vida takın.



Rakam 24. Opsiyonel IDSDM kartını takma

- | | |
|---|--|
| 1. IDSDM kartı | 2. vida (2) |
| 3. SD kart yuvası braketi | 4. PCIe mezzanine kartı destek braketi |
| 5. Sistem kartındaki IDSDM kart konektörü | 6. ayırıcı (2) |

1. Mevcut ise, SD kartları ve dahili USB anahtarını takın.
2. Sisteminizin içinde çalıştıktan Sonra bölümünde listelenen prosedürü takip edin.

İlgili Görevler

- İsteğe bağlı IDSDM kartını çıkarma
- Sisteminizin içinde çalışmaya başlamadan önce
- Dahili USB anahtarını değiştirme
- SD kartını değiştirme
- Sisteminizin içinde çalıştıktan sonra

İlgili başvurular

- Güvenlik talimatları

rSPI kartı (isteğe bağlı)

rSPI (Seri Çevresel Arayüz geri yükleme) kartı sistem Servis Etiketini, sistem yapılandırması veya iDRAC lisansı hakkındaki bilgileri depolamak için kullanılan bir SPI flash aygıtıdır.

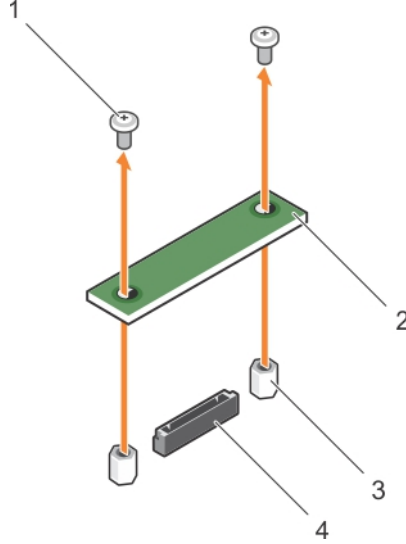
İsteğe bağlı rSPI kartını çıkarma

- ⚠ DİKKAT:** Pek çok tamir işlemi yalnızca sertifikalı servis teknisyeni tarafından gerçekleştirilmelidir. Sorun giderme işlemlerini ve basit tamirleri sadece ürün belgenizde belirtildiği gibi veya destek ekibinin çevrimiçi olarak ya da telefonla belirttiği gibi gerçekleştirmelisiniz. Dell tarafından yetkilendirilmemiş servisten kaynaklanan zararlar, Dell garantisi kapsamında değildir. Ürünle birlikte gelen güvenlik talimatlarını okuyun ve uygulayın.

1. Güvenlik talimatları bölümünde listelenen güvenlik yönergelerini uygulayın.
 2. 2 numaralı Phillips yıldız tornavidayı hazır bulundurun.
 3. Sisteminizin içinde çalışmadan Önce bölümünde listelenen prosedürü takip edin.
1. rSPI kartını sistem kartına sabitleyen iki vidayı sökün.

⚠ DİKKAT: rSPI kartı, zarar görmesini önlemek için, sadece kenarlarından tutmalısınız.

2. Kartı sistemden yukarı ve uzağa doğru kaldırın.



Rakam 25. İsteğe bağlı rSPI kartını çıkarma

1. vida (2)
2. rSPI kartı
3. ayırıcı (2)
4. konektör

1. rSPI kartını takın.
2. Sisteminizin içinde çalıştıktan Sonra bölümünde listelenen prosedürü takip edin.

İlgili Görevler

Sisteminizin içinde çalışmaya başlamadan önce

İsteğe bağlı rSPI kartını takma

Sisteminizin içinde çalıştıktan sonra

İlgili başvurular

Güvenlik talimatları

İsteğe bağlı rSPI kartını takma

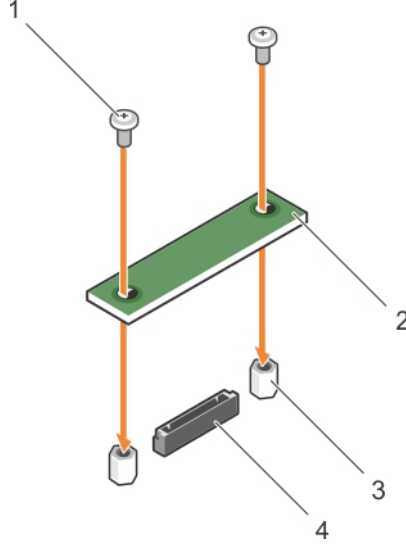
⚠ DİKKAT: Pek çok tamir işlemi yalnızca sertifikalı servis teknisyeni tarafından gerçekleştirilmelidir. Sorun giderme işlemlerini ve basit tamirleri sadece ürün belgenizde belirtildiği gibi veya destek ekibinin çevrimiçi olarak ya da telefonla belirttiği gibi gerçekleştirmelisiniz. Dell tarafından yetkilendirilmemiş servisten kaynaklanan zararlar, Dell garantisi kapsamında değildir. Ürünle birlikte gelen güvenlik talimatlarını okuyun ve uygulayın.

ⓘ NOT: Arızalı rSPI kartını değiştirmek veya sistemin içerisindeki diğer bileşenlerin bakımını yapmak için rSPI kartını çıkarmalısınız.

⚠ DİKKAT: rSPI kartı, zarar görmesini önlemek için, sadece kenarlarından tutmalısınız.

1. Güvenlik talimatları bölümünde listelenen güvenlik yönergelerini uygulayın.
 2. 2 numaralı Phillips yıldız tornavidayı hazır bulundurun.
 3. rSPI kartını çıkarın.
1. rSPI kartındaki iki vida deliğini, sistem kartındaki tırnaklarla hizalayın.

2. rSPI kartını sistem kartına sabitlemek için iki vidayı takın.



Rakam 26. İsteğe bağlı rSPI kartını takma

- | | |
|----------------|---------------|
| 1. vida (2) | 2. rSPI kartı |
| 3. ayırıcı (2) | 4. konektör |

Sisteminizin içinde çalıştıktan Sonra bölümünde listelenen prosedürü takip edin.

İlgili Görevler

[Sisteminizin içinde çalışmaya başlamadan önce](#)

[İsteğe bağlı rSPI kartını çıkarma](#)

[Sisteminizin içinde çalıştıktan sonra](#)

İlgili başvurular

[Güvenlik talimatları](#)

SD vFlash kartı

Bir vFlash SD kartı, sistemdeki vFlash SD kartı yuvasına takılan bir Secure Digital (SD) karttır. Kart, sunucu yapılandırılmasının, komut dosyalarının ve görüntülemenin otomasyonuna olanak veren, istek üzerine yerel depolama ve özel bir dağıtım ortamı sağlar. USB cihazlarını emüle eder. Daha fazla bilgi için, [Dell.com/idracmanuals](#) adresindeki *Tümleşik Dell Uzaktan Erişim Denetleyicisi Kullanıcı Kılavuzu*'na bakın.

SD vFlash kartını sisteminiz ile kullanabilirsiniz. Kart yuvası IDSDM kartı üzerindedir. SD vFlash kartını çıkarabilir ve takabilirsiniz.

SD vFlash kartını değiştirme

⚠ DİKKAT: Pek çok tamir işlemi yalnızca sertifikalı servis teknisyeni tarafından gerçekleştirilmelidir. Sorun giderme işlemlerini ve basit tamirleri sadece ürün belgenizde belirtildiği gibi veya destek ekibinin çevrimiçi olarak ya da telefonla belirttiği gibi gerçekleştirmelisiniz. Dell tarafından yetkilendirilmemiş servisten kaynaklanan zararlar, Dell garantisi kapsamında değildir. Ürünle birlikte gelen güvenlik talimatlarını okuyun ve uygulayın.

1. Güvenlik talimatları bölümünde listelenen güvenlik yönergelerini uygulayın.
2. Sisteminizin içinde çalışmadan Önce bölümünde listelenen prosedürü takip edin.

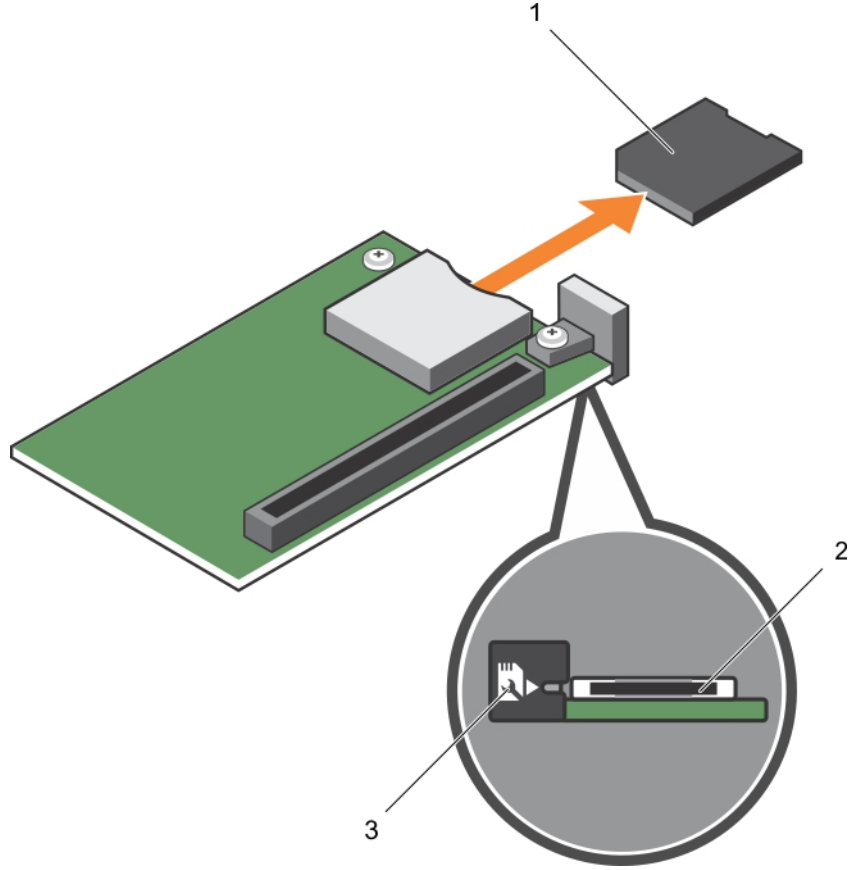
1. Takılıysa, SD vFlash kartını kart yuvasından çıkarın.

ⓘ NOT: SD vFlash kart yuvası NDC'nin altındadır.

2. SD kartın temas pini ucunu vFlash medya birimi üzerindeki kart yuvasına takın.

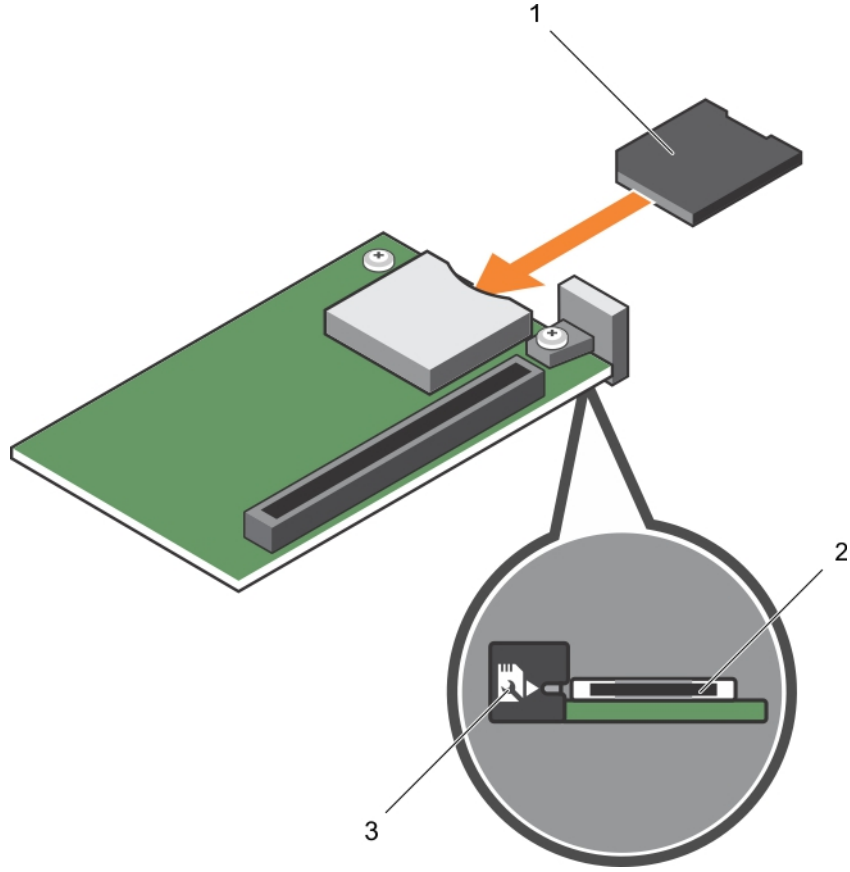
ⓘ NOT: Kartın doğru takılmasını sağlamak için yuva kamalıdır.

3. Kartı yuvada kilitlemek için kartın üzerinden içeriye doğru bastırın.



Rakam 27. SD vFlash kartını deęiřtirme

- a. SD vFlash kartı
- b. SD vFlash kart yuvası
- c. SD vFlash kartı yuvası tanımlama etiketi



Rakam 28. SD vFlash kartını takma

- SD vFlash kartı
- SD vFlash kart yuvası
- SD vFlash kartı yuvası tanımlama etiketi

Sisteminizin içinde çalıştıktan Sonra bölümünde listelenen prosedürü takip edin.

İlgili Görevler

Sisteminizin içinde çalışmaya başlamadan önce

Sisteminizin içinde çalıştıktan sonra

İlgili başvurular

Güvenlik talimatları

Ağ Ek Kartı

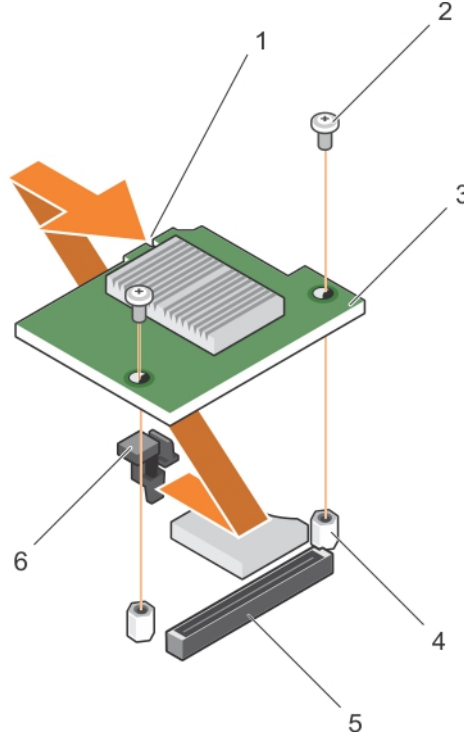
Ağ Ek Kartı (NDC) küçük, çıkarılabilir bir mezzanine kartıdır. NDC size 4 x 1GbE, 2 x 10GbE veya 2 x Birleşik Ağ Adaptörü gibi farklı ağ bağlantı seçenekleri arasında seçim yapma esnekliği sunar.

Ağ Ek Kartını Çıkarma

⚠ DİKKAT: Pek çok tamir işlemi yalnızca sertifikalı servis teknisyeni tarafından gerçekleştirilmelidir. Sorun giderme işlemlerini ve basit tamirleri sadece ürün belgenizde belirtildiği gibi veya destek ekibinin çevrimiçi olarak ya da telefonla belirttiği gibi gerçekleştirmelisiniz. Dell tarafından yetkilendirilmemiş servisten kaynaklanan zararlar, Dell garantisi kapsamında değildir. Ürünle birlikte gelen güvenlik talimatlarını okuyun ve uygulayın.

- Güvenlik talimatları bölümünde listelenen güvenlik yönergelerini uygulayın.
- 2 numaralı Phillips yıldız tornavidayı hazır bulundurun.
- Sisteminizin içinde çalışmadan önce bölümünde listelenen prosedürü takip edin.

4. PCIe mezzanine kartını çıkarın. PCIe mezzanine kartını çıkarma bölümüne bakın.
1. Ağ Ek Kartını (NDC) sistem kartına sabitleyen iki vidayı çıkarın.
2. Kartı sistem kartından kaldırın.



Rakam 29. NDC Çıkarma

- | | |
|-------------------------------|--------------------------|
| 1. NDC üzerindeki yuva | 2. vida (2) |
| 3. NDC | 4. ayırıcı (2) |
| 5. sistem kartındaki konektör | 6. sekme projeksiyonları |

1. NDC'yi takın. Ağ Ek Kartını takma bölümüne bakın.
2. PCIe mezzanine kartını takın. PCIe Mezz Kartını Takma bölümüne bakın.
3. Sisteminizin içinde çalıştıktan sonra bölümünde listelenen prosedürü takip edin.

İlgili Görevler

- [Sisteminizin içinde çalışmaya başlamadan önce](#)
- [PCIe mezzanine kartı çıkarma](#)
- [Ağ Ek Kartını Takma](#)
- [PCIe mezzanine kartı takma](#)
- [Sisteminizin içinde çalıştıktan sonra](#)

İlgili başvurular

- [Güvenlik talimatları](#)

Ağ Ek Kartını Takma

⚠ DİKKAT: Pek çok tamir işlemi yalnızca sertifikalı servis teknisyeni tarafından gerçekleştirilmelidir. Sorun giderme işlemlerini ve basit tamirleri sadece ürün belgenizde belirtildiği gibi veya destek ekibinin çevrimiçi olarak ya da telefonla belirttiği gibi gerçekleştirmelisiniz. Dell tarafından yetkilendirilmemiş servisten kaynaklanan zararlar, Dell garantisi kapsamında değildir. Ürünle birlikte gelen güvenlik talimatlarını okuyun ve uygulayın.

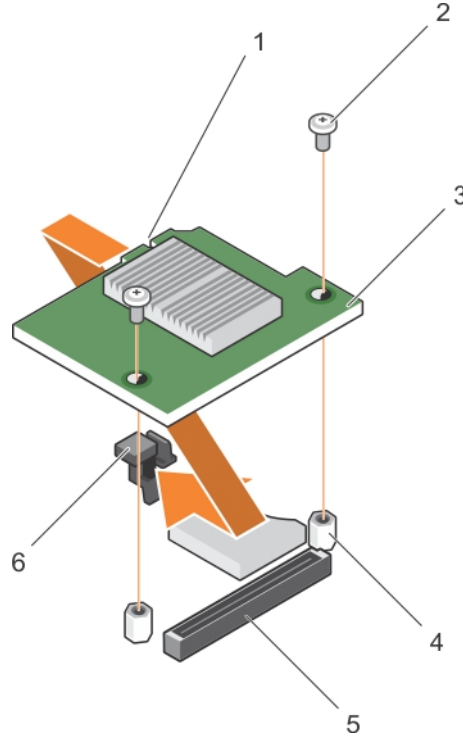
ⓘ NOT: Arızalı NDC kartı değiştirmek veya sistemin içerisindeki diğer bileşenlerin bakımını yapmak için NDC'yi çıkarmalısınız.

1. Güvenlik talimatları bölümünde listelenen güvenlik yönergelerini uygulayın.

2. 2 numaralı Phillips yıldız tornavidayı hazır bulundurun.
3. PCIe mezzanine kartını çıkarın. PCIe mezzanine kartını çıkarma bölümüne bakın.
4. NDC'yi çıkarın. Ağ Ek Kartını çıkarma bölümüne bakın.
1. Aşağıdakileri hizalayın:
 - a) Kart kenarındaki yuvaları PCIe mezzanine kartı yuvalarını örten plastik braketteki yansıtma tırnaklarına.
 - b) Kartın üzerindeki vida deliklerini sistem kartı üzerindeki tırnaklara.

⚠ DİKKAT: NDC'yi, zarar görmesini önlemek için, kenarlarından tutmalısınız.

2. Kartı, kart konektörü sistem kartındaki ilgili konektöre yerleşene kadar yerine doğru indirin.
3. Kartı iki vidayla sabitleyin.



Rakam 30. NDC'yi Takma

- | | |
|-------------------------------|--------------------------|
| 1. NDC üzerindeki yuva | 2. vida (2) |
| 3. NDC | 4. ayırıcı (2) |
| 5. sistem kartındaki konektör | 6. sekme projeksiyonları |

1. PCIe mezzanine kartını takın. PCIe Mezzanine Kartını Takma bölümüne bakın.
2. Sisteminizin içinde çalıştıktan sonra bölümünde listelenen prosedürü takip edin.

İlgili Görevler

- [PCIe mezzanine kartı çıkarma](#)
- [Ağ Ek Kartını Çıkarma](#)
- [PCIe mezzanine kartı takma](#)
- [Sisteminizin içinde çalıştıktan sonra](#)

İlgili başvurular

- [Güvenlik talimatları](#)

İşlemciler

Sisteminiz bir veya iki adet Intel Xeon E5-2600 v3 veya E5-2600 v4 ürün ailesi işlemcisini destekler.

⚠ DİKKAT: 105 W, 120 W veya 135 W işlemciler için 68 mm genişliğinde ısı emiciler kullanın.

⚠ DİKKAT: 105 W (akustik yapılandırma için), 135 W (dört çekirdekli, altı çekirdekli veya sekiz çekirdekli) veya 145 W işlemciler için 104 mm genişliğinde ısı emiciler kullanın.

ⓘ NOT: Farklı watt değerinde işlemcilerin karma kullanımı desteklenmez.

Şunları yaparken aşağıdaki prosedürü kullanın:

- Isı Emiciyi çıkarma ve takma
- Ek bir işlemci takma
- Bir işlemciyi değiştirme

ⓘ NOT: Düzgün sistem soğuması sağlamak için boş işlemci soketine boş bir işlemci takmalısınız.

İlgili Görevler

[Isı emicisini çıkarma](#)

[İşlemciyi çıkarma](#)

[İşlemci takma](#)

[Isı emicisini takma](#)

Isı emicisini çıkarma

⚠ DİKKAT: Pek çok tamir işlemi yalnızca sertifikalı servis teknisyeni tarafından gerçekleştirilmelidir. Sorun giderme işlemlerini ve basit tamirleri sadece ürün belgenizde belirtildiği gibi veya destek ekibinin çevrimiçi olarak ya da telefonla belirttiği gibi gerçekleştirmelisiniz. Dell tarafından yetkilendirilmemiş servisten kaynaklanan zararlar, Dell garantisi kapsamında değildir. Ürünle birlikte gelen güvenlik talimatlarını okuyun ve uygulayın.

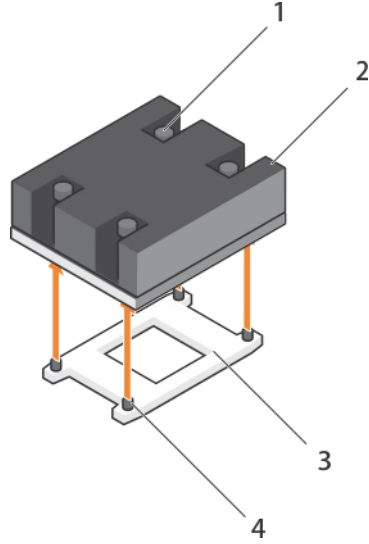
⚠ DİKKAT: İşlemciyi çıkarmayı planlamıyorsanız, ısı emicisini asla işlemciden ayırmayın. Uygun sıcaklık şartlarının korunması için ısı emicisi gereklidir.

ⓘ NOT: İşlemci ve ısı emici aşırı ısınabilir. İşlemciye dokunmadan önce soğuması için yeteri kadar zaman geçtiğinden emin olun.

1. Güvenlik talimatları bölümünde listelenen güvenlik yönergelerini uygulayın.
2. 2 numaralı Phillips yıldız tornavidayı hazır bulundurun.
3. Sisteminizin içinde çalışmadan Önce bölümünde listelenen prosedürü takip edin.
4. Soğutma örtüsünü çıkarın.

1. Isı emicisini sistem kartına sabitleyen ilk vidayı gevşetin. Isı emicinin işlemciden ayrılması için 30 saniye bekleyin.
2. İlk çıkardığınız vidanın çaprazındaki vidayı gevşetin.
3. Kalan iki vida için de aynı işlemi tekrarlayın.
4. Isı emiciyi çıkarın.

ⓘ NOT: Termal gresi kirletmesini önlemek için ısı emiciyi çalışma zemininde ters döndürün.



Rakam 31. Isı emicisini çıkarma

1. sabitleme vidası (4)
2. ısı emicisi
3. işlemci soketi
4. ısı emici sabitleme vidaları (4)

1. Isı dağıtıcı(lar) ile işlemci(ler)i değiştirin.
2. Sisteminizin içinde çalıştıktan Sonra bölümünde listelenen prosedürü takip edin.

İlgili Görevler

Sisteminizin içinde çalışmaya başlamadan önce

Sisteminizin içinde çalıştıktan sonra

Soğutma örtüsünü çıkarma

Isı emicisini takma

İşlemci takma

İlgili başvurular

Güvenlik talimatları

İşlemciyi çıkarma

⚠ DİKKAT: Pek çok tamir işlemi yalnızca sertifikalı servis teknisyeni tarafından gerçekleştirilmelidir. Sorun giderme işlemlerini ve basit tamirleri sadece ürün belgenizde belirtildiği gibi veya destek ekibinin çevrimiçi olarak ya da telefonla belirttiği gibi gerçekleştirmelisiniz. Dell tarafından yetkilendirilmemiş servisten kaynaklanan zararlar, Dell garantisi kapsamında değildir. Ürünle birlikte gelen güvenlik talimatlarını okuyun ve uygulayın.

⚠ DİKKAT: İşlemciyi çıkarmayı planlamıyorsanız, ısı emicisini asla işlemciden ayırmayın. Uygun sıcaklık şartlarının korunması için ısı emicisi gereklidir.

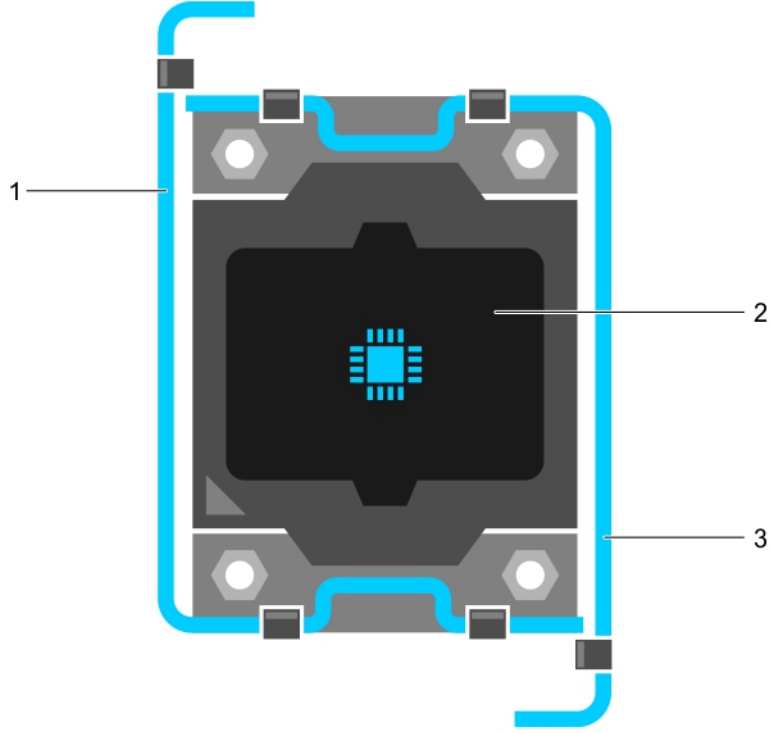
ⓘ NOT: İşlemci ve ısı emici aşırı ısınabilir. İşlemciye dokunmadan önce soğuması için yeteri kadar zaman geçtiğinden emin olun.

1. Güvenlik talimatları bölümünde listelenen güvenlik yönergelerini uygulayın.
2. 2 numaralı Phillips yıldız tornavidayı hazır bulundurun.
3. Sisteminizin içinde çalışmadan Önce bölümünde listelenen prosedürü takip edin.
4. Soğutma örtüsünü çıkarın.

1. Termal gresi işlemcinin veya koruyucunun yüzeyinden temizlemek için temiz ve tiftiksiz bir bez kullanın.

⚠ DİKKAT: İşlemci soketinde büyük baskı altında tutulur. Sıkıca tutulmazsa açma kolunun aniden yerinden çıkabileceğini unutmayın.

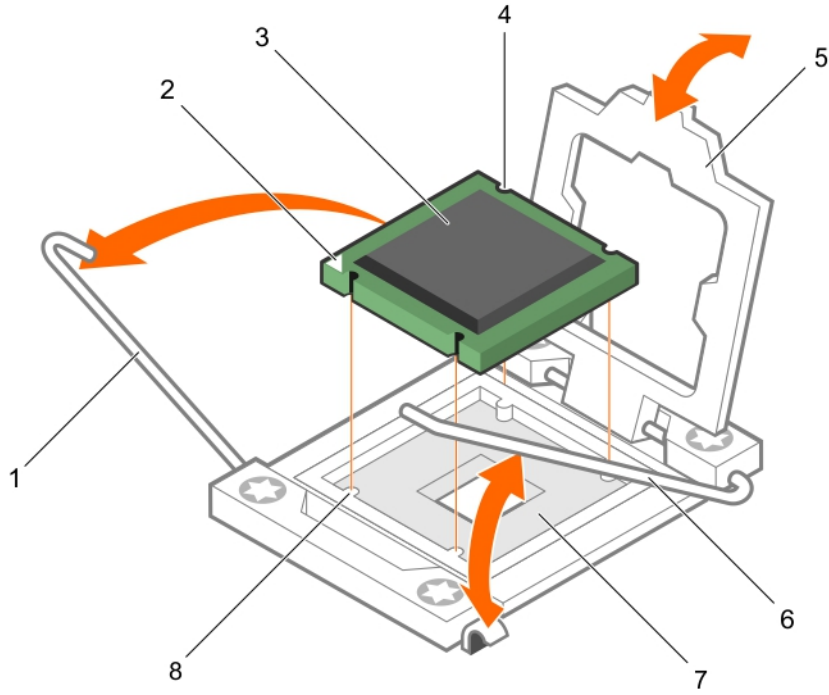
2. Baş parmağınızı işlemcinin soket serbest bırakma kolu 1 ve 2'nin üzerine sıkıca koyun ve her iki kolu da sekmenin altından aşağı ve dışarı doğru iterek aynı anda kilitli konumda serbest bırakın.



Rakam 32. İşlemci koruması açma ve kapatma kolu sırası

- a. soket serbest bırakma kolu 1
 - b. işlemci
 - c. soket serbest bırakma kolu 2
3. Korumayı yukarı doğru döndürerek kenara çekmek için işlemci koruması üzerindeki tırnağı kullanın.
 4. İşlemciyi soketten ayırın ve soketin yeni işlemci için hazır olması amacıyla serbest bırakma kolunu yukarıda bırakın.

⚠ DİKKAT: Bir işlemciyi kalıcı olarak çıkarıyorsanız, sistemin uygun şekilde soğumasını sağlamak için boş sokete bir soket koruyucu başlığı ve bir işlemci/DIMM kapağı takmanız gerekir. İşlemci/DIMM kapağı DIMM'ler ve işlemci için boş soketler içerir.



Rakam 33. Bir işlemciyi takma ve çıkarma

1. soket serbest bırakma kolu 1
2. işlemcinin pin-1 köşesi
3. işlemci
4. yuva (4)
5. işlemci koruyucusu
6. soket serbest bırakma kolu 2
7. işlemci soketi
8. sekme (4)

Geçerli görevi gösteren bir örnek girin (isteğe bağlı).

1. İşlemcileri değiştirin.
2. Isı emcisini takın.
3. Soğutma örtüsünü yerine takın.
4. Sisteminizin içinde çalıştıktan Sonra bölümünde listelenen prosedürü takip edin.

İlgili Görevler

Sisteminizin içinde çalışmaya başlamadan önce

Soğutma örtüsünü takma

Isı emicisini çıkarma

İşlemci takma

Isı emicisini takma

Soğutma örtüsünü çıkarma

Sisteminizin içinde çalıştıktan sonra

İlgili başvurular

Güvenlik talimatları

İşlemci takma

⚠ DİKKAT: Pek çok tamir işlemi yalnızca sertifikalı servis teknisyeni tarafından gerçekleştirilmelidir. Sorun giderme işlemlerini ve basit tamirleri sadece ürün belgenizde belirtildiği gibi veya destek ekibinin çevrimiçi olarak ya da telefonla

belirttiği gibi gerçekleştirmelisiniz. Dell tarafından yetkilendirilmemiş servisten kaynaklanan zararlar, Dell garantisi kapsamında değildir. Ürünle birlikte gelen güvenlik talimatlarını okuyun ve uygulayın.

NOT: Yalnızca bir işlemci takıyorsanız CPU1 soketine takılmalıdır.

NOT: Bir işlemciyi güncellemek veya arızalı işlemciyi değiştirmek için işlemciyi çıkarmalısınız.

1. Güvenlik talimatları bölümünde listelenen güvenlik yönergelerini uygulayın.
2. 2 numaralı Phillips yıldız tornavidayı hazır bulundurun.
3. Sisteminizin içinde çalışmadan Önce bölümünde listelenen prosedürü takip edin.
4. İşlemci veya işlemci veya DIMM kapağını çıkarın.

1. Mandalı açın ve soket serbest bırakma kollarını 90 derece yukarıya döndürün ve soket serbest bırakma kolunun tam olarak açık olduğundan emin olun.
2. Korumayı yukarı doğru döndürerek kenara çekmek için işlemci koruması üzerindeki tırnağı kullanın.

NOT: Soket koruyucu kapağını işlemci korumasına takmak/çıkarmak için işlemci korumasının açık konumda olması önerilir.

3. Varsa, soket koruyucu kapağını işlemci korumasından çıkarın. Soket koruyucu kapağını çıkarmak için, kapağı işlemci korumasının içinden itin ve soket pimlerinin dışına hareket ettirin.

DİKKAT: İşlemcinin yanlış yerleştirilmesi, sistem kartı veya işlemcinin kalıcı olarak zarar görmesine neden olabilir. Soketteki pimlerin kıvrılmamasına dikkat edin.

DİKKAT: İşlemciyi yerine oturtmak için zorlamayın. İşlemci doğru yerleştirildiğinde, sokete kolayca oturur.

4. İşlemciyi sokete takın:
 - a) İşlemcinin bir köşesinde bulunan altın sarısı küçük üçgeni konumlandırarak işlemcinin pim-1 köşesini belirleyin. Bu köşeyi, sistem kartında karşılık gelen üçgen tarafından tanımlanan ZIF soketi köşesinin olduğu köşeye yerleştirin.
 - b) İşlemcinin pim-1 köşesini sistem kartının pim-1 köşesi ile hizalayın.
 - c) İşlemciyi sokete hafifçe yerleştirin.

Sistem bir ZIF işlemci soketi kullandığı için güç kullanmayın. İşlemci doğru bir şekilde yerleştirildiğinde minimal basınç ile sokete yerleşir.
 - d) İşlemci korumasını kapatın.
 - e) Soket serbest bırakma kolu 1 ve 2'yi yerine otuncaya kadar aynı anda döndürün.
1. Isı emcisini takın.
2. Yeniden başlatma esnasında, Sistem Kurulumu'na girmek için F2 tuşuna basın ve işlemci bilgisinin yeni sistem yapılandırması ile uyumlu olduğunu doğrulayın.
3. Yeni işlemcinin düzgün çalıştığını doğrulamak için sistem tanılama araçlarını çalıştırın.

İlgili Görevler

[Sisteminizin içinde çalışmaya başlamadan önce](#)

[Soğutma örtüsünü çıkarma](#)

[Isı emicisini takma](#)

[Sisteminizin içinde çalıştıktan sonra](#)

İlgili başvurular

[Güvenlik talimatları](#)

Isı emicisini takma

DİKKAT: Pek çok tamir işlemi yalnızca sertifikalı servis teknisyeni tarafından gerçekleştirilmelidir. Sorun giderme işlemlerini ve basit tamirleri sadece ürün belgenizde belirtildiği gibi veya destek ekibinin çevrimiçi olarak ya da telefonla belirttiği gibi gerçekleştirmelisiniz. Dell tarafından yetkilendirilmemiş servisten kaynaklanan zararlar, Dell garantisi kapsamında değildir. Ürünle birlikte gelen güvenlik talimatlarını okuyun ve uygulayın.

NOT: Yalnızca bir işlemci takıyorsanız CPU1 soketine takılmalıdır.

NOT: Bir işlemciyi güncellemek veya arızalı işlemciyi değiştirmek için işlemciyi çıkarmalısınız.

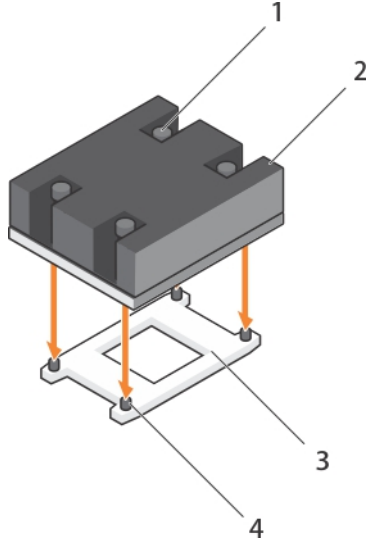
1. Güvenlik talimatları bölümünde listelenen güvenlik yönergelerini uygulayın.
2. 2 numaralı Phillips yıldız tornavidayı hazır bulundurun.
3. Sisteminizin içinde çalışmadan Önce bölümünde listelenen prosedürü takip edin.
4. Soğutma örtüsünü çıkarın

5. İşlemci veya işlemci/DIMM kapağını çıkarın.

Buraya görevinizin bağlamını girin (isteğe bağlı). Buraya tanıtıcı içerik burada gelir.

Isı emicisini takmak için:

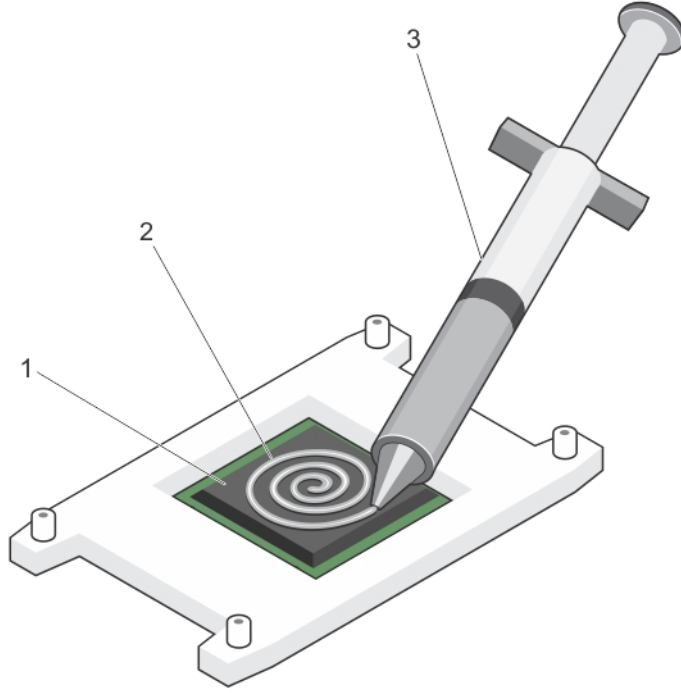
- a) Var olması durumunda, pamuksuz temiz bir bez kullanarak var olan termal gresi ısı emiciden çıkarın.
- b) Termal makine yağını işlemcinin üzerine uygulayın. Yağı şekilde gösterildiği gibi işlemcinin üzerine ince bir spiral şekilde uygulamak için işlemci kitiniz ile birlikte gelen termal makine yağı şırıngasını kullanın.



Rakam 34. Isı emicisini takma

1. sabitleme vidası (4)
2. ısı emicisi
3. işlemci soketi
4. ısı emici sabitleme vidaları (4)

⚠ DİKKAT: Çok fazla termal gres uygulanması, taşan gresin işlemci soketi ile temas etmesine ve kirlenmesine neden olabilir.



Rakam 35. Termal makine yağının işlemci üzerine uygulanması

1. işlemci
2. termal makine yağı
3. termal makine yağı şiringası

i NOT: Termal makine yağı tek kullanımlıktır. Şiringayı kullandıktan sonra atın.

- c) Isı emicisini işlemcinin üzerine yerleştirin.
- d) Isı emicisini sistem kartına sabitlemek için dört vidayı sıkın.

i NOT: Vidaları bir birine çapraz olarak sıkın. Isı emicisini takarken ısı emicisi tutma vidalarını aşırı sıkmayın. Aşırı sıkılmamak için, ısı emicisi tutma vidasını direnç hissedene kadar sıkın ve vida yerine yerleştğinde sıkımayı bırakın. Vida gerilimi 6 inç-lb'yi (6,9 kg-cm) geçmemelidir.

1. Soğutma örtüsünü takın.
2. Sisteminizin içinde çalıştıktan Sonra bölümünde listelenen prosedürü takip edin.
Sistem başlatılınca, yeni bir işlemcinin varlığını algılar ve Sistem Kurulumu'nda sistem yapılandırmasını otomatik olarak değiştirir.
3. Sistem Kurulumu'na girmek için F2 tuşuna basın ve işlemci bilgisinin yeni sistem yapılandırması ile uyumlu olduğunu doğrulayın.
4. Yeni işlemcinin düzgün çalıştığını doğrulamak için sistem tanılama araçlarını çalıştırın.
5. Sistem BIOS'unu güncelleyin.

İlgili Görevler

Sisteminizin içinde çalışmaya başlamadan önce

Soğutma örtüsünü çıkarma

İşlemci takma

Soğutma örtüsünü takma

Sisteminizin içinde çalıştıktan sonra

İlgili başvurular

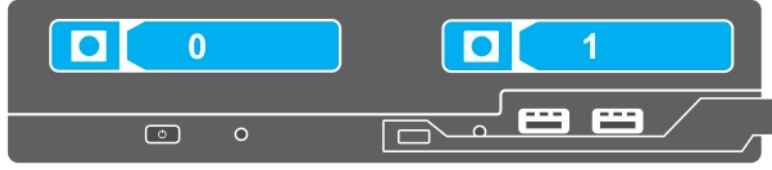
Güvenlik talimatları

Sabit sürücüler veya SSD'ler

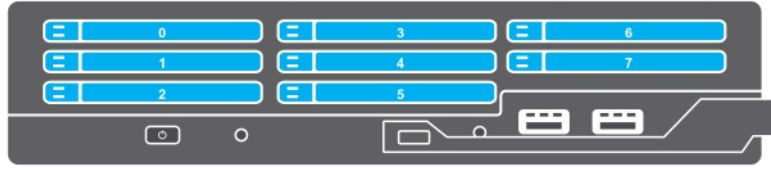
Sisteminiz, iki adede kadar 2,5 inç SAS veya SATA veya PCIe SSD'ler veya SAS /SATA sabit sürücüler ve sekiz adede kadar 1,8 inç SATA SSD'leri destekler.Sabit sürücüler veya SSD'ler sürücü yuvalarına uygun özel çalışırken değiştirilebilir sürücü taşıyıcılarında bulunur.

NOT: SSD veya SAS veya SATA sabit sürücülerinin birlikte kullanımını desteklenmez.

Sabit sürücü veya SSD bölme numaralandırması



Rakam 36. Sabit sürücü veya SSD bölme numaralandırması — 2,5 inç'lik sabit sürücü veya SSD sistemi



Rakam 37. SSD bölme numaralandırması — 1,8 inç SSD sistemi

Sabit sürücü veya SSD takma yönergeleri

Tek bir sabit sürücü yapılandırması için, düzgün hava akışını sağlamak üzere diğer sürücü bölmesine, bir sabit sürücü kapağı takılmalıdır.

Bir sabit sürücüyü veya SSD'yi çıkarma

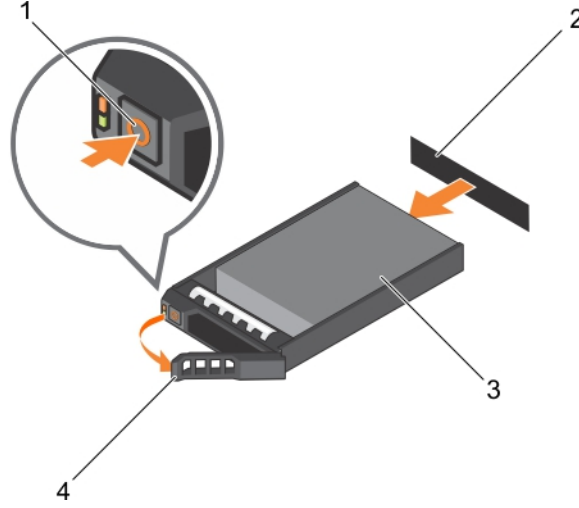
DİKKAT: Pek çok tamir işlemi yalnızca sertifikalı servis teknisyeni tarafından gerçekleştirilmelidir. Sorun giderme işlemlerini ve basit tamirleri sadece ürün belgenizde belirtildiği gibi veya destek ekibinin çevrimiçi olarak ya da telefonla belirttiği gibi gerçekleştirmelisiniz. Dell tarafından yetkilendirilmemiş servisten kaynaklanan zararlar, Dell garantisi kapsamında değildir. Ürünle birlikte gelen güvenlik talimatlarını okuyun ve uygulayın.

1. Güvenlik talimatları bölümünde listelenen güvenlik yönergelerini uygulayın.
2. Sabit sürücüyü veya SSD'yi çevrimdışı konuma alın ve sürücü taşıyıcısı üzerindeki sabit sürücü veya SSD gösterge kodlarının yanıp sönmeye durana kadar bekleyin.

Tüm göstergelerin yanıp sönmesi durduğunda, sürücü çıkarılmaya hazırdır. Sabit sürücüyü veya SSD'yi çevrimdışı konuma almak hakkında daha fazla bilgi için işletim sistemi belgelerine bakınız.

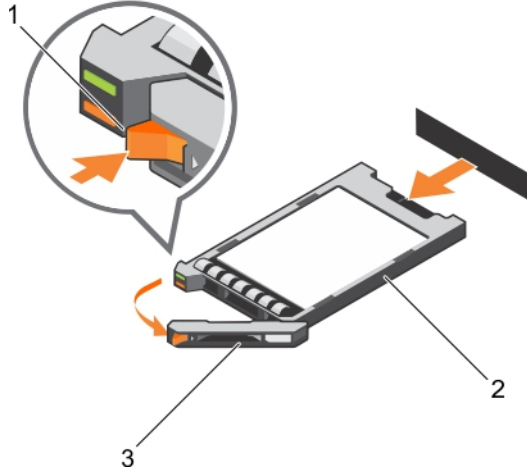
NOT: Bütün işletim sistemleri çalışırken değiştirilebilir sürücü kurulumunu desteklemez. İşletim sisteminiz ile birlikte gelen belgelere bakın.

1. Sabit sürücü veya SSD taşıyıcı kolunu açmak için serbest bırakma düğmesine basın.
2. Sabit sürücü veya SSD yuvasından çıkana dek sabit sürücü veya SSD taşıyıcısını dışarı doğru kaydırın.
3. Sabit sürücü veya SSD bölmesinden çıkana dek sabit sürücüyü veya SSD'yi dışarı doğru kaydırın.



Rakam 38. Bir sabit sürücüyü çıkarma

1. serbest bırakma düğmesi
2. sabit sürücü veya SSD konektörü (arka panelde)
3. sabit sürücü veya SSD
4. sabit sürücü veya SSD taşıyıcı kolu



Rakam 39. SSD'yi çıkarma

1. serbest bırakma düğmesi
 2. SSD
 3. SSD taşıyıcısı kolu
1. Bir sabit sürücü veya SSD'yi kalıcı olarak çıkarıyorsanız, sabit sürücü veya SSD kapağını takın. Yeni bir sabit disk veya SSD takıyorsanız, Sabit sürücüyü veya SSD'yi takma bölümüne bakın.

Sabit sürücü veya SSD takma

DİKKAT: Çalışırken değiştirilebilen yedek bir sabit sürücü veya SSD takılı iken ve sled açıkken, sabit sürücü veya SSD otomatik olarak yeniden oluşturmaya başlar. Yedek sabit sürücünün veya SSD'nin boş olduğundan veya üstüne

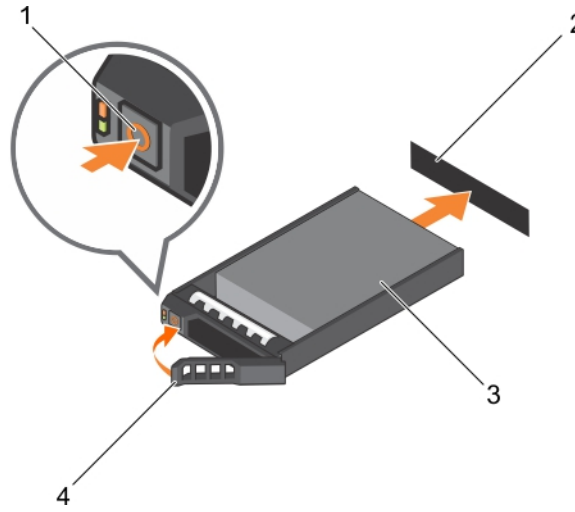
yazılmasında sakınca olmayan bilgiler içerdiğinden emin olun. Yedek sabit sürücüde veya SSD'de bulunan herhangi bir bilgi sabit sürücü veya SSD kurulduktan hemen sonra silinir.

NOT: Bir sabit sürücü veya SSD'yi yükseltmek ya da arızalı bir sabit sürücü veya SSD'yi değiştirmek için sabit sürücü veya SSD'yi çıkarmanız gerekir.

1. Güvenlik talimatları bölümünde listelenen güvenlik yönergelerini uygulayın.
2. Sabit sürücü veya SSD'yi ya da sabit sürücü veya SSD kapağını çıkarın.

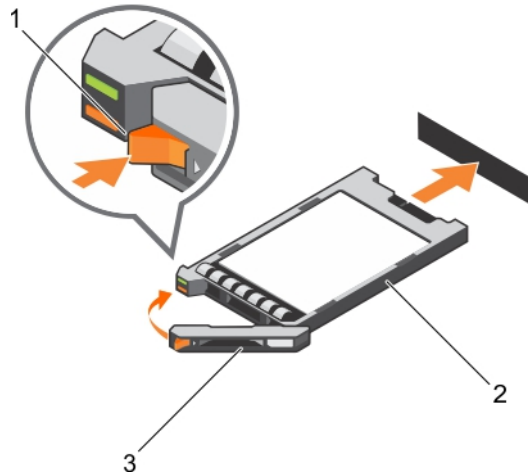
NOT: Bütün işletim sistemleri çalışırken değiştirilebilir sürücü kurulumunu desteklemez. İşletim sisteminiz ile birlikte gelen belgelere bakın.

1. Sabit sürücü veya SSD taşıyıcı kolunu açmak için serbest bırakma düğmesine basın.
 2. Sabit sürücü veya SSD taşıyıcısını sürücü bölmesine kaydırın. Sabit sürücü veya SSD taşıyıcısı üzerindeki kanalı sled üzerindeki uygun sürücü yuvasına dikkatlice hizalayın.
 3. Kol sled temas edene kadar sürücü taşıyıcıyı yuvanın içine itin.
 4. Taşıyıcıyı yerine kilitlemeye kadar yuvanın içine doğru iterken taşıyıcı kolunu kapalı konuma gelecek şekilde çevirin.
- Sürücü doğru şekilde takılırsa durum LED göstergesinde devamlı bir yeşil ışık görünür. Sürücü yeniden kurulurken sürücü taşıyıcı LED'i yeşil göstergesi yanıp söner.



Rakam 40. Bir sabit sürücüyü takma

1. serbest bırakma düğmesi
2. sabit sürücü (arka panelde)
3. sabit sürücü
4. sabit sürücü taşıyıcı tutamağı



Rakam 41. SSD'yi takma

- a. serbest bırakma düğmesi
- b. SSD

c. SSD taşıyıcısı kolu

İlgili başvurular

Güvenlik talimatları

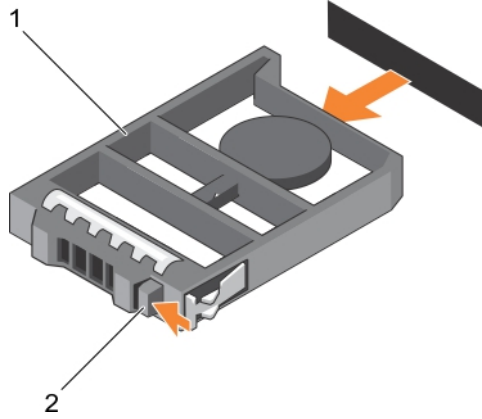
Bir sabit sürücü veya SSD kapağını çıkarma

⚠ DİKKAT: Pek çok tamir işlemi yalnızca sertifikalı servis teknisyeni tarafından gerçekleştirilmelidir. Sorun giderme işlemlerini ve basit tamirleri sadece ürün belgenizde belirtildiği gibi veya destek ekibinin çevrimiçi olarak ya da telefonla belirttiği gibi gerçekleştirmelisiniz. Dell tarafından yetkilendirilmemiş servisten kaynaklanan zararlar, Dell garantisi kapsamında değildir. Ürünle birlikte gelen güvenlik talimatlarını okuyun ve uygulayın.

⚠ DİKKAT: Sistemin düzgün şekilde soğutulmasını sürdürmek için tüm boş sabit sürücü veya SSD yuvalarında boş sabit sürücüler veya SSD'ler takılı olmalıdır.

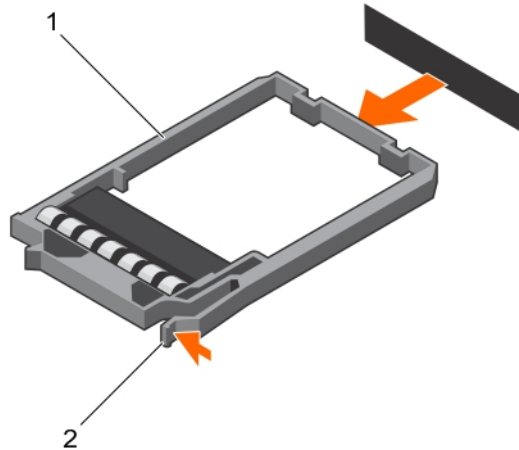
1. Güvenlik talimatları bölümünde listelenen güvenlik yönergelerini uygulayın.

Serbest bırakma mandalına basın ve sabit sürücü veya SSD kapağını sabit sürücü veya SSD yuvasından kaydırarak çıkarın.



Rakam 42. 2,5 inç sabit sürücünün çıkarılması

- sabit sürücü veya SSD kapağı
- serbest bırakma mandalı



Rakam 43. 1,8 inç SSD kapağının çıkarılması

- SSD kapağı
- serbest bırakma mandalı

1. Sabit sürücüyü veya SSD'yi takın.

İlgili Görevler

[Sabit sürücü veya SSD takma](#)

[Bir sabit sürücüyü veya SSD'yi çıkarma](#)

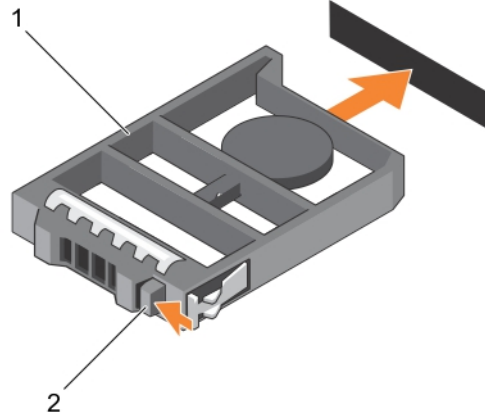
İlgili başvurular

[Güvenlik talimatları](#)

Sabit sürücü veya SSD kapağını takma

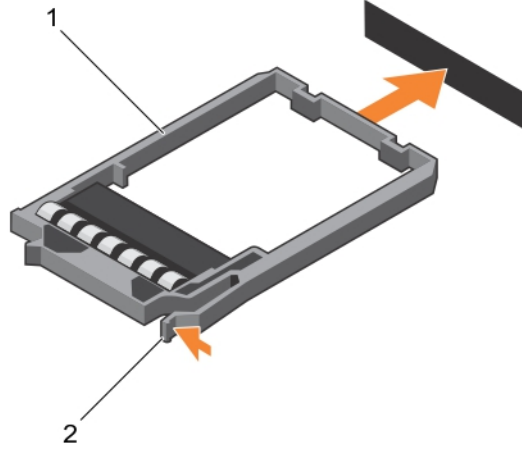
1. Güvenlik talimatları bölümünde listelenen güvenlik yönergelerini uygulayın.
2. Bir sabit sürücüyü veya SSD'yi çıkarın.

Serbest bırakma mandalı yerine oturana kadar sabit sürücü veya SSD kapağını sabit sürücü veya SSD yuvasına doğru itin.



Rakam 44. 2,5 inç sabit sürücü kapağını takma

- a. sabit sürücü veya SSD kapağı
- b. serbest bırakma mandalı



Rakam 45. 1,8 inç SSD kapağının takılması

- SSD kapağı
- serbest bırakma mandalı

Sabit sürücüye veya SSD'ye bakım yapmak için kapatma prosedürü

NOT: Bu bölüm yalnızca kızağın bir sabit sürücüye veya SSD'ye bakım yapma amacıyla kapatılması gerektiği durumlar için geçerlidir.

Bir sabit sürücü veya SSD'ye bakım yapmanız gerekirse, kızağı kapatın ve kızağın göstergesi kapandıktan sonra sabit sürücü veya SSD'yi çıkarmadan önce 30 saniye bekleyin. Aksi takdirde, sürücü yeniden takılıp kızak yeniden açıldıktan sonra sabit sürücü veya SSD tanınmayabilir.

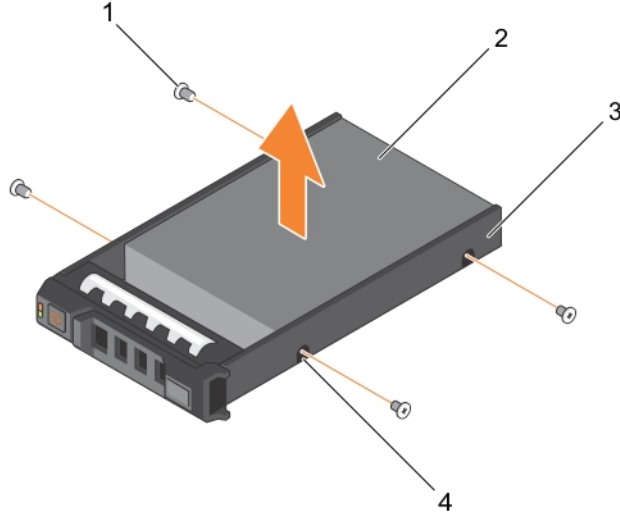
Önyükleme sürücüsünü yapılandırma

Sistemin önyüklediği sürücü veya cihaz, Sistem Kurulumunda belirtilen sıra tarafından belirlenir.

2,5 inç sabit sürücüyü veya SSD'yi, 2,5 inç sabit sürücü veya SSD taşıyıcısından çıkarma

DİKKAT: Pek çok tamir işlemi yalnızca sertifikalı servis teknisyeni tarafından gerçekleştirilmelidir. Sorun giderme işlemlerini ve basit tamirleri sadece ürün belgenizde belirtildiği gibi veya destek ekibinin çevrimiçi olarak ya da telefonla belirttiği gibi gerçekleştirmelisiniz. Dell tarafından yetkilendirilmemiş servisten kaynaklanan zararlar, Dell garantisi kapsamında değildir. Ürünle birlikte gelen güvenlik talimatlarını okuyun ve uygulayın.

- Güvenlik talimatları bölümünde listelenen güvenlik yönergelerini uygulayın.
- 1 numaralı yıldız tornavidayı hazır bulundurun.
- Sabit sürücü veya SSD taşıyıcısındaki kaydırma raylarından dört vidayı sökün.
- Sabit sürücüyü/SSD'yi, sabit sürücü veya SSD taşıyıcısından kaydırarak çıkartın.



Rakam 46. 2,5 inç sabit sürücü veya SSD taşıyıcısındaki 2,5 inç sabit sürücüyü veya SSD'yi çıkarma

1. vida (4)
2. sabit sürücü veya SSD
3. sabit sürücü veya SSD taşıyıcı
4. vida deliği (4)

2,5 inç sabit sürücü veya SSD taşıyıcısına yeni 2,5 inç sabit sürücü veya SSD takın.

İlgili Görevler

[2,5 inç sabit sürücü veya SSD taşıyıcısına 2,5 inç sabit sürücü veya SSD takma](#)

İlgili başvurular

[Güvenlik talimatları](#)

2,5 inç sabit sürücü veya SSD taşıyıcısına 2,5 inç sabit sürücü veya SSD takma

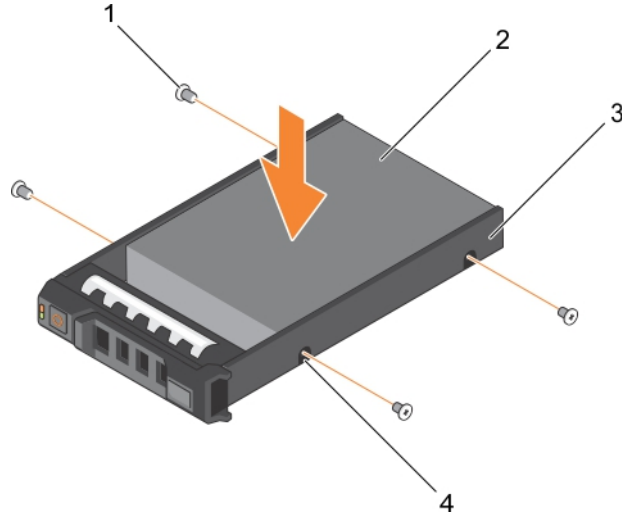
⚠ DİKKAT: Pek çok tamir işlemi yalnızca sertifikalı servis teknisyeni tarafından gerçekleştirilmelidir. Sorun giderme işlemlerini ve basit tamirleri sadece ürün belgenizde belirtildiği gibi veya destek ekibinin çevrimiçi olarak ya da telefonla belirttiği gibi gerçekleştirmelisiniz. Dell tarafından yetkilendirilmemiş servisten kaynaklanan zararlar, Dell garantisi kapsamında değildir. Ürünle birlikte gelen güvenlik talimatlarını okuyun ve uygulayın.

ⓘ NOT: Sabit sürücü veya SSD taşıyıcısındaki arızalı bir sabit sürücüyü veya SSD'yi değiştirmek için, sabit sürücüyü veya SSD'yi, sabit sürücü veya SSD taşıyıcısından çıkarmalısınız.

1. Güvenlik talimatları bölümünde listelenen güvenlik yönergelerini uygulayın.
2. 1 numaralı yıldız tornavidayı hazır bulundurun.
3. 2,5 inç sabit sürücüyü veya SSD'yi, 2,5 inç sabit sürücü veya SSD taşıyıcısından çıkarın.
1. Sabit sürücüyü/SSD'yi, sabit sürücü veya SSD taşıyıcısının içine itin.
2. Sabit sürücüdeki veya SSD'deki vida deliklerini, sabit sürücü veya SSD taşıyıcısındaki deliklerle aynı hizaya getirin.

⚠ DİKKAT: Sürücü veya taşıyıcıya zarar vermemek için vidaları gereğinden fazla sıkmayın.

3. Sabit sürücü veya SSD'yi, sabit sürücü veya SSD taşıyıcısına sabitlemek için dört adet vidayı sıkın.



Rakam 47. 2,5 inç sabit sürücü veya SSD taşıyıcısına 2,5 inç sabit sürücü veya SSD takma

1. vida (4)
2. sabit sürücü veya SSD
3. sabit sürücü veya SSD taşıyıcı
4. vida deliği (4)

İlgili Görevler

2,5 inç sabit sürücüyü veya SSD'yi, 2,5 inç sabit sürücü veya SSD taşıyıcısından çıkarma

İlgili başvurular

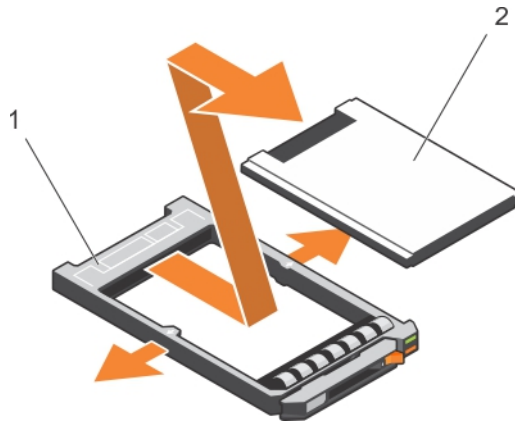
Güvenlik talimatları

1,8 inç SSD'yi 1,8 inç SSD taşıyıcısından çıkarma

⚠ DİKKAT: Pek çok tamir işlemi yalnızca sertifikalı servis teknisyeni tarafından gerçekleştirilmelidir. Sorun giderme işlemlerini ve basit tamirleri sadece ürün belgenizde belirtildiği gibi veya destek ekibinin çevrimiçi olarak ya da telefonla belirttiği gibi gerçekleştirmelisiniz. Dell tarafından yetkilendirilmemiş servisten kaynaklanan zararlar, Dell garantisi kapsamında değildir. Ürünle birlikte gelen güvenlik talimatlarını okuyun ve uygulayın.

Güvenlik talimatları bölümünde listelenen güvenlik yönergelerini uygulayın.

Taşıyıcının yan tarafındaki rayları çekin ve SSD'yi taşıyıcıdan çıkarın.



Rakam 48. 1,8 inç SSD'yi 1,8 inç SSD taşıyıcısından çıkarma

1. SSD taşıyıcısı
2. SSD

1,8 inç SSD'yi 1,8 inç SSD taşıyıcısına takma

İlgili Görevler

1,8 inç SSD'yi 1,8 inç SSD taşıyıcısına takma

İlgili başvurular

Güvenlik talimatları

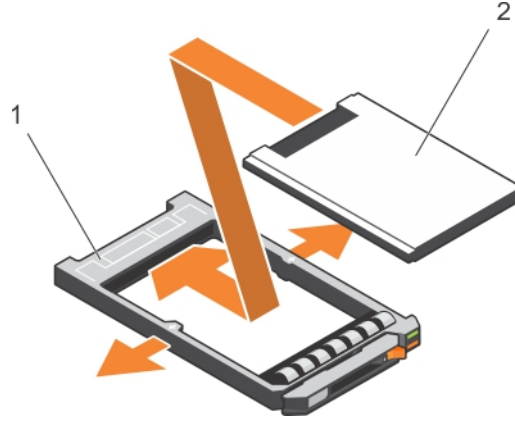
1,8 inç SSD'yi 1,8 inç SSD taşıyıcısına takma

⚠ DİKKAT: Pek çok tamir işlemi yalnızca sertifikalı servis teknisyeni tarafından gerçekleştirilmelidir. Sorun giderme işlemlerini ve basit tamirleri sadece ürün belgenizde belirtildiği gibi veya destek ekibinin çevrimiçi olarak ya da telefonla belirttiği gibi gerçekleştirmelisiniz. Dell tarafından yetkilendirilmemiş servisten kaynaklanan zararlar, Dell garantisi kapsamında değildir. Ürünle birlikte gelen güvenlik talimatlarını okuyun ve uygulayın.

ⓘ NOT: SSD taşıyıcısındaki arızalı bir SSD'yi değiştirmek için SSD'yi SSD taşıyıcısından çıkarmalısınız.

1. Güvenlik talimatları bölümünde listelenen güvenlik yönergelerini uygulayın.
2. 1,8 inç SSD'yi 1,8 inç SSD taşıyıcısından çıkarma

SSD'yi SSD'nin konektör ucuyla birlikte SSD taşıyıcısının arkasına doğru takın. Doğru şekilde hizalandığında, SSD'nin arka tarafı ile SSD taşıyıcının arka tarafı birbirine yaslanır.



Rakam 49. 1,8 inç SSD'yi 1,8 inç SSD taşıyıcısına takma

- a. SSD taşıyıcısı
- b. SSD

İlgili Görevler

1,8 inç SSD'yi 1,8 inç SSD taşıyıcısından çıkarma

İlgili başvurular

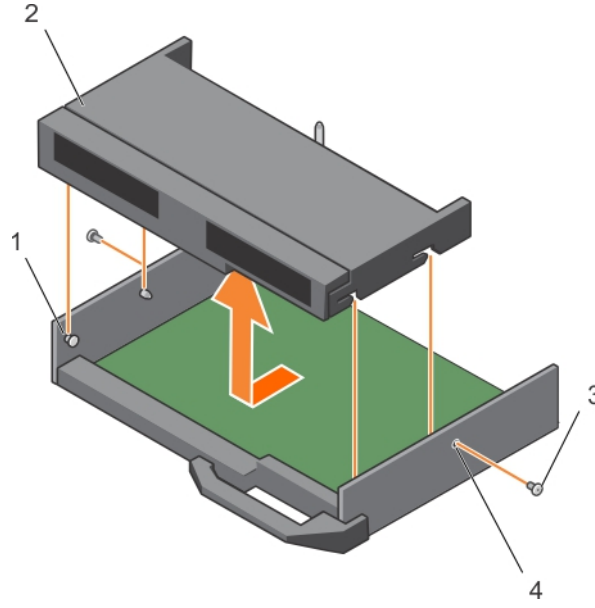
Güvenlik talimatları

Sabit sürücü veya SSD kafesini çıkarma

⚠ DİKKAT: Pek çok tamir işlemi yalnızca sertifikalı servis teknisyeni tarafından gerçekleştirilmelidir. Sorun giderme işlemlerini ve basit tamirleri sadece ürün belgenizde belirtildiği gibi veya destek ekibinin çevrimiçi olarak ya da telefonla belirttiği gibi gerçekleştirmelisiniz. Dell tarafından yetkilendirilmemiş servisten kaynaklanan zararlar, Dell garantisi kapsamında değildir. Ürünle birlikte gelen güvenlik talimatlarını okuyun ve uygulayın.

1. Güvenlik talimatları bölümünde listelenen güvenlik yönergelerini uygulayın.
2. 1 numaralı yıldız tornavidayı hazır bulundurun.
3. Sisteminizin içinde çalışmadan önce bölümünde listelenen prosedürü takip edin.
4. Sabit sürücüleri veya SSD'leri çıkarın.
5. Sabit sürücü veya SSD arka panelini çıkarın. Sabit sürücü arka panelini çıkarma bölümüne bakın.

1. Sabit sürücü veya SSD kafesini kasaya bağlayan iki vidayı sökün.
2. Sabit sürücü veya SSD kafesini kenarlarından tutarak, sistemin önüne doğru kaydırın ve kızıktan çıkarın.



Rakam 50. Sabit sürücü veya SSD kafesini çıkarma

1. ayırıcı (4)
2. sabit sürücü veya SSD kafesi
3. vida (2)
4. vida deliği (2)

1. Sabit sürücü veya SSD kafesini takın. Sabit sürücü veya SSD kafesini takma bölümüne bakın.
2. Sabit sürücü veya SSD arka panelini takın.
3. Sabit sürücüleri veya SSD'leri takın.
4. Sisteminizin içinde çalıştıktan sonra bölümünde listelenen prosedürü takip edin.

İlgili Görevler

- [Sabit sürücü veya SSD arka panelini çıkarma](#)
- [Sabit sürücü veya SSD kafesini takma](#)
- [Sisteminizin içinde çalıştıktan sonra](#)
- [Bir sabit sürücüyü veya SSD'yi çıkarma](#)

İlgili başvurular

- [Güvenlik talimatları](#)

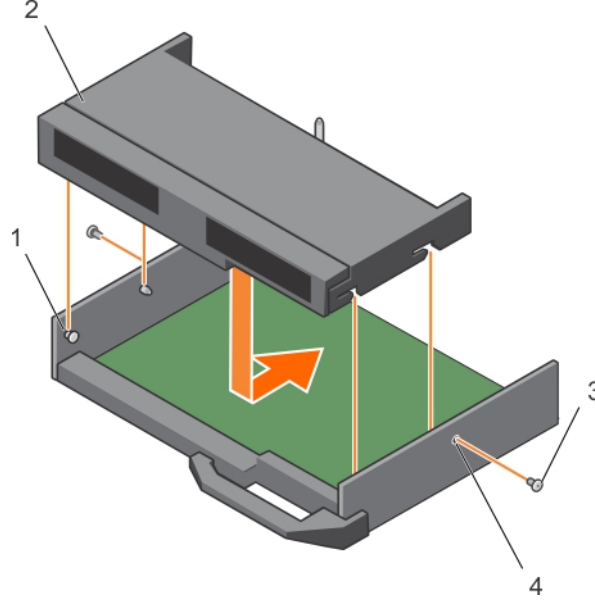
Sabit sürücü veya SSD kafesini takma

⚠ DİKKAT: Pek çok tamir işlemi yalnızca sertifikalı servis teknisyeni tarafından gerçekleştirilmelidir. Sorun giderme işlemlerini ve basit tamirleri sadece ürün belgenizde belirtildiği gibi veya destek ekibinin çevrimiçi olarak ya da telefonla belirttiği gibi gerçekleştirmelisiniz. Dell tarafından yetkilendirilmemiş servisten kaynaklanan zararlar, Dell garantisi kapsamında değildir. Ürünle birlikte gelen güvenlik talimatlarını okuyun ve uygulayın.

ⓘ NOT: Arızalı sabit sürücü veya SSD kafesini değiştirmek veya sistemin içindeki diğer bileşenlerin bakımını yapmak için, sabit sürücü veya SSD kafesini çıkarmalısınız.

1. Güvenlik talimatları bölümünde listelenen güvenlik yönergelerini uygulayın.
2. 1 numaralı yıldız tornavidayı hazır bulundurun.
3. Sabit sürücü veya SSD kafesini çıkarın. Sabit sürücü veya SSD kafesini çıkarma bölümüne bakın.
1. Sabit sürücü veya SSD kafesinin yanlarındaki yuvaları kasadaki ayırıcılara hizalayın.
2. Sabit sürücü veya SSD kafesini, sabit sürücü veya SSD kafesindeki yuvalar kasadaki ayırıcılara yerleşene kadar kasaya doğru indirin.
3. Sabit sürücü veya SSD kafesini yerine oturana kadar kasanın içine kaydırın.

4. Sabit sürücü veya SSD kafesini kasaya sabitlemek için iki vidayı takın.



Rakam 51. Sabit sürücü veya SSD kafesini takma

1. ayırıcı (4)
2. sabit sürücü veya SSD kafesi
3. vida (2)
4. vida deliği (2)

1. Sabit sürücü veya SSD arka panelini takın. Sabit sürücü arka panelini takma bölümüne bakın.
2. Sabit sürücüyü veya SSD'leri takın.
3. Sisteminizin içinde çalıştıktan sonra bölümünde listelenen prosedürü takip edin.

İlgili Görevler

- [Sabit sürücü veya SSD kafesini çıkarma](#)
- [Sabit sürücü veya SSD arka panelini takma](#)
- [Sisteminizin içinde çalıştıktan sonra](#)
- [Sabit sürücü veya SSD takma](#)

İlgili başvurular

- [Güvenlik talimatları](#)

Sabit sürücü arka paneli

Sunucular, çalışırken takılabilir sabit sürücülerini bağlamak için arka paneli kullanır. Arka panelde kablo olmadan doğrudan sabit sürücü yuvalarına geçen pimler vardır. Tek bir disk dizisi denetleyicisi bağlamak için tek konektöre veya bir veya daha fazla denetleyiciye bağlanabilecek birden çok konektör sahip olabilirler.

Sabit sürücü veya SSD arka panelini çıkarma

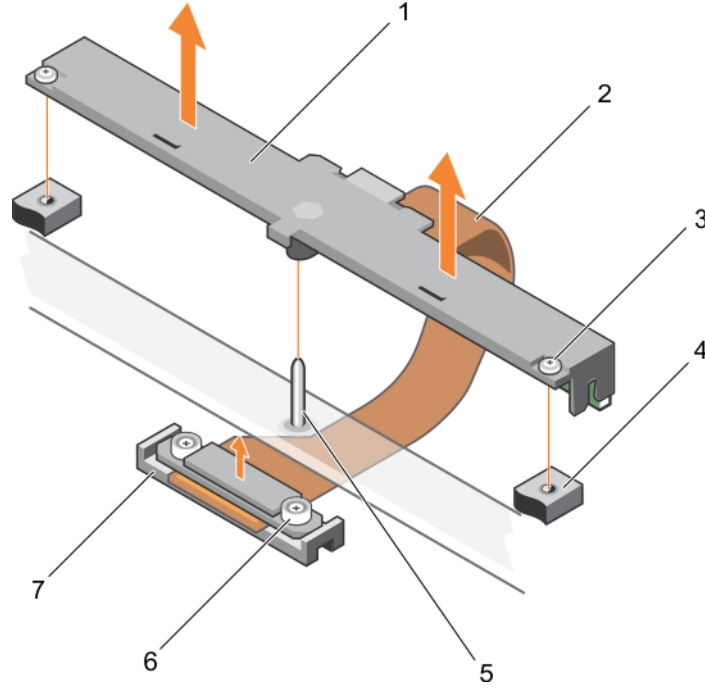
⚠ DİKKAT: Pek çok tamir işlemi yalnızca sertifikalı servis teknisyeni tarafından gerçekleştirilmelidir. Sorun giderme işlemlerini ve basit tamirleri sadece ürün belgenizde belirtildiği gibi veya destek ekibinin çevrimiçi olarak ya da telefonla belirttiği gibi gerçekleştirmelisiniz. Dell tarafından yetkilendirilmemiş servisten kaynaklanan zararlar, Dell garantisi kapsamında değildir. Ürünle birlikte gelen güvenlik talimatlarını okuyun ve uygulayın.

1. Güvenlik talimatları bölümünde listelenen güvenlik yönergelerini uygulayın.
2. 2 numaralı Phillips yıldız tornavidayı hazır bulundurun.
3. Sisteminizin içinde çalışmadan önce bölümünde listelenen prosedürü takip edin.

⚠ DİKKAT: Sabit sürücülerin veya SSD'lerin ve sabit sürücü veya SSD arka panelinin hasar görmesini önlemek için, sabit sürücü veya SSD arka panelini sökmeden önce sabit sürücülerini veya SSD'leri kızıktan çıkarmanız gerekir.

⚠ DİKKAT: Çıkartmadan önce her sabit sürücünün veya SSD'nin numarasını not etmeli ve geçici olarak etiketlemelisiniz, böylece bunları yeniden aynı konumlara yerleştirebilirsiniz.

4. Sabit sürücülerini veya SSD'leri çıkarın.
1. Sabit sürücü veya SSD arka panelini sabit sürücü veya SSD kafesine sabitleyen iki sabitleme vidasını gevşetin.
2. Sabit sürücü veya SSD arka panelini, sabit sürücü veya SSD kafesindeki kılavuz pimi sabit sürücü veya SSD arka panelindeki kılavuzdan kurtulana kadar kenarlarından yukarı kaldırın.
3. Sabit sürücü veya SSD kafesini çıkarın. Sabit sürücü veya SSD kafesini çıkarma bölümüne bakın.
4. Sabit sürücü veya SSD arka panel kablo konektörünü sistem kartı konektörüne sabitleyen iki sabitleme vidasını gevşetin.
5. Arka paneli sistemden yukarı doğru kaldırarak çıkarın.



Rakam 52. Sabit sürücü veya SSD arka panelini çıkarma

1. sabit sürücü veya SSD arka paneli
2. sabit sürücü veya SSD arka panel kablosu
3. tutucu vida (2)
4. sabit sürücü veya SSD kafesinin üzerindeki vida deliği (2)
5. kılavuz pimi
6. sabit sürücü veya SSD arka panel kablo konektörü üzerindeki sabitleme vidası (2)
7. konektör

1. Sabit sürücü veya SSD arka panelini takmak için, Sabit sürücü arka panelini takma bölümüne bakın.
2. Sabit sürücüyü veya SSD'yi takın.
3. Sisteminizin içinde çalıştıktan sonra bölümünde listelenen prosedürü takip edin.

İlgili Görevler

Sisteminizin içinde çalışmaya başlamadan önce

Sabit sürücü veya SSD kafesini çıkarma

Sabit sürücü veya SSD arka panelini takma

Sisteminizin içinde çalıştıktan sonra

Bir sabit sürücüyü veya SSD'yi çıkarma

İlgili başvurular

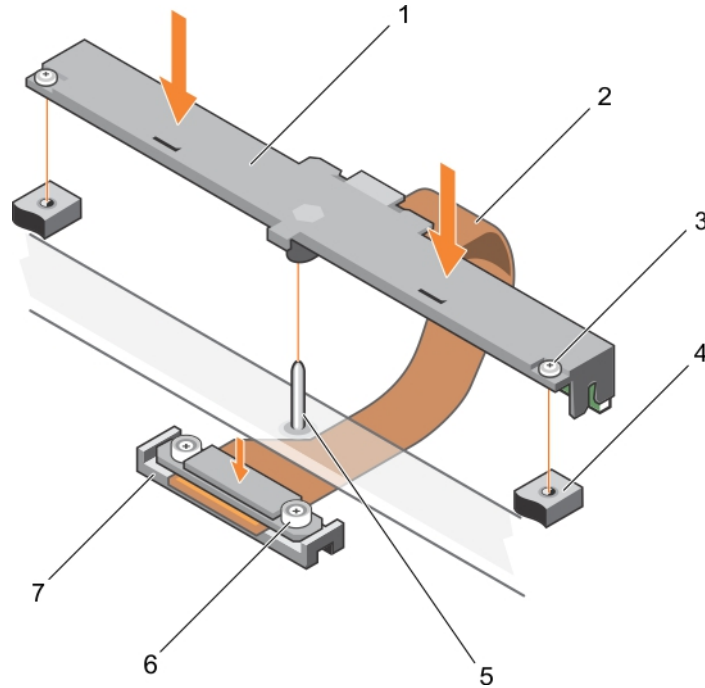
Güvenlik talimatları

Sabit sürücü veya SSD arka panelini takma

⚠ DİKKAT: Pek çok tamir işlemi yalnızca sertifikalı servis teknisyeni tarafından gerçekleştirilmelidir. Sorun giderme işlemlerini ve basit tamirleri sadece ürün belgenizde belirtildiği gibi veya destek ekibinin çevrimiçi olarak ya da telefonla belirttiği gibi gerçekleştirmelisiniz. Dell tarafından yetkilendirilmemiş servisten kaynaklanan zararlar, Dell garantisi kapsamında değildir. Ürünle birlikte gelen güvenlik talimatlarını okuyun ve uygulayın.

ⓘ NOT: Arızalı sabit sürücü veya SSD arka panelini değiştirmek veya sistemin içindeki diğer bileşenlerin bakımını yapmak için, sabit sürücü veya SSD arka panelini çıkarmalısınız.

1. Güvenlik talimatları bölümünde listelenen güvenlik yönergelerini izleyin.
2. 2 numaralı Phillips yıldız tornavidayı hazır bulundurun.
3. Sabit sürücü veya SSD'yi çıkarın. Sabit sürücü veya SSD'yi çıkarma bölümüne bakın.
4. Sabit sürücü veya SSD arka panelini çıkarın. Sabit sürücü arka panelini çıkarma bölümüne bakın.
1. Sabit sürücü veya SSD arka panel kablo konektörü üzerindeki sabitleme vidalarını sistem kartı konektörü üzerindeki vida delikleri ile hizalayın.
2. Arka panel kablo konektörünü sistem kartına sabitleyen iki sabitleme vidasını sıkın.
3. Sabit sürücü veya SSD kafesini takın.
4. Aşağıdakileri hizalayın:
 - Sabit sürücü veya SSD arka panelindeki kılavuzu sabit sürücü veya SSD kafesindeki kılavuz pime.
 - Sabit sürücü SSD arka paneli üzerindeki sabitleme vidalarını, sabit sürücü veya SSD kafesindeki vida deliklerine.
5. Sabit sürücü veya SSD arka panelini, sabit sürücü veya SSD arka paneli üzerindeki sabitleme vidaları, sabit sürücü veya SSD kafesindeki vida deliklerine geçinceye kadar yuvasına indirin.
6. Sabit sürücü veya SSD arka panelini sabit sürücü veya SSD kafesine sabitleyen iki sabitleme vidasını sıkın.



Rakam 53. Sabit sürücü veya SSD arka panelini takma

1. sabit sürücü veya SSD arka paneli
 2. sabit sürücü veya SSD arka panel kablosu
 3. tutucu vida (2)
 4. sabit sürücü veya SSD kafesinin üzerindeki vida deliği (2)
 5. kılavuz pimi
 6. sabit sürücü veya SSD arka panel kablo konektörü üzerindeki sabitleme vidası (2)
 7. konektör
1. Sabit sürücülerini veya SSD'leri eski konumlarına takın.
 2. Sisteminizin içinde çalıştıktan sonra bölümünde listelenen prosedürü takip edin.

İlgili Görevler

- Bir sabit sürücüyü veya SSD'yi çıkarma
- Sabit sürücü veya SSD arka panelini çıkarma
- Sisteminizin içinde çalıştıktan sonra
- Sabit sürücü veya SSD kafesini takma
- Sabit sürücü veya SSD takma

İlgili başvurular

Güvenlik talimatları

PERC H730P ince kart

PERC H730P ince kart, yalnızca sekiz adet 1,8 inç SSD ve iki işlemcili sistemlerde desteklenir.

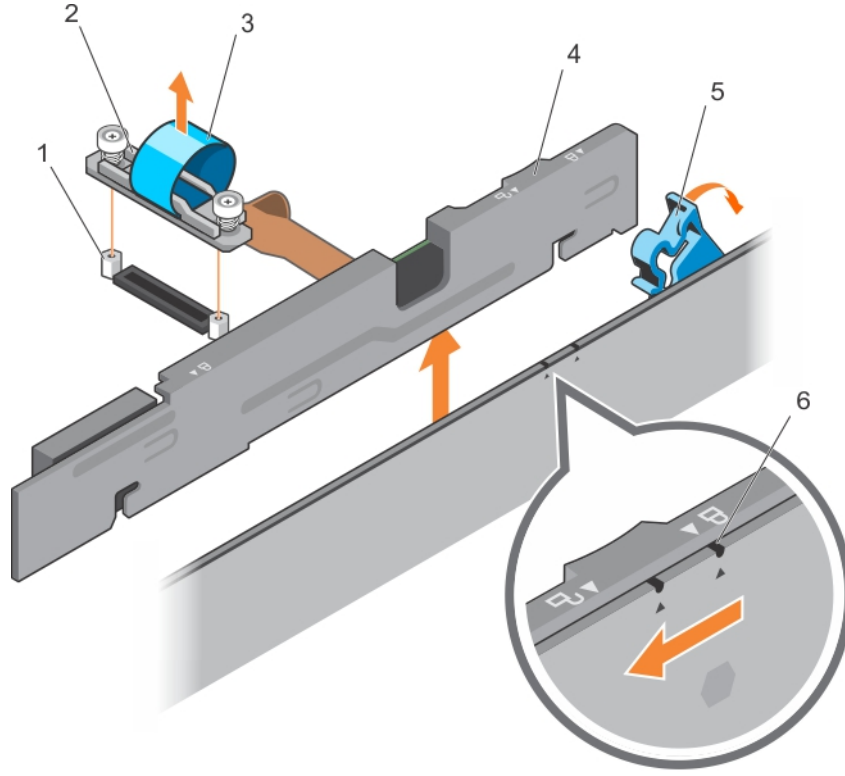
PERC H730P ince kartını çıkarma

⚠ DİKKAT: Pek çok tamir işlemi yalnızca sertifikalı servis teknisyeni tarafından gerçekleştirilmelidir. Sorun giderme işlemlerini ve basit tamirleri sadece ürün belgenizde belirtildiği gibi veya destek ekibinin çevrimiçi olarak ya da telefonla belirttiği gibi gerçekleştirmelisiniz. Dell tarafından yetkilendirilmemiş servisten kaynaklanan zararlar, Dell garantisi kapsamında değildir. Ürünle birlikte gelen güvenlik talimatlarını okuyun ve uygulayın.

- Güvenlik talimatları bölümünde listelenen güvenlik yönergelerini uygulayın.
- 2 numaralı Phillips yıldız tornavidayı hazır bulundurun.
- Sisteminizin içinde çalışmadan önce bölümünde listelenen prosedürü takip edin.
- Soğutma örtüsünü çıkarın.
- PERC H730P ince kart kablo konektörü üzerindeki iki sabitleme vidasını gevşetin.
- Çekme etiketini tutarak, PERC H730P ince kart kablo konektörünü sistem kart konektöründen yukarı kaldırarak çıkarın.
- Konum kilidini açmak için kasanın yanında bulunan serbest bırakma mandalına basın ve PERC H730P ince kartını sistemin arka tarafına doğru kaydırın.

⚠ DİKKAT: PERC H730P ince kartı, zarar görmesini önlemek için, sadece kenarlarından tutmalısınız.

- Kartı sistemden yukarı ve uzağa doğru kaldırın.



Rakam 54. PERC H730P ince kartını çıkarma

1. ayırıcı (2)
2. PERC H730P ince kart kablo konektörü
3. çekme etiketi
4. PERC H730P ince kart
5. PERC H730P serbest bırakma mandalı
6. PERC H730P ince kart braketi üzerindeki simgeyi kilitleyin ve kilidini açın

İlgili Görevler

Sisteminizin içinde çalışmaya başlamadan önce
Soğutma örtüsünü çıkarma

İlgili başvurular

Güvenlik talimatları

PERC H730P ince kart takma

⚠ DİKKAT: Pek çok tamir işlemi yalnızca sertifikalı servis teknisyeni tarafından gerçekleştirilmelidir. Sorun giderme işlemlerini ve basit tamirleri sadece ürün belgenizde belirtildiği gibi veya destek ekibinin çevrimiçi olarak ya da telefonla belirttiği gibi gerçekleştirmelisiniz. Dell tarafından yetkilendirilmemiş servisten kaynaklanan zararlar, Dell garantisi kapsamında değildir. Ürünle birlikte gelen güvenlik talimatlarını okuyun ve uygulayın.

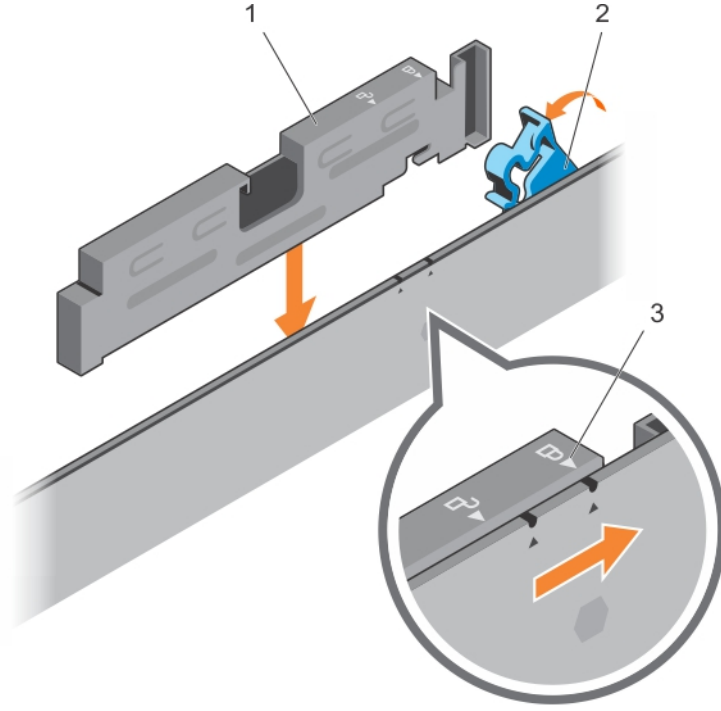
1. Güvenlik talimatları bölümünde listelenen güvenlik yönergelerini uygulayın.
2. 2 numaralı Phillips yıldız tornavidayı hazır bulundurun.

1. Mevcutsa, PERC H730P ince kart kapağını çıkarın.
2. Konum kilidini açmak için kasanın yanında bulunan serbest bırakma mandalına basın.

ⓘ NOT: Tüm bellek modülü ejektörlerinin kapalı konumda olduğundan emin olun.

3. PERC H730P ince kart üzerindeki yuvaları kasanın yanında bulunan tırnaklarla hizalayın.
4. PERC H730P ince kartı, kartın üzerindeki yuvaları kasanın yanında bulunan tırnaklarla hizalanıncaya kadar kasanın içine indirin.
5. Kartı sıkı bir şekilde kasaya sabitleyen konumun kilidini açmak için serbest bırakma mandalını açın.
PERC H730P ince kart arka panel konektörüne bağlanır.
6. PERC H730P ince kart kablo konektörü üzerindeki çekme etiketini tutun ve kabloyu bellek modül ejektörleri arasında yönlendirin.

7. PERC H730P ince kart kablo konektörü üzerindeki sabitleme vidalarını sistem kart konektörü üzerindeki vida delikleri ile hizalayın.
8. PERC H730P ince kart kablo konektörünü sistem kartına sabitleyen iki sabitleme vidasını sıkın.



Rakam 55. PERC H730P ince kart takma

- a. PERC H730P ince kart
- b. PERC H730P serbest bırakma mandalı
- c. PERC H730P ince kart braketindeki simgeyi kilitleyin ve kilidini açın

Sisteminizin içinde çalıştıktan sonra bölümünde listelenen prosedürü takip edin.

İlgili Görevler

[Sisteminizin içinde çalıştıktan sonra](#)

İlgili başvurular

[Güvenlik talimatları](#)

Depolama denetleyicisi kartı

Sisteminiz, sabit sürücüleriniz için tümleşik depolama alt sistemi sağlayan bir denetleyici kartı için sistem kartı üzerinde atanmış bir genişletme kart yuvasına sahiptir. Depolama denetleyici kartı SSD veya SAS veya SATA sabit sürücülerini destekler.

NOT: Depolama denetleyici kartı sabit sürücü veya SSD kafesinin altında yer alır.

PCIe genişletme kartını veya depolama denetleyici kartını çıkarma

DİKKAT: Pek çok tamir işlemi yalnızca sertifikalı servis teknisyeni tarafından gerçekleştirilmelidir. Sorun giderme işlemlerini ve basit tamirleri sadece ürün belgenizde belirtildiği gibi veya destek ekibinin çevrimiçi olarak ya da telefonla belirttiği gibi gerçekleştirmelisiniz. Dell tarafından yetkilendirilmemiş servisten kaynaklanan zararlar, Dell garantisi kapsamında değildir. Ürünle birlikte gelen güvenlik talimatlarını okuyun ve uygulayın.

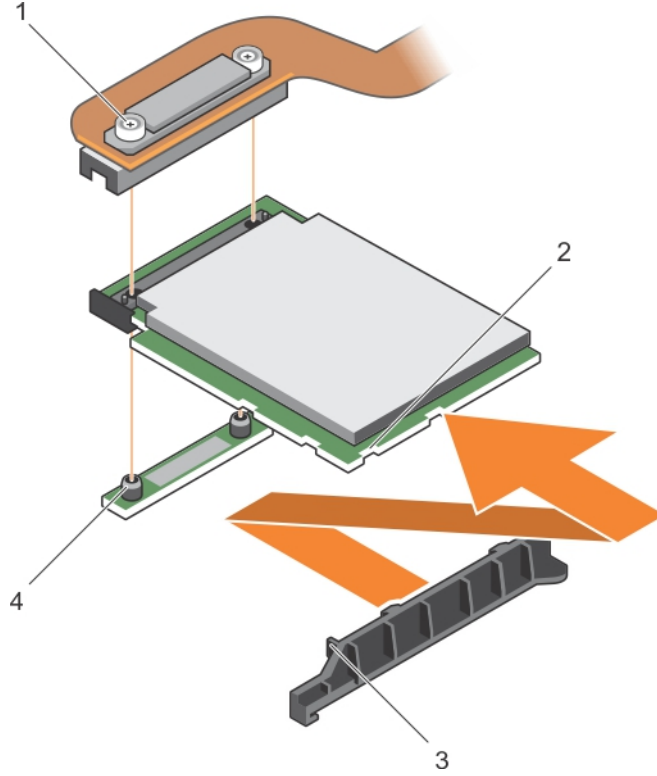
NOT: PCIe genişletme kartı veya depolama denetleyici kartı SAS arka panel sistemlerinde desteklenir.

1. Güvenlik talimatları bölümünde listelenen güvenlik yönergelerini uygulayın.

2. 2 numaralı Phillips yıldız tornavidayı hazır bulundurun.
3. Sisteminizin içinde çalışmadan önce bölümünde listelenen prosedürü takip edin.
4. Aşağıdakileri çıkarın:
 - a. Sabit sürücüler veya SSD'ler
 - b. Sabit sürücü veya SSD arka paneli
 - c. Sabit sürücü veya SSD kafesi
1. Sabit sürücü veya SSD arka panel kablo konektörü üzerindeki iki sabitleme vidasını gevşetin ve PCIe genişletme kartı/depolama denetleyicisi kartından yukarıya doğru kaldırarak çıkarın.

⚠ DİKKAT: PCIe genişletme kartı veya depolama denetleyicisi kartının zarar görmemesi için, kartı yalnızca kenarlarından tutmalısınız.

2. PCIe genişletme kartı veya depolama denetleyicisi kartını yukarı kaldırarak sistemden ayırın.



Rakam 56. PCIe genişletme kartını veya depolama denetleyicisi kartını çıkarma

1. tutucu vida (2)
 2. PCIe genişletme kartının veya depolama denetleyicisi kartının üzerindeki yuva
 3. PCIe genişletme kartının veya depolama denetleyicisi kartı destek braketinin üzerindeki tırnak
 4. ayırıcı (2)
1. PCIe genişletme kartını veya depolama denetleyicisi kartını takma
 2. Aşağıdakileri takın:
 - a. Sabit sürücü veya SSD kafesi
 - b. Sabit sürücü veya SSD arka paneli
 - c. Sabit sürücüler veya SSD'ler
 3. Sisteminizin içinde çalıştıktan Sonra bölümünde listelenen prosedürü takip edin.

İlgili Görevler

Sisteminizin içinde çalışmaya başlamadan önce

PCIe genişletme kartını veya depolama denetleyicisi kartını takma

Sisteminizin içinde çalıştıktan sonra

Bir sabit sürücüyü veya SSD'yi çıkarma

Sabit sürücü veya SSD arka panelini çıkarma

Sabit sürücü veya SSD kafesini çıkarma

PCIe genişletme kartını veya depolama denetleyici kartını takma

⚠ DİKKAT: Pek çok tamir işlemi yalnızca sertifikalı servis teknisyeni tarafından gerçekleştirilmelidir. Sorun giderme işlemlerini ve basit tamirleri sadece ürün belgenizde belirtildiği gibi veya destek ekibinin çevrimiçi olarak ya da telefonla belirttiği gibi gerçekleştirmelisiniz. Dell tarafından yetkilendirilmemiş servisten kaynaklanan zararlar, Dell garantisi kapsamında değildir. Ürünle birlikte gelen güvenlik talimatlarını okuyun ve uygulayın.

ⓘ NOT: PCIe genişletme kartı veya depolama denetleyici kartı SAS arka panel sistemlerinde desteklenir.

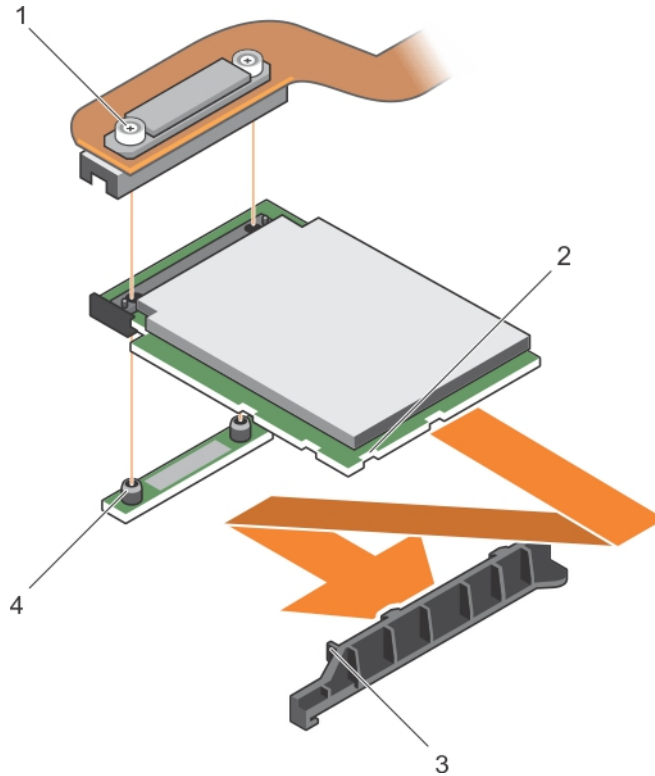
ⓘ NOT: Arızalı PCIe genişletme kartı veya depolama denetleyicisi kartını değiştirmek veya sistemin içindeki diğer bileşenlerin bakımını yapmak için PCIe genişletme kartı veya depolama denetleyicisi kartını çıkarmalısınız.

1. Güvenlik talimatları bölümünde listelenen güvenlik yönergelerini uygulayın.
2. 2 numaralı Phillips yıldız tornavidayı hazır bulundurun.
3. PCIe genişletme kartını veya depolama denetleyici kartını çıkarma

1. PCIe genişletme kartı veya depolama denetleyicisi kartının kenarında bulunan yuvalar ile destek braketini üzerindeki tırnakları hizalayın.

⚠ DİKKAT: PCIe genişletme kartı veya depolama denetleyicisi kartının zarar görmemesi için, kartı yalnızca kenarlarından tutmalısınız.

2. Konektörün üzerindeki PCIe genişletme kartını veya depolama denetleyicisi kartını sistem kartının içine indirin.
3. Kartı sistem kartına sabitlemek için sabit sürücü veya SSD arka panel kablo konektörü üzerindeki iki sabitleme vidasını sıkın.



Rakam 57. PCIe genişletme kartını veya depolama denetleyici kartını takma

1. tutucu vida (2)
 2. PCIe genişletme kartının veya depolama denetleyicisi kartının üzerindeki yuva
 3. PCIe genişletme kartının veya depolama denetleyicisi kartı destek braketinin üzerindeki tırnak
 4. ayırıcı (2)
1. Aşağıdakileri takın:

- a. Sabit sürücüler veya SSD'ler
 - b. Sabit sürücü veya SSD arka paneli
 - c. Sabit sürücü veya SSD kafesi
2. "Sisteminizin içinde çalıştıktan sonra bölümünde listelenen prosedürü takip edin.

İlgili Görevler

PCle genişletme kartını veya depolama denetleyici kartını çıkarma

Sisteminizin içinde çalıştıktan sonra

Sabit sürücü veya SSD takma

Sabit sürücü veya SSD arka panelini takma

Sabit sürücü veya SSD kafesini takma

İlgili başvurular

Güvenlik talimatları

NVRAM yedek pili

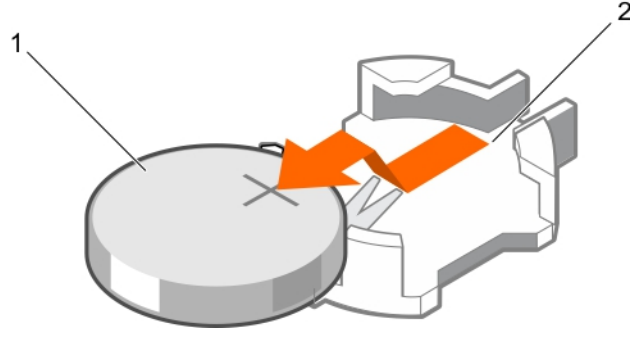
Sisteminizde kurulu olan NVRAM yedek pili, güç kapalı olsa bile, BIOS ayarlarını ve yapılandırmaları korumak için yardımcı olur.

NVRAM yedek pilini değiştirme

NOT: Yanlış takılan yeni pillerin patlama tehlikesi vardır. Pili yalnızca üretici tarafından önerilen veya buna eşdeğer türde bir pille değiştirin. Kullanılan pilleri üreticinin yönergelerine uygun olarak atın. Ek bilgi olarak sisteminiz ile birlikte gelen güvenlik talimatlarına bakın.

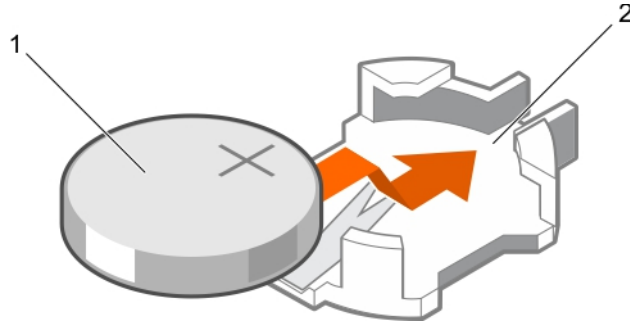
DİKKAT: Pek çok tamir işlemi yalnızca sertifikalı servis teknisyeni tarafından gerçekleştirilmelidir. Sorun giderme işlemlerini ve basit tamirleri sadece ürün belgenizde belirtildiği gibi veya destek ekibinin çevrimiçi olarak ya da telefonla belirttiği gibi gerçekleştirmelisiniz. Dell tarafından yetkilendirilmemiş servisten kaynaklanan zararlar, Dell garantisi kapsamında değildir. Ürünle birlikte gelen güvenlik talimatlarını okuyun ve uygulayın.

1. Güvenlik talimatları bölümünde listelenen güvenlik yönergelerini uygulayın.
2. Sisteminizin içinde çalışmadan Önce bölümünde listelenen prosedürü takip edin.
3. Aşağıdakileri çıkarın:
 - a. Sabit sürücüler veya SSD'ler
 - b. Soğutma örtüsü
 - c. Sabit sürücü veya SSD arka paneli
 - d. Sabit sürücü veya SSD kafesi
 - e. PCle mezzanine kartı
 - f. NDC
 - g. IDSDM veya rSPI kartı
 - h. Sistem kartı
1. Sistem pilini sisteme yerleştirin.
2. Pili çıkarmak için, konektörün artı tarafına sıkıca bastırın ve konektörün eksi tarafındaki emniyet tırnaklarından pili dışarı kaldırın.
3. Yeni bir sistem pili takmak için:
 - a) Konektörü pozitif tarafından nazıkçe bastırarak, pil konektörünü destekleyin.
 - b) "+" işareti yukarı bakacak şekilde pili tutun ve konektörün pozitif tarafındaki sabitleme tırnaklarının altına kaydırın.
4. Yerine oturana kadar, pili konektöre doğru bastırın.



Rakam 58. NVRAM yedek pilini çıkarma

- pilin pozitif tarafı
- pil konektörünün negatif tarafı



Rakam 59. NVRAM yedek pilini takma

- pilin pozitif tarafı
- pil konektörünün negatif tarafı

- Aşağıdakileri takın:
 - Sistem kartı
 - IDSDM veya rSPI kartı
 - NDC
 - PCIe mezzanine kartları
 - Sabit sürücü veya SSD kafesi
 - Sabit sürücü veya SSD arka paneli
 - Soğutma örtüsü
 - Sabit sürücüler veya SSD'ler
- Sisteminizin içinde çalıştıktan sonra bölümünde listelenen prosedürü takip edin.
- Pilin düzgün çalıştığını doğrulamak için Sistem Kurulumu'na girin.
- Sistem Kurulumu'nun **Time** (Saat) ve **Date** (Tarih) alanlarına doğru saat ve tarihi girin.
- Sistem Kurulumu'ndan çıkın.
- Yeni takılan pili denemek için sled en azından bir saat çıkarın.
- sled bir saat sonra yeniden takın.
- Sistem Kurulumu'na girin ve tarih ve saat hala yanlışsa, bkz. Yardım alma bölümüne bakın.

İlgili Görevler

- [Sisteminizin içinde çalışmaya başlamadan önce](#)
- [Sisteminizin içinde çalıştıktan sonra](#)
- [Bir sabit sürücüyü veya SSD'yi çıkarma](#)
- [Soğutma örtüsünü çıkarma](#)
- [Sabit sürücü veya SSD arka panelini çıkarma](#)
- [Sabit sürücü veya SSD kafesini çıkarma](#)
- [PCIe mezzanine kartı çıkarma](#)
- [Ağ Ek Kartını Çıkarma](#)

[İsteğe bağlı IDSDM kartını çıkarma](#)
[Opsiyonel IDSDM kartını takma](#)
[Sistem kartını çıkarma](#)
[Sistem kartını takma](#)
[İsteğe bağlı rSPI kartını takma](#)
[Ağ Ek Kartını Takma](#)
[PCle mezzanine kartı takma](#)
[Sabit sürücü veya SSD takma](#)
[Sabit sürücü veya SSD arka panelini takma](#)
[Sabit sürücü veya SSD kafesini takma](#)
[Soğutma örtüsünü takma](#)
[Kızağı çıkarma](#)

İlgili başvurular

[Yardım alma](#)
[Güvenlik talimatları](#)

Sistem kartı

Sistem kartı (anakart olarak da bilinir), bilgisayarlarda bulunan ana baskılı devre kartıdır. Sistem kartı bir bilgisayarın, merkezi işlem birimi (CPU) ve bellek gibi birçok önemli elektronik bileşenleri arasında iletişimi sağlar ve ayrıca diğer çevre birimleri için konektörler sağlar. Arka panelin aksine sistem kartı; işlemci genişletme kartları ve diğer bileşenler gibi önemli sayıda alt sistemler içerir.

Sistem kartını çıkarma

⚠ DİKKAT: Pek çok tamir işlemi yalnızca sertifikalı servis teknisyeni tarafından gerçekleştirilmelidir. Sorun giderme işlemlerini ve basit tamirleri sadece ürün belgenizde belirtildiği gibi veya destek ekibinin çevrimiçi olarak ya da telefonla belirttiği gibi gerçekleştirmelisiniz. Dell tarafından yetkilendirilmemiş servisten kaynaklanan zararlar, Dell garantisi kapsamında değildir. Ürünle birlikte gelen güvenlik talimatlarını okuyun ve uygulayın.

⚠ DİKKAT: Şifreleme anahtarına sahip bir Güvenilir Program Modülü (TPM) kullanıyorsanız, program veya Sistem Kurulumu sırasında bir kurtarma anahtarı oluşturmanız istenebilir. Bu kurtarma anahtarını mutlaka oluşturun ve güvenli bir şekilde saklayın. Bu sistem kartını değiştirirseniz, sabit sürücülerinizdeki parolalı verilere ulaşabilmek için sisteminizi veya programı yeniden başlattığınızda kurtarma anahtarını kullanmanız gerekir.

⚠ DİKKAT: TPM takılabilir modülünü ana karttan çıkarmaya çalışmayın. TPM takılabilir modülü bir kere takıldıktan sonra, ilgili ana karta kriptografik olarak bağlanır. Takılan TPM takılabilir modülünü her çıkarma girişimi kriptografik bağlantıyı keser ve daha sonra tekrar takılamaz veya başka bir ana karta takılamaz.

1. Güvenlik talimatları bölümünde listelenen güvenlik yönergelerini uygulayın.
2. 2 numaralı yıldız tornavida ve 5 mm'lik altıgen somun sürücüyü hazır bulundurun.
3. Sisteminizin içinde çalışmadan önce bölümünde listelenen prosedürü takip edin.
4. Aşağıdakileri çıkarın:
 - a. İşlemciler ve ısı emiciler
 - b. Bellek modülleri
 - c. Soğutma örtüsü
 - d. Sabit sürücü veya SSD'ler
 - e. Sabit sürücü veya SSD arka paneli
 - f. Sabit sürücü veya SSD kafesi
 - g. PCle genişletme kartı veya depolama denetleyicisi kartı
 - h. PCle mezzanine kartı
 - i. IDSDM veya rSPI kartı
 - j. NDC
 - k. SD vFlash kartı
 - l. Dahili USB anahtarı
5. Kartın arkasındaki G/Ç konektörü/konektörlerine bir G/O konektör kapağı takın.

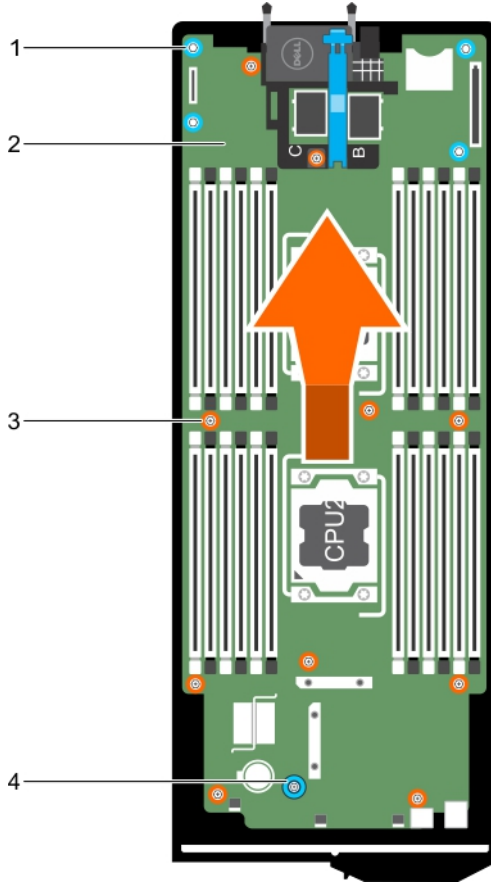
⚠ DİKKAT: Sistem kartı düzeneğini kaldırırken, herhangi bir bellek modülünü, işlemciyi veya diğer bileşenleri tutmayın.

⚠ DİKKAT: Sabit sürücü veya SSD'yi çıkarmadan önce, orijinal yerine takabilmek için geçici olarak işaretlemeniz gerekir.

ⓘ NOT: İşlemci ve ısı emici aşırı ısınabilir. İşlemciye dokunmadan önce soğuması için yeteri kadar zaman geçtiğinden emin olun.

ⓘ NOT: Sistem kapatıldıktan sonra bellek modülleri bir süre dokunulamayacak kadar sıcak kalır. Herhangi bir işlem yapmadan önce bellek modüllerinin soğuması için bir süre bekleyin. Bellek modüllerini kart kenarlarından tutun ve bellek modülleri üzerindeki bileşenlere dokunmaktan kaçının.

1. Sistem kartını kasaya sabitleyen sistem kartı üzerindeki vidaları çıkarın.
2. Sistem kartını arka ucundan kaldırıp yukarı doğru açılı tutun.
3. USB konektörlerini kasanın ön duvarındaki yuvalardan ayırarak sistem kartını kasadan çıkarın.
4. G/Ç konektör kapağının hala kartın arkasındaki G/Ç konektördeki yerinde olduğundan emin olun.



Rakam 60. Sistem kartını çıkarma

1. altıgen somun vida (4)
2. sistem kartı
3. vida (10)
4. sistem kartı kolu

1. Sistem kartını takın. Sistem kartını takma bölümüne bakın.
2. Sisteminizin içinde çalıştıktan sonra bölümünde listelenen prosedürü takip edin.

İlgili kavramlar

[Güvenilir Platform Modülü](#)

İlgili Görevler

[Sistem kartını takma](#)

[Güvenilir Platform Modülünü Kurma](#)

[Sisteminizin içinde çalıştıktan sonra](#)

Servis Etiketini Kolay Kurtarma özelliğini kullanarak kurtarma
Sistem Servis Etiketine Sistem Kurulumunu kullanarak girme
BitLocker kullanıcıları için TPM'yi başlatma
TXT kullanıcılar için TPM'yi başlatma
Dahili USB anahtarını değiştirme
Opsiyonel IDSDM kartını takma
İsteğe bağlı rSPI kartını takma
Ağ Ek Kartını Takma
PCIe mezzanine kartı takma
PCIe genişletme kartını veya depolama denetleyici kartını takma
Sabit sürücü veya SSD kafesini takma
Sabit sürücü veya SSD arka panelini takma
Sabit sürücü veya SSD takma
Soğutma örtüsünü takma
Bellek modüllerini takma
İşlemci takma

İlgili başvurular

Güvenlik talimatları

Sistem kartını takma

⚠ DİKKAT: Pek çok tamir işlemi yalnızca sertifikalı servis teknisyeni tarafından gerçekleştirilmelidir. Sorun giderme işlemlerini ve basit tamirleri sadece ürün belgenizde belirtildiği gibi veya destek ekibinin çevrimiçi olarak ya da telefonla belirttiği gibi gerçekleştirmelisiniz. Dell tarafından yetkilendirilmemiş servisten kaynaklanan zararlar, Dell garantisi kapsamında değildir. Ürünle birlikte gelen güvenlik talimatlarını okuyun ve uygulayın.

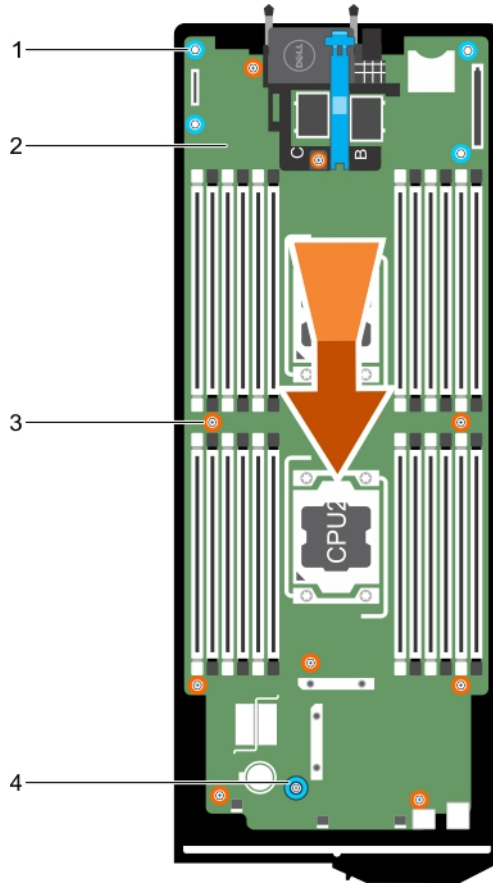
ⓘ NOT: Arızalı sistem kartını değiştirmek için sistem kartını çıkarmalısınız.

1. Güvenlik talimatları bölümünde listelenen güvenlik yönergelerini uygulayın.
2. 2 numaralı yıldız tornavida ve 5 mm'lik altıgen somun sürücüyü hazır bulundurun.
3. Sistem kartını çıkarın. Sistem Kartının Çıkarılması bölümüne bakın.
4. Yeni sistem kartı aksamını paketinden çıkarın.

⚠ DİKKAT: Sistem kartı düzeneğini kaldırırken, herhangi bir bellek modülünü, işlemciyi veya diğer bileşenleri tutmayın.

⚠ DİKKAT: Sistem kartını kasaya yerleştirirken, sistem tanılama düğmesine zarar vermemeye dikkat edin.

1. Sistem kartını kenarlarından tutarak, USB konektörlerini kasanın ön duvarındaki yuvalarla hizalayın.
2. Sistem kartını, sistem kartı sağlam bir şekilde tamamen yerine oturana kadar kasaya indirin.
3. Sistem kartını kasaya sabitlemek için vidaları takın.



Rakam 61. Sistem kartını takma

- | | |
|---------------------------|----------------------|
| 1. altıgen somun vida (4) | 2. sistem kartı |
| 3. vida (10) | 4. sistem kartı kolu |

1. Güvenilir Platform Modülünü (TPM) takın. TPM'in nasıl takılacağı ile ilgili bilgi için, Güvenilir platform modülünün takılması bölümüne bakın. TPM hakkında bilgi için, Güvenilir Platform Modülü bölümüne bakın.

2. Aşağıdakileri takın:

- Dahili USB anahtarı
- SD vFlash kartı
- IDSDM veya rSPI kartı
- NDC veya LOM yükseltici kartı
- PCIe mezzanine kartı
- PCIe genişletme kartı veya depolama denetleyicisi kartı
- Sabit sürücü veya SSD kafesi
- Sabit sürücü veya SSD arka paneli
- Sabit sürücüler veya SSD'ler

NOT: Sabit sürücülerini veya SSD'leri kendi yerlerine taktığınızdan emin olun.

- Soğutma örtüsü
- Bellek modülleri
- İşlemciler ve ısı emiciler

3. Sisteminizin içinde çalıştıktan sonra bölümünde listelenen prosedürü takip edin.

NOT: Kızağı kasaya takmıyorsanız, G/Ç konektör kapağını takın.

4. Yeni ya da mevcut iDRAC Enterprise lisansınızı içeri aktarın. Bkz. *iDRAC8 Kullanım Kılavuzu*, Dell.com/idracmanuals.

5. Aşağıdakileri yaptığınızdan emin olun:

- Servis Etiketini geri yüklemek için Kolay Geri Yükleme özelliğini kullanın. Daha fazla bilgi için, Kolay Geri Yükleme Kullanarak Servis Etiketini Geri Yükleme bölümüne bakın.

- b. Eğer Servis Etiketi yedekleme cihazında yedeklenmemişse, sistem Servis Etiketine manuel olarak girin. Daha fazla bilgi için, Sistem Servis Etiketine giriş bölümüne bakın.
- c. BIOS ve iDRAC sürümlerini güncelleyin.
- d. Güvenilir Platform Modülünü (TPM) yeniden etkinleştirin. Daha fazla bilgi için, BitLocker kullanıcıları için TPM'yi yeniden etkinleştirme bölümüne veya Intel TXT kullanıcıları için TPM'yi yeniden etkinleştirme bölümüne bakın.

İlgili Görevler

Sisteminizin içinde çalışmaya başlamadan önce

Sistem kartını çıkarma

Sisteminizin içinde çalıştıktan sonra

Isı emicisini çıkarma

Bellek Modüllerini Çıkarma

Soğutma örtüsünü çıkarma

Bir sabit sürücüyü veya SSD'yi çıkarma

Sabit sürücü veya SSD arka panelini çıkarma

Sabit sürücü veya SSD kafesini çıkarma

PCIe mezzanine kartı çıkarma

Ağ Ek Kartını Çıkarma

İsteğe bağlı IDSDM kartını çıkarma

İsteğe bağlı rSPI kartını çıkarma

SD vFlash kartını değiştirme

Dahili USB anahtarını değiştirme

İlgili başvurular

Güvenlik talimatları

Servis Etiketini Kolay Kurtarma özelliğini kullanarak kurtarma

Easy Restore (Kolay Kurtarma) özelliği, sistem kartını değiştirdikten sonra sisteminizin Servis Sekmesini, lisansını, UEFI yapılandırmasını ve sistem yapılandırma verisini kurtarmanızı sağlar. Tüm veriler bir kurtarma harici aygıtında. Eğer BIOS yeni bir sistem kartı ve kurtarma harici aygıtı Servis Sekmesi tespit ederse BIOS kullanıcıyı kurtarılmış bilgiyi saklaması için yönlendirir.

1. Sistemi açın.
Eğer BIOS yeni bir sistem kartı tespit ederse ve servis sekmesi kurtarma harici aygıtı içinde mevcutsa BIOS servis sekmesini, lisansın durumunu ve **UEFI Diagnostics** sürümünü görüntüler.
2. Aşağıdaki adımlardan birini uygulayın:
 - Servis Etiketini, lisansını ve tanılama bilgisini geri yüklemek için **Y** 'ye basın.
 - Dell Yaşam Döngüsü Denetleyicisi temelli kurtarma seçeneklerine girmek için **N**'ye basın.
 - Önceden oluşturulmuş bir **Donanım Sunucu Profilinden** bir veri kurtarmak için F10'a basın.

Kurtarma işlemi tamamlandıktan sonra, BIOS sistem yapılandırma verisini kurtarma girişiminde bulunur.

3. Aşağıdaki adımlardan birini uygulayın:
 - Sistem yapılandırma verisini kurtarmak için **Y** 'ye basın.
 - Varsayılan yapılandırma ayarlarını kullanmak için **N** 'ye basın.

İşlem tamamlandıktan sonra, sistem yeniden başlatılır.

Sistem Servis Etiketine Sistem Kurulumunu kullanarak girme

Kolay Geri Yükleme servis etiketini geri yüklemekte başarısız olursa servis etiketini girmek için Sistem Kurulumunu kullanın.

1. Sistemi açın.
2. Sistem Kurulumu'na girmek için F2 tuşuna basın.
3. **Service Tag Settings**'i tıklayın.
4. Servis Etiketini girin.

NOT: Servis etiketini ancak Service Tag (Servis Etiketi) alanı boşken girebilirsiniz. Doğru servis etiketini girmeye özen gösterin. Servis etiketi bir kez girildikten sonra güncelleştirilemez veya değiştirilemez.

5. **Ok**'u tıklayın.

6. Yeni veya mevcut iDRAC Kurumsal lisansınızı içeri aktarın.

Daha fazla bilgi için bkz. Dell.com/idracmanuals adresinde *Tümleşik Dell Uzaktan Erişim Denetleyici Kullanıcı Kılavuzu*.

Güvenilir Platform Modülü

Güvenilir Platform Modülü (TPM) aygıtlara şifreleme anahtarları entegre ederek donanım güvenliği sağlamak için tasarlanmış özel bir mikro işlemcidir. Yazılım Güvenilir Platform Modülü'nü donanım aygıtlarının kimliğini doğrulamak için kullanabilir. Her TPM yongası üretilirken benzersiz ve gizli bir RSA anahtarı ile yakıldığı için platform kimlik doğrulaması gerçekleştirilebilir.

⚠ DİKKAT: Güvenilir Platform Modülü'nü (TPM) sistem kartından çıkarmaya çalışmayın. TPM takıldıktan sonra söz konusu sistem kartına şifreli olarak bağlanır. Takılı bir TPM'yi çıkarmaya çalıştığınızda şifreli bağlantı kesilmiş olur ve artık tekrar takılamaz, başka bir sistem kartına da takılamaz.

ⓘ NOT: Bu, Sahada Değiştirilebilir bir ünedir (FRU). Bunların çıkarılması ve takılması işlemleri, yalnızca sertifikalı Dell servis teknisyenleri tarafından gerçekleştirilmelidir.

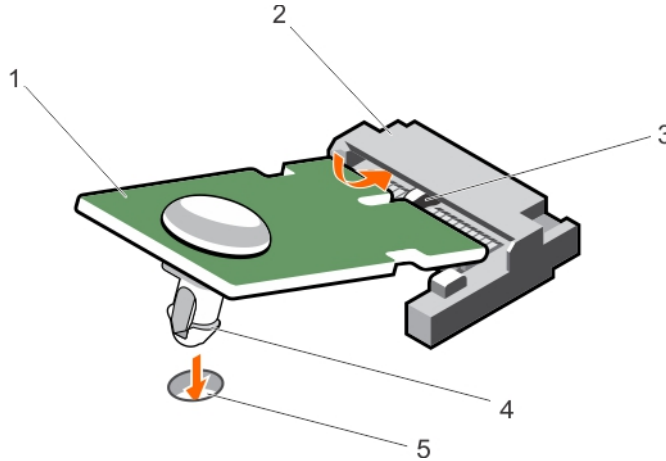
Güvenilir Platform Modülünü Kurma

⚠ DİKKAT: Pek çok tamir işlemi yalnızca sertifikalı servis teknisyeni tarafından gerçekleştirilmelidir. Sorun giderme işlemlerini ve basit tamirleri sadece ürün belgenizde belirtildiği gibi veya destek ekibinin çevrimiçi olarak ya da telefonla belirttiği gibi gerçekleştirmelisiniz. Dell tarafından yetkilendirilmemiş servisten kaynaklanan zararlar, Dell garantisi kapsamında değildir. Ürünle birlikte gelen güvenlik talimatlarını okuyun ve uygulayın.

1. Güvenlik talimatları bölümünde listelenen güvenlik yönergelerini uygulayın.
2. Sisteminizin içinde çalışmadan Önce bölümünde listelenen prosedürü takip edin.
1. Sistem kartı üzerindeki Güvenilir Platform Modülü (TPM) konektörünü bulun.

ⓘ NOT: Sistem kartındaki TPM konektörünü bulmak için Sistem kartı konektörleri bölümüne bakın.

2. TPM üzerindeki köşe konektörlerini TPM konektörü üzerindeki yuvaya hizalayın.
3. TPM'i, plastik civata sistem kartı üzerindeki yuvaya hizalanacak şekilde TPM konektörünün içine yerleştirin.
4. Civata yerine oturuncaya dek plastik civatayı bastırın.



Rakam 62. TPM'i kurma

- | | |
|----------------------------------|-------------------|
| 1. TPM | 2. TPM konektörü |
| 3. TPM konektörü üzerindeki yuva | 4. plastik civata |
| 5. sistem kartındaki yuva | |
1. Sistem kartını takın.
 2. Sisteminizin içinde çalıştıktan Sonra bölümünde listelenen prosedürü takip edin.

İlgili Görevler

Sistem kartı

İlgili başvurular

Güvenlik talimatları

BitLocker kullanıcıları için TPM'yi başlatma

TPM'yi başlatın.

TPM'nin başlatılması hakkında daha fazla bilgi için bkz. <http://technet.microsoft.com/en-us/library/cc753140.aspx>.

TPM Durumu Etkinleştirilmiş, Aktive Edilmiş olarak değişir.

TXT kullanıcılar için TPM'yi başlatma

1. Sisteminizi yeniden başlatırken, Sistem Kurulumuna girmek için F2 tuşuna basın.
2. **System Setup Main Menu** (Sistem Kurulumu Ana Menüsü) ekranında **System BIOS** (Sistem BIOS'u) → **System Security Settings** (Sistem Güvenliği Ayarları) öğelerine tıklayın.
3. **TPM Security** (TPM Güvenliği) seçeneğinde **On with Pre-boot Measurements**'i seçin.
4. **TPM Command** (TPM Komutu) seçeneğinde, **Activate**'yi (Etkinleştir) seçin.
5. Ayarları kaydedin.
6. Sisteminizi yeniden başlatın.
7. **System Setup** (Sistem Kurulumu) öğesine tekrar girin.
8. **System Setup Main Menu** (Sistem Kurulumu Ana Menüsü) ekranında **System BIOS** (Sistem BIOS'u) → **System Security Settings** (Sistem Güvenliği Ayarları) öğelerine tıklayın.
9. **Intel TXT** (Intel TXT) seçeneğinde, **On**'u (Açık) seçin.

Sistem Tanılamayı Kullanma

Sisteminizle ilgili bir sorunla karşılaşırsanız, teknik yardıma başvurmadan önce tanılamaları çalıştırın. Tanılama araçlarının amacı sisteminizin donanımını ek donanım veya veri kaybı riski olmaksızın sınamaktır. Sorunu kendiniz çözemiyorsanız, servis ve destek personeli sorunu çözenize yardımcı olmak için tanılama sınaması sonuçlarını kullanabilir.

Konular:

- [Dell Tümüleşik Sistem Tanılama](#)

Dell Tümüleşik Sistem Tanılama

NOT: Dell Tümüleşik Tanılama aynı zamanda Geliştirilmiş Ön Yükleme Öncesi Sistem Değerlendirme (ePSA) tanılamaları olarak da bilinir.

Tümüleşik sistem tanılama, belirli aygıt grupları veya aygıtlar için bir dizi seçenek sağlayarak şunları yapmanıza izin verir:

- Sınamaları otomatik olarak veya etkileşimli modda çalıştırma
- Sınamaları tekrarlama
- Sınama sonuçlarını görüntüleme veya kaydetme
- Başarısız aygıt(lar) hakkında ekstra bilgi sağlamak için ek sınama seçeneklerini ortaya koymak üzere kapsamlı sınamalar çalıştırma
- Sınamaların başarılı bir şekilde tamamlandığını bildiren durum mesajlarını görüntüleme
- Sınama sırasında karşılaşılan sorunlar hakkında size bilgi veren hata mesajlarını görüntüleme

Tümüleşik Sistem Tanılamalarını Çalıştırma

Sisteminiz önyüklemeye yapmıyorsa Tümüleşik Sistem Tanılama (ePSA) aracını çalıştırın. Katıştırılmış sistem tanılama programı Dell Yaşam Döngüsü Denetleyicisi ekranından çalıştırılır.

Sistemdeki önemli bileşenlerden veya aygıtlardan biri düzgün çalışmıyorsa, katıştırılmış sistem tanılamayı çalıştırmak bileşen arızasını gösterebilir.

DİKKAT: Yalnızca sisteminizi sınamak için katıştırılmış sistem tanılamayı kullanın. Bu programı diğer sistemlerle kullanmak geçersiz sonuçlara veya hata mesajlarına neden olabilir.

1. Sistem önyüklenirken F11 tuşuna basın.
2. Yukarı ve aşağı ok tuşlarını kullanarak **System Utilities (Sistem Yardımcı Programları) > Launch Dell Diagnostics (Dell Tanılamayı Başlat)** seçeneklerini belirtin.

ePSA Ön Yükleme Sistemi Değerlendirme penceresi, sistemde algılanan tüm aygıtları listelerek görüntülenir. Tanılama, algılanan tüm aygıtlarda sınamalar yürütmeye başlar.

Tümüleşik sistem tanılamayı harici bir ortamdan çalıştırma

1. Bir sabit sürücüyü emüle etmek için harici kaynak ortamını (USB flash sürücü veya CDROM) biçimlendirin. Talimatlar için, kaynak ortam ile birlikte gelen belgelere bakın.
2. Önyüklenebilir bir aygıt olması için kaynak ortamı yapılandırın.
3. Kaynak ortamda sistem tanılamaları için bir dizin oluşturun.
4. Sistem tanılama dosyalarını dizine kopyalayın. Dell tanılama yardımcı programını indirmek için Dell.com/support/home adresine gidin.
5. Kaynak ortamı sisteminize bağlayın.
6. Sistem önyüklenirken F11 tuşuna basın.
7. İstenildiğinde, bir kerelik önyüklemeyi gerçekleştirecek ortamı seçin. Tanılama ortamı önyükledikten sonra tanılama otomatik olarak başlamazsa, komut istemine **psa** girin.

Sistem tanılama kontrolleri

Menü	Açıklama
Yapılandırma	Algılanan tüm aygıtların yapılandırma ve durum bilgilerini görüntüler.
Sonuçlar	Yürütülen tüm sınamaların sonuçlarını görüntüler.
Sistem Sağlığı	Sistem performansının geçerli genel bakışını sağlar.
Olay Kaydı	Sistemde çalışan tüm sınamaların sonuçlarının zaman damgalı kaydını görüntüler. Bu, en azından bir açıklama kaydedildiyse görüntülenir.

Tümleşik sistem tanılama hakkında bilgi için, Dell.com/support/home adresindeki *Dell Geliştirilmiş Ön Yükleme Sistemi Değerlendirme Kullanım Kılavuzu*'na bakın.

Atlama Telleri ve konektörler

Bu konu, sistem atlama telleri hakkında özel bilgiler sağlar. Ayrıca atlama telleri ve anahtarları hakkında bazı temel bilgiler de sağlar ve sistemdeki çeşitli kartlar üzerinde bulunan konektörleri açıklamaktadır. Sistem kartındaki atlama telleri sistem ve kurulum parolalarının devre dışı bırakılmasına yardımcı olur. Bileşenleri ve kabloları doğru şekilde takmak için sistem kartı üzerindeki konektörleri biliyor olmanız gerekir.

Konular:





- Sistem Kartı Anahtar Ayarları
- Sistem kartı konektörleri
- Unutulan şifreyi devre dışı bırakma

Sistem Kartı Anahtar Ayarları

⚠ DİKKAT: Pek çok tamir işlemi yalnızca sertifikalı servis teknisyeni tarafından gerçekleştirilmelidir. Sorun giderme işlemlerini ve basit tamirleri sadece ürün belgenizde belirtildiği gibi veya destek ekibinin çevrimiçi olarak ya da telefonla belirttiği gibi gerçekleştirmelisiniz. Dell tarafından yetkilendirilmemiş servisten kaynaklanan zararlar, Dell garantisi kapsamında değildir. Ürünle birlikte gelen güvenlik talimatlarını okuyun ve uygulayın.

Bir parolayı devre dışı bırakmak üzere parola atlama telini sıfırlamaya dair bilgi için Unutulan Parolayı Devre Dışı Bırakma bölümüne bakın.

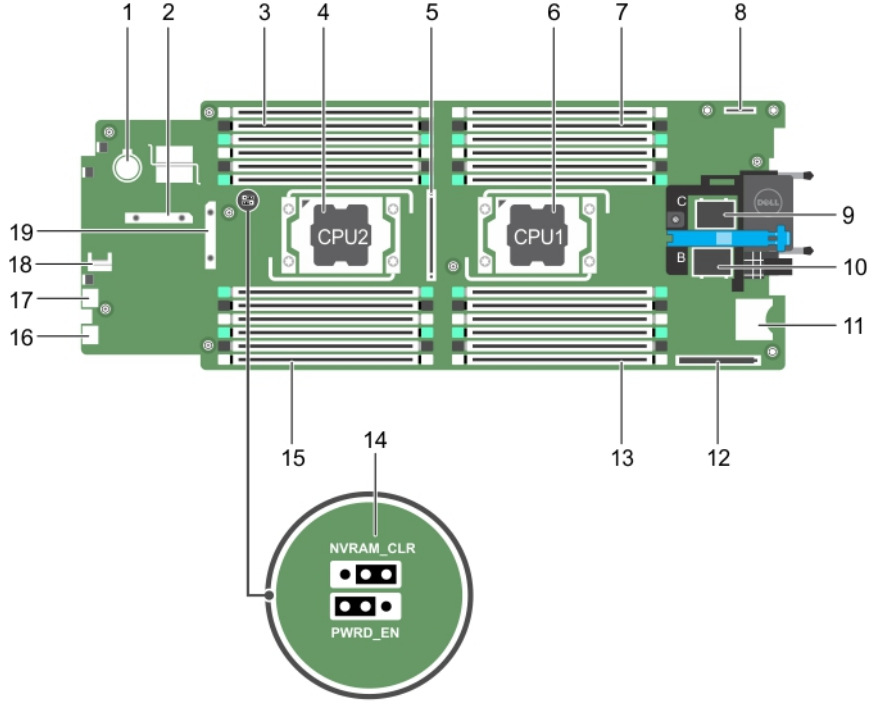
Tablo 26. Sistem Kartı Jumper ayarları

Atlama Teli	Ayar	Açıklama
PWRD_EN	 1 2 3 (varsayılan)	Şifre özelliği etkindir (pinler 1-2).
	 1 2 3	Şifre özelliği devre dışıdır (pinler 2-3).
NVRAM_CLR	 1 2 3 (varsayılan)	Yapılandırma ayarları sistem önyüklemesi sırasında saklanır (pinler 2-3)
	 1 2 3	Yapılandırma ayarları bir sonraki sistem önyüklemesi sırasında silinir (pinler 1-2).

İlgili başvurular

[Unutulan şifreyi devre dışı bırakma](#)

Sistem kartı konektörleri



Rakam 63. Sistem kartı konektörleri

Tablo 27. Sistem kartı konektörleri

Öge	Konektör	Açıklama
1	BATTERY	3,0 V saat pili konektörü
2	STORAGE	Depolama denetleyici kartı konektörü
3	B3, B7, B11, B4, B8, B12	Bellek modülü soketleri (işlemci 2)
4	CPU2	İşlemci soketi 2
5	J_PCIE_SEARAY	PERC H730P İnce PERC kart konektörü
6	CPU1	İşlemci soketi 1
7	A1, A5, A9, A2, A6, A10	Bellek modülü soketleri (işlemci 1)
8	IDSDM/rSPI	IDSDM veya rSPI kart konektörü
9	MEZZ1_FAB_C	Genişletme veri yolu için PCIe ara kat kartı konektörü
10	MEZZ2_FAB_B	Genişletme veri yolu için PCIe ara kat kartı konektörü
11	VFLASH	SD vFlash kart konektörü
12	bNDC	Ağ Ek Kartı konektörü
13	A3, A7, A11, A4, A8, A12	Bellek modülü soketleri (işlemci 1)
14	PWRD_EN, NVRAM_CLR	Sistem yapılandırma atlama telleri
		NOT: Erişim için sistem kartının çıkarılması gerekir.
15	B1, B5, B9, B2, B6, B10	Bellek modülü soketleri (işlemci 2)
16	USB2	USB konektörü
17	USB1	USB konektörü

Öge	Konektör	Açıklama
18	TPM	TPM konektörü
19	J_BP	Sabit sürücü arka panel konektörü

Unutulan şifreyi devre dışı bırakma

Sunucu modülünün yazılım güvenliği özellikleri bir sistem şifresi ve bir kurulum şifresini içerir. Şifre atlama teli bu şifre özelliklerini etkinleştirir ya da devre dışı bırakır ve kullanımda olan herhangi bir şifreyi/tüm şifreleri siler.

⚠ DİKKAT: Pek çok tamir işlemi yalnızca sertifikalı servis teknisyeni tarafından gerçekleştirilmelidir. Sorun giderme işlemlerini ve basit tamirleri sadece ürün belgenizde belirtildiği gibi veya destek ekibinin çevrimiçi olarak ya da telefonla belirttiği gibi gerçekleştirmelisiniz. Dell tarafından yetkilendirilmemiş servisten kaynaklanan zararlar, Dell garantisi kapsamında değildir. Ürünle birlikte gelen güvenlik talimatlarını okuyun ve uygulayın.

1. İşletim sistemi komutlarını veya CMC'yi kullanarak sunucu modülünü kapatın.
2. Atlama tellerine erişmek için kızağı kasadan çıkarın.
3. Sistem kartı atlama teli üstündeki atlama telini 1 ve 2 numaralı pinlerden 2 ve 3 numaralı pinlere getirin.
4. Bıçağı kasaya takın.
5. Kızağı açın.
Kızak açık olduğunda, güç göstergesi sürekli yeşil renkte yanar. Kızağın önyüklemeyi bitirmesine izin verin.
Mevcut şifreler, parola atlama teli 2 ve 3 numaralı pimlerde olarak sistem önyükleme yapana kadar devre dışı kalmaz (silinmez).
6. İşletim sistemi komutlarını veya CMC'yi kullanarak sunucu modülünü kapatın.
7. Atlama tellerine erişmek için kızağı kasadan çıkarın.
8. Sistem kartı atlama teli üstündeki atlama telini 2 ve 3 numaralı pinlerden 1 ve 2 numaralı pinlere getirin.
9. Bıçağı kasaya takın.
10. Kızağı açın.
11. Yeni bir sistem ve/veya kurulum şifresi atayın.

Sisteminizde Sorun Giderme

Sisteminiz ve sizin için önce güvenlik

⚠ DİKKAT: Pek çok tamir işlemi yalnızca sertifikalı servis teknisyeni tarafından gerçekleştirilmelidir. Sorun giderme işlemlerini ve basit tamirleri sadece ürün belgenizde belirtildiği gibi veya destek ekibinin çevrimiçi olarak ya da telefonla belirttiği gibi gerçekleştirmelisiniz. Dell tarafından yetkilendirilmemiş servisten kaynaklanan zararlar, Dell garantisi kapsamında değildir. Ürünle birlikte gelen güvenlik talimatlarını okuyun ve uygulayın.

ⓘ NOT: Çözüm geçerliliği, fabrikadan gelen donanım yapılandırması kullanılarak gerçekleştirilir.

ⓘ NOT: Bu bölüm yalnızca PowerEdge FX2 ve FX2s muhafazalarla ilgili sorun giderme bilgileri içerir. Kızaklarla ilgili sorun giderme bilgileri için, Dell.com/poweredgemanuals adresinde kızıağın belgelerine bakın.

ⓘ NOT: PowerEdge FX2 kasa bileşenleriyle ilgili sorun giderme bilgileri için Dell.com/poweredgemanuals sayfasındaki *Dell PowerEdge FX2 ve FX2s Kasası Kullanım Kılavuzu*'na bakın.

Konular:

- Sistem belleğinde sorun giderme
- Sabit sürücüde sorun giderme
- USB aygıtlarına yönelik sorun giderme
- Katı Hal Sürücülerinde Sorun Giderme
- Dahili SD kartına yönelik sorun giderme
- İşlemcilerle yönelik sorun giderme
- Sistem kartına yönelik sorun giderme
- NVRAM yedek piline yönelik sorun giderme

Sistem belleğinde sorun giderme

⚠ DİKKAT: Pek çok tamir işlemi yalnızca sertifikalı servis teknisyeni tarafından gerçekleştirilmelidir. Sorun giderme işlemlerini ve basit tamirleri sadece ürün belgenizde belirtildiği gibi veya destek ekibinin çevrimiçi olarak ya da telefonla belirttiği gibi gerçekleştirmelisiniz. Dell tarafından yetkilendirilmemiş servisten kaynaklanan zararlar, Dell garantisi kapsamında değildir. Ürünle birlikte gelen güvenlik talimatlarını okuyun ve uygulayın.

ⓘ NOT: Aşağıdaki prosedürü yürütmeye başlamadan önce bellek modüllerini, kızıağına yönelik bellekler için kurulum kılavuzlarına uygun olarak taktığınızdan emin olun.

1. kızıağını yeniden başlatın.
 - a) kızıağını kapatmak üzere güç düğmesine basın.
 - b) kızıağına elektrik beslemesini açmak için aynı düğmeye tekrar basın.
Herhangi bir arıza mesajı görüntülenmezse adım 8'e geçin.
2. Sistem Kurulumu'na girin ve program ve sistem belleği ayarlarını kontrol edin.
Takılan bellek miktarı, sistem bellek ayarı ile eşleşirse, adım 8'e geçin.
3. kızıağını kasadan çıkarın.
4. kızıağını açın.

⚠ DİKKAT: kızıağı kapatıldıktan sonra bellek modülleri bir süre dokunulamayacak kadar sıcak kalır. Herhangi bir işlem yapmadan önce bellek modüllerinin soğuması için bir süre bekleyin. Bellek modüllerini kart kenarlarından tutun ve bellek modülleri üzerindeki bileşenlere dokunmaktan kaçının.

5. Bellek modüllerini tekrar yuvalarına oturtun.
6. kızıağını kapatın.

7. kazağını kasaya takın.
8. Uygun tanılama sınama işlemini çalıştırın. Daha fazla bilgi için Sistem tanılamayı kullanma bölümüne bakın.
Test başarısız olursa Yardım alma bölümüne bakın.

İlgili Görevler

[Kızağı çıkarma](#)

[Kızağı takma](#)

İlgili başvurular

[Yardım alma](#)

[Sistem Tanılamayı Kullanma](#)

Sabit sürücüde sorun giderme

⚠ DİKKAT: Pek çok tamir işlemi yalnızca sertifikalı servis teknisyeni tarafından gerçekleştirilmelidir. Sorun giderme işlemlerini ve basit tamirleri sadece ürün belgenizde belirtildiği gibi veya destek ekibinin çevrimiçi olarak ya da telefonla belirttiği gibi gerçekleştirmelisiniz. Dell tarafından yetkilendirilmemiş servisten kaynaklanan zararlar, Dell garantisi kapsamında değildir. Ürünle birlikte gelen güvenlik talimatlarını okuyun ve uygulayın.

⚠ DİKKAT: Bu sorun giderme yordamı, sabit sürücünüzde depolanan verileri yok edebilir. Devam etmeden önce, mümkünse sabit sürücü üzerinde bulunan tüm verileri yedekleyin.

1. Sistem tanılmasında uygun denetleyici ve sabit sürücü testlerini çalıştırın.
Testler başarısız olurlarsa, adım 3'e gidin.
2. Sabit sürücüyü çevrim dışı hale getirin ve sürücü taşıyıcısı üzerinde bulunan sabit sürücü gösterge kodları sürücünün güvenle çıkarılabileceğine yönelik işaret verene kadar bekleyin, ardından sürücü taşıyıcısını kazağından çıkarın ve tekrar yerine yerleştirin.
3. kazağını yeniden başlatın, Sistem Kurulumu'na girin ve sürücü denetleyicisinin etkinleştirildiğini onaylayın.
4. Gereksinim duyulan tüm cihaz sürücülerinin takılı olduklarından ve doğru şekilde yapılandırıldıklarından emin olun.
i NOT: Farklı bir yuvaya sabit sürücü takılması ayna durumunun optimal olması durumunda aynanın kırılmasına yol açabilir.
5. Sabit sürücüyü çıkartın ve diğer sürücü yuvasına takın.
6. Sorun çözüldüyse sabit sürücüyü tekrar orijinal yuvasına takın.
Sabit sürücü orijinal yuvasında doğru şekilde çalışıyorsa, sürücü taşıyıcısı aralıklı olarak sorun yaşıyor olabilir. Sürücü taşıyıcısını değiştirin.
7. Sabit sürücü önyükleme sürücüsüyse, sürücünün yapılandırıldığından ve doğru şekilde bağlandığından emin olun.
8. Sabit sürücüyü bölümlere ayırın ve mantıksal olarak biçimlendirin.
9. Mümkünse, dosyaları sürücüye geri yükleyin.
Sorun devam ederse Yardım Alma bölümüne bakın.

İlgili Görevler

[Bir sabit sürücüyü veya SSD'yi çıkarma](#)

[Sabit sürücü veya SSD takma](#)

İlgili başvurular

[Yardım alma](#)

[Sabit sürücü veya SSD gösterge kalıpları](#)

USB aygıtlarına yönelik sorun giderme

⚠ DİKKAT: Pek çok tamir işlemi yalnızca sertifikalı servis teknisyeni tarafından gerçekleştirilmelidir. Sorun giderme işlemlerini ve basit tamirleri sadece ürün belgenizde belirtildiği gibi veya destek ekibinin çevrimiçi olarak ya da telefonla belirttiği gibi gerçekleştirmelisiniz. Dell tarafından yetkilendirilmemiş servisten kaynaklanan zararlar, Dell garantisi kapsamında değildir. Ürünle birlikte gelen güvenlik talimatlarını okuyun ve uygulayın.

1. kızağının açık olduğundan emin olun.
2. kızağına USB cihazının bağlantısını kontrol edin.
3. USB aygıtını, çalışan bir USB aygıtı ile değiştirin.
4. USB aygıtlarını, elektrik beslemeli bir USB hub kullanarak kızağına bağlayın.
5. Başka bir kızağı takılırsa, USB aygıtı kızağına bağlayın. USB aygıtı farklı bir kızağı ile çalışıyorsa, ilk kızağının USB bağlantı noktası arızalı olabilir. Yardım alma bölümüne bakın.

İlgili başvurular

[Yardım alma](#)

Katı Hal Sürücülerinde Sorun Giderme

⚠ DİKKAT: Pek çok tamir işlemi yalnızca sertifikalı servis teknisyeni tarafından gerçekleştirilmelidir. Sorun giderme işlemlerini ve basit tamirleri sadece ürün belgenizde belirtildiği gibi veya destek ekibinin çevrimiçi olarak ya da telefonla belirttiği gibi gerçekleştirmelisiniz. Dell tarafından yetkilendirilmemiş servisten kaynaklanan zararlar, Dell garantisi kapsamında değildir. Ürünle birlikte gelen güvenlik talimatlarını okuyun ve uygulayın.

⚠ DİKKAT: Bu sorun giderme yordamı, SSD'de depolanan verileri yok edebilir. Devam etmeden önce, mümkünse SSD üzerinde bulunan tüm verileri yedekleyin.

1. Sistem Tanılamasında uygun testleri çalıştırın.
Testler başarısız olurlarsa, adım 3'e gidin.
2. SSD'yi çevrimdışı konuma alın ve gösterge, SSD'nin güvenli bir şekilde kaldırılabilirliğini gösteren SSD taşıyıcı sinyalini kodlayana dek bekleyin, daha sonra sled SSD taşıyıcısını çıkarıp yeniden takın.
3. sled yeniden başlatın, Sistem Kurulumu'na girin ve sürücü denetleyicisinin etkinleştirildiğini onaylayın.
4. Gerekse tüm cihaz sürücülerinin takılı olduklarından ve doğru şekilde yapılandırıldıklarından emin olun.

ⓘ NOT: Farklı bir yuvaya SSD takılması, ayna durumunun optimal olması durumunda aynanın kırılmasına yol açabilir.

5. SSD'yi çıkarın ve diğer SSD yuvasına takın.
6. Sorun çözüldüyse, SSD'yi orjinal yuvasına geri takın.
SSD orijinal yuvasında düzgün biçimde çalışıyorsa, SSD taşıyıcısının temassızlık sonunu olabilir. SSD taşıyıcısını değiştirin.
7. SSD önyükleme sürücüsüyse, SSD'nin yapılandırıldığından ve doğru şekilde bağlandığından emin olun.
8. SSD'yi bölümlere ayırın ve mantıksal olarak biçimlendirin.
9. Mümkünse, dosyaları SSD'ye geri yükleyin.
Sorun devam ederse, Yardım Alma bölümüne bakın.

İlgili Görevler

[Bir sabit sürücüyü veya SSD'yi çıkarma](#)

[Sabit sürücü veya SSD takma](#)

İlgili başvurular

[Yardım alma](#)

[Sabit sürücü veya SSD gösterge kalıpları](#)

Dahili SD kartına yönelik sorun giderme

⚠ DİKKAT: Pek çok tamir işlemi yalnızca sertifikalı servis teknisyeni tarafından gerçekleştirilmelidir. Sorun giderme işlemlerini ve basit tamirleri sadece ürün belgenizde belirtildiği gibi veya destek ekibinin çevrimiçi olarak ya da telefonla belirttiği gibi gerçekleştirmelisiniz. Dell tarafından yetkilendirilmemiş servisten kaynaklanan zararlar, Dell garantisi kapsamında değildir. Ürünle birlikte gelen güvenlik talimatlarını okuyun ve uygulayın.

1. Sistem Kurulumu'na girin ve **Internal SD Card Port** (Dahili SD Kartı Bağlantı Noktası) seçeneğinin etkinleştirildiğinden emin olun.
2. **Internal SD Card Redundancy** (Dahili SD Kartı Yedeklemesi) seçeneğinin Sistem Kurulumu'nun **Integrated Devices** (Tümleşik Aygıtlar) ekranında etkin olduğunu unutmayın (Mirror (Ayna) veya Disabled (Devre Dışı)).

- İşletim sistemi komutlarını veya CMC'yi kullanarak sunucu modülünü kapatın.
- Kızağı kasadan çıkarın.
- Sistem Kurulumunun **Integrated Devices** (Tümleşik Aygıtlar) ekranındaki **Internal SD Card Redundancy** (Dahili SD Kartı Yedeklemesi) seçeneğini Mirror (Ayna) moduna ayarlıysa ve SD kartı 1 başarısız olduysa:
 - SD kartını SD kart yuvası 1'den çıkarın.
 - SD kart yuvası 2 içindeki SD kartı çıkarın ve SD kart yuvası 1'e takın.
 - Yuva 2'ye yeni bir SD kartı takın.
- Sistem Kurulumunun **Integrated Devices** (Tümleşik Aygıtlar) ekranındaki **Internal SD Card Redundancy** (Dahili SD Kartı Yedeklemesi) seçeneği Mirror (Ayna) moduna ayarlıysa ve SD kartı 2 başarısız olduysa, SD kartı yuvası 2'ye yeni bir SD kartı takın.
- Sistem Kurulumunun **Integrated Devices** (Tümleşik Aygıtlar) ekranındaki **Internal SD Card Redundancy** (Dahili SD Kartı Yedeklemesi) seçeneği Disabled (Devre Dışı) olarak ayarlıysa, başarısız olan SD kartını yeni bir SD kart ile değiştirin.
- Bıçağı kasaya takın.
- Kızağı açın.
- Sistem Kurulumuna girin ve **Internal SD Card Port** (Dahili SD Kartı Bağlantı Noktası) seçeneğinin etkin olduğundan ve **Internal SD Card Redundancy** (Dahili SD Kartı Yedeklemesi) seçeneğinin Mirror (Ayna) moduna ayarlı olduğundan emin olun.
- SD kartın düzgün çalışıp çalışmadığını kontrol edin.
Sorun devam ederse, Yardım Alma bölümüne bakın.

İlgili Görevler

[Bir sabit sürücüyü veya SSD'yi çıkarma](#)

[Kızağı çıkarma](#)

[Kızağı takma](#)

İlgili başvurular

[Yardım alma](#)

İşlemcilerle yönelik sorun giderme

- İşletim sistemi komutlarını veya CMC'yi kullanarak sunucu modülünü kapatın.
- Kızağı kasadan çıkarın.
- İşlemcinin (işlemcilerin) ve ısı emicisinin (emicilerinin) doğru şekilde takıldığından emin olun.
- Sisteminize sadece bir işlemci takılıysa, bu işlemcinin ana işlemci yuvasına (CPU1) takıldığından emin olun.
- Bıçağı kasaya takın.
- Kızağı açın.
- Uygun tanılama testi işlemini çalıştırın. Daha fazla bilgi için, bkz. Sistem Tanılamayı Kullanma.
Sorun devam ederse Yardım alma bölümüne bakın.

İlgili Görevler

[Kızağı çıkarma](#)

[Kızağı takma](#)

İlgili başvurular

[Yardım alma](#)

Sistem kartına yönelik sorun giderme

⚠ DİKKAT: Pek çok tamir işlemi yalnızca sertifikalı servis teknisyeni tarafından gerçekleştirilmelidir. Sorun giderme işlemlerini ve basit tamirleri sadece ürün belgenizde belirtildiği gibi veya destek ekibinin çevrimiçi olarak ya da telefonla belirttiği gibi gerçekleştirmelisiniz. Dell tarafından yetkilendirilmemiş servisten kaynaklanan zararlar, Dell garantisi kapsamında değildir. Ürünle birlikte gelen güvenlik talimatlarını okuyun ve uygulayın.

- İşletim sistemi komutlarını veya CMC'yi kullanarak sunucu modülünü kapatın.
- Kızağı kasadan çıkarın.

3. Kızak NVRAM'ı temizleyin.
4. Sorun devam ederse, kızıağı çıkarın ve kasaya yeniden takın.
5. Kızıağı açın.
6. Uygun tanılama testi işlemini çalıştırın. Daha fazla bilgi için, Sistem Tanılamayı Kullanma bölümüne bakın. Testler başarısız olurlarsa, Yardım Alma bölümüne bakın.

İlgili Görevler

[Kızıağı çıkarma](#)
[Kızıağı takma](#)

İlgili başvurular

[Yardım alma](#)
[Sistem Tanılamayı Kullanma](#)

NVRAM yedek piline yönelik sorun giderme

⚠ DİKKAT: Pek çok tamir işlemi yalnızca sertifikalı servis teknisyeni tarafından gerçekleştirilmelidir. Sorun giderme işlemlerini ve basit tamirleri sadece ürün belgenizde belirtildiği gibi veya destek ekibinin çevrimiçi olarak ya da telefonla belirttiği gibi gerçekleştirmelisiniz. Dell tarafından yetkilendirilmemiş servisten kaynaklanan zararlar, Dell garantisi kapsamında değildir. Ürünle birlikte gelen güvenlik talimatlarını okuyun ve uygulayın.

Pil, blade'i kapattığınızda NVRAM içinde blade yapılandırma, tarih ve saat bilgilerini sürdürür. Önyükleme sırasında yanlış saat veya tarih görüntülenmesi durumunda pili değiştirmeniz gerekebilir.

Kızıağı herhangi bir pil takılı olmadan da çalıştırabilirsiniz; ancak bu durumda NVRAM içerisinde pil sayesinde saklanan kızak yapılandırma bilgileri kızaktan güç kaynağı her çıkarıldığında silinir. Bu yüzden, pili değiştirene kadar kızak her açıldığında sistem yapılandırma bilgilerine tekrar girmeniz ve seçenekleri her seferinde sıfırlamanız gerekir.

1. Sistem Kurulumunda saati ve tarihi tekrar girin.
2. İşletim sistemi komutlarını veya CMC'yi kullanarak sunucu modülünü kapatın.
3. En az bir saat boyunca kızıağı kasadan çıkarın.
4. Bıçağı kasaya takın.
5. Kızıağı açın.
6. Sistem Kurulumu'na girin.

Sistem Kurulumu tarih ve saat doğru değilse pili değiştirin. Sorun pilin değiştirilmesi ile çözümlenemezse, Getting help (Yardım alma) bölümüne bakın.

i **NOT:** Sistem uzun süre kapalı kaldıysa (haftalarca ya da aylarca), NVRAM sistem yapılandırma bilgilerini kaybedebilir. Bu durum arızalı bir pilden kaynaklanmış olabilir.

i **NOT:** Bazı yazılım kızak saatinin hızlanmasına ya da yavaşlamasına sebep olabilir. Kızak, sistem Kurulumunda ayarlı saat haricinde normal şekilde çalışıyorsa, sorun arızalı pilden çok yazılımdan kaynaklanıyor olabilir.

İlgili Görevler

[Kızıağı çıkarma](#)
[Kızıağı takma](#)
[NVRAM yedek pilini değiştirme](#)

İlgili başvurular

[Yardım alma](#)

Yardım alma

Konular:

- [Dell'e Başvurma](#)
- [Sistem bilgilerine QRL kullanarak erişim](#)

Dell'e Başvurma

Dell, birkaç çevrimiçi ve telefon tabanlı destek ve hizmet seçeneği sunar. Etkin bir Internet bağlantınız yoksa iletişim bilgilerini faturanızda, sevk irsalyenizde, fişinizde veya Dell ürün katalogunda bulabilirsiniz. Uygunluk durumu ülkeye ve ürüne göre değişiklik gösterebilir ve bazı hizmetler bölgenizde sunulmayabilir. Satış, teknik destek veya müşteri hizmeti konularında Dell'e başvurmak için:

1. **Dell.com/support** adresine gidin.
2. Sayfanın sağ alt köşesindeki aşağı açılan menüden ülkenizi seçin.
3. Size özel destek için:
 - a) **Servis Etiketinizi girin** alanına sistem servis etiketinizi girin.
 - b) **Gönder** seçeneğini tıklayın.
Çeşitli destek kategorilerinin listelendiği destek sayfası görüntülenir.
4. Genel destek için:
 - a) Ürün kategorinizi seçin.
 - b) Ürün segmentinizi seçin.
 - c) Ürününüzü seçin.
Çeşitli destek kategorilerinin listelendiği destek sayfası görüntülenir.
5. Dell Global Teknik Destek iletişim bilgileri için:
 - a) [Global Teknik Destek](#) seçeneğine tıklayın.
 - b) **Teknik Destek** sayfası Dell Global Teknik Destek ekibi ile arama, sohbet veya e-posta yoluyla iletişim kurmak için gerekli bilgileri görüntüler.

Sistem bilgilerine QRL kullanarak erişim

Sisteminiz hakkında bilgilere derhal erişim sağlamak için Quick Resource Locator'ı (QRL) kullanabilirsiniz.

Akıllı telefonunuzda veya tabletinizde QR kodu tarayıcısının kurulu olduğundan emin olun.

QRL sisteminiz hakkında aşağıdaki bilgileri içerir:

- Nasıl Yapılır videoları
- Kullanıcı El Kitabı, LCD tanılama ve mekanik genel bakış dahil, referans malzemeleri
- Özel donanım yapılandırmanıza ve garanti bilgilerine hızlıca erişmek için sistem servis etiketiniz
- Teknik yardım ve satış ekipleri ile iletişime geçmek için Dell ile doğrudan bağlantı

1. **Dell.com/QRL** adresine gidin ve söz konusu ürününüzü bulun veya
2. Dell PowerEdge sisteminizdeki veya Quick Resource Locator bölümündeki modele özgü Quick Resource (QR) kodunu taramak için akıllı telefonunuzu veya tabletinizi kullanın.

FC630 için Hızlı Kaynak Bulucu



Rakam 64. FC630 için Hızlı Kaynak Bulucu