

Dell PowerEdge FC630

Manuel du propriétaire

Remarques, précautions et avertissements

 **REMARQUE** : Une REMARQUE indique des informations importantes qui peuvent vous aider à mieux utiliser votre ordinateur.

 **PRÉCAUTION** : Une PRÉCAUTION indique un risque d'endommagement du matériel ou de perte de données et vous indique comment éviter le problème.

 **AVERTISSEMENT** : Un AVERTISSEMENT indique un risque d'endommagement du matériel, de blessures corporelles ou même de mort.

© 2016 Dell Inc. Tous droits réservés. Ce produit est protégé par les lois sur les droits d'auteur et la propriété intellectuelle des États-Unis et des autres pays. Dell et le logo Dell sont des marques de Dell Inc. aux États-Unis et/ou dans d'autres juridictions. Toutes les autres marques et tous les noms de produits mentionnés dans ce document peuvent être des marques de leurs sociétés respectives.

Table des matières

1 Présentation de Dell PowerEdge FC630	7
Configurations prises en charge pour le système PowerEdge FC630.....	7
Panneau avant.....	8
Système SSD ou disque dur de 2,5 pouces.....	9
Système SSD de 1,8 pouces.....	10
Voyants de diagnostic.....	11
Codes du voyant d'iDRAC Direct.....	11
Utilisation de lecteurs de disquette ou de DVD/CD USB.....	11
Comportement des voyants de disque dur/SSD.....	12
Localisation du numéro de service de votre système.....	13
2 Ressources de documentation.....	14
3 Spécifications techniques.....	16
Dimensions du châssis.....	16
Poids du châssis.....	16
Spécifications du processeur.....	16
Spécifications de la batterie système	17
Spécifications de la mémoire	17
Contrôleurs RAID.....	17
Logements de carte mezzanine PCIe.....	17
Caractéristiques du lecteur.....	17
Disques durs.....	17
SSD.....	17
Lecteur optique.....	17
Lecteur Flash.....	18
Spécifications des ports et connecteurs	18
Ports USB.....	18
Module SD interne double	18
Spécifications vidéo	18
Spécifications environnementales	18
Caractéristiques de la contamination gazeuse et particulaire	19
Fonctionnement dans la plage de température étendue	20
Restrictions de la température étendue de fonctionnement.....	21
4 Installation et configuration initiales du système.....	22
Configuration de votre système.....	22
Configuration iDRAC.....	22
Options de configuration de l'adresse IP d'iDRAC.....	22
Options d'installation du système d'exploitation.....	23
Méthodes pour télécharger le micrologiciel et les pilotes.....	23
5 Applications de gestion pré-système d'exploitation.....	25
Options permettant de gérer les applications pré-système d'exploitation.....	25

System Setup (Configuration du système).....	25
Affichage de la configuration du système.....	25
Détails de la configuration système.....	26
System BIOS (BIOS du système).....	26
Utilitaire de configuration iDRAC.....	49
Device Settings (Paramètres du périphérique).....	49
Dell Lifecycle Controller.....	50
Gestion intégrée du système.....	50
Boot Manager (Gestionnaire d'amorçage).....	50
Affichage du Gestionnaire d'amorçage.....	50
Menu principal du Gestionnaire d'amorçage.....	51
PXE Boot.....	51
6 Installation et retrait des composants du Traîneau de.....	52
Consignes de sécurité.....	52
Avant une intervention à l'intérieur de l'ordinateur.....	52
Après une intervention à l'intérieur de l'ordinateur.....	53
Outils recommandés.....	53
Traîneau.....	53
Retrait du traîneau.....	53
Installation du traîneau.....	55
À l'intérieur du traîneau.....	56
Carénage de refroidissement.....	56
Retrait du carénage de refroidissement.....	57
Installation du carénage de refroidissement.....	57
Caches de processeur et de barrette DIMM.....	58
Retrait d'un cache de processeur/de barrette de mémoire DIMM.....	58
Installation d'un cache de processeur/de barrette de mémoire DIMM.....	59
Mémoire système.....	60
Consignes générales pour l'installation des barrettes de mémoire.....	62
Consignes spécifiques à chaque mode.....	62
Exemples de configurations de mémoire.....	63
Retrait de barrettes de mémoire.....	65
Installation de barrettes de mémoire.....	66
Carte mezzanine PCIe.....	67
Retrait d'une carte mezzanine PCIe.....	68
Installation d'une carte mezzanine PCIe.....	69
Module SD interne double (en option).....	70
Remplacement d'une carte SD.....	70
Clé USB interne.....	71
Retrait de la carte IDSDM en option.....	72
Installation de la carte IDSDM en option.....	73
Carte rSPI (en option).....	75
Retrait de la carte sSPI en option.....	75
Installation de la carte rSPI en option.....	76
Carte SD vFlash.....	76
Remplacement de la carte SD vFlash.....	77
Carte fille réseau.....	78
Retrait de la carte fille réseau.....	78
Installation de la carte fille réseau.....	79

Processeurs.....	81
Retrait d'un dissipateur de chaleur.....	81
Retrait d'un processeur.....	82
Installation d'un processeur.....	84
Installation d'un dissipateur de chaleur.....	85
Disques durs ou disques SSD.....	88
Numérotation des baies de disque dur/SSD.....	88
Consignes d'installation des disques durs/SSD.....	88
Retrait d'un disque dur/SSD.....	88
Installation d'un disque dur/SSD.....	90
Retrait d'un cache de disque dur ou SSD.....	91
Installation d'un cache de disque dur/SSD.....	92
Procédure d'arrêt pour l'entretien d'un disque dur/SSD.....	93
Configuration du lecteur d'amorçage.....	94
Retrait d'un disque dur ou SSD de 2,5 pouces d'un support de disque dur ou SSD de 2,5 pouces.....	94
Installation d'un nouveau disque dur ou SSD de 2,5 pouces dans un support de disque dur ou SSD de 2,5 pouces.....	95
Retrait d'un SSD de 1,8 pouce d'un support de SSD de 1,8 pouce	95
Installation d'un SSD de 1,8 pouce dans un support de SSD de 1,8 pouce.....	96
Retrait du bâti de disque dur/SSD.....	97
Installation du bâti de disque dur/SSD.....	98
Fond de panier de disque dur.....	99
Retrait du fond de panier de disque dur/SSD.....	99
Installation du fond de panier de disque dur/SSD.....	101
Carte PERC H730P Slim.....	102
Retrait d'une carte PERC H730P Slim.....	102
Installation d'une carte PERC H730P Slim.....	103
Carte contrôleur de stockage.....	104
Retrait de la carte d'extension PCIe/carte contrôleur de stockage.....	104
Installation de la carte d'extension PCIe/carte contrôleur de stockage.....	106
Pile de secours NVRAM.....	107
Remplacement de la pile de secours de la NVRAM.....	107
Carte système.....	109
Retrait de la carte système.....	109
Installation de la carte système.....	112
Module de plateforme sécurisé.....	115
Installation du module TPM (Trusted Platform Module).....	115
Initialisation du module TPM pour les utilisateurs de BitLocker.....	116
L'initialisation du module TPM pour les utilisateurs de TXT.....	116
7 Utilisation des diagnostics du système.....	117
Diagnostics du système intégré Dell.....	117
Exécution des diagnostics du système intégré.....	117
Exécution des diagnostics intégrés du système depuis un média externe.....	117
Commandes de diagnostic du système.....	118
8 Cavaliers et connecteurs	119
Paramètres des cavaliers de la carte système.....	119
Connecteurs de la carte système.....	120
Désactivation d'un mot de passe oublié.....	121

9 Dépannage du système.....	122
Dépannage de la mémoire système.....	122
Dépannage des disques durs.....	123
Dépannage des périphériques USB.....	124
Dépannage des disques durs SSD.....	124
Dépannage d'une carte SD interne.....	125
Dépannage des processeurs.....	125
Dépannage de la carte système.....	126
Dépannage de la pile de secours de la NVRAM.....	126
10 Obtention d'aide.....	128
Contacter Dell.....	128
Accès aux informations sur le système en utilisant le Quick Resource Locator (QRL).....	128
Quick Resource Locator (QRL) pour FC630.....	129

Présentation de Dell PowerEdge FC630

Le Dell PowerEdge FC630 est un traîneau mi-hauteur pris en charge sur le boîtier PowerEdge FX2 et prend en charge jusqu'à :

- un ou deux processeurs Intel Xeon E5-2600 v3 ou E5-2600 v4
- 24 modules DIMM
- Processeur unique : jusqu'à deux disques durs de 2,5 pouces
- Processeur unique : jusqu'à huit disques durs SSD 1,8 pouce
- Double processeur : jusqu'à deux disques durs de 2,5 pouces
- Processeur double : jusqu'à huit disques durs SSD 1,8 pouce

Sujets :

- [Configurations prises en charge pour le système PowerEdge FC630](#)
- [Panneau avant](#)
- [Voyants de diagnostic](#)
- [Localisation du numéro de service de votre système](#)

Configurations prises en charge pour le système PowerEdge FC630

Le système FC630 Dell PowerEdge prend en charge les configurations suivantes :

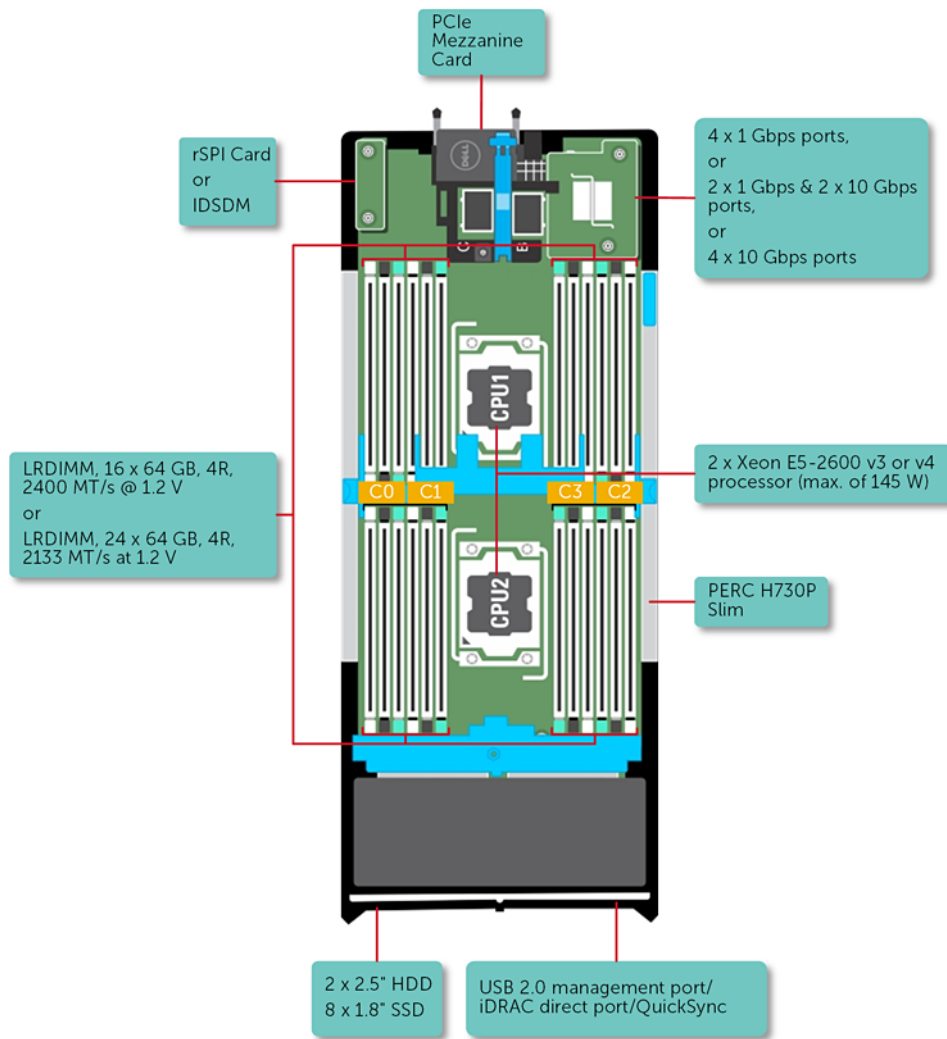


Figure 1. Présentation de la configuration FC630

Panneau avant

Le panneau avant comporte le port de gestion USB, le voyant d'iDRAC Direct, la poignée du traîneau et le voyant d'état.

Système SSD ou disque dur de 2,5 pouces

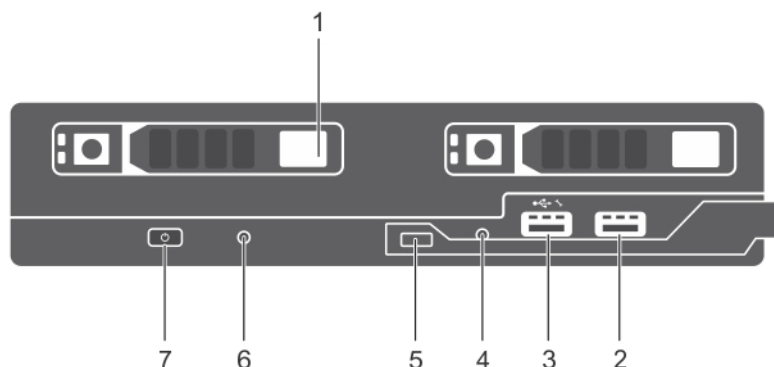


Figure 2. Fonctionnalités du panneau avant - système SSD ou disque dur 2,5 de pouces

- | | |
|-------------------------------------------------------------------|--------------------------|
| 1. Disques durs ou disques SSD | 2. Port USB 3.0 |
| 3. Port de gestion USB 2.0 ou iDRAC | 4. Voyant d'iDRAC Direct |
| 5. Poignée du traîneau | 6. Voyant d'état |
| 7. Voyant de mise sous tension, bouton d'alimentation du traîneau | |

Tableau 1. Fonctionnalités du panneau avant - système SSD ou disque dur 2,5 de pouces

Élément	Voyant, bouton ou connecteur	Icon	Description
1	Disques durs ou disques SSD		<p>Système de disques durs de 2,5 pouces</p> <p>Deux disques durs SAS/SATA ou lecteurs SSD SAS/SATA/PCIe remplaçables à chaud de 2,5 pouces</p>
			<p>REMARQUE : Appuyez sur ce bouton uniquement si un technicien de support qualifié vous indique de le faire ou si cela est indiqué dans la documentation du système d'exploitation.</p>
2	Port USB 3.0		Un périphérique USB est connecté au système.
3	Port USB 2.0 ou iDRAC Direct		Le port de gestion USB peut fonctionner comme un port USB classique ou fournir l'accès aux fonctions d'iDRAC. Pour plus d'informations, voir l' <i>Integrated Dell Remote Access Controller User's Guide</i> (Guide d'utilisation de l'Integrated Dell Remote Access Controller) disponible sur Dell.com/idracmanuals .
4	Voyant d'iDRAC Direct		Le voyant de gestion s'allume lorsque l'iDRAC contrôle le port USB1 pour les fonctions de gestion.
5	Poignée du traîneau		Faites glisser le traîneau hors du boîtier.
6	Voyant d'état		Fournit des informations sur l'état du système.
7	Voyant de mise sous tension, bouton d'alimentation du traîneau		Le voyant de mise sous tension s'allume lorsque le traîneau est sous tension. Le bouton d'alimentation contrôle l'alimentation fournie au système.

Système SSD de 1,8 pouces

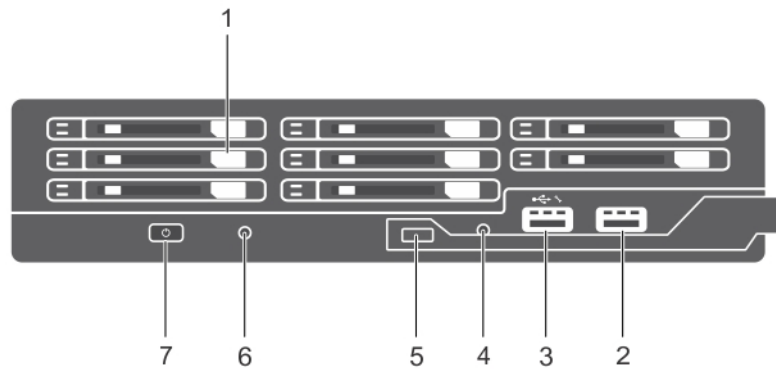


Figure 3. Caractéristiques du panneau avant : système de SSD de 1,8 pouces

- 1. SSD
- 2. Port USB 3.0
- 3. Port USB 2.0 ou port iDRAC Direct
- 4. Voyant d'iDRAC Direct
- 5. Poignée du traîneau
- 6. Voyant d'état
- 7. Voyant de mise sous tension, bouton d'alimentation du traîneau

Tableau 2. Caractéristiques du panneau avant : système de SSD de 1,8 pouces

Élément	Voyant, bouton ou connecteur	Icon	Description
1	SSD		<p>Système SSD de 1,8 pouces 8 lecteurs SSD SATA remplaçables à chaud de 1,8 pouce</p> <p>REMARQUE : Appuyez sur ce bouton uniquement si un technicien de support qualifié vous indique de le faire ou si cela est indiqué dans la documentation du système d'exploitation.</p>
2	Port USB 3.0		Un périphérique USB est connecté au système.
3	Port USB 2.0 ou port iDRAC Direct		Le port de gestion USB peut fonctionner comme un port USB classique ou fournir l'accès aux fonctions d'iDRAC. Pour plus d'informations, voir l' <i>Integrated Dell Remote Access Controller User's Guide</i> (Guide d'utilisation de l'Integrated Dell Remote Access Controller) disponible sur Dell.com/idracmanuals .
4	Voyant d'iDRAC Direct		Le voyant de gestion s'allume lorsque l'iDRAC contrôle le port USB1 pour les fonctions de gestion.
5	Poignée du traîneau		Faites glisser le traîneau hors du boîtier.
6	Voyant d'état		Fournit des informations sur l'état du système.
7	Voyant de mise sous tension, bouton d'alimentation du traîneau		Le voyant de mise sous tension s'allume lorsque le traîneau est sous tension. Le bouton d'alimentation contrôle l'alimentation fournie au système.

Voyants de diagnostic

Les voyants de diagnostic situés sur le panneau avant du système affichent l'état d'erreur pendant le démarrage du système.

Codes du voyant d'iDRAC Direct

REMARQUE : Le voyant d'iDRAC Direct ne s'allume pas en mode USB.

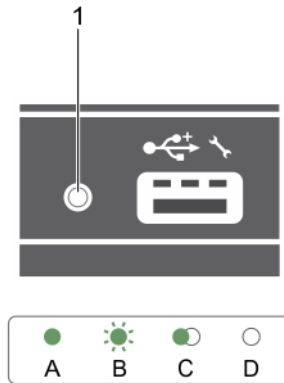


Figure 4. Voyant d'iDRAC Direct

1. Voyant d'état d'iDRAC Direct

Tableau 3. Voyants LED d'iDRAC Direct

Convention	Comportement du voyant d'iDRAC Direct	État
A	Vert	S'allume en vert pendant au moins deux secondes pour indiquer le début et la fin d'un transfert de fichier.
B	Vert clignotant	Indique les tâches de transfert de fichier ou opérationnelles.
C	Vert et éteint	Indique que le transfert de fichier est terminé.
D	Éteint	Indique que le port USB est prêt à être retiré ou qu'une tâche est terminée.

Le tableau ci-dessous décrit l'activité d'iDRAC Direct lors de la configuration d'iDRAC Direct à l'aide de votre ordinateur portable et du câble (Connexion d'ordinateur).

Tableau 4. Comportement des voyants iDRAC Direct

Comportement du voyant d'iDRAC Direct	État
Vert fixe pendant deux secondes	Indique que l'ordinateur portable est connecté.
Vert clignotant (allumé pendant deux secondes puis éteint pendant deux secondes)	Indique que l'ordinateur portable connecté est reconnu.
Éteint	Indique que l'ordinateur portable est déconnecté.

Utilisation de lecteurs de disquette ou de DVD/CD USB

Le traîneau est équipé de ports USB sur l'avant qui vous permettent de connecter un lecteur USB de disquette, un lecteur flash USB, un lecteur USB de DVD/CD, un clavier ou une souris. Les lecteurs USB peuvent être utilisés pour configurer le traîneau.

Pour définir le lecteur de disquette USB comme lecteur d'amorçage :

1. connectez le lecteur USB
2. redémarrez le système.
3. accédez à la configuration du système.
4. placez ce lecteur en tête de la séquence d'amorçage

Le périphérique USB apparaît dans l'écran de définition de la séquence d'amorçage seulement s'il est connecté au système lorsque vous exécutez le programme de configuration du système. Vous pouvez également sélectionner le périphérique de démarrage en appuyant sur F11 pendant le démarrage du système et en sélectionnant un périphérique de démarrage de la séquence d'amorçage actuelle.

Comportement des voyants de disque dur/SSD

Les voyants du disque dur/SSD affichent différents schémas en fonction des événements se produisant dans le système.

REMARQUE : Le doit contenir soit un disque dur/SSD, soit un cache de disque dur installé dans chaque baie de lecteur.

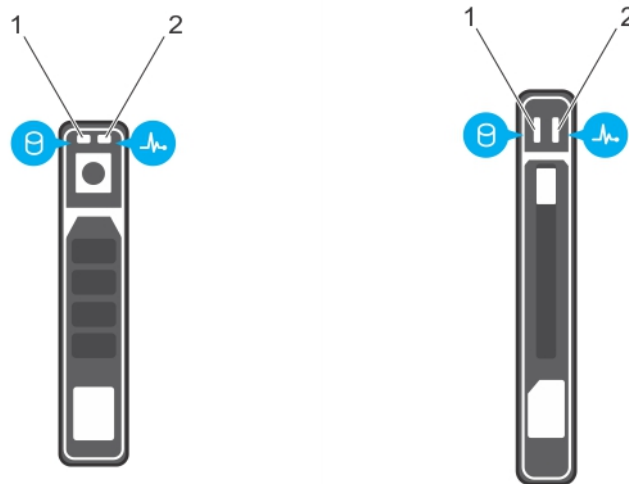


Figure 5. Voyant de disque dur/SSD

1. Voyant d'activité du disque dur (vert)
2. Voyant d'état du disque dur (vert et orange)

REMARQUE : Si le disque dur est en mode Advanced Host Controller Interface (AHCI), le voyant de l'état (sur la droite) ne fonctionne pas et reste éteint.

Code du voyant d'état du disque

État

Voyant vert clignotant deux fois par seconde

Identification du disque/préparation au retrait

Désactivé

Disque prêt pour insertion ou retrait

REMARQUE : Le voyant d'état des disques reste éteint jusqu'à ce que tous les disques durs SSD soient initialisés après la mise sous tension du système. Il n'est pas possible d'insérer ou de retirer des disques au cours de cette période.

Vert clignotant, puis orange, puis éteint

Panne de disque prévue

Clignote en orange quatre fois par seconde

Disque en panne

Code du voyant d'état du disque	État
Clignote en vert lentement	Disque en cours de reconstruction
Vert fixe	Disque en ligne
Voyant vert clignotant pendant trois secondes, orange pendant trois secondes et éteint après six secondes	Reconstruction arrêtée

Localisation du numéro de service de votre système

Votre système est identifié par un code de service express et un numéro de service uniques. Le code de service express et le numéro de service se situent à l'avant du système. Pour accéder à ce code et à ce numéro de service, tirez sur la plaquette d'informations. Les informations peuvent également se trouver sur une étiquette située sur le châssis du système. Dell utilise ces informations pour acheminer les appels de support vers le technicien pertinent.

Ressources de documentation

Cette section fournit des informations sur les ressources de documentation correspondant à votre système.

Tableau 5. Ressources de documentation pour le système

Tâche	Document	Emplacement
Configuration de votre système	Pour plus d'informations sur l'installation du système dans un rack, voir la Documentation du rack fournie avec votre solution de rack.	Dell.com/poweredge/manuals
	Pour en savoir plus sur la mise sous tension sur le système et les caractéristiques techniques de votre système, voir le <i>Getting Started With Your System</i> (Guide de mise en route du système) livré avec votre système.	Dell.com/poweredge/manuals
	Pour plus d'informations sur le guide <i>Mise en route du système</i> livré avec votre système ou la section de ce document consacrée aux spécifications techniques.	Dell.com/poweredge/manuals
Configuration de votre système	Pour plus d'informations sur les fonctionnalités iDRAC, la configuration et connexion à iDRAC, ainsi que la gestion du système à distance, voir le guide <i>Integrated Dell Remote Access Controller User's Guide</i> (Guide de l'utilisateur de Dell Remote Access Controller).	Dell.com/idrac/manuals
	Pour plus d'informations concernant l'installation du système d'exploitation, reportez-vous à la documentation du système d'exploitation.	Dell.com/operatingsystem/manuals
	Pour plus d'informations sur la compréhension des sous-commandes RACADM (Remote Access Controller Admin) et les interfaces RACADM prises en charge, voir le <i>RACADM Command Line Reference Guide for iDRAC</i> (Guide de référence de la ligne de commande RACADM pour iDRAC).	Dell.com/idrac/manuals
	Pour plus d'informations sur la mise à jour des pilotes et du micrologiciel, voir la section Téléchargement du micrologiciel et des pilotes de ce document.	Dell.com/support/drivers
Gestion de votre système	Pour plus d'informations sur les fonctionnalités de Dell OpenManage Systems Management, voir le <i>Dell OpenManage Systems Management Overview Guide</i> (Guide de présentation de la gestion des systèmes Dell OpenManage).	Dell.com/openmanage/manuals
	Pour des informations sur la configuration, l'utilisation et le dépannage d'OpenManage, voir le <i>Dell OpenManage Server Administrator User's Guide</i> (Guide d'utilisation de Dell OpenManage Server Administrator).	Dell.com/openmanage/manuals
	Pour plus d'informations sur l'installation, l'utilisation et le dépannage de Dell OpenManage Essentials, voir le <i>Dell OpenManage Essentials</i>	Dell.com/openmanage/manuals

Tâche	Document	Emplacement
	User's Guide (Guide d'utilisation de Dell OpenManage Essentials).	
	Pour plus d'informations sur l'installation et l'utilisation de Dell System E-Support Tool (DSET), voir le Dell System E-Support Tool (DSET) User's Guide (Guide d'utilisation de Dell System E-Support Tool (DSET)).	Dell.com/DSET
	Pour en savoir plus sur l'installation et l'utilisation d'Active System Manager (ASM), voir l'Active System Manager User's Guide (Guide d'utilisation d'Active System Manager).	Dell.com/asmdocs
	Pour comprendre les fonctionnalités de Dell Lifecycle Controller (LCC), voir le Dell Lifecycle Controller User's Guide (Guide d'utilisation du Dell Life Cycle Controller).	Dell.com/idracmanuals
	Pour plus d'informations sur les programmes partenaires d'Enterprise Systems Management, voir les documents de gestion des systèmes OpenManage Connections Enterprise.	Dell.com/omconnectionsenterprisesystemsmanagement
	Pour plus d'informations sur la gestion des connexions et des systèmes clients, voir la documentation relative à la gestion des systèmes clients et des connexions OpenManage.	Dell.com/dellclientcommandsuitemanuals
	Pour plus d'informations sur l'affichage de l'inventaire, effectuer des tâches de configuration et de surveillance, la mise sous ou hors tension des serveurs à distance, et l'activation des alertes pour les événements relatifs aux serveurs et aux composants à l'aide de Dell Chassis Management Controller (CMC), consultez le CMC User's Guide (Guide d'utilisation de CMC).	Dell.com/esmmanuals
Travailler avec des contrôleurs RAID Dell PowerEdge	Pour plus d'informations sur la connaissance des fonctionnalités des contrôleurs RAID Dell PowerEdge (PERC) et le déploiement des cartes PERC, voir la documentation du contrôleur de stockage.	Dell.com/storagecontrollermanuals
Comprendre les messages d'erreur et d'événements	Pour plus d'informations sur la consultation des messages d'événements et d'erreurs générés par le micrologiciel du système et les agents qui surveillent les composants du système, voir le Dell Event and Error Messages Reference Guide (Guide de référence Dell des messages d'événement et d'erreur).	Dell.com/openmanagemanuals > OpenManage software

Spécifications techniques

Dimensions du châssis

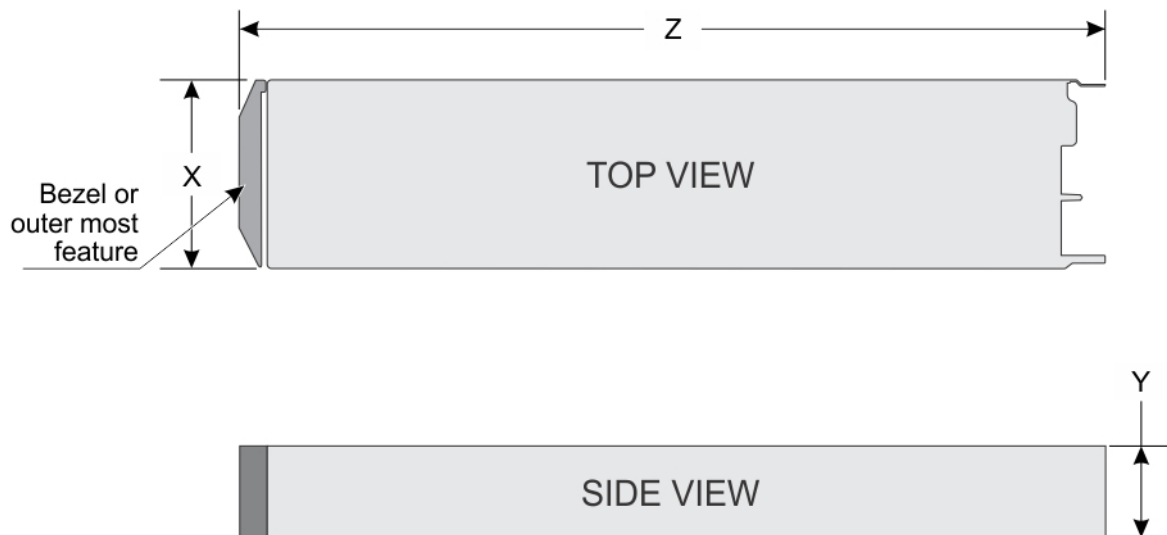


Figure 6. Dimensions du châssis

Tableau 6. Dimensions du châssis du système Dell PowerEdge FC630

Systeme	X	O	Z
PowerEdge FC630	211,0 mm	40,3 mm	535,8 mm

Poids du châssis

Tableau 7. Poids du châssis

Systeme	Poids maximal
PowerEdge FC630	6,4 kg (14,11 livres)

Spécifications du processeur

Le système PowerEdge FC630 prend en charge un ou deux processeurs de la gamme de produits Intel Xeon E5-2600 v3 ou E5-2600 v4.

PRÉCAUTION : Pour des processeurs de 105 W, 120 W ou 135 W, utilisez des dissipateurs de chaleur de 68 mm de largeur.

PRÉCAUTION : Pour des processeurs de 105 W (pour la configuration acoustique), 135 W (quatre, six ou huit cœurs) ou 145 W, utilisez des dissipateurs de chaleur de 104 mm de largeur.

REMARQUE : La combinaison de processeurs de différentes puissances n'est pas prise en charge.

Spécifications de la batterie système

Le système PowerEdge FC630 prend en charge une batterie style pile bouton au lithium CR 2032 (3 V).

Spécifications de la mémoire

Le système PowerEdge FC630 prend en charge les barrettes DIMM DDR4 à registres (RDIMM) et les barrettes DIMM à réduction de charge (LRDIMM).

Tableau 8. Spécifications de la mémoire

Supports de barrette de mémoire	Capacité mémoire	RAM minimale	RAM maximale	Vitesse
PowerEdge FC630	Quatre rangées 64 Go (LRDIMM)	4 Go avec un processeur	<ul style="list-style-type: none">Jusqu'à 768 Go avec un seul processeurJusqu'à 1 536 Go avec un double processeur	DIMM DDR4 2 400 MT/s, 2 133 MT/s ou 1 866 MT/s,
	Quatre rangées 32 Go (LRDIMM)			DIMM DDR4 2 133 MT/s ou 1 866 MT/s
	Une seule rangée 4 Go, 8 Go, 16 Go ou 32 Go (RDIMM)			DIMM DDR4 2 400 MT/s, 2 133 MT/s ou 1 866 MT/s,
	Double rangée 8 Go, 16 Go ou 32 Go (RDIMM)			DIMM DDR4 2 400 MT/s, 2 133 MT/s ou 1 866 MT/s

Contrôleurs RAID

Le système PowerEdge FC630 prend en charge PERC H730P, PERC H730, PERC H330 et la carte PERC H730P Slim .

Logements de carte mezzanine PCIe

Le système PowerEdge FC630 prend en charge Un logement PCIe x16 Gen 3 slot prenant en charge la carte mezzanine PCIe

Caractéristiques du lecteur

Disques durs

Le système PowerEdge FC630 prend en charge les éléments suivants :

- Jusqu'à deux disques durs SAS/SATA ou SSD SAS/SATA/PCIe remplaçables à chaud de 2,5 pouces

SSD

Le système PowerEdge FC630 prend en charge les éléments suivants :

- Jusqu'à huit SSD SATA remplaçables à chaud de 1,8 pouce

Lecteur optique

Le système PowerEdge FC630 prend en charge le DVD USB externe en option et un DVD-ROM SATA en option ou un lecteur DVD+ /- RW.

Lecteur Flash

Le système PowerEdge FC630 prend en charge USB interne en option, carte SD interne en option et carte vFlash en option (avec iDRAC8 Enterprise intégré).

Spécifications des ports et connecteurs

Ports USB

Le système PowerEdge FC630 prend en charge les éléments suivants :

- 1 connecteur compatible USB 2.0 et 1 connecteur compatible USB 3.0 sur le panneau avant
- Un port interne compatible micro USB 2.0

Le tableau suivant fournit des informations supplémentaires sur les spécifications USB :

Tableau 9. Spécifications USB

informations	Panneau avant	Interne
PowerEdge FC630	Un connecteur à 4 broches, compatible USB 2.0 et un connecteur à 4 broches, compatible USB 3.0	<ul style="list-style-type: none">• Deux cartes SD internes dédiées pour l'hyperviseur• Une carte SD dédiée pour une prise en charge vFlash future

Module SD interne double

Le PowerEdge FC630 système prend en charge deux logements de carte SD et une interface USB dédiés à l'hyperviseur intégré. Cette carte offre les fonctionnalités suivantes :

- Fonctionnement à deux cartes : maintient une configuration en miroir à l'aide des cartes SD des deux logements et assure la redondance.
- Fonctionnement à carte unique : le fonctionnement à carte unique est pris en charge mais sans redondance.

Spécifications vidéo

Le système PowerEdge FC630 prend en charge le contrôleur Matrox G200 VGA intégré avec iDRAC et 2 Go partagés avec la mémoire d'application iDRAC.

Spécifications environnementales

 **REMARQUE :** Pour en savoir plus sur les mesures environnementales liées à différentes configurations particulières, rendez-vous sur [Dell.com/environmental_datasheets](https://www.dell.com/environmental_datasheets).

Tableau 10. Spécifications de température

Température	Caractéristiques
Stockage	De -40 °C à 65 °C (de -40 °F à 149 °F)
En fonctionnement continu (pour une altitude de moins de 950 m ou 3117 pieds)	De 10 °C à 35 °C (de 50 °F à 95 °F) sans lumière directe du soleil sur l'équipement
Fresh Air	Pour plus d'informations sur Fresh Air, reportez-vous à la section Température de fonctionnement étendue.
Gradient de température maximal (en fonctionnement et en entreposage)	20 °C/h (36 °F/h)

Tableau 11. Spécifications d'humidité relative

Humidité relative	Caractéristiques
Stockage	De 5 % à 95 % d'humidité relative et point de condensation maximal de 33 °C (91 °F). L'atmosphère doit être toujours sans condensation.
En fonctionnement	De 10 % à 80 % d'humidité relative et point de condensation maximal de 29 °C (84,2 °F).

Tableau 12. Caractéristiques de vibration maximale

Tolérance maximale des vibrations	Caractéristiques
En fonctionnement	0,26 Grms de 5 à 350 Hz (toutes orientations de fonctionnement).
Stockage	1,88 Grms de 10 Hz à 500 Hz pendant quinze minutes (les six côtés testés).

Tableau 13. Caractéristiques de choc maximal

Choc maximal	Caractéristiques
En fonctionnement	Six chocs consécutifs de 40 G en positif et négatif sur les axes x, y et z pendant un maximum de 2,3 ms.
Stockage	Six chocs consécutifs de 71 G pendant un maximum de 2 ms en positif et négatif sur les axes x, y et z (une impulsion de chaque côté du système).

Tableau 14. Caractéristiques d'altitude maximale

Altitude maximale	Caractéristiques
En fonctionnement	3048 m (10 000 pieds)
Stockage	12 000 m (39 370 pieds).

Tableau 15. Température de fonctionnement l'ambiance fonctionnalités

Température	Caractéristiques
Jusqu'à 35 °C (95 °F)	La température maximale est réduite de 1 °C/300 m (1 °F/547 pieds) au-delà de 950 m (3117 pieds).
De 35 °C à 40 °C (de 95 °F à 104 °F)	La température maximale est réduite de 1 °C/175 m (1 °F/319 pieds) au-delà de 950 m (3117 pieds).
De 40 °C à 45 °C (de 104 °F à 113 °F)	La température maximale est réduite de 1 °C/125 m (1 °F/228 pieds) au-delà de 950 m (3117 pieds).

Caractéristiques de la contamination gazeuse et particulaire

Le tableau suivant définit les limitations qui évitent les dommages d'équipement ou les défaillances provenant de particules et de contamination gazeuse. Si les niveaux de pollution particulaire ou gazeuse dépassent les limitations et entraînent un endommagement ou une panne du matériel, vous devrez peut-être rectifier les conditions environnementales. La modification de ces conditions environnementales reste la responsabilité du client.

Tableau 16. Caractéristiques de contamination particulaire

Contamination particulaire	Caractéristiques
Filtration de l'air	<p>Filtration de l'air du data center telle que définie par ISO Classe 8 d'après ISO 14644-1 avec une limite de confiance maximale de 95%.</p> <p>REMARQUE : Cette condition s'applique uniquement aux environnements de data center. Les exigences de filtration d'air ne s'appliquent pas aux équipements IT conçus pour être utilisés en dehors d'un data center, dans des environnements tels qu'un bureau ou en usine.</p> <p>REMARQUE : L'air qui entre dans le data center doit avoir une filtration MERV11 ou MERV13.</p>
Poussières conductrices	<p>L'air doit être dépourvu de poussières conductrices, barbes de zinc, ou autres particules conductrices.</p> <p>REMARQUE : Cette condition s'applique aux environnements avec et sans centre de données.</p>
Poussières corrosives	<ul style="list-style-type: none"> L'air doit être dépourvu de poussières corrosives. Les poussières résiduelles présentes dans l'air doivent avoir un point déliquescent inférieur à une humidité relative de 60%. <p>REMARQUE : Cette condition s'applique aux environnements avec et sans centre de données.</p>

Tableau 17. Caractéristiques de contamination gazeuse

Contamination gazeuse	Caractéristiques
Vitesse de corrosion d'éprouvette de cuivre	<300 Å/mois d'après la Classe G1 telle que définie par ANSI/ISA71.04-1985.
Vitesse de corrosion d'éprouvette d'argent	<200 Å/mois telle que définie par AHSRAE TC9.9.

REMARQUE : Niveaux de contaminants corrosifs maximaux mesurés à $\leq 50\%$ d'humidité relative.

Fonctionnement dans la plage de température étendue

Tableau 18. Spécifications de température de fonctionnement étendue

Fonctionnement dans la plage de température étendue	Caractéristiques
Fonctionnement continu	<p>De 5 °C à 40 °C entre 5 % et 85 % d'humidité relative, avec un point de condensation de 29 °C.</p> <p>REMARQUE : Si le système se trouve hors de la plage de températures de fonctionnement standard (10 °C à 35 °C), il peut fonctionner en continu à des températures allant de 5 °C à 45°C.</p> <p>Pour les températures comprises entre 35 °C et 40 °C, la réduction maximale autorisée de la température est de 1 °C tous les 175 m au-dessus de 950 m (1 °F tous les 319 pieds).</p>
<1 % des heures de fonctionnement annuelles	<p>De -5 °C à 45 °C entre 5 % et 90 % d'humidité relative, avec un point de condensation de 29 °C.</p> <p>REMARQUE : Si le système se trouve hors de la plage de températures de fonctionnement standard (de 10 °C à</p>

35 °C), il peut réduire sa température de fonctionnement de -5 °C ou l'augmenter de jusqu'à 45 °C pendant un maximum de 1 % de ses heures de fonctionnement annuelles.

Pour les températures comprises entre 40 °C et 45 °C, la réduction maximale autorisée de la température est de 1 °C tous les 125 m au-dessus de 950 m (1 °F tous les 228 pieds).

REMARQUE : Lorsque le système fonctionne dans la plage de température étendue, ses performances peuvent s'en voir affectées.

REMARQUE : En cas de fonctionnement dans la plage de température étendue, des avertissements de température ambiante peuvent être reportés sur l'écran LCD et dans le journal des événements système.

Restrictions de la température étendue de fonctionnement


- N'effectuez pas de démarrage à froid en dessous de 5 °C.
- La puissance du processeur ne doit pas dépasser 105 W.
- Les cartes de périphériques non homologuées par Dell et/ou les cartes de périphériques supérieures à 25 W ne sont pas prises en charge.
- SSD PCIe non pris en charge.
- Lorsque vous installez uniquement des traîneaux PowerEdge FC630 dans les emplacements du boîtier FX2s, respectez les consignes suivantes :
 - Installez un dissipateur de chaleur de 104 mm de largeur pour les processeurs de moins de 105 W.
 - Si vous installez un traîneau à deux processeurs dans le boîtier FX2s, tous les emplacements de traîneaux du boîtier doivent être dotés de traîneaux PowerEdge FC630 ayant la même configuration. Cependant, les emplacements de traîneaux vacants peuvent être dotés de caches de traîneaux.

Installation et configuration initiales du système

Configuration de votre système

Procédez comme suit pour configurer votre système :

1. Déballez le traîneau.
2. Retirez le cache du connecteur d'E/S des connecteurs de traîneau.

 **PRÉCAUTION :** Lorsque vous installez le traîneau, assurez-vous qu'il est correctement aligné avec le logement dans l'enceinte, afin d'éviter d'endommager les connecteurs du traîneau.

3. Installez le traîneau dans l'enceinte.
4. Mettez sous tension l'enceinte.

 **REMARQUE :** Attendez que le châssis s'initialise avant d'appuyer sur le bouton d'alimentation.

5. Mettez sous tension le traîneau en appuyant sur le bouton d'alimentation sur le traîneau.

En outre, vous pouvez également mettre sous tension le traîneau à l'aide de :

- L'iDRAC traîneau. Pour en savoir plus, voir la section Ouvrir une session dans l'iDRAC.
- Le Chassis Management Controller (CMC) de l'enceinte, une fois que l'iDRAC du traîneau est configuré sur le CMC. Pour en savoir plus, voir le *CMC User's Guide (Guide d'utilisation de CMC)* sur Dell.com/idracmanuals.

Référence associée

[Connexion à l'iDRAC](#)

[À l'intérieur du traîneau](#)

Configuration iDRAC

iDRAC (Integrated Dell Remote Access Controller) est conçu pour améliorer la productivité des administrateurs et la disponibilité générale des systèmes Dell. iDRAC signale aux administrateurs les incidents du système, les aide à gérer le système à distance et réduit le besoin d'accéder physiquement au système.

Options de configuration de l'adresse IP d'iDRAC

Vous devez configurer les paramètres réseau initiaux en fonction de votre infrastructure réseau pour permettre les communications à partir et en direction de l'iDRAC. Vous pouvez configurer l'adresse IP en utilisant l'une des interfaces suivantes :

Interfaces	Document/Section
Utilitaire de configuration iDRAC	Voir l' <i>Integrated Dell Remote Access Controller User's Guide (Guide d'utilisation de l'Integrated Dell Remote Access Controller)</i> à l'adresse Dell.com/idracmanuals
Dell Deployment Toolkit	Voir le <i>Dell OpenManage Essentials User's Guide (Guide d'utilisation de Dell OpenManage Essentials)</i> sur Dell.com/openmanagemanuals
Dell Lifecycle Controller	Voir le <i>Dell Lifecycle Controller User's Guide (Guide d'utilisation du Dell Lifecycle Controller)</i> sur Dell.com/idracmanuals
Interface Web CMC	Voir le <i>Dell Chassis Management Controller Firmware User's Guide (Guide d'utilisation du micrologiciel Dell Chassis Management Controller)</i> sur Dell.com/esmmanuals

Vous pouvez utiliser l'adresse IP iDRAC par défaut 192.168.0.120 pour définir les paramètres réseau initiaux, y compris pour configurer le DHCP ou une adresse IP statique pour iDRAC.

REMARQUE : Pour accéder à iDRAC, installez la carte de port iDRAC ou connectez le câble réseau au connecteur Ethernet 1 sur la carte système.

REMARQUE : Veillez à changer le nom d'utilisateur et le mot de passe par défaut après avoir configuré l'adresse IP d'iDRAC.

Connexion à l'iDRAC

Vous pouvez vous connecter à l'iDRAC en tant que :

- Utilisateur de l'iDRAC
- Utilisateur de Microsoft Active Directory
- Utilisateur de LDAP (Lightweight Directory Access Protocol)

Le nom d'utilisateur et le mot de passe par défaut sont `rootet calvin`. Vous pouvez également ouvrir la session en utilisant l'authentification unique (SSO) ou une carte à puce.

REMARQUE : Vous devez disposer des références de l'iDRAC pour vous connecter à iDRAC.

Pour plus d'informations sur l'ouverture d'une session sur iDRAC et sur les licences iDRAC, consultez l' *Integrated Dell Remote Access Controller User's Guide (Guide d'utilisation d'Integrated Dell Remote Access Controller)* à l'adresse Dell.com/idracmanuals.

Options d'installation du système d'exploitation

Si le système est livré sans système d'exploitation, installez un système d'exploitation pris en charge selon une des méthodes suivantes :

Tableau 19. Ressources pour installer le système d'exploitation

Ressources	Emplacement
Support Dell Systems Management Tools and Documentation (Documentation et outils de gestion des systèmes Dell)	Dell.com/operatingsystemmanuals
Dell Lifecycle Controller	Dell.com/idracmanuals
Kit de ressources de déploiement Dell OpenManage	Dell.com/openmanagemanuals
VMware ESXi certifié Dell	Dell.com/virtualizationsolutions
Systèmes d'exploitation pris en charge par les systèmes Dell PowerEdge	Dell.com/ossupport
Installation et vidéos de tutoriels pour les systèmes d'exploitation pris en charge par les systèmes Dell PowerEdge	Systèmes d'exploitation pris en charge par les systèmes Dell PowerEdge

Méthodes pour télécharger le micrologiciel et les pilotes

Vous pouvez télécharger le micrologiciel et les pilotes à l'aide des méthodes suivantes :


Tableau 20. Micrologiciel et pilotes

Méthodes	Emplacement
Sur le site de support Dell	Dell.com/support/home
À l'aide du contrôleur Dell Remote Access Controller Lifecycle Controller (iDRAC doté de LC)	Dell.com/idracmanuals
À l'aide de Dell Repository Manager (DRM)	Dell.com/openmanagemanuals
À l'aide de Dell OpenManage Essentials (OME)	Dell.com/openmanagemanuals
À l'aide de Dell Server Update Utility (SUU)	Dell.com/openmanagemanuals
À l'aide de Dell OpenManage Deployment Toolkit (DTK)	Dell.com/openmanagemanuals

Téléchargement des pilotes et du micrologiciel

Dell vous recommande de télécharger et d'installer la dernière version du BIOS, des pilotes et du micrologiciel de gestion des systèmes sur votre système.

Assurez-vous d'effacer la mémoire cache du navigateur Web avant de télécharger les pilotes et le micrologiciel.

1. Accédez à **Dell.com/support/drivers**.
2. Sous la section **Pilotes et téléchargements**, saisissez le numéro de service de votre système dans la zone **Numéro de service ou Code de service express**.
 **REMARQUE** : Si vous ne disposez pas du Numéro de service, sélectionnez **Identifier mon produit** pour que le système découvre automatiquement votre numéro de service ou naviguez vers votre produit sous **Support général**.
3. Cliquez sur **Pilotes et téléchargements**.
Les pilotes correspondant à vos sélections s'affichent.
4. Téléchargez les pilotes dont vous avez besoin sur une clé USB, un CD ou un DVD.

Applications de gestion pré-système d'exploitation

Options permettant de gérer les applications pré-système d'exploitation

Votre système comporte les options suivantes pour gérer le système de pré-exploitation :

- System Setup (Configuration du système)
- Boot Manager (Gestionnaire d'amorçage)
- Dell Lifecycle Controller
- Preboot Execution Environment (Environnement d'exécution de préamorçage, PXE)

Concepts associés

[System Setup \(Configuration du système\)](#)

[Boot Manager \(Gestionnaire d'amorçage\)](#)

[Dell Lifecycle Controller](#)

[PXE Boot](#)

System Setup (Configuration du système)

Le programme **System Setup (Configuration du système)** permet de configurer les paramètres du BIOS, les paramètres d'iDRAC et les paramètres de périphérique de votre système.

REMARQUE : Par défaut, le texte d'aide du champ sélectionné s'affiche dans le navigateur graphique. Pour afficher le texte d'aide dans le navigateur de texte, appuyez sur la touche F1.

Vous pouvez accéder au programme de configuration du système de deux façon :

- Navigateur graphique standard : cette option est activée par défaut.
- Navigateur de texte : cette option est activée à l'aide de la Console Redirection (Redirection de la console).

Tâches associées

[Affichage de la configuration du système](#)

Référence associée

[Détails de la configuration système](#)

Affichage de la configuration du système

Pour afficher l'écran **System Setup (Configuration du système)**, procédez comme suit :

1. Allumez ou redémarrez le système.
2. Appuyez sur F2 dès que vous voyez le message suivant :

```
F2 = System Setup
```

REMARQUE : Si le système d'exploitation commence à se charger alors que vous n'avez pas encore appuyé sur F2 attendez que le système finisse de démarrer, redémarrez-le et réessayez.

Concepts associés

[System Setup \(Configuration du système\)](#)

Référence associée

[Détails de la configuration système](#)

[System BIOS \(BIOS du système\)](#)

[Utilitaire de configuration iDRAC](#)

[Device Settings \(Paramètres du périphérique\)](#)

Détails de la configuration système

Les détails de l'écran **System Setup Main Menu (Menu principal de la configuration du système)** sont expliqués ci-dessous :

Option	Description
System BIOS (BIOS du système)	Permet de configurer les paramètres du BIOS.
iDRAC Settings (Paramètres iDRAC)	Permet de configurer les paramètres de l'iDRAC. L'utilitaire de configuration iDRAC est une interface permettant d'installer et de configurer les paramètres iDRAC en utilisant l'UEFI. Vous pouvez activer ou désactiver de nombreux paramètres iDRAC à l'aide de l'utilitaire de configuration. Pour plus d'informations sur cet utilitaire, consultez le <i>Integrated Dell Remote Access Controller User's Guide</i> (Guide d'utilisation d'iDRAC) disponible à l'adresse Dell.com/idracmanuals .
Device Settings (Paramètres du périphérique)	Permet de configurer les paramètres de périphérique.

Concepts associés

[System Setup \(Configuration du système\)](#)

Tâches associées

[Affichage de la configuration du système](#)

System BIOS (BIOS du système)

L'écran **System BIOS (BIOS du système)** permet de modifier des fonctions spécifiques telles que Boot Order (Séquence d'amorçage), System Password (Mot de passe du système), Setup Password (Mot de passe de configuration), la configuration du mode RAID, et l'activation ou la désactivation des ports USB.

Tâches associées

[Affichage du BIOS du système](#)

Référence associée

[Détails des paramètres du BIOS du système](#)

[Boot Settings \(Paramètres de démarrage\)](#)

[Network Settings \(Paramètres réseau\)](#)

[System Security \(Sécurité du système\)](#)

[Informations sur le système](#)

[Memory Settings \(Paramètres de mémoire\)](#)

[Processor Settings \(Paramètres du processeur\)](#)

[Paramètres SATA](#)

[Integrated Devices \(Périphériques intégrés\)](#)

[Serial Communication \(Communications série\)](#)

[Paramètres du profil du système](#)

Affichage du BIOS du système

Pour afficher l'écran **System BIOS (BIOS du système)**, procédez comme suit :

1. Allumez ou redémarrez le système.
2. Appuyez sur F2 dès que vous voyez le message suivant :

```
F2 = System Setup
```

REMARQUE : Si le système d'exploitation commence à se charger alors que vous n'avez pas encore appuyé sur F2 attendez que le système finisse de démarrer, redémarrez-le et réessayez.

3. Dans l'écran **System Setup Main Menu (Menu principal de configuration du système)**, cliquez sur **System BIOS (BIOS du système)**.

Référence associée

[System BIOS \(BIOS du système\)](#)
[Détails des paramètres du BIOS du système](#)

Détails des paramètres du BIOS du système

Les détails de l'écran **System BIOS Settings (Paramètres du BIOS système)** sont expliqués comme suit :

Option	Description
Informations sur le système	Spécifie les informations sur le système telles que le nom du modèle du système, la version du BIOS et le numéro de série.
Memory Settings (Paramètres de mémoire)	Spécifie les informations et les options relatives à la mémoire installée.
Processor Settings (Paramètres du processeur)	Spécifie les informations et les options relatives au processeur telles que la vitesse et la taille du cache.
Paramètres SATA	Spécifie les options permettant d'activer ou de désactiver le contrôleur et les ports SATA intégrés.
Boot Settings (Paramètres de démarrage)	Spécifie les options pour indiquer le mode d'amorçage (BIOS ou UEFI). Vous permet de modifier les paramètres d'amorçage UEFI et BIOS.
Network Settings (Paramètres réseau)	Spécifie les options permettant de modifier les paramètres réseau.
Integrated Devices (Périphériques intégrés)	Permet d'afficher les options conçues pour gérer les ports et les contrôleurs de périphérique intégrés et de spécifier les fonctionnalités et options associées.
Serial Communication (Communications série)	Spécifie les options permettant d'activer ou de désactiver les ports série et de spécifier les fonctionnalités et options associées.
Paramètres du profil du système	Spécifie les options permettant de modifier les paramètres de gestion de l'alimentation du processeur, la fréquence de la mémoire, etc.
System Security (Sécurité du système)	Spécifie les options conçues pour configurer les paramètres de sécurité du système tels que le mot de passe du système, le mot de passe de la configuration et la sécurité TPM (Trusted Platform Module). Permet également de gérer les boutons d'alimentation et NMI du système.

Option	Description
Miscellaneous Settings (Paramètres divers)	Spécifie les options permettant de modifier la date et l'heure du système, etc.

Tâches associées

[Affichage du BIOS du système](#)

Référence associée

[System BIOS \(BIOS du système\)](#)

Boot Settings (Paramètres de démarrage)

L'écran **Boot Settings (Paramètres d'amorçage)** permet de définir le mode d'amorçage sur **BIOS** ou **UEFI**. Il permet également d'indiquer l'ordre d'amorçage.

Tâches associées

[Détails des paramètres d'amorçage](#)

[Affichage des paramètres d'amorçage](#)

[Modification de la séquence d'amorçage](#)

Référence associée

[System BIOS \(BIOS du système\)](#)

[Choix du mode d'amorçage du système](#)

Affichage des paramètres d'amorçage

Pour afficher l'écran **Boot Settings (Paramètres d'amorçage)**, procédez comme suit :

1. Allumez ou redémarrez le système.
2. Appuyez sur F2 dès que vous voyez le message suivant :

```
F2 = System Setup
```

REMARQUE : Si le système d'exploitation commence à se charger alors que vous n'avez pas encore appuyé sur F2 attendez que le système finisse de démarrer, redémarrez-le et réessayez.

3. Dans l'écran **System Setup Main Menu (Menu principal de configuration du système)**, cliquez sur **System BIOS (BIOS du système)**.
4. Dans l'écran **System BIOS (BIOS du système)**, cliquez sur **Boot Settings (Paramètres d'amorçage)**.

Tâches associées

[Détails des paramètres d'amorçage](#)

[Modification de la séquence d'amorçage](#)

Référence associée



[Boot Settings \(Paramètres de démarrage\)](#)

[Choix du mode d'amorçage du système](#)

Détails des paramètres d'amorçage

Le détail de l'écran **Boot Settings (Paramètres d'amorçage)** est le suivant :

Option	Description
Boot Mode (Mode d'amorçage)	Permet de définir le mode d'amorçage du système.

Option	Description
	<p> PRÉCAUTION : La permutation du mode d'amorçage peut empêcher le démarrage du système si le système d'exploitation n'a pas été installé selon le même mode d'amorçage.</p> <p>Si le système d'exploitation prend en charge l'UEFI, vous pouvez définir cette option sur UEFI. Le réglage de ce champ sur BIOS permet la compatibilité avec des systèmes d'exploitation non UEFI. Par défaut, l'option Boot Mode (Mode d'amorçage) est réglée sur BIOS.</p> <p> REMARQUE : Le réglage de ce champ sur UEFI désactive le menu BIOS Boot Settings (Paramètres d'amorçage du BIOS). Le réglage de ce champ sur BIOS désactive le menu UEFI Boot Settings (Paramètres d'amorçage UEFI).</p>
Boot Sequence Retry (Relancer la séquence d'amorçage)	Permet d'activer ou de désactiver la fonction Boot Sequence Retry (Réexécution de la séquence d'amorçage). Si ce champ est activé et que le système n'arrive pas à démarrer, ce dernier ré-exécute la séquence d'amorçage après 30 secondes. Par défaut, cette option est réglée sur Enabled (Activé) .
Hard Disk Failover	Définit le disque dur utilisé pour l'amorçage en cas de panne du disque dur. Les périphériques sont sélectionnés dans la Hard-Disk Drive Sequence (Séquence du disque dur) dans le menu Boot Option Setting (Paramètres des options d'amorçage) . Lorsque l'option est définie sur Disabled (Désactivé) , seul le premier disque dur de la liste est utilisé pour l'amorçage. Lorsque l'option est réglée sur Enabled (Activé) , tous les périphériques de disque dur sont utilisés dans l'ordre, tel qu'il est répertorié dans la Hard-Disk Drive Sequence (Séquence du lecteur de disque dur) . Cette option n'est pas activée pour le mode d'amorçage UEFI.
Boot Option Settings	Permet de configurer la séquence d'amorçage et les périphériques d'amorçage.

Tâches associées

[Affichage des paramètres d'amorçage](#)
[Modification de la séquence d'amorçage](#)


Référence associée

[Boot Settings \(Paramètres de démarrage\)](#)
[Choix du mode d'amorçage du système](#)


Choix du mode d'amorçage du système

Le programme de configuration du système vous permet de spécifier un des modes d'amorçage suivants pour l'installation du système d'exploitation :

- Le mode d'amorçage du BIOS (par défaut) est l'interface standard d'amorçage au niveau du BIOS.
 - Le mode d'amorçage UEFI (Unified Extensible Firmware Interface) est une interface d'amorçage 64 bits optimisée. Si vous avez configuré votre système pour démarrer en mode UEFI, il remplace le BIOS du système.
1. Dans le **Menu principal de configuration du système**, cliquez sur **Paramètres d'amorçage** et sélectionnez **Mode d'amorçage**.
 2. Sélectionnez le mode d'amorçage souhaité pour démarrer le système.

 **PRÉCAUTION** : La permutation du mode d'amorçage peut empêcher le démarrage du système si le système d'exploitation n'a pas été installé selon le même mode d'amorçage.

3. lorsque le système a démarré dans le mode spécifié, vous pouvez ensuite installer votre système d'exploitation dans ce mode.

 **REMARQUE** : Les systèmes d'exploitation doivent être compatibles avec l'UEFI afin d'être installés en mode d'amorçage UEFI. Les systèmes d'exploitation DOS et 32 bits ne prennent pas en charge l'UEFI et ne peuvent être installés qu'à partir du mode d'amorçage BIOS.

 **REMARQUE** : Pour obtenir les dernières informations sur les systèmes d'exploitation pris en charge, rendez-vous sur le site Dell.com/ossupport.

Tâches associées

[Détails des paramètres d'amorçage](#)
[Affichage des paramètres d'amorçage](#)

Référence associée

[Boot Settings \(Paramètres de démarrage\)](#)

Modification de la séquence d'amorçage

Vous devrez peut-être modifier la séquence d'amorçage si vous souhaitez amorcer à partir d'un périphérique USB ou d'un lecteur optique. Les instructions suivantes peuvent varier si vous avez sélectionné le **BIOS** en tant que **Boot Mode (Mode d'amorçage)**.

1. Dans **System Setup Main Menu (Menu principal de la configuration du système)**, cliquez sur **System BIOS (BIOS du système) > Boot Settings (Paramètres d'amorçage)**.
2. Cliquez sur **Paramètres des options d'amorçage > Boot Sequence (Séquence d'amorçage)**.
3. Utilisez les touches fléchées pour sélectionner un périphérique d'amorçage, puis utilisez les touches + et - pour déplacer le périphérique vers le haut ou le bas dans la liste.
4. Cliquez sur **Exit (Quitter)**, puis sur **Yes (Oui)** pour enregistrer les paramètres en quittant.

Tâches associées

[Détails des paramètres d'amorçage](#)


[Affichage des paramètres d'amorçage](#)

Référence associée

[Boot Settings \(Paramètres de démarrage\)](#)

Network Settings (Paramètres réseau)

Vous pouvez utiliser l'écran **Paramètres réseau** pour modifier les paramètres du périphérique PXE. L'option Paramètres réseau est disponible uniquement en mode UEFI.

 **REMARQUE :** Le BIOS ne contrôle pas les paramètres réseau dans le mode BIOS. Pour le mode d'amorçage BIOS, le ROM de démarrage en option des contrôleurs de réseau traite les paramètres du réseau.

Tâches associées

[Affichage des paramètres réseau](#)

Référence associée


[Informations détaillées de l'écran Network Settings \(Paramètres réseau\)](#)
[System BIOS \(BIOS du système\)](#)

Affichage des paramètres réseau

Pour afficher l'écran **Network Settings** (Paramètres du réseau), effectuez les étapes suivantes :

1. Allumez ou redémarrez le système.
2. Appuyez sur F2 dès que vous voyez le message suivant :

```
F2 = System Setup
```

 **REMARQUE :** Si le système d'exploitation commence à se charger alors que vous n'avez pas encore appuyé sur F2 attendez que le système finisse de démarrer, redémarrez-le et réessayez.

3. Dans l'écran **System Setup Main Menu (Menu principal de configuration du système)**, cliquez sur **System BIOS (BIOS du système)**.
4. Sur l'écran **System BIOS** (BIOS du système), cliquez sur **Network Settings** (Paramètres réseau).

Référence associée

[Network Settings \(Paramètres réseau\)](#)

[Informations détaillées de l'écran Network Settings \(Paramètres réseau\)](#)

Informations détaillées de l'écran Network Settings (Paramètres réseau)

Les informations détaillées affichées à l'écran **Paramètres réseau** sont expliquées comme suit :

Option	Description
PXE Device n (n = de 1 à 4)	Permet d'activer ou de désactiver le périphérique. Lorsque cette option est activée, une option d'amorçage UEFI est créée pour le périphérique.
PXE Device n Settings (n = de 1 à 4)	Permet de contrôler la configuration du périphérique PXE.

Tâches associées

[Affichage des paramètres réseau](#)

Référence associée

[Network Settings \(Paramètres réseau\)](#)

System Security (Sécurité du système)

L'écran **System Security (Sécurité du système)** permet d'exécuter des fonctions spécifiques telles que la définition du mot de passe du système et du mot de passe de configuration et la désactivation du bouton d'alimentation.

Tâches associées

[Informations détaillées System Security Settings \(Paramètres de sécurité du système\)](#)

[Affichage de la Sécurité du système](#)

[Création d'un mot de passe système et de configuration](#)

[Utilisation de votre mot de passe du système pour sécuriser votre système](#)

[Suppression ou modification du mot de passe pour le système et la configuration](#)

Référence associée

[Utilisation avec un mot de passe de configuration activé](#)

[System BIOS \(BIOS du système\)](#)

Affichage de la Sécurité du système

Pour afficher l'écran **System Security (Sécurité du système)**, procédez comme suit :

1. Allumez ou redémarrez le système.
2. Appuyez sur F2 dès que vous voyez le message suivant :

F2 = System Setup

REMARQUE : Si le système d'exploitation commence à se charger alors que vous n'avez pas encore appuyé sur F2 attendez que le système finisse de démarrer, redémarrez-le et réessayez.

3. Dans l'écran **System Setup Main Menu (Menu principal de configuration du système)**, cliquez sur **System BIOS (BIOS du système)**.
4. Sur l'écran **System BIOS (BIOS du système)**, cliquez sur **System Security (Sécurité du système)**.

Tâches associées



[Informations détaillées System Security Settings \(Paramètres de sécurité du système\)](#)

Référence associée

[System Security \(Sécurité du système\)](#)

Informations détaillées System Security Settings (Paramètres de sécurité du système)

Le détail de l'écran **System Security Settings (Paramètres de sécurité du système)** est le suivant :

Option	Description
Intel AES-NI	Optimise la vitesse des applications en effectuant le cryptage et le décryptage à l'aide d'AES-NI (Advanced Encryption Standard Instruction Set) et est Enabled (Activé) par défaut.
System Password	Permet de définir le mot de passe système. Cette option est réglée sur Enabled (Activé) par défaut et est en lecture seule si le cavalier de mot de passe n'est pas installé dans le système.
Setup Password (Mot de passe de configuration)	Permet de définir le mot de passe de configuration. Cette option est en lecture seule si le cavalier du mot de passe n'est pas installé sur le système.
Password Status (État du mot de passe)	Permet de verrouiller le mot de passe du système. Par défaut, l'option est définie sur Unlocked (Déverrouillé) .
TPM Security	<p> REMARQUE : Le menu du module TPM n'est disponible que si ce dernier est installé.</p> <p>Vous permet de contrôler le mode de signalement du module TPM (Trusted Platform Module). Par défaut, l'option TPM Security (Sécurité du module TPM) est Off (Désactiver). Vous ne pouvez modifier les champs TPM Status (État TPM), TPM Activation (Activation du module TPM) et Intel TXT que si le champ TPM Status (État TPM) est défini comme On with Pre-boot Measurements (Activé avec les mesures de pré-amorçage) ou On without Pre-boot Measurements (Activé sans mesures de pré-amorçage).</p>
Informations sur le module TPM	Permet de modifier l'état opérationnel du module TPM. Par défaut, l'option est réglée sur No Change (Aucun changement) .
TPM Status (État TPM)	Spécifie l'état du module TPM.
Commande de module TPM	<p> PRÉCAUTION : L'effacement du module TPM entraîne une perte de toutes les clés du module TPM. La perte des clés du module TPM peut affecter l'amorçage du système d'exploitation.</p> <p>Permet d'effacer tous les contenus du module TPM. Par défaut, l'option TPM Clear (Effacement TPM) est réglée sur No (Non).</p>
Intel TXT	Permet d'activer ou de désactiver la technologie Intel Trusted Execution (TXT). Pour pouvoir activer l'option Intel TXT , la technologie de virtualisation et la sécurité du module TPM doivent être activées avec mesures de préamorçage. Cette option est Off (Désactiver) par défaut.
Power Button (Bouton d'alimentation)	Permet d'activer ou de désactiver le bouton d'alimentation à l'avant du système. Par défaut l'option est réglée sur Enabled (Activé) .
AC Power Recovery (Restauration de l'alimentation)	Permet de définir le comportement du système une fois qu'a été rétablie son alimentation secteur. Par défaut, l'option est réglée comme Last (Dernier) .
Secure Boot (Démarrage sécurisé)	Permet d'activer Secure Boot (Amorçage sécurisé), où le BIOS authentifie chaque image préamorçage à l'aide des certificats de la stratégie d'amorçage sécurisé. Secure Boot (Amorçage sécurisé) est désactivé par défaut.
Stratégie de démarrage sécurisé	Lorsque la stratégie d'amorçage sécurisé est définie sur Standard , le BIOS utilise des clés et des certificats du fabricant du système pour authentifier les images de préamorçage. Lorsque la stratégie d'amorçage sécurisé est définie sur Custom (Personnalisé) , le BIOS utilise des clés et des certificats définis par l'utilisateur. Par défaut, la stratégie d'amorçage sécurisé est défini sur Standard .
Secure Boot Policy Summary	Spécifie la liste des certificats et des hachages qu'utilise l'amorçage sécurisé pour authentifier des images.

Tâches associées

[Affichage de la Sécurité du système](#)

Référence associée

[System Security \(Sécurité du système\)](#)

Paramètres de la stratégie personnalisée d'amorçage sécurisé

Secure Boot Custom Policy Settings (Paramètres de la stratégie personnalisée d'amorçage sécurisé) s'affiche uniquement lorsque **Secure Boot Policy (Stratégie d'amorçage sécurisé)** est réglé sur **Custom (Personnalisé)**.

Affichage des paramètres de la stratégie personnalisée d'amorçage sécurisé

Pour afficher les **paramètres de la stratégie personnalisée d'amorçage sécurisé**, procédez comme suit :

1. Allumez ou redémarrez le système.
2. Appuyez sur F2 dès que vous voyez le message suivant :

```
F2 = System Setup
```

REMARQUE : Si le système d'exploitation commence à se charger alors que vous n'avez pas encore appuyé sur F2 attendez que le système finisse de démarrer, redémarrez-le et réessayez.

3. Dans l'écran **System Setup Main Menu (Menu principal de configuration du système)**, cliquez sur **System BIOS (BIOS du système)**.
4. Sur l'écran **System BIOS (BIOS du système)**, cliquez sur **System Security (Sécurité du système)**.
5. Dans l'écran **System Security (Sécurité du système)**, cliquez sur **Secure Boot Custom Policy Settings (Paramètres de la stratégie personnalisée d'amorçage sécurisé)**.

Détails de l'écran Secure Boot Custom Policy Settings (Paramètres de la stratégie personnalisée d'amorçage sécurisé)

Le détail de l'écran **Secure Boot Custom Policy Settings (Paramètres de la stratégie personnalisée d'amorçage sécurisé)** est le suivant :

Option	Description
Platform Key	Permet d'importer, d'exporter, de supprimer ou de restaurer la clé PK (Platform Key).
Key Exchange Key Database	Permet d'importer, d'exporter, de supprimer ou de restaurer des entrées dans la base de données KEK (Key Exchange Key).
Authorized Signature Database	Permet d'importer, d'exporter, de supprimer ou de restaurer des entrées dans la base de données db (Authorized Signature Database).
Forbidden Signature Database	Permet d'importer, d'exporter, de supprimer ou de restaurer des entrées dans la base de données dbx (Forbidden Signature Database).

Création d'un mot de passe système et de configuration

Assurez-vous que le paramètre du cavalier du mot de passe est activé. Le cavalier de mot de passe active ou désactive les fonctions de mot de passe système et de configuration. Pour plus d'informations, voir la section consacrée aux cavaliers de la carte système.

REMARQUE : Si le paramètre du cavalier du mot de passe est désactivé, le mot de passe du système et le mot de passe de configuration existants sont supprimés et vous n'avez pas besoin de fournir un mot de passe du système pour ouvrir une session.

1. Pour accéder à System Setup (Configuration du système), appuyez sur la touche F2 immédiatement après le démarrage ou le redémarrage.
2. Dans l'écran **System Setup Main Menu (Menu principal de configuration du système)**, cliquez sur **System BIOS (BIOS du système) > System Security (Sécurité du système)**.
3. Dans l'écran **System Security (Sécurité du système)**, vérifiez que **Password Status (État du mot de passe)** est **Unlocked (Déverrouillé)**.
4. Dans le champ **System Password (mot de passe du système)**, saisissez votre mot de passe système, puis appuyez sur Entrée ou Tabulation.

Suivez les instructions pour définir le mot de passe système :

- Un mot de passe peut contenir jusqu'à 32 caractères.
- Le mot de passe peut contenir des nombres de 0 à 9.
- Seuls les caractères spéciaux suivants sont valides : espace, ("), (+), (,), (-), (.), (/), (:), ([), (\), (]), (^).

Un message vous invite à ressaisir le mot de passe du système.

5. Entrez à nouveau le mot de passe du système, puis cliquez sur **OK**.
6. Dans le champ **Setup Password (configurer le mot de passe)**, saisissez votre mot de passe système, puis appuyez sur Entrée ou Tabulation.

Un message vous invite à ressaisir le mot de passe de configuration.

- Entrez à nouveau le mot de passe, puis cliquez sur **OK**.
- Appuyez sur Échap pour revenir à l'écran System BIOS (BIOS du système). Appuyez de nouveau sur Échap. Un message vous invite à enregistrer les modifications.

REMARQUE : La protection par mot de passe ne prend effet que lorsque vous redémarrez le système.

Référence associée

[System Security \(Sécurité du système\)](#)

Utilisation de votre mot de passe du système pour sécuriser votre système

Si vous avez attribué un mot de passe de configuration, le système l'accepte également comme mot de passe du système alternatif.

- Mettez sous tension ou redémarrez le système.
- Saisissez le mot de passe système, puis appuyez sur la touche Entrée.

Si **Password Status (État du mot de passe)** est défini sur **Locked (Verrouillé)**, saisissez le mot de passe, puis appuyez sur Entrée lorsque le système vous y invite au redémarrage.

REMARQUE : Si un mot de passe système incorrect a été saisi, le système affiche un message et vous invite à saisir à nouveau votre mot de passe. Vous disposez de trois tentatives pour saisir le mot de passe correct. Après la troisième tentative infructueuse, le système affiche un message d'erreur indiquant que le système s'est arrêté et qu'il doit être éteint. Même après l'arrêt et le redémarrage du système, le message d'erreur continue à s'afficher tant que vous n'avez pas entré le mot de passe approprié.

Référence associée

[System Security \(Sécurité du système\)](#)

Suppression ou modification du mot de passe pour le système et la configuration

REMARQUE : Vous ne pouvez pas supprimer ou modifier ce mot de passe si son statut est **Locked (verrouillé)**.

- Pour accéder à System Setup (Configuration du système), appuyez sur la touche F2 immédiatement après le démarrage ou le redémarrage du système.
- Dans l'écran **System Setup Main Menu (Menu principal de configuration du système)**, cliquez sur **System BIOS (BIOS du système) > System Security Settings (Paramètres de sécurité du système)**.
- Dans l'écran **System Security (Sécurité du système)**, vérifiez que le **Password Status (État du mot de passe)** est défini sur **Unlocked (Déverrouillé)**.
- Dans le champ **System Password (Mot de passe du système)**, modifiez ou supprimez le mot de passe existant, puis appuyez sur la touche Entrée ou sur la touche Tab.
- Dans le champ **Setup Password (Mot de passe de la configuration)**, modifiez ou supprimez le mot de passe existant, puis appuyez sur la touche Entrée ou sur la touche Tab.
Si vous modifiez le mot de passe du système et de la configuration, un message vous invite à saisir une nouvelle fois le nouveau mot de passe. Si vous supprimez le mot de passe du système et de la configuration, un message vous invite à confirmer cette suppression.
- Appuyez sur Échap pour revenir à l'écran **System BIOS (BIOS du système)**. Appuyez de nouveau sur Échap pour faire apparaître une invite d'enregistrement des modifications.

Référence associée

[System Security \(Sécurité du système\)](#)

Utilisation avec un mot de passe de configuration activé

Si l'option **Setup Password (Configuration du mot de passe)** est définie sur **Enabled (Activé)**, saisissez le mot de passe de configuration correct avant de modifier les options de configuration du système.

Si vous ne saisissez pas le mot de passe correct au bout de trois tentatives, le système affiche le message suivant :

```
Invalid Password! Number of unsuccessful password attempts: <x> System Halted! Must power down.
```

Même après l'arrêt et le redémarrage du système, le message d'erreur continue à s'afficher tant que vous n'avez pas entré le mot de passe correct. Les options suivantes font office d'exceptions :

- Si le **Setup Password (Mot de passe de la configuration)** n'est pas **Enabled (Activé)** et qu'il n'est pas verrouillé par l'option **Password Status (État du mot de passe)**, vous pouvez attribuer un mot de passe du système. Pour plus d'informations, voir l'écran System Security Settings (Paramètres de sécurité du système).
- Vous ne pouvez ni désactiver ni modifier un mot de passe système existant.

REMARQUE : Il est possible de combiner l'utilisation des options **Password Status (État du mot de passe)** et **Setup Password (Mot de passe de configuration)** pour empêcher toute modification non autorisée du mot de passe système.

Référence associée

[System Security \(Sécurité du système\)](#)

Informations sur le système

L'écran **System Information (Informations système)** permet d'afficher les propriétés du système, telles que le numéro de service, le modèle du système et la version du BIOS.

Tâches associées

[Affichage des informations système](#)

Référence associée

[Détails des informations sur le système](#)

[System BIOS \(BIOS du système\)](#)

Affichage des informations système

Pour afficher l'écran **System Information (Informations système)**, suivez les étapes suivantes :

1. Allumez ou redémarrez le système.
2. Appuyez sur F2 dès que vous voyez le message suivant :

```
F2 = System Setup
```

REMARQUE : Si le système d'exploitation commence à se charger alors que vous n'avez pas encore appuyé sur F2 attendez que le système finisse de démarrer, redémarrez-le et réessayez.

3. Dans l'écran **System Setup Main Menu (Menu principal de configuration du système)**, cliquez sur **System BIOS (BIOS du système)**.
4. Sur l'écran **System BIOS (BIOS du système)**, cliquez sur **System Information (Informations système)**.

Référence associée

[Informations sur le système](#)

Détails des informations sur le système

Les informations détaillées de l'écran **Informations sur le système** sont les suivantes :

Option	Description
Nom de modèle du système	Spécifie le nom du modèle du système.
Versión du BIOS du système	Spécifie la version du BIOS installée sur le système.
Versión du moteur de gestion du système	Spécifie la révision actuelle du micrologiciel du moteur de gestion.
Le numéro de service du système	Spécifie le numéro de service du système.

Option	Description
Fabricant du système	Spécifie le nom du fabricant du système.
Coordonnées du fabricant du système	Spécifie les coordonnées du fabricant du système.
Version CPLD du système	Spécifie la version actuelle du micrologiciel du système du circuit logique programmable complexe (CPLD).
UEFI version de la conformité	Spécifie le niveau de conformité UEFI du micrologiciel système.

Tâches associées

[Affichage des informations système](#)

Référence associée

[Informations sur le système](#)

[Détails des informations sur le système](#)

Memory Settings (Paramètres de mémoire)

L'écran **Memory Settings (Paramètres de la mémoire)** permet d'afficher tous les paramètres de la mémoire, ainsi que d'activer ou de désactiver des fonctions de mémoire spécifiques, telles que les tests de la mémoire système et l'entrelacement de nœuds.

Tâches associées

[Affichage des paramètres de mémoire](#)

Référence associée

[Détails des paramètres de la mémoire](#)

[System BIOS \(BIOS du système\)](#)

Affichage des paramètres de mémoire

Pour afficher l'écran **Memory Settings (Paramètres de mémoire)**, effectuez les étapes suivantes :

1. Allumez ou redémarrez le système.
2. Appuyez sur F2 dès que vous voyez le message suivant :

```
F2 = System Setup
```

REMARQUE : Si le système d'exploitation commence à se charger alors que vous n'avez pas encore appuyé sur F2 attendez que le système finisse de démarrer, redémarrez-le et réessayez.

3. Dans l'écran **System Setup Main Menu (Menu principal de configuration du système)**, cliquez sur **System BIOS (BIOS du système)**.
4. Sur l'écran **System BIOS (BIOS du système)**, cliquez sur **Memory Settings (Paramètres mémoire)**.

Référence associée

[Memory Settings \(Paramètres de mémoire\)](#)

[Détails des paramètres de la mémoire](#)

Détails des paramètres de la mémoire

Le détail de l'écran **Memory Settings (Paramètres de mémoire)** est le suivant :

Option	Description
System Memory Size (Taille de la mémoire système)	Spécifie la taille de la mémoire dans le système.
Type de mémoire du système	Indique le type de la mémoire installée dans le système.
System Memory Speed	Indique la vitesse de la mémoire système.
Tension de la mémoire du système	Indique la tension de la mémoire système.
Video Memory	Indique la quantité de mémoire vidéo disponible.
Tests de la mémoire système	Indique si les tests de la mémoire système sont exécutés pendant l'amorçage du système. Les options sont Enabled (Activé) et Disabled (Désactivé) . Par défaut, l'option est réglée sur Disabled (Désactivé) .
Mode de fonctionnement de la mémoire	Indique le mode de fonctionnement de la mémoire. Les options disponibles sont Optimizer Mode (Mode Optimiseur) , Advanced ECC Mode (Mode Fonctions ECC avancées) , Mirror Mode (Mode Miroir) , Spare Mode (Mode Réserve) , Spare with Advanced ECC Mode (Mode Réserve avec fonctions ECC avancées) , Dell Fault Resilient Mode (Mode de résistance aux pannes Dell) et Dell NUMA Fault Resilient Mode (Mode de résistance aux pannes) . Par défaut, l'option est définie sur Optimizer Mode (Mode Optimiseur) . <i>i</i> REMARQUE : L'option Memory Operating Mode (Mode de fonctionnement de la mémoire) peut comporter des options par défaut et des options disponibles différentes selon la configuration de la mémoire du système. <i>i</i> REMARQUE : L'option Dell Fault Resilient Mode (Mode de résistance aux pannes Dell) établit une zone de mémoire résistante aux pannes. Ce mode peut être utilisé par un système d'exploitation qui prend en charge la fonction de chargement d'applications critiques ou permet au noyau du système d'exploitation d'optimiser la disponibilité du système.
Entrelacement de nœuds	Spécifie si l'architecture de mémoire non-uniforme (NUMA) est prise en charge. Si ce champ est réglé sur Enabled (Activé) , l'entrelacement de mémoire est pris en charge si une configuration de mémoire symétrique est installée. Si le champ est réglé sur Disabled (Désactivé) , le système prend en charge les configurations mémoire NUMA (asymétrique). Par défaut, l'option est réglée sur Disabled (Désactivé) .
Mode de surveillance	Indique les options du Snoop Mode (Mode de surveillance) : Home Snoop (Accueil de surveillance) , Early Snoop (Surveillance anticipée) , Cluster on Die (Cluster sur die) . Par défaut, l'option est définie sur Early Snoop (Surveillance anticipée) . Ce champ n'est disponible que lorsque l'option Node Interleaving (Entrelacement de nœuds) est définie sur Disabled (Désactivé) .

Tâches associées

[Affichage des paramètres de mémoire](#)

Référence associée

[Memory Settings \(Paramètres de mémoire\)](#)

Processor Settings (Paramètres du processeur)

L'écran **Processor Settings (Paramètres du processeur)** permet d'afficher les paramètres du processeur et d'exécuter des fonctions spécifiques telles que l'activation de la technologie de virtualisation, la prérécupération matérielle et la mise en état d'inactivité du processeur logique.

Tâches associées

[Affichage des paramètres du processeur](#)

Référence associée

[Détails des paramètres du processeur](#)
[System BIOS \(BIOS du système\)](#)

Affichage des paramètres du processeur

Pour afficher l'écran **Processor Settings** (Paramètres du processeur), effectuez les étapes suivantes :

1. Allumez ou redémarrez le système.
2. Appuyez sur F2 dès que vous voyez le message suivant :

F2 = System Setup

REMARQUE : Si le système d'exploitation commence à se charger alors que vous n'avez pas encore appuyé sur F2 attendez que le système finisse de démarrer, redémarrez-le et réessayez.

3. Dans l'écran **System Setup Main Menu** , (Menu principal de configuration du système) cliquez sur **System BIOS** (BIOS du système).
4. Sur l'écran **System BIOS** (BIOS du système), cliquez sur **Processor Settings** (Paramètres du processeur).

Référence associée

[Processor Settings \(Paramètres du processeur\)](#)

[Détails des paramètres du processeur](#)

Détails des paramètres du processeur

Les informations détaillées affichées à l'écran **Processor Settings (Paramètres du processeur)** s'expliquent comme suit :

Option	Description
Processeur logique	Permet d'activer ou de désactiver les processeurs logiques et d'afficher le nombre de processeurs logiques. Si cette option est définie sur Enabled (Activé) , le BIOS affiche tous les processeurs logiques. Si cette option est définie sur Disabled (Désactivé) , le BIOS n'affiche qu'un processeur logique par cœur. Cette option est définie sur Enabled (Activé) par défaut.
GPI Speed (Vitesse GPI)	Permet de contrôler les paramètres de débit de données QuickPath Interconnect.
Alternate RTID (Requestor Transaction ID Setting (Autre paramètre RTID (Requestor Transaction ID))	Modifie les RTID qui sont les ressources GPI. Cette option est définie sur Disabled (Désactivé) par défaut. REMARQUE : L'activation de cette option peut avoir un impact négatif sur la performance globale du système.
Technologie de virtualisation	Permet d'activer ou de désactiver les capacités matérielles supplémentaires fournies pour la virtualisation. Cette option est définie sur Enabled (Activé) par défaut.
Address Translation Service (ATS)	Définit l'ATC (cache de traduction d'adresses) pour les périphériques mettant en cache les transactions DMA. Cette option fournit une interface entre la gestion de mémoire du CPU et du DMA vers un tableau de traduction et de protection des adresses afin de traduire les adresses DMA en adresses hôtes; Par défaut, cette option est Activée .
Adjacent Cache Line Prefetch (Prélecture de la ligne suivante du cache)	Permet d'optimiser le système pour des applications nécessitant une utilisation élevée de l'accès séquentiel à la mémoire. Cette option est Enabled (Activée) par défaut. Vous pouvez désactiver cette option pour des applications nécessitant une utilisation élevée de l'accès aléatoire à la mémoire.
Adjacent Cache Line Prefetch (Prélecteur du matériel)	Permet d'activer ou de désactiver le prérecupérateur de matériel. Par défaut, l'option est définie sur Enabled (Activé) .
DCU Streamer Prefetcher (Prélecteur du flux DCU)	Permet d'activer ou de désactiver le prélecteur de flux de l'unité de cache de données (DCU). Cette option est définie sur Enabled (Activé) par défaut.
Prélecteur d'IP DCU	Permet d'activer ou de désactiver le prélecteur de flux de l'unité de cache de données (DCU). Cette option est définie sur Enabled (Activé) par défaut.

Option	Description
Désactivation de l'exécution	Permet d'exécuter la technologie de protection de la désactivation de la mémoire. Cette option est définie sur Enabled (Activé) par défaut.
Logical Processor Idling (Période d'inactivité de processeur logique)	Permet d'améliorer l'efficacité énergétique d'un système. Il utilise l'algorithme de rangement du cœur du système d'exploitation et range certains processeurs logiques dans le système, ce qui à son tour permet aux cœurs de processeur correspondants de passer à un état de veille en réduisant leur alimentation. Cette option ne peut être activée que si le système d'exploitation la prend en charge. Par défaut, elle est Disabled (Désactivée).
Configurable TDP (Puissance thermique configurable)	Vous permet de reconfigurer les niveaux de puissance thermique configurable (TDP) des processeurs au cours du POST en fonction des capacités de fourniture thermique et d'alimentation. La puissance TDP vérifie la quantité maximale de chaleur que le système de refroidissement doit dissiper. Cette option est définie sur Nominal par défaut. REMARQUE : Cette option est disponible uniquement sur certaines SKU des processeurs.
X2Apic Mode	Permet d'activer ou de désactiver le mode Intel X2Apic.
Dell Controlled Turbo	Contrôle la technologie Turbo. Activez cette option uniquement lorsque le System Profile (Profil du système) est défini sur Performance . REMARQUE : en fonction du nombre d'UC déjà installées, il peut y avoir jusqu'à quatre processeurs.
Number of Cores per Processor (Nombre de cœurs par processeur)	Permet de contrôler le nombre de cœurs activés sur chaque processeur. Par défaut, cette option est définie sur All (Tous).
Processor 64-bit Support (Support des extensions 64 bits par les processeurs)	Indique si le ou les processeurs prennent en charge les extensions 64 bits.
Processor Core Speed (Vitesse du cœur du processeur)	Spécifie la fréquence maximale du cœur du processeur.
Processeur 1	REMARQUE : Selon le nombre de CPU, il peut y avoir jusqu'à quatre processeurs.

Les paramètres suivants sont indiqués pour chaque processeur installé dans le système :

Option	Description
Family-Model-Stepping (Famille-Modèle-Version)	Spécifie la famille, le modèle et la version du processeur tels que définis par Intel.
Marque	Spécifie le nom de marque.
Level 2 Cache (Cache de niveau 2)	Spécifie la taille de la mémoire cache L2.
Level 3 Cache (Cache de niveau 3)	Spécifie la taille de la mémoire cache L3.
Number of Cores (Nombre de cœurs)	Spécifie le nombre de cœurs par processeur.

Tâches associées

[Affichage des paramètres du processeur](#)

Référence associée

[Processor Settings \(Paramètres du processeur\)](#)

Paramètres SATA

L'écran **SATA Settings (Paramètres SATA)** permet d'afficher les paramètres des périphériques SATA et d'activer l'option RAID sur votre système.

Tâches associées

[Détails des paramètres SATA](#)

[Affichage des paramètres SATA](#)

Référence associée

[System BIOS \(BIOS du système\)](#)

Affichage des paramètres SATA

Pour afficher l'écran **SATA Settings (Paramètres SATA)**, procédez comme suit :

1. Allumez ou redémarrez le système.
2. Appuyez sur F2 dès que vous voyez le message suivant :

```
F2 = System Setup
```

REMARQUE : Si le système d'exploitation commence à se charger alors que vous n'avez pas encore appuyé sur F2 attendez que le système finisse de démarrer, redémarrez-le et réessayez.

3. Dans l'écran **System Setup Main Menu**, (Menu principal de configuration du système) cliquez sur **System BIOS** (BIOS du système).
4. Dans l'écran **System BIOS (BIOS du système)**, cliquez sur **SATA Settings (Paramètres SATA)**.

Tâches associées

[Détails des paramètres SATA](#)

Référence associée

[Paramètres SATA](#)

Détails des paramètres SATA

Les informations détaillées affichées à l'écran **Sata Settings** sont les suivantes :

Option	Description
SATA intégré	Permet à l'option SATA intégré d'être réglée sur les modes Off (Éteint) , ATA , AHCI ou RAID . Par défaut, l'option est réglée sur AHCI .
Gel du verrouillage de sécurité	Envoie la commande Security Freeze Lock aux disques SATA intégrés au cours du POST (Auto-test de démarrage). Cette option ne s'applique qu'aux modes ATA et AHCI.
Write Cache	Permet d'activer ou de désactiver la commande des lecteurs SATA intégrés au cours du POST (Auto-test de démarrage).
Port A	Permet de définir le type de périphérique sélectionné. Pour Paramètres SATA intégrés en mode ATA , définissez ce champ sur Auto pour activer la prise en charge du BIOS. Définissez cette option sur OFF (Désactiver) pour désactiver la prise en charge du BIOS. Pour le mode AHCI ou RAID , la prise en charge du BIOS est toujours activée.

Option	Description
Modèle	Spécifie le modèle de lecteur du périphérique sélectionné.
Type de lecteur	Spécifie le type du lecteur connecté au port SATA.

Option	Description								
	<table border="1"> <thead> <tr> <th>Option</th> <th>Description</th> </tr> </thead> <tbody> <tr> <td>Capacité</td> <td>Spécifie la capacité totale du disque dur. Ce champ n'est pas défini pour les périphériques médias amovibles, tels que les lecteurs optiques.</td> </tr> </tbody> </table>	Option	Description	Capacité	Spécifie la capacité totale du disque dur. Ce champ n'est pas défini pour les périphériques médias amovibles, tels que les lecteurs optiques.				
Option	Description								
Capacité	Spécifie la capacité totale du disque dur. Ce champ n'est pas défini pour les périphériques médias amovibles, tels que les lecteurs optiques.								
Port B	<p>Permet de définir le type de périphérique sélectionné. Pour Paramètres SATA intégrés en mode ATA, définissez ce champ sur Auto pour activer la prise en charge du BIOS. Définissez cette option sur OFF (Désactiver) pour désactiver la prise en charge du BIOS.</p> <p>Pour le mode AHCI ou RAID, la prise en charge du BIOS est toujours activée.</p> <table border="1"> <thead> <tr> <th>Option</th> <th>Description</th> </tr> </thead> <tbody> <tr> <td>Modèle</td> <td>Spécifie le modèle de lecteur du périphérique sélectionné.</td> </tr> <tr> <td>Type de lecteur</td> <td>Spécifie le type du lecteur connecté au port SATA.</td> </tr> <tr> <td>Capacité</td> <td>Spécifie la capacité totale du disque dur. Ce champ n'est pas défini pour les périphériques médias amovibles, tels que les lecteurs optiques.</td> </tr> </tbody> </table>	Option	Description	Modèle	Spécifie le modèle de lecteur du périphérique sélectionné.	Type de lecteur	Spécifie le type du lecteur connecté au port SATA.	Capacité	Spécifie la capacité totale du disque dur. Ce champ n'est pas défini pour les périphériques médias amovibles, tels que les lecteurs optiques.
Option	Description								
Modèle	Spécifie le modèle de lecteur du périphérique sélectionné.								
Type de lecteur	Spécifie le type du lecteur connecté au port SATA.								
Capacité	Spécifie la capacité totale du disque dur. Ce champ n'est pas défini pour les périphériques médias amovibles, tels que les lecteurs optiques.								
Port C	<p>Permet de définir le type de périphérique sélectionné. Pour Paramètres SATA intégrés en mode ATA, définissez ce champ sur Auto pour activer la prise en charge du BIOS. Définissez cette option sur OFF (Désactiver) pour désactiver la prise en charge du BIOS.</p> <p>Pour le mode AHCI ou RAID, la prise en charge du BIOS est toujours activée.</p> <table border="1"> <thead> <tr> <th>Option</th> <th>Description</th> </tr> </thead> <tbody> <tr> <td>Modèle</td> <td>Spécifie le modèle de lecteur du périphérique sélectionné.</td> </tr> <tr> <td>Type de lecteur</td> <td>Spécifie le type du lecteur connecté au port SATA.</td> </tr> <tr> <td>Capacité</td> <td>Spécifie la capacité totale du disque dur. Ce champ n'est pas défini pour les périphériques médias amovibles, tels que les lecteurs optiques.</td> </tr> </tbody> </table>	Option	Description	Modèle	Spécifie le modèle de lecteur du périphérique sélectionné.	Type de lecteur	Spécifie le type du lecteur connecté au port SATA.	Capacité	Spécifie la capacité totale du disque dur. Ce champ n'est pas défini pour les périphériques médias amovibles, tels que les lecteurs optiques.
Option	Description								
Modèle	Spécifie le modèle de lecteur du périphérique sélectionné.								
Type de lecteur	Spécifie le type du lecteur connecté au port SATA.								
Capacité	Spécifie la capacité totale du disque dur. Ce champ n'est pas défini pour les périphériques médias amovibles, tels que les lecteurs optiques.								
Port D	<p>Permet de définir le type de périphérique sélectionné. Pour Paramètres SATA intégrés en mode ATA, définissez ce champ sur Auto pour activer la prise en charge du BIOS. Définissez cette option sur OFF (Désactiver) pour désactiver la prise en charge du BIOS.</p> <p>Pour le mode AHCI ou RAID, la prise en charge du BIOS est toujours activée.</p> <table border="1"> <thead> <tr> <th>Option</th> <th>Description</th> </tr> </thead> <tbody> <tr> <td>Modèle</td> <td>Spécifie le modèle de lecteur du périphérique sélectionné.</td> </tr> <tr> <td>Type de lecteur</td> <td>Spécifie le type du lecteur connecté au port SATA.</td> </tr> <tr> <td>Capacité</td> <td>Spécifie la capacité totale du disque dur. Ce champ n'est pas défini pour les périphériques médias amovibles, tels que les lecteurs optiques.</td> </tr> </tbody> </table>	Option	Description	Modèle	Spécifie le modèle de lecteur du périphérique sélectionné.	Type de lecteur	Spécifie le type du lecteur connecté au port SATA.	Capacité	Spécifie la capacité totale du disque dur. Ce champ n'est pas défini pour les périphériques médias amovibles, tels que les lecteurs optiques.
Option	Description								
Modèle	Spécifie le modèle de lecteur du périphérique sélectionné.								
Type de lecteur	Spécifie le type du lecteur connecté au port SATA.								
Capacité	Spécifie la capacité totale du disque dur. Ce champ n'est pas défini pour les périphériques médias amovibles, tels que les lecteurs optiques.								
Port E	<p>Permet de définir le type de périphérique sélectionné. Pour Paramètres SATA intégrés en mode ATA, définissez ce champ sur Auto pour activer la prise en charge du BIOS. Définissez cette option sur OFF (Désactiver) pour désactiver la prise en charge du BIOS.</p> <p>Pour le mode AHCI ou RAID, la prise en charge du BIOS est toujours activée.</p> <table border="1"> <thead> <tr> <th>Option</th> <th>Description</th> </tr> </thead> <tbody> <tr> <td>Modèle</td> <td>Spécifie le modèle de lecteur du périphérique sélectionné.</td> </tr> <tr> <td>Type de lecteur</td> <td>Spécifie le type du lecteur connecté au port SATA.</td> </tr> <tr> <td>Capacité</td> <td>Spécifie la capacité totale du disque dur. Ce champ n'est pas défini pour les périphériques médias amovibles, tels que les lecteurs optiques.</td> </tr> </tbody> </table>	Option	Description	Modèle	Spécifie le modèle de lecteur du périphérique sélectionné.	Type de lecteur	Spécifie le type du lecteur connecté au port SATA.	Capacité	Spécifie la capacité totale du disque dur. Ce champ n'est pas défini pour les périphériques médias amovibles, tels que les lecteurs optiques.
Option	Description								
Modèle	Spécifie le modèle de lecteur du périphérique sélectionné.								
Type de lecteur	Spécifie le type du lecteur connecté au port SATA.								
Capacité	Spécifie la capacité totale du disque dur. Ce champ n'est pas défini pour les périphériques médias amovibles, tels que les lecteurs optiques.								
Port F	<p>Permet de définir le type de périphérique sélectionné. Pour Paramètres SATA intégrés en mode ATA, définissez ce champ sur Auto pour activer la prise en charge du BIOS. Définissez cette option sur OFF (Désactiver) pour désactiver la prise en charge du BIOS.</p> <p>Pour le mode AHCI ou RAID, la prise en charge du BIOS est toujours activée.</p>								

Option	Description								
	<table border="1"> <thead> <tr> <th>Option</th> <th>Description</th> </tr> </thead> <tbody> <tr> <td>Modèle</td> <td>Spécifie le modèle de lecteur du périphérique sélectionné.</td> </tr> <tr> <td>Type de lecteur</td> <td>Spécifie le type de lecteur connecté au port SATA.</td> </tr> <tr> <td>Capacité</td> <td>Spécifie la capacité totale du disque dur. Ce champ n'est pas défini pour les périphériques médias amovibles, tels que les lecteurs optiques.</td> </tr> </tbody> </table>	Option	Description	Modèle	Spécifie le modèle de lecteur du périphérique sélectionné.	Type de lecteur	Spécifie le type de lecteur connecté au port SATA.	Capacité	Spécifie la capacité totale du disque dur. Ce champ n'est pas défini pour les périphériques médias amovibles, tels que les lecteurs optiques.
Option	Description								
Modèle	Spécifie le modèle de lecteur du périphérique sélectionné.								
Type de lecteur	Spécifie le type de lecteur connecté au port SATA.								
Capacité	Spécifie la capacité totale du disque dur. Ce champ n'est pas défini pour les périphériques médias amovibles, tels que les lecteurs optiques.								
Port G	<p>Permet de définir le type de périphérique sélectionné. Pour Paramètres SATA intégrés en mode ATA , définissez ce champ sur Auto pour activer la prise en charge du BIOS. Définissez cette option sur OFF (Désactiver) pour désactiver la prise en charge du BIOS.</p> <p>Pour le mode AHCI ou RAID, la prise en charge du BIOS est toujours activée.</p> <table border="1"> <thead> <tr> <th>Option</th> <th>Description</th> </tr> </thead> <tbody> <tr> <td>Modèle</td> <td>Spécifie le modèle de lecteur du périphérique sélectionné.</td> </tr> <tr> <td>Type de lecteur</td> <td>Spécifie le type de lecteur connecté au port SATA.</td> </tr> <tr> <td>Capacité</td> <td>Spécifie la capacité totale du disque dur. Ce champ n'est pas défini pour les périphériques médias amovibles, tels que les lecteurs optiques.</td> </tr> </tbody> </table>	Option	Description	Modèle	Spécifie le modèle de lecteur du périphérique sélectionné.	Type de lecteur	Spécifie le type de lecteur connecté au port SATA.	Capacité	Spécifie la capacité totale du disque dur. Ce champ n'est pas défini pour les périphériques médias amovibles, tels que les lecteurs optiques.
Option	Description								
Modèle	Spécifie le modèle de lecteur du périphérique sélectionné.								
Type de lecteur	Spécifie le type de lecteur connecté au port SATA.								
Capacité	Spécifie la capacité totale du disque dur. Ce champ n'est pas défini pour les périphériques médias amovibles, tels que les lecteurs optiques.								
Port H	<p>Permet de définir le type de périphérique sélectionné. Pour Paramètres SATA intégrés en mode ATA , définissez ce champ sur Auto pour activer la prise en charge du BIOS. Définissez cette option sur OFF (Désactiver) pour désactiver la prise en charge du BIOS.</p> <p>Pour le mode AHCI ou RAID, la prise en charge du BIOS est toujours activée.</p> <table border="1"> <thead> <tr> <th>Option</th> <th>Description</th> </tr> </thead> <tbody> <tr> <td>Modèle</td> <td>Spécifie le modèle de lecteur du périphérique sélectionné.</td> </tr> <tr> <td>Type de lecteur</td> <td>Spécifie le type de lecteur connecté au port SATA.</td> </tr> <tr> <td>Capacité</td> <td>Spécifie la capacité totale du disque dur. Ce champ n'est pas défini pour les périphériques médias amovibles, tels que les lecteurs optiques.</td> </tr> </tbody> </table>	Option	Description	Modèle	Spécifie le modèle de lecteur du périphérique sélectionné.	Type de lecteur	Spécifie le type de lecteur connecté au port SATA.	Capacité	Spécifie la capacité totale du disque dur. Ce champ n'est pas défini pour les périphériques médias amovibles, tels que les lecteurs optiques.
Option	Description								
Modèle	Spécifie le modèle de lecteur du périphérique sélectionné.								
Type de lecteur	Spécifie le type de lecteur connecté au port SATA.								
Capacité	Spécifie la capacité totale du disque dur. Ce champ n'est pas défini pour les périphériques médias amovibles, tels que les lecteurs optiques.								
Port I	<p>Permet de définir le type de périphérique sélectionné. Pour Paramètres SATA intégrés en mode ATA , définissez ce champ sur Auto pour activer la prise en charge du BIOS. Définissez cette option sur OFF (Désactiver) pour désactiver la prise en charge du BIOS.</p> <p>Pour le mode AHCI ou RAID, la prise en charge du BIOS est toujours activée.</p> <table border="1"> <thead> <tr> <th>Option</th> <th>Description</th> </tr> </thead> <tbody> <tr> <td>Modèle</td> <td>Spécifie le modèle de lecteur du périphérique sélectionné.</td> </tr> <tr> <td>Type de lecteur</td> <td>Spécifie le type de lecteur connecté au port SATA.</td> </tr> <tr> <td>Capacité</td> <td>Spécifie la capacité totale du disque dur. Ce champ n'est pas défini pour les périphériques médias amovibles, tels que les lecteurs optiques.</td> </tr> </tbody> </table>	Option	Description	Modèle	Spécifie le modèle de lecteur du périphérique sélectionné.	Type de lecteur	Spécifie le type de lecteur connecté au port SATA.	Capacité	Spécifie la capacité totale du disque dur. Ce champ n'est pas défini pour les périphériques médias amovibles, tels que les lecteurs optiques.
Option	Description								
Modèle	Spécifie le modèle de lecteur du périphérique sélectionné.								
Type de lecteur	Spécifie le type de lecteur connecté au port SATA.								
Capacité	Spécifie la capacité totale du disque dur. Ce champ n'est pas défini pour les périphériques médias amovibles, tels que les lecteurs optiques.								
Port J	<p>Permet de définir le type de périphérique sélectionné. Pour Paramètres SATA intégrés en mode ATA , définissez ce champ sur Auto pour activer la prise en charge du BIOS. Définissez cette option sur OFF (Désactiver) pour désactiver la prise en charge du BIOS.</p> <p>Pour le mode AHCI ou RAID, la prise en charge du BIOS est toujours activée.</p> <table border="1"> <thead> <tr> <th>Option</th> <th>Description</th> </tr> </thead> <tbody> <tr> <td>Modèle</td> <td>Spécifie le modèle de lecteur du périphérique sélectionné.</td> </tr> <tr> <td>Type de lecteur</td> <td>Spécifie le type de lecteur connecté au port SATA.</td> </tr> <tr> <td>Capacité</td> <td>Spécifie la capacité totale du disque dur. Ce champ n'est pas défini pour les périphériques médias amovibles, tels que les lecteurs optiques.</td> </tr> </tbody> </table>	Option	Description	Modèle	Spécifie le modèle de lecteur du périphérique sélectionné.	Type de lecteur	Spécifie le type de lecteur connecté au port SATA.	Capacité	Spécifie la capacité totale du disque dur. Ce champ n'est pas défini pour les périphériques médias amovibles, tels que les lecteurs optiques.
Option	Description								
Modèle	Spécifie le modèle de lecteur du périphérique sélectionné.								
Type de lecteur	Spécifie le type de lecteur connecté au port SATA.								
Capacité	Spécifie la capacité totale du disque dur. Ce champ n'est pas défini pour les périphériques médias amovibles, tels que les lecteurs optiques.								

Tâches associées

[Affichage des paramètres SATA](#)

Référence associée

[Paramètres SATA](#)

Integrated Devices (Périphériques intégrés)

L'écran **Integrated Devices (Périphériques intégrés)** permet d'afficher et de configurer les paramètres de tous les périphériques intégrés, y compris le contrôleur vidéo, le contrôleur RAID intégré et les ports USB.

Tâches associées

[Détails des périphériques intégrés](#)

[Affichage des périphériques intégrés](#)

Référence associée

[System BIOS \(BIOS du système\)](#)

Affichage des périphériques intégrés

Pour afficher l'écran **Integrated Devices (Périphériques intégrés)**, procédez comme suit :

1. Allumez ou redémarrez le système.
2. Appuyez sur F2 dès que vous voyez le message suivant :

```
F2 = System Setup
```

REMARQUE : Si le système d'exploitation commence à se charger alors que vous n'avez pas encore appuyé sur F2 attendez que le système finisse de démarrer, redémarrez-le et réessayez.

3. Dans l'écran **System Setup Main Menu (Menu principal de configuration du système)**, cliquez sur **System BIOS (BIOS du système)**.
4. Sur l'écran **System BIOS (BIOS du système)**, cliquez sur **Integrated Devices (Périphériques intégrés)**.

Tâches associées

[Détails des périphériques intégrés](#)

Référence associée

[Integrated Devices \(Périphériques intégrés\)](#)

Détails des périphériques intégrés

Les informations détaillées affichées à l'écran **Integrated Devices (Périphériques intégrés)** sont les suivantes :

Option	Description
Paramétrage USB 3.0	Permet d'activer ou de désactiver la prise en charge de l'USB 3.0. Activez cette option uniquement si votre système d'exploitation prend en charge la technologie USB 3.0. Si vous désactivez cette option, les périphériques fonctionneront à la vitesse USB 2.0. L'USB 3.0 est désactivé par défaut.
Ports USB accessibles à l'utilisateur	Permet d'activer ou de désactiver les ports USB. Si vous sélectionnez Only Back Ports On (Ports arrières activés uniquement) , ceci désactive les ports USB avant ; la sélection de All Ports Off (Tous les ports désactivés) désactive tous les ports USB. Le clavier et la souris USB fonctionnent pendant le processus d'amorçage dans certains systèmes d'exploitation. Une fois le processus d'amorçage terminé, le clavier et la souris USB ne fonctionnent pas si les ports sont désactivés. REMARQUE : La sélection de Only Back Ports On (Ports arrière activés uniquement) et All Ports Off (Tous les ports désactivés) permet de désactiver le port de gestion USB et de restreindre l'accès aux fonctionnalités de l'iDRAC.

Option	Description
Internat USB Port (Port USB interne)	Permet d'activer ou de désactiver le port interne USB. Par défaut, l'option est définie sur Enabled (Activé) .
Contrôleur RAID intégré	Permet d'activer ou de désactiver le contrôleur RAID intégré. Par défaut, l'option est définie sur Enabled (Activé) .
Integrated Network Card 1 (Carte réseau intégrée 1)	Permet d'activer ou de désactiver la carte réseau intégrée.
Moteur DMA TAE/S	Permet d'activer ou de désactiver le paramètre I/OAT option. Activez cette option seulement si le matériel et le logiciel prennent en charge la fonction.
Embedded Video Controller (Contrôleur vidéo intégré)	Active ou désactive l'option Embedded Video Controller (Contrôleur vidéo intégré). Cette option est Activée par défaut.
Activation des périphériques SR-IOV avec la commande globale	Permet d'activer ou de désactiver la configuration du BIOS des périphériques SR-IOV (Single Root I/O Virtualization, Virtualisation d'E/S de racine unique). Cette option est définie sur Disabled (Désactivée) par défaut.
OS Watchdog Timer (Registre d'horloge de la surveillance du système d'exploitation)	Si le système ne répond plus, ce minuteur de surveillance aide à la restauration du système d'exploitation. Lorsque cette option est définie sur Enabled (Activé) , le système d'exploitation initialise le minuteur. Lorsque cette option est Disabled (Désactivé) (valeur par défaut), le minuteur n'a aucun effet sur le système.
E/S adressées de mémoire supérieures à 4Go	Permet d'activer ou de désactiver la prise en charge des périphériques PCIe qui nécessitent de grandes quantités de mémoire. Par défaut, l'option est définie sur Enabled (Activé) .
Mezzanine Slot Disablement (Désactivation du logement mezzanine)	La fonction Slot Disablement (Désactivation des emplacements) contrôle la configuration des cartes mezzanine installées dans les emplacements spécifiés. Seuls les emplacements de cartes mezzanine présents dans le système sont contrôlables.

Tâches associées

[Affichage des périphériques intégrés](#)

Référence associée

[Integrated Devices \(Périphériques intégrés\)](#)

Serial Communication (Communications série)

L'écran **Serial Communication (Communications série)** permet d'afficher les propriétés du port de communication série.

Tâches associées

[Détails de la communication série](#)

[Affichage des communications série](#)

Référence associée

[System BIOS \(BIOS du système\)](#)

Affichage des communications série

Pour afficher l'écran **Serial Communication (Communication série)**, procédez comme suit :

1. Allumez ou redémarrez le système.
2. Appuyez sur F2 dès que vous voyez le message suivant :

F2 = System Setup

REMARQUE : Si le système d'exploitation commence à se charger alors que vous n'avez pas encore appuyé sur F2 attendez que le système finisse de démarrer, redémarrez-le et réessayez.

3. Dans l'écran **System Setup Main Menu (Menu principal de configuration du système)**, cliquez sur **System BIOS (BIOS du système)**.
4. Dans l'écran **System BIOS (BIOS du système)**, cliquez sur **Serial Communication (Communication série)**.

Tâches associées

[Détails de la communication série](#)

Référence associée

[Serial Communication \(Communications série\)](#)

Détails de la communication série

Le détail des informations affichées à l'écran **Serial Communication (Communications série)** est le suivant :

Option	Description
Serial Communication (Communications série)	Active les options de port COM ou de Redirection de la console . Cette option est définie sur Désactivé par défaut.
Adresse du port série	Permet de définir l'adresse de port pour les périphériques série. Par défaut, l'option est réglée sur Serial Device 1=COM2, Serial Device 2=COM1 (Périphérique série 1 = COM2, périphérique série 2 = COM1) . REMARQUE : Vous ne pouvez utiliser que le périphérique série 2 pour la fonctionnalité SOL (Serial Over LAN, série sur réseau local). Pour utiliser la redirection de console par SOL, configurez la même adresse de port pour la redirection de console et le périphérique série.
Connecteur série externe	Permet d'associer le connecteur série externe au périphérique série 1.
Débit en bauds de la sécurité intégrée	Spécifie le débit en bauds de la ligne de secours pour la redirection de console. Le BIOS tente de déterminer le débit en bauds automatiquement. Ce débit est utilisé uniquement si la tentative échoue, et la valeur ne doit pas être modifiée. Par défaut, l'option est réglée sur 115200.
Type de terminal distant	Permet de définir le type de terminal de console distant. Par défaut, l'option Remote Terminal Type (Type du terminal distant) est réglée sur VT 100/VT 220.
Redirection de console après démarrage	Permet d'activer ou de désactiver la redirection de console du BIOS lorsque le système d'exploitation est en cours de chargement. Par défaut, l'option est réglée sur Enabled (Activée) .

Tâches associées

[Affichage des communications série](#)

Référence associée

[Serial Communication \(Communications série\)](#)

Paramètres du profil du système

L'écran **System Profile Settings (Paramètres du profil du système)** permet d'activer des paramètres de performances du système spécifiques tels que la gestion de l'alimentation.

Tâches associées

[Détails des paramètres du profil du système](#)

Référence associée

[System BIOS \(BIOS du système\)](#)

Affichage des paramètres du profil du système

Pour afficher l'écran **System Profile Settings (Paramètres du profil du système)**, procédez comme suit :

1. Allumez ou redémarrez le système.
2. Appuyez sur F2 dès que vous voyez le message suivant :

F2 = System Setup

REMARQUE : Si le système d'exploitation commence à se charger alors que vous n'avez pas encore appuyé sur F2 attendez que le système finisse de démarrer, redémarrez-le et réessayez.

3. Dans l'écran **System Setup Main Menu (Menu principal de configuration du système)**, cliquez sur **System BIOS (BIOS du système)**.
4. Dans l'écran **System BIOS (BIOS du système)**, cliquez sur **System Profile Settings (Paramètres du profil du système)**.

Tâches associées

[Détails des paramètres du profil du système](#)




Référence associée

[Paramètres du profil du système](#)

Détails des paramètres du profil du système

Les informations détaillées de l'écran **Paramètres du profil du système** sont les suivantes :

Option	Description
Profil système	Permet de définir le profil système. Si vous définissez l'option System Profile (Profil système) sur un mode autre que Custom (Personnalisé) , le BIOS définit automatiquement le reste des options. Vous ne pouvez modifier le reste des options que si le mode est défini sur Custom (Personnalisé) . Cette option est définie sur Performance Per Watt Optimized (DAPC) (Performances par watt (DAPC)) par défaut. DAPC correspond à Dell Active Power Controller (Contrôleur actif de l'alimentation Dell). REMARQUE : Tous les paramètres dans l'écran du profil système sont uniquement disponibles lorsque le profil du système est défini sur Custom (Personnalisé) .
Gestion de l'alimentation de l'UC	Permet de définir la gestion de l'alimentation de la CPU. Cette option est définie sur System DBPM (DAPC) (DBPM du système (DAPC)) par défaut. DBPM correspond à Demand-Based Power Management (Gestion de l'alimentation basée sur la demande).
Fréquence de la mémoire	Permet de contrôler la vitesse de la mémoire système. Vous pouvez sélectionner Maximum Performance (Performances maximales) , Maximum Reliability (Fiabilité maximale) , ou une vitesse spécifique.
Turbo Boost	Permet d'activer ou de désactiver le processeur pour faire fonctionner le mode Turbo Boost. Cette option a la valeur Enabled (Activé) par défaut.
Turbo à efficacité énergétique	Permet d'activer ou de désactiver le mode Energy Efficient Turbo (Turbo à haute efficacité énergétique) . Energy Efficient Turbo (ETT) est un mode de fonctionnement, où la fréquence des cœurs s'ajuste à la plage de turbo en fonction de la charge de travail.
C1E	Permet d'activer ou de désactiver le processeur pour basculer à un état de performances minimales lorsqu'il est inactif. Cette option a la valeur Enabled (Activé) par défaut.
C States	Active ou désactive le fonctionnement du processeur dans tous les états d'alimentation disponibles. Cette option a la valeur Enabled (Activé) par défaut.
Contrôle de performance de l'UC collaborative	Active ou désactive l'option de gestion de l'alimentation de la CPU. Lorsqu'elle est définie sur Enabled (Activée) , la gestion de l'alimentation de la CPU est contrôlée par le DBPM du système d'exploitation et le DBPM du système (DAPC). Cette option a la valeur Disabled (Désactivé) par défaut.

Option	Description
Memory Patrol Scrub	Permet de définir la fréquence de révision cohérente de la mémoire. Cette option a la valeur Standard par défaut.
Fréquence d'actualisation de la mémoire	Permet de définir la fréquence d'actualisation de la mémoire sur 1x ou 2x. Cette option a la valeur 1x par défaut.
Fréquence hors cœurs	Vous permet de sélectionner la Processor Uncore Frequency (Fréquence uncore du processeur) . Le mode dynamique permet au processeur d'optimiser l'alimentation entre les cœurs et de passer en mode hors cœurs pendant l'exécution. L'optimisation de la fréquence hors cœurs pour économiser de l'énergie ou optimiser les performances est influencée par le paramètre de l'option Energy Efficiency Policy (Stratégie d'efficacité énergétique) .
Stratégie d'efficacité énergétique	Permet de sélectionner l' Energy Efficiency Policy (Stratégie d'efficacité énergétique) . L'UC utilise le paramètre pour contrôler le comportement interne du processeur et détermine s'il faut cibler des performances plus élevées ou plus économes en énergie.
Number of Turbo Boot Enabled Cores for Processor 1	 REMARQUE : S'il y a deux processeurs installés dans le système, vous pouvez voir une entrée dans le champ Nombre de cœurs Turbo Boost activés pour le processeur 2. Contrôle le nombre de cœurs du processeur 1 activés avec Turbo Boost. Le nombre maximal de cœurs est activé par défaut.
Moniteur/Mwait	Permet d'activer les instructions Monitor/Mwait (Moniteur/Mwait) dans le processeur. Cette option est définie sur Enabled (Activé) pour tous les profils système, sauf Custom (Personnalisé) par défaut.  REMARQUE : Cette option ne peut être désactivée que si l'option États C en mode Personnalisé est définie sur Désactivé.  REMARQUE : Lorsque États C est Activé dans le mode Personnalisé, la modification du paramètres Monitor/Mwait n'a aucune incidence sur l'alimentation ou les performances du système.

Tâches associées

[Affichage des paramètres du profil du système](#)

Référence associée

[Paramètres du profil du système](#)

Miscellaneous Settings (Paramètres divers)

L'écran **Miscellaneous Settings (Paramètres divers)** permet d'exécuter des fonctions spécifiques comme la mise à jour du numéro d'inventaire et la modification de la date et de l'heure du système.

Tâches associées

[Détails des Paramètres divers](#)

[Affichage des Paramètres divers](#)

Référence associée

[System BIOS \(BIOS du système\)](#)

Affichage des Paramètres divers

Pour afficher l'écran **Miscellaneous Settings (Paramètres divers)**, procédez comme suit :

1. Allumez ou redémarrez le système.
2. Appuyez sur F2 dès que vous voyez le message suivant :

F2 = System Setup



REMARQUE : Si le système d'exploitation commence à se charger alors que vous n'avez pas encore appuyé sur F2 attendez que le système finisse de démarrer, redémarrez-le et réessayez.

3. Dans l'écran **System Setup Main Menu (Menu principal de configuration du système)**, cliquez sur **System BIOS (BIOS du système)**.
4. Sur l'écran **System BIOS (BIOS du système)**, cliquez sur **Miscellaneous Settings (Paramètres divers)**.

Tâches associées

[Détails des Paramètres divers](#)

Référence associée

[Miscellaneous Settings \(Paramètres divers\)](#)

Détails des Paramètres divers

Le détail de l'écran **Miscellaneous Settings (Paramètres divers)** est le suivant :

Option	Description
System Time	Permet de régler l'heure sur le système.
System Date	Permet de régler la date sur le système.
Numéro de Numéro d'inventaire	Indique le numéro d'inventaire et permet de le modifier à des fins de sécurité et de suivi.
Keyboard NumLock (Touche Verr num)	Permet de définir si le système démarre avec la fonction Verr Num activée ou désactivée. Par défaut, cette option est On (Activée) . REMARQUE : ce champ ne s'applique pas aux claviers à 84 touches.
F1/F2 Prompt on Error (Invite F1/F2 en cas d'erreur)	Permet d'activer ou de désactiver l'invite F1/F2 en cas d'erreur. Cette option est Enabled (Activé) par défaut. L'invite F1/F2 inclut également les erreurs liées au clavier.
Chargement des options vidéo conventionnelles - Mémoire en lecture seule (Load Legacy Video Option ROM)	Permet de déterminer si le BIOS charge l'interruption classique (INT 10H) depuis le contrôleur vidéo. L'activation par sélection de l'option Enabled (Activé) dans le système d'exploitation ne prend pas en charge les normes de sortie vidéo UEFI. Ce champ est disponible uniquement pour le mode d'amorçage UEFI. Vous ne pouvez pas activer cette option Enabled (Activé) si le mode UEFI Secure Boot (Amorçage sécurisé UEFI) est activé.
In-System Characterization (Caractérisation intrasystème)	Permet d'activer ou de désactiver In-System Characterization (Caractérisation intrasystème) . Par défaut, In-System Characterization (Caractérisation intrasystème) est défini sur Disabled (Désactivé) . Les deux autres options sont Enabled (Activé) et Enabled - No Reboot (Activé - Ne pas redémarrer) . REMARQUE : Le paramètre par défaut de In-System Characterization (Caractérisation intrasystème) est susceptible d'être modifié dans les prochaines versions de BIOS. Lorsque cette option est activée, In-System Characterization (ISC, Caractérisation intrasystème) s'exécute pendant le POST (auto-test de démarrage) en cas de détection de modifications pertinentes dans la configuration du système, pour optimiser l'alimentation et les performances du système. ISC met environ 20 secondes à s'exécuter et la réinitialisation du système est requise pour que les résultats ISC prennent effet. L'option Enabled - No Reboot (Activée - Ne pas redémarrer) exécute ISC et continue sans appliquer les résultats ISC jusqu'à la prochaine réinitialisation du système. L'option Enabled (Activée) exécute ISC et provoque une réinitialisation immédiate du système de sorte que les résultats ISC puissent prendre effet. Le système requiert plus de temps pour être prêt en raison de la réinitialisation forcée du système. Lorsque cette option est désactivée, ISC ne s'exécute pas.

Tâches associées

[Affichage des Paramètres divers](#)

Référence associée

[Miscellaneous Settings \(Paramètres divers\)](#)

Utilitaire de configuration iDRAC

L'utilitaire iDRAC Settings (Configuration iDRAC) est une interface permettant d'installer et de configurer les paramètres iDRAC à l'aide d'UEFI. Vous pouvez activer ou désactiver de nombreux paramètres iDRAC à l'aide de l'utilitaire iDRAC Settings (Configuration iDRAC).

REMARQUE : L'accès à certaines fonctions de l'utilitaire Paramètres iDRAC exige une mise à niveau vers la licence iDRAC Enterprise.

Pour plus d'informations sur l'utilisation d'iDRAC, voir *Dell Integrated Dell Remote Access Controller User's Guide (Guide d'utilisation d'Integrated Dell Remote Access Controller)* à l'adresse Dell.com/idracmanuals.

Concepts associés

[Device Settings \(Paramètres du périphérique\)](#)

Tâches associées

[Accès à l'utilitaire de configuration iDRAC](#)

[Modification des paramètres thermiques](#)

Référence associée

[System BIOS \(BIOS du système\)](#)

Accès à l'utilitaire de configuration iDRAC

1. Mettez sous tension ou redémarrez le système géré.
2. Appuyez sur la touche F2 pendant l'auto-test de démarrage (POST).
3. Sur la page **System Setup Main Menu (Menu principal de configuration du système)**, cliquez sur **iDRAC Settings (Paramètres iDRAC)**.
L'écran **iDRAC Settings (Paramètres iDRAC)** s'affiche.

Référence associée

[Utilitaire de configuration iDRAC](#)

Modification des paramètres thermiques

L'utilitaire iDRAC Settings (Paramètres iDRAC) vous permet de sélectionner et de personnaliser les paramètres de contrôle thermique pour votre système.

1. Cliquez sur **iDRAC Settings (Paramètres iDRAC) > Thermal (Thermique)**.
2. Sous **SYSTEM THERMAL PROFILE (PROFIL THERMIQUE DU SYSTÈME) > Thermal Profile (Profil thermique)**, sélectionnez l'une des options suivantes :
 - Default Thermal Profile Settings (Paramètres du profil thermique par défaut)
 - Maximum Performance (Performance Optimized) (Performances maximales [Performances optimisées])
 - Minimum Power (Performance per Watt Optimized) (Puissance minimale [Performances par watt optimisée])
3. Sous **USER COOLING OPTIONS (OPTIONS DE REFROIDISSEMENT UTILISATEUR)**, définissez les valeurs de **Fan Speed Offset (Décalage de vitesse des ventilateurs)**, **Minimum Fan Speed (Vitesse minimale des ventilateurs)** et **Custom Minimum Fan Speed (Vitesse minimale personnalisée des ventilateurs)**.
4. Cliquez sur **Back (Retour) > Finish (Terminer) > Yes (Oui)**.

Référence associée

[Utilitaire de configuration iDRAC](#)

Device Settings (Paramètres du périphérique)

L'option **Device Settings (Paramètres de périphérique)** vous permet de configurer paramètres de périphérique.

Référence associée

[System BIOS \(BIOS du système\)](#)

Dell Lifecycle Controller

Dell Lifecycle Controller (LC) offre une gestion avancée des systèmes intégrés dont le déploiement du système, la configuration, la mise à jour, la maintenance et le diagnostic. LC est fourni en tant que composant de la solution hors bande de l'iDRAC et des applications Dell intégrées du système UEFI (Unified Extensible Firmware Interface).

Référence associée

[Gestion intégrée du système](#)

Gestion intégrée du système

Le Dell Lifecycle Controller offre une gestion avancée des systèmes intégrés tout au long du cycle de vie du système. Le Dell Lifecycle Controller peut être démarré pendant la séquence d'amorçage et peut fonctionner indépendamment du système d'exploitation.

 **REMARQUE : Certaines configurations de plateforme peuvent ne pas prendre en charge l'ensemble des fonctionnalités du Lifecycle Controller.**

Pour plus d'informations sur la configuration du Dell Lifecycle Controller, la configuration du matériel et du micrologiciel et le déploiement du système d'exploitation, voir la documentation relative au Lifecycle Controller sur Dell.com/idracmanuals.

Référence associée

[Dell Lifecycle Controller](#)

Boot Manager (Gestionnaire d'amorçage)

L'écran **Boot Manager (Gestionnaire d'amorçage)** permet de sélectionner des options d'amorçage et des utilitaires de diagnostic.

Tâches associées

[Affichage du Gestionnaire d'amorçage](#)

Référence associée

[Menu principal du Gestionnaire d'amorçage](#)

[System BIOS \(BIOS du système\)](#)

Affichage du Gestionnaire d'amorçage

Pour accéder au **Gestionnaire d'amorçage** :

1. Allumez ou redémarrez le système.
2. Appuyez sur F11 dès l'apparition du message suivant :

```
F11 = Boot Manager
```

Si le système d'exploitation commence à se charger alors que vous n'avez pas encore appuyé sur F11, attendez que le système finisse de démarrer, puis redémarrez-le et réessayez.

Référence associée

[Boot Manager \(Gestionnaire d'amorçage\)](#)

[Menu principal du Gestionnaire d'amorçage](#)

Menu principal du Gestionnaire d'amorçage

Élément de menu	Description
Continue Normal Boot (Poursuivre le démarrage normal)	Le système tente d'effectuer successivement l'amorçage sur différents périphériques en commençant par le premier dans l'ordre d'amorçage. En cas d'échec de l'amorçage, le système passe au périphérique suivant dans l'ordre d'amorçage jusqu'à ce que le démarrage réussisse ou qu'aucune autre option ne soit disponible.
Menu One-shot Boot (Amorçage unique)	Vous permet d'accéder au menu d'amorçage, dans lequel vous pouvez sélectionner un périphérique d'amorçage unique à partir duquel démarrer.
Launch System Setup (Démarrer la configuration du système)	Permet d'accéder au programme de configuration du système.
Launch Lifecycle Controller	Permet de quitter le gestionnaire d'amorçage et appelle le programme Lifecycle Controller.
System Utilities (Utilitaires du système)	Vous permet de lancer le menu des utilitaires du système, tels que les diagnostics du système et le shell UEFI.

Tâches associées

[Affichage du Gestionnaire d'amorçage](#)

Référence associée

[Boot Manager \(Gestionnaire d'amorçage\)](#)

Menu d'amorçage unique

Le **menu d'amorçage unique** vous permet de sélectionner un périphérique d'amorçage unique à partir des options suivantes :

- Lancer les diagnostics
- Explorateur de fichier de mise à jour du BIOS
- Redémarrer le système

Référence associée

[Boot Manager \(Gestionnaire d'amorçage\)](#)

System Utilities (Utilitaires du système)

L'écran **System Utilities (Utilitaires système)** contient les utilitaires suivants qui peuvent être lancés :

- Lancer les diagnostics
- Explorateur de fichier de mise à jour du BIOS
- Redémarrer le système

Référence associée

[Boot Manager \(Gestionnaire d'amorçage\)](#)

PXE Boot

Le PXE (Preboot Execution Environment, Environnement d'exécution de prédémarrage) est un client ou une interface de norme de l'industrie qui permet aux ordinateurs en réseau qui ne sont pas encore chargés avec un système d'exploitation d'être configurés et amorcés à distance par un administrateur.

Installation et retrait des composants du Traîneau de

Cette section fournit des informations sur l'installation et le retrait des composants du Traîneau de. Pour plus d'informations sur l'installation et le retrait des composants du boîtier, voir le manuel du propriétaire du boîtier disponible sur [Dell.com/poweredgemanuals](https://www.dell.com/poweredgemanuals).

Sujets :

- [Consignes de sécurité](#)
- [Outils recommandés](#)
- [Traîneau](#)
- [À l'intérieur du traîneau](#)
- [Carénage de refroidissement](#)
- [Caches de processeur et de barrette DIMM](#)
- [Mémoire système](#)
- [Carte mezzanine PCIe](#)
- [Module SD interne double \(en option\)](#)
- [Carte rSPI \(en option\)](#)
- [Carte SD vFlash](#)
- [Carte fille réseau](#)
- [Processeurs](#)
- [Disques durs ou disques SSD](#)
- [Fond de panier de disque dur](#)
- [Carte PERC H730P Slim](#)
- [Carte contrôleur de stockage](#)
- [Pile de secours NVRAM](#)
- [Carte système](#)
- [Module de plateforme sécurisé](#)

Consignes de sécurité

⚠ PRÉCAUTION : La plupart des réparations ne peuvent être effectuées que par un technicien de maintenance agréé. N'effectuez que les opérations de dépannage et les petites réparations autorisées par la documentation de votre produit et suivez les instructions fournies en ligne ou par téléphone par l'équipe de maintenance et d'assistance technique. Tout dommage causé par une réparation non autorisée par Dell est exclu de votre garantie. Consultez et respectez les consignes de sécurité livrées avec votre produit.

ℹ REMARQUE : Dell recommande d'utiliser un tapis et un bracelet antistatiques pour manipuler les composants internes du système.

ℹ REMARQUE : Pour assurer un fonctionnement et un refroidissement corrects, toutes les baies du système doivent toujours contenir un composant ou un cache.

Avant une intervention à l'intérieur de l'ordinateur

Suivez les consignes de sécurité répertoriées dans la section Instructions de sécurité.

1. Mettez hors tension le serveur Traîneau de à l'aide de CMC (Chassis Management Controller).
2. Retirez la Traîneau de du boîtier.
3. Installez le cache du connecteur d'E/S.

Tâches associées

Retrait du traîneau

Référence associée

Consignes de sécurité

Après une intervention à l'intérieur de l'ordinateur

Suivez les consignes de sécurité répertoriées dans la section Instructions de sécurité.

1. Installez la Traîneau de dans le boîtier.
2. Mettez la Traîneau de sous tension.

Tâches associées

Installation du traîneau

Référence associée

Consignes de sécurité

Outils recommandés

Vous pouvez avoir besoin des outils suivants pour réaliser les procédures décrites dans cette section :

- Des tournevis cruciformes n° 1 et n° 2
- Tournevis Torx T8 et T10
- bracelet antistatique
- Clé hexagonale 5 mm

Traîneau

Retrait du traîneau

⚠ PRÉCAUTION : La plupart des réparations ne peuvent être effectuées que par un technicien de maintenance agréé. N'effectuez que les opérations de dépannage et les petites réparations autorisées par la documentation de votre produit et suivez les instructions fournies en ligne ou par téléphone par l'équipe de maintenance et d'assistance technique. Tout dommage causé par une réparation non autorisée par Dell est exclu de votre garantie. Consultez et respectez les consignes de sécurité fournies avec votre produit.

1. Suivez les consignes de sécurité répertoriées dans la section Instructions de sécurité.
2. Mettez le traîneau hors tension à l'aide des commandes du système d'exploitation ou du CMC, puis assurez-vous que le voyant du panneau avant du traîneau est éteint.

1. Appuyez sur le bouton d'éjection de la poignée du chariot pour mettre ce dernier en position de déverrouillage.
2. Faites pivoter la poignée à l'opposé du traîneau pour libérer le traîneau des connecteurs du fond de panier central.
3. Faites glisser le traîneau hors du châssis.

⚠ PRÉCAUTION : Réinstallez le cache du connecteur d'E/S dès qu'un traîneau est retiré du châssis afin d'éviter d'endommager les broches de ce connecteur.

4. Installez le cache du connecteur d'E/S.

⚠ PRÉCAUTION : Si vous retirez définitivement le traîneau, installez un cache de traîneau. Une utilisation prolongée du système sans cache peut entraîner une surchauffe du boîtier.

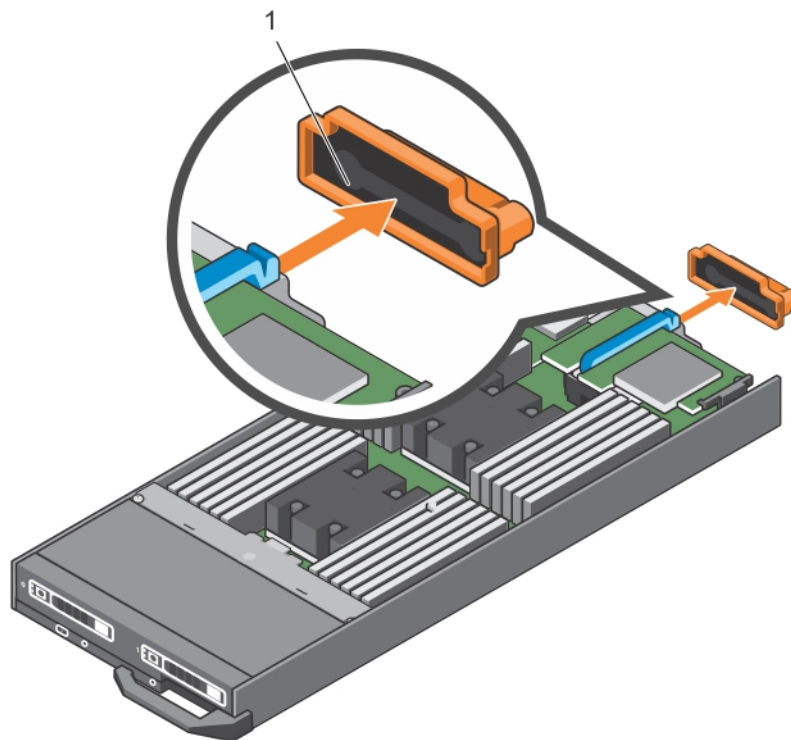


Figure 7. Retrait du capot des connecteurs d'E/S

a. Cache de connecteur d'E/S

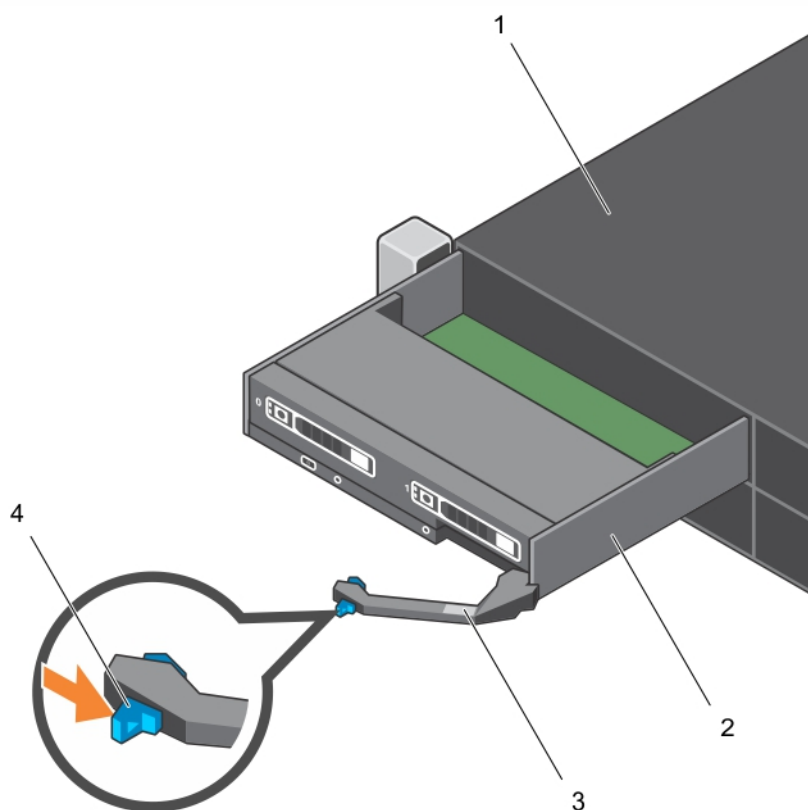


Figure 8. Retrait du traîneau

1. boîtier FX2/FX2
3. poignée du traîneau

2. traîneau
4. bouton de dégagement

Tâches associées

Installation du traîneau

Référence associée

Consignes de sécurité

Installation du traîneau

PRÉCAUTION : La plupart des réparations ne peuvent être effectuées que par un technicien de maintenance agréé. N'effectuez que les opérations de dépannage et les petites réparations autorisées par la documentation de votre produit et suivez les instructions fournies en ligne ou par téléphone par l'équipe de maintenance et d'assistance technique. Tout dommage causé par une réparation non autorisée par Dell est exclu de votre garantie. Consultez et respectez les consignes de sécurité fournies avec votre produit.

PRÉCAUTION : pour éviter d'endommager les connecteurs d'E/S, ne touchez ni les connecteurs ni leurs broches.

REMARQUE : avant d'installer les traîneaux, placez le boîtier à l'endroit de votre choix.

Suivez les consignes de sécurité répertoriées dans la section Instructions de sécurité.

1. Si vous installez un nouveau traîneau, retirez les caches en plastique protégeant les connecteurs d'E/S et mettez-les de côté pour pouvoir les réutiliser en cas de besoin.
2. Appuyez sur le bouton de dégagement sur la poignée du traîneau pour libérer sa poignée.
3. Alignez le traîneau avec la baie dans le boîtier.
4. Faites glisser le traîneau dans le châssis jusqu'à ce que les connecteurs du traîneau s'enclenchent fermement dans les connecteurs du panier central.
5. Appuyez sur la poignée du traîneau jusqu'à ce que le bouton de dégagement s'enclenche.

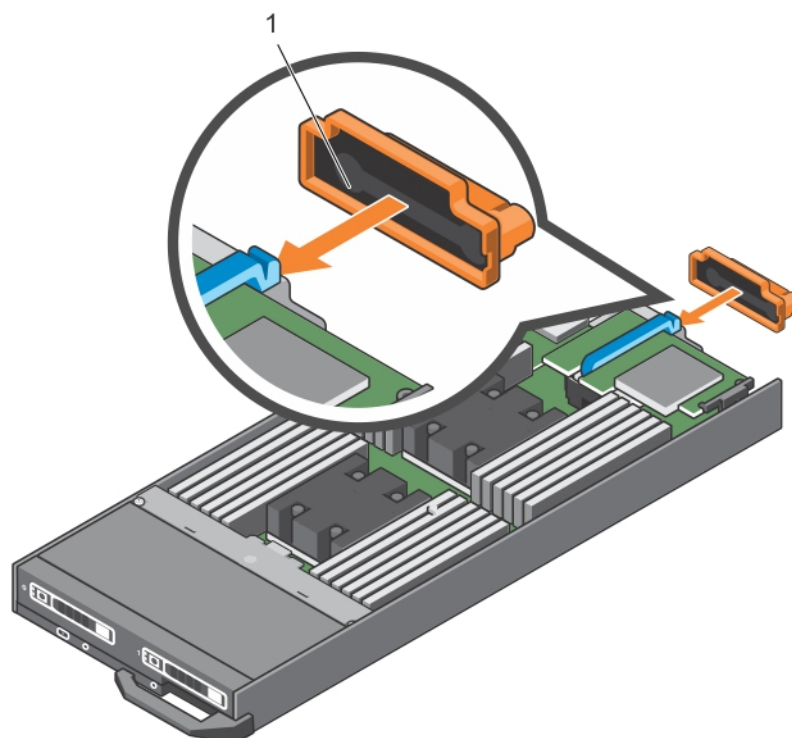


Figure 9. Installation du traîneau

- a. Cache de connecteur d'E/S

Mettez sous tension le traîneau.

Tâches associées

Retrait du traîneau

Référence associée

Consignes de sécurité

À l'intérieur du traîneau

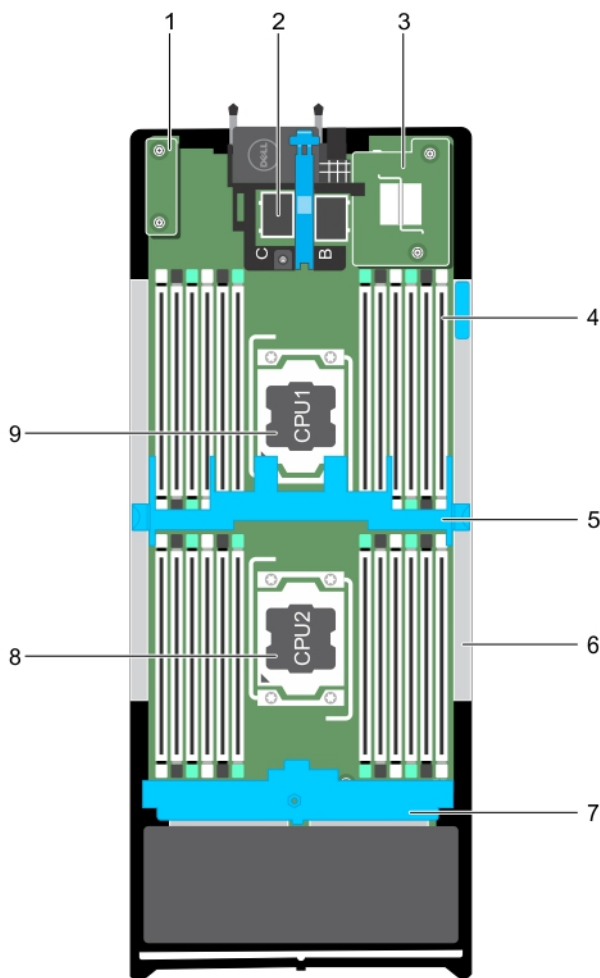


Figure 10. À l'intérieur du traîneau

1. Carte rSPI ou carte IDSDM
2. connecteur de carte mezzanine PCIe (2)
3. NDC
4. barrette de mémoire (24)
5. carénage de refroidissement
6. cache de carte PERC H730P Slim
7. fond de panier de disque dur/SSD
8. processeur 2
9. processeur 1

Carénage de refroidissement

Le carénage de refroidissement est doté d'ouvertures positionnées de manière aérodynamique qui dirigent le flux d'air dans l'ensemble du système. Le flux d'air traverse toutes les parties importantes du système, où le vide attire l'air sur l'ensemble de la surface du processeur et du dissipateur de chaleur, permettant ainsi un refroidissement amélioré.

Retrait du carénage de refroidissement

PRÉCAUTION : La plupart des réparations ne peuvent être effectuées que par un technicien de maintenance agréé. N'effectuez que les opérations de dépannage et les petites réparations autorisées par la documentation de votre produit et suivez les instructions fournies en ligne ou par téléphone par l'équipe de maintenance et d'assistance technique. Tout dommage causé par une réparation non autorisée par Dell est exclu de votre garantie. Consultez et respectez les consignes de sécurité fournies avec votre produit.

PRÉCAUTION : Ne mettez jamais le système sous tension sans le carénage de refroidissement. Le système peut surchauffer rapidement entraînant sa mise hors tension ainsi qu'une perte de données.

1. Suivez les consignes de sécurité répertoriées dans la section Instructions de sécurité.
2. Suivez la procédure décrite dans la section Avant une intervention à l'intérieur du système.

En appuyant sur les loquets de dégagement, tenez les deux bords du carénage de refroidissement, puis soulevez-le pour le retirer du système.

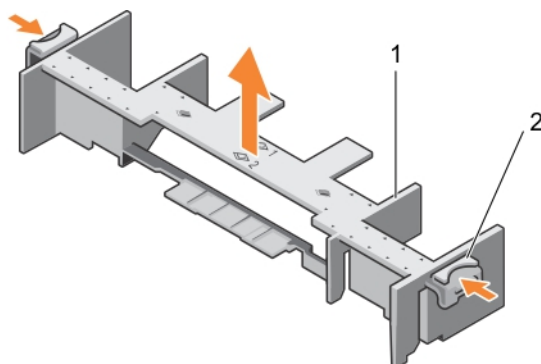


Figure 11. Retrait d'un carénage de refroidissement

1. carénage de refroidissement
 2. loquet de dégagement (2)
1. Installez le carénage de refroidissement. Voir la section Installation du carénage de refroidissement.
 2. Suivez la procédure décrite dans la section Après une intervention à l'intérieur du système.

Tâches associées

[Installation du carénage de refroidissement](#)

[Avant une intervention à l'intérieur de l'ordinateur](#)

[Après une intervention à l'intérieur de l'ordinateur](#)

Référence associée

[Consignes de sécurité](#)

Installation du carénage de refroidissement

PRÉCAUTION : La plupart des réparations ne peuvent être effectuées que par un technicien de maintenance agréé. N'effectuez que les opérations de dépannage et les petites réparations autorisées par la documentation de votre produit et suivez les instructions fournies en ligne ou par téléphone par l'équipe de maintenance et d'assistance technique. Tout dommage causé par une réparation non autorisée par Dell est exclu de votre garantie. Consultez et respectez les consignes de sécurité fournies avec votre produit.

REMARQUE : Vous devez retirer le carénage de refroidissement pour accéder aux autres composants internes du système.

1. Suivez les consignes de sécurité répertoriées dans la section Instructions de sécurité.
2. Suivez la procédure décrite dans la section Avant une intervention à l'intérieur du système.
3. Vérifiez que le carénage de refroidissement a été retiré. Voir la section Retrait du carénage de refroidissement.

Tout en appuyant sur les loquets de dégagement, abaissez le carénage de refroidissement dans le système jusqu'à ce que les pattes situées sur les côtés du loquets de dégagement s'enclenchent dans les logements du châssis du traîneau.

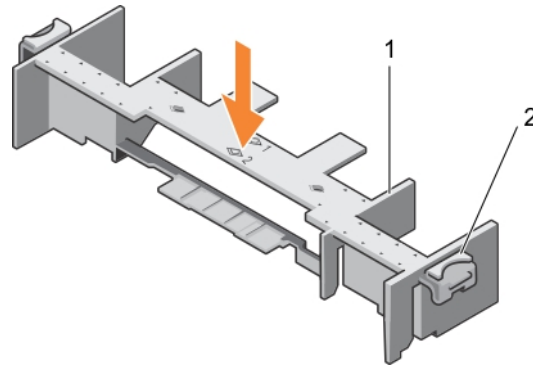


Figure 12. Installation du carénage de refroidissement

- a. carénage de refroidissement
- b. loquet de dégagement (2)

Suivez la procédure décrite dans la section Après une intervention à l'intérieur du système.

Tâches associées

- [Retrait du carénage de refroidissement](#)
- [Avant une intervention à l'intérieur de l'ordinateur](#)
- [Après une intervention à l'intérieur de l'ordinateur](#)

Référence associée

- [Consignes de sécurité](#)

Caches de processeur et de barrette DIMM

Les caches de processeur et de barrette DIMM fournis avec le système permettent de diriger la ventilation sur les supports de processeur et les emplacements de barrettes DIMM inutilisés.

PRÉCAUTION : si vous retirez définitivement un processeur, vous devez installer un cache de protection de support ainsi que des caches de processeur et de barrette DIMM afin d'assurer un refroidissement correct du système. Les caches de processeur et de barrette DIMM recouvrent les emplacements de barrettes DIMM et de processeur vides.

Retrait d'un cache de processeur/de barrette de mémoire DIMM

PRÉCAUTION : La plupart des réparations ne peuvent être effectuées que par un technicien de maintenance agréé. N'effectuez que les opérations de dépannage et les petites réparations autorisées par la documentation de votre produit et suivez les instructions fournies en ligne ou par téléphone par l'équipe de maintenance et d'assistance technique. Tout dommage causé par une réparation non autorisée par Dell est exclu de votre garantie. Consultez et respectez les consignes de sécurité fournies avec votre produit.

1. Suivez les consignes de sécurité répertoriées dans la section Instructions de sécurité.
2. Suivez la procédure décrite dans la section Avant une intervention à l'intérieur du système.

Tenez le cache de processeur/de barrette de mémoire DIMM par ses bords, puis soulevez-le pour le retirer du système.

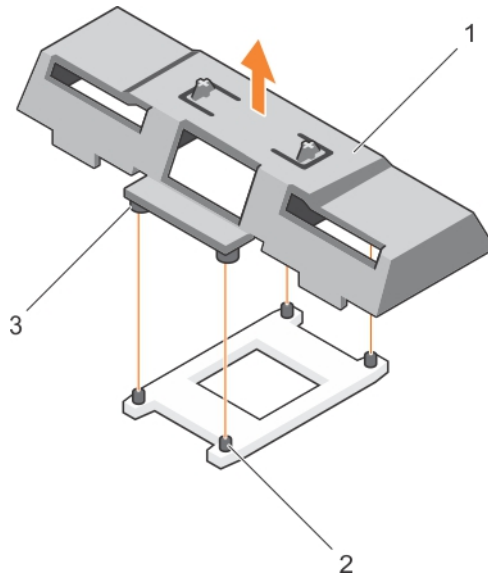


Figure 13. Retrait d'un cache de processeur/de barrette de mémoire DIMM

- a. cache de processeur/barrette de mémoire DIMM
 - b. supports de fixation du dissipateur de chaleur (4)
 - c. picot de fixation (4)
1. Installez le processeur et le dissipateur de chaleur.
 2. Si vous retirez un processeur de manière permanente, installez un cache de processeur et de DIMM.
 3. Suivez la procédure décrite dans la section Après une intervention à l'intérieur du système.

Tâches associées

- [Installation d'un processeur](#)
- [Installation d'un cache de processeur/de barrette de mémoire DIMM](#)
- [Avant une intervention à l'intérieur de l'ordinateur](#)
- [Après une intervention à l'intérieur de l'ordinateur](#)

Référence associée

- [Consignes de sécurité](#)

Installation d'un cache de processeur/de barrette de mémoire DIMM

⚠ PRÉCAUTION : La plupart des réparations ne peuvent être effectuées que par un technicien de maintenance agréé. N'effectuez que les opérations de dépannage et les petites réparations autorisées par la documentation de votre produit et suivez les instructions fournies en ligne ou par téléphone par l'équipe de maintenance et d'assistance technique. Tout dommage causé par une réparation non autorisée par Dell est exclu de votre garantie. Consultez et respectez les consignes de sécurité fournies avec votre produit.

ℹ REMARQUE : Vous devez retirer le cache de processeur/de barrette de mémoire DIMM lors de l'installation de deux processeurs ou pour accéder aux autres composants internes du système.

1. Suivez les consignes de sécurité répertoriées dans la section Instructions de sécurité.
 2. Suivez la procédure décrite dans la section Avant une intervention à l'intérieur du système.
 3. Votre système ne dispose pas de processeur/dissipateur de chaleur installé.
1. Alignez les entretoises du cache de processeur/de barrette de mémoire DIMM avec les supports de fixation du dissipateur de chaleur sur le support du processeur.
 2. Insérez le cache de processeur/de barrette de mémoire DIMM dans le système jusqu'à ce que les entretoises du cache de processeur/de barrette de mémoire DIMM s'enclenchent avec les supports de fixation du dissipateur de chaleur.

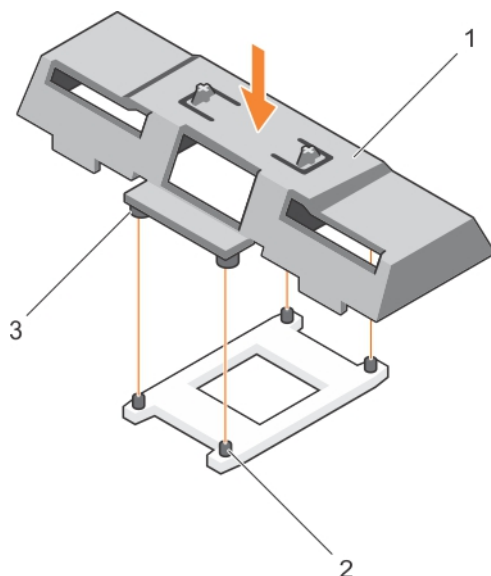


Figure 14. Installation d'un cache de processeur/de barrette de mémoire DIMM

- a. cache de processeur/barrette de mémoire DIMM
- b. supports de fixation du dissipateur de chaleur (4)
- c. picot de fixation (4)

Suivez la procédure décrite dans la section Après une intervention à l'intérieur du système.

Tâches associées

[Installation d'un processeur](#)

[Retrait d'un cache de processeur/de barrette de mémoire DIMM](#)

[Avant une intervention à l'intérieur de l'ordinateur](#)

[Après une intervention à l'intérieur de l'ordinateur](#)

Référence associée

[Consignes de sécurité](#)

Mémoire système

Le système prend en charge les barrettes DIMM DDR4 avec registre (RDIMM) et les barrettes DIMM à charge réduite (LRDIMM). Il prend en charge les spécifications de tension DDR4.

REMARQUE : MT/s indique la vitesse de la barrette DIMM en méga-transferts par seconde.

La fréquence de fonctionnement de bus mémoire peut être de 2400 MT/s, 2133 MT/s ou 1 866 MT/s, selon :

- le nombre de barrettes DIMM installées par canal
- le profil système sélectionné (par exemple, Performance Optimized [Performance optimisée], Custom [Personnalisé] ou Dense Configuration Optimized [Configuration dense optimisée])
- la fréquence maximale de la barrette DIMM prise en charge des processeurs

Le système est composé de 24 supports de mémoire divisés en deux ensembles de 12 supports, un ensemble par processeur. Chaque ensemble est organisé en 4 canaux. Dans chaque canal, les leviers d'éjection du premier support sont blancs, ceux du second support sont noirs et ceux du troisième support sont verts.

REMARQUE : Les barrettes DIMM des supports A1 à A12 sont attribuées au processeur 1 et les barrettes DIMM des supports B1 à B12 sont attribuées au processeur 2.

Le tableau suivant présente les installations de mémoire et les fréquences de fonctionnement pour les configurations prises en charge.

Tableau 21. Installation de la mémoire : fréquence de fonctionnement de la configuration prise en charge

Type de barrette de mémoire DIMM	Nombre de barrettes DIMM installées par canal	Tension	Fréquence de fonctionnement (en MT/s)	Rangées de barrettes DIMM maximales par canal
Barrette RDIMM	1	1,2 V	2400, 2133, 1866	Une rangée ou deux rangées
	2		2400, 2133, 1866	
	3		1 866	
LRDIMM	1	1,2 V	2400, 2133, 1866	Quadruple rangée
	2		2400, 2133, 1866	
	3		2133, 1866	

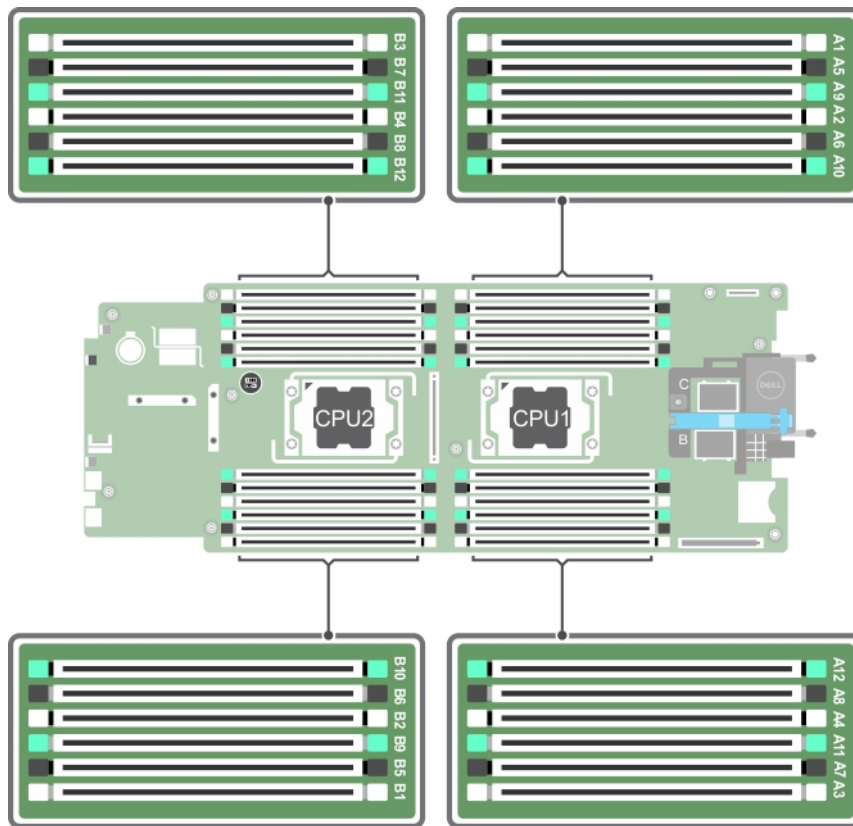


Figure 15. Emplacement des supports de mémoire

Les canaux de mémoire sont répartis comme suit :

- Processeur 1**
- Canal 0 : supports de barrettes de mémoire A1, A5 et A9
 - Canal 1 : supports de barrettes de mémoire A2, A6 et A10
 - Canal 2 : supports de barrettes de mémoire A3, A7 et A11
 - Canal 3 : supports de barrettes de mémoire A4, A8 et A12
- Processeur 2**
- Canal 0 : supports de barrettes de mémoire B1, B5 et B9
 - Canal 1 : supports de barrettes de mémoire B2, B6 et B10
 - Canal 2 : supports de barrettes de mémoire B3, B7 et B11
 - Canal 3 : supports de barrettes de mémoire B4, B8 et B12

Consignes générales pour l'installation des barrettes de mémoire

Ce système prend en charge la configuration de mémoire flexible, permettant une configuration et une exécution du système depuis n'importe quelle configuration architecturale d'un jeu de puces valide. Ci-dessous se trouvent les consignes recommandées pour obtenir des performances optimales :

- Les barrettes LRDIMM et RDIMM ne doivent pas être combinées.
- Vous pouvez combiner les barrettes DIMM DRAM x4 et x8. Pour plus d'informations, voir la section Consignes spécifiques à chaque mode.
- Un maximum de trois barrettes RDIMM à une ou deux rangées peuvent être installées par canal.
- Remplissez les supports de barrettes DIMM uniquement si un processeur est installé. Pour les systèmes à processeur unique, les supports A1 à A12 sont disponibles. Pour les systèmes à double processeur, les supports A1 à A12 et les supports B1 à B12 sont disponibles.
- Remplissez tous les supports avec les pattes de dégagement blanches en premier, puis les pattes noires et enfin les vertes.
- Remplissez les supports par capacité de DIMM la plus élevée dans l'ordre suivant : tout d'abord les supports avec les leviers de dégagement blancs, puis les noirs. Par exemple, si vous souhaitez combiner des barrettes DIMM 16 Go et 8 Go, installez les barrettes DIMM 16 Go sur les supports avec pattes de dégagement blanches et les barrettes DIMM 8 Go sur les supports avec pattes de dégagement noires.
- Dans une configuration à deux processeurs, la configuration de la mémoire pour chaque processeur doit être identique. Par exemple, si vous remplissez le support A1 pour le processeur 1, vous devez alors remplir le support B1 pour le processeur 2, etc.
- Des barrettes de mémoire de différentes tailles peuvent être combinées tant que les autres règles d'installation de mémoire sont respectées (par ex., des barrettes de mémoire de 4 Go et de 8 Go peuvent être combinées).
- En fonction des consignes spécifiques à chaque mode, installez quatre barrettes DIMM par processeur (une barrette DIMM par canal) à la fois pour optimiser les performances. Pour plus d'informations, voir la section Consignes spécifiques à chaque mode.

Tableau 22. Dissipateur de chaleur : configurations du processeur

Configuration du processeur	Type du processeur (en Watts)	Largeur du dissipateur de chaleur	Nombre de barrettes de mémoire DIMM	
			Capacité maximale du système	Fonctionnalités de fiabilité, de disponibilité et de facilité de maintenance (RAS)
Monoprocesseur	105 W, 120 W ou 135 W	68 mm	12	12
Monoprocesseur	135 W (quatre, six ou huit cœurs), 145 W et 105 W (pour la configuration acoustique)	104 mm	8 (trois barrettes DIMM dans les canaux 0 et 2 et une barrette DIMM dans les canaux 1 et 3)	4 (une barrette DIMM par canal)
REMARQUE : Lors de l'utilisation d'un dissipateur de chaleur de 104 mm de largeur pour un processeur, les supports de barrettes de mémoire A6, A8, A10 et A12 ne sont pas disponibles pour l'installation.				
Double processeur	105 W, 120 W ou 135 W	68 mm	24	24
Double processeur	135 W (quatre, six ou huit cœurs), 145 W et 105 W (pour la configuration acoustique)	104 mm	16 (trois barrettes DIMM dans les canaux 0 et 2 et une barrette DIMM dans les canaux 1 et 3)	8 (une barrette DIMM par canal)

Référence associée

[Consignes spécifiques à chaque mode](#)

Consignes spécifiques à chaque mode

Quatre canaux de mémoire sont attribués à chaque processeur. Les configurations autorisées dépendent du mode de mémoire sélectionné.

Advanced Error Correction Code (lockstep)

Le mode Advanced ECC (Advanced Error Correction Code) permet d'étendre la SDDC des barrettes DIMM DRAM de largeur x4 aux DRAM de largeur x4 et x8. Ce mode permet de protéger le système contre les échecs de puce DRAM seule au cours du fonctionnement normal.

Les consignes d'installation des barrettes de mémoire sont les suivantes :

- Les barrettes doivent être de taille, de vitesse et de technologie identiques.
- Les barrettes DIMM installées dans les sockets de mémoire avec les leviers de dégagement blancs doivent être identiques et la même règle s'applique pour les sockets avec des leviers de dégagement noirs. Cela garantit que des barrettes DIMM identiques sont installées par paires identiques, par exemple, A1 avec A2, A3 avec A4, A5 avec A6, etc.

Mode Optimisation de la mémoire (canal indépendant)

Ce mode prend en charge la correction SDDC (Single Device Data Correction) uniquement pour les barrettes de mémoire qui utilisent une largeur de périphérique x4 et qui n'imposent aucune exigence spéciale relative au remplissage de logements.

Mémoire de réserve

REMARQUE : pour utiliser la mémoire de réserve, cette fonction doit être activée dans la configuration du système.

Dans ce mode, une rangée par canal est réservée. Dans le cas où des erreurs corrigibles persistantes sont détectées sur une rangée, les données de cette rangée sont copiées sur la rangée de réserve et la rangée défaillante est désactivée.

Lorsque la mémoire de réserve est activée, la mémoire système disponible pour le système d'exploitation est réduite d'une rangée par canal. Par exemple, pour une configuration à deux processeurs avec seize barrettes de mémoire à simple rangée de 4 Go, la mémoire système disponible est : $3/4$ (rangées/canal) \times 16 (barrettes de mémoire) \times 4 Go = 48 Go et non 16 (barrettes de mémoire) \times 4 Go = 64 Go.

REMARQUE : La mémoire de réserve n'offre aucune protection contre une erreur non corrigible sur plusieurs bits.

REMARQUE : les modes Advanced ECC/Lockstep (Fonctions ECC avancées/étape de verrouillage) et Optimizer (Optimiser) prennent en charge la mémoire de réserve.

Mise en miroir de la mémoire

La mise en miroir de la mémoire offre le mode disposant de la plus forte fiabilité des barrettes de mémoire comparativement aux autres modes. En effet, il offre une protection contre les incidents non corrigibles sur plusieurs bits. Dans une configuration mise en miroir, la mémoire système totale disponible correspond à la moitié du total de la mémoire physique installée. La moitié de la mémoire installée est utilisée pour mettre en miroir les barrettes de mémoire actives. Dans le cas d'une erreur non corrigible, le système bascule sur la copie mise en miroir. Cela garantit la correction SDDC et la protection sur plusieurs bits.

Les consignes d'installation des barrettes de mémoire sont les suivantes :

- Les barrettes doivent être de taille, de vitesse et de technologie identiques.
- Les barrettes de mémoire installées dans les supports avec les leviers de dégagement blancs doivent être identiques et la même règle s'applique pour les supports avec des leviers de dégagement noirs et verts. Cela garantit que des barrettes de mémoire identiques sont installées par paires identiques, par exemple, A1 avec A2, A3 avec A4, A5 avec A6, etc.

Tableau 23. Configuration du processeur

Processeur	Configuration	Règles d'installation de mémoire	Informations sur l'installation de mémoire
Un UC	Ordre d'insertion des modules de mémoire	{1,2}, {3,4}	Reportez-vous à la remarque Mise en miroir de la mémoire

Exemples de configurations de mémoire

Les tableaux suivants présentent des exemples de configuration de mémoire conformes aux consignes énoncées dans cette section.

REMARQUE : Dans les tableaux suivants, 1R, 2R et 4R font référence respectivement à des barrettes de mémoire DIMM à simple, double et quadruple rangée de connexions.

REMARQUE : Lors de l'utilisation d'un dissipateur de chaleur de 104 mm de largeur pour un processeur, les supports de barrettes de mémoire A6, A8, A10 et A12 ne sont pas disponibles pour l'installation.

Tableau 24. Configurations de la mémoire : un processeur

Capacité du système (en Go)	Taille des barrettes de mémoire DIMM (en Go)	Nombre de barrettes de mémoire DIMM	Organisation et vitesse	Remplissage des logements de barrettes de mémoire DIMM
16	4	4	1R x8, 2133 MT/s 1R x8, 2400 MT/s 2R x8, 2400 MT/s	A1, A2, A3, A4
24	4	6	1R x8, 2133 MT/s	A1, A2, A3, A4, A5, A6
48	8	6	2R x8, 2133 MT/s	A1, A2, A3, A4, A5, A6
96	16	6	2R x4, 2133 MT/s,	A1, A2, A3, A4, A5, A6
128	16	8	2R x4, 2133 MT/s,	A1, A2, A3, A4, A5, A6, A7, A8
256	32	8	4R x4, 2133 MT/s	A1, A2, A3, A4, A5, A6, A7, A8
768	64	12	4R x4, 2400 MT/s	A1, A2, A3, A4, A5, A6, A7, A8, A9, A10, A11, A12

REMARQUE : Lors de l'utilisation d'un dissipateur de chaleur de 104 mm de largeur pour un processeur, les supports de barrettes de mémoire A6, A8, A10 et A12 ne sont pas disponibles pour l'installation.

Tableau 25. Configurations de la mémoire : deux processeurs

Capacité du système (en Go)	Taille des barrettes de mémoire DIMM (en Go)	Nombre de barrettes de mémoire DIMM	Organisation et vitesse	Remplissage des logements de barrettes de mémoire DIMM
32	4	8	1R x8, 2133 MT/s 1R x8, 2400 MT/s 2R x8, 2400 MT/s	A1, A2, A3, A4, B1, B2, B3, B4
64	4	16	1R x8, 2133 MT/s	A1, A2, A3, A4, A5, A6, A7, A8, B1, B2, B3, B4, B5, B6, B7, B8
64	8	8	2R x8, 2133 MT/s	A1, A2, A3, A4, B1, B2, B3, B4
96	8	12	2R x8, 2133 MT/s	A1, A2, A3, A4, A5, A6, B1, B2, B3, B4, B5, B6
128	8	16	2R x8, 2133 MT/s	A1, A2, A3, A4, A5, A6, A7, A8, B1, B2, B3, B4, B5, B6, B7, B8
128	16	8	2R x4, 2133 MT/s,	A1, A2, A3, A4, B1, B2, B3, B4
160	16 et 8	12	2R x4, 2133 MT/s,	A1, A2, A3, A4, A5, A6, B1, B2, B3, B4, B5, B6

REMARQUE : Des barrettes DIMM de 16 Go doivent être installées dans les emplacements numérotés A1, A2, A3, A4, B1, B2, B3 et B4 et des barrettes DIMM de 8 Go doivent être installées dans les

Capacité du système (en Go)	Taille des barrettes de mémoire DIMM (en Go)	Nombre de barrettes de mémoire DIMM	Organisation et vitesse	Remplissage des logements de barrettes de mémoire DIMM
192	16	12	2R x4, 2133 MT/s,	emplacements A5, A6, B5 et B6. A1, A2, A3, A4, A5, A6, B1, B2, B3, B4, B5, B6
256	16	16	2R x4, 2133 MT/s,	A1, A2, A3, A4, A5, A6, A7, A8, B1, B2, B3, B4, B5, B6, B7, B8
512	32	16	4R x4, 2133 MT/s	A1, A2, A3, A4, A5, A6, A7, A8, B1, B2, B3, B4, B5, B6, B7, B8
1536	64	24	4R x4, 2400 MT/s	A1, A2, A3, A4, A5, A6, A7, A8, A9, A10, A11, A12, B1, B2, B3, B4, B5, B6, B7, B8, B9, B10, B11, B12

Retrait de barrettes de mémoire

AVERTISSEMENT : Les barrettes de mémoire restent chaudes au toucher quelque temps après l'arrêt du système. Laissez-les refroidir avant de les manipuler. Manipulez les barrettes par les bords de la carte et évitez de toucher leurs composants ou contacts métalliques.

PRÉCAUTION : La plupart des réparations ne peuvent être effectuées que par un technicien de maintenance agréé. N'effectuez que les opérations de dépannage et les petites réparations autorisées par la documentation de votre produit et suivez les instructions fournies en ligne ou par téléphone par l'équipe de maintenance et d'assistance technique. Tout dommage causé par une réparation non autorisée par Dell est exclu de votre garantie. Consultez et respectez les consignes de sécurité livrées avec votre produit.

PRÉCAUTION : pour assurer le bon refroidissement du système, des caches de barrette de mémoire doivent être installés dans tout logement de barrette inoccupé. Retirez les caches uniquement si vous avez l'intention d'utiliser des barrettes de mémoire dans ces logements.

1. Suivez les consignes de sécurité répertoriées dans la section Instructions de sécurité.
2. Suivez la procédure décrite dans la section Avant une intervention à l'intérieur du système.
3. Retirez le carénage de refroidissement.

1. Localisez le(s) support(s) de barrettes de mémoire appropriés.
2. Pour dégager le module de mémoire de son support, appuyez simultanément sur les dispositifs d'éjection situés de part et d'autre du support du module de mémoire.

PRÉCAUTION : Ne tenez les barrettes de mémoire que par les bords de la carte, en veillant à ne pas toucher le milieu de la barrette de mémoire ou les contacts métalliques.

3. Retirez la barrette de mémoire du support.

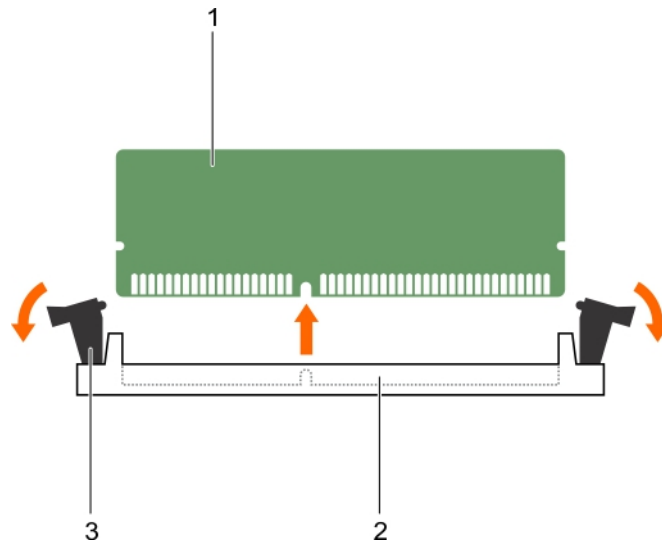


Figure 16. Retrait de la barrette de mémoire

- a. barrette de mémoire
- b. support de barrette de mémoire
- c. levier d'éjection de barrette de mémoire (2)

1. Si vous retirez la barrette de mémoire de manière permanente, installez un cache de barrette de mémoire. Si vous installez une nouvelle barrette de mémoire, reportez-vous à la section Installation du module mémoire.
2. Suivez la procédure décrite dans la section Après une intervention à l'intérieur du système.

Tâches associées

[Installation de barrettes de mémoire](#)

[Avant une intervention à l'intérieur de l'ordinateur](#)

[Après une intervention à l'intérieur de l'ordinateur](#)

Référence associée

[Consignes de sécurité](#)

Installation de barrettes de mémoire

PRÉCAUTION : La plupart des réparations ne peuvent être effectuées que par un technicien de maintenance agréé. N'effectuez que les opérations de dépannage et les petites réparations autorisées par la documentation de votre produit et suivez les instructions fournies en ligne ou par téléphone par l'équipe de maintenance et d'assistance technique. Tout dommage causé par une réparation non autorisée par Dell est exclu de votre garantie. Consultez et respectez les consignes de sécurité livrées avec votre produit.

REMARQUE : Vous devez retirer une barrette de mémoire pour mettre à niveau une barrette de mémoire ou remplacer une barrette de mémoire défectueuse.

1. Suivez les consignes de sécurité répertoriées dans la section Instructions de sécurité.
2. Suivez la procédure décrite dans la section Avant une intervention à l'intérieur du système.
3. Le cas échéant, retirez la barrette de mémoire ou le cache de barrette de mémoire.

AVERTISSEMENT : Les barrettes de mémoire restent chaudes au toucher quelque temps après l'arrêt du système. Laissez-les refroidir avant de les manipuler. Manipulez les barrettes par les bords de la carte et évitez de toucher leurs composants ou contacts métalliques.

1. Localisez le support de barrette de mémoire approprié.
2. Appuyez sur les dispositifs d'éjection du support de la barrette de mémoire, puis écartez-les pour pouvoir insérer la barrette de mémoire dans le support.

PRÉCAUTION : Tenez chaque barrette par les bords, en veillant à ne pas toucher la partie centrale.

- Alignez le connecteur de bord de la barrette de mémoire sur le repère d'alignement du support de la barrette de mémoire, puis insérez la barrette de mémoire dans le support.

REMARQUE : La clé d'alignement du support de la barrette de mémoire permet de garantir que la barrette soit insérée dans le bon sens.

PRÉCAUTION : pour éviter d'endommager le support de la barrette de mémoire au cours de l'installation, appliquez une pression égale aux deux extrémités de la barrette de mémoire. N'appuyez pas sur le centre de la barrette de mémoire.

- Enfoncez la barrette de mémoire avec vos pouces pour l'emboîter dans son logement.

REMARQUE : Si la barrette de mémoire est installée correctement, les dispositifs d'éjection de son support sont alignés sur ceux des autres supports contenant des barrettes de mémoire.

- Répétez les étapes 4 à 7 de cette procédure pour installer les modules de mémoire restants.

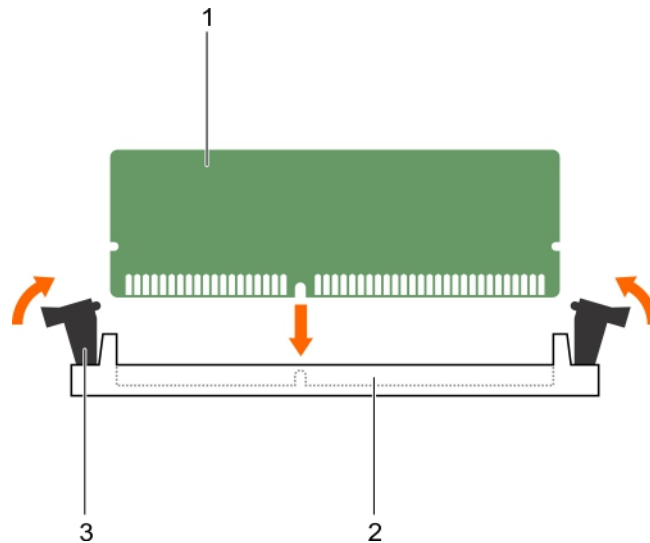


Figure 17. Installation de la barrette de mémoire

- a. barrette de mémoire
- b. support de barrette de mémoire
- c. levier d'éjection de barrette de mémoire (2)

- Suivez la procédure décrite dans la section Après une intervention à l'intérieur du système.
- (En option) Appuyez sur F2 pour accéder à la configuration du système, et vérifiez le paramètre **System Memory (Mémoire système)**.

Le système doit normalement avoir déjà modifié la valeur pour prendre en compte la mémoire qui vient d'être installée.

REMARQUE : Si la valeur est incorrecte, une ou plusieurs barrettes de mémoire peuvent ne pas avoir été installées correctement. Vérifiez que les barrettes sont correctement insérées dans leurs supports.

- Exécutez le test de mémoire des diagnostics du système.

Tâches associées

[Avant une intervention à l'intérieur de l'ordinateur](#)

[Retrait de barrettes de mémoire](#)

[Après une intervention à l'intérieur de l'ordinateur](#)

Référence associée

[Consignes de sécurité](#)

Carte mezzanine PCIe

Le système prend en charge la carte mezzanine PCIe x16 Gen 3, qui fournit une interface entre le traîneau et les commutateurs PCIe du boîtier FX2s.

REMARQUE : Assurez-vous que la carte mezzanine PCIe est définie sur Enabled (Activé) dans le programme de configuration du système.

Retrait d'une carte mezzanine PCIe

PRÉCAUTION : La plupart des réparations ne peuvent être effectuées que par un technicien de maintenance agréé. N'effectuez que les opérations de dépannage et les petites réparations autorisées par la documentation de votre produit et suivez les instructions fournies en ligne ou par téléphone par l'équipe de maintenance et d'assistance technique. Tout dommage causé par une réparation non autorisée par Dell est exclu de votre garantie. Consultez et respectez les consignes de sécurité livrées avec votre produit.

1. Suivez les consignes de sécurité répertoriées dans la section Instructions de sécurité.
2. Suivez la procédure décrite dans la section Avant une intervention à l'intérieur du système.
1. Ouvrez le loquet de fixation de la carte mezzanine PCIe en appuyant sur la patte de dégagement située sur le loquet de fixation.
2. Appuyez sur le support de fixation et maintenez-le pour le dégager de la carte mezzanine PCIe.
3. Soulevez l'extrémité du loquet de fixation jusqu'à ce que les deux connecteurs de la carte mezzanine PCIe se désengagent des connecteurs sur la carte système.

PRÉCAUTION : Pour éviter d'endommager la carte mezzanine PCIe, vous devez la tenir par ses bords uniquement.

4. Soulevez la carte mezzanine PCIe et retirez-la du système.
5. Fermez le loquet de fixation.

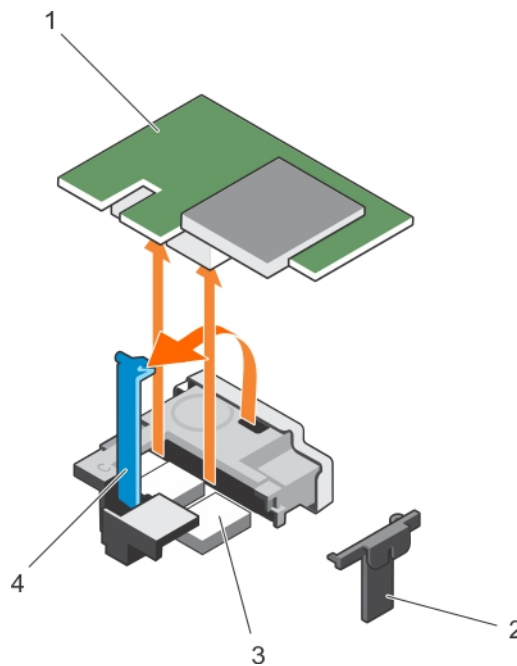


Figure 18. Retrait d'une carte mezzanine PCIe

- | | |
|-------------------------------------------|---------------------------------------------------|
| 1. Carte mezzanine PCIe | 2. support de fixation de la carte mezzanine PCIe |
| 3. connecteur de carte mezzanine PCIe (2) | 4. Loquet de fixation de la carte mezzanine |

1. Installez la carte Mezzanine PCIe. Voir la section Installation d'une carte Mezzanine PCIe.
2. Suivez la procédure décrite dans la section Après une intervention à l'intérieur du système.

Tâches associées

[Installation d'une carte mezzanine PCIe](#)

[Avant une intervention à l'intérieur de l'ordinateur](#)

[Après une intervention à l'intérieur de l'ordinateur](#)

Référence associée

Consignes de sécurité

Installation d'une carte mezzanine PCIe

PRÉCAUTION : La plupart des réparations ne peuvent être effectuées que par un technicien de maintenance agréé. N'effectuez que les opérations de dépannage et les petites réparations autorisées par la documentation de votre produit et suivez les instructions fournies en ligne ou par téléphone par l'équipe de maintenance et d'assistance technique. Tout dommage causé par une réparation non autorisée par Dell est exclu de votre garantie. Consultez et respectez les consignes de sécurité livrées avec votre produit.

REMARQUE : Vous devez retirer la carte mezzanine PCIe pour remplacer une carte mezzanine PCIe défectueuse ou pour accéder aux autres composants internes du système.

1. Respectez les consignes de sécurité de la section Consignes de sécurité.
2. Retirez la carte Mezzanine PCIe. Voir la section Retrait d'une carte Mezzanine PCIe.
1. Ouvrez le loquet de fixation de la carte mezzanine PCIe en appuyant sur la languette de dégagement située sur le loquet de fixation de la carte mezzanine PCIe et relevez l'extrémité du loquet.
2. Le cas échéant, retirez le cache de connecteur qui recouvre la baie de la carte mezzanine PCIe.

PRÉCAUTION : Pour éviter d'endommager la carte mezzanine PCIe, vous devez la tenir par ses bords uniquement.

3. Alignez les deux connecteurs de la carte mezzanine PCIe avec les connecteurs de la carte système.
4. Appuyez sur la carte mezzanine PCIe jusqu'à ce que les connecteurs de la carte s'enclenchent dans les connecteurs correspondants. Le support de fixation située sur le côté du châssis s'enclenche sur la carte mezzanine PCIe.
5. Fermez le loquet de fixation.

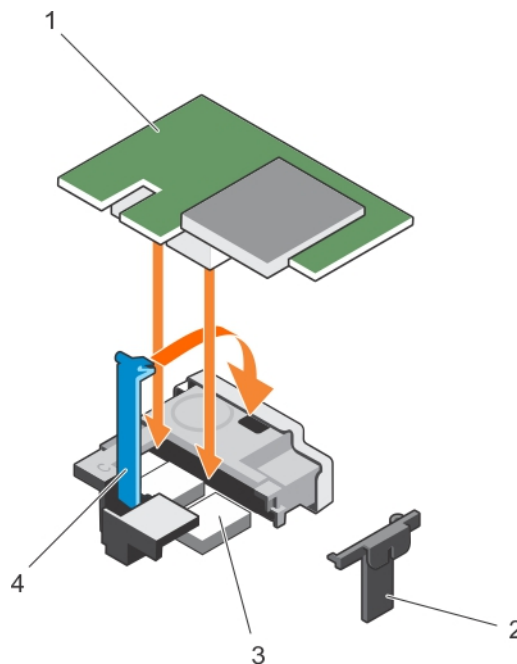


Figure 19. Installation d'une carte mezzanine PCIe

- | | |
|-------------------------------------------|---------------------------------------------------|
| 1. Carte mezzanine PCIe | 2. support de fixation de la carte mezzanine PCIe |
| 3. connecteur de carte mezzanine PCIe (2) | 4. Loquet de fixation de la carte mezzanine |

Suivez la procédure décrite dans la section Après une intervention à l'intérieur du système.

Tâches associées

[Retrait du traîneau](#)

[Installation du traîneau](#)

[Retrait d'une carte mezzanine PCIe](#)

Référence associée

Consignes de sécurité

Module SD interne double (en option)

Le Module SD interne double (en option) vous fournit une carte SD redondante solution. Vous pouvez configurer le module IDSMD pour le stockage ou en tant que le système d'exploitation partition d'amorçage. Dans les serveurs modulaires, vous pouvez choisir un mode module SD redondant ou en partager un logement avec le module iDRAC et les autres logement peut être utilisées pour le stockage ou en tant que la partition de système d'exploitation.

Le module SD interne double (IDSMD) offre deux logements de carte SD et une interface USB dédiés à l'hyperviseur intégré. Cette carte offre les fonctions suivantes :

- Fonctionnement à deux cartes : maintient une configuration en miroir à l'aide des cartes SD des deux logements et assure la redondance.
- Fonctionnement à carte unique : le fonctionnement à carte unique est pris en charge mais sans redondance.

Remplacement d'une carte SD

PRÉCAUTION : La plupart des réparations ne peuvent être effectuées que par un technicien de maintenance agréé. N'effectuez que les opérations de dépannage et les petites réparations autorisées par la documentation de votre produit et suivez les instructions fournies en ligne ou par téléphone par l'équipe de maintenance et d'assistance technique. Tout dommage causé par une réparation non autorisée par Dell est exclu de votre garantie. Consultez et respectez les consignes de sécurité livrées avec votre produit.

1. Suivez les consignes de sécurité répertoriées dans la section Instructions de sécurité.
2. Suivez la procédure décrite dans la section Avant une intervention à l'intérieur du système.
3. Accédez à la configuration du système et vérifiez qu'**Internal SD Card Port** (Port de la carte SD interne) est activé.

PRÉCAUTION : En cas de panne d'une carte SD et lorsque l'option de redondance de la carte SD interne est réglée sur le mode Miroir dans l'écran Périphériques intégrés de la configuration du système, il y a un risque de perte de données. Pour éviter de perdre des données, suivez les instructions des étapes 4 à 6 de la section Dépannage d'une carte SD interne.

- REMARQUE :** La carte SD située dans l'emplacement inférieur correspond à la carte principale (SD1) et la carte SD située dans l'emplacement supérieur correspond à la carte secondaire (SD2).
- REMARQUE :** En cas de dysfonctionnement de carte SD, l'option Internal SD Card Redundancy (Redondance de la carte SD interne) est réglée sur Disabled (Désactivée) et le contrôleur du module SD interne double notifie le système. Lors du prochain démarrage, le système affiche un message indiquant le dysfonctionnement.
- REMARQUE :** Si l'option Internal SD Card Redundancy (Redondance de la carte SD interne) est réglée sur Disabled (Désactivé), remplacez la carte SD défectueuse par une nouvelle.

1. Localisez le logement de la carte SD sur la carte du module SD interne double (IDSMD).
2. Appuyez sur la carte pour la dégager du logement, puis retirez-la.

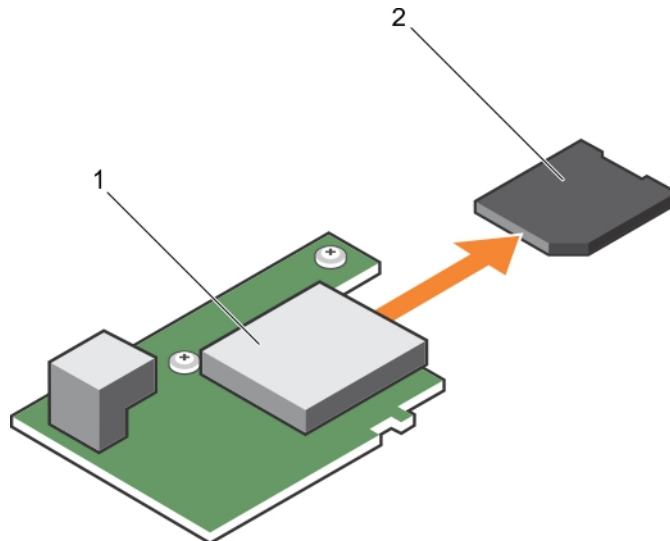


Figure 20. Remplacement d'une carte SD

- | | |
|---------------------------------------|---------------------------------------|
| 1. carte IDSDM | 2. la carte SD |
| 3. logement de carte supérieur (SD 2) | 4. logement de carte inférieur (SD 1) |

1. Suivez la procédure décrite dans la section Après une intervention à l'intérieur du système.
2. Accédez à la configuration du système et assurez-vous que les modes **Internal SD Card Port** (Port de carte SD interne) et **Internal SD Card Redundancy** (Redondance de la carte SD interne) sont activés.
3. Vérifiez que la nouvelle carte SD fonctionne correctement. Si le problème persiste, voir la section Obtention d'aide.

Tâches associées

[Avant une intervention à l'intérieur de l'ordinateur](#)

[Dépannage d'une carte SD interne](#)

[Après une intervention à l'intérieur de l'ordinateur](#)

Référence associée

[Obtention d'aide](#)

[Consignes de sécurité](#)

Clé USB interne

Le traîneau offre un connecteur USB interne pour une clé de mémoire flash USB. La clé de mémoire USB peut être utilisée comme périphérique d'amorçage, clé de sécurité ou périphérique de stockage de masse. Pour utiliser le connecteur USB interne, l'option **Internal USB Port** (Port USB interne) doit être activée dans l'écran **Integrated Devices** (Périphériques intégrés) de la configuration du système.

Pour démarrer à partir de la clé mémoire USB, vous devez configurer cette clé avec une image d'amorçage, puis spécifier la clé mémoire USB dans la séquence d'amorçage, dans la configuration du système. Pour plus d'informations sur la création d'un fichier d'amorçage sur la clé mémoire USB, voir la documentation utilisateur accompagnant cette clé.

Remplacement de la clé USB interne

PRÉCAUTION : La plupart des réparations ne peuvent être effectuées que par un technicien de maintenance agréé. N'effectuez que les opérations de dépannage et les petites réparations autorisées par la documentation de votre produit et suivez les instructions fournies en ligne ou par téléphone par l'équipe de maintenance et d'assistance technique. Tout dommage causé par une réparation non autorisée par Dell est exclu de votre garantie. Consultez et respectez les consignes de sécurité fournies avec votre produit.

PRÉCAUTION : Afin d'éviter toute interférence avec les autres composants du traîneau, les dimensions maximales autorisées pour la clé USB sont les suivantes : 15,9 mm (largeur) x 57,15 mm (longueur) x 7,9 mm (hauteur).

1. Suivez les consignes de sécurité répertoriées dans la section Instructions de sécurité.
2. Suivez la procédure décrite dans la section Avant une intervention à l'intérieur du système.

1. Localisez le connecteur USB/clé USB.
2. Le cas échéant, retirez la clé USB.
3. Insérez la nouvelle clé de mémoire USB dans le connecteur USB.

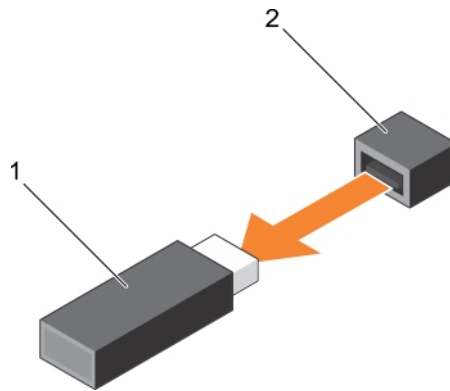


Figure 21. Remplacement de la clé de mémoire USB

- a. Clé de mémoire USB
- b. Connecteur de clé de mémoire USB

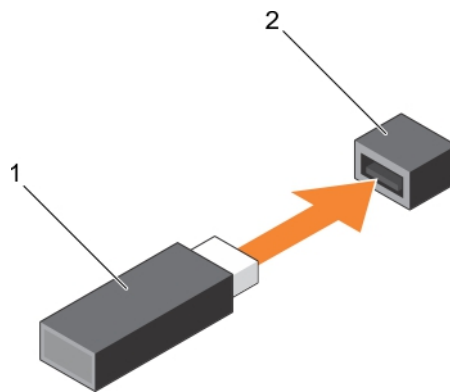


Figure 22. Installation d'une clé de mémoire USB

- a. Clé de mémoire USB
- b. Connecteur de clé de mémoire USB

1. Suivez la procédure décrite dans la section Après une intervention à l'intérieur du système.
2. Accédez à la configuration du système et vérifiez que la clé USB a été détectée par le système.

Tâches associées

[Avant une intervention à l'intérieur de l'ordinateur](#)
[Après une intervention à l'intérieur de l'ordinateur](#)

Référence associée

[Consignes de sécurité](#)

Retrait de la carte IDSDM en option

⚠ PRÉCAUTION : La plupart des réparations ne peuvent être effectuées que par un technicien de maintenance agréé. N'effectuez que les opérations de dépannage et les petites réparations autorisées par la documentation de votre produit et suivez les instructions fournies en ligne ou par téléphone par l'équipe de maintenance et d'assistance technique. Tout dommage causé par une réparation non autorisée par Dell est exclu de votre garantie. Consultez et respectez les consignes de sécurité fournies avec votre produit.

1. Suivez les consignes de sécurité répertoriées dans la section Instructions de sécurité.
2. Munissez-vous d'un tournevis cruciforme Phillips n° 2.

3. Suivez la procédure décrite dans la section Après une intervention à l'intérieur du système.
4. Le cas échéant, retirez la clé USB interne.
5. Si une ou plusieurs cartes SD sont installés, retirez-les.

1. Retirez les deux vis fixant la carte IDSDM à la carte système.
2. Retirez le support du logement de carte SD.

PRÉCAUTION : Pour éviter d'endommager la carte IDSDM, vous devez la tenir par ses bords uniquement.

3. Soulevez la carte et retirez-la du système.

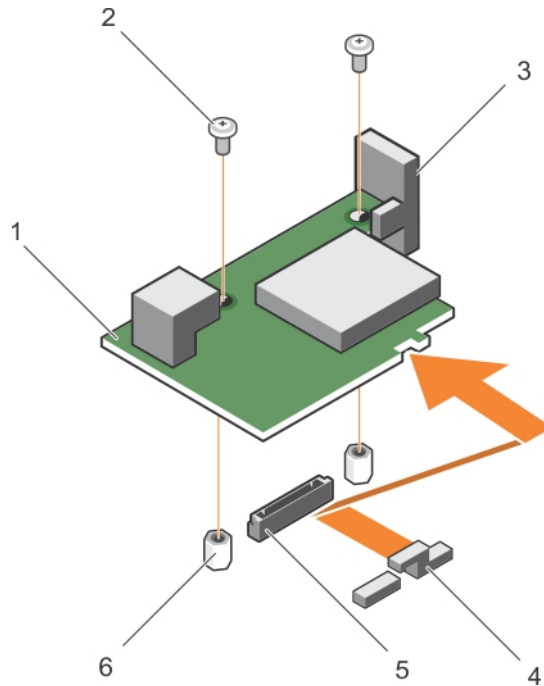


Figure 23. Retrait de la carte IDSDM en option

- | | |
|---------------------------------------------------|------------------------------------|
| 1. carte IDSDM | 2. vis (2) |
| 3. support de logement de carte SD | 4. support de carte mezzanine PCIe |
| 5. connecteur de carte IDSDM sur la carte système | 6. picot de fixation (2) |

1. Installez la carte IDSDM.
2. Suivez la procédure décrite dans la section Après une intervention à l'intérieur du système.

Tâches associées

- [Installation de la carte IDSDM en option](#)
- [Avant une intervention à l'intérieur de l'ordinateur](#)
- [Remplacement de la clé USB interne](#)
- [Remplacement d'une carte SD](#)
- [Après une intervention à l'intérieur de l'ordinateur](#)

Référence associée

- [Consignes de sécurité](#)

Installation de la carte IDSDM en option

PRÉCAUTION : La plupart des réparations ne peuvent être effectuées que par un technicien de maintenance agréé. N'effectuez que les opérations de dépannage et les petites réparations autorisées par la documentation de votre produit et suivez les instructions fournies en ligne ou par téléphone par l'équipe de maintenance et d'assistance technique. Tout dommage causé par une réparation non autorisée par Dell est exclu de votre garantie. Consultez et respectez les consignes de sécurité fournies avec votre produit.

REMARQUE : Vous devez retirer la carte IDSDM pour remplacer une carte IDSDM défectueuse ou pour accéder aux autres composants internes du système.

1. Suivez les consignes de sécurité répertoriées dans la section Instructions de sécurité.
2. Munissez-vous d'un tournevis cruciforme Phillips n° 2.
3. Retirez la carte SD.
4. Retirez la carte IDSDM.

PRÉCAUTION : Pour éviter d'endommager la carte IDSDM, vous devez la tenir par ses bords uniquement.

1. Alignez les éléments suivants :
 - L'emplacement situé sur le bord de la carte avec les languettes de fixation situées sur le support de carte mezzanine PCIe.
 - Les deux trous de vis de la carte IDSDM avec les entretoises de la carte système.
 - Le trou situé sur le support de carte SD avec le trou de vis situé sur la carte IDSDM.
2. Installez les deux vis pour fixer le support du logement de carte SD et la carte IDSDM à la carte système.

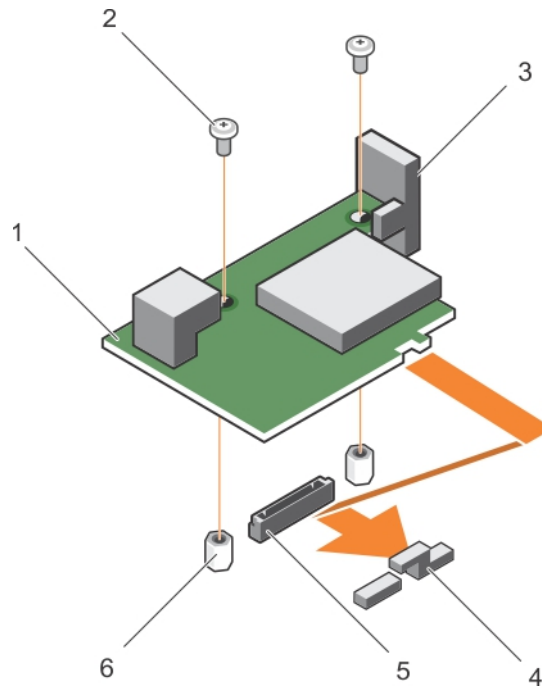


Figure 24. Installation de la carte IDSDM en option

- | | |
|---------------------------------------------------|------------------------------------|
| 1. carte IDSDM | 2. vis (2) |
| 3. support de logement de carte SD | 4. support de carte mezzanine PCIe |
| 5. connecteur de carte IDSDM sur la carte système | 6. picot de fixation (2) |

1. Le cas échéant, installez la ou les cartes SD et la clé USB interne.
2. Suivez la procédure décrite dans la section Après une intervention à l'intérieur du système.

Tâches associées

[Retrait de la carte IDSDM en option](#)
[Avant une intervention à l'intérieur de l'ordinateur](#)
[Remplacement de la clé USB interne](#)
[Remplacement d'une carte SD](#)
[Après une intervention à l'intérieur de l'ordinateur](#)

Référence associée

[Consignes de sécurité](#)

Carte rSPI (en option)

rSPI (restore Serial Peripheral Interface) est un périphérique flash SPI permettant de stocker les informations relatives au numéro de série du système, la configuration du système ou la licence iDRAC.

Retrait de la carte sSPI en option

PRÉCAUTION : La plupart des réparations ne peuvent être effectuées que par un technicien de maintenance agréé. N'effectuez que les opérations de dépannage et les petites réparations autorisées par la documentation de votre produit et suivez les instructions fournies en ligne ou par téléphone par l'équipe de maintenance et d'assistance technique. Tout dommage causé par une réparation non autorisée par Dell est exclu de votre garantie. Consultez et respectez les consignes de sécurité fournies avec votre produit.

1. Suivez les consignes de sécurité répertoriées dans la section Instructions de sécurité.
2. Munissez-vous d'un tournevis cruciforme Phillips n° 2.
3. Suivez la procédure décrite dans la section Avant une intervention à l'intérieur du système.

1. Retirez les deux vis qui fixent la carte rSPI à la carte système.

PRÉCAUTION : Pour éviter d'endommager la carte rSPI, vous devez la tenir par ses bords uniquement.

2. Soulevez la carte et retirez-la du système.

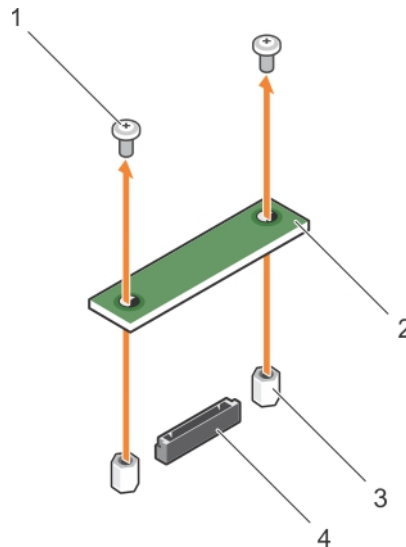


Figure 25. Retrait de la carte sSPI en option

- | | |
|--------------------------|---------------|
| 1. vis (2) | 2. carte rSPI |
| 3. picot de fixation (2) | 4. Connecteur |

1. Installez la carte rSPI.
2. Suivez la procédure décrite dans la section Après une intervention à l'intérieur du système.

Tâches associées

[Avant une intervention à l'intérieur de l'ordinateur](#)

[Installation de la carte rSPI en option](#)

[Après une intervention à l'intérieur de l'ordinateur](#)

Référence associée

[Consignes de sécurité](#)

Installation de la carte rSPI en option

PRÉCAUTION : La plupart des réparations ne peuvent être effectuées que par un technicien de maintenance agréé. N'effectuez que les opérations de dépannage et les petites réparations autorisées par la documentation de votre produit et suivez les instructions fournies en ligne ou par téléphone par l'équipe de maintenance et d'assistance technique. Tout dommage causé par une réparation non autorisée par Dell est exclu de votre garantie. Consultez et respectez les consignes de sécurité fournies avec votre produit.

REMARQUE : Vous devez retirer la carte rSPI pour remplacer une carte rSPI défectueuse ou pour accéder aux autres composants internes du système.

PRÉCAUTION : Pour éviter d'endommager la carte rSPI, vous devez la tenir par ses bords uniquement.

1. Suivez les consignes de sécurité répertoriées dans la section Instructions de sécurité.
2. Munissez-vous d'un tournevis cruciforme Phillips n° 2.
3. Retirez la carte rSPI.
1. Alignez les deux trous de vis de la carte rSPI avec les entretoises de la carte système.
2. Installez les deux vis pour fixer la carte rSPI à la carte système.

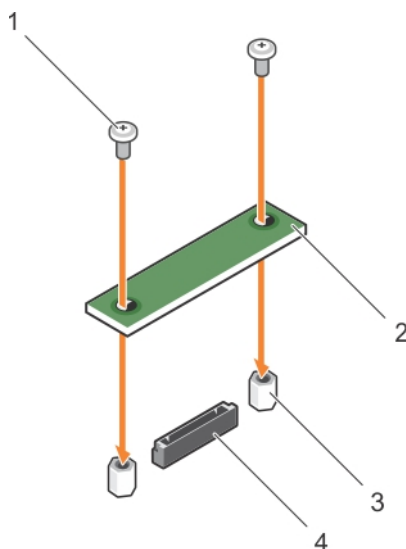


Figure 26. Installation de la carte rSPI en option

- | | |
|--------------------------|---------------|
| 1. vis (2) | 2. carte rSPI |
| 3. picot de fixation (2) | 4. Connecteur |

Suivez la procédure décrite dans la section Après une intervention à l'intérieur du système.

Tâches associées

[Avant une intervention à l'intérieur de l'ordinateur](#)

[Retrait de la carte sSPI en option](#)

[Après une intervention à l'intérieur de l'ordinateur](#)

Référence associée

[Consignes de sécurité](#)

Carte SD vFlash

La carte SD vFlash est une carte numérique sécurisée (SD, Secure Digital) qui se connecte dans un logement de carte SD vFlash sur le système. Elle offre des capacités de stockage local permanent à la demande et un environnement de déploiement personnalisé qui permet l'automatisation de la configuration des serveurs, des scripts et de l'imagerie. Elle émule les périphériques USB. Pour plus d'informations, voir le document *Integrated Dell Remote Access Controller User's Guide* sur Dell.com/idracmanuals.

Vous pouvez utiliser la carte SD vFlash avec votre système. Le logement de carte est situé sur la carte IDSDM. Vous pouvez retirer et installer la carte SD vFlash.

Remplacement de la carte SD vFlash

⚠ PRÉCAUTION : La plupart des réparations ne peuvent être effectuées que par un technicien de maintenance agréé. N'effectuez que les opérations de dépannage et les petites réparations autorisées par la documentation de votre produit et suivez les instructions fournies en ligne ou par téléphone par l'équipe de maintenance et d'assistance technique. Tout dommage causé par une réparation non autorisée par Dell est exclu de votre garantie. Consultez et respectez les consignes de sécurité fournies avec votre produit.

1. Suivez les consignes de sécurité répertoriées dans la section Instructions de sécurité.
2. Suivez la procédure décrite dans la section Avant une intervention à l'intérieur du système.

1. Si la carte SD vFlash est installée, retirez-la du logement de la carte.

i REMARQUE : Le logement de carte SD vFlash se trouve en dessous de la carte fille réseau.

2. Insérez l'extrémité de la broche de contact de la carte SD dans le logement de carte SD situé sur l'unité du média vFlash.

i REMARQUE : Le logement est muni d'un repère qui permet d'insérer la carte dans le bon sens.

3. Appuyez sur la carte pour qu'elle s'enclenche dans son logement.

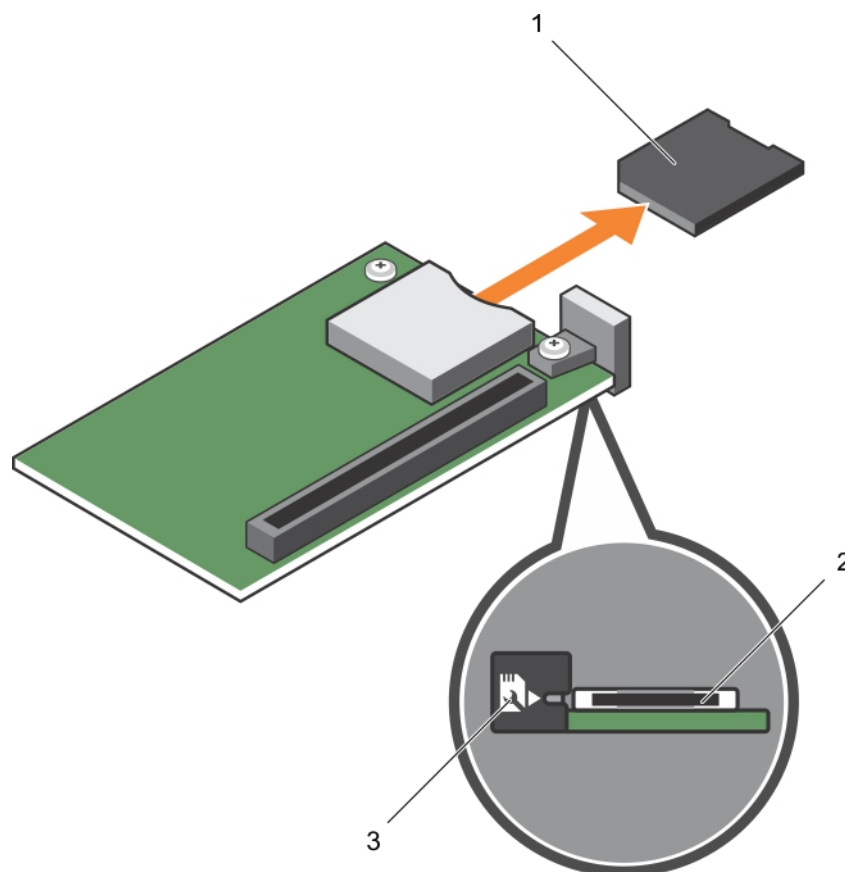


Figure 27. Remplacement de la carte SD vFlash

- a. Carte SD vFlash
- b. Logement pour carte SD vFlash
- c. Étiquette d'identification du logement de la carte SD vFlash

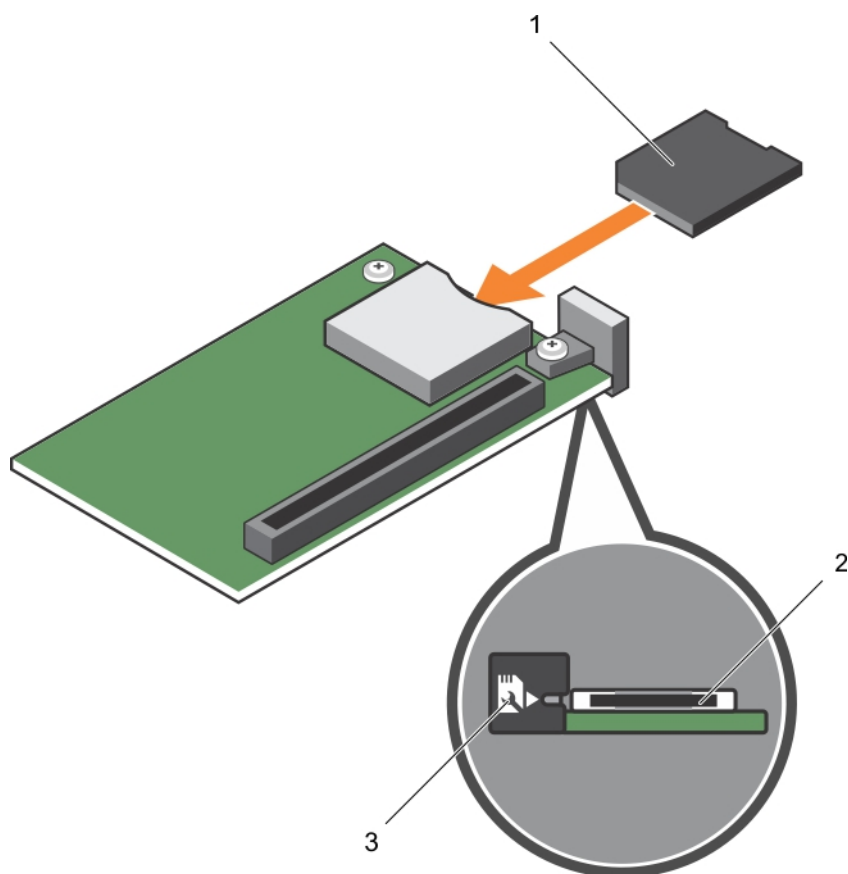


Figure 28. Installation de la carte SD vFlash

- a. Carte SD vFlash
- b. Logement pour carte SD vFlash
- c. Étiquette d'identification du logement de la carte SD vFlash

Suivez la procédure décrite dans la section Après une intervention à l'intérieur du système.

Tâches associées

[Avant une intervention à l'intérieur de l'ordinateur](#)
[Après une intervention à l'intérieur de l'ordinateur](#)

Référence associée

[Consignes de sécurité](#)

Carte fille réseau

La carte de montage de la carte réseau fille (NDC) est une petite carte mezzanine amovible. La carte réseau fille vous offre une la possibilité de choisir parmi différentes options de connectivité, par exemple-4 x 1GbE, 2 x10 GbE ou 2x adaptateurs de réseau convergent.

Retrait de la carte fille réseau

PRÉCAUTION : La plupart des réparations ne peuvent être effectuées que par un technicien de maintenance agréé. N'effectuez que les opérations de dépannage et les petites réparations autorisées par la documentation de votre produit et suivez les instructions fournies en ligne ou par téléphone par l'équipe de maintenance et d'assistance technique. Tout dommage causé par une réparation non autorisée par Dell est exclu de votre garantie. Consultez et respectez les consignes de sécurité fournies avec votre produit.

1. Suivez les consignes de sécurité répertoriées dans la section Instructions de sécurité.
2. Munissez-vous d'un tournevis cruciforme Phillips n° 2.

3. Suivez la procédure décrite dans la section Avant une intervention à l'intérieur du système.
4. Retirez la carte Mezzanine PCIe. Voir la section Retrait d'une carte Mezzanine PCIe.
1. Retirez les deux vis qui fixent la carte fille réseau à la carte système.
2. Soulevez la carte pour la détacher de la carte système.

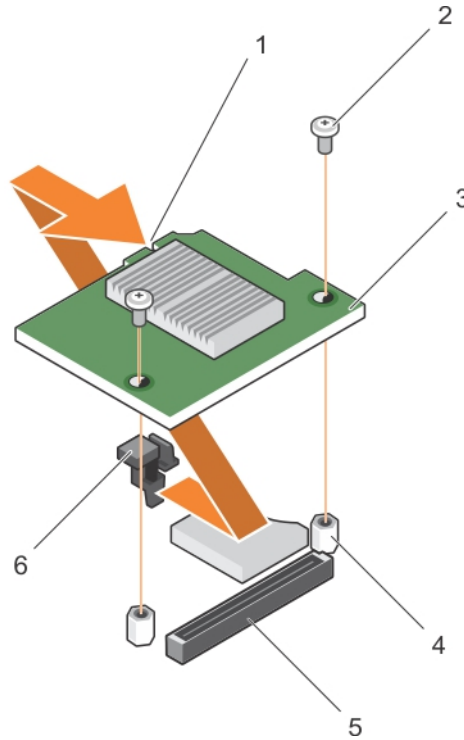


Figure 29. Retrait de la carte fille réseau

- | | |
|---------------------------------------|---------------------------|
| 1. logement sur la carte fille réseau | 2. vis (2) |
| 3. NDC | 4. picot de fixation (2) |
| 5. connecteur de la carte système | 6. languettes de fixation |

1. Installez la carte fille réseau. Voir la section Installation de la carte fille réseau.
2. Installez la carte Mezzanine PCIe. Voir la section Installation d'une carte Mezzanine PCIe.
3. Suivez la procédure décrite dans la section Après une intervention à l'intérieur du système.

Tâches associées

- [Avant une intervention à l'intérieur de l'ordinateur](#)
- [Retrait d'une carte mezzanine PCIe](#)
- [Installation de la carte fille réseau](#)
- [Installation d'une carte mezzanine PCIe](#)
- [Après une intervention à l'intérieur de l'ordinateur](#)

Référence associée

- [Consignes de sécurité](#)

Installation de la carte fille réseau

- ⚠ PRÉCAUTION :** La plupart des réparations ne peuvent être effectuées que par un technicien de maintenance agréé. N'effectuez que les opérations de dépannage et les petites réparations autorisées par la documentation de votre produit et suivez les instructions fournies en ligne ou par téléphone par l'équipe de maintenance et d'assistance technique. Tout dommage causé par une réparation non autorisée par Dell est exclu de votre garantie. Consultez et respectez les consignes de sécurité fournies avec votre produit.

REMARQUE : Vous devez retirer la carte fille réseau pour remplacer une carte fille réseau défectueuse ou pour accéder aux autres composants internes du système.

1. Suivez les consignes de sécurité répertoriées dans la section Instructions de sécurité.
 2. Munissez-vous d'un tournevis cruciforme Phillips n° 2.
 3. Retirez la carte Mezzanine PCIe. Voir la section Retrait d'une carte Mezzanine PCIe.
 4. Retirez la carte fille réseau (NDC). Voir la section Retrait de la carte fille réseau.
1. Alignez les éléments suivants :
 - a) Alignez les logements sur le bord de la carte avec les languettes de fixation sur le support en plastique recouvrant les logements de la carte mezzanine PCIe.
 - b) Trous de vis de la carte avec les entretoises sur la carte système.

PRÉCAUTION : Pour éviter d'endommager la carte fille réseau, vous devez la tenir par ses bords uniquement.

2. Faites descendre la carte jusqu'à ce que son connecteur s'insère dans celui de la carte système.
3. Fixez la carte à l'aide des deux vis.

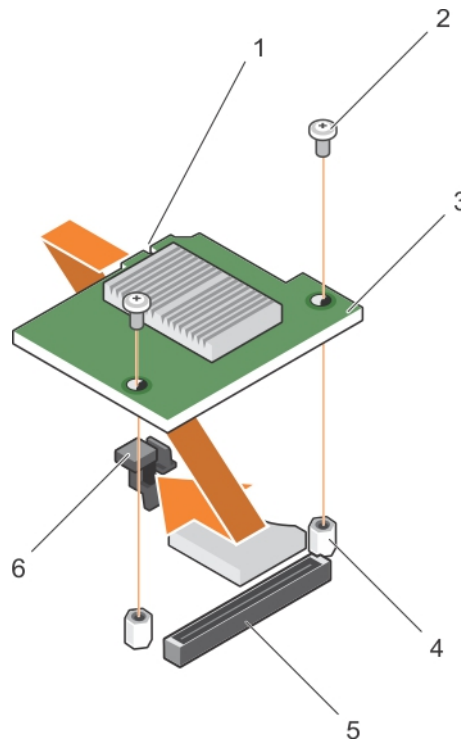


Figure 30. Installation de la carte fille réseau

- | | |
|---------------------------------------|---------------------------|
| 1. logement sur la carte fille réseau | 2. vis (2) |
| 3. NDC | 4. picot de fixation (2) |
| 5. connecteur de la carte système | 6. languettes de fixation |

1. Installez la carte Mezzanine PCIe. Voir la section Installation d'une carte Mezzanine PCIe.
2. Suivez la procédure décrite dans la section Après une intervention à l'intérieur du système.

Tâches associées

[Retrait d'une carte mezzanine PCIe](#)

[Retrait de la carte fille réseau](#)

[Installation d'une carte mezzanine PCIe](#)

[Après une intervention à l'intérieur de l'ordinateur](#)

Référence associée

[Consignes de sécurité](#)

Processeurs

Le système prend en charge un ou deux processeurs de la gamme Intel Xeon E5-2600 v3 ou E5-2600 v4.

PRÉCAUTION : Pour des processeurs de 105 W, 120 W ou 135 W, utilisez des dissipateurs de chaleur de 68 mm de largeur.

PRÉCAUTION : Pour des processeurs de 105 W (pour la configuration acoustique), 135 W (quatre, six ou huit cœurs) ou 145 W, utilisez des dissipateurs de chaleur de 104 mm de largeur.

REMARQUE : La combinaison de processeurs de différentes puissances n'est pas prise en charge.

Utilisez la procédure suivante lors :

- Retrait et installation d'un dissipateur de chaleur
- de l'installation d'un processeur supplémentaire
- du remplacement d'un processeur

REMARQUE : Pour garantir un refroidissement correct du système, vous devez installer un cache de processeur dans le logement du processeur vacant.

Tâches associées

[Retrait d'un dissipateur de chaleur](#)

[Retrait d'un processeur](#)

[Installation d'un processeur](#)

[Installation d'un dissipateur de chaleur](#)

Retrait d'un dissipateur de chaleur

PRÉCAUTION : La plupart des réparations ne peuvent être effectuées que par un technicien de maintenance agréé. N'effectuez que les opérations de dépannage et les petites réparations autorisées par la documentation de votre produit et suivez les instructions fournies en ligne ou par téléphone par l'équipe de maintenance et d'assistance technique. Tout dommage causé par une réparation non autorisée par Dell est exclu de votre garantie. Consultez et respectez les consignes de sécurité fournies avec votre produit.

PRÉCAUTION : Ne retirez jamais le dissipateur de chaleur d'un processeur, sauf si vous souhaitez retirer également le processeur. Le dissipateur de chaleur est essentiel au maintien de bonnes conditions thermiques.

REMARQUE : Le processeur et le dissipateur de chaleur peuvent devenir très chauds. Assurez-vous de laisser suffisamment de temps au processeur pour se refroidir avant de la manipuler.

1. Suivez les consignes de sécurité répertoriées dans la section Instructions de sécurité.
2. Munissez-vous d'un tournevis cruciforme Phillips n° 2.
3. Suivez la procédure décrite dans la section Avant une intervention à l'intérieur du système.
4. Retirez le carénage de refroidissement.

1. Desserrez la première vis qui fixe le dissipateur de chaleur à la carte système. Attendez quelques instants (environ 30 secondes) pour que le dissipateur de chaleur se détache du processeur.
2. Desserrez la vis opposée en diagonale à la vis que vous avez retirée en premier.
3. Répétez la procédure pour les deux autres vis.
4. Retirez le dissipateur thermique.

REMARQUE : Posez le dissipateur de chaleur à l'envers sur le plan de travail de façon à éviter tout contact avec la pâte thermique.

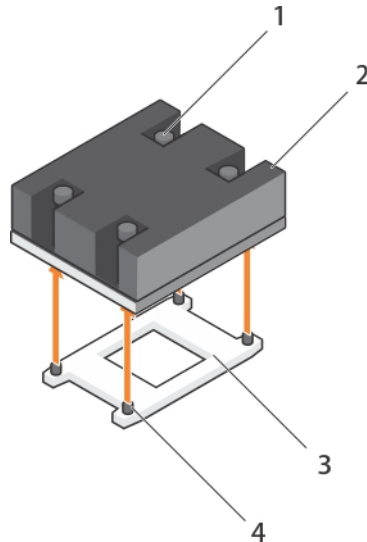


Figure 31. Retrait d'un dissipateur de chaleur

- | | |
|--------------------------|-------------------------------------------------------|
| 1. vis de fixation (4) | 2. Dissipateur de chaleur |
| 3. support du processeur | 4. supports de fixation du dissipateur de chaleur (4) |

1. Réinstallez le ou les dissipateurs de chaleur ainsi que le ou les processeurs.
2. Suivez la procédure décrite dans la section Après une intervention à l'intérieur du système.

Tâches associées

[Avant une intervention à l'intérieur de l'ordinateur](#)

[Après une intervention à l'intérieur de l'ordinateur](#)

[Retrait du carénage de refroidissement](#)

[Installation d'un dissipateur de chaleur](#)

[Installation d'un processeur](#)

Référence associée

[Consignes de sécurité](#)

Retrait d'un processeur

⚠ PRÉCAUTION : La plupart des réparations ne peuvent être effectuées que par un technicien de maintenance agréé. N'effectuez que les opérations de dépannage et les petites réparations autorisées par la documentation de votre produit et suivez les instructions fournies en ligne ou par téléphone par l'équipe de maintenance et d'assistance technique. Tout dommage causé par une réparation non autorisée par Dell est exclu de votre garantie. Consultez et respectez les consignes de sécurité fournies avec votre produit.

⚠ PRÉCAUTION : Ne retirez jamais le dissipateur de chaleur d'un processeur, sauf si vous souhaitez retirer également le processeur. Le dissipateur de chaleur est essentiel au maintien de bonnes conditions thermiques.

ℹ REMARQUE : Le processeur et le dissipateur de chaleur peuvent devenir très chauds. Assurez-vous de laisser suffisamment de temps au processeur pour se refroidir avant de la manipuler.

1. Suivez les consignes de sécurité répertoriées dans la section Instructions de sécurité.
2. Munissez-vous d'un tournevis cruciforme Phillips n° 2.
3. Suivez la procédure décrite dans la section Avant une intervention à l'intérieur du système.
4. Retirez le carénage de refroidissement.

1. À l'aide d'un chiffon propre et non pelucheux, retirez la pâte thermique qui recouvre la surface du cadre de protection du processeur.

⚠ PRÉCAUTION : La pression exercée pour maintenir le processeur dans son support doit être très forte. Si vous ne maintenez pas fermement le levier de dégagement, il risque de se redresser brusquement.

2. Placez fermement votre pouce sur les leviers d'éjection 1 et 2 du support du processeur, puis libérez les deux leviers simultanément de la position de verrouillage en poussant les leviers vers le bas pour les extraire du dessous de la languette.

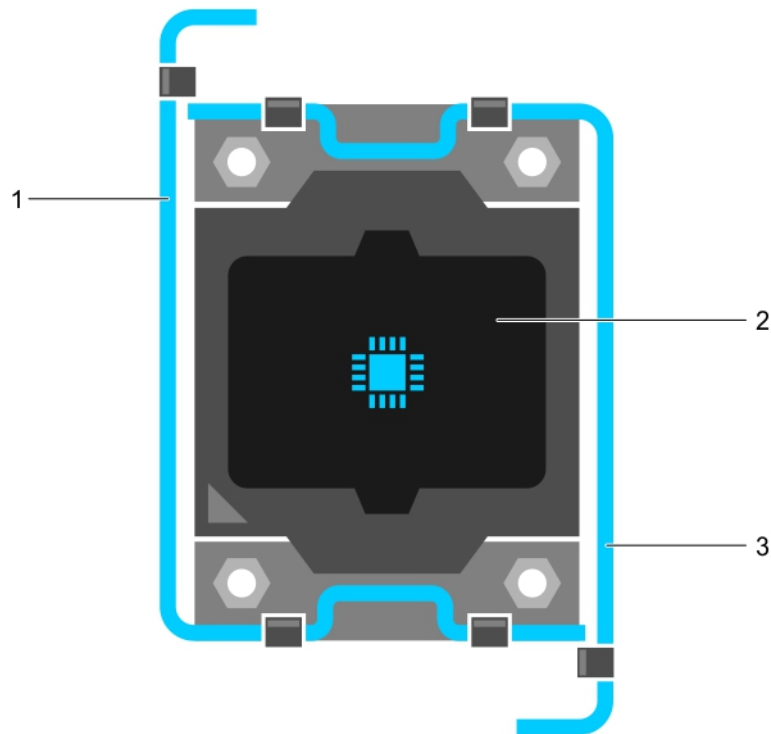


Figure 32. Séquence d'ouverture et de fermeture du levier du cadre de protection du processeur

- a. Levier d'éjection du support 1
 - b. le processeur
 - c. Levier d'éjection du support 2
3. Tenez la languette sur la protection du processeur et faites pivoter la protection en la soulevant pour la retirer.
 4. Extrayez le processeur de son support et laissez le levier d'éjection ouvert en vue de l'installation du nouveau processeur.

PRÉCAUTION : Si vous retirez définitivement le processeur, vous devez installer un cache de protection de support ainsi qu'un cache de processeur/barrette de mémoire afin d'assurer un refroidissement correct du système. Les caches du processeur/barrette de mémoire recouvrent les emplacements de barrettes DIMM et de processeur vides.

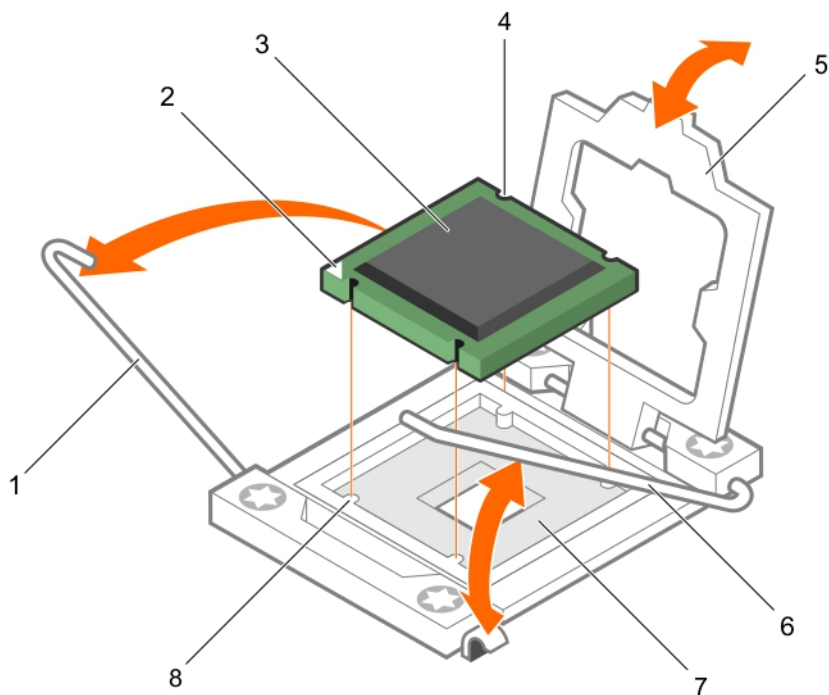


Figure 33. Installation et retrait d'un processeur

- | | |
|--------------------------------------|---------------------------------------|
| 1. Levier d'éjection du support 1 | 2. angle de la broche 1 du processeur |
| 3. le processeur | 4. logement (4) |
| 5. Cadre de protection du processeur | 6. Levier d'éjection du support 2 |
| 7. support du processeur | 8. languette (4) |

Entrez un exemple qui illustre la tâche actuelle (facultatif).

1. Réinstallez le ou les processeurs.
2. Posez le dissipateur de chaleur.
3. Réinstallez le carénage de refroidissement.
4. Suivez la procédure décrite dans la section Après une intervention à l'intérieur du système.

Tâches associées

[Avant une intervention à l'intérieur de l'ordinateur](#)
[Installation du carénage de refroidissement](#)
[Retrait d'un dissipateur de chaleur](#)
[Installation d'un processeur](#)
[Installation d'un dissipateur de chaleur](#)
[Retrait du carénage de refroidissement](#)
[Après une intervention à l'intérieur de l'ordinateur](#)

Référence associée

[Consignes de sécurité](#)

Installation d'un processeur

⚠ PRÉCAUTION : La plupart des réparations ne peuvent être effectuées que par un technicien de maintenance agréé. N'effectuez que les opérations de dépannage et les petites réparations autorisées par la documentation de votre produit et suivez les instructions fournies en ligne ou par téléphone par l'équipe de maintenance et d'assistance technique. Tout

dommage causé par une réparation non autorisée par Dell est exclu de votre garantie. Consultez et respectez les consignes de sécurité fournies avec votre produit.

REMARQUE : Si vous n'installez qu'un seul processeur, il doit être placé dans le support CPU1.

REMARQUE : Vous devez retirer un processeur pour mettre à niveau un processeur ou remplacer un processeur défectueux.

1. Suivez les consignes de sécurité répertoriées dans la section Instructions de sécurité.
2. Munissez-vous d'un tournevis cruciforme Phillips n° 2.
3. Suivez la procédure décrite dans la section Avant une intervention à l'intérieur du système.
4. Retirez le processeur ou le cache de processeur/de barrette de mémoire DIMM.

1. Débloquez le levier d'éjection et relevez-le de 90 degrés et vérifiez que ce dernier soit complètement ouvert.
2. Tenez la languette sur la protection du processeur et faites pivoter la protection en la soulevant pour la retirer.

REMARQUE : Nous vous recommandons d'installer/retirer le cache de protection du support du cadre de protection du processeur avec ce dernier en position ouverte.

3. Le cas échéant, retirez de la protection du processeur le cache de protection du support. Pour retirer ce cache, appuyez sur le cache depuis l'intérieur de la protection du processeur et retirez-le des broches du support.

PRÉCAUTION : Si le processeur n'est pas positionné correctement, il risque d'être endommagé ou d'endommager définitivement la carte système. Faites attention à ne pas plier les broches du support.

PRÉCAUTION : Ne forcez pas l'installation du processeur. Lorsqu'il est positionné correctement, celui-ci s'enclenche facilement dans le support.

4. Installez le processeur dans le support :
 - a) Identifier le coin de la broche 1 du processeur en localisant le petit triangle doré sur l'un des coins du processeur. Placez ce coin sur le même coin que le support ZIF identifié par un triangle correspondant sur la carte système.
 - b) Alignez le coin de la broche 1 du processeur avec le coin de la broche 1 de la carte système.
 - c) Installez le processeur délicatement dans son support.

Comme le système utilise un support de processeur ZIF, ne forcez pas. Lorsque le processeur est correctement installé, une pression légère suffit pour l'engager dans le support.
 - d) Fermez le cadre de protection du processeur.
 - e) Faites pivoter les leviers d'éjection 1 et 2 du support du processeur simultanément jusqu'à ce qu'ils soient en position de verrouillage.
1. Posez le dissipateur de chaleur.
2. Appuyez sur F2 lors de l'amorçage pour accéder au programme de configuration du système, et vérifiez que les informations relatives au processeur correspondent bien à la nouvelle configuration du système.
3. Lancez les diagnostics du système pour vérifier que le nouveau processeur fonctionne correctement.

Tâches associées

[Avant une intervention à l'intérieur de l'ordinateur](#)

[Retrait du carénage de refroidissement](#)

[Installation d'un dissipateur de chaleur](#)

[Après une intervention à l'intérieur de l'ordinateur](#)

Référence associée

[Consignes de sécurité](#)

Installation d'un dissipateur de chaleur

PRÉCAUTION : La plupart des réparations ne peuvent être effectuées que par un technicien de maintenance agréé. N'effectuez que les opérations de dépannage et les petites réparations autorisées par la documentation de votre produit et suivez les instructions fournies en ligne ou par téléphone par l'équipe de maintenance et d'assistance technique. Tout dommage causé par une réparation non autorisée par Dell est exclu de votre garantie. Consultez et respectez les consignes de sécurité fournies avec votre produit.

REMARQUE : Si vous n'installez qu'un seul processeur, il doit être placé dans le support CPU1.

REMARQUE : Vous devez retirer un processeur pour mettre à niveau un processeur ou remplacer un processeur défectueux.

1. Suivez les consignes de sécurité répertoriées dans la section Instructions de sécurité.
2. Munissez-vous d'un tournevis cruciforme Phillips n° 2.
3. Suivez la procédure décrite dans la section Avant une intervention à l'intérieur du système.
4. Retirez le carénage de refroidissement
5. Retirez le processeur ou le cache de processeur/de barrette de mémoire DIMM.

Entrez le contexte de votre tâche ici (facultatif). Le contenu de la présentation doit être saisi ici.

Pour installer le dissipateur de chaleur :

- a) Le cas échéant, retirez la graisse thermique qui recouvre le dissipateur de chaleur à l'aide d'un chiffon propre non pelucheux.
- b) Appliquez de la graisse thermique sur la partie supérieure du processeur. Utilisez la seringue de graisse thermique fournie avec le kit du processeur pour appliquer la graisse en dessinant une fine spirale sur la partie supérieure du processeur, comme illustré dans la figure.

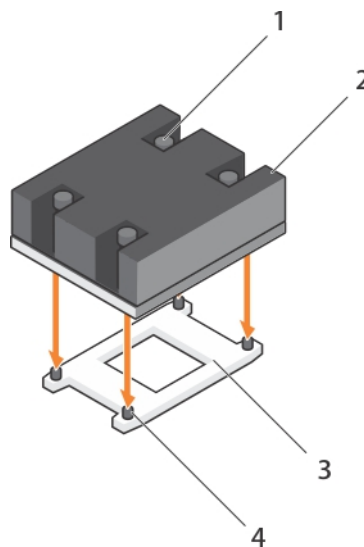


Figure 34. Installation d'un dissipateur de chaleur

- | | |
|--------------------------|-------------------------------------------------------|
| 1. vis de fixation (4) | 2. Dissipateur de chaleur |
| 3. support du processeur | 4. supports de fixation du dissipateur de chaleur (4) |

PRÉCAUTION : Si vous appliquez trop de pâte thermique, celle-ci risque d'atteindre et de contaminer le support de processeur.

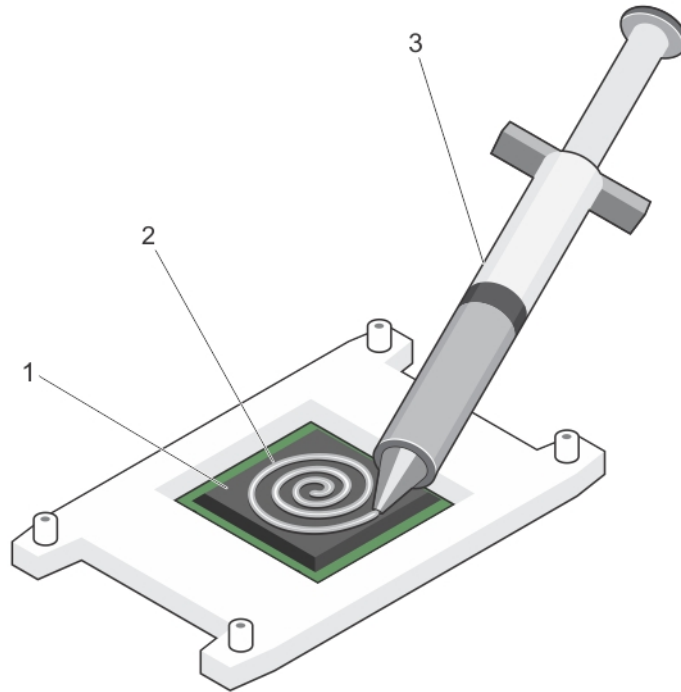


Figure 35. Application de graisse thermique sur la partie supérieure du processeur

1. le processeur
2. graisse thermique
3. seringue de graisse thermique

REMARQUE : La graisse thermique est conçue pour un usage unique. Jetez la seringue après l'avoir utilisée.

- c) Placez le dissipateur de chaleur sur le processeur.
- d) Serrez les quatre vis pour fixer le dissipateur de chaleur sur la carte système.

REMARQUE : Vissez les vis diagonalement opposées les unes des autres. Ne serrez pas trop les vis de fixation du dissipateur de chaleur lorsque vous installez le dissipateur de chaleur. Pour éviter de trop serrer, serrez la vis de fixation du dissipateur de chaleur jusqu'à ce que vous sentiez une résistance et arrêtez une fois que la vis sont bien en place. La tension de la vis ne devrait pas excéder 6,9 kg-cm (6 pouces-livres).

1. Installez le carénage de refroidissement.
2. Suivez la procédure décrite dans la section Après une intervention à l'intérieur du système.

Lorsque le système démarre, il détecte la présence du nouveau processeur et modifie automatiquement les informations de configuration du système dans la configuration du système.

3. Appuyez sur <F2> pour accéder à la configuration du système, et vérifiez que les informations relatives au processeur correspondent bien à la nouvelle configuration du système.
4. Lancez les diagnostics du système pour vérifier que le nouveau processeur fonctionne correctement.
5. Mettez à jour le BIOS du système.

Tâches associées

- [Avant une intervention à l'intérieur de l'ordinateur](#)
- [Retrait du carénage de refroidissement](#)
- [Installation d'un processeur](#)
- [Installation du carénage de refroidissement](#)
- [Après une intervention à l'intérieur de l'ordinateur](#)

Référence associée

- [Consignes de sécurité](#)

Disques durs ou disques SSD

Votre système prend en charge jusqu'à deux lecteurs SSD SAS/SATA/PCIe ou disques durs SAS/SATA de 2,5 pouces, et huit SSD SATA de 1,8 pouce. Les disques durs/SSD sont fournis dans des supports de lecteur spéciaux échangeables à chaud qui s'installent dans les baies de lecteur. Ces lecteurs se connectent à la carte système via la carte de fond de panier de disque dur.

REMARQUE : L'utilisation simultanée de lecteurs SSD et de disques durs SAS/SATA n'est pas prise en charge.

Numérotation des baies de disque dur/SSD

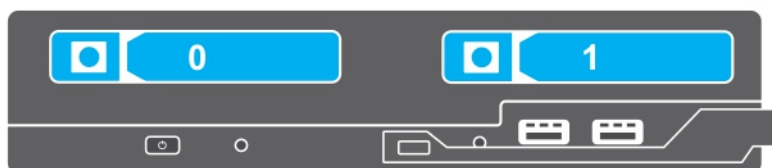


Figure 36. Numérotation des baies de disque dur/SSD : système de disque dur/SSD de 2,5 pouces

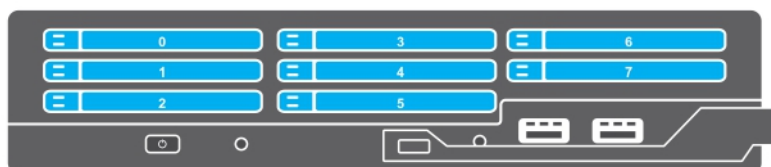


Figure 37. Numérotation des baies SSD : système SSD de 1,8 pouce

Consignes d'installation des disques durs/SSD

Si la configuration ne comporte qu'un seul disque dur, un cache de disque dur doit être installé dans l'autre baie de lecteur afin d'assurer une ventilation correcte.

Retrait d'un disque dur/SSD

PRÉCAUTION : La plupart des réparations ne peuvent être effectuées que par un technicien de maintenance agréé. N'effectuez que les opérations de dépannage et les petites réparations autorisées par la documentation de votre produit et suivez les instructions fournies en ligne ou par téléphone par l'équipe de maintenance et d'assistance technique. Tout dommage causé par une réparation non autorisée par Dell est exclu de votre garantie. Consultez et respectez les consignes de sécurité fournies avec votre produit.

1. Suivez les consignes de sécurité répertoriées dans la section Instructions de sécurité.
2. Mettez le disque dur/SSD hors ligne et attendez que ses voyants sur le support de lecteur s'arrêtent de clignoter.

Lorsque tous les voyants s'arrêtent de clignoter, vous pouvez retirer le lecteur. Pour plus d'informations sur la mise hors ligne du disque dur/SSD, reportez-vous à la documentation de votre système d'exploitation.

REMARQUE : Certains systèmes d'exploitation ne prennent pas en charge le remplacement des lecteurs à chaud. Consultez la documentation fournie avec votre système d'exploitation.

1. Appuyez sur le bouton de dégagement pour ouvrir la poignée du support de disque dur/SSD.
2. Faites glisser le support de disque dur/SSD jusqu'à ce qu'il soit retiré de l'emplacement de disque dur/SSD.
3. Faites glisser le disque dur/SSD jusqu'à ce qu'il soit retiré de la baie de disque dur/SSD.

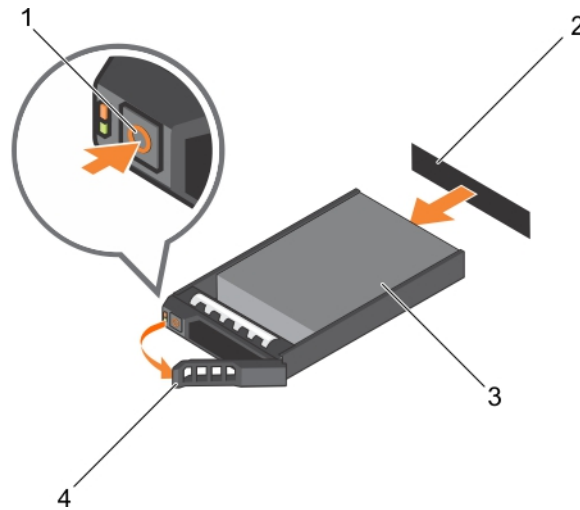


Figure 38. Retrait d'un disque dur

- | | |
|-------------------------|---------------------------------------------------------|
| 1. bouton de dégagement | 2. Connecteur de disque dur/SSD (sur le fond de panier) |
| 3. disque dur ou SSD | 4. poignée du support de disque dur ou SSD |

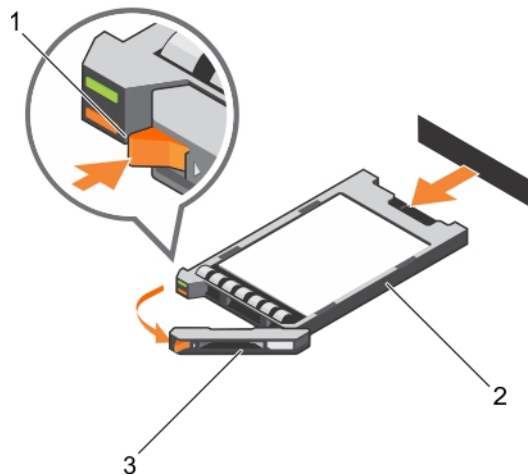


Figure 39. Retrait d'un SSD

1. bouton de dégagement
2. SSD
3. poignée du support SSD

1. Si vous retirez un disque dur ou SSD de manière permanente, installez le disque dur ou le cache de SSD. Si vous installez un nouveau disque dur ou SSD, reportez-vous à la section Installation du disque dur ou SSD.

Installation d'un disque dur/SSD

PRÉCAUTION : Lorsqu'un disque dur/SSD remplaçable à chaud de remplacement est installé et que le Traîneau de est mis sous tension, le disque dur/SSD commence automatiquement à se reconstruire. Veillez strictement à ce que le disque dur/SSD de remplacement soit vierge ou contienne des données que vous souhaitez écraser. Les éventuelles données présentes sur le disque dur/SSD de remplacement sont immédiatement perdues après l'installation du disque dur/SSD.

REMARQUE : Vous devez retirer un disque dur ou SSD pour mettre à niveau un disque dur ou SSD ou remplacer un disque dur défectueux ou SSD.

1. Suivez les consignes de sécurité répertoriées dans la section Instructions de sécurité.
2. Retirez le disque dur ou SSD ou disque dur ou le cache de SSD.

REMARQUE : Certains systèmes d'exploitation ne prennent pas en charge le remplacement des lecteurs à chaud. Consultez la documentation fournie avec votre système d'exploitation.

1. Appuyez sur le bouton de dégagement pour ouvrir la poignée du support de disque dur/SSD.
2. Insérez le support de disque dur/SSD dans la baie de lecteur. Alignez correctement le canal du support du disque dur/SSD avec l'emplacement de disque approprié sur le Traîneau de.
3. Insérez le support de disque dans l'emplacement jusqu'à ce que sa poignée touche le Traîneau de.
4. Verrouillez la poignée en la tournant, tout en insérant le support dans le logement jusqu'à ce qu'il s'enclenche.

Le voyant LED d'état est vert fixe si le disque est installé correctement. Le voyant des supports de disque vert clignote pendant la reconstruction du disque.

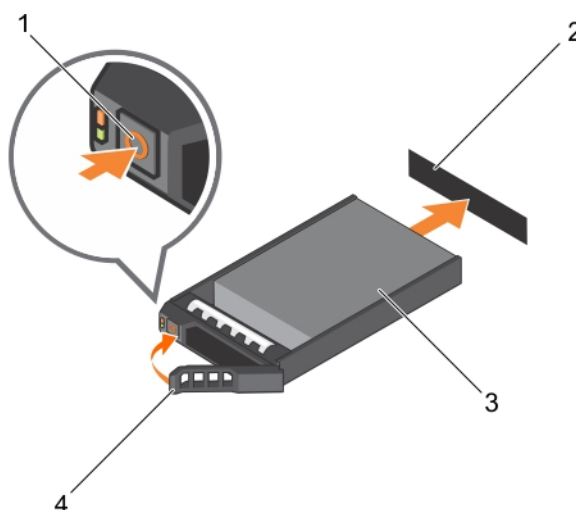


Figure 40. Installation d'un disque dur

- | | |
|-------------------------|---------------------------------------|
| 1. bouton de dégagement | 2. disque dur (sur un fond de panier) |
| 3. disque dur | 4. poignée du support de disque dur |

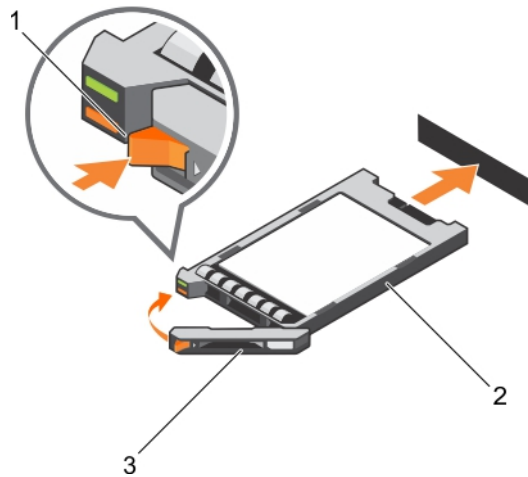


Figure 41. Installation d'un SSD

- a. bouton de dégagement
- b. SSD
- c. poignée du support SSD

Référence associée

Consignes de sécurité

Retrait d'un cache de disque dur ou SSD

PRÉCAUTION : La plupart des réparations ne peuvent être effectuées que par un technicien de maintenance agréé. N'effectuez que les opérations de dépannage et les petites réparations autorisées par la documentation de votre produit et suivez les instructions fournies en ligne ou par téléphone par l'équipe de maintenance et d'assistance technique. Tout dommage causé par une réparation non autorisée par Dell est exclu de votre garantie. Consultez et respectez les consignes de sécurité fournies avec votre produit.

PRÉCAUTION : Pour assurer un refroidissement correct du système, vous devez installer un cache dans tous les logements de disque dur ou SSD vides.

1. Suivez les consignes de sécurité répertoriées dans la section Instructions de sécurité.

Appuyez sur le loquet de dégagement, puis faites glisser le cache de disque dur ou SSD pour le retirer de l'emplacement de disque dur ou SSD.

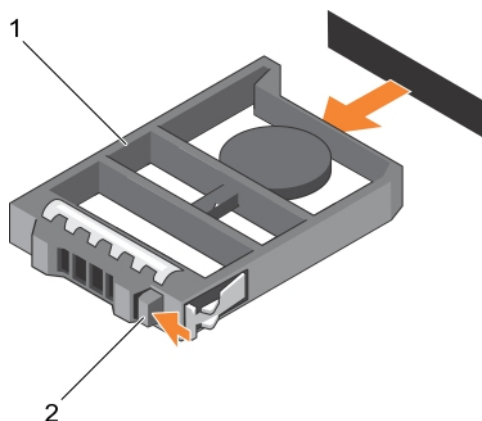


Figure 42. Retrait d'un disque dur de 2,5 pouces

- a. cache de disque dur ou SSD
- b. Loquet de dégagement

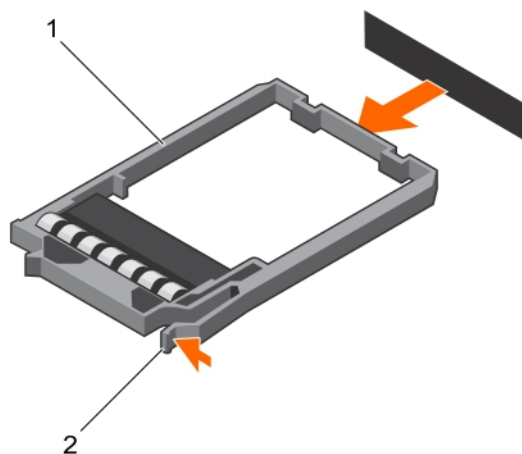


Figure 43. Retrait d'un cache de SSD de 1,8 pouce

- a. cache de SSD
 - b. Loquet de dégagement
1. Installez le disque dur ou SSD.

Tâches associées

[Installation d'un disque dur/SSD](#)
[Retrait d'un disque dur/SSD](#)

Référence associée

[Consignes de sécurité](#)

Installation d'un cache de disque dur/SSD

1. Suivez les consignes de sécurité répertoriées dans la section Instructions de sécurité.
2. Retrait d'un disque dur/SSD

Insérez le cache de disque dur/SSD dans l'emplacement de disque dur/SSD jusqu'à ce que le loquet de dégagement s'enclenche.

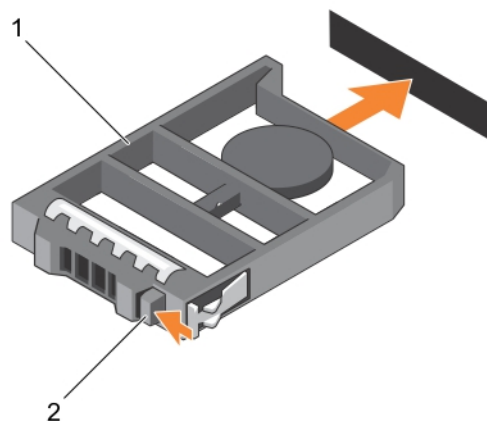


Figure 44. Installation d'un cache de disque dur de 2,5 pouces

- a. cache de disque dur ou SSD
- b. Loquet de dégagement

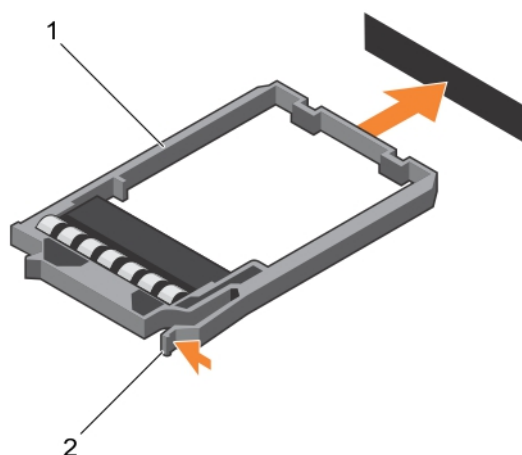


Figure 45. Installation d'un cache de SSD de 1,8 pouce

- a. cache de SSD
- b. Loquet de dégagement

Procédure d'arrêt pour l'entretien d'un disque dur/SSD

REMARQUE : Cette section concerne uniquement les situations où le traîneau doit être mis hors tension pour l'entretien d'un disque dur/SSD.

Si vous avez besoin d'effectuer l'entretien d'un disque dur/SSD, mettez le traîneau hors tension et attendez 30 secondes après l'extinction du voyant du traîneau avant de retirer le disque dur/SSD. Sinon, ce dernier risque de ne pas être reconnu après sa réinstallation et la remise sous tension du traîneau.

Configuration du lecteur d'amorçage

Le lecteur ou le périphérique utilisé par le système pour démarrer est indiqué par la séquence d'amorçage spécifiée dans la configuration du système.

Retrait d'un disque dur ou SSD de 2,5 pouces d'un support de disque dur ou SSD de 2,5 pouces

PRÉCAUTION : La plupart des réparations ne peuvent être effectuées que par un technicien de maintenance agréé. N'effectuez que les opérations de dépannage et les petites réparations autorisées par la documentation de votre produit et suivez les instructions fournies en ligne ou par téléphone par l'équipe de maintenance et d'assistance technique. Tout dommage causé par une réparation non autorisée par Dell est exclu de votre garantie. Consultez et respectez les consignes de sécurité fournies avec votre produit.

1. Suivez les consignes de sécurité répertoriées dans la section Instructions de sécurité.
2. Munissez-vous d'un tournevis cruciforme Phillips n° 1.
1. Retirez les quatre vis des glissières du support de disque dur ou SSD.
2. Faites glisser le disque dur ou SSD pour le retirer de son support.

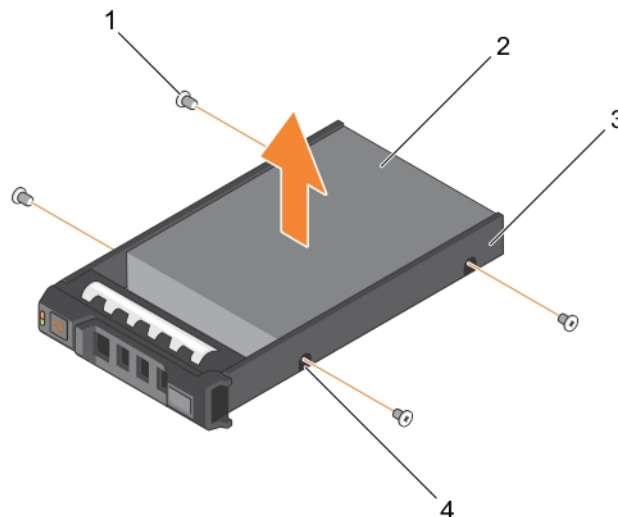


Figure 46. Retrait d'un disque dur ou SSD de 2,5 pouces d'un support de disque dur ou SSD de 2,5 pouces

- | | |
|---------------------------------|----------------------|
| 1. vis (4) | 2. disque dur ou SSD |
| 3. support de disque dur ou SSD | 4. trous de vis (4) |

Installation d'un nouveau disque dur ou SSD de 2,5 pouces dans un support de disque dur ou SSD de 2,5 pouces.

Tâches associées

Installation d'un nouveau disque dur ou SSD de 2,5 pouces dans un support de disque dur ou SSD de 2,5 pouces.

Référence associée

[Consignes de sécurité](#)

Installation d'un nouveau disque dur ou SSD de 2,5 pouces dans un support de disque dur ou SSD de 2,5 pouces.

PRÉCAUTION : La plupart des réparations ne peuvent être effectuées que par un technicien de maintenance agréé. N'effectuez que les opérations de dépannage et les petites réparations autorisées par la documentation de votre produit et suivez les instructions fournies en ligne ou par téléphone par l'équipe de maintenance et d'assistance technique. Tout dommage causé par une réparation non autorisée par Dell est exclu de votre garantie. Consultez et respectez les consignes de sécurité fournies avec votre produit.

REMARQUE : vous devez retirer le disque dur/SSD de son support pour le remplacer s'il est défectueux.

1. Suivez les consignes de sécurité répertoriées dans la section Instructions de sécurité.
2. Munissez-vous d'un tournevis cruciforme Phillips n° 1.
3. Retrait d'un disque dur ou SSD de 2,5 pouces d'un support de disque dur ou SSD de 2,5 pouces

1. Insérez le disque dur/SSD dans le support de disque dur/SSD.
2. Alignez les trous de vis du disque dur/SSD avec ceux du support.

PRÉCAUTION : Pour éviter d'endommager le lecteur ou le support, ne serrez pas les vis trop fort.

3. Vissez les quatre vis pour fixer le disque dur/SSD au support.

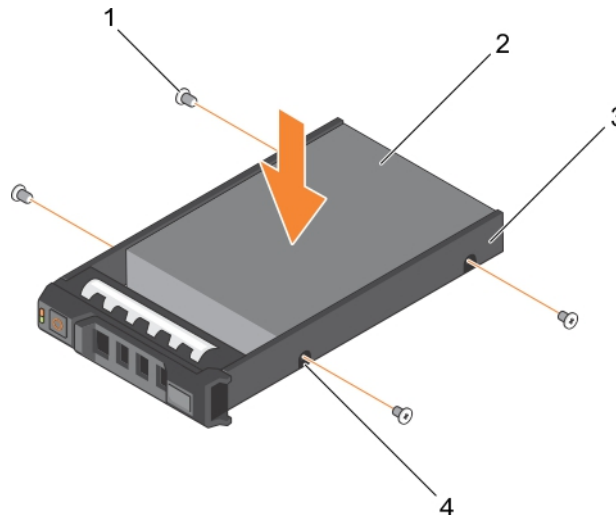


Figure 47. Installation d'un nouveau disque dur ou SSD de 2,5 pouces dans un support de disque dur ou SSD de 2,5 pouces.

- | | |
|---------------------------------|----------------------|
| 1. vis (4) | 2. disque dur ou SSD |
| 3. support de disque dur ou SSD | 4. trous de vis (4) |

Tâches associées

Retrait d'un disque dur ou SSD de 2,5 pouces d'un support de disque dur ou SSD de 2,5 pouces

Référence associée

Consignes de sécurité

Retrait d'un SSD de 1,8 pouce d'un support de SSD de 1,8 pouce

PRÉCAUTION : La plupart des réparations ne peuvent être effectuées que par un technicien de maintenance agréé. N'effectuez que les opérations de dépannage et les petites réparations autorisées par la documentation de votre produit et suivez les instructions fournies en ligne ou par téléphone par l'équipe de maintenance et d'assistance technique. Tout

dommage causé par une réparation non autorisée par Dell est exclu de votre garantie. Consultez et respectez les consignes de sécurité fournies avec votre produit.

Suivez les consignes de sécurité répertoriées dans la section Instructions de sécurité.

Tirez les rails situés sur les côtés du support, puis soulevez le SSD pour le retirer du support.

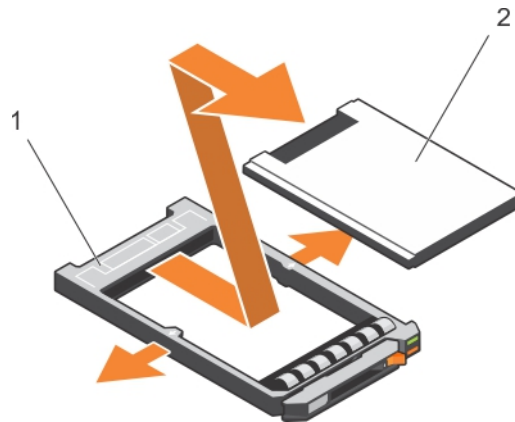


Figure 48. Installation d'un SSD de 1,8 pouce dans un support de SSD de 1,8 pouce

1. Support du disque dur SSD
2. SSD

Installation d'un SSD de 1,8 pouce dans un support de SSD de 1,8 pouce.

Tâches associées

[Installation d'un SSD de 1,8 pouce dans un support de SSD de 1,8 pouce](#)

Référence associée

[Consignes de sécurité](#)

Installation d'un SSD de 1,8 pouce dans un support de SSD de 1,8 pouce

PRÉCAUTION : La plupart des réparations ne peuvent être effectuées que par un technicien de maintenance agréé. N'effectuez que les opérations de dépannage et les petites réparations autorisées par la documentation de votre produit et suivez les instructions fournies en ligne ou par téléphone par l'équipe de maintenance et d'assistance technique. Tout dommage causé par une réparation non autorisée par Dell est exclu de votre garantie. Consultez et respectez les consignes de sécurité fournies avec votre produit.

REMARQUE : vous devez retirer le SSD de son support pour remplacer un SSD défectueux dans un support de SSD.

1. Suivez les consignes de sécurité répertoriées dans la section Instructions de sécurité.
2. Retirez un SSD de 1,8 pouce d'un support de SSD de 1,8 pouce.

Insérez le SSD dans le support de SSD avec l'extrémité du connecteur du SSD orientée vers l'arrière. S'ils sont correctement alignés, l'arrière du SSD est au même niveau que l'arrière du support de SSD.

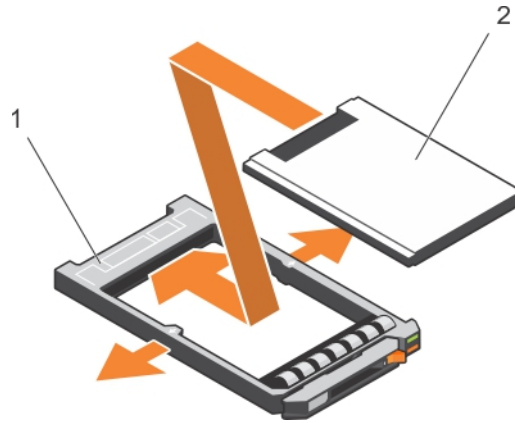


Figure 49. Installation d'un SSD de 1,8 pouce dans un support de SSD de 1,8 pouce

- a. Support du disque dur SSD
- b. SSD

Tâches associées

Retrait d'un SSD de 1,8 pouce d'un support de SSD de 1,8 pouce

Référence associée

Consignes de sécurité

Retrait du bâti de disque dur/SSD

PRÉCAUTION : La plupart des réparations ne peuvent être effectuées que par un technicien de maintenance agréé. N'effectuez que les opérations de dépannage et les petites réparations autorisées par la documentation de votre produit et suivez les instructions fournies en ligne ou par téléphone par l'équipe de maintenance et d'assistance technique. Tout dommage causé par une réparation non autorisée par Dell est exclu de votre garantie. Consultez et respectez les consignes de sécurité fournies avec votre produit.

1. Suivez les consignes de sécurité répertoriées dans la section Instructions de sécurité.
2. Munissez-vous d'un tournevis cruciforme Phillips n° 1.
3. Suivez la procédure décrite dans la section Avant une intervention à l'intérieur du système.
4. Retirez le ou les disques durs/SSD.
5. Retirez le fond de panier de disque dur/SSD. Voir la section Retrait du fond de panier de disque dur.

1. Retirez les deux vis fixant le bâti de disque dur/SSD au châssis.
2. Tout en maintenant le bâti de disque dur/SSD par les bords, faites-le glisser vers l'avant du système et retirez-le du traîneau.

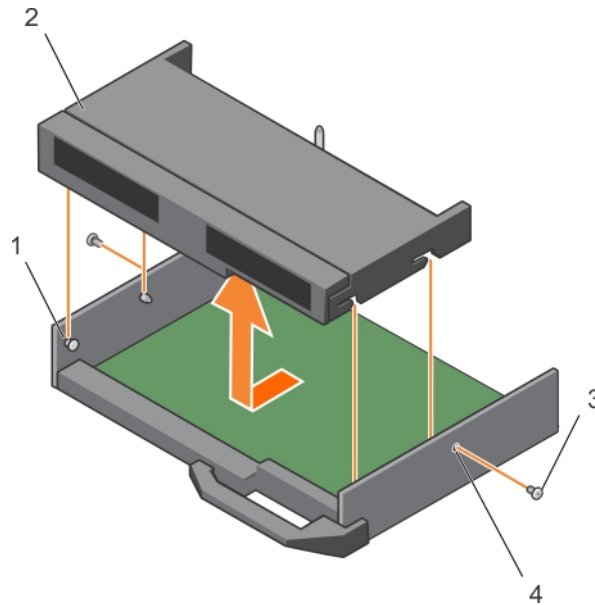


Figure 50. Retrait d'un bâti de disque dur/SSD

- | | |
|--------------------------|---------------------------|
| 1. picot de fixation (4) | 2. Bâti de disque dur/SSD |
| 3. vis (2) | 4. trous de vis (2) |

1. Installez le bâti de disque dur/SSD. Voir la section Installation du bâti de disque dur/SSD.
2. Installez le fond de panier de disque dur/SSD.
3. Installez le ou les disques durs/lecteurs SSD.
4. Suivez la procédure décrite dans la section Après une intervention à l'intérieur du système.

Tâches associées

- [Retrait du fond de panier de disque dur/SSD](#)
- [Installation du bâti de disque dur/SSD](#)
- [Après une intervention à l'intérieur de l'ordinateur](#)
- [Retrait d'un disque dur/SSD](#)

Référence associée

- [Consignes de sécurité](#)

Installation du bâti de disque dur/SSD

⚠ PRÉCAUTION : La plupart des réparations ne peuvent être effectuées que par un technicien de maintenance agréé. N'effectuez que les opérations de dépannage et les petites réparations autorisées par la documentation de votre produit et suivez les instructions fournies en ligne ou par téléphone par l'équipe de maintenance et d'assistance technique. Tout dommage causé par une réparation non autorisée par Dell est exclu de votre garantie. Consultez et respectez les consignes de sécurité fournies avec votre produit.

ℹ REMARQUE : Vous devez retirer le bâti de disque dur/SSD pour le remplacer s'il est défectueux ou pour accéder aux autres composants internes du système.

1. Suivez les consignes de sécurité répertoriées dans la section Instructions de sécurité.
 2. Munissez-vous d'un tournevis cruciforme Phillips n° 1.
 3. Retirez le bâti de disque dur/SSD. Voir la section Retrait du bâti de disque dur/SSD.
1. Alignez les fentes de part et d'autre du bâti de disque dur/SSD avec les entretoises sur le châssis.
 2. Insérez le bâti de disque dur/SSD dans le châssis jusqu'à ce que les trous sur le bâti de disque dur/SSD s'enclenchent dans les entretoises du châssis.
 3. Faites glisser le bâti de disque dur/SSD dans le châssis jusqu'à ce qu'il s'enclenche.
 4. Installez les deux vis pour fixer le bâti de disque dur/SSD au châssis.

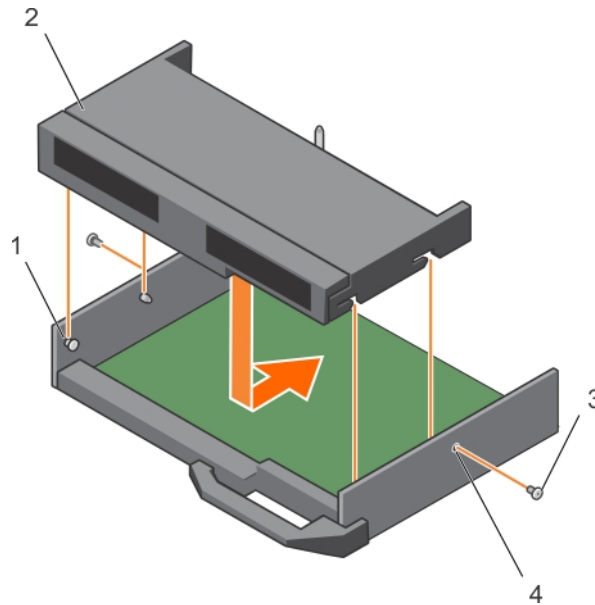


Figure 51. Installation du bâti de disque dur/SSD

- | | |
|--------------------------|---------------------------|
| 1. picot de fixation (4) | 2. Bâti de disque dur/SSD |
| 3. vis (2) | 4. trous de vis (2) |

1. Installez le fond de panier de disque dur/SSD. Voir la section Installation du fond de panier de disque dur.
2. Installez le disque dur/SSD.
3. Suivez la procédure décrite dans la section Après une intervention à l'intérieur du système.

Tâches associées

- [Retrait du bâti de disque dur/SSD](#)
- [Installation du fond de panier de disque dur/SSD](#)
- [Après une intervention à l'intérieur de l'ordinateur](#)
- [Installation d'un disque dur/SSD](#)

Référence associée

- [Consignes de sécurité](#)

Fond de panier de disque dur

Les serveurs utilisent un fond de panier pour rattacher les disques durs remplaçables à chaud. Un fond de panier possède des broches qui s'insèrent directement dans les supports de disque dur sans câble. Ils peuvent posséder un seul connecteur permettant de connecter un seul contrôleur de matrice de disques, ou disposer de plusieurs connecteurs pour connecter un ou plusieurs contrôleurs.

Retrait du fond de panier de disque dur/SSD

PRÉCAUTION : La plupart des réparations ne peuvent être effectuées que par un technicien de maintenance agréé. N'effectuez que les opérations de dépannage et les petites réparations autorisées par la documentation de votre produit et suivez les instructions fournies en ligne ou par téléphone par l'équipe de maintenance et d'assistance technique. Tout dommage causé par une réparation non autorisée par Dell est exclu de votre garantie. Consultez et respectez les consignes de sécurité fournies avec votre produit.

1. Respectez les consignes de sécurité de la section Consignes de sécurité.
2. Munissez-vous d'un tournevis cruciforme Phillips n° 2.
3. Suivez la procédure décrite dans la section Avant une intervention à l'intérieur du système.

PRÉCAUTION : Pour éviter d'endommager les disques durs/SSD et leur fond de panier, retirez les disques durs ou lecteurs SSD du traîneau avant de retirer le fond de panier de disque dur/SSD.

PRÉCAUTION : Avant de retirer chaque disque dur ou lecteur SSD, notez son numéro et étiquetez-le temporairement afin de pouvoir ensuite le réinstaller au même endroit.

4. Retirez le ou les disques durs/SSD.
1. Desserrez les deux vis de fixation qui retiennent le fond de panier de disque dur/SSD sur le bâti de disque dur/SSD.
2. Soulevez le fond de panier de disque dur/SSD par les bords, jusqu'à ce que la broche de guidage du bâti de disque dur/SSD se dégage du guide situé sur le fond de panier de disque dur/SSD.
3. Retirez le bâti de disque dur/SSD. Voir la section Retrait du bâti de disque dur/SSD.
4. Desserrez les deux vis de fixation qui retiennent le connecteur du câble du fond de panier de disque dur/SSD sur le connecteur de la carte système.
5. Soulevez le fond de panier et retirez-le du système.

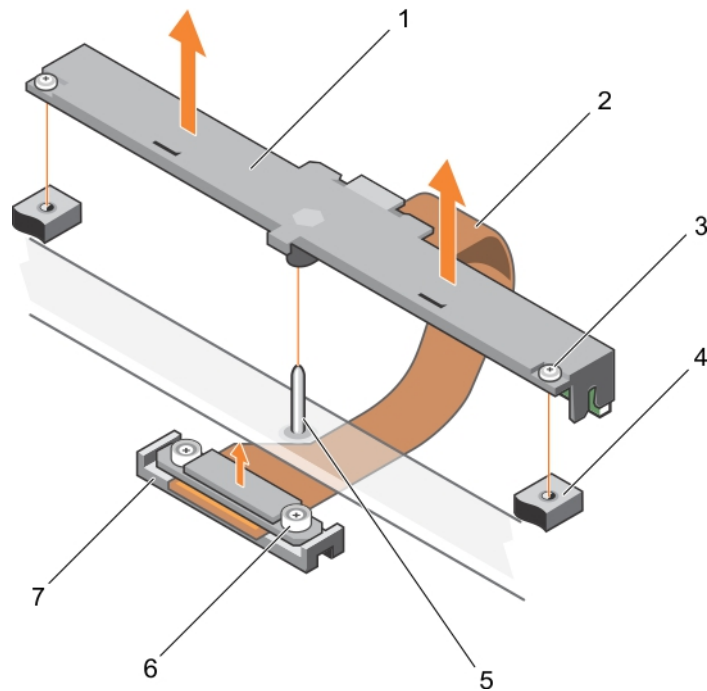


Figure 52. Retrait du fond de panier de disque dur/SSD

- | | |
|-------------------------------------|---------------------------------------------------------------------------------------|
| 1. fond de panier de disque dur/SSD | 2. câble du fond de panier de disque dur/SSD |
| 3. vis de fixation (2) | 4. trou de vis sur le bâti de disque dur/SSD (2) |
| 5. broche de guidage | 6. vis de fixation sur le connecteur du câble du fond de panier de disque dur/SSD (2) |
| 7. Connecteur | |

1. Installez le fond de panier de disque dur/SSD. Voir la section Installation du fond de panier de disque dur.
2. Installez le disque dur ou lecteur SSD.
3. Suivez la procédure décrite dans la section Après une intervention à l'intérieur du système.

Tâches associées

[Avant une intervention à l'intérieur de l'ordinateur](#)
[Retrait du bâti de disque dur/SSD](#)
[Installation du fond de panier de disque dur/SSD](#)
[Après une intervention à l'intérieur de l'ordinateur](#)
[Retrait d'un disque dur/SSD](#)

Référence associée

[Consignes de sécurité](#)

Installation du fond de panier de disque dur/SSD

PRÉCAUTION : La plupart des réparations ne peuvent être effectuées que par un technicien de maintenance agréé. N'effectuez que les opérations de dépannage et les petites réparations autorisées par la documentation de votre produit et suivez les instructions fournies en ligne ou par téléphone par l'équipe de maintenance et d'assistance technique. Tout dommage causé par une réparation non autorisée par Dell est exclu de votre garantie. Consultez et respectez les consignes de sécurité fournies avec votre produit.

REMARQUE : Vous devez retirer le fond de panier de disque dur/SSD pour le remplacer s'il est défectueux ou pour accéder aux autres composants internes du système.

1. Suivez les consignes de sécurité répertoriées dans la section Instructions de sécurité.
 2. Munissez-vous d'un tournevis cruciforme Phillips n° 2.
 3. Retirez le disque dur/SSD. Voir la section Retrait du disque dur/SSD.
 4. Retirez le fond de panier de disque dur/SSD. Voir la section Retrait du fond de panier de disque dur.
1. Alignez les vis de fixation situées sur le connecteur du câble du fond de panier de disque dur/SSD avec les trous de vis situés sur le connecteur de la carte système.
 2. Vissez les deux vis de fixation pour fixer le connecteur du câble du fond de panier sur la carte système.
 3. Installez le bâti de disque dur/SSD.
 4. Alignez les éléments suivants :
 - Le guide situé sur le fond de panier de disque dur/SSD avec la broche de guidage sur le bâti de disque dur/SSD.
 - Les vis de fixation sur le fond de panier de disque dur/SSD avec les trous de vis sur le bâti de disque dur/SSD.
 5. Abaissez le fond de panier de disque dur/SSD pour le remettre en place, jusqu'à ce que les vis de fixation sur le fond de panier de disque dur/SSD s'enclenchent dans les trous de vis du bâti de disque dur/SSD.
 6. Serrez les deux vis de fixation pour fixer le fond de panier de disque dur/SSD sur le bâti de disque dur/SSD.

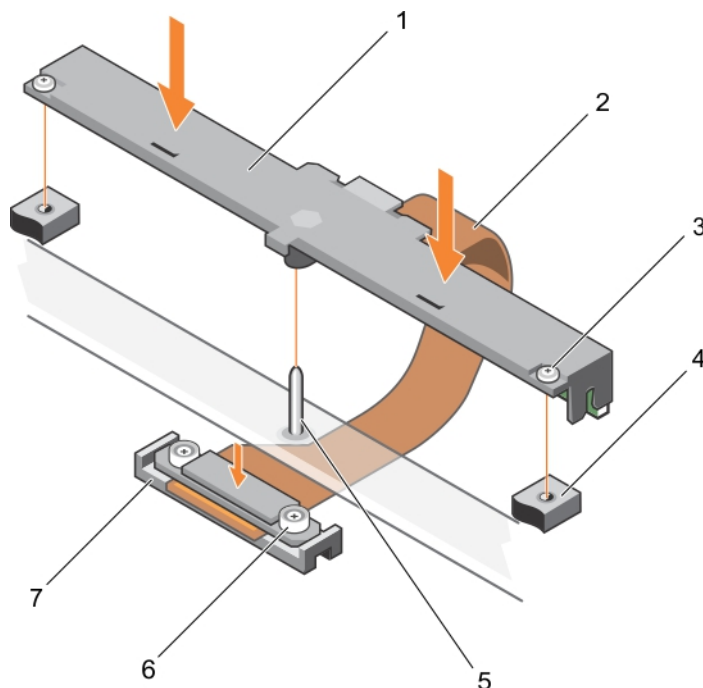


Figure 53. Installation du fond de panier de disque dur/SSD

- | | |
|-------------------------------------|---------------------------------------------------------------------------------------|
| 1. fond de panier de disque dur/SSD | 2. Câble du fond de panier de disque dur/SSD |
| 3. vis de fixation (2) | 4. Trou de vis sur le bâti de disque dur/SSD (2) |
| 5. Broche de guidage | 6. Vis de fixation sur le connecteur du câble du fond de panier de disque dur/SSD (2) |
| 7. Connecteur | |
1. Installez les disques durs/SSD à leur emplacement d'origine.
 2. Suivez la procédure décrite dans la section Après une intervention à l'intérieur du système.

Tâches associées

Retrait d'un disque dur/SSD
Retrait du fond de panier de disque dur/SSD
Après une intervention à l'intérieur de l'ordinateur
Installation du bâti de disque dur/SSD
Installation d'un disque dur/SSD

Référence associée

Consignes de sécurité

Carte PERC H730P Slim

La carte PERC H730P Slim est prise en charge uniquement sur les systèmes avec 8 lecteurs SSD de 1,8 pouce et 2 processeurs.

Retrait d'une carte PERC H730P Slim

PRÉCAUTION : La plupart des réparations ne peuvent être effectuées que par un technicien de maintenance agréé. N'effectuez que les opérations de dépannage et les petites réparations autorisées par la documentation de votre produit et suivez les instructions fournies en ligne ou par téléphone par l'équipe de maintenance et d'assistance technique. Tout dommage causé par une réparation non autorisée par Dell est exclu de votre garantie. Consultez et respectez les consignes de sécurité fournies avec votre produit.

1. Suivez les consignes de sécurité répertoriées dans la section Instructions de sécurité.
2. Munissez-vous d'un tournevis cruciforme Phillips n° 2.
3. Suivez la procédure décrite dans la section Avant une intervention à l'intérieur du système.
4. Retirez le carénage de refroidissement.
1. Desserrez les deux vis de fixation situées sur le connecteur du câble de la carte PERC H730P Slim.
2. En tenant la languette, soulevez le connecteur du câble de la carte PERC H730P Slim pour la retirer du connecteur de la carte système.
3. Appuyez sur le loquet de dégagement situé sur le côté du châssis pour le mettre en position de déverrouillage, puis faites glisser la carte PERC H730P Slim vers l'arrière du système.

- PRÉCAUTION :** Pour éviter d'endommager la carte PERC H730P Slim, vous devez la tenir par ses bords uniquement.
4. Soulevez la carte et retirez-la du système.

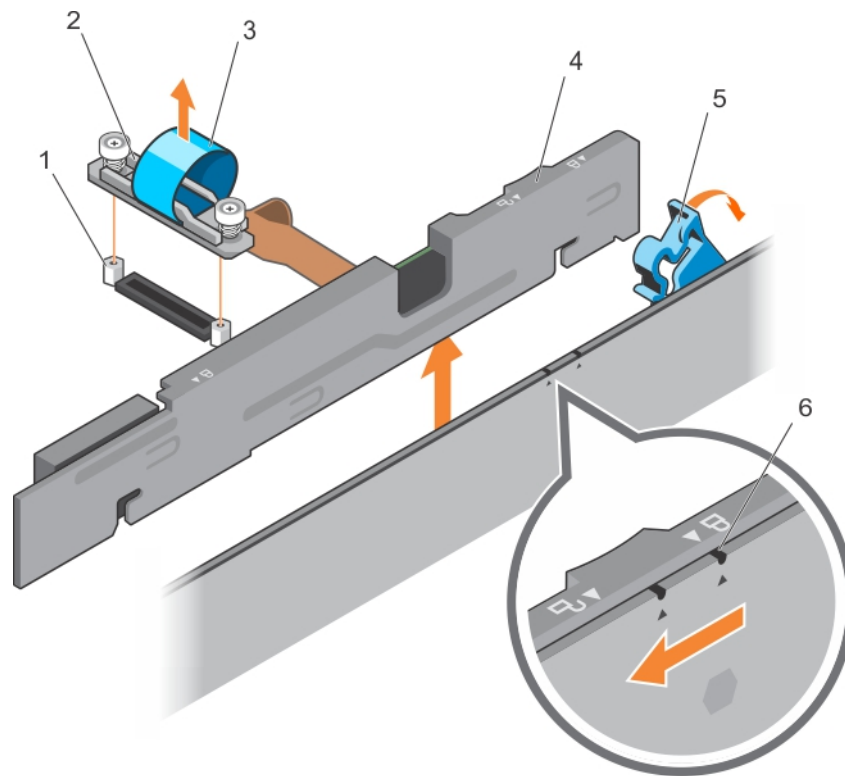


Figure 54. Retrait d'une carte PERC H730P Slim

- | | |
|----------------------------------------------------------------------------------------------------------------------------------------------------------|---------------------------------------------------------------------------------------------------------------------------------------------------------------------------------------------------------------------------------|
| <ol style="list-style-type: none"> 1. picot de fixation (2) 3. languette 5. loquet de dégagement de la carte PERC H730P | <ol style="list-style-type: none"> 2. connecteur du câble de carte PERC H730P Slim 4. Carte PERC H730P Slim 6. icône de verrouillage et déverrouillage sur le support de carte PERC H730P Slim |
|----------------------------------------------------------------------------------------------------------------------------------------------------------|---------------------------------------------------------------------------------------------------------------------------------------------------------------------------------------------------------------------------------|

Tâches associées

Avant une intervention à l'intérieur de l'ordinateur
Retrait du carénage de refroidissement

Référence associée

Consignes de sécurité

Installation d'une carte PERC H730P Slim

PRÉCAUTION : La plupart des réparations ne peuvent être effectuées que par un technicien de maintenance agréé. N'effectuez que les opérations de dépannage et les petites réparations autorisées par la documentation de votre produit et suivez les instructions fournies en ligne ou par téléphone par l'équipe de maintenance et d'assistance technique. Tout dommage causé par une réparation non autorisée par Dell est exclu de votre garantie. Consultez et respectez les consignes de sécurité fournies avec votre produit.

1. Suivez les consignes de sécurité répertoriées dans la section Instructions de sécurité.
2. Munissez-vous d'un tournevis cruciforme Phillips n° 2.

1. Le cas échéant, retirez le cache de la carte PERC H730P Slim.
2. Appuyez sur le loquet de dégagement situé sur le côté du châssis pour le mettre en position de déverrouillage.

REMARQUE : Assurez-vous que tous les dispositifs d'éjection des barrettes de mémoire sont en position fermée.

3. Alignez les trous de la carte PERC H730P Slim avec les entretoises situées sur le côté du châssis.
4. Abaissez la carte PERC H730P Slim dans le châssis jusqu'à ce que les trous sur la carte s'enclenchent dans les entretoises sur le côté du châssis.
5. Appuyez sur le loquet de dégagement vers la position de verrouillage pour fixer fermement la carte dans le châssis.

La carte PERC H730P Slim se connecte au connecteur du fond de panier.

6. Tenez la languette située sur le connecteur du câble de la carte PERC H730P Slim et acheminez le câble entre les dispositifs d'éjection des barrettes de mémoire.
7. Alignez les vis de fixation situées sur le connecteur du câble de la carte PERC H730P Slim avec les trous de vis situés sur le connecteur de la carte système.
8. Vissez les deux vis de fixation pour fixer le connecteur du câble de la carte PERC H730P Slim sur la carte système.

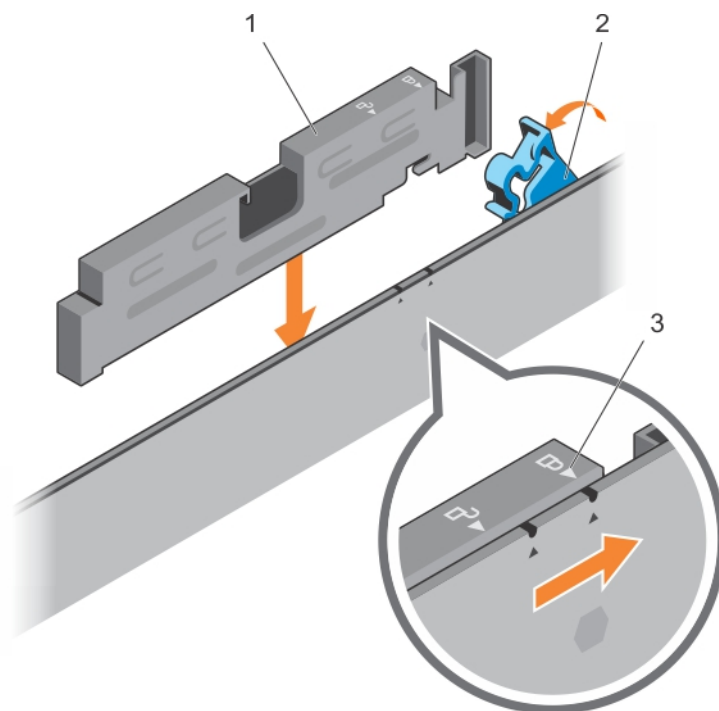


Figure 55. Installation d'une carte PERC H730P Slim

- a. Carte PERC H730P Slim
- b. loquet de dégagement de la carte PERC H730P
- c. icône de verrouillage et déverrouillage sur le support de carte PERC H730P Slim

Suivez la procédure décrite dans la section Après une intervention à l'intérieur du système.

Tâches associées

[Après une intervention à l'intérieur de l'ordinateur](#)

Référence associée

[Consignes de sécurité](#)

Carte contrôleur de stockage

Le système comprend un logement de carte d'extension dédié sur la carte système, destiné à une carte contrôleur de stockage. Cette carte offre un sous-système de stockage intégré pour les disques durs de votre système. La carte contrôleur de stockage peut prendre en charge les lecteurs SDD et les disques durs SAS/SATA.

REMARQUE : La carte contrôleur de stockage se trouve sous le bâti de disque dur/SSD.

Retrait de la carte d'extension PCIe/carte contrôleur de stockage

PRÉCAUTION : La plupart des réparations ne peuvent être effectuées que par un technicien de maintenance agréé. N'effectuez que les opérations de dépannage et les petites réparations autorisées par la documentation de votre produit et suivez les instructions fournies en ligne ou par téléphone par l'équipe de maintenance et d'assistance technique. Tout

dommage causé par une réparation non autorisée par Dell est exclu de votre garantie. Consultez et respectez les consignes de sécurité livrées avec votre produit.

REMARQUE : La carte d'extension PCIe/carte contrôleur de stockage est prise en charge sur les systèmes dotés de fonds de panier SAS.

1. Suivez les consignes de sécurité répertoriées dans la section Instructions de sécurité.
 2. Munissez-vous d'un tournevis cruciforme Phillips n° 2.
 3. Suivez la procédure décrite dans la section Avant une intervention à l'intérieur du système.
 4. Retirez les composants suivants :
 - a. Disques durs ou disques SSD
 - b. Fond de panier de disque dur ou SSD
 - c. Bâti de disque dur ou SSD
1. Desserrez les deux vis de fixation situées sur le connecteur du câble du fond de panier de disque dur/SSD, puis soulevez-le pour le dégager de la carte d'extension PCIe/carte contrôleur de stockage.

PRÉCAUTION : Pour éviter d'endommager la carte d'extension PCIe/carte contrôleur de stockage, vous devez la tenir par ses bords uniquement.

2. Soulevez la carte d'extension PCIe/carte contrôleur de stockage pour la retirer du système.

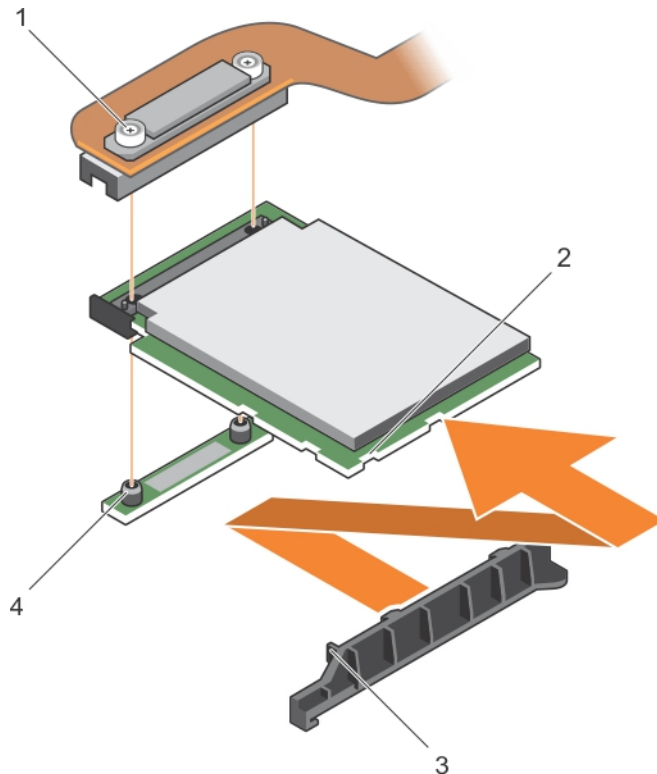


Figure 56. Retrait de la carte d'extension PCIe/carte contrôleur de stockage

- | | |
|------------------------------------------------------------------------------------------|---------------------------------------------------------------------------|
| 1. vis de fixation (2) | 2. emplacement sur la carte d'extension PCIe/carte contrôleur de stockage |
| 3. languette sur le support de carte d'extension PCIe ou la carte contrôleur de stockage | 4. picot de fixation (2) |
1. Installation de la carte d'extension PCIe/carte contrôleur de stockage.
 2. Installez les composants suivants :
 - a. Bâti de disque dur ou SSD
 - b. Fond de panier de disque dur ou SSD
 - c. Disques durs ou disques SSD
 3. Suivez la procédure décrite dans la section Après une intervention à l'intérieur du système.

Tâches associées

Avant une intervention à l'intérieur de l'ordinateur
Installation de la carte d'extension PCIe/carte contrôleur de stockage
Après une intervention à l'intérieur de l'ordinateur
Retrait d'un disque dur/SSD
Retrait du fond de panier de disque dur/SSD
Retrait du bâti de disque dur/SSD

Référence associée

Consignes de sécurité

Installation de la carte d'extension PCIe/carte contrôleur de stockage

PRÉCAUTION : La plupart des réparations ne peuvent être effectuées que par un technicien de maintenance agréé. N'effectuez que les opérations de dépannage et les petites réparations autorisées par la documentation de votre produit et suivez les instructions fournies en ligne ou par téléphone par l'équipe de maintenance et d'assistance technique. Tout dommage causé par une réparation non autorisée par Dell est exclu de votre garantie. Consultez et respectez les consignes de sécurité fournies avec votre produit.

REMARQUE : La carte d'extension PCIe/carte contrôleur de stockage est prise en charge sur les systèmes dotés de fonds de panier SAS.

REMARQUE : Vous devez retirer la carte d'extension PCIe/carte contrôleur de stockage pour remplacer une carte d'extension PCIe/carte contrôleur de stockage défectueuse ou pour accéder aux autres composants internes du système.

1. Suivez les consignes de sécurité répertoriées dans la section Instructions de sécurité.
2. Munissez-vous d'un tournevis cruciforme Phillips n° 2.
3. Retrait de la carte d'extension PCIe/carte contrôleur de stockage

1. Alignez les emplacements du bord de la carte d'extension PCIe/carte contrôleur de stockage avec les languettes situées sur le support.

PRÉCAUTION : Pour éviter d'endommager la carte d'extension PCIe/carte contrôleur de stockage, vous devez la tenir par ses bords uniquement.

2. Insérez la carte d'extension PCIe/carte contrôleur de stockage dans son connecteur sur la carte système.
3. Vissez les deux vis de fixation situées sur le connecteur du câble du fond de panier de disque dur/SSD pour fixer la carte à la carte système.

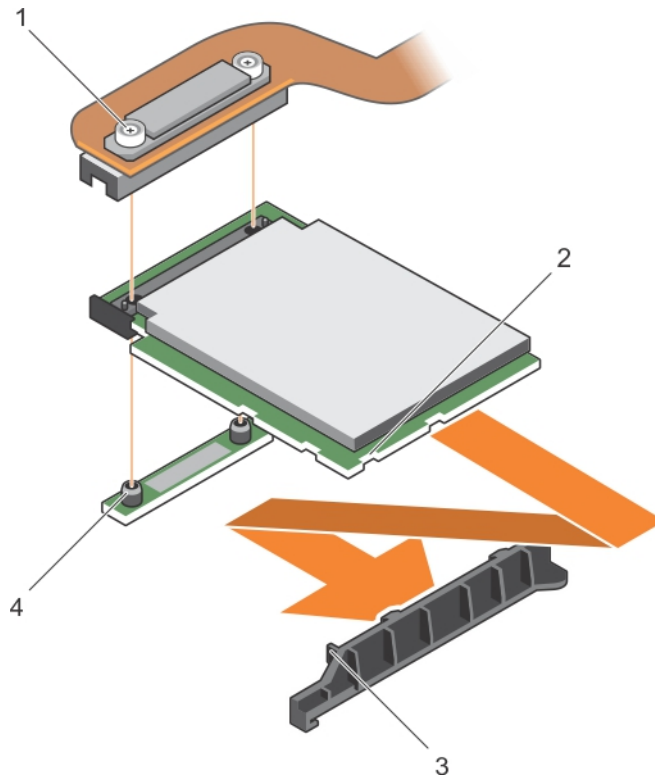


Figure 57. Installation de la carte d'extension PCIe/carte contrôleur de stockage

- | | |
|------------------------------------------------------------------------------------------|---------------------------------------------------------------------------|
| 1. vis de fixation (2) | 2. emplacement sur la carte d'extension PCIe/carte contrôleur de stockage |
| 3. languette sur le support de carte d'extension PCIe ou la carte contrôleur de stockage | 4. picot de fixation (2) |

1. Installez les composants suivants :
 - a. Disques durs ou disques SSD
 - b. Fond de panier de disque dur ou SSD
 - c. Bâti de disque dur ou SSD
2. Suivez la procédure décrite dans la section Après une intervention à l'intérieur du système.

Tâches associées

Retrait de la carte d'extension PCIe/carte contrôleur de stockage
 Après une intervention à l'intérieur de l'ordinateur
 Installation d'un disque dur/SSD
 Installation du fond de panier de disque dur/SSD
 Installation du bâti de disque dur/SSD

Référence associée

Consignes de sécurité

Pile de secours NVRAM

La pile de secours de la NVRAM installée sur votre système permet de conserver les paramètres et les configurations du BIOS même si l'alimentation est coupée.

Remplacement de la pile de secours de la NVRAM

REMARQUE : Un risque d'explosion de la nouvelle pile existe si cette dernière n'est pas correctement installée. Remplacez la pile uniquement par la même ou de type équivalent recommandé par le fabricant. Débarrassez-vous des

piles usagées selon les instructions du fabricant. Reportez-vous aux instructions de sécurité fournies avec le système pour obtenir plus d'informations.

⚠ PRÉCAUTION : La plupart des réparations ne peuvent être effectuées que par un technicien de maintenance agréé. N'effectuez que les opérations de dépannage et les petites réparations autorisées par la documentation de votre produit et suivez les instructions fournies en ligne ou par téléphone par l'équipe de maintenance et d'assistance technique. Tout dommage causé par une réparation non autorisée par Dell est exclu de votre garantie. Consultez et respectez les consignes de sécurité livrées avec votre produit.

1. Suivez les consignes de sécurité répertoriées dans la section Instructions de sécurité.
2. Suivez la procédure décrite dans la section Avant une intervention à l'intérieur du système.
3. Retirez les composants suivants :
 - a. Disques durs ou disques SSD
 - b. Carénage de refroidissement
 - c. fond de panier de disque dur ou SSD
 - d. bâti de disque dur ou SSD
 - e. carte mezzanine PCIe
 - f. NDC
 - g. carte IDSDM ou rSPI
 - h. Carte système
1. Repérez la pile du système sur le système.
2. Pour retirer la batterie, appuyez fermement sur le pôle positif du connecteur et retirez la batterie des pattes de fixation sur le pôle négatif du connecteur.
3. Pour installer une nouvelle pile du système :
 - a) Maintenez le connecteur de pile en place en appuyant fermement sur le pôle positif du connecteur.
 - b) Tenez la pile, le pôle positif «+» vers le haut, puis glissez-la sous les pattes de fixation du pôle positif du connecteur.
4. Appuyez sur la pile pour l'enclencher dans le connecteur.

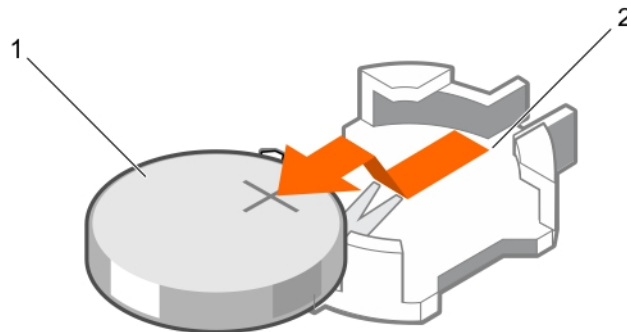


Figure 58. Retrait de la pile de secours de la NVRAM

- a. Pôle positif du connecteur de pile
- b. Pôle négatif du connecteur de pile

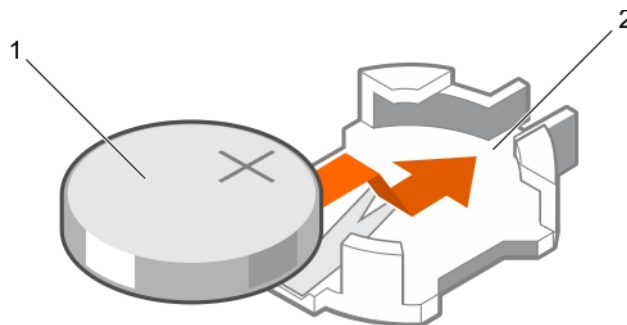


Figure 59. Installation de la pile de secours de la NVRAM

- a. Pôle positif du connecteur de pile
- b. Pôle négatif du connecteur de pile

1. Installez les composants suivants :
 - a. Carte système
 - b. carte IDSDM ou rSPI
 - c. NDC
 - d. carte mezzanine PCIe
 - e. Bâti de disque dur ou SSD
 - f. Fond de panier de disque dur ou SSD
 - g. Carénage de refroidissement
 - h. Disques durs ou disques SSD
2. Suivez la procédure décrite dans la section Après une intervention à l'intérieur du système.
3. Accédez à la configuration du système et vérifiez que la pile fonctionne correctement.
4. Entrez l'heure et la date exactes dans les champs **Time** (Heure) et **Date** du programme de configuration du système.
5. Quittez la configuration du système.
6. Pour tester la nouvelle pile installée, retirez le Traîneau de pendant au moins une heure.
7. Réinstallez le Traîneau de au bout d'une heure.
8. Accédez à la configuration du système et si la date et l'heure sont incorrectes, reportez-vous à la section Obtention d'aide.

Tâches associées

[Avant une intervention à l'intérieur de l'ordinateur](#)

[Après une intervention à l'intérieur de l'ordinateur](#)

[Retrait d'un disque dur/SSD](#)

[Retrait du carénage de refroidissement](#)

[Retrait du fond de panier de disque dur/SSD](#)

[Retrait du bâti de disque dur/SSD](#)

[Retrait d'une carte mezzanine PCIe](#)

[Retrait de la carte fille réseau](#)

[Retrait de la carte IDSDM en option](#)

[Installation de la carte IDSDM en option](#)

[Retrait de la carte système](#)

[Installation de la carte système](#)

[Installation de la carte rSPI en option](#)

[Installation de la carte fille réseau](#)

[Installation d'une carte mezzanine PCIe](#)

[Installation d'un disque dur/SSD](#)

[Installation du fond de panier de disque dur/SSD](#)

[Installation du bâti de disque dur/SSD](#)

[Installation du carénage de refroidissement](#)

[Retrait du traîneau](#)

Référence associée

[Obtention d'aide](#)

[Consignes de sécurité](#)

Carte système

Une carte système (également appelée carte mère) est la carte de circuits imprimés principale des ordinateurs. La carte système permet la communication entre un grand nombre de composants électroniques essentiels de l'ordinateur, tels que l'UC (unité de traitement centrale) et la mémoire, et fournit également des connecteurs pour d'autres périphériques. Contrairement à un fond de panier, la carte système contient un nombre significatif de sous-systèmes, tels que les cartes d'extension de traitement et d'autres composants.

Retrait de la carte système

 **PRÉCAUTION** : La plupart des réparations ne peuvent être effectuées que par un technicien de maintenance agréé.
N'effectuez que les opérations de dépannage et les petites réparations autorisées par la documentation de votre produit

et suivez les instructions fournies en ligne ou par téléphone par l'équipe de maintenance et d'assistance technique. Tout dommage causé par une réparation non autorisée par Dell est exclu de votre garantie. Consultez et respectez les consignes de sécurité fournies avec votre produit.

PRÉCAUTION : Si vous utilisez le module TPM (Trusted Program Module) avec une clé de cryptage, il est possible que vous soyez invité à créer une clé de restauration lors de la configuration du programme ou du système. Assurez-vous de créer et stocker de manière sûre cette clé de restauration. Si vous remplacez cette carte système, vous devrez fournir la clé de restauration lorsque vous redémarrerez le système ou le programme pour pouvoir accéder aux données cryptées de vos disques durs.

PRÉCAUTION : N'essayez pas de retirer le module enfichable TPM de la carte mère. Une fois le module enfichable TPM installé, il est lié à cette carte système de manière cryptographique. Toute tentative de retrait d'un module enfichable TPM annule cette liaison cryptographique, et il ne peut pas être réinstallé ni installé sur une autre carte mère.

1. Suivez les consignes de sécurité répertoriées dans la section Instructions de sécurité.
2. Munissez-vous d'un tournevis cruciforme Phillips n° 2 et d'une clé à douille hexagonale de 5 mm.
3. Suivez la procédure décrite dans la section Avant une intervention à l'intérieur du système.
4. Retirez les composants suivants :
 - a. Processeur(s) et dissipateur(s) de chaleur
 - b. Barrettes de mémoire
 - c. Carénage de refroidissement
 - d. Disque dur ou SSD
 - e. Fond de panier de disque dur/SSD
 - f. Bâti de disque dur/SSD
 - g. Carte PCIe d'extension ou de contrôleur de stockage
 - h. Carte mezzanine PCIe
 - i. Carte IDSMD ou rSPI
 - j. NDC
 - k. Carte SD vFlash
 - l. Clé USB interne
5. Installez un cache de connecteur d'E/S sur le ou les connecteurs appropriés, à l'arrière de la carte.

PRÉCAUTION : ne vous servez pas d'une barrette de mémoire, d'un processeur ou de tout autre composant pour soulever la carte système.

PRÉCAUTION : Vous devez temporairement étiqueter le disque dur/SSD avant son retrait afin de pouvoir le réinstaller dans son logement d'origine.

REMARQUE : Le processeur et le dissipateur de chaleur peuvent devenir très chauds. Assurez-vous de laisser suffisamment de temps au processeur pour se refroidir avant de la manipuler.

REMARQUE : Les barrettes de mémoire restent chaudes au toucher quelque temps après l'arrêt du système. Laissez refroidir les barrettes avant de les manipuler. Manipulez-les par les bords de la carte et évitez de toucher leurs composants.

1. Retirez les vis de la carte système qui fixent la carte système au châssis.
2. Soulevez la carte système par son extrémité arrière et orientez-la vers le haut.
3. Retirez la carte système du châssis en en désengageant les connecteurs USB avant des logements situés sur la paroi du châssis.
4. Vérifiez que le cache du connecteur d'E/S est toujours en place sur le connecteur d'E/S situé à l'arrière de la carte.

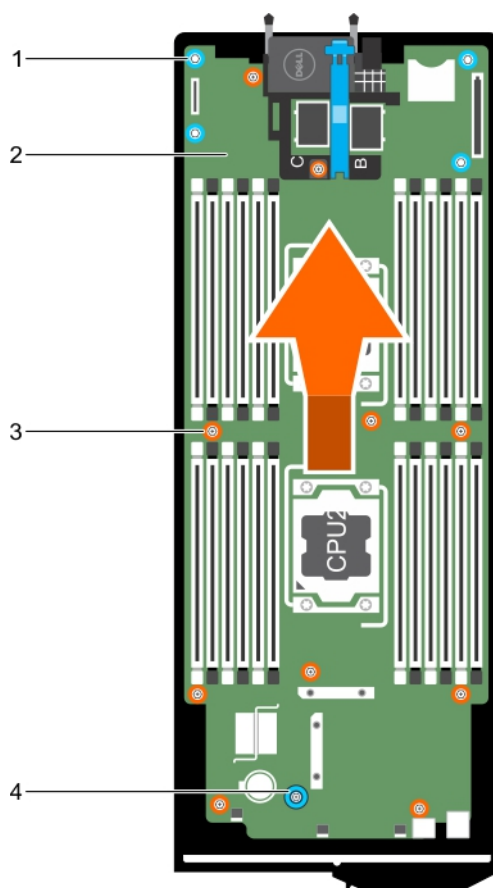


Figure 60. Retrait de la carte système

- | | |
|---------------------------|--------------------------------|
| 1. douille hexagonale (4) | 2. carte système |
| 3. vis (10) | 4. poignée de la carte système |

1. Installez la carte système. Voir la section Installation de la carte système.
2. Suivez la procédure décrite dans la section Après une intervention à l'intérieur du système.

Concepts associés

[Module de plateforme sécurisé](#)

Tâches associées

- [Installation de la carte système](#)
- [Installation du module TPM \(Trusted Platform Module\)](#)
- [Après une intervention à l'intérieur de l'ordinateur](#)
- [Restauration du numéro de série à l'aide de la fonction Easy Restore \(Récupération facile\)](#)
- [Saisie du numéro de service du système à l'aide du programme de configuration du système](#)
- [Initialisation du module TPM pour les utilisateurs de BitLocker](#)
- [L'initialisation du module TPM pour les utilisateurs de TXT](#)
- [Remplacement de la clé USB interne](#)
- [Installation de la carte IDSDM en option](#)
- [Installation de la carte rSPI en option](#)
- [Installation de la carte fille réseau](#)
- [Installation d'une carte mezzanine PCIe](#)
- [Installation de la carte d'extension PCIe/carte contrôleur de stockage](#)
- [Installation du bâti de disque dur/SSD](#)
- [Installation du fond de panier de disque dur/SSD](#)
- [Installation d'un disque dur/SSD](#)
- [Installation du carénage de refroidissement](#)

Référence associée

Consignes de sécurité

Installation de la carte système

PRÉCAUTION : La plupart des réparations ne peuvent être effectuées que par un technicien de maintenance agréé. N'effectuez que les opérations de dépannage et les petites réparations autorisées par la documentation de votre produit et suivez les instructions fournies en ligne ou par téléphone par l'équipe de maintenance et d'assistance technique. Tout dommage causé par une réparation non autorisée par Dell est exclu de votre garantie. Consultez et respectez les consignes de sécurité fournies avec votre produit.

REMARQUE : Vous devez retirer la carte système pour remplacer une carte système défectueuse.

1. Suivez les consignes de sécurité répertoriées dans la section Instructions de sécurité.
2. Munissez-vous d'un tournevis cruciforme Phillips n° 2 et d'une clé à douille hexagonale de 5 mm.
3. Retirez la carte système. Voir la section Retrait de la carte système.
4. Déballez le nouvel assemblage de la carte système.

PRÉCAUTION : ne vous servez pas d'une barrette de mémoire, d'un processeur ou de tout autre composant pour soulever la carte système.

PRÉCAUTION : Veillez à ne pas endommager le bouton d'identification du système lors de la remise en place de la carte système dans le châssis.

1. Tenez la carte système par ses bords et alignez les connecteurs USB avec les emplacements situés sur la paroi avant du châssis.
2. Abaissez la carte système jusqu'à ce qu'elle soit correctement installée dans le châssis.
3. Installez les vis de fixation de la carte système au châssis.

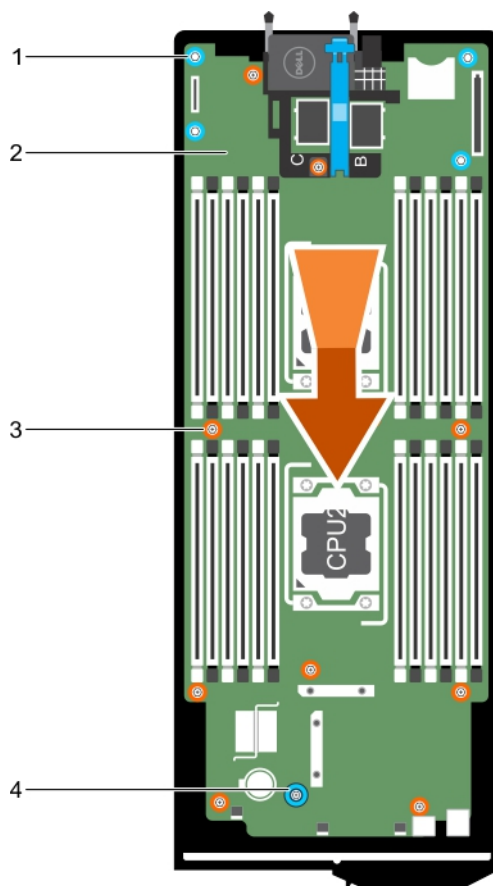


Figure 61. Installation de la carte système

- | | |
|---------------------------|--------------------------------|
| 1. douille hexagonale (4) | 2. carte système |
| 3. vis (10) | 4. poignée de la carte système |

1. Installez le module TPM (Trusted Platform Module). Pour plus d'informations sur la procédure d'installation du module TPM, voir la section Installation du module TPM (Trusted Platform Module). Pour plus d'informations sur le TPM, voir la section Module de plateforme sécurisée.
2. Installez les composants suivants :
 - a. Clé USB interne
 - b. Carte SD vFlash
 - c. Carte IDSDM ou rSPI
 - d. Carte fille réseau (NDC) ou carte de montage LOM
 - e. Carte mezzanine PCIe
 - f. Carte PCIe d'extension ou de contrôleur de stockage
 - g. Bâti de disque dur/SSD
 - h. Fond de panier de disque dur/SSD
 - i. Disque(s) dur(s) ou lecteur(s) SSD

REMARQUE : Veillez à réinstaller les disques durs/SSD dans leur logement d'origine.

- j. Carénage de refroidissement
 - k. Barrettes de mémoire
 - l. Processeur(s) et dissipateur(s) de chaleur
3. Suivez la procédure décrite dans la section Après une intervention à l'intérieur du système.

REMARQUE : Si vous n'installez pas le traîneau dans le boîtier, installez le cache du connecteur d'E/S.

4. Importez votre licence iDRAC Enterprise (nouvelle ou déjà existante). Voir l'*iDRAC8 User's Guide* (Guide d'utilisation d'iDRAC8), à l'adresse Dell.com/idracmanuals.
5. Assurez-vous que vous :
 - a. Utilisez la fonction Easy Restore (Restauration aisée) pour restaurer le numéro de service. Pour plus d'informations, voir la section Restauration du numéro de service avec la fonction Restauration aisée.

- b. Si le numéro de service n'est pas sauvegardé dans le périphérique Flash de sauvegarde, entrez manuellement le numéro de service du système. Pour plus d'informations, voir la section Saisie du numéro de service du système.
- c. Mettez à jour les versions du BIOS et de l'iDRAC.
- d. Réactivez le module TPM (Trusted Platform Module). Pour plus d'informations, voir Réactivation du module TPM pour les utilisateurs de BitLocker ou la section Réactivation du module TPM pour les utilisateurs de TXT.

Tâches associées

[Avant une intervention à l'intérieur de l'ordinateur](#)

[Retrait de la carte système](#)

[Après une intervention à l'intérieur de l'ordinateur](#)

[Retrait d'un dissipateur de chaleur](#)

[Retrait de barrettes de mémoire](#)

[Retrait du carénage de refroidissement](#)

[Retrait d'un disque dur/SSD](#)

[Retrait du fond de panier de disque dur/SSD](#)

[Retrait du bâti de disque dur/SSD](#)

[Retrait d'une carte mezzanine PCIe](#)

[Retrait de la carte fille réseau](#)

[Retrait de la carte IDSDM en option](#)

[Retrait de la carte sSPI en option](#)

[Remplacement de la carte SD vFlash](#)

[Remplacement de la clé USB interne](#)

Référence associée

[Consignes de sécurité](#)

Restauration du numéro de série à l'aide de la fonction Easy Restore (Récupération facile)

La fonctionnalité Easy Restore (Restauration facile) vous permet de restaurer le numéro de série, la licence, la configuration UEFI et les données de configuration de votre système après avoir remplacé la carte système. Toutes les données sont sauvegardées automatiquement dans un périphérique flash de sauvegarde. Si le BIOS détecte une nouvelle carte système et le numéro de série dans le périphérique flash de sauvegarde, le BIOS invite l'utilisateur à restaurer les informations de sauvegarde.

1. Mettez le système sous tension.
Si le BIOS détecte une nouvelle carte système et le numéro de série est disponible dans le périphérique Flash de sauvegarde, le BIOS affiche le numéro de série, le statut de la licence et la version des **Diagnostics UEFI**.

2. Effectuez l'une des opérations suivantes :

- Appuyez sur **Y** pour restaurer le numéro de série, la licence et les informations de diagnostics.
- Appuyez sur **N** pour accéder aux options de restauration basée sur le Dell Lifecycle Controller.
- Appuyez sur la touche F10 pour restaurer les données à partir d'un **profil de serveur du matériel** précédemment créé.

Une fois le processus de restauration terminé, le BIOS vous invite à restaurer les données de configuration du système.

3. Effectuez l'une des opérations suivantes :

- Appuyez sur **Y** pour restaurer les données de configuration du système.
- Appuyez sur **N** pour utiliser les paramètres de configuration par défaut.

Une fois le processus de restauration terminé, le système redémarre.

Saisie du numéro de service du système à l'aide du programme de configuration du système

Si Easy Restore ne parvient pas à restaurer le numéro de service, utilisez le programme de configuration du système pour entrer le numéro de service.

1. Mettez le système sous tension.
2. Appuyez sur F2 pour accéder à Configuration du système.
3. Cliquez sur **Paramètres du numéro de service**.

4. Saisissez le numéro de série.

REMARQUE : Vous pouvez saisir le numéro de service uniquement lorsque le champ Numéro de service est vide. Assurez-vous d'entrer le bon numéro de série. Une fois saisi, le numéro de série ne peut pas être mis à jour ni modifié.

5. Cliquez sur **OK**.
6. Importez votre licence iDRAC Enterprise nouvelle ou déjà existante.

Pour en savoir plus, voir l'*Integrated Dell Remote Access Controller User's Guide (Guide d'utilisation de l'Integrated Dell Remote Access Controller)* sur **Dell.com/idracmanuals**.

Module de plateforme sécurisé

Le module TPM (Trusted Platform Module) est un microprocesseur dédié conçu pour fixer le matériel en intégrant des clés cryptographiques au périphérique. Un logiciel peut utiliser un module de plateforme sécurisée pour authentifier périphériques matériels. Dans la mesure où chaque puce TPM est dotée d'une clé RSA unique et secrète à mesure qu'elle est produite, elle peut procéder à l'authentification de la plateforme.

PRÉCAUTION : N'essayez pas de retirer le TPM (Trusted Platform Module, Module de plateforme sécurisé) (TPM) de la carte système. Une fois le TPM installé, il est lié de façon cryptographique à la carte système. Toute tentative de suppression d'un TPM installé annule la liaison cryptographique et il ne peut pas être réinstallé ou installé sur une autre carte système.

REMARQUE : Il s'agit d'une unité remplaçable sur site (FRU). Les procédures de retrait et d'installation doivent être effectuées exclusivement par des techniciens de maintenance agréés Dell.

Installation du module TPM (Trusted Platform Module)

PRÉCAUTION : La plupart des réparations ne peuvent être effectuées que par un technicien de maintenance agréé. N'effectuez que les opérations de dépannage et les petites réparations autorisées par la documentation de votre produit et suivez les instructions fournies en ligne ou par téléphone par l'équipe de maintenance et d'assistance technique. Tout dommage causé par une réparation non autorisée par Dell est exclu de votre garantie. Consultez et respectez les consignes de sécurité fournies avec votre produit.

1. Suivez les consignes de sécurité répertoriées dans la section Instructions de sécurité.
2. Suivez la procédure décrite dans la section Avant une intervention à l'intérieur du système.
1. Repérez le Connecteur du module TPM (Trusted Platform Module) sur la carte système.

REMARQUE : Pour localiser le connecteur TPM sur la carte système, voir la section **Connecteurs de la carte système**.

2. Alignez les connecteurs sur les bords du module TPM avec l'emplacement sur le connecteur du module TPM.
3. Insérez le module TPM dans le connecteur TPM de sorte que les boulons en plastique s'alignent avec l'emplacement sur la carte système.
4. Appuyez sur le boulon en plastique jusqu'à ce qu'il s'enclenche.

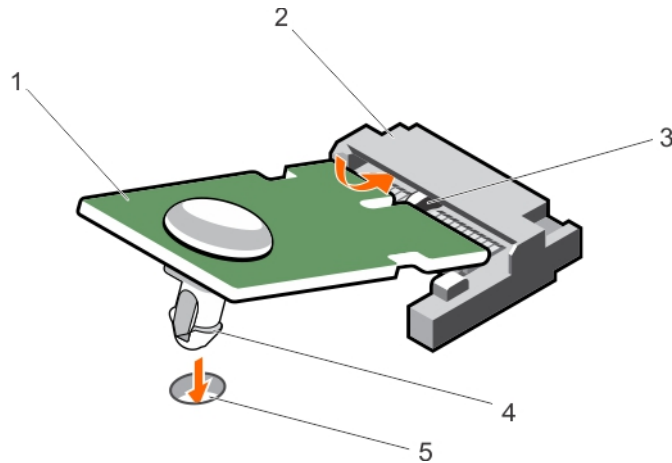


Figure 62. Installation du TPM

- | | |
|-----------------------------------------|------------------------|
| 1. TPM | 2. connecteur TPM |
| 3. emplacement sur le connecteur TPM | 4. boulon en plastique |
| 5. logement situé sur la carte système. | |

1. Installez la carte système.
2. Suivez la procédure décrite dans la section Après une intervention à l'intérieur du système.

Tâches associées

Carte système

Référence associée

Consignes de sécurité

Initialisation du module TPM pour les utilisateurs de BitLocker

Initialisez le module TPM.

Pour des informations supplémentaires sur l'initialisation de la TPM, voir <http://technet.microsoft.com/en-us/library/cc753140.aspx>.

Le **TPM Status (État TPM)** prend la valeur **Enabled, Activated (Activé)**.

L'initialisation du module TPM pour les utilisateurs de TXT

1. Lors de l'amorçage du système, appuyez sur F2 pour accéder au programme de configuration du système.
2. Dans l'écran **System Setup Main Menu (Menu principal de configuration du système)**, cliquez sur **System BIOS (BIOS du système)** → **System Security (Sécurité du système)**.
3. Dans l'option **TPM Security (Sécurité TPM)**, sélectionnez **On with Pre-boot Measurements (Activé avec les mesures de préamorçage)**.
4. Dans l'option **TPM Command (Commande TPM)**, sélectionnez **Activate (Activer)**.
5. Enregistrer les paramètres.
6. Redémarrez le système.
7. Accédez de nouveau au programme **System Setup** (Configuration du système).
8. Dans l'écran **System Setup Main Menu** (Menu principal de configuration du système), cliquez sur **System BIOS** (BIOS du système) → **System Security** (Sécurité du système).
9. Dans l'option **Intel TXT**, sélectionnez **On (Activé)**.

Utilisation des diagnostics du système

Si vous rencontrez un problème avec le système, exécutez les diagnostics du système avant de contacter l'assistance technique de Dell. L'exécution des diagnostics du système permet de tester le matériel du système sans équipement supplémentaire ou risque de perte de données. Si vous ne pouvez pas résoudre vous-même le problème, le personnel de maintenance ou d'assistance peut utiliser les résultats des diagnostics pour vous aider à résoudre le problème.

Sujets :

- [Diagnostics du système intégré Dell](#)

Diagnostics du système intégré Dell

REMARQUE : Les diagnostics du système intégré Dell sont également appelés **Enhanced Pre-boot System Assessment (PSA) Diagnostics**.

Les diagnostics du système intégré offrent un ensemble d'options pour des périphériques ou des groupes de périphériques particuliers, vous permettant d'effectuer les actions suivantes :

- Exécuter des tests automatiquement ou dans un mode interactif
- Répéter les tests
- Afficher ou enregistrer les résultats des tests
- Exécuter des tests rigoureux pour présenter des options de tests supplémentaires pour fournir des informations complémentaires sur un ou des périphériques défectueux
- Afficher des messages d'état qui indiquent si les tests ont abouti
- Afficher des messages d'erreur qui indiquent les problèmes détectés au cours des tests

Exécution des diagnostics du système intégré

Exécutez les diagnostics intégrés du système (ePSA) si votre système ne démarre pas. Le programme de diagnostics intégrés du système s'exécute à partir de l'écran Dell Lifecycle Controller.

Si un composant ou un périphérique important dans le système ne fonctionne pas correctement, l'exécution des diagnostics intégrés du système peut indiquer un dysfonctionnement du composant.

PRÉCAUTION : Utilisez les diagnostics intégrés du système pour tester uniquement votre système. L'utilisation de ce programme avec d'autres systèmes peut entraîner des résultats invalides ou des messages d'erreur.

1. Au démarrage du système, appuyez sur F11.
2. Utilisez les touches fléchées vers le haut et vers le bas pour sélectionner **System Utilities (Utilitaires système) > Launch Dell Diagnostics (Lancer les diagnostics Dell)**.

La fenêtre **ePSA Pre-boot System Assessment** (Évaluation du système au pré-amorçage ePSA) s'affiche, répertoriant tous les périphériques détectés dans le système. Le diagnostic démarre l'exécution des tests sur tous les périphériques détectés.

Exécution des diagnostics intégrés du système depuis un média externe

1. Formatez le support de ressource externe (lecteur flash USB ou CD-ROM) pour émuler un disque dur. Reportez-vous la documentation livrée avec le support de ressource pour parcourir les instructions.
2. Configurez le support de ressource pour être un périphérique d'amorçage.
3. Créez un répertoire pour les diagnostics de système sur le support de ressource.
4. Copiez les fichiers des diagnostics du système dans ce répertoire.
Pour télécharger l'utilitaire Dell Diagnostics, allez à l'adresse Dell.com/support/home.
5. Connectez le support de ressource au système.

6. Au démarrage du système, appuyez sur F11.
7. À l'invite, sélectionnez le support pour effectuer un amorçage ponctuel.
Si les diagnostics ne démarrent pas automatiquement après l'amorçage du média de diagnostics, saisissez **psa** à l'invite de commande.

Commandes de diagnostic du système

Menu	Description
Configuration	Affiche la configuration et les informations relatives à la condition de tous les périphériques détectés.
Résultats	Affiche les résultats de tous les tests exécutés.
Intégrité du système	Propose un aperçu de la performance du système actuel.
Journal d'événements	Affiche un journal daté des résultats de tous les tests exécutés sur le système. Il est affiché si au moins une description d'un événement est enregistrée.

Pour plus d'informations sur les diagnostics intégrés du système, voir le document *Dell Enhanced Pre-boot System Assessment User Guide* sur Dell.com/support/home.

Cavaliers et connecteurs

Cette rubrique contient des informations sur les cavaliers du système. Elle contient également des informations de base sur les cavaliers et les commutateurs et décrit les connecteurs des différentes cartes du système. Les cavaliers de la carte système permettent de désactiver les mots de passe système et de configuration. Vous devez connaître les connecteurs de la carte système pour installer des composants et des câbles correctement.

Sujets :





- [Paramètres des cavaliers de la carte système](#)
- [Connecteurs de la carte système](#)
- [Désactivation d'un mot de passe oublié](#)

Paramètres des cavaliers de la carte système

PRÉCAUTION : La plupart des réparations ne peuvent être effectuées que par un technicien de maintenance agréé. N'effectuez que les opérations de dépannage et les petites réparations autorisées par la documentation de votre produit et suivez les instructions fournies en ligne ou par téléphone par l'équipe de maintenance et d'assistance technique. Tout dommage causé par une réparation non autorisée par Dell est exclu de votre garantie. Consultez et respectez les consignes de sécurité fournies avec votre produit.

Pour obtenir des informations sur la réinitialisation du cavalier de mot de passe pour désactiver un mot de passe, voir la section [Désactivation d'un mot de passe oublié](#).

Tableau 26. Paramètres des cavaliers de la carte système

Cavalier	Paramètre	Description
PWRD_EN	 1 2 3 (par défaut)	La fonction de mot de passe est activée (broches 1–2).
	 1 2 3	La fonction de mot de passe est activée (broches 2–3).
NVRAM_CLR	 1 2 3 (par défaut)	Les paramètres de configuration sont conservés au démarrage du système (broches 2-3).
	 1 2 3	Les paramètres de configuration sont effacés au prochain démarrage du système (broches 1-2).

Référence associée

[Désactivation d'un mot de passe oublié](#)

Connecteurs de la carte système

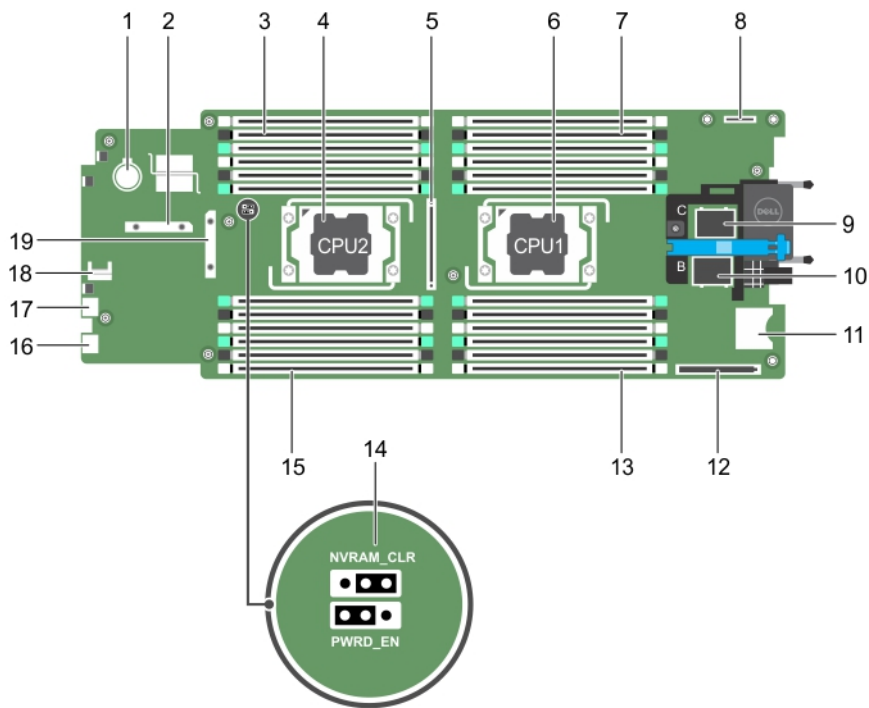


Figure 63. Connecteurs de la carte système

Tableau 27. Connecteurs de la carte système

Élément	Connecteur	Description
1	BATTERY	Connecteur pour la pile bouton 3,0 V
2	STORAGE	Connecteur de la carte contrôleur de stockage
3	B3, B7, B11, B4, B8, B12	Supports de barrettes de mémoire (pour le processeur 2)
4	CPU2	Support du processeur 2
5	J_PCIE_SEARAY	Connecteur de carte PERC H730P Slim
6	CPU1	Support du processeur 1
7	A1, A5, A9, A2, A6, A10	Supports de barrettes de mémoire (pour le processeur 1)
8	IDSDM/rSPI	Connecteur de carte IDSDM/rSPI
9	MEZZ1_FAB_C	Connecteur de carte mezzanine PCIe pour le bus d'extension
10	MEZZ2_FAB_B	Connecteur de carte mezzanine PCIe pour le bus d'extension
11	VFLASH	Connecteur de la carte SD vFlash
12	bNDC	Connecteur de la carte fille réseau
13	A3, A7, A11, A4, A8, A12	Supports de barrettes de mémoire (pour le processeur 1)
14	PWRD_EN, NVRAM_CLR	Cavaliers de configuration du système
<p>REMARQUE : La carte système doit être retirée pour permettre l'accès.</p>		
15	B1, B5, B9, B2, B6, B10	Supports de barrettes de mémoire (pour le processeur 2)
16	USB2	Connecteur USB

Élément	Connecteur	Description
17	USB1	Connecteur USB
18	TPM	connecteur TPM
19	J_BP	Connecteur du fond de panier de disque dur

Désactivation d'un mot de passe oublié

Les fonctionnalités logicielles de protection du traîneau comprennent un mot de passe du système et un mot de passe de configuration. Le cavalier de mot de passe permet d'activer ou de désactiver ces mots de passe et d'effacer le(s) mot(s) de passe utilisé(s).

PRÉCAUTION : La plupart des réparations ne peuvent être effectuées que par un technicien de maintenance agréé. N'effectuez que les opérations de dépannage et les petites réparations autorisées par la documentation de votre produit et suivez les instructions fournies en ligne ou par téléphone par l'équipe de maintenance et d'assistance technique. Tout dommage causé par une réparation non autorisée par Dell est exclu de votre garantie. Consultez et respectez les consignes de sécurité fournies avec votre produit.

1. Mettez hors tension le traîneau à l'aide des commandes du système d'exploitation ou du CMC.
2. Retirez le traîneau du boîtier pour accéder aux cavaliers.
3. Déplacez le cavalier qui se trouve sur la carte système des broches 1 et 2 vers les broches 2 et 3.
4. Installez le traîneau dans le boîtier.
5. Mettez sous tension le traîneau.

Lorsque le traîneau est sous tension, le voyant d'alimentation s'allume en vert fixe. Attendez que le traîneau ait fini de s'amorcer.

Les mots de passe existants ne sont pas désactivés (effacés) tant que le système ne s'est pas amorcé avec le cavalier de mot de passe sur les broches 2 et 3.

6. Mettez hors tension le traîneau à l'aide des commandes du système d'exploitation ou du CMC.
7. Retirez le traîneau du boîtier pour accéder aux cavaliers.
8. Déplacez le cavalier qui se trouve sur la carte système des broches 2 et 3 vers les broches 1 et 2.
9. Installez le traîneau dans le boîtier.
10. Mettez sous tension le traîneau.
11. Attribuez un nouveau mot de passe système et/ou de configuration.

Dépannage du système

La sécurité d'abord, pour vous et votre système

PRÉCAUTION : La plupart des réparations ne peuvent être effectuées que par un technicien de maintenance agréé. N'effectuez que les opérations de dépannage et les petites réparations autorisées par la documentation de votre produit et suivez les instructions fournies en ligne ou par téléphone par l'équipe de maintenance et d'assistance technique. Tout dommage causé par une réparation non autorisée par Dell est exclu de votre garantie. Consultez et respectez les consignes de sécurité livrées avec votre produit.

REMARQUE : La validation de la solution a été réalisée à l'aide de la configuration du matériel fourni en usine.

REMARQUE : Ce chapitre contient des informations de dépannage conçues pour les enceintes PowerEdge FX2 et FX2s uniquement. Pour obtenir des informations de dépannage concernant les chariots, voir la documentation du chariot à l'adresse Dell.com/poweredgemanuals.

REMARQUE : Pour obtenir des informations sur le dépannage des composants du boîtier PowerEdge FX2, voir le *Dell PowerEdge FX2 and FX2s Enclosure Owner's Manual (Manuel du propriétaire du boîtier Dell PowerEdge FX2 et FX2s)* à l'adresse Dell.com/poweredgemanuals.

Sujets :

- Dépannage de la mémoire système
- Dépannage des disques durs
- Dépannage des périphériques USB
- Dépannage des disques durs SSD
- Dépannage d'une carte SD interne
- Dépannage des processeurs
- Dépannage de la carte système
- Dépannage de la pile de secours de la NVRAM

Dépannage de la mémoire système

PRÉCAUTION : La plupart des réparations ne peuvent être effectuées que par un technicien de maintenance agréé. N'effectuez que les opérations de dépannage et les petites réparations autorisées par la documentation de votre produit et suivez les instructions fournies en ligne ou par téléphone par l'équipe de maintenance et d'assistance technique. Tout dommage causé par une réparation non autorisée par Dell est exclu de votre garantie. Consultez et respectez les consignes de sécurité livrées avec votre produit.

REMARQUE : Avant de commencer la procédure suivante, vérifiez que vous avez installé les barrettes de mémoire conformément aux consignes d'installation pour le module serveur lametraîneau.

1. Redémarrez le traîneau:
 - a) Appuyez une fois sur le bouton d'alimentation pour éteindre le traîneau.
 - b) Appuyez de nouveau sur le bouton d'alimentation pour mettre le traîneau.
Si aucun message d'erreur n'apparaît, passez à l'étape 8.
2. Accédez à la configuration du système et vérifiez le paramètre de la mémoire système.
Si la quantité de mémoire installée correspond au paramètre de la mémoire système, passez à l'étape 8.
3. Retirez le traîneau du boîtier.
4. Ouvrez le traîneau.

PRÉCAUTION : Les barrettes de mémoire restent chaudes au toucher quelque temps après l'arrêt du traîneau. Laissez refroidir les barrettes avant de les manipuler. Manipulez les barrettes par les bords de la carte et évitez de toucher leurs composants.

5. Remboîtez les barrettes de mémoire dans leurs supports.
6. Fermez le traîneau.
7. Installez le module de serveur la lamele traîneau dans le boîtier.
8. Lancez le test de diagnostic approprié. Pour plus d'informations, voir la section Utilisation des diagnostics système. Si le test échoue, voir la section Obtention d'aide.

Tâches associées

[Retrait du traîneau](#)

[Installation du traîneau](#)

Référence associée

[Obtention d'aide](#)

[Utilisation des diagnostics du système](#)

Dépannage des disques durs

PRÉCAUTION : La plupart des réparations ne peuvent être effectuées que par un technicien de maintenance agréé. N'effectuez que les opérations de dépannage et les petites réparations autorisées par la documentation de votre produit et suivez les instructions fournies en ligne ou par téléphone par l'équipe de maintenance et d'assistance technique. Tout dommage causé par une réparation non autorisée par Dell est exclu de votre garantie. Consultez et respectez les consignes de sécurité livrées avec votre produit.

PRÉCAUTION : Cette procédure de dépannage peut détruire les données stockées sur le disque dur. Avant de procéder, sauvegardez tous les fichiers présents sur le disque dur, si possible.

1. Lancez le test de contrôleur et les tests de disque dur appropriés inclus dans les diagnostics du système. Si les tests échouent, passez à l'étape 3.
2. Avant de retirer un disque dur, mettez-le hors ligne et attendez que les codes des voyants du support indiquent qu'il peut être retiré en toute sécurité. Ensuite, retirez le support de lecteur et remboîtez-le dans le .
3. Redémarrez le , accédez au programme de configuration du système et vérifiez que le contrôleur du lecteur est activé.
4. Assurez-vous que les pilotes de périphérique requis sont installés et configurés correctement.

REMARQUE : L'installation d'un disque dur dans une autre baie peut détruire la mise en miroir si l'état de miroir est optimal.

5. Retirez le disque dur et installez-le dans une autre baie de lecteur.
6. Si l'incident est résolu, réinstallez le disque dur dans la baie d'origine. Si le disque dur fonctionne correctement dans la baie originale, il se peut que le support de lecteur subisse des pannes intermittentes. Remplacez-le.
7. Si le disque dur est le lecteur d'amorçage, assurez-vous que le lecteur est configuré et connecté correctement.
8. Effectuez le partitionnement et le formatage logique du disque dur.
9. Si possible, restaurez les fichiers sur le lecteur. Si le problème persiste, reportez-vous à la section Obtention d'aide.

Tâches associées

[Retrait d'un disque dur/SSD](#)

[Installation d'un disque dur/SSD](#)

Référence associée

[Obtention d'aide](#)

[Comportement des voyants de disque dur/SSD](#)

Dépannage des périphériques USB

PRÉCAUTION : La plupart des réparations ne peuvent être effectuées que par un technicien de maintenance agréé. N'effectuez que les opérations de dépannage et les petites réparations autorisées par la documentation de votre produit et suivez les instructions fournies en ligne ou par téléphone par l'équipe de maintenance et d'assistance technique. Tout dommage causé par une réparation non autorisée par Dell est exclu de votre garantie. Consultez et respectez les consignes de sécurité livrées avec votre produit.

1. Vérifiez que le traîneau est sous tension.
2. Vérifiez la connexion USB au traîneau.
3. Remplacez le périphérique USB par un périphérique en bon état de marche.
4. Connectez les périphériques USB au traîneau à l'aide d'un concentrateur USB sous tension.
5. Si un autre traîneau est installé, connectez le périphérique USB à ce traîneau. Si le périphérique USB fonctionne avec un autre traîneau, les ports USB du premier traîneau peuvent être défectueux. Voir la section Obtention d'aide.

Référence associée

[Obtention d'aide](#)

Dépannage des disques durs SSD

PRÉCAUTION : La plupart des réparations ne peuvent être effectuées que par un technicien de maintenance agréé. N'effectuez que les opérations de dépannage et les petites réparations autorisées par la documentation de votre produit et suivez les instructions fournies en ligne ou par téléphone par l'équipe de maintenance et d'assistance technique. Tout dommage causé par une réparation non autorisée par Dell est exclu de votre garantie. Consultez et respectez les consignes de sécurité livrées avec votre produit.

PRÉCAUTION : Cette procédure de dépannage peut détruire les données stockées sur le disque dur SSD. Avant de procéder, sauvegardez, si possible, tous les fichiers présents sur le disque dur SSD.

1. Exécutez les tests appropriés dans les diagnostics système.
Si les tests échouent, passez à l'étape 3.
2. Mettez hors ligne le SSD et patientez jusqu'à ce que les codes de voyant du support SSD indiquent que le SSD peut être retiré en toute sécurité, puis retirez et réinstallez le support SSD dans le Traîneau de.
3. Redémarrez le Traîneau de, accédez à la configuration du système et vérifiez que le contrôleur du lecteur est activé.
4. Assurez-vous que les pilotes de périphérique requis sont installés et configurés correctement.

REMARQUE : L'installation d'un disque dur SSD dans une autre baie peut détruire la mise en miroir si l'état de miroir est optimal.

5. Retirez le disque dur SSD et installez-le dans un autre logement SSD.
6. Si le problème est résolu, réinstallez le disque dur SSD dans le logement d'origine.
Si le disque dur SSD fonctionne correctement dans le logement d'origine, le support de disque dur SSD peut connaître des problèmes par intermittences. Remplacez le support du disque dur SSD.
7. Si le disque dur est le lecteur d'amorçage, assurez-vous que le disque dur SSD est configuré et connecté correctement.
8. Effectuez le partitionnement et le formatage logique du disque dur SSD.
9. Si possible, restaurez les fichiers sur le disque dur SSD.
Si le problème persiste, voir la section Obtention d'aide.

Tâches associées

[Retrait d'un disque dur/SSD](#)

[Installation d'un disque dur/SSD](#)

Référence associée

[Obtention d'aide](#)

[Comportement des voyants de disque dur/SSD](#)

Dépannage d'une carte SD interne

PRÉCAUTION : La plupart des réparations ne peuvent être effectuées que par un technicien de maintenance agréé. N'effectuez que les opérations de dépannage et les petites réparations autorisées par la documentation de votre produit et suivez les instructions fournies en ligne ou par téléphone par l'équipe de maintenance et d'assistance technique. Tout dommage causé par une réparation non autorisée par Dell est exclu de votre garantie. Consultez et respectez les consignes de sécurité livrées avec votre produit.

1. Accédez à la configuration du système et vérifiez qu'**Internal SD Card Port** (Port de la carte SD interne) est activé.
2. Notez que l'option **Internal SD Card Redundancy** (Redondance de la carte SD interne) est activée dans l'écran **Integrated Devices** (Périphériques intégrés) de la configuration du système (Mirror [Miroir] ou Disabled [Désactivé]).
3. Mettez hors tension le traîneau à l'aide des commandes du système d'exploitation ou du CMC.
4. Retirez le traîneau du châssis.
5. Si l'option **Internal SD Card Redundancy** (Redondance de la carte SD interne) dans l'écran **Integrated Devices** (Périphériques intégrés) de la configuration du système est réglée sur le mode Mirror (Miroir) et si la carte SD 1 dysfonctionne :
 - a) Retirez la carte SD du logement de carte SD 1.
 - b) Retirez la carte SD se trouvant dans le logement de carte SD 2 et insérez-la dans le logement de carte SD 1.
 - c) Installez une nouvelle carte SD dans le logement 2.
6. Si l'option **Internal SD Card Redundancy** (Redondance de la carte SD interne) dans l'écran **Integrated Devices** (Périphériques intégrés) de la configuration du système est réglée sur le mode Mirror (Miroir) et si la carte SD 2 dysfonctionne, insérez une nouvelle carte SD dans le logement de carte SD 2.
7. Si l'option **Internal SD Card Redundancy** (Redondance de la carte SD interne) dans l'écran **Integrated Devices** (Périphériques intégrés) de la configuration du système est réglée sur Disabled (Désactivé), remplacez la carte SD défectueuse par une nouvelle.
8. Installez le traîneau dans le boîtier.
9. Mettez sous tension le traîneau.
10. Accédez à la configuration du système et vérifiez que l'option **Internal SD Card Port** (Port de la carte SD interne) est activée et que l'option **Internal SD Card Redundancy** (Redondance de la carte SD interne) est réglée sur le mode Mirror (Miroir).
11. Vérifiez que la carte SD fonctionne correctement.
Si le problème persiste, reportez-vous à la section Obtention d'aide.

Tâches associées

[Retrait d'un disque dur/SSD](#)

[Retrait du traîneau](#)

[Installation du traîneau](#)

Référence associée

[Obtention d'aide](#)

Dépannage des processeurs

1. Mettez hors tension le traîneau à l'aide des commandes du système d'exploitation ou du CMC.
2. Retirez le traîneau du châssis.
3. Vérifiez que chaque processeur et dissipateur de chaleur est installé correctement.
4. Si le système est équipé d'un seul processeur, assurez-vous que ce dernier est installé dans le support principal (CPU1).
5. Installez le traîneau dans le boîtier.
6. Mettez sous tension le traîneau.
7. Exécutez le test de diagnostic approprié. Pour plus d'informations, reportez-vous à la section Utilisation des diagnostics système.
Si le problème persiste, reportez-vous à la section Obtention d'aide.

Tâches associées

[Retrait du traîneau](#)

[Installation du traîneau](#)

Référence associée

[Obtention d'aide](#)

Dépannage de la carte système

PRÉCAUTION : La plupart des réparations ne peuvent être effectuées que par un technicien de maintenance agréé. N'effectuez que les opérations de dépannage et les petites réparations autorisées par la documentation de votre produit et suivez les instructions fournies en ligne ou par téléphone par l'équipe de maintenance et d'assistance technique. Tout dommage causé par une réparation non autorisée par Dell est exclu de votre garantie. Consultez et respectez les consignes de sécurité livrées avec votre produit.

1. Mettez hors tension le traîneau à l'aide des commandes du système d'exploitation ou du CMC.
2. Retirez le traîneau du châssis.
3. Effacez la mémoire NVRAM du traîneau
4. Si le problème de traîneau persiste, retirez et réinstallez le traîneau dans le boîtier.
5. Mettez sous tension le traîneau.
6. Lancez le test de diagnostic approprié. Pour en savoir plus, voir la section Utilisation des diagnostics système.
Si le test échoue, voir la section Obtention d'aide.

Tâches associées

[Retrait du traîneau](#)

[Installation du traîneau](#)

Référence associée

[Obtention d'aide](#)

[Utilisation des diagnostics du système](#)

Dépannage de la pile de secours de la NVRAM

PRÉCAUTION : La plupart des réparations ne peuvent être effectuées que par un technicien de maintenance agréé. N'effectuez que les opérations de dépannage et les petites réparations autorisées par la documentation de votre produit et suivez les instructions fournies en ligne ou par téléphone par l'équipe de maintenance et d'assistance technique. Tout dommage causé par une réparation non autorisée par Dell est exclu de votre garantie. Consultez et respectez les consignes de sécurité livrées avec votre produit.

La pile conserve la configuration du traîneau, la date et l'heure dans la NVRAM lorsque le traîneau est hors tension. Vous devrez peut-être remplacer la pile si une heure ou une date incorrecte est affichée pendant la procédure d'amorçage.

Vous pouvez faire fonctionner le traîneau sans pile. Toutefois, les informations de configuration du traîneau conservées par la pile dans la NVRAM seront effacées chaque fois que vous mettrez hors tension le traîneau. Par conséquent, vous devrez ressaisir les informations de configuration du système et réinitialiser les options chaque fois que le traîneau démarre tant que vous ne remplacez pas la pile.

1. Entrez de nouveau l'heure et la date dans la configuration du système.
2. Mettez hors tension le traîneau à l'aide des commandes du système d'exploitation ou du CMC.
3. Retirez le traîneau du boîtier et patientez pendant au moins une heure.
4. Installez le traîneau dans le boîtier.
5. Mettez sous tension le traîneau.
6. Accédez à la configuration du système.

Si la date et l'heure ne sont pas correctes dans la configuration du système, remplacez la pile. Si le problème persiste après le remplacement de la pile, voir la section Obtention d'aide.

REMARQUE : Si le traîneau est hors tension pendant une longue période (des semaines ou des mois), la NVRAM peut perdre ses informations de configuration du système. Cette situation est provoquée par une pile défectueuse.



REMARQUE : Certains logiciels peuvent provoquer une accélération ou un ralentissement de l'heure du traîneau. Si le traîneau fonctionne normalement mais que l'heure de la configuration du système n'est pas correcte, le problème peut venir du logiciel et non d'une pile défectueuse.

Tâches associées

[Retrait du traîneau](#)

[Installation du traîneau](#)

[Remplacement de la pile de secours de la NVRAM](#)

Référence associée

[Obtention d'aide](#)

Obtention d'aide

Sujets :

- [Contacter Dell](#)
- [Accès aux informations sur le système en utilisant le Quick Resource Locator \(QRL\)](#)

Contacter Dell

Dell offre plusieurs options de service et de support en ligne et par téléphone. Si vous ne disposez pas d'une connexion Internet active, vous trouverez les coordonnées sur votre facture d'achat, bordereau d'expédition, facture ou catalogue de produits Dell. La disponibilité des produits varie selon le pays et le produit. Certains services peuvent ne pas être disponibles dans votre région.

1. Rendez-vous sur **Dell.com/support**.
2. Sélectionnez votre pays dans la liste déroulante située dans le coin inférieur droit de la page.
3. Pour obtenir une assistance personnalisée :
 - a) Saisissez le numéro de série de votre système dans le champ **Enter your Service Tag** (Saisissez votre numéro de série).
 - b) Cliquez sur **Submit** (Soumettre).
La page de support qui répertorie les différentes catégories de support s'affiche.
4. Pour obtenir une assistance :
 - a) Sélectionnez la catégorie de votre produit.
 - b) Sélectionnez la classe de votre produit.
 - c) Sélectionnez votre produit.
La page de support qui répertorie les différentes catégories de support s'affiche.
5. Pour savoir comment contacter Dell Global Technical Support :
 - a) Cliquez sur [Global Technical Support](#) (Support technique mondial).
 - b) La page **Technical Support** (Support technique) qui s'affiche contient des informations détaillées concernant la façon de contacter l'équipe de support technique mondial par appel téléphonique, chat ou e-mail.

Accès aux informations sur le système en utilisant le Quick Resource Locator (QRL)

Vous pouvez utiliser le QRL (Quick Resource Locator) pour obtenir un accès immédiat aux informations sur votre système.

Assurez-vous que votre smartphone ou tablette a le scanner de QR code installé.

Le QRL comprend les informations suivantes à propos de votre système :

- Vidéos explicatives
 - Documents de référence, y compris le Manuel du propriétaire, écran LCD de diagnostic, et présentation mécanique
 - Numéro de service de votre système pour accéder rapidement à votre configuration matérielle spécifique et les informations de garantie
 - Un lien direct vers Dell pour contacter l'assistance technique et les équipes commerciales
1. Rendez-vous sur **Dell.com/QRL** pour accéder à votre produit spécifique ou
 2. Utilisez votre smartphone ou votre tablette pour numériser le code QR (Quick Ressource) spécifique au modèle sur votre système Dell PowerEdge ou dans la section Quick Resource Locator.

Quick Resource Locator (QRL) pour FC630



Figure 64. Quick Resource Locator (QRL) pour FC630