



# Dell PowerEdge FC630

## Benutzerhandbuch

## Anmerkungen, Vorsichtshinweise und Warnungen

 **ANMERKUNG:** Eine ANMERKUNG liefert wichtige Informationen, mit denen Sie den Computer besser einsetzen können.

 **VORSICHT:** Ein VORSICHTSHINWEIS macht darauf aufmerksam, dass bei Nichtbefolgung von Anweisungen eine Beschädigung der Hardware oder ein Verlust von Daten droht, und zeigt auf, wie derartige Probleme vermieden werden können.

 **WARNUNG:** Durch eine WARNUNG werden Sie auf Gefahrenquellen hingewiesen, die materielle Schäden, Verletzungen oder sogar den Tod von Personen zur Folge haben können.

© 2016 Dell Inc. Alle Rechte vorbehalten. Dieses Produkt ist durch US-amerikanische und internationale Urheberrechtsgesetze und nach sonstigen Rechten an geistigem Eigentum geschützt. Dell und das Dell Logo sind Marken von Dell Inc. in den Vereinigten Staaten und/oder anderen Geltungsbereichen. Alle anderen in diesem Dokument genannten Marken und Handelsbezeichnungen sind möglicherweise Marken der entsprechenden Unternehmen.

<b>1 Dell PowerEdge FC630 – Übersicht .....</b>	<b>7</b>
Unterstützte Konfigurationen für das PowerEdge-System FC630.....	7
Frontblende.....	8
2,5-Zoll-Festplatten- bzw. -SSD-System.....	9
1,8-Zoll-SSD-System.....	10
Diagnoseanzeigen.....	11
iDRAC Direct-LED-Anzeigecodes.....	11
Verwenden von USB-Diskettenlaufwerken oder USB-DVD/CD-Laufwerken.....	12
Anzeigemuster für Festplatten und SSDs.....	12
Ausfindigmachen der Service-Tag-Nummer Ihres Systems.....	13
<b>2 Dokumentationsangebot.....</b>	<b>14</b>
<b>3 Technische Daten.....</b>	<b>16</b>
Gehäuseabmessungen.....	16
Gehäusegewicht.....	16
Prozessor – Technische Daten.....	16
Technische Daten der Systematterie .....	17
Arbeitsspeicher – Technische Daten .....	17
RAID-Controller.....	17
PCIe-Mezzaninkartensteckplätze.....	17
Treiber – Technische Daten.....	17
Festplattenlaufwerke.....	17
SSDs.....	17
Optisches Laufwerk.....	17
Flash-Laufwerk.....	18
Anschlüsse und Stecker – Technische Daten .....	18
USB-Ports.....	18
Internes Zweifach-SD-Modul .....	18
Grafik – Technische Daten .....	18
Umgebungsbedingungen .....	18
Partikel- und gasförmige Verschmutzung – Technische Daten .....	19
Erweiterte Betriebstemperatur .....	20
Beschränkungen für die erweiterte Betriebstemperatur.....	21
<b>4 Anfängliche Systemeinrichtung und Erstkonfiguration.....</b>	<b>22</b>
Einrichten Ihres Systems.....	22
iDRAC-Konfiguration.....	22
Optionen für die Einrichtung der iDRAC-IP-Adresse.....	22
Optionen zum Installieren des Betriebssystems.....	23
Methoden zum Herunterladen von Firmware und Treiber.....	23
<b>5 Vor-Betriebssystem-Verwaltungsanwendungen.....</b>	<b>25</b>
Optionen zum Verwalten der Vor-Betriebssystemanwendungen.....	25

System-Setup-Programm.....	25
Anzeigen von „System Setup“ (System-Setup).....	25
Details zu „System Setup“ (System-Setup).....	26
System BIOS.....	26
Dienstprogramm für die iDRAC-Einstellungen.....	48
Geräteeinstellungen.....	49
Dell Lifecycle Controller.....	49
Integrierte Systemverwaltung.....	49
Start-Manager.....	49
Anzeigen des Boot Manager (Start-Managers).....	49
Hauptmenü des Start-Managers.....	50
PXE-Start.....	50
<b>6 Einsetzen und Entfernen von Schlittenkomponenten.....</b>	<b>51</b>
Sicherheitshinweise.....	51
Vor der Arbeit an Komponenten im Inneren Ihres Systems.....	51
Nach der Arbeit an Komponenten im Inneren Ihres Systems.....	52
Empfohlene Werkzeuge.....	52
Schlitten.....	52
Entfernen des Schlittens.....	52
Installieren des Schlittens.....	54
Das Innere des Schlittens.....	55
Kühlgehäuse.....	55
Entfernen des Kühlgehäuses.....	56
Einsetzen des Kühlgehäuses.....	56
Prozessor- und DIMM-Platzhalter.....	57
Entfernen eines Prozessor- bzw. DIMM-Platzhalters.....	57
Installieren eines Prozessor- bzw. DIMM-Platzhalters.....	58
Systemspeicher.....	59
Allgemeine Richtlinien zur Installation von Speichermodulen.....	61
Betriebsartspezifische Richtlinien.....	61
Beispiel-Speicherkonfigurationen.....	62
Entfernen der Speichermodule.....	64
Einsetzen von Speichermodulen.....	65
PCIe-Zusatzkarte.....	66
Entfernen einer PCIe-Mezzaninkarte.....	66
Installieren einer PCIe-Mezzaninkarte.....	67
Internes zweifaches SD-Modul (optional).....	68
Austauschen einer SD-Karte.....	69
Interner USB-Stick.....	70
Entfernen der optionalen IDSDM-Karte.....	71
Installieren der optionalen IDSDM-Karte.....	72
rSPI-Karte (optional).....	73
Entfernen der optionalen rSPI-Karte.....	74
Installieren der optionalen rSPI-Karte.....	74
vFlash SD-Karte.....	75
Austauschen der vFlash SD-Karte.....	76
Netzwerktochterkarte.....	77
Entfernen der Netzwerktochterkarte.....	77
Einsetzen der Netzwerktochterkarte.....	78

Prozessoren.....	80
Entfernen eines Kühlkörpers.....	80
Entfernen eines Prozessors.....	81
Einsetzen eines Prozessors.....	83
Installieren eines Kühlkörpers.....	84
Festplatten oder SSDs.....	87
Festplatten- bzw. SSD-Schachtnummerierung.....	87
Richtlinien zur Installation von Festplatten- bzw. SSD-Laufwerken.....	87
Entfernen eines Festplatten- bzw. SSD-Laufwerks.....	87
Installieren eines Festplatten- bzw. SSD-Laufwerks.....	89
Entfernen eines Festplatten- oder SSD-Platzhalters.....	90
Installieren eines Festplatten- bzw. SSD-Platzhalters.....	91
Vorgehen beim Herunterfahren zur Wartung eines Festplatten- oder SSD-Laufwerks.....	92
Konfigurieren des Startlaufwerks.....	93
Entfernen eines 2,5-Zoll-Festplatten- bzw. SSD-Laufwerks aus einem 2,5-Zoll-Festplatten- bzw. SSD-Träger.....	93
Installieren eines 2,5-Zoll-Festplatten- bzw. -SSD-Laufwerks in einen 2,5-Zoll-Festplatten- bzw. -SSD-Träger.....	94
Entfernen eines 1,8-Zoll-SSD-Laufwerks aus einem 1,8-Zoll-SSD-Träger .....	95
Installieren eines 1,8-Zoll-SSD-Laufwerks in einen 1,8-Zoll-SSD-Träger.....	95
Entfernen des Festplatten- bzw. SSD-Gehäuses.....	96
Installieren des Festplatten- bzw. SSD-Gehäuses.....	97
Festplattenrückwandplatine.....	98
Entfernen der Festplatten- bzw. SSD-Rückwandplatine.....	98
Installieren der Festplatten- bzw. SSD-Rückwandplatine.....	100
PERC H730P-Slim-Karte.....	101
Entfernen einer PERC H730P-Slim-Karte.....	101
Installieren einer PERC H730P-Slim-Karte.....	102
Speichercontrollerkarte.....	104
Entfernen der PCIe-Erweiterungskarte oder Speicher-Controller-Karte.....	104
Installieren der PCIe-Erweiterungskarte oder Speicher-Controller-Karte.....	105
NVRAM-Pufferbatterie.....	107
Austauschen der NVRAM-Stützbatterie.....	107
Systemplatine.....	109
Entfernen der Systemplatine.....	109
Einsetzen der Systemplatine.....	111
Modul Vertrauenswürdige Plattform.....	114
Einsetzen des Trusted Platform Module.....	114
Initialisieren des TPM für BitLocker-Benutzer.....	115
Initialisieren des TPM für TXT-Benutzer.....	115
<b>7 Verwenden der Systemdiagnose.....</b>	<b>116</b>
Integrierte Dell-Systemdiagnose.....	116
Ausführen der integrierten Systemdiagnose.....	116
Ausführen der integrierten Systemdiagnose über ein externes Medium.....	116
Systemdiagnose Bedienelemente.....	117
<b>8 Jumper und Anschlüsse .....</b>	<b>118</b>
Jumper-Einstellungen auf der Systemplatine.....	118
Systemplatinenanschlüsse.....	119

Deaktivieren eines verlorenen Kennworts.....	120
<b>9 Fehlerbehebung beim System.....</b>	<b>121</b>
Fehlerbehebung beim Systemspeicher.....	121
Störungen der Festplattenlaufwerke beheben.....	122
Störungen bei USB-Geräten beheben.....	123
Fehlerbehebung bei SSD-Laufwerken (Solid State Drives).....	123
Störungen bei einer internen SD-Karten beheben.....	124
Fehlerbehebung bei Prozessoren.....	125
Störungen bei der Systemplatine beheben.....	125
Störungen bei der NVRAM-Stützbatterie beheben.....	125
<b>10 Wie Sie Hilfe bekommen.....</b>	<b>127</b>
Kontaktaufnahme mit Dell.....	127
Zugriff auf Systeminformationen mithilfe von QRL.....	127
Quick Resource Locator für FC630.....	128

# Dell PowerEdge FC630 – Übersicht

Das System Dell PowerEdge FC630 ist ein Schlitten mit halber Bauhöhe, der auf dem PowerEdge FX2-Gehäuse installiert werden kann und Folgendes unterstützt:

- Ein oder zwei Intel Xeon E5-2600 v3- oder E5-2600 v4-Prozessoren
- 24 DIMMs
- Einzelprozessor: maximal zwei 2,5-Zoll-Festplatten.
- Einzelprozessor: maximal acht 1,8-Zoll-SSDs
- Dualprozessor: maximal zwei 2,5-Zoll-Festplatten
- Dualprozessor: maximal acht 1,8-Zoll-SSDs

## Themen:

- [Unterstützte Konfigurationen für das PowerEdge-System FC630](#)
- [Frontblende](#)
- [Diagnoseanzeigen](#)
- [Ausfindigmachen der Service-Tag-Nummer Ihres Systems](#)

## Unterstützte Konfigurationen für das PowerEdge-System FC630

Das Dell PowerEdge FC630-System unterstützt die folgenden Konfigurationen:

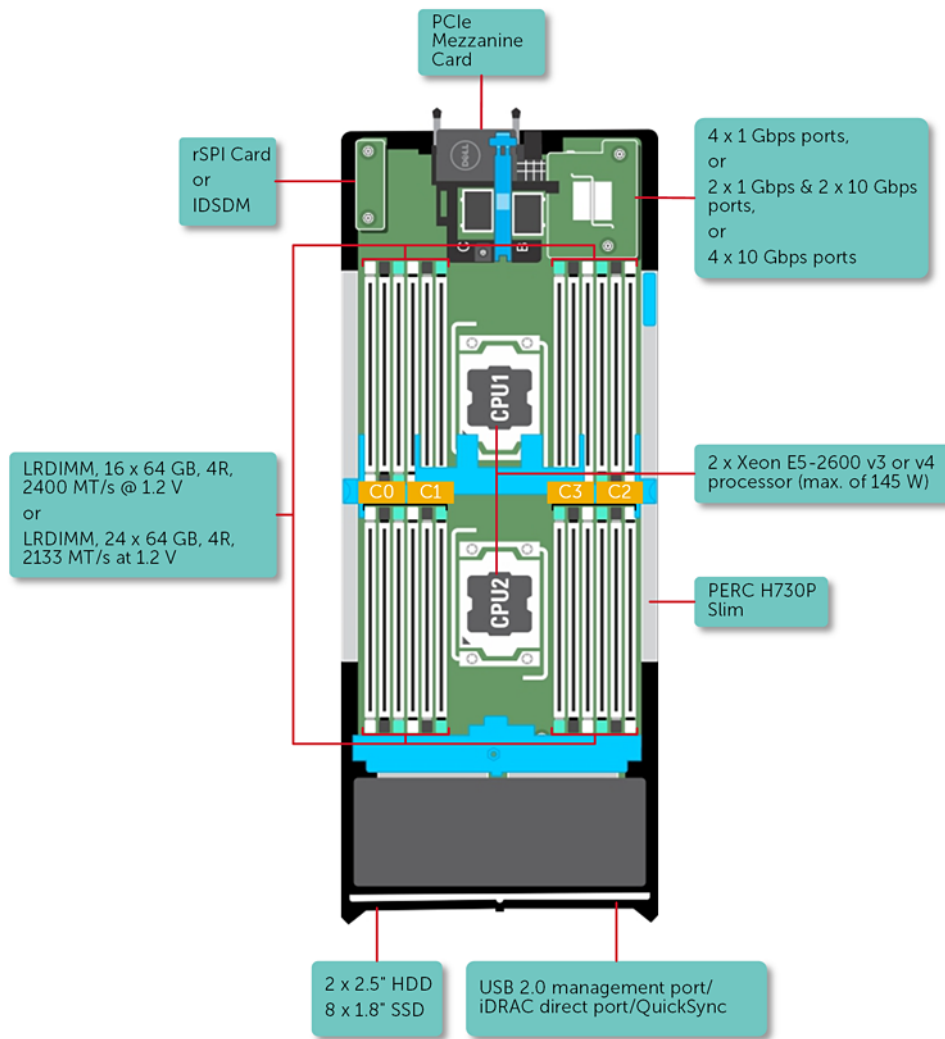
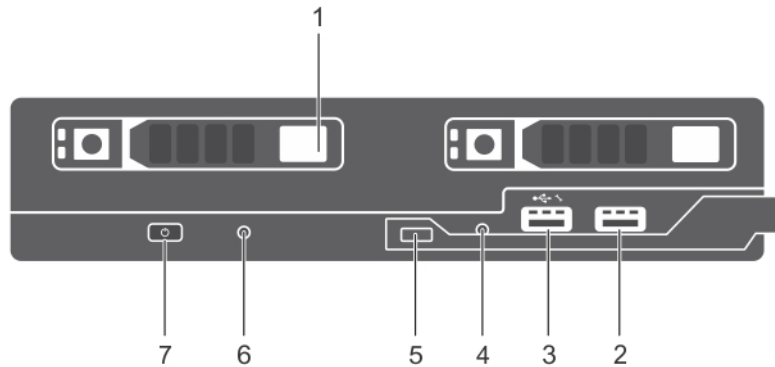


Abbildung 1. FC630-Konfiguration – Übersicht

## Frontblende

Zu den Merkmalen auf der Vorderseite gehören die USB-Verwaltungsschnittstelle, die iDRAC Direct-LED-Anzeige, der Schlittengriff und die Statusanzeige.




# 2,5-Zoll-Festplatten- bzw. -SSD-System



**Abbildung 2. Merkmale und Anzeigen auf der Vorderseite – 2,5-Zoll-Festplatten- bzw. -SSD-System**

- 1. Festplatten oder SSDs
- 2. USB 3.0-Anschluss
- 3. USB 2.0-Port oder vom iDRAC verwalteter USB-Port
- 4. iDRAC Direct-LED-Anzeige
- 5. Schlittengriff
- 6. Statusanzeige
- 7. Schlitten-Betriebsanzeige, Netzschalter

**Tabelle 1. Merkmale und Anzeigen auf der Vorderseite – 2,5-Zoll-Festplatten- bzw. -SSD-System**

Element	Anzeige, Taste oder Anschluss	Symbol	Beschreibung
1	Festplatten oder SSDs		<p><b>2,5-Zoll-Festplattensystem</b> Zwei hot-swap-fähige 2,5-Zoll-SAS- oder SATA-Festplatten bzw. -SAS- oder SATA- oder PCIe-SSDs</p> <p><b>ANMERKUNG:</b> Diese Taste sollte nur auf Anweisung eines zugelassenen Support-Mitarbeiters oder entsprechend der Dokumentation des Betriebssystems verwendet werden.</p>
2	USB 3.0-Anschluss		Am System ist ein USB-Gerät angeschlossen.
3	USB 2.0- oder iDRAC Direct-Port		Der USB-Managementport kann als regulärer USB-Port genutzt werden oder Zugriff auf die Funktionen des iDRAC bereitstellen. Weitere Informationen finden Sie im Dokument <i>integrated Dell Remote Access Controller User's Guide</i> (Benutzerhandbuch für den integrated Dell Remote Access Controller) unter <a href="http://Dell.com/idracmanuals">Dell.com/idracmanuals</a> .
4	iDRAC Direct-LED-Anzeige		Die Verwaltungsanzeige leuchtet, wenn iDRAC die Verwaltungsfunktionen des USB1-Ports steuert.
5	Schlittengriff		Wird zum Herausziehen des Schlittens aus dem Gehäuse verwendet.
6	Statusanzeige		Bietet Informationen zum Systemstatus.
7	Schlitten-Betriebsanzeige, Netzschalter		Die Betriebsanzeige leuchtet, wenn der Schlitten eingeschaltet ist. Der Netzschalter steuert die Stromversorgung des Systems über die Netzteile.

# 1,8-Zoll-SSD-System

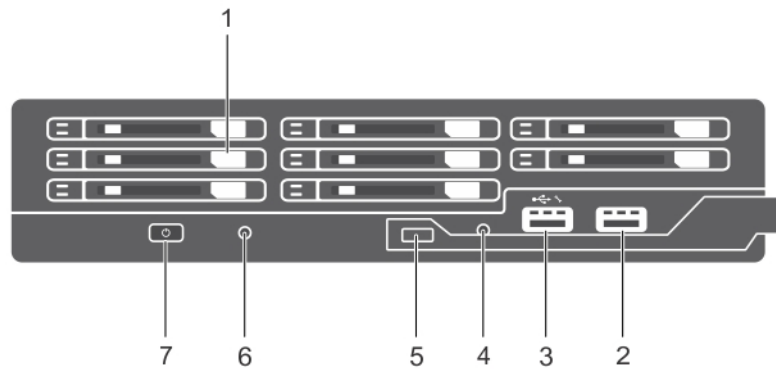





Abbildung 3. Merkmale und Anzeigen auf der Vorderseite – 1,8-Zoll-SSD-System

- 1. SSDs
- 2. USB 3.0-Anschluss
- 3. USB 2.0-Port oder iDRAC Direct-Port
- 4. iDRAC Direct-LED-Anzeige
- 5. Schlittengriff
- 6. Statusanzeige
- 7. Schlitten-Betriebsanzeige, Netzschalter

Tabelle 2. Merkmale und Anzeigen auf der Vorderseite – 1,8-Zoll-SSD-System

Element	Anzeige, Taste oder Anschluss	Symbol	Beschreibung
1	SSDs		<b>1,8-Zoll-SSD-System</b> Acht hot-swap-fähige 1,8-Zoll-SATA-SSDs
			<b>ANMERKUNG:</b> Diese Taste sollte nur auf Anweisung eines zugelassenen Support-Mitarbeiters oder entsprechend der Dokumentation des Betriebssystems verwendet werden.
2	USB 3.0-Anschluss		Am System ist ein USB-Gerät angeschlossen.
3	USB 2.0-Port oder iDRAC Direct-Port		Der USB-Managementport kann als regulärer USB-Port genutzt werden oder Zugriff auf die Funktionen des iDRAC bereitstellen. Weitere Informationen finden Sie im Dokument <i>integrated Dell Remote Access Controller User's Guide</i> (Benutzerhandbuch für den integrated Dell Remote Access Controller) unter <b>Dell.com/idracmanuals</b> .
4	iDRAC Direct-LED-Anzeige		Die Verwaltungsanzeige leuchtet, wenn iDRAC die Verwaltungsfunktionen des USB1-Ports steuert.
5	Schlittengriff		Wird zum Herausziehen des Schlittens aus dem Gehäuse verwendet.
6	Statusanzeige		Bietet Informationen zum Systemstatus.
7	Schlitten-Betriebsanzeige, Netzschalter		Die Betriebsanzeige leuchtet, wenn der Schlitten eingeschaltet ist. Der Netzschalter steuert die Stromversorgung des Systems über die Netzteile.

# Diagnoseanzeigen

Die Diagnoseanzeigen auf der Vorderseite geben beim Systemstart den Fehlerstatus wieder.

## iDRAC Direct-LED-Anzeigecodes

**ANMERKUNG:** Die iDRAC Direct-LED-Anzeige schaltet sich im USB-Modus nicht ein.

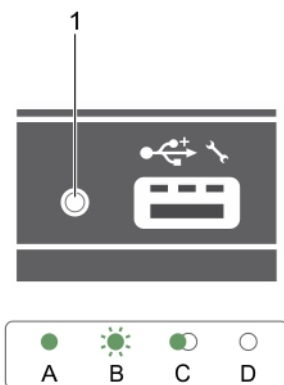


Abbildung 4. iDRAC Direct-LED-Anzeige

1. iDRAC Direct-Statusanzeige

Tabelle 3. iDRAC Direct-LED-Anzeigen

Konvention	iDRAC Direct-LED-Anzeigemuster	Zustand
A	Grün	Leuchtet zu Beginn und am Ende einer Dateiübertragung mindestens zwei Sekunden lang grün.
B	Grün blinkend	Weist auf Dateiübertragung oder sonstige Betriebsvorgänge hin.
C	Grün und erlischt	Weist darauf hin, dass die Dateiübertragung abgeschlossen ist.
D	Leuchtet nicht	Weist darauf hin, dass der USB entfernt werden kann oder dass eine Aufgabe abgeschlossen ist.

In der folgenden Tabelle wird die iDRAC Direct-Aktivität bei der Konfiguration von iDRAC Direct mit Laptop und Kabel (Laptopanschluss) beschrieben.

Tabelle 4. iDRAC Direct-LED-Anzeigemuster

iDRAC Direct-LED-Anzeigemuster	Zustand
Zwei Sekunden lang stetig grün	Weist darauf hin, dass der Laptop angeschlossen ist.
Blinkt grün (leuchtet zwei Sekunden und leuchtet zwei Sekunden nicht)	Weist darauf hin, dass der angeschlossene Laptop erkannt wird.
Leuchtet nicht	Weist darauf hin, dass der Laptop nicht angeschlossen ist.

# Verwenden von USB-Diskettenlaufwerken oder USB-DVD/CD-Laufwerken

Der Schlitten besitzt auf seiner Vorderseite USB-Anschlüsse, an denen Sie ein USB-Diskettenlaufwerk, ein USB-Flash-Laufwerk, ein USB-DVD/CD-Laufwerk, eine Tastatur oder eine Maus anschließen können. Die USB-Laufwerke können zur Konfiguration des Schlittens verwendet werden.

So bestimmen Sie das USB-Diskettenlaufwerk als Boot-Laufwerk:

1. Schließen Sie das USB-Laufwerk an
2. Starten Sie das System neu
3. Rufen Sie das System-Setup auf.
4. Setzen Sie das Laufwerk in der Startreihenfolge an die erste Stelle

Das USB-Gerät wird auf dem Bildschirm für die Startreihenfolge nur dann angezeigt, wenn das Gerät vor dem Aufrufen des System-Setup-Programms mit dem System verbunden wurde. Zur Auswahl des Startgeräts können Sie während des Systemstarts auch die Taste <F11> drücken und ein Startgerät für den aktuellen Startvorgang auswählen.

## Anzeigemuster für Festplatten und SSDs

Sobald Festplatten- oder SSD-Ereignisse im System stattfinden, zeigen die Festplatten- bzw. SSD (Festkörperlaufwerke)-Anzeigen verschiedene Muster an.

**ANMERKUNG:** In jedem Schlitten muss sich eine Festplatte oder ein SSD-Laufwerk bzw. ein entsprechender Platzhalter befinden.

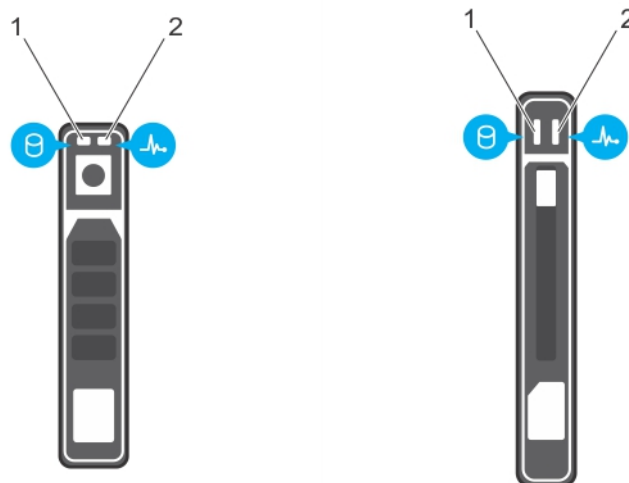


Abbildung 5. Festplatten- oder SSD-Anzeigen

1. Laufwerksaktivitätsanzeige (grün)
2. Laufwerksstatusanzeige (grün und gelb)

**ANMERKUNG:** Wenn sich das Festplattenlaufwerk im AHCI-Modus (Advanced Host Controller Interface) befindet, funktioniert die Status-LED (rechts) nicht und bleibt aus.

### Anzeigemuster Zustand für den Laufwerksstat us

**Blinkt zweimal pro Sekunde grün** Laufwerk wird identifiziert oder für den Ausbau vorbereitet

**Aus** Laufwerk bereit zum Ein- oder Ausbau

## Anzeigemuster Zustand für den Laufwerksstat us

**i ANMERKUNG:** Die Festplattenstatusanzeige bleibt aus, bis alle Festplatten nach dem Einschalten des Systems initialisiert sind. Während dieser Zeit können keine Festplatten hinzugefügt oder entfernt werden.

**Blinkt grün, gelb und erlischt dann** Fehlerankündigung für Laufwerk

**Blinkt gelb, viermal pro Sekunde** Laufwerk ausgefallen

**Blinkt grün, langsam** Laufwerk wird neu aufgebaut

**Stetig grün** Laufwerk online

**Blinkt drei Sekunden lang grün, drei Sekunden lang gelb und erlischt nach sechs Sekunden** Neuaufbau gestoppt

## Ausfindigmachen der Service-Tag-Nummer Ihres Systems

Ihr System wird durch einen eindeutigen Express-Servicecode und eine eindeutige Service-Tag-Nummer identifiziert. Sie können den Express-Servicecode und die Service-Tag-Nummer an der Vorderseite des Systems finden, indem Sie das Informationsschild herausziehen. Diese Informationen befinden sich möglicherweise auch auf einem Aufkleber auf dem Systemgehäuse. Mithilfe dieser Informationen kann Dell Support-Anrufe an den richtigen Mitarbeiter weiterleiten.

# Dokumentationsangebot

In diesem Abschnitt finden Sie Informationen zum Dokumentationsangebot für Ihr System.

**Tabelle 5. Dokumentationsangebot für System**

Task	Dokument	Standort
Einrichten Ihres Systems	Weitere Informationen über das Einsetzen des Servers in ein Rack finden Sie in der mit der Rack-Lösung bereitgestellten Rack-Dokumentation.	<a href="http://Dell.com/poweredge manuals">Dell.com/poweredge manuals</a>
	Weitere Informationen über das Einschalten des Systems und über die technischen Daten zum System finden Sie in der Dokumentation <i>Erste Schritte</i> , die Sie zusammen mit dem System erhalten haben.	<a href="http://Dell.com/poweredge manuals">Dell.com/poweredge manuals</a>
	Weitere Informationen siehe <i>Getting Started With Your System</i> (Erste Schritte), die Sie zusammen mit dem System erhalten haben, oder den Abschnitt „Technische Daten“ in diesem Dokument.	<a href="http://Dell.com/poweredge manuals">Dell.com/poweredge manuals</a>
Konfigurieren des Systems	Weitere Informationen zu iDRAC-Funktionen, Konfigurieren von und Protokollierung in iDRAC und Verwaltung des Systems in Remote-Zugriff finden Sie unter „Integrated Dell Remote Access Controller User's Guide“ (Benutzerhandbuch zum integrierten Dell Remote Access Controller).	<a href="http://Dell.com/idrac manuals">Dell.com/idrac manuals</a>
	Informationen über das Installieren des Betriebssystems finden Sie in der Dokumentation zum Betriebssystem.	<a href="http://Dell.com/operatingsystem manuals">Dell.com/operatingsystem manuals</a>
	Weitere Informationen zum Verständnis von Remote Access Controller Admin (RACADM)-Unterbefehlen und den unterstützten RACADM-Schnittstellen finden Sie unter „RACADM Command Line Reference Guide for iDRAC“ (RACADM-Befehlszeile-Referenzhandbuch für iDRAC und CMC).	<a href="http://Dell.com/idrac manuals">Dell.com/idrac manuals</a>
	Weitere Informationen über das Aktualisieren von Treibern und Firmware finden Sie in den Abschnitten „Firmware und Treiber herunterladen“ in diesem Dokument.	<a href="http://Dell.com/support/drivers">Dell.com/support/drivers</a>
Systemverwaltung	Weitere Informationen über die Funktionen des Dell OpenManage Systems Management finden Sie unter „Dell OpenManage Systems Management Overview Guide“ (Übersichtshandbuch für Dell OpenManage Systems Management).	<a href="http://Dell.com/openmanage manuals">Dell.com/openmanage manuals</a>
	Weitere Informationen über das Einrichten, Verwenden und die Fehlerbehebung von OpenManage siehe „Dell OpenManage Server Administrator User's Guide“ (Dell OpenManage Server Administrator: Benutzerhandbuch).	<a href="http://Dell.com/openmanage manuals">Dell.com/openmanage manuals</a>
	Weitere Informationen über das Installieren, Verwenden und die Fehlerbehebung von Dell	<a href="http://Dell.com/openmanage manuals">Dell.com/openmanage manuals</a>

Task	Dokument	Standort
	OpenManage Essentials siehe „Dell OpenManage Essentials User's Guide“ (Dell OpenManage Essentials-Benutzerhandbuch).	
	Weitere Informationen über das Installieren und Verwenden von Dell System E-Support Tool (DSET) siehe „Dell System E-Support Tool (DSET) User's Guide“ (Dell System E-Support Tool (DSET)-Benutzerhandbuch).	<a href="http://Dell.com/DSET">Dell.com/DSET</a>
	Weitere Informationen über das Installieren und Verwenden von Active System Manager (ASM) siehe „Active System Manager User's Guide“ (Active System Manager-Benutzerhandbuch).	<a href="http://Dell.com/asmdocs">Dell.com/asmdocs</a>
	Für das Verständnis der Funktionen von Dell Lifecycle Controller (LCC) siehe „Dell Lifecycle Controller User's Guide“ (Dell Life Cycle Controller-Benutzerhandbuch).	<a href="http://Dell.com/idracmanuals">Dell.com/idracmanuals</a>
	Weitere Informationen über Partnerprogramme von Enterprise Systems Management siehe Dokumente zu OpenManage Connections Enterprise Systems Management.	<a href="http://Dell.com/omconnectionsenterprisesystemsmanagement">Dell.com/omconnectionsenterprisesystemsmanagement</a>
	Weitere Informationen über Verbindungen und Client-System-Management siehe die Dokumentation zu OpenManage Connections Client Systems Management.	<a href="http://Dell.com/dellclientcommandssuitemanuals">Dell.com/dellclientcommandssuitemanuals</a>
	Weitere Informationen über das Anzeigen von Bestandslisten, zur Durchführung der Konfigurations- und Überwachungs-Tasks, im Remote-Zugriff Einschalten und Ausschalten von Servern und Aktivieren von Warnungen für Ereignisse auf Servern und Komponenten unter Verwendung des Dell Chassis Management Controller (CMC) finden Sie im CMC User's Guide (Benutzerhandbuch zum CMC).	<a href="http://Dell.com/esmmanuals">Dell.com/esmmanuals</a>
Arbeiten mit Dell PowerEdge RAID-Controller	Weitere Informationen zum Verständnis der Funktionen der Dell PowerEdge RAID-Controller (PERC) und Bereitstellung der PERC-Karten finden Sie in der Dokumentation zum Speicher-Controller.	<a href="http://Dell.com/storagecontrollermanuals">Dell.com/storagecontrollermanuals</a>
Grundlegendes zu Ereignis- und Fehlermeldungen	Weitere Informationen zur Prüfung der Ereignis- und Fehlermeldungen, die von der System-Firmware und den Agenten, die die Systemkomponenten überwachen, generiert werden, finden Sie im „Dell Event and Error Messages Reference Guide“ (Referenzhandbuch zu Ereignis- und Fehlermeldungen).	<a href="http://Dell.com/openmanagemanuals">Dell.com/openmanagemanuals</a> > <a href="#">OpenManage-Software</a>

## Technische Daten

### Gehäuseabmessungen

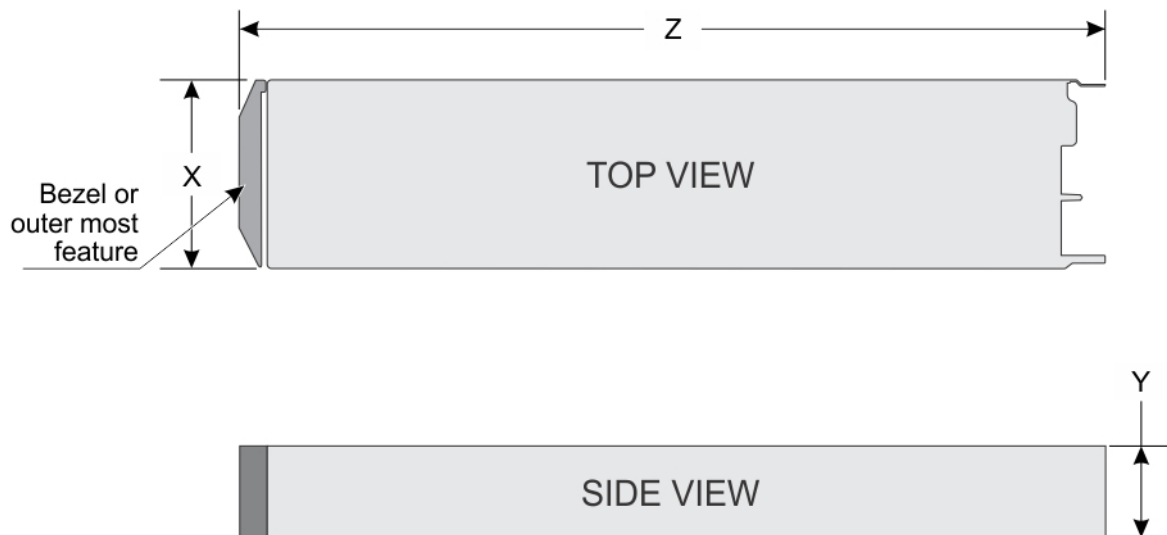


Abbildung 6. Gehäuseabmessungen

Tabelle 6. Gehäuseabmessungen des Systems Dell PowerEdge FC630

System	X	J	Z
PowerEdge FC630	211,0 mm	40,3 mm	535,8 mm

### Gehäusegewicht

Tabelle 7. Gehäusegewicht

System	Höchstgewicht
PowerEdge FC630	6,4 kg (14,11 lb)

## Prozessor – Technische Daten

Das System PowerEdge FC630 unterstützt maximal zwei Prozessoren der Produktfamilie Intel Xeon E5-2600 v3 oder Xeon E5-2600 v4.

**⚠ VORSICHT:** Verwenden Sie für Prozessoren mit 105 W, 120 W oder 135 W Kühlkörper mit 68 mm Breite.

**⚠ VORSICHT:** Verwenden Sie für Prozessoren mit 105 W (für akustische Konfigurationen), 135 W (vier, sechs oder acht Kerne) oder 145 W Kühlkörper mit 104 mm Breite.

**ℹ ANMERKUNG:** Der kombinierte Einsatz von unterschiedlichen Wattleistungen wird nicht unterstützt.

# Technische Daten der Systembatterie

Das System PowerEdge FC630 unterstützt als Systembatterie eine CR 2032 3.0-V-Lithium-Knopfzellenbatterie.

# Arbeitsspeicher – Technische Daten

Das PowerEdge FC630--System unterstützt DDR4-registrierte DIMMs (RDIMMs) und lastreduzierte DIMMs (LRDIMMs).

**Tabelle 8. Arbeitsspeicher – Technische Daten**

Speichermodulesockel	Speicherkapazität	RAM (Minimum)	RAM (Maximum)	Geschwindigkeit
PowerEdge FC630	64 GB Vierfach (LRDIMMs)	4 GB mit einem Einzelprozessor	<ul style="list-style-type: none"> <li>Bis zu 786 GB mit einem Einzelprozessor</li> <li>Bis zu 1536 GB mit einem Dualprozessor</li> </ul>	2400 MT/s, 2133 MT/s oder 1866 MT/s, DDR4-DIMMs
	64 GB Vierfach (LRDIMMs)			2133 MT/s oder 1866 MT/s, DDR4 DIMMs
	4 GB, 8 GB, 16 GB oder 32 GB Einfach (RDIMMs)			2400 MT/s, 2133 MT/s oder 1866 MT/s, DDR4-DIMMs
	8 GB, 16 GB und 32 GB Zweifach (RDIMMs)			2400 MT/s, 2133 MT/s oder 1866 MT/s, DDR4-DIMMs

# RAID-Controller

Das System PowerEdge FC630 unterstützt die Karten PERC H730P, PERC H730, PERC H330, sowie die Slim-PERC H730P .

# PCIe-Mezzaninkartensteckplätze

Das System PowerEdge FC630 unterstützt einen PCIe x16 Gen3-Steckplatz für den Anschluss einer PCIe-Mezzaninkarte.

# Treiber – Technische Daten

## Festplattenlaufwerke

Das SystemPowerEdge FC630 unterstützt Folgendes:

- Bis zu zwei hot-swap-fähige 2,5-Zoll-SAS- oder SATA-Festplatten oder -SAS- oder SATA- oder PCIe-SSDs

## SSDs

Das SystemPowerEdge FC630 unterstützt Folgendes:

- Bis zu acht hot-swap-fähige 1,8-Zoll-SATA-SSDs

## Optisches Laufwerk

Das System PowerEdge FC630 unterstützt ein optionales, externes USB-DVD-Laufwerk und ein optionales SATA DVD-ROM-Laufwerk oder DVD +/-RW-Laufwerk.

## Flash-Laufwerk

Das System PowerEdge FC630 unterstützt einen optionalen internen USB-Anschluss, eine optionale interne SD-Karte und eine optionale vFlash-Karte (mit integriertem iDRAC8 Enterprise).

## Anschlüsse und Stecker – Technische Daten

### USB-Ports

Das System PowerEdge FC630 unterstützt Folgendes:

- Einen USB 2.0-konformen und einen USB 3.0-konformen Port an der Vorderseite
- Einen internen USB 2.0-konformen Port

Die folgende Tabelle enthält die technischen USB-Daten:

**Tabelle 9. USB – Technische Daten**

System-	Frontblende	Intern
PowerEdge FC630	Ein 4-poliger Anschluss, USB 2.0-konform und ein 4-poliger Anschluss, USB 3.0-konform	<ul style="list-style-type: none"><li>• Zwei interne SD-Karten, reserviert für den Hypervisor</li><li>• Eine für zukünftige vFlash-Unterstützung dedizierte SD-Karte</li></ul>

### Internes Zweifach-SD-Modul

Das System PowerEdge FC630 unterstützt zwei SD-Kartensteckplätze und eine USB-Schnittstelle für den integrierten Hypervisor. Diese Karte bietet die folgenden Funktionsmerkmale:

- Dual-Kartenbetrieb – behält eine gespiegelte Konfiguration mithilfe von SD-Karten in beiden Steckplätzen bei und bietet Redundanz.
- Einzelkartenbetrieb – der Betrieb einer einzelnen Karte wird unterstützt, bietet aber keine Redundanz.

## Grafik – Technische Daten

Das System PowerEdge FC630 unterstützt einen Matrox G200 VGA-Controller, der in iDRAC integriert ist, sowie 2 GB, gemeinsam genutzt mit iDRAC-Anwendungsspeicher.

## Umgebungsbedingungen

**ANMERKUNG:** Weitere Informationen zu Umgebungsbedingungen bei verschiedenen Systemkonfigurationen finden Sie unter [Dell.com/environmental\\_datasheets](http://Dell.com/environmental_datasheets).

**Tabelle 10. Temperatur – Technische Daten**

Temperatur	Technische Daten
Bei Lagerung	-40 °C bis 65 °C (-40 °F bis 149 °F)
Dauerbetrieb (für Höhen unter 950 m oder 3.117 Fuß)	10 °C bis 35 °C (50 °F bis 95 °F) ohne direkte Sonneneinstrahlung auf die Geräte.
Frischlucht	Informationen zur Frischluftkühlung finden Sie im Abschnitt "Expanded Operating Temperature" (Erweiterte Betriebstemperatur).
Maximaler Temperaturgradient (Betrieb und Lagerung)	20 °C/h (36 °F/h)

**Tabelle 11. Relative Luftfeuchtigkeit – Technische Daten**

Relative Luftfeuchtigkeit	Technische Daten
Bei Lagerung	5 % bis 95 % relative Luftfeuchtigkeit (RL) mit einem maximalen Taupunkt von 33 °C (91 °F). Die Atmosphäre muss jederzeit nicht kondensierend sein.
Betrieb	10 % bis 80 % relative Luftfeuchtigkeit bei einem max. Taupunkt von 29 °C (84,2 °F).

**Tabelle 12. Zulässige Erschütterung – Technische Daten**

Zulässige Erschütterung	Technische Daten
Betrieb	0,26 Grms bei 5 Hz bis 350 Hz (alle Betriebsrichtungen)
Bei Lagerung	1,88 Grms bei 10 Hz bis 500 Hz über 15 Min. (alle sechs Seiten getestet).

**Tabelle 13. Zulässige Stoßeinwirkung – Technische Daten**

Zulässige Stoßeinwirkung	Technische Daten
Betrieb	Sechs nacheinander ausgeführte Stöße mit 40 G von bis zu 2,3 ms Dauer in positiver und negativer X-, Y- und Z-Richtung.
Bei Lagerung	Sechs nacheinander ausgeführte Stöße mit 71 g von bis zu 2 ms Dauer in positiver und negativer X-, Y- und Z-Richtung (ein Stoß auf jeder Seite des Systems)

**Tabelle 14. Maximale Höhe – Technische Daten**

Maximale Höhe über NN	Technische Daten
Betrieb	3048 m (10.000 Fuß)
Bei Lagerung	12.000 m (39.370 Fuß).

**Tabelle 15. Herabstufung der Betriebstemperatur – Technische Daten**

Temperatur	Technische Daten
Bis zu 35 °C (95 °F)	Maximale Temperatur verringert sich um 1 °C/300 m (1 °F/ 547 Fuß) oberhalb von 950 m (3.117 Fuß).
35 °C bis 40 °C (95 °F bis 104 °F)	Maximale Temperatur verringert sich um 1 °C/175 m (1 °F/ 319 Fuß) oberhalb von 950 m (3.117 Fuß).
40 °C bis 45 °C (104 °F bis 113 °F)	Maximale Temperatur verringert sich um 1 °C/125 m (1 °F/ 228 Fuß) oberhalb von 950 m (3.117 Fuß).

## Partikel- und gasförmige Verschmutzung – Technische Daten

Die folgende Tabelle definiert Grenzwerte für die partikel- und gasförmige Verschmutzung, die eingehalten werden müssen, um etwaige Schäden am Gerät oder den Ausfall des Geräts zu vermeiden. Wenn die partikel- und gasförmige Verschmutzung die angegebenen Grenzwerte überschreitet und zur Beschädigung des Geräts bzw. zum Ausfall des Geräts führt, müssen Sie eventuell die Umgebungsbedingungen anpassen. Die Korrektur der Umgebungsbedingungen liegt in der Verantwortung des Kunden.

**Tabelle 16. Partikelverschmutzung – Technische Daten**

Partikelverschmutzung	Technische Daten
Luftfilterung	Rechenzentrum-Luftfilterung gemäß ISO Klasse 8 pro ISO 14644-1 mit einer oberen Konfidenzgrenze von 95 %.

## Partikelverschmutzung

## Technische Daten

Leitfähiger Staub

**ANMERKUNG:** Diese Bedingung gilt nur für Rechenzentrums-umgebungen. Die Luftfilterungsanforderungen beziehen sich nicht auf IT-Geräte, die für die Verwendung außerhalb eines Rechenzentrums vorgesehen sind, z. B. in einem Büro oder in einer Werkshalle.

**ANMERKUNG:** Die ins Rechenzentrum eintretende Luft muss über MERV11- oder MERV13-Filterung verfügen.

Luft muss frei von leitfähigem Staub, Zinknadeln oder anderen leitfähigen Partikeln sein.

**ANMERKUNG:** Diese Bedingung bezieht sich auf Rechenzentrums- sowie Nicht-Rechenzentrums-Umgebungen.

Korrosiver Staub

- Luft muss frei von korrosivem Staub sein
- Der in der Luft vorhandene Reststaub muss über einen Deliqueszenzpunkt von mindestens 60 % relativer Feuchtigkeit verfügen.

**ANMERKUNG:** Diese Bedingung bezieht sich auf Rechenzentrums- sowie Nicht-Rechenzentrums-Umgebungen.

Tabelle 17. Gasförmige Verschmutzung – Technische Daten

### Gasförmige Verschmutzung

### Technische Daten

Kupfer-Kupon-Korrosionsrate

<300 Å/Monat pro Klasse G1 gemäß ANSI/ISA71.04-1985.

Silber-Kupon-Korrosionsrate

<200 Å/Monat gemäß AHSRAE TC9.9.

**ANMERKUNG:** Maximale korrosive Luftverschmutzungs-kategorie, gemessen bei  $\leq 50$  % relativer Luftfeuchtigkeit.

## Erweiterte Betriebstemperatur

Tabelle 18. Erweiterte Betriebstemperatur – Technische Daten

### Erweiterte Betriebstemperatur

### Technische Daten

Dauerbetrieb

5 °C bis 40 °C bei 5 % bis 85 % relativer Luftfeuchtigkeit und einem Taupunkt von 29 °C.

**ANMERKUNG:** Außerhalb der Standardbetriebstemperatur (10 °C bis 35 °C) kann das System fortlaufend bei Temperaturen von nur 5 °C bis zu 45°C betrieben werden.

Bei Temperaturen zwischen 35 °C und 40 °C verringert sich die maximal zulässige Temperatur oberhalb von 950 m um 1 °C je 175 m (1 °F je 319 Fuß).

< 1 % der jährlichen Betriebsstunden

-5 °C bis 45 °C bei 5 % bis 90 % RH bei einem Taupunkt von 29 °C.

**ANMERKUNG:** Außerhalb der Standardbetriebstemperatur (10 °C bis 35 °C) kann das System für maximal 1 % seiner jährlichen

**Betriebsstunden bis hinunter auf -5 °C oder bis hinauf auf 45 °C arbeiten.**

Bei Temperaturen zwischen 40 °C und 45 °C verringert sich die maximal zulässige Temperatur oberhalb von 950 m um 1 °C je 125 m (1 °F je 228 Fuß).

**ANMERKUNG:** Der Betrieb im erweiterten Temperaturbereich kann die Systemleistung beeinflussen.

**ANMERKUNG:** Bei Betrieb im erweiterten Temperaturbereich können auf der LCD-Anzeige und im Systemereignisprotokoll Warnungen bezüglich der Umgebungstemperatur gemeldet werden.

## Beschränkungen für die erweiterte Betriebstemperatur

- Bei Temperaturen unter 5 °C darf kein Kaltstart durchgeführt werden.
- Unterstützt werden Prozessoren mit maximal 105 W.
- Nicht von Dell zugelassene periphere Karten und/oder periphere Karten über 25 W werden nicht unterstützt.
- PCIe-SSD wird nicht unterstützt.
- Bei der Belegung der Schlittensteckplätze im FX2s-Gehäuse mit nur PowerEdge FC630-Schlitten:
  - Installieren Sie Kühlkörper mit einer Breite von 104 mm für Prozessoren unter 105 W.
  - Beim Installieren eines Schlittens mit zwei Prozessoren im FX2s-Gehäuse müssen alle Schlittensteckplätze im Gehäuse PowerEdge FC630-Schlitten mit derselben Konfiguration enthalten. Leere Schlittensteckplätze im Gehäuse können jedoch mit Schlittenplatzhalterkarten besetzt werden.

# Anfängliche Systemeinrichtung und Erstkonfiguration

## Einrichten Ihres Systems

Führen Sie die folgenden Schritte aus, um das System einzurichten:

1. Packen Sie das Schlitten aus.
2. Entfernen Sie die E/A-Anschlussabdeckung von den Schlitten-Anschlüssen.

**VORSICHT:** Stellen Sie während der Installation des Schlittens sicher, dass es ordnungsgemäß am Steckplatz auf dem Gehäuse ausgerichtet ist, um eine Beschädigung der Schlitten-Anschlüsse zu verhindern.

3. Installieren Sie das Schlitten im Gehäuse.
4. Schalten Sie das Gehäuse ein.

**ANMERKUNG:** Warten Sie, bis das Gehäuse initialisiert ist, bevor Sie den Betriebsschalter drücken.

5. Schalten Sie das Schlitten ein, indem Sie den Betriebsschalter auf dem Schlitten drücken.

Alternativ können Sie das Schlitten auch einschalten, indem Sie Folgendes verwenden:

- Der Schlitten-iDRAC. Weitere Informationen finden Sie im Abschnitt „Anmeldung beim iDRAC“.
- Der Gehäuse-Chassis Management Controller (CMC) nach der Konfiguration des Schlitten-iDRAC auf dem CMC. Weitere Informationen finden Sie im *CMC-Benutzerhandbuch* unter [Dell.com/idracmanuals](http://Dell.com/idracmanuals).

### Zugehörige Verweise

[Melden Sie sich bei iDRAC an.](#)

[Das Innere des Schlittens](#)

## iDRAC-Konfiguration

Der Integrated Dell Remote Access Controller (iDRAC) wurde entwickelt, um die Arbeit von Systemadministratoren produktiver zu gestalten und die allgemeine Verfügbarkeit von Dell Systemen zu verbessern. iDRAC weist Administratoren auf Systemprobleme hin, unterstützt sie bei der Ausführung von Remote-System-Verwaltungsaufgaben und reduziert die Notwendigkeit, physisch auf das System zuzugreifen.

## Optionen für die Einrichtung der iDRAC-IP-Adresse

Sie müssen die anfänglichen Netzwerkeinstellungen auf der Basis der Netzwerkinfrastruktur konfigurieren, um die bilaterale Kommunikation mit iDRAC zu aktivieren. Sie können die IP-Adresse über eine der folgenden Schnittstellen einrichten:

### Schnittstellen Dokument/Abschnitt

<b>Dienstprogramm für die iDRAC-Einstellungen</b>	Siehe <i>Integrated Dell Remote Access Controller User's Guide</i> (Benutzerhandbuch zum integrierten Dell Remote Access Controller) unter <a href="http://Dell.com/idracmanuals">Dell.com/idracmanuals</a>
<b>Dell Deployment Toolkit</b>	Siehe <i>Dell Deployment Toolkit User's Guide</i> (Dell Deployment Toolkit-Benutzerhandbuch) unter <a href="http://Dell.com/openmanagemanuals">Dell.com/openmanagemanuals</a>
<b>Dell Lifecycle Controller</b>	Siehe <i>Dell Lifecycle Controller User's Guide</i> (Dell Lifecycle Controller-Benutzerhandbuch) unter <a href="http://Dell.com/idracmanuals">Dell.com/idracmanuals</a>
<b>CMC-Webschnittstelle</b>	Siehe <i>Dell Chassis Management Controller Firmware User's Guide</i> (Benutzerhandbuch zur Dell Chassis Management Controller-Firmware) unter <a href="http://Dell.com/esmmanuals">Dell.com/esmmanuals</a>

Verwenden Sie die Standard-iDRAC-IP-Adresse 192.168.0.120 für die Konfiguration der anfänglichen Netzwerkeinstellungen, einschließlich der Einrichtung von DHCP oder einer statischen IP-Adresse für iDRAC.

**ANMERKUNG:** Stellen Sie für den Zugriff auf iDRAC sicher, dass Sie die iDRAC-Port-Karte installiert haben, oder verbinden Sie das Netzkabel mit dem Ethernet-Anschluss 1 auf der Systemplatine.

**ANMERKUNG:** Sie müssen nach dem Einrichten der iDRAC-IP-Adresse den standardmäßigen Benutzernamen und das standardmäßige Kennwort ändern.

## Melden Sie sich bei iDRAC an.

Sie können sich bei iDRAC mit den folgenden Rollen anmelden:

- iDRAC-Benutzer
- Microsoft Active Directory-Benutzer
- Lightweight Directory Access Protocol (LDAP)-Benutzer

Der Standardbenutzername und das Standardkennwort lauten `root` und `calvin`. Sie können sich auch über Single sign-on oder Smart Card anmelden.

**ANMERKUNG:** Sie müssen über Anmeldeinformationen für iDRAC verfügen, um sich bei iDRAC anzumelden.

Weitere Informationen zur Protokollierung in iDRAC und zu iDRAC-Lizenzen siehe *Integrated Dell Remote Access Controller User's Guide* (Dell Benutzerhandbuch zum integrierten Dell Remote Access Controller) unter **Dell.com/idracmanuals**.

## Optionen zum Installieren des Betriebssystems

Wenn das ohne Betriebssystem geliefert wurde, installieren Sie das unterstützte Betriebssystem mithilfe einer der folgenden Ressourcen:

**Tabelle 19. Ressourcen für die Installation des Betriebssystems**

Ressourcen	Speicherort
Dell Systems Management Tools and Documentation-Medium	<a href="http://Dell.com/operatingsystemmanuals">Dell.com/operatingsystemmanuals</a>
Dell Lifecycle Controller	<a href="http://Dell.com/idracmanuals">Dell.com/idracmanuals</a>
Dell OpenManage Deployment Toolkit	<a href="http://Dell.com/openmanagemanuals">Dell.com/openmanagemanuals</a>
Von Dell zertifiziertes VMware ESXi	<a href="http://Dell.com/virtualizationsolutions">Dell.com/virtualizationsolutions</a>
Auf Dell PowerEdge-Systemen unterstützte Betriebssysteme	<a href="http://Dell.com/ossupport">Dell.com/ossupport</a>
Installations- und Anleitungsvideos für unterstützte Betriebssysteme auf Dell PowerEdge-Systemen	<a href="#">Unterstützte Betriebssysteme für Dell PowerEdge-Systeme</a>

## Methoden zum Herunterladen von Firmware und Treiber

Sie können die Firmware und Treiber mithilfe der folgenden Methoden herunterladen:

**Tabelle 20. Firmware und Treiber**


Methoden	Standort
Dell Support-Website	<a href="http://Dell.com/support/home">Dell.com/support/home</a>
Verwendung von Dell Remote Access Controller Lifecycle Controller (iDRAC mit LC)	<a href="http://Dell.com/idracmanuals">Dell.com/idracmanuals</a>
Verwendung von Dell Repository Manager (DRM)	<a href="http://Dell.com/openmanagemanuals">Dell.com/openmanagemanuals</a>
Verwendung von Dell OpenManage Essentials (OME)	<a href="http://Dell.com/openmanagemanuals">Dell.com/openmanagemanuals</a>
Verwendung von Dell Server Update Utility (SUU)	<a href="http://Dell.com/openmanagemanuals">Dell.com/openmanagemanuals</a>
Verwendung von Dell OpenManage Deployment Toolkit (DTK)	<a href="http://Dell.com/openmanagemanuals">Dell.com/openmanagemanuals</a>

## Herunterladen der Treiber und Firmware

Es wird empfohlen, die aktuellen Versionen von BIOS, Treibern und System Management-Firmware auf das System herunterzuladen und zu installieren.

Stellen Sie sicher, dass Sie den Web-Browser-Cache vor dem Herunterladen der Treiber und Firmware leeren.

1. Rufen Sie die Website **Dell.com/support/drivers** auf.
2. Im Abschnitt **Treiber und Downloads** geben Sie die Service-Tag-Nummer Ihres Systems in das Kästchen **Service-Tag-Nummer oder Express-Servicecode** ein.

 **ANMERKUNG: Wenn Sie keine Service-Tag-Nummer haben, klicken Sie auf Erkennung meines Produkts damit das System die Service-Tag-Nummer automatisch erkennen kann, oder navigieren Sie unter „Allgemeiner Support“ zu Ihrem Produkt.**

3. Klicken Sie auf **Treiber & Downloads**.  
Die für Ihre Auswahl relevanten Treiber werden angezeigt.
4. Laden Sie die benötigten Treiber auf ein USB-Laufwerk, eine CD oder eine DVD herunter.

# Vor-Betriebssystem-Verwaltungsanwendungen

## Optionen zum Verwalten der Vor-Betriebssystemanwendungen

Im System sind die folgenden Optionen zum Verwalten der Vor-Betriebssystemanwendungen enthalten:

- System-Setup-Programm
- Start-Manager
- Dell Lifecycle Controller
- Vorstartausführungsumgebung (Preboot eXecution Environment, PXE)

### Zugehörige Konzepte

[System-Setup-Programm](#)

[Start-Manager](#)

[Dell Lifecycle Controller](#)

[PXE-Start](#)

## System-Setup-Programm

Im Bildschirm **System-Setup** können Sie die BIOS-Einstellungen, iDRAC-Einstellungen und die Geräteeinstellungen Ihres Systems konfigurieren.

**ANMERKUNG:** In der Standardeinstellung wird für das ausgewählte Feld ein Hilfetext im grafischen Browser angezeigt. **Zum Anzeigen des Hilfetexts im Textbrowser müssen Sie die Taste F1 drücken.**

Sie können auf das System-Setup mittels zweier Methoden zugreifen:

- Grafischer Standardbrowser – Dieser Browser ist standardmäßig aktiviert.
- Textbrowser – Dieser Browser wird über eine Konsolenumleitung aktiviert.

### Zugehörige Tasks

[Anzeigen von „System Setup“ \(System-Setup\)](#)

### Zugehörige Verweise

[Details zu „System Setup“ \(System-Setup\)](#)

## Anzeigen von „System Setup“ (System-Setup)

Führen Sie folgende Schritte durch, um den Bildschirm **System Setup** (System-Setup) anzuzeigen:

1. Schalten Sie das System ein oder starten Sie es neu.
2. Drücken Sie umgehend auf die Taste <F2>, wenn die folgende Meldung angezeigt wird:

```
F2 = System Setup
```

**ANMERKUNG:** Wenn der Ladevorgang des Betriebssystems beginnt, bevor Sie F2 gedrückt haben, lassen Sie das System den Startvorgang vollständig ausführen. Starten Sie dann das System neu und versuchen Sie es erneut.

## Zugehörige Konzepte

[System-Setup-Programm](#)

## Zugehörige Verweise

[Details zu „System Setup“ \(System-Setup\)](#)

[System BIOS](#)

[Dienstprogramm für die iDRAC-Einstellungen](#)

[Geräteeinstellungen](#)

# Details zu „System Setup“ (System-Setup)

Die Optionen im **System Setup Main Menu** (System-Setup-Hauptmenü) sind im Folgenden aufgeführt:

Option	Beschreibung
<b>System BIOS</b>	Ermöglicht Ihnen die Konfiguration der BIOS-Einstellungen.
<b>iDRAC Settings (iDRAC-Einstellungen)</b>	Ermöglicht Ihnen die Konfiguration der iDRAC-Einstellungen. Das Dienstprogramm für die iDRAC-Einstellungen ist eine Benutzeroberfläche zum Einrichten und Konfigurieren der iDRAC-Parameter mithilfe von UEFI (Unified Extensible Firmware Interface). Sie können mit diesem Dienstprogramm verschiedene iDRAC-Parameter aktivieren oder deaktivieren. Weitere Informationen zu diesem Dienstprogramm finden Sie im iDRAC-Benutzerhandbuch <i>Integrated Dell Remote Access Controller User's Guide</i> unter <b>Dell.com/idracmanuals</b> .
<b>Device Settings (Geräteeinstellungen)</b>	Ermöglicht Ihnen die Konfiguration von Geräteeinstellungen.

## Zugehörige Konzepte

[System-Setup-Programm](#)

## Zugehörige Tasks

[Anzeigen von „System Setup“ \(System-Setup\)](#)

# System BIOS

Im Bildschirm **System BIOS** (System-BIOS) können Sie bestimmte Funktionen wie die Boot-Reihenfolge, das Systemkennwort und das Setup-Kennwort bearbeiten, den RAID-Modus einstellen oder USB-Anschlüsse aktivieren oder deaktivieren.

## Zugehörige Tasks

[Anzeigen von „System BIOS“ \(System-BIOS\)](#)

## Zugehörige Verweise

[Details zu „System BIOS Settings“ \(System-BIOS-Einstellungen\)](#)

[Boot Settings \(Starteinstellungen\)](#)

[Netzwerkeinstellungen](#)

[Systemsicherheit](#)

[Systeminformationen](#)

[Speichereinstellungen](#)

[Prozessoreinstellungen](#)

[SATA-Einstellungen](#)

[Integrierte Geräte](#)

[Serielle Kommunikation](#)

[Systemprofileinstellungen](#)

[Verschiedene Einstellungen](#)

## Anzeigen von „System BIOS“ (System-BIOS)

Führen Sie die folgenden Schritte aus, um den Bildschirm **System BIOS** (System-BIOS) anzuzeigen:

1. Schalten Sie das System ein oder starten Sie es neu.
2. Drücken Sie umgehend auf die Taste <F2>, wenn die folgende Meldung angezeigt wird:

```
F2 = System Setup
```

**ANMERKUNG:** Wenn der Ladevorgang des Betriebssystems beginnt, bevor Sie F2 gedrückt haben, lassen Sie das System den Startvorgang vollständig ausführen. Starten Sie dann das System neu und versuchen Sie es erneut.

3. Klicken Sie auf dem Bildschirm **System Setup Main Menu** (System-Setup-Hauptmenü) auf **System-BIOS** (System-BIOS).

### Zugehörige Verweise

[System BIOS](#)

[Details zu „System BIOS Settings“ \(System-BIOS-Einstellungen\)](#)

## Details zu „System BIOS Settings“ (System-BIOS-Einstellungen)

Die Details zum Bildschirm **System BIOS Settings** (System-BIOS-Einstellungen) werden nachfolgend erläutert:

Option	Beschreibung
<b>Systeminformationen</b>	Gibt Informationen zum System an, wie den Namen des Systemmodells, die BIOS-Version und die Service-Tag-Nummer.
<b>Speichereinstellungen</b>	Gibt Informationen und Optionen zum installierten Arbeitsspeicher an.
<b>Prozessoreinstellungen</b>	Gibt Informationen und Optionen zum Prozessor an, wie Taktrate und Cachegröße.
<b>SATA-Einstellungen</b>	Gibt Optionen an, mit denen der integrierte SATA-Controller und die zugehörigen Ports aktiviert oder deaktiviert werden können.
<b>Boot Settings (Starteinstellungen)</b>	Gibt Optionen an, mit denen der Startmodus (BIOS oder UEFI) festgelegt wird. Ermöglicht das Ändern der UEFI- und BIOS-Starteinstellungen.
<b>Network Settings (Netzwerkeinstellungen)</b>	Gibt Optionen zum Ändern der Netzwerkeinstellungen an.
<b>Integrierte Geräte</b>	Gibt Optionen zur Verwaltung der Controller und Ports von integrierten Geräten an und legt die dazugehörigen Funktionen und Optionen fest.
<b>Serielle Kommunikation</b>	Gibt Optionen zur Verwaltung der seriellen Schnittstellen an und legt die dazugehörigen Funktionen und Optionen fest.
<b>Systemprofileinstellungen</b>	Gibt Optionen an, mit denen die Einstellungen für die Energieverwaltung des Prozessors, die Speichertaktrate usw. geändert werden können.
<b>Systemsicherheit</b>	Gibt Optionen zur Konfiguration der Sicherheitseinstellungen des Systems wie Systemkennwort, Setup-Kennwort und Trusted Platform Module (TPM)-Sicherheit an. Verwaltet darüber hinaus die Betriebsschalter und NMI-Tasten des Systems.
<b>Verschiedene Einstellungen</b>	Gibt Optionen an, mit denen das Systemdatum, die Uhrzeit usw. geändert werden können.

### Zugehörige Tasks

[Anzeigen von „System BIOS“ \(System-BIOS\)](#)

## Zugehörige Verweise

[System BIOS](#)

# Boot Settings (Starteinstellungen)

Im Bildschirm **Boot Settings** (Starteinstellungen) können Sie den Startmodus entweder auf **BIOS** oder **UEFI** setzen. Außerdem können Sie die Startreihenfolge angeben.

## Zugehörige Tasks

[Details zu „Boot Settings“ \(Starteinstellungen\)](#)

[Anzeigen von „Boot Settings“ \(Starteinstellungen\)](#)

[Ändern der Startreihenfolge](#)

## Zugehörige Verweise

[System BIOS](#)

[Auswählen des Systemstartmodus](#)

# Anzeigen von „Boot Settings“ (Starteinstellungen)

Führen Sie folgende Schritte durch, um den Bildschirm **Boot Settings** (Starteinstellungen) anzuzeigen:

1. Schalten Sie das System ein oder starten Sie es neu.
2. Drücken Sie umgehend auf die Taste <F2>, wenn die folgende Meldung angezeigt wird:

```
F2 = System Setup
```

**ANMERKUNG:** Wenn der Ladevorgang des Betriebssystems beginnt, bevor Sie F2 gedrückt haben, lassen Sie das System den Startvorgang vollständig ausführen. Starten Sie dann das System neu und versuchen Sie es erneut.

3. Klicken Sie auf dem Bildschirm **System Setup Main Menu** (System-Setup-Hauptmenü) auf **System BIOS** (System-BIOS).
4. Klicken Sie auf dem Bildschirm **System BIOS** (System-BIOS) auf **Boot Settings** (Starteinstellungen).

## Zugehörige Tasks

[Details zu „Boot Settings“ \(Starteinstellungen\)](#)

[Ändern der Startreihenfolge](#)

## Zugehörige Verweise

[Boot Settings \(Starteinstellungen\)](#)

[Auswählen des Systemstartmodus](#)

# Details zu „Boot Settings“ (Starteinstellungen)

Die Details zum Bildschirm **Boot Settings** (Starteinstellungen) werden nachfolgend erläutert:

Option	Beschreibung
<b>Boot Mode (Startmodus)</b>	<p>Ermöglicht das Festlegen des Systemstartmodus.</p> <p><b>VORSICHT:</b> Das Ändern des Startmodus kann dazu führen, dass das System nicht mehr startet, falls das Betriebssystem nicht im gleichen Startmodus installiert wurde.</p> <p>Wenn das Betriebssystem UEFI unterstützt, können Sie diese Option auf <b>UEFI</b> einstellen. Das Setzen dieses Felds auf <b>BIOS</b> ermöglicht die Kompatibilität mit nicht-UEFI-fähigen Betriebssystemen. In der Standardeinstellung ist diese Option auf <b>BIOS</b> gesetzt.</p> <p><b>ANMERKUNG:</b> Bei der Einstellung UEFI ist das Menü BIOS Boot Settings (BIOS-Starteinstellungen) deaktiviert. Bei der Einstellung BIOS ist das Menü UEFI Boot Settings (UEFI-Starteinstellungen) deaktiviert.</p>
<b>Boot Sequence Retry</b>	<p>Aktiviert oder deaktiviert die Funktion „Boot Sequence Retry“ (Startsequenzwiederholung). Wenn dieses Feld auf <b>Enabled</b> (Aktiviert) gesetzt ist und das System nicht startet, versucht das System die Startreihenfolge nach 30 Sekunden erneut. In der Standardeinstellung ist diese Option auf <b>Enabled</b> (Aktiviert) gesetzt.</p>

Option	Beschreibung
<b>(Wiederholung der Startreihenfolge)</b>	
<b>Festplatten-Failover</b>	Gibt die Festplatte an, von der im Falle eines Festplattenausfalls gestartet werden soll. Die Geräte werden in der <b>Hard-Disk Drive Sequence</b> (Reihenfolge der Festplattenlaufwerke) im Menü <b>Boot Option Setting</b> (Einstellung der Startoption) ausgewählt. Wenn diese Option auf <b>Disabled</b> (Deaktiviert) gesetzt ist, wird der Startvorgang nur mit dem ersten Festplattenlaufwerk in der Liste versucht. Wenn diese Option auf <b>Enabled</b> (Aktiviert) gesetzt ist, wird der Startvorgang nacheinander mit allen Festplattenlaufwerken versucht, die in der <b>Hard-Disk Drive Sequence</b> (Reihenfolge der Festplattenlaufwerke) aufgeführt sind. Diese Option ist für den UEFI-Startmodus nicht aktiviert.
<b>Einstellungen der Startoptionen</b>	Konfiguriert die Startsequenz und die Startgeräte.

### Zugehörige Tasks

[Anzeigen von „Boot Settings“ \(Starteinstellungen\)](#)

[Ändern der Startreihenfolge](#)

### Zugehörige Verweise

[Boot Settings \(Starteinstellungen\)](#)

[Auswählen des Systemstartmodus](#)

## Auswählen des Systemstartmodus


Mit dem System-Setup können Sie einen der folgenden Startmodi für die Installation des Betriebssystems festlegen:

- Der BIOS-Startmodus (Standardeinstellung) ist die standardmäßige Startoberfläche auf BIOS-Ebene.
- Beim Unified Extensible Firmware Interface (UEFI)-Startmodus handelt es sich um eine erweiterte 64-Bit-Startoberfläche. Wenn Sie das System so konfiguriert haben, dass es im UEFI-Modus startet, wird das System-BIOS ersetzt.

1. Klicken Sie im **System-Setup-Hauptmenü** auf **Starteinstellungen**, und wählen Sie die Option **Startmodus** aus.
2. Wählen Sie den Startmodus aus, in den das System gestartet werden soll.

 **VORSICHT: Das Ändern des Startmodus kann dazu führen, dass das System nicht mehr startet, falls das Betriebssystem nicht im gleichen Startmodus installiert wurde.**

3. Nachdem das System im gewünschten Startmodus gestartet wurde, installieren Sie das Betriebssystem in diesem Modus.

 **ANMERKUNG: Damit ein Betriebssystem im UEFI-Startmodus installiert werden kann, muss es UEFI-kompatibel sein. DOS- und 32-Bit-Betriebssysteme bieten keine UEFI-Unterstützung und können nur im BIOS-Startmodus installiert werden.**

 **ANMERKUNG: Aktuelle Informationen zu den unterstützten Betriebssystemen finden Sie unter [Dell.com/ossupport](http://Dell.com/ossupport).**

### Zugehörige Tasks

[Details zu „Boot Settings“ \(Starteinstellungen\)](#)

[Anzeigen von „Boot Settings“ \(Starteinstellungen\)](#)

### Zugehörige Verweise

[Boot Settings \(Starteinstellungen\)](#)

## Ändern der Startreihenfolge

Möglicherweise müssen Sie die Startreihenfolge ändern, wenn Sie von einem USB-Speicherstick oder einem optischen Laufwerk aus den Startvorgang durchführen möchten. Die folgenden Anweisungen können variieren, wenn Sie **BIOS** für **Boot Mode** (Startmodus) ausgewählt haben.

1. Klicken Sie im Bildschirm **System Setup Main Menu (System-Setup-Hauptmenü)** auf **System BIOS (System-BIOS) > Boot Settings (Starteinstellungen)**.
2. Klicken Sie auf **Boot Option Settings (Einstellungen der Startoptionen) > Boot Sequence (Startsequenz)**.
3. Wählen Sie mit den Pfeiltasten ein Startgerät aus und verwenden Sie die Tasten mit dem Plus- und Minuszeichen („+“ und „-“), um das Gerät in der Reihenfolge nach unten oder nach oben zu verschieben.

4. Klicken Sie auf **Exit** (Beenden) und auf **Yes** (Ja), um die Einstellungen beim Beenden zu speichern.

### Zugehörige Tasks

[Details zu „Boot Settings“ \(Starteinstellungen\)](#)

[Anzeigen von „Boot Settings“ \(Starteinstellungen\)](#)

### Zugehörige Verweise

[Boot Settings \(Starteinstellungen\)](#)

## Netzwerkeinstellungen

Sie können den Bildschirm **Network Settings** (Netzwerkeinstellungen) verwenden, um die PXE-Geräteeinstellungen ändern. Die Option „Network Settings“ (Netzwerkeinstellungen) ist nur im UEFI-Modus verfügbar.

**ANMERKUNG:** Das BIOS steuert keine Netzwerkeinstellungen im BIOS-Modus. Für den BIOS-Startmodus werden die Netzwerkeinstellungen durch das optionale Start-ROM des Netzwerkcontrollers gehandhabt.

### Zugehörige Tasks

[Anzeigen der Netzwerkeinstellungen](#)

### Zugehörige Verweise

[Details zum Bildschirm „Network Settings“ \(Netzwerkeinstellungen\)](#)

[System BIOS](#)

## Anzeigen der Netzwerkeinstellungen

Führen Sie die folgenden Schritte aus, um den Bildschirm **Network Settings** (Netzwerkeinstellungen) anzuzeigen:

1. Schalten Sie das System ein oder starten Sie es neu.
2. Drücken Sie umgehend auf die Taste <F2>, wenn die folgende Meldung angezeigt wird:

```
F2 = System Setup
```

**ANMERKUNG:** Wenn der Ladevorgang des Betriebssystems beginnt, bevor Sie F2 gedrückt haben, lassen Sie das System den Startvorgang vollständig ausführen. Starten Sie dann das System neu und versuchen Sie es erneut.

3. Klicken Sie im Bildschirm **System Setup Main Menu** (System-Setup-Hauptmenü) auf **System BIOS** (System-BIOS).
4. Klicken Sie im Bildschirm **System BIOS (System-BIOS)** auf **Network Settings (Netzwerkeinstellungen)**.

### Zugehörige Verweise

[Netzwerkeinstellungen](#)

[Details zum Bildschirm „Network Settings“ \(Netzwerkeinstellungen\)](#)

## Details zum Bildschirm „Network Settings“ (Netzwerkeinstellungen)

Die Details zum Bildschirm **Network Settings** (Netzwerkeinstellungen) werden nachfolgend erläutert:

Option	Beschreibung
<b>PXE Device n (PXE-Gerät n) (n = 1 bis 4)</b>	Aktiviert oder deaktiviert das Gerät. Wenn diese Option aktiviert ist, wird eine UEFI-Startoption für das Gerät erstellt.
<b>PXE Device n Settings (PXE-Gerät n-Einstellungen) (n = 1 bis 4)</b>	Ermöglicht die Steuerung der PXE-Gerätekonfiguration.

### Zugehörige Tasks

[Anzeigen der Netzwerkeinstellungen](#)

## Zugehörige Verweise

[Netzwerkeinstellungen](#)

# Systemsicherheit

Mit dem Bildschirm **System Security** (Systemsicherheit) können Sie bestimmte Funktionen wie das Systemkennwort, Setup-Kennwort und die Deaktivierung des Betriebsschalters durchführen.

## Zugehörige Tasks

- [Details zum Bildschirm „Systemsicherheitseinstellungen“](#)
- [Anzeigen von „System Security“ \(Systemsicherheit\)](#)
- [Erstellen eines System- und Setup-Kennworts](#)
- [Verwenden des Systemkennworts zur Systemsicherung](#)
- [Löschen oder Ändern eines System- und Setup-Kennworts](#)

## Zugehörige Verweise

- [Betrieb mit aktiviertem Setup-Kennwort](#)
- [System BIOS](#)

## Anzeigen von „System Security“ (Systemsicherheit)

Führen Sie folgenden Schritte durch, um den Bildschirm **System Security** (Systemsicherheit) anzuzeigen:

- Schalten Sie das System ein oder starten Sie es neu.
- Drücken Sie umgehend auf die Taste <F2>, wenn die folgende Meldung angezeigt wird:

F2 = System Setup

**ANMERKUNG:** Wenn der Ladevorgang des Betriebssystems beginnt, bevor Sie F2 gedrückt haben, lassen Sie das System den Startvorgang vollständig ausführen. Starten Sie dann das System neu und versuchen Sie es erneut.

- Klicken Sie auf dem Bildschirm **System Setup Main Menu** (System-Setup-Hauptmenü) auf **System BIOS** (System-BIOS).
- Klicken Sie auf dem Bildschirm **System BIOS** (System-BIOS) auf **System Security** (Systemsicherheit).

## Zugehörige Tasks

[Details zum Bildschirm „Systemsicherheitseinstellungen“](#)


## Zugehörige Verweise

[Systemsicherheit](#)

## Details zum Bildschirm „Systemsicherheitseinstellungen“

Die Details zum Bildschirm **System Security Settings** (Systemsicherheitseinstellungen) werden nachfolgend erläutert:

Option	Beschreibung
<b>Intel AES-NI</b>	Verbessert die Geschwindigkeit von Anwendungen durch Verschlüsselung und Entschlüsselung unter Einsatz der AES-NI-Standardanweisungen. Diese Option ist per Standardeinstellung auf <b>Enabled</b> (Aktiviert) gesetzt.
<b>System Password</b>	Richtet das Systemkennwort ein. Diese Option ist standardmäßig auf <b>Enabled</b> (Aktiviert) gesetzt und ist schreibgeschützt, wenn der Jumper im System nicht installiert ist.
<b>Setup Password (Setup-Kennwort)</b>	Legt das Setup-Kennwort fest. Wenn der Kennwort-Jumper nicht im System installiert ist, ist diese Option schreibgeschützt.
<b>Password Status (Kennwortstatus)</b>	Sperrt das Systemkennwort. In der Standardeinstellung ist diese Option auf <b>Unlocked</b> (Freigegeben) gesetzt.
<b>TPM Security</b>	<b>ANMERKUNG:</b> Das TPM-Menü ist nur verfügbar, wenn das TPM-Modul installiert ist. Ermöglicht die Steuerung des Berichtsmodus im „Trusted Platform Module“ (TPM). In der Standardeinstellung ist die Option <b>TPM Security (TPM-Sicherheit)</b> auf <b>Off (Aus)</b> gesetzt. Die Felder TPM Status (TPM-Status),

Option	Beschreibung
	TPM Activation (TPM-Aktivierung) und „Intel TXT“ können nur geändert werden, wenn das Feld „ <b>TPM Status“ (TPM-Status)</b> auf <b>On with Pre-boot Measurements (Aktiviert mit Maßnahmen vor dem Start)</b> oder <b>On without Pre-boot Measurements (Aktiviert ohne Maßnahmen vor dem Start)</b> gesetzt ist.
<b>TPM-Informationen</b>	Ändert den Betriebsstatus des TPM. In der Standardeinstellung ist diese Option auf <b>No Change</b> (Keine Änderung) gesetzt.
<b>TPM Status</b>	Gibt den TPM-Status an.
<b>TPM-Befehl</b>	<p> <b>VORSICHT: Das Löschen des TPM führt zum Verlust aller Schlüssel im TPM. Der Verlust von TPM-Schlüsseln kann den Startvorgang des Betriebssystems beeinträchtigen.</b></p> <p>Löscht alle Inhalte des TPMs. In der Standardeinstellung ist die Option <b>TPM Clear</b> (TPM löschen) auf <b>No</b> (Nein) gesetzt.</p>
<b>Intel TXT</b>	Aktiviert oder deaktiviert die Option „Intel Trusted Execution Technology“ (Intel TXT). Zum Aktivieren der Option <b>Intel TXT</b> muss die Virtualisierungstechnologie aktiviert und die TPM-Sicherheit mithilfe von Maßnahmen vor dem Start aktiviert werden. In der Standardeinstellung ist diese Option auf <b>Off (Aus)</b> gesetzt.
<b>Netzschalter</b>	Aktiviert oder deaktiviert den Netzschalter an der Vorderseite des Systems. In der Standardeinstellung ist diese Option auf <b>Enabled</b> (Aktiviert) gesetzt.
<b>AC Power Recovery (Netzstromwiederherstellung)</b>	Legt fest, wie das System reagieren soll, nachdem die Netzstromversorgung des Systems wiederhergestellt wurde. In der Standardeinstellung ist diese Option auf <b>Last (Letzter Zustand)</b> gesetzt.
<b>Secure Boot (Sicherer Start)</b>	Ermöglicht den sicheren Start, indem das BIOS jedes Vorstart-Image mit den Zertifikaten in der Sicherungsstartrichtlinie bzw. Regel für sicheren Start authentifiziert. „Secure Start“ (Sicherer Start) ist in der Standardeinstellung deaktiviert.
<b>Regel für sicheren Start</b>	Wenn die Richtlinie für den sicheren Start auf <b>Standard</b> eingestellt ist, authentifiziert das BIOS die Vorstart-Images mithilfe des Schlüssels und der Zertifikate des Systemherstellers. Wenn die Richtlinie für den sicheren Start auf <b>Custom</b> (Benutzerdefiniert) eingestellt ist, verwendet das BIOS benutzerdefinierte Schlüssel und Zertifikate. Die Richtlinie für den sicheren Start ist standardmäßig auf <b>Standard</b> festgelegt.
<b>Richtlinie zum sicheren Start – Übersicht</b>	Gibt die Liste der Zertifikate und Hashes für den sicheren Start an, die beim sicheren Start für authentifizierte Images verwendet werden.

## Zugehörige Tasks

[Anzeigen von „System Security“ \(Systemsicherheit\)](#)

## Zugehörige Verweise

[Systemsicherheit](#)

## Benutzerdefinierte Einstellungen für die Richtlinie zum sicheren Start

Die benutzerdefinierten Einstellungen für die Richtlinie zum sicheren Start werden nur angezeigt, wenn **Secure Boot Policy** (Richtlinie für den sicheren Start) auf **Custom** (Benutzerdefiniert) gesetzt ist.

*Anzeigen von „Secure Boot Custom Policy“ (Richtlinie für den benutzerdefinierten sicheren Start)*

Führen Sie die folgenden Schritte aus, um den Bildschirm **Secure Boot Custom Policy Settings** (Benutzerdefinierte Einstellungen für die Richtlinie zum sicheren Start) anzuzeigen:

1. Schalten Sie das System ein oder starten Sie es neu.
2. Drücken Sie umgehend auf die Taste <F2>, wenn die folgende Meldung angezeigt wird:

F2 = System Setup

 **ANMERKUNG: Wenn der Ladevorgang des Betriebssystems beginnt, bevor Sie F2 gedrückt haben, lassen Sie das System den Startvorgang vollständig ausführen. Starten Sie dann das System neu und versuchen Sie es erneut.**

3. Klicken Sie auf dem Bildschirm **System Setup Main Menu** (System-Setup-Hauptmenü) auf **System BIOS** (System-BIOS).
4. Klicken Sie auf dem Bildschirm **System BIOS** (System-BIOS) auf **System Security** (Systemsicherheit).

5. Klicken Sie auf dem Bildschirm **System Security** (Systemicherheit) auf **Secure Boot Custom Policy Settings** (Benutzerdefinierte Einstellungen für die Richtlinie zum sicheren Start).

Details zu „Secure Boot Custom Policy Settings“ (Benutzerdefinierte Einstellungen für die Richtlinie zum sicheren Start)

Die Details zum Bildschirm **Secure Boot Custom Policy Settings (Benutzerdefinierte Einstellungen für die Richtlinie zum sicheren Start)** werden nachfolgend erläutert:

Option	Beschreibung
<b>Plattformschlüsse</b>	Importiert, exportiert, löscht oder stellt den Plattformschlüssel (PK) wieder her.
<b>Key Exchange Key-Datenbank</b>	Ermöglicht das Importieren, Exportieren, Löschen oder Wiederherstellen von Einträgen in der Key Exchange Key (KEK)-Datenbank.
<b>Authorized Signature-Datenbank</b>	Importiert, exportiert, löscht oder stellt Einträge in der Authorized Signature-Datenbank (db) wieder her.
<b>Forbidden Signature-Datenbank</b>	Importiert und exportiert, löscht oder stellt Einträge in der Forbidden Signature-Datenbank (dbx) wieder her.

## Erstellen eines System- und Setup-Kennworts

Stellen Sie sicher, dass die Kennwort-Jumper-Einstellung aktiviert ist. Mithilfe des Kennwort-Jumpers werden die System- und Setup-Kennwortfunktionen aktiviert oder deaktiviert. Weitere Informationen zu den Einstellungen des Kennwort-Jumpers finden Sie im Abschnitt „Jumpeinstellungen auf der Systemplatine“.

**ANMERKUNG:** Wenn die Kennwort-Jumper-Einstellung deaktiviert ist, werden das vorhandene „System Password“ (Systemkennwort) und „Setup Password“ (Setup-Kennwort) gelöscht und es ist nicht notwendig, das Systemkennwort zum Systemstart anzugeben.

1. Zum Aufrufen des System-Setups drücken Sie unmittelbar nach einem Einschaltvorgang oder Neustart die Taste F2.
2. Klicken Sie auf dem Bildschirm **System Setup Main Menu** (System-Setup-Hauptmenü) auf **System BIOS (System-BIOS) > System Security (Systemicherheit)**.
3. Überprüfen Sie im Bildschirm **Systemicherheit**, ob die Option **Kennwortstatus** auf **Nicht gesperrt** gesetzt ist.
4. Geben Sie Ihr Systemkennwort in das Feld **Systemkennwort** ein und drücken Sie die Eingabe- oder Tabulatortaste. Verwenden Sie zum Zuweisen des Systemkennworts die folgenden Richtlinien:
  - Kennwörter dürfen aus maximal 32 Zeichen bestehen.
  - Das Kennwort darf die Zahlen 0 bis 9 enthalten.
  - Die folgenden Sonderzeichen sind zulässig: Leerzeichen, ("), (+), (,), (-), (.), (/), (:), ([, (\), (]), ( `).

In einer Meldung werden Sie aufgefordert, das Systemkennwort erneut einzugeben.
5. Geben Sie das Systemkennwort ein und klicken Sie dann auf **OK**.
6. Geben Sie Ihr Setup-Kennwort in das Feld **Setup Password (Setup-Kennwort)** ein und drücken Sie die Eingabe- oder Tabulatortaste. In einer Meldung werden Sie aufgefordert, das Setup-Kennwort erneut einzugeben.
7. Geben Sie das Setup-Kennwort erneut ein und klicken Sie dann auf **OK**.
8. Drücken Sie „Esc“, um zum Bildschirm System BIOS (System-BIOS) zurückzukehren. Drücken Sie erneut „Esc“. In einer Meldung werden Sie aufgefordert, die Änderungen zu speichern.

**ANMERKUNG:** Der Kennwortschutz wird erst wirksam, wenn das System neu gestartet wird.

### Zugehörige Verweise

[Systemicherheit](#)

## Verwenden des Systemkennworts zur Systemisierung

Wenn ein Setup-Kennwort vergeben wurde, wird das Setup-Kennwort als alternatives Systemkennwort zugelassen.

1. Schalten Sie das System ein oder starten Sie es neu.
2. Geben Sie das Systemkennwort ein und drücken Sie die Eingabetaste.

Wenn die Option **Password Status** (Kennwortstatus) auf **Locked** (Gesperrt) gesetzt ist, geben Sie nach einer Aufforderung beim Neustart das Kennwort ein und drücken Sie die Eingabetaste.

**ANMERKUNG:** Wenn ein falsches Systemkennwort eingegeben wurde, zeigt das System eine Meldung an und fordert Sie zur erneuten Eingabe des Kennworts auf. Sie haben drei Versuche, das korrekte Kennwort einzugeben. Nach dem dritten erfolglosen Versuch informiert das System in einer Fehlermeldung darüber, dass das System angehalten wurde und ausgeschaltet werden muss. Auch nach dem Herunterfahren und Neustarten des Systems wird die Fehlermeldung angezeigt, bis das korrekte Kennwort eingegeben wurde.

#### Zugehörige Verweise

[Systemsicherheit](#)

### Löschen oder Ändern eines System- und Setup-Kennworts

**ANMERKUNG:** Sie können ein vorhandenes System- oder Setup-Kennwort nicht löschen oder ändern, wenn **Password Status (Kennwortstatus)** auf **Locked (Gesperrt)** gesetzt ist.

1. Zum Aufrufen des System-Setups drücken Sie unmittelbar nach einem Einschaltvorgang oder Neustart die Taste F2.
2. Klicken Sie im Bildschirm **System Setup Main Menu (System-Setup-Hauptmenü)** auf **System BIOS (System-BIOS) > System Security (Systemsicherheit)**.
3. Überprüfen Sie im Bildschirm **System Security (Systemsicherheit)**, ob die Option **Password Status (Kennwortstatus)** auf **Unlocked (Nicht gesperrt)** gesetzt ist.
4. Ändern oder löschen Sie im Feld **System Password (Systemkennwort)** das vorhandene Systemkennwort und drücken Sie dann die Eingabetaste oder die Tabulatortaste.
5. Ändern oder löschen Sie im Feld **Setup Password (Setup-Kennwort)** das vorhandene Setup-Kennwort und drücken Sie dann die Eingabetaste oder die Tabulatortaste.

Wenn Sie das System- und Setup-Kennwort ändern, werden Sie in einer Meldung aufgefordert, noch einmal das neue Kennwort einzugeben. Wenn Sie das System- und Setup-Kennwort löschen, werden Sie in einer Meldung aufgefordert, das Löschen zu bestätigen.

6. Drücken Sie **<Esc>**, um zum System-BIOS-Bildschirm zurückzukehren. Drücken Sie **<Esc>** noch einmal, und Sie werden durch eine Meldung zum Speichern von Änderungen aufgefordert.

#### Zugehörige Verweise

[Systemsicherheit](#)

### Betrieb mit aktiviertem Setup-Kennwort

Wenn die Option **Setup Password (Setup-Kennwort)** auf **Enabled (Aktiviert)** gesetzt ist, geben Sie das richtige Setup-Kennwort ein, bevor Sie die Optionen des System-Setups bearbeiten.

Wird auch beim dritten Versuch nicht das korrekte Passwort eingegeben, zeigt das System die folgende Meldung an:

```
Invalid Password! Number of unsuccessful password attempts: <x> System Halted! Must power down.
```

Auch nach dem Herunterfahren und Neustarten des Systems wird die Fehlermeldung angezeigt, bis das korrekte Kennwort eingegeben wurde. Die folgenden Optionen sind Ausnahmen:

- Wenn **System Password (System-Kennwort)** nicht auf **Enabled (Aktiviert)** gesetzt ist und nicht durch die Option **Password Status (Kennwortstatus)** gesperrt ist, können Sie ein Systemkennwort zuweisen. Weitere Informationen finden Sie im Bildschirm „System Security Settings“ (Systemsicherheitseinstellungen).
- Ein vorhandenes Systemkennwort kann nicht deaktiviert oder geändert werden.

**ANMERKUNG:** Die Option „**Password Status**“ (Kennwortstatus) kann zusammen mit der Option „**Setup Password**“ (Setup-Kennwort) dazu verwendet werden, das Systemkennwort vor unbefugten Änderungen zu schützen.

#### Zugehörige Verweise

[Systemsicherheit](#)

# Systeminformationen

Im Bildschirm **System Information** (Systeminformationen) können Sie Systemeigenschaften wie Service-Tag-Nummer, Systemmodell und BIOS-Version anzeigen.

## Zugehörige Tasks

[Anzeigen von Systeminformationen](#)

## Zugehörige Verweise

[Details zu „System Information“ \(Systeminformationen\)](#)  
[System BIOS](#)

## Anzeigen von Systeminformationen

Führen Sie die folgenden Schritte aus, um den Bildschirm **System Information** (Systeminformationen) anzuzeigen:

1. Schalten Sie das System ein oder starten Sie es neu.
2. Drücken Sie umgehend auf die Taste <F2>, wenn die folgende Meldung angezeigt wird:

```
F2 = System Setup
```

**ANMERKUNG:** Wenn der Ladevorgang des Betriebssystems beginnt, bevor Sie F2 gedrückt haben, lassen Sie das System den Startvorgang vollständig ausführen. Starten Sie dann das System neu und versuchen Sie es erneut.

3. Klicken Sie im Bildschirm **System Setup Main Menu** (System-Setup-Hauptmenü) auf **System BIOS** (System-BIOS).
4. Klicken Sie auf dem Bildschirm **System-BIOS** (System-BIOS) auf **System Information** (Systeminformationen).

## Zugehörige Verweise

[Systeminformationen](#)

## Details zu „System Information“ (Systeminformationen)

Die Details zum Bildschirm **System Information** (Systeminformationen) werden nachfolgend erläutert:

Option	Beschreibung
<b>Systemmodellname</b>	Gibt den Namen des Systemmodells an.
<b>System BIOS-Version</b>	Gibt die auf dem System installierte BIOS-Version an.
<b>System Management Engine-Version</b>	Gibt die aktuelle Version der Management Engine-Firmware an.
<b>System-Service-Tag-Nummer</b>	Gibt die Service-Tag-Nummer des Systems an.
<b>Systemhersteller</b>	Gibt den Namen des Systemherstellers an.
<b>Systemhersteller-Kontaktinformationen</b>	Gibt die Kontaktinformationen des Systemherstellers an.
<b>System-CPLD-Version</b>	Gibt die aktuelle Systemversion der Firmware des komplexen, programmierbaren Logikgeräts (CPLD-Firmware) an.
<b>UEFI-Compliance-Version</b>	Gibt die UEFI-Compliance-Stufe der System-Firmware an.

## Zugehörige Tasks

[Anzeigen von Systeminformationen](#)

## Zugehörige Verweise

[Systeminformationen](#)

[Details zu „System Information“ \(Systeminformationen\)](#)

# Speichereinstellungen

Sie können den Bildschirm **Memory Settings** (Speichereinstellungen) verwenden, um sämtliche Speichereinstellungen anzuzeigen und spezielle Speicherfunktionen wie System Speichertests und Knoten-Interleaving zu aktivieren oder zu deaktivieren.

## Zugehörige Tasks

[Anzeigen der „Memory Settings“ \(Speichereinstellungen\)](#)

## Zugehörige Verweise

[Details zu den „Memory Settings“ \(Speichereinstellungen\)](#)

[System BIOS](#)

## Anzeigen der „Memory Settings“ (Speichereinstellungen)

Führen Sie die folgenden Schritte aus, um den Bildschirm **Memory Settings** (Speichereinstellungen) anzuzeigen:

1. Schalten Sie das System ein oder starten Sie es neu.
2. Drücken Sie umgehend auf die Taste <F2>, wenn die folgende Meldung angezeigt wird:

```
F2 = System Setup
```

**ANMERKUNG:** Wenn der Ladevorgang des Betriebssystems beginnt, bevor Sie F2 gedrückt haben, lassen Sie das System den Startvorgang vollständig ausführen. Starten Sie dann das System neu und versuchen Sie es erneut.

3. Klicken Sie im Bildschirm **System Setup Main Menu** (System-Setup-Hauptmenü) auf **System BIOS** (System-BIOS).
4. Klicken Sie auf dem Bildschirm **System BIOS** (System-BIOS) auf **Memory Settings** (Speichereinstellungen).

## Zugehörige Verweise

[Speichereinstellungen](#)

[Details zu den „Memory Settings“ \(Speichereinstellungen\)](#)

## Details zu den „Memory Settings“ (Speichereinstellungen)

Die Details zum Bildschirm **Memory Settings** (Speichereinstellungen) werden nachfolgend erläutert:

Option	Beschreibung
<b>System Memory Size (Systemspeicherg röße)</b>	Gibt die Speichergröße im System an.
<b>Systemspeichertyp</b>	Gibt den Typ des im System installierten Hauptspeichers an.
<b>System Memory Speed</b>	Gibt die Taktrate des Systemspeichers an.
<b>Systemspeicherspannung</b>	Gibt die Spannung des Systemspeichers an.
<b>Video Memory</b>	Gibt die Größe des Grafikspeichers an.
<b>Systemspeichertest</b>	Gibt an, ob die System Speichertests beim Systemstart ausgeführt werden. Die Optionen sind <b>Enabled</b> (Aktiviert) und <b>Disabled</b> (Deaktiviert). Diese Option ist standardmäßig auf <b>Disabled</b> (Deaktiviert) eingestellt.
<b>Speicher-Betriebsmodus</b>	Gibt den Speicher-Betriebsmodus an. Die verfügbaren Optionen sind <b>Optimizer Mode</b> (Optimierungsmodus), <b>Advanced ECC Mode</b> (Erweiterter ECC-Modus), <b>Mirror Mode</b> (Spiegelung), <b>Spare Mode</b> (Redundanz), <b>Spare with Advanced ECC Mode</b> (Redundanz mit erweitertem ECC-Modus), <b>Dell Fault Resilient Mode</b> (Dell Fehlerresistenzmodus) und <b>Dell NUMA Fault Resilient Mode</b> (Dell NUMA Fehlerresistenzmodus). Diese Option ist standardmäßig auf <b>Optimizer Mode</b> (Optimierungsmodus) eingestellt.

Option	Beschreibung
	<p><b>ANMERKUNG:</b> Je nach Speicherkonfiguration Ihres Systems kann die Option <b>Memory Operating Mode (Speicherbetriebsmodus)</b> verschiedene Standardeinstellungen und verfügbare Optionen umfassen.</p> <p><b>ANMERKUNG:</b> Die Option <b>Dell Fault Resilient Mode (Dell Fehlerresistenzmodus)</b> stellt einen fehlerresistenten Speicherbereich bereit. Dieser Modus kann von einem Betriebssystemen verwendet werden, der die Funktion zum Laden kritischer Anwendungen unterstützt oder den Betriebssystemkernel für maximale Systemverfügbarkeit ermöglicht.</p>
<b>Knoten-Interleaving</b>	Gibt an, ob Non-Uniform Memory Architecture (NUMA) unterstützt wird. Wenn diese Option auf <b>Enabled</b> (Aktiviert) festgelegt ist, wird Speicher-Interleaving unterstützt, falls eine symmetrische Speicherkonfiguration installiert ist. Wenn dieses Feld auf <b>Disabled</b> (Deaktiviert) festgelegt ist, werden NUMA-Speicherkonfigurationen (asymmetrisch) vom System unterstützt. Diese Option ist standardmäßig auf <b>Disabled</b> (Deaktiviert) eingestellt.
<b>Snoop-Modus</b>	Gibt die Snoop-Modus-Optionen an. Die verfügbaren Snoop-Modus-Optionen lauten <b>Home Snoop</b> , <b>Early Snoop</b> und <b>Cluster on Die</b> . Diese Option ist standardmäßig auf <b>Early Snoop</b> festgelegt. Dieses Feld ist nur dann verfügbar, wenn <b>Node Interleaving</b> (Knoten-Interleaving) auf <b>Disabled</b> (Deaktiviert) festgelegt ist.

#### Zugehörige Tasks

[Anzeigen der „Memory Settings“ \(Speichereinstellungen\)](#)

#### Zugehörige Verweise

[Speichereinstellungen](#)

## Prozessoreinstellungen

Mit dem Bildschirm **Processor Settings (Prozessoreinstellungen)** können Sie die Prozessoreinstellungen anzeigen und bestimmte Funktionen ausführen, z. B. die Aktivierung von Virtualisierungstechnologien, des Hardware-Prefetchers und den Leerlaufzustand inaktiver logischer Prozessoren.

#### Zugehörige Tasks

[Anzeigen von „Processor Settings“ \(Prozessoreinstellungen\)](#)

#### Zugehörige Verweise

[Details zu „Processor Settings“ \(Prozessoreinstellungen\)](#)

[System BIOS](#)

### Anzeigen von „Processor Settings“ (Prozessoreinstellungen)

Führen Sie die folgenden Schritte aus, um den Bildschirm **Processor Settings** (Prozessoreinstellungen) anzuzeigen:

1. Schalten Sie das System ein oder starten Sie es neu.
2. Drücken Sie umgehend auf die Taste <F2>, wenn die folgende Meldung angezeigt wird:

```
F2 = System Setup
```

**ANMERKUNG:** Wenn der Ladevorgang des Betriebssystems beginnt, bevor Sie F2 gedrückt haben, lassen Sie das System den Startvorgang vollständig ausführen. Starten Sie dann das System neu und versuchen Sie es erneut.

3. Klicken Sie im Bildschirm **System Setup Main Menu** (System-Setup-Hauptmenü) auf **System BIOS** (System-BIOS).
4. Klicken Sie auf dem Bildschirm **System-BIOS** (System-BIOS) auf **Processor Settings** (Prozessoreinstellungen).




#### Zugehörige Verweise

[Prozessoreinstellungen](#)

[Details zu „Processor Settings“ \(Prozessoreinstellungen\)](#)

## Details zu „Processor Settings“ (Prozessoreinstellungen)

Die Details zum Bildschirm **Processor Settings (Prozessoreinstellungen)** werden nachfolgend erläutert:

Option	Beschreibung
<b>Logischer Prozessor</b>	Ermöglicht das Aktivieren oder Deaktivieren logischer Prozessoren und das Anzeigen der Anzahl logischer Prozessoren. Wenn diese Option auf <b>Enabled (Aktiviert)</b> gesetzt ist, zeigt das BIOS alle logischen Prozessoren an. Wenn diese Option auf <b>Disabled (Deaktiviert)</b> gesetzt ist, zeigt das BIOS nur einen logischen Prozessor pro Kern an. Diese Option ist standardmäßig auf <b>Enabled (Aktiviert)</b> gesetzt.
<b>QPI Speed (QPI-Geschwindigkeit)</b>	Ermöglicht Ihnen die Steuerung der Einstellungen für die QuickPath Interconnect-Datenrate.
<b>Alternative RTID (Requestor Transaction ID)-Einstellung</b>	Ändert Requestor Transaction-IDs, wobei es sich um QPI-Ressourcen handelt. Diese Option ist standardmäßig auf <b>Disabled (Deaktiviert)</b> gesetzt.  <b>ANMERKUNG:</b> Durch Aktivierung dieser Option kann die Gesamtleistung des Systems negativ beeinflusst werden.
<b>Virtualization Technology (Virtualisierungstechnologie)</b>	Ermöglicht das Aktivieren oder Deaktivieren der zusätzlichen Hardwarekapazitäten, die für die Virtualisierung vorgesehen sind. Diese Option ist standardmäßig auf <b>Enabled (Aktiviert)</b> gesetzt.
<b>Address Translation Services (ATS)</b>	Definiert den Address Translation Cache (ATC) für Geräte zum Caching der DMA-Transaktionen. Dieses Feld bietet eine Schnittstelle zwischen CPU- und DMA-Speicherverwaltung zur Adressübersetzungs- und Adressschutz-Tabelle des Chipsatzes, um DMA-Adressen in Host-Adressen zu übersetzen. Standardmäßig ist die Option auf <b>Enabled (Aktiviert)</b> gesetzt.
<b>Nachbarspeicher Zeilen-Prefetch</b>	Optimiert das System für Anwendungen, bei denen eine starke Nutzung des sequenziellen Speicherzugriffs benötigt wird. Diese Option ist standardmäßig auf <b>Enabled (Aktiviert)</b> gesetzt. Für Anwendungen, bei denen eine starke Nutzung des wahlfreien Speicherzugriffs benötigt wird, kann diese Option deaktiviert werden.
<b>Hardware-Vorabruf</b>	Aktiviert oder deaktiviert den Hardware-Prefetcher. In der Standardeinstellung ist diese Option auf <b>Enabled (Aktiviert)</b> gesetzt.
<b>DCU-Streamer-Vorabruf</b>	Aktiviert oder deaktiviert den DCU (Data Cache Unit)-Streamer-Prefetcher. Diese Option ist standardmäßig auf <b>Enabled (Aktiviert)</b> gesetzt.
<b>DCU IP-Vorabruf</b>	Aktiviert oder deaktiviert den DCU (Data Cache Unit)-IP-Prefetcher. Diese Option ist standardmäßig auf <b>Enabled (Aktiviert)</b> gesetzt.
<b>Deaktivieren ausführen</b>	Ermöglicht Ihnen das Ausführen der Disable-Speicherschutztechnologie. In der Standardeinstellung ist diese Option auf <b>Enabled (Aktiviert)</b> gesetzt.
<b>Logical Processor Idling (Leerlauf des logischen Prozessors)</b>	Ermöglicht Ihnen die Verbesserung der Energieeffizienz eines Systems. Es verwendet den Algorithmus für das Parken von Kernen und parkt einige der logischen Prozessoren im System. Dies wiederum ermöglicht den entsprechenden Prozessorkernen in einen Zustand mit niedrigerem Energieverbrauch überzugehen. Diese Option kann nur aktiviert werden, wenn das Betriebssystem dies unterstützt. In der Standardeinstellung ist diese Option auf <b>Disabled (Deaktiviert)</b> gesetzt.
<b>Konfigurierbarer TDP</b>	Ermöglicht Ihnen die Neukonfiguration der Thermal Design Power (TDP)-Werte des Prozessors während des POST auf der Grundlage des Energieverbrauchs und der Wärmeabgabe-Fähigkeiten des Systems. TDP überprüft die maximale Wärme, die das Kühlsystem verbrauchen muss. Diese Option ist standardmäßig auf <b>Nominal</b> gesetzt.  <b>ANMERKUNG:</b> Diese Option ist nur bei bestimmten Stock Keeping Units (SKUs) der Prozessoren verfügbar.
<b>X2Apic-Modus</b>	Aktiviert oder deaktiviert den X2Apic-Modus.
<b>Dell Controlled Turbo (kontrollierter Turbo)</b>	Steuert das Turbo-Projekt. Aktivieren Sie diese Option nur, wenn <b>System Profile (Systemprofil)</b> auf <b>Performance</b> gesetzt ist.  <b>ANMERKUNG:</b> Je nach Anzahl der installierten CPUs kann es bis zu vier Prozessoren-Angebote geben.
<b>Anzahl der Kerne pro Prozessor</b>	Steuert die Anzahl der aktivierten Kerne je Prozessor. Diese Option ist standardmäßig auf <b>All (Alle)</b> gesetzt.
<b>Prozessor 64-Bit Support</b>	Zeigt an, ob die Prozessoren 64-Bit-Erweiterungen unterstützen.

Option	Beschreibung
Prozessorkern-Taktrate	Gibt die maximale Taktrate der Prozessorkerne an.
Prozessor 1	<b>ANMERKUNG:</b> Je nach Anzahl der installierten CPUs können bis zu vier Prozessoren aufgelistet sein.

Die folgenden Einstellungen werden für jeden im System installierten Prozessor angezeigt:

Option	Beschreibung
Family-Model-Stepping	Gibt Reihe, Modell und Steppingwert des Prozessors gemäß der Definition von Intel an.
Marke	Gibt den Markennamen an.
Level 2 Cache (Level 2-Cache)	Gibt die Gesamtgröße des L2-Caches an.
Level 3 Cache (Level 3-Cache)	Gibt die Gesamtgröße des L3-Caches an.
Anzahl der Kerne	Gibt die Anzahl der aktivierten Kerne je Prozessor an.

#### Zugehörige Tasks

[Anzeigen von „Processor Settings“ \(Prozessoreinstellungen\)](#)

#### Zugehörige Verweise

[Prozessoreinstellungen](#)

## SATA-Einstellungen

Mit dem Bildschirm **SATA Settings** (SATA-Einstellungen) können Sie die SATA-Einstellungen von SATA-Geräten anzeigen und RAID auf Ihrem System aktivieren.

#### Zugehörige Tasks

[Detail zu „SATA Settings“ \(SATA-Einstellungen\)](#)

[Anzeigen von „SATA Settings“ \(SATA-Einstellungen\)](#)

#### Zugehörige Verweise

[System BIOS](#)

### Anzeigen von „SATA Settings“ (SATA-Einstellungen)

Führen Sie die folgenden Schritte aus, um den Bildschirm **SATA Settings** (SATA-Einstellungen) anzuzeigen:

1. Schalten Sie das System ein oder starten Sie es neu.
2. Drücken Sie umgehend auf die Taste <F2>, wenn die folgende Meldung angezeigt wird:

```
F2 = System Setup
```

**ANMERKUNG:** Wenn der Ladevorgang des Betriebssystems beginnt, bevor Sie F2 gedrückt haben, lassen Sie das System den Startvorgang vollständig ausführen. Starten Sie dann das System neu und versuchen Sie es erneut.

3. Klicken Sie auf dem Bildschirm **System Setup Main Menu** (System-Setup-Hauptmenü) auf **System-BIOS** (System-BIOS).
4. Klicken Sie auf dem Bildschirm **System-BIOS** (System-BIOS) auf **SATA Settings** (SATA-Einstellungen).

#### Zugehörige Tasks

[Detail zu „SATA Settings“ \(SATA-Einstellungen\)](#)

## Zugehörige Verweise

[SATA-Einstellungen](#)

## Detail zu „SATA Settings“ (SATA-Einstellungen)

Die Details zum Bildschirm **SATA Settings** (SATA-Einstellungen) werden nachfolgend erläutert:

Option	Beschreibung
<b>Integriertes SATA</b>	Ermöglicht die Einstellung der integrierten SATA-Option auf <b>Off</b> (Aus), <b>ATA-</b> , <b>AHCI-</b> , oder <b>RAID</b> -Modus. Diese Option ist standardmäßig auf <b>AHCI</b> eingestellt.
<b>Absturz-Sicherheitsperre (Freeze Lock)</b>	Sendet während des POST einen Absturzsperren-Befehl an die integrierten SATA-Laufwerke. Diese Option gilt nur für ATA- und AHCI-Modus.
<b>Schreib-Cache</b>	Aktiviert oder deaktiviert den Befehl für integrierte SATA-Laufwerke während des POST-Tests.
<b>Port A (Anschluss A)</b>	Gibt den Laufwerkstyp des ausgewählten Geräts an. Legen Sie für <b>Embedded SATA settings</b> (Integrierte SATA-Einstellungen) im <b>ATA--</b> Modus dieses Feld auf <b>Auto</b> (Automatisch) fest, um die BIOS-Unterstützung zu aktivieren. Setzen Sie es auf <b>OFF</b> (Aus), um die BIOS-Unterstützung zu deaktivieren.  Für die Betriebsarten <b>AHCI</b> und <b>RAID</b> ist die BIOS-Unterstützung immer aktiviert.

Option	Beschreibung
<b>Modell</b>	Gibt das Laufwerksmodell des ausgewählten Geräts an.
<b>Laufwerkstyp</b>	Gibt den Typ des Laufwerks an, das am SATA-Port angeschlossen ist.
<b>Kapazität</b>	Gibt die Gesamtkapazität der Festplatte an. Für Wechselmedien wie z. B. optische Laufwerke ist dieses Feld nicht definiert.

<b>Port B (Anschluss B)</b>	Gibt den Laufwerkstyp des ausgewählten Geräts an. Legen Sie für <b>Embedded SATA settings</b> (Integrierte SATA-Einstellungen) im <b>ATA--</b> Modus dieses Feld auf <b>Auto</b> (Automatisch) fest, um die BIOS-Unterstützung zu aktivieren. Setzen Sie es auf <b>OFF</b> (Aus), um die BIOS-Unterstützung zu deaktivieren.  Für die Betriebsarten <b>AHCI</b> und <b>RAID</b> ist die BIOS-Unterstützung immer aktiviert.
-----------------------------	---

Option	Beschreibung
<b>Modell</b>	Gibt das Laufwerksmodell des ausgewählten Geräts an.
<b>Laufwerkstyp</b>	Gibt den Typ des Laufwerks an, das am SATA-Port angeschlossen ist.
<b>Kapazität</b>	Gibt die Gesamtkapazität der Festplatte an. Für Wechselmedien wie z. B. optische Laufwerke ist dieses Feld nicht definiert.

<b>Port C (Anschluss C)</b>	Gibt den Laufwerkstyp des ausgewählten Geräts an. Legen Sie für <b>Embedded SATA settings</b> (Integrierte SATA-Einstellungen) im <b>ATA--</b> Modus dieses Feld auf <b>Auto</b> (Automatisch) fest, um die BIOS-Unterstützung zu aktivieren. Setzen Sie es auf <b>OFF</b> (Aus), um die BIOS-Unterstützung zu deaktivieren.  Für die Betriebsarten <b>AHCI</b> und <b>RAID</b> ist die BIOS-Unterstützung immer aktiviert.
-----------------------------	---

Option	Beschreibung
<b>Modell</b>	Gibt das Laufwerksmodell des ausgewählten Geräts an.
<b>Laufwerkstyp</b>	Gibt den Typ des Laufwerks an, das am SATA-Port angeschlossen ist.
<b>Kapazität</b>	Gibt die Gesamtkapazität der Festplatte an. Für Wechselmedien wie z. B. optische Laufwerke ist dieses Feld nicht definiert.

<b>Port D (Anschluss D)</b>	Gibt den Laufwerkstyp des ausgewählten Geräts an. Legen Sie für <b>Embedded SATA settings</b> (Integrierte SATA-Einstellungen) im <b>ATA--</b> Modus dieses Feld auf <b>Auto</b> (Automatisch) fest, um die BIOS-Unterstützung zu aktivieren. Setzen Sie es auf <b>OFF</b> (Aus), um die BIOS-Unterstützung zu deaktivieren.  Für die Betriebsarten <b>AHCI</b> und <b>RAID</b> ist die BIOS-Unterstützung immer aktiviert.
-----------------------------	---

Option	Beschreibung
<b>Modell</b>	Gibt das Laufwerksmodell des ausgewählten Geräts an.

<b>Option</b>	<b>Beschreibung</b>								
	<table border="0"> <thead> <tr> <th style="text-align: left;"><b>Option</b></th> <th style="text-align: left;"><b>Beschreibung</b></th> </tr> </thead> <tbody> <tr> <td><b>Laufwerkstyp</b></td> <td>Gibt den Typ des Laufwerks an, das am SATA-Port angeschlossen ist.</td> </tr> <tr> <td><b>Kapazität</b></td> <td>Gibt die Gesamtkapazität der Festplatte an. Für Wechselmedien wie z. B. optische Laufwerke ist dieses Feld nicht definiert.</td> </tr> </tbody> </table>	<b>Option</b>	<b>Beschreibung</b>	<b>Laufwerkstyp</b>	Gibt den Typ des Laufwerks an, das am SATA-Port angeschlossen ist.	<b>Kapazität</b>	Gibt die Gesamtkapazität der Festplatte an. Für Wechselmedien wie z. B. optische Laufwerke ist dieses Feld nicht definiert.		
<b>Option</b>	<b>Beschreibung</b>								
<b>Laufwerkstyp</b>	Gibt den Typ des Laufwerks an, das am SATA-Port angeschlossen ist.								
<b>Kapazität</b>	Gibt die Gesamtkapazität der Festplatte an. Für Wechselmedien wie z. B. optische Laufwerke ist dieses Feld nicht definiert.								
<b>Port E (Anschluss E)</b>	<p>Gibt den Laufwerkstyp des ausgewählten Geräts an. Legen Sie für <b>Embedded SATA settings</b> (Integrierte SATA-Einstellungen) im <b>ATA--</b>-Modus dieses Feld auf <b>Auto</b> (Automatisch) fest, um die BIOS-Unterstützung zu aktivieren. Setzen Sie es auf <b>OFF</b> (Aus), um die BIOS-Unterstützung zu deaktivieren.</p> <p>Für die Betriebsarten <b>AHCI</b> und <b>RAID</b> ist die BIOS-Unterstützung immer aktiviert.</p> <table border="0"> <thead> <tr> <th style="text-align: left;"><b>Option</b></th> <th style="text-align: left;"><b>Beschreibung</b></th> </tr> </thead> <tbody> <tr> <td><b>Modell</b></td> <td>Gibt das Laufwerksmodell des ausgewählten Geräts an.</td> </tr> <tr> <td><b>Laufwerkstyp</b></td> <td>Gibt den Typ des Laufwerks an, das am SATA-Port angeschlossen ist.</td> </tr> <tr> <td><b>Kapazität</b></td> <td>Gibt die Gesamtkapazität der Festplatte an. Für Wechselmedien wie z. B. optische Laufwerke ist dieses Feld nicht definiert.</td> </tr> </tbody> </table>	<b>Option</b>	<b>Beschreibung</b>	<b>Modell</b>	Gibt das Laufwerksmodell des ausgewählten Geräts an.	<b>Laufwerkstyp</b>	Gibt den Typ des Laufwerks an, das am SATA-Port angeschlossen ist.	<b>Kapazität</b>	Gibt die Gesamtkapazität der Festplatte an. Für Wechselmedien wie z. B. optische Laufwerke ist dieses Feld nicht definiert.
<b>Option</b>	<b>Beschreibung</b>								
<b>Modell</b>	Gibt das Laufwerksmodell des ausgewählten Geräts an.								
<b>Laufwerkstyp</b>	Gibt den Typ des Laufwerks an, das am SATA-Port angeschlossen ist.								
<b>Kapazität</b>	Gibt die Gesamtkapazität der Festplatte an. Für Wechselmedien wie z. B. optische Laufwerke ist dieses Feld nicht definiert.								
<b>Port F (Anschluss F)</b>	<p>Gibt den Laufwerkstyp des ausgewählten Geräts an. Legen Sie für <b>Embedded SATA settings</b> (Integrierte SATA-Einstellungen) im <b>ATA--</b>-Modus dieses Feld auf <b>Auto</b> (Automatisch) fest, um die BIOS-Unterstützung zu aktivieren. Setzen Sie es auf <b>OFF</b> (Aus), um die BIOS-Unterstützung zu deaktivieren.</p> <p>Für die Betriebsarten <b>AHCI</b> und <b>RAID</b> ist die BIOS-Unterstützung immer aktiviert.</p> <table border="0"> <thead> <tr> <th style="text-align: left;"><b>Option</b></th> <th style="text-align: left;"><b>Beschreibung</b></th> </tr> </thead> <tbody> <tr> <td><b>Modell</b></td> <td>Gibt das Laufwerksmodell des ausgewählten Geräts an.</td> </tr> <tr> <td><b>Laufwerkstyp</b></td> <td>Gibt den Typ des Laufwerks an, das am SATA-Port angeschlossen ist.</td> </tr> <tr> <td><b>Kapazität</b></td> <td>Gibt die Gesamtkapazität der Festplatte an. Für Wechselmedien wie z. B. optische Laufwerke ist dieses Feld nicht definiert.</td> </tr> </tbody> </table>	<b>Option</b>	<b>Beschreibung</b>	<b>Modell</b>	Gibt das Laufwerksmodell des ausgewählten Geräts an.	<b>Laufwerkstyp</b>	Gibt den Typ des Laufwerks an, das am SATA-Port angeschlossen ist.	<b>Kapazität</b>	Gibt die Gesamtkapazität der Festplatte an. Für Wechselmedien wie z. B. optische Laufwerke ist dieses Feld nicht definiert.
<b>Option</b>	<b>Beschreibung</b>								
<b>Modell</b>	Gibt das Laufwerksmodell des ausgewählten Geräts an.								
<b>Laufwerkstyp</b>	Gibt den Typ des Laufwerks an, das am SATA-Port angeschlossen ist.								
<b>Kapazität</b>	Gibt die Gesamtkapazität der Festplatte an. Für Wechselmedien wie z. B. optische Laufwerke ist dieses Feld nicht definiert.								
<b>Port G (Anschluss G)</b>	<p>Gibt den Laufwerkstyp des ausgewählten Geräts an. Legen Sie für <b>Embedded SATA settings</b> (Integrierte SATA-Einstellungen) im <b>ATA--</b>-Modus dieses Feld auf <b>Auto</b> (Automatisch) fest, um die BIOS-Unterstützung zu aktivieren. Setzen Sie es auf <b>OFF</b> (Aus), um die BIOS-Unterstützung zu deaktivieren.</p> <p>Für die Betriebsarten <b>AHCI</b> und <b>RAID</b> ist die BIOS-Unterstützung immer aktiviert.</p> <table border="0"> <thead> <tr> <th style="text-align: left;"><b>Option</b></th> <th style="text-align: left;"><b>Beschreibung</b></th> </tr> </thead> <tbody> <tr> <td><b>Modell</b></td> <td>Gibt das Laufwerksmodell des ausgewählten Geräts an.</td> </tr> <tr> <td><b>Laufwerkstyp</b></td> <td>Gibt den Typ des Laufwerks an, das am SATA-Port angeschlossen ist.</td> </tr> <tr> <td><b>Kapazität</b></td> <td>Gibt die Gesamtkapazität der Festplatte an. Für Wechselmedien wie z. B. optische Laufwerke ist dieses Feld nicht definiert.</td> </tr> </tbody> </table>	<b>Option</b>	<b>Beschreibung</b>	<b>Modell</b>	Gibt das Laufwerksmodell des ausgewählten Geräts an.	<b>Laufwerkstyp</b>	Gibt den Typ des Laufwerks an, das am SATA-Port angeschlossen ist.	<b>Kapazität</b>	Gibt die Gesamtkapazität der Festplatte an. Für Wechselmedien wie z. B. optische Laufwerke ist dieses Feld nicht definiert.
<b>Option</b>	<b>Beschreibung</b>								
<b>Modell</b>	Gibt das Laufwerksmodell des ausgewählten Geräts an.								
<b>Laufwerkstyp</b>	Gibt den Typ des Laufwerks an, das am SATA-Port angeschlossen ist.								
<b>Kapazität</b>	Gibt die Gesamtkapazität der Festplatte an. Für Wechselmedien wie z. B. optische Laufwerke ist dieses Feld nicht definiert.								
<b>Port H (Anschluss H)</b>	<p>Gibt den Laufwerkstyp des ausgewählten Geräts an. Legen Sie für <b>Embedded SATA settings</b> (Integrierte SATA-Einstellungen) im <b>ATA--</b>-Modus dieses Feld auf <b>Auto</b> (Automatisch) fest, um die BIOS-Unterstützung zu aktivieren. Setzen Sie es auf <b>OFF</b> (Aus), um die BIOS-Unterstützung zu deaktivieren.</p> <p>Für die Betriebsarten <b>AHCI</b> und <b>RAID</b> ist die BIOS-Unterstützung immer aktiviert.</p> <table border="0"> <thead> <tr> <th style="text-align: left;"><b>Option</b></th> <th style="text-align: left;"><b>Beschreibung</b></th> </tr> </thead> <tbody> <tr> <td><b>Modell</b></td> <td>Gibt das Laufwerksmodell des ausgewählten Geräts an.</td> </tr> <tr> <td><b>Laufwerkstyp</b></td> <td>Gibt den Typ des Laufwerks an, das am SATA-Port angeschlossen ist.</td> </tr> <tr> <td><b>Kapazität</b></td> <td>Gibt die Gesamtkapazität der Festplatte an. Für Wechselmedien wie z. B. optische Laufwerke ist dieses Feld nicht definiert.</td> </tr> </tbody> </table>	<b>Option</b>	<b>Beschreibung</b>	<b>Modell</b>	Gibt das Laufwerksmodell des ausgewählten Geräts an.	<b>Laufwerkstyp</b>	Gibt den Typ des Laufwerks an, das am SATA-Port angeschlossen ist.	<b>Kapazität</b>	Gibt die Gesamtkapazität der Festplatte an. Für Wechselmedien wie z. B. optische Laufwerke ist dieses Feld nicht definiert.
<b>Option</b>	<b>Beschreibung</b>								
<b>Modell</b>	Gibt das Laufwerksmodell des ausgewählten Geräts an.								
<b>Laufwerkstyp</b>	Gibt den Typ des Laufwerks an, das am SATA-Port angeschlossen ist.								
<b>Kapazität</b>	Gibt die Gesamtkapazität der Festplatte an. Für Wechselmedien wie z. B. optische Laufwerke ist dieses Feld nicht definiert.								
<b>Port I (Anschluss I)</b>	<p>Gibt den Laufwerkstyp des ausgewählten Geräts an. Legen Sie für <b>Embedded SATA settings</b> (Integrierte SATA-Einstellungen) im <b>ATA--</b>-Modus dieses Feld auf <b>Auto</b> (Automatisch) fest, um die BIOS-Unterstützung zu aktivieren. Setzen Sie es auf <b>OFF</b> (Aus), um die BIOS-Unterstützung zu deaktivieren.</p>								

## Option

## Beschreibung

Für die Betriebsarten **AHCI** und **RAID** ist die BIOS-Unterstützung immer aktiviert.

### Option

### Beschreibung

#### Modell

Gibt das Laufwerksmodell des ausgewählten Geräts an.

#### Laufwerkstyp

Gibt den Typ des Laufwerks an, das am SATA-Port angeschlossen ist.

#### Kapazität

Gibt die Gesamtkapazität der Festplatte an. Für Wechselmedien wie z. B. optische Laufwerke ist dieses Feld nicht definiert.

## Port J (Anschluss J)

Gibt den Laufwerkstyp des ausgewählten Geräts an. Legen Sie für **Embedded SATA settings** (Integrierte SATA-Einstellungen) im **ATA--**-Modus dieses Feld auf **Auto** (Automatisch) fest, um die BIOS-Unterstützung zu aktivieren. Setzen Sie es auf **OFF** (Aus), um die BIOS-Unterstützung zu deaktivieren.

Für die Betriebsarten **AHCI** und **RAID** ist die BIOS-Unterstützung immer aktiviert.

### Option

### Beschreibung

#### Modell

Gibt das Laufwerksmodell des ausgewählten Geräts an.

#### Laufwerkstyp

Gibt den Typ des Laufwerks an, das am SATA-Port angeschlossen ist.

#### Kapazität

Gibt die Gesamtkapazität der Festplatte an. Für Wechselmedien wie z. B. optische Laufwerke ist dieses Feld nicht definiert.

## Zugehörige Tasks

[Anzeigen von „SATA Settings“ \(SATA-Einstellungen\)](#)

## Zugehörige Verweise

[SATA-Einstellungen](#)

# Integrierte Geräte

Mit dem Bildschirm **Integrated Devices** (Integrierte Geräte) können Sie die Einstellungen sämtlicher integrierter Geräte anzeigen und konfigurieren, einschließlich den Grafikkontroller, integrierte RAID-Controller und die USB-Anschlüsse.

## Zugehörige Tasks

[Details zu „Integrated Devices“ \(Integrierte Geräte\)](#)

[Anzeigen von „Integrated Devices“ \(Integrierte Geräte\)](#)

## Zugehörige Verweise

[System BIOS](#)

## Anzeigen von „Integrated Devices“ (Integrierte Geräte)

Führen Sie zum Anzeigen der **Integrated Devices** (Integrierte Geräte) folgende Schritte durch:

1. Schalten Sie das System ein oder starten Sie es neu.
2. Drücken Sie umgehend auf die Taste <F2>, wenn die folgende Meldung angezeigt wird:

```
F2 = System Setup
```



**ANMERKUNG:** Wenn der Ladevorgang des Betriebssystems beginnt, bevor Sie F2 gedrückt haben, lassen Sie das System den Startvorgang vollständig ausführen. Starten Sie dann das System neu und versuchen Sie es erneut.

3. Klicken Sie auf dem Bildschirm **System Setup Main Menu** (System-Setup-Hauptmenü) auf **System-BIOS** (System-BIOS).
4. Auf dem Bildschirm **System BIOS** (System-BIOS) klicken Sie auf **Integrated Devices** (Integrierte Geräte).

## Zugehörige Tasks

[Details zu „Integrated Devices“ \(Integrierte Geräte\)](#)

## Zugehörige Verweise

[Integrierte Geräte](#)

## Details zu „Integrated Devices“ (Integrierte Geräte)

Die Details zum Bildschirm **Integrated Devices** (Integrierte Geräte) werden nachfolgend erläutert:

Option	Beschreibung
<b>USB 3.0-Einstellung</b>	Aktiviert oder deaktiviert die USB 3.0-Unterstützung. Aktivieren Sie diese Option nur dann, wenn das Betriebssystem USB 3.0 unterstützt. Wenn Sie diese Option deaktivieren, werden die Geräte bei USB 2.0-Geschwindigkeit betrieben. USB 3.0 ist standardmäßig aktiviert.
<b>Benutzerzugängliche USB-Schnittstellen</b>	Aktiviert oder deaktiviert die USB-Anschlüsse. Durch Auswahl der Option <b>Only Back Ports On</b> (Nur hintere Anschlüsse aktiviert) werden die vorderen USB-Anschlüsse deaktiviert, während durch die Auswahl von <b>All Ports Off</b> (Alle Anschlüsse deaktiviert) alle USB-Anschlüsse deaktiviert werden. Die USB-Tastatur und -Maus funktioniert während des Startvorgangs in bestimmten Betriebssystemen. Wenn der Startvorgang abgeschlossen ist, funktionieren die USB-Tastatur und -Maus nicht, wenn die Anschlüsse deaktiviert sind. <b>ANMERKUNG:</b> Durch die Auswahl der Option <b>Only Back Ports On (Nur hintere Anschlüsse aktiviert)</b> und <b>All Ports Off (Alle Anschlüsse deaktiviert)</b> wird der <b>USB-Verwaltungspport deaktiviert und außerdem der Zugriff auf die iDRAC-Funktionen eingeschränkt.</b>
<b>Interne USB-Schnittstelle</b>	Aktiviert oder deaktiviert den internen USB-Anschluss. In der Standardeinstellung ist diese Option auf <b>Enabled</b> (Aktiviert) gesetzt.
<b>Integrierter RAID-Controller</b>	Aktiviert oder deaktiviert den integrierten RAID-Controller. In der Standardeinstellung ist diese Option auf <b>Enabled</b> (Aktiviert) gesetzt.
<b>Integrated Network Card 1 (Integrierte Netzwerkkarte 1)</b>	Aktiviert oder deaktiviert die integrierte Netzwerkkarte.
<b>I/OAT DMA Engine</b>	Aktiviert oder deaktiviert die I/OAT-Option. Aktivieren Sie die Option nur dann, wenn Hardware und Software diese Funktion unterstützen.
<b>Integrierter Grafikkontroller</b>	Aktiviert oder deaktiviert die Option <b>Embedded Video Controller</b> (Integrierter Video-Controller). In der Standardeinstellung ist diese Option auf <b>Enabled</b> (Aktiviert) gesetzt.
<b>SR-IOV systemweit aktivieren</b>	Aktiviert oder deaktiviert die BIOS-Konfiguration der Single Root I/O Virtualization (SR-IOV)-Geräte. In der Standardeinstellung ist diese Option auf <b>Disabled (Deaktiviert)</b> (Aktiviert) gesetzt.
<b>BS-Watchdog-Zeitgeber</b>	Wenn Ihr System nicht mehr reagiert, unterstützt Sie der Watchdog-Zeitgeber bei der Wiederherstellung des Betriebssystems. Wenn diese Option auf <b>Enabled</b> (Aktiviert) gestellt ist, initialisiert das Betriebssystem den Zeitgeber. Wenn diese Option auf <b>Disabled</b> (Deaktiviert), d.h. auf die Standardeinstellung gesetzt ist, hat der Zeitgeber keine Auswirkungen auf das System.
<b>Speicher ordnete E/A über 4GB zu</b>	Aktiviert oder deaktiviert die Unterstützung für PCIe-Geräte, die große Speichermengen benötigen. In der Standardeinstellung ist diese Option auf <b>Enabled</b> (Aktiviert) gesetzt.
<b>Zusatzkarten-Steckplatzdeaktivierung</b>	Das Funktionsmerkmal Slot Disablement steuert die Konfiguration von Zusatzkarten, die in den angegebenen Steckplätzen installiert sind. Es können nur die Zusatzkartensteckplätze gesteuert werden, die im System vorhanden sind.

## Zugehörige Tasks

[Anzeigen von „Integrated Devices“ \(Integrierte Geräte\)](#)

## Zugehörige Verweise

[Integrierte Geräte](#)

## Serielle Kommunikation

Mit dem Bildschirm **Serial Communication** (Serielle Kommunikation) können Sie die Eigenschaften für den seriellen Kommunikationsport anzeigen.

## Zugehörige Tasks

[Details zu „Serial Communication“ \(Serielle Kommunikation\)](#)

[Anzeigen von „Serial Communication“ \(Serielle Kommunikation\)](#)

## Zugehörige Verweise

[System BIOS](#)

## Anzeigen von „Serial Communication“ (Serielle Kommunikation)

Sie zeigen Sie den Bildschirm **Serial Communication** (Serielle Kommunikation) an:

1. Schalten Sie das System ein oder starten Sie es neu.
2. Drücken Sie umgehend auf die Taste <F2>, wenn die folgende Meldung angezeigt wird:

```
F2 = System Setup
```

**ANMERKUNG:** Wenn der Ladevorgang des Betriebssystems beginnt, bevor Sie F2 gedrückt haben, lassen Sie das System den Startvorgang vollständig ausführen. Starten Sie dann das System neu und versuchen Sie es erneut.

3. Klicken Sie auf dem Bildschirm **System Setup Main Menu** (System-Setup-Hauptmenü) auf **System-BIOS** (System-BIOS).
4. Klicken Sie auf dem Bildschirm **System BIOS** (System-BIOS) auf **Serial Communication** (Serielle Kommunikation).

## Zugehörige Tasks

[Details zu „Serial Communication“ \(Serielle Kommunikation\)](#)

## Zugehörige Verweise

[Serielle Kommunikation](#)

## Details zu „Serial Communication“ (Serielle Kommunikation)

Die Details zum Bildschirm **Serial Communication** (Serielle Kommunikation) werden nachfolgend erläutert:

Option	Beschreibung
<b>Serielle Kommunikation</b>	Aktiviert den <b>COM</b> -Port oder die Optionen der <b>Konsolenumleitung</b> . Diese Option ist standardmäßig auf <b>Off</b> (Aus) eingestellt.
<b>Adresse der seriellen Schnittstelle</b>	Ermöglicht Ihnen das Einstellen der Port-Adresse für serielle Geräte. In der Standardeinstellung ist diese Option auf <b>Serial Device 1=COM2, Serial Device 2=COM1</b> (Serielles Gerät 1=COM2, Serielles Gerät 2=COM1) gesetzt. <b>ANMERKUNG:</b> Sie können für die <b>SOL-(Seriell über LAN-)Funktion</b> nur <b>Serial Device 2 (Serielles Gerät 2)</b> verwenden. Um die <b>Konsolenumleitung über SOL</b> nutzen zu können, konfigurieren Sie für die <b>Konsolenumleitung</b> und das <b>serielle Gerät dieselbe Anschlussadresse</b> .
<b>Externer serieller Konnektor</b>	Sie können den externen seriellen Anschluss dem Serial Device 1 (serielles Gerät 1) zuordnen.
<b>Ausfallsichere Baudrate</b>	Zeigt die ausfallsichere Baudrate für die Konsolenumleitung an. Das BIOS versucht, die Baudrate automatisch zu bestimmen. Diese ausfallsichere Baudrate wird nur verwendet, wenn der Versuch fehlschlägt, und der Wert darf nicht geändert werden. In der Standardeinstellung ist diese Option auf <b>115200</b> gesetzt.
<b>Remote-Terminaltyp</b>	Dient zum Einstellen des Terminal-Typs der remoten Konsole. In der Standardeinstellung ist diese Option auf <b>VT 100/VT 220</b> gesetzt.
<b>Konsolenumleitung g nach Start</b>	Aktiviert oder deaktiviert die BIOS-Konsolenumleitung, wenn das Betriebssystem geladen wurde. In der Standardeinstellung ist diese Option auf <b>Enabled</b> (Aktiviert) gesetzt.

## Zugehörige Tasks

[Anzeigen von „Serial Communication“ \(Serielle Kommunikation\)](#)

## Zugehörige Verweise

[Serielle Kommunikation](#)

# Systemprofileinstellungen

Mit dem Bildschirm **System Profile Settings** (Systemprofileinstellungen) können Sie spezifische Einstellungen zur Systemleistung wie die Energieverwaltung aktivieren.

## Zugehörige Tasks

[Details zu „System Profile Settings“ \(Systemprofileinstellungen\)](#)

[Anzeigen von „System Profile Settings“ \(Systemprofileinstellungen\)](#)

## Zugehörige Verweise

[System BIOS](#)

## Anzeigen von „System Profile Settings“ (Systemprofileinstellungen)

Führen Sie die folgenden Schritte aus, um den Bildschirm **System Profile Settings** (Systemprofileinstellungen) anzuzeigen:

1. Schalten Sie das System ein oder starten Sie es neu.
2. Drücken Sie umgehend auf die Taste <F2>, wenn die folgende Meldung angezeigt wird:

```
F2 = System Setup
```

**ANMERKUNG:** Wenn der Ladevorgang des Betriebssystems beginnt, bevor Sie F2 gedrückt haben, lassen Sie das System den Startvorgang vollständig ausführen. Starten Sie dann das System neu und versuchen Sie es erneut.

3. Klicken Sie auf dem Bildschirm **System Setup Main Menu** (System-Setup-Hauptmenü) auf **System-BIOS** (System-BIOS).
4. Klicken Sie auf dem Bildschirm **System BIOS** (System-BIOS) auf **System Profile Settings** (Systemprofileinstellungen).

## Zugehörige Tasks

[Details zu „System Profile Settings“ \(Systemprofileinstellungen\)](#)




## Zugehörige Verweise

[Systemprofileinstellungen](#)

## Details zu „System Profile Settings“ (Systemprofileinstellungen)

Die Details zum Bildschirm **System Profile Settings** (Systemprofileinstellungen) werden nachfolgend erläutert:

Option	Beschreibung
<b>Systemprofil</b>	Legt das Systemprofil fest. Wenn Sie die Option <b>System Profile</b> (Systemprofil) auf einen anderen Modus als <b>Custom</b> (Benutzerdefiniert) setzen, stellt das BIOS die restlichen Optionen automatisch ein. Sie können die restlichen Optionen nur dann ändern, wenn der Modus auf <b>Custom</b> (Benutzerdefiniert) gesetzt ist. In der Standardeinstellung ist diese Option auf <b>Performance Per Watt Optimized (DAPC)</b> (Leistung pro Watt optimiert) gesetzt. DAPC steht für Dell Active Power Controller. <b>ANMERKUNG:</b> Alle Parameter auf dem Bildschirm „System Profile Settings“ (Systemprofileinstellungen) sind nur verfügbar, wenn die Option <b>System Profile</b> (Systemprofil) auf <b>Custom</b> (Benutzerdefiniert) gesetzt ist.
<b>CPU-Stromverwaltung</b>	Stellt die CPU-Energieverwaltung ein. In der Standardeinstellung ist diese Option auf <b>System DBPM (DAPC)</b> gesetzt. DBPM steht für Demand-Based Power Management.
<b>Speicherfrequenz</b>	Legt die Geschwindigkeit des Systemspeichers fest. Sie können die Option <b>Maximum Performance</b> (Maximale Leistung), <b>Maximum Reliability</b> (Maximale Zuverlässigkeit) oder eine bestimmte Geschwindigkeit auswählen.
<b>Turbo-Boost</b>	Aktiviert oder deaktiviert den Prozessor im Turbo-Boost-Modus. In der Standardeinstellung ist diese Option auf <b>Enabled</b> (Aktiviert) gesetzt.
<b>Energieeffizienzturnbo</b>	Aktiviert oder deaktiviert die Option <b>Energy Efficient Turbo</b> (Energiesparender Turbo).

Option	Beschreibung
	Energy Efficient Turbo (EET) ist ein Betriebsmodus, bei dem die Kern-Taktfrequenz eines Prozessors an den auf der Arbeitslast basierenden Turbo-Bereich angepasst wird.
<b>C1E</b>	Aktiviert oder deaktiviert den Prozessor, um beim Leerlauf in einen Zustand mit minimaler Leistung versetzt zu werden. In der Standardeinstellung ist diese Option auf <b>Enabled</b> (Aktiviert) gesetzt.
<b>C-Zustände</b>	Aktiviert oder deaktiviert den Prozessor für den Betrieb in allen verfügbaren Leistungszuständen. In der Standardeinstellung ist diese Option auf <b>Enabled</b> (Aktiviert) gesetzt.
<b>Gemeinschaftliche CPU-Leistungssteuerung</b>	Aktiviert oder deaktiviert die CPU-Energieverwaltung. Wenn sie auf <b>Enabled</b> (Aktiviert) gesetzt ist, wird die CPU-Energieverwaltung vom Betriebssystem-DBPM und dem System-DBPM (DAPC) gesteuert. In der Standardeinstellung ist diese Option auf <b>Disabled</b> (Deaktiviert) gesetzt.
<b>Speicherprüfung und -Korrektur</b>	Stellt die Speicherprüfung und -korrekturfrequenz ein. In der Standardeinstellung ist diese Option auf <b>Standard</b> gesetzt.
<b>Speicheraktualisierungsrate</b>	Stellt die Speicheraktualisierungsrate auf entweder 1x oder 2x ein. In der Standardeinstellung ist diese Option auf <b>1x</b> gesetzt.
<b>Nicht-Kern-Frequenz</b>	Ermöglicht Ihnen die Auswahl der Option <b>Processor Uncore Frequency</b> (Nicht-Kern-Taktfrequenz des Prozessors).  Mit dem dynamischen Modus kann der Prozessor Energieressourcen innerhalb der Kerne und Nicht-Kerne während der Laufzeit optimieren. Die Optimierung der Nicht-Kern-Frequenz zum Energiesparen oder zur Leistungsoptimierung hängt von der Einstellung der Option <b>Energy Efficiency Policy</b> (Energieeffizienzregel) ab.
<b>Energieeffizienzregel</b>	Ermöglicht die Auswahl der <b>Energy Efficient Policy</b> (Energieeffizienzregel).  Der CPU verwendet die Einstellung, um das interne Verhalten des Prozessors zu beeinflussen und legt fest, ob das Ziel eine höhere Performance oder höhere Energieeinsparungen sein soll.
<b>Anzahl der für Turbo-Boost aktivierten Kerne für Prozessor 1</b>	 <b>ANMERKUNG: Wenn zwei Prozessoren im System installiert wurden, sehen Sie einen Eintrag für Number of Turbo Boost Enabled Cores for Processor 2 (Anzahl der für Turbo-Boost aktivierten Kerne für Prozessor 2).</b>  Steuert die Anzahl der für Turbo-Boost aktivierten Kerne für Prozessor 1. In der Standardeinstellung ist die maximale Anzahl der Kerne aktiviert.
<b>Monitor/Mwait</b>	Ermöglicht das Aktivieren der Monitor/Mwait-Anweisungen im Prozessor. In der Standardeinstellung ist diese Option auf <b>Enabled</b> (Aktiviert) gesetzt; dies gilt für alle Systemprofile mit Ausnahme von <b>Custom</b> (Benutzerdefiniert).  <b>ANMERKUNG: Diese Option kann nur deaktiviert werden, wenn die Option C States (C-States) im Modus Custom (Benutzerdefiniert) auf Disabled (Deaktiviert) gesetzt ist.</b>   <b>ANMERKUNG: Wenn die Option C States (C-States) im Modus Custom (Benutzerdefiniert) auf Enabled (Aktiviert) gesetzt ist, haben Änderungen der Monitor-/Mwait-Einstellung keine Auswirkungen auf die Systemleistung oder -Performance.</b>

### Zugehörige Tasks

Anzeigen von „System Profile Settings“ (Systemprofileinstellungen)

### Zugehörige Verweise

[Systemprofileinstellungen](#)

## Verschiedene Einstellungen

Sie können über den Bildschirm **Miscellaneous Settings (Verschiedene Einstellungen)** bestimmte Funktionen durchführen, z. B. die Aktualisierung der Systemkennnummer oder das Ändern von Datum und Uhrzeit des Systems.

### Zugehörige Tasks

[Details zu „Miscellaneous Settings“ \(Verschiedene Einstellungen\)](#)

[Anzeigen von „Miscellaneous Settings“ \(Verschiedene Einstellungen\)](#)

## Zugehörige Verweise

[System BIOS](#)

## Anzeigen von „Miscellaneous Settings“ (Verschiedene Einstellungen)

Führen Sie die folgenden Schritte aus, um den Bildschirm „Miscellaneous Settings“ (Verschiedene Einstellungen) anzuzeigen:

1. Schalten Sie das System ein oder starten Sie es neu.
2. Drücken Sie umgehend auf die Taste <F2>, wenn die folgende Meldung angezeigt wird:

F2 = System Setup

**ANMERKUNG:** Wenn der Ladevorgang des Betriebssystems beginnt, bevor Sie F2 gedrückt haben, lassen Sie das System den Startvorgang vollständig ausführen. Starten Sie dann das System neu und versuchen Sie es erneut.

3. Klicken Sie auf dem Bildschirm **System Setup Main Menu** (System-Setup-Hauptmenü) auf **System-BIOS** (System-BIOS).
4. Klicken Sie auf dem Bildschirm **System-BIOS** (System-BIOS) auf **Miscellaneous Settings** (Verschiedene Einstellungen).

## Zugehörige Tasks

[Details zu „Miscellaneous Settings“ \(Verschiedene Einstellungen\)](#)

## Zugehörige Verweise

[Verschiedene Einstellungen](#)

## Details zu „Miscellaneous Settings“ (Verschiedene Einstellungen)

Die Details zum Bildschirm **Miscellaneous Settings (Verschiedene Einstellungen)** werden nachfolgend beschrieben :

Option	Beschreibung
<b>System Time</b>	Ermöglicht das Festlegen der Uhrzeit im System.
<b>System Date</b>	Ermöglicht das Festlegen des Datums im System.
<b>Systemkennnummern</b>	Zeigt die Systemkennnummer an und ermöglicht ihre Änderung zum Zweck der Sicherheit und Überwachung.
<b>Tastatur-Num-Sperre</b>	Ermöglicht das Festlegen, ob das System mit aktivierter oder deaktivierter Num-Sperre startet. In der Standardeinstellung ist diese Option auf <b>On (Aktiviert)</b> gesetzt. <b>ANMERKUNG:</b> Diese Option gilt nicht für Tastaturen mit 84 Tasten.
<b>F1/F2 Prompt on Error (Bei Fehler F1/F2-Eingabeaufforderung)</b>	Aktiviert oder deaktiviert die F1/F2-Eingabeaufforderung bei einem Fehler. Diese Option ist standardmäßig auf <b>Enabled (Aktiviert)</b> gesetzt. Die F1/F2-Eingabeaufforderung umfasst auch Tastaturfehler.
<b>Load Legacy Video Option ROM</b>	Hiermit können Sie festlegen, ob das System-BIOS die Option ROM für ältere Videodaten (INT 10H) vom Video-Controller lädt. Bei Auswahl von <b>Enabled (Aktiviert)</b> im Betriebssystem werden UEFI-Videoausgabestandards nicht unterstützt. Dieses Feld ist nur für den UEFI-Startmodus vorgesehen. Sie können diese Option nicht auf <b>Enabled (Aktiviert)</b> setzen, wenn der Modus <b>UEFI Secure Boot (Sicherer UEFI-Start)</b> aktiviert ist.
<b>In-System Characterization (Systeminterne Kennzeichnung (ISC))</b>	Diese Option ermöglicht das Aktivieren oder Deaktivieren der <b>In-System Characterization</b> (Systeminterne Kennzeichnung). In der Standardeinstellung ist diese auf <b>Disabled</b> (Deaktiviert) gesetzt. Die beiden anderen Optionen sind <b>Enabled</b> (Aktiviert) und <b>Enabled – No Reboot</b> (Aktiviert – Kein Neustart). <b>ANMERKUNG:</b> Die Standardeinstellung für <b>In-System Characterization (Systeminterne Kennzeichnung)</b> kann in zukünftigen BIOS-Versionen geändert werden.  Wenn diese Option aktiviert ist, wird die systeminterne Kennzeichnung (ISC) während des POST bei erkannten relevanten Änderung(en) in der Systemkonfiguration zur Optimierung der Leistung und Performance ausgeführt. ISC benötigt zur Ausführung etwa 20 Sekunden und erfordert eine Systemrücksetzung, damit die Ergebnisse für ISC angewendet werden. Die Option <b>Enabled – No Reboot</b> (Aktiviert – Kein Neustart) führt ISC aus und fährt bis zur nächsten Systemrücksetzung ohne die Anwendung der ISC-Ergebnisse fort. Die Option <b>Enabled</b> (Aktiviert) führt ISC aus und erzwingt eine umgehende Systemrücksetzung, damit die ISC-Ergebnisse angewendet werden können. Wenn sie deaktiviert ist, wird ISC nicht ausgeführt.

### Zugehörige Tasks

Anzeigen von „Miscellaneous Settings“ (Verschiedene Einstellungen)

### Zugehörige Verweise

Verschiedene Einstellungen

## Dienstprogramm für die iDRAC-Einstellungen

Das Dienstprogramm für iDRAC-Einstellungen ist eine Oberfläche für das Einrichten und Konfigurieren der iDRAC-Parameter mithilfe von UEFI. Mit dem Dienstprogramm für iDRAC-Einstellungen können verschiedene iDRAC-Parameter aktiviert oder deaktiviert werden.

**ANMERKUNG:** Für den Zugriff auf bestimmte Funktionen im Dienstprogramm für iDRAC-Einstellungen wird eine Aktualisierung der iDRAC Enterprise-Lizenz benötigt.

Für weitere Informationen zur Verwendung von iDRAC siehe *Dell Integrated Dell Remote Access Controller User's Guide* (Dell Benutzerhandbuch zum integrierten Dell Remote Access Controller) unter [Dell.com/idracmanuals](https://www.dell.com/idracmanuals).

### Zugehörige Konzepte

Geräteeinstellungen

### Zugehörige Tasks

Aufrufen des Dienstprogramms für iDRAC-Einstellungen

Ändern der thermischen Einstellungen

### Zugehörige Verweise

System BIOS

## Aufrufen des Dienstprogramms für iDRAC-Einstellungen

1. Schalten Sie das verwaltete System ein oder starten Sie es neu.
2. Drücken Sie während des Einschaltselbsttests (POST) die Taste <F2>.
3. Klicken Sie auf der Seite **System Setup Main Menu** (System-Setup-Hauptmenü) auf **iDRAC Settings** (iDRAC-Einstellungen). Der Bildschirm **iDRAC Settings** (iDRAC-Einstellungen) wird angezeigt.

### Zugehörige Verweise

Dienstprogramm für die iDRAC-Einstellungen

## Ändern der thermischen Einstellungen

Das Dienstprogramm für die iDRAC-Einstellungen ermöglicht Ihnen die Auswahl und Anpassung der thermischen Steuerungseinstellungen für Ihr System.

1. Klicken Sie auf **iDRAC Settings (iDRAC-Einstellungen) > Thermal (Thermisch)**.
2. Wählen Sie unter **SYSTEM THERMAL PROFILE (Thermisches Profil des Systems) > Thermal Profile (Thermisches Profil)** eine der folgenden Optionen aus:
  - Standardmäßige Einstellungen des thermischen Profils
  - Maximale Leistung (optimierte Leistung)
  - Minimalstrom (optimierte Leistung pro Watt)
3. Legen Sie unter **USER COOLING OPTIONS** (Kühlungsoptionen des Benutzers) **Fan Speed Offset** (Lüfterdrehzahl-Abweichung), **Minimum Fan Speed** (Minimale Lüfterdrehzahl) und **Custom Minimum Fan Speed** (Benutzerdefinierte minimale Lüfterdrehzahl) fest.
4. Klicken Sie auf **Back (Zurück) > Finish (Fertig stellen) > Yes (Ja)**.

### Zugehörige Verweise

Dienstprogramm für die iDRAC-Einstellungen

# Geräteeinstellungen

**Device Settings (Geräteeinstellungen)** ermöglicht Ihnen die Geräteparameter zu konfigurieren.

## Zugehörige Verweise

[System BIOS](#)

# Dell Lifecycle Controller

Dell Lifecycle Controller (LC) bietet erweiterte integrierte Systemverwaltungsfunktionen wie Systembereitstellung, Konfiguration, Aktualisierung, Wartung und Diagnose. LC ist Bestandteil der bandexternen iDRAC-Lösung und den in das Dell System integrierten UEFI-Anwendungen (Unified Extensible Firmware Interface, vereinheitlichte erweiterbare Firmware-Schnittstelle).

## Zugehörige Verweise

[Integrierte Systemverwaltung](#)

# Integrierte Systemverwaltung

Der Dell Lifecycle-Controller bietet eine erweiterte integrierte Systemverwaltung während des gesamten Lebenszyklus des Systems. Der Dell Lifecycle-Controller kann während der Startsequenz gestartet werden und funktioniert unabhängig vom Betriebssystem.

**ANMERKUNG:** Bestimmte Plattformkonfigurationen unterstützen möglicherweise nicht alle Funktionen des Dell Lifecycle Controllers.

Weitere Informationen über das Einrichten des Dell Lifecycle Controllers, das Konfigurieren von Hardware und Firmware sowie das Bereitstellen des Betriebssystems finden Sie in der Dokumentation zum Dell Lifecycle Controller unter [Dell.com/idracmanuals](https://www.dell.com/idracmanuals).

## Zugehörige Verweise

[Dell Lifecycle Controller](#)

# Start-Manager

Mit dem Bildschirm **Boot Manager** (Start-Manager) können Sie die Startoptionen und Diagnose-Dienstprogramme auswählen.

## Zugehörige Tasks

[Anzeigen des Boot Manager \(Start-Managers\)](#)

## Zugehörige Verweise

[Hauptmenü des Start-Managers](#)

[System BIOS](#)

# Anzeigen des Boot Manager (Start-Managers)

So rufen Sie den **Boot Manager** (Start-Manager) auf:

1. Schalten Sie das System ein oder starten Sie es neu.
2. Drücken Sie die Taste F11, wenn folgende Meldung angezeigt wird:

```
F11 = Boot Manager
```

Wenn der Ladevorgang des Betriebssystems beginnt, bevor Sie F11 gedrückt haben, lassen Sie das System den Startvorgang vollständig ausführen. Starten Sie dann das System neu und versuchen Sie es noch einmal.

## Zugehörige Verweise

[Start-Manager](#)

## Hauptmenü des Start-Managers

Menüelement	Beschreibung
<b>Continue Normal Boot (Normalen Startvorgang fortsetzen)</b>	Das System versucht, von den Geräten in der Startreihenfolge zu starten, beginnend mit dem ersten Eintrag. Wenn der Startvorgang fehlschlägt, setzt das Gerät den Vorgang mit dem nächsten Gerät in der Startreihenfolge fort, bis ein Startvorgang erfolgreich ist oder keine weiteren Startoptionen vorhanden sind.
<b>Einmaliges Startmenü</b>	Für den Zugriff auf das Startmenü, um ein einmaliges Startgerät auszuwählen.
<b>Launch System Setup (System-Setup starten)</b>	Ermöglicht den Zugriff auf das System-Setup.
<b>Starten des Lifecycle Controller</b>	Beendet den Start-Manager und ruft das Dell Lifecycle Controller-Programm auf.
<b>System Utilities (Systemdienstprogramme)</b>	Zum Starten von Systemdienstprogrammen wie die Systemdiagnose und UEFI-Shell.

### Zugehörige Tasks

[Anzeigen des Boot Manager \(Start-Managers\)](#)

### Zugehörige Verweise

[Start-Manager](#)

## Einmaliges BIOS-Startmenü

Das **einmalige BIOS-Startmenü** ermöglicht Ihnen die Auswahl eines einmaligen Startgeräts aus den folgenden Optionen:

- Startdiagnose
- BIOS-Aktualisierungsdatei-Explorer
- System neu starten

### Zugehörige Verweise

[Start-Manager](#)

## System Utilities (Systemdienstprogramme)

Unter **System Utilities** (Systemdienstprogramme) sind die folgenden Dienstprogramme enthalten, die gestartet werden können:

- Startdiagnose
- BIOS-Aktualisierungsdatei-Explorer
- System neu starten

### Zugehörige Verweise

[Start-Manager](#)

## PXE-Start

Die Preboot Execution Environment (PXE) ist ein Client bzw. eine Schnittstelle nach Industriestandard, über die vernetzte Computer, auf denen noch kein Betriebssystem geladen ist, im Remote-Zugriff von einem Administrator konfiguriert und gestartet werden können.

# Einsetzen und Entfernen von Schlittenkomponenten

In diesem Abschnitt erhalten Sie Informationen zum Installieren und Entfernen der Schlittenkomponenten. Weitere Informationen zum Installieren und Entfernen von Gehäusekomponenten finden Sie im Benutzerhandbuch des Gehäuses unter **Dell.com/poweredgemanuals**.

**Themen:**

- Sicherheitshinweise
- Empfohlene Werkzeuge
- Schlitten
- Das Innere des Schlittens
- Kühlgehäuse
- Prozessor- und DIMM-Platzhalter
- Systemspeicher
- PCIe-Zusatzkarte
- Internes zweifaches SD-Modul (optional)
- rSPI-Karte (optional)
- vFlash SD-Karte
- Netzwerktochterkarte
- Prozessoren
- Festplatten oder SSDs
- Festplattenrückwandplatine
- PERC H730P-Slim-Karte
- Speichercontrollerkarte
- NVRAM-Pufferbatterie
- Systemplatine
- Modul Vertrauenswürdige Plattform

## Sicherheitshinweise

**⚠ VORSICHT:** Viele Reparaturen am Computer dürfen nur von einem zertifizierten Servicetechniker ausgeführt werden. Sie sollten nur die Behebung von Störungen sowie einfache Reparaturen unter Berücksichtigung der jeweiligen Angaben in den Produktdokumentationen von Dell durchführen bzw. die elektronischen oder telefonischen Anweisungen des Service- und Supportteams von Dell befolgen. Schäden durch nicht von Dell genehmigte Wartungsversuche werden nicht durch die Garantie abgedeckt. Lesen und beachten Sie die Sicherheitshinweise, die Sie zusammen mit Ihrem Produkt erhalten haben.

**ⓘ ANMERKUNG:** Es wird von Dell empfohlen, bei Arbeiten an Komponenten im Inneren des Systems immer eine antistatische Unterlage zu verwenden und ein Erdungsarmband zu tragen.

**ⓘ ANMERKUNG:** Um einen ordnungsgemäßen Betrieb und eine ausreichende Kühlung sicherzustellen, müssen alle Schächte im System zu jeder Zeit mit einer Systemkomponente oder einem Platzhalter bestückt sein.

## Vor der Arbeit an Komponenten im Inneren Ihres Systems

Befolgen Sie die Sicherheitshinweise im Abschnitt „Sicherheitshinweise“.

1. Schalten Sie das Schlitten durch die Verwendung des Chassis Management Controllers (CMC) aus.
2. Entfernen Sie das Schlitten aus dem Gehäuse.
3. Installieren Sie die E/A-Anschlussabdeckung.

## Zugehörige Tasks

Entfernen des Schlittens

## Zugehörige Verweise

Sicherheitshinweise

# Nach der Arbeit an Komponenten im Inneren Ihres Systems

Befolgen Sie die Sicherheitshinweise im Abschnitt „Sicherheitshinweise“.

1. Installieren Sie das Schlitten im Gehäuse.
2. Schalten Sie das Schlitten ein.

## Zugehörige Tasks

Installieren des Schlittens

## Zugehörige Verweise

Sicherheitshinweise

# Empfohlene Werkzeuge

Für die in diesem Abschnitt beschriebenen Maßnahmen benötigen Sie gegebenenfalls die folgenden Werkzeuge:

- Kreuzschlitzschraubenzieher Nr. 1 und 2
- Torx-Schraubendreher der Größen T8 und T10
- Erdungsband
- Sechskant-Steckschlüssel-5 mm

# Schlitten

## Entfernen des Schlittens

**⚠ VORSICHT: Viele Reparaturen am Computer dürfen nur von einem zertifizierten Servicetechniker ausgeführt werden. Sie sollten nur die Behebung von Störungen sowie einfache Reparaturen unter Berücksichtigung der jeweiligen Angaben in den Produktdokumentationen von Dell durchführen, bzw. die elektronischen oder telefonischen Anweisungen des Service- und Supportteams von Dell befolgen. Schäden durch nicht von Dell genehmigte Wartungsversuche werden nicht durch die Garantie abgedeckt. Lesen und beachten Sie die Sicherheitshinweise, die Sie zusammen mit Ihrem Produkt erhalten haben.**

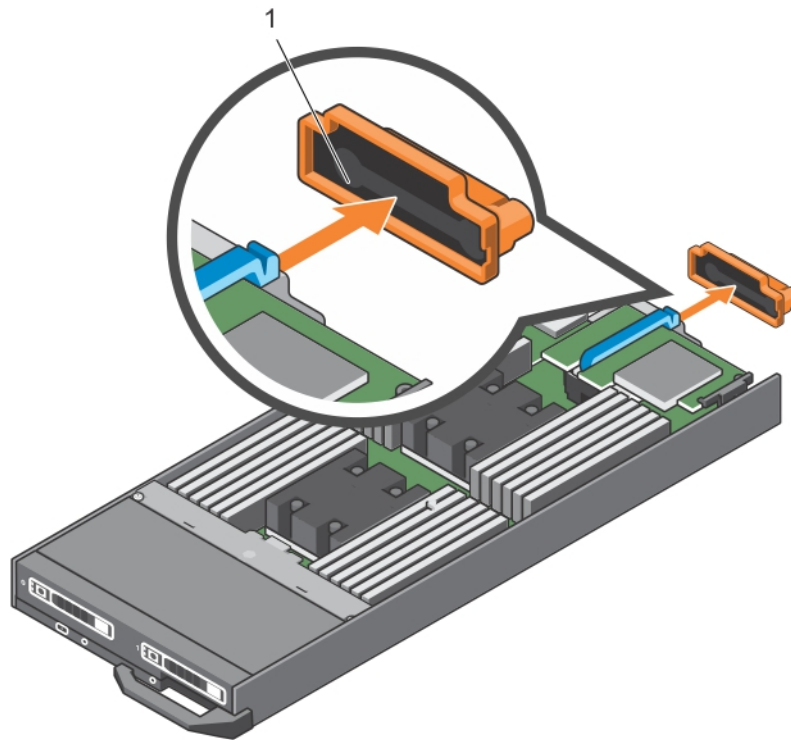
1. Befolgen Sie die Sicherheitshinweise im Abschnitt „Sicherheitshinweise“.
2. Schalten Sie den Schlitten über die Betriebssystembefehle oder den CMC aus, und stellen Sie sicher, dass die Betriebsanzeige an der Vorderseite des Schlittens aus ist.

1. Drücken Sie die Entriegelungstaste am Griff des Schlittens in die entriegelte Position.
2. Drehen Sie den Griff vom Schlitten weg, um den Schlitten aus den Midplane-Anschlüssen zu lösen.
3. Ziehen Sie den Schlitten aus dem Gehäuse.

**⚠ VORSICHT: Wenn ein Schlitten aus dem Gehäuse entfernt wird, setzen Sie stets die E/A-Anschlussabdeckung auf, um die E/A-Anschlusskontakte zu schützen.**

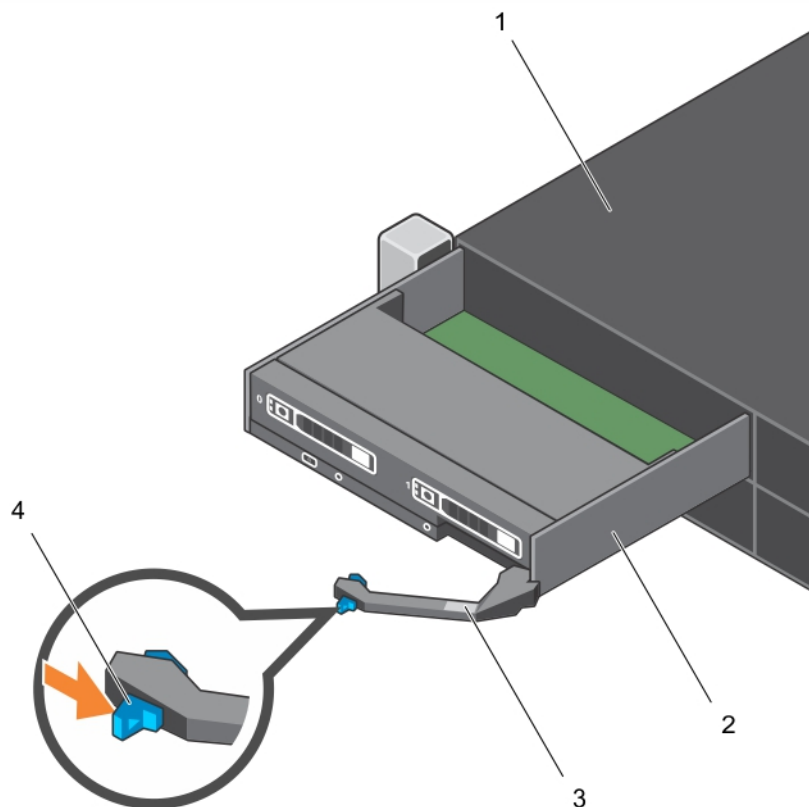
4. Installieren Sie die E/A-Anschlussabdeckung über dem E/A-Anschluss.

**⚠ VORSICHT: Wenn Sie den Schlitten dauerhaft ausbauen, bauen Sie einen Schlittenplatzhalter ein. Wird das System über einen längeren Zeitraum ohne Schlittenplatzhalter betrieben, kann dies zur Überhitzung des Gehäuses führen.**



**Abbildung 7. Entfernen der E/A-Anschlussabdeckung**

a. E/A-Anschlussabdeckung



**Abbildung 8. Entfernen des Schlittens**

1. FX2/FX2s-Gehäuse  
3. Schlittengriff

2. Schlitten  
4. Entriegelungstaste

## Zugehörige Tasks

[Installieren des Schlittens](#)

## Zugehörige Verweise

[Sicherheitshinweise](#)

# Installieren des Schlittens

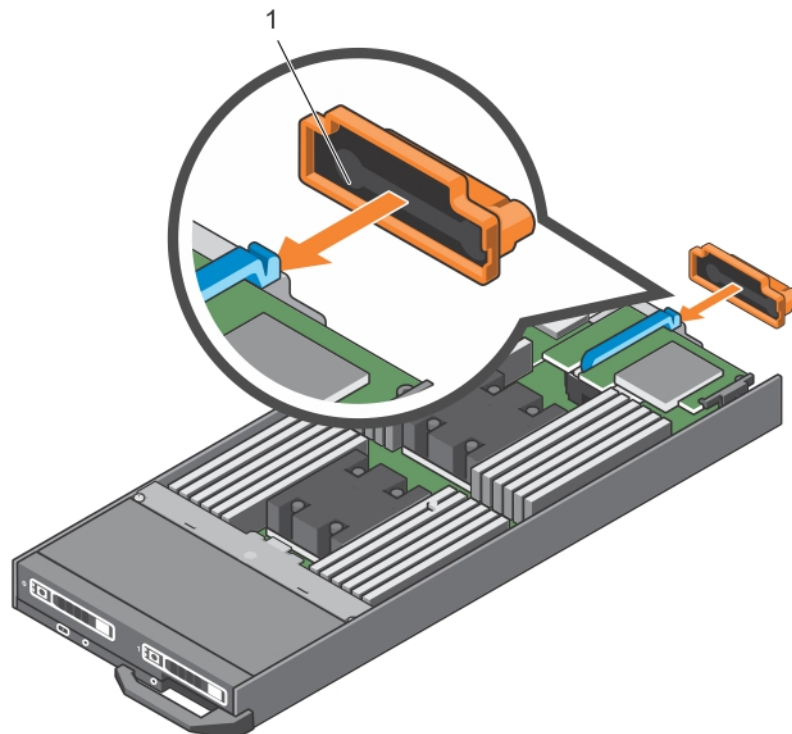
**VORSICHT:** Viele Reparaturen am Computer dürfen nur von einem zertifizierten Servicetechniker ausgeführt werden. Sie sollten nur die Behebung von Störungen sowie einfache Reparaturen unter Berücksichtigung der jeweiligen Angaben in den Produktdokumentationen von Dell durchführen, bzw. die elektronischen oder telefonischen Anweisungen des Service- und Supportteams von Dell befolgen. Schäden durch nicht von Dell genehmigte Wartungsversuche werden nicht durch die Garantie abgedeckt. Lesen und beachten Sie die Sicherheitshinweise, die Sie zusammen mit Ihrem Produkt erhalten haben.

**VORSICHT:** Um Schäden an den E/A-Anschlüssen zu vermeiden, berühren Sie nicht die Anschlüsse oder die Anschlussstifte.

**ANMERKUNG:** Platzieren Sie das Gehäuse vor dem Einsetzen der Schlitten in die gewünschte Position.

Befolgen Sie die Sicherheitshinweise im Abschnitt „Sicherheitshinweise“.

1. Wenn Sie einen neuen Schlitten einsetzen, entfernen Sie die Kunststoffabdeckung von den E/A-Anschlüssen und bewahren Sie sie für den zukünftigen Gebrauch auf.
2. Drücken Sie die Entriegelungstaste am Schlittengriff in die entriegelte Position.
3. Richten Sie den Schlitten am Schacht des Gehäuses aus.
4. Schieben Sie den Schlitten in das Gehäuse, bis die Anschlüsse des Schlittens vollständig in die Midplane-Anschlüsse eingerastet sind.
5. Drücken Sie den Schlittengriff in die geschlossene Position, bis die Entriegelungstaste einrastet.



**Abbildung 9. Installieren des Schlittens**

a. E/A-Anschlussabdeckung

Schalten Sie den Schlitten ein.

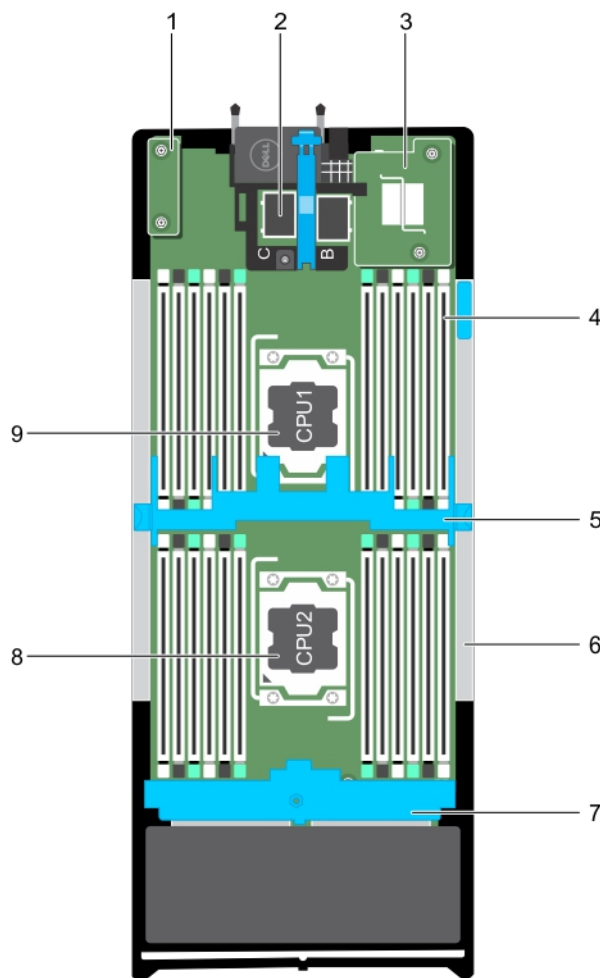
## Zugehörige Tasks

Entfernen des Schlittens

## Zugehörige Verweise

Sicherheitshinweise

# Das Innere des Schlittens



**Abbildung 10. Das Innere des Schlittens**

- |  |                                      |
|--|--------------------------------------|
| 1. rSPI-Karte oder IDSDM-Karte           | 2. PCIe-Zusatzkartenanschluss (2)    |
| 3. NDC                                   | 4. Speichermodul (24)                |
| 5. Kühlgehäuse                           | 6. PERC H730P-Slim-Kartenplatzhalter |
| 7. Festplatten- oder SSD-Rückwandplatine | 8. Prozessor 2                       |
| 9. Prozessor 1                           |                                      |

## Kühlgehäuse

Das Kühlgehäuse verfügt über aerodynamisch platzierte Öffnungen, die den Luftstrom durch das gesamte System führen. Der Luftstrom durchläuft alle kritischen Teile des Systems, wobei das Vakuumsystem Luft über die gesamte Fläche des Prozessors und Kühlkörpers leitet und eine leistungsfähigere Kühlung ermöglicht.

# Entfernen des Kühlgehäuses

**VORSICHT:** Viele Reparaturen am Computer dürfen nur von einem zertifizierten Servicetechniker ausgeführt werden. Sie sollten nur die Behebung von Störungen sowie einfache Reparaturen unter Berücksichtigung der jeweiligen Angaben in den Produktdokumentationen von Dell durchführen, bzw. die elektronischen oder telefonischen Anweisungen des Service- und Supportteams von Dell befolgen. Schäden durch nicht von Dell genehmigte Wartungsversuche werden nicht durch die Garantie abgedeckt. Lesen und beachten Sie die Sicherheitshinweise, die Sie zusammen mit Ihrem Produkt erhalten haben.

**VORSICHT:** Betreiben Sie das System niemals mit entferntem Kühlgehäuse. Das System kann schnell überhitzen, was zum Herunterfahren des Systems und zu Datenverlust führt.

1. Befolgen Sie die Sicherheitshinweise im Abschnitt „Sicherheitshinweise“.
2. Befolgen Sie die Schritte im Abschnitt „Vor der Arbeit an Komponenten im Inneren Ihres Systems“.

Drücken Sie auf die Sperrklinken, halten Sie die beiden Kanten des Kühlgehäuses, heben Sie es nach oben und entfernen Sie es aus dem System.

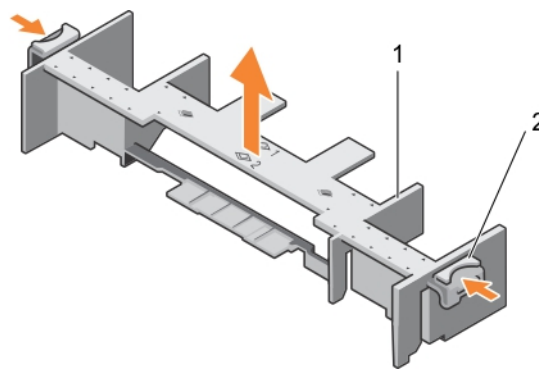


Abbildung 11. Entfernen des Kühlgehäuses

1. Kühlgehäuse
2. Sperrklinke (2)

1. Installieren Sie das Kühlgehäuse. Lesen Sie dazu den Abschnitt „Einsetzen des Kühlgehäuses“.
2. Befolgen Sie die Schritte im Abschnitt „Nach der Arbeit an Komponenten im Inneren Ihres Systems“.

## Zugehörige Tasks

[Einsetzen des Kühlgehäuses](#)

[Vor der Arbeit an Komponenten im Inneren Ihres Systems](#)

[Nach der Arbeit an Komponenten im Inneren Ihres Systems](#)

## Zugehörige Verweise

[Sicherheitshinweise](#)

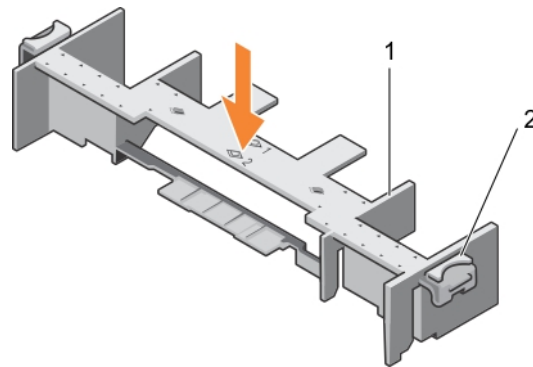
# Einsetzen des Kühlgehäuses

**VORSICHT:** Viele Reparaturen am Computer dürfen nur von einem zertifizierten Servicetechniker ausgeführt werden. Sie sollten nur die Behebung von Störungen sowie einfache Reparaturen unter Berücksichtigung der jeweiligen Angaben in den Produktdokumentationen von Dell durchführen, bzw. die elektronischen oder telefonischen Anweisungen des Service- und Supportteams von Dell befolgen. Schäden durch nicht von Dell genehmigte Wartungsversuche werden nicht durch die Garantie abgedeckt. Lesen und beachten Sie die Sicherheitshinweise, die Sie zusammen mit Ihrem Produkt erhalten haben.

**ANMERKUNG:** Sie müssen das Kühlgehäuse entfernen, um Wartungsarbeiten an anderen Komponenten im Inneren des Systems auszuführen.

1. Befolgen Sie die Sicherheitshinweise, die im entsprechenden Abschnitt aufgeführt sind.
2. Befolgen Sie die Schritte im Abschnitt „Vor der Arbeit an Komponenten im Inneren Ihres Systems“.

3. Stellen Sie sicher, dass das Kühlgehäuse ausgebaut ist. Lesen Sie dazu den Abschnitt „Entfernen des Kühlgehäuses“.
- Drücken Sie auf die Sperrklinken und senken Sie das Kühlgehäuse in das System ab, bis die Laschen an den Seiten der Sperrklinken in den Aussparungen am Schlitten-Gehäuse einrasten.



**Abbildung 12. Einsetzen des Kühlgehäuses**

- a. Kühlgehäuse
- b. Sperrklinke (2)

Befolgen Sie die Schritte im Abschnitt „Nach der Arbeit an Komponenten im Inneren Ihres Systems“.

#### Zugehörige Tasks

[Entfernen des Kühlgehäuses](#)

[Vor der Arbeit an Komponenten im Inneren Ihres Systems](#)

[Nach der Arbeit an Komponenten im Inneren Ihres Systems](#)

#### Zugehörige Verweise

[Sicherheitshinweise](#)

## Prozessor- und DIMM-Platzhalter

Der im Lieferumfang Ihres Systems enthaltene Prozessor- und DIMM-Platzhalter unterstützt die direkte Luftzirkulation über den nicht verwendeten Prozessorsockel und DIMM-Steckplätzen.

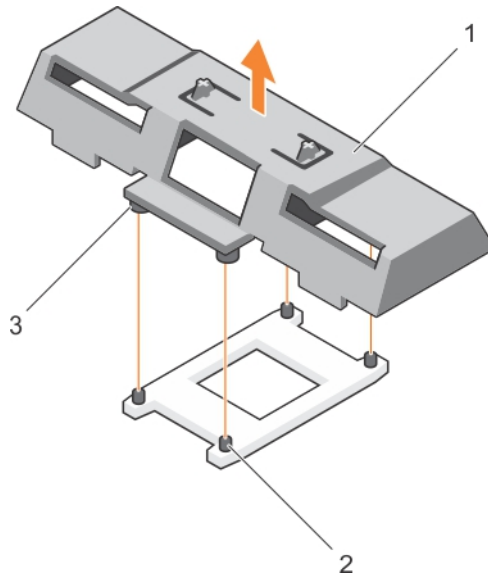
**⚠ VORSICHT:** Wenn Sie einen Prozessor dauerhaft entfernen, müssen Sie eine Sockelschutzkappe und einen Prozessor- und DIMM-Platzhalter im freien Sockel einsetzen, um eine ordnungsgemäße Systemkühlung zu gewährleisten. Der Prozessor- und DIMM-Platzhalter bedeckt die nicht belegten Sockel für die DIMMs und den Prozessor.

## Entfernen eines Prozessor- bzw. DIMM-Platzhalters

**⚠ VORSICHT:** Viele Reparaturen am Computer dürfen nur von einem zertifizierten Servicetechniker ausgeführt werden. Sie sollten nur die Behebung von Störungen sowie einfache Reparaturen unter Berücksichtigung der jeweiligen Angaben in den Produktdokumentationen von Dell durchführen, bzw. die elektronischen oder telefonischen Anweisungen des Service- und Supportteams von Dell befolgen. Schäden durch nicht von Dell genehmigte Wartungsversuche werden nicht durch die Garantie abgedeckt. Lesen und beachten Sie die Sicherheitshinweise, die Sie zusammen mit Ihrem Produkt erhalten haben.

1. Befolgen Sie die Sicherheitshinweise im Abschnitt „Sicherheitshinweise“.
2. Befolgen Sie die Schritte im Abschnitt „Vor der Arbeit an Komponenten im Inneren Ihres Systems“.

Halten Sie die Prozessor-/DIMM-Platzhalterkarte an den Kanten und heben Sie sie vom System weg.



**Abbildung 13. Entfernen eines Prozessor- bzw. DIMM-Platzhalters**

- a. Prozessor- oder DIMM-Platzhalter
- b. Kühlkörper-Befestigungssockel (4)
- c. Abstandshalter (4)

1. Installieren Sie den Prozessor und den Kühlkörper.
2. Stellen Sie sicher, dass Sie einen Prozessor- bzw. DIMM-Platzhalter einsetzen, wenn Sie einen Prozessor dauerhaft entfernen.
3. Befolgen Sie die Schritte im Abschnitt „Nach der Arbeit an Komponenten im Inneren Ihres Systems“.

#### Zugehörige Tasks

[Einsetzen eines Prozessors](#)

[Installieren eines Prozessor- bzw. DIMM-Platzhalters](#)

[Vor der Arbeit an Komponenten im Inneren Ihres Systems](#)

[Nach der Arbeit an Komponenten im Inneren Ihres Systems](#)

#### Zugehörige Verweise

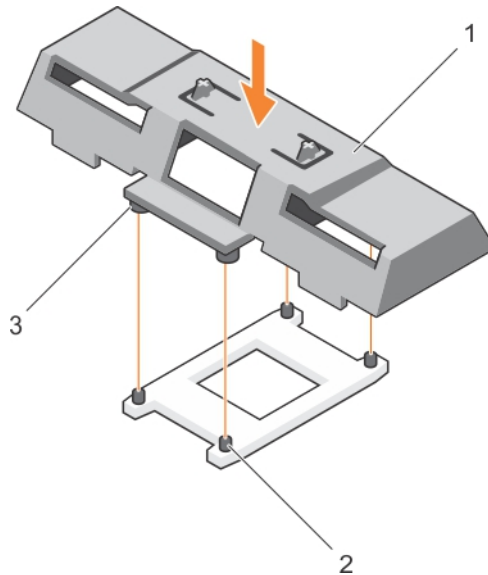
[Sicherheitshinweise](#)

## Installieren eines Prozessor- bzw. DIMM-Platzhalters

**⚠ VORSICHT:** Viele Reparaturen am Computer dürfen nur von einem zertifizierten Servicetechniker ausgeführt werden. Sie sollten nur die Behebung von Störungen sowie einfache Reparaturen unter Berücksichtigung der jeweiligen Angaben in den Produktdokumentationen von Dell durchführen, bzw. die elektronischen oder telefonischen Anweisungen des Service- und Supportteams von Dell befolgen. Schäden durch nicht von Dell genehmigte Wartungsversuche werden nicht durch die Garantie abgedeckt. Lesen und beachten Sie die Sicherheitshinweise, die Sie zusammen mit Ihrem Produkt erhalten haben.

**ⓘ ANMERKUNG:** Sie müssen den Prozessor- bzw. DIMM-Platzhalter entfernen, wenn Sie zwei Prozessoren installieren oder Wartungsarbeiten an anderen Komponenten im Inneren des Systems durchführen möchten.

1. Befolgen Sie die Sicherheitshinweise im Abschnitt „Sicherheitshinweise“.
2. Befolgen Sie die Schritte im Abschnitt „Vor der Arbeit an Komponenten im Inneren Ihres Systems“.
3. Im System ist kein Prozessor oder Kühlkörper installiert.
  1. Richten Sie die Stege des Prozessor- oder DIMM-Platzhalters an den Verschlusssockeln des Kühlkörpers auf dem Prozessorsockel aus.
  2. Senken Sie den Prozessor- oder DIMM-Platzhalter in das System ab, bis die Stege des Platzhalters in den Verschlusssockeln des Kühlkörpers einrasten.



**Abbildung 14. Installieren einer Prozessor-/DIMM-Platzhalterkarte**

- a. Prozessor- oder DIMM-Platzhalter
- b. Kühlkörper-Befestigungssockel (4)
- c. Abstandshalter (4)

Befolgen Sie die Schritte im Abschnitt „Nach der Arbeit an Komponenten im Inneren Ihres Systems“.

#### Zugehörige Tasks

[Einsetzen eines Prozessors](#)

[Entfernen eines Prozessor- bzw. DIMM-Platzhalters](#)

[Vor der Arbeit an Komponenten im Inneren Ihres Systems](#)

[Nach der Arbeit an Komponenten im Inneren Ihres Systems](#)

#### Zugehörige Verweise

[Sicherheitshinweise](#)

## Systemspeicher

Das System unterstützt DDR4-registrierte DIMMs (RDIMMs) und lastreduzierte DIMMs (LRDIMMs). Es unterstützt die Spannungsspezifikationen von DDR4.

**ANMERKUNG:** Die Einheit MT/s gibt die DIMM-Taktrate in Millionen Übertragungen (Megatransfers) pro Sekunde an.

Die Taktrate des Speicherbusses kann 2400 MT/s, 2133 MT/s oder 1866 MT/s betragen, abhängig von:

- Anzahl der DIMMs, mit denen jeder Kanal bestückt ist
- Ausgewähltes Systemprofil (z. B. Performance Optimized [für Leistung optimiert], Custom [Benutzerdefiniert] oder Dense Configuration Optimized [für dichte Konfiguration optimiert])
- Maximale unterstützte DIMM-Taktrate der Prozessoren

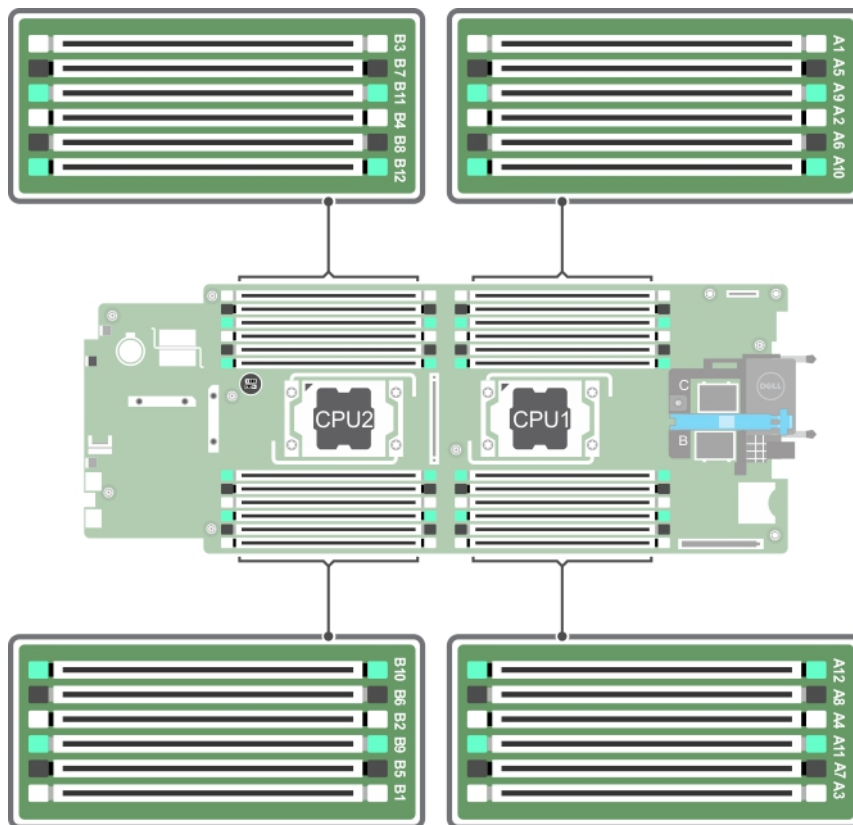
Das System enthält 24 Speichersockel, die in zwei Sätze zu zwölf Sockeln aufgeteilt sind, also ein Satz für jeden Prozessor. Jeder Satz von zwölf Speichersockeln ist in vier Kanäle organisiert. In den einzelnen Kanälen sind die Auswurfhebel am jeweils ersten Sockel weiß, am jeweils zweiten Sockel schwarz und am jeweils dritten Sockel grün.

**ANMERKUNG:** Die DIMMs in den Sockeln A1 bis A12 sind Prozessor 1 zugewiesen, die DIMMs in den Sockeln B1 bis B12 sind Prozessor 2 zugewiesen.

Die folgende Tabelle enthält die Speicherbelegungen und Taktraten für die unterstützten Konfigurationen.

**Tabelle 21. Speicherbelegung – Betriebsfrequenz für unterstützte Konfiguration**

DIMM-Typ	Pro Kanal bestückte DIMMS	Spannung	Taktrate (in MT/s)	Maximaler DIMM-Rank pro Kanal
RDIMM	1	1,2 V	2400, 2133, 1866	Einfach oder zweifach
	2		2400, 2133, 1866	
	3		1866	
LRDIMM	1	1,2 V	2400, 2133, 1866	Vierfach
	2		2400, 2133, 1866	
	3		2133, 1866	



**Abbildung 15. Positionen der Speichersocket**

Die Speicherkanäle sind folgendermaßen organisiert:

- Prozessor 1**
  - Kanal 0: Speichersocket A1, A5 und A9
  - Kanal 1: Speichersocket A2, A6 und A10
  - Kanal 2: Speichersocket A3, A7 und A11
  - Kanal 3: Speichersocket A4, A8 und A12
- Prozessor 2**
  - Kanal 0: Speichersocket B1, B5 und B9
  - Kanal 1: Speichersocket B2, B6 und B10
  - Kanal 2: Speichersocket B3, B7 und B11
  - Kanal 3: Speichersocket B4, B8 und B12

# Allgemeine Richtlinien zur Installation von Speichermodulen

Das System unterstützt die flexible Speicherkonfiguration. Es kann somit in jeder Konfiguration mit zulässiger Chipsatzarchitektur konfiguriert und ausgeführt werden. Für optimale Leistung werden die folgenden Richtlinien empfohlen:

- LRDIMMs und RDIMMs dürfen nicht kombiniert werden.
- DIMMs der DRAM-Gerätebreiten x4 und x8 können kombiniert werden. Weitere Informationen finden Sie im Abschnitt „Mode-specific guidelines“ (Betriebsartsspezifische Richtlinien).
- Jeder Kanal kann mit maximal drei Einfach- oder Zweifach-RDIMMs bestückt werden.
- Bestücken Sie die DIMM-Sockel nur, wenn ein Prozessor installiert ist. In Systemen mit einem einzigen Prozessor stehen die Sockel A1 bis A12 zur Verfügung. In Systemen mit zwei Prozessoren stehen die Sockel A1 bis A12 sowie die Sockel B1 bis B12 zur Verfügung.
- Bestücken Sie zuerst alle Sockel mit weißen Auswurfhebeln, dann die Sockel mit schwarzen und zuletzt die Sockel mit grünen Auswurfhebeln.
- Bestücken Sie die Sockel nach der höchsten Kapazität in der folgenden Reihenfolge mit DIMMs: zuerst die Sockel mit weißen Freigabelaschen und dann die Sockel mit schwarzen Freigabelaschen. Nehmen wir beispielsweise an, Sie möchten DIMMs mit 16 GB und 8 GB kombinieren. Dann setzen Sie die 16-GB-DIMMs in die Sockel mit weißer Freigabelasche und die 8-GB-DIMMs in die Sockel mit schwarzer Freigabelasche.
- In Konfigurationen mit zwei Prozessoren muss die Arbeitsspeicherkonfiguration für jeden Prozessor identisch sein. Wenn Sie beispielsweise Sockel A1 für Prozessor 1 bestücken, müssen Sie auch Sockel B1 für Prozessor 2 bestücken usw.
- Speichermodule unterschiedlicher Größen können unter der Voraussetzung kombiniert werden, dass weitere Regeln für die Speicherbestückung befolgt werden (Speichermodule der Größen 4 GB und 8 GB können z. B. kombiniert werden).
- Bestücken Sie, je nach betriebsartsspezifischer Richtlinie, immer vier DIMMs je Prozessor (ein DIMM je Kanal), um die Leistung zu maximieren. Weitere Informationen finden Sie im Abschnitt „Mode-specific guidelines“ (Betriebsartsspezifische Richtlinien).

**Tabelle 22. Kühlkörper – Prozessorkonfigurationen**

Prozessorkonfiguration	Prozessortyp (in Watt)	Kühlkörperbreite	Anzahl der DIMMs	
			Maximale Systemkapazität	RAS-Funktionen (Zuverlässigkeit, Verfügbarkeit und Wartung)
Einzelprozessor	105 W, 120 W oder 135 W	68 mm	12	12
Einzelprozessor	135 W (vier, sechs oder acht Kerne), 145 W oder 105 W (für akustische Konfiguration)	104 mm	8 (drei DIMMs in Kanal 0 und Kanal 2 und ein DIMM in Kanal 1 und Kanal 3)	4 (ein DIMM-Modul pro Kanal)
<b>ANMERKUNG: Bei der Verwendung von Kühlkörpern mit 104 mm Breite für einen Einzelprozessor können die Speichermodulsockel A6, A8, A10 und A12 nicht bestückt werden.</b>				
Zwei Prozessoren	105 W, 120 W oder 135 W	68 mm	24	24
Zwei Prozessoren	135 W (vier, sechs oder acht Kerne), 145 W oder 105 W (für akustische Konfiguration)	104 mm	16 (drei DIMMs in Kanal 0 und Kanal 2 und ein DIMM in Kanal 1 und Kanal 3)	8 (ein DIMM-Modul pro Kanal)

## Zugehörige Verweise

[Betriebsartsspezifische Richtlinien](#)

## Betriebsartsspezifische Richtlinien

Jedem Prozessor sind vier Speicherkanäle zugewiesen. Die zulässigen Konfigurationen hängen vom ausgewählten Speichermodus ab.

### Erweiterter ECC-Modus (Advanced ECC/Lockstep)

Der erweiterte ECC-Modus (Advanced ECC) dehnt das SDDC von DRAM-basierten DIMMs der Gerätebreite x4 auf DIMMs der Gerätebreiten x4 und x8 aus. Dies schützt gegen Ausfälle einzelner DRAM-Chips im normalen Betrieb.

Die Installationsrichtlinien für Speichermodule sind wie folgt:

- Alle Speichermodule müssen in Größe, Geschwindigkeit und Technologie identisch sein.

- DIMMs, die in Speichersockeln mit weißen Auswurfhebeln installiert sind, müssen identisch sein. Die gleiche Regel gilt für Sockel mit schwarzen Auswurfhebeln. Damit ist gewährleistet, dass identische DIMMs in passenden Paarungen installiert werden, z. B. A1 mit A2, A3 mit A4, A5 mit A6 usw.

## Speicheroptimierter (unabhängiger Kanal-) Modus

Dieser Modus unterstützt SDDC (Single Device Data Correction) nur bei Speichermodulen mit der Gerätebreite x4 und verlangt keine spezifische Steckplatzbelegung.

## Speicherredundanz

**ANMERKUNG:** Um Speicherredundanz nutzen zu können, muss diese Funktion im System-Setup aktiviert werden.

In diesem Modus wird ein Rank je Kanal als Ersatz-Rank reserviert. Wenn auf einem Rank dauerhafte, korrigierbare Fehler erkannt werden, werden die Daten von diesem Rank auf den Ersatz-Rank kopiert und der fehlerhafte Rank wird deaktiviert.

Bei aktivierter Speicherredundanz wird der Systemspeicher, der dem Betriebssystem zur Verfügung steht, um einen Rank je Kanal verringert. In einer Zweiprozessorconfiguration mit 16 Einfach-Speichermodulen der Größe 4 GB z. B. beträgt der verfügbare Systemspeicher:  $3/4$  (Ranks/Kanal)  $\times$  16 (Speichermodule)  $\times$  4 GB = 48 GB, und nicht  $16$  (Speichermodule)  $\times$  4 GB = 64 GB.

**ANMERKUNG:** Speicherredundanz bietet keinen Schutz gegen nicht korrigierbare Mehrbitfehler.

**ANMERKUNG:** Speicherredundanz wird sowohl im erweiterten EEC-Modus (Advanced EEC/Lockstep) als auch im optimierten Modus (Optimizer) unterstützt.

## Speicherspiegelung

Die Speicherspiegelung ist der Modus mit der höchsten Speichermodul-Zuverlässigkeit im Vergleich zu allen anderen Modi und bietet einen verbesserten Schutz gegen nicht korrigierbare Mehrbitfehler. In einer gespiegelten Konfiguration umfasst der insgesamt verfügbare Systemspeicher die Hälfte des insgesamt installierten physikalischen Speichers. Die andere Hälfte wird zur Spiegelung der aktiven Speichermodule verwendet. Bei einem nicht korrigierbaren Fehler wechselt das System zur gespiegelten Kopie. Damit ist SDDC und der Schutz gegen Mehrbitfehler gewährleistet.

Die Installationsrichtlinien für Speichermodule sind wie folgt:

- Alle Speichermodule müssen in Größe, Geschwindigkeit und Technologie identisch sein.
- Speichermodule, die in Speichersockeln mit weißen Freigabelaschen installiert sind, müssen identisch sein. Die gleiche Regel gilt für Sockel mit schwarzen und grünen Auswurfhebeln. Damit ist gewährleistet, dass identische Speichermodule in passenden Paarungen installiert werden, z. B. A1 mit A2, A3 mit A4, A5 mit A6 usw.

**Tabelle 23. Prozessorkonfiguration**

Prozessor	Konfiguration	Regeln für die Speicherbestückung	Informationen zur Speicherbestückung
Einzel-CPU	Reihenfolge der Speicherbestückung	{1,2}, {3,4}	Siehe Hinweis zu Speicherspiegelung

## Beispiel-Speicherkonfigurationen

Die folgenden Tabellen enthalten Beispiel-Speicherkonfigurationen, die den Richtlinien dieses Abschnitts entsprechen.

**ANMERKUNG:** In den folgenden Tabellen weisen die Abkürzungen 1R, 2R bzw. 4R auf Einfach-, Zweifach- bzw. Vierfach-DIMMs hin.

**ANMERKUNG:** Bei der Verwendung von Kühlkörpern mit 104 mm Breite für einen Einzelprozessor können die Speichermodulsockel A6, A8, A10 und A12 nicht bestückt werden.

**Tabelle 24. Speicherkonfigurationen – Einzelprozessor**

Systemkapazität (in GB)	DIMM-Größe (in GB)	Anzahl der DIMMs	Organisation und Taktrate	DIMM-Steckplatzbelegung
16	4	4	1R, x8, 2.133 MT/s 1R x8, 2400 MT/s	A1, A2, A3, A4

Systemkapazität (in GB)	DIMM-Größe (in GB)	Anzahl der DIMMs	Organisation und Taktrate	DIMM-Steckplatzbelegung
			2R x8, 2400 MT/s	
24	4	6	1R, x8, 2.133 MT/s	A1, A2, A3, A4, A5, A6
48	8	6	2R, x8, 2.133 MT/s	A1, A2, A3, A4, A5, A6
96	16	6	2R, x4, 2.133 MT/s	A1, A2, A3, A4, A5, A6
128	16	8	2R, x4, 2.133 MT/s	A1, A2, A3, A4, A5, A6, A7, A8
256	32	8	4R, x4, 2.133 MT/s	A1, A2, A3, A4, A5, A6, A7, A8
768	64	12	4R x4, 2400 MT/s	A1, A2, A3, A4, A5, A6, A7, A8, A9, A10, A11, A12

**ANMERKUNG:** Bei der Verwendung von Kühlkörpern mit 104 mm Breite für einen Einzelprozessor können die Speichermodulsockel A6, A8, A10 und A12 nicht bestückt werden.

**Tabelle 25. Speicherkonfigurationen – Zwei Prozessoren**

Systemkapazität (in GB)	DIMM-Größe (in GB)	Anzahl der DIMMs	Organisation und Taktrate	DIMM-Steckplatzbelegung
32	4	8	1R, x8, 2.133 MT/s 1R x8, 2400 MT/s 2R x8, 2400 MT/s	A1, A2, A3, A4, B1, B2, B3, B4
64	4	16	1R, x8, 2.133 MT/s	A1, A2, A3, A4, A5, A6, A7, A8, B1, B2, B3, B4, B5, B6, B7, B8
64	8	8	2R, x8, 2.133 MT/s	A1, A2, A3, A4, B1, B2, B3, B4
96	8	12	2R, x8, 2.133 MT/s	A1, A2, A3, A4, A5, A6, B1, B2, B3, B4, B5, B6
128	8	16	2R, x8, 2.133 MT/s	A1, A2, A3, A4, A5, A6, A7, A8, B1, B2, B3, B4, B5, B6, B7, B8
128	16	8	2R, x4, 2.133 MT/s	A1, A2, A3, A4, B1, B2, B3, B4
160	16 und 8	12	2R, x4, 2.133 MT/s	A1, A2, A3, A4, A5, A6, B1, B2, B3, B4, B5, B6
				<b>ANMERKUNG: 16-GB-DIMMs müssen in den Steckplätzen mit den Nummern A1, A2, A3, A4, B1, B2, B3 und B4 installiert werden. 8-GB-DIMMs müssen in den Steckplätzen A5, A6, B5 und B6 installiert werden.</b>
192	16	12	2R, x4, 2.133 MT/s	A1, A2, A3, A4, A5, A6, B1, B2, B3, B4, B5, B6
256	16	16	2R, x4, 2.133 MT/s	A1, A2, A3, A4, A5, A6, A7, A8, B1, B2, B3, B4, B5, B6, B7, B8
512	32	16	4R, x4, 2.133 MT/s	A1, A2, A3, A4, A5, A6, A7, A8, B1, B2, B3, B4, B5, B6, B7, B8

Systemkapazität (in GB)	DIMM-Größe (in GB)	Anzahl der DIMMs	Organisation und Taktrate	DIMM-Steckplatzbelegung
1536	64	24	4R x4, 2400 MT/s	A1, A2, A3, A4, A5, A6, A7, A8, A9, A10, A11, A12, B1, B2, B3, B4, B5, B6, B7, B8, B9, B10, B11, B12

## Entfernen der Speichermodule

**⚠️ WARNUNG:** Die Speichermodule sind auch nach dem Ausschalten des Systems eine Zeit lang zu heiß zum Anfassen. Lassen Sie die Speichermodule ausreichend lange abkühlen, bevor Sie sie berühren. Fassen Sie die Speichermodule an den Kanten an und vermeiden Sie den Kontakt mit den Komponenten oder Metallanschlüssen auf dem Speichermodul.

**⚠️ VORSICHT:** Viele Reparaturen am Computer dürfen nur von einem zertifizierten Servicetechniker ausgeführt werden. Sie sollten nur die Behebung von Störungen sowie einfache Reparaturen unter Berücksichtigung der jeweiligen Angaben in den Produktdokumentationen von Dell durchführen bzw. die elektronischen oder telefonischen Anweisungen des Service- und Supportteams von Dell befolgen. Schäden durch nicht von Dell genehmigte Wartungsversuche werden nicht durch die Garantie abgedeckt. Lesen und beachten Sie die Sicherheitshinweise, die Sie zusammen mit Ihrem Produkt erhalten haben.

**⚠️ VORSICHT:** Um eine ordnungsgemäße Systemkühlung sicherzustellen, müssen in allen nicht belegten Speichersockeln Speichermodulplatzhalterkarten installiert werden. Entfernen Sie Speichermodulplatzhalterkarten nur, wenn Sie in diesen Sockeln Speichermodule installieren wollen.

1. Befolgen Sie die Sicherheitshinweise im Abschnitt „Sicherheitshinweise“.
2. Befolgen Sie die Schritte im Abschnitt „Vor der Arbeit an Komponenten im Inneren Ihres Systems“.
3. Entfernen Sie das Kühlgehäuse.

1. Suchen Sie den/die richtige(n) Speichermodulsockel.
2. Drücken Sie die Auswurfhebel an beiden Enden des Speichermodulsockels gleichzeitig nach unten, um das Speichermodul aus dem Sockel zu lösen.

**⚠️ VORSICHT:** Fassen Sie jedes Speichermodul nur an den Kartenrändern an und achten Sie darauf, die Mitte des Speichermoduls oder die metallenen Anschlusskontakte nicht zu berühren.

3. Entfernen Sie das Speichermodul aus dem Sockel.

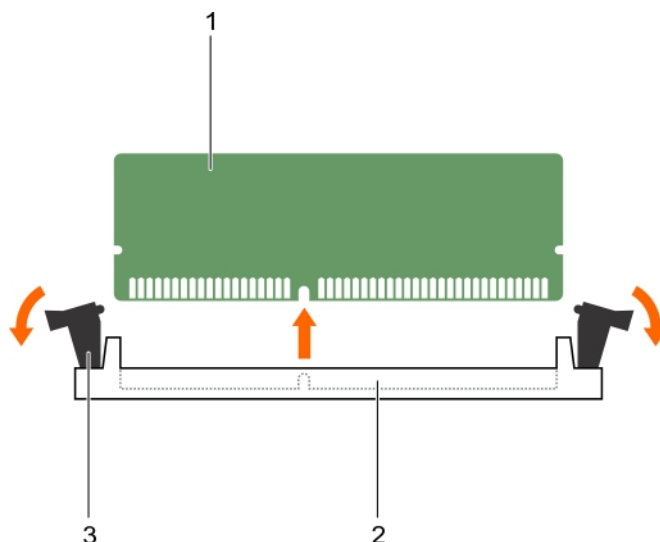


Abbildung 16. Entfernen des Speichermoduls

- a. Speichermodul
- b. Speichermodulsockel
- c. Auswurfhebel für Speichermodul (2)

1. Wenn Sie das Modul dauerhaft entfernen möchten, installieren Sie eine Platzhalterkarte. Wenn Sie ein neues Speichermodul installieren möchten, lesen Sie den Abschnitt „Einbauen des Speichermoduls“.

2. Befolgen Sie die Schritte im Abschnitt „Nach der Arbeit an Komponenten im Inneren Ihres Systems“.

### Zugehörige Tasks

[Einsetzen von Speichermodulen](#)

[Vor der Arbeit an Komponenten im Inneren Ihres Systems](#)

[Nach der Arbeit an Komponenten im Inneren Ihres Systems](#)

### Zugehörige Verweise

[Sicherheitshinweise](#)

## Einsetzen von Speichermodulen

**⚠ VORSICHT:** Viele Reparaturen am Computer dürfen nur von einem zertifizierten Servicetechniker ausgeführt werden. Sie sollten nur die Behebung von Störungen sowie einfache Reparaturen unter Berücksichtigung der jeweiligen Angaben in den Produktdokumentationen von Dell durchführen bzw. die elektronischen oder telefonischen Anweisungen des Service- und Supportteams von Dell befolgen. Schäden durch nicht von Dell genehmigte Wartungsversuche werden nicht durch die Garantie abgedeckt. Lesen und beachten Sie die Sicherheitshinweise, die Sie zusammen mit Ihrem Produkt erhalten haben.

**ⓘ ANMERKUNG:** Sie müssen ein Speichermodul entfernen, um ein Speichermodul zu aktualisieren oder ein fehlerhaftes Speichermodul auszutauschen.

1. Befolgen Sie die Sicherheitshinweise im Abschnitt „Sicherheitshinweise“.
2. Befolgen Sie die Schritte im Abschnitt „Vor der Arbeit an Komponenten im Inneren Ihres Systems“.
3. Entfernen Sie gegebenenfalls das Speichermodul oder den Speichermodul-Platzhalter.

**⚠ WARNUNG:** Die Speichermodule sind auch nach dem Ausschalten des Systems eine Zeit lang zu heiß zum Anfassen. Lassen Sie die Speichermodule ausreichend lange abkühlen, bevor Sie sie berühren. Fassen Sie die Speichermodule an den Kanten an und vermeiden Sie den Kontakt mit den Komponenten oder Metallanschlüssen auf dem Speichermodul.

1. Machen Sie den entsprechenden Speichermodulsockel ausfindig.
2. Drücken Sie die Auswurfvorrichtungen des Speichermodulsockels nach unten und außen, damit das Speichermodul in den Sockel eingeführt werden kann.

**⚠ VORSICHT:** Fassen Sie das Speichermodul nur am Kartenrand an und achten Sie darauf, die Mitte des Speichermoduls nicht zu berühren.

3. Richten Sie den Platinenstecker des Speichermoduls an der Passung im Speichermodulsockel aus und setzen Sie das Speichermodul in den Sockel ein.

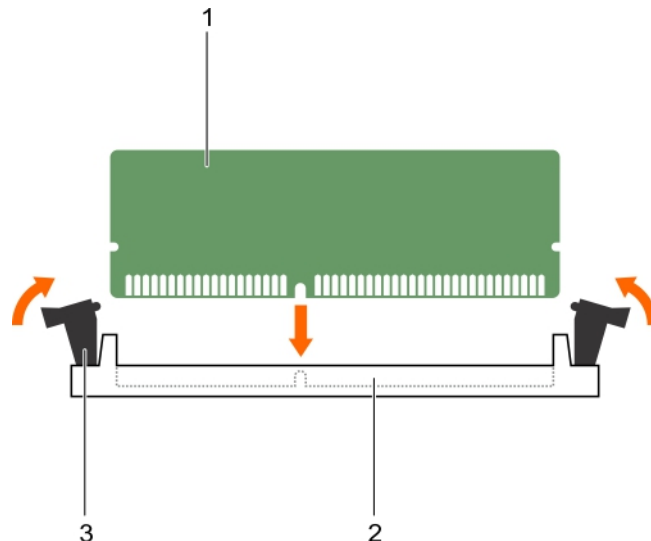
**ⓘ ANMERKUNG:** Die Passung im Speichermodulsockel sorgt dafür, dass die Speichermodule nicht verkehrt herum installiert werden können.

**⚠ VORSICHT:** Während des Einsetzens muss auf beide Enden des Speichermoduls zugleich ein gleichmäßiger Druck ausgeübt werden, um eine Beschädigung des Speichermodulsockels zu vermeiden. Üben Sie keinen Druck auf die Mitte des Speichermoduls aus.

4. Drücken Sie das Speichermodul mit den Daumen nach unten und sichern Sie so das Modul im Sockel.

**ⓘ ANMERKUNG:** Das Speichermodul ist dann korrekt im Sockel eingesetzt, wenn die entsprechenden Auswurfvorrichtungen so ausgerichtet sind wie bei den anderen Sockeln mit installierten Speichermodulen.

5. Wiederholen Sie die Schritte 4 bis 7 dieses Verfahrens, um die verbleibenden Speichermodule zu installieren.



**Abbildung 17. Einsetzen des Speichermoduls**

- a. Speichermodul
- b. Speichermodulsockel
- c. Auswurfhebel für Speichermodul (2)

1. Befolgen Sie die Schritte im Abschnitt „Nach der Arbeit an Komponenten im Inneren Ihres Systems“.
2. (Optional) Drücken Sie <F2>, um das System-Setup aufzurufen, und überprüfen Sie die Einstellung **System Memory (Systemspeicher)**.

Das System sollte die Einstellung bereits auf den neuen Wert geändert haben.

**ANMERKUNG:** Wenn der Wert nicht korrekt ist, sind möglicherweise nicht alle Speichermodule ordnungsgemäß installiert. Stellen Sie sicher, dass die Speichermodule fest in ihren Sockeln sitzen.

3. Führen Sie den System Speichertest in der Systemdiagnose durch.

#### Zugehörige Tasks

[Vor der Arbeit an Komponenten im Inneren Ihres Systems](#)

[Entfernen der Speichermodule](#)

[Nach der Arbeit an Komponenten im Inneren Ihres Systems](#)

#### Zugehörige Verweise

[Sicherheitshinweise](#)

## PCIe-Zusatzkarte

Ihr System unterstützt die Installation einer x16-Gen-3-PCIe-Zusatzkarte, die eine Schnittstelle zwischen dem Schlitten und den PCIe-Switches des FX2s-Gehäuses bereitstellt.

**ANMERKUNG:** Stellen Sie sicher, dass die PCIe-Mezzanine-Karte im System-Setup-Programm auf **Enabled (aktiviert)** gestellt wurde.

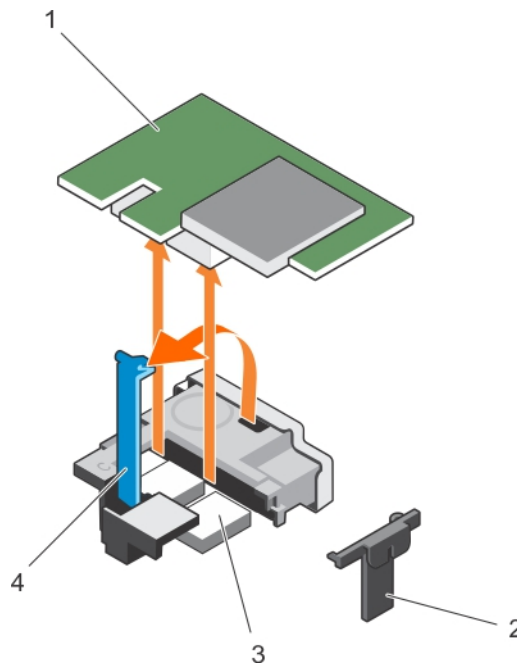
## Entfernen einer PCIe-Mezzaninkarte

**VORSICHT:** Viele Reparaturen am Computer dürfen nur von einem zertifizierten Servicetechniker ausgeführt werden. Sie sollten nur die Behebung von Störungen sowie einfache Reparaturen unter Berücksichtigung der jeweiligen Angaben in den Produktdokumentationen von Dell durchführen bzw. die elektronischen oder telefonischen Anweisungen des Service- und Supportteams von Dell befolgen. Schäden durch nicht von Dell genehmigte Wartungsversuche werden nicht durch die Garantie abgedeckt. Lesen und beachten Sie die Sicherheitshinweise, die Sie zusammen mit Ihrem Produkt erhalten haben.

1. Befolgen Sie die Sicherheitshinweise im Abschnitt „Sicherheitshinweise“.
2. Befolgen Sie die Schritte im Abschnitt „Vor der Arbeit an Komponenten im Inneren Ihres Systems“.
1. Öffnen Sie den PCIe-Mezzaninkartenbefestigungsriegel, indem Sie die Freigabelasche auf dem Befestigungsriegel drücken.
2. Ziehen Sie die Halteklammer nach hinten und weg von der PCIe-Mezzaninkarte und halten Sie sie fest.
3. Heben Sie das Ende des Befestigungsriegels an, bis sich die zwei Anschlüsse auf der PCIe-Mezzaninkarte von den Anschlüssen auf der Systemplatine lösen.

**⚠ VORSICHT: Um Schäden an der PCIe-Mezzaninkarte zu vermeiden, fassen Sie die Karte nur an ihren Kanten an.**

4. Heben Sie die PCIe-Mezzaninkarte nach oben und aus dem System heraus.
5. Schließen Sie die Verriegelung.



**Abbildung 18. Entfernen einer PCIe-Mezzaninkarte**

- |                                     |                                       |
|-------------------------------------|---------------------------------------|
| 1. PCIe-Mezzaninkarte               | 2. PCIe Mezzaninkarten-Halteklammer   |
| 3. PCIe-Mezzaninkartenanschluss (2) | 4. Halteklemme der PCIe-Mezzaninkarte |

1. Installieren Sie die PCIe-Mezzaninkarte. Lesen Sie dazu den Abschnitt „Einsetzen der PCIe-Mezzaninkarte“.
2. Befolgen Sie die Schritte im Abschnitt „Nach der Arbeit an Komponenten im Inneren Ihres Systems“.

#### Zugehörige Tasks

- [Installieren einer PCIe-Mezzaninkarte](#)
- [Vor der Arbeit an Komponenten im Inneren Ihres Systems](#)
- [Nach der Arbeit an Komponenten im Inneren Ihres Systems](#)

#### Zugehörige Verweise

- [Sicherheitshinweise](#)

## Installieren einer PCIe-Mezzaninkarte

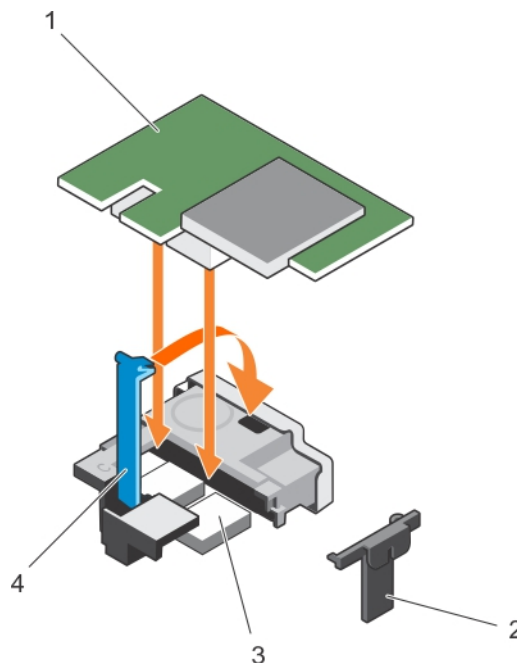
**⚠ VORSICHT: Viele Reparaturen am Computer dürfen nur von einem zertifizierten Servicetechniker ausgeführt werden. Sie sollten nur die Behebung von Störungen sowie einfache Reparaturen unter Berücksichtigung der jeweiligen Angaben in den Produktdokumentationen von Dell durchführen bzw. die elektronischen oder telefonischen Anweisungen des Service- und Supportteams von Dell befolgen. Schäden durch nicht von Dell genehmigte Wartungsversuche werden nicht durch die Garantie abgedeckt. Lesen und beachten Sie die Sicherheitshinweise, die Sie zusammen mit Ihrem Produkt erhalten haben.**

**ANMERKUNG:** Sie müssen die PCIe-Mezzaninkarte entfernen, um eine fehlerhafte PCIe-Mezzaninkarte auszutauschen oder Wartungsarbeiten an anderen Komponenten im Inneren des Systems auszuführen.

1. Befolgen Sie die Sicherheitshinweise im Abschnitt „Sicherheitshinweise“.
2. Entfernen Sie die PCIe-Mezzaninkarte. Lesen Sie dazu den Abschnitt „Entfernen der PCIe-Mezzaninkarte“.
1. Öffnen Sie den PCIe-Mezzaninkartenrückhalteriegel, indem Sie auf die Freigabelasche auf dem Rückhalteriegel drücken und das Ende des Riegels anheben.
2. Entfernen Sie gegebenenfalls die Anschlussabdeckung vom PCIe-Mezzaninkartenschacht.

**VORSICHT:** Um Schäden an der PCIe-Mezzaninkarte zu vermeiden, fassen Sie die Karte nur an ihren Kanten an.

3. Richten Sie die beiden Anschlüsse auf der PCIe-Mezzaninkarte an den Anschlüssen auf der Systemplatine aus.
4. Drücken Sie die PCIe-Mezzaninkarte herunter, bis die Anschlüsse auf der Karte vollständig in die entsprechenden Anschlüsse einrasten.  
Die Halteklammer auf der Seite des Gehäuses rastet auf der PCIe-Mezzaninkarte ein.
5. Schließen Sie die Verriegelung.



**Abbildung 19. Installieren einer PCIe-Mezzaninkarte**

- |                                     |                                       |
|-------------------------------------|---------------------------------------|
| 1. PCIe-Mezzaninkarte               | 2. PCIe Mezzaninkarten-Halteklammer   |
| 3. PCIe-Mezzaninkartenanschluss (2) | 4. Halteklemme der PCIe-Mezzaninkarte |

Befolgen Sie die Schritte im Abschnitt „Nach der Arbeit an Komponenten im Inneren Ihres Systems“.

### Zugehörige Tasks

[Entfernen des Schlittens](#)

[Installieren des Schlittens](#)

[Entfernen einer PCIe-Mezzaninkarte](#)

[Vor der Arbeit an Komponenten im Inneren Ihres Systems](#)

[Nach der Arbeit an Komponenten im Inneren Ihres Systems](#)

### Zugehörige Verweise

[Sicherheitshinweise](#)

## Internes zweifaches SD-Modul (optional)

Das interne zweifache SD-Modul (Internal Dual SD Module, DSDM) bietet Ihnen eine redundante SD-Kartenlösung. Sie können das IDSDM als Speicher oder als Startpartition des Betriebssystems konfigurieren. Bei modularen Servern können Sie entweder einen redundanten

SD-Modul-Modus wählen oder einen Steckplatz gemeinsam mit dem iDRAC-Modul verwenden, während der verbleibende Steckplatz als Speicher oder BS-Partition genutzt werden kann.

Die IDSDM-Karte (Internal Dual SD Module) bietet zwei SD-Kartensteckplätze und eine USB-Schnittstelle für den integrierten Hypervisor. Diese Karte bietet die folgenden Funktionsmerkmale:

- Dual-Kartenbetrieb – hält eine gespiegelte Konfiguration vor, indem SD-Karten in beiden Steckplätzen verwendet werden, und bietet Redundanz.
- Einzelkartenbetrieb – der Betrieb einer einzelnen Karte wird unterstützt, bietet aber keine Redundanz.

## Austauschen einer SD-Karte

**⚠ VORSICHT:** Viele Reparaturen am Computer dürfen nur von einem zertifizierten Servicetechniker ausgeführt werden. Sie sollten nur die Behebung von Störungen sowie einfache Reparaturen unter Berücksichtigung der jeweiligen Angaben in den Produktdokumentationen von Dell durchführen bzw. die elektronischen oder telefonischen Anweisungen des Service- und Supportteams von Dell befolgen. Schäden durch nicht von Dell genehmigte Wartungsversuche werden nicht durch die Garantie abgedeckt. Lesen und beachten Sie die Sicherheitshinweise, die Sie zusammen mit Ihrem Produkt erhalten haben.

1. Befolgen Sie die Sicherheitshinweise im Abschnitt „Sicherheitshinweise“.
2. Befolgen Sie die Schritte im Abschnitt „Vor der Arbeit an Komponenten im Inneren Ihres Systems“.
3. Rufen Sie das System-Setup auf und stellen Sie sicher, dass die Option **Internal SD Card Port** (Anschluss für interne SD-Karten) aktiviert ist.

**⚠ VORSICHT:** Wenn eine SD-Karte ausfällt, und die Redundanzoption für interne SD-Karten im Bildschirm „Integrated Devices“ (Integrierte Geräte) des System-Setups auf „Mirror Mode“ (Spiegelungsmodus) gesetzt ist, kann dies zu Datenverlust führen. Um Datenverlust zu vermeiden, führen Sie Schritt 4 bis Schritt 6 im Abschnitt „Störungen bei einer internen SD-Karten beheben“ durch.

**ⓘ ANMERKUNG:** Die SD-Karte im unteren Kartensteckplatz ist die primäre Karte (SD1), die SD-Karte im oberen Kartensteckplatz ist die sekundäre Karte (SD2).

**ⓘ ANMERKUNG:** Wenn eine SD-Karte ausfällt, wird die Option Internal SD Card Redundancy (Redundanz für interne SD-Karten) im System-Setup auf Disabled (Deaktiviert) gesetzt und der interne Zweifach-SD-Modul-Controller benachrichtigt das System. Beim nächsten Neustart zeigt das System eine Meldung über den Ausfall an.

**ⓘ ANMERKUNG:** Wenn die Option Internal SD Card Redundancy (Redundanz für interne SD-Karten) auf Disabled (Deaktiviert) gesetzt ist, ersetzen Sie die fehlerhafte SD-Karte durch eine neue SD-Karte.

1. Machen Sie den SD-Kartensteckplatz am internen zweifachen SD-Modul (IDSDM) ausfindig.
2. Drücken Sie die Karte nach innen, um sie aus dem Steckplatz zu lösen, und entfernen Sie die Karte.

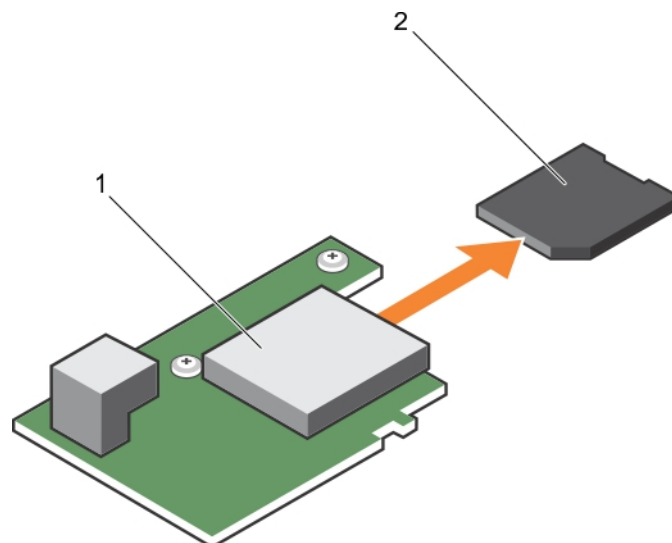


Abbildung 20. Austauschen einer SD-Karte

1. IDSDM-Karte

2. SD-Karte

3. Oberer Kartensteckplatz (SD-2)

4. Unterer Kartensteckplatz (SD-1)

1. Befolgen Sie die Schritte im Abschnitt „Nach der Arbeit an Komponenten im Inneren Ihres Systems“.
2. Rufen Sie das System-Setup auf und stellen Sie sicher, dass die Optionen **Internal SD Card Port** (Anschluss für interne SD-Karten) und **Internal SD Card Redundancy** (Redundanz für interne SD-Karten) aktiviert sind.
3. Überprüfen Sie, ob die neue SD-Karte ordnungsgemäß funktioniert. Falls das Problem weiterhin besteht, lesen Sie den Abschnitt „Wie Sie Hilfe bekommen“.

### Zugehörige Tasks

[Vor der Arbeit an Komponenten im Inneren Ihres Systems](#)

[Störungen bei einer internen SD-Karten beheben](#)

[Nach der Arbeit an Komponenten im Inneren Ihres Systems](#)

### Zugehörige Verweise

[Wie Sie Hilfe bekommen](#)

[Sicherheitshinweise](#)

## Interner USB-Stick

Der Schlitten stellt einen internen USB-Anschluss für einen USB-Flash-Speicherstick zur Verfügung. Der USB-Speicherstick lässt sich als Startgerät, Sicherheitsschlüssel oder Massenspeichergerät einsetzen. Um den internen USB-Anschluss zu verwenden, muss die Option **Internal USB Port** (Interner USB-Port) im Bildschirm **Integrated Devices** (Integrierte Geräte) des System-Setups aktiviert sein.

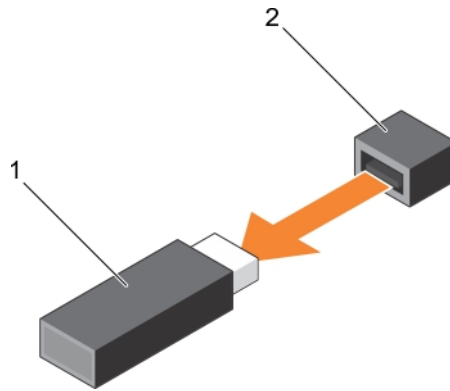
Um vom USB-Speicherstick zu starten, müssen Sie den USB-Speicherstick mit einem Boot-Image konfigurieren und den USB-Speicherstick in der Startreihenfolge des System-Setups angeben. Informationen zum Erstellen einer startfähigen Datei auf dem USB-Speicherstick finden Sie in der Dokumentation, die Sie zusammen mit dem Stick erhalten haben.

## Austauschen des internen USB-Sticks

**⚠ VORSICHT: Viele Reparaturen am Computer dürfen nur von einem zertifizierten Servicetechniker ausgeführt werden. Sie sollten nur die Behebung von Störungen sowie einfache Reparaturen unter Berücksichtigung der jeweiligen Angaben in den Produktdokumentationen von Dell durchführen, bzw. die elektronischen oder telefonischen Anweisungen des Service- und Supportteams von Dell befolgen. Schäden durch nicht von Dell genehmigte Wartungsversuche werden nicht durch die Garantie abgedeckt. Lesen und beachten Sie die Sicherheitshinweise, die Sie zusammen mit Ihrem Produkt erhalten haben.**

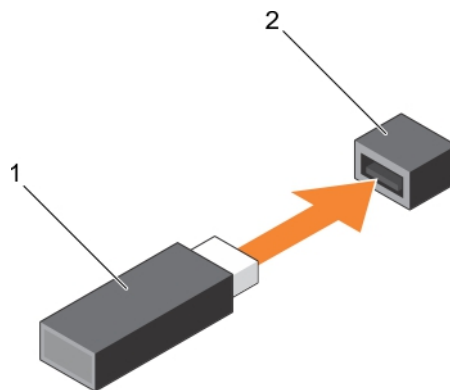
**⚠ VORSICHT: Damit der USB-Schlüssel andere Komponenten im Schlitten nicht behindert, darf er die folgenden maximalen Abmessungen nicht überschreiten: 15,9 mm Breite x 57,15 mm Länge x 7,9 mm Höhe.**

1. Befolgen Sie die Sicherheitshinweise im Abschnitt „Sicherheitshinweise“.
2. Befolgen Sie die Schritte im Abschnitt „Vor der Arbeit an Komponenten im Inneren Ihres Systems“.
1. Suchen Sie den USB-Anschluss / USB-Stick.
2. Entfernen Sie gegebenenfalls den USB-Stick.
3. Setzen Sie den neuen USB-Speicherstick in den USB-Anschluss ein.



**Abbildung 21. Austauschen des USB-Speicherschlüssels**

- a. USB-Speicherstick
- b. Anschluss für USB-Speicherstick



**Abbildung 22. Installieren des USB-Speichersticks**

- a. USB-Speicherstick
  - b. Anschluss für USB-Speicherstick
1. Befolgen Sie die Schritte im Abschnitt „Nach der Arbeit an Komponenten im Inneren Ihres Systems“.
  2. Rufen Sie das System-Setup auf und vergewissern Sie sich, dass der USB-Schlüssel vom System erkannt wird.

### Zugehörige Tasks

[Vor der Arbeit an Komponenten im Inneren Ihres Systems](#)  
[Nach der Arbeit an Komponenten im Inneren Ihres Systems](#)

### Zugehörige Verweise

[Sicherheitshinweise](#)

## Entfernen der optionalen IDSDM-Karte

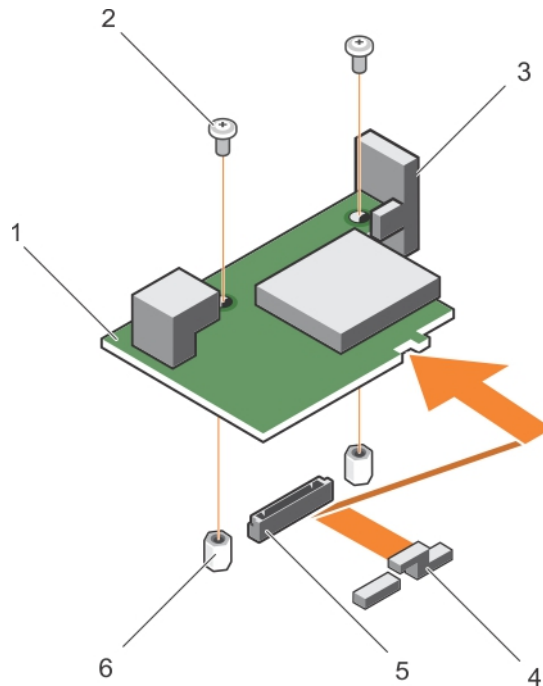
**⚠ VORSICHT:** Viele Reparaturen am Computer dürfen nur von einem zertifizierten Servicetechniker ausgeführt werden. Sie sollten nur die Behebung von Störungen sowie einfache Reparaturen unter Berücksichtigung der jeweiligen Angaben in den Produktdokumentationen von Dell durchführen, bzw. die elektronischen oder telefonischen Anweisungen des Service- und Supportteams von Dell befolgen. Schäden durch nicht von Dell genehmigte Wartungsversuche werden nicht durch die Garantie abgedeckt. Lesen und beachten Sie die Sicherheitshinweise, die Sie zusammen mit Ihrem Produkt erhalten haben.

1. Befolgen Sie die Sicherheitshinweise im Abschnitt „Sicherheitshinweise“.
2. Halten Sie den Kreuzschlitzschraubenzieher Nr. 2 bereit.
3. Befolgen Sie die Schritte unter Nach der Arbeit an Komponenten im Inneren des Systems.
4. Entfernen Sie gegebenenfalls den internen USB-Schlüssel.
5. Entfernen Sie gegebenenfalls die SD-Karte(n).

1. Entfernen Sie die zwei Schrauben, mit denen die IDSDM-Karte an der Systemplatine befestigt ist.
2. Entfernen Sie das SD-Karten-Steckplatz-Abdeckblech.

**⚠ VORSICHT: Um Schäden an der IDSDM-Karte zu vermeiden, fassen Sie die Karte nur an ihren Kanten an.**

3. Heben Sie die Karte nach oben aus dem System heraus.



**Abbildung 23. Entfernen der optionalen IDSDM-Karte**

- |  |                                  |
|--|----------------------------------|
| 1. IDSDM-Karte                                 | 2. Schraube (2)                  |
| 3. SD-Kartensteckplatzhalterung                | 4. PCIe-Zusatzkarte-Halteklammer |
| 5. IDSDM-Kartenanschluss auf der Systemplatine | 6. Steg (2)                      |

1. Setzen Sie die IDSDM-Karte ein.
2. Befolgen Sie die Schritte im Abschnitt „Nach der Arbeit an Komponenten im Inneren Ihres Systems“.

### Zugehörige Tasks

- [Installieren der optionalen IDSDM-Karte](#)
- [Vor der Arbeit an Komponenten im Inneren Ihres Systems](#)
- [Austauschen des internen USB-Sticks](#)
- [Austauschen einer SD-Karte](#)
- [Nach der Arbeit an Komponenten im Inneren Ihres Systems](#)

### Zugehörige Verweise

- [Sicherheitshinweise](#)

## Installieren der optionalen IDSDM-Karte

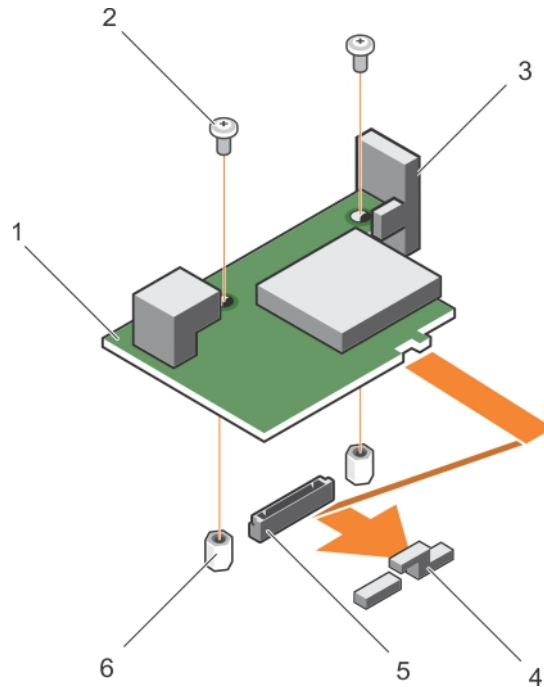
**⚠ VORSICHT: Viele Reparaturen am Computer dürfen nur von einem zertifizierten Servicetechniker ausgeführt werden. Sie sollten nur die Behebung von Störungen sowie einfache Reparaturen unter Berücksichtigung der jeweiligen Angaben in den Produktdokumentationen von Dell durchführen, bzw. die elektronischen oder telefonischen Anweisungen des Service- und Supportteams von Dell befolgen. Schäden durch nicht von Dell genehmigte Wartungsversuche werden nicht durch die Garantie abgedeckt. Lesen und beachten Sie die Sicherheitshinweise, die Sie zusammen mit Ihrem Produkt erhalten haben.**

**ⓘ ANMERKUNG: Sie müssen die IDSDM-Karte entfernen, um eine fehlerhafte IDSDM-Karte zu ersetzen oder Wartungsarbeiten an anderen Komponenten des Systems durchzuführen.**

1. Befolgen Sie die Sicherheitshinweise im Abschnitt „Sicherheitshinweise“.
2. Halten Sie den Kreuzschlitzschraubenzieher Nr. 2 bereit.
3. Entfernen Sie die SD-Karte.
4. Entfernen Sie die IDSDM-Karte.

**⚠ VORSICHT: Um Schäden an der IDSDM-Karte zu vermeiden, fassen Sie die Karte nur an ihren Kanten an.**

1. Richten Sie folgende Komponenten aneinander aus:
  - Die Aussparung an der Kartenkante an den Sicherungslaschen auf der Halterung der PCIe-Zusatzkarte.
  - Die beiden Schraubenbohrungen auf der IDSDM-Karte an den Stegen auf der Systemplatine.
  - Die Öffnung auf der SD-Kartensteckplatzhalterung an der Schraubenbohrung auf der IDSDM-Karte.
2. Setzen Sie die beiden Schrauben ein, mit denen die SD-Kartensteckplatzhalterung und die IDSDM-Karte an der Systemplatine befestigt werden.



**Abbildung 24. Installieren der optionalen IDSDM-Karte**

- |  |                                  |
|--|----------------------------------|
| 1. IDSDM-Karte                                 | 2. Schraube (2)                  |
| 3. SD-Kartensteckplatzhalterung                | 4. PCIe-Zusatzkarte-Halteklammer |
| 5. IDSDM-Kartenanschluss auf der Systemplatine | 6. Steg (2)                      |

1. Installieren Sie gegebenenfalls die SD-Karte (n) und den internen USB-Schlüssel.
2. Befolgen Sie die Schritte im Abschnitt „Nach der Arbeit an Komponenten im Inneren Ihres Systems“.

### Zugehörige Tasks

- [Entfernen der optionalen IDSDM-Karte](#)
- [Vor der Arbeit an Komponenten im Inneren Ihres Systems](#)
- [Austauschen des internen USB-Sticks](#)
- [Austauschen einer SD-Karte](#)
- [Nach der Arbeit an Komponenten im Inneren Ihres Systems](#)

### Zugehörige Verweise

- [Sicherheitshinweise](#)

## rSPI-Karte (optional)

rSPI (Restore Serial Peripheral Interface) ist ein SPI-Flash-Gerät zum Speichern von Informationen über die System-Serviceerkennung, die Systemkonfiguration oder die iDRAC-Lizenz.

# Entfernen der optionalen rSPI-Karte

**VORSICHT:** Viele Reparaturen am Computer dürfen nur von einem zertifizierten Servicetechniker ausgeführt werden. Sie sollten nur die Behebung von Störungen sowie einfache Reparaturen unter Berücksichtigung der jeweiligen Angaben in den Produktdokumentationen von Dell durchführen, bzw. die elektronischen oder telefonischen Anweisungen des Service- und Supportteams von Dell befolgen. Schäden durch nicht von Dell genehmigte Wartungsversuche werden nicht durch die Garantie abgedeckt. Lesen und beachten Sie die Sicherheitshinweise, die Sie zusammen mit Ihrem Produkt erhalten haben.

1. Befolgen Sie die Sicherheitshinweise im Abschnitt „Sicherheitshinweise“.
  2. Halten Sie den Kreuzschlitzschraubenzieher Nr. 2 bereit.
  3. Befolgen Sie die Schritte im Abschnitt „Vor der Arbeit an Komponenten im Inneren Ihres Systems“.
1. Entfernen Sie die zwei Schrauben, mit denen die rSPI-Karte an der Systemplatine befestigt ist.

**VORSICHT:** Um Schäden an der rSPI-Karte zu vermeiden, fassen Sie die Karte nur an ihren Kanten an.

2. Heben Sie die Karte nach oben aus dem System heraus.

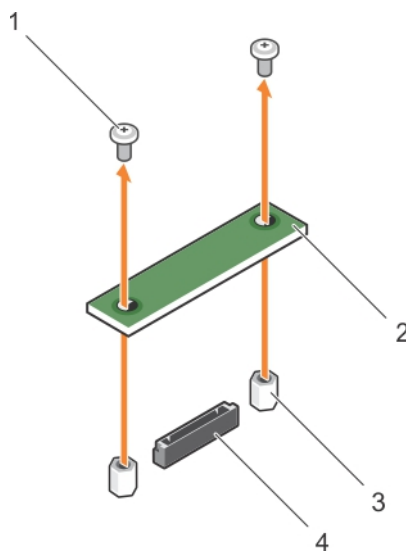


Abbildung 25. Entfernen der optionalen rSPI-Karte

- |                 |               |
|-----------------|---------------|
| 1. Schraube (2) | 2. rSPI-Karte |
| 3. Steg (2)     | 4. Anschluss  |

1. Setzen Sie die rSPI-Karte ein.
2. Befolgen Sie die Schritte im Abschnitt „Nach der Arbeit an Komponenten im Inneren Ihres Systems“.

## Zugehörige Tasks

[Vor der Arbeit an Komponenten im Inneren Ihres Systems](#)

[Installieren der optionalen rSPI-Karte](#)

[Nach der Arbeit an Komponenten im Inneren Ihres Systems](#)

## Zugehörige Verweise

[Sicherheitshinweise](#)

# Installieren der optionalen rSPI-Karte

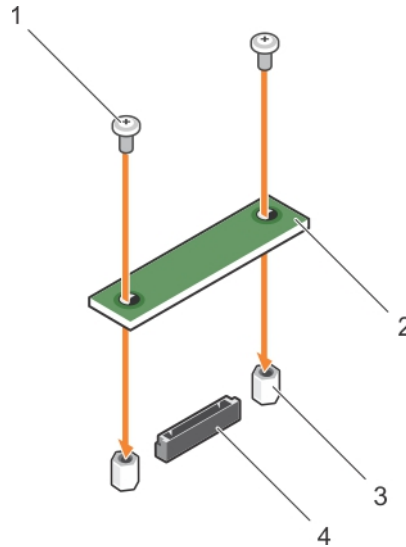
**VORSICHT:** Viele Reparaturen am Computer dürfen nur von einem zertifizierten Servicetechniker ausgeführt werden. Sie sollten nur die Behebung von Störungen sowie einfache Reparaturen unter Berücksichtigung der jeweiligen Angaben in den Produktdokumentationen von Dell durchführen, bzw. die elektronischen oder telefonischen Anweisungen des Service- und Supportteams von Dell befolgen. Schäden durch nicht von Dell genehmigte Wartungsversuche werden

nicht durch die Garantie abgedeckt. Lesen und beachten Sie die Sicherheitshinweise, die Sie zusammen mit Ihrem Produkt erhalten haben.

**ANMERKUNG:** Sie müssen die rSPI-Karte entfernen, um eine fehlerhafte rSPI-Karte auszutauschen oder Wartungsarbeiten an anderen Komponenten im Inneren des Systems auszuführen.

**VORSICHT:** Um Schäden an der rSPI-Karte zu vermeiden, fassen Sie die Karte nur an ihren Kanten an.

1. Befolgen Sie die Sicherheitshinweise im Abschnitt „Sicherheitshinweise“.
  2. Halten Sie den Kreuzschlitzschraubenzieher Nr. 2 bereit.
  3. Entfernen Sie die rSPI-Karte.
1. Richten Sie die beiden Schraubenbohrungen auf der rSPI-Karte an den Stegen auf der Systemplatine aus.
  2. Setzen Sie die beiden Schrauben ein, mit denen die rSPI-Karte an der Systemplatine befestigt wird.



**Abbildung 26. Installieren der optionalen rSPI-Karte**

- |                 |               |
|-----------------|---------------|
| 1. Schraube (2) | 2. rSPI-Karte |
| 3. Steg (2)     | 4. Anschluss  |

Befolgen Sie die Schritte im Abschnitt „Nach der Arbeit an Komponenten im Inneren Ihres Systems“.

### Zugehörige Tasks

[Vor der Arbeit an Komponenten im Inneren Ihres Systems](#)

[Entfernen der optionalen rSPI-Karte](#)

[Nach der Arbeit an Komponenten im Inneren Ihres Systems](#)

### Zugehörige Verweise

[Sicherheitshinweise](#)

## vFlash SD-Karte

Eine vFlash SD-Karte ist eine SD-Karte (Secure Digital), die in den vFlash SD-Kartensteckplatz des Systems eingesetzt wird. Sie bietet einen dauerhaften lokalen On-Demand-Speicher und eine benutzerdefinierte Bereitstellungsumgebung, die eine Automatisierung von Serverkonfiguration, Skripten und Anzeigen ermöglicht. Sie emuliert USB-Geräte. Weitere Informationen finden Sie im *Integrated Dell Remote Access Controller User's Guide* (Dell Benutzerhandbuch zum integrierten Remote Access Controller) unter **Dell.com/idracmanuals**.

Sie können eine vFlash SD-Karte mit Ihrem System verwenden. Der Kartensteckplatz befindet sich auf der IDSDM-Karte. Sie können die vFlash SD-Karte entfernen und einsetzen.

# Austauschen der vFlash SD-Karte

**⚠ VORSICHT:** Viele Reparaturen am Computer dürfen nur von einem zertifizierten Servicetechniker ausgeführt werden. Sie sollten nur die Behebung von Störungen sowie einfache Reparaturen unter Berücksichtigung der jeweiligen Angaben in den Produktdokumentationen von Dell durchführen, bzw. die elektronischen oder telefonischen Anweisungen des Service- und Supportteams von Dell befolgen. Schäden durch nicht von Dell genehmigte Wartungsversuche werden nicht durch die Garantie abgedeckt. Lesen und beachten Sie die Sicherheitshinweise, die Sie zusammen mit Ihrem Produkt erhalten haben.

1. Befolgen Sie die Sicherheitshinweise im Abschnitt „Sicherheitshinweise“.
2. Befolgen Sie die Schritte im Abschnitt „Vor der Arbeit an Komponenten im Inneren Ihres Systems“.

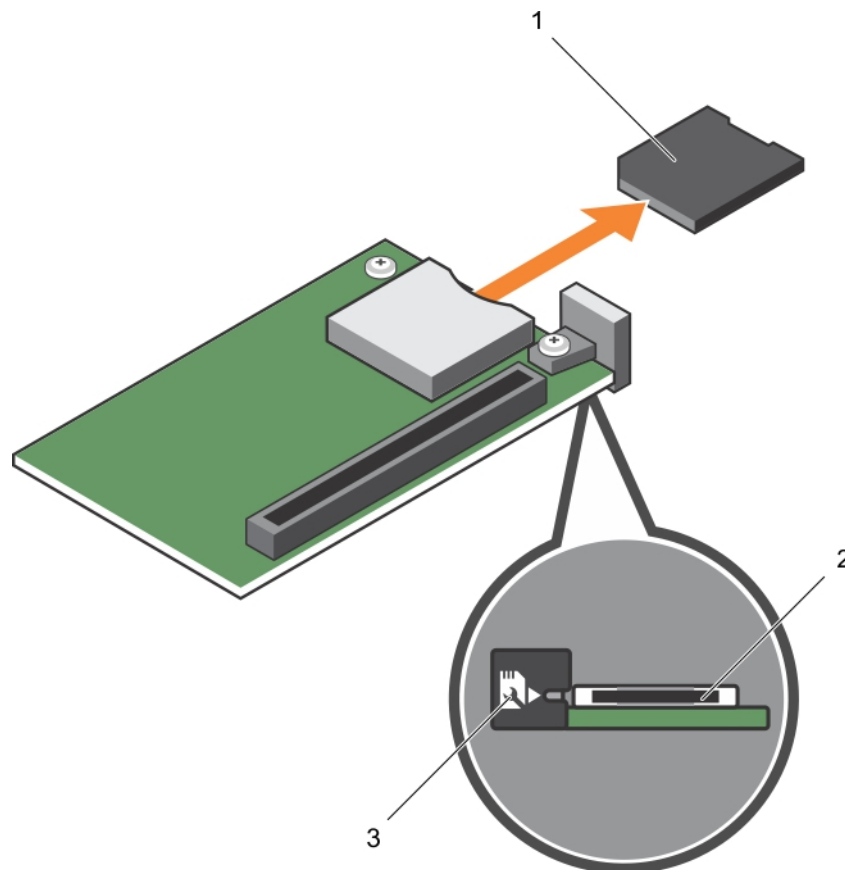
1. Entfernen Sie gegebenenfalls die vFlash SD-Karte aus dem Kartensteckplatz.

**i ANMERKUNG:** Der vFlash SD-Kartensteckplatz befindet sich unterhalb der NDC.

2. Führen Sie das Kontaktende der SD-Karte in den Kartensteckplatz auf der vFlash-Medieneinheit ein.

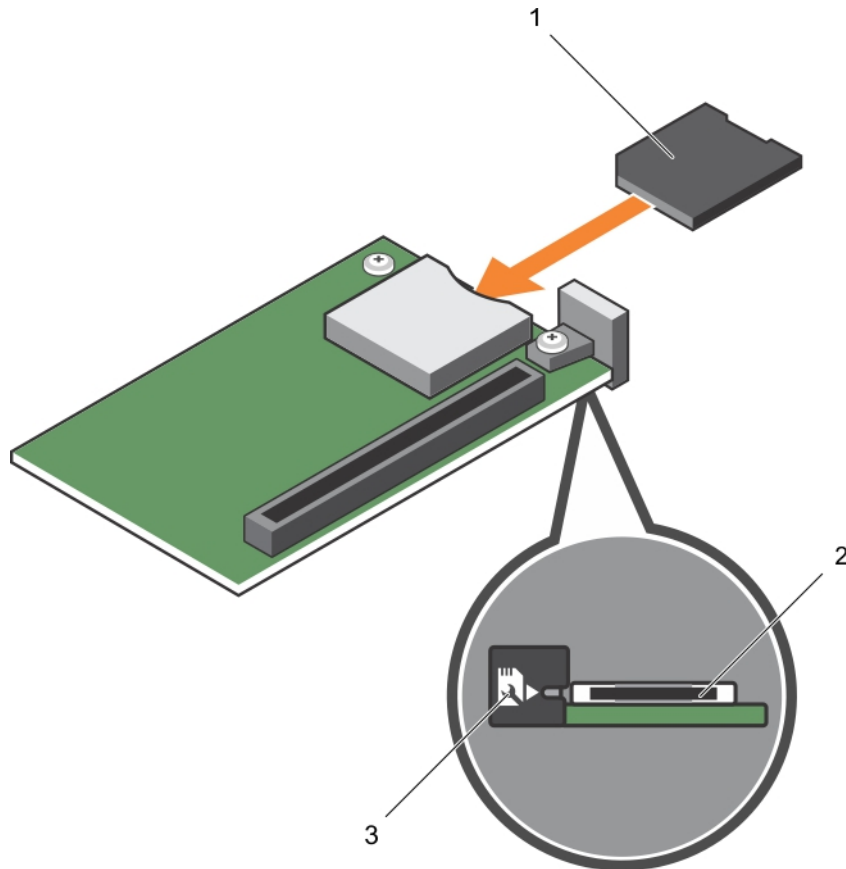
**i ANMERKUNG:** Der Steckplatz ist mit einer Passung versehen, um ein korrektes Einsetzen der Karte sicherzustellen.

3. Drücken Sie die Karte in den Steckplatz, bis sie fest sitzt.



**Abbildung 27. Austauschen der vFlash SD-Karte**

- a. vFlash SD-Karte
- b. vFlash SD-Kartensteckplatz
- c. Kennzeichnung des vFlash SD-Kartensteckplatzes



**Abbildung 28. Installieren der vFlash SD-Karte**

- a. vFlash SD-Karte
- b. vFlash SD-Kartensteckplatz
- c. Kennzeichnung des vFlash SD-Kartensteckplatzes

Befolgen Sie die Schritte im Abschnitt „Nach der Arbeit an Komponenten im Inneren Ihres Systems“.

#### Zugehörige Tasks

[Vor der Arbeit an Komponenten im Inneren Ihres Systems](#)  
[Nach der Arbeit an Komponenten im Inneren Ihres Systems](#)

#### Zugehörige Verweise

[Sicherheitshinweise](#)

## Netzwerktochterkarte

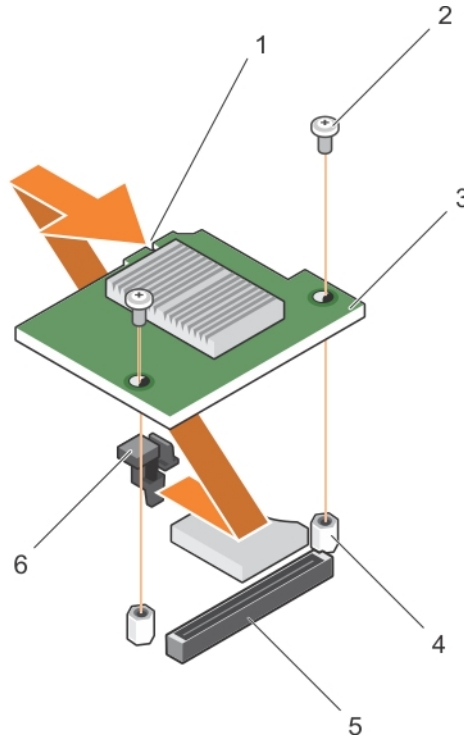
Die Netzwerktochterkarte (NDC) ist eine kleine, entfernbarere Mezzaninkarte. Die NDC bietet Ihnen Flexibilität bei der Auswahl verschiedener Netzwerkkonnektivitätsoptionen, wie z. B. 4x 1GbE-, 2x 10GbE- oder 2x konvergente Netzwerkadapter.

## Entfernen der Netzwerktochterkarte

**⚠ VORSICHT:** Viele Reparaturen am Computer dürfen nur von einem zertifizierten Servicetechniker ausgeführt werden. Sie sollten nur die Behebung von Störungen sowie einfache Reparaturen unter Berücksichtigung der jeweiligen Angaben in den Produktdokumentationen von Dell durchführen, bzw. die elektronischen oder telefonischen Anweisungen des Service- und Supportteams von Dell befolgen. Schäden durch nicht von Dell genehmigte Wartungsversuche werden nicht durch die Garantie abgedeckt. Lesen und beachten Sie die Sicherheitshinweise, die Sie zusammen mit Ihrem Produkt erhalten haben.

1. Befolgen Sie die Sicherheitshinweise im Abschnitt „Sicherheitshinweise“.

2. Halten Sie den Kreuzschlitzschraubenzieher Nr. 2 bereit.
3. Befolgen Sie die Schritte im Abschnitt „Vor der Arbeit an Komponenten im Inneren Ihres Systems“.
4. Entfernen Sie die PCIe-Mezzaninkarte. Lesen Sie dazu den Abschnitt „Entfernen der PCIe-Mezzaninkarte“.
1. Entfernen Sie die zwei Schrauben, mit denen die Netzwerktochterkarte (Network Daughter Card, NDC) an der Systemplatine befestigt ist.
2. Heben Sie die Karte von der Systemplatine ab.



**Abbildung 29. Entfernen der NDC**

- |                                    |                       |
|------------------------------------|-----------------------|
| 1. Steckplatz auf der NDC          | 2. Schraube (2)       |
| 3. NDC                             | 4. Steg (2)           |
| 5. Anschluss auf der Systemplatine | 6. Sicherungsglaschen |

1. Installieren Sie die NDC. Weitere Informationen finden Sie unter „Einsetzen der Netzwerktochterkarte“.
2. Installieren Sie die PCIe-Mezzaninkarte. Lesen Sie dazu den Abschnitt „Einsetzen der PCIe-Mezzaninkarte“.
3. Befolgen Sie die Schritte im Abschnitt „Nach der Arbeit an Komponenten im Inneren Ihres Systems“.

### Zugehörige Tasks

[Vor der Arbeit an Komponenten im Inneren Ihres Systems](#)

[Entfernen einer PCIe-Mezzaninkarte](#)

[Einsetzen der Netzwerktochterkarte](#)

[Installieren einer PCIe-Mezzaninkarte](#)

[Nach der Arbeit an Komponenten im Inneren Ihres Systems](#)

### Zugehörige Verweise

[Sicherheitshinweise](#)

## Einsetzen der Netzwerktochterkarte

**⚠ VORSICHT:** Viele Reparaturen am Computer dürfen nur von einem zertifizierten Servicetechniker ausgeführt werden. Sie sollten nur die Behebung von Störungen sowie einfache Reparaturen unter Berücksichtigung der jeweiligen Angaben in den Produktdokumentationen von Dell durchführen, bzw. die elektronischen oder telefonischen Anweisungen des Service- und Supportteams von Dell befolgen. Schäden durch nicht von Dell genehmigte Wartungsversuche werden

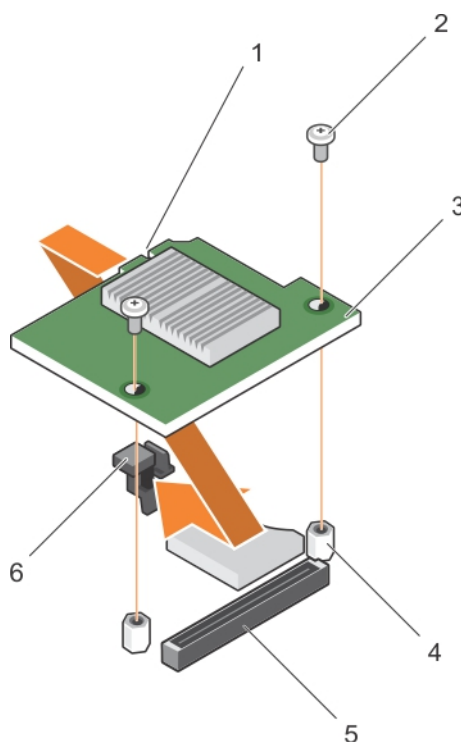
nicht durch die Garantie abgedeckt. Lesen und beachten Sie die Sicherheitshinweise, die Sie zusammen mit Ihrem Produkt erhalten haben.

**ANMERKUNG:** Sie müssen die NDC entfernen, um eine fehlerhafte NDC auszutauschen oder Wartungsarbeiten an anderen Komponenten im Inneren des Systems auszuführen.

1. Befolgen Sie die Sicherheitshinweise im Abschnitt „Sicherheitshinweise“.
  2. Halten Sie den Kreuzschlitzschraubenzieher Nr. 2 bereit.
  3. Entfernen Sie die PCIe-Mezzaninkarte. Lesen Sie dazu den Abschnitt „Entfernen der PCIe-Mezzaninkarte“.
  4. Entfernen Sie die NDC. Weitere Informationen finden Sie unter „Entfernen der Netzwerktochterkarte“.
1. Richten Sie folgende Komponenten aneinander aus:
    - a) Die Aussparungen am Kartenrand an den Sicherungsglaschen der Kunststoffhalterung, die über den PCIe-Mezzaninkartenanschlüssen angebracht ist
    - b) Die Schraubenbohrung der Karte an den Stegen auf der Systemplatine

**VORSICHT:** Um Schäden an der NDC zu vermeiden, fassen Sie die Karte nur an ihren Kanten an.

2. Senken Sie die Karte in ihre Einbauposition ab, bis der Kartenanschluss im entsprechenden Anschluss auf der Systemplatine sitzt.
3. Befestigen Sie die Karte mit den zwei Schrauben.



**Abbildung 30. Installieren der NDC**

- |                                    |                       |
|------------------------------------|-----------------------|
| 1. Steckplatz auf der NDC          | 2. Schraube (2)       |
| 3. NDC                             | 4. Steg (2)           |
| 5. Anschluss auf der Systemplatine | 6. Sicherungsglaschen |
1. Installieren Sie die PCIe-Mezzaninkarte. Lesen Sie dazu den Abschnitt „Einsetzen der PCIe-Mezzaninkarte“.
  2. Befolgen Sie die Schritte im Abschnitt „Nach der Arbeit an Komponenten im Inneren Ihres Systems“.

### Zugehörige Tasks

[Entfernen einer PCIe-Mezzaninkarte](#)

[Entfernen der Netzwerktochterkarte](#)

[Installieren einer PCIe-Mezzaninkarte](#)

[Nach der Arbeit an Komponenten im Inneren Ihres Systems](#)

## Zugehörige Verweise

[Sicherheitshinweise](#)

# Prozessoren

Das System unterstützt ein oder zwei Intel Xeon-Prozessoren der Produktfamilie E5-2600-v3 bzw. E5-2600 v4.

**⚠ VORSICHT:** Verwenden Sie für Prozessoren mit 105 W, 120 W oder 135 W Kühlkörper mit 68 mm Breite.

**⚠ VORSICHT:** Verwenden Sie für Prozessoren mit 105 W (für akustische Konfigurationen), 135 W (vier, sechs oder acht Kerne) oder 145 W Kühlkörper mit 104 mm Breite.

**ℹ ANMERKUNG:** Der kombinierte Einsatz von unterschiedlichen Wattleistungen wird nicht unterstützt.

Verwenden Sie das folgende Verfahren beim:

- Entfernen und Installieren eines Kühlkörpers
- Installieren eines weiteren Prozessors
- Austauschen eines Prozessors

**ℹ ANMERKUNG:** Um eine ordnungsgemäße Kühlung zu gewährleisten, muss in jedem leeren Prozessorsockel ein Prozessorplatzhalter installiert sein.

## Zugehörige Tasks

[Entfernen eines Kühlkörpers](#)

[Entfernen eines Prozessors](#)

[Einsetzen eines Prozessors](#)

[Installieren eines Kühlkörpers](#)

# Entfernen eines Kühlkörpers

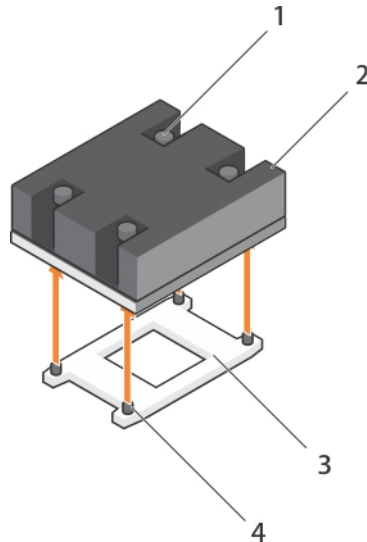
**⚠ VORSICHT:** Viele Reparaturen am Computer dürfen nur von einem zertifizierten Servicetechniker ausgeführt werden. Sie sollten nur die Behebung von Störungen sowie einfache Reparaturen unter Berücksichtigung der jeweiligen Angaben in den Produktdokumentationen von Dell durchführen, bzw. die elektronischen oder telefonischen Anweisungen des Service- und Supportteams von Dell befolgen. Schäden durch nicht von Dell genehmigte Wartungsversuche werden nicht durch die Garantie abgedeckt. Lesen und beachten Sie die Sicherheitshinweise, die Sie zusammen mit Ihrem Produkt erhalten haben.

**⚠ VORSICHT:** Nehmen Sie den Kühlkörper nur dann vom Prozessor ab, wenn Sie den Prozessor entfernen möchten. Der Kühlkörper verhindert eine Überhitzung des Prozessors.

**ℹ ANMERKUNG:** Der Prozessor und der Kühlkörper können sehr heiß werden. Lassen Sie den Prozessor unbedingt abkühlen, bevor Sie ihn berühren.

1. Befolgen Sie die Sicherheitshinweise im Abschnitt „Sicherheitshinweise“.
2. Halten Sie den Kreuzschlitzschraubenzieher Nr. 2 bereit.
3. Befolgen Sie die Schritte im Abschnitt „Vor der Arbeit an Komponenten im Inneren Ihres Systems“.
4. Entfernen Sie das Kühlgehäuse.
1. Lösen Sie die erste Schraube, mit der der Kühlkörper an der Systemplatine befestigt ist. Warten Sie ungefähr 30 Sekunden, damit sich der Kühlkörper vom Prozessor lösen kann.
2. Lösen Sie die Schraube, die sich diagonal gegenüber der Schraube befindet, die Sie zuerst entfernt haben.
3. Wiederholen Sie den Vorgang für die beiden verbleibenden Schrauben.
4. Entfernen Sie den Kühlkörper.

**ℹ ANMERKUNG:** Legen Sie den Kühlkörper mit der Oberseite nach unten auf der Arbeitsfläche ab, um eine Verschmutzung der Wärmeleitpaste zu vermeiden.



**Abbildung 31. Entfernen eines Kühlkörpers**

- |                          |                                      |
|--------------------------|--------------------------------------|
| 1. Verschlusschraube (4) | 2. Kühlkörper                        |
| 3. Prozessorsockel       | 4. Kühlkörper-Befestigungssockel (4) |

1. Setzen Sie den bzw. die Kühlkörper und Prozessor(en) wieder ein.
2. Befolgen Sie die Schritte im Abschnitt „Nach der Arbeit an Komponenten im Inneren Ihres Systems“.

#### Zugehörige Tasks

[Vor der Arbeit an Komponenten im Inneren Ihres Systems](#)

[Nach der Arbeit an Komponenten im Inneren Ihres Systems](#)

[Entfernen des Kühlgehäuses](#)

[Installieren eines Kühlkörpers](#)

[Einsetzen eines Prozessors](#)

#### Zugehörige Verweise

[Sicherheitshinweise](#)

## Entfernen eines Prozessors

**⚠ VORSICHT:** Viele Reparaturen am Computer dürfen nur von einem zertifizierten Servicetechniker ausgeführt werden. Sie sollten nur die Behebung von Störungen sowie einfache Reparaturen unter Berücksichtigung der jeweiligen Angaben in den Produktdokumentationen von Dell durchführen, bzw. die elektronischen oder telefonischen Anweisungen des Service- und Supportteams von Dell befolgen. Schäden durch nicht von Dell genehmigte Wartungsversuche werden nicht durch die Garantie abgedeckt. Lesen und beachten Sie die Sicherheitshinweise, die Sie zusammen mit Ihrem Produkt erhalten haben.

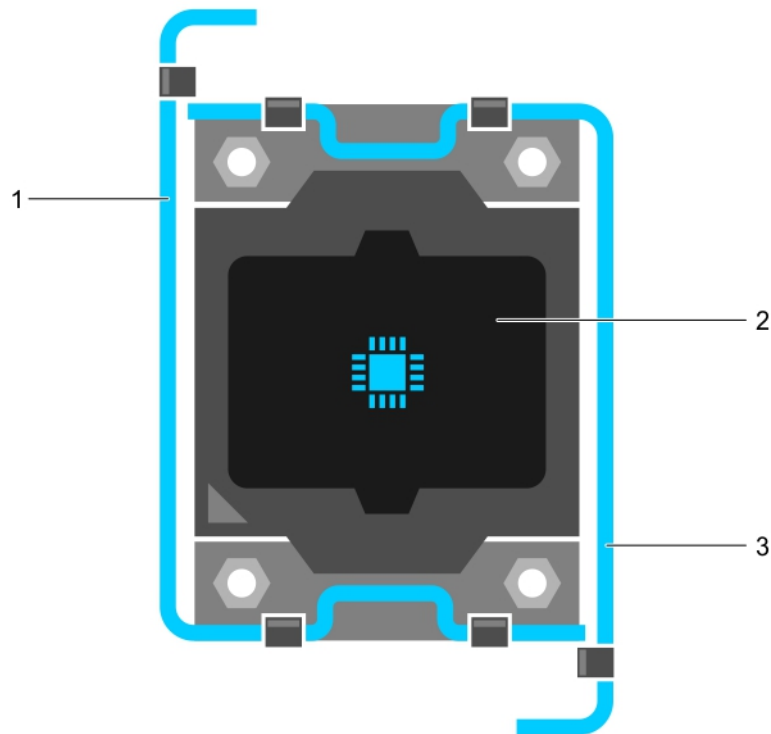
**⚠ VORSICHT:** Nehmen Sie den Kühlkörper nur dann vom Prozessor ab, wenn Sie den Prozessor entfernen möchten. Der Kühlkörper verhindert eine Überhitzung des Prozessors.

**ⓘ ANMERKUNG:** Der Prozessor und der Kühlkörper können sehr heiß werden. Lassen Sie den Prozessor unbedingt abkühlen, bevor Sie ihn berühren.

1. Befolgen Sie die Sicherheitshinweise im Abschnitt „Sicherheitshinweise“.
  2. Halten Sie den Kreuzschlitzschraubenzieher Nr. 2 bereit.
  3. Befolgen Sie die Schritte im Abschnitt „Vor der Arbeit an Komponenten im Inneren Ihres Systems“.
  4. Entfernen Sie das Kühlgehäuse.
1. Entfernen Sie die Wärmeleitpaste mit einem sauberen und fusselfreien Tuch vollständig von der Oberfläche der Prozessorabdeckung.

**⚠ VORSICHT:** Der Prozessor steht im Sockel unter starker mechanischer Spannung. Beachten Sie, dass der Entriegelungshebel plötzlich hochspringen kann, wenn er nicht festgehalten wird.

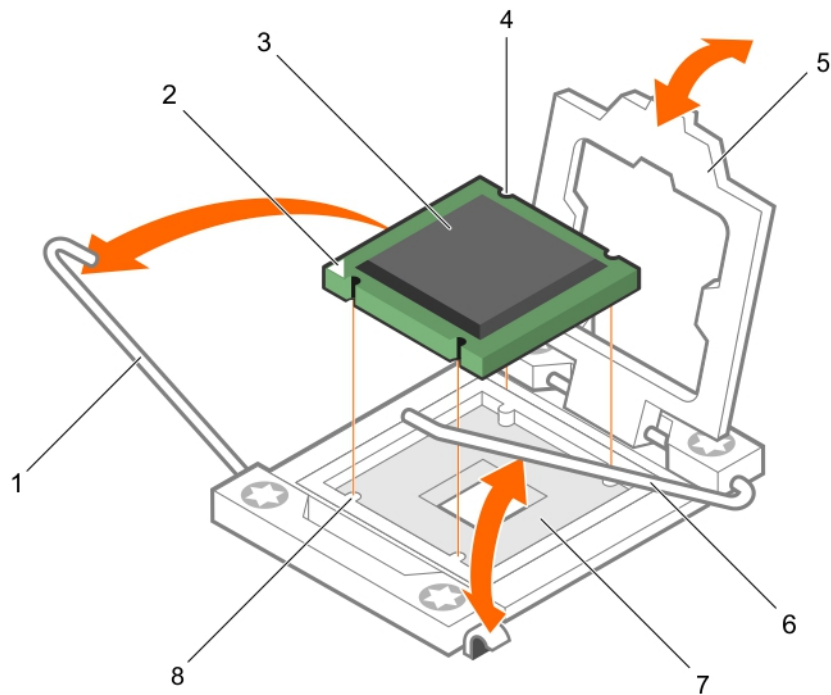
2. Drücken Sie Ihren Daumen fest auf den Sockel-Freigabehebel 1 und 2 des Prozessors und lösen Sie beide Hebel gleichzeitig aus der verriegelten Position, indem Sie sie nach unten und unter der Halterung hervordrücken.



**Abbildung 32. Abfolge der Hebel beim Öffnen und Schließen der Prozessorabdeckung**

- a. Sockelfreigabehebel 1
  - b. Prozessor
  - c. Sockelfreigabehebel 2
3. Halten Sie die Halterung an der Prozessorabdeckung und ziehen Sie die Abdeckung nach oben weg.
  4. Heben Sie den Prozessor aus dem Sockel und belassen Sie den Freigabehebel in senkrechter Position, damit der neue Prozessor in den Sockel eingepasst werden kann.

**VORSICHT:** Wenn Sie einen Prozessor dauerhaft entfernen, müssen Sie eine Sockelschutzkappe und einen Prozessor-/DIMM-Platzhalter im freien Sockel installieren, um eine ordnungsgemäße Systemkühlung zu gewährleisten. Der Prozessor-/DIMM-Platzhalter bedeckt die nicht belegten Sockel für die DIMMs und den Prozessor.



**Abbildung 33. Installieren und Entfernen eines Prozessors**

- |                          |                              |
|--------------------------|------------------------------|
| 1. Sockelfreigabehebel 1 | 2. Pin-1-Ecke des Prozessors |
| 3. Prozessor             | 4. Steckplatz (4)            |
| 5. Prozessorabdeckung    | 6. Sockelfreigabehebel 2     |
| 7. Prozessorsockel       | 8. Halterung (4)             |

Geben Sie ein Beispiel ein, dass die aktuelle Aufgabe illustriert (optional).

1. Ersetzen Sie die Prozessoren.
2. Bauen Sie den Kühlkörper ein.
3. Installieren Sie das Kühlgehäuse wieder.
4. Befolgen Sie die Schritte im Abschnitt „Nach der Arbeit an Komponenten im Inneren Ihres Systems“.

#### Zugehörige Tasks

[Vor der Arbeit an Komponenten im Inneren Ihres Systems](#)

[Einsetzen des Kühlgehäuses](#)

[Entfernen eines Kühlkörpers](#)

[Einsetzen eines Prozessors](#)

[Installieren eines Kühlkörpers](#)

[Entfernen des Kühlgehäuses](#)

[Nach der Arbeit an Komponenten im Inneren Ihres Systems](#)

#### Zugehörige Verweise

[Sicherheitshinweise](#)

## Einsetzen eines Prozessors

**⚠ VORSICHT:** Viele Reparaturen am Computer dürfen nur von einem zertifizierten Servicetechniker ausgeführt werden. Sie sollten nur die Behebung von Störungen sowie einfache Reparaturen unter Berücksichtigung der jeweiligen Angaben in den Produktdokumentationen von Dell durchführen, bzw. die elektronischen oder telefonischen Anweisungen des

**Service- und Supportteams von Dell befolgen. Schäden durch nicht von Dell genehmigte Wartungsversuche werden nicht durch die Garantie abgedeckt. Lesen und beachten Sie die Sicherheitshinweise, die Sie zusammen mit Ihrem Produkt erhalten haben.**

**i ANMERKUNG:** Wenn Sie nur einen Prozessor installieren, muss dieser im Sockel CPU1 eingesetzt werden.

**i ANMERKUNG:** Sie müssen einen Prozessor entfernen, wenn Sie einen Prozessor aktualisieren oder einen fehlerhaften Prozessor austauschen möchten.

1. Befolgen Sie die Sicherheitshinweise im Abschnitt „Sicherheitshinweise“.
2. Halten Sie den Kreuzschlitzschraubenzieher Nr. 2 bereit.
3. Befolgen Sie die Schritte im Abschnitt „Vor der Arbeit an Komponenten im Inneren Ihres Systems“.
4. Entfernen Sie den Prozessor bzw. Prozessorplatzhalter bzw. DIMM-Platzhalter.

1. Entriegeln Sie den Freigabehebel des Sockels und ziehen Sie ihn um 90 Grad nach oben. Stellen Sie sicher, dass der Freigabehebel des Sockels vollständig geöffnet ist.
2. Halten Sie die Halterung an der Prozessorabdeckung und ziehen Sie die Abdeckung nach oben weg.

**i ANMERKUNG:** Es wird empfohlen, die Sockelschutzkappe von der Prozessorabdeckung zu entfernen bzw. in der Prozessorabdeckung zu installieren, wenn sich die Prozessorabdeckung in der geöffneten Position befindet.

3. Entfernen Sie gegebenenfalls die Sockelschutzkappe von der Prozessorabdeckung. Zum Entfernen der Sockelschutzkappe drücken Sie die Kappe aus dem Inneren der Prozessorabdeckung und bewegen sie weg von den Kontaktstiften des Sockels.

**△ VORSICHT:** Wenn der Prozessor falsch positioniert wird, kann dies eine dauerhafte Beschädigung der Systemplatine oder des Prozessors zur Folge haben. Achten Sie darauf, die Kontaktstifte im Sockel nicht zu verbiegen.

**△ VORSICHT:** Wenden Sie beim Einsetzen des Prozessors keine Kraft auf. Wenn der Prozessor korrekt positioniert ist, lässt er sich leicht in den Sockel einsetzen.

4. Setzen Sie den Prozessor in den Sockel ein:
  - a) Ermitteln Sie die Stift-1-Ecke des Prozessors, die mit einem kleinen goldenen Dreieck markiert ist. Setzen Sie diese Ecke in diejenige Ecke des ZIF-Sockels, die mit einem entsprechenden Dreieck auf der Systemplatine markiert ist.
  - b) Richten Sie die Stift-1-Ecke des Prozessors an der Stift-1-Ecke der Systemplatine aus.
  - c) Setzen Sie den Prozessor vorsichtig in den Sockel ein.

Das System verwendet einen ZIF-Prozessorsockel, sodass keine Kraft aufgewendet werden muss. Wenn der Prozessor korrekt positioniert ist, sollte er mit minimalem Druck in den Sockel gleiten.
  - d) Schließen Sie die Prozessorabdeckung.
  - e) Drehen Sie den Sockelfreigabehebel 1 und 2 gleichzeitig, bis diese einrasten.
1. Bauen Sie den Kühlkörper ein.
2. Drücken Sie beim Start F2, um das System-Setup aufzurufen, und vergewissern Sie sich, dass die Prozessorinformationen mit der neuen Systemkonfiguration übereinstimmen.
3. Führen Sie die Systemdiagnose aus, um sicherzustellen, dass der neue Prozessor korrekt funktioniert.

### Zugehörige Tasks

[Vor der Arbeit an Komponenten im Inneren Ihres Systems](#)

[Entfernen des Kühlgehäuses](#)

[Installieren eines Kühlkörpers](#)

[Nach der Arbeit an Komponenten im Inneren Ihres Systems](#)

### Zugehörige Verweise

[Sicherheitshinweise](#)

## Installieren eines Kühlkörpers

**△ VORSICHT:** Viele Reparaturen am Computer dürfen nur von einem zertifizierten Servicetechniker ausgeführt werden. Sie sollten nur die Behebung von Störungen sowie einfache Reparaturen unter Berücksichtigung der jeweiligen Angaben in den Produktdokumentationen von Dell durchführen, bzw. die elektronischen oder telefonischen Anweisungen des Service- und Supportteams von Dell befolgen. Schäden durch nicht von Dell genehmigte Wartungsversuche werden

nicht durch die Garantie abgedeckt. Lesen und beachten Sie die Sicherheitshinweise, die Sie zusammen mit Ihrem Produkt erhalten haben.

**ANMERKUNG:** Wenn Sie nur einen Prozessor installieren, muss dieser im Sockel CPU1 eingesetzt werden.

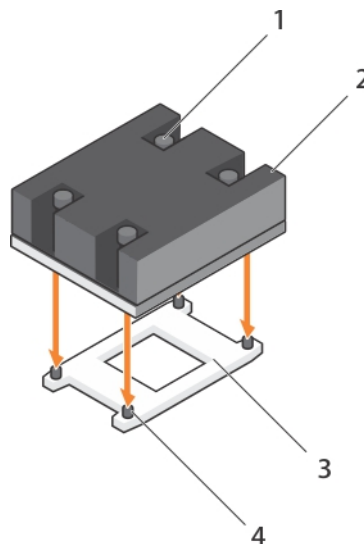
**ANMERKUNG:** Sie müssen einen Prozessor entfernen, wenn Sie einen Prozessor aktualisieren oder einen fehlerhaften Prozessor austauschen möchten.

1. Befolgen Sie die Sicherheitshinweise im Abschnitt „Sicherheitshinweise“.
2. Halten Sie den Kreuzschlitzschraubenzieher Nr. 2 bereit.
3. Befolgen Sie die Schritte im Abschnitt „Vor der Arbeit an Komponenten im Inneren Ihres Systems“.
4. Entfernen Sie das Kühlgehäuse.
5. Entfernen Sie den Prozessor oder die Prozessor-/DIMM-Platzhalterkarte.

Geben Sie den Kontext Ihrer Aufgabe hier ein (optional). Hier wird einführender Inhalt eingefügt.

Installieren Sie den Kühlkörper:

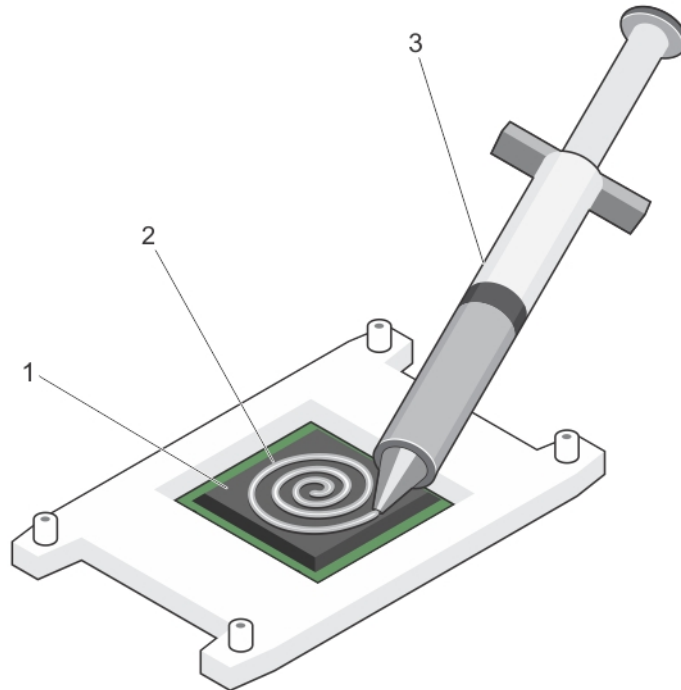
- a) Entfernen Sie mit einem sauberen, fusselfreien Tuch eventuell vorhandene Wärmeleitpaste vom Kühlkörper.
- b) Tragen Sie die Wärmeleitpaste auf der Oberseite des Prozessors auf. Verwenden Sie die im Prozessor-Kit enthaltene Spritze für Wärmeleitpaste, um die Wärmeleitpaste in einer Thin-Spirale, wie in der Abbildung dargestellt, auf die Oberseite des Prozessors aufzutragen.



**Abbildung 34. Installieren eines Kühlkörpers**

- |                          |                                      |
|--------------------------|--------------------------------------|
| 1. Verschlusschraube (4) | 2. Kühlkörper                        |
| 3. Prozessorsockel       | 4. Kühlkörper-Befestigungssockel (4) |

**VORSICHT:** Wenn zu viel Wärmeleitpaste aufgetragen wird, kann die überschüssige Wärmeleitpaste in Kontakt mit dem Prozessorsockel kommen und diesen verunreinigen.



**Abbildung 35. Auftragen von Wärmeleitpaste auf der Oberseite des Prozessors**

1. Prozessor
2. Wärmeleitpaste
3. Spritze für Wärmeleitpaste

**i ANMERKUNG:** Die Wärmeleitpaste ist nur für die einmalige Verwendung bestimmt. Entsorgen Sie die Spritze nach ihrer Verwendung.

- c) Setzen Sie den Kühlkörper auf den Prozessor.
- d) Ziehen Sie die vier Schrauben fest, mit denen der Kühlkörper auf der Systemplatine befestigt ist.

**i ANMERKUNG:** Ziehen Sie die einander diagonal gegenüberliegenden Schrauben fest. Ziehen Sie die Befestigungsschrauben des Kühlkörpers beim Einsatz des Kühlkörpers nicht zu fest an. Um ein Überdrehen zu vermeiden, ziehen Sie die Befestigungsschrauben an, bis Widerstand spürbar ist, und hören Sie mit dem Festziehen auf, sobald die Schraube an ihrem Platz sitzt. Die Schraubenspannung sollte maximal 6,9 kg-cm betragen.

1. Bauen Sie das Kühlgehäuse ein.
2. Befolgen Sie die Schritte im Abschnitt „Nach der Arbeit an Komponenten im Inneren Ihres Systems“.

Beim Startvorgang erkennt das System den neuen Prozessor und ändert automatisch die Systemkonfiguration im System-Setup.

3. Drücken Sie F2, um das System-Setup aufzurufen, und vergewissern Sie sich, dass die Prozessorinformationen mit der neuen Systemkonfiguration übereinstimmen.
4. Führen Sie die Systemdiagnose aus, um sicherzustellen, dass der neue Prozessor korrekt funktioniert.
5. Aktualisieren Sie das System-BIOS.

### Zugehörige Tasks

[Vor der Arbeit an Komponenten im Inneren Ihres Systems](#)

[Entfernen des Kühlgehäuses](#)

[Einsetzen eines Prozessors](#)

[Einsetzen des Kühlgehäuses](#)

[Nach der Arbeit an Komponenten im Inneren Ihres Systems](#)

### Zugehörige Verweise

[Sicherheitshinweise](#)

# Festplatten oder SSDs

Das System unterstützt bis zu zwei 2,5-Zoll-SAS- oder SATA- oder PCIe-SSDs oder SAS- oder SATA-Festplatten und acht 1,8-Zoll-SATA-SSDs. Die Festplatten oder SSDs werden in speziellen, hot-swap-fähigen Trägern geliefert, die in die Laufwerkschächte passen. Die Festplatten sind über die Festplattenrückwandplatine mit der Systemplatine verbunden.

**ANMERKUNG:** Der kombinierte Einsatz von SSD-/SAS-/SATA-Festplatten wird nicht unterstützt.

## Festplatten- bzw. SSD-Schachtnummerierung

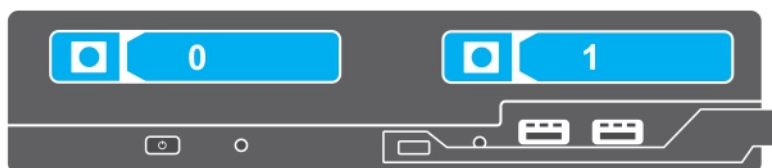


Abbildung 36. Festplatten- bzw. SSD-Schachtnummerierung – 2,5-Zoll-Festplatten- oder SSD-System

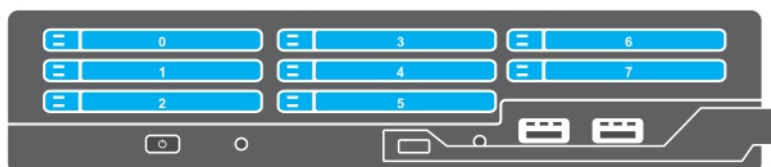


Abbildung 37. SSD-Schachtnummerierung – 1,8-Zoll-SSD-System

## Richtlinien zur Installation von Festplatten- bzw. SSD-Laufwerken

Bei Konfigurationen mit einem einzelnen Festplattenlaufwerk muss im anderen Laufwerkschacht ein Platzhalter installiert werden, um eine ordnungsgemäße Kühlung sicherzustellen.

## Entfernen eines Festplatten- bzw. SSD-Laufwerks

**VORSICHT:** Viele Reparaturen am Computer dürfen nur von einem zertifizierten Servicetechniker ausgeführt werden. Sie sollten nur die Behebung von Störungen sowie einfache Reparaturen unter Berücksichtigung der jeweiligen Angaben in den Produktdokumentationen von Dell durchführen, bzw. die elektronischen oder telefonischen Anweisungen des Service- und Supportteams von Dell befolgen. Schäden durch nicht von Dell genehmigte Wartungsversuche werden

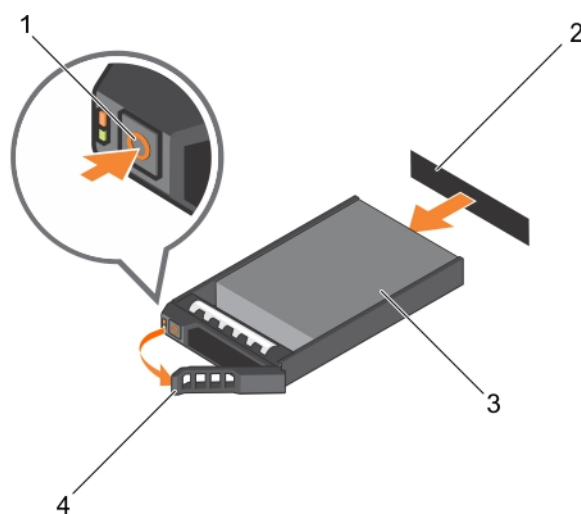
**nicht durch die Garantie abgedeckt. Lesen und beachten Sie die Sicherheitshinweise, die Sie zusammen mit Ihrem Produkt erhalten haben.**

1. Befolgen Sie die Sicherheitshinweise im Abschnitt „Sicherheitshinweise“.
2. Setzen Sie die Festplatte bzw. das SSD offline, und warten Sie, bis die Festplatten- bzw. SSD-Anzeigecodes auf dem Laufwerkträger nicht mehr blinken.

Wenn keine der Statusanzeigen mehr blinkt, ist das Laufwerk zum Ausbau bereit. Weitere Informationen zum Offline-Setzen der Festplatte oder des SSD finden Sie in der Dokumentation zu Ihrem Betriebssystem.

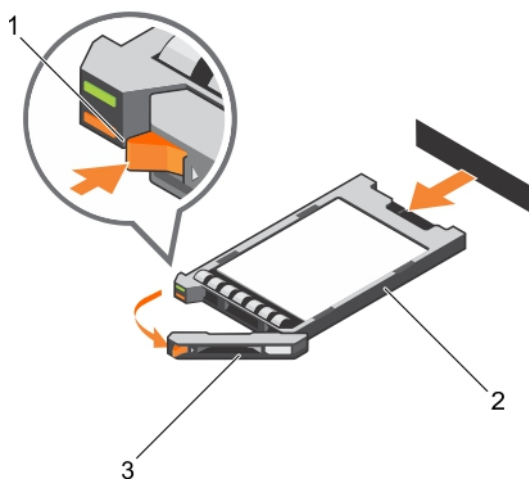
**ANMERKUNG:** Die Installation hot-swap-fähiger Laufwerke wird nicht von allen Betriebssystemen unterstützt. Informationen hierzu finden Sie in der im Lieferumfang Ihres Betriebssystems enthaltenen Dokumentation.

1. Drücken Sie die Entriegelungstaste, um den Hebel am Festplatten- bzw. SSD-Träger zu öffnen.
2. Ziehen Sie den Festplatten- bzw. SSD-Träger vollständig aus dem Festplatten- bzw. SSD-Steckplatz heraus.
3. Ziehen Sie das Festplatten- bzw. SSD-Laufwerk vollständig aus dem Festplatten- bzw. SSD-Schacht heraus.



**Abbildung 38. Entfernen eines Laufwerks**

- |                        |  |
|------------------------|--|
| 1. Entriegelungstaste  | 2. Festplatten- oder SSD-Anschluss (auf der Rückwandplatine) |
| 3. Festplatte oder SSD | 4. Festplatten- oder SSD-Trägergriff                         |



**Abbildung 39. Entfernen eines SSD-Laufwerks**

- |                       |        |
|-----------------------|--------|
| 1. Entriegelungstaste | 2. SSD |
| 3. SSD-Trägergriff    |        |
1. Wenn Sie eine Festplatte oder ein SSD dauerhaft entfernen möchten, installieren Sie eine Platzhalterkarte. Wenn Sie eine neue Festplatte oder ein neues SSD installieren möchten, lesen Sie den Abschnitt „Installieren des Festplatten- oder SSD-Laufwerks“.

# Installieren eines Festplatten- bzw. SSD-Laufwerks

**VORSICHT:** Wenn eine hot-swap-fähige Ersatzfestplatte bzw. ein Ersatz-SSD installiert und der Schlitten eingeschaltet wird, beginnt automatisch die Neuerstellung der Festplatte bzw. des SSD. Achten Sie unbedingt darauf, dass das Festplatten- bzw. SSD-Ersatzlaufwerk leer ist oder nur Daten enthält, die überschrieben werden können. Sämtliche Daten auf dem Festplatten- bzw. SSD-Ersatzlaufwerk gehen unmittelbar nach der Installation des Festplatten- bzw. SSD-Laufwerks verloren.

**ANMERKUNG:** Sie müssen die Festplatte bzw. das SSD ausbauen, um eine Aktualisierung durchzuführen, oder wenn Festplatte oder SSD fehlerhaft sind und ersetzt werden müssen.

1. Befolgen Sie die Sicherheitshinweise im Abschnitt „Sicherheitshinweise“.
2. Entfernen Sie die Festplatte oder das SSD bzw. einen entsprechenden Platzhalter.

**ANMERKUNG:** Die Installation hot-swap-fähiger Laufwerke wird nicht von allen Betriebssystemen unterstützt. Informationen hierzu finden Sie in der im Lieferumfang Ihres Betriebssystems enthaltenen Dokumentation.

1. Drücken Sie die Entriegelungstaste, um den Hebel am Festplatten- bzw. SSD-Träger zu öffnen.
2. Schieben Sie den Festplatten- bzw. SSD-Laufwerksträger in den Laufwerkschacht. Richten Sie den Schacht auf dem Festplatten- bzw. SSD-Laufwerksträger vorsichtig am entsprechenden Laufwerksteckplatz des Schlittens aus.
3. Schieben Sie den Festplattenträger in den Steckplatz, bis der Griff den Schlitten berührt.
4. Drehen Sie den Griff des Laufwerksträgers in die geschlossene Position und schieben Sie dabei den Träger in den Schacht, bis er einrastet.

Die LED-Statusanzeige leuchtet stetig grün, wenn das Laufwerk korrekt eingesetzt ist. Während der Wiederherstellung des Laufwerks blinkt die grüne LED-Anzeige des Laufwerksträgers.

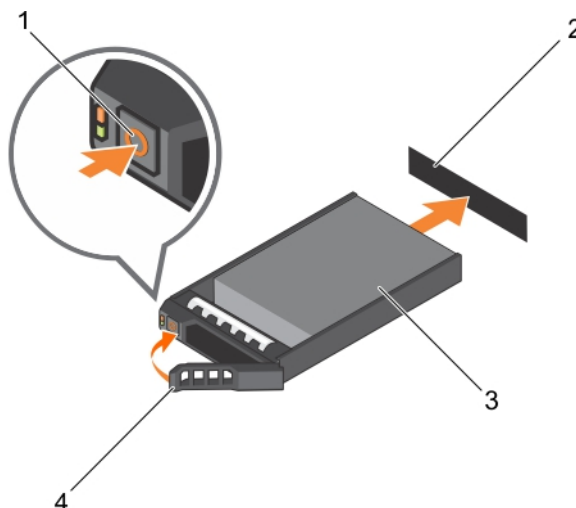


Abbildung 40. Einbauen eines Laufwerks

- |                        |   |
|------------------------|---|
| 1. Entriegelungstaste  | 2. Festplatte (auf der Rückwandplatine) |
| 3. Festplattenlaufwerk | 4. Griff des Festplattenträgers         |

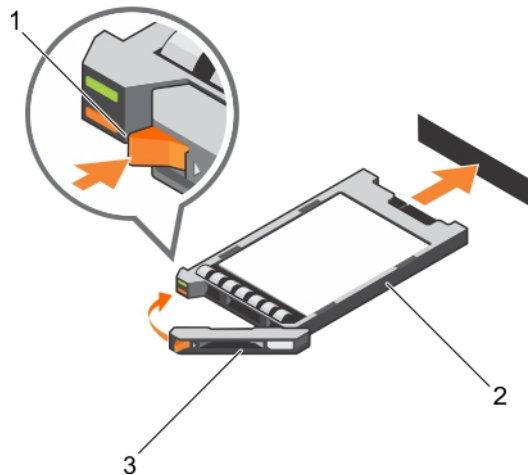


Abbildung 41. Einsetzen eines SSD-Laufwerks

- a. Entriegelungstaste
- b. SSD
- c. SSD-Trägergriff

#### Zugehörige Verweise

[Sicherheitshinweise](#)

## Entfernen eines Festplatten- oder SSD-Platzhalters

**⚠ VORSICHT:** Viele Reparaturen am Computer dürfen nur von einem zertifizierten Servicetechniker ausgeführt werden. Sie sollten nur die Behebung von Störungen sowie einfache Reparaturen unter Berücksichtigung der jeweiligen Angaben in den Produktdokumentationen von Dell durchführen, bzw. die elektronischen oder telefonischen Anweisungen des Service- und Supportteams von Dell befolgen. Schäden durch nicht von Dell genehmigte Wartungsversuche werden nicht durch die Garantie abgedeckt. Lesen und beachten Sie die Sicherheitshinweise, die Sie zusammen mit Ihrem Produkt erhalten haben.

**⚠ VORSICHT:** Um eine ausreichende Systemkühlung sicherzustellen, müssen alle leeren Festplatten- oder SSD-Steckplätze mit Festplatten- oder SSD-Platzhaltern bestückt sein.

1. Befolgen Sie die Sicherheitshinweise im Abschnitt „Sicherheitshinweise“.

Drücken Sie auf den Entriegelungsriegel und ziehen Sie den Festplatten- bzw. SSD-Platzhalter aus dem Festplatten- bzw. SSD-Steckplatz.

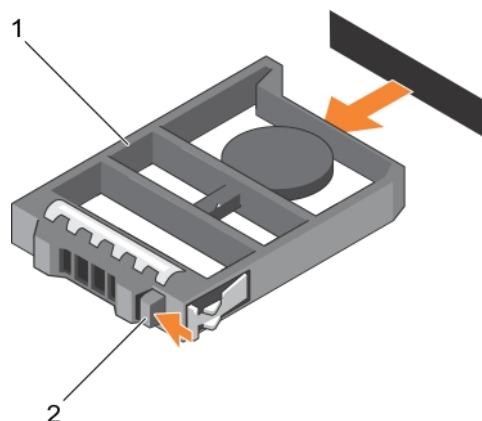
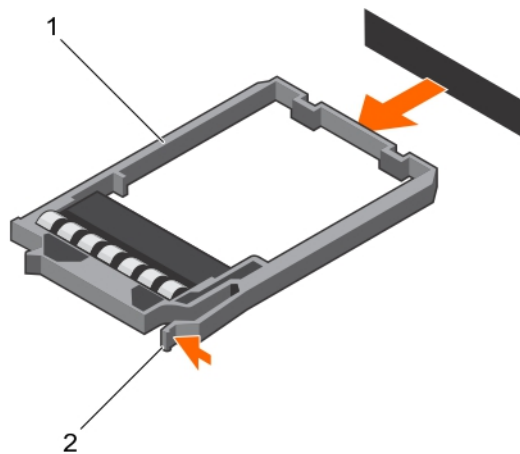


Abbildung 42. Entfernen einer 2,5-Zoll-Festplatte

- a. Festplatten- oder SSD-Platzhalter
- b. Sperrklinke



**Abbildung 43. Entfernen eines Platzhalters für ein 1,8-Zoll-SSD-Laufwerk**

- a. SSD-Platzhalterkarte
- b. Sperrklinke

1. Installieren Sie das Festplatten- bzw. SSD-Laufwerk.

#### Zugehörige Tasks

[Installieren eines Festplatten- bzw. SSD-Laufwerks](#)  
[Entfernen eines Festplatten- bzw. SSD-Laufwerks](#)

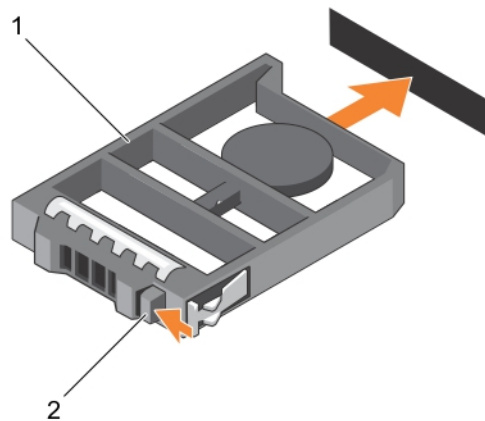
#### Zugehörige Verweise

[Sicherheitshinweise](#)

## Installieren eines Festplatten- bzw. SSD-Platzhalters

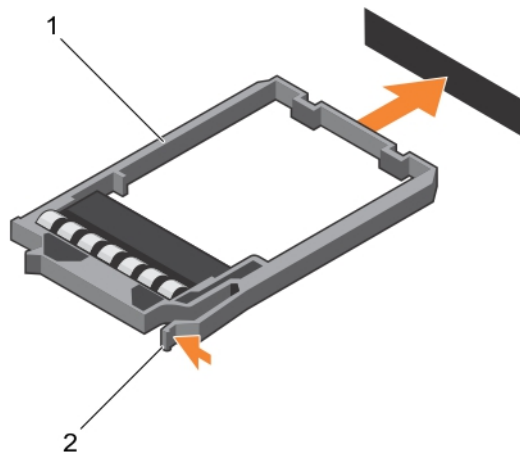
1. Befolgen Sie die Sicherheitshinweise im Abschnitt „Sicherheitshinweise“.
2. Entfernen Sie ein Festplatten- oder SSD-Laufwerk.

Schieben Sie den Festplatten- bzw. SSD-Platzhalter in den jeweiligen Steckplatz, bis der Entriegelungsriegel einrastet.



**Abbildung 44. Installieren eines Platzhalters für ein 2,5-Zoll-Festplattenlaufwerk**

- a. Festplatten- oder SSD-Platzhalter
- b. Sperrklinke



**Abbildung 45. Installieren eines 1,8-Zoll-SSD-Platzhalters**

- a. SSD-Platzhalterkarte
- b. Sperrklinke

## Vorgehen beim Herunterfahren zur Wartung eines Festplatten- oder SSD-Laufwerks

**ANMERKUNG:** Dieser Abschnitt betrifft nur Situationen, in denen der Schlitten zur Wartung eines Festplatten- bzw. SSD-Laufwerks ausgeschaltet werden muss.

Wenn Sie ein Festplatten- oder SSD-Laufwerk warten müssen, schalten Sie den Schlitten aus, und warten Sie nach dem Erlöschen der Betriebsanzeige des Schlittens 30 Sekunden, bevor Sie das Festplatten- bzw. SSD-Laufwerk entfernen. Andernfalls wird das Festplatten- oder SSD-Laufwerk nach dem Neueinbau und dem Wiedereinschalten des Schlittens möglicherweise nicht erkannt.

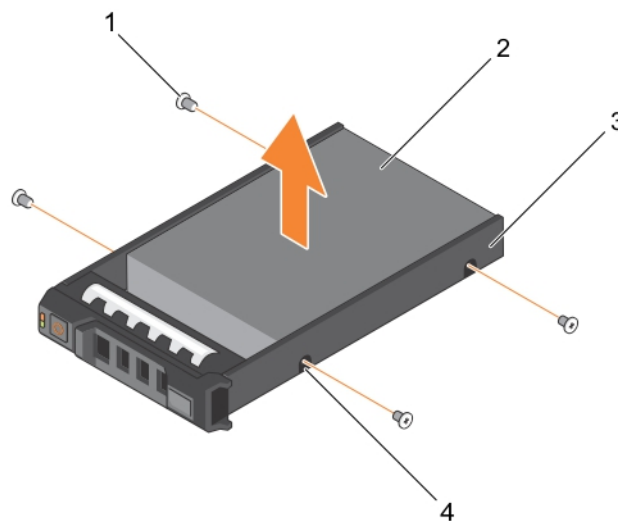
# Konfigurieren des Startlaufwerks

Das Laufwerk oder Gerät, von dem das System startet, wird durch die im System-Setup festgelegte Startreihenfolge bestimmt.

## Entfernen eines 2,5-Zoll-Festplatten- bzw. SSD-Laufwerks aus einem 2,5-Zoll-Festplatten- bzw. SSD-Träger

**⚠ VORSICHT:** Viele Reparaturen am Computer dürfen nur von einem zertifizierten Servicetechniker ausgeführt werden. Sie sollten nur die Behebung von Störungen sowie einfache Reparaturen unter Berücksichtigung der jeweiligen Angaben in den Produktdokumentationen von Dell durchführen, bzw. die elektronischen oder telefonischen Anweisungen des Service- und Supportteams von Dell befolgen. Schäden durch nicht von Dell genehmigte Wartungsversuche werden nicht durch die Garantie abgedeckt. Lesen und beachten Sie die Sicherheitshinweise, die Sie zusammen mit Ihrem Produkt erhalten haben.

1. Befolgen Sie die Sicherheitshinweise im Abschnitt „Sicherheitshinweise“.
2. Halten Sie den Kreuzschlitzschraubenzieher Nr.1 bereit.
1. Entfernen Sie die vier Schrauben von den Gleitschienen des Festplatten- oder SSD-Trägers.
2. Ziehen Sie die Festplatte bzw. das SSD aus dem jeweiligen Träger heraus.



**Abbildung 46. Entfernen eines 2,5-Zoll-Festplatten- bzw. -SSD-Laufwerks aus einem 2,5-Zoll-Festplatten- bzw. -SSD-Träger**

- |                                 |                         |
|---------------------------------|-------------------------|
| 1. Schraube (4)                 | 2. Festplatte oder SSD  |
| 3. Festplatten- oder SSD-Träger | 4. Schraubenbohrung (4) |

Installieren Sie ein 2,5-Zoll-Festplatten- bzw. -SSD-Laufwerk in einen 2,5-Zoll-Festplatten- bzw. -SSD-Träger.

### Zugehörige Tasks

Installieren eines 2,5-Zoll-Festplatten- bzw. -SSD-Laufwerks in einen 2,5-Zoll-Festplatten- bzw. -SSD-Träger

## Zugehörige Verweise

[Sicherheitshinweise](#)

# Installieren eines 2,5-Zoll-Festplatten- bzw. -SSD-Laufwerks in einen 2,5-Zoll-Festplatten- bzw. -SSD-Träger

**⚠ VORSICHT:** Viele Reparaturen am Computer dürfen nur von einem zertifizierten Servicetechniker ausgeführt werden. Sie sollten nur die Behebung von Störungen sowie einfache Reparaturen unter Berücksichtigung der jeweiligen Angaben in den Produktdokumentationen von Dell durchführen, bzw. die elektronischen oder telefonischen Anweisungen des Service- und Supportteams von Dell befolgen. Schäden durch nicht von Dell genehmigte Wartungsversuche werden nicht durch die Garantie abgedeckt. Lesen und beachten Sie die Sicherheitshinweise, die Sie zusammen mit Ihrem Produkt erhalten haben.

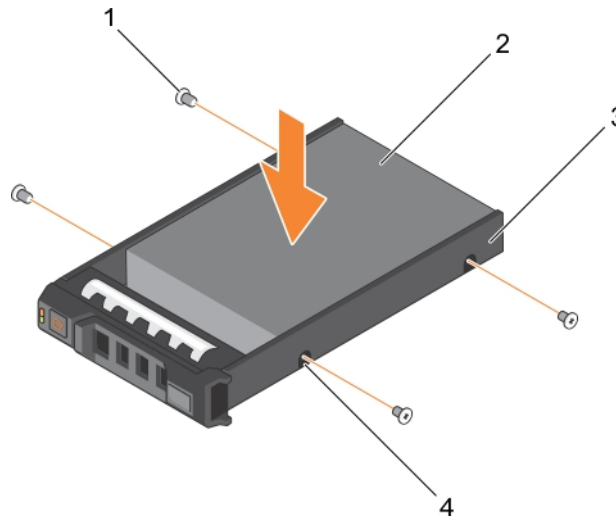
**ⓘ ANMERKUNG:** Sie müssen die Festplatte bzw. das SSD aus dem Festplatten- bzw. SSD-Träger ausbauen, wenn diese(s) fehlerhaft ist und ersetzt werden muss.

1. Befolgen Sie die Sicherheitshinweise im Abschnitt „Sicherheitshinweise“.
2. Halten Sie den Kreuzschlitzschraubenzieher Nr.1 bereit.
3. Entfernen Sie das 2,5-Zoll-Festplatten- bzw. SSD-Laufwerk aus dem 2,5-Zoll-Festplatten- bzw. SSD-Träger.

1. Schieben Sie die Festplatte bzw. das SSD in den Träger.
2. Richten Sie die Schraubenbohrungen auf der Festplatte bzw. dem SSD an den Schraubenbohrungen im Träger aus.

**⚠ VORSICHT:** Ziehen Sie die Schrauben nicht zu fest an, damit Laufwerk und Träger nicht beschädigt werden.

3. Ziehen Sie die vier Schrauben an, um die Festplatte bzw. das SSD am Träger zu befestigen.



**Abbildung 47. Installieren einer 2,5-Zoll-Festplatte bzw. -SSD in einen 2,5-Zoll-Festplatten- bzw. -SSD-Träger**

- |                                 |                         |
|---------------------------------|-------------------------|
| 1. Schraube (4)                 | 2. Festplatte oder SSD  |
| 3. Festplatten- oder SSD-Träger | 4. Schraubenbohrung (4) |

## Zugehörige Tasks

[Entfernen eines 2,5-Zoll-Festplatten- bzw. SSD-Laufwerks aus einem 2,5-Zoll-Festplatten- bzw. SSD-Träger](#)

## Zugehörige Verweise

[Sicherheitshinweise](#)

# Entfernen eines 1,8-Zoll-SSD-Laufwerks aus einem 1,8-Zoll-SSD-Träger

**VORSICHT:** Viele Reparaturen am Computer dürfen nur von einem zertifizierten Servicetechniker ausgeführt werden. Sie sollten nur die Behebung von Störungen sowie einfache Reparaturen unter Berücksichtigung der jeweiligen Angaben in den Produktdokumentationen von Dell durchführen, bzw. die elektronischen oder telefonischen Anweisungen des Service- und Supportteams von Dell befolgen. Schäden durch nicht von Dell genehmigte Wartungsversuche werden nicht durch die Garantie abgedeckt. Lesen und beachten Sie die Sicherheitshinweise, die Sie zusammen mit Ihrem Produkt erhalten haben.

Befolgen Sie die Sicherheitshinweise im Abschnitt „Sicherheitshinweise“.

Ziehen Sie an den Schienen an der Seite des Laufwerkträgers und heben Sie das SSD-Laufwerk aus dem Träger.

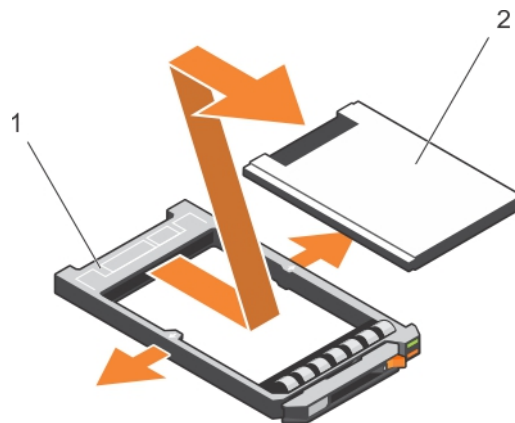


Abbildung 48. Entfernen eines 1,8-Zoll-SSD-Laufwerks aus einem 1,8-Zoll-SSD-Träger

1. SSD-Laufwerksträger
2. SSD

Setzen Sie ein 1,8-Zoll-SSD-Laufwerk in einen 1,8-Zoll-SSD-Träger ein.

## Zugehörige Tasks

[Installieren eines 1,8-Zoll-SSD-Laufwerks in einen 1,8-Zoll-SSD-Träger](#)

## Zugehörige Verweise

[Sicherheitshinweise](#)

# Installieren eines 1,8-Zoll-SSD-Laufwerks in einen 1,8-Zoll-SSD-Träger

**VORSICHT:** Viele Reparaturen am Computer dürfen nur von einem zertifizierten Servicetechniker ausgeführt werden. Sie sollten nur die Behebung von Störungen sowie einfache Reparaturen unter Berücksichtigung der jeweiligen Angaben in den Produktdokumentationen von Dell durchführen, bzw. die elektronischen oder telefonischen Anweisungen des Service- und Supportteams von Dell befolgen. Schäden durch nicht von Dell genehmigte Wartungsversuche werden nicht durch die Garantie abgedeckt. Lesen und beachten Sie die Sicherheitshinweise, die Sie zusammen mit Ihrem Produkt erhalten haben.

**ANMERKUNG:** Sie müssen das SSD-Laufwerk aus einem SSD-Träger entfernen, um ein fehlerhaftes SSD-Laufwerk aus einem SSD-Träger auszutauschen.

1. Befolgen Sie die Sicherheitshinweise im Abschnitt „Sicherheitshinweise“.
2. Entfernen Sie ein 1,8-Zoll-SSD-Laufwerk aus einem 1,8-Zoll-SSD-Träger.

Setzen Sie das SSD-Laufwerk in den SSD-Laufwerksträger ein, wobei sich das Anschlissende des SSD-Laufwerks in Richtung der Rückseite zeigt. Bei korrekter Ausrichtung schließt die Rückseite des SSD-Laufwerks mit der Rückseite des SSD-Laufwerksträgers ab.

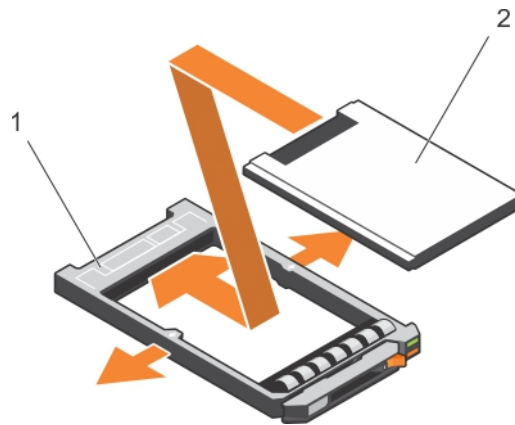


Abbildung 49. Installieren einer 1,8-Zoll-SSD in einen 1,8-Zoll-SSD-Träger

- a. SSD-Laufwerksträger
- b. SSD

### Zugehörige Tasks

[Entfernen eines 1,8-Zoll-SSD-Laufwerks aus einem 1,8-Zoll-SSD-Träger](#)

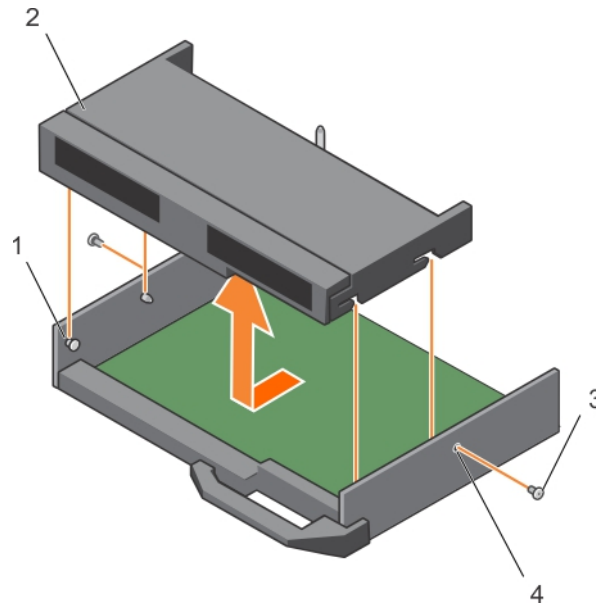
### Zugehörige Verweise

[Sicherheitshinweise](#)

## Entfernen des Festplatten- bzw. SSD-Gehäuses

**⚠ VORSICHT:** Viele Reparaturen am Computer dürfen nur von einem zertifizierten Servicetechniker ausgeführt werden. Sie sollten nur die Behebung von Störungen sowie einfache Reparaturen unter Berücksichtigung der jeweiligen Angaben in den Produktdokumentationen von Dell durchführen, bzw. die elektronischen oder telefonischen Anweisungen des Service- und Supportteams von Dell befolgen. Schäden durch nicht von Dell genehmigte Wartungsversuche werden nicht durch die Garantie abgedeckt. Lesen und beachten Sie die Sicherheitshinweise, die Sie zusammen mit Ihrem Produkt erhalten haben.

1. Befolgen Sie die Sicherheitshinweise im Abschnitt „Sicherheitshinweise“.
  2. Halten Sie den Kreuzschlitzschraubenzieher Nr.1 bereit.
  3. Befolgen Sie die Schritte im Abschnitt „Vor der Arbeit an Komponenten im Inneren Ihres Systems“.
  4. Entfernen Sie die Festplatte(n) bzw. SSD(s).
  5. Entfernen Sie die Festplatten- oder SSD-Rückwandplatine. Lesen Sie dazu den Abschnitt „Entfernen der Festplattenrückwandplatine“.
1. Entfernen Sie die beiden Schrauben, mit denen das Festplatten- bzw. SSD-Gehäuse am Gehäuse befestigt ist.
  2. Halten Sie das Festplatten- bzw. SSD-Gehäuse an den Kanten, schieben Sie es in Richtung der Vorderseite des Systems, und entfernen Sie es aus dem Schlitten.



**Abbildung 50. Entfernen eines Festplatten- bzw. SSD-Gehäuses**

- |                       |                                  |
|-----------------------|----------------------------------|
| 1. Abstandshalter (4) | 2. Festplatten- oder SSD-Gehäuse |
| 3. Schraube (2)       | 4. Schraubenbohrung (2)          |

1. Installieren Sie das Festplatten- bzw. SSD-Gehäuse. Lesen Sie dazu den Abschnitt „Installieren des Festplatten- bzw. SSD-Gehäuses“.
2. Installieren Sie die Festplatten- bzw. SSD-Rückwandplatine.
3. Installieren Sie die Festplatten bzw. SSDs.
4. Befolgen Sie die Schritte im Abschnitt „Nach der Arbeit an Komponenten im Inneren Ihres Systems“.

#### Zugehörige Tasks

- [Entfernen der Festplatten- bzw. SSD-Rückwandplatine](#)
- [Installieren des Festplatten- bzw. SSD-Gehäuses](#)
- [Nach der Arbeit an Komponenten im Inneren Ihres Systems](#)
- [Entfernen eines Festplatten- bzw. SSD-Laufwerks](#)

#### Zugehörige Verweise

- [Sicherheitshinweise](#)

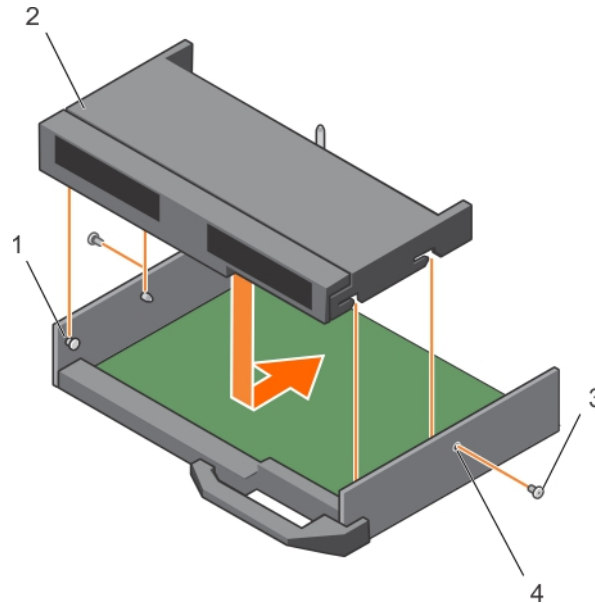
## Installieren des Festplatten- bzw. SSD-Gehäuses

**⚠ VORSICHT:** Viele Reparaturen am Computer dürfen nur von einem zertifizierten Servicetechniker ausgeführt werden. Sie sollten nur die Behebung von Störungen sowie einfache Reparaturen unter Berücksichtigung der jeweiligen Angaben in den Produktdokumentationen von Dell durchführen, bzw. die elektronischen oder telefonischen Anweisungen des Service- und Supportteams von Dell befolgen. Schäden durch nicht von Dell genehmigte Wartungsversuche werden nicht durch die Garantie abgedeckt. Lesen und beachten Sie die Sicherheitshinweise, die Sie zusammen mit Ihrem Produkt erhalten haben.

**ⓘ ANMERKUNG:** Sie müssen das Festplatten- bzw. SSD-Gehäuse entfernen, falls dieses defekt ist und ersetzt werden muss, oder um Wartungsarbeiten an anderen Komponenten im Inneren des Systems durchzuführen.

1. Befolgen Sie die Sicherheitshinweise im Abschnitt „Sicherheitshinweise“.
2. Halten Sie den Kreuzschlitzschraubenzieher Nr.1 bereit.
3. Entfernen Sie das Festplatten- bzw. SSD-Gehäuse. Lesen Sie dazu den Abschnitt „Entfernen des Festplatten- bzw. SSD-Gehäuses“.
1. Richten Sie die Schlitze auf den Seiten des Festplatten- bzw. SSD-Gehäuses an den Stegen am Gehäuse aus.
2. Senken Sie das Festplatten- bzw. SSD-Gehäuse in das Gehäuse ab, bis die Schlitze am Festplatten- bzw. SSD-Gehäuse in den Stegen am Gehäuse einrasten.
3. Schieben Sie das Festplatten- bzw. SSD-Gehäuse in das Gehäuse hinein, bis es einrastet.

4. Setzen Sie die beiden Schrauben ein, um das Festplatten- bzw. SSD-Gehäuse mit dem Gehäuse zu befestigen.



**Abbildung 51. Installieren des Festplatten- bzw. SSD-Gehäuses**

- |                       |                                  |
|-----------------------|----------------------------------|
| 1. Abstandshalter (4) | 2. Festplatten- oder SSD-Gehäuse |
| 3. Schraube (2)       | 4. Schraubenbohrung (2)          |

1. Installieren Sie die Festplatten- bzw. SSD-Rückwandplatine. Lesen Sie dazu den Abschnitt „Installieren der Festplattenrückwandplatine“.
2. Installieren Sie die Festplatten- bzw. SSD-Laufwerke.
3. Befolgen Sie die Schritte im Abschnitt „Nach der Arbeit an Komponenten im Inneren Ihres Systems“.

#### Zugehörige Tasks

- [Entfernen des Festplatten- bzw. SSD-Gehäuses](#)
- [Installieren der Festplatten- bzw. SSD-Rückwandplatine](#)
- [Nach der Arbeit an Komponenten im Inneren Ihres Systems](#)
- [Installieren eines Festplatten- bzw. SSD-Laufwerks](#)

#### Zugehörige Verweise

- [Sicherheitshinweise](#)

## Festplattenrückwandplatine

Server verfügen über eine Rückwandplatine, an der hot-swap-fähige Festplatten befestigt werden können. Eine Rückwandplatine ist mit Stiften versehen, die direkt und ohne Kabel auf die Festplattensockel aufgesteckt werden können. Sie verfügen entweder über einen einzelnen Anschluss, an dem ein Festplatten-Array-Controller angeschlossen werden kann, oder über mehrere Anschlüsse für den Anschluss eines oder mehrerer Controller.

## Entfernen der Festplatten- bzw. SSD-Rückwandplatine

**⚠ VORSICHT:** Viele Reparaturen am Computer dürfen nur von einem zertifizierten Servicetechniker ausgeführt werden. Sie sollten nur die Behebung von Störungen sowie einfache Reparaturen unter Berücksichtigung der jeweiligen Angaben in den Produktdokumentationen von Dell durchführen, bzw. die elektronischen oder telefonischen Anweisungen des Service- und Supportteams von Dell befolgen. Schäden durch nicht von Dell genehmigte Wartungsversuche werden nicht durch die Garantie abgedeckt. Lesen und beachten Sie die Sicherheitshinweise, die Sie zusammen mit Ihrem Produkt erhalten haben.

1. Befolgen Sie die Sicherheitshinweise im Abschnitt „Sicherheitshinweise“.
2. Halten Sie den Kreuzschlitzschraubenzieher Nr. 2 bereit.

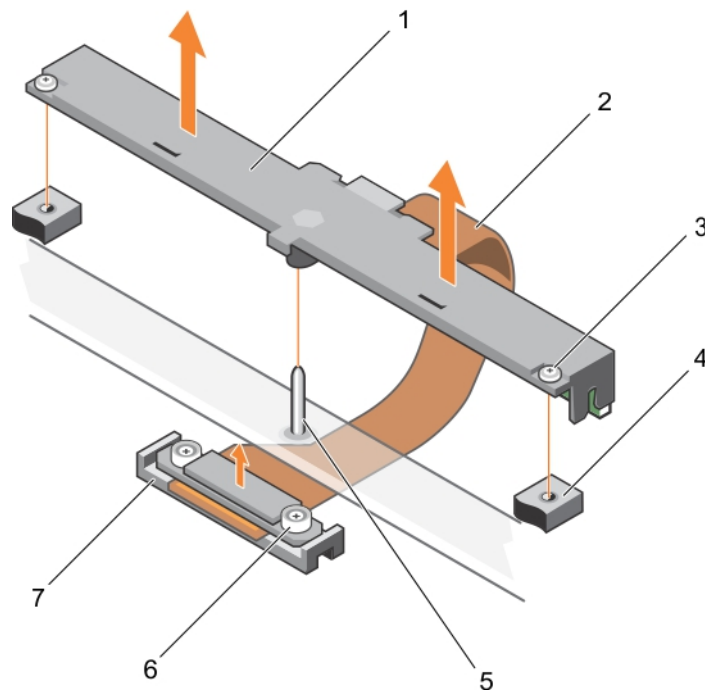
3. Befolgen Sie die Schritte im Abschnitt „Vor der Arbeit an Komponenten im Inneren Ihres Systems“.

**VORSICHT:** Um Schäden an den Festplatten- oder SSD-Laufwerken und der Festplatten- oder SSD-Rückwandplatine zu vermeiden, entfernen Sie zuerst die Festplatten- bzw. SSD-Laufwerke aus dem Schlitten, bevor Sie die Rückwandplatine abnehmen.

**VORSICHT:** Notieren Sie sich die Nummern der einzelnen Festplatten und SSDs und kennzeichnen Sie diese vorübergehend, bevor Sie sie ausbauen, damit Sie sie später wieder an der gleichen Position einsetzen können.

4. Entfernen Sie die Festplatte(n) bzw. SSD(s).

1. Lösen Sie die zwei Verschlusschrauben, mit denen die Festplatten- bzw. SSD-Rückwandplatine am Festplatten- bzw. SSD-Gehäuse befestigt ist.
2. Heben Sie die Festplatten- bzw. SSD-Rückwandplatine an den Kanten hoch, bis sich der Führungsstift des Festplatten- bzw. SSD-Gehäuses aus der Führung auf der Rückwandplatine löst.
3. Entfernen Sie das Festplatten- bzw. SSD-Gehäuse. Lesen Sie dazu den Abschnitt „Entfernen des Festplatten- bzw. SSD-Gehäuses“.
4. Lösen Sie die zwei Verschlusschrauben, mit denen der Festplatten- bzw. SSD-Rückwandplatten-Kabelanschluss am Systemplattenanschluss befestigt ist.
5. Heben Sie die Rückwandplatine nach oben und aus dem System heraus.



**Abbildung 52. Entfernen der Festplatten- bzw. SSD-Rückwandplatine**

- |  |  |
|--|--|
| 1. Festplatten- oder SSD-Rückwandplatine | 2. Festplatten- oder SSD-Rückwandplattenkabel                                    |
| 3. Verschlusschraube (2)                 | 4. Schraubenbohrung auf dem Festplatten- bzw. SSD-Gehäuse (2)                    |
| 5. Führungsstift                         | 6. Verschlusschraube am Festplatten- bzw. SSD-Rückwandplatten-Kabelanschluss (2) |
| 7. Anschluss                             |  |

1. Installieren Sie die Festplatten- bzw. SSD-Rückwandplatine. Lesen Sie dazu den Abschnitt „Installieren der Festplattenrückwandplatine“.
2. Installieren Sie die Festplatte bzw. das SSD.
3. Befolgen Sie die Schritte im Abschnitt „Nach der Arbeit an Komponenten im Inneren Ihres Systems“.

### Zugehörige Tasks

[Vor der Arbeit an Komponenten im Inneren Ihres Systems](#)

[Entfernen des Festplatten- bzw. SSD-Gehäuses](#)

[Installieren der Festplatten- bzw. SSD-Rückwandplatine](#)

[Nach der Arbeit an Komponenten im Inneren Ihres Systems](#)

## Zugehörige Verweise

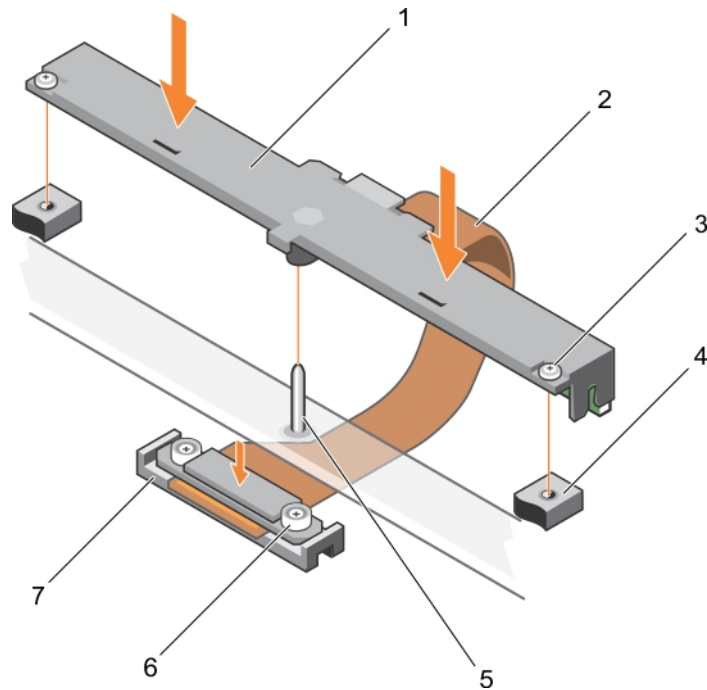
[Sicherheitshinweise](#)

# Installieren der Festplatten- bzw. SSD-Rückwandplatine

**⚠ VORSICHT:** Viele Reparaturen am Computer dürfen nur von einem zertifizierten Servicetechniker ausgeführt werden. Sie sollten nur die Behebung von Störungen sowie einfache Reparaturen unter Berücksichtigung der jeweiligen Angaben in den Produktdokumentationen von Dell durchführen, bzw. die elektronischen oder telefonischen Anweisungen des Service- und Supportteams von Dell befolgen. Schäden durch nicht von Dell genehmigte Wartungsversuche werden nicht durch die Garantie abgedeckt. Lesen und beachten Sie die Sicherheitshinweise, die Sie zusammen mit Ihrem Produkt erhalten haben.

**ⓘ ANMERKUNG:** Sie müssen die Festplatten- bzw. SSD-Rückwandplatine entfernen, falls diese fehlerhaft ist und ausgetauscht werden muss, oder um Wartungsarbeiten an anderen Komponenten innerhalb des Systems durchzuführen.

1. Befolgen Sie die Sicherheitshinweise im Abschnitt „Sicherheitshinweise“.
2. Halten Sie den Kreuzschlitzschraubenzieher Nr. 2 bereit.
3. Entfernen Sie das Festplatten- bzw. SSD-Laufwerk. Lesen Sie dazu den Abschnitt „Entfernen des Festplatten- bzw. SSD-Laufwerks“.
4. Entfernen Sie die Festplatten- oder SSD-Rückwandplatine. Lesen Sie dazu den Abschnitt „Entfernen der Festplattenrückwandplatine“.
1. Richten Sie die Verschlusschrauben auf dem Festplatten- bzw. SSD-Rückwandplatten-Kabelanschluss an den Schraubenbohrungen des Systemplattenanschlusses aus.
2. Ziehen Sie die zwei Verschlusschrauben fest, mit denen der Rückwandplatten-Kabelanschluss auf der Systemplatte befestigt wird.
3. Setzen Sie das Festplatten- bzw. SSD-Gehäuse ein.
4. Richten Sie folgende Komponenten aneinander aus:
  - die Führung auf der Festplatten- bzw. SSD-Rückwandplatine am Führungstift des Festplatten- bzw. SSD-Gehäuses
  - die Verschlusschrauben auf der Festplatten- bzw. SSD-Rückwandplatine an den Schraubenbohrungen am Festplatten- bzw. SSD-Gehäuse
5. Senken Sie die Festplatten- bzw. SSD-Rückwandplatine in die Einbauposition, bis die Verschlusschrauben auf der Rückwandplatte in die Schraubenbohrungen des Festplatten- bzw. SSD-Gehäuses greifen.
6. Ziehen Sie die zwei Verschlusschrauben fest, mit denen die Festplatten- bzw. SSD-Rückwandplatine am Festplatten- bzw. SSD-Gehäuse befestigt wird.



**Abbildung 53. Installieren der Festplatten- bzw. SSD-Rückwandplatine**

- |  |  |
|--|--|
| 1. Festplatten- oder SSD-Rückwandplatine | 2. Festplatten- oder SSD-Rückwandplattenkabel                                    |
| 3. Verschlusschraube (2)                 | 4. Schraubenbohrung auf dem Festplatten- bzw. SSD-Gehäuse (2)                    |
| 5. Führungsstift                         | 6. Verschlusschraube am Festplatten- bzw. SSD-Rückwandplatten-Kabelanschluss (2) |
| 7. Anschluss                             |  |

1. Installieren Sie die Festplatten- bzw. SSD-Laufwerke an ihren ursprünglichen Positionen.
2. Befolgen Sie die Schritte im Abschnitt „Nach der Arbeit an Komponenten im Inneren Ihres Systems“.

#### Zugehörige Tasks

- [Entfernen eines Festplatten- bzw. SSD-Laufwerks](#)
- [Entfernen der Festplatten- bzw. SSD-Rückwandplatine](#)
- [Nach der Arbeit an Komponenten im Inneren Ihres Systems](#)
- [Installieren des Festplatten- bzw. SSD-Gehäuses](#)
- [Installieren eines Festplatten- bzw. SSD-Laufwerks](#)

#### Zugehörige Verweise

- [Sicherheitshinweise](#)

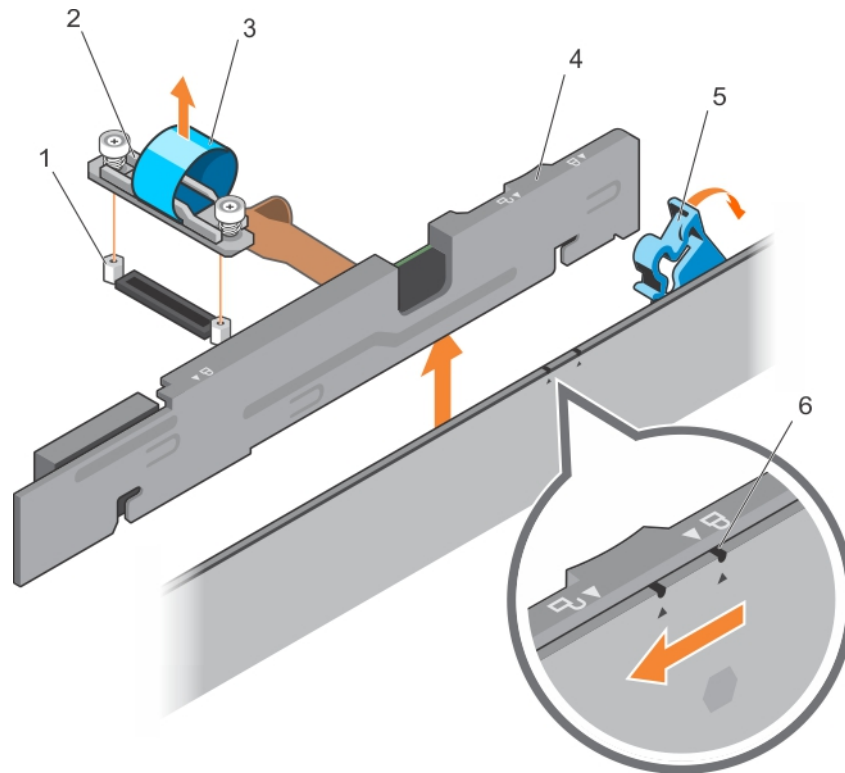
## PERC H730P-Slim-Karte

Die PERC H730P-Slim-Karte wird nur auf Systemen mit acht 1,8-Zoll-SSD-Laufwerken und zwei Prozessoren unterstützt.

### Entfernen einer PERC H730P-Slim-Karte

- ⚠ VORSICHT:** Viele Reparaturen am Computer dürfen nur von einem zertifizierten Servicetechniker ausgeführt werden. Sie sollten nur die Behebung von Störungen sowie einfache Reparaturen unter Berücksichtigung der jeweiligen Angaben in den Produktdokumentationen von Dell durchführen, bzw. die elektronischen oder telefonischen Anweisungen des Service- und Supportteams von Dell befolgen. Schäden durch nicht von Dell genehmigte Wartungsversuche werden nicht durch die Garantie abgedeckt. Lesen und beachten Sie die Sicherheitshinweise, die Sie zusammen mit Ihrem Produkt erhalten haben.

1. Befolgen Sie die Sicherheitshinweise im Abschnitt „Sicherheitshinweise“.
  2. Halten Sie den Kreuzschlitzschraubenzieher Nr. 2 bereit.
  3. Befolgen Sie die Schritte im Abschnitt „Vor der Arbeit an Komponenten im Inneren Ihres Systems“.
  4. Entfernen Sie das Kühlgehäuse.
1. Lösen Sie die zwei Verschlusschrauben am PERC H730P-Slim-Kartenkabelanschluss.
  2. Heben Sie den PERC H730P-Slim-Kartenkabelanschluss mithilfe der Zuglasche vom Systemplatinenanschluss weg.
  3. Drücken Sie den Entriegelungsriegel an der Seite des Gehäuses in die Entsperr-Position und ziehen Sie die PERC H730P-Slim-Karte in Richtung Systemrückseite.
- ⚠ VORSICHT: Um Schäden an der PERC H730P-Slim-Karte zu vermeiden, fassen Sie die Karte nur an ihren Kanten an.**
4. Heben Sie die Karte nach oben aus dem System heraus.



**Abbildung 54. Entfernen einer PERC H730P-Slim-Karte**

- |                                   |   |
|-----------------------------------|---|
| 1. Steg (2)                       | 2. PERC H730P-Slim-Kartenkabelanschluss   |
| 3. Zuglasche                      | 4. PERC H730P-Slim-Karte  |
| 5. PERC H730P-Entriegelungsriegel | 6. Symbol zum Sperren und Entsperrn der Halterung auf der PERC H730P-Slim-Karte |

### Zugehörige Tasks

[Vor der Arbeit an Komponenten im Inneren Ihres Systems](#)  
[Entfernen des Kühlgehäuses](#)

### Zugehörige Verweise

[Sicherheitshinweise](#)

## Installieren einer PERC H730P-Slim-Karte

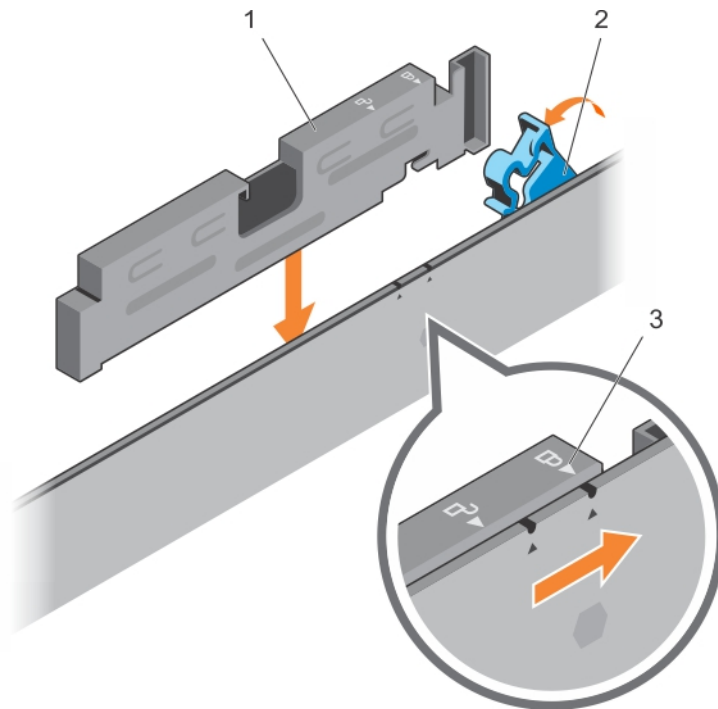
**⚠ VORSICHT: Viele Reparaturen am Computer dürfen nur von einem zertifizierten Servicetechniker ausgeführt werden. Sie sollten nur die Behebung von Störungen sowie einfache Reparaturen unter Berücksichtigung der jeweiligen Angaben in den Produktdokumentationen von Dell durchführen, bzw. die elektronischen oder telefonischen Anweisungen des Service- und Supportteams von Dell befolgen. Schäden durch nicht von Dell genehmigte Wartungsversuche werden**

**nicht durch die Garantie abgedeckt. Lesen und beachten Sie die Sicherheitshinweise, die Sie zusammen mit Ihrem Produkt erhalten haben.**

1. Befolgen Sie die Sicherheitshinweise im Abschnitt „Sicherheitshinweise“.
2. Halten Sie den Kreuzschlitzschraubenzieher Nr. 2 bereit.
1. Entfernen Sie ggf. den PERC H730P-Slim-Kartenplatzhalter.
2. Drücken Sie den Entriegelungsriegel an der Seite des Gehäuses in die Entsperr-Position.

**ANMERKUNG:** Stellen Sie sicher, dass sich die Speichermodul-Auswurfvorrichtungen in der geschlossenen Position befinden.

3. Richten Sie die Steckplätze auf der PERC H730P-Slim-Karte an den Stegen auf der Seite des Gehäuses aus.
4. Senken Sie die PERC H730P-Slim-Karte in das Gehäuse, bis die Schlitze auf der Karte in die Stegen auf der Seite des Gehäuses greifen.
5. Drücken Sie den Entriegelungsriegel in die Sperr-Position, um die Karte fest im Gehäuse zu sichern. Die PERC H730P-Slim-Karte stellt eine Verbindung mit dem Rückwandplattenanschluss her.
6. Halten Sie die Zuglasche auf dem PERC H730 Slim-Kartenkabelanschluss und führen Sie das Kabel zwischen die Speichermodul-Auswurfvorrichtungen.
7. Richten Sie die Verschlusschrauben auf dem PERC H730P-Slim-Kartenkabelanschluss an den Schraubenbohrungen des Systemplattenanschlusses aus.
8. Ziehen Sie die zwei Verschlusschrauben fest, mit denen der PERC H730P-Slim-Karten-Kabelanschluss auf der Systemplatine befestigt wird.



**Abbildung 55. Installieren einer PERC H730P-Slim-Karte**

- a. PERC H730P-Slim-Karte
- b. PERC H730P-Entriegelungsriegel
- c. Symbol zum Sperren und Entsperrern der Halterung auf der PERC H730P-Slim-Karte

Befolgen Sie die Schritte im Abschnitt „Nach der Arbeit an Komponenten im Inneren Ihres Systems“.

### Zugehörige Tasks

[Nach der Arbeit an Komponenten im Inneren Ihres Systems](#)

### Zugehörige Verweise


[Sicherheitshinweise](#)

# Speichercontrollerkarte

Das System verfügt auf der Systemplatine über einen reservierten Erweiterungskartensteckplatz für die Speichercontrollerkarte, die das integrierte Speichersubsystem für die Festplatten des Systems bereitstellt. Die Speichercontrollerkarte unterstützt SSD- oder SAS- oder SATA-Festplatten.


 **ANMERKUNG:** Die Speichercontrollerplatine befindet sich unter dem Festplatten- bzw. SSD-Gehäuse.

## Entfernen der PCIe-Erweiterungskarte oder Speicher-Controller-Karte

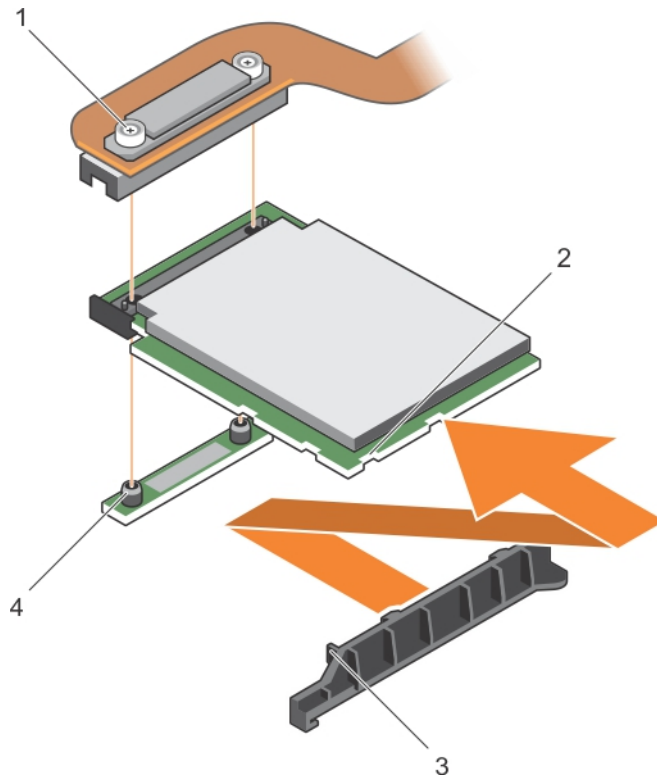
 **VORSICHT:** Viele Reparaturen am Computer dürfen nur von einem zertifizierten Servicetechniker ausgeführt werden. Sie sollten nur die Behebung von Störungen sowie einfache Reparaturen unter Berücksichtigung der jeweiligen Angaben in den Produktdokumentationen von Dell durchführen bzw. die elektronischen oder telefonischen Anweisungen des Service- und Supportteams von Dell befolgen. Schäden durch nicht von Dell genehmigte Wartungsversuche werden nicht durch die Garantie abgedeckt. Lesen und beachten Sie die Sicherheitshinweise, die Sie zusammen mit Ihrem Produkt erhalten haben.

 **ANMERKUNG:** Die PCIe-Erweiterungskarte bzw. Speicher-Controller-Karte wird auf Systemen mit SAS-Rückwandplatine unterstützt.

1. Befolgen Sie die Sicherheitshinweise im Abschnitt „Sicherheitshinweise“.
2. Halten Sie den Kreuzschlitzschraubenzieher Nr. 2 bereit.
3. Befolgen Sie die Schritte im Abschnitt „Vor der Arbeit an Komponenten im Inneren Ihres Systems“.
4. Entfernen Sie die folgenden Komponenten:
  - a. Festplatten oder SSDs
  - b. Festplatten- oder SSD-Rückwandplatine
  - c. Festplatten- oder SSD-Gehäuse
1. Lösen Sie die zwei Verschlusschrauben am Festplatten- bzw. SSD-Rückwandplatten-Kabelanschluss, und heben Sie ihn von der PCIe-Erweiterungskarte oder Speicher-Controller-Karte weg.

 **VORSICHT:** Halten Sie die Karte nur an den Kanten, um Beschädigungen an der PCIe-Erweiterungskarte bzw. Speicher-Controller-Karte zu vermeiden.

2. Heben Sie die PCIe-Erweiterungskarte bzw. Speicher-Controller-Karte an, und entfernen Sie sie aus dem System.



**Abbildung 56. Entfernen der PCIe-Erweiterungskarte oder Speicher-Controller-Karte**

- |   |   |
|---|---|
| 1. Verschlusschraube (2)  | 2. Steckplatz auf der PCIe-Erweiterungskarte bzw. Speicher-Controller-Karte |
| 3. Lasche auf der Halterung der PCIe-Erweiterungskarte bzw. Speicher-Controller-Karte | 4. Steg (2)   |

1. Installieren Sie die PCIe-Erweiterungskarte bzw. Speicher-Controller-Karte.
2. Installieren Sie folgendes:
  - a. Festplatten- oder SSD-Gehäuse
  - b. Festplatten- oder SSD-Rückwandplatine
  - c. Festplatten oder SSDs
3. Befolgen Sie die Schritte im Abschnitt „Nach der Arbeit an Komponenten im Inneren Ihres Systems“.

#### Zugehörige Tasks

- [Vor der Arbeit an Komponenten im Inneren Ihres Systems](#)
- [Installieren der PCIe-Erweiterungskarte oder Speicher-Controller-Karte](#)
- [Nach der Arbeit an Komponenten im Inneren Ihres Systems](#)
- [Entfernen eines Festplatten- bzw. SSD-Laufwerks](#)
- [Entfernen der Festplatten- bzw. SSD-Rückwandplatine](#)
- [Entfernen des Festplatten- bzw. SSD-Gehäuses](#)

#### Zugehörige Verweise

- [Sicherheitshinweise](#)

## Installieren der PCIe-Erweiterungskarte oder Speicher-Controller-Karte

**⚠ VORSICHT:** Viele Reparaturen am Computer dürfen nur von einem zertifizierten Servicetechniker ausgeführt werden. Sie sollten nur die Behebung von Störungen sowie einfache Reparaturen unter Berücksichtigung der jeweiligen Angaben in den Produktdokumentationen von Dell durchführen, bzw. die elektronischen oder telefonischen Anweisungen des

**Service- und Supportteams von Dell befolgen. Schäden durch nicht von Dell genehmigte Wartungsversuche werden nicht durch die Garantie abgedeckt. Lesen und beachten Sie die Sicherheitshinweise, die Sie zusammen mit Ihrem Produkt erhalten haben.**

**i ANMERKUNG:** Die PCIe-Erweiterungskarte bzw. Speicher-Controller-Karte wird auf Systemen mit SAS-Rückwandplatine unterstützt.

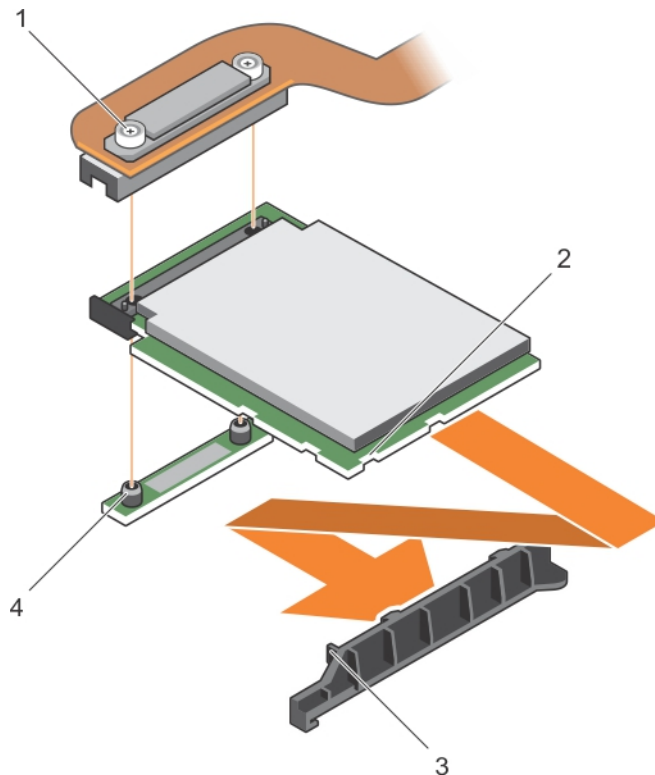
**i ANMERKUNG:** Sie müssen die PCIe-Erweiterungskarte bzw. Speicher-Controller-Karte entfernen, wenn diese fehlerhaft ist, oder um Wartungsarbeiten an anderen Komponenten im Inneren des Systems auszuführen.

1. Befolgen Sie die Sicherheitshinweise im Abschnitt „Sicherheitshinweise“.
2. Halten Sie den Kreuzschlitzschraubenzieher Nr. 2 bereit.
3. Entfernen Sie die PCIe-Erweiterungskarte oder Speicher-Controller-Karte.

1. Richten Sie die Steckplätze an der Kante der PCIe-Erweiterungskarte bzw. Speicher-Controller-Karte an den Laschen auf der Kartenhalterung aus.

**⚠ VORSICHT:** Halten Sie die Karte nur an den Kanten, um Beschädigungen an der PCIe-Erweiterungskarte bzw. Speicher-Controller-Karte zu vermeiden.

2. Setzen Sie die PCIe-Erweiterungskarte bzw. Speicher-Controller-Karte auf den Anschluss auf der Systemplatine.
3. Ziehen Sie die zwei Verschlusschrauben am Festplatten- bzw. SSD-Rückwandplatten-Kabelanschluss fest, um die Karte an der Systemplatine zu befestigen.



**Abbildung 57. Installieren der PCIe-Erweiterungskarte oder Speicher-Controller-Karte**

- |   |   |
|---|---|
| 1. Verschlusschraube (2)  | 2. Steckplatz auf der PCIe-Erweiterungskarte bzw. Speicher-Controller-Karte |
| 3. Lasche auf der Halterung der PCIe-Erweiterungskarte bzw. Speicher-Controller-Karte | 4. Steg (2)   |

1. Installieren Sie folgendes:
  - a. Festplatten oder SSDs
  - b. Festplatten- oder SSD-Rückwandplatine
  - c. Festplatten- oder SSD-Gehäuse
2. Befolgen Sie die Schritte im Abschnitt „Nach der Arbeit an Komponenten im Inneren Ihres Systems“.

## Zugehörige Tasks

Entfernen der PCIe-Erweiterungskarte oder Speicher-Controller-Karte

Nach der Arbeit an Komponenten im Inneren Ihres Systems

Installieren eines Festplatten- bzw. SSD-Laufwerks

Installieren der Festplatten- bzw. SSD-Rückwandplatine

Installieren des Festplatten- bzw. SSD-Gehäuses

## Zugehörige Verweise

[Sicherheitshinweise](#)

# NVRAM-Pufferbatterie

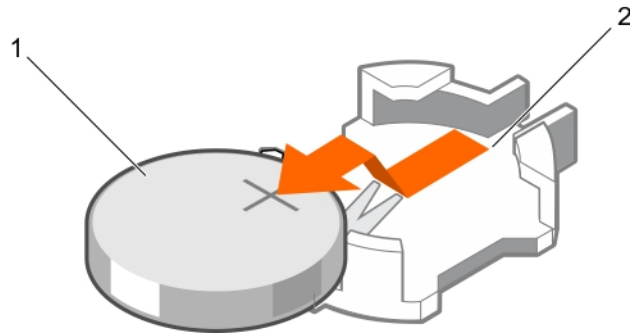
Wenn eine NVRAM-Pufferbatterie in Ihrem System eingesetzt ist, werden die BIOS-Einstellungen und -Konfigurationen beibehalten, auch wenn die Stromversorgung ausgeschaltet wird.

## Austauschen der NVRAM-Stützbatterie

**ANMERKUNG:** Bei falschem Einbau einer neuen Batterie besteht Explosionsgefahr. Tauschen Sie die Batterie nur gegen eine Batterie desselben oder eines gleichwertigen, vom Hersteller empfohlenen Typs aus. Leere Batterien sind gemäß den Herstelleranweisungen zu entsorgen. Weitere Informationen erhalten Sie in den Sicherheitshinweisen, die mit dem System geliefert wurden.

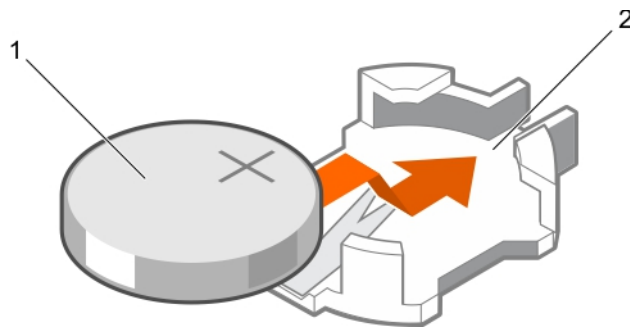
**VORSICHT:** Viele Reparaturen am Computer dürfen nur von einem zertifizierten Servicetechniker ausgeführt werden. Sie sollten nur die Behebung von Störungen sowie einfache Reparaturen unter Berücksichtigung der jeweiligen Angaben in den Produktdokumentationen von Dell durchführen bzw. die elektronischen oder telefonischen Anweisungen des Service- und Supportteams von Dell befolgen. Schäden durch nicht von Dell genehmigte Wartungsversuche werden nicht durch die Garantie abgedeckt. Lesen und beachten Sie die Sicherheitshinweise, die Sie zusammen mit Ihrem Produkt erhalten haben.

1. Befolgen Sie die Sicherheitshinweise im Abschnitt „Sicherheitshinweise“.
2. Befolgen Sie die Schritte im Abschnitt „Vor der Arbeit an Komponenten im Inneren Ihres Systems“.
3. Entfernen Sie die folgenden Komponenten:
  - a. Festplatten oder SSDs
  - b. Kühlgehäuse
  - c. Festplatten- oder SSD-Rückwandplatine
  - d. Festplatten- oder SSD-Gehäuse
  - e. PCIe-Zusatzkarte
  - f. NDC
  - g. IDSDM- oder rSPI-Karte
  - h. Systemplatine
1. Machen Sie die Systembatterie auf dem System ausfindig.
2. Um die Batterie zu entfernen, drücken Sie sie auf der positiven Seite des Sockels fest herunter und ziehen sie aus den Haltetaschen auf der negativen Seite des Sockels heraus.
3. So installieren Sie eine neue Systembatterie:
  - a) Stützen Sie den Batteriesockel ab, indem Sie fest auf die positive Seite des Sockels drücken.
  - b) Halten Sie die Batterie mit dem positiven Pol (+) nach oben und schieben Sie sie unter die Halterungen auf der positiven Seite des Sockels.
4. Drücken Sie die Batterie gerade nach unten in den Sockel, bis sie einrastet.



**Abbildung 58. Entfernen der NVRAM-Backup-Batterie**

- a. Positive Seite der Batterie
- b. Negative Seite des Batteriesockels



**Abbildung 59. Einsetzen der NVRAM-Backup-Batterie**

- a. Positive Seite der Batterie
- b. Negative Seite des Batteriesockels

1. Installieren Sie folgendes:
  - a. Systemplatine
  - b. IDSDM- oder rSPI-Karte
  - c. NDC
  - d. PCIe-Zusatzkarte
  - e. Festplatten- oder SSD-Gehäuse
  - f. Festplatten- oder SSD-Rückwandplatine
  - g. Kühlgehäuse
  - h. Festplatten oder SSDs
2. Befolgen Sie die Schritte im Abschnitt „Nach der Arbeit an Komponenten im Inneren Ihres Systems“.
3. Rufen Sie das System-Setup auf und überprüfen Sie die einwandfreie Funktion der Batterie.
4. Geben Sie in den Feldern **Time** (Uhrzeit) und **Date** (Datum) im System-Setup das richtige Datum und die richtige Uhrzeit ein.
5. Beenden Sie das System-Setup.
6. Bauen Sie den Schlitten für mindestens eine Stunde aus, um die neu installierte Batterie zu testen.
7. Setzen Sie den Schlitten nach einer Stunde wieder ein.
8. Rufen Sie das System-Setup auf. Wenn Datum und Uhrzeit immer noch falsch sind, lesen Sie den Abschnitt „Wie Sie Hilfe bekommen“.

### Zugehörige Tasks

- [Vor der Arbeit an Komponenten im Inneren Ihres Systems](#)
- [Nach der Arbeit an Komponenten im Inneren Ihres Systems](#)
- [Entfernen eines Festplatten- bzw. SSD-Laufwerks](#)
- [Entfernen des Kühlgehäuses](#)
- [Entfernen der Festplatten- bzw. SSD-Rückwandplatine](#)
- [Entfernen des Festplatten- bzw. SSD-Gehäuses](#)
- [Entfernen einer PCIe-Mezzaninkarte](#)

Entfernen der Netzwerktochterkarte  
Entfernen der optionalen IDSDM-Karte  
Installieren der optionalen IDSDM-Karte  
Entfernen der Systemplatine  
Einsetzen der Systemplatine  
Installieren der optionalen rSPI-Karte  
Einsetzen der Netzwerktochterkarte  
Installieren einer PCIe-Mezzaninkarte  
Installieren eines Festplatten- bzw. SSD-Laufwerks  
Installieren der Festplatten- bzw. SSD-Rückwandplatine  
Installieren des Festplatten- bzw. SSD-Gehäuses  
Einsetzen des Kühlgehäuses  
Entfernen des Schlittens

### Zugehörige Verweise

[Wie Sie Hilfe bekommen](#)  
[Sicherheitshinweise](#)

## Systemplatine

Die Systemplatine (auch als Hauptplatine bezeichnet) ist in Computern die wichtigste Leiterplatine. Die Systemplatine ermöglicht die Kommunikation zwischen vielen der wichtigsten elektronischen Komponenten des Computers, wie z. B. der CPU (Central Processing Unit) und dem Speicher und bietet auch Anschlüsse für andere Peripheriegeräte. Im Gegensatz zu einer Rückwandplatine enthält eine Systemplatine eine erhebliche Anzahl von Subsystemen, wie Prozessor-Erweiterungskarten und andere Komponenten.

## Entfernen der Systemplatine

**⚠ VORSICHT:** Viele Reparaturen am Computer dürfen nur von einem zertifizierten Servicetechniker ausgeführt werden. Sie sollten nur die Behebung von Störungen sowie einfache Reparaturen unter Berücksichtigung der jeweiligen Angaben in den Produktdokumentationen von Dell durchführen, bzw. die elektronischen oder telefonischen Anweisungen des Service- und Supportteams von Dell befolgen. Schäden durch nicht von Dell genehmigte Wartungsversuche werden nicht durch die Garantie abgedeckt. Lesen und beachten Sie die Sicherheitshinweise, die Sie zusammen mit Ihrem Produkt erhalten haben.

**⚠ VORSICHT:** Wenn Sie das TPM (Trusted Program Module) mit Verschlüsselungsschlüssel verwenden, werden Sie möglicherweise aufgefordert, während des System- oder Programm-Setups einen Wiederherstellungsschlüssel zu erstellen. Diesen Wiederherstellungsschlüssel sollten Sie unbedingt erstellen und sicher speichern. Wenn Sie diese Systemplatine austauschen, müssen Sie den Wiederherstellungsschlüssel zum Neustarten des Systems oder Programms angeben, bevor Sie auf die verschlüsselten Daten auf den Festplattenlaufwerken zugreifen können.

**⚠ VORSICHT:** Versuchen Sie nicht, das TPM-Plugin-Modul von der Hauptplatine zu entfernen. Nachdem das TPM-Plugin-Modul eingesetzt wurde, ist es kryptografisch an diese bestimmte Hauptplatine gebunden. Wenn versucht wird, ein eingesetztes TPM-Plugin-Modul zu entfernen, wird die kryptografische Bindung aufgehoben, und das Modul kann nicht wieder eingesetzt oder auf einer anderen Hauptplatine eingesetzt werden.

1. Befolgen Sie die Sicherheitshinweise im Abschnitt „Sicherheitshinweise“.
2. Halten Sie den Kreuzschlitzschraubenzieher Nr. 2 und den 5-mm-Sechskantschlüssel bereit.
3. Befolgen Sie die Schritte im Abschnitt „Vor der Arbeit an Komponenten im Inneren Ihres Systems“.
4. Entfernen Sie die folgenden Komponenten:
  - a. Prozessor(en) und Kühlkörper
  - b. Speichermodule
  - c. Kühlgehäuse
  - d. Festplatte oder SSDs
  - e. Festplatten- oder SSD-Rückwandplatine
  - f. Festplatten- oder SSD-Gehäuse
  - g. PCIe-Erweiterungskarte oder Speicher-Controller-Karte

- h. PCIe-Mezzaninkarte
  - i. IDSDM- oder rSPI-Karte
  - j. NDC
  - k. vFlash SD-Karte
  - l. Interner USB-Stick
5. Installieren Sie eine E/A-Anschlussabdeckung über dem oder den E/A-Anschlüssen auf der Rückseite der Platine.

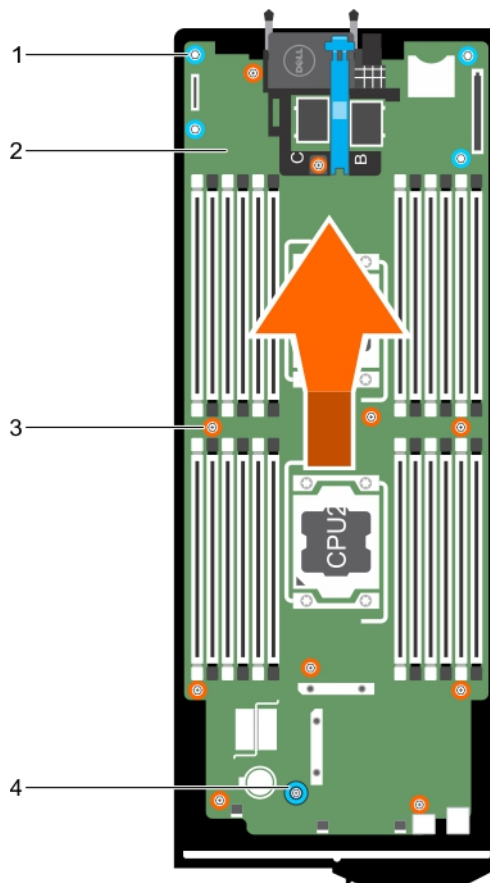
**⚠ VORSICHT:** Heben Sie die Systemplatinebaugruppe nicht an einem Speichermodul, einem Prozessor oder anderen Komponenten an.

**⚠ VORSICHT:** Kennzeichnen Sie Festplatten und SSDs vor dem Entfernen, damit Sie sie später wieder ordnungsgemäß an der ursprünglichen Position einsetzen können.

**ⓘ ANMERKUNG:** Der Prozessor und der Kühlkörper können sehr heiß werden. Lassen Sie den Prozessor unbedingt abkühlen, bevor Sie ihn berühren.

**ⓘ ANMERKUNG:** Die Speichermodule sind auch nach dem Ausschalten des Systems eine Zeit lang sehr heiß. Lassen Sie die Speichermodule ausreichend lange abkühlen, bevor Sie sie berühren. Fassen Sie Speichermodule nur an den Rändern an, und vermeiden Sie den Kontakt mit Komponenten auf den Speichermodulen.

1. Entfernen Sie Schrauben an der Systemplatine, mit denen die Systemplatine am Gehäuse befestigt ist.
2. Heben Sie die Systemplatine am hinteren Ende an und schräg nach oben weg.
3. Entfernen Sie die Systemplatine aus dem Gehäuse, indem Sie die USB-Anschlüsse aus den Steckplätzen an der Vorderseite des Gehäuses lösen.
4. Achten Sie darauf, dass sich die E/A-Anschlussabdeckung weiterhin über dem E/A-Anschluss auf der Rückseite der Platine befindet.



**Abbildung 60. Entfernen der Systemplatine**

- |                        |                        |
|------------------------|------------------------|
| 1. Sechskantmutter (4) | 2. Systemplatine       |
| 3. Schraube (10)       | 4. Systemplatinengriff |

1. Installieren Sie die Systemplatine. Lesen Sie dazu den Abschnitt „Installieren der Systemplatine“.
2. Befolgen Sie die Schritte im Abschnitt „Nach der Arbeit an Komponenten im Inneren Ihres Systems“.

## Zugehörige Konzepte

Modul Vertrauenswürdige Plattform

## Zugehörige Tasks

Einsetzen der Systemplatine  
Einsetzen des Trusted Platform Module  
Nach der Arbeit an Komponenten im Inneren Ihres Systems  
Wiederherstellen der Service-Tag-Nummer mithilfe der Easy-Restore-Funktion  
Eingeben der System-Service-Tag-Nummer mit dem System-Setup  
Initialisieren des TPM für BitLocker-Benutzer  
Initialisieren des TPM für TXT-Benutzer  
Austauschen des internen USB-Sticks  
Installieren der optionalen IDSDM-Karte  
Installieren der optionalen rSPI-Karte  
Einsetzen der Netzwerktochterkarte  
Installieren einer PCIe-Mezzaninkarte  
Installieren der PCIe-Erweiterungskarte oder Speicher-Controller-Karte  
Installieren des Festplatten- bzw. SSD-Gehäuses  
Installieren der Festplatten- bzw. SSD-Rückwandplatine  
Installieren eines Festplatten- bzw. SSD-Laufwerks  
Einsetzen des Kühlgehäuses  
Einsetzen von Speichermodulen  
Einsetzen eines Prozessors

## Zugehörige Verweise

Sicherheitshinweise

# Einsetzen der Systemplatine

**⚠ VORSICHT:** Viele Reparaturen am Computer dürfen nur von einem zertifizierten Servicetechniker ausgeführt werden. Sie sollten nur die Behebung von Störungen sowie einfache Reparaturen unter Berücksichtigung der jeweiligen Angaben in den Produktdokumentationen von Dell durchführen, bzw. die elektronischen oder telefonischen Anweisungen des Service- und Supportteams von Dell befolgen. Schäden durch nicht von Dell genehmigte Wartungsversuche werden nicht durch die Garantie abgedeckt. Lesen und beachten Sie die Sicherheitshinweise, die Sie zusammen mit Ihrem Produkt erhalten haben.

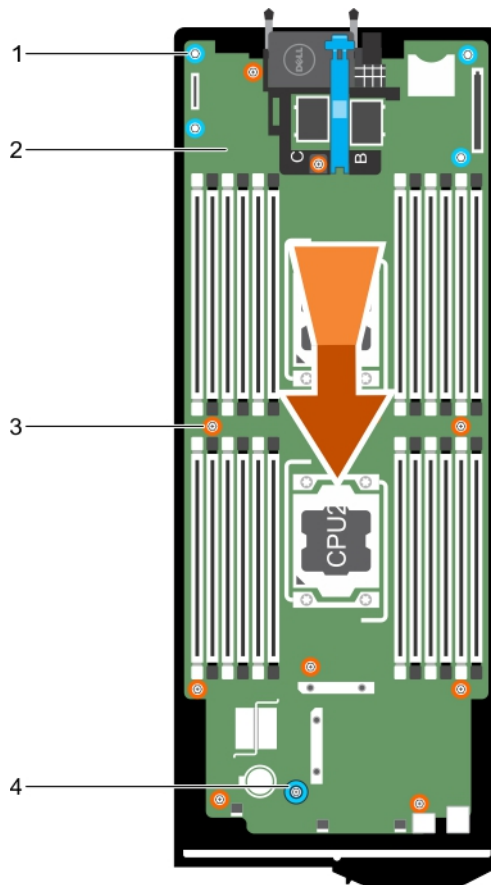
**ℹ ANMERKUNG:** Sie müssen die Systemplatine entfernen, um eine fehlerhafte Systemplatine auszutauschen.

1. Befolgen Sie die Sicherheitshinweise im Abschnitt „Sicherheitshinweise“.
2. Halten Sie den Kreuzschlitzschraubenzieher Nr. 2 und den 5-mm-Sechskantschlüssel bereit.
3. Bauen Sie die Systemplatine aus. Weitere Informationen finden Sie im Abschnitt „Entfernen der Systemplatine“.
4. Nehmen Sie die neue Systemplatinenbaugruppe aus der Verpackung.

**⚠ VORSICHT:** Heben Sie die Systemplatinenbaugruppe nicht an einem Speichermodul, einem Prozessor oder anderen Komponenten an.

**⚠ VORSICHT:** Stellen Sie sicher, dass Sie die Systemidentifikationstaste beim Absenken der Systemplatine in das Gehäuse nicht beschädigen.

1. Halten Sie die Systemplatine an den Kanten und richten Sie die USB-Anschlüsse an den Schlitzen an der Vorderseite des Gehäuses aus.
2. Senken Sie die Systemplatine ab, bis sie fest im Gehäuse sitzt.
3. Befestigen Sie die Systemplatine mit den Schrauben am Gehäuse.



**Abbildung 61. Einsetzen der Systemplatine**

- |                        |                        |
|------------------------|------------------------|
| 1. Sechskantmutter (4) | 2. Systemplatine       |
| 3. Schraube (10)       | 4. Systemplatinengriff |

1. Setzen Sie das TPM (Trusted Platform Module) ein. Weitere Informationen zum Einsetzen des TPM finden Sie unter „Einsetzen des Trusted Platform Module“. Weitere Informationen zum TPM finden Sie im Abschnitt „Trusted Platform Module“.
2. Installieren Sie folgendes:
  - a. Interner USB-Stick
  - b. vFlash SD-Karte
  - c. IDSDM- oder rSPI-Karte
  - d. NDC- oder LOM-Riser-Karte
  - e. PCIe-Mezzaninkarte
  - f. PCIe-Erweiterungskarte oder Speicher-Controller-Karte
  - g. Festplatten- oder SSD-Gehäuse
  - h. Festplatten- oder SSD-Rückwandplatine
  - i. Festplatten oder SSDs

**ANMERKUNG:** Stellen Sie sicher, dass Sie die Festplatten und SSDs wieder an den ursprünglichen Positionen installieren.

- j. Kühlgehäuse
- k. Speichermodule
- l. Prozessor(en) und Kühlkörper
3. Befolgen Sie die Schritte im Abschnitt „Nach der Arbeit an Komponenten im Inneren Ihres Systems“.

**ANMERKUNG:** Wenn Sie den Schlitten nicht im Gehäuse installieren, installieren Sie die E/A-Anschlussabdeckung.

4. Importieren Sie Ihre neue oder vorhandene Lizenz für iDRAC Enterprise. Weitere Informationen finden Sie im iDRAC8 Benutzerhandbuch *iDRAC8 User's Guide* unter **Dell.com/idracmanuals**.
5. Stellen Sie Folgendes sicher:
  - a. Verwenden Sie die Funktion „Easy Restore“, um die Service-Tag-Nummer wiederherzustellen. Weitere Informationen erhalten Sie unter „Wiederherstellen der Service-Tag-Nummer mit Easy Restore“.

- b. Wenn die Service-Tag-Nummer nicht im Flash-Sicherungsgerät gesichert wurde, geben Sie die Service-Tag-Nummer des Systems manuell ein. Weitere Informationen finden Sie im Abschnitt „Eingeben des System-Service-Tags“.
- c. Aktualisieren Sie die BIOS- und iDRAC-Versionen.
- d. Aktivieren Sie das Trusted Platform Module (TPM) wieder. Weitere Informationen finden Sie in den Abschnitten „Erneutes Aktivieren des TPM für BitLocker-Benutzer“ bzw. „Erneutes Aktivieren des TPM für Intel TXT-Benutzer“.

### Zugehörige Tasks

[Vor der Arbeit an Komponenten im Inneren Ihres Systems](#)

[Entfernen der Systemplatine](#)

[Nach der Arbeit an Komponenten im Inneren Ihres Systems](#)

[Entfernen eines Kühlkörpers](#)

[Entfernen der Speichermodule](#)

[Entfernen des Kühlgehäuses](#)

[Entfernen eines Festplatten- bzw. SSD-Laufwerks](#)

[Entfernen der Festplatten- bzw. SSD-Rückwandplatine](#)

[Entfernen des Festplatten- bzw. SSD-Gehäuses](#)

[Entfernen einer PCIe-Mezzaninkarte](#)

[Entfernen der Netzwerktochterkarte](#)

[Entfernen der optionalen iDSM-Karte](#)

[Entfernen der optionalen rSPI-Karte](#)

[Austauschen der vFlash SD-Karte](#)

[Austauschen des internen USB-Sticks](#)

### Zugehörige Verweise

[Sicherheitshinweise](#)

## Wiederherstellen der Service-Tag-Nummer mithilfe der Easy-Restore-Funktion

Die Easy-Restore-Funktion ermöglicht Ihnen das Wiederherstellen der Service-Tag-Nummer, der Lizenz, der UEFI-Konfiguration und der Systemkonfigurationsdaten nach dem Austausch der Systemplatine. Alle Daten werden automatisch auf einem Flash-Sicherungsgerät. Wenn das BIOS eine neue Systemplatine und die Service-Tag-Nummer auf dem Flash-Sicherungsgerät erkennt, fordert es den Benutzer auf, die gesicherten Informationen wiederherzustellen.

1. Schalten Sie das System ein.  
Wenn das BIOS eine neue Systemplatine erkennt und wenn die Service-Tag-Nummer im Flash-Sicherungsgerät vorhanden ist, zeigt das BIOS die Service-Tag-Nummer, den Status der Lizenz und die Version der **UEFI Diagnostics** (UEFI-Diagnose) an.
2. Führen Sie einen der folgenden Schritte aus:
  - Drücken Sie auf **Y**, um die Service-Tag-Nummer, die Lizenz und die Diagnoseinformationen wiederherzustellen.
  - Drücken Sie auf **N**, um zu den Dell Lifecycle Controller-basierten Wiederherstellungsoptionen zu navigieren.
  - Drücken Sie auf <F10>, um Daten von einem zuvor erstellten **Hardware Server Profile** (Hardwareserver-Profil) wiederherzustellen.

Nachdem der Wiederherstellungsvorgang abgeschlossen ist, erfolgt die Aufforderung des BIOS zur Wiederherstellung der Systemkonfigurationsdaten.

3. Führen Sie einen der folgenden Schritte aus:
  - Drücken Sie auf **Y**, um die Systemkonfigurationsdaten wiederherzustellen.
  - Drücken Sie auf **N**, um die Standard-Konfigurationseinstellungen zu verwenden.

Nachdem der Wiederherstellungsvorgang abgeschlossen ist, startet das System neu.

## Eingeben der System-Service-Tag-Nummer mit dem System-Setup

Wenn die Funktion „Easy Restore“ (Einfache Wiederherstellung) fehlschlägt, um die Service-Tag-Nummer wiederherzustellen, verwenden Sie das System-Setup, um die Service-Tag-Nummer einzugeben.

1. Schalten Sie das System ein.
2. Drücken Sie <F2>, um das System-Setup aufzurufen.
3. Klicken Sie auf **Service Tag Settings (Service-Tag-Einstellungen)**.

4. Geben Sie die Service-Tag-Nummer ein.

**ANMERKUNG:** Sie können die Service-Tag-Nummer nur dann eingeben, wenn das Feld Service Tag (Service-Tag-Nummer) leer ist. Stellen Sie sicher, dass Sie die richtige Service-Tag-Nummer eingeben. Nachdem Sie die Service-Tag-Nummer eingegeben haben, kann sie nicht mehr aktualisiert oder geändert werden.

5. Klicken Sie auf **OK**.
6. Importieren Sie Ihre neue oder vorhandene Lizenz für iDRAC Enterprise.

Weitere Informationen finden Sie im *Integrated Dell Remote Access Controller User's Guide* (Benutzerhandbuch für integrierten Dell Remote Access Controller) unter **Dell.com/idracmanuals**.

## Modul Vertrauenswürdige Plattform

Trusted Platform Module (TPM) ist ein dedizierter Mikroprozessor, der darauf ausgelegt ist, Hardware durch die Integration kryptographischer Schlüssel in Geräte zu sichern. Eine Software kann mithilfe eines Trusted Platform Module Hardwaregeräte authentifizieren. Dadurch, dass jeder TPM-Chip über einen eindeutigen, bei der Herstellung eingebrennten geheimen RSA-Schlüssel verfügt, ist die Authentifizierung möglich.

**VORSICHT:** Versuchen Sie nicht, das Trusted Platform Module (TPM, Modul vertrauenswürdige Plattform) von der Systemplatine zu entfernen. Wenn das TPM einmal installiert ist, ist es kryptografisch mit dieser bestimmten Systemplatine verbunden. Jeder Versuch, ein installiertes TPM zu entfernen, zerstört die kryptografische Bindung und es kann nicht erneut installiert oder auf einer anderen Systemplatine installiert werden.

**ANMERKUNG:** Dies ist eine vor Ort austauschbare Einheit (Field Replaceable Unit, FRU). Das Entfernen und die Installation der Einheit sollten nur von zertifizierten Dell Servicetechnikern durchgeführt werden.

## Einsetzen des Trusted Platform Module

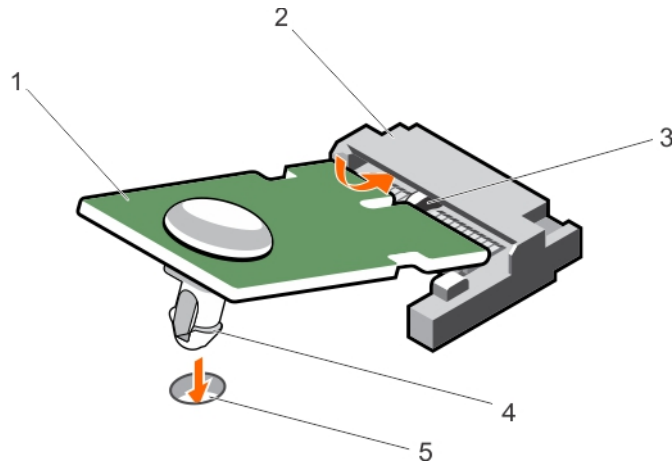
**VORSICHT:** Viele Reparaturen am Computer dürfen nur von einem zertifizierten Servicetechniker ausgeführt werden. Sie sollten nur die Behebung von Störungen sowie einfache Reparaturen unter Berücksichtigung der jeweiligen Angaben in den Produktdokumentationen von Dell durchführen, bzw. die elektronischen oder telefonischen Anweisungen des Service- und Supportteams von Dell befolgen. Schäden durch nicht von Dell genehmigte Wartungsversuche werden nicht durch die Garantie abgedeckt. Lesen und beachten Sie die Sicherheitshinweise, die Sie zusammen mit Ihrem Produkt erhalten haben.

1. Befolgen Sie die Sicherheitshinweise, die im entsprechenden Abschnitt aufgeführt sind.
2. Befolgen Sie die Schritte im Abschnitt „Vor der Arbeit an Komponenten im Inneren Ihres Systems“.

1. Machen Sie den Trusted Platform Module (TPM)-Anschluss auf der Systemplatine ausfindig.

**ANMERKUNG:** Um den TPM-Anschluss auf der Systemplatine ausfindig zu machen, siehe „Anschlüsse auf der Systemplatine“.

2. Richten Sie die Kante der Anschlüsse am TPM am Steckplatz auf dem TPM-Anschluss aus.
3. Setzen Sie das TPM mit dem TPM-Anschluss so ein, dass die Kunststoff-Schraube am Steckplatz auf der Systemplatine ausgerichtet ist.
4. Drücken Sie die Kunststoff-Schraube, bis der Bolzen einrastet.



**Abbildung 62. Einsetzen des TPM**

- |                                     |                        |
|-------------------------------------|------------------------|
| 1. TPM                              | 2. TPM-Anschluss       |
| 3. Steckplatz am TPM-Anschluss      | 4. Kunststoff-Schraube |
| 5. Steckplatz auf der Systemplatine |                        |

1. Bauen Sie die Systemplatine ein.
2. Befolgen Sie die Schritte im Abschnitt „Nach der Arbeit an Komponenten im Inneren Ihres Systems“.

#### Zugehörige Tasks

[Systemplatine](#)

#### Zugehörige Verweise

[Sicherheitshinweise](#)

## Initialisieren des TPM für BitLocker-Benutzer

Initialisieren Sie das TPM.

Weitere Informationen zur Verwendung des TPM finden Sie unter <http://technet.microsoft.com/en-us/library/cc753140.aspx>.

Die **TPM Status** (TPM-Status) ändert sich zu **Enabled** (Aktiviert).

## Initialisieren des TPM für TXT-Benutzer

1. Drücken Sie beim Systemstart auf F2, um das System-Setup aufzurufen.
2. Klicken Sie auf dem Bildschirm **System Setup Main Menu** (System-Setup-Hauptmenü) auf **System BIOS** (System-BIOS) → **System Security Settings** (Systemsicherheitseinstellungen).
3. Wählen Sie in der Option **TPM Security (TPM-Sicherheit) On with Pre-boot Measurements (Eingeschaltet mit Vorstart-Messungen)**.
4. Wählen Sie in der Option **TPM Command (TPM-Befehl) Activate (Aktivieren)**.
5. Speichern Sie die Einstellungen.
6. Starten Sie das System neu.
7. Rufen Sie das **System Setup (System-Setup)** erneut auf.
8. Klicken Sie auf dem Bildschirm **System Setup Main Menu** (System-Setup-Hauptmenü) auf **System BIOS** (System-BIOS) → **System Security Settings** (Systemsicherheitseinstellungen).
9. Wählen Sie in der Option **Intel TXT On (Ein)**.

# Verwenden der Systemdiagnose

Führen Sie bei Störungen im System die Systemdiagnose durch, bevor Sie Dell zwecks technischer Unterstützung kontaktieren. Der Zweck der Systemdiagnose ist es, die Hardware des Systems ohne zusätzliche Ausrüstung und ohne das Risiko von Datenverlust zu testen. Wenn Sie ein Problem nicht selbst beheben können, können Service- und Supportmitarbeiter die Diagnoseergebnisse zur Lösung des Problems verwenden.

## Themen:

- [Integrierte Dell-Systemdiagnose](#)

## Integrierte Dell-Systemdiagnose

**ANMERKUNG:** Die integrierte Dell-Systemdiagnose wird auch als ePSA-Diagnose (Enhanced Pre-boot System Assessment) bezeichnet.

Die integrierte Systemdiagnose bietet eine Reihe von Optionen für bestimmte Gerätegruppen oder Geräte mit folgenden Funktionen:

- Tests automatisch oder in interaktivem Modus durchführen
- Tests wiederholen
- Testergebnisse anzeigen oder speichern
- Gründliche Tests durchführen, um weitere Testoptionen für Zusatzinformationen über die fehlerhaften Geräte zu erhalten
- Statusmeldungen anzeigen, die angeben, ob Tests erfolgreich abgeschlossen wurden
- Fehlermeldungen über Probleme während des Testvorgangs anzeigen

## Ausführen der integrierten Systemdiagnose

Führen Sie die integrierte Systemdiagnose (ePSA) aus, wenn Ihr System nicht startet. Das integrierte Systemdiagnoseprogramm wird über den Dell Lifecycle Controller ausgeführt.

Wenn eine wichtige Komponente oder ein Gerät des Systems nicht ordnungsgemäß funktioniert, kann die Ausführung der integrierten Systemdiagnose Hinweise auf Hardwarefehler liefern.

**VORSICHT:** Verwenden Sie die integrierte Systemdiagnose ausschließlich zum Testen des Systems. Der Einsatz dieses Programms auf anderen Systemen kann zu ungültigen Ergebnissen oder Fehlermeldungen führen.

1. Drücken Sie beim Hochfahren des Systems die Taste <F11>.
2. Verwenden Sie die vertikalen Pfeiltasten, um **System Utilities (Systemprogramme) > Launch Dell Diagnostics (Dell-Diagnose starten)** auszuwählen.

Das Fenster **ePSA Pre-boot System Assessment** (ePSA-Systemüberprüfung vor dem Start) wird angezeigt und listet alle Geräte auf, die im System erkannt wurden. Die Diagnose beginnt mit der Ausführung der Tests an allen erkannten Geräten.

## Ausführen der integrierten Systemdiagnose über ein externes Medium

1. Formatieren Sie das externe Resource-Medium (USB-Flash-Laufwerk oder CD-ROM) für die Emulation einer Festplatte. Anleitungen hierzu finden Sie in der Dokumentation des Resource-Mediums.
2. Konfigurieren Sie das Resource-Medium als startfähiges Gerät.
3. Erstellen Sie auf dem Resource-Medium ein Verzeichnis für die Systemdiagnose.
4. Kopieren Sie die Dateien für die Systemdiagnose in das Verzeichnis.  
Das Dell Diagnoseprogramm können Sie von der Website **Dell.com/support/home** herunterladen.
5. Schließen Sie das Resource-Medium an das System an.
6. Drücken Sie beim Hochfahren des Systems die Taste <F11>.
7. Wählen Sie nach Aufforderung das Medium für ein einmaliges Ändern der Startreihenfolge.

Wenn die Diagnose nach dem Hochfahren des Diagnosemediums nicht automatisch startet, geben Sie an der Befehlszeile den Befehl **psa** ein.

## Systemdiagnose Bedienelemente

Menü	Beschreibung
<b>Konfiguration</b>	Zeigt die Konfigurations- und Statusinformationen für alle erkannten Geräte an.
<b>Results (Ergebnisse)</b>	Zeigt die Ergebnisse aller durchgeführten Tests an.
<b>Systemzustand</b>	Liefert eine aktuelle Übersicht über die Systemleistung.
<b>Ereignisprotokoll</b>	Zeigt ein Protokoll der Ergebnisse aller Tests, die auf dem System durchgeführt wurden, und die dazugehörigen Zeitstempel an. Diese Anzeige erfolgt nur dann, wenn mindestens eine Ereignisbeschreibung aufgezeichnet wurde.

Informationen zur integrierten Systemdiagnose finden Sie im *Dell Enhanced Pre-boot System Assessment User Guide* (Benutzerhandbuch für die erweiterte Dell-Systemüberprüfung vor dem Start) unter **Dell.com/support/home**.

# Jumper und Anschlüsse

Dieses Thema enthält spezifische Informationen über die Jumper (Steckbrücken) des Systems. Darüber hinaus erhalten Sie einige grundlegende Informationen zu Jumpers und Schaltern und es werden die Anschlüsse auf den verschiedenen Platinen des Systems beschrieben. Jumper auf der Systemplatine helfen dabei, System- und Setup-Kennwörter zu deaktivieren. Sie müssen die Anschlüsse auf der Systemplatine kennen, um Komponenten und Kabel korrekt zu installieren.

## Themen:





- [Jumper-Einstellungen auf der Systemplatine](#)
- [Systemplatinenanschlüsse](#)
- [Deaktivieren eines verlorenen Kennworts](#)

## Jumper-Einstellungen auf der Systemplatine

**⚠ VORSICHT:** Viele Reparaturen am Computer dürfen nur von einem zertifizierten Servicetechniker ausgeführt werden. Sie sollten nur die Behebung von Störungen sowie einfache Reparaturen unter Berücksichtigung der jeweiligen Angaben in den Produktdokumentationen von Dell durchführen, bzw. die elektronischen oder telefonischen Anweisungen des Service- und Supportteams von Dell befolgen. Schäden durch nicht von Dell genehmigte Wartungsversuche werden nicht durch die Garantie abgedeckt. Lesen und beachten Sie die Sicherheitshinweise, die Sie zusammen mit Ihrem Produkt erhalten haben.

Informationen über das Zurücksetzen des Kennwort-Jumpers, der zum Deaktivieren eines Kennworts verwendet wird, finden Sie im Abschnitt „Deaktivieren eines vergessenen Kennworts“.

**Tabelle 26. Jumper-Einstellungen auf der Systemplatine**

Jumper	Einstellung	Beschreibung
PWRD_EN	 1 2 3 (Standardeinstellung)	Die Kennwortfunktion ist aktiviert (Kontaktstifte 1-2).
	 1 2 3	Die Kennwortfunktion ist deaktiviert (Stifte 2-3).
NVRAM_CLR	 1 2 3 (Standardeinstellung)	Die Konfigurationseinstellungen bleiben beim Systemstart erhalten (Kontaktstifte 2-3)
	 1 2 3	Die Konfigurationseinstellungen werden beim nächsten Systemstart gelöscht (Kontaktstifte 1-2).

## Zugehörige Verweise

[Deaktivieren eines verlorenen Kennworts](#)

# Systemplatinenanschlüsse

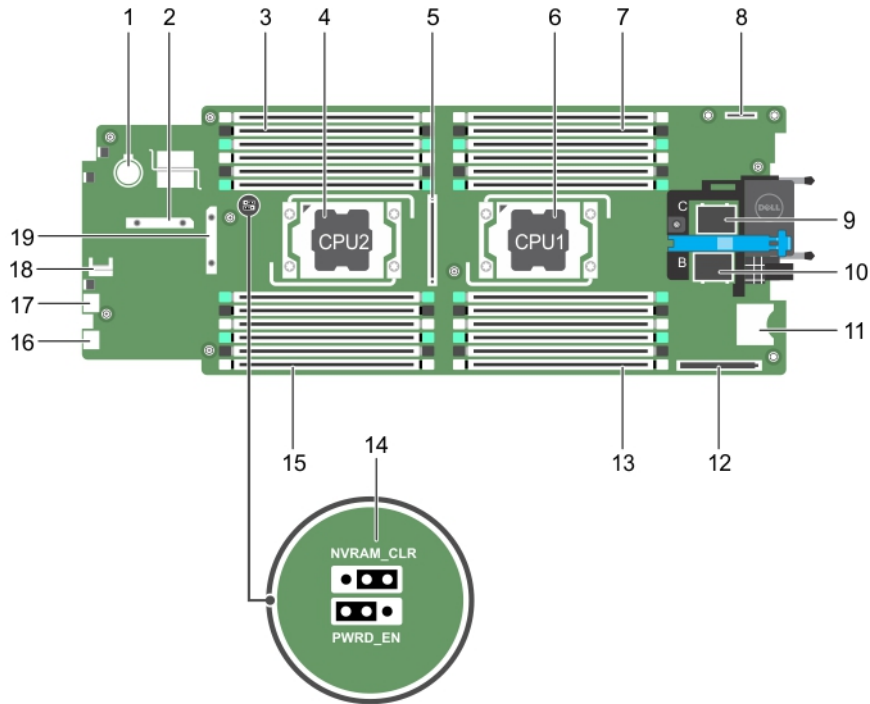


Abbildung 63. Systemplatinenanschlüsse

Tabelle 27. Systemplatinenanschlüsse

Element	Konnektor	Beschreibung
1	BATTERY	Anschluss für 3,0-V-Knopfzellenbatterie
2	STORAGE	Anschluss für Speichercontrollerkarte
3	B3, B7, B11, B4, B8, B12	Speichermodulsockel (für Prozessor 2)
4	CPU2	Prozessorsockel 2
5	J_PCIE_SEARAY	Kartenanschluss für PERC H730P-Slim-Karte
6	CPU1	Prozessorsockel 1
7	A1, A5, A9, A2, A6, A10	Speichermodulsockel (für Prozessor 1)
8	IDSMD/rSPI	IDSMD- bzw. rSPI-Kartenanschluss
9	MEZZ1_FAB_C	PCIe-Mezzaninkartenanschluss für den Erweiterungsbus
10	MEZZ2_FAB_B	PCIe-Mezzaninkartenanschluss für den Erweiterungsbus
11	VFLASH	Anschluss für vFlash SD-Karte
12	bNDC	Anschluss für Netzwerktochterkarte
13	A3, A7, A11, A4, A8, A12	Speichermodulsockel (für Prozessor 1)
14	PWRD_EN, NVRAM_CLR	Jumper für die Systemkonfiguration
		<b>ANMERKUNG:</b> Für den Zugang muss die Systemplatine entfernt werden.
15	B1, B5, B9, B2, B6, B10	Speichermodulsockel (für Prozessor 2)
16	USB2	USB-Anschluss

Element	Konnektor	Beschreibung
17	USB1	USB-Anschluss
18	TPM	TPM-Anschluss
19	J_BP	Anschluss für die Festplattenrückwandplatine

## Deaktivieren eines verlorenen Kennworts

Zu den Sicherheitsfunktionen der Schlitten-Software gehören ein Systemkennwort und ein Setup-Kennwort. Mithilfe des Kennwort-Jumpers werden diese Kennwortfunktionen aktiviert bzw. deaktiviert und alle zurzeit benutzten Kennwörter gelöscht.

**⚠ VORSICHT: Viele Reparaturen am Computer dürfen nur von einem zertifizierten Servicetechniker ausgeführt werden. Sie sollten nur die Behebung von Störungen sowie einfache Reparaturen unter Berücksichtigung der jeweiligen Angaben in den Produktdokumentationen von Dell durchführen, bzw. die elektronischen oder telefonischen Anweisungen des Service- und Supportteams von Dell befolgen. Schäden durch nicht von Dell genehmigte Wartungsversuche werden nicht durch die Garantie abgedeckt. Lesen und beachten Sie die Sicherheitshinweise, die Sie zusammen mit Ihrem Produkt erhalten haben.**

1. Schalten Sie den Schlitten mit den Befehlen des Betriebssystems oder dem CMC aus.
2. Entfernen Sie den Schlitten aus dem Gehäuse, um auf die Jumper zugreifen zu können.
3. Setzen Sie den Jumper auf der Systemplatine auf die Jumper von den Stiften 1 und 2 auf die Stifte 2 und 3.
4. Setzen Sie den Schlitten in das Gehäuse ein.
5. Schalten Sie den Schlitten ein.

Wenn der Schlitten eingeschaltet ist, leuchtet die Betriebsanzeige grün. Warten Sie, bis der Startvorgang des Schlittens abgeschlossen ist.

Die vorhandenen Kennwörter werden erst deaktiviert (gelöscht), wenn das System mit dem Kennwort-Jumper auf den Stiften 2 und 3 gestartet wird.

6. Schalten Sie den Schlitten mit den Befehlen des Betriebssystems oder dem CMC aus.
7. Entfernen Sie den Schlitten aus dem Gehäuse, um auf die Jumper zugreifen zu können.
8. Setzen Sie den Jumper auf der Systemplatine von den Kontaktstiften 2 und 3 auf die Kontaktstifte 1 und 2.
9. Setzen Sie den Schlitten in das Gehäuse ein.
10. Schalten Sie den Schlitten ein.
11. Weisen Sie ein neues System- und/oder Setup-Kennwort zu.

# Fehlerbehebung beim System

## Sicherheit geht vor – für Sie und Ihr System

**⚠ VORSICHT:** Viele Reparaturen am Computer dürfen nur von einem zertifizierten Servicetechniker ausgeführt werden. Sie sollten nur die Behebung von Störungen sowie einfache Reparaturen unter Berücksichtigung der jeweiligen Angaben in den Produktdokumentationen von Dell durchführen bzw. die elektronischen oder telefonischen Anweisungen des Service- und Supportteams von Dell befolgen. Schäden durch nicht von Dell genehmigte Wartungsversuche werden nicht durch die Garantie abgedeckt. Lesen und beachten Sie die Sicherheitshinweise, die Sie zusammen mit Ihrem Produkt erhalten haben.

**ⓘ ANMERKUNG:** Die Validierung von Lösungen wurde unter Verwendung der werksseitigen Hardwarekonfiguration vorgenommen.

**ⓘ ANMERKUNG:** Dieser Abschnitt enthält nur Fehlerbehebungsinformationen für PowerEdge FX2 und FX2s-Gehäuse. Informationen zur Fehlerbehebung am Schlitten finden Sie in der Dokumentation zum Schlitten unter [Dell.com/poweredgemanuals](http://Dell.com/poweredgemanuals).

**ⓘ ANMERKUNG:** Informationen zur Fehlerbehebung an Komponenten des PowerEdge FX2-Gehäuses finden Sie im Benutzerhandbuch für Dell PowerEdge FX2- und FX2s-Gehäuse *Dell PowerEdge FX2 and FX2s Enclosure Owner's Manual* (Benutzerhandbuch für Dell PowerEdge FX2- und FX2s-Gehäuse) unter [Dell.com/poweredgemanuals](http://Dell.com/poweredgemanuals).

### Themen:

- Fehlerbehebung beim Systemspeicher
- Störungen der Festplattenlaufwerke beheben
- Störungen bei USB-Geräten beheben
- Fehlerbehebung bei SSD-Laufwerken (Solid State Drives)
- Störungen bei einer internen SD-Karten beheben
- Fehlerbehebung bei Prozessoren
- Störungen bei der Systemplatine beheben
- Störungen bei der NVRAM-Stützbatterie beheben

## Fehlerbehebung beim Systemspeicher

**⚠ VORSICHT:** Viele Reparaturen am Computer dürfen nur von einem zertifizierten Servicetechniker ausgeführt werden. Sie sollten nur die Behebung von Störungen sowie einfache Reparaturen unter Berücksichtigung der jeweiligen Angaben in den Produktdokumentationen von Dell durchführen bzw. die elektronischen oder telefonischen Anweisungen des Service- und Supportteams von Dell befolgen. Schäden durch nicht von Dell genehmigte Wartungsversuche werden nicht durch die Garantie abgedeckt. Lesen und beachten Sie die Sicherheitshinweise, die Sie zusammen mit Ihrem Produkt erhalten haben.

**ⓘ ANMERKUNG:** Bevor Sie mit dem folgenden Vorgang beginnen, stellen Sie sicher, dass die Speichermodule entsprechend den Installationsrichtlinien für den Schlitten installiert haben.

1. Führen Sie einen Neustart des Schlittens durch:
  - a) Drücken Sie anschließend zum Ausschalten des Schlittens den Netzschalter.
  - b) Zum Einschalten des Schlittens drücken Sie den Netzschalter erneut.  
Treten keine Fehlermeldungen auf, fahren Sie mit Schritt 8 fort.
2. Rufen Sie das System-Setup auf und überprüfen Sie die Einstellung für den Systemspeicher.  
Wenn die installierte Speichergröße mit der Einstellung für den Systemspeicher übereinstimmt, fahren Sie mit Schritt 8 fort.
3. Entfernen Sie den Schlitten aus dem Gehäuse.

4. Öffnen Sie den Schlitten.

**VORSICHT:** Nach dem Ausschalten des Schlittens sind die Speichermodule noch sehr heiß. Lassen Sie die Speichermodule ausreichend lange abkühlen, bevor Sie sie berühren. Fassen Sie die Speichermodule nur an den Rändern an, und vermeiden Sie den Kontakt mit den Komponenten auf den Modulen.

5. Setzen Sie die Speichermodule neu in die Sockel ein.
6. Schließen Sie den Schlitten.
7. Installieren Sie den Schlitten im Gehäuse.
8. Führen Sie den entsprechenden Diagnosetest durch. Weitere Informationen finden Sie im Abschnitt „Verwenden der Systemdiagnose“. Wenn der Test fehlschlägt, lesen Sie den Abschnitt „Wie Sie Hilfe bekommen“.

#### Zugehörige Tasks

[Entfernen des Schlittens](#)  
[Installieren des Schlittens](#)

#### Zugehörige Verweise

[Wie Sie Hilfe bekommen](#)  
[Verwenden der Systemdiagnose](#)

## Störungen der Festplattenlaufwerke beheben

**VORSICHT:** Viele Reparaturen am Computer dürfen nur von einem zertifizierten Servicetechniker ausgeführt werden. Sie sollten nur die Behebung von Störungen sowie einfache Reparaturen unter Berücksichtigung der jeweiligen Angaben in den Produktdokumentationen von Dell durchführen bzw. die elektronischen oder telefonischen Anweisungen des Service- und Supportteams von Dell befolgen. Schäden durch nicht von Dell genehmigte Wartungsversuche werden nicht durch die Garantie abgedeckt. Lesen und beachten Sie die Sicherheitshinweise, die Sie zusammen mit Ihrem Produkt erhalten haben.

**VORSICHT:** Dieses Fehlerbehebungsverfahren kann zur Zerstörung der auf dem Festplattenlaufwerk gespeicherten Daten führen. Bevor Sie fortfahren, sollten Sie nach Möglichkeit eine Sicherungskopie aller Dateien auf der Festplatte erstellen.

1. Führen Sie in der Systemdiagnose den entsprechenden Controllertest sowie die Festplattentests durch. Wenn die Tests fehlschlagen, fahren Sie mit Schritt 3 fort.
2. Schalten Sie das Festplattenlaufwerk offline und warten Sie, bis die Festplattenanzeigen am Laufwerksträger signalisieren, dass das Laufwerk sicher entfernt werden kann. Entfernen Sie dann den Laufwerksträger vom Schlitten, und setzen Sie ihn neu ein.
3. Führen Sie einen Neustart des Schlittens durch, rufen Sie das System-Setup auf, und vergewissern Sie sich, dass der Laufwerkcontroller aktiviert ist.
4. Stellen Sie sicher, dass alle erforderlichen Gerätetreiber installiert und ordnungsgemäß konfiguriert sind.

**ANMERKUNG:** Bei Installation einer Festplatte in einem anderen Schacht wird möglicherweise die Spiegelung zerstört, falls der Spiegelzustand optimal ist.

5. Entfernen Sie die Festplatte und installieren Sie sie im anderen Laufwerkschacht.
6. Wenn das Problem behoben ist, installieren Sie die Festplatte wieder im ursprünglichen Laufwerkschacht. Funktioniert die Festplatte im ursprünglichen Laufwerkschacht ordnungsgemäß, könnten gelegentlich auftretende Probleme beim Laufwerksträger die Fehler verursachen. Ersetzen Sie den Laufwerksträger.
7. Falls es sich bei der Festplatte um das Startlaufwerk handelt, muss es korrekt konfiguriert und angeschlossen sein.
8. Führen Sie eine Partitionierung und logische Formatierung der Festplatte durch.
9. Stellen Sie, falls möglich, die Dateien auf dem Laufwerk wieder her. Wenn das Problem weiterhin besteht, lesen Sie den Abschnitt „Wie Sie Hilfe bekommen“.

#### Zugehörige Tasks

[Entfernen eines Festplatten- bzw. SSD-Laufwerks](#)  
[Installieren eines Festplatten- bzw. SSD-Laufwerks](#)

## Zugehörige Verweise

[Wie Sie Hilfe bekommen](#)

[Anzeigemuster für Festplatten und SSDs](#)

# Störungen bei USB-Geräten beheben

**⚠ VORSICHT:** Viele Reparaturen am Computer dürfen nur von einem zertifizierten Servicetechniker ausgeführt werden. Sie sollten nur die Behebung von Störungen sowie einfache Reparaturen unter Berücksichtigung der jeweiligen Angaben in den Produktdokumentationen von Dell durchführen bzw. die elektronischen oder telefonischen Anweisungen des Service- und Supportteams von Dell befolgen. Schäden durch nicht von Dell genehmigte Wartungsversuche werden nicht durch die Garantie abgedeckt. Lesen und beachten Sie die Sicherheitshinweise, die Sie zusammen mit Ihrem Produkt erhalten haben.

1. Stellen Sie sicher, dass der -Schlitten des eingeschaltet ist.
2. Überprüfen Sie die Verbindung des USB-Geräts mit dem -Schlitten des .
3. Ersetzen Sie das USB-Gerät durch ein anderes funktionierendes USB-Gerät.
4. Schließen Sie die USB-Geräte über einen USB-Hub mit eigener Stromversorgung an den -Schlitten des an.
5. Wenn ein anderer Schlitten installiert ist, verbinden Sie das USB-Gerät mit diesem Schlitten. Wenn das USB-Gerät mit einem anderen Schlitten funktioniert, sind die USB-Anschlüsse des ersten Schlittens möglicherweise fehlerhaft. Lesen Sie den Abschnitt „Wie Sie Hilfe bekommen“.

## Zugehörige Verweise

[Wie Sie Hilfe bekommen](#)

# Fehlerbehebung bei SSD-Laufwerken (Solid State Drives)

**⚠ VORSICHT:** Viele Reparaturen am Computer dürfen nur von einem zertifizierten Servicetechniker ausgeführt werden. Sie sollten nur die Behebung von Störungen sowie einfache Reparaturen unter Berücksichtigung der jeweiligen Angaben in den Produktdokumentationen von Dell durchführen bzw. die elektronischen oder telefonischen Anweisungen des Service- und Supportteams von Dell befolgen. Schäden durch nicht von Dell genehmigte Wartungsversuche werden nicht durch die Garantie abgedeckt. Lesen und beachten Sie die Sicherheitshinweise, die Sie zusammen mit Ihrem Produkt erhalten haben.

**⚠ VORSICHT:** Dieses Fehlerbehebungsverfahren kann zur Zerstörung der auf dem SSD-Laufwerk gespeicherten Daten führen. Bevor Sie fortfahren, sollten Sie nach Möglichkeit eine Sicherungskopie aller Dateien auf dem SSD-Laufwerk erstellen.

1. Führen Sie die entsprechenden Tests in der Systemdiagnose durch.  
Wenn die Tests fehlschlagen, fahren Sie mit Schritt 3 fort.
2. Schalten Sie das SSD-Laufwerk offline, und warten Sie, bis die Anzeigecodes auf dem SSD-Laufwerksträger signalisieren, dass das SSD-Laufwerk sicher entfernt werden kann. Nehmen Sie dann den SSD-Laufwerksträger aus dem Schlitten heraus, und setzen Sie ihn wieder in den Schlitten ein.
3. Starten Sie den Schlitten neu, rufen Sie das System-Setup auf, und vergewissern Sie sich, dass der Laufwerkscontroller aktiviert ist.
4. Stellen Sie sicher, dass alle erforderlichen Gerätetreiber installiert und ordnungsgemäß konfiguriert sind.

**i ANMERKUNG:** Bei Installation eines SSD-Laufwerks in einem anderen Schacht wird möglicherweise die Spiegelung zerstört, falls der Spiegelungszustand optimal ist.

5. Entfernen Sie das SSD-Laufwerk und installieren Sie es in dem anderen SSD-Steckplatz.
6. Wenn das Problem behoben ist, installieren Sie das SSD-Laufwerk wieder im ursprünglichen Steckplatz.  
Wenn das SSD-Laufwerk im ursprünglichen Steckplatz ordnungsgemäß funktioniert, könnte der SSD-Laufwerksträger zeitweise auftretende Probleme aufweisen. Tauschen Sie den SSD-Laufwerksträger aus.
7. Falls es sich bei dem SSD-Laufwerk um das Startlaufwerk handelt, muss es korrekt konfiguriert und angeschlossen sein.
8. Führen Sie eine Partitionierung und logische Formatierung des SSD-Laufwerks durch.

9. Stellen Sie soweit möglich die Dateien auf dem Laufwerk wieder her.  
Wenn das Problem weiterhin besteht, lesen Sie den Abschnitt „Wie Sie Hilfe bekommen“.

#### Zugehörige Tasks

[Entfernen eines Festplatten- bzw. SSD-Laufwerks](#)  
[Installieren eines Festplatten- bzw. SSD-Laufwerks](#)

#### Zugehörige Verweise

[Wie Sie Hilfe bekommen](#)  
[Anzeigemuster für Festplatten und SSDs](#)

## Störungen bei einer internen SD-Karten beheben

**⚠ VORSICHT: Viele Reparaturen am Computer dürfen nur von einem zertifizierten Servicetechniker ausgeführt werden. Sie sollten nur die Behebung von Störungen sowie einfache Reparaturen unter Berücksichtigung der jeweiligen Angaben in den Produktdokumentationen von Dell durchführen bzw. die elektronischen oder telefonischen Anweisungen des Service- und Supportteams von Dell befolgen. Schäden durch nicht von Dell genehmigte Wartungsversuche werden nicht durch die Garantie abgedeckt. Lesen und beachten Sie die Sicherheitshinweise, die Sie zusammen mit Ihrem Produkt erhalten haben.**

1. Rufen Sie das System-Setup auf und stellen Sie sicher, dass die Option **Internal SD Card Port** (Anschluss für interne SD-Karten) aktiviert ist.
2. Notieren Sie die Einstellung der Option **Internal SD Card Redundancy** (Redundanz für interne SD-Karten), die im Bildschirm **Integrated Devices** (Integrierte Geräte) des System-Setups aktiviert ist (Mirror [Spiegelung] oder Disabled [Deaktiviert]).
3. Schalten Sie den Schlitten mit den Befehlen des Betriebssystems oder dem CMC aus.
4. Entfernen Sie den Schlitten aus dem Gehäuse.
5. Wenn die Option **Internal SD Card Redundancy** (Redundanz für interne SD-Karten) im Bildschirm **Integrated Devices** (Integrierte Geräte) des System-Setups auf den Modus Mirror (Spiegelung) gesetzt ist und die SD-Karte 1 ausgefallen ist:
  - a) Entfernen Sie die SD-Karte aus dem SD-Kartensteckplatz 1.
  - b) Entfernen Sie die Karte im SD-Kartensteckplatz 2 und setzen Sie sie im SD-Kartensteckplatz 1 ein.
  - c) Installieren Sie in Steckplatz 2 eine neue SD-Karte.
6. Wenn die Option **Internal SD Card Redundancy** (Redundanz für interne SD-Karten) im Bildschirm **Integrated Devices** (Integrierte Geräte) des System-Setups auf den Modus Mirror (Spiegelung) gesetzt ist und die SD-Karte 2 ausgefallen ist, setzen Sie die neue SD-Karte in den SD-Kartensteckplatz 2 ein.
7. Wenn die Option **Internal SD Card Redundancy** (Redundanz für interne SD-Karten) im Bildschirm **Integrated Devices** (Integrierte Geräte) des System-Setups auf Disabled (Deaktiviert) gesetzt ist, ersetzen Sie die fehlerhafte SD-Karte durch eine neue SD-Karte.
8. Setzen Sie den Schlitten in das Gehäuse ein.
9. Schalten Sie den Schlitten ein.
10. Rufen Sie das System-Setup auf und stellen Sie sicher, dass die Option **Internal SD Card Port** (Anschluss für die interne SD-Karte) aktiviert ist und die Option **Internal SD Card Redundancy** (Redundanz für interne SD-Karten) auf den Modus Mirror (Spiegelung) gesetzt ist.
11. Überprüfen Sie, ob die SD-Karte ordnungsgemäß funktioniert.  
Wenn das Problem weiterhin besteht, lesen Sie den Abschnitt „Wie Sie Hilfe bekommen“.

#### Zugehörige Tasks

[Entfernen eines Festplatten- bzw. SSD-Laufwerks](#)  
[Entfernen des Schlittens](#)  
[Installieren des Schlittens](#)

#### Zugehörige Verweise

[Wie Sie Hilfe bekommen](#)

# Fehlerbehebung bei Prozessoren

1. Schalten Sie den Schlitten mit den Befehlen des Betriebssystems oder dem CMC aus.
2. Entfernen Sie den Schlitten aus dem Gehäuse.
3. Stellen Sie sicher, dass die Prozessoren und Kühlkörper korrekt installiert sind.
4. Wenn im System nur ein Prozessor vorhanden ist, stellen Sie sicher, dass er im primären Prozessorsockel (CPU1) installiert ist.
5. Setzen Sie den Schlitten in das Gehäuse ein.
6. Schalten Sie den Schlitten ein.
7. Führen Sie den entsprechenden Diagnosetest durch. Weitere Informationen finden Sie unter Verwenden der Systemdiagnose. Wenn das Problem weiterhin besteht, lesen Sie den Abschnitt „Wie Sie Hilfe bekommen“.

## Zugehörige Tasks

[Entfernen des Schlittens](#)  
[Installieren des Schlittens](#)

## Zugehörige Verweise

[Wie Sie Hilfe bekommen](#)

# Störungen bei der Systemplatine beheben

**⚠ VORSICHT:** Viele Reparaturen am Computer dürfen nur von einem zertifizierten Servicetechniker ausgeführt werden. Sie sollten nur die Behebung von Störungen sowie einfache Reparaturen unter Berücksichtigung der jeweiligen Angaben in den Produktdokumentationen von Dell durchführen bzw. die elektronischen oder telefonischen Anweisungen des Service- und Supportteams von Dell befolgen. Schäden durch nicht von Dell genehmigte Wartungsversuche werden nicht durch die Garantie abgedeckt. Lesen und beachten Sie die Sicherheitshinweise, die Sie zusammen mit Ihrem Produkt erhalten haben.

1. Schalten Sie den Schlitten mit den Befehlen des Betriebssystems oder dem CMC aus.
2. Entfernen Sie den Schlitten aus dem Gehäuse.
3. Löschen Sie den NVRAM des Schlittens.
4. Wenn das Problem weiterhin besteht, entfernen Sie den Schlitten, und installieren Sie ihn anschließend wieder in das Gehäuse.
5. Schalten Sie den Schlitten ein.
6. Führen Sie den entsprechenden Diagnosetest durch. Weitere Informationen finden Sie im Abschnitt „Verwenden der Systemdiagnose“. Wenn die Tests fehlschlagen, lesen Sie den Abschnitt „Wie Sie Hilfe bekommen“.

## Zugehörige Tasks

[Entfernen des Schlittens](#)  
[Installieren des Schlittens](#)

## Zugehörige Verweise

[Wie Sie Hilfe bekommen](#)  
[Verwenden der Systemdiagnose](#)

# Störungen bei der NVRAM-Stützbatterie beheben

**⚠ VORSICHT:** Viele Reparaturen am Computer dürfen nur von einem zertifizierten Servicetechniker ausgeführt werden. Sie sollten nur die Behebung von Störungen sowie einfache Reparaturen unter Berücksichtigung der jeweiligen Angaben in den Produktdokumentationen von Dell durchführen bzw. die elektronischen oder telefonischen Anweisungen des Service- und Supportteams von Dell befolgen. Schäden durch nicht von Dell genehmigte Wartungsversuche werden nicht durch die Garantie abgedeckt. Lesen und beachten Sie die Sicherheitshinweise, die Sie zusammen mit Ihrem Produkt erhalten haben.

Die Batterie hält auch nach dem Ausschalten des Schlittens die Informationen der Schlittenkonfiguration, des Datums und der Uhrzeit aufrecht, die im NVRAM abgelegt sind. Die Batterie muss eventuell ausgewechselt werden, wenn während der Startroutine ein falsches Datum oder eine falsche Uhrzeit angezeigt wird.

Der Schlitten kann auch ohne Batterie betrieben werden, doch gehen dann bei jedem Entfernen der Stromquelle des Schlittens die Konfigurationsinformationen im NVRAM verloren, die durch die Batterie erhalten bleiben würden. Daher müssen die Systemkonfigurationsdaten nach jedem Start des Schlittens neu eingegeben und die Optionen zurückgesetzt werden, bis die Batterie ausgewechselt wird.

1. Geben Sie die Uhrzeit und das Datum erneut über das System-Setup ein.
2. Schalten Sie den Schlitten mit den Befehlen des Betriebssystems oder dem CMC aus.
3. Lassen Sie den Schlitten für mindestens eine Stunde ausgebaut.
4. Setzen Sie den Schlitten in das Gehäuse ein.
5. Schalten Sie den Schlitten ein.
6. Rufen Sie das System-Setup auf.

Wenn Uhrzeit und Datum im System-Setup nicht korrekt angezeigt werden, dann tauschen Sie die Batterie aus. Wenn das Problem durch den Austausch der Batterie nicht behoben wird, lesen Sie [Wie Sie Hilfe bekommen](#).

**i ANMERKUNG: Wenn der Schlitten für lange Zeit ausgeschaltet bleibt (für Wochen oder Monate), verliert der NVRAM möglicherweise seine Systemkonfigurationsdaten. Dies wird durch eine erschöpfte Batterie verursacht.**

**i ANMERKUNG: Der Einsatz bestimmter Software kann bewirken, dass der Schlitten beschleunigt oder verlangsamt wird. Wenn der Schlitten abgesehen von der im System-Setup dargestellten Zeit normal funktioniert, wird das Problem möglicherweise eher durch Software als durch eine defekte Batterie verursacht.**

#### Zugehörige Tasks

[Entfernen des Schlittens](#)

[Installieren des Schlittens](#)

[Austauschen der NVRAM-Stützbatterie](#)

#### Zugehörige Verweise

[Wie Sie Hilfe bekommen](#)

## Wie Sie Hilfe bekommen

### Themen:

- [Kontaktaufnahme mit Dell](#)
- [Zugriff auf Systeminformationen mithilfe von QRL](#)

## Kontaktaufnahme mit Dell

Dell bietet verschiedene online- und telefonisch basierte Support- und Serviceoptionen an. Wenn Sie über keine aktive Internetverbindung verfügen, so finden Sie Kontaktinformationen auf der Eingangsrechnung, dem Lieferschein, der Rechnung oder im Dell Produktkatalog. Die Verfügbarkeit ist abhängig von Land und Produkt und einige Dienste sind in Ihrem Gebiet möglicherweise nicht verfügbar. Führen Sie folgende Schritte durch, um sich bei Problemen zum Vertrieb, technischen Support oder zum Kundendienst mit Dell in Verbindung zu setzen:

1. Rufen Sie die Website **Dell.com/support** auf.
2. Wählen Sie Ihr Land im Dropdown-Menü rechts unten auf der Seite aus.
3. Für individuellen Support:
  - a) Geben Sie die Service-Tag-Nummer Ihres Systems im Feld **Ihre Service-Tag-Nummer eingeben** ein.
  - b) Klicken Sie auf **Senden**.  
Die Support-Seite enthält eine Liste, in der verschiedene Support-Kategorien angezeigt werden.
4. Für allgemeinen Support:
  - a) Wählen Sie Ihre Produktkategorie aus.
  - b) Wählen Sie Ihr Produktsegment aus.
  - c) Wählen Sie Ihr Produkt aus.  
Die Support-Seite enthält eine Liste, in der verschiedene Support-Kategorien angezeigt werden.
5. So erhalten Sie die Kontaktdaten für den weltweiten technischen Support von Dell:
  - a) Klicken Sie auf [Globaler technischer Support](#).
  - b) Die Seite **Technischer Support** wird angezeigt. Sie enthält Angaben dazu, wie Sie das Team des weltweiten technischen Supports von Dell anrufen oder per Chat oder E-Mail kontaktieren können.

## Zugriff auf Systeminformationen mithilfe von QRL

Sie können den Quick Resource Locator (QRL) verwenden, um schnell Zugriff auf die Informationen zu Ihrem System zu erhalten.

Stellen Sie sicher, dass der QR-Code-Scanner auf Ihrem Smartphone oder Tablet installiert ist.

Der QRL umfasst die folgenden Informationen zu Ihrem System:

- Anleitungsvideos
  - Referenzmaterialien, einschließlich dem Benutzerhandbuch, LCD-Diagnose und eine mechanische Übersicht
  - Ihre Service-Tag-Nummer für einen schnellen Zugriff auf Ihre Hardware-Konfiguration und Garantieinformationen
  - Eine direkte Verbindung zu Dell für die Kontaktaufnahme mit dem technischen Support und den Vertriebsteams
1. Rufen Sie **Dell.com/QRL** auf und navigieren Sie zu Ihrem spezifischen Produkt oder
  2. Verwenden Sie Ihr Smartphone bzw. Tablet, um die modellspezifische Quick Resource (QR) auf Ihrem Dell PowerEdge-System oder im Abschnitt „Quick Resource Locator“ zu scannen.

## Quick Resource Locator für FC630



Abbildung 64. Quick Resource Locator für FC630