

Dell EMC PowerEdge XR2

Teknik Özellikler

Notlar, dikkat edilecek noktalar ve uyarılar

 **NOT:** NOT, ürününüzü daha iyi kullanmanıza yardımcı olacak önemli bilgiler sağlar.

 **DİKKAT:** DİKKAT, donanım hasarı veya veri kaybı olasılığını gösterir ve sorunu nasıl önleyeceğinizi bildirir.

 **UYARI:** UYARI, mülk hasarı, kişisel yaralanma veya ölüm potansiyeline işaret eder.

1 Dell EMC PowerEdge XR2 genel bakış.....	4
2 PowerEdge XR2 teknik özellikleri.....	5
Sistem boyutları.....	5
Kasa ağırlığı.....	6
İşlemci özellikleri.....	6
GPU özellikleri.....	6
Desteklenen İşletim Sistemleri.....	6
PSU teknik özellikleri.....	6
Sistem pili özellikleri.....	7
Genişletme veri yolu özellikleri.....	7
Bellek özellikleri.....	7
Depolama denetleyicisi özellikleri.....	7
Sürücü özellikleri.....	7
Sürücüler.....	7
Bağlantı noktaları ve konektörlerin özellikleri.....	8
Ortak Erişim Kartı (CAC).....	8
USB bağlantı noktaları.....	8
eSATA bağlantı noktası.....	8
NIC bağlantı noktaları.....	8
Seri konektör.....	8
VGA bağlantı noktaları.....	8
Dahili Çift MicroSD Modülü.....	8
Video özellikleri.....	8
Çevresel teknik özellikler.....	9
Standart çalışma sıcaklığı.....	10
Genişletilmiş çalışma sıcaklığı.....	10
Partikül ve gaz kirliliği teknik özellikleri.....	11
3 Dokümantasyon kaynakları.....	12
4 Yardım alma.....	14
Dell'e Başvurma.....	14
Belge geri bildirim.....	14
Sistem bilgilerine QRL kullanarak erişim.....	14
PowerEdge XR2 için Hızlı Kaynak Bulucu.....	15
SupportAssist ile otomatik destek alma.....	15
Geri Dönüşüm veya Kullanım Ömrü Sonu servis bilgileri.....	15

Dell EMC PowerEdge XR2 genel bakış

The PowerEdge XR2, 8 x 2,5 inç sürücülü çift soketli 1U bir raf sistemidir ve şunları destekler:

- İki adede kadar Intel® Xeon® Ölçeklenebilir İşlemci Ailesi işlemcileri
- 16 DIMM yuvası
- Tümüleşik M.2 modülü
- İsteğe bağlı M.2 temelli Önyükleme için Optimize Edilmiş Depolama Çözümü modülü
- İki adede kadar yedekli güç kaynağı ünitesi (PSU)

i **NOT: Aksi belirtilmedikçe SAS/SATA sabit sürücüleri/SSD'ler, ve NVMe SSD'leri örneklerinin tümü bu belgede sürücüler olarak adlandırılır.**

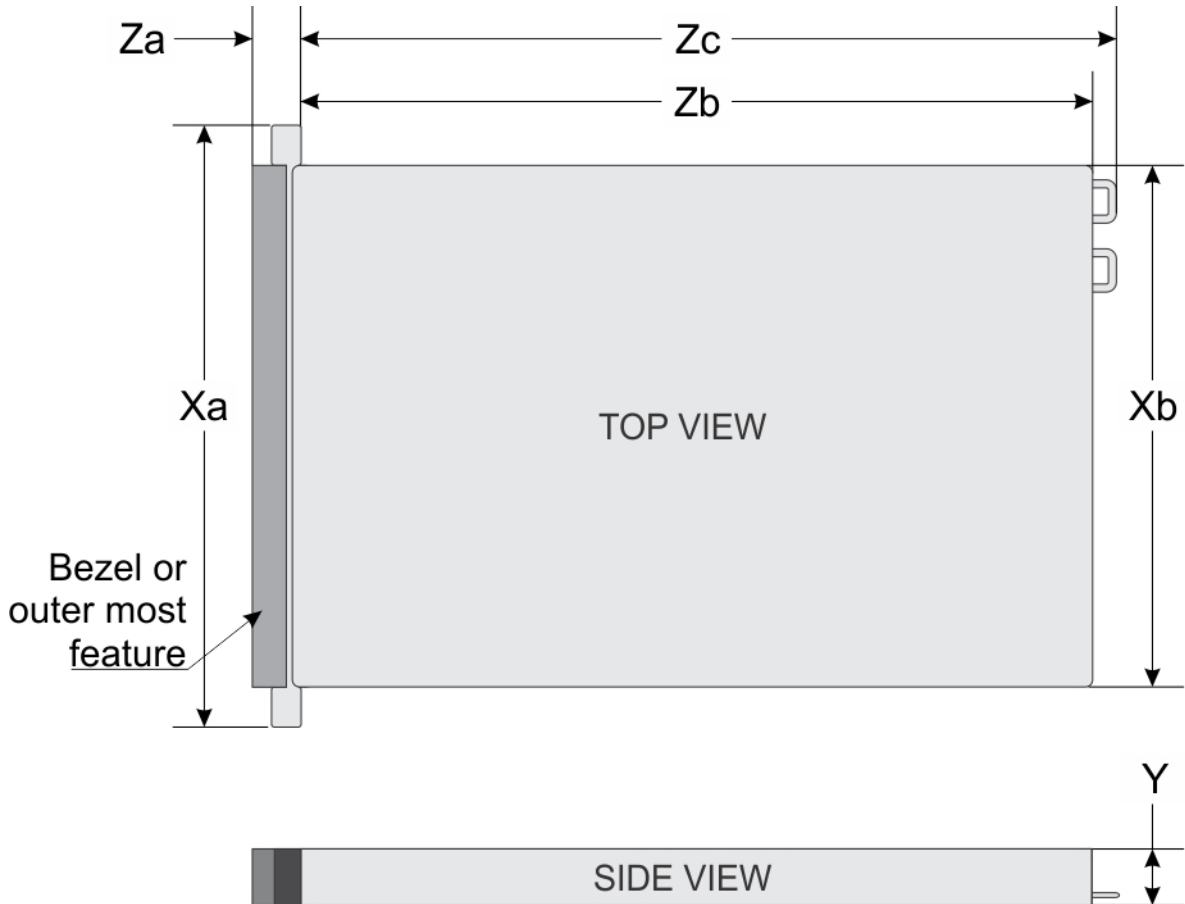
PowerEdge XR2 teknik özellikleri

Bu bölümde sisteminizin teknik ve çevresel özelliklerine değinilmiştir.

Konular:

- Sistem boyutları
- Kasa ağırlığı
- İşlemci özellikleri
- GPU özellikleri
- Desteklenen İşletim Sistemleri
- PSU teknik özellikleri
- Sistem pili özellikleri
- Genişletme veri yolu özellikleri
- Bellek özellikleri
- Depolama denetleyicisi özellikleri.
- Sürücü özellikleri
- Bağlantı noktaları ve konektörlerin özellikleri
- Video özellikleri
- Çevresel teknik özellikler

Sistem boyutları



Rakam 1. PowerEdge XR2 sisteminin boyutları

Tablo 1. PowerEdge XR2 sisteminin boyutları

Xa	Xb	Y	Za (çerçevesiz)	Za (çerçevesiz)	Zb	Zc
482,6 mm (19 inç)	434,0 mm (17,08 inç)	42,8 mm (1,68 inç)	63,15 mm (2,46 inç)	33,9 mm (1,32 inç)	514,35 mm (20,06 inç)	547,4 mm (21,35 inç)

Kasa ağırlığı

Tablo 2. Kasa ağırlığı

Sistem	Maksimum ağırlık (tüm sürücüler/SSD'ler ile)
8 x 2,5 inç sürücü sistemi	13,00 Kg (28 lb)

İşlemci özellikleri

PowerEdge XR2 sistemi, en çok iki adet Intel Xeon Ölçeklenebilir İşlemci Ailesi işlemcisini destekler.

GPU özellikleri

PowerEdge XR2 sistemi, bir adet düşük profilli, 75 W (tek genişlikte) GPU'yu destekler.

NOT: Termal kısıtlamalar nedeniyle GPU yalnızca Yükseltici 2' de desteklenir.

NOT: Termal kısıtlamalar nedeniyle GPU yalnızca Performans Fanları ile desteklenir.

Desteklenen İşletim Sistemleri

PowerEdge XR2 aşağıdaki işletim sistemlerini destekler:

- Red Hat Enterprise Linux
- SUSE Linux Enterprise Server
- Microsoft Windows Server + Hyper-V
- Canonical Ubuntu LTS
- VMware ESXi
- Citrix XenServer

Belirli sürümler ve eklemeler hakkında daha fazla bilgi için bkz. <https://www.dell.com/support/home/Drivers/SupportedOS/oth-r440-xr>.

PSU teknik özellikleri

PowerEdge XR2 sistemi aşağıdaki AC veya DC güç kaynağı ünitelerini (PSU) destekler:

Tablo 3. PSU teknik özellikleri

PSU	Sınıf	Isı dağıtımı (maksimum)	Frekans	Voltaj
550 W AC	Platinum	2108 BTU/sa	50/60 Hz	115–230 V AC
600 W DC	YOK	2016 BTU/sa	YOK	-48 V DC

NOT: Isı dağıtımı güç kaynağının Watt değeriyle hesaplanır.

NOT: Ayrıca bu sistem bir AC güç kaynağı ünitesi için fazdan faza voltajı 230 V değerini geçmeyen BT güç sistemlerine bağlanacak şekilde tasarlanmıştır.

Sistem pili özellikleri

PowerEdge XR2 sistemi, CR 2032 3,0 V lityum düğme sistem pilini destekler.

Genişletme veri yolu özellikleri

PowerEdge XR2 sistemi, genişletme kartı yükselticileri kullanılarak sistem kartına takılması gereken PCI express (PCIe) dördüncü nesil genişletme kartlarını destekler. XR2 sistemi dört tip genişletme kartı yükselticisini destekler.

Tablo 4. PCIe genişletme kartı yükselticisi yapılandırmaları

Genişletme kartı yükselticisi	Yükseltici üzerindeki PCIe yuvaları	Yükseklik	Uzunluk	Bağlantı
LOM yükseltici	Yuva 1	Dell'e özel	Dell'e özel	x8
Sağ yükseltici	Yuva 2	Düşük Profil	Yarım Uzunluk	x16
	Yuva 2	Tam Yükseklik	Yarım Uzunluk	x16
Dahili yükseltici	Yuvaya entegre	Platforma özel	Platforma özel	x8
Sol yükseltici	Yuva 3	Düşük Profil	Yarım Uzunluk	x16

Bellek özellikleri

PowerEdge XR2 sistemi 16 adet DDR4 kayıtlı DIMM'leri (RDIMM'leri) destekler. Desteklenen bellek veri yolu frekansları 2666 MT/s, 2400 MT/s, 2133 MT/s ve 1866 MT/s'dir.

Tablo 5. Bellek özellikleri

DIMM tipi	DIMM derecesi	DIMM kapasitesi	Tek işlemci		Çift işlemciler	
			Minimum RAM	Maksimum RAM	Minimum RAM	Maksimum RAM
RDIMM	Tek aşamalı	8 GB	8 GB	80 GB	16 GB	128 GB
RDIMM	Çift aşamalı	16 GB	16 GB	160 GB	32 GB	256 GB
RDIMM	Çift aşamalı	32 GB	32 GB	320 GB	64 GB	512 GB
LRDIMM	Dört aşamalı	64 GB	64 GB	640 GB	128 GB	1024 GB
LRDIMM	Dört aşamalı	128 GB	128 GB	1024 GB	256 GB	2048 GB

Depolama denetleyicisi özellikleri.

Dell EMC PowerEdge XR2 sistem şunları destekler:

- **Dahili denetleyiciler:** PowerEdge Genişletilebilir RAID Denetleyicisi (PERC) H330, H730P, HBA330
- **Boot Optimized Storage Subsystem (BOSS):** HWRAID 2 adet M.2 SSD 6 Gb/sn ile 480 GB
 - PCIe gen 2.0 x2 şeritlerini kullanan x8 konnektörü, yalnızca düşük profilli ve yarı yükseklikteki form faktöründe mevcuttur.
- **Yerleşik denetleyici:** Yazılım RAID (SWRAID) S140

Sürücü özellikleri

Sürücüler

PowerEdge XR2 sistemi şunları destekler:

- Sürücü adaptörü, dahili ve çalışırken değiştirilebilir SAS, SATA SSD'ler ile 8 adede kadar 2,5 inç sürücü

- Sürücü adaptörü, dahili ve çalışırken değiştirilebilir NVMe sürücüler ile 4 adede kadar 2,5 inç sürücü

Bağlantı noktaları ve konektörlerin özellikleri

Ortak Erişim Kartı (CAC)

Tümleşik Ortak Erişim Kartı (CAC) okuyucu veya Akıllı kart okuyucu, veri şifreleme için ek bir kimlik doğrulama biçimi sağlar. PowerEdge XR2 sistemi ön panelde bir CAC destekler.

USB bağlantı noktaları

PowerEdge XR2 sistemi şunları destekler:

- Ön panelde USB 2.0-uyumlu bağlantı noktası
- Arka panelde USB 3.0 uyumlu bağlantı noktası

Aşağıdaki tablo USB özellikleri hakkında ek bilgi sağlar:

Tablo 6. USB özellikleri

Ön Panel	Arka panel	Dahili USB
<ul style="list-style-type: none">· Bir adet USB 2.0 uyumlu bağlantı noktası· Bir adet iDRAC Direct (Mikro-AB USB) bağlantı noktası	<ul style="list-style-type: none">· iki adet USB 3.0 uyumlu bağlantı noktası	<ul style="list-style-type: none">· FIO kartında bir adet dahili USB 2.0 bağlantı noktası

eSATA bağlantı noktası

PowerEdge XR2 sistemi, sistemin ön panelinde bir eSATA bağlantı noktası destekler.

NIC bağlantı noktaları

PowerEdge XR2 sistemi, arka panelde iki adet 1 Gb/sn Ağ Arabirimi Denetleyicisi (NIC) bağlantı noktasını destekler.

Seri konektör

Seri konektör bir seri cihazı sisteme bağlar. PowerEdge XR2 sistemi, arka panelde 9-pimli bir konektör olan Data Terminal Equipment (DTE) ve 16550 uyumlu bir seri konektörü desteklemektedir.

VGA bağlantı noktaları

Video Grafik Dizisi (VGA) bağlantı noktası, sistemi bir VGA ekrana bağlamanızı sağlar. PowerEdge XR2 sistemi, ön ve arka panellerde iki adet 15 pimli VGA bağlantı noktasını destekler.

Dahili Çift MicroSD Modülü

PowerEdge XR2 sistemi, dahili bir çift MicroSD modülü ile iki isteğe bağlı flaş bellek kartı yuvasını destekler.

NOT: Bir kart yuvası yedekleme için ayrılmıştır.

Video özellikleri

PowerEdge XR2 sistemi 16 MB kapasiteye sahip Matrox G200eR2 grafik kartını destekler.

Tablo 7. Desteklenen video çözünürlüğü seçenekleri

Resolution (Çözünürlük)	Yenileme hızı (Hz)	Renk derinliği (bit)
640 x 480	60, 70	8, 16, 32
800 x 600	60, 75, 85	8, 16, 32
1024 x 768	60, 75, 85	8, 16, 32
1152 x 864	60, 75, 85	8, 16, 32
1280 x 1024	60, 75	8, 16, 32
1440 x 900	60	8, 16, 32

Çevresel teknik özellikler

i **NOT:** Çevre sertifikaları hakkında ek bilgi için www.dell.com/poweredgemanuals adresinde bulunan Kılavuzlar ve Belgelerde Ürünün Çevresel Veri Sayfasına bakın.

Tablo 8. Sıcaklık spesifikasyonları

Sıcaklık	Değerler
Depolama	Mil-Std 810G Yöntem 501.6, Proc 1 uyarınca -40°C ila 70°C (-40° ila 158°F)
Sürekli Çalışma (950 metre veya 3117 fit'ten az yükseklikler için)	Ekipman doğrudan güneş ışığına maruz kalmadan 5°C ila 45°C (41°F ila 104°F)
Temiz hava	Temiz hava ile ilgili bilgi için, bkz. Genişletilmiş İşletim Sıcaklığı bölümü.
Gezinti sıcaklığı	Mil-Std 810G Yöntem 501.6, Proc II uyarınca 55°C i NOT: Yapılandırma kısıtlamaları geçerli olacaktır. Daha fazla bilgi için, DellEMC satış destek temsilcisine başvurun.
Maksimum sıcaklık geçişi (çalışma ve saklama)	20°C/sa (68°F/sa)

Tablo 9. Bağıl nem özellikleri

Bağıl nem	Değerler
Depolama	Maksimum çiy noktasında 33 °C (91 °F) sıcaklıkta %5 ila %95 RH. Atmosfer daima yoğuşmasız olmalıdır.
Çalışma	29 °C (842°F) maksimum çiy noktasında %5 ila %85 bağıl nem

Tablo 10. Maksimum titreşim özellikleri

Maksimum titreşim	Değerler
Çalışma	Mil-Std 810G Yöntem 514.7 uyarınca rastgele titreşim, 10 Hz ila 500 Hz'de (toplam $1,04_{rms}0,00220783 g^2/Hz$) 3 aksın hepsinde, aks başı 1 saat
Depolama	Mil-Std 810G Prosedür I, Kategori 4, Şekil 514.7 C-1 (ABD otoyol tır titreşimi), aks başına 1 saat

Tablo 11. Maksimum sarsıntı özellikleri

Maksimum sarsıntı	Değerler
Çalışma	Mil-Std 810G yöntem 516.7, Proc I, 40 G, 11 ms, 3 aksta +/- yönlerinde 3 sarsıntı (toplam 18 sarsıntı)
Depolama	Mil-Std 810G yöntem 516.7, Proc I, 40 G, 11 ms, 3 aksta +/- yönlerinde 3 sarsıntı (toplam 18 sarsıntı)

Tablo 12. Maksimum yükseklik özellikleri

Maksimum irtifa	Değerler
Çalışma	Mil-Std 810G yöntem 500.6, Proc. II, havayoluyla taşıma, stabilizasyondan 1 saat sonra 15.000 fit'de
Depolama	Mil-Std 810G yöntem 500.6, Proc. I, stabilizasyondan 1 saat sonra 40.000 fit'de

Standart çalışma sıcaklığı

Tablo 13. Standart çalışma sıcaklığı teknik özellikleri

Standart çalışma sıcaklığı	Değerler
Sürekli Çalışma (950 metre veya 3117 fit'ten az yükseklikler için)	<p>Ekipman doğrudan güneş ışığına maruz kalmadan +5°C ila -45°C (41°F ila -113°F)</p> <p>NOT: 150 W CPU desteği yalnızca 35°C'ye kadardır.</p> <p>NOT: GPU sürekli çalışma özelliği 30°C'ye kadar desteklenir.</p> <p>NOT: GPU sürekli çalışma özelliği, isteğe bağlı fan güçlendirici kiti ile 45°C'ye kadar desteklenir.</p>

Genişletilmiş çalışma sıcaklığı

Tablo 14. Genişletilmiş çalışma sıcaklığı özellikleri

Genişletilmiş çalışma sıcaklığı	Değerler
Sürekli işletim	<p>29°C çiy noktası ile %5 ila %85 bağıl nemde 5°C ila 45°C.</p> <p>NOT: Standart çalışma sıcaklığı aralığı (10°C ila 35°C) dışında sistem 5°C'ye kadar düşük sıcaklıklarda ve 45°C'ye kadar yüksek sıcaklıklarda sürekli olarak çalışabilir.</p> <p>35°C ve 45°C arası sıcaklıklar için 950 m üzerinde maksimum izin verilen sıcaklığı her 175 metrede 1°C düşürün (319 fit başına 1°F).</p>
yıllık çalışma saatlerinin ≤ %1'i	<p>29°C çiy noktası ile %5 ila %90 bağıl nemde -5°C ila 55°C.</p> <p>NOT: Standart çalışma sıcaklığının dışında (10°C ila 35°C), sistem yıllık çalışma saatlerinin en fazla %1'i için en az -5°C'de veya en fazla 55°C'de çalışabilir.</p> <p>NOT: GPU genişletilmiş çalışma sıcaklıkları seçili yapılandırmalar için en fazla 37°C'dir.</p> <p>NOT: GPU genişletilmiş çalışma sıcaklıkları, isteğe bağlı fan güçlendirici kiti ile seçilen yapılandırmalarda 50°C'ye kadardır.</p> <p>45°C ve 55°C arası sıcaklıklar için, 950 m üzerinde maksimum izin verilen sıcaklığı her 125 metrede 1°C düşürün (228 fit başına 1°F).</p>

NOT: Genişletilmiş çalışma sıcaklığı aralığında çalıştırıldığında, sistem performansı etkilenebilir.

NOT: Genişletilmiş çalışma sıcaklığı aralığında çalıştırıldığında, ortam sıcaklığı uyarıları LCD panelde ve Sistem Olay Günlüğü'nde raporlanır.

Genişletilmiş çalışma sıcaklığı kısıtlamaları

- IEC 60945 uyarınca -15 C altında soğuk başlatma yapmayın.
- Belirlenen çalışma sıcaklığı en fazla 950 m yükseklik içindir.

- Fazlalık güç kaynakları gereklidir.
- Dell onaylı olmayan ve/veya 25 W üzeri değere sahip çevre birimi kartlarının desteklenip desteklenmediğini belirlemek için mühendislik analizleri gerekir. Dell onaylı olmayan bileşenler hakkında daha fazla bilgi veya destek için OEM satış ekibiyle iletişim kurun.

Partikül ve gaz kirliliği teknik özellikleri

Aşağıdaki tabloda herhangi bir ekipman hasarından veya partikül ve gaz kirlenmesinden kaynaklanan arızalardan kaçınılmasına yardımcı olan sınırlamalar tanımlanmaktadır. Partikül veya gaz kirliliği seviyeleri belirtilen sınırlamaları aşarsa ve ekipman hasarı veya arızasıyla sonuçlanırsa, çevre koşullarını düzeltmeniz gerekebilir. Çevresel koşulların iyileştirilmesi müşterinin sorumluluğundadır.

Tablo 15. Partikül kirliliği teknik değerleri

Partikül kontaminasyonu	Özellikler
Hava filtreleme	<p>%95 üst güvenlik sınıryıla ISO 14644-1 uyarınca ISO Sınıf 8 ile tanımlanan veri merkezi hava filtrasyonu.</p> <p>i NOT: Bu koşul yalnızca veri merkezi ortamları için geçerlidir. Hava filtreleme gereksinimleri, veri merkezi dışında kullanım için tasarlanmış BT ekipmanı, ofis veya fabrika gibi ortamlar için geçerli değildir.</p> <p>i NOT: Veri merkezine giren havanın MERV11 veya MERV13 filtrelemesi olmalıdır.</p>
İletken toz	<p>Havada iletken toz, çinko teller veya diğer iletken parçacıklar bulunmamalıdır.</p> <p>i NOT: Bu koşul, veri merkezi ortamları ve veri merkezi olmayan ortamlar için geçerlidir.</p>
Aşındırıcı toz	<ul style="list-style-type: none"> • Havada aşındırıcı toz bulunmamalıdır. • Havadaki toz kalıntısının havadaki nem ile eriyebilme noktası %60 bağıl nemden az olmalıdır. <p>i NOT: Bu koşul, veri merkezi ortamları ve veri merkezi olmayan ortamlar için geçerlidir.</p>

Tablo 16. Gaz kirliliği teknik değerleri

Gaz içerikli kirlenme	Özellikler
Bakır parça aşınma oranı	ANSI/ISA71.04-1985 ile tanımlanan biçimde Sınıf G1 başına ayda <300 Å
Gümüş parça aşınma oranı	AHSRAE TC9.9 ile tanımlanan biçimde ayda <200 Å

i **NOT: Maksimum aşındırıcı kirlenme düzeyleri \leq %50 bağıl nemde ölçülmüştür.**

Dokümantasyon kaynakları

Bu bölümde sisteminiz için dokümantasyon kaynakları hakkında bilgi verilmiştir.

Belge kaynakları tablosunda listelenen belgeyi görüntülemek için:

- Dell EMC destek sitesinden:
 1. Tabloda yer alan Konum sütununda verilen belge bağlantısına tıklayın.
 2. Gerekli ürüne ya da ürün sürümüne tıklayın.
 - **NOT: Ürün adını ve modelini bulmak için sisteminizin ön kısmına bakın.**
 3. Product Support (Ürün Desteği) sayfasında, **Manuals & documents (Kılavuzlar ve belgeler)** sayfasına tıklayın.
- Arama motorlarını kullanarak:
 - Arama kutusuna belgenin adını ve sürümünü yazın.

Tablo 17. Sisteminiz için ek belge kaynakları

Görev	Belge	Konum
Sistemin kurulması	Sistemi rafa takma ve sabitleme hakkında daha fazla bilgi için raf çözümünüzle birlikte gelen Rafa Takma Kılavuzuna bakın. Sisteminizin kurulumu hakkında bilgi almak için sisteminizle birlikte gelen <i>Başlangıç Kılavuzu</i> belgesine bakın.	www.dell.com/poweredgemanuals
Sisteminizi yapılandırma	iDRAC özellikleri, iDRAC'ı yapılandırma, iDRAC'ta oturum açma ve sisteminizi uzaktan yönetme hakkında bilgi için bkz. Tümleşik Dell Uzaktan Erişim Denetleyicisi Kullanıcı Kılavuzu. Uzaktan Erişim Denetleyicisi Yöneticisi (RACADM) alt komutları ve desteklenen RACADM arabirimleri hakkında bilgi edinmek için iDRAC için RACADM CLI Kılavuzuna bakın. Redfish ve protokolü, desteklenen şemalar ve iDRAC içinde uygulanan Redfish Olay Kaydı ile ilgili bilgi almak için Redfish API Kılavuzu'na bakın. iDRAC'a özel veritabanı grubu ve nesne açıklamaları hakkında bilgi almak için Nitelik Kayıt Defteri Kılavuzu'na bakın.	www.dell.com/poweredgemanuals
	iDRAC belgelerinin önceki sürümleri hakkında bilgi için, iDRAC belgelerine bakın. Sisteminizde yer alan iDRAC sürümünü belirlemek için, iDRAC web arayüzünde ? ögesine tıklayın > About (Hakkında) .	www.dell.com/idracmanuals
	İşletim sisteminin yüklenmesi hakkında bilgi için işletim sistemin dokümantasyonuna bakın.	www.dell.com/operatingsystemmanuals
	Sürücülerini ve ürün yazılımını güncelleme hakkında bilgi için bu belgedeki Ürün yazılımı ve sürücülerini indirme yöntemleri bölümüne bakın.	www.dell.com/support/drivers

Tablo 17. Sisteminiz için ek belge kaynakları(devamı)

Görev	Belge	Konum
Sisteminizi yönetme	Dell tarafından sunulan sistem yönetimi yazılımı hakkında daha fazla bilgi için, Dell OpenManage Sistem Yönetimi Genel Bakış Kılavuzu'na bakın.	www.dell.com/poweredgemanuals
	OpenManage kurulumu, kullanımı ve sorun giderme hakkında bilgi için bkz. Dell OpenManage Sunucu Yöneticisi Kullanıcı Kılavuzu.	www.dell.com/openmanagemanuals > OpenManage Server Administrator
	Dell OpenManage Essentials kurulumu, kullanımı ve sorun giderme hakkında bilgi için bkz. Dell OpenManage Essentials Kullanıcı Kılavuzu.	www.dell.com/openmanagemanuals > OpenManage Essentials
	Dell OpenManage Enterprise kurulumu, kullanımı ve sorun giderme hakkında bilgi için bkz. Dell OpenManage Enterprise Kullanıcı Kılavuzu.	www.dell.com/openmanagemanuals > OpenManage Enterprise
	Dell SupportAssist kurulumu ve kullanımı hakkında bilgi için bkz. Dell EMC SupportAssist Enterprise Kullanıcı Kılavuzu.	https://www.dell.com/serviceabilitytools
	İş ortağı programları kurumsal sistemler yönetimi hakkında daha fazla bilgi için OpenManage Bağlantıları Kurumsal Sistemler Yönetimi dokümanlarına bakın.	www.dell.com/openmanagemanuals
Dell PowerEdge RAID denetleyicileri ile çalışma	Dell PowerEdge RAID denetleyicileri (PERC), Yazılım RAID denetleyicileri veya BOSS kartının özelliklerini anlamak ve kartların yerleştirilmesi hakkında bilgi için Depolama denetleyicisi belgelerine bakın.	www.dell.com/storagecontrollermanuals
Olay ve hata mesajlarını anlama	Sistem bileşenlerini izleyen sistem ürün yazılımı ve araçları tarafından üretilen olay ve hata iletileri hakkında daha fazla bilgi edinmek için Hata Kodu Arama'ya bakın.	www.dell.com/qrl
Sisteminizde Sorun Giderme	PowerEdge sunucu sorunlarını tanımlama ve sorun giderme hakkında bilgi için Sunucu Sorun Giderme Kılavuzu'na bakın.	www.dell.com/poweredgemanuals

Yardım alma

Konular:

- [Dell'e Başvurma](#)
- [Belge geri bildirim](#)
- [Sistem bilgilerine QRL kullanarak erişim](#)
- [SupportAssist ile otomatik destek alma](#)
- [Geri Dönüşüm veya Kullanım Ömrü Sonu servis bilgileri](#)

Dell'e Başvurma

Dell, çeşitli çevrimiçi ve telefonla destek ve hizmet seçenekleri sağlar. Etkin bir İnternet bağlantınız yoksa, başvuru bilgilerini satış faturanızda, irsaliyede, fişte veya Dell ürün kataloğunda bulabilirsiniz. Uygunluk durumu ülkeye ve ürüne göre değişiklik gösterebilir ve bazı hizmetler bölgenizde sunulmayabilir. Satış, teknik destek veya müşteri hizmeti konularında Dell'e başvurmak için:

Adımlar

1. www.dell.com/support/home adresine gidin
2. Sayfanın sağ alt köşesindeki aşağı açılan menüden ülkenizi seçin.
3. Size özel destek için:
 - a. **Servis Etiketinizi girin** alanına sistem servis etiketinizi girin.
 - b. **Gönder** seçeneğini tıklayın.
Çeşitli destek kategorilerinin listelendiği destek sayfası görüntülenir.
4. Genel destek için:
 - a. Ürün kategorinizi seçin.
 - b. Ürün segmentinizi seçin.
 - c. Ürününüzü seçin.
Çeşitli destek kategorilerinin listelendiği destek sayfası görüntülenir.
5. Dell Global Teknik Destek iletişim bilgileri için:
 - a. [Global Teknik Destek](#) ögesine tıklayın
 - b. **Teknik Desteğe Başvurun** sayfası Dell Global Teknik Destek ekibi ile arama, sohbet veya e-posta yoluyla iletişim kurmak için gerekli bilgileri görüntüler.

Belge geri bildirim

Dell EMC dokümantasyonunu değerlendirebilir veya geri bildirimde bulunabilirsiniz. Geri bildirim göndermek için **Send Feedback (Geri Bildirim Gönder)** düğmesine tıklayın.

Sistem bilgilerine QRL kullanarak erişim

PowerEdge R930 hakkındaki bilgilere erişmek için PowerEdge R930'un önündeki bilgi etiketinde bulunan Quick Resource Locator'ı (QRL) [Hızlı Kaynak Bulucu] kullanabilirsiniz.

Önkosullar

Akıllı telefonunuzda veya tabletinizde QR kodu tarayıcısının kurulu olduğundan emin olun.

QRL sisteminiz hakkında aşağıdaki bilgileri içerir:

- Nasıl Yapılır videoları
- Kurulum ve Servis Kılavuzu, LCD tanılamaları ve mekanik genel bakış gibi referans belgeleri
- Özel donanım yapılandırmanıza ve garanti bilgilerine hızlıca erişmek için sistem servis etiketiniz

- Teknik yardım ve satış ekipleri ile iletişime geçmek için Dell ile doğrudan bağlantı

Adımlar

1. www.dell.com/qrl adresine gidin ve söz konusu ürününüzü bulun veya
2. Sisteminizdeki veya Quick Resource Locator [Hızlı Kaynak Bulucu] bölümündeki modele özgü Quick Resource (QR) [Hızlı Kaynak] kodunu taramak için akıllı telefonunuzu veya tabletinizi kullanın.

PowerEdge XR2 için Hızlı Kaynak Bulucu



Rakam 2. Hızlı Kaynak Bulucu

SupportAssist ile otomatik destek alma

Dell EMC SupportAssist; Dell EMC sunucunuz, depolamanız ve ağ aygıtlarınız için teknik desteği otomatikleştiren isteğe bağlı bir Dell EMC Services sunar. BT ortamınıza bir SupportAssist uygulaması yükleyip ayarlayarak, aşağıdaki avantajlardan yararlanabilirsiniz:

- **Otomatik sorun algılama** — SupportAssist, Dell EMC aygıtlarınızı izler ve hem proaktif hem de önceden tahminli şekilde donanım sorunlarını otomatik olarak algılar.
- **Otomatik destek oluşturma** — Bir sorun algılandığında SupportAssist otomatik olarak Dell EMC Teknik Destek'te bir destek talebi açar.
- **Otomatik tanılama koleksiyonu** — SupportAssist, aygıtlarınızdaki sistem durumu bilgilerini otomatik olarak toplar ve Dell EMC'ye güvenli bir şekilde yükler. Bu bilgiler, Dell EMC Teknik Destek tarafından sorun giderme amacıyla kullanılır.
- **Proaktif iletişim** — Bir Dell EMC Teknik Destek aracı, destek durumu hakkında sizinle iletişime geçer ve sorunu çözenize yardımcı olur.

Kullanılabilir avantajlar aygıtınız için satın alınan Dell EMC Servis yetkilerine bağlı olarak farklılık gösterir. SupportAssist hakkında ek bilgi için, www.dell.com/supportassist bölümüne gidin.

Geri Dönüşüm veya Kullanım Ömrü Sonu servis bilgileri

Bu ürün için geri alma ve geri dönüşüm servisleri belirli ülkelerde sunulur. Sistem bileşenlerini elden çıkarmak istiyorsanız www.dell.com/recyclingworldwide adresine gidin ve ilgili ülkeyi seçin.