


# Dell EMC PowerEdge XR2

## 기술 사양

## 참고, 주의 및 경고

 **노트:** 참고"는 제품을 보다 효율적으로 사용하는 데 도움이 되는 중요 정보를 제공합니다.

 **주의:** 주의사항은 하드웨어의 손상 또는 데이터 유실 위험을 설명하며, 이러한 문제를 방지할 수 있는 방법을 알려줍니다.

 **경고:** 경고는 재산 손실, 신체적 상해 또는 사망 위험이 있음을 알려줍니다.

<b>1 Dell EMC PowerEdge XR2 개요.....</b>	<b>4</b>
<b>2 PowerEdge XR2 기술 사양.....</b>	<b>5</b>
시스템 크기.....	5
새시 무게.....	6
프로세서 사양.....	6
GPU 사양.....	6
지원되는 운영 체제.....	6
PSU 사양.....	6
시스템 전지 사양.....	7
확장 버스 사양.....	7
메모리 사양.....	7
스토리지 컨트롤러 사양.....	7
드라이브 사양.....	7
드라이브.....	7
포트 및 커넥터 사양.....	8
CAC(일반 액세스 카드).....	8
USB 포트.....	8
eSATA 포트.....	8
NIC 포트.....	8
직렬 커넥터.....	8
VGA 포트.....	8
내부 이중 MicroSD 모듈.....	8
비디오 사양.....	8
환경 사양.....	9
표준 운영 온도.....	10
확대된 운영 온도.....	10
미세 먼지 및 가스 오염 사양.....	11
<b>3 설명서 리소스.....</b>	<b>12</b>
<b>4 도움말 얻기.....</b>	<b>14</b>
Dell에 문의하기.....	14
설명서에 대한 사용자 의견.....	14
QRL을 사용하여 시스템 정보에 액세스.....	14
PowerEdge XR2용 QRL(Quick Resource Locator).....	15
SupportAssist를 사용하여 자동화된 지원을 수신.....	15
재활용 또는 EOL(End-of-Life) 서비스 정보.....	15

# Dell EMC PowerEdge XR2 개요

PowerEdge XR2는 8개의 2.5" 드라이브를 포함한 1U 듀얼 소켓 랙 시스템으로, 최대 다음 사양을 지원합니다.

- 2개의 인텔® 제온® 프로세서 확장 가능 제품군 프로세서
- DIMM 슬롯 16개
- 내장형 M.2 모듈
- M.2 기반 부팅 최적화 스토리지 솔루션 모듈(옵션)
- 2개의 이중화된 PSU(Power Supply Unit)

**i** **노트:** SAS/SATA 하드 드라이브/SSD, NVMe SSD의 모든 인스턴스는 별도로 명시된 경우가 아니라면 이 문서에서 드라이브라고 합니다.

## PowerEdge XR2 기술 사양

이 섹션에는 시스템의 기술 및 환경 사양이 설명되어 있습니다.

### 주제:

- 시스템 크기
- 쉘 무게
- 프로세서 사양
- GPU 사양
- 지원되는 운영 체제
- PSU 사양
- 시스템 전지 사양
- 확장 버스 사양
- 메모리 사양
- 스토리지 컨트롤러 사양
- 드라이브 사양
- 포트 및 커넥터 사양
- 비디오 사양
- 환경 사양

## 시스템 크기

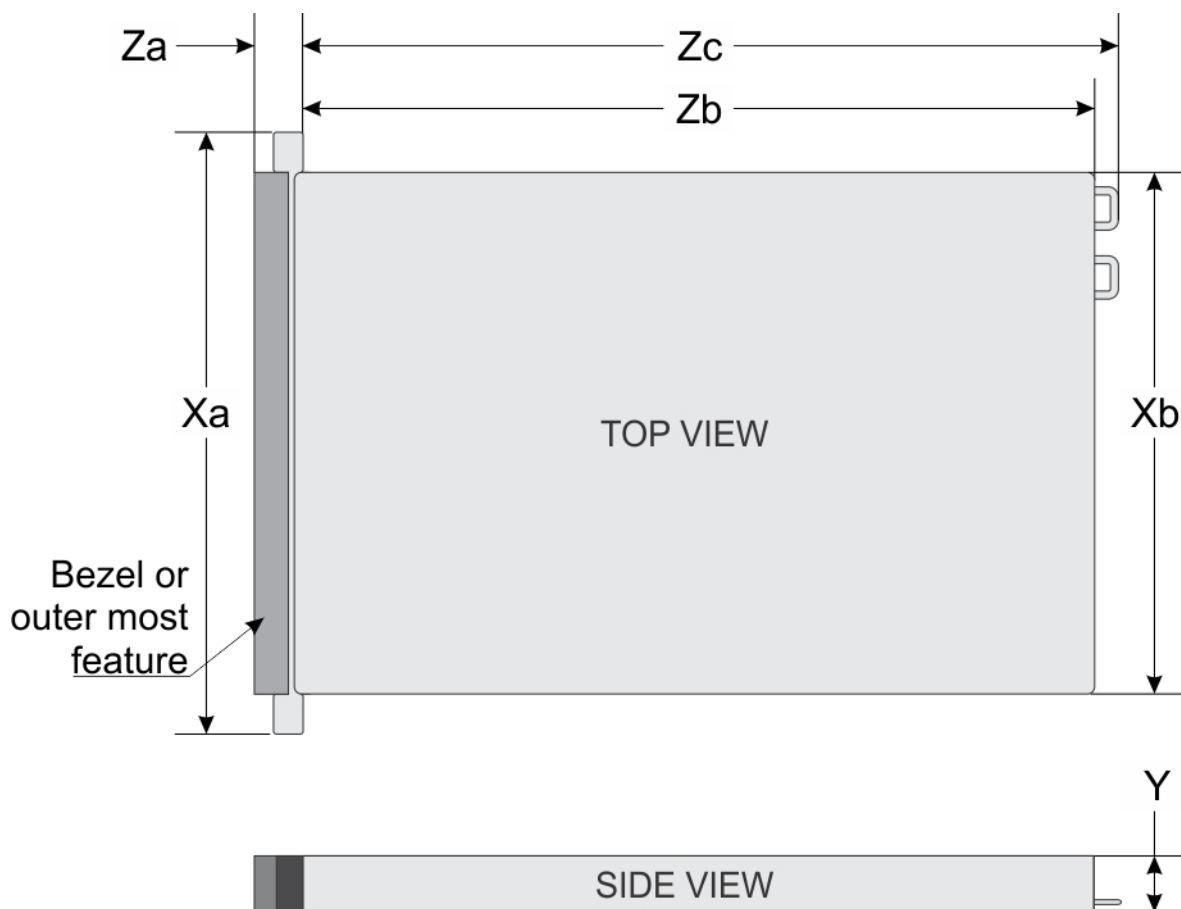


그림 1. PowerEdge XR2 시스템의 크기

표 1. PowerEdge XR2 시스템의 크기

Xa	Xb	Y	Za(베젤 포함)	Za(베젤 미포함)	Zb	Zc
482.6mm(19인치)	434.0mm(17.08인치)	42.8mm(1.68인치)	63.15mm(2.46")	33.9mm(1.32")	514.35mm(20.06")	547.4mm(21.35")

## 새시 무게

표 2. 새시 무게

시스템	최대 무게(모든 드라이브/SSD 포함)
8개의 2.5인치 드라이브 시스템	13.00kg(28파운드)

## 프로세서 사양

PowerEdge XR2 시스템은 최대 2개의 Intel Xeon 프로세서 확장 가능 제품군 프로세서를 지원합니다.

## GPU 사양

PowerEdge XR2 시스템은 1개의 로우 프로파일, 75W(싱글 와이드) GPU를 지원합니다.

**이 노트:** 열 제한 사항으로 인해 GPU는 라이저 2에서만 지원됩니다.

**이 노트:** 열 제한 사항으로 인해 GPU는 성능 팬에서만 지원됩니다.

## 지원되는 운영 체제

PowerEdge XR2는 다음 운영 체제를 지원합니다.

- Red Hat Enterprise Linux
- SUSE Linux Enterprise Server
- Microsoft Windows Server(Hyper-V 포함)
- Canonical Ubuntu LTS
- VMware ESXi
- Citrix XenServer

특정 버전 및 추가 사항에 대한 자세한 정보는 <https://www.dell.com/support/home/Drivers/SupportedOS/oth-r440-xr> 페이지를 참조하십시오.

## PSU 사양

PowerEdge XR2 시스템은 다음과 같은 AC 및 DC PSU(Power Supply Unit)를 지원합니다.

표 3. PSU 사양

PSU	등급	열 손실(최대)	주파수	전압
550W AC	플래티넘	2108BTU/hr	50/60Hz	115~230V AC
600W DC	해당 없음	2106BTU/hr	해당 없음	-48V DC

**이 노트:** 열 손실은 PSU 와트 정격을 사용하여 계산합니다.

**이 노트:** 또한 이 시스템은 AC 전원 공급 장치에 대해 상간 전압 230V를 초과하지 않는 IT 전원 시스템에 연결하도록 설계되어 있습니다.

# 시스템 전지 사양

PowerEdge XR2 시스템은 CR 2032 3.0-V 리튬 코인 셀 시스템 배터리를 지원합니다.

# 확장 버스 사양

PowerEdge XR2 시스템은 PCIe(PCI express) 4세대 확장 카드를 지원하며 이 카드는 확장 카드 라이저를 사용하여 시스템 보드에 설치되어 있어야 합니다. XR2 시스템은 네 가지 유형의 확장 카드 라이저를 지원합니다.

표 4. PCIe 확장 카드 라이저 구성

확장 카드 라이저	라이저의 PCIe 슬롯	높이	길이	링크
LOM 라이저	슬롯 1	Dell에 고유	Dell에 고유	x8
오른쪽 라이저	슬롯 2	로우 프로파일	절반 길이	x16
	슬롯 2	전체 높이	절반 길이	x16
내부 라이저	슬롯 내장형	플랫폼별	플랫폼별	x8
왼쪽 라이저	슬롯 3	로우 프로파일	절반 길이	x16

# 메모리 사양

PowerEdge XR2 시스템은 16개의 DDR4 RDIMM(Registered DIMM) 슬롯을 지원합니다. 지원되는 메모리 버스 주파수는 2666MT/s, 2400MT/s, 2133MT/s, 1866MT/s입니다.

표 5. 메모리 사양

DIMM 유형	DIMM 랭크	DIMM 용량	단일 프로세서		듀얼 프로세서	
			최소 RAM	최대 RAM	최소 RAM	최대 RAM
RDIMM	싱글 랭크	8GB	8GB	80GB	16GB	128GB
RDIMM	듀얼 랭크	16GB	16GB	160GB	32GB	256GB
RDIMM	듀얼 랭크	32GB	32GB	320GB	64GB	512GB
LRDIMM	4중 랭크	64GB	64GB	640GB	128GB	1024GB
LRDIMM	4중 랭크	128GB	128GB	1024GB	256GB	2048GB

# 스토리지 컨트롤러 사양

Dell EMC PowerEdge XR2 시스템은 다음을 지원합니다.

- **내부 컨트롤러:** PERC(PowerEdge Expandable RAID Controller) H330, H730P, HBA330
- **BOSS(Boot Optimized Storage Subsystem):** HWRAID 2개의 M.2 SSD 480GB(6Gbps 지원)
  - 로우 프로파일 및 절반 높이 폼 팩터에서만 사용 가능한 PCIe gen 2.0 x2 레인 사용 x8 커넥터
- **On board controller:** SWRAID(Software RAID) S140

# 드라이브 사양

## 드라이브

PowerEdge XR2 시스템은 다음을 지원합니다.

- 드라이브 어댑터, 내부, 핫 스왑 가능 SAS, SATA SSD가 있는 최대 8개의 2.5" 드라이브
- 드라이브 어댑터, 내부, 핫 스왑 가능 NVMe 드라이브가 있는 최대 4개의 2.5" 드라이브

# 포트 및 커넥터 사양

## CAC(일반 액세스 카드)

내장형 CAC(일반 액세스 카드) 판독기 또는 스마트 카드 판독기를 사용하면 데이터 암호화에 추가적인 인증 형식을 사용할 수 있습니다. PowerEdge XR2 시스템은 전면 패널에 1개의 CAC를 지원합니다.

## USB 포트

PowerEdge XR2 시스템은 다음을 지원합니다.

- 전면 패널의 USB 2.0 호환 포트
- 후면 패널의 USB 3.0 호환 포트

다음 표는 USB 사양에 대한 자세한 정보를 제공합니다.

표 6. USB 사양

전면 패널	후면 패널	내부 USB
<ul style="list-style-type: none"><li>· USB 2.0 규격 포트 1개</li><li>· 1개의 iDRAC Direct(Micro-AB USB) 포트</li></ul>	<ul style="list-style-type: none"><li>· 2개의 USB 3.0 호환 포트</li></ul>	<ul style="list-style-type: none"><li>· 1개의 FIO 보드의 내부 USB 2.0 포트</li></ul>

## eSATA 포트

PowerEdge XR2 시스템은 시스템의 전면에서 1개의 eSATA 포트를 지원합니다.

## NIC 포트

PowerEdge XR2 시스템은 백플레인에 있는 2개의 1Gbps NIC(Network Interface Controller) 포트를 지원합니다.

## 직렬 커넥터

직렬 커넥터는 직렬 장치를 시스템에 연결합니다. PowerEdge XR2 시스템은 후면 패널에 9핀 커넥터, DTE(Data Terminal Equipment), 16550과 호환되는 1개의 직렬 커넥터를 지원합니다.

## VGA 포트

Video Graphic Array(VGA) 포트를 사용하여 시스템을 VGA 디스플레이에 연결할 수 있습니다. PowerEdge XR2 시스템은 전면과 후면 패널에서 2개의 15핀 VGA 포트를 지원합니다.

## 내부 이중 MicroSD 모듈

PowerEdge XR2 시스템은 내부 이중 MicroSD 모듈과 함께 2개의 플래시 메모리 카드 슬롯(옵션)을 지원합니다.

**①** **노트:** 중복을 방지하기 위해 하나의 카드 슬롯만 사용됩니다.

## 비디오 사양

PowerEdge XR2 시스템은 16MB 용량의 Matrox G200eR2 그래픽 카드를 지원합니다.

표 7. 지원되는 비디오 해상도 옵션

해상도	재생률(hz)	색상 수준(비트)
640 x 480	60, 70	8, 16, 32
800 x 600	60, 75, 85	8, 16, 32
1024 x 768	60, 75, 85	8, 16, 32
1152 x 864	60, 75, 85	8, 16, 32
1280 x 1024	60, 75	8, 16, 32
1440 x 900	60	8, 16, 32

## 환경 사양

① **노트:** 환경 인증에 대한 추가 정보는 [www.dell.com/poweredgemanuals](http://www.dell.com/poweredgemanuals)에서 매뉴얼 및 문서의 제품 환경 데이터 시트를 참조하십시오.

표 8. 온도 사양

온도	사양
보관 시	Mil-Std-810G 방식 501.6, 절차 1에 따라 -40°C~70°C(-40°F~158°F)
연속 작동(950m 또는 3117ft 미만의 고도에서)	장비가 직사광선을 받지 않는 상태에서 5°C~45°C(41°F~104°F)
신선한 공기	신선한 공기에 대한 자세한 내용은 <b>확대된 운영 온도</b> 섹션을 참조하십시오.
공기 순환 온도	Mil-Std-810G 방식 501.6, 절차 II에 따라 55°C ① <b>노트:</b> 구성 제한 사항이 적용됩니다. 자세한 정보는 DellEMC 영업 지원 담당자에게 문의하십시오.
최대 온도 변화(작동 및 보관 시)	20°C/h(68°F/h)

표 9. 상대 습도 사양

상대 습도	사양
보관 시	33°C(91°F) 최대 이슬점을 가진 5%~95% RH. 대기는 언제나 비응축 상태여야 함.
작동 시	상대 습도 5%~85%, 최대 이슬점 29°C(84.2°F).

표 10. 최대 진동 사양

최대 진동	사양
작동 시	Mil-Std 810G 방식 514.7에 따라 불규칙 진동, 10Hz~500Hz에서 0.00220783g <sup>2</sup> /Hz(전체 1.04 <sub>rms</sub> ), 3개 축 모두, 축당 1시간
보관 시	Mil-Std 810G 절차 I, 범주 4, 그림 514.7 C-1(미국 고속도로 트럭 진동), 축당 1시간

표 11. 최대 충격 사양

최대 충격	사양
작동 시	Mil-Std 810G 방식 516.7, 절차 I, 40G, 11ms, 3개의 축에서 +/- 방향으로 3번의 충격(총 18번의 충격)
보관 시	Mil-Std 810G 방식 516.7, 절차 I, 40G, 11ms, 3개의 축에서 +/- 방향으로 3번의 충격(총 18번의 충격)

표 12. 최대 고도 사양

최대 고도	사양
작동 시	Mil-Std 810G 방식 500.6, 절차. II, 항공 운송, 안정 후 1시간 동안 15,000ft
보관 시	Mil-Std 810G 방식 500.6, 절차. I, 안정 후 1시간 동안 40,000ft

## 표준 운영 온도

표 13. 표준 운영 온도 사양

표준 운영 온도	사양
연속 운영(950m 또는 3,117ft 미만의 고도에서)	<p>장비가 직사광선을 받지 않는 상태에서 +5°C~45°C(41°F~113°F)</p> <p>① <b>노트:</b> 150W CPU는 최대 35°C까지만 지원됩니다.</p> <p>① <b>노트:</b> GPU 연속 운영은 최대 30°C까지 지원됩니다.</p> <p>① <b>노트:</b> GPU 연속 작업은 팬 부스터 키트(옵션)를 포함하는 경우 최대 45°C까지 지원됩니다.</p>

## 확대된 운영 온도

표 14. 확대된 운영 온도 사양

확대된 운영 온도	사양
연속 작동	<p>RH 5%~85%에서 5°C~45°C이며 이슬점은 29°C입니다.</p> <p>① <b>노트:</b> 표준 운영 온도(10°C~35°C)를 벗어나는 경우에도 시스템은 최저 5°C, 최고 45°C에서 연속적으로 작동할 수 있습니다.</p> <p>온도가 35°C~40°C인 경우 최대 허용 온도는 950m 이상에서 1°C/175m(1°F/319ft)로 감소합니다.</p>
연간 작동 시간의 ≤ 1%	<p>RH 5%~90%에서 -5°C~55°C이며 이슬점은 29°C입니다.</p> <p>① <b>노트:</b> 실외 표준 운영 온도(10°C~35°C) 범위를 벗어나는 경우에도 (최저 5°C, 최고 55°C) 연간 운영 시간의 최대 1% 동안 시스템이 계속 작동할 수 있습니다.</p> <p>① <b>노트:</b> 선택한 구성에 대한 GPU 확장 운영 온도는 최대 37°C입니다.</p> <p>① <b>노트:</b> 팬 부스터 키트(옵션)를 포함해서 선택한 구성의 GPU 확장 운영 온도는 최대 50°C입니다.</p> <p>온도가 45°C~55°C인 경우 최대 허용 온도는 950m 이상에서 1°C/125m(1°F/228ft)로 감소합니다.</p>

① **노트:** 확대된 온도 범위에서 작동하는 경우 시스템 성능에 영향을 줄 수 있습니다.

① **노트:** 확대된 온도 범위에서 작동하는 경우 주위 온도 경고가 LCD 패널 및 시스템 이벤트 로그에 보고될 수 있습니다.

## 확대된 운영 온도 제한 사항

- IEC 60945에 따라 온도가 -15C 미만인 경우 콜드 부팅을 수행하지 마십시오.
- 지정된 작동 온도가 적용되는 최대 고도는 950m입니다.
- 중복 전원 공급 장치가 필요합니다.
- Dell에서 승인하지 않은 주변 기기 카드 및/또는 25W를 넘는 주변 카드의 지원 여부를 확인하려면 엔지니어링 분석이 필요합니다. Dell에서 승인하지 않은 구성 요소에 대한 자세한 정보 또는 지원은 OEM 영업 팀에 문의하십시오.

## 미세 먼지 및 가스 오염 사양

다음 표는 미세 먼지 및 기체 오염으로 인한 장비의 손상 또는 장애를 방지하는 데 도움이 되는 제한 사항을 정의합니다. 미세 먼지 또는 기체 오염 수준이 지정된 제한 사항을 초과하여 그 결과로 장비 손상 또는 장애가 발생하는 경우 환경 조건을 바로잡아야 할 수 있습니다. 환경을 개선하는 것은 고객의 책임입니다.

**표 15. 미세 먼지 오염 사양**

미세 먼지 오염	사양
공기 여과	<p>데이터 센터 공기 여과는 ISO Class 8 per ISO 14644-1의 규정에 따라 95% 상위 지수 제한됩니다.</p> <p>① <b>노트:</b> 이 조건은 데이터 센터 환경에만 적용됩니다. 공기 여과 요구사항은 사무실이나 공장 바닥과 같은 환경인 데이터 센터의 공간에서의 IT 장비에는 적용되지 않습니다.</p> <p>① <b>노트:</b> 데이터 센터로 유입되는 공기는 <b>MERV11</b> 또는 <b>MERV13</b> 여과여야 합니다.</p>
전도성 먼지	<p>공기에는 전도성 먼지, 아연 휘스커, 또는 기타 전도성 입자가 없어야 합니다.</p> <p>① <b>노트:</b> 이 조건은 데이터 센터 및 데이터 센터 외부 환경에 적용됩니다.</p>
부식성 먼지	<ul style="list-style-type: none"> <li>공기에는 부식성 먼지가 없어야 합니다.</li> <li>공기 내 잔여 먼지는 용해점이 60% 상대 습도 미만이어야 합니다.</li> </ul> <p>① <b>노트:</b> 이 조건은 데이터 센터 및 데이터 센터 외부 환경에 적용됩니다.</p>

**표 16. 기체 오염 사양**

기체 오염	사양
구리 쿠폰 부식률	ANSI/ISA71.04-1985의 규정에 따른 Class G1당 <300 Å/month
은 쿠폰 부식률	AHSRAE TC9.9의 규정에 따른 <200 Å/month

① **노트:** ≤50% 상대 습도에서 측정된 최대 부식성 오염 수치

## 설명서 리소스

이 섹션은 시스템의 설명서 리소스에 대한 정보를 제공합니다.

문서 자료 리소스 표에 나열된 문서를 보려면 다음을 수행하십시오.

- Dell EMC 지원 사이트:
  1. 표의 위치 열에 있는 문서 자료 링크를 클릭합니다.
  2. 필요한 제품 또는 제품 버전을 클릭합니다.
  - ① **노트: 제품 이름 및 모델을 찾으려면 시스템의 전면을 참조하십시오.**
  3. 제품 지원 페이지에서 **매뉴얼 및 문서**를 클릭합니다.
- 검색 엔진 사용:
  - 검색 상자에 문서 이름 및 버전을 입력합니다.

**표 17. 시스템에 대한 추가 설명서 리소스**

작업	문서	위치
시스템 설정	랙에 시스템을 설치하고 고정하는 방법에 대한 자세한 정보는 랙 솔루션과 함께 제공되는 랙 설치 가이드를 참조하십시오.  시스템 설정에 대한 정보는 시스템과 함께 제공되는 <i>시작 가이드</i> 문서를 참조하십시오.	<a href="http://www.dell.com/poweredgemanuals">www.dell.com/poweredgemanuals</a>
시스템 구성	iDRAC 기능, iDRAC 구성 및 로그인, 원격 시스템 관리에 대한 정보는 Integrated Dell Remote Access Controller 사용 가이드를 참조하십시오.  RACADM(Remote Access Controller Admin) 하위 명령 및 지원되는 RACADM 인터페이스 이해에 대한 자세한 정보는 iDRAC용 RACADM CLI 가이드를 참조하십시오.  Redfish 및 해당 프로토콜, 지원되는 스키마, iDRAC에 구현된 Redfish 이벤트에 대한 정보는 Redfish API 가이드를 참조하십시오.  iDRAC 속성 데이터베이스 그룹 및 객체 설명에 대한 자세한 내용은 속성 레지스트리 가이드를 참조하십시오.	<a href="http://www.dell.com/poweredgemanuals">www.dell.com/poweredgemanuals</a>
	이전 버전의 iDRAC 문서에 대한 자세한 정보는 iDRAC 문서 자료를 참조하십시오.  시스템에서 사용할 수 있는 iDRAC의 버전을 식별하려면 iDRAC 웹 인터페이스에서 ? > <b>About</b> 을 클릭합니다.	<a href="http://www.dell.com/idracmanuals">www.dell.com/idracmanuals</a>
	운영 체제를 설치하는 방법에 대한 자세한 내용은 운영 체제 설명서를 참조하십시오.	<a href="http://www.dell.com/operatingsystemmanuals">www.dell.com/operatingsystemmanuals</a>
	드라이버 및 펌웨어 업데이트에 대한 자세한 내용은 이 문서의 펌웨어 및 드라이버 다운로드 방법 섹션을 참조하십시오.	<a href="http://www.dell.com/support/drivers">www.dell.com/support/drivers</a>
시스템 관리	Dell에서 제공하는 시스템 관리 소프트웨어에 대한 자세한 내용은 Dell OpenManage 시스템 관리 개요 가이드를 참조하십시오.	<a href="http://www.dell.com/poweredgemanuals">www.dell.com/poweredgemanuals</a>

표 17. 시스템에 대한 추가 설명서 리소스(계속)

작업	문서	위치
	OpenManage 설정, 사용, 문제 해결에 대한 자세한 내용은 Dell OpenManage Server Administrator 사용 가이드를 참조하십시오.	<a href="http://www.dell.com/openmanagemanuals">www.dell.com/openmanagemanuals</a> > OpenManage Server Administrator
	Dell OpenManage Essentials 설치, 사용, 문제 해결에 대한 자세한 내용은 Dell OpenManage Essentials 사용 가이드를 참조하십시오.	<a href="http://www.dell.com/openmanagemanuals">www.dell.com/openmanagemanuals</a> > OpenManage Essentials
	Dell OpenManage Enterprise 설치, 사용, 문제 해결에 대한 정보는 Dell OpenManage Enterprise 사용자 가이드를 참조하십시오.	<a href="http://www.dell.com/openmanagemanuals">www.dell.com/openmanagemanuals</a> > OpenManage Enterprise
	Dell SupportAssist 설치 및 사용에 대한 정보는 Dell EMC SupportAssist Enterprise 사용자 가이드를 참조하십시오.	<a href="https://www.dell.com/serviceabilitytools">https://www.dell.com/serviceabilitytools</a>
	파트너 프로그램 엔터프라이즈 시스템 관리에 대한 자세한 내용은 OpenManage Connections 엔터프라이즈 시스템 관리 설명서를 참조하십시오.	<a href="http://www.dell.com/openmanagemanuals">www.dell.com/openmanagemanuals</a>
Dell PowerEdge RAID 컨트롤러 작업	Dell PowerEdge PERC(PowerEdge RAID Controllers), 소프트웨어 RAID 컨트롤러 또는 BOSS 카드의 기능 이해 및 카드 배포에 대한 정보는 스토리지 컨트롤러 문서 자료를 참조하십시오.	<a href="http://www.dell.com/storagecontrollermanuals">www.dell.com/storagecontrollermanuals</a>
이벤트 및 오류 메시지 이해	시스템 구성 요소를 모니터링하는 시스템 펌웨어 및 에이전트에서 생성된 이벤트 및 오류 메시지에 대한 정보는 Error Code Lookup 페이지를 참조하십시오.	<a href="http://www.dell.com/qrl">www.dell.com/qrl</a>
시스템 문제 해결	PowerEdge 서버 문제를 식별하여 해결하는 방법에 대한 자세한 내용은 서버 문제 해결 가이드를 참조하십시오.	<a href="http://www.dell.com/poweredgemanuals">www.dell.com/poweredgemanuals</a>

## 도움말 얻기

### 주제:

- Dell에 문의하기
- 설명서에 대한 사용자 의견
- QRL을 사용하여 시스템 정보에 액세스
- SupportAssist를 사용하여 자동화된 지원을 수신
- 재활용 또는 EOL(End-of-Life) 서비스 정보

## Dell에 문의하기

Dell은 다양한 온라인 및 전화 기반의 지원 및 서비스 옵션을 제공합니다. 인터넷 연결을 사용할 수 없는 경우에는 제품 구매서, 포장 명세서, 청구서 또는 Dell 제품 카탈로그에서 연락처 정보를 찾을 수 있습니다. 제공 여부는 국가/지역 및 제품에 따라 다르며 일부 서비스는 소재 지역에 제공되지 않을 수 있습니다. 판매, 기술 지원 또는 고객 서비스 문제에 대해 Dell에 문의하려면

### 단계

1. [www.dell.com/support/home](http://www.dell.com/support/home)으로 이동합니다.
2. 페이지 우측 하단에 있는 드롭다운 메뉴에서 국가를 선택합니다.
3. 맞춤형 지원:
  - a. **Enter your Service Tag(서비스 태그 입력)** 필드에 시스템 서비스 태그를 입력합니다.
  - b. **제출**을 클릭합니다.  
여러 가지 지원 범주가 나열되어 있는 지원 페이지가 표시됩니다.
4. 일반 지원:
  - a. 제품 범주를 선택합니다.
  - b. 제품 세그먼트를 선택합니다.
  - c. 제품을 선택합니다.  
여러 가지 지원 범주가 나열되어 있는 지원 페이지가 표시됩니다.
5. Dell 전역 기술 지원에 대한 연락처 세부 정보를 보려면:
  - a. **전역 기술 지원**을 클릭합니다.
  - b. **기술 지원 팀에 연락** 페이지가 Dell 전역 기술 지원 팀의 전화, 채팅, 또는 이메일에 대한 세부 정보를 표시합니다.

## 설명서에 대한 사용자 의견

Dell EMC 설명서 페이지에서 설명서를 평가하거나 **Send Feedback(피드백 보내기)**을 클릭해 피드백을 남길 수 있습니다.

## QRL을 사용하여 시스템 정보에 액세스

PowerEdge R930 전면의 정보 태그에 있는 QRL(Quick Resource Locator)을 사용하여 PowerEdge R930에 대한 정보에 액세스할 수 있습니다.

### 전제조건

스마트폰 또는 태블릿에 QR 코드 스캐너가 설치되어 있는지 확인합니다.

QRL에는 시스템에 대한 다음 정보가 포함되어 있습니다.

- 방법 동영상
- 설치 및 서비스 매뉴얼, LCD 진단 및 기계 개요를 포함한 참조 자료
- 특정 하드웨어 구성 및 보증 정보에 빠르게 액세스하기 위한 시스템 서비스 태그
- 기술 지원 및 영업팀에 직접 연락할 수 있는 Dell 링크

## 단계

1. [www.dell.com/qrl](http://www.dell.com/qrl) 페이지로 이동하여 특정 제품을 탐색하거나
2. 스마트폰 또는 태블릿을 사용하여 시스템 또는 QRL 섹션에서 모델별 QR(Quick Resource) 코드를 스캔합니다.

## PowerEdge XR2용 QRL(Quick Resource Locator)



그림 2 . QRL(Quick Resource Locator)

## SupportAssist를 사용하여 자동화된 지원을 수신

Dell EMC SupportAssist는 Dell EMC 서버, 스토리지 및 네트워킹 디바이스에 대한 기술 지원을 자동화하는 Dell EMC Services(옵션)입니다. SupportAssist 애플리케이션을 IT 환경에 설치 및 설정하면 다음과 같은 이점을 얻을 수 있습니다.

- **자동 문제 감지** - SupportAssist는 Dell EMC 디바이스를 모니터링하고 하드웨어 문제를 사전 예방적으로 예측하여 자동으로 감지합니다.
- **자동 케이스 생성** - 문제가 감지되면 SupportAssist가 Dell EMC 기술 지원으로 지원 케이스를 자동으로 엽니다.
- **자동 진단 수집** - SupportAssist는 디바이스에서 자동으로 시스템 상태 정보를 수집하고 Dell EMC에 안전하게 업로드합니다. Dell EMC 기술 지원에서 이 정보를 사용하여 문제를 해결합니다.
- **사전 예방적 연락** - Dell EMC 기술 지원 에이전트가 지원 케이스에 대해 연락하고 문제를 해결할 수 있도록 도와드립니다.

제공되는 이점은 디바이스에 대해 구매한 Dell EMC Service 사용 권한에 따라 다릅니다. SupportAssist에 대한 자세한 정보는 [www.dell.com/supportassist](http://www.dell.com/supportassist)로 이동하십시오.

## 재활용 또는 EOL(End-of-Life) 서비스 정보

특정 국가에서 이 제품에 대한 회수 및 재활용 서비스가 제공됩니다. 시스템 구성 요소를 폐기하려면 [www.dell.com/recyclingworldwide](http://www.dell.com/recyclingworldwide) 페이지를 방문하여 해당 국가를 선택하십시오.