

Dell EMC PowerEdge XR2

仕様詳細

メモ、注意、警告

 **メモ:** 製品を使いやすくするための重要な情報を説明しています。

 **注意:** ハードウェアの損傷やデータの損失の可能性を示し、その危険を回避するための方法を説明しています。

 **警告:** 物的損害、けが、または死亡の原因となる可能性があることを示しています。

© 2017 ~ 2019 Dell Inc. またはその関連会社。Dell、EMC、およびその他の商標は、Dell Inc. またはその子会社の商標です。その他の商標は、それぞれの所有者の商標である場合があります。

1 Dell EMC PowerEdge XR2 の概要	4
2 PowerEdge XR2 技術仕様	5
システムの寸法.....	5
シャーシの重量.....	6
プロセッサの仕様.....	6
GPU の仕様.....	6
対応オペレーティングシステム.....	6
PSU の仕様.....	6
システムバッテリーの仕様.....	6
拡張バスの仕様.....	7
メモリの仕様.....	7
ストレージコントローラの仕様.....	7
ドライブの仕様.....	7
ドライブ.....	7
ポートおよびコネクタの仕様.....	8
共通アクセスカード (CAC).....	8
USB ポート.....	8
eSATA ports (eSATA ポート).....	8
NIC ポート.....	8
シリアルコネクタ.....	8
VGA ポート.....	8
内蔵デュアル MicroSD モジュール.....	8
ビデオの仕様.....	8
環境仕様.....	9
標準動作温度.....	10
動作時の拡張温度.....	10
粒子状およびガス状汚染物質の仕様.....	10
3 マニュアルリソース	12
4 困ったときは	14
デルへのお問い合わせ.....	14
マニュアルのフィードバック.....	14
QRL によるシステム情報へのアクセス.....	14
PowerEdge XR2 の Quick Resource Locator.....	15
SupportAssist による自動サポートの利用.....	15
リサイクルまたはサービス終了の情報.....	15

Dell EMC PowerEdge XR2 の概要

PowerEdge XR2 は、8 x 2.5 インチ ドライブ搭載の 1U のデュアル ソケット ラック システムで、最大で次をサポートします。

- ・ 2 x インテル® ジーオン® プロセッサ・スケーラブル・ファミリー プロセッサ
- ・ DIMM スロット x 16
- ・ 内蔵 M.2 モジュール
- ・ オプションの M.2 ベースの Boot Optimized Storage Solution モジュール
- ・ 2 x 冗長電源ユニット (PSU)

メモ: 特に指定のない限り、本文書内では、SAS/SATA ハード ドライブ/SSD および NVMe SSD のすべてのインスタンスをドライブと呼びます。

PowerEdge XR2 技術仕様

本項では、お使いのシステムの技術仕様と環境仕様の概要を示します。

トピック：

- ・ システムの寸法
- ・ シャーシの重量
- ・ プロセッサの仕様
- ・ GPU の仕様
- ・ 対応オペレーティングシステム
- ・ PSU の仕様
- ・ システムバッテリーの仕様
- ・ 拡張バスの仕様
- ・ メモリの仕様
- ・ ストレージコントローラの仕様
- ・ ドライブの仕様
- ・ ポートおよびコネクタの仕様
- ・ ビデオの仕様
- ・ 環境仕様

システムの寸法

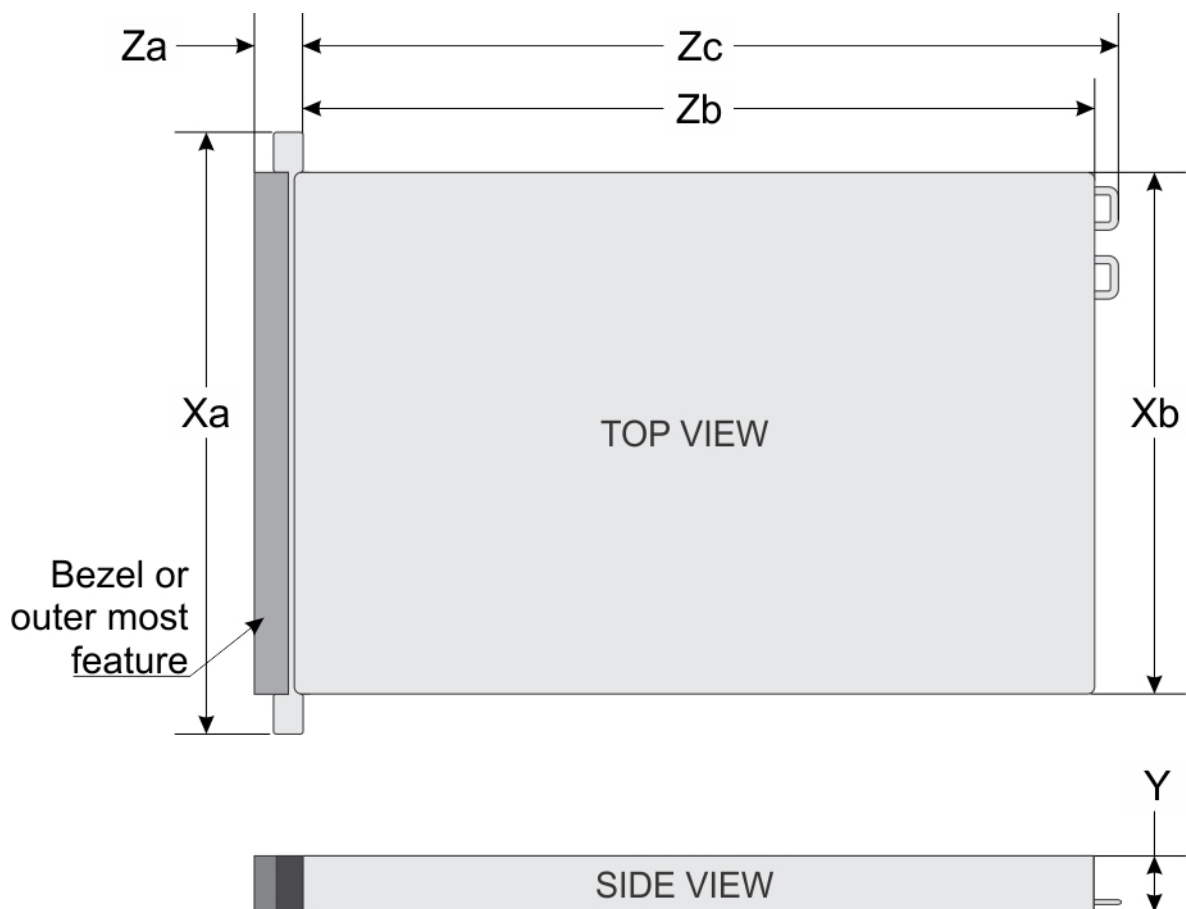


図 1. PowerEdge XR2 システムの寸法

表 1. PowerEdge XR2 システムの寸法

Xa	Xb	Y	Za (ベゼルを含む)	Za (ベゼルを含まない)	Zb	Zc
482.6 mm (19 インチ)	434.0 mm (17.08 インチ)	42.8 mm (1.68 インチ)	63.15 mm (2.46 インチ)	33.9 mm (1.32 インチ)	514.35 mm (20.06 インチ)	547.4 mm (21.35 インチ)

シャーシの重量

表 2. シャーシの重量

システム	最大重量 (すべてのドライブ / SSD を含む)
8 x 2.5 インチドライブシステム	13.00 Kg (28 lb)

プロセッサの仕様

PowerEdge XR2 システムは、最大 2 個の Intel Xeon プロセッサスケラブルシリーズのプロセッサをサポートします。

GPU の仕様

PowerEdge XR2 システムは、ロープロファイルで最大 75 W (シングル ワイド) の GPU を 1 台サポートします。

メモ: 熱限界のために、GPU はライザー 2 でのみサポートされます。

対応オペレーティングシステム

PowerEdge XR2 は、次のオペレーティングシステムをサポートしています。

- Red Hat Enterprise Linux
- SUSE Linux Enterprise Server
- Hyper-V 搭載 Microsoft Windows Server
- Canonical Ubuntu LTS
- VMware ESXi
- Citrix XenServer

特定のバージョンおよび追加事項の詳細については、<https://www.dell.com/support/driver/jp/ja/jpbsd1/SupportedOS/oth-r440-xr> を参照してください。

PSU の仕様

PowerEdge XR2 システムは、次の AC 電源装置ユニット (PSU) をサポートします。

表 3. PSU の仕様

PSU	クラス	熱消費 (最大)	周波数	電圧
550 W AC	Platinum	2891 BTU/ 時	50/60 Hz	115 ~ 230V AC、オートレンジ

メモ: 熱消費は PSU のワット定格を使用して算出されています。

メモ: このシステムは、AC 電源装置ユニットで相間電圧が 230 V 以下の IT 電力システムに接続できるようにも設計されています。

システムバッテリーの仕様

PowerEdge XR2 システムは、CR 2032 3.0-V コイン型リチウム電池システムバッテリーをサポートします。

拡張バスの仕様

PowerEdge XR2 システムは PCI Express (PCIe) 世代の 3 枚の拡張カードをサポートしています。これらのカードは、拡張カードライザーを使用してシステム基板に取り付ける必要があります。XR2 システムは、2 つのタイプの拡張カードライザーをサポートします。

表 4. 拡張カードライザー構成

拡張カードライザー	ライザー上の PCIe スロット	プロセッサの接続	高さ	長さ	スロット幅
フルハイト右ライザー 1	スロット 2	プロセッサ 1	フルハイト	ハーフレングス	x16
ロープロファイルの右ライザー 1	スロット 2	プロセッサ 1	ロープロファイル	ハーフレングス	x16
ロープロファイルの左ライザー 2	スロット 3	プロセッサ 2	ロープロファイル	ハーフレングス	x16

メモリの仕様

PowerEdge XR2 システムは、16 個の DDR4 レジスタード DIMM (RDIMM) スロットをサポートしています。サポートされているメモリバスの周波数は、2666 MT/s、2400 MT/s、2133 MT/s、および 1866 MT/s です。

表 5. メモリの仕様

DIMM のタイプ	DIMM のランク	DIMM の容量	シングルプロセッサ		デュアルプロセッサ	
			最小 RAM	最大 RAM	最小 RAM	最大 RAM
RDIMM	シングルランク	8 GB	8 GB	80 GB	16 GB	128 GB
RDIMM	デュアルランク	16 GB	16 GB	160 GB	32 GB	256 GB
RDIMM	デュアルランク	32 GB	32 GB	320 GB	64 GB	512 GB
LRDIMM	クアドランク	64 GB	64 GB	640 GB	128 GB	1024 GB
LRDIMM	クアドランク	128 GB	128 GB	1024 GB	256 GB	2048 GB

ストレージコントローラの仕様

Dell EMC PowerEdge XR2 システムは次をサポートします。

- ・ **内蔵コントローラ** : PowerEdge 拡張 RAID コントローラ (PERC) H330、H730P、HBA330、ソフトウェア RAID (SWRAID) S140
- ・ **外部 PERC (RAID)** : H730P
- ・ **外部 HBA (非 RAID)** : 12 Gbps SAS HBA
- ・ **Boot Optimized Storage Subsystem (BOSS)** : 6 Gbps の HWRAID 2 x M.2 SSD 120 GB、240 GB、480 GB
 - ・ PCIe gen 2.0 x2 レーンを使用する x8 コネクタ、ロープロファイルとハーフハイトフォームファクターでのみ使用可能

ドライブの仕様

ドライブ

PowerEdge XR2 システムは、次をサポートしています。

- ・ 最大 8 台の 2.5 インチドライブ、ドライブアダプタ搭載、ホットスワップ対応の内蔵 SAS、SATA SSD
- ・ 最大 4 台の 2.5 インチドライブ、ドライブアダプタ搭載、ホットスワップ対応の内蔵 NVMe ドライブ

ポートおよびコネクタの仕様

共通アクセスカード (CAC)

内蔵共通アクセスカード (CAC) リーダーまたはスマートカードリーダーは、データ暗号化のための追加の認証方式を可能にします。PowerEdge XR2 システムは、前面パネルの1つの CAC をサポートします。

USB ポート

PowerEdge XR2 システムは次をサポートします。

- ・ 前面パネルの USB 2.0 対応ポート
- ・ 背面パネル上の USB 3.0 対応ポート

次の表には、USB の仕様についての詳細が記載されています。

表 6. USB の仕様

前面パネル	背面パネル	内蔵 USB
<ul style="list-style-type: none">・ USB 2.0 対応ポート 1 個・ iDRAC Direct (Micro-AB USB) ポート	<ul style="list-style-type: none">・ USB 3.0 対応ポート (2)	<ul style="list-style-type: none">・ FIO ボードの内蔵 USB 2.0 ポート

eSATA ports (eSATA ポート)

PowerEdge XR2 システムはシステムの前面パネルの1つの eSATA ポートをサポートします。

NIC ポート

PowerEdge XR2 システムは、背面パネルで2個の1Gbps ネットワーク インターフェイス コントローラ (NIC) ポートをサポートします。

シリアルコネクタ

シリアルコネクタは、シリアルデバイスをシステムに接続します。PowerEdge XR2 システムは、背面パネルでシリアルコネクタ1個をサポートしており、このコネクタは、9 ピンコネクタ、データ端末装置 (DTE)、16550 準拠です。

VGA ポート

ビデオグラフィックアレー (VGA) ポートを使用すると、システムを VGA モニターに接続できます。PowerEdge XR2 システムは、前面パネルおよび背面パネルの2つの15 ピン VGA ポートをサポートします。

内蔵デュアル MicroSD モジュール

PowerEdge XR2 システムは、内蔵デュアル MicroSD モジュールを備えたオプションのフラッシュメモリカードスロットを2個サポートします。

① | **メモ:** カードスロット1個は冗長専用。

ビデオの仕様

PowerEdge XR2 システムは、容量が16 MB の Matrox G200eR2 グラフィックスカードをサポートしています。

表 7. サポートされているビデオ解像度のオプション

解像度	リフレッシュレート (Hz)	色深度 (ビット)
640 x 480	60、70	8、16、32
800 x 600	60、75、85	8、16、32
1024 x 768	60、75、85	8、16、32
1152 x 864	60、75、85	8、16、32
1280 x 1024	60、75	8、16、32
1440 x 900	60	8、16、32

環境仕様

① **メモ:** 環境認定の詳細については、www.dell.com/poweredgemanuals の [マニュアルおよび文書] にある『製品環境データシート』を参照してください

表 8. 温度の仕様

温度	仕様
ストレージ	-40°C ~ 70°C (-40°F ~ 158°F) /MIL-STD-810G、Method 501.5、Proc 1
継続動作 (高度 950 m (3117 フィート) 未満)	5°C ~ -45°C (41°C ~ 104°F)、装置への直射日光なし
外気	外気に関する詳細については、「 拡張動作温度 」の項を参照してください。
エクスカージョン温度	55°C/MIL-STD-810G ① メモ: 構成制限が適用されます。詳細については、 Dell EMC セールスサポートの担当者にお問い合わせください。
最大温度勾配 (動作時および保管時)	20°C/h (68°F/h)

表 9. 相対湿度の仕様

相対湿度	仕様
ストレージ	最大露点 33°C (91°F) で 5 ~ 95% の相対湿度。空気は常に非結露状態であること。
動作時	最大露点 29°C (84.2°F) で 5 ~ 85% の相対湿度

表 10. 最大振動の仕様

最大耐久震度	仕様
動作時	ランダム振動/10 Hz ~ 500 Hz (全体で 1.04 _{rms}) における MIL-STD-810G、Method 514.6、0.00220783 g ² /Hz、すべて 3 軸、1 軸ごとに 1 時間
ストレージ	MIL-STD-810G、Procedure I、Cat 4、図 514.6C-1 (米国高速道路でのトラック輸送振動)、1 軸ごとに 1 時間

表 11. 最大衝撃の仕様

最大耐久衝撃	仕様
動作時	MIL-STD-810G、Method 516.6、Proc I、40G、11 ms、3 軸で +/- 方向に 3 回の衝撃 (合計 18 回の衝撃)
ストレージ	MIL-STD-810G、Method 516.6、Proc I、40G、11 ms、3 軸で +/- 方向に 3 回の衝撃 (合計 18 回の衝撃)

表 12. 最大高度の仕様

最大高度	仕様
動作時	MIL-STD-810G、Method 500.5、Proc.II、航空輸送、15,000 フィート、安定後 1 時間
ストレージ	MIL-STD-810G、Method 500.5、Proc.I、40,000 フィート、安定後 1 時間

標準動作温度

表 13. 動作時の標準温度の仕様

標準動作温度	仕様
継続動作 (高度 950 m (3117 フィート) 未満)	5°C ~ 45°C (41°F ~ 113°F)、装置への直射日光なし ⓘ メモ: 150W CPU は 35°C までしかサポートされません。 ⓘ メモ: GPU の継続動作は、最大 30°C までサポートされています。

動作時の拡張温度

表 14. 動作時の拡張温度の仕様

動作時の拡張温度	仕様
継続動作	相対湿度 5% ~ 85%、露点温度 29°C で、5°C ~ 45°C。 ⓘ メモ: 標準動作温度範囲 (10 ~ 35°C) 外では、システムは下限 5°C および上限 45°C の範囲で継続的に動作できます。 35°C ~ 45°C の場合、950 m を超える場所では 175 m (319 フィート) 上昇するごとに最大許容温度を 1°C (1°F) 下げます。
年間動作時間の 1 パーセント以下	相対湿度 5% ~ 90%、露点温度 29°C で、-5°C ~ 55°C。 ⓘ メモ: 標準動作温度範囲 (10°C ~ 35°C) 外で使用する場合は、最大年間動作時間の最大 1% まで -5°C ~ 55°C の範囲で動作することができます。 ⓘ メモ: GPU の拡張動作温度は、選択した構成で最大 37°C までです。 45°C ~ 55°C の場合、950 m を超える場所では 125 m (228 フィート) 上昇するごとに最大許容温度を 1°C (1°F) 下げます。

ⓘ **メモ:** 動作時の拡張温度範囲で使用すると、システムのパフォーマンスに影響が生じる場合があります。

ⓘ **メモ:** 拡張温度範囲でシステムを使用しているときに、LCD パネルとシステムイベントログに周囲温度警告が報告される場合があります。

動作時の拡張温度範囲に関する制限

- ・ IEC 60945 に準拠し、-15°C より低い温度でコールドスタートを実行しないでください。
- ・ 指定されている動作温度は、最大高度 950 m を対象にしています。
- ・ 冗長電源ユニットが必要です。
- ・ デル認定外の周辺機器カードおよび / または 25 W を超える周辺機器カードは非対応です。

粒子状およびガス状汚染物質の仕様

次の表は、粒子汚染およびガス汚染による装置の損傷または故障を避けるために役立つ制限を定義します。粒子汚染またはガス汚染のレベルが指定の制限を超え、機器の損傷または障害を招いている場合、環境状態を修正する必要がある場合があります。環境状態の改善は、お客様の責任となります。

表 15. 粒子状汚染物質の仕様

粒子汚染	仕様
空気清浄	<p>データセンターの空気清浄レベルは、ISO 14644-1 の ISO クラス 8 の定義に準じて、95% 上限信頼限界です。</p> <p>① メモ: この条件は、データセンター環境のみに適用されます。空気清浄要件は、事務所や工場現場などのデータセンター外での使用のために設計された IT 装置には適用されません。</p> <p>① メモ: データセンターに吸入される空気は、MERV11 または MERV13 フィルタで濾過する必要があります。</p>
伝導性ダスト	<p>空気中に伝導性ダスト、亜鉛ウイスカ、またはその他伝導性粒子が存在しないようにする必要があります。</p> <p>① メモ: この条件は、データセンター環境と非データセンター環境に適用されます。</p>
腐食性ダスト	<ul style="list-style-type: none"> 空気中に腐食性ダストが存在しないようにする必要があります。 空気中の残留ダストは、潮解点が相対湿度 60% 未満である必要があります。 <p>① メモ: この条件は、データセンター環境と非データセンター環境に適用されます。</p>
<p>① メモ: PowerEdge XR2 は MIL-STD-810G、Method 510.5、手順 I のダストとサンド要件を満たすオプションのキットを提供します。</p>	

表 16. ガス状汚染物質の仕様

ガス状汚染物	仕様
銅クーポン腐食度	クラス G1 (ANSI/ISA71.04-1985 の定義による) に準じ、ひと月あたり 300 Å 未満。
銀クーポン腐食度	AHSRAE TC9.9 の定義に準じ、ひと月あたり 200 Å 未満。
<p>① メモ: 50% 以下の相対湿度で測定された最大腐食汚染レベル</p>	

マニュアルリソース

本項では、お使いのシステムのマニュアルリソースに関する情報を提供します。

マニュアル リソースの表に記載されているマニュアルを参照するには、次の手順を実行します。

- ・ Dell EMC サポート サイトにアクセスします。
 1. 表の「場所」列に記載されているマニュアルのリンクをクリックします。
 2. 目的の製品または製品バージョンをクリックします。
 - ① **メモ:** 製品名とモデルを確認する場合は、お使いのシステムの前面を調べてください。
 3. [製品サポート] ページで、[マニュアルおよび文書] をクリックします。
- ・ 検索エンジンを使用します。
 - ・ 検索 ボックスに名前および文書のバージョンを入力します。

表 17. お使いのシステムのためのその他マニュアルのリソース

タスク	文書	場所
システムのセットアップ	<p>システムをラックに取り付けて固定する方法の詳細については、お使いのラック ソリューションに同梱の『レール取り付けガイド』を参照してください。</p> <p>お使いのシステムのセットアップの詳細については、システムに同梱の『はじめに』マニュアルを参照してください。</p>	www.dell.com/poweredgemanuals
システムの設定	<p>iDRAC 機能、iDRAC の設定と iDRAC へのログイン、およびシステムのリモート管理についての情報は、『Integrated Dell Remote Access Controller User's Guide』(Integrated Dell Remote Access Controller ユーザーズガイド) を参照してください。</p> <p>RACADM (Remote Access Controller Admin) サブコマンドとサポートされている RACADM インターフェイスを理解するための情報については、『RACADM CLI Guide for iDRAC』を参照してください。</p> <p>Redfish およびそのプロトコル、サポートされているスキーマ、iDRAC に実装されている Redfish Eventing の詳細については、『Redfish API Guide』を参照してください。</p> <p>iDRAC プロパティ データベース グループとオブジェクトの記述の詳細については、『Attribute Registry Guide』を参照してください。</p>	www.dell.com/poweredgemanuals
	<p>旧バージョンの iDRAC のマニュアルについては、右記の URL にアクセスしてください。</p> <p>お使いのシステムで使用可能な iDRAC のバージョンを特定するには、iDRAC Web インターフェイスで [?]、[About] の順にクリックします。</p>	www.dell.com/idracmanuals
	オペレーティングシステムのインストールについての情報は、オペレーティングシステムのマニュアルを参照してください。	www.dell.com/operatingsystemmanuals

タスク	文書	場所
	ドライバおよびファームウェアのアップデートについての情報は、本書の「ファームウェアとドライバをダウンロードする方法」の項を参照してください。	www.dell.com/support/drivers
システムの管理	デルが提供するシステム管理ソフトウェアについての情報は、『Dell OpenManage Systems Management Overview Guide』(Dell OpenManage Systems Management 概要ガイド)を参照してください。	www.dell.com/poweredgemanuals
	OpenManage のセットアップ、使用、およびトラブルシューティングについての情報は、『Dell OpenManage Server Administrator User's Guide』(Dell OpenManage Server Administrator ユーザーズガイド)を参照してください。	www.dell.com/openmanagemanuals > OpenManage Server Administrator
	Dell OpenManage Essentials のインストール、使用、およびトラブルシューティングについての情報は、『Dell OpenManage Essentials User's Guide』(Dell OpenManage Essentials ユーザーズガイド)を参照してください。	www.dell.com/openmanagemanuals > OpenManage Essentials
	Dell SupportAssist のインストールおよび使用の詳細については、『Dell EMC SupportAssist Enterprise User's Guide』(Dell EMC SupportAssist Enterprise ユーザーズガイド)を参照してください。	www.dell.com/serviceabilitytools
	パートナープログラムのエンタープライズシステム管理についての情報は、OpenManage Connections Enterprise Systems Management マニュアルを参照してください。	www.dell.com/openmanagemanuals
Dell PowerEdge RAID コントローラの操作	Dell PowerEdge RAID コントローラ (PERC)、ソフトウェア RAID コントローラ、BOSS カードの機能を把握するための情報や、カードの導入に関する情報については、ストレージコントローラのマニュアルを参照してください。	www.dell.com/storagecontrollermanuals
イベントおよびエラーメッセージの理解	システム ファームウェア、およびシステム コンポーネントを監視するエージェントによって生成されたイベント メッセージおよびエラーメッセージの情報は、『Error Code Lookup』を参照してください。	www.dell.com/qrl
システムのトラブルシューティング	PowerEdge サーバーの問題を特定してトラブルシューティングを行うための情報については、『Server Troubleshooting Guide』(サーバートラブルシューティングガイド)を参照してください。	www.dell.com/poweredgemanuals

困ったときは

トピック：

- ・ デルへのお問い合わせ
- ・ マニュアルのフィードバック
- ・ QRL によるシステム情報へのアクセス
- ・ SupportAssist による自動サポートの利用
- ・ リサイクルまたはサービス終了の情報

デルへのお問い合わせ

デルでは、オンラインまたは電話によるサポートとサービスのオプションを複数提供しています。アクティブなインターネット接続がない場合は、ご購入時の納品書、出荷伝票、請求書、またはデル製品カタログで連絡先をご確認いただけます。これらのサービスは国および製品によって異なり、お住まいの地域では一部のサービスがご利用いただけない場合があります。デルのセールス、テクニカルサポート、またはカスタマーサービスへは、次の手順でお問い合わせいただけます。

手順

1. www.dell.com/support/home にアクセスします。
2. お住まいの国を、ページ右下隅のドロップダウンメニューから選択します。
3. カスタマイズされたサポートを利用するには、次の手順に従います。
 - a) **サービスタグを入力** フィールドに、お使いのシステムのサービスタグを入力します。
 - b) **送信** をクリックします。
さまざまなサポートのカテゴリをリストアップしているサポートページが表示されます。
4. 一般的なサポートを利用するには、次の手順に従います。
 - a) 製品カテゴリを選択します。
 - b) 製品セグメントを選択します。
 - c) お使いの製品を選択します。
さまざまなサポートのカテゴリをリストアップしているサポートページが表示されます。
5. Dell グローバルテクニカルサポートへのお問い合わせ先詳細：
 - a) **グローバル テクニカル サポート** をクリックします。
 - b) **Contact Technical Support (テクニカルサポートに連絡)** ページには、Dell グローバルテクニカルサポートチームへの電話、チャット、または電子メール送信のための詳細が記載されています。

マニュアルのフィードバック

任意の Dell EMC マニュアル ページでマニュアルを評価、またはフィードバックを書き、[**フィードバックの送信**] をクリックしてフィードバックを送信することができます。

QRL によるシステム情報へのアクセス

XR2 の前面にある情報タグに記載されている Quick Resource Locator (QRL) を使用して、Dell EMC PowerEdge の XR2 に関する情報にアクセスできます。

前提条件

お使いのスマートフォンまたはタブレットに QR コードスキャナがインストールされていることを確認します。

QRL には、お使いのシステムに関する次の情報が含まれています。

- ・ ハウツービデオ
- ・ インストールおよびサービス マニュアル、LCD Diagnostics (診断)、機械的概要などの参照資料

- ・ 特定のハードウェア構成および保証情報に簡単にアクセスするためのシステムのサービスタグ
- ・ テクニカルサポートや営業チームへのお問い合わせのためのデルへの直接的なリンク

手順

1. www.dell.com/qrl にアクセスして、お使いの製品に移動する、または
2. システム上、または「クイックリソースロケータ」セクションで、お使いのスマートフォンまたはタブレットを使用してモデル固有のクイックリソース (QR) コードをスキャンします。

PowerEdge XR2 の Quick Resource Locator



図 2. Quick Resource Locator (QRL)

SupportAssist による自動サポートの利用

Dell EMC SupportAssist は、Dell EMC のサーバ、ストレージ、ネットワーク デバイスのテクニカル サポートを自動化するオプションの Dell EMC Services です。SupportAssist アプリケーションをインストールしてご利用の IT 環境にセットアップすると、次のようなメリットがあります。

- ・ **自動課題検知**—SupportAssist により、ご利用の Dell EMC デバイスを監視し、プロアクティブかつ予測的にハードウェアの課題を自動検知します。
- ・ **ケースの自動作成** — 課題が検知されると、SupportAssist によって Dell EMC テクニカル サポートへのサポート ケースが自動的に開きます。
- ・ **自動診断収集** — SupportAssist により、ご利用のデバイスからシステム状態に関する情報を自動的に収集し、Dell EMC に安全にアップロードします。この情報は、Dell EMC テクニカル サポートによる、課題のトラブルシューティングに使用されます。
- ・ **プロアクティブな連絡** — Dell EMC テクニカル サポート エージェントがサポート ケースについて連絡し、課題を解決するお手伝いをします。

使用可能なサービスは、お使いのデバイス用に購入した Dell EMC Service の利用資格に応じて異なります。SupportAssist の詳細については、www.dell.com/supportassist を参照してください。

リサイクルまたはサービス終了の情報

特定の国では、この製品の引き取りおよびリサイクル サービスが提供されます。システム コンポーネントを廃棄する場合は、www.dell.com/recyclingworldwide にアクセスし、該当する国を選択します。