

Dell EMC PowerEdge XR2

Caractéristiques techniques

Remarques, précautions et avertissements

 **REMARQUE** : Une REMARQUE indique des informations importantes qui peuvent vous aider à mieux utiliser votre produit.

 **PRÉCAUTION** : ATTENTION vous avertit d'un risque de dommage matériel ou de perte de données et vous indique comment éviter le problème.

 **AVERTISSEMENT** : un AVERTISSEMENT signale un risque d'endommagement du matériel, de blessure corporelle, voire de décès.

Table des matières

1 Présentation générale du système Dell EMC PowerEdge XR2.....	4
2 Caractéristiques techniques du système PowerEdge XR2.....	5
Dimensions du système.....	6
Poids du châssis.....	6
Spécifications du processeur.....	6
Caractéristiques techniques du processeur graphique.....	7
Systèmes d'exploitation pris en charge.....	7
Spécifications des blocs d'alimentation (PSU).....	7
Spécifications de la batterie système.....	7
Caractéristiques du bus d'extension.....	7
Spécifications de la mémoire.....	8
Caractéristiques du contrôleur de stockage.....	8
Caractéristiques du lecteur.....	8
Disques.....	8
Spécifications des ports et connecteurs.....	9
Carte CAC (Common Access Card).....	9
Ports USB.....	9
Port eSATA.....	9
Ports NIC.....	9
Connecteur série.....	9
Ports VGA.....	9
Double module SD interne.....	9
Spécifications vidéo.....	9
Spécifications environnementales.....	10
Température de fonctionnement standard.....	11
Plage de température de fonctionnement étendue.....	11
Caractéristiques de contamination de particules et gazeuse.....	12
3 Ressources de documentation.....	14
4 Obtention d'aide.....	16
Contacter Dell.....	16
Commentaires sur la documentation.....	16
Accès aux informations sur le système en utilisant le Quick Resource Locator (QRL).....	16
Quick Resource Locator (QRL, localisateur de ressources rapide) pour PowerEdge XR2.....	17
Obtention du support automatique avec SupportAssist.....	17
Informations sur le recyclage ou la fin de vie.....	18

Présentation générale du système Dell EMC PowerEdge XR2

Le système PowerEdge XR2 est de type rack 1U, à deux sockets, acceptant 8 disques de 2,5 pouces, et il peut prendre en charge :

- Deux processeurs de la gamme Intel® Xeon® Scalable
- 16 logements DIMM
- Un module M.2 intégré
- Un module de solution de stockage optimisée au démarrage basé sur M.2 (en option)
- Deux blocs d'alimentation (PSU) redondants

i **REMARQUE : Tous les disques durs ou disques SSD SAS et SATA et les disques SSD NVMe sont appelés « disques » dans ce document, sauf indication contraire.**

Caractéristiques techniques du système PowerEdge XR2

Les caractéristiques techniques et environnementales de votre système sont énoncées dans cette section.

Sujets :

- Dimensions du système
- Poids du châssis
- Spécifications du processeur
- Caractéristiques techniques du processeur graphique
- Systèmes d'exploitation pris en charge
- Spécifications des blocs d'alimentation (PSU)
- Spécifications de la batterie système
- Caractéristiques du bus d'extension
- Spécifications de la mémoire
- Caractéristiques du contrôleur de stockage
- Caractéristiques du lecteur
- Spécifications des ports et connecteurs
- Spécifications vidéo
- Spécifications environnementales

Dimensions du système

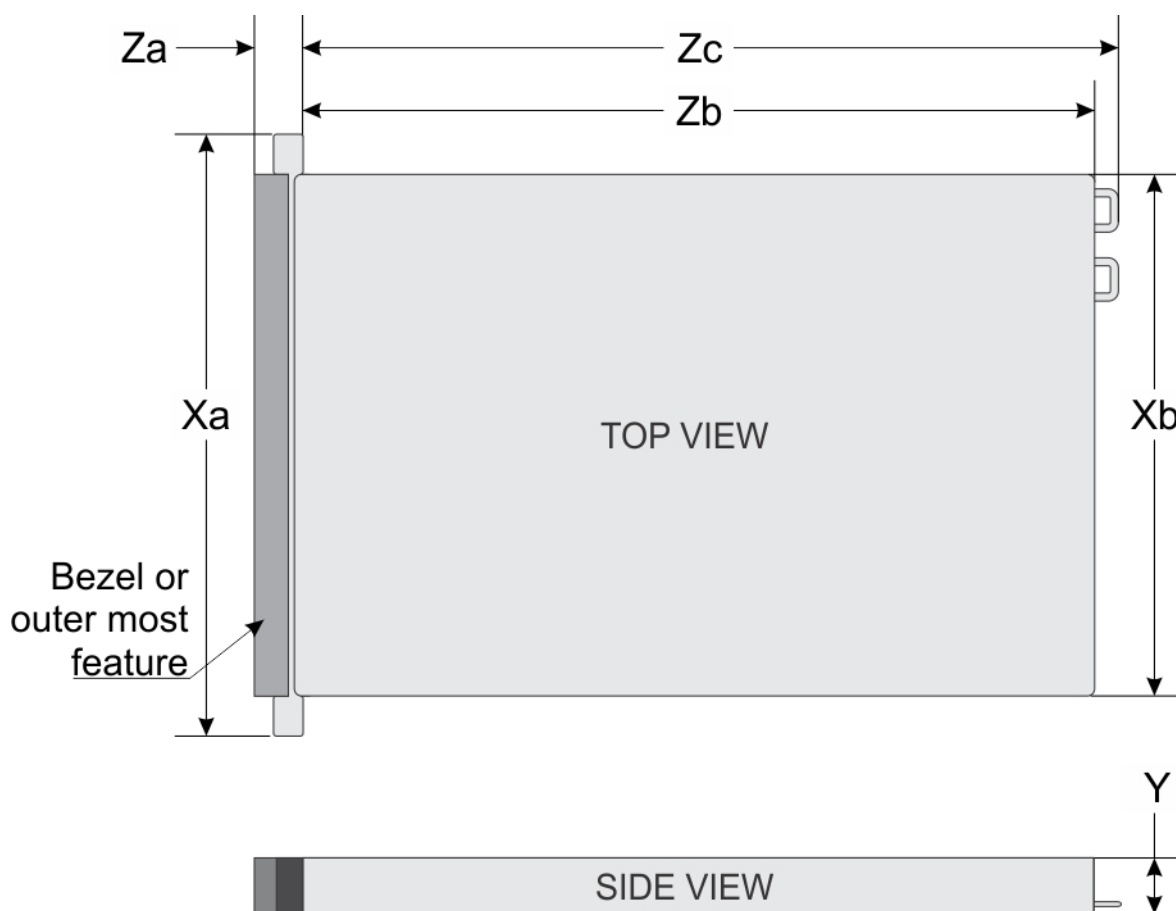


Figure 1. Dimensions du système PowerEdge XR2

Tableau 1. Dimensions du système PowerEdge XR2

Xa	Xb	Y	Za (avec le cadre)	Za (sans le cadre)	Zb	Zc
482,6 mm (19 pouces)	434,0 mm (17,08 pouces)	42,8 mm (1,68 pouce)	63,15 mm (2,46 pouces)	33,9 mm (1,32 pouce)	514,35 mm (20,06 pouces)	547,4 mm (21,35 pouces)

Poids du châssis

Tableau 2. Poids du châssis

informations	Poids maximal (avec tous les disques et disques SSD)
Système à 8 disques de 2,5 pouces	13 kg (28 livres)

Spécifications du processeur

Le système PowerEdge XR2 prend en charge jusqu'à deux processeurs de la gamme Intel Xeon Scalable.

Caractéristiques techniques du processeur graphique

Le système PowerEdge XR2 prend en charge un processeur graphique mi-hauteur de 75 W (largeur simple).

REMARQUE : Étant donné des limites thermiques, le processeur graphique est uniquement pris en charge par la carte de montage 2.

REMARQUE : Étant donné des limites thermiques, le processeur graphique est pris en charge uniquement avec des ventilateurs hautes performances.

Systèmes d'exploitation pris en charge

Le serveur PowerEdge XR2 prend en charge les systèmes d'exploitation suivants :

- Red Hat Enterprise Linux
- SUSE Linux Enterprise Server
- Microsoft Windows Server avec Hyper-V
- Canonical Ubuntu LTS
- VMware ESXi
- Citrix XenServer

Pour plus d'informations sur les versions spécifiques et les ajouts, accédez à l'adresse <https://www.dell.com/support/home/Drivers/SupportedOS/oth-r440-xr>.

Spécifications des blocs d'alimentation (PSU)

Le système PowerEdge XR2 prend en charge les blocs d'alimentation CA et CC suivants.

Tableau 3. Spécifications des blocs d'alimentation (PSU)

Bloc d'alimentation	Classe	Dissipation thermique (maximale)	Fréquence	Tension
550 W CA	Platinum	2 108 BTU/h	50/60 Hz	115-230 V CA
600 W CC	S/O	2 016 BTU/h	S/O	-48 V CC

REMARQUE : La dissipation thermique est calculée à partir de la puissance nominale du bloc d'alimentation.

REMARQUE : Ce système est également conçu pour se connecter aux systèmes d'alimentation informatiques avec une tension phase à phase ne dépassant pas 230 V pour un bloc d'alimentation en courant alternatif.

Spécifications de la batterie système

Le système PowerEdge XR2 requiert une pile bouton au lithium CR 2032 3 V.

Caractéristiques du bus d'extension

Le système PowerEdge XR2 prend en charge les cartes d'extension PCI express (PCIe) de 4e génération, qui doivent être installées sur la carte système en utilisant des cartes de montage pour carte d'extension. Le système XR2 prend en charge quatre types de cartes de montage pour cartes d'extension.

Tableau 4. Configurations de carte de montage pour carte d'extension PCIe

Carte de montage pour carte d'extension	Logements PCIe sur la carte de montage	Hauteur	Longueur	Lien
Carte de montage LOM	Logement 1	Propre à Dell	Propre à Dell	x8

Tableau 4. Configurations de carte de montage pour carte d'extension PCIe(suite)

Carte de montage pour carte d'extension	Logements PCIe sur la carte de montage	Hauteur	Longueur	Lien
Carte de montage de droite	Logement 2	Profil bas	Demi-longueur	x16
	Logement 2	Hauteur standard	Demi-longueur	x16
Carte de montage interne	Intégré au logement	Spécifique à la plateforme	Spécifique à la plateforme	x8
Carte de montage de gauche	Slot 3	Profil bas	Demi-longueur	x16

Spécifications de la mémoire

Le système PowerEdge XR2 prend en charge 16 barrettes DIMM à registres (RDIMM) DDR4. Les fréquences de bus mémoire prises en charge sont 2 666 MT/s, 2 400 MT/s, 2 133 MT/s et 1 866 MT/s.

Tableau 5. Spécifications de la mémoire

Type de barrette DIMM	Rangée DIM M	Capacité DIM M	Monoprocasseur		Doubles processeurs	
			RAM minimale	RAM maximale	RAM minimale	RAM maximale
Barrette RDIMM	Une rangée	8 Go	8 Go	80 Go	16 Go	128 Go
Barrette RDIMM	Double rangée	16 Go	16 Go	160 Go	32 Go	256 Go
Barrette RDIMM	Double rangée	32 Go	32 Go	320 Go	64 Go	512 Go
LRDIMM	Quadruple rangée	64 Go	64 Go	640 Go	128 Go	1 024 Go
LRDIMM	Quadruple rangée	128 Go	128 Go	1 024 Go	256 Go	2 048 Go

Caractéristiques du contrôleur de stockage

Le système Dell EMC PowerEdge XR2 prend en charge :

- **Contrôleurs internes** : contrôleur RAID évolutif PowerEdge (PERC) H330, H730P, HBA330
- **Boot Optimized Storage Subsystem (BOSS)** : 2 disques SSD M.2 HWRAID de 480 Go avec 6 Gbit/s
 - Connecteur x8 utilisant 2 voies PCIe Gen 2.0, disponible uniquement en format mi-hauteur et demi-hauteur.
- **Contrôleur intégré** : RAID logiciel (SWRAID) S140

Caractéristiques du lecteur

Disques

Le système PowerEdge XR2 prend en charge :

- Jusqu'à 8 disques de 2,5 pouces avec adaptateur de disque, disques SSD SATA internes remplaçables à chaud
- Jusqu'à 4 disques de 2,5 pouces avec adaptateur de disque, disques NVMe internes remplaçables à chaud

Spécifications des ports et connecteurs

Carte CAC (Common Access Card)

Le lecteur intégré de carte CAC ou de carte à puce offre une forme d'authentification supplémentaire pour le chiffrement des données. Le système PowerEdge XR2 prend en charge une carte CAC sur le panneau avant.

Ports USB

Le système PowerEdge XR2 prend en charge :

- Des ports USB 2.0 sur le panneau avant
- Des ports USB 3.0 sur le panneau arrière

Le tableau suivant fournit des informations supplémentaires sur les spécifications USB :

Tableau 6. Spécifications USB

Panneau avant	Panneau arrière	USB interne
<ul style="list-style-type: none">• Un port compatible micro USB 2.0• Un port iDRAC Direct (Micro-AB USB)	<ul style="list-style-type: none">• Deux ports USB 3.0	<ul style="list-style-type: none">• Un port USB 2.0 interne sur la carte d'E/S avant

Port eSATA

Le système PowerEdge XR2 dispose d'un port eSATA sur le panneau avant.

Ports NIC

Le système PowerEdge XR2 prend en charge deux ports de carte réseau (NIC) de 1 Gbit/s sur le panneau arrière.

Connecteur série

Le connecteur série permet de connecter un dispositif série au système. Le système PowerEdge XR2 prend en charge un connecteur série sur le panneau arrière, de type DTE (Data Terminal Equipment) à 9 broches conforme à la norme 16550.

Ports VGA

Le port VGA (Video Graphic Array) permet de connecter le système à un écran VGA. Le système PowerEdge XR2 prend en charge deux ports VGA à 15 broches sur les panneaux avant et arrière.

Double module SD interne

Le système PowerEdge XR2 prend en charge deux logements pour carte mémoire flash, en option, avec un module microSD interne double.

 **REMARQUE : Un logement de carte est réservé à la redondance.**

Spécifications vidéo

Le système PowerEdge XR2 prend en charge la carte graphique Matrox G200eR2 d'une capacité de 16 Mo.

Tableau 7. Options de résolution vidéo prises en charge

Résolution	Taux de rafraîchissement (Hz)	Profondeur de couleur (bits)
640 x 480	60, 70	8, 16, 32
800 x 600	60, 75, 85	8, 16, 32
1024 x 768	60, 75, 85	8, 16, 32
1152 x 864	60, 75, 85	8, 16, 32
1280 x 1024	60, 75	8, 16, 32
1440 x 900	60	8, 16, 32

Spécifications environnementales

REMARQUE : Pour plus d'informations sur les certifications environnementales, veuillez consulter la fiche technique environnementale du produit qui se trouve dans la section Manuels et documents sur www.dell.com/poweredgemanuals

Tableau 8. Spécifications de température

Température	Spécifications
Stockage	De -40 °C à -70°C (de -40 °F à -158°F) selon la norme MIL-STD-810G, Méthode 501.6, Procédure 1
En fonctionnement continu (pour une altitude de moins de 950 m ou 3117 pieds)	De 5 °C à -45°C (de 41 °F à -104°F) sans lumière directe du soleil sur l'équipement
Fresh Air	Pour plus d'informations sur Fresh Air, voir la section Température de fonctionnement étendue .
Variation de température	55 °C selon la norme MIL-STD-810G méthode 501.6, procédure REMARQUE : Des restrictions de configuration s'appliquent. Pour plus d'informations, contactez le représentant du support aux ventes DellEMC.
Gradient de température maximal (en fonctionnement et en entreposage)	20°C/h (68°F/h)

Tableau 9. Spécifications d'humidité relative

Humidité relative	Spécifications
Stockage	De 5 % à 95 % d'humidité relative et point de condensation maximal de 33 °C (91 °F). L'atmosphère doit être en permanence sans condensation.
En fonctionnement	De 5 % à 85 % d'humidité relative, avec un point de condensation maximal de 29 °C (84°F).

Tableau 10. Caractéristiques de vibration maximale

Vibration maximale	Spécifications
En fonctionnement	Vibration aléatoire selon la norme MIL-STD-810G méthode 514.7, 0,00220783 g ² /Hz sur une plage de 10 Hz à 500 Hz (total 1,04 _{rms}), sur les 3 axes, 1 heure par axe
Stockage	MIL-STD 810G Procédure I, Catégorie 4, Figure 514.7 C-1 (Vibration des camions sur les autoroutes américaines), 1 heure par axe

Tableau 11. Caractéristiques de choc maximal

Choc maximal	Spécifications
En fonctionnement	Norme MIL-STD-810G méthode 516.7, Procédure I, 40G, 11 ms, 3 chocs dans le sens + /- sur 3 axes (total 18 chocs)
Stockage	Norme MIL-STD-810G méthode 516.7, Procédure I, 40G, 11 ms, 3 chocs dans le sens + /- sur 3 axes (total 18 chocs)

Tableau 12. Caractéristiques d'altitude maximale

Altitude maximale	Spécifications
En fonctionnement	Norme MIL-STD-810G méthode 500.6, procédure II, transport aérien, 15 000 pieds pendant 1 heure après stabilisation
Stockage	Norme MIL-STD-810G méthode 500.6, procédure I, 40 000 pieds pendant 1 heure après stabilisation

Température de fonctionnement standard

Tableau 13. Spécifications de température de fonctionnement standard

Température de fonctionnement standard	Spécifications
En fonctionnement continu (pour une altitude de moins de 950 m ou 3117 pieds)	<p>De +5° C à -45° C (de 41 °F à -113° F) sans lumière directe du soleil sur l'équipement</p> <ul style="list-style-type: none"> i REMARQUE : Pour le processeur 150 W, la température ne doit pas dépasser 35° C. i REMARQUE : Le fonctionnement continu du processeur graphique est pris en charge jusqu'à 30 °C. i REMARQUE : Le fonctionnement continu du processeur graphique est pris en charge jusqu'à 45 °C (avec kit d'amplificateur de ventilateur en option).

Plage de température de fonctionnement étendue

Tableau 14. Spécifications de température de fonctionnement étendue

Plage de température de fonctionnement étendue	Spécifications
Fonctionnement continu	<p>De 5 °C à 45°C entre 5 % et 85 % d'humidité relative, avec un point de condensation de 29 °C.</p> <ul style="list-style-type: none"> i REMARQUE : Si le système se trouve hors de la plage de températures de fonctionnement standard (10 °C à 35 °C), il peut fonctionner en continu à des températures allant de 5 °C à 45°C. <p>Pour les températures comprises entre 35 °C et 45°C, la réduction maximale autorisée de la température est de 1 °C tous les 175 m au-dessus de 950 m (1 °F tous les 319 pieds).</p>
≤1 % des heures de fonctionnement annuelles	<p>De -5°C à 55°C entre 5 % et 90% d'humidité relative, avec un point de condensation de 29 °C.</p> <ul style="list-style-type: none"> i REMARQUE : Si le système se trouve hors de la plage de températures de fonctionnement standard (de 10 °C à 35 °C), il peut réduire sa température de fonctionnement de -5 °C ou l'augmenter de jusqu'à 55°C pendant un maximum de 1 % de ses heures de fonctionnement annuelles.

Tableau 14. Spécifications de température de fonctionnement étendue(suite)

Plage de température de fonctionnement étendue	Spécifications
	<p>i REMARQUE : Les températures de fonctionnement étendues du processeur graphique sont jusqu'à 37 °C pour les configurations sélectionnées.</p> <p>i REMARQUE : Les températures de fonctionnement étendues du processeur graphique sont jusqu'à 50 °C pour les configurations sélectionnées (avec kit d'amplificateur de ventilateur en option).</p> <p>Pour les températures comprises entre 45°C et 55°C, la réduction maximale autorisée de la température est de 1 °C tous les 125 m au-dessus de 950 m (1 °F tous les 228 pieds).</p>

i **REMARQUE :** Lorsque le système fonctionne dans la plage de température étendue, ses performances peuvent s'en voir affectées.

i **REMARQUE :** En cas de fonctionnement dans la plage de température étendue, des avertissements de température ambiante peuvent être signalés sur l'écran LCD et dans le journal des événements système.

Restrictions de la température étendue de fonctionnement

- N'effectuez pas de démarrage à froid en dessous de -15 °C selon la norme CEI 60945.
- La température de fonctionnement spécifiée s'applique à une altitude maximale de 950 m.
- Des blocs d'alimentation redondants sont requis.
- Les cartes de périphériques non homologuées par Dell et/ou les cartes de périphériques supérieures à 25 W nécessitent une analyse technique pour savoir si elles sont prises en charge. Pour en savoir plus sur les composants non validés par Dell, contactez l'équipe commerciale OEM.

Caractéristiques de contamination de particules et gazeuse

Le tableau suivant définit les limites qui permettent d'éviter les dommages et les pannes de l'équipement causés par des émissions de particules ou de gaz. Si les niveaux de pollution par émission de particules ou de gaz dépassent les limites indiquées et causent des dommages ou une panne de l'équipement, vous devrez rectifier les conditions environnementales. La modification des conditions environnementales relève de la responsabilité du client.

Tableau 15. Caractéristiques de contamination particulaire

Contamination particulaire	Spécifications
Filtration de l'air	<p>Filtration de l'air du datacenter telle que définie par ISO Classe 8 d'après ISO 14644-1 avec une limite de confiance maximale de 95%.</p> <p>i REMARQUE : Cette condition s'applique uniquement aux environnements de datacenter. Les exigences de filtration d'air ne s'appliquent pas aux équipements IT conçus pour être utilisés en dehors d'un datacenter, dans des environnements tels qu'un bureau ou en usine.</p> <p>i REMARQUE : L'air qui entre dans le datacenter doit avoir une filtration MERV11 ou MERV13.</p>
Poussières conductrices	<p>L'air doit être dépourvu de poussières conductrices, barbes de zinc, ou autres particules conductrices.</p> <p>i REMARQUE : Cette condition s'applique aux environnements avec et sans datacenter.</p>
Poussières corrosives	<ul style="list-style-type: none"> • L'air doit être dépourvu de poussières corrosives. • Les poussières résiduelles présentes dans l'air doivent avoir un point déliquescence inférieur à une humidité relative de 60%.

Tableau 15. Caractéristiques de contamination particulaire(suite)

Contamination particulaire	Spécifications
	i REMARQUE : Cette condition s'applique aux environnements avec et sans datacenter.

Tableau 16. Caractéristiques de contamination gazeuse

Contamination gazeuse	Spécifications
Vitesse de corrosion d'éprouvette de cuivre	<300 Å/mois d'après la Classe G1 telle que définie par ANSI/ISA71.04-1985.
Vitesse de corrosion d'éprouvette d'argent	<200 Å/mois telle que définie par AHSRAE TC9.9.

i **REMARQUE** : Niveaux de contaminants corrosifs maximaux mesurés à ≤50% d'humidité relative.

Ressources de documentation

Cette section fournit des informations sur les ressources de documentation correspondant à votre système.

Pour afficher le document qui est répertorié dans le tableau des ressources de documentation :


- Sur le site de support Dell EMC :
 1. Dans le tableau, cliquez sur le lien de documentation qui est fourni dans la colonne Location (Emplacement).
 2. Cliquez sur le produit requis ou sur la version du produit.
 -  **REMARQUE : Vous trouverez le nom et le modèle du produit sur la face avant de votre système.**
 3. Sur la page Support produit, cliquez sur **Manuels et documents**.
- Avec les moteurs de recherche :
 - Saisissez le nom et la version du document dans la zone de recherche.

Tableau 17. Ressources de documentation supplémentaires pour votre système

Tâche	Document	Emplacement
Configuration de votre système	<p>Pour en savoir plus sur l'installation et la fixation du système dans un rack, reportez-vous au Guide d'Installation du Rail fourni avec votre solution rack.</p> <p>Pour d'informations sur la configuration de votre système, consultez le <i>Guide de mise en route</i> fourni avec votre système.</p>	www.dell.com/poweredgemanuals
Configuration de votre système	<p>Pour plus d'informations sur les fonctionnalités iDRAC, la configuration et la connexion à iDRAC, ainsi que la gestion de votre système à distance, voir le document Integrated Dell Remote Access Controller User's Guide (Guide d'utilisation d'iDRAC).</p> <p>Pour plus d'informations sur la compréhension des sous-commandes RACADM (Remote Access Controller Admin) et les interfaces RACADM prises en charge, voir le RACADM CLI Guide for iDRAC (Guide de référence de la ligne de commande RACADM pour iDRAC).</p> <p>Pour plus d'informations sur Redfish et ses protocoles, ses schémas pris en charge, et les Redfish Eventing mis en œuvre dans l'iDRAC, voir le Redfish API Guide (Guide des API Redfish).</p> <p>Pour plus d'informations sur les propriétés du groupe de base de données et la description des objets iDRAC, voir l'Attribute Registry Guide (Guide des Registres d'attributs).</p>	www.dell.com/poweredgemanuals
	<p>Pour plus d'informations sur les versions antérieures des documents iDRAC, reportez-vous à la documentation de l'iDRAC.</p> <p>Pour identifier la version de l'iDRAC disponible sur votre système, cliquez sur ? dans l'interface Web iDRAC > À propos.</p>	www.dell.com/idracmanuals

Tableau 17. Ressources de documentation supplémentaires pour votre système(suite)

Tâche	Document	Emplacement
	Pour plus d'informations concernant l'installation du système d'exploitation, reportez-vous à la documentation du système d'exploitation.	www.dell.com/operatingsystemmanuals
	Pour plus d'informations sur la mise à jour des pilotes et du firmware, voir la section Méthodes de téléchargement du firmware et des pilotes dans ce document.	www.dell.com/support/drivers
Gestion de votre système	Pour plus d'informations sur le logiciel de gestion des systèmes fourni par Dell, voir le manuel « Dell OpenManage Systems Management Overview » (Guide de présentation de la gestion des systèmes Dell OpenManage).	www.dell.com/poweredgemanuals
	Pour des informations sur la configuration, l'utilisation et le dépannage d'OpenManage, voir le Dell OpenManage Server Administrator User's Guide (Guide d'utilisation de Dell OpenManage Server Administrator).	www.dell.com/openmanagemanuals > OpenManage Server Administrator
	Pour plus d'informations sur l'installation, l'utilisation et le dépannage de Dell OpenManage Essentials, voir le Dell OpenManage Essentials User's Guide (Guide d'utilisation de Dell OpenManage Essentials).	www.dell.com/openmanagemanuals > OpenManage Essentials
	Pour plus d'informations sur l'installation, l'utilisation et le dépannage de Dell OpenManage Enterprise, voir le Dell OpenManage Enterprise User's Guide (Guide d'utilisation de Dell OpenManage Enterprise)	www.dell.com/openmanagemanuals > OpenManage Enterprise
	Pour plus d'informations sur l'installation et l'utilisation de Dell SupportAssist, consultez le document Dell EMC SupportAssist Enterprise User's Guide (Guide d'utilisation de Dell EMC SupportAssist pour les entreprises).	https://www.dell.com/serviceabilitytools
	Pour plus d'informations sur les programmes partenaires d'Enterprise Systems Management, voir les documents de gestion des systèmes OpenManage Connections Enterprise.	www.dell.com/openmanagemanuals
Travailler avec les contrôleurs RAID Dell PowerEdge	Pour plus d'informations sur la connaissance des fonctionnalités des contrôleurs RAID Dell PowerEdge (PERC), les contrôleurs RAID logiciels ou la carte BOSS et le déploiement des cartes, reportez-vous à la documentation du contrôleur de stockage.	www.dell.com/storagecontrollermanuals
Comprendre les messages d'erreur et d'événements	Pour plus d'informations sur la consultation des messages d'événements et d'erreurs générés par le firmware du système et les agents qui surveillent les composants du système, consultez la section Recherche de code d'erreur.	www.dell.com/qrl
Dépannage du système	Pour plus d'informations sur l'identification et la résolution des problèmes du serveur PowerEdge, reportez-vous au Guide de dépannage du serveur.	www.dell.com/poweredgemanuals

Obtention d'aide

Sujets :

- [Contacter Dell](#)
- [Commentaires sur la documentation](#)
- [Accès aux informations sur le système en utilisant le Quick Resource Locator \(QRL\)](#)
- [Obtention du support automatique avec SupportAssist](#)
- [Informations sur le recyclage ou la fin de vie](#)

Contacter Dell

Dell propose plusieurs possibilités de maintenance et de support en ligne ou par téléphone. Si vous ne disposez pas d'une connexion Internet fonctionnelle, consultez votre facture, le bordereau de marchandises ou le catalogue des produits pour trouver les informations de contact. La disponibilité des services varie selon le pays et le produit. Certains services peuvent ne pas être disponibles dans votre zone géographique. Pour prendre contact avec Dell pour des questions commerciales, de support technique ou de service clientèle :

Étapes

1. Rendez-vous sur www.dell.com/support/home
2. Sélectionnez votre pays dans le menu déroulant située dans le coin inférieur droit de la page.
3. Pour obtenir une assistance personnalisée :
 - a. Saisissez le numéro de service de votre système dans le champ **Saisissez votre numéro de service**.
 - b. Cliquez sur **Envoyer**.
La page de support qui répertorie les différentes catégories de supports s'affiche.
4. Pour une assistance générale :
 - a. Sélectionnez la catégorie de votre produit.
 - b. Sélectionnez la gamme de votre produit.
 - c. Sélectionnez votre produit.
La page de support qui répertorie les différentes catégories de supports s'affiche.
5. Pour savoir comment contacter l'Assistance technique mondiale Dell :
 - a. Cliquez sur [Support technique mondial](#)
 - b. La page **Contacter l'assistance technique** qui s'affiche contient des informations détaillées concernant la façon de contacter l'équipe d'assistance technique mondiale, par téléphone, chat ou courrier électronique.

Commentaires sur la documentation

Vous pouvez évaluer la documentation ou rédiger vos commentaires sur nos pages de documentation Dell EMC et cliquer sur **Send Feedback (Envoyer des commentaires)** pour envoyer vos commentaires.

Accès aux informations sur le système en utilisant le Quick Resource Locator (QRL)

Vous pouvez utiliser le Quick Resource Locator (QRL) situé sur la plaquette d'informations à l'avant du serveur PowerEdge R930 pour accéder aux informations sur celui-ci.

Prérequis

Assurez-vous que votre smartphone ou tablette a le scanner de QR code installé.

Le QRL comprend les informations suivantes à propos de votre système :

- Vidéos explicatives
- Documents de référence, notamment le Manuel d'installation et de maintenance, diagnostics de l'écran LCD et présentation mécanique
- Numéro de série de votre système pour accéder rapidement à votre configuration matérielle spécifique et les informations de garantie
- Un lien direct vers Dell pour contacter l'assistance technique et les équipes commerciales

Étapes

1. Rendez-vous sur www.dell.com/qrl pour accéder à votre produit spécifique ou
2. Utilisez votre smartphone ou votre tablette pour numériser le code QR (Quick Ressource) spécifique au modèle sur votre système ou dans la section Quick Resource Locator.

Quick Resource Locator (QRL, localisateur de ressources rapide) pour PowerEdge XR2



Figure 2. Quick Resource Locator

Obtention du support automatique avec SupportAssist

Dell EMC SupportAssist est une offre Dell EMC Services (en option) qui automatise le support technique pour vos périphériques de serveur, de stockage et de gestion de réseau Dell EMC. En installant et en configurant une application SupportAssist dans votre environnement informatique, vous pouvez bénéficier des avantages suivants :

- **Détection automatisée des problèmes** : SupportAssist surveille vos périphériques Dell EMC et détecte automatiquement les problèmes matériels, de manière proactive et prédictive.
- **Création automatique de tickets** : lorsqu'un problème est détecté, SupportAssist ouvre automatiquement un ticket de support auprès du support technique Dell EMC.
- **Collecte de diagnostics automatisée** : SupportAssist collecte automatiquement les informations d'état du système à partir de vos périphériques et les télécharge en toute sécurité sur Dell EMC. Ces informations sont utilisées par le support technique Dell EMC pour résoudre le problème.
- **Contact proactif** : un agent du support technique Dell EMC vous contacte à propos du ticket de support et vous aide à résoudre le problème.

Les avantages disponibles varient en fonction des droits au service Dell EMC achetés pour votre appareil. Pour plus d'informations sur SupportAssist, rendez-vous sur www.dell.com/supportassist.

Informations sur le recyclage ou la fin de vie

Les services de reprise et de recyclage sont proposés pour ce produit dans certains pays. Si vous souhaitez éliminer des composants du système, rendez-vous sur www.dell.com/recyclingworldwide et sélectionnez le pays concerné.