

Dell EMC PowerEdge XR2

Especificaciones técnicas

Notas, precauciones y advertencias

 **NOTA:** Una NOTA indica información importante que le ayuda a hacer un mejor uso de su producto.

 **PRECAUCIÓN:** Una PRECAUCIÓN indica la posibilidad de daños en el hardware o la pérdida de datos, y le explica cómo evitar el problema.

 **AVISO:** Un mensaje de AVISO indica el riesgo de daños materiales, lesiones corporales o incluso la muerte.

Tabla de contenido

1 Descripción general de PowerEdge XR2 de Dell EMC.....	4
2 Especificaciones técnicas de PowerEdge XR2.....	5
Dimensiones del sistema.....	5
Peso del chasis.....	6
Especificaciones del procesador.....	6
Especificaciones de la GPU.....	6
Sistemas operativos admitidos.....	6
Especificaciones de PSU.....	6
Especificaciones de la batería del sistema.....	7
Especificaciones del bus de expansión.....	7
Especificaciones de la memoria.....	7
Especificaciones del controlador de almacenamiento.....	7
Especificaciones de la unidad.....	8
Unidades.....	8
Especificaciones de puertos y conectores.....	8
Tarjeta de acceso común (CAC).....	8
Puertos USB.....	8
Puerto eSATA.....	8
Puertos NIC.....	8
Conector serie.....	8
Puertos VGA.....	8
Módulo MicroSD dual interno.....	9
Especificaciones de vídeo.....	9
Especificaciones ambientales.....	9
Temperatura de funcionamiento estándar.....	10
Temperatura de funcionamiento ampliada.....	10
Especificaciones de la contaminación gaseosa y de partículas.....	11
3 Recursos de documentación.....	13
4 Obtención de ayuda.....	15
Cómo ponerse en contacto con Dell.....	15
Comentarios sobre la documentación.....	15
Acceso a la información del sistema mediante QRL.....	15
Localizador de recursos rápido para PowerEdge XR2.....	16
Obtención de asistencia automatizada con SupportAssist.....	16
Información de servicio de reciclado o final de vida útil.....	17

Descripción general de PowerEdge XR2 de Dell EMC

El PowerEdge XR2 es un sistema de bastidor de dos sockets de 1U con 8 unidades de 2,5 pulgadas y admite hasta:

- Dos procesadores de la familia de procesadores escalables Intel® Xeon®
- Ranuras de 16 DIMM
- Módulo M.2 integrado
- Módulo de solución de almacenamiento de arranque optimizado basado en M.2 opcional
- Dos unidades de suministro de energía redundantes (PSU)

i **NOTA: Todas las instancias de SSD y unidades de disco duro SAS/SATA se mencionan como unidades en este documento, a menos que se indique lo contrario.**

Especificaciones técnicas de PowerEdge XR2

En esta se describen las especificaciones técnicas y ambientales del sistema.

Temas:

- Dimensiones del sistema
- Peso del chasis
- Especificaciones del procesador
- Especificaciones de la GPU
- Sistemas operativos admitidos
- Especificaciones de PSU
- Especificaciones de la batería del sistema
- Especificaciones del bus de expansión
- Especificaciones de la memoria
- Especificaciones del controlador de almacenamiento
- Especificaciones de la unidad
- Especificaciones de puertos y conectores
- Especificaciones de vídeo
- Especificaciones ambientales

Dimensiones del sistema

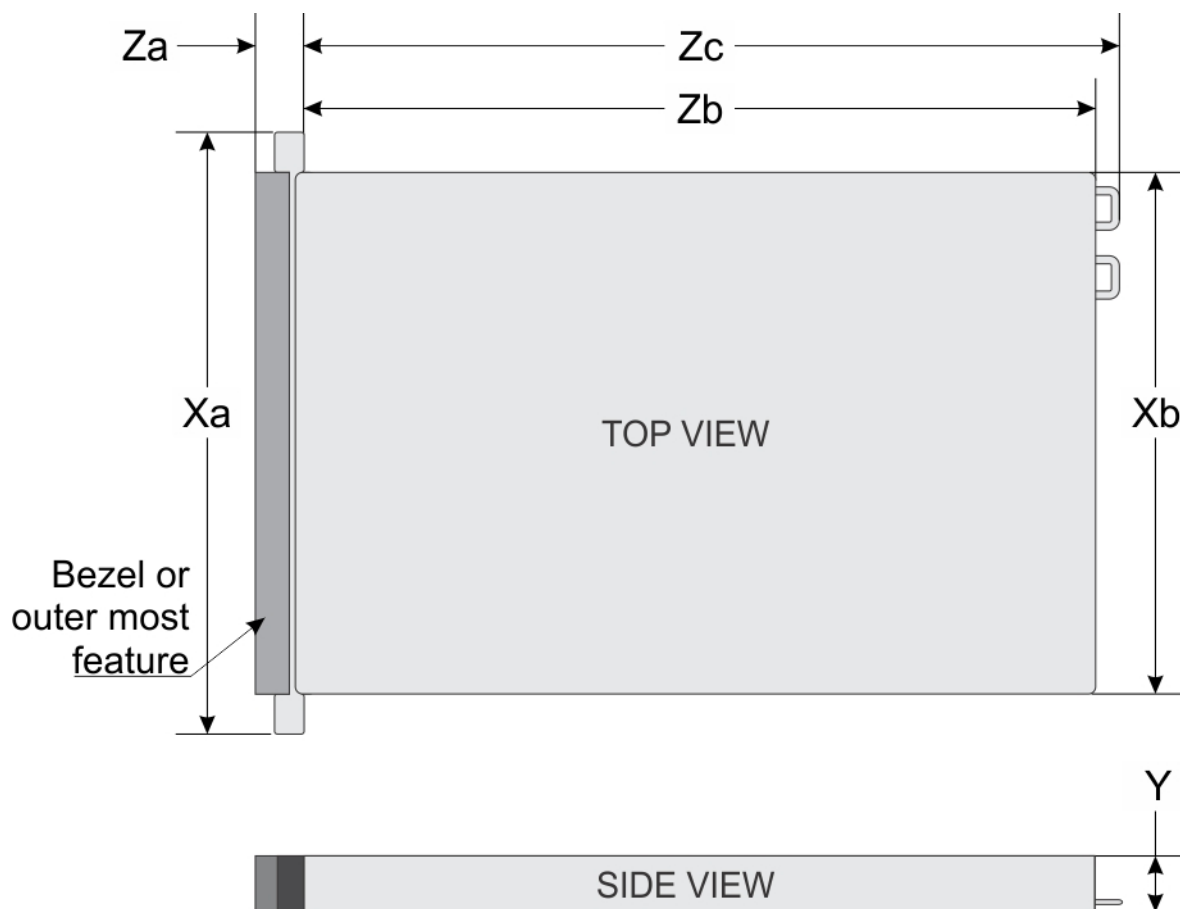


Ilustración 1. Dimensiones del sistema PowerEdge XR2

Tabla 1. Dimensiones del sistema PowerEdge XR2

Xa	Xb	Y	Za (con bisel)	Za (sin bisel)	Zb	Zc
482,6 mm (19 pulgadas)	434,0 mm (17,08 pulgadas)	42,8 mm (1,68 pulgadas)	63,15 mm (2,46 pulgadas)	33,9 mm (1,32 pulg.)	514,35 mm (20,06 pulgadas)	547,4 mm (21,35 pulgadas)

Peso del chasis

Tabla 2. Peso del chasis

Sistema	Peso máximo (con todas las unidades/SSD)
Sistema de 8 unidades de 2,5 pulgadas	13,00 KG (28 lb)

Especificaciones del procesador

El sistema PowerEdge XR2 admite hasta dos procesadores de la familia escalable de procesadores Intel Xeon.

Especificaciones de la GPU

El sistema PowerEdge XR2 soporta una GPU de perfil bajo y 75 W (de ancho único).

NOTA: Debido a limitaciones térmicas, la GPU solo se admite en el soporte vertical 2.

NOTA: Debido a limitaciones térmicas, la GPU solo es soportada con ventiladores de rendimiento.

Sistemas operativos admitidos

PowerEdge XR2 es compatible con los siguientes sistemas operativos:

- Red Hat Enterprise Linux
- SUSE Linux Enterprise Server
- Microsoft Windows Server con Hyper-V
- Canonical Ubuntu LTS
- VMware ESXi
- Citrix XenServer

Para obtener más información sobre las adiciones y versiones específicas, consulte <https://www.dell.com/support/home/Drivers/SupportedOS/th-r440-xr>.

Especificaciones de PSU

El sistema PowerEdge XR2 soporta las siguientes fuentes de alimentación (PSU) de CC y de CA:

Tabla 3. Especificaciones de PSU

PSU	Clase	Disipación de calor (máxima)	Frecuencia	Voltaje
550 W CA	Platinum	2108 BTU/h	50/60 Hz	115–230 V de CA
CC de 600 W	ND	2016 BTU/h	ND	-48 V de CC

NOTA: La disipación de calor se calcula mediante la potencia en vatios del sistema de alimentación.

NOTA: Este sistema ha sido diseñado también para la conexión a sistemas de alimentación de TI con un voltaje entre fases no superior a 230 V para una unidad de fuente de alimentación de CA.

Especificaciones de la batería del sistema

El sistema PowerEdge XR2 es compatible con la batería de sistema de tipo botón de litio CR 2032 de 3 V.

Especificaciones del bus de expansión

El sistema PowerEdge XR2 soporta tarjetas de expansión de cuarta generación de PCI express (PCIe), que deben instalarse en la tarjeta madre mediante soportes verticales para tarjetas de expansión. El sistema XR2 soporta cuatro tipos de soportes verticales para tarjetas de expansión.

Tabla 4. Configuraciones de soporte vertical para tarjetas de expansión de PCIe

Soporte vertical para tarjetas de expansión	Ranuras PCIe de la tarjeta vertical	Altura	Longitud	Enlace
Soporte vertical de LOM	Ranura 1	Exclusivo de Dell	Exclusivo de Dell	x8
Soporte vertical derecho	Ranura 2	Perfil bajo	Longitud media	x16
	Ranura 2	Altura completa	Longitud media	x16
Soporte vertical interno	Integrado con ranuras	Específico de la plataforma	Específico de la plataforma	x8
Soporte vertical izquierdo	Ranura 3	Perfil bajo	Longitud media	x16

Especificaciones de la memoria

El sistema PowerEdge XR2 admite 16 ranuras DIMM registradas DDR4 (RDIMM). Las frecuencias de bus de memoria compatibles son 2666 MT/s, 2400 MT/s, 2133 MT/s y 1866 MT/s.

Tabla 5. Especificaciones de la memoria

Tipo de módulo DIMM	Rango de DIMM	Capacidad de DIMM	Procesador único		Procesadores dobles	
			RAM mínima	RAM máxima	RAM mínima	RAM máxima
RDIMM	Rango único	8 GB	8 GB	80 GB	16 GB	128 GB
RDIMM	Rango dual	16 GB	16 GB	160 GB	32 GB	256 GB
RDIMM	Rango dual	32 GB	32 GB	320 GB	64 GB	512 GB
LRDIMM	Rango cuádruple	64 GB	64 GB	640 GB	128 GB	1024 GB
LRDIMM	Rango cuádruple	128 GB	128 GB	1024 GB	256 GB	2048 GB

Especificaciones del controlador de almacenamiento

El sistema PowerEdge XR2 de Dell EMC es compatible con lo siguiente:

- **Controladoras internas:** controladora RAID expandible PowerEdge (PERC) H330, H730P, HBA330
- **Boot Optimized Storage Subsystem (BOSS):** 2 HWRAID x SSD M.2 de 480 GB con 6 Gbps
 - Conector x8 que utiliza canales PCIe de generación 2.0 x2, disponible solo en el factor de forma de altura media y perfil bajo.
- **Controladora integrada:** RAID de software (SWRAID) S140

Especificaciones de la unidad

Unidades

El sistema PowerEdge XR2 admite:

- Hasta 8 unidades de 2,5 pulgadas con adaptador de unidad, SAS interna de intercambio activo, SSD SATA
- Hasta 4 unidades de 2,5 pulgadas con adaptador de unidad, unidades NVMe internas de intercambio activo

Especificaciones de puertos y conectores

Tarjeta de acceso común (CAC)

La lectora de tarjetas de acceso común (CAC) integrada o la lectora de tarjetas inteligentes permite una forma adicional de autenticación para el cifrado de datos. El sistema PowerEdge XR2 es compatible con una CAC en el panel frontal.

Puertos USB

El sistema PowerEdge XR2 es compatible con:

- Puerto compatible con USB 2.0 en el panel frontal
- Puerto compatible con USB 3.0 en el panel posterior

La siguiente tabla proporciona más información sobre las especificaciones de USB:

Tabla 6. Especificaciones de USB

Panel frontal	Panel posterior	USB interno
<ul style="list-style-type: none">· Un puerto compatible con USB 2.0 interno· Un puerto iDRAC Direct (USB Micro-AB)	<ul style="list-style-type: none">· Puerto compatible con dos USB 3.0	<ul style="list-style-type: none">· Un puerto USB 2.0 interno en la placa base FIO

Puerto eSATA

El sistema PowerEdge XR2 admite un puerto eSATA en el panel frontal del sistema.

Puertos NIC

El sistema PowerEdge XR2 admite dos puertos de controladora de interfaz de red (NIC) de 1 Gbps en el panel posterior.

Conector serie

El conector serie conecta un dispositivo serie al sistema. El sistema PowerEdge XR2 es compatible con un conector serie en el panel posterior, que es un conector de 9 patas, Data Terminal Equipment (Equipo de terminal de datos - DTE), compatible con 16550.

Puertos VGA

El puerto de Arreglo gráfico de video (VGA) le permite conectar el sistema a una pantalla VGA. El sistema PowerEdge XR2 admite dos puertos VGA de 15 patas en los paneles frontal y posterior.

Módulo MicroSD dual interno

El sistema PowerEdge XR2 es compatible con dos ranuras para tarjeta de memoria flash opcionales con un módulo MicroSD dual interno.

NOTA: Una ranura de tarjeta dedicada para redundancia.

Especificaciones de vídeo

El sistema PowerEdge XR2 admite tarjetas gráficas Matrox G200eR2 con 16 MB de capacidad.

Tabla 7. Opciones de resolución de vídeo compatibles

Solución	Tasa de actualización (Hz)	Profundidad del color (bits)
640 x 480	60, 70	8, 16, 32
800 x 600	60, 75, 85	8, 16, 32
1024 x 768	60, 75, 85	8, 16, 32
1152 x 864	60, 75, 85	8, 16, 32
1280 x 1024	60, 75	8, 16, 32
1440 x 900	60	8, 16, 32

Especificaciones ambientales

NOTA: Para obtener información adicional acerca de las certificaciones medioambientales, consulte la Hoja de datos medioambiental del producto ubicada con los manuales y documentos en Dell.com/poweredgemanuals

Tabla 8. Especificaciones de temperatura

Temperatura	Especificaciones
Almacenamiento	-40 °C–70 °C (-40 °F–158 °F) según el método de la certificación Mil-Std 810G 501.6, Proc. 1
Funcionamiento continuo (para altitudes inferiores a 950 m o 3117 pies)	De 5 °C a 45 °C (de 41 °F a 104 °F) sin que el equipo reciba la luz directa del sol
Aire limpio	Para obtener información acerca de Fresh Air, consulte la sección de Temperatura de funcionamiento ampliada .
Temperatura de variación	55 °C según el método de la certificación Mil-Std 810G 501.6, Proc. II NOTA: Se aplicarán restricciones de configuración. Para obtener más información, póngase en contacto con el representante de soporte de ventas de Dell EMC.
Gradiente de temperatura máxima (en funcionamiento y almacenamiento)	20 °C/h (68°F/h)

Tabla 9. Especificaciones de humedad relativa

Humedad relativa	Especificaciones
Almacenamiento	De 5 % a 95 % de humedad relativa con un punto de condensación máximo de 33 °C (91 °F). La atmósfera debe estar sin condensación en todo momento.
En funcionamiento	De 5 % a 85 % de humedad relativa con un punto de condensación máximo de 29 °C (84 °F).

Tabla 10. Especificaciones de vibración máxima

Vibración máxima	Especificaciones
En funcionamiento	Vibración aleatoria según el método de la certificación Mil-Std 810G 514.7, 0,00220783 g^2/Hz a 10 Hz a 500 Hz (en total, 1,04 rms), los 3 ejes, 1 hora por eje
Almacenamiento	Procedimiento de la certificación Mil-Std 810G I, Cat 4, Fig. 514.7 C-1 (vibración de camión de carretera estadounidense), 1 hora por eje

Tabla 11. Especificaciones de impacto máximo

Impacto máximo	Especificaciones
En funcionamiento	Método de la certificación Mil-Std 810G 516.7, Proc. I, 40G, 11 ms, 3 impactos en +/- direcciones, en 3 ejes (18 impactos en total)
Almacenamiento	Método de la certificación Mil-Std 810G 516.7, Proc. I, 40G, 11 ms, 3 impactos en +/- direcciones, en 3 ejes (18 impactos en total)

Tabla 12. Especificación de altitud máxima

Altitud máxima	Especificaciones
En funcionamiento	Método de la certificación Mil-Std 810G 500.6, Proc. II, transporte aéreo, 15.000 pies durante 1 hora tras la estabilización
Almacenamiento	Método de la certificación Mil-Std 810G 500.6, Proc. I, 40.000 pies durante 1 hora tras la estabilización

Temperatura de funcionamiento estándar

Tabla 13. Especificaciones de temperatura de funcionamiento estándar

Temperatura de funcionamiento estándar	Especificaciones
Funcionamiento continuo (para altitudes inferiores a 950 m o 3117 pies)	<p>De +5 °C a 45 °C (de 41 °F a -113 °F) sin que el equipo reciba la luz directa del sol.</p> <p>ⓘ NOTA: El soporte de CPU de 150W admite solo hasta 35 °C.</p> <p>ⓘ NOTA: La operación continua de GPU cuenta con soporte hasta 30 °C.</p> <p>ⓘ NOTA: La operación continua de la GPU es soportada hasta 45 °C con un kit de aumento de ventilador opcional.</p>

Temperatura de funcionamiento ampliada

Tabla 14. Especificaciones de la temperatura de funcionamiento ampliada

Temperatura de funcionamiento ampliada	Especificaciones
Funcionamiento continuado	<p>De 5 °C a 45 °C con una humedad relativa de 5 % a 85 % y un punto de condensación de 29 °C.</p> <p>ⓘ NOTA: Fuera de la temperatura de funcionamiento estándar (de 10°C a 35°C), el sistema puede funcionar de manera continua a temperaturas de hasta 5 °C y alcanzar los 45°C.</p> <p>Para temperaturas comprendidas entre 35 °C y 45°C, se reduce la temperatura máxima permitida 1 °C cada 175 m por encima de 950 m (1 °F cada 319 pies).</p>
≤ 1% de las horas de funcionamiento anuales	De -5°C a 55°C con una humedad relativa de 5 % a 90% y un punto de condensación de 29 °C.

Tabla 14. Especificaciones de la temperatura de funcionamiento ampliada(continuación)

Temperatura de funcionamiento ampliada	Especificaciones
	<p>i NOTA: Fuera del intervalo de temperatura de funcionamiento estándar (de 10 °C a 35 °C), el sistema puede funcionar a una temperatura mínima de -5 °C o máxima de 55 °C durante un máximo del 1 % de sus horas de funcionamiento anuales.</p> <p>i NOTA: Las temperaturas de funcionamiento ampliadas de GPU son de hasta 37 °C para configuraciones seleccionadas.</p> <p>i NOTA: Las temperaturas de funcionamiento expandidas de la GPU son de hasta 50 °C para las configuraciones seleccionadas con kit de aceleración de ventilador opcional.</p> <p>Para temperaturas comprendidas entre 45 °C y 55 °C, se reduce la temperatura máxima permitida 1 °C cada 125 m por encima de 950 m (1 °F cada 228 pies).</p>

i **NOTA:** Al funcionar en el intervalo de temperatura ampliada, el sistema puede verse afectado.

i **NOTA:** Al funcionar en el intervalo de temperaturas ampliado, los avisos sobre la temperatura ambiente se pueden mostrar en el panel LCD y en el registro de eventos del sistema.

Restricciones de la temperatura de funcionamiento ampliada

- No ejecute un inicio en frío a menos de -15 °C según la IEC 60945.
- La temperatura máxima de funcionamiento especificada se aplica para una altitud máxima de 950 m.
- Se requieren fuentes de alimentación redundante.
- Las tarjetas periféricas que no cumplan con los requisitos de Dell o las tarjetas periféricas con más de 25 W requieren análisis de ingeniería para consultar la información de soporte. Para obtener más información o soporte de componentes no validados por Dell, comuníquese con el equipo de ventas de OEM.

Especificaciones de la contaminación gaseosa y de partículas

En la tabla a continuación, se definen las limitaciones que ayudan a evitar cualquier falla o daño en el equipo por contaminación gaseosa o de partículas. Si los niveles de contaminación gaseosa o de partículas están por encima de los límites especificados y causan fallas o daños en el equipo, es posible que deba corregir las condiciones medioambientales. La solución de las condiciones ambientales será responsabilidad del cliente.

Tabla 15. Especificaciones de contaminación de partículas

Contaminación de partículas	Especificaciones
Filtración de aire	<p>ISO clase 8 por ISO 14644-1 define la filtración de aire de centro de datos con un límite de confianza superior del 95%.</p> <p>i NOTA: Esta condición solo se aplica a los ambientes de centro de datos. Los requisitos de la filtración de aire no se aplican a los equipos de TI designados para ser utilizados fuera del centro de datos, en entornos tales como una oficina o una fábrica.</p> <p>i NOTA: El aire que entre en el centro de datos tiene que tener una filtración MERV11 o MERV13.</p>
Polvo conductor	<p>El aire debe estar libre de polvo conductor, filamentos de zinc u otras partículas conductoras.</p> <p>i NOTA: Se aplica a entornos de centro de datos y entornos de centro sin datos.</p>

Tabla 15. Especificaciones de contaminación de partículas(continuación)

Contaminación de partículas	Especificaciones
Polvo corrosivo	<ul style="list-style-type: none">· El aire debe estar libre de polvo corrosivo.· El polvo residual que haya en el aire debe tener un punto delicuescente inferior a una humedad relativa del 60%. <p>i NOTA: Se aplica a entornos de centro de datos y entornos de centro sin datos.</p>

Tabla 16. Especificaciones de contaminación gaseosa

Contaminación gaseosa	Especificaciones
Velocidad de corrosión del cupón de cobre	<300 Å cada mes por Clase G1 de acuerdo con ANSI/ISA71.04-1985.
Velocidad de corrosión del cupón de plata	<200 Å cada mes de acuerdo con AHSRAE TC9.9.

i **NOTA: Niveles máximos de contaminación corrosiva medidos al ≤50% de humedad relativa**

Recursos de documentación

En esta sección se proporciona información sobre los recursos de documentación para el sistema.

Para ver el documento que aparece en la tabla de recursos de documentación, realice lo siguiente:


- En el sitio web de soporte de Dell|EMC:
 1. Haga clic en el vínculo de documentación que se proporciona en la columna Ubicación de la tabla.
 2. Haga clic en el producto necesario o la versión del producto necesaria.
-  **NOTA: Para localizar el nombre y modelo del producto, consulte la parte frontal del sistema.**
- En la página de Soporte para productos, haga clic en **Manuales y documentos**.
- Mediante los motores de búsqueda, realice lo siguiente:
 - Escriba el nombre y la versión del documento en el cuadro de búsqueda.

Tabla 17. Recursos de documentación adicional para el sistema

Tarea	Documento	Ubicación
Configuración del sistema	<p>Para obtener más información sobre la instalación y sujeción del sistema en un rack, consulte la Guía de instalación del riel incluida con su solución de rack.</p> <p>Para obtener información acerca de la configuración del sistema, consulte el documento <i>Guía de introducción</i> enviado con el sistema.</p>	www.dell.com/poweredgemanuals
Configuración del sistema	<p>Para obtener más información sobre las funciones de iDRAC, la configuración y el registro en iDRAC, y la administración del sistema de forma remota, consulte Dell Remote Access Controller User's Guide (Guía del usuario de Integrated Dell Remote Access Controller).</p> <p>Para obtener más información para entender los subcomandos del administrador de controladora de acceso remoto (RACADM) y las interfaces de RACADM compatibles, consulte la Guía de la CLI de RACADM para iDRAC.</p> <p>Para obtener más información acerca de Redfish y su protocolo, los esquemas compatibles y la creación de eventos de Redfish implementados en iDRAC, consulte la guía de API de Redfish.</p> <p>Para obtener más información sobre descripciones de objetos y grupos de base de datos de propiedad de iDRAC, consulte la Guía del registro de atributos.</p>	www.dell.com/poweredgemanuals
	<p>Para obtener información acerca de versiones anteriores de los documentos de iDRAC, consulte la documentación de iDRAC.</p> <p>Para identificar la versión de iDRAC disponible en el sistema, en la interfaz web de iDRAC, haga clic en ? > Acerca de.</p>	www.dell.com/idracmanuals

Tabla 17. Recursos de documentación adicional para el sistema(continuación)

Tarea	Documento	Ubicación
	Para obtener información sobre la instalación del sistema operativo, consulte la documentación del sistema operativo.	www.dell.com/operatingsystemmanuals
	Para obtener información sobre la actualización de controladores y firmware, consulte la sección Métodos para descargar firmware y controladores en este documento.	www.dell.com/support/drivers
Administración del sistema	Para obtener más información sobre el software de administración de sistemas ofrecidos por Dell, consulte la Dell OpenManage Systems Management Overview Guide (Guía de descripción general de Dell OpenManage Systems Management).	www.dell.com/poweredge manuals
	Para obtener información acerca de la configuración, el uso y la solución de problemas de OpenManage, consulte la Dell OpenManage Server Administrator User's Guide (Guía del usuario sobre el administrador de servidores Dell OpenManage).	www.dell.com/openmanagemanuals > OpenManage Server Administrator
	Para obtener más información sobre la instalación, el uso y la resolución de problemas de Dell OpenManage Essentials, consulte la Dell OpenManage Essentials User's Guide (Guía del usuario de Dell OpenManage Essentials).	www.dell.com/openmanagemanuals > OpenManage Essentials
	Para obtener más información sobre la instalación, el uso y la solución de problemas de Dell OpenManage Enterprise, consulte la Guía del usuario de Dell OpenManage Enterprise.	www.dell.com/openmanagemanuals > OpenManage Enterprise
	Para obtener información sobre la instalación y el uso de Dell SupportAssist, consulte Dell EMC SupportAssist Enterprise User's Guide (Guía del usuario de Dell EMC SupportAssist Enterprise).	https://www.dell.com/serviceabilitytools
	Para obtener más información sobre la administración de sistemas empresariales de programas para socios, consulte los documentos de administración de sistemas OpenManage Connections Enterprise.	www.dell.com/openmanagemanuals
Cómo trabajar con controladores RAID Dell PowerEdge	Para obtener información sobre las funciones de las controladoras RAID Dell PowerEdge (PERC), las controladoras de RAID de software o la tarjeta BOSS y la implementación de las tarjetas, consulte la documentación de la controladora de almacenamiento.	www.dell.com/storagecontrollermanuals
Sucesos y mensajes de error	Para obtener información sobre los mensajes de error y eventos generados por el firmware del sistema y los agentes que supervisan los componentes del sistema, consulte la búsqueda de códigos de error.	www.dell.com/qr
Solución de problemas del sistema	Para obtener información sobre cómo identificar y solucionar problemas del servidor PowerEdge, consulte Server Troubleshooting Guide (Guía de solución de problemas del servidor).	www.dell.com/poweredge manuals

Obtención de ayuda

Temas:

- [Cómo ponerse en contacto con Dell](#)
- [Comentarios sobre la documentación](#)
- [Acceso a la información del sistema mediante QRL](#)
- [Obtención de asistencia automatizada con SupportAssist](#)
- [Información de servicio de reciclado o final de vida útil](#)

Cómo ponerse en contacto con Dell

Dell proporciona varias opciones de servicio y asistencia en línea y por teléfono. Si no dispone de una conexión a Internet activa, puede encontrar información de contacto en la factura de compra, en el comprobante de entrega o en el catálogo de productos de Dell. La disponibilidad varía según el país y el producto y es posible que algunos de los servicios no estén disponibles en su área. Si desea ponerse en contacto con Dell para tratar asuntos relacionados con las ventas, la asistencia técnica o el servicio al cliente:

Pasos

1. Vaya a www.dell.com/support/home
2. Seleccione su país del menú desplegable en la esquina inferior derecha de la página.
3. Para obtener asistencia personalizada:
 - a. Introduzca la etiqueta de servicio del sistema en el campo **Introducir etiqueta de servicio**.
 - b. Haga clic en **Enviar**.
Aparece la página de asistencia que muestra las diferentes categorías de asistencia.
4. Para obtener asistencia general:
 - a. Seleccione la categoría del producto.
 - b. Seleccione el segmento del producto.
 - c. Seleccione el producto.
Aparece la página de asistencia que muestra las diferentes categorías de asistencia.
5. Para obtener detalles de contacto de Dell Global Technical Support:
 - a. Haga clic en [Soporte técnico global](#)
 - b. La página **Contact Technical Support (Contactar con el servicio de asistencia técnica)** se muestra con detalles para llamar a, hablar por chat con, o enviar correos electrónicos al equipo de Dell Global Technical Support.

Comentarios sobre la documentación

Puede clasificar la documentación o escribir sus comentarios en cualquiera de nuestras páginas de documentación de Dell EMC y, a continuación, hacer clic en **Send Feedback (Enviar comentarios)** para enviar sus comentarios.

Acceso a la información del sistema mediante QRL

Puede usar el localizador de recursos rápido (QRL) ubicado en la etiqueta de información en la parte frontal de PowerEdge R930 para acceder a la información acerca de PowerEdge R930.

Requisitos previos

Asegúrese de que el teléfono inteligente o tablet tiene el código QR escáner instalado.

El QRL contiene la siguiente información acerca del sistema:

- Vídeos explicativos
- Materiales de referencia, incluido el Manual de instalación y servicio, los diagnósticos de la pantalla LCD y la descripción general mecánica

- La etiqueta de servicio del sistema para acceder de manera rápida su configuración hardware específica y la información de la garantía
- Un vínculo directo a Dell para ponerse en contacto con el servicio de asistencia técnica y equipos de ventas

Pasos

1. Vaya a www.dell.com/qrl y navegue hasta el producto específico o
2. Utilice el teléfono inteligente o la tableta para escanear el código de recursos rápidos (QR) específico del modelo en el sistema o en la sección de Localizador de recursos rápidos.

Localizador de recursos rápido para PowerEdge XR2



Ilustración 2. Localizador de recursos rápido

Obtención de asistencia automatizada con SupportAssist

Dell EMC SupportAssist es una oferta de Dell EMC Services opcional que automatiza el soporte técnico para los dispositivos de red, almacenamiento y servidor de Dell EMC. Mediante la instalación y configuración de una aplicación de SupportAssist en su ambiente de TI, puede recibir los siguientes beneficios:

- **Detección automatizada de problemas:** SupportAssist supervisa los dispositivos de Dell EMC y detecta automáticamente los problemas de hardware, de manera proactiva y predictiva.
- **Creación automatizada de casos:** cuando se detecta un problema, SupportAssist abre automáticamente un caso de soporte con el soporte técnico de Dell EMC.
- **Recopilación automática de diagnósticos:** SupportAssist recopila automáticamente la información de estado del sistema de sus dispositivos y la carga de manera segura a Dell EMC. El soporte técnico de Dell EMC utiliza esta información para solucionar el problema.
- **Comunicación proactiva:** un agente de soporte técnico de Dell EMC se comunica con usted para hablar sobre el caso de soporte y le ayuda a resolver el problema.

Los beneficios disponibles varían en función de la licencia de Dell EMC Services adquirida para el dispositivo. Para obtener más información acerca de SupportAssist, vaya a www.dell.com/supportassist.

Información de servicio de reciclado o final de vida útil

Se ofrecen servicios de retiro y reciclaje para este producto en determinados países. Si desea desechar los componentes del sistema, visite www.dell.com/recyclingworldwide y seleccione el país pertinente.