


OptiPlex XE3 Tower

Kurulum ve Teknik Özellikleri

UYARI: Bu içerik yapay zekâ (AI) kullanılarak çevrilmiştir. Hatalar içerebilir ve herhangi bir garanti olmaksızın "olduğu gibi" sağlanmıştır. Orijinal (çevrilmemiş) içeriği görmek için lütfen İngilizce versiyonuna bakın. Bu içerikle ilgili sorularınız veya endişeleriniz varsa lütfen Dell.Translation.Feedback@dell.com adresinden Dell ile iletişime geçin.

Bölüm 1: Bilgisayarınızı ayarlamak.....	4
Bölüm 2: Kasaya genel bakış.....	7
Sistemin önden görünümü.....	7
Sistemin arkadan görünümü.....	8
Tower anakart düzeni.....	9
Bölüm 3: Sistem özellikleri.....	10
Fiziksel sistem boyutları.....	10
Yonga seti.....	11
İşlemci.....	11
İşletim sistemi.....	12
Bellek.....	12
Depolama.....	12
Depolama kombinasyonları.....	13
Ses.....	13
Video.....	13
İletişim.....	15
Bağlantı noktaları ve konektörler.....	15
Sistem kartı sürücüsü konektörleri.....	16
Güç kaynağı.....	16
Güvenlik.....	16
Ortam.....	17
Bölüm 4: Yazılım.....	18
Sürücüler ve yüklemeler.....	18
Sürücülerini indirme.....	18
Chipset sürücüsünü indirme.....	18
Intel chipset sürücülerini.....	19
Grafik sürücülerini indirme.....	19
Intel HD Grafik sürücülerini.....	19
Intel Wi-Fi ve Bluetooth sürücülerini.....	20
Wi-Fi sürücüsünü indirme.....	20
Realtek HD ses sürücülerini.....	21
Ses sürücüsünü indirme.....	21
Bölüm 5: Yardım alma ve Dell'e başvurma.....	22
Bölüm 6: Revizyon geçmişi.....	23

Notlar, dikkat edilecek noktalar ve uyarılar

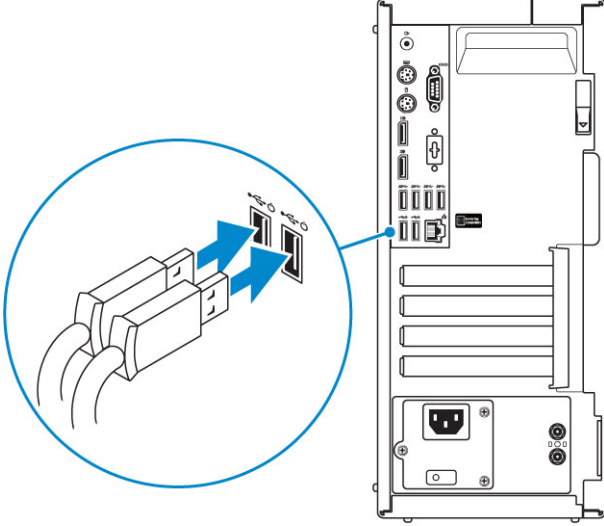
 **NOT:** NOT, ürününüzü daha iyi kullanmanıza yardımcı olacak önemli bilgiler sağlar.

 **DİKKAT:** DİKKAT, donanım hasarı veya veri kaybı olasılığını gösterir ve sorunu nasıl önleyeceğinizi bildirir.

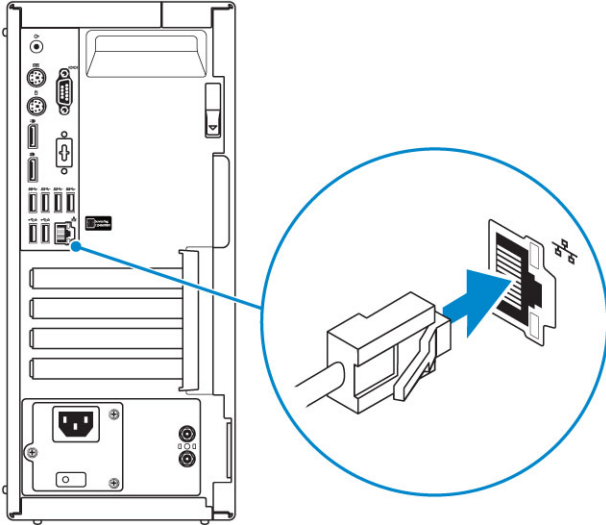
 **UYARI:** UYARI, mülk hasarı, kişisel yaralanma veya ölüm potansiyeline işaret eder.

Bilgisayarınızı ayarlamak

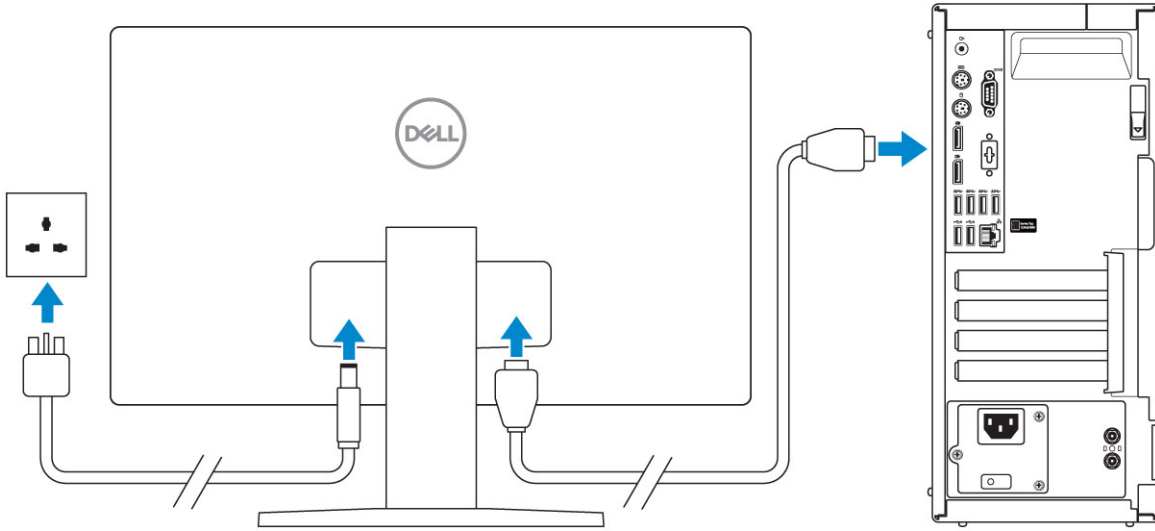
1. Klavyeyi ve fareyi bağlayın.



2. Kablo kullanarak ağınıza bağlanın veya kablosuz ağa bağlanın.

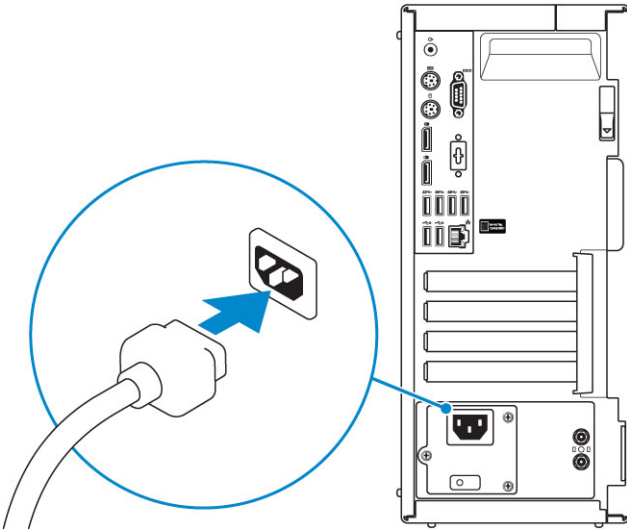


3. Ekranı bağlayın.

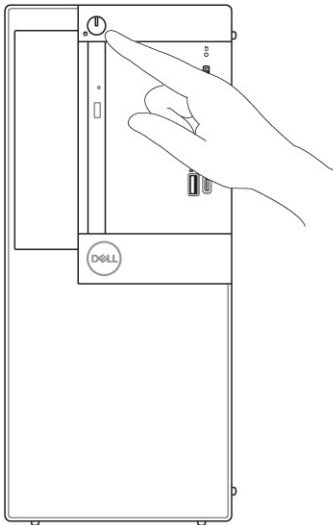


i **NOT:** Bilgisayarınızı bağımsız grafik kartıyla sipariş ettiyseniz bilgisayarınızın arka panelindeki HDMI ve DisplayPort bağlantı noktaları kapatılır. Ekranı bağımsız grafik kartına bağlayın.

4. Güç kablosunu bağlayın.

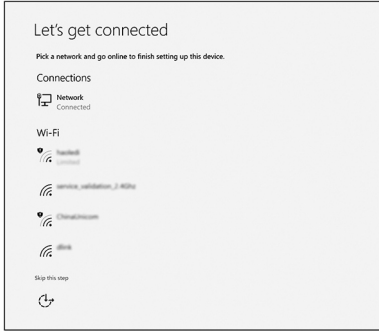


5. Güç düğmesine basın.

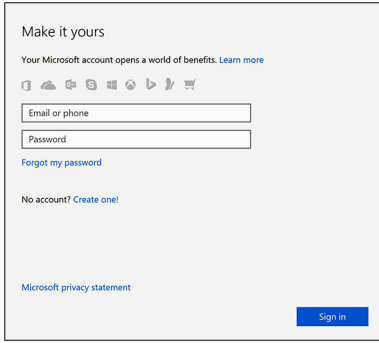


6. Windows kurulumu tamamlamak için ekrandaki yönergeleri izleyin:

a. Bir kablosuz ağa bağlanın.



b. Microsoft hesabınızda oturum açın ya da yeni bir hesap oluşturun.



7. Dell uygulamalarını bulun.

Tablo 1. Dell uygulamalarını bulun.

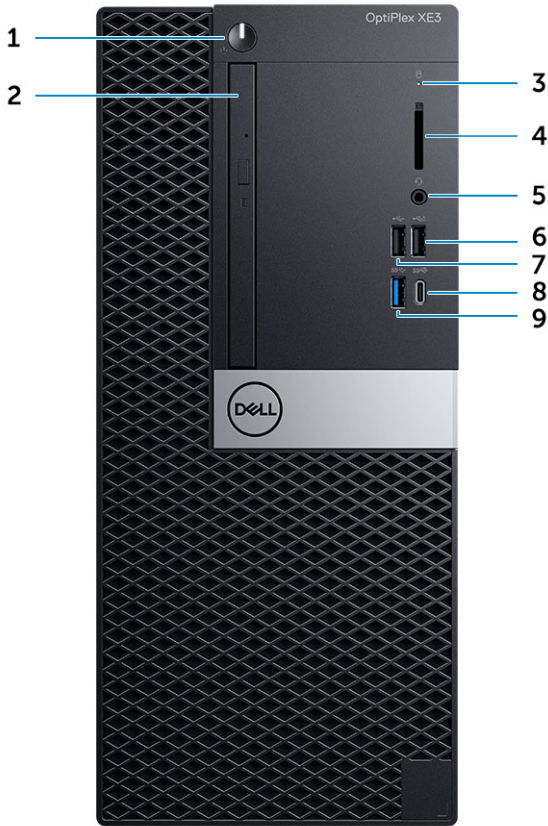
	Bilgisayarınızı kaydedin
	Dell Yardım ve Destek
	DestekYardımları — Bilgisayarınızı kontrol edin ve güncelleyin

Kasaya genel bakış

Konular:

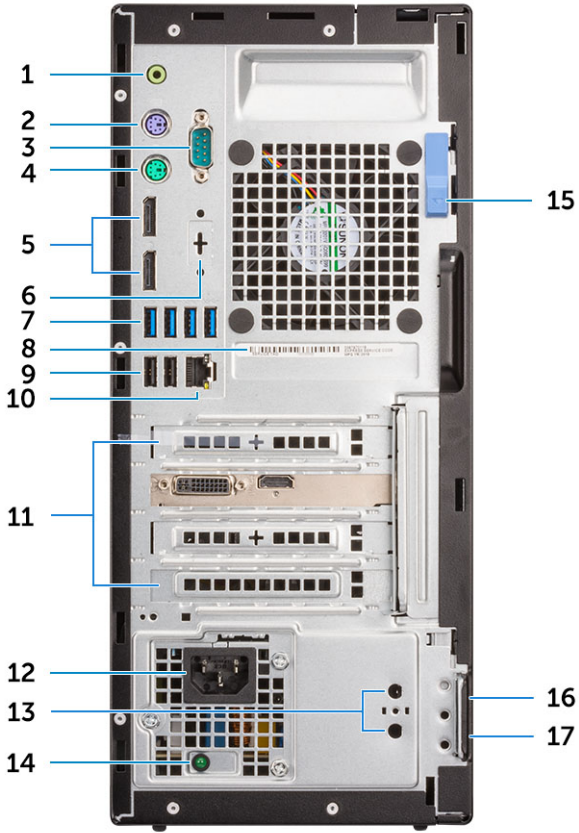
- Sistemin önden görünümü
- Sistemin arkadan görünümü
- Tower anakart düzeni

Sistemin önden görünümü



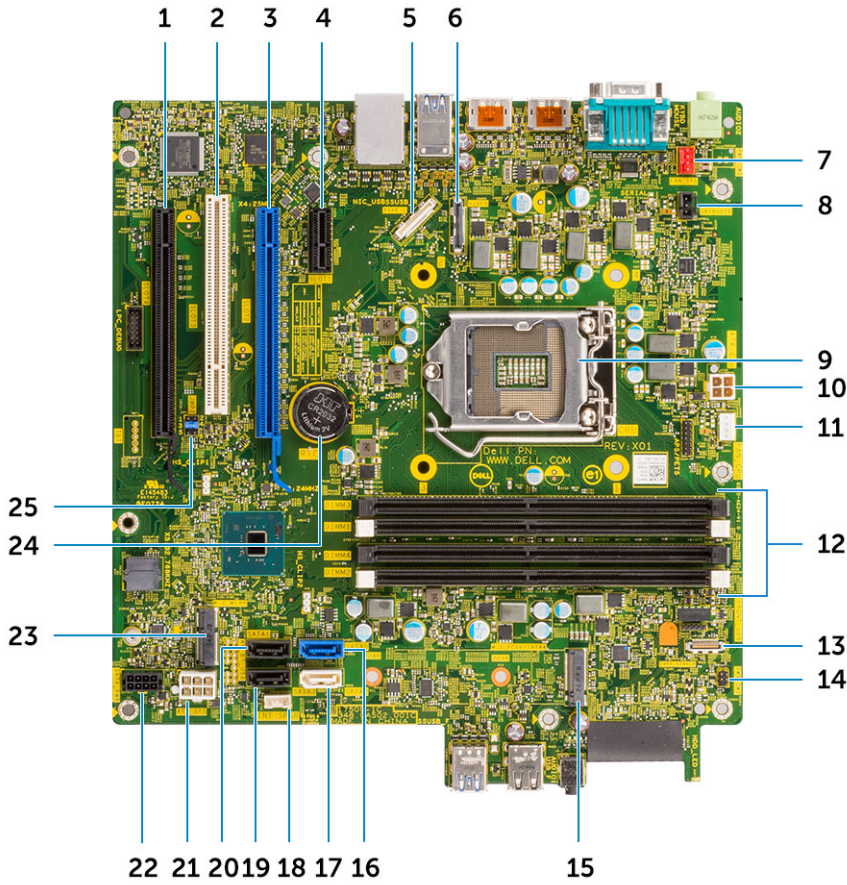
1. Güç düğmesi veya güç ışığı
2. Sabit sürücü etkinlik ışığı
3. Optik sürücü (isteğe bağlı)
4. Bellek kartı okuyucu (isteğe bağlı)
5. Kulaklık bağlantı noktası / Evrensel Ses Jaki
6. PowerShare ile birlikte USB 2.0 bağlantı noktası
7. USB 2.0 bağlantı noktası
8. PowerShare ile USB 3.1 Gen 2 Tip C bağlantı noktası
9. USB 3.1 Gen 1 bağlantı noktası

Sistemin arkadan görünümü



1. Hat çıkışı bağlantı noktası
2. PS/2 Klavye bağlantı noktası
3. Seri bağlantı noktası
4. PS/2 Fare bağlantı noktası
5. DisplayPort
6. Görüntüleme Bağlantı Noktası/HDMI 2.0b/VGA/USB Tip-C Alt-Mod (isteğe bağlı)
7. USB 3.1 Gen 1 portları
8. Servis etiketi çıkartması
9. USB 2.0 bağlantı noktaları (Akıllı Açılmayı destekler)
10. Ağ bağlantı noktası
11. Genişletme kart yuvaları
12. Güç konektörü bağlantı noktası
13. Harici anten konektörleri (isteğe bağlı)
14. Güç kaynağı tanılama ışığı
15. Serbest bırakma mandalı
16. Kensington güvenlik kablosu yuvası
17. Asmakilit halkası

Tower anakart düzeni



1. PCIe X16 yuvası, x4 kablolu (Yuva4)
 2. PCI Konektörü (Yuva3)
 3. PCI-eX16 Konektörü (Yuva2)
 4. PCI-eX1 Konektörü (Yuva1)
 5. USB tip C Alt modlu konektör
 6. Video konektörü (VGA/DP1.2/HDMI2.0)
 7. Sistem fanı konektörü (FAN_SYS)
 9. İşlemci Soketi
 11. CPU fan konektörü (FAN_CPU)
 13. Bellek kartı okuyucu konektörü
 15. M.2 Soketi 3 Konektörü (M.2 SSD)
 17. SATA2 konektörü (Beyaz renk)
 19. SATA3 konektörü (Siyah renk)
 21. ATX Güç Konektörü (ATX_SYS)
 23. M.2 Soketi 1 konektörü (M.2 Wifi)
 25. CMOS_CLR/Parola/Servis_Modu Atlama Teli (JMP1)
2. PCI Konektörü (Yuva3)
 4. PCI-eX1 Konektörü (Yuva1)
 6. Video konektörü (VGA/DP1.2/HDMI2.0)
 8. İzinsiz giriş anahtarı konektörü
 10. CPU Güç Konektörü (ATX_CPU)
 12. Bellek Konektörü (DIMM1~DIMM4)
 14. Güç düğmesi ve güç ışığı konektörü
 16. SATA0 konektörü (Mavi renk)
 18. Dahili Hoparlör Konektörü (INT_SPKR)
 20. SATA1 konektörü (Siyah renk)
 22. HDD_ODD_Güç Kablosu Konektörü (SATA_PWR)
 24. Düğme pil (RTC)

Sistem özellikleri

NOT: Özellikler bölgeye göre değişebilir. Aşağıdaki teknik özellikler sadece yasaların bilgisayarınızla birlikte gönderilmesini şart koştuğu teknik özelliklerdir. Bilgisayarınızın yapılandırması hakkında daha fazla bilgi için Windows işletim sisteminizde **Yardım ve Destek** bölümüne gidin ve bilgisayarınızla ilgili bilgileri gösteren seçeneği belirleyin.

Konular:

- Fiziksel sistem boyutları
- Yonga seti
- İşlemci
- İşletim sistemi
- Bellek
- Depolama
- Depolama kombinasyonları
- Ses
- Video
- İletişim
- Bağlantı noktaları ve konektörler
- Sistem kartı sürücü konektörleri
- Güç kaynağı
- Güvenlik
- Ortam

Fiziksel sistem boyutları

Tablo 2. Fiziksel sistem boyutları

Kasa hacmi (litre)	14,77
Kasa ağırlığı (pound / kilogram)	17,49/7,93

Tablo 3. Kasa boyutları

Yükseklik (inç / santimetre)	13,8/35
Genişlik (inç / santimetre)	6,10/15,40
Derinlik (inç / santimetre)	10,80/27,40
Nakliye ağırlığı (pound / kilogram - ambalaj malzemeleri dahil)	20,96/9,43

Tablo 4. Ambalaj parametreleri

Yükseklik (inç / santimetre)	13,19/33,50
Genişlik (inç / santimetre)	19,40/49,40
Derinlik (inç / santimetre)	15,50/39,40

Yonga seti

Tablo 5. Yonga seti özellikleri

Tür	Intel Q370
Yonga kümesinde geçici olmayan bellek	Evet
BIOS yapılandırma SPI (Seri Çevresel Arayüz)	256 Mbit (32 MB), yonga setinde SPI_FLASH üzerinde bulunur
Güvenilir Platform Modülü (Ayrık TPM Etkin)	24 KB, yonga setinde TPM 2.0 üzerinde bulunur
Ürün bilgisi TPM (Ayrık TPM Devre Dışı)	Belirli ülkelerde mevcuttur
NIC EEPROM	LOM yapılandırması, LOM e-sigortası içinde bulunur- özel LOM EEPROM yoktur

İşlemci

Küresel Standart Ürünler (GSP), Dell'in kullanılabilirlik ve eş zamanlı geçişler bakımından dünya genelinde yönetilen ilişki ürünlerinin bir alt kümesidir. Tüm dünyada aynı platformun satışa sunulmasını sağlar. Müşterilerin dünya genelinde yönetilen yapılandırma sayısını azaltmalarına ve böylelikle de maliyetleri düşürmelerine olanak tanır. Şirketlerin de özel ürün yapılandırmalarına dünya genelinde sıkı sıkıya bağlı kalarak küresel BT standartlarını uygulamalarını sağlar. Aşağıdaki tanımlanmış GSP işlemcileri Dell müşterilerine sunulacaktır.

NOT: İşlemci numaraları bir performans ölçüsü değildir. İşlemcinin bulunabilirliği bölgeye veya ülkeye göre değişebilir.

Tablo 6. İşlemci özellikleri

Tür	UMA Graphics
Intel Core i3-8100 (4 Çekirdekli/6 MB/4 T/3,6 Ghz/65 W)	Intel UHD 630 Graphics, CPU'ya tümleşik
Intel Core i3-8300 (4 Çekirdekli/8 MB/4 T/3,7 Ghz/65 W)	Intel UHD 630 Graphics, CPU'ya tümleşik
Intel Core i5-8400 (6 Çekirdekli/9 MB/6 T/4,0 GHz'ye kadar/65 W)	Intel UHD 630 Graphics, CPU'ya tümleşik
Intel Core i5-8500 (6 Çekirdekli/9 MB/6 T/4,1GHz'ye kadar/65 W)	Intel UHD 630 Graphics, CPU'ya tümleşik
Intel Core i5-8600 (6 Çekirdekli/9 MB/6 T/4,3GHz'ye kadar/65 W)	Intel UHD 630 Graphics, CPU'ya tümleşik
Intel Core i7-8700 (6 Çekirdekli/12 MB/12 T/4,6 GHz'ye kadar/65 W)	Intel UHD 630 Graphics, CPU'ya tümleşik
Intel Celeron-G4900 (2 Çekirdekli/2 MB/3,1 Ghz'ye kadar/54 W)	Intel UHD 610 Graphics, CPU'ya tümleşik
Intel Celeron-G4920 (2 Çekirdekli/2 MB/3,2 Ghz'ye kadar/54 W)	Intel UHD 610 Graphics, CPU'ya tümleşik
Intel Pentium Gold-G5400 (2 Çekirdekli/4 MB/3,7 GHz'ye kadar/54 W)	Intel UHD 610 Graphics, CPU'ya tümleşik
Intel Pentium Gold-G5500 (2 Çekirdekli/4 MB/3,8GHz'ye kadar/54 W)	Intel UHD 610 Graphics, CPU'ya tümleşik
Intel Pentium Gold-G5600 (2 Çekirdekli/4 MB/3,9GHz'ye kadar/54 W)	Intel UHD 610 Graphics, CPU'ya tümleşik

İşletim sistemi

OptiPlex XE3 sisteminiz aşağıdaki işletim sistemlerini destekler:

- Windows 11 Home, 64-bit
- Windows 11 Home National Academic, 64-bit
- Windows 11 Pro, 64-bit
- Windows 11 Pro National Academic, 64-bit
- Windows 10 Home, 64 bit
- Windows 10 Home National Academic, 64 bit
- Windows 10 Pro, 64 bit
- Windows 10 Pro National Academic, 64 bit
- Ubuntu 16.04 LTS, 64 bit
- NeoKylin 6.0 (yalnızca Çin)

Bellek

Tablo 7. Bellek özellikleri

Minimum bellek yapılandırması	4 GB
Maksimum bellek yapılandırması	64 GB
Yuva sayısı	4 adet DIMM yuvası
Yuva başına desteklenen maksimum bellek	32 GB
Bellek seçenekleri	<ul style="list-style-type: none">• 4 GB - 1 x 4 GB• 8 GB - 1 x 8 GB• 8 GB - 2 x 4 GB• 16 GB - 2 x 8 GB• 16 GB - 1 x 16 GB• 32 GB - 2 x 16 GB• 64 GB - 2 x 32 GB
Tür	DDR4 DRAM ECC olmayan bellek
Hız	2666 MHz (i3, Pentium ve Celeron işlemcilerde 2400 MHz hızda çalışır)

Depolama

Tablo 8. Depolama teknik özellikleri

Tür	Form faktörü	Arayüz	Kapasite
Katı Hal Sürücüsü (SSD)	M.2 2280/2230	<ul style="list-style-type: none">• SATA AHCI, 6 Gb/sn'ye kadar• PCIe 3 x4 NVME, 32 Gb/sn'ye kadar	En çok 512 GB
Sabit sürücü (HDD)	2,5 ve 3,5 inç	SATA AHCI, 6 Gb/sn'ye kadar	2 TB'ye kadar, 5400/7200 RPM'de
Katı Hal Hibrit Sürücü	Bir adet 2,5 inç	SATA AHCI, 6 Gb/sn'ye kadar	2,5 inç 1 TB'ye kadar, 5400 RPM'de
Optik Sürücü	1 adet İnce	SATA AHCI, 6 Gb/sn'ye kadar	

Tablo 8. Depolama teknik özellikleri (devamı)

Tür	Form faktörü	Arayüz	Kapasite
Intel Optane Bellek	2,5 ve 3,5 inç		2 TB'ye kadar, 5400/7200 RPM'de

Depolama kombinasyonları

Tablo 9. Depolama kombinasyonları

Birincil/Önyükleme sürücüsü	İkincil sürücü
M.2 Sürücüsü	Yok
M.2 Sürücüsü	2,5 inç HDD/ SSD
M.2 Sürücüsü	3,5 inç HDD
2,5 inç HDD/ SSD	Yok
2,5 inç HDD/ SSD	2,5 inç HDD/ SSD
3,5 inç HDD	2,5 inç HDD/ SSD
3,5 inç HDD	Yok
Intel Optane ile 2,5 inç HDD	Yok
Intel Optane ile 2,5 inç HDD	2,5 inç HDD/ SSD
Intel Optane ile 3,5 inç HDD	2,5 inç HDD/ SSD

Ses

Tablo 10. Ses özellikleri

Denetleyici	Realtek ALC3234
Tür	Tümleşik
Hoparlörler	Dahili İş hoparlörü (mono)
Arayüz	<ul style="list-style-type: none">AC511 Ses Çubuğu (isteğe bağlı)Microsoft PlayReady3 ÖzellikliÇok kanallı ses desteğiStereo kulaklık/mikrofon kombo
Dahili hoparlör yükselticisi	Kanal başına 2 W (RMS)

Video

Tablo 11. Video

Denetleyici	Tür	CPU Bağımlılığı	Grafik bellek türü	Kapasite	Harici ekran desteği	Maksimum çözünürlük
Intel HD Grafik 630	UMA	8. Nesil Intel Core İşlemciler <ul style="list-style-type: none">Intel Core i3-8100Intel Core i3-8300	CPU'da Tümleşik	Paylaşılan sistem belleği	DisplayPort 1.2	VGA: 2048x1536@60 Hz

Tablo 11. Video (devamı)

Denetleyici	Tür	CPU Bağımlılığı	Grafik bellek türü	Kapasite	Harici ekran desteği	Maksimum çözünürlük
		<ul style="list-style-type: none">Intel Core i5-8400Intel Core i5-8500Intel Core i5-8600Intel Core i7-8700			Çoklu Video seçeneği (VGA, DP1.2, HDMI 2.0 ve USB Tip C Alt-modu)	DisplayPort: 4096x2304@60 Hz HDMI: 1920x1080@60 Hz
gfx denetleyicisi	UMA	8. Nesil Intel Core İşlemciler <ul style="list-style-type: none">Intel Celeron-G4900Intel Celeron-G4920Intel Pentium Gold-G5400Intel Pentium Gold-G5500Intel Pentium Gold-G5600	CPU'da Tümlleşik	Paylaşılan sistem belleği	DisplayPort 1.2 Çoklu Video seçeneği (VGA, DP1.2, HDMI 2.0 ve USB Tip C Alt-modu)	VGA: 2048x1536@60 Hz DisplayPort: 4096x2304@60 Hz HDMI: 1920x1080@60 Hz
AMD Radeon R5 430	Paylaşımsız	Yok	GDDR5	2 GB	DisplayPort 1.2 Çoklu Video seçeneği (VGA, DP1.2, HDMI 2.0 ve USB Tip C Alt-modu)	VGA: 2048x1536@60 Hz DisplayPort: 4096x2304@60 Hz HDMI: 1920x1080@60 Hz
NVIDIA GeForce GT 730	Paylaşımsız	Yok	GDDR5	2 GB	DisplayPort 1.2 Çoklu Video seçeneği (VGA, DP1.2, HDMI 2.0 ve USB Tip C Alt-modu)	VGA: 2048x1536@60 Hz DisplayPort: 4096x2304@60 Hz HDMI: 1920x1080@60 Hz
AMD Radeon RX 550	Paylaşımsız	Yok	GDDR5	4 GB	DisplayPort 1.2 Çoklu Video seçeneği (VGA, DP1.2, HDMI 2.0 ve USB Tip C Alt-modu)	VGA: 2048x1536@60 Hz DisplayPort: 4096x2304@60 Hz HDMI: 1920x1080@60 Hz
Çift AMD Radeon R5 430	Paylaşımsız	Yok	GDDR5	2 GB	DisplayPort 1.2 Çoklu Video seçeneği (VGA, DP1.2, HDMI 2.0 ve USB Tip C Alt-modu)	VGA: 2048x1536@60 Hz DisplayPort: 4096x2304@60 Hz HDMI: 1920x1080@60 Hz
NVIDIA GeForce GTX 1050	Paylaşımsız	Yok	GDDR5	4 GB	DisplayPort 1.2	VGA: 2048x1536@60 Hz

Tablo 11. Video (devamı)

Denetleyici	Tür	CPU Bağımlılığı	Grafik bellek türü	Kapasite	Harici ekran desteği	Maksimum çözünürlük
					Çoklu Video seçeneği (VGA, DP1.2, HDMI 2.0 ve USB Tip C Alt-modu)	DisplayPort: 4096x2304@60 Hz HDMI: 1920x1080@60 Hz
Çift AMD Radeon RX 550	Paylaşımsız	Yok	GDDR5	2 GB	DisplayPort 1.2 Çoklu Video seçeneği (VGA, DP1.2, HDMI 2.0 ve USB Tip C Alt-modu)	VGA: 2048x1536@60 Hz DisplayPort: 4096x2304@60 Hz HDMI: 1920x1080@60 Hz

İletişim

Tablo 12. İletişim

Ağ adaptörü	Intel i219-LM Gigabit1 Ethernet LAN 10/100/1000 (Uzaktan Uyandırma, PXE ve destek) Intel 10/100/1000 PCIe Gigabit Ağ Kartı (isteğe bağlı)
Kablosuz	<ul style="list-style-type: none">• Qualcomm QCA61x4A Çift bantlı 2x2 802.11ac Kablosuz, MU-MIMO + Bluetooth 4.2 ile• Intel Kablosuz-AC 9560, Çift bantlı 2x2 802.11ac Wi-Fi, MU-MIMO + Bluetooth 5 ile• Dahili Kablosuz Antenler• Harici kablosuz konektörler ve anten• 802.11n ve 802.11ac Kablosuz NIC desteği

Bağlantı noktaları ve konektörler

Tablo 13. Bağlantı noktaları ve konektörler

Bellek kartı okuyucu	SD 4.0 bellek kartı okuyucu - isteğe bağlı
USB	<ul style="list-style-type: none">• USB 2.0 bağlantı noktaları, Akıllı Açılma özelliğini destekler (Arka)• Dört adet USB 3.1 Gen 1 bağlantı noktası (Arka)• Bir adet USB 2.0 bağlantı noktası (Ön)• PowerShare özelliğine sahip USB 2.0 bağlantı noktası (Ön)• USB 3.1 Gen 1 bağlantı noktası (Ön)• PowerShare özelliğine sahip USB 3.1 Gen 2 bağlantı noktası
Güvenlik	Kensington kilit yuvası
Ses	<ul style="list-style-type: none">• Evrensel ses jakı• Bir adet hat çıkışı bağlantı noktası

Tablo 13. Bağlantı noktaları ve konektörler (devamı)

Video	<ul style="list-style-type: none">İki adet DisplayPortHDMI 2.0, DP, VGA, USB Tip C (DP Alt Modu ile) - isteğe bağlı
Ağ adaptörü	Bir adet RJ-45 (10/100/1000) konektör
Seri bağlantı noktası	Bir adet seri bağlantı noktası - isteğe bağlı

Sistem kartı sürücü konektörleri

Tablo 14. Sistem kartı sürücü konektörleri

M.2 Konektörleri	<ul style="list-style-type: none">1 - 2230/22801 - 2230 (Tümleşik veya Bağımsız WiFi'yi destekleyecek şekilde tasarlanmıştır, Intel CNVi veya USB 2.0/PCIe'yi destekler)
Seri ATA (SATA) konektör	4 adet (ODD için 1 adet Gen2 bağlantı noktası, diğer bağlantı noktaları Gen3'ü destekler)
PCIe X16 yuvası	1
PCIe X1 yuvası	1
PCI yuvası	1
PCIe X16 yuvası (kablolu x4) yuva	1

Güç kaynağı

Tablo 15. Güç kaynağı

Giriş Voltajı	90 - 264 VAC, 47 Hz - 63 Hz
Giriş akımı (maksimum)	5,0 A/2,5 A

Güvenlik

Tablo 16. Güvenlik

Özellikler	Optiplex XE3 Tower
<ul style="list-style-type: none">Güvenilir Platform Modülü (Ayrık TPM Etkin)Ayrık TPM Devre Dışı	Sistem kartında tümleşik
Kablo kapağı	İsteğe bağlı
Kasaya İzinsiz Girişi Önleme Anahtarı	Standard (Standart)
Dell Smartcard Klavye	İsteğe bağlı
Kasa kilit yuvası ve döngü desteği	Standard (Standart)

¹TPM tüm ülkelerde mevcut değildir.

Ortam

i **NOT:** Dell çevre özellikleri hakkında daha fazla ayrıntı için lütfen çevre ile ilgili özellikler bölümüne gidin. Kullanım uygunluğu için kendi bölgenize bakın.

Tablo 17. Ortam

Enerji açısından verimli güç kaynağı	Standard (Standart)
BFR/PVC içermeyen kasa	Hayır
Dikey yönde ambalaj desteği	Evet
Geri dönüştürülebilir ambalaj	Evet
MultiPack ambalaj	İsteğe bağlı, yalnızca ABD

Bu bölüm, desteklenen işletim sistemlerini ve sürücülerin nasıl kurulacağı ile ilgili talimatları içerir.

Konular:


- Sürücüler ve yüklemeler
- Sürücülerini indirme
- Chipset sürücüsünü indirme
- Grafik sürücülerini indirme
- Intel Wi-Fi ve Bluetooth sürücülerini
- Realtek HD ses sürücülerini

Sürücüler ve yüklemeler

Sürücülerini indirirken, yüklerken veya bunların sorunlarını giderirken Dell Bilgi Merkezi'ndeki [000123347](https://www.dell.com/support) adresinde bulunan Sürücüler ve İndirmeler SSS bölümüne bakmanız önerilir.

Sürücülerini indirme


1. Bilgisayarı açın.
2. **Dell.com/support** adresine gidin.
3. **Product Support (Ürün Desteği)** seçeneğine tıklayın, bilgisayarınızın Servis Etiketini girin ve ardından **Submit (Gönder)** düğmesine tıklayın.

 **NOT:** Servis Etiketiniz yoksa, otomatik algılama özelliğini veya manuel olarak bilgisayar modelinize göz atma seçeneğini kullanın.

4. **Drivers and Downloads (Sürücüler ve Yüklemeler)** ögesini tıklayın.
5. Bilgisayarınızda yüklü olan işletim sistemini seçin.
6. Sayfayı aşağı doğru kaydırın ve yüklenecek sürücüyü seçin.
7. Bilgisayarınız için sürücüyü indirmek amacıyla **Download File (Dosyayı İndir)** seçeneğine tıklayın.
8. İndirme tamamlandıktan sonra sürücü dosyasını kaydettiğiniz klasöre gidin.
9. Sürücü dosyası simgesine çift tıklayın ve ekrandaki talimatları uygulayın.

Chipset sürücüsünü indirme

1. Bilgisayarı açın.
2. **Dell.com/support** adresine gidin.
3. **Ürün Desteği** seçeneğine tıklayın, bilgisayarınızın Servis Etiketini girin ve ardından **Gönder** düğmesine tıklayın.

 **NOT:** Servis Etiketiniz yoksa, otomatik algılama özelliği veya manuel olarak bilgisayar modelinize göz atma seçeneğini kullanın.

4. **Drivers and Downloads (Sürücüler ve Yüklemeler)** ögesini tıklayın.
5. Bilgisayarınızda yüklü olan işletim sistemini seçin.
6. Sayfayı aşağı doğru kaydırın, **Chipset** seçeneğini genişletin ve chipset sürücüsünü seçin.
7. Yonga seti sürücüsünün bilgisayarınız için sağlanan en yeni sürümünü indirmek için **Download File (Dosyayı İndir)** düğmesine tıklayın.
8. İndirme işlemi tamamlandıktan sonra, sürücü dosyasını kaydettiğiniz klasöre gidin.
9. Chipset sürücü dosyası simgesine çift tıklayın ve ekrandaki talimatları izleyin.

Intel chipset sürücüleri

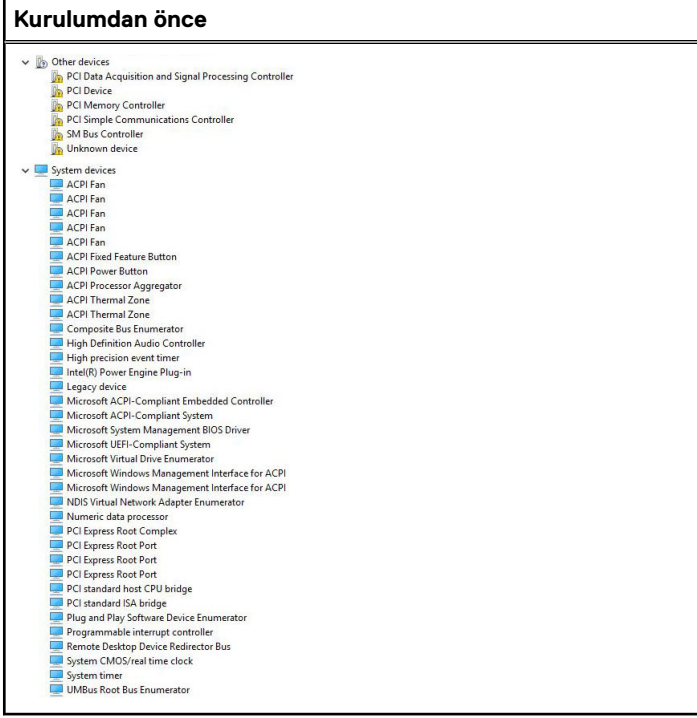
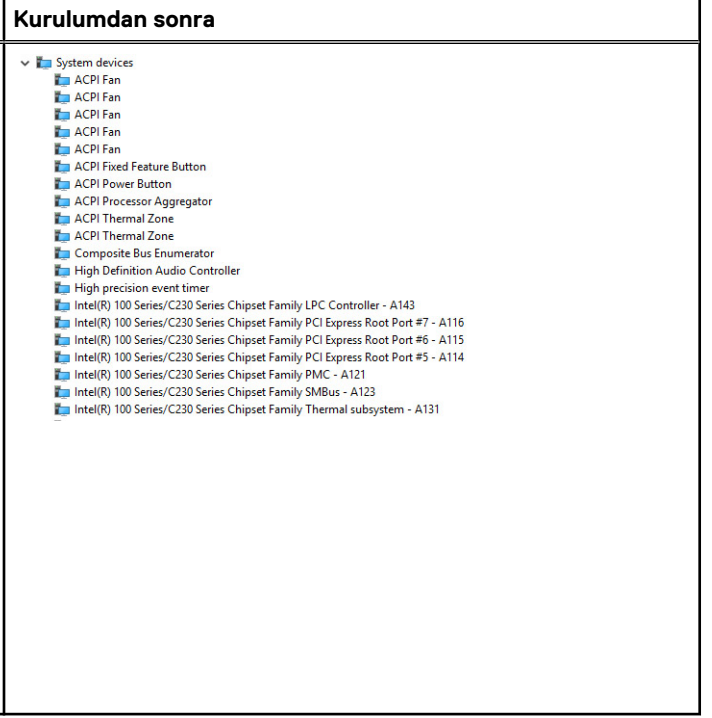
Intel chipset sürücülerinin bilgisayara önceden yüklenmiş olduğunu doğrulayın.

NOT: Başlat > Denetim Masası > Aygıt Yöneticisi öğelerine tıklayın

veya

Ağda ve Windows'da ara kısmına yazın **Device Manager**

Tablo 18. Intel chipset sürücüleri

Kurulmadan önce	Kurulmadan sonra
	

Grafik sürücülerini indirme

1. Bilgisayarı açın.
2. **Dell.com/support** adresine gidin.
3. **Ürün Desteği** seçeneğine tıklayın, bilgisayarınızın Servis Etiketini girin ve ardından **Gönder** düğmesine tıklayın.

NOT: Servis Etiketiniz yoksa, otomatik algılamaya özelliği veya manuel olarak bilgisayar modelinize gözetme seçeneğini kullanın.

4. **Drivers and Downloads (Sürücüler ve Yüklemeler)** öğesini tıklayın.
5. **Kendin bul** sekmesine tıklayın.
6. Bilgisayarınızda yüklü olan işletim sistemini seçin.
7. Sayfayı aşağı doğru kaydırın ve indirmek için grafik sürücüsünü seçin.
8. Bilgisayarınız için grafik sürücüsünü indirmek amacıyla **Download File (Dosyayı İndir)** seçeneğine tıklayın.
9. İndirme işlemi tamamlandıktan sonra, grafik sürücüsü dosyasını kaydettiğiniz klasöre gidin.
10. Grafik sürücüsü dosya simgesine çift tıklayın ve ekrandaki talimatları izleyin.

Intel HD Grafik sürücüleri

Intel HD Grafik sürücülerinin bilgisayara önceden kurulmuş olduğunu doğrulayın.

NOT: Başlat > Denetim Masası > Aygıt Yöneticisi öğelerine tıklayın.

veya

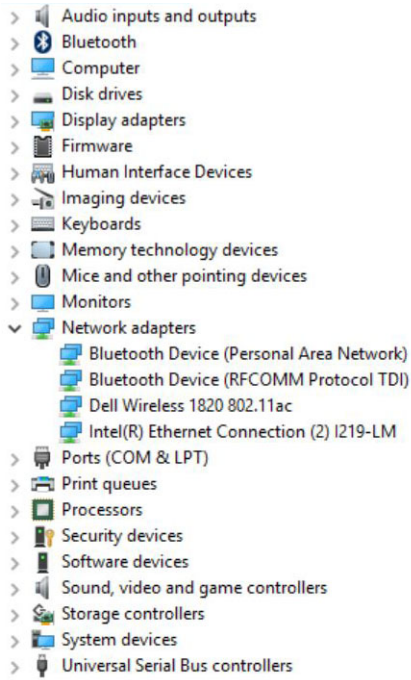
Search the Web and Windows (Web ve Windows'u Ara) seçeneğine dokunun ve yazın **Device Manager**

Tablo 19. Intel HD Grafik sürücülere

Kurulmadan önce	Kurulmadan sonra
<ul style="list-style-type: none">Display adapters<ul style="list-style-type: none">Microsoft Basic Display AdapterSound, video and game controllers<ul style="list-style-type: none">High Definition Audio DeviceHigh Definition Audio Device	<ul style="list-style-type: none">Display adapters<ul style="list-style-type: none">Intel(R) HD Graphics 530

Intel Wi-Fi ve Bluetooth sürücülere

Aygıt Yöneticisi'nde ağ kartı sürücüsü yüklü olup olmadığını kontrol edin. Sürücü güncelleştirmelerini yüklemek için dell.com/support



adresini ziyaret edin.

Aygıt Yöneticisi'nde, Bluetooth sürücüsünün yüklü olup olmadığını kontrol

edin. Sürücü güncelleştirmelerini yüklemek için dell.com/support sayfasını ziyaret edin.

Wi-Fi sürücüsünü indirme

1. Bilgisayarınızı açın.
2. dell.com/support adresine gidin.
3. **Product Support** (Ürün Desteği) seçeneğine tıklayın, dizüstü bilgisayarınızın Servis Etiketini girin ve **Submit** (Gönder) düğmesine tıklayın.

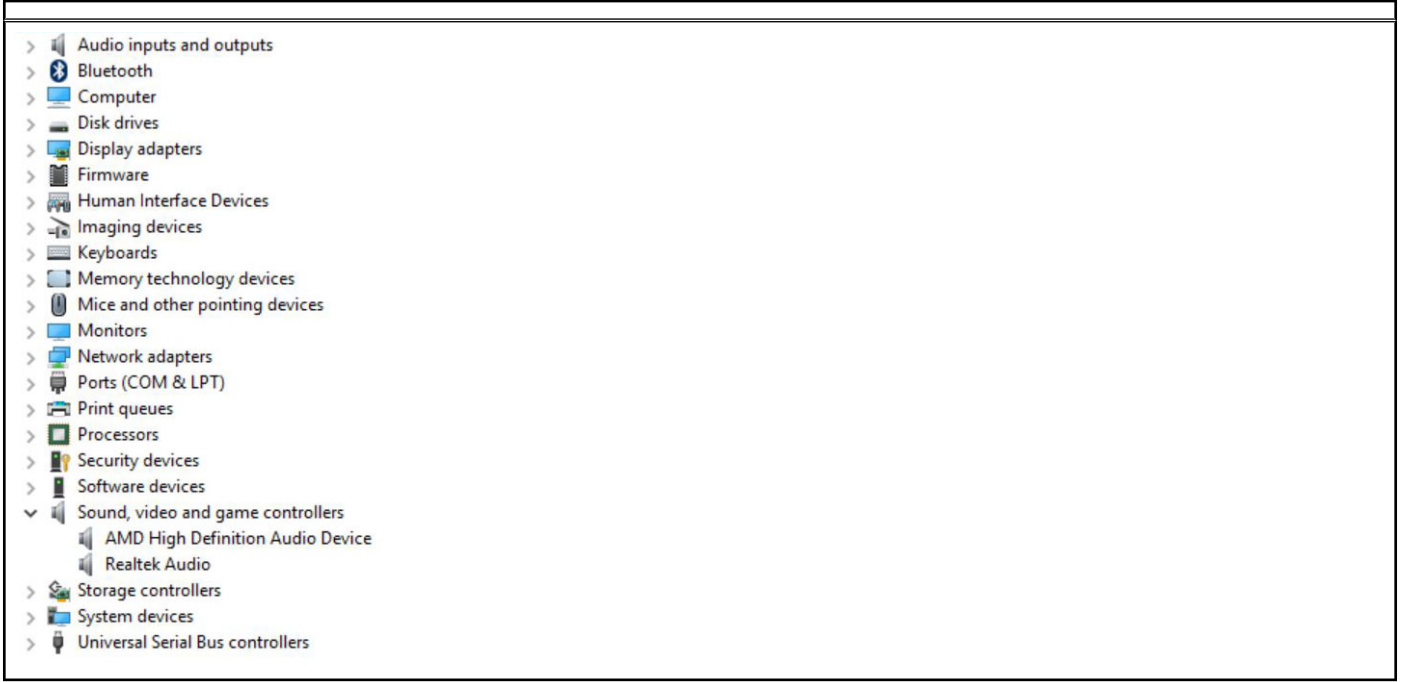
NOT: Servis Etiketiniz yoksa, otomatik algılama özelliği veya manuel olarak bilgisayar modelinize gözetme seçeneğini kullanın.

4. **Drivers & downloads (Sürücüler ve indirmeler) > Find it myself (Kendin bul)** seçeneğine tıklayın.
5. Sayfayı aşağı doğru kaydırın ve **Network (Ağ)** seçeneğini genişletin.
6. Bilgisayarınız için Wi-Fi 3.0 sürücüsünü indirmek amacıyla **Download (İndir)** seçeneğine tıklayın.
7. İndirme işlemi tamamlandıktan sonra, Wi-Fi sürücü dosyasını kaydettiğiniz klasöre gidin.
8. Sürücü dosyası simgesini çift tıklayın ve ekrandaki talimatları uygulayın.

Realtek HD ses sürücüleri

Realtek ses sürücülerinin bilgisayara önceden yüklenmiş olup olmadığını doğrulayın.

Tablo 20. Realtek HD ses sürücüleri



Ses sürücüsünü indirme



1. Bilgisayarınızı açın.
2. **dell.com/support** adresine gidin.
3. **Product support (Ürün desteği)** seçeneğine tıklayın, bilgisayarınızın Servis Etiketini girin ve ardından **Submit (Gönder)** düğmesine tıklayın.
NOT: Servis Etiketiniz yoksa, otomatik algılamaya özelliği veya manuel olarak bilgisayar modelinize gözetme seçeneğini kullanın.
4. **Sürücüler ve indirmeler > Kendin bul** seçeneğine tıklayın.
5. Sayfayı aşağı doğru kaydırın ve **Audio (Ses)** seçeneğini genişletin.
6. Ses sürücüsünü indirmek için **Download (İndir)** seçeneğine tıklayın.
7. Dosyayı kaydedin ve indirme işlemi tamamlandıktan sonra ses sürücü dosyasını kaydettiğiniz klasöre gidin.
8. Ses sürücüsü dosya simgesine çift tıklayın ve sürücüyü yüklemek için ekrandaki talimatları izleyin.

Yardım alma ve Dell'e başvurma

Kendi kendine yardım kaynakları

Bu çevrimiçi kendi kendine yardım kaynaklarını kullanarak Dell ürünleri ve hizmetleri hakkında bilgi ve yardım alabilirsiniz:

Tablo 21. Kendi kendine yardım kaynakları

Kendi kendine yardım kaynakları	Kaynak konumu
Dell ürün ve hizmetleri ile ilgili bilgiler	www.dell.com
Dell uygulamam	
İpuçları	
Desteğe Başvurun	Windows arama alanında Contact Support yazıp Enter tuşuna basın.
İşletim sistemi için çevrimiçi yardım	www.dell.com/support/windows
En iyi çözümlere, tanılmalara, sürücülere ve yüklemelere erişin ve videolar, kılavuzlar ve belgeler aracılığıyla bilgisayarınız hakkında daha fazla bilgi edinin.	Dell bilgisayarınız bir Servis Etiketini veya Ekspres Servis Kodu ile benzersiz bir şekilde tanımlanır. Dell bilgisayarınıza yönelik destek kaynaklarını görüntülemek için www.Dell.com/support adresinde Servis Etiketini veya Ekspres Servis Kodu'nu girin. Bilgisayarınızın Servis Etiketini bulma konusunda daha fazla bilgi için bkz. Bilgisayarınızda Servis Etiketini Bulma .
Çeşitli bilgisayar sorunları için Dell bilgi tabanı makaleleri	<ol style="list-style-type: none"> www.dell.com/support adresine gidin. Destek sayfasının üst kısmındaki menü çubuğunda, Destek > Bilgi Tabanı'ni seçin. Bilgi Tabanı sayfasındaki arama alanında anahtar sözcüğü, konu veya model numarasını yazın ve ilgili makaleleri görüntülemek için arama simgesine dokununuz veya tıklayın.

Dell'e Başvurma

Satış, teknik destek veya müşteri hizmetleri ile ilgili konularda Dell ile irtibat kurmak için www.dell.com/contactdell adresini ziyaret edin.

NOT: Bu hizmetlerin kullanılabilirliği ülkeye/bölgeye ve ürüne göre değişir ve ülkenizde/bölgenizde bazı hizmetler kullanılmıyor olabilir.

NOT: Etkin bir İnternet bağlantınız yoksa iletişim bilgilerinizi faturanızda, sevk irsaliyenizde, fişinizde veya Dell ürün kataloğunuzda ilgili iletişim bilgilerinizi bulabilirsiniz.

Revizyon gemiři

Belgede yapılan tm gncelleřtirmeleri izler. Genellikle deęiřiklik tarihini, srm numarasını ve deęiřiklięin kısa bir aıklamasını ierir. Bu gnlk, řeffaflıęın, hesap verebilirlięin ve net bir ilerleme zaman izelgesinin korunmasına yardımcı olur.

Tablo 22. Revizyon gemiři

Revizyon	Tarih	Aıklama
A00	22-05-2018	Orijinal yayınlanma tarihi.
A03	09-10-2025	<ul style="list-style-type: none">• Revizyon Konusu eklendi