

Dell OptiPlex 7470 Hepsi Bir Arada

Kurulum ve teknik özellikler kılavuzu



Notlar, dikkat edilecek noktalar ve uyarılar

 **NOT NOT**, ürününüzü daha iyi kullanmanıza yardımcı olacak önemli bilgiler sağlar.

 **DİKKAT DİKKAT**, donanım hasarı veya veri kaybı olasılığını gösterir ve sorunu nasıl önleyeceğinizi bildirir.

 **UYARI UYARI**, mülk hasarı, kişisel yaralanma veya ölüm potansiyeline işaret eder.

© 2018 - 2019Dell Inc. veya bağlı kuruluşları. Tüm hakları saklıdır. Dell, EMC ve diğer ticari markalar, Dell Inc. veya bağlı kuruluşlarının ticari markalarıdır. Diğer ticari markalar ilgili sahiplerinin ticari markaları olabilir.

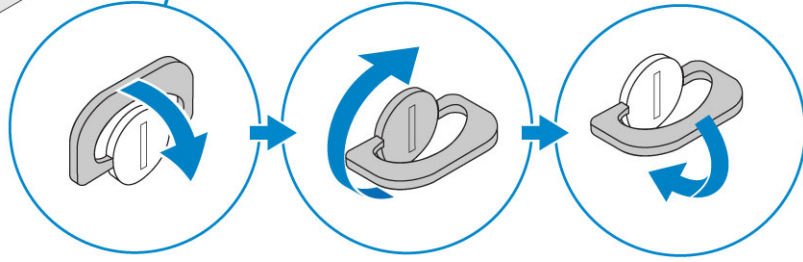
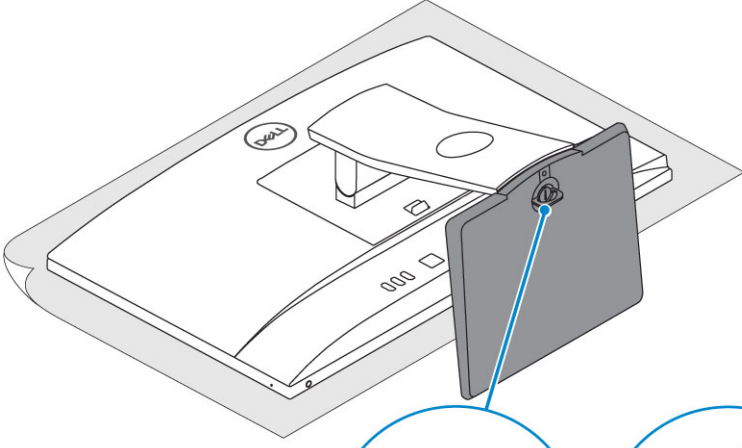
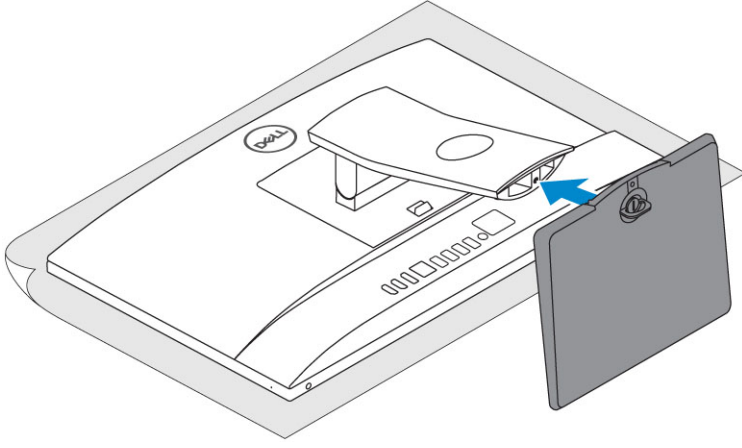
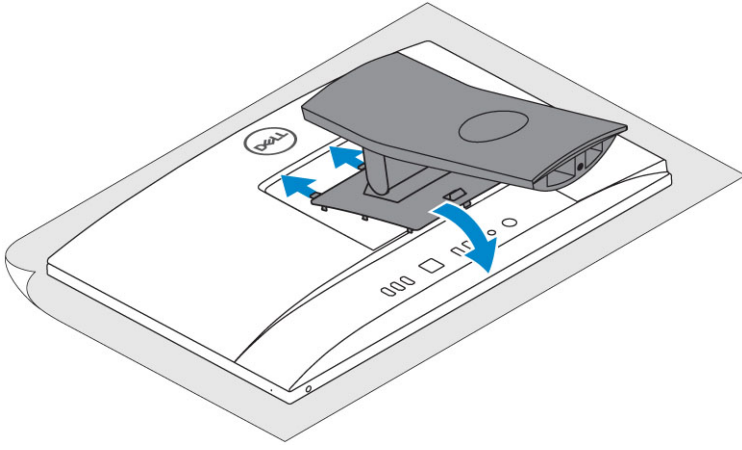
1 Bilgisayarınızı ayarlamak.....	5
2 Kasa.....	10
Ön kasa görünümü.....	10
Kasanın arkadan görünümü.....	11
Sol kasa görünümü.....	12
Sağ kasa görünümü.....	13
Alt kasa görünümü.....	13
Dönüştür.....	13
Temel Hepsi Bir Arada standı.....	14
Yüksekliği Ayarlanabilir stant.....	14
Optik sürücü dönüşümlü yüksekliği ayarlanabilir stant.....	15
Eklemli stand.....	15
Açılır Kamera - isteğe bağlı.....	16
3 Sistem özellikleri.....	17
İşlemci.....	17
Bellek.....	18
Storage.....	18
Ses.....	19
Video denetleyici.....	20
Web kamerası.....	20
İletişim - Tümleşik.....	20
Harici bağlantı noktaları ve konektörler.....	21
Ekran.....	21
Güç.....	22
Fiziksel sistem boyutları.....	23
Ortam.....	25
4 Sistem kurulumu.....	26
Sistem kurulumu.....	26
Gezinti tuşları.....	26
Önyükleme Sırası.....	27
BIOS kurulum programına girme.....	27
Genel ekran seçenekleri.....	27
Sistem yapılandırma ekranı seçenekleri.....	28
Güvenlik ekranı seçenekleri.....	30
Güvenli önyükleme ekranı seçenekleri.....	31
Intel Yazılım Koruma Uzantıları ekran seçenekleri.....	32
Performans ekranı seçenekleri.....	32
Güç Yönetimi ekranı seçenekleri.....	33
POST Davranışı ekran seçenekleri.....	34
Yönetilebilirlik.....	34
Sanallaştırma desteği ekran seçenekleri.....	34

Kablosuz ekran seçenekleri.....	35
Bakım ekran seçenekleri.....	35
Sistem Günlüğü ekran seçenekleri.....	35
Gelişmiş yapılandırma seçenekleri.....	35
Sistem ve kurulum parolası.....	35
Bir sistem kurulum parolası belirleme.....	36
Mevcut sistem kurulum parolasını silme veya değiştirme.....	36
5 Yazılım.....	37
İşletim sistemi.....	37
sürücülerini indirme.....	37
Intel chipset sürücülerini.....	37
Ekran adaptörü sürücülerini.....	38
Ses sürücülerini.....	38
Ağ sürücülerini.....	38
Kamera sürücülerini.....	38
Depolama sürücülerini.....	39
Güvenlik sürücülerini.....	39
Bluetooth sürücülerini.....	39
USB sürücülerini.....	39
6 Yardım alma.....	40
Dell'e Başvurma.....	40

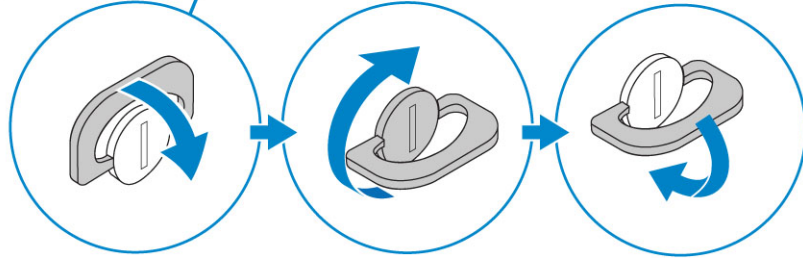
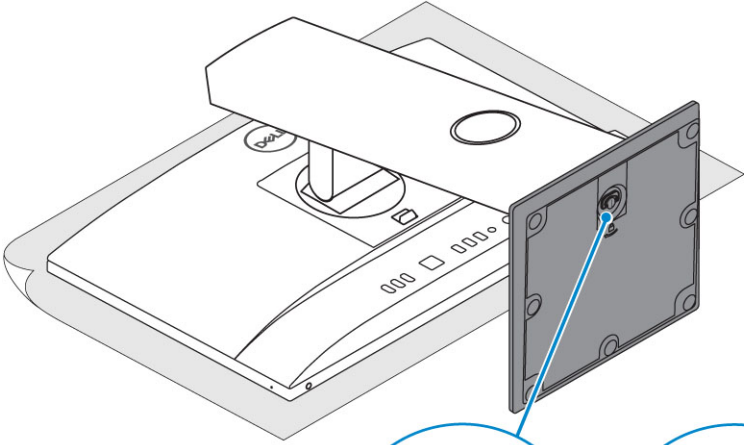
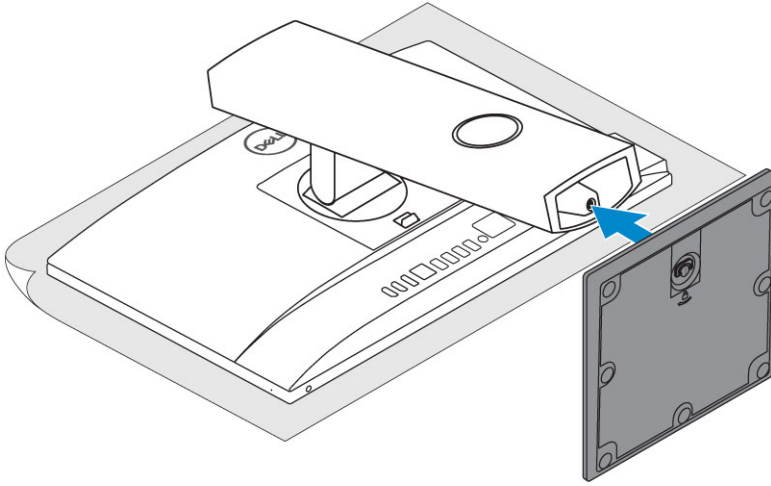
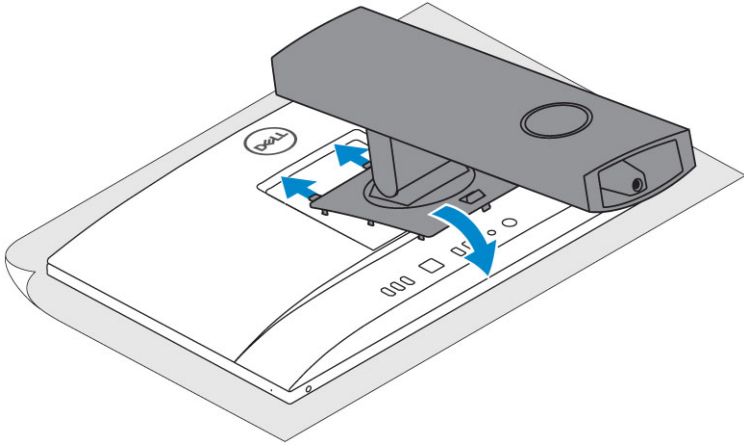
Bilgisayarınızı ayarlamak

1. Standı kurun.

Temel Hepsi Bir Arada standı

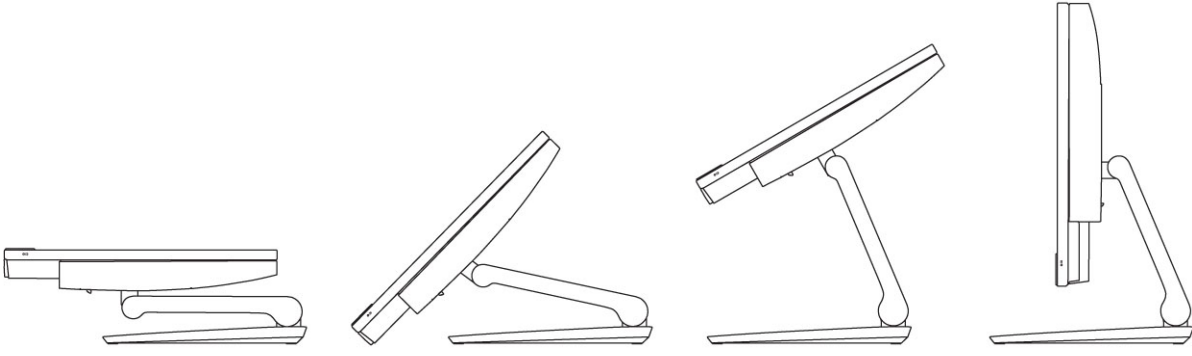


Yükseklği Ayarlanabilir stant



Eklemlı stand

i NOT Stant, kutuda monte edilmiş olarak gelir.

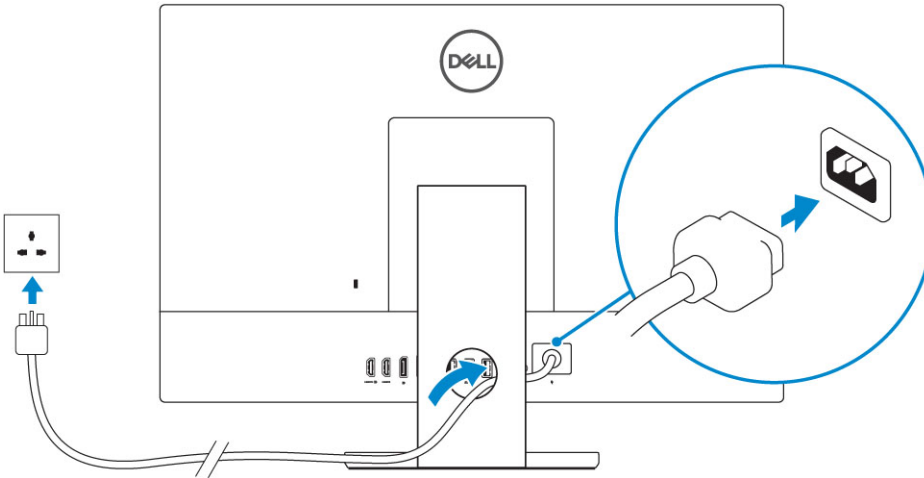


2. Klavye ve fareyi ayarlayın.

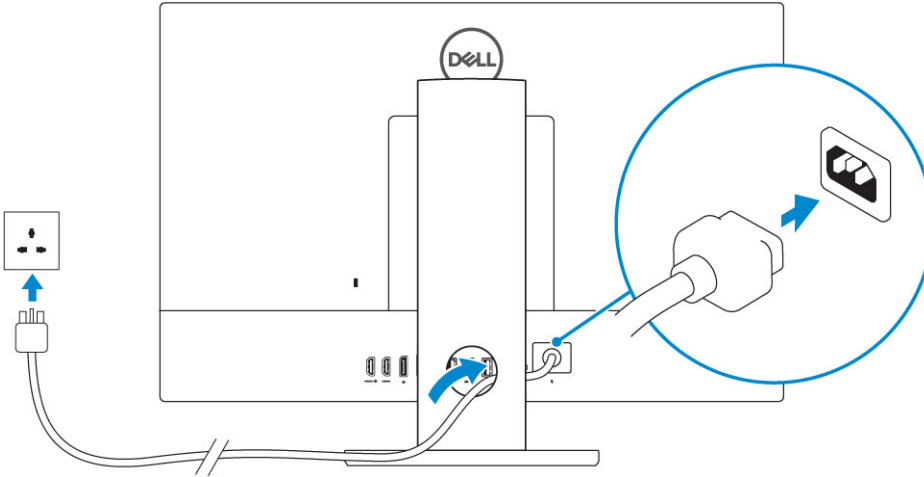
i | **NOT Klavye ve fare ile birlikte gelen belgelere bakın.**

3. Kabloyu standın içinden geçirin, ardından güç kablosunu bağlayın.

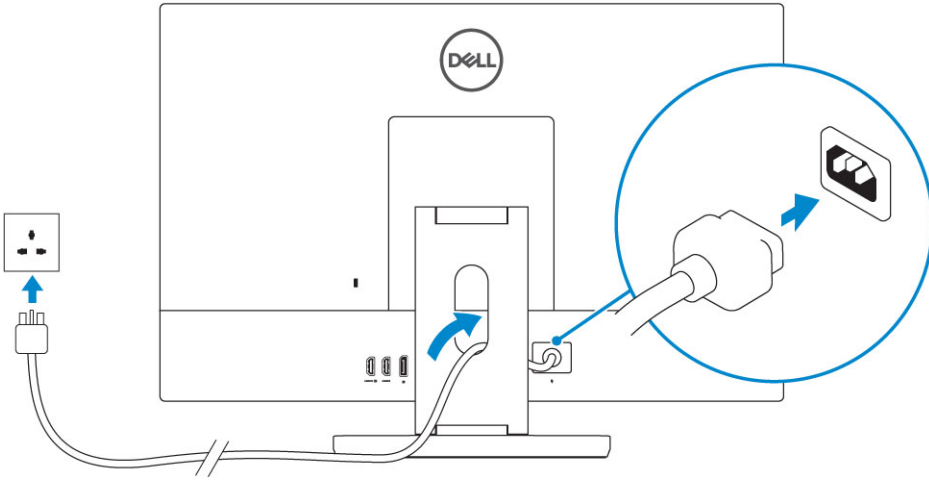
Temel Hepsi Bir Arada standı



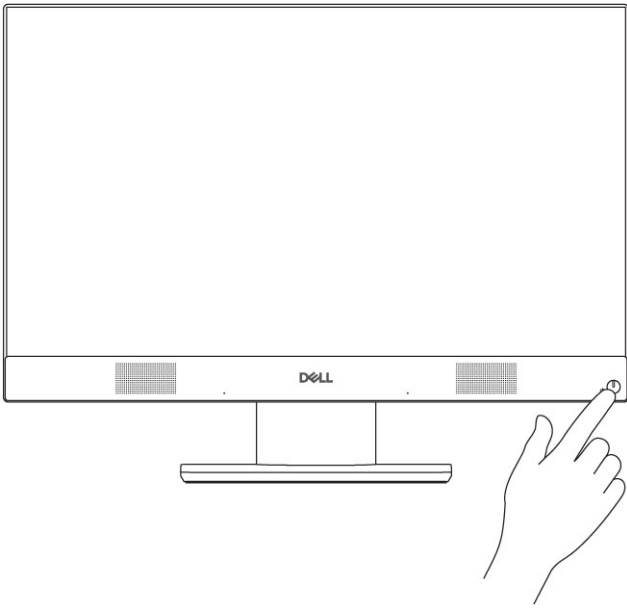
Yükseklği Ayarlanabilir stand



Eklemlı stand



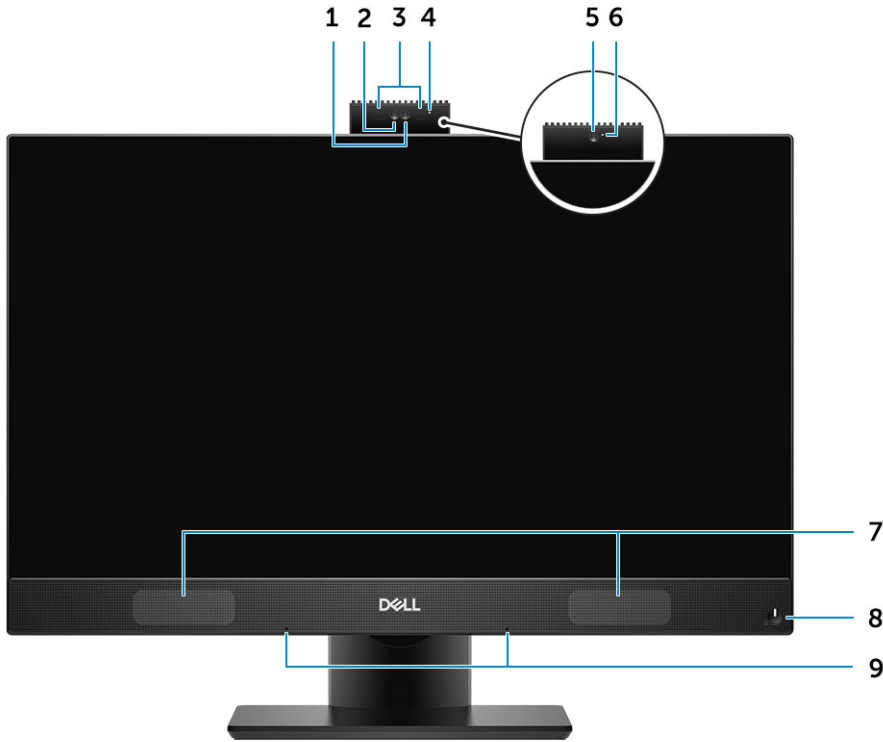
4. Güç düğmesine basın.



Konular:

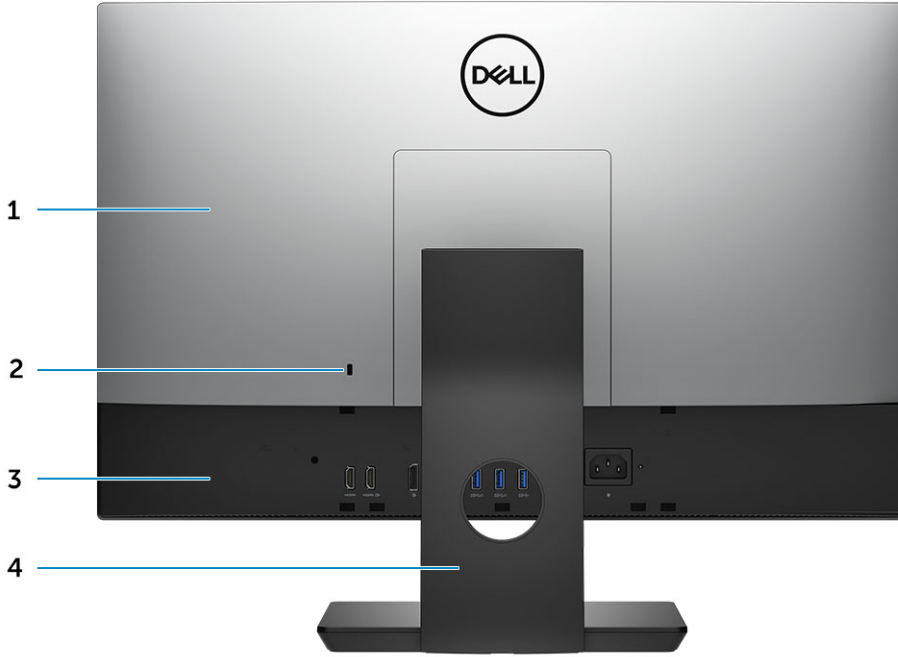
- Ön kasa görünümü
- Kasanın arkadan görünümü
- Sol kasa görünümü
- Sağ kasa görünümü
- Alt kasa görünümü
- Dönüştür
- Açılır Kamera - isteğe bağlı

Ön kasa görünümü



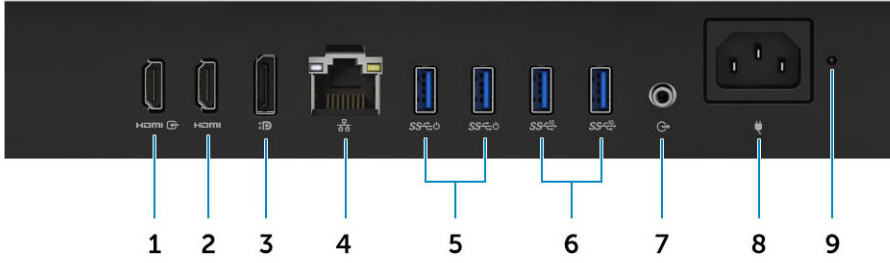
1. Tam yüksek tanımlı (FHD) kamera (isteğe bağlı)
2. FHD kızılötesi (IR) kamera (isteğe bağlı)
3. Kızılötesi yayıcılar (isteğe bağlı)
4. Kamera durum ışığı (isteğe bağlı)
5. FHD kamera (isteğe bağlı)
6. Kamera durum ışığı (isteğe bağlı)
7. Hoparlörler
8. Güç düğmesi/Güç durumu ışığı
9. Dizi mikrofonları

Kasanın arkadan görünümü



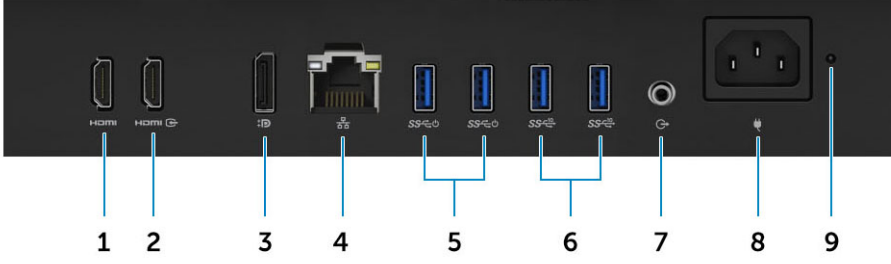
1. Arka kapak
2. Güvenlik kilidi yuvası
3. Taban kapağı
4. Stand

UMA sürümü



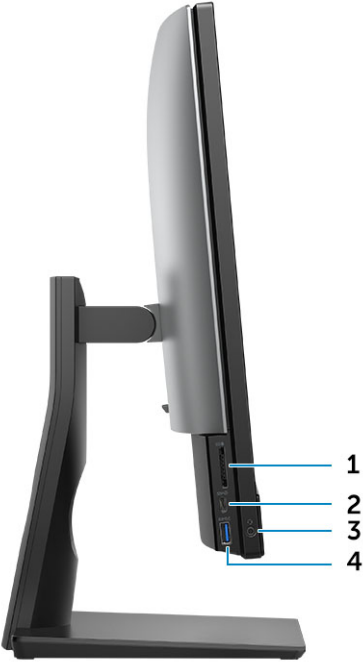
1. HDMI-giriş bağlantı noktası (bağımsız grafik kartı)
2. HDMI çıkış bağlantı noktası (isteğe bağlı)
3. DisplayPort Çift- Mod Dp++
4. Ağ bağlantı noktası
5. Güç açma/Uyandırma desteğiyle USB 3.1 Gen 1 bağlantı noktaları
6. USB 3.1 Gen 2 bağlantı noktaları
7. Ses çıkış bağlantı noktası
8. Güç konektörü bağlantı noktası
9. Güç kaynağı tanılama ışığı

dGPU sürümü



1. HDMI-çıkış bağlantı noktası (bağımsız grafik kartı)
2. HDMI girişi (isteğe bağlı)
3. DisplayPort Çift- Mod Dp++
4. Ağ bağlantı noktası
5. Güç açma/Uyandırma desteğiyle USB 3.1 Gen 1 bağlantı noktaları
6. USB 3.1 Gen 2 bağlantı noktaları
7. Ses çıkış bağlantı noktası
8. Güç konektörü bağlantı noktası
9. Güç kaynağı tanılama ışığı

Sol kasa görünümü



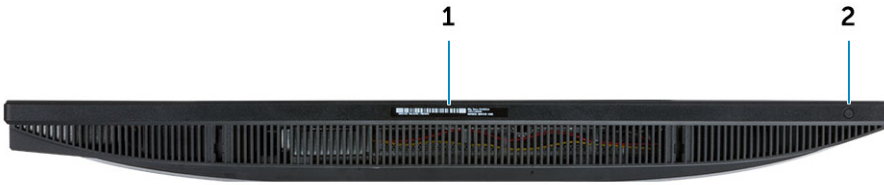
1. SD kart okuyucu
2. USB 3.1 Gen 1 Tip C bağlantı noktası
3. Kulaklık / Evrensel ses girişi bağlantı noktası
4. PowerShare'e sahip USB 3,1 Gen 1 bağlantı noktası

Sağ kasa görünümü



1. Sabit sürücü etkinlik ışığı

Alt kasa görünümü



1. Servis Etiketi
2. Ekran Dahili Kendi Kendini Sınama düğmesi/Video giriş seçimi

Dönüştür

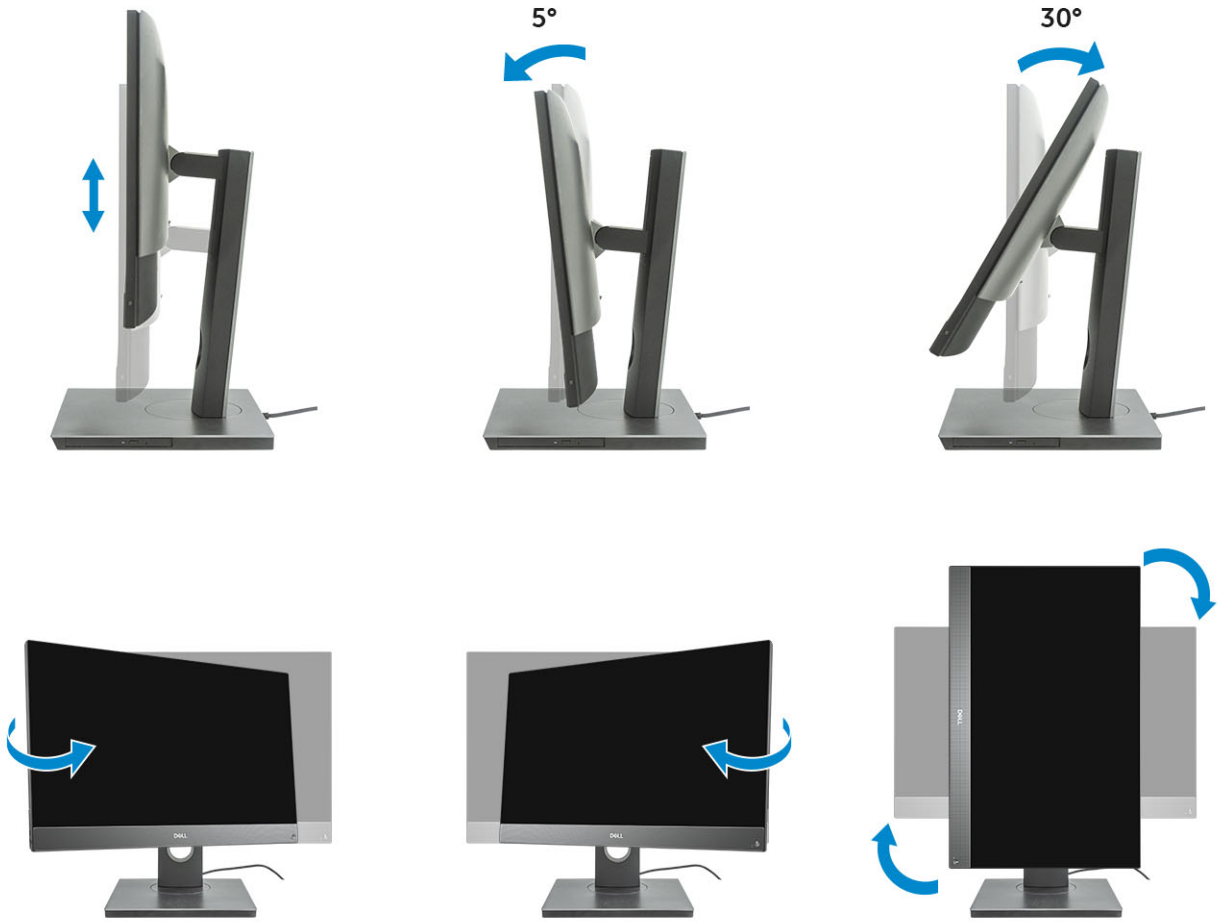
Temel Hepsi Bir Arada standı



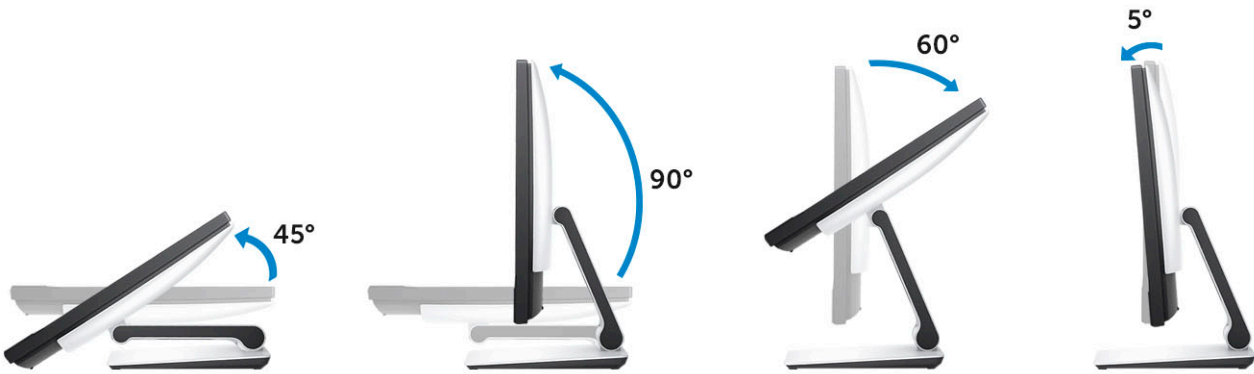
Yüksekliği Ayarlanabilir stant



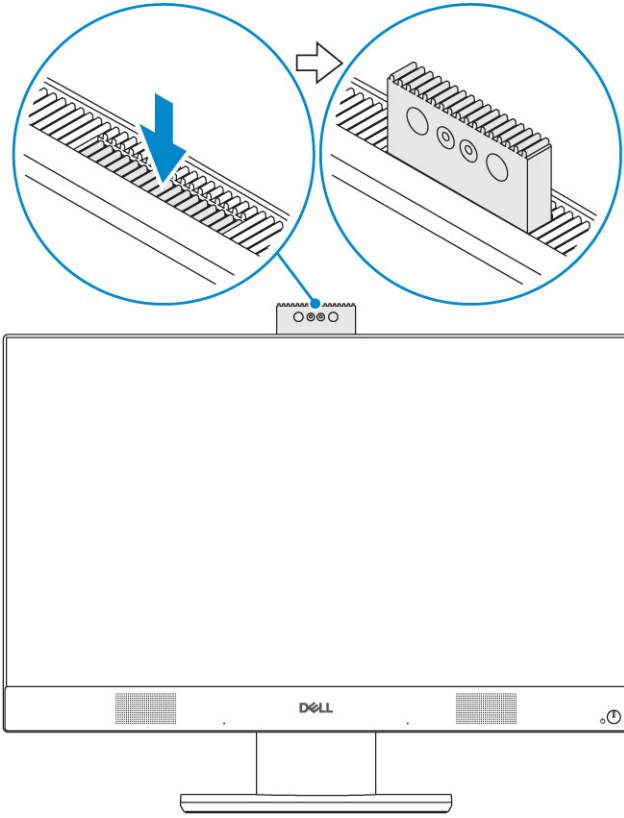
Optik sürücü dönüşümlü yüksekliği ayarlanabilir stant



Eklemlı stand



Açılır Kamera - isteğe bağlı



i | **NOT** Herhangi bir kamera işlevini kullanırken kameranın engellenmeyeceği şekilde kamerayı uzatın.

Sistem özellikleri

NOT Özellikler bölgeye göre değişebilir. Aşağıdaki teknik özellikler sadece yasaların bilgisayarınızla birlikte gönderilmesini şart koştuğu teknik özelliklerdir. Bilgisayarınızın yapılandırması hakkında daha fazla bilgi için Windows işletim sisteminizde Yardım ve Destek bölümüne gidin ve bilgisayarınızla ilgili bilgileri gösteren seçeneği belirleyin.

Konular:

- İşlemci
- Bellek
- Storage
- Ses
- Video denetleyici
- Web kamerası
- İletişim - Tümlleşik
- Harici bağlantı noktaları ve konektörler
- Ekran
- Güç
- Fiziksel sistem boyutları
- Ortam

İşlemci

Küresel Standart Ürünler (GSP), Dell'in kullanılabilirlik ve eş zamanlı geçişler bakımından dünya genelinde yönetilen ilişki ürünlerinin bir alt kümesidir. Tüm dünyada aynı platformun satışa sunulmasını sağlar. Müşterilerin dünya genelinde yönetilen yapılandırma sayısını azaltmalarına ve böylelikle de maliyetleri düşürmelerine olanak tanır. Şirketlerin de özel ürün yapılandırmalarına dünya genelinde sıkı sıkıya bağlı kalarak küresel BT standartlarını uygulamalarını sağlar. Aşağıdaki tanıtılan GSP işlemcileri Dell müşterilerine sunulacaktır.

Aygıt Koruması (DG) ve Kimlik Bilgisi Koruması (CG), Windows 10 Enterprise sürümünde kullanılabilen güvenlik özellikleridir. Aygıt Koruması, birlikte yapılandırıldığında aygıtın yalnızca güvenilir uygulamaları çalıştırması için aygıtı kilitleyen, kuruluşla ilişkili donanım ve yazılım güvenlik özelliklerinin bir bileşimidir. Kimlik Bilgisi Koruması, yalnızca ayrıcalıklı sistem yazılımlarının erişebilmesi için gizli bilgileri (kimlik bilgilerini) izole etmek üzere kullanılan sanallaştırma tabanlı güvenliği kullanır. Bu gizli bilgilere yetkisiz erişim kimlik bilgilerinin çalınmasına neden olabilir. Kimlik Bilgisi Koruması, NTLM parola karmalarını ve Kerberos Anahtar Verme Anahtarlarını koruyarak bu saldırıların yapılmasını önler

NOT İşlemci numaraları bir performans ölçüsü değildir. İşlemcinin bulunabilirliği bölgeye veya ülkeye göre değişebilir.

Tablo 1. 9. Nesil Intel Core İşlemci Özellikleri

Tür
Intel Core i3-9100 (4 Çekirdekli/6 MB/4T/4,2 GHz'e kadar/65 W)
Intel Core i3-9300 (4 Çekirdekli/8 MB/4T/4,3 GHz'e kadar/65 W)
Intel Core i5-9400 (6 Çekirdekli/9 MB/6T/4,1 GHz'e kadar/65 W)
Intel Core i5-9500 (6 Çekirdekli/9 MB/6T/4,4 GHz'e kadar/65 W)
Intel Core i5-9600 (6 Çekirdekli/9 MB/6T/4,6 GHz'e kadar/95 W)
Intel Core i7-9700 (8 Çekirdekli/12 MB/8T/4,9 GHz'e kadar/95 W)
Intel Core i7-9900 (8 Çekirdekli/16 MB/8T/5,0 GHz'e kadar/95 W)

Tablo 2. 8. Nesil Intel Core İşlemci özellikleri

Tür
Intel Core i3 - 8100 (4 Çekirdekli/6 MB/4T/3,6 GHz/65 W)

Tür

Intel Core i3 - 8300 (4 Çekirdekli/8MB/4T/3,7GHz/65 W)
Intel Core i5 - 8400 (6 Çekirdekli/9 MB/6T/4,0GHz'e kadar/65 W)
Intel Core i5 - 8500 (6 Çekirdekli/9 MB/6T/4,1GHz'e kadar/65 W)
Intel Core i5 - 8600 (6 Çekirdekli/9 MB/6T/4,3GHz'e kadar/65 W)
Intel Core i7 - 8700 (6 Çekirdekli/12 MB/12T/4,6GHz'e kadar/65 W)

Bellek

Tablo 3. Bellek özellikleri

Minimum bellek yapılandırması	4 GB (1 x 4 GB modül)
Maksimum bellek yapılandırması	32 GB
Yuva sayısı	2 SODIMM
Yuva başına desteklenen maksimum bellek	16 GB
Bellek seçenekleri	<ul style="list-style-type: none">4 GB - 1 x 4 GB8 GB - 1 x 8 GB8 GB - 2 x 4 GB16 GB - 1 x 16 GB16 GB - 2 x 8 GB32 GB - 2 x 16 GB
Tür	DDR4 SDRAM (ECC olmayan bellek)
Hız	<ul style="list-style-type: none">2666 MHzi3 işlemcide 2400 MHz

NOT Intel Optane Bellek, DDR belleğin yerini almaz veya RAM kapasitesine eklenmez.

Storage

Table 4. Storage specifications

Birincil/Önyükleme sürücüsü	Form Factor	Kapasite
One Solid-State Drive (SSD)	M.2 2280	Up to 2 TB
One 2.5 inch Hard-Disk Drive (HDD)	Approximately (2.760 x 3.959 x 0.374 inches)	Up to 2 TB
One 2.5 inch Solid-State Hybrid Drive (SSHD)	Approximately (2.760 x 3.959 x 0.276 inches)	Up to 1 TB
Intel Optane memory	M.2 2280	16 GB and 32 GB

NOTE: Optical disk drive is offered separately through the height adjustable stand.

Table 5. Storage configurations

Primary/Boot drive	Form Factor
1 x M.2 Drive	NA
1 x M.2 Drive	1 x 2.5 inch Drive

Primary/Boot drive	Form Factor
1 x 2.5 inch Drive	NA
1 x 2.5 inch HDD with M.2 Optane	NA

NOTE: Supports RAID 0 and 1 with M.2 SATA SSD and 2.5" SSD/HDD. RAID 0 and 1 are not supported with M.2 PCIe SSD and 2.5" SSD/HDD due to different interface types. It is not available with Optane memory (Available from August 2019).

For optimal performance when configuring drives as a RAID volume, Dell recommends drive models that are identical.

RAID 0 (Striped, Performance) volumes benefit from higher performance when drives are matched because the data is split across multiple drives: any IO operations with block sizes larger than the stripe size will split the IO and become constrained by the slowest of the drives. For RAID 0 IO operations where block sizes are smaller than the stripe size, whichever drive the IO operation targets will determine the performance, which increases variability and results in inconsistent latencies. This variability is particularly pronounced for write operations and it can be problematic for applications that are latency sensitive. One such example of this is any application that performs thousands of random writes per second in very small block sizes.

RAID 1 (Mirrored, Data Protection) volumes benefit from higher performance when drives are matched because the data is mirror across multiple drives: all IO operations must be performed identically to both drives, thus variations in drive performance when the models are different results in the IO operations completing only as fast as the slowest drive. While this does not suffer the variable latency issue in small random IO operations as with RAID 0 across heterogeneous drives, the impact is nonetheless large because the higher performing drive becomes limited in all IO types. One of the worst examples of constrained performance here is when using unbuffered IO. To ensure writes are fully committed to non-volatile regions of the RAID volume, unbuffered IO bypasses cache (for example by using the Force Unit Access bit in the NVMe protocol) and the IO operation will not complete until all the drives in the RAID volume have completed the request to commit the data. This kind of IO operation completely negates any advantage of a higher performing drive in the volume.

Care must be taken to match not only the drive vendor, capacity, and class, but also the specific model. Drives from the same vendor, with the same capacity, and even within the same class, can have very different performance characteristics for certain types of IO operations. Thus, matching by model ensures that the RAID volumes is comprised of an homogeneous array of drives that will deliver all the benefits of a RAID volume without incurring the additional penalties when one or more drives in the volume are lower performing.

When RAID is used for two non-identical drives (i.e. M.2 + 2.5 inch), performance will be at the speed of the slower drive in the array.

Ses

Tablo 6. Ses

Tümleşik Realtek ALC3289 Yüksek Tanımlı Ses

Yüksek Tanımlı Stereo desteği	Evet
Kanal sayısı	2
Bit Sayısı / Ses çözünürlüğü	16, 20, ve 24 bit çözünürlük
Örnekleme hızı (kayıt/oyunatma)	44.1K/48K/96K/192 kHz örnekleme hızları desteği
Sinyal - Gürültü Oranı	98 dB DAC çıkışları, ADC girişleri için 92 dB
Analog Ses	Evet
Waves MaxxAudio Pro	Evet

Ses Jakı Empedansı

Mikrofon	40K ohm~60K ohm
Hat Girişi	Yok
Hat Çıkışı	100~150 ohm
Kulaklık	1~4 ohm
Dahili Hoparlör Güç Değeri	3 Vat (ortalama) / 4 Vat (üst sınır)

Video denetleyici

Tablo 7. Video

Denetleyici	Tür	Grafik bellek türü
Intel UHD Graphics 630	UMA	Tümleşik
NVIDIA GeForce GTX 1050, 4 GB	Paylaşımsız	GDDR5

Tablo 8. Video bağlantı noktası çözünürlük matrisi

	DisplayPort 1.2	HDMI 1.4	HDMI 2.0b
Maksimum çözünürlük - Tek monitör	4096x2160	24 Hz'de 2560x1600 24 Hz'de 4096x2160	24 Hz'de 2560x1600 24 Hz'de 4096x2160
Maksimum çözünürlük - Çift MST	2560x1600 3440x1440 2560x1080	Yok	Yok

Tüm çözünürlükler 24 bpp'de gösterilmiştir ve özel olarak belirtilmediği sürece 60 Hz tazeleme hızındadır

Web kamerası

Tablo 9. Web kamerası (isteğe bağlı)

Maksimum Çözünürlük	2,0 MP
Kamera türü	<ul style="list-style-type: none">FHDFHD + Kızılötesi (IR)
Video Çözünürlüğü	<ul style="list-style-type: none">FHD - 1080pFHD + IR - 1080p + VGA
Köşegen Görüntüleme Açısı	<ul style="list-style-type: none">FHD - 74,9°IR - 88°
Güç Tasarrufu Desteği	Askiya alma, Hazırda Bekletme
Otomatik Görüntü Kontrolü	Otomatik Çekim Kontrolü (AE) Otomatik Beyaz Dengesi Kontrolü (AWB) Otomatik Kazanım Kontrolü (AGC)
Web Kamerası Mekanik Gizlilik	Açılır kamera

İletişim - Tümleşik

Tablo 10. İletişim - Tümleşik

Ağ adaptörü	Tümleşik Intel i219-LM 10/100/1000 Mb/sn Ethernet (RJ-45) ile Intel Uzaktan Uyandırma ve PXE
-------------	---

Harici bağlantı noktaları ve konektörler

Tablo 11. Harici bağlantı noktaları ve konektörler

USB 3,1 Tip A Gen1 (Yan/Arka/Dahili)	1/4/0 <ul style="list-style-type: none">1 x PowerShare özellikli USB 3.1 Tip A Gen 1 (yan)2 x USB 3.1 Tip A Gen 1 (arka)2 x USB 3.1 Tip A Gen 2 (arka)
USB 3.1 Tip C Gen 2 (Yan/Arka/Dahili)	1/0/0 Bir adet USB 3.1 Gen 2 Tip C bağlantı noktası (yan)
Ağ Konektörü (RJ-45)	1 Arka
HDMI 1.4 Çıkış	1 Arka (Tümleşik grafik yapılandırmaları)
HDMI Girişi (İsteğe Bağlı)	1 Arka
HDMI 2.0 Çıkış	1 Arka (Ayrık grafik yapılandırmaları)
DisplayPort 1.2	1 Arka
Evrensel Ses Jaki	1 Yan
Kulaklık veya hoparlör için hat çıkışı	1 Arka

Ekran

Tablo 12. Ekran özellikleri

Tür	<ul style="list-style-type: none">Tam HD (FHD) dokunmatikTam HD (FHD) Dokunmatik olmayan
Ekran boyutu (Diyagonal)	24 inç
Ekran teknolojisi	IPS
Ekran	WLED
Native resolution	1920 x 1080
Yüksek tanımlı	Ful HD
Parlaklık	<ul style="list-style-type: none">FHD Dokunmatik - 200 cd/mFHD Dokunmatik olmayan - 250 cd/m
Aktif alan boyutları	527,04 mm x 296,46 mm
Yükseklik	296,46 mm
Genişlik	527,04 mm
Megapiksel	2M
inç Başına Piksel (PPI)	82
Piksel aralığı	0,2745 mm x 0,2745 mm

Renk derinliđi	16,7 M
Kontrast oranı (minimum)	600
Kontrast oranı (tipik)	1000
Tepki süresi (maksimum)	25 milisaniye
Tipik Yanıt Süresi	14 milisaniye
Yenileme hızı	60 HHz
Yatay görüntüleme açısı	178°
Dikey görüntüleme açısı	178°

Güç

Tablo 13. Güç

Güç Kaynađı Watt Deđeri	240 W EPA Platinum	155 W EPA Bronze
AC giriş Voltajı Aralığı	100 – 240 Vac	100 – 240 Vac
AC giriş akımı (düşük AC aralığı/yüksek AC aralığı)	3,6A/1,8A	3,6A/1,8A
AC giriş Frekansı	47 HZ - 63 HZ	47 HZ - 63 HZ
AC çekme zamanı (%80 Yük)	16 mini sn	16 mini sn
Ortalama Verimlilik	%20-50-100 Yükte %90-92-89	%20-50-100 Yükte %82-85-82
Tipik Verimlilik (Aktif PFC)	Yok	Yok

i | **NOT Aktif PFC Güç Kaynađının tipik verimliliđi %70'tir. APFC Güç Kaynađı, OptiPlex 7470 AIO ile birlikte sunulmaz**

DC parametreleri

+12,0 v çıkış	NA	NA
+19,5 v çıkış	19,5VA - 8,5A ve 19,5VB - 10,5A	19,5VA - 7,5A ve 19,5VB - 7,0A
+ 19,5 v çıkış yardımcı çıkışı	19,5VA - 0,5A ve 19,5VB - 1,75A	19,5VA - 0,5A ve 19,5VB - 1,75A
	Bekleme modu 19,5 VA - 0,5 A ve 19,5 VB - 1,75 a	Bekleme modu 19,5 VA - 0,5 A ve 19,5 VB - 1,75 a
Maks. toplam güç	240 W	155 W
Maksimum birleşik 12,0 v gücü (not: yalnızca birden fazla 12 v ray olması durumunda)	Yok	Yok
BTU/s (PSU maksimum watt deđerine göre)	819 BTU	529 BTU
Güç Kaynađı Fanı	Yok	Yok

Uyum

ERP Lot6 Aşaması 2 0,5 watt gereksinimi	Evet	Evet
İklim Koruyucular / 80Plus Uyumlu	Evet	Evet
Energy Star 7,0/7,1 Onaylı	Evet	Evet
FEMP Bekleme Gücü Uyumlu	Evet	Evet

Tablo 14. Termal Yayılım

Güç	Grafik Kartı	Isı dağıtımı	Voltaj
155 W	Tümleşik gfx	155 * 3,4125 = 529 BTU/saat	100 ila 240 VAC, 50 ila 60 Hz, 3 A/1,5 A
240W	Ayrık gfx	240 * 3,4125 = 819 BTU/saat	100 ila 240 VAC, 50 ila 60 Hz, 3,6A/1,8 A

Tablo 15. CMOS pili**3,0 v CMOS pili (Tip ve tahmini pil ömrü)**

Marka	Tür	Voltaj	Yapısı	Ömrü
VIK-DAWN	CR-2032	3V	Lityum	23°C±3°C sıcaklığında 30 kΩ Yük ila 2,0V Bitiş Voltajı altında Sürekli Deşarj. Piller 60°C ~ -10°C arasında 150 sıcaklık döngüsüne maruz bırakılmalı ve daha sonra 23°C ± 3°C'de 24 saatten fazla saklanmalıdır.
JHIH HONG	CR-2032	3V	Lityum	15 kΩ Yük ila 2,5V Bitiş Voltajı altında Sürekli Deşarj. 20°C±2°C: 940 Saat veya daha fazla; 12 ay sonra 910 Saat veya daha fazla.
MITSUBISHI	CR-2032	3V	Lityum	15 kΩ Yük ila 2,0V Bitiş Voltajı altında Sürekli Deşarj. 20°C±2°C: 1000 Saat veya daha fazla; 12 ay sonra 970 Saat veya daha fazla. 0°C±2°C: 910 Saat veya daha fazla; 12 ay sonra 890 Saat veya daha fazla.

Fiziksel sistem boyutları

NOT Sistem ağırlığı ve gönderim ağırlığı, tipik bir yapılandırmaya dayanır ve PC yapılandırmasına bağlı olarak değişebilir. Tipik bir yapılandırma şunları içerir: Tümleşik grafik kartı ve bir sabit sürücü.

Tablo 16. Sistem boyutları

Standsız, dokunmatik olmayan kasa ağırlığı (pound / kilogram)	13,32 / 6,04
Standlı, dokunmatik kasa ağırlığı (pound / kilogram)	13,34 / 6,05
Dokunmatik olmayan kasa boyutları (standı olmayan sistem):	
Yükseklik (inç / santimetre)	13,54 / 34,40
Genişlik (inç / santimetre)	21,27 / 54,02
Derinlik (inç / santimetre)	2,08 / 5,28

Dokunmatik kasa boyutları (standı olmayan sistem):

Yükseklik (inç / santimetre) 13,54 / 34,40

Genişlik (inç / santimetre) 21,27 / 54,02

Derinlik (inç / santimetre) 2,08 / 5,28

Temel stant boyutları

Yükseklik (inç / santimetre) 25,26 cm

Genişlik x Derinlik (inç / santimetre) 9.21x 7,61 / 23,40 x 19.32

Ağırlık (pound / kilogram) 5,27 / 2,39

Yükseklği ayarlanabilir stant boyutları

Genişlik x Derinlik (inç / santimetre) 10,12 x 8,86 / 25,70 x 22.50

Ağırlık (pound / kilogram) 6,70 / 3,04

Optik disk sürücülü yüksekliği ayarlanabilir stant boyutları

Yükseklik (inç / santimetre) 36,67 cm

Genişlik x Derinlik (inç / santimetre) 11,34 x 10,77/ 28,8 x 27,35

Ağırlık (pound / kilogram) 8,27 / 3,75

Eklemlı stant boyutları

Yükseklik (inç / santimetre) 23,35 cm

Genişlik x Derinlik (inç / santimetre) 10,01 x 10,00 / 25,43 x 25.39

Ağırlık (pound / kilogram) 7,56 / 3,43

Temel t ile ambalaj parametreleri (ambalaj malzemeleri dahildir)

Yükseklik (inç / santimetre) 19,09 / 48,50

Genişlik (inç / santimetre) 32,56 / 82,70

Derinlik (inç / santimetre) 7,76 / 19,70

Nakliye ağırlığı (pound / kilogram - ambalaj malzemeleri dahil) 28,04 / 12,72

Yükseklği ayarlanabilir stant ile ambalaj parametreleri

Yükseklik (inç / santimetre) 19,09 / 48,50

Genişlik (inç / santimetre) 32,56 / 82,70

Derinlik (inç / santimetre) 7,76 / 19,70

Nakliye ağırlığı (pound / kilogram - ambalaj malzemeleri dahil) 31,09 /14,1

Optik disk sürücülü yüksekliği ayarlanabilir stant ile ambalaj parametreleri

Yükseklik (inç / santimetre) 19,09 / 48,50

Genişlik (inç / santimetre)	34,53 / 87,70
Derinlik (inç / santimetre)	7,76 / 19,7
Nakliye ağırlığı (pound / kilogram - ambalaj malzemeleri dahil)	31,09 / 14,1

Eklemlı stant ile ambalaj parametreleri

Yükseklik (inç / santimetre)	19,09 / 48,50
Genişlik (inç / santimetre)	26,10 / 66,30
Derinlik (inç / santimetre)	7,76 / 19,70
Nakliye ağırlığı (pound / kilogram - ambalaj malzemeleri dahil)	29,76 / 13,50

Ortam

NOT Dell Ortam özellikleri hakkında daha fazla ayrıntı için lütfen Ortam Öznitelikleri bölümüne gidin. Kullanılabilir olup olmadığını görmek için kendi bölgenize bakın.

Tablo 17. Ortam

Geri dönüştürülebilir ambalaj	Evet
BFR/PVC - ücretsiz kasa	Hayır
Dikey yönlendirme ambalaj desteği	Evet
MultiPack ambalaj	Belirli ülkeler
Enerji Açısından Verimli Güç Kaynağı	Evet

Sistem kurulumu

Sistem kurulumu, yönetmenizi ve BIOS düzeyi seçenekleri belirlemenizi sağlar. Sistem kurulumundan aşağıdaki işlemleri gerçekleştirebilirsiniz:

- Donanım ekleyip kaldırdıktan sonra NVRAM ayarlarını değiştirme
- Sistem donanım yapılandırmasını görüntüleme
- Tümleşik aygıtları etkinleştirme veya devre dışı bırakma
- Performans ve güç yönetimi eşiklerini belirleme
- Bilgisayar güvenliğinizi yönetme

Konular:

- Sistem kurulumu
- Gezinti tuşları
- Önyükleme Sırası
- BIOS kurulum programına girme
- Genel ekran seçenekleri
- Sistem yapılandırma ekranı seçenekleri
- Güvenlik ekranı seçenekleri
- Güvenli önyükleme ekranı seçenekleri
- Intel Yazılım Koruma Uzantıları ekran seçenekleri
- Performans ekranı seçenekleri
- Güç Yönetimi ekranı seçenekleri
- POST Davranışı ekran seçenekleri
- Yönetilebilirlik
- Sanallaştırma desteği ekran seçenekleri
- Kablosuz ekran seçenekleri
- Bakım ekran seçenekleri
- Sistem Günlüğü ekran seçenekleri
- Gelişmiş yapılandırma seçenekleri
- Sistem ve kurulum parolası

Sistem kurulumu

⚠ DİKKAT Uzman bir bilgisayar kullanıcısı değilseniz, BIOS Kurulum programının ayarlarını değiştirmeyin. Bazı değişiklikler bilgisayarınızın yanlış çalışmasına neden olabilir.

ⓘ **NOT** BIOS Kurulum programını değiştirmeden önce, ileride kullanmak üzere BIOS Kurulum programı ekran bilgilerini bir yere not etmeniz önerilir.

BIOS Kurulum programı aşağıdaki amaçlar için:

- Bilgisayarınıza kurulu donanım konusunda, RAM miktarı, sabit sürücü boyutu gibi bilgiler alabilirsiniz.
- Sistem yapılandırma bilgilerini değiştirin.
- Kullanıcı parolası, takılan sabit sürücü türü, baz cihazların etkinleştirilmesi veya devreden çıkarılması gibi kullanıcının seçebileceği bir seçeneği ayarlayabilir veya değiştirebilirsiniz

Gezinti tuşları

ⓘ **NOT** Sistem Kurulum seçeneklerinin çoğunda yaptığınız değişiklikler kaydedilir ancak siz sistemi yeniden başlatana kadar etkili olmaz.

Tuşlar

Yukarı ok

Bir önceki alana gider.

Aşağı ok

Bir sonraki alana gider.

Enter

Seçilen alanda (varsa) bir değer seçer veya alandaki bağlantıyı izleyin.

Boşluk çubuğu

Varsa, bir aşağı açılır listeyi genişletir veya daraltır.

Tab

Bir sonraki odaklanılan alana geçer.

Esc

Ana ekran görülene kadar bir önceki sayfaya gider. Ana ekranda Esc tuşuna basılması, kaydedilmemiş değişiklikleri kaydetmenizi isteyen ve sistemi yeniden başlatan bir mesaj görüntüler.

Önyükleme Sırası

Önyükleme Sırası, Sistem Kurulumu tanımlı önyükleme aygıt sırasını atlamanıza ve doğrudan belirli bir aygıtı önyükleme yapmanıza olanak verir (örneğin optik sürücü veya sabit sürücü). Kendi Kendine Test (POST) açık olduğu sırasında, Dell logosu görüntülendiğinde şunları yapabilirsiniz:

- F2 tuşuna basarak Sistem Kurulumunu açın
- F12 tuşuna basarak bir defalık önyükleme menüsünü açın

Tek seferlik önyükleme menüsü, tanılama seçeneği de dahil olmak üzere önyükleme yapabileceğiniz aygıtları görüntüler. Önyükleme menüsü seçenekleri şunlardır:

- Çıkarılabilir Sürücü (varsa)
- STXXXX Sürücüsü

i NOT XXX, SATA sürücü numarasını belirtir.

- Optik Sürücü (varsa)
- SATA Sabit Sürücü (varsa)
- Tanılamalar

i NOT Diagnostics (Tanılamalar) seçildiğinde, ePSA diagnostics (ePSA tanılama) ekranı görüntülenir.

Önyükleme sırası ekranı aynı zamanda System Setup (Sistem Kurulumu) ekranına erişme seçeneğini de görüntüler.

BIOS kurulum programına girme

1. Bilgisayarınızı açın (veya yeniden başlatın).
2. POST sırasında DELL logosu görüntülendiğinde, F2 isteminin görünmesini bekleyin ve sonra hemen F2'ye basın.

i NOT F2 istemi klavyenin başlatıldığını belirtir. Bu istem çok hızlı görünebileceğinden buna dikkat etmeniz ve F2'ye basmanız gerekir. F2'ye F2 istemi öncesi basarsanız, bu basış kaybolur. Çok uzun süre bekler ve işletim sistemi logosunu görürseniz, masaüstü görünene kadar beklemeye devam edin ve sonra bilgisayarınızı kapatıp yeniden deneyin.

Genel ekran seçenekleri

Bu kısımda bilgisayarınızın birincil donanım özellikleri listelenmiştir.

Seçenek

Açıklama

Sistem Bilgisi

- System Information (Sistem Bilgileri): BIOS Sürümü, Service Tag (Servis Etiket), Asset Tag (Demirbaş Etiket), Sahiplik Etiket, Sahiplik Tarihi, Üretim Tarihi ve Express Servis Kodu'nu görüntüler.
- Bellek Bilgileri: Takılan Bellek, Kullanılabilir Bellek, Bellek Hızı, Bellek Kanalları Modu, Bellek Teknolojisi, DIMM A Boyutu ve DIMM B Boyutunu görüntüler.
- PCI Information (PCI Bilgisi) - YUVA1 ve YUVA2 bilgilerini görüntüler
- İşlemci Bilgileri: İşlemci Türü, Core Sayacı, İşlemci Kimliği, Geçerli Saat Hızı, Minimum Saat Hızı, Maksimum Saat Hızı, İşlemci L2 Önbellek, İşlemci L3 Önbellek, HT Yeterli, ve 64-Bit Teknolojisi bilgilerini görüntüler.
- Device Information (Cihaz bilgisi) : SATA-0, SATA-1, LOM MAC Adresi, Video Denetleyici, dGPU Video Denetleyici, Ses Denetleyici, Wi-Fi Cihazı ve Bluetooth Cihazı öğelerini görüntüler.

Seenek	Aıklama
Önyükleme Sırası	<p>Önyükleme Sırası Bilgisayarın bir işletim sistemi bulmaya alışma sırasını belirlemenize izin verir. Önyükleme sırasını deęiřtirmek için saę tarafta bulunan listede deęiřtirmek istedięiniz aygıtı sein. Aygıtı setikten sonra, yukarı veya ařaęı oklara tıklayın veya önyükleme seenekleri sırasını deęiřtirmek için klavyedeki Page Up veya Page Down tuřlarını kullanın. Sol tarafta bulunan onay kutularını kullanarak listeden seebilir veya seiminizi kaldıracabilirsiniz. Eski önyükleme modunu ayarlamak için Eski Seenek ROM'larını etkinleřtirmeniz gerekir. Güvenli Önyükleme'yi etkinleřtirdięinizde, bu Eski önyükleme moduna izin verilmez. Seenekler:</p> <ul style="list-style-type: none"> • Boot Sequence (Önyükleme Sırası) - Varsayılan olarak, Windows Boot Manager (Windows Önyükleme Yöneticisi) kontrol kutusu seili durumdadır. • NOT Varsayılan ayar bilgisayarınızın işletim sistemine göre deęiřiklik gösterebilir. • Önyükleme Listesi Seeneęi - Liste seenekleri Eski ve UEFI'dir. Varsayılan olarak UEFI seeneęi belirlenmiřtir. • NOT Varsayılan ayar bilgisayarınızın işletim sistemine göre deęiřiklik gösterebilir. • Add Boot Option (Önyükleme Seeneęi Ekle) - Bir önyükleme seeneęi eklemenizi saęlar. • Add Boot Option (Önyükleme Seeneęi Sil) - Mevcut bir önyükleme seeneęini silmenizi saęlar. • View (Görüntüle) - Bilgisayardaki mevcut önyükleme seeneęini görüntülemenizi saęlar. • Restore Settings (Ayarları Geri Yükle) - Bilgisayarın varsayılan ayarlarını geri yükler. • Save Settings (Ayarları Kaydet) - Bilgisayarın ayarlarını kaydeder. • Apply (Uygula) - Ayarları uygulamanızı saęlar. • Exit (ık) - ıkıp bilgisayarı bařlatmanızı saęlar. <p>Boot List Options Önyükleme listesi seeneęini deęiřtirmenizi saęlar:</p> <ul style="list-style-type: none"> • Legacy • UEFI (varsayılan olarak etkin)
UEFI Önyükleme Yolu Güvenlięi	<p>Bu seenek, F12 önyükleme menüsünden bir UEFI yüklemeye yolunun önyüklemesini yaparken sistemin kullanıcıdan Yönetici parolasını (belirlenmiřse) girmesini isteyip istemeyeceęini denetler.</p> <ul style="list-style-type: none"> • Her Zaman, Dahili HDD hari • Her Zaman • Asla
Geliřmiř Önyükleme Seenekleri	<p>Bu seenek eski isteęe baęlı ROM'ları yüklemenize olanak tanır. Enable Legacy Option ROMs (Eski İsteęe Baęlı ROM'ları Etkinleřtir) seeneęi varsayılan olarak devre dıřıdır.</p> <ul style="list-style-type: none"> • Restore Settings (Ayarları Geri Yükle) - Bilgisayarın varsayılan ayarlarını geri yükler • Save Settings (Ayarları Kaydet) - Bilgisayarın ayarlarını kaydeder • Apply (Uygula) - Ayarları uygulamanızı saęlar • Exit (ık) - ıkıp bilgisayarı bařlatmanızı saęlar
Tarih/Saat	Tarih ve saati deęiřtirmenize olanak tanır.

Sistem yapılandırma ekranı seenekleri

Seenek	Aıklama
Integrated NIC	<p>UEFI aę yığınının etkinleřtirilmesinin UEFI aę protokolleri kullanılabilir olacaktır. UEFI aęı, etkinleřtirilmiř NIC'leri kullanmak için ön ve erken işletim sistemi aę özelliklerine izin verir. Bu, PXE açılmadan kullanılabilir. Enabled w/ PXE'yi (PXE ile Etkin) özelliğini etkinleřtirdięinizde, PXE önyükleme türü (Legacy PXE (Eski PXE) veya UEFI PXE), geerli önyükleme moduna ve kullanılan seenek ROM'ların türüne baęlıdır. UEFI PXE işlevsellięinin tamamen etkin olması için UEFI Aę Yığınının gereklidir.</p> <ul style="list-style-type: none"> • Enabled UEFI Network Stack (UEFI aę yığınının etkin) - Bu seenek varsayılan olarak devre dıřıdır.

Seenek

Aıklama

Tümleşik ađ denetleyicisini yapılandırmanızı sađlar. Seenekler:

- Devre Dışı
- Etkin
- Enabled w/PXE (Etkinleştirilmiş w/PXE): Bu seenek, varsayılan olarak etkinleştirilmiştir.
- Etkin w/Cloud Desktop

i **NOT Bilgisayara ve takılı aygıtlarına bađlı olarak, bu bölümde listelenen öğeler görünebilir veya görünmeyebilir.**

SATA Operation

Dahili SATA sabit sürücü denetleyicisini yapılandırmanızı sađlar. Seenekler:

- Devre Dışı
- AHCI
- RAID On (RAID açık): Bu seenek, varsayılan olarak etkindir.

Sürücüler

Takılı SATA sürücülerini yapılandırmanızı sađlar. Tüm sürücüler varsayılan olarak etkindir. Seenekler:

- SATA-0
- SATA-1
- SATA-4
- M. 2 PCIe SSD-0

SMART Raporlama

Bu alan, tümleşik sürücülerde sabit sürücü hatalarının sistem başlatılırken bildirilip bildirilmeyeceđini denetler. Bu teknoloji, SMART (Kendi Kendini İzleme Analiz ve Raporlama Teknolojisi) teknik özelliđi kapsamında yer alır. Bu seenek varsayılan olarak devre dışıdır.

- SMART (Akıllı) Raporlama'yı Etkinleştir

USB Configuration

Bu alan tümleşik USB denetleyicisini yapılandırır. Önyükleme Desteđi etkinleştirilmişse, sistemin her türlü USB Yiđin Depolama Aygıtından (HDD, bellek anahtarı, disket) önyükleme yapmasına izin verilir.

USB bađlantı noktası etkinse, bu bađlantı noktasına takılı aygıt etkinleştirilir ve OS için hazırır.

USB bađlantı noktası devre dışıysa, OS bu bađlantı noktasına takılı hiçbir aygıtı göremez.

Seenekler:

- Enable USB Boot Support (USB Ön Yükleme Desteđini Etkinleştir)
- Enable Rear USB Ports (Arka USB bađlantı noktalarını etkinleştir) - 6 bađlantı noktası için seenekler içerir
- Enable Side USB Ports (Yan USB bađlantı noktalarını etkinleştir) - 2 bađlantı noktası için seenekler içerir

Tüm seenekler varsayılan olarak etkindir.

i **NOT USB klavye ve fare, bu ayarları dikkate almaksızın her zaman BIOS kurulumunda alışır.**

Rear USB Configuration

Bu alan, arka USB bađlantı noktalarını etkinleştirmenizi veya devre dışı bırakmanızı sađlar.

- Arka USB Bađlantı Noktalarını Etkinleştirin/Devre Dışı Bırakın

Yan USB Yapılandırması

Bu alan, yan USB bađlantı noktalarını etkinleştirmenizi veya devre dışı bırakmanızı sađlar.

- Yan USB Bađlantı Noktalarını Etkinleştirin/Devre Dışı Bırakın

USB PowerShare

Bu seenek USB PowerShare özelliđinin davranışını yapılandırır. Bu seenek, harici aygıtları USB PowerShare bađlantı noktası üzerinden depolanan sistem pil gücüyle şarj etmenizi sađlar.

Ses

Bu alan, entegre ses denetçisini etkinleştirir veya devre dışı bırakır. Varsayılan olarak, **Enable Audio (Sesi Etkinleştir)** seeneđi belirlenmiştir. Seenekler:

- Mikrofonu Etkinleştir (varsayılan olarak etkin)
- Dahili Hoparlörü Etkinleştir (varsayılan olarak etkin)

OSD Button Management

Bu alan Hepsi Bir Arada sisteminden OSD (Ekranda Gösterim) düđmelerini etkinleştirmenizi ya da devre dışı bırakmanızı sađlar.

- Disable OSD buttons (OSD düđmelerini devre dışı bırak) - Bu seenek varsayılan olarak devre dışıdır.

Çeşitli Aygıtlar

Aşađıdaki aygıtları etkinleştirmenizi veya devre dışı bırakmanızı sađlar:

Seenek	Aıklama
	<ul style="list-style-type: none"> • Kamerayı Etkinleřtir (varsayılan olarak etkin) • Ortam Kartını Etkinleřtir (varsayılan olarak etkindir) • Ortam Kartını Devre Dıřı Bırak

Güvenlik ekranı seenekleri

Seenek	Aıklama
Admin Password	<p>Yönetici (admin) parolasını ayarlamanızı, deęiřtirmenizi veya silmenizi saęlar.</p> <p>NOT Sistem veya sabit sürücü parolasını ayarlamadan önce yönetici parolasını ayarlamanız gerekir. Yönetici parolasının otomatik olarak silinmesi sistem parolasını ve sabit sürücü parolasını otomatik olarak siler.</p> <p>NOT Başarılı parola deęiřiklikleri hemen etkin olur.</p> <p>Varsayılan Ayar: Not set (Belirlenmedi)</p>
System Password	<p>Sistem parolasını ayarlamanızı, deęiřtirmenizi veya silmenizi saęlar.</p> <p>NOT Başarılı parola deęiřiklikleri hemen etkin olur.</p> <p>Varsayılan Ayar: Not set (Belirlenmedi)</p>
Internal HDD-0 Password	<p>Sistemin dahili sabit disk parolasını ayarlamanızı, deęiřtirmenizi veya silmenizi saęlar.</p> <p>Varsayılan Ayar: Not set (Belirlenmedi)</p> <p>NOT Başarılı parola deęiřiklikleri hemen etkin olur.</p>
M.2 SATA SSD Parolası	<p>Sistemin M.2 SATA katı hal sürücüsü (SSD) parolasını ayarlamanıza, deęiřtirmenize veya silmenize izin verir.</p> <p>Varsayılan Ayar: Not set (Belirlenmedi)</p>
Güçlü Parola	<p>Her zaman güçlü parolalar oluřturma seeneęini uygulamanızı saęlar.</p> <p>Varsayılan Ayar: Enable Strong Password (Güçlü Parolayı Etkinleřtir) seili deęildir.</p> <p>NOT Güçlü Parola etkinse, Yönetici ve Sistem parolaları, en az bir büyük harf ve bir büyük harf içermeli ve en az 8 karakter uzunluęunda olmalıdır.</p>
Parola Yapılandırma	<p>Yönetici ve Sistem parolalarının minimum ve maksimum uzunluęunu belirlemenizi saęlar.</p>
Parola Baypas	<p>Ayarlandıęında, Sistem ve Dahili HDD parolasını atlama iznini etkinleřtirmenizi veya devre dıřı bırakmanızı saęlar.</p> <p>Seenekler:</p> <ul style="list-style-type: none"> • Devre Dıřı • Reboot bypass (Yeniden bařlatmayı atlama) <p>Varsayılan ayar: Disabled (Devre dıřı)</p>
Parola Deęiřtirme	<p>Yönetici parolası ayarlandıęında, Sistem ve Sabit Sürücü parolalarına izni etkinleřtirmenizi ve devre dıřı bırakmanızı saęlar.</p> <p>Varsayılan Ayar: Allow Non-Admin Password Changes (Yönetici Harici Parola Deęiřikliklerine İzin Ver) seilidir.</p>
UEFI Kapsülü ürün bilgisi Güncellemeleri	<p>Bu seenek, sistemin UEFI kapsülü güncelleme paketi aracılıęıyla BIOS güncellemelerine izin verip vermedięini kontrol eder.</p> <ul style="list-style-type: none"> • Varsayılan ayar: Enable UEFI Capsule Firmware Updates (UEFI Kapsül Belleim Güncellemeleri) seilir.
TPM 2.0 Security	<p>POST sırasında Güvenli Platform Modülünü (TPM) etkinleřtirmenizi saęlar. Bu seenek varsayılan olarak etkindir.</p> <p>Seenekler:</p> <ul style="list-style-type: none"> • TPM Açık (Varsayılan)

Seçenek

Açıklama

- Clear (Temizle)
- Etkin Komutları için PPI Atlamak
- Devre Dışı Komutları için PPI Atlamak
- PPI Bypass for Clear Commands (Temizle Komutları için PPI'yi Atla)
- Attestation Enable (Kanıtlama Etkin) (Varsayılan)
- Key Storage Enable (Anahtar Depolama Etkin) (Varsayılan)
- SHA - 256 (Varsayılan)

i **NOT** Kurulum programının varsayılan değerlerini yüklediyseniz etkinleştirme, devre dışı bırakma ve silme seçenekleri etkilenmez. Bu seçenekte yaptığınız değişiklikler anında etkili olur.

Computrace (R)

İsteğe bağlı Computrace yazılımını etkinleştirmenizi veya devre dışı bırakmanızı sağlar. Seçenekler şunlardır:

- Deactivate (Etkinliği Kaldır)
- Disable (Devre dışı bırak)
- Activate (Etkinleştir)

i **NOT** Activate (Etkinleştir) ve Disable (Devre Dışı) seçenekleri özelliği kalıcı olarak etkinleştirecek ya da devre dışı bırakacaktır ve başka bir değişikliğe izin verilmeyecektir.

Varsayılan Ayar: Deactivate (Devre Dışı)

Chassis Intrusion

Bu alan kasayı izinsiz açma özelliğini denetler. Seçenekler:

- Devre Dışı
- Etkin

Varsayılan ayar: Disabled (Devre dışı)

OROM Keyboard Access

Önyükleme sırasında geçiş tuşlarını kullanarak Seçenek ROM Yapılandırma ekranlarına girmek için bir seçenek belirlemenizi sağlar. Seçenekler:

- Etkin
- One Time Enable (Bir Kerelik Etkin)
- Devre Dışı

Varsayılan Ayar: Enable (Etkin)

Yönetici Kurulum Kilitlemesi

Bir yönetici parolası belirlendiğinde, kur'a girme seçeneğini etkinleştirmenizi veya devre dışı bırakmanızı sağlar.

- Enable Admin Setup Lockout (Yönetici Kurulum Kilitlemeyi Etkinleştir) - Bu seçenek varsayılan olarak devre dışıdır.

Master Password Lockout

Bu seçenek etkinleştirildiğinde ana parola desteğini devre dışı bırakır. Ayarın değiştirilebilmesi için Sabit Disk parolalarının temizlenmesi gerekir.

- Enable Master Password Lockout (Ana Parola Kilitlemesini Etkinleştir)

SMM Security Mitigation (SMM Güvenlik Risk Azaltması)

Bu seçenek, ek UEFI SMM Güvenlik Risk Azaltması korumalarını etkinleştirir veya devre dışı bırakır.

- SMM Security Mitigation (SMM Güvenlik Risk Azaltması)

Güvenli önyükleme ekranı seçenekleri

Seçenek

Açıklama

Güvenli Önyükleme Etkinleştirme

Bu seçenek, **Secure Boot (Güvenli Önyükleme)** özelliğini etkinleştirir veya devre dışı bırakır.

- Devre Dışı
- Etkin

Varsayılan Ayar: Etkin.

Secure Boot Mode

Güvenli Önyükleme işlem modundaki değişiklikler, UEFI sürücü imzalarının değerlendirilmesine veya uygulanmasına izin vermek için Güvenli Önyükleme davranışını değiştirir.

Seçenek

Açıklama

- Dağıtılan Mod - Bu seçenek varsayılan olarak etkindir
- Denetleme modu

Uzman Anahtar Yönetimi

Yalnızca sistem Özel Modda olduğunda güvenlik anahtarları veritabanlarını işlemeye olanak tanır. **Enable Custom Mode (Özel Modu Etkinleştir)** seçeneği varsayılan olarak devre dışıdır. Seçenekler:

- PK
- KEK
- db
- dbx

Custom Mode (Özel Mod) seçeneğini etkinleştirirseniz **PK, KEK, db, and dbx** (PK, KEK, db ve dbx) için geçerli seçenekler görüntülenir. Seçenekler:

- **Save to File (Dosyaya Kaydet)** — Anahtarları kullanıcı tarafından seçilen bir dosyaya kaydeder
- **Replace from File (Dosyadan Değiştir)** — Mevcut anahtarları kullanıcı tarafından seçilen bir dosyadaki anahtarlarla değiştirir
- **Append from File (Dosyadan Ekle)** — Mevcut veritabanına, kullanıcı tarafından seçilen bir dosyadaki anahtarları ekler
- **Delete (Sil)** — Seçili anahtarları siler
- **Reset All Keys (Tüm Anahtarları Sıfırla)** — Varsayılan ayara sıfırlar
- **Delete All Keys (Tüm Anahtarları Sil)** — Tüm anahtarları siler

NOT Custom Mode (Özel Mod) seçeneğini devre dışı bırakırsanız, yapılan tüm değişiklikler silinir ve anahtarlar varsayılan ayarlara döner.

Intel Yazılım Koruma Uzantıları ekran seçenekleri

Seçenek

Açıklama

Intel SGX Etkinleştirme

Bu alan, ana işletim sistemi bağlamında çalışan kodu/hassas bilgileri depolamak için güvenli bir ortam sağlamanıza olanak tanır. Seçenekler:

- Devre Dışı
- Etkin
- **Software Controlled** (Yazılım Denetimli) (varsayılan)

Enklav Bellek Boyutu

Bu seçenek **SGX Enclave Alanı Bellek Boyutu** değerini ayarlar. Seçenekler:

- 32 MB
- 64 MB
- 128 MB

Performans ekranı seçenekleri

Seçenek

Açıklama

Çoklu Çekirdek Desteği

İşlemde bir çekirdeğin mi yoksa tüm çekirdeklerin mi etkinleştirileceğini belirtir. Ek çekirdekler, bazı uygulamaların performansını artıracaktır.

- All (Tümü) - Bu seçenek varsayılan olarak etkindir
- 1
- 2
- 3

Intel SpeedStep

Intel SpeedStep özelliğini etkinleştirmenizi veya devre dışı bırakmanızı sağlar.

- Intel SpeedStep'i etkinleştir

Varsayılan Ayar: Seçenek etkindir.

C-States Kontrolü

İlave işlemci uyku durumlarını etkinleştirmenizi veya devre dışı bırakmanızı sağlar.

Seenek

Aıklama

- C states

Varsayılan Ayar: Seenek etkindir.

Intel TurboBoost

İşlemcinin Intel TurboBoost modunu etkinleştirmenizi veya devre dışı bırakmanızı sağlar.

- Intel TurboBoost'u Etkinleştir

Varsayılan Ayar: Seenek etkindir.

Güç Yönetimi ekranı seenekleri

Seenek

Aıklama

AC Recovery

AC adaptörü bağlıyken, bilgisayarın otomatik olarak açılmasını etkinleştirmenizi veya devre dışı bırakmanızı sağlar.

- Power Off (Güç Kapama) (varsayılan)
- Aç
- Last Power State (Son Güç Durumu)

Intel Speed Shift Teknolojisini etkinleştirin

Bu seenek, Intel speed shift teknolojisi desteğini etkinleştirmek veya devre dışı bırakmak için kullanılır. Seenek, varsayılan olarak etkindir.

Auto On Time

Bilgisayarın otomatik olarak açılma saatini ayarlamanızı sağlar. Seenekler:

- Devre Dışı
- Every Day (Her Gün)
- Weekdays (Hafta İi)
- Select Days (Günleri Se)

Varsayılan ayar: Disabled (Devre dışı)

Deep Sleep Control

Sistemi Kapalı (S5) veya Uyku (S4) modundayken güç tasarrufu yapacak şekilde kısıtlamanızı sağlar.

- Disabled (Devre dışı) (Varsayılan)
- Enabled in S5 only (Yalnızca S5'te etkin)
- S4 ve S5'te etkin

Fan Control Override

Sistem fanının hızını kontrol eder. Bu seenek varsayılan olarak devre dışıdır.

NOT Etkin olduğunda fan tam hızda çalışır.

USB Uyandırma Desteği

USB aygıtlarının sistemi Bekleme durumundan uyandırmasını etkinleştirmenizi sağlar.

NOT Bu özellik sadece AC güç adaptörü bağlıyken çalışır. Bekleme modundayken AC güç adaptörünün çıkarılması halinde sistem kurulumu, pil gücünü korumak için tüm USB bağlantı noktalarındaki elektriği keser.

- Enable USB Wake Support

Varsayılan Ayar: Seenek etkindir...

Yerel ağ üzerinde açma LAN/WLAN

Bir LAN sinyaliyle tetiklendiğinde bilgisayarı Kapalı durumundan açacak olan özelliği etkinleştirmenizi veya devre dışı bırakmanızı sağlar.

- **Devre Dışı:** Bu seenek, varsayılan olarak etkindir.
- LAN Only (Sadece LAN)
- WLAN Only (Sadece WLAN)
- LAN or WLAN (LAN veya WLAN)
- LAN with PXE Boot (PXE Boot ile LAN)

Block Sleep

Bu seenek, işletim sisteminde uyku (S3 durumu) moduna girmeyi engellemenizi sağlar.

Block Sleep (S3 state) (Uyku Engelleme (S3 durumu))

Varsayılan Ayar: Seenek devre dışıdır

POST Davranışı ekran seçenekleri

Seçenek	Açıklama
Numlock LED	Bu seçenek, sistem önyüklendiğinde NumLock LED ışığının açık olması gerekip gerekmediğini belirtir. <ul style="list-style-type: none">· Enable Numlock LED Numloc LED'ini Etkinleştir): Seçenek etkindir.
Keyboard Errors	Bu seçenek, önyükleme sırasında klavye ile ilişkili hataların bildirilip bildirilmeyeceğini belirtir. <ul style="list-style-type: none">· Enables Keyboard Error Detection (Klavye Hata Algılamasını Etkinleştir): Seçenek varsayılan olarak etkindir.
Fastboot	Bazı uyumluluk adımlarını atlayarak önyükleme işlemini hızlandırmanızı sağlar. Seçenekler: <ul style="list-style-type: none">· Minimal (Asgari)· Thorough (Kapsamlı) (varsayılan)· Auto (Otm)
BIOS POST Zamanını Uzatma	Bu seçenek, bir önyükleme öncesi gecikmesi oluşturdu. <ul style="list-style-type: none">· 0 seconds (0 saniye) (varsayılan)· 5 saniye· 10 saniye
Full Screen logo	. Bu seçenek, görüntünüz ekran çözünürlüğüyle eşleşiyorsa tam ekranda logoyu görüntüler. Enable Full Screen Logo (Tam Ekran Logoyu Etkinleştir) seçeneği, varsayılan olarak seçili değildir.
Uyarılar ve Hatalar	<ul style="list-style-type: none">· Prompt on Warnings and Error (Uyarılarda ve Hata Durumunda Sor) (varsayılan)· Continue on Warnings (Uyarılarda Devam Et)· Uyarı ve Hatalar Üzerine Devam Et

Yönetilebilirlik

Seçenek	Açıklama
USB Sağlama	Intel AMT etkinleştirildiğinde, bir USB depolama aygıtı aracılığıyla yerel sağlama dosyası kullanılarak sağlanabilmektedir. <ul style="list-style-type: none">· Enable USB Provision (USB Sağlamayı Etkinleştir)
MEBx Hotkey	Sistem önyüklendiğinde MEBx Geçiş Tuşu işlevinin etkinleştirilip etkinleştirilmeyeceğini belirtir. Enable MEBx Hotkey (MEBx Kısayol Tuşunu Etkinleştir) - varsayılan olarak etkindir.

Sanallaştırma desteği ekran seçenekleri

Seçenek	Açıklama
Virtualization	Intel Virtualization Teknolojisini etkinleştirmenizi veya devre dışı bırakmanızı sağlar. Enable Intel Virtualization Technology (Etkin Intel Sanallaştırma Teknolojisi) (varsayılan).
VT for Direct I/O	Virtual Machine Monitor'un (VMM), doğrudan G/Ç için Intel® Virtualization teknolojisi tarafından sunulan ek donanım yeteneklerini kullanmasını etkinleştirir ya da devre dışı bırakır. Doğrudan G/Ç için VT'yi Etkinleştir özelliği – varsayılan olarak etkindir.
Trusted Execution	Bu seçenek, Measured Virtual Machine Monitor'ın (MVMM), Intel Trusted Execution Teknolojisi tarafından sunulan ek donanım özelliklerini kullanıp kullanamayacağını belirler. Bu özelliği kullanabilmeniz için TPM Virtualization Teknolojisi ve Doğrudan G/Ç için Virtualization Teknolojisi'nin etkinleştirilmesi gerekir. Trusted Execution (Güvenilir Yürütme) - varsayılan olarak devre dışıdır.

Kablosuz ekran seçenekleri

Seçenek	Açıklama
Kablosuz Aygıt Etkinleştirme	Dahili kablosuz aygıtları etkinleştirmenizi veya devre dışı bırakmanızı sağlar. <ul style="list-style-type: none">WLAN/WiGigBluetooth Tüm seçenekler varsayılan olarak etkindir.

Bakım ekran seçenekleri

Seçenek	Açıklama
Service Tag	Bilgisayarınızın Service Tag'ını (Servis Etiketi) gösterir.
Asset Tag	Bir demirbaş etiketi zaten ayarlanmamışsa, bir sistem demirbaş etiketi oluşturmanızı sağlar. Bu seçenek varsayılan olarak ayarlanmaz.
SERR Messages	Bu alan SERR mesaj mekanizmasını denetler. Bazı grafik kartları SERR mesajı gerektirir. <ul style="list-style-type: none">Enable SERR Messages (SERR Mesajlarını Etkinleştir) (varsayılan)
BIOS Düşürme	Bu alan, önceki düzeltmelere göre sistem ürün bilgisinin yanıp sönmelerini kontrol eder. BIOS Sürüm Düşürmeyi Sağlar (Varsayılan olarak etkin)
Veri Silme	Bu alan, kullanıcının tüm dahili depolama aygıtlarındaki verileri silmesine olanak sağlar.
BIOS Geri Kurtarma	Kullanıcının birincil sabit sürücüsü veya harici USB anahtarındaki kurtarma dosyasını kullanarak, bazı bozuk BIOS koşullarından kurtarmanızı sağlar. Varsayılan olarak etkindir.
İlk Açma Tarihi	Bu seçenek Sahiplik tarihini belirlemenizi sağlar. Bu seçenek varsayılan olarak devre dışıdır.

Sistem Günlüğü ekran seçenekleri

Seçenek	Açıklama
BIOS Olayları	Sistem Kurulumu (BIOS) POST olaylarını görüntülemenizi ve silmenizi sağlar.

Gelişmiş yapılandırma seçenekleri

Seçenek	Açıklama
ASPM	ASPM düzeyini ayarlamanaızı sağlar. <ul style="list-style-type: none">Auto (Otomatik) (varsayılan)Devre DışıSadece L1

Sistem ve kurulum parolası

Tablo 18. Sistem ve kurulum parolası

Parola türü	Açıklama
System Password (Sistem Parolası)	Sisteminize oturum açmak için girmeniz gereken paroladır.
Setup password (Kurulum parolası)	Bilgisayarınızın BIOS ayarlarına erişmek ve burada değişiklikler yapmak için girmeniz gereken paroladır.

Bilgisayarınızı güvenceye almak için bir sistem parolası ve bir kurulum parolası oluşturabilirsiniz.

 **DİKKAT** Parola özellikleri, bilgisayarınızdaki veriler için temel bir güvenlik seviyesi sağlar.

 **DİKKAT** Kilitli değilse veya sahihsiz bırakılmışsa, bilgisayarınızdaki verilere herkes erişebilir.

 **NOT** Sistem ve kurulum parolası özelliği devre dışıdır.

Bir sistem kurulum parolası belirleme

Yeni bir **System or Admin Password** (Sistem veya Yönetici Parolası) seçeneğini yalnızca durum **Not Set** (Ayarlı Değil) olduğunda atayabilirsiniz.


Sistem kurulumuna girmek için, gücü açtıktan veya yeniden başlattıktan hemen sonra F2 tuşuna basın.

1. **System BIOS** (Sistem BIOS'u) veya **System Setup** (Sistem Kurulumu) ekranında, **Security** (Güvenlik) öğesini seçin ve Enter'a basın.
Security (Güvenlik) ekranı görüntülenir.
2. **System/Admin Password** (Sistem/Yönetici Parolası) öğesini seçin ve **Enter the new password** (Yeni parolayı girin) alanında bir parola oluşturun.
Sistem parolasını atamak için şu yönergeleri kullanın:
 - Bir parola en çok 32 karaktere sahip olabilir.
 - Parola 0 ila 9 arasındaki sayıları içerebilir.
 - Yalnızca küçük harfler geçerlidir, büyük harflere izin verilmez.
 - Yalnızca şu özel karakterlere izin verilir: boşluk, ("), (+), (.), (-), (.), (/), (:), ([), (\), (]), (`).
3. **Confirm new password** (Yeni parolayı onaylayın) alanında önceden girdiğiniz sistem parolasını yazın ve **OK** (Tamam) öğesine tıklayın.
4. Esc tuşuna bastığınızda, bir mesaj görüntülenerek değişiklikleri kaydetmenizi sağlar.
5. Değişiklikleri kaydetmek için Y tuşuna basın.
Bilgisayar yeniden başlatılır.

Mevcut sistem kurulum parolasını silme veya değiştirme

Mevcut Sistem ve/veya Kurulum parolasını silmeyi ya da değiştirmeyi denemeden önce, **Parola Durumu**'nun Kilitli (Sistem Kurulumunda) olduğundan emin olun. **Parola Durumu** Kilitli ise mevcut Sistem veya Kurulum parolasını silemezsiniz veya değiştiremezsiniz.

Sistem Kurulumuna girmek için, gücü açtıktan veya yeniden başlattıktan hemen sonra F2 tuşuna basın.

1. **System BIOS** veya **System Setup (Sistem Kurulumu)** ekranında, **System Security (Sistem Güvenliği)** öğesini seçip Enter tuşuna basın.
System Security (Sistem Güvenliği) ekranı görüntülenir.
2. **System Security (Sistem Güvenliği)** ekranında, **Password Status (Parola Durumu) Unlocked (Kilit Açık)** olduğunu doğrulayın.
3. **System Password (Sistem Parolası)** öğesini seçin, mevcut sistem parolasını değiştirin veya silin ve Enter veya Tab tuşuna basın.
4. **System Password (Sistem Parolası)** öğesini seçin, mevcut sistem parolasını değiştirin veya silin ve Enter veya Tab tuşuna basın.
 **NOT** Sistem ve/veya Kurulum şifresini değiştirdiğiniz zaman istendiğinde yeni şifreyi tekrar girin. Sistem ve/veya Kurulum şifresini sildiğiniz zaman istendiğinde silme işlemi onaylayın.
5. Esc tuşuna bastığınızda, bir mesaj görüntülenerek değişiklikleri kaydetmenizi sağlar.
6. Değişiklikleri kaydetmek ve System Setup'tan çıkmak için Y tuşuna basın.
Bilgisayar yeniden başlatılır.

Bu bölümde, sürücülerini yükleme hakkındaki yönergelerin yanı sıra desteklenen işletim sistemleri hakkındaki bilgiler yer almaktadır.

Konular:

- İşletim sistemi
- sürücülerini indirme
- Intel chipset sürücülerini
- Ekran adaptörü sürücülerini
- Ses sürücülerini
- Ağ sürücülerini
- Kamera sürücülerini
- Depolama sürücülerini
- Güvenlik sürücülerini
- Bluetooth sürücülerini
- USB sürücülerini

İşletim sistemi

Tablo 19. İşletim sistemi

Desteklenen işletim sistemleri	<ul style="list-style-type: none"> • Windows 10 Home (64 bit) • Windows 10 Professional (64 bit) • Windows 10 Home National Academic • Windows 10 Pro National Academic • Windows 10 Pro Üst sınıf • Ubuntu 18.04 SP1 LTS (64bit)- Ağustos 2019'da sunulacaktır • Neoklylin v6.0 SP4 (sadece Çin)
İşletim Sistemi kurtarma ortamı	<p>İsteğe bağlı</p> <p>Dell İşletim Sistemi kurtarma Görüntüsünü İndirin ve Kullanın</p>

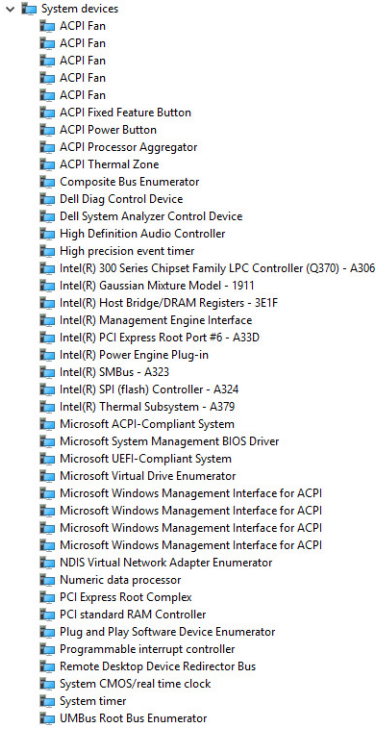
sürücülerini indirme

1. açın.
2. **Dell.com/support** adresine gidin.
3. **Ürün Desteği**'ne tıklayın, Servis Etiketini girin ve **Gönder**'e tıklayın.

NOT Servis Etiketiniz yoksa, otomatik algılama özelliğini kullanın veya manuel olarak modeline göz atın.
4. **Drivers and Downloads (Sürücüler ve Yüklemeler)** öğesini tıklayın.
5. yüklü olan işletim sistemini seçin.
6. Sayfayı aşağı doğru kaydırın ve yüklenecek sürücüyü seçin.
7. sürücüsünü indirmek için **Dosyayı İndir**'e tıklayın.
8. İndirme işlemi tamamlandıktan sonra, sürücü dosyasını kaydettiğiniz klasöre gidin.
9. Sürücü dosyası simgesine çift tıklayın ve ekrandaki talimatları uygulayın.

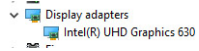
Intel chipset sürücülerini

Intel yonga seti sürücülerinin sisteme önceden yüklendiğini doğrulayın.



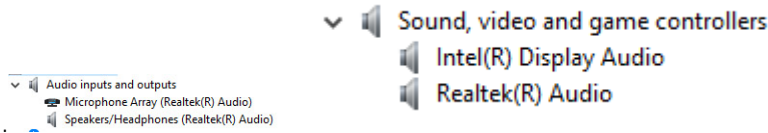
Ekran adaptörü sürücülerini

Ekran adaptörünün sürücülerinin sisteme önceden yüklendiğini doğrulayın.



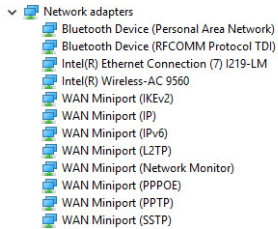
Ses sürücülerini

Ses sürücülerinin sisteme önceden yüklendiğini doğrulayın.



Ağ sürücülerini

Ağ sürücülerinin sisteme önceden yüklendiğini doğrulayın.



Kamera sürücülerini

Kamera sürücüsünün sisteme önceden yüklendiğini doğrulayın.

- Cameras
 - Integrated Webcam
 - Integrated Webcam

Depolama sürücülerini

Depolama denetleyicisi sürücülerinin sisteme önceden yüklendiğini doğrulayın.

- Storage controllers
 - Intel(R) Chipset SATA/PCIe RST Premium Controller
 - Microsoft Storage Spaces Controller

Depolama sürücülerinin sisteme önceden yüklendiğini doğrulayın.

- Disk drives
 - SAMSUNG SSD PM871b M.2 2280 128GB
 - ST500LX025-1U717D

Güvenlik sürücülerini

Güvenlik sürücülerinin sisteme önceden yüklendiğini doğrulayın.

- Security devices
 - Trusted Platform Module 2.0

Bluetooth sürücülerini

Bluetooth sürücülerinin sisteme önceden yüklendiğini doğrulayın.

- Bluetooth
 - Intel(R) Wireless Bluetooth(R)
 - Microsoft Bluetooth Enumerator
 - Microsoft Bluetooth LE Enumerator
 - Microsoft Bluetooth Protocol Support Driver

USB sürücülerini

USB sürücülerinin sisteme önceden yüklendiğini doğrulayın.

- Universal Serial Bus controllers
 - Intel(R) USB 3.1 eXtensible Host Controller - 1.10 (Microsoft)
 - USB Composite Device
 - USB Composite Device
 - USB Root Hub (USB 3.0)

Yardıma alma

Konular:

- [Dell'e Başvurma](#)

Dell'e Başvurma

NOT Etkin bir Internet bağlantınız yoksa, başvuru bilgilerini satış faturanızda, irsaliyede, fişte veya Dell ürün kataloğunda bulabilirsiniz.

Dell birden fazla çevrimiçi ve telefon tabanlı destek ve servis seçeneği sunar. Kullanılabilirlik ülkeye ve ürüne göre değişir ve bazı hizmetler bulunduğunuz bölgede olmayabilir. Satış, teknik destek veya müşteri hizmetleri ile ilgili konularda Dell'e başvurmak için:

1. **Dell.com/support** adresine gidin.
2. Destek kategorinizi seçin.
3. Sayfanın altındaki **Ülke/Bölge Seçin** açılan menüsünden ülkenizi veya bölgenizi doğrulayın.
4. Gereksiniminize uygun hizmet veya destek bağlantısını seçin.