

# Dell OptiPlex 7470 All-in-One

Vodič za podešavanje i specifikacije



## Napomene, mere opreza i upozorenja

 **NAPOMENA** Oznaka NAPOMENA ukazuje na važne informacije koje vam pomažu da bolje koristite proizvod.

 **OPREZ** Oznaka OPREZ ukazuje na potencijalno oštećenje hardvera ili gubitak podataka i objašnjava vam kako da izbegnete problem.

 **UPOZORENJE** UPOZORENJE ukazuje na opasnost od oštećenja opreme, telesnih povreda ili smrti.

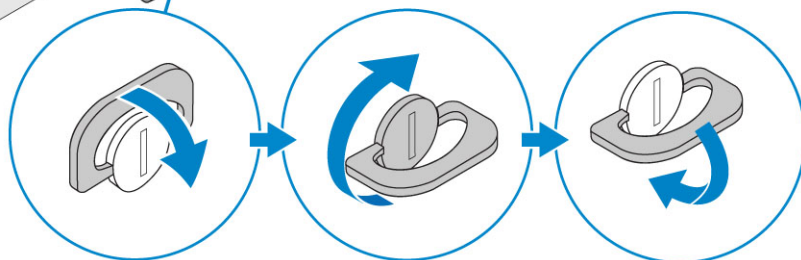
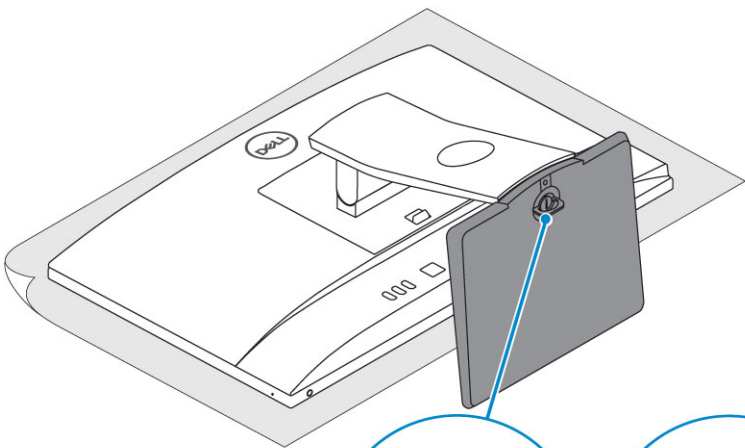
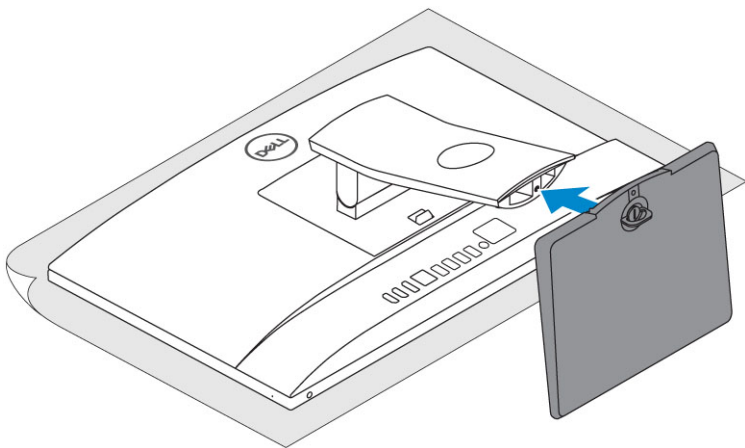
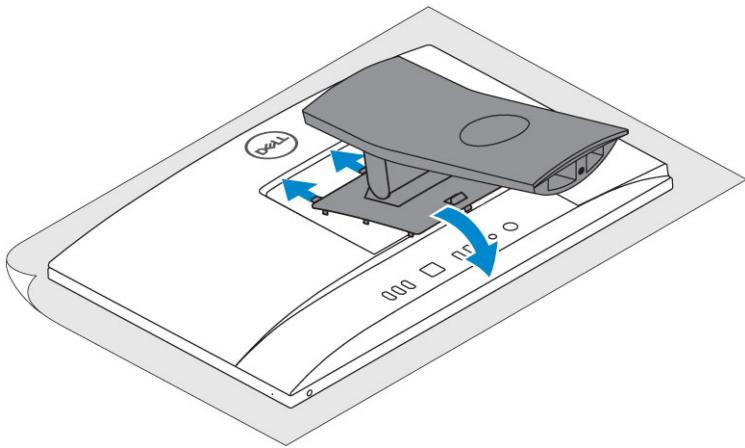
©2018–2019. Dell Inc. ili njegove podružnice. Sva prava zadržana. Dell, EMC, i drugi žigovi su žigovi Dell Inc. ili njegovih podružnica. Drugi žigovi su vlasništvo njihovih vlasnika.

<b>1 Podešavanje računara.....</b>	<b>5</b>
<b>2 Kućište.....</b>	<b>10</b>
Prikaz kućišta sa prednje strane.....	10
Prikaz kućišta sa zadnje strane.....	11
Prikaz kućišta sa leve strane.....	12
Prikaz kućišta sa desne strane.....	13
Prikaz kućišta sa donje strane.....	13
Transformacija.....	13
Osnovno All-in-One postolje.....	14
Postolje sa prilagodljivom visinom.....	14
Postolje sa prilagodljivom visinom i sa transformacijom optičke disk jedinice.....	15
Zglobno postolje.....	15
Kamera na izvlačenje – opcionalno.....	16
<b>3 Specifikacije sistema.....</b>	<b>17</b>
Procesor.....	17
Memorija.....	18
Storage.....	18
Audio.....	19
Video kontroler.....	20
Veb kamera.....	20
Komunikacija – Integrisano.....	20
Spoljni portovi i konektori.....	21
Ekran.....	21
Napajanje.....	22
Dimenzije fizičkog sistema.....	23
Okruženje.....	25
<b>4 Podešavanje sistema.....</b>	<b>26</b>
Podešavanje sistema.....	26
Tasteri za navigaciju.....	26
Sekvenca pokretanja.....	27
Otvaranje programa za podešavanje BIOS-a.....	27
Opšte opcije ekrana.....	27
Opcije ekrana za konfiguraciju sistema.....	29
Opcije ekrana bezbednosti.....	30
Opcije ekrana za bezbedno pokretanje sistema.....	32
Opcije ekrana za proširenja Intel softverske zaštite.....	32
Opcije ekrana performansi.....	32
Opcije ekrana za upravljanje energijom.....	33
Opcije ekrana za ponašanje POST procedure.....	34
Mogućnost upravljanja.....	34
Opcije ekrana za podršku virtualizaciji.....	34

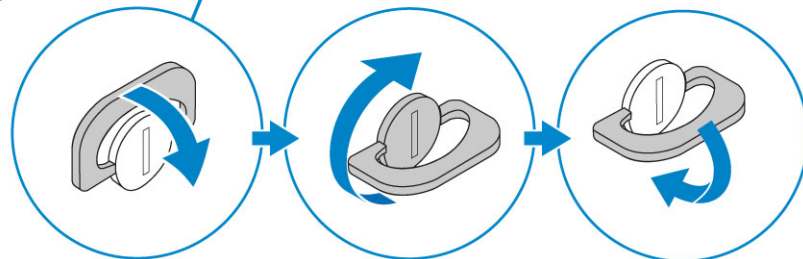
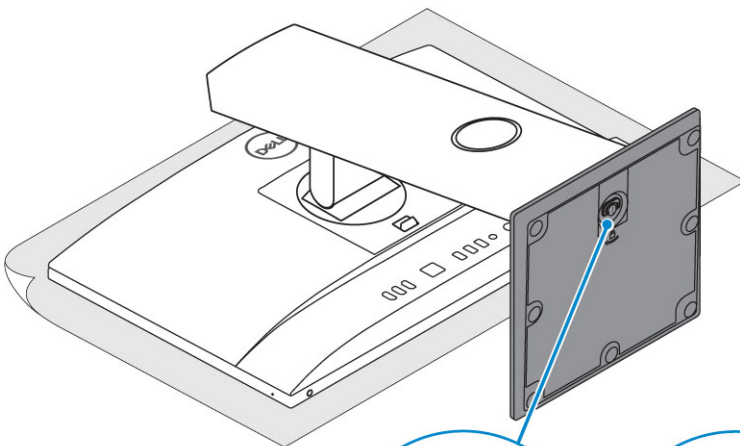
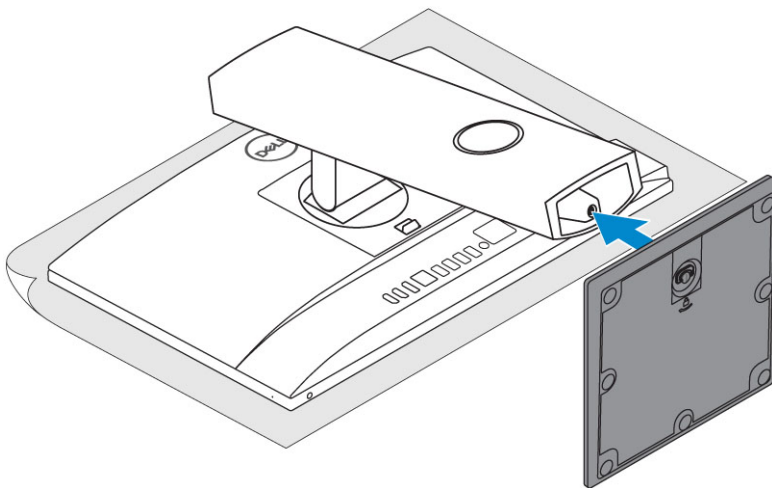
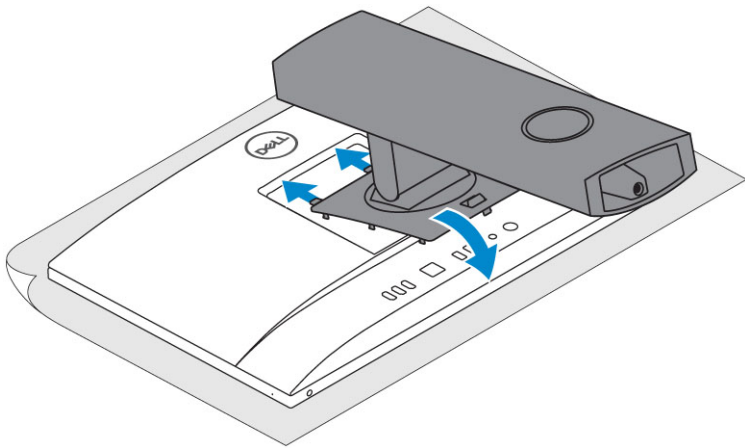
Opcije ekrana bežične funkcije.....	35
Opcije ekrana održavanja.....	35
Opcije ekrana za evidenciju sistema.....	35
Napredne opcije konfiguracije.....	35
Lozinka sistema i lozinka za podešavanje.....	36
Dodeljivanje lozinke za podešavanje sistema.....	36
Brisanje ili promena postojeće lozinke za podešavanje sistema.....	36
<b>5 Softver.....</b>	<b>38</b>
Operativni sistem.....	38
Preuzimanje upravljačkih programa za Windows.....	38
Upravljački programi za Intel čipset.....	39
Upravljački programi za adapter ekrana.....	39
Upravljački programi za audio.....	39
Upravljački programi za mrežu.....	39
Upravljački programi za kameru.....	40
Upravljački programi za skladište.....	40
Bezbednosni upravljački programi.....	40
Upravljački programi za Bluetooth.....	40
Upravljački programi za USB.....	40
<b>6 Dobijanje pomoći.....</b>	<b>41</b>
Kontaktiranje kompanije Dell.....	41

# Podešavanje računara

1. Podesite postolje.  
**Osnovno All-in-One postolje**

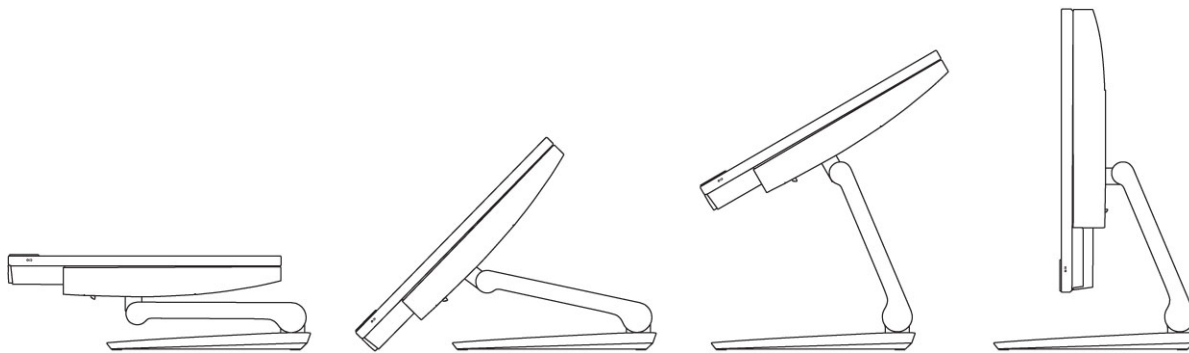


**Postolje sa prilagodljivom visinom**



### Zglobno postolje

**i** **NAPOMENA** Postolje se dobija sklopljeno u kutiji.

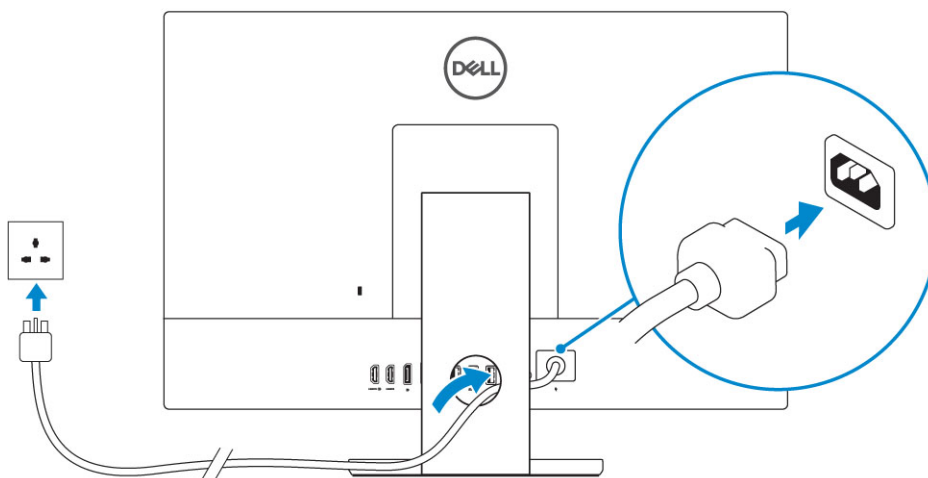


2. Podesite tastaturu i miša.

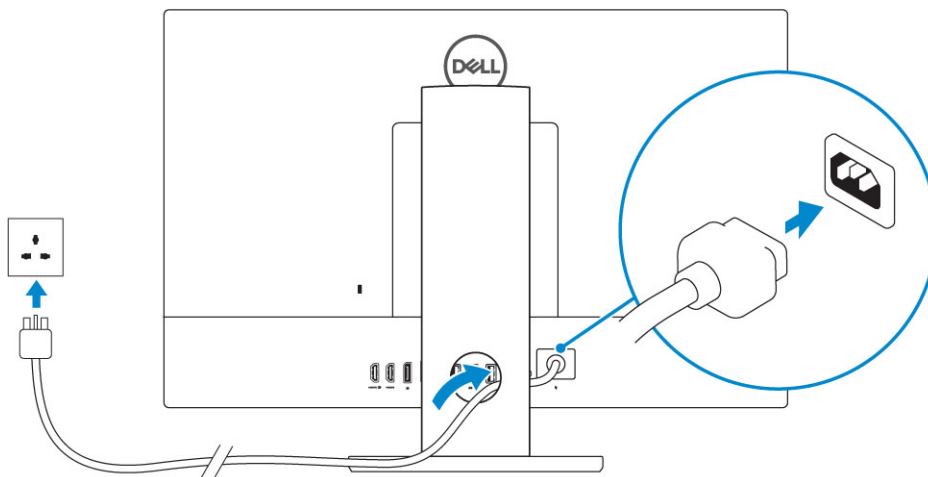
**i** | **NAPOMENA** Pogledajte dokumentaciju koju ste dobili uz tastaturu i miša.

3. Provucite kabl kroz postolje, a zatim povežite kabl za napajanje.

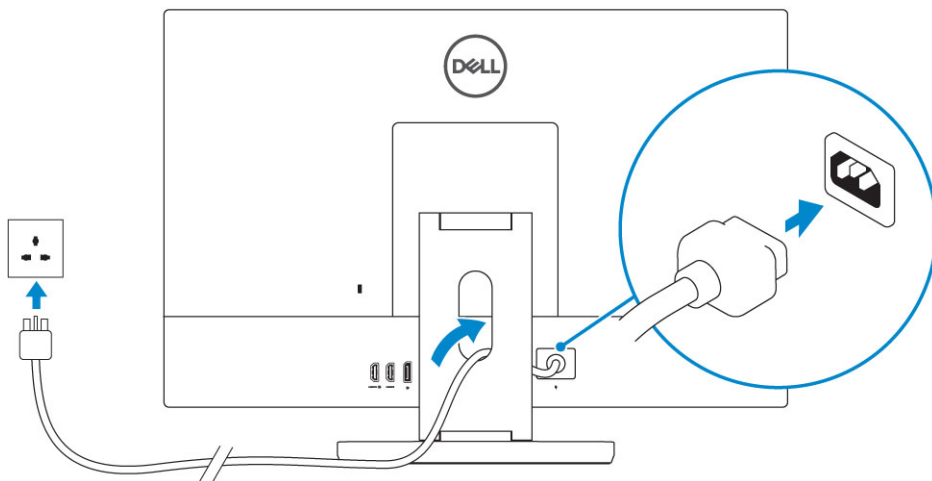
**Osnovno All-in-One postolje**



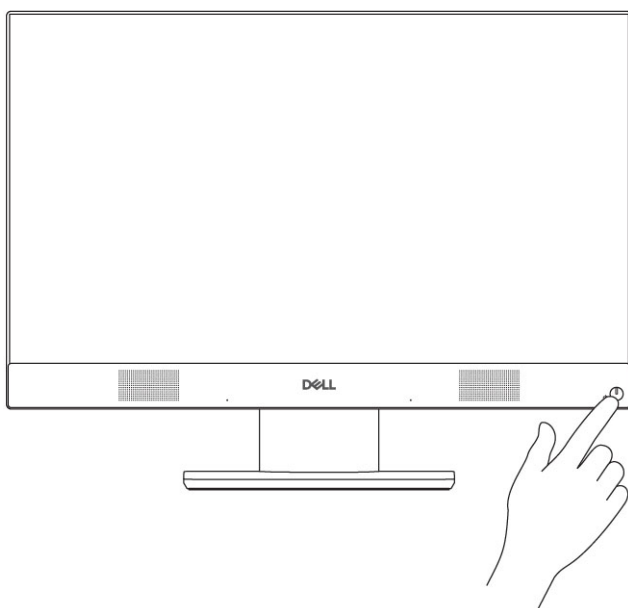
**Postolje sa prilagodljivom visinom**



**Zglobno postolje**

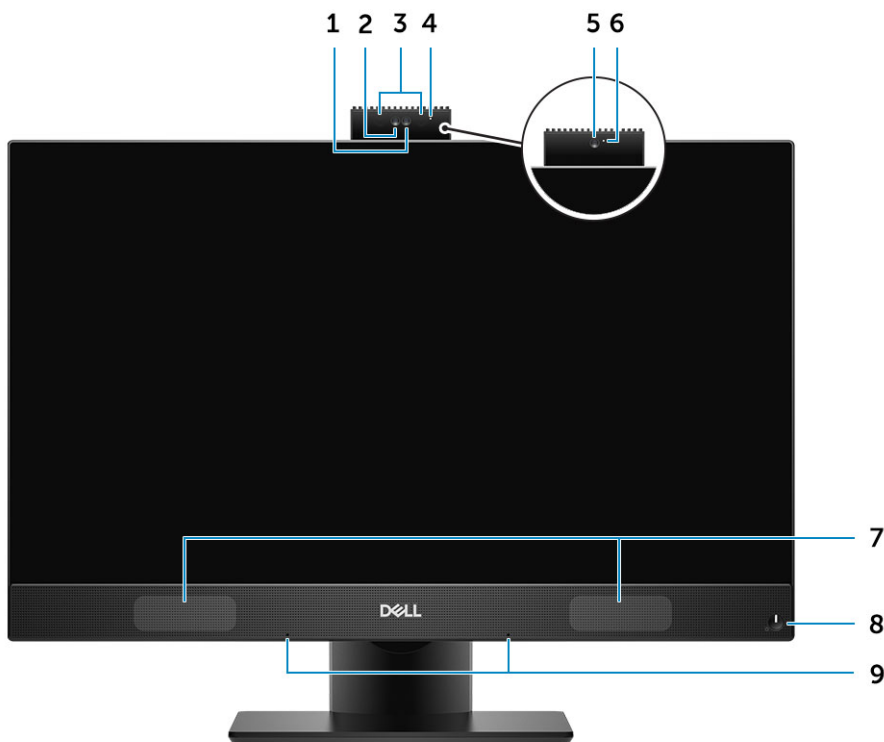


4. Pritisnite dugme za uključivanje/isključivanje.



**Teme:**

- Prikaz kućišta sa prednje strane
- Prikaz kućišta sa zadnje strane
- Prikaz kućišta sa leve strane
- Prikaz kućišta sa desne strane
- Prikaz kućišta sa donje strane
- Transformacija
- Kamera na izvlačenje – opcionalno

**Prikaz kućišta sa prednje strane**

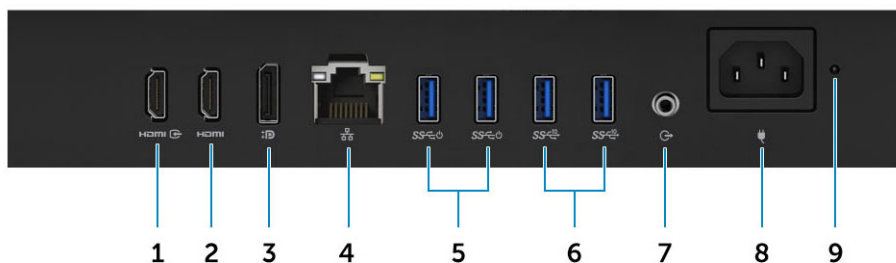
1. Kamera pune visoke rezolucije (FHD) (opcionalno)
2. FHD Infracrvena (IR) kamera (opcionalno)
3. Infracrveni odašiljači (opcionalno)
4. Svetlo za status kamere (opcija)
5. FHD kamera (opcionalno)
6. Svetlo za status kamere (opcija)
7. Zvučnici
8. Dugme za napajanje/Svetlo statusa napajanja
9. Niz mikrofona

# Prikaz kućišta sa zadnje strane



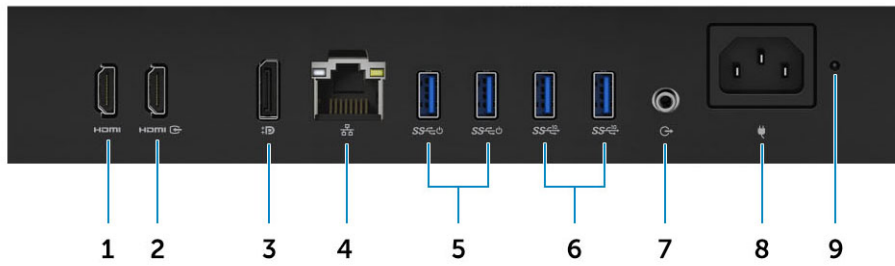
1. Zadnji poklopac
2. Slot za sigurnosnu bravu
3. Poklopac osnove
4. Postolje

## UMA verzija



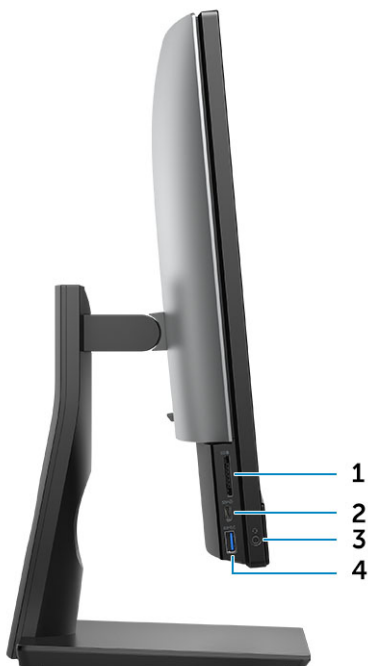
1. Port za HDMI ulaz (sa neintegriranom grafičkom karticom)
2. Port za HDMI izlaz (opcionalno)
3. DisplayPort Dual-Mode Dp++
4. Mrežni port
5. USB 3.1 Gen 1 portovi sa podrškom za uključivanje i buđenje
6. USB 3.1 Gen 2 portovi
7. Port za audio izlaz
8. Port konektora za napajanje
9. Dijagnostičko svetlo napajanja

## dGPU verzija



1. Port za HDMI izlaz (sa neintegrisanom grafičkom karticom)
2. Port za HDMI ulaz (opcionalno)
3. DisplayPort Dual-Mode Dp++
4. Mrežni port
5. USB 3.1 Gen 1 portovi sa podrškom za uključivanje i buđenje
6. USB 3.1 Gen 2 portovi
7. Port za audio izlaz
8. Port konektora za napajanje
9. Dijagnostičko svetlo napajanja

## Prikaz kućišta sa leve strane



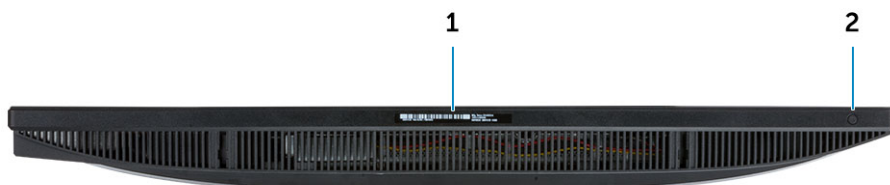
1. Čitač SD kartice
2. USB 3.1 Gen 2 port tipa C
3. Slušalice sa mikrofonom/univerzalni port za audio priključak
4. USB 3.1 Gen 1 port sa tehnologijom PowerShare

## Prikaz kućišta sa desne strane



1. Svetlo aktivnosti jedinice čvrstog diska

## Prikaz kućišta sa donje strane



1. Nalepnica sa servisnom oznakom
2. Dugme za ugrađenu samoproveru prikaza/Izbor ulaza za video

## Transformacija

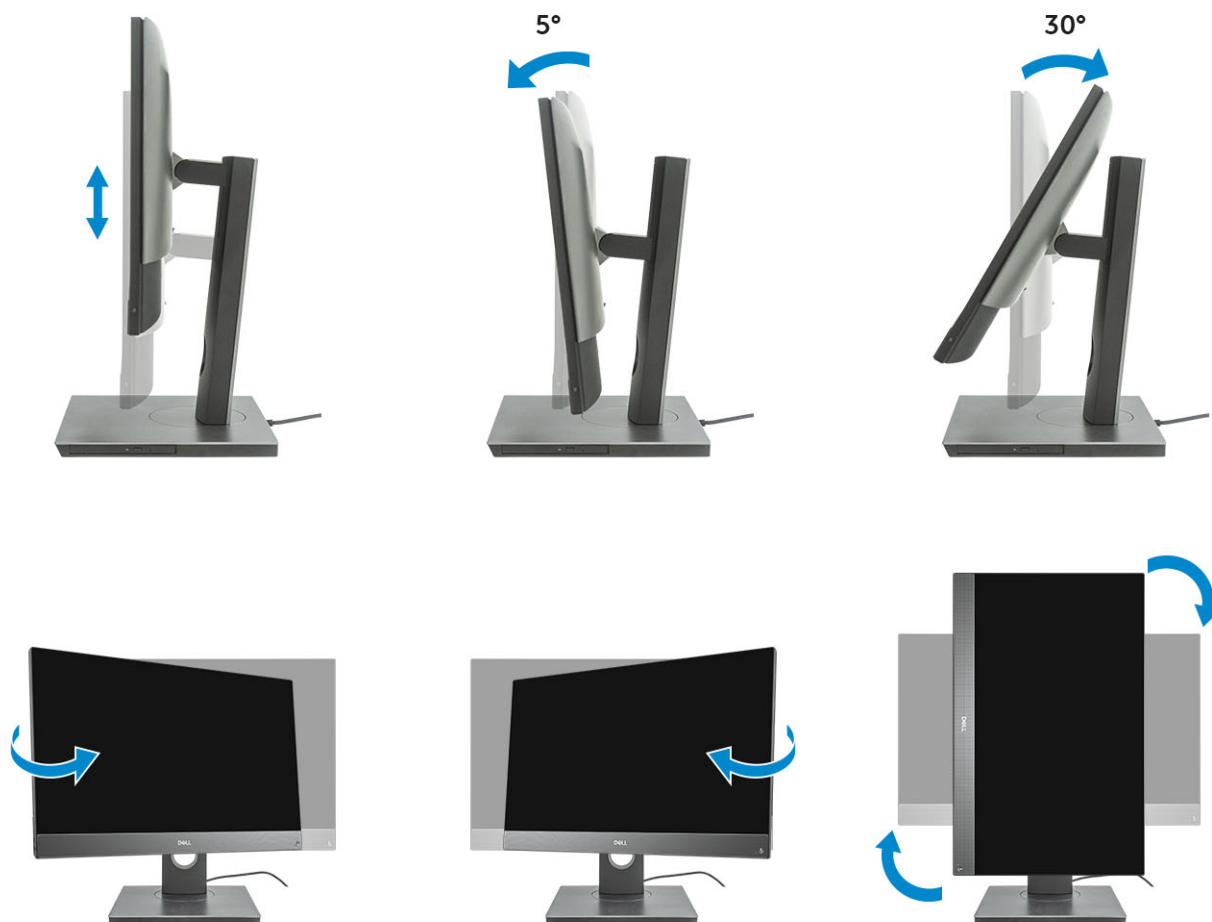
## Osnovno All-in-One postolje



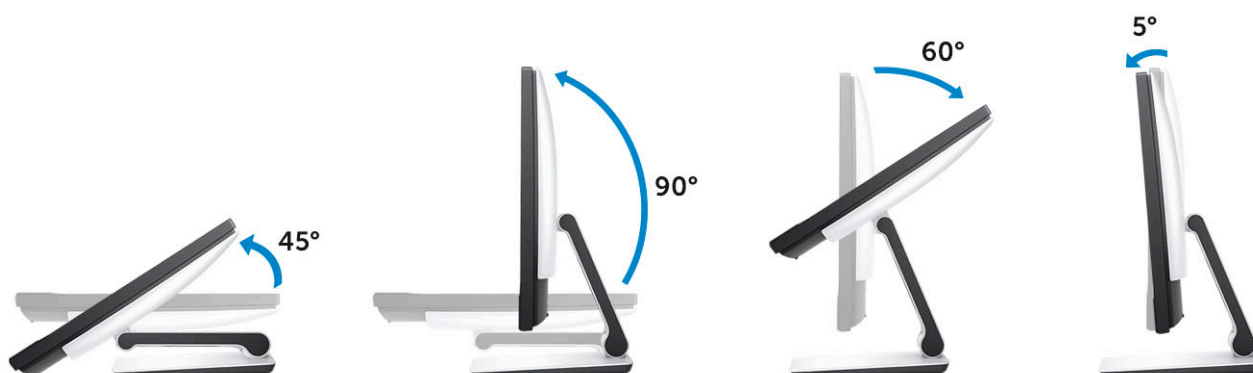
## Postolje sa prilagodljivom visinom



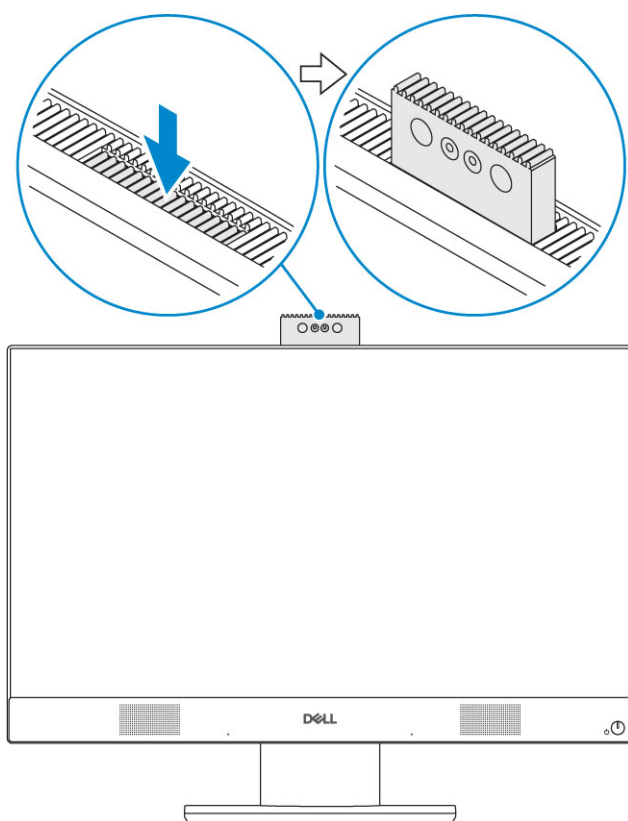
## Postolje sa prilagodljivom visinom i sa transformacijom optičke disk jedinice



## Zglobno postolje



## Kamera na izvlačenje – opcionalno



**i** | **NAPOMENA** Izvucite kameru dok koristite bilo koju funkciju kamere da ne bi bila blokirana.

## Specifikacije sistema

**i** **NAPOMENA** Oprema se može razlikovati po regionima. Sledeće specifikacije su samo one koje se po zakonu moraju isporučivati sa vašim računarnom. Za dodatne informacije u vezi sa konfiguracijom računara kliknite na Pomoć i podrška u Windows operativnom sistemu i izaberite opciju za prikaz informacija o računaru.

### Teme:

- Procesor
- Memorija
- Storage
- Audio
- Video kontroler
- Veb kamera
- Komunikacija – Integrisano
- Spoljni portovi i konektori
- Ekran
- Napajanje
- Dimenzije fizičkog sistema
- Okruženje

## Procesor

Proizvodi globalnog standarda (GSP) su podvrsta proizvoda odnosa kompanije Dell kojima se upravlja u smislu dostupnosti i sinhronizovanih promena na svetskom nivou. Kompanija obezbeđuje jednu platformu za kupovine ovih proizvoda širom sveta. Na taj način kupci smanjuju broj konfiguracija na svetskom nivou, čime se smanjuju i troškovi. Kompanije mogu da primenjuju i svetske IT standarde zaključavanjem posebnih konfiguracija proizvoda širom sveta. GSP procesori u nastavku će biti dostupni svim kupcima proizvoda kompanije Dell.

Device Guard (DG) i Credential Guard (CG) predstavljaju bezbednosne funkcije dostupne u operativnom sistemu Windows 10 Enterprise. Device Guard je kombinacija hardverskih i softverskih bezbednosnih funkcija vezanih za preduzeća koje, kada se konfiguriraju zajedno, zaključavaju uređaj tako da može da pokreće samo pouzdane aplikacije. Credential Guard koristi bezbednost zasnovanu na virtualizaciji radi izolovanja tajnih podataka (akreditiva) tako da samo sistemski softver sa privilegijama može da im pristupa. Neovlašćen pristup ovih tajnim podacima može da dovede do napada sa ciljem krađe akreditiva. Credential Guard sprečava te napade tako što štiti NTLM hešve lozinki i Kerberos Ticket Granting Tickets.

**i** **NAPOMENA** Brojevi u vezi s procesorima nisu mera rada procesora. Dostupnost procesora je podložna promeni i može da se razlikuje u zavisnosti od regiona/zemlje.

**Tabela 1. Specifikacije Intel Core procesora 9. generacije**

Tip
Intel Core i3 – 9100 (4 jezgra/6 MB/4 T/do 4,2 GHz/65 W)
Intel Core i3 – 9300 (4 jezgra/8 MB/4 T/do 4,3 GHz/65 W)
Intel Core i5 – 9400 (6 jezgara/9 MB/6 T/do 4,1 GHz/65 W)
Intel Core i5 – 9500 (6 jezgara/9 MB/6 T/do 4,4 GHz/65 W)
Intel Core i5 – 9600 (6 jezgara/9 MB/6 T/do 4,6 GHz/95 W)
Intel Core i7 – 9700 (8 jezgara/12 MB/8 T/do 4,9 GHz/95 W)
Intel Core i9 – 9900 (8 jezgara/16 MB/16 T/do 5,0 GHz/95 W)

**Tabela 2. Specifikacije Intel Core procesora 8. generacije**

Tip
Intel Core i3 – 8100 (4 jezgra/6 MB/4 T/3,6 GHz/65 W)
Intel Core i3 – 8300 (4 jezgra/8 MB/4 T/3,7 GHz/65 W)
Intel Core i5 – 8400 (6 jezgara/9 MB/6 T/do 4,0 GHz/65 W)
Intel Core i5 – 8500 (6 jezgara/9 MB/6 T/do 4,1 GHz/65 W)
Intel Core i5 – 8600 (6 jezgara/9 MB/6 T/do 4,3 GHz/65 W)
Intel Core i7 – 8700 (6 jezgara/12 MB/12 T/do 4,6 GHz/65 W)

## Memorija

**Tabela 3. Specifikacije memorije**

Minimalna konfiguracija memorije	4 GB (1 modul od 4 GB)
Maksimalna konfiguracija memorije	32 GB
Broj slotova	2 SODIMM
Maksimalna podržana memorija po slotu	16 GB
Opcije memorije	<ul style="list-style-type: none"> <li>• 4 GB – 1 x 4 GB</li> <li>• 8 GB – 1 x 8 GB</li> <li>• 8 GB – 2 x 4 GB</li> <li>• 16 GB – 1 x 16 GB</li> <li>• 16 GB – 2 x 8 GB</li> <li>• 32 GB – 2 x 16 GB</li> </ul>
Tip	Memorija DDR4 SDRAM koja nije ECC
Brzina	<ul style="list-style-type: none"> <li>• 2666 MHz</li> <li>• 2400 MHz na i3 procesorima</li> </ul>

**i** **NAPOMENA** Intel Optane memorija ne zamenjuje DDR memoriju niti proširuje kapacitet RAM-a.

## Storage

**Table 4. Storage specifications**

Primarna disk jedinica/disk jedinica za pokretanje	Form Factor	Kapacitet
One Solid-State Drive (SSD)	M.2 2280	Up to 2 TB
One 2.5 inch Hard-Disk Drive (HDD)	Approximately (2.760 x 3.959 x 0.374 inches)	Up to 2 TB
One 2.5 inch Solid-State Hybrid Drive (SSHHD)	Approximately (2.760 x 3.959 x 0.276 inches)	Up to 1 TB
Intel Optane memory	M.2 2280	16 GB and 32 GB

**i** **NOTE:** Optical disk drive is offered separately through the height adjustable stand.

**Table 5. Storage configurations**

Primary/Boot drive	Form Factor
1 x M.2 Drive	NA
1 x M.2 Drive	1 x 2.5 inch Drive
1 x 2.5 inch Drive	NA
1 x 2.5 inch HDD with M.2 Optane	NA

**NOTE: Supports RAID 0 and 1 with M.2 SATA SSD and 2.5" SSD/HDD. RAID 0 and 1 are not supported with M.2 PCIe SSD and 2.5" SSD/HDD due to different interface types. It is not available with Optane memory (Available from August 2019).**

For optimal performance when configuring drives as a RAID volume, Dell recommends drive models that are identical.

RAID 0 (Striped, Performance) volumes benefit from higher performance when drives are matched because the data is split across multiple drives: any IO operations with block sizes larger than the stripe size will split the IO and become constrained by the slowest of the drives. For RAID 0 IO operations where block sizes are smaller than the stripe size, whichever drive the IO operation targets will determine the performance, which increases variability and results in inconsistent latencies. This variability is particularly pronounced for write operations and it can be problematic for applications that are latency sensitive. One such example of this is any application that performs thousands of random writes per second in very small block sizes.

RAID 1 (Mirrored, Data Protection) volumes benefit from higher performance when drives are matched because the data is mirror across multiple drives: all IO operations must be performed identically to both drives, thus variations in drive performance when the models are different results in the IO operations completing only as fast as the slowest drive. While this does not suffer the variable latency issue in small random IO operations as with RAID 0 across heterogeneous drives, the impact is nonetheless large because the higher performing drive becomes limited in all IO types. One of the worst examples of constrained performance here is when using unbuffered IO. To ensure writes are fully committed to non-volatile regions of the RAID volume, unbuffered IO bypasses cache (for example by using the Force Unit Access bit in the NVMe protocol) and the IO operation will not complete until all the drives in the RAID volume have completed the request to commit the data. This kind of IO operation completely negates any advantage of a higher performing drive in the volume.

Care must be taken to match not only the drive vendor, capacity, and class, but also the specific model. Drives from the same vendor, with the same capacity, and even within the same class, can have very different performance characteristics for certain types of IO operations. Thus, matching by model ensures that the RAID volumes is comprised of an homogeneous array of drives that will deliver all the benefits of a RAID volume without incurring the additional penalties when one or more drives in the volume are lower performing.

When RAID is used for two non-identical drives (i.e. M.2 + 2.5 inch), performance will be at the speed of the slower drive in the array.

## Audio

**Tabela 6. Audio**

<b>Intel Realtek ALC3289 audio visoke definicije</b>	
Podrška za stereo visoke definicije	Da
Broj kanala	2
Broj bitova / audio rezolucija	16, 20 i 24-bitna rezolucija
Brzina uzorkovanja (snimanje/reprodukcija)	Podrška za brzine uzoraka od 44,1 K/48 K/96 K/192 kHz
Odnos signala i šuma	98 dB za DAC izlaze, 92 dB za ADC ulaze
Analogni audio	Da
Waves MaxxAudio Pro	Da
<b>Impedansa audio priključka</b>	
Mikrofon	40K oma~60K oma
Linijski ulaz	nema
Linijski izlaz	100~150 oma
Slušalice	1~4 oma

## Video kontroler

Tabela 7. Video

Kontroler	Tip	Vrsta grafičke memorije
Grafika Intel UHD 630	UMA	Integrirani
NVIDIA GeForce GTX 1050, 4 GB	Diskretni	GDDR5

Tabela 8. Matrica za rezoluciju za video port

	DisplayPort 1.2	HDMI 1.4	HDMI 2.0b
Maks. rezolucija – jedan ekran	4096x2160	2560x1600 na 24 Hz 4096x2160 na 24 Hz	2560x1600 na 24 Hz 4096x2160 na 24 Hz
Maks. rezolucija – dvojni MST	2560x1600 3440x1440 2560x1080	nema	nema

Sve rezolucije su prikazane na 24 bpp i sa osvežavanjem od 60 Hz, osim u slučaju da je posebno navedeno drugačije

## Web kamera

Tabela 9. Zadnja kamera (opcionally)

Maksimalna rezolucija	2.0 MP
Tip kamere	<ul style="list-style-type: none"> <li>FHD</li> <li>FHD + infracrvena (IR)</li> </ul>
Video rezolucija	<ul style="list-style-type: none"> <li>FHD – 1080p</li> <li>FHD + IR – 1080p + VGA</li> </ul>
Dijagonalni ugao prikaza	<ul style="list-style-type: none"> <li>FHD – 74,9°</li> <li>IR – 88°</li> </ul>
Podrška za uštedu energije	Pripravnost, Hibernacija
Automatska kontrola slike	Automatska kontrola ekspozicije (AE) Automatska kontrola balansa bele (AWB) Automatska kontrola pojačavanja (AGC)
Mehanička privatnost web kamere	Kamera na izvlačenje

## Komunikacija – Integrirano

Tabela 10. Komunikacija – Integrirano

Mrežni adapter	Integrirani Intel i219-LM 10/100/1000 Mb/s ethernet (RJ-45 ) sa Intel Remote Wake UP i PXE podrškom
----------------	---

# Spoljni portovi i konektori

Tabela 11. Spoljni portovi i konektori

USB 3.1 tipa A Gen 1 (bočni/zadnji/interni)	1/4/0 <ul style="list-style-type: none"><li>• 1xUSB 3.1 tip A Gen 1 sa PowerShare funkcijom (bočni)</li><li>• 2xUSB 3.1 tip A Gen 1 (zadnji)</li><li>• 2xUSB 3.1 tip A Gen 2 (zadnji)</li></ul>
USB 3.1 tip C Gen 2 (bočni/zadnji/interni)	1/0/0 Jedan USB 3.1 Gen 2 port tipa C (bočni)
Mrežni konektor (RJ-45)	1 zadnji
Izlazni port za HDMI 1.4	1 zadnji (konfiguracije sa integrisanom grafičkom karticom)
HDMI ulaz (opcionarno)	1 zadnji
Izlazni port za HDMI 2.0	1 zadnji (konfiguracije sa neintegrisanom grafičkom karticom)
DisplayPort 1.2	1 zadnji
Univerzalni audio konektor	1 bočni
Izlazni audio port za slušalice i zvučnike	1 zadnji

# Ekran

Tabela 12. Specifikacije ekrana

Tip	<ul style="list-style-type: none"><li>• Puni HD (FHD) dodirni ekran</li><li>• Puni HD (FHD) bez dodirnog ekrana</li></ul>
Veličina ekrana (dijagonala)	24 inča
Tehnologija ekrana	IPS
Ekran	WLED
Originalna rezolucija	1920 x 1080
Visoka definicija	Puni HD
Osvetljenost	<ul style="list-style-type: none"><li>• FHD dodirni – 200 cd/m</li><li>• FHD bez dodirnog ekrana – 250 cd/m</li></ul>
Dimenzije aktivne površine	527,04 mm x 296,46 mm
Visina	296,46 mm
Širina	527,04 mm
Megapikseli	2M
Pikseli po inču (PPI)	82
Maksimalna veličina piksela	0,2745 mm x 0,2745 mm

Dubina boje	16,7 M
Odnos kontrasta (minimalni)	600
Odnos kontrasta (uobičajen)	1000
Vreme odziva (maks.)	25 milisekundi
Tipično vreme odziva	14 milisekundi
Brzina osvežavanja	60 Hhz
Horizontalni ugao gledanja	178°
Vertikalni ugao gledanja	178°

## Napajanje

Tabela 13. Napajanje

Snaga napajanja u vatima	240 W EPA Platinum	155 W EPA Bronze
Opseg ulaznog napona naizmenične struje	100–240 VAC	100–240 VAC
Ulazna naizmenična struja (nizak opseg naizmenične struje/visok opseg naizmenične struje)	3,6 A/1,8 A	3,6 A/1,8 A
Ulazna frekvencija naizmenične struje	47–63 Hz	47–63 Hz
Vreme zadržavanja naizmenične struje (80% opterećenja)	16 ms	16 ms
Prosečna efikasnost	90–92–89% na 20–50–100% opterećenja	82–85–82% na 20–50–100% opterećenja
Tipična efikasnost (aktivan PFC)	nema	nema

**NAPOMENA** Tipična efikasnost napajanja sa aktivnim PFC-om iznosi 70%. APFC napajanje se ne nudi uz OptiPlex 7470 AIO

### Parametri jednosmerne struje

+12,0 V izlaz	Nije dostupno	Nije dostupno
+19,5 V izlaz	19,5 VA – 8,5 A i 19,5 VB – 10,5 A	19,5 VA – 7,5 A i 19,5 VB – 7,0 A
+19,5 V pomoćni izlaz	19,5 VA – 0,5 A i 19,5 VB – 1,75 A	19,5 VA – 0,5 A i 19,5 VB – 1,75 A
	Režim mirovanja 19,5 VA – 0,5 A i 19,5 VB – 1,75 A	Režim mirovanja 19,5 VA – 0,5 A i 19,5 VB – 1,75 A
Maksimalna ukupna snaga	240 W	155 W
Maksimalna kombinovana snaga od 12,0 V (Napomena: Samo ako postoji više od jedne linije od 12 V)	nema	nema
BTU/h (na osnovu maksimalne snage PSU u vatima)	819 BTU	529 BTU
Ventilator napajanja	nema	nema

### Usklađenost

Erp zahtevi za Lot6 2. nivoa od 0,5 vati	Da	Da
Usklađeno sa Climate Savers/80Plus	Da	Da

Kvalifikovano za Energy Star 7.0/7.1	Da	Da
Usklađeno sa FEMP zahtevima za snagu u režimu mirovanja	Da	Da

**Tabela 14. Termalna disipacija**

Napajanje	Grafička kartica	Disipacija toplote	Napon
155 W	Integrirana grafika	155 * 3,4125 = 529 BTU/h	od 100 do 240 VAC, od 50 do 60 Hz, 3 A/1,5 A
240 W	Neintegrirana grafika	240 * 3,4125 = 819 BTU/h	od 100 do 240 VAC, od 50 do 60 Hz, 3,6 A/1,8 A

**Tabela 15. CMOS baterija**

**CMOS baterija od 3,0 V (tip i procenjeni radni vek baterije)**

Brend	Tip	Napon	Sastav	Radni vek
VIC-DAWN	CR-2032	3 V	Litijumska	Neprekidno pražnjenje pri opterećenju od 30 kΩ do krajnje voltaže od 2,0 V na temperaturi od 23°C ±3°C. Baterije treba da prođu 150 temperaturnih ciklusa 60°C~-10°C, a zatim da se čuvaju više od 24 sata na temperaturi od 23°C±3°C
JHIH HONG	CR-2032	3 V	Litijumska	Neprekidno pražnjenje pri opterećenju od 15 kΩ do krajnje voltaže od 2,5 V. 20°C±2°C: 940 sati ili duže; 910 sati ili duže posle 12 meseci.
MITSUBISHI	CR-2032	3 V	Litijumska	Neprekidno pražnjenje pri opterećenju od 15 kΩ do krajnje voltaže od 2,0 V. 20°C±2°C: 1000 sati ili duže; 970 sati ili duže posle 12 meseci. 0°C±2°C: 910 sati ili duže; 890 sati ili duže posle 12 meseci.

## Dimenzije fizičkog sistema

**NAPOMENA** Težina sistema i isporučenog proizvoda zasnovana je na tipičnoj konfiguraciji i može da se razlikuje u zavisnosti od konfiguracije računara. U tipičnu konfiguraciju spadaju: integrirana grafička kartica i jedan hard disk.

**Tabela 16. Dimenzije sistema**

Težina kućišta koje nije osetljivo na dodir bez postolja (funta/kilogram)	13,32 / 6,04
Težina kućišta osetljivog na dodir bez postolja (funta/kilogram)	13,34 / 6,05
<b>Dimenzije kućišta nije koje osetljivo na dodir (sistem bez postolja):</b>	
Visina (inči/cm)	13,54 / 34,40

Širina (inči/cm)	21,27 / 54,02
------------------	---------------

Dubina (inči/cm)	2,08 / 5,28
------------------	-------------

---

**Dimenzije kućišta osetljivog na dodir (sistem bez postolja):**

---

Visina (inči/cm)	13,54 / 34,40
------------------	---------------

Širina (inči/cm)	21,27 / 54,02
------------------	---------------

Dubina (inči/cm)	2,08 / 5,28
------------------	-------------

---

**Osnovne dimenzije postolja**

---

Visina (inči/cm)	25,26 cm
------------------	----------

Širina x Dubina (inči/cm)	9,21x 7,61 / 23,40 x 19,32
---------------------------	----------------------------

Težina (funta/kilogram)	5,27 / 2,39
-------------------------	-------------

---

**Dimenzije postolja s prilagodljivom visinom**

---

Širina x Dubina (inči/cm)	10,12 x 8,86 / 25,70 x 22,50
---------------------------	------------------------------

Težina (funta/kilogram)	6,70 / 3,04
-------------------------	-------------

---

**Dimenzije postolja sa prilagodljivom visinom i sa optičkim diskom**

---

Visina (inči/cm)	36,67 cm
------------------	----------

Širina x Dubina (inči/cm)	11,34 x 10,77 / 28,8 x 27,35
---------------------------	------------------------------

Težina (funta/kilogram)	8,27 / 3,75
-------------------------	-------------

---

**Dimenzije zglobnog postolja**

---

Visina (inči/cm)	23,35 cm
------------------	----------

Širina x Dubina (inči/cm)	10,01 x 10,00 / 25,43 x 25,39
---------------------------	-------------------------------

Težina (funta/kilogram)	7,56 / 3,43
-------------------------	-------------

---

**Parametri pakovanja sa osnovnim postoljem (obuhvata materijal pakovanja)**

---

Visina (inči/cm)	19,09 / 48,50
------------------	---------------

Širina (inči/cm)	32,56 / 82,70
------------------	---------------

Dubina (inči/cm)	7,76 / 19,70
------------------	--------------

Težina isporučenog proizvoda (funta/kilogram – obuhvata težinu pakovanja)	28,04 / 12,72
---	---------------

---

**Parametri pakovanja sa postoljem sa prilagodljivom visinom**

---

Visina (inči/cm)	19,09 / 48,50
------------------	---------------

Širina (inči/cm)	32,56 / 82,70
------------------	---------------

Dubina (inči/cm)	7,76 / 19,70
------------------	--------------

---

Težina isporučеноg proizvoda (funta/kilogram – obuhvata težinu pakovanja) 31,09 /14,1

---

**Parametri pakovanja sa postoljem sa prilagodljivom visinom i sa optičkom disk jedinicom**

---

Visina (inči/cm) 19,09 / 48,50

Širina (inči/cm) 34,53 / 87,70

Dubina (inči/cm) 7,76 / 19,7

Težina isporučеноg proizvoda (funta/kilogram – obuhvata težinu pakovanja) 31,09 /14,1

---

**Parametri pakovanja sa zglobnim postoljem**

---

Visina (inči/cm) 19,09 / 48,50

Širina (inči/cm) 26,10 / 66,30

Dubina (inči/cm) 7,76 / 19,70

Težina isporučеноg proizvoda (funta/kilogram – obuhvata težinu pakovanja) 29,76 / 13,50

---

## Okruženje

 **NAPOMENA** Više detalja o karakteristikama Dell radnog okruženja potražite u odeljku Atributi okruženja. Informacije o dostupnosti potražite u odeljku za svoj region.

**Tabela 17. Okruženje**

Pakovanje koje može da se reciklira	Da
Kućište bez BFR/PVC	Ne
Podrška za vertikalni položaj pakovanja	Da
Zajedničko pakovanje	U pojedinim zemljama
Energetski efikasan izvor napajanja	Da

# Podešavanje sistema

Podešavanje sistema vam omogućava da upravljate hardverom i da odredite opcije na nivou BIOS-a. U okviru podešavanja sistema možete da:

- Promenite podešavanja za NVRAM nakon dodavanja ili uklanjanja hardvera
- Prikažete konfiguraciju hardvera sistema
- Omogućite ili onemogućite integrisane uređaje
- Postavite granične vrednosti za performanse i upravljanje energijom
- Upravljate bezbednošću računara

## Teme:

- [Podešavanje sistema](#)
- [Tasteri za navigaciju](#)
- [Sekvenca pokretanja](#)
- [Otvaranje programa za podešavanje BIOS-a](#)
- [Opšte opcije ekrana](#)
- [Opcije ekrana za konfiguraciju sistema](#)
- [Opcije ekrana bezbednosti](#)
- [Opcije ekrana za bezbedno pokretanje sistema](#)
- [Opcije ekrana za proširenja Intel softverske zaštite](#)
- [Opcije ekrana performansi](#)
- [Opcije ekrana za upravljanje energijom](#)
- [Opcije ekrana za ponašanje POST procedure](#)
- [Mogućnost upravljanja](#)
- [Opcije ekrana za podršku virtualizaciji](#)
- [Opcije ekrana bežične funkcije](#)
- [Opcije ekrana održavanja](#)
- [Opcije ekrana za evidenciju sistema](#)
- [Napredne opcije konfiguracije](#)
- [Lozinka sistema i lozinka za podešavanje](#)

## Podešavanje sistema

**OPREZ** Ako niste iskusni korisnik računara, ne menjajte postavke u BIOS programu za podešavanje. Neke promene mogu uzrokovati nepravilan rad računara.

**NAPOMENA** Pre nego što unesete izmene u BIOS program za podešavanje, preporučuje se da zabeležite informacije sa ekrana BIOS programa za podešavanje radi naknadne upotrebe.

Koristite BIOS program za podešavanje za sledeće namene:

- Dobijanje informacija o hardveru postavljenom na računaru, kao što je količina RAM memorije i veličina hard diska.
- Promenu informacija o konfiguraciji sistema.
- Postavljanje ili promenu opcije koje korisnici mogu birati, kao što su šifra korisnika, tip postavljenog hard diska i omogućavanje ili onemogućavanje osnovnih uređaja.

## Tasteri za navigaciju

**NAPOMENA** Kod najvećeg broja opcija programa za podešavanje sistema promene koje vršite se snimaju, ali ne postaju aktivne dok ponovo ne pokrenete sistem.

Tasteri	Navigacija
<b>Strelica nagore</b>	Prelazak na prethodno polje.
<b>Strelica nadole</b>	Prelazak na sledeće polje.
<b>Enter</b>	Odabir vrednosti u izabranom polju (ako je primenljivo) ili praćenje linka u polju.
<b>Razmaknica</b>	Proširenje ili smanjenje padajuće liste, ako je primenljivo.
<b>Tab</b>	Prelazak na sledeću oblast izbora.
<b>Esc</b>	Prelazak na prethodnu stranicu do prikaza glavnog ekrana. Pritiskom na Esc na glavnom ekranu prikazuje se poruka da morate da sačuvate sve nesačuvane promene i ponovo se pokreće sistem.

## Sekvenca pokretanja

Sekvenca pokretanja dozvoljava zaobilazanje redosleda uređaja za pokretanje sistema koji je određen u programu za podešavanje sistema i direktno podizanje sa određenog uređaja (npr. optički disk ili čvrsti disk). Tokom automatskog testiranja pri uključivanju računara (POST), kada se prikaže Dell logotip, možete da:

- Pristupite programu za podešavanje sistema (System Setup) pritiskom na taster F2
- Pozovete meni za jedno pokretanje sistema pritiskom na taster F12

Meni za jedno pokretanje sistema prikazuje uređaje sa kojih možete da izvršite podizanje sistema, uključujući opciju dijagnostike. Opcije menija za pokretanje sistema su:

- Removable Drive (Zamenljivi disk) (ako je dostupno)
- STXXXX Drive (STXXXX disk)

**i** **NAPOMENA** XXX označava broj SATA disk jedinice.

- Optical Drive (optički disk) (ako je dostupno)
- SATA čvrsti disk (ako je dostupan)
- Dijagnostika

**i** **NAPOMENA** Ako izaberete opciju **Diagnostics (Dijagnostika)** prikazaće se ekran **ePSA diagnostics (ePSA dijagnostika)**.

Ekran sa sekvencom pokretanja sistema takođe prikazuje opciju za pristupanje ekranu programa za podešavanje sistema (System Setup).

## Otvaranje programa za podešavanje BIOS-a



1. Uključite (ili restartujte) vaš računar.
2. Tokom POST procedure, kada se prikaže DELL logotip, sačekajte da se pojavi odzivnik F2 a zatim odmah pritisnite taster F2.

**i** **NAPOMENA** Odzivnik F2 pokazuje da je tastatura uključena. Ovaj odzivnik se može pojaviti veoma brzo, tako da morate voditi računa kada će se pojaviti, a zatim pritisnuti F2. Ako taster F2 pritisnete pre odzivnika F2, ovaj pritisak na taster biće izgubljen. Ako čekate predugo i pojavi se logotip operativnog sistema, nastavite da čekate dok ne ugledate radnu površinu. Zatim isključite računar i pokušajte ponovo.

## Opšte opcije ekrana

U ovom odjeljku se navode osnovne hardverske karakteristike vašeg računara.

Opcija	Opis
<b>System Information</b>	<ul style="list-style-type: none"> <li>• System Information (Informacije o sistemu): prikazuje BIOS Version (Verzija BIOS-a), Service Tag (Servisna oznaka), Asset Tag (Oznaka delova), Ownership Tag (Oznaka vlasništva), Ownership Date (Datum vlasništva), Manufacture Date (Datum proizvodnje) i Express Service Code (Kod za brzi servis).</li> <li>• Memory Information (Informacije o memoriji): prikazuje Memory Installed (Instalirana memorija), Memory Available (Dostupna memorija), Memory Speed (Brzina memorije), Memory Channels Mode (Režim memorijskih kanala), Memory Technology (Tehnologija memorije), DIMM A Size (Veličina DIMM A) i DIMM B Size (Veličina DIMM B).</li> <li>• PCI Information (Informacije o PCI): prikazuje SLOT1 i SLOT2.</li> </ul>

<b>Opcija</b>	<b>Opis</b>
	<ul style="list-style-type: none"> <li>· Processor Information (Informacije o procesoru): prikazuje Processor Type (Tip procesora), Core Count (Broj jezgara), Processor ID (ID procesora), Current Clock Speed (Trenutna brzina takta), Minimum Clock Speed (Minimalna brzina takta), Maximum Clock Speed (Maksimalna brzina takta), Processor L2 Cache (L2 keš procesora), Processor L3 Cache (L3 keš procesora), HT Capable (HT sposobnost) i 64-Bit Technology (64-bitna tehnologija).</li> <li>· Device Information (Informacije o uređaju) - prikazuje SATA-0, SATA-1, LOM MAC Address (LOM MAC adresu), Video Controller (Video kontroler), dGPU Video Controller (dGPU video kontroler), Audio Controller (Audio kontroler), Wi-Fi Device (Wi-Fi uređaj) i Bluetooth Device (Bluetooth uređaj).</li> </ul>
<b>Boot Sequence</b>	<p><b>Boot Sequence</b> Omogućava vam da navedete redosled po kome računar pokušava da pronađe operativni sistem. Da biste promenili redosled pokretanja, izaberite uređaj koji želite da promenite na listi, koja je dostupna na desnoj strani. Kada izaberete uređaj, kliknite na strelice nagore ili nadole ili koristite tastere Page Up ili Page Down na tastaturi da biste promenili redosled pokretanja. Možete da birate ili opozivate izbor i pomoću polja za potvrdu na levoj strani. Potrebno je da omogućite opcije za učitavanje zastarelih ROM-ova da biste podesili Legacy režim pokretanja. Legacy režim pokretanja nije dozvoljen kada je omogućeno bezbedno pokretanje. Opcije su:</p> <ul style="list-style-type: none"> <li>· Boot Sequence (Sekvenca pokretanja) - Podrazumevano je označeno polje Windows Boot Manager (Windows menadžer za pokretanje).</li> </ul> <p> <b>NAPOMENA Podrazumevana opcija se može razlikovati na osnovu operativnog sistema računara.</b></p> <ul style="list-style-type: none"> <li>· Boot List Option (Opcija za listu pokretanja) – Opcije na listi su Legacy i UEFI. Opcija UEFI je podrazumevano omogućena.</li> </ul> <p> <b>NAPOMENA Podrazumevana opcija se može razlikovati na osnovu operativnog sistema računara.</b></p> <ul style="list-style-type: none"> <li>· Add Boot Option (Dodaj opciju pokretanja) - Omogućava da dodate opciju pokretanja.</li> <li>· Delete Boot Option (Obrisi opciju pokretanja) - Omogućava da obrišete postojeću opciju pokretanja.</li> <li>· View (Prikaz) - Omogućava prikaz trenutne opcije pokretanja na računaru.</li> <li>· Restore Settings (Vrati postavke) - Obnavlja podrazumevane postavke računara.</li> <li>· Save Settings (Sačuvaj postavke) - Čuva postavke računara.</li> <li>· Apply (Primeni) - Omogućava vam da primenite postavke.</li> <li>· Exit (Izlaz) - Izlaz i pokretanje računara.</li> </ul> <p><b>Boot List Options</b> Omogućava promenu opcija liste za pokretanje sistema:</p> <ul style="list-style-type: none"> <li>· Legacy (Zastarelo)</li> <li>· UEFI (podrazumevano omogućeno)</li> </ul>
<b>UEFI Boot Path Security</b>	<p>Ova opcija vam omogućava da kontrolišete da li sistem zahteva od korisnika administratorsku lozinku (ako je podešena) kada se sistem pokreće sa UEFI putanje za pokretanje izabrane u meniju za pokretanje koji se dobija pritiskom na F12.</p> <ul style="list-style-type: none"> <li>· Always, Except Internal HDD (Uvek, osim ako je u pitanju interni HDD)</li> <li>· Always (Uvek)</li> <li>· Never (Nikada)</li> </ul>
<b>Advanced Boot Options</b>	<p>Ova opcija omogućava učitavanje zastarelih ROM-ova. Opcija <b>Enable Legacy Option ROMs</b> (Omogući zastarele ROM-ove) je podrazumevano onemogućena.</p> <ul style="list-style-type: none"> <li>· Restore Settings (Vrati postavke) - Obnavlja podrazumevane postavke računara</li> <li>· Save Settings (Sačuvaj postavke) - Čuva postavke računara</li> <li>· Apply (Primeni) - Omogućava vam da primenite postavke</li> <li>· Exit (Izlaz) - Izlaz i pokretanje računara</li> </ul>
<b>Date/Time</b>	Omogućava promenu datuma i vremena.

# Opcije ekrana za konfiguraciju sistema

Opcija	Opis
<b>Integrated NIC</b>	<p>Ako omogućite UEFI mrežni stek, UEFI mrežni protokoli će biti dostupni. UEFI mreža dozvoljava da pre-OS i rane OS mrežne funkcije koriste omogućene NIC-ove. Upotreba je moguća i kada PXE nije uključen. Kada omogućite opciju Enabled w/PXE (Omogućen sa PXE-om), tip PXE pokretanja (Legacy PXE (Zastareli PXE) ili UEFI PXE) zavisiće od aktuelnog režima pokretanja i tipa opcionalnih ROM-ova koji se koriste. UEFI mrežni stek je obavezan da bi funkcija UEFI PXE bila u potpunosti omogućena.</p> <ul style="list-style-type: none"><li>• Enabled UEFI Network Stack (Omogućen UEFI mrežni stek) - Ova opcija je podrazumevano onemogućena.</li></ul> <p>Omogućava konfiguraciju integrisanog mrežnog kontrolera. Opcije su:</p> <ul style="list-style-type: none"><li>• Disabled (Isključeno)</li><li>• Enabled (Uključeno)</li><li>• Enabled w/PXE (Omogućen sa PXE): Ova opcija je podrazumevano omogućena.</li><li>• Enabled w/Cloud Desktop (Omogućeno sa Cloud Desktop)</li></ul> <p><b>i</b> <b>NAPOMENA U zavisnosti od računara i instaliranih uređaja, stavke navedene u ovom odeljku mogu, ali ne moraju da se pojavljuju.</b></p>
<b>SATA Operation</b>	<p>Omogućava konfiguraciju kontrolera internog SATA hard diska. Opcije su:</p> <ul style="list-style-type: none"><li>• Disabled (Isključeno)</li><li>• AHCI</li><li>• RAID: Ova opcija je podrazumevano omogućena.</li></ul>
<b>Drives</b>	<p>Omogućava konfiguraciju SATA disk jedinica na matičnoj ploči. Sve disk jedinice su podrazumevano omogućene. Opcije su:</p> <ul style="list-style-type: none"><li>• SATA-0</li><li>• SATA-1</li><li>• SATA-4</li><li>• M.2 PCIe SSD-0</li></ul>
<b>SMART Reporting</b>	<p>Ovo polje kontroliše da li se tokom pokretanja sistema prijavljuju greške čvrstog diska za integrisane disk jedinice. Ova tehnologija je deo specifikacije SMART (Self-Monitoring Analysis and Reporting Technology – tehnologija samostalnog nadgledanja, analize i izveštavanja). Ova opcija je podrazumevano onemogućena.</p> <ul style="list-style-type: none"><li>• Enable SMART Reporting (Omogućavanje SMART izveštavanja)</li></ul>
<b>USB Configuration</b>	<p>Ovo polje konfigurira integrisani USB kontroler. Ako je omogućena opcija Boot Support (Podrška za pokretanje), sistem se može pokrenuti sa bilo kog USB uređaja za masovno skladištenje (HDD-a, fleš diska, diskete).</p> <p>Ako je USB port omogućen, uređaj povezan na ovaj port je omogućen i dostupan za OS.</p> <p>Ako je USB port onemogućen, OS ne može da vidi nijedan uređaj povezan za ovaj port.</p> <p>Opcije su:</p> <ul style="list-style-type: none"><li>• Enable USB Boot Support (Omogući podršku za USB pokretanje)</li><li>• Enable Rear USB Ports (Omogući zadnje USB portove): obuhvata opcije za 6 portova</li><li>• Enable Side USB Ports (Omogući bočne USB portove): obuhvata opcije za 2 porta</li></ul> <p>Sve opcije su podrazumevano omogućene.</p> <p><b>i</b> <b>NAPOMENA USB tastatura i miš uvek rade u okviru BIOS konfiguracije nezavisno od ovih postavki.</b></p>
<b>Rear USB Configuration</b>	<p>Ovo polje omogućava da omogućite ili onemogućite zadnje USB portove.</p> <ul style="list-style-type: none"><li>• Enable/Disable Rear USB Ports (Omogući/Onemogući zadnje USB portove)</li></ul>
<b>Side USB Configuration</b>	<p>Ovo polje omogućava da omogućite ili onemogućite bočne USB portove.</p> <ul style="list-style-type: none"><li>• Enable/Disable Side USB Ports (Omogući/Onemogući bočne USB portove)</li></ul>
<b>USB PowerShare</b>	<p>Ova opcija konfigurira ponašanje funkcije USB PowerShare. Ova opcija omogućava punjenje eksternih uređaja pomoću uskladištene energije baterije sistema preko USB PowerShare porta.</p>

Opcija	Opis
<b>Audio</b>	Ovo polje omogućava ili onemogućava integrisani audio kontroler. Opcija <b>Enable Audio (Omogući audio)</b> je podrazumevano izabrana. Opcije su: <ul style="list-style-type: none"> <li>• Enable Microphone (Omogući mikrofoni) (podrazumevano omogućeno)</li> <li>• Enable Internal Speaker (Omogući interni zvučnik) (podrazumevano omogućeno)</li> </ul>
<b>OSD Button Management</b>	Ovo polje dozvoljava da omogućite ili onemogućite OSD (On-Screen Display) tastere na sistemu sve u jednom. <ul style="list-style-type: none"> <li>• Disable OSD buttons (Onemogućite OSD tastere): ova opcija je podrazumevano odznačena.</li> </ul>
<b>Miscellaneous Devices</b>	Omogućava uključivanje ili isključivanje slijedećih uređaja: <ul style="list-style-type: none"> <li>• Enable Camera (Omogući kameru) (podrazumevano omogućeno)</li> <li>• Enable Media Card (Omogući medijsku karticu) (podrazumevano omogućeno)</li> <li>• Disable Media Card (Onemogućite medijsku karticu)</li> </ul>

## Opcije ekrana bezbednosti

Opcija	Opis
<b>Admin Password</b>	Omogućava postavljanje, promjenu ili brisanje lozinke administratora (admin). <p><b>i</b> <b>NAPOMENA</b> Administratorsku lozinku morate da postavite prije postavljanja systemske ili lozinke tvrdog diska. Brisanjem administratorske lozinke automatski se briše lozinka sistema i čvrstog diska.</p> <p><b>i</b> <b>NAPOMENA</b> Uspešno promenjene lozinke su odmah aktivne.</p> <p>Podrazumevana postavka: Not set (Nije podešena)</p>
<b>System Password</b>	Omogućava postavljanje, promenu ili brisanje lozinke sistema. <p><b>i</b> <b>NAPOMENA</b> Uspešno promenjene lozinke su odmah aktivne.</p> <p>Podrazumevana postavka: Not set (Nije podešena)</p>
<b>Internal HDD-0 Password</b>	Omogućava postavljanje, promenu ili brisanje lozinke internog čvrstog diska sistema. <p>Podrazumevana postavka: Not set (Nije podešena)</p> <p><b>i</b> <b>NAPOMENA</b> Uspešno promenjene lozinke su odmah aktivne.</p>
<b>M.2 SATA SSD Password</b>	Omogućava vam da podesite, promenite ili izbrišete lozinku na M.2 SATA poluprovodničkom disku (SSD) sistema. <p>Podrazumevana postavka: Not set (Nije podešena)</p>
<b>Strong Password</b>	Omogućava vam da podesite opciju da uvek postavljate sigurne lozinke. <p>Podrazumevana postavka: Nije izabrana opcija Enable Strong Password (Omogući sigurnu lozinku).</p> <p><b>i</b> <b>NAPOMENA</b> Ukoliko je omogućena sigurna lozinka, administratorska i systemska lozinka moraju da sadrže najmanje jedno veliko slovo, jedno malo slovo i mora da bude najmanje 8 znakova dugačka.</p>
<b>Password Configuration</b>	Omogućava da odredite minimalnu i maksimalnu dužinu administratorske i systemske lozinke.
<b>Password Bypass</b>	Dozvoljava vam da omogućite ili onemogućite dozvolu za premošćavanje lozinke sistema i unutrašnjeg hard diska kada su one postavljene. Opcije su: <ul style="list-style-type: none"> <li>• Disabled (Isključeno)</li> <li>• Reboot bypass (Ponovo pokreni premošćavanje)</li> </ul> <p>Podrazumevana postavka: Disabled (Onemogućeno)</p>
<b>Password Change</b>	Dozvoljava vam da omogućite ili onemogućite dozvolu za promenu lozinke sistema i čvrstog diska kada je postavljena administratorska lozinka.

<b>Opcija</b>	<b>Opis</b>
	Podrazumevana postavka: izabrano je <b>Allow Non-Admin Password Changes (Dozvoli promene neadministratorske lozinke)</b> .
<b>UEFI Capsule firmware Updates</b>	Ova opcija kontroliše da li sistem dozvoljava ažuriranja BIOS-a preko paketa za ažuriranje UEFI kapsule. <ul style="list-style-type: none"> <li>• Podrazumevana postavka: izabrano je <b>Enable UEFI Capsule Firmware Updates (Omogući ažuriranja firmvera UEFI kapsule)</b>.</li> </ul>
<b>TPM 2.0 Security</b>	Omogućava da omogućite Trusted Platform Module (TPM) tokom POST rutine. Ova opcija je podrazumevano omogućena. Opcije su: <ul style="list-style-type: none"> <li>• TPM On (TPM uključen) (podrazumevana opcija)</li> <li>• Clear (Brisanje)</li> <li>• PPI Bypass for Enabled Commands (Premošćavanje PPI za omogućene naredbe)</li> <li>• PPI Bypass for Disabled Commands (Premošćavanje PPI za onemogućene naredbe)</li> <li>• PPI Bypass for Clear Commands (Premošćavanje PPI za naredbe brisanja)</li> <li>• Attestation Enable (Omogućeno potvrđivanje) (podrazumevano)</li> <li>• Key Storage Enable (Omogući osnovno skladište) (podrazumevano)</li> <li>• SHA – 256 (podrazumevano)</li> </ul> <p><b>i</b> <b>NAPOMENA</b> Opcije aktivacije, deaktivacije i brisanja se neće menjati ako učitate podrazumevane vrednosti programa za podešavanje. Promene ove opcije su odmah aktivne.</p>
<b>Computrace (R)</b>	Omogućava vam da uključite ili isključite opcionalni Computrace softver. Opcije su: <ul style="list-style-type: none"> <li>• Deactivate (Deaktiviraj)</li> <li>• Disable (Onemogući)</li> <li>• Activate (Aktiviraj)</li> </ul> <p><b>i</b> <b>NAPOMENA</b> Opcije Activate (Aktiviraj) i Disable (Onemogući) trajno aktiviraju ili isključuju funkciju i naknadne promene neće biti dozvoljene</p> <p>Podrazumevana postavka: Deactivate (Deaktiviraj)</p>
<b>Chassis Intrusion</b>	Ovo polje kontroliše funkciju upada u kućište. Opcije su: <ul style="list-style-type: none"> <li>• Disabled (Isključeno)</li> <li>• Enabled (Uključeno)</li> </ul> <p>Podrazumevana postavka: Disabled (Onemogućeno)</p>
<b>OROM Keyboard Access</b>	Omogućava da podesite opciju za ulazak u ekrane za Option ROM Configuration pomoću interventnih tastera prilikom pokretanja sistema. Opcije su: <ul style="list-style-type: none"> <li>• Enabled (Uključeno)</li> <li>• One Time Enable (Omogući jednom)</li> <li>• Disabled (Isključeno)</li> </ul> <p>Podrazumevana postavka: Enable (Omogući).</p>
<b>Admin Setup Lockout</b>	Omogućava da omogućite ili onemogućite da korisnici ulaze u program za podešavanje kada je postavljena administratorska lozinka. <ul style="list-style-type: none"> <li>• Enable Admin Setup Lockout (Omogući zaključavanje podešavanja admin) - Ova opcija je podrazumevano onemogućena.</li> </ul>
<b>Master Password Lockout</b>	Kada je omogućena, ova opcija onemogućava podršku za glavnu lozinku. Lozinke za hard disk moraju da se obrišu pre promene postavki. <ul style="list-style-type: none"> <li>• Enable Master Password Lockout (Omogući blokiranje glavne lozinke)</li> </ul>
<b>SMM Security Mitigation (SIMM bezbednosna zaštita)</b>	Ova opcija omogućava ili onemogućava dodatnu UEFI SMM bezbednosnu zaštitu. <ul style="list-style-type: none"> <li>• SMM Security Mitigation (SIMM bezbednosna zaštita)</li> </ul>

# Opcije ekrana za bezbedno pokretanje sistema

Opcija	Opis
<b>Secure Boot Enable</b>	<p>Ova opcija omogućava ili onemogućava funkciju <b>Secure Boot (Bezbedno pokretanje sistema)</b>.</p> <ul style="list-style-type: none"><li>Disabled (Isključeno)</li><li>Enabled (Uključeno)</li></ul> <p>Podrazumevana postavka: Enabled (Omogućeno).</p>
<b>Secure Boot Mode</b>	<p>Menja režim rada za bezbedno pokretanje sistema, kao i ponašanje bezbednog pokretanja sistema radi omogućavanja procene primene potpisa upravljačkog programa za UEFI.</p> <ul style="list-style-type: none"><li>Deployed Mode (Primenjeni režim) – Ova opcija je podrazumevano omogućena</li><li>Audit mode (Režim nadzora)</li></ul>
<b>Expert Key Management</b>	<p>Dozvoljava manipulaciju bazama podataka sa bezbednosnim ključem samo ako je sistem u prilagođenom režimu. Opcija <b>Enable Custom Mode</b> (Omogući prilagođeni režim) je podrazumevano onemogućena. Opcije su:</p> <ul style="list-style-type: none"><li>PK</li><li>KEK</li><li>db</li><li>dbx</li></ul> <p>Ako omogućite <b>Custom Mode (Prilagođeni režim)</b>, pojavljuju se važeće opcije za <b>PK, KEK, db i dbx</b>. Opcije su:</p> <ul style="list-style-type: none"><li><b>Save to File (Sačuvaj u datoteku)</b> — Sprema ključ u datoteku koju bira korisnik</li><li><b>Replace from File (Zameni iz datoteke)</b> — Menja trenutni ključ ključem iz datoteke koju bira korisnik</li><li><b>Append from File (Dodaj iz datoteke)</b> — Dodaje ključ u trenutnu bazu podataka iz datoteke koju bira korisnik</li><li><b>Delete (Izbriši)</b> — Briše izabrani ključ</li><li><b>Reset All Keys (Resetuj sve ključeve)</b> — Resetuje na podrazumevanu postavku</li><li><b>Delete All Keys (Izbriši sve ključeve)</b> — Briše sve ključeve</li></ul> <p><b>!</b> <b>NAPOMENA</b> Ako onemogućite <b>Custom Mode (Prilagođeni režim)</b> sve izvršene promene biće obrisane i ključevi će se vratiti na podrazumevane postavke.</p>

# Opcije ekrana za proširenja Intel softverske zaštite



Opcija	Opis
<b>Intel SGX Enable</b>	<p>Ovo polje vam nalaže da navedete bezbedno okruženje za izvršavanje koda/čuvanje osetljivih informacija u kontekstu glavnog OS-a. Opcije su:</p> <ul style="list-style-type: none"><li>Disabled (Isključeno)</li><li>Enabled (Uključeno)</li><li><b>Software Controlled</b> (Softverska kontrola) (podrazumevano)</li></ul>
<b>Enclave Memory Size</b>	<p>Ova opcija podešava <b>SGX Enclave Reserve Memory Size</b> (Veličina SGX privatne rezervne memorije). Opcije su:</p> <ul style="list-style-type: none"><li>32 MB</li><li>64 MB</li><li>128 MB</li></ul>

# Opcije ekrana performansi

Opcija	Opis
<b>Multi Core Support</b>	<p>Određuje da li će za proces biti omogućeno jedno ili više jezgara. Performanse nekih aplikacija će se poboljšati sa dodatnim jezgrima.</p> <ul style="list-style-type: none"><li>All (Sva) - Ova opcija je podrazumevano omogućena</li></ul>

Opcija	Opis
	<ul style="list-style-type: none"> <li>· 1</li> <li>· 2</li> <li>· 3</li> </ul>
<b>Intel SpeedStep</b>	<p>Dozvoljava vam da omogućite ili onemogućite Intel SpeedStep funkciju.</p> <ul style="list-style-type: none"> <li>· Enable Intel SpeedStep (Omogući Intel SpeedStep)</li> </ul> <p>Podrazumevana postavka: Ova opcija je omogućena.</p>
<b>C-States Control</b>	<p>Dozvoljava vam da omogućite ili onemogućite dodatna stanja mirovanja procesora.</p> <ul style="list-style-type: none"> <li>· C states (C stanja)</li> </ul> <p>Podrazumevana postavka: Ova opcija je omogućena.</p>
<b>Intel TurboBoost</b>	<p>Dozvoljava vam da omogućite ili onemogućite Intel TurboBoost režim procesora.</p> <ul style="list-style-type: none"> <li>· Enable Intel TurboBoost (Omogući Intel TurboBoost)</li> </ul> <p>Podrazumevana postavka: Ova opcija je omogućena.</p>

## Opcije ekrana za upravljanje energijom

Opcija	Opis
<b>AC Recovery</b>	<p>Omogućava da uključite ili isključite automatsko uključivanje računara kada je AC adapter povezan.</p> <ul style="list-style-type: none"> <li>· Power Off (Napajanje isključeno) (podrazumevano)</li> <li>· Napajanje uključeno</li> <li>· Last Power State (Poslednje stanje napajanja)</li> </ul>
<b>Enable Intel Speed Shift Technology</b>	<p>Ova opcija se koristi za omogućavanje/onemogućavanje podrške za Intel Speed Shift tehnologiju. Opcija je podrazumevano omogućena.</p>
<b>Auto On Time</b>	<p>Omogućava postavljanje vremena za automatsko isključenje računara. Opcije su:</p> <ul style="list-style-type: none"> <li>· Disabled (Isključeno)</li> <li>· Every Day (Svakog dana)</li> <li>· Weekdays (Radnim danima)</li> <li>· Select Days (Izabranim danima)</li> </ul> <p>Podrazumevana postavka: Disabled (Onemogućeno)</p>
<b>Deep Sleep Control</b>	<p>Omogućava da odredite koliko će sistem štedeti energije dok je isključen (S5) ili u režimu hibernacije (S4).</p> <ul style="list-style-type: none"> <li>· Disabled (Onemogućeno) (podrazumevano)</li> <li>· Enabled in S5 only (Omogućeno samo u S5)</li> <li>· Enabled in S4 and S5 (Omogućeno u S4 i S5)</li> </ul>
<b>Fan Control Override</b>	<p>Kontroliše brzinu ventilatora sistema. Ova opcija je podrazumevano onemogućena.</p> <p> <b>NAPOMENA</b> Kada se izabere, ventilator radi punom brzinom.</p>
<b>USB Wake Support</b>	<p>Omogućava da uključite mogućnost pokretanja sistema iz stanja pripravnosti pomoću USB uređaja.</p> <p> <b>NAPOMENA</b> Ova funkcija je aktivna samo kada je povezan AC adapter. Ako je AC adapter uklonjen u stanju pripravnosti, podešavanje sistema će isključiti napajanje svih USB portova kako bi se sačuvala energija baterije.</p> <ul style="list-style-type: none"> <li>· Enable USB Wake Support</li> </ul> <p>Podrazumevana postavka: Opcija je omogućena.</p>
<b>Wake on LAN/WLAN</b>	<p>Omogućava da omogućite ili onemogućite funkciju koja napaja računar iz neaktivnog stanja kada se aktivira signalom LAN mreže.</p> <ul style="list-style-type: none"> <li>· <b>Disabled</b> (Onemogućeno): ova opcija je podrazumevano omogućena.</li> </ul>

Opcija	Opis
	<ul style="list-style-type: none"> <li>LAN Only (Samo LAN)</li> <li>WLAN Only (Samo WLAN)</li> <li>LAN or WLAN (LAN ili WLAN)</li> <li>LAN with PXE Boot (LAN sa PXE pokretanje)</li> </ul>
<b>Block Sleep</b>	<p>Ova opcija omogućava blokiranje ulaska u stanje spavanja (stanje S3) u okruženju operativnog sistema.</p> <p>Block Sleep (S3 state) (Blokiranje spavanja (stanje S3))</p> <p>Podrazumevana postavka: Ova opcija je onemogućena</p>

## Opcije ekrana za ponašanje POST procedure

Opcija	Opis
<b>Numlock LED</b>	<p>Ova opcija određuje da li NumLock LED lampica treba da bude uključena kada se sistem pokreće.</p> <ul style="list-style-type: none"> <li>Enable Numlock LED (Omogući Numlock LED lampicu): Opcija je omogućena.</li> </ul>
<b>Keyboard Errors</b>	<p>Ova opcija određuje da li se greške tastature prijavljuju pri pokretanju sistema.</p> <ul style="list-style-type: none"> <li>Enables Keyboard Error Detection (Omogući otkrivanje grešaka tastature): Opcija je podrazumevano omogućena.</li> </ul>
<b>Fastboot</b>	<p>Omogućava da ubrzate postupak pokretanja zaobilaženjem nekih koraka koji povećavaju kompatibilnost. Opcije su:</p> <ul style="list-style-type: none"> <li>Minimal (Minimalno)</li> <li><b>Thorough</b> (Detaljno) (podrazumevano)</li> <li>Auto (Automatski)</li> </ul>
<b>Extend BIOS POST Time</b>	<p>Ova opcija vam omogućava vam da kreirate dodatno odlaganje pre pokretanja sistema.</p> <ul style="list-style-type: none"> <li><b>0 seconds (0 sekundi) (podrazumevano)</b></li> <li>5 seconds (5 sekundi)</li> <li>10 seconds (10 sekundi)</li> </ul>
<b>Full Screen Logo</b>	<p>Ova opcija prikazuje logotip preko čitavog ekrana ukoliko slika odgovara rezoluciji ekrana. Opcija Enable Full Screen Logo (Omogući logotip preko čitavog ekrana) nije podrazumevano izabrana.</p>
<b>Warnings and Errors</b>	<ul style="list-style-type: none"> <li><b>Prompt on Warnings and Error</b> (Prikaži upozorenja i greške (podrazumevano))</li> <li>Continue on Warnings (Nastavak posle upozorenja)</li> <li>Continue on Warnings and Errors (Nastavak posle upozorenja i grešaka)</li> </ul>

## Mogućnost upravljanja

Opcija	Opis
<b>USB Provision</b>	<p>Kada je omogućeno, Intel AMT može da se pripremi pomoću lokalne datoteke za pripremu preko USB uređaja za skladištenje.</p> <ul style="list-style-type: none"> <li>Enable USB Provision (Omogući opremanje preko USB-a)</li> </ul>
<b>MEBx Hotkey</b>	<p>Ova opcija određuje da li se funkcija MEBx interventnog tastera treba omogućiti kada se sistem pokreće.</p> <p>Enable MEBx Hotkey (Omogući interventni taster MEBx) – podrazumevano je omogućeno.</p>

## Opcije ekrana za podršku virtualizaciji

Opcija	Opis
<b>Virtualization</b>	Omogućava da omogućite ili onemogućite Intel Virtualization tehnologiju.

Opcija	Opis
	Enable Intel Virtualization Technology (Omogući Intel Virtualization tehnologiju) (podrazumevano).
<b>VT for Direct I/O</b>	Omogućava ili onemogućava da monitor virtuelne mašine (VMM) koristi dodatne hardverske mogućnosti koje obezbeđuje Intel® Virtualization tehnologija za direktni U/I. Enable VT for Direct I/O (Omogući VT za direktni U/I) - podrazumevano je omogućeno.
<b>Trusted Execution</b>	Ova opcija određuje da li monitor za merenje virtuelne mašine (MVMM) može da koristi dodatne hardverske mogućnosti koje obezbeđuje Intel Trusted Execution Technology. Da biste koristili ovu funkciju, opcije TPM (TPM), Virtualization Technology (Virtualization tehnologija) i Virtualization Technology for Direct I/O (Virtualization tehnologija za direktni U/I) moraju biti omogućene. Trusted Execution (Pouzdana izvršavanje) - podrazumevano onemogućeno.

## Opcije ekrana bežične funkcije

Opcija	Opis
<b>Wireless Device Enable</b>	Omogućava uključivanje ili isključivanje internih bežičnih uređaja: <ul style="list-style-type: none"> <li>WLAN/WiGig</li> <li>Bluetooth</li> </ul> Sve opcije su podrazumevano omogućene.

## Opcije ekrana održavanja

Opcija	Opis
<b>Service Tag</b>	Prikazuje servisnu oznaku računara.
<b>Asset Tag</b>	Omogućava da kreirate sistemsku oznaku sredstava ako oznaka sredstava nije postavljena. Ova opcija nije podrazumevano postavljena.
<b>SERR Messages</b>	Ovo polje kontroliše mehanizam SERR poruka. Neke grafičke kartice zahtevaju SERR poruke. <ul style="list-style-type: none"> <li>Enable SERR Hotkey (default) (Omogući SERR interventni taster (podrazumevano))</li> </ul>
<b>BIOS Downgrade</b>	Ovo polje kontroliše flešovanje fabričkog softvera sistema na prethodne verzije. Allows BIOS Downgrade (Omogućava stariju verziju BIOS-a) (podrazumevano je omogućeno)
<b>Data Wipe</b>	Ovo polje omogućava korisniku da briše podatke sa svih unutrašnjih uređaja za skladištenje.
<b>BIOS Recovery</b>	Omogućava vam da oporavite sistem od određenih oštećenih stanja BIOS-a iz datoteke za oporavak na primarnom korisničkom hard disku ili spoljašnjoj USB memoriji. Enabled by default (Podrazumevano omogućeno).
<b>First Power On Date</b>	Pomoću ove opcije možete da podesite Ownership date (Datum sticanja vlasništva). Ova opcija je podrazumevano onemogućena.

## Opcije ekrana za evidenciju sistema

Opcija	Opis
<b>BIOS Events</b>	Omogućava pregled i brisanje BIOS POST događaja.

## Napredne opcije konfiguracije

Opcija	Opis
<b>ASPM</b>	Omogućava podešavanje ASPM nivo.

Opcija	Opis
	<ul style="list-style-type: none"> <li>• <b>Auto</b> (Automatski) (podrazumevano)</li> <li>• Disabled (Isključeno)</li> <li>• L1 Only (Samo L1)</li> </ul>

## Lozinka sistema i lozinka za podešavanje


Tabela 18. Lozinka sistema i lozinka za podešavanje

Tip lozinke	Opis
Lozinka sistema	Lozinka koju morate uneti da biste se prijavili na sistem.
Lozinka za podešavanje	Lozinka koju morate uneti da biste pristupili i izmenili podešavanja BIOS-a na računaru.

Možete da kreirate lozinku sistema i lozinku za podešavanje da biste zaštitili računar.

 **OPREZ** Lozinke pružaju osnovni nivo bezbednosti podataka na računaru.

 **OPREZ** Svako može pristupiti podacima ukladištenim na računaru ako računar nije zaključan ili pod nadzorom.

 **NAPOMENA** Funkcija lozinka sistema i lozinka za podešavanje je onemogućena.

## Dodeljivanje lozinke za podešavanje sistema

Novu **lozinku sistema ili lozinku administratora** možete da dodelite samo kada je status **Not Set** (Nije postavljena).

Da biste pristupili podešavanju sistema, pritisnite taster F2 odmah nakon uključivanja ili ponovnog pokretanja sistema.

1. U **BIOS-u sistema** ili ekranu **System Setup (Podešavanje sistema)**, izaberite **Security (Bezbednost)** i pritisnite Enter. Prikazuje se ekran **Security (Bezbednost)**.
2. Izaberite **System Password (Lozinka sistema)** i kreirajte lozinku u polju **Enter the new password (Unos nove lozinke)**. Koristite sledeće smernice da biste dodelili lozinku sistema:
  - Lozinka može imati do 32 znakova.
  - Lozinka može sadržati brojeve od 0 do 9.
  - Dozvoljena su samo mala slova, dok mala slova nisu dozvoljena.
  - Dozvoljeni su samo sledeći specijalni znaci: razmak, ("), (+), (.), (-), (.), (/), (:), ([), (\), (]), (^).
3. Unesite lozinku sistema koju ste prethodno uneli u polje **Confirm new password (Potvrda nove lozinke)** i kliknite na **OK (U redu)**.
4. Pritisnite taster Esc i pojavljuje se poruka za čuvanje promena.
5. Pritisnite Y da biste sačuvali promene. Računar se ponovo pokreće.

## Brisanje ili promena postojeće lozinke za podešavanje sistema

Proverite da li je opcija **Password Status (Status lozinke)** podešena na Unlocked (Otključano) (u programu za podešavanje sistema System Setup) pre nego što pokušate da izbrišete ili izmenite postojeću lozinku sistema i/ili lozinku za podešavanje. Ako je opcija **Password Status (Status lozinke)** podešena na Locked (Zaključano), nećete moći da izbrišete ili izmenite postojeću lozinku sistema i/ili lozinku za podešavanje.

Da biste pristupili programu za podešavanje sistema (System Setup), pritisnite F2 odmah nakon uključivanja ili ponovnog uključivanja.

1. U **System BIOS (BIOS-u sistema)** ili ekranu **System Setup (Podešavanje sistema)**, izaberite **System Security (Bezbednost sistema)** i pritisnite Enter. Prikazuje se ekran **System Security (Bezbednost sistema)**.
2. Na ekranu **System Security (Bezbednost sistema)**, proverite da li je **Password Status (Status lozinke) Unlocked (Otključano)**.

3. Izaberite **System Password (Lozinka sistema)**, izmenite ili obrišite postojeću lozinku sistema i pritisnite taster Enter ili Tab.
4. Izaberite **Setup Password (Lozinka za podešavanje)**, izmenite ili obrišite postojeću lozinku za podešavanje i pritisnite taster Enter ili Tab.



**NAPOMENA** Ako promenite lozinku sistema i/ili lozinku za podešavanje, ponovo unesite novu lozinku kada se to od vas zatraži. Ako izbrišete lozinku sistema i/ili lozinku za podešavanje, potvrdite brisanje kada se to od vas zatraži.

5. Pritisnite taster Esc i pojavljuje se poruka za čuvanje promena.
6. Pritisnite taster Y da biste sačuvali promene i izašli iz programa za podešavanje sistema (System Setup). Računar se ponovo pokreće.

Ovo poglavlje pruža detalje o podržanim operativnim sistemima, zajedno sa uputstvima za instaliranje upravljačkih programa.

**Teme:**

- Operativni sistem
- Preuzimanje upravljačkih programa za Windows
- Upravljački programi za Intel čipset
- Upravljački programi za adapter ekrana
- Upravljački programi za audio
- Upravljački programi za mrežu
- Upravljački programi za kameru
- Upravljački programi za skladište
- Bezbednosni upravljački programi
- Upravljački programi za Bluetooth
- Upravljački programi za USB


## Operativni sistem

**Tabela 19. Operativni sistem**

Podržani operativni sistemi	<ul style="list-style-type: none"> <li>• Windows 10 Home (64-bitni)</li> <li>• Windows 10 Professional (64-bitni)</li> <li>• Windows 10 Home National Academic</li> <li>• Windows 10 Pro National Academic</li> <li>• Windows 10 Pro High end</li> <li>• Ubuntu 18.04 SP1 LTS (64-bitni) – dostupan u avgustu 2019.</li> <li>• NeoKylin 6.0 SP4 (samo za Kinu)</li> </ul>
Medijum za oporavak OS-a	<p>Opcionalno</p> <p><a href="#">Preuzmite i koristite Dell OS Recovery Image</a></p>

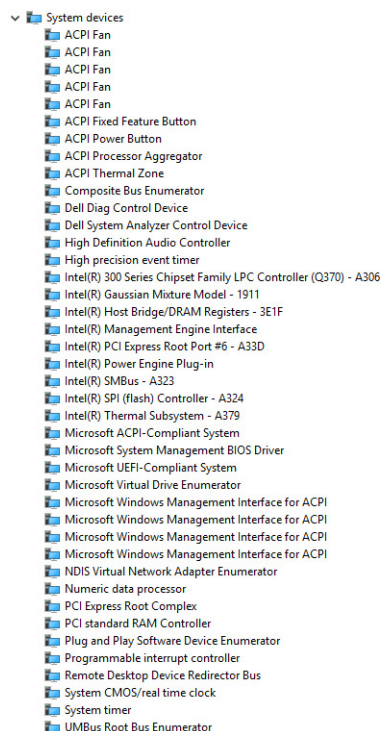
## Preuzimanje upravljačkih programa za Windows

1. Uključite .
2. Idite na [Dell.com/support](https://www.dell.com/support).
3. Kliknite na **Product Support (Podrška za proizvode)**, unesite servisnu oznaku vašeg računara, a zatim kliknite na **Submit (Prosledi)**.
 

 **NAPOMENA** Ako nemate servisnu oznaku, koristite funkciju automatskog pronalaženja ili ručno potražite vaš model računara.
4. Kliknite na **Drivers and Downloads (Upravljački programi i preuzimanja)**.
5. Izaberite operativni sistem koji je instaliran na vašem računaru.
6. Pomerite stranicu nadole i izaberite upravljački program za instalaciju.
7. Kliknite na **Download File (Preuzmi datoteku)** da biste preuzeli upravljački program za vaš računar.
8. Kada se preuzimanje završi, pronađite fasciklu u kojoj ste sačuvali datoteku upravljačkog programa.
9. Dvaput kliknite na ikonu datoteke upravljačkog programa i pratite uputstva na ekranu.

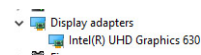
# Upravljački programi za Intel čipset

Proverite da li su upravljački programi za Intel čipset već instalirani na sistemu.



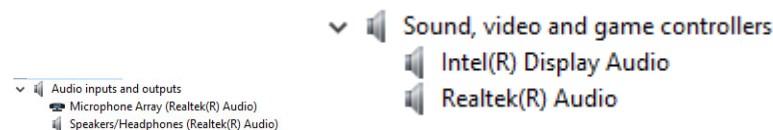
# Upravljački programi za adapter ekrana

Proverite da li su upravljački programi za adapter ekrana već instalirani na sistemu.



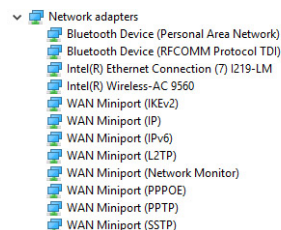
# Upravljački programi za audio

Proverite da li su upravljački programi za audio već instalirani na sistemu.



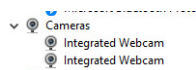
# Upravljački programi za mrežu

Proverite da li su upravljački programi za mrežu već instalirani na sistemu.



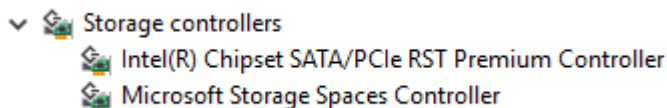
## Upravljački programi za kameru

Proverite da li je upravljački program za kameru već instaliran na sistemu.



## Upravljački programi za skladište

Proverite da li su upravljački programi za kontroler skladištenja već instalirani.

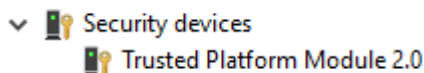


Proverite da li su upravljački programi za skladište već instalirani na sistemu.



## Bezbednosni upravljački programi

Proverite da li su bezbednosni upravljački programi već instalirani na sistemu.



## Upravljački programi za Bluetooth

Proverite da li su upravljački programi za Bluetooth već instalirani na sistemu.



## Upravljački programi za USB

Proverite da li su upravljački programi za USB već instalirani na sistemu.



## Dobijanje pomoći

### Teme:

- [Kontaktiranje kompanije Dell](#)

## Kontaktiranje kompanije Dell

**i** **NAPOMENA** Ako nemate aktivnu vezu sa Internetom, kontakt informacije možete pronaći na fakturi, otpremnici, računu ili katalogu Dell proizvoda.

Dell nudi nekoliko opcija za onlajn i telefonsku podršku i servis. Dostupnost zavisi od zemlje i proizvoda, a neke usluge možda neće biti dostupne u vašoj oblasti. Ako želite da kontaktirate Dell u vezi prodaje, tehničke podrške ili pitanja u vezi korisničkih usluga:

1. Idite na **Dell.com/support**.
2. Izaberite svoju kategoriju podrške.
3. Potvrdite vašu zemlju ili region u padajućem meniju **Choose a Country/Region (Izaberite zemlju/region)** u donjem delu stranice.
4. Izaberite odgovarajuću uslugu ili vezu za podršku na osnovu vaših potreba.