

Dell OptiPlex 7470 All-in-One

Nastavenie a technické údaje



Poznámky, upozornenia a výstrahy

 **POZNÁMKA** POZNÁMKA uvádza dôležité informácie, ktoré vám umožnia využívať váš produkt lepšie.

 **VAROVANIE** UPOZORNENIE naznačuje, že existuje riziko poškodenia hardvéru alebo straty údajov a ponúka vám spôsob, ako sa tomuto problému vyhnúť.

 **VÝSTRAHA** VÝSTRAHA označuje potenciálne riziko vecných škôd, zranení osôb alebo smrti.

© 2018 – 2019 Dell Inc. alebo jej dcérske spoločnosti. Všetky práva vyhradené. Dell, EMC, ako aj ďalšie ochranné známky sú ochranné známky firmy Dell Inc. alebo jej pobočiek. Ďalšie ochranné známky môžu byť ochranné známky príslušných vlastníkov.

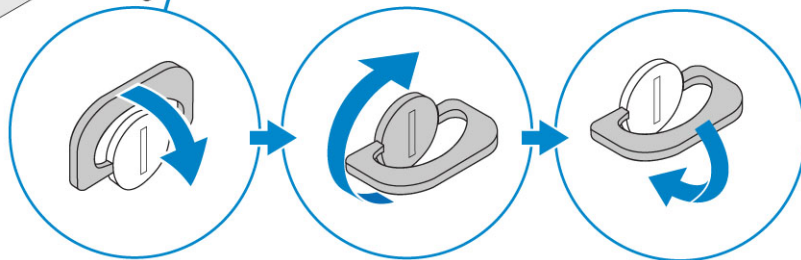
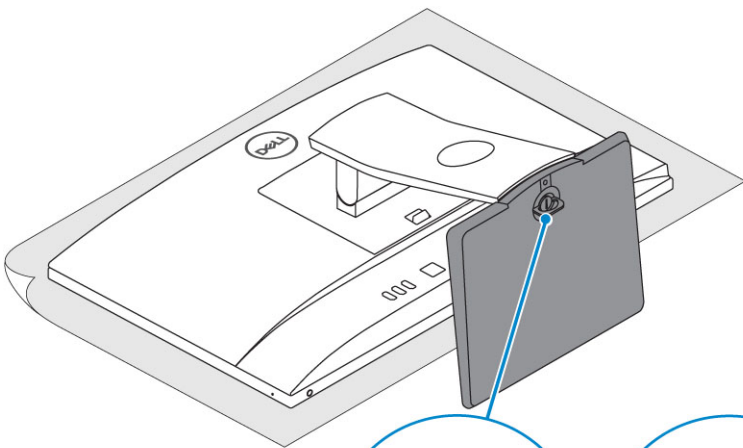
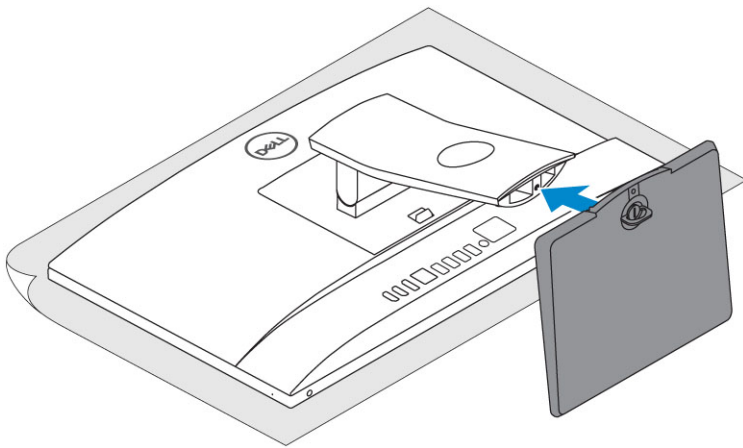
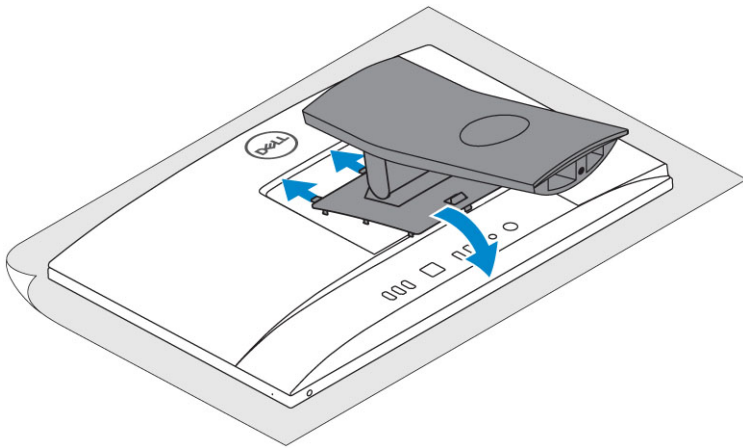
1 Nastavenie počítača.....	5
2 Skrinka.....	10
Pohľad na šasi spredu.....	10
Pohľad na šasi zozadu.....	11
Pohľad na šasi zľava.....	12
Pohľad na šasi sprava.....	13
Pohľad na šasi zospodu.....	13
Prispôsobenie stojana.....	13
Základný stojan typu all-in-one.....	14
Výškovo nastaviteľný stojan.....	14
Výškovo nastaviteľný stojan s optickou jednotkou.....	15
Prezentačný podstavec.....	15
Vysúvacia kamera (voliteľná).....	16
3 Technické údaje systému.....	17
Procesor.....	17
Pamäť.....	18
Storage.....	18
Audio.....	19
Grafická karta.....	20
Webová kamera.....	20
Komunikačné zariadenia – integrované.....	20
Externé porty a konektory.....	21
Displej.....	21
Napájanie.....	22
Fyzické rozmery systému.....	23
Požiadavky na prostredie.....	25
4 Nastavenie systému.....	26
Nastavenie systému.....	26
Navigačné klávesy.....	26
Boot Sequence (Poradie zavádzacích zariadení).....	27
Otvorenie programu nastavenia systému BIOS.....	27
Možnosti na obrazovke General (Všeobecné).....	27
Možnosti na obrazovke System configuration (Konfigurácia systému).....	28
Možnosti na obrazovke Security (Zabezpečenie).....	30
Možnosti na obrazovke Secure boot (Bezpečné zavádzanie systému).....	32
Možnosti na obrazovke Intel Software Guard Extensions (Rozšírenia na ochranu softvéru).....	32
Možnosti na obrazovke Performance (Výkon).....	33
Možnosti na obrazovke Power Management (Správa napájania).....	33
Možnosti na obrazovke POST Behavior (Správanie pri teste POST).....	34
Spravovateľnosť.....	34
Možnosti na obrazovke Virtualization Support (Podpora technológie Virtualization).....	35

Možnosti na obrazovke Wireless (bezdrôtová komunikácia).....	35
Možnosti na obrazovke Maintenance (Údržba).....	35
Možnosti na obrazovke System log (Systémový denník).....	36
Možnosti ponuky Advanced configuration (Rozšírená konfigurácia).....	36
Systémové heslo a heslo pre nastavenie.....	36
Nastavenie hesla pre nastavenie.....	36
Vymazanie alebo zmena existujúceho hesla systémového nastavenia.....	37
5 Softvér.....	38
Operačný systém.....	38
Stiahnutie ovládačov systému	38
Ovládače čipovej sady Intel.....	39
Ovládače zobrazovacieho adaptéra.....	39
Zvukové ovládače.....	39
Sieťové ovládače.....	39
Ovládače kamery.....	40
Ovládače dátového úložiska.....	40
Ovládače zabezpečenia.....	40
Ovládače rozhrania Bluetooth.....	40
Ovládače rozhrania USB.....	40
6 Získanie pomoci.....	41
Kontaktovanie spoločnosti Dell.....	41

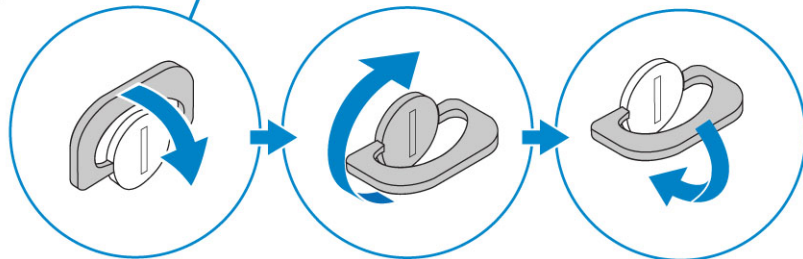
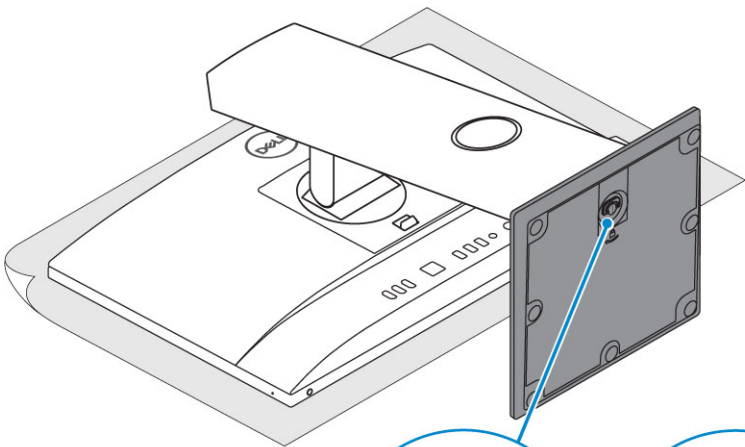
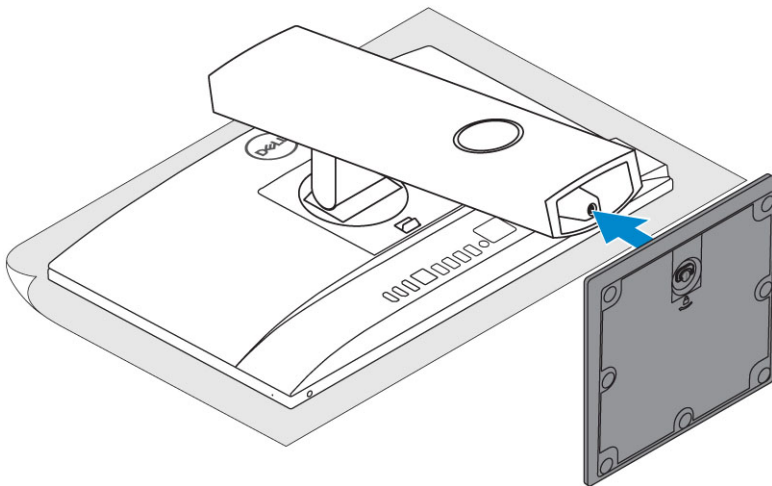
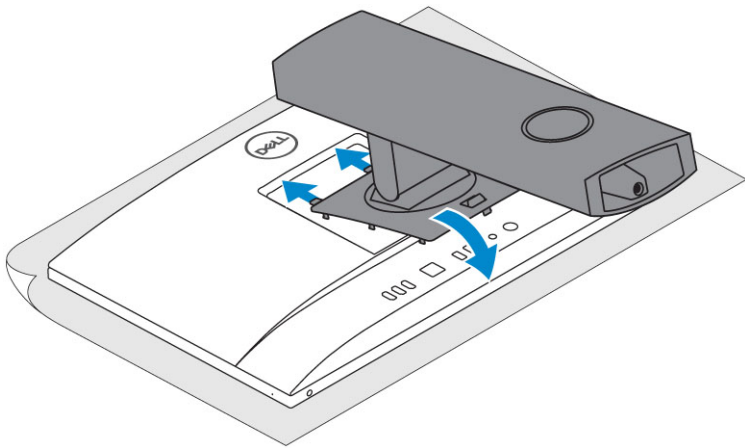
Nastavenie počítača

1. Pripravte stojan.

Základný stojan typu all-in-one

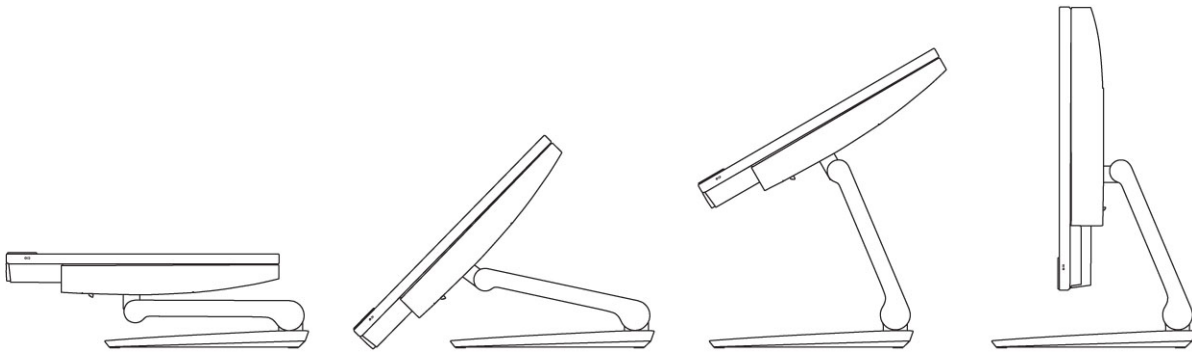


Výškovo nastaviteľný stojan



Prezentačný podstavec

i POZNÁMKA Stojan sa dodáva v balení zmontovaný.

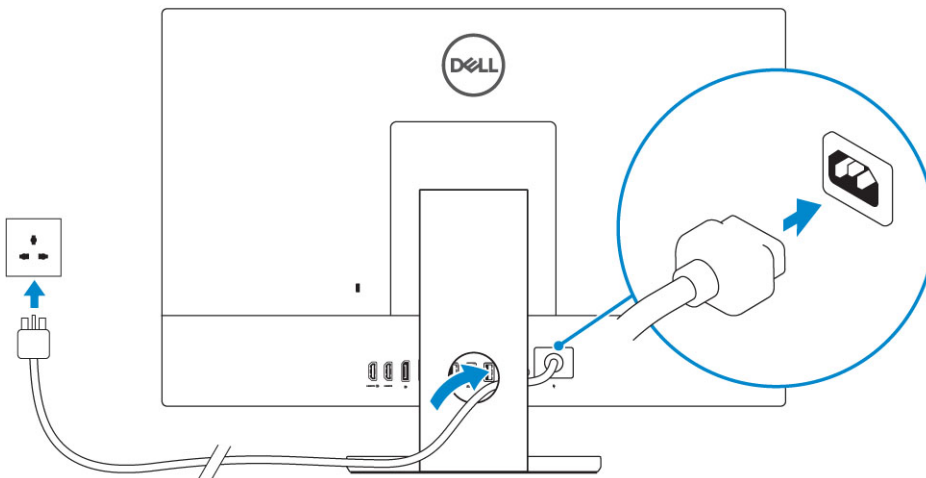


2. Nastavte klávesnicu a myš.

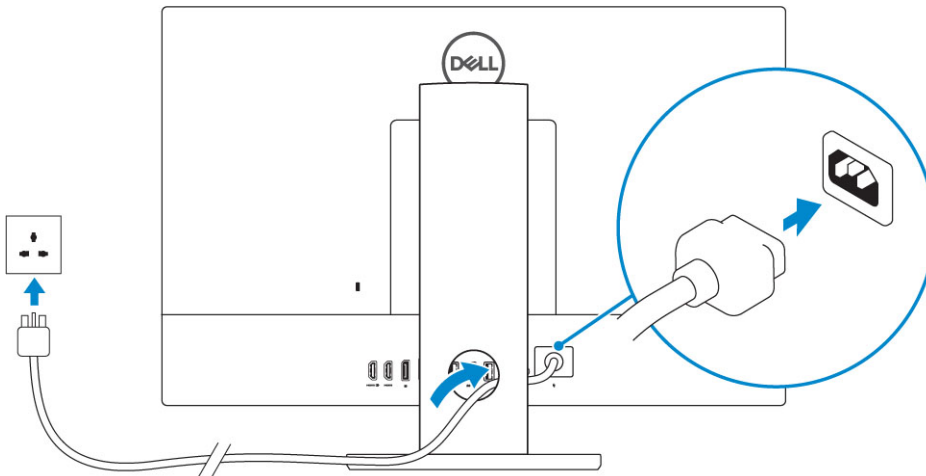
i | **POZNÁMKA** Prečítajte si dokumentáciu dodávanú spolu s klávesnicou a myšou.

3. Pretiahnite kábel cez stojan a potom pripojte napájací kábel.

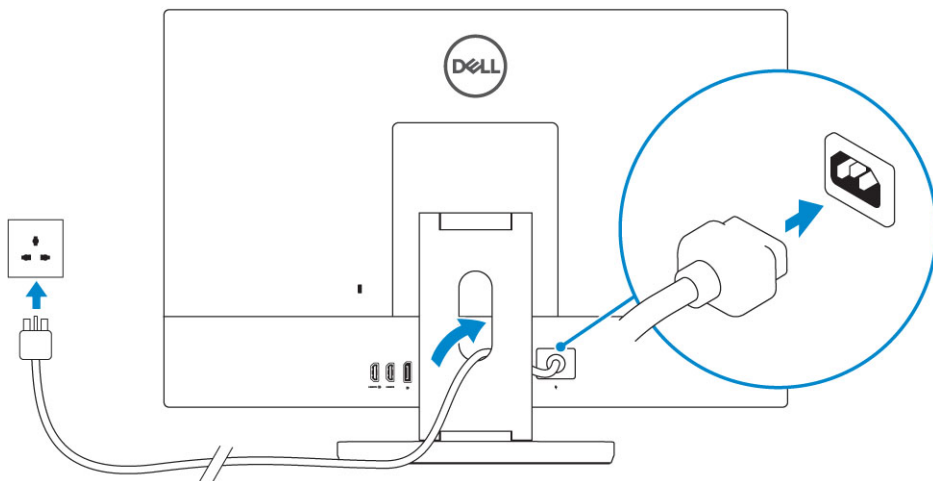
Základný stojan typu all-in-one



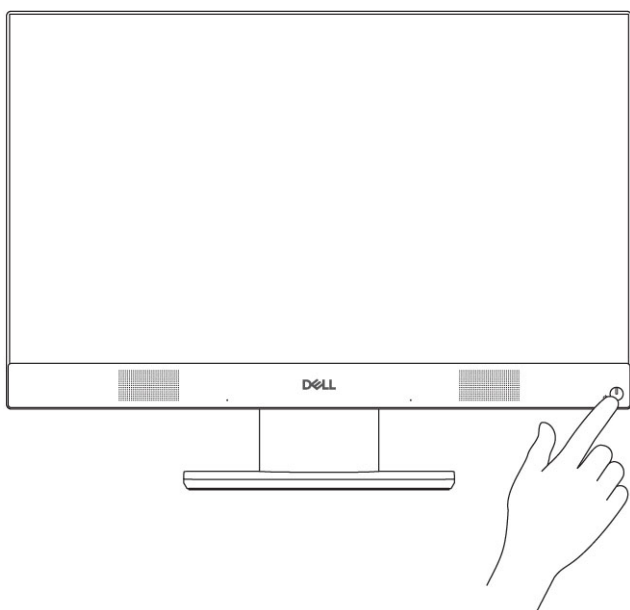
Výškovo nastaviteľný stojan



Prezentačný podstavec

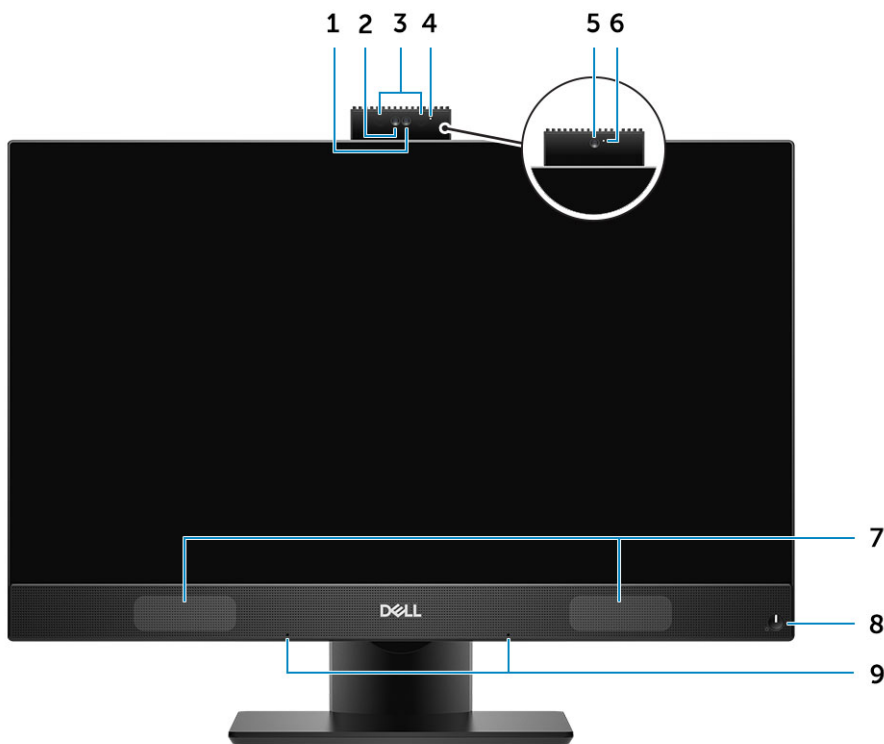


4. Stlačte tlačidlo napájania.



Témy:

- Pohľad na šasi spredu
- Pohľad na šasi zozadu
- Pohľad na šasi zľava
- Pohľad na šasi sprava
- Pohľad na šasi zospodu
- Prispôsobenie stojana
- Vysúvacia kamera (voliteľná)

Pohľad na šasi spredu

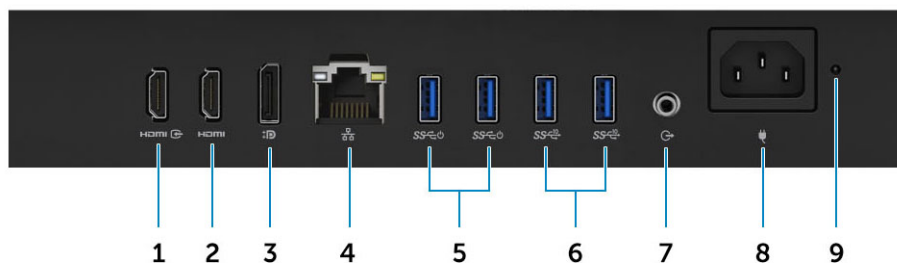
1. Kamera s rozlíšením Full HD (voliteľná)
2. Infračervená kamera (IR) s rozlíšením Full HD (voliteľná)
3. Vysielače infračervených vln (voliteľné)
4. Kontrolka stavu kamery (voliteľná)
5. Kamera s rozlíšením Full HD (voliteľná)
6. Kontrolka stavu kamery (voliteľná)
7. Reproduktory
8. Tlačidlo napájania/Kontrolka stavu napájania
9. Priestorové mikrofóny

Pohľad na šasi zozadu



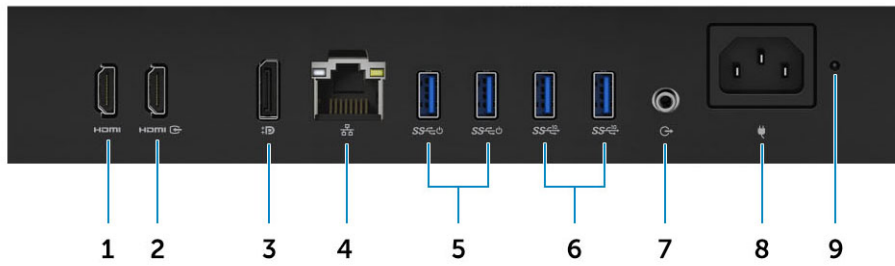
- 1. Zadný kryt
- 2. Otvor pre bezpečnostný zámok
- 3. Spodný kryt
- 4. Podstavec

Konfigurácia s integrovanou grafickou kartou



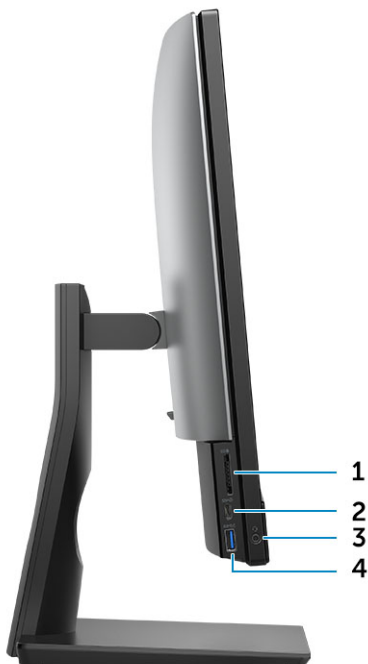
- 1. Výstupný port HDMI (so samostatnou grafickou kartou)
- 2. Výstupný port HDMI (voliteľný)
- 3. Port DisplayPort s duálnym režimom DP++
- 4. Sieťový port
- 5. Porty USB 3.11. generácie s podporou funkcie zapnutia/prebudenia systému z režimu spánku
- 6. Porty USB 3.12. generácie
- 7. Zvukový výstupný port
- 8. Port napájacieho kábla
- 9. Diagnostické svetlo napájania energiou

Konfigurácia so samostatnou grafickou kartou



1. Vstupný port HDMI (so samostatnou grafickou kartou)
2. Vstupný port HDMI (voliteľné)
3. Port DisplayPort s duálnym režimom DP++
4. Sieťový port
5. Porty USB 3.1 1. generácie s podporou funkcie zapnutia/prebudenie systému z režimu spánku
6. Porty USB 3.1 2. generácie
7. Zvukový výstupný port
8. Port napájacieho kábla
9. Diagnostické svetlo napájania energiou

Pohľad na šasi zľava



1. čítačka kariet SD
2. Port USB 3.1 2. generácie typu C
3. Konektor na pripojenie náhlavnej súpravy/univerzálny zvukový port
4. Port USB 3.1 1. generácie s podporou PowerShare

Pohľad na šasi sprava



1. Kontrolka aktivity pevného disku

Pohľad na šasi zospodu



1. Nálepka so servisným štítkom
2. Integrované autotestovacie tlačidlo displeja/výber vstupného zdroja videa

Prispôbenie stojana

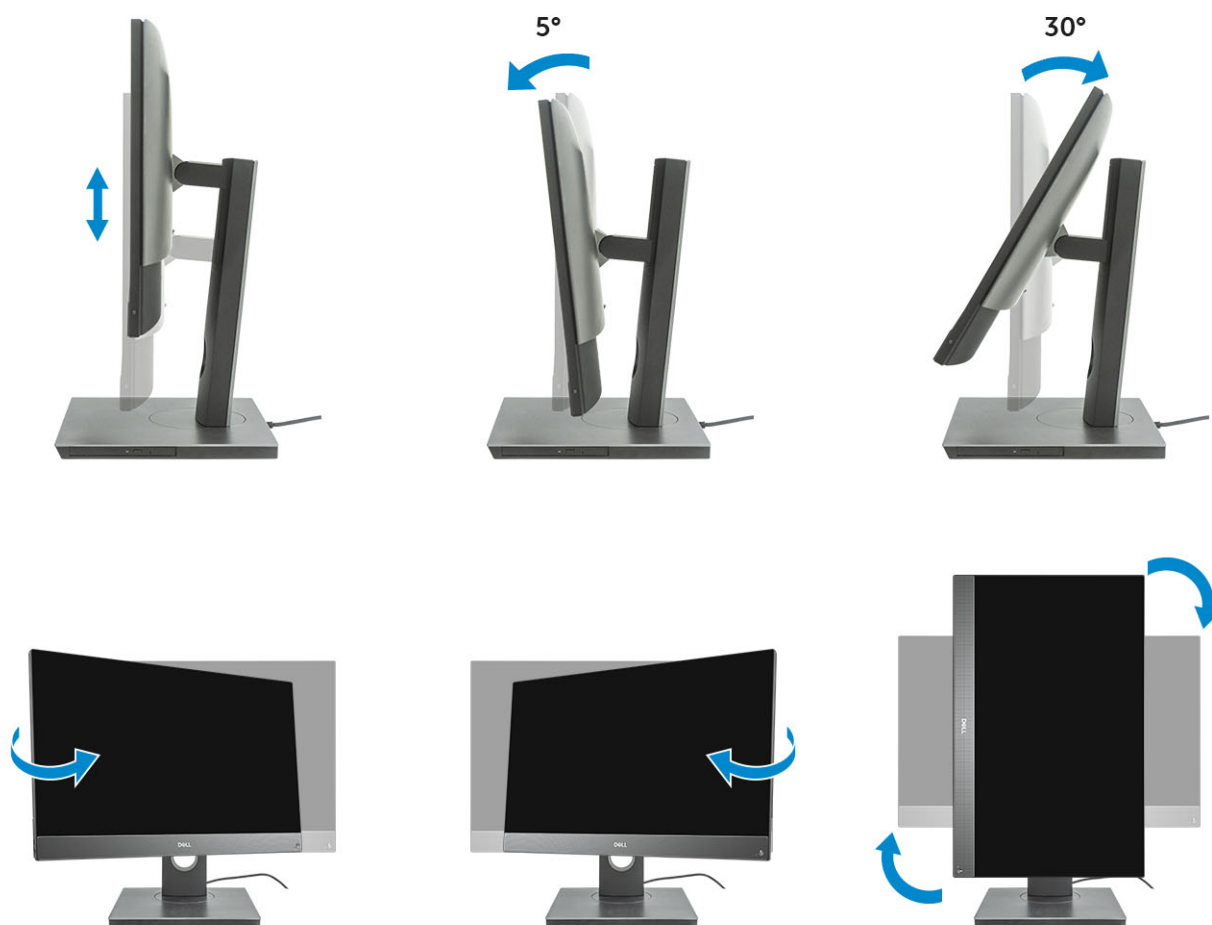
Základný stojan typu all-in-one



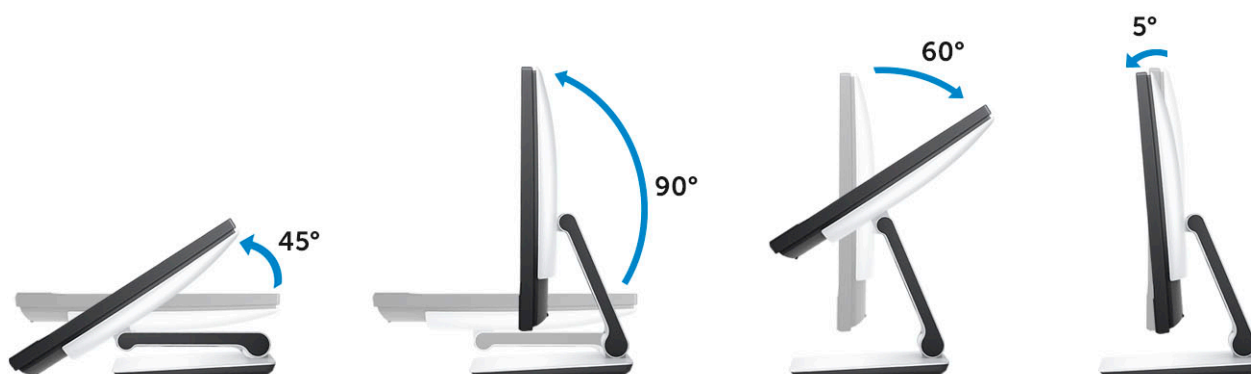
Výškovo nastaviteľný stojan



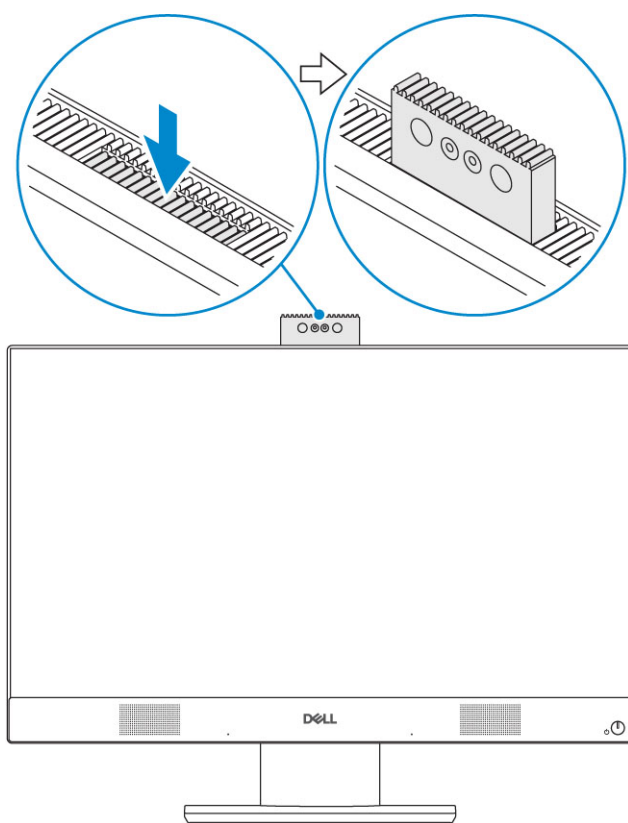
Výškově nastavitelný stojan s optickou jednotkou



Prezentační podstavec



Vysúvacia kamera (voliteľná)



i **POZNÁMKA** Pri používaní kameru vysuňte, aby ju nič neblokovalo.

Technické údaje systému

POZNÁMKA Ponuka sa môže líšiť podľa regiónu. Nasledujúce technické údaje obsahujú len informácie, ktorých dodanie s počítačom je požadované zákonom. Viac informácií o konfigurácii vášho počítača nájdete v operačnom systéme Windows v časti Pomoc a technická podpora, kde máte možnosť zobrazit' informácie o svojom počítači.

Témy:

- Procesor
- Pamäť
- Storage
- Audio
- Grafická karta
- Webová kamera
- Komunikačné zariadenia – integrované
- Externé porty a konektory
- Displej
- Napájanie
- Fyzické rozmery systému
- Požiadavky na prostredie

Procesor

Globálne štandardné produkty (GSP) predstavujú podskupinu tzv. „relationship“ produktov firmy Dell, ktorých riadenie prebieha na globálnej úrovni s cieľom zabezpečiť dostupnosť pre zákazníkov a synchronizovaný prechod medzi platformami. Tieto produkty majú zaistiť zákazníkovi možnosť kúpiť si tú istú platformu na celom svete. Vďaka tomu im stačí po celom svete spravovať menej konfigurácií, čo znamená úsporu nákladov. Okrem toho tiež umožňujú firmám implementovať globálne štandardy IT „uzamknutím“ špecifických konfigurácií na celom svete. Nasledujúce procesory, ktoré patria ku GSP, sú dostupné pre zákazníkov firmy Dell.

Device Guard (DG) a Credential Guard (CG) bezpečnostné funkcie, ktoré ponúka systém Windows 10 Enterprise. Device Guard je kombináciou podnikového hardvérového a softvérového zabezpečenia, ktoré možno spoločne nakonfigurovať tak, aby bolo na zariadení možné spúšťať iba dôveryhodné aplikácie. Credential Guard využíva zabezpečenie na báze virtualizácie, ktoré izoluje dôverné informácie (prístupové údaje) a umožňuje k nim pristupovať iba privilegovanému systémovému softvéru. Neoprávnený prístup k týmto dôverným údajom môže viesť k útokom zameraným na získanie prístupových údajov. Credential Guard zabraňuje takýmto útokom tým, že chráni hash NTLM hesiel a tikety Kerberos TGT (Ticket-Granting Ticket).

POZNÁMKA Čísla procesorov neoznačujú ich výkonnosť. Dostupnosť procesorov sa môže meniť a závisí aj od konkrétneho regiónu, resp. krajiny.

Tabuľka 1. Technické údaje procesorov Intel Core 9. generácie

Typ

Intel Core i3 – 9100 (4 jadrá, 4 vlákna, vyrovnávací pamäť 6 MB, až do 4,2 GHz, TDP 65 W)
Intel Core i3 – 9300 (4 jadrá, 4 vlákna, vyrovnávací pamäť 8 MB, až do 4,3 GHz, TDP 65 W)
Intel Core i5 – 9400 (6 jadier, 6 vláken, vyrovnávací pamäť 9 MB, až do 4,1 GHz, TDP 65 W)
Intel Core i5 – 9500 (6 jadier, 6 vláken, vyrovnávací pamäť 9 MB, až do 4,4 GHz, TDP 65 W)
Intel Core i5 – 9600 (6 jadier, 6 vláken, vyrovnávací pamäť 9 MB, až do 4,6 GHz, TDP 95 W)
Intel Core i7 – 9700 (8 jadier, 8 vláken, vyrovnávací pamäť 12 MB, až do 4,9 GHz, TDP 95 W)
Intel Core i9 – 9900 (8 jadier, 16 vláken, vyrovnávací pamäť 16 MB, až do 5,0 GHz, TDP 95 W)

Tabuľka2. Technické údaje procesorov Intel Core 8. generácie

Typ

Intel Core i3 – 8100 (4 jadier, 4 vlákna, vyrovnávací pamäť 6 MB, až do 3,6 GHz, TDP 65 W)
Intel Core i3 – 8300 (4 jadier, 4 vlákna, vyrovnávací pamäť 8 MB, až do 3,7 GHz, TDP 65 W)
Intel Core i5 – 8400 (6 jadier, 6 vlákna, vyrovnávací pamäť 9 MB, až do 4,0 GHz, TDP 65 W)
Intel Core i5 – 8500 (6 jadier, 6 vlákna, vyrovnávací pamäť 9 MB, až do 4,1 GHz, TDP 65 W)
Intel Core i5 – 8600 (6 jadier, 6 vlákna, vyrovnávací pamäť 9 MB, až do 4,3 GHz, TDP 65 W)
Intel Core i7 – 8700 (6 jadier, 12 vlákna, vyrovnávací pamäť 12 MB, až do 4,6 GHz, TDP 65 W)

Pamäť

Tabuľka3. Technické údaje pamäte

Minimálna konfigurácia pamäte	4 GB (1x 4 GB modul)
Maximálna konfigurácia pamäte	32 GB
Počet slotov	2 SODIMM
Maximálna podporovaná pamäť na jeden slot	16 GB
Možnosti pamäte	<ul style="list-style-type: none">• 4 GB (1x 4 GB)• 8 GB (1x 8 GB)• 8 GB (2x 4 GB)• 16 GB (1x 16 GB)• 16 GB (2x 8 GB)• 32 GB – 2x 16 GB
Typ	Pamäť DDR4 DRAM (bez ECC)
Rýchlosť	<ul style="list-style-type: none">• 2666 MHz• 2 400 MHz s procesormi i3

POZNÁMKA Pamäť Intel Optane Memory nie je náhradou pamäťových modulov DDR ani nezvyšuje kapacitu pamäte RAM.

Storage

Table 4. Storage specifications

Hlavný/zavádzací disk	Form Factor	Kapacita
One Solid-State Drive (SSD)	M.2 2280	Up to 2 TB
One 2.5 inch Hard-Disk Drive (HDD)	Approximately (2.760 x 3.959 x 0.374 inches)	Up to 2 TB
One 2.5 inch Solid-State Hybrid Drive (SSHD)	Approximately (2.760 x 3.959 x 0.276 inches)	Up to 1 TB
Intel Optane memory	M.2 2280	16 GB and 32 GB

NOTE: Optical disk drive is offered separately through the height adjustable stand.

Table 5. Storage configurations

Primary/Boot drive	Form Factor
1 x M.2 Drive	NA
1 x M.2 Drive	1 x 2.5 inch Drive
1 x 2.5 inch Drive	NA
1 x 2.5 inch HDD with M.2 Optane	NA

NOTE: Supports RAID 0 and 1 with M.2 SATA SSD and 2.5" SSD/HDD. RAID 0 and 1 are not supported with M.2 PCIe SSD and 2.5" SSD/HDD due to different interface types. It is not available with Optane memory (Available from August 2019).

For optimal performance when configuring drives as a RAID volume, Dell recommends drive models that are identical.

RAID 0 (Striped, Performance) volumes benefit from higher performance when drives are matched because the data is split across multiple drives: any IO operations with block sizes larger than the stripe size will split the IO and become constrained by the slowest of the drives. For RAID 0 IO operations where block sizes are smaller than the stripe size, whichever drive the IO operation targets will determine the performance, which increases variability and results in inconsistent latencies. This variability is particularly pronounced for write operations and it can be problematic for applications that are latency sensitive. One such example of this is any application that performs thousands of random writes per second in very small block sizes.

RAID 1 (Mirrored, Data Protection) volumes benefit from higher performance when drives are matched because the data is mirror across multiple drives: all IO operations must be performed identically to both drives, thus variations in drive performance when the models are different results in the IO operations completing only as fast as the slowest drive. While this does not suffer the variable latency issue in small random IO operations as with RAID 0 across heterogeneous drives, the impact is nonetheless large because the higher performing drive becomes limited in all IO types. One of the worst examples of constrained performance here is when using unbuffered IO. To ensure writes are fully committed to non-volatile regions of the RAID volume, unbuffered IO bypasses cache (for example by using the Force Unit Access bit in the NVMe protocol) and the IO operation will not complete until all the drives in the RAID volume have completed the request to commit the data. This kind of IO operation completely negates any advantage of a higher performing drive in the volume.

Care must be taken to match not only the drive vendor, capacity, and class, but also the specific model. Drives from the same vendor, with the same capacity, and even within the same class, can have very different performance characteristics for certain types of IO operations. Thus, matching by model ensures that the RAID volumes is comprised of an homogeneous array of drives that will deliver all the benefits of a RAID volume without incurring the additional penalties when one or more drives in the volume are lower performing.

When RAID is used for two non-identical drives (i.e. M.2 + 2.5 inch), performance will be at the speed of the slower drive in the array.

Audio

Tabuľka6. Audio

Integrovaná zvuková karta Realtek ALC3289 High Definition Audio

Podpora stereo zvuku s vysokým rozlíšením	Áno
Počet kanálov	2
Počet bitov/rozlíšenie zvuku	16, 20 a 24-bitové rozlíšenie
Rýchlosť vzorkovania (nahrávanie/prehrávanie)	Podpora vzorkovania na úrovni 44,1/48/96/192 kHz
Pomer signálu k šumu	98 dB na výstupoch DAC, 92 dB na vstupoch ADC
Analógový zvuk	Áno
Waves MaxxAudio Pro	Áno
Odpor zvukového konektora	
Mikrofón	40~60 kΩ
Linkový vstup	N/A
Linkový výstup	100~150 Ω
Slúchadlá	1~4 Ω

Grafická karta

Tabuľka7. Video

Radič	Typ	Typ grafickej pamäte
Grafická karta Intel UHD Graphics 630	UMA	Integrovaná
NVIDIA GeForce GTX 1050, 4 GB	Samostatná	GDDR5

Tabuľka8. Informácie o rozlíšení videoportov

	Port DisplayPort 1.2	HDMI 1.4	Port HDMI 2.0b
Maximálne rozlíšenie – jeden displej	4 096 x 2 160	2 560 x 1 600 pri 24 Hz 4 096 x 2 160 pri 24 Hz	2 560 x 1 600 pri 24 Hz 4 096 x 2 160 pri 24 Hz
Maximálne rozlíšenie – dva displeje (MST)	2560x1600 3440x1440 2560x1080	N/A	N/A

Uvádzané rozlíšenie platí pri 24 bpp a obnovovacej frekvencii 60 Hz, ak nie je uvedené inak

Webová kamera

Tabuľka9. Webová kamera (voliteľná)

Maximálne rozlíšenie	2,0 MP
Typ kamery	<ul style="list-style-type: none"> FHD FHD + infračervená (IR)
Rozlíšenie videa	<ul style="list-style-type: none"> FHD – 1 080p FHD + IR – 1 080p + VGA
Diagonálny pozorovací uhol	<ul style="list-style-type: none"> FHD – 74,9° IR – 88°
Podpora úspory energie	Režim spánku a hibernácie
Funkcie automatického nastavenia obrazu	Automatické nastavenie expozície (AE) Automatické nastavenie vyváženia bielej (AWB) Automatické nastavenie zosilnenia (AGC)
Mechanická ochrana súkromia pri používaní webovej kamery	Vysúvacia kamera

Komunikačné zariadenia – integrované

Tabuľka10. Komunikačné zariadenia – integrované

Sieťový adaptér	Integrovaná karta Intel i219-LM 10/100/1000 Mb/s Ethernet (RJ-45) s funkciou Intel Remote Wake UP a PXE
-----------------	---

Externé porty a konektory

Tabuľka11. Externé porty a konektory

Port USB 3.1 Type A Gen 1 (bočný/zadný/interný)	1/4/0 Mb/s <ul style="list-style-type: none">• 1 port USB 3.1 Type A Gen 1 s funkciou PowerShare (bočný)• 2 porty USB 3.1 Type A Gen 1 (zadné)• 2 porty USB 3.1 Type A Gen 2 (zadné)
Port USB 3.1 Type C Gen 2 (bočný/zadný/interný)	1/0/0 Mb/s Jeden port USB 3.1 2. generácie typu C (bočný)
Sieťový konektor (RJ-45)	1 zadný
Výstupný port HDMI 1.4	1 zadný (systémy s integrovanou grafickou kartou)
Vstupný port HDMI (voliteľný)	1 zadný
Výstupný port HDMI 2.0	1 zadný (systémy so samostatnou grafickou kartou)
Port DisplayPort 1.2	1 zadný
Univerzálny zvukový konektor	1 bočný
Linkový výstup na slúchadlá alebo reproduktory	1 zadný

Displej

Tabuľka12. Technické údaje displeja

Typ	<ul style="list-style-type: none">• Full HD (FHD) s dotykovým ovládaním• Full HD (FHD) bez dotykového ovládania
Veľkosť obrazovky (uhlopriečka)	24 inch
Technológia displeja	IPS
Displej	WLED
Natívne rozlíšenie	1920 x 1080
Vysoké rozlíšenie	Full HD
Jas	<ul style="list-style-type: none">• FHD s dotykovým ovládaním – 200 cd/m• FHD bez dotykového ovládania – 250 cd/m
Rozmery aktívnej oblasti	527,04 x 296,46 mm
Výška	296,46 mm
Šírka	527,04 mm
Počet megapixelov	2M
Počet pixlov na palec (PPI)	82
Rozstup pixlov	0,2745 mm x 0,2745 mm

Hĺbka farby	16,7 M
Pomer kontrastu (min)	600
Kontrastný pomer (typický)	1 000
Čas odozvy (maximálny)	25 ms
Typický čas odozvy	14 ms
Obnovovacia frekvencia	60 Hz
Horizontálny uhol pohľadu	178°
Vertikálny uhol pohľadu	178°

Napájanie

Tabuľka13. Napájanie

Výkon napájacieho zdroja (W)	240W EPA Platinum	155 W EPA Bronze
Rozsah striedavého vstupného napätia	100 – 240 VAC	100 – 240 VAC
Vstupný striedavý prúd (nízky str. rozsah/ vysoký str. rozsah)	3,6A/1,8A	3,6A/1,8A
Vstupná frekvencia striedavého prúdu	47 – 63 Hz	47 – 63 Hz
Hold-up time zdroja (pri zaťažení na 80 %)	16 ms	16 ms
Priemerná účinnosť	90, 92 a 89 % pri zaťažení na 20, 50 a 100 %	82, 85 a 82 % pri zaťažení na 20, 50 a 100 %
Typická účinnosť (Active PFC)	N/A	N/A

POZNÁMKA Typická účinnosť napájacieho zdroja Active PFC je 70 %. Napájacie zdroje APFC nie sú dostupné pre počítač OptiPlex 7470 AIO

Technické údaje jednosmerného prúdu

+12,0 v výstup	Nie je k dispozícii	Nie je k dispozícii
+19,5 v výstup	19,5 VA – 8,5 A a 19,5 VB – 10,5 A	19,5 VA – 7,5A a 19,5 VB – 7,0A
+19,5 V výstup s prídavným výstupom	19,5 VA – 0,5A a 19,5 VB – 1,75A Pohotovostný režim: 19,5 VA – 0,5 A a 19,5 VB – 1,75 A	19,5 VA – 0,5A a 19,5 VB – 1,75A Pohotovostný režim: 19,5 VA – 0,5 A a 19,5 VB – 1,75 A
Maximálny celkový výkon	240 W	155 W
Maximálny kombinovaný výkon pri 12 V (poznámka: iba ak zdroj využíva viacero 12 V obvodov)	N/A	N/A
BTUs/h (vychádza z maximálneho výkonu napájacieho zdroja)	819 BTU	529 BTU
Ventilátor napájacieho zdroja	N/A	N/A

Dodržiavanie predpisov

V súlade s požiadavkou ErP Lot 6 Tier 2 na spotrebu do 0,5 W v pohotovostnom režime	Áno	Áno
V súlade s podmienkami programov Climate Savers/80Plus	Áno	Áno

V súlade s normou Energy Star 7.0/7.1 Áno Áno

V súlade s požiadavkou FEMP na spotrebu v pohotovostnom režime Áno Áno

Tabuľka14. Odvádzanie tepla

Napájanie	Grafika	Odvádzanie tepla	Napätie
155 W	Integrovaná grafická karta	155 x 3,4125 = 529 BTU/h	100 až 240 VAC, 50 až 60 Hz, 3/1,5 A
240W	Samostatná grafická karta	240 x 3,4125 = 819 BTU/h	100 až 240 VAC, 50 až 60 Hz, 3,6/1,8 A

Tabuľka15. Batéria CMOS

Batéria CMOS 3 V (typ a odhadovaná výdrž)

Značka	Typ	Napätie	Zloženie	Výdrž
VIC-DAWN	CR-2032	3V	Lítium	Nepretržité vybíjanie pri zaťažení 30 kΩ na koncové napätie 2,0 V pri teplote 23 °C ± 3 °C. Batérie by mali byť vystavené 150 teplotným cyklom v rozpätí 60 °C~ - 10 °C a následne by mali byť uskladnené na viac ako 24 hodín pri teplote 23 °C ± 3 °C
JHIH HONG	CR-2032	3V	Lítium	Nepretržité vybíjanie pri zaťažení 15 kΩ na koncové napätie 2,5 V 20 °C ± 2 °C: 940 hod. alebo viac, 910 hod. alebo viac po 12 mesiacoch.
MITSUBISHI	CR-2032	3V	Lítium	Nepretržité vybíjanie pri zaťažení 15 kΩ na koncové napätie 2,0V 20 °C ± 2 °C: 1 000 hod. alebo viac, 970 hod. alebo viac po 12 mesiacoch. 0 °C ± 2 °C: 910 hod. alebo viac, 890 hod. alebo viac po 12 mesiacoch.

Fyzické rozmery systému

POZNÁMKA Hmotnosť systému a jeho prepravná hmotnosť vychádza z typickej konfigurácie a môže sa líšiť na základe konkrétnej konfigurácie PC. Typická konfigurácia zahŕňa: integrovanú grafickú kartu a jeden pevný disk.

Tabuľka16. Rozmery systému

Hmotnosť modelu s displejom bez dotykového ovládania bez stojana (kilogramy/libry) 13,32/6,04

Hmotnosť modelu s dotykovým displejom bez stojana (kilogramy/libry) 13,34/6,05

Rozmery šasi s displejom bez dotykového ovládania (bez stojana):

Výška (centimetre/palce)	13,54/34,40
Šírka (centimetre/palce)	21,27/54,02
Hĺbka (centimetre/palce)	2,08/5,28

Rozmery šasi s dotykovým displejom (bez stojana):

Výška (centimetre/palce)	13,54/34,40
Šírka (centimetre/palce)	21,27/54,02
Hĺbka (centimetre/palce)	2,08/5,28

Rozmery základného stojana

Výška (centimetre/palce)	25,26 cm
Šírka a hĺbka (centimetre/palce)	9,21 x 7,61/23,40 x 19,32
Hmotnosť (kilogramy/libry)	5,27/2,39

Rozmery výškovo nastaviteľného stojana

Šírka a hĺbka (centimetre/palce)	10,12 x 8,86/25,70 x 22,50
Hmotnosť (kilogramy/libry)	6,70/3,04

Rozmery výškovo nastaviteľného stojana s optickou jednotkou

Výška (centimetre/palce)	36,67 cm
Šírka a hĺbka (centimetre/palce)	11,34 x 10,77/28,8 x 27,35
Hmotnosť (kilogramy/libry)	8,27/3,75

Rozmery kĺbového stojana

Výška (centimetre/palce)	23,35 cm
Šírka a hĺbka (centimetre/palce)	10,01 x 10,00 / 25,43 x 25,39
Hmotnosť (kilogramy/libry)	7,56/3,43

Parametre balenia so základným stojanom (vrátane baliaceho materiálu)

Výška (centimetre/palce)	19,09/48,50
Šírka (centimetre/palce)	32,56/82,70
Hĺbka (centimetre/palce)	7,76/19,70
Prepravná hmotnosť (kilogramy/libry – vrátane obalových materiálov)	28,04/12,72

Parametre balenia s výškovo nastaviteľným stojanom

Výška (centimetre/palce)	19,09/48,50
Šírka (centimetre/palce)	32,56/82,70
Hĺbka (centimetre/palce)	7,76/19,70

Prepravná hmotnosť (kilogramy/libry – vrátane obalových materiálov)	31,09/14,1
---	------------

Parametre balenia s výškovo nastaviteľným stojanom s optickou jednotkou

Výška (centimetre/palce)	19,09/48,50
--------------------------	-------------

Šírka (centimetre/palce)	34,53/87,70
--------------------------	-------------

Hĺbka (centimetre/palce)	7,76/19,7
--------------------------	-----------

Prepravná hmotnosť (kilogramy/libry – vrátane obalových materiálov)	31,09/14,1
---	------------

Parametre balenia s kĺbovým stojanom


Výška (centimetre/palce)	19,09/48,50
--------------------------	-------------

Šírka (centimetre/palce)	26,10/66,30
--------------------------	-------------

Hĺbka (centimetre/palce)	7,76/19,70
--------------------------	------------

Prepravná hmotnosť (kilogramy/libry – vrátane obalových materiálov)	29,76/13,50
---	-------------

Požiadavky na prostredie

 **POZNÁMKA** Ďalšie podrobnosti o environmentálnych vlastnostiach produktov firmy Dell si môžete pozrieť v časti o súlade s environmentálnymi nariadeniami. Pozrite si, prosím, dostupnosť pre váš región.

Tabuľka17. Požiadavky na prostredie

Recyklovateľný obal	Áno
---------------------	-----

Šasi bez obsahu BFR/PVC	Nie
-------------------------	-----

Podpora balenia na výšku	Áno
--------------------------	-----

Balenie MultiPack	Vyberte krajiny
-------------------	-----------------

Energeticky úsporný napájací zdroj	Áno
------------------------------------	-----

Nastavenie systému

Nastavenie systému vám umožňuje spravovať hardvér vášho a spresniť možnosti úrovne systému BIOS. V nastavení systému môžete:

- Zmeniť informácie NVRAM po pridaní alebo odstránení hardvéru počítača
- Zobrazíť konfiguráciu systémového hardvéru
- Povolíť alebo zakázať integrované zariadenia
- Nastaviť hraničné hodnoty týkajúce sa výkonu a správy napájania
- Spravovať zabezpečenie vášho počítača

Témy:

- [Nastavenie systému](#)
- [Navigačné klávesy](#)
- [Boot Sequence \(Poradie zavádzacích zariadení\)](#)
- [Otvorenie programu nastavenia systému BIOS](#)
- [Možnosti na obrazovke General \(Všeobecné\)](#)
- [Možnosti na obrazovke System configuration \(Konfigurácia systému\)](#)
- [Možnosti na obrazovke Security \(Zabezpečenie\)](#)
- [Možnosti na obrazovke Secure boot \(Bezpečné zavádzanie systému\)](#)
- [Možnosti na obrazovke Intel Software Guard Extensions \(Rozšírenia na ochranu softvéru\)](#)
- [Možnosti na obrazovke Performance \(Výkon\)](#)
- [Možnosti na obrazovke Power Management \(Správa napájania\)](#)
- [Možnosti na obrazovke POST Behavior \(Správanie pri teste POST\)](#)
- [Spravovateľnosť](#)
- [Možnosti na obrazovke Virtualization Support \(Podpora technológie Virtualization\)](#)
- [Možnosti na obrazovke Wireless \(bezdrôtová komunikácia\)](#)
- [Možnosti na obrazovke Maintenance \(Údržba\)](#)
- [Možnosti na obrazovke System log \(Systémový denník\)](#)
- [Možnosti ponuky Advanced configuration \(Rozšírená konfigurácia\)](#)
- [Systémové heslo a heslo pre nastavenie](#)

Nastavenie systému

VAROVANIE Ak nie ste veľmi skúsený používateľ počítača, nemeňte nastavenia systému BIOS. Niektoré zmeny môžu spôsobiť, že počítač nebude správne fungovať.

POZNÁMKA Pred zmenou nastavení systému BIOS sa odporúča, aby ste si zapísali informácie na obrazovke programu nastavenia systému BIOS pre prípad ich použitia v budúcnosti.

Program nastavenia systému BIOS možno použiť na:

- získanie informácií o hardvéri nainštalovanom vo vašom počítači, napríklad o veľkosti pamäte RAM, kapacite pevného disku atď,
- zmenu informácií o konfigurácii systému,
- nastavenie alebo zmenu používateľských možností, napríklad používateľského hesla, typu nainštalovaného pevného disku, zapnutie alebo vypnutie základných zariadení a podobne.

Navigačné klávesy

POZNÁMKA Väčšina zmien, ktoré vykonáte v nástroji System Setup, sa zaznamená, no neprejaví, až kým nereštartujete systém.

Klávesy	Navigácia
Šípka nahor	Prejde na predchádzajúce pole.
Šípka nadol	Prejde na nasledujúce pole.
Enter	Vyberie hodnotu vo zvolenom poli (ak je to možné) alebo nasleduje prepojenie v poli.
Medzerník	Rozbalí alebo zbalí rozbaľovací zoznam, ak je k dispozícii.
Karta	Presunie kurzor do nasledujúcej oblasti.
Kláves Esc	Prejde na predchádzajúcu stránku, až kým sa nezobrazí hlavná obrazovka. Stlačením klávesu Esc na hlavnej obrazovke sa zobrazí výzva na uloženie všetkých neuložených zmien a reštartovanie systému.

Boot Sequence (Poradie zavádzacích zariadení)

Možnosť Boot Sequence (Poradie zavádzacích zariadení) umožňuje ignorovať poradie zavádzacích zariadení nastavené v systéme BIOS a zavádzať systém z konkrétneho zariadenia (napríklad z optickej jednotky alebo pevného disku). Počas testu POST (Power-on Self Test), len čo sa zobrazí logo Dell, môžete:

- Spustiť program System Setup stlačením klávesu F2
- Otvoriť ponuku na jednorazové zavedenie systému stlačením klávesu F12

Ponuka na jednorazové zavedenie systému zobrazí zariadenia, z ktorých je možné zaviesť systém, a možnosť diagnostiky. Možnosti ponuky zavádzania systému sú:

- Removable Drive (Vymeniteľná jednotka) (ak je k dispozícii)
- STXXXX Drive (Jednotka STXXXX)
- **i** **POZNÁMKA XXX označuje číslo jednotky SATA.**
- Optical Drive (Optická jednotka) (ak je k dispozícii)
- Pevný disk SATA (ak je k dispozícii)
- Diagnostika

i **POZNÁMKA Ak zvolíte možnosť Diagnostics, zobrazí sa obrazovka diagnostiky ePSA.**

Obrazovka s postupnosťou zavádzania systému zobrazí aj možnosť prístupu k obrazovke programu System Setup.

Otvorenie programu nastavenia systému BIOS

1. Zapnite (alebo reštartujte) počítač.
2. Počas režimu POST, keď sa zobrazí logo DELL, sledujte výzvu na stlačenie klávesu F2, a potom ihneď stlačte kláves F2.

i **POZNÁMKA Výzva na stlačenie klávesu F2 znamená, že sa klávesnica inicializovala. Táto výzva sa môže zobrazíť iba na krátky čas, preto ju treba pozorne sledovať a hneď pri jej zobrazení stlačiť kláves F2. Ak stlačíte kláves F2 pred zobrazením výzvy, stlačenie klávesu nebude zaznamenané. Ak budete čakať prídlho a zobrazí sa logo operačného systému, vyčkajte až kým nevidíte pracovnú plochu. Potom vypnite počítač a skúste to znovu.**

Možnosti na obrazovke General (Všeobecné)

V tejto časti sú uvedené hlavné funkcie hardvéru počítača.

Možnosti	Popis
System Information	<ul style="list-style-type: none"> • System Information (Informácie o systéme): Zobrazí verziu systému BIOS, servisný štítok, inventárny štítok, štítok vlastníctva, dátum nadobudnutia, dátum výroby a kód expresného servisu. • Memory Information (Informácie o pamäti): Zobrazí nainštalovanú pamäť, dostupnú pamäť, rýchlosť pamäte, režim kanálov pamäte, technológiu pamäte, veľkosť DIMM A a veľkosť DIMM B. • PCI information (Informácie o PCI): Zobrazí SLOT 1 a SLOT 2 • Processor Information (Informácie o procesore): Zobrazí typ procesora, počet jadier, identifikátor procesora, aktuálnu rýchlosť taktovania, minimálnu rýchlosť taktovania, maximálnu rýchlosť taktovania, vyrovnávaciu pamäť procesora L2, vyrovnávaciu pamäť procesora L3, podporu HT a 64-bitovú technológiu.

Možnosti	Popis
	<ul style="list-style-type: none"> Device Information (Informácie o zariadeniach): Zobrazí SATA-0, SATA-1, adresu LOM MAC, radič videa, radič videa dGPU, radič zvuku, zariadenie Wi-Fi a zariadenie Bluetooth.
Boot Sequence	<p>Boot Sequence Umožňuje upraviť poradie, v akom počítač hľadá operačný systém. Ak chcete zmeniť poradie zavádzania, vyberte zariadenie, ktoré chcete zmeniť, v zozname, ktorý je dostupný na pravej strane. Po zvolení zariadenia kliknite na šípku nahor alebo nadol alebo pomocou klávesov Page Up alebo Page Down zmeňte poradie možností zavádzania. Môžete tiež označiť alebo zrušiť označenie položiek v zozname pomocou začiarkovacích políček na ľavej strane. Ak chcete nastaviť starší režim zavádzania, mali by ste povoliť staršie možnosti ROM. Tento starší režim zavádzania nie je povolený, keď povolíte možnosť bezpečného zavádzania. Máte tieto možnosti:</p> <ul style="list-style-type: none"> Boot Sequence (Zavádzacia postupnosť) – V predvolenom nastavení je začiarknuté políčko Windows Boot Manager. <p>POZNÁMKA Predvolená možnosť sa môže líšiť podľa operačného systému vášho počítača.</p> <ul style="list-style-type: none"> Boot List Option (Možnosť zoznamu zavádzania) – Možnosti zavádzania sú Legacy (Starší) a UEFI. V predvolenom nastavení je označená možnosť UEFI. <p>POZNÁMKA Predvolená možnosť sa môže líšiť podľa operačného systému vášho počítača.</p> <ul style="list-style-type: none"> Add Boot Option – Umožňuje pridať možnosť zavedenia systému. Delete Boot Option – Umožňuje odstrániť možnosť zavedenia systému. View – Umožňuje zobrazíť aktuálnu možnosť zavedenia systému do počítača. Restore Settings – Obnoví predvolené nastavenia počítača. Save Settings – Uloží nastavenia počítača. Apply – Umožní použiť nastavenia. Exit – Ukončí program a spustí počítač. <p>Boot List Options Umožňuje zmeniť možnosti poradie zavádzania systému.</p> <ul style="list-style-type: none"> Legacy (Starší) UEFI (v predvolenom nastavení povolená)
Zabezpečenie cesty UEFI Boot	<p>Táto možnosť umožňuje používateľovi ovládať, či systém vyzve používateľa na zadanie hesla správcu (ak je nastavené) pri zavádzaní cesty zavádzania UEFI z ponuky zavádzania F12.</p> <ul style="list-style-type: none"> Always, Except Internal HDD (Vždy, okrem interného pevného disku) Always (Vždy) Nikdy
Advanced Boot Options	<p>Táto možnosť umožňuje načítanie starších pamätí ROM. Možnosť Enable Legacy Option ROMs (Povoliť staršie pamäte ROM) je v predvolenom nastavení zakázaná.</p> <ul style="list-style-type: none"> Restore Settings – Obnoví predvolené nastavenia počítača Save Settings – Uloží nastavenia počítača Apply – Umožní použiť nastavenia Exit – Ukončí program a spustí počítač
Date/Time	<p>Umožňuje zmeniť dátum a čas.</p>

Možnosti na obrazovke System configuration (Konfigurácia systému)

Možnosti	Popis
Integrated NIC	<p>Ak povolíte funkciu UEFI network stack, sieťové protokoly UEFI budú k dispozícii. Sieť UEFI umožňuje funkciám pred spustením operačného systému a včasným sieťovým funkciám operačného systému používať povolené karty NIC. Túto možnosť možno používať bez zapnutia funkcie PXE. Keď povolíte možnosť Enabled w/PXE (Povolené</p>

Možnosti

Popis

s protokolom PXE), typ spustenia protokolu PXE (Starší protokol PXE alebo UEFI PXE) závisí od aktuálneho režimu spustenia a typu používaných možností ROM. Funkcia UEFI Network Stack sa požaduje na plné povolenie fungovania protokolu UEFI PXE.

- Enabled UEFI Network Stack (Povolený sieťový zásobník UEFI) – Táto možnosť je v predvolenom nastavení zakázaná.

Umožňuje nakonfigurovať integrovaný sieťový radič. Máte tieto možnosti:

- Disabled (Zakázané)
- Enabled (Povolené)
- Enabled w/PXE (Povolené s PXE): Táto možnosť je štandardne povolená.
- Enabled w/Cloud Desktop (Povolené s Cloud Desktop)

i **POZNÁMKA V závislosti od počítača a v ňom nainštalovaných zariadení sa položky uvedené v tejto časti môžu, ale nemusia zobrazit.**

SATA Operation

Umožňuje nakonfigurovať interný ovládač pevného disku SATA. Máte tieto možnosti:

- Disabled (Zakázané)
- AHCI
- RAID On (RAID zap.): Táto možnosť je predvolene povolená.

Drives

Umožňuje nakonfigurovať jednotky SATA na doske. Všetky jednotky sú predvolene povolené. Máte tieto možnosti:

- SATA-0
- SATA-1
- SATA-4
- M.2 PCIe SSD-0

SMART Reporting

Toto pole riadi, či budú chyby pevného disku pre integrované diskové jednotky hlásené počas štartu systému. Táto technológia je súčasťou špecifikácie SMART (Self-Monitoring Analysis a Reporting Technology). Táto možnosť je v predvolenom nastavení zakázaná.

- Enable SMART Reporting (Povoliť hlásenia SMART)

USB Configuration

Toto pole konfiguruje integrovaný radič rozhrania USB. Ak je povolená možnosť Boot Support (Podpora zavedenia systému), systém sa môže zaviesť z akéhokoľvek typu pamäťového zariadenia USB (pevný disk, pamäťový kľúč, disketa).

Ak je port USB povolený, zariadenie pripojené k tomuto portu je povolené a je k dispozícii operačnému systému.

Ak je port USB zakázaný, operačný systém nevidí žiadne zariadenie pripojené k tomuto portu.

Máte tieto možnosti:

- Enable USB Boot Support (Povoliť podporu zavádzania systému cez USB)
- Enable Rear USB Ports (Povoliť zadné porty USB): Obsahuje možnosti pre 6 portov
- Enable Side USB Ports (Povoliť bočné porty USB): Obsahuje možnosti pre 2 porty

Všetky možnosti sú predvolene povolené.

i **POZNÁMKA Klávesnica a myš USB vždy funguje v nastavení BIOS bez ohľadu na tieto nastavenia.**

Rear USB Configuration

Toto pole umožňuje povoliť alebo zakázať zadné porty USB.

- Enable/Disable Rear USB Ports (Povoliť/zakázať zadné porty USB)

Side USB Configuration

Toto pole umožňuje povoliť alebo zakázať bočné porty USB.

- Enable/Disable Side USB Ports (Povoliť/zakázať bočné porty USB)

USB PowerShare

Toto pole konfiguruje správanie funkcie USB PowerShare. Táto možnosť umožňuje nabíjať externé zariadenia prostredníctvom portu USB PowerShare vďaka energii uloženej v batérii systému.

Audio

V tomto poli môžete povoliť alebo zakázať integrovaný zvukový ovládač. Možnosť **Enable Audio** (Povoliť zvuk) je v predvolenom nastavení označená. Máte tieto možnosti:

- Enable Microphone (Povoliť mikrofón) (v predvolenom nastavení povolené)

Možnosti	Popis
	<ul style="list-style-type: none"> · Enable Internal Speaker (Povoliť interný reproduktor) (v predvolenom nastavení povolené)
OSD Button Management	<p>Toto pole umožní povoliť alebo zakázať tlačidlá OSD (On-Screen Display) v systéme All-In-One.</p> <ul style="list-style-type: none"> · Disable OSD buttons (Zakázať tlačidlá OSD): Táto možnosť v predvolenom nastavení nie je nastavená.
Miscellaneous Devices	<p>Umožňuje povoliť alebo zakázať tieto zariadenia:</p> <ul style="list-style-type: none"> · Enable Camera (Povoliť kameru) (v predvolenom nastavení povolené) · Enable Media Card (Povoliť pamäťovú kartu) (v predvolenom nastavení povolené) · Disable Media Card (Zakázať pamäťovú kartu)

Možnosti na obrazovke Security (Zabezpečenie)

Možnosti	Popis
Admin Password	<p>Umožňuje nastaviť, zmeniť alebo odstrániť heslo správcu (admin).</p> <p>i POZNÁMKA Heslo správcu musíte nastaviť pred nastavením systémového hesla alebo hesla pevného disku. Odstránením hesla správcu sa automaticky odstráni aj systémové heslo a heslo pevného disku.</p> <p>i POZNÁMKA Po úspešnej zmene hesla sa táto zmena prejaví okamžite.</p> <p>Predvolené nastavenie: Nie je nastavené</p>
System Password	<p>Umožňuje nastaviť, zmeniť alebo odstrániť systémové heslo.</p> <p>i POZNÁMKA Po úspešnej zmene hesla sa táto zmena prejaví okamžite.</p> <p>Predvolené nastavenie: Nie je nastavené</p>
Internal HDD-0 Password	<p>Umožňuje nastaviť, zmeniť alebo heslo vnútorného pevného disku systému.</p> <p>Predvolené nastavenie: Nie je nastavené</p> <p>i POZNÁMKA Po úspešnej zmene hesla sa táto zmena prejaví okamžite.</p>
M.2 SATA SSD Password	<p>Umožňuje nastaviť, zmeniť alebo odstrániť heslo pre disk SSD M.2 SATA.</p> <p>Predvolené nastavenie: Nie je nastavené</p>
Strong Password	<p>Umožňuje vynútiť zadávanie iba silných hesiel.</p> <p>Predvolené nastavenie: Možnosť Enable Strong Password (Povoliť silné heslá) nie je vybraná.</p> <p>i POZNÁMKA Ak je možnosť Strong Password (Silné heslo) povolená, heslo správcu a systémové heslo musia obsahovať aspoň jedno veľké písmeno, aspoň jedno malé písmeno a musia mať dĺžku aspoň 8 znakov.</p>
Password Configuration	<p>Umožňuje určiť minimálnu a maximálnu dĺžku systémového hesla a hesla správcu.</p>
Password Bypass	<p>Umožňuje povoliť alebo zakázať možnosť vynechať heslo prístupu do systému alebo na interný pevný disk, pokiaľ je nastavené. Máte tieto možnosti:</p> <ul style="list-style-type: none"> · Disabled (Zakázané) · Reboot bypass (Vynechanie pri reštartovaní) <p>Predvolené nastavenie: Disabled (Zakázané)</p>
Password Change	<p>Umožňuje aktivovať povolenie na zakázanie zmeny systémového hesla a hesla pevného disku, keď je nastavené heslo správcu.</p> <p>Predvolené nastavenie: Je vybraná možnosť Allow Non-Admin Password Changes (Povoliť zmeny hesla aj inou osobou ako správcu).</p>

Možnosti	Popis
UEFI Capsule Firmware Updates	<p>Táto možnosť určuje, či systém umožní aktualizácie systému BIOS prostredníctvom aktualizáčnych balíčkov UEFI Capsule.</p> <ul style="list-style-type: none"> • Predvolené nastavenie: zvolená je možnosť Enable UEFI Capsule Firmware Updates.
TPM 2.0 Security	<p>Umožňuje povoliť modul Trusted Platform Module (TPM) počas spúšťania programu POST. Táto možnosť je v predvolenom nastavení povolená. Máte tieto možnosti:</p> <ul style="list-style-type: none"> • TPM On (TPM zap.) (predvolené nastavenie) • Clear (Vymazať) • PPI Bypass for Enabled Commands (Vynechať PPI pre povolené príkazy) • PPI Bypass for Disabled Commands (Vynechať PPI pre zakázané príkazy) • PPI Bypass for Clear Commands (Vynechať PPI pre príkazy resetovania) • Attestation Enable (Povoliť atestáciu) (predvolené nastavenie) • Key Storage Enable (Povoliť ukladanie kľúčov) (predvolené nastavenie) • SHA – 256 (predvolené nastavenie) <p>i POZNÁMKA Načítanie predvolených hodnôt nástroja pre nastavenie nemá vplyv na možnosti aktivácie, deaktivácie a vymazávania. Zmeny nastavenia tejto možnosti sa okamžite prejavia.</p>
Computrace (R)	<p>Umožňuje povoliť alebo zakázať voliteľný softvér Computrace. Máte tieto možnosti:</p> <ul style="list-style-type: none"> • Deactivate (Deaktivovať) • Disable (Zakázať) • Activate (Aktivovať) <p>i POZNÁMKA Možnosti Activate (Aktivovať) a Disable (Zakázať) trvalo aktivujú resp. deaktivujú túto funkciu. Ďalšie zmeny už nebudú povolené</p> <p>Predvolené nastavenie: Deactivate (Deaktivovať)</p>
Chassis Intrusion	<p>Toto pole riadi funkciu Vniknutie do skrinky. Máte tieto možnosti:</p> <ul style="list-style-type: none"> • Disabled (Zakázané) • Enabled (Povolené) <p>Predvolené nastavenie: Disabled (Zakázané)</p>
OROM Keyboard Access	<p>Umožňuje počas zavádzania systému zobraziť pomocou klávesových skratiek obrazovku konfigurácie Option ROM. Máte tieto možnosti:</p> <ul style="list-style-type: none"> • Enabled (Povolené) • One Time Enable (Povoliť raz) • Disabled (Zakázané) <p>Predvolené nastavenie: Enable (Povoliť)</p>
Admin Setup Lockout	<p>Umožňuje povoliť alebo zakázať možnosť vstupu do nastavení, keď je nastavené heslo správcu.</p> <ul style="list-style-type: none"> • Enable Admin Setup Lockout (Povoliť uzamknutie nastavenia správcu) – Táto možnosť je v predvolenom nastavení zakázaná.
Master Password Lockout	<p>Ak je táto možnosť povolená, zakáže sa podpora hlavného hesla. Heslá pevného disku je potrebné vymazať pred tým, ako je možné toto nastavenie zmeniť.</p> <ul style="list-style-type: none"> • Enable Master Password Lockout (Povoliť blokovanie hlavného hesla)
SMM Security Mitigation	<p>Táto možnosť umožňuje povoliť alebo zakázať doplnkové funkcie zabezpečenia na ochranu firmvéru UEFI v režime správy systému (SMM).</p> <ul style="list-style-type: none"> • SMM Security Mitigation

Možnosti na obrazovke Secure boot (Bezpečné zavádzanie systému)

Možnosti	Popis
Secure Boot Enable	<p>Táto možnosť zapne alebo vypne funkciu Secure Boot.</p> <ul style="list-style-type: none">· Disabled (Zakázané)· Enabled (Povolené) <p>Predvolené nastavenie: Enabled (Povolené).</p>
Secure Boot Mode	<p>Umožňuje prejsť do režimu bezpečného zavádzania systému a upraviť správanie v tomto režime a povoliť overovanie alebo vynucovanie podpisov ovládačov UEFI.</p> <ul style="list-style-type: none">· Deployed Mode (Režim Nasadené) – táto možnosť je nastavená predvolene.· Audit Mode (Režim kontroly)
Expert Key Management	<p>Umožňuje manipulovať s databázami kľúčov zabezpečenia iba vtedy, ak je systém v režime Custom Mode (Vlastný režim). Možnosť Enable Custom Mode (Povoliť vlastný režim) je v predvolenom nastavení zakázaná. Máte tieto možnosti:</p> <ul style="list-style-type: none">· PK· KEK· db· dbx <p>Ak povolíte Custom Mode (Vlastný režim), zobrazia sa príslušné možnosti pre PK, KEK, db a dbx. Máte tieto možnosti:</p> <ul style="list-style-type: none">· Save to File (Uložiť do súboru) – Kľúč uloží do používateľom vybraného súboru· Replace from File (Nahradiť zo súboru) – Aktuálny kľúč nahradí kľúčom z používateľom definovaného súboru· Append from File (Pripojiť zo súboru) – Do aktuálnej databázy pridá kľúč z používateľom definovaného súboru· Delete (Vymazať) – Vymaže vybraný kľúč· Reset All Keys (Obnoviť všetky kľúče) – Obnovia sa na predvolené nastavenie· Delete All Keys (Vymazať všetky kľúče) – Vymažú sa všetky kľúče <p>! POZNÁMKA Ak Custom Mode (Vlastný režim) vypnete, všetky vykonané zmeny sa zrušia a kľúče sa obnovia na predvolené nastavenia.</p>

Možnosti na obrazovke Intel Software Guard Extensions (Rozšírenia na ochranu softvéru)

Možnosti	Popis
Intel SGX Enable	<p>Toto pole umožňuje poskytnúť zabezpečené prostredie pre spúšťanie kódu/ukladanie citlivých informácií v kontexte hlavného OS. Máte tieto možnosti:</p> <ul style="list-style-type: none">· Disabled (Zakázané)· Enabled (Povolené)· Software Controlled (Ovládané softvérom) (predvolené nastavenie)
Enclave Memory Size	<p>Táto možnosť nastavuje hodnotu SGX Enclave Reserve Memory Size (Veľkosť pamäte vyhradenej pre enklávy rozšírenia na ochranu softvéru). Máte tieto možnosti:</p> <ul style="list-style-type: none">· 32 MB· 64 MB· 128 MB

Možnosti na obrazovke Performance (Výkon)

Možnosti	Popis
Multi Core Support	<p>Určuje, či bude mať proces povolené použiť jeden alebo všetky jadrá. Niektoré aplikácie budú mať pri používaní viacerých jadier vyšší výkon.</p> <ul style="list-style-type: none">· All (Všetko) – Táto možnosť je v predvolenom nastavení povolená· 1· 2· 3
Intel SpeedStep	<p>Umožní povoliť alebo zakázať funkciu Intel SpeedStep.</p> <ul style="list-style-type: none">· Enable Intel SpeedStep (Povoliť funkciu Intel SpeedStep) <p>Predvolené nastavenie: Možnosť je povolená.</p>
C-States Control	<p>Umožňuje povoliť alebo zakázať ďalšie stavy spánku procesora.</p> <ul style="list-style-type: none">· C States (C-stavy) <p>Predvolené nastavenie: Možnosť je povolená.</p>
Intel TurboBoost	<p>Umožňuje povoliť alebo zakázať režim Intel TurboBoost pre procesor.</p> <ul style="list-style-type: none">· Enable Intel TurboBoost (Povoliť technológiu Intel TurboBoost) <p>Predvolené nastavenie: Možnosť je povolená.</p>

Možnosti na obrazovke Power Management (Správa napájania)

Možnosti	Popis
AC Recovery (Obnovenie napájania)	<p>Umožňuje povoliť alebo zakázať automatické zapnutie počítača, pokiaľ je pripojený napájací adaptér.</p> <ul style="list-style-type: none">· Power Off (Vypnúť – predvolené nastavenie)· Power On (Zapnúť)· Last Power State (Posledný stav napájania)
Enable Intel Speed Shift Technology (Povoliť technológiu Intel Speed Shift Technology)	<p>Táto možnosť umožňuje povoliť alebo zakázať podporu technológie Intel Speed Shift. Táto možnosť je v predvolenom nastavení povolená.</p>
Auto On Time	<p>Umožňuje nastaviť čas, kedy sa musí počítač automaticky zapnúť. Máte tieto možnosti:</p> <ul style="list-style-type: none">· Disabled (Zakázané)· Every Day (Každý deň)· Weekdays (Pracovné dni)· Select Days (Vybrať dni) <p>Predvolené nastavenie: Disabled (Zakázané)</p>
Deep Sleep Control (Ovládacie prvky režimu hlbokého spánku)	<p>Umožňuje prinútiť systém šetriť energiu, keď je v režime vypnutia (S5) alebo dlhodobého spánku (S4).</p> <ul style="list-style-type: none">· Disabled (Zakázané, predvolené nastavenie)· Enabled in S5 only (Povolené len v S5)· Enabled in S4 and S5 (Povolené v S4 a S5)
Fan Control Override	<p>Riadi rýchlosť ventilátora systému. Táto možnosť je v predvolenom nastavení zakázaná.</p>



POZNÁMKA Ak je táto možnosť povolená, ventilátor beží na plné otáčky.

Možnosti	Popis
USB Wake Support	<p>Môžete povoliť, aby zariadenia USB mohli prebudiť systém z pohotovostného režimu.</p> <p>POZNÁMKA Táto funkcia je aktívna, len ak je pripojený napájací adaptér. Ak počas pohotovostného režimu odpojíte napájací adaptér, systém zastaví napájanie všetkých portov USB z dôvodu šetrenia batérie.</p> <ul style="list-style-type: none"> Enable USB Wake Support (Povoliť podporu budenia cez USB) <p>Predvolené nastavenie: možnosť je povolená.</p>
Wake on LAN/WLAN	<p>Môžete povoliť alebo zakázať funkciu, ktorá zapne vypnutý počítač po signáli prijatom cez sieť LAN.</p> <ul style="list-style-type: none"> Disabled (Zakázané): táto možnosť je predvolene označená. LAN Only (Len LAN) WLAN Only (Len WLAN) LAN or WLAN (LAN alebo WLAN) LAN with PXE Boot (LAN so spustením PXE)
Block Sleep	<p>Táto možnosť umožní zablokať prechod do stavu spánku (stav S3) v prostredí operačného systému.</p> <p>Block Sleep (S3 state) (Blokovanie spánku (stav S3)).</p> <p>Predvolené nastavenie: Voľba je zakázaná</p>

Možnosti na obrazovke POST Behavior (Správanie pri teste POST)

Možnosti	Popis
Numlock LED	<p>Táto možnosť určuje, či má byť funkcia NumLock LED povolená pri spúšťaní systému.</p> <ul style="list-style-type: none"> Enable Numlock LED: The option is enabled. (Povoliť funkciu Numlock LED: Táto možnosť je povolená).
Keyboard Errors	<p>Táto možnosť určuje, či sa majú pri spúšťaní systému hlásiť chyby súvisiace s klávesnicou.</p> <ul style="list-style-type: none"> Enable Keyboard Error Detection: The option is enabled by default. (Povoliť detekciu chýb klávesnice: táto možnosť je predvolene povolená).
Fastboot	<p>Zrýchli proces zavedenia systému tým, že vynechá niektoré kroky testu kompatibility. Máte tieto možnosti:</p> <ul style="list-style-type: none"> Minimal (Minimálne) Thorough (Dôkladné) (predvolené) Auto (Automaticky)
Extend BIOS POST Time	<p>Umožňuje nastaviť dodatočné oneskorenie pred spustením systému.</p> <ul style="list-style-type: none"> 0 seconds (0 sekúnd) (predvolené) 5 sekúnd 10 sekúnd
Full Screen Logo	<p>. Táto možnosť zobrazuje logo na celú obrazovku, ak sa rozlíšenie vášho obrázka zhoduje s rozlíšením obrazovky. Možnosť Enable Full Screen Logo (Povoliť logo na celú obrazovku) nie je predvolene označená.</p>
Warnings and Errors	<ul style="list-style-type: none"> Prompt on Warnings and Errors (Vyzvať pri upozorneniach a chybách) (predvolené) Prejsť na upozornenia Continue on Warnings and Errors (Pokračovať v zobrazovaní výstrah a chýb)

Spravovateľnosť

Možnosti	Popis
USB Provision	<p>Ak je možnosť povolená, umožňuje poskytovanie technológie Intel AMT prostredníctvom lokálne uloženého súboru z ukľadacieho zariadenia s rozhraním USB.</p>

Možnosti	Popis
	<ul style="list-style-type: none"> · Enable USB Provision (Povoliť funkciu USB Provision)
MEBx Hotkey	Táto možnosť určuje, či má byť funkcia klávesových skratiek MEBx povolená po zavedení systému. Enable MEBx Hotkey (Povoliť horúci kláves MEBx) – v predvolenom nastavení povolené.

Možnosti na obrazovke Virtualization Support (Podpora technológie Virtualization)

Možnosti	Popis
Virtualization	Umožňuje povoliť alebo zakázať technológiu virtualizácie spoločnosti Intel. Enable Intel Virtualization Technology (Povoliť technológiu Intel Virtualization Technology) (predvolené).
VT for Direct I/O	Povoľuje alebo zakazuje aplikácii Virtual Machine Monitor (VMM) využívať dodatočné hardvérové možnosti, ktoré technológia Intel® Virtualization poskytuje pre priamy vstup/výstup. Enable VT for Direct I/O (Povoliť technológiu VT pre priamy vstup/výstup) – v predvolenom nastavení povolené.
Trusted Execution	Toto pole určuje, či môže monitor virtuálneho prístroja (MVMM) používať prídavné funkcie hardvéru, ktoré ponúka technológia Intel Trusted Execution. Ak chcete používať túto funkciu, musí byť povolený modul TPM, Virtualization Technology a Virtualization Technology pre priamy vstup/výstup. Trusted Execution – predvolene zakázané.

Možnosti na obrazovke Wireless (bezdrôtová komunikácia)

Možnosti	Popis
Wireless Device Enable	Umožňuje povoliť alebo zakázať interné bezdrôtové zariadenia. <ul style="list-style-type: none"> · WLAN/WiGig · Bluetooth Všetky možnosti sú predvolene povolené.

Možnosti na obrazovke Maintenance (Údržba)

Možnosti	Popis
Service Tag	Zobrazí servisný štítok počítača.
Asset Tag	Umožňuje vytvoriť inventárny štítok systému, ak ešte nebol nastavený. Táto možnosť nie je štandardne nastavená.
SERR Messages	Toto pole slúži na ovládanie mechanizmu hlásení SERR. Niektorá grafická karta vyžadovala hlásenie SERR. <ul style="list-style-type: none"> · Enable SERR Messages (default) (Povoliť funkciu hlásení SERR) (predvolené)
BIOS Downgrade	Toto pole riadi návrat firmvéru systému na predchádzajúce vydania. Povoľuje návrat systému BIOS na staršiu verziu (v predvolenom nastavení povolené)
Data Wipe	Toto pole umožňuje používateľovi vymazať údaje zo všetkých interných zariadení.
BIOS Recovery	Táto možnosť umožňuje obnovenie systému z niektorých chybných stavov systému BIOS pomocou súboru obnovenia na hlavnom pevnom disku alebo na externom kľúči USB. Povolené v predvolenom nastavení.

Možnosti	Popis
First Power On Date (Dátum prvého zapnutia)	Umožňuje nastaviť dátum nadobudnutia vlastníctva. Táto možnosť je v predvolenom nastavení zakázaná.

Možnosti na obrazovke System log (Systémový denník)

Možnosti	Popis
BIOS Events	Môžete zobraziť a vymazať udalosti POST programu System Setup (BIOS).

Možnosti ponuky Advanced configuration (Rozšírená konfigurácia)

Možnosti	Popis
ASPM	Umožňuje nastaviť úroveň ASPM. <ul style="list-style-type: none"> • Auto (Automatická) (predvolené nastavenie) • Disabled (Zakázané) • L1 Only (Len L1)

Systémové heslo a heslo pre nastavenie


Tabuľka18. Systémové heslo a heslo pre nastavenie

Typ hesla	Popis
Systémové heslo	Heslo, ktoré musíte zadať pre prihlásenie sa do systému.
Heslo pre nastavenie	Heslo, ktoré musíte zadať pre vstup a zmeny nastavení systému BIOS vášho počítača.

Môžete vytvoriť systémové heslo a heslo pre nastavenie pre zabezpečenie vášho počítača.

 **VAROVANIE** Funkcie hesla poskytujú základnú úroveň zabezpečenia údajov vo vašom počítači.

 **VAROVANIE** Ak váš počítač nie je uzamknutý a nie je pod dohľadom, ktokoľvek môže získať prístup k údajom uloženým v ňom.

 **POZNÁMKA** Funkcia systémového hesla a hesla pre nastavenie je vypnutá.

Nastavenie hesla pre nastavenie

Nové **systémové heslo alebo heslo správcu** môžete vytvoriť len vtedy, ak je stav hesla nastavený na hodnotu **Not Set (Nenastavené)**.

Ak chcete spustiť nástroj na nastavenie systému, stlačte kláves F2 ihneď po zapnutí alebo reštartovaní systému.


1. Na obrazovke **System BIOS (Systém BIOS)** alebo **System Setup (Nastavenie systému)** vyberte **Security (Zabezpečenie)** a stlačte kláves Enter.
Zobrazí sa obrazovka **Security (Zabezpečenie)**.
2. Vyberte položku **System Password (Systémové heslo)** a do poľa **Enter the new password (Zadať nové heslo)** zadajte heslo.
Pri priradovaní systémového hesla dodržujte nasledujúce pravidlá:
 - Heslo môže obsahovať maximálne 32 znakov.

- Heslo môže obsahovať čísla 0 – 9.
 - Platné sú len malé písmená, veľké písmená nie sú povolené.
 - Iba nasledujúce špeciálne znaky sú povolené: medzera, ("), (+), (.), (-), (.), (/), (:), ([), (\), (]), (`).
3. Do poľa **Confirm new password (Potvrdiť nové heslo)** zadajte systémové heslo, ktoré ste zadali predtým a kliknite na tlačidlo **OK**.
 4. Stlačte Esc, správa vás upozorní, aby ste uložili zmeny.
 5. Stlačením klávesu Y uložte zmeny.
Počítač sa reštartuje.

Vymazanie alebo zmena existujúceho hesla systémového nastavenia

Pred pokusom o vymazanie alebo zmenu existujúceho systémového hesla a/alebo hesla pre nastavenie sa v programe Nastavenie systému uistite, že pri položke **Password Status (Stav hesla)** je vybraná možnosť Unlocked (Odomknuté). Ak je pri položke **Password Status (Stav hesla)** vybraná možnosť Locked (Zamknuté), nie je možné vymazať ani zmeniť existujúce systémové heslo alebo heslo pre nastavenie.

Ak chcete spustiť nástroj System Setup, stlačte kláves F2 ihneď po zapnutí alebo reštartovaní systému.

1. Na obrazovke **System BIOS (Systém BIOS)** alebo **System Setup (Nastavenie systému)** vyberte **System Security (Zabezpečenie systému)** a stlačte kláves Enter.
Zobrazí sa obrazovka **System Security (Zabezpečenie systému)**.
 2. Na obrazovke **System Security (Zabezpečenie systému)** skontrolujte, či je **Password Status (Stav hesla)** nastavené na **Unlocked (Odomknuté)**.
 3. Zvoľte **System Password (Systémové heslo)**, zmeňte alebo vymažte systémové heslo a stlačte kláves Enter alebo Tab.
 4. Zvoľte **Setup Password (Heslo pre nastavenie)**, zmeňte alebo vymažte heslo pre nastavenie a stlačte kláves Enter alebo Tab.
-  **POZNÁMKA** Ak zmeníte systémové heslo a/alebo heslo pre nastavenia, po zobrazení výzvy ho opätovne zadajte. Ak vymažete systémové heslo a/alebo heslo pre nastavenia, po zobrazení výzvy potvrdte svoje rozhodnutie.
5. Stlačte Esc, správa vás upozorní, aby ste uložili zmeny.
 6. Stlačením tlačidla Y uložte zmeny a ukončíte program System Setup.
Počítač sa reštartuje.

Táto kapitola uvádza podporované operačné systémy spolu s pokynmi na inštaláciu ovládačov.

Témy:

- [Operačný systém](#)
- [Stiahnutie ovládačov systému](#)
- [Ovládače čipovej sady Intel](#)
- [Ovládače zobrazovacieho adaptéra](#)
- [Zvukové ovládače](#)
- [Sieťové ovládače](#)
- [Ovládače kamery](#)
- [Ovládače dátového úložiska](#)
- [Ovládače zabezpečenia](#)
- [Ovládače rozhrania Bluetooth](#)
- [Ovládače rozhrania USB](#)

Operačný systém

Tabuľka19. Operačný systém

Podporované operačné systémy

- Windows 10 Home (64-bitová verzia)
- Windows 10 Professional (64-bitová verzia)
- Windows 10 Home National Academic
- Windows 10 Pro National Academic
- Windows 10 Pro High End
- Ubuntu 18.04 SP1 LTS (64-bitová verzia) – dostupná v auguste 2019
- NeoKylin 6.0 SP4 (len Čína)

Médiá na obnovenie operačného systému

Voliteľné

[Stiahnite si a použite súbor firmy Dell s obrazom na obnovenie systému.](#)

Stiahnutie ovládačov systému

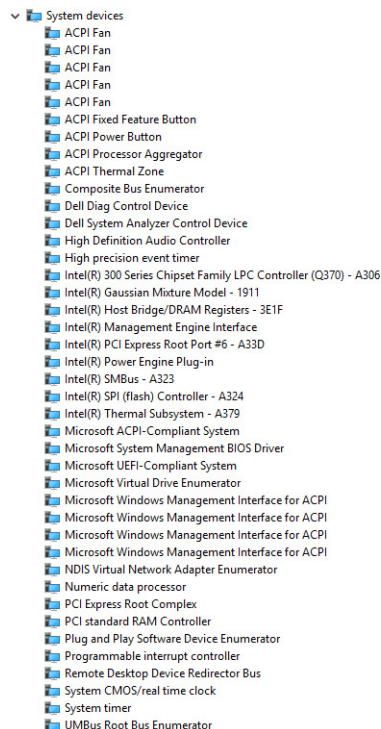
1. Zapnite .
2. Choďte na stránku [Dell.com/support](https://www.dell.com/support).
3. Kliknite na možnosť **Podpora produktu**, zadajte servisný štítok a kliknite na možnosť **Odoslať**.

i | **POZNÁMKA** Ak nemáte servisný štítok, použite funkciu autodetekcie alebo vyhľadajte model manuálne.

4. Kliknite na prepojenie **Drivers and Downloads (Ovládače a stiahnuteľné súbory)**.
5. Zvoľte operačný systém, ktorý je nainštalovaný v .
6. Prechádzajte dole po stránke a vyberte ovládač, ktorý chcete nainštalovať.
7. Kliknutím na prepojenie **Stiahnuť súbor** stiahnite požadovaný ovládač pre .
8. Po dokončení preberania prejdite do priečinka, do ktorého ste uložili súbor s ovládačom.
9. Dvakrát kliknite na ikonu súboru s ovládačom a postupujte podľa pokynov na obrazovke.

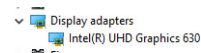
Ovládače čipovej sady Intel

Skontrolujte, či sú už v systéme nainštalované ovládače čipovej súpravy Intel.



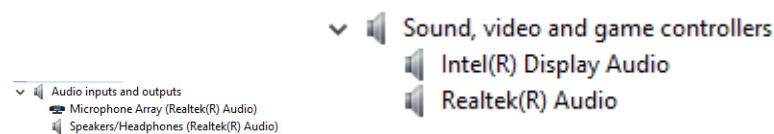
Ovládače zobrazovacieho adaptéra

Skontrolujte, či sú už nainštalované v počítači ovládače zobrazovacieho adaptéra.



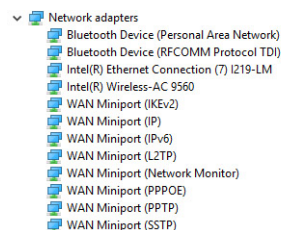
Zvukové ovládače

Skontrolujte, či sú už v počítači nainštalované zvukové ovládače.



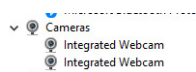
Sieťové ovládače

Skontrolujte, či sú už v počítači nainštalované sieťové ovládače.



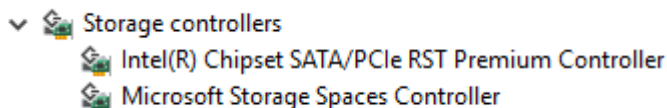
Ovládače kamery

Skontrolujte, či je už v počítači nainštalovaný ovládač kamery.



Ovládače dátového úložiska

Skontrolujte, či sú už v počítači nainštalované ovládače dátového úložiska.

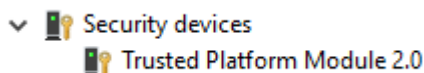


Skontrolujte, či sú už v počítači nainštalované ovládače dátového úložiska.



Ovládače zabezpečenia

Skontrolujte, či sú už v systéme nainštalované ovládače zabezpečenia.



Ovládače rozhrania Bluetooth

Skontrolujte, či sú už v počítači nainštalované ovládače rozhrania Bluetooth.



Ovládače rozhrania USB

Skontrolujte, či už sú v počítači nainštalované ovládače rozhrania USB.



Získanie pomoci

Témy:

- [Kontaktovanie spoločnosti Dell](#)

Kontaktovanie spoločnosti Dell

 **POZNÁMKA** Ak nemáte aktívne pripojenie na internet, kontaktné informácie nájdete vo faktúre, dodacom liste, účtenke alebo v produktovom katalógu spoločnosti Dell.

Spoločnosť Dell ponúka niekoľko možností podpory a servisu on-line a telefonicky. Dostupnosť sa však líši v závislosti od danej krajiny a produktu a niektoré služby nemusia byť vo vašej oblasti dostupné. Kontaktovanie spoločnosti Dell v súvislosti s predajom, technickou podporou alebo službami zákazníkom:

1. Chodte na stránku **Dell.com/support**.
2. Vyberte kategóriu podpory.
3. Overte vašu krajinu alebo región v rozbaľovacej ponuke **Choose a Country/Region (Vybrať krajinu/región)** v spodnej časti stránky.
4. V závislosti od konkrétnej potreby vyberte prepojenie na vhodnú službu alebo technickú podporu.