

Dell OptiPlex 7470 All-in-One

Guia de configurações e especificações



Notas, avisos e advertências

 **NOTA:** uma NOTA fornece informações importantes para ajudar a utilizar melhor o produto.

 **AVISO:** Um AVISO indica danos potenciais no hardware ou uma perda de dados e diz como pode evitar esse problema.

 **ADVERTÊNCIA:** Uma ADVERTÊNCIA indica potenciais danos no equipamento, lesões corporais ou morte.

© 2018 - 2019 Dell Inc. ou as suas subsidiárias. Todos os direitos reservados. Dell, EMC e outras marcas comerciais pertencem à Dell Inc ou às suas subsidiárias. Outras marcas comerciais podem pertencer aos seus respectivos proprietários.

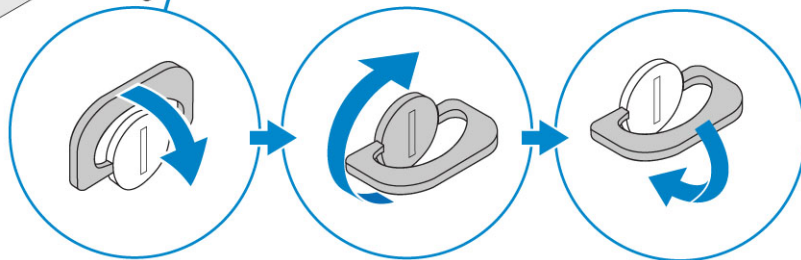
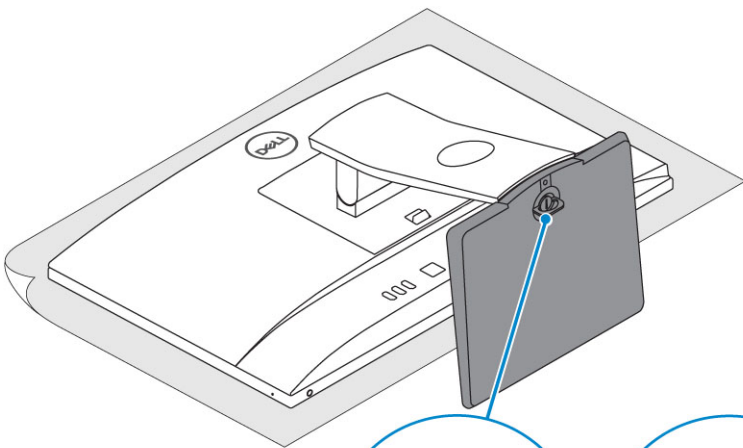
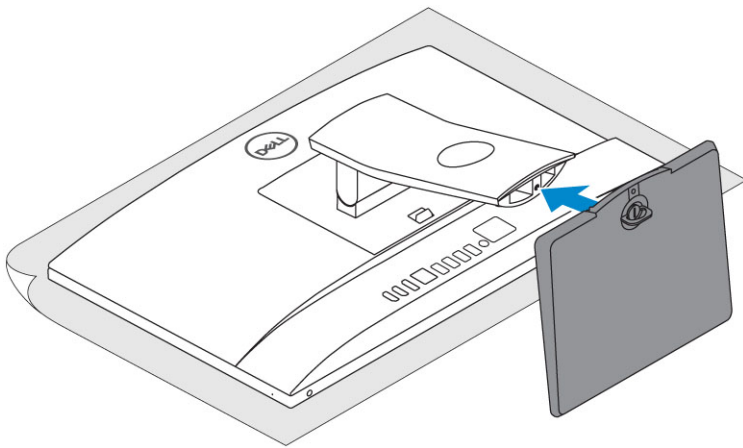
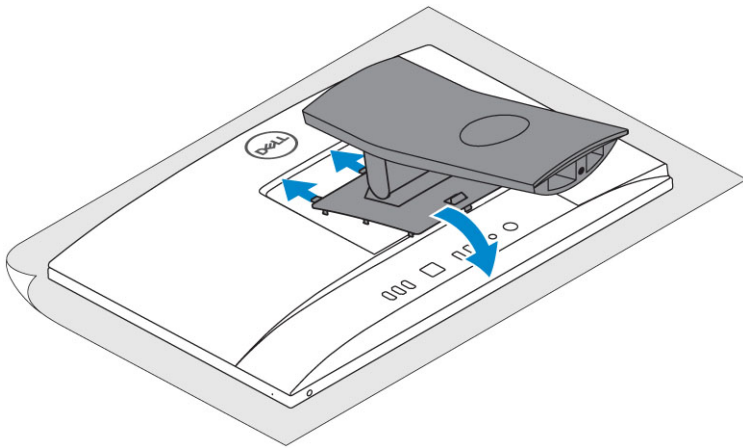
1 Configurar o computador.....	5
2 Chassis.....	10
Vista frontal do chassis.....	10
Vista posterior do chassis.....	11
Vista esquerda do chassis.....	12
Vista direita do chassis.....	13
Vista inferior do chassis.....	13
Transformar.....	13
Suporte básico all-in-one.....	14
Suporte ajustável em altura.....	14
Transformação do suporte ajustável em altura com unidade de disco ótico.....	15
Suporte articulável.....	15
Câmara pop-up - opcional.....	16
3 Especificações do sistema.....	17
Processador.....	17
Memória.....	18
Storage.....	18
Audio.....	19
Controlador de vídeo.....	20
Câmara web.....	20
Comunicações - Integradas.....	20
Portas e conectores externos.....	21
Ecrã.....	21
Alimentação.....	22
Dimensões físicas do sistema.....	23
Características ambientais.....	25
4 Configuração do sistema.....	26
Configuração do sistema.....	26
Teclas de navegação.....	26
Sequência de arranque.....	27
Entrar no programa de configuração do BIOS.....	27
Opções do ecrã geral.....	27
Opções do ecrã de configuração do sistema.....	29
Opções do ecrã de segurança.....	30
Opções do ecrã de arranque seguro.....	32
Opções de ecrã Intel Software Guard Extensions.....	32
Opções do ecrã de desempenho.....	32
Opções do ecrã de gestão de energia.....	33
Opções do ecrã de comportamento do POST.....	34
Maleabilidade.....	34
Opções do ecrã de suporte da virtualização.....	35

Opções do ecrã Wireless.....	35
Opções do ecrã de manutenção.....	35
Opções do ecrã de eventos do sistema.....	35
Opções de configuração avançadas.....	36
Palavra-passe do sistema e de configuração.....	36
Atribuir uma palavra-passe de configuração de sistema.....	36
Eliminar ou alterar uma palavra-passe de configuração do sistema existente.....	36
5 Software.....	38
Sistema operativo.....	38
Transferir os controladores	38
Controladores do chipset Intel.....	38
Controladores da placa gráfica.....	39
Controladores de áudio.....	39
Controladores de rede.....	39
Controladores da câmara.....	39
Controladores de armazenamento.....	40
Controladores de segurança.....	40
Controladores de Bluetooth.....	40
Controladores USB.....	40
6 Obter ajuda.....	41
Contactar a Dell.....	41

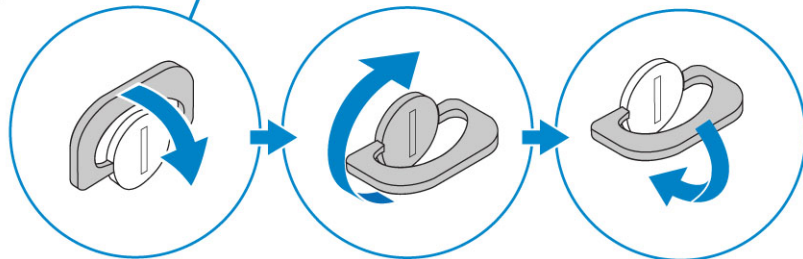
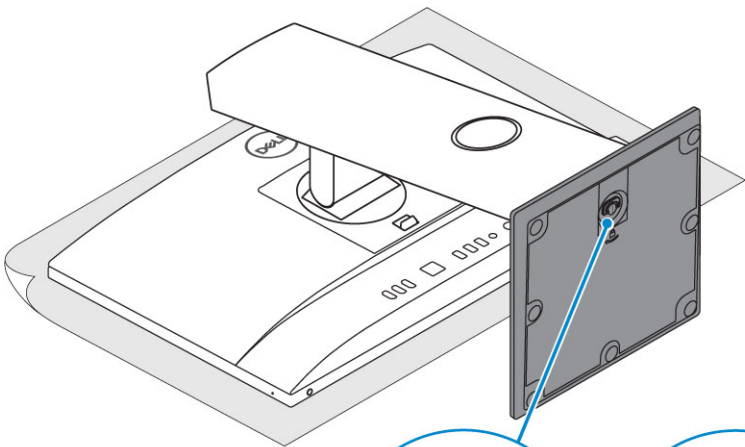
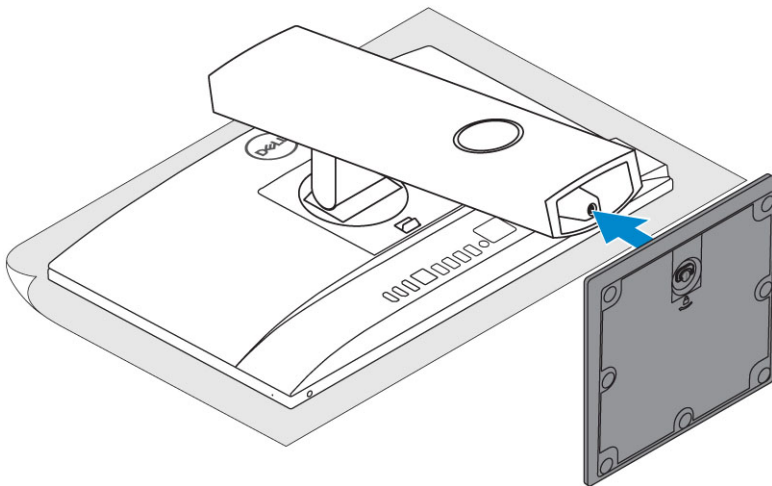
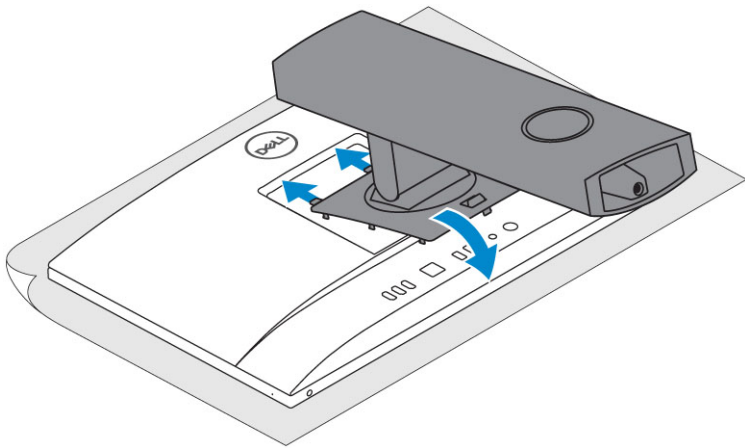
Configurar o computador

1. Instale o suporte.

Suporte básico all-in-one

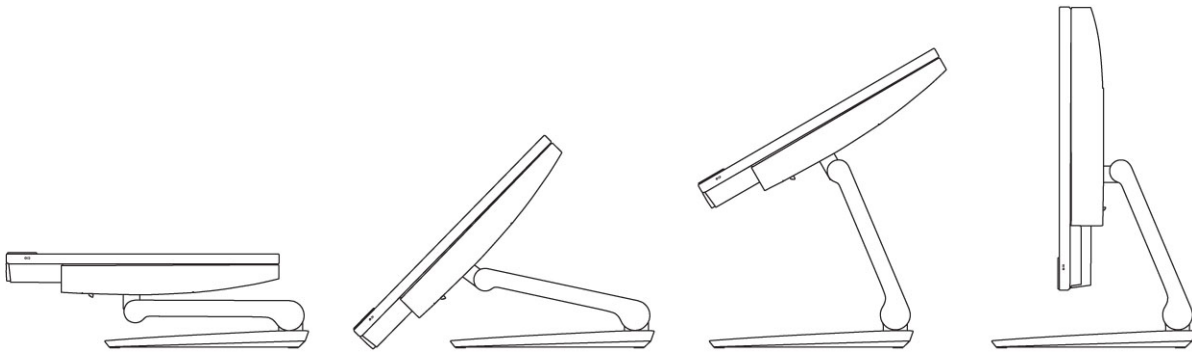


Suporte ajustável em altura



Suporte articulável

 **NOTA:** O suporte vem montado dentro da caixa.

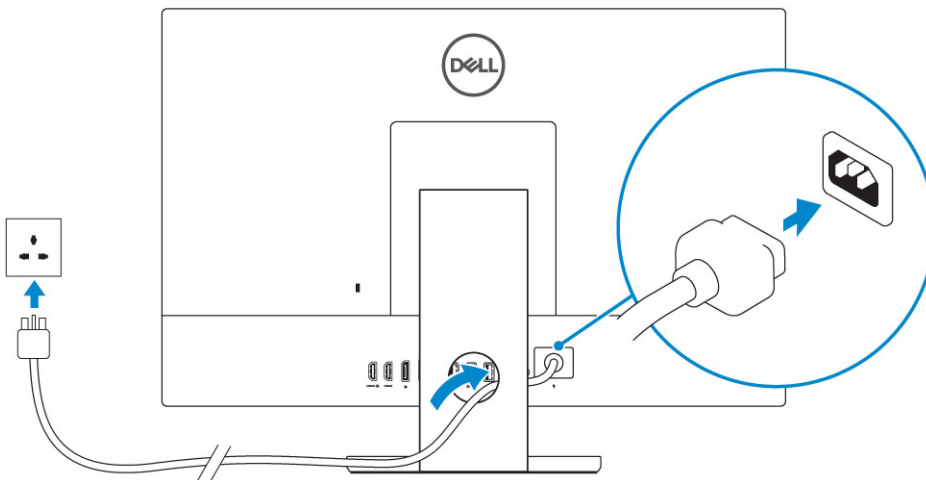


2. Configure o teclado e o rato.

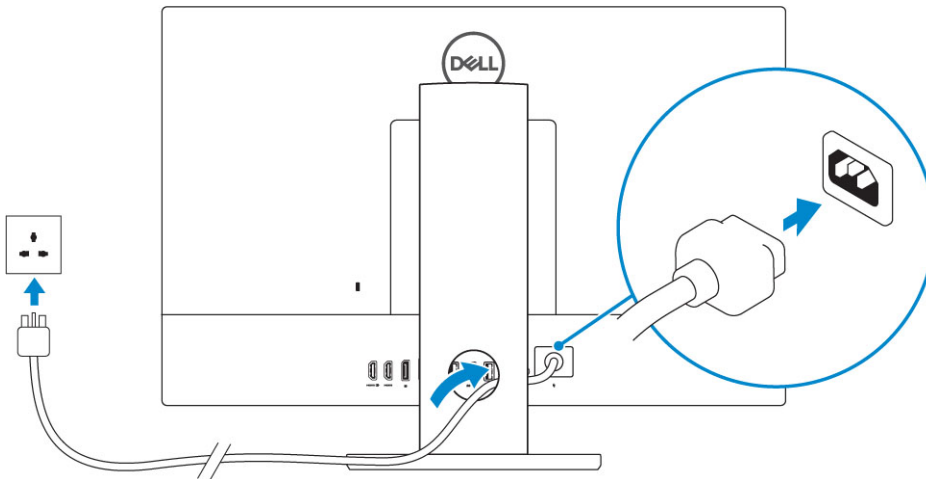
i **NOTA:** Consulte a documentação fornecida com o teclado e o rato.

3. Encaminhe o cabo pelo suporte e ligue o cabo de alimentação.

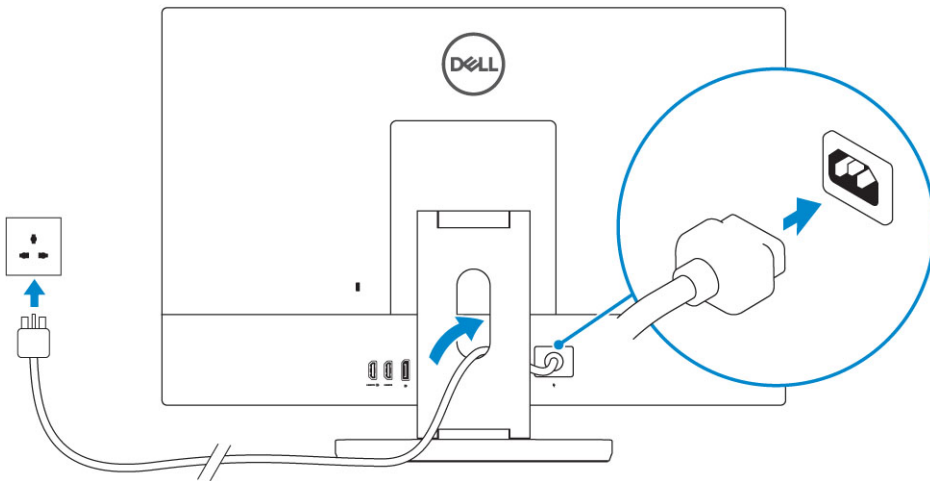
Suporte básico all-in-one



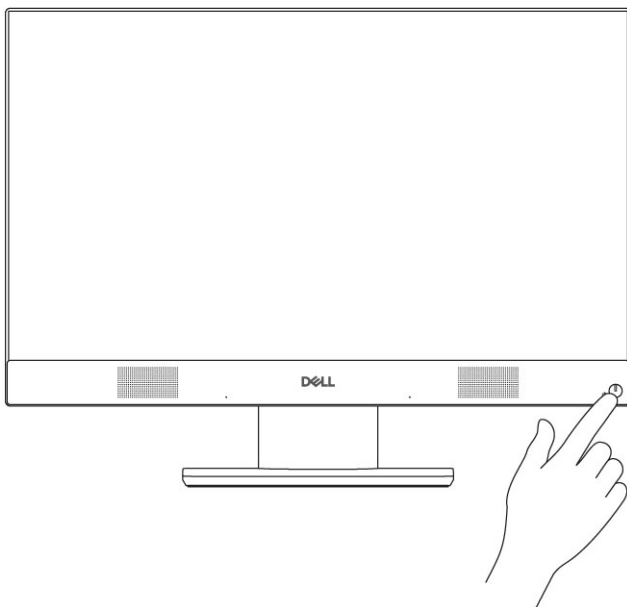
Suporte ajustável em altura



Suporte articulável



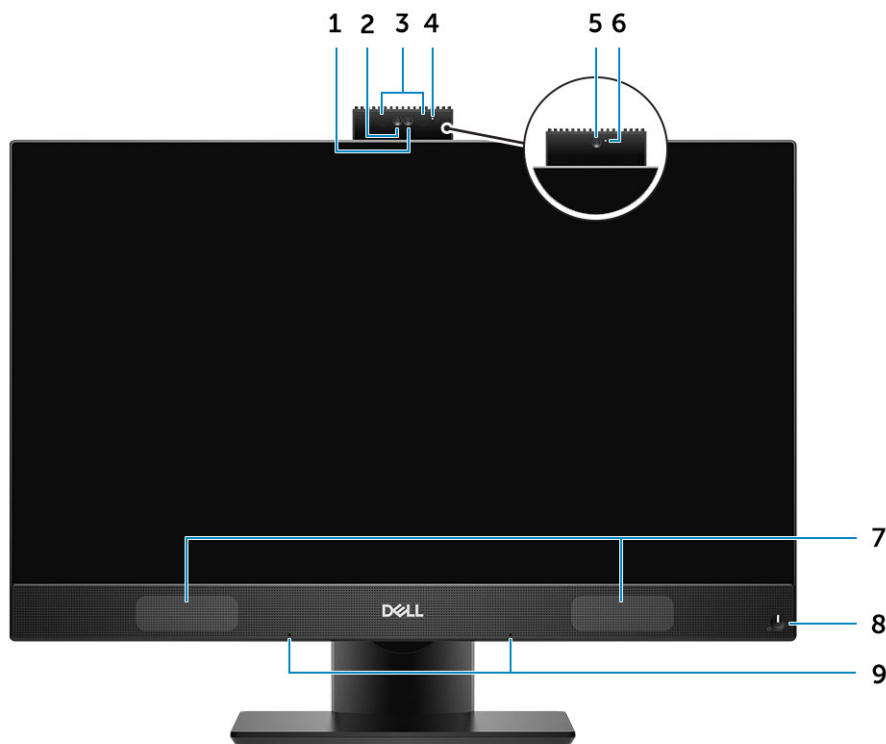
4. Prima o botão de ligação.



Tópicos

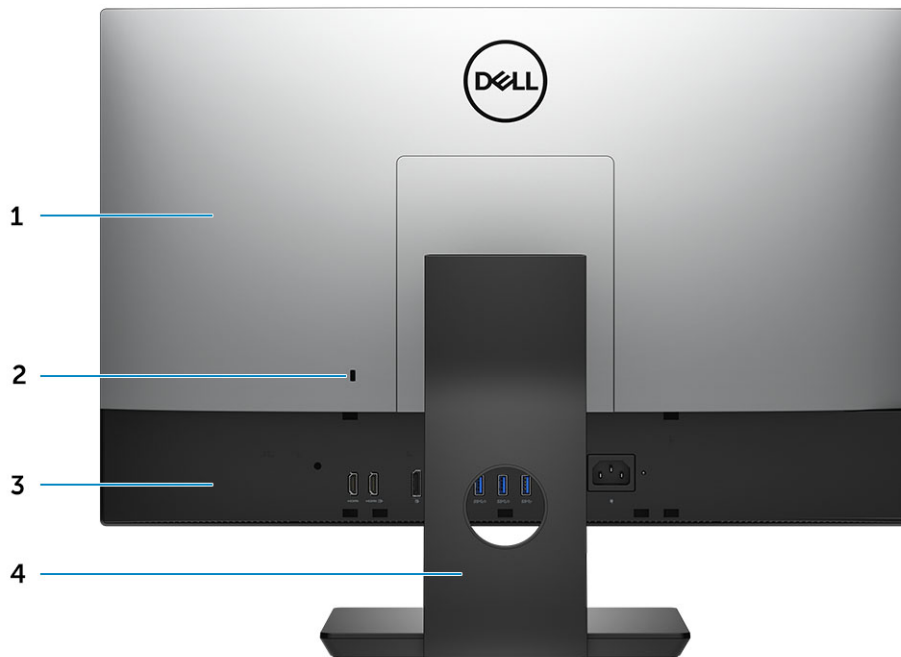
- Vista frontal do chassis
- Vista posterior do chassis
- Vista esquerda do chassis
- Vista direita do chassis
- Vista inferior do chassis
- Transformar
- Câmara pop-up - opcional

Vista frontal do chassis



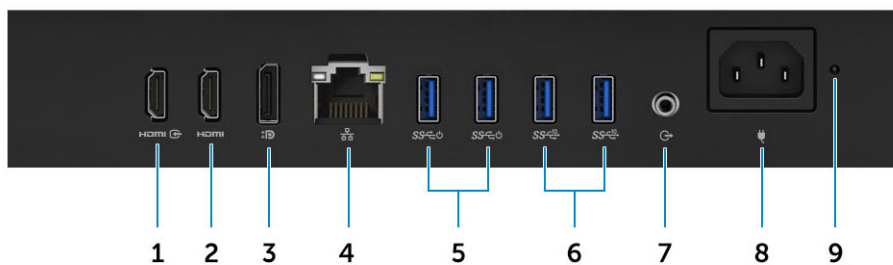
1. Câmara FHD (Full high-definition) (opcional)
2. Câmara de infravermelhos (IV) FHD (opcional)
3. Emissores de infravermelhos (IV) (opcional)
4. Luz de estado da câmara (opcional)
5. Câmara FHD (opcional)
6. Luz de estado da câmara (opcional)
7. Altifalantes
8. Botão de alimentação/luz de estado de alimentação
9. Microfones de array

Vista posterior do chassis



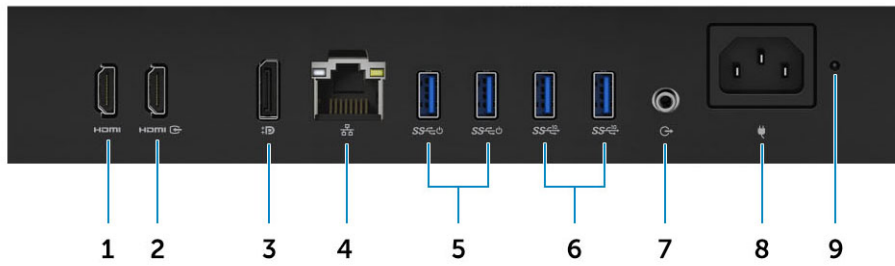
1. Tampa posterior
2. Ranhura do cadeado de segurança
3. Tampa da base
4. Suporte

Versão UMA



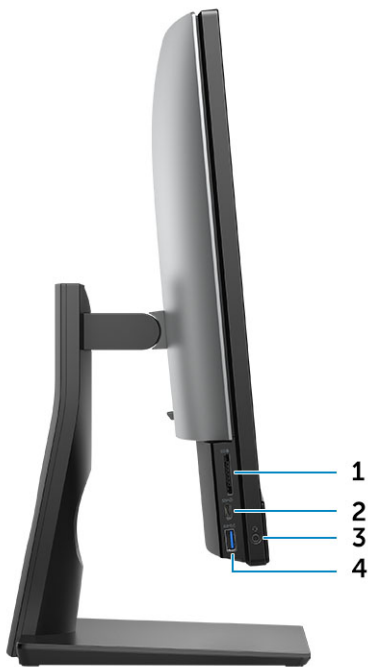
1. Porta de entrada HDMI (com placa gráfica dedicada)
2. Porta de saída HDMI (opcional)
3. DisplayPort Dupla - Modo Dp++
4. Porta de rede
5. Portas USB 3.1 de 1.ª Geração com suporte Ligar/Reativar
6. Portas USB 3.1 de 2.ª Geração
7. Porta de saída de áudio
8. Porta do transformador
9. Luz de diagnóstico da fonte de alimentação

Versão dGPU



1. Porta de saída HDMI (com placa gráfica dedicada)
2. Porta de entrada HDMI (opcional)
3. DisplayPort Dupla - Modo Dp++
4. Porta de rede
5. Portas USB 3.1 de 1.ª Geração com suporte Ligar/Reativar
6. Portas USB 3.1 de 2.ª Geração
7. Porta de saída de áudio
8. Porta do transformador
9. Luz de diagnóstico da fonte de alimentação

Vista esquerda do chassis



1. Leitor de cartões SD
2. Porta USB 3.1 Gen 2 Tipo C
3. Porta para auscultadores/áudio universal
4. Porta USB 3.1 Gen 1 com PowerShare

Vista direita do chassis



1. Luz de actividade da unidade de disco rígido

Vista inferior do chassis



1. Rótulo da etiqueta de serviço
2. Botão de auto-teste incorporado no ecrã/seleção de entrada de vídeo

Transformar

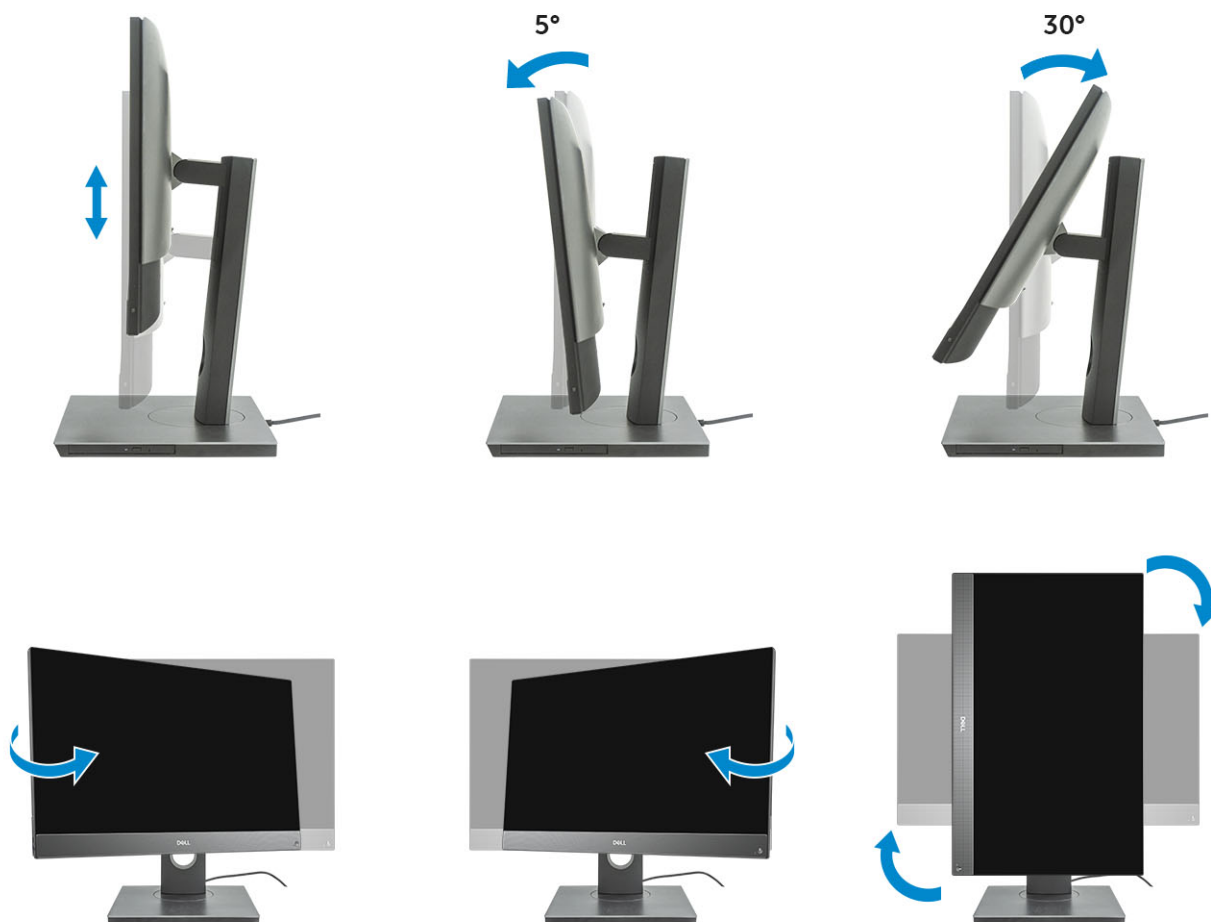
Suporte básico all-in-one



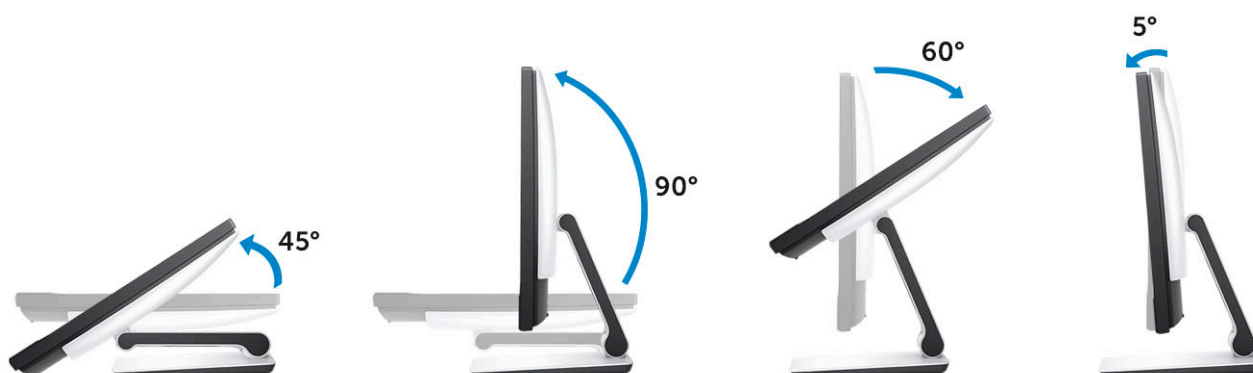
Suporte ajustável em altura



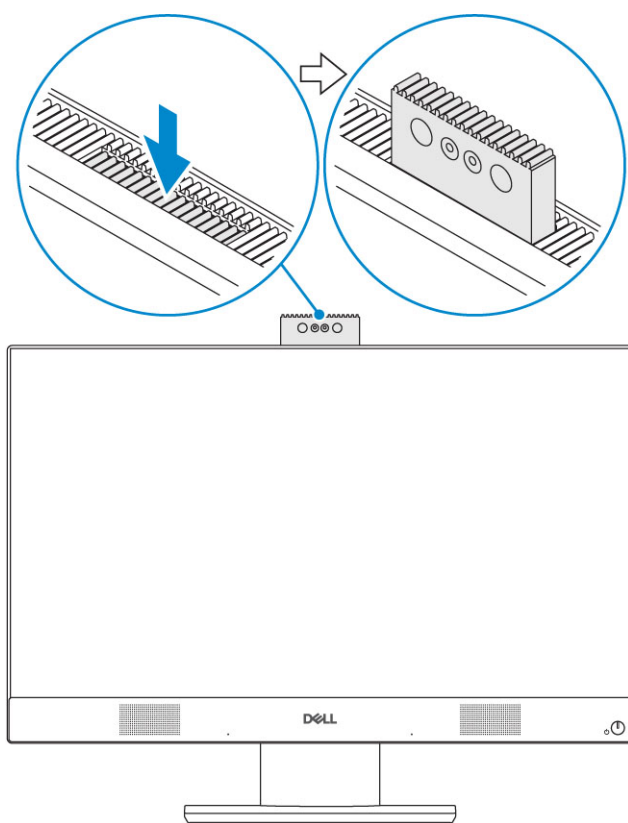
Transformação do suporte ajustável em altura com unidade de disco óptico



Suporte articulável



Câmara pop-up - opcional



ⓘ **NOTA:** Estenda a câmara enquanto utiliza qualquer função da câmara para que ela não fique bloqueada.

Especificações do sistema

NOTA: As ofertas podem variar de acordo com a região. As seguintes especificações, fornecidas com o seu computador, são as consideradas obrigatórias por lei. Para obter mais informações acerca da configuração do computador, consulte **Ajuda e Suporte no sistema operativo Windows e selecione a opção para ver informações sobre o computador.**

Tópicos

- [Processador](#)
- [Memória](#)
- [Storage](#)
- [Audio](#)
- [Controlador de vídeo](#)
- [Câmara web](#)
- [Comunicações - Integradas](#)
- [Portas e conectores externos](#)
- [Ecrã](#)
- [Alimentação](#)
- [Dimensões físicas do sistema](#)
- [Características ambientais](#)

Processador

Os produtos Global Standard Products (GSP) são um subconjunto de produtos relacionados com a Dell e geridos mundialmente no que diz respeito a disponibilidade e às transições sincronizadas. Asseguram a disponibilidade da mesma plataforma para compras a nível global. Isto permite que os clientes reduzam o número de configurações geridas mundialmente, reduzindo, assim os custos. Também permite que as empresas implementem padrões de TI globais através do bloqueio de configurações específicas do produto a nível mundial. Os clientes Dell terão disponíveis os processadores GSP abaixo identificados.

O Device Guard (DG) e o Credential Guard (CG) são as funcionalidades de segurança disponíveis no Windows 10 Enterprise. O Device Guard é uma combinação de hardware relacionado com as empresas e de software com funcionalidades de segurança. Quando configurados em conjunto, bloqueiam um dispositivo de tal forma que ele só consegue executar aplicações fidedignas. O Credential Guard utiliza uma segurança com base em virtualização para isolar segredos (credenciais) de forma que apenas o software de sistema privilegiado pode aceder. O acesso não autorizado a estes segredos pode levar a ataques de furto de credenciais. O Credential Guard impede estes ataques protegendo hashes de palavras-passe NTLM e pedidos Kerberos Ticket Granting.

NOTA: Os números do processador não constituem uma medição do desempenho. A disponibilidade do processador está sujeita a alterações e pode variar consoante a região/o país

Tabela 1. Especificações do Processador Intel Core de 9.ª Geração

Tipo
Intel Core i3 - 9100 (4 núcleos/6 MB/4 T/até 4,2 GHz/65 W)
Intel Core i3 - 9300 (4 núcleos/8 MB/4 T/até 4,3 GHz/65 W)
Intel Core i5 - 9400 (6 núcleos/9 MB/6 T/até 4,1 GHz/65 W)
Intel Core i5 - 9500 (6 núcleos/9 MB/6 T/até 4,4 GHz/65 W)
Intel Core i5 - 9600 (6 núcleos/9 MB/6 T/até 4,6 GHz/95 W)
Intel Core i7 - 9700 (8 núcleos/12 MB/8 T/até 4,9 GHz/95 W)
Intel Core i9 - 9900 (8 núcleos/16 MB/16 T/até 5,0 GHz/95 W)

Tabela 2. Especificações do Processador Intel Core de 8.ª Geração**Tipo**

Intel Core i3 - 8100 (4 núcleos/6 MB/4 T/3,6 GHz/65 W)
Intel Core i3 - 8300 (4 núcleos/8 MB/4 T/3,7 GHz/65 W)
Intel Core i5 - 8400 (6 núcleos/9 MB/6 T/até 4,0 GHz/65 W)
Intel Core i5 - 8500 (6 núcleos/9 MB/6 T/até 4,1 GHz/65 W)
Intel Core i5 - 8600 (6 núcleos/9 MB/6 T/até 4,3 GHz/65 W)
Intel Core i7 - 8700 (6 núcleos/12 MB/12 T/até 4,6 GHz/65 W)

Memória

Tabela 3. Especificações da memória

Configuração de memória mínima	4 GB (1 módulo de 4 GB)
Configuração de memória máxima	32 GB
Número de ranhuras	2 SODIMM
Máximo de memória suportada por ranhura	16 GB
Opções de memória	<ul style="list-style-type: none"> • 4 GB - 1 x 4 GB • 8 GB - 1 x 8 GB • 8 GB - 2 x 4 GB • 16 GB - 1 x 16 GB • 16 GB - 2 x 8 GB • 32 GB - 2 x 16 GB
Tipo	Memória não ECC SDRAM DDR4
Velocidade	<ul style="list-style-type: none"> • 2666 MHz • 2400 MHz no processador i3

i **NOTA: A Memória Intel Optane não substitui a memória DDR nem adiciona capacidade à RAM.**

Storage

Table 4. Storage specifications

Unidade principal/de arranque	Form Factor	Capacidade
One Solid-State Drive (SSD)	M.2 2280	Up to 2 TB
One 2.5 inch Hard-Disk Drive (HDD)	Approximately (2.760 x 3.959 x 0.374 inches)	Up to 2 TB
One 2.5 inch Solid-State Hybrid Drive (SSHHD)	Approximately (2.760 x 3.959 x 0.276 inches)	Up to 1 TB
Intel Optane memory	M.2 2280	16 GB and 32 GB

i **NOTE: Optical disk drive is offered separately through the height adjustable stand.**

Table 5. Storage configurations

Primary/Boot drive	Form Factor
1 x M.2 Drive	NA
1 x M.2 Drive	1 x 2.5 inch Drive
1 x 2.5 inch Drive	NA
1 x 2.5 inch HDD with M.2 Optane	NA

NOTE: Supports RAID 0 and 1 with M.2 SATA SSD and 2.5" SSD/HDD. RAID 0 and 1 are not supported with M.2 PCIe SSD and 2.5" SSD/HDD due to different interface types. It is not available with Optane memory (Available from August 2019).

For optimal performance when configuring drives as a RAID volume, Dell recommends drive models that are identical.

RAID 0 (Striped, Performance) volumes benefit from higher performance when drives are matched because the data is split across multiple drives: any IO operations with block sizes larger than the stripe size will split the IO and become constrained by the slowest of the drives. For RAID 0 IO operations where block sizes are smaller than the stripe size, whichever drive the IO operation targets will determine the performance, which increases variability and results in inconsistent latencies. This variability is particularly pronounced for write operations and it can be problematic for applications that are latency sensitive. One such example of this is any application that performs thousands of random writes per second in very small block sizes.

RAID 1 (Mirrored, Data Protection) volumes benefit from higher performance when drives are matched because the data is mirror across multiple drives: all IO operations must be performed identically to both drives, thus variations in drive performance when the models are different results in the IO operations completing only as fast as the slowest drive. While this does not suffer the variable latency issue in small random IO operations as with RAID 0 across heterogeneous drives, the impact is nonetheless large because the higher performing drive becomes limited in all IO types. One of the worst examples of constrained performance here is when using unbuffered IO. To ensure writes are fully committed to non-volatile regions of the RAID volume, unbuffered IO bypasses cache (for example by using the Force Unit Access bit in the NVMe protocol) and the IO operation will not complete until all the drives in the RAID volume have completed the request to commit the data. This kind of IO operation completely negates any advantage of a higher performing drive in the volume.

Care must be taken to match not only the drive vendor, capacity, and class, but also the specific model. Drives from the same vendor, with the same capacity, and even within the same class, can have very different performance characteristics for certain types of IO operations. Thus, matching by model ensures that the RAID volumes is comprised of an homogeneous array of drives that will deliver all the benefits of a RAID volume without incurring the additional penalties when one or more drives in the volume are lower performing.

When RAID is used for two non-identical drives (i.e. M.2 + 2.5 inch), performance will be at the speed of the slower drive in the array.

Audio

Tabela 6. Audio

Áudio de alta definição integrado Intel Realtek ALC3289

Suporte estéreo de alta definição	Sim
Número de canais	2
Número de Bits / Resolução áudio	Resolução de 16, 20 e 24 bits
Taxa de amostragem (gravação/reprodução)	Suporta taxas de amostragem de 44,1 K/48 K/96 K/192 kHz
Sinal para relação sem ruído	Saídas de 98 dB DAC, 92 dB para entradas ADC
Áudio analógico	Sim
Waves MaxxAudio Pro	Sim
Impedância da tomada de áudio	
Microfone	40K ohm~60K ohm
Entrada de linha	n/d
Saída de linha	100~150 ohm
Auscultadores	1~4 ohm

Controlador de vídeo

Tabela 7. Video (Vídeo)

Controlador	Tipo	Tipo de memória gráfica
Intel UHD Graphics 630	UMA	Integrado
NVIDIA GeForce GTX 1050, 4 GB	Dedicado	GDDR5

Tabela 8. Matriz de resolução da porta de vídeo

	DisplayPort 1.2	HDMI 1.4	HDMI 2.0b
Resolução máxima - Ecrã único	4096 x 2160	2560 x 1600 a 24 Hz 4096 x 2160 a 24 Hz	2560 x 1600 a 24 Hz 4096 x 2160 a 24 Hz
Resolução máxima - MST duplo	2560 x 1600 3440 x 1440 2560 x 1080	n/d	n/d

Todas as resoluções apresentadas a 24 bpp, a menos que seja especificado o contrário, têm uma atualização a 60 Hz

Câmara web

Tabela 9. Câmara web (opcional)

Resolução máxima	2.0 MP
Tipo de câmara	<ul style="list-style-type: none"> FHD FHD + infravermelhos (IV)
Resolução de vídeo	<ul style="list-style-type: none"> FHD - 1080p FHD + IV - 1080p + VGA
Ângulo de visão diagonal	<ul style="list-style-type: none"> FHD - 74,9° IV - 88°
Suporte de poupança de energia	Suspend, Hibernar
Controlo automático da imagem	Controlo de exposição automático (AE) Controlo do equilíbrio de brancos automático (AWB) Controlo de ganho automático (AGC)
Privacidade mecânica da câmara Web	Câmara pop-up

Comunicações - Integradas

Tabela 10. Comunicações - Integradas

Adaptador de rede	Ethernet (RJ-45) 10/100/1000 Mb/s Intel i219-LM integrada com Intel Remote Wake UP e PXE
-------------------	--

Portas e conectores externos

Tabela 11. Portas e conectores externos

USB 3.1 Type A de 1.ª Geração (lateral/posterior/interna)	1/4/0 <ul style="list-style-type: none">• 1 porta USB 3.1 Type A de 1.ª Geração com PowerShare (lateral)• 2 portas USB 3.1 Type A de 1.ª Geração (posterior)• 2 portas USB 3.1 Type A de 2.ª Geração (posterior)
Porta USB 3.1 Type C de 2.ª Geração (lateral/posterior/interna)	1/0/0 Porta USB 3.1 Type C de 2.ª Geração (lateral)
Conector de rede (RJ-45)	1 Posterior
HDMI 1.4 (saída)	1 Posterior (configurações de placas gráficas integradas)
Entrada HDMI (Opcional)	1 Posterior
HDMI 2.0 (saída)	1 Posterior (Configurações de placas gráficas dedicadas)
DisplayPort 1.2	1 Posterior
Tomada de áudio universal	1 Lateral
Linha de saída para auscultadores ou altifalantes	1 Posterior

Ecrã

Tabela 12. Especificações do ecrã

Tipo	<ul style="list-style-type: none">• Full HD (FHD) táctil• Full HD (FHD) não táctil
Tamanho do ecrã (Diagonal)	24 polegadas
Tecnologia do ecrã	IPS
Ecrã	WLED
Resolução nativa	1920 x 1080
Alta definição	HD total
Luminosidade	<ul style="list-style-type: none">• FHD táctil - 200 cd/m• FHD não táctil - 250 cd/m
Dimensões da área ativa	527,04 mm x 296,46 mm
Altura	296,46 mm
Largura	527,04 mm
Megapíxeis	2M
Píxeis por polegada (PPP)	82
Distância entre píxeis	0,2745 mm x 0,2745 mm

Profundidade de cor	16.7 M
Relação de contraste (mín.)	600
Relação de contraste (típica)	1000
Tempo de resposta (máx.)	25 mil seg.
Tempo de Resposta Típico	14 mil seg.
Taxa de atualização	60 Hhz
Ângulo de visualização horizontal	178°
Ângulo de visualização vertical	178°

Alimentação

Tabela 13. Alimentação

Potência em Watts da Fonte de Alimentação	240 W EPA Bronze	155 W EPA Bronze
Gama de Tensão de entrada de CA	100 – 240 V CA	100 – 240 V CA
Corrente de entrada de CA (gama baixa de CA/gama alta de CA)	3,6 A/1,8 A	3,6 A/1,8 A
Frequência de entrada de CA	47 HZ - 63 HZ	47 HZ - 63 HZ
Tempo de interrupção de CA (80% de carga)	16 mini seg.	16 mini seg.
Eficiência Média	90-92-89% a 20-50-100% de carga	82-85-82% a 20-50-100% de carga
Eficiência Típica (PFC Ativo)	n/d	n/d

NOTA: A eficiência típica da Fonte de Alimentação PFC Ativa é de 70%. A Fonte de Alimentação APFC não é oferecida com OptiPlex 7470 AIO

Parâmetros de CC

Potência de +12,0 V	ND	ND
Potência de +19,5 V	19,5 VA - 8,5 A e 19,5 VB - 10,5 A	19,5 VA - 7,5 A e 19,5 VB - 7,0 A
Saída auxiliar de potência de +19,5 V	19,5 VA - 0,5 A e 19,5 VB - 1,75 A Modo de espera 19,5 VA - 0,5 A e 19,5 VB - 1,75 A	19,5 VA - 0,5 A e 19,5 VB - 1,75 A Modo de espera 19,5 VA - 0,5 A e 19,5 VB - 1,75 A
Potência máxima total	240 W	155 W
Potência máxima combinada de 12,0 V (nota: apenas se existir mais de uma calha de 12 V)	n/d	n/d
BTU/h (com base na potência máxima em watts da PSU)	819 BTU	529 BTU
Ventilador da Fonte de Alimentação	n/d	n/d

Compatibilidade

Requisito Erp Lot6 Tier 2 0.5 watt	Sim	Sim
Economizadores de Clima/Compatível com 80Plus	Sim	Sim

Qualificação Energy Star 7.0/7.1	Sim	Sim
Compatível com FEMP Standby Power	Sim	Sim

Tabela 14. Dissipação Térmica

Alimentação	Gráficos	Dissipação de Calor	Tensão
155 W	gfx integrado	155 * 3,4125 = 529 BTU/hr	100 a 240 V CA, 50 a 60 Hz , 3 A/1,5 A
240 W	gfx dedicado	240 * 3,4125 = 819 BTU/hr	100 a 240 V CA, 50 a 60 Hz , 3,6A/1,8 A

Tabela 15. Bateria CMOS

Bateria CMOS de 3,0 V (Tipo e vida útil prevista da bateria)

Marca	Tipo	Tensão	Composição	Vida
VIC-DAWN	CR-2032	3 V	Lítio	Descarga Contínua a 30 kΩ de Carga até 2,0 V de Tensão Final a uma temperatura de 23 °C ± 3 °C. As baterias têm de ser submetidas a 150 ciclos de temperatura entre 60 °C e -10 °C e, depois, armazenadas durante mais de 24 horas a 23 °C ± 3 °C
JHIH HONG	CR-2032	3 V	Lítio	Descarga Contínua a 15 kΩ de Carga até 2,5 V de Tensão Final. 20 °C ± 2 °C: 940 Hr ou mais; 910 Hr ou mais após 12 meses.
MITSUBISHI	CR-2032	3 V	Lítio	Descarga Contínua a 15 kΩ de Carga até 2,0 V de Tensão Final. 20 °C ± 2 °C: 1000 Hr ou mais; 970 Hr ou mais após 12 meses. 0 °C ± 2 °C: 910 Hr ou mais; 890 Hr ou mais após 12 meses.

Dimensões físicas do sistema

NOTA: O peso do sistema e o peso de transporte baseiam-se numa configuração típica e podem variar com base na configuração do PC. Uma configuração típica inclui: placa gráfica integrada e uma unidade de disco rígido.

Tabela 16. Dimensões do sistema

Peso do chassis não tátil sem base (libras/quilogramas)	13,32 / 6,04
Peso do chassis tátil sem base (libras/quilogramas)	13,34 / 6,05
Dimensões de chassis não tátil (sistema sem suporte):	
Altura (polegadas/centímetros)	13,54 / 34,40
Largura (polegadas/centímetros)	21,27 / 54,02

Profundidade (polegadas/centímetros)	2,08 / 5,28
--------------------------------------	-------------

Dimensões de chassis tátil (sistema sem suporte):

Altura (polegadas/centímetros)	13,54 / 34,40
--------------------------------	---------------

Largura (polegadas/centímetros)	21,27 / 54,02
---------------------------------	---------------

Profundidade (polegadas/centímetros)	2,08 / 5,28
--------------------------------------	-------------

Dimensões do suporte básico

Altura (polegadas/centímetros)	25,26 cm
--------------------------------	----------

Largura x profundidade (polegadas/centímetros)	9,21 x 7,61 / 23,40 x 19,32
--	-----------------------------

Peso (libras/quilogramas)	5,27 / 2,39
---------------------------	-------------

Dimensões do suporte ajustável em altura

Largura x profundidade (polegadas/centímetros)	10,12 x 8,86 / 25,70 x 22,50
--	------------------------------

Peso (libras/quilogramas)	6,70 / 3,04
---------------------------	-------------

Dimensões do suporte ajustável em altura com unidade de disco ótico

Altura (polegadas/centímetros)	36,67 cm
--------------------------------	----------

Largura x profundidade (polegadas/centímetros)	11,34 x 10,77 / 28,8 x 27,35
--	------------------------------

Peso (libras/quilos)	8,27 / 3,75
----------------------	-------------

Dimensões do suporte articulável

Altura (polegadas/centímetros)	23,35 cm
--------------------------------	----------

Largura x profundidade (polegadas/centímetros)	10,01 x 10,00 / 25,43 x 25,39
--	-------------------------------

Peso (libras/quilogramas)	7,56 / 3,43
---------------------------	-------------

Parâmetros da embalagem com suporte básico (inclui material de embalagem)

Altura (polegadas/centímetros)	19,09 / 48,50
--------------------------------	---------------

Largura (polegadas/centímetros)	32,56 / 82,70
---------------------------------	---------------

Profundidade (polegadas/centímetros)	7,76 / 19,70
--------------------------------------	--------------

Peso de expedição (libras/quilogramas – inclui o material de acondicionamento)	28,04 / 12,72
--	---------------

Parâmetros da embalagem com suporte ajustável em altura

Altura (polegadas/centímetros)	19,09 / 48,50
--------------------------------	---------------

Largura (polegadas/centímetros)	32,56 / 82,70
---------------------------------	---------------

Profundidade (polegadas/centímetros)	7,76 / 19,70
--------------------------------------	--------------

Peso de expedição (libras/quilogramas – inclui o material de acondicionamento)	31,09 / 14,1
--	--------------

Parâmetros da embalagem com suporte ajustável em altura com unidade de disco ótico

Altura (polegadas/centímetros)	19,09 / 48,50
Largura (polegadas/centímetros)	34,53 / 87,70
Profundidade (polegadas/centímetros)	7,76 / 19,7
Peso de expedição (libras/quilogramas – inclui o material de acondicionamento)	31,09 / 14,1

Parâmetros da embalagem com suporte articulável

Altura (polegadas/centímetros)	19,09 / 48,50
Largura (polegadas/centímetros)	26,10 / 66,30
Profundidade (polegadas/centímetros)	7,76 / 19,70
Peso de expedição (libras/quilogramas – inclui o material de acondicionamento)	29,76 / 13,50

Características ambientais

NOTA: Para obter mais detalhes sobre as características ambientais da Dell, visite a seção de Atributos Ambientais. Veja a sua região específica para saber a disponibilidade.

Tabela 17. Características ambientais

Embalagem reciclável	Sim
Chassis sem BFR/PVC	Não
Suporte de embalagem de orientação vertical	Sim
Embalagem MultiPack	Selecione os países
Fonte de alimentação eficiente em termos energéticos	Sim

Configuração do sistema

A Configuração do sistema permite-lhe gerir o hardware do seu e especificar as opções ao nível do BIOS. Na Configuração do sistema pode:

- Alterar as definições de NVRAM depois de adicionar ou remover hardware
- Ver a configuração de hardware do sistema
- Activar ou desactivar os dispositivos integrados
- Definir limites de gestão de energia e desempenho
- Gerir a segurança do computador

Tópicos

- [Configuração do sistema](#)
- [Teclas de navegação](#)
- [Sequência de arranque](#)
- [Entrar no programa de configuração do BIOS](#)
- [Opções do ecrã geral](#)
- [Opções do ecrã de configuração do sistema](#)
- [Opções do ecrã de segurança](#)
- [Opções do ecrã de arranque seguro](#)
- [Opções de ecrã Intel Software Guard Extensions](#)
- [Opções do ecrã de desempenho](#)
- [Opções do ecrã de gestão de energia](#)
- [Opções do ecrã de comportamento do POST](#)
- [Maleabilidade](#)
- [Opções do ecrã de suporte da virtualização](#)
- [Opções do ecrã Wireless](#)
- [Opções do ecrã de manutenção](#)
- [Opções do ecrã de eventos do sistema](#)
- [Opções de configuração avançadas](#)
- [Palavra-passe do sistema e de configuração](#)

Configuração do sistema

⚠ AVISO: Não altere as definições no programa de configuração do BIOS, exceto se for um utilizador de computadores com muita experiência. Algumas alterações podem fazer com que o computador não funcione corretamente.

📌 NOTA: Antes de alterar o programa de configuração do BIOS, recomendamos que tome nota das informações no ecrã do programa de configuração do BIOS para referência futura.

Utilize o programa de configuração do BIOS para os seguintes fins:

- Obter informações sobre o hardware instalado no computador, como a quantidade de memória RAM e o tamanho da unidade de disco rígido.
- Altere as informações de configuração do sistema.
- Defina ou altere uma opção selecionável pelo utilizador, como a palavra-passe de utilizador, o tipo de unidade de disco rígido instalada e ativar ou desativar os dispositivos da base.

Teclas de navegação

📌 NOTA: Para a maioria das opções de Configuração do sistema, as alterações efetuadas são registadas mas não entram em vigor até reiniciar o sistema.

Teclas	Navegação
Seta para cima	Desloca para o campo anterior.
Seta para baixo	Desloca para o campo seguinte.
Enter	Seleciona um valor no campo selecionado (se aplicável) ou segue a ligação no campo.
Barra de espaço	Expande ou reduz uma lista pendente, se aplicável.
Separador	Desloca para a área de foco seguinte.
Tecla Esc	Desloca para a página anterior até ver o ecrã principal. Se premir a tecla Esc no ecrã principal irá ver uma mensagem que pede para guardar quaisquer alterações não guardadas e reinicia o sistema.

Sequência de arranque

A sequência de arranque permite-lhe ultrapassar a ordem dos dispositivos de arranque definidos na Configuração do sistema e arrancar diretamente para um dispositivo específico (por exemplo: unidade ótica ou disco rígido). Durante o Power-on Self Test (POST), quando é apresentado o logótipo da Dell, pode:

- Aceder à Configuração do Sistema premindo a tecla F2
- Abrir um menu de arranque único premindo a tecla F12

O menu de arranque único apresenta os dispositivos a partir dos quais pode arrancar o computador, incluindo a opção de diagnóstico. As opções do menu de arranque são:

- Removable Drive (Unidade amovível) (se existir)
- STXXXX Drive (Unidade STXXXX)
- **i** **NOTA: XXX representa o número da unidade SATA.**
- Unidade amovível ótica (se existir)
- Unidade de disco rígido SATA (se disponível)
- Diagnostics (Diagnóstico)

i **NOTA: Ao escolher Diagnostics (Diagnóstico), o ecrã ePSA diagnostics (Diagnóstico ePSA) irá aparecer.**

O ecrã da sequência de arranque também apresenta a opção para aceder ao ecrã da Configuração do Sistema.

Entrar no programa de configuração do BIOS



1. Ligue (ou reinicie) o computador.
2. Durante o POST, quando o logótipo da DELL for apresentado, aguarde até surgir a solicitação do comando F2 e, em seguida, prima F2 imediatamente.

i **NOTA: A solicitação do comando F2 indica que o teclado foi iniciado. Esta mensagem de comando pode aparecer muito rapidamente, por isso deve estar atento(a) para pressionar F2. Se pressionar F2 antes da mensagem de aviso aparecer, esta tecla será perdida. Se aguardar demasiado tempo e o logótipo do sistema operativo for apresentado, continue a aguardar até que apareça o ambiente de trabalho do sistema operativo. De seguida, encerre o computador e tente novamente.**

Opções do ecrã geral

Esta secção lista as principais funcionalidades do hardware do seu computador.

Opção	Descrição
System Information (informações do sistema)	<ul style="list-style-type: none"> • Informações do sistema: Apresenta a versão do BIOS, Etiqueta de serviço, Etiqueta de inventário, Etiqueta de propriedade, Data de propriedade, Data de fabrico, Código de serviço expresso. • Informações de memória: Apresenta a memória instalada, memória disponível, velocidade da memória, modo de canais da memória, tecnologia da memória, tamanho de DIMM A, tamanho de DIMM B. • Informação de PCI - Apresenta RANHURA1 e RANHURA2

Opção	Descrição
Boot Sequence (Sequência de arranque)	<p data-bbox="341 479 512 562">Boot Sequence (Sequência de arranque)</p> <p data-bbox="571 479 1477 734">Permite especificar a ordem pela qual o computador tenta encontrar um sistema operativo. Para alterar a ordem de arranque, seleccione o dispositivo que pretende alterar na lista, que está disponível no lado direito. Depois de seleccionar o dispositivo, clique nas setas para cima ou para baixo ou utilize as teclas Page Up ou Page Down do teclado para alterar a ordem das opções de arranque. Pode ainda marcar ou desmarcar na lista utilizando as caixas de verificação disponíveis no lado esquerdo. Deverá ativar Legacy Option ROM (ROM de opção mais antiga) para configurar o Legacy boot mode (Modo de arranque de um sistema mais antigo). Este modo de arranque mais antigo não é permitido quando ativa o Arranque Seguro. As opções são:</p> <ul data-bbox="571 752 1442 1238" style="list-style-type: none"> <li data-bbox="571 752 1409 808">Sequência de arranque - por predefinição, a caixa de verificação Windows Boot Manager (Gestor de arranque do Windows) está seleccionada. <li data-bbox="608 813 1409 875">  NOTA: A opção predefinida pode ser diferente com base no sistema operativo do seu computador. <li data-bbox="571 884 1442 938">Opção da lista de arranque - as opções da lista são Legacy (Mais antigo) e UEFI. A opção UEFI está seleccionada por predefinição. <li data-bbox="608 943 1409 1005">  NOTA: A opção predefinida pode ser diferente com base no sistema operativo do seu computador. <li data-bbox="571 1014 1342 1041">Adicionar opção de arranque - permite adicionar uma opção de arranque. <li data-bbox="571 1046 1409 1072">Eliminar opção de arranque - permite eliminar uma opção de arranque existente. <li data-bbox="571 1077 1225 1104">Ver - permite ver a opção de arranque actual no computador. <li data-bbox="571 1108 1289 1135">Restaurar predefinições - restaura as predefinições do computador. <li data-bbox="571 1140 1278 1167">Guardar configurações - Guarda as configurações do computador. <li data-bbox="571 1171 987 1198">Aplicar - permite aplicar as definições. <li data-bbox="571 1202 922 1229">Sair - sai e inicia o computador.
Boot List Options	<p data-bbox="571 1263 1015 1290">Permite alterar a opção da lista de arranque:</p> <ul data-bbox="571 1303 927 1364" style="list-style-type: none"> <li data-bbox="571 1303 780 1330">Legacy (Legado) <li data-bbox="571 1335 927 1364">UEFI (ativado por predefinição)
UEFI Boot Path Security (Segurança do caminho de arranque UEFI)	<p data-bbox="333 1402 1442 1456">A opção controla se o sistema pede ou não que o utilizador introduza a palavra-passe de administrador quando utilizar o caminho de arranque UEFI a partir do menu de arranque F12.</p> <ul data-bbox="333 1473 679 1565" style="list-style-type: none"> <li data-bbox="333 1473 679 1500">Sempre, exceto a HDD interna <li data-bbox="333 1505 547 1532">Always (Sempre) <li data-bbox="333 1536 525 1565">Never (Nunca)
Advanced Boot Options (Advanced Boot Options)	<p data-bbox="333 1590 1442 1644">Esta opção permite carregar as ROM opcionais legadas. A opção Enable Legacy Option ROMs (Ativar ROM antigas opcionais) está desativada.</p> <ul data-bbox="333 1662 1051 1787" style="list-style-type: none"> <li data-bbox="333 1662 1051 1688">Restaurar predefinições - restaura as predefinições do computador. <li data-bbox="333 1693 1038 1720">Guardar configurações - Guarda as configurações do computador. <li data-bbox="333 1724 753 1751">Aplicar - permite aplicar as definições. <li data-bbox="333 1756 687 1783">Sair - sai e inicia o computador.
Date/Time (Data/Hora)	<p data-bbox="333 1812 647 1839">Permite alterar a data e a hora.</p>

Opções do ecrã de configuração do sistema

Opção	Descrição
Integrated NIC (NIC integrado)	<p>Se ativar a pilha de rede UEFI ficarão disponíveis os protocolos da rede UEFI. A rede UEFI permite que as funcionalidades de rede pré-SO e de SO mais antigos utilizem os NIC ativados. Isto pode ser feito sem o PXE ligado. Quando se ativa a função Enabled w/PXE (Ativado com PXE), o tipo de arranque PXE (Legacy PXE ou UEFI PXE) depende do modo de arranque atual e do tipo de opção da ROM que estão a ser utilizados. A pilha de rede UEFI é necessária para ter totalmente ativada a funcionalidade UEFI PXE.</p> <ul style="list-style-type: none">· Enabled UEFI Network Stack (Activar pilha de rede UEFI) - Esta opção está desactivada por predefinição. <p>Permite configurar o controlador de rede integrado. As opções são:</p> <ul style="list-style-type: none">· Disabled (Desativado)· Enabled (Ativado)· Ativado com PXE - Esta opção está activada por predefinição.· Enabled w/Cloud Desktop (Activado c/ ambiente de trabalho na nuvem) <p>i NOTA: Dependendo do computador e dos dispositivos instalados, os itens listados nesta secção podem ou não aparecer.</p>
SATA Operation	<p>Permite configurar o controlador da unidade de disco rígido SATA interna. As opções são:</p> <ul style="list-style-type: none">· Disabled (Desativado)· AHCI· RAID ligado: esta opção está activada por predefinição.
Drives	<p>Permite-lhe configurar as unidades SATA incorporadas. Todas as unidades estão activadas por predefinição. As opções são:</p> <ul style="list-style-type: none">· SATA-0· SATA-1· SATA-4· M.2 PCIe SSD-0
SMART Reporting (Relatórios SMART)	<p>Este campo controla se os erros do disco rígido para as unidades integradas são reportados durante o arranque do sistema. Esta tecnologia faz parte da especificação SMART (Self-Monitoring Analysis and Reporting Technology). Esta opção está desactivada por predefinição.</p> <ul style="list-style-type: none">· Enable SMART Reporting (Ativar relatórios SMART)
USB Configuration	<p>Este campo configura o controlador USB integrado. Se a opção de suporte de arranque estiver activada, o sistema permitirá o arranque de qualquer tipo de dispositivo de armazenamento USB em massa (unidade de disco rígido, dispositivo de armazenamento, disquete).</p> <p>Se a porta USB estiver activada, qualquer dispositivo ligado a esta porta será activado e disponibilizado ao sistema operativo.</p> <p>Se a porta USB estiver desactivada, o sistema operativo não reconhecerá qualquer dispositivo ligado a esta porta.</p> <p>As opções são:</p> <ul style="list-style-type: none">· Enable USB Boot Support (Ativar suporte de arranque USB)· Rear USB Ports (Portas USB traseiras) - Incluir opções para 6 portas· Rear USB Ports (Portas USB traseiras) - Incluir opções para 2 portas <p>Todas as opções estão activadas por predefinição.</p> <p>i NOTA: Os teclados e ratos USB funcionam sempre na configuração do BIOS, independentemente destas configurações.</p>
Rear USB Configuration	<p>Este campo permite-lhe activar ou desactivar as portas USB traseiras.</p> <ul style="list-style-type: none">· Activar/Desactivar portas USB traseiras
Configuração do USB lateral	<p>Este campo permite-lhe activar ou desactivar as portas USB laterais.</p> <ul style="list-style-type: none">· Activar/Desactivar portas USB laterais

Opção	Descrição
USB PowerShare	Este campo configura o comportamento da funcionalidade USB PowerShare. Esta opção permite-lhe carregar dispositivos externos, utilizando a energia da bateria do sistema armazenada através da porta USB PowerShare.
Audio	Este campo activa ou desactiva o controlador de áudio integrado. A opção Ativar áudio está seleccionada por predefinição. As opções são: <ul style="list-style-type: none"> · Ativar Microfone (activado por predefinição) · Ativar Altifalante Interno (activado por predefinição)
OSD Button Management	Permite activar ou desactivar os botões OSD (On-Screen Display) no sistema All-In-One. <ul style="list-style-type: none"> · Disable OSD buttons (Desactivar botões OSD) - Por predefinição, esta opção não está seleccionada.
Dispositivos vários	Permite activar ou desactivar os seguintes dispositivos: <ul style="list-style-type: none"> · Ativar Câmara (ativo por predefinição) · Ativar cartão de memória (activo por predefinição) · Desactivar placa multimédia

Opções do ecrã de segurança

Opção	Descrição
Admin Password	Permite configurar, alterar ou eliminar a palavra-passe de administrador. <p>NOTA: Antes de definir a palavra-passe de sistema ou de disco rígido, deverá definir a palavra-passe de administrador. Se eliminar a palavra-passe de administrador, as palavras-passe de sistema e da unidade de disco rígido também serão automaticamente eliminadas.</p> <p>NOTA: As alterações bem-sucedidas da palavra-passe têm efeito imediato.</p> <p>Predefinição: Não configurada</p>
System Password	Permite configurar, alterar ou eliminar a palavra-passe de sistema. <p>NOTA: As alterações bem-sucedidas da palavra-passe têm efeito imediato.</p> <p>Predefinição: Não configurada</p>
Internal HDD-0 Password	Permite-lhe configurar, alterar ou eliminar a palavra-passe da unidade de disco rígido interno do sistema. <p>Predefinição: Não configurada</p> <p>NOTA: As alterações bem-sucedidas da palavra-passe têm efeito imediato.</p>
Palavra-passe do SSD SATA M.2	Permite configurar, alterar ou eliminar a palavra-passe da unidade de estado sólido (SSD) SATA M.2 do sistema. <p>Predefinição: Não configurada</p>
Strong Password	Permite forçar a opção de configurar sempre palavras-passe seguras. <p>Predefinição: a opção Ativar palavra-passe segura não está seleccionada.</p> <p>NOTA: Se a opção Palavra-passe segura estiver activada, as palavras-passe de administrador e de sistema terão de conter, pelo menos, um carácter em maiúscula, um carácter em minúscula e, pelo menos, 8 caracteres de comprimento.</p>
Password Configuration	Permite determinar o comprimento mínimo e máximo das palavras-passe de administrador e de sistema.
Password Bypass	Permite ativar ou desativar a permissão para ignorar as palavras-passe do sistema e da unidade HDD interna, quando estão configuradas. As opções são: <ul style="list-style-type: none"> · Disabled (Desativado) · Ignorar no arranque <p>Predefinição: Desactivado</p>

Opção	Descrição
Password Change	<p>Permite activar a permissão para desactivar as palavras-passe de sistema e da unidade de disco rígido quando a palavra-passe de administrador está configurada.</p> <p>Predefinição: a opção Permitir alterações de palavra-passe de não administrador está seleccionada.</p>
UEFI Capsule Firmware Updates	<p>Esta opção controla se o sistema permite atualizações do BIOS através de pacotes de atualização de cápsula UEFI.</p> <ul style="list-style-type: none"> Predefinição: a opção Activar Actualizações de UEFI Capsule Firmware está seleccionada.
TPM 2.0 Security	<p>Permite activar o TPM (Trusted Platform Module) durante o POST. Esta opção está activada por padrão. As opções são:</p> <ul style="list-style-type: none"> TPM On (predefinição) Limpar Ignorar PPI para comandos activados Ignorar PPI para comandos desactivados PPI Bypass for Clear Commands (Ignorar PPI para desativar comandos) Attestation Enable (Ativar declaração) (predefinição) Key Storage Enable (Ativar armazenamento de chaves) (predefinição) SHA - 256 (predefinição) <p>i NOTA: As opções de ativação, desativação e eliminação não são afetadas, se carregar os valores predefinidos do programa de configuração. As alterações a esta opção são aplicadas imediatamente.</p>
Computrace (R)	<p>Permite activar ou desactivar o software Computrace opcional. As opções são:</p> <ul style="list-style-type: none"> Desactivar Desactivar Activar <p>i NOTA: As opções Activar e Desligar irão permanentemente activar ou desactivar a funcionalidade, e não serão permitidas mais alterações.</p> <p>Predefinição: Desactivar</p>
Chassis Intrusion	<p>Este campo controla a funcionalidade de intrusão do chassis. As opções são:</p> <ul style="list-style-type: none"> Disabled (Desativado) Enabled (Ativado) <p>Predefinição: Desactivado</p>
OROM Keyboard Access	<p>Permite configurar uma opção para aceder aos ecrãs de configuração da ROM através de teclas de atalho durante o arranque. As opções são:</p> <ul style="list-style-type: none"> Enabled (Ativado) Activar uma vez Disabled (Desativado) <p>Predefinição: activar</p>
Admin Setup Lockout	<p>Permite activar ou desactivar a opção para aceder à configuração quando é definida uma palavra-passe de administrador.</p> <ul style="list-style-type: none"> Enable Admin Setup Lockout (Activar bloqueio de configuração do administrador) - Esta opção está desactivada por predefinição.
Master Password Lockout (Bloqueio da palavra-passe principal)	<p>Quando ativada, esta opção irá desativar o suporte da palavra-passe principal. As palavras-passe da unidade de disco rígido têm de ser limpas antes de a definição poder ser alterada.</p> <ul style="list-style-type: none"> Enable Master Password Lockout (Ativar bloqueio da palavra-passe principal)
SMM Security Mitigation	<p>Esta opção ativa ou desativa as proteções de mitigação de segurança SMM do UEFI adicional.</p> <ul style="list-style-type: none"> SMM Security Mitigation

Opções do ecrã de arranque seguro

Opção	Descrição
Secure Boot Enable	<p>Esta opção activa ou desactiva a funcionalidade de arranque seguro.</p> <ul style="list-style-type: none">· Disabled (Desativado)· Enabled (Ativado) <p>Predefinição: activado</p>
Secure Boot Mode	<p>Alterações ao modo de operação do Arranque Seguro e modificação do comportamento do Arranque Seguro para permitir a avaliação ou o cumprimento das assinaturas do controlador UEFI.</p> <ul style="list-style-type: none">· Deployed Mode (Modo implementado) - esta opção está ativada por predefinição.· Audit mode (Modo de auditoria)
Expert Key Management	<p>Só permite manipular as bases de dados de chaves de segurança se o sistema estiver no modo personalizado. A opção Enable Custom Mode (Ativar modo personalizado) está desativada por predefinição. As opções são:</p> <ul style="list-style-type: none">· PK· KEK· db· dbx <p>Se ativar o Custom Mode (modo personalizado), são apresentadas as opções relevantes para PK, KEK, db e dbx. As opções são:</p> <ul style="list-style-type: none">· Guardar para ficheiro - Guarda a chave num ficheiro seleccionado pelo utilizador.· Substituir do ficheiro - Substitui a chave actual por uma chave de um ficheiro seleccionado pelo utilizador.· Anexar do ficheiro - Adiciona uma chave à base de dados actual a partir de um ficheiro seleccionado pelo utilizador.· Eliminar - Elimina a chave seleccionada.· Repôr todas as chaves - Repõe para as definições de origem.· Eliminar todas as chaves - Elimina todas as chaves. <p>NOTA: Se desactivar o Custom Mode (modo personalizado), todas as alterações efectuadas serão apagadas e as chaves serão restauradas com as predefinições.</p>

Opções de ecrã Intel Software Guard Extensions



Opção	Descrição
Intel SGX Enable (Ativar SGX Intel)	<p>Este campo permite especificar um ambiente seguro para executar códigos e armazenar informações sensíveis do sistema operativo principal. As opções são:</p> <ul style="list-style-type: none">· Disabled (Desativado)· Enabled (Ativado)· Software Controlled (controlado pelo Software) (predefinição)
Enclave Memory Size (Tamanho da memória de reserva)	<p>Esta opção define o SGX Enclave Reserve Memory Size. As opções são:</p> <ul style="list-style-type: none">· 32 MB· 64 MB· 128 MB

Opções do ecrã de desempenho

Opção	Descrição
Multi Core Support	<p>Especifica se o processo terá um ou todos os núcleos ativados. O desempenho de algumas aplicações irá melhorar com os núcleos adicionais.</p>

Opção	Descrição
	<ul style="list-style-type: none"> · All (Todos) - Esta opção está activada por predefinição · 1 · 2 · 3
Intel SpeedStep	<p>Permite activar ou desactivar a funcionalidade Intel SpeedStep.</p> <ul style="list-style-type: none"> · Activar Intel SpeedStep <p>Predefinição: a opção está activada.</p>
C-States Control	<p>Permite activar ou desactivar os estados adicionais de suspensão do processador.</p> <ul style="list-style-type: none"> · Estados C <p>Predefinição: a opção está activada.</p>
Intel TurboBoost	<p>Permite activar ou desactivar o modo Intel TurboBoost do processador.</p> <ul style="list-style-type: none"> · Activar Intel TurboBoost <p>Predefinição: a opção está activada.</p>

Opções do ecrã de gestão de energia

Opção	Descrição
AC Recovery	<p>Permite activar ou desactivar a funcionalidade de arranque automático do computador sempre que está ligado a um adaptador de CA.</p> <ul style="list-style-type: none"> · Power Off (Desligar) (predefinição) · Ligar · Último estado de energia
Enable Intel Speed Shift Technology (Ativar a tecnologia Intel Speed Shift)	<p>Esta opção é utilizada para ativar ou desativar o suporte da tecnologia Intel Speed Shift. Esta opção está ativada por predefinição.</p>
Auto On Time	<p>Permite configurar a hora a que o computador deve ligar-se automaticamente. As opções são:</p> <ul style="list-style-type: none"> · Disabled (Desativado) · Todos os dias · Dias úteis · Dias seleccionados <p>Predefinição: Desactivado</p>
Deep Sleep Control	<p>Permite-lhe ferir o sistema enquanto está a poupar energia no modo de Encerramento (S5) ou de Hibernação (S4).</p> <ul style="list-style-type: none"> · Desactivado (predefinição) · Activado apenas em S5 · Activado em S4 e S5
Fan Control Override	<p>Controla a velocidade da ventoinha do sistema. Esta opção está desactivada por predefinição.</p> <p> NOTA: Quando activada, a ventoinha funciona à velocidade máxima.</p>
USB Wake Support	<p>Permite activar os dispositivos USB para reactivar o sistema do modo de espera.</p> <p> NOTA: Esta função só é funcional quando o adaptador de corrente CA está ligado. Se o adaptador de CA for retirado durante o modo de espera, a configuração do sistema retirará energia de todas as portas USB para conservar a carga da bateria.</p> <ul style="list-style-type: none"> · Ativar Suporte de Ativação por USB

Opção	Descrição
	Predefinição: a opção está ativada.
Wake on LAN/WLAN	Permite activar ou desactivar a funcionalidade que activa o computador a partir do estado desligado quando accionado por um sinal da LAN. <ul style="list-style-type: none"> • Disabled (Desativado): esta opção está ativada como predefinição. • LAN apenas • Apenas WLAN • LAN or WLAN (LAN ou WLAN) • LAN com arranque PXE
Block Sleep	Esta opção permite bloquear a suspensão (estado S3) do ambiente do sistema operativo. Block Sleep (S3 state) Predefinição: a opção está desactivada.

Opções do ecrã de comportamento do POST

Opção	Descrição
Numlock LED	Esta opção especifica se o LED de Numlock deve estar ligado quando o sistema arranca. <ul style="list-style-type: none"> • Enable Numlock LED (Ativar LED de Numlock): a opção está ativada.
Keyboard Errors	Esta opção especifica se os erros relacionados com o teclado são comunicados durante o arranque. <ul style="list-style-type: none"> • Enables Keyboard Error Detection (Ativar a deteção de erros do teclado): a opção está ativada por predefinição.
Fastboot	Permite acelerar o processo de arranque ignorando alguns passos de compatibilidade. As opções são: <ul style="list-style-type: none"> • Mínimo • Thorough (Completo) (predefinição) • Auto (Automático)
Extend BIOS POST Time (Tempo POST de extensão do BIOS)	Esta opção cria um atraso adicional do pré-arranque. <ul style="list-style-type: none"> • 0 segundos (predefinição) • 5 seconds (5 segundos) • 10 seconds (10 segundos)
Full Screen Logo	. Esta opção exibe o logótipo de ecrã completo se a imagem corresponder à resolução do ecrã. A opção Enable Full Screen Logo (Logótipo de ecrã completo) não está seleccionada por predefinição.
Warnings and Errors	<ul style="list-style-type: none"> • Pedido na sequência de avisos e erros (predefinição) • Continue on Warnings (Continuar com avisos) • Continue on Warnings and Errors (Continuar com avisos e erros)

Maleabilidade

Opção	Descrição
USB Provision	Quando ativado, o Intel AMT pode ser fornecido utilizando o ficheiro de fornecimento através de um dispositivo de armazenamento USB. <ul style="list-style-type: none"> • Enable USB Provision (Ativar o fornecimento USB)
MEBx Hotkey	Esta opção especifica se a função MEBx Hotkey deve ser activada quando o sistema arranca. Enable MEBx Hotkey (Ativar tecla de ação direta MEBx) — ativada por predefinição.

Opções do ecrã de suporte da virtualização

Opção	Descrição
Virtualization	Permite activar ou desactivar a tecnologia de virtualização da Intel. Activar tecnologia de virtualização da Intel (predefinição).
VT for Direct I/O	Activa ou desactiva o monitor de máquina virtual (VMM) para utilizar ou não as capacidades adicionais de hardware fornecidas pela tecnologia de virtualização da Intel® para E/S directa. Activar TV para E/S directa — activada por predefinição.
Trusted Execution	Esta opção especifica se um MVMM (Measured Virtual Machine Monitor) pode utilizar as capacidades de hardware adicionais fornecidas pela tecnologia de execução segura da Intel. Para poder usar esta funcionalidade, as opções TPM, Virtualization Technology (Tecnologia de virtualização) e Virtualization technology for direct I/O (Tecnologia de virtualização para E/S directa) têm de estar activadas. Trusted Execution — desactivada por padrão.

Opções do ecrã Wireless

Opção	Descrição
Wireless Device Enable	Permite activar ou desactivar dispositivos internos sem fios. <ul style="list-style-type: none">· WLAN/WiGig· Bluetooth Todas as opções estão activadas por predefinição.

Opções do ecrã de manutenção

Opção	Descrição
Service Tag	Apresenta a etiqueta de serviço do computador.
Asset Tag	Permite criar uma etiqueta de identificação do sistema se ainda não estiver definida uma etiqueta de identificação. Esta opção não é a predefinida.
SERR Messages	Este campo controla o mecanismo de mensagem SERR. Algumas placas gráficas necessitam de mensagem SERR. <ul style="list-style-type: none">· Enable SERR Messages (Ativar mensagens SERR) (predefinição)
BIOS Downgrade	Este campo controla a actualização do firmware do sistema para versões anteriores. Permitir Downgrade do BIOS (activado por predefinição)
Data Wipe (limpeza de dados)	Este campo permite aos utilizadores eliminarem dados de todos os dispositivos de armazenamento internos.
BIOS Recovery	Permite-lhe recuperar de determinadas condições de BIOS corrompido a partir de um ficheiro de recuperação na unidade de disco rígido principal do utilizador ou numa pen USB externa. Activado por predefinição.
First Power On Date	Esta opção permite-lhe definir a data de propriedade. Esta opção está desactivada por predefinição.

Opções do ecrã de eventos do sistema

Opção	Descrição
BIOS Events	Este campo permite ver e eliminar eventos POST da configuração do sistema (BIOS).

Opções de configuração avançadas

Opção	Descrição
ASPM	Permite definir o nível ASPM. <ul style="list-style-type: none">• Auto (predefinição)• Disabled (Desativado)• Apenas L1

Palavra-passe do sistema e de configuração

Tabela 18. Palavra-passe do sistema e de configuração

Tipo de palavra-passe	Descrição
Palavra-passe do sistema	A palavra-passe que tem de introduzir para iniciar sessão no sistema.
Palavra-passe de configuração	A palavra-passe que tem de introduzir para aceder e fazer alterações às definições do BIOS do computador.

Pode criar uma palavra-passe do sistema e uma palavra-passe de configuração para proteger o computador.

 **AVISO:** As funcionalidades de palavra-passe fornecem um nível básico de segurança dos dados existentes no computador.

 **AVISO:** Qualquer pessoa pode aceder aos dados armazenados no computador se este não estiver bloqueado ou for deixado sem supervisão.

 **NOTA:** A funcionalidade da palavra-passe do sistema e de configuração está desativada.

Atribuir uma palavra-passe de configuração de sistema

Só pode atribuir uma nova **Palavra-passe do sistema ou Admin** quando o estado está **Não configurado**.


Para entrar na configuração do sistema, prima F2 imediatamente após ligar ou reiniciar o computador.

1. No ecrã **BIOS do sistema** ou **Configuração do sistema**, selecione **Segurança** e clique em Enter. O ecrã **Segurança** é mostrado.
2. Selecione **Palavra-passe do sistema/Admin** e crie uma palavra-passe no campo **Introduzir a palavra-passe nova**.
Siga as directrizes indicadas para atribuir a palavra-passe do sistema:
 - Uma palavra-passe pode ter até 32 caracteres.
 - A palavra-passe pode conter algarismos entre 0 e 9.
 - Só são válidas as letras minúsculas, as letras maiúsculas não são permitidas.
 - Só são permitidos os seguintes caracteres especiais: espaço, ("), (+), (.), (-), (.), (/), (:), ([), (\), (]), (`).
3. Insira a palavra-passe do sistema (inserida anteriormente) no campo **Confirmar nova palavra-passe** e clique em **OK**.
4. Prima Esc e uma mensagem pedir-lhe-á que guarde as alterações.
5. Prima Y para guardar as alterações.
O computador é reiniciado.

Eliminar ou alterar uma palavra-passe de configuração do sistema existente

Certifique-se de que o **Password Status** (Estado da palavra-passe) está desbloqueado (na configuração do sistema antes de tentar eliminar ou alterar a palavra-passe do sistema e/ou de configuração existente. Não conseguirá eliminar ou alterar a palavra-passe do sistema ou de configuração existente se o **Password Status** (Estado da palavra-passe) estiver bloqueado.

Para entrar na Configuração do Sistema, prima F2 imediatamente após ligar ou reiniciar o computador.

1. No ecrã **System BIOS (BIOS do sistema)** ou **System Setup (Configuração do sistema)**, seleccione **System Security (Segurança do sistema)** e prima Enter.
É apresentado o ecrã **System Security (Segurança do sistema)**.
 2. No ecrã **System Security (Segurança do sistema)**, verifique se o **Password Status (Estado da palavra-passe)** é **Unlocked (Desbloqueado)**.
 3. Seleccione **System Password (Palavra-passe do sistema)**, altere ou elimine a palavra-passe do sistema existente e prima Enter ou Tab.
 4. Seleccione **Setup Password (Palavra-passe de configuração)**, altere ou elimine a palavra-passe de configuração existente e prima Enter ou Tab.
-  **NOTA:** Se alterar a palavra-passe do sistema e/ou de configuração, volte a introduzir a nova palavra-passe quando lhe for pedido. Se eliminar a palavra-passe do sistema e/ou de configuração, confirme a eliminação quando lhe for pedido.
5. Prima Esc e uma mensagem pedir-lhe-á que guarde as alterações.
 6. Prima Y para guardar as alterações e sair da Configuração do Sistema.
O computador é reiniciado.

Software

Este capítulo enumera os sistemas operativos suportados, junto com instruções sobre como instalar os controladores.

Tópicos

- Sistema operativo
- Transferir os controladores
- Controladores do chipset Intel
- Controladores da placa gráfica
- Controladores de áudio
- Controladores de rede
- Controladores da câmara
- Controladores de armazenamento
- Controladores de segurança
- Controladores de Bluetooth
- Controladores USB

Sistema operativo

Tabela 19. Sistema operativo

Sistemas operativos suportados	<ul style="list-style-type: none"> • Windows 10 Home (64 bits) • Windows 10 Professional de 64 bits • Windows 10 Home National Academic • Windows 10 Pro National Academic • Windows 10 Pro High end • Ubuntu 18.04 SP1 LTS (64 bits), disponível em agosto de 2019 • NeoKylin 6.0 SP4 (apenas China)
Suporte de recuperação de SO	<p>Opcional</p> <p>Transferir e Utilizar a Imagem de Recuperação do SO da Dell</p>

Transferir os controladores

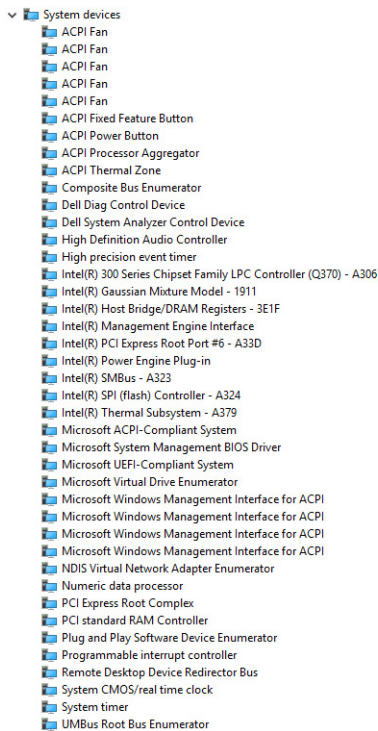
1. Ligue o .
2. Visite [Dell.com/support](https://www.dell.com/support).
3. Clique em **Suporte ao produto**, introduza a etiqueta de serviço do seu e, em seguida, clique em **Submeter**.

NOTA: Se não tiver a etiqueta de serviço, utilize a função de deteção automática ou procure manualmente o modelo do seu .

4. Clique em **Controladores e transferências**
5. Selecione o sistema operativo instalado no seu .
6. Desloque-se para baixo na página e selecione o controlador a instalar.
7. Clique em **Transferir ficheiro** para transferir o controlador para o seu .
8. Concluída a transferência, navegue até à pasta onde guardou o ficheiro do controlador.
9. Faça duplo clique no ícone do ficheiro do controlador e siga as instruções apresentadas no ecrã.

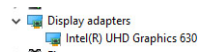
Controladores do chipset Intel

Verifique se os controladores do chipset Intel já estão instalados no sistema.



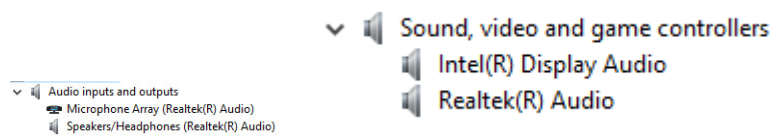
Controladores da placa gráfica

Verifique se os controladores da placa gráfica já estão instalados no sistema.



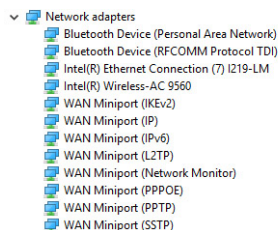
Controladores de áudio

Verifique se os controladores de áudio já estão instalados no sistema.



Controladores de rede

Verifique se os controladores de rede já estão instalados no sistema.



Controladores da câmera

Verifique se o controlador da câmera já está instalado no sistema.

- Cameras
 - Integrated Webcam
 - Integrated Webcam

Controladores de armazenamento

Verifique se os controladores de armazenamento já estão instalados no sistema.

- Storage controllers
 - Intel(R) Chipset SATA/PCIe RST Premium Controller
 - Microsoft Storage Spaces Controller

Verifique se os controladores de armazenamento já estão instalados no sistema.

- Disk drives
 - SAMSUNG SSD PM871b M.2 2280 128GB
 - ST500LX025-1U717D

Controladores de segurança

Verifique se os controladores de segurança já estão instalados no sistema.

- Security devices
 - Trusted Platform Module 2.0

Controladores de Bluetooth

Verifique se os controladores de Bluetooth já estão instalados no sistema.

- Bluetooth
 - Intel(R) Wireless Bluetooth(R)
 - Microsoft Bluetooth Enumerator
 - Microsoft Bluetooth LE Enumerator
 - Microsoft Bluetooth Protocol Support Driver

Controladores USB

Verifique se os controladores USB já estão instalados no sistema.


- Universal Serial Bus controllers
 - Intel(R) USB 3.1 eXtensible Host Controller - 1.10 (Microsoft)
 - USB Composite Device
 - USB Composite Device
 - USB Root Hub (USB 3.0)

Obter ajuda

Tópicos

- [Contactar a Dell](#)

Contactar a Dell

 **NOTA: Se não tiver uma ligação activa à Internet, poderá encontrar as informações de contacto na sua factura, na nota de encomenda ou no catálogo de produtos Dell.**

A Dell disponibiliza várias opções de serviço e assistência através da Internet e de telefone. A disponibilidade varia de acordo com o país e o produto, e alguns serviços podem não estar disponíveis na sua área. Para contactar a Dell relativamente a vendas, assistência técnica ou apoio ao cliente:

1. Visite **Dell.com/support**.
2. Seleccione a categoria de assistência desejada.
3. Seleccione o seu país ou região na lista pendente **Escolha um país/região** situada na fundo da página.
4. Seleccione a ligação apropriada do serviço ou assistência de acordo com as suas necessidades.