

Dell OptiPlex 7470 All-in-One

Installatie- en specificatiegids



Opmerkingen, voorzorgsmaatregelen, en waarschuwingen

 **OPMERKING:** Een **OPMERKING** duidt belangrijke informatie aan voor een beter gebruik van het product.

 **WAARSCHUWING:** **WAARSCHUWINGEN** duiden potentiële schade aan hardware of potentieel gegevensverlies aan en vertellen u hoe het probleem kan worden vermeden.

 **GEVAAR:** **LET OP** duidt het risico van schade aan eigendommen, lichamelijk letsel of overlijden aan.

© 2018 - 2019 Dell Inc. of zijn dochtermaatschappijen. Alle rechten voorbehouden. Dell, EMC, en andere handelsmerken zijn handelsmerken van Dell Inc. of zijn dochterondernemingen. Andere handelsmerken zijn mogelijk handelsmerken van hun respectieve eigenaren.

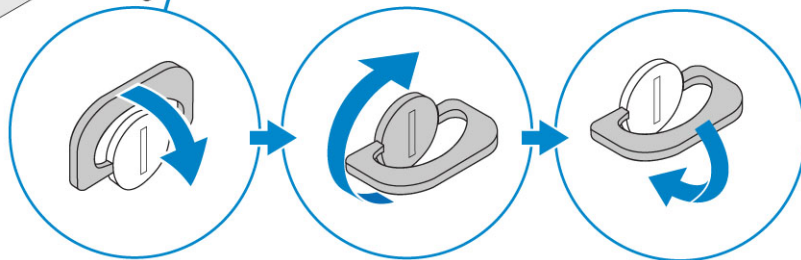
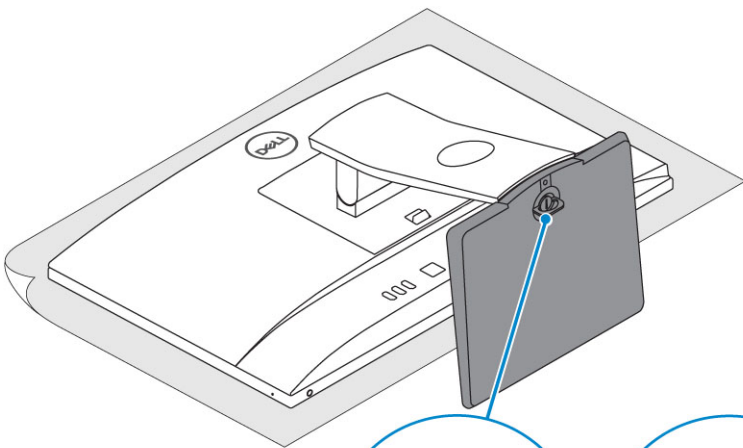
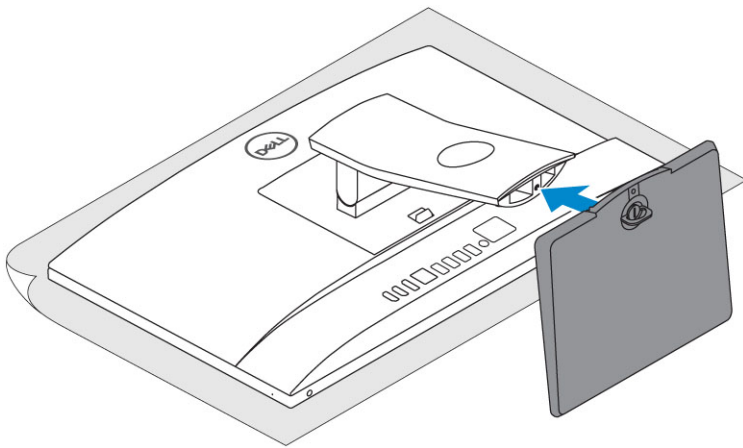
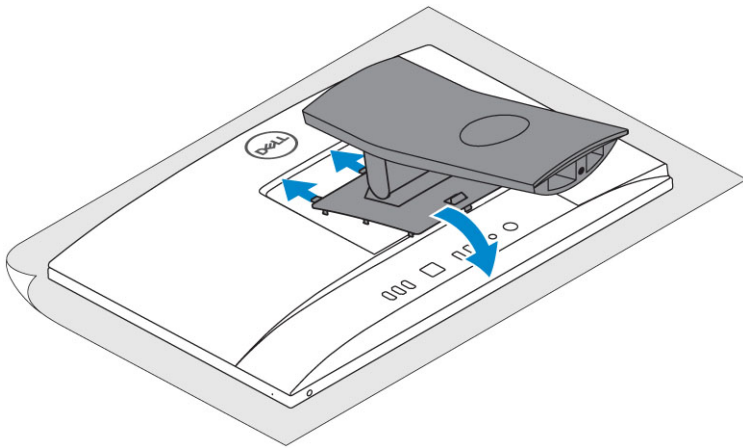
1 De computer instellen.....	5
2 Chassis.....	10
Vooraanzicht chassis.....	10
Achteraanzicht chassis.....	11
Linkeraanzicht chassis.....	12
Rechteraanzicht chassis.....	13
Onderaanzicht chassis.....	13
Transformeren.....	13
Eenvoudige all-in-one-standaard.....	14
In hoogte verstelbare standaard.....	14
In hoogte verstelbare standaard met optische schijf transformereren.....	15
Scharnierende standaard.....	15
Pop-upcamera (optioneel).....	16
3 Systemspecificaties.....	17
Processor.....	17
Geheugen.....	18
Storage.....	18
Audio.....	19
Videocontroller.....	20
Webcamera.....	20
Communicatie - Geïntegreerd.....	20
Externe poorten en connectoren.....	21
Beeldscherm.....	21
Vermogen.....	22
Fysieke afmetingen systeem.....	23
Milieu.....	25
4 Systeeminstallatie.....	26
Systeeminstallatie.....	26
Navigatietoetsen.....	26
Opstartvolgorde.....	27
BIOS-setup-programma openen.....	27
Opties voor het scherm Algemeen.....	27
Opties voor het scherm Systeemconfiguratie.....	29
Opties voor het scherm Security (Beveiliging).....	30
Opties voor het scherm Veilig opstarten.....	32
Schermopties voor Intel Software Guard Extensions (Extensies van Intel Software Guard).....	32
Opties voor het scherm Performance (Prestaties).....	33
Opties voor het scherm Power Management (Energiebeheer).....	33
Opties voor het scherm POST Behavior (POST-gedrag).....	34
Beheerbaarheid.....	35
Opties voor het scherm Virtualisatie-ondersteuning.....	35

Opties voor draadloos scherm.....	35
Opties voor het scherm Maintenance (Onderhoud).....	35
Opties voor het systeemlogscherms.....	36
Geavanceerde configuratie-opties.....	36
Systeem- en installatiewachtwoord.....	36
Een wachtwoord voor de systeeminstallatie toewijzen.....	36
Een bestaand systeeminstallatiewachtwoord verwijderen of wijzigen.....	37
5 Software.....	38
Besturingssysteem.....	38
-stuurprogramma's downloaden.....	38
Intel chipsetstuurprogramma's.....	39
Stuurprogramma's voor beeldschermadapter.....	39
Audiostuurprogramma's.....	39
Netwerkstuurprogramma's.....	39
Camerastuurprogramma.....	40
Storage-stuurprogramma's.....	40
Beveiligingsstuurprogramma's.....	40
Bluetooth-stuurprogramma's.....	40
USB-stuurprogramma's.....	40
6 Behulpzame informatie vinden.....	41
Contact opnemen met Dell.....	41

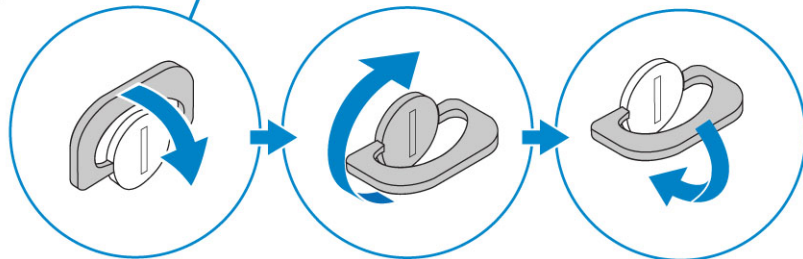
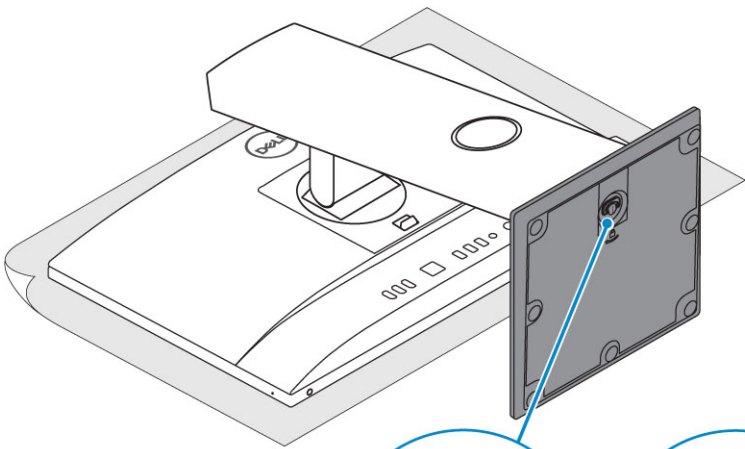
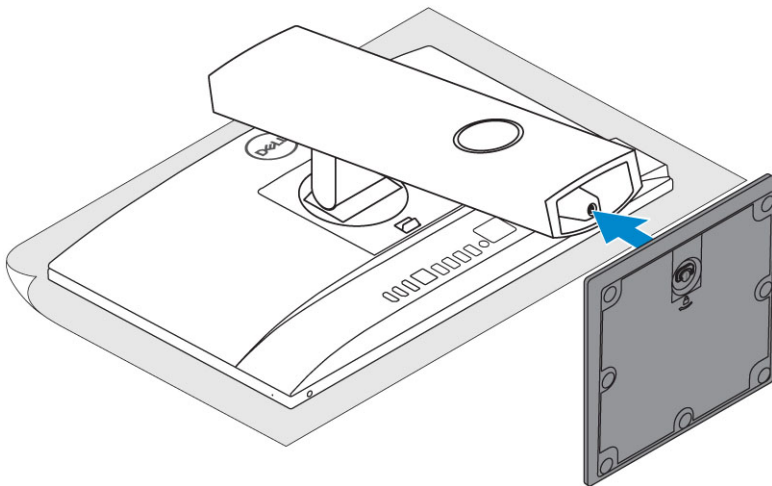
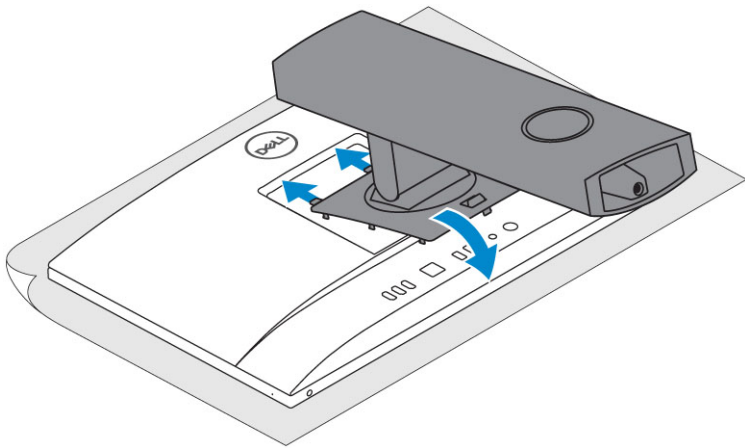
De computer instellen

1. Stel de standaard in.

Eenvoudige all-in-one-standaard

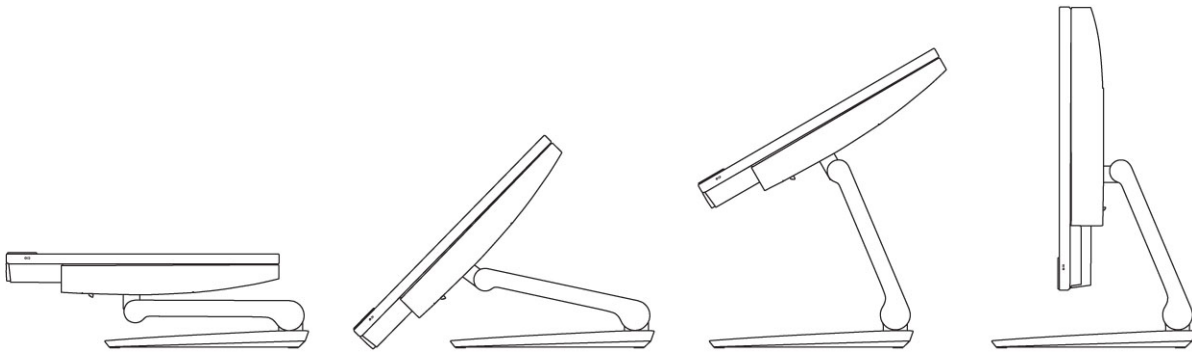


In hoogte verstelbare standaard



Scharnierende standaard

 **OPMERKING:** De standaard wordt gemonteerd in de doos geleverd.

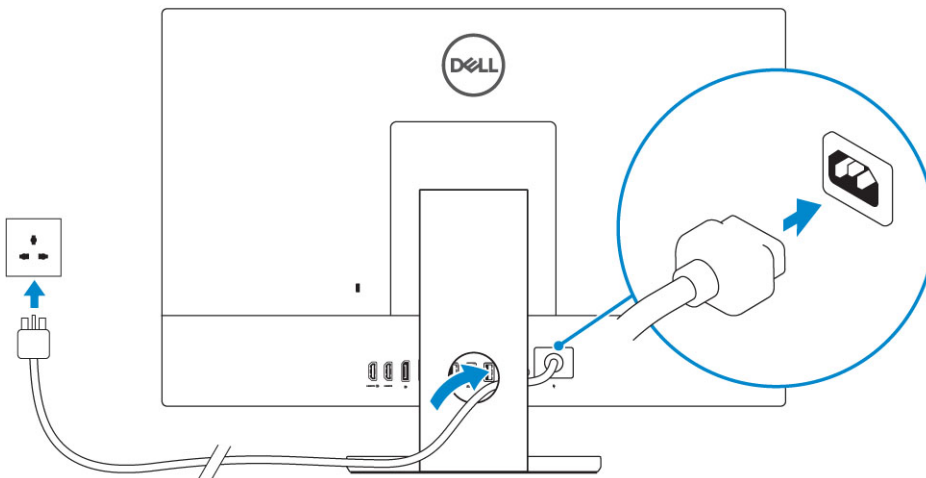


2. Stel het toetsenbord en de muis in.

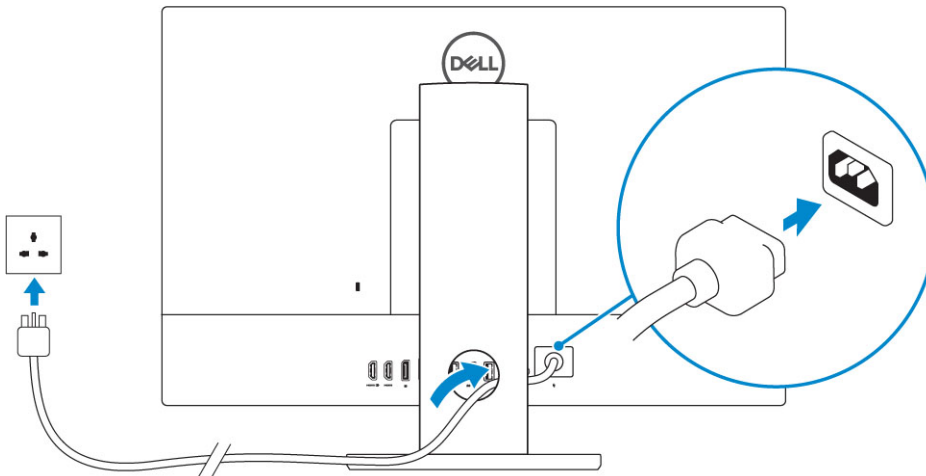
i **OPMERKING:** Raadpleeg de documentatie die is meegeleverd met het toetsenbord en de muis.

3. Leid de kabel door de standaard en sluit dan de voedingskabel aan.

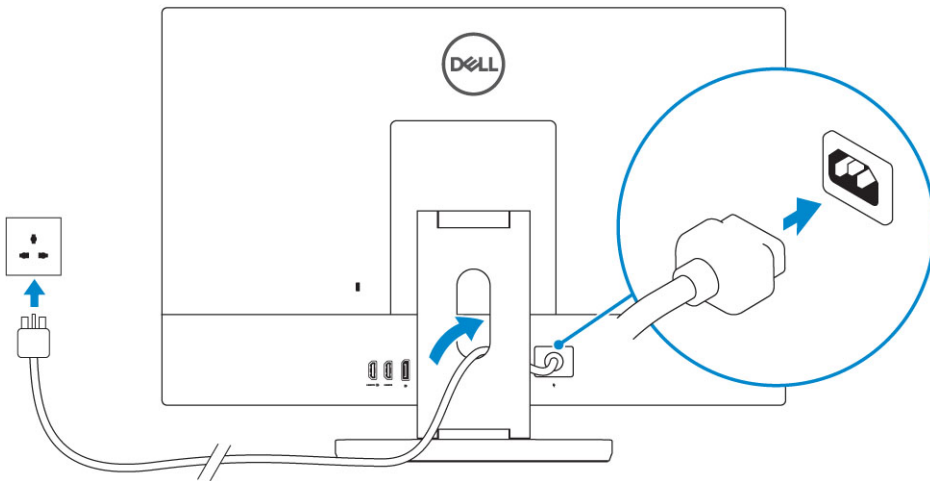
Eenvoudige all-in-one-standaard



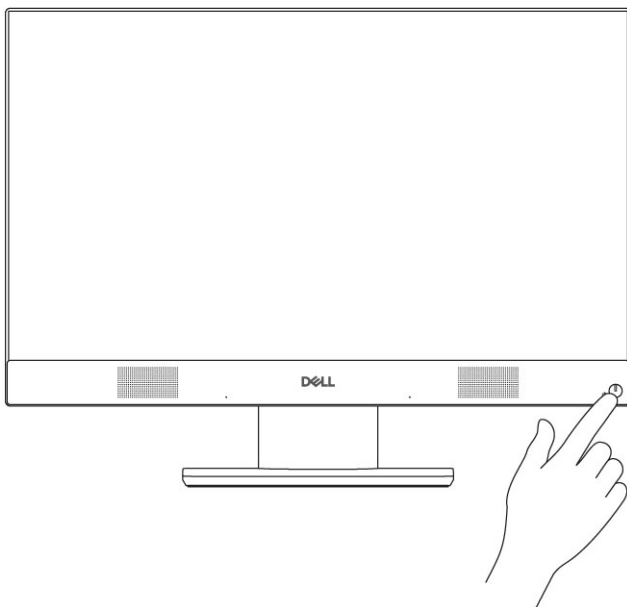
In hoogte verstelbare standaard



Scharnierende standaard



4. Druk op de aan-/uitknop.

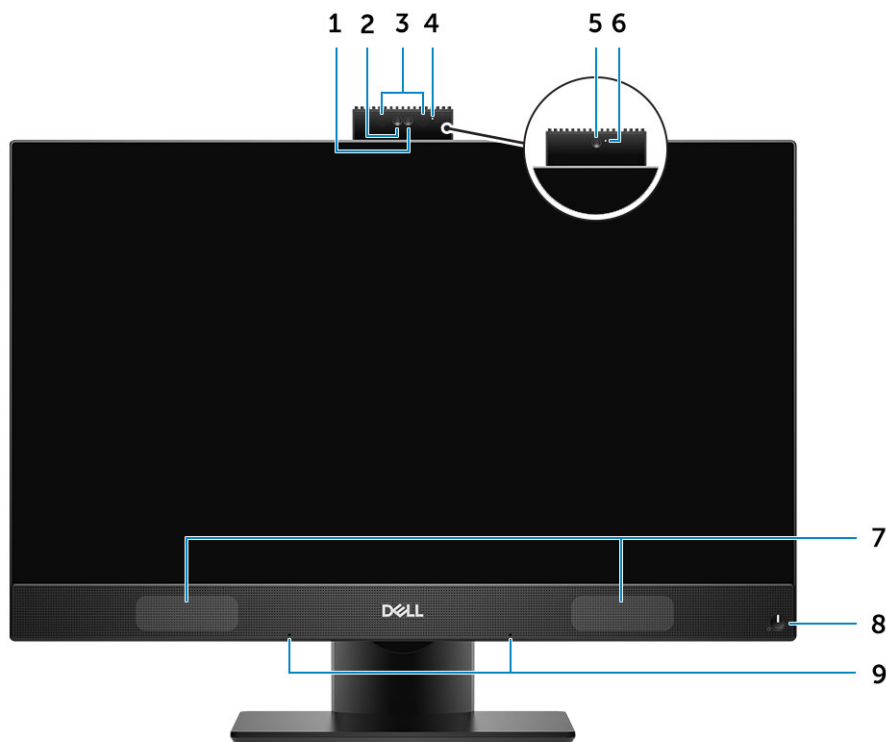


Chassis

Onderwerpen:

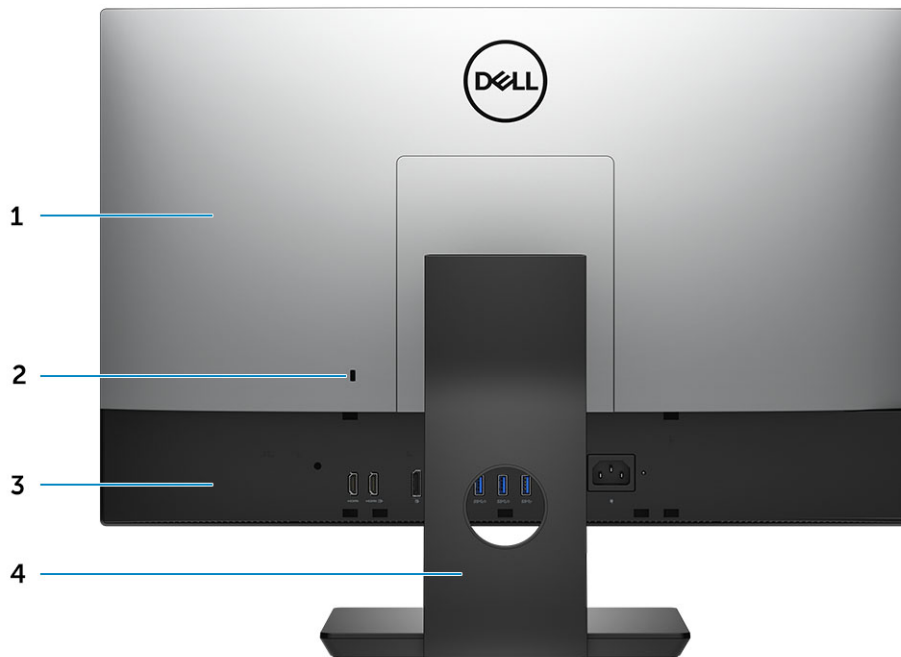
- Vooraanzicht chassis
- Achteraanzicht chassis
- Linkeraanzicht chassis
- Rechteraanzicht chassis
- Onderaanzicht chassis
- Transformeren
- Pop-upcamera (optioneel)

Vooraanzicht chassis



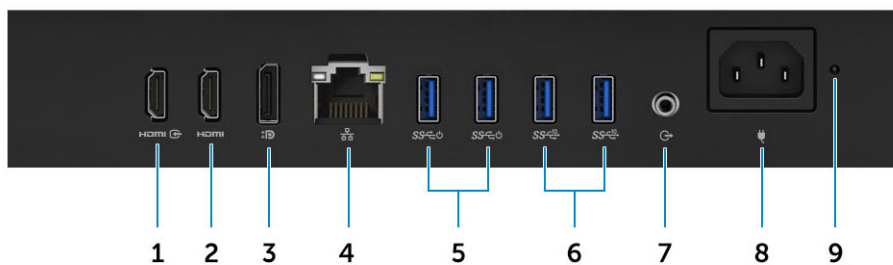
1. Full High Definition-camera (FHD) (optioneel)
2. FHD-infraroodcamera (IR) (optioneel)
3. Infraroodzenders (optioneel)
4. Camera-statuslampje (optioneel)
5. FHD-camera (optioneel)
6. Camera-statuslampje (optioneel)
7. Luidsprekers
8. Aan/uit-knop/voedingslampje
9. Arraymicrofoons

Achteraanzicht chassis



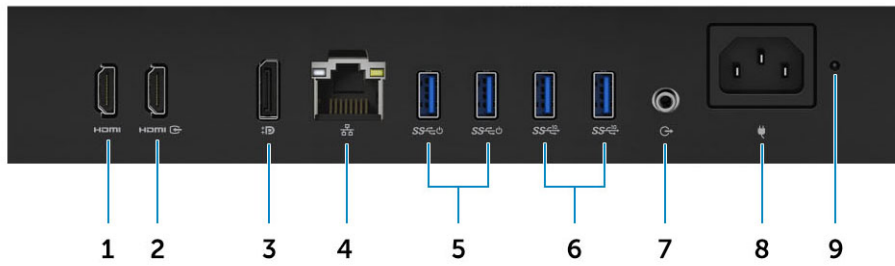
1. Achterplaat
2. Sleuf voor beveiligingsslot
3. Onderplaat
4. Standaard

UMA-versie



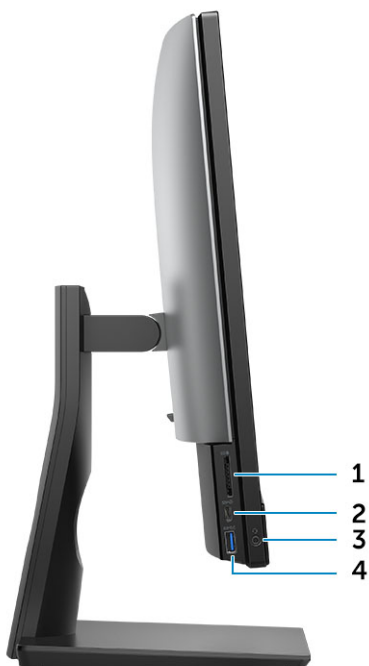
1. HDMI-in-poort (met afzonderlijke grafische kaart)
2. HDMI-uitgang (optioneel)
3. DisplayPort Dual - Mode Dp++
4. Netwerkaansluiting
5. USB 3.1 Gen 1-poorten met ondersteuning voor inschakelen/activeren
6. USB 3.1 Gen 2-poorten
7. Audio out-poort
8. Netconnectorpoort
9. Diagnostisch lampje voeding

dGPU-versie



1. HDMI-out-poort (met afzonderlijke grafische kaart)
2. HDMI-ingang (optioneel)
3. DisplayPort Dual - Mode Dp++
4. Netwerkaansluiting
5. USB 3.1 Gen 1-poorten met ondersteuning voor inschakelen/activeren
6. USB 3.1 Gen 2-poorten
7. Audio out-poort
8. Netconnectorpoort
9. Diagnostisch lampje voeding

Linkeraanzicht chassis



1. SD-kaartleesapparaat
2. USB 3.2 Gen 1 Type-C poort
3. Headset-/Universele audiopoort
4. USB 3.1 Gen 1-poort met PowerShare

Rechteraanzicht chassis



1. Activiteitenlampje vaste schijf

Onderaanzicht chassis



1. Servicetaglabel
2. Ingebouwde zelftestknop/Video-invoerselectie

Transformeren

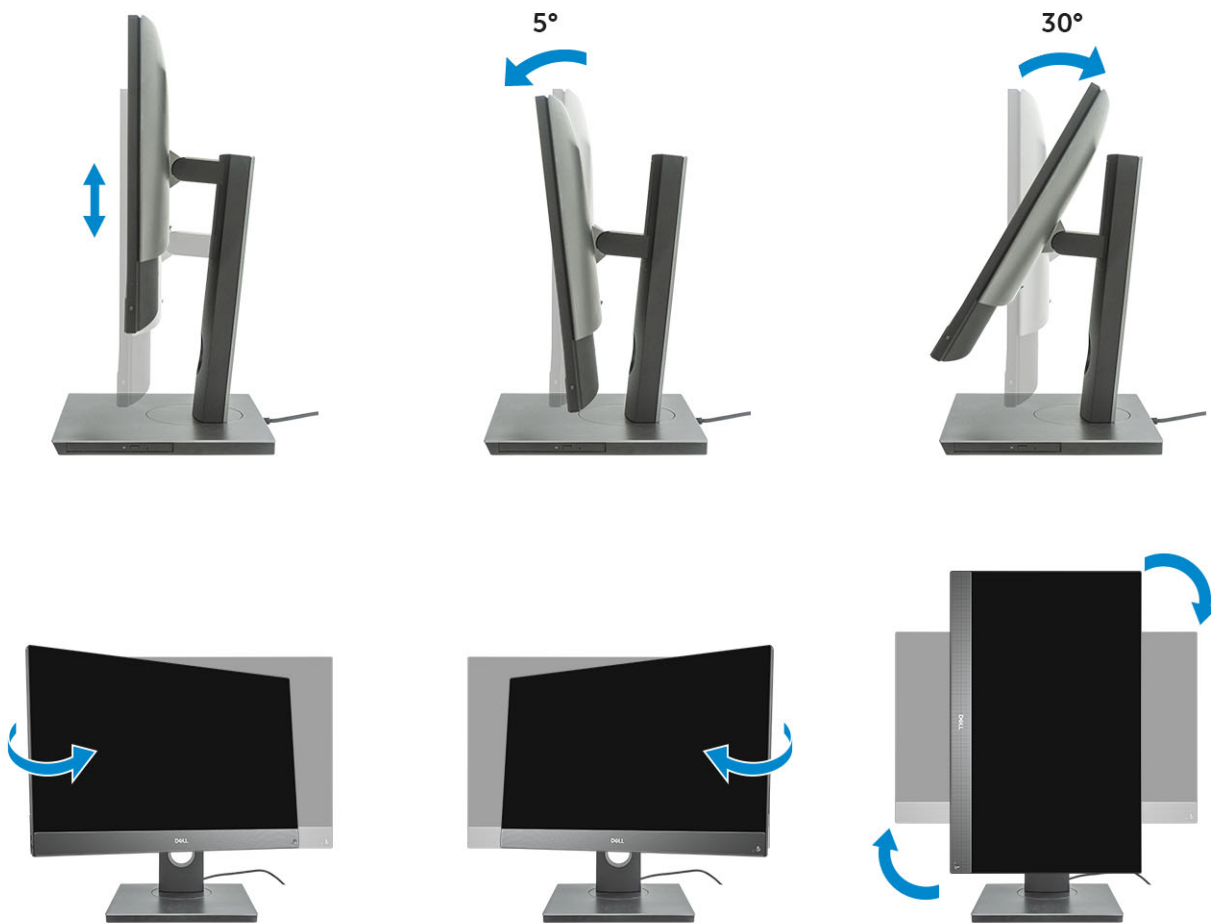
Eenvoudige all-in-one-standaard



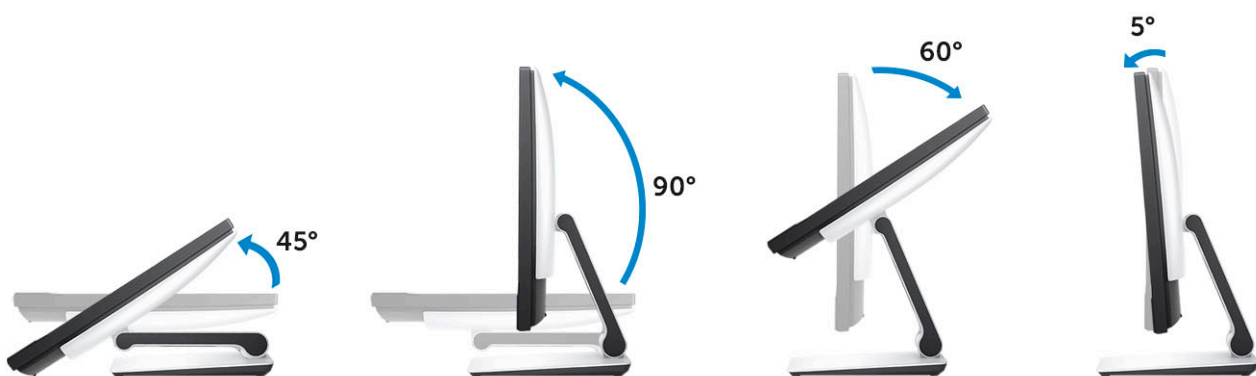
In hoogte verstelbare standaard



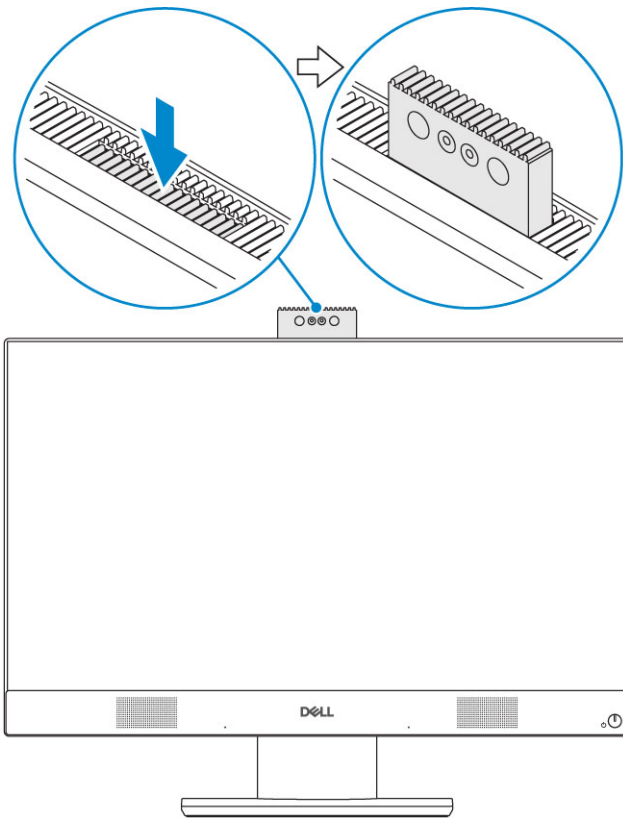
In hoogte verstelbare standaard met optische schijf transformeren



Scharnierende standaard



Pop-upcamera (optioneel)



OPMERKING: Trek de camera uit tijdens het gebruik van camerafuncties, zodat de camera niet is geblokkeerd.

Systemspecificaties

OPMERKING: Aanbiedingen verschillen per regio. De volgende specificaties zijn slechts degene die volgens de wet met uw computer moeten worden meegeleverd. Voor meer informatie over de configuratie van uw computer, gaat u naar **Help and Support (Help en ondersteuning)** in uw Windows-besturingssysteem en selecteert u de optie om informatie over uw computer weer te geven.

Onderwerpen:

- Processor
- Geheugen
- Storage
- Audio
- Videocontroller
- Webcam
- Communicatie - Geïntegreerd
- Externe poorten en connectoren
- Beeldscherm
- Vermogen
- Fysieke afmetingen systeem
- Milieu

Processor

Global Standard Products (GSP) zijn een subset van de relatieproducten van Dell die worden beheerd voor beschikbaarheid en gesynchroniseerde overgangen wereldwijd. Ze garanderen dat hetzelfde platform wereldwijd beschikbaar is voor aankoop. Zo kunnen klanten het aantal configuraties dat wereldwijd wordt beheerd, verminderen en daarmee ook hun kosten verlagen. Daarnaast kunnen bedrijven globale IT-standaarden implementeren door specifieke productconfiguraties wereldwijd vast te leggen. De volgende hieronder vermelde GSP-processors worden beschikbaar gesteld aan klanten van Dell.

Device Guard (DG) en Credential Guard (CG) zijn de beveiligingsfuncties die beschikbaar zijn in Windows 10 Enterprise. Device Guard is een combinatie van hardware- en softwarebeveiligingsfuncties die betrekking hebben op de bedrijfsomgeving. Wanneer deze samen worden geconfigureerd, wordt een apparaat vergrendeld zodat het alleen vertrouwde toepassingen kan uitvoeren. Credential Guard gebruikt beveiliging op basis van virtualisatie om geheimen (referenties) te isoleren, zodat alleen systeemsoftware met machtiging toegang heeft. Onbevoegde toegang tot deze geheimen kan leiden tot diefstal van referenties. Credential Guard voorkomt deze aanvallen door het beveiligen van NTLM-wachtwoordhashes en tickets voor het verlenen van Kerberos-tickets.

OPMERKING: Processornummers duiden niet op een prestatieniveau. De beschikbaarheid van de processor is onderhevig aan wijzigingen en kan variëren per regio/land.

Tabel 1. Specificaties 9e generatie Intel Core processor

Type
Intel Core i3 - 9100 (4 cores/6 MB/4 T/maximaal 4,2 GHz/65 w)
Intel Core i3 - 9300 (4 cores/8 MB/4 T/maximaal 4,3 GHz/65 w)
Intel Core i5 - 9400 (6 cores/9 MB/6 T/maximaal 4,1 GHz/65 w)
Intel Core i5 - 9500 (6 cores/9 MB/6 T/maximaal 4,4 GHz/65 w)
Intel Core i5 - 9600 (6 cores/9 MB/6 T/maximaal 4,6 GHz/95 w)
Intel Core i7 - 9700 (8 cores/12 MB/8 T/maximaal 4,9 GHz/95 w)
Intel Core i9 - 9900 (8 cores/16 MB/16 T/maximaal 5,0 GHz/95 w)

Tabel 2. Specificaties 8e generatie Intel Core processor**Type**

Intel Core i3 - 8100 (4 cores/6 MB/4 T/3,6 GHz/65 w)
Intel Core i3 - 8300 (4 cores/8 MB/4 T/3,7 GHz/65 w)
Intel Core i5 - 8400 (6 cores/9 MB/6 T/maximaal 4,0 GHz/65 w)
Intel Core i5 - 8500 (6 cores/9 MB/6 T/maximaal 4,1 GHz/65 w)
Intel Core i5 - 8600 (6 cores/9 MB/6 T/maximaal 4,3 GHz/65 w)
Intel Core i7 - 8700 (6 cores/12 MB/12 T/maximaal 4,6 GHz/65 w)

Geheugen

Tabel 3. Geheugenspecificaties

Minimale geheugenconfiguratie	4 GB (1 x 4 GB module)
Maximale geheugenconfiguratie	32 GB
Aantal sleuven	2 SODIMM
Maximaal geheugen ondersteund per sleuf	16 GB
Geheugenopties	<ul style="list-style-type: none"> • 4 GB - 1 x 4 GB • 8 GB - 1 x 8 GB • 8 GB - 2 x 4 GB • 16 GB - 1 x 16 GB • 16 GB - 2 x 8 GB • 32 GB - 2 x 16 GB
Type	DDR4 SDRAM non-ECC-geheugen
Snelheid	<ul style="list-style-type: none"> • 2666 MHz • 2400 MHz op i3-processor

OPMERKING: Intel Optane-geheugen is geen vervanging van het DDR-geheugen of toevoeging aan de RAM-capaciteit.

Storage

Table 4. Storage specifications

Primaire/opstartschijf	Form Factor	Capaciteit
One Solid-State Drive (SSD)	M.2 2280	Up to 2 TB
One 2.5 inch Hard-Disk Drive (HDD)	Approximately (2.760 x 3.959 x 0.374 inches)	Up to 2 TB
One 2.5 inch Solid-State Hybrid Drive (SSHHD)	Approximately (2.760 x 3.959 x 0.276 inches)	Up to 1 TB
Intel Optane memory	M.2 2280	16 GB and 32 GB

NOTE: Optical disk drive is offered separately through the height adjustable stand.

Table 5. Storage configurations

Primary/Boot drive	Form Factor
1 x M.2 Drive	NA
1 x M.2 Drive	1 x 2.5 inch Drive
1 x 2.5 inch Drive	NA
1 x 2.5 inch HDD with M.2 Optane	NA

NOTE: Supports RAID 0 and 1 with M.2 SATA SSD and 2.5" SSD/HDD. RAID 0 and 1 are not supported with M.2 PCIe SSD and 2.5" SSD/HDD due to different interface types. It is not available with Optane memory (Available from August 2019).

For optimal performance when configuring drives as a RAID volume, Dell recommends drive models that are identical.

RAID 0 (Striped, Performance) volumes benefit from higher performance when drives are matched because the data is split across multiple drives: any IO operations with block sizes larger than the stripe size will split the IO and become constrained by the slowest of the drives. For RAID 0 IO operations where block sizes are smaller than the stripe size, whichever drive the IO operation targets will determine the performance, which increases variability and results in inconsistent latencies. This variability is particularly pronounced for write operations and it can be problematic for applications that are latency sensitive. One such example of this is any application that performs thousands of random writes per second in very small block sizes.

RAID 1 (Mirrored, Data Protection) volumes benefit from higher performance when drives are matched because the data is mirror across multiple drives: all IO operations must be performed identically to both drives, thus variations in drive performance when the models are different results in the IO operations completing only as fast as the slowest drive. While this does not suffer the variable latency issue in small random IO operations as with RAID 0 across heterogeneous drives, the impact is nonetheless large because the higher performing drive becomes limited in all IO types. One of the worst examples of constrained performance here is when using unbuffered IO. To ensure writes are fully committed to non-volatile regions of the RAID volume, unbuffered IO bypasses cache (for example by using the Force Unit Access bit in the NVMe protocol) and the IO operation will not complete until all the drives in the RAID volume have completed the request to commit the data. This kind of IO operation completely negates any advantage of a higher performing drive in the volume.

Care must be taken to match not only the drive vendor, capacity, and class, but also the specific model. Drives from the same vendor, with the same capacity, and even within the same class, can have very different performance characteristics for certain types of IO operations. Thus, matching by model ensures that the RAID volumes is comprised of an homogeneous array of drives that will deliver all the benefits of a RAID volume without incurring the additional penalties when one or more drives in the volume are lower performing.

When RAID is used for two non-identical drives (i.e. M.2 + 2.5 inch), performance will be at the speed of the slower drive in the array.

Audio

Tabel 6. Audio

Geïntegreerde Realtek ALC3289 High Definition Audio

High Definition stereo-ondersteuning	Ja
Aantal kanalen	2
Aantal bits / audioresolutie	16, 20 en 24-bits resolutie
Samplefrequentie (opnemen/afspelen)	Ondersteuning 44,1K/48K/96K/192 kHz samplefrequentie
Signaal-ruisverhouding	98 dB DAC-uitgangen, 92 dB voor ADC-ingangen
Analoge audio	Ja
Waves MaxxAudio Pro	Ja
Impedantie audio-ingang	
Microfoon	40k ohm~60k ohm
Lijningang	N.v.t.
Lijnuitgang	100~150 ohm
Koptelefoon	1~4 ohm

Videocontroller

Tabel 7. Video

Controller	Type	Geheugentype van grafische kaart
Intel UHD Graphics 630	UMA	Geïntegreerd
NVIDIA GeForce GTX 1050, 4 GB	Los	GDDR5

Tabel 8. Matrix voor resolutie van videoport

	DisplayPort 1.2	HDMI 1,4	HDMI 2.0b
Maximale resolutie - één beeldscherm	4096x2160	2560x1600 @ 24Hz 4096x2160 @ 24Hz	2560x1600 @ 24Hz 4096x2160 @ 24Hz
Maximale resolutie - dubbele MST	2.560 x 1.600 3440x1440 2560x1080	N.v.t.	N.v.t.

Alle resoluties die worden weergegeven op 24bpp en tenzij specifiek vermeld zijn bij 60 Hz vernieuwen

Webcamera

Tabel 9. Webcamera (optioneel)

Maximale resolutie	2,0 MP
Type camera	<ul style="list-style-type: none"> FHD FHD + infrarood (IR)
Videoresolutie	<ul style="list-style-type: none"> FHD - 1080p FHD + IR - 1080p + VGA
Diagonale kijkhoek	<ul style="list-style-type: none"> FHD - 74,9° IR - 88°
Stroombesparingsondersteuning	Onderbreken, sluimerstand
Automatisch beeldbeheer	Automatische belichtingsregeling (AE) Automatische witbalansregeling (AWB) Automatische versterkingregeling (AGC)
Mechanische privacy voor webcam	Pop-upcamera

Communicatie - Geïntegreerd

Tabel 10. Communicatie - Geïntegreerd

Netwerkadapter	Geïntegreerde Intel i219-LM 10/100/1000 Mb/s Ethernet (RJ-45) met Intel externe activering en PXE
----------------	--

Externe poorten en connectoren

Tabel 11. Externe poorten en connectoren

USB 3.1 Type A Gen1 (zijkant/achterzijde/intern)	1/4/0 <ul style="list-style-type: none">• Eén USB 3.1 Type A Gen 1 met PowerShare (zijkant)• Twee USB 3.1 Type A Gen 1 (achterkant)• Twee USB 3.1 Type A Gen 2 (achterkant)
USB 3.1 Type C Gen 2 (zijkant/achterkant/intern)	1/0/0 Eén USB 3.1 Gen 2 Type-C-poort (zijkant)
Netwerkconnector (RJ-45)	1 achterkant
HDMI 1.4 Uit	1 achterkant (configuraties geïntegreerde graphics)
HDMI-ingang (optioneel)	1 achterkant
HDMI 2.0 Uit	1 achterkant (configuraties aparte graphics)
DisplayPort 1.2	1 achterkant
Universele audio-aansluiting	1 zijkant
Lijnuitgang voor hoofdtelefoon of luidsprekers	1 achterkant

Beeldscherm

Tabel 12. Beeldscherm specificaties

Type	<ul style="list-style-type: none">• Full HD (FHD) touch• Full HD (FHD) niet-touch
Schermgrootte (diagonaal)	24 inch
Schermt technologie	IPS
Beeldscherm	WLED
Standaardresolutie	1.920 x 1.080
High-definition	Full HD
Helderheid	<ul style="list-style-type: none">• FHD Touch: 200 cd/m• FHD Niet-touch: 250 cd/m
Afmetingen van actief gebied	527,04 mm x 296,46 mm
Hoogte	296,46 mm
Breedte	527,04 mm
Megapixels	2M
Pixels per inch (PPI)	82
Pixelpitch	0,2745 mm x 0,2745 mm

Kleurdiepte	16,7 M
Contrastverhouding (minimaal)	600
Contrastverhouding (standaard)	1000
Reactietijd (max.)	25 milsec
Standaardresponstijd	14 milsec
Vernieuwingsnelheid	60 Hz
Horizontale kijkhoek	178°
Verticale kijkhoek	178°

Vermogen

Tabel 13. Vermogen

Wattage voeding	240 W EPA Platinum	155 W EPA Bronze
Bereikingangsspanning wisselstroom	100 - 240 V wisselstroom	100 - 240 V wisselstroom
Ingangsspanning wisselstroom (laag bereik wisselstroom/hog bereik wisselstroom)	3,6 A/1,8 A	3,6 A/1,8 A
Ingangsfrequentie wisselstroom	47 HZ - 63 HZ	47 HZ - 63 HZ
Onderbrekingstijd wisselstroom (80% laden)	16 minisec.	16 minisec.
Gemiddelde efficiëntie	90-92-89% @ 20-50-100% lading	82-85-82% @ 20-50-100% lading
Typische efficiëntie (Active PFC)	N.v.t.	N.v.t.

OPMERKING: De normale efficiëntie van Active PFC-voeding is 70%. APFC-voeding wordt niet aangeboden met OptiPlex 7470 AIO

Gelijkstroomparameters

+12,0 V uitgang	N.v.t.	N.v.t.
Uitgang +19,5 V	19,5 VA - 8,5 A en 19,5 VB - 10,5 A	19,5 VA - 7,5 A en 19,5 VB - 7,0 A
+ 19,5 V uitvoer ondersteunende uitvoer	19,5 VA - 0,5 A en 19,5 VB - 1,75 A	19,5 VA - 0,5 A en 19,5 VB - 1,75 A
	Stand-bymodus 19,5 VA - 0,5 A en 19,5 VB - 1,75 A	Stand-bymodus 19,5 VA - 0,5 A en 19,5 VB - 1,75 A
Maximaal totaal vermogen	240 W	155 W
Maximaal gecombineerde 12,0 V voeding (Opmerking: alleen indien meer dan 12 v Rail)	N.v.t.	N.v.t.
BTU/u (op basis van de aanwezige max PSU-Wattage)	819 BTU	529 BTU
Ventilator van de voeding	N.v.t.	N.v.t.

Naleving

ERP Lot6 Laag 2 0,5 watt vereiste	Ja	Ja
Klimaatbesparingen/80Plus-compatibel	Ja	Ja
Energy Star 7.0/7.1 gekwalificeerd	Ja	Ja
FEMP stand-byvoeding compatibel	Ja	Ja

Tabel 14. Thermische dissipatie

Vermogen	Grafische kaart	Warmteafgifte	Spanning
155 W	Geïntegreerde GFX	155 * 3,4125 = 529 BTU/uur	100 V tot 240 V wisselstroom, 50 Hz tot 60 Hz, 3 A/1,5 A
240 W	Discrete GFX	240 * 3,4125 = 819 BTU/uur	100 V tot 240 V wisselstroom, 50 Hz tot 60 Hz, 3,6 A/1,8 A

Tabel 15. CMOS-batterij**3,0 v CMOS-batterij (type en geschatte levensduur van de batterij)**

Merk	Type	Spanning	Compositie	Life
VIC-DAWN	CR-2032	3 V	Lithium	Continue ontlading bij een belasting van minder dan 30 kΩ tot 2,0 V eindspanning bij de temperatuur van 23°C ±3°C. De batterijen moeten worden blootgesteld aan 150 temperatuurcycli van 60°C~-10°C en vervolgens minstens 24 uur worden opgeslagen bij 23°C±3°C
JHIH HONG	CR-2032	3 V	Lithium	Continue ontlading bij een belasting van 15 kΩ tot 2,5 V eindspanning. 20°C ± 2°C: 940 uur of langer; 910 uur of langer na 12 maanden.
MITSUBISHI	CR-2032	3 V	Lithium	Continue ontlading bij een belasting van 15 kΩ tot 2,0 V eindspanning. 20°C ± 2°C: 1000 uur of langer; 970 uur of langer na 12 maanden. 0°C ± 2°C: 910 uur of langer; 890 uur of langer na 12 maanden.

Fysieke afmetingen systeem

OPMERKING: Systeemgewicht en verzendgewicht is gebaseerd op een gebruikelijke configuratie en kan verschillen op basis van de configuratie van de pc. Een typische configuratie omvat: geïntegreerde grafische kaart en één vaste schijf.

Tabel 16. Afmetingen Systeem

Non-touch-chassis gewicht zonder standaard (pounds/kilogram)	13,32 / 6,04
Touch-chassis gewicht zonder standaard (pounds/kilogram)	13,34 / 6,05
Afmetingen niet-touch-chassis (zonder standaard):	
Hoogte (inch / cm)	13,54 / 34,40
Breedte (inch / cm)	21,27 / 54,02

Diepte (inch / cm)	2,08 / 5,28
--------------------	-------------

Afmetingen touch-chassis (zonder standaard):

Hoogte (inch / cm)	13,54 / 34,40
--------------------	---------------

Breedte (inch / cm)	21,27 / 54,02
---------------------	---------------

Diepte (inch / cm)	2,08 / 5,28
--------------------	-------------

Afmetingen eenvoudige standaard

Hoogte (inch/cm)	25,26 cm
------------------	----------

Breedte x diepte (inch/cm)	9,21x 7,61 / 23,40 x 19,32
----------------------------	----------------------------

Gewicht (pounds/kilogram)	5,27 / 2,39
---------------------------	-------------

Afmetingen in hoogte verstelbare standaard

Breedte x diepte (inch/cm)	10,12 x 8,86 / 25,70 x 22,50
----------------------------	------------------------------

Gewicht (pounds/kilogram)	6,70 / 3,04
---------------------------	-------------

Afmetingen in hoogte verstelbare standaard met optische schijf

Hoogte (inch/cm)	36,67 cm
------------------	----------

Breedte x diepte (inch/cm)	11,34 x 10,77 / 28,8 x 27,35
----------------------------	------------------------------

Gewicht (pound / kilogram)	8,27 / 3,75
----------------------------	-------------

Afmetingen scharnierende standaard

Hoogte (inch/cm)	23,35 cm
------------------	----------

Breedte x diepte (inch/cm)	10,01 x 10,00 / 25,43 x 25,39
----------------------------	-------------------------------

Gewicht (pounds/kilogram)	7,56 / 3,43
---------------------------	-------------

Verpakkingsafmetingen met eenvoudige standaard (inclusief verpakkingsmateriaal)

Hoogte (inch / cm)	19,09 / 48,50
--------------------	---------------

Breedte (inch / cm)	32,56 / 82,70
---------------------	---------------

Diepte (inch / cm)	7,76 / 19,70
--------------------	--------------

Verzendgewicht (pounds/kilogram - omvat verpakkingsmaterialen)	28,04 / 12,72
--	---------------

Verpakkingafmetingen met in hoogte verstelbare standaard

Hoogte (inch / cm)	19,09 / 48,50
--------------------	---------------

Breedte (inch / cm)	32,56 / 82,70
---------------------	---------------

Diepte (inch / cm)	7,76 / 19,70
--------------------	--------------

Verzendgewicht (pounds/kilogram - omvat verpakkingsmaterialen)	31,09 / 14,1
--	--------------

Verpakkingafmetingen met in hoogte verstelbare standaard met optische schijf

Hoogte (inch / cm)	19,09 / 48,50
Breedte (inch / cm)	34,53 / 87,70
Diepte (inch / cm)	7,76 / 19,7
Verzendgewicht (pounds/kilogram - omvat verpakkingsmaterialen)	31,09 / 14,1

Verpakkingsafmetingen met scharnierende standaard

Hoogte (inch / cm)	19,09 / 48,50
Breedte (inch / cm)	26,10 / 66,30
Diepte (inch / cm)	7,76 / 19,70
Verzendgewicht (pounds/kilogram - omvat verpakkingsmaterialen)	29,76 / 13,50

Milieu

 **OPMERKING:** Voor meer informatie over milieuaspecten van Dell gaat u naar het gedeelte Milieukenmerken. Zie uw specifieke regio voor beschikbaarheid.

Tabel 17. Milieu

Recycleerbare verpakking	Ja
BFR/PVC-vrij chassis	Nee
Ondersteuning voor verticale verpakking	Ja
MultiPack-verpakking	Selecteer landen
Energie-efficiënte voeding	Ja

Systeeminstallatie

Met systeeminstallatie kunt u uw hardware beheren en BIOS-niveau-opties opgeven. Vanuit de systeeminstallatie kunt u:

- De NVRAM-instellingen wijzigen na het toevoegen of verwijderen van hardware;
- De configuratie van de systeemhardware bekijken;
- Geïntegreerde apparaten in- of uitschakelen;
- Grenswaarden voor prestatie- en energiebeheer instellen;
- De computerbeveiliging beheren.

Onderwerpen:

- [Systeeminstallatie](#)
- [Navigatietoetsen](#)
- [Opstartvolgorde](#)
- [BIOS-setup-programma openen](#)
- [Opties voor het scherm Algemeen](#)
- [Opties voor het scherm Systeemconfiguratie](#)
- [Opties voor het scherm Security \(Beveiliging\)](#)
- [Opties voor het scherm Veilig opstarten](#)
- [Schermopties voor Intel Software Guard Extensions \(Extensies van Intel Software Guard\)](#)
- [Opties voor het scherm Performance \(Prestaties\)](#)
- [Opties voor het scherm Power Management \(Energiebeheer\)](#)
- [Opties voor het scherm POST Behavior \(POST-gedrag\)](#)
- [Beheerbaarheid](#)
- [Opties voor het scherm Virtualisatie-ondersteuning](#)
- [Opties voor draadloos scherm](#)
- [Opties voor het scherm Maintenance \(Onderhoud\)](#)
- [Opties voor het systeemlogscher](#)
- [Geavanceerde configuratie-opties](#)
- [Systeem- en installatiewachtwoord](#)

Systeeminstallatie

WAARSCHUWING: Tenzij u een computerexpert bent, dient u de instellingen voor dit programma niet te wijzigen. Door bepaalde wijzigingen is het mogelijk dat de computer niet goed meer werkt.

OPMERKING: Voordat u het BIOS-setup-programma gebruikt, is het verstandig de scherm informatie van het BIOS-setup-programma te noteren zodat u deze later ter referentie kunt gebruiken.

Gebruik het BIOS Setup-programma voor de volgende doeleinden:

- Informatie krijgen over de onderdelen in uw computer, zoals de hoeveelheid RAM, de grootte van de harde schijf, enz.
- Systeemconfiguratiegegevens wijzigen
- Een door de gebruiker te selecteren optie instellen of wijzigen, zoals het gebruikerswachtwoord, het type harde schijf dat is geïnstalleerd, het in- of uitschakelen van basisapparaten, enz.

Navigatietoetsen

OPMERKING: Voor de meeste System Setup-opties geldt dat de door u aangebrachte wijzigingen wel worden opgeslagen, maar pas worden geëffectueerd nadat het systeem opnieuw is opgestart.

Toetsen	Navigatie
Pijl Omhoog	Gaat naar het vorige veld.
Pijl Omlaag	Gaat naar het volgende veld.
Enter	Hiermee kunt u een waarde in het geselecteerde veld invullen (mits van toepassing) of de link in het veld volgen.
Spatiebalk	Vergroot of verkleint een vervolgkeuzelijst, mits van toepassing.
Tabblad	Gaat naar het focusveld.
Esc	Gaat naar de vorige pagina totdat het hoofdscherm wordt weergegeven. Als u in het hoofdscherm op Esc drukt, wordt een bericht weergegeven met de vraag om de niet-opgeslagen wijzigingen op te slaan en wordt het systeem opnieuw opgestart.

Opstartvolgorde

Via Boot Sequence kunnen gebruikers de door System Setup gedefinieerde volgorde van het opstartapparaat omzeilen en direct op een specifiek apparaat opstarten (bijvoorbeeld een optische schijf of harde schijf). Tijdens de Power-on Self Test (POST) zodra het Dell-logo verschijnt.

- System Setup openen door op de F2-toets te drukken;
- het eenmalige opstartmenu openen door op de F12-toets te drukken.

In het eenmalige opstartmenu staan de apparaten waar het systeem vanaf kan opstarten en de opties voor diagnostiek. De opties van het opstartmenu zijn:

- Verwijderbare schijf (mits beschikbaar)
- STXXXX schijf

OPMERKING: XXX staat voor het nummer van de SATA-schijf.

- Optische schijf (mits beschikbaar)
- SATA harde schijf (indien beschikbaar)
- Diagnostiek

OPMERKING: Na het selecteren van Diagnostics (Diagnostiek) wordt het scherm ePSA diagnostics (ePSA-diagnostiek) geopend.

In het scherm voor de opstartvolgorde wordt ook de optie weergegeven voor het openen van het scherm systeeminstallatie.

BIOS-setup-programma openen

1. Zet de computer aan of start de computer opnieuw.
2. Wacht tijdens POST, wanneer het logo van DELL wordt weergegeven, totdat de F2-melding verschijnt en druk daarna meteen op F2.

OPMERKING: De F2-prompt duidt erop dat het toetsenbord is geïnitieerd. Deze melding kan zeer snel verschijnen. Let dus goed op en druk direct op F2 zodra de melding verschijnt. Als u op F2 drukt voordat de F2-prompt wordt weergegeven, wordt deze toetsaanslag niet geregistreerd. Als u te lang wacht en het logo van het besturingssysteem verschijnt, moet u blijven wachten tot het bureaublad van het besturingssysteem wordt weergegeven. Zet de computer vervolgens uit en probeer het opnieuw.

Opties voor het scherm Algemeen

Dit gedeelte bevat de belangrijkste hardwarefuncties van de computer.

Optie	Beschrijving
System Information	<ul style="list-style-type: none"> • System Information (Systeemgegevens): toont BIOS Version (BIOS-versie), Service Tag, Asset Tag, Ownership Tag (labels voor service, inventaris, eigenaarschap), Ownership Date (datum eigenaarschap), Manufacture Date (productiedatum) en Express Service Code (Express-servicecode). • Memory Information (Geheugengegevens): Geeft weer: Memory Installed (Geïnstalleerd geheugen), Memory Available (Beschikbaar geheugen), Memory Speed (Geheugensnelheid), Memory Channels Mode (Modus voor

Optie

Beschrijving



geheugenkanalen), Memory Technology (Geheugentechnologie), DIMM A Size (DIMM A-grootte) en DIMM B Size (DIMM B-grootte).

- PCI-informatie - Toont SLOT 1 en SLOT 2.
- Processor Information (Processorgegevens): Geeft weer: Processor Type (Processortype), Core Count (Aantal kernen), Processor ID (Processor-id), Current Clock Speed (Huidige kloksnelheid), Minimum Clock Speed (Minimale kloksnelheid), Maximum Clock Speed (Maximale kloksnelheid), Processor L2 Cache (L2-cachegeheugen processor), Processor L3 Cache (L3-cachegeheugen processor), HT Capable (HT-capabel) en 64-Bit Technology (64-bit-technologie).
- Apparaatinformatie - Toont SATA-0, SATA-1, LOM MAC Address, Video Controller, dGPU Video Controller, Audio Controller, Wi-Fi Device en Bluetooth Device.

Boot Sequence

Boot Sequence

Hiermee kunt u de volgorde instellen waarin de computer een besturingssysteem probeert te vinden. Om de opstartvolgorde te wijzigen, selecteert u het apparaat dat u wilt wijzigen in de lijst aan de rechterkant. Nadat u het apparaat hebt geselecteerd, klikt u op pijl-omhoog of pijl-omlaag of gebruikt u de toetsen PageUp of PageDown om de opstartvolgorde wijzigen. U kunt ook selecteren of de selectie opheffen in de lijst met behulp van de selectievakjes aan de linkerkant. Schakel de Legacy-optie ROM's in om de Legacy-opstartmodus te in te stellen. Deze Legacy-opstartmodus is niet toegestaan als u de Secure Boot (Veilig opstarten) ingeschakelt. De opties zijn:

- Boot Sequence (Opstartvolgorde): het selectievakje Windows Boot Manager (Windows-opstartbeheer) is standaard geselecteerd.
 **OPMERKING: De standaardoptie kan verschillen; deze is afhankelijk van het besturingssysteem op uw computer.**
- Boot List Option (Opstartoptielijst): de lijstopties zijn Legacy en UEFI. De optie UEFI is standaard geselecteerd.
 **OPMERKING: De standaardoptie kan verschillen; deze is afhankelijk van het besturingssysteem op uw computer.**
- Add Boot Option (Opstartoptie toevoegen): hiermee kunt u een opstartoptie toevoegen.
- Delete Boot Option (Opstartoptie verwijderen): hiermee kunt u een bestaande opstartoptie verwijderen.
- View (Weergeven): hiermee kunt u de huidige opstartoptie van de computer weergeven.
- Load Defaults (Standaardinstellingen laden): hiermee herstelt u de standaardinstellingen van de computer.
- Save Settings (Instellingen opslaan): hiermee slaat u de instellingen van de computer op.
- Apply (Toepassen): hiermee kunt u de instellingen toepassen.
- Exit (Afsluiten): afsluiten en de computer opstarten.

Boot List Options

Hiermee kunt u de optie voor de opstartlijst wijzigen:

- Legacy
- UEFI (standaard ingeschakeld)

UEFI Boot Path Security

Met deze optie kunt u bepalen of het systeem de gebruiker vraagt om het beheerderswachtwoord in te voeren (indien ingesteld) bij het opstarten van een UEFI-opstartpad via het F12-opstartmenu.

- Always, Except Internal HDD (Altijd, behalve interne HDD)
- Always (Altijd)
- Never (nooit)

Geavanceerde opstartinstellingen

Met deze optie kunt u de verouderde optie voor ROM's laden. Standaard is de optie **Enable Legacy Option ROMs (Verouderde optie voor ROM's inschakelen)** uitgeschakeld.

- Load Defaults (Standaardinstellingen laden): hiermee herstelt u de standaardinstellingen van de computer.
- Save Settings (Instellingen opslaan): hiermee slaat u de instellingen van de computer op.
- Apply (Toepassen): hiermee kunt u de instellingen toepassen.
- Exit (Afsluiten): afsluiten en de computer opstarten.

Optie	Beschrijving
Date/Time	Hiermee kunt u de datum en tijd wijzigen.

Opties voor het scherm Systeemconfiguratie

Optie	Beschrijving
Integrated NIC	Als u UEFI-netwerkstack inschakelt, zijn UEFI-netwerkprotocollen beschikbaar. Met UEFI-netwerk kunnen pre-OS en vroege-OS-netwerkfuncties NIC's gebruiken die zijn ingeschakeld. Deze functie wordt gebruikt zonder PXE in te schakelen. Wanneer u Enabled w/PXE (ingeschakeld met PXE) inschakelt, is het type PXE-boot (Legacy PXE of UEFI PXE) afhankelijk van de huidige opstartmodus en het type optie-ROM in gebruik. De UEFI-netwerkstack is vereist om de UEFI PXE-functionaliteit volledig in te schakelen.

- Enabled UEFI Network Stack (UEFI-netwerkstack ingeschakeld) - Deze optie is standaard uitgeschakeld.

Hiermee kunt u de geïntegreerde netwerkcontroller configureren. De opties zijn:

- Disabled (uitgeschakeld)
- Enabled (ingeschakeld)
- Enabled w/PXE (Ingeschakeld met PXE): deze optie is standaard ingeschakeld.
- Enabled w/Cloud Desktop (Ingeschakeld met Cloud Desktop)

OPMERKING: Afhankelijk van de computer en de geïnstalleerde apparaten kunnen de onderdelen die in dit gedeelte worden vermeld wel of niet worden weergegeven.

SATA Operation	Hiermee kunt u de interne SATA-harde-schijfcontroller configureren. De opties zijn:
-----------------------	---

- Disabled (uitgeschakeld)
- AHCI
- RAID On (RAID aan): deze optie is standaard ingeschakeld.

Drives	Hiermee kunt u de SATA-stations configureren. Alle stations zijn standaard ingeschakeld. De opties zijn:
---------------	--

- SATA-0
- SATA-1
- SATA-4
- M.2 PCIe SSD-0

SMART Reporting	Dit veld bepaalt of harde-schijffouten voor ingebouwde stations worden gemeld tijdens het opstarten van het systeem. Deze technologie maakt deel uit van de SMART-specificatie (Self-Monitoring Analysis and Reporting Technology). Deze optie is standaard uitgeschakeld.
------------------------	--

- Enable SMART Reporting (SMART-rapportage inschakelen)

USB Configuration	Met dit veld configureert u de geïntegreerde USB-controller. Als Boot Support (Opstartondersteuning) is ingeschakeld, mag het systeem vanaf elk type USB-apparaat opstarten (HDD, geheugenstick, floppy).
--------------------------	---

Als de USB-poort is ingeschakeld, wordt het apparaat dat op deze poort is aangesloten, ingeschakeld en beschikbaar gemaakt voor het besturingssysteem.

Als de USB-poort is uitgeschakeld, kan het besturingssysteem geen apparaten zien die op deze poort zijn aangesloten.

De opties zijn:

- Enable USB Boot Support (Ondersteuning voor opstarten vanaf USB inschakelen)
- Enable Rear USB Ports (USB-poorten aan achterzijde inschakelen): omvat opties voor 6 poorten
- Enable Side USB Ports (USB-poorten aan zijkant inschakelen): omvat opties voor 2 poorten

Alle opties zijn standaard ingeschakeld.

OPMERKING: USB-toetsenborden en -muizen werken altijd in de BIOS-setup, ongeacht deze instellingen.

Rear USB Configuration	Met dit veld kunt u de USB-poorten aan de achterzijde in- of uitschakelen.
-------------------------------	--

- Enable/Disable Rear USB Ports (USB-poorten aan achterzijde inschakelen/uitschakelen)

Optie	Beschrijving
Configuratie van USB aan zijkant	Met dit veld kunt u de USB-poorten aan de zijkant in- of uitschakelen. <ul style="list-style-type: none"> · Enable/Disable Side USB Ports (USB-poorten aan zijkant in-/uitschakelen)
USB PowerShare	In dit veld stelt u het gedrag van de functie USB PowerShare in. Met deze optie kunt u externe apparaten via de USB Powershare-poort opladen met het batterijvermogen dat in het systeem is opgeslagen.
Audio	Met dit veld kunt u de geïntegreerde audiocontroller in- of uitschakelen. De optie Enable Audio (Audio inschakelen) is standaard geselecteerd. De opties zijn: <ul style="list-style-type: none"> · Enable Microphone (Microfoon inschakelen) (standaard ingeschakeld) · Enable Internal Speaker (Interne luidspreker inschakelen) (standaard ingeschakeld)
OSD Button Management	Met dit veld kunt u de OSD-knoppen (On-Screen Display) op het alles-in-een-systeem in- of uitschakelen. <ul style="list-style-type: none"> · Disable OSD buttons (OSD-knoppen uitschakelen): deze optie is standaard uitgeschakeld.
Miscellaneous Devices	Hiermee kunt u de volgende apparaten in- of uitschakelen: <ul style="list-style-type: none"> · Enable Camera (Camera inschakelen) (standaard ingeschakeld) · Enable Media Card (Mediakaart inschakelen) (standaard ingeschakeld) · Disable Media Card (Mediakaart uitschakelen)

Opties voor het scherm Security (Beveiliging)

Optie	Beschrijving
Admin Password	Hiermee kunt u het beheerderswachtwoord (admin) instellen, wijzigen of wissen. <p>OPMERKING: U moet het administratorwachtwoord instellen voordat u het systeem- of hardeschijfwachtwoord instelt. Wanneer u het administratorwachtwoord wist, wist u automatisch ook het systeemwachtwoord.</p> <p>OPMERKING: Wijzigingen in wachtwoorden worden onmiddellijk effectief.</p> <p>Standaardinstelling: niet ingesteld</p>
System Password	Hiermee kunt u het systeemwachtwoord instellen, wijzigen of wissen. <p>OPMERKING: Wijzigingen in wachtwoorden worden onmiddellijk effectief.</p> <p>Standaardinstelling: niet ingesteld</p>
Internal HDD-0 Password	Hiermee kunt u het wachtwoord van de interne harde schijf van het systeem instellen, wijzigen of verwijderen. <p>Standaardinstelling: niet ingesteld</p> <p>OPMERKING: Wijzigingen in wachtwoorden worden onmiddellijk effectief.</p>
M.2 SATA SSD Password	Hiermee kunt u het wachtwoord op de M.2 SATA Solid State-schijf van het systeem instellen, wijzigen of verwijderen. <p>Standaardinstelling: niet ingesteld</p>
Strong Password	Hiermee kunt de optie forceren om altijd veilige wachtwoorden in te stellen. <p>Standaardinstelling: Enable Strong Password (Sterk wachtwoord inschakelen) is niet geselecteerd.</p> <p>OPMERKING: Als Strong Password (Sterk wachtwoord) is ingeschakeld, moeten de administrator- en systeemwachtwoorden minimaal één hoofdletter en één kleine letter bevatten en ten minste uit 8 tekens bestaan.</p>
Password Configuration	Hiermee kunt u de minimum- en maximumlengte van de administrator- en systeemwachtwoorden bepalen.
Password Bypass	Hiermee kunt u de toestemming in- of uitschakelen voor het omzeilen van het systeem- of interne HDD-wachtwoord, wanneer deze zijn ingesteld. De opties zijn:

Optie	Beschrijving
	<ul style="list-style-type: none"> · Disabled (uitgeschakeld) · Reboot bypass (Opnieuw opstarten omzeilen) <p>Standaardinstelling: Disabled (Uitgeschakeld)</p>
Password Change	<p>Hiermee kunt u de wachtwoorden voor het systeem en de harde schijf wijzigen wanneer het administratorwachtwoord is ingesteld.</p> <p>Standaardinstelling: Allow Non-Admin Password Changes (Wijzigingen op niet-beheerderswachtwoorden toestaan) is geselecteerd</p>
UEFI Capsule Firmware Updates	<p>Deze optie bepaalt of het systeem BIOS-updates via UEFI capsule updatepakketten toestaat.</p> <ul style="list-style-type: none"> · Standaardinstelling: Enable UEFI Capsule Firmware Updates (Firmware-updates UEFI Capsule inschakelen) is geselecteerd.
TPM 2.0 Security	<p>Hiermee kunt u de Trusted Platform Module (TPM) tijdens POST inschakelen. Deze optie is standaard ingeschakeld. De opties zijn:</p> <ul style="list-style-type: none"> · TPM On (Standaard) · Clear (Wissen) · PPI Bypass for Enabled Commands (PPI overslaan voor ingeschakelde opdrachten) · PPI Bypass for Disabled Commands (PPI overslaan voor uitgeschakelde opdrachten) · PPI Bypass for Clear Commands (PPI overslaan voor gewiste opdrachten) · Attestation Enable (Attestatie inschakelen) (standaardinstelling) · Key Storage Enable (Opslag key inschakelen) (default) · SHA - 256 (standaardinstelling) <p>i OPMERKING: Activatie-, deactivatie- en wisopties worden niet beïnvloed als u de standaardwaarden van de setup-programma's laadt. Wijzigingen van deze optie worden onmiddellijk actief.</p>
Computrace (R)	<p>Hiermee kunt u de optionele software Computrace in- en uitschakelen. De opties zijn:</p> <ul style="list-style-type: none"> · Deactivate (Deactiveren) · Disable (Uitschakelen) · Activate (Activeren) <p>i OPMERKING: Met de opties Activate en Disable wordt de functie permanent geactiveerd of uitgeschakeld en zijn er geen andere wijzigingen meer toegestaan.</p> <p>Standaardinstelling: Deactivate (Deactiveren)</p>
Chassis Intrusion	<p>Hiermee wordt de functie voor het indringen van de systeemkast gereguleerd. De opties zijn:</p> <ul style="list-style-type: none"> · Disabled (uitgeschakeld) · Enabled (ingeschakeld) <p>Standaardinstelling: Disabled (Uitgeschakeld)</p>
OROM Keyboard Access	<p>Hiermee kunt u een optie instellen om met behulp van de sneltoetsen Option ROM configuratieschermen te openen tijdens het opstarten. De opties zijn:</p> <ul style="list-style-type: none"> · Enabled (ingeschakeld) · One Time Enable (Eenmalig inschakelen) · Disabled (uitgeschakeld) <p>Standaardinstelling: Inschakelen</p>
Admin Setup Lockout	<p>Hiermee kunt u de optie om de setup te openen in- of uitschakelen wanneer een beheerderwachtwoord is ingesteld.</p> <ul style="list-style-type: none"> · Enable Admin Setup Lockout (Blokkeren beheerder-setup inschakelen): deze optie is standaard uitgeschakeld.
Master Password Lockout	<p>Wanneer deze optie is ingeschakeld, schakelt u ondersteuning voor masterwachtwoord uit. Hardschijfwachtwoorden moeten worden gewist voordat de instelling kan worden gewijzigd.</p> <ul style="list-style-type: none"> · Enable Master Password Lockout (Blokkeren masterwachtwoord inschakelen)

Optie	Beschrijving
SMM Security Mitigation	Deze optie schakelt extra UEFI SSM Risicobeperking beveiliging in of uit. <ul style="list-style-type: none"> · SMM Security Mitigation

Opties voor het scherm Veilig opstarten

Optie	Beschrijving
Secure Boot Enable	Met deze optie kunt u de functie Secure Boot (Beveiligd opstarten) inschakelen of uitschakelen. <ul style="list-style-type: none"> · Disabled (uitgeschakeld) · Enabled (ingeschakeld) <p>Standaardinstelling: Enabled (Ingeschakeld)</p>
Secure Boot Mode	Schakelt over naar de Secure Boot werkingsmodus en wijzigt het gedrag van Secure Boot waardoor evaluatie of bekrachtiging van UEFI-driverhandtekeningen wordt toegestaan. <ul style="list-style-type: none"> · Geïmplementeerde modus - deze optie is standaard ingeschakeld. · Auditmodus
Expert Key Management	Hiermee kunt u de beveiligingsleutelgegevens alleen wijzigen als het systeem in de Custom Mode (Aangepaste modus) staat. De optie Enable Custom Mode (Aangepaste modus inschakelen) is standaard uitgeschakeld. De opties zijn: <ul style="list-style-type: none"> · PK · KEK · db · dbx <p>Als u de Custom Mode (Aangepaste modus) inschakelt, verschijnen de relevante opties voor PK, KEK, db en dbx. De opties zijn:</p> <ul style="list-style-type: none"> · Save to File (Opslaan naar bestand): hiermee wordt de sleutel opgeslagen in een door de gebruiker geselecteerd bestand. · Replace from File (Vervangen uit bestand): hiermee wordt de huidige sleutel vervangen door een sleutel uit een door de gebruiker geselecteerd bestand. · Append from File (Toevoegen vanuit een bestand): hiermee wordt een sleutel toegevoegd aan een huidige database uit een door de gebruiker geselecteerd bestand. · Delete (Verwijderen): verwijdert de geselecteerde sleutel. · Reset All Keys (Alle sleutels resetten): reset naar de standaardinstelling. · Delete All Keys (Alle sleutels verwijderen): hiermee verwijdert u alle sleutels. <p>OPMERKING: Als u de Aangepaste modus uitschakelt, worden alle wijzigingen gewist en de sleutels worden hersteld naar de standaardinstellingen.</p>

Schermpopties voor Intel Software Guard Extensions (Extensies van Intel Software Guard)

Optie	Beschrijving
Intel SGX Enable	In dit veld geeft u een beveiligde omgeving op voor het uitvoeren van codes/opslaan van gevoelige gegevens in de context van het hoofdbesturingssysteem. De opties zijn: <ul style="list-style-type: none"> · Disabled (uitgeschakeld) · Enabled (ingeschakeld) · Software Controlled (Softwarebestuurd) (standaard)
Enclave Memory Size	Met deze optie stelt u SGX Enclave Reserve Memory Size (Geheugengrootte reserveren voor Intel SGX-enclave) in. De opties zijn:

Optie	Beschrijving
-------	--------------

- 32 MB
- 64 MB
- 128 MB

Opties voor het scherm Performance (Prestaties)

Optie	Beschrijving
-------	--------------

Multi Core Support

Geeft aan of een of alle kernen van de processor worden ingeschakeld. Bij meerdere kernen zullen de prestaties van bepaalde programma's toenemen.

- All (Alle) - Deze optie is standaard ingeschakeld.
- 1
- 2
- 3

Intel SpeedStep

Hiermee kunt u de functie Intel SpeedStep in- of uitschakelen.

- Hiermee wordt Intel SpeedStep ingeschakeld.

Standaardinstelling: de optie is ingeschakeld.

C-States Control

Hiermee kunt u de aanvullende slaapstanden van de processor in- of uitschakelen.

- C States (C-standen)

Standaardinstelling: de optie is ingeschakeld.

Intel TurboBoost

Hiermee kunt u de Intel TurboBoost-modus van de processor in- of uitschakelen.

- Hiermee wordt Intel TurboBoost ingeschakeld

Standaardinstelling: de optie is ingeschakeld.

Opties voor het scherm Power Management (Energiebeheer)

Optie	Beschrijving
-------	--------------

AC Recovery

Hiermee kunt u bepalen of de computer automatisch inschakelt wanneer een netvoeding wordt aangesloten.

- Power Off (Uitgeschakeld) (standaard)
- Power On (Stroom aan)
- Last Power State (Laatste energiestand)

Enable Intel Speed Shift Technology

Deze optie wordt gebruikt voor het inschakelen of uitschakelen van de ondersteuning voor Intel speed shift-technologie. De optie is standaard ingeschakeld.

Auto On Time

Hiermee kunt u de tijd instellen waarop de computer automatisch moet worden ingeschakeld. De opties zijn:

- Disabled (uitgeschakeld)
- Every Day (Elke dag)
- Weekdays (Op werkdagen)
- Select Days (Dagen selecteren)

Standaardinstelling: Disabled (Uitgeschakeld)

Deep Sleep Control

Hiermee kunt u bepalen in welke mate het systeem energie bespaart terwijl het zich in de Shut down-stand (S5 of afsluitstand) of in de Hibernate-stand (S4 of slaapstand) bevindt.

- Disabled (Uitgeschakeld) (standaard)
- Enabled in S5 only (Alleen ingeschakeld in S5)
- Enabled in S4 and S5 (Ingeschakeld in S4 en S5)

Optie	Beschrijving
Fan Control Override	<p>Reguleert de snelheid van de ventilator. Deze optie is standaard uitgeschakeld.</p> <p>OPMERKING: Als deze optie is ingeschakeld, draait de ventilator op volle snelheid.</p>
USB Wake Support	<p>Hiermee kunt USB-apparaten inschakelen zodat het systeem in de stand-by-modus weer wordt ingeschakeld.</p> <p>OPMERKING: Deze functie werkt alleen als de netadapter is aangesloten. Als u de voedingsdapter verwijdt voordat de computer in de wachtstand staat, wordt de stroomtoevoer naar alle USB-poorten onderbroken om batterijvoeding te besparen.</p> <ul style="list-style-type: none"> • Enable USB Wake Support (Uit stand-by door USB inschakelen) <p>Standaardinstelling: de optie is ingeschakeld.</p>
Wake on LAN/WLAN	<p>Hiermee kunt u de functie in- of uitschakelen waardoor de computer wordt ingeschakeld vanuit de Uit-stand bij ontvangst van een LAN-sigitaal.</p> <ul style="list-style-type: none"> • Disabled (Uitgeschakeld): Deze optie is standaard ingeschakeld. • LAN Only (Alleen LAN) • WLAN Only (Alleen WLAN) • LAN or WLAN (LAN of WLAN) • LAN with PXE Boot (Opstarten via LAN met PXE)
Block Sleep	<p>Met deze optie kunt u blokkeren dat de computer in slaapstand gaat (S3-stand) in het besturingssysteem.</p> <p>Block Sleep (S3 state)</p> <p>Standaardinstelling: deze optie is uitgeschakeld.</p>

Opties voor het scherm POST Behavior (POST-gedrag)

Optie	Beschrijving
Numlock LED	<p>Deze optie geeft aan of de led van de NumLock-toets moet branden als het systeem opstart.</p> <ul style="list-style-type: none"> • Enable Numlock LED (NumLock-led inschakelen): de optie is ingeschakeld.
Keyboard Errors	<p>Deze optie geeft aan of toetsenbordgerelateerde fouten worden gemeld tijdens het opstarten.</p> <ul style="list-style-type: none"> • Enables Keyboard Error Detection (Toetsenbordfoutdetectie inschakelen): de optie is standaard ingeschakeld.
Fastboot	<p>Hiermee kunt u het opstarten versnellen door enkele compatibiliteitsstappen over te slaan. De opties zijn:</p> <ul style="list-style-type: none"> • Minimal (Minimaal) • Thorough (Grondig) (standaard) • Auto (Automatisch)
Extend BIOS POST Time	<p>Met deze optie configureert u een extra vertraging vóór het opstarten.</p> <ul style="list-style-type: none"> • 0 seconds (0 seconden) (standaard) • 5 seconds (5 seconden) • 10 seconds (10 seconden)
Logo op volledig scherm	<p>Deze optie geeft het volledige logo weer op het scherm als uw afbeelding overeenkomt met de schermresolutie. De optie 'Enable Full Screen Logo' (Volledig logo op het scherm inschakelen) is standaard niet geselecteerd.</p>
Warnings and Errors	<ul style="list-style-type: none"> • Prompt on Warnings and Errors (Vragen bij waarschuwingen en foutmeldingen) (standaard) • Ga verder bij waarschuwingen • Doorgaan ondanks waarschuwingen en fouten

Beheerbaarheid

Optie	Beschrijving
USB Provision	Als deze optie is ingeschakeld, kan Intel AMT worden ingericht met behulp van het lokale inrichtingsbestand via een USB-opslagapparaat. <ul style="list-style-type: none">· Enable USB Provision (USB-inrichting inschakelen)
MEBx Hotkey	Deze optie geeft aan of de MEBx-sneltoetsfunctie moet worden ingeschakeld wanneer het systeem opstart. Enable MEBx Hotkey (MEBx-sneltoets inschakelen): deze optie is standaard ingeschakeld.

Opties voor het scherm Virtualisatie-ondersteuning

Optie	Beschrijving
Virtualization	Hiermee kunt u Intel virtualisatietechnologie in- of uitschakelen. Enable Intel Virtualization Technology (Intel Virtualization-technologie inschakelen) (standaard)
VT for Direct I/O	Hiermee schakelt u Virtual Machine Monitor (VMM) in of uit voor het gebruik van de extra hardware-mogelijkheden van de Intel® Virtualisatietechnologie voor directe I/O. Enable VT for Direct I/O (VT voor directe I/O inschakelen): standaard ingeschakeld.
Trusted Execution	Deze optie geeft aan of een MVMM (gemeten virtuele machinemonitor) de extra hardware-mogelijkheden kan gebruiken die worden geboden door de Trusted Execution-technologie van Intel. De TPM virtualisatietechnologie en de virtualisatietechnologie voor Direct I/O moet voor deze functie worden ingeschakeld. Trusted Execution (Vertrouwde uitvoering): standaard uitgeschakeld.

Opties voor draadloos scherm

Optie	Beschrijving
Wireless Device Enable	Hiermee kunt u de interne draadloze apparaten in- of uitschakelen: <ul style="list-style-type: none">· WLAN/WiGig· Bluetooth Alle opties zijn standaard ingeschakeld.

Opties voor het scherm Maintenance (Onderhoud)

Optie	Beschrijving
Service Tag	Hier wordt het servicelabel van uw computer weergegeven.
Asset Tag	Hier kunt u een inventaristag voor de computer maken als er nog geen inventaristag is ingesteld. Deze optie is niet standaard ingeschakeld.
SERR Messages	Dit veld beheert het SERR-berichtenmechanisme. Sommige grafische kaarten vereisen het SERR-bericht. <ul style="list-style-type: none">· Enable SERR Messages (SERR-berichten inschakelen) (standaard)
BIOS Downgrade	Dit veld beheert het terugzetten van de systeemfirmware naar vorige revisies. Hiermee kunt u de BIOS downgraden (standaard ingeschakeld)
Data Wipe	Met dit veld kan de gebruiker gegevens wissen van alle interne opslagapparaten.

Optie	Beschrijving
BIOS Recovery	Met deze optie kunt u bepaalde beschadigde BIOS-voorwaarden herstellen vanaf een herstelbestand op de primaire harde schijf of vanaf een externe USB-stick. Standaard ingeschakeld.
First Power On Date (Datum eerste keer opstarten)	Met deze optie kunt u de eigendomsdatum instellen. Deze optie is standaard uitgeschakeld.

Opties voor het systeemlogscherf

Optie	Beschrijving
BIOS Events	Hiermee kunt u de POST-gebeurtenissen van de System Setup (BIOS) bekijken en wissen.

Geavanceerde configuratie-opties

Optie	Beschrijving
ASPM	Hiermee kunt u ASPM-niveau instellen. <ul style="list-style-type: none"> • Auto (Automatisch, standaard) • Disabled (uitgeschakeld) • L1 Only (Alleen L1)

Systeem- en installatiewachtwoord

Tabel 18. Systeem- en installatiewachtwoord

Type wachtwoord	Beschrijving
System Password (Systeemwachtwoord)	Wachtwoord dat moet worden ingevuld om aan uw systeem in te loggen.
Installatiewachtwoord	Wachtwoord dat moet worden ingevuld voor toegang en het aanbrengen van wijzigingen aan de BIOS-instellingen van uw computer.

U kunt ter beveiliging van uw computer een wachtwoord voor het systeem en de installatie aanmaken.

 **WAARSCHUWING:** De wachtwoordfunctie zorgt voor een basisbeveiliging van de gegevens in uw computer.

 **WAARSCHUWING:** Iedereen heeft toegang tot de gegevens op uw computer als deze onbeheerd en niet vergrendeld wordt achtergelaten.

 **OPMERKING:** Systeem- en installatiewachtwoordfunctie is uitgeschakeld.

Een wachtwoord voor de systeeminstallatie toewijzen

U kunt alleen een nieuw **Systeem- of beheerderswachtwoord** instellen wanneer de status op **Not Set (Niet ingesteld)** staat.

Druk voor het openen van System setup na het aanzetten of opnieuw opstarten van de computer meteen op F2.

1. Selecteer in het scherm **System BIOS (Systeem BIOS)** of **System Setup (Systeeminstallatie)** de optie **Security (Beveiliging)** en druk op Enter. Het scherm **Security (Beveiliging)** wordt geopend.
2. Selecteer **Systeem/beheerderswachtwoord** en maak een wachtwoord in het veld **Enter the new password (Voer het nieuwe wachtwoord in)**.
 - Hanteer de volgende richtlijnen om het systeemwachtwoord toe te kennen:
 - Een wachtwoord mag bestaan uit maximaal 32 tekens.

- Het wachtwoord mag de nummers 0 t/m 9 bevatten.
 - Er mogen alleen kleine letters worden gebruikt.
 - Alleen de volgende speciale tekens zijn toegestaan: spatie, ("), (+), (.), (-), (.), (/), (:), ([), (\), (]), (`).
3. Typ het wachtwoord dat u eerder hebt ingevoerd in het veld **Bevestig nieuw wachtwoord** en klik op **OK**.
 4. Druk op Esc waarna een melding verschijnt om de wijzigingen op te slaan.
 5. Druk op Y om de wijzigingen op te slaan.
Hierna wordt de computer opnieuw opgestart.

Een bestaand systeeminstallatiewachtwoord verwijderen of wijzigen

Zorg dat de **Password Status (Wachtwoordstatus)** ontgrendeld is (in de systeemconfiguratie) voor u probeert om het bestaande systeem- of installatiewachtwoord te verwijderen of te wijzigen. U kunt een bestaand systeem- of installatiewachtwoord niet verwijderen of wijzigen als de **Password Status (Wachtwoordstatus)** is vergrendeld.

Druk na het aanzetten of opnieuw opstarten van de computer onmiddellijk op F2 om naar de System Setup te gaan.

1. Selecteer **System Security (Systeembeveiliging)** in het scherm **System BIOS (Systeem BIOS)**, of **System Setup (Systeeminstallatie)** en druk op Enter.
Het scherm **System Security (Systeembeveiliging)** wordt geopend.
2. Controleer in het scherm **System Security (Systeembeveiliging)** of **Password Status (Wachtwoordstatus)** op **Unlocked (Ontgrendeld)** staat.
3. Selecteer **System Password (Systeemwachtwoord)**, wijzig of verwijder het bestaande systeemwachtwoord en druk op Enter of Tab.
4. Selecteer **Setup Password (Installatiewachtwoord)**, wijzig of verwijder het bestaande installatiewachtwoord en druk op Enter of Tab.



OPMERKING: Als u het systeem- en/of installatiewachtwoord wijzigt, voert u het nieuwe wachtwoord in wanneer hierom wordt gevraagd. Als u het systeem- en/of installatiewachtwoord verwijdert, bevestigt u het verwijderen wanneer hierom wordt gevraagd.

5. Druk op Esc waarna een melding verschijnt om de wijzigingen op te slaan.
6. Druk op Y om de wijzigingen op te slaan en de systeeminstallatie te verlaten.
De computer wordt opnieuw opgestart.

Software

In dit hoofdstuk worden de ondersteunde besturingssystemen beschreven. Bovendien vindt u hier instructies voor de installatie van stuurprogramma's.

Onderwerpen:

- [Besturingssysteem](#)
- [-stuurprogramma's downloaden](#)
- [Intel chipsetstuurprogramma's](#)
- [Stuurprogramma's voor beeldschermadapter](#)
- [Audiostuurprogramma's](#)
- [Netwerkstuurprogramma's](#)
- [Camerastuurprogramma](#)
- [Storage-stuurprogramma's](#)
- [Beveiligingsstuurprogramma's](#)
- [Bluetooth-stuurprogramma's](#)
- [USB-stuurprogramma's](#)


Besturingssysteem

Tabel 19. Besturingssysteem

Ondersteunde besturingssystemen	<ul style="list-style-type: none"> • Windows 10 Home (64-bits) • Windows 10 Professional (64-bits) • Windows 10 Home National Academic • Windows 10 Pro National Academic • Windows 10 Pro High end • Ubuntu 18.04 SP1 LTS (64-bits) - beschikbaar in augustus 2019 • NeoKylin 6.0 SP4 (alleen China)
Herstelmedium maken	<p>Optioneel</p> <p>De herstel-image voor het besturingssysteem van Dell downloaden en gebruiken</p>

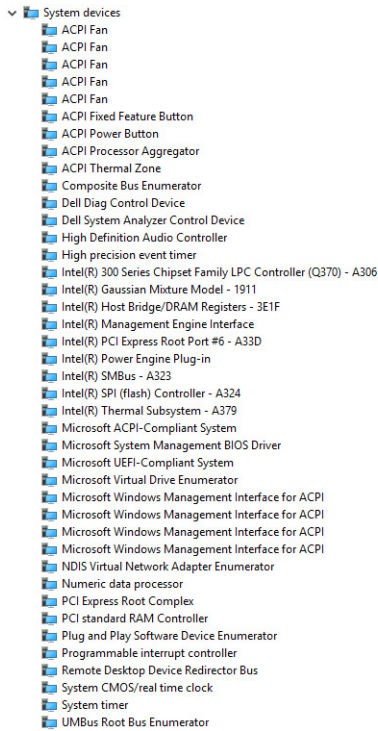
-stuurprogramma's downloaden

1. Schakel de in.
2. Ga naar **Dell.com/support**.
3. Klik op **Product Support**, voer de servicetag van uw in en klik op **Submit**.

 **OPMERKING:** Als u niet beschikt over de servicetag, gebruikt u de functie voor automatisch detecteren of handmatig bladeren voor uw model .
4. Klik op **Drivers and Downloads (Drivers en downloads)**.
5. Selecteer het besturingssysteem dat op uw is geïnstalleerd.
6. Blader naar beneden op de pagina en selecteer het stuurprogramma dat u wilt installeren.
7. Klik op **Download File** om het stuurprogramma voor uw te downloaden.
8. Ga na het downloaden naar de map waar u het bestand met het stuurprogramma heeft opgeslagen.
9. Dubbelklik op het pictogram van het bestand met het stuurprogramma en volg de instructies op het scherm.

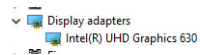
Intel chipsetstuurprogramma's

Controleer of de Intel chipsetdrivers al op de computer zijn geïnstalleerd.



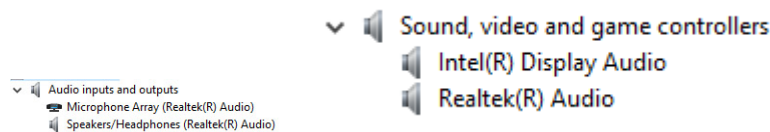
Stuurprogramma's voor beeldschermadapter

Controleer of de stuurprogramma's voor de beeldschermadapter al zijn geïnstalleerd op het systeem.



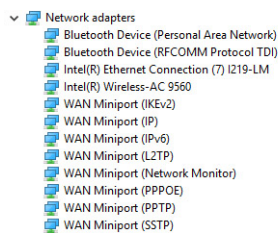
Audiostuurprogramma's

Controleer of de audiostuurprogramma's al op de computer zijn geïnstalleerd.



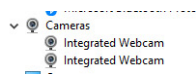
Netwerkstuurprogramma's

Controleer of de netwerkstuurprogramma's al op de computer zijn geïnstalleerd.



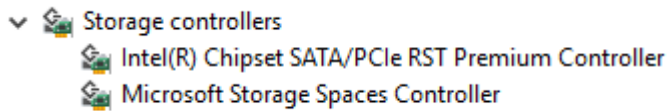
Camerastuurprogramma

Controleer of het camerastuurprogramma al op de computer is geïnstalleerd.



Storage-stuurprogramma's

Controleer of de storage-controller-stuurprogramma's al op de computer zijn geïnstalleerd.

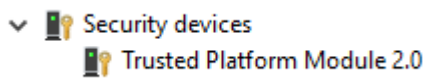


Controleer of de storage-stuurprogramma's al op de computer zijn geïnstalleerd.



Beveiligingsstuurprogramma's

Controleer of de beveiligingsstuurprogramma's al op de computer zijn geïnstalleerd.



Bluetooth-stuurprogramma's

Controleer of de Bluetooth-stuurprogramma's al op de computer zijn geïnstalleerd.



USB-stuurprogramma's

Controleer of de USB-stuurprogramma's al op de computer zijn geïnstalleerd.




Behulpzame informatie vinden

Onderwerpen:

- [Contact opnemen met Dell](#)

Contact opnemen met Dell

 **OPMERKING:** Als u geen actieve internetverbinding hebt, kunt u contactgegevens ook vinden op uw factuur, pakbon, rekening of productcatalogus van Dell.

Dell biedt diverse online en telefonische ondersteunings- en servicemogelijkheden. De beschikbaarheid verschilt per land en product en sommige services zijn mogelijk niet beschikbaar in uw regio. Wanneer u met Dell contact wilt opnemen voor vragen over de verkoop, technische ondersteuning of de klantenservice:

1. Ga naar **Dell.com/support**.
2. Selecteer uw ondersteuningscategorie.
3. Zoek naar uw land of regio in het vervolgkeuzemenu **Kies een land/regio** onderaan de pagina.
4. Selecteer de juiste service- of ondersteuningslink op basis van uw probleem.