

Dell OptiPlex 7470 All-in-One

설치 및 사양 가이드



참고, 주의 및 경고

① **노트:** "참고"는 제품을 보다 효율적으로 사용하는 데 도움이 되는 중요 정보를 제공합니다.

⚠ **주의:** "주의"는 하드웨어 손상이나 데이터 손실의 가능성을 설명하며, 이러한 문제를 방지할 수 있는 방법을 알려줍니다.

⚠ **경고:** "경고"는 재산상의 피해나 심각한 부상 또는 사망을 유발할 수 있는 위험이 있음을 알려줍니다.

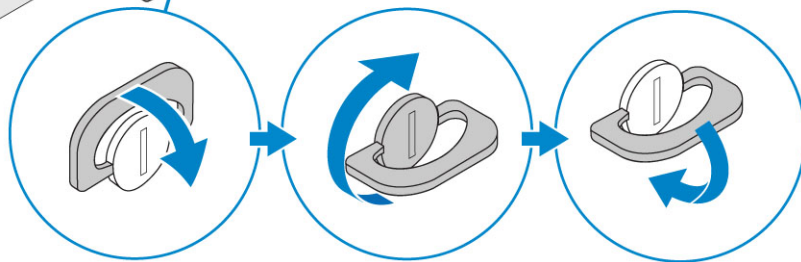
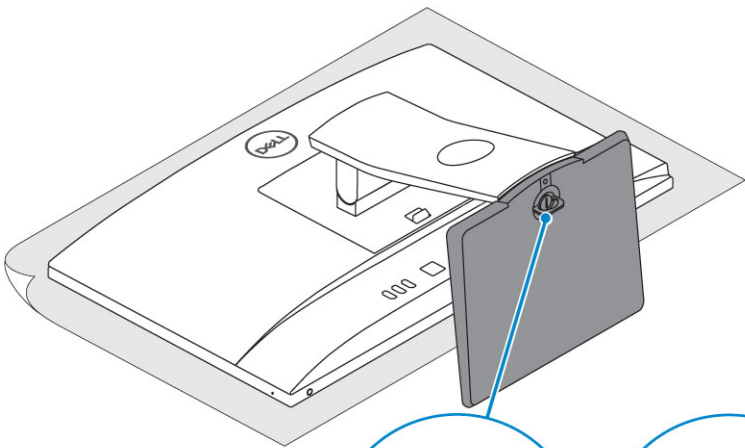
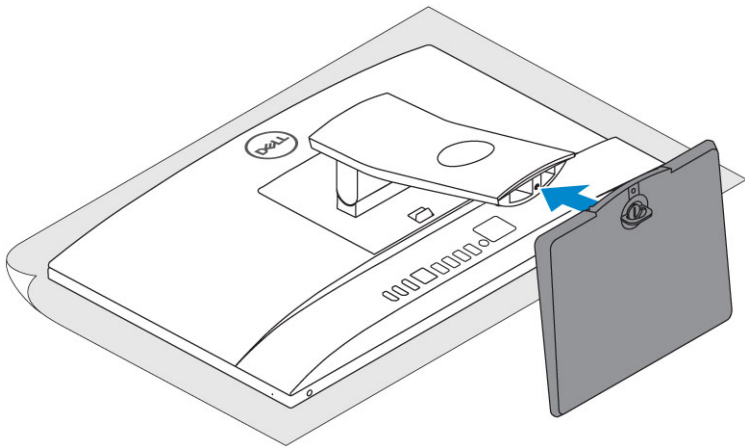
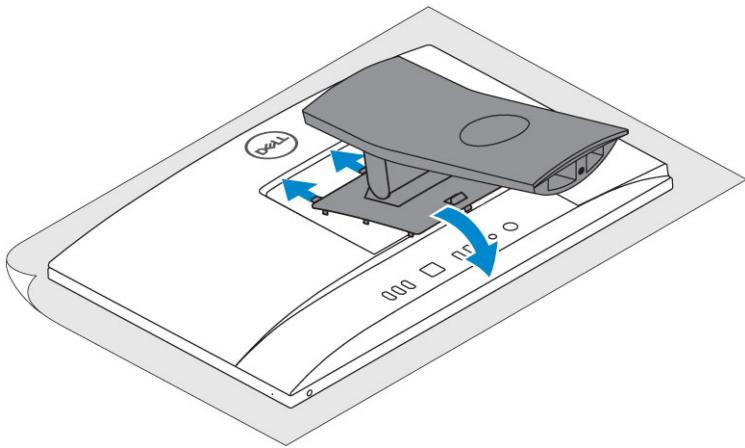
© 2018-2019 Dell Inc. 또는 자회사. 저작권 본사 소유. Dell, EMC 및 기타 상표는 Dell Inc. 또는 자회사의 상표입니다. 기타 상표는 각 소유자의 상표일 수 있습니다.

1 컴퓨터 설정	5
2 새시	10
전면 새시 모습	10
후면 새시 모습	11
좌측 새시 모습	12
우측 새시 모습	13
하단 새시 모습	13
변형	13
기본 All-in-One 스탠드	14
높이 조절식 스탠드	14
높이 조절식 스탠드 변형(옵티컬 드라이브 포함)	15
관절형 스탠드	15
팝업 카메라 - 옵션	16
3 시스템 사양	17
프로세서	17
메모리	18
Storage	18
오디오	19
비디오 컨트롤러	20
웹 카메라	20
통신 - 내장형	20
외부 포트 및 커넥터	21
디스플레이	21
전원	22
실제 시스템 크기	23
환경적 특성	25
4 시스템 설정	26
시스템 설정	26
탐색 키	26
부팅 순서	27
BIOS 설정 프로그램 시작하기	27
일반 화면 옵션	27
시스템 구성 화면 옵션	28
보안 화면 옵션	30
보안 부팅 화면 옵션	31
Intel 소프트웨어 가드 확장 화면 옵션	32
성능 화면 옵션	32
전원 관리 화면 옵션	33
POST 동작 화면 옵션	33
관리 기능	34
가상화 지원 화면 옵션	34

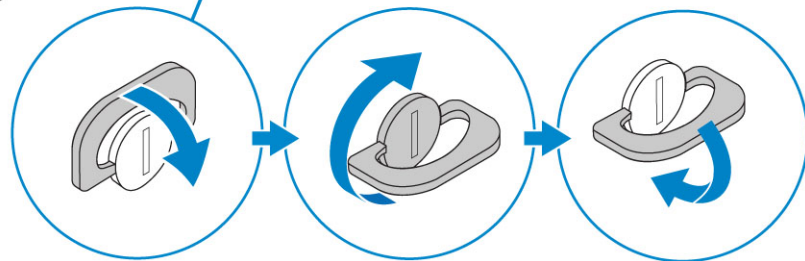
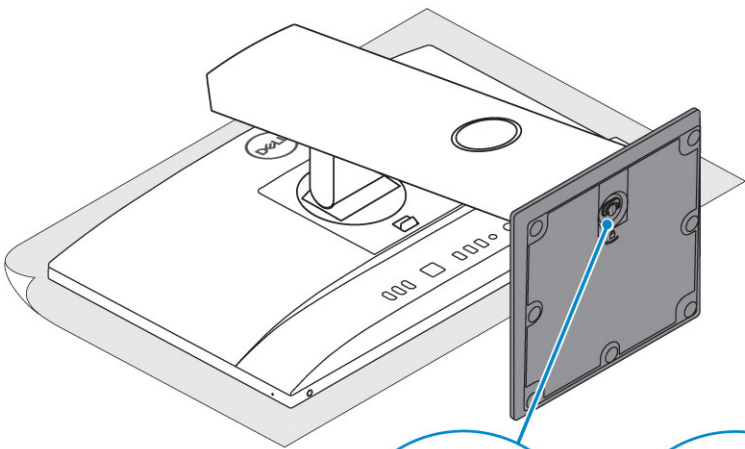
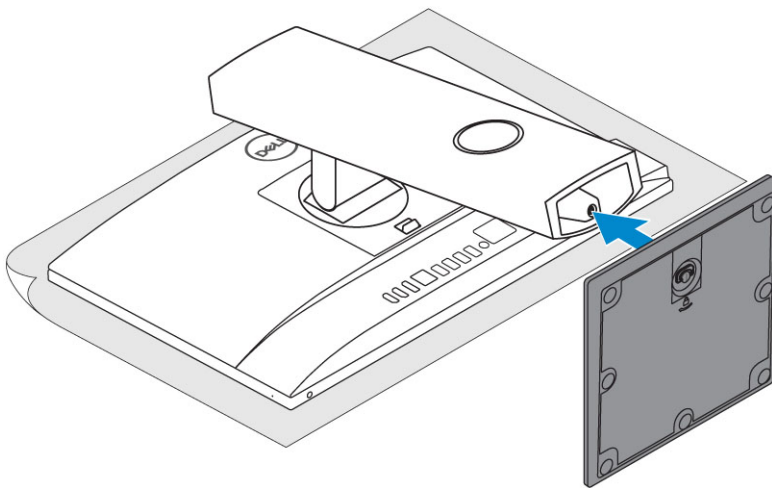
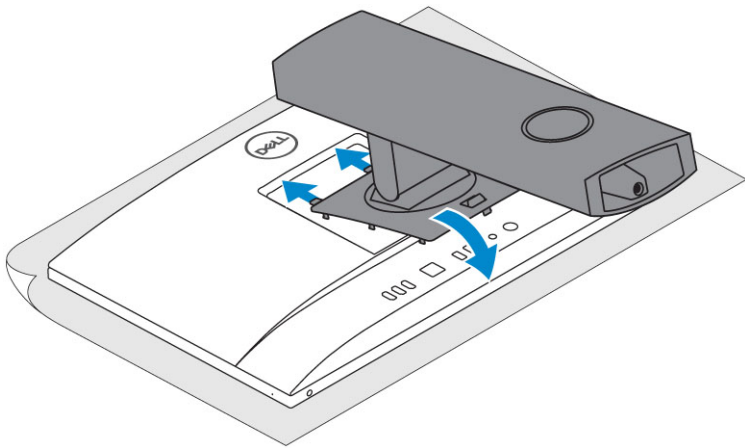
무선 화면 옵션.....	34
유지 관리 화면 옵션.....	35
시스템 로그 화면 옵션.....	35
고급 구성 옵션.....	35
시스템 및 설정 암호.....	35
시스템 설정 암호 할당.....	36
기존 시스템 설정 암호 삭제 또는 변경.....	36
5 소프트웨어.....	37
운영 체제.....	37
드라이버 다운로드.....	37
인텔 칩셋 드라이버.....	37
디스플레이 어댑터 드라이버.....	38
오디오 드라이버.....	38
네트워크 드라이버.....	38
카메라 드라이버.....	38
스토리지 드라이버.....	39
보안 드라이버.....	39
Bluetooth 드라이버.....	39
USB 드라이버.....	39
6 도움말 보기.....	40
Dell에 문의하기.....	40

컴퓨터 설정

1. 스탠드를 설치합니다.
기본 All-in-One 스탠드

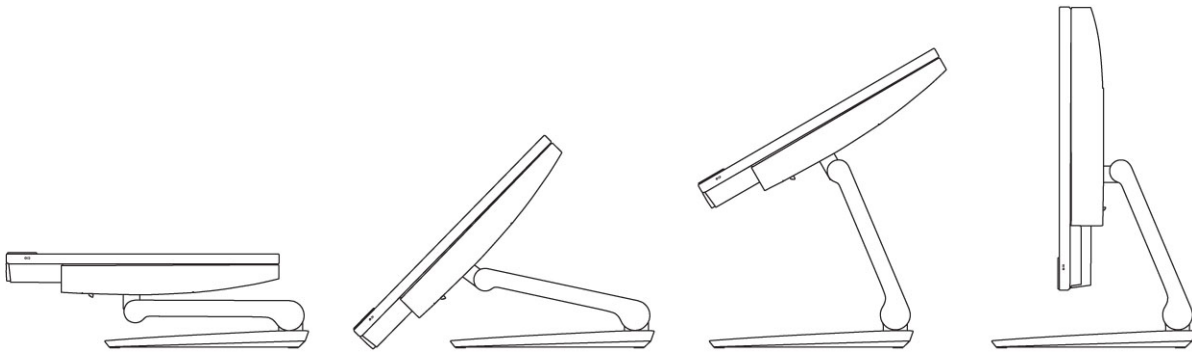


높이 조절식 스탠드



관절형 스탠드

① **노트:** 조립된 스탠드가 상자에 들어 있습니다.

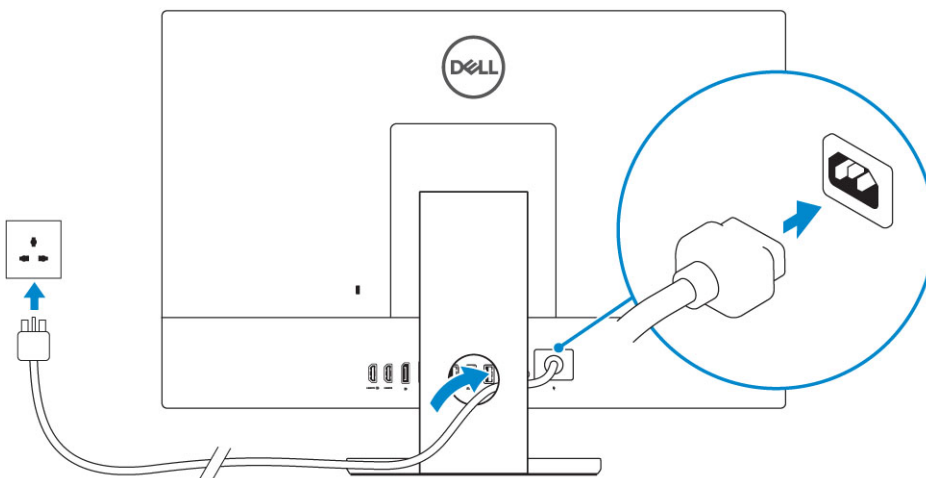


2. 키보드 및 마우스를 설치합니다.

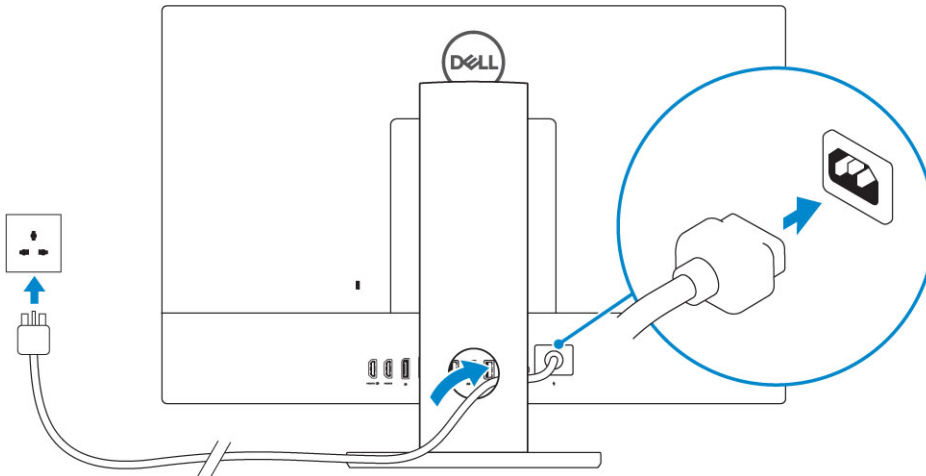
이 노트: 키보드 및 마우스와 함께 제공되는 설명서를 참조하십시오.

3. 스탠드를 통해 케이블을 라우팅한 다음, 전원 케이블을 연결합니다.

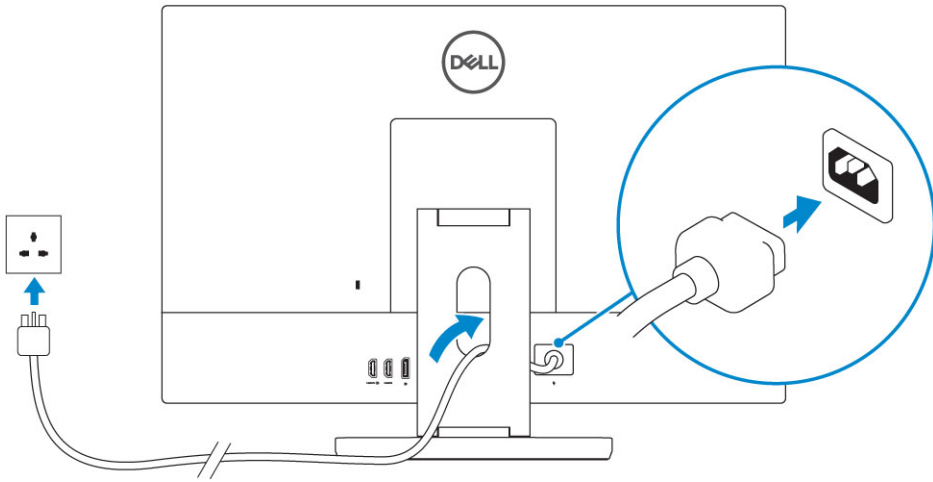
기본 All-in-One 스탠드



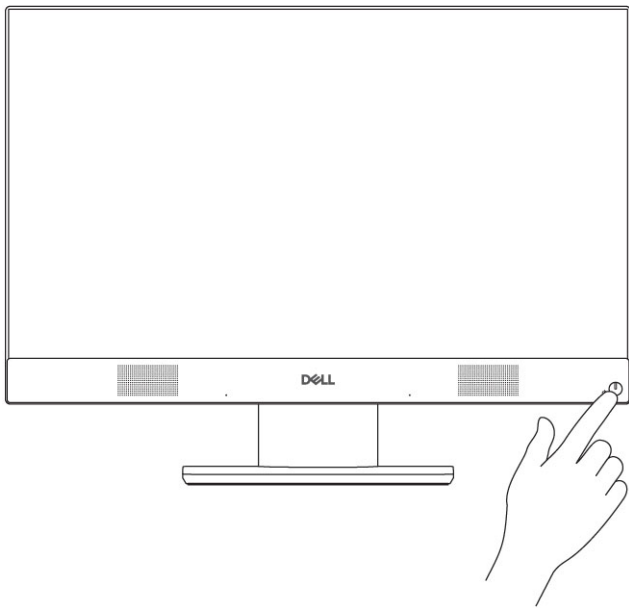
높이 조절식 스탠드



관절형 스탠드



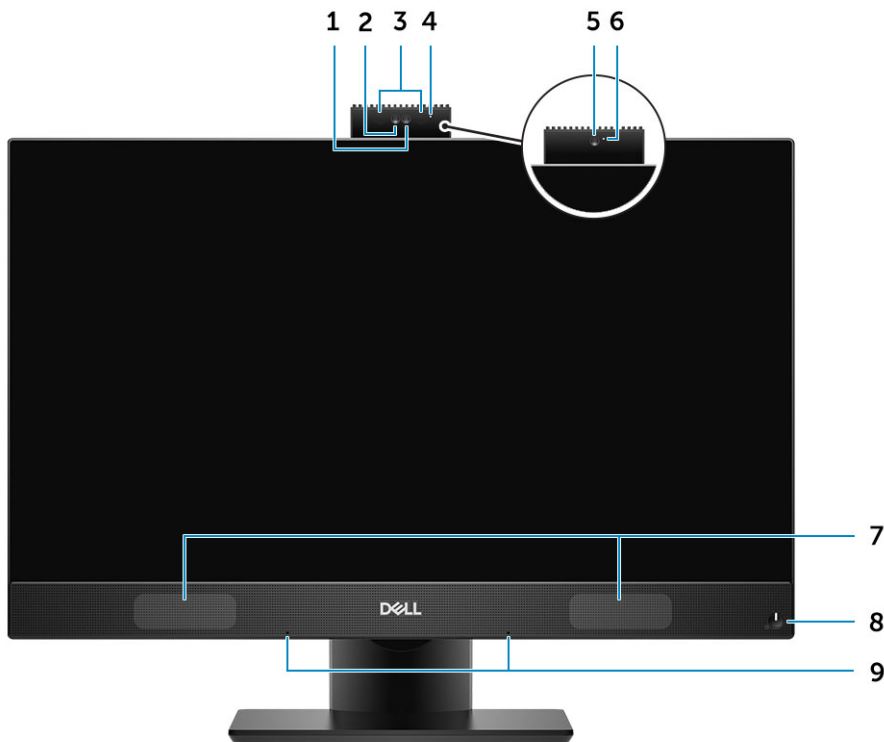
4. 전원 버튼을 누릅니다.



주제:

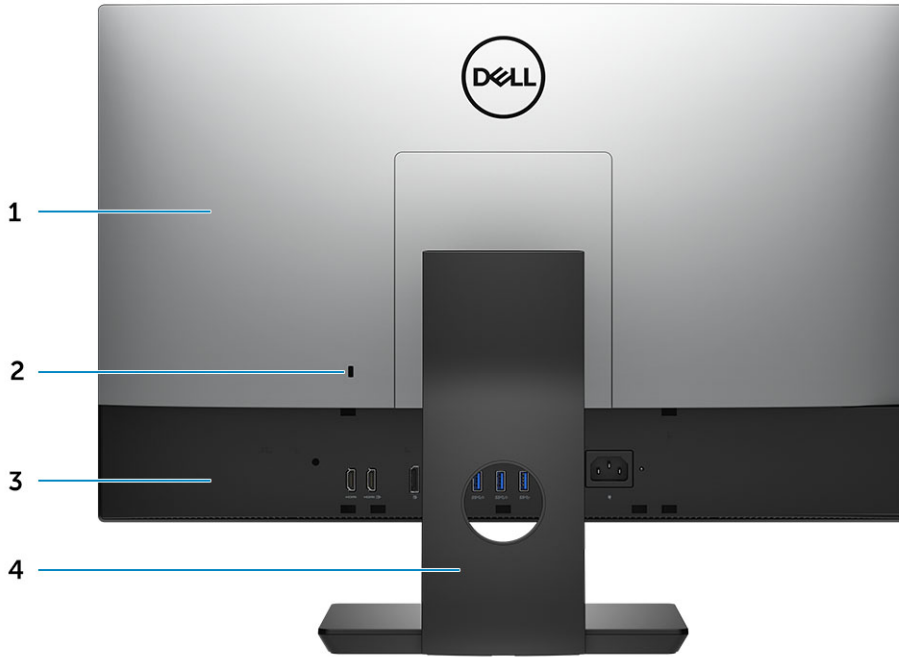
- 전면 새시 모습
- 후면 새시 모습
- 좌측 새시 모습
- 우측 새시 모습
- 하단 새시 모습
- 변형
- 팝업 카메라 - 옵션

전면 새시 모습



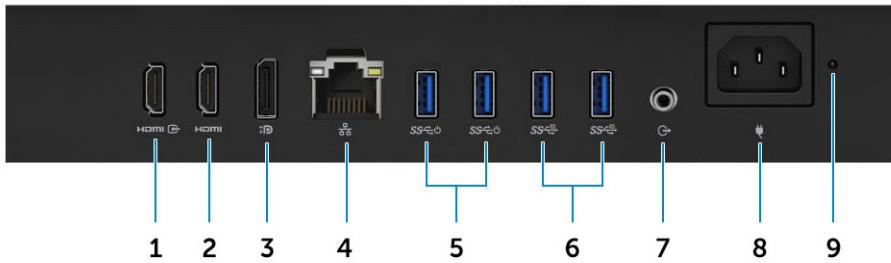
1. FHD(Full High-Definition) 카메라(선택 사항)
2. FHD IR(Infrared) 카메라(선택 사항)
3. IR 송신기(선택 사항)
4. 카메라 상태 표시등(옵션)
5. FHD 카메라(선택 사항)
6. 카메라 상태 표시등(옵션)
7. 스피커
8. 전원 버튼/전원 상태 표시등
9. 어레이 마이크

후면 새시 모습



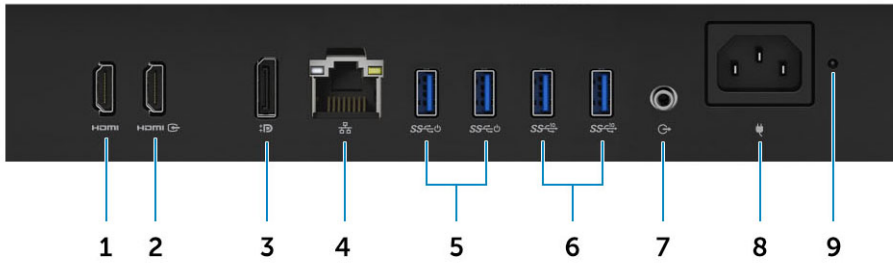
1. 후면 덮개
2. 보안 잠금 슬롯
3. 베이스 덮개
4. 스탠드

UMA 버전



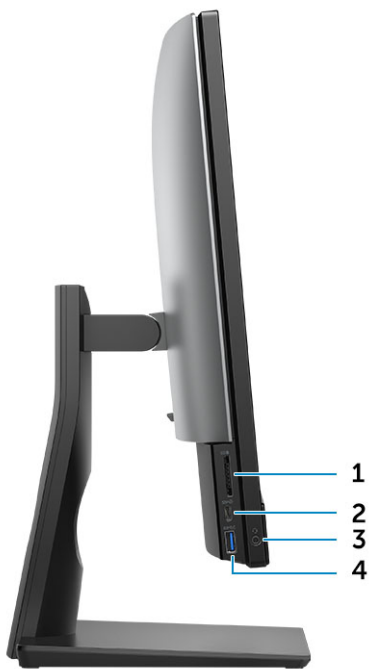
1. HDMI 입력 포트(개별형 그래픽 카드 포함)
2. HDMI 출력 포트(옵션)
3. DisplayPort 듀얼 모드 Dp++
4. 네트워크 포트
5. USB 3.1 Gen 1 포트, 전원 켜기/재개 지원
6. USB 3.1 Gen 2 포트
7. 오디오 출력 포트
8. 전원 커넥터 포트
9. 전원 공급 장치 진단 표시등

dGPU 버전



1. HDMI 출력 포트(개별형 그래픽 카드 포함)
2. HDMI 입력 포트(옵션)
3. DisplayPort 듀얼 모드 Dp++
4. 네트워크 포트
5. USB 3.1 Gen 1 포트, 전원 켜기/재개 지원
6. USB 3.1 Gen 2 포트
7. 오디오 출력 포트
8. 전원 커넥터 포트
9. 전원 공급 장치 진단 표시등

좌측 새시 모습



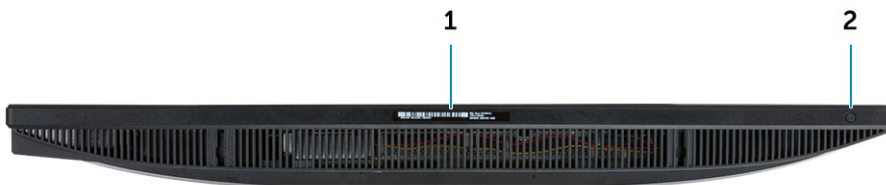
1. SD 카드 판독기
2. USB 3.1 Gen 2 Type-C 포트
3. 헤드셋/범용 오디오 포트
4. USB 3.1 Gen 1 포트(PowerShare 포함)

우측 새시 모습



1. 하드 드라이브 작동 표시등

하단 새시 모습



1. 서비스 태그 레이블
2. 디스플레이에 포함된 자체 테스트 버튼/비디오 입력 선택

변형

기본 All-in-One 스탠드



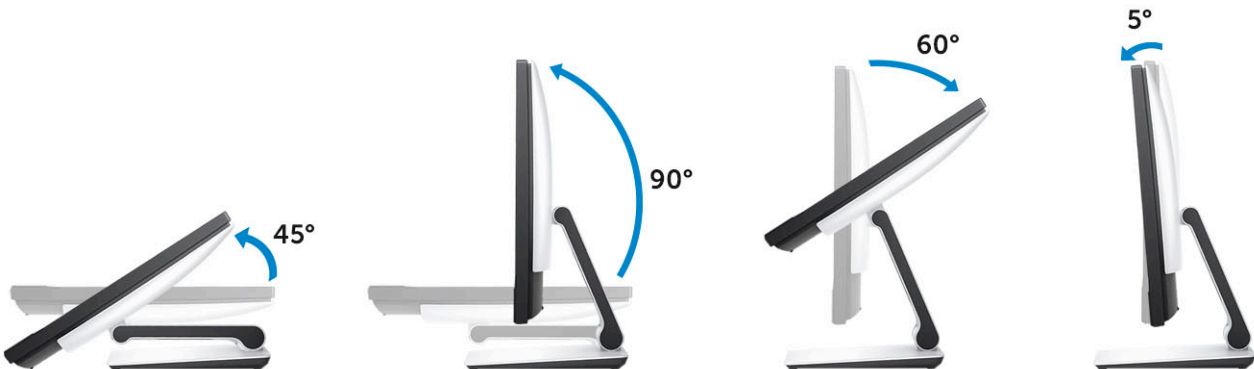
높이 조절식 스탠드



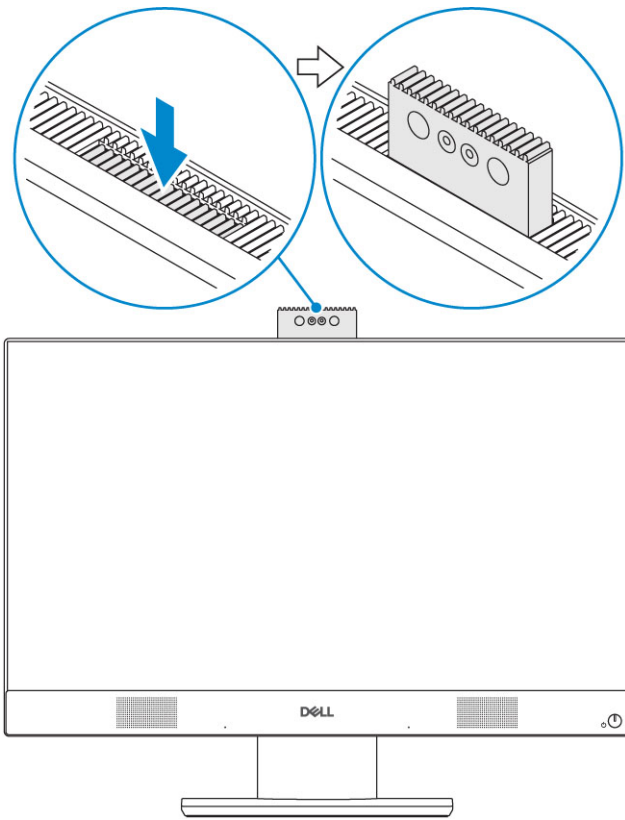
높이 조절식 스탠드 변형(옵티컬 드라이브 포함)



관절형 스탠드



팝업 카메라 - 옵션



① **노트:** 카메라 기능을 사용하는 동안에는 카메라가 차단되지 않도록 카메라를 확장하십시오.

시스템:사양

① 노트: 제품은 지역에 따라 다를 수 있습니다. 다음은 현지 법률에 따라 컴퓨터와 함께 제공되어야 하는 사양입니다. 컴퓨터 구성에 대한 자세한 정보를 보려면 Windows 운영 체제에서 도움말 및 지원으로 이동한 후 컴퓨터에 대한 정보를 보는 옵션을 선택하십시오.

주제:

- 프로세서
- 메모리
- Storage
- 오디오
- 비디오 컨트롤러
- 웹 카메라
- 통신 - 내장형
- 외부 포트 및 커넥터
- 디스플레이
- 전원
- 실제 시스템 크기
- 환경적 특성

프로세서

GSP(Global Standard Products)는 전 세계적으로 가용성과 동기화된 이전이 관리되는 Dell 관계 제품의 하위 세트입니다. 이는 동일한 플랫폼을 전 세계적으로 구매할 수 있는지 확인합니다. 이를 통해 고객은 전 세계적으로 관리되는 구성의 수를 줄여 비용을 낮출 수 있습니다. 또한 기업이 전 세계적으로 특정 제품 구성을 고정하여 글로벌 IT 표준을 구축할 수 있습니다. Dell 고객은 아래에 식별된 다음 GSP 프로세서를 사용할 수 있습니다.

DG(Device Guard) 및 CG(Credential Guard)는 Windows 10 Enterprise에서 사용할 수 있는 보안 기능입니다. Device Guard는 엔터프라이즈 관련 하드웨어 및 소프트웨어 보안 기능의 조합으로, 함께 구성할 경우 신뢰할 수 있는 애플리케이션만 수행할 수 있도록 디바이스를 잠급니다. Credential Guard는 권한이 있는 시스템 소프트웨어만 액세스할 수 있도록 가상화 기반 보안을 사용하여 암호(자격 증명)를 격리합니다. 암호에 대한 무단 액세스는 자격 증명 절도 공격으로 이어질 수 있습니다. Credential Guard는 NTLM 암호 해시 및 Kerberos 허용 티켓을 보호하여 이러한 공격을 방지합니다.

① 노트: 프로세서 번호는 성능의 측정이 아닙니다. 프로세서 가용성은 변경될 수 있으며 지역/국가에 따라 다를 수 있습니다.

표 1. 9세대 인텔 코어 프로세서 사양

유형

인텔 코어 i3 - 9100(4코어/6MB/4T/최대 4.2GHz/65W)
인텔 코어 i3 - 9300(4코어/8MB/4T/최대 4.3GHz/65W)
인텔 코어 i5 - 9400(6코어/9MB/6T/최대 4.1GHz/65W)
인텔 코어 i5 - 9500(6코어/9MB/6T/최대 4.4GHz/65W)
인텔 코어 i5 - 9600(6코어/9MB/6T/최대 4.6GHz/95W)
인텔 코어 i7 - 9700(8코어/12MB/8T/최대 4.9GHz/95W)
인텔 코어 i9 - 9900(8코어/16MB/16T/최대 5.0GHz/95W)

표 2. 8세대 인텔 코어 프로세서 사양

유형

인텔 코어 i3 - 8100(4코어/6MB/4T/3.6GHz/65W)
--

유형

인텔 코어 i3 - 8300(4코어/8MB/4T/3.7GHz/65W)
인텔 코어 i5 - 8400(6코어/9MB/6T/최대 4.0GHz/65W)
인텔 코어 i5 - 8500(6코어/9MB/6T/최대 4.1GHz/65W)
인텔 코어 i5 - 8600(6코어/9MB/6T/최대 4.3GHz/65W)
인텔 코어 i7 - 8700(6코어/12MB/12T/최대 4.6GHz/65W)

메모리

표 3. 메모리 사양

최소 메모리 구성	4GB(1개의 4GB 모듈)
최대 메모리 구성	32GB
슬롯 수	2 SODIMM
슬롯당 지원되는 최대 메모리	16GB
메모리 옵션	<ul style="list-style-type: none">· 4GB - 1개의 4GB· 8GB - 1개의 8GB· 8GB - 2개의 4GB· 16GB - 1개의 16GB· 16GB - 2개의 8GB· 32GB - 2개의 16GB
유형	DDR4 SDRAM 비-ECC 메모리
속도	<ul style="list-style-type: none">· 2666MHz· i3 프로세서에서 2400MHz

이 노트: 인텔 옵테인 메모리는 DDR 메모리를 교체하거나 RAM 용량에 추가되지 않습니다.

Storage

Table 4. Storage specifications

기본/부팅 드라이브	Form Factor	용량
One Solid-State Drive (SSD)	M.2 2280	Up to 2 TB
One 2.5 inch Hard-Disk Drive (HDD)	Approximately (2.760 x 3.959 x 0.374 inches)	Up to 2 TB
One 2.5 inch Solid-State Hybrid Drive (SSHD)	Approximately (2.760 x 3.959 x 0.276 inches)	Up to 1 TB
Intel Optane memory	M.2 2280	16 GB and 32 GB

이 NOTE: Optical disk drive is offered separately through the height adjustable stand.

Table 5. Storage configurations

Primary/Boot drive	Form Factor
1 x M.2 Drive	NA
1 x M.2 Drive	1 x 2.5 inch Drive

Primary/Boot drive	Form Factor
1 x 2.5 inch Drive	NA
1 x 2.5 inch HDD with M.2 Optane	NA

NOTE: Supports RAID 0 and 1 with M.2 SATA SSD and 2.5" SSD/HDD. RAID 0 and 1 are not supported with M.2 PCIe SSD and 2.5" SSD/HDD due to different interface types. It is not available with Optane memory (Available from August 2019).

For optimal performance when configuring drives as a RAID volume, Dell recommends drive models that are identical.

RAID 0 (Striped, Performance) volumes benefit from higher performance when drives are matched because the data is split across multiple drives: any IO operations with block sizes larger than the stripe size will split the IO and become constrained by the slowest of the drives. For RAID 0 IO operations where block sizes are smaller than the stripe size, whichever drive the IO operation targets will determine the performance, which increases variability and results in inconsistent latencies. This variability is particularly pronounced for write operations and it can be problematic for applications that are latency sensitive. One such example of this is any application that performs thousands of random writes per second in very small block sizes.

RAID 1 (Mirrored, Data Protection) volumes benefit from higher performance when drives are matched because the data is mirror across multiple drives: all IO operations must be performed identically to both drives, thus variations in drive performance when the models are different results in the IO operations completing only as fast as the slowest drive. While this does not suffer the variable latency issue in small random IO operations as with RAID 0 across heterogeneous drives, the impact is nonetheless large because the higher performing drive becomes limited in all IO types. One of the worst examples of constrained performance here is when using unbuffered IO. To ensure writes are fully committed to non-volatile regions of the RAID volume, unbuffered IO bypasses cache (for example by using the Force Unit Access bit in the NVMe protocol) and the IO operation will not complete until all the drives in the RAID volume have completed the request to commit the data. This kind of IO operation completely negates any advantage of a higher performing drive in the volume.

Care must be taken to match not only the drive vendor, capacity, and class, but also the specific model. Drives from the same vendor, with the same capacity, and even within the same class, can have very different performance characteristics for certain types of IO operations. Thus, matching by model ensures that the RAID volumes is comprised of an homogeneous array of drives that will deliver all the benefits of a RAID volume without incurring the additional penalties when one or more drives in the volume are lower performing.

When RAID is used for two non-identical drives (i.e. M.2 + 2.5 inch), performance will be at the speed of the slower drive in the array.

오디오

표 6. 오디오

내장형 Realtek ALC3289 HD 오디오

HD 스테레오 지원	O
채널 수	2
비트 수/오디오 해상도	16, 20 및 24비트 해상도
샘플 레이트(녹음/재생)	44.1K/48K/96K/192kHz 샘플 레이트 지원
SNR(Signal to Noise Ratio)	98dB DAC 출력, 92dB ADC 입력
아날로그 오디오	O
Waves MaxxAudio Pro	O
오디오 잭 임피던스	
마이크로폰	40Kohm~60Kohm
라인 입력	해당 없음
라인 출력	100~150ohm
헤드폰	1~4ohm
내부 스피커 정격 전원	3W(평균)/4W(최고)

비디오 컨트롤러

표 7. 비디오

컨트롤러	유형	그래픽 메모리 유형
인텔 UHD 그래픽 630	UMA	내장형
NVIDIA GeForce GTX 1050, 4GB	개별형	GDDR5

표 8. 비디오 포트 해상도 매트릭스

	DisplayPort 1.2	HDMI 1.4	HDMI 2.0b
최대 해상도 - 싱글 디스플레이	4096x2160	2560x1600@24Hz 4096x2160@24Hz	2560x1600@24Hz 4096x2160@24Hz
최대 해상도 - 이중 MST	2560x1600 3440x1440 2560x1080	해당 없음	해당 없음

모든 해상도는 24bpp로 표시되고 특별히 명시되지 않는 한 주사율은 @60Hz

웹 카메라

표 9. 웹 카메라(옵션)

최대 해상도	2.0MP
카메라 유형	<ul style="list-style-type: none"> FHD FHD + 적외선(IR)
비디오 해상도	<ul style="list-style-type: none"> FHD - 1080p FHD + IR - 1080p + VGA
대각선 가시 각도	<ul style="list-style-type: none"> FHD - 74.9° IR - 88°
절전 지원	일시 중지, 최대 절전
자동 이미지 컨트롤	AE(Automatic Exposure) 컨트롤 AWB(Automatic White Balance) 컨트롤 AGC(Automatic Gain Control)
웹캠 물리적 개인 정보 보호	팝업 카메라

통신 - 내장형

표 10. 통신 - 내장형

네트워크 어댑터	내장형 인텔 i219-LM 10/100/1000Mb/s Ethernet(RJ-45), 인텔 원격 재개 및 PXE 지원
----------	---

외부 포트 및 커넥터

표 11. 외부 포트 및 커넥터

USB 3.1 Type A Gen1(측면/후면/내부)	1/4/0 <ul style="list-style-type: none"> · 1개의 USB 3.1 Type A Gen 1, PowerShare 지원(측면) · 2개의 USB 3.1 Type A Gen 1(후면) · 2개의 USB 3.1 Type A Gen 2(후면)
USB 3.1 Type C Gen 2(측면/후면/내부)	1/0/0 1개의 USB 3.1 Gen 2 Type-C 포트(측면)
네트워크 커넥터 (RJ-45)	1개의 후면
HDMI 1.4 출력	1개의 후면(내장형 그래픽 구성)
HDMI 입력(옵션)	1개의 후면
HDMI 2.0 출력	1개의 후면(독립 그래픽 구성)
DisplayPort 1.2	1개의 후면
범용 오디오 잭	1개의 측면
헤드폰 또는 스피커용 라인 출력	1개의 후면

디스플레이

표 12. 디스플레이 사양

유형	<ul style="list-style-type: none"> · FHD(Full HD) 터치 · FHD(Full HD) 비터치
화면 크기(대각선)	60.96cm(24인치)
화면 기술	IPS
디스플레이	WLED
기본 해상도	1920 x 1080
고화질	FULL HD
휘도	<ul style="list-style-type: none"> · FHD 터치 - 200cd/m · FHD 비터치 - 250cd/m
활성 영역 크기	527.04mm x 296.46mm
높이	296.46mm
폭	527.04mm
메가픽셀	2M
PPI(Pixels Per Inch)	82
픽셀 피치	0.2745mm x 0.2745mm

색심도	16.7 M
명암비(최소)	600
명암비(평균)	1000
응답 시간(최대)	25밀리초
일반 응답 시간	14밀리초
재생률	60Hz
수평 가시 각도	178°
수직 가시 각도	178°

전원

표 13. 전원

전원 공급 장치 와트	240W EPA 플래티넘	155W EPA 브론즈
AC 입력 전압 범위	100~240Vac	100~240Vac
AC 입력 전류(낮은 AC 범위/높은 AC 범위)	3.6A/1.8A	3.6A/1.8A
AC 입력 주파수	47HZ~63HZ	47HZ~63HZ
AC 출력 유지 시간(80% 부하)	16밀리초	16밀리초
평균 효율성	20-50-100% 부하에서 90-92-89%	20-50-100% 부하에서 82-85-82%
일반 효율성(활성 PFC)	해당 없음	해당 없음

이 노트: 활성 PFC 전원 공급 장치의 일반 효율성은 70%입니다. APFC 전원 공급 장치는 OptiPlex 7470 AIO와 함께 제공되지 않습니다.

DC 매개변수

+12.0V 출력	NA	NA
+19.5V 출력	19.5VA-8.5A 및 19.5VB-10.5A	19.5VA-7.5A 및 19.5VB-7.0A
+19.5V 출력 보조 출력	19.5VA-0.5A 및 19.5VB-1.75A 대기 모드 19.5VA-0.5A 및 19.5VB-1.75a	19.5VA-0.5A 및 19.5VB-1.75A 대기 모드 19.5VA-0.5A 및 19.5VB-1.75a
최대 총 전원	240W	155W
최대 결합 12.0V 전원(참고: 1개를 초과하는 12V 레일이 있는 경우에만)	해당 없음	해당 없음
BTU/h(PSU 최대 와트 기준)	819BTU	529BTU
전원 공급 장치 팬	해당 없음	해당 없음

규정 준수

Erp Lot6 Tier 2 0.5W 요구 사항	○	○
기후변화대응(Climate Savers)/80Plus 인증	○	○
Energy Star 7.0/7.1 인증	○	○
FEMP 대기 전력 준수	○	○

표 14. 열 손실

전원	그래픽	열 손실	전압
155W	내장형 GFX	155 * 3.4125 = 529BTU/hr	100~240VAC, 50~60Hz, 3A/1.5A
240W	독립 GFX	240 * 3.4125 = 819BTU/hr	100~240VAC, 50~60Hz, 3.6A/1.8 A

표 15. CMOS 배터리

3.0v CMOS 배터리(유형 및 예상 배터리 지속 시간)

Brand(브랜드)	유형	전압	구성	수명
VIC-DAWN	CR-2032	3V	리튬	23°C±3°C 온도에서 30kΩ 부하로 종지 전압 2.0V까지 연속 방전. 배터리는 60°C~-10°C에서 150회 온도 주기를 거쳐야 하고, 23°C±3°C에서 24시간 넘게 보관해야 합니다.
JHIIH HONG	CR-2032	3V	리튬	15kΩ 부하로 종지 전압 2.5V까지 연속 방전. 20°C±2°C: 940시간 이상. 12개월 후 910시간 이상.
mitsubishi	CR-2032	3V	리튬	15kΩ 부하로 종지 전압 2.0V까지 연속 방전. 20°C±2°C: 1000시간 이상. 12개월 후 970시간 이상. 0°C±2°C: 910시간 이상. 12개월 후 890시간 이상.

실제 시스템 크기

① **노트:** 시스템 중량과 배송 중량은 일반적인 구성을 기준으로 하며 PC 구성에 따라 달라질 수 있습니다. 일반적인 구성에는 내장형 그래픽, 1개의 하드 드라이브가 포함되어 있습니다.

표 16. 시스템 크기

비터치 새시 중량(스탠드 제외, kg/lb)	13.32/6.04
터치 새시 중량(스탠드 제외, kg/lb)	13.34/6.05
비터치 새시 크기(스탠드 제외 시스템):	
높이(cm/인치)	13.54/34.40
너비(cm/인치)	21.27/54.02
깊이(cm/인치)	2.08/5.28
터치 새시 크기(스탠드 제외 시스템):	
높이(cm/인치)	13.54/34.40
너비(cm/인치)	21.27/54.02

깊이(cm/인치)	2.08/5.28
기본 스탠드 크기	
높이(cm/인치)	25.26cm
너비 x 깊이(cm/인치)	9.21x 7.61/23.40 x 19.32
중량(kg/lb)	5.27/2.39
높이 조절식 스탠드 크기	
너비 x 깊이(cm/인치)	10.12 x 8.86/25.70 x 22.50
중량(kg/lb)	6.70/3.04
높이 조절식 스탠드 크기(옵티컬 디스크 드라이브 포함)	
높이(cm/인치)	36.67cm
너비 x 깊이(cm/인치)	11.34 x 10.77/ 28.8 x 27.35
중량(kg/lb)	8.27/3.75
관절형 스탠드 크기	
높이(cm/인치)	23.35cm
너비 x 깊이(cm/인치)	10.01 x 10.00/25.43 x 25.39
중량(kg/lb)	7.56/3.43
기본 스탠드 패키징 매개변수(포장재 포함)	
높이(cm/인치)	19.09/48.50
너비(cm/인치)	32.56/82.70
깊이(cm/인치)	7.76/19.70
배송 중량(kg/lb, 포장 재료 포함)	28.04/12.72
높이 조절식 스탠드 패키징 매개변수	
높이(cm/인치)	19.09/48.50
너비(cm/인치)	32.56/82.70
깊이(cm/인치)	7.76/19.70
배송 중량(kg/lb, 포장 재료 포함)	31.09 /14.1
높이 조절식 스탠드 패키징 매개변수(옵티컬 디스크 드라이브 포함)	
높이(cm/인치)	19.09/48.50
너비(cm/인치)	34.53/87.70
깊이(cm/인치)	7.76/19.7
배송 중량(kg/lb, 포장 재료 포함)	31.09 /14.1

관절형 스탠드 패키징 매개변수

높이(cm/인치)	19.09/48.50
너비(cm/인치)	26.10/66.30
깊이(cm/인치)	7.76/19.70
배송 중량(kg/lb, 포장 재료 포함)	29.76/13.50

환경적 특성

① **노트:** Dell 환경 기능에 대한 자세한 내용은 환경적 특성 섹션에서 확인하십시오. 가용성은 해당하는 특정 지역에서 확인하십시오.

표 17. 환경적 특성

재활용 가능한 패키징	○
비BFR/PVC 새시	×
수직 방향 패키징 지원	○
MultiPack 패키징	국가 선택
에너지 효율적인 전원 공급 장치	○

시스템 설정

시스템 설정을 통해 하드웨어를 관리하고 BIOS 레벨 옵션을 지정할 수 있습니다. 시스템 설정(System Setup)에서 다음을 수행할 수 있습니다.

- 하드웨어를 추가 또는 제거한 후 NVRAM 설정을 변경합니다.
- 시스템 하드웨어 구성을 봅니다.
- 내장형 장치를 활성화하거나 비활성화합니다.
- 성능 및 전원 관리 한계를 설정합니다.
- 컴퓨터 보안을 관리합니다.

주제:

- 시스템 설정
- 탐색 키
- 부팅 순서
- BIOS 설정 프로그램 시작하기
- 일반 화면 옵션
- 시스템 구성 화면 옵션
- 보안 화면 옵션
- 보안 부팅 화면 옵션
- Intel 소프트웨어 가드 확장 화면 옵션
- 성능 화면 옵션
- 전원 관리 화면 옵션
- POST 동작 화면 옵션
- 관리 기능
- 가상화 지원 화면 옵션
- 무선 화면 옵션
- 유지 관리 화면 옵션
- 시스템 로그 화면 옵션
- 고급 구성 옵션
- 시스템 및 설정 암호

시스템 설정

△ 주의: 컴퓨터 전문가가 아닌 경우 BIOS 설정 프로그램의 설정을 변경하지 마십시오. 일부 변경 시 컴퓨터가 올바르게 작동하지 않을 수 있습니다.

① 노트: BIOS 설정 프로그램을 변경하기 전에 나중에 참조할 수 있도록 BIOS 설정 프로그램 화면 정보를 기록해 두는 것이 좋습니다.

BIOS 설정 프로그램은 다음과 같은 용도로 사용합니다.

- 컴퓨터에 설치된 하드웨어의 정보 찾기(예: RAM 용량, 하드 드라이브 크기 등)
- 시스템 구성 정보를 변경합니다.
- 사용자 암호, 설치된 하드 드라이브 유형, 기본 디바이스 활성화 또는 비활성화와 같은 사용자 선택 옵션 설정 또는 변경

탐색 키

① 노트: 대부분의 변경한 시스템 설정 옵션과 변경 사항은 기록되지만, 시스템을 다시 시작하기 전까지는 적용되지 않습니다.

키	탐색기
위쪽 화살표	이전 필드로 이동합니다.

키	탐색기
아래쪽 화살표	다음 필드로 이동합니다.
Enter	선택한 필드에서 값을 선택하거나(해당하는 경우) 필드의 링크로 이동합니다.
스페이스바	드롭다운 목록(있는 경우)을 확장하거나 축소합니다.
탭	다음 작업 영역으로 이동합니다.
Esc	기본 화면이 보일 때까지 이전 페이지로 이동합니다. 기본 화면에서 Esc 키를 누르면 저장하지 않은 변경 사항을 저장하고 시스템을 다시 시작하라는 메시지가 표시됩니다.

부팅 순서

부팅 순서를 사용하여 시스템 설치가 정의하는 부팅 장치 순서를 생략하고 직접 특정 장치(예: 광학 드라이브 또는 하드 드라이브)로 부팅할 수 있습니다. 전원 켜기 자체 테스트(POST) 중에 Dell 로고가 나타나면 다음 작업을 수행할 수 있습니다.

- F2 키를 눌러 시스템 설정에 액세스
- F12 키를 눌러 1회 부팅 메뉴 실행

부팅할 수 있는 장치가 진단 옵션과 함께 원타임 부팅 메뉴에 표시됩니다. 부팅 메뉴 옵션은 다음과 같습니다:

- 이동식 드라이브(사용 가능한 경우)
- STXXXX 드라이브
- **i** **노트:** XXX는 SATA 드라이브 번호를 표시합니다.
- 광학 드라이브(사용 가능한 경우)
- SATA 하드 드라이브(사용 가능한 경우)
- 진단
- **i** **노트:** 진단을 선택하면, ePSA 진단 화면이 표시됩니다.

시스템 설정에 액세스 하기 위한 옵션도 부팅 시퀀스 화면에 표시됩니다.

BIOS 설정 프로그램 시작하기

1. 컴퓨터를 켜거나 다시 시작합니다.
2. POST 중에 DELL 로고가 표시되면 F2 프롬프트가 표시되는 즉시 F2 키를 누릅니다.

i **노트:** F2 프롬프트는 키보드가 초기화되었다는 것을 나타냅니다. 이 프롬프트는 잠깐만 나타나므로, 표시되는지 잘 살폈다가 F2키를 누릅니다. F2 프롬프트가 나타나기 전에 F2 키를 누르면 이 키 입력이 손실됩니다. 시간이 초과되어 운영 체제로 고가 나타나면 바탕화면이 표시될 때까지 기다린 다음 컴퓨터를 끄고 다시 시도합니다.

일반 화면 옵션

이 섹션에는 컴퓨터의 기본 하드웨어 기능이 나열됩니다.

옵션	설명
시스템 정보	<ul style="list-style-type: none"> · 시스템 정보: BIOS 버전, 서비스 태그, 자산 태그, 소유 태그, 소유 날짜, 제조 날짜 및 특급 서비스 코드를 표시합니다. · 메모리 정보: 설치된 메모리, 사용 가능한 메모리, 메모리 속도, 메모리 채널 모드, 메모리 기술, DIMM A 크기 및 DIMM B 크기를 표시합니다. · PCI 정보: SLOT1 및 SLOT2를 표시합니다. · 프로세서 정보: 프로세서 유형, 코어 수, 프로세서 ID, 현재 클럭 속도, 최소 클럭 속도, 최대 클럭 속도, 프로세서 L2 캐시, 프로세서 L3 캐시, HT 가능, 64비트 기술을 표시합니다. · 장치 정보: SATA-0, SATA-1, LOM MAC 주소, 비디오 컨트롤러, dGPU 비디오 컨트롤러, 오디오 컨트롤러, Wi-Fi 장치 및 Bluetooth 장치를 표시합니다.

Boot Sequence	Boot Sequence	컴퓨터 운영 체제를 찾는 순서를 지정할 수 있습니다. 부팅 순서를 변경하려면 오른쪽에 있는 목록에서 변경할 장치를 선택하십시오. 장치를 선택한 후, 위 또는 아래 화살표를 클릭하거나 키보드의 Page Up 키 또는 Page Down 키를 사용하여 부팅 옵션 순서를 변경하십시오. 왼쪽에 있는 확인란을 사용하여 목록에서 선택 또는 선택 취소할 수도
----------------------	----------------------	---

옵션

설명

있습니다. 레거시 부팅 모드를 설정하려면 레거시 옵션 ROM을 활성화해야 합니다. 보안 부팅이 활성화된 경우에는 레거시 부팅 모드를 사용할 수 없습니다. 옵션은 다음과 같습니다:

- 부팅 순서 - 기본적으로 Windows 부팅 관리자 확인란이 선택됩니다.
i **노트:** 기본 옵션은 컴퓨터의 운영 체제에 따라 다를 수 있습니다.
- Boot List Options - 목록 옵션에 Legacy와 UEFI가 있습니다. 기본적으로 UEFI 옵션이 선택되어 있습니다.
i **노트:** 기본 옵션은 컴퓨터의 운영 체제에 따라 다를 수 있습니다.
- 부팅 옵션 추가 - 부팅 옵션을 추가할 수 있습니다.
- 부팅 옵션 삭제 - 기존 부팅 옵션을 삭제할 수 있습니다.
- 보기 - 컴퓨터의 현재 부팅 옵션을 볼 수 있습니다.
- 설정 복원 - 컴퓨터의 기본 설정을 복원합니다.
- 설정 저장 - 컴퓨터의 설정을 저장합니다.
- 적용 - 설정을 적용할 수 있습니다.
- 종료 - 컴퓨터를 종료하고 다시 시작합니다.

Boot List Options 부팅 목록 옵션을 변경할 수 있습니다.

- Legacy
- UEFI(기본적으로 활성화됨)

UEFI 부팅 경로 보안

이 옵션은 F12 부팅 메뉴에서 UEFI 부팅 경로를 부팅할 때 사용자에게 관리자 암호(설정된 경우)를 입력하라는 메시지가 시스템에 표시되는지 여부를 제어합니다.

- Always, Except Internal HDD(항상, 내부 HDD 제외)
- Always(항상)
- Never(없음)

Advanced Boot Options

이 옵션을 사용하면 레거시 옵션 ROM을 로드할 수 있습니다. 기본적으로 **Enable Legacy Option ROMs(레거시 옵션 ROM 활성화)**가 비활성화되어 있습니다.

- 설정 복원 - 컴퓨터의 기본 설정 복원
- 설정 저장 - 컴퓨터의 설정 저장
- 적용 - 설정 사항 적용
- 종료 - 컴퓨터를 종료하고 다시 시작

Date/Time

날짜와 시간을 변경할 수 있습니다.

시스템 구성 화면 옵션

옵션

설명

Integrated NIC

UEFI 네트워크 스택을 활성화하면 UEFI 네트워크 프로토콜을 사용할 수 있습니다. UEFI 네트워크를 사용하면 사전 OS 및 초기 OS 네트워킹 기능이 활성화된 NIC를 사용할 수 있습니다. PXE를 켜지 않아도 사용할 수 있습니다. PXE를 통한 활성화 옵션을 사용하면 PXE 부팅 유형(Legacy PXE 또는 UEFI PXE)이 현재의 부팅 모드와 사용 중인 옵션 ROM 유형에 따라 달라집니다. UEFI PXE 기능을 완전히 활성화하려면 UEFI 네트워크 스택이 필요합니다.

- UEFI 네트워크 스택 활성화 - 이 옵션은 기본적으로 비활성화되어 있습니다.

내장형 네트워크 컨트롤러를 구성할 수 있습니다. 옵션은 다음과 같습니다:

- 비활성화됨
- 활성 상태
- PXE를 통한 활성화 - 이 옵션은 기본적으로 활성화됨
- 클라우드 데스크탑을 통한 활성화

i **노트:** 컴퓨터 및 장착된 장치에 따라 이 섹션에 나열된 항목이 표시될 수도 있고, 표시되지 않을 수도 있습니다.

옵션	설명
SATA Operation	내부 SATA 하드 드라이브 컨트롤러를 구성할 수 있습니다. 옵션은 다음과 같습니다: <ul style="list-style-type: none"> · 비활성화됨 · AHCI · RAID 켜짐 - 이 옵션은 기본적으로 활성화되어 있습니다.
드라이브	보드의 SATA 드라이브를 구성할 수 있습니다. 기본적으로 모든 장치가 활성화되어 있습니다. 옵션은 다음과 같습니다: <ul style="list-style-type: none"> · SATA-0 · SATA-1 · SATA-4 · M.2 PCIe SSD-0
SMART Reporting	이 필드는 시스템 시작 도중 내장형 드라이브의 하드 드라이브 오류가 보고되는지 여부를 제어합니다. 이 기술은 SMART(자가 모니터링 분석 및 보고 기술) 사양의 일부입니다. 이 옵션은 기본적으로 비활성화되어 있습니다. <ul style="list-style-type: none"> · Enable SMART Reporting(SMART 보고 사용)
USB Configuration	이 필드는 내장형 USB 컨트롤러를 구성합니다. Boot Support(부팅 지원)이 활성화되어 있으면 시스템이 모든 종류의 USB 대용량 스토리지 장치(HDD, 메모리 키, 플로피)를 부팅할 수 있습니다. USB 포트가 활성화되어 있으면 이 포트에 연결된 장치가 운영체제로 활성화되며 사용이 가능합니다. USB 포트가 비활성화되어 있으면 운영체제가 이 포트에 연결된 장치를 인식할 수 없습니다. 옵션은 다음과 같습니다: <ul style="list-style-type: none"> · USB 부팅 지원 활성화 · 후면 USB 포트 활성화: 포트 6개의 옵션을 포함합니다. · 측면 USB 포트 활성화: 포트 2개의 옵션을 포함합니다. 기본적으로 모든 옵션이 활성화됩니다. <p>① 노트: USB 키보드와 마우스는 이러한 설정에 관계 없이 항상 BIOS 설정에서 작동합니다.</p>
Rear USB Configuration	이 필드를 사용하면 후면 USB 포트의 사용을 설정 또는 해제할 수 있습니다. <ul style="list-style-type: none"> · 후면 트리플 USB 포트 설정/해제
측면 USB 구성	이 필드를 사용하면 측면 USB 포트의 사용을 설정 또는 해제할 수 있습니다. <ul style="list-style-type: none"> · 측면 트리플 USB 포트 설정/해제
USB PowerShare	이 필드는 USB PowerShare 기능의 동작을 구성합니다. 이 옵션으로 USB PowerShare 포트를 통해 저장된 시스템 배터리 전력을 사용하여 외부 장치를 충전할 수 있습니다.
오디오	이 필드는 내장형 오디오 컨트롤러를 활성화 또는 비활성화합니다. Enable Audio(오디오 사용) 옵션은 기본적으로 선택되어 있습니다. 옵션은 다음과 같습니다: <ul style="list-style-type: none"> · 마이크 사용(기본적으로 활성화) · 내부 스피커 사용(기본적으로 활성화)
OSD Button Management	All-In-One 시스템의 OSD(On Screen Display) 버튼을 활성화 또는 비활성화할 수 있습니다. <ul style="list-style-type: none"> · OSD 버튼 사용 안 함: 이 옵션은 기본적으로 선택되어 있지 않습니다.
Miscellaneous Devices	다음과 같은 장치를 제어할 수 있습니다. <ul style="list-style-type: none"> · 카메라 사용(기본적으로 활성화) · 미디어 카드 사용(기본적으로 활성화) · 미디어 카드 비활성화

보안 화면 옵션

옵션	설명
Admin Password	<p>관리자 암호를 설정, 변경 또는 삭제할 수 있습니다.</p> <p>① 노트: 시스템 암호 또는 하드 드라이브 암호를 설정하기 전에 관리자 암호를 설정해야 합니다. 관리자 암호를 삭제하면 시스템 암호와 하드 드라이브 암호도 자동으로 삭제됩니다.</p> <p>① 노트: 암호를 성공적으로 변경하면 즉시 적용됩니다.</p> <p>기본 설정: 설정 안 함</p>
System Password	<p>시스템 암호를 설정, 변경 또는 삭제할 수 있습니다.</p> <p>① 노트: 암호를 성공적으로 변경하면 즉시 적용됩니다.</p> <p>기본 설정: 설정 안 함</p>
Internal HDD-0 Password	<p>시스템의 내부 하드 디스크의 암호를 설정, 변경 또는 삭제할 수 있습니다</p> <p>기본 설정: 설정 안 함</p> <p>① 노트: 암호를 성공적으로 변경하면 즉시 적용됩니다.</p>
M.2 SATA SSD Password	<p>시스템의 M.2 SATA SSD(solid state drive) 암호를 설정, 변경 또는 삭제할 수 있습니다.</p> <p>기본 설정: 설정 안 함</p>
Strong Password	<p>항상 강력한 암호를 설정하도록 옵션을 강제 설정할 수 있습니다.</p> <p>기본 설정: 강력한 암호 사용이 선택되어 있지 않습니다.</p> <p>① 노트: 강력한 암호가 활성화된 경우, 관리자 및 시스템 암호는 대문자와 소문자를 1개 이상씩 포함하고 길이가 8자 이상이어야 합니다.</p>
Password Configuration	<p>관리자 및 시스템 암호의 최소/최대 길이를 지정할 수 있습니다.</p>
Password Bypass	<p>설정된 경우, 시스템 암호 및 내부 HDD 암호를 무시할 수 있는 권한을 활성화 또는 비활성화하도록 설정할 수 있습니다. 옵션은 다음과 같습니다:</p> <ul style="list-style-type: none"> · 비활성화됨 · 재부팅 무시. <p>기본 설정: 비활성 상태</p>
Password Change	<p>관리자 암호를 설정하면 시스템 암호 및 하드 드라이브 암호를 사용하지 않도록 설정할 수 있습니다.</p> <p>기본 설정: 비관리자 암호 변경 허용이 선택됩니다.</p>
UEFI Capsule firmware Updates	<p>이 옵션은 UEFI 캡슐 업데이트 패키지를 통해 BIOS 업데이트를 할 수 있는지 여부를 제어합니다.</p> <ul style="list-style-type: none"> · 기본 설정: UEFI 캡슐 펌웨어 업데이트 사용이 선택됩니다.
TPM 2.0 Security	<p>POST 도중 TPM을 활성화할 수 있습니다 이 옵션은 기본적으로 사용됩니다. 옵션은 다음과 같습니다:</p> <ul style="list-style-type: none"> · TPM On(RAID 켜기) (기본값) · 지우기 · 활성화된 명령의 PPI 무시 · 비활성화된 명령의 PPI 무시 · 지우기 명령의 PPI 무시 · Attestation Enable(인증 활성화)(기본값) · Key Storage Enable(키 저장 활성화)(기본값) · SHA - 256(기본값) <p>① 노트: 설정 프로그램의 기본값을 로드할 경우 활성화, 비활성화 및 지우기 옵션은 영향을 받지 않습니다. 이 옵션은 변경 즉시 적용됩니다.</p>

옵션	설명
Computrace (R)	<p>선택사양의 Computrace 소프트웨어를 사용 또는 사용하지 않도록 설정할 수 있습니다. 옵션은 다음과 같습니다.</p> <ul style="list-style-type: none"> · 비활성화 · 사용 안 함 · 활성화 <p>① 노트: 활성화 및 비활성화 옵션은 기능을 영구적으로 활성화하거나 사용하지 않도록 설정하며 나중에 변경할 수 없습니다.</p> <p>기본 설정: 비활성 상태</p>
Chassis Intrusion	<p>이 필드는 새시 침입 기능을 제어합니다. 옵션은 다음과 같습니다:</p> <ul style="list-style-type: none"> · 비활성화됨 · 활성 상태 <p>기본 설정: 비활성 상태</p>
OROM Keyboard Access	<p>부팅 도중 핫 키를 사용하여 옵션 ROM 구성 화면에 들어가는 옵션을 설정할 수 있습니다. 옵션은 다음과 같습니다:</p> <ul style="list-style-type: none"> · 활성 상태 · 한 번 사용 · 비활성화됨 <p>기본 설정: 활성화</p>
Admin Setup Lockout	<p>관리자 암호가 설정되어 있을 때 설정으로 들어가는 옵션을 활성화하거나 비활성화할 수 있습니다.</p> <ul style="list-style-type: none"> · Enable Admin Setup Lockout(관리자 설정 잠금 사용) - 이 옵션은 기본적으로 설정되지 않습니다.
Master Password Lockout	<p>이 옵션이 활성화되면 마스터 암호 지원이 비활성화됩니다. 설정을 변경하려면 하드 디스크 암호를 지워야 합니다.</p> <ul style="list-style-type: none"> · Enable Master Password Lockout(마스터 암호 잠금 활성화)
SMM Security Mitigation	<p>이 옵션은 추가 UEFI SMM Security Mitigation 보호를 활성화하거나 비활성화합니다.</p> <ul style="list-style-type: none"> · SMM Security Mitigation

보안 부팅 화면 옵션

옵션	설명
Secure Boot Enable	<p>이 옵션은 보안 부팅 기능을 활성화 또는 비활성화합니다.</p> <ul style="list-style-type: none"> · 비활성화됨 · 활성 상태 <p>기본 설정: 사용</p>
Secure Boot Mode	<p>보안 부팅 작동 모드로 변경하면 보안 부팅의 동작을 수정하여 UEFI 드라이버 시그니처를 평가 또는 적용할 수 있습니다.</p> <ul style="list-style-type: none"> · Deployed Mode(배포된 모드)- 이 옵션은 기본적으로 활성화되어 있습니다. · Audit Mode(감사 모드)
Expert Key Management	<p>시스템이 Custom Mode(사용자 지정 모드)에 있는 경우에만 보안 키 데이터베이스를 조작할 수 있습니다. Enable Custom Mode(사용자 지정 모드 활성화) 옵션은 기본적으로 비활성화되어 있습니다. 옵션은 다음과 같습니다:</p> <ul style="list-style-type: none"> · PK · KEK · db · dbx

옵션

설명

Custom Mode(사용자 지정 모드)를 활성화하면 **PK, KEK, db 및 dbx** 관련 옵션이 나타납니다. 옵션은 다음과 같습니다:

- **파일에 저장** - 키를 사용자가 선택한 파일에 저장합니다
- **파일의 키로 대체** - 현재 키를 사용자가 선택한 파일의 키로 대체합니다
- **파일의 키 추가** - 사용자가 선택한 파일의 키를 현재 데이터베이스에 추가합니다
- **삭제** - 선택한 키를 삭제합니다
- **모든 키 재설정** - 기본 설정으로 되돌립니다
- **모든 키 삭제** - 모든 키를 삭제합니다

① | 노트: 사용자 지정 모드를 비활성화하면 모든 변경 사항이 삭제되고 키가 기본 설정으로 복원됩니다.

Intel 소프트웨어 가드 확장 화면 옵션

옵션

설명

Intel SGX Enable

이 필드를 사용하면 기본 OS에서 코드 실행과 중요 정보 저장을 위한 보안 환경을 지정할 수 있습니다. 옵션은 다음과 같습니다:

- 비활성화됨
- 활성 상태
- **Software Controlled(소프트웨어 제어됨)(기본값)**

Enclave Memory Size

이 옵션은 **SGX 인클레이브 예비 메모리 크기**를 설정합니다. 옵션은 다음과 같습니다:

- 32MB
- 64MB
- 128MB

성능 화면 옵션

옵션

설명

Multi Core Support

프로세서가 하나의 코어만 사용할지, 모든 코어를 사용할지 지정합니다. 추가 코어를 사용하면 일부 애플리케이션의 성능이 향상됩니다.

- 전부 - 이 옵션은 기본적으로 활성화되어 있습니다.
- 1
- 2
- 3

Intel SpeedStep

Intel SpeedStep 기능을 사용하거나 사용하지 않도록 설정할 수 있습니다.

- Intel SpeedStep을 활성화함
- 기본 설정: 활성 상태

C-States Control

추가 프로세서 절전 상태를 사용하거나 사용하지 않도록 설정할 수 있습니다.

- C 상태
- 기본 설정: 활성 상태

Intel TurboBoost

프로세서의 Intel TurboBoost 모드를 사용하거나 사용하지 않도록 설정합니다.

- Intel TurboBoost를 활성화함
- 기본 설정: 활성 상태

전원 관리 화면 옵션

옵션	설명
AC Recovery	AC 어댑터가 연결되어 있을 때 컴퓨터가 자동으로 켜지도록 하는 기능을 활성화 또는 비활성화할 수 있습니다. <ul style="list-style-type: none"> · Power Off(전원 끄기)(기본값) · 전원 켜짐 · Last Power State(마지막 전원 상태)
Enable Intel Speed Shift Technology	이 옵션은 인텔 스피드 시프트 기술 지원을 활성화하거나 비활성화하는 데 사용됩니다. 이 옵션은 기본적으로 활성화되어 있습니다.
Auto On Time	컴퓨터가 자동으로 켜지는 시간을 설정할 수 있습니다. 옵션은 다음과 같습니다: <ul style="list-style-type: none"> · 비활성화됨 · 매일 · 평일 · 날짜 선택 기본 설정: 비활성 상태
Deep Sleep Control	Shut down(종료)(S5)하는 동안 또는 Hibernate(하이버네이트)(S4) 모드에서 공격적인 시스템을 통해 전원을 보존할 수 있습니다. <ul style="list-style-type: none"> · 비활성화됨(기본값) · Enabled in S5 only(S5에서만 사용) · Enabled in S4 and S5(S4와 S5에서 사용)
Fan Control Override	시스템 팬 속도를 제어합니다. 이 옵션은 기본적으로 비활성화되어 있습니다. <p>❗ 노트: 이 옵션을 설정하면 팬이 최대 속도로 실행됩니다.</p>
USB Wake Support	USB 장치가 시스템을 대기 모드로부터 재개하도록 설정할 수 있습니다. <p>❗ 노트: 이 기능은 AC 전원 어댑터가 연결되어 있을 때만 작동합니다. 대기 모드에 있는 동안 AC 전원 어댑터를 제거하면 시스템 설정에서 배터리 전원을 절약하기 위해 모든 USB 포트의 전원을 차단합니다.</p> <ul style="list-style-type: none"> · Enable USB Wake Support 기본 설정: 활성화 상태
Wake on LAN/WLAN	LAN 신호가 감지되면 꺼짐 상태인 컴퓨터의 전원을 켜는 기능을 활성화 또는 비활성화할 수 있습니다. <ul style="list-style-type: none"> · Disabled(비활성화): 이 옵션은 기본적으로 활성화되어 있습니다. · LAN만 해당 · WLAN만 · LAN 또는 WLAN · LAN(PXE 부팅)
Block Sleep	이 옵션을 사용하면 운영체제 환경에서 절전(S3 상태)가 되는 것을 차단할 수 있습니다. <p>절전 차단(S3 상태)</p> 기본 설정: 비활성 상태

POST 동작 화면 옵션

옵션	설명
Numlock LED	이 옵션은 시스템 부팅 시 NumLock LED를 켜지 여부를 지정합니다. <ul style="list-style-type: none"> · Enable Numlock LED(NumLock LED 활성화): 이 옵션은 활성화되어 있습니다.
Keyboard Errors	이 옵션은 부팅 시 키보드 관련 오류를 보고할지 여부를 지정합니다. <ul style="list-style-type: none"> · Enables Keyboard Error Detection(키보드 오류 감지 활성화): 이 옵션은 기본적으로 활성화되어 있습니다.

옵션	설명
Fastboot	일부 호환성 단계를 건너뛰어 부팅 속도를 높일 수 있습니다. 옵션은 다음과 같습니다. <ul style="list-style-type: none"> · 최소 · Thorough(전체)(기본값) · 자동
Extend BIOS POST Time	이 옵션을 사용하면 부팅 전 지연이 발생합니다. <ul style="list-style-type: none"> · 0 seconds(0초)(기본값) · 5초 · 10초
전체 화면 로고	. 이미지가 화면 해상도와 일치하는 경우 이 옵션이 전체 화면 로고를 표시합니다. 전체 화면 로고 활성화 옵션은 기본적으로 선택되어 있지 않습니다.
Warnings and Errors	<ul style="list-style-type: none"> · Prompt on Warnings and Errors(경고 및 오류 메시지)(기본값) · 경고 계속 · 경고 및 오류 계속

관리 기능

옵션	설명
USB Provision	활성화 시 USB 스토리지 디바이스를 통한 로컬 프로비저닝 파일을 사용하여 인텔 AMT이 프로비저닝될 수 있습니다. <ul style="list-style-type: none"> · Enable USB Provision(USB 프로비저닝 활성화)
MEBx Hotkey	이 옵션은 시스템 부팅 시 MEBx 핫키 기능을 활성화할 것인지 여부를 결정합니다. Enable MEBx Hotkey(MEBx 핫 키 활성화) — 기본적으로 활성화되어 있습니다

가상화 지원 화면 옵션

옵션	설명
Virtualization	Intel 가상화 기술을 활성화 또는 비활성화할 수 있습니다. Intel 가상화 기술 사용(기본값).
VT for Direct I/O	직접 I/O를 위해 Intel® Virtualization Technology가 제공하는 추가 하드웨어 기능을 활용하는 VMM(Virtual Machine Monitor)을 활성화하거나 비활성화합니다. 직접 I/O용 Intel VT 사용(기본값).
Trusted Execution	이 옵션은 MVMM(Measured Virtual Machine Monitor)이 Intel 가상화 기술이 제공하는 추가 하드웨어 기능을 활용할 수 있는지 여부를 지정합니다. 이 기능을 사용하려면 TPM 가상화 기술 및 직접 I/O용 가상화 기술을 활성화해야 합니다. Trusted Execution - 기본적으로 비활성화됩니다.

무선 화면 옵션

옵션	설명
Wireless Device Enable	내장형 무선 장치를 활성화 또는 비활성화할 수 있습니다. <ul style="list-style-type: none"> · WLAN/WiGig · Bluetooth 기본적으로 모든 옵션이 활성화됩니다.

유지 관리 화면 옵션

옵션	설명
Service Tag	컴퓨터의 서비스 태그를 표시합니다.
Asset Tag	자산 태그가 설정되지 않은 경우 사용자가 시스템 자산 태그를 만들 수 있도록 허용합니다. 이 옵션은 기본적으로 설정되지 않습니다.
SERR Messages	이 필드는 SERR 메시지 메커니즘을 제어합니다. 일부 그래픽 카드에는 SERR 메시지가 필요합니다. <ul style="list-style-type: none"> · Enable SERR Messages(SERR 메시지 활성화)(기본값)
BIOS Downgrade	이 필드는 시스템 펌웨어의 이전 버전으로의 플래시를 제어합니다. <ul style="list-style-type: none"> · BIOS 다운그레이드 허용(기본적으로 활성화됨)
Data Wipe	이 필드를 사용하면 사용자는 모든 내부 스토리지 장치에서 데이터를 지울 수 있습니다.
BIOS Recovery	사용자의 기본 하드 드라이브 또는 외부 USB 키의 복구 파일을 통해 손상된 BIOS 조건을 복구할 수 있습니다. 기본적으로 활성화되어 있습니다.
First Power On Date	이 옵션을 사용하면 소유 날짜를 설정할 수 있습니다. 이 옵션은 기본적으로 비활성화되어 있습니다.

시스템 로그 화면 옵션

옵션	설명
BIOS Events	시스템 설정(BIOS) POST 이벤트를 보거나 지울 수 있습니다.

고급 구성 옵션

옵션	설명
ASPM	ASPM 수준을 설정할 수 있습니다. <ul style="list-style-type: none"> · Auto(자동)(기본값) · 비활성화됨 · L1만

시스템 및 설정 암호

표 18. 시스템 및 설정 암호

암호 유형	설명
시스템 암호	시스템 로그인하기 위해 입력해야 하는 암호.
설정 암호	컴퓨터의 BIOS 설정에 액세스하고 변경하기 위해 입력해야 하는 암호.

컴퓨터 보안을 위해 시스템 및 설정 암호를 생성할 수 있습니다.

⚠ 주의: 암호 기능은 컴퓨터 데이터에 기본적인 수준의 보안을 제공합니다.

⚠ 주의: 컴퓨터가 잠겨 있지 않고 사용하지 않는 경우에는 컴퓨터에 저장된 데이터에 누구라도 액세스할 수 있습니다.

📌 노트: 시스템 및 설정 암호 기능은 비활성화되어 있습니다.

시스템 설정 암호 할당

Not Set(설정 안 됨) 상태일 때에만 새 **System or Admin Password(시스템 또는 관리자 암호)**를 할당할 수 있습니다.


시스템 설정에 들어가려면 컴퓨터의 전원이 켜진 직후, 또는 재부팅 직후에 F2 키를 누릅니다.

1. **System BIOS (시스템 BIOS)** 또는 **System Setup(시스템 설정)** 화면에서 **Security(보안)**을 선택하고 <Enter>를 누릅니다. **Security (보안)** 화면이 표시됩니다.
2. **System/Admin Password(시스템/관리자 암호)** 를 선택하고 **Enter the new password(새 암호 입력)** 필드에서 암호를 생성합니다.
다음 지침을 따라 시스템 비밀번호를 할당합니다.
 - 비밀번호 길이는 최대 32글자입니다.
 - 비밀번호에는 0부터 9까지의 숫자가 포함될 수 있습니다.
 - 소문자만 유효하며 대문자는 사용할 수 없습니다.
 - 다음 특수 문자만 사용할 수 있습니다: 공백, ("), (+), (,), (-), (.), (/), (:), (!), (\), (|), (').
3. **새 암호 확인** 필드에 입력했던 시스템 암호를 입력하고 **OK(확인)**를 클릭합니다.
4. Esc와 변경 내용을 저장하라는 메시지를 누릅니다.
5. 변경 사항을 저장하려면 Y를 누릅니다.
컴퓨터가 재부팅됩니다.

기존 시스템 설정 암호 삭제 또는 변경

기존 시스템 및/또는 설정 암호를 삭제하거나 변경하려 시도하기 전에 **Password Status(암호 상태)**가 **Unlocked(잠금 해제)**되어 있는지(시스템 설정에서) 확인합니다. **비밀번호 상태>Password Status)**가 잠김(Locked)인 경우에는 기존 시스템 또는 설정 비밀번호를 삭제하거나 변경할 수 없습니다.

시스템 설정을 실행하려면 컴퓨터의 전원이 켜진 직후, 또는 재부팅 직후에 F2를 누릅니다.

1. **System BIOS (시스템 BIOS)** 또는 **System Setup(시스템 설정)** 화면에서 **System Security(시스템 보안)**을 선택하고 Enter를 누릅니다.
System Security(시스템 보안) 화면이 표시됩니다.
2. **System Security(시스템 보안)** 화면에서 **Password Status(암호 상태)**를 **Unlocked(잠금 해제)**합니다.
3. **System Password(시스템 암호)**를 선택하고, 기존 시스템 암호를 변경 또는 삭제한 후 Enter 또는 Tab을 누릅니다.
4. **Setup Password(설정 암호)**를 선택하고, 기존 설정 암호를 변경 또는 삭제한 후 Enter 또는 Tab을 누릅니다.
 **노트:** 시스템 및/또는 설정 암호를 변경하는 경우 프롬프트가 나타나면 새 암호를 다시 입력합니다. 시스템 및/또는 설정 암호를 삭제하는 경우 프롬프트가 나타나면 삭제를 확인합니다.
5. Esc와 변경 내용을 저장하라는 메시지를 누릅니다.
6. 변경 내용을 저장하고 시스템 설정에서 나가려면 Y를 누릅니다.
컴퓨터를 재부팅합니다.

소프트웨어

이 장에서는 드라이버 설치 방법에 대한 지침과 함께 지원되는 운영 체제를 자세하게 설명합니다.

주제:

- 운영 체제
- 드라이버 다운로드
- 인텔 칩셋 드라이버
- 디스플레이 어댑터 드라이버
- 오디오 드라이버
- 네트워크 드라이버
- 카메라 드라이버
- 스토리지 드라이버
- 보안 드라이버
- Bluetooth 드라이버
- USB 드라이버

운영 체제

표 19. 운영 체제

지원되는 운영 체제	<ul style="list-style-type: none"> · Windows 10 Home(64비트) · Windows 10 Professional(64비트) · Windows 10 Home National Academic · Windows 10 Pro National Academic · Windows 10 Pro High End · Ubuntu 18.04 SP1 LTS(64비트) - 2019년 8월에 사용 가능 · NeoKylin 6.0 SP4(중국만 해당)
OS 복구 미디어	<p>선택적</p> <p>Dell OS 복구 이미지 다운로드 및 사용</p>

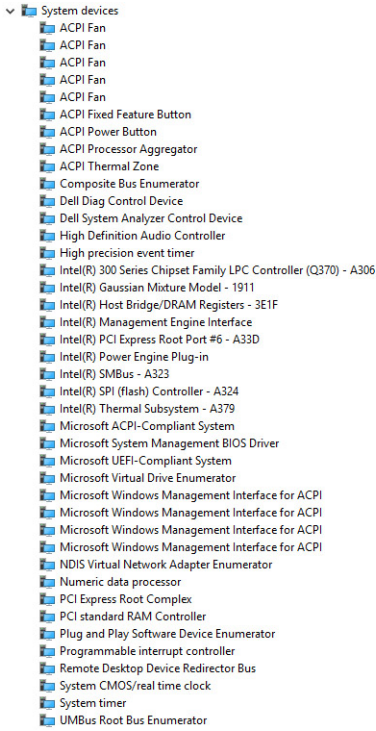
드라이버 다운로드

1. 의 전원을 켭니다.
2. [Dell.com/support](https://www.dell.com/support)로 이동합니다.
3. **Product Support(제품 지원)**를 클릭하고 의 서비스 태그를 입력한 후 **Submit(제출)**을 클릭합니다.

① | 노트: 서비스 태그가 없는 경우 자동 검색 기능을 사용하거나 수동으로 모델을 찾습니다.
4. **Drivers and Downloads(드라이버 및 다운로드)**를 클릭합니다.
5. 에 설치된 운영 체제를 선택합니다.
6. 페이지 아래로 스크롤해서 설치할 드라이버를 선택합니다.
7. **Download File(파일 다운로드)**을 클릭하여 의 드라이버를 다운로드합니다.
8. 다운로드가 완료된 후 드라이버 파일을 저장한 폴더로 이동합니다.
9. 드라이버 파일 아이콘을 두 번 클릭하고 화면의 지침을 따릅니다.

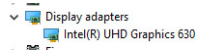
인텔 칩셋 드라이버

인텔 칩셋 드라이버가 이미 시스템에 설치되어 있는지 확인하십시오.



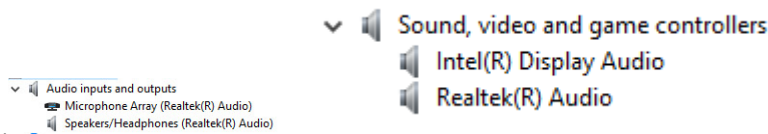
디스플레이 어댑터 드라이버

디스플레이 어댑터용 드라이버가 이미 시스템에 설치되어 있는지 확인하십시오.



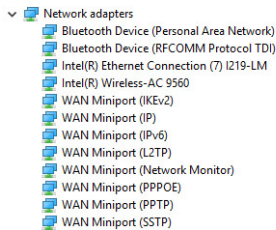
오디오 드라이버

오디오 드라이버가 이미 시스템에 설치되어 있는지 확인하십시오.



네트워크 드라이버

네트워크 드라이버가 이미 시스템에 설치되어 있는지 확인합니다.



카메라 드라이버

카메라 드라이버가 이미 시스템에 설치되어 있는지 확인하십시오.

- Cameras
 - Integrated Webcam
 - Integrated Webcam

스토리지 드라이버

스토리지 컨트롤러 드라이버가 이미 시스템에 설치되어 있는지 확인하십시오.

- Storage controllers
 - Intel(R) Chipset SATA/PCIe RST Premium Controller
 - Microsoft Storage Spaces Controller

스토리지 드라이버가 이미 시스템에 설치되어 있는지 확인합니다.

- Disk drives
 - SAMSUNG SSD PM871b M.2 2280 128GB
 - ST500LX025-1U717D

보안 드라이버

보안 드라이버가 이미 시스템에 설치되어 있는지 확인합니다.

- Security devices
 - Trusted Platform Module 2.0

Bluetooth 드라이버

Bluetooth 드라이버가 이미 시스템에 설치되어 있는지 확인합니다.

- Bluetooth
 - Intel(R) Wireless Bluetooth(R)
 - Microsoft Bluetooth Enumerator
 - Microsoft Bluetooth LE Enumerator
 - Microsoft Bluetooth Protocol Support Driver

USB 드라이버

USB 드라이버가 이미 시스템에 설치되어 있는지 확인하십시오.

- Universal Serial Bus controllers
 - Intel(R) USB 3.1 eXtensible Host Controller - 1.10 (Microsoft)
 - USB Composite Device
 - USB Composite Device
 - USB Root Hub (USB 3.0)

도움말 보기

주제:

- Dell에 문의하기

Dell에 문의하기

① **노트:** 인터넷 연결을 사용할 수 없는 경우에는 제품 구매서, 포장 명세서, 청구서 또는 Dell 제품 카탈로그에서 연락처 정보를 찾을 수 있습니다.

Dell은 다양한 온라인/전화 기반의 지원 및 서비스 옵션을 제공합니다. 제공 여부는 국가/지역 및 제품에 따라 다르며 일부 서비스는 소재 지역에 제공되지 않을 수 있습니다. 판매, 기술 지원 또는 고객 서비스 문제에 대해 Dell에 문의하려면

1. **Dell.com/support**로 이동합니다.
2. 지원 카테고리를 선택합니다.
3. 페이지 맨 아래에 있는 **Choose a Country/Region(국가/지역 선택)** 드롭다운 메뉴에서 국가 또는 지역을 확인합니다.
4. 필요한 서비스 또는 지원 링크를 선택하십시오.