

Dell OptiPlex 7470 All-in-One

セットアップと仕様ガイド



メモ、注意、警告

 **メモ:** 製品を使いやすくするための重要な情報を説明しています。

 **注意:** ハードウェアの損傷やデータの損失の可能性を示し、その危険を回避するための方法を説明しています。

 **警告:** 物的損害、けが、または死亡の原因となる可能性があることを示しています。

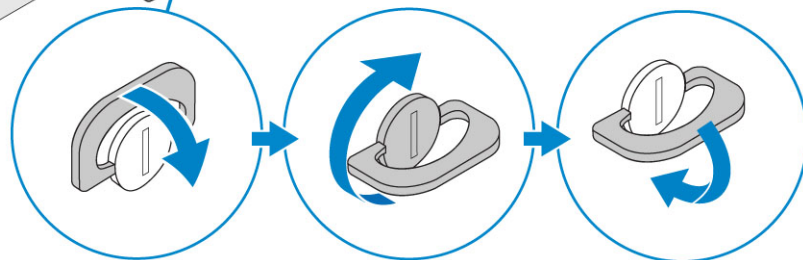
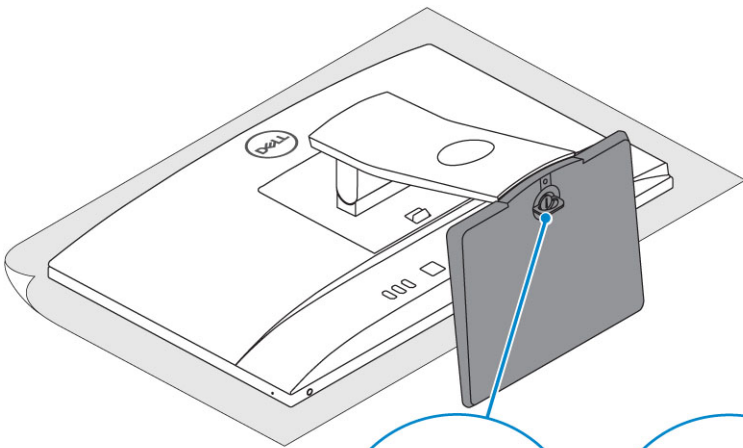
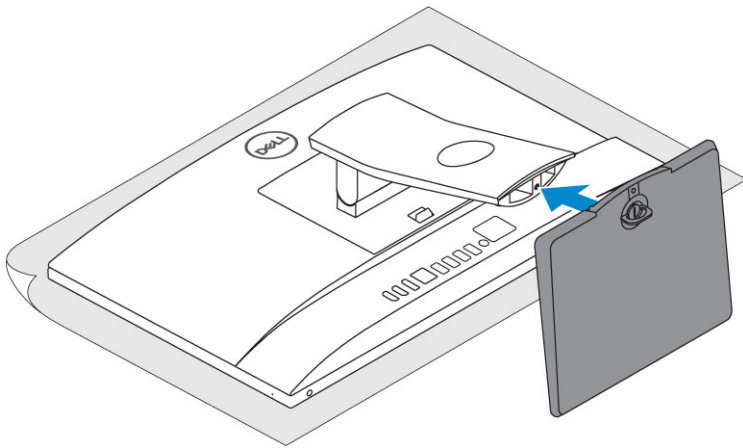
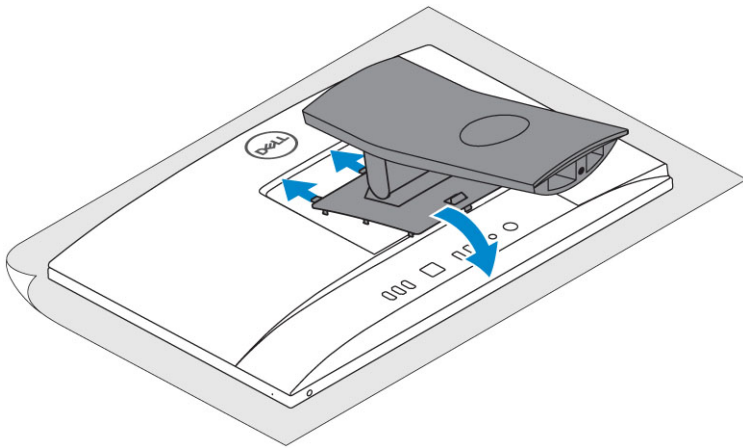
© 2018 - 2019 Dell Inc. その関連会社。All rights reserved. Dell、EMC、およびその他の商標は、Dell Inc. またはその子会社の商標です。その他の商標は、それぞれの所有者の商標である場合があります。

1 コンピュータのセットアップ	5
2 シャーシ	10
シャーシ前面図.....	10
シャーシ背面図.....	11
シャーシ左面図.....	12
シャーシ右面図.....	13
シャーシ底面図.....	13
変形.....	13
ベーシックなオール イン ワン スタンド.....	14
高さ調整可能スタンド.....	14
高さ調整可能スタンド (光学ドライブ内蔵) の傾き.....	15
多関節スタンド.....	15
ポップアップカメラ - オプション.....	16
3 システム仕様	17
プロセッサ.....	17
メモリ.....	18
Storage.....	18
オーディオ.....	19
ビデオコントローラー.....	20
Web カメラ.....	20
通信 - 内蔵.....	20
外部ポートとコネクタ.....	21
ディスプレイ.....	21
電源.....	22
システムの実寸法.....	23
環境.....	25
4 セットアップユーティリティ	26
セットアップユーティリティ.....	26
ナビゲーションキー.....	26
起動順序.....	27
BIOS セットアッププログラムの起動.....	27
一般的な画面オプション.....	27
システム設定画面のオプション.....	29
セキュリティ画面オプション.....	30
安全起動画面のオプション.....	32
Intel Software Guard Extensions 画面オプション.....	32
パフォーマンス画面のオプション.....	33
電力管理画面のオプション.....	33
POST 動作画面のオプション.....	34
管理機能.....	34
仮想化サポート画面のオプション.....	35

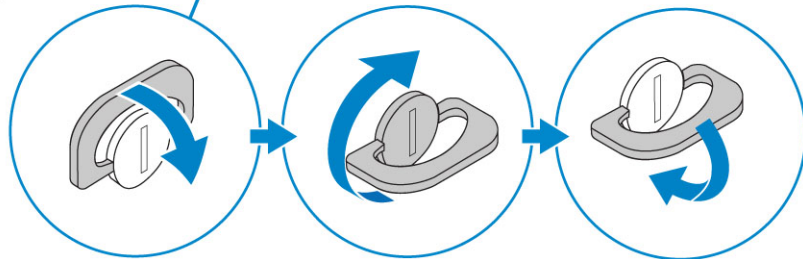
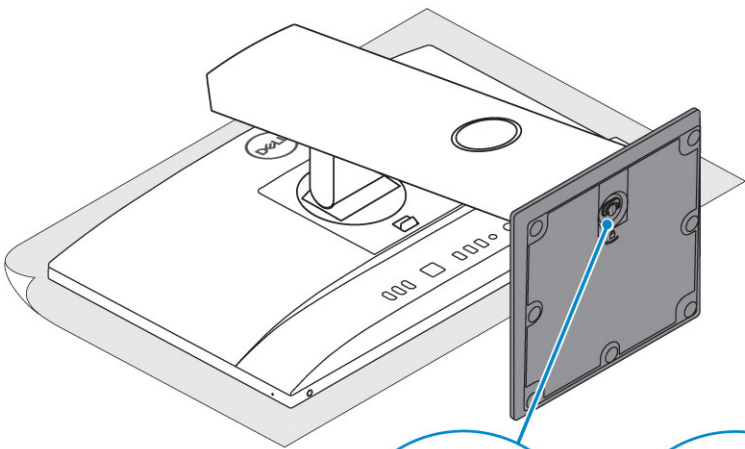
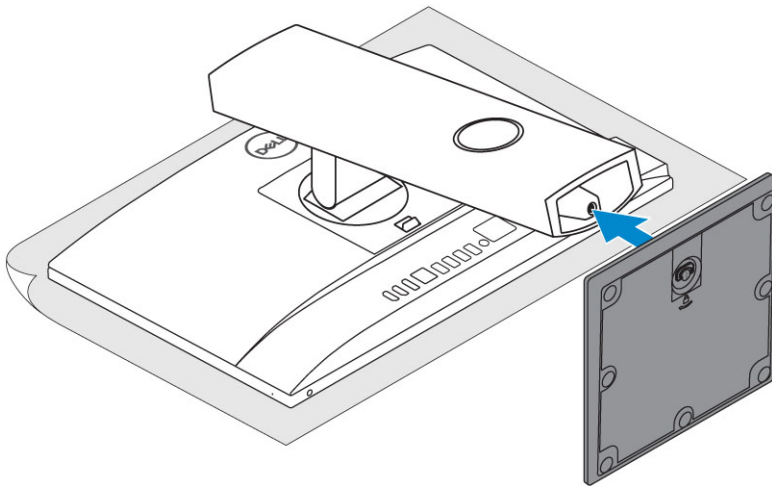
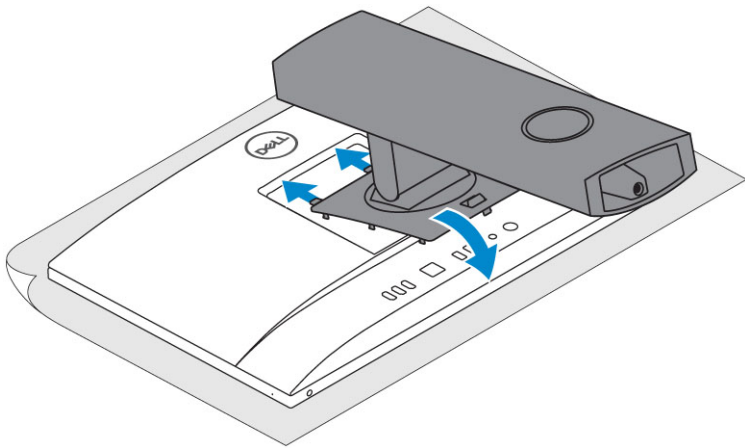
ワイヤレス画面オプション.....	35
メンテナンス画面のオプション.....	35
システムログ画面のオプション.....	36
詳細設定のオプション.....	36
システムパスワードおよびセットアップパスワード.....	36
システムパスワードまたはセットアップパスワードの割り当て.....	36
既存のシステムセットアップパスワードの削除または変更.....	37
5 ソフトウェア.....	38
オペレーティングシステム.....	38
ドライバのダウンロード.....	38
Intel チップセットドライバ.....	38
ディスプレイアダプタドライバ.....	39
オーディオドライバ.....	39
ネットワークドライバ.....	39
カメラドライバ.....	39
ストレージドライバ.....	40
セキュリティドライバ.....	40
Bluetoothドライバ.....	40
USBドライバ.....	40
6 ヘルプ.....	41
デルへのお問い合わせ.....	41

コンピュータのセットアップ

1. スタンドをセットアップします。
ベーシックなオール イン ワン スタンド

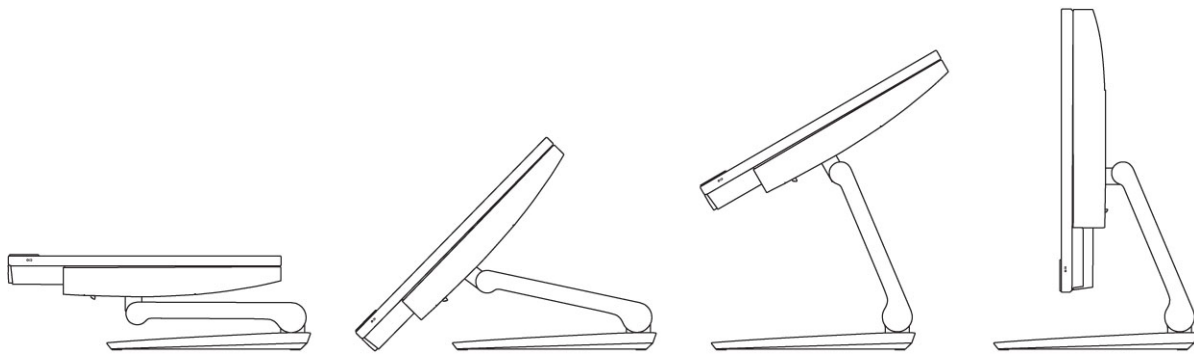


高さ調整可能スタンド



多関節スタンド

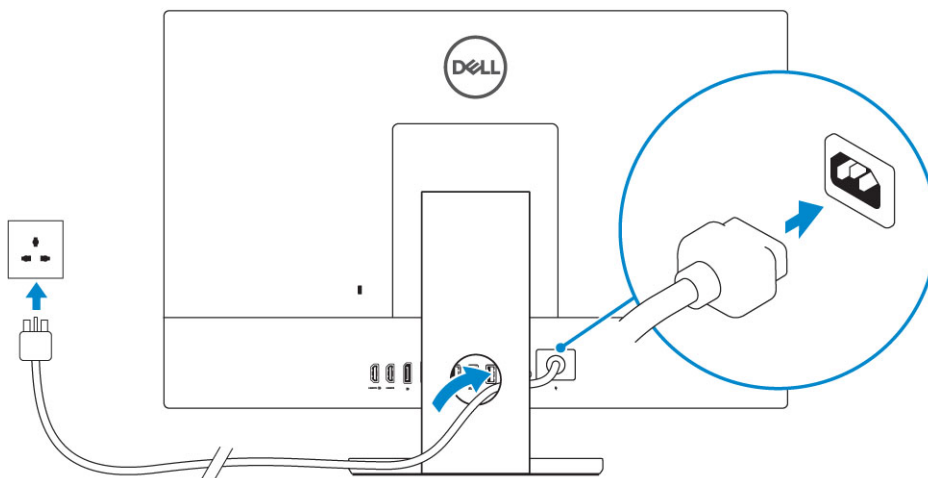
i メモ: スタンドは組み立て済みで箱に入っています。



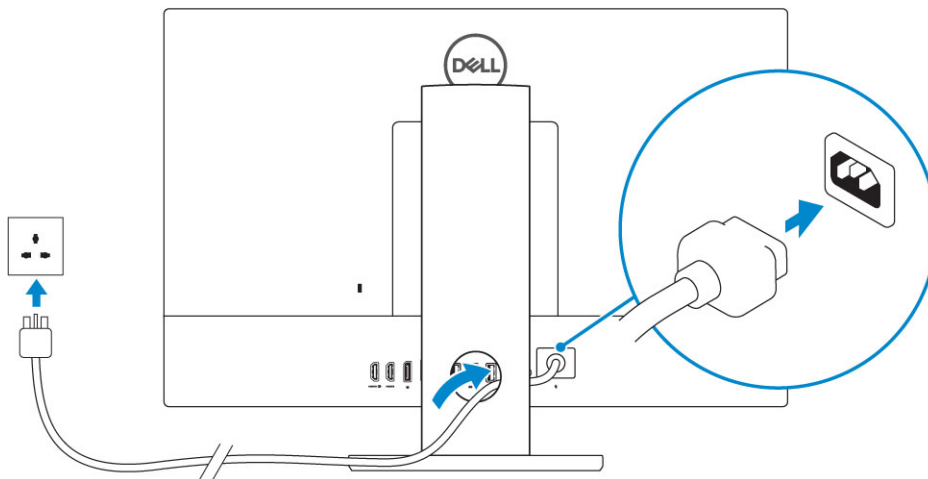
2. キーボードとマウスをセットアップします。

① | **メモ:** キーボードとマウスに付属のマニュアルを参照してください。

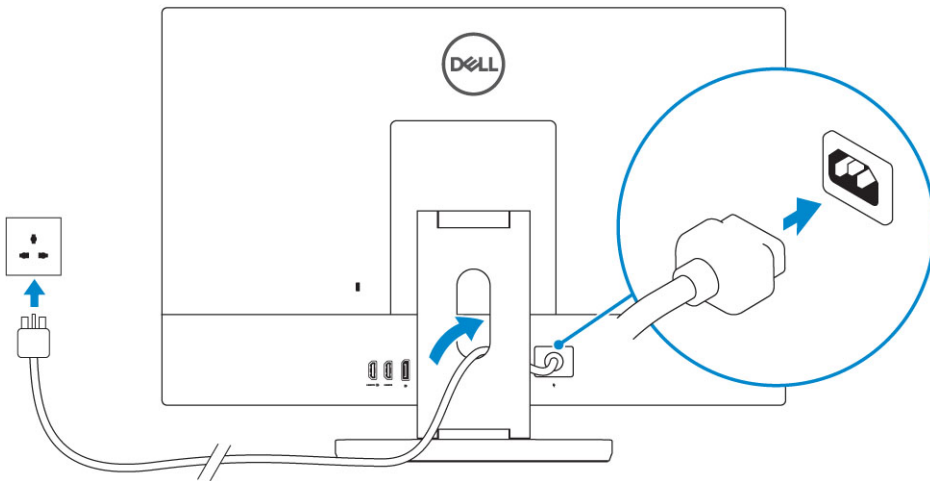
3. スタンドを通してケーブルを配線してから、電源ケーブルを接続します。
ベーシックなオールインワンスタンド



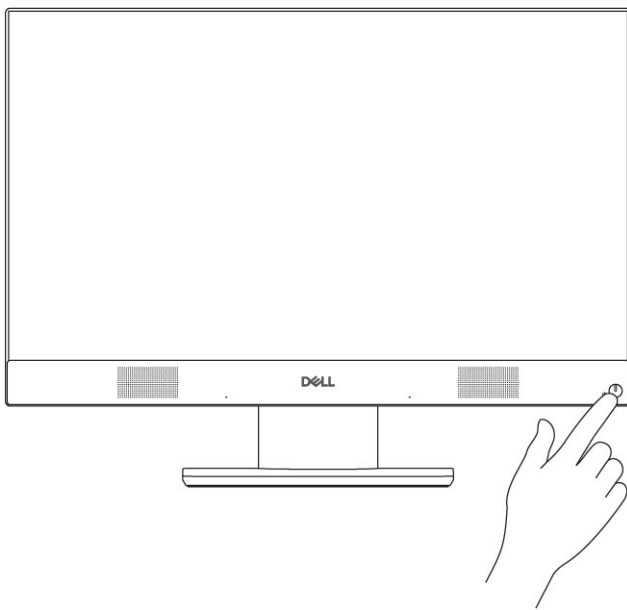
高さ調整可能スタンド



多関節スタンド



4. 電源ボタンを押します。

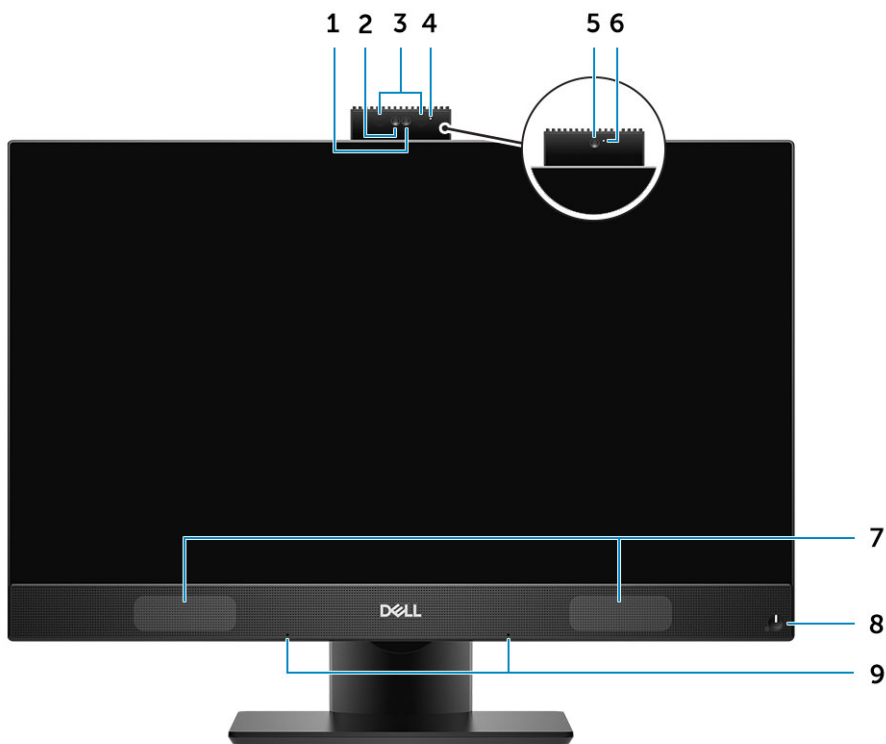


シャーシ

トピック：

- ・ シャーシ前面図
- ・ シャーシ背面図
- ・ シャーシ左面図
- ・ シャーシ右面図
- ・ シャーシ底面図
- ・ 変形
- ・ ポップアップカメラ - オプション

シャーシ前面図



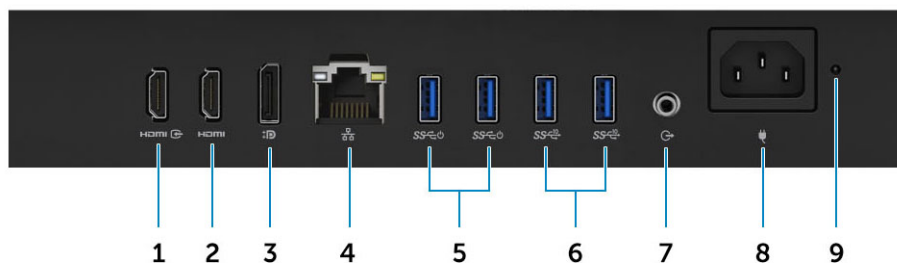
1. FHD (フルハイデフィニション) カメラ (オプション)
2. FHD IR (赤外線) カメラ (オプション)
3. IR エミッタ (オプション)
4. カメラステータスライト (オプション)
5. FHD カメラ (オプション)
6. カメラステータスライト (オプション)
7. スピーカー
8. </Z2>
9. アレイマイク

シャーシ背面図



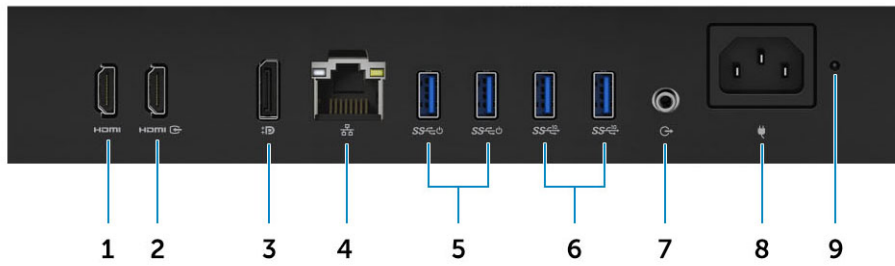
1. 背面カバー
2. セキュリティロックスロット
3. ベースカバー
4. スタンド

UMA バージョン



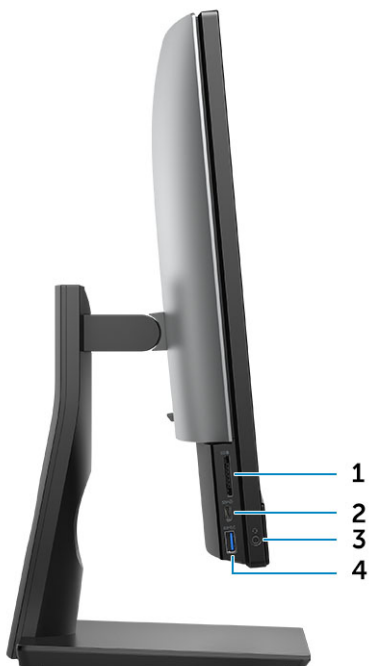
1. HDMI 入力ポート (外付けグラフィックスカード搭載)
2. HDMI 出力ポート (オプション)
3. DisplayPort デュアルモード Dp++
4. ネットワークポート
5. USB 3.1 Gen 1 ポート (パワーオン/ウェイクアップ対応)
6. USB 3.1 Gen 2 ポート
7. オーディオ出力ポート
8. 電源コネクタポート
9. 電源ユニット診断ライト

dGPU バージョン



1. HDMI 出力ポート (外付けグラフィックスカード搭載)
2. HDMI 入力ポート (オプション)
3. DisplayPort デュアルモード Dp++
4. ネットワークポート
5. USB 3.1 Gen 1 ポート (パワー オン/ウェイクアップ対応)
6. USB 3.1 Gen 2 ポート
7. オーディオ出力ポート
8. 電源コネクタポート
9. 電源ユニット診断ライト

シャーシ左面図



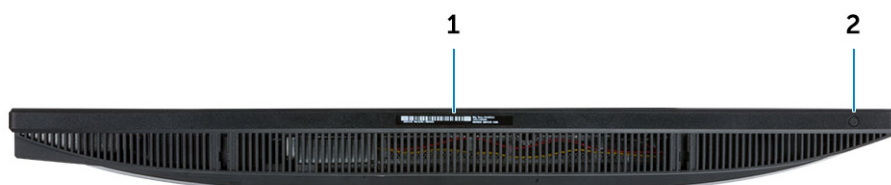
1. SD カードリーダー
2. USB 3.1 Gen 2 Type-C ポート
3. ヘッドセット/ユニバーサル オーディオ ポート
4. USB 3.1 Gen 1 ポート (PowerShare 機能付き)

シャーシ右面図



1. ハードドライブ動作ライト

シャーシ底面図



1. サービスタブ
2. ディスプレイビルトインセルフテストボタン/ビデオ入力選択

変形

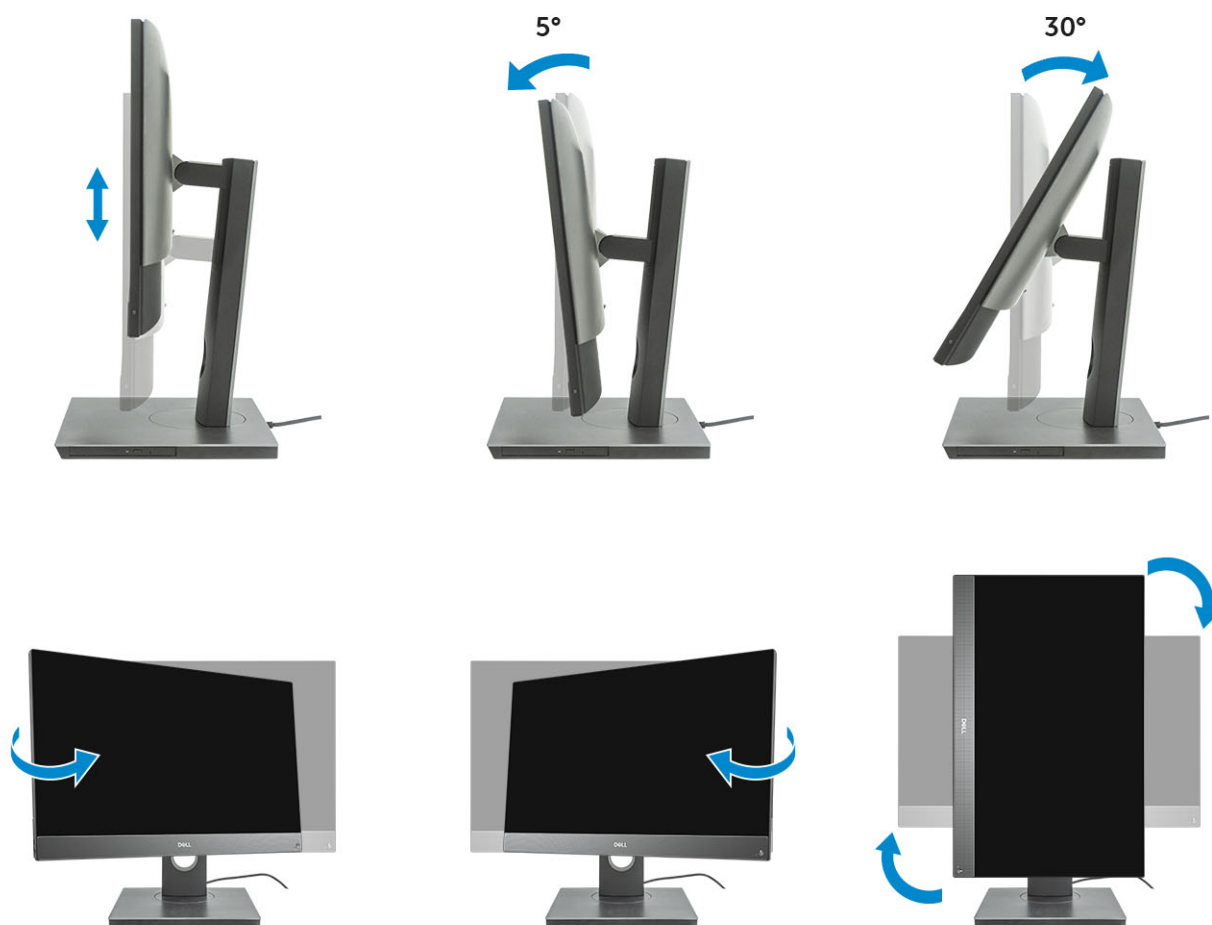
ベーシックなオールインワンスタンド



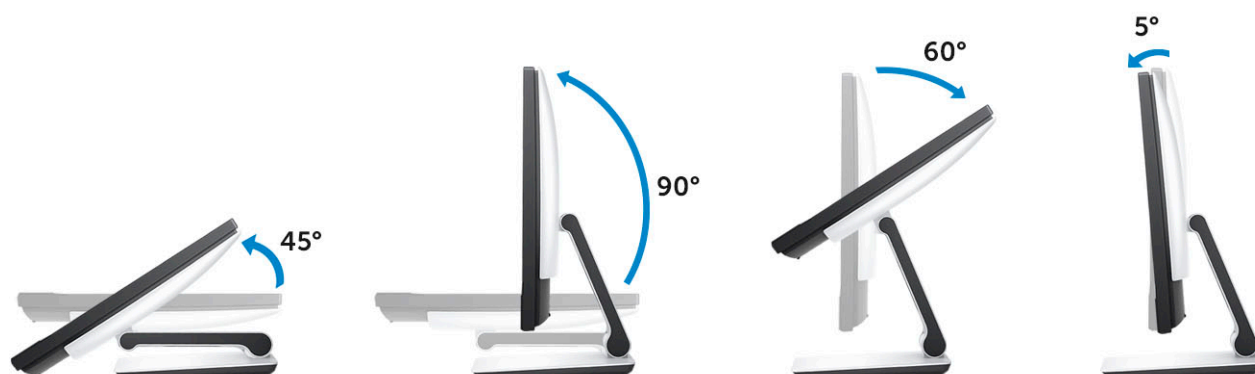
高さ調整可能スタンド



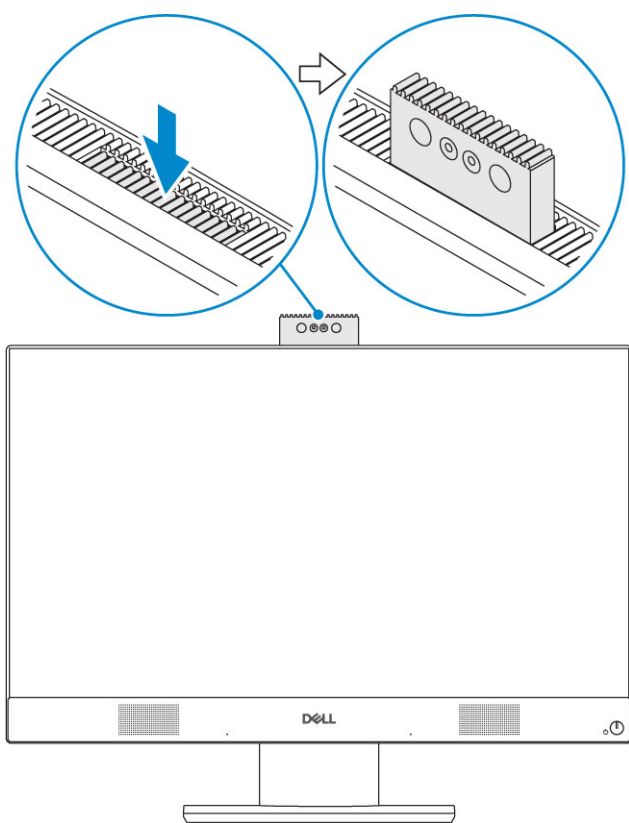
高さ調整可能スタンド（光学ドライブ内蔵）の傾き



多関節スタンド



ポップアップカメラ - オプション



① | **メモ:** カメラがさえぎられないように、カメラ機能の使用中にはカメラを引き出してください。

システム仕様

① **メモ:** 提供されるものは地域により異なる場合があります。次の仕様には、コンピューターの出荷に際し、法により提示が定められている項目のみを記載しています。コンピューターの構成の詳細については、**Windows** オペレーティングシステムで[ヘルプとサポート]を開き、コンピューターに関する情報を表示するオプションを選択してください。

トピック：

- ・ プロセッサ
- ・ メモリ
- ・ Storage
- ・ オーディオ
- ・ ビデオコントローラー
- ・ Web カメラ
- ・ 通信 - 内蔵
- ・ 外部ポートとコネクタ
- ・ ディスプレイ
- ・ 電源
- ・ システムの実寸法
- ・ 環境

プロセッサ

グローバルスタンダード製品 (GSP) は、世界的規模での可用性および同期化された移行のために管理されたデルの関連製品のサブセットです。全世界での購入で同じプラットフォームが使用できるように保証されます。これにより、お客様は世界的に管理される構成の数を減少させることができ、コストを削減することができます。また、会社では、世界的に特定の製品構成に固定することにより、世界的な IT スタンダードを実装することもできます。以下に示す GSP プロセッサは、デルのお客様が使用できるようになります。

デバイスガード (DG) および資格情報ガード (CG) は、Windows 10 Enterprise でのみ使用可能なセキュリティ機能です。デバイスガードは、エンタープライズ関連のハードウェアとソフトウェアのセキュリティ機能を組み合わせたもので、まとめて設定すると、信頼できるアプリケーションのみを実行できるようにデバイスをロックします。資格情報ガードは、仮想化ベースのセキュリティを使用して機密事項 (資格情報) を分離し、権限のあるシステムソフトウェアだけがアクセスできるようにします。これらの機密事項に不正にアクセスされると、資格情報の盗難攻撃につながる可能性があります。資格情報ガードは、NTLM パスワードハッシュとケルベロス チケット認証チケットを保護することにより、こうした攻撃を回避します。

① **メモ:** プロセッサ番号は、パフォーマンスの尺度ではありません。プロセッサの可用性は変わることがあり、地域や国によって異なる場合があります。

表 1. 第 9 世代インテル Core プロセッサ仕様概要

タイプ

インテル Core i3-9100 (4 コア/6MB/4T/最大 4.2GHz/65W)
インテル Core i3-9300 (4 コア/8MB/4T/最大 4.3GHz/65W)
インテル Core i5-9400 (6 コア/9MB/6T/最大 4.1GHz/65W)
インテル Core i5-9500 (6 コア/9MB/6T/最大 4.4GHz/65W)
インテル Core i5-9600 (6 コア/9MB/6T/最大 4.6GHz/95W)
インテル Core i7-9700 (8 コア/12MB/8T/最大 4.9GHz/95W)
インテル Core i9-9900 (8 コア/16MB/16T/最大 5.0GHz/95W)

表 2. 第 8 世代 Intel Core プロセッサ仕様概要

タイプ

Intel Core i3 - 8100 (4 コア / 6MB / 4T / 3.6GHz / 65W)
Intel Core i3 - 8300 (4 コア / 8MB / 4T / 3.7GHz / 65W)
Intel Core i5 - 8400 (6 コア / 9MB / 6T / 最大 4.0GHz / 65W)
Intel Core i5 - 8500 (6 コア / 9MB / 6T / 最大 4.1GHz / 65W)
Intel Core i5 - 8600 (6 コア / 9MB / 6T / 最大 4.3GHz / 65W)
Intel Core i7 - 8700 (6 コア / 12MB / 12T / 最大 4.6GHz / 65W)

メモリ

表 3. メモリの仕様

最低メモリ構成	4 GB (1 x 4 GB モジュール)
最大メモリ構成	32 GB
スロット数	2 x SODIMM
スロットごとにサポートされる最大メモリ	16 GB
メモリオプション	<ul style="list-style-type: none"> ・ 4 GB (1 x 4 GB) ・ 8 GB (1 x 8 GB) ・ 8 GB - 2 x 4 GB ・ 16 GB (1 x 16 GB) ・ 16 GB - 2 x 8 GB ・ 32 GB - 2 x 16 GB
タイプ	DDR4 SDRAM (Non-ECC メモリ)
速度	<ul style="list-style-type: none"> ・ 2666 MHz ・ 2400 MHz (i3 プロセッサ搭載時)

i **メモ:** Intel Optane メモリは、DDR メモリに取って代わるものでも、RAM の容量を追加するものでもありません。

Storage

Table 4. Storage specifications

プライマリ/ブート ドライブ	Form Factor	容量
One Solid-State Drive (SSD)	M.2 2280	Up to 2 TB
One 2.5 inch Hard-Disk Drive (HDD)	Approximately (2.760 x 3.959 x 0.374 inches)	Up to 2 TB
One 2.5 inch Solid-State Hybrid Drive (SSHHD)	Approximately (2.760 x 3.959 x 0.276 inches)	Up to 1 TB
Intel Optane memory	M.2 2280	16 GB and 32 GB

i **NOTE:** Optical disk drive is offered separately through the height adjustable stand.

Table 5. Storage configurations

Primary/Boot drive	Form Factor
1 x M.2 Drive	NA
1 x M.2 Drive	1 x 2.5 inch Drive
1 x 2.5 inch Drive	NA
1 x 2.5 inch HDD with M.2 Optane	NA

NOTE: Supports RAID 0 and 1 with M.2 SATA SSD and 2.5" SSD/HDD. RAID 0 and 1 are not supported with M.2 PCIe SSD and 2.5" SSD/HDD due to different interface types. It is not available with Optane memory (Available from August 2019).

For optimal performance when configuring drives as a RAID volume, Dell recommends drive models that are identical.

RAID 0 (Striped, Performance) volumes benefit from higher performance when drives are matched because the data is split across multiple drives: any IO operations with block sizes larger than the stripe size will split the IO and become constrained by the slowest of the drives. For RAID 0 IO operations where block sizes are smaller than the stripe size, whichever drive the IO operation targets will determine the performance, which increases variability and results in inconsistent latencies. This variability is particularly pronounced for write operations and it can be problematic for applications that are latency sensitive. One such example of this is any application that performs thousands of random writes per second in very small block sizes.

RAID 1 (Mirrored, Data Protection) volumes benefit from higher performance when drives are matched because the data is mirror across multiple drives: all IO operations must be performed identically to both drives, thus variations in drive performance when the models are different results in the IO operations completing only as fast as the slowest drive. While this does not suffer the variable latency issue in small random IO operations as with RAID 0 across heterogeneous drives, the impact is nonetheless large because the higher performing drive becomes limited in all IO types. One of the worst examples of constrained performance here is when using unbuffered IO. To ensure writes are fully committed to non-volatile regions of the RAID volume, unbuffered IO bypasses cache (for example by using the Force Unit Access bit in the NVMe protocol) and the IO operation will not complete until all the drives in the RAID volume have completed the request to commit the data. This kind of IO operation completely negates any advantage of a higher performing drive in the volume.

Care must be taken to match not only the drive vendor, capacity, and class, but also the specific model. Drives from the same vendor, with the same capacity, and even within the same class, can have very different performance characteristics for certain types of IO operations. Thus, matching by model ensures that the RAID volumes is comprised of an homogeneous array of drives that will deliver all the benefits of a RAID volume without incurring the additional penalties when one or more drives in the volume are lower performing.

When RAID is used for two non-identical drives (i.e. M.2 + 2.5 inch), performance will be at the speed of the slower drive in the array.

オーディオ

表 6. オーディオ

内蔵 Realtek ALC3289 High Definition Audio

High Definition Stereo 対応	有
チャンネル数	2
ビット数/オーディオ解像度	16、20、24 ビットの解像度
サンプリング レート (録音/再生)	44.1/48/96/192 kHz のサンプル レート対応
信号対雑音比	98 dB DAC 出力、92 dB ADC 入力
アナログ オーディオ	有
Waves MaxxAudio Pro	有
オーディオ ジャック インピーダンス	
マイク	40 kΩ ~ 60 kΩ
ライン入力	該当なし
ライン出力	100 ~ 150 Ω
ヘッドフォン	1 ~ 4 Ω

ビデオコントローラー

表 7. ビデオ

コントローラー	タイプ	グラフィックス メモリ タイプ
インテル UHD グラフィックス 630	UMA	内蔵
NVIDIA GeForce GTX 1050、4GB	ディスクリート	GDDR5

表 8. ビデオ ポート解像度マトリックス

	DisplayPort 1.2	HDMI 1.4	HDMI 2.0b
最大解像度 - シングル ディスプレイ	4096x2160	2560x1600 @ 24Hz 4096x2160 @ 24Hz	2560x1600 @ 24Hz 4096x2160 @ 24Hz
最大解像度 - デュアル MST	2560x1600 3440x1440 2560x1080	該当なし	該当なし

すべての解像度は 24bpp の場合で、特に明記のない限りリフレッシュ レートは 60 Hz です

Web カメラ

表 9. Web カメラ (オプション)

最大解像度	2.0 MP
カメラのタイプ	<ul style="list-style-type: none"> FHD フル HD + IR (赤外線)
ビデオ解像度	<ul style="list-style-type: none"> フル HD - 1080p フル HD + IR - 1080p + VGA
斜め可視角度	<ul style="list-style-type: none"> フル HD - 74.9° IR - 88°
省電力対応	サスペンド、ハイバネーション
自動イメージ制御	AE (自動露出) 制御 AWB (自動ホワイト バランス) 制御 AGC (自動ゲイン制御)
Web カメラのメカニカル プライバシー	ポップアップカメラ

通信 - 内蔵

表 10. 通信 - 内蔵

ネットワークアダプター	内蔵インテル i219-LM 10/100/1000 Mb/秒 Ethernet (RJ-45) (インテル リモート ウェイク アップおよび PXE 対応)
-------------	---

外部ポートとコネクタ

表 11. 外部ポートとコネクタ

USB 3.1 Type A Gen1 (側面/背面/内部)	1/4/0 <ul style="list-style-type: none">1 x USB 3.1 Type A Gen 1 (PowerShare 対応) (側面)2 x USB 3.1 Type A Gen 1 (背面)2 x USB 3.1 Type A Gen 2 (背面)
USB 3.1 Type C Gen 2 (側面/背面/内部)	1/0/0 1 x USB 3.1 Gen 2 Type-C ポート (側面)
ネットワーク コネクタ (RJ-45)	1 (背面)
HDMI 1.4 (出力)	1 (内蔵グラフィックス構成) (背面)
HDMI 入力 (オプション)	1 (背面)
HDMI 2.0 (出力)	1 (専用グラフィックス構成) (背面)
DisplayPort 1.2	1 (背面)
ユニバーサルオーディオジャック	1 (側面)
ヘッドフォンまたはスピーカー用ライン出力	1 (背面)

ディスプレイ

表 12. ディスプレイの仕様

タイプ	<ul style="list-style-type: none">FHD (フル HD) タッチFHD (フル HD) 非タッチ
画面サイズ (対角線)	24 インチ
スクリーン テクノロジー	IPS
ディスプレイ	WLED
ネイティブ解像度	1920 x 1080
ハイ デフィニション	フル HD
輝度	<ul style="list-style-type: none">フル HD タッチ - 200 cd/mフル HD 非タッチ - 250 cd/m
アクティブ エリアの寸法	527.04 mm x 296.46 mm
高さ	296.46 mm
幅	527.04 mm
メガピクセル	2 M
PPI (1 インチあたりの画素数)	82
ピクセルピッチ	0.2745 mm x 0.2745 mm

色深度	16.7 M
コントラスト比 (最小)	600
コントラスト比 (通常)	1000
応答時間 (最大)	25 ミリ秒
標準応答時間	14 ミリ秒
リフレッシュレート	60 Hz
水平可視角度	178°
垂直可視角度	178°

電源

表 13. 電源

PSU ワット数	240W EPA Platinum	155W EPA Bronze
AC 入力電圧範囲	100 ~ 240 VAC	100 ~ 240 VAC
AC 入力電流 (低 AC 範囲/高 AC 範囲)	3.6A/1.8A	3.6A/1.8A
AC 入力周波数	47Hz ~ 63Hz	47Hz ~ 63Hz
AC ホールドアップ時間 (80%負荷)	16 ms	16 ms
平均効率	90-92-89% @ 20-50-100%負荷	82-85-82% @ 20-50-100%負荷
標準的な効率 (アクティブ PFC)	該当なし	該当なし

 **メモ:** アクティブ PFC 電源の標準的な効率は 70% です。APFC 電源は、OptiPlex 7470 AIO には提供されていません

DC パラメータ

+12.0 V 出力	NA	NA
+19.5 V 出力	19.5VA - 8.5A および 19.5VB - 10.5A	19.5VA - 7.5A および 19.5VB - 7.0A
+19.5 V 出力補助出力	19.5VA - 0.5A および 19.5VB - 1.75A スタンバイ モード 19.5VA - 0.5A および 19.5VB - 1.75A	19.5VA - 0.5A および 19.5VB - 1.75A スタンバイ モード 19.5VA - 0.5A および 19.5VB - 1.75A
合計最大電力	240 W	155 W
合計最大電力 12.0 V (注: 複数の 12 V レールがある場合のみ)	該当なし	該当なし
BTU/h (PSU の最大ワット数に基づく)	819 BTU	529 BTU
PSU ファン	該当なし	該当なし

コンプライアンス

Erp Lot6 Tier 2 0.5 ワット要件	有	有
Climate Savers/80Plus 準拠	有	有
Energy Star 7.0/7.1 認定	有	有
FEMP スタンバイ 電力準拠	有	有

表 14. 熱放散

電源	グラフィックス	熱消費	電圧
155 W	内蔵 gfx	155 * 3.4125 = 529 BTU/時	100 ~ 240 VAC、50 ~ 60 Hz、3 A/1.5 A
240 W	専用 gfx	240 * 3.4125 = 819 BTU/時	100 ~ 240 VAC、50 ~ 60 Hz、3.6A/1.8 A

表 15. CMOS バッテリ

3.0V CMOS バッテリ (タイプおよび推定バッテリー持続時間)

Brand (ブランド)	タイプ	電圧	組成	持続時間
VIC-DAWN	CR-2032	3 V	リチウム	23°C±3°C の温度で負荷 30 kΩ において 2.0V 終止電圧まで連続放電。 バッテリーは 60°C ~ -10°C の範囲で温度サイクルを 150 回繰り返した後、23°C±3°C に 24 時間より長く格納する必要があります。
JHIH HONG	CR-2032	3 V	リチウム	負荷 15 kΩ において 2.5V 終止電圧まで連続放電。 20°C±2°C : 940 時間以上、12 か月後に 910 時間以上。
mitsubishi	CR-2032	3 V	リチウム	負荷 15 kΩ において 2.0V 終止電圧まで連続放電。 20°C±2°C : 1000 時間以上、12 か月後に 970 時間以上。 0°C±2°C : 910 時間以上、12 か月後に 890 時間以上。

システムの実寸法

① **メモ:** システムの重量および梱包重量は標準的な構成に基づくものであり、PC の構成によって異なる場合があります。標準的な構成には、内蔵グラフィックスと 1 台のハードドライブが含まれます。

表 16. システムの寸法

タッチ非対応シャーシの重量 (スタンドなし) (キログラム/ポンド)	6.04/13.32
タッチ対応シャーシの重量 (スタンドなし) (キログラム/ポンド)	6.05/13.34
シャーシの寸法 (タッチ非対応、スタンドなしシステム):	
高さ (センチメートル/インチ)	34.40/13.54
幅 (センチメートル/インチ)	54.02/21.27
奥行 (センチメートル/インチ)	5.28/2.08

シャーシの寸法 (タッチ対応、スタンドなしシステム):

高さ (センチメートル/インチ)	34.40/13.54
------------------	-------------

幅 (センチメートル/インチ)	54.02/21.27
-----------------	-------------

奥行 (センチメートル/インチ)	5.28/2.08
------------------	-----------

ベーシック スタンドの寸法

高さ (センチメートル/インチ)	25.26 cm
------------------	----------

幅 × 奥行 (センチメートル/インチ)	23.40 x 19.32/9.21 x 7.61
----------------------	---------------------------

重量 (キログラム/ポンド)	2.39/5.27
----------------	-----------

高さ調整可能スタンドの寸法

幅 × 奥行 (センチメートル/インチ)	25.70 x 22.50/10.12 x 8.86
----------------------	----------------------------

重量 (キログラム/ポンド)	3.04/6.70
----------------	-----------

高さ調整可能スタンドの寸法 (光ディスクドライブ付き)

高さ (センチメートル/インチ)	36.67 cm
------------------	----------

幅 × 奥行 (センチメートル/インチ)	28.8 x 27.35/11.34 x 10.77
----------------------	----------------------------

重量 (キログラム/ポンド)	3.75/8.27
----------------	-----------

多関節スタンドの寸法

高さ (センチメートル/インチ)	23.35 cm
------------------	----------

幅 × 奥行 (センチメートル/インチ)	25.43 x 25.39/10.01 x 10.00
----------------------	-----------------------------

重量 (キログラム/ポンド)	3.43/7.56
----------------	-----------

ベーシック スタンドのパッケージ パラメーター (梱包材を含む)

高さ (センチメートル/インチ)	48.50/19.09
------------------	-------------

幅 (センチメートル/インチ)	82.70/32.56
-----------------	-------------

奥行 (センチメートル/インチ)	19.70/7.76
------------------	------------

梱包重量 (キログラム/ポンド - 梱包材を含む)	12.72/28.04
---------------------------	-------------

高さ調整可能スタンドのパッケージ パラメーター

高さ (センチメートル/インチ)	48.50/19.09
------------------	-------------

幅 (センチメートル/インチ)	82.70/32.56
-----------------	-------------

奥行 (センチメートル/インチ)	19.70/7.76
------------------	------------

梱包重量 (キログラム/ポンド - 梱包材を含む)	14.1/31.09
---------------------------	------------

高さ調整可能スタンドのパッケージ パラメーター (光ディスクドライブ付き)

高さ (センチメートル/インチ)	48.50/19.09
------------------	-------------

幅 (センチメートル/インチ)	87.70/34.53
奥行 (センチメートル/インチ)	19.7/7.76
梱包重量 (キログラム/ポンド - 梱包材を含む)	14.1/31.09
多関節スタンドのパッケージ パラメーター	
高さ (センチメートル/インチ)	48.50/19.09
幅 (センチメートル/インチ)	66.30/26.10
奥行 (センチメートル/インチ)	19.70/7.76
梱包重量 (キログラム/ポンド - 梱包材を含む)	13.50/29.76

環境

① **メモ:** デルの環境面での特徴の詳細については、「環境属性」のセクションを参照してください。可用性については、地域別の情報を参照してください。

表 17. 環境

リサイクル可能なパッケージ	有
BFR/PVC フリー シャーシ	無
垂直パッケージのサポート	有
マルチパック パッケージ	一部の国
省エネルギー型 PSU	有

セットアップユーティリティ

セットアップユーティリティでは、ハードウェアの管理と BIOS レベル オプションの指定を行うことができます。システムセットアップから実行できる操作は次のとおりです。

- ・ ハードウェアの追加または削除後に NVRAM 設定を変更する。
- ・ システムハードウェアの構成を表示する。
- ・ 内蔵デバイスの有効/無効を切り替える。
- ・ パフォーマンスと電力管理のしきい値を設定する。
- ・ コンピュータのセキュリティを管理する。

トピック：

- ・ セットアップユーティリティ
- ・ ナビゲーションキー
- ・ 起動順序
- ・ BIOS セットアッププログラムの起動
- ・ 一般的な画面オプション
- ・ システム設定画面のオプション
- ・ セキュリティ画面オプション
- ・ 安全起動画面のオプション
- ・ Intel Software Guard Extensions 画面オプション
- ・ パフォーマンス画面のオプション
- ・ 電力管理画面のオプション
- ・ POST 動作画面のオプション
- ・ 管理機能
- ・ 仮想化サポート画面のオプション
- ・ ワイヤレス画面オプション
- ・ メンテナンス画面のオプション
- ・ システムログ画面のオプション
- ・ 詳細設定のオプション
- ・ システムパスワードおよびセットアップパスワード

セットアップユーティリティ

△ 注意: コンピューターに詳しい方以外は、BIOS セットアップ プログラムの設定を変更しないでください。特定の変更でコンピューターが誤作動を起こす可能性があります。

① メモ: BIOS セットアップ プログラムを変更する前に、今後の参照用に BIOS セットアップ プログラム画面の情報を控えておくことをお勧めします。

BIOS セットアップ プログラムは次の目的で使用できます。

- ・ RAM の容量やハード ドライブのサイズなど、コンピューターに取り付けられているハードウェアに関する情報の取得。
- ・ システム設定情報の変更。
- ・ ユーザー パスワード、取り付けられたハード ドライブの種類、基本デバイスの有効化または無効化など、ユーザー選択可能オプションの設定または変更。

ナビゲーションキー

① メモ: ほとんどのセットアップユーティリティオプションで、変更内容は記録されますが、システムを再起動するまでは有効になりません。

キー	ナビゲーション
上矢印	前のフィールドに移動します。
下矢印	次のフィールドへ移動します。
入力	選択したフィールドの値を選択するか (該当する場合)、フィールド内のリンクに移動します。
スペースバー	ドロップダウンリストがある場合は、展開したり折りたたんだりします。
タブ	次のフォーカス対象領域に移動します。
<Esc>	メイン画面が表示されるまで、前のページに戻ります。メイン画面で Esc を押すと、未保存の変更の保存を促すメッセージが表示され、システムが再起動します。

起動順序

起動順序を利用すると、セットアップユーティリティで定義されたデバイス起動順序をバイパスし、特定のデバイス (例: オプティカルドライブまたはハードドライブ) から直接起動することができます。パワーオンセルフテスト (POST) 中にデルのロゴが表示されたら、以下の操作が可能です。

- ・ <F2> を押してセットアップユーティリティにアクセスする
- ・ <F12> を押して 1 回限りの起動メニューを立ち上げる

1 回限りの起動メニューでは診断オプションを含むオプションから起動可能なデバイスを表示します。起動メニューのオプションは以下のとおりです。

- ・ リムーバブルドライブ (利用可能な場合)
- ・ STXXXX ドライブ
 - ① **メモ:** XXX は、SATA ドライブの番号を意味します。
- ・ オプティカルドライブ (利用可能な場合)
- ・ SATA ハードドライブ (利用可能な場合)
- ・ 診断
 - ① **メモ:** Diagnostics (診断) を選択すると ePSA 診断画面が表示されます。

起動順序画面ではシステムセットアップ画面にアクセスするオプションを表示することも可能です。

BIOS セットアッププログラムの起動

1. コンピューターの電源を入れます (または再起動します)。
2. POST 実行中に、DELL のロゴが表示されたら、F2 プロンプトが表示されるのを待ち、表示直後に <F2> を押します。

- ① **メモ:** F2 プロンプトは、キーボードが初期化されていることを示します。このプロンプトは短時間しか表示されないため、表示を注意して待ち、<F2> を押してください。F2 プロンプトが表示される前に <F2> を押した場合、そのキーストロークは無視されます。キーを押すタイミングが遅れて、オペレーティングシステムのロゴが表示されたら、デスクトップが表示されるまでそのまま待機します。その後、コンピュータの電源を切り、操作をやり直してください。

一般的な画面オプション

このセクションには、コンピュータの主要なハードウェア機能が一覧表示されます。

オプション	説明
システム情報	<ul style="list-style-type: none"> ・ システム情報: BIOS バージョン、サービスタグ、資産タグ、購入者タグ、購入日、製造日、エクスプレスサービスコードが表示されます。 ・ Memory Information (メモリ情報): Memory Installed (搭載容量)、Memory Available (使用可能な容量)、Memory Speed (速度)、Memory Channels Mode (チャンネルモード)、Memory Technology (テクノロジー)、DIMM A Size (DIMM A のサイズ)、DIMM B Size (DIMM B のサイズ) が表示されます。 ・ PCI information (PCI 情報): SLOT 1、SLOT 2 が表示されます。 ・ Processor Information (プロセッサ情報): Processor Type (種類)、Core Count (コア数)、Processor ID (ID)、Current Clock Speed (現在のクロックスピード)、Minimum Clock Speed (最小クロックスピード)、Maximum Clock Speed (最大クロックスピード)、Processor L2 Cache (プロセッサ L2 キャッシュ)

オプション

説明

- Processor L3 Cache (プロセッサ L3 キャッシュ)、HT Capable (HT 対応)、64-Bit Technology (64 ビットテクノロジー) が表示されます。
- ・ Device Information (デバイス情報): SATA-0、SATA-1、LOM MAC Address (LOM MAC アドレス)、Video Controller (ビデオコントローラ)、dGPU Video Controller (dGPU ビデオコントローラ)、Audio Controller (オーディオコントローラ)、Wi-Fi Device (Wi-Fi デバイス)、Bluetooth Device (Bluetooth デバイス) が表示されます。

Boot Sequence

Boot Sequence

コンピュータがオペレーティングシステムを認識する順序を変更することができます。起動順序を変更するには、右側にあるリストから変更したいデバイスを選択します。デバイスを選択したら、上下の矢印をクリックするか、またはキーボードの Page Up/Page Down キーを使用して、起動オプションの順序を変更します。左側にあるチェックボックスを使用してリストから選択または選択解除することもできます。レガシー起動モードをセットアップするには、レガシーオプション ROM を有効にする必要があります。安全起動を有効にしている場合は、レガシー起動モードにすることはできません。オプションは次のとおりです。

- ・ Boot Sequence (起動順序) - デフォルトでは、Windows 起動マネージャのチェックボックスが選択されています。

i **メモ:** デフォルトのオプションは、お使いのコンピュータのオペレーティングシステムに基づいて異なる場合があります。

- ・ Boot List Option (起動リストオプション) - リストオプションは Legacy (レガシー) と UEFI です。デフォルトでは、UEFI が選択されています。

i **メモ:** デフォルトのオプションは、お使いのコンピュータのオペレーティングシステムに基づいて異なる場合があります。

- ・ Add Boot Option (起動オプションの追加) - 起動オプションを追加することができます。
- ・ Delete Boot Option (起動オプションの削除) - 既存の起動オプションを削除することができます。
- ・ View (表示) - 現在の起動オプションをコンピュータに表示することができます。
- ・ Restore Settings (設定の復元) - コンピュータのデフォルト設定を復元します。
- ・ Save Settings (設定の保存) - コンピュータの設定を保存します。
- ・ Apply (適用) - 設定を適用することができます。
- ・ Exit (終了) - コンピュータを終了および開始します。

Boot List Options (起動リストオプション)

起動リストオプションを変更することができます。

- ・ Legacy (レガシー)
- ・ UEFI (デフォルトで有効)

UEFI Boot Path Security

このオプションでは、F12 起動メニューから UEFI 起動パスを起動するときにシステムがユーザーに管理者パスワード (設定されている場合) を入力するように求めるかを制御します。

- ・ Always, Except Internal HDD
- ・ Always (常に)
- ・ なし

詳細起動オプション

このオプションでは、レガシーオプション ROM のロードを有効にできます。デフォルトでは、**Enable Legacy Option ROMs** (レガシーオプション ROM を有効にする) オプションは無効になっています。

- ・ Restore Settings (設定の復元) - コンピュータのデフォルト設定を復元します
- ・ Save Settings (設定の保存) - コンピュータの設定を保存します
- ・ Apply (適用) - 設定を適用することができます
- ・ Exit (終了) - コンピュータを終了および開始します

Date/Time

日付と時刻を変更することができます。

システム設定画面のオプション

オプション	説明
Integrated NIC	<p>UEFI ネットワークスタックを有効にすると、UEFI ネットワークプロトコルが利用可能になります。UEFI ネットワークでは、pre-OS および early OS のネットワーク機能で有効な NIC を使用できます。これは、PXE の電源を入れなくても使用できる場合があります。Enabled w/PXE (PXE で有効) を有効にする場合、PXE 起動タイプ (レガシー PXE または UEFI PXE) は現在の起動モードと使用中のオプション ROM のタイプによって決まります。UEFI PXE 機能を完全に有効化するには、UEFI ネットワークスタックが必要になります。</p> <ul style="list-style-type: none">Enabled UEFI Network Stack (UEFI ネットワークスタックを有効にする) - このオプションはデフォルトで無効に設定されています。 <p>内蔵ネットワークコントローラを設定することができます。オプションは次のとおりです。</p> <ul style="list-style-type: none">無効有効Enabled w/PXE (PXE 付で有効): このオプションはデフォルトで有効に設定されていますEnabled w/Cloud Desktop (クラウドデスクトップで有効) <p>i メモ: お使いのコンピュータおよび取り付けられているデバイスによっては、本項に一覧表示された項目の一部がない場合があります。</p>
SATA Operation	<p>内蔵 SATA ハードドライブコントローラを設定することができます。オプションは次のとおりです。</p> <ul style="list-style-type: none">無効AHCIRAID On (RAID オン): このオプションはデフォルトで有効に設定されています。
Drives	<p>基板上の SATA ドライブを設定することができます。すべてのドライブがデフォルトで有効に設定されています。オプションは次のとおりです。</p> <ul style="list-style-type: none">SATA-0SATA-1SATA-4M.2 PCIe SSD-0
SMART Reporting	<p>このフィールドでは、統合ドライブのハードドライブエラーをシステム起動時に報告するかどうかを制御します。このテクノロジーは、SMART (Self Monitoring Analysis And Reporting Technology) 仕様の一部です。このオプションはデフォルトで無効に設定されています。</p> <ul style="list-style-type: none">Enable SMART Reporting (SMART レポートを有効にする)
USB 設定	<p>このフィールドでは、内蔵 USB コントローラを設定します。Boot Support (起動サポート) が有効な場合、システムはあらゆる種類の USB 大容量ストレージデバイス (HDD、メモリキー、フロッピー) から起動できます。</p> <p>USB ポートが有効の場合、このポートに接続されたデバイスは有効で、OS で利用できます。</p> <p>USB ポートが無効の場合、OS はこのポートに接続されたデバイスを認識できません。</p> <p>オプションは次のとおりです。</p> <ul style="list-style-type: none">Enable USB Boot Support (USB 起動サポートを有効にする)Enable Rear USB Ports (背面 USB ポートを有効にする): オプションで6つのポートを含むEnable Side USB Ports (側面 USB ポートを有効にする): オプションで2つのポートを含む <p>すべてのオプションがデフォルトで有効に設定されています。</p> <p>i メモ: USB キーボードおよびマウスは、この設定に関係なく BIOS セットアップで常に動作します。</p>
Rear USB Configuration	<p>このフィールドでは背面 USB ポートを有効または無効にできます。</p> <ul style="list-style-type: none">Enable/Disable Rear USB Ports (背面 USB ポートを有効/無効にする)
Side USB Configuration	<p>このフィールドでは側面 USB ポートを有効または無効にできます。</p> <ul style="list-style-type: none">Enable/Disable Side USB Ports (背面 USB ポートを有効/無効にする)

オプション	説明
USB PowerShare	このフィールドでは、USB PowerShare 機能の動作を設定します。このオプションでは、USB PowerShare ポート経由で、システム内蔵のバッテリー電源から外付けデバイスを充電できます。
オーディオ	このフィールドでは、統合オーディオコントローラを有効または無効にします。デフォルトでは Enable Audio (オーディオを有効にする) オプションが選択されています。オプションは次のとおりです。 <ul style="list-style-type: none"> ・ Enable Microphone (マイクを有効にする) (デフォルトで有効) ・ Enable Internal Speaker (内蔵スピーカーを有効にする) (デフォルトで有効)
OSD Button Management	このフィールドでは、All-In-One システムの OSD (オンスクリーンディスプレイ) ボタンを有効または無効にできます。 <ul style="list-style-type: none"> ・ Disable OSD buttons (OSD ボタンを無効にする): このオプションはデフォルトではチェックされていません。
Miscellaneous Devices	次のデバイスの有効/無効を切り替えることができます。 <ul style="list-style-type: none"> ・ Enable Camera (カメラを有効にする) (デフォルトで有効) ・ Enable Media Card (メディアカードを有効にする) (デフォルトで有効) ・ Disable Media Card (メディアカードを無効にする)

セキュリティ画面オプション

オプション	説明
Admin Password	管理者 (Admin) パスワードを設定、変更、または削除することができます。 <p>① メモ: システムパスワードまたはハードドライブパスワードを設定する前に、管理者パスワードを設定してください。管理者パスワードを削除すると、システムパスワードとハードドライブパスワードも自動的に削除されます。</p> <p>① メモ: パスワードが正常に変更されると、すぐに反映されます。</p> <p>デフォルト設定: Not set (未設定)</p>
System Password	システムパスワードを設定、変更、または削除することができます。 <p>① メモ: パスワードが正常に変更されると、すぐに反映されます。</p> <p>デフォルト設定: Not set (未設定)</p>
Internal HDD-0 Password	システムの内蔵ハードディスクのパスワードを設定、変更、または削除することができます。 <p>デフォルト設定: Not set (未設定)</p> <p>① メモ: パスワードが正常に変更されると、すぐに反映されます。</p>
M.2 SATA SSD Password	システムの M.2 SATA SSD (ソリッドステートドライブ) パスワードを設定、変更、削除することができます。 <p>デフォルト設定: Not set (未設定)</p>
Strong Password	常に強力なパスワードを設定するオプションを強制することができます。 <p>デフォルト設定: Enable Strong Password (強力なパスワードを有効にする) は選択されていません。</p> <p>① メモ: Strong Password (強力なパスワード) を有効に設定すると、管理者パスワードとシステムパスワードを大文字と小文字をそれぞれ少なくとも 1 文字含む、8 文字以上の長さにしなければなりません。</p>
Password Configuration	管理者パスワードとシステムパスワードの最小および最大文字数を設定することができます。
Password Bypass	システムパスワードと内蔵 HDD パスワードが設定されている場合に、これらのパスワードをスキップする許可を有効または無効にすることができます。オプションは次のとおりです。 <ul style="list-style-type: none"> ・ 無効 ・ Reboot bypass (再起動のスキップ)

オプション	説明
Password Change	<p>デフォルト設定：Disabled (無効)</p> <p>管理者パスワードが設定されている場合、システムパスワードとハードドライブパスワードへの許可を、有効または無効にすることができます。</p> <p>デフォルト設定：Allow Non-Admin Password Changes (管理者以外のパスワード変更を許可する) が選択されています。</p>
UEFI Capsule firmware Updates	<p>このオプションでは、システムが UEFI カプセル アップデート パッケージを使用して BIOS をアップデートできるかどうかを制御します。</p> <ul style="list-style-type: none"> デフォルト設定：Enable UEFI Capsule Firmware Updates (UEFI カプセルファームウェアのアップデートを有効にする) が選択されています。
TPM 2.0 Security	<p>POST 中に、TPM (Trusted Platform Module) を有効にすることができます。このオプションはデフォルトで有効化されています。オプションは次のとおりです。</p> <ul style="list-style-type: none"> TPM On (デフォルト) Clear (クリア) PPI Bypass for Enabled Commands (有効なコマンドの PPI をスキップ) PPI Bypass for Disabled Commands (無効なコマンドの PPI をスキップ) PPI Bypass for Clear Commands Attestation Enable (デフォルト) Key Storage Enable (デフォルト) SHA - 256 (デフォルト) <p>メモ: セットアップユーティリティのデフォルト値を読み込んでも、起動、起動しない、および消去のオプションには影響しません。このオプションへの変更はすぐに反映されます。</p>
Computrace (R)	<p>オプションである Computrace ソフトウェアをアクティブまたは無効にすることができます。オプションは次の通りです。</p> <ul style="list-style-type: none"> Deactivate (非アクティブ) Disable (無効) Activate (アクティブ) <p>メモ: Activate (アクティブ) および Disable (無効) オプションでは、機能を永久的にアクティブまたは無効にします。その後の変更はできません。</p> <p>デフォルト設定：Deactivate (非アクティブ)</p>
Chassis Intrusion	<p>このフィールドでは、シャーシイントルージョン機能を制御します。オプションは次のとおりです。</p> <ul style="list-style-type: none"> 無効 有効 <p>デフォルト設定：Disabled (無効)</p>
OROM Keyboard Access	<p>起動中にホットキーを使用して、Option ROM Configuration (オプション ROM 設定) 画面を表示するオプションを設定することができます。オプションは次のとおりです。</p> <ul style="list-style-type: none"> 有効 One Time Enable (1回のみ有効) 無効 <p>デフォルト設定：Enable (有効)</p>
Admin Setup Lockout	<p>管理者パスワードが設定されている場合、セットアップユーティリティを起動するオプションを有効または無効にすることができます。</p> <ul style="list-style-type: none"> Enable Admin Setup Lockout (管理者セットアップロックアウトの有効化) - このオプションはデフォルトで無効に設定されています。
Master Password Lockout	<p>有効に設定すると、このオプションはマスターパスワードのサポートを無効にします。設定を変更する前に、ハードディスクパスワードをクリアする必要があります。</p> <ul style="list-style-type: none"> Enable Master Password Lockout

オプション	説明
SMM Security Mitigation	このオプションでは、UEFI SMM Security Mitigation による追加の保護を有効または無効にすることができます。 <ul style="list-style-type: none"> ・ SMM Security Mitigation

安全起動画面のオプション

オプション	説明
Secure Boot Enable	このオプションは、 安全起動機能 を有効または無効にします。 <ul style="list-style-type: none"> ・ 無効 ・ 有効 デフォルト設定：Enabled (有効)
Secure Boot Mode	セキュアブートの操作モードを変更して、UEFI ドライバの署名を検証するように、または強制するようにセキュアブートの動作を変更します。 <ul style="list-style-type: none"> ・ Deployed Mode - このオプションはデフォルトで有効に設定されています。 ・ Audit Mode
Expert Key Management	システムが Custom Mode (カスタムモード) の場合のみ、セキュリティキーデータベースを操作できます。 Enable Custom Mode (カスタムモードを有効にする) オプションはデフォルトでは無効になっています。オプションは次のとおりです。 <ul style="list-style-type: none"> ・ PK ・ KEK ・ db ・ dbx Custom Mode (カスタムモード) を有効にすると、PK、KEK、db、および dbx の関連オプションが表示されます。 オプションは次のとおりです。 <ul style="list-style-type: none"> ・ Save to File (ファイルに保存) — ユーザーが選択したファイルにキーを保存します。 ・ Replace from File (ファイルから置き換え) — 現在のキーをユーザーが選択したファイルのキーと置き換えます。 ・ Append from File (ファイルから追加) — ユーザーが選択したファイルから現在のデータベースにキーを追加します。 ・ Delete (削除) — 選択したキーを削除します。 ・ Reset All Keys (すべてのキーをリセット) — デフォルト設定にリセットします。 ・ Delete All Keys (すべてのキーを削除) — すべてのキーを削除します。 <p>📌 メモ: Custom Mode (カスタムモード) を無効にすると、すべての変更が消去され、キーはデフォルト設定に復元されます。</p>


Intel Software Guard Extensions 画面オプション

オプション	説明
Intel SGX Enable	このフィールドでは、メイン OS のコンテキストでコードの実行や、機密情報の保管を行うためのセキュアな環境を設定します。オプションは次のとおりです。 <ul style="list-style-type: none"> ・ 無効 ・ 有効 ・ Software Controlled (デフォルト)
Enclave Memory Size	このオプションでは、 SGX Enclave Reserve のメモリサイズを設定します。オプションは次のとおりです。 <ul style="list-style-type: none"> ・ 32 MB ・ 64 MB ・ 128 MB

パフォーマンス画面のオプション

オプション	説明
Multi Core Support	プロセスで1つのコアを有効にするか、またはすべてのコアを有効にするかを指定します。アプリケーションによっては、コアの数を増やすとパフォーマンスが向上します。 <ul style="list-style-type: none">・ All (すべて) - このオプションはデフォルトで有効に設定されています。・ 1・ 2・ 3
Intel SpeedStep	Intel SpeedStep 機能を有効または無効にすることができます。 <ul style="list-style-type: none">・ Enable Intel SpeedStep (Intel SpeedStep を有効にする) デフォルト設定：オプションは有効に設定されています。
C-States Control	追加プロセッサのスリープ状態を有効または無効にすることができます。 <ul style="list-style-type: none">・ C States デフォルト設定：オプションは有効に設定されています。
Intel TurboBoost	プロセッサの Intel TurboBoost モードを有効または無効にすることができます。 <ul style="list-style-type: none">・ Enable Intel TurboBoost (Intel TurboBoost を有効にする) デフォルト設定：オプションは有効に設定されています。

電力管理画面のオプション

オプション	説明
AC Recovery	AC アダプタが接続されるとコンピュータの電源が自動的にオンになる機能を有効または無効にすることができます。 <ul style="list-style-type: none">・ Power Off (電源オフ)(デフォルト)・ 電源を入れる・ Last Power State (直前の電源状態)
Enable Intel Speed Shift Technology	このオプションを使用して、インテル Speed Shift テクノロジーのサポートを有効または無効に設定します。このオプションはデフォルトで有効に設定されています。
Auto On Time	コンピュータを自動的に電源オンにする必要のある時刻を設定できます。オプションは次のとおりです。 <ul style="list-style-type: none">・ Disabled (無効)・ Every Day (毎日)・ Weekdays (平日)・ Select Days (選択した日) デフォルト設定：Disabled (無効)
Deep Sleep Control	シャットダウン (S5) またはハイバネーション (S4) モードの間、省電力でシステムが最低限動くようにします。 <ul style="list-style-type: none">・ Disabled (無効)(デフォルト)・ Enabled in S5 only (S5 のみで有効)・ Enabled in S4 and S5 (S4 と S5 で有効)
Fan Control Override	システムファンの速度を制御します。このオプションはデフォルトで無効に設定されています。  メモ: 有効にすると、ファンは最大速度で動作します。
USB Wake Support	USB デバイスをシステムに接続するとスタンバイモードからウェイクするように設定できます。

オプション	説明
	<p>メモ: この機能は AC アダプターが接続されている場合のみ機能します。待機状態で AC 電源アダプターを取り外すと、セットアップユーティリティはバッテリーの電力を節約するため、すべての USB ポートへの電力供給を停止します。</p> <ul style="list-style-type: none"> Enable USB Wake Support (USB ウェイクサポートを有効にする) <p>デフォルト設定 : このオプションは有効に設定されています。</p>
Wake on LAN/WLAN (ウェイクオン LAN / WLAN)	<p>LAN 信号によってトリガーされた時にコンピュータをオフ状態からオンにする機能を有効または無効にすることができます。</p> <ul style="list-style-type: none"> Disabled : このオプションはデフォルトで有効に設定されています。 LAN Only (LAN のみ) WLAN Only (WLAN のみ) LAN or WLAN (LAN または WLAN) LAN with PXE Boot (PXE ブート付き LAN)
Block Sleep	<p>このオプションでは、オペレーティングシステム的环境中でスリープ (S3 状態) に入るのをブロックします。</p> <p>Block Sleep (S3 状態)</p> <p>デフォルト設定 : オプションは無効に設定されています。</p>

POST 動作画面のオプション

オプション	説明
Numlock LED	<p>このオプションでは、システムの起動時に NumLock LED をオンにするかどうかを指定します。</p> <ul style="list-style-type: none"> Enable Numlock LED : このオプションは有効に設定されています。
Keyboard Errors	<p>このオプションでは、キーボード関連のエラーを起動時にレポートするかどうかを指定します。</p> <ul style="list-style-type: none"> Enables Keyboard Error Detection : このオプションはデフォルトで有効に設定されています。
Fastboot	<p>一部の互換性手順をスキップすることにより、起動プロセスを高速化できます。オプションは次のとおりです。</p> <ul style="list-style-type: none"> Minimal (最小) Thorough (デフォルト) 自動
Extend BIOS POST Time	<p>このオプションでは、追加のプリブート遅延を作成します。</p> <ul style="list-style-type: none"> 0 秒 (デフォルト) 5 秒 10 秒
Full Screen logo	<p>このオプションでは、お使いのイメージが画面解像度に一致する場合に、フルスクリーンロゴを表示するかどうかを指定します。[Enable Full Screen Logo] オプションは、デフォルトでは選択されていません。</p>
Warnings and Errors	<ul style="list-style-type: none"> Prompt on Warnings and Errors (デフォルト) Continue on Warnings (警告検出でも続行) Continue on Warnings and Errors (警告およびエラーの検出でも続行)

管理機能

オプション	説明
USB Provision	<p>有効に設定すると、USB ストレージ デバイスのローカル プロビジョニング ファイルを使用して、インテル AMT をプロビジョニングできます。</p> <ul style="list-style-type: none"> Enable USB Provision

オプション	説明
MEBx Hotkey	このオプションは、システムを起動するときに、どの MEBx ホットキー機能を有効にするかを指定します。 Enable MEBx Hotkey - デフォルトで有効に設定されています。

仮想化サポート画面のオプション

オプション	説明
Virtualization	Intel Virtualization Technology を有効または無効にすることができます。 Enable Intel Virtualization Technology (インテル・パーチャライゼーション・テクノロジーを有効にする)(デフォルト)。
VT for Direct I/O	ダイレクト I/O 用に Intel® Virtualization テクノロジーによって提供される付加的なハードウェア機能を仮想マシンモニター (VMM) が利用するかどうかを指定します。 Enable VT for Direct I/O (ダイレクト I/O 用 VT を有効にする) — デフォルトで有効に設定されています。
Trusted Execution	このオプションでは、Intel Trusted Execution テクノロジーが提供する付加的なハードウェア機能を MVMM (Measured Virtual Machine Monitor) で使用できるようにするかどうかを指定します。この機能を使用するには、TPM 仮想化テクノロジーとダイレクト I/O 用仮想化テクノロジーを有効にする必要があります。 Trusted Execution — デフォルトで無効に設定されています。

ワイヤレス画面オプション

オプション	説明
Wireless Device Enable	内蔵ワイヤレスデバイスを有効または無効にすることができます。 <ul style="list-style-type: none"> WLAN/WiGig Bluetooth すべてのオプションがデフォルトで有効に設定されています。

メンテナンス画面のオプション

オプション	説明
Service Tag	お使いのコンピュータのサービスタグが表示されます。
Asset Tag	Asset Tag が未設定の場合、システムの Asset Tag を作成できます。このオプションは、デフォルトでは設定されていません。
SERR Messages	このフィールドでは、SERR メッセージ メカニズムを制御します。一部のグラフィックカードでは、SERR メッセージが必要となります。 <ul style="list-style-type: none"> Enable SERR Messages (デフォルト)
BIOS Downgrade	このフィールドで、システムファームウェアの以前のバージョンへのフラッシングを制御します。 BIOS をダウングレードできます (デフォルトでは有効)
Data Wipe	このフィールドで、ユーザーはすべての内蔵ストレージデバイスからデータを消去することができます。
BIOS Recovery	ユーザーのプライマリ ハードドライブまたは外付け USB キーのリカバリ ファイルを使用して、特定の BIOS 破損状態から復旧できます。デフォルトで有効に設定されています。
First Power On Date	このオプションでは、所有日を設定できます。このオプションはデフォルトで無効に設定されています。

システムログ画面のオプション

オプション	説明
BIOS Events	セットアップユーティリティ (BIOS) の POST イベントを表示またはクリアすることができます。

詳細設定のオプション


オプション	説明
ASPM	ASPM レベルを設定できます。 <ul style="list-style-type: none">・ Auto (デフォルト)・ 無効・ L1 Only (L1のみ)


システムパスワードおよびセットアップパスワード


表 18. システムパスワードおよびセットアップパスワード

パスワードの種類	説明
システムパスワード	システムにログオンする際に入力が必要なパスワードです。
セットアップパスワード	お使いのコンピュータの BIOS 設定にアクセスして変更をする際に入力が必要なパスワードです。

システムパスワードとセットアップパスワードを作成してお使いのコンピュータを保護することができます。

 **注意:** パスワード機能は、コンピュータ内のデータに対して基本的なセキュリティを提供します。

 **注意:** コンピュータをロックせずに放置すると、コンピュータ上のデータにアクセスされる可能性があります。

 **メモ:** システムパスワードとセットアップパスワード機能は無効になっています。

システムパスワードまたはセットアップパスワードの割り当て

ステータスが [**Not Set**] の場合のみ、新しい [**System or Admin Password**] を割り当てることができます。

セットアップユーティリティを起動するには、電源投入または再起動の直後に <F2> を押します。

1. システム BIOS 画面またはセットアップユーティリティ画面で、**セキュリティ**を選択し、<Enter> を押します。セキュリティ画面が表示されます。
2. [**System/Admin Password**] を選択し、[**Enter the new password**] フィールドでパスワードを作成します。以下のガイドラインに従ってシステムパスワードを設定します。
 - ・ パスワードの文字数は 32 文字までです。
 - ・ 0 から 9 までの数字を含めることができます。
 - ・ 小文字のみ有効です。大文字は使用できません。
 - ・ 特殊文字は、次の文字のみが利用可能です：スペース、() (+) (,) (-) (.) (/) (;) ([] (\) () (`)
3. **新しいパスワードの確認**フィールドで以前入力したシステムパスワードを入力し、**OK** をクリックします。
4. <Esc> を押すと、変更の保存を求めるメッセージが表示されます。
5. <Y> を押して変更を保存します。コンピュータが再起動します。

既存のシステムセットアップパスワードの削除または変更

既存のシステムパスワードやセットアップパスワードを削除または変更する際は、パスワードステータスが(システムセットアップで)「ロック解除」になっていることを事前に確認してください。「**Password Status (パスワードステータス)**」が「Locked (ロック)」に設定されている場合は、既存のシステムパスワードまたはセットアップパスワードを削除または変更できません。

セットアップユーティリティを起動するには、電源投入または再起動の直後に <F2> を押します。

1. システム BIOS 画面またはセットアップユーティリティ画面で、システムセキュリティを選択し、<Enter> を押します。システムセキュリティ画面が表示されます。
2. システムセキュリティ画面でパスワードステータスがロック解除に設定されていることを確認します。
3. **System Password (システムパスワード)** を選択し、既存のシステムパスワードを変更または削除して、<Enter> または <Tab> を押します。
4. **Setup Password (セットアップパスワード)** を選択し、既存のセットアップパスワードを変更または削除して、<Enter> または <Tab> を押します。

メモ: システムパスワードおよび/またはセットアップパスワードを変更する場合は、プロンプトが表示されたら新しいパスワードを再度入力します。システムパスワードおよび/またはセットアップパスワードを削除する場合は、プロンプトが表示されたら削除を確定します。

5. <Esc> を押すと、変更の保存を求めるメッセージが表示されます。
6. <Y> を押して変更を保存しセットアップユーティリティを終了します。コンピューターが再起動します。

ソフトウェア

この章では、サポート対象のオペレーティングシステムとドライバのインストール方法を説明します。

トピック：

- ・ オペレーティングシステム
- ・ ドライバのダウンロード
- ・ Intel チップセットドライバ
- ・ ディスプレイ アダプタ ドライバ
- ・ オーディオドライバ
- ・ ネットワーク ドライバ
- ・ カメラ ドライバ
- ・ ストレージ ドライバ
- ・ セキュリティ ドライバ
- ・ Bluetooth ドライバ
- ・ USB ドライバ

オペレーティングシステム

表 19. オペレーティングシステム


サポートされているオペレーティングシステム	<ul style="list-style-type: none"> ・ Windows 10 Home (64 ビット) ・ Windows 10 Professional (64 ビット) ・ Windows 10 Home National Academic ・ Windows 10 Pro National Academic ・ Windows 10 Pro High End ・ Ubuntu 18.04 SP1 LTS (64 ビット) - 2019 年 8 月発売 ・ NeoKylin 6.0 SP4 (中国のみ)
-----------------------	---

OS リカバリ メディア

オプション

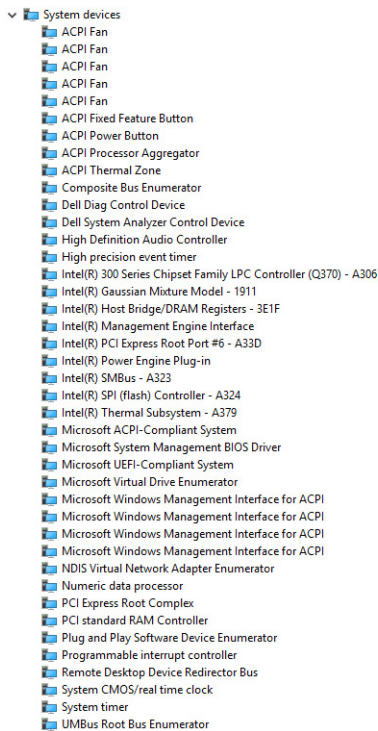
Dell OS リカバリ イメージをダウンロードして使用します

ドライバのダウンロード

1. の電源を入れます。
2. **Dell.com/support** にアクセスしてください。
3. **Product Support (製品サポート)** をクリックし、お使いののサービスタグを入力して、**Submit (送信)** をクリックします。
 **メモ:** サービスタグがない場合は、自動検出機能を使用するか、お使いののモデルを手動で参照してください。
4. **Drivers and Downloads (ドライバおよびダウンロード)** をクリックします。
5. お使いのにインストールされているオペレーティングシステムを選択します。
6. ページをスクロール ダウンし、ドライバを選択してインストールします。
7. **Download File** をクリックして、お使いののドライバをダウンロードします。
8. ダウンロードが完了したら、ドライバファイルを保存したフォルダに移動します。
9. ドライバファイルのアイコンをダブルクリックし、画面の指示に従います。

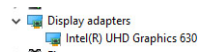
Intel チップセットドライバ

インテル チップセット ドライバが、すでにシステムにインストールされているかどうかを確認します。



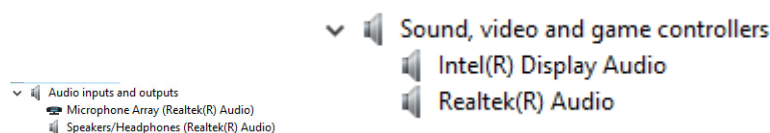
ディスプレイアダプタドライバ

ディスプレイアダプタ用のドライバが、すでにシステムにインストールされているかどうかを確認します。



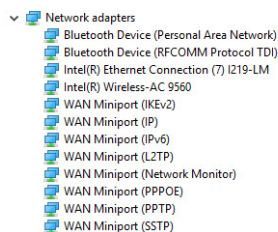
オーディオドライバ

オーディオドライバが、すでにシステムにインストールされているかどうかを確認します。



ネットワークドライバ

ネットワークドライバが、すでにシステムにインストールされているかどうかを確認します。



カメラドライバ

カメラドライバが、すでにシステムにインストールされているかどうかを確認します。

- Cameras
 - Integrated Webcam
 - Integrated Webcam

ストレージ ドライバ

ストレージ コントローラ ドライバが、すでにシステムにインストールされているかどうかを確認します。

- Storage controllers
 - Intel(R) Chipset SATA/PCIe RST Premium Controller
 - Microsoft Storage Spaces Controller

ストレージ ドライバが、すでにシステムにインストールされているかどうかを確認します。

- Disk drives
 - SAMSUNG SSD PM871b M.2 2280 128GB
 - ST500LX025-1U717D

セキュリティ ドライバ

セキュリティ ドライバが、すでにシステムにインストールされているかどうかを確認します。

- Security devices
 - Trusted Platform Module 2.0

Bluetooth ドライバ

Bluetooth ドライバが、すでにシステムにインストールされているかどうかを確認します。

- Bluetooth
 - Intel(R) Wireless Bluetooth(R)
 - Microsoft Bluetooth Enumerator
 - Microsoft Bluetooth LE Enumerator
 - Microsoft Bluetooth Protocol Support Driver

USB ドライバ

USB ドライバが、すでにシステムにインストールされているかどうかを確認します。

- Universal Serial Bus controllers
 - Intel(R) USB 3.1 eXtensible Host Controller - 1.10 (Microsoft)
 - USB Composite Device
 - USB Composite Device
 - USB Root Hub (USB 3.0)

トピック：

- ・ [デルへのお問い合わせ](#)

デルへのお問い合わせ

① **メモ:** お使いのコンピュータがインターネットに接続されていない場合は、購入時の納品書、出荷伝票、請求書、またはデルの製品カタログで連絡先をご確認ください。

デルでは、オンラインまたは電話によるサポートとサービスのオプションを複数提供しています。サポートやサービスの提供状況は国や製品ごとに異なり、国/地域によってはご利用いただけないサービスもございます。デルのセールス、テクニカルサポート、またはカスタマーサービスへは、次の手順でお問い合わせいただけます。

1. **Dell.com/support** にアクセスします。
2. サポートカテゴリを選択します。
3. ページの下部にある **国/地域の選択** ドロップダウンリストで、お住まいの国または地域を確認します。
4. 必要なサービスまたはサポートのリンクを選択します。