

# Dell OptiPlex 7470 All-in-One

Panduan pengaturan dan spesifikasi



## Catatan, perhatian, dan peringatan

 **CATATAN** Sebuah CATATAN menandakan informasi penting yang membantu Anda untuk menggunakan yang terbaik dari produk Anda.

 **PERHATIAN** PERHATIAN menunjukkan kemungkinan terjadinya kerusakan pada perangkat keras atau hilangnya data, dan memberi tahu Anda mengenai cara menghindari masalah tersebut.

 **PERINGATAN** PERINGATAN menunjukkan potensi kerusakan harta benda, cedera pribadi, atau kematian

© 2018 - 2019 Dell Inc. atau anak-anak perusahaannya. Seluruh hak cipta dilindungi oleh undang-undang. Dell, EMC, dan merek dagang lainnya adalah merek dagang dari Dell Inc. atau anak-anak perusahaannya. Merek dagang lain dapat merupakan merek dagang dari pemiliknya masing-masing.

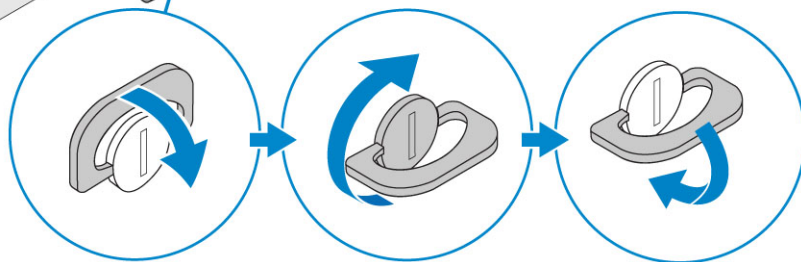
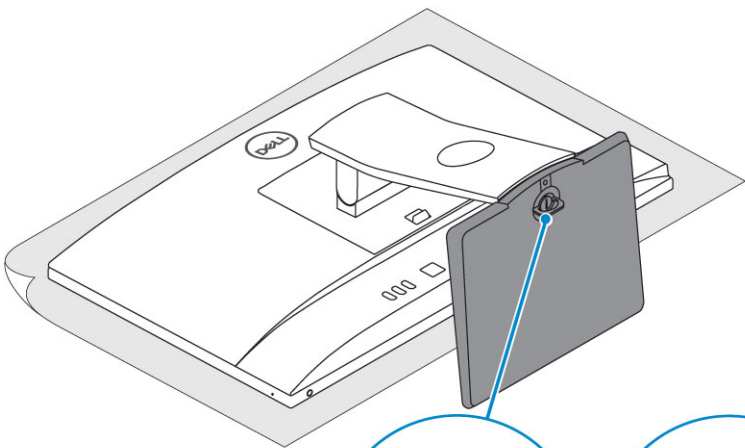
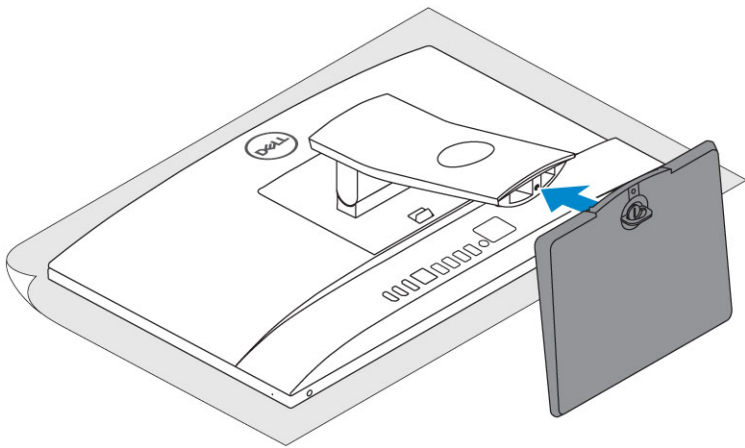
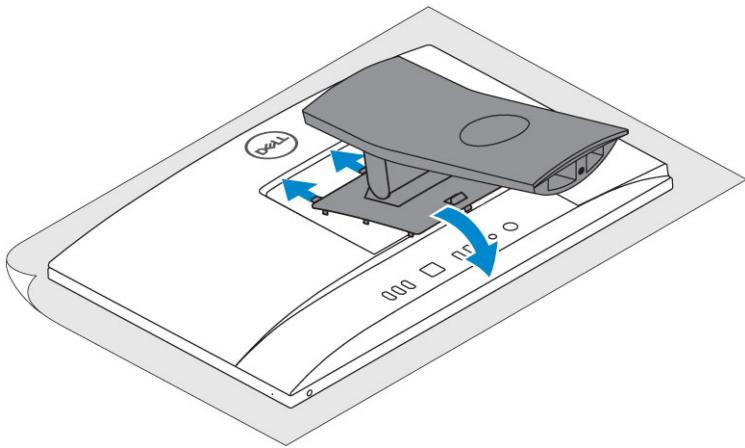
<b>1 Siapkan komputer Anda.....</b>	<b>5</b>
<b>2 Sasis.....</b>	<b>10</b>
Tampilan sasis depan.....	10
Tampilan sasis belakang.....	11
Tampilan sasis kiri.....	12
Tampilan sasis kanan.....	13
Tampilan sasis bawah.....	13
Ubah.....	13
Penyangga dasar All-in-One.....	14
Penyangga Yang Tingginya Dapat Dिसesuaikan.....	14
Transformasi penyangga yang tingginya dapat disesuaikan dengan drive optik.....	15
Penyangga artikulasi.....	15
Kamera menyembul - opsional.....	16
<b>3 Spesifikasi sistem.....</b>	<b>17</b>
Prosesor.....	17
Memori.....	18
Storage.....	18
Audio.....	19
Pengontrol video.....	20
Webcam.....	20
Komunikasi - Terintegrasi.....	20
Port dan konektor eksternal.....	21
Display.....	21
Daya.....	22
Dimensi sistem fisik.....	23
Lingkungan.....	25
<b>4 System setup (Pengaturan sistem).....</b>	<b>26</b>
System setup (Pengaturan sistem).....	26
Tombol navigasi.....	26
Boot Sequence (Urutan Boot).....	27
Memasuki program konfigurasi BIOS.....	27
Opsi layar umum.....	27
Opsi layar konfigurasi sistem.....	28
Opsi layar Security (Keamanan).....	30
Opsi layar Secure boot (Boot aman).....	31
Opsi layar Intel Software Guard Extensions.....	32
Opsi layar Performance (Kinerja).....	32
Opsi layar Power Management (Pengelolaan Daya).....	33
Opsi layar POST Behavior (Perilaku POST).....	34
Kemampuan Manajemen.....	34
Opsi layar Virtualization support (Dukungan virtualisasi).....	35

Opsi layar nirkabel.....	35
Opsi layar Maintenance (Pemeliharaan).....	35
Opsi layar System Log (Log Sistem).....	35
Opsi konfigurasi lanjutan.....	36
Kata sandi sistem dan pengaturan.....	36
Menetapkan kata sandi penyiapan sistem.....	36
Menghapus atau mengganti kata sandi pengaturan sistem saat ini.....	37
<b>5 Perangkat Lunak.....</b>	<b>38</b>
Sistem operasi.....	38
Mengunduh driver .....	38
Driver chipset Intel.....	38
Driver adaptor display.....	39
Driver audio.....	39
Driver Jaringan.....	39
Driver kamera.....	39
Driver penyimpanan.....	40
Driver keamanan.....	40
Driver bluetooth.....	40
Driver USB.....	40
<b>6 Mendapatkan bantuan.....</b>	<b>41</b>
Menghubungi Dell.....	41

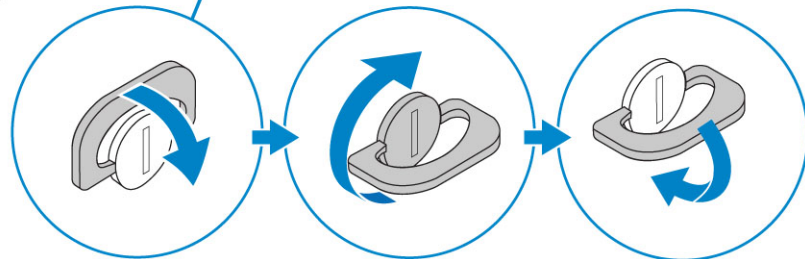
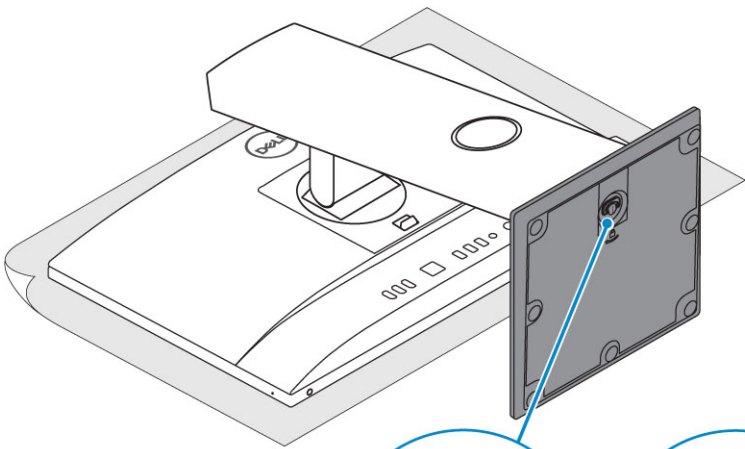
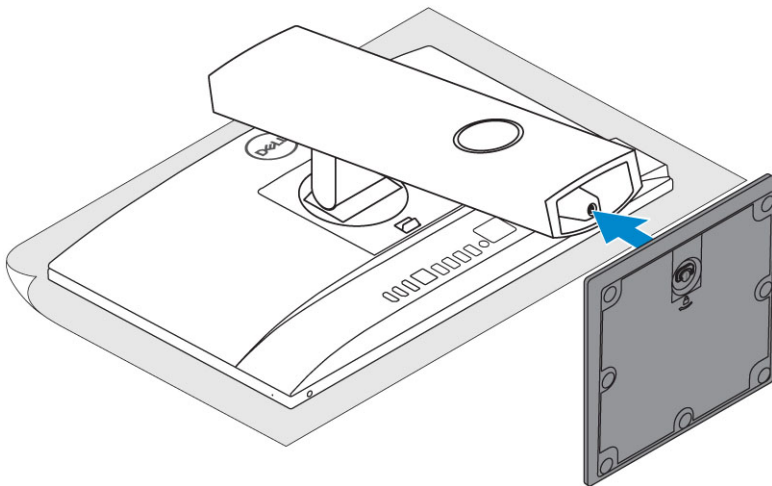
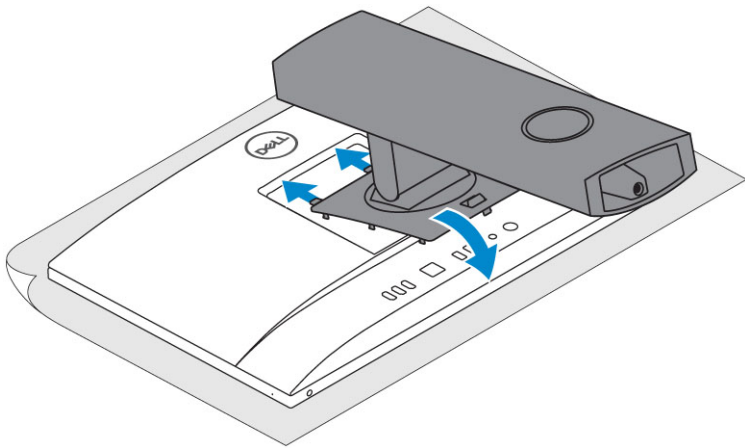
# Siapkan komputer Anda

1. Siapkan penyangga.

**Penyangga dasar All-in-One**

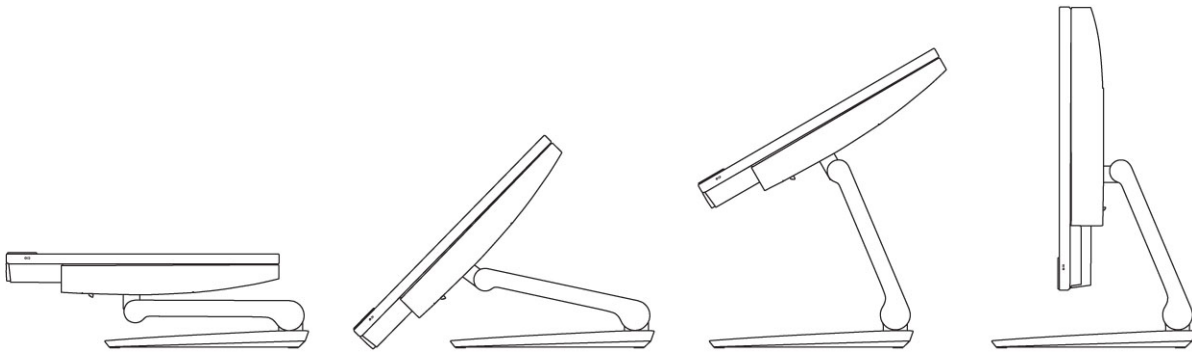


**Penyangga Yang Tingginya Dapat Disesuaikan**



**Penyangga artikulasi**

**i** | **CATATAN** Penyangga sudah terpasang di dalam kotak.

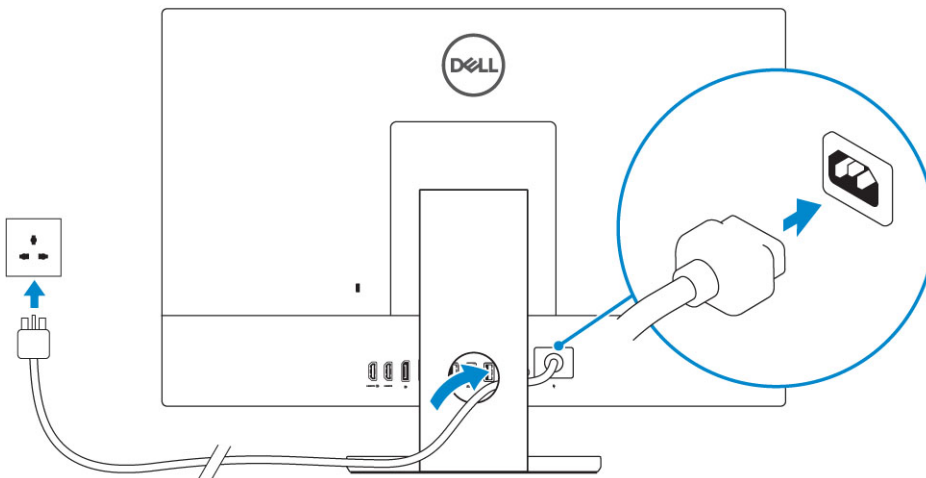


2. Menyiapkan keyboard dan mouse.

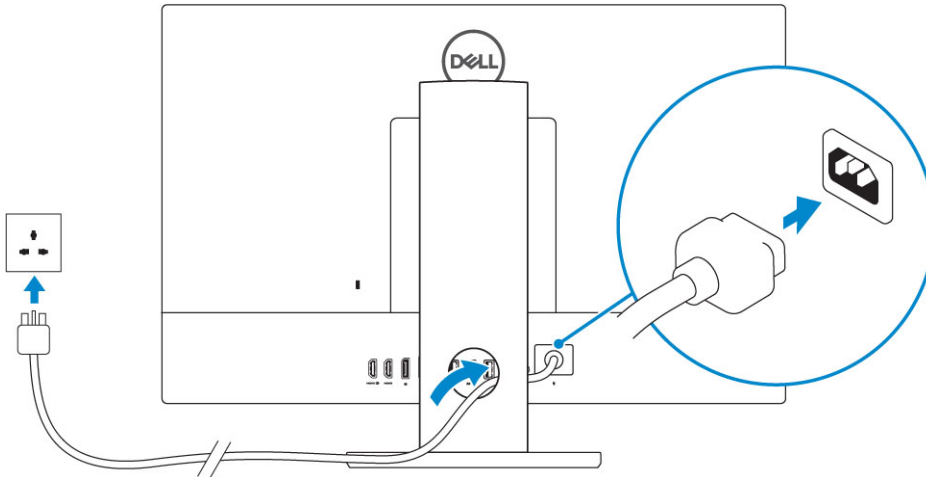
**i** | **CATATAN** Lihat dokumentasi yang dikirimkan dengan keyboard dan mouse tersebut.

3. Rutekan kabel melalui penyangga, lalu sambungkan kabel daya.

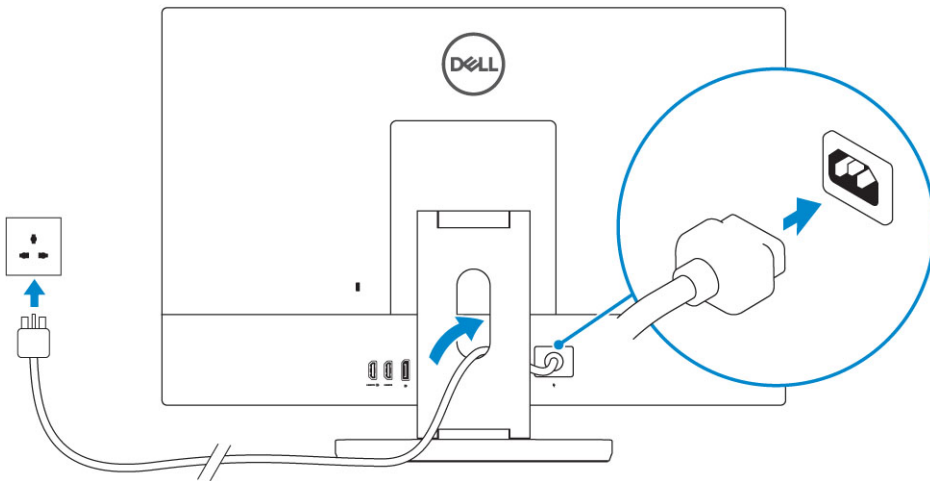
**Penyangga dasar All-in-One**



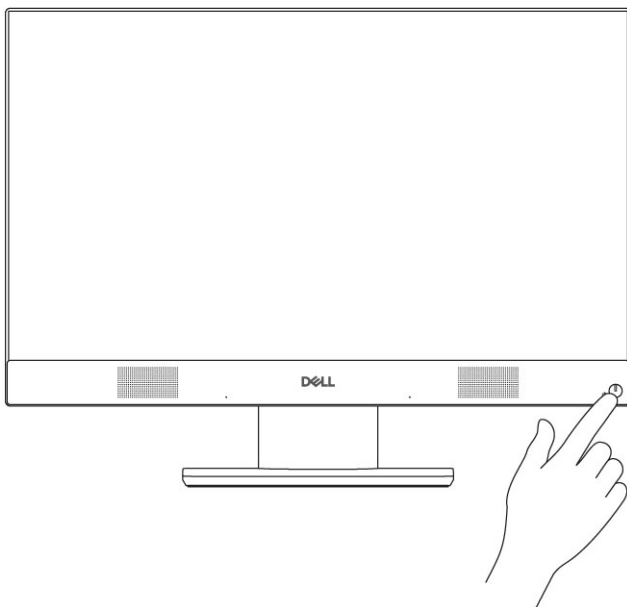
**Penyangga Yang Tingginya Dapat Disesuaikan**



**Penyangga artikulasi**

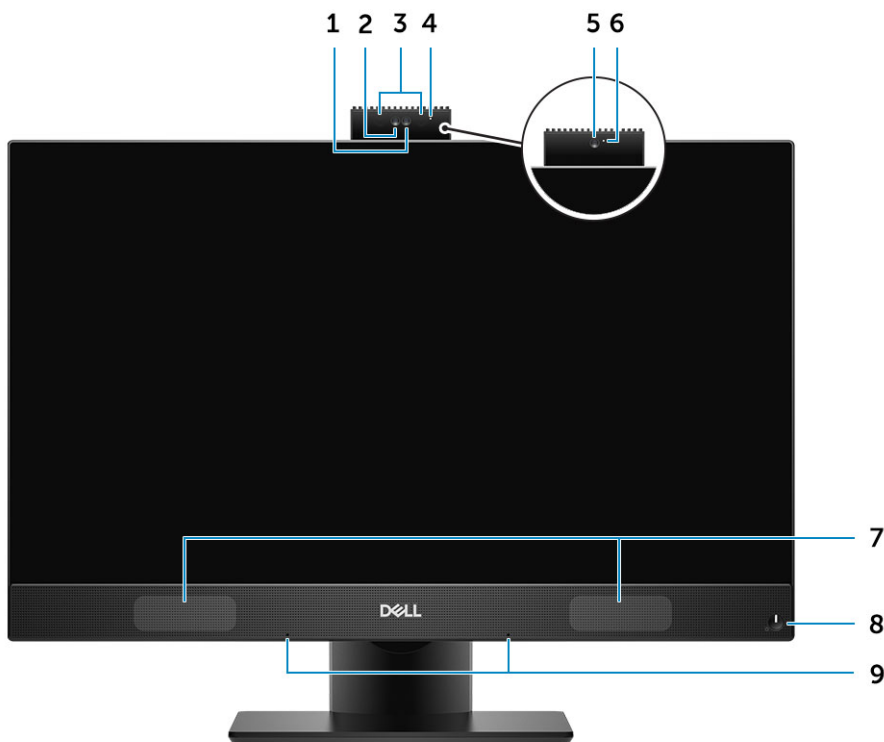


4. Tekan tombol daya.



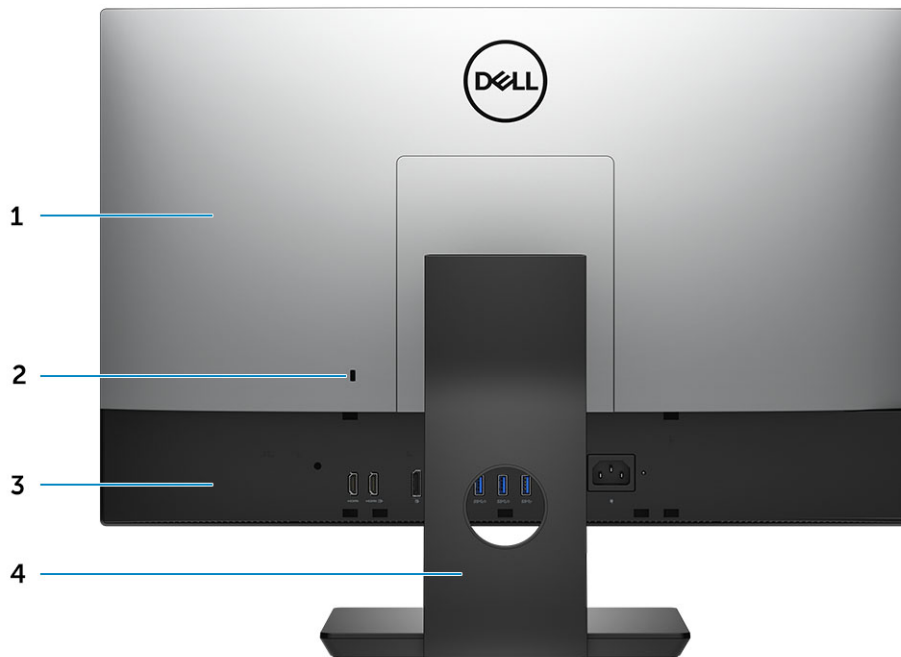
**Topik:**

- Tampilan sasis depan
- Tampilan sasis belakang
- Tampilan sasis kiri
- Tampilan sasis kanan
- Tampilan sasis bawah
- Ubah
- Kamera menyembul - opsional

**Tampilan sasis depan**

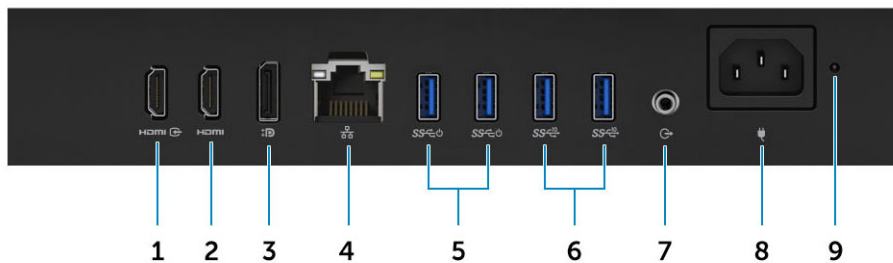
1. Kamera full high-definition (definisi tinggi penuh) (FHD) (opsional)
2. Kamera inframerah (IR) FHD (opsional)
3. Pemancar IR (opsional)
4. Lampu status kamera (opsional)
5. Kamera FHD (opsional)
6. Lampu status kamera (opsional)
7. Speaker
8. Tombol daya/Lampu status daya
9. Mikrofon larik

# Tampilan sasis belakang



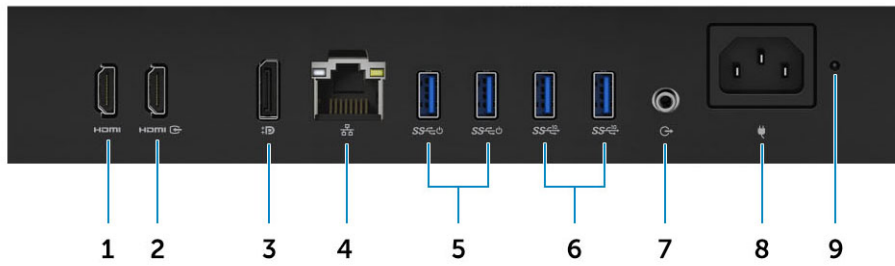
1. Penutup belakang
2. Slot kunci keamanan
3. Penutup bawah
4. Penyangga

## Versi UMA



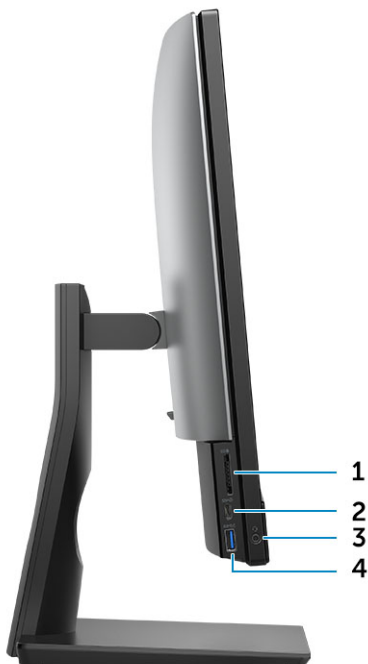
1. Port HDMI-in (dengan kartu grafis diskrit)
2. Port HDMI-out (opsional)
3. DisplayPort Dual- Mode Dp++
4. Port jaringan
5. Port USB 3.1 Gen 1 dengan dukungan Power on/Wake-up
6. Port USB 3.1 Gen 2
7. Port keluar audio
8. Port konektor daya
9. Lampu diagnostik catu daya

## Versi dGPU



1. Port HDMI-out (dengan kartu grafis diskrit)
2. Port HDMI-in (opsional)
3. DisplayPort Dual- Mode Dp++
4. Port jaringan
5. Port USB 3.1 Gen 1 dengan dukungan Power on/Wake-up
6. Port USB 3.1 Gen 2
7. Port keluar audio
8. Port konektor daya
9. Lampu diagnostik catu daya

## Tampilan sasis kiri



1. pembaca kartu SD
2. Port USB 3.1 Gen 2 Tipe-C
3. Port Headset/audio Universal
4. Port USB 3.1 Tdengan PowerShare

## Tampilan sasis kanan



1. Lampu aktivitas hard disk

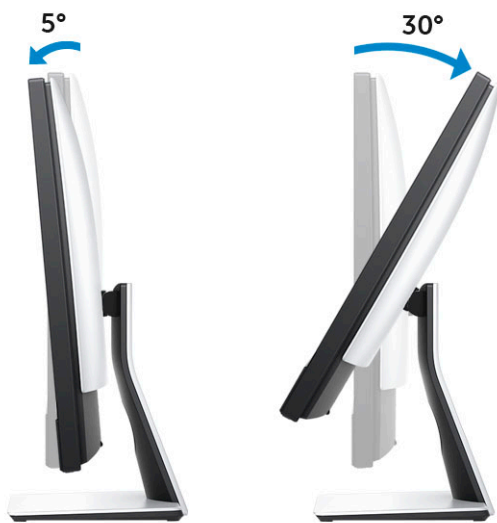
## Tampilan sasis bawah



1. Label Tag Servis
2. Tombol Uji Mandiri Bawaan Display/Pilihan input video

## Ubah

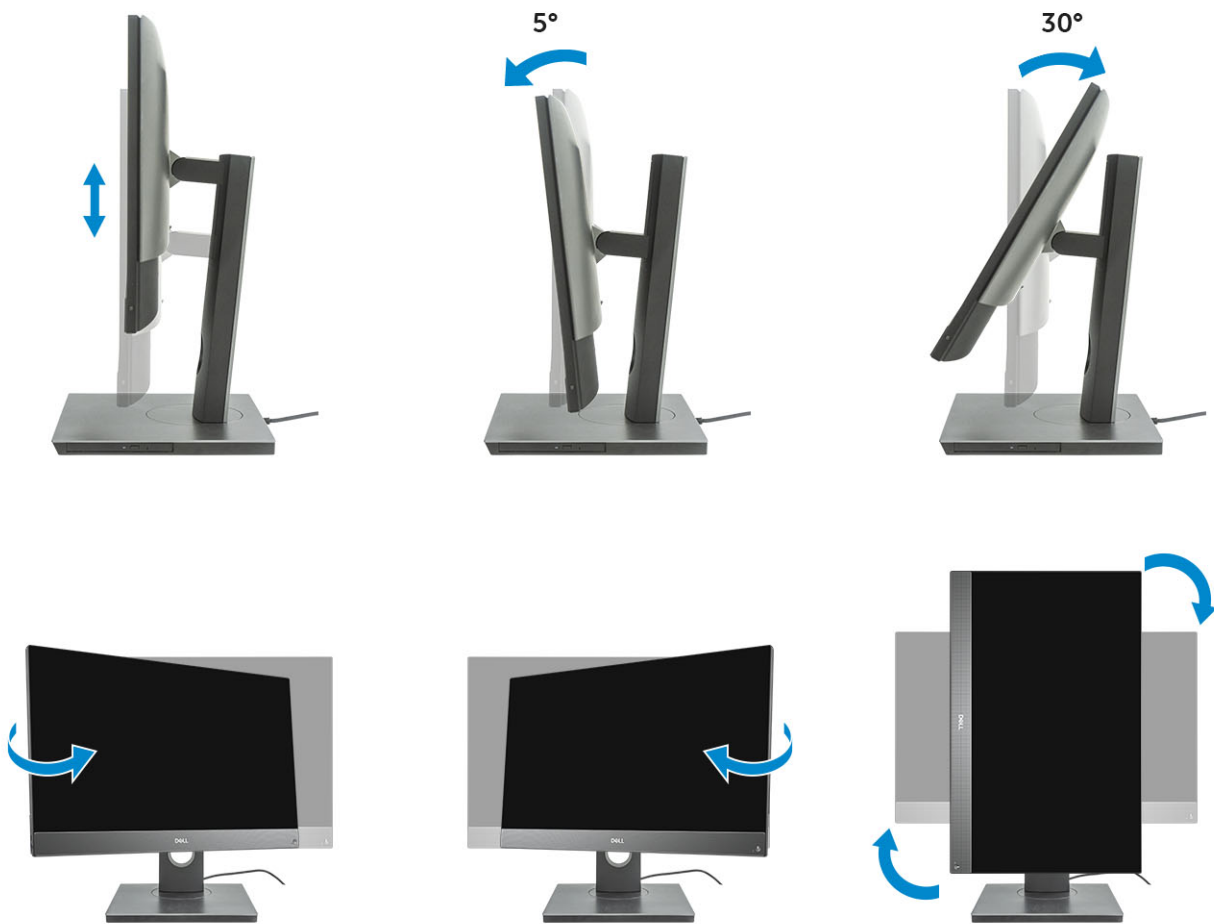
## Penyangga dasar All-in-One



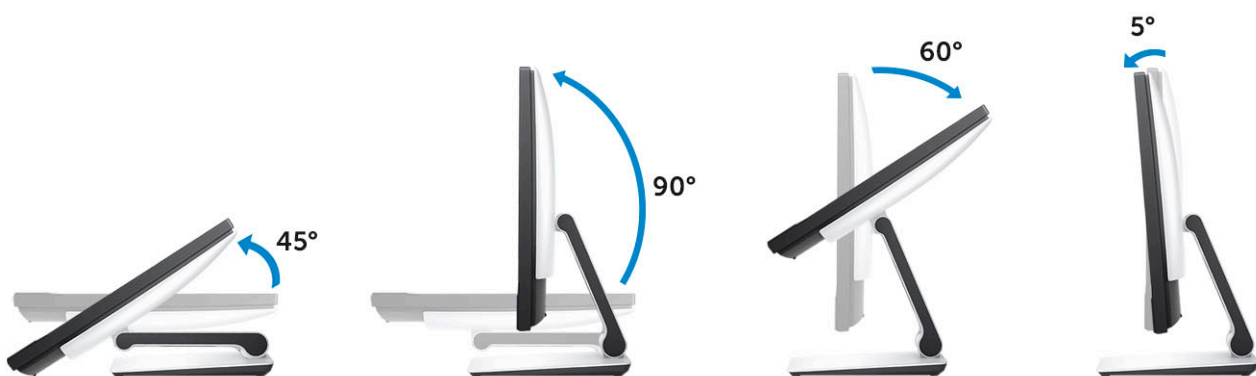
## Penyangga Yang Tingginya Dapat Disesuaikan



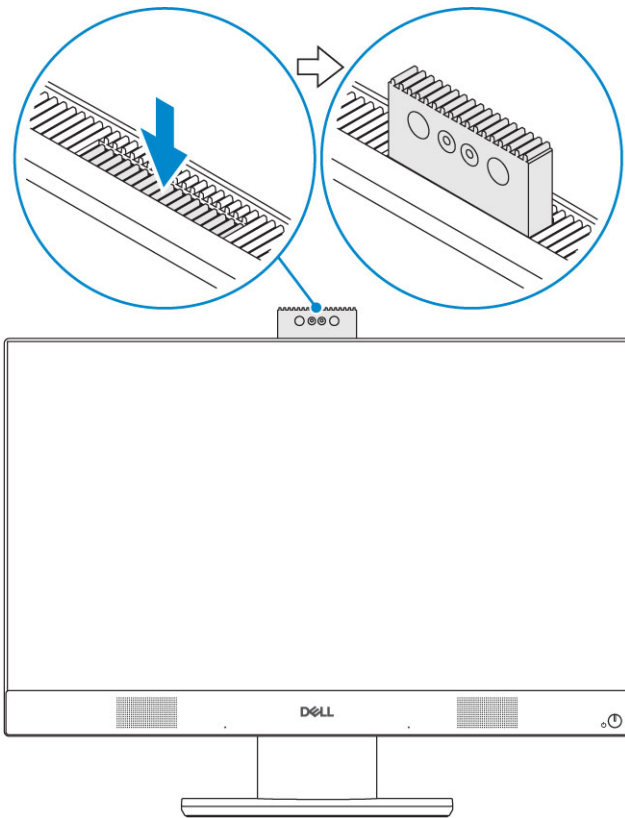
## Transformasi penyangga yang tingginya dapat disesuaikan dengan drive optik



## Penyangga artikulasi



## Kamera menyembul - opsional



**i** | **CATATAN** Panjangkan kamera saat menggunakan fungsi kamera apa pun sehingga kamera tidak terhalang.

# Spesifikasi sistem

**ⓘ CATATAN** Penawaran mungkin berbeda-beda di setiap negara. Spesifikasi berikut disyaratkan oleh hukum untuk dikirim bersama komputer Anda. Untuk informasi lebih lanjut tentang komputer Anda, klik [Help and Support Bantuan dan Dukungan](#)) di sistem operasi Windows Anda lalu pilih opsi untuk melihat informasi tentang komputer Anda.

## Topik:

- Prosesor
- Memori
- Storage
- Audio
- Pengontrol video
- Webcam
- Komunikasi - Terintegrasi
- Port dan konektor eksternal
- Display
- Daya
- Dimensi sistem fisik
- Lingkungan

## Prosesor

Produk Standar Global (GSP) adalah bagian dari produk hubungan yang dikelola untuk ketersediaan dan transisi tersinkron di seluruh dunia. Produk ini menjamin bahwa platform yang sama tersedia untuk dibeli secara global. Platform ini memungkinkan pelanggan untuk mengurangi jumlah konfigurasi yang dikelola di seluruh dunia, sehingga dapat menghemat biaya. Produk ini juga memungkinkan perusahaan untuk menerapkan standar TI global dengan berfokus pada konfigurasi produk khusus di seluruh dunia. Prosesor GSP yang disebutkan di bawah ini akan tersedia untuk pelanggan Dell.

Device Guard (DG, Pelindung Perangkat) dan Credential Guard (CG, Pelindung Kredensial) adalah fitur keamanan yang tersedia di Windows 10 Enterprise. Device Guard (Pelindung Perangkat) adalah kombinasi fitur keamanan perangkat keras dan perangkat lunak yang berhubungan dengan perusahaan, yang jika dikonfigurasi bersama, akan mengunci perangkat sehingga perangkat hanya dapat menjalankan aplikasi tepercaya. Credential Guard (Pelindung Kredensial) menggunakan keamanan berbasis virtualisasi untuk mengisolasi rahasia (kredensial) sehingga hanya perangkat lunak sistem yang memiliki hak istimewa yang dapat mengaksesnya. Akses yang tidak sah ke rahasia ini dapat mengarah ke serangan pencurian kredensial. Credential Guard (Pelindung Kredensial) mencegah serangan ini dengan melindungi hash kata sandi NTLM dan Kerberos Ticket Granting Tickets.

**ⓘ CATATAN** Jumlah prosesor bukanlah ukuran kinerja. Ketersediaan prosesor bisa berubah dan mungkin berbeda-beda di setiap negara.

**Tabel 1. Spesifikasi Prosesor Intel Core Generasi ke-9**

Tipe
Intel Core i3 - 9100 (4 Core/6MB/4T/hingga 4,2GHz/65W)
Intel Core i3 - 9300 (4 Core/8MB/4T/hingga 4,3GHz/65W)
Intel Core i5 - 9400 (6 Core/9MB/6T/hingga 4,1GHz/65W)
Intel Core i5 - 9500 (6 Core/9MB/6T/hingga 4,4GHz/65W)
Intel Core i5 - 9600 (6 Core/9MB/6T/hingga 4,6GHz/95W)
Intel Core i7 - 9700 (8 Core/12MB/8T/hingga 4,9GHz/95W)
Intel Core i9 - 9900 (8 Core/16MB/16T/hingga 5,0GHz/95W)

**Tabel 2. Spesifikasi Prosesor Intel Core Generasi ke-8****Tipe**

Intel Core i3 - 8100 (4 Core/6MB/4T/3,6GHz/65W)
Intel Core i3 - 8300 (4 Core/8MB/4T/3,7GHz/65W)
Intel Core i5 - 8400 (6 Core/9MB/6T/hingga 4,0GHz/65W)
Intel Core i5 - 8500 (6 Core/9MB/6T/hingga 4,1GHz/65W)
Intel Core i5 - 8600 (6 Core/9MB/6T/hingga 4,3GHz/65W)
Intel Core i7 - 8700 (6 Core/12MB/12T/hingga 4,6GHz/65W)

## Memori

**Tabel 3. Spesifikasi memori**

Konfigurasi memori minimum	4 GB (modul 1 x 4GB)
Konfigurasi memori maksimum	32 GB
Jumlah slot	2 SODIMM
Memori maksimum yang didukung per slot	16 GB
Opsi memori	<ul style="list-style-type: none"> <li>• 4 GB - 1 x 4 GB</li> <li>• 8 GB - 1 x 8 GB</li> <li>• 8 GB - 2 x 4 GB</li> <li>• 16 GB - 1 x 16 GB</li> <li>• 16 GB - 2 x 8 GB</li> <li>• 32 GB - 2 x 16 GB</li> </ul>
Tipe	DDR4 SDRAM memori Non-ECC
Kecepatan	<ul style="list-style-type: none"> <li>• 2666 MHz</li> <li>• 2400 MHz pada prosesor i3</li> </ul>

**ⓘ CATATAN** Memori Intel Optane tidak menggantikan memori DDR atau menambah kapasitas RAM.

## Storage

**Table 4. Storage specifications**

Drive Utama/Booting	Form Factor	Kapasitas
One Solid-State Drive (SSD)	M.2 2280	Up to 2 TB
One 2.5 inch Hard-Disk Drive (HDD)	Approximately (2.760 x 3.959 x 0.374 inches)	Up to 2 TB
One 2.5 inch Solid-State Hybrid Drive (SSHHD)	Approximately (2.760 x 3.959 x 0.276 inches)	Up to 1 TB
Intel Optane memory	M.2 2280	16 GB and 32 GB

**ⓘ NOTE:** Optical disk drive is offered separately through the height adjustable stand.

**Table 5. Storage configurations**

Primary/Boot drive	Form Factor
1 x M.2 Drive	NA
1 x M.2 Drive	1 x 2.5 inch Drive
1 x 2.5 inch Drive	NA
1 x 2.5 inch HDD with M.2 Optane	NA

**NOTE: Supports RAID 0 and 1 with M.2 SATA SSD and 2.5" SSD/HDD. RAID 0 and 1 are not supported with M.2 PCIe SSD and 2.5" SSD/HDD due to different interface types. It is not available with Optane memory (Available from August 2019).**

For optimal performance when configuring drives as a RAID volume, Dell recommends drive models that are identical.

RAID 0 (Striped, Performance) volumes benefit from higher performance when drives are matched because the data is split across multiple drives: any IO operations with block sizes larger than the stripe size will split the IO and become constrained by the slowest of the drives. For RAID 0 IO operations where block sizes are smaller than the stripe size, whichever drive the IO operation targets will determine the performance, which increases variability and results in inconsistent latencies. This variability is particularly pronounced for write operations and it can be problematic for applications that are latency sensitive. One such example of this is any application that performs thousands of random writes per second in very small block sizes.

RAID 1 (Mirrored, Data Protection) volumes benefit from higher performance when drives are matched because the data is mirror across multiple drives: all IO operations must be performed identically to both drives, thus variations in drive performance when the models are different results in the IO operations completing only as fast as the slowest drive. While this does not suffer the variable latency issue in small random IO operations as with RAID 0 across heterogeneous drives, the impact is nonetheless large because the higher performing drive becomes limited in all IO types. One of the worst examples of constrained performance here is when using unbuffered IO. To ensure writes are fully committed to non-volatile regions of the RAID volume, unbuffered IO bypasses cache (for example by using the Force Unit Access bit in the NVMe protocol) and the IO operation will not complete until all the drives in the RAID volume have completed the request to commit the data. This kind of IO operation completely negates any advantage of a higher performing drive in the volume.

Care must be taken to match not only the drive vendor, capacity, and class, but also the specific model. Drives from the same vendor, with the same capacity, and even within the same class, can have very different performance characteristics for certain types of IO operations. Thus, matching by model ensures that the RAID volumes is comprised of an homogeneous array of drives that will deliver all the benefits of a RAID volume without incurring the additional penalties when one or more drives in the volume are lower performing.

When RAID is used for two non-identical drives (i.e. M.2 + 2.5 inch), performance will be at the speed of the slower drive in the array.

## Audio

**Tabel 6. Audio**

### Audio Definisi Tinggi Realtek ALC3289 Terinegrasi

Dukungan Stereo Definisi Tinggi	Ya
Jumlah kanal	2
Jumlah Bit / resolusi Audio	Resolusi 16, 20, dan 24-bit
Tingkat sampel (merekam/memutar ulang)	Mendukung tingkat sampel 44.1K/48K/96K/192 kHz
Rasio Sinyal ke Kebisingan	Output 98 dB DAC, 92 dB untuk input ADC
Audio ANalog	Ya
Waves MaxxAudio Pro	Ya
<b>Impedansi Jack Audio</b>	
Mikrofon	40K ohm~60K ohm
Jalur-Input	T/A
Jalur-Output	100~150 ohm
Headphone	1~4 ohm

## Pengontrol video

Tabel 7. Video

Pengontrol	Tipe	Tipe memori grafis
Intel UHD Graphics 630	UMA	Terintegrasi
NVIDIA GeForce GTX 1050, 4GB	Diskret	GDDR5

Tabel 8. Matriks resolusi port video

	DisplayPort 1.2	HDMI 1.4	HDMI 2.0b
Resolusi maks - Display tunggal	4096x2160	2560x1600 @ 24Hz 4096x2160 @ 24Hz	2560x1600 @ 24Hz 4096x2160 @ 24Hz
Resolusi maks - Dual MST	2560x1600 3440x1440 2560x1080	T/A	T/A

Semua resolusi yang ditampilkan pada 24bpp dan kecuali jika dinyatakan secara khusus memiliki refresh @ 60 Hz

## Webcam

Tabel 9. Webcam(opsional)

Resolusi Maksimum	2.0 MP
Jenis kamera	<ul style="list-style-type: none"> <li>FHD</li> <li>FHD + Inframerah (IR)</li> </ul>
Resolusi Video	<ul style="list-style-type: none"> <li>FHD - 1080p</li> <li>FHD + IR - 1080p + VGA</li> </ul>
Sudut Pandang Diagonal	<ul style="list-style-type: none"> <li>FHD - 74,9°</li> <li>IR - 88°</li> </ul>
Dukungan Menyimpan Daya	Tunda, Hibernasi
Kontrol Gambar Otomatis	Kontrol Eksposur Otomatis (AE) Kontrol Keseimbangan Putih Otomatis (AWB) Kontrol Penguatan Otomatis (AGC)
Privasi Mekanis Webcam	Kamera menyembul

## Komunikasi - Terintegrasi

Tabel 10. Komunikasi - Terintegrasi

Adaptor jaringan	Intel Terintegrasi i219-LM 10/100/1000 Mb/s Ethernet (RJ-45 ) dengan Intel Remote Wake UP dan PXE
------------------	---

# Port dan konektor eksternal

Tabel 11. Port dan konektor eksternal

USB 3.1 Tipe A Gen1 (Samping/Belakang/Internal)	1/4/0 <ul style="list-style-type: none"><li>• 1xUSB 3.1 Tipe A Gen 1 dengan PowerShare (samping)</li><li>• 2xUSB 3.1 Tipe A Gen 1 (belakang)</li><li>• 2xUSB 3.1 Tipe A Gen 2 (belakang)</li></ul>
USB 3.1 Tipe C Gen 2 (Samping/Belakang/Internal)	1/0/0 Satu port USB 3.1 Gen 2 Tipe-C (samping)
Konektor Jaringan (RJ-45)	1 Belakang
Slot HDMI 1.4	1 Belakang (Konfigurasi grafis terintegrasi)
HDMI-In (Opsional)	1 Belakang
Slot HDMI 2.0	1 Belakang (Konfigurasi grafis diskret)
DisplayPort 1.2	1 Belakang
Jack audio universal	1 Samping
Kabel keluar untuk headphone atau speaker	1 Belakang

# Display

Tabel 12. Spesifikasi display

Tipe	<ul style="list-style-type: none"><li>• Layar Full HD (FHD)</li><li>• Layar Full HD (FHD) Non-Sentuh</li></ul>
Ukuran layar (Diagonal)	24 inci
Teknologi layar	IPS
Display	WLED
Native resolution (Resolusi asli)	1920 x 1080
Definisi tinggi	Full HD
Luminans	<ul style="list-style-type: none"><li>• FHD Sentuh - 200 cd/m</li><li>• FHD Non-sentuh - 250 cd/m</li></ul>
Dimensi area aktif	527,04 mm x 296,46 mm
Tinggi	296,46 mm
Panjang	527,04 mm
Megapiksel	2M
Piksel per Inchi (PPI)	82
Jarak piksel	0,2745 mm x 0,2745 mm

Kedalaman warna	16,7 M
Rasio Kontras (min)	600
Rasio kontras (standar)	1000
Waktu respons (maks)	25 mili detik
Waktu Respons Khusus	14 mili detik
Laju refresh	60 Hhz
Sudut tampilan horizontal	178°
Sudut tampilan vertikal	178°

## Daya

**Tabel 13. Daya**

Watt Catu Daya	240W EPA Platinum	155W PSU Perunggu
Kisaran Tegangan input AC	100 – 240 Vac	100 – 240 Vac
Arus input AC (kisaran AC rendah/kisaran AC tinggi)	3,6A/1,8A	3,6A/1,8A
Frekuensi input AC	47HZ - 63HZ	47HZ - 63HZ
Waktu tahanan AC (80% beban)	16 mini dtk	16 mini dtk
Efisiensi Rata-rata	90-92-89% @ 20-50-100% beban	82-85-82% @ 20-50-100% beban
Efisiensi Khusus (PFC Aktif)	T/A	T/A

**! CATATAN Efisiensi khusus Catu Daya PFC Aktif adalah 70%. Catu Daya APFC tidak ditawarkan dengan OptiPlex 7470 AIO**

### Parameter DC

Output +12,0 v	NA	NA
output +19.5 v	19,5VA - 8,5A dan 19,5VB - 10,5A	19,5VA - 7,5A dan 19,5VB - 7,0A
Output tambahan output +19,5 v	19,5VA - 0,5A dan 19,5VB - 1,75A	19,5VA - 0,5A dan 19,5VB - 1,75A
	Mode siaga 19,5VA - 0,5A dan 19,5VB - 1,75a	Mode siaga 19,5VA - 0,5A dan 19,5VB - 1,75a
Daya total maks	240 W	155 W
Kombinasi maks daya 12.0 v (catatan: hanya jika lebih dari satu rel 12 v)	T/A	T/A
BTU/jam (berdasarkan daya listrik maksimum PSU)	819 BTU	529 BTU
Kipas Catu Daya	T/A	T/A

### Kepatuhan

Persyaratan Erp Lot6 Tier 2 0,5watt	Ya	Ya
Climate Savers / Sesuai dengan 80Plus	Ya	Ya
Memenuhi Syarat Energy Star 7.0/7.1	Ya	Ya
Sesuai dengan Daya Siaga FEMP	Ya	Ya

**Tabel 14. Pembuangan Thermal**

Daya	Kartu Grafis	Pelepasan panas	Tegangan
155 W	Gfx terintegrasi	155 * 3,4125 = 529 BTU/jam	100 hingga 240 VAC , 50 hingga 60 Hz , 3 A/1,5 A
240W	Gfx diskret	240 * 3,4125 = 819 BTU/jam	100 hingga 240 VAC , 50 hingga 60 Hz , 3,6A/1,8 A

**Tabel 15. Baterai CMOS****Baterai CMOS 3,0v (Jenis dan masa pakai baterai yang diperkirakan)**

Merek	Tipe	Tegangan	Komposisi	Masa Pakai
VIC-DAWN	CR-2032	3V	Lithium	Pelepasan Daya Berkelanjutan Pada Beban 30 kΩ hingga Voltase Akhir 2,0V pada suhu 23°C±3°C. Baterai harus memenuhi 150 siklus suhu dari 60°C~-10°C, lalu disimpan lebih dari 24 jam pada suhu 23°C±3°C
JHIH HONG	CR-2032	3V	Lithium	Pelepasan Daya Berkelanjutan Pada Beban 15 kΩ hingga Voltase Akhir 2,5V.  20°C±2°C: 940 jam atau lebih lama; 910 jam atau lebih lama setelah 12 bulan.
mitsubishi	CR-2032	3V	Lithium	Pelepasan Daya Berkelanjutan Pada Beban 15 kΩ hingga Voltase Akhir 2,0V.  20°C±2°C: 1000 jam atau lebih lama; 970 jam atau lebih lama setelah 12 bulan.  0°C±2°C: 910 jam atau lebih lama; 890 jam atau lebih lama setelah 12 bulan.

## Dimensi sistem fisik

**CATATAN** Berat sistem dan berat pengiriman berdasarkan konfigurasi umum dan dapat beragam berdasarkan konfigurasi PC. Konfigurasi umum meliputi: grafis terintegrasi dan satu hard disk.

**Tabel 16. Dimensi sistem**

Berat sasis nonsentuh tanpa penyangga (pon / kilogram)	13,32 / 6,04
Berat sasis sentuh tanpa penyangga (pon / kilogram)	13,34 / 6,05
<b>Dimensi sasis non-sentuh (sistem tanpa dudukan):</b>	
Tinggi (inci / sentimeter)	13,54 / 34,40

Lebar (inci / sentimeter)	21,27 / 54,02
Kedalaman (inci / sentimeter)	2,08 / 5,28

**Dimensi sasis layar sentuh (sistem dikirimkan tanpa dudukan):**

Tinggi (inci / sentimeter)	13,54 / 34,40
Lebar (inci / sentimeter)	21,27 / 54,02
Kedalaman (inci / sentimeter)	2,08 / 5,28

**Dimensi dudukan dasar**

Tinggi (inci / cm)	25,26 cm
Lebar x Kedalaman (inci / sentimeter)	9,21x 7,61 / 23,40 x 19,32
Berat (pon / kilogram)	5,27 / 2,39

**Dimensi penyangga yang tingginya dapat disesuaikan**

Lebar x Kedalaman (inci / sentimeter)	10,12 x 8,86 / 25,70 x 22,50
Berat (pon / kilogram)	6,70 / 3,04

**Dimensi penyangga yang tingginya dapat disesuaikan dengan drive disk optik**

Tinggi (inci / cm)	36,67 cm
Lebar x Kedalaman (inci / centimeter)	11,34 x 10,77/ 28,8 x 27,35
Berat (pound / kilogram)	8,27 / 3,75

**Dimensi penyangga artikulasi**

Tinggi (inci / cm)	23,35 cm
Lebar x Kedalaman (inci / sentimeter)	10,01 x 10,00 / 25,43 x 25,39
Berat (pon / kilogram)	7,56 / 3,43

**Parameter pengemasan dengan dudukan dasar (termasuk material pengemasan)**

Tinggi (inci / sentimeter)	19,09 / 48,50
Lebar (inci / sentimeter)	32,56 / 82,70
Kedalaman (inci / sentimeter)	7,76 / 19,70
Berat pengiriman (pon / kilogram - termasuk bahan pengemasan)	28,04 / 12,72

**Parameter pengemasan dengan penyangga yang tingginya dapat disesuaikan**

Tinggi (inci / sentimeter)	19,09 / 48,50
Lebar (inci / sentimeter)	32,56 / 82,70
Kedalaman (inci / sentimeter)	7,76 / 19,70
Berat pengiriman (pon / kilogram - termasuk bahan pengemasan)	31,09 /14,1

#### Parameter pengemasan dengan penyangga yang tingginya dapat disesuaikan dengan drive disk optik

Tinggi (inci / sentimeter)	19,09 / 48,50
Lebar (inci / sentimeter)	34,53 / 87,70
Kedalaman (inci / sentimeter)	7,76 / 19,7
Berat pengiriman (pon / kilogram - termasuk bahan pengemasan)	31,09 / 14,1

#### Parameter pengemasan dengan penyangga artikulasi

Tinggi (inci / sentimeter)	19,09 / 48,50
Lebar (inci / sentimeter)	26,10 / 66,30
Kedalaman (inci / sentimeter)	7,76 / 19,70
Berat pengiriman (pon / kilogram - termasuk bahan pengemasan)	29,76 / 13,50

## Lingkungan

**CATATAN** Untuk detail lebih lanjut tentang fitur Lingkungan Dell, silakan kunjungi bagian Atribut Lingkungan. Lihat wilayah spesifik Anda untuk ketersediaan.

Tabel 17. Lingkungan

Kemasan yang dapat didaur ulang	Ya
BFR/PVC—sasis gratis	Tidak
Dukungan kemasan orientasi vertikal	Ya
Kemasan MultiPack	Pilih negara
Catu Daya Hemat Energi	Ya

## System setup (Pengaturan sistem)

System Setup (Pengaturan Sistem) memungkinkan Anda untuk mengatur perangkat keras dan menentukan opsi level BIOS pada Anda. Dari System Setup (Pengaturan Sistem), Anda dapat:

- Mengubah pengaturan NVRAM setelah Anda menambahkan atau menghapus perangkat keras
- Melihat konfigurasi perangkat keras sistem
- Mengaktifkan atau menonaktifkan perangkat terintegrasi
- Menetapkan ambang performa dan pengelolaan daya
- Mengelola keamanan komputer

### Topik:

- System setup (Pengaturan sistem)
- Tombol navigasi
- Boot Sequence (Urutan Boot)
- Memasuki program konfigurasi BIOS
- Opsi layar umum
- Opsi layar konfigurasi sistem
- Opsi layar Security (Keamanan)
- Opsi layar Secure boot (Boot aman)
- Opsi layar Intel Software Guard Extensions
- Opsi layar Performance (Kinerja)
- Opsi layar Power Management (Pengelolaan Daya)
- Opsi layar POST Behavior (Perilaku POST)
- Kemampuan Manajemen
- Opsi layar Virtualization support (Dukungan virtualisasi)
- Opsi layar nirkabel
- Opsi layar Maintenance (Pemeliharaan)
- Opsi layar System Log (Log Sistem)
- Opsi konfigurasi lanjutan
- Kata sandi sistem dan pengaturan

## System setup (Pengaturan sistem)

**⚠ PERHATIAN** Kecuali Anda pengguna komputer yang ahli, jangan ubah pengaturan dalam program Pengaturan BIOS. Perubahan tertentu dapat membuat komputer Anda beroperasi secara tidak benar.

**📌 CATATAN** Sebelum Anda mengubah program Pengaturan BIOS, Anda disarankan untuk menuliskan informasi layar program Pengaturan BIOS untuk referensi di masa mendatang.

Gunakan program Pengaturan BIOS untuk tujuan berikut:

- Mendapatkan informasi tentang perangkat keras yang terpasang di komputer Anda, seperti jumlah RAM dan ukuran hard disk.
- Mengubah informasi konfigurasi sistem.
- Menetapkan atau mengubah opsi yang dapat dipilih pengguna, seperti kata sandi pengguna, jenis hard disk yang dipasang, dan mengaktifkan atau menonaktifkan perangkat dasar.

## Tombol navigasi

**📌 CATATAN** Untuk sebagian besar opsi Pengaturan Sistem, perubahan yang Anda buat disimpan tetapi tidak berlaku sampai Anda memulai ulang sistem.

Tombol	Navigasi
Panah atas	Pindah ke kolom sebelumnya.
Panah bawah	Pindah ke kolom berikutnya.
Enter	Memilih nilai di kolom yang dipilih (jika berlaku) atau mengikuti tautan di bidang tersebut.
Spacebar	Perluas atau perkecil daftar turun ke bawah, jika ada.
Tab	Pindah ke area fokus berikutnya.
Esc	Pindah ke halaman sebelumnya sampai Anda melihat layar utama. Menekan Esc di layar utama menampilkan pesan yang meminta Anda untuk menyimpan perubahan yang belum disimpan dan memulai ulang sistem.

## Boot Sequence (Urutan Boot)

Urutan Booting memungkinkan Anda untuk mengabaikan urutan perangkat booting—Pengaturan Sistem yang ditentukan dan melakukan booting langsung ke perangkat tertentu (misalnya: drive optik atau hard disk). Saat Power-on Self Test (POST) (Pengujian Mandiri Nyala-Daya), saat logo dell muncul, Anda dapat:

- Mengakses System Setup (Pengaturan Sistem) dengan menekan tombol F2
- Memunculkan menu boot satu-kali dengan menekan tombol F12

Menu boot satu-kali menampilkan perangkat yang dapat Anda lakukan proses boot termasuk opsi diagnostik. Opsi menu boot adalah:

- Removable Drive (Drive yang Dapat Dilepas) (jika ada)
- Drive STXXXX

**i** **CATATAN XXX menyatakan nomor drive SATA.**

- Drive Optik (jika ada)
- Hard Disk SATA (jika ada)
- Diagnostik

**i** **CATATAN Memilih Diagnostics (Diagnostik), akan menampilkan layar ePSA diagnostics (Diagnostik ePSA).**

Layar boot sequence (urutan boot) juga menampilkan opsi untuk mengakses layar System Setup (Pengaturan Sistem).

## Memasuki program konfigurasi BIOS

1. Hidupkan (atau hidupkan ulang) komputer.
2. Bila logo DELL ditampilkan saat POST berlangsung, perhatikan perintah F2 yang muncul, lalu segera tekan F2.

**i** **CATATAN Perintah F2 menunjukkan bahwa keyboard telah dimulai. Perintah ini dapat muncul sangat cepat, jadi Anda harus memperhatikannya, lalu tekan F2. Jika Anda menekan F2 sebelum perintah F2 muncul, tombol ini akan hilang. Jika Anda menunggu terlalu lama dan logo sistem operasi muncul, lanjutkan untuk menunggu sampai Anda melihat desktop. Lalu, matikan komputer Anda dan coba lagi.**

## Opsi layar umum

Bagian ini mendaftar fitur perangkat keras primer komputer Anda.

Opsi	Deskripsi
Informasi Sistem	<ul style="list-style-type: none"> <li>• Informasi Sistem: Menampilkan Versi BIOS, Tag Servis, Tag Asset, Tag Kepemilikan, Tanggal Kepemilikan, Tanggal Pembuatan, dan Kode Express Service.</li> <li>• Memory Information (Informasi Memori): Menampilkan Memori Terpasang, Memori Tersedia, Kecepatan Memori, Mode Kanal Memori, Teknologi Memori, Ukuran DIMM A, dan Ukuran DIMM B.</li> <li>• PCI information (informasi PCI): Menampilkan SLOT 1 dan SLOT2</li> <li>• Processor Information (Informasi Prosesor): Menampilkan Tipe Prosesor, Jumlah Core, ID Prosesor, Kecepatan Clock Saat Ini, Kecepatan Clock Minimum, Kecepatan Clock Maksimum, Processor L2 Cache, Processor L3 Cache, HT Capable, dan Teknologi 64-Bit.</li> <li>• Device Information (Informasi Perangkat): Menampilkan SATA-0, SATA-1, LOM MAC Address, Video Controller, dGPU Video Controller, Audio Controller, Wi-Fi Device, dan Bluetooth Device.</li> </ul>

Ops	Deskripsi
<b>Urutan Boot</b>	<p><b>Urutan Boot</b> Memungkinkan Anda untuk menentukan urutan upaya komputer dalam menemukan sistem operasi. Untuk mengubah urutan boot, pilih perangkat yang ingin Anda ubah dalam daftar, yang tersedia pada sisi kanan. Setelah Anda memilih perangkat, klik panah ke atas atau ke bawah atau gunakan tombol Page Up atau Page Down untuk mengubah urutan opsi boot. Anda juga dapat memilih atau tidak memilih dari daftar menggunakan kotak centang yang tersedia pada sisi kiri. Anda harus mengaktifkan Legacy Option ROMs (ROM Opsi Legacy) untuk mengatur mode boot Legacy. Mode boot Legacy ini tidak diizinkan saat Anda mengaktifkan Boot Aman. Opsi adalah:</p> <ul style="list-style-type: none"> <li>• Boot Sequence (Urutan Boot) - Secara bawaan, kotak cek Windows Boot Manager (Pengelola Boot Windows) dipilih.</li> <li>• <b>CATATAN Opsi bawaan ini mungkin berbeda berdasarkan sistem operasi komputer Anda.</b></li> <li>• Opsi Daftar Boot - Daftar opsi adalah Legacy dan UEFI. Secara bawaan, opsi UEFI dipilih.</li> <li>• <b>CATATAN Opsi bawaan ini mungkin berbeda berdasarkan sistem operasi komputer Anda.</b></li> <li>• Add Boot Options (Opsi Tambah Boot) - Memungkinkan Anda menambah opsi boot.</li> <li>• Delete Boot Options (Opsi Hapus Boot) - Memungkinkan Anda menghapus opsi boot yang ada.</li> <li>• View (Lihat) - Memungkinkan Anda untuk melihat opsi boot yang berlaku pada komputer.</li> <li>• Restore Settings (Pulihkan Pengaturan) - Memulihkan pengaturan bawaan komputer.</li> <li>• Save Settings (Simpan Pengaturan) - Menyimpan pengaturan komputer.</li> <li>• Apply (Terapkan)- Memungkinkan Anda menerapkan setelan.</li> <li>• Exit (Keluar)- Keluar dan memulai komputer.</li> </ul> <p><b>Boot List Options</b> Memungkinkan Anda untuk mengubah opsi daftar boot:</p> <ul style="list-style-type: none"> <li>• Legacy</li> <li>• UEFI (diaktifkan secara bawaan)</li> </ul>
<b>Keamanan Jalur Boot UEFI</b>	<p>Opsi ini mengontrol apakah sistem akan meminta pengguna memasukkan kata sandi Admin (jika ditetapkan) saat booting jalur boot UEFI dari Menu Boot F12.</p> <ul style="list-style-type: none"> <li>• Always, Except Internal HDD (Selalu, kecuali HDD internal)</li> <li>• Selalu</li> <li>• Never (Tidak Pernah)</li> </ul>
<b>Opsi Boot Lanjutan</b>	<p>Opsi ini memungkinkan Anda opsi peninggalan ROM untuk memuat. Secara bawaan, <b>Mengaktifkan Opsi Peninggalan ROMs</b> dinonaktifkan.</p> <ul style="list-style-type: none"> <li>• Restore Settings (Pulihkan Pengaturan) - Memulihkan pengaturan bawaan komputer</li> <li>• Save Settings (Simpan Pengaturan) - Menyimpan pengaturan komputer</li> <li>• Apply (Terapkan)- Memungkinkan Anda menerapkan pengaturan</li> <li>• Exit (Keluar)- Keluar dan memulai komputer</li> </ul>
<b>Tanggal/Waktu</b>	Memungkinkan Anda untuk mengubah tanggal dan waktu.

## Ops layar konfigurasi sistem

Ops	Deskripsi
<b>NIC Terintegrasi</b>	<p>Jika Anda mengaktifkan tumpukan jaringan UEFI, protokol jaringan UEFI akan tersedia. Jaringan UEFI memungkinkan fitur jaringan pra-os dan os awal untuk menggunakan NIC yang diaktifkan. Ini dapat digunakan tanpa menghidupkan PXE. Saat Anda mengaktifkan Enabled w/PXE (Aktifkan dengan PXE), jenis boot PXE (Legacy PXE atau UEFI PXE) tergantung pada mode booting saat ini dan jenis ROM pilihan yang digunakan. Tumpukan Jaringan UEFI diperlukan agar fungsi UEFI PXE sepenuhnya diaktifkan.</p> <ul style="list-style-type: none"> <li>• Enabled UEFI Network Stack (Aktifkan UEFI Network Stack) - Opsi ini diaktifkan secara bawaan.</li> </ul>

<b>Opsi</b>	<b>Deskripsi</b>
	<p>Memungkinkan Anda untuk mengonfigurasi kontroler jaringan terintegrasi. Opsi adalah:</p> <ul style="list-style-type: none"> <li>• Disabled (Dinonaktifkan)</li> <li>• Diaktifkan</li> <li>• Enabled w/PXE (Diaktifkan dengan PXE): Opsi ini diaktifkan secara bawaan.</li> <li>• Enabled w/Cloud Desktop (Diaktifkan dengan Desktop Awan)</li> </ul> <p><b>i</b> <b>CATATAN</b> Bergantung pada komputer dan perangkat yang dipasangnya, komponen yang tercantum pada bagian ini dapat muncul atau juga tidak.</p>
<b>Pengoperasian SATA</b>	<p>Memungkinkan Anda untuk mengonfigurasi kontroler hard drive SATA internal. Opsi adalah:</p> <ul style="list-style-type: none"> <li>• Disabled (Dinonaktifkan)</li> <li>• AHCI</li> <li>• RAID On (RAID Hidup): Opsi ini diaktifkan secara bawaan.</li> </ul>
<b>Drive</b>	<p>Memungkinkan Anda untuk mekonfigurasi perangkat SATA pada papan. Semua perangkat diaktifkan secara bawaan. Opsi adalah:</p> <ul style="list-style-type: none"> <li>• SATA-0</li> <li>• SATA-1</li> <li>• SATA-4</li> <li>• M.2 PCIe SSD-0</li> </ul>
<b>Pelaporan SMART</b>	<p>Kolom ini menentukan dilakukan atau tidaknya pelaporan atas kesalahan hard drive untuk drive terintegrasi pada saat dimulainya pengaktifan sistem. Teknologi ini adalah bagian dari spesifikasi SMART (Self Monitoring Analysis and Reporting Technology). Opsi ini dinonaktifkan pada pengaturan standar.</p> <ul style="list-style-type: none"> <li>• Enable SMART Reporting (Aktifkan Pelaporan SMART)</li> </ul>
<b>Konfigurasi USB</b>	<p>Kolom ini mengkonfigurasi pengontrol USB terintegrasi Jika Boot Support (Dukungan Boot) diaktifkan, sistem dapat melakukan boot pada segala jenis Perangkat Penyimpanan Massal USB (HDD, kunci memori, floppy).</p> <p>Jika port USB diaktifkan, perangkat yang terpasang pada port ini diaktifkan dan tersedia untuk OS.</p> <p>Jika port USB dinonaktifkan, OS tidak dapat melihat perangkat apa pun yang terpasang ke port ini.</p> <p>Opsi adalah:</p> <ul style="list-style-type: none"> <li>• Enable USB Boot Support (Aktifkan Dukungan Boot USB)</li> <li>• Enable Rear USB Ports (Aktifkan Port USB Belakang) : Termasuk opsi untuk 6 port</li> <li>• Enable Side USB Ports (Aktifkan Port USB Samping) : Termasuk opsi untuk 2 port</li> </ul> <p>Semua opsi diaktifkan secara bawaan.</p> <p><b>i</b> <b>CATATAN</b> Keyboard dan mouse USB selalu berfungsi di pengaturan BIOS apa pun pada pengaturan ini.</p>
<b>Rear USB Configuration</b>	<p>Bidang ini memungkinkan Anda untuk mengaktifkan atau menonaktifkan port USB belakang.</p> <ul style="list-style-type: none"> <li>• Enable/Disable Rear USB Ports (Aktifkan/Nonaktifkan Port USB Belakang)</li> </ul>
<b>Side USB Configuration</b>	<p>Bidang ini memungkinkan Anda untuk mengaktifkan atau menonaktifkan port USB samping.</p> <ul style="list-style-type: none"> <li>• Enable/Disable Side USB Ports (Aktifkan/Nonaktifkan Port USB Samping)</li> </ul>
<b>USB PowerShare</b>	<p>Bidang ini mengonfigurasi karakter fitur USB PowerShare. Opsi ini memungkinkan Anda untuk mengisi daya perangkat eksternal menggunakan baterai sistem tersimpan melalui port USB PowerShare.</p>
<b>Audio</b>	<p>Bidang ini mengaktifkan atau menonaktifkan kontroler audio terpadu. Secara bawaan, opsi <b>Aktifkan Audio</b> dipilih. Opsi adalah:</p> <ul style="list-style-type: none"> <li>• Enable Microphone (Aktifkan Mikrofon) (diaktifkan secara bawaan)</li> <li>• Enable Internal Speaker (Aktifkan Speaker Internal) (diaktifkan secara bawaan)</li> </ul>
<b>OSD Button Management</b>	<p>Bidang ini memungkinkan Anda untuk mengaktifkan atau menonaktifkan tombol OSD (On-Screen Display) pada sistem All-In-One (Semua-Dalam-Satu).</p> <ul style="list-style-type: none"> <li>• Disable OSD buttons (Nonaktifkan tombol OSD): Opsi ini tidak dicentang secara bawaan.</li> </ul>

Opsi	Deskripsi
<b>Perangkat-perangkat lain-lain</b>	Memungkinkan Anda untuk mengaktifkan atau menonaktifkan perangkat berikut: <ul style="list-style-type: none"> <li>• Enable Camera (Aktifkan Kamera) (diaktifkan secara bawaan)</li> <li>• Enable Media Card (Aktifkan Kartu Media) (diaktifkan secara bawaan)</li> <li>• Disable Media Card (Nonaktifkan Kartu Media)</li> </ul>

## Opsi layar Security (Keamanan)

Opsi	Deskripsi
<b>Kata Sandi Admin</b>	Memungkinkan Anda untuk mengatur, mengubah, atau menghapus password administrator (admin). <p><b>!</b> <b>CATATAN</b> Anda harus menetapkan kata sandi admin sebelum menetapkan kata sandi sistem atau kata sandi hard disk. Menghapus kata sandi admin secara otomatis menghapus kata sandi sistem dan kata sandi hard disk.</p> <p><b>!</b> <b>CATATAN</b> Kata sandi yang berhasil diubah akan langsung aktif.</p> <p>Pengaturan bawaan: Not set (Tidak disetel)</p>
<b>Kata Sandi sistem</b>	Memungkinkan Anda untuk menetapkan, mengubah, atau menghapus kata sandi sistem. <p><b>!</b> <b>CATATAN</b> Kata sandi yang berhasil diubah akan langsung aktif.</p> <p>Pengaturan bawaan: Not set (Tidak disetel)</p>
<b>Internal HDD-0 Password</b>	Memungkinkan Anda untuk menetapkan, mengubah, atau menghapus kata sandi hard disk internal sistem. <p>Pengaturan bawaan: Not set (Tidak disetel)</p> <p><b>!</b> <b>CATATAN</b> Kata sandi yang berhasil diubah akan langsung aktif.</p>
<b>M.2 SATA SSD Password</b>	Memungkinkan Anda untuk menetapkan, mengubah atau menghapus kata sandi solid state drive (SSD) M.2 SATA. <p>Pengaturan bawaan: Not set (Tidak disetel)</p>
<b>Kata Sandi Kuat</b>	Memungkinkan Anda untuk menerapkan opsi untuk selalu menetapkan kata sandi yang kuat. <p>Pengaturan Bawaan: Enable Strong Password (Aktifkan Kata Sandi Kuat) tidak dipilih.</p> <p><b>!</b> <b>CATATAN</b> Jika Strong Password (Kata Sandi Kuat) diaktifkan, kata sandi Admin dan Sistem harus berisi sekurang-kurangnya satu huruf besar, satu huruf kecil, dan panjangnya minimal 8 karakter.</p>
<b>Konfigurasi Kata Sandi</b>	Memungkinkan Anda untuk menentukan panjang minimal dan maksimal dari password Administrator dan Sistem.
<b>Memintas Kata Sandi</b>	Memungkinkan Anda untuk mengaktifkan atau menonaktifkan izin untuk melewati kata sandi Sistem dan HDD Internal, saat mereka telah ditetapkan. Opsi adalah: <ul style="list-style-type: none"> <li>• Disabled (Dinonaktifkan)</li> <li>• Reboot bypass (Lewati boot ulang)</li> </ul> <p>Pengaturan bawaan: Disabled (Dinonaktifkan)</p>
<b>Perubahan Kata Sandi</b>	Memungkinkan Anda mengaktifkan atau menonaktifkan izin untuk mengubah kata sandi Sistem dan Hard Disk jika kata sandi admin ditetapkan. <p>Pengaturan bawaan: <b>Allow Non-Admin Password Changes (Izinkan Perubahan Kata Sandi Non-Admin)</b> dipilih.</p>
<b>Pembaruan firmware Kapsul UEFI</b>	Opsi ini mengontrol apakah sistem ini mengizinkan pembaruan BIOS melalui paket pembaruan kapsul UEFI. <ul style="list-style-type: none"> <li>• Pengaturan bawaan: <b>Enable UEFI Capsule Firmware Updates (Aktifkan Pembaruan Firmware Kapsul UEFI)</b> dipilih.</li> </ul>
<b>TPM 2.0 Security</b>	Memungkinkan Anda untuk mengaktifkan Trusted Platform Module (TPM) selama POST. Opsi ini diaktifkan pada pengaturan standar. Opsi adalah:

Ops	Deskripsi
	<ul style="list-style-type: none"> <li>TPM On (TPM Hidup) (Bawaan)</li> <li>Clear (Hapus)</li> <li>PPI Bypass for Enabled Commands (Bypas PPI untuk Perintah yang Diaktifkan)</li> <li>PPI Bypass for Disabled Commands (Bypas PPI untuk Perintah yang Dinonaktifkan)</li> <li>PPI Bypass for Clear Commands (Lewati PPI untuk Perintah Penghapusan)</li> <li>Attestation Enable (Pengesahan Diaktifkan) (Bawaan)</li> <li>Key Storage Enable (Penyimpanan Utama Diaktifkan) (Bawaan)</li> <li>SHA - 256 (Bawaan)</li> </ul> <p><b>i</b> <b>CATATAN</b> Opsi pengaktifan, menonaktifan, dan penghapusan tidak terpengaruh jika Anda memuat nilai bawaan pengaturan program. Perubahan pada opsi ini langsung berlaku.</p>
<b>Computrace (R)</b>	<p>Memungkinkan Anda untuk mengaktifkan atau menonaktifkan perangkat lunak Computrace bawaan. Opsinya adalah:</p> <ul style="list-style-type: none"> <li>Deactivate (Nonaktifkan)</li> <li>Disable (Nonaktifkan)</li> <li>Activate (Aktifkan)</li> </ul> <p><b>i</b> <b>CATATAN</b> Opsi <b>Activate (Aktifkan)</b> dan <b>Disable (Nonaktifkan)</b> secara permanen akan mengaktifkan atau menonaktifkan fitur tersebut dan tidak akan diizinkan untuk melakukan perubahan lebih lanjut</p> <p>Pengaturan bawaan: Deactivate (Nonaktif)</p>
<b>Intrusi Sasis</b>	<p>Kolom ini mengontrol fitur intrusi sasis. Opsi adalah:</p> <ul style="list-style-type: none"> <li>Disabled (Dinonaktifkan)</li> <li>Diaktifkan</li> </ul> <p>Pengaturan bawaan: Disabled (Dinonaktifkan)</p>
<b>Akses OROM Keyboard</b>	<p>Memungkinkan Anda untuk menetapkan opsi untuk masuk ke layar Konfigurasi Opsi ROM menggunakan kombinasi tombol saat boot. Opsi adalah:</p> <ul style="list-style-type: none"> <li>Diaktifkan</li> <li>One Time Enable (Aktifkan Sekali)</li> <li>Disabled (Dinonaktifkan)</li> </ul> <p>Pengaturan bawaan: Enable (Aktifkan)</p>
<b>Penguncian Pengaturan Admin</b>	<p>Memungkinkan Anda untuk mengaktifkan atau menonaktifkan opsi untuk masuk ke pengaturan ketika sandi admin ditetapkan.</p> <ul style="list-style-type: none"> <li>Enable Admin Setup Lockout (Aktifkan Penguncian Pengaturan Admin) - Opsi ini dinonaktifkan secara bawaan.</li> </ul>
<b>Master Password Lockout</b>	<p>Jika diaktifkan, opsi ini akan menonaktifkan dukungan kata sandi master. Kata sandi Hard Disk harus dihapus sebelum pengaturan dapat diubah.</p> <ul style="list-style-type: none"> <li>Enable Master Password Lockout (Aktifkan Penguncian Kata Sandi Master)</li> </ul>
<b>Mitigasi Keamanan SMM</b>	<p>Opsi ini memungkinkan atau menonaktifkan perlindungan SMM Security Mitigation (Mitigasi Keamanan SMM) UEFI tambahan.</p> <ul style="list-style-type: none"> <li>Mitigasi Keamanan SMM</li> </ul>

## Ops layar Secure boot (Boot aman)

Ops	Deskripsi
<b>Mengaktifkan Boot Aman</b>	<p>Opsi ini mengaktifkan atau menonaktifkan fitur <b>Secure Boot (Boot Aman)</b>.</p> <ul style="list-style-type: none"> <li>Disabled (Dinonaktifkan)</li> <li>Diaktifkan</li> </ul>

Ops	Deskripsi
	Pengaturan bawaan: Enabled (Diaktifkan).
<b>Secure Boot Mode</b>	Mengubah ke mode operasi Boot Aman dan memodifikasi perilaku Boot Aman untuk memungkinkan evaluasi atau pelaksanaan tanda tangan driver UEFI. <ul style="list-style-type: none"> <li>Mode Menyebarkan - Opsi ini diaktifkan secara bawaan</li> <li>Mode audit</li> </ul>
<b>Pengelolaan Expert Key</b>	Memungkinkan Anda untuk memanipulasi database kunci keamanan hanya jika sistem dalam Mode Kustom Opsi <b>Enable Smart Reporting option (Aktifkan Mode Kustom)</b> dinonaktifkan secara bawaan. Opsi adalah: <ul style="list-style-type: none"> <li>PK</li> <li>KEK</li> <li>db</li> <li>dbx</li> </ul> <p>Jika Anda mengaktifkan <b>Custom Mode (Mode Kustom)</b>, opsi yang relevan untuk <b>PK, KEK, db, dan dbx</b> muncul. Opsi adalah:</p> <ul style="list-style-type: none"> <li><b>Save to File (Simpan ke File)</b>—Menyimpan tombol ke file yang dipilih pengguna</li> <li><b>Replace from File (Ganti dari File)</b>—Mengganti kunci saat ini dengan kunci dari file yang dipilih pengguna</li> <li><b>Append from File (Tambah dari File)</b>—Menambahkan kunci pada basis data saat ini dari file yang dipilih pengguna</li> <li><b>Delete (Hapus)</b>—Menghapus kunci yang terpilih</li> <li><b>Reset All Keys (Setel Ulang Semua Tombol)</b>—Mengatur ulang ke pengaturan bawaan</li> <li><b>Delete All Keys (Hapus Semua Tombol)</b>—Menghapus semua tombol</li> </ul> <p><b>! CATATAN</b> Jika Anda menonaktifkan Custom Mode (Mode Khusus), semua perubahan yang dilakukan akan dihapus dan tombol akan dipulihkan ke pengaturan bawaan.</p>

## Ops layar Intel Software Guard Extensions

Ops	Deskripsi
<b>Mengaktifkan Intel SGX</b>	Kolom ini menetapkan Anda untuk menyediakan lingkungan yang aman untuk menjalankan kode/menyimpan informasi sensitif dalam konteks OS utama. Opsi adalah: <ul style="list-style-type: none"> <li>Disabled (Dinonaktifkan)</li> <li>Diaktifkan</li> <li><b>Software Controlled</b> (Software yang Dikontrol) (bawaan)</li> </ul>
<b>Ukuran Memori Enclave</b>	Opsi ini menetapkan <b>Ukuran Memori Cadangan SGX Enclave</b> . Opsi adalah: <ul style="list-style-type: none"> <li>32 MB</li> <li>64 MB</li> <li>128 MB</li> </ul>

## Ops layar Performance (Kinerja)

Ops	Deskripsi
<b>Dukungan Core Multi</b>	Menetapkan apakah komputer akan mengaktifkan satu atau semua core. Performa dari beberapa aplikasi akan meningkat dengan adanya tambahan core. <ul style="list-style-type: none"> <li>All (Semua) - Opsi ini diaktifkan secara bawaan</li> <li>1</li> <li>2</li> <li>3</li> </ul>
<b>Intel SpeedStep</b>	Memungkinkan Anda untuk mengaktifkan atau menonaktifkan fitur Intel SpeedStep.

Ops	Deskripsi
	<ul style="list-style-type: none"> <li>Enable Intel SpeedStep (Aktifkan Intel SpeedStep)</li> </ul> Pengaturan bawaan: Opsi ini diaktifkan.
<b>Konrol Keadaan-C</b>	Memungkinkan Anda untuk mengaktifkan atau menonaktifkan kondisi tidur prosesor lainnya. <ul style="list-style-type: none"> <li>C States (Keadaan C)</li> </ul> Pengaturan bawaan: Opsi ini diaktifkan.
<b>Intel TurboBoost</b>	Memungkinkan Anda untuk mengaktifkan atau menonaktifkan mode Intel TurboBoost dari prosesor. <ul style="list-style-type: none"> <li>Enable Intel TurboBoost (Aktifkan Intel TurboBoost)</li> </ul> Pengaturan bawaan: Opsi ini diaktifkan.

## Ops layar Power Management (Pengelolaan Daya)

Ops	Deskripsi
<b>Pemulihan AC</b>	Memungkinkan Anda untuk mengaktifkan atau menonaktifkan komputer dari pengaktifan otomatis ketika adaptor AC disambungkan. <ul style="list-style-type: none"> <li>Power Off (Daya Mati, bawaan)</li> <li>Hidupkan Daya</li> <li>Last Power State (Keadaan Daya Terakhir)</li> </ul>
<b>Mengaktifkan Teknologi Kecepatan Pergeseran Intel</b>	Opsi ini digunakan untuk mengaktifkan/menonaktifkan dukungan Intel Speed Shift Technology (Teknologi Kecepatan Pergeseran Intel). Opsi ini diaktifkan secara bawaan.
<b>Waktu Penyalaan Otomatis</b>	Memungkinkan Anda untuk mengatur waktu yang diinginkan agar komputer menyala secara otomatis. Opsi adalah: <ul style="list-style-type: none"> <li>Disabled (Dinonaktifkan)</li> <li>Every Day (Setiap Hari)</li> <li>Weekdays (Hari Kerja)</li> <li>Select Days (Hari Terpilih)</li> </ul> Pengaturan bawaan: Disabled (Dinonaktifkan)
<b>Deep Sleep Control</b>	Memungkinkan Anda untuk meng-agresif-kan sistem untuk menghemat daya saat Shut down (S5) atau dalam mode hibernasi (S4). <ul style="list-style-type: none"> <li>Disabled (Dinonaktifkan) (bawaan)</li> <li>Enabled in S5 only (Diaktifkan dalam S5 saja)</li> <li>Enabled in S4 and S5 (Diaktifkan dalam S4 dan S5)</li> </ul>
<b>Pengambilalihan Kontrol Kipas</b>	Mengontrol kecepatan kipas sistem. Opsi ini dinonaktifkan pada pengaturan standar. <p><b>! CATATAN</b> Saat diaktifkan, kipas berjalan pada kecepatan penuh.</p>
<b>Dukungan Mengaktifkan USB</b>	Memungkinkan Anda untuk mengaktifkan perangkat USB untuk mengaktifkan sistem dari Standby (Siaga). <p><b>! CATATAN</b> Fitur ini hanya berfungsi ketika adaptor daya AC disambungkan. Jika adaptor daya AC dilepaskan selama Standby, pengaturan sistem akan menghapus daya dari semua port USB untuk menghemat daya baterai.</p> <ul style="list-style-type: none"> <li>Enable USB Wake Support (Aktifkan Dukungan Pengaktifan USB)</li> </ul> Pengaturan bawaan: Opsi ini diaktifkan.
<b>Pengaktifan pada LAN/WLAN</b>	Memungkinkan Anda untuk mengaktifkan atau menonaktifkan fitur yang memberi daya pada komputer dari kondisi Mati ketika dipicu oleh sinyal LAN. <ul style="list-style-type: none"> <li><b>Nonaktif:</b> Opsi ini diaktifkan secara bawaan.</li> <li>LAN Only (Hanya LAN)</li> </ul>

Ops	Deskripsi
	<ul style="list-style-type: none"> <li>WLAN Only (Hanya WLAN)</li> <li>LAN or WLAN (LAN atau WLAN)</li> <li>LAN with PXE Boot (LAN dengan PXE Boot)</li> </ul>
<b>Block Sleep</b>	<p>Ops ini memungkinkan Anda untuk memblokir masuknya ke kondisi tidur (kondisi S3) dalam lingkungan sistem operasi.</p> <p>Block Sleep (Blokir Tidur) (kondisi S3)</p> <p>Pengaturan bawaan: Ops ini dinonaktifkan</p>

## Ops layar POST Behavior (Perilaku POST)

Ops	Deskripsi
<b>LED Numlock</b>	<p>Ops ini menentukan apakah fungsi LED NumLock harus diaktifkan ketika sistem sedang boot.</p> <ul style="list-style-type: none"> <li>Aktifkan LED Numlock: Ops diaktifkan.</li> </ul>
<b>Kesalahan Keyboard</b>	<p>Ops ini menentukan apakah kesalahan terkait keyboard dilaporkan saat booting dilakukan.</p> <ul style="list-style-type: none"> <li>Aktifkan Deteksi Kesalahan Keyboard: Ops ini diaktifkan secara bawaan.</li> </ul>
<b>Boot Cepat</b>	<p>Memungkinkan Anda untuk mempercepat proses booting dengan melewati beberapa langkah kompatibilitas. Ops adalah:</p> <ul style="list-style-type: none"> <li>Minimal</li> <li><b>Thorough (Menyeluruh)</b> (bawaan)</li> <li>Auto (Otomatis)</li> </ul>
<b>Extend BIOS POST Time (Waktu POST BIOS Tambahan)</b>	<p>Ops ini membuat tambahan penundaan boot awal.</p> <ul style="list-style-type: none"> <li><b>0 seconds (0 detik) (bawaan)</b></li> <li>5 seconds (5 detik)</li> <li>10 seconds (10 detik)</li> </ul>
<b>Logo Layar Penuh</b>	<p>. Ops ini menampilkan logo layar penuh jika gambar Anda cocok dengan resolusi layar. Ops Enable Full Screen Logo (Aktifkan Logo Layar Penuh) tidak dipilih secara bawaan.</p>
<b>Peringatan dan Kesalahan</b>	<ul style="list-style-type: none"> <li><b>Prompt on Warnings and Errors (Permintaan pada Peringatan dan Kesalahan)</b> (bawaan)</li> <li>Lanjutkan pada Peringatan</li> <li>Melanjutkan Peringatan dan Kekeliruan</li> </ul>

## Kemampuan Manajemen

Ops	Deskripsi
<b>Penyediaan USB</b>	<p>Ketika diaktifkan, Intel AMT dapat disediakan menggunakan file penyediaan lokal melalui perangkat penyimpanan USB.</p> <ul style="list-style-type: none"> <li>Enable USB Provision (Aktifkan Penyediaan USB)</li> </ul>
<b>MEBx Hotkey</b>	<p>Menentukan apakah fungsi Tombol Pintasan MEBx harus diaktifkan ketika sistem sedang boot.</p> <p>Enable MEBX Hotkey (Aktifkan Tombol Pintas MEBS) - diaktifkan secara bawaan.</p>

## Opsis layar Virtualization support (Dukungan virtualisasi)

Opsis	Deskripsi
<b>Virtualization</b>	Memungkinkan Anda untuk mengaktifkan atau menonaktifkan Teknologi Virtualisasi Intel. Enable Intel Virtualization Technology (Aktifkan Teknologi Virtualisasi Intel) (bawaan).
<b>VT for Direct I/O</b>	Mengaktifkan atau menonaktifkan VMM (Virtual Machine Monitor) dengan memanfaatkan kemampuan perangkat keras tambahan oleh teknologi Intel® Virtualization untuk I/O langsung. Enable VT for Direct I/O (Aktifkan VT untuk I/O Langsung) — diaktifkan secara bawaan.
<b>Eksekusi Aman</b>	Opsis ini menentukan apakah Measured Virtual Machine Monitor (MVMM) dapat memanfaatkan kapabilitas perangkat keras tambahan yang disediakan oleh Teknologi Eksekusi Aman dari Intel. Pilihan TPM, Virtualization Technology (Teknologi Virtualisasi), dan Virtualization Technology for Direct I/O (Teknologi Virtualisasi untuk I/O Langsung) harus diaktifkan untuk menggunakan fitur ini. Trusted Execution (Eksekusi Terpercaya) - dinonaktifkan secara bawaan.

## Opsis layar nirkabel

Opsis	Deskripsi
<b>Mengaktifkan Perangkat Nirkabel</b>	Memungkinkan Anda untuk mengaktifkan atau menonaktifkan piranti nirkabel. <ul style="list-style-type: none"><li>WLAN/WiGig</li><li>Bluetooth</li></ul> Semua opsi diaktifkan secara bawaan.

## Opsis layar Maintenance (Pemeliharaan)

Opsis	Deskripsi
<b>Tag Servis</b>	Menampilkan Tag Servis komputer Anda.
<b>Tag Aset</b>	Memungkinkan Anda untuk menciptakan sebuah tag aset sistem jika belum ada tag aset yang ditetapkan sebelumnya. Opsis ini tidak diatur pada pengaturan standar.
<b>Pesan SERR</b>	Kolom ini mengontrol mekanisme pesan SERR. Beberapa kartu grafis mensyaratkan pesan SERR. <ul style="list-style-type: none"><li>Aktifkan Tombol Pintas SERR (bawaan)</li></ul>
<b>Penurunan Versi BIOS</b>	Bidang ini mengendalikan flashing firmware sistem ke revisi sebelumnya. Allows BIOS Downgrade (Aktifkan BIOS Downgrade) (Diaktifkan secara bawaan)
<b>Menghapus Data</b>	Bidang ini mengizinkan pengguna untuk menghapus data secara aman dari semua perangkat penyimpanan internal.
<b>Pemulihan BIOS</b>	Memungkinkan Anda untuk memulihkan dari kondisi BIOS terkorupsi tertentu dari suatu file pemulihan pada hard disk utama pengguna atau pada kunci USB eksternal. Diaktifkan secara bawaan.
<b>First Power On Date</b>	Opsis ini memungkinkan Anda menetapkan tanggal Kepemilikan. Opsis ini dinonaktifkan pada pengaturan standar.

## Opsis layar System Log (Log Sistem)

Opsis	Deskripsi
<b>Peristiwa BIOS</b>	Memungkinkan Anda untuk melihat dan menghapus peristiwa Pengaturan Sistem (BIOS) POST.

# Opsi konfigurasi lanjutan

Opsi	Deskripsi
ASPM	Memungkinkan Anda untuk menetapkan level ASPM. <ul style="list-style-type: none"><li>• <b>Auto (Otomatis)</b> (bawaan)</li><li>• Disabled (Dinonaktifkan)</li><li>• L1 Only (L1 Saja)</li></ul>

## Kata sandi sistem dan pengaturan

Tabel 18. Kata sandi sistem dan pengaturan

Jenis kata sandi	Deskripsi
Kata sandi sistem	Kata sandi yang harus Anda masukkan untuk masuk ke sistem Anda.
Kata sandi pengaturan	Kata sandi yang harus dimasukkan untuk mengakses dan membuat perubahan pada pengaturan BIOS komputer Anda.

Anda dapat membuat kata sandi sistem dan kata sandi pengaturan untuk mengamankan komputer Anda.

 **PERHATIAN** Fitur kata sandi menyediakan tingkat keamanan dasar untuk data di komputer Anda.

 **PERHATIAN** Siapa saja dapat mengakses data yang tersimpan pada komputer jika komputer tidak dikunci dan tidak diawasi.

 **CATATAN** Fitur kata sandi sistem dan pengaturan dinonaktifkan.

## Menetapkan kata sandi penyiapan sistem

Anda dapat menetapkan **System Password (Kata Sandi Sistem)** atau **Admin Password (Kata Sandi Admin)** baru hanya ketika statusnya ada dalam keadaan **Not Set (Tidak Ditetapkan)**.

Untuk masuk ke pengaturan sistem, tekan F2 segera setelah komputer dinyalakan atau di-boot ulang.

1. Pada layar **System BIOS (BIOS Sistem)** atau **System Setup (Pengaturan Sistem)**, pilih **Security (Keamanan)** lalu tekan Enter. Layar **Security (Keamanan)** ditampilkan.
2. Pilih **System/Admin Password (Kata Sandi Sistem/Admin)** dan buat kata sandi di dalam bidang **Enter the new password (Masukkan kata sandi baru)**.  
Gunakan panduan berikut untuk menetapkan sandi sistem:
  - Panjang sandi boleh mencapai hingga 32 karakter.
  - Sandi dapat berisi angka 0 sampai 9.
  - Hanya huruf kecil saja yang valid, huruf besar tidak dibolehkan.
  - Hanya karakter khusus berikut yang dibolehkan: spasi, ("), (+), (.), (-), (.), (/), (:), ([), (\), (]), (^).
3. Ketikkan kata sandi sistem yang telah Anda masukkan sebelumnya ke dalam bidang **Confirm new password (Konfirmasikan kata sandi baru)** lalu klik **OK**.
4. Tekan Esc dan sebuah pesan meminta Anda untuk menyimpan perubahan tersebut.
5. Tekan Y untuk menyimpan perubahan.  
Komputer akan melakukan boot ulang.

# Menghapus atau mengganti kata sandi pengaturan sistem saat ini

Pastikan bahwa **Password Status (Kata Sandi Status)** Tidak Terkunci (dalam System Setup) sebelum mencoba untuk menghapus atau mengubah kata sandi Sistem dan/atau Pengaturan saat ini. Anda tidak dapat menghapus atau mengubah kata sandi Sistem atau Pengaturan, jika **Password Status (Kata Sandi Status)** Terkunci.

Untuk masuk ke Pengaturan Sistem, tekan F2 segera setelah komputer dinyalakan atau di-boot ulang.

1. Pada layar **System BIOS (BIOS Sistem)** atau **System Setup (Pengaturan Sistem)**, pilih **System Security (Keamanan Sistem)** dan tekan tombol Enter.  
Layar **System Security (Keamanan Sistem)** ditampilkan.
2. Pada layar **Keamanan Sistem**, verifikasi bahwa **Status Sandi** dalam keadaan **Tidak Terkunci**.
3. Pilih **System Password (Kata Sandi Sistem)**, ubah atau hapus kata sandi sistem saat ini dan tekan Enter atau Tab.
4. Pilih **Setup Password (Kata Sandi Pengaturan)**, ubah atau hapus kata sandi pengaturan saat ini dan tekan Enter atau Tab.



**CATATAN** Jika Anda mengganti kata sandi Sistem dan/atau Pengaturan, masukkan kembali kata sandi baru saat diminta. Jika Anda menghapus kata sandi Sistem dan/atau Pengaturan, konfirmasi penghapusan saat diminta.

5. Tekan Esc dan sebuah pesan meminta Anda untuk menyimpan perubahan tersebut.
6. Tekan Y untuk menyimpan perubahan dan keluar dari System Setup (Pengaturan Sistem).  
Komputer akan melakukan boot ulang.

# Perangkat Lunak

Bab ini merinci sistem operasi yang didukung beserta petunjuk tentang cara memasang driver.

## Topik:

- Sistem operasi
- Mengunduh driver
- Driver chipset Intel
- Driver adaptor display
- Driver audio
- Driver Jaringan
- Driver kamera
- Driver penyimpanan
- Driver keamanan
- Driver bluetooth
- Driver USB

## Sistem operasi

Tabel 19. Sistem operasi

Sistem operasi yang didukung

- Windows 10 Home (64 bit)
- Windows 10 Professional (64 bit)
- Windows 10 Home National Academic
- Windows 10 Pro National Academic
- Windows 10 Pro Kelas atas
- Ubuntu 18.04 SP1 LTS (64bit)- Tersedia di bulan Agustus 2019
- NeoKylin 6.0 SP4 (Hanya Tiongkok)

Media pemulihan OS

Opsional

[Unduh dan Gunakan Gambar Pemulihan OS Dell](#)

## Mengunduh driver

1. Nyalakan .
2. Kunjungi [Dell.com/support](https://Dell.com/support).
3. Klik **Product support** (Dukungan Produk), masukkan Tag Servis pada Anda, lalu klik **Submit** (Ajukan).

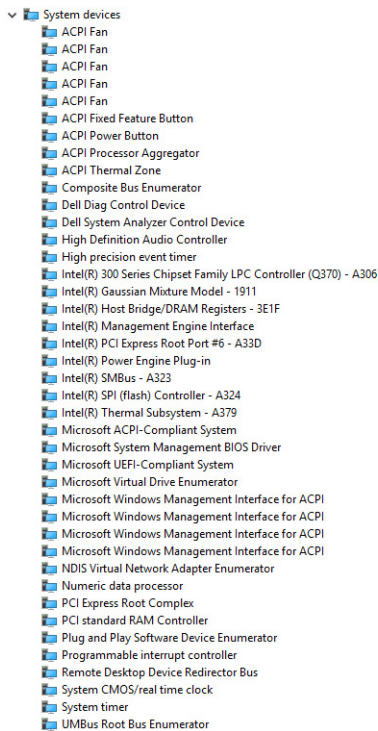


**CATATAN** Jika Anda tidak memiliki Tag Servis, gunakan fitur deteksi otomatis atau telusuri secara manual untuk melihat model Anda.

4. Klik **Drivers and Downloads**.
5. Pilih sistem operasi yang terpasang di Anda.
6. Gulir halaman ke bawah dan pilih driver yang akan dipasang.
7. Klik **Download File** (Unduh File) guna mengunduh driver untuk Anda.
8. Setelah pengunduhan selesai, navigasikan ke folder tempat Anda menyimpan file driver tersebut.
9. Klik dua kali pada ikon file driver tersebut lalu ikuti petunjuk di layar.

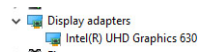
## Driver chipset Intel

Verifikasikan apakah driver chipset Intel sudah terpasang dalam sistem.



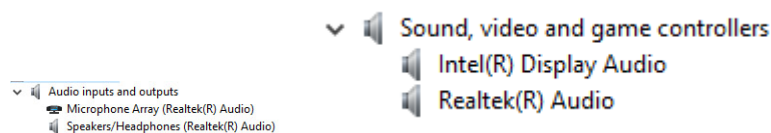
## Driver adaptor display

Verifikasikan apakah driver untuk adaptor display sudah terpasang dalam sistem.



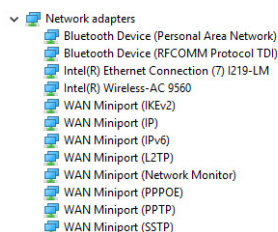
## Driver audio

Verifikasikan apakah driver audio sudah terpasang dalam sistem.



## Driver Jaringan

Verifikasikan apakah driver jaringan sudah terpasang dalam sistem.



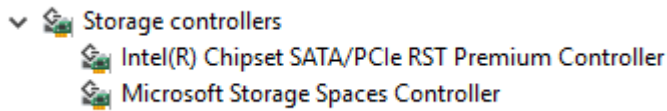
## Driver kamera

Verifikasikan apakah driver kamera sudah terpasang dalam sistem.



## Driver penyimpanan

Verifikasikan apakah driver pengontrol penyimpanan sudah terpasang dalam sistem.

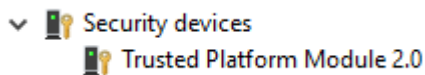


Verifikasikan apakah driver penyimpanan sudah terpasang dalam sistem.



## Driver keamanan

Verifikasikan apakah driver keamanan sudah terpasang dalam sistem.



## Driver bluetooth

Verifikasikan apakah driver Bluetooth sudah terpasang dalam sistem.



## Driver USB

Verifikasikan apakah driver USB sudah terpasang dalam sistem.



# Mendapatkan bantuan

## Topik:

- [Menghubungi Dell](#)

## Menghubungi Dell

 **CATATAN** Jika Anda tidak memiliki sambungan Internet aktif, Anda dapat menemukan informasi kontak pada faktur pembelian, slip kemasan, tagihan, atau katalog produk Dell.

Dell menyediakan beberapa dukungan berbasis online dan telepon serta opsi servis. Ketersediaan bervariasi menurut negara dan produk, dan sebagian layanan mungkin tidak tersedia di daerah Anda. Untuk menghubungi Dell atas masalah penjualan, dukungan teknis, atau layanan pelanggan:

1. Buka **Dell.com/support**.
2. Pilih kategori dukungan Anda.
3. Verifikasikan negara atau kawasan Anda di daftar tarik turun **Choose A Country/Region (Pilih Negara/Kawasan)** pada bagian bawah halaman.
4. Pilih tautan layanan atau tautan yang terkait berdasarkan kebutuhan Anda.