

Dell OptiPlex 7470 egybeépített asztali gép

Telepítési útmutató és műszaki adatok



Megjegyzés, Vigyázat és Figyelmeztetés

 **MEGJEGYZÉS** A MEGJEGYZÉSEK a számítógép biztonságosabb és hatékonyabb használatát elősegítő, fontos tudnivalókat tartalmazzák.

 **FIGYELMEZTETÉS** A „FIGYELMEZTETÉS” üzenet hardver-meghibásodás vagy adatvesztés potenciális lehetőségére hívja fel a figyelmet, egyben közli a probléma elkerülésének módját.

 **VIGYÁZAT** A VIGYÁZAT jelzés az esetleges tárgyi vagy személyi sérülés, illetve életveszély lehetőségére hívja fel a figyelmet.

© 2018–2019 Dell Inc. vagy leányvállalatai. Minden jog fenntartva. A Dell, az EMC és egyéb védjegyek a Dell Inc. vagy leányvállalatainak védjegyei. Minden egyéb névjegy a vonatkozó vállalatok védjegye lehet.

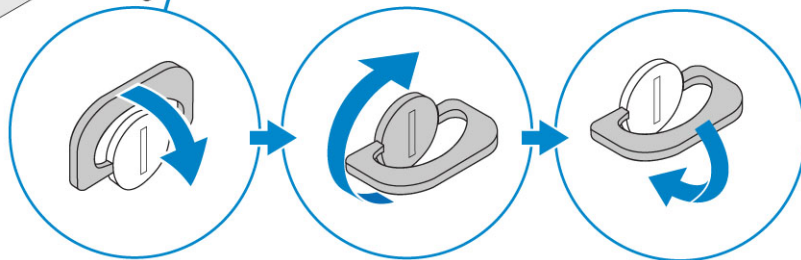
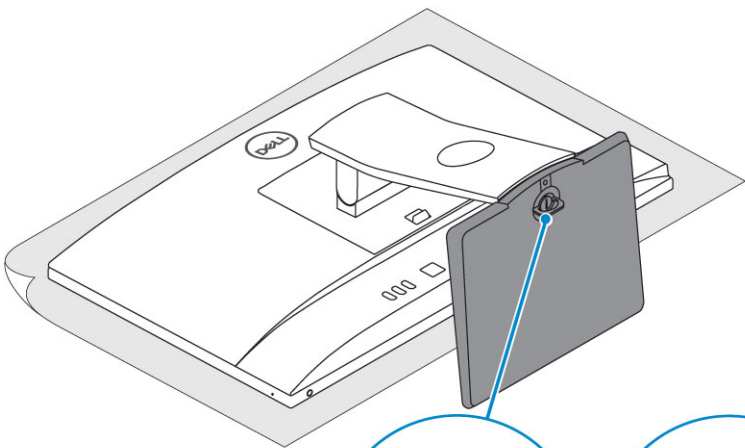
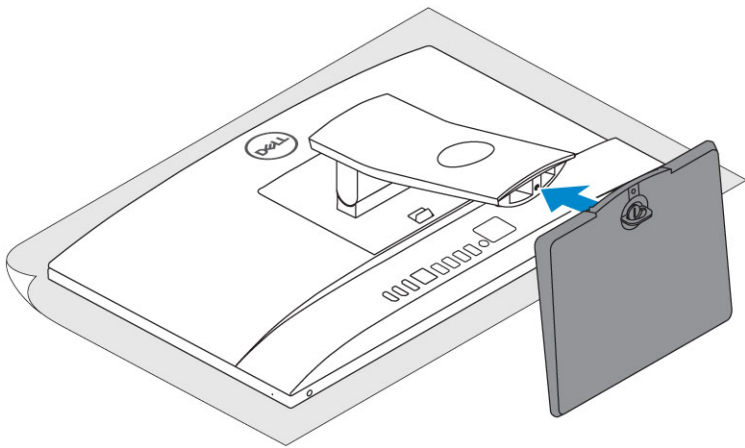
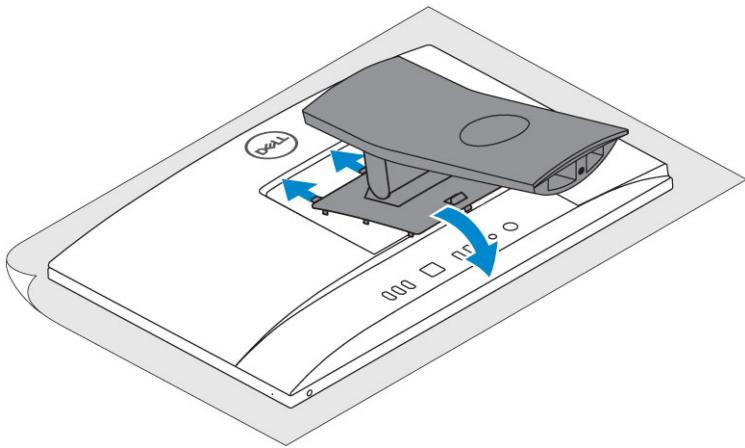
1 A számítógép üzembe helyezése.....	5
2 Számítógépház.....	10
Elülső panel nézete.....	10
Hátsó panel nézete.....	11
Bal oldali panel nézete.....	12
Jobb oldali panel nézete.....	13
Alsó panel nézete.....	13
Átalakítás.....	13
Alapszintű állvány egybeépített számítógéphez.....	14
Állítható magasságú állvány.....	14
Állítható magasságú állvány optikameghajtó-átalakítóval.....	15
Csuklós állvány.....	15
Előugró kamera (opcionális).....	16
3 Rendszer műszaki adatai.....	17
Processzor.....	17
Memória.....	18
Storage.....	18
Audio.....	19
Videovezérlő.....	20
Webkamera.....	20
Kommunikáció – integrált eszközök.....	20
Külső portok és csatlakozók.....	21
Kijelző.....	21
Bekapcsolás.....	22
Fizikai rendszer méretei.....	23
Környezet.....	25
4 Rendszerbeállítás.....	26
Rendszerbeállítás.....	26
Navigációs billentyűk.....	26
Rendszerindítási sorrend.....	27
Belépés a BIOS beállító programba.....	27
Általános képernyő opciók.....	27
Rendszerkonfiguráció képernyő opciók.....	29
Biztonsági képernyő opciói.....	30
Biztonságos rendszerindítás képernyő opciók.....	32
Intel Software Guard Extensions képernyőopciók.....	32
A Performance (Teljesítmény) képernyőn elérhető beállítások.....	33
Energiagazdálkodás képernyő opciók.....	33
POST viselkedés képernyő opciók.....	34
Felügyelhetőség.....	35
Virtualizáció támogatás képernyő opciók.....	35

Vezeték nélküli képernyő opciók.....	35
Karbantartási képernyő opciói.....	35
Rendszernapló képernyő opciók.....	36
Speciális konfigurációs beállítások.....	36
Rendszer- és beállítás jelszó.....	36
Rendszerbeállító jelszó hozzárendelése.....	36
Meglévő rendszerjelszó és/vagy beállítási jelszó törlése, illetve módosítása.....	37
5 Szoftver.....	38
Operációs rendszer.....	38
-illesztőprogramok letöltése.....	38
Intel chipkészlet illesztőprogramok.....	39
Monitorvezérlő-illesztőprogramok.....	39
Audio-illesztőprogramok.....	39
Hálózati illesztőprogramok.....	39
Kamera-illesztőprogramok.....	40
Tárolóvezérlő-illesztőprogramok.....	40
Biztonsági illesztőprogramok.....	40
Bluetooth-illesztőprogramok.....	40
USB-illesztőprogramok.....	40
6 Hogyan kérhet segítséget.....	41
A Dell elérhetőségei.....	41

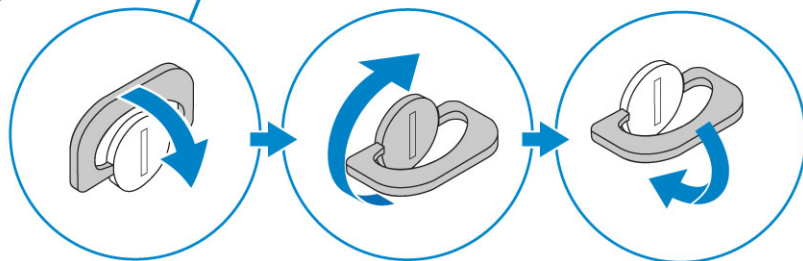
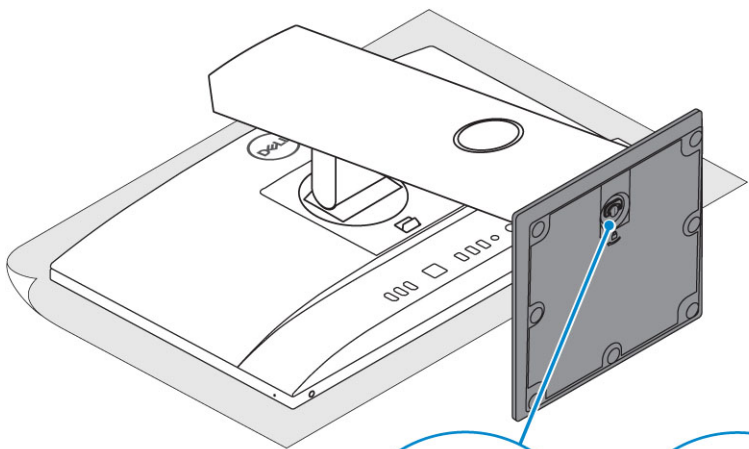
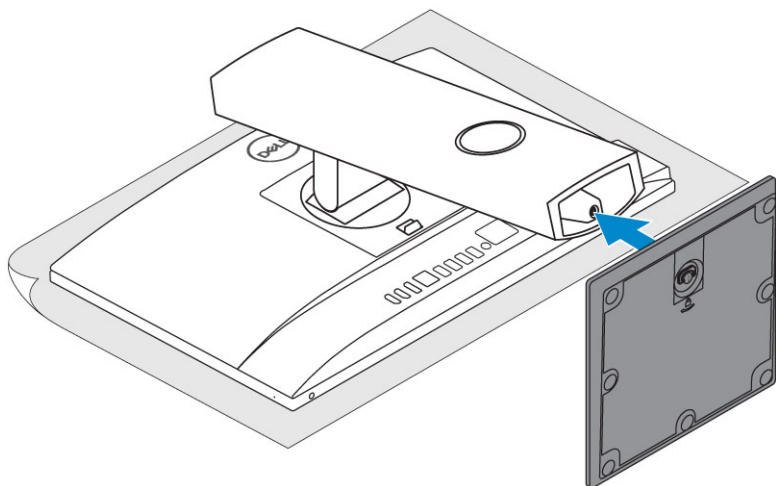
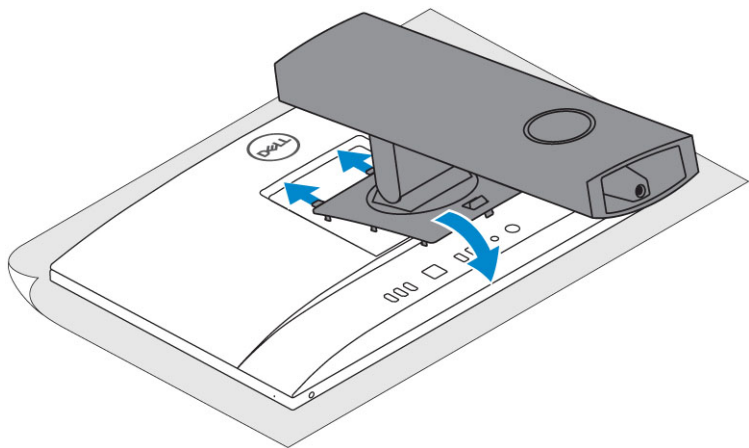
A számítógép üzembe helyezése

1. Állítsa össze az állványt.

Alapszintű állvány egybeépített számítógéphez

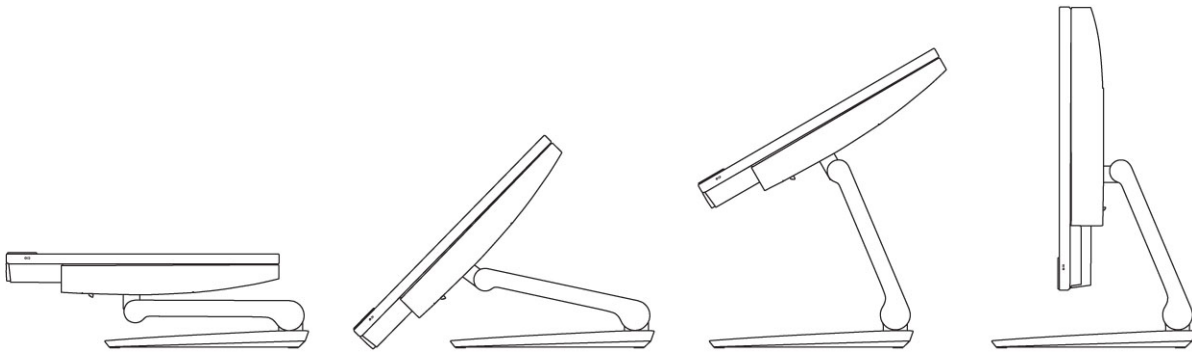


Állítható magasságú állvány



Csuklós állvány

i MEGJEGYZÉS Az állvány összeszerelve található a dobozban.

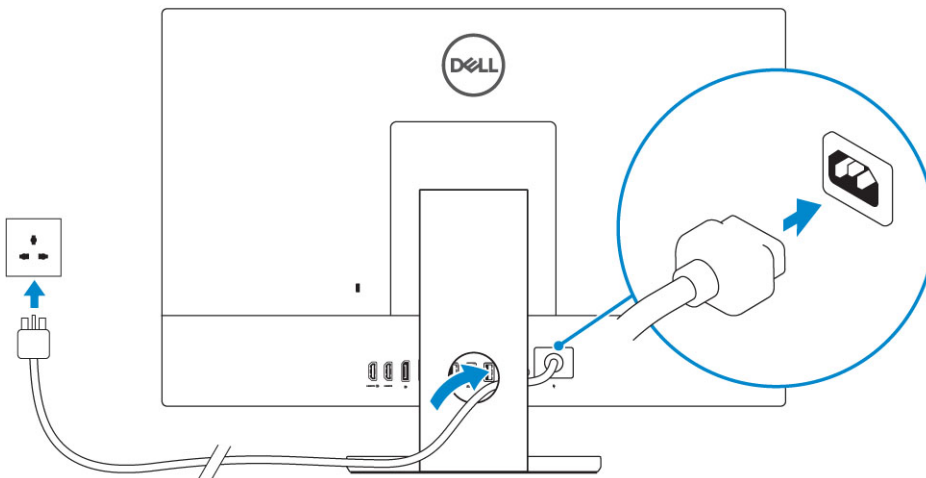


2. Csatlakoztassa a billentyűzetet és az egeret.

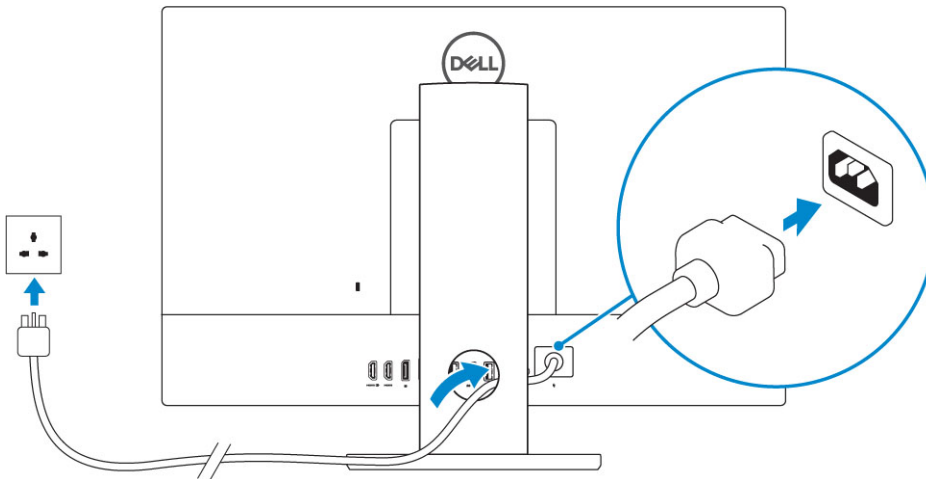
i | **MEGJEGYZÉS** Olvassa el a billentyűzethez és egérhez mellékelt dokumentációt.

3. Vezesse el a kábelt az állványon keresztül, majd csatlakoztassa a tápkábelt.

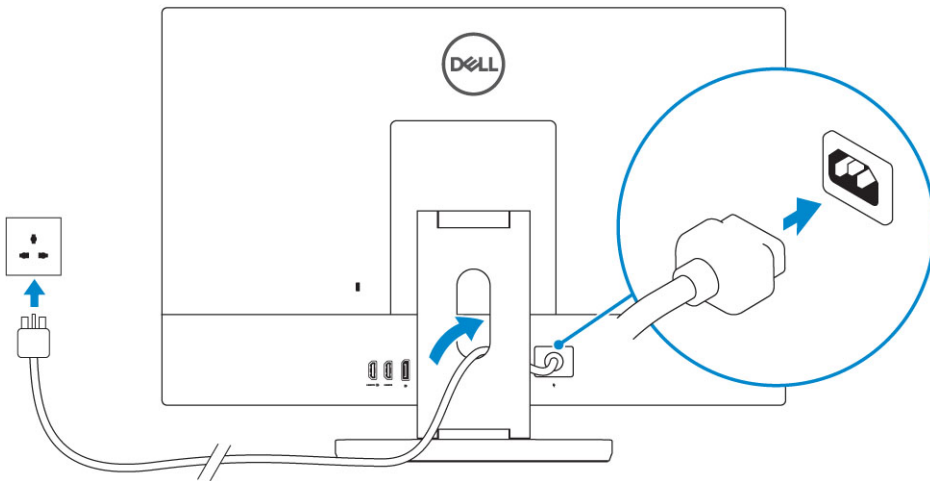
Alapszintű állvány egybeépített számítógéphez



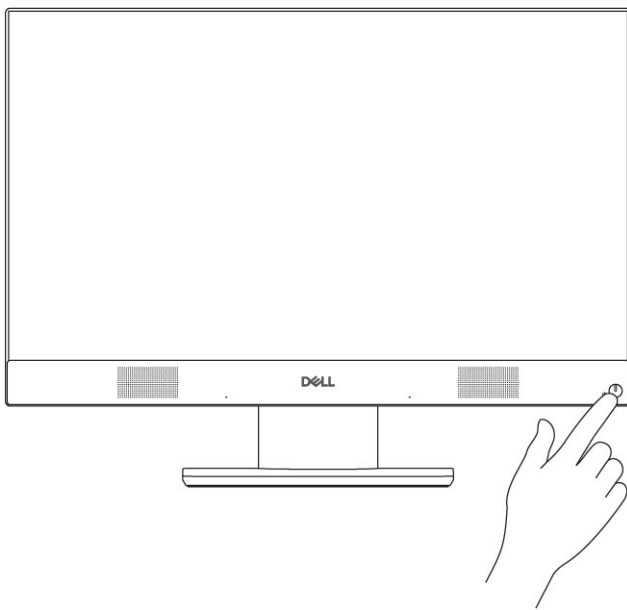
Állítható magasságú állvány



Csuklós állvány



4. Nyomja meg a bekapcsológombot.

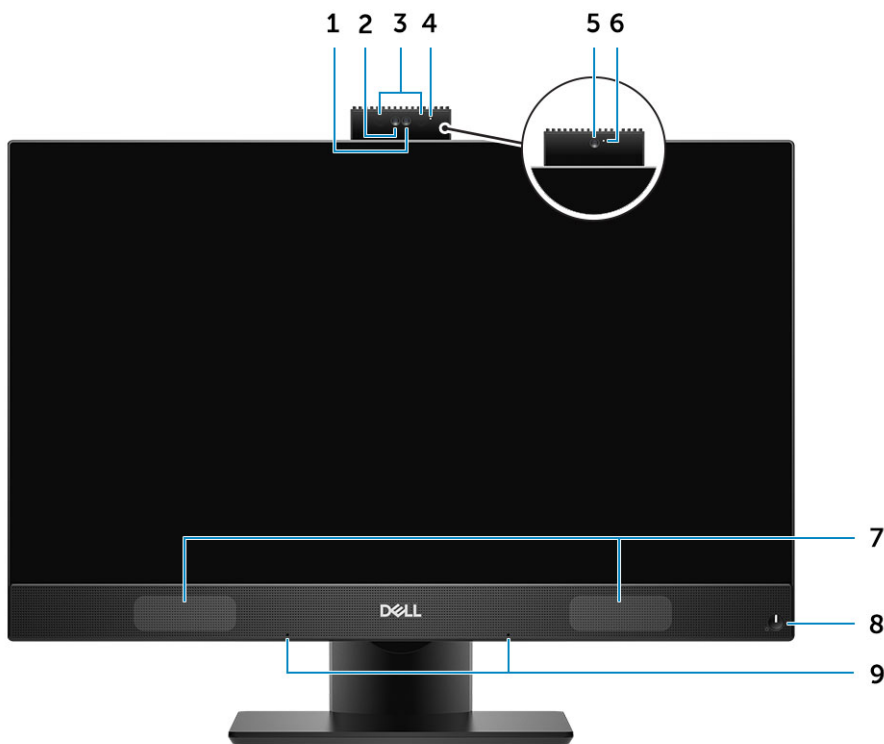


Számítógépház

Témák:

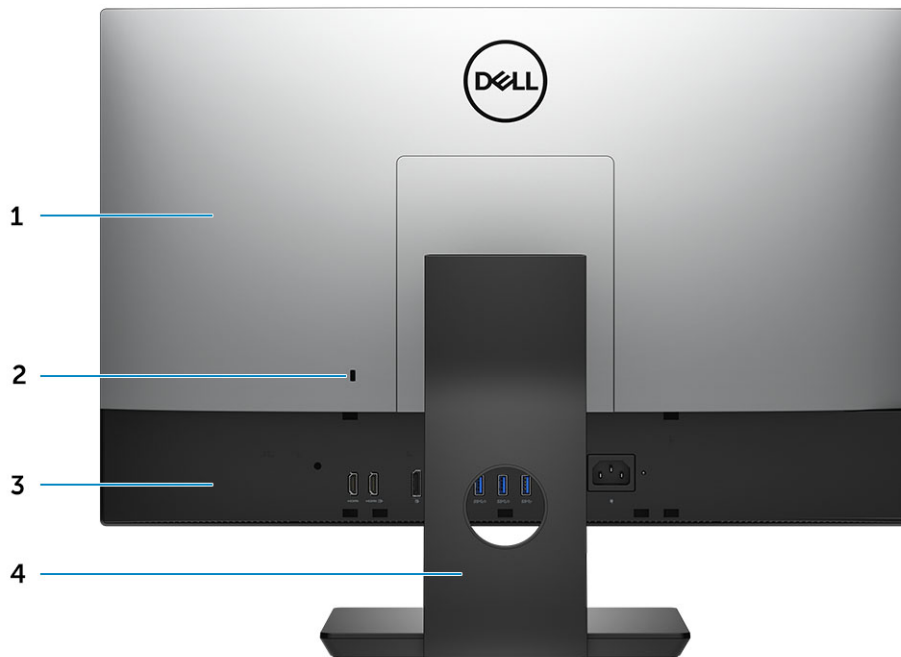
- Elülső panel nézete
- Hátsó panel nézete
- Bal oldali panel nézete
- Jobb oldali panel nézete
- Alsó panel nézete
- Átalakítás
- Előugró kamera (opcionális)

Elülső panel nézete



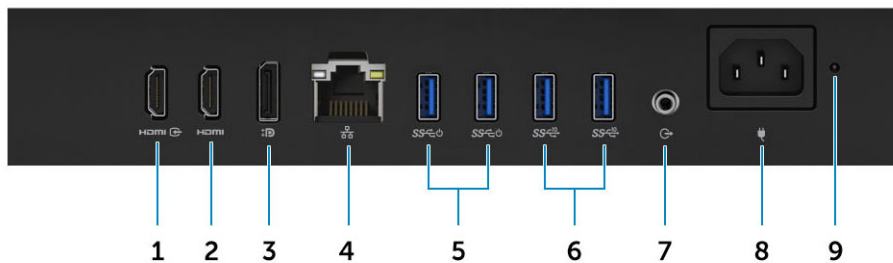
1. Full HD felbontású kamera (opcionális)
2. Full HD felbontású infravörös kamera (opcionális)
3. Infravörös jeladók (opcionális)
4. Kamera állapotjelző fénye (opcionális)
5. Full HD felbontású kamera (opcionális)
6. Kamera állapotjelző fénye (opcionális)
7. Hangszórók
8. Bekapcsoló gomb/Állapotjelző fény
9. Tömbmikrofonok

Hátsó panel nézete



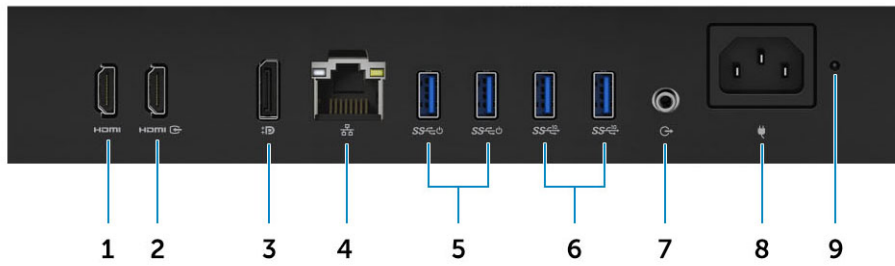
1. Hátsó burkolat
2. Biztonsági zár nyílás
3. Alapburkolat
4. Állvány

UMA-verzió



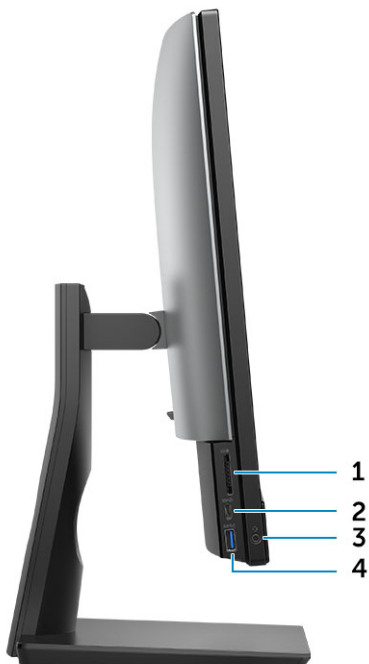
1. HDMI-bemeneti port (különálló grafikus kártyával szállított számítógépek esetén)
2. HDMI-bemeneti port (opcionális)
3. DisplayPort Dual- Mode Dp++
4. Hálózati port
5. USB 3.1 Gen 1-port Power on/Wake-up támogatással
6. USB 3.2 Gen 1 portok
7. Audiókimeneti csatlakozó
8. Tápcsatlakozóport
9. Tápegység diagnosztizáló fény

dGPU-verzió



1. HDMI-kimeneti port (különálló grafikus kártyával szállított számítógépek esetén)
2. HDMI-in port (opcionális)
3. DisplayPort Dual- Mode Dp++
4. Hálózati port
5. USB 3.1 Gen 1-port Power on/Wake-up támogatással
6. USB 3.2 Gen 1 portok
7. Audiokimeneti csatlakozó
8. Tápcsatlakozóport
9. Tápegység diagnosztizáló fény

Bal oldali panel nézete



1. SD kártya olvasó
2. USB 3.1 Gen 2 Type-C port
3. Headset-/univerzális audiocsatlakozó
4. USB 3.1 Gen 1 port PowerShare funkcióval

Jobb oldali panel nézete



1. Merevlemez-meghajtó-aktivitás jelzőfény

Alsó panel nézete



1. Szervizcímke
2. A kijelző beépített tesztelógombja/videobemenet-választó

Átalakítás

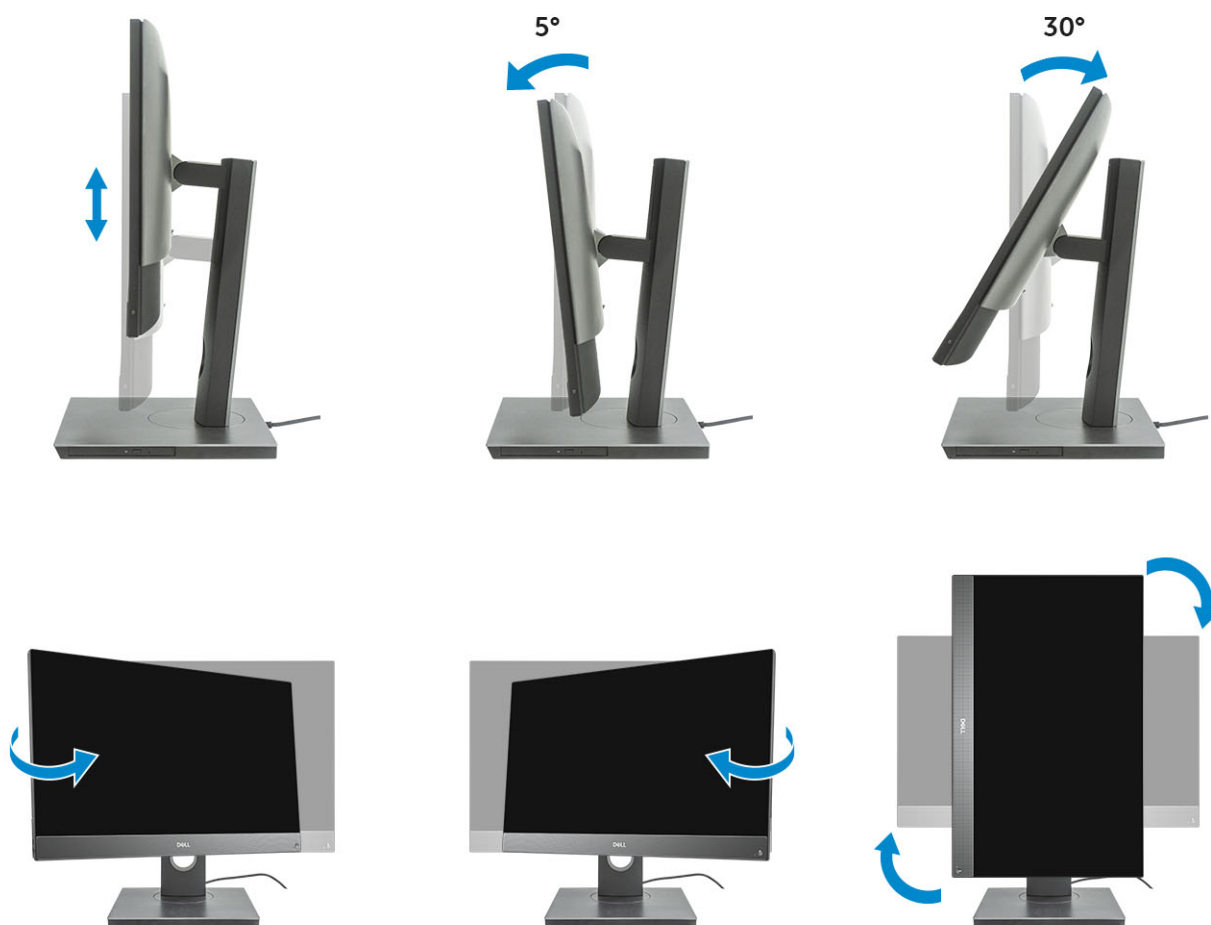
Alapszintű állvány egybeépített számítógéphez



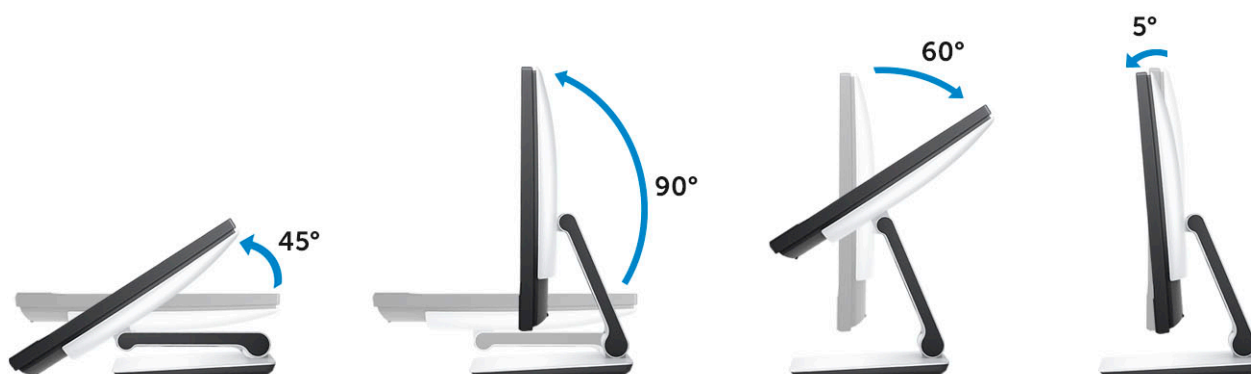
Állítható magasságú állvány



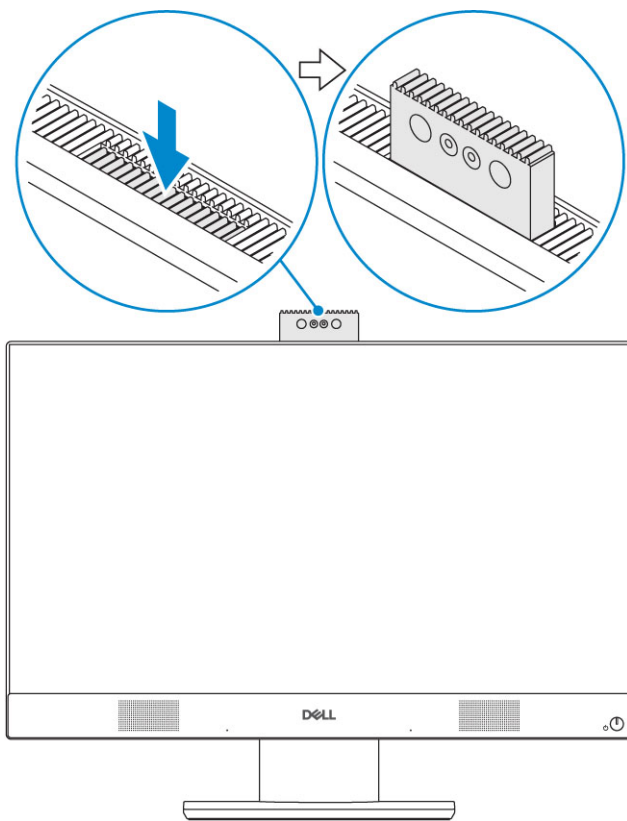
Állítható magasságú állvány optikaimeghajtó-átalakítóval



Csuklós állvány



Előugró kamera (opcionális)



i | **MEGJEGYZÉS** Mindig kinyitott állapotban használja a kamerát, hogy annak képét ne akadályozza semmi.

Rendszer műszaki adatai

MEGJEGYZÉS A kínálat régióként változhat. A következő műszaki adatok csupán a törvény értelmében a számítógéphez kötelezően mellékelendő adatok. Ha további információkat szeretne a számítógép konfigurációjáról, lépjen a Windows operációs rendszer Súgó és támogatás menüpontjába, és válassza a számítógép adatainak megtekintésére szolgáló lehetőséget.

Témák:

- Processzor
- Memória
- Storage
- Audio
- Videovezérlő
- Webkamera
- Kommunikáció – integrált eszközök
- Külső portok és csatlakozók
- Kijelző
- Bekapcsolás
- Fizikai rendszer méretei
- Környezet

Processzor

A GSP (Global Standard Products) csoportba a Dell azon termékei tartoznak, amelyeket a Dell világszerte biztosít az elérhetőség és szinkronizált termékértékesítések érdekében. Ezek a termékek lehetővé teszik, hogy ugyanaz a platform globálisan megvásárolható legyen. Ennek köszönhetően az ügyfelek csökkenthetik a világszerte felügyelt konfigurációk számát, ezáltal pedig alacsonyabb költségeket érhetnek el. Emellett segítségükkel a vállalatok meghatározott termékkonfigurációkat hozhatnak létre, és globális IT-szabványokat valósíthatnak meg. A Dell ügyfelei számára az alábbiakban ismertetett GSP processzorok érhetők el.

A Device Guard (DG) és a Credential Guard (CG) biztonsági funkciók a Windows 10 Enterprise rendszeren vehetők igénybe. A Device Guard szolgáltatás számos nagyvállalati szintű hardveres és szoftveres biztonsági funkciót tartalmaz, ezek együttes használata esetén beállítható, hogy az eszközön csak megbízható alkalmazásokat lehessen futtatni. A Credential Guard virtualizáción alapuló biztonsági funkciókkal elkülöníti a titkos adatokat (hitelesítő adatokat), így azokhoz csak az arra jogosult szoftverek férhetnek hozzá. A titkos adatokhoz való jogosulatlan hozzáférés esetén a rendszer riasztást küld a felhasználóknak. A Credential Guard NTLM jelszókivonatokat és Kerberos jegymegadási jegyek segítségével nyújt védelmet az ilyen támadásokkal szemben.

MEGJEGYZÉS A processzorok számozása nincs összefüggésben azok teljesítményével. A processzorok elérhetősége bármikor változhat, illetve régióként és országoként is eltérő lehet.

1. táblázat: 9. generációs Intel Core processzor műszaki adatai

Típus

Intel Core i3 – 9100 (4 mag/6 MB/4T/max. 4,2 GHz/65 W)
Intel Core i3 – 9300 (4 mag/8 MB/4T/max. 4,3 GHz/65 W)
Intel Core i5 – 9400 (6 mag/9 MB/6T/max. 4,1 GHz/65 W)
Intel Core i5 – 9500 (6 mag/9 MB/6T/max. 4,4 GHz/65 W)
Intel Core i5 – 9600 (6 mag/9 MB/6T/max. 4,6GHz/95W)
Intel Core i7 – 9700 (8 mag/12MB/8T/max. 4,9GHz/95W)
Intel Core i9 – 9900 (8 mag/16MB/16T/max. 5,0GHz/95W)

2. táblázat: 8. generációs Intel Core processzor műszaki adatai

Típus

Intel Core i3 – 8100 (4 mag/6 MB/4T/3,6 GHz/65 W)
Intel Core i3 – 8300 (4 mag/8MB/4T/3,7GHz/65 W)
Intel Core i5 – 8400 (6 mag/9 MB/6T/max. 4,0 GHz/65 W)
Intel Core i5 – 8500 (6 mag/9 MB/6T/max. 4,1GHz/65 W)
Intel Core i5 – 8600 (6 mag/9 MB/6T/max. 4,3GHz/65 W)
Intel Core i7 – 8700 (6 mag/12MB/12T/max. 4,6GHz/65 W)

Memória

3. táblázat: Memória műszaki adatai

Minimális memória konfiguráció	4 GB (1 db 4 GB-os modul)
Maximális memória konfiguráció	32 GB
Bővítőhelyek száma	2 SODIMM
Maximális memóriaméret foglalatonként	16 GB
Memórialehetőségek	<ul style="list-style-type: none">• 4 GB – 1 x 4 GB• 8 GB – 1 x 8 GB• 8 GB – 2 x 4 GB• 16 GB – 1 x 16 GB• 16 GB – 2 x 8 GB• 32 GB – 2 x 16 GB
Típus	DDR4 SDRAM nem ECC memória
Sebesség	<ul style="list-style-type: none">• 2666 MHz• 2400 MHz i3 processzorok esetében

MEGJEGYZÉS Az Intel Optane memória nem lép a DDR memória helyébe, és a RAM-kapacitást sem növeli.

Storage

Table 4. Storage specifications

Elsődleges/rendszerindító merevlemez- meghajtó	Form Factor	Kapacitás
One Solid-State Drive (SSD)	M.2 2280	Up to 2 TB
One 2.5 inch Hard-Disk Drive (HDD)	Approximately (2.760 x 3.959 x 0.374 inches)	Up to 2 TB
One 2.5 inch Solid-State Hybrid Drive (SSHD)	Approximately (2.760 x 3.959 x 0.276 inches)	Up to 1 TB
Intel Optane memory	M.2 2280	16 GB and 32 GB

NOTE: Optical disk drive is offered separately through the height adjustable stand.

Table 5. Storage configurations

Primary/Boot drive	Form Factor
1 x M.2 Drive	NA
1 x M.2 Drive	1 x 2.5 inch Drive
1 x 2.5 inch Drive	NA
1 x 2.5 inch HDD with M.2 Optane	NA

NOTE: Supports RAID 0 and 1 with M.2 SATA SSD and 2.5" SSD/HDD. RAID 0 and 1 are not supported with M.2 PCIe SSD and 2.5" SSD/HDD due to different interface types. It is not available with Optane memory (Available from August 2019).

For optimal performance when configuring drives as a RAID volume, Dell recommends drive models that are identical.

RAID 0 (Striped, Performance) volumes benefit from higher performance when drives are matched because the data is split across multiple drives: any IO operations with block sizes larger than the stripe size will split the IO and become constrained by the slowest of the drives. For RAID 0 IO operations where block sizes are smaller than the stripe size, whichever drive the IO operation targets will determine the performance, which increases variability and results in inconsistent latencies. This variability is particularly pronounced for write operations and it can be problematic for applications that are latency sensitive. One such example of this is any application that performs thousands of random writes per second in very small block sizes.

RAID 1 (Mirrored, Data Protection) volumes benefit from higher performance when drives are matched because the data is mirror across multiple drives: all IO operations must be performed identically to both drives, thus variations in drive performance when the models are different results in the IO operations completing only as fast as the slowest drive. While this does not suffer the variable latency issue in small random IO operations as with RAID 0 across heterogeneous drives, the impact is nonetheless large because the higher performing drive becomes limited in all IO types. One of the worst examples of constrained performance here is when using unbuffered IO. To ensure writes are fully committed to non-volatile regions of the RAID volume, unbuffered IO bypasses cache (for example by using the Force Unit Access bit in the NVMe protocol) and the IO operation will not complete until all the drives in the RAID volume have completed the request to commit the data. This kind of IO operation completely negates any advantage of a higher performing drive in the volume.

Care must be taken to match not only the drive vendor, capacity, and class, but also the specific model. Drives from the same vendor, with the same capacity, and even within the same class, can have very different performance characteristics for certain types of IO operations. Thus, matching by model ensures that the RAID volumes is comprised of an homogeneous array of drives that will deliver all the benefits of a RAID volume without incurring the additional penalties when one or more drives in the volume are lower performing.

When RAID is used for two non-identical drives (i.e. M.2 + 2.5 inch), performance will be at the speed of the slower drive in the array.

Audio

6. táblázat: Audio

Integrated Realtek ALC3289 High Definition Audio

Nagy felbontású sztereó hangzás	Igen
Csatornák száma	2
Bitek száma/hangfelbontás	16, 20 és 24 bites felbontás
Mintavételezési frekvencia (rögzítés/lejátszás)	44,1K/48K/96K/192 kHz-es mintavételezési frekvencia
Jel-zaj viszony	98 dB DAC-kimenetek, 92 dB ADC-bemenetek esetében
Analóg hang	Igen
Waves MaxxAudio Pro	Igen
Audioaljzat impedanciája	
Mikrofon	40 kiloohm~60 kiloohm
Vonalbemenet	n/a
Vonalkimenet	100–150 ohm
Fejhallgató	1–4 ohm

Videovezérlő

7. táblázat: Videó

Vezérlő	Típus	Grafikus memória típusa
Intel UHD Graphics 630	UMA	Integrált
NVIDIA GeForce GTX 1050, 4 GB	Különálló	GDDR5

8. táblázat: Videoport felbontási mátrixa

	DisplayPort 1.2	HDMI 1.4	HDMI 2.0b
Max. felbontás – egy kijelző	4096x2160	2560x1600 @ 24Hz 4096x2160 @ 24Hz	2560x1600 @ 24Hz 4096x2160 @ 24Hz
Max. felbontás – két MST	2560x1600 3440x1440 2560x1080	n/a	n/a

A felbontásértékek 24 bit/képpontra, és amennyiben másként nem jelezzük, 60 Hz-es képfreccsítésre vonatkoznak.

Webkamera

9. táblázat: Webkamera (opcionális)

Maximális felbontás	2,0 MP
Kameratípus	<ul style="list-style-type: none"> FHD FHD + infravörös (IR)
Videó felbontás	<ul style="list-style-type: none"> FHD – 1080p FHD + IR – 1080p + VGA
Átlós látószög	<ul style="list-style-type: none"> FHD – 74,9° IR – 88°
Energiatakarékossági funkciók	Felfüggesztés, hibernálás
Automatikus képszabályozás	Automatikus expozíciószabályozás (AE) Automatikus fehéregyensúly-szabályozás (AWB) Automatikus gerjedésszabályozás (AGC)
Webkamera mechanikus lezárása	Felnyitható kamera

Kommunikáció – integrált eszközök

10. táblázat: Kommunikáció – integrált eszközök

Hálózati adapter	Integrált Intel i219-LM 10/100/1000 Mb/s Ethernet (RJ-45) Intel Remote Wake UP és PXE funkcióval
------------------	---

Külső portok és csatlakozók

11. táblázat: Külső portok és csatlakozók

USB 3.1 Type A Gen1 (oldalsó/hátsó/belső)	1/4/0 <ul style="list-style-type: none">1 db USB 3.1 Type A Gen 1 port PowerShare funkcióval (oldallapon)1 db USB 3.1 Type A Gen 2 port (hátsul)2 db USB 3.1 Type A Gen 2 port (hátsul)
USB 3.1 Type C Gen 2 (oldalsó/hátsó/belső)	1/0/0 1 db USB 3.1 Gen 2 Type-C port (oldalt)
Hálózati csatlakozó (RJ-45)	1 db hátsul
HDMI 1.4 kimenet	1 db hátsul (integrált grafikus vezérlővel felszerelt konfigurációk esetében)
HDMI-bemenet (opcionális)	1 db hátsul
HDMI 2.0 kimenet	1 db hátsul (különálló grafikus vezérlővel felszerelt konfigurációk esetében)
DisplayPort 1.2	1 db hátsul
Univerzális audio jack csatlakozó	1 db oldalt
Vonalkimenet fejhallgatókhoz vagy hangszórókhoz	1 db hátsul

Kijelző

12. táblázat: Kijelző műszaki adatai

Típus	<ul style="list-style-type: none">Full HD (FHD) érintőképernyősFull HD (FHD) nem érintőképernyős
Képernyőméret (átlós)	24 inch
Képernyő-technológia	IPS
Kijelző	WLED
Natív felbontás	1920 × 1080
Nagy felbontású	Full HD
Fényesség	<ul style="list-style-type: none">FHD érintőképernyős: – 200 cd/mFHD nem érintőképernyős – 250 cd/m
Aktív terület méretei	527,04 mm × 296,46 mm
Magasság	296,46 mm
Szélesség	527,04 mm
Megapixel	2M
Képpont per hüvelyk (PPI)	82

Képpontméret	0,2745 mm × 0,2745 mm
Színmélység	16,7 M
Kontrasztarány (min.)	600
Kontrasztarány (jellemző)	1000
Válaszidő (max.)	25 mil mp
Jellemző válaszidő	14 mil mp
Frissítési frekvencia	60 kHz
Vízszintes látószög	178°
Függőleges látószög	178°

Bekapcsolás

13. táblázat: Bekapcsolás

Tápegység teljesítménye	240 W EPA Platina	155 W EPA Bronz
Váltóáramú bemeneti feszültség tartománya	100–240 V~	100–240 V~
Váltóáramú bemeneti áramerősség (alacsony váltóáramú tartomány/magas tartomány)	3,6 A/1,8 A	3,6 A/1,8 A
Váltóáramú bemeneti frekvencia	47–63 Hz	47–63 Hz
Áthidalási idő a tápellátás megszakadása esetén (80%-os terhelésnél)	16 mini sec	16 mini sec
Átlagos hatásfok	90-92-89%, 20-50-100%-os terhelés mellett	82-85-82%, 20-50-100%-os terhelés mellett
Jellemző hatásfok (aktív PFC)	n/a	n/a

MEGJEGYZÉS Az Active PFC tápegység jellemző hatásfoka 70%. Az APFC tápegység nem tartozéka a OptiPlex 7470 AIO számítógépnek

Egyenáramú adatok

+12,0 V kimenet	Hiányzik	Hiányzik
+19,5 V kimenet	19,5 VA – 8,5 A és 19,5 VB – 10,5 A	19,5 VA – 7,5A és 19,5 VB – 7,0A
+19,5 V kimenet, kiegészítő kimenet	19,5 VA – 0,5A és 19,5 VB – 1,75A Készenléti mód, 19,5 VA – 0,5 A és 19,5 VB – 1,75 A	19,5 VA – 0,5A és 19,5 VB – 1,75A Készenléti mód, 19,5 VA – 0,5 A és 19,5 VB – 1,75 A
Max. teljesítmény	240 W	155 W
Max összevont teljesítmény: 12,0 V (megjegyzés: csak egynél több 12 V-os sín esetén)	n/a	n/a
BTU/óra (a tápegység max. teljesítménye alapján)	819 BTU/óra	529 BTU/óra
Tápegység-ventilátor	n/a	n/a

Megfelelőség

Erp Lot6 Tier 2, 0,5 W követelmény	Igen	Igen
Megfelel a Climate Savers/80 Plus előírásainak	Igen	Igen
Megfelel az Energy Star 7.0/7.1 követelményeinek	Igen	Igen
Megfelel a FEMP Standby Power követelményeinek	Igen	Igen

14. táblázat: Hőelvezetés

Bekapcsolás	Grafikus kártya	Hőelvezetés	Feszültség
155 W	Integrált grafikus kártya	155 * 3,4125 = 529 BTU/óra	100–240 V AC, 50–60 Hz, 3 A/1,5 A
240W	Különálló grafikus kártya	240 * 3,4125 = 819 BTU/óra	100–240 V AC, 50–60 Hz, 3,6 A/1,8 A

15. táblázat: CMOS gombelem

3,0 V-os CMOS gombelem (típus és becsült élettartam)

Brand	Típus	Feszültség	Összetétel	Élettartam
VIC-DAWN	CR-2032	3V	Lítium	Folyamatos merülés 30 kΩ-os terhelés mellett, 2,0 V-os végső feszültségig, 23 °C±3 °C hőmérsékleten. Az akkumulátort 150 darab, 60 °C és -10 °C közötti hőmérsékleti ciklusnak kell kitenni, majd több mint 24 órán át 23 °C±3 °C hőmérsékleten kell tárolni.
JHIH HONG	CR-2032	3V	Lítium	Folyamatos merülés 15 kΩ-os terhelés mellett, 2,5 V-os végső feszültségig. 20 °C±2 °C: legalább 940 óra; 12 hónap után legalább 910 óra.
MITSUBISHI	CR-2032	3V	Lítium	Folyamatos merülés 15 kΩ-os terhelés mellett, 2,0V-os végső feszültségig. 20 °C±2 °C: legalább 1000 óra; 12 hónap után legalább 970 óra. 0 °C±2 °C: legalább 910 óra; 12 hónap után legalább 890 óra.

Fizikai rendszer méretei

MEGJEGYZÉS A megadott számítógépsúly és a szállítási súly az általános konfigurációé, a tényleges számítógép-konfigurációtól függően változhat. A tipikus konfiguráció integrált grafikus kártyát és egy merevlemez tartalmaz.

16. táblázat: A rendszer méretei

Nem érintőképernyős változat házának tömege állvány nélkül (font / kilogramm)	13,32/6,04
---	------------

Érintőképernyős változat házának tömege állvány nélkül (font / kilogramm)	13,34/6,05
---	------------

Nem érintőképernyős változat házának méretei (állvány nélküli rendszer):

Magasság (hüvelyk / centiméter)	13,54/34,40
---------------------------------	-------------

Szélesség (hüvelyk / centiméter)	21,27/54,02
----------------------------------	-------------

Mélység (hüvelyk / centiméter)	2,08/5,28
--------------------------------	-----------

Érintőképernyős változat házának méretei (állvány nélküli rendszer):

Magasság (hüvelyk / centiméter)	13,54/34,40
---------------------------------	-------------

Szélesség (hüvelyk / centiméter)	21,27/54,02
----------------------------------	-------------

Mélység (hüvelyk / centiméter)	2,08/5,28
--------------------------------	-----------

Alapállvány méretei

Magasság (hüvelyk / centiméter)	25,26 cm
---------------------------------	----------

Szélesség x mélység (hüvelyk / centiméter)	9,21 x 7,61/23,40 x 19,32
--	---------------------------

Tömeg (font / kilogramm)	5,27/2,39
--------------------------	-----------

Állítható magasságú állvány méretei

Szélesség x mélység (hüvelyk / centiméter)	10,12 x 8,86/25,70 x 22,50
--	----------------------------

Tömeg (font / kilogramm)	6,70/3,04
--------------------------	-----------

Állítható magasságú állvány optikai meghajtóval – méretek

Magasság (hüvelyk / centiméter)	36,67 cm
---------------------------------	----------

Szélesség x mélység (hüvelyk / centiméter)	11,34 x 10,77/28,8 x 27,35
--	----------------------------

Tömeg (font / kilogramm)	8,27/3,75
--------------------------	-----------

Csuklós állvány méretei

Magasság (hüvelyk / centiméter)	23,35 cm
---------------------------------	----------

Szélesség x mélység (hüvelyk / centiméter)	10,01 x 10,00/25,43 x 25,39
--	-----------------------------

Tömeg (font / kilogramm)	7,56/3,43
--------------------------	-----------

A csomagolás méretei az alapállvánnyal (a csomagolóanyaggal együtt)

Magasság (hüvelyk / centiméter)	19,09/48,50
---------------------------------	-------------

Szélesség (hüvelyk / centiméter)	32,56/82,70
----------------------------------	-------------

Mélység (hüvelyk / centiméter)	7,76/19,70
--------------------------------	------------

Szállított csomag tömege (font / kilogramm – csomagolóanyaggal együtt) 28,04/12,72

A csomagolás méretei állítható magasságú állvánnyal

Magasság (hüvelyk / centiméter) 19,09/48,50

Szélesség (hüvelyk / centiméter) 32,56/82,70

Mélység (hüvelyk / centiméter) 7,76/19,70

Szállított csomag tömege (font / kilogramm – csomagolóanyaggal együtt) 31,09/14,1

A csomagolás méretei állítható magasságú állvánnyal és optikai meghajtóval

Magasság (hüvelyk / centiméter) 19,09/48,50

Szélesség (hüvelyk / centiméter) 34,53/87,70

Mélység (hüvelyk / centiméter) 7,76/19,7

Szállított csomag tömege (font / kilogramm – csomagolóanyaggal együtt) 31,09/14,1

A csomagolás méretei csuklós állvánnyal

Magasság (hüvelyk / centiméter) 19,09/48,50

Szélesség (hüvelyk / centiméter) 26,10/66,30

Mélység (hüvelyk / centiméter) 7,76/19,70

Szállított csomag tömege (font / kilogramm – csomagolóanyaggal együtt) 29,76/13,50

Környezet

MEGJEGYZÉS A Dell számítógép környezetvédelmi jellemzőivel kapcsolatos további információkért lépjen a **Környezetvédelmi jellemzők** szakaszra. Nézze meg, hogy az Ön régiójában milyen jellemzőket biztosítunk.

17. táblázat: Környezet

Újrahasznosítható csomagolás	Igen
BFR-/PVC-mentes számítógépház	Nem
Függőleges tájolási csomagolás támogatása	Igen
MultiPack csomagolás	Ország kiválasztása
Energiatakarékos tápegység	Igen

Rendszerbeállítás

A rendszerbeállításokon keresztül kezelheti hardverét, és meghatározhatja a BIOS rendszer beállításait. A Rendszerbeállítás a következőket teszi lehetővé:

- Hardver hozzáadása vagy eltávolítása után módosíthatja az NVRAM beállításokat
- Megtekintheti a rendszer hardver konfigurációját
- Engedélyezheti vagy letilthatja az integrált eszközöket
- Teljesítmény és energiagazdálkodási korlátokat állíthat be
- Kezelheti a számítógép védelmét

Témák:

- [Rendszerbeállítás](#)
- [Navigációs billentyűk](#)
- [Rendszerindítási sorrend](#)
- [Belépés a BIOS beállító programba](#)
- [Általános képernyő opciók](#)
- [Rendszerkonfiguráció képernyő opciók](#)
- [Biztonsági képernyő opciói](#)
- [Biztonságos rendszerindítás képernyő opciók](#)
- [Intel Software Guard Extensions képernyő opciók](#)
- [A Performance \(Teljesítmény\) képernyőn elérhető beállítások](#)
- [Energiagazdálkodás képernyő opciók](#)
- [POST viselkedés képernyő opciók](#)
- [Felügyelhetőség](#)
- [Virtualizáció támogatás képernyő opciók](#)
- [Vezeték nélküli képernyő opciók](#)
- [Karbantartási képernyő opciói](#)
- [Rendszernapló képernyő opciók](#)
- [Speciális konfigurációs beállítások](#)
- [Rendszer- és beállítás jelszó](#)

Rendszerbeállítás

FIGYELMEZTETÉS Ha nem szakértő szintű felhasználó, ne módosítsa a BIOS program beállításait. Bizonyos módosítások a számítógép hibás működését idézhetik elő.

MEGJEGYZÉS A BIOS-beállítási program használata előtt a későbbi felhasználás céljából lehetőleg írja le a BIOS-beállítási program képernyőn látható információkat.

A BIOS-beállítási program a következő célokra használható:

- Információk megtekintése a számítógép hardvereiről, mint a RAM mennyisége vagy a merevlemez mérete.
- A rendszerkonfigurációs adatok módosítása
- A felhasználó által kiválasztható beállítások aktiválása és módosítása, mint a felhasználói jelszó, a telepített merevlemez típusa, alapeszközök engedélyezése és letiltása.

Navigációs billentyűk

MEGJEGYZÉS A legtöbb rendszerbeállítási opció esetén az elvégzett módosításokat a rendszer rögzíti, de azok csak a rendszer újraindítása után lépnek érvénybe.

Billentyűk	Navigáció
Felfelé nyíl	Lépés az előző mezőre.
Lefelé nyíl	Lépés a következő mezőre.
Enter	Érték kiválasztása a kijelölt mezőben (ha van), vagy a mezőben lévő hivatkozás megnyitása.
Szökőz billentyű	Legördülő lista kibontása vagy összecsukása, ha lehetséges.
Fül	Lépés a következő fókuszt területre.
Esc	Visszalépés az előző oldalra, amíg a fő képernyő meg nem jelenik. Ha a főképernyőn megnyomja az Esc billentyűt, megjelenik egy üzenet, amely felszólítja a változtatások mentésére, és újraindítja a rendszert.

Rendszerindítási sorrend

A rendszerindítási sorrend lehetővé teszi, hogy megkerülje a rendszerbeállításban meghatározott rendszerindítási sorrendet, és egy meghatározott eszközzel indítsa a rendszert (például: optikai meghajtó vagy merevlemez meghajtó). A bekapcsolási önteszt (POST) során, amíg a Dell embléma látható, a következő műveleteket végezheti el:

- Hozzáférés a rendszerbeállításhoz az <F2> billentyű lenyomásával
- Egyszeri rendszerindítási menü előhívása az <F12> billentyű lenyomásával

Az egyszeri rendszerindítási menü azokat az eszközöket jeleníti meg, amelyekről a rendszer indítható, valamint diagnosztikai opciókat ajánl fel. A rendszerindítási opciók az alábbiak:

- Eltávolítható meghajtó (ha van)
- STXXXX meghajtó

i **MEGJEGYZÉS A XXX a SATA meghajtó számát jelöli.**

- Optikai meghajtó (ha van)
- SATA-meghajtó (ha van)
- Diagnosztika

i **MEGJEGYZÉS A Diagnosztika kiválasztásával az ePSA diagnosztika képernyő jelenik meg.**

A rendszerindítási sorrend a rendszerbeállítás képernyő elérésére is biztosít opciókat.

Belépés a BIOS beállító programba

1. Kapcsolja be (vagy indítsa újra) a számítógépet.
2. A POST alatt várja meg a DELL embléma megjelenését, majd nyomja meg azonnal az F2 billentyűt.

i **MEGJEGYZÉS Az F2 üzenet jelzi, hogy a billentyűzet elindult. Előfordulhat, hogy az üzenet csak egy rövid ideig jelenik meg, azért figyelje, és nyomja meg az F2 billentyűt. Ha az F2 billentyűt az F2 üzenet előtt nyomja meg, a gombnyomás érvénytelen lesz. Ha túl sokáig vár, és az operációs rendszer emblémája jelenik meg, várja meg, amíg meg nem jelenik az asztal. Ezután kapcsolja ki a számítógépet, és próbálkozzon újra.**

Általános képernyő opciók

Ebben a részben található a számítógép hardverének elsődleges jellemzőinek listája.

Lehetőség	Leírás
Rendszeradatok	<ul style="list-style-type: none"> • System Information (Rendszer-információ): BIOS-verzió, szervízcímke, termék címke, tulajdonosi viszony kezdete, gyártási idő és az expressz szervízkód. • Memory Information (Memóriaadatok) — Telepített memória, rendelkezésre álló memória, memóriasebesség, memóriacsatorna üzemmódja, memóriatechnológia, a DIMM A mérete, a DIMM B mérete. • PCI információ - A SLOT1 és a SLOT2 megjelenítése • Processor Information (Processzor adatok): Processzor típusa, magok száma, processzorazonosító, aktuális órajelsebesség, minimális órajelsebesség, maximális órajelsebesség, L2 processzor gyorsítótár, L3 processzor gyorsítótár, HT képesség, valamint 64-bites technológia.

Lehetőség

Leírás

- Eszköz információ - A SATA-0, SATA-1, LOM MAC cím, Video vezérlő, dGPU Video vezérlő, Audio vezérlő, Wi-Fi eszköz és Bluetooth vezérlő megjelenítése.

Boot Sequence

Boot Sequence

Ezzel a funkcióval azt határozza meg, hogy a rendszer milyen sorrendben keressen operációs rendszert az eszközökön. A rendszerindítási sorrend módosításához válassza ki a listán azt az eszközt, amelyet módosítani kíván. Ezeket jobb oldalon találja meg. Miután kiválasztotta az eszközt, a rendszerindítási lehetőségek sorrendjének módosításához kattintson a felfelé vagy a lefelé nyílra, vagy használja a billentyűzet Page Up, illetve Page Down gombját. A bal oldalon található jelölőnégyzetek használatával is kijelölheti a kívánt elemeket a listában, illetve törölheti azok kijelölését. A Legacy rendszerindítási üzemmód beállításához engedélyeznie kell a Legacy Option ROMs lehetőséget. A Legacy rendszerindítási üzemmód a Secure Boot engedélyezése esetén nem használható. Az opciók:

- Boot Sequence (Rendszerindítási sorrend) - Alapértelmezett beállításként Windows Boot Manager (Windows rendszerindítás kezelő) jelölőnégyzet van bejelölve.
i **MEGJEGYZÉS** Az alapértelmezett opciók a számítógép operációs rendszerétől függően eltérők lehetnek.
- Boot List Option (Rendszerindítási lista) – A felsorolt lehetőségek a következők: Legacy és UEFI. Alapértelmezést szerint az UEFI lehetőség van kiválasztva.
i **MEGJEGYZÉS** Az alapértelmezett opciók a számítógép operációs rendszerétől függően eltérők lehetnek.
- Add Boot Option (Rendszerindítási opció hozzáadása) - Lehetővé teszi új rendszerindítási opció hozzáadását.
- Delete Boot Option (Rendszerindítási opció törlése) - Lehetővé teszi egy meglévő rendszerindítási opció törlését.
- View (Megtekint) - Lehetővé teszi az aktuális rendszerindítási opciók megtekintését.
- Restore Settings (Beállítások visszaállítása) - A számítógép alapértelmezett beállításainak visszaállítása.
- Save Settings (Beállítások mentése) - A számítógép beállításainak mentése.
- Apply (Alkalmazás) - A beállítások alkalmazása.
- Exit (Kilépés) - Kilépés és a számítógép indítása.

Boot List Options

Lehetővé teszi az indítási lista opció módosítását.

- Legacy (Hagyományos)
- UEFI (alapértelmezett beállításként engedélyezve van)

UEFI Boot Path Security

Ezzel a funkcióval szabályozhatja, hogy a rendszer megkérje-e a felhasználót a rendszergazdai jelszó megadására, amikor UEFI indítási útvonalról végez rendszerindítást az F12 billentyűvel megnyitható rendszerindítási menüből.

- Always, Except Internal HDD (Mindig, kivéve belső merevlemez esetén)
- Always (Mindig)
- Soha

Advanced Boot Options

Ezzel az opcióval lehetőség van korábbi beállítási ROM-ok betöltésére. Az **Enable Legacy Option ROMs** (Hagyományos beállítási ROM-ok engedélyezése) beállítás alapértelmezés szerint le van tiltva.

- Restore Settings (Beállítások visszaállítása) - A számítógép alapértelmezett beállításainak visszaállítása.
- Save Settings (Beállítások mentése) - A számítógép beállításainak mentése.
- Apply (Alkalmazás) - A beállítások alkalmazása.
- Exit (Kilépés) - Kilépés és a számítógép indítása.

Date/Time

Lehetővé teszi a dátum és idő módosítását.

Rendszerkonfiguráció képernyő opciók

Lehetőség	Leírás
Integrated NIC	<p>Az UEFI hálózati verem engedélyezésével elérhetővé válnak az UEFI hálózati protokollok. Az UEFI hálózat lehetővé teszi az operációs rendszer előtti, illetve az operációs rendszer korai betöltési szakaszaiban való hálózatkezelést az engedélyezett hálózati adapterek segítségével. Ennek használata kikapcsolt PXE mellett is lehetséges. Ha engedélyezi az Enabled w/PXE (Engedélyezve PXE-vel) funkciót, a PXE-rendszerindítás típusa (Legacy PXE vagy UEFI PXE) az aktuális rendszerindítási módtól, illetve a használatban lévő ROM-októl függ. Az UEFI PXE teljes körű működéséhez a következő szükséges: UEFI Network Stack (UEFI hálózati verem).</p> <ul style="list-style-type: none">• Enable UEFI Network Stack (UEFI hálózati verem engedélyezése) - Ez a lehetőség alapértelmezés szerint le van tiltva. <p>Lehetővé teszi az integrált hálózati vezérlő konfigurálását. Az opciók:</p> <ul style="list-style-type: none">• Disabled (Letiltva)• Enabled (Engedélyezve)• Enabled w/PXE (Engedélyezve PXE-vel): Az opció alapértelmezés szerint engedélyezve van.• Enabled w/Cloud Desktop (Engedélyezve felhő asztallal) <p>! MEGJEGYZÉS A számítógéptől és hozzá tartozó eszközöktől függően előfordulhat, hogy az alábbiakban felsorolt opciók nem jelennek meg.</p>
SATA Operation	<p>Lehetővé teszi a belső SATA-merevlemez-meghajtó vezérlőjének konfigurálását. Az opciók:</p> <ul style="list-style-type: none">• Disabled (Letiltva)• AHCI• RAID be: Ez a beállítás alapértelmezés szerint engedélyezve van.
Meghajtók	<p>Lehetővé teszi az alaplapon található SATA meghajtók konfigurálását. Alapértelmezés szerint minden meghajtó engedélyezve van. Az opciók:</p> <ul style="list-style-type: none">• SATA-0• SATA-1• SATA-4• M.2 PCIe SSD-0
SMART Reporting	<p>Ezzel a mezővel állítható be, hogy a rendszer jelezze-e az integrált merevlemez-meghajtók hibáit az indítás során. Ez a technológia a SMART (Self-Monitoring Analysis and Reporting Technology) szabvány része. A beállítás alapértelmezés szerint le van tiltva.</p> <ul style="list-style-type: none">• Enable SMART Reporting (SMART-jelentések engedélyezése)
USB Configuration	<p>Ez a mező konfigurálja az integrált USB vezérlőt. Ha a Boot Support (Rendszerindítási támogatás) engedélyezve van, a rendszer bármilyen típusú USB-tárolóeszköztől (HDD, pendrive, hajlékonylemez) elindítható.</p> <p>Az USB-port aktiválása esetén a hozzá csatlakoztatott eszközök engedélyezettek és az operációs rendszer számára hozzáférhetőek.</p> <p>Ha az USB-port le van tiltva, az operációs rendszer nem látja a hozzá csatlakoztatott eszközöket.</p> <p>Az opciók:</p> <ul style="list-style-type: none">• Enable USB Boot Support• Enable Rear USB Ports: Include options for 6 ports (Hátulsó USB Portok - Beleértve a lehetőségeket 6 porthoz)• Enable Side USB Ports: Include options for 2 ports (Oldalsó USB Portok - Beleértve a lehetőségeket 2 porthoz) <p>Minden beállítás alapértelmezés szerint engedélyezve van.</p> <p>! MEGJEGYZÉS Az USB-billentyűzet és egér a fenti beállításoktól függetlenül mindig működik a BIOS beállításában.</p>
Rear USB Configuration	<p>Ez a mező teszi lehetővé a hátulsó USB portok engedélyezését és letiltását.</p> <ul style="list-style-type: none">• Enable/Disable Rear Quad USB Ports (Hátsó négyes USB port engedélyezése/letiltása)

Lehetőség	Leírás
Side USB Configuration	Ez a mező teszi lehetővé az oldalsó USB portok engedélyezését és letiltását. <ul style="list-style-type: none"> Enable/Disable Side USB Ports (Oldalsó USB port engedélyezése/letiltása)
USB PowerShare	Ez a mező az USB PowerShare funkció működésének beállítására szolgál. Ez a beállítás lehetővé teszi külső eszközök töltését a rendszer akkumulátorának használatával az USB PowerShare porton keresztül.
Audio	Ez a mező engedélyezi, vagy tiltja le a beépített audiovezérlőt. Alapértelmezés szerint az Enable Audio (Hang engedélyezése) opció van kiválasztva. Az opciók: <ul style="list-style-type: none"> Enable Microphone (Mikrofon engedélyezése) (alapértelmezett beállításként engedélyezve) Enable Internal Speaker (Belső hangszóró engedélyezése) (alapértelmezett beállításként engedélyezve)
OSD Button Management	Lehetővé teszi az OSD (képernyőn megjelenő) gombok megjelenítését vagy letiltását az All-In-One rendszerben. <ul style="list-style-type: none"> Disable OSD buttons (OSD gombok letiltása) - Ez a lehetőség alapértelmezés szerint nincs bejelölve.
Miscellaneous Devices	Az alábbi eszközök engedélyezését és letiltását teszi lehetővé: <ul style="list-style-type: none"> Enable Camera (Kamera engedélyezése) (alapértelmezett beállításként engedélyezve) Enable Media Card (Médiakártya engedélyezése) (alapértelmezett beállításként engedélyezve) Disable Media Card (Médiakártya letiltása)

Biztonsági képernyő opciói

Lehetőség	Leírás
Admin Password	Beállíthatja, módosíthatja, illetve törölheti a rendszergazda jelszavát. <p>MEGJEGYZÉS A rendszergazdai jelszó beállítása előtt be kell állítania a rendszer és a merevlemez-meghajtó jelszavát. A rendszergazdai jelszó törlésével automatikusan törlődik a rendszer és a merevlemez-meghajtó jelszava is.</p> <p>MEGJEGYZÉS A sikeres jelszómódosítások azonnal életbe lépnek.</p> <p>Alapértelmezett beállítás: Not set (Nincs beállítva)</p>
System Password	Lehetővé teszi a rendszerjelszó beállítását, módosítását vagy törlését. <p>MEGJEGYZÉS A sikeres jelszómódosítások azonnal életbe lépnek.</p> <p>Alapértelmezett beállítás: Not set (Nincs beállítva)</p>
Internal HDD-0 Password	A rendszer belső merevlemez-meghajtó-jelszavának beállítása, módosítása vagy törlése. <p>Alapértelmezett beállítás: Not set (Nincs beállítva)</p> <p>MEGJEGYZÉS A sikeres jelszómódosítások azonnal életbe lépnek.</p>
M.2 SATA SSD Password	Lehetővé teszi az M.2 SATA SSD jelszavának beállítását, módosítását és törlését. <p>Alapértelmezett beállítás: Not set (Nincs beállítva)</p>
Strong Password	Lehetővé teszi, hogy a rendszer csak erős jelszavak beállítását fogadja el. <p>Alapértelmezett beállítás: Enable Strong Password (Erős jelszó engedélyezése) nincs kiválasztva.</p> <p>MEGJEGYZÉS Erős jelszó engedélyezése esetén a rendszergazdai és rendszerjelszónak legalább egy nagybetűs és egy kisbetűs karaktert kell tartalmaznia, és legalább 8 karakter hosszúnak kell lennie.</p>
Password Configuration	Lehetővé teszi a rendszergazdai jelszó és a rendszerjelszó minimális és maximális hosszának beállítását.
Password Bypass	Lehetővé teszi annak a jogosultságnak az engedélyezését, illetve letiltását, amellyel megkerülhető a rendszerjelszó és a belső merevlemez-meghajtó jelszava (feltéve, hogy be vannak állítva). Az opciók:

Lehetőség	Leírás
	<ul style="list-style-type: none"> · Disabled (Letiltva) · Reboot bypass (Újraindításkor kihagyás) <p>Alapértelmezett beállítás: Disabled (Letiltva)</p>
Password Change	<p>Lehetővé teszi a rendszerjelszóhoz és a merevlemez-meghajtó jelszavához való jogosultság engedélyezését, illetve letiltását, amennyiben a rendszergazdai jelszó be van állítva.</p> <p>Alapértelmezett beállítás: Allow Non-Admin Password Changes (Nem rendszergazdai jelszavak módosításának engedélyezése) kiválasztva.</p>
UEFI Capsule Firmware Updates	<p>Ezzel az opcióval vezérelhető, hogy engedi-e a rendszer a BIOS frissítését UEFI Capsule frissítési csomagok révén.</p> <ul style="list-style-type: none"> · Alapértelmezett beállítás: Enable UEFI Capsule Firmware Updates (UEFI kapszulás firmware-frissítések engedélyezése) van kiválasztva.
TPM 2.0 Security	<p>Lehetővé teszi a megbízható platform modul (Trusted Platform Module – TPM) engedélyezését indítási önteszt (POST) közben. A beállítás alapértelmezés szerint engedélyezve van. Az opciók:</p> <ul style="list-style-type: none"> · TPM On (TPM bekapcsolva) (Alapértelmezett) · Clear (Törlés) · PPI Bypass for Enabled Commands (PPI-áthidalás engedélyezett parancsokhoz) · PPI Bypass for Disabled Commands (PPI-áthidalás letiltott parancsokhoz) · PPI Bypass for Clear Commands (PPI áthidalás törlési parancsokhoz) · Attestation Enable (Hitelesítés engedélyezve) · Key Storage Enable (Kulcstárolás engedélyezve) · SHA – 256 (alapértelmezés) <p>i MEGJEGYZÉS A beállítóprogram alapértelmezett értékeinek betöltése nem befolyásolja az aktiválási, deaktiválási és törlési opciókat. Az ezen az opción elvégzett változtatások azonnal végrehajthatók.</p>
Computrace (R)	<p>Lehetővé teszi az opcionális Computrace szoftver aktiválását, illetve letiltását. Az alábbi lehetőségek közül választhat:</p> <ul style="list-style-type: none"> · Deactivate (Deaktiválás) · Disable (Letiltás) · Activate (Aktiválás) <p>i MEGJEGYZÉS Az Activate (Aktiválás) és a Disable (Letiltás) opciókkal a funkciókat véglegesen aktiválhatjuk vagy letilthatjuk, amely után nem módosíthatók tovább.</p> <p>Alapértelmezett beállítás: Deactivate (Deaktiválás)</p>
Chassis Intrusion	<p>Ez a mező vezérli a behatolásvédelmi funkciót. Az opciók:</p> <ul style="list-style-type: none"> · Disabled (Letiltva) · Enabled (Engedélyezve) <p>Alapértelmezett beállítás: Disabled (Letiltva)</p>
OROM Keyboard Access	<p>Lehetővé teszi rendszerindítás során az Option ROM konfigurációs képernyőkhöz történő hozzáférést billentyűparancsok segítségével. Az opciók:</p> <ul style="list-style-type: none"> · Enabled (Engedélyezve) · One Time Enable (Egyszeri engedélyezés) · Disabled (Letiltva) <p>Alapértelmezett beállítás: Engedélyezés</p>
Admin Setup Lockout	<p>Annak engedélyezése vagy letiltása, hogy beállított rendszergazda jelszó mellett a rendszerbeállítás hozzáférhető legyen vagy sem.</p> <ul style="list-style-type: none"> · Enable Admin Setup Lockout (Rendszergazda beállítás kizárásának engedélyezése) - Ez az opció alapértelmezésben le van tiltva.

Lehetőség	Leírás
Master Password Lockout	Az opció engedélyezésével letilthatja a mesterjelszó támogatását. A beállítás módosításához törölnie kell a merevlemezekhez beállított jelszavakat. <ul style="list-style-type: none"> Enable Master Password Lockout (Mesterjelszó letiltásának engedélyezése)
SMM Security Mitigation (SMM biztonsági óvintézkedések)	Ezzel a funkcióval engedélyezheti az UEFI SMM biztonsági óvintézkedések által nyújtott kiegészítő védelmet. <ul style="list-style-type: none"> SMM Security Mitigation (SMM biztonsági óvintézkedések)

Biztonságos rendszerindítás képernyő opciók

Lehetőség	Leírás
Secure Boot Enable	Ez az opció engedélyezi vagy tiltja le Secure Boot funkciót. <ul style="list-style-type: none"> Disabled (Letiltva) Enabled (Engedélyezve) <p>Alapértelmezett beállítás: Enabled (Engedélyezve).</p>
Secure Boot Mode	Ezzel a funkcióval válthat a Secure Boot (Biztonságos rendszerindítás) működési módra, és beállíthatja a biztonságos rendszerindítás működését, hogy lehetővé váljon az UEFI-meghajtó aláírásainak ellenőrzése vagy megkövetelése. <ul style="list-style-type: none"> Deployed Mode (Üzembe helyezett mód) – A beállítás alapértelmezés szerint engedélyezett. Audit mode (Ellenőrzési mód)
Expert Key Management	Lehetővé teszi a biztonságikulcs-adatbázis kezelését, de csak akkor, ha a rendszer Custom Mode (Egyéni mód) módban van. Az Enable Custom Mode (Egyéni mód engedélyezése) opció alapértelmezés szerint le van tiltva. Az opciók: <ul style="list-style-type: none"> PK KEK db dbx <p>Ha engedélyezi a Custom Mode (Egyéni üzemmód) opciót, a PK, KEK, db és a dbx megfelelő opciói jelennek meg. Az opciók:</p> <ul style="list-style-type: none"> Save to File (Mentés fájlba)–A kulcs elmentése a felhasználó által megadott fájlba Replace from File (Csere fájlból)– Az aktuális kulcs cseréje egy a felhasználó által megadott fájlból Append from File (Kiegészítés fájlból)– Egy kulcs hozzáadása az aktuális adatbázishoz a felhasználó által megadott fájlból Delete (Törlés)–A kiválasztott kulcs törlése Reset All Keys (Összes kulcs visszaállítása)–Az alapértelmezett beállítások visszaállítása Delete All Keys (Összes kulcs törlése)–Az összes kulcs törlése <p>MEGJEGYZÉS Ha letiltja az egyéni üzemmódot, minden módosítás törlésre kerül, és a kulcsok visszaállnak az alapértelmezett beállításokra.</p>

Intel Software Guard Extensions képernyőopciók

Lehetőség	Leírás
Intel SGX Enable	Ez a mező határozza meg a biztonságos környezetet a kódok futtatásához és az érzékeny információk tárolásához a fő operációs rendszer szintjén. Az opciók: <ul style="list-style-type: none"> Disabled (Letiltva) Enabled (Engedélyezve) Software Controlled (Szoftveres vezérlés) (alapértelmezés)

Lehetőség	Leírás
Enclave Memory Size	Ezzel a funkcióval lehet megadni az SGX Enclave Reserve Memory Size (SGX beékelt lefoglalt memória mérete) beállítását. Az opciók: <ul style="list-style-type: none"> · 32 MB · 64 MB · 128 MB

A Performance (Teljesítmény) képernyőn elérhető beállítások

Lehetőség	Leírás
Multi Core Support	Meghatározza, hogy a folyamathoz csak egy, vagy az összes mag engedélyezve lesz-e. A további magok engedélyezésével növelheti egyes alkalmazások teljesítményét. <ul style="list-style-type: none"> · All (Mind) - A beállítás alapértelmezés szerint engedélyezett. · 1 · 2 · 3
Intel SpeedStep	Lehetővé teszi az Intel SpeedStep funkció engedélyezését, illetve letiltását. <ul style="list-style-type: none"> · Az Intel SpeedStep engedélyezése Alapértelmezett beállítás: Az opció engedélyezve van.
C-States Control	Lehetővé teszi a processzor további alvó állapotainak engedélyezését, illetve letiltását. <ul style="list-style-type: none"> · C States (C állapotok) Alapértelmezett beállítás: Az opció engedélyezve van.
Intel TurboBoost	Lehetővé teszi a processzor Intel TurboBoost módjának engedélyezését, illetve letiltását. <ul style="list-style-type: none"> · Az Intel TurboBoost engedélyezése Alapértelmezett beállítás: Az opció engedélyezve van.

Energiagazdálkodás képernyő opciók

Lehetőség	Leírás
AC Recovery	Lehetővé teszi a számítógép automatikus bekapcsolásának engedélyezését, illetve letiltását, amikor a váltóáramú adaptert csatlakoztatja a számítógéphez. <ul style="list-style-type: none"> · Power off (kikapcsolás) (alapértelmezett) · Power On (Bekapcsolás) · Last Power State (Utolsó állapot)
Enable Intel Speed Shift Technology (Az Intel Speed Shift technológia engedélyezése)	Ez a beállítás az Intel Speed Shift technológia támogatásának engedélyezésére, valamint letiltására szolgál. A beállítás alapértelmezés szerint engedélyezve van.
Auto On Time	Lehetővé teszi, hogy beállítson egy időpontot, amikor a számítógépnek automatikusan be kell kapcsolnia. Az opciók: <ul style="list-style-type: none"> · Disabled (Letiltva) · Every Day (Mindennap) · Weekdays (Hétköznapokon) · Nap kijelölése

Lehetőség	Leírás
	Alapértelmezett beállítás: Disabled (Letiltva)
Deep Sleep Control	<p>Ezzel a funkcióval azt állíthatja be, hogy a rendszer milyen intenzíven próbáljon energiát megtakarítani a leállítási (S5) és a hibernálási (S4) üzemmódokban.</p> <ul style="list-style-type: none"> • Disabled (Letiltva) (alapértelmezett) • Kizárólag S5 esetén engedélyezett • S4 és S5 esetén engedélyezett
Fan Control Override	<p>A rendszerventilátor sebességének beállítására szolgál. A beállítás alapértelmezés szerint le van tiltva.</p> <p>MEGJEGYZÉS Ha engedélyezve van, a ventilátor teljes sebességen működik.</p>
USB Wake Support	<p>Lehetővé teszi, hogy a rendszer USB-eszközök csatlakoztatásakor bekapcsoljon készenléti állapotból.</p> <p>MEGJEGYZÉS Ez a funkció csak akkor működik, ha a számítógép váltóáramú adapterre csatlakozik. Ha a váltóáramú adaptert a készenléti állapot alatt kihúzza, akkor a rendszer az energiatakarékosság érdekében megszünteti az USB-portok tápellátását.</p> <ul style="list-style-type: none"> • Enable USB Wake Support (USB-bekapcsolási támogatás engedélyezése) <p>Alapértelmezett beállítás: Az opció engedélyezve van.</p>
Wake on LAN/WLAN	<p>Lehetővé teszi annak engedélyezését vagy letiltását, hogy a számítógép helyi hálózati jel hatására bekapcsoljon.</p> <ul style="list-style-type: none"> • Disabled (Letiltva) – A beállítás alapértelmezés szerint engedélyezve van. • Csak LAN • Csak WLAN • LAN vagy WLAN • LAN PXE Boot-tal
Block Sleep	<p>Ez az opció lehetővé teszi, hogy a számítógép operációs rendszer környezetben alvó módba (S3 állapot) lépjen.</p> <p>Block Sleep (S3 state)</p> <p>Alapértelmezett beállítás: Ez az opció le van tiltva.</p>

POST viselkedés képernyő opciók

Lehetőség	Leírás
Numlock LED	<p>Annak meghatározására szolgál, hogy a NumLock LED engedélyezve legyen-e a rendszerindításkor.</p> <ul style="list-style-type: none"> • Enable Numlock LED (Numlock LED engedélyezése): Ez a beállítás engedélyezve van.
Keyboard Errors	<p>Ezzel a funkcióval beállíthatja, hogy a rendszer jelezze-e a billentyűzettel kapcsolatos hibákat az indítás során.</p> <ul style="list-style-type: none"> • Enables Keyboard Error Detection (Billentyűzettel kapcsolatos hibák észlelésének engedélyezése): Ez a beállítás alapértelmezés szerint engedélyezve van.
Fastboot	<p>Lehetővé teszi a rendszerindítás meggyorsítását bizonyos kompatibilitási lépések kihagyásával. Az opciók:</p> <ul style="list-style-type: none"> • Minimal (Minimális) • Thorough (Alapos) (alapértelmezés) • Auto (Automatikus)
Extend BIOS POST Time	<p>E funkcióval beállíthat egy további rendszerindítás előtti késést.</p> <ul style="list-style-type: none"> • 0 seconds (0 másodperc) (alapértelmezett) • 5 seconds (5 másodperc) • 10 seconds (10 másodperc)
Full Screen Logo	<p>E funkció használata esetén a logó teljes képernyős módban jelenik meg, ha a kép megfelel a képernyő felbontásának. Az Enable Full Screen Logo (Teljes képernyős logó engedélyezése) beállítás alapértelmezés szerint nincs kiválasztva.</p>

Lehetőség	Leírás
Warnings and Errors	<ul style="list-style-type: none"> • Prompt on Warnings and Errors (Kérdezés figyelmeztetések és hibák esetén) (alapértelmezés) • Continue on Warnings • Continue on Warnings and Errors

Felügyelhetőség

Lehetőség	Leírás
USB Provision	<p>Ha engedélyezik, lehetővé teszi, hogy a felhasználó az USB-s tárolóeszközön elhelyezett kiépítési fájl segítségével Intel AMT-kiépítést végezzen.</p> <ul style="list-style-type: none"> • Enable USB Provision (USB-s kiépítés engedélyezése)
MEBx Hotkey	<p>Annak meghatározása, hogy a MEBx gyorsbillentyű-funkciók engedélyezve legyenek-e a rendszerindításkor.</p> <p>Enable MEBx Hotkey (MEHx gyorsbillentyű engedélyezése) – A beállítás alapértelmezés szerint engedélyezett.</p>

Virtualizáció támogatás képernyő opciók

Lehetőség	Leírás
Virtualization	<p>Lehetővé teszi az Intel Virtualization Technology funkció engedélyezését, illetve letiltását.</p> <p>Enable Intel Virtualization Technology (Intel virtualizációs technológia engedélyezése (alapértelmezett))</p>
VT for Direct I/O	<p>Engedélyezi vagy letiltja, hogy a Virtual Machine Monitor (virtuális számítógép-figyelő, VMM) kihasználja az Intel® virtualizációs technológiája által a közvetlen bemenet/kimenet számára biztosított kiegészítő hardverképeket.</p> <p>Enable VT for Direct I/O (VT engedélyezése I/O-hoz - alapértelmezett beállításként engedélyezve van.</p>
Trusted Execution (Megbízható végrehajtás)	<p>Ez a funkció határozza meg, hogy a mért virtuális gépfelügyelő (MVMM) használhatja-e az Intel Trusted Execution Technology funkció által kínált hardveres lehetőségeket. A funkció használatához engedélyezni kell a TPM Virtualization Technology (TPM virtualizációs technológia) és a Virtualization Technology for Direct I/O (Virtualizációs technológia a közvetlen bemenethez/kimenethez) opciókat.</p> <p>Trusted Execution technológia — alapértelmezett beállítás szerint letiltva</p>

Vezeték nélküli képernyő opciók

Lehetőség	Leírás
Wireless Device Enable	<p>A belső vezeték nélküli eszközök engedélyezését és letiltását teszi lehetővé.</p> <ul style="list-style-type: none"> • WLAN/WiGig • Bluetooth <p>Minden beállítás alapértelmezés szerint engedélyezve van.</p>

Karbantartási képernyő opciói

Lehetőség	Leírás
Service Tag	A számítógép szervizcímkejét jeleníti meg.
Asset Tag	Létrehozhatja a rendszer termék címkéjét, ha még nincs megadva. Ez a lehetőség alapértelmezés szerint nincs beállítva.
SERR Messages	<p>Ez a mező határozza meg a SERR-üzenetek működését. A SERR-üzeneteket egyes grafikus kártyák használják.</p> <ul style="list-style-type: none"> • Enable SERR Messages (SERR-üzenetek engedélyezése (alapértelmezés))

Lehetőség	Leírás
BIOS Downgrade	Ez a mező vezérli a rendszer firmware-ének visszaállítását egy korábbi állapotra. Lehetővé teszi a BIOS visszaállítását egy korábbi verzióra (alapértelmezett beállításaként engedélyezve van)
Data Wipe	Ez a mező lehetővé teszi a felhasználó számára, hogy törölje az adatokat az összes belső tárolóeszközről.
BIOS Recovery	Ez a mező lehetővé teszi a felhasználó számára, hogy visszaállítson bizonyos sérült BIOS-állapotokat az elsődleges merevlemezén lévő vagy egy külső USB-kulcson lévő helyreállítási fájlból. Alapértelmezés szerint engedélyezve van.
First Power On Date (Első bekapcsolás dátuma)	Ezzel a funkcióval állíthatja be a tulajdonba kerülés dátumát. A beállítás alapértelmezés szerint le van tiltva.

Rendszernapló képernyő opciók

Lehetőség	Leírás
BIOS Events	Megtekintheti és törölheti a rendszerbeállítások (BIOS) program önindítási tesztje során bekövetkezett eseményeket.

Speciális konfigurációs beállítások


Lehetőség	Leírás
ASPM	Lehetővé teszi az ASPM szintjének beállítását. <ul style="list-style-type: none"> • Auto (Automatikus) (Alapértelmezett) • Disabled (Letiltva) • L1 Only (Csak L1)

Rendszer- és beállítás jelszó

18. táblázat: Rendszer- és beállítás jelszó

Jelszó típusa	Leírás
Rendszerjelszó	A jelszó, amelyet meg kell adni a bejelentkezéshez a rendszerre.
Beállítás jelszó	A jelszó, amelyet meg kell adni a számítógép BIOS beállításainak eléréséhez és módosításához.

A számítógép védelme érdekében beállíthat egy rendszerjelszót vagy beállítás jelszót.

 **FIGYELMEZTETÉS** A jelszó funkció egy alapvető védelmet biztosít a számítógépen lévő fájlok számára.

 **FIGYELMEZTETÉS** Ha a számítógép nincs lezárva és felügyelet nélkül hagyják, bárki hozzáférhet a fájlokhoz.

 **MEGJEGYZÉS** A rendszer- és beállítás jelszó funkció le van tiltva.

Rendszerbeállító jelszó hozzárendelése

Új **System or Admin Password** (Rendszer- vagy rendszergazdai jelszó) csak akkor rendelhető hozzá, ha az állapot a **Not Set** (Nincs beállítva).

A rendszerbeállításba való belépéshez a rendszerindítást követően azonnal nyomja meg az F2 gombot.

1. A **System BIOS** (Rendszer BIOS) vagy a **System Setup** (Rendszerbeállítás) képernyőn válassza a **Security** (Biztonság) lehetőséget, majd nyomja meg az Enter billentyűt.

Megjelenik a **Security** (Biztonság) képernyő.

2. Válassza a **System/Admin Password** (Rendszer-/rendszergazdai jelszó) lehetőséget és hozzon létre egy jelszót az **Enter the new password** (Adja meg az új jelszót) mezőben.

A rendszerjelszó beállításához kövesse az alábbi szabályokat:

- A jelszó maximum 32 karakterből állhat.
- A jelszó tartalmazhat számokat 0-tól 9-ig.
- Csak kisbetűk használhatók, a nagybetűk nem engedélyezettek.
- Csak a következő speciális karakterek engedélyezettek: szóköz, ("), (+), (.), (-), (.), (/), (:), ([), (\), (]), (`).


3. Írja be a korábban beírt rendszerjelszót a **Confirm new password** (Új jelszó megerősítése) mezőbe, majd kattintson az **OK** gombra.
4. Nyomja meg az Esc billentyűt, és egy üzenet jelzi, hogy mentse el a módosításokat.
5. A módosítások elmentéséhez nyomja meg az Y billentyűt.
A számítógép újraindul.

Meglévő rendszerjelszó és/vagy beállítási jelszó törlése, illetve módosítása

Mielőtt a meglévő rendszerjelszót és/vagy a beállítási jelszót törli vagy módosítja, gondoskodjon arról, hogy a **Password Status** beállítás értéke Unlocked legyen (a rendszerbeállításban). A meglévő rendszerjelszó vagy beállítás jelszó nem törölhető vagy módosítható, ha a **Password Status (Jelszó állapota)** Locked (Zárva).

A belépéshez a rendszerbeállításba a rendszerindítást követően azonnal nyomja meg az F2 gombot.

1. A **System BIOS (Rendszer BIOS)** vagy a **System Setup (Rendszerbeállítás)** képernyőn válassza a **System Security (Rendszerbiztonság)** lehetőséget, majd nyomja meg az Enter billentyűt.
A **System Security (Rendszerbiztonság)** képernyő jelenik meg.
2. A **System Security (Rendszerbiztonság)** képernyőn győződjön meg arról, hogy a **Password Status (Jelszó állapota) Unlocked (Feloldva)** legyen.
3. Válassza a **System Password (Rendszerjelszó)** lehetőséget, módosítsa vagy törölje a meglévő jelszót, majd nyomja meg az Enter vagy a Tab billentyűt.
4. Válassza a **Setup Password (Beállítás jelszó)** lehetőséget, módosítsa vagy törölje a meglévő jelszót, majd nyomja meg az Enter vagy a Tab billentyűt.

 **MEGJEGYZÉS** Ha módosítja a rendszerjelszót vagy beállítás jelszót, adja meg újra az új jelszót, amikor a program kéri. Ha törli a rendszerjelszót vagy beállítás jelszót, erősítse meg a törlést, amikor a program kéri.

5. Nyomja meg az Esc billentyűt, és egy üzenet jelzi, hogy mentse el a módosításokat.
6. A módosítások elmentéséhez és a kilépéshez a rendszerbeállításból nyomja meg az Y billentyűt.
A számítógép újraindul.

Ebben a fejezetben a támogatott operációs rendszereket ismertetjük, továbbá az illesztőprogramok megfelelő módon való telepítéséhez nyújtunk útmutatást.

Témák:

- Operációs rendszer
- -illesztőprogramok letöltése
- Intel chipkészlet illesztőprogramok
- Monitorvezérlő-illesztőprogramok
- Audio-illesztőprogramok
- Hálózati illesztőprogramok
- Kamera-illesztőprogramok
- Tárolóvezérlő-illesztőprogramok
- Biztonsági illesztőprogramok
- Bluetooth-illesztőprogramok
- USB-illesztőprogramok

Operációs rendszer

19. táblázat: Operációs rendszer

Támogatott operációs rendszerek

- Windows 10 Home (64 bites)
- Windows 10 Professional (64 bites)
- Windows 10 Home National Academic
- Windows 10 Pro National Academic
- Windows 10 Pro High end
- Ubuntu 18.04 SP1 LTS (64 bites) – 2019 augusztusától érhető el
- NeoKylin 6.0 SP4 (Csak Kínában)


Operációsrendszer-helyreállító adathordozó

Opcionális

[Dell OS helyreállítási kép letöltése és használata](#)

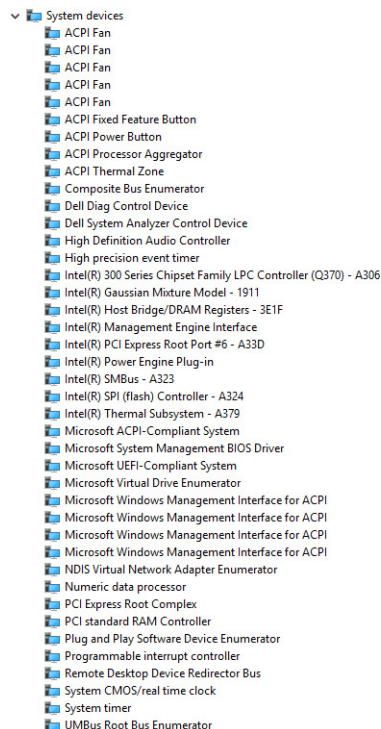
-illesztőprogramok letöltése

1. Indítsa el a .
2. Látogasson el a [Dell.com/support](https://www.dell.com/support) weboldalra.
3. Kattintson a **Product Support** (Terméktámogatás) elemre, írja be a szervizcímkejét, majd kattintson a **Submit** (Küldés) gombra.

 **MEGJEGYZÉS** Ha nincs meg a szervizcímke, használja az automatikus érzékelés funkciót, vagy manuálisan keresse meg a típusát.
4. Kattintson a **Drivers and Downloads (Illesztőprogramok és letöltések)** lehetőségre.
5. Válassza ki a telepített operációs rendszert.
6. Görgessen lefelé az oldalon, és válassza ki a telepítendő illesztőprogramot.
7. A **Download file** (Fájl letöltése) lehetőségre kattintva töltsse le az illesztőprogramot a .
8. A letöltés befejeződése után lépjen be abba a mappába, ahová az illesztőprogram fájlját letöltötte.
9. Kattintson duplán az illesztőprogram fájljának ikonjára, és kövesse a képernyőn megjelenő utasításokat.

Intel chipkészlet illesztőprogramok

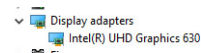
Ellenőrizze, hogy telepítve van-e az Intel chipkészlet-illesztőprogram a rendszeren.



A chipkészlet illesztőprogramja

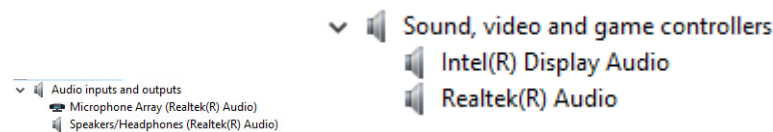
Monitorvezérlő-illesztőprogramok

Ellenőrizze, hogy telepítve vannak-e a rendszerben a monitorvezérlő illesztőprogramjai.



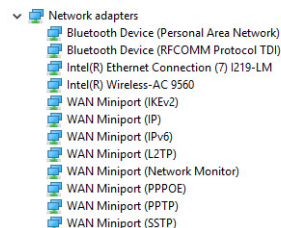
Audio-illesztőprogramok

Ellenőrizze, hogy a rendszerben találhatóak-e audio-illesztőprogramok.



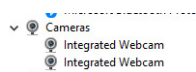
Hálózati illesztőprogramok

Ellenőrizze, hogy telepítve vannak-e a hálózati illesztőprogramok a rendszerben.



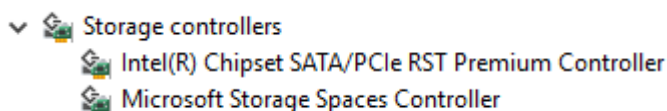
Kamera-illesztőprogramok

Ellenőrizze, hogy a rendszerben telepítve van-e kamera-illesztőprogram.



Tárolóvezérlő-illesztőprogramok

Ellenőrizze, hogy a rendszerben telepítve vannak-e a tárolóvezérlő-illesztőprogramok.

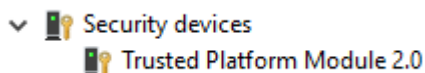


Ellenőrizze, hogy a rendszerben megtalálhatók-e a tárolóvezérlő illesztőprogramok.



Biztonsági illesztőprogramok

Ellenőrizze, hogy a rendszerben találhatóak-e biztonsági illesztőprogramok.



Bluetooth-illesztőprogramok

Ellenőrizze, hogy a rendszerben megtalálhatók-e a Bluetooth-illesztőprogramok.



USB-illesztőprogramok

Ellenőrizze, hogy a rendszerben telepítve van-e USB-illesztőprogram.



Hogyan kérhet segítséget

Témák:

- A Dell elérhetőségei

A Dell elérhetőségei

MEGJEGYZÉS Amennyiben nem rendelkezik aktív internetkapcsolattal, elérhetőségeinket megtalálhatja a vásárlást igazoló nyugtán, a csomagoláson, a számlán vagy a Dell termékkatalógusban.

A Dell számos támogatási lehetőséget biztosít, online és telefonon keresztül egyaránt. A rendelkezésre álló szolgáltatások országonként és termékenként változnak, így előfordulhat, hogy bizonyos szolgáltatások nem érhetők el az Ön lakhelye közelében. Amennyiben szeretne kapcsolatba lépni vállalatunkkal értékesítéssel, műszaki támogatással vagy ügyfélszolgálatlal kapcsolatos ügyekben:

1. Látogasson el a **Dell.com/support** weboldalra.
2. Válassza ki a támogatás kategóriáját.
3. Ellenőrizze, hogy az adott ország vagy régió szerepel-e a **Choose A Country/Region (Válasszon országot/régiót)** legördülő menüben a lap alján.
4. Válassza a szükségleteinek megfelelő szolgáltatási vagy támogatási hivatkozást.